



ΟΡΓΑΝΙΣΜΟΣ
ΒΙΟΜΗΧΑΝΙΚΗΣ
ΙΔΙΟΚΤΗΣΙΑΣ

ΕΙΔΙΚΟ ΔΕΛΤΙΟ ΒΙΟΜΗΧΑΝΙΚΗΣ ΙΔΙΟΚΤΗΣΙΑΣ

ΤΕΥΧΟΣ Α΄
ΕΥΡΕΣΙΤΕΧΝΙΕΣ

ΦΕΒΡΟΥΑΡΙΟΣ 2001





**ΟΡΓΑΝΙΣΜΟΣ
ΒΙΟΜΗΧΑΝΙΚΗΣ
ΙΔΙΟΚΤΗΣΙΑΣ**

Παντανάσσης 5
151 25 Παράδεισος Αμαρουσίου

ΤΕΛΕΦΑΞ: 6819231

ΤΗΛΕΦΩΝΑ:

ΓΕΝΙΚΕΣ ΠΛΗΡΟΦΟΡΙΕΣ: 6183500

ΚΑΤΑΘΕΣΕΙΣ: 6183593

ΤΕΛΗ: 6183594

ΕΞΕΤΕΣΤΕΣ: 6183595

ΛΟΓΙΣΤΗΡΙΟ: 6183596

ΝΟΜΙΚΑ ΘΕΜΑΤΑ: 6183597

ΤΕΧΝΙΚΗ ΠΛΗΡΟΦΟΡΗΣΗ: 6183598

ΔΗΜΟΣΙΕΣ ΣΧΕΣΕΙΣ: 6183599

Επιμέλεια - Έκδοση:

Οργανισμός Βιομηχανικής Ιδιοκτησίας (ΟΒΙ)

© Οργανισμός Βιομηχανικής Ιδιοκτησίας (ΟΒΙ)
30 ΜΑΡΤΙΟΥ 2001



**INDUSTRIAL
PROPERTY
ORGANISATION**

5 Pandanassis Str.,
GR 151 25 Paradissos Amaroussiou Athens, Greece

TELEFAX: 6819231

TELEPHONS:

GENERAL INFORMATION: (00301) 6183500

RECEIVING OFFICE: (00301) 6183593

FEES: (00301) 6183594

EXAMINERS: (00301) 6183595

ACCOUNTS OFFICE: (00301) 6183596

LEGAL MATTERS: (00301) 6183597

TECHNICAL INFORMATION: (00301) 6183598

PUBLIC RELATIONS: (00301) 6183599

Editor - Publisher:

Industrial Property Organisation (OBI)

© Industrial Property Organisation (OBI)
March 30, 2001

ΕΙΣΑΓΩΓΙΚΟ ΣΗΜΕΙΩΜΑ

Το Ειδικό Δελτίο Βιομηχανικής Ιδιοκτησίας αποτελείται από 2 διαφορετικά τεύχη:

Το ΤΕΥΧΟΣ Α΄ στο οποίο δημοσιεύονται σε μηνιαία βάση οι Ευρεσιτεχνίες που προστατεύονται στην Ελλάδα, και

το ΤΕΥΧΟΣ Β΄ στο οποίο δημοσιεύονται αντίστοιχα, σε μηνιαία βάση, τα Σχέδια και Υποδείγματα που προστατεύονται στην Ελλάδα με αποκλειστικά δικαιώματα εκμετάλλευσης.

Τα δύο αυτά τεύχη, ενώ αποτελούν μέρη ενός ενιαίου Δελτίου, λειτουργούν και διατίθενται σαν ξεχωριστές εκδόσεις, ακολουθώντας ως προς το περιεχόμενό τους τις επιταγές της σχετικής ισχύουσας νομοθεσίας.

ΠΕΡΙΕΧΟΜΕΝΑ

	Σελ.
Ανάλυση κωδικών αρθμών	5
Συντμήσεις	5

ΜΕΡΟΣ Α΄
ΕΘΝΙΚΟΙ ΤΙΤΛΟΙ ΠΡΟΣΤΑΣΙΑΣ

ΚΕΦΑΛΑΙΟ 1**ΑΙΤΗΣΕΙΣ :**

- i ΔΙΠΛΩΜΑΤΩΝ ΕΥΡΕΣΙΤΕΧΝΙΑΣ
- ii ΠΙΣΤΟΠΟΙΗΤΙΚΩΝ ΥΠΟΔΕΙΓΜΑΤΟΣ ΧΡΗΣΙΜΟΤΗΤΑΣ
- iii ΣΥΜΠΛΗΡΩΜΑΤΙΚΩΝ ΠΙΣΤΟΠΟΙΗΤΙΚΩΝ ΠΡΟΣΤΑΣΙΑΣ

1.1 Αιτήσεις Διπλωμάτων Ευρεσιτεχνίας	9
1.2 Ευρετήριο αιτήσεων Δ.Ε. σύμφωνα με την ημερομηνία κατάθεσης	19
1.3 Ευρετήριο αιτήσεων Δ.Ε. σύμφωνα με την αλφαβητική σειρά των καταθετών	21
1.4 Αιτήσεις Πιστοποιητικών Υποδείγματος Χρησιμότητας	23
1.5 Ευρετήριο αιτήσεων Π.Υ.Χ. σύμφωνα με την ημερομηνία κατάθεσης	27
1.6 Ευρετήριο αιτήσεων Π.Υ.Χ. σύμφωνα με την αλφαβητική σειρά των καταθετών	28
1.7 Αιτήσεις για Συμπληρωματικά Πιστοποιητικά Προστασίας για Φάρμακα	29

ΚΕΦΑΛΑΙΟ 2**ΔΙΠΛΩΜΑΤΑ ΕΥΡΕΣΙΤΕΧΝΙΑΣ ΚΑΙ ΠΙΣΤΟΠΟΙΗΤΙΚΑ ΥΠΟΔΕΙΓΜΑΤΟΣ ΧΡΗΣΙΜΟΤΗΤΑΣ**

2.1 Διπλώματα Ευρεσιτεχνίας	30
2.2 Ευρετήριο Δ.Ε. σύμφωνα με την ημερομηνία κατάθεσης	37
2.3 Ευρετήριο Δ.Ε. σύμφωνα με την αλφαβητική σειρά των δικαιούχων	38
2.4 Πιστοποιητικά Υποδείγματος Χρησιμότητας	39
2.5 Ευρετήριο Π.Υ.Χ. σύμφωνα με την ημερομηνία κατάθεσης	43
2.6 Ευρετήριο Π.Υ.Χ. σύμφωνα με την αλφαβητική σειρά των δικαιούχων	44

ΚΕΦΑΛΑΙΟ 3**ΜΕΤΑΒΟΛΕΣ - ΔΙΟΡΘΩΣΕΙΣ****ΚΕΦΑΛΑΙΟ 4****ΕΚΠΤΩΣΕΙΣ-ΑΝΑΚΛΗΣΕΙΣ ΕΚΠΤΩΣΕΩΝ****CONTENTS**

	Page
INID Codes	5
Abbreviations	5

PART A΄
NATIONAL PROTECTION TITLES

CHAPTER 1**APPLICATIONS:**

- i PATENT
- ii UTILITY MODEL APPLICATIONS
- iii SUPPLEMENTARY PROTECTION CERTIFICATES

1.1 Patent Applications	9
1.2 Patent Application Index by filing date	19
1.3 Patent Application Index in alphabetical order of the patentee	21
1.4 Utility Model Applications	23
1.5 Utility Model Application Index by filing date	27
1.6 Utility Model Application Index in alphabetical order of the applicants	28
1.7 Applications for Supplementary Protection Certificates for plant protection medicines	29

CHAPTER 2**PATENTS AND UTILITY MODELS**

2.1 Patents	30
2.2 Patent Index by filing date	37
2.3 Patent Index in alphabetical order of the patentee	38
2.4 Utility Models	39
2.5 Utility Model Index by filing date	43
2.6 Utility Model Index in alphabetical order of the patentee	44

CHAPTER 3**MODIFICATIONS - CORRECTIONS****CHAPTER 4****ANNULMENTS-REVOCATIONS OF ANNULMENTS**

ΜΕΡΟΣ Β΄
ΕΥΡΩΠΑΪΚΟΙ ΤΙΤΛΟΙ ΠΡΟΣΤΑΣΙΑΣ

ΚΕΦΑΛΑΙΟ 1

ΜΕΤΑΦΡΑΣΕΙΣ ΕΥΡΩΠΑΪΚΩΝ ΑΙΤΗΣΕΩΝ

1.1 Ανακοίνωση για κατάθεση μετάφρασης των αξιώσεων Ευρωπαϊκών αιτήσεων Δ.Ε.	51
1.2 Ευρετήριο Ευρωπαϊκών αιτήσεων σύμφωνα με τον αριθμό δημοσίευσης	52
1.3 Ευρετήριο Ευρωπαϊκών αιτήσεων σύμφωνα με την αλφαβητική σειρά των καταθετών	53

ΚΕΦΑΛΑΙΟ 2

ΕΥΡΩΠΑΪΚΑ ΔΙΠΛΩΜΑΤΑ ΕΥΡΕΣΙΤΕΧΝΙΑΣ

2.1 Ανακοίνωση για κατάθεση μετάφρασης Ευρωπαϊκών Δ.Ε.	54
2.2 Ευρετήριο Ευρωπαϊκών Δ.Ε. σύμφωνα με τον αριθμό δημοσίευσης	124
2.3 Ευρετήριο Ευρωπαϊκών Δ.Ε. σύμφωνα με την αλφαβητική σειρά των δικαιούχων	132

ΚΕΦΑΛΑΙΟ 3

ΜΕΤΑΒΟΛΕΣ - ΔΙΟΡΘΩΣΕΙΣ

ΚΕΦΑΛΑΙΟ 4

ΕΚΠΤΩΣΕΙΣ-ΑΝΑΚΛΗΣΕΙΣ ΕΚΠΤΩΣΕΩΝ

ΕΥΡΩΠΑΪΚΩΝ ΔΙΠΛΩΜΑΤΩΝ ΕΥΡΕΣΙΤΕΧΝΙΑΣ

Συνδρομές για το ΕΔΒΙ	149
-----------------------------	-----

PART B΄
EUROPEAN PROTECTION TITLES

CHAPTER 1

TRANSLATIONS OF EUROPEAN PATENT APPLICATIONS

1.1 Notification concerning the translation of the European patents applications claims	51
1.2 Index by publication number of the European applications patents	52
1.3 Index in alphabetical order of the patentee	53

CHAPTER 2

EUROPEAN PATENTS

2.1 Notification concerning the translation of the European patents	54
2.2 Index by publication number of the European patents	124
2.3 Index in alphabetical order of the patentee	132

CHAPTER 3

MODIFICATIONS - CORRECTIONS

CHAPTER 4

ANNULMENTS-REVOCATIONS OF ANNULMENTS

OF EUROPEAN PATENTS

Subscription of the Industrial Property Bulletin	149
--	-----

ΚΩΔΙΚΟΙ ΑΡΙΘΜΟΙ ΤΕΥΧΟΣ Α΄ ΕΘΝΙΚΟ	INID CODES PART A NATIONAL PROTECTION TITLES
(11) Αριθμός Δ.Ε.	(11) Patent No
(11) Αριθμός Π.Υ.Χ.	(11) Utility Model No
(21) Αριθμός Αίτησης Δ.Ε.	(21) Patent application No
(21) Αριθμός Αίτησης Π.Υ.Χ.	(21) Utility Model application No
(22) Ημερομηνία κατάθεσης	(22) Filing date
(30) Συμβατικές Προτεραιότητες	(30) Priority
(47) Ημερομηνία απονομής	(47) Date of grant
(51) Διεθνής ταξινόμηση	(51) International Patent Classification
(54) Τίτλος εφεύρεσης	(54) Invention title
(57) Περίληψη	(57) Abstract
(61) Τροποποίηση στο κύριο Δ.Ε.	(61) Addition to the patent
(71) Καταθέτης	(71) Applicant
(72) Εφευρέτης	(72) Inventor
(73) Δικαιούχος	(73) Patentee
(74) Ειδικός Πληρεξούσιος	(74) Attorney
(74) Αντίκλητος	(74) Representative
ΤΕΥΧΟΣ Β΄ ΕΥΡΩΠΑΪΚΟ	PART B EUROPEAN PATENTS
(11) Αριθμός Ευρωπαϊκού Δ.Ε.	(11) European Patent No
(21) Αριθμός Ελληνικής κατάθεσης	(21) Greek application No
(22) Ημερομηνία Ελληνικής κατάθεσης	(22) Greek application filing date
(30) Προτεραιότητα	(30) Priority
(54) Τίτλος εφεύρεσης	(54) Invention title
(57) Περίληψη	(57) Abstract
(71) Καταθέτης	(71) Applicant
(72) Εφευρέτης	(72) Inventor
(73) Δικαιούχος	(73) Patentee
(74) Ειδικός Πληρεξούσιος	(74) Attorney
(74) Αντίκλητος	(74) Representative
(86) Αριθμ./ημερ. κατάθεσης Ευρωπαϊκής αίτησης	(86) European application No/European application filing date
(87) Αριθμ./ημερ. δημοσίευσης Ευρωπαϊκής αίτησης	(87) EP Publication No/Date
(68) Αριθμ./ημερ. κυρίου Δ.Ε.	(68) Number/publication number of the basic patent
(92) Αριθμ./ημερ. ισχύουσας άδειας κυκλοφορίας στην Ελλάδα	(92) Number/date of the first marketing authorization in Greece
(93) Αριθμ./ημερ. 1ης άδειας κυκλοφορίας στην Ε.Κ.	(93) Number/date of the first marketing authorization in the EU
(95) Προσδιορισμός προϊόντος	(95) Name of the product

ΣΥΝΤΜΗΣΕΙΣ

ΟΒΙ: Οργανισμός Βιομηχανικής Ιδιοκτησίας

ΕΔΒΙ: Ειδικό Δελτίο Βιομηχανικής Ιδιοκτησίας

ΔΕΒΙ: Δελτίο Εμπορικής και Βιομηχανικής Ιδιοκτησίας

Δ.Ε.: Δίπλωμα Ευρεσιτεχνίας

ΠΥΧ: Πιστοποιητικό Υποδείγματος Χρησιμότητας

Δ.Σ.: Διοικητικό Συμβούλιο

ΑΠ./ΗΜ.ΔΗΜ.Ε.Α. (87): Αριθμός/ημερομηνία δημοσίευσης ευρωπαϊκής αίτησης

ΑΡ.ΕΛΛ.ΚΑΤ. (21): Αριθμός Ελληνικής Κατάθεσης

ΑΡ.ΑΙΤ.ΠΥΧ.: Αριθμός αίτησης πιστοποιητικού υποδείγματος χρησιμότητας

ΕΓΔΕ: Ευρωπαϊκό Γραφείο Διπλωμάτων Ευρεσιτεχνίας

ΕΡΟ: European Patent Office

ΣΠΠΦΠ: Συμπληρωματικό Πιστοποιητικό Προστασίας για Φυτοπροστατευτικά Προϊόντα

ΣΠΠΦ: Συμπληρωματικό Πιστοποιητικό Προστασίας για Φάρμακα



ΜΕΡΟΣ Α΄
ΕΘΝΙΚΟΙ ΤΙΤΛΟΙ ΠΡΟΣΤΑΣΙΑΣ

ΚΕΦΑΛΑΙΟ 1

ΑΙΤΗΣΕΙΣ ΔΙΠΛΩΜΑΤΩΝ ΕΥΡΕΣΙΤΕΧΝΙΑΣ ΚΑΙ ΠΙΣΤΟΠΟΙΗΤΙΚΩΝ ΥΠΟΔΕΙΓΜΑΤΟΣ ΧΡΗΣΙΜΟΤΗΤΑΣ ΚΑΙ ΣΥΜΠΛΗΡΩΜΑΤΙΚΑ ΠΙΣΤΟΠΟΙΗΤΙΚΑ ΠΡΟΣΤΑΣΙΑΣ

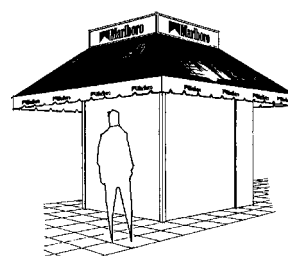
1.1 ΑΙΤΗΣΕΙΣ ΔΙΠΛΩΜΑΤΩΝ ΕΥΡΕΣΙΤΕΧΝΙΑΣ

ΑΡΙΘΜΟΣ ΑΙΤΗΣΗΣ Δ.Ε.	(21): 990100223
<i>ΔΙΕΘΝΗΣ ΤΑΞΙΝΟΜΗΣΗ</i>	(51): IPC6: G09F 13/04 IPC6: G09F 13/14 IPC6: E04F 10/00
<i>ΚΑΤΑΘΕΤΗΣ</i>	(71): ΒΙΔΟΣ ΓΕΩΡΓΙΟΥ ΣΤΥΛΙΑΝΟΣ Ποσειδώνος 8, ΙΛΙΟΝ 131 22 ΑΘΗΝΑ, ΕΛΛΑΣ
<i>ΗΜΕΡΟΜΗΝΙΑ ΚΑΤΑΘΕΣΗΣ</i>	(22): 01-07-1999
<i>ΣΥΜΒΑΤΙΚΕΣ ΠΡΟΤΕΡΑΙΟΤΗΤΕΣ</i>	(30): –
<i>ΤΡΟΠΟΠΟΙΗΣΗ ΣΤΟ ΚΥΡΙΟ Δ.Ε.</i>	(61): –
<i>ΕΦΕΥΡΕΤΗΣ</i>	(72): ΒΙΔΟΣ ΓΕΩΡΓΙΟΥ ΣΤΥΛΙΑΝΟΣ
<i>ΕΙΔΙΚΟΣ ΠΛΗΡΕΞΟΥΣΙΟΣ</i>	(74): ΚΟΚΙΟΣ ΣΤΥΛΙΑΝΟΣ, Δικηγόρος Λ.Αλεξάνδρας 117 114 75 ΑΘΗΝΑ
<i>ΑΝΤΙΚΛΗΤΟΣ</i>	(74): ΜΠΙΓΑΛΗ ΑΝΝΑ Ποσειδώνος 8 131 22 ΙΛΙΟΝ ΑΤΤΙΚΗΣ
ΤΙΤΛΟΣ ΕΦΕΥΡΕΣΗΣ	(54): ΜΕΘΟΔΟΣ ΚΑΤΑΣΚΕΥΗΣ ΔΙΑΦΗΜΙΣΕΩΝ ΕΠΙ ΤΕΝΤΩΝ ΚΑΙ ΕΙΔΙΚΟ ΣΥΣΤΗΜΑ ΦΩΤΙΣΜΟΥ ΤΩΝ

ΠΕΡΙΛΗΨΗ (57)

Η μέθοδος κατασκευής-τοποθέτησης και φωτεινής παρουσίασης διαφημιστικών μηνυμάτων κάθε φύσεως σε τέντες περιπτέρων και σε

τέντες που τοποθετούνται σε κάθε είδους χώρο επιτυγχάνεται με την ψηφιακή απεικόνιση κάθε είδους διαφημιστικού μηνύματος επί τέντας από κάθε είδους γνωστό υλικό, με αποτέλεσμα το ενιαίο του διαφημιστικού μηνύματος και του φέροντος αυτό υποβάθρου με ειδικό τρόπο που συνίσταται σε σύστημα λαμπών σε ειδική υποδοχή, από ειδικό υλικό, η οποία υποδοχή είναι κλειστή και δεν φέγγει ο φωτισμός αυτός στα σημεία πωλήσεως των προϊόντων, ήτοι στις πλευρές-βιτρίνες του περιπτέρου και την θυρίδα όπου βρίσκεται ο περιπτεράς. Έτσι επιτυγχάνεται η πιστή απεικόνιση κάθε διαφημιστικού μηνύματος, η έλλειψη της παραμικρής αλλοίωσης λόγω της υπάρξεως, όπως γινότανε μέχρι σήμερα, δύο υλικών (τέντας και διαφημιστικού μηνύματος) και η με μεγάλη διάρκεια ζωής πλέον ρεαλιστική και ζωντανή απεικόνιση των προβαλλομένων διαφημιστικών μηνυμάτων.

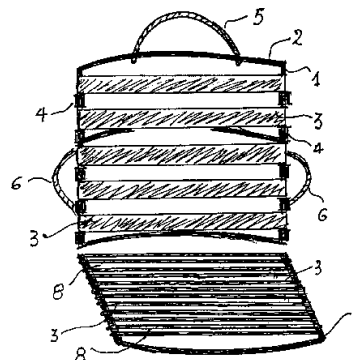


ΑΡΙΘΜΟΣ ΑΙΤΗΣΗΣ Δ.Ε.	(21): 990100224
<i>ΔΙΕΘΝΗΣ ΤΑΞΙΝΟΜΗΣΗ</i>	(51): IPC7: B60N 2/68
<i>ΚΑΤΑΘΕΤΗΣ</i>	(71): ΚΑΤΣΑΜΠΑΣ ΓΕΡΑΣΙΜΟΥ ΚΩΝΣΤΑΝΤΙΝΟΣ Γρηγορίου Ε' 16, ΑΡΓΥΡΟΥΠΟΛΗ 164 52 ΑΘΗΝΑ, ΕΛΛΑΣ
<i>ΗΜΕΡΟΜΗΝΙΑ ΚΑΤΑΘΕΣΗΣ</i>	(22): 02-07-1999
<i>ΣΥΜΒΑΤΙΚΕΣ ΠΡΟΤΕΡΑΙΟΤΗΤΕΣ</i>	(30): –
<i>ΤΡΟΠΟΠΟΙΗΣΗ ΣΤΟ ΚΥΡΙΟ Δ.Ε.</i>	(61): –
<i>ΕΦΕΥΡΕΤΗΣ</i>	(72): ΚΑΤΣΑΜΠΑΣ ΓΕΡΑΣΙΜΟΥ ΚΩΝΣΤΑΝΤΙΝΟΣ
<i>ΕΙΔΙΚΟΣ ΠΛΗΡΕΞΟΥΣΙΟΣ</i>	(74): ΣΑΚΕΛΛΑΡΙΔΗΣ ΙΩΝΝΗΣ, Δικηγόρος Ηρακλείτου 6 106 73 ΑΘΗΝΑ
<i>ΑΝΤΙΚΛΗΤΟΣ</i>	(74): ΣΑΚΕΛΛΑΡΙΔΗΣ ΙΩΑΝΝΗΣ, Δικηγόρος Ηρακλείτου 6 106 73 ΑΘΗΝΑ
ΤΙΤΛΟΣ ΕΦΕΥΡΕΣΗΣ	(54): ΠΛΑΙΣΙΟ ΜΕ ΙΜΑΝΤΕΣ ΤΟΠΟΘΕΤΟΥΜΕΝΟ ΜΕ ΚΑΘΙΣΜΑΤΑ ΓΙΑ ΤΗΝ ΠΡΟΣΤΑΣΙΑ ΤΩΝ ΣΠΟΝΔΥΛΩΝ

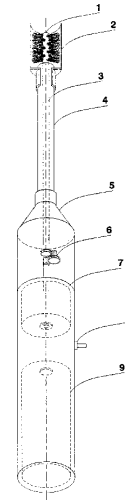
ΠΕΡΙΛΗΨΗ (57)

Το πλαίσιο 1 δέχεται τους ελαστικούς ιμάντες 3 και σχηματίζει μια ράχη κάθετο του καθίσματος που προσφέρει αερισμό πίσω από την ράχη, προστασία των σπονδύλων και η ομαλή κυκλοφορία του αίματος με μασάζ λόγω ταλαντεύσεων και ζώνη ασφαλείας σε περίπτωση αποτόμου προσκρούσεως ή φρεναρίσματος. Στερεώνεται στο κάθισμα του αυτοκινήτου ή σε οποιοδήποτε άλλο κάθισμα με τους ιμάντες 5 και 6, και κρατά την επιφάνεια των ελαστικών ιμάντων 3 από την κάθετο ράχη του καθίσματος σε απόσταση με τα οριζόντια ημικυκλικά στελέχη 2 και

ροδέλες αποστάσεων για συγκράτηση των ελαστικών ιμάντων για επαρκή αερισμό.



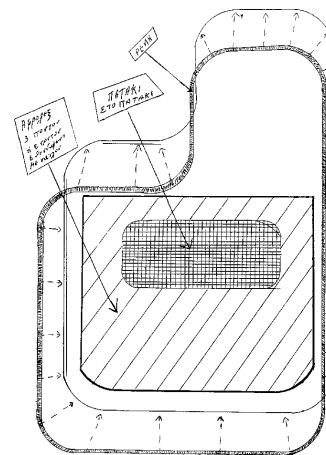
ΑΡΙΘΜΟΣ ΑΙΤΗΣΗΣ Δ.Ε.	(21): 990100226
ΔΙΕΘΝΗΣ ΤΑΞΙΝΟΜΗΣΗ ΚΑΤΑΘΕΤΗΣ	(51): IPC6: A61C 17/26 (71): ΑΝΔΡΙΑΝΟΣ ΑΡΙΣΤΕΙΔΟΥ ΝΙΚΗΦΟΡΟΣ Προμηθέως 26, ΒΟΥΛΑ 166 73 ΑΘΗΝΑ, ΕΛΛΑΣ
ΗΜΕΡΟΜΗΝΙΑ ΚΑΤΑΘΕΣΗΣ	(22): 05-07-1999
ΣΥΜΒΑΤΙΚΕΣ ΠΡΟΤΕΡΑΙΟΤΗΤΕΣ	(30): –
ΤΡΟΠΟΠΟΙΗΣΗ ΣΤΟ ΚΥΡΙΟ Δ.Ε.	(61): –
ΕΦΕΥΡΕΤΗΣ	(72): ΑΝΔΡΙΑΝΟΣ ΑΡΙΣΤΕΙΔΟΥ ΝΙΚΗΦΟΡΟΣ
ΕΙΔΙΚΟΣ ΠΛΗΡΕΞΟΥΣΙΟΣ	(74): –
ΑΝΤΙΚΛΗΤΟΣ	(74): ΑΝΤΩΝΙΟΥΔΑΚΗ ΑΜΑΛΙΑ Λ. Αλεξάνδρας 5 114 73 ΑΘΗΝΑ
ΤΙΤΛΟΣ ΕΦΕΥΡΕΣΗΣ	(54): ΚΥΛΙΝΔΡΙΚΗ ΑΞΟΝΙΚΑ ΠΕΡΙΣΤΡΕΦΟΜΕΝΗ ΗΛΕΚΤΡΙΚΗ ΟΔΟΝΤΟΒΟΥΡΤΣΑ



ΠΕΡΙΛΗΨΗ (57)

Κυλινδρική αξονικά περιστρεφόμενη ηλεκτρική οδοντόβουρτσα που αποτελείται από την κυλινδρική κεφαλή καθαρισμού (1) περιστρεφόμενη περί τον διαμήκη άξονα (3) της, με δυνατότητα αναστροφής μέσω του διακόπτη (8), της περιστροφικής κίνησης κατ'επιλογήν μας, από το ημικυλινδρικό προστατευτικό κάλυμμα (2) της κεφαλής και από το κυρίως σώμα (5) που παράγει την περιστροφική κίνηση. Η περιστροφή της κυλινδρικής κεφαλής δημιουργεί συνεχή ροή καθαρισμού των δοντιών και η αναστροφή της δίνει την δυνατότητα ο καθαρισμός των οποιωνδήποτε δοντιών να γίνεται από τον αυχένα προς την μασητική ή κοπτική επιφάνειά των. Το ημικυλινδρικό προστατευτικό κάλυμμα προστατεύει την στοματική κοιλότητα από την τριβή των τριχών κατά την περιστροφή της κεφαλής.

ΑΡΙΘΜΟΣ ΑΙΤΗΣΗΣ Δ.Ε.	(21): 990100229
ΔΙΕΘΝΗΣ ΤΑΞΙΝΟΜΗΣΗ ΚΑΤΑΘΕΤΗΣ	(51): IPC7: B60N 3/04 (71): ΧΡΟΝΗΣ ΑΝΤΩΝΙΟΥ ΒΑΣΙΛΕΙΟΣ Σταμαθίουδάκη 5, ΡΕΘΥΜΝΟ 741 00 ΚΡΗΤΗ, ΕΛΛΑΣ
ΗΜΕΡΟΜΗΝΙΑ ΚΑΤΑΘΕΣΗΣ	(22): 06-07-1999
ΣΥΜΒΑΤΙΚΕΣ ΠΡΟΤΕΡΑΙΟΤΗΤΕΣ	(30): –
ΤΡΟΠΟΠΟΙΗΣΗ ΣΤΟ ΚΥΡΙΟ Δ.Ε.	(61): –
ΕΦΕΥΡΕΤΗΣ	(72): ΧΡΟΝΗΣ ΑΝΤΩΝΙΟΥ ΒΑΣΙΛΕΙΟΣ
ΕΙΔΙΚΟΣ ΠΛΗΡΕΞΟΥΣΙΟΣ	(74): –
ΑΝΤΙΚΛΗΤΟΣ	(74): ΒΑΜΙΑΔΑΚΗΣ ΚΩΣΤΑΣ Κ.Παρέν Σιγανού 10 741 00 ΡΕΘΥΜΝΟ
ΤΙΤΛΟΣ ΕΦΕΥΡΕΣΗΣ	(54): ΑΝΑΤΟΜΙΚΟ ΠΑΤΑΚΙ ΑΥΤΟΚΙΝΗΤΟΥ



ΠΕΡΙΛΗΨΗ (57)

Το ανατομικό πατάκι αυτοκινήτου έχει σκοπό να ξεκουράζει τα πόδια του οδηγού και συνοδηγού του οχήματος ο οποίος οδηγεί πολλές ώρες το όχημα ή βρίσκεται για πολλές ώρες μέσα στο αυτοκίνητο. Μπορεί να προσαρμοστεί σε κάθε αυτοκίνητο. Το πάχος που διαθέτει στο σύνολό του είναι 4 πόντους. Το υλικό από το οποίο αποτελείται είναι : 1) Από τη μία πλευρά μόκετα 2) Από την άλλη πλευρά λάστιχο 3) Στη μέση διαθέτει 3 πόντους σε πάχος αφρολέξ επενδυμένο με νάυλον για να είναι αδιάβροχο. Το περιγραφόμενο ανατομικό πατάκι έχει τις εξής ιδιότητες : 1) Ξεκουράζει τα πόδια του οδηγού και του συνοδηγού γιατί : α) Διαθέτει ανατομική κατασκευή. β) Απορροφά τους κραδασμούς και θορύβους που προέρχονται από την λειτουργία του αυτοκινήτου. γ) Μειώνει σε μεγάλο βαθμό τη θερμότητα που δημιουργεί το αυτοκίνητο στα πόδια του οδηγού και συνοδηγού.

ΑΡΙΘΜΟΣ ΑΙΤΗΣΗΣ Δ.Ε.	(21): 990100235	ΕΙΔΙΚΟΣ ΠΛΗΡΕΞΟΥΣΙΟΣ	(74): –
ΔΙΕΘΝΗΣ ΤΑΞΙΝΟΜΗΣΗ	(51): IPC7: G10H 1/12	ΑΝΤΙΚΛΗΤΟΣ	(74): –
ΚΑΤΑΘΕΤΗΣ	(71): 1) ΠΑΠΑΟΔΥΣΣΕΥΣ ΚΩΝ/ΝΟΣ Ιπποκράτους 71 106 80 ΑΘΗΝΑ, ΕΛΛΑΣ 2) ΡΟΥΣΟΠΟΥΛΟΣ ΓΕΩΡΓΙΟΣ Υψηλάντου 19Α, ΠΥΡΓΟΣ 27100 ΗΛΕΙΑ, ΕΛΛΑΣ 3) ΦΡΑΓΚΟΥΛΗΣ ΔΗΜΗΤΡΗΣ Δαμάρεως 92-94 116 33 ΑΘΗΝΑ, ΕΛΛΑΣ 4) ΠΑΝΑΓΟΠΟΥΛΟΣ ΑΘΑΝΑΣΙΟΣ Εγνατίας 48, 121 37 ΑΘΗΝΑ, ΕΛΛΑΣ 5) ΑΛΕΞΙΟΥ ΚΩΝΣΤΑΝΤΙΝΟΣ Ιωάννου Σούτσου 36 114 74 ΑΘΗΝΑ, ΕΛΛΑΣ 6) ΤΡΙΑΝΤΑΦΥΛΛΟΥ ΚΩΝΣΤΑΝΤΙΝΟΣ Ασκληπιού 157-159 114 71 ΑΘΗΝΑ, ΕΛΛΑΣ	ΤΙΤΛΟΣ ΕΦΕΥΡΕΣΗΣ	(54): ΜΕΘΟΔΟΣ ΑΥΤΟΜΑΤΗΣ ΑΝΑΓΝΩΡΙΣΗΣ ΜΟΥΣΙΚΩΝ ΣΥΝΘΕΣΕΩΝ ΚΑΙ ΗΧΗΤΙΚΩΝ ΣΗΜΑΤΩΝ
ΗΜΕΡΟΜΗΝΙΑ ΚΑΤΑΘΕΣΗΣ	(22): 08-07-1999	ΠΕΡΙΛΗΨΗ (57)	
ΣΥΜΒΑΤΙΚΕΣ ΠΡΟΤΕΡΑΙΟΤΗΤΕΣ	(30): –		
ΤΡΟΠΟΠΟΙΗΣΗ ΣΤΟ ΚΥΡΙΟ Δ.Ε.	(61): –		
ΕΦΕΥΡΕΤΗΣ	(72): 1) ΠΑΠΑΟΔΥΣΣΕΥΣ ΚΩΝ/ΝΟΣ 2) ΡΟΥΣΟΠΟΥΛΟΣ ΓΕΩΡΓΙΟΣ 3) ΦΡΑΓΚΟΥΛΗΣ ΔΗΜΗΤΡΗΣ 4) ΠΑΝΑΓΟΠΟΥΛΟΣ ΑΘΑΝΑΣΙΟΣ 5) ΑΛΕΞΙΟΥ ΚΩΝΣΤΑΝΤΙΝΟΣ 6) ΤΡΙΑΝΤΑΦΥΛΛΟΥ ΚΩΝΣΤΑΝΤΙΝΟΣ		

ΠΕΡΙΛΗΨΗ (57)

Η εφεύρεση αναφέρεται σε μέθοδο αυτόματης αναγνώρισης μουσικών συνθέσεων και ηχητικών σημάτων, η οποία χρησιμοποιείται για την ταυτοποίηση μουσικών συνθέσεων και ηχητικών σημάτων που μεταδίδονται από το ραδιόφωνο, την τηλεόραση ή και εκτελούνται σε δημόσιο χώρο. Σύμφωνα με αυτή την εφεύρεση, επιλέγεται οσοδήποτε μεγάλος αριθμός μουσικών συνθέσεων και ηχητικών σημάτων των οποίων η ταυτοποίηση επιδιώκεται. Για ευκολία θα αναφερόμαστε σ'αυτά με τον όρο πρότυπα σήματα. Σε κάθε ένα από τα σήματα αυτά εφαρμόζεται μια πρωτότυπη διαδικασία που οδηγεί στην εξαγωγή ενός συνόλου χαρακτηριστικών το οποίο τελικά θα αντιπροσωπεύει το κάθε πρότυπο σήμα. Εν συνεχεία, για την πραγματοποίηση της αναγνώρισης, λαμβάνεται η άγνωστη μουσική σύνθεση ή ηχητικό σήμα, στην οποία εφαρμόζεται η ίδια διαδικασία εξαγωγής αντίστοιχων χαρακτηριστικών. Τα χαρακτηριστικά αυτά, συγκρίνονται με τα αντιπροσωπευτικά σύνολα χαρακτηριστικών των προτύπων σημάτων και με πρωτότυπα κριτήρια αποφασίζεται αν κάποιο (και ποίο ακριβώς) από τα πρότυπα σήματα αντιστοιχεί στο υπό εξέταση άγνωστο σήμα. Σαν βασικές χρήσεις της παρούσας εφεύρεσης αναφέρονται η αυτόματη αναγνώριση και καταγραφή του προγράμματος ραδιοφωνικών και τηλεοπτικών σταθμών με σκοπό την προστασία πνευματικής ιδιοκτησίας, η διεξαγωγή στατιστικών μελετών που βασίζονται στην αναγνώριση μουσικών συνθέσεων και ηχητικών σημάτων, η επαλήθευση προβολής προγραμματισμένων διαφημίσεων σε ραδιοφωνικούς και τηλεοπτικούς σταθμούς.

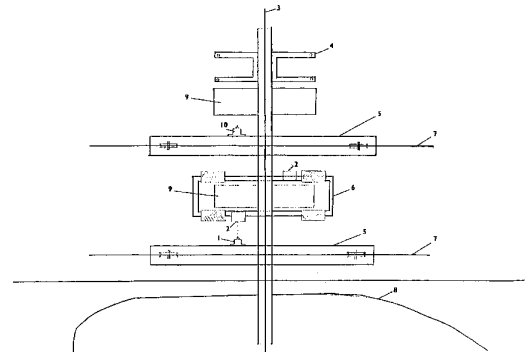
ΑΡΙΘΜΟΣ ΑΙΤΗΣΗΣ Δ.Ε.	(21): 990100237	ΠΕΡΙΛΗΨΗ (57)	
ΔΙΕΘΝΗΣ ΤΑΞΙΝΟΜΗΣΗ	(51): IPC7: B41J 2/165 IPC7: B41J 2/17		
ΚΑΤΑΘΕΤΗΣ	(71): 1) ΕΥΓΕΝΙΚΟΣ ΣΤΑΜΑΤΙΟΥ ΚΩΝ/ΝΟΣ Κηφισού 44, ΝΕΑ ΚΗΦΙΣΙΑ 145 64 ΑΘΗΝΑ, ΕΛΛΑΣ 2) ΕΥΓΕΝΙΚΟΥ ΕΜΜΑΝΟΥΗΛ ΕΛΕΝΗ Κηφισού 44, ΝΕΑ ΚΗΦΙΣΙΑ 145 64 ΑΘΗΝΑ, ΕΛΛΑΣ 3) ΕΥΓΕΝΙΚΟΣ ΚΩΝ/ΝΟΥ ΣΤΑΜΑΤΗΣ Κηφισού 44, ΝΕΑ ΚΗΦΙΣΙΑ 145 64 ΑΘΗΝΑ, ΕΛΛΑΣ 4) ΕΥΓΕΝΙΚΟΣ ΣΤΑΜΑΤΙΟΥ ΜΑΝΩΛΗΣ Κηφισού 44, ΝΕΑ ΚΗΦΙΣΙΑ 145 64 ΑΘΗΝΑ, ΕΛΛΑΣ	ΠΕΡΙΛΗΨΗ (57)	
ΗΜΕΡΟΜΗΝΙΑ ΚΑΤΑΘΕΣΗΣ	(22): 09-07-1999		
ΣΥΜΒΑΤΙΚΕΣ ΠΡΟΤΕΡΑΙΟΤΗΤΕΣ	(30): –		
ΤΡΟΠΟΠΟΙΗΣΗ ΣΤΟ ΚΥΡΙΟ Δ.Ε.	(61): –		
ΕΦΕΥΡΕΤΗΣ	(72): 1) ΕΥΓΕΝΙΚΟΣ ΣΤΑΜΑΤΙΟΥ ΚΩΝ/ΝΟΣ 2) ΕΥΓΕΝΙΚΟΣ ΚΩΝΣΤΑΝΤΙΝΟΥ ΣΤΑΜΑΤΗΣ 3) ΕΥΓΕΝΙΚΟΣ ΣΤΑΜΑΤΙΟΥ ΜΑΝΩΛΗΣ 4) ΕΥΓΕΝΙΚΟΥ ΕΜΜΑΝΟΥΗΛ ΕΛΕΝΗ		
ΕΙΔΙΚΟΣ ΠΛΗΡΕΞΟΥΣΙΟΣ	(74): –		
ΑΝΤΙΚΛΗΤΟΣ	(74): –		
ΤΙΤΛΟΣ ΕΦΕΥΡΕΣΗΣ	(54): ΜΕΘΟΔΟΣ ΚΑΘΑΡΙΣΜΟΥ ΚΕΦΑΛΗΣ ΙΝΚ-JET ΕΚΤΥΠΩΤΩΝ ΑΠΟ ΤΟΝ ΙΔΙΟ ΤΟ ΧΡΗΣΤΗ ΚΑΙ ΕΙΔΙΚΑ ΦΥΣΙΓΓΙΑ ΓΙΑ ΤΟ ΣΚΟΠΟ ΑΥΤΟ		

ΑΡΙΘΜΟΣ ΑΙΤΗΣΗΣ Δ.Ε.	(21): 990100238
ΔΙΕΘΝΗΣ ΤΑΞΙΝΟΜΗΣΗ ΚΑΤΑΘΕΤΗΣ	(51): IPC7: B66C 13/46 (71): 1) ΠΕΡΡΟΣ ΑΘΑΝΑΣΙΟΥ ΠΑΝΑΓΙΩΤΗΣ Κασαρέας 3, ΝΕΑ ΣΜΥΡΝΗ 171 22 ΑΘΗΝΑ, ΕΛΛΑΣ 2) ΓΑΡΡΑΣ ΙΩΑΝΝΗ ΜΑΡΚΟΣ Ζακυνθνού 19, ΠΑΠΑΓΟΥ 156 69 ΑΘΗΝΑ, ΕΛΛΑΣ
ΗΜΕΡΟΜΗΝΙΑ ΚΑΤΑΘΕΣΗΣ	(22): 09-07-1999
ΣΥΜΒΑΤΙΚΕΣ ΠΡΟΤΕΡΑΙΟΤΗΤΕΣ	(30): –
ΤΡΟΠΟΠΟΙΗΣΗ ΣΤΟ ΚΥΡΙΟ Δ.Ε.	(61): –
ΕΦΕΥΡΕΤΗΣ	(72): 1) ΓΑΡΡΑΣ ΙΩΑΝΝΗ ΜΑΡΚΟΣ 2) ΠΕΡΡΟΣ ΑΘΑΝΑΣΙΟΥ ΠΑΝΑΓΙΩΤΗΣ
ΕΙΔΙΚΟΣ ΠΛΗΡΕΞΟΥΣΙΟΣ	(74): –
ΑΝΤΙΚΛΗΤΟΣ	(74): ΠΕΡΡΟΣ ΠΑΝΑΓΙΩΤΗΣ Κασαρέας 3 171 22 ΝΕΑ ΣΜΥΡΝΗ
ΤΙΤΛΟΣ ΕΦΕΥΡΕΣΗΣ	(54): ΣΥΣΤΗΜΑ ΕΥΘΥΓΡΑΜΜΙΣΗΣ ΟΧΗΜΑΤΩΝ ΣΤΟΙΒΑΞΗΣ ΚΑΙ ΜΕΤΑΦΟΡΑΣ ΕΜΠΟΡΕΥΜΑΤΟΚΙΒΩΤΙΩΝ ΜΕ ΤΗΝ ΓΕΡΑΝΟΓΕΦΥΡΑ

ΠΕΡΙΛΗΨΗ (57)

Το σύστημα αφορά οπτικοηλεκτρονικό σύστημα ευθυγράμμισης των οχημάτων στοιβαξης και μεταφοράς εμπορευματοκιβωτίων με την γερανογέφυρα, το οποίο χρησιμοποιεί δύο διατάξεις ακτίνας LASER (1,10), δύο ειδικούς ανιχνευτές θέσεως στίγματος της ακτίνας LASER (2), ηλεκτρονικό σύστημα επεξεργασίας, καθώς και οπτικό όσο και ακουστικό ενδείκτη. Κατά την φόρτωση των εμπορευματοκιβωτίων (containers) στα

πλοία, το όχημα στοιβαξης και μεταφοράς εμπορευματοκιβωτίων (6) απαιτείται να αποθέσει το εμπορευματοκιβώτιο στο έδαφος σε σωστό σημείο σε σχέση με την εκάστοτε θέση της γερανογέφυρας (5), ώστε το ειδικό άγκιστρο της γερανογέφυρας (spreader) (4) το οποίο δύναται να κινηθεί μόνο κάθετα ως προς την διεύθυνση της κίνησης της γερανογέφυρας επί των ραγών (7), να ευρίσκεται σε σωστή ευθυγράμμιση με το εμπορευματοκιβώτιο (9) και να μπορεί αμέσως να το αγκιστρώσει και να το μεταφέρει στο πλοίο (8), όπου και θα το ξεφορτώσει χωρίς άσκοπες μανούβρες και καθυστερήσεις. Το σύστημα ευθυγράμμισης οχημάτων στοιβαξης και μεταφοράς εμπορευματοκιβωτίων με την γερανογέφυρα επιτυγχάνει την κατάλληλη ευθυγράμμιση προσφέροντας ταχύτερη και ευκολότερη φόρτωση εμπορευματοκιβωτίων στα πλοία δια γερανογέφυρας.



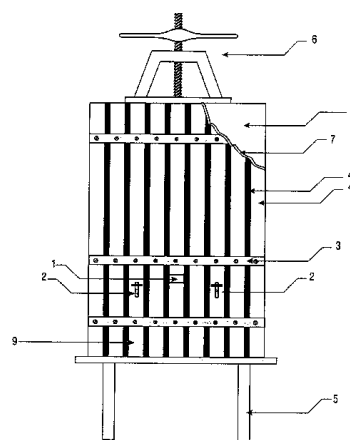
ΑΡΙΘΜΟΣ ΑΙΤΗΣΗΣ Δ.Ε.	(21): 990100241
ΔΙΕΘΝΗΣ ΤΑΞΙΝΟΜΗΣΗ	(51): IPC7: A61M 3/02 IPC7: A47K 7/08 IPC7: B05B 1/00
ΚΑΤΑΘΕΤΗΣ	(71): ΜΠΑΖΟΣ ΠΑΝΑΓΙΩΤΟΥ ΔΗΜΗΤΡΙΟΣ Χαλκοκονδύλη 9 106 77 ΑΘΗΝΑ, ΕΛΛΑΣ
ΗΜΕΡΟΜΗΝΙΑ ΚΑΤΑΘΕΣΗΣ	(22): 14-07-1999
ΣΥΜΒΑΤΙΚΕΣ ΠΡΟΤΕΡΑΙΟΤΗΤΕΣ	(30): –
ΤΡΟΠΟΠΟΙΗΣΗ ΣΤΟ ΚΥΡΙΟ Δ.Ε.	(61): –
ΕΦΕΥΡΕΤΗΣ	(72): ΜΠΑΖΟΣ ΠΑΝΑΓΙΩΤΟΥ ΔΗΜΗΤΡΙΟΣ
ΕΙΔΙΚΟΣ ΠΛΗΡΕΞΟΥΣΙΟΣ	(74): –
ΑΝΤΙΚΛΗΤΟΣ	(74): –
ΤΙΤΛΟΣ ΕΦΕΥΡΕΣΗΣ	(54): ΕΡΓΑΛΕΙΟΝ ΕΣΩΤΕΡΙΚΗΣ ΚΑΘΑΡΙΟΤΗΤΑΣ ΠΛΥΝΣΕΩΣ ΠΑΧΕΩΣ ΕΝΤΕΡΟΥ

ΠΕΡΙΛΗΨΗ (57)

Δια του εργαλείου εσωτερικής καθαριότητας, πλύνσεως παχέως εντέρου, ο κάθε άνθρωπος αποκτά πλήρη υγεία δια του ευχρήστου υποκλιισμού, δια τον οποίον υποκλιισμόν δεν χρειάζεται κανένα νοσοκόμο ή άλλο πρόσωπο ως βοηθό. Ολως επικουρικώς δε και για τα κατοικίδια ζώα. Το εν λόγω εργαλείο διαμέτρου μισής ίντζας (1/2") βιδώνεται στην θέση του τηλεφώνου του μπάνιου, διαμέτρου επίσης μισής ίντζας (1/2") διεθνώς υπάρχουσας μετρία ποσότης χλιαρού νερού, θέσης της κεφαλής του κώνου του εργαλείου επί του πρωκτού του υποκλιζόμενου και με βαθείς εισπνοές και δια της πίεσεως του νερού, γεμίζει το παχύ έντερο με χλιαρό νερό, το οποίο νερό αποβαλλόμενο συμπαρασύρει τα εντεροζύσματα και ό,τι άχρηστα και επιβλαθή, επαναλαμβανόμενος δε ο υποκλισμός μέχρις ότου το νερό εξέλθει καθαρόν από τον πρωκτόν, επιφέρει τον πλήρη καθαρισμό του παχέως εντέρου. Δια της καθ'εκάστην

πρωίαν πλύνσεως του παχέως εντέρου απαλλάσσεται ο υποκλιζόμενος (1ον) από την δυσκολιότητα 100 %, 2ον) από την δημιουργίαν αιμορροϊδων και θεραπείαν των υπάρχόντων 100 %, 3ον) από την πρόληψη δημιουργίας καρκίνου του παχέως εντέρου 100 %. (Το προλαμβάνειν καλλίτερον του θεραπεύειν): (Αρχαίοι Έλληνες) - Δια του καθημερινού υποκλισμού οι ηλικιωμένοι αισθάνονται νέοι και οι νέοι νεότεροι. Τα αποτελέσματα γίνονται καταφανή όταν χρησιμοποιηθεί η πλευρά του μπάνιου ως κάθισμα του υποκλιζόμενου.

ΑΡΙΘΜΟΣ ΑΙΤΗΣΗΣ Δ.Ε.	(21): 990100242
ΔΙΕΘΝΗΣ ΤΑΞΙΝΟΜΗΣΗ	(51): IPC6: B67D 3/00 IPC6: F25D 31/00
ΚΑΤΑΘΕΤΗΣ	(71): ΠΑΠΑΓΙΑΝΝΟΠΟΥΛΟΣ ΙΩΑΝΝΗ ΚΩΝΣΤΑΝΤΙΝΟΣ Β' Πάροδος Νικολάου Πλαστήρα, ΚΑΤΕΡΙΝΗ 601 00 ΠΙΕΡΙΑ, ΕΛΛΑΣ
ΗΜΕΡΟΜΗΝΙΑ ΚΑΤΑΘΕΣΗΣ	(22): 14-07-1999
ΣΥΜΒΑΤΙΚΕΣ ΠΡΟΤΕΡΑΙΟΤΗΤΕΣ	(30): —
ΤΡΟΠΟΠΟΙΗΣΗ ΣΤΟ ΚΥΡΙΟ Δ.Ε.	(61): —
ΕΦΕΥΡΕΤΗΣ	(72): ΠΑΠΑΓΙΑΝΝΟΠΟΥΛΟΣ ΙΩΑΝΝΗ ΚΩΝΣΤΙΝΟΣ
ΕΙΔΙΚΟΣ ΠΛΗΡΕΞΟΥΣΙΟΣ	(74): ΧΡΥΣΙΝΗΣ ΓΕΩΡΓΙΟΣ, Δικηγόρος Δραγατσανίου 4 105 99 ΑΘΗΝΑ
ΑΝΤΙΚΛΗΤΟΣ	(74): ΧΡΥΣΙΝΗΣ ΓΕΩΡΓΙΟΣ, Δικηγόρος Δραγατσανίου 4 105 99 ΑΘΗΝΑ
ΤΙΤΛΟΣ ΕΦΕΥΡΕΣΗΣ	(54): ΨΥΓΕΙΟ ΚΡΑΣΙΟΥ ΜΕ ΜΟΡΦΗ ΠΑΛΙΑΣ ΣΤΡΟΦΥΛΙΑΣ



ΠΕΡΙΛΗΨΗ (57)

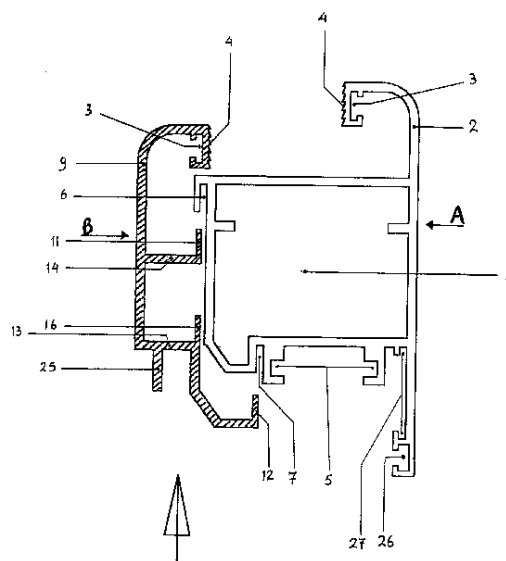
Το ψυγείο κρασιού στοφουλιά αποτελείται από τον κοχλία περιστροφής στοφουλιάς, τον ανοξείδωτο κάδο, κρασιού, τον μηχανισμό ψύξης, ένδειξης και ρύθμισης θερμοκρασίας, τις ανοξείδωτες βάνες ροής κρασιού, την ξύλινη επένδυση και τα πόδια κατασκευής. Τα πλεονεκτήματα αυτής της εφεύρεσης είναι ότι το κρασί διατηρείται κρύο και σε άριστη κατάσταση, επίσης λόγω της μεγάλης χωρητικότητας 100 λίτρα ή 2 X 50 λίτρα, βοηθάει στην εξοικονόμηση και διακόσμηση του χώρου.

ΑΡΙΘΜΟΣ ΑΙΤΗΣΗΣ Δ.Ε.	(21): 990100243
ΔΙΕΘΝΗΣ ΤΑΞΙΝΟΜΗΣΗ	(51): IPC7: E06B 3/30 IPC7: E06B 3/58
ΚΑΤΑΘΕΤΗΣ	(71): ΝΤΖΙΜΑΝΗΣ ΦΩΤΙΟΥ ΔΗΜΗΤΡΙΟΣ Παναϊπώλιο 300 03 ΑΓΡΙΝΙΟ ΑΙΤΩΛ/ΝΙΑΣ, ΕΛΛΑΣ
ΗΜΕΡΟΜΗΝΙΑ ΚΑΤΑΘΕΣΗΣ	(22): 14-07-1999
ΣΥΜΒΑΤΙΚΕΣ ΠΡΟΤΕΡΑΙΟΤΗΤΕΣ	(30): —
ΤΡΟΠΟΠΟΙΗΣΗ ΣΤΟ ΚΥΡΙΟ Δ.Ε.	(61): —
ΕΦΕΥΡΕΤΗΣ	(72): ΝΤΖΙΜΑΝΗΣ ΦΩΤΙΟΥ ΔΗΜΗΤΡΙΟΣ
ΕΙΔΙΚΟΣ ΠΛΗΡΕΞΟΥΣΙΟΣ	(74): —
ΑΝΤΙΚΛΗΤΟΣ	(74): ΝΤΖΙΜΑΝΗΣ ΒΑΣΙΛΕΙΟΣ Παναϊπώλιο 300 03 ΑΓΡΙΝΙΟ ΑΙΤΩΛ/ΝΙΑΣ
ΤΙΤΛΟΣ ΕΦΕΥΡΕΣΗΣ	(54): ΔΙΑΙΡΟΥΜΕΝΟ ΠΡΟΦΙΛ ΑΛΟΥΜΙΝΙΟΥ ΓΙΑ ΤΟΝ ΣΧΗΜΑΤΙΣΜΟ ΤΟΥ ΚΙΝΗΤΟΥ ΤΜΗΜΑΤΟΣ ΑΝΟΙΓΟΜΕΝΟΥ ΚΟΥΦΩ- ΜΑΤΟΣ

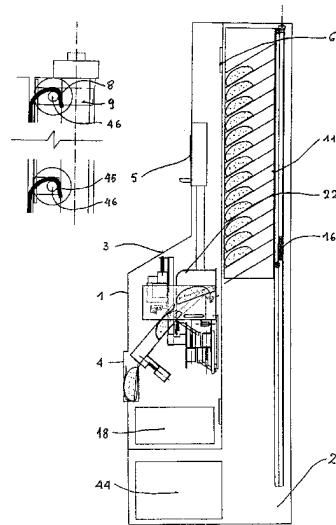
ΠΕΡΙΛΗΨΗ (57)

Διαιρούμενο προφίλ αλουμινίου για τον σχηματισμό του κινητού μέρους ανοιγόμενου κουφώματος με σκοπό την τοποθέτηση και σταθεροποίηση υαλοπίνακα ή πάνελ ή ταμπλά οποιουδήποτε άλλου μονωτικού υλικού, πάνω στο προφίλ, που αποτελείται από δύο τμήματα, το εσωτερικό (Α) και το εξωτερικό (Β) και που το (Β) τμήμα συρταρώνει με δύο γάντζους (11, 12) ίδιας κατεύθυνσης, σε υποδοχές (6, 7) ίδιας κατεύθυνσης, του τμήματος (Α). Τα τμήματα (Α) και (Β) σταθεροποιούνται και ασφαλίζουν με βίδα (19), η σταθεροποίηση δε του υαλοπίνακα ή πάνελ ή ταμπλά γίνεται με δύο ενσωματωμένα πηχάκια που βρίσκονται αντίστοιχα στην ίδια πλευρά και στα άκρα του τμήματος (Α) και (Β) και τα οποία μετά την

συναρμολόγηση δημιουργούν τον χώρο στερέωσης (10) του υαλοπίνακα, πάνελ ή ταμπλά. Μετά την συναρμολόγηση δημιουργείται θάλαμος (15) με προεξοχή (16) για την συλλογή και απορροή του νερού που προέρχεται από τον χώρο στερέωσης (10) του υαλοπίνακα, πάνελ ή ταμπλά, μέσω οπών (18).



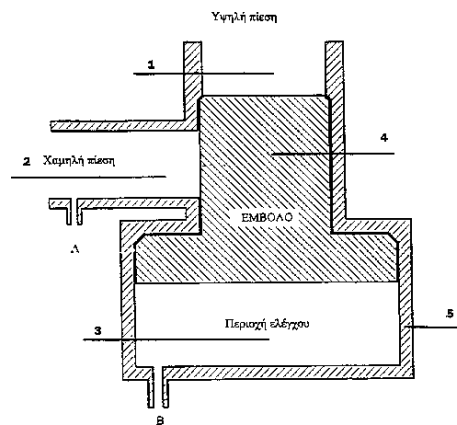
ΑΡΙΘΜΟΣ ΑΙΤΗΣΗΣ Δ.Ε.	(21): 990100244
ΔΙΕΘΝΗΣ ΤΑΞΙΝΟΜΗΣΗ	(51): IPC6: G07F 9/10 IPC6: G07F 11/46 IPC6: G07F 11/48 IPC6: G07F 11/72
ΚΑΤΑΘΕΤΗΣ	(71): ΓΚΟΥΜΑΣ ΙΩΑΝΝΗ ΘΕΟΔΩΡΟΣ Τ.Θ. 101, 27ο κλμ Αθηνών-Λαυρίου, ΚΟΡΩΠΙ 194 00 ΑΤΤΙΚΗ, ΕΛΛΑΣ
ΗΜΕΡΟΜΗΝΙΑ ΚΑΤΑΘΕΣΗΣ	(22): 15-07-1999
ΣΥΜΒΑΤΙΚΕΣ ΠΡΟΤΕΡΑΙΟΤΗΤΕΣ	(30): –
ΤΡΟΠΟΠΟΙΗΣΗ ΣΤΟ ΚΥΡΙΟ Δ.Ε.	(61): –
ΕΦΕΥΡΕΤΗΣ	(72): ΓΚΟΥΜΑΣ ΙΩΑΝΝΗ ΘΕΟΔΩΡΟΣ
ΕΙΔΙΚΟΣ ΠΛΗΡΕΞΟΥΣΙΟΣ	(74): ΣΑΚΕΛΛΑΡΙΔΗΣ ΙΩΑΝΝΗΣ, Δικηγόρος Ηρακλείτου 6 106 73 ΑΘΗΝΑ
ΑΝΤΙΚΛΗΤΟΣ	(74): ΣΑΚΕΛΛΑΡΙΔΗΣ ΙΩΑΝΝΗΣ, Δικηγόρος Ηρακλείτου 6 106 73 ΑΘΗΝΑ
ΤΙΤΛΟΣ ΕΦΕΥΡΕΣΗΣ	(54): ΣΥΣΚΕΥΗ ΑΥΤΟΜΑΤΟΥ ΔΙΑΛΟΓΗΣ ΘΕΡΜΑΝΣΗΣ ΚΑΙ ΜΗΧΑΝΙΚΟΣ ΠΩΛΗΤΗΣ ΒΡΩΣΙΜΩΝ ΠΡΟΪΟΝΤΩΝ



ΠΕΡΙΛΗΨΗ (57)

Μία συσκευή αυτομάτου πωλήσεως βρωσίμων προϊόντων που με τη ρίψη κέρματος στον κερματοδέκτη 5 με ενέργεια του κομπιούτερ 18 δίνει τη δυνατότητα στον χειριστή να επιλέξει το προϊόν που επιθυμεί από την προσθήκη-κρύσταλλο 3, και αφού το θερμάνει στον εσωτερικό φούρνο, θα το παραλάβει τυλιγμένο σε χαρτί από τη θυρίδα παραλαβής 4.

ΑΡΙΘΜΟΣ ΑΙΤΗΣΗΣ Δ.Ε.	(21): 990100247
ΔΙΕΘΝΗΣ ΤΑΞΙΝΟΜΗΣΗ	(51): IPC7: G05D 7/01 IPC7: G05D 16/16 IPC7: F16K 31/383
ΚΑΤΑΘΕΤΗΣ	(71): 1) ΠΡΟΚΟΣ ΑΝΤΩΝΙΟΥ ΙΩΑΝΝΗΣ Χρ.Τραπεζούντος 57, ΕΛΛΗΝΙΚΟ 167 77 ΑΤΤΙΚΗ, ΕΛΛΑΣ 2) ΚΟΥΒΑΡΗΣ ΛΥΣΣΑΝΔΡΟΥ ΜΙΧΑΛΗΣ Κυδωνίων 19, ΒΟΥΛΑ 166 73 ΑΤΤΙΚΗ, ΕΛΛΑΣ
ΗΜΕΡΟΜΗΝΙΑ ΚΑΤΑΘΕΣΗΣ	(22): 16-07-1999
ΣΥΜΒΑΤΙΚΕΣ ΠΡΟΤΕΡΑΙΟΤΗΤΕΣ	(30): –
ΤΡΟΠΟΠΟΙΗΣΗ ΣΤΟ ΚΥΡΙΟ Δ.Ε.	(61): –
ΕΦΕΥΡΕΤΗΣ	(72): 1) ΠΡΟΚΟΣ ΑΝΤΩΝΙΟΥ ΙΩΑΝΝΗΣ 2) ΚΟΥΒΑΡΗΣ ΛΥΣΣΑΝΔΡΟΥ ΜΙΧΑΛΗΣ
ΕΙΔΙΚΟΣ ΠΛΗΡΕΞΟΥΣΙΟΣ	(74): –
ΑΝΤΙΚΛΗΤΟΣ	(74): –
ΤΙΤΛΟΣ ΕΦΕΥΡΕΣΗΣ	(54): ΜΗΧΑΝΙΣΜΟΣ ΕΛΕΓΧΟΥ ΡΟΗΣ ΡΕΥΣΤΩΝ



ΠΕΡΙΛΗΨΗ (57)

Η εφεύρεση αφορά συσκευή μετάγγισης ρευστών. Η συσκευή αυτή αποτελείται από : δύο μηχανισμούς λειτουργίας και χειρισμού που ρυθμίζουν την παροχή του ρευστού. α. Η χρήση της συσκευής αυτής επιτυγχάνει αποθήκευση του ρευστού, εντός δοχείου, υπό πίεση. β. Μεγάλη διάρκεια ζωής, λόγω μη υπάρξεως κινητών στοιχείων με αρθρώσεις εντός των μηχανισμών. γ. Κόστος κατασκευής και συντήρησης σημαντικά μειωμένο.

ΑΡΙΘΜΟΣ ΑΙΤΗΣΗΣ Δ.Ε.	(21): 990100248
ΔΙΕΘΝΗΣ ΤΑΞΙΝΟΜΗΣΗ	(51): IPC6: C08L 101/00 IPC6: C08L 17/00 IPC6: C04B 18/04 IPC6: C08J 11/06 IPC6: B29D 7/00 IPC6: A63B 6/02 IPC6: E04B 1/74
ΚΑΤΑΘΕΤΗΣ	(71): ΖΑΛΟΚΩΣΤΑΣ ΗΛΙΑ ΠΑΝΤΟΛΕΩΝ Ζωοδόχου Πηγής 16 106 81 ΑΘΗΝΑ, ΕΛΛΑΣ
ΗΜΕΡΟΜΗΝΙΑ ΚΑΤΑΘΕΣΗΣ	(22): 16-07-1999
ΣΥΜΒΑΤΙΚΕΣ ΠΡΟΤΕΡΑΙΟΤΗΤΕΣ	(30): —
ΤΡΟΠΟΠΟΙΗΣΗ ΣΤΟ ΚΥΡΙΟ Δ.Ε.	(61): —
ΕΦΕΥΡΕΤΗΣ	(72): ΖΑΛΟΚΩΣΤΑΣ ΗΛΙΑ ΠΑΝΤΟΛΕΩΝ
ΕΙΔΙΚΟΣ ΠΛΗΡΕΞΟΥΣΙΟΣ	(74): —
ΑΝΤΙΚΛΗΤΟΣ	(74): —
ΤΙΤΛΟΣ ΕΦΕΥΡΕΣΗΣ	(54): ΜΕΘΟΔΟΣ ΕΠΕΞΕΡΓΑΣΙΑΣ ΠΑΛΑΙΩΝ ΕΛΑΣΤΙΚΩΝ ΜΕ ΜΕΤΑΤΡΟΠΗ ΤΟΥΣ ΣΕ ΚΟΚΚΟΥΣ ΜΕ ΨΥΞΗ ΚΑΙ ΧΡΗΣΗ ΑΥΤΩΝ ΩΣ ΗΧΟΜΟΝΩΤΙΚΩΝ-ΗΧΟΑΠΟΡΡΟΦΗΤΙΚΩΝ ΠΛΑΚΩΝ, ΕΛΑΣΤΙΚΩΝ ΤΑΠΗΤΩΝ, ΕΛΑΣΤΙΚΩΝ ΠΛΑΚΙΔΙΩΝ, ΕΛΑΣΤΙΚΩΝ ΜΕΜΒΡΑΝΩΝ ΚΑΙ ΣΕ ΟΙΚΟΔΟΜΙΚΕΣ ΕΡΓΑΣΙΕΣ

ξαναχρησιμοποιείται ως πρώτη ύλη για να παρασκευαστούν καινούργια προϊόντα. Πλεονέκτημα αυτής της εφεύρεσης είναι ότι παράγονται προϊόντα καινούργια, που εκτός τις ιδιότητες που είχε το ελαστικό πριν, εμείς χρησιμοποιούμε καινούργιες ιδιότητές του όπως ηχομονωτικές - ηχοαπορροφητικές, αντιολισθητικές, στεγανοποιητικές κλπ. Χρησιμοποιείται στην οικοδομή σε διάφορες χρήσεις, στην κατασκευή πλακιδίων, στην κατασκευή μεμβρανών, στην κατασκευή ταπήτων, ηχομονωτικών πλακών και σε άλλες χρήσεις που όταν τυποποιηθεί σε τσουβάλια μπορεί να χρησιμοποιηθεί και σε άλλες περιπτώσεις.

ΠΕΡΙΛΗΨΗ (57)

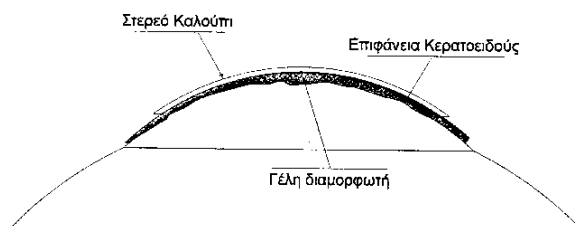
Με την κατάλληλη επεξεργασία παλαιών ελαστικών παράγεται ένα βιομηχανικό προϊόν, που χωρίς να έχει χάσει τις ιδιότητές του

ΑΡΙΘΜΟΣ ΑΙΤΗΣΗΣ Δ.Ε.	(21): 990100250
ΔΙΕΘΝΗΣ ΤΑΞΙΝΟΜΗΣΗ	(51): IPC7: A61F 9/01
ΚΑΤΑΘΕΤΗΣ	(71): ΠΑΛΛΗΚΑΡΗΣ ΙΩΑΝΝΗΣ ΚΑΛΕΣΣΑ, ΔΗΜΟΥ ΓΑΖΙΟΥ, ΗΡΑΚΛΕΙΟ 715 00 ΚΡΗΤΗ, ΕΛΛΑΣ
ΗΜΕΡΟΜΗΝΙΑ ΚΑΤΑΘΕΣΗΣ	(22): 21-07-1999
ΣΥΜΒΑΤΙΚΕΣ ΠΡΟΤΕΡΑΙΟΤΗΤΕΣ	(30): —
ΤΡΟΠΟΠΟΙΗΣΗ ΣΤΟ ΚΥΡΙΟ Δ.Ε.	(61): —
ΕΦΕΥΡΕΤΗΣ	(72): ΓΚΙΝΗΣ ΧΑΡΙΛΑΟΣ
ΕΙΔΙΚΟΣ ΠΛΗΡΕΞΟΥΣΙΟΣ	(74): —
ΑΝΤΙΚΛΗΤΟΣ	(74): ΚΟΥΝΗΣ ΓΕΩΡΓΙΟΣ Πανεπιστήμιο Κρήτης, Ιατρική Σχολή 711 10 ΗΡΑΚΛΕΙΟ ΚΡΗΤΗΣ
ΤΙΤΛΟΣ ΕΦΕΥΡΕΣΗΣ	(54): ΦΩΤΟΑΠΟΔΟΜΟΥΜΕΝΟΣ ΦΑΚΟΕΙΔΗΣ ΔΙΑΜΟΡΦΩΤΗΣ

χρησιμοποιείται για να εξασφαλίσει το προφίλ της φωτοαποδόμησης που θα λειάνει την κερατοειδική επιφάνεια και επιπλέον θα αφαιρέσει τις γεωμετρικές ανωμαλίες που μπορεί να προϋπήρχαν σε αυτόν. Το τελικό σχήμα του κερατοειδούς ανταποκρίνεται στο σχήμα του καλουπιού που χρησιμοποιείται για την προετοιμασία του διαμορφωτή. Η συσκευή που χρησιμοποιείται για το κεντράρισμα του διαμορφωτή στον οφθαλμικό οπτικό άξονα μπορεί να συνυπάρχουν βοηθητικά τμήματα τα οποία εξυπηρετούν και επαληθεύουν τη σωστή τοποθέτηση και επικέντρωση του φακοειδούς διαμορφωτή και κατέπекταση της κατανομής της ακτινοβολήσης σε σχέση με τον οπτικό άξονα του οφθαλμού. Ακροφύσια ροής αέρα για την απομάκρυνση των ατμών και θραυσμάτων που παράγονται από την φωτοαποδόμηση, μπορούν επίσης να υπάρχουν στη συσκευή.

ΠΕΡΙΛΗΨΗ (57)

Φωτοδιαβρώσιμος διαμορφωτής για χρήση στη διαθλαστική χειρουργική αποτελούμενος από ζωϊκές και φυτικές ζελατίνες ο οποίος κατασκευάζεται πάνω στον κερατοειδή για τον οποίο πρόκειται να χρησιμοποιηθεί. Μικρή (0,1 ml) ποσότητα ρευστού διαλύματος σε θερμοκρασία μεγαλύτερη από αυτή του κερατοειδούς, τοποθετείται στην επιφάνεια του κερατοειδούς και σχηματίζεται με τη βοήθεια ειδικού καλουπιού ώστε να σχηματιστεί ένας μηνίσκος η κοίλη πλευρά του οποίου έχει το σχήμα του κερατοειδούς ενώ η κυρτή το σχήμα του καλουπιού. Το διάλυμα στερεοποιείται σε θερμοκρασίες κοντινές του κερατοειδούς και σχηματίζει μία συμπαγή γέλη η οποία προσκολλάται ισχυρά στην κερατοειδή επιφάνεια. Μια χρωστική, που προστίθεται στο διάλυμα, επιτρέπει την οπτική παρακολούθηση της διαδικασίας της φωτοαποδόμησης. Ο φακοειδής διαμορφωτής, που παράγεται με τη διαδικασία που υποδεικνύεται,



ΑΡΙΘΜΟΣ ΑΙΤΗΣΗΣ Δ.Ε.	(21): 990100258
ΔΙΕΘΝΗΣ ΤΑΞΙΝΟΜΗΣΗ ΚΑΤΑΘΕΤΗΣ	(51): IPC7: A61K 51/04 (71): ΕΘΝΙΚΟ ΚΕΝΤΡΟ ΕΡΕΥΝΑΣ ΦΥΣΙΚΩΝ ΕΠΙΣΤΗΜΩΝ (ΕΚΕΦΕ) "ΔΗΜΟΚΡΙΤΟΣ" ΙΝΣΤΙΤΟΥΤΟ ΡΑΔΙΟΙΣΟΤΟΠΩΝ ΚΑΙ ΡΑΔΙΟΔΙΑΓΝΩΣΤΙΚΩΝ ΠΡΟΪΟΝΤΩΝ ΑΓ. ΠΑΡΑΣΚΕΥΗ, Τ.Θ. 60228 153 10 ΑΘΗΝΑ, ΕΛΛΑΣ
ΗΜΕΡΟΜΗΝΙΑ ΚΑΤΑΘΕΣΗΣ	(22): 30-07-1999
ΣΥΜΒΑΤΙΚΕΣ ΠΡΟΤΕΡΑΙΟΤΗΤΕΣ	(30): —
ΤΡΟΠΟΠΟΙΗΣΗ ΣΤΟ ΚΥΡΙΟ Δ.Ε.	(61): —
ΕΦΕΥΡΕΤΗΣ	(72): 1) ΠΙΡΜΕΤΤΗΣ ΙΩΑΝΝΗΣ 2) ΧΙΩΤΕΛΛΗΣ ΕΥΣΤΡΑΤΙΟΣ
ΕΙΔΙΚΟΣ ΠΛΗΡΕΞΟΥΣΙΟΣ	(74): —
ΑΝΤΙΚΛΗΤΟΣ	(74): ΚΥΠΡΙΑΝΙΔΟΥ ΜΑΤΡΩΝΑ-ΠΑΤΡΙΣΙΑ ΕΚΕΦΕ "ΔΗΜΟΚΡΙΤΟΣ"-Ινστ./Ρ-ΡΠ 153 10 ΑΓ.ΠΑΡΑΣΚΕΥΗ, ΑΤΤΙΚΗ
ΤΙΤΛΟΣ ΕΦΕΥΡΕΣΗΣ	(54): ΣΥΝΘΕΣΗ ΠΡΟΣΚΕΥΑΣΜΑΤΟΣ (ΚΙΤ), ΠΡΟΣΚΕΥΑΣΜΑ (ΚΙΤ) ΚΑΙ ΜΕΘΟΔΟΣ ΓΙΑ ΤΗ ΠΑΡΑΣΚΕΥΗ ΣΕ ΕΝΑ ΣΤΑΔΙΟ ΤΟΥ ΣΥΜΠΛΟΚΟΥ ΟΞΟΡΗΝΟΥ ¹⁸⁸RE(V)-ΔΙΜΕΡΚΑΠΤΟΗΛΕΚΤΡΙΚΟΥ ΟΞΕΟΣ, ¹⁸⁸Re^νO(DMSA)₂ - ΓΙΑ ΙΑΤΡΙΚΗ ΧΡΗΣΗ

συμπλόκου οξορηνίου-188 διμερκαπτοηλεκτρικού οξέος ¹⁸⁸Re(V)-DMSA με τη χρησιμοποίηση του προσκευάσματος (kit). Στη παρούσα εφεύρεση περιγράφεται επίσης προσκεύασμα (kit) του ραδιοφαρμάκου, το οποίο επιτρέπει τη παρασκευή του συμπλόκου οξορηνίου-188 διμερκαπτοηλεκτρικού οξέος ¹⁸⁸Re(V)-DMSA σε ένα στάδιο μόνο, με ανασύσταση του περιεχομένου του kit με ενέσιμο διάλυμα υπερρηνικού (Re-188) νατρίου, όγκου > 1ml. Το προσκεύασμα (kit) περιέχει όλα τα απαραίτητα για το σκοπό αυτό συστατικά σε μία σταθερή in vitro σύνθεση. Η μέθοδος παρασκευής είναι ιδιαίτερα εύχρηστη, αποτελεσματική και φαρμακευτικά κατάλληλη, επιτρέπει δε την αποθήκευση του ραδιοφαρμάκου (kit) για ικανό χρονικό διάστημα. Το περιεχόμενο του προσκευάσματος (kit) έχει τη μορφή λυοφιλοποιημένης ξηρής σκόνης, στερείται μικροβιακών μολύνσεων (στείρο) και είναι ελεύθερο πυρετογόνων.

ΠΕΡΙΛΗΨΗ (57)

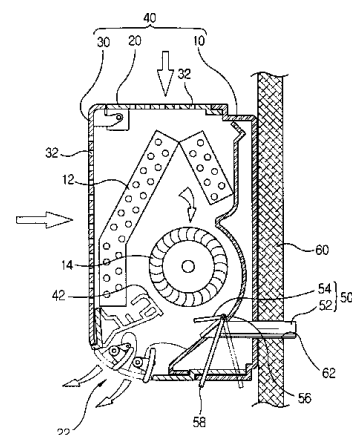
Το σύμπλοκο του πεντασθενούς ρηνίου-188 (Re-188) με το διμερκαπτοηλεκτρικό οξύ είναι μία ένωση με πιθανή κλινική εφαρμογή στην απάλυνση των πόνων λόγω μεταστάσεων στα οστά. Στην εφεύρεση περιγράφεται μία απλή μέθοδος για την παρασκευή σε ένα στάδιο του

ΑΡΙΘΜΟΣ ΑΙΤΗΣΗΣ Δ.Ε.	(21): 990100328
ΔΙΕΘΝΗΣ ΤΑΞΙΝΟΜΗΣΗ ΚΑΤΑΘΕΤΗΣ	(51): — (71): SAMSUNG ELECTRONICS CO. LTD. 416 Maetan-Dong, Paldal-Gu, SUWON-CITY, KYUNGKI-DO, KOREA
ΗΜΕΡΟΜΗΝΙΑ ΚΑΤΑΘΕΣΗΣ	(22): 29-09-1999
ΣΥΜΒΑΤΙΚΕΣ ΠΡΟΤΕΡΑΙΟΤΗΤΕΣ	(30): 99-30771/28-07-99/KR
ΤΡΟΠΟΠΟΙΗΣΗ ΣΤΟ ΚΥΡΙΟ Δ.Ε.	(61): —
ΕΦΕΥΡΕΤΗΣ	(72): 1) ΗΥΕΟΝΓ-ΓΟΟΝ ΣΕΟ 2) ΗΥΟΝΓ-ΜΟ ΚΟΟ
ΕΙΔΙΚΟΣ ΠΛΗΡΕΞΟΥΣΙΟΣ	(74): ΚΙΟΡΤΣΗΣ ΒΑΣΙΛΕΙΟΣ, Δικηγόρος Μαυροκορδάτου 7 106 78 ΑΘΗΝΑ
ΑΝΤΙΚΛΗΤΟΣ	(74): ΚΙΟΡΤΣΗΣ ΒΑΣΙΛΕΙΟΣ, Δικηγόρος Μαυροκορδάτου 7 106 78 ΑΘΗΝΑ
ΤΙΤΛΟΣ ΕΦΕΥΡΕΣΗΣ	(54): ΕΣΩΤΕΡΙΚΗ ΜΟΝΑΔΑ ΔΙΑ ΔΙΑΦΟΡΕΤΙΚΟΥ ΤΥΠΟΥ ΚΛΙΜΑΤΙΣΤΙΚΑ

αντικατάσταση του εσωτερικού αέρος η οποία επιτρέπει την εισαγωγή εξωτερικού αέρος κατά μήκος της αύλακος ροής.

ΠΕΡΙΛΗΨΗ (57)

Μια εσωτερική μονάδα δια ένα κλιματιστικό μηχανήμα αέρα χωριστού τύπου που καθιστά δυνατόν εις τον χρήστη να αντικαθιστά τον εσωτερικό αέρα χωρίς να είναι αναγκασμένος αυτός ή αυτή να ανοίγουν τα παράθυρα. Η εσωτερική μονάδα περιλαμβάνει : έναν εναλλακτήρα θερμότητας, ένα φουσητήρα παραγωγής ενός ρεύματος αέρα που διέρχεται μέσω εναλλακτήρος θερμότητας, ένα περίβλημα που έχει εντός αυτού τον εναλλακτήρα θερμότητας και τον φουσητήρα, και μία αύλακα ροής που σχηματίζεται μεταξύ της οπής αναρροφήσεως και της θύρας εκκενώσεως που οδηγεί το ρεύμα αέρα το οποίο διέρχεται μέσω του εναλλακτήρα θερμότητας, και μία διάταξη αερισμού δια την

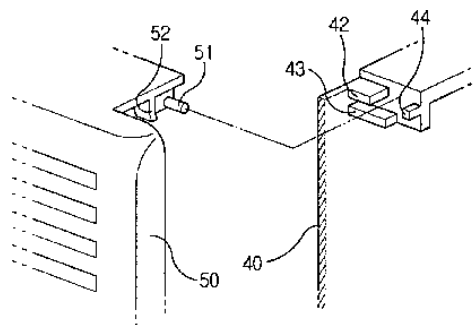


ΑΡΙΘΜΟΣ ΑΙΤΗΣΗΣ Δ.Ε.	(21): 990100384
ΔΙΕΘΝΗΣ ΤΑΞΙΝΟΜΗΣΗ ΚΑΤΑΘΕΤΗΣ	(51): – (71): SAMSUNG ELECTRONICS CO. LTD. 416, Maetan-dong, Paldal-gu, Suwon-city KYUNGKI-DO, KOREA
ΗΜΕΡΟΜΗΝΙΑ ΚΑΤΑΘΕΣΗΣ	(22): 05-11-1999
ΣΥΜΒΑΤΙΚΕΣ ΠΡΟΤΕΡΑΙΟΤΗΤΕΣ	(30): 99-30773/28-07-99/KR
ΤΡΟΠΟΠΟΙΗΣΗ ΣΤΟ ΚΥΡΙΟ Δ.Ε.	(61): –
ΕΦΕΥΡΕΤΗΣ	(72): YEON-SEOBYOON
ΕΙΔΙΚΟΣ ΠΛΗΡΕΞΟΥΣΙΟΣ	(74): ΚΙΟΡΤΣΗΣ ΒΑΣΙΛΕΙΟΣ, Δικηγόρος Μαυροκορδάτου 7 106 78 ΑΘΗΝΑ
ΑΝΤΙΚΛΗΤΟΣ	(74): ΚΙΟΡΤΣΗΣ ΒΑΣΙΛΕΙΟΣ, Δικηγόρος Μαυροκορδάτου 7 106 78 ΑΘΗΝΑ
ΤΙΤΛΟΣ ΕΦΕΥΡΕΣΗΣ	(54): ΕΣΩΤΕΡΙΚΗ ΜΟΝΑΔΑ ΧΩΡΙΣΤΟΥ ΤΥΠΟΥ ΚΛΙΜΑΤΙΣΤΙΚΟΥ ΜΗΧΑΝΗΜΑΤΟΣ

ΠΕΡΙΛΗΨΗ (57)

Μία εσωτερική μονάδα δια ένα χωριστού τύπου κλιματιστικό μηχανήμα αέρος ικανή να προλαμβάνει την παραμόρφωση και το σπάσιμο των αντίστοιχων μερών όταν ένα περισιδωτό διάφραγμα διαχωρίζεται από μία μετωπική πλάκα, όπου η εσωτερική μονάδα ενός χωριστού τύπου κλιματιστικού μηχανήματος αέρος που έχει μία μετωπική πλάκα και ένα περισιδωτό διάφραγμα συνδεδεμένα με ολόκληρη την εμπρόσθια πλευρά της μετωπικής πλάκας περιλαμβάνει έναν άξονα στροφής και ένα υποβαστάζον τμήμα που είναι διαμορφωμένο επί των δύο ανωτέρω πλευρών του περισιδωτού διαφράγματος αντιστοίχως, ένα ζεύγος οδηγητηρίων κατασκευαστικών τεμαχίων που είναι διαμορφωμένο επί

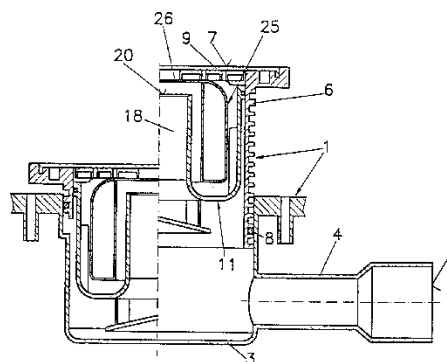
των δύο ανωτέρω πλευρών της μετωπικής πλάκας που αντιστοιχούν στον άξονα στροφής και το τμήμα υποβαστάξεως, το ζεύγος οδηγητηρίων κατασκευαστικών τεμαχίων μεταξύ των οποίων ένας άξονας στροφής εισάγεται με δυνατότητα κίνησης και μία διάταξη ακινητοποίησης που είναι διαμορφωμένη επί των δύο ανωτέρω πλευρών της μετωπικής πλάκας που αντιστοιχούν στον άξονα στροφής και το υποβαστάζον τμήμα δια τον περιορισμό της κίνησης του άξονα στροφής δια δημιουργίας επαφής με το τμήμα υποβαστάξεως.



ΑΡΙΘΜΟΣ ΑΙΤΗΣΗΣ Δ.Ε.	(21): 20000100237
ΔΙΕΘΝΗΣ ΤΑΞΙΝΟΜΗΣΗ ΚΑΤΑΘΕΤΗΣ	(51): – (71): HUTTERER & LECHNER KOMMANDITGESELLSCHAFT Brauhausgasse 5 A-2325 HIMBERG BEI WIEN, AUSTRIA
ΗΜΕΡΟΜΗΝΙΑ ΚΑΤΑΘΕΣΗΣ	(22): 14-07-2000
ΣΥΜΒΑΤΙΚΕΣ ΠΡΟΤΕΡΑΙΟΤΗΤΕΣ	(30): A1272-99/22-07-99/AT
ΤΡΟΠΟΠΟΙΗΣΗ ΣΤΟ ΚΥΡΙΟ Δ.Ε.	(61): –
ΕΦΕΥΡΕΤΗΣ	(72): RITTMANN ANTON
ΕΙΔΙΚΟΣ ΠΛΗΡΕΞΟΥΣΙΟΣ	(74): ΤΣΙΜΙΚΑΛΗΣ ΑΘΑΝΑΣΙΟΣ, Δικηγόρος Ν.Βάμβα 1 106 74 ΑΘΗΝΑ
ΑΝΤΙΚΛΗΤΟΣ	(74): ΤΣΙΜΙΚΑΛΗΣ ΑΘΑΝΑΣΙΟΣ, Δικηγόρος Ν.Βάμβα 1 106 74 ΑΘΗΝΑ
ΤΙΤΛΟΣ ΕΦΕΥΡΕΣΗΣ	(54): ΣΙΦΟΝΙ ΑΠΟΧΕΤΕΥΣΗΣ

ΠΕΡΙΛΗΨΗ (57)

Ένα σετ εξαρτημάτων για τον σχηματισμό ενός κλειστου οσμών λυμάτων αποχέτευσης χαρακτηρίζεται από τον συνδυασμό δύο εξαρτημάτων : Ενός πρώτου εξαρτήματος (11) διαμορφωμένου ως αυλακωτό σώμα με διατομή σχήματος U που σχηματίζει μια γνωστή ήδη δακτυλιοειδή αυλάκωση, είναι ανοικτό προς τα πάνω και ολόσωμο και ενός δεύτερου εξαρτήματος (25), διαμορφωμένου κατά γνωστό ήδη τρόπο ως κωδωνοειδής πλωτήρας, του οποίου το ελεύθερο χείλος προεκτείνεται στη δακτυλιοειδή αυλάκωση (εικ.1).



ΑΡΙΘΜΟΣ ΑΙΤΗΣΗΣ Δ.Ε.	(21): 20000100264	μεθοξυφα (νυλ)βενζο[β]θειοφαινίου και σε χρήσεις της, περιλαμβανομένης της αναστολής νοσηρών καταστάσεων σχετιζομένων με την έλλειψη οιστρογόνων οι οποίες περιλαμβάνουν τις καρδιοαγγειακές νόσους, την υπερλιπιδαιμία και την οστεοπόρωση, και της αναστολής άλλων παθολογικών καταστάσεων όπως η ενδομητρίωση, η ίνωση της μήτρας, ο εξαρτώμενος από οιστρογόνα καρκίνος (περιλαμβανομένου του καρκίνου του μαστού και της μήτρας), ο καρκίνος του προστάτη, η καλοήθης υπερπλασία του προστάτη, οι διαταραχές του ΚΝΣ περιλαμβανομένης της νόσου του Alzheimer, της προλήψεως του καρκίνου του μαστού και της αυξητικής ρυθμίσεως της ChAT.
ΔΙΕΘΝΗΣ ΤΑΞΙΝΟΜΗΣΗ ΚΑΤΑΘΕΤΗΣ	(51): – (71): ELI LILLY AND COMPANY Lilly Corporate Center, INDIANAPOLIS 46285 INDIANA, USA	
ΗΜΕΡΟΜΗΝΙΑ ΚΑΤΑΘΕΣΗΣ	(22): 28-07-2000	
ΣΥΜΒΑΤΙΚΕΣ ΠΡΟΤΕΡΑΙΟΤΗΤΕΣ	(30): 60-146184/29-07-99/US, 60-147642/06-08-99/US, 60-149820/19-08-99/US	
ΤΡΟΠΟΠΟΙΗΣΗ ΣΤΟ ΚΥΡΙΟ Δ.Ε. ΕΦΕΥΡΕΤΗΣ	(61): – (72): 1) BUSH JULIE KAY 2) CONRAD PRESTON CHARLES 3) FLOM MERLYN GERARD	
ΕΙΔΙΚΟΣ ΠΛΗΡΕΞΟΥΣΙΟΣ	(74): ΒΑΓΕΝΑ ΘΕΟΔΩΡΑ, Δικηγόρος Κουμπάρη 2 106 74 ΑΘΗΝΑ	
ΑΝΤΙΚΛΗΤΟΣ	(74): ΠΑΠΑΚΩΝΣΤΑΝΤΙΝΟΥ ΕΛΕΝΗ, Δικηγόρος Κουμπάρη 2 106 74 ΑΘΗΝΑ	
ΤΙΤΛΟΣ ΕΦΕΥΡΕΣΗΣ	(54): ΝΕΑ ΚΡΥΣΤΑΛΛΙΚΗ ΜΟΡΦΗ ΤΟΥ ΥΔΡΟΧΛΩΡΙΚΟΥ 6-ΥΔΡΟΞΥ-3-(4-[2-(ΠΙΠΕΡΙΔΙΝ-1-ΥΛ)ΑΙΘΟΞΥ]ΦΑΙΝΟΞΥ-2-(4-ΜΕΘΟΞΥΦΑΙΝΥΛ)-ΒΕΝΖΟ[Β]-ΘΕΙΟΦΑΙΝΙΟΥ	

ΠΕΡΙΛΗΨΗ (57)

Η παρούσα εφεύρεση αναφέρεται σε μία νέα ένυδρη κρυσταλλική μορφή του υδροχλωρικού 6-υδροξυ-3-(4-[2-(πιπεριδιν-1-υλ)αιθοξυ]φαινοξυ)-2-(4-

ΑΡΙΘΜΟΣ ΑΙΤΗΣΗΣ Δ.Ε.	(21): 20000100265	μεθοξυφα (νυλ)βενζο[β]θειοφαινίου και σε χρήσεις της, περιλαμβανομένης της αναστολής νοσηρών καταστάσεων σχετιζομένων με την έλλειψη οιστρογόνων οι οποίες περιλαμβάνουν τις καρδιοαγγειακές νόσους, την υπερλιπιδαιμία και την οστεοπόρωση, και της αναστολής άλλων παθολογικών καταστάσεων όπως η ενδομητρίωση, η ίνωση της μήτρας, ο εξαρτώμενος από οιστρογόνα καρκίνος (περιλαμβανομένου του καρκίνου του μαστού και της μήτρας), ο καρκίνος του προστάτη, η καλοήθης υπερπλασία του προστάτη, διαταραχές του ΚΝΣ περιλαμβανομένης της νόσου του Alzheimer, της προλήψεως του καρκίνου του μαστού και της αυξητικής ρυθμίσεως της ChAT.
ΔΙΕΘΝΗΣ ΤΑΞΙΝΟΜΗΣΗ ΚΑΤΑΘΕΤΗΣ	(51): – (71): ELI LILLY AND COMPANY Lilly Corporate Center, INDIANAPOLIS 46285 INDIANA, USA	
ΗΜΕΡΟΜΗΝΙΑ ΚΑΤΑΘΕΣΗΣ	(22): 28-07-2000	
ΣΥΜΒΑΤΙΚΕΣ ΠΡΟΤΕΡΑΙΟΤΗΤΕΣ	(30): 60-146286/29-07-99/US, 60-147570/06-08-99/US, 60-149773/19-08-99/US	
ΤΡΟΠΟΠΟΙΗΣΗ ΣΤΟ ΚΥΡΙΟ Δ.Ε. ΕΦΕΥΡΕΤΗΣ	(61): – (72): 1) BUSH JULIE KAY 2) CONRAD PRESTON CHARLES 3) FLOM MERLYN GERARD 4) LUKE WAYNE DOUGLAS	
ΕΙΔΙΚΟΣ ΠΛΗΡΕΞΟΥΣΙΟΣ	(74): ΒΑΓΕΝΑ ΘΕΟΔΩΡΑ, Δικηγόρος Κουμπάρη 2 106 74 ΑΘΗΝΑ	
ΑΝΤΙΚΛΗΤΟΣ	(74): ΠΑΠΑΚΩΝΣΤΑΝΤΙΝΟΥ ΕΛΕΝΗ, Δικηγόρος Κουμπάρη 2 106 74 ΑΘΗΝΑ	
ΤΙΤΛΟΣ ΕΦΕΥΡΕΣΗΣ	(54): ΝΕΑ ΚΡΥΣΤΑΛΛΙΚΗ ΜΟΡΦΗ ΤΟΥ ΥΔΡΟΧΛΩΡΙΚΟΥ 6-ΥΔΡΟΞΥ-3-(4-[2-(ΠΙΠΕΡΙΔΙΝ-1-ΥΛ)ΑΙΘΟΞΥ]ΦΑΙΝΟΞΥ-2-(4-ΜΕΘΟΞΥΦΑΙΝΥΛ)-ΒΕΝΖΟ[Β]-ΘΕΙΟΦΑΙΝΙΟΥ	

ΠΕΡΙΛΗΨΗ (57)

Η παρούσα εφεύρεση αναφέρεται σε μία ένυδρη κρυσταλλική μορφή του υδροχλωρικού 6-υδροξυ-3-(4-[2-(πιπεριδιν-1-υλ)αιθοξυ]φαινοξυ)-2-(4-

1.2 ΕΥΡΕΤΗΡΙΟ ΑΙΤΗΣΕΩΝ Δ.Ε. ΣΥΜΦΩΝΑ ΜΕ ΤΗΝ ΗΜΕΡΟΜΗΝΙΑ ΚΑΤΑΘΕΣΗΣ

ΚΑΤΑΘΕΣΗ (22)	ΚΑΤΑΘΕΤΗΣ (71)	ΤΙΤΛΟΣ ΕΦΕΥΡΕΣΗΣ (54)	ΑΡ. ΑΙΤ. (21)
01-07-1999	ΒΙΔΟΣ ΣΤΥΛΙΑΝΟΣ	ΜΕΘΟΔΟΣ ΚΑΤΑΣΚΕΥΗΣ ΔΙΑΦΗΜΙΣΕΩΝ ΕΠΙ ΤΕΝΤΩΝ ΚΑΙ ΕΙΔΙΚΟ ΣΥΣΤΗΜΑ ΦΩΤΙΣΜΟΥ ΤΩΝ	990100223
02-07-1999	ΚΑΤΣΑΜΠΑΣ ΚΩΝΣΤΑΝΤΙΝΟΣ	ΠΛΑΙΣΙΟ ΜΕ ΙΜΑΝΤΕΣ ΤΟΠΟΘΕΤΟΥΜΕΝΟ ΜΕ ΚΑΘΙΣΜΑΤΑ ΓΙΑ ΤΗΝ ΠΡΟΣΤΑΣΙΑ ΤΩΝ ΣΠΟΝΔΥΛΩΝ	990100224
05-07-1999	ΑΝΔΡΙΑΝΟΣ ΝΙΚΗΦΟΡΟΣ	ΚΥΛΙΝΔΡΙΚΗ ΑΞΟΝΙΚΑ ΠΕΡΙΣΤΡΕΦΟΜΕΝΗ ΗΛΕΚΤΡΙΚΗ ΟΔΟΝΤΟΒΟΥΡΤΣΑ	990100226
06-07-1999	ΧΡΟΝΗΣ ΒΑΣΙΛΕΙΟΣ	ΑΝΑΤΟΜΙΚΟ ΠΑΤΑΚΙ ΑΥΤΟΚΙΝΗΤΟΥ	990100229
08-07-1999	1) ΠΑΠΑΟΔΥΣΣΕΥΣ ΚΩΝ/ΝΟΣ 2) ΡΟΥΣΟΠΟΥΛΟΣ ΓΕΩΡΓΙΟΣ 3) ΦΡΑΓΚΟΥΛΗΣ ΔΗΜΗΤΡΗΣ 4) ΠΑΝΑΓΟΠΟΥΛΟΣ ΑΘΑΝΑΣΙΟΣ 5) ΑΛΕΞΙΟΥ ΚΩΝΣΤΑΝΤΙΝΟΣ 6) ΤΡΙΑΝΤΑΦΥΛΛΟΥ ΚΩΝΣΤΑΝΤΙΝΟΣ	ΜΕΘΟΔΟΣ ΑΥΤΟΜΑΤΗΣ ΑΝΑΓΝΩΡΙΣΗΣ ΜΟΥΣΙΚΩΝ ΣΥΝΘΕΣΕΩΝ ΚΑΙ ΗΧΗΤΙΚΩΝ ΣΗΜΑΤΩΝ	990100235
09-07-1999	1) ΕΥΓΕΝΙΚΟΣ ΚΩΝ/ΝΟΣ 2) ΕΥΓΕΝΙΚΟΥ ΕΛΕΝΗ 3) ΕΥΓΕΝΙΚΟΣ ΣΤΑΜΑΤΗΣ 4) ΕΥΓΕΝΙΚΟΣ ΜΑΝΩΛΗΣ	ΜΕΘΟΔΟΣ ΚΑΘΑΡΙΣΜΟΥ ΚΕΦΑΛΗΣ ΙΝΚ-JET ΕΚΤΥΠΩΤΩΝ ΑΠΟ ΤΟΝ ΙΔΙΟ ΤΟ ΧΡΗΣΤΗ ΚΑΙ ΕΙΔΙΚΑ ΦΥΣΙΓΓΙΑ ΓΙΑ ΤΟ ΣΚΟΠΟ ΑΥΤΟ	990100237
09-07-1999	1) ΠΕΡΡΟΣ ΠΑΝΑΓΙΩΤΗΣ 2) ΓΑΡΡΑΣ ΜΑΡΚΟΣ	ΣΥΣΤΗΜΑ ΕΥΘΥΓΡΑΜΜΙΣΗΣ ΟΧΗΜΑΤΩΝ ΣΤΟΙΒΑΞΗΣ ΚΑΙ ΜΕΤΑΦΟΡΑΣ ΕΜΠΟΡΕΥΜΑΤΟΚΙΒΩΤΙΩΝ ΜΕ ΤΗΝ ΓΕΡΑΝΟΓΕΦΥΡΑ	990100238
14-07-1999	ΜΠΑΖΟΣ ΔΗΜΗΤΡΙΟΣ	ΕΡΓΑΛΕΙΟΝ ΕΣΩΤΕΡΙΚΗΣ ΚΑΘΑΡΙΟΤΗΤΑΣ ΠΛΥΝΣΕΩΣ ΠΑΧΕΩΣ ΕΝΤΕΡΟΥ	990100241
14-07-1999	ΠΑΠΑΓΙΑΝΝΟΠΟΥΛΟΣ ΚΩΝ/ΝΟΣ	ΨΥΓΕΙΟ ΚΡΑΣΙΟΥ ΜΕ ΜΟΡΦΗ ΠΑΛΙΑΣ ΣΤΡΟΦΥΛΙΑΣ	990100242
14-07-1999	ΝΤΖΙΜΑΝΗΣ ΔΗΜΗΤΡΙΟΣ	ΔΙΑΙΡΟΥΜΕΝΟ ΠΡΟΦΙΛ ΑΛΟΥΜΙΝΙΟΥ ΓΙΑ ΤΟΝ ΣΧΗΜΑΤΙΣΜΟ ΤΟΥ ΚΙΝΗΤΟΥ ΤΜΗΜΑΤΟΣ ΑΝΟΙΓΟΜΕΝΟΥ ΚΟΥΦΩΜΑΤΟΣ	990100243
15-07-1999	ΓΚΟΥΜΑΣ ΘΕΟΔΩΡΟΣ	ΣΥΣΚΕΥΗ ΑΥΤΟΜΑΤΟΥ ΔΙΑΛΟΓΗΣ ΘΕΡΜΑΝΣΗΣ ΚΑΙ ΜΗΧΑΝΙΚΟΣ ΠΩΛΗΤΗΣ ΒΡΩΣΙΜΩΝ ΠΡΟΪΟΝΤΩΝ	990100244
16-07-1999	1) ΠΡΟΚΟΣ ΙΩΑΝΝΗΣ 2) ΚΟΥΒΑΡΗΣ ΜΙΧΑΛΗΣ	ΜΗΧΑΝΙΣΜΟΣ ΕΛΕΓΧΟΥ ΡΟΗΣ ΡΕΥΣΤΩΝ	990100247
16-07-1999	ΖΑΛΟΚΩΣΤΑΣ ΠΑΝΤΟΛΕΩΝ	ΜΕΘΟΔΟΣ ΕΠΕΞΕΡΓΑΣΙΑΣ ΠΑΛΑΙΩΝ ΕΛΑΣΤΙΚΩΝ ΜΕ ΜΕΤΑΤΡΟΠΗ ΤΟΥΣ ΣΕ ΚΟΚΚΟΥΣ ΜΕ ΨΥΞΗ ΚΑΙ ΧΡΗΣΗ ΑΥΤΩΝ ΩΣ ΗΧΟΜΟΝΩΤΙΚΩΝ-ΗΧΟΑΠΟΡΡΟΦΗΤΙΚΩΝ ΠΛΑΚΩΝ, ΕΛΑΣΤΙΚΩΝ ΤΑΠΗΤΩΝ, ΕΛΑΣΤΙΚΩΝ ΠΛΑΚΙΔΙΩΝ, ΕΛΑΣΤΙΚΩΝ ΜΕΜΒΡΑΝΩΝ ΚΑΙ ΣΕ ΟΙΚΟΔΟΜΙΚΕΣ ΕΡΓΑΣΙΕΣ	990100248
21-07-1999	ΠΑΛΛΗΚΑΡΗΣ ΙΩΑΝΝΗΣ	ΦΩΤΟΑΠΟΔΟΜΟΥΜΕΝΟΣ ΦΑΚΟΕΙΔΗΣ ΔΙΑΜΟΡΦΩΤΗΣ	990100250
30-07-1999	ΕΘΝΙΚΟ ΚΕΝΤΡΟ ΕΡΕΥΝΑΣ ΦΥΣΙΚΩΝ ΕΠΙΣΤΗΜΩΝ (ΕΚΕΦΕ) "ΔΗΜΟΚΡΙΤΟΣ" ΙΝΣΤΙΤΟΥΤΟ ΡΑΔΙΟΪΣΟΤΟΠΩΝ ΚΑΙ ΡΑΔΙΟΔΙΑΓΝΩΣΤΙΚΩΝ ΠΡΟΪΟΝΤΩΝ	ΣΥΝΘΕΣΗ ΠΡΟΣΚΕΥΑΣΜΑΤΟΣ (ΚΙΤ), ΠΡΟΣΚΕΥΑΣΜΑ (ΚΙΤ) ΚΑΙ ΜΕΘΟΔΟΣ ΓΙΑ ΤΗ ΠΑΡΑΣΚΕΥΗ ΣΕ ΕΝΑ ΣΤΑΔΙΟ ΤΟΥ ΣΥΜΠΛΟΚΟΥ ΘΞΟΡΗΝΟΥ ¹⁸⁸ Re(V)-ΔΙΜΕΡΚΑΠΤΟΗΛΕΚΤΡΙΚΟΥ ΟΞΕΟΣ, ¹⁸⁸ Re ^o (DMSA) ₂ -ΓΙΑ ΙΑΤΡΙΚΗ ΧΡΗΣΗ	990100258

ΚΑΤΑΘΕΣΗ (22)	ΚΑΤΑΘΕΤΗΣ (71)	ΤΙΤΛΟΣ ΕΦΕΥΡΕΣΗΣ (54)	ΑΡ. ΑΙΤ. (21)
29-09-1999	SAMSUNG ELECTRONICS CO. LTD.	ΕΣΩΤΕΡΙΚΗ ΜΟΝΑΔΑ ΔΙΑ ΔΙΑΦΟΡΕΤΙΚΟΥ ΤΥΠΟΥ ΚΛΙΜΑΤΙΣΤΙΚΑ	990100328
05-11-1999	SAMSUNG ELECTRONICS CO. LTD.	ΕΣΩΤΕΡΙΚΗ ΜΟΝΑΔΑ ΧΩΡΙΣΤΟΥ ΤΥΠΟΥ ΚΛΙΜΑΤΙΣΤΙΚΟΥ ΜΗΧΑΝΗΜΑΤΟΣ	990100384
14-07-2000	HUTTERER & LECHNER KOMMANDITGESELLSCHAFT	ΣΙΦΟΝΙ ΑΠΟΧΕΤΕΥΣΗΣ	20000100237
28-07-2000	ELI LILLY AND CO	ΝΕΑ ΚΡΥΣΤΑΛΛΙΚΗ ΜΟΡΦΗ ΤΟΥ ΥΔΡΟΧΛΩΡΙΚΟΥ 6-ΥΔΡΟΞΥ-3-(4-[2-(ΠΙΠΕΡΙΔΙΝ-1-ΥΛ)ΑΙΘΟΞΥ]ΦΑΙΝΟΞΥ-2-(4-ΜΕΘΟΞΥΦΑΙΝΥΛ)-ΒΕΝΖΟ[Β]-ΘΕΙΟΦΑΙΝΙΟΥ	20000100264
28-07-2000	ELI LILLY AND CO	ΝΕΑ ΚΡΥΣΤΑΛΛΙΚΗ ΜΟΡΦΗ ΤΟΥ ΥΔΡΟΧΛΩΡΙΚΟΥ 6-ΥΔΡΟΞΥ-3-(4-[2-(ΠΙΠΕΡΙΔΙΝ-1-ΥΛ)ΑΙΘΟΞΥ]ΦΑΙΝΟΞΥ-2-(4-ΜΕΘΟΞΥΦΑΙΝΥΛ)-ΒΕΝΖΟ[Β]-ΘΕΙΟΦΑΙΝΙΟΥ	20000100265

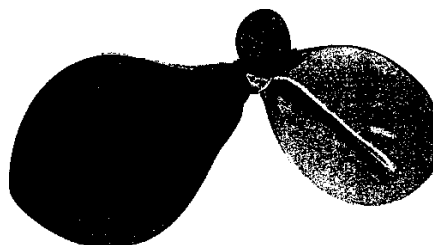
1.3 ΕΥΡΕΤΗΡΙΟ ΑΙΤΗΣΕΩΝ Δ.Ε. ΣΥΜΦΩΝΑ ΜΕ ΤΗΝ ΑΛΦΑΒΗΤΙΚΗ ΣΕΙΡΑ ΤΩΝ ΚΑΤΑΘΕΤΩΝ

ΚΑΤΑΘΕΤΗΣ (71)	ΤΙΤΛΟΣ ΕΦΕΥΡΕΣΗΣ (54)	ΚΑΤΑΘΕΣΗ (22)	ΑΡ. ΑΙΤ. (21)
ELI LILLY AND CO	ΝΕΑ ΚΡΥΣΤΑΛΛΙΚΗ ΜΟΡΦΗ ΤΟΥ ΥΔΡΟΧΛΩΡΙΚΟΥ 6-ΥΔΡΟΞΥ-3-(4-[2-(ΠΙΠΕΡΙΔΙΝ-1-ΥΛ)ΑΙΘΟΞΥ]ΦΑΙΝΟΞΥ-2-(4-ΜΕΘΟΞΥΦΑΙΝΥΛ)-ΒΕΝΖΟ[Β]-ΘΕΙΟΦΑΙΝΙΟΥ	28-07-2000	20000100264
ELI LILLY AND CO	ΝΕΑ ΚΡΥΣΤΑΛΛΙΚΗ ΜΟΡΦΗ ΤΟΥ ΥΔΡΟΧΛΩΡΙΚΟΥ 6-ΥΔΡΟΞΥ-3-(4-[2-(ΠΙΠΕΡΙΔΙΝ-1-ΥΛ)ΑΙΘΟΞΥ]ΦΑΙΝΟΞΥ-2-(4-ΜΕΘΟΞΥΦΑΙΝΥΛ)-ΒΕΝΖΟ[Β]-ΘΕΙΟΦΑΙΝΙΟΥ	28-07-2000	20000100265
HUTTERER & LECHNER KOMMA-NDITGESELLSCHAFT	ΣΙΦΟΝΙ ΑΠΟΧΕΤΕΥΣΗΣ	14-07-2000	20000100237
SAMSUNG ELECTRONICS CO. LTD.	ΕΣΩΤΕΡΙΚΗ ΜΟΝΑΔΑ ΔΙΑ ΔΙΑΦΟΡΕΤΙΚΟΥ ΤΥΠΟΥ ΚΛΙΜΑΤΙΣΤΙΚΑ	29-09-1999	990100328
SAMSUNG ELECTRONICS CO. LTD.	ΕΣΩΤΕΡΙΚΗ ΜΟΝΑΔΑ ΧΩΡΙΣΤΟΥ ΤΥΠΟΥ ΚΛΙΜΑΤΙΣΤΙΚΟΥ ΜΗΧΑΝΗΜΑΤΟΣ	05-11-1999	990100384
ΑΛΕΞΙΟΥ ΚΩΝΣΤΑΝΤΙΝΟΣ	ΜΕΘΟΔΟΣ ΑΥΤΟΜΑΤΗΣ ΑΝΑΓΝΩΡΙΣΗΣ ΜΟΥΣΙΚΩΝ ΣΥΝΘΕΣΕΩΝ ΚΑΙ ΗΧΗΤΙΚΩΝ ΣΗΜΑΤΩΝ	08-07-1999	990100235
ΑΝΔΡΙΑΝΟΣ ΝΙΚΗΦΟΡΟΣ	ΚΥΛΙΝΔΡΙΚΗ ΑΞΟΝΙΚΑ ΠΕΡΙΣΤΡΕΦΟΜΕΝΗ ΗΛΕΚΤΡΙΚΗ ΟΔΟΝΤΟΒΟΥΡΤΣΑ	05-07-1999	990100226
ΒΙΔΟΣ ΣΤΥΛΙΑΝΟΣ	ΜΕΘΟΔΟΣ ΚΑΤΑΣΚΕΥΗΣ ΔΙΑΦΗΜΙΣΕΩΝ ΕΠΙ ΤΕΝΤΩΝ ΚΑΙ ΕΙΔΙΚΟ ΣΥΣΤΗΜΑ ΦΩΤΙΣΜΟΥ ΤΩΝ	01-07-1999	990100223
ΓΑΡΡΑΣ ΜΑΡΚΟΣ	ΣΥΣΤΗΜΑ ΕΥΘΥΓΡΑΜΜΙΣΗΣ ΟΧΗΜΑΤΩΝ ΣΤΟΙΒΑΞΗΣ ΚΑΙ ΜΕΤΑΦΟΡΑΣ ΕΜΠΟΡΕΥΜΑΤΟΚΙΒΩΤΙΩΝ ΜΕ ΤΗΝ ΓΕΡΑΝΟΓΕΦΥΡΑ	09-07-1999	990100238
ΓΚΟΥΜΑΣ ΘΕΟΔΩΡΟΣ	ΣΥΣΚΕΥΗ ΑΥΤΟΜΑΤΟΥ ΔΙΑΛΟΓΗΣ ΘΕΡΜΑΝΣΗΣ ΚΑΙ ΜΗΧΑΝΙΚΟΣ ΠΩΛΗΤΗΣ ΒΡΩΣΙΜΩΝ ΠΡΟΪΟΝΤΩΝ	15-07-1999	990100244
ΕΘΝΙΚΟ ΚΕΝΤΡΟ ΕΡΕΥΝΑΣ ΦΥΣΙΚΩΝ ΕΠΙΣΤΗΜΩΝ (ΕΚΕΦΕ) "ΔΗΜΟΚΡΙΤΟΣ" ΙΝΣΤΙΤΟΥΤΟ ΡΑΔΙΟΪΣΟΤΟΠΩΝ ΚΑΙ ΡΑΔΙΟΔΙΑΓΝΩΣΤΙΚΩΝ ΠΡΟΪΟΝΤΩΝ	ΣΥΝΘΕΣΗ ΠΡΟΣΚΕΥΑΣΜΑΤΟΣ (ΚΙΤ), ΠΡΟΣΚΕΥΑΣΜΑ (ΚΙΤ) ΚΑΙ ΜΕΘΟΔΟΣ ΓΙΑ ΤΗ ΠΑΡΑΣΚΕΥΗ ΣΕ ΕΝΑ ΣΤΑΔΙΟ ΤΟΥ ΣΥΜΠΛΟΚΟΥ ΟΞΟΡΗΝΟΥ ¹⁸⁸ Re(V)-ΔΙΜΕΡΚΑΠΤΟΗΛΕΚΤΡΙΚΟΥ ΟΞΕΟΣ, ¹⁸⁸ Re ^ν O(DMSA) ₂ - ΓΙΑ ΙΑΤΡΙΚΗ ΧΡΗΣΗ	30-07-1999	990100258
ΕΥΓΕΝΙΚΟΣ ΣΤΑΜΑΤΗΣ	ΜΕΘΟΔΟΣ ΚΑΘΑΡΙΣΜΟΥ ΚΕΦΑΛΗΣ ΙΝΚ-JET ΕΚΤΥΠΩΤΩΝ ΑΠΟ ΤΟΝ ΙΔΙΟ ΤΟ ΧΡΗΣΤΗ ΚΑΙ ΕΙΔΙΚΑ ΦΥΣΙΓΓΙΑ ΓΙΑ ΤΟ ΣΚΟΠΟ ΑΥΤΟ	09-07-1999	990100237
ΕΥΓΕΝΙΚΟΣ ΚΩΝ/ΝΟΣ	ΜΕΘΟΔΟΣ ΚΑΘΑΡΙΣΜΟΥ ΚΕΦΑΛΗΣ ΙΝΚ-JET ΕΚΤΥΠΩΤΩΝ ΑΠΟ ΤΟΝ ΙΔΙΟ ΤΟ ΧΡΗΣΤΗ ΚΑΙ ΕΙΔΙΚΑ ΦΥΣΙΓΓΙΑ ΓΙΑ ΤΟ ΣΚΟΠΟ ΑΥΤΟ	09-07-1999	990100237
ΕΥΓΕΝΙΚΟΣ ΜΑΝΩΛΗΣ	ΜΕΘΟΔΟΣ ΚΑΘΑΡΙΣΜΟΥ ΚΕΦΑΛΗΣ ΙΝΚ-JET ΕΚΤΥΠΩΤΩΝ ΑΠΟ ΤΟΝ ΙΔΙΟ ΤΟ ΧΡΗΣΤΗ ΚΑΙ ΕΙΔΙΚΑ ΦΥΣΙΓΓΙΑ ΓΙΑ ΤΟ ΣΚΟΠΟ ΑΥΤΟ	09-07-1999	990100237
ΕΥΓΕΝΙΚΟΥ ΕΛΕΝΗ	ΜΕΘΟΔΟΣ ΚΑΘΑΡΙΣΜΟΥ ΚΕΦΑΛΗΣ ΙΝΚ-JET ΕΚΤΥΠΩΤΩΝ ΑΠΟ ΤΟΝ ΙΔΙΟ ΤΟ ΧΡΗΣΤΗ ΚΑΙ ΕΙΔΙΚΑ ΦΥΣΙΓΓΙΑ ΓΙΑ ΤΟ ΣΚΟΠΟ ΑΥΤΟ	09-07-1999	990100237

ΚΑΤΑΘΕΤΗΣ (71)	ΤΙΤΛΟΣ ΕΦΕΥΡΕΣΗΣ (54)	ΚΑΤΑΘΕΣΗ (22)	ΑΡ. ΑΙΤ. (21)
ΖΑΛΟΚΩΣΤΑΣ ΠΑΝΤΟΛΕΩΝ	ΜΕΘΟΔΟΣ ΕΠΕΞΕΡΓΑΣΙΑΣ ΠΑΛΑΙΩΝ ΕΛΑΣΤΙΚΩΝ ΜΕ ΜΕΤΑΤΡΟΠΗ ΤΟΥΣ ΣΕ ΚΟΚΚΟΥΣ ΜΕ ΨΥΞΗ ΚΑΙ ΧΡΗΣΗ ΑΥΤΩΝ ΩΣ ΗΧΟΜΟΝΩΤΙΚΩΝ-ΗΧΟΑΠΟΡΡΟΦΗΤΙΚΩΝ ΠΛΑΚΩΝ, ΕΛΑΣΤΙΚΩΝ ΤΑΠΗΤΩΝ, ΕΛΑΣΤΙΚΩΝ ΠΛΑΚΙΔΙΩΝ, ΕΛΑΣΤΙΚΩΝ ΜΕΜΒΡΑΝΩΝ ΚΑΙ ΣΕ ΟΙΚΟΔΟΜΙΚΕΣ ΕΡΓΑΣΙΕΣ	16-07-1999	990100248
ΚΑΤΣΑΜΠΑΣ ΚΩΝΣΤΑΝΤΙΝΟΣ	ΠΛΑΙΣΙΟ ΜΕ ΙΜΑΝΤΕΣ ΤΟΠΟΘΕΤΟΥΜΕΝΟ ΜΕ ΚΑΘΙΣΜΑΤΑ ΓΙΑ ΤΗΝ ΠΡΟΣΤΑΣΙΑ ΤΩΝ ΣΠΟΝΔΥΛΩΝ	02-07-1999	990100224
ΚΟΥΒΑΡΗΣ ΜΙΧΑΗΛΗΣ	ΜΗΧΑΝΙΣΜΟΣ ΕΛΕΓΧΟΥ ΡΟΗΣ ΡΕΥΣΤΩΝ	16-07-1999	990100247
ΜΠΑΖΟΣ ΔΗΜΗΤΡΙΟΣ	ΕΡΓΑΛΕΙΟΝ ΕΣΩΤΕΡΙΚΗΣ ΚΑΘΑΡΙΟΤΗΤΑΣ ΠΛΥΝΣΕΩΣ ΠΑΧΕΩΣ ΕΝΤΕΡΟΥ	14-07-1999	990100241
ΝΤΖΙΜΑΝΗΣ ΔΗΜΗΤΡΙΟΣ	ΔΙΑΙΡΟΥΜΕΝΟ ΠΡΟΦΙΛ ΑΛΟΥΜΙΝΙΟΥ ΓΙΑ ΤΟΝ ΣΧΗΜΑΤΙΣΜΟ ΤΟΥ ΚΙΝΗΤΟΥ ΤΜΗΜΑΤΟΣ ΑΝΟΙΓΟΜΕΝΟΥ ΚΟΥΦΩΜΑΤΟΣ	14-07-1999	990100243
ΠΑΛΛΗΚΑΡΗΣ ΙΩΑΝΝΗΣ	ΦΩΤΟΑΠΟΔΟΜΟΥΜΕΝΟΣ ΦΑΚΟΕΙΔΗΣ ΔΙΑΜΟΡΦΩΤΗΣ	21-07-1999	990100250
ΠΑΝΑΓΟΠΟΥΛΟΣ ΑΘΑΝΑΣΙΟΣ	ΜΕΘΟΔΟΣ ΑΥΤΟΜΑΤΗΣ ΑΝΑΓΝΩΡΙΣΗΣ ΜΟΥΣΙΚΩΝ ΣΥΝΘΕΣΕΩΝ ΚΑΙ ΗΧΗΤΙΚΩΝ ΣΗΜΑΤΩΝ	08-07-1999	990100235
ΠΑΠΑΓΙΑΝΝΟΠΟΥΛΟΣ ΚΩΝ/ΝΟΣ	ΨΥΓΕΙΟ ΚΡΑΣΙΟΥ ΜΕ ΜΟΡΦΗ ΠΑΛΙΑΣ ΣΤΡΟΦΥΛΙΑΣ	14-07-1999	990100242
ΠΑΠΑΟΔΥΣΣΕΥΣ ΚΩΝ/ΝΟΣ	ΜΕΘΟΔΟΣ ΑΥΤΟΜΑΤΗΣ ΑΝΑΓΝΩΡΙΣΗΣ ΜΟΥΣΙΚΩΝ ΣΥΝΘΕΣΕΩΝ ΚΑΙ ΗΧΗΤΙΚΩΝ ΣΗΜΑΤΩΝ	08-07-1999	990100235
ΠΕΡΡΟΣ ΠΑΝΑΓΙΩΤΗΣ	ΣΥΣΤΗΜΑ ΕΥΘΥΓΡΑΜΜΙΣΗΣ ΟΧΗΜΑΤΩΝ ΣΤΟΙΒΑΞΗΣ ΚΑΙ ΜΕΤΑΦΟΡΑΣ ΕΜΠΟΡΕΥΜΑΤΟΚΙΒΩΤΙΩΝ ΜΕ ΤΗΝ ΓΕΡΑΝΟΓΕΦΥΡΑ	09-07-1999	990100238
ΠΡΟΚΟΣ ΙΩΑΝΝΗΣ	ΜΗΧΑΝΙΣΜΟΣ ΕΛΕΓΧΟΥ ΡΟΗΣ ΡΕΥΣΤΩΝ	16-07-1999	990100247
ΡΟΥΣΟΠΟΥΛΟΣ ΓΕΩΡΓΙΟΣ	ΜΕΘΟΔΟΣ ΑΥΤΟΜΑΤΗΣ ΑΝΑΓΝΩΡΙΣΗΣ ΜΟΥΣΙΚΩΝ ΣΥΝΘΕΣΕΩΝ ΚΑΙ ΗΧΗΤΙΚΩΝ ΣΗΜΑΤΩΝ	08-07-1999	990100235
ΤΡΙΑΝΤΑΦΥΛΛΟΥ ΚΩΝ/ΝΟΣ	ΜΕΘΟΔΟΣ ΑΥΤΟΜΑΤΗΣ ΑΝΑΓΝΩΡΙΣΗΣ ΜΟΥΣΙΚΩΝ ΣΥΝΘΕΣΕΩΝ ΚΑΙ ΗΧΗΤΙΚΩΝ ΣΗΜΑΤΩΝ	08-07-1999	990100235
ΦΡΑΓΚΟΥΛΗΣ ΔΗΜΗΤΡΗΣ	ΜΕΘΟΔΟΣ ΑΥΤΟΜΑΤΗΣ ΑΝΑΓΝΩΡΙΣΗΣ ΜΟΥΣΙΚΩΝ ΣΥΝΘΕΣΕΩΝ ΚΑΙ ΗΧΗΤΙΚΩΝ ΣΗΜΑΤΩΝ	08-07-1999	990100235
ΧΡΟΝΗΣ ΒΑΣΙΛΕΙΟΣ	ΑΝΑΤΟΜΙΚΟ ΠΑΤΑΚΙ ΑΥΤΟΚΙΝΗΤΟΥ	06-07-1999	990100229

1.4 ΑΙΤΗΣΕΙΣ ΠΙΣΤΟΠΟΙΗΤΙΚΩΝ ΥΠΟΔΕΙΓΜΑΤΟΣ ΧΡΗΣΙΜΟΤΗΤΑΣ

ΑΡΙΘΜΟΣ ΑΙΤΗΣΗΣ Π.Υ.Χ.	(21): 990200116
ΚΑΤΑΘΕΤΗΣ	(71): ΜΙΧΑΛΟΣ ΚΩΝΣΤΑΝΤΙΝΟΥ ΧΡΙΣΤΟΣ Κολοκοτρώνη 10, ΚΡΥΟΝΕΡΙ 145 68 ΑΤΤΙΚΗ, ΕΛΛΑΣ
ΗΜΕΡΟΜΗΝΙΑ ΚΑΤΑΘΕΣΗΣ	(22): 08-07-1999
ΣΥΜΒΑΤΙΚΕΣ ΠΡΟΤΕΡΑΙΟΤΗΤΕΣ	(30): –
ΕΦΕΥΡΕΤΗΣ	(72): ΜΙΧΑΛΟΣ ΚΩΝΣΤΑΝΤΙΝΟΥ ΧΡΙΣΤΟΣ
ΕΙΔΙΚΟΣ ΠΛΗΡΕΞΟΥΣΙΟΣ	(74): –
ΑΝΤΙΚΛΗΤΟΣ	(74): ΜΙΧΑΛΟΥ ΕΥΑΓΓΕΛΙΑ Αντιγόνης 2, ΕΚΑΛΗ 145 78 ΑΤΤΙΚΗ
ΤΙΤΛΟΣ ΕΦΕΥΡΕΣΗΣ	(54): ΓΙΡΛΑΝΤΑ ΑΠΟ ΣΚΕΤΑ ΜΠΑΛΛΟΝΙΑ LATEX



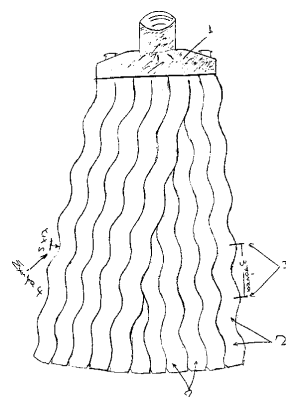
ΠΕΡΙΛΗΨΗ (57)

Η εφεύρεση αυτή συνίσταται σε ειδικά κατασκευασμένα μπαλλόνια με μία ουρίτσα στο αντίθετο από το λαιμό τους μέρος. Αυτά τα μπαλλόνια φουσκώνουν και δένονται λαιμό με λαιμό και ουρίτσα με ουρίτσα ώστε να αποτελούν ένα ενιαίο σύνολο. Με τον τρόπο αυτό δημιουργείται μία αλυσίδα η οποία μεγαλώνει όσο περισσότερα μπαλλόνια προσθέσεις. Τις δύο άκρες αυτής της αλυσίδας, δένουμε με μία κλωστή και κάνουμε την ανάρτηση της γιρλάντας εκεί που επιθυμούμε.

ΑΡΙΘΜΟΣ ΑΙΤΗΣΗΣ Π.Υ.Χ.	(21): 990200117
ΚΑΤΑΘΕΤΗΣ	(71): ΠΛΕΣΣΑΣ ΑΝΔΡΕΑ ΣΠΥΡΟΣ Αιτωλικού 5, ΤΑΥΡΟΣ 177 78 ΑΤΤΙΚΗ, ΕΛΛΑΣ
ΗΜΕΡΟΜΗΝΙΑ ΚΑΤΑΘΕΣΗΣ	(22): 13-07-1999
ΣΥΜΒΑΤΙΚΕΣ ΠΡΟΤΕΡΑΙΟΤΗΤΕΣ	(30): –
ΕΦΕΥΡΕΤΗΣ	(72): ΠΛΕΣΣΑΣ ΑΝΔΡΕΑ ΣΠΥΡΟΣ
ΕΙΔΙΚΟΣ ΠΛΗΡΕΞΟΥΣΙΟΣ	(74): –
ΑΝΤΙΚΛΗΤΟΣ	(74): –
ΤΙΤΛΟΣ ΕΦΕΥΡΕΣΗΣ	(54): ΣΦΟΥΓΓΑΡΙΣΤΡΑ

ΠΕΡΙΛΗΨΗ (57)

Η σφουγγαρίστρα με πλαστική κεφαλή (1) που αποτελείται από απορροφητικό πανί κομμένο σε κυματοειδείς λεπτές λουρίδες (2) τοποθετημένο στην πλαστική κεφαλή (1). Οι λεπτές κυματοειδείς λουρίδες της σφουγγαρίστρας σφουγγαρίζουν και στίβονται πιο εύκολα. Εισχωρούν δε και στις πιο δύσκολες γωνίες και μαζεύουν περισσότερα μικρά σκουπίδια κάνοντας το σφουγγάρισμα καλλίτερο.



ΑΡΙΘΜΟΣ ΑΙΤΗΣΗΣ Π.Υ.Χ.	(21): 990200118
ΚΑΤΑΘΕΤΗΣ	(71): ΠΑΝΑΓΙΩΤΟΠΟΥΛΟΣ ΑΝΤΩΝΗΣ Κιθαιρώνος 3, ΝΕΑ ΦΙΛΟΘΕΗ ΑΜΑΡΟΥΣΙΟΥ 151 23 ΑΤΤΙΚΗ, ΕΛΛΑΣ
ΗΜΕΡΟΜΗΝΙΑ ΚΑΤΑΘΕΣΗΣ	(22): 21-07-1999
ΣΥΜΒΑΤΙΚΕΣ ΠΡΟΤΕΡΑΙΟΤΗΤΕΣ	(30): –
ΕΦΕΥΡΕΤΗΣ	(72): ΠΑΝΑΓΙΩΤΟΠΟΥΛΟΣ ΑΝΤΩΝΗΣ
ΕΙΔΙΚΟΣ ΠΛΗΡΕΞΟΥΣΙΟΣ	(74): ΜΟΥΛΑΚΑΚΗ ΕΥΑΓΓΕΛΙΑ, Δικηγόρος Πλ.Καραϊσκάκη 2, ΗΛΙΟΥΠΟΛΗ 165 62 ΑΘΗΝΑ
ΑΝΤΙΚΛΗΤΟΣ	(74): ΜΟΥΛΑΚΑΚΗ ΕΥΑΓΓΕΛΙΑ, Δικηγόρος Πλ.Καραϊσκάκη 2, ΗΛΙΟΥΠΟΛΗ 165 62 ΑΘΗΝΑ
ΤΙΤΛΟΣ ΕΦΕΥΡΕΣΗΣ	(54): ΘΗΚΗ-ΠΛΑΙΣΙΟ ΓΙΑ ΤΟΠΟΘΕΤΗΣΗ ΠΙΝΑΚΙΔΑΣ ΑΡΙΘΜΟΥ ΚΥΚΛΟΦΟΡΙΑΣ ΔΙΚΥΚΛΩΝ ΚΑΙ ΣΗΜΑΤΟΣ ΤΕΛΩΝ ΚΥΚΛΟΦΟΡΙΑΣ

Η θήκη-πλαίσιο αυτοβιδώνεται στο πίσω μέρος των δικύκλων μοτοποδηλάτων ή μοτοσικλετών. Πλεονέκτημα αυτής της εφεύρεσης είναι ότι εξασφαλίζεται με το ίδιο πλαίσιο που τοποθετείται η πινακίδα με τον αριθμό κυκλοφορίας, ξεχωριστή θήκη-πλαίσιο για την επικόλληση του σήματος τελών κυκλοφορίας. Επομένως είναι μία καλαίσθητη και πρακτική λύση με χαμηλό κόστος για τον ιδιοκτήτη του δικύκλου μοτοποδηλάτου που με τη χρήση του πλαισίου αυτού μπορεί να έχει μια ειδική θέση για την επικόλληση του σήματος τελών κυκλοφορίας, έχοντας περιποιημένο το όχημά του και έχοντας τοποθετήσει το σήμα σε νόμιμα ενδεδειγμένο σημείο για τα αστυνομικά όργανα.

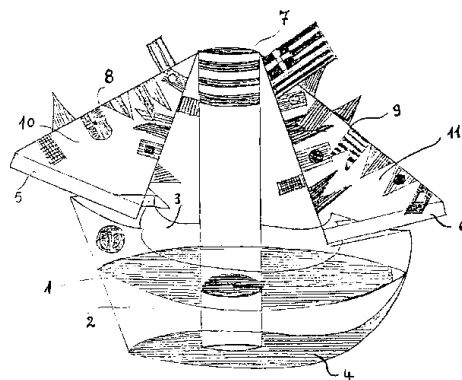
ΠΕΡΙΛΗΨΗ (57)

Η θήκη-πλαίσιο για τοποθέτηση πινακίδας αριθμού κυκλοφορίας δικύκλων και σήματος τελών κυκλοφορίας αυτών είναι ένα πλαίσιο στο οποίο μπορεί να τοποθετηθεί η πινακίδα με τον αριθμό κυκλοφορίας του δικύκλου μοτοποδηλάτου ή μοτοσικλέτας και συγχρόνως στο ίδιο πλαίσιο στο κάτω μέρος του πλαισίου δεξιά ή αριστερά υπάρχει μία μικρότερη θήκη-πλαίσιο η οποία εμπεριέχεται στην μεγάλη, είναι ελαφρώς υπερυψωμένη, είναι ίση με τις διαστάσεις του σήματος τελών κυκλοφορίας, έχει δική της πλάτη για να επικολληθεί το σήμα τελών κυκλοφορίας, εξασφαλίζοντας έτσι μία ειδική θέση για την επικόλληση του σήματος τελών κυκλοφορίας.

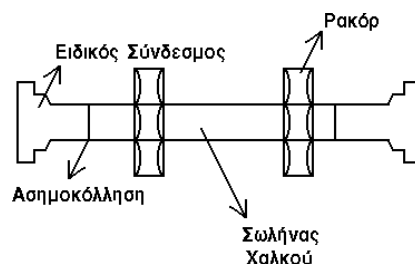
ΑΡΙΘΜΟΣ ΑΙΤΗΣΗΣ Π.Υ.Χ.	(21): 990200120
ΚΑΤΑΘΕΤΗΣ	(71): ΓΟΥΝΑΡΗΣ ΕΥΣΤΡΑΤΙΟΣ Αριστοτέλους 99, Πλ. Βικτωρίας 104 34 ΑΘΗΝΑ, ΕΛΛΑΣ
ΗΜΕΡΟΜΗΝΙΑ ΚΑΤΑΘΕΣΗΣ	(22): 29-07-1999
ΣΥΜΒΑΤΙΚΕΣ ΠΡΟΤΕΡΑΙΟΤΗΤΕΣ	(30): –
ΕΦΕΥΡΕΤΗΣ	(72): ΓΟΥΝΑΡΗΣ ΕΥΣΤΡΑΤΙΟΣ
ΕΙΔΙΚΟΣ ΠΛΗΡΕΞΟΥΣΙΟΣ	(74): –
ΑΝΤΙΚΛΗΤΟΣ	(74): ΜΑΡΟΥΛΗΣ ΠΡΑΞΙΤΕΛΗΣ Εφέσσου 15 171 21 ΑΘΗΝΑ
ΤΙΤΛΟΣ ΕΦΕΥΡΕΣΗΣ	(54): ΕΛΛΗΝΙΚΟ ΠΑΡΑΔΟΣΙΑΚΟ ΚΑΡΑΒΑΚΙ

ΠΕΡΙΛΗΨΗ (57)

Η επινόηση αναφέρεται σε παραδοσιακό ελληνικό караβάκι, κατασκευασμένο από σκληρό χαρτόνι ή οποιοδήποτε άλλο κατάλληλο υλικό σε διάφορα μεγέθη και βαμμένο με ακρυλικά χρώματα. Το караβάκι είναι κατάλληλο για προσφορά δώρων, σαν παιχνίδι ή ακόμα και σαν διακοσμητικό.



ΑΡΙΘΜΟΣ ΑΙΤΗΣΗΣ Π.Υ.Χ. (21): **990200191**
ΚΑΤΑΘΕΤΗΣ (71): **ΒΡΑΚΑΣ ΑΘΑΝΑΣΙΟΣ**
Κόντου 3, ΠΑΤΗΣΙΑ
111 41 ΑΘΗΝΑ, ΕΛΛΑΣ
ΗΜΕΡΟΜΗΝΙΑ ΚΑΤΑΘΕΣΗΣ (22): 14-07-1999
ΣΥΜΒΑΤΙΚΕΣ ΠΡΟΤΕΡΑΙΟΤΗΤΕΣ (30): —
ΕΦΕΥΡΕΤΗΣ (72): **ΒΡΑΚΑΣ ΑΘΑΝΑΣΙΟΣ**
ΕΙΔΙΚΟΣ ΠΛΗΡΕΞΟΥΣΙΟΣ (74): —
ΑΝΤΙΚΛΗΤΟΣ (74): —
ΤΙΤΛΟΣ ΕΦΕΥΡΕΣΗΣ (54): **ΑΣΦΑΛΕΣΤΕΡΟ ΣΩΛΗΝΑΚΙ ΣΥΝΔΕΣΗΣ**



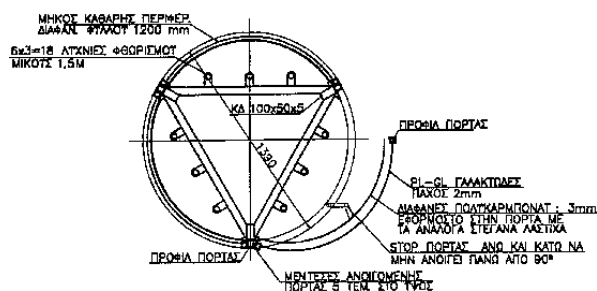
ΠΕΡΙΛΗΨΗ (57)

Το ασφαλέστερο σωληνάκι σύνδεσης αποτελείται από: α) δύο (2) ειδικούς συνδέσμους β) δύο (2) ρακόρ βαρέου τύπου γ) Σωληνάκι μαλακού τύπου Είναι μία ανακάλυψη, έτσι ώστε να χρησιμοποιείται σε ό,τι χρειάζεται για να γίνει σύνδεση, κυρίως στα υδραυλικά. Το πλεονέκτημα που έχει το ασφαλέστερο σωληνάκι σύνδεσης είναι ότι είναι εγγυημένο για τη χρήση του, εύκολο στη τοποθέτηση χάρη στην ευκαμψία του χαλκού και στους ειδικούς συνδέσμους, καθώς και η συγκόλληση του ορείχαλκου με τους ειδικούς συνδέσμους είναι πολύ καινούργιο στην αγορά.

ΑΡΙΘΜΟΣ ΑΙΤΗΣΗΣ Π.Υ.Χ. (21): **20000200009**
ΚΑΤΑΘΕΤΗΣ (71): **ΤΖΟΒΛΑΣ ΓΕΩΡΓΙΟΥ ΚΩΝ/ΝΟΣ**
Αργοναυτών 7, ΔΡΟΣΙΑ
146 71 ΑΤΤΙΚΗ, ΕΛΛΑΣ
ΗΜΕΡΟΜΗΝΙΑ ΚΑΤΑΘΕΣΗΣ (22): 19-07-1999
ΣΥΜΒΑΤΙΚΕΣ ΠΡΟΤΕΡΑΙΟΤΗΤΕΣ (30): —
ΕΦΕΥΡΕΤΗΣ (72): **ΤΖΟΒΛΑΣ ΓΕΩΡΓΙΟΥ ΚΩΝ/ΝΟΣ**
ΕΙΔΙΚΟΣ ΠΛΗΡΕΞΟΥΣΙΟΣ (74): —
ΑΝΤΙΚΛΗΤΟΣ (74): —
ΤΙΤΛΟΣ ΕΦΕΥΡΕΣΗΣ (54): **ΠΕΡΙΣΤΡΕΦΟΜΕΝΟΣ ΚΑΙ ΣΤΑΘΕΡΟΣ ΔΙΑΦΗΜΙΣΤΙΚΟΣ ΠΥΡΓΟΣ ΚΑΙ ΣΤΑΘΕΡΟΣ ΔΙΑΦΗΜΙΣΤΙΚΟΣ ΠΥΡΓΟΣ-ΤΟΥΛΕΤΑ ΔΙΑΦΗΜΙΣΤΙΚΗΣ ΠΡΟΒΟΛΗΣ**

ΠΕΡΙΛΗΨΗ (57)

Το σύστημα και η μέθοδος κατασκευής, τοποθέτησης, παρουσίασης και προβολής περιστρεφόμενων και σταθερών διαφημιστικών πύργων και σταθερών διαφημιστικών πύργων-τουλετών και γενικότερα επί διαφημιστικών πύργων. Με τη μέθοδο αυτή επιτυγχάνουμε τρεις περιμετρικές εξωτερικές ισόπλευρες ανοιγόμενες επιφάνειες διαφημιστικής προβολής. Το αρχιτεκτονικό σχήμα του θόλου οροφής και της σκεπής, το σύστημα κίνησης των σκελετών στήριξης του πύργου, την καμπύνα της τουαλέτας που σε συνδυασμό με τις τρεις περιμετρικές επιφάνειες προβολής μας δίνουν μια πρωτοποριακή διαφημιστική κατασκευή. Καθώς επίσης η εξωτερική κάτω βάση και σε συνδυασμό με τα υπόλοιπα μέρη του περιστροφικού και σταθερού διαφημιστικού πύργου και σταθερού διαφημιστικού πύργου-τουαλέτας κάνουν όλη τη κατασκευή μοναδική.

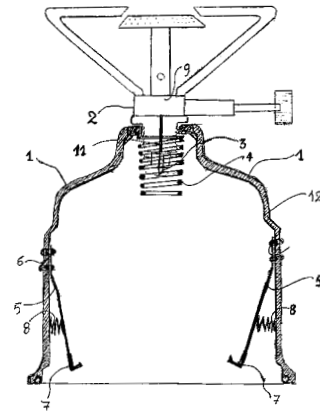


ΑΡΙΘΜΟΣ ΑΙΤΗΣΗΣ Π.Υ.Χ. (21): **20000200011**
ΚΑΤΑΘΕΤΗΣ (71): ΚΟΦΙ-ΓΚΑΖ ΕΠΕ ΒΙΟΤΕΧΝΙΑ ΥΓΡΑΕΡΙΟΥ
 Πραξιπέλους 46, ΚΑΛΛΙΘΕΑ
 105 61 ΑΘΗΝΑ, ΕΛΛΑΣ

ΗΜΕΡΟΜΗΝΙΑ ΚΑΤΑΘΕΣΗΣ (22): 30-07-1999
ΣΥΜΒΑΤΙΚΕΣ ΠΡΟΤΕΡΑΙΟΤΗΤΕΣ (30): —
ΕΦΕΥΡΕΤΗΣ (72): ΚΟΥΣΙΣΗΣ ΙΩΑΝΝΗΣ
ΕΙΔΙΚΟΣ ΠΛΗΡΕΞΟΥΣΙΟΣ (74): ΣΑΚΕΛΛΑΡΙΔΗΣ ΙΩΑΝΝΗΣ, Δικηγόρος
 Ηρακλείτου 6
 106 73 ΑΘΗΝΑ

ΑΝΤΙΚΛΗΤΟΣ (74): ΣΑΚΕΛΛΑΡΙΔΗΣ ΙΩΑΝΝΗΣ, Δικηγόρος
 Ηρακλείτου 6
 106 73 ΑΘΗΝΑ

ΤΙΤΛΟΣ ΕΦΕΥΡΕΣΗΣ (54): **ΚΑΜΙΝΕΤΟ ΥΓΡΑΕΡΙΟΥ ΓΙΑ ΦΙΑΛΕΣ ΜΙΑΣ ΧΡΗΣΕΩΣ ΜΕ ΔΥΟ ΕΣΩΤΕΡΙΚΑ ΕΞΑΡΤΗΜΑΤΑ ΣΥΓΚΡΑΤΗΣΗΣ ΤΩΝ ΦΙΑΛΩΝ**



ΠΕΡΙΛΗΨΗ (57)

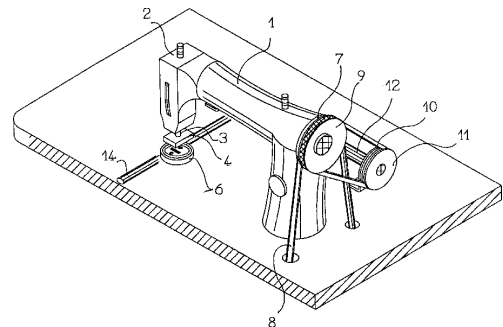
Το περιβλήμα του καμινέτου (1) φέρει εσωτερικώς δύο ελάσματα (5) σε διαμετρικώς αντίθετα σημεία, ενσωματωμένα στο πλαστικό υλικό του περιβλήματος. Τα ελάσματα (5) έχουν μεταξύ αυτών και του εσωτερικού του περιβλήματος (1), έλασμα (8) που τα ωθεί συνεχώς προς τα έξω. Φέρει ακόμη κυλινδρικό έλασμα (4) που ωθεί την φιάλη (12) προς τα άγκιστρα (7).

ΑΡΙΘΜΟΣ ΑΙΤΗΣΗΣ Π.Υ.Χ. (21): **20000200045**
ΚΑΤΑΘΕΤΗΣ (71): ΣΑΛΑΒΑΡΟΣ ΣΩΤΗΡΙΟΣ
 ΣΟΥΔΑ
 732 00 ΧΑΝΙΑ, ΕΛΛΑΣ

ΗΜΕΡΟΜΗΝΙΑ ΚΑΤΑΘΕΣΗΣ (22): 26-07-1999
ΣΥΜΒΑΤΙΚΕΣ ΠΡΟΤΕΡΑΙΟΤΗΤΕΣ (30): —
ΕΦΕΥΡΕΤΗΣ (72): ΣΑΛΑΒΑΡΟΣ ΣΩΤΗΡΙΟΣ
ΕΙΔΙΚΟΣ ΠΛΗΡΕΞΟΥΣΙΟΣ (74): ΣΑΚΕΛΛΑΡΙΔΗΣ ΙΩΑΝΝΗΣ, Δικηγόρος
 Ηρακλείτου 6
 106 73 ΑΘΗΝΑ

ΑΝΤΙΚΛΗΤΟΣ (74): ΣΑΚΕΛΛΑΡΙΔΗΣ ΙΩΑΝΝΗΣ, Δικηγόρος
 Ηρακλείτου 6
 106 73 ΑΘΗΝΑ

ΤΙΤΛΟΣ ΕΦΕΥΡΕΣΗΣ (54): **ΜΗΧΑΝΗ ΒΑΦΗΣ ΚΟΡΔΟΝΙΩΝ ΣΕ ΚΑΘΟΡΙΣΜΕΝΕΣ ΑΠΟΣΤΑΣΕΙΣ**



ΠΕΡΙΛΗΨΗ (57)

Η εφεύρεση αναφέρεται σε μια μηχανή του βάφει τα κορδόνια, δερμάτινα ή από άλλο υλικό, αυτόματα σε καθορισμένες αποστάσεις σύμφωνα με την επιθυμία του παραγωγού. Η μηχανή αποτελείται από ένα εμβολοφόρο άξονα στο άκρο του οποίου συναρμολογείται ένα εξάρτημα σφραγίδος με στέλεχος από λάστιχο το οποίο πιέζει το προς βαφή κορδόνι επάνω σε μια βάση που φέρει δύο σπές από τις οποίες διέρχεται χρώμα και βάφει το διερχόμενο κορδόνι κατά σταθερά τμήματα. Ο εμβολοφόρος άξονας έλκεται από μια τροχαλία συναρμολογημένη παραπλεύρως του εξαρτήματος της σφραγίδος και του δοχείου με το χρώμα.

1.5 ΕΥΡΕΤΗΡΙΟ ΑΙΤΗΣΕΩΝ Π.Υ.Χ. ΣΥΜΦΩΝΑ ΜΕ ΤΗΝ ΗΜΕΡΟΜΗΝΙΑ ΚΑΤΑΘΕΣΗΣ

<i>ΚΑΤΑΘΕΣΗ</i> (22)	<i>ΚΑΤΑΘΕΤΗΣ</i> (71)	<i>ΤΙΤΛΟΣ ΕΦΕΥΡΕΣΗΣ</i> (54)	<i>ΑΡ. ΑΙΤ.</i> (21)
08-07-1999	ΜΙΧΑΛΟΣ ΧΡΙΣΤΟΣ	ΓΙΡΛΑΝΤΑ ΑΠΟ ΣΚΕΤΑ ΜΠΑΛΛΟΝΙΑ LATEX	990200116
13-07-1999	ΠΛΕΣΣΑΣ ΣΠΥΡΟΣ	ΣΦΟΥΓΓΑΡΙΣΤΡΑ	990200117
14-07-1999	ΒΡΑΚΑΣ ΑΘΑΝΑΣΙΟΣ	ΑΣΦΑΛΕΣΤΕΡΟ ΣΩΛΗΝΑΚΙ ΣΥΝΔΕΣΗΣ	990200191
19-07-1999	ΤΖΟΒΛΑΣ ΚΩΝ/ΝΟΣ	ΠΕΡΙΣΤΡΕΦΟΜΕΝΟΣ ΚΑΙ ΣΤΑΘΕΡΟΣ ΔΙΑΦΗΜΙΣΤΙΚΟΣ ΠΥΡΓΟΣ ΚΑΙ ΣΤΑΘΕΡΟΣ ΔΙΑΦΗΜΙΣΤΙΚΟΣ ΠΥΡΓΟΣ-ΤΟΥΑΛΕΤΑ ΔΙΑΦΗΜΙΣΤΙΚΗΣ ΠΡΟΒΟΛΗΣ	20000200009
21-07-1999	ΠΑΝΑΓΙΩΤΟΠΟΥΛΟΣ ΑΝΤΩΝΗΣ	ΘΗΚΗ-ΠΛΑΙΣΙΟ ΓΙΑ ΤΟΠΟΘΕΤΗΣΗ ΠΙΝΑΚΙΔΑΣ ΑΡΙΘΜΟΥ ΚΥΚΛΟΦΟΡΙΑΣ ΔΙΚΥΚΛΩΝ ΚΑΙ ΣΗΜΑΤΟΣ ΤΕΛΩΝ ΚΥΚΛΟΦΟΡΙΑΣ	990200118
26-07-1999	ΣΑΛΑΒΑΡΟΣ ΣΩΤΗΡΙΟΣ	ΜΗΧΑΝΗ ΒΑΦΗΣ ΚΟΡΔΟΝΙΩΝ ΣΕ ΚΑΘΟΡΙΣΜΕΝΕΣ ΑΠΟΣΤΑΣΕΙΣ	20000200045
29-07-1999	ΓΟΥΝΑΡΗΣ ΕΥΣΤΡΑΤΙΟΣ	ΕΛΛΗΝΙΚΟ ΠΑΡΑΔΟΣΙΑΚΟ ΚΑΡΑΒΑΚΙ	990200120
30-07-1999	ΚΟΦΙ-ΓΚΑΖ ΕΠΕ ΒΙΟΤΕΧΝΙΑ ΥΓΡΑΕ-ΡΙΟΥ	ΚΑΜΙΝΕΤΟ ΥΓΡΑΕΡΙΟΥ ΓΙΑ ΦΙΑΛΕΣ ΜΙΑΣ ΧΡΗΣΕΩΣ ΜΕ ΔΥΟ ΕΣΩΤΕΡΙΚΑ ΕΞΑΡΤΗΜΑΤΑ ΣΥΓΚΡΑΤΗΣΗΣ ΤΩΝ ΦΙΑΛΩΝ	20000200011

1.6 ΕΥΡΕΤΗΡΙΟ ΑΙΤΗΣΕΩΝ Π.Υ.Χ. ΣΥΜΦΩΝΑ ΜΕ ΤΗΝ ΑΛΦΑΒΗΤΙΚΗ ΣΕΙΡΑ ΤΩΝ ΚΑΤΑΘΕΤΩΝ

<i>ΚΑΤΑΘΕΤΗΣ</i> (71)	<i>ΤΙΤΛΟΣ ΕΦΕΥΡΕΣΗΣ</i> (54)	<i>ΚΑΤΑΘΕΣΗ</i> (22)	<i>ΑΡ. ΑΙΤ.</i> (21)
ΒΡΑΚΑΣ ΑΘΑΝΑΣΙΟΣ	ΑΣΦΑΛΕΣΤΕΡΟ ΣΩΛΗΝΑΚΙ ΣΥΝΔΕΣΗΣ	14-07-1999	990200191
ΓΟΥΝΑΡΗΣ ΕΥΣΤΡΑΤΙΟΣ	ΕΛΛΗΝΙΚΟ ΠΑΡΑΔΟΣΙΑΚΟ ΚΑΡΑΒΑΚΙ	29-07-1999	990200120
ΚΟΦΙ-ΓΚΑΖ ΕΠΕ ΒΙΟΤΕΧΝΙΑ ΥΓΡΑΕΡΙΟΥ	ΚΑΜΙΝΕΤΟ ΥΓΡΑΕΡΙΟΥ ΓΙΑ ΦΙΑΛΕΣ ΜΙΑΣ ΧΡΗΣΕΩΣ ΜΕ ΔΥΟ ΕΣΩΤΕΡΙΚΑ ΕΞΑΡΤΗΜΑΤΑ ΣΥΓΚΡΑΤΗΣΗΣ ΤΩΝ ΦΙΑΛΩΝ	30-07-1999	20000200011
ΜΙΧΑΛΟΣ ΧΡΙΣΤΟΣ	ΠΙΡΛΑΝΤΑ ΑΠΟ ΣΚΕΤΑ ΜΠΑΛΛΟΝΙΑ LATEX	08-07-1999	990200116
ΠΑΝΑΓΙΩΤΟΠΟΥΛΟΣ ΑΝΤΩΝΗΣ	ΘΗΚΗ-ΠΛΑΙΣΙΟ ΓΙΑ ΤΟΠΟΘΕΤΗΣΗ ΠΙΝΑΚΙΔΑΣ ΑΡΙΘΜΟΥ ΚΥΚΛΟΦΟΡΙΑΣ ΔΙΚΥΚΛΩΝ ΚΑΙ ΣΗΜΑΤΟΣ ΤΕΛΩΝ ΚΥΚΛΟΦΟΡΙΑΣ	21-07-1999	990200118
ΠΛΕΣΣΑΣ ΣΠΥΡΟΣ	ΣΦΟΥΓΓΑΡΙΣΤΡΑ	13-07-1999	990200117
ΣΑΛΛΑΒΑΡΟΣ ΣΩΤΗΡΙΟΣ	ΜΗΧΑΝΗ ΒΑΦΗΣ ΚΟΡΔΟΝΙΩΝ ΣΕ ΚΑΘΟΡΙΣΜΕΝΕΣ ΑΠΟΣΤΑΣΕΙΣ	26-07-1999	20000200045
ΤΖΟΒΛΑΣ ΚΩΝ/ΝΟΣ	ΠΕΡΙΣΤΡΕΦΟΜΕΝΟΣ ΚΑΙ ΣΤΑΘΕΡΟΣ ΔΙΑΦΗΜΙΣΤΙΚΟΣ ΠΥΡΓΟΣ ΚΑΙ ΣΤΑΘΕΡΟΣ ΔΙΑΦΗΜΙΣΤΙΚΟΣ ΠΥΡΓΟΣ- ΤΟΥΑΛΕΤΑ ΔΙΑΦΗΜΙΣΤΙΚΗΣ ΠΡΟΒΟΛΗΣ	19-07-1999	20000200009

1.7 ΑΙΤΗΣΕΙΣ ΣΥΜΠΛΗΡΩΜΑΤΙΚΩΝ ΠΙΣΤΟΠΟΙΗΤΙΚΩΝ ΠΡΟΣΤΑΣΙΑΣ ΓΙΑ ΦΑΡΜΑΚΑ

ΑΡΙΘΜΟΣ ΑΙΤΗΣΗΣ ΣΠΠΦ	(21):	20000800018
ΗΜΕΡΟΜΗΝΙΑ ΚΑΤΑΘΕΣΗΣ ΑΙΤΩΝ	(22):	15-09-2000
	(71):	DAINIPPON PHARMACEUTICAL CO., LTD. 6-8 Doshomachi 3-chome Higashi-ku Osaka-shi OSAKA 541 JAPAN
ΤΙΤΛΟΣ ΕΦΕΥΡΕΣΗΣ	(54):	Παράγωγα κινολίνης και διεργασίες για παρασκευή τους.
ΑΡΙΘ./ΗΜΕΡ. ΚΥΡΙΟΥ Ε.Δ.Ε.	(68):	3013165
ΠΡΟΣΔΙΟΡΙΣΜΟΣ ΠΡΟΪΟΝΤΟΣ	(95):	ORBIFLOXACIN
ΑΡΙΘ./ΗΜΕΡ. ΙΣΧΥΟΥΣΑΣ ΑΔΕΙΑΣ ΚΥΚΛΟΦΟΡΙΑΣ ΣΤΗΝ ΕΛΛΑΔΑ	(92):	ΑΠ. ΕΟΦ 10763/17-03-00, ΑΠ. ΕΟΦ 10764/17-03-00, ΑΠ. ΕΟΦ 10765/17-03-00
ΑΡΙΘ./ΗΜΕΡ. ΠΡΩΤΗΣ ΑΔΕΙΑΣ ΚΥΚΛΟΦΟΡΙΑΣ ΣΤΗΝ ΑΓΟΡΑ ΤΗΣ ΕΥΡΩΠΑΪΚΗΣ ΚΟΙΝΟΤΗΤΑΣ	(93):	VM00201/4035/8-6-98/GB, VM00201/4036/8-6-98/GB, VM00201/4037/8-6-98/GB
ΕΙΔΙΚΟΣ ΠΛΗΡΕΞΟΥΣΙΟΣ	(74):	ΕΥΑΓΓΕΛΟΥ ΒΑΣΩ, Δικηγόρος Μαυροκορδάτου 5, 106 78 ΑΘΗΝΑ
ΑΝΤΙΚΛΗΤΟΣ	(74):	ΕΥΑΓΓΕΛΟΥ ΒΑΣΩ, Δικηγόρος Μαυροκορδάτου 5, 106 78 ΑΘΗΝΑ

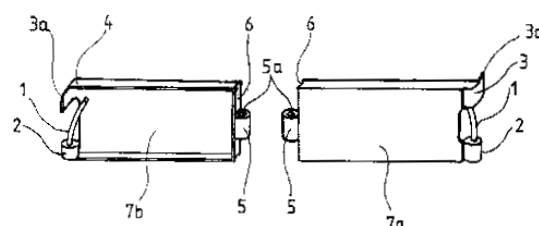
ΚΕΦΑΛΑΙΟ 2

ΔΙΠΛΩΜΑΤΑ ΕΥΡΕΣΙΤΕΧΝΙΑΣ ΚΑΙ ΠΙΣΤΟΠΟΙΗΤΙΚΑ ΥΠΟΔΕΙΓΜΑΤΟΣ ΧΡΗΣΙΜΟΤΗΤΑΣ

2.1 ΔΙΠΛΩΜΑΤΑ ΕΥΡΕΣΙΤΕΧΝΙΑΣ

ΑΡΙΘΜΟΣ Δ.Ε.	(11):	1003525
ΑΡΙΘΜΟΣ ΑΙΤΗΣΗΣ Δ.Ε.	(21):	990100120
ΔΙΕΘΝΗΣ ΤΑΞΙΝΟΜΗΣΗ	(51):	IPC6: A44C 5/10 IPC6: A44C 5/00
ΔΙΚΑΙΟΥΧΟΣ	(73):	ΜΑΝΤΑΣ ΣΩΤΗΡΙΟΥ ΣΤΑΥΡΟΣ Ατταλείας 204, ΚΟΡΥΔΑΛΛΟΣ 181 20 ΠΕΙΡΑΙΑΣ, ΕΛΛΑΣ
ΗΜΕΡΟΜΗΝΙΑ ΚΑΤΑΘΕΣΗΣ	(22):	07-04-1999
ΗΜΕΡΟΜΗΝΙΑ ΑΠΟΝΟΜΗΣ	(47):	12-02-2001
ΣΥΜΒΑΤΙΚΕΣ ΠΡΟΤΕΡΑΙΟΤΗΤΕΣ	(30):	—
ΤΡΟΠΟΠΟΙΗΣΗ ΣΤΟ ΚΥΡΙΟ Δ.Ε.	(61):	—
ΕΦΕΥΡΕΤΗΣ	(72):	ΜΑΝΤΑΣ ΣΩΤΗΡΙΟΥ ΣΤΑΥΡΟΣ
ΕΙΔΙΚΟΣ ΠΛΗΡΕΞΟΥΣΙΟΣ	(74):	—
ΑΝΤΙΚΛΗΤΟΣ	(74):	—
ΤΙΤΛΟΣ ΕΦΕΥΡΕΣΗΣ	(54):	ΔΙΑΤΑΞΗ ΣΥΝΔΕΣΕΩΣ ΚΟΣΜΗΜΑΤΩΝ ΣΥΝΑΡΜΟΛΟΓΟΥΜΕΝΩΝ ΑΠΟ ΔΙΑΔΟΧΙΚΑ ΜΟΤΙΦ ΚΑΙ ΜΕΘΟΔΟΣ ΣΥΝΑΡΜΟΓΗΣ ΤΩΝ ΜΟΤΙΦ ΣΕ ΤΕΤΟΙΑ ΚΟΣΜΗΜΑΤΑ

συνδέσεως μοτίφ. Η διάταξη συνδέσεως περιλαμβάνει μια κεντρική κυλινδρική προεξοχή με διαμήκη οπή στο ένα άκρο του μοτίφ και κυλινδρική προεξοχή με άνω εκτεινόμενο σε ορισμένη κλίση ως προς την κατακόρυφο πείρο, ο οποίος εισχωρεί, κατά την συναρμογή δύο μοτίφ, στην κεντρική κυλινδρική προεξοχή του άκρου του γειτονικού μοτίφ και υπερκαλύπτεται από έλασμα-πτερύγιο που καμπτόμενο εγκλωβίζει τον πείρο. Στην κατά τα άνω εκθεθείσα μέθοδο συναρμογής μοτίφ επιτυγχάνεται σε σχέση με μεθόδους της προηγούμενης τεχνολογίας ηυξημένη ταχύτητα, υψηλή αξιοπιστία και αντοχή χωρίς κολλήσεις, αισθητική τελειότητα, και χαμηλό παραγωγικό κόστος.



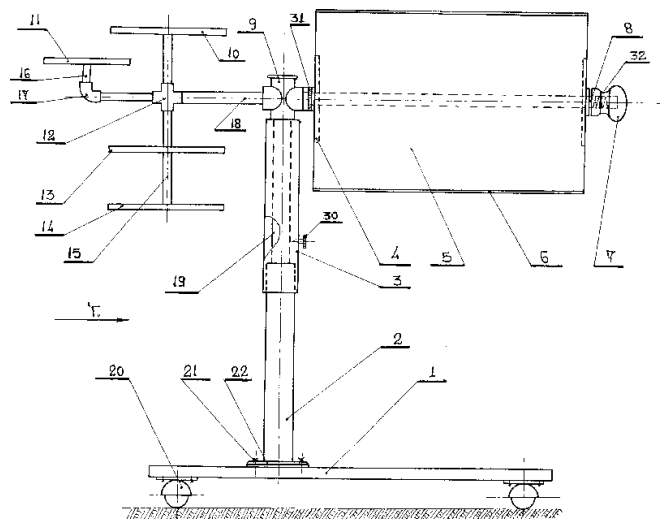
ΠΕΡΙΛΗΨΗ (57)

Περιγράφεται διάταξη συνδέσεως κοσμημάτων που κατασκευάζονται από εν σειρά συναρμολογούμενα μοτίφ με τα φέροντα τέτοια διάταξη

ΑΡΙΘΜΟΣ Δ.Ε.	(11):	1003526
ΑΡΙΘΜΟΣ ΑΙΤΗΣΗΣ Δ.Ε.	(21):	990100329
ΔΙΕΘΝΗΣ ΤΑΞΙΝΟΜΗΣΗ	(51):	IPC6: A47B 83/00
ΔΙΚΑΙΟΥΧΟΣ	(73):	ΜΩΥΣΙΑΔΗΣ ΚΥΡΙΑΚΟΣ Θεοτοκά 1 546 21 ΘΕΣΣΑΛΟΝΙΚΗ, ΕΛΛΑΣ
ΗΜΕΡΟΜΗΝΙΑ ΚΑΤΑΘΕΣΗΣ	(22):	29-09-1999
ΗΜΕΡΟΜΗΝΙΑ ΑΠΟΝΟΜΗΣ	(47):	12-02-2001
ΣΥΜΒΑΤΙΚΕΣ ΠΡΟΤΕΡΑΙΟΤΗΤΕΣ	(30):	—
ΤΡΟΠΟΠΟΙΗΣΗ ΣΤΟ ΚΥΡΙΟ Δ.Ε.	(61):	—
ΕΦΕΥΡΕΤΗΣ	(72):	ΜΩΥΣΙΑΔΗΣ ΚΥΡΙΑΚΟΣ
ΕΙΔΙΚΟΣ ΠΛΗΡΕΞΟΥΣΙΟΣ	(74):	—
ΑΝΤΙΚΛΗΤΟΣ	(74):	—
ΤΙΤΛΟΣ ΕΦΕΥΡΕΣΗΣ	(54):	ΚΥΛΙΟΜΕΝΟ ΠΟΛΥΕΠΙΠΕΔΟ ΤΡΑΠΕΖΙ ΜΕ ΠΕΡΙΣΤΡΕΦΟΜΕΝΗ ΤΑΒΛΑ ΓΡΑΦΕΙΟΥ

ΠΕΡΙΛΗΨΗ (57)

Το κυλιόμενο πολυεπίπεδο τραπέζι με περιστρεφόμενη τάβλα γραφείου αποτελείται από την κυλιόμενη βάση (1), με τους τροχούς της (20), τον ορθοστάτη (2) με την υδραυλική μπουκάλα (19), τον σταυρό (9) που φέρει στην μία του πλευρά το πολυεπίπεδο τραπέζι (10), (11), (13), (14) με τους βραχίονες (15), (16), (18) και τα στοιχεία σύνδεσης (12), (17), στην δε άλλη πλευρά συνδέεται η περιστρεφόμενη τάβλα γραφείου (5) μέσω του άξονα (8), των δίσκων σύμπλεξης (31), το ελατήριο θλίψης (32) και τον κοχλιωτό χειροστρόφαλο (7). Έχει την δυνατότητα να μεταβάλλει την θέση του καθ' ύψος, να περιστρέφεται ως προς τον κατακόρυφο άξονα του θερμοστάτη και να μεταβάλλει την γωνία ως προς την οριζόντια θέση η τάβλα του γραφείου. Τα μοναδικά αυτά πλεονεκτήματα δίνουν την δυνατότητα να εξυπηρετούν τους ανθρώπους με ειδικές ανάγκες ή ασθενείς με μακρόχρονη κατάκλιση και όχι μόνο.

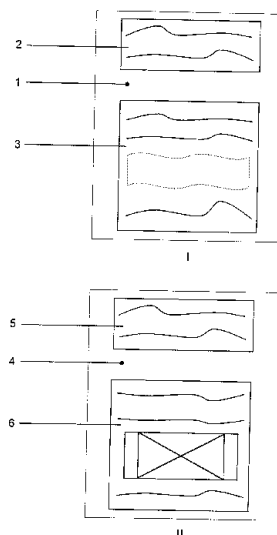


ΑΡΙΘΜΟΣ Δ.Ε.	(11): 1003527
ΑΡΙΘΜΟΣ ΑΙΤΗΣΗΣ Δ.Ε.	(21): 990100365
ΔΙΕΘΝΗΣ ΤΑΞΙΝΟΜΗΣΗ	(51): IPC7: G07F 7/06 IPC7: G06F 17/60 IPC7: G07B 1/02 IPC7: G07G 5/00
ΔΙΚΑΙΟΥΧΟΣ	(73): ΑΠ. & Π. ΜΟΥΡΓΟΣ Ο.Ε.-ΤΕΧΝΙΚΕΣ ΑΝΑΚΥΚΛΩΣΕΙΣ Σύρου 3 112 57 ΑΘΗΝΑ, ΕΛΛΑΣ
ΗΜΕΡΟΜΗΝΙΑ ΚΑΤΑΘΕΣΗΣ	(22): 21-10-1999
ΗΜΕΡΟΜΗΝΙΑ ΑΠΟΝΟΜΗΣ	(47): 12-02-2001
ΣΥΜΒΑΤΙΚΕΣ ΠΡΟΤΕΡΑΙΟΤΗΤΕΣ	(30): —
ΤΡΟΠΟΠΟΙΗΣΗ ΣΤΟ ΚΥΡΙΟ Δ.Ε.	(61): —
ΕΦΕΥΡΕΤΗΣ	(72): ΜΟΥΡΓΟΣ ΛΟΥΚΑ ΠΑΝΑΓΙΩΤΗΣ
ΕΙΔΙΚΟΣ ΠΛΗΡΕΞΟΥΣΙΟΣ	(74): —
ΑΝΤΙΚΛΗΤΟΣ	(74): ΜΟΥΡΓΟΣ ΑΠΟΣΤΟΛΟΣ Κυκλάδων 14 113 61 ΑΘΗΝΑ
ΤΙΤΛΟΣ ΕΦΕΥΡΕΣΗΣ	(54): ΜΕΘΟΔΟΣ ΠΑΡΑΓΩΓΗΣ ΚΟΥΠΟΝΙΩΝ ΑΠΟ ΜΗΧΑΝΗΜΑ ΑΝΑΚΥΚΛΩΣΗΣ ΣΥΣΚΕΥΑΣΙΩΝ Η/ΚΑΙ ΠΑΡΑΛΑΒΗΣ ΕΠΑΝΑΧΡΗΣΙΜΟΠΟΙΟΥΜΕΝΩΝ ΣΥΣΚΕΥΑΣΙΩΝ

ΠΕΡΙΛΗΨΗ (57)

Μέθοδος σύνθεσης, δημιουργίας και παραγωγής κουπονιών από μηχανήμα ανακύκλωσης συσκευασιών (όπως αλουμινίου, πλαστικού, γυαλιού, συνδυασμού αυτών κ.α.) ή/και παραλαβής επαναχρησιμοποιούμενων

συσκευασιών (όπως γυαλιού κ.α.), με χρήση προκαθορισμένων ρυθμίσεων στον ενσωματωμένο ηλεκτρονικό υπολογιστή. Με τη μέθοδο αυτή παράγονται τελικά διάφορα κουπόνια με αυτόματο τρόπο -τα οποία με βάση τις ρυθμίσεις μπορούν να αλλάζουν δυναμικά- χωρίς την ανάγκη παρουσίας ανθρώπου κατά την παραγωγική διαδικασία, και τα οποία κουπόνια παραλαμβάνονται από τους καταναλωτές.

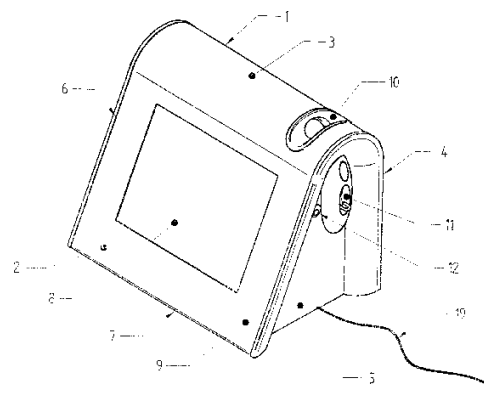


ΑΡΙΘΜΟΣ Δ.Ε.	(11): 1003528
ΑΡΙΘΜΟΣ ΑΙΤΗΣΗΣ Δ.Ε.	(21): 990100406
ΔΙΕΘΝΗΣ ΤΑΞΙΝΟΜΗΣΗ	(51): IPC7: G07F 9/10 IPC7: G07F 17/32
ΔΙΚΑΙΟΥΧΟΣ	(73): FUNWORLD ELEKTRONIK GES.M.B.H. Kreuzstrasse 30 A-4861 SCHORFLING, AUSTRIA
ΗΜΕΡΟΜΗΝΙΑ ΚΑΤΑΘΕΣΗΣ	(22): 25-11-1999
ΗΜΕΡΟΜΗΝΙΑ ΑΠΟΝΟΜΗΣ	(47): 12-02-2001
ΣΥΜΒΑΤΙΚΕΣ ΠΡΟΤΕΡΑΙΟΤΗΤΕΣ	(30): GM824-98/10-12-98/AT
ΤΡΟΠΟΠΟΙΗΣΗ ΣΤΟ ΚΥΡΙΟ Δ.Ε.	(61): —
ΕΦΕΥΡΕΤΗΣ	(72): 1) KITTLER REINHARD 2) KURZ HEINRICH
ΕΙΔΙΚΟΣ ΠΛΗΡΕΞΟΥΣΙΟΣ	(74): ΒΑΓΕΝΑ ΘΕΟΔΩΡΑ, Δικηγόρος Κουμπάρη 2 106 74 ΑΘΗΝΑ
ΑΝΤΙΚΛΗΤΟΣ	(74): ΠΑΠΑΚΩΝΣΤΑΝΤΙΝΟΥ ΕΛΕΝΗ, Δικηγόρος Κουμπάρη 2 106 74 ΑΘΗΝΑ
ΤΙΤΛΟΣ ΕΦΕΥΡΕΣΗΣ	(54): ΠΛΑΙΣΙΟ ΓΙΑ ΑΥΤΟΜΑΤΟ ΠΑΙΧΝΙΔΙΩΝ Η ΤΑ ΠΑΡΟΜΟΙΑ

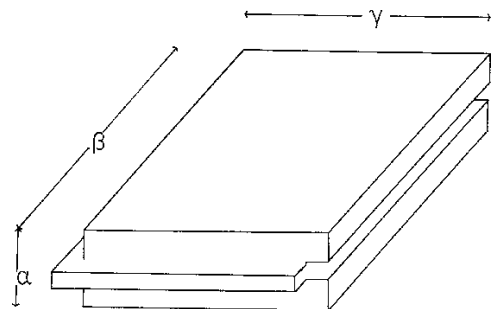
ΠΕΡΙΛΗΨΗ (57)

Η εφεύρεση αφορά σ'ένα περίβλημα (1) για αυτόματα παιχνιδιών ή τα παρόμοια με μία εμπρόσθια πλευρά (2), που παρουσιάζει τουλάχιστον μια εκτομή (8) για μια ένδειξη, μια θύνη ή τα παρόμοια, μια ανώτερη πλευρά (3) μια οπίσθια πλευρά (4), τουλάχιστον δύο πλευρικά τμήματα (5,6) και εν πάση περιπτώσει μια πλάκα βάσης (7). Για τη δημιουργία ενός τέτοιου περιβλήματος (1), το οποίο είναι κατάλληλο για τη χρησιμοποίηση

σε δημόσιους χώρους και το οποίο διακρίνεται από μια καλαίσθητη εμφάνιση και μια κατά το δυνατό φθηνή δυνατότητα κατασκευής, προβλέπεται ότι η ανώτερη πλευρά (3) του περιβλήματος (1) σχηματίζεται μ'ένα προς τα επάνω κυλινδρικά κυρτωμένο τμήμα, όπου η εμπρόσθια πλευρά (2), η ανώτερη πλευρά (3) και η οπίσθια πλευρά (4) σχηματίζονται μ'ένα κοινό τμήμα (9). Έτσι μειώνεται ο κίνδυνος τραυματισμού και ρύπανσης, διευκολύνεται ένας καθαρισμός και βελτιώνονται οι ιδιότητες ευστάθειας. Για βέλτιστη ορατότητα στην εμπρόσθια πλευρά (2), αυτή διατάσσεται κεκλιμένη, κατά προτίμηση υπό μια γωνία θήτα β= 65 μοίρες ως προς το οριζόντιο επίπεδο.



ΑΡΙΘΜΟΣ Δ.Ε.	(11): 1003529
ΑΡΙΘΜΟΣ ΑΙΤΗΣΗΣ Δ.Ε.	(21): 990100068
ΔΙΕΘΝΗΣ ΤΑΞΙΝΟΜΗΣΗ	(51): IPC6: E04F 15/02 IPC6: E01C 5/00 IPC6: E04B 5/00
ΔΙΚΑΙΟΥΧΟΣ	(73): ΜΠΕΚΟΣ ΕΥΡΥΠΙΔΗ ΖΗΣΗΣ Ασκληπιού 2 412 22 ΛΑΡΙΣΑ, ΕΛΛΑΣ
ΗΜΕΡΟΜΗΝΙΑ ΚΑΤΑΘΕΣΗΣ	(22): 03-03-1999
ΗΜΕΡΟΜΗΝΙΑ ΑΠΟΝΟΜΗΣ	(47): 12-02-2001
ΣΥΜΒΑΤΙΚΕΣ ΠΡΟΤΕΡΑΙΟΤΗΤΕΣ	(30): –
ΤΡΟΠΟΠΟΙΗΣΗ ΣΤΟ ΚΥΡΙΟ Δ.Ε.	(61): –
ΕΦΕΥΡΕΤΗΣ	(72): ΜΠΕΚΟΣ ΕΥΡΥΠΙΔΗ ΖΗΣΗΣ
ΕΙΔΙΚΟΣ ΠΛΗΡΕΞΟΥΣΙΟΣ	(74): –
ΑΝΤΙΚΛΗΤΟΣ	(74): –
ΤΙΤΛΟΣ ΕΦΕΥΡΕΣΗΣ	(54): ΠΡΟΚΑΤΑΣΚΕΥΑΣΜΕΝΕΣ ΑΝΑΓΛΥΦΕΣ ΔΙΑΚΟΣΜΗΜΕΝΕΣ ΠΛΑΚΕΣ ΔΑΠΕΔΟΥ ΕΞΩΤΕΡΙΚΩΝ ΧΩΡΩΝ



ΠΕΡΙΛΗΨΗ (57)

Η προκατασκευασμένη ανάγλυφα διακοσμημένη πλάκα δαπέδου εξωτερικού χώρου αποτελείται από δύο εσοχές (μ) και δύο εξοχές (ε). Κατά την συναρμολόγηση η εσοχή (μ) της μίας εφάπτεται με την εξοχή (ε) της άλλης. Το πλεονέκτημα αυτής της εφεύρεσης είναι ότι μπορούν να αναπαρίστανται στο δάπεδο σχέδια με μεγάλη ανάπτυξη ακόμη και ακανόνιστα. Εκτός αυτού δεν απαιτείται εξειδικευμένος εργάτης ούτε κατά την παραγωγή ούτε κατά την συναρμολόγηση του δαπέδου.

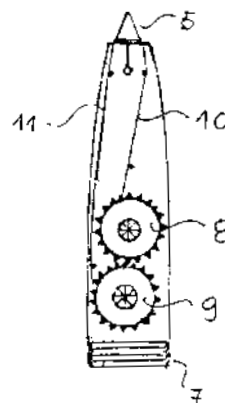
ΑΡΙΘΜΟΣ Δ.Ε.	(11): 1003530
ΑΡΙΘΜΟΣ ΑΙΤΗΣΗΣ Δ.Ε.	(21): 990100254
ΔΙΕΘΝΗΣ ΤΑΞΙΝΟΜΗΣΗ	(51): IPC6: A61K 9/20 IPC6: A61K 31/19 IPC6: A61K 31/195
ΔΙΚΑΙΟΥΧΟΣ	(73): ZAMBON GROUP S.P.A. Via Della Chimica 9 I-36100 VICENZA, ITALY
ΗΜΕΡΟΜΗΝΙΑ ΚΑΤΑΘΕΣΗΣ	(22): 27-07-1999
ΗΜΕΡΟΜΗΝΙΑ ΑΠΟΝΟΜΗΣ	(47): 21-02-2001
ΣΥΜΒΑΤΙΚΕΣ ΠΡΟΤΕΡΑΙΟΤΗΤΕΣ	(30): MI98A001774/30-06-98/IT
ΤΡΟΠΟΠΟΙΗΣΗ ΣΤΟ ΚΥΡΙΟ Δ.Ε.	(61): –
ΕΦΕΥΡΕΤΗΣ	(72): 1) GRASSANO ALESSANDRO 2) MARCHIORRI MAURIZIO 3) DI TORO MAURO 4) CASTEGINI FRANCO
ΕΙΔΙΚΟΣ ΠΛΗΡΕΞΟΥΣΙΟΣ	(74): ΒΑΓΕΝΑ ΘΕΟΔΩΡΑ, Δικηγόρος Κουμπάρη 2 106 74 ΑΘΗΝΑ
ΑΝΤΙΚΛΗΤΟΣ	(74): ΠΑΠΑΚΩΝΣΤΑΝΤΙΝΟΥ ΕΛΕΝΗ, Δικηγόρος Κουμπάρη 2 106 74 ΑΘΗΝΑ
ΤΙΤΛΟΣ ΕΦΕΥΡΕΣΗΣ	(54): ΤΑΧΕΩΣ ΔΙΑΛΥΟΜΕΝΕΣ ΣΥΝΘΕΣΕΙΣ ΕΧΟΥΣΕΣ ΑΝΑΛΗΠΤΙΚΗ ΔΡΑΣΗ

διαττανθρακικού αλκαλίου στον οποίο έχουν προστεθεί συνήθη έκδοχα για την παρασκευή δισκίων.

ΠΕΡΙΛΗΨΗ (57)

Παρέχεται μία αναλγητική σύνθεση χρήσιμη στην παρασκευή ταχέως διαλυόμενων δισκίων στην οποία η σύνθεση είναι το αποτέλεσμα του συνδυασμού ιβουπροφένης, αργινίνης, γραμμικής PVP και ενός

ΑΡΙΘΜΟΣ Δ.Ε.	(11): 1003531
ΑΡΙΘΜΟΣ ΑΙΤΗΣΗΣ Δ.Ε.	(21): 990100336
ΔΙΕΘΝΗΣ ΤΑΞΙΝΟΜΗΣΗ ΔΙΚΑΙΟΥΧΟΣ	(51): IPC6: B43K 29/05
	(73): ΚΟΡΡΕΣ ΙΩΑΝΝΟΥ ΓΕΩΡΓΙΟΣ Λαοδίκης 3, ΓΛΥΦΑΔΑ 166 74 ΑΘΗΝΑ, ΕΛΛΑΣ
ΗΜΕΡΟΜΗΝΙΑ ΚΑΤΑΘΕΣΗΣ	(22): 01-10-1999
ΗΜΕΡΟΜΗΝΙΑ ΑΠΟΝΟΜΗΣ	(47): 21-02-2001
ΣΥΜΒΑΤΙΚΕΣ ΠΡΟΤΕΡΑΙΟΤΗΤΕΣ	(30): —
ΤΡΟΠΟΠΟΙΗΣΗ ΣΤΟ ΚΥΡΙΟ Δ.Ε.	(61): 970100489
ΕΦΕΥΡΕΤΗΣ	(72): ΚΟΡΡΕΣ ΙΩΑΝΝΟΥ ΓΕΩΡΓΙΟΣ
ΕΙΔΙΚΟΣ ΠΛΗΡΕΞΟΥΣΙΟΣ	(74): ΣΑΚΕΛΛΑΡΙΟΥ ΙΩΑΝΝΗΣ, Δικηγόρος Ηρακλείτου 6 106 73 ΑΘΗΝΑ
ΑΝΤΙΚΛΗΤΟΣ	(74): ΣΑΚΕΛΛΑΡΙΔΗΣ ΙΩΑΝΝΗΣ, Δικηγόρος Ηρακλείτου 6 106 73 ΑΘΗΝΑ
ΤΙΤΛΟΣ ΕΦΕΥΡΕΣΗΣ	(54): ΣΤΥΛΟΓΡΑΦΟΣ Ή ΜΑΡΚΑΔΟΡΟΣ ΜΕ ΕΝΣΩΜΑΤΩΜΕΝΟ ΜΗΧΑΝΙΣΜΟ ΔΙΟΡΘΩΤΙΚΗΣ ΤΑΙΝΙΑΣ



ΠΕΡΙΛΗΨΗ (57)

Ο στυλογράφος αποτελείται από δύο τμήματα, το τμήμα 1 που περιέχει την μελάνη διαρκείας η οποία διοχετεύεται από τη μπίλια 2 στο χαρτί, και το τμήμα 3 που περιέχει τον μηχανισμό διορθωτικής ταινίας και η οποία διορθωτική ταινία επικολλάται στο προς διόρθωση κείμενο.

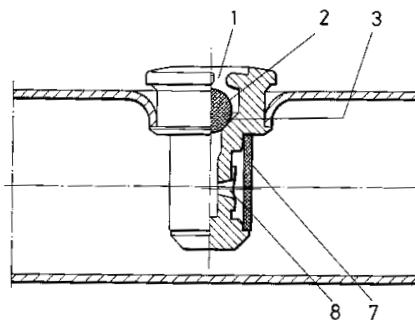
ΑΡΙΘΜΟΣ Δ.Ε.	(11): 1003532
ΑΡΙΘΜΟΣ ΑΙΤΗΣΗΣ Δ.Ε.	(21): 20000100061
ΔΙΕΘΝΗΣ ΤΑΞΙΝΟΜΗΣΗ ΔΙΚΑΙΟΥΧΟΣ	(51): IPC7: A47J 31/00
	(73): ΔΗΜΗΤΡΗΣ ΚΑΙ ΜΑΝΩΛΗΣ ΔΗΜΟΚΡΑΤΗ ΚΑΒΒΑΛΟΥ Ο.Ε. ΖΩΝΙΑΝΑ ΜΥΛΟΠΟΤΑΜΟΥ, ΡΕΘΥΜΝΟ 740 51 ΚΡΗΤΗ, ΕΛΛΑΣ
ΗΜΕΡΟΜΗΝΙΑ ΚΑΤΑΘΕΣΗΣ	(22): 25-02-2000
ΗΜΕΡΟΜΗΝΙΑ ΑΠΟΝΟΜΗΣ	(47): 21-02-2001
ΣΥΜΒΑΤΙΚΕΣ ΠΡΟΤΕΡΑΙΟΤΗΤΕΣ	(30): —
ΤΡΟΠΟΠΟΙΗΣΗ ΣΤΟ ΚΥΡΙΟ Δ.Ε.	(61): —
ΕΦΕΥΡΕΤΗΣ	(72): 1) ΚΑΒΒΑΛΟΣ ΔΗΜΟΚΡΑΤΗ ΜΑΝΩΛΗΣ 2) ΚΑΒΒΑΛΟΣ ΔΗΜΟΚΡΑΤΗ ΔΗΜΗΤΡΗΣ
ΕΙΔΙΚΟΣ ΠΛΗΡΕΞΟΥΣΙΟΣ	(74): —
ΑΝΤΙΚΛΗΤΟΣ	(74): ΚΑΒΒΑΛΟΥ ΠΑΓΩΝΑ Ι.Δούση 37Δ 151 25 ΜΑΡΟΥΣΙ
ΤΙΤΛΟΣ ΕΦΕΥΡΕΣΗΣ	(54): ΑΡΩΜΑΤΙΚΑ ΦΥΤΑ ΦΙΛΤΡΟΥ - ΡΟΦΗΜΑΤΑ ΦΙΛΤΡΟΥ

ΠΕΡΙΛΗΨΗ (57)

Με την νέα αυτή μέθοδο παρασκευής ροφήματος φίλτρου από αρωματικά φυτά χρησιμοποιώντας ειδικά αλεσμένα αρωματικά φυτά (βότανα) και ηλεκτρική καφετιέρα, επιτυγχάνουμε υψηλής και σταθερής ποιότητας ροφήματος, στην ποσότητα που θέλουμε με ταχύτητα, εύκολο χειρισμό και μειωμένο κόστος.

ΑΡΙΘΜΟΣ Δ.Ε.	(11): 1003533
ΑΡΙΘΜΟΣ ΑΙΤΗΣΗΣ Δ.Ε.	(21): 980100074
ΔΙΕΘΝΗΣ ΤΑΞΙΝΟΜΗΣΗ	(51): IPC6: A01G 25/06
ΔΙΚΑΙΟΥΧΟΣ	(73): PLASTICOS MONDRAGON S.A. Calle De La Fila Parcela 8, Poligono Industrial del Mediterraneo 465 50 ALBUIXECH (VALENCIA), SPAIN
ΗΜΕΡΟΜΗΝΙΑ ΚΑΤΑΘΕΣΗΣ	(22): 23-02-1998
ΗΜΕΡΟΜΗΝΙΑ ΑΠΟΝΟΜΗΣ	(47): 22-02-2001
ΣΥΜΒΑΤΙΚΕΣ ΠΡΟΤΕΡΑΙΟΤΗΤΕΣ	(30): 9700396/25-02-97/ES
ΤΡΟΠΟΠΟΙΗΣΗ ΣΤΟ ΚΥΡΙΟ Δ.Ε.	(61): –
ΕΦΕΥΡΕΤΗΣ	(72): CLAVEL VIVES JUAN
ΕΙΔΙΚΟΣ ΠΛΗΡΕΞΟΥΣΙΟΣ	(74): ΚΩΣΤΟΠΟΥΛΟΥ ΓΕΩΡΓΙΑ, Δικηγόρος Δήλου 12 145 62 ΚΗΦΙΣΙΑ
ΑΝΤΙΚΛΗΤΟΣ	(74): ΚΥΠΡΗΣ ΦΕΙΔΙΑΣ, Δικηγόρος Δήλου 12 145 62 ΚΗΦΙΣΙΑ
ΤΙΤΛΟΣ ΕΦΕΥΡΕΣΗΣ	(54): ΒΕΛΤΙΩΜΕΝΟΣ ΑΥΤΟΡΥΘΜΙΖΟΜΕΝΟΣ ΕΝΣΤΑΛΛΑΚΤΗΡΑΣ ΓΙΑ ΑΡΔΕΥΣΗ ΚΑΤΩ ΑΠΟ ΤΗΝ ΕΠΙΦΑΝΕΙΑ ΤΟΥ ΕΔΑΦΟΥΣ

Η σφαίρα (2) κρατείται από ένα κεντρικό τερματικό (6) που συνδέεται με το σώμα του εκτοξευτήρα με λωβούς προσάρτησης (5), ανάμεσα στους οποίους υπάρχουν στόμια (4) σε σχήμα κυκλικών στεφανικών τμημάτων, μέσα από τα οποία τρέχει το νερό.



ΠΕΡΙΛΗΨΗ (57)

Στόχος της παρούσας εφεύρεσης είναι, ένας βελτιωμένος αυτορυθμιζόμενος εκτοξευτήρας για υπόγεια άρδευση, ο οποίος στο στόμιο εξόδου του (1) είναι εφοδιασμένος με μια σφαιρική βαλβίδα (2) μη αναστρέψιμης μιας κατεύθυνσης ροής στην κατεύθυνση της εξόδου, παρόλο που εμποδίζει την είσοδο στο εσωτερικό της χώρας ή χαλικιών τα οποία μπορούν να την μπλοκάρουν ή να την καταστήσουν άχρηστη.

ΑΡΙΘΜΟΣ Δ.Ε.	(11): 1003534
ΑΡΙΘΜΟΣ ΑΙΤΗΣΗΣ Δ.Ε.	(21): 20000100058
ΔΙΕΘΝΗΣ ΤΑΞΙΝΟΜΗΣΗ	(51): IPC7: G01K 17/06
ΔΙΚΑΙΟΥΧΟΣ	(73): ΠΡΕΒΕΖΑΝΟΣ ΧΡΥΣΑΝΘΟΥ ΣΠΥΡΟΣ Π.Μελά 66, ΠΕΤΡΟΥΠΟΛΗ 132 31 ΑΤΤΙΚΗ, ΕΛΛΑΣ
ΗΜΕΡΟΜΗΝΙΑ ΚΑΤΑΘΕΣΗΣ	(22): 24-02-2000
ΗΜΕΡΟΜΗΝΙΑ ΑΠΟΝΟΜΗΣ	(47): 22-02-2001
ΣΥΜΒΑΤΙΚΕΣ ΠΡΟΤΕΡΑΙΟΤΗΤΕΣ	(30): –
ΤΡΟΠΟΠΟΙΗΣΗ ΣΤΟ ΚΥΡΙΟ Δ.Ε.	(61): –
ΕΦΕΥΡΕΤΗΣ	(72): ΠΡΕΒΕΖΑΝΟΣ ΧΡΥΣΑΝΘΟΥ ΣΠΥΡΟΣ
ΕΙΔΙΚΟΣ ΠΛΗΡΕΞΟΥΣΙΟΣ	(74): –
ΑΝΤΙΚΛΗΤΟΣ	(74): –
ΤΙΤΛΟΣ ΕΦΕΥΡΕΣΗΣ	(54): ΣΥΣΤΗΜΑ ΕΝΕΡΓΕΙΑΚΗΣ ΧΑΡΤΟΓΡΑ- ΦΗΣΗΣ ΤΩΝ ΥΦΙΣΤΑΜΕΝΩΝ ΚΤΙΡΙΩΝ ΚΑΙ ΤΩΝ ΠΗΓΩΝ ΘΕΡΜΙΚΗΣ ΚΑΙ ΨΥΚΤΙΚΗΣ ΕΝΕΡΓΕΙΑΣ

ΠΕΡΙΛΗΨΗ (57)

Το σύστημα ενεργειακά χαρτογραφεί τα υφιστάμενα κτίρια, τις πηγές θερμικής και ψυκτικής ενέργειας και τους παράγοντες που συμμετέχουν θετικά ή αρνητικά στην κατανάλωση ενέργειας. Το σύστημα στηρίζεται στην αποκωδικοποίηση της ενεργειακής συμπεριφοράς των πηγών θερμικής και ψυκτικής ενέργειας αξιοποιώντας τα πλεονεκτήματα που η σύγχρονη τεχνολογία των ηλεκτρονικών, της τηλεματικής και πληροφορικής προσφέρει, συμβάλλοντας στην εξοικονόμηση ενέργειας και στη προστασία του περιβάλλοντος.

ΑΡΙΘΜΟΣ Δ.Ε.	(11): 1003535
ΑΡΙΘΜΟΣ ΑΙΤΗΣΗΣ Δ.Ε.	(21): 20000100116
ΔΙΕΘΝΗΣ ΤΑΞΙΝΟΜΗΣΗ ΔΙΚΑΙΟΥΧΟΣ	(51): IPC6: A61K 7/48
	(73): ΒΟΥΡΑΖΕΡΗ ΕΥΑΓΓΕΛΟΥ ΝΑΝΤΕΖΝΤΑ Post Restant 10029 ΑΘΗΝΑ, ΕΛΛΑΣ
ΗΜΕΡΟΜΗΝΙΑ ΚΑΤΑΘΕΣΗΣ	(22): 06-04-2000
ΗΜΕΡΟΜΗΝΙΑ ΑΠΟΝΟΜΗΣ	(47): 22-02-2001
ΣΥΜΒΑΤΙΚΕΣ ΠΡΟΤΕΡΑΙΟΤΗΤΕΣ	(30): —
ΤΡΟΠΟΠΟΙΗΣΗ ΣΤΟ ΚΥΡΙΟ Δ.Ε.	(61): —
ΕΦΕΥΡΕΤΗΣ	(72): ΒΟΥΡΑΖΕΡΗ ΕΥΑΓΓΕΛΟΥ ΝΑΝΤΕΖΝΤΑ
ΕΙΔΙΚΟΣ ΠΛΗΡΕΞΟΥΣΙΟΣ	(74): —
ΑΝΤΙΚΛΗΤΟΣ	(74): —
ΤΙΤΛΟΣ ΕΦΕΥΡΕΣΗΣ	(54): ΦΥΣΙΚΟ ΚΑΛΛΥΝΤΙΚΟ ΠΡΟΪΟΝ, ΜΕΘΟΔΟΣ ΠΑΡΑΣΚΕΥΗΣ ΤΟΥ ΚΑΙ ΧΡΗΣΗ ΤΟΥ ΓΙΑ ΓΡΗΓΟΡΗ ΑΝΑΝΕΩΣΗ ΤΩΝ ΚΥΤΤΑΡΩΝ ΤΗΣ ΕΠΙΔΕΡΜΙΔΑΣ, ΤΗΝ ΥΓΙΕΙΝΗ ΚΑΙ ΕΛΑΦΡΙΑ ΛΕΥΚΑΝΣΗ ΤΗΣ ΕΠΙΔΕΡΜΙΔΑΣ ΤΟΥ ΠΡΟΣΩΠΟΥ ΚΑΙ ΤΗΝ ΤΕΛΕΙΑ ΚΑΙ ΥΓΙΕΙΝΗ ΘΡΕΨΗ ΤΗΣ

ΠΕΡΙΛΗΨΗ (57)

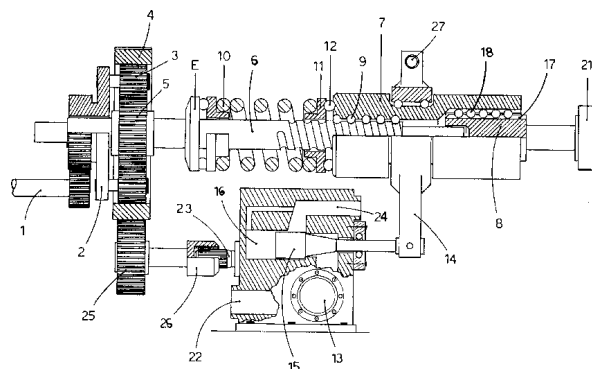
Ενα φυσικό καλλυντικό προϊόν μορφής λαδιού, που αποτελείται ανά 100 gr. -από 3/4 αμυγδαλέλαιο, 1/4 ελαιόλαδο, 20 κάψουλες Βιταμίνης Ε (Εβιόλ). Το προϊόν χρησιμοποιείται για γρήγορη ανανέωση των κυττάρων της επιδερμίδας (με αποτέλεσμα τον καθαρισμό του προσώπου από διάφορους λεκέδες), την υγιεινή και ελαφριά λεύκανση της επιδερμίδας του προσώπου, και την τέλεια και υγιεινή θρέψη της.

ΑΡΙΘΜΟΣ Δ.Ε.	(11): 1003536
ΑΡΙΘΜΟΣ ΑΙΤΗΣΗΣ Δ.Ε.	(21): 990100280
ΔΙΕΘΝΗΣ ΤΑΞΙΝΟΜΗΣΗ ΔΙΚΑΙΟΥΧΟΣ	(51): IPC7: F16H 3/72
	(73): ΜΠΟΤΣΗΣ ΓΕΩΡΓΙΟΥ ΝΙΚΟΛΑΟΣ Τριανταφυλλοπούλου 11, ΛΟΦΟΣ ΣΚΟΥΖΕ 104 43 ΑΘΗΝΑ, ΕΛΛΑΣ
ΗΜΕΡΟΜΗΝΙΑ ΚΑΤΑΘΕΣΗΣ	(22): 18-08-1999
ΗΜΕΡΟΜΗΝΙΑ ΑΠΟΝΟΜΗΣ	(47): 22-02-2001
ΣΥΜΒΑΤΙΚΕΣ ΠΡΟΤΕΡΑΙΟΤΗΤΕΣ	(30): —
ΤΡΟΠΟΠΟΙΗΣΗ ΣΤΟ ΚΥΡΙΟ Δ.Ε.	(61): —
ΕΦΕΥΡΕΤΗΣ	(72): ΜΠΟΤΣΗΣ ΓΕΩΡΓΙΟΥ ΝΙΚΟΛΑΟΣ
ΕΙΔΙΚΟΣ ΠΛΗΡΕΞΟΥΣΙΟΣ	(74): —
ΑΝΤΙΚΛΗΤΟΣ	(74): —
ΤΙΤΛΟΣ ΕΦΕΥΡΕΣΗΣ	(54): ΑΥΤΟΠΡΟΣΑΡΜΟΖΟΜΕΝΟΣ ΜΟΝΟΠΛΑΝΗΤΙΚΟΣ ΜΗΧΑΝΙΣΜΟΣ ΜΕΤΑΤΡΟΠΗΣ ΚΑΙ ΜΕΤΑΦΟΡΑΣ ΓΡΑΜΜΙΚΗΣ ΙΣΧΥΟΣ ΑΠΕΙΡΩΝ ΑΝΑΛΟΓΙΩΝ ΔΙΧΩΣ ΟΡΙΑ ΩΣ ΠΡΟΣ ΤΗ ΜΕΤΑΒΙΒΑΣΙΜΗ ΙΣΧΥ ΜΕ ΑΥΤΟΦΕΡΟΜΕΝΟ ΣΥΜΠΛΕΚΤΗ ΖΕΥΞΕΩΣ

ΠΕΡΙΛΗΨΗ (57)

Αυτοπροσαρμοζόμενος μονοπλανητικός μηχανισμός μετατροπής και μεταφοράς γραμμικής ισχύος απείρων αναλογιών δίχως όρια ως προς τη μεταβιβάσιμη ισχύ με αυτοφερόμενο συμπλέκτη ζεύξεως, αποτελούμενος από ένα πλανητικό σύστημα τριών στοιχείων με την αύξουσα αρίθμηση (2,3,4,5) και δια τον άξονα (6) που διαμορφώνεται σε μετρητή ροπής του φορτίου αποτελούμενος από κοχλία-ελατήριο και περικόχλιο με τη γενική αρίθμηση (7,10,8) που καταλήγει στον άξονα εξόδου 21, χαρακτηριζόμενος

από διάφορες εναλλαγές συστημάτων ανάδρασης όπως υδραυλικό με τα βασικά μηχανικά στοιχεία εκ μίας αντλίας (13) ενός εμβόλου (15) γραμμικής αποκατάστασης της διατομής εξόδου του ελαίου ή μιας βαλβίδας (68) αυτόματης ολικής αποκατάστασης της διατομής εξόδου του ελαίου, καθώς της συνεργασίας του μηχανισμού με μηχανικά συστήματα ανάδρασης όμως με την ασκούμενη αξονική δύναμη του Watt (42) μέσω κυλιόμενων σφαιριδίων επί σταθερού σημείου αναφοράς ή δια διπλών περικοχλίων (7 και 36α), ή δια των βραχιονίων (49) σε συνεργασία με το περικόχλιο (7) ώστε δια των παραπάνω μεθόδων να προκύπτει γραμμική επιτάχυνση ή επιβράδυνση στο τύμπανο (4) που είναι η δεύτερη έξοδος του πλανητικού, και δί αυτής της μεταβολής των εσωτερικών γωνιακών ταχυτήτων, να προσαρμόζεται στην ιδανική σχέση η ισχύς του κινητήρα με το φορτίο.

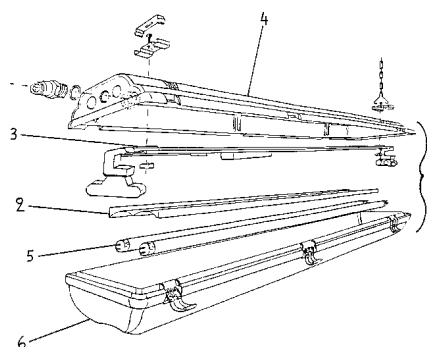


ΑΡΙΘΜΟΣ Δ.Ε.	(11): 1003537
ΑΡΙΘΜΟΣ ΑΙΤΗΣΗΣ Δ.Ε.	(21): 20000100097
ΔΙΕΘΝΗΣ ΤΑΞΙΝΟΜΗΣΗ	(51): IPC6: F21S 3/02 IPC6: F21V 7/22 IPC6: F21V 7/12
ΔΙΚΑΙΟΥΧΟΣ	(73): PILUX & DANPEX ΑΝΩΝΥΜΟΣ ΕΤΑΙΡΕΙΑ ΗΛΕΚΤΡΟΛΟΓΙΚΟΥ ΥΛΙΚΟΥ με δ.τ. "PILUX & DANPEX Α.Ε." Γ.Κατεχάκη 20 546 27 ΘΕΣΣΑΛΟΝΙΚΗ, ΕΛΛΑΣ
ΗΜΕΡΟΜΗΝΙΑ ΚΑΤΑΘΕΣΗΣ	(22): 24-03-2000
ΗΜΕΡΟΜΗΝΙΑ ΑΠΟΝΟΜΗΣ	(47): 22-02-2001
ΣΥΜΒΑΤΙΚΕΣ ΠΡΟΤΕΡΑΙΟΤΗΤΕΣ	(30): –
ΤΡΟΠΟΠΟΙΗΣΗ ΣΤΟ ΚΥΡΙΟ Δ.Ε.	(61): –
ΕΦΕΥΡΕΤΗΣ	(72): ΠΑΡΑΒΑΝΤΣΟΣ ΑΝΤΩΝΙΟΣ
ΕΙΔΙΚΟΣ ΠΛΗΡΕΞΟΥΣΙΟΣ	(74): ΣΩΤΗΡΟΠΟΥΛΟΣ ΠΑΝΑΓΙΩΤΗΣ, Δικηγόρος Λυκαβηττού 4 106 71 ΑΘΗΝΑ
ΑΝΤΙΚΛΗΤΟΣ	(74): ΣΩΤΗΡΟΠΟΥΛΟΣ ΠΑΝΑΓΙΩΤΗΣ, Δικηγόρος Λυκαβηττού 4 106 71 ΑΘΗΝΑ
ΤΙΤΛΟΣ ΕΦΕΥΡΕΣΗΣ	(54): ΣΤΕΓΑΝΟ ΦΩΤΙΣΤΙΚΟ ΣΩΜΑ ΛΑΜΠΤΗΡΩΝ ΦΘΟΡΙΣΜΟΥ ΜΕ ΕΝΣΩΜΑΤΩΜΕΝΟ ΑΝΑΚΛΑΣΤΗΡΑ ΚΑΤΕΥΘΥΝΣΗΣ ΤΟΥ ΦΩΤΟΣ

ΠΕΡΙΛΗΨΗ (57)

Στεγανό φωτιστικό σώμα λαμπτήρων φθορισμού (1) με ενσωματωμένο κατοπτρικό διαχυτικό ή σφυρήλατο ανακλαστήρα (2) κατεύθυνσης του

φωτός για την αύξηση της φωτιστικής του απόδοσης. Ο ανακλαστήρας (2) κατεύθυνσης του φωτός είναι διαμορφωμένος σε ενιαία μορφή από πλαστικό φιλμ τουλάχιστον μιας ανακλαστικής επιφάνειας με μικρό ειδικό βάρος, έτσι ώστε το κόστος υλικού να είναι 50 % μικρότερο από εκείνο ενός ιδίου ακριβώς ανακλαστήρα κατασκευασμένου από λεπτό φύλλο αλουμινίου. Η μεταλλική βάση (3) των ηλεκτρολογικών εξαρτημάτων του στεγανού φωτιστικού σώματος (1) στερεώνεται στον πάτο της πλαστικής βάσης (4) έτσι ώστε να έχει μικρότερες διαστάσεις και συνεπώς λιγότερο κόστος υλικού και μικρότερο κόστος συναρμολόγησης από ότι θα είχε αν στερεωνόταν σαν κάλυμμα (8) στο επάνω ανοικτό μέρος της πλαστικής βάσης. Η μείωση του κόστους κατασκευής του ανακλαστήρα (2) και της μεταλλικής βάσης (3) ηλεκτρολογικών εξαρτημάτων σε συνδυασμό με την σωστή απόσταση του ανακλαστήρα (2) από τους λαμπτήρες φθορισμού (5), επιτρέπει την στάνταρ και μόνιμη ενσωμάτωση του ανακλαστήρα (2) κατεύθυνσης του φωτός μέσα στο στεγανό φωτιστικό σώμα φθορισμού (1) με αποτέλεσμα την αύξηση της φωτιστικής του απόδοσης κατά 15 %.



2.2 ΕΥΡΕΤΗΡΙΟ Δ.Ε. ΣΥΜΦΩΝΑ ΜΕ ΤΗΝ ΗΜΕΡΟΜΗΝΙΑ ΚΑΤΑΘΕΣΗΣ

<i>ΚΑΤΑΘΕΣΗ</i> (22)	<i>ΔΙΚΑΙΟΥΧΟΣ</i> (73)	<i>ΤΙΤΛΟΣ ΕΦΕΥΡΕΣΗΣ</i> (54)	<i>ΑΡ. Δ.Ε.</i> (11)
23-02-1998	PLASTICOS MONDRAGON S.A.	ΒΕΛΤΙΩΜΕΝΟΣ ΑΥΤΟΡΥΘΜΙΖΟΜΕΝΟΣ ΕΝΣΤΑΛΛΑΚΤΗΡΑΣ ΓΙΑ ΑΡΔΕΥΣΗ ΚΑΤΩ ΑΠΟ ΤΗΝ ΕΠΙΦΑΝΕΙΑ ΤΟΥ ΕΔΑΦΟΥΣ	1003533
03-03-1999	ΜΠΕΚΟΣ ΖΗΣΗΣ	ΠΡΟΚΑΤΑΣΚΕΥΑΣΜΕΝΕΣ ΑΝΑΓΛΥΦΕΣ ΔΙΑΚΟΣΜΗΜΕΝΕΣ ΠΛΑΚΕΣ ΔΑΠΕΔΟΥ ΕΞΩΤΕΡΙΚΩΝ ΧΩΡΩΝ	1003529
07-04-1999	ΜΑΝΤΑΣ ΣΤΑΥΡΟΣ	ΔΙΑΤΑΞΗ ΣΥΝΔΕΣΕΩΣ ΚΟΣΜΗΜΑΤΩΝ ΣΥΝΑΡΜΟΛΟΓΟΥΜΕΝΩΝ ΑΠΟ ΔΙΑΔΟΧΙΚΑ ΜΟΤΙΦ ΚΑΙ ΜΕΘΟΔΟΣ ΣΥΝΑΡΜΟΓΗΣ ΤΩΝ ΜΟΤΙΦ ΣΕ ΤΕΤΟΙΑ ΚΟΣΜΗΜΑΤΑ	1003525
27-07-1999	ZAMBON GROUP S.P.A.	ΤΑΧΕΩΣ ΔΙΑΛΥΟΜΕΝΕΣ ΣΥΝΘΕΣΕΙΣ ΕΧΟΥΣΕΣ ΑΝΑΛΗΠΤΙΚΗ ΔΡΑΣΗ	1003530
18-08-1999	ΜΠΟΤΣΗΣ ΝΙΚΟΛΑΟΣ	ΑΥΤΟΠΡΟΣΑΡΜΟΖΟΜΕΝΟΣ ΜΟΝΟΠΛΑΝΗΤΙΚΟΣ ΜΗΧΑΝΙΣΜΟΣ ΜΕΤΑΤΡΟΠΗΣ ΚΑΙ ΜΕΤΑΦΟΡΑΣ ΓΡΑΜΜΙΚΗΣ ΙΣΧΥΟΣ ΑΠΕΙΡΩΝ ΑΝΑΛΟΓΙΩΝ ΔΙΧΩΣ ΟΡΙΑ ΩΣ ΠΡΟΣ ΤΗ ΜΕΤΑΒΙΒΑΣΙΜΗ ΙΣΧΥ ΜΕ ΑΥΤΟΦΕΡΟΜΕΝΟ ΣΥΜΠΛΕΚΤΗ ΖΕΥΞΕΩΣ	1003536
29-09-1999	ΜΩΥΣΙΑΔΗΣ ΚΥΡΙΑΚΟΣ	ΚΥΛΙΟΜΕΝΟ ΠΟΛΥΕΠΙΠΕΔΟ ΤΡΑΠΕΖΙ ΜΕ ΠΕΡΙΣΤΡΕΦΟΜΕΝΗ ΤΑΒΛΑ ΓΡΑΦΕΙΟΥ	1003526
01-10-1999	ΚΟΡΡΕΣ ΓΕΩΡΓΙΟΣ	ΣΤΥΛΟΓΡΑΦΟΣ Ή ΜΑΡΚΑΔΟΡΟΣ ΜΕ ΕΝΣΩΜΑΤΩΜΕΝΟ ΜΗΧΑΝΙΣΜΟ ΔΙΟΡΘΩΤΙΚΗΣ ΤΑΙΝΙΑΣ	1003531
21-10-1999	ΑΠ. & Π. ΜΟΥΡΓΟΣ Ο.Ε.-ΤΕΧΝΙΚΕΣ ΑΝΑΚΥΚΛΩΣΕΙΣ	ΜΕΘΟΔΟΣ ΠΑΡΑΓΩΓΗΣ ΚΟΥΠΟΝΙΩΝ ΑΠΟ ΜΗΧΑΝΗΜΑ ΑΝΑΚΥΚΛΩΣΗΣ ΣΥΣΚΕΥΑΣΙΩΝ Η/ΚΑΙ ΠΑΡΑΛΑΒΗΣ ΕΠΑΝΑΧΡΗΣΙΜΟΠΟΙΟΥΜΕΝΩΝ ΣΥΣΚΕΥΑΣΙΩΝ	1003527
25-11-1999	FUNWORLD ELEKTRONIK GES.M.B.H.	ΠΛΑΙΣΙΟ ΓΙΑ ΑΥΤΟΜΑΤΟ ΠΑΙΧΝΙΔΙΩΝ Η ΤΑ ΠΑΡΟΜΟΙΑ	1003528
24-02-2000	ΠΡΕΒΕΖΑΝΟΣ ΣΠΥΡΟΣ	ΣΥΣΤΗΜΑ ΕΝΕΡΓΕΙΑΚΗΣ ΧΑΡΤΟΓΡΑΦΗΣΗΣ ΤΩΝ ΥΦΙΣΤΑΜΕΝΩΝ ΚΤΙΡΙΩΝ ΚΑΙ ΤΩΝ ΠΗΓΩΝ ΘΕΡΜΙΚΗΣ ΚΑΙ ΨΥΚΤΙΚΗΣ ΕΝΕΡΓΕΙΑΣ	1003534
25-02-2000	ΔΗΜΗΤΡΗΣ ΚΑΙ ΜΑΝΩΛΗΣ ΔΗΜΟΚΡΑΤΗ ΚΑΒΒΑΛΟΥ Ο.Ε.	ΑΡΩΜΑΤΙΚΑ ΦΥΤΑ ΦΙΛΤΡΟΥ - ΡΟΦΗΜΑΤΑ ΦΙΛΤΡΟΥ	1003532
24-03-2000	PILUX & DANREX A.E.	ΣΤΕΓΑΝΟ ΦΩΤΙΣΤΙΚΟ ΣΩΜΑ ΛΑΠΤΗΡΩΝ ΦΘΟΡΙΣΜΟΥ ΜΕ ΕΝΣΩΜΑΤΩΜΕΝΟ ΑΝΑΚΛΑΣΤΗΡΑ ΚΑΤΕΥΘΥΝΣΗΣ ΤΟΥ ΦΩΤΟΣ	1003537
06-04-2000	ΒΟΥΡΑΖΕΡΗ ΝΑΝΤΕΖΝΤΑ	ΦΥΣΙΚΟ ΚΑΛΛΥΝΤΙΚΟ ΠΡΟΙΟΝ, ΜΕΘΟΔΟΣ ΠΑΡΑΣΚΕΥΗΣ ΤΟΥ ΚΑΙ ΧΡΗΣΗ ΤΟΥ ΓΙΑ ΓΡΗΓΟΡΗ ΑΝΑΝΕΩΣΗ ΤΩΝ ΚΥΤΤΑΡΩΝ ΤΗΣ ΕΠΙΔΕΡΜΙΔΑΣ, ΤΗΝ ΥΓΙΕΙΝΗ ΚΑΙ ΕΛΑΦΡΙΑ ΛΕΥΚΑΝΣΗ ΤΗΣ ΕΠΙΔΕΡΜΙΔΑΣ ΤΟΥ ΠΡΟΣΩΠΟΥ ΚΑΙ ΤΗΝ ΤΕΛΕΙΑ ΚΑΙ ΥΓΙΕΙΝΗ ΘΡΕΨΗ ΤΗΣ	1003535

2.3 ΕΥΡΕΤΗΡΙΟ Δ.Ε. ΣΥΜΦΩΝΑ ΜΕ ΤΗΝ ΑΛΦΑΒΗΤΙΚΗ ΣΕΙΡΑ ΤΩΝ ΔΙΚΑΙΟΥΧΩΝ

<i>ΔΙΚΑΙΟΥΧΟΣ</i> (73)	<i>ΤΙΤΛΟΣ ΕΦΕΥΡΕΣΗΣ</i> (54)	<i>ΚΑΤΑΘΕΣΗ</i> (22)	<i>ΑΡ. Δ.Ε.</i> (11)
FUNWORLD ELEKTRONIK G.M.B.H.	ΠΛΑΙΣΙΟ ΓΙΑ ΑΥΤΟΜΑΤΟ ΠΑΙΧΝΙΔΙΩΝ Η ΤΑ ΠΑΡΟΜΟΙΑ	25-11-1999	1003528
PILUX & DANPEX A.E.	ΣΤΕΓΑΝΟ ΦΩΤΙΣΤΙΚΟ ΣΩΜΑ ΛΑΜΠΤΗΡΩΝ ΦΘΟΡΙΣΜΟΥ ΜΕ ΕΝΣΩΜΑΤΩΜΕΝΟ ΑΝΑΚΛΑΣΤΗΡΑ ΚΑΤΕΥΘΥΝΣΗΣ ΤΟΥ ΦΩΤΟΣ	24-03-2000	1003537
PLASTICOS MONDRAGON S.A.	ΒΕΛΤΙΩΜΕΝΟΣ ΑΥΤΟΡΥΘΜΙΖΟΜΕΝΟΣ ΕΝΣΤΑΛΛΑΚΤΗΡΑΣ ΓΙΑ ΑΡΔΕΥΣΗ ΚΑΤΩ ΑΠΟ ΤΗΝ ΕΠΙΦΑΝΕΙΑ ΤΟΥ ΕΔΑΦΟΥΣ	23-02-1998	1003533
ZAMBON GROUP S.P.A.	ΤΑΧΕΩΣ ΔΙΑΛΥΟΜΕΝΕΣ ΣΥΝΘΕΣΕΙΣ ΕΧΟΥΣΕΣ ΑΝΑΛΓΗΤΙΚΗ ΔΡΑΣΗ	27-07-1999	1003530
ΑΠ. & Π. ΜΟΥΡΓΟΣ Ο.Ε.-ΤΕΧΝΙΚΕΣ ΑΝΑΚΥΚΛΩΣΕΙΣ	ΜΕΘΟΔΟΣ ΠΑΡΑΓΩΓΗΣ ΚΟΥΠΟΝΙΩΝ ΑΠΟ ΜΗΧΑΝΗΜΑ ΑΝΑΚΥΚΛΩΣΗΣ ΣΥΣΚΕΥΑΣΙΩΝ Η/ΚΑΙ ΠΑΡΑΛΑΒΗΣ ΕΠΑΝΑΧΡΗΣΙΜΟΠΟΙΟΥΜΕΝΩΝ ΣΥΣΚΕΥΑΣΙΩΝ	21-10-1999	1003527
ΒΟΥΡΑΖΕΡΗ ΝΑΝΤΕΖΝΤΑ	ΦΥΣΙΚΟ ΚΑΛΛΥΝΤΙΚΟ ΠΡΟΙΟΝ, ΜΕΘΟΔΟΣ ΠΑΡΑΣΚΕΥΗΣ ΤΟΥ ΚΑΙ ΧΡΗΣΗ ΤΟΥ ΓΙΑ ΓΡΗΓΟΡΗ ΑΝΑΝΕΩΣΗ ΤΩΝ ΚΥΤΤΑΡΩΝ ΤΗΣ ΕΠΙΔΕΡΜΙΔΑΣ, ΤΗΝ ΥΓΙΕΙΝΗ ΚΑΙ ΕΛΑΦΡΙΑ ΛΕΥΚΑΝΣΗ ΤΗΣ ΕΠΙΔΕΡΜΙΔΑΣ ΤΟΥ ΠΡΟΣΩΠΟΥ ΚΑΙ ΤΗΝ ΤΕΛΕΙΑ ΚΑΙ ΥΓΙΕΙΝΗ ΘΡΕΨΗ ΤΗΣ	06-04-2000	1003535
ΔΗΜΗΤΡΗΣ ΚΑΙ ΜΑΝΩΛΗΣ ΔΗΜΟΚΡΑΤΗ ΚΑΒΒΑΛΟΥ Ο.Ε.	ΑΡΩΜΑΤΙΚΑ ΦΥΤΑ ΦΙΛΤΡΟΥ - ΡΟΦΗΜΑΤΑ ΦΙΛΤΡΟΥ	25-02-2000	1003532
ΚΟΡΡΕΣ ΓΕΩΡΓΙΟΣ	ΣΤΥΛΟΓΡΑΦΟΣ Ή ΜΑΡΚΑΔΟΡΟΣ ΜΕ ΕΝΣΩΜΑΤΩΜΕΝΟ ΜΗΧΑΝΙΣΜΟ ΔΙΟΡΘΩΤΙΚΗΣ ΤΑΙΝΙΑΣ	01-10-1999	1003531
ΜΑΝΤΑΣ ΣΤΑΥΡΟΣ	ΔΙΑΤΑΞΗ ΣΥΝΔΕΣΕΩΣ ΚΟΣΜΗΜΑΤΩΝ ΣΥΝΑΡΜΟΛΟΓΟΥΜΕΝΩΝ ΑΠΟ ΔΙΑΔΟΧΙΚΑ ΜΟΤΙΦ ΚΑΙ ΜΕΘΟΔΟΣ ΣΥΝΑΡΜΟΓΗΣ ΤΩΝ ΜΟΤΙΦ ΣΕ ΤΕΤΟΙΑ ΚΟΣΜΗΜΑΤΑ	07-04-1999	1003525
ΜΠΕΚΟΣ ΖΗΣΗΣ	ΠΡΟΚΑΤΑΣΚΕΥΑΣΜΕΝΕΣ ΑΝΑΓΛΥΦΕΣ ΔΙΑΚΟΣΜΗΜΕΝΕΣ ΠΛΑΚΕΣ ΔΑΠΕΔΟΥ ΕΞΩΤΕΡΙΚΩΝ ΧΩΡΩΝ	03-03-1999	1003529
ΜΠΟΤΣΗΣ ΝΙΚΟΛΑΟΣ	ΑΥΤΟΠΡΟΣΑΡΜΟΖΟΜΕΝΟΣ ΜΟΝΟΠΛΑΝΗΤΙΚΟΣ ΜΗΧΑΝΙΣΜΟΣ ΜΕΤΑΤΡΟΠΗΣ ΚΑΙ ΜΕΤΑΦΟΡΑΣ ΓΡΑΜΜΙΚΗΣ ΙΣΧΥΟΣ ΑΠΕΙΡΩΝ ΑΝΑΛΟΓΙΩΝ ΔΙΧΩΣ ΟΡΙΑ ΩΣ ΠΡΟΣ ΤΗ ΜΕΤΑΒΙΒΑΣΙΜΗ ΙΣΧΥ ΜΕ ΑΥΤΟΦΕΡΟΜΕΝΟ ΣΥΜΠΛΕΚΤΗ ΖΕΥΞΕΩΣ	18-08-1999	1003536
ΜΟΥΣΙΑΔΗΣ ΚΥΡΙΑΚΟΣ	ΚΥΛΙΟΜΕΝΟ ΠΟΛΥΕΠΙΠΕΔΟ ΤΡΑΠΕΖΙ ΜΕ ΠΕΡΙΣΤΡΕΦΟΜΕΝΗ ΤΑΒΛΑ ΓΡΑΦΕΙΟΥ	29-09-1999	1003526
ΠΡΕΒΕΖΑΝΟΣ ΣΠΥΡΟΣ	ΣΥΣΤΗΜΑ ΕΝΕΡΓΕΙΑΚΗΣ ΧΑΡΤΟΓΡΑΦΗΣΗΣ ΤΩΝ ΥΦΙΣΤΑΜΕΝΩΝ ΚΤΙΡΙΩΝ ΚΑΙ ΤΩΝ ΠΗΓΩΝ ΘΕΡΜΙΚΗΣ ΚΑΙ ΨΥΚΤΙΚΗΣ ΕΝΕΡΓΕΙΑΣ	24-02-2000	1003534

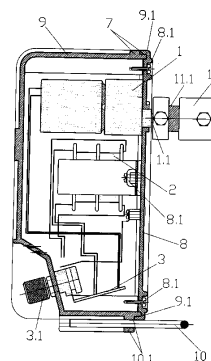
2.4 ΠΙΣΤΟΠΟΙΗΤΙΚΑ ΥΠΟΔΕΙΓΜΑΤΟΣ ΧΡΗΣΙΜΟΤΗΤΑΣ

ΑΡΙΘΜΟΣ Π.Υ.Χ.	(11):	2002310
ΑΡΙΘΜΟΣ ΑΙΤΗΣΗΣ Π.Υ.Χ.	(21):	20000200151
ΔΙΚΑΙΟΥΧΟΣ	(73):	ΧΡΗΣΤΟΣ ΑΝΤΩΝΙΟΥ ΣΥΚΟΒΑΡΗΣ & ΣΙΑ ΟΕ ΠΟΛΙΤΙΚΑ 344 00 ΕΥΒΟΙΑ, ΕΛΛΑΣ
ΗΜΕΡΟΜΗΝΙΑ ΚΑΤΑΘΕΣΗΣ	(22):	02-11-2000
ΗΜΕΡΟΜΗΝΙΑ ΑΠΟΝΟΜΗΣ	(47):	06-02-2001
ΣΥΜΒΑΤΙΚΕΣ ΠΡΟΤΕΡΑΙΟΤΗΤΕΣ	(30):	—
ΕΦΕΥΡΕΤΗΣ	(72):	ΣΥΚΟΒΑΡΗΣ ΑΝΤΩΝΙΟΥ ΧΡΗΣΤΟΣ
ΕΙΔΙΚΟΣ ΠΛΗΡΕΞΟΥΣΙΟΣ	(74):	ΜΑΜΟΥΝΑΚΗΣ ΕΜΜΑΝΟΥΗΛ, Δικηγόρος Νικηταρά 14 106 78 ΑΘΗΝΑ
ΑΝΤΙΚΛΗΤΟΣ	(74):	ΜΑΜΟΥΝΑΚΗΣ ΕΜΜΑΝΟΥΗΛ, Δικηγόρος Νικηταρά 14 106 78 ΑΘΗΝΑ
ΤΙΤΛΟΣ ΕΦΕΥΡΕΣΗΣ	(54):	ΗΛΕΚΤΡΙΚΗ ΣΥΣΚΕΥΗ ΠΕΡΙΣΤΡΟΦΗΣ ΑΞΟΝΩΝ ΜΕ ΕΝΣΩΜΑΤΩΜΕΝΟ ΡΥΘΜΙΣΤΗ ΣΤΡΟΦΩΝ

ΠΕΡΙΛΗΨΗ (57)

Η ηλεκτρική συσκευή 230 VAC/50 Hz περιστροφής αξόνων, προεπιλεγμένου μεγέθους και χρήσεως, είναι μια αυτόνομη συσκευή που λειτουργεί με τροφοδοσία από δίκτυο πόλης 230 VAC /50 Hz και η οποία αποτελείται από ένα δεξιόστροφο κινητήρα συνεχούς τάσεως με ενσωματωμένη πλακέτα ηλεκτρονικού κυκλώματος ρύθμισης στροφών, μέσω κομβίου, κατ'επιλογή του χρήστη, ένα μετασχηματιστή 1,2 A/15

volt, μια ασφαλισθήκη με αντίστοιχη ασφάλεια 2A /230VAC, ένα διακόπτη ON/OFF, ένα τροφοδοτικό καλώδιο 230VAC με φως τύπου shuko και μία πτυσσόμενη αντηρίδα σταθεροποίησης και συγκράτησης της συσκευής επί του εδράνου του άξονα περιστροφής, δύναται δε να χρησιμοποιηθεί και να καλύψει οικιακές ανάγκες, όπως π.χ. περιστροφή μικρής σούβλας, ατέρμονα σκιάτρων, κλπ. Τα πλεονεκτήματα αυτής της συσκευής είναι ότι κατασκευάζεται μέσα από τυποποιημένες διαδικασίες, παρέχει ασφάλεια εφόσον όλα τα ηλεκτρομηχανικά της μέρη είναι συναρμολογημένα εντός του προστατευτικού περιβλήματος (7) -κιβώτιο-, πληρεί όλες τις σχετικές προδιαγραφές, ανταποκρίνεται στα σχετικά πρότυπα και τις αντίστοιχες εναρμονισμένες οδηγίες της ΕΕ, είναι εύκολη και εύχρηστη κατά τη χρησιμοποίησή της, φιλική στο περιβάλλον, δεν προϋποθέτει ιδιαίτερες γνώσεις του χρήστη, δεν απαιτείται ιδιαίτερη συντήρηση, είναι σχετικά μικρού βάρους και όγκου και οικονομικά προσιτή.

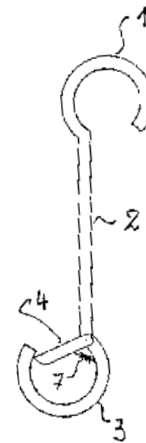


ΑΡΙΘΜΟΣ Π.Υ.Χ.	(11):	2002311
ΑΡΙΘΜΟΣ ΑΙΤΗΣΗΣ Π.Υ.Χ.	(21):	980200173
ΔΙΚΑΙΟΥΧΟΣ	(73):	ΧΡΙΣΤΟΦΙΛΟΠΟΥΛΟΣ ΔΗΜΗΤΡΙΟΥ ΒΑΣΙΛΗΣ Αριστοτέλους 52, ΓΕΡΑΚΑΣ 153 44 ΑΤΤΙΚΗ, ΕΛΛΑΣ
ΗΜΕΡΟΜΗΝΙΑ ΚΑΤΑΘΕΣΗΣ	(22):	29-10-1998
ΗΜΕΡΟΜΗΝΙΑ ΑΠΟΝΟΜΗΣ	(47):	12-02-2001
ΣΥΜΒΑΤΙΚΕΣ ΠΡΟΤΕΡΑΙΟΤΗΤΕΣ	(30):	—
ΕΦΕΥΡΕΤΗΣ	(72):	ΧΡΙΣΤΟΦΙΛΟΠΟΥΛΟΣ ΔΗΜΗΤΡΙΟΥ ΒΑΣΙΛΗΣ
ΕΙΔΙΚΟΣ ΠΛΗΡΕΞΟΥΣΙΟΣ	(74):	ΖΕΡΒΑ ΣΠΥΡΙΔΟΥΛΑ, Δικηγόρος Χατζή 34 111 41 ΑΘΗΝΑ
ΑΝΤΙΚΛΗΤΟΣ	(74):	—
ΤΙΤΛΟΣ ΕΦΕΥΡΕΣΗΣ	(54):	ΕΣΩΤΕΡΙΚΗ ΕΠΕΝΔΥΣΗ ΣΑΚΩΝ ΙΜΑΤΙΣΜΟΥ

ΠΕΡΙΛΗΨΗ (57)

Η εφεύρεση αναφέρεται σε ένα φύλλο κατασκευασμένο από πλαστικό το οποίο όταν τυλιχτεί παίρνει την μορφή ενός σταθερού κυλίνδρου και κουμπώνει με τέσσερα κλιπς. Ο κύλινδρος αυτός είναι υψηλής αντοχής, δεν παραμορφώνεται και όταν τοποθετηθεί σαν εσωτερική επένδυση σε σάκους ιματισμού, τους κρατά όρθιους.

ΑΡΙΘΜΟΣ Π.Υ.Χ.	(11): 2002312
ΑΡΙΘΜΟΣ ΑΙΤΗΣΗΣ Π.Υ.Χ.	(21): 990200051
ΔΙΚΑΙΟΥΧΟΣ	(73): ΜΟΥΛΑΣ ΣΠΥΡΙΔΩΝΑ ΧΡΗΣΤΟΣ Θεοτοκόπουλου 20, ΜΕΤΑΜΟΡΦΩΣΗ 144 52 ΑΤΤΙΚΗ, ΕΛΛΑΣ
ΗΜΕΡΟΜΗΝΙΑ ΚΑΤΑΘΕΣΗΣ	(22): 30-03-1999
ΗΜΕΡΟΜΗΝΙΑ ΑΠΟΝΟΜΗΣ	(47): 12-02-2001
ΣΥΜΒΑΤΙΚΕΣ ΠΡΟΤΕΡΑΙΟΤΗΤΕΣ	(30): –
ΕΦΕΥΡΕΤΗΣ	(72): ΜΟΥΛΑΣ ΣΠΥΡΙΔΩΝΑ ΧΡΗΣΤΟΣ
ΕΙΔΙΚΟΣ ΠΛΗΡΕΞΟΥΣΙΟΣ	(74): ΣΑΚΕΛΛΑΡΙΔΗΣ ΙΩΑΝΝΗΣ, Δικηγόρος Ηρακλείτου 6 106 73 ΑΘΗΝΑ
ΑΝΤΙΚΛΗΤΟΣ	(74): ΣΑΚΕΛΛΑΡΙΔΗΣ ΙΩΑΝΝΗΣ, Δικηγόρος Ηρακλείτου 6 106 73 ΑΘΗΝΑ
ΤΙΤΛΟΣ ΕΦΕΥΡΕΣΗΣ	(54): ΔΙΠΛΟΣ ΓΑΝΤΖΟΣ ΑΝΑΡΤΗΣΕΩΣ ΦΩΤΙΣΤΙΚΩΝ ΑΠΟ ΤΙΣ ΜΠΕΤΟΒΕΡΓΕΣ ΤΗΣ ΟΡΟΦΗΣ ΑΙΘΟΥΣΩΝ



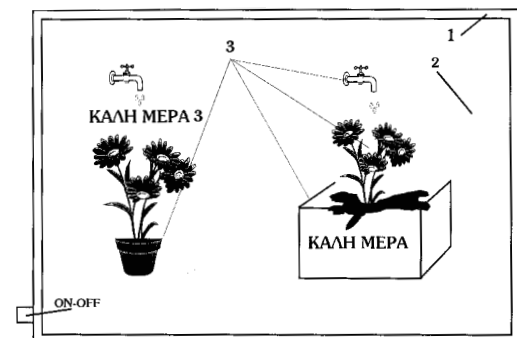
ΠΕΡΙΛΗΨΗ (57)

Ο γάντζος 1 αγκιστρύεται στην μπετόβεργα 6 που βρίσκεται μέσα στο πεπτόν 5 της οροφής. Ο γάντζος 3 προεξέχει της κάτω επιφάνειας της οροφής και χρησιμεύει για την ανάρτηση φωτιστικών σωμάτων.

ΑΡΙΘΜΟΣ Π.Υ.Χ.	(11): 2002313
ΑΡΙΘΜΟΣ ΑΙΤΗΣΗΣ Π.Υ.Χ.	(21): 20000200078
ΔΙΚΑΙΟΥΧΟΣ	(73): ΤΟΚΤΟΡΟΓΛΟΥ ΑΝΑΣΤΑΣΙΟΥ ΓΕΩΡΓΙΟΣ Μακεδονίας 10 654 03 ΚΑΒΑΛΑ, ΕΛΛΑΣ
ΗΜΕΡΟΜΗΝΙΑ ΚΑΤΑΘΕΣΗΣ	(22): 22-05-2000
ΗΜΕΡΟΜΗΝΙΑ ΑΠΟΝΟΜΗΣ	(47): 12-02-2001
ΣΥΜΒΑΤΙΚΕΣ ΠΡΟΤΕΡΑΙΟΤΗΤΕΣ	(30): –
ΕΦΕΥΡΕΤΗΣ	(72): ΤΟΚΤΟΡΟΓΛΟΥ ΑΝΑΣΤΑΣΙΟΥ ΓΕΩΡΓΙΟ
ΕΙΔΙΚΟΣ ΠΛΗΡΕΞΟΥΣΙΟΣ	(74): –
ΑΝΤΙΚΛΗΤΟΣ	(74): –
ΤΙΤΛΟΣ ΕΦΕΥΡΕΣΗΣ	(54): ΚΑΔΡΟ ΓΛΑΣΤΡΑ

ΠΕΡΙΛΗΨΗ (57)

Το κάδρο γλάστρα αποτελείται : 1) από κορνίτσα (ή χωρίς κορνίτσα) 2) από ένα βασικό σώμα (3) που έχει κολλημένα πρόσθετα αντικείμενα 4) την ανακύκλωση νερού (ή χωρίς την ανακύκλωση). Το πλεονέκτημα της εφεύρεσης συνδυάζει την διακόσμηση τοίχων με διάφορα φυσικά, τεχνητά φυτά και διάφορα στοιχεία και ευχές.



ΑΡΙΘΜΟΣ Π.Υ.Χ.	(11): 2002314
ΑΡΙΘΜΟΣ ΑΙΤΗΣΗΣ Π.Υ.Χ.	(21): 20000200105
ΔΙΚΑΙΟΥΧΟΣ	(73): ΑΛΕΞΙΑΔΗΣ ΝΙΚΟΛΑΟΥ ΧΑΡΑΛΑΜΠΟΣ Λασκαρίδου 14, ΚΑΛΛΙΘΕΑ 176 76 ΑΘΗΝΑ, ΕΛΛΑΣ
ΗΜΕΡΟΜΗΝΙΑ ΚΑΤΑΘΕΣΗΣ	(22): 11-07-2000
ΗΜΕΡΟΜΗΝΙΑ ΑΠΟΝΟΜΗΣ	(47): 21-02-2001
ΣΥΜΒΑΤΙΚΕΣ ΠΡΟΤΕΡΑΙΟΤΗΤΕΣ	(30): –
ΕΦΕΥΡΕΤΗΣ	(72): ΑΛΕΞΙΑΔΗΣ ΝΙΚΟΛΑΟΥ ΧΑΡΑΛΑΜΠΟΣ
ΕΙΔΙΚΟΣ ΠΛΗΡΕΞΟΥΣΙΟΣ	(74): –
ΑΝΤΙΚΛΗΤΟΣ	(74): ΜΑΡΟΥΛΗΣ ΠΡΑΞΙΤΕΛΗΣ Εφέσσου 15 171 21 ΑΘΗΝΑ
ΤΙΤΛΟΣ ΕΦΕΥΡΕΣΗΣ	(54): ΔΙΑΦΗΜΙΣΗ ΠΡΟΪΟΝΤΩΝ ΣΕ ΜΕΓΕΘΥ- ΜΕΝΗ ΚΛΙΜΑΚΑ ΜΕΣΩ ΚΙΝΗΤΩΝ ΜΟΝΑΔΩΝ

ΠΕΡΙΛΗΨΗ (57)

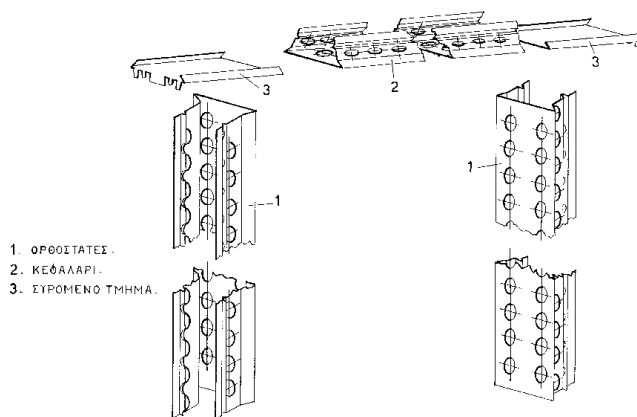
Η παρούσα επινοήση αναφέρεται σε ένα νέο τρόπο διαφήμισης προϊόντων σε μεγενθυμένη κλίμακα και σε πιστή παράσταση, σε σχέση με το πραγματικό, μέσω κινητών μονάδων με πολλά πλεονεκτήματα και χρήσεις. Η κατασκευή είναι τέτοια, ώστε να προσαρμόζεται στο πίσω τμήμα τρικύκλου με σκοπό τη διαφημιστική προβολή. Το μικρό βάρος της κατασκευής δεν θίγει την ευστάθεια του τρικύκλου και δεν δημιουργεί κανένα πρόβλημα στην κυκλοφοριακή ροή των οχημάτων.

ΑΡΙΘΜΟΣ Π.Υ.Χ.	(11): 2002315
ΑΡΙΘΜΟΣ ΑΙΤΗΣΗΣ Π.Υ.Χ.	(21): 20000200134
ΔΙΚΑΙΟΥΧΟΣ	(73): ΧΡΙΣΤΟΦΟΡΙΔΗΣ ΓΕΩΡΓΙΟΥ ΝΙΚΟΛΑΟΣ ΚΑΒΑΛΑΡΙ 572 00 ΘΕΣΣΑΛΟΝΙΚΗ, ΕΛΛΑΣ
ΗΜΕΡΟΜΗΝΙΑ ΚΑΤΑΘΕΣΗΣ	(22): 20-09-2000
ΗΜΕΡΟΜΗΝΙΑ ΑΠΟΝΟΜΗΣ	(47): 22-02-2001
ΣΥΜΒΑΤΙΚΕΣ ΠΡΟΤΕΡΑΙΟΤΗΤΕΣ	(30): –
ΕΦΕΥΡΕΤΗΣ	(72): ΧΡΙΣΤΟΦΟΡΙΔΗΣ ΓΕΩΡΓΙΟΥ ΝΙΚΟΛΑΟΣ
ΕΙΔΙΚΟΣ ΠΛΗΡΕΞΟΥΣΙΟΣ	(74): –
ΑΝΤΙΚΛΗΤΟΣ	(74): ΠΑΡΑΣΟΓΛΟΥ ΑΓΑΘΗ Βενιζέλου 22 546 24 ΘΕΣΣΑΛΟΝΙΚΗ
ΤΙΤΛΟΣ ΕΦΕΥΡΕΣΗΣ	(54): ΜΕΤΑΛΛΙΚΗ ΔΙΑΤΡΗΤΗ ΨΕΥΤΟΚΑΣΑ ΕΣΩΤΕΡΙΚΩΝ ΚΑΙ ΕΞΩΤΕΡΙΚΩΝ ΚΟΥ- ΦΩΜΑΤΩΝ

ΠΕΡΙΛΗΨΗ (57)

Η μεταλλική διάτρητη ψευτοκάσα εσωτερικών και εξωτερικών κουφωμάτων αποτελείται από δύο καθέτως τοποθετούμενους ορθοστάτες (1), ένα οριζόντιο ενιαίο τμήμα το κεφαλάρι (2) και δύο μεταλλικά συρόμενα εξαρτήματα επί του κεφαλαρίου, εφαρμόζονται από τη μία πλευρά τους αντίστοιχα στην αρχή του καθενός εκ των ορθοστατών (3) και προσαρμόζονται ανάλογα με τη διάσταση του εύρους του ανοίγματος των ορθοστατών. Λόγω της μεταβλητότητας και προσαρμοστικότητας των συρομένων τμημάτων επί του κεφαλαρίου επιτυγχάνεται άριστη και πάγια εφαρμογή του κουφώματος επί της ψευτοκάσας. Παράλληλα με την διάχυση μέσω των οπών της πολυουρεθάνης υποβοηθάται η στερέωση του κουφώματος σε συνδυασμό με την μονιμότητα της ψευτοκάσας, ενώ ταυτόχρονα αποφεύγονται οι δυσάρεστες, χρονοβόρες και ιδιαίτερες

επιβαρυντικές διαδικασίες επισκευών των επιφανειών των αποκολλούμενων ψευτοκασών που χρησιμοποιούνταν μέχρι τώρα.



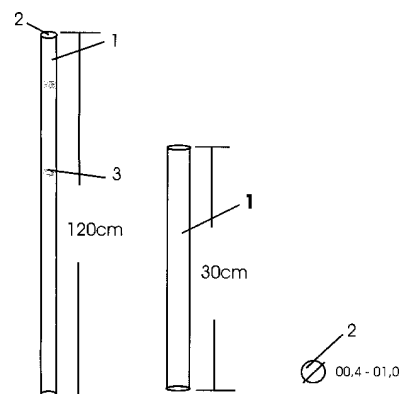
1. ΟΡΘΟΣΤΑΤΕΣ .
2. ΚΕΦΑΛΑΡΙ .
3. ΣΥΡΟΜΕΝΟ ΤΜΗΜΑ .

ΑΡΙΘΜΟΣ Π.Υ.Χ. (11): **2002316**
ΑΡΙΘΜΟΣ ΑΙΤΗΣΗΣ Π.Υ.Χ. (21): 20000200122
ΔΙΚΑΙΟΥΧΟΣ (73): ΤΟΚΤΟΡΟΓΛΟΥ ΓΕΩΡΓΙΟΣ
Μακεδονίας 10
654 03 ΚΑΒΑΛΑ, ΕΛΛΑΣ

ΗΜΕΡΟΜΗΝΙΑ ΚΑΤΑΘΕΣΗΣ (22): 08-08-2000
ΗΜΕΡΟΜΗΝΙΑ ΑΠΟΝΟΜΗΣ (47): 22-02-2001
ΣΥΜΒΑΤΙΚΕΣ ΠΡΟΤΕΡΑΙΟΤΗΤΕΣ (30): –
ΕΦΕΥΡΕΤΗΣ (72): ΤΟΚΤΟΡΟΓΛΟΥ ΓΕΩΡΓΙΟΣ
ΕΙΔΙΚΟΣ ΠΛΗΡΕΞΟΥΣΙΟΣ (74): –
ΑΝΤΙΚΛΗΤΟΣ (74): –
ΤΙΤΛΟΣ ΕΦΕΥΡΕΣΗΣ (54): **ΚΑΛΑΜΑΚΙ ΓΙΓΑΣ**

ΠΕΡΙΛΗΨΗ (57)

Το καλαμάκι γίγας αποτελείται από : 1) Πλαστικό που κατασκευάζονται και τα άλλα καλαμάκια 2) Το μήκος του είναι από 30 πόντους έως 1,20 μέτρο 3) Η διάμετρός του ξεκινά από 00,4 έως 0,10 χιλιοστά 4) Το σπάσιμο γίνεται σε όποιο σημείο του καλαμάκι γίγας θέλουμε ή χωρίς σπάσιμο 5) Γίνεται σε όλα τα χρώματα, καθώς και μονόχρωμο-δίχρωμο κτλ. Το πλεονέκτημα του καλαμάκι γίγας είναι ότι δίνει ευχάριστη νότα στα κοκτέιλ και αρκετό εφέ.



2.5 ΕΥΡΕΤΗΡΙΟ Π.Υ.Χ. ΣΥΜΦΩΝΑ ΜΕ ΤΗΝ ΗΜΕΡΟΜΗΝΙΑ ΚΑΤΑΘΕΣΗΣ

<i>ΚΑΤΑΘΕΣΗ</i> (22)	<i>ΔΙΚΑΙΟΥΧΟΣ</i> (73)	<i>ΤΙΤΛΟΣ ΕΦΕΥΡΕΣΗΣ</i> (54)	<i>ΑΡ. Π.Υ.Χ.</i> (11)
29-10-1998	ΧΡΙΣΤΟΦΙΛΟΠΟΥΛΟΣ ΒΑΣΙΛΗΣ	ΕΣΩΤΕΡΙΚΗ ΕΠΕΝΔΥΣΗ ΣΑΚΩΝ ΙΜΑΤΙΣΜΟΥ	2002311
30-03-1999	ΜΟΥΛΑΣ ΧΡΗΣΤΟΣ	ΔΙΠΛΟΣ ΓΑΝΤΖΟΣ ΑΝΑΡΤΗΣΕΩΣ ΦΩΤΙΣΤΙΚΩΝ ΑΠΟ ΤΙΣ ΜΠΕΤΟΒΕΡΓΕΣ ΤΗΣ ΟΡΟΦΗΣ ΑΙΘΟΥΣΩΝ	2002312
22-05-2000	ΤΟΚΤΟΡΟΓΛΟΥ ΓΕΩΡΓΙΟΣ	ΚΑΔΡΟ ΓΛΑΣΤΡΑ	2002313
11-07-2000	ΑΛΕΞΙΑΔΗΣ ΧΑΡΑΛΑΜΠΟΣ	ΔΙΑΦΗΜΙΣΗ ΠΡΟΙΟΝΤΩΝ ΣΕ ΜΕΓΕΝΘΥΜΕΝΗ ΚΛΙΜΑΚΑ ΜΕΣΩ ΚΙΝΗΤΩΝ ΜΟΝΑΔΩΝ	2002314
08-08-2000	ΤΟΚΤΟΡΟΓΛΟΥ ΓΕΩΡΓΙΟΣ	ΚΑΛΑΜΑΚΙ ΓΙΓΑΣ	2002316
20-09-2000	ΧΡΙΣΤΟΦΟΡΙΔΗΣ ΝΙΚΟΛΑΟΣ	ΜΕΤΑΛΛΙΚΗ ΔΙΑΤΡΗΤΗ ΨΕΥΤΟΚΑΣΑ ΕΣΩΤΕΡΙΚΩΝ ΚΑΙ ΕΞΩΤΕΡΙΚΩΝ ΚΟΥΦΩΜΑΤΩΝ	2002315
02-11-2000	ΧΡΗΣΤΟΣ ΑΝΤΩΝΙΟΥ ΣΥΚΟΒΑΡΗΣ & ΣΙΑ ΟΕ	ΗΛΕΚΤΡΙΚΗ ΣΥΣΚΕΥΗ ΠΕΡΙΣΤΡΟΦΗΣ ΑΞΟΝΩΝ ΜΕ ΕΝΣΩΜΑΤΩΜΕΝΟ ΡΥΘΜΙΣΤΗ ΣΤΡΟΦΩΝ	2002310

2.6 ΕΥΡΕΤΗΡΙΟ Π.Υ.Χ. ΣΥΜΦΩΝΑ ΜΕ ΤΗΝ ΑΛΦΑΒΗΤΙΚΗ ΣΕΙΡΑ ΤΩΝ ΔΙΚΑΙΟΥΧΩΝ

<i>ΔΙΚΑΙΟΥΧΟΣ</i> (73)	<i>ΤΙΤΛΟΣ ΕΦΕΥΡΕΣΗΣ</i> (54)	<i>ΚΑΤΑΘΕΣΗ</i> (22)	<i>ΑΡ. Π.Υ.Χ.</i> (11)
ΑΛΕΞΙΑΔΗΣ ΧΑΡΑΛΑΜΠΟΣ	ΔΙΑΦΗΜΙΣΗ ΠΡΟΙΟΝΤΩΝ ΣΕ ΜΕΓΕΝΘΥΜΕΝΗ ΚΛΙΜΑΚΑ ΜΕΣΩ ΚΙΝΗΤΩΝ ΜΟΝΑΔΩΝ	11-07-2000	2002314
ΜΟΥΛΑΣ ΧΡΗΣΤΟΣ	ΔΙΠΛΟΣ ΓΑΝΤΖΟΣ ΑΝΑΡΤΗΣΕΩΣ ΦΩΤΙΣΤΙΚΩΝ ΑΠΟ ΤΙΣ ΜΠΕΤΟΒΕΡΓΕΣ ΤΗΣ ΟΡΟΦΗΣ ΑΙΘΟΥΣΩΝ	30-03-1999	2002312
ΤΟΚΤΟΡΟΓΛΟΥ ΓΕΩΡΓΙΟΣ	ΚΑΔΡΟ ΓΛΑΣΤΡΑ	22-05-2000	2002313
ΤΟΚΤΟΡΟΓΛΟΥ ΓΕΩΡΓΙΟΣ	ΚΑΛΑΜΑΚΙ ΓΙΓΑΣ	08-08-2000	2002316
ΧΡΗΣΤΟΣ ΑΝΤΩΝΙΟΥ ΣΥΚΟΒΑΡΗΣ & ΣΙΑ ΟΕ	ΗΛΕΚΤΡΙΚΗ ΣΥΣΚΕΥΗ ΠΕΡΙΣΤΡΟΦΗΣ ΑΞΟΝΩΝ ΜΕ ΕΝΣΩΜΑΤΩΜΕΝΟ ΡΥΘΜΙΣΤΗ ΣΤΡΟΦΩΝ	02-11-2000	2002310
ΧΡΙΣΤΟΦΙΛΟΠΟΥΛΟΣ ΒΑΣΙΛΗΣ	ΕΣΩΤΕΡΙΚΗ ΕΠΕΝΔΥΣΗ ΣΑΚΩΝ ΙΜΑΤΙΣΜΟΥ	29-10-1998	2002311
ΧΡΙΣΤΟΦΟΡΙΔΗΣ ΝΙΚΟΛΑΟΣ	ΜΕΤΑΛΛΙΚΗ ΔΙΑΤΡΗΤΗ ΨΕΥΤΟΚΑΣΑ ΕΣΩΤΕΡΙΚΩΝ ΚΑΙ ΕΞΩΤΕΡΙΚΩΝ ΚΟΥΦΩΜΑΤΩΝ	20-09-2000	2002315

ΚΕΦΑΛΑΙΟ 3 ΜΕΤΑΒΟΛΕΣ

ΑΙΤΗΣΕΙΣ ΔΙΠΛΩΜΑΤΩΝ ΕΥΡΕΣΙΤΕΧΝΙΑΣ

<i>ΑΡ. ΑΙΤ. Δ.Ε.</i>	<i>ΑΛΛΑΓΗ ΕΠΩΝΥΜΙΑΣ</i>
980100096	Η εταιρεία «Astra Aktiebolag» δικαιούχος της υπ' αριθμ. 980100096 αίτησης Δ.Ε. μετέβαλε την επωνυμία της σε: «Astrazeneca AB».

ΔΙΠΛΩΜΑΤΑ ΕΥΡΕΣΙΤΕΧΝΙΑΣ

<i>ΑΡ. Δ.Ε.</i>	<i>ΜΕΤΑΒΙΒΑΣΕΙΣ</i>
862184	Η εταιρεία "R.J. Reynolds Tobacco Company" μεταβίβασε όλα τα δικαιώματά της που απορρέουν από το υπ' αριθμ. 862184 δίπλωμα ευρεσιτεχνίας στην εταιρεία «Japan Tobacco INC.» (εταιρεία οργανωμένη και υφισταμένη υπό τους νόμους της Ιαπωνίας) που εδρεύει εις 2-2-1 Toranomon, Minato-ky, Tokyo, JAPAN.
1000938	Η εταιρεία «Atoflug GMBH» μεταβίβασε όλα τα δικαιώματά της που απορρέουν από το υπ' αριθμ. 1000938 δίπλωμα ευρεσιτεχνίας στην εταιρεία «Atoflug GMBH & Co» που εδρεύει εις Industriestrasse 10, 25462 Rellinger, GERMANY.

ΑΙΤΗΣΕΙΣ ΠΙΣΤΟΠΟΙΗΤΙΚΩΝ ΥΠΟΔΕΙΓΜΑΤΟΣ ΧΡΗΣΙΜΟΤΗΤΑΣ

<i>ΑΡ.ΑΙΤ.Π.Υ.Χ.</i>	<i>ΑΛΛΑΓΗ ΔΙΕΥΘΥΝΣΗΣ</i>
980200173	Ο κ. «Χριστοφιλόπουλος Βασίλειος» δικαιούχος της υπ' αριθμ. 980200173 αίτησης Πιστοποιητικού Υποδείγματος Χρησιμότητας άλλαξε τη διεύθυνσή του από: Αριστοτέλους 52, Γέρακας, ΑΤΤΙΚΗΣ, σε: Αριστοτέλους & Διαγόρα 2, 153 44 Γέρακας, ΑΤΤΙΚΗΣ.

ΚΕΦΑΛΑΙΟ 4

ΕΚΠΤΩΣΕΙΣ - ΑΝΑΚΛΗΣΕΙΣ ΕΚΠΤΩΣΕΩΝ Δ.Ε. & Π.Υ.Χ.

ΕΠΑΝΑΛΗΨΗ ΔΗΜΟΣΙΕΥΣΗΣ

Κατ' εφαρμογή των άρθρων 16 § 1,2 και 24 του Ν. 1733/1987 "Μεταφορά τεχνολογίας, εφευρέσεις και τεχνολογική καινοτομία" (ΦΕΚ 171, Α), οι κάτωθι πράξεις εκπτώσεων και ανακλήσεων δημοσιεύτηκαν και γνωστοποιήθηκαν στο κοινό με το Ε.Δ.Β.Ι. "Τεύχος ΕΚΠΤΩΣΕΩΝ ΚΑΙ ΑΝΑΚΛΗΣΕΩΝ" στις 8 Μαρτίου 2001.

Η παρούσα δημοσίευση είναι επανάληψη της προαναφερόμενης δημοσίευσης προς διευκόλυνση του κοινού.

ΕΚΠΤΩΣΕΙΣ

Α.Π. : 64/2001
ΗΜΕΡΟΜΗΝΙΑ : 08/03/2001

Έχοντας υπόψη τις διατάξεις :

α. των άρθρων 16 παρ. 1, 2 και 24 του Ν.1733/1987 " Μεταφορά τεχνολογίας, εφευρέσεις και τεχνολογική καινοτομία " (ΦΕΚ 171, Α' της 22.09.1987) και

β. τη διαπίστωση μη καταβολής των ετησίων τελών εντός των νομίμων προθεσμιών

Α Π Ο Φ Α Σ Ι Ζ Ο Υ Μ Ε

Εκπίπτουν από τα δικαιώματα που απορρέουν από τις αιτήσεις για χορήγηση Διπλωμάτων Ευρεσιτεχνίας και Πιστοποιητικών Υποδείγματος Χρησιμότητας καθώς και από τα χορηγηθέντα Διπλώματα Ευρεσιτεχνίας και Πιστοποιητικά Υποδείγματος Χρησιμότητας, οι παρακάτω δικαιούχοι :

ΑΙΤΗΣΕΙΣ ΔΙΠΛΩΜΑΤΩΝ ΕΥΡΕΣΙΤΕΧΝΙΑΣ

ΑΡ. ΑΙΤ. ΔΕ	ΔΙΚΑΙΟΥΧΟΙ
970100319 970100333	ΒΑΜΒΑΚΙΔΗΣ ΑΛΕΞΑΝΔΡΟΣ FUJI YAKUHIN COMPANY LIMITED, TETSUO EBATA, YASUO KOSAKA
970100334 980100317 980100319 980100321	ΓΕΩΡΓΑΚΗΣ ΗΛΙΑΣ ΑΛΕΞΑΝΔΡΟΥ ΑΛΕΞΑΝΔΡΟΥ ΓΕΩΡΓΙΟΣ ΜΑΥΡΟΥΛΗΣ ΒΑΣΙΛΕΙΟΥ ΣΤΥΛΙΑΝΟΣ ΠΛΑΣΤΙΚΑ ΚΡΗΤΗΣ ΑΒΕΕ

ΔΙΠΛΩΜΑΤΑ ΕΥΡΕΣΙΤΕΧΝΙΑΣ

ΑΡ. ΔΕ	ΔΙΚΑΙΟΥΧΟΙ
74353 75298 75330 80233 80245 851892 851990 862077 862084	OTSUKA CHEMICAL CO. LTD JOHN WYETH & BROTHER LIMITED INDUSTRIAL PIPE SYSTEMS PTY.LIMITED SUMMIT PACKAGING SYSTEMS, INC. BOEHRINGER INGELHEIM LTD TAKEDA CHEMICAL INDUSTRIES LTD STEIN INDUSTRIE JOHN WYETH AND BROTHER LTD ROUSSEL UCLAF

862142	DOW CHEMICAL EUROPE S.A, DOW CHEMICAL (HELLAS) A.E.
871319	BROWN & WILLIAMSON TOBACCO CORPORATION
1000353	HOYER GmbH & CO. KG.
1000617	HOYER GMBH & CO. KG
1001206	COLGATE-PALMOLIVE COMPANY
1001837	COLGATE-PALMOLIVE COMPANY
1002113	ONCOGEN LIMITED PARTNERSHIP
1002627	ΚΑΤΣΑΜΠΑΣ ΚΩΝ/ΝΟΣ
1003157	ΙΝΣΤΙΤΟΥΤΟ ΘΑΛΑΣΣΙΑΣ ΒΙΟΛΟΓΙΑΣ ΚΡΗΤΗΣ
1003197	ΣΙΚ ΜΑΞΙΜΟΥ ΔΑΥΙΔ

ΑΙΤΗΣΕΙΣ ΠΙΣΤΟΠΟΙΗΤΙΚΩΝ ΥΠΟΔΕΙΓΜΑΤΟΣ ΧΡΗΣΙΜΟΤΗΤΑΣ

<i>ΑΡ.ΑΙΤ.ΠΥΧ</i>	<i>ΔΙΚΑΙΟΥΧΟΙ</i>
990200008	ΔΑΜΑΣΚΗΝΟΣ ΙΩΑΝΝΗΣ

ΠΙΣΤΟΠΟΙΗΤΙΚΑ ΥΠΟΔΕΙΓΜΑΤΟΣ ΧΡΗΣΙΜΟΤΗΤΑΣ

<i>ΑΡ. ΠΥΧ</i>	<i>ΔΙΚΑΙΟΥΧΟΙ</i>
2001992 2002092	ΚΑΛΤΣΑΣ ΑΠΟΣΤΟΛΟΥ ΑΘΑΝΑΣΙΟΣ N.T.T. NEW TEXTILE TREND LTD

Η απόφαση αυτή να δημοσιευτεί στο Ειδικό Δελτίο Βιομηχανικής Ιδιοκτησίας (ΕΔΒΙ).

Μαρούσι, 8 Μαρτίου 2001

Ο ΓΕΝΙΚΟΣ ΔΙΕΥΘΥΝΤΗΣ

ΕΜΜΑΝΟΥΗΛ ΣΑΜΟΥΗΛΙΔΗΣ



ΜΕΡΟΣ Β΄

ΕΥΡΩΠΑΪΚΟΙ ΤΙΤΛΟΙ ΠΡΟΣΤΑΣΙΑΣ

ΚΕΦΑΛΑΙΟ 1

ΜΕΤΑΦΡΑΣΕΙΣ ΕΥΡΩΠΑΪΚΩΝ ΑΙΤΗΣΕΩΝ

1.1 ΑΝΑΚΟΙΝΩΣΗ ΓΙΑ ΚΑΤΑΘΕΣΗ ΜΕΤΑΦΡΑΣΗΣ ΤΩΝ ΑΞΙΩΣΕΩΝ ΕΥΡΩΠΑΪΚΩΝ ΑΙΤΗΣΕΩΝ Δ.Ε.

ΑΡΙΘ. ΕΛΛΗΝΙΚΗΣ ΚΑΤΑΘΕΣΗΣ (21): 20010300008
 ΗΜΕΡ. ΕΛΛΗΝΙΚΗΣ ΚΑΤΑΘΕΣΗΣ (22): 31-03-2001
 ΑΡΙΘ./ΗΜΕΡ. ΔΗΜΟΣΙΕΥΣΗΣ
 ΕΥΡΩΠΑΪΚΗΣ ΑΙΤΗΣΗΣ (87): 1040300/04-10-2000
 ΑΡΙΘ./ΗΜΕΡ. ΚΑΤΑΘΕΣΗΣ
 ΕΥΡΩΠΑΪΚΗΣ ΑΙΤΗΣΗΣ (86): 99970456.2/15-10-1999
 ΚΑΤΑΘΕΤΗΣ (71): BIC CORPORATION
 5 Bic Drive, MILFORD
 06460 CT, USA
 ΣΥΜΒΑΤΙΚΕΣ ΠΡΟΤΕΡΑΙΟΤΗΤΕΣ (30): 09-172609/15-10-98/US,
 09-377811/20-08-99/US
 ΕΙΔΙΚΟΣ ΠΛΗΡΕΞΟΥΣΙΟΣ (74): ΡΟΥΣΣΟΥ ΑΝΝΑ, Δικηγόρος
 Κουμπάρη 2
 106 74 ΑΘΗΝΑ
 ΑΝΤΙΚΛΗΤΟΣ (74): ΠΑΠΑΚΩΝΣΤΑΝΤΙΝΟΥ ΕΛΕΝΗ,
 Δικηγόρος
 Κουμπάρη 2
 106 74 ΑΘΗΝΑ
ΤΙΤΛΟΣ ΕΦΕΥΡΕΣΗΣ (54): ΑΝΘΕΚΤΙΚΟΣ ΣΕ ΠΑΙΔΙΑ ΑΝΑΠΤΗΡΑΣ

ΑΡΙΘ. ΕΛΛΗΝΙΚΗΣ ΚΑΤΑΘΕΣΗΣ (21): 20010300009
 ΗΜΕΡ. ΕΛΛΗΝΙΚΗΣ ΚΑΤΑΘΕΣΗΣ (22): 31-03-2001
 ΑΡΙΘ./ΗΜΕΡ. ΔΗΜΟΣΙΕΥΣΗΣ
 ΕΥΡΩΠΑΪΚΗΣ ΑΙΤΗΣΗΣ (87): 1069380/17-01-2001
 ΑΡΙΘ./ΗΜΕΡ. ΚΑΤΑΘΕΣΗΣ
 ΕΥΡΩΠΑΪΚΗΣ ΑΙΤΗΣΗΣ (86): 00202392.7/06-07-2000
 ΚΑΤΑΘΕΤΗΣ (71): CARRIER CORPORATION
 SYRACUSE
 13221 NEW YORK, USA
 ΣΥΜΒΑΤΙΚΕΣ ΠΡΟΤΕΡΑΙΟΤΗΤΕΣ (30): 354989/16-07-99/US
 ΕΙΔΙΚΟΣ ΠΛΗΡΕΞΟΥΣΙΟΣ (74): ΣΙΩΤΟΥ ΑΙΚΑΤΕΡΙΝΗ, Δικηγόρος
 Ζαΐμη 28
 106 83 ΑΘΗΝΑ
 ΑΝΤΙΚΛΗΤΟΣ (74): ΣΙΩΤΟΥ ΑΙΚΑΤΕΡΙΝΗ, Δικηγόρος
 Ζαΐμη 28
 106 83 ΑΘΗΝΑ
**ΤΙΤΛΟΣ ΕΦΕΥΡΕΣΗΣ (54): ΕΠΙΦΑΝΕΙΑ ΠΗΝΙΟΥ ΕΞΑΤΜΙΣΤΗ ΕΝ-
 ΙΣΧΥΜΕΝΗ ΜΕ ΦΩΤΟΚΑΤΑΛΥΤΙΚΗ
 ΟΞΕΙΔΩΣΗ ΓΙΑ ΕΛΕΓΧΟ ΤΩΝ ΑΙΩΡΟΥ-
 ΜΕΝΩΝ ΜΟΛΥΣΜΑΤΙΚΩΝ ΟΥΣΙΩΝ**

ΑΡΙΘ. ΕΛΛΗΝΙΚΗΣ ΚΑΤΑΘΕΣΗΣ (21): 20010300010
 ΗΜΕΡ. ΕΛΛΗΝΙΚΗΣ ΚΑΤΑΘΕΣΗΣ (22): 31-03-2001
 ΑΡΙΘ./ΗΜΕΡ. ΔΗΜΟΣΙΕΥΣΗΣ
 ΕΥΡΩΠΑΪΚΗΣ ΑΙΤΗΣΗΣ (87): 1056725/06-12-2000
 ΑΡΙΘ./ΗΜΕΡ. ΚΑΤΑΘΕΣΗΣ
 ΕΥΡΩΠΑΪΚΗΣ ΑΙΤΗΣΗΣ (86): 98963810.1/22-12-1998
 ΚΑΤΑΘΕΤΗΣ (71): BAYER CORPORATION
 100 Bayer Road, PITTSBURGH
 15205 PA, USA
 ΣΥΜΒΑΤΙΚΕΣ ΠΡΟΤΕΡΑΙΟΤΗΤΕΣ (30): 08-996181/22-12-97/US
 ΕΙΔΙΚΟΣ ΠΛΗΡΕΞΟΥΣΙΟΣ (74): ΤΣΙΜΙΚΑΛΗΣ ΑΘΑΝΑΣΙΟΣ, Δικηγόρος
 Ν.Βάρβα 1
 106 74 ΑΘΗΝΑ
 ΑΝΤΙΚΛΗΤΟΣ (74): ΤΣΙΜΙΚΑΛΗΣ ΑΘΑΝΑΣΙΟΣ, Δικηγόρος
 Ν.Βάρβα 1
 106 74 ΑΘΗΝΑ
**ΤΙΤΛΟΣ ΕΦΕΥΡΕΣΗΣ (54): ΑΝΑΣΤΟΛΗ ΤΗΣ RAF ΚΙΝΑΣΗΣ ΜΕ ΧΡΗ-
 ΣΗ ΑΡΥΛΟ ΚΑΙ ΕΤΕΡΟΑΡΥΛΟ ΥΠΟΚΑΤΕ-
 ΣΤΗΜΕΝΩΝ ΕΤΕΡΟΚΥΚΛΙΚΩΝ ΟΥΡΙΩΝ**

**1.2 ΕΥΡΕΤΗΡΙΟ ΕΥΡΩΠΑΪΚΩΝ ΑΙΤΗΣΕΩΝ ΣΥΜΦΩΝΑ ΜΕ ΤΟΝ ΑΡΙΘΜΟ
ΔΗΜΟΣΙΕΥΣΗΣ ΤΗΣ ΕΥΡΩΠΑΪΚΗΣ ΑΙΤΗΣΗΣ**

<i>ΑΡ./ΗΜ.ΔΗΜ.Ε.Δ.</i> <i>(87)</i>	<i>ΚΑΤΑΘΕΤΗΣ</i> <i>(71)</i>	<i>ΤΙΤΛΟΣ ΕΦΕΥΡΕΣΗΣ</i> <i>(54)</i>	<i>ΑΡ.ΕΛ.ΚΑΤ.</i> <i>(21)</i>
1040300/04-10-2000	BIC CORPORATION	ΑΝΘΕΚΤΙΚΟΣ ΣΕ ΠΑΙΔΙΑ ΑΝΑΠΤΗΡΑΣ	20010300008
1056725/06-12-2000	BAYER CORPORATION	ΑΝΑΣΤΟΛΗ ΤΗΣ ΡΑΦ ΚΙΝΑΣΗΣ ΜΕ ΧΡΗΣΗ ΑΡΥΛΟ ΚΑΙ ΕΤΕΡΟΑΡΥΛΟ ΥΠΟΚΑΤΕΣΤΗΜΕΝΩΝ ΕΤΕΡΟΚΥΚΛΙΚΩΝ ΟΥΡΙΩΝ	20010300010
1069380/17-01-2001	CARRIER CORPORATION	ΕΠΙΦΑΝΕΙΑ ΠΗΝΙΟΥ ΕΞΑΤΜΙΣΤΗ ΕΝΙΣΧΥΜΕΝΗ ΜΕ ΦΩΤΟΚΑΤΑΛΥΤΙΚΗ ΟΞΕΙΔΩΣΗ ΓΙΑ ΕΛΕΓΧΟ ΤΩΝ ΑΙΩΡΟΥΜΕΝΩΝ ΜΟΛΥΣΜΑΤΙΚΩΝ ΟΥΣΙΩΝ	20010300009

**1.3 ΕΥΡΕΤΗΡΙΟ ΕΥΡΩΠΑΪΚΩΝ ΑΙΤΗΣΕΩΝ ΣΥΜΦΩΝΑ ΜΕ ΤΗΝ
ΑΛΦΑΒΗΤΙΚΗ ΣΕΙΡΑ ΤΩΝ ΚΑΤΑΘΕΤΩΝ**

<i>ΚΑΤΑΘΕΤΗΣ</i> (71)	<i>ΤΙΤΛΟΣ ΕΦΕΥΡΕΣΗΣ</i> (54)	<i>ΑΡ./ΗΜ.ΔΗΜ.Ε.Δ.</i> (87)	<i>ΑΡ.ΕΛ.ΚΑΤ.</i> (21)
BAYER CORPORATION	ΑΝΑΣΤΟΛΗ ΤΗΣ ΡΑΦ ΚΙΝΑΣΗΣ ΜΕ ΧΡΗΣΗ ΑΡΥΛΟ ΚΑΙ ΕΤΕΡΟΑΡΥΛΟ ΥΠΟΚΑΤΕΣΤΗΜΕΝΩΝ ΕΤΕΡΟΚΥΚΛΙΚΩΝ ΟΥΡΙΩΝ	1056725/06-12-2000	20010300010
BIC CORPORATION	ΑΝΘΕΚΤΙΚΟΣ ΣΕ ΠΑΙΔΙΑ ΑΝΑΠΤΗΡΑΣ	1040300/04-10-2000	20010300008
CARRIER CORPORATION	ΕΠΙΦΑΝΕΙΑ ΠΗΝΙΟΥ ΕΞΑΤΜΙΣΤΗ ΕΝΙΣΧΥΜΕΝΗ ΜΕ ΦΩΤΟΚΑΤΑΛΥΤΙΚΗ ΟΞΕΙΔΩΣΗ ΓΙΑ ΕΛΕΓΧΟ ΤΩΝ ΑΙΩΡΟΥΜΕΝΩΝ ΜΟΛΥΣΜΑΤΙΚΩΝ ΟΥΣΙΩΝ	1069380/17-01-2001	20010300009

ΚΕΦΑΛΑΙΟ 2

ΕΥΡΩΠΑΪΚΑ ΔΙΠΛΩΜΑΤΑ ΕΥΡΕΣΙΤΕΧΝΙΑΣ

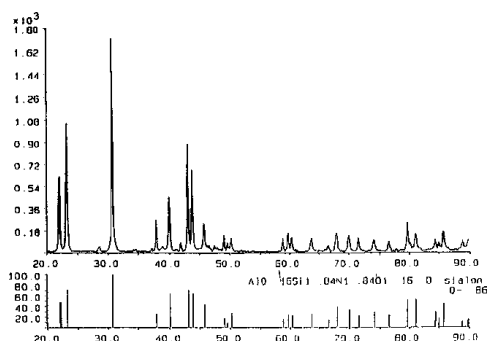
2.1 ΑΝΑΚΟΙΝΩΣΗ ΓΙΑ ΚΑΤΑΘΕΣΗ ΜΕΤΑΦΡΑΣΗΣ ΕΥΡΩΠΑΪΚΩΝ Δ.Ε.

ΑΡΙΘΜΟΣ ΕΥΡΩΠΑΪΚΟΥ Δ.Ε. (11): 3034988	
ΑΡΙΘ. ΕΛΛΗΝΙΚΗΣ ΚΑΤΑΘΕΣΗΣ (21): 20000402677	
ΗΜΕΡ. ΕΛΛΗΝΙΚΗΣ ΚΑΤΑΘΕΣΗΣ (22): 04-12-2000	
ΑΡΙΘ./ΗΜΕΡ. ΔΗΜΟΣΙΕΥΣΗΣ	
ΕΥΡΩΠΑΪΚΟΥ ΔΙΠΛΩΜΑΤΟΣ (87): 733059/13-09-2000	
ΑΡΙΘ./ΗΜΕΡ. ΔΗΜΟΣΙΕΥΣΗΣ	
ΕΥΡΩΠΑΪΚΗΣ ΑΙΤΗΣΗΣ (86): 95905337.2/09-12-1994	
ΔΙΚΑΙΟΥΧΟΣ (73): THOMAS JEFFERSON UNIVERSITY	Alumni Hall, 1020 Locust Street, PHILADELPHIA 19107-6799 PA, USA
ΣΥΜΒΑΤΙΚΕΣ ΠΡΟΤΕΡΑΙΟΤΗΤΕΣ (30): 164303/09-12-93/US	
ΕΦΕΥΡΕΤΗΣ (72): ΚΜΙΕC ERIC B.	
ΕΙΔΙΚΟΣ ΠΛΗΡΕΞΟΥΣΙΟΣ (74): ΑΘΑΝΑΣΙΑΔΟΥ ΜΑΡΙΑ, Δικηγόρος	Κουμπάρη 2 106 74 ΑΘΗΝΑ
ΑΝΤΙΚΛΗΤΟΣ (74): ΠΑΠΑΚΩΝΣΤΑΝΤΙΝΟΥ ΕΛΕΝΗ,	Δικηγόρος Κουμπάρη 2 106 74 ΑΘΗΝΑ
ΤΙΤΛΟΣ ΕΦΕΥΡΕΣΗΣ (54): ΕΝΩΣΕΙΣ ΚΑΙ ΜΕΘΟΔΟΙ ΓΙΑ ΚΑΤΕΥΘΥ- ΝΟΜΕΝΕΣ ΣΕ ΘΕΣΗ ΜΕΤΑΛΛΑΞΕΙΣ ΣΕ ΕΥΚΑΡΙΩΤΙΚΑ ΚΥΤΤΑΡΑ	

ΠΕΡΙΛΗΨΗ (57)

Η παρούσα εφεύρεση αναφέρεται σε ένα πολυνουκλεοτίδιο που έχει τόσο ριβονουκλεοτίδια όσο και δεοξυριβονουκλεοτίδια σε ένα πρώτο κλώνο και αποκλειστικά δεοξυριβονουκλεοτίδια σε ένα δεύτερο κλώνο, όπου οι κλώνοι σχηματίζουν ζεύγη Watson-Crick και συνδέονται με ένα ολιγονουκλεοτίδιο έτσι ώστε πολυνουκλεοτίδιο να έχει το πλείστον ένα μόνον 3' άκρο και έναν μόνον 5' άκρο. Αυτά τα άκρα μπορούν να προσδεθούν έτσι ώστε το πολυνουκλεοτίδιο να είναι ένα μόνον συνεχές κυκλικό πολυμερές. Το πολυνουκλεοτίδιο μπορεί να χρησιμοποιηθεί για την εισαγωγή ειδικών αλλαγών μέσα σε ένα γονίδιο στόχους.

ΑΡΙΘΜΟΣ ΕΥΡΩΠΑΪΚΟΥ Δ.Ε. (11): 3034989	
ΑΡΙΘ. ΕΛΛΗΝΙΚΗΣ ΚΑΤΑΘΕΣΗΣ (21): 20000402678	
ΗΜΕΡ. ΕΛΛΗΝΙΚΗΣ ΚΑΤΑΘΕΣΗΣ (22): 04-12-2000	
ΑΡΙΘ./ΗΜΕΡ. ΔΗΜΟΣΙΕΥΣΗΣ	
ΕΥΡΩΠΑΪΚΟΥ ΔΙΠΛΩΜΑΤΟΣ (87): 762997/06-09-2000	
ΑΡΙΘ./ΗΜΕΡ. ΔΗΜΟΣΙΕΥΣΗΣ	
ΕΥΡΩΠΑΪΚΗΣ ΑΙΤΗΣΗΣ (86): 95922011.2/06-06-1995	
ΔΙΚΑΙΟΥΧΟΣ (73): 1) INDUSTRIAL RESEARCH LIMITED	6009 LOWER HUTT, NEW ZEALAND 2) PYROTEK PRODUCTS LIMITED 1701 AUCKLAND, NEW ZEALAND
ΣΥΜΒΑΤΙΚΕΣ ΠΡΟΤΕΡΑΙΟΤΗΤΕΣ (30): 26068694/03-06-94/NZ, 26403494/18-07-94/NZ	
ΕΦΕΥΡΕΤΗΣ (72): 1) BARRIS GLEN CLIFTON 2) HODREN GREGORY MICHAEL	
ΕΙΔΙΚΟΣ ΠΛΗΡΕΞΟΥΣΙΟΣ (74): ΒΑΓΕΝΑ ΘΕΟΔΩΡΑ, Δικηγόρος	Κουμπάρη 2 106 74 ΑΘΗΝΑ
ΑΝΤΙΚΛΗΤΟΣ (74): ΠΑΠΑΚΩΝΣΤΑΝΤΙΝΟΥ ΕΛΕΝΗ,	Δικηγόρος Κουμπάρη 2 106 74 ΑΘΗΝΑ
ΤΙΤΛΟΣ ΕΦΕΥΡΕΣΗΣ (54): ΔΙΕΡΓΑΣΙΑ ΠΑΡΑΓΩΓΗΣ ΚΕΡΑΜΙΚΟΥ	

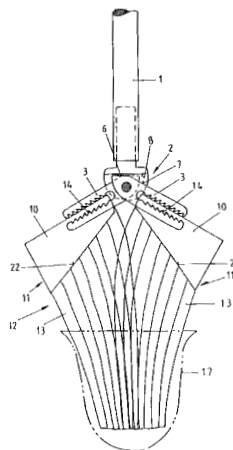


ΠΕΡΙΛΗΨΗ (57)

Διεργασία για την παραγωγή κεραμικών O'-Si-AlON από μέταλλο πυριτίου, άζωτο και άργιλο, με τη διεργασία να περιλαμβάνει τη θέρμανση του μετάλλου πυριτίου και της αργίλου σε ατμόσφαιρα αζώτου σε θερμοκρασία επαρκή για την αντίδραση των συστατικών για τον σχηματισμό του O'-SiAlON και στην οποία η άργιλος συμμετέχει στην αντίδραση ως πηγή αργιλίου και πυριτίου.

ΑΡΙΘΜΟΣ ΕΥΡΩΠΑΪΚΟΥ Δ.Ε.	(11): 3034990
ΑΡΙΘ. ΕΛΛΗΝΙΚΗΣ ΚΑΤΑΘΕΣΗΣ	(21): 20000402679
ΗΜΕΡ. ΕΛΛΗΝΙΚΗΣ ΚΑΤΑΘΕΣΗΣ	(22): 05-12-2000
ΑΡΙΘ./ΗΜΕΡ. ΔΗΜΟΣΙΕΥΣΗΣ	
ΕΥΡΩΠΑΪΚΟΥ ΔΙΠΛΩΜΑΤΟΣ	(87): 846438/06-09-2000
ΑΡΙΘ./ΗΜΕΡ. ΔΗΜΟΣΙΕΥΣΗΣ	
ΕΥΡΩΠΑΪΚΗΣ ΑΙΤΗΣΗΣ	(86): 97120054.8/15-11-1997
ΔΙΚΑΙΟΥΧΟΣ	(73): FIRMA CARL FREUDENBERG Hohnerweg 2-4 69469 WEINHEIM, GERMANY
ΣΥΜΒΑΤΙΚΕΣ ΠΡΟΤΕΡΑΙΟΤΗΤΕΣ	(30): 19650867/07-12-96/DE
ΕΦΕΥΡΕΤΗΣ	(72): HIRSE GERNOT
ΕΙΔΙΚΟΣ ΠΛΗΡΕΞΟΥΣΙΟΣ	(74): ΛΥΜΠΕΡΗΣ ΝΙΚΟΛΑΟΣ, Δικηγόρος Στουρνάρα 37 106 82 ΑΘΗΝΑ
ΑΝΤΙΚΛΗΤΟΣ	(74): ΛΥΜΠΕΡΗΣ ΝΙΚΟΛΑΟΣ, Δικηγόρος Στουρνάρα 37 106 82 ΑΘΗΝΑ
ΤΙΤΛΟΣ ΕΦΕΥΡΕΣΗΣ	(54): ΣΥΣΚΕΥΗ ΥΓΡΟΥ ΣΦΟΥΓΓΑΡΙΣΜΑΤΟΣ ΔΑΠΕΔΟΥ

Κατά αυτό τον τρόπο, το πλήρες νερό, μετά την διαδικασία έκπλυσης, μάκτρο (12) προσλαμβάνει στην ανυψωμένη θέση του ένα σχήμα λεππυνόμενο κωνικά προς τα κάτω, έτσι ούτως ώστε να δύναται εύκολα να εισαχθεί σε ένα σχετικά μικρό καλάθι στραγγίσματος (17) και να στραγγιστεί.



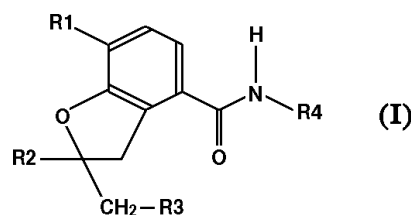
ΠΕΡΙΛΗΨΗ (57)

Μία συσκευή υγρού σφουγγαρίσματος δαπέδου φέρει σε ένα κοντάρι (1) ένα μακτροβαστό (2), ο οποίος φέρει ένα επίπεδο μάκτρο (12). Το μάκτρο (12) αποτελείται από δύο μισά (11), τα οποία φέρει έκαστο μία ακμή υποστήριξης μάκτρο (14). Οι ακμές υποστήριξης μάκτρο (14) είναι διαμορφωμένες σε δύο σκέλη μακτροβαστού (3), τα οποία εδράζουν με δυνατότητα περιστροφής. Στην ανυψωμένη θέση του μακτροβαστού (2) οι ακμές υποστήριξης μάκτρο (14) εκτείνονται με κλίση προς τα έξω.

ΑΡΙΘΜΟΣ ΕΥΡΩΠΑΪΚΟΥ Δ.Ε.	(11): 3034991
ΑΡΙΘ. ΕΛΛΗΝΙΚΗΣ ΚΑΤΑΘΕΣΗΣ	(21): 20000402680
ΗΜΕΡ. ΕΛΛΗΝΙΚΗΣ ΚΑΤΑΘΕΣΗΣ	(22): 05-12-2000
ΑΡΙΘ./ΗΜΕΡ. ΔΗΜΟΣΙΕΥΣΗΣ	
ΕΥΡΩΠΑΪΚΟΥ ΔΙΠΛΩΜΑΤΟΣ	(87): 772610/04-10-2000
ΑΡΙΘ./ΗΜΕΡ. ΔΗΜΟΣΙΕΥΣΗΣ	
ΕΥΡΩΠΑΪΚΗΣ ΑΙΤΗΣΗΣ	(86): 95926953.1/19-07-1995
ΔΙΚΑΙΟΥΧΟΣ	(73): BYK GULDEN LOMBERG CHEMISCHE FABRIK GMBH 78467 KONSTANZ, GERMANY
ΣΥΜΒΑΤΙΚΕΣ ΠΡΟΤΕΡΑΙΟΤΗΤΕΣ	(30): 232394/22-07-94/CH
ΕΦΕΥΡΕΤΗΣ	(72): 1) AMSCHLER HERMANN 2) FLOCKERZI DIETER 3) GUTTERER BEATE 4) HATZELMANN ARMIN 5) SCHUDT CHRISTIAN 6) BEUME ROLF 7) HAEFNER DIETRICH 8) KLEY HANS-PETER 9) ULRICH WOLF-RUEDIGER 10) THIBAUT ULRICH
ΕΙΔΙΚΟΣ ΠΛΗΡΕΞΟΥΣΙΟΣ	(74): ΤΣΙΜΙΚΑΛΗΣ ΑΘΑΝΑΣΙΟΣ, Δικηγόρος Ν.Βάμβα 1 106 74 ΑΘΗΝΑ
ΑΝΤΙΚΛΗΤΟΣ	(74): ΤΣΙΜΙΚΑΛΗΣ ΑΘΑΝΑΣΙΟΣ, Δικηγόρος Ν.Βάμβα 1 106 74 ΑΘΗΝΑ
ΤΙΤΛΟΣ ΕΦΕΥΡΕΣΗΣ	(54): ΔΙΥΔΡΟΒΕΝΖΟΦΟΥΡΑΝΙΑ.

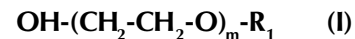
ΠΕΡΙΛΗΨΗ (57)

Οι ενώσεις του τύπου (I), όπου R₁, R₂, R₃ και R₄ έχουν τις αναφερόμενες στην περιγραφή έννοιες, είναι νέες δραστικές ΡΔΕ-ανασταλτικές ουσίες.

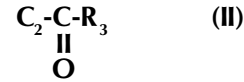


ΑΡΙΘΜΟΣ ΕΥΡΩΠΑΪΚΟΥ Δ.Ε. (11):	3034992
ΑΡΙΘ. ΕΛΛΗΝΙΚΗΣ ΚΑΤΑΘΕΣΗΣ (21):	20000402681
ΗΜΕΡ. ΕΛΛΗΝΙΚΗΣ ΚΑΤΑΘΕΣΗΣ (22):	05-12-2000
ΑΡΙΘ./ΗΜΕΡ. ΔΗΜΟΣΙΕΥΣΗΣ ΕΥΡΩΠΑΪΚΟΥ ΔΙΠΛΩΜΑΤΟΣ (87):	723008/08-11-2000
ΑΡΙΘ./ΗΜΕΡ. ΔΗΜΟΣΙΕΥΣΗΣ ΕΥΡΩΠΑΪΚΗΣ ΑΙΤΗΣΗΣ (86):	96100506.3/16-01-1996
ΔΙΚΑΙΟΥΧΟΣ (73):	E.I. DU PONT DE NEMOURS AND COMPANY 1007 Market Street, WILMINGTON 19898 DELAWARE, USA
ΣΥΜΒΑΤΙΚΕΣ ΠΡΟΤΕΡΑΙΟΤΗΤΕΣ ΕΦΕΥΡΕΤΗΣ (30):	19501661/20-01-95/DE
(72):	1) STRICKER WOLFGANG 2) HELLMANN UDO 3) STEPHAN WERNER
ΕΙΔΙΚΟΣ ΠΛΗΡΕΞΟΥΣΙΟΣ (74):	ΤΣΙΜΙΚΑΛΗΣ ΑΘΑΝΑΣΙΟΣ, Δικηγόρος Ν.Βάμβα 1 106 74 ΑΘΗΝΑ
ΑΝΤΙΚΛΗΤΟΣ (74):	ΤΣΙΜΙΚΑΛΗΣ ΑΘΑΝΑΣΙΟΣ, Δικηγόρος Ν.Βάμβα 1 106 74 ΑΘΗΝΑ
ΤΙΤΛΟΣ ΕΦΕΥΡΕΣΗΣ (54):	ΜΕΘΟΔΟΣ ΚΑΘΑΡΙΣΜΟΥ ΣΥΣΚΕΥΩΝ ΚΑΙ ΚΑΘΑΡΙΣΤΙΚΟ ΣΥΣΚΕΥΩΝ ΓΙΑ ΤΗ ΔΙΕΞΑΓΩΓΗ ΤΗΣ ΜΕΘΟΔΟΥ

βάση ένα μίγμα διαλυτικών για τη διεξαγωγή της μεθόδου. Το μίγμα διαλυτικών περιέχει Α) 15-35% κ.β. ένα ή περισσότερους γλυκολιθέρους του γενικού τύπου Ι



όπου σημαίνουν το $\text{R}_1 = \text{C}_{1-4}$ -αλκύλιο και το $m=1$ ή 2 και Β) 65-85% κ.β. μια ή περισσότερες αλειφατικές κετόνες του γενικού τύπου ΙΙ



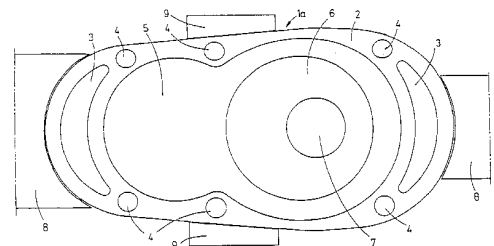
Ο όπου σημαίνουν το $\text{R}_2 = \text{C}_{1-3}$ -αλκύλιο και το $\text{R}_3 = \text{C}_{1-3}$ -αλκύλιο και τα R_2 και R_3 μπορούν να είναι ίδια ή διαφορετικά.

ΠΕΡΙΛΗΨΗ (57)

Η εφεύρεση αναφέρεται σε μέθοδο καθαρισμού συσκευών που έχουν ρυπανθεί με υπολείμματα λάκας στην οποία τα υπολείμματα λάκας απομακρύνονται με μίγμα διαλυτικών και σε καθαριστικό συσκευών με

ΑΡΙΘΜΟΣ ΕΥΡΩΠΑΪΚΟΥ Δ.Ε. (11):	3034993
ΑΡΙΘ. ΕΛΛΗΝΙΚΗΣ ΚΑΤΑΘΕΣΗΣ (21):	20000402682
ΗΜΕΡ. ΕΛΛΗΝΙΚΗΣ ΚΑΤΑΘΕΣΗΣ (22):	05-12-2000
ΑΡΙΘ./ΗΜΕΡ. ΔΗΜΟΣΙΕΥΣΗΣ ΕΥΡΩΠΑΪΚΟΥ ΔΙΠΛΩΜΑΤΟΣ (87):	630710/06-09-2000
ΑΡΙΘ./ΗΜΕΡ. ΔΗΜΟΣΙΕΥΣΗΣ ΕΥΡΩΠΑΪΚΗΣ ΑΙΤΗΣΗΣ (86):	94104659.1/24-03-1994
ΔΙΚΑΙΟΥΧΟΣ (73):	SCHLADOFSKY LEOPOLD, DIPL.-ING. Am Eichenwaldchen 5 D-57223 KREUZTAL, GERMANY
ΣΥΜΒΑΤΙΚΕΣ ΠΡΟΤΕΡΑΙΟΤΗΤΕΣ ΕΦΕΥΡΕΤΗΣ (30):	4310965/03-04-93/DE
(72):	SCHLADOFSKY LEOPOLD DIPL.-ING.
ΕΙΔΙΚΟΣ ΠΛΗΡΕΞΟΥΣΙΟΣ (74):	ΤΣΙΜΙΚΑΛΗΣ ΑΘΑΝΑΣΙΟΣ, Δικηγόρος Ν.Βάμβα 1 106 74 ΑΘΗΝΑ
ΑΝΤΙΚΛΗΤΟΣ (74):	ΤΣΙΜΙΚΑΛΗΣ ΑΘΑΝΑΣΙΟΣ, Δικηγόρος Ν.Βάμβα 1 106 74 ΑΘΗΝΑ
ΤΙΤΛΟΣ ΕΦΕΥΡΕΣΗΣ (54):	ΠΥΡΑΝΤΟΧΗ ΠΛΑΚΑ ΚΛΕΙΣΤΡΟΥ ΓΙΑ ΟΛΙΣΘΑΙΝΟΝΤΑ ΚΛΕΙΣΤΡΑ ΣΕ ΜΕΤΑΛΛΟΥΡΓΙΚΟΥΣ ΚΑΔΟΥΣ ΚΑΙ ΜΕΘΟΔΟΣ ΚΑΤΑΣΚΕΥΗΣ ΤΗΣ ΜΕΤΑΛΛΟΥΡΓΙΚΗΣ ΠΛΑΚΑΣ

σκοπούς ψύξεως και εξοικονόμηση βάρους. Το καλύβινο πλαίσιο 2 περιβάλλει ένα πυράντοχο σώμα βάσεως 5 από τσιμέντο ή παρόμοιο υλικό, στο οποίο είναι μορφοποιημένο ένα διαμορφωμένο π.κ. ως δακτύλιος στοιχείο φθοράς 6 με ένα άνοιγμα διελεύσεως 7 του πήγματος του χάλυβα από ένα ανθεκτικό σε υπερθέρμανση και σε ρηγμάτωση, ανθεκτικό σε υπερθέρμανση και σε ρηγμάτωση, ανθεκτικό στο ξεφλούδισμα και στη διάβρωση καθώς και χημικά ανθιστάμενο υλικό. Για την κατασκευή πλακών κλείστρου 1α χυτεύεται το σώμα βάσεως 5 από τσιμέντο ή παρόμοιο υλικό στο πλαίσιο 2 που χρησιμεύει ως καλούπι χυτεύσεως, όπου στην άνω και στην κάτω πλευρά του πλαισίου 2 στερεώνεται κάθε φορά μια φόρμα χυτεύσεως με ένα άνοιγμα αντίστοιχο με το άνοιγμα πλαισίου και το υποκείμενο σε φθορά στοιχείο συγκρατείται πάνω σε ένα βλήτρο προσαρμογής μιας πλάκας πυθμένα, επί της οποίας τοποθετείται το πλαίσιο 2 με τις φόρμες χυτεύσεως. Στη συνέχεια στερεοποιείται η πλάκα κλείστρου 1α σε θερμοκρασίες μιάς περιοχής από 150 μέχρι 400 βαθμούς κελσίου.



ΠΕΡΙΛΗΨΗ (57)

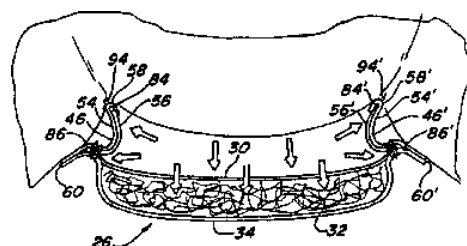
Η πλάκα κλείστρου 1α για το ολισθαίνον κλείστρο ενός καναλιού διανομής μεταλλικού τήγματος έχει ένα συμπαγές, ολόσωμο πλαίσιο από χάλυβα 2 με ένα οβάλ σχήμα, το οποίο διακρίνεται από μία μεγάλη μηχανική αντοχή και μία μεγάλη θερμική ικανότητα αντιστάσεως. Στο πλαίσιο 2 είναι διανοημένα ανοίγματα 3 οποιουδήποτε σχήματος και οπές 4 για

ΑΡΙΘΜΟΣ ΕΥΡΩΠΑΪΚΟΥ Δ.Ε.	(11): 3034994
ΑΡΙΘ. ΕΛΛΗΝΙΚΗΣ ΚΑΤΑΘΕΣΗΣ	(21): 20000402684
ΗΜΕΡ. ΕΛΛΗΝΙΚΗΣ ΚΑΤΑΘΕΣΗΣ	(22): 06-12-2000
ΑΡΙΘ./ΗΜΕΡ. ΔΗΜΟΣΙΕΥΣΗΣ ΕΥΡΩΠΑΪΚΟΥ ΔΙΠΛΩΜΑΤΟΣ	(87): 818979/20-09-2000
ΑΡΙΘ./ΗΜΕΡ. ΔΗΜΟΣΙΕΥΣΗΣ ΕΥΡΩΠΑΪΚΗΣ ΑΙΤΗΣΗΣ	(86): 96909852.4/25-03-1996
ΔΙΚΑΙΟΥΧΟΣ	(73): THE PROCTER & GAMBLE COMPANY One Procter & Gamble Plaza, CINCINNATI 45202 OHIO, USA
ΣΥΜΒΑΤΙΚΕΣ ΠΡΟΤΕΡΑΙΟΤΗΤΕΣ ΕΦΕΥΡΕΤΗΣ	(30): 417084/05-04-95/US (72): 1) GRAY BRIAN F. 2) CECCHETTO PIETRO
ΕΙΔΙΚΟΣ ΠΛΗΡΕΞΟΥΣΙΟΣ	(74): ΚΙΛΙΜΙΡΗΣ ΚΩΝΣΤΑΝΤΙΝΟΣ, Δικηγόρος Χατζηγιάννη Μέξη 7 115 28 ΑΘΗΝΑ
ΑΝΤΙΚΛΗΤΟΣ	(74): ΚΙΛΙΜΙΡΗΣ ΑΝΑΣΤΑΣΙΟΣ, Δικηγόρος Χατζηγιάννη Μέξη 7 115 28 ΑΘΗΝΑ
ΤΙΤΛΟΣ ΕΦΕΥΡΕΣΗΣ	(54): ΤΟΠΙΚΗ ΕΦΑΡΜΟΓΗ ΙΩΝ ΜΙΚΡΗΣ ΔΙΑΜΕΤΡΟΥ ΕΠΙ ΚΛΩΣΜΕΝΟΥ ΚΑΙ ΘΕΡΜΟΣΥΓΚΟΛΛΟΥΜΕΝΟΥ ΠΕΠΛΟΥ ΓΙΑ ΤΗ ΒΕΛΤΙΣΤΟΠΟΙΗΣΗ ΤΗΣ ΥΔΡΟΦΟΒΙΑΣ ΜΑΝΙΚΕΤΙΩΝ ΤΩΝ ΣΚΕΛΩΝ ΣΕ ΠΑΝΕΣ ΚΑΙ ΕΝΘΕΜΑΤΑ

ΠΕΡΙΛΗΨΗ (57)

Απορροφητικό αντικείμενο μίας χρήσεως (26) που αποτρέπει με αποτελεσματικό τρόπο τη διαρροή σωματικών υγρών πέρα από τα όρια

του. Το αντικείμενο της παρούσας εφευρέσεως περιέχει σώμα (28) με στεγανό έναντι υγρών οπίσθιο φύλλο (34), ενδιάμεσο πυρήνα (32) που απορροφά υγρά και διαπερατό από υγρά ανώτερο φύλλο (30). Στο σώμα προσαρμόζεται ζεύγος συγκροτημάτων μανικετιών (46,46'). Κάθε συγκροτήμα περιέχει όρθιο τμήμα του μανικετίου (48,48') και βάση (50,50'). Τα συγκροτήματα αποτελούνται από δύο υδρόφοβες, μη υφασμένες στρώσεις. Μια πρώτη στρώση (54,54') αποτελείται από κλωσμένο/θερμοσυγκολλούμενο πέπλο και μια δεύτερη στρώση (56,56') αποτελείται από ένα εμψουσμένου τμήματος. Η πρώτη στρώση εκτείνεται από το ελεύθερο, μη προσδεμένο άκρο (58,58') του όρθιου τμήματος του μανικετίου (48) προς την απομακρυσμένη ακμή (60,60') του αντικειμένου που οριοθετεί το άνοιγμα των σκελών. Η δεύτερη στρώση φέρεται εκεί που χρειάζεται και σε ποσότητα που απαιτείται για να προσδώσει μέγιστη υδροφοβία στο συγκροτήμα με ελαχιστοποίηση της χρήσεως υλικού. Αυτή η δομή επιτρέπει στα συγκροτήματα των μανικετιών να σχηματίζουν στεγανά έναντι υγρών φράγματα που αποτρέπουν τη διέλευση σωματικών υγρών πέρα από το αντικείμενο, κατά μήκος των πλευρών των σπών για τα σκέλη.

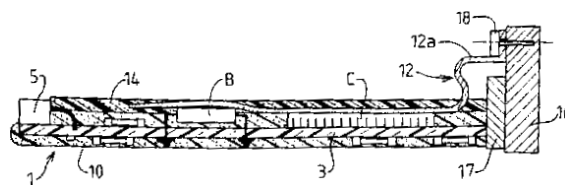


ΑΡΙΘΜΟΣ ΕΥΡΩΠΑΪΚΟΥ Δ.Ε.	(11): 3034995
ΑΡΙΘ. ΕΛΛΗΝΙΚΗΣ ΚΑΤΑΘΕΣΗΣ	(21): 20000402685
ΗΜΕΡ. ΕΛΛΗΝΙΚΗΣ ΚΑΤΑΘΕΣΗΣ	(22): 06-12-2000
ΑΡΙΘ./ΗΜΕΡ. ΔΗΜΟΣΙΕΥΣΗΣ ΕΥΡΩΠΑΪΚΟΥ ΔΙΠΛΩΜΑΤΟΣ	(87): 920789/25-10-2000
ΑΡΙΘ./ΗΜΕΡ. ΔΗΜΟΣΙΕΥΣΗΣ ΕΥΡΩΠΑΪΚΗΣ ΑΙΤΗΣΗΣ	(86): 97937646.4/21-08-1997
ΔΙΚΑΙΟΥΧΟΣ	(73): GIAT INDUSTRIES 13, route de la Miniere 78000 VERSAILLES, FRANCE
ΣΥΜΒΑΤΙΚΕΣ ΠΡΟΤΕΡΑΙΟΤΗΤΕΣ ΕΦΕΥΡΕΤΗΣ	(30): 9610405/23-08-96/FR (72): 1) MOREAU EMMANUEL 2) DESSAUX CHRISTOPHE
ΕΙΔΙΚΟΣ ΠΛΗΡΕΞΟΥΣΙΟΣ	(74): ΚΙΛΙΜΙΡΗΣ ΚΩΝΣΤΑΝΤΙΝΟΣ, Δικηγόρος Χατζηγιάννη Μέξη 7 115 28 ΑΘΗΝΑ
ΑΝΤΙΚΛΗΤΟΣ	(74): ΚΙΛΙΜΙΡΗΣ ΑΝΑΣΤΑΣΙΟΣ, Δικηγόρος Χατζηγιάννη Μέξη 7 115 28 ΑΘΗΝΑ
ΤΙΤΛΟΣ ΕΦΕΥΡΕΣΗΣ	(54): ΜΕΘΟΔΟΣ ΚΑΤΑΣΚΕΥΗΣ ΕΝΟΣ ΟΡΓΑΝΟΥ ΔΙΑΧΥΣΗΣ ΤΗΣ ΘΕΡΜΙΚΗΣ ΕΝΕΡΓΕΙΑΣ ΠΟΥ ΠΑΡΑΓΕΤΑΙ ΑΠΟ ΗΛΕΚΤΡΟΝΙΚΑ ΣΤΟΙΧΕΙΑ ΕΜΦΥΤΕΥΜΕΝΑ ΣΕ ΜΙΑ ΚΑΡΤΑ ΤΥΠΩΜΕΝΩΝ ΚΥΚΛΩΜΑΤΩΝ, ΚΑΙ ΟΥΤΩ ΛΑΜΒΑΝΟΜΕΝΟ ΟΡΓΑΝΟ

ΠΕΡΙΛΗΨΗ (57)

Η εφεύρεση αφορά μία μέθοδο κατασκευής ενός οργάνου διάχυσης της θερμικής ενέργειας που παράγεται από τα ηλεκτρονικά στοιχεία (Α,Β,С) εμφυτευμένα σε μία κάρτα τυπωμένα κυκλώματα (1), συνίσταται δε στην

εναπόθεση επί της κάρτας (1) σε πρώτη φάση (10) μία στρώση ενός υλικού θερμοαγώγιμου και ηλεκτρομονωτικού για την κάλυψη τουλάχιστον των συνδετικών πελμάτων (4) των ηλεκτρονικών στοιχείων (Α,Β,С) προς ψύξη, και στην τοποθέτηση αυτής της πρώτης στρώσης (10) σε επαφή με ένα μεταλλικό οχετό (12) συνδεδεμένο με μια θερμική μάζα για αποχέτευση των θερμίδων προς τα έξω. Η εφεύρεση χαρακτηρίζεται στο ότι η μέθοδος συνίσταται στην παραγωγή της αποχέτευσης (12) σε μορφή μίας μεταλλικής δομής εύκαμπτης και πορώδους, και στην απόθεση επί του οχετού (12) μίας δεύτερης στρώσης ενός δεύτερου υλικού το οποίο κολλάει στην πρώτη στρώση (10) διά μέσω των πόρων αυτού του οχετού (12) για την συγκράτηση του επί της κάρτας (1).



ΑΡΙΘΜΟΣ ΕΥΡΩΠΑΪΚΟΥ Δ.Ε. (11): 3034996	παράγοντες είναι χημικώς σταθεροί εντός του προϊόντος ακόμα και με εκτεταμένη αποθήκευση και παρέχουν βελτιωμένη χηλιωτική συμπεριφορά και συμπεριφορά προϊόντος κατά τη χρήση.
ΑΡΙΘ. ΕΛΛΗΝΙΚΗΣ ΚΑΤΑΘΕΣΗΣ (21): 20000402686	
ΗΜΕΡ. ΕΛΛΗΝΙΚΗΣ ΚΑΤΑΘΕΣΗΣ (22): 06-12-2000	
ΑΡΙΘ./ΗΜΕΡ. ΔΗΜΟΣΙΕΥΣΗΣ ΕΥΡΩΠΑΪΚΟΥ ΔΙΠΛΩΜΑΤΟΣ (87): 823940/08-11-2000	
ΑΡΙΘ./ΗΜΕΡ. ΔΗΜΟΣΙΕΥΣΗΣ ΕΥΡΩΠΑΪΚΗΣ ΑΙΤΗΣΗΣ (86): 96913007.9/23-04-1996	
ΔΙΚΑΙΟΥΧΟΣ (73): THE PROCTER & GAMBLE COMPANY One Procter & Gamble Plaza, CINCINNATI 45202 OHIO, USA	
ΣΥΜΒΑΤΙΚΕΣ ΠΡΟΤΕΡΑΙΟΤΗΤΕΣ (30): 431869/02-05-95/US	
ΕΦΕΥΡΕΤΗΣ (72): 1) KOTT KEVIN LEE 2) WILLEY ALAN DAVID	
ΕΙΔΙΚΟΣ ΠΛΗΡΕΞΟΥΣΙΟΣ (74): ΚΙΛΙΜΙΡΗΣ ΚΩΝΣΤΑΝΤΙΝΟΣ, Δικηγόρος Χατζηγιάννη Μέξη 7 115 28 ΑΘΗΝΑ	
ΑΝΤΙΚΛΗΤΟΣ (74): ΚΙΛΙΜΙΡΗΣ ΑΝΑΣΤΑΣΙΟΣ, Δικηγόρος Χατζηγιάννη Μέξη 7 115 28 ΑΘΗΝΑ	
ΤΙΤΛΟΣ ΕΦΕΥΡΕΣΗΣ (54): ΥΔΑΤΙΚΕΣ ΑΠΟΡΡΥΠΑΝΤΙΚΕΣ ΣΥΝΘΕΣΕΙΣ ΠΟΥ ΠΕΡΙΕΧΟΥΝ ΧΗΛΙΩΤΙΚΟΥΣ ΠΑΡΑΓΟΝΤΕΣ ΠΟΥ ΠΑΡΑΜΕΝΟΥΝ ΑΔΙΑΛΥΤΟΙ ΥΠΟ ΟΞΙΝΕΣ ΣΥΝΘΗΚΕΣ	

ΠΕΡΙΛΗΨΗ (57)

Περιγράφονται υδατικές όξινης λευκαντικές απορρυπαντικές συνθέσεις πλυντηρίου με επιλεγμένους χηλιωτικούς παράγοντες που παραμένουν ουσιαστικά αδιάλυτοι στην όξινη τυποποίηση προϊόντος. Οι χηλικοί

ΑΡΙΘΜΟΣ ΕΥΡΩΠΑΪΚΟΥ Δ.Ε. (11): 3034997	παρασκευής αυτής της σύνθεσης σκόνης υδροξυπροπυλο β-κυκλοδεξτρίνης.
ΑΡΙΘ. ΕΛΛΗΝΙΚΗΣ ΚΑΤΑΘΕΣΗΣ (21): 20000402687	
ΗΜΕΡ. ΕΛΛΗΝΙΚΗΣ ΚΑΤΑΘΕΣΗΣ (22): 06-12-2000	
ΑΡΙΘ./ΗΜΕΡ. ΔΗΜΟΣΙΕΥΣΗΣ ΕΥΡΩΠΑΪΚΟΥ ΔΙΠΛΩΜΑΤΟΣ (87): 747398/27-09-2000	
ΑΡΙΘ./ΗΜΕΡ. ΔΗΜΟΣΙΕΥΣΗΣ ΕΥΡΩΠΑΪΚΗΣ ΑΙΤΗΣΗΣ (86): 96401211.6/06-06-1996	
ΔΙΚΑΙΟΥΧΟΣ (73): ROQUETTE FRERES 62136 LESTREM, FRANCE	
ΣΥΜΒΑΤΙΚΕΣ ΠΡΟΤΕΡΑΙΟΤΗΤΕΣ (30): 9506772/08-06-95/FR	
ΕΦΕΥΡΕΤΗΣ (72): 1) FUERTES PATRICK 2) VAPPREAU BRUNO 3) SERPELLONI MICHEL 4) LIS JOSE	
ΕΙΔΙΚΟΣ ΠΛΗΡΕΞΟΥΣΙΟΣ (74): ΚΙΛΙΜΙΡΗΣ ΚΩΝΣΤΑΝΤΙΝΟΣ, Δικηγόρος Χατζηγιάννη Μέξη 7 115 28 ΑΘΗΝΑ	
ΑΝΤΙΚΛΗΤΟΣ (74): ΚΙΛΙΜΙΡΗΣ ΑΝΑΣΤΑΣΙΟΣ, Δικηγόρος Χατζηγιάννη Μέξη 7 115 28 ΑΘΗΝΑ	
ΤΙΤΛΟΣ ΕΦΕΥΡΕΣΗΣ (54): ΣΥΝΘΕΣΗ ΣΚΟΝΗΣ ΥΔΡΟΞΥΠΡΟΠΥΛΟ Β-ΚΥΚΛΟΔΕΞΤΡΙΝΗΣ ΚΑΙ ΜΕΘΟΔΟΣ ΠΑΡΑΣΚΕΥΗΣ ΤΗΣ	

ΠΕΡΙΛΗΨΗ (57)

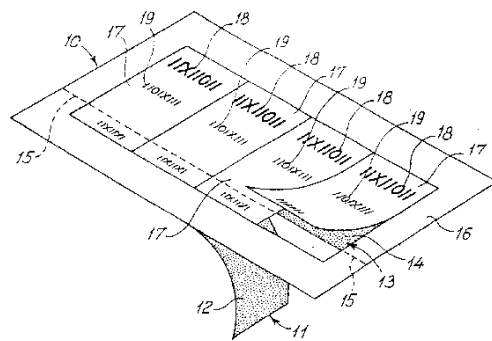
Η ευρεσιτεχνία αναφέρεται σε μία νέα σύνθεση σκόνης υδροξυπροπυλο β-κυκλοδεξτρίνης που παρουσιάζει στενή κοκκομετρία χωρίς πολύ λεπτά σωματίδια και μια ιδιαίτερα βελτιωμένη ικανότητα διάλυσης σε υδατικό περιβάλλον. Εξάλλου, παρουσιάζει καλή ικανότητα ροής και το πλεονέκτημα της συμπίεσής της. Η ευρεσιτεχνία αφορά επίσης μία μέθοδο

ΑΡΙΘΜΟΣ ΕΥΡΩΠΑΪΚΟΥ Δ.Ε.	(11): 3034998
ΑΡΙΘ. ΕΛΛΗΝΙΚΗΣ ΚΑΤΑΘΕΣΗΣ	(21): 20000402688
ΗΜΕΡ. ΕΛΛΗΝΙΚΗΣ ΚΑΤΑΘΕΣΗΣ	(22): 06-12-2000
ΑΡΙΘ./ΗΜΕΡ. ΔΗΜΟΣΙΕΥΣΗΣ	
ΕΥΡΩΠΑΪΚΟΥ ΔΙΠΛΩΜΑΤΟΣ	(87): 765514/06-09-2000
ΑΡΙΘ./ΗΜΕΡ. ΔΗΜΟΣΙΕΥΣΗΣ	
ΕΥΡΩΠΑΪΚΗΣ ΑΙΤΗΣΗΣ	(86): 95922429.6/14-06-1995
ΔΙΚΑΙΟΥΧΟΣ	(73): DRY LABEL DENMARK APS DK-2730 HERLEV, DENMARK
ΣΥΜΒΑΤΙΚΕΣ ΠΡΟΤΕΡΑΙΟΤΗΤΕΣ	(30): 69894/15-06-94/DK
ΕΦΕΥΡΕΤΗΣ	(72): VIBY HENNING
ΕΙΔΙΚΟΣ ΠΛΗΡΕΞΟΥΣΙΟΣ	(74): ΚΙΛΙΜΙΡΗΣ ΚΩΝΣΤΑΝΤΙΝΟΣ, Δικηγόρος Χατζηγιάννη Μέξη 7 115 28 ΑΘΗΝΑ
ΑΝΤΙΚΛΗΤΟΣ	(74): ΚΙΛΙΜΙΡΗΣ ΑΝΑΣΤΑΣΙΟΣ, Δικηγόρος Χατζηγιάννη Μέξη 7 115 28 ΑΘΗΝΑ
ΤΙΤΛΟΣ ΕΦΕΥΡΕΣΗΣ	(54): ΕΤΙΚΕΤΤΑ ΚΑΙ ΝΤΟΣΙΕ ΜΟΧΛΟΥ ΚΑΜΦΕΩΣ Ή ΦΑΚΕΛΛΟΣ ΜΕ ΔΑΚΤΥΛΙΟΥΣ

ΠΕΡΙΛΗΨΗ (57)

Παρουσιάζεται διάταξη ετικετών που περιλαμβάνει φύλλο υποστήριξης από χαρτί το οποίο ορίζει δύο αντίθετες επιφάνειες, επίστρωση συγκολλητικού που έχει επιτεθεί σε μία πλευρά του εν λόγω φύλλου υποστήριξης και χαρτί εκτύπωσης που ορίζει μία εμπρόσθια και μία οπίσθια επιφάνεια. Η οπίσθια επιφάνεια του χαρτιού εκτύπωσης είναι απελευθερώσιμα στερεωμένη στο φύλλο υποστήριξης σε πρόσωπο με πρόσωπο επαφή με αυτό με τη βοήθεια της επίστρωσης συγκολλητικού ενώ το χαρτί εκτύπωσης χωρίζεται σε μεμονωμένες ετικέτες ή κάρτες

εκτύπωσης οι οποίες μπορεί να απομακρυνθούν μεμονωμένα από το φύλλο υποστήριξης. Η διάταξη είναι εύκολα εκτυπώσιμη σε εκτυπωτή λέιζερ ή οποιαδήποτε άλλη παρόμοια μηχανή εκτύπωσης όπως εκτυπωτής μελάνης ή γραφομηχανή όπου το εν λόγω σύστημα ετικετών καθιστά ακολούθως δυνατή την παροχή εκτύπωσης πάνω σε συγκεκριμένη ετικέτα για την αναγνώριση ντοσιέ μοχλού κάμφεως ή φακέλλου με δακτύλιους μέσω αυτής.

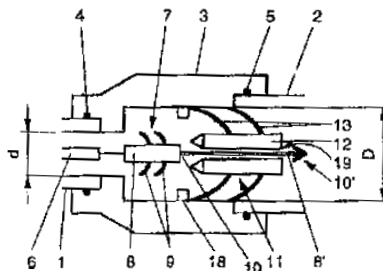


ΑΡΙΘΜΟΣ ΕΥΡΩΠΑΪΚΟΥ Δ.Ε.	(11): 3034999
ΑΡΙΘ. ΕΛΛΗΝΙΚΗΣ ΚΑΤΑΘΕΣΗΣ	(21): 20000402689
ΗΜΕΡ. ΕΛΛΗΝΙΚΗΣ ΚΑΤΑΘΕΣΗΣ	(22): 06-12-2000
ΑΡΙΘ./ΗΜΕΡ. ΔΗΜΟΣΙΕΥΣΗΣ	
ΕΥΡΩΠΑΪΚΟΥ ΔΙΠΛΩΜΑΤΟΣ	(87): 808007/20-09-2000
ΑΡΙΘ./ΗΜΕΡ. ΔΗΜΟΣΙΕΥΣΗΣ	
ΕΥΡΩΠΑΪΚΗΣ ΑΙΤΗΣΗΣ	(86): 97201464.1/15-05-1997
ΔΙΚΑΙΟΥΧΟΣ	(73): ΚΟΝΙΝΚΛΙЈΚΕ KPN N.V. Stationsveg 7 9726 GRONINGEN AE, NETHERLANDS
ΣΥΜΒΑΤΙΚΕΣ ΠΡΟΤΕΡΑΙΟΤΗΤΕΣ	(30): 1003130/15-05-96/NL
ΕΦΕΥΡΕΤΗΣ	(72): GRIFFIOENWILLEM
ΕΙΔΙΚΟΣ ΠΛΗΡΕΞΟΥΣΙΟΣ	(74): ΚΙΛΙΜΙΡΗΣ ΚΩΝΣΤΑΝΤΙΝΟΣ, Δικηγόρος Χατζηγιάννη Μέξη 7 115 28 ΑΘΗΝΑ
ΑΝΤΙΚΛΗΤΟΣ	(74): ΚΙΛΙΜΙΡΗΣ ΑΝΑΣΤΑΣΙΟΣ, Δικηγόρος Χατζηγιάννη Μέξη 7 115 28 ΑΘΗΝΑ
ΤΙΤΛΟΣ ΕΦΕΥΡΕΣΗΣ	(54): ΣΥΣΚΕΥΗ ΕΛΞΕΩΣ ΓΙΑ ΤΗΝ ΕΓΚΑΤΑΣΤΑΣΗ ΕΝΟΣ ΚΑΛΩΔΙΟΥ ΕΝΤΟΣ ΕΝΟΣ ΑΓΩΓΟΥ ΚΑΙ ΣΥΣΤΗΜΑ ΑΓΩΓΩΝ ΠΕΡΙΛΑΜΒΑΝΟΝ ΤΕΤΟΙΑ ΣΥΣΚΕΥΗ ΕΛΞΕΩΣ

ΠΕΡΙΛΗΨΗ (57)

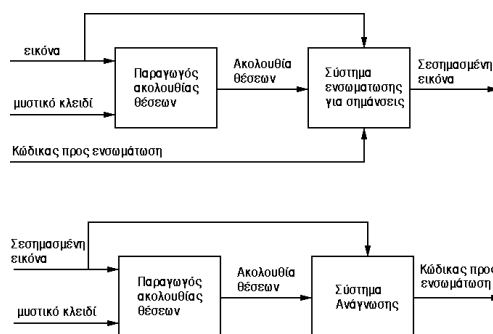
Για το σκοπό της εγκαταστάσεως μέσω πεπιεσμένου αέρος, καλωδίων σε ένα σύστημα αγωγών το οποίο περιλαμβάνει διαδοχικά πρώτους και δεύτερους αγωγούς με μία διαφορετική, μεγαλύτερη διάμετρο, η εφεύρεση παρέχει μια συσκευή έλξεως με ένα σώμα του οποίου το ένα άκρο μπορεί να συνδεθεί σε ένα καλώδιο το οποίο πρόκειται να εγκατασταθεί, με το σώμα αυτό να αποτελείται από τουλάχιστον ένα αρχικό τμήμα το

οποίο διαθέτει εύκαμπτα μέλη κατάλληλα για μία εμπλοκή στεγανοποιήσεως με το εσωτερικό τοίχωμα του αρχικού αγωγού, με το αρχικό αυτό τμήμα να εφοδιάζεται στο άλλο άκρο αυτού με ένα μέλος συζεύξεως, και με ένα δεύτερο τμήμα, το οποίο διαθέτει ένα κεντρικό διάμηκες άνοιγμα, εύκαμπτα μέλη παρεχόμενα επί του δεύτερου τμήματος, τα οποία είναι κατάλληλα για μία εμπλοκή στεγανοποιήσεως με το εσωτερικό τοίχωμα του δεύτερου αγωγού, και ένα μέσο συζεύξεως ικανό να συνεργαστεί με το μέλος συζεύξεως του πρώτου τμήματος έτσι ώστε να συζευχθούν τα δύο τμήματα ακόμη και όταν το αρχικό τμήμα προσεγγίζει το σημείο μεταβάσεως μεταξύ του πρώτου και του δεύτερου αγωγού.



ΑΡΙΘΜΟΣ ΕΥΡΩΠΑΪΚΟΥ Δ.Ε. (11):	3035000
ΑΡΙΘ. ΕΛΛΗΝΙΚΗΣ ΚΑΤΑΘΕΣΗΣ (21):	20000402691
ΗΜΕΡ. ΕΛΛΗΝΙΚΗΣ ΚΑΤΑΘΕΣΗΣ (22):	06-12-2000
ΑΡΙΘ./ΗΜΕΡ. ΔΗΜΟΣΙΕΥΣΗΣ ΕΥΡΩΠΑΪΚΟΥ ΔΙΠΛΩΜΑΤΟΣ (87):	879535/06-09-2000
ΑΡΙΘ./ΗΜΕΡ. ΔΗΜΟΣΙΕΥΣΗΣ ΕΥΡΩΠΑΪΚΗΣ ΑΙΤΗΣΗΣ (86):	96917349.1/14-06-1996
ΔΙΚΑΙΟΥΧΟΣ (73):	FRAUNHOFER-GESELLSCHAFT ZUR FORDERUNG DER ANGEWANDTEN FORSCHUNG E.V. Leonrodstrasse 54 80636 MUNCHEN, GERMANY
ΣΥΜΒΑΤΙΚΕΣ ΠΡΟΤΕΡΑΙΟΤΗΤΕΣ ΕΦΕΥΡΕΤΗΣ (30):	19521969/06-06-95/DE
(72):	1) KOCH ECKHARD 2) ZHAO JIAN
ΕΙΔΙΚΟΣ ΠΛΗΡΕΞΟΥΣΙΟΣ (74):	ΟΙΚΟΝΟΜΙΔΗΣ ΔΗΜΗΤΡΙΟΣ, Δικηγόρος Σίνα 9 106 80 ΑΘΗΝΑ
ΑΝΤΙΚΛΗΤΟΣ (74):	ΟΙΚΟΝΟΜΙΔΗΣ ΔΗΜΗΤΡΙΟΣ, Δικηγόρος Σίνα 9 106 80 ΑΘΗΝΑ
ΤΙΤΛΟΣ ΕΦΕΥΡΕΣΗΣ (54):	ΜΕΘΟΔΟΣ ΣΗΜΑΝΣΗΣ ΠΑΚΕΤΩΝ ΔΕ-ΔΟΜΕΝΩΝ ΣΕ ΔΥΑΔΙΚΟ ΚΩΔΙΚΑ

δεδομένων. Η εφεύρεση χαρακτηρίζεται από την παραγωγή ασυνεχούς ακολουθίας θέσεων για την εφαρμογή των μονάδων πληροφορίας στο προς σήμανση πακέτο δεδομένων, λαμβάνοντας υπόψιν τα ειδικά χαρακτηριστικά των δεδομένων και χρησιμοποιώντας ένα κλειδί και από το γεγονός ότι η μονάδα πληροφορίας προς εφαρμογή γράφεται και διαβάζεται στις θέσεις, που έχουν καθοριστεί στην ακολουθία θέσεων στο πακέτο δεδομένων.



ΠΕΡΙΛΗΨΗ (57)

Παρουσιάζεται μία μέθοδος σήμανσης δυαδικά κωδικοποιημένων πακέτων δεδομένων, ειδικά δεδομένων οπτικών ή ακουστικών σημάτων, με την εφαρμογή τουλάχιστον μιας μονάδας πληροφορίας σ'ένα πακέτο

ΑΡΙΘΜΟΣ ΕΥΡΩΠΑΪΚΟΥ Δ.Ε. (11):	3035001
ΑΡΙΘ. ΕΛΛΗΝΙΚΗΣ ΚΑΤΑΘΕΣΗΣ (21):	20000402692
ΗΜΕΡ. ΕΛΛΗΝΙΚΗΣ ΚΑΤΑΘΕΣΗΣ (22):	06-12-2000
ΑΡΙΘ./ΗΜΕΡ. ΔΗΜΟΣΙΕΥΣΗΣ ΕΥΡΩΠΑΪΚΟΥ ΔΙΠΛΩΜΑΤΟΣ (87):	719145/06-09-2000
ΑΡΙΘ./ΗΜΕΡ. ΔΗΜΟΣΙΕΥΣΗΣ ΕΥΡΩΠΑΪΚΗΣ ΑΙΤΗΣΗΣ (86):	95916264.5/10-04-1995
ΔΙΚΑΙΟΥΧΟΣ (73):	CELLEGY PHARMACEUTICALS, INC. 349 Oyster Point Boulevard, Suite 200 94080 SOUTH SAN FRANCISCO, CA, USA
ΣΥΜΒΑΤΙΚΕΣ ΠΡΟΤΕΡΑΙΟΤΗΤΕΣ (30):	250555/27-05-94/US, 371088/10-01-95/US
ΕΦΕΥΡΕΤΗΣ (72):	GORFINE STEPHEN R.
ΕΙΔΙΚΟΣ ΠΛΗΡΕΞΟΥΣΙΟΣ (74):	ΒΑΓΕΝΑ ΘΕΟΔΩΡΑ, Δικηγόρος Κουμπάρη 2 106 74 ΑΘΗΝΑ
ΑΝΤΙΚΛΗΤΟΣ (74):	ΠΑΠΑΚΩΝΣΤΑΝΤΙΝΟΥ ΕΛΕΝΗ, Δικηγόρος Κουμπάρη 2 106 74 ΑΘΗΝΑ
ΤΙΤΛΟΣ ΕΦΕΥΡΕΣΗΣ (54):	ΣΥΝΘΕΣΗ ΔΟΤΗ ΝΙΤΡΙΚΟΥ ΟΞΕΙΔΙΟΥ ΣΤΗΝ ΘΕΡΑΠΕΥΤΙΚΗ ΑΓΩΓΗ ΠΡΩΚΤΙΚΩΝ ΑΝΩΜΑΛΙΩΝ

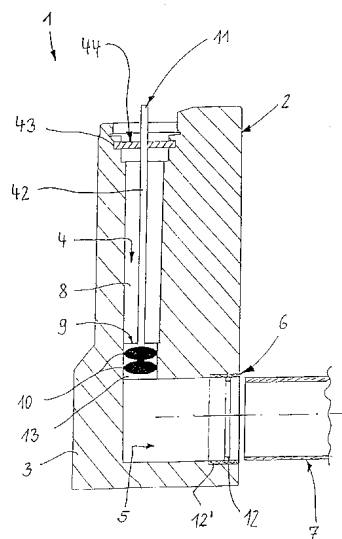
σπασμό ανελκτήρα μύος, και ούτω καθεξής, με τοπική εφαρμογή σε/ή πλησίον της προσβληθείσας περιοχής.

ΠΕΡΙΛΗΨΗ (57)

Μια φαρμακευτική σύνθεση περιέχει δότη νιτρικού οξειδίου και πλεονεκτικά ένα προαιρετικό κορτικοστεροειδές και/ή τοπικό αναισθητικό. Η σύνθεση είναι χρήσιμη σε μια μέθοδο για τη θεραπευτική αγωγή πρωκτικών ανωμαλιών όπως πρωκτικό σχίσμο πρωκτικό έλκος, αιμορροϊδική νόσο,

ΑΡΙΘΜΟΣ ΕΥΡΩΠΑΪΚΟΥ Δ.Ε. (11):	3035002
ΑΡΙΘ. ΕΛΛΗΝΙΚΗΣ ΚΑΤΑΘΕΣΗΣ (21):	20000402693
ΗΜΕΡ. ΕΛΛΗΝΙΚΗΣ ΚΑΤΑΘΕΣΗΣ (22):	06-12-2000
ΑΡΙΘ./ΗΜΕΡ. ΔΗΜΟΣΙΕΥΣΗΣ	
ΕΥΡΩΠΑΪΚΟΥ ΔΙΠΛΩΜΑΤΟΣ (87):	858587/13-09-2000
ΑΡΙΘ./ΗΜΕΡ. ΔΗΜΟΣΙΕΥΣΗΣ	
ΕΥΡΩΠΑΪΚΗΣ ΑΙΤΗΣΗΣ (86):	96938039.3/01-11-1996
ΔΙΚΑΙΟΥΧΟΣ (73):	KORTMANN KARL Am Werkshorn 21 48465 SCHUTTORF, GERMANY
ΣΥΜΒΑΤΙΚΕΣ ΠΡΟΤΕΡΑΙΟΤΗΤΕΣ (30):	U29517313/02-11-95/DE
ΕΦΕΥΡΕΤΗΣ (72):	KORTMAN KARL
ΕΙΔΙΚΟΣ ΠΛΗΡΕΞΟΥΣΙΟΣ (74):	ΒΑΓΕΝΑ ΘΕΟΔΩΡΑ, Δικηγόρος Κουμπάρη 2 106 74 ΑΘΗΝΑ
ΑΝΤΙΚΛΗΤΟΣ (74):	ΠΑΠΑΚΩΝΣΤΑΝΤΙΝΟΥ ΕΛΕΝΗ, Δικηγόρος Κουμπάρη 2 106 74 ΑΘΗΝΑ
ΤΙΤΛΟΣ ΕΦΕΥΡΕΣΗΣ (54):	ΜΙΑ ΑΠΟΧΕΤΕΥΤΙΚΗ ΚΑΤΑΣΚΕΥΗ

εσωτερικό τοίχωμα (8,8', 29) και η οποία στηρίζει το στεγανό μέλος δοκιμών (10) σε μία θέση που είναι στεγανή ενάντια σε ρευστά.

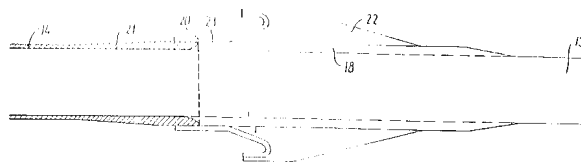


ΠΕΡΙΛΗΨΗ (57)

Η προκείμενη εφεύρεση αφορά μια αποχετευτική κατασκευή, η οποία έχει τη μορφή μιας ατράκτου (σωλήνα) εισαγωγής, μίας ατράκτου επιθεώρησης ή μίας παρόμοιας ατράκτου και η οποία αποτελείται συγκεκριμένα από ένα ή περισσότερα κοίλα τμήματα (2/15,15'/24/35,36,37), με μία τουλάχιστον σύνδεση για ένα αποχετευτικό σωλήνα (7/17/25,27/39/39'). Η αποχετευτική κατασκευή (1) σύμφωνα με την εφεύρεση διαθέτει την διαμορφωμένη περιοχή στήριξης (9), η οποία ανήκει στο

ΑΡΙΘΜΟΣ ΕΥΡΩΠΑΪΚΟΥ Δ.Ε. (11):	3035003
ΑΡΙΘ. ΕΛΛΗΝΙΚΗΣ ΚΑΤΑΘΕΣΗΣ (21):	20000402694
ΗΜΕΡ. ΕΛΛΗΝΙΚΗΣ ΚΑΤΑΘΕΣΗΣ (22):	06-12-2000
ΑΡΙΘ./ΗΜΕΡ. ΔΗΜΟΣΙΕΥΣΗΣ	
ΕΥΡΩΠΑΪΚΟΥ ΔΙΠΛΩΜΑΤΟΣ (87):	742628/13-09-2000
ΑΡΙΘ./ΗΜΕΡ. ΔΗΜΟΣΙΕΥΣΗΣ	
ΕΥΡΩΠΑΪΚΗΣ ΑΙΤΗΣΗΣ (86):	96610019.0/08-05-1996
ΔΙΚΑΙΟΥΧΟΣ (73):	NKT CABLES A/S 1, NKT Alle 2605 BRONDBY, DENMARK
ΣΥΜΒΑΤΙΚΕΣ ΠΡΟΤΕΡΑΙΟΤΗΤΕΣ (30):	951782/08-05-95/NO
ΕΦΕΥΡΕΤΗΣ (72):	NIELSEN OLE KJAER
ΕΙΔΙΚΟΣ ΠΛΗΡΕΞΟΥΣΙΟΣ (74):	ΔΗΜΟΥ ΧΡΙΣΤΙΝΑ, Δικηγόρος Κουμπάρη 2 106 74 ΑΘΗΝΑ
ΑΝΤΙΚΛΗΤΟΣ (74):	ΠΑΠΑΚΩΝΣΤΑΝΤΙΝΟΥ ΕΛΕΝΗ, Δικηγόρος Κουμπάρη 2 106 74 ΑΘΗΝΑ
ΤΙΤΛΟΣ ΕΦΕΥΡΕΣΗΣ (54):	ΜΕΘΟΔΟΣ ΔΗΜΙΟΥΡΓΙΑΣ ΕΝΟΣ ΑΚΡΟΥ ΚΑΛΩΔΙΟΥ ΚΙ ΕΝΟΣ ΠΕΡΙΒΛΗΜΑΤΟΣ ΓΙΑ ΚΑΛΩΔΙΟ ΥΨΗΛΗΣ ΤΑΣΗΣ

(21) το οποίο υπερκαλύπτει το πρώτο ημιαγωγό στρώμα (14) και το οποίο έχει μία καλώς ορισμένη απόληξη (20) στην διεύθυνση προς το άκρο του καλωδίου. Αυτή η καλώς ορισμένη απόληξη δημιουργείται εφαρμόζοντας μία επίστρωση (18) ενός μονωτικού υλικού με μία ορισμένη απόληξη και στην συνέχεια εφαρμόζοντας το δεύτερο ημιαγωγό στρώμα (21) έτσι ώστε να εκτείνεται επί της εν λόγω απόληξης. Ένα περίβλημα για ένα τέτοιο καλώδιο υψηλής τάσης περιλαμβάνει μία επίστρωση (18) ενός μονωτικού υλικού κι ένα ημιαγωγό στρώμα (21) το οποίο εκτείνεται μεταξύ του πρώτου ημιαγωγού στρώματος (21) και μίας καλώς ορισμένης απόληξης (20) που ορίζεται από την επίστρωση.



ΠΕΡΙΛΗΨΗ (57)

Μέθοδος δημιουργίας ενός άκρου καλωδίου υψηλής τάσης για ζεύξη με μία καλωδιακή απόληξη ή άλλου αντίστοιχου άκρου καλωδίου η οποία αφορά καλώδια υψηλής τάσης με μονωτικό υλικό (13) του οποίου η εξωτερική πλευρά εξοπλίζεται μένα ημιαγωγό στρώμα (14). Η απογύμνωση αυτού του στρώματος επί ενός τμήματος (16) του μήκους του καλωδίου ακολουθείται, από μία εφαρμογή ενός δεύτερου ημιαγωγού στρώματος

ΑΡΙΘΜΟΣ ΕΥΡΩΠΑΪΚΟΥ Δ.Ε. (11):	3035004	ιδιαίτερα αποτελεσματική για την αγωγή διαταραχών που έχουν σχέση με τον έρπητα, όπως του έρπητος ζωστήρος, του επιχειλίου έρπητος, πηλών έρπητος εν γένει και του συνδρόμου χρονίας παχυσαρκίας.
ΑΡΙΘ. ΕΛΛΗΝΙΚΗΣ ΚΑΤΑΘΕΣΗΣ (21):	20000402695	
ΗΜΕΡ. ΕΛΛΗΝΙΚΗΣ ΚΑΤΑΘΕΣΗΣ (22):	06-12-2000	
ΑΡΙΘ./ΗΜΕΡ. ΔΗΜΟΣΙΕΥΣΗΣ ΕΥΡΩΠΑΪΚΟΥ ΔΙΠΛΩΜΑΤΟΣ (87):	579765/20-09-2000	
ΑΡΙΘ./ΗΜΕΡ. ΔΗΜΟΣΙΕΥΣΗΣ ΕΥΡΩΠΑΪΚΗΣ ΑΙΤΗΣΗΣ (86):	92911249.8/06-04-1992	
ΔΙΚΑΙΟΥΧΟΣ (73):	MOLECULAR RX, INC. 511 Westinghouse Road, PENDLETON 29670 SC, USA	
ΣΥΜΒΑΤΙΚΕΣ ΠΡΟΤΕΡΑΙΟΤΗΤΕΣ (30):	682071/09-04-91/US, 860546/03-04-92/US	
ΕΦΕΥΡΕΤΗΣ (72):	1) KLINE ELLIS L. 2) MCALHANEY WALTER W.	
ΕΙΔΙΚΟΣ ΠΛΗΡΕΞΟΥΣΙΟΣ (74):	ΒΑΓΕΝΑ ΘΕΟΔΩΡΑ, Δικηγόρος Κουμπάρη 2 106 74 ΑΘΗΝΑ	
ΑΝΤΙΚΛΗΤΟΣ (74):	ΠΑΠΑΚΩΝΣΤΑΝΤΙΝΟΥ ΕΛΕΝΗ, Δικηγόρος Κουμπάρη 2 106 74 ΑΘΗΝΑ	
ΤΙΤΛΟΣ ΕΦΕΥΡΕΣΗΣ (54):	ΜΕΘΟΔΟΣ ΚΑΙ ΣΥΝΘΕΣΗ ΓΙΑ ΤΗΝ ΑΓΩΓΗ ΔΙΑΤΑΡΑΧΩΝ ΠΟΥ ΕΧΟΥΝ ΣΧΕΣΗ ΜΕ ΤΟΝ ΕΡΠΗΤΑ	

ΠΕΡΙΛΗΨΗ (57)

Παρέχεται μία μέθοδος και μία σύνθεση για την αγωγή διαταραχών που έχουν σχέση με τον έρπητα. Η εφεύρεση περιλαμβάνει την εφαρμογή μίας χαμηλής ποσότητας πρωτεΐνης νευραμινιδάσης. Η μέθοδος είναι

ΑΡΙΘΜΟΣ ΕΥΡΩΠΑΪΚΟΥ Δ.Ε. (11):	3035005	
ΑΡΙΘ. ΕΛΛΗΝΙΚΗΣ ΚΑΤΑΘΕΣΗΣ (21):	20000402696	
ΗΜΕΡ. ΕΛΛΗΝΙΚΗΣ ΚΑΤΑΘΕΣΗΣ (22):	06-12-2000	
ΑΡΙΘ./ΗΜΕΡ. ΔΗΜΟΣΙΕΥΣΗΣ ΕΥΡΩΠΑΪΚΟΥ ΔΙΠΛΩΜΑΤΟΣ (87):	756721/13-09-2000	
ΑΡΙΘ./ΗΜΕΡ. ΔΗΜΟΣΙΕΥΣΗΣ ΕΥΡΩΠΑΪΚΗΣ ΑΙΤΗΣΗΣ (86):	95911433.1/17-03-1995	
ΔΙΚΑΙΟΥΧΟΣ (73):	ISO DEVELOPMENTS LIMITED SANDY SG19 1HA BEDFORDSHIRE, GB	
ΣΥΜΒΑΤΙΚΕΣ ΠΡΟΤΕΡΑΙΟΤΗΤΕΣ (30):	9405374/18-03-94/GB	
ΕΦΕΥΡΕΤΗΣ (72):	MABBOTT ROBERT JOHN	
ΕΙΔΙΚΟΣ ΠΛΗΡΕΞΟΥΣΙΟΣ (74):	ΒΑΓΕΝΑ ΘΕΟΔΩΡΑ, Δικηγόρος Κουμπάρη 2 106 74 ΑΘΗΝΑ	
ΑΝΤΙΚΛΗΤΟΣ (74):	ΠΑΠΑΚΩΝΣΤΑΝΤΙΝΟΥ ΕΛΕΝΗ, Δικηγόρος Κουμπάρη 2 106 74 ΑΘΗΝΑ	
ΤΙΤΛΟΣ ΕΦΕΥΡΕΣΗΣ (54):	ΥΛΙΚΑ ΜΕΤΑΦΟΡΑΣ	

ΠΕΡΙΛΗΨΗ (57)

Υλικό και μέθοδος μεταφοράς για χρήση στη μεταφορά μονόχρωμων και ολόχρωμων εικόνων δημιουργούμενων από μια ξηρογραφική μέθοδος ή από εκτύπωση με ξηρό γραφίτη επί ενός υποστρώματος. Η μέθοδος απαιτεί τη χρήση υμενώδους πολυμεθυλπεντενίου ως υλικού μεταφοράς το οποίο χρησιμοποιείται για τη μεταφορά της ξηρογραφικής εικόνας ή εικόνας ξηρού γραφίτη επί του υποστρώματος με την εφαρμογή θερμότητας και πίεσης.

ΑΡΙΘΜΟΣ ΕΥΡΩΠΑΪΚΟΥ Δ.Ε.	(11): 3035006
ΑΡΙΘ. ΕΛΛΗΝΙΚΗΣ ΚΑΤΑΘΕΣΗΣ	(21): 20000402697
ΗΜΕΡ. ΕΛΛΗΝΙΚΗΣ ΚΑΤΑΘΕΣΗΣ	(22): 06-12-2000
ΑΡΙΘ./ΗΜΕΡ. ΔΗΜΟΣΙΕΥΣΗΣ	
ΕΥΡΩΠΑΪΚΟΥ ΔΙΠΛΩΜΑΤΟΣ	(87): 584118/27-09-2000
ΑΡΙΘ./ΗΜΕΡ. ΔΗΜΟΣΙΕΥΣΗΣ	
ΕΥΡΩΠΑΪΚΗΣ ΑΙΤΗΣΗΣ	(86): 92909423.3/01-05-1992
ΔΙΚΑΙΟΥΧΟΣ	(73): 1) GENENTECH, INC. 460 Point San Bruno Boulevard 94080 SOUTH SAN FRANCISCO, CA, USA 2) BOEHRINGER INGELHEIM INTERNATIONAL GMBH Binger Strasse 173 55218 INGELHEIM AM RHEIN, GERMANY
ΣΥΜΒΑΤΙΚΕΣ ΠΡΟΤΕΡΑΙΟΤΗΤΕΣ	(30): 4115038/08-05-91/DE
ΕΦΕΥΡΕΤΗΣ	(72): 1) BIRNSTIEL MAX L. 2) COTTEN MATTHEW 3) WAGNER ERNST
ΕΙΔΙΚΟΣ ΠΛΗΡΕΞΟΥΣΙΟΣ	(74): ΒΑΓΕΝΑ ΘΕΟΔΩΡΑ, Δικηγόρος Κουμπάρη 2 106 74 ΑΘΗΝΑ
ΑΝΤΙΚΛΗΤΟΣ	(74): ΠΑΠΑΚΩΝΣΤΑΝΤΙΝΟΥ ΕΛΕΝΗ, Δικηγόρος Κουμπάρη 2 106 74 ΑΘΗΝΑ
ΤΙΤΛΟΣ ΕΦΕΥΡΕΣΗΣ	(54): ΝΕΑ ΠΡΟΪΟΝΤΑ ΣΥΖΕΥΞΗΣ, ΑΠΟΤΕΛΟΥ- ΜΕΝΑ ΑΠΟ ΜΙΑ ΓΛΥΚΟΠΡΩΤΕΪΝΗ ΚΑΙ ΜΙΑ ΟΥΣΙΑ ΠΟΥ ΔΕΣΜΕΥΕΙ ΝΟΥΚΛΕΪ- ΝΙΚΟ ΟΞΥ

ΠΕΡΙΛΗΨΗ (57)

Νέα προϊόντα σύζευξης, στα οποία η σύνδεση μεταξύ μίας γλυκοπρωτεΐνης και μίας ουσίας που δεσμεύει νουκλεϊνικό οξύ γίνεται μέσω του τμήματος υδατάνθρακος της γλυκοπρωτεΐνης, μπορούν να χρησιμοποιηθούν, για να εισάγουν θεραπευτικώς ή γονιδοθεραπευτικώς δραστικά νουκλεϊνικά οξέα σε κύτταρα, τα οποία στην επιφάνειά τους εκφράζουν μία πρωτεΐνη, στην οποία συνδέεται η γλυκοπρωτεΐνη. Η γλυκοπρωτεΐνη είναι κατά προτίμηση τρανσφερρίνη, η ουσία που δεσμεύει νουκλεϊνικό οξύ κατά προτίμηση ένα ομόλογο πολυκατιονικό πολυπεπτίδιο, όπως πολυλυσίνη. Τα προϊόντα σύζευξης μπορούν να παρασκευασθούν με την οξείδωση της ομάδας υδατάνθρακος της γλυκοπρωτεΐνης, ιδιαίτέρως σιαλικού οξέος, προς την μορφή αλδεΐδης και συνδέεται με την ουσία που δεσμεύει νουκλεϊνικό οξύ, που εμφανίζει κατά προτίμηση αμινομάδες. Σύμπλοκα, που περιέχουν τα προϊόντα σύζευξης και ένα δραστικό νουκλεϊνικό οξύ, αποτελούν συστατικό φαρμακευτικών σκευασμάτων για την θεραπευτική ή γονιδοθεραπευτική χρήση.

ΑΡΙΘΜΟΣ ΕΥΡΩΠΑΪΚΟΥ Δ.Ε.	(11): 3035007
ΑΡΙΘ. ΕΛΛΗΝΙΚΗΣ ΚΑΤΑΘΕΣΗΣ	(21): 20000402698
ΗΜΕΡ. ΕΛΛΗΝΙΚΗΣ ΚΑΤΑΘΕΣΗΣ	(22): 06-12-2000
ΑΡΙΘ./ΗΜΕΡ. ΔΗΜΟΣΙΕΥΣΗΣ	
ΕΥΡΩΠΑΪΚΟΥ ΔΙΠΛΩΜΑΤΟΣ	(87): 877765/13-09-2000
ΑΡΙΘ./ΗΜΕΡ. ΔΗΜΟΣΙΕΥΣΗΣ	
ΕΥΡΩΠΑΪΚΗΣ ΑΙΤΗΣΗΣ	(86): 97902409.8/30-01-1997
ΔΙΚΑΙΟΥΧΟΣ	(73): LES PEINTURES JEFCO 13012 MARSEILLE, FRANCE
ΣΥΜΒΑΤΙΚΕΣ ΠΡΟΤΕΡΑΙΟΤΗΤΕΣ	(30): 9601368/30-01-96/FR
ΕΦΕΥΡΕΤΗΣ	(72): 1) LEGRAND PIERRE 2) RIESS GERARD 3) LERCH JEAN-PHILIPPE 4) LEFEVRE DANIEL
ΕΙΔΙΚΟΣ ΠΛΗΡΕΞΟΥΣΙΟΣ	(74): ΒΑΓΕΝΑ ΘΕΟΔΩΡΑ, Δικηγόρος Κουμπάρη 2 106 74 ΑΘΗΝΑ
ΑΝΤΙΚΛΗΤΟΣ	(74): ΠΑΠΑΚΩΝΣΤΑΝΤΙΝΟΥ ΕΛΕΝΗ, Δικηγόρος Κουμπάρη 2 106 74 ΑΘΗΝΑ
ΤΙΤΛΟΣ ΕΦΕΥΡΕΣΗΣ	(54): ΕΜΒΟΛΙΑΣΜΕΝΑ ΣΥΜΠΟΛΥΜΕΡΗ, ΜΕ- ΘΟΔΟΣ ΠΑΡΑΣΚΕΥΗΣ ΑΥΤΩΝ, ΣΥΝΘΕ- ΣΕΙΣ ΠΕΡΙΕΧΟΥΣΕΣ ΤΑ ΕΝ ΛΟΓΩ ΣΥΜ- ΠΟΛΥΜΕΡΗ, ΚΑΙ ΧΡΗΣΗ ΑΥΤΩΝ ΓΙΑ ΤΗΝ ΠΑΡΑΣΚΕΥΗ ΔΙΑΣΠΟΡΩΝ ΠΗΓΜΕΝΩΝ ΣΕ ΥΔΑΤΙΚΟ ΚΑΙ/Ή ΟΡΓΑΝΙΚΟ ΜΕΣΟΝ

ΠΕΡΙΛΗΨΗ (57)

Αποκαλύπτονται εμβολιασμένα συμπολυμερή περιέχοντα τουλάχιστον 3 χημικώς διαφορετικές συστάδες, μεταξύ των οποίων μία ή περισσότερες συστάδες ακύρωσης επί στερεών σωματιδίων, μία ή περισσότερες υδρόφοβες συστάδες και μία ή περισσότερες υδρόφιλες συστάδες. Μέθοδος παρασκευής των εν λόγω συμπολυμερών, συνθέσεις περιέχουσες αυτά, η χρήση αυτών ως διασκορπιστικών και/ή ως γαλακτωματοποιητών σε υδατικό και/ή οργανικό μέσον, καθώς και η χρήση των εν λόγω συμπολυμερών για την παρασκευή διασπορών πηγμένων σε υδατικό και/ή οργανικό μέσον.

ΑΡΙΘΜΟΣ ΕΥΡΩΠΑΪΚΟΥ Δ.Ε. (11): 3035008	αναπτύξεως του φυτοπλαγκτού σε περιοχές ωκεανών στερούμενες τέτοιας αναπτύξεως όταν διασκορπίζονται επί των επιφανειών του ωκεανού ως επιπλέοντα σωματίδια. Ο σίδηρος είναι η προτιμώμενη μικροτροφή.
ΑΡΙΘ. ΕΛΛΗΝΙΚΗΣ ΚΑΤΑΘΕΣΗΣ (21): 20000402699	
ΗΜΕΡ. ΕΛΛΗΝΙΚΗΣ ΚΑΤΑΘΕΣΗΣ (22): 06-12-2000	
ΑΡΙΘ./ΗΜΕΡ. ΔΗΜΟΣΙΕΥΣΗΣ ΕΥΡΩΠΑΪΚΟΥ ΔΙΠΛΩΜΑΤΟΣ (87): 842132/20-09-2000	
ΑΡΙΘ./ΗΜΕΡ. ΔΗΜΟΣΙΕΥΣΗΣ ΕΥΡΩΠΑΪΚΗΣ ΑΙΤΗΣΗΣ (86): 96925363.2/18-07-1996	
ΔΙΚΑΙΟΥΧΟΣ (73): E.I. DU PONT DE NEMOURS AND COMPANY WILMINGTON 19898 DELAWARE, USA	
ΣΥΜΒΑΤΙΚΕΣ ΠΡΟΤΕΡΑΙΟΤΗΤΕΣ (30): 1615/28-07-95/US, 15676/17-04-96/US	
ΕΦΕΥΡΕΤΗΣ (72): 1) HOWARD EDWARD G. JR. 2) O'BRIEN THOMAS C.	
ΕΙΔΙΚΟΣ ΠΛΗΡΕΞΟΥΣΙΟΣ (74): ΒΑΓΕΝΑ ΘΕΟΔΩΡΑ, Δικηγόρος Κουμπάρη 2 106 74 ΑΘΗΝΑ	
ΑΝΤΙΚΛΗΤΟΣ (74): ΠΑΠΑΚΩΝΣΤΑΝΤΙΝΟΥ ΕΛΕΝΗ, Δικηγόρος Κουμπάρη 2 106 74 ΑΘΗΝΑ	
ΤΙΤΛΟΣ ΕΦΕΥΡΕΣΗΣ (54): ΕΠΙΠΛΕΟΝΤΑ ΣΤΟ ΥΔΩΡ ΣΩΜΑΤΙΔΙΑΚΑ ΥΛΙΚΑ ΠΕΡΙΕΧΟΝΤΑ ΜΙΚΡΟΤΡΟΦΕΣ ΓΙΑ ΦΥΤΟΠΛΑΓΚΤΟΝ	

ΠΕΡΙΛΗΨΗ (57)

Οι επιπλέουσες στο ύδωρ συνθέσεις οι περιλαμβάνουσες μία πηγή μικροτροφών είναι χρήσιμες για τη διέγερση της φωτοσυνθετικής

ΑΡΙΘΜΟΣ ΕΥΡΩΠΑΪΚΟΥ Δ.Ε. (11): 3035009	
ΑΡΙΘ. ΕΛΛΗΝΙΚΗΣ ΚΑΤΑΘΕΣΗΣ (21): 20000402700	
ΗΜΕΡ. ΕΛΛΗΝΙΚΗΣ ΚΑΤΑΘΕΣΗΣ (22): 06-12-2000	
ΑΡΙΘ./ΗΜΕΡ. ΔΗΜΟΣΙΕΥΣΗΣ ΕΥΡΩΠΑΪΚΟΥ ΔΙΠΛΩΜΑΤΟΣ (87): 842967/20-09-2000	
ΑΡΙΘ./ΗΜΕΡ. ΔΗΜΟΣΙΕΥΣΗΣ ΕΥΡΩΠΑΪΚΗΣ ΑΙΤΗΣΗΣ (86): 97120034.0/14-11-1997	
ΔΙΚΑΙΟΥΧΟΣ (73): 1) INSTITUT FÜR NEUE MATERIALIEN GEM GMBH Im Stadtwald, Gebaude 43a 66123 SAARBRUCKEN, GERMANY 2) PFLEIDERER DAMMSTOFFTECHNIK INTERNATIONAL GMBH & CO. Ingolstadter Strasse 51 92318 NEUMARKT/OPF, GERMANY	
ΣΥΜΒΑΤΙΚΕΣ ΠΡΟΤΕΡΑΙΟΤΗΤΕΣ (30): 19647369/15-11-96/DE	
ΕΦΕΥΡΕΤΗΣ (72): 1) JONCHKER GERHARD 2) MENNIG MARTIN 3) SCHMIDT HELMUT 4) ANGENENDT RAINER	
ΕΙΔΙΚΟΣ ΠΛΗΡΕΞΟΥΣΙΟΣ (74): ΔΗΜΟΥ ΧΡΙΣΤΙΝΑ, Δικηγόρος Κουμπάρη 2 106 74 ΑΘΗΝΑ	
ΑΝΤΙΚΛΗΤΟΣ (74): ΠΑΠΑΚΩΝΣΤΑΝΤΙΝΟΥ ΕΛΕΝΗ, Δικηγόρος Κουμπάρη 2 106 74 ΑΘΗΝΑ	
ΤΙΤΛΟΣ ΕΦΕΥΡΕΣΗΣ (54): ΟΥΣΙΕΣ ΣΥΝΔΕΣΗΣ	

ΠΕΡΙΛΗΨΗ (57)

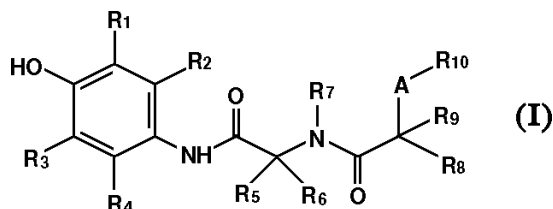
Περιγράφεται μία ουσία σύνδεσης, η οποία χαρακτηρίζεται από ένα υπόστρωμα με βάση ίνες υάλου, ανόργανες ίνες ή ουσίες ξύλου και ένα σε λειτουργική επαφή ιστάμενο νανοσύνθετο σώμα, το οποίο λαμβάνεται διά τροποποίησης επιφανείας α) κολλοειδών ανοργάνων σωματιδίων με β) ένα ή περισσότερα σιλάνια του γενικού τύπου (I)



όπου οι ρίζες A είναι όμοιες ή διαφορετικές και παριστούν ομάδες υδροξυλίου ή ομάδες που μπορούν να αποσπασθούν υδρολυτικώς, εξαιρέσει του μεθοξύ, οι ρίζες R είναι όμοιες ή διαφορετικές και παριστούν ομάδες που δεν μπορούν να αποσπασθούν υδρολυτικώς και το x έχει την τιμή 0,1,2 ή 3, όπου σε τουλάχιστον 50% ποσότητας ουσίας των σιλανίων είναι $x > 1$, υπό τις συνθήκες της διαδικασίας κολλοειδούς διαλύματος-γέλης με μία κάτω της στοιχειομετρικής ποσότητα ύδατος, σε σχέση προς τις υπάρχουσες ομάδες που μπορούν να υδρολυθούν, υπό σχηματισμό ενός κολλοειδούς διαλύματος ενός νανοσύνθετου σώματος, σε δεδομένη περίπτωση με περαιτέρω υδρόλυση και συμπύκνωση του κολλοειδούς διαλύματος νανοσύνθετου σώματος πριν την επαφή με το υπόστρωμα και την εν συνεχεία σκλήρυνση.

ΑΡΙΘΜΟΣ ΕΥΡΩΠΑΪΚΟΥ Δ.Ε. (11):	3035010
ΑΡΙΘ. ΕΛΛΗΝΙΚΗΣ ΚΑΤΑΘΕΣΗΣ (21):	20000402701
ΗΜΕΡ. ΕΛΛΗΝΙΚΗΣ ΚΑΤΑΘΕΣΗΣ (22):	06-12-2000
ΑΡΙΘ./ΗΜΕΡ. ΔΗΜΟΣΙΕΥΣΗΣ ΕΥΡΩΠΑΪΚΟΥ ΔΙΠΛΩΜΑΤΟΣ (87):	871611/13-09-2000
ΑΡΙΘ./ΗΜΕΡ. ΔΗΜΟΣΙΕΥΣΗΣ ΕΥΡΩΠΑΪΚΗΣ ΑΙΤΗΣΗΣ (86):	96901411.7/18-01-1996
ΔΙΚΑΙΟΥΧΟΣ (73):	PIERRE FABRE MEDICAMENT 45, Place Abel Gance 92100 BOULOGNE, FRANCE
ΣΥΜΒΑΤΙΚΕΣ ΠΡΟΤΕΡΑΙΟΤΗΤΕΣ (30):	9500577/19-01-95/FR
ΕΦΕΥΡΕΤΗΣ (72):	1) ΡΑΤΟΙΣΕΑΥ JEAN-FRANCOIS 2) ΑΥΤΙΝ JEAN-MARIE 3) DELHON ANDRE 4) OMS PHILIPPE
ΕΙΔΙΚΟΣ ΠΛΗΡΕΞΟΥΣΙΟΣ (74):	ΔΗΜΟΥ ΧΡΙΣΤΙΝΑ, Δικηγόρος Κουμπάρη 2 106 74 ΑΘΗΝΑ
ΑΝΤΙΚΛΗΤΟΣ (74):	ΠΑΠΑΚΩΝΣΤΑΝΤΙΝΟΥ ΕΛΕΝΗ, Δικηγόρος Κουμπάρη 2 106 74 ΑΘΗΝΑ
ΤΙΤΛΟΣ ΕΦΕΥΡΕΣΗΣ (54):	ΝΕΑ ΠΑΡΑΓΩΓΑ ΓΛΥΚΥΛΑΝΙΔΙΩΝ, Η ΠΑΡΑΣΚΕΥΗ ΚΑΙ Η ΘΕΡΑΠΕΥΤΙΚΗ ΕΦΑΡΜΟΓΗ ΤΟΥΣ

αντιπροσωπεύουν CH_3 , τα $\text{R}_2, \text{R}_3, \text{R}_6, \text{R}_7$ αντιπροσωπεύουν H , το R_{10} αντιπροσωπεύει $\text{C}_{12}\text{H}_{25}$ και το A είναι ένα άτομο θείου. Αναφέρεται επίσης στη διεργασία παρασκευής τους και στις φαρμακευτικές συνθέσεις που περιλαμβάνουν ως δραστικό συστατικό τουλάχιστον μία από τις εν λόγω ενώσεις, καθώς και τη χρήση των εν λόγω παραγώγων για τη βιομηχανική παρασκευή φαρμάκων που προορίζονται για τη θεραπεία της υπερχοληστεριναιμίας ή της αθηροσκλήρυνσης.

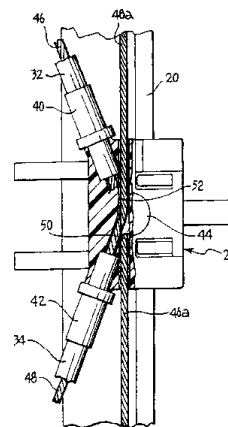


ΠΕΡΙΛΗΨΗ (57)

Η εφεύρεση αναφέρεται σε νέα παράγωγα γλυκυλανιδίων, τα οποία έχουν γενικό τύπο (I), στον οποίο συγκεκριμένα: τα $\text{R}_1, \text{R}_3, \text{R}_4, \text{R}_8, \text{R}_9$

ΑΡΙΘΜΟΣ ΕΥΡΩΠΑΪΚΟΥ Δ.Ε. (11):	3035011
ΑΡΙΘ. ΕΛΛΗΝΙΚΗΣ ΚΑΤΑΘΕΣΗΣ (21):	20000402702
ΗΜΕΡ. ΕΛΛΗΝΙΚΗΣ ΚΑΤΑΘΕΣΗΣ (22):	06-12-2000
ΑΡΙΘ./ΗΜΕΡ. ΔΗΜΟΣΙΕΥΣΗΣ ΕΥΡΩΠΑΪΚΟΥ ΔΙΠΛΩΜΑΤΟΣ (87):	901555/27-09-2000
ΑΡΙΘ./ΗΜΕΡ. ΔΗΜΟΣΙΕΥΣΗΣ ΕΥΡΩΠΑΪΚΗΣ ΑΙΤΗΣΗΣ (86):	97923947.2/20-05-1997
ΔΙΚΑΙΟΥΧΟΣ (73):	LAMES S.P.A. Piazza Della Vittoria 8/20 16121 GENOVA, ITALY
ΣΥΜΒΑΤΙΚΕΣ ΠΡΟΤΕΡΑΙΟΤΗΤΕΣ (30):	TO960450/24-05-96/IT
ΕΦΕΥΡΕΤΗΣ (72):	PERAZZO RIERLUIGI
ΕΙΔΙΚΟΣ ΠΛΗΡΕΞΟΥΣΙΟΣ (74):	ΒΑΓΕΝΑ ΘΕΟΔΩΡΑ, Δικηγόρος Κουμπάρη 2 106 74 ΑΘΗΝΑ
ΑΝΤΙΚΛΗΤΟΣ (74):	ΠΑΠΑΚΩΝΣΤΑΝΤΙΝΟΥ ΕΛΕΝΗ, Δικηγόρος Κουμπάρη 2 106 74 ΑΘΗΝΑ
ΤΙΤΛΟΣ ΕΦΕΥΡΕΣΗΣ (54):	ΡΥΘΜΙΣΤΗΣ ΠΑΡΑΘΥΡΩΝ, ΙΔΙΑΙΤΕΡΩΣ ΔΙΑ ΠΑΡΑΘΥΡΑ ΟΧΗΜΑΤΩΝ

κινήσεως περιλαμβάνει δύο κλάδους (46,48) που μπορούν να ολισθαίνουν εις τα αντίστοιχα περικαλύμματα (32,34). Ο ολισθητήρ (22) έχει εν ζεύγος εσωτερικών αγωγών (50,52), διά την οδήγησιν των κλάδων (46,48) του καλωδίου, με τους αγωγούς να εκτείνονται μεταξύ ανοιγμάτων εισόδου, εις τα οποία τα δεύτερα άκρα των περικαλυμμάτων (32,34) είναι αγκυρωμένα, και αντίστοιχοι απέναντι αλλήλων κείμενοι, έξοδοι να είναι εστραμμένοι προς τα αντίστοιχα άκρα της βάσεως της τροχιάς ολισθήσεως (20). Τα δύο απέναντι αλλήλων κείμενα άκρα του καλωδίου είναι αγκυρωμένα εις τα αντίστοιχα άκρα της βάσεως της τροχιάς ολισθήσεως (20), ούτως ώστε αντίστοιχα τμήματα (46a,48a) του καλωδίου να είναι διατεταγμένα μεταξύ των αντίστοιχων εξόδων και τα αντίστοιχα άκρα της βάσεως της τροχιάς ολισθήσεως (20) να εκτείνονται παραλλήλως προς την βάση της τροχιάς ολισθήσεως.

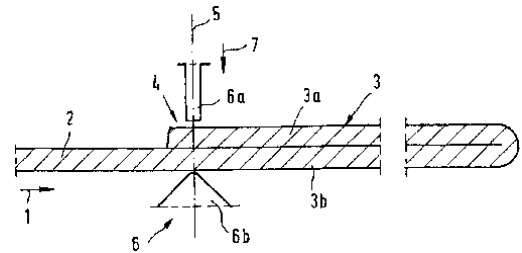


ΠΕΡΙΛΗΨΗ (57)

Μετάδοσις δια καλωδίου, συνδεδεμένη με μίαν μονάδα παροχής κινήσεως, περιλαμβάνει εν ζεύγος εύκαμπτων περικαλυμμάτων (32,34) με έκαστον να έχει εν πρώτον άκρον αγκυρωμένον εις εν κιβώτιον της μονάδος παροχής κινήσεως και εν δεύτερον άκρον αγκυρωμένον εις ένα ολισθητήρα (22) ο οποίος στηρίζει ένα υαλοπίνακα (τζάμι) και μπορεί να ολισθαίνει κατά μήκος της βάσεως της τροχιάς ολισθήσεως (20). Εν ευλύγιστον καλώδιον το οποίον εκτείνεται περίξ ενός τμηπάνου της μονάδος παροχής

ΑΡΙΘΜΟΣ ΕΥΡΩΠΑΪΚΟΥ Δ.Ε.	(11): 3035012
ΑΡΙΘ. ΕΛΛΗΝΙΚΗΣ ΚΑΤΑΘΕΣΗΣ	(21): 20000402703
ΗΜΕΡ. ΕΛΛΗΝΙΚΗΣ ΚΑΤΑΘΕΣΗΣ	(22): 06-12-2000
ΑΡΙΘ./ΗΜΕΡ. ΔΗΜΟΣΙΕΥΣΗΣ	
ΕΥΡΩΠΑΪΚΟΥ ΔΙΠΛΩΜΑΤΟΣ	(87): 749701/20-09-2000
ΑΡΙΘ./ΗΜΕΡ. ΔΗΜΟΣΙΕΥΣΗΣ	
ΕΥΡΩΠΑΪΚΗΣ ΑΙΤΗΣΗΣ	(86): 96109573.4/14-06-1996
ΔΙΚΑΙΟΥΧΟΣ	(73): TRIUMPH INTERNATIONAL AG 80335 MUNCHEN, GERMANY
ΣΥΜΒΑΤΙΚΕΣ ΠΡΟΤΕΡΑΙΟΤΗΤΕΣ	(30): 19522871/23-06-95/DE
ΕΦΕΥΡΕΤΗΣ	(72): GRAU GUNTER
ΕΙΔΙΚΟΣ ΠΛΗΡΕΞΟΥΣΙΟΣ	(74): ΒΑΓΕΝΑ ΘΕΟΔΩΡΑ, Δικηγόρος Κουμπάρη 2 106 74 ΑΘΗΝΑ
ΑΝΤΙΚΛΗΤΟΣ	(74): ΠΑΠΑΚΩΝΣΤΑΝΤΙΝΟΥ ΕΛΕΝΗ, Δικηγόρος Κουμπάρη 2 106 74 ΑΘΗΝΑ
ΤΙΤΛΟΣ ΕΦΕΥΡΕΣΗΣ	(54): ΔΑΚΤΥΛΙΟΜΟΡΦΟΣ ΚΛΕΙΣΤΗ ΤΑΙΝΙΑ ΕΞ ΥΦΑΝΤΟΥ ΥΛΙΚΟΥ, ΙΔΙΑΙΤΕΡΩΣ ΠΡΟΣ ΧΡΗΣΙΝ ΩΣ ΤΑΙΝΙΑΣ ΔΙΑ ΤΗΝ ΜΕΣΗΝ (ΣΩΜΑΤΟΣ)

ταινίας, έχοντος το αντίστοιχον μήκος, τοποθετούνται το εν επί του άλλου και εις μικράν απόστασιν εκ των ακραίων ακμών, και προσέτι συγχρόνως ένας διαχωρισμός εις την θέσιν της συγκολλήσεως. Ακολούθως ο βρόχος (ξεδιπλώνεται) εις ένα δακτύλιον. Κατ'αυτὸν τὸν τρόπον κατορθούται μια πρακτικῶς ἀόρατος, ἐν πάσῃ περιπτώσει μὴ φθειρομένη μετωπικὴ σύνδεσις τῶν δύο ἄκρων ἐνὸς τεμαχίου τῆς ταινίας εἰς ἓνα κλειστὸν δακτύλιον.

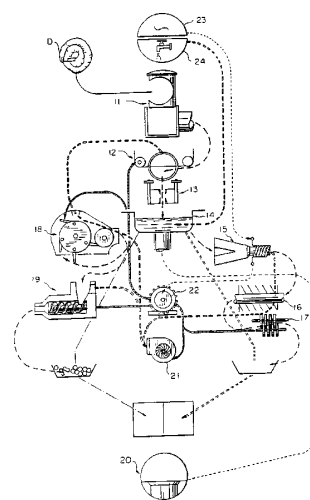


ΠΕΡΙΛΗΨΗ (57)

Διὰ τὴν κατασκευὴν μίας δακτυλιομόρφου κλειστῆς ταινίας ἐξ υφασμάτινου υλικοῦ, ἰδιαίτερως πρὸς χρῆσιν ὡς ταινίας μέσης διὰ τὴν κατασκευὴν ἐτοιμῶν κυλοττῶν ἢ παρομοίων, συνδέονται διὰ συγκολλήσεως μὲσω ἐνὸς εργαλείου (6) μετὰ τῶν, τὰ δύο ἄκρα ἐνὸς τεμαχίου τροχιάς (3) διὰ τοῦ σχηματισμοῦ ἐνὸς βρόχου μὲ τὴν περιφέρειαν τῆς πρὸς κατασκευὴν

ΑΡΙΘΜΟΣ ΕΥΡΩΠΑΪΚΟΥ Δ.Ε.	(11): 3035013
ΑΡΙΘ. ΕΛΛΗΝΙΚΗΣ ΚΑΤΑΘΕΣΗΣ	(21): 20000402704
ΗΜΕΡ. ΕΛΛΗΝΙΚΗΣ ΚΑΤΑΘΕΣΗΣ	(22): 06-12-2000
ΑΡΙΘ./ΗΜΕΡ. ΔΗΜΟΣΙΕΥΣΗΣ	
ΕΥΡΩΠΑΪΚΟΥ ΔΙΠΛΩΜΑΤΟΣ	(87): 751829/27-09-2000
ΑΡΙΘ./ΗΜΕΡ. ΔΗΜΟΣΙΕΥΣΗΣ	
ΕΥΡΩΠΑΪΚΗΣ ΑΙΤΗΣΗΣ	(86): 94912255.0/18-03-1994
ΔΙΚΑΙΟΥΧΟΣ	(73): DIA TEC RECYCLING TECHNOLOGIES P.O.Box 3030 47130 RAMAT HASHARTON, ISRAEL
ΣΥΜΒΑΤΙΚΕΣ ΠΡΟΤΕΡΑΙΟΤΗΤΕΣ	(30): 212935/15-03-94/US
ΕΦΕΥΡΕΤΗΣ	(72): 1) CINA YARON 2) PARAG EITAN
ΕΙΔΙΚΟΣ ΠΛΗΡΕΞΟΥΣΙΟΣ	(74): ΒΑΓΕΝΑ ΘΕΟΔΩΡΑ, Δικηγόρος Κουμπάρη 2 106 74 ΑΘΗΝΑ
ΑΝΤΙΚΛΗΤΟΣ	(74): ΠΑΠΑΚΩΝΣΤΑΝΤΙΝΟΥ ΕΛΕΝΗ, Δικηγόρος Κουμπάρη 2 106 74 ΑΘΗΝΑ
ΤΙΤΛΟΣ ΕΦΕΥΡΕΣΗΣ	(54): ΜΕΘΟΔΟΣ ΚΑΙ ΣΥΣΚΕΥΗ ΓΙΑ ΝΑ ΑΝΑΚΥΚΛΩΝΟΝΤΑΙ ΧΡΗΣΙΜΟΠΟΙΗΜΕΝΕΣ ΠΑΝΕΣ ΜΙΑΣ ΧΡΗΣΕΩΣ

ἐντὸς τοῦ ὕδατος (14) πρὸς κυτταρινικὴς ἴνες καὶ τὸ διαχωρισμὸς τοῦ (18) ἀπὸ τὸ ὕδωρ (14) ποῦ περιέχει τὴν υπερπορροφητικὴ πολυμερὴ συνιστώσα καὶ ἄλλα ἀπορρίμματα, μὲ τὴν ἐπιλεκτικὴ συλλογὴ τῶν κυτταρινικῶν ἰνῶν ἐπὶ μίας τραχεῖας ἐπιφάνειας (18) τὴν ἀπόρριψη τοῦ ὕδατος, τῶν ἀποβλήτων υγρῶν καὶ τὴ χωριστὴ συμπαγοποίηση (19) τῶν ἰνῶν κυτταρίνης ποῦ διαχωρίσθησαν καὶ τῆς συνιστώσας ἀπὸ πλαστικὸ υλικὸ ποῦ διαχωρίσθηκε πρὶν ἀπὸ τὴν ἐκκένωσή τους. Ἡ ἐφεύρεση παρέχει ἐπίσης μίαν συσκευὴν γιὰ τὴ διεξαγωγὴ τῆς μεθόδου.

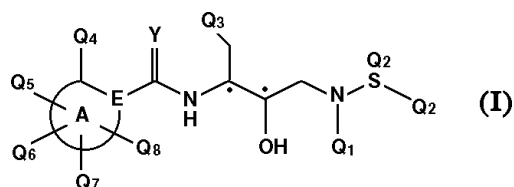


ΠΕΡΙΛΗΨΗ (57)

Μία μέθοδος γιὰ τὴν ἀνάκτηση τῆς συνιστώσας ἀπὸ κροκίδα κυτταρίνης ἀπὸ χρησιμοποιοῦμενα μὴ υφασμένα κυτταρινικὰ ἀντικείμενα υγιεινῆς μίας χρήσεως (D), ἐιδικὰ ἀπὸ πάνες (D) ποῦ ἔχουν ἐπίσης μίαν πλαστικὴ συνιστώσα καὶ μίαν υπερπορροφητικὴ πολυμερὴ συνιστώσα, ἡ ὁποία περιλαμβάνει: τὸ διαχωρισμὸς τῆς συνιστώσας ἀπὸ κροκίδα κυτταρίνης

ΑΡΙΘΜΟΣ ΕΥΡΩΠΑΪΚΟΥ Δ.Ε.	(11): 3035014
ΑΡΙΘ. ΕΛΛΗΝΙΚΗΣ ΚΑΤΑΘΕΣΗΣ	(21): 20000402705
ΗΜΕΡ. ΕΛΛΗΝΙΚΗΣ ΚΑΤΑΘΕΣΗΣ	(22): 06-12-2000
ΑΡΙΘ./ΗΜΕΡ. ΔΗΜΟΣΙΕΥΣΗΣ	
ΕΥΡΩΠΑΪΚΟΥ ΔΙΠΛΩΜΑΤΟΣ	(87): 763017/13-09-2000
ΑΡΙΘ./ΗΜΕΡ. ΔΗΜΟΣΙΕΥΣΗΣ	
ΕΥΡΩΠΑΪΚΗΣ ΑΙΤΗΣΗΣ	(86): 95921534.4/23-05-1995
ΔΙΚΑΙΟΥΧΟΣ	(73): AGOURON PHARMACEUTICALS, INC. 10350 North Torrey Pines Road, Suite 100 92037 LA JOLLA, CA, USA
ΣΥΜΒΑΤΙΚΕΣ ΠΡΟΤΕΡΑΙΟΤΗΤΕΣ	(30): 247983/23-05-94/US
ΕΦΕΥΡΕΤΗΣ	(72): ΚΑΛΙΣΗ ΒΙΝΣΕΝΤ J.
ΕΙΔΙΚΟΣ ΠΛΗΡΕΞΟΥΣΙΟΣ	(74): ΒΑΓΕΝΑ ΘΕΟΔΩΡΑ, Δικηγόρος Κουμπάρη 2 106 74 ΑΘΗΝΑ
ΑΝΤΙΚΛΗΤΟΣ	(74): ΠΑΠΑΚΩΝΣΤΑΝΤΙΝΟΥ ΕΛΕΝΗ, Δικηγόρος Κουμπάρη 2 106 74 ΑΘΗΝΑ
ΤΙΤΛΟΣ ΕΦΕΥΡΕΣΗΣ	(54): ΠΑΡΑΓΩΓΑ Ν-(3-ΑΜΙΝΟ-2-ΥΔΡΟΞΥΒΟΥ- ΤΥΛΟ)ΣΟΥΛΦΟΝΑΜΙΔΗΣ ΩΣ ΠΑΡΕΜ- ΠΟΔΙΣΤΕΣ ΤΗΣ HIV ΠΡΩΤΕΑΣΗΣ

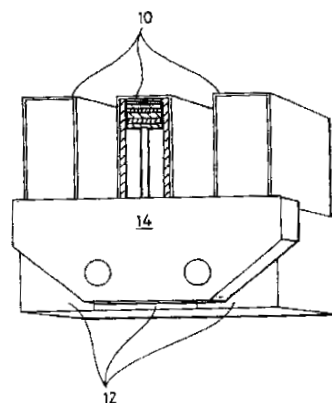
της ανατυπώσεως του HIV ιού. Οι ενώσεις αυτές, καθώς επίσης και φαρμακευτικές συνθέσεις οι οποίες περιέχουν τις ενώσεις αυτές και ενδεχομένως και άλλοι παράγοντες αντί των ιών ως δραστικά συστατικά είναι κατάλληλοι δια την αγωγή ασθενών ή ξενιστών που έχουν μολυνθεί με ιό HIV που είναι γνωστόν ότι προκαλεί το AIDS.



ΠΕΡΙΛΗΨΗ (57)

Οι παρεμποδιστές της HIV πρωτεάσης του τύπου (I), εις τον οποίον τα Q₁ έως Q₈, E και Y είναι όπως ορίσθη εις την αξίωση 1 και ημπορούν να ληφθούν δια χημικής συνθέσεως, παρεμποδίζουν ή δεσμεύουν τη βιολογική δραστηριότητα του ενζύμου της HIV πρωτεάσης, προκαλώντας το τέλος

ΑΡΙΘΜΟΣ ΕΥΡΩΠΑΪΚΟΥ Δ.Ε.	(11): 3035015
ΑΡΙΘ. ΕΛΛΗΝΙΚΗΣ ΚΑΤΑΘΕΣΗΣ	(21): 20000402706
ΗΜΕΡ. ΕΛΛΗΝΙΚΗΣ ΚΑΤΑΘΕΣΗΣ	(22): 06-12-2000
ΑΡΙΘ./ΗΜΕΡ. ΔΗΜΟΣΙΕΥΣΗΣ	
ΕΥΡΩΠΑΪΚΟΥ ΔΙΠΛΩΜΑΤΟΣ	(87): 885347/27-09-2000
ΑΡΙΘ./ΗΜΕΡ. ΔΗΜΟΣΙΕΥΣΗΣ	
ΕΥΡΩΠΑΪΚΗΣ ΑΙΤΗΣΗΣ	(86): 97905314.7/03-03-1997
ΔΙΚΑΙΟΥΧΟΣ	(73): EFFORD CLIVE WILLIAM 2 White Cottage, Mumby's Drove, Threeholes PE14 9JT WISBECH CAMBS., GB
ΣΥΜΒΑΤΙΚΕΣ ΠΡΟΤΕΡΑΙΟΤΗΤΕΣ	(30): 9604769/06-03-96/GB
ΕΦΕΥΡΕΤΗΣ	(72): EFFORD CLIVE WILLIAM
ΕΙΔΙΚΟΣ ΠΛΗΡΕΞΟΥΣΙΟΣ	(74): ΒΑΓΕΝΑ ΘΕΟΔΩΡΑ, Δικηγόρος Κουμπάρη 2 106 74 ΑΘΗΝΑ
ΑΝΤΙΚΛΗΤΟΣ	(74): ΠΑΠΑΚΩΝΣΤΑΝΤΙΝΟΥ ΕΛΕΝΗ, Δικηγόρος Κουμπάρη 2 106 74 ΑΘΗΝΑ
ΤΙΤΛΟΣ ΕΦΕΥΡΕΣΗΣ	(54): ΑΡΘΡΩΤΗ ΜΗΧΑΝΗ



ΠΕΡΙΛΗΨΗ (57)

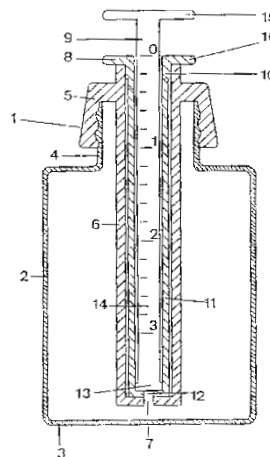
Μία μονάδα ισχύος, ειδικά μία μηχανή εσωτερικής καύσεως η οποία περιλαμβάνει μία πλειάδα από υπομονάδες ισχύος, λ.χ. υπομονάδες (10) συγκροτήματος κυλίνδρων, που αλληλοσυνδέονται μέσω μίας μονάδος συνδέσεως (14) η οποία έχει προσαρμοσθεί, όπως μέσω επιλεκτικής μεταδόσεως οδοντωτών τροχών, ώστε να αλληλοσυνδέονται επιλεκτικά οι έξοδοι υπομονάδων ισχύος, λ.χ. οι στροφαλοφόροι άξονες, σε έναν κοινό άξονα εξόδου.

ΑΡΙΘΜΟΣ ΕΥΡΩΠΑΪΚΟΥ Δ.Ε.	(11): 3035016
ΑΡΙΘ. ΕΛΛΗΝΙΚΗΣ ΚΑΤΑΘΕΣΗΣ	(21): 20000402707
ΗΜΕΡ. ΕΛΛΗΝΙΚΗΣ ΚΑΤΑΘΕΣΗΣ	(22): 06-12-2000
ΑΡΙΘ./ΗΜΕΡ. ΔΗΜΟΣΙΕΥΣΗΣ	
ΕΥΡΩΠΑΪΚΟΥ ΔΙΠΛΩΜΑΤΟΣ	(87): 706487/27-09-2000
ΑΡΙΘ./ΗΜΕΡ. ΔΗΜΟΣΙΕΥΣΗΣ	
ΕΥΡΩΠΑΪΚΗΣ ΑΙΤΗΣΗΣ	(86): 94924711.8/30-06-1994
ΔΙΚΑΙΟΥΧΟΣ	(73): JANSSEN PHARMACEUTICA N.V. Turnhoutseweg 30 2340 BEERSE, BELGIUM
ΣΥΜΒΑΤΙΚΕΣ ΠΡΟΤΕΡΑΙΟΤΗΤΕΣ	(30): 93201995/08-07-93/EP
ΕΦΕΥΡΕΤΗΣ	(72): 1) PUTTMAN PETER 2) WOUTERS ALFONS JEANNE
ΕΙΔΙΚΟΣ ΠΛΗΡΕΞΟΥΣΙΟΣ	(74): ΒΑΓΕΝΑ ΘΕΟΔΩΡΑ, Δικηγόρος Κουμπάρη 2 106 74 ΑΘΗΝΑ
ΑΝΤΙΚΛΗΤΟΣ	(74): ΠΑΠΑΚΩΝΣΤΑΝΤΙΝΟΥ ΕΛΕΝΗ, Δικηγόρος Κουμπάρη 2 106 74 ΑΘΗΝΑ
ΤΙΤΛΟΣ ΕΦΕΥΡΕΣΗΣ	(54): ΣΥΣΚΕΥΗ ΔΟΣΕΩΝ ΑΝΘΕΚΤΙΚΗ ΠΡΟΣ ΧΕΙΡΙΣΜΟΝ ΑΠΟ ΜΙΚΡΑ ΠΑΙΔΙΑ

ΠΕΡΙΛΗΨΗ (57)

Συσκευή ανθεκτική (αντέχουσα) εις την χρήση δια παιδιά (1) προς διατήρησιν και διανομήν υγρών, ιδιαιτέρως ιατρικών παρασκευασμάτων, η οποία δημιουργεί ακριβείς δόσεις υγρού, περιλαμβάνουσα μίαν φιάλην (2), εν πάμα (5) το οποίον είναι ακίνητον (δεν μπορεί να απομακρυνθεί) εκ του λαιμού της φιάλης (4), με το εν λόγω πάμα να είναι συνδεδεμένον

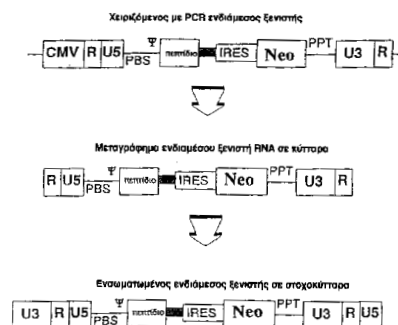
με ένα κούλον κύλινδρον (6) εκτεινόμενον αξονικώς εγγύς του πυθμένος της φιάλης (3) και ένα παλινδρομούντα διανεμητήν περιλαμβάνοντα ένα διαμήκη κύλινδρον (υδροθάλαμον)(8) και έν υδρέμβολον (9). Ο διανεμητής δημιουργεί το μόνον μέσον προς λήψιν του ιατρικού φαρμάκου εκτός της φιάλης αφ'ής στιγμής ο κύλινδρος, συνδεδεμένος μετά του πάματος προλαμβάνει τα περιεχόμενα της φιάλης από του εκκυθούν ή να πιναχθούν έξω. Η συσκευή συναρμολογείται ευκόλως και μπορεί να αποθηκεύεται, πωλείται και να χρησιμοποιοποιείται όπως τροφοδοτείται υπό του κατασκευαστού.



ΑΡΙΘΜΟΣ ΕΥΡΩΠΑΪΚΟΥ Δ.Ε.	(11): 3035017
ΑΡΙΘ. ΕΛΛΗΝΙΚΗΣ ΚΑΤΑΘΕΣΗΣ	(21): 20000402708
ΗΜΕΡ. ΕΛΛΗΝΙΚΗΣ ΚΑΤΑΘΕΣΗΣ	(22): 06-12-2000
ΑΡΙΘ./ΗΜΕΡ. ΔΗΜΟΣΙΕΥΣΗΣ	
ΕΥΡΩΠΑΪΚΟΥ ΔΙΠΛΩΜΑΤΟΣ	(87): 832207/13-09-2000
ΑΡΙΘ./ΗΜΕΡ. ΔΗΜΟΣΙΕΥΣΗΣ	
ΕΥΡΩΠΑΪΚΗΣ ΑΙΤΗΣΗΣ	(86): 96916019.1/31-05-1996
ΔΙΚΑΙΟΥΧΟΣ	(73): M & E BIOTECH A/S Kogle Alle 6 2970 HORSHOLM, DENMARK
ΣΥΜΒΑΤΙΚΕΣ ΠΡΟΤΕΡΑΙΟΤΗΤΕΣ	(30): 62995/02-06-95/DK
ΕΦΕΥΡΕΤΗΣ	(72): 1) JENSEN MARTIN ROLAND 2) PEDERSEN FINN SKOU 3) MOURITSEN SOREN 4) HINDERSSON PETER 5) DUCH MOGENS 6) SORENSEN MICHAEL SCHANDORF 7) DALUM IBEN 8) LUND ANDERS HENRIK
ΕΙΔΙΚΟΣ ΠΛΗΡΕΞΟΥΣΙΟΣ	(74): ΔΗΜΟΥ ΧΡΙΣΤΙΝΑ, Δικηγόρος Κουμπάρη 2 106 74 ΑΘΗΝΑ
ΑΝΤΙΚΛΗΤΟΣ	(74): ΠΑΠΑΚΩΝΣΤΑΝΤΙΝΟΥ ΕΛΕΝΗ, Δικηγόρος Κουμπάρη 2 106 74 ΑΘΗΝΑ
ΤΙΤΛΟΣ ΕΦΕΥΡΕΣΗΣ	(54): ΜΙΑ ΜΕΘΟΔΟΣ ΤΑΥΤΟΠΟΙΗΣΗΣ ΒΙΟΛΟΓΙΚΑ ΕΝΕΡΓΩΝ ΠΕΠΤΙΔΙΩΝ ΚΑΙ ΝΟΥΚΛΕΙΚΩΝ ΟΞΕΩΝ

ΠΕΡΙΛΗΨΗ (57)

Βιολογικά ενεργά πεπτιδία και νουκλεϊκά οξέα ταυτοποιούνται με μια μέθοδο η οποία περιλαμβάνει τα ακόλουθα στάδια: α) παραγωγή μιας δεξαμενής καταλλήλων ενδιάμεσων ξενιστών ο καθένας περιέχοντας εντελώς ή μερικώς τυχαίες αλληλουχίες DNA β) αποτελεσματική μεταγωγή των αναφερμένων ενδιάμεσων ξενιστών σε έναν αριθμό ταυτοσήμων ευκαρυωτικών κυττάρων κατά τέτοιο τρόπο που ένα μονοριβονουκλεϊκό οξύ και πιθανόν ένα πεπτιδίο να εκφρασθεί ή ένας περιορισμένος αριθμός διαφόρων τυχαίων ριβονουκλεϊκών οξέων και πεπτιδίων να εκφραστούν από κάθε κύτταρο γ) διαλογή των αναφερμένων μεταγομένων κυττάρων για να φανεί αν ορισμένα από αυτά έχουν αλλάξει ένα ορισμένο φαινοτυπικό χαρακτηριστικό, δ) επιλογή και κλωνοποίηση των αναφερμένων αλλαγμένων κυττάρων ε) απομόνωση και ανάλυση αλληλουχίας του DNA ενδιάμεσου ξενιστή στα αναφερμένα φαινοτυπικά αλλαγμένα κύτταρα και ζ) συμπερασματική αναγνώριση του ριβονουκλεϊκού οξέος και των πεπτιδικών αλληλουχιών από την αλληλουχία DNA. Οι πεπτιδικές αλληλουχίες μπορεί να εντεθούν σε ή να τηχθούν με μια μεγαλύτερη πρωτεΐνη κατά προτίμηση ένα μόριο αντισώματος ή ένα θραύσμα του. Αυτό μπορεί να επιτευχθεί με την εισαγωγή των τυχαίων αλληλουχιών DNA σε ή με την τήξη τους με μία αλληλουχία DNA που κωδικοποιεί παρόμοια μεγάλη πρωτεΐνη.

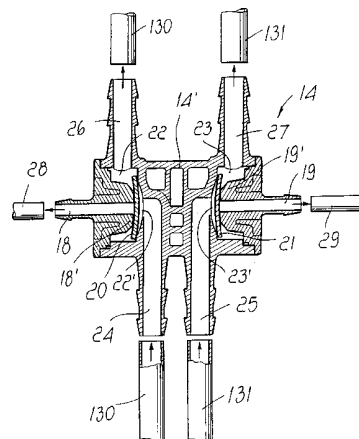


ΑΡΙΘΜΟΣ ΕΥΡΩΠΑΪΚΟΥ Δ.Ε.	(11): 3035018
ΑΡΙΘ. ΕΛΛΗΝΙΚΗΣ ΚΑΤΑΘΕΣΗΣ	(21): 20000402709
ΗΜΕΡ. ΕΛΛΗΝΙΚΗΣ ΚΑΤΑΘΕΣΗΣ	(22): 06-12-2000
ΑΡΙΘ./ΗΜΕΡ. ΔΗΜΟΣΙΕΥΣΗΣ	
ΕΥΡΩΠΑΪΚΟΥ ΔΙΠΛΩΜΑΤΟΣ	(87): 903977/13-09-2000
ΑΡΙΘ./ΗΜΕΡ. ΔΗΜΟΣΙΕΥΣΗΣ	
ΕΥΡΩΠΑΪΚΗΣ ΑΙΤΗΣΗΣ	(86): 97925071.9/10-06-1997
ΔΙΚΑΙΟΥΧΟΣ	(73): CONSULAGRI S.R.L. 10121 TORINO, ITALY
ΣΥΜΒΑΤΙΚΕΣ ΠΡΟΤΕΡΑΙΟΤΗΤΕΣ	(30): UTO960132/13-06-96/IT
ΕΦΕΥΡΕΤΗΣ	(72): ORSI MARCO
ΕΙΔΙΚΟΣ ΠΛΗΡΕΞΟΥΣΙΟΣ	(74): ΔΗΜΟΥ ΧΡΙΣΤΙΝΑ, Δικηγόρος Κουμπάρη 2 106 74 ΑΘΗΝΑ
ΑΝΤΙΚΛΗΤΟΣ	(74): ΠΑΠΑΚΩΝΣΤΑΝΤΙΝΟΥ ΕΛΕΝΗ, Δικηγόρος Κουμπάρη 2 106 74 ΑΘΗΝΑ
ΤΙΤΛΟΣ ΕΦΕΥΡΕΣΗΣ	(54): ΑΥΤΟΡΥΘΜΙΖΟΜΕΝΟ ΕΓΓΕΙΟΒΕΛΤΙ- ΩΤΙΚΟ ΣΥΣΤΗΜΑ ΑΡΔΕΥΣΗΣ ΜΕ ΜΕΣΑ ΠΑΡΟΧΗΣ ΕΔΑΦΟΥΣ ΚΑΙ ΦΥΛΛΩΜΑΤΩΝ ΚΑΙ ΑΝΤΙΨΥΚΤΙΚΑ ΜΕΣΑ ΔΗΜΙΟΥΡΓΙΑΣ ΧΙΟΝΟΣ

ΠΕΡΙΛΗΨΗ (57)

Αγωγός κατασκευαζόμενος από ελαστικό υλικό, περιλαμβάνων μία πληθώρα διανομέων (στομιών) σε απόσταση μεταξύ τους και ρυθμιστικές βαλβίδες. Κάθε διανομέας (14) εξοπλίζεται με δύο θυρίδες (18,19), μία για παροχή εδάφους και μία άλλη για παροχή στα άνω μέρη (φυλλώματα).

Οι θυρές ελέγχονται με αντίστοιχες βαλβίδες διαφορικής μεμβράνης (20,21). Οι θυρίδες ανεφοδιάζονται από χωριστούς τομείς συστήματος, έναν σε χαμηλή πίεση και έναν άλλο σε υψηλή πίεση, οι οποίοι περιλαμβάνουν αντίστοιχους αγωγούς (130,131) οι οποίοι ανεφοδιάζονται από αντίστοιχες μονάδες άντλησης σε χαμηλή και υψηλή πίεση αντίστοιχα ενώ οι σωλήνες (130,131) συνενώνονται σ'ένα μοναδικό αγωγό (13) με πλευρικές διόδους παρουσιάζουσες εγκάρσια διατομή ουσιαστικά σχήματος οκτώ.



ΑΡΙΘΜΟΣ ΕΥΡΩΠΑΪΚΟΥ Δ.Ε.	(11): 3035019
ΑΡΙΘ. ΕΛΛΗΝΙΚΗΣ ΚΑΤΑΘΕΣΗΣ	(21): 20000402710
ΗΜΕΡ. ΕΛΛΗΝΙΚΗΣ ΚΑΤΑΘΕΣΗΣ	(22): 06-12-2000
ΑΡΙΘ./ΗΜΕΡ. ΔΗΜΟΣΙΕΥΣΗΣ	
ΕΥΡΩΠΑΪΚΟΥ ΔΙΠΛΩΜΑΤΟΣ	(87): 772624/13-09-2000
ΑΡΙΘ./ΗΜΕΡ. ΔΗΜΟΣΙΕΥΣΗΣ	
ΕΥΡΩΠΑΪΚΗΣ ΑΙΤΗΣΗΣ	(86): 94915781.2/06-04-1994
ΔΙΚΑΙΟΥΧΟΣ	(73): IMMUNEX CORPORATION 51 University Street, SEATTLE 98101 WASHINGTON, USA
ΣΥΜΒΑΤΙΚΕΣ ΠΡΟΤΕΡΑΙΟΤΗΤΕΣ	(30): —
ΕΦΕΥΡΕΤΗΣ	(72): 1) GRABSTEIN KENNETH H. 2) ANDERSON DIRK M. 3) EISENMAN JUNE R. 4) RAUCH CHARLES 5) FUNG VICTOR
ΕΙΔΙΚΟΣ ΠΛΗΡΕΞΟΥΣΙΟΣ	(74): ΔΗΜΟΥ ΧΡΙΣΤΙΝΑ, Δικηγόρος Κουμπάρη 2 106 74 ΑΘΗΝΑ
ΑΝΤΙΚΛΗΤΟΣ	(74): ΠΑΠΑΚΩΝΣΤΑΝΤΙΝΟΥ ΕΛΕΝΗ, Δικηγόρος Κουμπάρη 2 106 74 ΑΘΗΝΑ
ΤΙΤΛΟΣ ΕΦΕΥΡΕΣΗΣ	(54): ΙΝΤΕΡΛΕΥΚΙΝΗ 15

ΠΕΡΙΛΗΨΗ (57)

Φανερώνεται ένα πολυπεπτίδιο που λαμβάνεται από επιθηλιο παράγοντα κυττάρου-T ("ETF") θηλαστικού το οποίο στο παρόν αναφέρεται σαν Ιντερλευκίνη-15 ("IL-15"), παράγωγα αυτού, αλληλουχίες DNA, μόρια ανασυνδυασμένου DNA και μετασχηματισμένα κύτταρα-ξενιστές που

παράγουν πολυπεπτίδια IL-15. Ιδιαίτερα, η εφεύρεση αυτή παρέχει απομονωμένα πολυπεπτίδια IL-15 και παράγωγα αυτών που ρυθμίζουν τα συμβάντα στον πολλαπλασιασμό λεμφοκυττάρων-T.

ΑΡΙΘΜΟΣ ΕΥΡΩΠΑΪΚΟΥ Δ.Ε.	(11): 3035020
ΑΡΙΘ. ΕΛΛΗΝΙΚΗΣ ΚΑΤΑΘΕΣΗΣ	(21): 20000402711
ΗΜΕΡ. ΕΛΛΗΝΙΚΗΣ ΚΑΤΑΘΕΣΗΣ	(22): 06-12-2000
ΑΡΙΘ./ΗΜΕΡ. ΔΗΜΟΣΙΕΥΣΗΣ	
ΕΥΡΩΠΑΪΚΟΥ ΔΙΠΛΩΜΑΤΟΣ	(87): 775211/20-09-2000
ΑΡΙΘ./ΗΜΕΡ. ΔΗΜΟΣΙΕΥΣΗΣ	
ΕΥΡΩΠΑΪΚΗΣ ΑΙΤΗΣΗΣ	(86): 95931521.9/11-08-1995
ΔΙΚΑΙΟΥΧΟΣ	(73): PIONEER HI-BRED INTERNATIONAL, INC. 800 Capital Square, 400 Locust Street 50309 DES MOINES, IOWA, USA
ΣΥΜΒΑΤΙΚΕΣ ΠΡΟΤΕΡΑΙΟΤΗΤΕΣ	(30): 289595/12-08-94/US, 484815/07-06-95/US
ΕΦΕΥΡΕΤΗΣ	(72): 1) DUVICK JONATHAN 2) ROOD TRACY A.
ΕΙΔΙΚΟΣ ΠΛΗΡΕΞΟΥΣΙΟΣ	(74): ΔΗΜΟΥ ΧΡΙΣΤΙΝΑ, Δικηγόρος Κουμπάρη 2 106 74 ΑΘΗΝΑ
ΑΝΤΙΚΛΗΤΟΣ	(74): ΠΑΠΑΚΩΝΣΤΑΝΤΙΝΟΥ ΕΛΕΝΗ, Δικηγόρος Κουμπάρη 2 106 74 ΑΘΗΝΑ
ΤΙΤΛΟΣ ΕΦΕΥΡΕΣΗΣ	(54): ΕΝΖΥΜΟ ΑΠΟΤΟΞΙΝΩΣΕΩΣ ΦΟΥΜΟΝΙΣΙΝΗΣ

φουμονισίνη μπορεί να χρησιμοποιηθεί διά να μετασχηματισθούν φυτικά κύτταρα που κανονικά είναι ευαίσθητα σε Fusarium ή άλλη μυκητική μόλυνση που παράγει τοξίνη. Τα φυτά μπορούν να αναγεννηθούν από τα μετασχηματισμένα φυτικά κύτταρα. Κατά τον τρόπο αυτό, είναι δυνατόν να παραχθεί ένα τρανσγονικό φυτό με την ικανότητα να αποικοδομεί τη φουμονισίνη και να έχει την ικανότητα παραγωγής ενζύμων αποικοδομώσεως. Ανακαλύπτονται επίσης μέθοδοι αποτοξίνωσης κατά την επεξεργασία δημητριακών και σε κτηνοτροφές και σε μικρόβια μηρυκαστικών.

ΠΕΡΙΛΗΨΗ (57)

Μέθοδος διά την ταυτοποίηση οργανισμών ικανών να αποικοδομούν τη φουμονισίνη. Η φουμονισίνη μπορεί να ενσωματωθεί σε ένα καλλιερητικό μέσο διά την επιλογή οργανισμών οι οποίοι είναι ανθεκτικοί και φουμονισίνη και/ή είναι ικανοί να αναπτύσσονται επί φουμονισίνης ως μόνης πηγής άνθρακος. Διά χρησιμοποίησεως της μεθόδου αυτής πολλοί οργανισμοί έχουν ταυτοποιηθεί. Οι οργανισμοί αυτοί είναι δυνατόν να χρησιμοποιηθούν διά την απομόνωση του ενζύμου και του γονιδίου που είναι υπεύθυνο διά την πρόσδωση της αντιστάσεως φουμονισίνης. Το γονίδιο μπορεί να κλωνωθεί και να εισαχθεί σε έναν κατάλληλο φορέα εκφράσεως, ούτως ώστε η πρωτεΐνη να μπορεί να χαρακτηριστεί περαιτέρω. Επιπλέον το DNA που δίδει τον κώδικα της αντιστάσεως σε

```

ACTAGTGGAT CATTGCATGG GCTGGCGGAC TGGCGCGCCG ATAGTGGTTG 1
CGATGGTCGC GAGATTAAGC GTGCCAAGTG GAGGATGTGT AAGATGGGGG 51
CGAGGAGTAT GTGTCCGGA CCGTTCCGAC GCTTTCGAT TGGCTTGGCT 101
TCATCGGTTG CCGTGACTCT AGGGGAGGCC TCCCGCGCCG GCGCGGCAAC 151
CGCGACGGAT TTCCCGTCC GAGGAGCGGA TCCCGGCGAC GTTCAGGGAC 201
TGGCGGGGGA CGTGATGAGC TTTCGCGGAA TACCCCTATGC AGCGCGCGG 251
GTGGCGGGGC TCGCTTGGAA GCGCGCCCAA CAGCCCGCGC CCTCGCGGG 301
CGTTCGCGCC GCGACCGAAT TTGGCTCGGA CTGCTTGGGC GCGCGCTATC 351
TTCGCAAGGG CAGCCTCGCC CCGCGCGTGA GCGAGGACTG TCTTACCTC 401
AAGCATGCGG CCGCCTCAGG CCGTAAACGC GCGCAGTACC CCGTCAAGGT 451
CTGGTCTAC GCGCGCGCT TCCCGCGCGG CAGCGCGCGC ATCGCTTACT 501
ACGACCGCGA GCGCCTTGGC GCGACAGCGG TCGCTGTGGT GAGCTTAAAC 551
TATCGGACGA ACATCTGGG CTTTTTCGCC CATCTGGTCT TCTCGCGGGA 601
GAGCGCCACC GGAACCTGGG GCAACTCAGG CCGTACTGAC ATTCTCGCGC 651
CTCTTCGGTG GGTCCAGAGC AAGCGCGCGG CCGTTCGAGG GCGCGCGGC 701
CGAGTACCGG TCTTTGGTGA ATCGCGCGGA GCGAGCGCGA TCGACTTCT 751
GCTCACCTCG CCGCTGAGCA AGGGTCTCTT CCGTGGCGCT ATCGTCAAAA 801
GTCCAGGGCT GAGCGGACCG CTGCGGACGC TCGCGGACAG CCGCGCTCG 851
GCGGAGGGTC TCGACCGCGA TCTTTTCGGA TCGCTTCGA CCGACCGAC 901
CACCTGTATG GCGCGCGCC AGCGCGCGG CCGCGCATCG CCGGACCTCC 951
GCGGCGCGCG TCGACCGGA CCGATGTGCG ATGCGCATGT GCTCGCGCAG 1001
ACGACAGCGG CCGCATCGC GCGGCGGACG CTGCGCGCGG TTGGGTCTCT 1051
GATCGGAAAC AATCCGACG AAGCGCGCGC TTCTCTGGG CCGCGCGGA 1101
TGGAGAGCGC AGCGACTAC CAGCCTATC TGGAGCGCGA CTTTGGGAC 1151
CAGCGCGCGC CCGTGGCGG GTGCTTCCG CTCGACCGCC GCGCACCGCC 1201
CGAGGAAATG GTGCGCGCA TCTTCGCGGA CAATCGATT CATTGCGGGG 1251
CTCGCGCTT CTGCGAGCG CTTGTCCGCC AGCGCGCGC CCGTGGCGT 1301
TATCAGTTCA ACGTATATC CCGAGGTGGA AAGCGCGCGC CTACCGACGG 1351
AGCGGAAAT CCGTACGTT TCGGGGTGTT CAGCTCGAC GAGTGGGTC 1401
TCTTGGATTG GCGCGCGGAG GCGCGCAGG CCGCGACCG TCGCTGGGC 1451
CAACTGATGT CCGCGCGTG GGTCCGATTC GCGAGGATG GCGACCGCG 1501
CGGGACCGC CTACCTGCG CTGCTATTC TACCGGCAAG TCGACCATGA 1551
CATTCGGTCC CAGGGCGCG GCGCGCGGG TCTCGCGCGC ACCTTCCATC 1601
CGCCCTTGGC CGATGCGCG CAGGCGCGGG TCTCGCGCGC GAGCATGGC 1651
TACCGAGGCT CAGCGCATG TTCTGATCT GAGTCCCGGC CCGCTCGAT 1701
TGGCTGCTC TCGCGCGTC AAGCGAGCG CCCAGTTCA TCGACACGAT 1751

```

ΑΡΙΘΜΟΣ ΕΥΡΩΠΑΪΚΟΥ Δ.Ε.	(11): 3035021
ΑΡΙΘ. ΕΛΛΗΝΙΚΗΣ ΚΑΤΑΘΕΣΗΣ	(21): 20000402443
ΗΜΕΡ. ΕΛΛΗΝΙΚΗΣ ΚΑΤΑΘΕΣΗΣ	(22): 07-12-2000
ΑΡΙΘ./ΗΜΕΡ. ΔΗΜΟΣΙΕΥΣΗΣ	
ΕΥΡΩΠΑΪΚΟΥ ΔΙΠΛΩΜΑΤΟΣ	(87): 869712/06-12-2000
ΑΡΙΘ./ΗΜΕΡ. ΔΗΜΟΣΙΕΥΣΗΣ	
ΕΥΡΩΠΑΪΚΗΣ ΑΙΤΗΣΗΣ	(86): 96919955.3/03-06-1996
ΔΙΚΑΙΟΥΧΟΣ	(73): ZENECA LIMITED 15 Stanhope Gate W1Y 6LN LONDON, GB
ΣΥΜΒΑΤΙΚΕΣ ΠΡΟΤΕΡΑΙΟΤΗΤΕΣ	(30): 476540/07-06-95/US
ΕΦΕΥΡΕΤΗΣ	(72): 1) SCHER HERBERT BENSON 2) CHEN JIN LING 3) LO RAY JIA
ΕΙΔΙΚΟΣ ΠΛΗΡΕΞΟΥΣΙΟΣ	(74): ΚΙΛΙΜΠΗΣ ΚΩΝΣΤΑΝΤΙΝΟΣ, Δικηγόρος Χατζηγιάννη Μέξη 7 115 28 ΑΘΗΝΑ
ΑΝΤΙΚΛΗΤΟΣ	(74): ΚΙΛΙΜΠΗΣ ΑΝΑΣΤΑΣΙΟΣ, Δικηγόρος Χατζηγιάννη Μέξη 7 115 28 ΑΘΗΝΑ
ΤΙΤΛΟΣ ΕΦΕΥΡΕΣΗΣ	(54): ΞΗΡΕΣ ΔΙΑΣΠΑΡΣΙΜΕΣ ΣΕ ΥΔΩΡ ΣΥΝΘΕΣΕΙΣ ΜΙΚΡΟΕΓΚΛΙΣΜΕΝΩΝ ΕΝΤΟΜΟΚΤΟΝΩΝ

ΠΕΡΙΛΗΨΗ (57)

Στερεές διασπάρσιμες σε ύδωρ συνθέσεις που περιέχουν μικροεγκλεισμένα εντομοκτόνα παράγονται με ξήρανση ψεκασμού ενός υδατικού αιωρήματος των αναφερόμενων εντομοκτόνων με την παρουσία ενός υδατοδιαλυτού πολυμερούς, κατά προτίμηση πολυβίνυλο αλκοόλης.

ΑΡΙΘΜΟΣ ΕΥΡΩΠΑΪΚΟΥ Δ.Ε. (11):	3035022	(HGI) από 1,0 έως 4,0 ml/g, όπου η εν λόγω πυριτία εκ καθιζήσεως, όταν διαμορφώνεται προς οδοντόκρεμα, έχει αναλογία καθαρισμού επιδερμικού φιλμ (PCR) 70 έως 140, και τιμή ραδιενεργού εκτριβής οδοντίνης (RDA) 60 έως 130, και όπου ο λόγος του εν λόγω PCR προς το εν λόγω RDA είναι τουλάχιστον 1:1, και όπου, όταν το μέγεθος των σωματιδίων σε μm αυξάνεται στην εν λόγω πυριτία, η τιμή RDA παραμένει ουσιαστικά σταθερή, και β) από 0,1% έως 99% στοματικά παραδεκτό φορέα οδοντόκρεμας.
ΑΡΙΘ. ΕΛΛΗΝΙΚΗΣ ΚΑΤΑΘΕΣΗΣ (21):	20000402486	
ΗΜΕΡ. ΕΛΛΗΝΙΚΗΣ ΚΑΤΑΘΕΣΗΣ (22):	07-12-2000	
ΑΡΙΘ./ΗΜΕΡ. ΔΗΜΟΣΙΕΥΣΗΣ ΕΥΡΩΠΑΪΚΟΥ ΔΙΠΛΩΜΑΤΟΣ (87):	774953/06-12-2000	
ΑΡΙΘ./ΗΜΕΡ. ΔΗΜΟΣΙΕΥΣΗΣ ΕΥΡΩΠΑΪΚΗΣ ΑΙΤΗΣΗΣ (86):	95935057.0/25-09-1995	
ΔΙΚΑΙΟΥΧΟΣ (73):	THE PROCTER & GAMBLE COMPANY One Procter & Gamble Plaza, CINCINNATI 45202 OHIO, USA	
ΣΥΜΒΑΤΙΚΕΣ ΠΡΟΤΕΡΑΙΟΤΗΤΕΣ ΕΦΕΥΡΕΤΗΣ (30):	312353/26-09-94/US	
ΕΙΔΙΚΟΣ ΠΛΗΡΕΞΟΥΣΙΟΣ (72):	RICE DAVID EARL	
(74):	ΚΙΛΙΜΙΡΗΣ ΚΩΝΣΤΑΝΤΙΝΟΣ, Δικηγόρος Χατζηγιάννη Μέξη 7 115 28 ΑΘΗΝΑ	
ΑΝΤΙΚΛΗΤΟΣ (74):	ΚΙΛΙΜΙΡΗΣ ΑΝΑΣΤΑΣΙΟΣ, Δικηγόρος Χατζηγιάννη Μέξη 7 115 28 ΑΘΗΝΑ	
ΤΙΤΛΟΣ ΕΦΕΥΡΕΣΗΣ (54):	ΣΥΝΘΕΣΕΙΣ ΟΔΟΝΤΟΚΡΕΜΑΣ	

ΠΕΡΙΛΗΨΗ (57)

Στοματικές συνθέσεις, όπως μορφές γέλης και οδοντόπαστες για το στόμα, περιέχουσες νέο υλικό εκτριβής. Η σύνθεση οδοντόκρεμας περιλαμβάνει: α) πυριτία εκ καθιζήσεως, όπου η εν λόγω εκ καθιζήσεως πυριτία είναι πυριτία εκ καθιζήσεως χαμηλής δομής έχουσα στενή περιοχική κατανομής μεγέθους σωματιδίων από μαλακά σωματίδια και έχουσα μέσον μέγεθος σωματιδίων από 8 έως 14 μm, κατά προτίμηση 7-11 μm, απορρόφηση ελαίου από 60 έως 120 ml/100 g, και κενό όγκο διείδυσης υδραργύρου

ΑΡΙΘΜΟΣ ΕΥΡΩΠΑΪΚΟΥ Δ.Ε. (11):	3035023	ΠΕΡΙΛΗΨΗ (57)
ΑΡΙΘ. ΕΛΛΗΝΙΚΗΣ ΚΑΤΑΘΕΣΗΣ (21):	20000402549	Η παρούσα εφεύρεση σχετίζεται με συνθέσεις για την περιποίηση υφασμάτων για την ελάτωση του ξεθωριάσματος των υφασμάτων από το ηλιακό φως, οι οποίες περιλαμβάνουν: (Α) από περίπου 1% έως περίπου 25 κατά βάρος της σύνθεσης μια σταθερή στο φως αντιοξειδωτική ένωση η οποία δεν λεκιάζει το ύφασμα η οποία κατά προτίμηση περιέχει τουλάχιστον μία λιπαρή οργανική οντότητα υδρογονάνθρακα C ₈ -C ₂₂ , (Β) από 3% έως περίπου 50% κατά βάρος της σύνθεσης μια ένωση μαλακτικού ρούχων (Γ) από περίπου 25% έως περίπου 95% κατά βάρος της σύνθεσης ένα υλικό φορέα και (Δ) προαιρετικά, από περίπου 0% έως περίπου 20% κατά βάρος της σύνθεσης μια σταθερή στο φως αντηλιακή ένωση η οποία δεν λεκιάζει το ύφασμα η οποία κατά προτίμηση περιέχει τουλάχιστον μια λιπαρή οργανική οντότητα υδρογονάνθρακα C ₈ -C ₂₂ , όπου η αντιοξειδωτική ένωση είναι ένα στερεό υλικό με σημείο τήξης μικρότερο από περίπου 80°C ή είναι υγρό σε θερμοκρασία μικρότερη από περίπου 40°C, όπου η αντηλιακή ένωση απορροφά φως σε μήκος κύματος από περίπου 290 nm έως περίπου 450 nm, και όπου η αντηλιακή ένωση είναι ένα στερεό υλικό με σημείο τήξης από περίπου 25°C έως περίπου 90°C ή ένα παχύρευστο υγρό σε θερμοκρασία μικρότερη από περίπου 40°C.
ΗΜΕΡ. ΕΛΛΗΝΙΚΗΣ ΚΑΤΑΘΕΣΗΣ (22):	07-12-2000	
ΑΡΙΘ./ΗΜΕΡ. ΔΗΜΟΣΙΕΥΣΗΣ ΕΥΡΩΠΑΪΚΟΥ ΔΙΠΛΩΜΑΤΟΣ (87):	773982/06-12-2000	
ΑΡΙΘ./ΗΜΕΡ. ΔΗΜΟΣΙΕΥΣΗΣ ΕΥΡΩΠΑΪΚΗΣ ΑΙΤΗΣΗΣ (86):	95926275.9/13-07-1995	
ΔΙΚΑΙΟΥΧΟΣ (73):	THE PROCTER & GAMBLE COMPANY One Procter & Gamble Plaza, CINCINNATI 45202 OHIO, USA	
ΣΥΜΒΑΤΙΚΕΣ ΠΡΟΤΕΡΑΙΟΤΗΤΕΣ ΕΦΕΥΡΕΤΗΣ (30):	280689/26-07-94/US	
(72):	1) SIVIK MARK ROBERT 2) SEVERNS JOHN CORT 3) BAKER ELLEN SCHMIDT 4) HARTMAN FREDERICK ANTHONY	
ΕΙΔΙΚΟΣ ΠΛΗΡΕΞΟΥΣΙΟΣ (74):	ΚΙΛΙΜΙΡΗΣ ΚΩΝΣΤΑΝΤΙΝΟΣ, Δικηγόρος Χατζηγιάννη Μέξη 7 115 28 ΑΘΗΝΑ	
ΑΝΤΙΚΛΗΤΟΣ (74):	ΚΙΛΙΜΙΡΗΣ ΑΝΑΣΤΑΣΙΟΣ, Δικηγόρος Χατζηγιάννη Μέξη 7 115 28 ΑΘΗΝΑ	
ΤΙΤΛΟΣ ΕΦΕΥΡΕΣΗΣ (54):	ΣΥΝΘΕΣΕΙΣ ΜΑΛΑΚΤΙΚΟΥ ΡΟΥΧΩΝ ΠΡΟΣΤΙΘΕΜΕΝΕΣ ΣΤΟ ΞΕΒΓΑΛΜΑ ΟΙ ΟΠΟΙΕΣ ΠΕΡΙΕΧΟΥΝ ΑΝΤΙΟΞΕΙΔΩΤΙΚΑ ΓΙΑ ΤΗΝ ΠΡΟΣΤΑΣΙΑ ΤΩΝ ΥΦΑΣΜΑΤΩΝ ΑΠΟ ΤΟ ΞΕΘΩΡΙΑΣΜΑ ΠΟΥ ΟΦΕΙΛΕΤΑΙ ΣΤΟΝ ΗΛΙΟ	

ΑΡΙΘΜΟΣ ΕΥΡΩΠΑΪΚΟΥ Δ.Ε.	(11): 3035024
ΑΡΙΘ. ΕΛΛΗΝΙΚΗΣ ΚΑΤΑΘΕΣΗΣ	(21): 20000402627
ΗΜΕΡ. ΕΛΛΗΝΙΚΗΣ ΚΑΤΑΘΕΣΗΣ	(22): 07-12-2000
ΑΡΙΘ./ΗΜΕΡ. ΔΗΜΟΣΙΕΥΣΗΣ	
ΕΥΡΩΠΑΪΚΟΥ ΔΙΠΛΩΜΑΤΟΣ	(87): 792845/06-12-2000
ΑΡΙΘ./ΗΜΕΡ. ΔΗΜΟΣΙΕΥΣΗΣ	
ΕΥΡΩΠΑΪΚΗΣ ΑΙΤΗΣΗΣ	(86): 97107511.4/08-11-1995
ΔΙΚΑΙΟΥΧΟΣ	(73): ROCKWOOL INTERNATIONAL A/S Hovedgaden 501 DK-2640 HEDEHUSENE, DENMARK
ΣΥΜΒΑΤΙΚΕΣ ΠΡΟΤΕΡΑΙΟΤΗΤΕΣ	(30): 9422468/08-11-94/GB, 9424126/23-11-94/GB, 9424127/23-11-94/GB, 9500667/13-01-95/GB
ΕΦΕΥΡΕΤΗΣ	(72): 1) JENSEN SOREN LUND 2) CHRISTENSEN VERMUND RUST 3) GULDBERG MARIENNE
ΕΙΔΙΚΟΣ ΠΛΗΡΕΞΟΥΣΙΟΣ	(74): ΡΟΥΣΣΟΥ ANNA, Δικηγόρος Κουμπάρη 2 106 74 ΑΘΗΝΑ
ΑΝΤΙΚΛΗΤΟΣ	(74): ΠΑΠΑΚΩΝΣΤΑΝΤΙΝΟΥ ΕΛΕΝΗ, Δικηγόρος Κουμπάρη 2 106 74 ΑΘΗΝΑ
ΤΙΤΛΟΣ ΕΦΕΥΡΕΣΗΣ	(54): ΤΕΧΝΗΤΕΣ ΥΑΛΩΔΕΙΣ ΙΝΕΣ

ΠΕΡΙΛΗΨΗ (57)

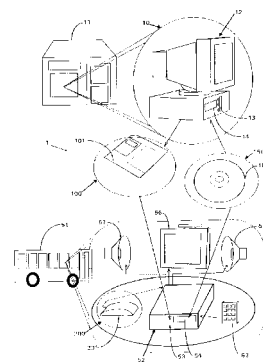
Τεχνητές υαλώδεις ίνες έχουν διαλυτότητα υπό pH 4,5 ίση προς τουλάχιστον 20 nm ημερησίως και ιξώδες τήγματος 10-70 poise στους 1400°C. Μία σύνθεση η οποία επιτυγχάνει αυτές τις ιδιότητες επιλέγεται για την παραγωγή τους και περιέχει τουλάχιστον 105 κατά βάρος Al₂O₃. Οι νέες ίνες περιέχουν τουλάχιστον 6% κατά βάρος Na₂O + K₂O.

ΑΡΙΘΜΟΣ ΕΥΡΩΠΑΪΚΟΥ Δ.Ε.	(11): 3035025
ΑΡΙΘ. ΕΛΛΗΝΙΚΗΣ ΚΑΤΑΘΕΣΗΣ	(21): 20000402712
ΗΜΕΡ. ΕΛΛΗΝΙΚΗΣ ΚΑΤΑΘΕΣΗΣ	(22): 08-12-2000
ΑΡΙΘ./ΗΜΕΡ. ΔΗΜΟΣΙΕΥΣΗΣ	
ΕΥΡΩΠΑΪΚΟΥ ΔΙΠΛΩΜΑΤΟΣ	(87): 871846/13-09-2000
ΑΡΙΘ./ΗΜΕΡ. ΔΗΜΟΣΙΕΥΣΗΣ	
ΕΥΡΩΠΑΪΚΗΣ ΑΙΤΗΣΗΣ	(86): 97900226.8/02-01-1997
ΔΙΚΑΙΟΥΧΟΣ	(73): INTEGRAL MEDIA S.A. Technopole bat 13, Avenue Des Usines, BP 344 90006 BELFORT CEDEX, FRANCE
ΣΥΜΒΑΤΙΚΕΣ ΠΡΟΤΕΡΑΙΟΤΗΤΕΣ	(30): 9600106/02-01-96/FR
ΕΦΕΥΡΕΤΗΣ	(72): 1) PEREIRA EDDY 2) GAUDARD NICOLAS 3) PIOT FRANCIS
ΕΙΔΙΚΟΣ ΠΛΗΡΕΞΟΥΣΙΟΣ	(74): ΣΑΚΕΛΛΑΡΙΔΗΣ ΙΩΑΝΝΗΣ, Δικηγόρος Ηρακλείτου 6 106 73 ΑΘΗΝΑ
ΑΝΤΙΚΛΗΤΟΣ	(74): ΣΑΚΕΛΛΑΡΙΔΗΣ ΙΩΑΝΝΗΣ, Δικηγόρος Ηρακλείτου 6 106 73 ΑΘΗΝΑ
ΤΙΤΛΟΣ ΕΦΕΥΡΕΣΗΣ	(54): ΕΞΟΠΛΙΣΜΟΣ ΠΛΗΡΟΦΟΡΙΚΗΣ ΤΥΠΟΥ ΠΟΛΥΜΕΣΩΝ (MULTIMEDIA) ΓΙΑ ΤΗΝ ΑΥΤΟΜΑΤΗ ΜΕΤΑΔΟΣΗ ΠΑΡΟΥΣΙΑΣΕΩΝ ΤΥΠΟΥ ΠΟΛΥΜΕΣΩΝ (MULTIMEDIA)

ΠΕΡΙΛΗΨΗ (57)

Η παρούσα εφεύρεση αφορά έναν εξοπλισμό πληροφορικής τύπου πολυμέσων (multimedia) για την αυτόματη μετάδοση παρουσιάσεων πολυμέσων (multimedia), π.χ. για την μετάδοση τουριστικών πληροφοριών στα πλαίσια ταξιδιού μέσα σε οχήματα. Ο εξοπλισμός (1) συμπεριλαμβάνει ένα σταθερό σταθμό πληροφορικής εγκατεστημένο, για παράδειγμα, σε ένα ταξιδιωτικό γραφείο (11) ένα επιβιβασμένο σταθμό πληροφορικής

(50) εγκατεστημένο στο προαναφερθέν όχημα (51), μονάδες μετάδοσης (100) των παραμέτρων που σχετίζονται με ένα ταξίδι, μέσα αποθήκευσης (150) των παρουσιάσεων πολυμέσων που πρόκειται να μεταδοθούν, και μέσα αυτόματου εντοπισμού (200) του οχήματος με χρήση του παγκόσμιου γεωγραφικού συστήματος που είναι γνωστό ως δέκτες GPS (201) που είναι ενσωματωμένοι στο αναφερθέν όχημα. Τα μέσα αυτόματου εντοπισμού (200) είναι έτσι διευθετημένα ώστε να επικοινωνούν με τον επιβιβασμένο σταθμό πληροφορικής (50) με τέτοιο τρόπο ώστε να μεταδίδουν τις κατάλληλες παρουσιάσεις πολυμέσων (multimedia) που περιέχονται στα μέσα αποθήκευσης (150) σε συνάρτηση με τις παραμέτρους του ταξιδιού, τη γεωγραφική θέση του οχήματος ή και σε συνάρτηση με την ώρα ή και με την ημερομηνία. Εφαρμογές. Όλες οι εφαρμογές στις οποίες μπορούν να χρησιμοποιηθούν συγκεκριμένες παρουσιάσεις πολυμέσων (multimedia) που μπορούν να μεταδοθούν σε συνάρτηση μίας δεδομένης κατάστασης: Για παράδειγμα, ταξίδια, αθλητισμός, ψυχαγωγικές δραστηριότητες, επισκέψεις σε βιομηχανικές ή δημόσιες εγκαταστάσεις.



ΑΡΙΘΜΟΣ ΕΥΡΩΠΑΪΚΟΥ Δ.Ε.	(11): 3035026
ΑΡΙΘ. ΕΛΛΗΝΙΚΗΣ ΚΑΤΑΘΕΣΗΣ	(21): 20000402713
ΗΜΕΡ. ΕΛΛΗΝΙΚΗΣ ΚΑΤΑΘΕΣΗΣ	(22): 11-12-2000
ΑΡΙΘ./ΗΜΕΡ. ΔΗΜΟΣΙΕΥΣΗΣ	
ΕΥΡΩΠΑΪΚΟΥ ΔΙΠΛΩΜΑΤΟΣ	(87): 715567/06-12-2000
ΑΡΙΘ./ΗΜΕΡ. ΔΗΜΟΣΙΕΥΣΗΣ	
ΕΥΡΩΠΑΪΚΗΣ ΑΙΤΗΣΗΣ	(86): 95908820.4/24-08-1994
ΔΙΚΑΙΟΥΧΟΣ	(73): SIDEL SOCIETE ANONYME 55, Rue Du Pont VI 76053 LE HAVRE CEDEX, FRANCE
ΣΥΜΒΑΤΙΚΕΣ ΠΡΟΤΕΡΑΙΟΤΗΤΕΣ	(30): 9310265/26-08-93/FR
ΕΦΕΥΡΕΤΗΣ	(72): VALLES THIERRY
ΕΙΔΙΚΟΣ ΠΛΗΡΕΞΟΥΣΙΟΣ	(74): ΒΟΥΡΟΥ ΤΡΙΑΝΤΑΦΥΛΛΙΑ, Δικηγόρος Πανεπιστημίου 64 106 77 ΑΘΗΝΑ
ΑΝΤΙΚΛΗΤΟΣ	(74): ΒΟΥΡΟΥ ΤΡΙΑΝΤΑΦΥΛΛΙΑ, Δικηγόρος Πανεπιστημίου 64 106 77 ΑΘΗΝΑ
ΤΙΤΛΟΣ ΕΦΕΥΡΕΣΗΣ	(54): ΕΓΚΑΤΑΣΤΑΣΗ ΚΑΤΑΣΚΕΥΗΣ ΔΟΧΕΙΩΝ ΜΕΣΩ ΕΜΦΥΣΗΣΕΩΣ ΠΡΟΠΛΑΣΜΑΤΩΝ ΑΠΟ ΠΛΑΣΤΙΚΟ ΥΛΙΚΟ

δύο κοιλότητες μήτρας. Το μηχάνημα περιλαμβάνει περαιτέρω μια διάταξη μεταφοράς και στηρίξεως των προπλασμάτων κατά μήκος μίας τροχιάς που εφοδιάζεται με σταθμούς θερμικής κατεργασίας, στην οποία τροχιά η απόσταση μεταξύ των διαμήκων αξόνων δύο διαδοχικών προπλασμάτων είναι μικρότερη από εκείνη μεταξύ δυο διαδοχικών κοιλοτήτων σε μία μήτρα, καθώς και ένα σύστημα (5Α) για να μεταβάλλεται η απόσταση των προπλασμάτων μεταξύ του μεταφορέα και μίας μήτρας.

ΠΕΡΙΛΗΨΗ (57)

Ένα μηχάνημα κατασκευής υποδοχεών (13), όπως φιαλών, δοχείων ή κάθε άλλου κοίλου σώματος, μέσω θερμικής κατεργασίας, και κατόπιν, μέσω εμφύσεως - χυτεύσεως πλαστικών προπλασμάτων (1). Το μηχάνημα περιλαμβάνει τουλάχιστον δύο μήτρες (41,44) διατασσόμενες γύρω από το χείλος ενός περιστροφικού συστήματος - καρουσέλ, όπου οι μήτρες αυτές είναι μήτρες μορφής χαρτοφύλακα, που κάθε μια έχει τουλάχιστον

ΑΡΙΘΜΟΣ ΕΥΡΩΠΑΪΚΟΥ Δ.Ε.	(11): 3035027
ΑΡΙΘ. ΕΛΛΗΝΙΚΗΣ ΚΑΤΑΘΕΣΗΣ	(21): 20000402714
ΗΜΕΡ. ΕΛΛΗΝΙΚΗΣ ΚΑΤΑΘΕΣΗΣ	(22): 12-12-2000
ΑΡΙΘ./ΗΜΕΡ. ΔΗΜΟΣΙΕΥΣΗΣ	
ΕΥΡΩΠΑΪΚΟΥ ΔΙΠΛΩΜΑΤΟΣ	(87): 666708/04-10-2000
ΑΡΙΘ./ΗΜΕΡ. ΔΗΜΟΣΙΕΥΣΗΣ	
ΕΥΡΩΠΑΪΚΗΣ ΑΙΤΗΣΗΣ	(86): 93923956.2/20-10-1993
ΔΙΚΑΙΟΥΧΟΣ	(73): FMC CORPORATION 1735 Market Street, PHILADELPHIA 19103 PA, USA
ΣΥΜΒΑΤΙΚΕΣ ΠΡΟΤΕΡΑΙΟΤΗΤΕΣ	(30): 969648/30-10-92/US
ΕΦΕΥΡΕΤΗΣ	(72): 1) POSS KATHLEEN MEGAN 2) HOTZMAN FREDERICK WILLIAM 3) MEYER JACQUES
ΕΙΔΙΚΟΣ ΠΛΗΡΕΞΟΥΣΙΟΣ	(74): ΑΘΑΝΑΣΙΑΔΟΥ ΜΑΡΙΑ, Δικηγόρος Κουμπάρη 2 106 74 ΑΘΗΝΑ
ΑΝΤΙΚΛΗΤΟΣ	(74): ΠΑΠΑΚΩΝΣΤΑΝΤΙΝΟΥ ΕΛΕΝΗ, Δικηγόρος Κουμπάρη 2 106 74 ΑΘΗΝΑ
ΤΙΤΛΟΣ ΕΦΕΥΡΕΣΗΣ	(54): ΖΙΖΑΝΙΟΚΤΟΝΕΣ ΣΥΝΘΕΣΕΙΣ ΠΟΥ ΠΕΡΙΕΧΟΥΝ ΤΡΙΑΖΟΛΙΝΟΝΕΣ

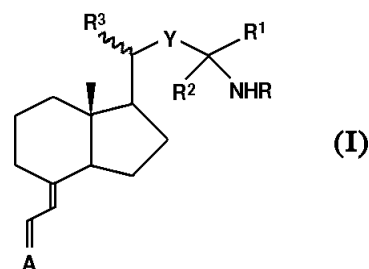
των τάξεων ενώσεων, για την παροχή ζιζανιοκτόνων συνθέσεων οι οποίες είναι σε υψηλό βαθμό δραστικές κατά μιάς ευρείας σειράς αγριόχορτων (ζιζανίων) που προσβάλλουν τις σοδειές, ειδικά πλατύφυλλων ζιζανίων, σε σοδειές όπως σιταριού.

ΠΕΡΙΛΗΨΗ (57)

Η εφεύρεση αυτή αναφέρεται σε συνθέσεις που περιλαμβάνουν 1-αρυλ-4,5-διϋδρο-1,2,4-τριαζολ-5(1H)-όνες (τριαζολιόνες) σε συνδυασμό με το ζιζανιοκτόνο (2,4-δικλωροφαινοξυ)οξικό οξύ, ή παρόμοια υποκατεστημένα φαινοξυαλκαλικά οξέα, ή εστέρες ή άλατα αλκαλιμετάλλων ή αμμωνίου αυτών, ή με ορισμένες ζιζανιοκτόνες σουλφονυλουρίες ή μίγματα αυτών

ΑΡΙΘΜΟΣ ΕΥΡΩΠΑΪΚΟΥ Δ.Ε.	(11): 3035028
ΑΡΙΘ. ΕΛΛΗΝΙΚΗΣ ΚΑΤΑΘΕΣΗΣ	(21): 20000402715
ΗΜΕΡ. ΕΛΛΗΝΙΚΗΣ ΚΑΤΑΘΕΣΗΣ	(22): 12-12-2000
ΑΡΙΘ./ΗΜΕΡ. ΔΗΜΟΣΙΕΥΣΗΣ	
ΕΥΡΩΠΑΪΚΟΥ ΔΙΠΛΩΜΑΤΟΣ	(87): 734376/20-09-2000
ΑΡΙΘ./ΗΜΕΡ. ΔΗΜΟΣΙΕΥΣΗΣ	
ΕΥΡΩΠΑΪΚΗΣ ΑΙΤΗΣΗΣ	(86): 95902896.0/13-12-1994
ΔΙΚΑΙΟΥΧΟΣ	(73): RESEARCH INSTITUTE FOR MEDICINE AND CHEMISTRY INC 49 Amherst Street, CAMBRIDGE 02142 MA, USA
ΣΥΜΒΑΤΙΚΕΣ ΠΡΟΤΕΡΑΙΟΤΗΤΕΣ	(30): 9325415/13-12-93/GB
ΕΦΕΥΡΕΤΗΣ	(72): 1) HESSE ROBERT HENRY 2) RAMGOPAL MALATHI 3) SETTY SUNDARA KATUGAM SRINIVASA SETY
ΕΙΔΙΚΟΣ ΠΛΗΡΕΞΟΥΣΙΟΣ	(74): ΔΗΜΟΥ ΧΡΙΣΤΙΝΑ, Δικηγόρος Κουμπάρη 2 106 74 ΑΘΗΝΑ
ΑΝΤΙΚΛΗΤΟΣ	(74): ΠΑΠΑΚΩΝΣΤΑΝΤΙΝΟΥ ΕΛΕΝΗ, Δικηγόρος Κουμπάρη 2 106 74 ΑΘΗΝΑ
ΤΙΤΛΟΣ ΕΦΕΥΡΕΣΗΣ	(54): ΑΜΙΝΗΣ ΚΑΙ ΑΜΙΔΗΣ ΠΑΡΑΓΩΓΑ ΒΙΤΑΜΙΝΗΣ D.

οργανική ομάδα, ή μία ομάδα ακυλίου η οποία περιλαμβάνει μία τέτοια οργανική ομάδα συνδεδεμένη με το άτομο αζώτου μέσω μίας ομάδας καρβονυλίου τα R¹ και R² κάθε ένα επιλέγονται από κατώτερου αλκυλίου και κυκλοαλκυλίου ομάδες ή μαζί με το άτομο άνθρακα στο οποίο αυτά προσαρτώνται σχηματίζουν μία κατώτερου κυκλοαλκυλίου ομάδα το R³ αντιπροσωπεύει μία μεθυλομάδα η οποία έχει α- ή β- διάταξη, το Y αντιπροσωπεύει μία ομάδα κατώτερου αλκυλενίου, αλκενυλίου ή αλκυνυλενίου, προαιρετικά υποκαθιστώμενη από μία ομάδα υδροξυλίου, αιθεροποιημένου υδροξυλίου ή εστεροποιημένου υδροξυλίου, και το A=αντιπροσωπεύει ένα ήμισυ κυκλοεξυλιδενίου χαρακτηριστικό του A-δακτυλίου μίας Ια-υδροξυλιωμένης βιταμίνης D ή αναλόγου της. Δραστικές ενώσεις της φερέσεως επιδεικνύουν κυτταρικής τροποποίησης δραστηριότητα και σε ορισμένες περιπτώσεις μπορούν επίσης να έχουν ένα αποτέλεσμα επί μεταβολισμού ασβεστίου.



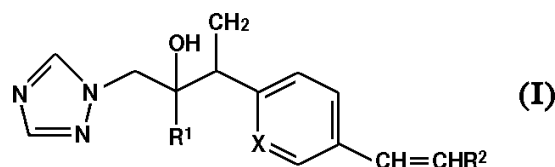
ΠΕΡΙΛΗΨΗ (57)

Ένωση του γενικού τύπου (I) όπου το R αντιπροσωπεύει ένα άτομο υδρογόνου, μία αλειφατική, κυκλοαλειφατική, αραλειφατική ή αρυλική

ΑΡΙΘΜΟΣ ΕΥΡΩΠΑΪΚΟΥ Δ.Ε.	(11): 3035029
ΑΡΙΘ. ΕΛΛΗΝΙΚΗΣ ΚΑΤΑΘΕΣΗΣ	(21): 20000402716
ΗΜΕΡ. ΕΛΛΗΝΙΚΗΣ ΚΑΤΑΘΕΣΗΣ	(22): 12-12-2000
ΑΡΙΘ./ΗΜΕΡ. ΔΗΜΟΣΙΕΥΣΗΣ	
ΕΥΡΩΠΑΪΚΟΥ ΔΙΠΛΩΜΑΤΟΣ	(87): 796858/02-11-2000
ΑΡΙΘ./ΗΜΕΡ. ΔΗΜΟΣΙΕΥΣΗΣ	
ΕΥΡΩΠΑΪΚΗΣ ΑΙΤΗΣΗΣ	(86): 97200348.7/06-02-1997
ΔΙΚΑΙΟΥΧΟΣ	(73): 1) PFIZER LIMITED (μόνο για GB) Ramsgate Road CT13 9NJ SANDWICH KENT, GB 2) PFIZER RESEARCH AND DEVELOPMENT COMPANY, N.V./S.A. La Touche House, International Financial Services Centre DUBLIN 1, IRELAND
ΣΥΜΒΑΤΙΚΕΣ ΠΡΟΤΕΡΑΙΟΤΗΤΕΣ	(30): 9605705/19-03-96/GB
ΕΦΕΥΡΕΤΗΣ	(72): 1) BELL ANDREW SIMON 2) STEPHENSON PETER THOMAS
ΕΙΔΙΚΟΣ ΠΛΗΡΕΞΟΥΣΙΟΣ	(74): ΔΗΜΟΥ ΧΡΙΣΤΙΝΑ, Δικηγόρος Κουμπάρη 2 106 74 ΑΘΗΝΑ
ΑΝΤΙΚΛΗΤΟΣ	(74): ΠΑΠΑΚΩΝΣΤΑΝΤΙΝΟΥ ΕΛΕΝΗ, Δικηγόρος Κουμπάρη 2 106 74 ΑΘΗΝΑ
ΤΙΤΛΟΣ ΕΦΕΥΡΕΣΗΣ	(54): ΑΝΤΙΜΥΚΗΤΙΑΚΟΙ ΠΑΡΑΓΟΝΤΕΣ ΤΡΙΑΖΟΛΗΣ

ΠΕΡΙΛΗΨΗ (57)

Μία αντιμυκητιακή ένωση του τύπου (I) ή ένα φαρμακευτικά αποδεκτό άλας της, ή μία φαρμακευτικά αποδεκτή ουσία διάλυσης οποιαδήποτε από τις δύο οντότητες, όπου το X είναι CH ή N, το R¹ είναι φαινύλιο υποκατεστημένο με 1 έως 3 υποκατάστατα κάθε ένα ανεξάρτητα επιλεγόμενο από αλο και CF₃, το R² είναι (υδροξυ)C₁-C₄ αλκύλιο, COHN₂, S(O)_m (C₁-C₄ αλκύλιο), Ar ή Het, το m είναι 1 ή 2, το Ar είναι φαινύλιο προαιρετικά μονοϋποκατεστημένο με αλο ή CF₃ και το Het είναι μία C-συνδεδεμένη 6-μελών άζωτο περιέχουσα αρωματική ετεροκυκλική ομάδα περιέχουσα 1 ή 2 άτομα αζώτου, ή μια C- ή N-συνδεδεμένη 5-μελών άζωτο-περιέχουσα αρωματική ετεροκυκλική ομάδα περιέχουσα από 2 έως 4 άτομα αζώτου, όπου οποιαδήποτε από τις εν λόγω ετεροκυκλικές ομάδες προαιρετικά υποκαθίστανται με C₁-C₄ αλκύλιο ή (C₁-C₄ αλκοξυ)μεθύλιο.

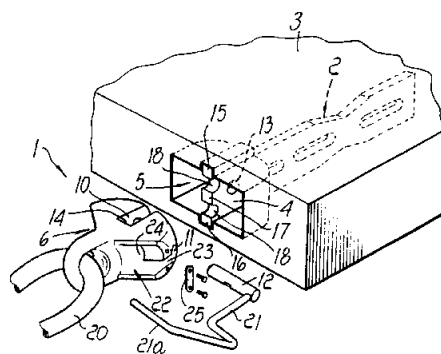


ΑΡΙΘΜΟΣ ΕΥΡΩΠΑΪΚΟΥ Δ.Ε.	(11): 3035030
ΑΡΙΘ. ΕΛΛΗΝΙΚΗΣ ΚΑΤΑΘΕΣΗΣ	(21): 20000402717
ΗΜΕΡ. ΕΛΛΗΝΙΚΗΣ ΚΑΤΑΘΕΣΗΣ	(22): 12-12-2000
ΑΡΙΘ./ΗΜΕΡ. ΔΗΜΟΣΙΕΥΣΗΣ	
ΕΥΡΩΠΑΪΚΟΥ ΔΙΠΛΩΜΑΤΟΣ	(87): 568934/11-10-2000
ΑΡΙΘ./ΗΜΕΡ. ΔΗΜΟΣΙΕΥΣΗΣ	
ΕΥΡΩΠΑΪΚΗΣ ΑΙΤΗΣΗΣ	(86): 93107047.8/30-04-1993
ΔΙΚΑΙΟΥΧΟΣ	(73): 1) ZAMBELLI BENITO 24050 ZANICA (BERGAMO), ITALY 2) ZAMBELLI SERGIO 24050 ZANICA (BERGAMO), ITALY
ΣΥΜΒΑΤΙΚΕΣ ΠΡΟΤΕΡΑΙΟΤΗΤΕΣ	(30): M921086/06-05-92/IT
ΕΦΕΥΡΕΤΗΣ	(72): 1) ZAMBELLI BENITO 2) ZAMBELLI SERGIO
ΕΙΔΙΚΟΣ ΠΛΗΡΕΞΟΥΣΙΟΣ	(74): ΔΗΜΟΥ ΧΡΙΣΤΙΝΑ, Δικηγόρος Κουμπάρη 2 106 74 ΑΘΗΝΑ
ΑΝΤΙΚΛΗΤΟΣ	(74): ΠΑΠΑΚΩΝΣΤΑΝΤΙΝΟΥ ΕΛΕΝΗ, Δικηγόρος Κουμπάρη 2 106 74 ΑΘΗΝΑ
ΤΙΤΛΟΣ ΕΦΕΥΡΕΣΗΣ	(54): ΕΝΑΣ ΜΗΧΑΝΙΣΜΟΣ ΓΙΑ ΤΗΝ ΑΝΥΨΩΣΗ ΠΡΟΚΑΤΑΣΚΕΥΑΣΜΕΝΩΝ ΣΤΟΙΧΕΙΩΝ ΚΑΙ ΙΔΙΑΙΤΕΡΑ ΑΥΤΩΝ ΠΟΥ ΕΙΝΑΙ ΑΠΟ ΤΣΙΜΕΝΤΟ Ή ΠΑΡΟΜΟΙΟ ΥΛΙΚΟ

ΠΕΡΙΛΗΨΗ (57)

Ο ανυψωτικός μηχανισμός της εφεύρεσης έχει την πλάκα (2), η οποία είναι διατεταγμένη σε ένα επίπεδο, το οποίο είναι ουσιαστικά παράλληλο με τη διεύθυνση ανύψωσης. Η εν λόγω πλάκα ενσωματώνεται στο προκατασκευασμένο στοιχείο (3) από τσιμέντο εκτός από το άκρο της

(4), το οποίο μπορεί να χωρέσει στην εσοχή (5), η οποία έχει διαμορφωθεί στο στοιχείο (3) και στην οποία μπορούμε να έχουμε πρόσβαση από το εξωτερικό μέρος. Ο μηχανισμός έχει επίσης την ανυψωτική χειρολαβή (6), της οποίας ένα τμήμα μπορεί να εισαχθεί μέσα στην εσοχή (5) και η οποία διαθέτει την εγκοπή (10), στην οποία μπορεί να χωρέσει το άκρο (4) της πλάκας (2). Στο σώμα της ανυψωτικής χειρολαβής (6) έχει διαμορφωθεί η έδρα (11), η οποία εκτείνεται ουσιαστικά κάθετα (σε ορθή γωνία) στην εγκοπή (10) και στην οποία είναι τοποθετημένο το μάνδαλο (12), το οποίο μπορεί να ολισθαίνει κατά μήκος του άξονα της εν λόγω έδρας (11), έτσι ώστε αυτό να εμπλέκεται ή να απεμπλέκεται με την οπή (13), η οποία είναι διαμορφωμένη στο άκρο (4) της πλάκας (2). Το μάνδαλο (12) μπορεί να διατάσσεται στην εγκοπή (10) της ανυψωτικής χειρολαβής (6) σε ευθυγράμμιση με την έδρα (11). Το άκρο (4) της πλάκας (2) έχει περαιτέρω σχήμα τέτοιο, ώστε να συνδέεται με τον πυθμένα (14) της εγκοπής (10), η οποία έχει αντίστοιχο σχήμα.



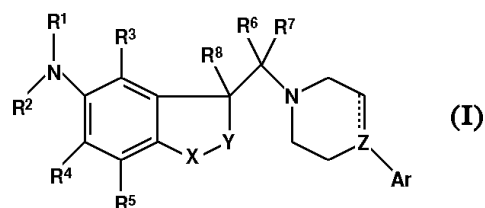
ΑΡΙΘΜΟΣ ΕΥΡΩΠΑΪΚΟΥ Δ.Ε.	(11): 3035031
ΑΡΙΘ. ΕΛΛΗΝΙΚΗΣ ΚΑΤΑΘΕΣΗΣ	(21): 20000402718
ΗΜΕΡ. ΕΛΛΗΝΙΚΗΣ ΚΑΤΑΘΕΣΗΣ	(22): 12-12-2000
ΑΡΙΘ./ΗΜΕΡ. ΔΗΜΟΣΙΕΥΣΗΣ	
ΕΥΡΩΠΑΪΚΟΥ ΔΙΠΛΩΜΑΤΟΣ	(87): 761218/11-10-2000
ΑΡΙΘ./ΗΜΕΡ. ΔΗΜΟΣΙΕΥΣΗΣ	
ΕΥΡΩΠΑΪΚΗΣ ΑΙΤΗΣΗΣ	(86): 96202848.6/19-04-1995
ΔΙΚΑΙΟΥΧΟΣ	(73): SMITHKLINE BEECHAM CORPORATION One Franklin Plaza P.O. Box 7929 19103 PHILADELPHIA, PA, USA
ΣΥΜΒΑΤΙΚΕΣ ΠΡΟΤΕΡΑΙΟΤΗΤΕΣ	(30): 9408117/23-04-94/GB
ΕΦΕΥΡΕΤΗΣ	(72): 1) CONLEY CREIGHTON PIERCE 2) DAVIDSON NIGEL PHILIP
ΕΙΔΙΚΟΣ ΠΛΗΡΕΞΟΥΣΙΟΣ	(74): ΔΗΜΟΥ ΧΡΙΣΤΙΝΑ, Δικηγόρος Κουμπάρη 2 106 74 ΑΘΗΝΑ
ΑΝΤΙΚΛΗΤΟΣ	(74): ΠΑΠΑΚΩΝΣΤΑΝΤΙΝΟΥ ΕΛΕΝΗ, Δικηγόρος Κουμπάρη 2 106 74 ΑΘΗΝΑ
ΤΙΤΛΟΣ ΕΦΕΥΡΕΣΗΣ	(54): ΔΙΑΔΙΚΑΣΙΑ ΠΑΡΑΣΚΕΥΗΣ ΕΠΙΚΑΛΥΜΜΕΝΟΥ ΜΕ ΠΟΛΥΜΕΡΕΣ ΔΙΣΚΙΟΥ ΠΟΥ ΠΕΡΙΛΑΜΒΑΝΕΙ ΑΜΟΞΥΚΙΛΛΙΝΗ ΚΑΙ ΚΛΑΒΟΥΛΑΝΙΚΟ

ΠΕΡΙΛΗΨΗ (57)

Μια διαμόρφωση δισκίου για στοματική χορήγηση για την θεραπευτική αγωγή βακτηριακών μολύνσεων, που περιλαμβάνει αμοξυκιλλίνη και άλατα κλαβουλανικού οξέος.

ΑΡΙΘΜΟΣ ΕΥΡΩΠΑΪΚΟΥ Δ.Ε. (11):	3035032
ΑΡΙΘ. ΕΛΛΗΝΙΚΗΣ ΚΑΤΑΘΕΣΗΣ (21):	20000402719
ΗΜΕΡ. ΕΛΛΗΝΙΚΗΣ ΚΑΤΑΘΕΣΗΣ (22):	12-12-2000
ΑΡΙΘ./ΗΜΕΡ. ΔΗΜΟΣΙΕΥΣΗΣ ΕΥΡΩΠΑΪΚΟΥ ΔΙΠΛΩΜΑΤΟΣ (87):	765311/04-10-2000
ΑΡΙΘ./ΗΜΕΡ. ΔΗΜΟΣΙΕΥΣΗΣ ΕΥΡΩΠΑΪΚΗΣ ΑΙΤΗΣΗΣ (86):	95921731.6/08-06-1995
ΔΙΚΑΙΟΥΧΟΣ (73):	H. LUNDBECK A/S 2500 ΚΟΒΕΝΗΑΒΝ-ΒΑΛΒΥ, DENMARK
ΣΥΜΒΑΤΙΚΕΣ ΠΡΟΤΕΡΑΙΟΤΗΤΕΣ ΕΦΕΥΡΕΤΗΣ (30):	64994/08-06-94/DK
(72):	1) PERREGAARD JENS KRISTIAN 2) STENBERG JOHN WILLIE 3) HANSEN BITTEN
ΕΙΔΙΚΟΣ ΠΛΗΡΕΞΟΥΣΙΟΣ (74):	ΒΑΓΕΝΑ ΘΕΟΔΩΡΑ, Δικηγόρος Κουμπάρη 2 106 74 ΑΘΗΝΑ
ΑΝΤΙΚΛΗΤΟΣ (74):	ΠΑΠΑΚΩΝΣΤΑΝΤΙΝΟΥ ΕΛΕΝΗ, Δικηγόρος Κουμπάρη 2 106 74 ΑΘΗΝΑ
ΤΙΤΛΟΣ ΕΦΕΥΡΕΣΗΣ (54):	4-ΑΡΥΛΟ-1-(ΙΝΔΑΝΟΜΕΘΥΛΟ, ΔΙΥΔΡΟ-ΒΕΝΖΟΦΟΥΡΑΝΟΜΕΘΥΛΟ Ή ΔΙΥΔΡΟ-ΒΕΝΖΟΘΕΙΟΦΑΙΝΟΜΕΘΥΛΟ)ΠΙΠΕΡΙΔΙΝΕΣ, ΤΕΤΡΑΥΔΡΟΠΥΡΙΔΙΝΕΣ Ή ΠΙΠΕΡΑΖΙΝΕΣ

CH₂ και το άλλο ένα είναι CH₂, Ο ή S, το Z είναι N,C,CH ή COH, το Ar είναι μια προαιρετικά υποκατεστημένη αρυλομάδα, το R¹ είναι υδρογόνο, αλκύλιο, κυκλοαλκύλιο, κυκλοαλκυλαλκύλιο, αρύλιο, αρυλαλκύλιο, ακύλιο, θειοακύλιο, αλκυλοσουλφονύλιο, τριφθορομεθυλοσουλφονύλιο, αρυλοσουλφονύλιο, μία ομάδα R⁹VCO -όπου το V είναι Ο ή S και το R⁹ είναι αλκύλιο ή αρύλιο ή μία ομάδα R¹⁰R¹¹NCO- ή R¹⁰R¹¹NCS- όπου τα R¹⁰ και R¹¹ είναι υδρογόνο, αλκύλιο ή αρύλιο, ή τα R¹⁰ και R¹¹ συνδέονται για σχηματισμό ενός δακτυλίου, το R² είναι υδρογόνο, αλκύλιο, κυκλοαλκύλιο ή κυκλοαλκυλαλκύλιο, ή τα R¹ και R² συνδέονται για σχηματισμό ενός δακτυλίου, τα R³-R⁵ είναι υδρογόνο, αλογόνο, αλκύλιο, αλκυλοκαρβονύλιο, φαινυλοκαρβονύλιο, αλκόξυ, αλκυλόθειο, υδρόξυ, αλκυλοσουλφονύλιο, κύανο, τριφθορομεθύλιο, κυκλοαλκύλιο, κυκλοαλκυλαλκύλιο ή νίτρο, τα R⁶ και R⁷ είναι υδρογόνο ή αλκύλιο ή αυτά συνδέονται ώστε να συνθέτουν 3-7 μελών δακτύλιο, το R⁸ είναι υδρογόνο ή αλκύλιο, έχουν αποτελέσματα σε κεντρικούς σεροτονεργικούς δέκτες και είναι επομένως χρήσιμες στην θεραπεία ορισμένων ψυχικών και νευρολογικών διαταραχών.



ΠΕΡΙΛΗΨΗ (57)

4-Αρυλο-1-(ινδανομεθυλο, διϋδροβενζοφουρανομεθυλο ή διϋδροβενζοθειοφαινομεθυλο)πιπεριδίνης, -τετραυδροπυριδίνης ή -πιπεραζίνης ενώσεις του γενικού τύπου (I), όπου ένα από τα X και Y είναι

ΑΡΙΘΜΟΣ ΕΥΡΩΠΑΪΚΟΥ Δ.Ε. (11):	3035033
ΑΡΙΘ. ΕΛΛΗΝΙΚΗΣ ΚΑΤΑΘΕΣΗΣ (21):	20000402720
ΗΜΕΡ. ΕΛΛΗΝΙΚΗΣ ΚΑΤΑΘΕΣΗΣ (22):	12-12-2000
ΑΡΙΘ./ΗΜΕΡ. ΔΗΜΟΣΙΕΥΣΗΣ ΕΥΡΩΠΑΪΚΟΥ ΔΙΠΛΩΜΑΤΟΣ (87):	703915/27-09-2000
ΑΡΙΘ./ΗΜΕΡ. ΔΗΜΟΣΙΕΥΣΗΣ ΕΥΡΩΠΑΪΚΗΣ ΑΙΤΗΣΗΣ (86):	94917567.3/26-05-1994
ΔΙΚΑΙΟΥΧΟΣ (73):	NOVO NORDISK A/S 2880 BAGSVAERD, DENMARK
ΣΥΜΒΑΤΙΚΕΣ ΠΡΟΤΕΡΑΙΟΤΗΤΕΣ ΕΦΕΥΡΕΤΗΣ (30):	72572/04-06-93/US
(72):	1) OSBORNE LINDA MARIE 2) SHIPLEY LISA ANN 3) TREPPE DAHL SVEND 4) PETERSEN TORBEN GULDAGER
ΕΙΔΙΚΟΣ ΠΛΗΡΕΞΟΥΣΙΟΣ (74):	ΑΘΑΝΑΣΙΑΔΟΥ ΜΑΡΙΑ, Δικηγόρος Κουμπάρη 2 106 74 ΑΘΗΝΑ
ΑΝΤΙΚΛΗΤΟΣ (74):	ΠΑΠΑΚΩΝΣΤΑΝΤΙΝΟΥ ΕΛΕΝΗ, Δικηγόρος Κουμπάρη 2 106 74 ΑΘΗΝΑ
ΤΙΤΛΟΣ ΕΦΕΥΡΕΣΗΣ (54):	ΤΡΥΓΙΚΗ ΞΑΜΟΝΕΛΙΝΗ

ΠΕΡΙΛΗΨΗ (57)

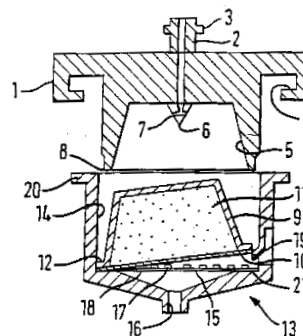
Η εφεύρεση παρέχει την κρυσταλλική (+) L-όξινη τρυγική 3-(4-εξυλοξυ-1,2,5-θειαδιαζολ-3-υλο)-1,2,5,6-τετραυδρο-1-μεθυλο πυριδίνη, την παρασκευή και τη χρήση της ως θεραπευτικό παράγοντα.

ΑΡΙΘΜΟΣ ΕΥΡΩΠΑΪΚΟΥ Δ.Ε.	(11): 3035034
ΑΡΙΘ. ΕΛΛΗΝΙΚΗΣ ΚΑΤΑΘΕΣΗΣ	(21): 20000402721
ΗΜΕΡ. ΕΛΛΗΝΙΚΗΣ ΚΑΤΑΘΕΣΗΣ	(22): 12-12-2000
ΑΡΙΘ./ΗΜΕΡ. ΔΗΜΟΣΙΕΥΣΗΣ	
ΕΥΡΩΠΑΪΚΟΥ ΔΙΠΛΩΜΑΤΟΣ	(87): 891734/04-10-2000
ΑΡΙΘ./ΗΜΕΡ. ΔΗΜΟΣΙΕΥΣΗΣ	
ΕΥΡΩΠΑΪΚΗΣ ΑΙΤΗΣΗΣ	(86): 97202208.1/14-07-1997
ΔΙΚΑΙΟΥΧΟΣ	(73): SOCIETE DES PRODUITS NESTLE S.A. Case Postale 353 1800 VEVEY, SWITZERLAND
ΣΥΜΒΑΤΙΚΕΣ ΠΡΟΤΕΡΑΙΟΤΗΤΕΣ	(30): —
ΕΦΕΥΡΕΤΗΣ	(72): 1) MASEK PETR 2) KOLLER ALEXANDRE
ΕΙΔΙΚΟΣ ΠΛΗΡΕΞΟΥΣΙΟΣ	(74): ΑΘΑΝΑΣΙΑΔΟΥ ΜΑΡΙΑ, Δικηγόρος Κουμπάρη 2 106 74 ΑΘΗΝΑ
ΑΝΤΙΚΛΗΤΟΣ	(74): ΠΑΠΑΚΩΝΣΤΑΝΤΙΝΟΥ ΕΛΕΝΗ, Δικηγόρος Κουμπάρη 2 106 74 ΑΘΗΝΑ
ΤΙΤΛΟΣ ΕΦΕΥΡΕΣΗΣ	(54): ΔΙΑΤΑΞΗ ΓΙΑ ΤΗΝ ΠΑΡΑΣΚΕΥΗ ΠΟΤΟΥ

ΠΕΡΙΛΗΨΗ (57)

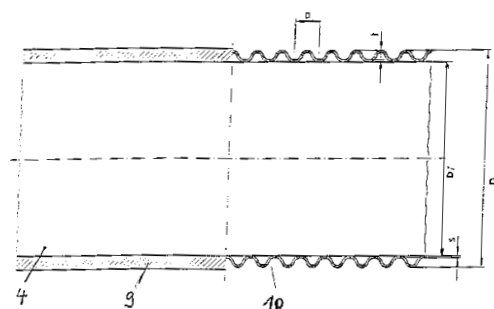
Η εφεύρεση αφορά μία διάταξη για την παρασκευή ποτού δι' εκκλίσεως μίας κάψουλας που περιλαμβάνει ένα κούθιο (9) και ένα χείλος (12) τοποθετημένο εντός ενός συγκροτήματος φορέα κάψουλας για μηχανή παρασκευής καφέ, όπου η εν λόγω διάταξη περιλαμβάνει: - ένα περικάλυμμα κάψουλας (1) ουσιαστικά κυλινδρικό, το οποίο έχει εσωτερικό σχήμα (5) που ακολουθεί ουσιαστικά το εξωτερικό σχήμα του κούθιου

της προς εκκλίση κάψουλας και περιλαμβάνει στο ανώτερο τμήμα του σύμφωνα με τον άξονα του εν λόγω κυλίνδρου ένα όργανο εγχύσεως ύδατος (6) εντός της κάψουλας και ένα μέσον συνδέσεως (2) με την έξοδο ύδατος της εν λόγω μηχανής, και στο κατώτερο τμήμα του μία δακτυλιοειδή ακμή (8) όπως επίσης και - ένα συγκρότημα φορέα κάψουλας (13) που σχηματίζει μία κυλινδρική υποδοχή (14) και περιλαμβάνει μία πλάκα εκκλίσεως (15) κάψουλας τοποθετημένη στον πυθμένα της εν λόγω υποδοχής, συγκρότημα που έχει προβλεφθεί για να συγκρατείται κάτω από το περικάλυμμα κάψουλας (1) έτσι ώστε η δακτυλιοειδής ακμή του περικαλύμματος κάψουλας να συνεργάζεται κατά την εκκλίση με την περιφέρεια (21) της πλάκας εκκλίσεως, και το εσωτερικό τμήμα του συγκροτήματος φορέα κάψουλας περιλαμβάνει πλευρικά και πλησίον της πλάκας εκκλίσεως τουλάχιστον ένα μέσον συγκρατήσεως (19) του χείλους της κάψουλας.



ΑΡΙΘΜΟΣ ΕΥΡΩΠΑΪΚΟΥ Δ.Ε.	(11): 3035035
ΑΡΙΘ. ΕΛΛΗΝΙΚΗΣ ΚΑΤΑΘΕΣΗΣ	(21): 20000402722
ΗΜΕΡ. ΕΛΛΗΝΙΚΗΣ ΚΑΤΑΘΕΣΗΣ	(22): 12-12-2000
ΑΡΙΘ./ΗΜΕΡ. ΔΗΜΟΣΙΕΥΣΗΣ	
ΕΥΡΩΠΑΪΚΟΥ ΔΙΠΛΩΜΑΤΟΣ	(87): 821369/11-10-2000
ΑΡΙΘ./ΗΜΕΡ. ΔΗΜΟΣΙΕΥΣΗΣ	
ΕΥΡΩΠΑΪΚΗΣ ΑΙΤΗΣΗΣ	(86): 97401521.6/30-06-1997
ΔΙΚΑΙΟΥΧΟΣ	(73): ALCATEL 54, rue La Boetie 75008 PARIS, FRANCE
ΣΥΜΒΑΤΙΚΕΣ ΠΡΟΤΕΡΑΙΟΤΗΤΕΣ	(30): 685875/24-07-96/US
ΕΦΕΥΡΕΤΗΣ	(72): ZIEMECK GERHARD DR. ING.
ΕΙΔΙΚΟΣ ΠΛΗΡΕΞΟΥΣΙΟΣ	(74): ΑΘΑΝΑΣΙΑΔΟΥ ΜΑΡΙΑ, Δικηγόρος Κουμπάρη 2 106 74 ΑΘΗΝΑ
ΑΝΤΙΚΛΗΤΟΣ	(74): ΠΑΠΑΚΩΝΣΤΑΝΤΙΝΟΥ ΕΛΕΝΗ, Δικηγόρος Κουμπάρη 2 106 74 ΑΘΗΝΑ
ΤΙΤΛΟΣ ΕΦΕΥΡΕΣΗΣ	(54): ΜΕΤΑΛΛΙΚΟΣ ΜΑΝΔΥΑΣ (ΕΠΕΝΔΥΣΙΣ) ΔΙ' ΗΛΕΚΤΡΙΚΟΝ ΚΑΛΩΔΙΟΝ

ρ μεταξύ δύο γειτονικών κορυφών των κυματώσεων ανέρχεται μεταξύ 0,12 και 0,08 Da (της εξωτερικής διαμέτρου).



ΠΕΡΙΛΗΨΗ (57)

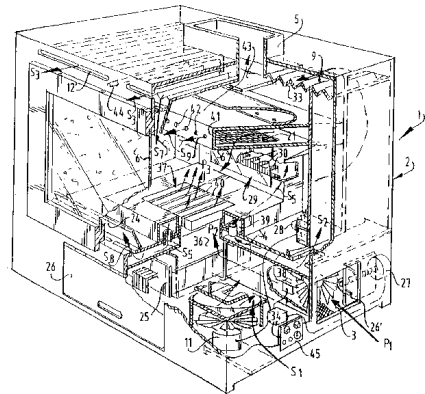
Ένας μεταλλικός μανδύας (μεταλλική επένδυσις) δι' εν ηλεκτρικών καλωδίων υπό μίαν σχέσιν (λόγον-αναλογία) της εσωτερικής διαμέτρου D_i προς την εξωτερικήν διάμετρον D_a εκ τουλάχιστον 0,9 απαρτίζεται εξ ενός κυματοειδούς σωλήνος συγκεκολλημένου και φέροντος μίαν διαμήκη ραφήν, και διαμορφωμένου υπό μορφήν δακτυλίου ή ελκώσεως (κοκλιώσεως), του οποίου (μανδύου) το πάχος του τοιχώματος κυμαίνεται μεταξύ 0,009 και 0,005 της εξωτερικής διαμέτρου D_a και εις τον οποίον η απόστασις

ΑΡΙΘΜΟΣ ΕΥΡΩΠΑΪΚΟΥ Δ.Ε.	(11): 3035036
ΑΡΙΘ. ΕΛΛΗΝΙΚΗΣ ΚΑΤΑΘΕΣΗΣ	(21): 20000402723
ΗΜΕΡ. ΕΛΛΗΝΙΚΗΣ ΚΑΤΑΘΕΣΗΣ	(22): 12-12-2000
ΑΡΙΘ./ΗΜΕΡ. ΔΗΜΟΣΙΕΥΣΗΣ	
ΕΥΡΩΠΑΪΚΟΥ ΔΙΠΛΩΜΑΤΟΣ	(87): 692680/04-10-2000
ΑΡΙΘ./ΗΜΕΡ. ΔΗΜΟΣΙΕΥΣΗΣ	
ΕΥΡΩΠΑΪΚΗΣ ΑΙΤΗΣΗΣ	(86): 95201903.2/11-07-1995
ΔΙΚΑΙΟΥΧΟΣ	(73): VAN GORP, CORNELIS FRANCISCUS JOSEPHUS MARIA Hugo Verrieststraat 38 NL-5044 TILBURG PL, NETHERLANDS
ΣΥΜΒΑΤΙΚΕΣ ΠΡΟΤΕΡΑΙΟΤΗΤΕΣ	(30): 94202009/11-07-94/EP, 1000723/03-07-95/NL
ΕΦΕΥΡΕΤΗΣ	(72): VAN GORP CORNELIS FRANCISCUS JOSEPHUS MARIA
ΕΙΔΙΚΟΣ ΠΛΗΡΕΞΟΥΣΙΟΣ	(74): ΑΘΑΝΑΣΙΑΔΟΥ ΜΑΡΙΑ, Δικηγόρος Κουμπάρη 2 106 74 ΑΘΗΝΑ
ΑΝΤΙΚΛΗΤΟΣ	(74): ΠΑΠΑΚΩΝΣΤΑΝΤΙΝΟΥ ΕΛΕΝΗ, Δικηγόρος Κουμπάρη 2 106 74 ΑΘΗΝΑ
ΤΙΤΛΟΣ ΕΦΕΥΡΕΣΗΣ	(54): ΣΥΣΚΕΥΗ ΚΑΥΣΗΣ ΚΑΙ ΜΕΘΟΔΟΣ ΛΕΙΤΟΥΡΓΙΑΣ ΑΥΤΗΣ

ΠΕΡΙΛΗΨΗ (57)

Η εφεύρεση αναφέρεται σε μία μέθοδο για καθαρισμό προϊόντων τα οποία δημιουργούνται κατά την διάρκεια μίας διεργασίας καύσης, αναμιγνύοντας αέρα με τα προϊόντα καύσης και απομακρύνοντας με

μετάκαυση απομεινariών βλαβερών ουσιών ακόμη παρουσών στα προϊόντα καύσης. Ο αέρας μπορεί εδώ να θερμαίνεται πριν την ανάμιξη του με τα προϊόντα καύσης. Ο αέρας μπορεί επίσης να αναμιγνύεται σε αντίθετη ροή με τα προϊόντα καύσης. Η εφεύρεση περαιτέρω αναφέρεται σε μία συσκευή καύσης (1) εφοδιασμένη με ένα θάλαμο καύσης (4), ένα άνοιγμα (3) συνδεδεμένο με τον θάλαμο καύσης (4) για τράβηγμα μέσα αέρα περιβάλλοντος (P1) και ένα άνοιγμα (5) συνδεδεμένο με τον θάλαμο καύσης (4) για εκκένωση καύσης (E) στο περιβάλλον. Η συσκευή περαιτέρω έχει μία εγκατάσταση για καθαρισμό των προϊόντων καύσης (E) συνδεδεμένων με αυτήν, η οποία εγκατάσταση καθαρισμού έχει μέσα διατεταγμένα μεταξύ του θαλάμου καύσης (4) και του ανοίγματος εκκένωσης (5) για ανάμιξη αέρα (S6) στα προϊόντα καύσης για τον σκοπό μετάκαυσης αυτών των προϊόντων. Τελικά, η εφεύρεση αναφέρεται σε μία εγκατάσταση καθαρισμού για χρήση σε μία τέτοια συσκευή καύσης.

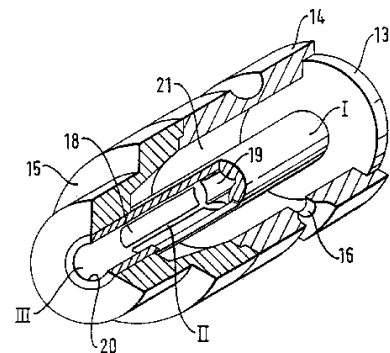


ΑΡΙΘΜΟΣ ΕΥΡΩΠΑΪΚΟΥ Δ.Ε.	(11): 3035037
ΑΡΙΘ. ΕΛΛΗΝΙΚΗΣ ΚΑΤΑΘΕΣΗΣ	(21): 20000402724
ΗΜΕΡ. ΕΛΛΗΝΙΚΗΣ ΚΑΤΑΘΕΣΗΣ	(22): 12-12-2000
ΑΡΙΘ./ΗΜΕΡ. ΔΗΜΟΣΙΕΥΣΗΣ	
ΕΥΡΩΠΑΪΚΟΥ ΔΙΠΛΩΜΑΤΟΣ	(87): 749822/11-10-2000
ΑΡΙΘ./ΗΜΕΡ. ΔΗΜΟΣΙΕΥΣΗΣ	
ΕΥΡΩΠΑΪΚΗΣ ΑΙΤΗΣΗΣ	(86): 96201544.2/03-06-1996
ΔΙΚΑΙΟΥΧΟΣ	(73): SOCIETE DES PRODUITS NESTLE S.A. Case Postale 353 1800 VEVEY, SWITZERLAND
ΣΥΜΒΑΤΙΚΕΣ ΠΡΟΤΕΡΑΙΟΤΗΤΕΣ	(30): 95201685/22-06-95/EP
ΕΦΕΥΡΕΤΗΣ	(72): 1) DAMBRINE MARC 2) GEROMINI OSVALDO 3) JANOT DENIS
ΕΙΔΙΚΟΣ ΠΛΗΡΕΞΟΥΣΙΟΣ	(74): ΑΘΑΝΑΣΙΑΔΟΥ ΜΑΡΙΑ, Δικηγόρος Κουμπάρη 2 106 74 ΑΘΗΝΑ
ΑΝΤΙΚΛΗΤΟΣ	(74): ΠΑΠΑΚΩΝΣΤΑΝΤΙΝΟΥ ΕΛΕΝΗ, Δικηγόρος Κουμπάρη 2 106 74 ΑΘΗΝΑ
ΤΙΤΛΟΣ ΕΦΕΥΡΕΣΗΣ	(54): ΦΙΛΙΕΡΑ ΔΙΕΛΑΣΕΩΣ ΔΥΟ ΣΥΣΤΑΤΙΚΩΝ

ΠΕΡΙΛΗΨΗ (57)

Η εφεύρεση αφορά μία φιλιέρα διελάσεως δύο συστατικών, που τοποθετείται μετά από ένα σύστημα ψησίματος ή διελάσεως του τύπου διπλού κοκλίας με χωριστά διαμερίσματα ή του τύπου μονού κοκλίας με διαχωρισμό της ροής στα δύο, η οποία περιλαμβάνει στην έξοδο του καναλιού προσαγωγής του ενός από τα συστατικά: α) ένα σωλήνα προσαγωγής (13) του κεντρικού συστατικού, όπου ο εν λόγω σωλήνας

παρουσιάζει από πίσω προς τα εμπρός μία πρώτη ζώνη I που έχει αστεροειδή διατομή (19), μία δεύτερη ζώνη II με δύο τουλάχιστον διαμήκη ανοίγματα (18) για να επιτρέπεται η προσαγωγή του δεύτερου συστατικού, όπου τα εν λόγω ανοίγματα απολήγουν μεταξύ των κλάδων του αστερά και μία τρίτη ζώνη III που επιτρέπει την κόλληση των δύο συστατικών, β) έναν κατανεμητή (14) που περιβάλλει την πρώτη ζώνη του σωλήνα για να δημιουργείται ένας θάλαμος (21) και να επιτρέπεται η προσαγωγή του δεύτερου συστατικού από τα διαμήκη ανοίγματα (18) του σωλήνα προσαγωγής και, γ) ένα ακροφύσιο (15) που προεκτείνει τον κατανεμητή, το οποίο μειώνει τον όγκο του θαλάμου προσαγωγής (21) της δεύτερης συνιστώσας και περιβάλλει την τρίτη ζώνη III του σωλήνα προσαγωγής (13).



ΑΡΙΘΜΟΣ ΕΥΡΩΠΑΪΚΟΥ Δ.Ε.	(11): 3035038
ΑΡΙΘ. ΕΛΛΗΝΙΚΗΣ ΚΑΤΑΘΕΣΗΣ	(21): 20000402725
ΗΜΕΡ. ΕΛΛΗΝΙΚΗΣ ΚΑΤΑΘΕΣΗΣ	(22): 12-12-2000
ΑΡΙΘ./ΗΜΕΡ. ΔΗΜΟΣΙΕΥΣΗΣ	
ΕΥΡΩΠΑΪΚΟΥ ΔΙΠΛΩΜΑΤΟΣ	(87): 946451/20-09-2000
ΑΡΙΘ./ΗΜΕΡ. ΔΗΜΟΣΙΕΥΣΗΣ	
ΕΥΡΩΠΑΪΚΗΣ ΑΙΤΗΣΗΣ	(86): 96937236.6/25-10-1996
ΔΙΚΑΙΟΥΧΟΣ	(73): BK GIULINI CHEMIE GMBH & CO. OHG 67065 LUDWIGSHAFEN, GERMANY
ΣΥΜΒΑΤΙΚΕΣ ΠΡΟΤΕΡΑΙΟΤΗΤΕΣ	(30): –
ΕΦΕΥΡΕΤΗΣ	(72): 1) LUNKENHEIMER RUDOLF 2) BREKER JOHANNES 3) POTENCIK ISTVAN 4) ALTMAN HORST 5) SEDELIES REINHOLD
ΕΙΔΙΚΟΣ ΠΛΗΡΕΞΟΥΣΙΟΣ	(74): ΒΑΓΕΝΑ ΘΕΟΔΩΡΑ, Δικηγόρος Κουμπάρη 2 106 74 ΑΘΗΝΑ
ΑΝΤΙΚΛΗΤΟΣ	(74): ΠΑΠΑΚΩΝΣΤΑΝΤΙΝΟΥ ΕΛΕΝΗ, Δικηγόρος Κουμπάρη 2 106 74 ΑΘΗΝΑ
ΤΙΤΛΟΣ ΕΦΕΥΡΕΣΗΣ	(54): ΜΕΣΑ ΕΠΙΤΑΧΥΝΣΗΣ ΤΗΣ ΣΤΕΡΕΟ-ΠΟΙΗΣΗΣ ΚΑΙ ΣΚΛΗΡΥΝΣΗΣ ΓΙΑ ΥΔΡΑΥΛΙΚΑ ΣΥΝΔΕΤΙΚΑ ΜΕΣΑ

ΠΕΡΙΛΗΨΗ (57)

Η προκειμένη εφεύρεση αφορά σε νέες υγρές ουσίες επιτάχυνσης της πήξης και της σκλήρυνσης, οι οποίες λαμβάνονται δια χημικής αντίδρασης

των κάτωθι συστατικών: Συστατικό a: αλκαλικά άλατα αργιλίου και/ή υδροξειδίο αργιλίου, Συστατικό b: Θεϊκό αργίλλιο και/ή θεϊκό οξύ, Συστατικό c: οργανικά καρβονικά οξέα ή μείγματα τουλάχιστον δύο των οργανικών καρβονικών οξέων, Συστατικό d: Άλατα αργιλίου των οργανικών καρβονικών οξέων, Συστατικό e: Οργανικά και/ή ανόργανα θεϊκά άλατα και/ή όξινα θεϊκά άλατα και/ή ανθρακικά άλατα και/ή όξινα ανθρακικά άλατα και/ή οξειδία γαιαλκαλίων και/ή υδροξειδία γαιαλκαλίων σε θερμοκρασίες μέχρι τους 150°C εντός ύδατος, έτσι ώστε να λαμβάνεται ένα διάλυμα, όπου 1. Όλα τα συστατικά ή μια επιλογή συστατικών αντιδρούν μετ'αλλήλων, έτσι ώστε οι γραμμομοριακές αναλογίες του αργιλίου προς το θεϊκό άλας στο τελικό προϊόν να ανέρχονται σε 0,83 έως 13,3 και οι γραμμομοριακές αναλογίες του αργιλίου προς το οργανικό καρβονικό οξύ σε 0,67 έως 33,3 ή 2. Όλα τα συστατικά εκτός από το συστατικό e ή μία επιλογή των συστατικών εκτός του συστατικού e αντιδρούν μετ'αλλήλων, έτσι ώστε οι γραμμομοριακές αναλογίες του αργιλίου προς το θεϊκό άλας στο τελικό προϊόν να ανέρχονται σε 0,83 έως 13,3 και οι γραμμομοριακές αναλογίες του αργιλίου προς το οργανικό καρβονικό οξύ στο τελικό προϊόν σε 0,67 έως 33,3 ή 3. Το συστατικό e διαλύεται εκ των υστέρων στο προϊόν της αντίδρασης σύμφωνα με το σημείο 2. Οι ενώσεις μπορούν να χρησιμοποιηθούν σε συνδυασμούς με άλλες ενώσεις.

ΑΡΙΘΜΟΣ ΕΥΡΩΠΑΪΚΟΥ Δ.Ε.	(11): 3035039
ΑΡΙΘ. ΕΛΛΗΝΙΚΗΣ ΚΑΤΑΘΕΣΗΣ	(21): 20000402726
ΗΜΕΡ. ΕΛΛΗΝΙΚΗΣ ΚΑΤΑΘΕΣΗΣ	(22): 12-12-2000
ΑΡΙΘ./ΗΜΕΡ. ΔΗΜΟΣΙΕΥΣΗΣ	
ΕΥΡΩΠΑΪΚΟΥ ΔΙΠΛΩΜΑΤΟΣ	(87): 792291/20-09-2000
ΑΡΙΘ./ΗΜΕΡ. ΔΗΜΟΣΙΕΥΣΗΣ	
ΕΥΡΩΠΑΪΚΗΣ ΑΙΤΗΣΗΣ	(86): 95941348.5/13-11-1995
ΔΙΚΑΙΟΥΧΟΣ	(73): PHARMACIA & UPJOHN COMPANY 301 Henrietta Street, KALAMAZZO 49001 MICHIGAN, USA
ΣΥΜΒΑΤΙΚΕΣ ΠΡΟΤΕΡΑΙΟΤΗΤΕΣ	(30): 341401/17-11-94/US
ΕΦΕΥΡΕΤΗΣ	(72): 1) GROPPI VINCENT E. JR. 2) DIEBEL MARTIN R. JR. 3) WOLFE MARK L. 4) YEM ANTHONY W.
ΕΙΔΙΚΟΣ ΠΛΗΡΕΞΟΥΣΙΟΣ	(74): ΒΑΓΕΝΑ ΘΕΟΔΩΡΑ, Δικηγόρος Κουμπάρη 2 106 74 ΑΘΗΝΑ
ΑΝΤΙΚΛΗΤΟΣ	(74): ΠΑΠΑΚΩΝΣΤΑΝΤΙΝΟΥ ΕΛΕΝΗ, Δικηγόρος Κουμπάρη 2 106 74 ΑΘΗΝΑ
ΤΙΤΛΟΣ ΕΦΕΥΡΕΣΗΣ	(54): ΠΡΩΤΕΪΝΗ ΠΟΥ ΕΠΗΡΕΑΖΕΙ ΔΙΑΥΛΟΥΣ ΚΑΤΡ

ΠΕΡΙΛΗΨΗ (57)

Η παρούσα εφεύρεση περιγράφει την απομόνωση και την ταυτοποίηση μίας νέας πρωτεΐνης, p56, χρήσιμη για την ταυτοποίηση φαρμάκων που ανοίγουν ή κλείνουν εκλεκτικά διαύλους K. Η πρωτεΐνη p56 έχει μοριακό βάρος περίπου 56.000 dalton και η αλληλουχία του N-τελικού πεπτιδίου είναι: Glu-Pro-Arg-Ala-Pro-Pro-Glu-Lys-Ile-Ala-Ile-Val-Gly-Ala-Gly-Ile .

ΑΡΙΘΜΟΣ ΕΥΡΩΠΑΪΚΟΥ Δ.Ε.	(11): 3035040
ΑΡΙΘ. ΕΛΛΗΝΙΚΗΣ ΚΑΤΑΘΕΣΗΣ	(21): 20000402727
ΗΜΕΡ. ΕΛΛΗΝΙΚΗΣ ΚΑΤΑΘΕΣΗΣ	(22): 12-12-2000
ΑΡΙΘ./ΗΜΕΡ. ΔΗΜΟΣΙΕΥΣΗΣ ΕΥΡΩΠΑΪΚΟΥ ΔΙΠΛΩΜΑΤΟΣ	(87): 760653/27-09-2000
ΑΡΙΘ./ΗΜΕΡ. ΔΗΜΟΣΙΕΥΣΗΣ ΕΥΡΩΠΑΪΚΗΣ ΑΙΤΗΣΗΣ	(86): 95919828.4/12-05-1995
ΔΙΚΑΙΟΥΧΟΣ	(73): ELAN PHARMA INTERNATIONAL LIMITED WIL House SHANNON CO., CLARE, IRELAND
ΣΥΜΒΑΤΙΚΕΣ ΠΡΟΤΕΡΑΙΟΤΗΤΕΣ ΕΦΕΥΡΕΤΗΣ	(30): 249781/25-05-94/US (72): 1) CZEKAI DAVID A. 2) SEAMAN LARRY P.
ΕΙΔΙΚΟΣ ΠΛΗΡΕΞΟΥΣΙΟΣ	(74): ΒΑΓΕΝΑ ΘΕΟΔΩΡΑ, Δικηγόρος Κουμπάρη 2 106 74 ΑΘΗΝΑ
ΑΝΤΙΚΛΗΤΟΣ	(74): ΠΑΠΑΚΩΝΣΤΑΝΤΙΝΟΥ ΕΛΕΝΗ, Δικηγόρος Κουμπάρη 2 106 74 ΑΘΗΝΑ
ΤΙΤΛΟΣ ΕΦΕΥΡΕΣΗΣ	(54): ΜΕΘΟΔΟΣ ΛΕΙΟΤΡΙΒΗΣΗΣ ΦΑΡΜΑΚΕΥ- ΤΙΚΩΝ ΟΥΣΙΩΝ

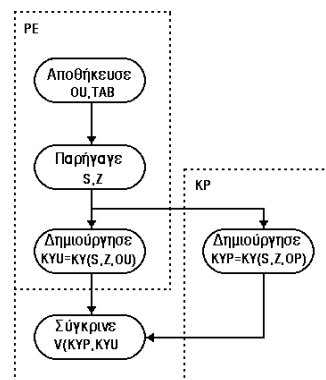
ενσωμάτωση, το μέσο λειοτριβήσης είναι μία πολυμερής ρητίνη. Η μέθοδος παρέχει εξαιρετικώς λεπτομερή σωμάτια, π.χ. με μέγεθος κάτω από 100 νανόμετρα, απαλλαγμένα από ανεπιθύμητες προσμίξεις.

ΠΕΡΙΛΗΨΗ (57)

Εδώ περιγράφεται μία μέθοδος παρασκευής υπομικρών σωματίων ενός θεραπευτικού ή, διαγνωστικού μέσου, η οποία μέθοδος περιλαμβάνει τη λειοτριβήση του μέσου παρουσία μέσων λειοτριβήσης εκόντων μέσο σωματιακό μέγεθος μικρότερο από περίπου 75 μικρά. Σε μία προτιμώμενη

ΑΡΙΘΜΟΣ ΕΥΡΩΠΑΪΚΟΥ Δ.Ε.	(11): 3035041
ΑΡΙΘ. ΕΛΛΗΝΙΚΗΣ ΚΑΤΑΘΕΣΗΣ	(21): 20000402728
ΗΜΕΡ. ΕΛΛΗΝΙΚΗΣ ΚΑΤΑΘΕΣΗΣ	(22): 12-12-2000
ΑΡΙΘ./ΗΜΕΡ. ΔΗΜΟΣΙΕΥΣΗΣ ΕΥΡΩΠΑΪΚΟΥ ΔΙΠΛΩΜΑΤΟΣ	(87): 760987/20-09-2000
ΑΡΙΘ./ΗΜΕΡ. ΔΗΜΟΣΙΕΥΣΗΣ ΕΥΡΩΠΑΪΚΗΣ ΑΙΤΗΣΗΣ	(86): 96908073.8/19-03-1996
ΔΙΚΑΙΟΥΧΟΣ	(73): GIESECKE & DEVRIENT GMBH Prinzregentenstrasse 159 81677 MUENCHEN, GERMANY
ΣΥΜΒΑΤΙΚΕΣ ΠΡΟΤΕΡΑΙΟΤΗΤΕΣ ΕΦΕΥΡΕΤΗΣ	(30): 19510626/23-03-95/DE (72): 1) ALBERT BODO 2) BUNTSCHHECKWILHELM
ΕΙΔΙΚΟΣ ΠΛΗΡΕΞΟΥΣΙΟΣ	(74): ΒΑΓΕΝΑ ΘΕΟΔΩΡΑ, Δικηγόρος Κουμπάρη 2 106 74 ΑΘΗΝΑ
ΑΝΤΙΚΛΗΤΟΣ	(74): ΠΑΠΑΚΩΝΣΤΑΝΤΙΝΟΥ ΕΛΕΝΗ, Δικηγόρος Κουμπάρη 2 106 74 ΑΘΗΝΑ
ΤΙΤΛΟΣ ΕΦΕΥΡΕΣΗΣ	(54): ΜΙΑ ΜΕΘΟΔΟΣ ΓΙΑ ΤΗΝ ΕΠΑΛΗΘΕΥΣΗ ΤΗΣ ΑΚΕΡΑΙΟΤΗΤΑΣ ΔΕΔΟΜΕΝΩΝ ΠΟΥ ΕΧΟΥΝ ΑΠΟΘΗΚΕΥΘΕΙ ΣΕ ΜΙΑ ΕΓΚΑ- ΤΑΣΤΑΣΗ Η ΟΠΟΙΑ ΧΡΗΣΙΜΟΠΟΙΕΙΤΑΙ ΓΙΑ ΤΗΝ ΕΠΕΞΕΡΓΑΣΙΑ ΑΝΤΙΚΕΙΜΕΝΩΝ ΜΕ ΣΧΗΜΑ ΦΥΛΛΟΥ ΟΠΩΣ ΕΙΝΑΙ ΤΑ ΤΡΑΠΕΖΙΚΑ ΧΑΡΤΟΝΟΜΙΣΜΑΤΑ Ή ΟΙ ΛΟΓΑΡΙΑΣΜΟΙ

όπου τα ακέραια αυτά δεδομένα αντιστοιχούν στα προς επαλήθευση δεδομένα μίας συνιστώσας της εγκατάστασης σε μία καθορισμένη συνθήκη λειτουργίας της εγκατάστασης, δηλ. σε ακέραια λειτουργία. Για να γίνει επαλήθευση της ακεραιότητας των προς επαλήθευση δεδομένων μίας συνιστώσας της εγκατάστασης, παράγεται ένα κλειδί για κάθε επαλήθευση μέσα στη διάταξη επαληθεύσεων. Το κάθε νέο κλειδί διαφέρει από τα κλειδιά των προηγούμενων επαληθεύσεων. Στη συνέχεια, δημιουργούνται δύο σχέδια με χρήση του αναφερόμενου κλειδιού και μέσω ενός κρυπτογραφικού αλγόριθμου. Το ένα σχέδιο δημιουργείται από τα προς επαλήθευση δεδομένα της συνιστώσας της εγκατάστασης, στην οποία έχουν αποθηκευθεί τα προς επαλήθευση δεδομένα. Το άλλο σχέδιο δημιουργείται με τη διάταξη επαληθεύσεων με βάση τα προς επαλήθευση δεδομένα. Ακολούθως, τα δύο σχέδια συγκρίνονται μεταξύ τους. Αν τα σχέδια ταιριάζουν, τότε θα αντιστοιχούν επίσης τα προς επαλήθευση δεδομένα με τα ακέραια δεδομένα και δεν έχουν επομένως καμία ανεπιθύμητη αλλαγή.



ΠΕΡΙΛΗΨΗ (57)

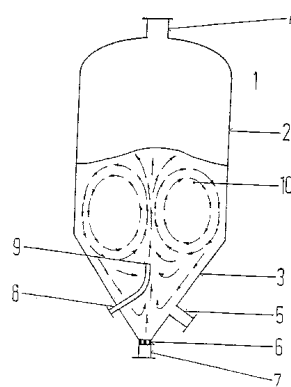
Για την επαλήθευση της ακεραιότητας αποθηκευμένων δεδομένων, κατ'αρχήν αποθηκεύονται ακέραια δεδομένα σε μία διάταξη επαλήθευσης, όπου τα ακέραια αυτά δεδομένα αντιστοιχούν στα προς επαλήθευσης,

ΑΡΙΘΜΟΣ ΕΥΡΩΠΑΪΚΟΥ Δ.Ε.	(11): 3035042
ΑΡΙΘ. ΕΛΛΗΝΙΚΗΣ ΚΑΤΑΘΕΣΗΣ	(21): 20000402729
ΗΜΕΡ. ΕΛΛΗΝΙΚΗΣ ΚΑΤΑΘΕΣΗΣ	(22): 12-12-2000
ΑΡΙΘ./ΗΜΕΡ. ΔΗΜΟΣΙΕΥΣΗΣ	
ΕΥΡΩΠΑΪΚΟΥ ΔΙΠΛΩΜΑΤΟΣ	(87): 846486/27-09-2000
ΑΡΙΘ./ΗΜΕΡ. ΔΗΜΟΣΙΕΥΣΗΣ	
ΕΥΡΩΠΑΪΚΗΣ ΑΙΤΗΣΗΣ	(86): 97120514.1/22-11-1997
ΔΙΚΑΙΟΥΧΟΣ	(73): DEGUSSA-HULS AG 60287 FRANKFURT AM MAIN, GERMANY
ΣΥΜΒΑΤΙΚΕΣ ΠΡΟΤΕΡΑΙΟΤΗΤΕΣ	(30): 19650959/07-12-96/DE
ΕΦΕΥΡΕΤΗΣ	(72): 1) SCHUTTE RUDIGER DR. 2) RUHS ALEXANDER DR. 3) PELGRIMS IVAN
ΕΙΔΙΚΟΣ ΠΛΗΡΕΞΟΥΣΙΟΣ	(74): ΒΑΓΕΝΑ ΘΕΟΔΩΡΑ, Δικηγόρος Κουμπάρη 2 106 74 ΑΘΗΝΑ
ΑΝΤΙΚΛΗΤΟΣ	(74): ΠΑΠΑΚΩΝΣΤΑΝΤΙΝΟΥ ΕΛΕΝΗ, Δικηγόρος Κουμπάρη 2 106 74 ΑΘΗΝΑ
ΤΙΤΛΟΣ ΕΦΕΥΡΕΣΗΣ	(54): ΜΕΘΟΔΟΣ ΜΕΙΩΣΕΩΣ Ή ΑΠΟΤΡΟΠΗΣ ΔΗΜΙΟΥΡΓΙΑΣ ΑΦΡΟΥ ΣΕ ΧΗΜΙΚΕΣ ΚΑΙ ΦΥΣΙΚΕΣ ΜΕΘΟΔΟΥΣ ΜΕΤΑΤΡΟΠΗΣ ΟΥΣΙΩΝ, ΚΑΙ ΕΓΚΑΤΑΣΤΑΣΗ ΔΙΕΞΑΓΩΓΗΣ ΤΗΣ

ΠΕΡΙΛΗΨΗ (57)

Ο σε πολλές χημικές και φυσικές μεθόδους μετατροπής ουσιών, δημιουργούμενος μέσα σε ένα υγρό αφρός, αποφεύγεται αν η μέθοδος μετατροπής διεξαχθεί μέσα σε Αντιδραστήρα ανοδικής αναταράξεως

δι'ελευθέρας εμφυσήσεως αέρα, που περιλαμβάνει: - δοχείο χωρίς ενσωματωμένες πρόσθετες, διαμορφώσεις, σε σμικρυνόμενο κάτω τμήμα, κατά προτίμηση κωνικής μορφής, και - εγκατάσταση εμφυσήσεως αερίου, και το περιεχόμενο του Αντιδραστήρα αναμιγνύεται με ανοδική ανατάραξη διά του εμφυσώμενου αερίου. Η μέθοδος είναι κατάλληλη κυρίως, για την διεξαγωγή μεθόδων κρυσταλλώσεως. Η σύμφωνα με την ευρεσιτεχνία εγκατάσταση περιλαμβάνει - Αντιδραστήρα με ανοδική ανατάραξη δι'ελευθέρας εμφυσήσεως ακτίνας αέρα, με στόμιο στο σμικρυνόμενο τμήμα του, για την εξαγωγή του εμπλουτισμένου σε στερεά αιωρήματος, και - σωλήνα για την εισαγωγή υγρού Μέσου, που τελειώνει στην περιοχή της σχηματιζόμενης ζώνης φυσαλίδων.

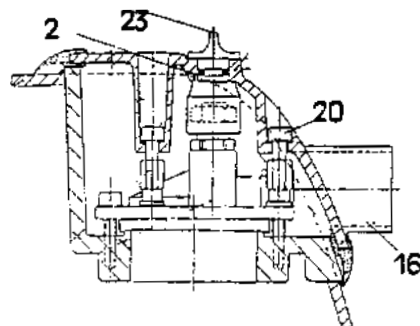


ΑΡΙΘΜΟΣ ΕΥΡΩΠΑΪΚΟΥ Δ.Ε.	(11): 3035043
ΑΡΙΘ. ΕΛΛΗΝΙΚΗΣ ΚΑΤΑΘΕΣΗΣ	(21): 20000402730
ΗΜΕΡ. ΕΛΛΗΝΙΚΗΣ ΚΑΤΑΘΕΣΗΣ	(22): 12-12-2000
ΑΡΙΘ./ΗΜΕΡ. ΔΗΜΟΣΙΕΥΣΗΣ	
ΕΥΡΩΠΑΪΚΟΥ ΔΙΠΛΩΜΑΤΟΣ	(87): 715703/20-09-2000
ΑΡΙΘ./ΗΜΕΡ. ΔΗΜΟΣΙΕΥΣΗΣ	
ΕΥΡΩΠΑΪΚΗΣ ΑΙΤΗΣΗΣ	(86): 94918521.9/09-06-1994
ΔΙΚΑΙΟΥΧΟΣ	(73): I.C.O.M. S.R.L. I-04012 CISTERNA DI LATINA, ITALY
ΣΥΜΒΑΤΙΚΕΣ ΠΡΟΤΕΡΑΙΟΤΗΤΕΣ	(30): RM930381/10-06-93/IT, RM940165/25-03-94/IT
ΕΦΕΥΡΕΤΗΣ	(72): CIPPITANI LUCIANO
ΕΙΔΙΚΟΣ ΠΛΗΡΕΞΟΥΣΙΟΣ	(74): ΔΗΜΟΥ ΧΡΙΣΤΙΝΑ, Δικηγόρος Κουμπάρη 2 106 74 ΑΘΗΝΑ
ΑΝΤΙΚΛΗΤΟΣ	(74): ΠΑΠΑΚΩΝΣΤΑΝΤΙΝΟΥ ΕΛΕΝΗ, Δικηγόρος Κουμπάρη 2 106 74 ΑΘΗΝΑ
ΤΙΤΛΟΣ ΕΦΕΥΡΕΣΗΣ	(54): ΒΕΛΤΙΩΣΕΙΣ ΣΤΙΣ ΔΕΞΑΜΕΝΕΣ ΥΓΡΟΠΟΙΗΜΕΝΟΥ ΑΕΡΙΟΥ ΠΡΟΠΑΝΙΟΥ ΚΑΙ ΕΙΔΙΚΟΤΕΡΑ ΣΤΙΣ ΚΥΛΙΝΔΡΙΚΕΣ ΔΕΞΑΜΕΝΕΣ ΓΙΑ ΟΧΗΜΑΤΑ

ΠΕΡΙΛΗΨΗ (57)

Δεξαμενές υγροποιημένου αερίου προπανίου για οχήματα, και κυλινδρικές δεξαμενές ειδικότερα, στις οποίες το άκρο (1) του κυλίνδρου (2) έχει εφοδιασθεί με μία κοιλότητα (3) που εδράζει το δακτύλιο συγκροτήματος βαλβίδων (4), ή τους δακτυλίους βαλβίδων στην περίπτωση της πραγματοποίησεως που έχει σχεδιασθεί για την αγορά του εξωτερικού,

που έχει διαμορφωθεί κατά τέτοιον τρόπο ώστε να προσαρμόζεται τέλεια εντός της κοιλότητας. Στην προτιμώμενη πραγματοποίηση, η κοιλότητα έχει τοιχώματα (6) και (7) κάθετα και τοποθετημένα στο καμπυλωμένο άκρο (1) του κυλίνδρου (2) έτσι ώστε να συναρμολογούνται συνεπίπεδα με το άκρο (1) του κυλίνδρου (2).



ΑΡΙΘΜΟΣ ΕΥΡΩΠΑΪΚΟΥ Δ.Ε. (11): 3035044	περιεχομένου πολυόλης από 0,2 έως 5% κατά βάρος με βάση την ολική ποσότητα της προκύπτουσας σοκολάτας.
ΑΡΙΘ. ΕΛΛΗΝΙΚΗΣ ΚΑΤΑΘΕΣΗΣ (21): 20000402731	
ΗΜΕΡ. ΕΛΛΗΝΙΚΗΣ ΚΑΤΑΘΕΣΗΣ (22): 12-12-2000	
ΑΡΙΘ./ΗΜΕΡ. ΔΗΜΟΣΙΕΥΣΗΣ ΕΥΡΩΠΑΪΚΟΥ ΔΙΠΛΩΜΑΤΟΣ (87): 637420/04-10-2000	
ΑΡΙΘ./ΗΜΕΡ. ΔΗΜΟΣΙΕΥΣΗΣ ΕΥΡΩΠΑΪΚΗΣ ΑΙΤΗΣΗΣ (86): 94110177.6/30-06-1994	
ΔΙΚΑΙΟΥΧΟΣ (73): SOCIETE DES PRODUITS NESTLE S.A. Case Postale 353 1800 VEVEY, SWITZERLAND	
ΣΥΜΒΑΤΙΚΕΣ ΠΡΟΤΕΡΑΙΟΤΗΤΕΣ (30): 9316145/04-08-93/GB	
ΕΦΕΥΡΕΤΗΣ (72): BECKETT STEPHEN	
ΕΙΔΙΚΟΣ ΠΛΗΡΕΞΟΥΣΙΟΣ (74): ΔΗΜΟΥ ΧΡΙΣΤΙΝΑ, Δικηγόρος Κουμπάρη 2 106 74 ΑΘΗΝΑ	
ΑΝΤΙΚΛΗΤΟΣ (74): ΠΑΠΑΚΩΝΣΤΑΝΤΙΝΟΥ ΕΛΕΝΗ, Δικηγόρος Κουμπάρη 2 106 74 ΑΘΗΝΑ	
ΤΙΤΛΟΣ ΕΦΕΥΡΕΣΗΣ (54): ΔΙΑΤΗΡΗΣΗ ΣΧΗΜΑΤΟΣ ΣΟΚΟΛΑΤΑΣ	

ΠΕΡΙΛΗΨΗ (57)

Μία διεργασία για βελτίωση της διατήρησης σχήματος σοκολάτας ή προϊόντων τύπου σοκολάτας έτσι ώστε αυτά να έχουν μία μειωμένη τάση για παραμόρφωση σε ανυψωμένες θερμοκρασίες η οποία περιλαμβάνει μίξη ενός έγκλειστου προϊόντος σε σωματιδιακή μορφή το οποίο περιλαμβάνει κάψουλες μίας πολυόλης έγκλειστης μέσα σε ένα εδάδιμο λιπίδιο με ένα δυνάμενο να ρέει μίγμα συστατικών τύπου σοκολάτας, με το έγκλειστο προϊόν να προστίθεται σε μία ποσότητα για επίτευξη ενός

ΑΡΙΘΜΟΣ ΕΥΡΩΠΑΪΚΟΥ Δ.Ε. (11): 3035045	διασπώνται μέσα σε 30 δευτερόλεπτα μετά από στοματική χορήγηση, επιτρέποντας επομένως στα επιχρισμένα σωματίδια να καταπίνονται.
ΑΡΙΘ. ΕΛΛΗΝΙΚΗΣ ΚΑΤΑΘΕΣΗΣ (21): 20000402732	
ΗΜΕΡ. ΕΛΛΗΝΙΚΗΣ ΚΑΤΑΘΕΣΗΣ (22): 12-12-2000	
ΑΡΙΘ./ΗΜΕΡ. ΔΗΜΟΣΙΕΥΣΗΣ ΕΥΡΩΠΑΪΚΟΥ ΔΙΠΛΩΜΑΤΟΣ (87): 636364/20-09-2000	
ΑΡΙΘ./ΗΜΕΡ. ΔΗΜΟΣΙΕΥΣΗΣ ΕΥΡΩΠΑΪΚΗΣ ΑΙΤΗΣΗΣ (86): 94305533.5/27-07-1994	
ΔΙΚΑΙΟΥΧΟΣ (73): MCNEIL-PPC, INC. Van Liew Avenue, MILLTOWN 08861 NEW JERSEY, USA	
ΣΥΜΒΑΤΙΚΕΣ ΠΡΟΤΕΡΑΙΟΤΗΤΕΣ (30): 97806/27-07-93/US	
ΕΦΕΥΡΕΤΗΣ (72): GOWAN WALTER JR. G.	
ΕΙΔΙΚΟΣ ΠΛΗΡΕΞΟΥΣΙΟΣ (74): ΔΗΜΟΥ ΧΡΙΣΤΙΝΑ, Δικηγόρος Κουμπάρη 2 106 74 ΑΘΗΝΑ	
ΑΝΤΙΚΛΗΤΟΣ (74): ΠΑΠΑΚΩΝΣΤΑΝΤΙΝΟΥ ΕΛΕΝΗ, Δικηγόρος Κουμπάρη 2 106 74 ΑΘΗΝΑ	
ΤΙΤΛΟΣ ΕΦΕΥΡΕΣΗΣ (54): ΤΑΧΕΩΣ ΔΙΑΣΠΩΜΕΝΗ ΦΑΡΜΑΚΕΥΤΙΚΗ ΜΟΡΦΗ ΔΟΣΟΛΟΓΙΑΣ ΚΑΙ ΔΙΕΡΓΑΣΙΑ ΓΙΑ ΠΑΡΑΣΚΕΥΗ ΤΗΣ	

ΠΕΡΙΛΗΨΗ (57)

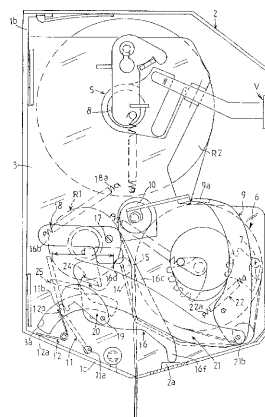
Η παρούσα εφεύρεση αναφέρεται σε μία συμπιεσμένη φαρμακευτική μορφή δοσολογίας η οποία περιέχει φαρμακευτικά σωματίδια επιχρισμένα με μία κάλυψης-γέυσης σύνθεση, ένα υδατο-διασπάσιμο, συμπίεσιμο υδατάνθρακα και ένα συνδετικό. Αυτά τα συστατικά προσμιγνύονται στεγνά και συμπιέζονται σε μία μορφή δοσολογίας, όπως ένα δισκίο, το οποίο έχει μία σκληρότητα επαρκή για πρόκληση των υδατανθράκων να

ΑΡΙΘΜΟΣ ΕΥΡΩΠΑΪΚΟΥ Δ.Ε.	(11): 3035046
ΑΡΙΘ. ΕΛΛΗΝΙΚΗΣ ΚΑΤΑΘΕΣΗΣ	(21): 20000402733
ΗΜΕΡ. ΕΛΛΗΝΙΚΗΣ ΚΑΤΑΘΕΣΗΣ	(22): 12-12-2000
ΑΡΙΘ./ΗΜΕΡ. ΔΗΜΟΣΙΕΥΣΗΣ	
ΕΥΡΩΠΑΪΚΟΥ ΔΙΠΛΩΜΑΤΟΣ	(87): 912128/20-09-2000
ΑΡΙΘ./ΗΜΕΡ. ΔΗΜΟΣΙΕΥΣΗΣ	
ΕΥΡΩΠΑΪΚΗΣ ΑΙΤΗΣΗΣ	(86): 97932876.2/10-07-1997
ΔΙΚΑΙΟΥΧΟΣ	(73): GRANGER MAURICE 17 rue Marcel Pagnol F-42270 SAINT-PRIEST-EN-JAREZ, FRANCE
ΣΥΜΒΑΤΙΚΕΣ ΠΡΟΤΕΡΑΙΟΤΗΤΕΣ	(30): 9609354/19-07-96/FR
ΕΦΕΥΡΕΤΗΣ	(72): GRANGER MAURICE
ΕΙΔΙΚΟΣ ΠΛΗΡΕΞΟΥΣΙΟΣ	(74): ΒΑΓΕΝΑ ΘΕΟΔΩΡΑ, Δικηγόρος Κουμπάρη 2 106 74 ΑΘΗΝΑ
ΑΝΤΙΚΛΗΤΟΣ	(74): ΠΑΠΑΚΩΝΣΤΑΝΤΙΝΟΥ ΕΛΕΝΗ, Δικηγόρος Κουμπάρη 2 106 74 ΑΘΗΝΑ
ΤΙΤΛΟΣ ΕΦΕΥΡΕΣΗΣ	(54): ΣΥΣΚΕΥΗ ΔΙΑΝΟΜΗΣ ΤΑΙΝΙΩΝ ΧΑΡΤΟ- ΒΑΜΒΑΚΟΣ ΓΙΑ ΧΑΡΤΟΠΕΤΣΕΤΕΣ, ΧΑΡΤΙ ΥΓΕΙΑΣ Ή ΠΑΡΟΜΟΙΑ ΧΡΗΣΗ

ΠΕΡΙΛΗΨΗ (57)

Η συσκευή διανομής ταινιών χαρτιού για χαρτοπετσέτες, χαρτί υγείας και παρόμοια χρήση είναι αξιοσημείωτη από το ότι το περικάλυμμα (1a) έχει διαρρυθμισθεί στο κάτω του τμήμα και πίσω από το τύμπανο (6) με ένα πτερυγίο (11) που στρέφεται προς τα εμπρός ως προς τις πλευρικές ακραίες πλάκες και αρθρώνεται αντίθετα προς ένα μέσον ελαστικής επαναφοράς, όπου το εν λόγω περικάλυμμα περιλαμβάνει επίσης, μεταξύ του πτερυγίου και του τυμπάνου, ένα σταθερό τοίχωμα (14) που σχηματίζει

συνοχέα διαρρυθμισμένο με ένα δακτύλιο (15) ελεύθερο σε περιστροφή. Η περιστροφή του πτερυγίου επιτρέπει να δημιουργηθεί ένας χώρος μεταβλητού όγκου με το σταθερό τοίχωμα (14) που επιτρέπει την τοποθέτηση του χρησιμοποιούμενου ρολού στη φάση ολοκληρώσεως του τελειώματός του, όπου το εν λόγω πτερυγίο εξασφαλίζει με ελαστική δράση τη συγκράτηση του εν λόγω χρησιμοποιούμενου ρολού στη θέση του, ενώ παράλληλα επιτρέπει την περιστροφή του για την εκτύλιξη του. Το εν λόγω πτερυγίο συνεργάζεται με ένα μορφοποιημένο μοχλό (16) ο οποίος έχει συνδεθεί στο βραχίονα φορτώσεως εξασφαλίζοντας τον έλεγχο της θέσεως του πτερυγίου κατά το κλείσιμο του καλύμματος. Ένα μέσον μανδάλώσεως συνδυάζεται με το μοχλό (16) για να συνεργάζεται με το πτερυγίο σε ορισμένες φάσεις λειτουργίας.

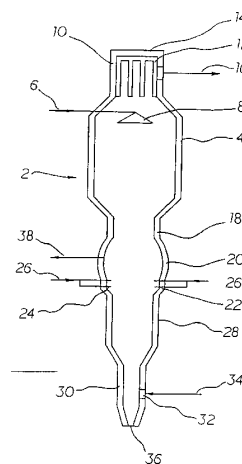


ΑΡΙΘΜΟΣ ΕΥΡΩΠΑΪΚΟΥ Δ.Ε.	(11): 3035047
ΑΡΙΘ. ΕΛΛΗΝΙΚΗΣ ΚΑΤΑΘΕΣΗΣ	(21): 20000402734
ΗΜΕΡ. ΕΛΛΗΝΙΚΗΣ ΚΑΤΑΘΕΣΗΣ	(22): 12-12-2000
ΑΡΙΘ./ΗΜΕΡ. ΔΗΜΟΣΙΕΥΣΗΣ	
ΕΥΡΩΠΑΪΚΟΥ ΔΙΠΛΩΜΑΤΟΣ	(87): 804090/04-10-2000
ΑΡΙΘ./ΗΜΕΡ. ΔΗΜΟΣΙΕΥΣΗΣ	
ΕΥΡΩΠΑΪΚΗΣ ΑΙΤΗΣΗΣ	(86): 95926935.8/17-07-1995
ΔΙΚΑΙΟΥΧΟΣ	(73): SOCIETE DES PRODUITS NESTLE S.A. Case Postale 353 1800 VEVEY, SWITZERLAND
ΣΥΜΒΑΤΙΚΕΣ ΠΡΟΤΕΡΑΙΟΤΗΤΕΣ	(30): 94111833/29-07-94/EP
ΕΦΕΥΡΕΤΗΣ	(72): THOMAS REMI
ΕΙΔΙΚΟΣ ΠΛΗΡΕΞΟΥΣΙΟΣ	(74): ΒΑΓΕΝΑ ΘΕΟΔΩΡΑ, Δικηγόρος Κουμπάρη 2 106 74 ΑΘΗΝΑ
ΑΝΤΙΚΛΗΤΟΣ	(74): ΠΑΠΑΚΩΝΣΤΑΝΤΙΝΟΥ ΕΛΕΝΗ, Δικηγόρος Κουμπάρη 2 106 74 ΑΘΗΝΑ
ΤΙΤΛΟΣ ΕΦΕΥΡΕΣΗΣ	(54): ΕΝΑ ΣΥΝΔΕΤΙΚΟ ΜΕΣΟ ΠΟΥ ΔΙΑ- ΣΠΕΙΡΕΤΑΙ ΣΤΟ ΖΕΣΤΟ ΝΕΡΟ ΚΑΙ ΠΟΥ ΒΑΣΙΖΕΤΑΙ ΣΕ ΣΩΜΑΤΙΔΙΑ ΑΛΕΥΡΟΥ ΤΑ ΟΠΟΙΑ ΦΕΡΟΥΝ ΕΠΙΣΤΡΩΣΗ ΛΙΠΟΥΣ

ΠΕΡΙΛΗΨΗ (57)

Μία διεργασία για την παραγωγή ενός συνδετικού μέσου τύπου κόκκινης σάλτσας για τρόφιμα. Τα λεπτά σωματίδια ενός αμυλώδους υλικού μεταφέρονται μέσα σε μία κλειστή ζώνη επίστρωσης, όπου ψεκάζεται ένα λυωμένο λίπος, με υψηλό σημείο τήξης, υπό μορφήν λεπτών σταγονιδίων πάνω στα σωματίδια έτσι, ώστε να δημιουργείται μία

επίστρωση λίπους σε αυτά. Ταυτόχρονα τα σωματίδια που φέρουν πλέον επίστρωση λίπους ψύχονται μέχρι μία θερμοκρασία, η οποία είναι χαμηλότερη από το σημείο τήξης του λίπους με χρήση ψυχρού αερίου. Τα σωματίδια που φέρουν επίστρωση μπορούν να ρέουν και να διασπείρονται εύκολα σε ζεστό νερό.



ΑΡΙΘΜΟΣ ΕΥΡΩΠΑΪΚΟΥ Δ.Ε.	(11): 3035048
ΑΡΙΘ. ΕΛΛΗΝΙΚΗΣ ΚΑΤΑΘΕΣΗΣ	(21): 20000402735
ΗΜΕΡ. ΕΛΛΗΝΙΚΗΣ ΚΑΤΑΘΕΣΗΣ	(22): 12-12-2000
ΑΡΙΘ./ΗΜΕΡ. ΔΗΜΟΣΙΕΥΣΗΣ	
ΕΥΡΩΠΑΪΚΟΥ ΔΙΠΛΩΜΑΤΟΣ	(87): 668019/04-10-2000
ΑΡΙΘ./ΗΜΕΡ. ΔΗΜΟΣΙΕΥΣΗΣ	
ΕΥΡΩΠΑΪΚΗΣ ΑΙΤΗΣΗΣ	(86): 94102350.9/17-02-1994
ΔΙΚΑΙΟΥΧΟΣ	(73): SOCIETE DES PRODUITS NESTLE S.A. Case Postale 353 1800 VEVEY, SWITZERLAND
ΣΥΜΒΑΤΙΚΕΣ ΠΡΟΤΕΡΑΙΟΤΗΤΕΣ	(30): –
ΕΦΕΥΡΕΤΗΣ	(72): 1) VILLOT DOMINIQUE 2) ZANDER CHRISTER
ΕΙΔΙΚΟΣ ΠΛΗΡΕΞΟΥΣΙΟΣ	(74): ΔΗΜΟΥ ΧΡΙΣΤΙΝΑ, Δικηγόρος Κουμπάρη 2 106 74 ΑΘΗΝΑ
ΑΝΤΙΚΛΗΤΟΣ	(74): ΠΑΠΑΚΩΝΣΤΑΝΤΙΝΟΥ ΕΛΕΝΗ, Δικηγόρος Κουμπάρη 2 106 74 ΑΘΗΝΑ
ΤΙΤΛΟΣ ΕΦΕΥΡΕΣΗΣ	(54): ΣΤΑΘΕΡΟΠΟΙΗΣΗ ΧΡΩΜΑΤΟΣ ΚΟΝΙΟ-ΠΟΙΗΜΕΝΟΥ ΚΡΕΑΤΟΣ

ΠΕΡΙΛΗΨΗ (57)

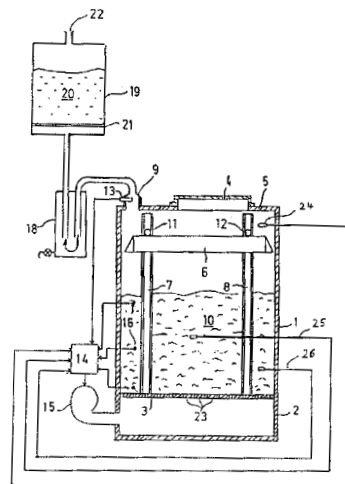
Μία διεργασία σκλήρυνσης κονιοποιημένου κρέατος η οποία περιλαμβάνει προσθήκη ενός εδώδιμου άλατος σιδήρου στο μέσο σκλήρυνσης χαρακτηριζόμενη από το ότι το άλας σιδήρου εγκλείεται με μία εδώδιμη θερμοανθεκτική κάψουλα η οποία είναι διαπερατή σε οξυγόνο.

ΑΡΙΘΜΟΣ ΕΥΡΩΠΑΪΚΟΥ Δ.Ε.	(11): 3035049
ΑΡΙΘ. ΕΛΛΗΝΙΚΗΣ ΚΑΤΑΘΕΣΗΣ	(21): 20000402736
ΗΜΕΡ. ΕΛΛΗΝΙΚΗΣ ΚΑΤΑΘΕΣΗΣ	(22): 12-12-2000
ΑΡΙΘ./ΗΜΕΡ. ΔΗΜΟΣΙΕΥΣΗΣ	
ΕΥΡΩΠΑΪΚΟΥ ΔΙΠΛΩΜΑΤΟΣ	(87): 679148/20-09-2000
ΑΡΙΘ./ΗΜΕΡ. ΔΗΜΟΣΙΕΥΣΗΣ	
ΕΥΡΩΠΑΪΚΗΣ ΑΙΤΗΣΗΣ	(86): 94905070.2/17-01-1994
ΔΙΚΑΙΟΥΧΟΣ	(73): VON LUDOWIG GMBH D-23738 JOHANNISHOF/LENSAHN, GERMANY
ΣΥΜΒΑΤΙΚΕΣ ΠΡΟΤΕΡΑΙΟΤΗΤΕΣ	(30): 4301116/18-01-93/DE
ΕΦΕΥΡΕΤΗΣ	(72): KNEER FRANZ XAVER
ΕΙΔΙΚΟΣ ΠΛΗΡΕΞΟΥΣΙΟΣ	(74): ΔΗΜΟΥ ΧΡΙΣΤΙΝΑ, Δικηγόρος Κουμπάρη 2 106 74 ΑΘΗΝΑ
ΑΝΤΙΚΛΗΤΟΣ	(74): ΠΑΠΑΚΩΝΣΤΑΝΤΙΝΟΥ ΕΛΕΝΗ, Δικηγόρος Κουμπάρη 2 106 74 ΑΘΗΝΑ
ΤΙΤΛΟΣ ΕΦΕΥΡΕΣΗΣ	(54): ΜΙΑ ΜΕΘΟΔΟΣ ΔΙΑ ΤΗΝ ΜΙΚΡΟΒΙΟ-ΛΟΓΙΚΗ ΑΠΟΙΚΟΔΟΜΗΣΗ ΟΡΓΑΝΙΚΩΝ ΑΠΟΡΡΙΜΜΑΤΩΝ

ΠΕΡΙΛΗΨΗ (57)

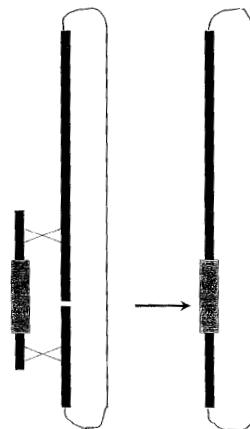
Το προς επεξεργασία υλικό τοποθετείται σε ένα κλειστό υποδοχέα με προσαγωγή αέρος υπό αερόβιες συνθήκες σε μία διαδικασία κομποστοποίησης (κομποστοποίηση). Σε αυτήν διοχετεύεται αέρας κατά ασυνχή τρόπο και με απότομες διακοπές μέσω των απορριμμάτων και τα εξερχόμενα αέρια που είναι αναμειγμένα με αέρια προϊόντα αποικοδομής απομακρύνονται. Η διάρκεια των χρόνων διακοπής οι

οποίοι παρεμβάλλονται μεταξύ των περιόδων αερισμού καθορίζεται με κριτήριο την χαμηλή τιμή της περιεκτικότητας O_2 η οποία προσδιορίζεται από τα εξερχόμενα αέρια. Κατά προτίμηση από αέρια που συλλέγονται εις τον χώρο των κατεργασμένων απορριμμάτων, απομυζάται συγχρόνως με την προσαγωγή αέρος ή ολίγο μετά από αυτή ενώ διαζάγεται η μέτρηση της περιεκτικότητας O_2 . Εναλλακτικώς προς αυτό, είναι δυνατόν να παρακολουθούμε την περιεκτικότητα O_2 του χώρου μεταξύ του σωρού των απορριμμάτων και των τοιχωμάτων του υποδοχέως ή επίσης να παρακολουθούμε την περιεκτικότητα O_2 των αερίων που ευρίσκονται εις τους σωρούς των απορριμμάτων.



ΑΡΙΘΜΟΣ ΕΥΡΩΠΑΪΚΟΥ Δ.Ε. (11):	3035050
ΑΡΙΘ. ΕΛΛΗΝΙΚΗΣ ΚΑΤΑΘΕΣΗΣ (21):	20000402737
ΗΜΕΡ. ΕΛΛΗΝΙΚΗΣ ΚΑΤΑΘΕΣΗΣ (22):	12-12-2000
ΑΡΙΘ./ΗΜΕΡ. ΔΗΜΟΣΙΕΥΣΗΣ ΕΥΡΩΠΑΪΚΟΥ ΔΙΠΛΩΜΑΤΟΣ (87):	742834/20-09-2000
ΑΡΙΘ./ΗΜΕΡ. ΔΗΜΟΣΙΕΥΣΗΣ ΕΥΡΩΠΑΪΚΗΣ ΑΙΤΗΣΗΣ (86):	95941755.1/01-12-1995
ΔΙΚΑΙΟΥΧΟΣ (73):	TRANSGENE S.A. 11, Rue de Molsheim 67082 STRASBOURG CEDEX, FRANCE
ΣΥΜΒΑΤΙΚΕΣ ΠΡΟΤΕΡΑΙΟΤΗΤΕΣ ΕΦΕΥΡΕΤΗΣ (30):	9414470/01-12-94/FR
(72):	1) CHARTIER CECILE 2) DEGRYSE ERIC
ΕΙΔΙΚΟΣ ΠΛΗΡΕΞΟΥΣΙΟΣ (74):	ΔΗΜΟΥ ΧΡΙΣΤΙΝΑ, Δικηγόρος Κουμπάρη 2 106 74 ΑΘΗΝΑ
ΑΝΤΙΚΛΗΤΟΣ (74):	ΠΑΠΑΚΩΝΣΤΑΝΤΙΝΟΥ ΕΛΕΝΗ, Δικηγόρος Κουμπάρη 2 106 74 ΑΘΗΝΑ
ΤΙΤΛΟΣ ΕΦΕΥΡΕΣΗΣ (54):	ΜΕΘΟΔΟΣ ΠΑΡΑΣΚΕΥΗΣ ΕΝΟΣ ΦΟΡΕΩΣ ΙΟΥ ΔΙΑ ΕΝΔΟΜΟΡΙΑΚΟΥ ΟΜΟΛΟΓΟΥ ΑΝΑΣΥΝΔΥΑΣΜΟΥ

φαρμακευτική σύνθεση που τα περιέχει. Η εφεύρεση καλύπτει επίσης τη θεραπευτική χρησιμοποίηση αυτών και κυρίως στο πλαίσιο της εφαρμοζόμενης επί ανθρώπων γονιδιακής θεραπείας.

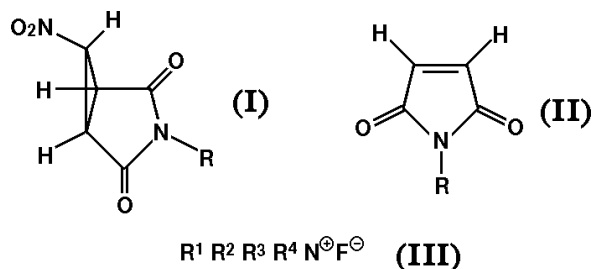


ΠΕΡΙΛΗΨΗ (57)

Η εφεύρεση αφορά μια μέθοδο διά την παραγωγή σε ένα προκαρυωτικό κύτταρο ενός ανασυνδυασμένου φορέως ιού διά ενδομοριακού ομολόγου ανασυνδυασμού, μια μέθοδο διά την παρασκευή ενός μολυσματικού τεμαχιδίου ιού που περιέχει έναν τέτοιον φορέα καθώς και μια

ΑΡΙΘΜΟΣ ΕΥΡΩΠΑΪΚΟΥ Δ.Ε. (11):	3035051
ΑΡΙΘ. ΕΛΛΗΝΙΚΗΣ ΚΑΤΑΘΕΣΗΣ (21):	20000402738
ΗΜΕΡ. ΕΛΛΗΝΙΚΗΣ ΚΑΤΑΘΕΣΗΣ (22):	12-12-2000
ΑΡΙΘ./ΗΜΕΡ. ΔΗΜΟΣΙΕΥΣΗΣ ΕΥΡΩΠΑΪΚΟΥ ΔΙΠΛΩΜΑΤΟΣ (87):	818446/02-11-2000
ΑΡΙΘ./ΗΜΕΡ. ΔΗΜΟΣΙΕΥΣΗΣ ΕΥΡΩΠΑΪΚΗΣ ΑΙΤΗΣΗΣ (86):	97304751.7/01-07-1997
ΔΙΚΑΙΟΥΧΟΣ (73):	1) PFIZER LIMITED (μόνο για GB) Ramsgate Road CT13 9NJ SANDWICH KENT, GB 2) PFIZER INC. 235 East 42nd Street, NEW YORK 10017 NY, USA
ΣΥΜΒΑΤΙΚΕΣ ΠΡΟΤΕΡΑΙΟΤΗΤΕΣ ΕΦΕΥΡΕΤΗΣ (30):	9614422/09-07-96/GB
(72):	LAWSON NICHOLAS JOHN
ΕΙΔΙΚΟΣ ΠΛΗΡΕΞΟΥΣΙΟΣ (74):	ΒΑΓΕΝΑ ΘΕΟΔΩΡΑ, Δικηγόρος Κουμπάρη 2 106 74 ΑΘΗΝΑ
ΑΝΤΙΚΛΗΤΟΣ (74):	ΠΑΠΑΚΩΝΣΤΑΝΤΙΝΟΥ ΕΛΕΝΗ, Δικηγόρος Κουμπάρη 2 106 74 ΑΘΗΝΑ
ΤΙΤΛΟΣ ΕΦΕΥΡΕΣΗΣ (54):	ΜΕΘΟΔΟΣ ΓΙΑ ΤΗΝ ΠΑΡΑΣΚΕΥΗ 2,4-ΔΙΟΞΟ,3-ΑΖΑΔΙΚΥΚΛΟ(3.1.0)ΕΞΑΝΙΩΝ

αλογονο-, νιτρο, C₁-C₆ αλκυλο, C₁-C₆ αλκοξυ, αμινο και τριφθορομεθυλο, η οποία μέθοδος περιλαμβάνει την κατεργασία ενός διαλύματος μίας ένωσης του τύπου (I) όπου το R είναι όπως ορίστηκε για τον τύπο (I), και ένα αλογονονιτρομεθάνιο σε έναν πρώτο οργανικό διαλύτη, με ένα φθορίδιο τεταρτοταγούς αμμωνίου του τύπου (III) όπου καθένα των R¹R²R³ και R⁴ επιλέγεται ανεξαρτήτως από C₁-C₆ αλκυλο και βενζυλο, κατ'επιλογήν ενός διαλύματος σε έναν δεύτερο οργανικό διαλύτη.

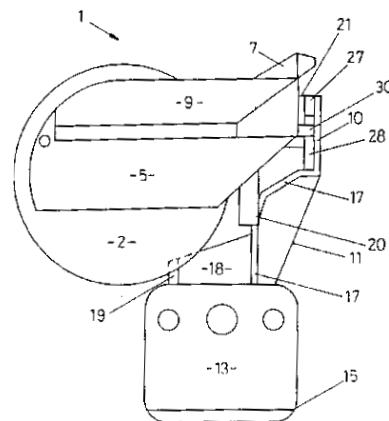


ΠΕΡΙΛΗΨΗ (57)

Μία μέθοδος για την παρασκευή μίας ένωσης του τύπου (I) όπου το R είναι C₁-C₆ αλκυλο, C₃-C₆ κυκλοαλκυλο ή βενζυλο, και όπου το είδος φαινυλίου της ρηθείσας βενζυλομάδας είναι κατ'επιλογήν υποκαταστημένο με έναν ή δύο υποκαταστάτες καθένας ανεξαρτήτως επιλεγμένους από

ΑΡΙΘΜΟΣ ΕΥΡΩΠΑΪΚΟΥ Δ.Ε.	(11): 3035052
ΑΡΙΘ. ΕΛΛΗΝΙΚΗΣ ΚΑΤΑΘΕΣΗΣ	(21): 20000402740
ΗΜΕΡ. ΕΛΛΗΝΙΚΗΣ ΚΑΤΑΘΕΣΗΣ	(22): 12-12-2000
ΑΡΙΘ./ΗΜΕΡ. ΔΗΜΟΣΙΕΥΣΗΣ	
ΕΥΡΩΠΑΪΚΟΥ ΔΙΠΛΩΜΑΤΟΣ	(87): 675768/13-09-2000
ΑΡΙΘ./ΗΜΕΡ. ΔΗΜΟΣΙΕΥΣΗΣ	
ΕΥΡΩΠΑΪΚΗΣ ΑΙΤΗΣΗΣ	(86): 94902140.6/16-12-1993
ΔΙΚΑΙΟΥΧΟΣ	(73): HORTICULTURAL AUTOMATION LIMITED ONEHUNGA, AUCKLAND, NEW ZEALAND
ΣΥΜΒΑΤΙΚΕΣ ΠΡΟΤΕΡΑΙΟΤΗΤΕΣ	(30): 24556792/22-12-92/NZ
ΕΦΕΥΡΕΤΗΣ	(72): 1) REEVE GAVIN BRIAN 2) SHORT PETER SAMUEL 3) POORE PHILIP WILLIAM 4) KENNEDY HAMISH NIGEL ALEXANDER
ΕΙΔΙΚΟΣ ΠΛΗΡΕΞΟΥΣΙΟΣ	(74): ΟΙΚΟΝΟΜΙΔΗΣ ΔΗΜΗΤΡΙΟΣ, Δικηγόρος Σίνα 9 106 80 ΑΘΗΝΑ
ΑΝΤΙΚΛΗΤΟΣ	(74): ΟΙΚΟΝΟΜΙΔΗΣ ΔΗΜΗΤΡΗΣ, Δικηγόρος Σίνα 9 106 80 ΑΘΗΝΑ
ΤΙΤΛΟΣ ΕΦΕΥΡΕΣΗΣ	(54): ΣΥΣΚΕΥΗ ΔΙΑΛΟΓΗΣ ΑΝΤΙΚΕΙΜΕΝΩΝ

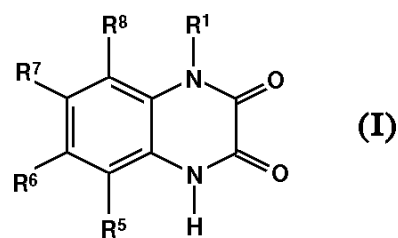
Τα αντικείμενα στηρίζονται μεταξύ ενός κυλίνδρου 2 και μιας οπίσθιας πλάκας 7. Οι κύλινδροι 2 δύνανται να ανυψωθούν και να περιστραφούν και στο διάστημα αυτό, εκβάλλονται τα πλεονάζοντα αντικείμενα που βρίσκονται μεταξύ των κυλίνδρων 2 των διαδοχικών μεταφορέων, ώστε μετά την κάθοδο του κυλίνδρου 2, να παραμείνει μόνο ένα (αντικείμενο) ή ένας επιλεγμένος αριθμός αντικειμένων μέσα στο συγκεκριμένο μεταφορέα 1.



ΠΕΡΙΛΗΨΗ (57)

Πλήθος μεταφορέων 1 τοποθετημένων σε απόσταση μεταξύ τους και κατά μήκος ενός ατέρμωνα ιμάντα μιας συσκευής διαλογής αντικειμένων.

ΑΡΙΘΜΟΣ ΕΥΡΩΠΑΪΚΟΥ Δ.Ε.	(11): 3035053
ΑΡΙΘ. ΕΛΛΗΝΙΚΗΣ ΚΑΤΑΘΕΣΗΣ	(21): 20000402741
ΗΜΕΡ. ΕΛΛΗΝΙΚΗΣ ΚΑΤΑΘΕΣΗΣ	(22): 12-12-2000
ΑΡΙΘ./ΗΜΕΡ. ΔΗΜΟΣΙΕΥΣΗΣ	
ΕΥΡΩΠΑΪΚΟΥ ΔΙΠΛΩΜΑΤΟΣ	(87): 696288/20-09-2000
ΑΡΙΘ./ΗΜΕΡ. ΔΗΜΟΣΙΕΥΣΗΣ	
ΕΥΡΩΠΑΪΚΗΣ ΑΙΤΗΣΗΣ	(86): 94914313.5/28-04-1994
ΔΙΚΑΙΟΥΧΟΣ	(73): SCHERING AG Mullerstrasse 170/178 13353 BERLIN, GERMANY
ΣΥΜΒΑΤΙΚΕΣ ΠΡΟΤΕΡΑΙΟΤΗΤΕΣ	(30): 4314591/28-04-93/DE, 4344486/21-12-93/DE
ΕΦΕΥΡΕΤΗΣ	(72): 1) HUTH ANDREAS 2) TURSKI LECHOSLAW
ΕΙΔΙΚΟΣ ΠΛΗΡΕΞΟΥΣΙΟΣ	(74): ΣΙΩΤΟΥ ΑΙΚΑΤΕΡΙΝΗ, Δικηγόρος Ζαΐμη 28 106 83 ΑΘΗΝΑ
ΑΝΤΙΚΛΗΤΟΣ	(74): ΣΙΩΤΟΥ ΑΙΚΑΤΕΡΙΝΗ, Δικηγόρος Ζαΐμη 28 106 83 ΑΘΗΝΑ
ΤΙΤΛΟΣ ΕΦΕΥΡΕΣΗΣ	(54): ΠΑΡΑΓΩΓΑ ΚΙΝΟΞΑΛΙΝΟΔΙΟΝΗΣ, ΠΑΡΑΣΚΕΥΗ ΚΑΙ ΧΡΗΣΗ ΑΥΤΩΝ ΣΕ ΦΑΡΜΑΚΑ



ΠΕΡΙΛΗΨΗ (57)

Περιγράφονται ενώσεις του τύπου (I) στις οποίες τα R¹, R⁵, R⁶, R⁷ και R⁸ είναι όπως ορίζονται στην αίτηση, καθώς και η παρασκευή και χρήση αυτών σε φάρμακα.

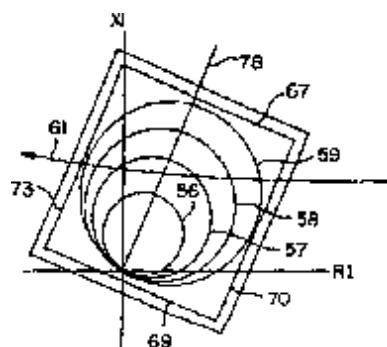
ΑΡΙΘΜΟΣ ΕΥΡΩΠΑΪΚΟΥ Δ.Ε.	(11): 3035054
ΑΡΙΘ. ΕΛΛΗΝΙΚΗΣ ΚΑΤΑΘΕΣΗΣ	(21): 20000402742
ΗΜΕΡ. ΕΛΛΗΝΙΚΗΣ ΚΑΤΑΘΕΣΗΣ	(22): 12-12-2000
ΑΡΙΘ./ΗΜΕΡ. ΔΗΜΟΣΙΕΥΣΗΣ	
ΕΥΡΩΠΑΪΚΟΥ ΔΙΠΛΩΜΑΤΟΣ	(87): 723439/13-09-2000
ΑΡΙΘ./ΗΜΕΡ. ΔΗΜΟΣΙΕΥΣΗΣ	
ΕΥΡΩΠΑΪΚΗΣ ΑΙΤΗΣΗΣ	(86): 94929553.9/17-10-1994
ΔΙΚΑΙΟΥΧΟΣ	(73): SCHERING AG Mullerstrasse 170/178 13353 BERLIN, GERMANY
ΣΥΜΒΑΤΙΚΕΣ ΠΡΟΤΕΡΑΙΟΤΗΤΕΣ	(30): 4335876/17-10-93/DE
ΕΦΕΥΡΕΤΗΣ	(72): 1) CHWALISZ KRISTOF 2) STOCKEMANN KLAUS
ΕΙΔΙΚΟΣ ΠΛΗΡΕΞΟΥΣΙΟΣ	(74): ΣΙΩΤΟΥ ΑΙΚΑΤΕΡΙΝΗ, Δικηγόρος Ζαΐμη 28 106 83 ΑΘΗΝΑ
ΑΝΤΙΚΛΗΤΟΣ	(74): ΣΙΩΤΟΥ ΑΙΚΑΤΕΡΙΝΗ, Δικηγόρος Ζαΐμη 28 106 83 ΑΘΗΝΑ
ΤΙΤΛΟΣ ΕΦΕΥΡΕΣΗΣ	(54): ΣΥΝΔΥΑΣΜΟΣ ΑΝΤΑΓΩΝΙΣΤΩΝ ΠΡΟΓΕ- ΣΤΕΡΟΝΗΣ ΚΑΙ ΑΝΤΙΟΙΣΤΡΟΓΟΝΩΝ ΜΕ ΜΕΡΙΚΗ ΑΓΩΝΙΣΤΙΚΗ ΔΡΑΣΗ ΓΙΑ ΤΗ ΘΕΡΑΠΕΙΑ ΟΡΜΟΝΙΚΗΣ ΥΠΟΚΑΤΑ- ΣΤΑΣΗΣ ΣΕ ΓΥΝΑΙΚΕΣ ΠΟΥ ΒΡΙΣΚΟΝΤΑΙ ΓΥΡΩ ΑΠΟ Ή ΜΕΤΑ ΤΗΝ ΕΜΜΗΝΟ- ΠΑΥΣΗ

ΠΕΡΙΛΗΨΗ (57)

Η προκειμένη εφεύρεση περιγράφει τη χρήση μίας τουλάχιστον ένωσης με δράση ανταγωνιστή της προγεστερόνης (ΠΑ) και τουλάχιστον μίας ένωσης με αντιοιστρογόνο δράση (ΑΟ) με ταυτόχρονη μερική αγωνιστική δράση για την παρασκευή φαρμάκων για τη θεραπεία ορμονικής υποκατάστασης (HRT) σε γυναίκες που βρίσκονται γύρω από ή μετά την εμμηνόπαυση. Κατά την συνδυασμένη χρήση ΠΑ και ΑΟ η διέγερση του ενδομητρίου, η οποία προκαλείται κατά τη μεμονωμένη χρήση μιας ΑΟ μέσω της μερικής αγωνιστικής της δράσης, παρεμποδίζεται από την ΠΑ. Ένα σύμφωνο με την εφεύρεση φάρμακο περιέχει για παράδειγμα Onapriston (ΠΑ) και Tamoxifen (ΑΟ).

ΑΡΙΘΜΟΣ ΕΥΡΩΠΑΪΚΟΥ Δ.Ε.	(11): 3035055
ΑΡΙΘ. ΕΛΛΗΝΙΚΗΣ ΚΑΤΑΘΕΣΗΣ	(21): 20000402743
ΗΜΕΡ. ΕΛΛΗΝΙΚΗΣ ΚΑΤΑΘΕΣΗΣ	(22): 13-12-2000
ΑΡΙΘ./ΗΜΕΡ. ΔΗΜΟΣΙΕΥΣΗΣ	
ΕΥΡΩΠΑΪΚΟΥ ΔΙΠΛΩΜΑΤΟΣ	(87): 783197/20-09-2000
ΑΡΙΘ./ΗΜΕΡ. ΔΗΜΟΣΙΕΥΣΗΣ	
ΕΥΡΩΠΑΪΚΗΣ ΑΙΤΗΣΗΣ	(86): 96309510.4/27-12-1996
ΔΙΚΑΙΟΥΧΟΣ	(73): SCHWEITZER ENGINEERING LABORATORIES, INC. 2350 Northeast Hopkins Court, PULLMANN 99163 WA, USA
ΣΥΜΒΑΤΙΚΕΣ ΠΡΟΤΕΡΑΙΟΤΗΤΕΣ	(30): 582770/04-01-96/US
ΕΦΕΥΡΕΤΗΣ	(72): 1) ROBERTS JEFFREY B. 2) HOU DAQING 3) GUZMAN-CASILLAS ARMANDO
ΕΙΔΙΚΟΣ ΠΛΗΡΕΞΟΥΣΙΟΣ	(74): ΚΙΛΙΜΙΡΗΣ ΚΩΝΣΤΑΝΤΙΝΟΣ, Δικηγόρος Χατζηγιάννη Μέξη 7 115 28 ΑΘΗΝΑ
ΑΝΤΙΚΛΗΤΟΣ	(74): ΚΙΛΙΜΙΡΗΣ ΑΝΑΣΤΑΣΙΟΣ, Δικηγόρος Χατζηγιάννη Μέξη 7 115 28 ΑΘΗΝΑ
ΤΙΤΛΟΣ ΕΦΕΥΡΕΣΗΣ	(54): ΣΥΣΚΕΥΗ ΓΙΑ ΤΗΝ ΑΝΙΧΝΕΥΣΗ ΚΑΤΑ- ΣΤΑΣΕΩΣ ΕΚΤΟΣ ΣΥΓΧΡΟΝΙΣΜΟΥ ΣΕ ΠΡΟΣΤΑΤΕΥΤΙΚΟ ΗΛΕΚΤΡΟΝΟΜΟ ΣΤΑΘΜΩΝ ΙΣΧΥΟΣ

κύκλωμα καθορίζει το χρόνο που χρειάζεται η σύνθετη αντίσταση θετικής ακολουθίας για τη μετακίνηση μεταξύ των δύο ζωνών. Τα απομακρυσμένα στοιχεία για επιλεγόμενες ζώνες προστασίας του ηλεκτρονόμου φράσσονται εάν η σύνθετη αντίσταση μετακινείται μεταξύ των δύο ζωνών με ρυθμό μικρότερο από ένα πρώτο κατώφλιο. Όμως, παράγεται σήμα ανατροπής, εάν ο ρυθμός μεταβολής είναι μεγαλύτερος από το πρώτο κατώφλιο αλλά μικρότερος από ένα δεύτερο κατώφλιο, πράγμα το οποίο αντιστοιχεί προς ασταθή ταλάντωση. Επί πλέον, στο επίπεδο της σύνθετης αντιστάσεως καθορίζεται εσωτερική τυφλή ζώνη εντός των πρόσθετων δύο ζωνών προστασίας. Εάν η σύνθετη αντίσταση θετικής ακολουθίας που εισέρχεται σ' αυτή τη ζώνη δεν την εγκαταλείπει εντός συγκεκριμένου χρόνου κατά τη διάρκεια καταστάσεως κατά τα άλλα εκτός συγχρονισμού, τερματίζουν τα σήματα φραγής.



ΠΕΡΙΛΗΨΗ (57)

Κατασκευάζεται κύκλωμα φραγής καταστάσεως εκτός συγχρονισμού με δύο πρόσθετες ζώνες στο επίπεδο σύνθετης αντιστάσεως, όπου το

ΑΡΙΘΜΟΣ ΕΥΡΩΠΑΪΚΟΥ Δ.Ε.	(11): 3035056
ΑΡΙΘ. ΕΛΛΗΝΙΚΗΣ ΚΑΤΑΘΕΣΗΣ	(21): 20000402744
ΗΜΕΡ. ΕΛΛΗΝΙΚΗΣ ΚΑΤΑΘΕΣΗΣ	(22): 13-12-2000
ΑΡΙΘ./ΗΜΕΡ. ΔΗΜΟΣΙΕΥΣΗΣ	
ΕΥΡΩΠΑΪΚΟΥ ΔΙΠΛΩΜΑΤΟΣ	(87): 644722/13-09-2000
ΑΡΙΘ./ΗΜΕΡ. ΔΗΜΟΣΙΕΥΣΗΣ	
ΕΥΡΩΠΑΪΚΗΣ ΑΙΤΗΣΗΣ	(86): 93915371.4/15-06-1993
ΔΙΚΑΙΟΥΧΟΣ	(73): INDIANA UNIVERSITY FOUNDATION Shawalter House, P.O. Box 500, BLOOMINGTON 47402 IN, USA
ΣΥΜΒΑΤΙΚΕΣ ΠΡΟΤΕΡΑΙΟΤΗΤΕΣ	(30): 898290/15-06-92/US
ΕΦΕΥΡΕΤΗΣ	(72): STOOKEY GEORGE K.
ΕΙΔΙΚΟΣ ΠΛΗΡΕΞΟΥΣΙΟΣ	(74): ΚΙΛΙΜΙΡΗΣ ΚΩΝΣΤΑΝΤΙΝΟΣ, Δικηγόρος Χατζηγιάννη Μέξη 7 115 28 ΑΘΗΝΑ
ΑΝΤΙΚΛΗΤΟΣ	(74): ΚΙΛΙΜΙΡΗΣ ΑΝΑΣΤΑΣΙΟΣ, Δικηγόρος Χατζηγιάννη Μέξη 7 115 28 ΑΘΗΝΑ
ΤΙΤΛΟΣ ΕΦΕΥΡΕΣΗΣ	(54): ΜΕΘΟΔΟΙ ΓΙΑ ΠΡΟΛΗΨΗ ΟΔΟΝΤΙΚΗΣ ΤΡΥΓΙΑΣ ΣΤΑ ΟΙΚΙΑΚΑ ΖΩΑ

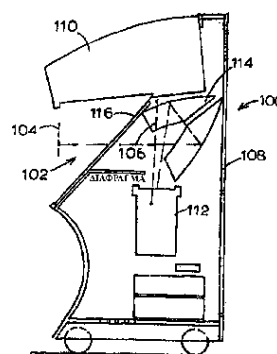
παράγοντες της παρούσας εφεύρεσης σχηματίζουν διαλυτά σύμπλοκα ασβεστίου στο σάλιο και στα υγρά οδοντικής πλάκας παρεμποδίζοντας έτσι την οδοντική πλάκα. Το εξαμεταφωσφορικό νάτριο έχει χρησιμοποιηθεί ως οι προτιμώμενοι χηλωτικοί παράγοντες μέχρι σήμερα.

ΠΕΡΙΛΗΨΗ (57)

Οι νέοι παράγοντες της παρούσας εφεύρεσης για την πρόληψη της οδοντικής τρυγίας σε οικιακά ζώα είναι χηλωτικοί παράγοντες που χρησιμοποιούνται ως επικαλύψεις σε εμπορικώς-παρασκευασμένες τροφές για οικιακά ζώα και είναι σημαντικά ανώτεροι ως προς την αντιτρυγική αποτελεσματικότητά τους από τους εκ διαλυτού πυροφωσφορικού αναστολείς ανάπτυξης κρυστάλλων της προηγούμενης τεχνικής. Οι χηλωτικοί

ΑΡΙΘΜΟΣ ΕΥΡΩΠΑΪΚΟΥ Δ.Ε.	(11): 3035057
ΑΡΙΘ. ΕΛΛΗΝΙΚΗΣ ΚΑΤΑΘΕΣΗΣ	(21): 20000402745
ΗΜΕΡ. ΕΛΛΗΝΙΚΗΣ ΚΑΤΑΘΕΣΗΣ	(22): 13-12-2000
ΑΡΙΘ./ΗΜΕΡ. ΔΗΜΟΣΙΕΥΣΗΣ	
ΕΥΡΩΠΑΪΚΟΥ ΔΙΠΛΩΜΑΤΟΣ	(87): 739497/20-09-2000
ΑΡΙΘ./ΗΜΕΡ. ΔΗΜΟΣΙΕΥΣΗΣ	
ΕΥΡΩΠΑΪΚΗΣ ΑΙΤΗΣΗΣ	(86): 95911559.3/13-01-1995
ΔΙΚΑΙΟΥΧΟΣ	(73): DIMENSIONAL MEDIA ASSOCIATES, INC. 22 West 19th Street, NEW YORK 10011 NY, USA
ΣΥΜΒΑΤΙΚΕΣ ΠΡΟΤΕΡΑΙΟΤΗΤΕΣ	(30): 183278/14-01-94/US, 333497/02-11-94/US
ΕΦΕΥΡΕΤΗΣ	(72): 1) SUMMER SUSAN KASEN 2) WELCK STEVE A. 3) KATZ BURKHARD 4) VAN RYSELBERGHE PIERRE C. 5) DICKINSON JON M.
ΕΙΔΙΚΟΣ ΠΛΗΡΕΞΟΥΣΙΟΣ	(74): ΚΙΛΙΜΙΡΗΣ ΚΩΝΣΤΑΝΤΙΝΟΣ, Δικηγόρος Χατζηγιάννη Μέξη 7 115 28 ΑΘΗΝΑ
ΑΝΤΙΚΛΗΤΟΣ	(74): ΚΙΛΙΜΙΡΗΣ ΑΝΑΣΤΑΣΙΟΣ, Δικηγόρος Χατζηγιάννη Μέξη 7 115 28 ΑΘΗΝΑ
ΤΙΤΛΟΣ ΕΦΕΥΡΕΣΗΣ	(54): ΣΥΝΘΕΣΗ ΠΟΛΛΑΠΛΩΝ ΕΙΚΟΝΩΝ

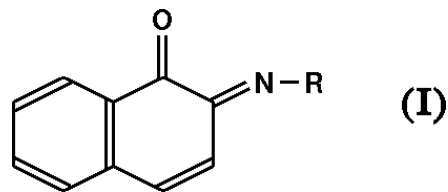
μια προβαλλόμενη πραγματική εικόνα (104) απεικονιζόμενη με μορφότυπο που περιλαμβάνει εγγύτητα (α) εμπρός πίσω, (β) δίπλα δίπλα και (γ) επικάλυψη και αλληλοτομή. Η συσκευή περιλαμβάνει διάφορες μοναδικές διατάξεις οπτικών πηγών (110,112) και οπτικά στοιχεία που περιλαμβάνουν κοίλους ανακλαστήρες (114), διαίρετες δέσμης (116) και κατασκευές (334) σχηματισμού εικόνας/καμβά μεταδόσεως εικόνας/οθόνης. Σε μια σημαντική τροποποίηση του συστήματος, η οποία δεν απαιτεί κατ'ανάγκη τη σύνθεση, μια προβαλλόμενη πραγματική εικόνα παράγεται από σειρά δεδομένων εικόνας που περιέχουν τρισδιάστατα μορφώματα εικόνας επιλεγόμενα από την ομάδα που αποτελείται από τη γραμμοσκίαση, φραγή, προοπτική, παράλλαξη κινήσεως, μέγεθος συναρτήσεως του βάθους, χρώμα (χρωματική τιμή) συναρτήσεως του βάθους και ευκρίνεια συναρτήσεως του βάθους. Σε μία άλλη σημαντική τροποποίηση της εφευρέσεως προτείνεται σύστημα (620) που επιτρέπει την άμεση αλληλεπίδραση του παρατηρητή/χρήστη με προβαλλόμενη πραγματική εικόνα κατά τρόπον που επιτρέπει την επεξεργασία ενός ή περισσότερων χαρακτηριστικών ή εκδοχών της εικόνας.



ΠΕΡΙΛΗΨΗ (57)

Συσκευή συνθέσεως εικόνας και μεθοδολογία για την παραγωγή εντός καθορισμένου όγκου του τρισδιάστατου χώρου σύνθετου σχηματισμού πολλαπλών εικόνας/οπτικών φαινομένων, περιλαμβάνοντος τουλάχιστον

ΑΡΙΘΜΟΣ ΕΥΡΩΠΑΪΚΟΥ Δ.Ε.	(11): 3035058
ΑΡΙΘ. ΕΛΛΗΝΙΚΗΣ ΚΑΤΑΘΕΣΗΣ	(21): 20000402746
ΗΜΕΡ. ΕΛΛΗΝΙΚΗΣ ΚΑΤΑΘΕΣΗΣ	(22): 13-12-2000
ΑΡΙΘ./ΗΜΕΡ. ΔΗΜΟΣΙΕΥΣΗΣ	
ΕΥΡΩΠΑΪΚΟΥ ΔΙΠΛΩΜΑΤΟΣ	(87): 631777/22-11-2000
ΑΡΙΘ./ΗΜΕΡ. ΔΗΜΟΣΙΕΥΣΗΣ	
ΕΥΡΩΠΑΪΚΗΣ ΑΙΤΗΣΗΣ	(86): 94401461.2/28-06-1994
ΔΙΚΑΙΟΥΧΟΣ	(73): HOECHST MARION ROUSSEL 1, Terrasse Bellini 92800 PUTEAUX, FRANCE
ΣΥΜΒΑΤΙΚΕΣ ΠΡΟΤΕΡΑΙΟΤΗΤΕΣ	(30): 9308112/02-07-93/FR
ΕΦΕΥΡΕΤΗΣ	(72): 1) BLACHE DENIS 2) BLOY CHRISTIAN 3) HERCELIN BERNARD
ΕΙΔΙΚΟΣ ΠΛΗΡΕΞΟΥΣΙΟΣ	(74): ΚΙΛΙΜΙΡΗΣ ΚΩΝΣΤΑΝΤΙΝΟΣ, Δικηγόρος Χατζηγιάννη Μέξη 7 115 28 ΑΘΗΝΑ
ΑΝΤΙΚΛΗΤΟΣ	(74): ΚΙΛΙΜΙΡΗΣ ΑΝΑΣΤΑΣΙΟΣ, Δικηγόρος Χατζηγιάννη Μέξη 7 115 28 ΑΘΗΝΑ
ΤΙΤΛΟΣ ΕΦΕΥΡΕΣΗΣ	(54): ΧΡΗΣΙΜΟΠΟΙΗΣΗ ΤΩΝ ΠΑΡΑΓΩΓΩΝ ΤΗΣ ΒΗΤΑ-ΝΑΦΘΟΚΙΝΟΝΗΣ ΓΙΑ ΤΗΝ ΑΠΑΓΟΡΕΥΣΗ ΤΗΣ ΣΥΜΦΟΡΗΣΗΣ ΠΛΑΚΟΣ



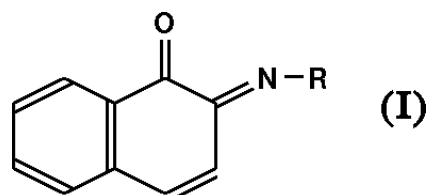
ΠΕΡΙΛΗΨΗ (57)

Χρησιμοποίηση της παραγώγου της βήτα-ναφθοκινόνης του τύπου (I) όπου R είναι μία ομάδα -NH-CO-NH₂, ή NH-CO-CH₃, ή ένα υδροξύλιο, και τα άλατά τους, για την παρασκευή ενός ιατρικού επιτρέποντος την αποτροπή αυμόρφωσης πλάκας.

ΑΡΙΘΜΟΣ ΕΥΡΩΠΑΪΚΟΥ Δ.Ε.	(11): 3035059
ΑΡΙΘ. ΕΛΛΗΝΙΚΗΣ ΚΑΤΑΘΕΣΗΣ	(21): 20000402747
ΗΜΕΡ. ΕΛΛΗΝΙΚΗΣ ΚΑΤΑΘΕΣΗΣ	(22): 13-12-2000
ΑΡΙΘ./ΗΜΕΡ. ΔΗΜΟΣΙΕΥΣΗΣ	
ΕΥΡΩΠΑΪΚΟΥ ΔΙΠΛΩΜΑΤΟΣ	(87): 631776/22-11-2000
ΑΡΙΘ./ΗΜΕΡ. ΔΗΜΟΣΙΕΥΣΗΣ	
ΕΥΡΩΠΑΪΚΗΣ ΑΙΤΗΣΗΣ	(86): 94401460.4/28-06-1994
ΔΙΚΑΙΟΥΧΟΣ	(73): HOECHST MARION ROUSSEL 1, Terrasse Bellini 92800 PUTEAUX, FRANCE
ΣΥΜΒΑΤΙΚΕΣ ΠΡΟΤΕΡΑΙΟΤΗΤΕΣ	(30): 9308111/02-07-93/FR
ΕΦΕΥΡΕΤΗΣ	(72): 1) BLOY CHRISTIAN 2) CAZENAVE JEAN-PIERRE 3) HERCELIN BERNARD 4) TEISSEIRE BERNARD
ΕΙΔΙΚΟΣ ΠΛΗΡΕΞΟΥΣΙΟΣ	(74): ΚΙΛΙΜΙΡΗΣ ΚΩΝΣΤΑΝΤΙΝΟΣ, Δικηγόρος Χατζηγιάννη Μέξη 7 115 28 ΑΘΗΝΑ
ΑΝΤΙΚΛΗΤΟΣ	(74): ΚΙΛΙΜΙΡΗΣ ΑΝΑΣΤΑΣΙΟΣ, Δικηγόρος Χατζηγιάννη Μέξη 7 115 28 ΑΘΗΝΑ
ΤΙΤΛΟΣ ΕΦΕΥΡΕΣΗΣ	(54): ΧΡΗΣΙΜΟΠΟΙΗΣΗ ΤΩΝ ΠΑΡΑΓΩΓΩΝ ΤΗΣ ΒΗΤΑ-ΝΑΦΘΟΚΙΝΟΝΗΣ ΓΙΑ ΤΗΝ ΕΠΙΤΑΧΥΝΣΗ ΤΗΣ ΓΟΝΙΜΟΠΟΙΗΣΗΣ ΤΩΝ ΕΝΔΟΘΥΛΙΑΚΩΝ ΚΥΤΤΑΡΩΝ ΚΑΙ ΤΗΣ ΑΠΟΤΡΟΠΗΣ ΤΗΣ ΜΗ ΣΥΝΑΔΡΑΝΕΙΑΣ

ΠΕΡΙΛΗΨΗ (57)

Χρησιμοποίηση των παραγώγων της βήτα-ναφθοκινόνης του τύπου (I) όπου R είναι μία ομάδα -NH-CO-NH₂, ή -NH-CO-CH₃, ή ένα υδροξύλιο και τα άλατά τους, για την παρασκευή ενός ιατρικού επιτρέποντος την επιτάχυνση της γονιμοποίησης των ενδοθηλιακών κυττάρων και την αποτροπή των ΜΗ συναδρανειών.



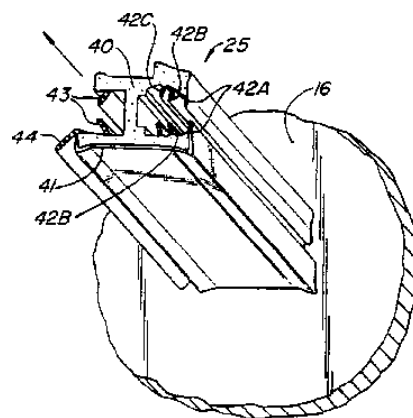
ΑΡΙΘΜΟΣ ΕΥΡΩΠΑΪΚΟΥ Δ.Ε.	(11): 3035060
ΑΡΙΘ. ΕΛΛΗΝΙΚΗΣ ΚΑΤΑΘΕΣΗΣ	(21): 20000402748
ΗΜΕΡ. ΕΛΛΗΝΙΚΗΣ ΚΑΤΑΘΕΣΗΣ	(22): 13-12-2000
ΑΡΙΘ./ΗΜΕΡ. ΔΗΜΟΣΙΕΥΣΗΣ	
ΕΥΡΩΠΑΪΚΟΥ ΔΙΠΛΩΜΑΤΟΣ	(87): 806903/11-10-2000
ΑΡΙΘ./ΗΜΕΡ. ΔΗΜΟΣΙΕΥΣΗΣ	
ΕΥΡΩΠΑΪΚΗΣ ΑΙΤΗΣΗΣ	(86): 96902942.0/24-01-1996
ΔΙΚΑΙΟΥΧΟΣ	(73): SOCIETE DES PRODUITS NESTLE S.A. Case Postale 353 1800 VEVEY, SWITZERLAND
ΣΥΜΒΑΤΙΚΕΣ ΠΡΟΤΕΡΑΙΟΤΗΤΕΣ	(30): 384314/01-02-95/US, 382364/01-02-95/US
ΕΦΕΥΡΕΤΗΣ	(72): 1) CHMIEL OLIVER 2) LIU RICHARD TIEN-SZU 3) FURRER MARC 4) RUSHMORE DEAN FREDERICK
ΕΙΔΙΚΟΣ ΠΛΗΡΕΞΟΥΣΙΟΣ	(74): ΑΘΑΝΑΣΙΑΔΟΥ ΜΑΡΙΑ, Δικηγόρος Κουμπάρη 2 106 74 ΑΘΗΝΑ
ΑΝΤΙΚΛΗΤΟΣ	(74): ΠΑΠΑΚΩΝΣΤΑΝΤΙΝΟΥ ΕΛΕΝΗ, Δικηγόρος Κουμπάρη 2 106 74 ΑΘΗΝΑ
ΤΙΤΛΟΣ ΕΦΕΥΡΕΣΗΣ	(54): ΚΑΨΥΛΙΩΜΕΝΟΙ ΓΕΥΣΤΙΚΟΙ ΠΑΡΑ- ΓΟΝΤΕΣ

(υδρολυθέν ή μη υδρολυθέν), ένα υδατικό μέσο και έναν υδατοδιαλυτό υδατανθρακικό παράγοντα σχηματισμού μεμβράνης. Προστίθεται μία επαρκής ποσότητα παράγοντα σχηματισμού μεμβράνης ώστε η υδατική φάση του γαλακτώματος να περιέχει τουλάχιστον 50% κατά βάρος παράγοντα σχηματισμού μεμβράνης. Το γαλάκτωμα ελαίου εντός ύδατος ψεκάζεται επί μίας διαλυτής κόνεως αφεψήματος οπότε το υδατικό στρώμα εκάστου σταγονιδίου αποξηραίνεται ταχέως για να σχηματίσει τις κάψουλες, ενώ η περιεκτικότητα σε υγρασία της διαλυτής κόνεως αφεψήματος μετά τον ψεκασμό είναι μικρότερη από 5% κατά βάρος. Κατά τη χρήση, η διαλυτή κόνη αφεψήματος διαλύεται εντός θερμού ύδατος για να απελευθερώσει το άρωμα ή τη γεύση.

ΠΕΡΙΛΗΨΗ (57)

Μέθοδος καψυλιώσεως ενός αρώματος ή γεύσεως για ένα αφεψήμα. Ένα γαλάκτωμα ελαίου εντός ύδατος σχηματίζεται από ένα βρώσιμο έλαιο

ΑΡΙΘΜΟΣ ΕΥΡΩΠΑΪΚΟΥ Δ.Ε.	(11): 3035061
ΑΡΙΘ. ΕΛΛΗΝΙΚΗΣ ΚΑΤΑΘΕΣΗΣ	(21): 20000402749
ΗΜΕΡ. ΕΛΛΗΝΙΚΗΣ ΚΑΤΑΘΕΣΗΣ	(22): 13-12-2000
ΑΡΙΘ./ΗΜΕΡ. ΔΗΜΟΣΙΕΥΣΗΣ	
ΕΥΡΩΠΑΪΚΟΥ ΔΙΠΛΩΜΑΤΟΣ	(87): 722385/11-10-2000
ΑΡΙΘ./ΗΜΕΡ. ΔΗΜΟΣΙΕΥΣΗΣ	
ΕΥΡΩΠΑΪΚΗΣ ΑΙΤΗΣΗΣ	(86): 94925761.2/11-08-1994
ΔΙΚΑΙΟΥΧΟΣ	(73): MARLEY MOULDINGS INC. P.O. Box 610, MARION 24354-0610 VIRGINIA, USA
ΣΥΜΒΑΤΙΚΕΣ ΠΡΟΤΕΡΑΙΟΤΗΤΕΣ	(30): 116153/01-09-93/US
ΕΦΕΥΡΕΤΗΣ	(72): 1) CHIN DOUGLAS H. 2) KING NOEL E. 3) PAULEY ROBERT E.
ΕΙΔΙΚΟΣ ΠΛΗΡΕΞΟΥΣΙΟΣ	(74): ΑΘΑΝΑΣΙΑΔΟΥ ΜΑΡΙΑ, Δικηγόρος Κουμπάρη 2 106 74 ΑΘΗΝΑ
ΑΝΤΙΚΛΗΤΟΣ	(74): ΠΑΠΑΚΩΝΣΤΑΝΤΙΝΟΥ ΕΛΕΝΗ, Δικηγόρος Κουμπάρη 2 106 74 ΑΘΗΝΑ
ΤΙΤΛΟΣ ΕΦΕΥΡΕΣΗΣ	(54): ΜΟΡΦΟΡΑΒΔΟΙ ΚΑΙ ΜΕΘΟΔΟΙ ΠΑΡΑ- ΓΩΓΗΣ ΤΟΥΣ



ΠΕΡΙΛΗΨΗ (57)

Παρέχεται μία μέθοδος τριπλής εξολκείσεως ενός αφρώδους υλικού (40), μίας επικαλύψεως (41) και μίας ή περισσότερων εύκαμπτων φλαντζών (42Α,42Β,42C,43) προσαρτημένων στην επικάλυψη ή στο αφρώδες υλικό. Και τα τρία υλικά συνεξολκούνται δια μίας κοινής ολκού και είναι χρήσιμα για το σχηματισμό κουφωμάτων παραθύρων.

ΑΡΙΘΜΟΣ ΕΥΡΩΠΑΪΚΟΥ Δ.Ε.	(11): 3035062
ΑΡΙΘ. ΕΛΛΗΝΙΚΗΣ ΚΑΤΑΘΕΣΗΣ	(21): 20000402750
ΗΜΕΡ. ΕΛΛΗΝΙΚΗΣ ΚΑΤΑΘΕΣΗΣ	(22): 13-12-2000
ΑΡΙΘ./ΗΜΕΡ. ΔΗΜΟΣΙΕΥΣΗΣ	
ΕΥΡΩΠΑΪΚΟΥ ΔΙΠΛΩΜΑΤΟΣ	(87): 478954/18-10-2000
ΑΡΙΘ./ΗΜΕΡ. ΔΗΜΟΣΙΕΥΣΗΣ	
ΕΥΡΩΠΑΪΚΗΣ ΑΙΤΗΣΗΣ	(86): 91114456.6/28-08-1991
ΔΙΚΑΙΟΥΧΟΣ	(73): MERRELL PHARMACEUTICALS INC. 2110 East Galbraith Road, P.O. Box 156300 45215-6300 CINCINNATI, OHIO, USA
ΣΥΜΒΑΤΙΚΕΣ ΠΡΟΤΕΡΑΙΟΤΗΤΕΣ	(30): 574710/29-08-90/US, 735700/30-07-91/US
ΕΦΕΥΡΕΤΗΣ	(72): 1) MCDONALD IAN A. 2) DUDLEY MARK W. 3) BERNOTAS RONALD C. 4) SPROUSE JEFFREY S.
ΕΙΔΙΚΟΣ ΠΛΗΡΕΞΟΥΣΙΟΣ	(74): ΑΘΑΝΑΣΙΑΔΟΥ ΜΑΡΙΑ, Δικηγόρος Κουμπάρη 2 106 74 ΑΘΗΝΑ
ΑΝΤΙΚΛΗΤΟΣ	(74): ΠΑΠΑΚΩΝΣΤΑΝΤΙΝΟΥ ΕΛΕΝΗ, Δικηγόρος Κουμπάρη 2 106 74 ΑΘΗΝΑ
ΤΙΤΛΟΣ ΕΦΕΥΡΕΣΗΣ	(54): ΑΝΤΑΓΩΝΙΣΤΕΣ ΣΕΡΟΤΟΝΙΝΗΣ 5HT_{1A} ΚΑΙ 5HT_{1D}

ΠΕΡΙΛΗΨΗ (57)

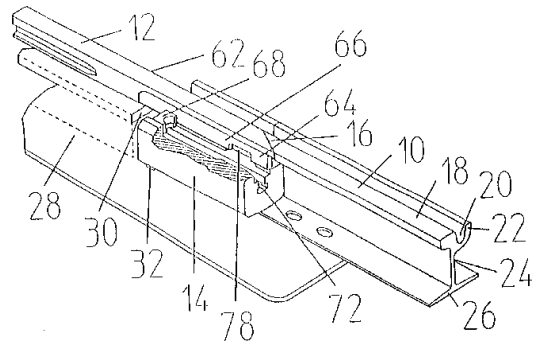
Η παρούσα εφεύρεση αναφέρεται σε μία νέα κατηγορία συναγωνιστών σεροτονίνης 5HT_{1A} και σε φαρμακευτικές συνθέσεις που τους περιέχουν.

ΑΡΙΘΜΟΣ ΕΥΡΩΠΑΪΚΟΥ Δ.Ε.	(11): 3035063
ΑΡΙΘ. ΕΛΛΗΝΙΚΗΣ ΚΑΤΑΘΕΣΗΣ	(21): 20000402751
ΗΜΕΡ. ΕΛΛΗΝΙΚΗΣ ΚΑΤΑΘΕΣΗΣ	(22): 13-12-2000
ΑΡΙΘ./ΗΜΕΡ. ΔΗΜΟΣΙΕΥΣΗΣ	
ΕΥΡΩΠΑΪΚΟΥ ΔΙΠΛΩΜΑΤΟΣ	(87): 650485/11-10-2000
ΑΡΙΘ./ΗΜΕΡ. ΔΗΜΟΣΙΕΥΣΗΣ	
ΕΥΡΩΠΑΪΚΗΣ ΑΙΤΗΣΗΣ	(86): 93918182.2/13-07-1993
ΔΙΚΑΙΟΥΧΟΣ	(73): MILLENNIUM PHARMACEUTICALS, INC. 75 Sidney Street, CAMBRIDGE 02139 MA, USA
ΣΥΜΒΑΤΙΚΕΣ ΠΡΟΤΕΡΑΙΟΤΗΤΕΣ	(30): 912788/13-07-92/US, 933991/24-08-92/US, 62391/12-05-93/US
ΕΦΕΥΡΕΤΗΣ	(72): 1) CAI XIONG 2) HWANG SAN-BAO 3) KILLIAN DAVID 4) SHEN T. Y. 5) HUSSOIN SAJJAT
ΕΙΔΙΚΟΣ ΠΛΗΡΕΞΟΥΣΙΟΣ	(74): ΑΘΑΝΑΣΙΑΔΟΥ ΜΑΡΙΑ, Δικηγόρος Κουμπάρη 2 106 74 ΑΘΗΝΑ
ΑΝΤΙΚΛΗΤΟΣ	(74): ΠΑΠΑΚΩΝΣΤΑΝΤΙΝΟΥ ΕΛΕΝΗ, Δικηγόρος Κουμπάρη 2 106 74 ΑΘΗΝΑ
ΤΙΤΛΟΣ ΕΦΕΥΡΕΣΗΣ	(54): 2,5-ΔΙΑΡΥΛ ΤΕΤΡΑΥΔΡΟ-ΘΕΙΟΦΑΙΝΙΑ, - ΦΟΥΡΑΝΙΑ ΚΑΙ ΑΝΑΛΟΓΑ ΓΙΑ ΤΗΝ ΑΓΩΓΗ ΦΛΕΓΜΟΝΩΔΩΝ ΚΑΙ ΑΝΟΣΟ- ΛΟΓΙΚΩΝ ΔΙΑΤΑΡΑΧΩΝ

ΠΕΡΙΛΗΨΗ (57)

Αποκαλύπτονται 2,5-διαρυλ τετραϋδροφουράνια, 2,5-διαρυλ τετραϋδροθειοφαίνια, 2,4-διαρυλ τετραϋδροφουράνια, 2,4-διαρυλ τετραϋδροθειοφαίνια, 1,3-διαρυλ κυκλοπεντάνια, 2,4-διαρυλ πυρρολιδίνες και 2,5-διαρυλ πυρρολιδίνες που μειώνουν τη χημειοταξία και την αναπνευστική έκκριξη η οποία οδηγεί στο σχηματισμό καταστροφικών ριζών οξυγόνου πολυμορφοπυρήνων λευκοκυττάρων κατά τη διάρκεια μίας φλεγμονώδους ή ανοσολογικής αντιδράσεως. Οι ενώσεις εκδηλώνουν αυτή τη βιολογική δράση ενεργώντας ως ανταγωνιστές υποδοχέως PAF, δί'αναστολής του ενζύμου 5-λιποξυγονάση ή εκδηλώνοντας διπλή δράση, δηλ. ενεργώντας ταυτόχρονα ως ανταγωνιστές υποδοχέως PAF και ως αναστολείς της 5-λιποξυγονάσης. Αποκαλύπτεται επίσης μια μέθοδος αγωγής διαταραχών οφειλόμενων στον PAF ή σε λευκοτριένια, η οποία περιλαμβάνει τη χορήγηση μίας αποτελεσματικής ποσότητας μίας ή περισσότερων από τις ανωτέρω προσδιοριζόμενες ενώσεως ή ενός φαρμακευτικά αποδεκτού άλατός τους, προαιρετικά εντός ενός φαρμακευτικά αποδεκτού φορέως.

ΑΡΙΘΜΟΣ ΕΥΡΩΠΑΪΚΟΥ Δ.Ε.	(11): 3035064
ΑΡΙΘ. ΕΛΛΗΝΙΚΗΣ ΚΑΤΑΘΕΣΗΣ	(21): 20000402752
ΗΜΕΡ. ΕΛΛΗΝΙΚΗΣ ΚΑΤΑΘΕΣΗΣ	(22): 13-12-2000
ΑΡΙΘ./ΗΜΕΡ. ΔΗΜΟΣΙΕΥΣΗΣ	
ΕΥΡΩΠΑΪΚΟΥ ΔΙΠΛΩΜΑΤΟΣ	(87): 603883/20-09-2000
ΑΡΙΘ./ΗΜΕΡ. ΔΗΜΟΣΙΕΥΣΗΣ	
ΕΥΡΩΠΑΪΚΗΣ ΑΙΤΗΣΗΣ	(86): 93120794.8/23-12-1993
ΔΙΚΑΙΟΥΧΟΣ	(73): BWG BUTZBACHER WEICHENBAU GESELLSCHAFT MBH & CO. KG D-35510 BUTZBACH, GERMANY
ΣΥΜΒΑΤΙΚΕΣ ΠΡΟΤΕΡΑΙΟΤΗΤΕΣ	(30): 4244010/24-12-92/DE
ΕΦΕΥΡΕΤΗΣ	(72): 1) HEINZE FRIEDBERT 2) NUDING ERICH 3) WOJTEK FRIEDHELM
ΕΙΔΙΚΟΣ ΠΛΗΡΕΞΟΥΣΙΟΣ	(74): ΒΑΓΕΝΑ ΘΕΟΔΩΡΑ, Δικηγόρος Κουμπάρη 2 106 74 ΑΘΗΝΑ
ΑΝΤΙΚΛΗΤΟΣ	(74): ΠΑΠΑΚΩΝΣΤΑΝΤΙΝΟΥ ΕΛΕΝΗ, Δικηγόρος Κουμπάρη 2 106 74 ΑΘΗΝΑ
ΤΙΤΛΟΣ ΕΦΕΥΡΕΣΗΣ	(54): ΜΙΑ ΓΛΩΣΣΙΔΑ ΓΙΑ ΣΙΔΗΡΟΤΡΟΧΙΕΣ



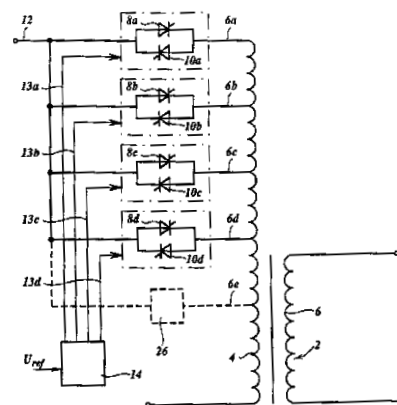
ΠΕΡΙΛΗΨΗ (57)

Η εφεύρεση αναφέρεται στη γλωσσίδα (12), η οποία εισάγεται μέσα στη συνδετική σιδηροτροχιά (10), χωρίς συγκόλληση και μέσω του κεκλιμένου συνδέσμου (16). Η ίδια η γλωσσίδα στερεώνεται μέσω της συσκευής συγκράτησης (14), η οποία συνδέεται άμεσα ή έμμεσα με τη συνδετική σιδηροτροχιά (10) με μόνιμο τρόπο.

ΑΡΙΘΜΟΣ ΕΥΡΩΠΑΪΚΟΥ Δ.Ε.	(11): 3035065
ΑΡΙΘ. ΕΛΛΗΝΙΚΗΣ ΚΑΤΑΘΕΣΗΣ	(21): 20000402753
ΗΜΕΡ. ΕΛΛΗΝΙΚΗΣ ΚΑΤΑΘΕΣΗΣ	(22): 13-12-2000
ΑΡΙΘ./ΗΜΕΡ. ΔΗΜΟΣΙΕΥΣΗΣ	
ΕΥΡΩΠΑΪΚΟΥ ΔΙΠΛΩΜΑΤΟΣ	(87): 842460/06-12-2000
ΑΡΙΘ./ΗΜΕΡ. ΔΗΜΟΣΙΕΥΣΗΣ	
ΕΥΡΩΠΑΪΚΗΣ ΑΙΤΗΣΗΣ	(86): 96925175.0/26-07-1996
ΔΙΚΑΙΟΥΧΟΣ	(73): RENDEL B.V. Rivium Quadrant 75 2902 CAPELLE AAN DEN IJSSEL LC, NETHERLANDS
ΣΥΜΒΑΤΙΚΕΣ ΠΡΟΤΕΡΑΙΟΤΗΤΕΣ	(30): 1000914/01-08-95/NL
ΕΦΕΥΡΕΤΗΣ	(72): 1) ASSELMAN PAULUS GERARDUS JOHANNES MARIA 2) GRIFFIOEN JAN HENDRIK 3) BAUER PAVOL 4) PAAP GERARDUS CHRISTOFFEL 5) HAAN SJOERD WALTER HERO 6) VAN DE WATER CORNELIS JOSEPHUS
ΕΙΔΙΚΟΣ ΠΛΗΡΕΞΟΥΣΙΟΣ	(74): ΔΗΜΟΥ ΧΡΙΣΤΙΝΑ, Δικηγόρος Κουμπάρη 2 106 74 ΑΘΗΝΑ
ΑΝΤΙΚΛΗΤΟΣ	(74): ΠΑΠΑΚΩΝΣΤΑΝΤΙΝΟΥ ΕΛΕΝΗ, Δικηγόρος Κουμπάρη 2 106 74 ΑΘΗΝΑ
ΤΙΤΛΟΣ ΕΦΕΥΡΕΣΗΣ	(54): ΜΕΘΟΔΟΣ ΚΑΙ ΔΙΑΤΑΞΗ ΓΙΑ ΤΗ ΣΥΝΕΧΗ ΠΡΟΣΑΡΜΟΓΗ ΚΑΙ ΡΥΘΜΙΣΗ ΤΟΥ ΛΟΓΟΥ ΣΠΕΙΡΩΝ ΕΝΟΣ ΜΕΤΑΣΧΗΜΑΤΙΣΤΗ ΚΑΙ ΜΕΤΑΣΧΗΜΑΤΙΣΤΗΣ ΕΦΟΔΙΑΣΜΕΝΟΣ ΜΕ ΜΙΑ ΤΕΤΟΙΑ ΔΙΑΤΑΞΗ

ΠΕΡΙΛΗΨΗ (57)

Σε μία μέθοδο και μία διάταξη για τη συνεχή ρύθμιση, εντός μίας ορισμένης περιοχής ρυθμίσεως, του λόγου σπειρών μεταξύ του πρωτεύοντος (4) τυλίγματος και του δευτερεύοντος (6) τυλίγματος ενός μετασχηματιστή ισχύος (2) εφοδιασμένου με τουλάχιστον ένα ρυθμιστικό τύλιγμα, μία πρώτη λήψη (6a,6b,6c,6d) ενεργοποιείται κατά τη διάρκεια ενός τμήματος της περιόδου της εναλλασσόμενης τάσεως του μετασχηματιστή (2) και μία δεύτερη λήψη (6b,6c,6d,6a) ενεργοποιείται κατά τη διάρκεια ενός άλλου τμήματος της περιόδου του εναλλασσόμενου ρεύματος. Για το σκοπό αυτό, η διάταξη περιλαμβάνει ηλεκτρονικούς διακόπτες (8a,8b,8c,8d,10a,10b,10c,10d) υπό τη μορφή θυρίστρων ή τρανζίστρων.

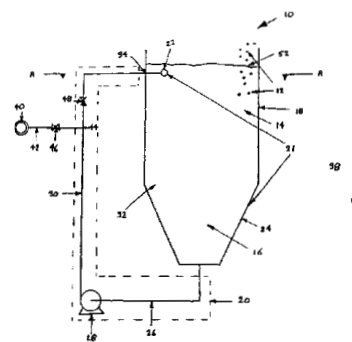


ΑΡΙΘΜΟΣ ΕΥΡΩΠΑΪΚΟΥ Δ.Ε.	(11): 3035066
ΑΡΙΘ. ΕΛΛΗΝΙΚΗΣ ΚΑΤΑΘΕΣΗΣ	(21): 20000402754
ΗΜΕΡ. ΕΛΛΗΝΙΚΗΣ ΚΑΤΑΘΕΣΗΣ	(22): 13-12-2000
ΑΡΙΘ./ΗΜΕΡ. ΔΗΜΟΣΙΕΥΣΗΣ	
ΕΥΡΩΠΑΪΚΟΥ ΔΙΠΛΩΜΑΤΟΣ	(87): 710148/13-09-2000
ΑΡΙΘ./ΗΜΕΡ. ΔΗΜΟΣΙΕΥΣΗΣ	
ΕΥΡΩΠΑΪΚΗΣ ΑΙΤΗΣΗΣ	(86): 94922171.7/25-07-1994
ΔΙΚΑΙΟΥΧΟΣ	(73): FUCHSBICHLER KEVIN JOHAN 6418 BRUCE ROCK WA, AUSTRALIA
ΣΥΜΒΑΤΙΚΕΣ ΠΡΟΤΕΡΑΙΟΤΗΤΕΣ	(30): ΡΜ008093/23-07-93/AU
ΕΦΕΥΡΕΤΗΣ	(72): FUCHSBICHLER KEVIN JOHAN
ΕΙΔΙΚΟΣ ΠΛΗΡΕΞΟΥΣΙΟΣ	(74): ΒΑΓΕΝΑ ΘΕΟΔΩΡΑ, Δικηγόρος Κουμπάρη 2 106 74 ΑΘΗΝΑ
ΑΝΤΙΚΛΗΤΟΣ	(74): ΠΑΠΑΚΩΝΣΤΑΝΤΙΝΟΥ ΕΛΕΝΗ, Δικηγόρος Κουμπάρη 2 106 74 ΑΘΗΝΑ
ΤΙΤΛΟΣ ΕΦΕΥΡΕΣΗΣ	(54): ΣΥΣΚΕΥΗ ΚΑΙ ΜΕΘΟΔΟΣ ΓΙΑ ΤΗΝ ΑΝΑΜΙΞΗ Ή ΤΗ ΔΙΑΛΥΣΗ ΕΝΟΣ ΣΩΜΑΤΙΔΙΑΚΟΥ ΣΤΕΡΕΟΥ ΣΕ ΕΝΑ ΥΓΡΟ

ΠΕΡΙΛΗΨΗ (57)

Συσκευή (10) και μέθοδος για την ανάμιξη ή τη διάλυση ενός σωματιδιακού στερεού όπως ενός κοκκώδους χημικού (12) εντός ενός υγρού όπως ύδατος (14) για το σχηματισμό ενός υγρού διαλύματος (16) με αισθητά ομοιόμορφη συγκέντρωση. Η συσκευή (10) περιλαμβάνει ένα δοχείο (18) έχον μία είσοδο (34) σε επικοινωνία ρευστού με μία έξοδο (32). Ένας κόλυρος κώνος (24) διαμορφώνεται στο άκρο του μεγαλύτερης διαμέτρου με την έξοδο (32). Το άκρο μικρότερης διαμέτρου του κολούρου κώνου (24) είναι στα κατάντη του άκρου μεγαλύτερης διαμέτρου του κολούρου κώνου (24). Μία γραμμή αναρροφήσεως (26) συνδεδεμένη στο ένα άκρο με άκρο μικρότερης διαμέτρου του κολούρου κώνου (24) συνδέεται στο άλλο άκρο με μία αντλία (28). Μία γραμμή καταθλίψεως (30) τοποθετείται

στα κατάντη της αντλίας (28) και συνδέεται με το δοχείο (18) στην είσοδο (34). Το ύδωρ (14) ή το διάλυμα (16) μπορεί να αντλείται από την έξοδο (32) δια του κολούρου κώνου (24) και της γραμμής αναρροφήσεως (26), δια της αντλίας (28), και να εκκενώνεται δια της γραμμής καταθλίψεως (30) προς την είσοδο (34) και να επαναφέρεται προς το δοχείο (18) δι' ενός ακροφυσίου ροής (22). Το ακροφύσιο ροής (22) περιλαμβάνει ένα σωλήνα διαμορφωμένο σε σχήμα καμπύλης και συνδέεται στο ένα άκρο προς το δοχείο (18) στην είσοδο (34). Το ακροφύσιο ροής (22) είναι διαμορφωμένο ώστε να κατευθύνει το ύδωρ (14) ή το διάλυμα (16) σε μία κατεύθυνση η οποία είναι αισθητά παράλληλη προς μία εσωτερική επιφάνεια του δοχείου (18) πλησίον της εισόδου (34) έτσι ώστε το ύδωρ (14) (ή το διάλυμα (16)) να αποκτά μία αισθητά κυκλική ροή (36). Η μέθοδος περιλαμβάνει την ανακυκλοφορία ύδατος (14) διά του δοχείου (18) μέσω του κολούρου κώνου (24), της γραμμής αναρροφήσεως (26), της αντλίας (28) και της γραμμής καταθλίψεως (30). Η συνδυασμένη δράση της ανακυκλοφορίας και της αισθητά κυκλικής ροής που δημιουργείται από το ακροφύσιο ροής (22) και τον κολούρο κώνο (24) αναμιγνύει ή διαλύει το κοκκώδες χημικό (12), για παράδειγμα, το οποίο προστίθεται στο ύδωρ (14).



ΑΡΙΘΜΟΣ ΕΥΡΩΠΑΪΚΟΥ Δ.Ε.	(11): 3035067
ΑΡΙΘ. ΕΛΛΗΝΙΚΗΣ ΚΑΤΑΘΕΣΗΣ	(21): 20000402755
ΗΜΕΡ. ΕΛΛΗΝΙΚΗΣ ΚΑΤΑΘΕΣΗΣ	(22): 13-12-2000
ΑΡΙΘ./ΗΜΕΡ. ΔΗΜΟΣΙΕΥΣΗΣ	
ΕΥΡΩΠΑΪΚΟΥ ΔΙΠΛΩΜΑΤΟΣ	(87): 600992/20-09-2000
ΑΡΙΘ./ΗΜΕΡ. ΔΗΜΟΣΙΕΥΣΗΣ	
ΕΥΡΩΠΑΪΚΗΣ ΑΙΤΗΣΗΣ	(86): 92917956.2/31-07-1992
ΔΙΚΑΙΟΥΧΟΣ	(73): MALLINCKRODT MEDICAL, INC. ST. LOUIS 63134 MO, USA
ΣΥΜΒΑΤΙΚΕΣ ΠΡΟΤΕΡΑΙΟΤΗΤΕΣ	(30): 751825/29-08-91/US
ΕΦΕΥΡΕΤΗΣ	(72): 1) DEUTSCH EDWARD A. 2) GOEDEMANS WILHELMUS THEODORUS 3) DE JONG MARTINUS THEODORUS MARIA 4) MILLER KATHLEEN M. 5) BRODACK JAMES W.
ΕΙΔΙΚΟΣ ΠΛΗΡΕΞΟΥΣΙΟΣ	(74): ΒΑΓΕΝΑ ΘΕΟΔΩΡΑ, Δικηγόρος Κουμπάρη 2 106 74 ΑΘΗΝΑ
ΑΝΤΙΚΛΗΤΟΣ	(74): ΠΑΠΑΚΩΝΣΤΑΝΤΙΝΟΥ ΕΛΕΝΗ, Δικηγόρος Κουμπάρη 2 106 74 ΑΘΗΝΑ
ΤΙΤΛΟΣ ΕΦΕΥΡΕΣΗΣ	(54): ΧΡΗΣΗ ΓΕΝΤΙΣΙΚΟΥ ΟΞΕΟΣ Ή ΓΕΝΤΙΣΥΛΙΚΗΣ ΑΛΚΟΟΛΗΣ ΓΙΑ ΣΤΑΘΕΡΟΠΟΙΗΣΗ ΡΑΔΙΟΣΗΜΑΤΟΔΟΤΟΥΜΕΝΩΝ ΠΕΠΤΙΔΙΩΝ ΚΑΙ ΠΡΩΤΕΙΝΩΝ

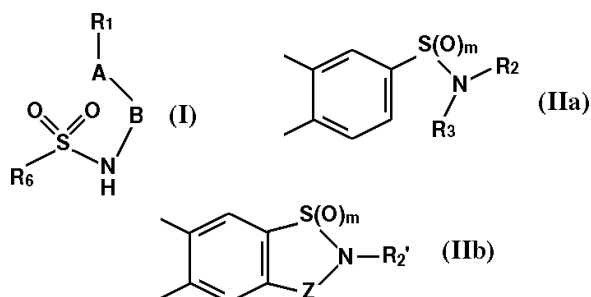
ΠΕΡΙΛΗΨΗ (57)

Γεντισικό οξύ και παράγωγά του ουσιαστικά αναστέλλουν αυτοραδιόλυση πεπτιδίου. Γεντισικό οξύ ή παράγωγά του μπορούν επίσης να χρησιμοποιούνται σε συνδυασμό με άλλους σταθεροποιητές όπως ινσοιτόλη, ασκορβικό οξύ, και κιτρικό άλας για αναστολή αυτοραδιόλυσης ραδιοσηματοδοτημένων πεπτιδίων.

ΑΡΙΘΜΟΣ ΕΥΡΩΠΑΪΚΟΥ Δ.Ε.	(11): 3035068
ΑΡΙΘ. ΕΛΛΗΝΙΚΗΣ ΚΑΤΑΘΕΣΗΣ	(21): 20000402756
ΗΜΕΡ. ΕΛΛΗΝΙΚΗΣ ΚΑΤΑΘΕΣΗΣ	(22): 13-12-2000
ΑΡΙΘ./ΗΜΕΡ. ΔΗΜΟΣΙΕΥΣΗΣ	
ΕΥΡΩΠΑΪΚΟΥ ΔΙΠΛΩΜΑΤΟΣ	(87): 848703/27-09-2000
ΑΡΙΘ./ΗΜΕΡ. ΔΗΜΟΣΙΕΥΣΗΣ	
ΕΥΡΩΠΑΪΚΗΣ ΑΙΤΗΣΗΣ	(86): 96922910.3/05-07-1996
ΔΙΚΑΙΟΥΧΟΣ	(73): NYCOMED AUSTRIA GMBH P.O. Box 122 4021 LINZ, AUSTRIA
ΣΥΜΒΑΤΙΚΕΣ ΠΡΟΤΕΡΑΙΟΤΗΤΕΣ	(30): 124295/21-07-95/ΑΤ, 124395/21-07-95/ΑΤ
ΕΦΕΥΡΕΤΗΣ	(72): 1) BLASCHKE HEINZ 2) KREMMINGER PETER 3) HARTMANN MICHAEL 4) BERG JORG 5) CHRISTOPH THOMAS 6) ROVENSZKY FRANZ 7) STIMMEDER DAGMAR 8) FELLIER HARALD
ΕΙΔΙΚΟΣ ΠΛΗΡΕΞΟΥΣΙΟΣ	(74): ΒΑΓΕΝΑ ΘΕΟΔΩΡΑ, Δικηγόρος Κουμπάρη 2 106 74 ΑΘΗΝΑ
ΑΝΤΙΚΛΗΤΟΣ	(74): ΠΑΠΑΚΩΝΣΤΑΝΤΙΝΟΥ ΕΛΕΝΗ, Δικηγόρος Κουμπάρη 2 106 74 ΑΘΗΝΑ
ΤΙΤΛΟΣ ΕΦΕΥΡΕΣΗΣ	(54): ΠΑΡΑΓΩΓΑ ΒΕΝΖΟΣΟΥΛΦΟΝΑΜΙΔΙΩΝ, ΣΑΝ ΑΝΑΧΑΙΤΙΣΤΙΚΑ ΕΝΖΥΜΟΥ ΚΥΚΛΟΞΥΓΕΝΑΣΗΣ II

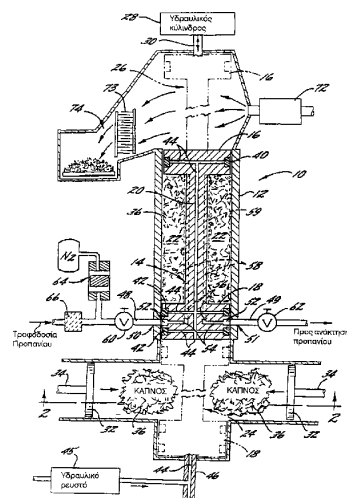
ΠΕΡΙΛΗΨΗ (57)

Ενώσεις του Τύπου (I), όπου Α είναι Οξυγόνο, Θείο ή ΝΗ, Β είναι ομάδα του Τύπου (IIa) ή (IIb), και τα άλλα μεταβλητά σημεία, έχουν τη σημασία που αναφέρεται στην Αξίωση 1, χρησιμοποιήσιμες σαν αναχαιτιστές του Ενζύμου Κυκλοοξυγενάσης II.



ΑΡΙΘΜΟΣ ΕΥΡΩΠΑΪΚΟΥ Δ.Ε.	(11): 3035069
ΑΡΙΘ. ΕΛΛΗΝΙΚΗΣ ΚΑΤΑΘΕΣΗΣ	(21): 20000402757
ΗΜΕΡ. ΕΛΛΗΝΙΚΗΣ ΚΑΤΑΘΕΣΗΣ	(22): 13-12-2000
ΑΡΙΘ./ΗΜΕΡ. ΔΗΜΟΣΙΕΥΣΗΣ	
ΕΥΡΩΠΑΪΚΟΥ ΔΙΠΛΩΜΑΤΟΣ	(87): 629353/11-10-2000
ΑΡΙΘ./ΗΜΕΡ. ΔΗΜΟΣΙΕΥΣΗΣ	
ΕΥΡΩΠΑΪΚΗΣ ΑΙΤΗΣΗΣ	(86): 94108983.1/11-06-1994
ΔΙΚΑΙΟΥΧΟΣ	(73): R.J. REYNOLDS TOBACCO COMPANY 401 North Main Street, WINSTON- SALEM 27102 NORTH CAROLINA, USA
ΣΥΜΒΑΤΙΚΕΣ ΠΡΟΤΕΡΑΙΟΤΗΤΕΣ	(30): 76535/14-06-93/US
ΕΦΕΥΡΕΤΗΣ	(72): 1) CONRAD LUCAS JONES 2) WHITE JACKIE LEE
ΕΙΔΙΚΟΣ ΠΛΗΡΕΞΟΥΣΙΟΣ	(74): ΑΘΑΝΑΣΙΑΔΟΥ ΜΑΡΙΑ, Δικηγόρος Κουμπάρη 2 106 74 ΑΘΗΝΑ
ΑΝΤΙΚΛΗΤΟΣ	(74): ΠΑΠΑΚΩΝΣΤΑΝΤΙΝΟΥ ΕΛΕΝΗ, Δικηγόρος Κουμπάρη 2 106 74 ΑΘΗΝΑ
ΤΙΤΛΟΣ ΕΦΕΥΡΕΣΗΣ	(54): ΜΕΘΟΔΟΙ ΔΙΟΓΚΩΣΕΩΣ ΤΟΥ ΚΑΠΝΟΥ

λεπτό, τυπικά μικρότερους περίπου από 15-30 s. Επιπλέον, οι ποσότητες παραγωγής καπνού βελτιώνονται περαιτέρω σύμφωνα με άλλες όψεις της εφευρέσεως με την επίτευξη δραματικά βελτιωμένης χρήσεως του διαθέσιμου χώρου κατεργασίας σε μία ζώνη εμποτισμού υψηλής πίεσεως. Επιπροσθέτως, η εφεύρεση παρέχει μεθόδους για την ελαχιστοποίηση της ποσότητας παράγοντα διογκώσεως που χρησιμοποιείται για την κατεργασία του καπνού.



ΠΕΡΙΛΗΨΗ (57)

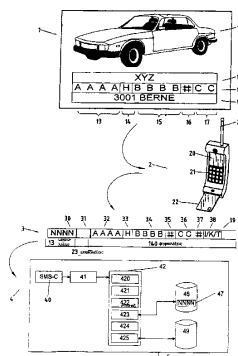
Η παρούσα εφεύρεση παρέχει βελτιώσεις στις μεθόδους διογκώσεως του καπνού οι οποίες μπορεί να βελτιώσουν δραματικά την ποσότητα παραγωγής καπνού στα συστήματα εμποτισμού καπνού υπό υψηλή πίεση. Σύμφωνα με διάφορες όψεις της εφευρέσεως, ο προς εμποτισμό καπνός εισάγεται σε μία ζώνη εμποτισμού υψηλής πίεσεως και αφαιρείται από τη ζώνη για διόγκωση σε πλήρεις χρόνους κύκλου μικρότερους από ένα

ΑΡΙΘΜΟΣ ΕΥΡΩΠΑΪΚΟΥ Δ.Ε.	(11): 3035070
ΑΡΙΘ. ΕΛΛΗΝΙΚΗΣ ΚΑΤΑΘΕΣΗΣ	(21): 20000402758
ΗΜΕΡ. ΕΛΛΗΝΙΚΗΣ ΚΑΤΑΘΕΣΗΣ	(22): 13-12-2000
ΑΡΙΘ./ΗΜΕΡ. ΔΗΜΟΣΙΕΥΣΗΣ	
ΕΥΡΩΠΑΪΚΟΥ ΔΙΠΛΩΜΑΤΟΣ	(87): 951774/25-10-2000
ΑΡΙΘ./ΗΜΕΡ. ΔΗΜΟΣΙΕΥΣΗΣ	
ΕΥΡΩΠΑΪΚΗΣ ΑΙΤΗΣΗΣ	(86): 96942234.4/23-12-1996
ΔΙΚΑΙΟΥΧΟΣ	(73): SWISSCOM AG 3050 BERN, SWITZERLAND
ΣΥΜΒΑΤΙΚΕΣ ΠΡΟΤΕΡΑΙΟΤΗΤΕΣ	(30): —
ΕΦΕΥΡΕΤΗΣ	(72): RITTER RUDOLF
ΕΙΔΙΚΟΣ ΠΛΗΡΕΞΟΥΣΙΟΣ	(74): ΒΑΓΕΝΑ ΘΕΟΔΩΡΑ, Δικηγόρος Κουμπάρη 2 106 74 ΑΘΗΝΑ
ΑΝΤΙΚΛΗΤΟΣ	(74): ΠΑΠΑΚΩΝΣΤΑΝΤΙΝΟΥ ΕΛΕΝΗ, Δικηγόρος Κουμπάρη 2 106 74 ΑΘΗΝΑ
ΤΙΤΛΟΣ ΕΦΕΥΡΕΣΗΣ	(54): ΜΕΘΟΔΟΣ ΚΑΙ ΣΥΣΤΗΜΑ ΠΡΟ ΔΙΑΒΙΒΑΣΙΝ ΕΝΤΟΛΩΝ ΕΙΣ ΕΝ ΣΥΣΤΗΜΑ ΤΗΛΕΠΙΚΟΙΝΩΝΙΑΣ

ΠΕΡΙΛΗΨΗ (57)

Μέθοδος προς διαβίβαση εντολών εις εν δίκτυον τηλεπικοινωνιών, ιδιαίτερος προς διαβίβαση παραγγελιών προϊόντων, αιτήσεων παροχής πληροφοριών ή συναλλαγών πληρωμής μεταξύ ενός μεγάλου αριθμού συνδρομητών του τηλεπικοινωνιακού δικτύου και ενός τουλάχιστον προμηθευτού. Δι'εκάστην μεταβίβαση παραγγελιών (εντολών) πραγματοποιούνται αι ακόλουθοι φάσεις: Αποκατάσταση μίας συνδέσεως (100) μεταξύ ενός συνδρομητού και μίας μονάδος λειτουργίας (διαχειρίσεως)(4), διαβίβαση μέσω του δικτύου τηλεπικοινωνίας μίας υπό

του συνδρομητού συνταχθείσης βραχείας αναγγελίας (μηνύματα-ειδήσεις)(3). Η βραχεία είδησις (μηνύμα-αναγγελίας) περιέχει τουλάχιστον μίαν πληροφορίαν του προϊόντος (34) και μίαν πληροφορίαν διά τον προμηθευτήν (32) και εν ποσόν επιταγής (36), αυτόματων αναγνώριση του συνδρομητού (300) μέσω της μονάδος διαχειρίσεως της λειτουργίας του συστήματος (4), ελέγχου του ποσού της επιταγής, ανάγνωσιν (312) της διευθύνσεως του συνδρομητού (47) εξ ενός δικτύου τηλεπικοινωνίας-τραπέζης δεδομένων (46), συνδυασμόν (314) των πληροφοριών που περιέχονται εις την υπό του συνδρομητού επιδοθείσαν βραχείαν είδησι (μηνύμα-αναγγελίαν)(3) με τας διευθύνσεις των συνδρομητών (47) διαβίβαση (400,402,406) από τα συνδυασθέντα δεδομένα (5) προς τον προμηθευτήν, εις την περίπτωσιν δε της παραγγελίας του προϊόντος ή της συναλλαγής πληρωμής, χρεώσεως του λογαριασμού καταθέσεως του συνδρομητού εις τον διαχειριστήν λειτουργίας του δικτύου εις μίαν τράπεζαν ως επίσης εις εν ινστιτούτον πιστωτικών καρτών και πίστωσις του λογαριασμού του προμηθευτού.

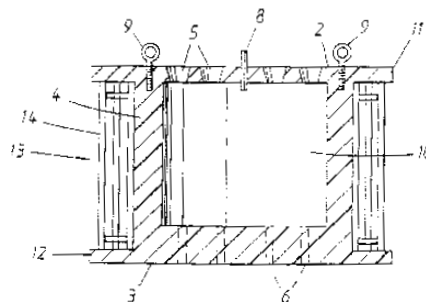


ΑΡΙΘΜΟΣ ΕΥΡΩΠΑΪΚΟΥ Δ.Ε.	(11): 3035071
ΑΡΙΘ. ΕΛΛΗΝΙΚΗΣ ΚΑΤΑΘΕΣΗΣ	(21): 20000402759
ΗΜΕΡ. ΕΛΛΗΝΙΚΗΣ ΚΑΤΑΘΕΣΗΣ	(22): 13-12-2000
ΑΡΙΘ./ΗΜΕΡ. ΔΗΜΟΣΙΕΥΣΗΣ	
ΕΥΡΩΠΑΪΚΟΥ ΔΙΠΛΩΜΑΤΟΣ	(87): 750365/04-10-2000
ΑΡΙΘ./ΗΜΕΡ. ΔΗΜΟΣΙΕΥΣΗΣ	
ΕΥΡΩΠΑΪΚΗΣ ΑΙΤΗΣΗΣ	(86): 96850113.0/14-06-1996
ΔΙΚΑΙΟΥΧΟΣ	(73): PERMASCAND AB Box 42 S-840 20 LJUNGAVERK, SWEDEN
ΣΥΜΒΑΤΙΚΕΣ ΠΡΟΤΕΡΑΙΟΤΗΤΕΣ	(30): 9502263/21-06-95/SE
ΕΦΕΥΡΕΤΗΣ	(72): 1) ULLMAN ANDERS 2) CARLSSON HANNA 3) KROON MARTIN
ΕΙΔΙΚΟΣ ΠΛΗΡΕΞΟΥΣΙΟΣ	(74): ΑΘΑΝΑΣΙΑΔΟΥ ΜΑΡΙΑ, Δικηγόρος Κουμπάρη 2 106 74 ΑΘΗΝΑ
ΑΝΤΙΚΛΗΤΟΣ	(74): ΠΑΠΑΚΩΝΣΤΑΝΤΙΝΟΥ ΕΛΕΝΗ, Δικηγόρος Κουμπάρη 2 106 74 ΑΘΗΝΑ
ΤΙΤΛΟΣ ΕΦΕΥΡΕΣΗΣ	(54): ΜΙΑ ΣΥΣΚΕΥΗ ΑΓΚΥΡΩΣΗΣ ΓΙΑ ΥΠΟΘΑΛΑΣΣΙΑ ΗΛΕΚΤΡΟΔΙΑ

ΠΕΡΙΛΗΨΗ (57)

Η εφεύρεση αναφέρεται στη συσκευή αγκύρωσης (1), η οποία αποτελείται από την κοιλότητα (10) που έχει την κορυφαία επιφάνεια (2) και τα ουσιαστικά κατακόρυφα τοιχώματα (4), τα οποία εκτείνονται κάτω από την κορυφαία επιφάνεια (2), ώστε να διαμορφώνουν την κοιλότητα (10). Η συσκευή αγκύρωσης έχει ένα τουλάχιστον στεγανοποιημένο άνοιγμα

(5) στην κορυφαία της επιφάνεια και διαθέτει το μέσο (8), το οποίο επιτρέπει την τροφοδοσία ενός ρευστού χαμηλής πυκνότητας, π.χ. ενός αερίου, στο εσωτερικό της κοιλότητας (10). Η συσκευή αγκύρωσης περιλαμβάνει περαιτέρω την επιφάνεια πυθμένα (3), η οποία έχει το(τα) άνοιγμα(τα) (6) που επιτρέπει(-ουν) την είσοδο του νερού μέσα στην κοιλότητα (10), όταν η συσκευή βυθίζεται στο νερό. Η κορυφαία επιφάνεια (2) εκτείνεται σε ένα οριζόντιο επίπεδο που βρίσκεται πάνω από την περιφέρεια των τοιχωμάτων (4), ώστε να διαμορφώνει την περιφερειακή φλάντζα (11). Στο χαμηλότερο άκρο των τοιχωμάτων (4) υπάρχει μια παρόμοια φλάντζα (12) έτσι, ώστε οι φλάντζες (11,12) μαζί με τα τοιχώματα (4) να διαμορφώνουν το τμήμα υποδοχής (13) της συσκευής αγκύρωσης, στο οποίο-εισάγεται το μέλος (14), που μπορεί να τυλίγεται. Επίσης, η-προκείμενη εφεύρεση αναφέρεται σε ένα σταθμό ηλεκτροδίων, ο οποίος αποτελείται από τη συσκευή αγκύρωσης και από ηλεκτρόδια που τυλίγονται πάνω στη συσκευή αγκύρωσης.

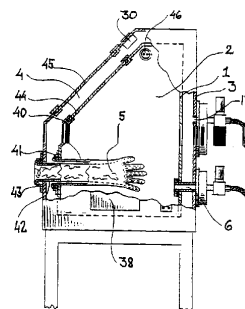


ΑΡΙΘΜΟΣ ΕΥΡΩΠΑΪΚΟΥ Δ.Ε.	(11): 3035072
ΑΡΙΘ. ΕΛΛΗΝΙΚΗΣ ΚΑΤΑΘΕΣΗΣ	(21): 20000402760
ΗΜΕΡ. ΕΛΛΗΝΙΚΗΣ ΚΑΤΑΘΕΣΗΣ	(22): 13-12-2000
ΑΡΙΘ./ΗΜΕΡ. ΔΗΜΟΣΙΕΥΣΗΣ	
ΕΥΡΩΠΑΪΚΟΥ ΔΙΠΛΩΜΑΤΟΣ	(87): 710172/11-10-2000
ΑΡΙΘ./ΗΜΕΡ. ΔΗΜΟΣΙΕΥΣΗΣ	
ΕΥΡΩΠΑΪΚΗΣ ΑΙΤΗΣΗΣ	(86): 94920903.5/15-07-1994
ΔΙΚΑΙΟΥΧΟΣ	(73): 1) PETERSEN PETER MOSBORG 8200 ARHUS N, DENMARK 2) VILLADSEN JAN ALEXANDER 8200 ARHUS N, DENMARK 3) EBBESEN PETER 8270 HOJBJERG, DENMARK
ΣΥΜΒΑΤΙΚΕΣ ΠΡΟΤΕΡΑΙΟΤΗΤΕΣ	(30): 85093/16-07-93/DK
ΕΦΕΥΡΕΤΗΣ	(72): 1) PETERSEN PETER MOSBORG 2) VILLADSEN JAN ALEXANDER 3) EBBESEN PETER
ΕΙΔΙΚΟΣ ΠΛΗΡΕΞΟΥΣΙΟΣ	(74): ΑΘΑΝΑΣΙΑΔΟΥ ΜΑΡΙΑ, Δικηγόρος Κουμπάρη 2 106 74 ΑΘΗΝΑ
ΑΝΤΙΚΛΗΤΟΣ	(74): ΠΑΠΑΚΩΝΣΤΑΝΤΙΝΟΥ ΕΛΕΝΗ, Δικηγόρος Κουμπάρη 2 106 74 ΑΘΗΝΑ
ΤΙΤΛΟΣ ΕΦΕΥΡΕΣΗΣ	(54): ΜΕΘΟΔΟΣ ΚΑΙ ΣΥΣΚΕΥΗ ΔΙΕΞΑΓΩΓΗΣ ΛΕΤΟΥΡΓΙΩΝ

ΠΕΡΙΛΗΨΗ (57)

Μια μέθοδος διά την διεξαγωγή μιας λειτουργίας ή μιας λειτουργίας που περιλαμβάνει ένα υλικό, και ειδικότερα ένα μη αέριο υλικό όπως βιολογικό υλικό που υποβάλλεται σε επιστημονική εξέταση, υπό μία αέριο

ατμόσφαιρα σε ένα κλειστό θάλαμο που περιλαμβάνει διεξαγωγή της λειτουργίας μέσα σε ένα περίβλημα το οποίο περιλαμβάνει i) τοιχώματα του πρώτου θαλάμου που ορίζουν ένα πρώτο θάλαμο που περιέχει μία αέριο ατμόσφαιρα και ii) τοιχώματα ενός δευτέρου θαλάμου που ορίζουν ένα δεύτερο θάλαμο ουσιαστικά περικλείοντα το πρώτο θάλαμο, όπου ο δεύτερος θάλαμος περιέχει μία αέριο ατμόσφαιρα μεταξύ των αναφερθέντων τοιχωμάτων του πρώτου και του δευτέρου θαλάμου, όπου η λειτουργία διαξάγεται εις τον αναφερθέντα πρώτο θάλαμο ενώ α) η μερική πίεση του επιλεγέντος αερίου είδους ή η συνολική πίεση αερίου εις την ατμόσφαιρα του δευτέρου θαλάμου είναι μικρότερα από την μερική πίεση του επιλεγέντος αερίου είδους ή την συνολική αέριο πίεση, αντιστοίχως, εις την αέριο ατμόσφαιρα εις τον πρώτο θάλαμο και β) η μερική πίεση αερίου της επιλεγείσης αερίως ουσίας ή η συνολική πίεση αερίου εις την ατμόσφαιρα του δευτέρου θαλάμου είναι μικρότερα από την μερική πίεση της επιλεγείσης ουσίας της συνολικής αερίου πίεσεως, αντιστοίχως, της αερίου ατμόσφαιρας σε ένα γειτονικό εξωτερικό τρίτο θάλαμο ή ένα χώρο. Η εφεύρεση αφορά επίσης ένα περίβλημα προς διεξαγωγή της ανωτέρω αναφερθείσης λειτουργίας.



ΑΡΙΘΜΟΣ ΕΥΡΩΠΑΪΚΟΥ Δ.Ε.	(11): 3035073
ΑΡΙΘ. ΕΛΛΗΝΙΚΗΣ ΚΑΤΑΘΕΣΗΣ	(21): 20000402761
ΗΜΕΡ. ΕΛΛΗΝΙΚΗΣ ΚΑΤΑΘΕΣΗΣ	(22): 13-12-2000
ΑΡΙΘ./ΗΜΕΡ. ΔΗΜΟΣΙΕΥΣΗΣ	
ΕΥΡΩΠΑΪΚΟΥ ΔΙΠΛΩΜΑΤΟΣ	(87): 686396/27-09-2000
ΑΡΙΘ./ΗΜΕΡ. ΔΗΜΟΣΙΕΥΣΗΣ	
ΕΥΡΩΠΑΪΚΗΣ ΑΙΤΗΣΗΣ	(86): 95100891.1/24-01-1995
ΔΙΚΑΙΟΥΧΟΣ	(73): SOCIETE DES PRODUITS NESTLE S.A. Case Postale 353 1800 VEVEY, SWITZERLAND
ΣΥΜΒΑΤΙΚΕΣ ΠΡΟΤΕΡΑΙΟΤΗΤΕΣ	(30): 94102851/25-02-94/EP
ΕΦΕΥΡΕΤΗΣ	(72): JOST ROLF
ΕΙΔΙΚΟΣ ΠΛΗΡΕΞΟΥΣΙΟΣ	(74): ΒΑΓΕΝΑ ΘΕΟΔΩΡΑ, Δικηγόρος Κουμπάρη 2 106 74 ΑΘΗΝΑ
ΑΝΤΙΚΛΗΤΟΣ	(74): ΠΑΠΑΚΩΝΣΤΑΝΤΙΝΟΥ ΕΛΕΝΗ, Δικηγόρος Κουμπάρη 2 106 74 ΑΘΗΝΑ
ΤΙΤΛΟΣ ΕΦΕΥΡΕΣΗΣ	(54): ΕΝΤΕΡΙΚΗ ΣΥΝΘΕΣΗ Η ΟΠΟΙΑ ΠΕΡΙΧΕΙ ΦΥΣΙΚΗ ΜΙΚΚΥΛΙΑΚΗ ΚΑΖΕΪΝΗ

ΠΕΡΙΛΗΨΗ (57)

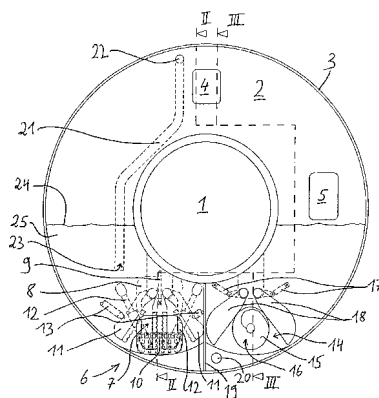
Παρασκευάζεται μια εντερική σύνθεση η οποία περιλαμβάνει ουσιαστικά φυσική μικκυλιακή καζεΐνη ως πηγή πρωτεΐνης διαμέσου μικροδιήθησης, αν συντρέχει περίπτωση με διαδιήθηση, αποβουτυρωμένου γάλατος. Η μικκυλιακή καζεΐνη αντικαθιστά επωφελώς τα καζεϊνικά αλάτια στη χρησιμοποίηση για την εντερική διατροφή εκ του γεγονότος του ασθενούς ιξώδους της, της αντοχής της στην αποστείρωση και των οργανοληπτικών ιδιοτήτων της υψηλής συγκέντρωσης σε πρωτεΐνη της εντερικής σύνθεσης.

ΑΡΙΘΜΟΣ ΕΥΡΩΠΑΪΚΟΥ Δ.Ε.	(11): 3035074
ΑΡΙΘ. ΕΛΛΗΝΙΚΗΣ ΚΑΤΑΘΕΣΗΣ	(21): 20000402762
ΗΜΕΡ. ΕΛΛΗΝΙΚΗΣ ΚΑΤΑΘΕΣΗΣ	(22): 13-12-2000
ΑΡΙΘ./ΗΜΕΡ. ΔΗΜΟΣΙΕΥΣΗΣ	
ΕΥΡΩΠΑΪΚΟΥ ΔΙΠΛΩΜΑΤΟΣ	(87): 889199/20-09-2000
ΑΡΙΘ./ΗΜΕΡ. ΔΗΜΟΣΙΕΥΣΗΣ	
ΕΥΡΩΠΑΪΚΗΣ ΑΙΤΗΣΗΣ	(86): 97111226.3/03-07-1997
ΔΙΚΑΙΟΥΧΟΣ	(73): HERRENKNECHT AG 77963 SCHWANAU, GERMANY
ΣΥΜΒΑΤΙΚΕΣ ΠΡΟΤΕΡΑΙΟΤΗΤΕΣ	(30): –
ΕΦΕΥΡΕΤΗΣ	(72): 1) LEHMANN GEBHARD 2) BURGER WERNER 3) HERRENKNECHT MARTIN
ΕΙΔΙΚΟΣ ΠΛΗΡΕΞΟΥΣΙΟΣ	(74): ΤΣΙΜΙΚΑΛΗΣ ΑΘΑΝΑΣΙΟΣ, Δικηγόρος Ν.Βάρβα 1 106 74 ΑΘΗΝΑ
ΑΝΤΙΚΛΗΤΟΣ	(74): ΤΣΙΜΙΚΑΛΗΣ ΑΘΑΝΑΣΙΟΣ, Δικηγόρος Ν.Βάρβα 1 106 74 ΑΘΗΝΑ
ΤΙΤΛΟΣ ΕΦΕΥΡΕΣΗΣ	(54): ΜΗΧΑΝΙΣΜΟΣ ΠΡΩΨΕΩΣ ΘΩΡΑΚΑ

ΠΕΡΙΛΗΨΗ (57)

Σε ένα μηχανισμό προώσεως θώρακα με ένα τοίχωμα βύθισης (2) που περιορίζει ένα χώρο κατεδάφισης και ένα τοποθετούμενο στην πίσω πλευρά του τοιχώματος βύθισης (2) δακτυλοειδή χώρο προτείνεται, πίσω από ένα άνοιγμα του τοιχώματος βύθισης (7), που κλείεται μέσω ενός σύρτη τοιχώματος βύθισης (8), να προβλέπεται μια διάταξη αδειάσματος δακτυλοειδούς χώρου (8) για την απομάκρυνση κατεδαφισθέντος υλικού στην υποστηριζόμενη από υγρό λειτουργία κατεδάφισης και μια μεταφορική

διάταξη ατέρμονα κοχλία (14) για την άμεση απομάκρυνση κατεδαφισθέντος υλικού από τον χώρο κατεδάφισης σε μία υποστηριζόμενη από την πίεση εδάφους λειτουργία κατεδάφισης, όπου ένα άνοιγμα ατέρμονα κοχλία (16) που συνδέει τη μεταφορική διάταξη ατέρμονα κοχλία (14) με το χώρο κατεδάφισης μπορεί να κλείεται στεγανά μέσω μιας διατάξεως κλεισίματος του ανοίγματος ατέρμονα κοχλία (17,18). Με τον τρόπο αυτόν μπορούν να εκτελούνται αλλαγές λειτουργίας μεταξύ των δύο ειδών λειτουργίας κατεδάφισης στο εργοτάξιο χωρίς χειρονακτική εμπλοκή, ώστε και σε περίπτωση μεταβαλλόμενων ιδιοτήτων του προς κατεδάφιση υλικού να επιτυγχάνεται μια υψηλή απόδοση προώσεως.



ΑΡΙΘΜΟΣ ΕΥΡΩΠΑΪΚΟΥ Δ.Ε.	(11): 3035075
ΑΡΙΘ. ΕΛΛΗΝΙΚΗΣ ΚΑΤΑΘΕΣΗΣ	(21): 20000402763
ΗΜΕΡ. ΕΛΛΗΝΙΚΗΣ ΚΑΤΑΘΕΣΗΣ	(22): 13-12-2000
ΑΡΙΘ./ΗΜΕΡ. ΔΗΜΟΣΙΕΥΣΗΣ	
ΕΥΡΩΠΑΪΚΟΥ ΔΙΠΛΩΜΑΤΟΣ	(87): 808312/02-11-2000
ΑΡΙΘ./ΗΜΕΡ. ΔΗΜΟΣΙΕΥΣΗΣ	
ΕΥΡΩΠΑΪΚΗΣ ΑΙΤΗΣΗΣ	(86): 96902259.9/26-01-1996
ΔΙΚΑΙΟΥΧΟΣ	(73): SMITHKLINE BEECHAM PLC BRENTFORD TW8 9EP MIDDLESEX, GB
ΣΥΜΒΑΤΙΚΕΣ ΠΡΟΤΕΡΑΙΟΤΗΤΕΣ	(30): 9502052/02-02-95/GB, 9508327/25-04-95/GB, 9508967/03-05-95/GB, 9516845/17-08-95/GB, 9517542/26-08-95/GB, 9518574/12-09-95/GB
ΕΦΕΥΡΕΤΗΣ	(72): 1) GASTER LARAMIE M. 2) WYMAN PAUL A. 3) MULHOLLAND KEITH R. 4) DAVIES DAVID T. 5) DUCKWORTH DAVID M. 6) FORBES IAN T. 7) JONES GRAHAM E.
ΕΙΔΙΚΟΣ ΠΛΗΡΕΞΟΥΣΙΟΣ	(74): ΤΣΙΜΙΚΑΛΗΣ ΑΘΑΝΑΣΙΟΣ, Δικηγόρος Ν.Βάρβα 1 106 74 ΑΘΗΝΑ
ΑΝΤΙΚΛΗΤΟΣ	(74): ΤΣΙΜΙΚΑΛΗΣ ΑΘΑΝΑΣΙΟΣ, Δικηγόρος Ν.Βάρβα 1 106 74 ΑΘΗΝΑ
ΤΙΤΛΟΣ ΕΦΕΥΡΕΣΗΣ	(54): ΠΑΡΑΓΩΓΑ ΙΝΔΟΛΙΟΥ ΩΣ ΑΝΤΑΓΩΝΙΣΤΕΣ ΤΟΥ 5-ΗΤ ΥΠΟΔΟΧΕΑ

ΠΕΡΙΛΗΨΗ (57)

Η ευρεσιτεχνία σχετίζεται με ετεροκυκλικές ενώσεις που έχουν φαρμακολογική δράση, με μεθόδους για την παραγωγή τους, με σκευάσματα που τις περιέχουν και τη χρήση τους για τη θεραπεία διαταραχών του ΚΝΣ όπως το άγχος.

ΑΡΙΘΜΟΣ ΕΥΡΩΠΑΪΚΟΥ Δ.Ε.	(11): 3035076
ΑΡΙΘ. ΕΛΛΗΝΙΚΗΣ ΚΑΤΑΘΕΣΗΣ	(21): 20000402764
ΗΜΕΡ. ΕΛΛΗΝΙΚΗΣ ΚΑΤΑΘΕΣΗΣ	(22): 13-12-2000
ΑΡΙΘ./ΗΜΕΡ. ΔΗΜΟΣΙΕΥΣΗΣ	
ΕΥΡΩΠΑΪΚΟΥ ΔΙΠΛΩΜΑΤΟΣ	(87): 765400/13-09-2000
ΑΡΙΘ./ΗΜΕΡ. ΔΗΜΟΣΙΕΥΣΗΣ	
ΕΥΡΩΠΑΪΚΗΣ ΑΙΤΗΣΗΣ	(86): 95922239.9/07-06-1995
ΔΙΚΑΙΟΥΧΟΣ	(73): AMERICAN CYANAMID COMPANY One Cyanamid Plaza, WAYNE 07470-8426 NJ, USA
ΣΥΜΒΑΤΙΚΕΣ ΠΡΟΤΕΡΑΙΟΤΗΤΕΣ	(30): 259409/14-06-94/US
ΕΦΕΥΡΕΤΗΣ	(72): SILVERMAN SANFORD JAY
ΕΙΔΙΚΟΣ ΠΛΗΡΕΞΟΥΣΙΟΣ	(74): ΤΣΙΜΙΚΑΛΗΣ ΑΘΑΝΑΣΙΟΣ, Δικηγόρος Ν.Βάμβα 1 106 74 ΑΘΗΝΑ
ΑΝΤΙΚΛΗΤΟΣ	(74): ΤΣΙΜΙΚΑΛΗΣ ΑΘΑΝΑΣΙΟΣ, Δικηγόρος Ν.Βάμβα 1 106 74 ΑΘΗΝΑ
ΤΙΤΛΟΣ ΕΦΕΥΡΕΣΗΣ	(54): ΔΙΑΛΟΓΗ ΓΙΑ ΑΝΑΣΤΟΛΕΙΣ ΧΙΤΙΝΑΣΗΣ

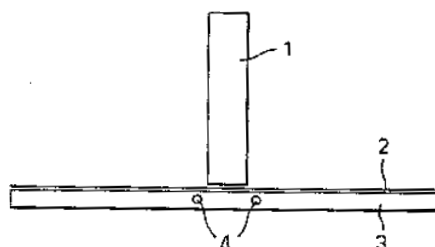
ΠΕΡΙΛΗΨΗ (57)

Η παρούσα εφεύρεση αναφέρεται σε μέθοδο διαλογής δειγμάτων για την αναγνώριση παραγόντων που εμφανίζουν πιθανή μυκητοκτόνο και εντομοκτόνο δράση για ευρεία ποικιλία γεωργικών, ιατρικών και φαρμακευτικών χρήσεων. Η μέθοδος χρησιμοποιεί κύτταρα που περιέχουν ένα γονίδιο CTS γεννημένο από πλασμίδιο του *Saccharomyces cerevisiae*, το οποίο επιτρέπει την υπερέκφραση της χιτινάσης. Οι ενώσεις που αναστέλλουν την υδρολυτική δράση στην μεθυλουμπελλιφερουλτριακετυλ-χιτοτρίζη, αλλά οι οποίες δεν είναι τοξικές προς τα κύτταρα ανιχνεύονται από την μείωση της μετατροπής του υποστρώματος.

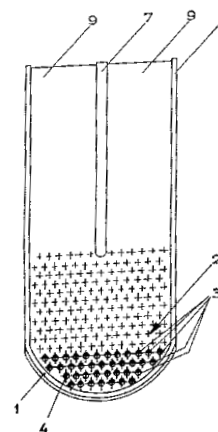
ΑΡΙΘΜΟΣ ΕΥΡΩΠΑΪΚΟΥ Δ.Ε.	(11): 3035077
ΑΡΙΘ. ΕΛΛΗΝΙΚΗΣ ΚΑΤΑΘΕΣΗΣ	(21): 20000402766
ΗΜΕΡ. ΕΛΛΗΝΙΚΗΣ ΚΑΤΑΘΕΣΗΣ	(22): 13-12-2000
ΑΡΙΘ./ΗΜΕΡ. ΔΗΜΟΣΙΕΥΣΗΣ	
ΕΥΡΩΠΑΪΚΟΥ ΔΙΠΛΩΜΑΤΟΣ	(87): 845946/06-12-2000
ΑΡΙΘ./ΗΜΕΡ. ΔΗΜΟΣΙΕΥΣΗΣ	
ΕΥΡΩΠΑΪΚΗΣ ΑΙΤΗΣΗΣ	(86): 96928390.2/26-07-1996
ΔΙΚΑΙΟΥΧΟΣ	(73): 1) UNILEVER N.V. Weena 455 3013 ROTTERDAM AL, NETHERLANDS 2) UNILEVER PLC (μόνο για GB,IE) Unilever House Blackfriars EC4P 4BQ LONDON, GB
ΣΥΜΒΑΤΙΚΕΣ ΠΡΟΤΕΡΑΙΟΤΗΤΕΣ	(30): 95305856/22-08-95/EP
ΕΦΕΥΡΕΤΗΣ	(72): 1) BIGGS DONALD REGINALD 2) VAN HOEK GERLOF LOUWRENS MAARTEN 3) KRIEG JOHANNES JOHN 4) HERSBACH FRANCISCUS JOHANNES
ΕΙΔΙΚΟΣ ΠΛΗΡΕΞΟΥΣΙΟΣ	(74): ΤΣΙΜΙΚΑΛΗΣ ΑΘΑΝΑΣΙΟΣ, Δικηγόρος Ν.Βάμβα 1 106 74 ΑΘΗΝΑ
ΑΝΤΙΚΛΗΤΟΣ	(74): ΤΣΙΜΙΚΑΛΗΣ ΑΘΑΝΑΣΙΟΣ, Δικηγόρος Ν.Βάμβα 1 106 74 ΑΘΗΝΑ
ΤΙΤΛΟΣ ΕΦΕΥΡΕΣΗΣ	(54): ΜΕΘΟΔΟΣ ΓΙΑ ΤΗΝ ΠΑΡΑΓΩΓΗ ΓΕΜΙΣΤΟΥ ΜΠΙΣΚΟΤΟΥ

ΠΕΡΙΛΗΨΗ (57)

Μέθοδος για την παραγωγή τροφίμου που περιέχει μπισκότο γεμισμένο με πυρήνα τροφίμου, όπου η εν λόγω μέθοδος περιλαμβάνει τις βαθμίδες: (i) διαμόρφωσης του πυρήνα τροφίμου, (ii) θέρμανσης τουλάχιστον μέρους του μπισκότου (2) με σκοπό να παρασχεθούν επαρκείς πλαστικές ιδιότητες στο προς διαμόρφωση μπισκότο και (iii) διαμόρφωσης του μπισκότου γύρω από τον προδιαμορφωμένο πυρήνα τροφίμου, όπου ο πυρήνας τροφίμου δρά ως καλούπι.



ΑΡΙΘΜΟΣ ΕΥΡΩΠΑΪΚΟΥ Δ.Ε.	(11): 3035078
ΑΡΙΘ. ΕΛΛΗΝΙΚΗΣ ΚΑΤΑΘΕΣΗΣ	(21): 20000402768
ΗΜΕΡ. ΕΛΛΗΝΙΚΗΣ ΚΑΤΑΘΕΣΗΣ	(22): 13-12-2000
ΑΡΙΘ./ΗΜΕΡ. ΔΗΜΟΣΙΕΥΣΗΣ	
ΕΥΡΩΠΑΪΚΟΥ ΔΙΠΛΩΜΑΤΟΣ	(87): 910714/18-10-2000
ΑΡΙΘ./ΗΜΕΡ. ΔΗΜΟΣΙΕΥΣΗΣ	
ΕΥΡΩΠΑΪΚΗΣ ΑΙΤΗΣΗΣ	(86): 97937470.9/09-07-1997
ΔΙΚΑΙΟΥΧΟΣ	(73): WEBER HUGO Lindenstrasse 8 D-86480 WALTENHAUSEN, GERMANY
ΣΥΜΒΑΤΙΚΕΣ ΠΡΟΤΕΡΑΙΟΤΗΤΕΣ	(30): 29611772U/09-07-96/DE
ΕΦΕΥΡΕΤΗΣ	(72): WEBER HUGO
ΕΙΔΙΚΟΣ ΠΛΗΡΕΞΟΥΣΙΟΣ	(74): ΤΣΙΜΙΚΑΛΗΣ ΑΘΑΝΑΣΙΟΣ, Δικηγόρος Ν.Βάμβα 1 106 74 ΑΘΗΝΑ
ΑΝΤΙΚΛΗΤΟΣ	(74): ΤΣΙΜΙΚΑΛΗΣ ΑΘΑΝΑΣΙΟΣ, Δικηγόρος Ν.Βάμβα 1 106 74 ΑΘΗΝΑ
ΤΙΤΛΟΣ ΕΦΕΥΡΕΣΗΣ	(54): ΜΕΤΑΛΛΙΚΗ ΠΛΑΚΑ ΣΤΕΓΗΣ



ΠΕΡΙΛΗΨΗ (57)

Για τη βελτίωση της αποτελεσματικότητας μιας μεταλλικής πλάκας στέγης για τον καθαρισμό και τη διατήρηση καθαρών στεγών κτιρίων, κυρίως από φυτικές επικαλύψεις ή περιβαλλοντικούς ρύπους, αποτελούμενης από ένα μέταλλο που αντιδρά σε συνδυασμό με υγρασία, όπου η μεταλλική πλάκα στέγης κατασκευάζεται από υλικό σε μορφή πλάκας με διαμόρφωση σε πρέσσα και παρουσιάζει μία διαμορφωμένη επιφάνεια αντιδράσεως (2) με ανασηκωμένους όζους (3) και ανοίγματα (4), προτείνεται, τα ανοίγματα (4) των όζων (3) να είναι κεκλιμένα αντίθετα προς τη φορά απορροής του νερού (A).

ΑΡΙΘΜΟΣ ΕΥΡΩΠΑΪΚΟΥ Δ.Ε.	(11): 3035079
ΑΡΙΘ. ΕΛΛΗΝΙΚΗΣ ΚΑΤΑΘΕΣΗΣ	(21): 20000402602
ΗΜΕΡ. ΕΛΛΗΝΙΚΗΣ ΚΑΤΑΘΕΣΗΣ	(22): 14-12-2000
ΑΡΙΘ./ΗΜΕΡ. ΔΗΜΟΣΙΕΥΣΗΣ	
ΕΥΡΩΠΑΪΚΟΥ ΔΙΠΛΩΜΑΤΟΣ	(87): 820483/13-12-2000
ΑΡΙΘ./ΗΜΕΡ. ΔΗΜΟΣΙΕΥΣΗΣ	
ΕΥΡΩΠΑΪΚΗΣ ΑΙΤΗΣΗΣ	(86): 96909990.2/03-04-1996
ΔΙΚΑΙΟΥΧΟΣ	(73): 1) JAKOBSEN MOGENS HAVSTEEN Alekstevej 225 2770 VANLOSE 1, DENMARK 2) KOCH TROELS Funkiavej 47 2300 COPENHAGEN, DENMARK
ΣΥΜΒΑΤΙΚΕΣ ΠΡΟΤΕΡΑΙΟΤΗΤΕΣ	(30): 42595/07-04-95/DK
ΕΦΕΥΡΕΤΗΣ	(72): 1) KOCH TROELS 2) JAKOBSEN MOGENS HAVSTEEN
ΕΙΔΙΚΟΣ ΠΛΗΡΕΞΟΥΣΙΟΣ	(74): ΒΑΓΕΝΑ ΘΕΟΔΩΡΑ, Δικηγόρος Κουμπάρη 2 106 74 ΑΘΗΝΑ
ΑΝΤΙΚΛΗΤΟΣ	(74): ΠΑΠΑΚΩΝΣΤΑΝΤΙΝΟΥ ΕΛΕΝΗ, Δικηγόρος Κουμπάρη 2 106 74 ΑΘΗΝΑ
ΤΙΤΛΟΣ ΕΦΕΥΡΕΣΗΣ	(54): ΜΕΘΟΔΟΣ ΦΩΤΟΧΗΜΙΚΗΣ ΑΚΙΝΗΤΟ- ΠΟΙΗΣΗΣ ΠΡΟΣΔΕΜΑΤΩΝ ΜΕ ΧΡΗΣΗ ΚΙΝΗΤΩΝ

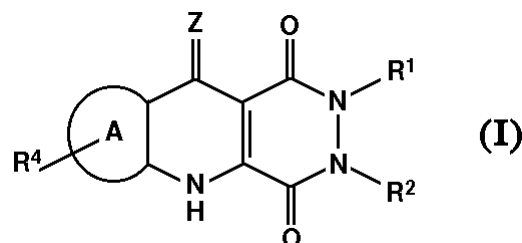
περιλαμβάνει: ένα φωτοχημικό βήμα σύνδεσης μίας ή περισσοτέρων φωτοχημικών δραστικών ενώσεων (Q) σε μία επιφάνεια υλικού που περιέχει άνθρακα (P), στην οποία η φωτοχημικός δραστική ένωση (Q) είναι μία ένωση κινόνης, η οποία περιέχει έναν κυκλικό υδρογονάνθρακα ή από 2 έως 10 συντηγμένους κυκλικούς υδρογονάνθρακες, με τουλάχιστον δύο συζευγμένες ομάδες καρβονυλίου και στην οποία το φωτοχημικό βήμα περιλαμβάνει την ακτινοβολία της φωτοχημικής δραστικής ένωσης (Q) με μη ιοντίζουσα ηλεκτρομαγνητική ακτινοβολία, η οποία έχει μήκος κύματος στο εύρος από το υπεριώδες έως το ορατό φως.

ΠΕΡΙΛΗΨΗ (57)

Μέθοδος ακινητοποίησης ενός προσδέματος (L) στην επιφάνεια (P) ενός υλικού υποστρώματος που περιέχει άνθρακα, με την εν λόγω μέθοδο να

ΑΡΙΘΜΟΣ ΕΥΡΩΠΑΪΚΟΥ Δ.Ε. (11):	3035080
ΑΡΙΘ. ΕΛΛΗΝΙΚΗΣ ΚΑΤΑΘΕΣΗΣ (21):	20000402690
ΗΜΕΡ. ΕΛΛΗΝΙΚΗΣ ΚΑΤΑΘΕΣΗΣ (22):	14-12-2000
ΑΡΙΘ./ΗΜΕΡ. ΔΗΜΟΣΙΕΥΣΗΣ ΕΥΡΩΠΑΪΚΟΥ ΔΙΠΛΩΜΑΤΟΣ (87):	724583/13-12-2000
ΑΡΙΘ./ΗΜΕΡ. ΔΗΜΟΣΙΕΥΣΗΣ ΕΥΡΩΠΑΪΚΗΣ ΑΙΤΗΣΗΣ (86):	94930275.6/20-10-1994
ΔΙΚΑΙΟΥΧΟΣ (73):	ASTRAZENECA AB
ΣΥΜΒΑΤΙΚΕΣ ΠΡΟΤΕΡΑΙΟΤΗΤΕΣ (30):	151 85 SODERTALJE, SWEDEN 9321854.3/22-10-93/GB, 9417171.7/25-08-94/GB
ΕΦΕΥΡΕΤΗΣ (72):	1) BARE THOMAS MICHAEL 2) SPARKS RICHARD BRUCE 3) EMPFIELD JAMES ROY 4) DAVENPORT TIMOTHY WAYNE 5) MCKINNEY JEFFREY ALAN
ΕΙΔΙΚΟΣ ΠΛΗΡΕΞΟΥΣΙΟΣ (74):	ΚΙΛΙΜΙΡΗΣ ΚΩΝΣΤΑΝΤΙΝΟΣ, Δικηγόρος Χατζηγιάννη Μέξη 7 115 28 ΑΘΗΝΑ
ΑΝΤΙΚΛΗΤΟΣ (74):	ΚΙΛΙΜΙΡΗΣ ΑΝΑΣΤΑΣΙΟΣ, Δικηγόρος Χατζηγιάννη Μέξη 7 115 28 ΑΘΗΝΑ
ΤΙΤΛΟΣ ΕΦΕΥΡΕΣΗΣ (54):	ΕΝΩΣΕΙΣ ΠΥΡΙΔΑΖΙΝΟ ΚΙΝΟΛΙΝΗΣ

επιλέγεται από ορθο υποκατεστημένα αρυλο ή ετεροαρυλο είδη, το X επιλέγεται από -OH, -SH, NHR και τα R¹ ή R² επιλέγονται από -(CH₂)_nL, όπου το L μπορεί να επιλεγεί από μια ποικιλία από υποκαταστάτες περιλαμβανομένων αρυλο, ετεροαρυλο και ετεροκυκλικές ομάδες. Οι ενώσεις είναι χρήσιμες στην θεραπεία και ή πρόληψη νευρολογικών ανωμαλιών που συνδέονται με αμινοξέα διέγερσης.

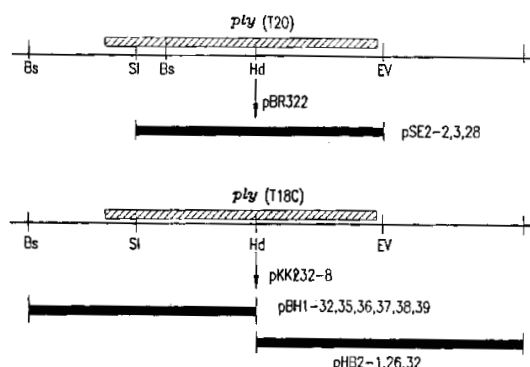


ΠΕΡΙΛΗΨΗ (57)

Η παρούσα εφεύρεση αναφέρεται σε ενώσεις, φαρμακευτικές συνθέσεις και μεθόδους που χρησιμοποιούν ενώσεις του τύπου (I) στην θεραπεία και/ή πρόληψη ορισμένων ασθενειών ή καταστάσεων. Στο τύπο (I), το A

ΑΡΙΘΜΟΣ ΕΥΡΩΠΑΪΚΟΥ Δ.Ε. (11):	3035081
ΑΡΙΘ. ΕΛΛΗΝΙΚΗΣ ΚΑΤΑΘΕΣΗΣ (21):	20000402765
ΗΜΕΡ. ΕΛΛΗΝΙΚΗΣ ΚΑΤΑΘΕΣΗΣ (22):	14-12-2000
ΑΡΙΘ./ΗΜΕΡ. ΔΗΜΟΣΙΕΥΣΗΣ ΕΥΡΩΠΑΪΚΟΥ ΔΙΠΛΩΜΑΤΟΣ (87):	778781/13-12-2000
ΑΡΙΘ./ΗΜΕΡ. ΔΗΜΟΣΙΕΥΣΗΣ ΕΥΡΩΠΑΪΚΗΣ ΑΙΤΗΣΗΣ (86):	95930151.6/10-08-1995
ΔΙΚΑΙΟΥΧΟΣ (73):	AMERICAN CYNAMID COMPANY Five Giralda Farms, MADISON 07940-0874 NJ, USA
ΣΥΜΒΑΤΙΚΕΣ ΠΡΟΤΕΡΑΙΟΤΗΤΕΣ (30):	295305/24-08-94/US
ΕΦΕΥΡΕΤΗΣ (72):	1) ΚΥΟ JOSEPH S.-C. 2) REE HEESOO K.
ΕΙΔΙΚΟΣ ΠΛΗΡΕΞΟΥΣΙΟΣ (74):	ΤΣΙΜΙΚΑΛΗΣ ΑΘΑΝΑΣΙΟΣ, Δικηγόρος Ν.Βάρβα 1 106 74 ΑΘΗΝΑ
ΑΝΤΙΚΛΗΤΟΣ (74):	ΤΣΙΜΙΚΑΛΗΣ ΑΘΑΝΑΣΙΟΣ, Δικηγόρος Ν.Βάρβα 1 106 74 ΑΘΗΝΑ
ΤΙΤΛΟΣ ΕΦΕΥΡΕΣΗΣ (54):	ΠΝΕΥΜΟΝΙΟΚΟΚΚΙΚΑ ΠΟΛΥΣΑΚΧΑΡΙΔΙΚΑ ΑΝΑΣΥΝΔΥΑΣΜΕΝΑ ΣΥΝΕΖΥΓΜΕΝΑ ΕΜΒΟΛΙΑ ΠΝΕΥΜΟΛΥΣΙΝΗΣ ΓΙΑ ΑΝΟΣΟΠΟΙΗΣΗ ΕΝΑΝΤΙ ΠΝΕΥΜΟΝΙΟΚΟΚΚΙΚΩΝ ΛΟΙΜΩΞΕΩΝ

Η πνευμολυσίνη δεν είναι τοξοειδοποιημένη προ της σύζευξης με τον αναφερθέντα οξειδωμένο πολυσακχαρίτη. Τα ανοσογονικά συζευγμένα χρησιμοποιούνται σαν εμβόλια για να προκαλέσουν αντισωματικές απαντήσεις προς τον καψικό πολυσακχαρίτη του Σ. της πνευμονίας και προς την ανασυνδυασμένη πνευμολυσίνη και να ανοσοποιήσουν έναντι της εκ του Σ. της πνευμονίας προκαλούμενης νόσου.



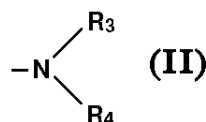
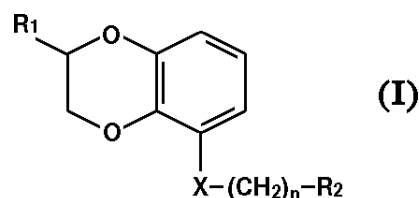
ΠΕΡΙΛΗΨΗ (57)

Ανοσογονικά συζευγμένα πολυσακχαρίτου-πρωτεΐνης δημιουργούνται τα οποία έχουν ένα οξειδωμένο πολυσακχαρίτη προερχόμενο από καψικό πολυσακχαρίτη του Στρεπτόκοκκου της Πνευμονίας και την πρωτεΐνη πνευμολυσίνη του Σ. της πνευμονίας η οποία εκφράζεται ανασυνδυασμένα.

ΑΡΙΘΜΟΣ ΕΥΡΩΠΑΪΚΟΥ Δ.Ε. (11):	3035082
ΑΡΙΘ. ΕΛΛΗΝΙΚΗΣ ΚΑΤΑΘΕΣΗΣ (21):	20000402769
ΗΜΕΡ. ΕΛΛΗΝΙΚΗΣ ΚΑΤΑΘΕΣΗΣ (22):	15-12-2000
ΑΡΙΘ./ΗΜΕΡ. ΔΗΜΟΣΙΕΥΣΗΣ ΕΥΡΩΠΑΪΚΟΥ ΔΙΠΛΩΜΑΤΟΣ (87):	669331/11-10-2000
ΑΡΙΘ./ΗΜΕΡ. ΔΗΜΟΣΙΕΥΣΗΣ ΕΥΡΩΠΑΪΚΗΣ ΑΙΤΗΣΗΣ (86):	95400382.8/23-02-1995
ΔΙΚΑΙΟΥΧΟΣ (73):	ADIR ET COMPAGNIE 1 rue Carle Hebert 92415 COURBEVOIE CEDEX, FRANCE
ΣΥΜΒΑΤΙΚΕΣ ΠΡΟΤΕΡΑΙΟΤΗΤΕΣ ΕΦΕΥΡΕΤΗΣ (30):	9402161/25-02-94/FR
(72):	1) LAVIELLE GILBERT 2) HAUTEFAYE PATRICK 3) MULLER OLIVIER 4) MILLAN MARK 5) BROCCO MAURICETTE
ΕΙΔΙΚΟΣ ΠΛΗΡΕΞΟΥΣΙΟΣ (74):	ΕΥΑΓΓΕΛΟΥ ΔΕΣΠΟΙΝΑ, Δικηγόρος Μοσχονησίων 4 171 21 Ν. ΣΜΥΡΝΗ
ΑΝΤΙΚΛΗΤΟΣ (74):	ΕΥΑΓΓΕΛΟΥ ΔΕΣΠΟΙΝΑ, Δικηγόρος Πανεπιστημίου 42 106 79 ΑΘΗΝΑ
ΤΙΤΛΟΣ ΕΦΕΥΡΕΣΗΣ (54):	ΠΑΡΑΓΩΓΑ ΒΕΝΖΟΔΙΟΞΑΝΗΣ, Η ΜΕΘΟΔΟΣ ΠΑΡΑΣΚΕΥΗΣ ΤΩΝ ΚΑΙ ΦΑΡΜΑΚΕΥΤΙΚΕΣ ΣΥΝΘΕΣΕΙΣ ΟΙ ΟΠΟΙΕΣ ΤΑ ΠΕΡΙΕΧΟΥΝ

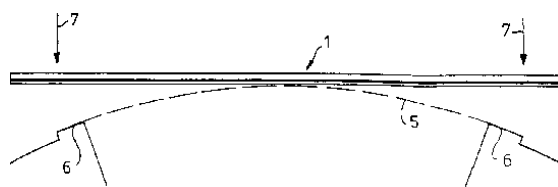
ΠΕΡΙΛΗΨΗ (57)

Ενώσεις του γενικού τύπου (I) εις τον οποίον: το Χ παριστά ένα άτομο οξυγόνου ή μια μεθυλενο ομάδα, το n παριστά 1,2 ή 3, το R₁ παριστά ένα άτομο υδρογόνου, μια αμινοκαρβονύλ ομάδα ή μια υδροξυμεθύλ ομάδα, το R₂ παριστά μια ομάδα Τύπος (II) εις την οποία τα R₃ και R₄ είναι όπως ορίζονται εις την περιγραφή. Τα ισομερή αυτών καθώς και τα άλατα δια προσθήκης ενός φαρμακευτικώς αποδεκτού οξέος ή βάσεως αυτών. Φάρμακα.



ΑΡΙΘΜΟΣ ΕΥΡΩΠΑΪΚΟΥ Δ.Ε. (11):	3035083
ΑΡΙΘ. ΕΛΛΗΝΙΚΗΣ ΚΑΤΑΘΕΣΗΣ (21):	20000402770
ΗΜΕΡ. ΕΛΛΗΝΙΚΗΣ ΚΑΤΑΘΕΣΗΣ (22):	15-12-2000
ΑΡΙΘ./ΗΜΕΡ. ΔΗΜΟΣΙΕΥΣΗΣ ΕΥΡΩΠΑΪΚΟΥ ΔΙΠΛΩΜΑΤΟΣ (87):	910721/08-11-2000
ΑΡΙΘ./ΗΜΕΡ. ΔΗΜΟΣΙΕΥΣΗΣ ΕΥΡΩΠΑΪΚΗΣ ΑΙΤΗΣΗΣ (86):	97929596.1/08-07-1997
ΔΙΚΑΙΟΥΧΟΣ (73):	HOLLAND RAILCONSULT B.V. Daalseplein 101, P.O. Box 2855 3500 UTRECHT GW, NETHERLANDS
ΣΥΜΒΑΤΙΚΕΣ ΠΡΟΤΕΡΑΙΟΤΗΤΕΣ ΕΦΕΥΡΕΤΗΣ (30):	1003537/08-07-96/NL
(72):	ΝΑΚΑΡ ΛΑΣΖΛΟ ΙΜΡΕ
ΕΙΔΙΚΟΣ ΠΛΗΡΕΞΟΥΣΙΟΣ (74):	ΕΥΑΓΓΕΛΟΥ ΒΑΣΩ, Δικηγόρος Μαυροκορδάτου 5 106 78 ΑΘΗΝΑ
ΑΝΤΙΚΛΗΤΟΣ (74):	ΕΥΑΓΓΕΛΟΥ ΒΑΣΩ, Δικηγόρος Μαυροκορδάτου 5 106 78 ΑΘΗΝΑ
ΤΙΤΛΟΣ ΕΦΕΥΡΕΣΗΣ (54):	ΜΕΘΟΔΟΣ ΔΙΑ ΤΗΝ ΠΑΡΑΓΩΓΗ ΚΑΜΠΥΛΩΝ ΥΑΛΟΠΙΝΑΚΩΝ

τετραγώνου τεμαχίου δεσμευθούν επί της καμπύλης επιφάνειας (5). Τέλος, προσαρμόζεται μια συγκρατητική διάταξη (8) ώστε να συγκρατεί το σύνθετο τετράγωνο τεμάχιο που εκάμθη εν ψυχρώ στην καμπύλη θέση.



ΠΕΡΙΛΗΨΗ (57)

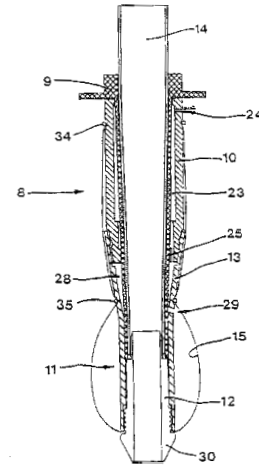
Η πρώτη ύλη που χρησιμοποιείται δια την παραγωγή καμπύλων υαλοπινάκων είναι ένα σύνθετο τετράγωνο τεμάχιο (1) που αποτελείται από ένα σάντουιτς δυο τουλάχιστον επιπέδων υάλινων τετραγώνων τεμαχίων (2,3) και μιας μονο ή πολλών πλαστικών στρώσεων (4) τοποθετημένης μεταξύ κάθε ζεύγους υάλινων ορθογωνίων τεμαχίων. Το σύνθετο ορθογώνιο τεμάχιο δεσμεύεται με μια καμπύλη επιφάνεια και ακολούθως κάμπτεται σε θερμοκρασία περιβάλλοντος χωρίς μαλάκωση της πλαστικής στρώσεως ή των στρώσεων τα τμήματα των ακμών του

ΑΡΙΘΜΟΣ ΕΥΡΩΠΑΪΚΟΥ Δ.Ε.	(11): 3035084
ΑΡΙΘ. ΕΛΛΗΝΙΚΗΣ ΚΑΤΑΘΕΣΗΣ	(21): 20000402771
ΗΜΕΡ. ΕΛΛΗΝΙΚΗΣ ΚΑΤΑΘΕΣΗΣ	(22): 15-12-2000
ΑΡΙΘ./ΗΜΕΡ. ΔΗΜΟΣΙΕΥΣΗΣ	
ΕΥΡΩΠΑΪΚΟΥ ΔΙΠΛΩΜΑΤΟΣ	(87): 693898/20-09-2000
ΑΡΙΘ./ΗΜΕΡ. ΔΗΜΟΣΙΕΥΣΗΣ	
ΕΥΡΩΠΑΪΚΗΣ ΑΙΤΗΣΗΣ	(86): 94910277.6/09-03-1994
ΔΙΚΑΙΟΥΧΟΣ	(73): S.S.H. MEDICAL LIMITED LIDCOMBE 2141 NSW, AUSTRALIA
ΣΥΜΒΑΤΙΚΕΣ ΠΡΟΤΕΡΑΙΟΤΗΤΕΣ	(30): PL780293/15-03-93/AU
ΕΦΕΥΡΕΤΗΣ	(72): VAN DER WEEGEN CLEMENS
ΕΙΔΙΚΟΣ ΠΛΗΡΕΞΟΥΣΙΟΣ	(74): ΠΑΝΑΓΙΩΤΙΔΟΥ ΕΥΦΗΜΙΑ, Δικηγόρος Μητροπόλεως 41 546 23 ΘΕΣΣΑΛΟΝΙΚΗ
ΑΝΤΙΚΛΗΤΟΣ	(74): ΠΑΝΑΓΙΩΤΙΔΟΥ ΕΥΦΗΜΙΑ, Δικηγόρος Μητροπόλεως 41 546 23 ΘΕΣΣΑΛΟΝΙΚΗ
ΤΙΤΛΟΣ ΕΦΕΥΡΕΣΗΣ	(54): ΔΙΑΣΤΑΛΤΙΚΟΣ ΔΙΑΣΤΟΛΕΑΣ

ΠΕΡΙΛΗΨΗ (57)

Ένας διασταλτικός διαστολέας αποτελείται από ένα σωληνοειδές σώμα (8) προσαρμοσμένο για σύνδεση στο ένα άκρο με ένα μάτι και μια πηγή φωτός, ένα σωληνοειδή καθετήρα (11) προσαρμοσμένο για εισαγωγή στον κόλπο ή άλλη σωματική κοιλότητα και αποτελούμενο από ένα εξωτερικό μέρος (13) καθετήρα αποσπώσιμα ασφαλισμένο στο σωληνοειδές σώμα (8) κι ένα εσωτερικό τμήμα (12) καθετήρα τοποθετημένου εντός της οπής του εξωτερικού τμήματος (13). Ένα διογκώσιμο περιβλήμα (15) από κόμμι περιβάλλει ένα τμήμα του καθετήρα (11) ο οποίος και είναι

σφραγισμένος στα δύο άκρα του τμήματος αυτού. Η σφράγιση στο ένα άκρο επιτυγχάνεται χάρη στο στρίμωγμα τμήματος άκρου του περιβλήματος (15) ανάμεσα στα δύο μέρη (12,13) του καθετήρα και στο άλλο άκρο από ένα τετωμένο ελαστικό δακτυλίδι (35) το οποίο περιβάλλει τον καθετήρα (11) και το περιβλήμα (15). Μια δίοδος (24,23,25,28,29) μέσα από το σώμα (8) και τον καθετήρα (11) επιτρέπει το φούσκωμα του περιβλήματος (15) ανάμεσα στις σφραγίσεις.



ΑΡΙΘΜΟΣ ΕΥΡΩΠΑΪΚΟΥ Δ.Ε.	(11): 3035085
ΑΡΙΘ. ΕΛΛΗΝΙΚΗΣ ΚΑΤΑΘΕΣΗΣ	(21): 20000402773
ΗΜΕΡ. ΕΛΛΗΝΙΚΗΣ ΚΑΤΑΘΕΣΗΣ	(22): 15-12-2000
ΑΡΙΘ./ΗΜΕΡ. ΔΗΜΟΣΙΕΥΣΗΣ	
ΕΥΡΩΠΑΪΚΟΥ ΔΙΠΛΩΜΑΤΟΣ	(87): 879052/20-12-2000
ΑΡΙΘ./ΗΜΕΡ. ΔΗΜΟΣΙΕΥΣΗΣ	
ΕΥΡΩΠΑΪΚΗΣ ΑΙΤΗΣΗΣ	(86): 97901078.2/23-01-1997
ΔΙΚΑΙΟΥΧΟΣ	(73): AVENTIS PHARMA DEUTSCHLAND GMBH Bruningstrasse 50 65929 FRANKFURT AM MAIN, GERMANY
ΣΥΜΒΑΤΙΚΕΣ ΠΡΟΤΕΡΑΙΟΤΗΤΕΣ	(30): 19604190/06-02-96/DE
ΕΦΕΥΡΕΤΗΣ	(72): 1) BOHN MANFRED 2) KRAEMER KARL THEODOR 3) ULBRICHT HORST
ΕΙΔΙΚΟΣ ΠΛΗΡΕΞΟΥΣΙΟΣ	(74): ΛΥΜΠΕΡΗΣ ΝΙΚΟΛΑΟΣ, Δικηγόρος Στουρνάρα 37 106 82 ΑΘΗΝΑ
ΑΝΤΙΚΛΗΤΟΣ	(74): ΛΥΜΠΕΡΗΣ ΝΙΚΟΛΑΟΣ, Δικηγόρος Στουρνάρα 37 106 82 ΑΘΗΝΑ
ΤΙΤΛΟΣ ΕΦΕΥΡΕΣΗΣ	(54): ΠΑΡΑΣΚΕΥΑΣΜΑΤΑ ΠΟΥ ΠΡΟΑΓΟΥΝ ΤΗΝ ΑΝΑΠΤΥΞΗ ΤΩΝ ΟΝΥΧΩΝ

ΠΕΡΙΛΗΨΗ (57)

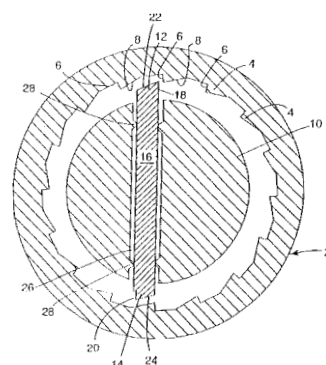
Ένα βερνίκι νυχιών, που περιέχει μία αγγειοδιασταλτικός δραστική ένωση και μία αδιάλυτη εντός ύδατος ουσία σχηματισμού μεμβράνης, είναι κατάλληλο για την αγωγή διαταραχών ανάπτυξης του νυχιού.

ΑΡΙΘΜΟΣ ΕΥΡΩΠΑΪΚΟΥ Δ.Ε.	(11): 3035086
ΑΡΙΘ. ΕΛΛΗΝΙΚΗΣ ΚΑΤΑΘΕΣΗΣ	(21): 20000402774
ΗΜΕΡ. ΕΛΛΗΝΙΚΗΣ ΚΑΤΑΘΕΣΗΣ	(22): 15-12-2000
ΑΡΙΘ./ΗΜΕΡ. ΔΗΜΟΣΙΕΥΣΗΣ	
ΕΥΡΩΠΑΪΚΟΥ ΔΙΠΛΩΜΑΤΟΣ	(87): 730710/20-09-2000
ΑΡΙΘ./ΗΜΕΡ. ΔΗΜΟΣΙΕΥΣΗΣ	
ΕΥΡΩΠΑΪΚΗΣ ΑΙΤΗΣΗΣ	(86): 95903582.5/21-11-1994
ΔΙΚΑΙΟΥΧΟΣ	(73): ASTRAZENECA AB 151 85 SODERTALJE, SWEDEN
ΣΥΜΒΑΤΙΚΕΣ ΠΡΟΤΕΡΑΙΟΤΗΤΕΣ	(30): 9324391/26-11-93/GB
ΕΦΕΥΡΕΤΗΣ	(72): 1) HODSON PETER DAVID 2) HOWGILL STEPHEN JOHN 3) WASS ANTHONY CHARLES LAMMOND
ΕΙΔΙΚΟΣ ΠΛΗΡΕΞΟΥΣΙΟΣ	(74): ΛΥΜΠΕΡΗΣ ΝΙΚΟΛΑΟΣ, Δικηγόρος Στουρνάρα 37 106 82 ΑΘΗΝΑ
ΑΝΤΙΚΛΗΤΟΣ	(74): ΛΥΜΠΕΡΗΣ ΝΙΚΟΛΑΟΣ, Δικηγόρος Στουρνάρα 37 106 82 ΑΘΗΝΑ
ΤΙΤΛΟΣ ΕΦΕΥΡΕΣΗΣ	(54): ΔΙΑΤΑΞΗ ΕΙΣΠΝΟΗΣ ΠΟΥ ΠΕΡΙΛΑΜΒΑΝΕΙ ΜΙΑ ΔΙΑΤΑΞΗ ΓΙΑ ΤΗΝ ΜΕΤΑΔΟΣΗ ΡΟΠΗΣ ΜΙΑΣ ΚΑΤΕΥΘΥΝΣΗΣ

ΠΕΡΙΛΗΨΗ (57)

Μία διάταξη για τη μετάδοση ροπής μίας κατεύθυνσης που περιλαμβάνει ένα εξωτερικό δακτυλιοειδές μέλος (2) που έχει έναν μεγάλο αριθμό ακτινικών προς τα μέσα εκτεινόμενων οδοντώσεων (4) με κάθε μία να περιλαμβάνει μια επιφάνεια προώθησης (6) και μια επιφάνεια ολίσθησης

(8), και έναν άξονα (10) ομοκεντρικά τοποθετημένο σε σχέση με το εξωτερικό δακτυλιοειδές μέλος (2) και που περιλαμβάνει ένα μεγάλο αριθμό στοιχείων προώθησης (16) με καθένα να έχει μια επιφάνεια προώθησης (18) και μία επιφάνεια ολίσθησης (22). Περιστροφή του άξονα (10) ή του εξωτερικού δακτυλιοειδούς μέλους (2) στην κατεύθυνση προώθησης αυτού προκαλεί σύζευξη μίας επιφάνειας προώθησης τουλάχιστον ενός στοιχείου προώθησης με μία επιφάνεια προώθησης τουλάχιστον μίας οδόντωσης οδηγώντας έτσι σε συνδυαστική περιστροφή του άξονα (10) και του εξωτερικού δακτυλιοειδούς μέλους (2). Περιστροφή του άξονα (10) ή του εξωτερικού δακτυλιοειδούς μέλους στην μη προωθητική κατεύθυνση προκαλεί σύζευξη της επιφάνειας ολίσθησης τουλάχιστον ενός στοιχείου προώθησης με την επιφάνεια ολίσθησης τουλάχιστον μίας οδόντωσης (4) οδηγώντας σε επιπρόσθετη σχετική κίνηση, ουσιαστικώς ακτινικά, μεταξύ του στοιχείου προώθησης και της οδόντωσης, εμποδίζοντας έτσι τη μετάδοση περιστροφικής κίνησης μεταξύ του άξονα (10) και του εξωτερικού δακτυλιοειδούς μέλους (2).

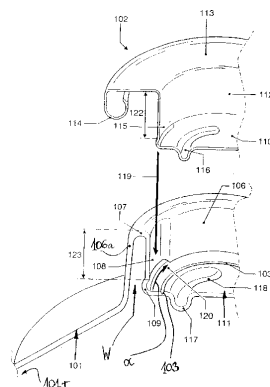


ΑΡΙΘΜΟΣ ΕΥΡΩΠΑΪΚΟΥ Δ.Ε.	(11): 3035087
ΑΡΙΘ. ΕΛΛΗΝΙΚΗΣ ΚΑΤΑΘΕΣΗΣ	(21): 20000402775
ΗΜΕΡ. ΕΛΛΗΝΙΚΗΣ ΚΑΤΑΘΕΣΗΣ	(22): 15-12-2000
ΑΡΙΘ./ΗΜΕΡ. ΔΗΜΟΣΙΕΥΣΗΣ	
ΕΥΡΩΠΑΪΚΟΥ ΔΙΠΛΩΜΑΤΟΣ	(87): 892742/11-10-2000
ΑΡΙΘ./ΗΜΕΡ. ΔΗΜΟΣΙΕΥΣΗΣ	
ΕΥΡΩΠΑΪΚΗΣ ΑΙΤΗΣΗΣ	(86): 97918064.3/02-04-1997
ΔΙΚΑΙΟΥΧΟΣ	(73): SCHMALBACH-LUBECA AG Kaiserwerther Strasse 115 40880 RATINGEN, GERMANY
ΣΥΜΒΑΤΙΚΕΣ ΠΡΟΤΕΡΑΙΟΤΗΤΕΣ	(30): 19613256/02-04-96/DE
ΕΦΕΥΡΕΤΗΣ	(72): STRUBE LUTZ
ΕΙΔΙΚΟΣ ΠΛΗΡΕΞΟΥΣΙΟΣ	(74): ΛΥΜΠΕΡΗΣ ΝΙΚΟΛΑΟΣ, Δικηγόρος Στουρνάρα 37 106 82 ΑΘΗΝΑ
ΑΝΤΙΚΛΗΤΟΣ	(74): ΛΥΜΠΕΡΗΣ ΝΙΚΟΛΑΟΣ, Δικηγόρος Στουρνάρα 37 106 82 ΑΘΗΝΑ
ΤΙΤΛΟΣ ΕΦΕΥΡΕΣΗΣ	(54): ΙΚΑΝΟ ΝΑ ΣΦΡΑΓΙΖΕΤΑΙ ΚΑΠΑΚΙ ΓΙΑ ΕΝΑ ΚΟΥΤΙ ΑΝΑΨΥΚΤΙΚΩΝ

ΠΕΡΙΛΗΨΗ (57)

Προβλέπεται ένα καπάκι για την σφράγιση ενός κουτιού αναψυκτικών που αποτελείται από έλασμα, στο οποίο αντιστοιχίζεται ένα στοιχείο σφράγισης. Το καπάκι διαθέτει στην άνω επιφάνεια του μία περιοχή λύσης της συνέχειας του υλικού η οποία περιορίζεται χωροταξικά από μία γραμμή του περιγράμματος μίας εγκοπής (103) και η οποία περιβάλλεται από ένα κυλινδρικής σχηματικής διαμόρφωσης κεντρικό τοίχωμα (106) ενός κεντρικού ογκιδίου (W). Το στοιχείο σφράγισης διαθέτει ένα αντίστοιχο κυλινδρικής σχηματικής διαμόρφωσης τμήμα (112) το οποίο εισέρχεται μέσα στο κεντρικό τοίχωμα. Στον εκάστοτε πόδα των κυλινδρικών τοιχωμάτων προβλέπεται η ύπαρξη στοιχείου ή στοιχείων εισαγωγής και στοιχείου ή στοιχείων υποδοχής (115,109) τα οποία δρουν από κοινού

κατά το είδος μίας διάταξης στερέωσης δια της θηλύκωσης στυλίσκων. Περαιτέρω προβλέπεται στο κατώτατο τμήμα του στοιχείου σφράγισης και στο κατώτατο τμήμα της άνω επιφάνειας του καπακιού (111) η ύπαρξη στοιχείων άσκησης της μηχανικής πίεσης ή/και στοιχείων υποδοχής της ασκούμενης μηχανικής πίεσης (117,116), τα οποία είναι ως στοιχεία κατασκευαστικά και σχηματικά διαμορφωμένα όσο και διατεταγμένα κατά τέτοιο τρόπο, ώστε κατά την περιστροφή του στοιχείου σφράγισης σε σχέση προς το καπάκι να προκαλείται η λύση της συνέχειας του υλικού κατά μήκος της γραμμής του περιγράμματος της εγκοπής (104) και να απελευθερώνεται το άνοιγμα έκχυσης του περιεχομένου. Με τη βοήθεια της περιστροφικής κίνησης ασκείται μηχανική πίεση επάνω σε μία ακραία φλάντζα (139) του στοιχείου σφράγισης με την αντίστοιχη προένταση κατά τρόπο ώστε να παρέχεται στεγανότητα επάνω σε μία δακτυλιοειδή επιφάνεια (107) έτσι ώστε τελικά η εν λόγω φλάντζα πιέζεται πάνω στην άνω απόληξη του κεντρικού ογκιδίου (W).



ΑΡΙΘΜΟΣ ΕΥΡΩΠΑΪΚΟΥ Δ.Ε. (11): 3035088	συνθέσεις εξ αυτών. Οι ενώσεις αυτές αποτελούν αντιφλεγμονώδεις και αγγειοδιασταλτικές ουσίες.
ΑΡΙΘ. ΕΛΛΗΝΙΚΗΣ ΚΑΤΑΘΕΣΗΣ (21): 20000402776	
ΗΜΕΡ. ΕΛΛΗΝΙΚΗΣ ΚΑΤΑΘΕΣΗΣ (22): 15-12-2000	
ΑΡΙΘ./ΗΜΕΡ. ΔΗΜΟΣΙΕΥΣΗΣ ΕΥΡΩΠΑΪΚΟΥ ΔΙΠΛΩΜΑΤΟΣ (87): 900233/29-11-2000	
ΑΡΙΘ./ΗΜΕΡ. ΔΗΜΟΣΙΕΥΣΗΣ ΕΥΡΩΠΑΪΚΗΣ ΑΙΤΗΣΗΣ (86): 97923417.6/28-04-1997	
ΔΙΚΑΙΟΥΧΟΣ (73): G.D. SEARLE & CO. P.O. Box 5110, CHICAGO 60680-5110 ILLINOIS, USA	
ΣΥΜΒΑΤΙΚΕΣ ΠΡΟΤΕΡΑΙΟΤΗΤΕΣ (30): 643018/02-05-96/US	
ΕΦΕΥΡΕΤΗΣ (72): 1) TJOENG FOE S. 2) CURRIE MARK G. 3) ZUPEC MARK E.	
ΕΙΔΙΚΟΣ ΠΛΗΡΕΞΟΥΣΙΟΣ (74): ΛΥΜΠΕΡΗΣ ΝΙΚΟΛΑΟΣ, Δικηγόρος Στουρνάρα 37 106 82 ΑΘΗΝΑ	
ΑΝΤΙΚΛΗΤΟΣ (74): ΛΥΜΠΕΡΗΣ ΝΙΚΟΛΑΟΣ, Δικηγόρος Στουρνάρα 37 106 82 ΑΘΗΝΑ	
ΤΙΤΛΟΣ ΕΦΕΥΡΕΣΗΣ (54): ΣΤΕΡΟΕΙΔΗ ΠΑΡΑΓΩΓΑ ΝΙΤΡΩΔΟΥΣ ΚΑΙ ΝΙΤΡΙΚΟΥ ΕΣΤΕΡΑ, ΧΡΗΣΙΜΑ ΩΣ ΑΝΤΙ-ΦΛΕΓΜΟΝΩΔΗ ΦΑΡΜΑΚΑ	

ΠΕΡΙΛΗΨΗ (57)

Η παρούσα εφεύρεση αφορά σε μία ένωση του τύπου A-B-C, όπου το A είναι μία στεροειδής ορμόνη περιέχουσα υδροξύλιο, το C είναι μία ένωση περιέχουσα ένα νιτρώδες ή νιτρικό άλας, και το B είναι ένα κατώτερο αλκύλιο, κατώτερο αλκενύλιο, κατώτερο αλκυνύλιο, και σε φαρμακευτικές

ΑΡΙΘΜΟΣ ΕΥΡΩΠΑΪΚΟΥ Δ.Ε. (11): 3035089	ΤΙΤΛΟΣ ΕΦΕΥΡΕΣΗΣ (54): ΧΗΜΙΚΑ ΑΝΑΛΟΓΑ ΤΗΣ ΠΑΡΑΘΥΡΟ-ΕΙΔΟΥΣ ΟΡΜΟΝΗΣ ΡΤΗ
ΑΡΙΘ. ΕΛΛΗΝΙΚΗΣ ΚΑΤΑΘΕΣΗΣ (21): 20000402777	
ΗΜΕΡ. ΕΛΛΗΝΙΚΗΣ ΚΑΤΑΘΕΣΗΣ (22): 15-12-2000	
ΑΡΙΘ./ΗΜΕΡ. ΔΗΜΟΣΙΕΥΣΗΣ ΕΥΡΩΠΑΪΚΟΥ ΔΙΠΛΩΜΑΤΟΣ (87): 672057/20-09-2000	ΠΕΡΙΛΗΨΗ (57) Χημικές ενώσεις ΡΤΗ οι οποίες διαθέτουν δραστηριότητα παρόμοια με της παραθυροειδούς ορμόνης ΡΤΗ και περιλαμβάνουν τουλάχιστον μία τροποποίηση, όπου η προαναφερθείσα τροποποίηση είναι είτε 1) τουλάχιστον μία ελεύθερη χημική ρίζα η οποία επιλέγεται την ομάδα των ελεύθερων χημικών ριζών εκείνη η οποία αποτελείται από ένα L-α-αμινοξύ ή ένα D-α-αμινοξύ και την C ₂ -C ₆ -αλκοξυ-καρβονυλική χημική ομάδα και από τις εξής προαιρετικά υποκατεστημένες χημικές ομάδες: C ₁ -C ₈ -αλκυλική χημική ομάδα, C ₂ -C ₈ -αλκενυλική χημική ομάδα, C ₂ -C ₈ -αλκυνολική χημική ομάδα, C ₂ -C ₈ -αραλκυλική χημική ομάδα, C ₂ -C ₈ -αραλκενυλική χημική ομάδα ή την C ₃ -C ₆ -κυκλοαλκυλ-C ₁ -C ₄ -αλκυλική χημική ομάδα και η οποία ελεύθερη χημική ρίζα είναι προσαρμοσμένη στην αποληκτική αμινική χημική ομάδα της χημικής ένωσης ΡΤΗ και/ή τουλάχιστον μία ελεύθερη χημική ρίζα η οποία επιλέγεται από την ομάδα των ελεύθερων χημικών ριζών εκείνη η οποία αποτελείται από την C ₂ -C ₆ -αλκοξυ-καρβονυλική χημική ομάδα και από τις εξής προαιρετικά υποκατεστημένες χημικές ομάδες: C ₁ -C ₈ -αλκυλική χημική ομάδα, C ₂ -C ₈ -αλκενυλική χημική ομάδα, C ₂ -C ₈ -αλκυνολική χημική ομάδα, C ₂ -C ₈ -αραλκυλική χημική ομάδα, C ₂ -C ₈ -αραλκενυλική χημική ομάδα ή την C ₃ -C ₆ -κυκλοαλκυλ-C ₁ -C ₄ -αλκυλική χημική ομάδα και η οποία είναι προσαρμοσμένη σε μία ή περισσότερες αμινικές χημικές ομάδες της πλευρικής μοριακής αλυσίδας της χημικής ένωσης ΡΤΗ ή 2) τουλάχιστον μία μονάδα α-αμινοξέος στις θέσεις 1 έως 38 μίας φυσιολογικής διατεταγμένης μοναδικής διάταξης ΡΤΗ η οποία αντικαθίσταται από μία μονάδα φυσικού ή μη φυσικού αμινοξέος η οποία υφίσταται προαιρετικά σε προστατευμένη μορφή, περίπτωση κατά την οποία οι μονάδες του α-αμινοξέος που είναι παρούσες στις θέσεις 1 και 2 στην αποληκτική αμινική χημική ομάδα της μοναδικής διάταξης ΡΤΗ μπορούν να αντικαθίστανται από ένα ψευδοπεπτίδιο ή από έναν συνδυασμό των τροποποιήσεων του εν λόγω είδους, η οποία χημική ένωση μπορεί να υφίσταται, είτε σε ελεύθερη μορφή είτε στη μορφή ενός άλατος και η οποία διαθέτει φαρμακολογική δραστηριότητα, π.χ. προκειμένου για την πρόληψη ή την θεραπευτική αγωγή όλων των σχετικών με τα οστά παθήσεων οι οποίες σχετίζονται με την αυξημένη απορρόφηση του ασβεστίου ή στην περίπτωση των οποίων είναι επιθυμητή ή προσθήκη ασβεστίου στα οστά.
ΑΡΙΘ./ΗΜΕΡ. ΔΗΜΟΣΙΕΥΣΗΣ ΕΥΡΩΠΑΪΚΗΣ ΑΙΤΗΣΗΣ (86): 93915814.3/06-07-1993	
ΔΙΚΑΙΟΥΧΟΣ (73): NOVARTIS AG Schwarzwaldallee 215 4058 BASEL, SWITZERLAND	
ΣΥΜΒΑΤΙΚΕΣ ΠΡΟΤΕΡΑΙΟΤΗΤΕΣ (30): 9215009/15-07-92/GB, 9226415/18-12-92/GB, 9226861/23-12-92/GB, 9226859/23-12-92/GB, 9301691/28-01-93/GB, 9301692/28-01-93/GB, 9307673/14-04-93/GB, 9308033/19-04-93/GB	
ΕΦΕΥΡΕΤΗΣ (72): 1) BAUER WILFRIED 2) BRECKENRIDGE ROBIN 3) CARDINAUX FRANCOIS 4) GOMBERT FRANK 5) GRAM HERMANN 6) RAMAGE PAUL 7) SCHNEIDER HELMUT 8) WAELCHLI RUDOLF 9) ALBERT RAINER 10) LEWIS IAN	
ΕΙΔΙΚΟΣ ΠΛΗΡΕΞΟΥΣΙΟΣ (74): ΛΥΜΠΕΡΗΣ ΝΙΚΟΛΑΟΣ, Δικηγόρος Στουρνάρα 37 106 82 ΑΘΗΝΑ	
ΑΝΤΙΚΛΗΤΟΣ (74): ΛΥΜΠΕΡΗΣ ΝΙΚΟΛΑΟΣ, Δικηγόρος Στουρνάρα 37 106 82 ΑΘΗΝΑ	

ΑΡΙΘΜΟΣ ΕΥΡΩΠΑΪΚΟΥ Δ.Ε.	(11): 3035090
ΑΡΙΘ. ΕΛΛΗΝΙΚΗΣ ΚΑΤΑΘΕΣΗΣ	(21): 20000402778
ΗΜΕΡ. ΕΛΛΗΝΙΚΗΣ ΚΑΤΑΘΕΣΗΣ	(22): 15-12-2000
ΑΡΙΘ./ΗΜΕΡ. ΔΗΜΟΣΙΕΥΣΗΣ	
ΕΥΡΩΠΑΪΚΟΥ ΔΙΠΛΩΜΑΤΟΣ	(87): 662148/02-11-2000
ΑΡΙΘ./ΗΜΕΡ. ΔΗΜΟΣΙΕΥΣΗΣ	
ΕΥΡΩΠΑΪΚΗΣ ΑΙΤΗΣΗΣ	(86): 94908854.6/27-08-1993
ΔΙΚΑΙΟΥΧΟΣ	(73): ASTRA AB Vastra Malarehamnen 9 151 85 SODERTALJE, SWEDEN
ΣΥΜΒΑΤΙΚΕΣ ΠΡΟΤΕΡΑΙΟΤΗΤΕΣ	(30): 938906/31-08-92/US
ΕΦΕΥΡΕΤΗΣ	(72): 1) RITTERSHAUS CHARLES WILLIAM 2) KUNG PATRICK 3) JONES NANCY
ΕΙΔΙΚΟΣ ΠΛΗΡΕΞΟΥΣΙΟΣ	(74): ΛΥΜΠΕΡΗΣ ΝΙΚΟΛΑΟΣ, Δικηγόρος Στουρνάρα 37 106 82 ΑΘΗΝΑ
ΑΝΤΙΚΛΗΤΟΣ	(74): ΛΥΜΠΕΡΗΣ ΝΙΚΟΛΑΟΣ, Δικηγόρος Στουρνάρα 37 106 82 ΑΘΗΝΑ
ΤΙΤΛΟΣ ΕΦΕΥΡΕΣΗΣ	(54): ΜΟΝΟΚΛΩΝΙΚΑ ΑΝΤΙΣΩΜΑΤΑ ΤΑ ΟΠΟΙΑ ΑΝΤΙΔΡΟΥΝ ΜΕ ΚΑΘΟΡΙΣΜΕΝΕΣ ΠΕΡΙΟΧΕΣ ΤΟΥ ΥΠΟΔΟΧΕΑ ΤΟΥ ΑΝΤΙΓΟΝΟΥ ΤΟΥ ΚΥΤΤΑΡΟΥ Τ

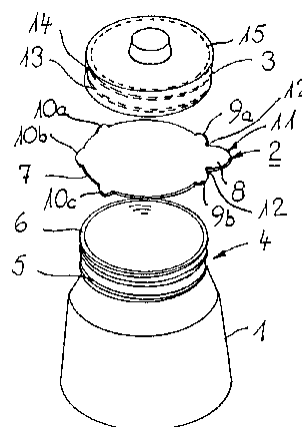
Σε μια συγκεκριμένη εκδοχή, η εφεύρεση παρέχει την ανίχνευση του Vβ3.1 χωρίς διαντίδραση με άλλες μεταβλητές περιοχές της οικογένειας Vβ3. Σε μια συγκεκριμένη εκδοχή, τα μονοκλωνικά αντισώματα της εφευρέσεως δεν αντιδρούν με το Vβ3.2. Ειδικότερα, η εφεύρεση παρέχει ένα μονοκλωνικά αντισώματα, οριζόμενα ως 5E4 και 8F10, τα οποία αντιδρούν με τη μεταβλητή περιοχή ενός μέλους της οικογένειας του Vβ3. Σε διάφορες εκδοχές της εφευρέσεως, αυτά τα αντισώματα ή τμήματα ή παράγωγά τους μπορούν να χρησιμοποιηθούν για τη δέσμευση με ένα μέλος των ακολουθιών αμινοξέων της μεταβλητής περιοχής του TCR της οικογένειας Vβ3 είτε εν μέρει είτε ως μέρος ενός ακέραιου TCR ή πεπτιδίου ή μορίου επιφανείας κυττάρου Τ ή τμήματός του. Τα μονοκλωνικά αντισώματα είναι χρήσιμα για τη διάγνωση και θεραπεία μίας αυτοανοσοποιητικής νόσου, ιδίως της ρευματοειδούς αρθρίτιδας.

ΠΕΡΙΛΗΨΗ (57)

Η εφεύρεση αφορά μονοκλωνικά αντισώματα δραστικά με ένα μέλος της μεταβλητής περιοχής της οικογένειας του Vβ3 της αλυσού του TCR. Ειδικότερα, η εφεύρεση αφορά την ανίχνευση της υποοικογένειας Vβ3.1.

ΑΡΙΘΜΟΣ ΕΥΡΩΠΑΪΚΟΥ Δ.Ε.	(11): 3035091
ΑΡΙΘ. ΕΛΛΗΝΙΚΗΣ ΚΑΤΑΘΕΣΗΣ	(21): 20000402779
ΗΜΕΡ. ΕΛΛΗΝΙΚΗΣ ΚΑΤΑΘΕΣΗΣ	(22): 15-12-2000
ΑΡΙΘ./ΗΜΕΡ. ΔΗΜΟΣΙΕΥΣΗΣ	
ΕΥΡΩΠΑΪΚΟΥ ΔΙΠΛΩΜΑΤΟΣ	(87): 697345/18-10-2000
ΑΡΙΘ./ΗΜΕΡ. ΔΗΜΟΣΙΕΥΣΗΣ	
ΕΥΡΩΠΑΪΚΗΣ ΑΙΤΗΣΗΣ	(86): 95112752.1/14-08-1995
ΔΙΚΑΙΟΥΧΟΣ	(73): ALFELDER KUNSTSTOFFWERKE HERM. MEYER GMBH Hildesheimer Strasse 78 D-31061 ALFELD/LEINE, GERMANY
ΣΥΜΒΑΤΙΚΕΣ ΠΡΟΤΕΡΑΙΟΤΗΤΕΣ	(30): 4429360/19-08-94/DE
ΕΦΕΥΡΕΤΗΣ	(72): 1) TROMBACH HORST 2) WIENING HEINZ-RUDOLF
ΕΙΔΙΚΟΣ ΠΛΗΡΕΞΟΥΣΙΟΣ	(74): ΛΥΜΠΕΡΗΣ ΝΙΚΟΛΑΟΣ, Δικηγόρος Στουρνάρα 37 106 82 ΑΘΗΝΑ
ΑΝΤΙΚΛΗΤΟΣ	(74): ΛΥΜΠΕΡΗΣ ΝΙΚΟΛΑΟΣ, Δικηγόρος Στουρνάρα 37 106 82 ΑΘΗΝΑ
ΤΙΤΛΟΣ ΕΦΕΥΡΕΣΗΣ	(54): ΣΤΕΓΑΝΟΠΟΙΗΤΙΚΟΣ ΔΙΣΚΟΣ ΜΕ ΕΠΙΓΛΩΤΤΙΔΑ-ΛΑΒΗ

(9a,9b) για τη δημιουργία καλής εφαρμογής της επιγλωττίδας-λαβής (8) στο καπάκι (3) και επιγλωττίδες συγκράτησης (10a,10b,10c) για την συμπληρωματική στερέωση του στεγανοποιητικού δίσκου (2) στο καπάκι (3).



ΠΕΡΙΛΗΨΗ (57)

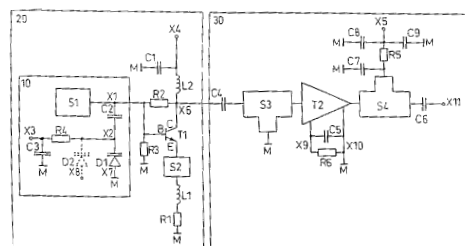
Στην περίπτωση ενός στεγανοποιητικού δίσκου με επιγλωττίδα-λαβή (8) για το αποφλοιούμενο κλείσιμο ενός περιέκτη (1) διαμέσου κόλλησης, συγκόλλησης ή άλλου παρόμοιου τρόπου, της διαμέσου ενός καπακιού (3) πιεζόμενης στο χείλος (6) του περιέκτη (1) επιφάνειας του στεγανοποιητικού δίσκου (2), ιδίως διαμέσου επαγωγικής ή θερμοσυγκόλλησης, ο στεγανοποιητικός δίσκος (2) φέρει επιγλωττίδες στήριξης

ΑΡΙΘΜΟΣ ΕΥΡΩΠΑΪΚΟΥ Δ.Ε.	(11): 3035092
ΑΡΙΘ. ΕΛΛΗΝΙΚΗΣ ΚΑΤΑΘΕΣΗΣ	(21): 20000402780
ΗΜΕΡ. ΕΛΛΗΝΙΚΗΣ ΚΑΤΑΘΕΣΗΣ	(22): 15-12-2000
ΑΡΙΘ./ΗΜΕΡ. ΔΗΜΟΣΙΕΥΣΗΣ	
ΕΥΡΩΠΑΪΚΟΥ ΔΙΠΛΩΜΑΤΟΣ	(87): 634066/27-09-2000
ΑΡΙΘ./ΗΜΕΡ. ΔΗΜΟΣΙΕΥΣΗΣ	
ΕΥΡΩΠΑΪΚΗΣ ΑΙΤΗΣΗΣ	(86): 93903711.5/02-03-1993
ΔΙΚΑΙΟΥΧΟΣ	(73): SIEMENS AG OSTERREICH Siemensstrasse 88-92 1210 WIEN, AUSTRIA
ΣΥΜΒΑΤΙΚΕΣ ΠΡΟΤΕΡΑΙΟΤΗΤΕΣ	(30): 69292/03-04-92/AT
ΕΦΕΥΡΕΤΗΣ	(72): 1) VEITH PETER ERNST 2) GILA JANOS
ΕΙΔΙΚΟΣ ΠΛΗΡΕΞΟΥΣΙΟΣ	(74): ΛΥΜΠΕΡΗΣ ΝΙΚΟΛΑΟΣ, Δικηγόρος Στουρνάρα 37 106 82 ΑΘΗΝΑ
ΑΝΤΙΚΛΗΤΟΣ	(74): ΛΥΜΠΕΡΗΣ ΝΙΚΟΛΑΟΣ, Δικηγόρος Στουρνάρα 37 106 82 ΑΘΗΝΑ
ΤΙΤΛΟΣ ΕΦΕΥΡΕΣΗΣ	(54): ΤΑΛΑΝΤΩΤΗΣ ΓΙΑ ΜΙΑ ΣΥΧΝΟΤΗΤΑ ΑΠΟ ΤΑ 1,6 GHz ΕΩΣ ΤΑ 3 GHz

ΠΕΡΙΛΗΨΗ (57)

Στην περίπτωση ενός ταλαντωτή για μία συχνότητα από τα 1,6 έως τα 3 GHz σε μια διευθυνόμενη μέσω της ηλεκτρικής τάσης μονάδα ηλεκτρικού συντονιστή λειτουργικής διαμόρφωσης ηχείου (10) που ανήκει σε μία βαθμίδα ηλεκτρικών ταλαντώσεων (20) καθώς και με μία εκ των υστέρων τιθέμενη σε ζεύξη βαθμίδα απόσβεσης των αυξομειώσεων (30) χρησιμοποιείται ένας ανοικτός ηλεκτρικός συντονιστής λειτουργικής

διαμόρφωσης ηχείου (S1) με αποτελούμενο από μικρολωρίδες αγωγό μήκους κύματος μικρότερου από το ένα τέταρτο της τιμής λάμδα σε συνδυασμό με έναν ανοικτό αποτελούμενο από μικρολωρίδες αγωγό ανάξευξης (S2) στον κλάδο του ηλεκτρονικού νηματίου του κυκλώματος της συνδεσμολογίας ενός συλλέκτη ο οποίος ανήκει σε έναν ενισχυτή της ηλεκτρικής δυνάμεως των ηλεκτρικών ταλαντώσεων (T1) η λειτουργία του οποίου δεν διευθύνεται με τη χρήση της ηλεκτρικής τάσης. Ο ηλεκτρικός συντονιστής λειτουργικής διαμόρφωσης ηχείου (S1) βρίσκεται ειδικότερα σε σύζευξη με παρασιτικά κυκλώματα ηλεκτρικών ταλαντώσεων μίας διόδου χωρητικότητας ηλεκτρικού φορτίου (D1). Μπορεί να επιτυγχάνεται μία ιδιαίτερα απλή στην κατασκευή της και ανθεκτική συνδεσμολογία κυκλώματος για την εν λόγω προβληματική περιοχή συχνοτήτων με μεγάλη απόδοση ισχύος στην έξοδο. Η διάταξη μέσω της τεχνικής SMD μέσα σε ένα τυποποιημένο περιβλήμα μπορεί να εκτελείται χωρίς να υπάρχει ανάγκη ιδιαίτερων λειτουργιών συντονισμού και ειδικότερα σε βιομηχανική παραγωγή σε σειρά κατασκευής.



ΑΡΙΘΜΟΣ ΕΥΡΩΠΑΪΚΟΥ Δ.Ε.	(11): 3035093
ΑΡΙΘ. ΕΛΛΗΝΙΚΗΣ ΚΑΤΑΘΕΣΗΣ	(21): 20000402781
ΗΜΕΡ. ΕΛΛΗΝΙΚΗΣ ΚΑΤΑΘΕΣΗΣ	(22): 18-12-2000
ΑΡΙΘ./ΗΜΕΡ. ΔΗΜΟΣΙΕΥΣΗΣ	
ΕΥΡΩΠΑΪΚΟΥ ΔΙΠΛΩΜΑΤΟΣ	(87): 605913/25-10-2000
ΑΡΙΘ./ΗΜΕΡ. ΔΗΜΟΣΙΕΥΣΗΣ	
ΕΥΡΩΠΑΪΚΗΣ ΑΙΤΗΣΗΣ	(86): 93203480.4/18-11-1988
ΔΙΚΑΙΟΥΧΟΣ	(73): OKLAHOMA MEDICAL RESEARCH FOUNDATION OKLAHOMA CITY 73104 OKLAHOMA, USA
ΣΥΜΒΑΤΙΚΕΣ ΠΡΟΤΕΡΑΙΟΤΗΤΕΣ	(30): 122410/19-11-87/US
ΕΦΕΥΡΕΤΗΣ	(72): 1) TANG JORDAN J.N. 2) WANG CHI-SUN
ΕΙΔΙΚΟΣ ΠΛΗΡΕΞΟΥΣΙΟΣ	(74): ΡΟΥΣΣΟΥ ANNA, Δικηγόρος Κουμπάρη 2 106 74 ΑΘΗΝΑ
ΑΝΤΙΚΛΗΤΟΣ	(74): ΠΑΠΑΚΩΝΣΤΑΝΤΙΝΟΥ ΕΛΕΝΗ, Δικηγόρος Κουμπάρη 2 106 74 ΑΘΗΝΑ
ΤΙΤΛΟΣ ΕΦΕΥΡΕΣΗΣ	(54): ΕΝΕΡΓΟΠΟΙΟΥΜΕΝΗ ΑΠΟ ΧΟΛΙΚΑ ΑΛΑΤΑ ΛΙΠΑΣΗ ΩΣ ΔΙΑΙΤΗΤΙΚΟ ΣΥΜΠΛΗΡΩΜΑ

οποία προσφέρει τουλάχιστον 1 mg λιπάσης/2000 mg λαμβανόμενου λίπους.

ΠΕΡΙΛΗΨΗ (57)

Παρέχεται μια μέθοδος για την αγωγή ασθενών έναντι της ανεπαρκούς παραγωγής παγκρεατικού ενζύμου δια της χορηγήσεως ενεργοποιούμενης από χολικά άλατα λιπάσης σε συνδυασμό με την κατάποση λιπών. Η ενεργοποιούμενη από χολικά άλατα λιπάση παρέχεται σε μία δόση η

ΑΡΙΘΜΟΣ ΕΥΡΩΠΑΪΚΟΥ Δ.Ε. (11):	3035094
ΑΡΙΘ. ΕΛΛΗΝΙΚΗΣ ΚΑΤΑΘΕΣΗΣ (21):	20000402782
ΗΜΕΡ. ΕΛΛΗΝΙΚΗΣ ΚΑΤΑΘΕΣΗΣ (22):	18-12-2000
ΑΡΙΘ./ΗΜΕΡ. ΔΗΜΟΣΙΕΥΣΗΣ	
ΕΥΡΩΠΑΪΚΟΥ ΔΙΠΛΩΜΑΤΟΣ (87):	682879/08-11-2000
ΑΡΙΘ./ΗΜΕΡ. ΔΗΜΟΣΙΕΥΣΗΣ	
ΕΥΡΩΠΑΪΚΗΣ ΑΙΤΗΣΗΣ (86):	95107610.8/18-05-1995
ΔΙΚΑΙΟΥΧΟΣ (73):	HEIRLER HORST Etterschlager Strasse 22 D-82237 WORTHSEE, GERMANY
ΣΥΜΒΑΤΙΚΕΣ ΠΡΟΤΕΡΑΙΟΤΗΤΕΣ (30):	4417851/20-05-94/DE
ΕΦΕΥΡΕΤΗΣ (72):	HEIRLER HORST
ΕΙΔΙΚΟΣ ΠΛΗΡΕΞΟΥΣΙΟΣ (74):	ΡΟΥΣΣΟΥ ANNA, Δικηγόρος Κουμπάρη 2 106 74 ΑΘΗΝΑ
ΑΝΤΙΚΛΗΤΟΣ (74):	ΠΑΠΑΚΩΝΣΤΑΝΤΙΝΟΥ ΕΛΕΝΗ, Δικηγόρος Κουμπάρη 2 106 74 ΑΘΗΝΑ
ΤΙΤΛΟΣ ΕΦΕΥΡΕΣΗΣ (54):	ΤΡΟΦΙΜΟ ΔΙΑΙΤΗΣ ΜΕ ΛΙΠΑΡΑ ΟΞΕΑ ΜΕΣΗΣ ΑΛΥΣΣΟΥ, ΚΑΙ ΧΡΗΣΙΜΟΠΟΙΗΣΗ ΤΟΥ

κακής απορροφήσεως π.χ. τέτοιων όπως παρουσιάζονται σε Εντερική Κήλη και σε Στεατόρροια. Είναι δυνατόν να παρασκευστεί σε μορφή Μαργαρίνης.

ΠΕΡΙΛΗΨΗ (57)

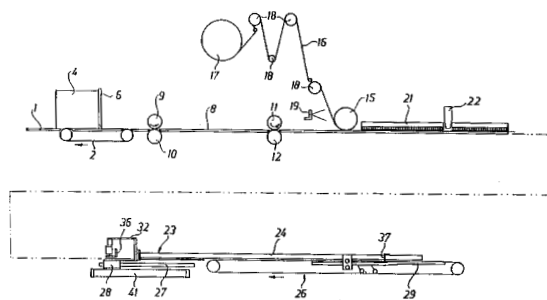
Περιγράφεται Διαιτητικό τρόφιμο, που αποτελείται από Λιπαρά οξέα με μέσου μεγέθους άλυσσο, και από ουσιώδη Λιπαρά οξέα μακράς αλύσου, περιλαμβανομένου α-Λινελαϊκού οξέος και α-Λινελαϊκού, όπως ενίοτε και άλλες πρόσθετες ύλες π.χ. γ-Λινελαϊνικό οξύ, Λιποδιαλυτές Βιταμίνες και ορυκτά υλικά, και χρησιμοποίησή του για αντιμετώπιση Συνδρόμων

ΑΡΙΘΜΟΣ ΕΥΡΩΠΑΪΚΟΥ Δ.Ε. (11):	3035095
ΑΡΙΘ. ΕΛΛΗΝΙΚΗΣ ΚΑΤΑΘΕΣΗΣ (21):	20000402783
ΗΜΕΡ. ΕΛΛΗΝΙΚΗΣ ΚΑΤΑΘΕΣΗΣ (22):	18-12-2000
ΑΡΙΘ./ΗΜΕΡ. ΔΗΜΟΣΙΕΥΣΗΣ	
ΕΥΡΩΠΑΪΚΟΥ ΔΙΠΛΩΜΑΤΟΣ (87):	822887/02-11-2000
ΑΡΙΘ./ΗΜΕΡ. ΔΗΜΟΣΙΕΥΣΗΣ	
ΕΥΡΩΠΑΪΚΗΣ ΑΙΤΗΣΗΣ (86):	96912356.1/26-03-1996
ΔΙΚΑΙΟΥΧΟΣ (73):	TARKETT AB 289 89 HANASKOG, SWEDEN
ΣΥΜΒΑΤΙΚΕΣ ΠΡΟΤΕΡΑΙΟΤΗΤΕΣ (30):	9501552/27-04-95/SE
ΕΦΕΥΡΕΤΗΣ (72):	LINDER JOHNNY
ΕΙΔΙΚΟΣ ΠΛΗΡΕΞΟΥΣΙΟΣ (74):	ΒΑΓΕΝΑ ΘΕΟΔΩΡΑ, Δικηγόρος Κουμπάρη 2 106 74 ΑΘΗΝΑ
ΑΝΤΙΚΛΗΤΟΣ (74):	ΠΑΠΑΚΩΝΣΤΑΝΤΙΝΟΥ ΕΛΕΝΗ, Δικηγόρος Κουμπάρη 2 106 74 ΑΘΗΝΑ
ΤΙΤΛΟΣ ΕΦΕΥΡΕΣΗΣ (54):	ΜΗΧΑΝΗ ΠΑΡΑΓΩΓΗΣ ΞΥΛΙΝΩΝ ΣΤΟΙΧΕΙΩΝ ΜΟΡΦΗΣ ΣΑΝΙΔΩΝ Ή ΠΙΝΑΚΙΔΩΝ

προορίζεται να κόπτει τον ιστό υλικού που σχηματίζεται από τις έτσι συνδεδεμένες σειρές ράβδων σε προκαθορισμένα μήκη. Η διάταξη κοπής (23) έχει ένα παλινδρομικά κινούμενο βαγονέτο (24) εφοδιασμένο με μία οπίσθια μονάδα κοπής (32) και ένα εμπρόσθιο στοιχείο αναστολέα (37), όπου η απόσταση μεταξύ των τελευταίων μπορεί να ρυθμίζεται ανάλογα με το επιδιωκόμενο μήκος κοπής. Όταν τροφοδοτείται προς τα εμπρός, ο ιστός υλικού προσπίπτει επί του στόπ (37), ούτως ώστε να μετατοπίζεται το βαγονέτο (24) από μία αρχική θέση προς μία θέση στροφής. Η ομάδα κοπής (32) εκτελεί μία εργασία κοπής κατά τη διάρκεια αυτής της μετατοπίσεως του βαγονέτου (24). Πριν το βαγονέτο (24) φθάσει στην εστραμμένη του θέση, το στόπ (37) αφαιρείται προκειμένου να απελευθερώσει το αποκοπέν μήκος του ιστού του υλικού, επιτρέποντάς του έτσι να εκκενώνεται από τη μηχανή. Ένας μεταφορέας εκκενώσεως (26) εκκενώνει το αποκοπέν μήκος ιστού του υλικού με ταχύτητα μεγαλύτερη από εκείνη με την οποία τροφοδοτείται ο ιστός υλικού στο υπόλοιπο μέρος της μηχανής. Ένα στοιχείο επαναφοράς (41) επιστρέφει το βαγονέτο (24) στην αρχική του θέση.

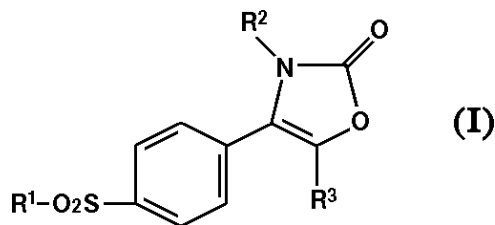
ΠΕΡΙΛΗΨΗ (57)

Μία μηχανή για την παραγωγή ενός ξύλινου στοιχείου σχηματιζόμενου από παράλληλες σειρές ράβδων περιλαμβάνει μία διάταξη εφαρμογής ταινίας (15,17,18,19) που προορίζεται για μία τέτοια εφαρμογή μίας λωρίδος συγκολλητικής ταινίας (16) επί ζευγών προσκείμενων σειρών παράλληλα με αυτές έτσι ώστε η λωρίδα συγκολλητικής ταινίας (16) να συνδέει τις σειρές μεταξύ τους, όπως επίσης και μία διάταξη κοπής (23) που



ΑΡΙΘΜΟΣ ΕΥΡΩΠΑΪΚΟΥ Δ.Ε.	(11): 3035096
ΑΡΙΘ. ΕΛΛΗΝΙΚΗΣ ΚΑΤΑΘΕΣΗΣ	(21): 20000402784
ΗΜΕΡ. ΕΛΛΗΝΙΚΗΣ ΚΑΤΑΘΕΣΗΣ	(22): 18-12-2000
ΑΡΙΘ./ΗΜΕΡ. ΔΗΜΟΣΙΕΥΣΗΣ	
ΕΥΡΩΠΑΪΚΟΥ ΔΙΠΛΩΜΑΤΟΣ	(87): 888316/02-11-2000
ΑΡΙΘ./ΗΜΕΡ. ΔΗΜΟΣΙΕΥΣΗΣ	
ΕΥΡΩΠΑΪΚΗΣ ΑΙΤΗΣΗΣ	(86): 97915396.2/19-03-1997
ΔΙΚΑΙΟΥΧΟΣ	(73): ALMIRALL-PRODESFARMA, S.A. 151, Ronda del General Mitre 08022 BARCELONA, SPAIN
ΣΥΜΒΑΤΙΚΕΣ ΠΡΟΤΕΡΑΙΟΤΗΤΕΣ	(30): 9600685/21-03-96/ES
ΕΦΕΥΡΕΤΗΣ	(72): 1) PUIG DURAN CARLES 2) PUJOL NOGUERA FERRAN 3) FERNANDEZ FORNER DOLORS
ΕΙΔΙΚΟΣ ΠΛΗΡΕΞΟΥΣΙΟΣ	(74): ΒΑΓΕΝΑ ΘΕΟΔΩΡΑ, Δικηγόρος Κουμπάρη 2 106 74 ΑΘΗΝΑ
ΑΝΤΙΚΛΗΤΟΣ	(74): ΠΑΠΑΚΩΝΣΤΑΝΤΙΝΟΥ ΕΛΕΝΗ, Δικηγόρος Κουμπάρη 2 106 74 ΑΘΗΝΑ
ΤΙΤΛΟΣ ΕΦΕΥΡΕΣΗΣ	(54): ΠΑΡΑΓΩΓΑ 2-(3Η)-ΟΞΑΖΟΛΟΝΗΣ, ΚΑΙ ΧΡΗΣΗ ΤΟΥΣ ΣΑΝ ΑΝΑΧΑΙΠΣΤΕΣ COX-2

Αλογόνου, ή είναι Αλκύλιο, Υδροξύ, Αλκόξυ ή Τριφθορομεθύλιο, και R³ είναι Υδρογόνο ή Αλκύλιο.



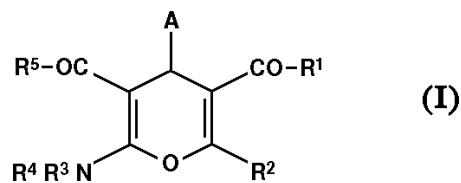
ΠΕΡΙΛΗΨΗ (57)

Η ένωση 2-(3Η)-Οξαζολόνη του Τύπου (I), όπου R¹ είναι Αλκύλιο ή ομάδα -NR⁴R⁵, ενώ R⁴ και R⁵, ανεξάρτητα αλλήλων, είναι Υδρογόνο, Αλκύλ- ή Βενζύλ-ομάδα, -R² είναι Ναφθύλιο, Τετραυδροναφθύλιο, μη υποκατεστημένο Φαινύλιο ή Φαινυλομάδα υποκατεστημένη με 1 έως 3 άτομα

ΑΡΙΘΜΟΣ ΕΥΡΩΠΑΪΚΟΥ Δ.Ε.	(11): 3035097
ΑΡΙΘ. ΕΛΛΗΝΙΚΗΣ ΚΑΤΑΘΕΣΗΣ	(21): 20000402785
ΗΜΕΡ. ΕΛΛΗΝΙΚΗΣ ΚΑΤΑΘΕΣΗΣ	(22): 18-12-2000
ΑΡΙΘ./ΗΜΕΡ. ΔΗΜΟΣΙΕΥΣΗΣ	
ΕΥΡΩΠΑΪΚΟΥ ΔΙΠΛΩΜΑΤΟΣ	(87): 758647/02-11-2000
ΑΡΙΘ./ΗΜΕΡ. ΔΗΜΟΣΙΕΥΣΗΣ	
ΕΥΡΩΠΑΪΚΗΣ ΑΙΤΗΣΗΣ	(86): 96112426.0/01-08-1996
ΔΙΚΑΙΟΥΧΟΣ	(73): BAYER AG 51368 LEVERKUSEN, GERMANY
ΣΥΜΒΑΤΙΚΕΣ ΠΡΟΤΕΡΑΙΟΤΗΤΕΣ	(30): 19529859/14-08-95/DE
ΕΦΕΥΡΕΤΗΣ	(72): 1) URBAHNS KLAUS DR. 2) HEINE HANS-GEORG DR. 3) JUNGE BODO DR. 4) MAULER FRANK DR. 5) WITTKA REILINDE DR. 6) DE VRY JEAN-MARIE-VIKTOR DR.
ΕΙΔΙΚΟΣ ΠΛΗΡΕΞΟΥΣΙΟΣ	(74): ΒΑΓΕΝΑ ΘΕΟΔΩΡΑ, Δικηγόρος Κουμπάρη 2 106 74 ΑΘΗΝΑ
ΑΝΤΙΚΛΗΤΟΣ	(74): ΠΑΠΑΚΩΝΣΤΑΝΤΙΝΟΥ ΕΛΕΝΗ, Δικηγόρος Κουμπάρη 2 106 74 ΑΘΗΝΑ
ΤΙΤΛΟΣ ΕΦΕΥΡΕΣΗΣ	(54): ΑΚΥΛ-ΥΠΟΚΑΤΕΣΤΗΜΕΝΑ ΑΜΙΝΟΠΥΡΑΝΙΑ, ΜΕ ΔΙΑΜΟΡΦΩΝΟΥΣΑ ΕΠΙ ΤΩΝ ΔΙΟΔΩΝ ΚΑΛΙΟΥ ΕΠΙΔΡΑΣΗ

ΠΕΡΙΛΗΨΗ (57)

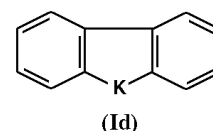
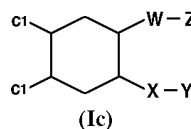
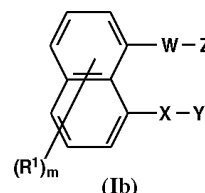
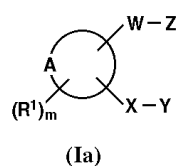
Η ευρεσιτεχνία αφορά χρησιμοποίηση Ακυλ-υποκατεστημένων Αμινοπυρανίων του Τύπου (I), για παρασκευή Φαρμάκων, κυρίως Φαρμάκων για Θεραπεία ασθενειών του κεντρικού Νευρικού Συστήματος Τύπος (I) A, R¹⁻⁵ έχουν τις στην περιγραφή αναφερόμενες σημασίες.



ΑΡΙΘΜΟΣ ΕΥΡΩΠΑΪΚΟΥ Δ.Ε.	(11): 3035100
ΑΡΙΘ. ΕΛΛΗΝΙΚΗΣ ΚΑΤΑΘΕΣΗΣ	(21): 20000402788
ΗΜΕΡ. ΕΛΛΗΝΙΚΗΣ ΚΑΤΑΘΕΣΗΣ	(22): 18-12-2000
ΑΡΙΘ./ΗΜΕΡ. ΔΗΜΟΣΙΕΥΣΗΣ	
ΕΥΡΩΠΑΪΚΟΥ ΔΙΠΛΩΜΑΤΟΣ	(87): 720601/25-10-2000
ΑΡΙΘ./ΗΜΕΡ. ΔΗΜΟΣΙΕΥΣΗΣ	
ΕΥΡΩΠΑΪΚΗΣ ΑΙΤΗΣΗΣ	(86): 94922318.4/09-08-1994
ΔΙΚΑΙΟΥΧΟΣ	(73): JAMES BLACK FOUNDATION LIMITED 68 Half Moon Lane, Dulwich SE24 9JE LONDON, GB
ΣΥΜΒΑΤΙΚΕΣ ΠΡΟΤΕΡΑΙΟΤΗΤΕΣ	(30): 9316608/10-08-93/GB, 9410688/27-05-94/GB
ΕΦΕΥΡΕΤΗΣ	(72): 1) KALINDJIAN SARKIS BARRET 2) STEEL KATHERINE ISOBEL MARY 3) PETHER MICHAEL JOHN 4) DAVIES JONATHAN MICHAEL RICHARD 5) MCDONALD IAIN MAIR 6) DUNSTONE DAVID JOHN 7) TOZER MATTHEW JOHN 8) LOW CAROLINE MINLI RACHEL 9) HUDSON MARTIN LYN 10) BUCK ILDIKO MARIA
ΕΙΔΙΚΟΣ ΠΛΗΡΕΞΟΥΣΙΟΣ	(74): ΑΘΑΝΑΣΙΑΔΟΥ ΜΑΡΙΑ, Δικηγόρος Κουμπάρη 2 106 74 ΑΘΗΝΑ
ΑΝΤΙΚΛΗΤΟΣ	(74): ΠΑΠΑΚΩΝΣΤΑΝΤΙΝΟΥ ΕΛΕΝΗ, Δικηγόρος Κουμπάρη 2 106 74 ΑΘΗΝΑ
ΤΙΤΛΟΣ ΕΦΕΥΡΕΣΗΣ	(54): ΠΡΟΣΔΕΜΑΤΑ ΥΠΟΔΟΧΕΩΝ ΓΑΣΤΡΙΝΗΣ ΚΑΙ CCK

ΠΕΡΙΛΗΨΗ (57)

Ενώσεις του τύπου (Ia), (Ib), ή (Ic), όπου A παριστάνει μια ομάδα που έχει δύο υποκαταστάτες, K παριστάνει ένα άτομο του τύπου (Ib), R¹(m) παριστάνει ως 6 υποκαταστάτες, W παριστάνει -O-, -S-, -CH₂-, -N(R²)- ή -N(COR²)-, όπου R² είναι H ή C, ως C₃ αλκύλιο, W είναι μια καρβονυλ, σουλφονυλ ή σουλφινυλ ομάδα, και X είναι μια καρβονυλ, σουλφονυλ ή σουλφινυλ ομάδα υπό την προϋπόθεση ότι τουλάχιστον ένα των W και X περιέχει καρβονύλιο, Y και Z έχουν όπως δίδεται στην περιγραφή και τα φαρμακευτικά αποδεκτά άλατά τους είναι προδέρματα των υποδοχέων CCK και/ή γαστρίνης.



ΑΡΙΘΜΟΣ ΕΥΡΩΠΑΪΚΟΥ Δ.Ε.	(11): 3035101
ΑΡΙΘ. ΕΛΛΗΝΙΚΗΣ ΚΑΤΑΘΕΣΗΣ	(21): 20000402789
ΗΜΕΡ. ΕΛΛΗΝΙΚΗΣ ΚΑΤΑΘΕΣΗΣ	(22): 18-12-2000
ΑΡΙΘ./ΗΜΕΡ. ΔΗΜΟΣΙΕΥΣΗΣ	
ΕΥΡΩΠΑΪΚΟΥ ΔΙΠΛΩΜΑΤΟΣ	(87): 626844/02-11-2000
ΑΡΙΘ./ΗΜΕΡ. ΔΗΜΟΣΙΕΥΣΗΣ	
ΕΥΡΩΠΑΪΚΗΣ ΑΙΤΗΣΗΣ	(86): 93903575.4/15-01-1993
ΔΙΚΑΙΟΥΧΟΣ	(73): 1) BAROODY LLOYD J. 1940 Inverness Drive, SCOTCH PLAINS 07076 NJ, USA 2) DOW GORDON J. 3668 Lanewood Way, SANTA ROSA 95404 CA, USA
ΣΥΜΒΑΤΙΚΕΣ ΠΡΟΤΕΡΑΙΟΤΗΤΕΣ	(30): 837836/18-02-92/US
ΕΦΕΥΡΕΤΗΣ	(72): 1) DOW DEBRA A. 2) LATHROP ROBERT
ΕΙΔΙΚΟΣ ΠΛΗΡΕΞΟΥΣΙΟΣ	(74): ΑΘΑΝΑΣΙΑΔΟΥ ΜΑΡΙΑ, Δικηγόρος Κουμπάρη 2 106 74 ΑΘΗΝΑ
ΑΝΤΙΚΛΗΤΟΣ	(74): ΠΑΠΑΚΩΝΣΤΑΝΤΙΝΟΥ ΕΛΕΝΗ, Δικηγόρος Κουμπάρη 2 106 74 ΑΘΗΝΑ
ΤΙΤΛΟΣ ΕΦΕΥΡΕΣΗΣ	(54): ΣΥΝΘΕΣΕΙΣ ΚΛΙΝΔΑΜΥΚΙΝΗΣ ΚΑΙ ΒΕΝΖΟΥΛΟΠΕΡΟΞΕΙΔΙΟΥ ΓΙΑ ΤΗΝ ΑΙΩΓΗ ΤΗΣ ΑΚΜΗΣ

βενζουλοπεροξειδίου. Οι συσκευές για την παρασκευή των συνθέσεων περιλαμβάνουν ένα διάλυμα κλινδαμυκίνης εντός ενός πρώτου περιέκτη και ένα αιώρημα ηλικτώματος υπεροξειδίου βενζουλίου εντός δεύτερου περιέκτη. Κάθε συστατικό αποθηκεύεται σε τιμή πελάτη η οποία προάγει τη σταθερότητα, και ο συνδυασμός των δύο συστατικών παρέχει μια τελική σύνθεση έχουσα μια τιμή πελάτη η οποία προάγει τη σταθερότητα και ενισχύει το ιξώδες.

ΠΕΡΙΛΗΨΗ (57)

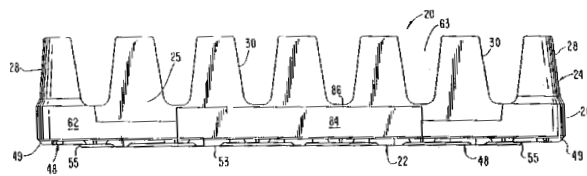
Εδώ περιγράφονται συνθέσεις κατάλληλες για την αγωγή της ακμής με τοπική εφαρμογή οι οποίες περιλαμβάνουν κλινδαμυκίνη και

ΑΡΙΘΜΟΣ ΕΥΡΩΠΑΪΚΟΥ Δ.Ε. (11):	3035102
ΑΡΙΘ. ΕΛΛΗΝΙΚΗΣ ΚΑΤΑΘΕΣΗΣ (21):	20000402790
ΗΜΕΡ. ΕΛΛΗΝΙΚΗΣ ΚΑΤΑΘΕΣΗΣ (22):	18-12-2000
ΑΡΙΘ./ΗΜΕΡ. ΔΗΜΟΣΙΕΥΣΗΣ ΕΥΡΩΠΑΪΚΟΥ ΔΙΠΛΩΜΑΤΟΣ (87):	741661/02-11-2000
ΑΡΙΘ./ΗΜΕΡ. ΔΗΜΟΣΙΕΥΣΗΣ ΕΥΡΩΠΑΪΚΗΣ ΑΙΤΗΣΗΣ (86):	94924504.7/03-08-1994
ΔΙΚΑΙΟΥΧΟΣ (73):	REHRIG PACIFIC COMPANY INC. 4010 East 26th Street, LOS ANGELES 90023-0908 CA, USA
ΣΥΜΒΑΤΙΚΕΣ ΠΡΟΤΕΡΑΙΟΤΗΤΕΣ (30):	18317/03-02-94/US, 268997/30-06-94/US
ΕΦΕΥΡΕΤΗΣ (72):	ΚΟΕΦΕΛΔΑ GERALD R.
ΕΙΔΙΚΟΣ ΠΛΗΡΕΞΟΥΣΙΟΣ (74):	ΒΑΓΕΝΑ ΘΕΟΔΩΡΑ, Δικηγόρος Κουμπάρη 2 106 74 ΑΘΗΝΑ
ΑΝΤΙΚΛΗΤΟΣ (74):	ΠΑΠΑΚΩΝΣΤΑΝΤΙΝΟΥ ΕΛΕΝΗ, Δικηγόρος Κουμπάρη 2 106 74 ΑΘΗΝΑ
ΤΙΤΛΟΣ ΕΦΕΥΡΕΣΗΣ (54):	ΑΝΟΙΧΤΑ ΚΙΒΩΤΙΑ ΜΕΤΑΦΟΡΑΣ ΓΙΑ ΦΙΑΛΕΣ, ΠΟΥ ΜΠΟΡΟΥΝ ΝΑ ΤΟΠΟΘΕΤΟΥΝΤΑΙ ΤΟ ΕΝΑ ΜΕΣΑ ΣΤΟ ΑΛΛΟ

ΠΕΡΙΛΗΨΗ (57)

Ένα ανοικτό κιβώτιο μεταφοράς ("καφάσι") χαμηλού ύψους, με δυνατότητα ενθέτου τοποθέτησής (20) για φιάλες, κυτεύεται ολόσωμα από πλαστικό υλικό και περιλαμβάνει έναν πυθμένα (22) και μία κατασκευή τοιχώματος

(24) που εκτείνεται προς τα άνω από τον πυθμένα και εκτείνεται περί την περιφέρεια του πυθμένα (22). Ο πυθμένας (22) έχει σχεδιασμό ανοικτού πλέγματος και διαθέτει περιοχές υποστηρίξεως περιεκτών. Η κάτω επιφάνεια του πυθμένα (22) έχει διαμορφωθεί για να δέχεται τις κορυφές των φιαλών ενός παρόμοιου καφασιού που έχει τοποθετηθεί από κάτω. Η κατασκευή τοιχώματος (24) περιλαμβάνει ένα τμήμα κάτω τοιχώματος προσκείμενο στον πυθμένα και μία πλειάδα από ενιαία διαμορφωμένους πυλώνες (28,30,30a) τοποθετημένους περί την περιφέρεια του καφασιού (20). Το τμήμα κάτω τοιχώματος είναι μια κατασκευή με διπλό τοίχωμα ενώ οι κοίλοι πυλώνες (28,30,30a) έχουν διαμορφωθεί ολόσωμα στο τμήμα διπλού τοιχώματος. Οι πυλώνες (28,30,30a) παρουσιάζουν γωνία προς το εσωτερικό του καφασιού και στενεύουν ώστε να έχουν μικρότερη διατομή στην κορυφή και μεγαλύτερη διατομή στο τμήμα κάτω τοιχώματος έτσι ώστε να μπορούν οι πυλώνες από τα κενά καφάσια (20) να τοποθετούνται ένθετα ο ένας μέσα στον άλλο. Το ανοικτό κιβώτιο μεταφοράς συνδυάζει ένα καφάσι που μπορεί να τοποθετείται μέσα σε ένα άλλο με επαρκή και μέγιστη και ανεμπόδιστη ορατότητα των φιαλών.

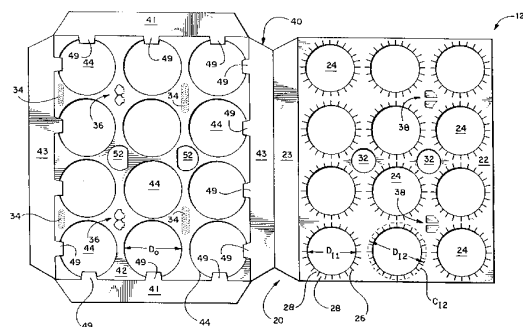


ΑΡΙΘΜΟΣ ΕΥΡΩΠΑΪΚΟΥ Δ.Ε. (11):	3035103
ΑΡΙΘ. ΕΛΛΗΝΙΚΗΣ ΚΑΤΑΘΕΣΗΣ (21):	20000402791
ΗΜΕΡ. ΕΛΛΗΝΙΚΗΣ ΚΑΤΑΘΕΣΗΣ (22):	18-12-2000
ΑΡΙΘ./ΗΜΕΡ. ΔΗΜΟΣΙΕΥΣΗΣ ΕΥΡΩΠΑΪΚΟΥ ΔΙΠΛΩΜΑΤΟΣ (87):	796207/02-11-2000
ΑΡΙΘ./ΗΜΕΡ. ΔΗΜΟΣΙΕΥΣΗΣ ΕΥΡΩΠΑΪΚΗΣ ΑΙΤΗΣΗΣ (86):	95944628.7/19-12-1995
ΔΙΚΑΙΟΥΧΟΣ (73):	THE MEAD CORPORATION Courthouse Plaza NE, DAYTON 45463 OHIO, USA
ΣΥΜΒΑΤΙΚΕΣ ΠΡΟΤΕΡΑΙΟΤΗΤΕΣ (30):	361346/21-12-94/US
ΕΦΕΥΡΕΤΗΣ (72):	ΒΑΚΧ ΜΑΡΤΙΝΟΥΣ C., Μ.
ΕΙΔΙΚΟΣ ΠΛΗΡΕΞΟΥΣΙΟΣ (74):	ΡΟΥΣΣΟΥ ΑΝΝΑ, Δικηγόρος Κουμπάρη 2 106 74 ΑΘΗΝΑ
ΑΝΤΙΚΛΗΤΟΣ (74):	ΠΑΠΑΚΩΝΣΤΑΝΤΙΝΟΥ ΕΛΕΝΗ, Δικηγόρος Κουμπάρη 2 106 74 ΑΘΗΝΑ
ΤΙΤΛΟΣ ΕΦΕΥΡΕΣΗΣ (54):	ΦΟΡΕΑΣ ΤΥΠΟΥ ΕΛΑΣΤΙΚΗΣ ΕΜΠΛΟΚΗΣ

ΠΕΡΙΛΗΨΗ (57)

Ένας φορέας τύπου ελαστικής εμπλοκής (10) έχει ένα άνω τοίχωμα το οποίο περιλαμβάνει ένα εσωτερικό φύλλο (20) και ένα εξωτερικό φύλλο (40) τα οποία επικαλύπτονται σε αντίστοιχα τμήματα επικαλύψεως (22,42). Το εσωτερικό φύλλο έχει ένα άνοιγμα υποδοχής είδους (24) για την υποδοχή ενός είδους με φλάντζα (1). Το εσωτερικό άνοιγμα υποδοχής είδους έχει ακτινικές αποκοπές (26) οι οποίες σχηματίζουν γλωττίδες συσφίξεως (28) των οποίων οι ελεύθερες εσωτερικές ακμές ορίζουν μία εσωτερική περιφέρεια ανοίγματος και μία αντίστοιχη εσωτερική διάμετρο

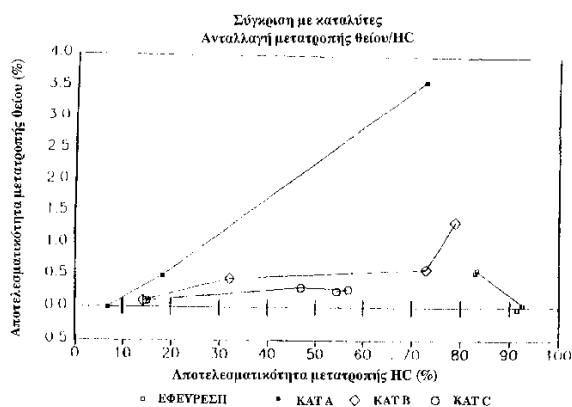
ανοίγματος. Το τμήμα επικαλύψεως του εξωτερικού φύλλου έχει ένα αντίστοιχο εξωτερικό άνοιγμα υποδοχής είδους (44) το οποίο αντιστοιχεί και ευρίσκεται σε ομόκεντρη ευθυγράμμιση με ένα εσωτερικό άνοιγμα υποδοχής είδους. Το εξωτερικό άνοιγμα υποδοχής είδους έχει περιφέρεια και αντίστοιχη διάμετρο μεγαλύτερες από εκείνες του εσωτερικού ανοίγματος και μικρότερες από την αντίστοιχη δεύτερη περιφέρεια και διάμετρο.



ΑΡΙΘΜΟΣ ΕΥΡΩΠΑΪΚΟΥ Δ.Ε. (11):	3035104
ΑΡΙΘ. ΕΛΛΗΝΙΚΗΣ ΚΑΤΑΘΕΣΗΣ (21):	20000402792
ΗΜΕΡ. ΕΛΛΗΝΙΚΗΣ ΚΑΤΑΘΕΣΗΣ (22):	18-12-2000
ΑΡΙΘ./ΗΜΕΡ. ΔΗΜΟΣΙΕΥΣΗΣ ΕΥΡΩΠΑΪΚΟΥ ΔΙΠΛΩΜΑΤΟΣ (87):	668899/20-09-2000
ΑΡΙΘ./ΗΜΕΡ. ΔΗΜΟΣΙΕΥΣΗΣ ΕΥΡΩΠΑΪΚΗΣ ΑΙΤΗΣΗΣ (86):	94901430.2/10-11-1993
ΔΙΚΑΙΟΥΧΟΣ (73):	CLEAN DIESEL TECHNOLOGIES, INC. STAMFORD 06901 CT, USA
ΣΥΜΒΑΤΙΚΕΣ ΠΡΟΤΕΡΑΙΟΤΗΤΕΣ (30):	973913/10-11-92/US, 3245/11-01-93/US
ΕΦΕΥΡΕΤΗΣ (72):	1) PETER-HOBLYN JEREMY D. 2) VALENTINE JAMES M. 3) ERPERLY WILLIAM ROBERT
ΕΙΔΙΚΟΣ ΠΛΗΡΕΞΟΥΣΙΟΣ (74):	ΡΟΥΣΣΟΥ ANNA, Δικηγόρος Κουμπάρη 2 106 74 ΑΘΗΝΑ
ΑΝΤΙΚΛΗΤΟΣ (74):	ΠΑΠΑΚΩΝΣΤΑΝΤΙΝΟΥ ΕΛΕΝΗ, Δικηγόρος Κουμπάρη 2 106 74 ΑΘΗΝΑ
ΤΙΤΛΟΣ ΕΦΕΥΡΕΣΗΣ (54):	ΜΕΘΟΔΟΣ ΓΙΑ ΤΗΝ ΜΕΙΩΣΗ ΒΛΑΒΕΡΩΝ ΕΚΠΟΜΠΩΝ ΑΠΟ ΜΙΑ ΜΗΧΑΝΗ ΝΤΗ-ΖΕΛ ΕΞΟΠΛΙΣΜΕΝΗ ΜΕ ΜΙΑ ΣΩΜΑΤΙΔΙΑΚΗ ΠΑΓΙΔΑ

ΠΕΡΙΛΗΨΗ (57)

Εδώ περιγράφεται μια μέθοδος για τη βελτίωση της λειτουργίας μίας παγίδας ντήζελ μέσω της χρήσης ενός προσθέτου καυσίμων περιλαμβανόντος διαλυτές σε καύσιμο συνθέσεις μετάλλου της ομάδας VIII σε αποτελεσματικές ποσότητες για τη μείωση των εκπομπών άκαυστων υδρογονανθράκων και μονοξειδίου του άνθρακα από την παγίδα. Ο καταλύτης είναι επιλεκτικός και μειώνει την οξείδωση του SO₂ σε SO₃. Οι συνθέσεις μετάλλου της ομάδας VIII κατά προτίμηση προστίθενται σε ποσότητες αποτελεσματικές για την παροχή συγκεντρώσεων του μετάλλου στο καύσιμο μικρότερων από 1 μέρος ανά εκατομμύριο (ppm). Οι συνθέσεις λιθίου ή/και νατρίου μπορούν να χρησιμοποιηθούν σε ποσότητες αποτελεσματικές για τη μείωση της θερμοκρασίας αναγέννησης της παγίδας, π.χ. σε συγκεντρώσεις ικανές προς παροχή περίπου 1 έως 100 ppm μετάλλου λιθίου, ή η/και 1 έως 30 ppm μετάλλου νατρίου.



ΑΡΙΘΜΟΣ ΕΥΡΩΠΑΪΚΟΥ Δ.Ε. (11):	3035105
ΑΡΙΘ. ΕΛΛΗΝΙΚΗΣ ΚΑΤΑΘΕΣΗΣ (21):	20000402793
ΗΜΕΡ. ΕΛΛΗΝΙΚΗΣ ΚΑΤΑΘΕΣΗΣ (22):	18-12-2000
ΑΡΙΘ./ΗΜΕΡ. ΔΗΜΟΣΙΕΥΣΗΣ ΕΥΡΩΠΑΪΚΟΥ ΔΙΠΛΩΜΑΤΟΣ (87):	742259/18-10-2000
ΑΡΙΘ./ΗΜΕΡ. ΔΗΜΟΣΙΕΥΣΗΣ ΕΥΡΩΠΑΪΚΗΣ ΑΙΤΗΣΗΣ (86):	96303242.0/09-05-1996
ΔΙΚΑΙΟΥΧΟΣ (73):	MORTON INTERNATIONAL, INC. 100 North Riverside Plaza, CHICAGO 60606-1596 ILLINOIS, USA
ΣΥΜΒΑΤΙΚΕΣ ΠΡΟΤΕΡΑΙΟΤΗΤΕΣ (30):	435413/10-05-95/US, 597093/23-02-96/US
ΕΦΕΥΡΕΤΗΣ (72):	DUVALL TOD C.
ΕΙΔΙΚΟΣ ΠΛΗΡΕΞΟΥΣΙΟΣ (74):	ΒΑΓΕΝΑ ΘΕΟΔΩΡΑ, Δικηγόρος Κουμπάρη 2 106 74 ΑΘΗΝΑ
ΑΝΤΙΚΛΗΤΟΣ (74):	ΠΑΠΑΚΩΝΣΤΑΝΤΙΝΟΥ ΕΛΕΝΗ, Δικηγόρος Κουμπάρη 2 106 74 ΑΘΗΝΑ
ΤΙΤΛΟΣ ΕΦΕΥΡΕΣΗΣ (54):	ΛΑΝΘΑΝΟΥΣΕΣ ΜΕΡΚΑΠΤΑΝΕΣ ΩΣ ΠΟΛΥ-ΛΕΙΤΟΥΡΓΙΚΑ ΠΡΟΣΘΕΤΑ ΓΙΑ ΠΟΛΥΜΕΡΕΙΣ ΣΥΝΘΕΣΕΙΣ ΠΟΥ ΠΕΡΙΕΧΟΥΝ ΑΛΟΓΟΝΟ

προϊόντα αποσύνθεσης λανθάνουσες (ήτοι μπλοκαρισμένες) μερκαπτανές, που περιέχουν μια ελεύθερη μερκαπτάνη. Άλλα προϊόντα της αποσύνθεσης πιστεύεται ότι περιέχουν καρβοκατιόντα της ρίζας μπλοκαρίσματος, τα οποία έχουν σταθεροποιηθεί από μία μοριακή δομή, στην οποία η έλλειψη ηλεκτρονίων μοιράζεται από διάφορες ομάδες. Η λανθάνουσα μερκαπτάνη μπορεί να είναι αυτή καθ'εαυτή μόνη το προσθετικό θερμικού σταθεροποιητή, αλλά η ελεύθερη μερκαπτάνη που απελευθερώνεται κατά την διάρκεια της παρασκευής μπορεί να επιδρά επίσης συνεργηστικά στην δραστηριότητα θερμικών σταθεροποιητών με βάση μέταλλο, όπως άλατα μετάλλων και οργανομεταλλικοί σταθεροποιητές, όπως οργανικοί καρβοξυλικοί εστέρες κασιτέρου και μερκαπτεππίδια στην πολυμερική σύνθεση. Οι λανθάνουσες μερκαπτανές χρησιμεύουν επίσης ως ενδιάμεσα προϊόντα στην παρασκευή αντιοξειδωτικών μέσων, αντιμικροβιακών μέσων, φωτοσταθεροποιητικών και πρωτογενών θερμικών σταθεροποιητικών. Λίαν αποτελεσματικοί θερμικοί σταθεροποιητές παρασκευάζονται με την συμπύκνωση φορμαλδεύδης κι α-φαινόλης και περαιτέρω συμπύκνωση του ακατέργαστου προϊόντος με μία ένωση που περιέχει μερκαπτο.

ΠΕΡΙΛΗΨΗ (57)

Συνθέσεις πολυμερούς που περιέχει αλογόνο, που περιέχουν μία σύνθεση θερμικού σταθεροποιητή που περιέχει μία λανθάνουσα μερκαπτάνη είναι ουσιαστικά ελεύθερες από την επιθετική οσμή που προκαλείται από μερκαπτανές και προστατεύονται κατά την διάρκεια της χρήσης από

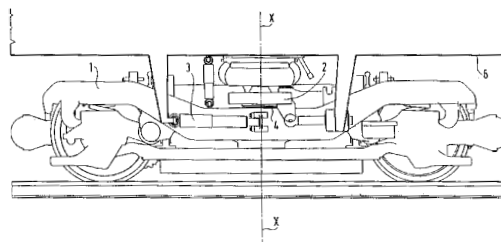
ΑΡΙΘΜΟΣ ΕΥΡΩΠΑΪΚΟΥ Δ.Ε.	(11): 3035106
ΑΡΙΘ. ΕΛΛΗΝΙΚΗΣ ΚΑΤΑΘΕΣΗΣ	(21): 20000402794
ΗΜΕΡ. ΕΛΛΗΝΙΚΗΣ ΚΑΤΑΘΕΣΗΣ	(22): 18-12-2000
ΑΡΙΘ./ΗΜΕΡ. ΔΗΜΟΣΙΕΥΣΗΣ	
ΕΥΡΩΠΑΪΚΟΥ ΔΙΠΛΩΜΑΤΟΣ	(87): 676923/25-10-2000
ΑΡΙΘ./ΗΜΕΡ. ΔΗΜΟΣΙΕΥΣΗΣ	
ΕΥΡΩΠΑΪΚΗΣ ΑΙΤΗΣΗΣ	(86): 94907951.1/31-01-1994
ΔΙΚΑΙΟΥΧΟΣ	(73): WARNER-LAMBERT COMPANY MORRIS PLAINS 07950 NEW JERSEY, USA
ΣΥΜΒΑΤΙΚΕΣ ΠΡΟΤΕΡΑΙΟΤΗΤΕΣ	(30): 13595/04-02-93/US
ΕΦΕΥΡΕΤΗΣ	(72): 1) SHAW JAMES J. 2) WONG LUCY LEE 3) GRAFF ALLAN H. 4) OLAYA HECTOR 5) BERCELON SHIRLEY A. 6) DEGADY MARC 7) BRINE CHARLES J.
ΕΙΔΙΚΟΣ ΠΛΗΡΕΞΟΥΣΙΟΣ	(74): ΡΟΥΣΣΟΥ ANNA, Δικηγόρος Κουμπάρη 2 106 74 ΑΘΗΝΑ
ΑΝΤΙΚΛΗΤΟΣ	(74): ΠΑΠΑΚΩΝΣΤΑΝΤΙΝΟΥ ΕΛΕΝΗ, Δικηγόρος Κουμπάρη 2 106 74 ΑΘΗΝΑ
ΤΙΤΛΟΣ ΕΦΕΥΡΕΣΗΣ	(54): ΤΣΙΧΛΑ ΠΟΥ ΠΕΡΙΕΧΕΙ ΓΛΟΥΤΕΝΗ ΣΙΤΟΥ

ΠΕΡΙΛΗΨΗ (57)

Μία εύπεπτη βιοδιασπώμενη τσίχλα η οποία περιέχει γλουτένη και έναν παράγοντα προσδόσεως υφής όπως ανθρακικό ασβέστιο, ρυζάλευρο ή ασκορβικό οξύ. Η τσίχλα μπορεί να καταποθεί και να χωνευθεί, ή μπορεί να απορριφθεί σε συνθήκες εγκαταστάσεις οργανικών απορριμμάτων.

ΑΡΙΘΜΟΣ ΕΥΡΩΠΑΪΚΟΥ Δ.Ε.	(11): 3035107
ΑΡΙΘ. ΕΛΛΗΝΙΚΗΣ ΚΑΤΑΘΕΣΗΣ	(21): 20000402795
ΗΜΕΡ. ΕΛΛΗΝΙΚΗΣ ΚΑΤΑΘΕΣΗΣ	(22): 18-12-2000
ΑΡΙΘ./ΗΜΕΡ. ΔΗΜΟΣΙΕΥΣΗΣ	
ΕΥΡΩΠΑΪΚΟΥ ΔΙΠΛΩΜΑΤΟΣ	(87): 806334/25-10-2000
ΑΡΙΘ./ΗΜΕΡ. ΔΗΜΟΣΙΕΥΣΗΣ	
ΕΥΡΩΠΑΪΚΗΣ ΑΙΤΗΣΗΣ	(86): 97401009.2/05-05-1997
ΔΙΚΑΙΟΥΧΟΣ	(73): GEC ALSTHOM TRANSPORT SA 38, Avenue Kleber 75116 PARIS, FRANCE
ΣΥΜΒΑΤΙΚΕΣ ΠΡΟΤΕΡΑΙΟΤΗΤΕΣ	(30): 9605718/07-05-96/FR
ΕΦΕΥΡΕΤΗΣ	(72): NAST JEAN-DANIEL
ΕΙΔΙΚΟΣ ΠΛΗΡΕΞΟΥΣΙΟΣ	(74): ΒΑΓΕΝΑ ΘΕΟΔΩΡΑ, Δικηγόρος Κουμπάρη 2 106 74 ΑΘΗΝΑ
ΑΝΤΙΚΛΗΤΟΣ	(74): ΠΑΠΑΚΩΝΣΤΑΝΤΙΝΟΥ ΕΛΕΝΗ, Δικηγόρος Κουμπάρη 2 106 74 ΑΘΗΝΑ
ΤΙΤΛΟΣ ΕΦΕΥΡΕΣΗΣ	(54): ΚΙΝΗΤΗΡΙΟ ΣΙΔΗΡΟΔΡΟΜΙΚΟ ΟΧΗΜΑ (ΒΑΓΟΝΙ)

ενώ προβλέπεται μία συμπληρωματική ένωση μεταξύ του εν λόγω πλαισίου και του εν λόγω κάσσωματος (6) με την βοήθεια μίας ανάρτησης προστασίας από τις πλευρικές μετατοπίσεις (3).



ΠΕΡΙΛΗΨΗ (57)

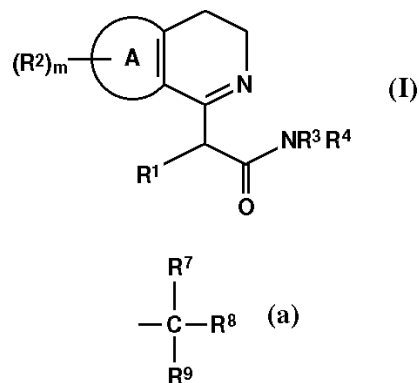
Η παρούσα εφεύρεση αναφέρεται σ'ένα κινητήριο σιδηροδρομικό όχημα (βαγόνι) περιλαμβάνον ένα πλαίσιο (1) του οχήματος και μία τραβέρσα (2) η οποία μπορεί να στρέφεται γύρω από έναν άξονα κατακόρυφο ως προς το εν λόγω πλαίσιο (1) του οχήματος στηριζόμενη η εν λόγω τραβέρσα (2) επί ενός κυλίνδρου (4) και συγκρατείται εκτελώντας περιστροφική κίνηση με την βοήθεια διωστήρων (5) ως προς ένα κάσσωμα (6), προσαρμοσμένο επί του εν λόγω κινητηρίου σιδηροδρομικού οχήματος

ΑΡΙΘΜΟΣ ΕΥΡΩΠΑΪΚΟΥ Δ.Ε. (11):	3035108
ΑΡΙΘ. ΕΛΛΗΝΙΚΗΣ ΚΑΤΑΘΕΣΗΣ (21):	20000402796
ΗΜΕΡ. ΕΛΛΗΝΙΚΗΣ ΚΑΤΑΘΕΣΗΣ (22):	18-12-2000
ΑΡΙΘ./ΗΜΕΡ. ΔΗΜΟΣΙΕΥΣΗΣ ΕΥΡΩΠΑΪΚΟΥ ΔΙΠΛΩΜΑΤΟΣ (87):	736012/22-11-2000
ΑΡΙΘ./ΗΜΕΡ. ΔΗΜΟΣΙΕΥΣΗΣ ΕΥΡΩΠΑΪΚΗΣ ΑΙΤΗΣΗΣ (86):	95904470.2/14-12-1994
ΔΙΚΑΙΟΥΧΟΣ (73):	1) BOEHRINGER INGELHEIM PHARMA KG Binger Strasse 173 55218 INGELHEIM AM RHEIN, GERMANY 2) BOEHRINGER INGELHEIM INTERNATIONAL GMBH (μόνο για GB) Binger Strasse 173 55218 INGELHEIM AM RHEIN, GERMANY
ΣΥΜΒΑΤΙΚΕΣ ΠΡΟΤΕΡΑΙΟΤΗΤΕΣ (30):	4343641/21-12-93/DE, 4343684/21-12-93/DE
ΕΦΕΥΡΕΤΗΣ (72):	1) LOESEL WALTER 2) ROOS OTTO 3) ARNDTS DIETRICH
ΕΙΔΙΚΟΣ ΠΛΗΡΕΞΟΥΣΙΟΣ (74):	ΒΑΓΕΝΑ ΘΕΟΔΩΡΑ, Δικηγόρος Κουμπάρη 2 106 74 ΑΘΗΝΑ
ΑΝΤΙΚΛΗΤΟΣ (74):	ΠΑΠΑΚΩΝΣΤΑΝΤΙΝΟΥ ΕΛΕΝΗ, Δικηγόρος Κουμπάρη 2 106 74 ΑΘΗΝΑ
ΤΙΤΛΟΣ ΕΦΕΥΡΕΣΗΣ (54):	ΣΥΝΔΕΔΕΜΕΝΕΣ ΔΙΥΔΡΟΠΥΡΙΔΙΝΕΣ ΚΑΙ Η ΧΡΗΣΙΜΟΠΟΙΗΣΗ ΤΟΥΣ ΓΙΑ ΤΗΝ

ΠΑΡΑΣΚΕΥΗ ΦΑΡΜΑΚΕΥΤΙΚΩΝ ΙΔΙΟΣΚΕΥΑΣΜΑΤΩΝ

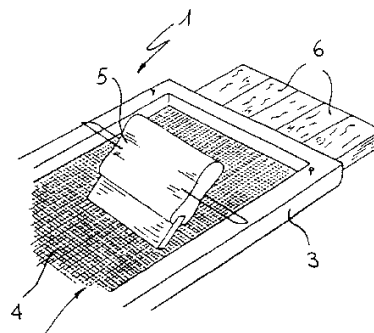
ΠΕΡΙΛΗΨΗ (57)

Ένωση του γενικού τύπου (I), όπου το A είναι ρίζα βένζο, ινδόλο ή θειένο, το R¹ σημαίνει θειενύλιο ή την ομάδα (a), όπου τα R⁷, R⁸ και R⁹ μπορεί να είναι ανεξαρτήτως αλλήλων μεθύλιο, αιθύλιο, προπύλιο, φαινύλιο ή βενζύλιο, όπου όχι περισσότεροι από 2 των υποκαταστατών μπορεί να είναι ταυτόχρονα φαινύλιο ή βενζύλιο, τα R², m, R³ και R⁴ είναι όπως ορίζονται στην Περιγραφή και φαρμακευτικά ιδιοσκευάσματα που περιέχουν τις ενώσεις αυτές και οι νέες τους φαρμακευτικές χρησιμοποιήσεις.



ΑΡΙΘΜΟΣ ΕΥΡΩΠΑΪΚΟΥ Δ.Ε. (11):	3035109
ΑΡΙΘ. ΕΛΛΗΝΙΚΗΣ ΚΑΤΑΘΕΣΗΣ (21):	20000402797
ΗΜΕΡ. ΕΛΛΗΝΙΚΗΣ ΚΑΤΑΘΕΣΗΣ (22):	19-12-2000
ΑΡΙΘ./ΗΜΕΡ. ΔΗΜΟΣΙΕΥΣΗΣ ΕΥΡΩΠΑΪΚΟΥ ΔΙΠΛΩΜΑΤΟΣ (87):	818248/20-09-2000
ΑΡΙΘ./ΗΜΕΡ. ΔΗΜΟΣΙΕΥΣΗΣ ΕΥΡΩΠΑΪΚΗΣ ΑΙΤΗΣΗΣ (86):	96109353.1/12-06-1996
ΔΙΚΑΙΟΥΧΟΣ (73):	VERGANI ESTERINA Via Roma, 6 20040 CARNATE (MILANO), ITALY
ΣΥΜΒΑΤΙΚΕΣ ΠΡΟΤΕΡΑΙΟΤΗΤΕΣ (30):	—
ΕΦΕΥΡΕΤΗΣ (72):	VERGANI ESTERINA
ΕΙΔΙΚΟΣ ΠΛΗΡΕΞΟΥΣΙΟΣ (74):	ΒΟΥΡΟΥ ΤΡΙΑΝΤΑΦΥΛΛΙΑ, Δικηγόρος Πανεπιστημίου 64 106 77 ΑΘΗΝΑ
ΑΝΤΙΚΛΗΤΟΣ (74):	ΒΟΥΡΟΥ ΤΡΙΑΝΤΑΦΥΛΛΙΑ, Δικηγόρος Πανεπιστημίου 64 106 77 ΑΘΗΝΑ
ΤΙΤΛΟΣ ΕΦΕΥΡΕΣΗΣ (54):	ΜΕΘΟΔΟΣ ΧΡΩΜΑΤΙΣΜΟΥ ΜΕΤΑΛΛΙΚΩΝ ΠΛΑΚΩΝ ΚΑΙ ΤΟΜΕΩΝ

την πρώτη βαφή η οποία είναι διαφορετική από τη δεύτερη βαφή, της έλευσης του τομέα σε μία τελική θερμοκρασία για μία επιλεγμένη χρονική περίοδο που απαιτείται για τον πλήρη πολυμερισμό της πρώτης και δεύτερης βαφής.



ΠΕΡΙΛΗΨΗ (57)

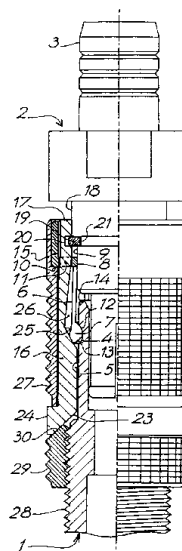
Η μέθοδος βαφής μεταλλικών πλακών και τομέων περιλαμβάνει τα στάδια προκατεργασίας των επιφανειών του τομέα για να προετοιμαστούν οι επιφάνειες για βάψιμο, κατανομής της πρώτης βαφής επί του τομέα, της έλευσης του τομέα σε μια πρώτη θερμοκρασία για μια χρονική περίοδο κατάλληλη για την έναρξη της διαδικασίας πολυμερισμού της πρώτης βαφής, της ψύξης του τομέα ώστε να σταματά η διαδικασία πολυμερισμού σε μια επιλεγμένη φάση, της κατανομής μιας δεύτερης βαφής σε επιλεγμένες θέσεις μιας τουλάχιστον επιφάνειας που έχει επιστρωθεί με

ΑΡΙΘΜΟΣ ΕΥΡΩΠΑΪΚΟΥ Δ.Ε.	(11): 3035110
ΑΡΙΘ. ΕΛΛΗΝΙΚΗΣ ΚΑΤΑΘΕΣΗΣ	(21): 20000402798
ΗΜΕΡ. ΕΛΛΗΝΙΚΗΣ ΚΑΤΑΘΕΣΗΣ	(22): 19-12-2000
ΑΡΙΘ./ΗΜΕΡ. ΔΗΜΟΣΙΕΥΣΗΣ	
ΕΥΡΩΠΑΪΚΟΥ ΔΙΠΛΩΜΑΤΟΣ	(87): 510240/27-09-2000
ΑΡΙΘ./ΗΜΕΡ. ΔΗΜΟΣΙΕΥΣΗΣ	
ΕΥΡΩΠΑΪΚΗΣ ΑΙΤΗΣΗΣ	(86): 91108980.3/01-06-1991
ΔΙΚΑΙΟΥΧΟΣ	(73): INTERLEMO HOLDING S.A. CH-7000 COIRE, SWITZERLAND
ΣΥΜΒΑΤΙΚΕΣ ΠΡΟΤΕΡΑΙΟΤΗΤΕΣ	(30): 120791/23-04-91/CH
ΕΦΕΥΡΕΤΗΣ	(72): PESCI MARCELLO
ΕΙΔΙΚΟΣ ΠΛΗΡΕΞΟΥΣΙΟΣ	(74): ΠΑΛΑΖΗ ΑΝΑΣΤΑΣΙΑ, Δικηγόρος Σανταρόζα 1Δ 105 64 ΑΘΗΝΑ
ΑΝΤΙΚΛΗΤΟΣ	(74): ΠΑΛΑΖΗ ΑΝΑΣΤΑΣΙΑ, Δικηγόρος Σανταρόζα 1Δ 105 64 ΑΘΗΝΑ
ΤΙΤΛΟΣ ΕΦΕΥΡΕΣΗΣ	(54): ΜΗΧΑΝΙΣΜΟΣ ΣΥΝΔΕΣΗΣ

ΠΕΡΙΛΗΨΗ (57)

Τα δύο σώματα (1,2) του μηχανισμού περιλαμβάνουν μέσα αυτόματου κλειδώματος της δέσμευσής τους που συνίστανται από ελαστικές γλωσσίδες (6) με δόντια διακοπής (7) συνδεδεμένες σε ένα από αυτά (2), μία εγκοπή (4) δέσμευσης των δοντιών διακοπής συνδεδεμένη στο άλλο (1), και ένα σφιγκτήρα (16) με έκκεντρο σχήματος κόλουρου κώνου (25) για τη διατήρηση των δοντιών διακοπής μέσα στην εγκοπή, ο οποίος κείται αξονικά με μία κυκλωτερή ασφάλεια (19) στο σώμα (2) το εφοδιασμένο με τα δόντια διακοπής. Ένας δακτύλιος ξεκλειδώματος χειροκίνητου (27) ανεβαίνει κινούμενος αξονικά πάνω στο σφιγκτήρα για να αποδεσμεύσει

τα δόντια διακοπής από την εγκοπή μέσα σε ένα θαλαμίσκο (26) του σφιγκτήρα. Ένα περικόχλιο (29) σε λαβή πάνω σε μια ελικοτομή του σώματος (1) που φέρει την εγκοπή επιτρέπει το μπλοκάρωμα των δοντιών διακοπής μέσα στην εγκοπή και την ακινητοποίηση του δακτυλίου ξεκλειδώματος με το σφίξιμο έναντι του σφιγκτήρα έτσι ώστε να εμποδίζεται οποιοδήποτε μη ηθελημένο, τυχαίο ή αδέξιο ξεκλείδωμα.

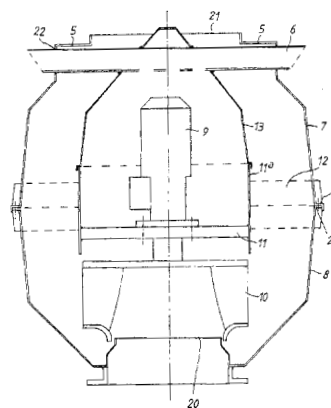


ΑΡΙΘΜΟΣ ΕΥΡΩΠΑΪΚΟΥ Δ.Ε.	(11): 3035111
ΑΡΙΘ. ΕΛΛΗΝΙΚΗΣ ΚΑΤΑΘΕΣΗΣ	(21): 20000402799
ΗΜΕΡ. ΕΛΛΗΝΙΚΗΣ ΚΑΤΑΘΕΣΗΣ	(22): 19-12-2000
ΑΡΙΘ./ΗΜΕΡ. ΔΗΜΟΣΙΕΥΣΗΣ	
ΕΥΡΩΠΑΪΚΟΥ ΔΙΠΛΩΜΑΤΟΣ	(87): 767309/20-09-2000
ΑΡΙΘ./ΗΜΕΡ. ΔΗΜΟΣΙΕΥΣΗΣ	
ΕΥΡΩΠΑΪΚΗΣ ΑΙΤΗΣΗΣ	(86): 96112479.9/02-08-1996
ΔΙΚΑΙΟΥΧΟΣ	(73): FUNKEN & CO. GMBH Meysstrasse 1 53773 HENNEF, GERMANY
ΣΥΜΒΑΤΙΚΕΣ ΠΡΟΤΕΡΑΙΟΤΗΤΕΣ	(30): 19529400/10-08-95/DE
ΕΦΕΥΡΕΤΗΣ	(72): SEVERYNS HORST WILLY
ΕΙΔΙΚΟΣ ΠΛΗΡΕΞΟΥΣΙΟΣ	(74): ΠΑΠΑΧΑΡΑΛΑΜΠΟΥΣ ΑΙΚΑΤΕΡΙΝΗ, Δικηγόρος Αναλήψεως 23 152 35 ΒΡΙΛΗΣΙΑ
ΑΝΤΙΚΛΗΤΟΣ	(74): ΠΑΠΑΧΑΡΑΛΑΜΠΟΥΣ ΑΙΚΑΤΕΡΙΝΗ, Δικηγόρος Αναλήψεως 23 152 35 ΒΡΙΛΗΣΙΑ
ΤΙΤΛΟΣ ΕΦΕΥΡΕΣΗΣ	(54): ΜΕΘΟΔΟΣ ΚΑΤΑΣΚΕΥΗΣ ΕΝΟΣ ΚΕΛΥΦΟΥΣ ΕΞ ΑΕΡΙΣΤΗΡΟΣ ΣΤΕΓΗΣ

ΠΕΡΙΛΗΨΗ (57)

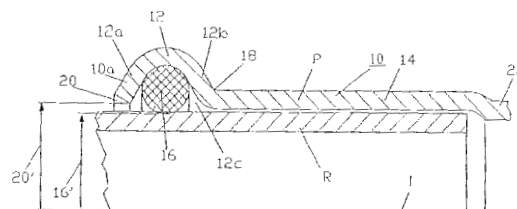
Μέθοδος κατασκευής ενός κελύφους εκ πλαστικού δίεξαεριστήρα στέγης, αποτελούμενου εξ ενός κατώτερου τμήματος (8) του κελύφους μετά φλάντζας εις την άνω ακμήν αυτού και ενός ανωτέρου τμήματος (7) του κελύφους μετά φλάντζας (2) εις την κάτω ακμήν αυτού, χαρακτηριζομένη εκ του ότι δια φυγοκεντρικής χυτεύσεως δημιουργείται ένα πανταχόθεν κυτόν κελύφος αποτελούμενον εκ των ομού μορφοποιηθέντων άνω

τμήματος (7) του κελύφους και κάτω τμήματος (8) του κελύφους, εκ του ότι διαχωρίζεται το χυτευθέν κελύφος προς λήψιν του κάτω τμήματος (8) του κελύφους και του άνω τμήματος (7) του κελύφους και εκ του ότι εις τα δύο τμήματα (7,8) δημιουργούνται δια κοπής τα ανοίγματα εισαγωγής και εξαγωγής του ρεύματος αέρος. Η μέθοδος διακρίνεται εν συγκρίσει προς την βαθειάν εξέτασιν των δύο τμημάτων του κελύφους, εκ μειωμένου κόστους παραγωγής και ο εξαεριστήρ στέγης εκ μειωμένου θορύβου διαρροής δι'αέρος.



ΑΡΙΘΜΟΣ ΕΥΡΩΠΑΪΚΟΥ Δ.Ε.	(11): 3035112
ΑΡΙΘ. ΕΛΛΗΝΙΚΗΣ ΚΑΤΑΘΕΣΗΣ	(21): 20000402800
ΗΜΕΡ. ΕΛΛΗΝΙΚΗΣ ΚΑΤΑΘΕΣΗΣ	(22): 19-12-2000
ΑΡΙΘ./ΗΜΕΡ. ΔΗΜΟΣΙΕΥΣΗΣ	
ΕΥΡΩΠΑΪΚΟΥ ΔΙΠΛΩΜΑΤΟΣ	(87): 870964/02-11-2000
ΑΡΙΘ./ΗΜΕΡ. ΔΗΜΟΣΙΕΥΣΗΣ	
ΕΥΡΩΠΑΪΚΗΣ ΑΙΤΗΣΗΣ	(86): 97830393.1/25-07-1997
ΔΙΚΑΙΟΥΧΟΣ	(73): RACCORDERIE METALLICHE S.P.A. Strada Sabbionetana, 59 46010 CAMPITELLO DI MARCARIA, ΜΑΝΤΟΝΑ, ITALY
ΣΥΜΒΑΤΙΚΕΣ ΠΡΟΤΕΡΑΙΟΤΗΤΕΣ	(30): MI970793/07-04-97/IT
ΕΦΕΥΡΕΤΗΣ	(72): ΜΙΟΖΖΟ ΛΙΙΓΙ
ΕΙΔΙΚΟΣ ΠΛΗΡΕΞΟΥΣΙΟΣ	(74): ΠΑΠΑΧΑΡΑΛΑΜΠΟΥΣ ΑΙΚΑΤΕΡΙΝΗ, Δικηγόρος Αναλήψεως 23 152 35 ΒΡΙΛΗΣΙΑ
ΑΝΤΙΚΛΗΤΟΣ	(74): ΠΑΠΑΧΑΡΑΛΑΜΠΟΥΣ ΑΙΚΑΤΕΡΙΝΗ, Δικηγόρος Αναλήψεως 23 152 35 ΒΡΙΛΗΣΙΑ
ΤΙΤΛΟΣ ΕΦΕΥΡΕΣΗΣ	(54): ΠΡΕΣΣΑΡΙΣΤΟΝ ΕΞΑΡΤΗΜΑ

σωληνωτού σώματος, έχει δε μίαν κατά μήκος διατομήν μορφής ακτίστρου εν σχέσει προς το σωληνωτόν σώμα, εις το οποίον ένα ευθύγραμμο τμήμα (12b) διατάσσεται λοξώς ως προς το κατά μήκος άξονα (L) του σωληνωτού σώματος (10) μεταξύ της διογκώσεως (12) και του κυλινδρικού τμήματος (14) και εις το οποίον η κατά μήκος διατομή του εξογκώματος (12) έχει το σχήμα ενός ουσιαστικώς ισοσκελούς τριγώνου.



ΠΕΡΙΛΗΨΗ (57)

Η παρούσα εφεύρεσις αφορά εις πρεσσαριστόν εξάρτημα (Ρ) δια την σύνδεσιν σωλήνων (R) κατά μόνιμον και στεγανόν τρόπον. Το πρεσσαριστόν εξάρτημα (Ρ) περιλαμβάνει ένα σωληνωτόν σώμα (10) εις το πρόσθιον άκρον (10a) του οποίου προβλέπεται διόγκωσις (12) συνδεδόμενον προς κυλινδρικόν τμήμα (14) εις το έτερον άκρον (10b) του

ΑΡΙΘΜΟΣ ΕΥΡΩΠΑΪΚΟΥ Δ.Ε.	(11): 3035113
ΑΡΙΘ. ΕΛΛΗΝΙΚΗΣ ΚΑΤΑΘΕΣΗΣ	(21): 20000402801
ΗΜΕΡ. ΕΛΛΗΝΙΚΗΣ ΚΑΤΑΘΕΣΗΣ	(22): 19-12-2000
ΑΡΙΘ./ΗΜΕΡ. ΔΗΜΟΣΙΕΥΣΗΣ	
ΕΥΡΩΠΑΪΚΟΥ ΔΙΠΛΩΜΑΤΟΣ	(87): 617133/11-10-2000
ΑΡΙΘ./ΗΜΕΡ. ΔΗΜΟΣΙΕΥΣΗΣ	
ΕΥΡΩΠΑΪΚΗΣ ΑΙΤΗΣΗΣ	(86): 94500040.4/28-02-1994
ΔΙΚΑΙΟΥΧΟΣ	(73): COMPANIA GENERAL DEL ALGARROBO DE ESPANA, S.A. Ciudad De Sevilla No 20, Poligono Industrial Fuente del Jarro E-46980 PATERNA (VALENCIA), SPAIN
ΣΥΜΒΑΤΙΚΕΣ ΠΡΟΤΕΡΑΙΟΤΗΤΕΣ	(30): 9300628/26-03-93/ES
ΕΦΕΥΡΕΤΗΣ	(72): SANJUAN DIAZ CARLOS
ΕΙΔΙΚΟΣ ΠΛΗΡΕΞΟΥΣΙΟΣ	(74): ΠΑΠΑΧΑΡΑΛΑΜΠΟΥΣ ΑΙΚΑΤΕΡΙΝΗ, Δικηγόρος Αναλήψεως 23 152 35 ΒΡΙΛΗΣΙΑ
ΑΝΤΙΚΛΗΤΟΣ	(74): ΠΑΠΑΧΑΡΑΛΑΜΠΟΥΣ ΑΙΚΑΤΕΡΙΝΗ, Δικηγόρος Αναλήψεως 23 152 35 ΒΡΙΛΗΣΙΑ
ΤΙΤΛΟΣ ΕΦΕΥΡΕΣΗΣ	(54): ΣΙΡΟΠΙΟΝ ΑΠΟΤΕΛΟΥΜΕΝΟΝ ΕΚ ΦΥΣΙΚΩΝ ΣΑΚΧΑΡΩΝ ΧΑΡΟΥΠΙΩΝ ΚΑΙ ΜΕΘΟΔΟΣ ΠΑΡΑΓΩΓΗΣ ΑΥΤΟΥ

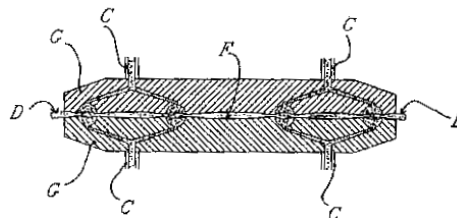
αλκοολών και 0,5-2% οργανικών και ανοργάνων προσμίξεων. Η διαδικασία περιλαμβάνει την εκχύλιση των σακχάρων εκ πούλπας χαρουπιών και την υποβολήν του ούτω λαμβανομένου χυμού εις χρωματογραφικόν διαχωρισμόν ώστε να διαχωρισθούν τα σάκχαρα από τα μη-σάκχαρα. Ο τομεύς εφαρμογής του λαμβανομένου προϊόντος είναι ο αυτός με των άλλων σακχάρων.

ΠΕΡΙΛΗΨΗ (57)

Σιρόπιον αποτελούμενον εκ φυσικών σακχάρων χαρουπιών και μέθοδος παραγωγής αυτού. Το σιρόπιον περιέχει 55-75% σακχαρόζης, 7-15% οπωρόζης, 7-16% γλυκόζης, 0,5-3% ετέρων σακχάρων, 4-14% κυκλικών

ΑΡΙΘΜΟΣ ΕΥΡΩΠΑΪΚΟΥ Δ.Ε.	(11): 3035114
ΑΡΙΘ. ΕΛΛΗΝΙΚΗΣ ΚΑΤΑΘΕΣΗΣ	(21): 20000402802
ΗΜΕΡ. ΕΛΛΗΝΙΚΗΣ ΚΑΤΑΘΕΣΗΣ	(22): 19-12-2000
ΑΡΙΘ./ΗΜΕΡ. ΔΗΜΟΣΙΕΥΣΗΣ	
ΕΥΡΩΠΑΪΚΟΥ ΔΙΠΛΩΜΑΤΟΣ	(87): 734753/27-09-2000
ΑΡΙΘ./ΗΜΕΡ. ΔΗΜΟΣΙΕΥΣΗΣ	
ΕΥΡΩΠΑΪΚΗΣ ΑΙΤΗΣΗΣ	(86): 95104590.5/29-03-1995
ΔΙΚΑΙΟΥΧΟΣ	(73): TRE EFFE QUALITY S.R.L. Via Dei Cesari 87/A 45010 ROSOLINA (ROVIGO), ITALY
ΣΥΜΒΑΤΙΚΕΣ ΠΡΟΤΕΡΑΙΟΤΗΤΕΣ	(30): —
ΕΦΕΥΡΕΤΗΣ	(72): DARIO FAVERO
ΕΙΔΙΚΟΣ ΠΛΗΡΕΞΟΥΣΙΟΣ	(74): ΠΑΠΑΧΑΡΑΛΑΜΠΟΥΣ ΑΙΚΑΤΕΡΙΝΗ, Δικηγόρος Αναλήψεως 23 152 35 ΒΡΙΛΗΣΣΙΑ
ΑΝΤΙΚΛΗΤΟΣ	(74): ΠΑΠΑΧΑΡΑΛΑΜΠΟΥΣ ΑΙΚΑΤΕΡΙΝΗ, Δικηγόρος Αναλήψεως 23 152 35 ΒΡΙΛΗΣΣΙΑ
ΤΙΤΛΟΣ ΕΦΕΥΡΕΣΗΣ	(54): ΜΕΘΟΔΟΣ ΠΑΡΑΣΚΕΥΗΣ ΦΙΛΤΡΩΝ

μοναδικού τμήματος. Το στρώμα φίλτρου έχει ελαφρώς μεγαλύτερες διαστάσεις του στερεού πλαστικού κατασκευάσματος και το προεξέχον μέρος αποτελεί την στεγανοποιητική ακμή του φίλτρου.



ΠΕΡΙΛΗΨΗ (57)

Το φίλτρον παράγεται δια της παρεμβολής ενός ή περισσότερων στρωμάτων φίλτρου (F) μεταξύ των δύο ημίσεων μίας μηχανικής πρέσας προς παραγωγή ενός πλαισίου μεταξύ δε των ημίσεων (G) της μήτρας πραγματοποιείται έγχυσις συνθετικής ρητίνης, η οποία εμποτίζει τα στρώματα φίλτρου όπου τα στρώματα ευρίσκονται εις επαφήν μετά του εγχυθέντος υλικού προς λήψιν ενός φίλτρου αποτελουμένου εξ ενός

ΑΡΙΘΜΟΣ ΕΥΡΩΠΑΪΚΟΥ Δ.Ε.	(11): 3035115
ΑΡΙΘ. ΕΛΛΗΝΙΚΗΣ ΚΑΤΑΘΕΣΗΣ	(21): 20000402803
ΗΜΕΡ. ΕΛΛΗΝΙΚΗΣ ΚΑΤΑΘΕΣΗΣ	(22): 19-12-2000
ΑΡΙΘ./ΗΜΕΡ. ΔΗΜΟΣΙΕΥΣΗΣ	
ΕΥΡΩΠΑΪΚΟΥ ΔΙΠΛΩΜΑΤΟΣ	(87): 549774/27-09-2000
ΑΡΙΘ./ΗΜΕΡ. ΔΗΜΟΣΙΕΥΣΗΣ	
ΕΥΡΩΠΑΪΚΗΣ ΑΙΤΗΣΗΣ	(86): 92916083.6/20-07-1992
ΔΙΚΑΙΟΥΧΟΣ	(73): BIO HOLDINGS INTERNATIONAL LIMITED c/o Morgan & Morgan Trust Corp. Ltd. ROAD TOWN, PASEA ESTATE TORTOLA, VIRGIN ISLANDS
ΣΥΜΒΑΤΙΚΕΣ ΠΡΟΤΕΡΑΙΟΤΗΤΕΣ	(30): 9109205/19-07-91/FR
ΕΦΕΥΡΕΤΗΣ	(72): 1) GUILLEMIN GENEVIEVE 2) CHRISTEL PASCAL 3) PATAT JEAN-LOUIS 4) MEUNIER ALAIN
ΕΙΔΙΚΟΣ ΠΛΗΡΕΞΟΥΣΙΟΣ	(74): ΒΑΓΕΝΑ ΘΕΟΔΩΡΑ, Δικηγόρος Κουμπάρη 2 106 74 ΑΘΗΝΑ
ΑΝΤΙΚΛΗΤΟΣ	(74): ΠΑΠΑΚΩΝΣΤΑΝΤΙΝΟΥ ΕΛΕΝΗ, Δικηγόρος Κουμπάρη 2 106 74 ΑΘΗΝΑ
ΤΙΤΛΟΣ ΕΦΕΥΡΕΣΗΣ	(54): ΧΡΗΣΗ ΠΟΡΩΔΟΥΣ ΑΝΘΡΑΚΙΚΟΥ ΑΣΒΕΣΤΙΟΥ ΩΣ ΥΛΙΚΟ ΥΠΟΣΤΗΡΙΞΗΣ ΚΑΛΛΙΕΡΓΕΙΑΣ ΚΥΤΤΑΡΩΝ INVITRO

ΠΕΡΙΛΗΨΗ (57)

Χρησιμοποίηση ενός πορώδους υλικού αποτελούμενου ουσιαστικά από πολυκρυσταλλικό ανθρακικό ασβέστιο ως στερεό υποστήριγμα (υπόστρωμα) τρισδιάστατο καλλιέργειας in vitro ευκαρυωτικών κυττάρων το υλικό αποτελούμενο για παράδειγμα από σκελετό κοραλλίου πορώδες και προϊόντος κυτταρικής καλλιέργειας που αποκτήθηκε αποτελούμενο από ένα παρόμοιο πορώδες υποστήριγμα όπου είναι εγκατεστημένα ευκαρυωτικά ή προκαρυωτικά κύτταρα. Μπορεί επίσης να αναπτυχθούν διαδοχικά στρώματα κυττάρων διαφορετικών επί του υποστηρίγματος. Εφαρμογή συγκεκριμένα στη καλλιέργεια ενδοθηλιακών κυττάρων, ινοβλαστών και κυττάρων μελούς οστών.

ΑΡΙΘΜΟΣ ΕΥΡΩΠΑΪΚΟΥ Δ.Ε. (11):	3035116	ή υδρογέλη, και ένα παράγοντα ενίσχυσης μεταφοράς μέσα από μια γλωσσική βλεννογόνο μεμβράνη που επιλέγεται από την ομάδα που αποτελείται από αιθέρια και πτητικά έλαια και ανόργανα και οργανικά οξέα.
ΑΡΙΘ. ΕΛΛΗΝΙΚΗΣ ΚΑΤΑΘΕΣΗΣ (21):	20000402804	
ΗΜΕΡ. ΕΛΛΗΝΙΚΗΣ ΚΑΤΑΘΕΣΗΣ (22):	19-12-2000	
ΑΡΙΘ./ΗΜΕΡ. ΔΗΜΟΣΙΕΥΣΗΣ ΕΥΡΩΠΑΪΚΟΥ ΔΙΠΛΩΜΑΤΟΣ (87):	601053/25-10-2000	
ΑΡΙΘ./ΗΜΕΡ. ΔΗΜΟΣΙΕΥΣΗΣ ΕΥΡΩΠΑΪΚΗΣ ΑΙΤΗΣΗΣ (86):	92918805.0/18-08-1992	
ΔΙΚΑΙΟΥΧΟΣ (73):	ABBOTT LABORATORIES ABBOTT PARK 60064-3500 ILLINOIS, USA	
ΣΥΜΒΑΤΙΚΕΣ ΠΡΟΤΕΡΑΙΟΤΗΤΕΣ (30):	750843/26-08-91/US	
ΕΦΕΥΡΕΤΗΣ (72):	1) FU LU MOU-YING 2) REILAND THOMAS L.	
ΕΙΔΙΚΟΣ ΠΛΗΡΕΞΟΥΣΙΟΣ (74):	ΒΑΓΕΝΑ ΘΕΟΔΩΡΑ, Δικηγόρος Κουμπάρη 2 106 74 ΑΘΗΝΑ	
ΑΝΤΙΚΛΗΤΟΣ (74):	ΠΑΠΑΚΩΝΣΤΑΝΤΙΝΟΥ ΕΛΕΝΗ, Δικηγόρος Κουμπάρη 2 106 74 ΑΘΗΝΑ	
ΤΙΤΛΟΣ ΕΦΕΥΡΕΣΗΣ (54):	ΣΥΝΘΕΣΕΙΣ ΚΑΙ ΜΕΘΟΔΟΙ ΓΙΑ ΤΗΝ ΥΠΟΓΛΩΣΣΙΑ Ή ΠΑΡΕΙΑΚΗ ΧΟΡΗΓΗΣΗ ΘΕΡΑΠΕΥΤΙΚΩΝ ΠΑΡΑΓΟΝΤΩΝ	

ΠΕΡΙΛΗΨΗ (57)

Φαρμακευτικές συνθέσεις για την υπογλώσσια ή παρειακή χορήγηση θεραπευτικών παραγόντων (ειδικά πολυπεπτιδίων), που κανονικά αποδομούνται κατά την στοματική χορήγηση, περιλαμβάνουν ένα τέτοιο θεραπευτικό παράγοντα, ένα διαλύτη, προαιρετικά ένα συνδιαλύτη και/

ΑΡΙΘΜΟΣ ΕΥΡΩΠΑΪΚΟΥ Δ.Ε. (11):	3035117	
ΑΡΙΘ. ΕΛΛΗΝΙΚΗΣ ΚΑΤΑΘΕΣΗΣ (21):	20000402805	
ΗΜΕΡ. ΕΛΛΗΝΙΚΗΣ ΚΑΤΑΘΕΣΗΣ (22):	19-12-2000	
ΑΡΙΘ./ΗΜΕΡ. ΔΗΜΟΣΙΕΥΣΗΣ ΕΥΡΩΠΑΪΚΟΥ ΔΙΠΛΩΜΑΤΟΣ (87):	728006/11-10-2000	
ΑΡΙΘ./ΗΜΕΡ. ΔΗΜΟΣΙΕΥΣΗΣ ΕΥΡΩΠΑΪΚΗΣ ΑΙΤΗΣΗΣ (86):	93906680.9/16-03-1993	
ΔΙΚΑΙΟΥΧΟΣ (73):	BTG INTERNATIONAL LIMITED 10 Fleet Place EC4M 7SB LONDON, GB	
ΣΥΜΒΑΤΙΚΕΣ ΠΡΟΤΕΡΑΙΟΤΗΤΕΣ (30):	9205800/17-03-92/GB	
ΕΦΕΥΡΕΤΗΣ (72):	FERGUSON MARK WILLIAM JAMES	
ΕΙΔΙΚΟΣ ΠΛΗΡΕΞΟΥΣΙΟΣ (74):	ΒΑΓΕΝΑ ΘΕΟΔΩΡΑ, Δικηγόρος Κουμπάρη 2 106 74 ΑΘΗΝΑ	
ΑΝΤΙΚΛΗΤΟΣ (74):	ΠΑΠΑΚΩΝΣΤΑΝΤΙΝΟΥ ΕΛΕΝΗ, Δικηγόρος Κουμπάρη 2 106 74 ΑΘΗΝΑ	
ΤΙΤΛΟΣ ΕΦΕΥΡΕΣΗΣ (54):	ΧΡΗΣΗ ΦΩΣΦΟΡΙΚΩΝ ΑΛΑΤΩΝ ΜΑΝΝΟΖΗΣ ΓΙΑ ΤΗΝ ΘΕΡΑΠΕΥΤΙΚΗ ΑΝΤΙΜΕΤΩΠΙΣΗ ΙΝΩΤΙΚΩΝ ΔΙΑΤΑΡΑΧΩΝ	

ΠΕΡΙΛΗΨΗ (57)

Μαννόζη -6- και -1- φωσφορικά άλατα και φαρμακευτικά αποδεκτά άλατά τους και βιοπρόδρομοί τους είναι χρήσιμα στην θεραπευτική αντιμετώπιση ινωτικών διαταραχών. Αυτά επιταχύνουν ίσως πληγής και το 6-φωσφορικό άλας προλαμβάνει ή ελαττώνει σχηματισμό ουλής. Η εφεύρεση περικλείει ιδιαίτερους, κατάλληλους σχηματισμούς της φωσφορικής μαννόζης.

ΑΡΙΘΜΟΣ ΕΥΡΩΠΑΪΚΟΥ Δ.Ε.	(11): 3035118
ΑΡΙΘ. ΕΛΛΗΝΙΚΗΣ ΚΑΤΑΘΕΣΗΣ	(21): 20000402806
ΗΜΕΡ. ΕΛΛΗΝΙΚΗΣ ΚΑΤΑΘΕΣΗΣ	(22): 19-12-2000
ΑΡΙΘ./ΗΜΕΡ. ΔΗΜΟΣΙΕΥΣΗΣ	
ΕΥΡΩΠΑΪΚΟΥ ΔΙΠΛΩΜΑΤΟΣ	(87): 495836/20-09-2000
ΑΡΙΘ./ΗΜΕΡ. ΔΗΜΟΣΙΕΥΣΗΣ	
ΕΥΡΩΠΑΪΚΗΣ ΑΙΤΗΣΗΣ	(86): 90915097.1/12-10-1990
ΔΙΚΑΙΟΥΧΟΣ	(73): 1) NOVO NORDISK A/S 2880 BAGSVAERD, DENMARK 2) THE PROCTER & GAMBLE COMPANY CINCINNATI 45202 OHIO, USA
ΣΥΜΒΑΤΙΚΕΣ ΠΡΟΤΕΡΑΙΟΤΗΤΕΣ	(30): 421414/13-10-89/US
ΕΦΕΥΡΕΤΗΣ	(72): 1) DAMHUS TURE 2) KIRK OLE 3) PEDERSEN GITTE 4) VENEGAS MANUEL GARCIA
ΕΙΔΙΚΟΣ ΠΛΗΡΕΞΟΥΣΙΟΣ	(74): ΒΑΓΕΝΑ ΘΕΟΔΩΡΑ, Δικηγόρος Κουμπάρη 2 106 74 ΑΘΗΝΑ
ΑΝΤΙΚΛΗΤΟΣ	(74): ΠΑΠΑΚΩΝΣΤΑΝΤΙΝΟΥ ΕΛΕΝΗ, Δικηγόρος Κουμπάρη 2 106 74 ΑΘΗΝΑ
ΤΙΤΛΟΣ ΕΦΕΥΡΕΣΗΣ	(54): ΠΑΡΕΜΠΟΔΙΣΗ ΜΕΤΑΔΟΣΕΩΣ ΧΡΩ- ΣΤΙΚΟΥ

ΠΕΡΙΛΗΨΗ (57)

Η μετάδοση ενός χρωστικού υφάσματος από ένα χρωματισμένο ύφασμα σε ένα άλλο ύφασμα κατά τη διάρκεια της πλύσεως ή εκπλύσεως παρεμποδίζεται δια της προσθήκης ενός ενζύμου που εμφανίζει δράση υπεροξειδάσης ή ενός ενζύμου που εμφανίζει δράση κατάλληλης οξειδάσης στο υγρό πλύσεως εντός του οποίου πλένονται και/ή εκπλένονται τα εν λόγω υφάσματα.

ΑΡΙΘΜΟΣ ΕΥΡΩΠΑΪΚΟΥ Δ.Ε.	(11): 3035119
ΑΡΙΘ. ΕΛΛΗΝΙΚΗΣ ΚΑΤΑΘΕΣΗΣ	(21): 20000402807
ΗΜΕΡ. ΕΛΛΗΝΙΚΗΣ ΚΑΤΑΘΕΣΗΣ	(22): 19-12-2000
ΑΡΙΘ./ΗΜΕΡ. ΔΗΜΟΣΙΕΥΣΗΣ	
ΕΥΡΩΠΑΪΚΟΥ ΔΙΠΛΩΜΑΤΟΣ	(87): 752248/27-09-2000
ΑΡΙΘ./ΗΜΕΡ. ΔΗΜΟΣΙΕΥΣΗΣ	
ΕΥΡΩΠΑΪΚΗΣ ΑΙΤΗΣΗΣ	(86): 96200772.0/12-11-1993
ΔΙΚΑΙΟΥΧΟΣ	(73): IDEC PHARMACEUTICALS CORPORATION 11011 Torreyana Road, SAN DIEGO 92121-1104 CA, USA
ΣΥΜΒΑΤΙΚΕΣ ΠΡΟΤΕΡΑΙΟΤΗΤΕΣ	(30): 978891/13-11-92/US, 149099/03-11-93/US
ΕΦΕΥΡΕΤΗΣ	(72): 1) ANDERSON DARRELL R. 2) HANNA NABIL 3) LEONARD JOHN E. 4) NEWMAN ROLAND A. 5) REFF MITCHELL E. 6) RASTETTER WILLIAM H.
ΕΙΔΙΚΟΣ ΠΛΗΡΕΞΟΥΣΙΟΣ	(74): ΒΑΓΕΝΑ ΘΕΟΔΩΡΑ, Δικηγόρος Κουμπάρη 2 106 74 ΑΘΗΝΑ
ΑΝΤΙΚΛΗΤΟΣ	(74): ΠΑΠΑΚΩΝΣΤΑΝΤΙΝΟΥ ΕΛΕΝΗ, Δικηγόρος Κουμπάρη 2 106 74 ΑΘΗΝΑ
ΤΙΤΛΟΣ ΕΦΕΥΡΕΣΗΣ	(54): ΘΕΡΑΠΕΥΤΙΚΗ ΕΦΑΡΜΟΓΗ ΧΙΜΑΙΡΙΚΩΝ ΚΑΙ ΡΑΔΙΟΣΗΜΑΣΜΕΝΩΝ ΑΝΤΙΣΩΜΑ- ΤΩΝ ΚΑΤΑ ΑΝΘΡΩΠΙΝΟΥ ΑΝΤΙΓΟΝΟΥ Β ΛΕΜΦΟΚΥΤΤΑΡΙΚΗΣ ΠΕΡΙΟΡΙΣΜΕΝΗΣ ΔΙΑΦΟΡΟΠΟΙΗΣΗΣ ΓΙΑ ΘΕΡΑΠΕΥΤΙΚΗ ΛΙΓΩΣΗ Β ΚΥΤΤΑΡΙΚΟΥ ΛΕΜΦΩΜΑΤΟΣ

ΠΕΡΙΛΗΨΗ (57)

Εδώ μέσα κοινολογούνται πρωτόκολλα θεραπευτικής αγωγής σχεδιασμένα για την αγωγή Β κυτταρικού λεμφώματος. Τα πρωτόκολλα αυτά βασίζονται σε θεραπευτικές στρατηγικές που περιλαμβάνουν την χρησιμοποίηση ανοσολογικών ενεργών χιμαιρικών αντι-CD20 αντισωμάτων ποντικού/ανθρώπου, ραδιοσημασμένων αντι-CD20 αντισωμάτων, και συνεργαζόμενες στρατηγικές που περιλαμβάνουν την χρησιμοποίηση χιμαιρικών αντι-CD20 αντισωμάτων και ραδιοσημασμένων αντι-CD20 αντισωμάτων.

ΑΡΙΘΜΟΣ ΕΥΡΩΠΑΪΚΟΥ Δ.Ε. (11):	3035120	περίπου 20% έως περίπου 40% της στρώσης βάσης. Η ανώτερη στρώση, η οποία παρέχει περίπου 20% έως περίπου 80% κατά βάρος του προϊόντος τροφής κατοικιδίων, είναι ένα ουσιαστικά στερεό τρόφιμο. Το ουσιαστικά στερεό τρόφιμο είναι ικανό υποστήριξης της στρώσης βάσης όταν το προϊόν τροφής κατοικιδίου αναστρέφεται. Ο διαχωρισμός μεταξύ των στρώσεων είναι ξεκάθαρος και ξεχωριστός.
ΑΡΙΘ. ΕΛΛΗΝΙΚΗΣ ΚΑΤΑΘΕΣΗΣ (21):	20000402808	
ΗΜΕΡ. ΕΛΛΗΝΙΚΗΣ ΚΑΤΑΘΕΣΗΣ (22):	19-12-2000	
ΑΡΙΘ./ΗΜΕΡ. ΔΗΜΟΣΙΕΥΣΗΣ ΕΥΡΩΠΑΪΚΟΥ ΔΙΠΛΩΜΑΤΟΣ (87):	923310/04-10-2000	
ΑΡΙΘ./ΗΜΕΡ. ΔΗΜΟΣΙΕΥΣΗΣ ΕΥΡΩΠΑΪΚΗΣ ΑΙΤΗΣΗΣ (86):	97934496.7/17-07-1997	
ΔΙΚΑΙΟΥΧΟΣ (73):	SOCIETE DES PRODUITS NESTLE S.A. Case Postale 353 1800 VEVEY, SWITZERLAND	
ΣΥΜΒΑΤΙΚΕΣ ΠΡΟΤΕΡΑΙΟΤΗΤΕΣ (30):	22445P/06-08-96/US, 36731P/24-01-97/US	
ΕΦΕΥΡΕΤΗΣ (72):	1) MAY STEPHEN 2) DINGMAN STEVEN E. 3) RAYNER LUZ	
ΕΙΔΙΚΟΣ ΠΛΗΡΕΞΟΥΣΙΟΣ (74):	ΒΑΓΕΝΑ ΘΕΟΔΩΡΑ, Δικηγόρος Κουμπάρη 2 106 74 ΑΘΗΝΑ	
ΑΝΤΙΚΛΗΤΟΣ (74):	ΠΑΠΑΚΩΝΣΤΑΝΤΙΝΟΥ ΕΛΕΝΗ, Δικηγόρος Κουμπάρη 2 106 74 ΑΘΗΝΑ	
ΤΙΤΛΟΣ ΕΦΕΥΡΕΣΗΣ (54):	ΠΟΛΛΩΝ-ΣΤΡΩΣΕΩΝ ΚΟΝΣΕΡΒΟ-ΠΟΙΗΜΕΝΗ ΤΡΟΦΗ ΚΑΤΟΙΚΙΔΙΟΥ ΖΩΟΥ	

ΠΕΡΙΛΗΨΗ (57)

Ένα κονσερβοποιημένο προϊόν κατοικιδίων το οποίο έχει μία στρώση βάσης και μία ανώτερη στρώση. Η στρώση βάσης σχηματίζεται από κομμάτια στερεής τροφής σε μία σάλτσα κρέατος η οποία συνθέτει

ΑΡΙΘΜΟΣ ΕΥΡΩΠΑΪΚΟΥ Δ.Ε. (11):	3035121	ευφραντικά έχουν ένα pH μεταξύ 2,5 έως 4,5 και περιέχουν από περίπου 300 ppm έως περίπου 3000 ppm ενός πολυφωσφορικού άλατος που έχει ένα μέσο αλυσίδας που κυμαίνεται από περίπου 17 έως περίπου 60, από περίπου 400 ppm έως περίπου 1000 ppm ενός συντηρητικού επιλεγμένου από την ομάδα που αποτελείται από σορβικό οξύ, βενζοϊκό οξύ, άλατα αλκαλιμετάλλων αυτών και μείγματα αυτών, από περίπου 0,1% έως περίπου 40% κατά βάρος χυμού φρούτου, και από περίπου 80% έως περίπου 99% κατά βάρος προστιθέμενο ύδωρ, όπου το προστιθέμενο ύδωρ περιέχει από 61 ppm έως περίπου 220 ppm σκληρότητα. Αυτά τα μη ανθρακούχα ευφραντικά μπορούν να αποθηκευθούν σε θερμοκρασίες περιβάλλοντος για τουλάχιστον 28 ημέρες, χωρίς ουσιαστικό μικροβιακό πολλαπλασιασμό σε αυτά μετά από έκθεση σε οργανισμούς αλλοίωσης ευφραντικών.
ΑΡΙΘ. ΕΛΛΗΝΙΚΗΣ ΚΑΤΑΘΕΣΗΣ (21):	20000402588	
ΗΜΕΡ. ΕΛΛΗΝΙΚΗΣ ΚΑΤΑΘΕΣΗΣ (22):	21-12-2000	
ΑΡΙΘ./ΗΜΕΡ. ΔΗΜΟΣΙΕΥΣΗΣ ΕΥΡΩΠΑΪΚΟΥ ΔΙΠΛΩΜΑΤΟΣ (87):	812136/20-12-2000	
ΑΡΙΘ./ΗΜΕΡ. ΔΗΜΟΣΙΕΥΣΗΣ ΕΥΡΩΠΑΪΚΗΣ ΑΙΤΗΣΗΣ (86):	96904585.5/06-02-1996	
ΔΙΚΑΙΟΥΧΟΣ (73):	THE PROCTER & GAMBLE COMPANY One Procter & Gamble Plaza, CINCINNATI 45202 OHIO, USA	
ΣΥΜΒΑΤΙΚΕΣ ΠΡΟΤΕΡΑΙΟΤΗΤΕΣ (30):	395740/28-02-95/US	
ΕΦΕΥΡΕΤΗΣ (72):	1) SMITH JAMES ARTHUR 2) GRAUMLICH THOMAS RAY 3) SABIN ROBERT PHILLIP 4) VIGAR JUDITH WELLS	
ΕΙΔΙΚΟΣ ΠΛΗΡΕΞΟΥΣΙΟΣ (74):	ΚΙΛΙΜΙΡΗΣ ΚΩΝΣΤΑΝΤΙΝΟΣ, Δικηγόρος Χατζηγιάννη Μέξη 7 115 28 ΑΘΗΝΑ	
ΑΝΤΙΚΛΗΤΟΣ (74):	ΚΙΛΙΜΙΡΗΣ ΑΝΑΣΤΑΣΙΟΣ, Δικηγόρος Χατζηγιάννη Μέξη 7 115 28 ΑΘΗΝΑ	
ΤΙΤΛΟΣ ΕΦΕΥΡΕΣΗΣ (54):	ΠΑΡΑΣΚΕΥΗ ΜΗ ΑΝΘΡΑΚΟΥΧΩΝ ΕΥΦΡΑΝΤΙΚΩΝ ΠΡΟΪΟΝΤΩΝ ΠΟΥ ΕΧΟΥΝ ΑΝΩΤΕΡΗ ΜΙΚΡΟΒΙΑΚΗ ΣΤΑΘΕΡΟΤΗΤΑ	

ΠΕΡΙΛΗΨΗ (57)

Περιγράφονται μη ανθρακούχα ευφραντικά με βελτιωμένη μικροβιακή σταθερότητα, και διεργασίες για την παρασκευή τους. Τα μη ανθρακούχα

ΑΡΙΘΜΟΣ ΕΥΡΩΠΑΪΚΟΥ Δ.Ε.	(11): 3035122
ΑΡΙΘ. ΕΛΛΗΝΙΚΗΣ ΚΑΤΑΘΕΣΗΣ	(21): 20000402590
ΗΜΕΡ. ΕΛΛΗΝΙΚΗΣ ΚΑΤΑΘΕΣΗΣ	(22): 21-12-2000
ΑΡΙΘ./ΗΜΕΡ. ΔΗΜΟΣΙΕΥΣΗΣ	
ΕΥΡΩΠΑΪΚΟΥ ΔΙΠΛΩΜΑΤΟΣ	(87): 824340/20-12-2000
ΑΡΙΘ./ΗΜΕΡ. ΔΗΜΟΣΙΕΥΣΗΣ	
ΕΥΡΩΠΑΪΚΗΣ ΑΙΤΗΣΗΣ	(86): 96911815.7/19-04-1996
ΔΙΚΑΙΟΥΧΟΣ	(73): THE PROCTER & GAMBLE COMPANY One Procter & Gamble Plaza, CINCINNATI 45202 OHIO, USA
ΣΥΜΒΑΤΙΚΕΣ ΠΡΟΤΕΡΑΙΟΤΗΤΕΣ	(30): 434149/02-05-95/US
ΕΦΕΥΡΕΤΗΣ	(72): RICE DAVID EARL
ΕΙΔΙΚΟΣ ΠΛΗΡΕΞΟΥΣΙΟΣ	(74): ΚΙΛΙΜΙΡΗΣ ΚΩΝΣΤΑΝΤΙΝΟΣ, Δικηγόρος Χατζηγιάννη Μέξη 7 115 28 ΑΘΗΝΑ
ΑΝΤΙΚΛΗΤΟΣ	(74): ΚΙΛΙΜΙΡΗΣ ΑΝΑΣΤΑΣΙΟΣ, Δικηγόρος Χατζηγιάννη Μέξη 7 115 28 ΑΘΗΝΑ
ΤΙΤΛΟΣ ΕΦΕΥΡΕΣΗΣ	(54): ΣΥΝΘΕΣΙΣ ΟΔΟΝΤΟΚΡΕΜΑΣ

πολυεστέρος, iii) απορρόφηση ελαίου 95-135 ml/100 g και iv) ραδιενεργό εκτριβή οδοντίνης από 25 έως κάτω του 80, και β) πυριτία εκ καθιζήσεως περιλαμβάνουσα σωματίδια, όπου τα εν λόγω σωματίδια έχουν i) μέσον μέγεθος σωματιδίων 5-11 μm (s.d<9) ii) σκληρότητα Einleher από 3 έως 8 για υλικό εκτριβής σε πλέγμα μπρούτζου και από 8 έως 11 για υλικό εκτριβής σε πλέγμα πολυεστέρος iii) απορρόφηση ελαίου από 70 έως κάτω των 95 ml/100 g και iv) ραδιενεργό εκτριβή οδοντίνης από 80 έως 200, όπου τουλάχιστον το 70% του συνόλου των εν λόγω σωματιδίων έχει διάμετρο κάτω των 25 μm και όπου η αναλογία καθαρισμού του επιδερμικού φιλμ είναι από 90 έως 135 και η ραδιενεργός εκτριβή οδοντίνης είναι από 60 έως 100, με λόγο αναλογίας καθαρισμού επιδερμικού φιλμ/ραδιενεργό εκτριβή οδοντίνης 1,25 έως 1,75, και όπου η αναλογία της πυριτίας στο (α) προς την πυριτία στο (β) είναι από 90:10 έως 40:60 αντιστοίχως, και Β) από 0,1% έως 99% στοματικής παραδεκτό φορέα οδοντόκρεμας.

ΠΕΡΙΛΗΨΗ (57)

Στοματικές συνθέσεις, όπως στοματικές συνθέσεις γέλης και οδοντόπαστες, περιέχουσες νέο υλικό εκτριβής. Σύνθεση οδοντόκρεμας, περιλαμβάνουσα: Α) σύνθεση εκτριβής από πυριτία εκ καθιζήσεως, περιλαμβάνουσα: α) πυριτία εκ καθιζήσεως περιλαμβάνουσα σωματίδια, όπου τα εν λόγω σωματίδια έχουν: i) μέσον μέγεθος σωματιδίων, 5-11 μm (s.d<9) ii) σκληρότητα Einleher από 0,8 έως 2,5 για υλικό εκτριβής σε πλέγμα μπρούτζου και από 5 έως κάτω του 8 για υλικό εκτριβής σε πλέγμα

ΑΡΙΘΜΟΣ ΕΥΡΩΠΑΪΚΟΥ Δ.Ε.	(11): 3035123
ΑΡΙΘ. ΕΛΛΗΝΙΚΗΣ ΚΑΤΑΘΕΣΗΣ	(21): 20000402639
ΗΜΕΡ. ΕΛΛΗΝΙΚΗΣ ΚΑΤΑΘΕΣΗΣ	(22): 21-12-2000
ΑΡΙΘ./ΗΜΕΡ. ΔΗΜΟΣΙΕΥΣΗΣ	
ΕΥΡΩΠΑΪΚΟΥ ΔΙΠΛΩΜΑΤΟΣ	(87): 915835/20-12-2000
ΑΡΙΘ./ΗΜΕΡ. ΔΗΜΟΣΙΕΥΣΗΣ	
ΕΥΡΩΠΑΪΚΗΣ ΑΙΤΗΣΗΣ	(86): 98928291.8/19-05-1998
ΔΙΚΑΙΟΥΧΟΣ	(73): 1) BRACCO S.P.A. Via E. Folli, 50 20134 MILANO, ITALY 2) DIBRA S.P.A. (μόνο για GB, IE) Piazza Velasca, 5 20122 MILANO, ITALY
ΣΥΜΒΑΤΙΚΕΣ ΠΡΟΤΕΡΑΙΟΤΗΤΕΣ	(30): MI971268/30-05-97/IT
ΕΦΕΥΡΕΤΗΣ	(72): DESANTIS NICOLA
ΕΙΔΙΚΟΣ ΠΛΗΡΕΞΟΥΣΙΟΣ	(74): ΚΩΣΤΟΠΟΥΛΟΥ ΓΕΩΡΓΙΑ, Δικηγόρος Δήλου 12 145 62 ΚΗΦΙΣΙΑ
ΑΝΤΙΚΛΗΤΟΣ	(74): ΚΥΠΡΗΣ ΦΕΙΔΙΑΣ, Δικηγόρος Δήλου 12 145 62 ΚΗΦΙΣΙΑ
ΤΙΤΛΟΣ ΕΦΕΥΡΕΣΗΣ	(54): ΔΙΑΔΙΚΑΣΙΑ ΓΙΑ ΤΗΝ ΠΑΡΑΣΚΕΥΗ ΕΝΟΣ 5-[ΑΚΕΤΥΛΟ(2-3-ΔΙΥΔΡΟΞΥΠΡΟΠΥΛΕΝΙΟ)ΑΜΙΝΟ]-N-N-ΔΙΣ(2,3-ΔΙΥΔΡΟΞΥΠΡΟΠΥΛΕΝΙΟ)-2,4,6-ΤΡΙΟΔΟ-1,3-ΒΕΝΖΟΛΙΔΙΤΑΝΡΑΚΙΚΟΥ ΑΜΙΔΙΟΥ

βενζολιδιτανθρακικού αμιδίου της φόρμουλας (I), ξεκινώντας από το 5-αμινο-1, 3-βενζολιδιτανθρακικό οξύ της φόρμουλας (II), η οποία περιλαμβάνει τα ακόλουθα στάδια: το στάδιο α) είναι η αντίδραση σε ετερογενή φάση μεταξύ του 5-αμινο-2, 4,6-τριοδό-1,3 βενζολιδιτανθρακικού οξέως και του θειονυλικού κλωριδίου σε ένα διάλυμα επιλεγμένο από μία ομάδα που αποτελείται από υδρογονάνθρακες με ευθεία ή διαγραμμισμένη αλυσίδα (C₇-C₁₆), υδρογονάνθρακες (C₇-C₈), αρωματικούς υδρογονάνθρακες, 1,1,1-τριχλωροαιθάνη, οξικό άλας με ν-βουτίλιο, διηλύμη (διαιθυλενική γλυκόλη, διμεθυλικός αιθέρας) με την παρουσία καταλυτικών ποσοτήτων τριτοταγούς αμίνης για να δώσει τη σύνθεση (III). Το στάδιο β) είναι η αντίδραση ασετυλίωσης της σύνθεσης (III) χρησιμοποιώντας παγόμορφο οξικό οξύ και ως διάλυμα και ως αντιδραστήριο και θειονυλικό κλωρίδιο. Το στάδιο γ) είναι ο σχηματισμός της σύνθεσης (V) μέσω της αντίδρασης από τη σύνθεση (IV) με 1-αμινο 2-3-προπανεδιόλη με την αντίδραση μίας σύνθεσης (IV) σε διπολικό απρωτικό διάλυμα, επιλεγμένο από την ομάδα των διμεθυλοφορμαμίδων (DMF), διμεθυλοακεταμίδων (DMA), διμεθυλοσουλφοξειδίων (DMSO) ή Ν-μεθυλο-πυρρολιδιόνης. Το στάδιο δ): είναι η αλκυλίωση της σύνθεσης (V) σε υδατώδες διάλυμα σε βασικό pH, με την προσθήκη ενός μείγματος από υδροξείδιο του άνθρακα και υδροξείδιο του ασβεστίου με 3-χλωρο-1, 2-προπανεδιόλη ή επικλωροϋδρίνη, σε θερμοκρασία 40-90°K.

ΠΕΡΙΛΗΨΗ (57)

Μία διαδικασία για την παρασκευή ενός 5-ακετυλο (2,3-διυδροξυπροπυλένιο)-N-N-δισ (2,3-δι-υδροκυπροπυλένιο)-2,4,6- τριοδο-1,3

ΑΡΙΘΜΟΣ ΕΥΡΩΠΑΪΚΟΥ Δ.Ε.	(11): 3035124
ΑΡΙΘ. ΕΛΛΗΝΙΚΗΣ ΚΑΤΑΘΕΣΗΣ	(21): 20000402767
ΗΜΕΡ. ΕΛΛΗΝΙΚΗΣ ΚΑΤΑΘΕΣΗΣ	(22): 21-12-2000
ΑΡΙΘ./ΗΜΕΡ. ΔΗΜΟΣΙΕΥΣΗΣ	
ΕΥΡΩΠΑΪΚΟΥ ΔΙΠΛΩΜΑΤΟΣ	(87): 968044/20-12-2000
ΑΡΙΘ./ΗΜΕΡ. ΔΗΜΟΣΙΕΥΣΗΣ	
ΕΥΡΩΠΑΪΚΗΣ ΑΙΤΗΣΗΣ	(86): 98912301.3/13-02-1998
ΔΙΚΑΙΟΥΧΟΣ	(73): PREUSSENELEKTRA ENGINEERING GMBH Bergmannsgluckstrasse 41-43 45896 GELSENKIRCHEN, GERMANY
ΣΥΜΒΑΤΙΚΕΣ ΠΡΟΤΕΡΑΙΟΤΗΤΕΣ	(30): 19705897/15-02-97/DE
ΕΦΕΥΡΕΤΗΣ	(72): 1) DIECKMAN HANS-JOACHIM 2) GUTGERLET HEINZ
ΕΙΔΙΚΟΣ ΠΛΗΡΕΞΟΥΣΙΟΣ	(74): ΤΣΙΜΙΚΑΛΗΣ ΑΘΑΝΑΣΙΟΣ, Δικηγόρος Ν.Βάμβα 1 106 74 ΑΘΗΝΑ
ΑΝΤΙΚΛΗΤΟΣ	(74): ΤΣΙΜΙΚΑΛΗΣ ΑΘΑΝΑΣΙΟΣ, Δικηγόρος Ν.Βάμβα 1 106 74 ΑΘΗΝΑ
ΤΙΤΛΟΣ ΕΦΕΥΡΕΣΗΣ	(54): ΜΕΘΟΔΟΣ ΓΙΑ ΤΗΝ ΚΑΤΑΠΙΕΣΗ ΤΟΥ ΣΧΗΜΑΤΙΣΜΟΥ ΑΕΡΟΖΟΛ ΘΕΙΙΚΟΥ ΟΞΕΟΣ ΣΕ ΕΓΚΑΤΑΣΤΑΣΕΙΣ ΚΑΘΑΡΙΣΜΟΥ ΑΠΑΕΡΙΩΝ

μην υποσκελίζεται το σημείο δρόσου του θειϊκού οξέος στο απαέριο, όπου ο προκαταρκτικός αυτός ψεκασμός πραγματοποιείται πριν την πλυντηρίδα αερίων, πριν από μία προκαταρκτική πλυντηρίου που υπάρχει επιπρόσθετα στην πλυντηρίδα αερίων ή πριν από έναν θερμοανταλλάκτη που είναι συνδεδεμένος πριν την πλυντηρίδα και το αέριο θειϊκό οξύ απορροφάται από το νερό πριν τον υποσκελίσει του σημείου δρόσου του θειϊκού οξέος.

ΠΕΡΙΛΗΨΗ (57)

Σε μία μέθοδο για την καταπίεση του σχηματισμού αεροζόλ θειϊκού οξέος σε εγκαταστάσεις καθαρισμού απαερίων πραγματοποιείται με τέτοιο τρόπο ένας προκαταρκτικός ψεκασμός του απαερίου με νερό, ώστε να

ΑΡΙΘΜΟΣ ΕΥΡΩΠΑΪΚΟΥ Δ.Ε.	(11): 3035125
ΑΡΙΘ. ΕΛΛΗΝΙΚΗΣ ΚΑΤΑΘΕΣΗΣ	(21): 20000402683
ΗΜΕΡ. ΕΛΛΗΝΙΚΗΣ ΚΑΤΑΘΕΣΗΣ	(22): 28-12-2000
ΑΡΙΘ./ΗΜΕΡ. ΔΗΜΟΣΙΕΥΣΗΣ	
ΕΥΡΩΠΑΪΚΟΥ ΔΙΠΛΩΜΑΤΟΣ	(87): 619730/27-12-2000
ΑΡΙΘ./ΗΜΕΡ. ΔΗΜΟΣΙΕΥΣΗΣ	
ΕΥΡΩΠΑΪΚΗΣ ΑΙΤΗΣΗΣ	(86): 93922479.6/08-10-1993
ΔΙΚΑΙΟΥΧΟΣ	(73): SUPRATEK PHARMA INC. 275 St. Jacques, Suite 700 H2Y 1M9 MONTREAL, QUEBEC, CANADA
ΣΥΜΒΑΤΙΚΕΣ ΠΡΟΤΕΡΑΙΟΤΗΤΕΣ	(30): 957998/08-10-92/US
ΕΦΕΥΡΕΤΗΣ	(72): 1) ΑΛΑΚΗΟΝ VALERY YU 2) ΚΑΒΑΝΟΝ ALEXANDER V. 3) SVESHNIKOV PETER G. 4) SEVERIN EUGENII S.
ΕΙΔΙΚΟΣ ΠΛΗΡΕΞΟΥΣΙΟΣ	(74): ΚΙΛΙΜΙΡΗΣ ΚΩΝΣΤΑΝΤΙΝΟΣ, Δικηγόρος Χατζηγιάννη Μέξη 7 115 28 ΑΘΗΝΑ
ΑΝΤΙΚΛΗΤΟΣ	(74): ΚΙΛΙΜΙΡΗΣ ΑΝΑΣΤΑΣΙΟΣ, Δικηγόρος Χατζηγιάννη Μέξη 7 115 28 ΑΘΗΝΑ
ΤΙΤΛΟΣ ΕΦΕΥΡΕΣΗΣ	(54): ΣΥΝΘΕΣΗ ΑΝΤΙΝΕΟΠΛΑΣΤΙΚΩΝ ΠΑΡΑΓΟΝΤΩΝ ΕΝΣΩΜΑΤΩΜΕΝΩΝ ΣΕ ΜΙΚΚΥΛΙΑ

οξυπροπυλενικών μπλόκ προς τα οξυαιθυλενικά μπλόκ κυμαίνεται από περίπου 0,25 έως περίπου 1,5 και τα μικκύλια έχουν μέση διάμετρο από περίπου 10 έως περίπου 25 nm.

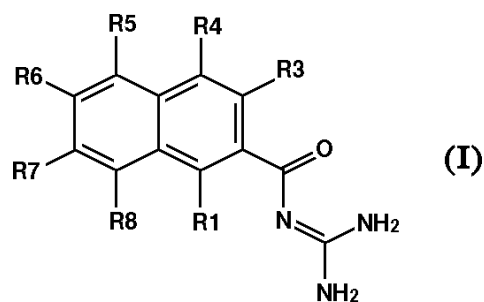
ΠΕΡΙΛΗΨΗ (57)

Συνθέσεις αντνεοπλασματικών παραγόντων συμπεριλαμβάνουν τον παράγοντα σε μικκύλια ενός τουλάχιστον συμπολυμερούς εγκλεισμού πολυ(οξυαιθυλενίου)-πολυ(οξυπροπυλενίου) στο οποίο ο λόγος των

ΑΡΙΘΜΟΣ ΕΥΡΩΠΑΪΚΟΥ Δ.Ε.	(11): 3035126
ΑΡΙΘ. ΕΛΛΗΝΙΚΗΣ ΚΑΤΑΘΕΣΗΣ	(21): 20000402772
ΗΜΕΡ. ΕΛΛΗΝΙΚΗΣ ΚΑΤΑΘΕΣΗΣ	(22): 28-12-2000
ΑΡΙΘ./ΗΜΕΡ. ΔΗΜΟΣΙΕΥΣΗΣ ΕΥΡΩΠΑΪΚΟΥ ΔΙΠΛΩΜΑΤΟΣ	(87): 810206/27-12-2000
ΑΡΙΘ./ΗΜΕΡ. ΔΗΜΟΣΙΕΥΣΗΣ ΕΥΡΩΠΑΪΚΗΣ ΑΙΤΗΣΗΣ	(86): 97108013.0/16-05-1997
ΔΙΚΑΙΟΥΧΟΣ	(73): HOECHST AG Bruningstrasse 50 65929 FRANKFURT AM MAIN, GERMANY
ΣΥΜΒΑΤΙΚΕΣ ΠΡΟΤΕΡΑΙΟΤΗΤΕΣ ΕΦΕΥΡΕΤΗΣ	(30): 19621483/29-05-96/DE (72): 1) BRENDEL JOACHIM DR. 2) KLEEMANN HEINZ-WERNER DR. 3) ENGLERT HEINRICH CHRISTIAN DR. 4) LANG HANS JOCHEN DR. 5) SCHWARK JAN-ROBERT DR. 6) WEICHERT ANDREAS DR. 7) LAL BANSI DR.
ΕΙΔΙΚΟΣ ΠΛΗΡΕΞΟΥΣΙΟΣ	(74): ΛΥΜΠΕΡΗΣ ΝΙΚΟΛΑΟΣ, Δικηγόρος Στουρνάρα 37 106 82 ΑΘΗΝΑ
ΑΝΤΙΚΛΗΤΟΣ	(74): ΛΥΜΠΕΡΗΣ ΝΙΚΟΛΑΟΣ, Δικηγόρος Στουρνάρα 37 106 82 ΑΘΗΝΑ
ΤΙΤΛΟΣ ΕΦΕΥΡΕΣΗΣ	(54): ΥΠΟΚΑΤΕΣΤΗΜΕΝΕΣ 2-ΝΑΦΘΟΥΛΟ- ΓΟΥΑΝΙΔΙΝΕΣ, ΜΕΘΟΔΟΣ ΓΙΑ ΤΗΝ ΠΑΡΑΣΚΕΥΗ ΤΟΥΣ, Η ΧΡΗΣΗ ΤΟΥΣ ΩΣ ΦΑΡΜΑΚΟ Ή ΔΙΑΓΝΩΣΤΙΚΟ ΜΕΣΟ, ΩΣ ΚΑΙ ΦΑΡΜΑΚΟ ΠΟΥ ΤΙΣ ΠΕΡΙΕΧΕΙ

ΠΕΡΙΛΗΨΗ (57)

Υποκατεστημένες 2-ναφθοϋλογουανιδίνες του τύπου (I) με τις δοθείσες στην Αξίωση 1 για R1 έως R8 σημασίες, είναι κατάλληλες ως αντιαρρυθμικά φάρμακα με καρδιοπροστατευτική χροιά για την προφύλαξη από το έμφραγμα και την αγωγή του εμφράγματος ως και για την αγωγή της στηθάγχης. Αυτές αναστέλλουν και προληπτικά τις παθοφυσιολογικές διαδικασίες κατά την δημιουργία των προκαλούμενων από ισχαιμία βλαβών, ιδιαίτέρως κατά την πρόκληση καρδιακών αρρυθμιών από ισχαιμία.



2.2 ΕΥΡΕΤΗΡΙΟ ΕΥΡΩΠΑΪΚΩΝ Δ.Ε. ΣΥΜΦΩΝΑ ΜΕ ΤΟΝ ΑΡΙΘΜΟ ΔΗΜΟΣΙΕΥΣΗΣ

ΑΡ./ΗΜ.ΔΗΜ.Ε.Δ. (87)	ΔΙΚΑΙΟΥΧΟΣ (73)	ΤΙΤΛΟΣ ΕΦΕΥΡΕΣΗΣ (54)	ΑΡ. Δ.Ε. (11)
478954/18-10-2000	MERRELL PHARMACEUTICALS INC.	ΑΝΤΑΓΩΝΙΣΤΕΣ ΣΕΡΟΤΟΝΙΝΗΣ 5HT1A ΚΑΙ 5HT1D	3035062
495836/20-09-2000	1) NOVO NORDISK A/S 2) THE PROCTER & GAMBLE CO	ΠΑΡΕΜΠΟΔΙΣΗ ΜΕΤΑΔΟΣΕΩΣ ΧΡΩΣΤΙΚΟΥ	3035118
510240/27-09-2000	INTERLEMO HOLDING S.A.	ΜΗΧΑΝΙΣΜΟΣ ΣΥΝΔΕΣΗΣ	3035110
549774/27-09-2000	BIO HOLDINGS INTERNATIONAL LTD	ΧΡΗΣΗ ΠΟΡΩΔΟΥΣ ΑΝΘΡΑΚΙΚΟΥ ΑΣΒΕΣΤΙΟΥ ΩΣ ΥΛΙΚΟ ΥΠΟΣΤΗΡΙΞΗΣ ΚΑΛΛΙΕΡΓΕΙΑΣ ΚΥΤΤΑΡΩΝ IN VITRO	3035115
568934/11-10-2000	1) ZAMBELLI BENITO 2) ZAMBELLI SERGIO	ΕΝΑΣ ΜΗΧΑΝΙΣΜΟΣ ΓΙΑ ΤΗΝ ΑΝΥΨΩΣΗ ΠΡΟΚΑΤΑΣΚΕΥΑΣΜΕΝΩΝ ΣΤΟΙΧΕΙΩΝ ΚΑΙ ΙΔΙΑΙΤΕΡΑ ΑΥΤΩΝ ΠΟΥ ΕΙΝΑΙ ΑΠΟ ΤΣΙΜΕΝΤΟ Ή ΠΑΡΟΜΟΙΟ ΥΛΙΚΟ	3035030
579765/20-09-2000	MOLECULAR RX., INC.	ΜΕΘΟΔΟΣ ΚΑΙ ΣΥΝΘΕΣΗ ΓΙΑ ΤΗΝ ΑΓΩΓΗ ΔΙΑΤΑΡΑΧΩΝ ΠΟΥ ΕΧΟΥΝ ΣΧΕΣΗ ΜΕ ΤΟΝ ΕΡΠΗΤΑ	3035004
584118/27-09-2000	1) GENENTECH, INC. 2) BOEHRINGER INGELHEIM INTERNATIONAL GMBH	ΝΕΑ ΠΡΟΙΟΝΤΑ ΣΥΖΕΥΞΗΣ, ΑΠΟΤΕΛΟΥΜΕΝΑ ΑΠΟ ΜΙΑ ΓΛΥΚΟΠΡΩΤΕΪΝΗ ΚΑΙ ΜΙΑ ΟΥΣΙΑ ΠΟΥ ΔΕΣΜΕΥΕΙ ΝΟΥΚΛΕΪΝΙΚΟ ΟΞΥ	3035006
600992/20-09-2000	MALLINCKRODT MEDICAL, INC.	ΧΡΗΣΗ ΓΕΝΤΙΣΙΚΟΥ ΟΞΕΟΣ Ή ΓΕΝΤΙΣΥΛΙΚΗΣ ΑΛΚΟΟΛΗΣ ΓΙΑ ΣΤΑΘΕΡΟΠΟΙΗΣΗ ΡΑΔΙΟΣΗΜΑΤΟΔΟΤΟΥΜΕΝΩΝ ΠΕΠΤΙΔΙΩΝ ΚΑΙ ΠΡΩΤΕΪΝΩΝ	3035067
601053/25-10-2000	ABBOTT LABORATORIES	ΣΥΝΘΕΣΕΙΣ ΚΑΙ ΜΕΘΟΔΟΙ ΓΙΑ ΤΗΝ ΥΠΟΓΛΩΣΣΙΑ Ή ΠΑΡΕΙΑΚΗ ΧΟΡΗΓΗΣΗ ΘΕΡΑΠΕΥΤΙΚΩΝ ΠΑΡΑΓΟΝΤΩΝ	3035116
603883/20-09-2000	BWGBUTZBACHERWEICHENBAU GESELLSCHAFT MBH & CO. KG	ΜΙΑ ΓΛΩΣΣΙΔΑ ΓΙΑ ΣΙΔΗΡΟΤΡΟΧΙΕΣ	3035064
605913/25-10-2000	OKLAHOMA MEDICAL RESEARCH FOUNDATION	ΕΝΕΡΓΟΠΟΙΟΥΜΕΝΗ ΑΠΟ ΧΟΛΙΚΑ ΑΛΑΤΑ ΛΙΠΑΣΗ ΩΣ ΔΙΑΙΤΗΤΙΚΟ ΣΥΜΠΛΗΡΩΜΑ	3035093
617133/11-10-2000	COMPANIA GENERAL DEL ALGARROBO DE ESPANA, S.A.	ΣΙΡΟΠΙΟΝ ΑΠΟΤΕΛΟΥΜΕΝΟΝ ΕΚ ΦΥΣΙΚΩΝ ΣΑΚΧΑΡΩΝ ΧΑΡΟΥΠΙΩΝ ΚΑΙ ΜΕΘΟΔΟΣ ΠΑΡΑΓΩΓΗΣ ΑΥΤΟΥ	3035113
619730/27-12-2000	SUPRATEK PHARMA INC.	ΣΥΝΘΕΣΗ ΑΝΤΙΝΕΟΠΛΑΣΤΙΚΩΝ ΠΑΡΑΓΟΝΤΩΝ ΕΝΣΩΜΑΤΩΜΕΝΩΝ ΣΕ ΜΙΚΚΥΛΙΑ	3035125
626844/02-11-2000	1) BAROODY LLOYD J. 2) DOW GORDON J.	ΣΥΝΘΕΣΕΙΣ ΚΛΙΝΔΑΜΥΚΙΝΗΣ ΚΑΙ ΒΕΝΖΟΥΛΟΠΕΡΟΞΕΙΔΙΟΥ ΓΙΑ ΤΗΝ ΑΓΩΓΗ ΤΗΣ ΑΚΜΗΣ	3035101
629353/11-10-2000	R.J. REYNOLDS TOBACCO CO	ΜΕΘΟΔΟΙ ΔΙΟΓΚΩΣΕΩΣ ΤΟΥ ΚΑΠΝΟΥ	3035069
630710/06-09-2000	SCHLADOFSKY LEOPOLD, DIPL.-ING.	ΠΥΡΑΝΤΟΧΗ ΠΛΑΚΑ ΚΛΕΙΣΤΡΟΥ ΓΙΑ ΟΛΙΣΘΑΙΝΟΝΤΑ ΚΛΕΙΣΤΡΑ ΣΕ ΜΕΤΑΛΛΟΥΡΓΙΚΟΥΣ ΚΑΔΟΥΣ ΚΑΙ ΜΕΘΟΔΟΣ ΚΑΤΑΣΚΕΥΗΣ ΤΗΣ ΜΕΤΑΛΛΟΥΡΓΙΚΗΣ ΠΛΑΚΑΣ	3034993
631776/22-11-2000	HOECHST MARION ROUSSEL	ΧΡΗΣΙΜΟΠΟΙΗΣΗ ΤΩΝ ΠΑΡΑΓΩΓΩΝ ΤΗΣ ΒΗΤΑ-ΝΑΦΘΟΚΙΝΟΝΗΣ ΓΙΑ ΤΗΝ ΕΠΙΤΑΧΥΝΣΗ ΤΗΣ ΓΟΝΙΜΟΠΟΙΗΣΗΣ ΤΩΝ ΕΝΔΟΘΥΛΙΑΚΩΝ ΚΥΤΤΑΡΩΝ ΚΑΙ ΤΗΣ ΑΠΟΤΡΟΠΗΣ ΤΗΣ ΜΗ ΣΥΝΑΔΡΑΝΕΙΑΣ	3035059

<i>ΑΡ./ΗΜ.ΔΗΜ.Ε.Δ.</i> (87)	<i>ΔΙΚΑΙΟΥΧΟΣ</i> (73)	<i>ΤΙΤΛΟΣ ΕΦΕΥΡΕΣΗΣ</i> (54)	<i>ΑΡ. Δ.Ε.</i> (11)
631777/22-11-2000	HOECHST MARION ROUSSEL	ΧΡΗΣΙΜΟΠΟΙΗΣΗ ΤΩΝ ΠΑΡΑΓΩΓΩΝ ΤΗΣ ΒΗΤΑ-ΝΑΦΘΟΚΙΝΟΝΗΣ ΓΙΑ ΤΗΝ ΑΠΑΓΟΡΕΥΣΗ ΤΗΣ ΣΥΜΦΟΡΗΣΗΣ ΠΛΑΚΟΣ	3035058
634066/27-09-2000	SIEMENS AG OSTERREICH	ΤΑΛΑΝΤΩΤΗΣ ΓΙΑ ΜΙΑ ΣΥΧΝΟΤΗΤΑ ΑΠΟ ΤΑ 1,6 GHZ ΕΩΣ ΤΑ 3 GHZ	3035092
636364/20-09-2000	MCNEIL-PPC, INC.	ΤΑΧΕΩΣ ΔΙΑΣΠΩΜΕΝΗ ΦΑΡΜΑΚΕΥΤΙΚΗ ΜΟΡΦΗ ΔΟΣΟΛΟΓΙΑΣ ΚΑΙ ΔΙΕΡΓΑΣΙΑ ΓΙΑ ΠΑΡΑΣΚΕΥΗ ΤΗΣ ΔΙΑΤΗΡΗΣΗ ΣΧΗΜΑΤΟΣ ΣΟΚΟΛΑΤΑΣ	3035045
637420/04-10-2000	SOCIETE DES PRODUITS NESTLE S.A.		3035044
644722/13-09-2000	INDIANA UNIVERSITY FOUNDATION	ΜΕΘΟΔΟΙ ΓΙΑ ΠΡΟΛΗΨΗ ΟΔΟΝΤΙΚΗΣ ΤΡΥΓΙΑΣ ΣΤΑ ΟΙΚΙΑΚΑ ΖΩΑ	3035056
650485/11-10-2000	MILLENNIUM PHARMACEUTICALS, INC.	2,5-ΔΙΑΡΥΛ ΤΕΤΡΑΥΔΡΟ-ΘΕΙΟΦΑΙΝΙΑ, -ΦΟΥΡΑΝΙΑ ΚΑΙ ΑΝΑΛΟΓΑ ΓΙΑ ΤΗΝ ΑΓΩΓΗ ΦΛΕΓΜΟΝΩΔΩΝ ΚΑΙ ΑΝΟΣΟΛΟΓΙΚΩΝ ΔΙΑΤΑΡΑΧΩΝ	3035063
662148/02-11-2000	ASTRA AB	ΜΟΝΟΚΛΩΝΙΚΑ ΑΝΤΙΣΩΜΑΤΑ ΤΑ ΟΠΟΙΑ ΑΝΤΙΔΡΟΥΝ ΜΕ ΚΑΘΟΡΙΣΜΕΝΕΣ ΠΕΡΙΟΧΕΣ ΤΟΥ ΥΠΟΔΟΧΕΑ ΤΟΥ ΑΝΤΙΓΟΝΟΥ ΤΟΥ ΚΥΤΤΑΡΟΥ Τ ΖΙΖΑΝΙΟΚΤΟΝΕΣ ΣΥΝΘΕΣΕΙΣ ΠΟΥ ΠΕΡΙΕΧΟΥΝ ΤΡΙΑΖΟΛΙΝΟΝΕΣ	3035090
666708/04-10-2000	FMC CORPORATION	ΖΙΖΑΝΙΟΚΤΟΝΕΣ ΣΥΝΘΕΣΕΙΣ ΠΟΥ ΠΕΡΙΕΧΟΥΝ ΤΡΙΑΖΟΛΙΝΟΝΕΣ	3035027
668019/04-10-2000	SOCIETE DES PRODUITS NESTLE S.A.	ΣΤΑΘΕΡΟΠΟΙΗΣΗ ΧΡΩΜΑΤΟΣ ΚΟΝΙΟΠΟΙΗΜΕΝΟΥ ΚΡΕΑΤΟΣ	3035048
668899/20-09-2000	CLEAN DIESEL TECHNOLOGIES, INC.	ΜΕΘΟΔΟΣ ΓΙΑ ΤΗΝ ΜΕΙΩΣΗ ΒΛΑΒΕΡΩΝ ΕΚΠΟΜΠΩΝ ΑΠΟ ΜΙΑ ΜΗΧΑΝΗ ΝΤΗΖΕΛ ΕΞΟΠΛΙΣΜΕΝΗ ΜΕ ΜΙΑ ΣΩΜΑΤΙΔΙΑΚΗ ΠΑΓΙΔΑ	3035104
669331/11-10-2000	ADIR ET COMPAGNIE	ΠΑΡΑΓΩΓΑ ΒΕΝΖΟΔΙΟΞΑΝΗΣ, Η ΜΕΘΟΔΟΣ ΠΑΡΑΣΚΕΥΗΣ ΤΩΝ ΚΑΙ ΦΑΡΜΑΚΕΥΤΙΚΕΣ ΣΥΝΘΕΣΕΙΣ ΟΙ ΟΠΟΙΕΣ ΤΑ ΠΕΡΙΕΧΟΥΝ	3035082
672057/20-09-2000	NOVARTIS AG	ΧΗΜΙΚΑ ΑΝΑΛΟΓΑ ΤΗΣ ΠΑΡΑΘΥΡΟΕΙΔΟΥΣ ΟΡΜΟΝΗΣ ΡΤΗ	3035089
675768/13-09-2000	HORTICULTURAL AUTOMATION LTD	ΣΥΣΚΕΥΗ ΔΙΑΛΟΓΗΣ ΑΝΤΙΚΕΙΜΕΝΩΝ	3035052
676923/25-10-2000	WARNER-LAMBERT CO	ΤΣΙΧΛΑ ΠΟΥ ΠΕΡΙΕΧΕΙ ΓΛΟΥΤΕΝΗ ΣΙΤΟΥ	3035106
679148/20-09-2000	VON LUDOWIG GMBH	ΜΙΑ ΜΕΘΟΔΟΣ ΔΙΑ ΤΗΝ ΜΙΚΡΟΒΙΟΛΟΓΙΚΗ ΑΠΟΙΚΟΔΟΜΗΣΗ ΟΡΓΑΝΙΚΩΝ ΑΠΟΡΡΙΜΜΑΤΩΝ	3035049
682879/08-11-2000	HEIRLER HORST	ΤΡΟΦΙΜΟ ΔΙΑΙΤΗΣ ΜΕ ΛΙΠΑΡΑ ΟΞΕΑ ΜΕΣΗΣ ΑΛΥΣΣΟΥ, ΚΑΙ ΧΡΗΣΙΜΟΠΟΙΗΣΗ ΤΟΥ	3035094
686396/27-09-2000	SOCIETE DES PRODUITS NESTLE S.A.	ΕΝΤΕΡΙΚΗ ΣΥΝΘΕΣΗ Η ΟΠΟΙΑ ΠΕΡΙΕΧΕΙ ΦΥΣΙΚΗ ΜΙΚΚΥΛΙΑΚΗ ΚΑΖΕΙΝΗ	3035073
692680/04-10-2000	VAN GORP, CORNELIS FRANCISCUS JOSEPHUS MARIA	ΣΥΣΚΕΥΗ ΚΑΥΣΗΣ ΚΑΙ ΜΕΘΟΔΟΣ ΛΕΙΤΟΥΡΓΙΑΣ ΑΥΤΗΣ	3035036
693898/20-09-2000	S.S.H. MEDICAL LTD	ΔΙΑΣΤΑΛΤΙΚΟΣ ΔΙΑΣΤΟΛΕΑΣ	3035084
696288/20-09-2000	SCHERING AG	ΠΑΡΑΓΩΓΑ ΚΙΝΟΞΑΛΙΝΟΔΙΟΝΗΣ, ΠΑΡΑΣΚΕΥΗ ΚΑΙ ΧΡΗΣΗ ΑΥΤΩΝ ΣΕ ΦΑΡΜΑΚΑ	3035053
697345/18-10-2000	ALFELDER KUNSTSTOFFWERKE HERM. MEYER GMBH	ΣΤΕΓΑΝΟΠΟΙΗΤΙΚΟΣ ΔΙΣΚΟΣ ΜΕ ΕΠΙΓΛΩΤΤΙΔΑ-ΛΑΒΗ	3035091

<i>ΑΡ./ΗΜ.ΔΗΜ.Ε.Δ.</i> (87)	<i>ΔΙΚΑΙΟΥΧΟΣ</i> (73)	<i>ΤΙΤΛΟΣ ΕΦΕΥΡΕΣΗΣ</i> (54)	<i>ΑΡ. Δ.Ε.</i> (11)
703915/27-09-2000	NOVO NORDISK A/S	ΤΡΥΓΙΚΗ ΞΑΜΟΝΕΛΙΝΗ	3035033
706487/27-09-2000	JANSSEN PHARMACEUTICA N.V.	ΣΥΣΚΕΥΗ ΔΟΞΕΩΝ ΑΝΘΕΚΤΙΚΗ ΠΡΟΣ ΧΕΙΡΙΣΜΟΝ ΑΠΟ ΜΙΚΡΑ ΠΑΙΔΙΑ	3035016
710148/13-09-2000	FUCHBICHLER KEVIN JOHAN	ΣΥΣΚΕΥΗ ΚΑΙ ΜΕΘΟΔΟΣ ΓΙΑ ΤΗΝ ΑΝΑΜΙΞΗ Ή ΤΗ ΔΙΑΛΥΣΗ ΕΝΟΣ ΣΩΜΑΤΙΔΙΑΚΟΥ ΣΤΕΡΕΟΥ ΣΕ ΕΝΑ ΥΓΡΟ	3035066
710172/11-10-2000	1) PETERSEN PETER MOSBORG 2) VILLADSEN JAN ALEXANDER 3) EBBESEN PETER	ΜΕΘΟΔΟΣ ΚΑΙ ΣΥΣΚΕΥΗ ΔΙΕΞΑΓΩΓΗΣ ΛΕΙΤΟΥΡΓΙΩΝ	3035072
715567/06-12-2000	SIDEL SOCIETE ANONYME	ΕΓΚΑΤΑΣΤΑΣΗ ΚΑΤΑΣΚΕΥΗΣ ΔΟΧΕΙΩΝ ΜΕΣΩ ΕΜΦΥΣΗΣΕΩΣ ΠΡΟΠΛΑΣΜΑΤΩΝ ΑΠΟ ΠΛΑΣΤΙΚΟ ΥΛΙΚΟ	3035026
715703/20-09-2000	I.C.O.M. S.R.L.	ΒΕΛΤΙΩΣΕΙΣ ΣΤΙΣ ΔΕΞΑΜΕΝΕΣ ΥΓΡΟΠΟΙΗΜΕΝΟΥ ΑΕΡΙΟΥ ΠΡΟΠΑΝΙΟΥ ΚΑΙ ΕΙΔΙΚΟΤΕΡΑ ΣΤΙΣ ΚΥΛΙΝΔΡΙΚΕΣ ΔΕΞΑΜΕΝΕΣ ΓΙΑ ΟΧΗΜΑΤΑ	3035043
719145/06-09-2000	CELLEGY PHARMACEUTICALS, INC.	ΣΥΝΘΕΣΗ ΔΟΤΗ ΝΙΤΡΙΚΟΥ ΟΞΕΙΔΙΟΥ ΣΤΗΝ ΘΕΡΑΠΕΥΤΙΚΗ ΑΓΩΓΗ ΠΡΩΚΤΙΚΩΝ ΑΝΩΜΑΛΙΩΝ	3035001
720601/25-10-2000	JAMES BLACK FOUNDATION LTD	ΠΡΟΣΔΕΜΑΤΑ ΥΠΟΔΟΧΕΩΝ ΓΑΣΤΡΙΝΗΣ ΚΑΙ CCK	3035100
722385/11-10-2000	MARLEY MOULDINGS INC.	ΜΟΡΦΟΡΑΒΔΟΙ ΚΑΙ ΜΕΘΟΔΟΙ ΠΑΡΑΓΩΓΗΣ ΤΟΥΣ	3035061
723008/08-11-2000	E.I. DU PONT DE NEMOURS AND COMPANY	ΜΕΘΟΔΟΣ ΚΑΘΑΡΙΣΜΟΥ ΣΥΣΚΕΥΩΝ ΚΑΙ ΚΑΘΑΡΙΣΤΙΚΟ ΣΥΣΚΕΥΩΝ ΓΙΑ ΤΗ ΔΙΕΞΑΓΩΓΗ ΤΗΣ ΜΕΘΟΔΟΥ	3034992
723439/13-09-2000	SCHERING AG	ΣΥΝΔΥΑΣΜΟΣ ΑΝΤΑΓΩΝΙΣΤΩΝ ΠΡΟΓΕΣΤΕΡΟΝΗΣ ΚΑΙ ΑΝΤΙΟΙΣΤΡΟΓΟΝΩΝ ΜΕ ΜΕΡΙΚΗ ΑΓΩΝΙΣΤΙΚΗ ΔΡΑΣΗ ΓΙΑ ΤΗ ΘΕΡΑΠΕΙΑ ΟΡΜΟΝΙΚΗΣ ΥΠΟΚΑΤΑΣΤΑΣΗΣ ΣΕ ΓΥΝΑΙΚΕΣ ΠΟΥ ΒΡΙΣΚΟΝΤΑΙ ΓΥΡΩ ΑΠΟ Ή ΜΕΤΑ ΤΗΝ ΕΜΜΗΝΟΠΑΥΣΗ	3035054
724583/13-12-2000	ASTRAZENECA AB	ΕΝΩΣΕΙΣ ΠΥΡΙΔΑΖΙΝΟ ΚΙΝΟΛΙΝΗΣ	3035080
728006/11-10-2000	BTG INTERNATIONAL LTD	ΧΡΗΣΗ ΦΩΣΦΟΡΙΚΩΝ ΑΛΑΤΩΝ ΜΑΝΝΟΖΗΣ ΓΙΑ ΤΗΝ ΘΕΡΑΠΕΥΤΙΚΗ ΑΝΤΙΜΕΤΩΠΙΣΗ ΙΝΩΤΙΚΩΝ ΔΙΑΤΑΡΑΧΩΝ	3035117
730710/20-09-2000	ASTRAZENECA AB	ΔΙΑΤΑΞΗ ΕΙΣΠΝΟΗΣ ΠΟΥ ΠΕΡΙΛΑΜΒΑΝΕΙ ΜΙΑ ΔΙΑΤΑΞΗ ΓΙΑ ΤΗΝ ΜΕΤΑΔΟΣΗ ΡΟΠΗΣ ΜΙΑΣ ΚΑΤΕΥΘΥΝΣΗΣ	3035086
733059/13-09-2000	THOMAS JEFFERSON UNIVERSITY	ΕΝΩΣΕΙΣ ΚΑΙ ΜΕΘΟΔΟΙ ΓΙΑ ΚΑΤΕΥΘΥΝΟΜΕΝΕΣ ΣΕ ΘΕΣΗ ΜΕΤΑΛΛΑΞΕΙΣ ΣΕ ΕΥΚΑΡΙΩΤΙΚΑ ΚΥΤΤΑΡΑ	3034988
734376/20-09-2000	RESEARCH INSTITUTE FOR MEDICINE AND CHEMISTRY INC.	ΑΜΙΝΗΣ ΚΑΙ ΑΜΙΔΗΣ ΠΑΡΑΓΩΓΑ ΒΙΤΑΜΙΝΗΣ D.	3035028
734753/27-09-2000	TRE EFFE QUALITY S.R.L.	ΜΕΘΟΔΟΣ ΠΑΡΑΣΚΕΥΗΣ ΦΙΛΤΡΩΝ	3035114
736012/22-11-2000	1) BOEHRINGER INGELHEIM PHARMA KG 2) BOEHRINGER INGELHEIM INTERNATIONAL GMBH	ΣΥΝΔΕΔΕΜΕΝΕΣ ΔΙΥΔΡΟΠΥΡΙΔΙΝΕΣ ΚΑΙ Η ΧΡΗΣΙΜΟΠΟΙΗΣΗ ΤΟΥΣ ΓΙΑ ΤΗΝ ΠΑΡΑΣΚΕΥΗ ΦΑΡΜΑΚΕΥΤΙΚΩΝ ΙΔΙΟΣΚΕΥΑΣΜΑΤΩΝ	3035108
739497/20-09-2000	DIMENSIONAL MEDIA ASSOCIATES, INC.	ΣΥΝΘΕΣΗ ΠΟΛΛΑΠΛΩΝ ΕΙΚΟΝΩΝ	3035057

<i>ΑΡ./ΗΜ.ΔΗΜ.Ε.Δ.</i> (87)	<i>ΔΙΚΑΙΟΥΧΟΣ</i> (73)	<i>ΤΙΤΛΟΣ ΕΦΕΥΡΕΣΗΣ</i> (54)	<i>ΑΡ. Δ.Ε.</i> (11)
741661/02-11-2000	REHRIG PACIFIC CO INC.	ΑΝΟΙΧΤΑ ΚΙΒΩΤΙΑ ΜΕΤΑΦΟΡΑΣ ΓΙΑ ΦΙΑΛΕΣ, ΠΟΥ ΜΠΟΡΟΥΝ ΝΑ ΤΟΠΟΘΕΤΟΥΝΤΑΙ ΤΟ ΕΝΑ ΜΕΣΑ ΣΤΟ ΑΛΛΟ	3035102
742259/18-10-2000	MORTON INTERNATIONAL, INC.	ΛΑΝΘΑΝΟΥΣΕΣ ΜΕΡΚΑΠΤΑΝΕΣ ΩΣ ΠΟΛΥ-ΛΕΙΤΟΥΡΓΙΚΑ ΠΡΟΣΘΕΤΑ ΓΙΑ ΠΟΛΥΜΕΡΕΙΣ ΣΥΝΘΕΣΕΙΣ ΠΟΥ ΠΕΡΙΕΧΟΥΝ ΑΛΟΓΟΝΟ	3035105
742628/13-09-2000	NKT CABLES A/S	ΜΕΘΟΔΟΣ ΔΗΜΙΟΥΡΓΙΑΣ ΕΝΟΣ ΑΚΡΟΥ ΚΑΛΩΔΙΟΥ ΚΙ ΕΝΟΣ ΠΕΡΙΒΛΗΜΑΤΟΣ ΓΙΑ ΚΑΛΩΔΙΟ ΥΨΗΛΗΣ ΤΑΣΗΣ	3035003
742834/20-09-2000	TRANSGENE S.A.	ΜΕΘΟΔΟΣ ΠΑΡΑΣΚΕΥΗΣ ΕΝΟΣ ΦΟΡΕΩΣ ΙΟΥ ΔΙΑ ΕΝΔΟΜΟΡΙΑΚΟΥ ΟΜΟΛΟΓΟΥ ΑΝΑΣΥΝΔΥΑΣΜΟΥ	3035050
747398/27-09-2000	ROQUETTE FRERES	ΣΥΝΘΕΣΗ ΣΚΟΝΗΣ ΥΔΡΟΞΥΠΡΟΠΥΛΟ Β-ΚΥΚΛΟ-ΔΕΞΤΡΙΝΗΣ ΚΑΙ ΜΕΘΟΔΟΣ ΠΑΡΑΣΚΕΥΗΣ ΤΗΣ	3034997
749701/20-09-2000	TRIUMPH INTERNATIONAL AG	ΔΑΚΤΥΛΙΟΜΟΡΦΟΣ ΚΛΕΙΣΤΗ ΤΑΙΝΙΑ ΕΞ ΥΦΑΝΤΟΥ ΥΛΙΚΟΥ, ΙΔΙΑΙΤΕΡΩΣ ΠΡΟΣ ΧΡΗΣΙΝ ΩΣ ΤΑΙΝΙΑΣ ΔΙΑ ΤΗΝ ΜΕΣΗΝ (ΣΩΜΑΤΟΣ)	3035012
749822/11-10-2000	SOCIETE DES PRODUITS NESTLE S.A.	ΦΙΛΙΕΡΑ ΔΙΕΛΑΣΕΩΣ ΔΥΟ ΣΥΣΤΑΤΙΚΩΝ	3035037
750365/04-10-2000	PERMASCAND AB	ΜΙΑ ΣΥΣΚΕΥΗ ΑΓΚΥΡΩΣΗΣ ΓΙΑ ΥΠΟΘΑΛΑΣΣΙΑ ΗΛΕΚΤΡΟΔΙΑ	3035071
750626/25-10-2000	HUMAN GENOME SCIENCES, INC.	ΣΤΑΝΝΙΟΚΑΛΣΙΝΗ, ΠΡΩΤΕΙΝΗ ΣΩΜΑΤΙΩΝ STANNIUS	3035099
751829/27-09-2000	DIA TEC RECYCLING TECHNOLOGIES	ΜΕΘΟΔΟΣ ΚΑΙ ΣΥΣΚΕΥΗ ΓΙΑ ΝΑ ΑΝΑΚΥΚΛΩΝΟΝΤΑΙ ΧΡΗΣΙΜΟΠΟΙΗΜΕΝΕΣ ΠΑΝΕΣ ΜΙΑΣ ΧΡΗΣΕΩΣ	3035013
752248/27-09-2000	IDEC PHARMACEUTICALS CORPORATION	ΘΕΡΑΠΕΥΤΙΚΗ ΕΦΑΡΜΟΓΗ ΧΙΜΑΙΡΙΚΩΝ ΚΑΙ ΡΑΔΙΟΣΗΜΑΣΜΕΝΩΝ ΑΝΤΙΣΩΜΑΤΩΝ ΚΑΤΑ ΑΝΘΡΩΠΙΝΟΥ ΑΝΤΙΓΟΝΟΥ Β ΛΕΜΦΟΚΥΤΤΑΡΙΚΗΣ ΠΕΡΙΟΡΙΣΜΕΝΗΣ ΔΙΑΦΟΡΟΠΟΙΗΣΗΣ ΓΙΑ ΘΕΡΑΠΕΥΤΙΚΗ ΑΓΩΓΗ Β ΚΥΤΤΑΡΙΚΟΥ ΛΕΜΦΩΜΑΤΟΣ	3035119
756721/13-09-2000	ISO DEVELOPMENTS LTD	ΥΛΙΚΑ ΜΕΤΑΦΟΡΑΣ	3035005
758647/02-11-2000	BAYER AG	ΑΚΥΛ-ΥΠΟΚΑΤΕΣΤΗΜΕΝΑ ΑΜΙΝΟΠΥΡΑΝΙΑ, ΜΕ ΔΙΑΜΟΡΦΩΝΟΥΣΑ ΕΠΙ ΤΩΝ ΔΙΟΔΩΝ ΚΑΛΙΟΥ ΕΠΙΔΡΑΣΗ	3035097
760653/27-09-2000	ELAN PHARMA INTERNATIONAL LTD	ΜΕΘΟΔΟΣ ΛΕΙΟΤΡΙΒΗΣΗΣ ΦΑΡΜΑΚΕΥΤΙΚΩΝ ΟΥΣΙΩΝ	3035040
760987/20-09-2000	GIESECKE & DEVRIENT GMBH	ΜΙΑ ΜΕΘΟΔΟΣ ΓΙΑ ΤΗΝ ΕΠΑΛΗΘΕΥΣΗ ΤΗΣ ΑΚΕΡΑΙΟΤΗΤΑΣ ΔΕΔΟΜΕΝΩΝ ΠΟΥ ΕΧΟΥΝ ΑΠΟΘΗΚΕΥΘΕΙ ΣΕ ΜΙΑ ΕΓΚΑΤΑΣΤΑΣΗ Η ΟΠΟΙΑ ΧΡΗΣΙΜΟΠΟΙΕΙΤΑΙ ΓΙΑ ΤΗΝ ΕΠΕΞΕΡΓΑΣΙΑ ΑΝΤΙΚΕΙΜΕΝΩΝ ΜΕ ΣΧΗΜΑ ΦΥΛΛΟΥ ΟΠΩΣ ΕΙΝΑΙ ΤΑ ΤΡΑΠΕΖΙΚΑ ΧΑΡΤΟΝΟΜΙΣΜΑΤΑ Ή ΟΙ ΛΟΓΑΡΙΑΣΜΟΙ	3035041
761218/11-10-2000	SMITHKLINE BEECHAM CORPORATION	ΔΙΑΔΙΚΑΣΙΑ ΠΑΡΑΣΚΕΥΗΣ ΕΠΙΚΑΛΥΜΜΕΝΟΥ ΜΕ ΠΟΛΥΜΕΡΕΣ ΔΙΣΚΙΟΥ ΠΟΥ ΠΕΡΙΛΑΜΒΑΝΕΙ ΑΜΟΞΥΚΙΛΛΙΝΗ ΚΑΙ ΚΛΑΒΟΥΛΑΝΙΚΟ	3035031

ΑΡ./ΗΜ.ΔΗΜ.Ε.Δ. (87)	ΔΙΚΑΙΟΥΧΟΣ (73)	ΤΙΤΛΟΣ ΕΦΕΥΡΕΣΗΣ (54)	ΑΡ. Δ.Ε. (11)
762997/06-09-2000	1) INDUSTRIAL RESEARCH LTD 2) PYROTEK PRODUCTS LTD	ΔΙΕΡΓΑΣΙΑ ΠΑΡΑΓΩΓΗΣ ΚΕΡΑΜΙΚΟΥ	3034989
763017/13-09-2000	AGOURON PHARMACEUTICALS, INC.	ΠΑΡΑΓΩΓΑ Ν-(3-ΑΜΙΝΟ-2-ΥΔΡΟΞΥΒΟΥΤΥΛΟ) ΣΟΥΛΦΟΝΑΜΙΔΗΣ ΩΣ ΠΑΡΕΜΠΟΔΙΣΤΕΣ ΤΗΣ HIV ΠΡΩΤΕΑΣΗΣ	3035014
765311/04-10-2000	H. LUNDBECK A/S	4-ΑΡΥΛΟ-1-(ΙΝΔΑΝΟΜΕΘΥΛΟ, ΔΙΥΔΡΟΒΕΝΖΟΦΟΥΡΑΝΟΜΕΘΥΛΟ Ή ΔΙΥΔΡΟΒΕΝΖΟΘΕΙΟΦΑΙΝΟΜΕΘΥΛΟ)ΠΙΠΕΡΙΔΙΝΕΣ, ΤΕΤΡΑΥΔΡΟΠΥΡΙΔΙΝΕΣ Ή ΠΙΠΕΡΑΖΙΝΕΣ	3035032
765400/13-09-2000	AMERICAN CYANAMID CO	ΔΙΑΛΟΓΗ ΓΙΑ ΑΝΑΣΤΟΛΕΙΣ ΧΙΤΙΝΑΣΗΣ	3035076
765514/06-09-2000	DRY LABEL DENMARK APS	ΕΤΙΚΕΤΤΑ ΚΑΙ ΝΤΟΣΙΕ ΜΟΧΛΟΥ ΚΑΜΨΕΩΣ Ή ΦΑΚΕΛΛΟΣ ΜΕ ΔΑΚΤΥΛΙΟΥΣ	3034998
767309/20-09-2000	FUNKEN & CO. GMBH	ΜΕΘΟΔΟΣ ΚΑΤΑΣΚΕΥΗΣ ΕΝΟΣ ΚΕΛΥΦΟΥΣ ΕΞΑΕΡΙΣΤΗΡΟΣ ΣΤΕΓΗΣ	3035111
772610/04-10-2000	BYK GULDEN LOMBERG CHEMISCHE FABRIK GMBH	ΔΙΥΔΡΟΒΕΝΖΟΦΟΥΡΑΝΙΑ.	3034991
772624/13-09-2000	IMMUNEX CORPORATION	ΙΝΤΕΡΛΕΥΚΙΝΗ 15	3035019
773982/06-12-2000	THE PROCTER & GAMBLE CO	ΣΥΝΘΕΣΕΙΣ ΜΑΛΑΚΤΙΚΟΥ ΡΟΥΧΩΝ ΠΡΟΣΤΙΘΕΜΕΝΕΣ ΣΤΟ ΞΕΒΓΑΛΜΑ ΟΙ ΟΠΟΙΕΣ ΠΕΡΙΕΧΟΥΝ ΑΝΤΙΟΞΕΙΔΩΤΙΚΑ ΓΙΑ ΤΗΝ ΠΡΟΣΤΑΣΙΑ ΤΩΝ ΥΦΑΣΜΑΤΩΝ ΑΠΟ ΤΟ ΞΕΘΩΡΙΑΣΜΑ ΠΟΥ ΟΦΕΙΛΕΤΑΙ ΣΤΟΝ ΗΛΙΟ	3035023
774953/06-12-2000	THE PROCTER & GAMBLE CO	ΣΥΝΘΕΣΕΙΣ ΟΔΟΝΤΟΚΡΕΜΑΣ	3035022
775211/20-09-2000	PIONEER HI-BRED INTERNATIONAL, INC.	ΕΝΖΥΜΟ ΑΠΟΤΟΞΙΝΩΣΕΩΣ ΦΟΥΜΟΝΙΣΙΝΗΣ	3035020
778781/13-12-2000	AMERICAN CYNAMID CO	ΠΝΕΥΜΟΝΙΟΚΟΚΚΙΚΑ ΠΟΛΥΣΑΚΧΑΡΙΔΙΚΑ ΑΝΑΣΥΝΔΥΑΣΜΕΝΑ ΣΥΝΕΖΕΥΓΜΕΝΑ ΕΜΒΟΛΙΑ ΠΝΕΥΜΟΛΥΣΙΝΗΣ ΓΙΑ ΑΝΟΣΟΠΟΙΗΣΗ ΕΝΑΝΤΙ ΠΝΕΥΜΟΝΙΟΚΟΚΚΙΚΩΝ ΛΟΙΜΩΞΕΩΝ	3035081
783197/20-09-2000	SCHWEITZER ENGINEERING LABORATORIES, INC.	ΣΥΣΚΕΥΗ ΓΙΑ ΤΗΝ ΑΝΙΧΝΕΥΣΗ ΚΑΤΑΣΤΑΣΕΩΣ ΕΚΤΟΣ ΣΥΓΧΡΟΝΙΣΜΟΥ ΣΕ ΠΡΟΣΤΑΤΕΥΤΙΚΟ ΗΛΕΚΤΡΟΝΟΜΟ ΣΤΑΘΜΩΝ ΙΣΧΥΟΣ	3035055
792291/20-09-2000	PHARMACIA & UPJOHN CO	ΠΡΩΤΕΙΝΗ ΠΟΥ ΕΠΗΡΕΑΖΕΙ ΔΙΑΥΛΟΥΣ ΚΑΤΡ	3035039
792845/06-12-2000	ROCKWOOL INTERNATIONAL A/S	ΤΕΧΝΗΤΕΣ ΥΑΛΩΔΕΙΣ ΙΝΕΣ	3035024
796207/02-11-2000	THE MEAD CORPORATION	ΦΟΡΕΑΣ ΤΥΠΟΥ ΕΛΑΣΤΙΚΗΣ ΕΜΠΛΟΚΗΣ	3035103
796858/02-11-2000	1) PFIZER LTD 2) PFIZER RESEARCH AND DEVELOPMENT CO, N.V./S.A.	ΑΝΤΙΜΥΚΗΤΙΑΚΟΙ ΠΑΡΑΓΟΝΤΕΣ ΤΡΙΑΖΟΛΗΣ	3035029
804090/04-10-2000	SOCIETE DES PRODUITS NESTLE S.A.	ΕΝΑ ΣΥΝΔΕΤΙΚΟ ΜΕΣΟ ΠΟΥ ΔΙΑΣΠΕΙΡΕΤΑΙ ΣΤΟ ΖΕΣΤΟ ΝΕΡΟ ΚΑΙ ΠΟΥ ΒΑΣΙΖΕΤΑΙ ΣΕ ΣΩΜΑΤΙΔΙΑ ΑΛΕΥΡΟΥ ΤΑ ΟΠΟΙΑ ΦΕΡΟΥΝ ΕΠΙΣΤΡΩΣΗ ΛΙΠΟΥΣ	3035047

<i>ΑΡ./ΗΜ.ΔΗΜ.Ε.Δ.</i> (87)	<i>ΔΙΚΑΙΟΥΧΟΣ</i> (73)	<i>ΤΙΤΛΟΣ ΕΦΕΥΡΕΣΗΣ</i> (54)	<i>ΑΡ. Δ.Ε.</i> (11)
806334/25-10-2000	GEC ALSTHOMTRANSPORT SA	ΚΙΝΗΤΗΡΙΟ ΣΙΔΗΡΟΔΡΟΜΙΚΟ ΟΧΗΜΑ (ΒΑΓΟΝΙ)	3035107
806903/11-10-2000	SOCIETE DES PRODUITS NESTLE S.A.	ΚΑΨΥΛΙΩΜΕΝΟΙ ΓΕΥΣΤΙΚΟΙ ΠΑΡΑΓΟΝΤΕΣ	3035060
808007/20-09-2000	KONINKLIJKE KPN N.V.	ΣΥΣΚΕΥΗ ΕΛΞΕΩΣ ΓΙΑ ΤΗΝ ΕΓΚΑΤΑΣΤΑΣΗ ΕΝΟΣ ΚΑΛΩΔΙΟΥ ΕΝΤΟΣ ΕΝΟΣ ΑΓΩΓΟΥ ΚΑΙ ΣΥΣΤΗΜΑ ΑΓΩΓΩΝ ΠΕΡΙΛΑΜΒΑΝΟΝ ΤΕΤΟΙΑ ΣΥΣΚΕΥΗ ΕΛΞΕΩΣ	3034999
808312/02-11-2000	SMITHKLINE BEECHAM PLC	ΠΑΡΑΓΩΓΑ ΙΝΔΟΛΙΟΥ ΩΣ ΑΝΤΑΓΩΝΙΣΤΕΣ ΤΟΥ 5-ΗΤ ΥΠΟΔΟΧΕΑ	3035075
810206/27-12-2000	HOECHST AG	ΥΠΟΚΑΤΕΣΤΗΜΕΝΕΣ 2-ΝΑΦΘΟΥΛΟΓΟΥΑΝΙΔΙΝΕΣ, ΜΕΘΟΔΟΣ ΓΙΑ ΤΗΝ ΠΑΡΑΣΚΕΥΗ ΤΟΥΣ, Η ΧΡΗΣΗ ΤΟΥΣ ΩΣ ΦΑΡΜΑΚΟ Ή ΔΙΑΓΝΩΣΤΙΚΟ ΜΕΣΟ, ΩΣ ΚΑΙ ΦΑΡΜΑΚΟ ΠΟΥ ΤΙΣ ΠΕΡΙΕΧΕΙ	3035126
812136/20-12-2000	THE PROCTER & GAMBLE CO	ΠΑΡΑΣΚΕΥΗ ΜΗ ΑΝΘΡΑΚΟΥΧΩΝ ΕΥΦΡΑΝΤΙΚΩΝ ΠΡΟΙΟΝΤΩΝ ΠΟΥ ΕΧΟΥΝ ΑΝΩΤΕΡΗ ΜΙΚΡΟΒΙΑΚΗ ΣΤΑΘΕΡΟΤΗΤΑ	3035121
818248/20-09-2000	VERGANI ESTERINA	ΜΕΘΟΔΟΣ ΧΡΩΜΑΤΙΣΜΟΥ ΜΕΤΑΛΛΙΚΩΝ ΠΛΑΚΩΝ ΚΑΙ ΤΟΜΕΩΝ	3035109
818446/02-11-2000	1) PFIZER LTD 2) PFIZER INC.	ΜΕΘΟΔΟΣ ΓΙΑ ΤΗΝ ΠΑΡΑΣΚΕΥΗ 2,4-ΔΙΟΞΟ,3-ΑΖΑΔΙΚΥΚΛΟ(3.1.0)ΕΞΑΝΙΩΝ	3035051
818979/20-09-2000	THE PROCTER & GAMBLE CO	ΤΟΠΙΚΗ ΕΦΑΡΜΟΓΗ ΙΝΩΝ ΜΙΚΡΗΣ ΔΙΑΜΕΤΡΟΥ ΕΠΙ ΚΛΩΣΜΕΝΟΥ ΚΑΙ ΘΕΡΜΟΣΥΓΚΟΛΛΟΥΜΕΝΟΥ ΠΕΠΛΟΥ ΓΙΑ ΤΗ ΒΕΛΤΙΣΤΟΠΟΙΗΣΗ ΤΗΣ ΥΔΡΟΦΟΒΙΑΣ ΜΑΝΙΚΑΤΙΩΝ ΤΩΝ ΣΚΕΛΩΝ ΣΕ ΠΑΝΕΣ ΚΑΙ ΕΝΘΕΜΑΤΑ	3034994
820483/13-12-2000	1) JAKOBSEN MOGENS HAVSTEEN 2) KOCH TROELS	ΜΕΘΟΔΟΣ ΦΩΤΟΧΗΜΙΚΗΣ ΑΚΙΝΗΤΟΠΟΙΗΣΗΣ ΠΡΟΣΔΕΜΑΤΩΝ ΜΕ ΧΡΗΣΗ ΚΙΝΩΝΩΝ	3035079
821369/11-10-2000	ALCATEL	ΜΕΤΑΛΛΙΚΟΣ ΜΑΝΔΥΑΣ (ΕΠΕΝΔΥΣΙΣ) ΔΙ' ΗΛΕΚΤΡΙΚΩΝ ΚΑΛΩΔΙΩΝ	3035035
822887/02-11-2000	TARKETT AB	ΜΗΧΑΝΗ ΠΑΡΑΓΩΓΗΣ ΞΥΛΙΝΩΝ ΣΤΟΙΧΕΙΩΝ ΜΟΡΦΗΣ ΣΑΝΙΔΩΝ Ή ΠΙΝΑΚΙΔΩΝ	3035095
823940/08-11-2000	THE PROCTER & GAMBLE CO	ΥΔΑΤΙΚΕΣ ΑΠΟΡΡΥΠΑΝΤΙΚΕΣ ΣΥΝΘΕΣΕΙΣ ΠΟΥ ΠΕΡΙΕΧΟΥΝ ΧΗΛΙΩΤΙΚΟΥΣ ΠΑΡΑΓΟΝΤΕΣ ΠΟΥ ΠΑΡΑΜΕΝΟΥΝ ΑΔΙΑΛΥΤΟΙ ΥΠΟ ΟΞΙΝΕΣ ΣΥΝΘΗΚΕΣ	3034996
824340/20-12-2000	THE PROCTER & GAMBLE CO	ΣΥΝΘΕΣΕΙΣ ΟΔΟΝΤΟΚΡΕΜΑΣ	3035122
832207/13-09-2000	M & E BIOTECH A/S	ΜΙΑ ΜΕΘΟΔΟΣ ΤΑΥΤΟΠΟΙΗΣΗΣ ΒΙΟΛΟΓΙΚΑ ΕΝΕΡΓΩΝ ΠΕΠΤΙΔΙΩΝ ΚΑΙ ΝΟΥΚΛΕΙΚΩΝ ΟΞΕΩΝ	3035017
842132/20-09-2000	E.I. DU PONT DE NEMOURS AND CO	ΕΠΙΠΛΕΟΝΤΑ ΣΤΟ ΥΔΩΡ ΣΩΜΑΤΙΔΙΑΚΑ ΥΛΙΚΑ ΠΕΡΙΕΧΟΝΤΑ ΜΙΚΡΟΤΡΟΦΕΣ ΓΙΑ ΦΥΤΟΠΛΑΓΚΤΟΝ	3035008
842460/06-12-2000	RENDEL B.V.	ΜΕΘΟΔΟΣ ΚΑΙ ΔΙΑΤΑΞΗ ΓΙΑ ΤΗ ΣΥΝΕΧΗ ΠΡΟΣΑΡΜΟΓΗ ΚΑΙ ΡΥΘΜΙΣΗ ΤΟΥ ΛΟΓΟΥ ΣΠΕΙΡΩΝ ΕΝΟΣ ΜΕΤΑΣΧΗΜΑΤΙΣΤΗ ΚΑΙ ΜΕΤΑΣΧΗΜΑΤΙΣΤΗΣ ΕΦΟΔΙΑΣΜΕΝΟΣ ΜΕ ΜΙΑ ΤΕΤΟΙΑ ΔΙΑΤΑΞΗ	3035065

<i>ΑΡ./ΗΜ.ΔΗΜ.Ε.Δ.</i> (87)	<i>ΔΙΚΑΙΟΥΧΟΣ</i> (73)	<i>ΤΙΤΛΟΣ ΕΦΕΥΡΕΣΗΣ</i> (54)	<i>ΑΡ. Δ.Ε.</i> (11)
842967/20-09-2000	1) INSTITUT FUR NEUE MATERIALIEN GEM GMBH 2) PFLEIDERER DAMMSTOFF-TECHNIK INTERNATIONAL GMBH & CO.	ΟΥΣΙΕΣ ΣΥΝΔΕΣΗΣ	3035009
845946/06-12-2000	1) UNILEVER N.V. 2) UNILEVER PLC	ΜΕΘΟΔΟΣ ΓΙΑ ΤΗΝ ΠΑΡΑΓΩΓΗ ΓΕΜΙΣΤΟΥ ΜΠΙΣΚΟΤΟΥ	3035077
846438/06-09-2000	FIRMA CARL FREUDENBERG	ΣΥΣΚΕΥΗ ΥΓΡΟΥ ΣΦΟΥΓΓΑΡΙΣΜΑΤΟΣ ΔΑΠΕΔΟΥ	3034990
846486/27-09-2000	DEGUSSA-HULS AG	ΜΕΘΟΔΟΣ ΜΕΙΩΣΕΩΣ Ή ΑΠΟΤΡΟΠΗΣ ΔΗΜΙΟΥΡΓΙΑΣ ΑΦΡΟΥ ΣΕ ΧΗΜΙΚΕΣ ΚΑΙ ΦΥΣΙΚΕΣ ΜΕΘΟΔΟΥΣ ΜΕΤΑΤΡΟΠΗΣ ΟΥΣΙΩΝ, ΚΑΙ ΕΓΚΑΤΑΣΤΑΣΗ ΔΙΕΞΑΓΩΓΗΣ ΤΗΣ	3035042
847332/02-11-2000	SEQUA CORPORATION	ΚΑΤΑΚΟΡΥΦΗ ΤΡΟΧΙΑ ΓΙΑ ΤΟ ΣΥΓΚΡΟΤΗΜΑ ΑΞΟΝΑ ΣΤΗΡΙΞΕΩΣ ΣΕ ΣΥΣΚΕΥΕΣ ΔΙΑΚΟΣΜΗΣΕΩΣ ΚΥΛΙΝΔΡΙΚΩΝ ΚΥΤΙΩΝ ΜΕ ΣΥΝΕΧΗ ΚΙΝΗΣΗ	3035098
848703/27-09-2000	NYCOMED AUSTRIA GMBH	ΠΑΡΑΓΩΓΑ ΒΕΝΖΟΣΟΥΛΦΟΝΑΜΙΔΙΩΝ, ΣΑΝ ΑΝΑΧΑΙΤΙΣΤΙΚΑ ΕΝΖΥΜΟΥ ΚΥΚΛΟΟΞΥΓΕΝΑΣΗΣ II	3035068
858587/13-09-2000	KORTMANN KARL	ΜΙΑ ΑΠΟΧΕΤΕΥΤΙΚΗ ΚΑΤΑΣΚΕΥΗ	3035002
869712/06-12-2000	ZENECA LTD	ΞΗΡΕΣ ΔΙΑΣΠΑΡΣΙΜΕΣ ΣΕ ΥΔΩΡ ΣΥΝΘΕΣΕΙΣ ΜΙΚΡΟΕΓΚΛΕΙΣΜΕΝΩΝ ΕΝΤΟΜΟΚΤΟΝΩΝ	3035021
870964/02-11-2000	RACCORDERIE METALLICHE S.P.A.	ΠΡΕΣΣΑΡΙΣΤΟΝ ΕΞΑΡΤΗΜΑ	3035112
871611/13-09-2000	PIERRE FABRE MEDICAMENT	ΝΕΑ ΠΑΡΑΓΩΓΑ ΓΛΥΚΥΛΑΝΙΛΙΔΙΩΝ, Η ΠΑΡΑΣΚΕΥΗ ΚΑΙ Η ΘΕΡΑΠΕΥΤΙΚΗ ΕΦΑΡΜΟΓΗ ΤΟΥΣ	3035010
871846/13-09-2000	INTEGRAL MEDIA S.A.	ΕΞΟΠΛΙΣΜΟΣ ΠΛΗΡΟΦΟΡΙΚΗΣ ΤΥΠΟΥ ΠΟΛΥΜΕΣΩΝ (MULTIMEDIA) ΓΙΑ ΤΗΝ ΑΥΤΟΜΑΤΗ ΜΕΤΑΔΟΣΗ ΠΑΡΟΥΣΙΑΣΕΩΝ ΤΥΠΟΥ ΠΟΛΥΜΕΣΩΝ (MULTIMEDIA)	3035025
877765/13-09-2000	LES PEINTURES JEFECO	ΕΜΒΟΛΙΑΣΜΕΝΑ ΣΥΜΠΟΛΥΜΕΡΗ, ΜΕΘΟΔΟΣ ΠΑΡΑΣΚΕΥΗΣ ΑΥΤΩΝ, ΣΥΝΘΕΣΕΙΣ ΠΕΡΙΕΧΟΥΣΕΣ ΤΑ ΕΝ ΛΟΓΩ ΣΥΜΠΟΛΥΜΕΡΗ,ΚΑΙ ΧΡΗΣΗ ΑΥΤΩΝ ΓΙΑ ΤΗΝ ΠΑΡΑΣΚΕΥΗ ΔΙΑΣΠΟΡΩΝ ΠΙΓΜΕΝΤΩΝ ΣΕ ΥΔΑΤΙΚΟ ΚΑΙ/Ή ΟΡΓΑΝΙΚΟ ΜΕΣΟΝ	3035007
879052/20-12-2000	AVENTIS PHARMA DEUTSCHLAND GMBH	ΠΑΡΑΣΚΕΥΑΣΜΑΤΑ ΠΟΥ ΠΡΟΑΓΟΥΝ ΤΗΝ ΑΝΑΠΤΥΞΗ ΤΩΝ ΟΝΥΧΩΝ	3035085
879535/06-09-2000	FRAUNHOFER-GESELLSCHAFT ZUR FORDERUNG DER ANGEWANDTEN FORSCHUNG E.V.	ΜΕΘΟΔΟΣ ΣΗΜΑΝΣΗΣ ΠΑΚΕΤΩΝ ΔΕΔΟΜΕΝΩΝ ΣΕ ΔΥΑΔΙΚΟ ΚΩΔΙΚΑ	3035000
885347/27-09-2000	EFFORD CLIVE WILLIAM	ΑΡΘΡΩΤΗ ΜΗΧΑΝΗ	3035015
888316/02-11-2000	ALMIRALL-PRODESFARMA, S.A.	ΠΑΡΑΓΩΓΑ 2-(3Η)-ΟΞΑΖΟΛΟΝΗΣ, ΚΑΙ ΧΡΗΣΗ ΤΟΥΣ ΣΑΝ ΑΝΑΧΑΙΤΙΣΤΕΣ COX-2	3035096
889199/20-09-2000	HERRENKNECHT AG	ΜΗΧΑΝΙΣΜΟΣ ΠΡΟΩΣΕΩΣ ΘΩΡΑΚΑ	3035074
891734/04-10-2000	SOCIETE DES PRODUITS NESTLE S.A.	ΔΙΑΤΑΞΗ ΓΙΑ ΤΗΝ ΠΑΡΑΣΚΕΥΗ ΠΟΤΟΥ	3035034

ΑΡ./ΗΜ.ΔΗΜ.Ε.Δ. (87)	ΔΙΚΑΙΟΥΧΟΣ (73)	ΤΙΤΛΟΣ ΕΦΕΥΡΕΣΗΣ (54)	ΑΡ. Δ.Ε. (11)
892742/11-10-2000	SCHMALBACH-LUBECA AG	ΙΚΑΝΟ ΝΑ ΣΦΡΑΓΙΖΕΤΑΙ ΚΑΠΑΚΙ ΓΙΑ ΕΝΑ ΚΟΥΤΙ ΑΝΑΨΥΚΤΙΚΩΝ	3035087
900233/29-11-2000	G.D. SEARLE & CO.	ΣΤΕΡΟΕΙΔΗ ΠΑΡΑΓΩΓΑ ΝΙΤΡΩΔΟΥΣ ΚΑΙ ΝΙΤΡΙΚΟΥ ΕΣΤΕΡΑ, ΧΡΗΣΙΜΑ ΩΣ ΑΝΤΙΦΛΕΓΜΟΝΩΔΗ ΦΑΡΜΑΚΑ	3035088
901555/27-09-2000	LAMES S.P.A.	ΡΥΘΜΙΣΤΗΣ ΠΑΡΑΘΥΡΩΝ, ΙΔΙΑΙΤΕΡΩΣ ΔΙΑ ΠΑΡΑΘΥΡΑ ΟΧΗΜΑΤΩΝ	3035011
903977/13-09-2000	CONSULAGRI S.R.L.	ΑΥΤΟΡΥΘΜΙΖΟΜΕΝΟ ΕΓΓΕΙΟΒΕΛΤΙΩΤΙΚΟ ΣΥΣΤΗΜΑ ΑΡΔΕΥΣΗΣ ΜΕ ΜΕΣΑ ΠΑΡΟΧΗΣ ΕΔΑΦΟΥΣ ΚΑΙ ΦΥΛΛΩΜΑΤΩΝ ΚΑΙ ΑΝΤΙΨΥΚΤΙΚΑ ΜΕΣΑ ΔΗΜΙΟΥΡΓΙΑΣ ΧΙΟΝΟΣ	3035018
910714/18-10-2000	WEBER HUGO	ΜΕΤΑΛΛΙΚΗ ΠΛΑΚΑ ΣΤΕΓΗΣ	3035078
910721/08-11-2000	HOLLAND RAILCONSULT B.V.	ΜΕΘΟΔΟΣ ΔΙΑ ΤΗΝ ΠΑΡΑΓΩΓΗ ΚΑΜΠΥΛΩΝ ΥΑΛΟΠΙΝΑΚΩΝ	3035083
912128/20-09-2000	GRANGER MAURICE	ΣΥΣΚΕΥΗ ΔΙΑΝΟΜΗΣ ΤΑΙΝΙΩΝ ΧΑΡΤΟΒΑΜΒΑΚΟΣ ΓΙΑ ΧΑΡΤΟΠΕΤΣΕΤΕΣ, ΧΑΡΤΙ ΥΓΕΙΑΣ Ή ΠΑΡΟΜΟΙΑ ΧΡΗΣΗ	3035046
915835/20-12-2000	1) BRACCO S.P.A. 2) DIBRA S.P.A.	ΔΙΑΔΙΚΑΣΙΑ ΓΙΑ ΤΗΝ ΠΑΡΑΣΚΕΥΗ ΕΝΟΣ 5-[ΑΚΕΤΥΛΟ(2-3-ΔΙΥΔΡΟΞΥΠΡΟΠΥΛΕΝΙΟ)ΑΜΙΝΟ]-N-N-ΔΙΣ(2,3-ΔΙΥΔΡΟΞΥΠΡΟΠΥΛΕΝΙΟ)-2,4,6-ΤΡΙΟΔΟ-1,3-BENZOLΙΔΙΤΤΑΝΡΑΚΙΚΟΥ ΑΜΙΔΙΟΥ	3035123
920789/25-10-2000	GIAT INDUSTRIES	ΜΕΘΟΔΟΣ ΚΑΤΑΣΚΕΥΗΣ ΕΝΟΣ ΟΡΓΑΝΟΥ ΔΙΑΧΥΣΗΣ ΤΗΣ ΘΕΡΜΙΚΗΣ ΕΝΕΡΓΕΙΑΣ ΠΟΥ ΠΑΡΑΓΕΤΑΙ ΑΠΟ ΗΛΕΚΤΡΟΝΙΚΑ ΣΤΟΙΧΕΙΑ ΕΜΦΥΤΕΥΜΕΝΑ ΣΕ ΜΙΑ ΚΑΡΤΑ ΤΥΠΩΜΕΝΩΝ ΚΥΚΛΩΜΑΤΩΝ, ΚΑΙ ΟΥΤΩ ΛΑΜΒΑΝΟΜΕΝΟ ΟΡΓΑΝΟ	3034995
923310/04-10-2000	SOCIETE DES PRODUITS NESTLE S.A.	ΠΟΛΛΩΝ-ΣΤΡΩΣΕΩΝ ΚΟΝΣΕΡΒΟΠΟΙΗΜΕΝΗ ΤΡΟΦΗ ΚΑΤΟΙΚΙΔΙΟΥ ΖΩΟΥ	3035120
946451/20-09-2000	BK GIULINI CHEMIE GMBH & CO. OHG	ΜΕΣΑ ΕΠΙΤΑΧΥΝΣΗΣ ΤΗΣ ΣΤΕΡΕΟΠΟΙΗΣΗΣ ΚΑΙ ΣΚΛΗΡΥΝΣΗΣ ΓΙΑ ΥΔΡΑΥΛΙΚΑ ΣΥΝΔΕΤΙΚΑ ΜΕΣΑ	3035038
951774/25-10-2000	SWISSCOM AG	ΜΕΘΟΔΟΣ ΚΑΙ ΣΥΣΤΗΜΑ ΠΡΟ ΔΙΑΒΙΒΑΣΙΝ ΕΝΤΟΛΩΝ ΕΙΣ ΕΝ ΣΥΣΤΗΜΑ ΤΗΛΕΠΙΚΟΙΝΩΝΙΑΣ	3035070
968044/20-12-2000	PREUSSENELEKTRA ENGINEERING GMBH	ΜΕΘΟΔΟΣ ΓΙΑ ΤΗΝ ΚΑΤΑΠΙΕΣΗ ΤΟΥ ΣΧΗΜΑΤΙΣΜΟΥ ΑΕΡΟΖΟΛ ΘΕΙΙΚΟΥ ΟΞΕΟΣ ΣΕ ΕΓΚΑΤΑΣΤΑΣΕΙΣ ΚΑΘΑΡΙΣΜΟΥ ΑΠΑΕΡΙΩΝ	3035124

2.3 ΕΥΡΕΤΗΡΙΟ ΕΥΡΩΠΑΪΚΩΝ Δ.Ε. ΣΥΜΦΩΝΑ ΜΕ ΤΗΝ ΑΛΦΑΒΗΤΙΚΗ ΣΕΙΡΑ ΤΩΝ ΔΙΚΑΙΟΥΧΩΝ

<i>ΔΙΚΑΙΟΥΧΟΣ</i> (73)	<i>ΤΙΤΛΟΣ ΕΦΕΥΡΕΣΗΣ</i> (54)	<i>ΚΑΤΑΘΕΣΗ</i> (22)	<i>ΑΡ. Δ.Ε.</i> (11)
ABBOTT LABORATORIES	ΣΥΝΘΕΣΕΙΣ ΚΑΙ ΜΕΘΟΔΟΙ ΓΙΑ ΤΗΝ ΥΠΟΓΛΩΣΣΙΑ Ή ΠΑΡΕΙΑΚΗ ΧΟΡΗΓΗΣΗ ΘΕΡΑΠΕΥΤΙΚΩΝ ΠΑΡΑΓΟΝΤΩΝ	601053/25-10-2000	3035116
ADIR ET COMPAGNIE	ΠΑΡΑΓΩΓΑ ΒΕΝΖΟΔΙΟΞΑΝΗΣ, Η ΜΕΘΟΔΟΣ ΠΑΡΑΣΚΕΥΗΣ ΤΩΝ ΚΑΙ ΦΑΡΜΑΚΕΥΤΙΚΕΣ ΣΥΝΘΕΣΕΙΣ ΟΙ ΟΠΟΙΕΣ ΤΑ ΠΕΡΙΕΧΟΥΝ	669331/11-10-2000	3035082
AGOURON PHARMACEUTICALS, INC.	ΠΑΡΑΓΩΓΑ Ν-(3-ΑΜΙΝΟ-2-ΥΔΡΟΞΥΒΟΥΤΥΛΟ)ΣΟΥΛΦΟΝΑΜΙΔΗΣ ΩΣ ΠΑΡΕΜΠΟΔΙΣΤΕΣ ΤΗΣ HIV ΠΡΩΤΕΑΣΗΣ	763017/13-09-2000	3035014
ALCATEL	ΜΕΤΑΛΛΙΚΟΣ ΜΑΝΔΥΑΣ (ΕΠΕΝΔΥΣΙΣ) ΔΙ' ΗΛΕΚΤΡΙΚΩΝ ΚΑΛΩΔΙΩΝ	821369/11-10-2000	3035035
ALFELDER KUNSTSTOFFWERKE HERM. MEYER GMBH	ΣΤΕΓΑΝΟΠΟΙΗΤΙΚΟΣ ΔΙΣΚΟΣ ΜΕ ΕΠΙΓΛΩΤΤΙΔΑ-ΛΑΒΗ	697345/18-10-2000	3035091
ALMIRALL-PRODEFARMA, S.A.	ΠΑΡΑΓΩΓΑ 2-(3Η)-ΟΞΑΖΟΛΟΝΗΣ, ΚΑΙ ΧΡΗΣΗ ΤΟΥΣ ΣΑΝ ΑΝΑΧΑΙΤΙΣΤΕΣ COX-2	888316/02-11-2000	3035096
AMERICAN CYANAMID CO.	ΔΙΑΛΟΓΗ ΓΙΑ ΑΝΑΣΤΟΛΕΙΣ ΧΙΤΙΝΑΣΗΣ	765400/13-09-2000	3035076
AMERICAN CYNAMID CO.	ΠΝΕΥΜΟΝΙΟΚΟΚΚΙΚΑ ΠΟΛΥΣΑΚΧΑΡΙΔΙΚΑ ΑΝΑΣΥΝΔΥΑΣΜΕΝΑ ΣΥΝΕΖΕΥΓΜΕΝΑ ΕΜΒΟΛΙΑ ΠΝΕΥΜΟΛΥΣΙΝΗΣ ΓΙΑ ΑΝΟΣΟΠΟΙΗΣΗ ΕΝΑΝΤΙ ΠΝΕΥΜΟΝΙΟΚΟΚΙΚΩΝ ΛΟΙΜΩΞΕΩΝ	778781/13-12-2000	3035081
ASTRA AB	ΜΟΝΟΚΛΩΝΙΚΑ ΑΝΤΙΣΩΜΑΤΑ ΤΑ ΟΠΟΙΑ ΑΝΤΙΔΡΟΥΝ ΜΕ ΚΑΘΟΡΙΣΜΕΝΕΣ ΠΕΡΙΟΧΕΣ ΤΟΥ ΥΠΟΔΟΧΕΑ ΤΟΥ ΑΝΤΙΓΟΝΟΥ ΤΟΥ ΚΥΤΤΑΡΟΥ Τ	662148/02-11-2000	3035090
ASTRAZENECA AB	ΕΝΩΣΕΙΣ ΠΥΡΙΔΑΖΙΝΟ ΚΙΝΟΛΙΝΗΣ	724583/13-12-2000	3035080
ASTRAZENECA AB	ΔΙΑΤΑΞΗ ΕΙΣΠΝΟΗΣ ΠΟΥ ΠΕΡΙΛΑΜΒΑΝΕΙ ΜΙΑ ΔΙΑΤΑΞΗ ΓΙΑ ΤΗΝ ΜΕΤΑΔΟΣΗ ΡΟΠΗΣ ΜΙΑΣ ΚΑΤΕΥΘΥΝΣΗΣ	730710/20-09-2000	3035086
AVENTIS PHARMA DEUTSCHLAND GMBH	ΠΑΡΑΣΚΕΥΑΣΜΑΤΑ ΠΟΥ ΠΡΟΑΓΟΥΝ ΤΗΝ ΑΝΑΠΤΥΞΗ ΤΩΝ ΟΝΥΧΩΝ	879052/20-12-2000	3035085
BAROODY LLOYD J.	ΣΥΝΘΕΣΕΙΣ ΚΛΙΝΔΑΜΥΚΙΝΗΣ ΚΑΙ ΒΕΝΖΟΥΛΟΠΕΡΟΞΕΙΔΙΟΥ ΓΙΑ ΤΗΝ ΑΓΩΓΗ ΤΗΣ ΑΚΜΗΣ	626844/02-11-2000	3035101
BAYER AG	ΑΚΥΛ-ΥΠΟΚΑΤΕΣΤΗΜΕΝΑ ΑΜΙΝΟΠΥΡΑΝΙΑ, ΜΕ ΔΙΑΜΟΡΦΩΝΟΥΣΑ ΕΠΙ ΤΩΝ ΔΙΟΔΩΝ ΚΑΛΙΟΥ ΕΠΙΔΡΑΣΗ	758647/02-11-2000	3035097
BIO HOLDINGS INTERNATIONAL LTD	ΧΡΗΣΗ ΠΟΡΩΔΟΥΣ ΑΝΘΡΑΚΙΚΟΥ ΑΣΒΕΣΤΙΟΥ ΩΣ ΥΛΙΚΟ ΥΠΟΣΤΗΡΙΞΗΣ ΚΑΛΛΙΕΡΓΕΙΑΣ ΚΥΤΤΑΡΩΝ IN VITRO	549774/27-09-2000	3035115
BK GIULINI CHEMIE GMBH & CO. OHG	ΜΕΣΑ ΕΠΙΤΑΧΥΝΣΗΣ ΤΗΣ ΣΤΕΡΕΟΠΟΙΗΣΗΣ ΚΑΙ ΣΚΛΗΡΥΝΣΗΣ ΓΙΑ ΥΔΡΑΥΛΙΚΑ ΣΥΝΔΕΤΙΚΑ ΜΕΣΑ	946451/20-09-2000	3035038
BOEHRINGER INGELHEIM INTERNATIONAL GMBH	ΝΕΑ ΠΡΟΙΟΝΤΑ ΣΥΖΕΥΞΗΣ, ΑΠΟΤΕΛΟΥΜΕΝΑ ΑΠΟ ΜΙΑ ΓΛΥΚΟΠΡΩΤΕΪΝΗ ΚΑΙ ΜΙΑ ΟΥΣΙΑ ΠΟΥ ΔΕΣΜΕΥΕΙ ΝΟΥΚΛΕΪΝΙΚΟ ΟΞΥ	584118/27-09-2000	3035006

ΔΙΚΑΙΟΥΧΟΣ (73)	ΤΙΤΛΟΣ ΕΦΕΥΡΕΣΗΣ (54)	ΚΑΤΑΘΕΣΗ (22)	ΑΡ. Δ.Ε. (11)
BOEHRINGER INGELHEIM INTERNATIONAL GMBH	ΣΥΝΔΕΔΕΜΕΝΕΣ ΔΙΥΔΡΟΠΥΡΙΔΙΝΕΣ ΚΑΙ Η ΧΡΗΣΙΜΟΠΟΙΗΣΗ ΤΟΥΣ ΓΙΑ ΤΗΝ ΠΑΡΑΣΚΕΥΗ ΦΑΡΜΑΚΕΥΤΙΚΩΝ ΙΔΙΟΣΚΕΥΑΣΜΑΤΩΝ	736012/22-11-2000	3035108
BOEHRINGER INGELHEIM PHARMA KG	ΣΥΝΔΕΔΕΜΕΝΕΣ ΔΙΥΔΡΟΠΥΡΙΔΙΝΕΣ ΚΑΙ Η ΧΡΗΣΙΜΟΠΟΙΗΣΗ ΤΟΥΣ ΓΙΑ ΤΗΝ ΠΑΡΑΣΚΕΥΗ ΦΑΡΜΑΚΕΥΤΙΚΩΝ ΙΔΙΟΣΚΕΥΑΣΜΑΤΩΝ	736012/22-11-2000	3035108
BRACCO S.P.A.	ΔΙΑΔΙΚΑΣΙΑ ΓΙΑ ΤΗΝ ΠΑΡΑΣΚΕΥΗ ΕΝΟΣ 5-[ΑΚΕΤΥΛΟ(2-3-ΔΙΥΔΡΟΞΥΠΡΟΠΥΛΕΝΙΟ)ΑΜΙΝΟ]-N-N-ΔΙΣ(2,3-ΔΙΥΔΡΟΞΥΠΡΟΠΥΛΕΝΙΟ)-2,4,6-ΤΡΙΟΔΟ-1,3-ΒΕΝΖΟΛΙΔΙΤΤΑΝΡΑΚΙΚΟΥ ΑΜΙΔΙΟΥ	915835/20-12-2000	3035123
BTG INTERNATIONAL LTD	ΧΡΗΣΗ ΦΩΣΦΟΡΙΚΩΝ ΑΛΑΤΩΝ ΜΑΝΝΟΖΗΣ ΓΙΑ ΤΗΝ ΘΕΡΑΠΕΥΤΙΚΗ ΑΝΤΙΜΕΤΩΠΙΣΗ ΙΝΩΤΙΚΩΝ ΔΙΑΤΑΡΑΧΩΝ	728006/11-10-2000	3035117
BWG BUTZBACHER WEICHENBAU GESELLSCHAFT MBH & CO. KG	ΜΙΑ ΓΛΩΣΣΙΔΑ ΓΙΑ ΣΙΔΗΡΟΤΡΟΧΙΕΣ	603883/20-09-2000	3035064
BYK GULDEN LOMBERG CHEMISCHE FABRIK GMBH	ΔΙΥΔΡΟΒΕΝΖΟΦΟΥΡΑΝΙΑ.	772610/04-10-2000	3034991
CELLEGY PHARMACEUTICALS, INC.	ΣΥΝΘΕΣΗ ΔΟΤΗ ΝΙΤΡΙΚΟΥ ΟΞΕΙΔΙΟΥ ΣΤΗΝ ΘΕΡΑΠΕΥΤΙΚΗ ΑΓΩΓΗ ΠΡΩΚΤΙΚΩΝ ΑΝΩΜΑΛΙΩΝ	719145/06-09-2000	3035001
CLEAN DIESEL TECHNOLOGIES, INC.	ΜΕΘΟΔΟΣ ΓΙΑ ΤΗΝ ΜΕΙΩΣΗ ΒΛΑΒΕΡΩΝ ΕΚΠΟΜΠΩΝ ΑΠΟ ΜΙΑ ΜΗΧΑΝΗ ΝΤΗΖΕΛ ΕΞΟΠΛΙΣΜΕΝΗ ΜΕ ΜΙΑ ΣΩΜΑΤΙΔΙΑΚΗ ΠΑΓΙΔΑ	668899/20-09-2000	3035104
COMPANIA GENERAL DEL ALGARROBO DE ESPANA, S.A. CONSULAGRI S.R.L.	ΣΙΡΟΠΙΟΝ ΑΠΟΤΕΛΟΥΜΕΝΟΝ ΕΚ ΦΥΣΙΚΩΝ ΣΑΚΧΑΡΩΝ ΧΑΡΟΥΠΙΩΝ ΚΑΙ ΜΕΘΟΔΟΣ ΠΑΡΑΓΩΓΗΣ ΑΥΤΟΥ ΑΥΤΟΡΥΘΜΙΖΟΜΕΝΟ ΕΓΓΕΙΟΒΕΛΤΙΩΤΙΚΟ ΣΥΣΤΗΜΑ ΑΡΔΕΥΣΗΣ ΜΕ ΜΕΣΑ ΠΑΡΟΧΗΣ ΕΔΑΦΟΥΣ ΚΑΙ ΦΥΛΛΩΜΑΤΩΝ ΚΑΙ ΑΝΤΨΥΚΤΙΚΑ ΜΕΣΑ ΔΗΜΙΟΥΡΓΙΑΣ ΧΙΟΝΟΣ	617133/11-10-2000	3035113
DEGUSSA-HULS AG	ΜΕΘΟΔΟΣ ΜΕΙΩΣΕΩΣ Ή ΑΠΟΤΡΟΠΗΣ ΔΗΜΙΟΥΡΓΙΑΣ ΑΦΡΟΥ ΣΕ ΧΗΜΙΚΕΣ ΚΑΙ ΦΥΣΙΚΕΣ ΜΕΘΟΔΟΥΣ ΜΕΤΑΤΡΟΠΗΣ ΟΥΣΙΩΝ, ΚΑΙ ΕΓΚΑΤΑΣΤΑΣΗ ΔΙΕΞΑΓΩΓΗΣ ΤΗΣ	903977/13-09-2000	3035018
DIA TEC RECYCLING TECHNOLOGIES	ΜΕΘΟΔΟΣ ΚΑΙ ΣΥΣΚΕΥΗ ΓΙΑ ΝΑ ΑΝΑΚΥΚΛΩΝΟΝΤΑΙ ΧΡΗΣΙΜΟΠΟΙΗΜΕΝΕΣ ΠΑΝΕΣ ΜΙΑΣ ΧΡΗΣΕΩΣ	846486/27-09-2000	3035042
DIBRA S.P.A.	ΔΙΑΔΙΚΑΣΙΑ ΓΙΑ ΤΗΝ ΠΑΡΑΣΚΕΥΗ ΕΝΟΣ 5-[ΑΚΕΤΥΛΟ(2-3-ΔΙΥΔΡΟΞΥΠΡΟΠΥΛΕΝΙΟ)ΑΜΙΝΟ]-N-N-ΔΙΣ(2,3-ΔΙΥΔΡΟΞΥΠΡΟΠΥΛΕΝΙΟ)-2,4,6-ΤΡΙΟΔΟ-1,3-ΒΕΝΖΟΛΙΔΙΤΤΑΝΡΑΚΙΚΟΥ ΑΜΙΔΙΟΥ	751829/27-09-2000	3035013
DIMENSIONAL MEDIA ASSOCIATES, INC.	ΔΙΑΔΙΚΑΣΙΑ ΓΙΑ ΤΗΝ ΠΑΡΑΣΚΕΥΗ ΕΝΟΣ 5-[ΑΚΕΤΥΛΟ(2-3-ΔΙΥΔΡΟΞΥΠΡΟΠΥΛΕΝΙΟ)ΑΜΙΝΟ]-N-N-ΔΙΣ(2,3-ΔΙΥΔΡΟΞΥΠΡΟΠΥΛΕΝΙΟ)-2,4,6-ΤΡΙΟΔΟ-1,3-ΒΕΝΖΟΛΙΔΙΤΤΑΝΡΑΚΙΚΟΥ ΑΜΙΔΙΟΥ	739497/20-09-2000	3035123
DOW GORDON J.	ΣΥΝΘΕΣΗ ΠΟΛΛΑΠΛΩΝ ΕΙΚΟΝΩΝ	3035057	
	ΣΥΝΘΕΣΕΙΣ ΚΛΙΝΔΑΜΥΚΙΝΗΣ ΚΑΙ ΒΕΝΖΟΥΛΟΠΕΡΟΞΕΙΔΙΟΥ ΓΙΑ ΤΗΝ ΑΓΩΓΗ ΤΗΣ ΑΚΜΗΣ	626844/02-11-2000	3035101

ΔΙΚΑΙΟΥΧΟΣ (73)	ΤΙΤΛΟΣ ΕΦΕΥΡΕΣΗΣ (54)	ΚΑΤΑΘΕΣΗ (22)	ΑΡ. Δ.Ε. (11)
DRY LABEL DENMARK APS	ΕΤΙΚΕΤΤΑ ΚΑΙ ΝΤΟΣΙΕ ΜΟΧΛΟΥ ΚΑΜΨΕΩΣ Ή ΦΑΚΕΛΛΟΣ ΜΕ ΔΑΚΤΥΛΙΟΥΣ	765514/06-09-2000	3034998
E.I. DU PONT DE NEMOURS AND CO.	ΜΕΘΟΔΟΣ ΚΑΘΑΡΙΣΜΟΥ ΣΥΣΚΕΥΩΝ ΚΑΙ ΚΑΘΑΡΙΣΤΙΚΟ ΣΥΣΚΕΥΩΝ ΓΙΑ ΤΗ ΔΙΕΞΑΓΩΓΗ ΤΗΣ ΜΕΘΟΔΟΥ	723008/08-11-2000	3034992
E.I. DU PONT DE NEMOURS AND CO.	ΕΠΙΠΛΕΟΝΤΑ ΣΤΟ ΥΔΩΡ ΣΩΜΑΤΙΔΙΑΚΑ ΥΛΙΚΑ ΠΕΡΙΕΧΟΝΤΑ ΜΙΚΡΟΤΡΟΦΕΣ ΓΙΑ ΦΥΤΟΠΛΑΓΚΤΟΝ	842132/20-09-2000	3035008
EBBESEN PETER	ΜΕΘΟΔΟΣ ΚΑΙ ΣΥΣΚΕΥΗ ΔΙΕΞΑΓΩΓΗΣ ΛΕΙΤΟΥΡΓΙΩΝ	710172/11-10-2000	3035072
EFFORD CLIVE WILLIAM	ΑΡΘΡΩΤΗ ΜΗΧΑΝΗ	885347/27-09-2000	3035015
ELAN PHARMA INTERNATIONAL LTD	ΜΕΘΟΔΟΣ ΛΕΙΟΤΡΙΒΗΣΗΣ ΦΑΡΜΑΚΕΥΤΙΚΩΝ ΟΥΣΙΩΝ	760653/27-09-2000	3035040
FIRMA CARL FREUDENBERG	ΣΥΣΚΕΥΗ ΥΓΡΟΥ ΣΦΟΥΓΓΑΡΙΣΜΑΤΟΣ ΔΑΠΕΔΟΥ	846438/06-09-2000	3034990
FMC CORPORATION	ΖΙΖΑΝΙΟΚΤΟΝΕΣ ΣΥΝΘΕΣΕΙΣ ΠΟΥ ΠΕΡΙΕΧΟΥΝ ΤΡΙΑΖΟΛΙΝΟΝΕΣ	666708/04-10-2000	3035027
FRAUNHOFER-GESELLSCHAFT ZUR FORDERUNG DER ANGEWANDTEN FORSCHUNG E.V.	ΜΕΘΟΔΟΣ ΣΗΜΑΝΣΗΣ ΠΑΚΕΤΩΝ ΔΕΔΟΜΕΝΩΝ ΣΕ ΔΥΑΔΙΚΟ ΚΩΔΙΚΑ	879535/06-09-2000	3035000
FUCHBICHLER KEVIN JOHAN	ΣΥΣΚΕΥΗ ΚΑΙ ΜΕΘΟΔΟΣ ΓΙΑ ΤΗΝ ΑΝΑΜΙΞΗ Ή ΤΗ ΔΙΑΛΥΣΗ ΕΝΟΣ ΣΩΜΑΤΙΔΙΑΚΟΥ ΣΤΕΡΕΟΥ ΣΕ ΕΝΑ ΥΓΡΟ	710148/13-09-2000	3035066
FUNKEN & CO. GMBH	ΜΕΘΟΔΟΣ ΚΑΤΑΣΚΕΥΗΣ ΕΝΟΣ ΚΕΛΥΦΟΥΣ ΕΞΑΕΡΙΣΤΗΡΟΣ ΣΤΕΓΗΣ	767309/20-09-2000	3035111
G.D. SEARLE & CO.	ΣΤΕΡΟΕΙΔΗ ΠΑΡΑΓΩΓΑ ΝΙΤΡΩΔΟΥΣ ΚΑΙ ΝΙΤΡΙΚΟΥ ΕΣΤΕΡΑ, ΧΡΗΣΙΜΑ ΩΣ ΑΝΤΙΦΛΕΓΜΟΝΩΔΗ ΦΑΡΜΑΚΑ	900233/29-11-2000	3035088
GEC ALSTHOM TRANSPORT SA	ΚΙΝΗΤΗΡΙΟ ΣΙΔΗΡΟΔΡΟΜΙΚΟ ΟΧΗΜΑ (ΒΑΓΟΝΙ)	806334/25-10-2000	3035107
GENENTECH, INC.	ΝΕΑ ΠΡΟΙΟΝΤΑ ΣΥΖΕΥΣΗΣ, ΑΠΟΤΕΛΟΥΜΕΝΑ ΑΠΟ ΜΙΑ ΓΛΥΚΟΠΡΩΤΕΙΝΗ ΚΑΙ ΜΙΑ ΟΥΣΙΑ ΠΟΥ ΔΕΣΜΕΥΕΙ ΝΟΥΚΛΕΙΝΙΚΟ ΟΞΥ	584118/27-09-2000	3035006
GIAT INDUSTRIES	ΜΕΘΟΔΟΣ ΚΑΤΑΣΚΕΥΗΣ ΕΝΟΣ ΟΡΓΑΝΟΥ ΔΙΑΧΥΣΗΣ ΤΗΣ ΘΕΡΜΙΚΗΣ ΕΝΕΡΓΕΙΑΣ ΠΟΥ ΠΑΡΑΓΕΤΑΙ ΑΠΟ ΗΛΕΚΤΡΟΝΙΚΑ ΣΤΟΙΧΕΙΑ ΕΜΦΥΤΕΥΜΕΝΑ ΣΕ ΜΙΑ ΚΑΡΤΑ ΤΥΠΩΜΕΝΩΝ ΚΥΚΛΩΜΑΤΩΝ, ΚΑΙ ΟΥΤΩ ΛΑΜΒΑΝΟΜΕΝΟ ΟΡΓΑΝΟ	920789/25-10-2000	3034995
GIESECKE & DEVRIENT GMBH	ΜΙΑ ΜΕΘΟΔΟΣ ΓΙΑ ΤΗΝ ΕΠΑΛΗΘΕΥΣΗ ΤΗΣ ΑΚΕΡΑΙΟΤΗΤΑΣ ΔΕΔΟΜΕΝΩΝ ΠΟΥ ΕΧΟΥΝ ΑΠΟΘΗΚΕΥΘΕΙ ΣΕ ΜΙΑ ΕΓΚΑΤΑΣΤΑΣΗ Η ΟΠΟΙΑ ΧΡΗΣΙΜΟΠΟΙΕΙΤΑΙ ΓΙΑ ΤΗΝ ΕΠΕΞΕΡΓΑΣΙΑ ΑΝΤΙΚΕΙΜΕΝΩΝ ΜΕ ΣΧΗΜΑ ΦΥΛΛΟΥ ΟΠΩΣ ΕΙΝΑΙ ΤΑ ΤΡΑΠΕΖΙΚΑ ΧΑΡΤΟΝΟΜΙΣΜΑΤΑ Ή ΟΙ ΛΟΓΑΡΙΑΣΜΟΙ	760987/20-09-2000	3035041
GRANGER MAURICE	ΣΥΣΚΕΥΗ ΔΙΑΝΟΜΗΣ ΤΑΙΝΙΩΝ ΧΑΡΤΟΒΑΜΒΑΚΟΣ ΓΙΑ ΧΑΡΤΟΠΕΤΣΕΤΕΣ, ΧΑΡΤΙ ΥΓΕΙΑΣ Ή ΠΑΡΟΜΟΙΑ ΧΡΗΣΗ6	912128/20-09-2000	303504

ΔΙΚΑΙΟΥΧΟΣ (73)	ΤΙΤΛΟΣ ΕΦΕΥΡΕΣΗΣ (54)	ΚΑΤΑΘΕΣΗ (22)	ΑΡ. Δ.Ε. (11)
H. LUNDBECK A/S	4-ΑΡΥΛΟ-1-(ΙΝΔΑΝΟΜΕΘΥΛΟ, ΔΙΥΔΡΟΒΕΝΖΟ-ΦΟΥΡΑΝΟΜΕΘΥΛΟ Ή ΔΙΥΔΡΟΒΕΝΖΟΘΕΙΟΦΑΙΝΟΜΕΘΥΛΟ)ΠΙΠΕΡΙΔΙΝΕΣ, ΤΕΤΡΑΥΔΡΟΠΥΡΙΔΙΝΕΣ Ή ΠΙΠΕΡΑΖΙΝΕΣ	765311/04-10-2000	3035032
HEIRLER HORST	ΤΡΟΦΙΜΟ ΔΙΑΙΤΗΣ ΜΕ ΛΙΠΑΡΑ ΟΞΕΑ ΜΕΣΗΣ ΑΛΥΣΣΟΥ, ΚΑΙ ΧΡΗΣΙΜΟΠΟΙΗΣΗ ΤΟΥ	682879/08-11-2000	3035094
HERRENKNECHT AG	ΜΗΧΑΝΙΣΜΟΣ ΠΡΟΩΣΕΩΣ ΘΩΡΑΚΑ	889199/20-09-2000	3035074
HOECHST AG	ΥΠΟΚΑΤΕΣΤΗΜΕΝΕΣ 2-ΝΑΦΘΟΥΛΟΓΟΥΑΝΙΔΙΝΕΣ, ΜΕΘΟΔΟΣ ΓΙΑ ΤΗΝ ΠΑΡΑΣΚΕΥΗ ΤΟΥΣ, Η ΧΡΗΣΗ ΤΟΥΣ ΩΣ ΦΑΡΜΑΚΟ Ή ΔΙΑΓΝΩΣΤΙΚΟ ΜΕΣΟ, ΩΣ ΚΑΙ ΦΑΡΜΑΚΟ ΠΟΥ ΤΙΣ ΠΕΡΙΕΧΕΙ	810206/27-12-2000	3035126
HOECHST MARION ROUSSEL	ΧΡΗΣΙΜΟΠΟΙΗΣΗ ΤΩΝ ΠΑΡΑΓΩΓΩΝ ΤΗΣ ΒΗΤΑ-ΝΑΦΘΟΚΙΝΟΝΗΣ ΓΙΑ ΤΗΝ ΕΠΙΤΑΧΥΝΣΗ ΤΗΣ ΓΟΝΙΜΟΠΟΙΗΣΗΣ ΤΩΝ ΕΝΔΟΘΥΛΙΑΚΩΝ ΚΥΤΤΑΡΩΝ ΚΑΙ ΤΗΣ ΑΠΟΤΡΟΠΗΣ ΤΗΣ ΜΗ ΣΥΝΑΔΡΑΝΕΙΑΣ	631776/22-11-2000	3035059
HOECHST MARION ROUSSEL	ΧΡΗΣΙΜΟΠΟΙΗΣΗ ΤΩΝ ΠΑΡΑΓΩΓΩΝ ΤΗΣ ΒΗΤΑ-ΝΑΦΘΟΚΙΝΟΝΗΣ ΓΙΑ ΤΗΝ ΑΠΑΓΟΡΕΥΣΗ ΤΗΣ ΣΥΜΦΟΡΗΣΗΣ ΠΛΑΚΩΣ	631777/22-11-2000	3035058
HOLLAND RAILCONSULT B.V.	ΜΕΘΟΔΟΣ ΔΙΑ ΤΗΝ ΠΑΡΑΓΩΓΗ ΚΑΜΠΥΛΩΝ ΥΑΛΟΠΙΝΑΚΩΝ	910721/08-11-2000	3035083
HORTICULTURAL AUTOMATION LTD	ΣΥΣΚΕΥΗ ΔΙΑΛΟΓΗΣ ΑΝΤΙΚΕΙΜΕΝΩΝ	675768/13-09-2000	3035052
HUMAN GENOME SCIENCES, INC.	ΣΤΑΝΝΙΟΚΑΛΣΙΝΗ, ΠΡΩΤΕΙΝΗ ΣΩΜΑΤΙΩΝ STANNIUS	750626/25-10-2000	3035099
I.C.O.M. S.R.L.	ΒΕΛΤΙΩΣΕΙΣ ΣΤΙΣ ΔΕΞΑΜΕΝΕΣ ΥΓΡΟΠΟΙΗΜΕΝΟΥ ΑΕΡΙΟΥ ΠΡΟΠΑΝΙΟΥ ΚΑΙ ΕΙΔΙΚΟΤΕΡΑ ΣΤΙΣ ΚΥΛΙΝΔΡΙΚΕΣ ΔΕΞΑΜΕΝΕΣ ΓΙΑ ΟΧΗΜΑΤΑ	715703/20-09-2000	3035043
IDEC PHARMACEUTICALS CORPORATION	ΘΕΡΑΠΕΥΤΙΚΗ ΕΦΑΡΜΟΓΗ ΧΙΜΑΙΡΙΚΩΝ ΚΑΙ ΡΑΔΙΟΣΗΜΑΣΜΕΝΩΝ ΑΝΤΙΣΩΜΑΤΩΝ ΚΑΤΑ ΑΝΘΡΩΠΙΝΟΥ ΑΝΤΙΓΟΝΟΥ Β ΛΕΜΦΟΚΥΤΤΑΡΙΚΗΣ ΠΕΡΙΟΡΙΣΜΕΝΗΣ ΔΙΑΦΟΡΟΠΟΙΗΣΗΣ ΓΙΑ ΘΕΡΑΠΕΥΤΙΚΗ ΑΓΩΓΗ Β ΚΥΤΤΑΡΙΚΟΥ ΛΕΜΦΩΜΑΤΟΣ	752248/27-09-2000	3035119
IMMUNEX CORPORATION	ΙΝΤΕΡΛΕΥΚΙΝΗ 15	772624/13-09-2000	3035019
INDIANA UNIVERSITY FOUNDATION	ΜΕΘΟΔΟΙ ΓΙΑ ΠΡΟΛΗΨΗ ΟΔΟΝΤΙΚΗΣ ΤΡΥΓΙΑΣ ΣΤΑ ΟΙΚΙΑΚΑ ΖΩΑ	644722/13-09-2000	3035056
INDUSTRIAL RESEARCH LTD	ΔΙΕΡΓΑΣΙΑ ΠΑΡΑΓΩΓΗΣ ΚΕΡΑΜΙΚΟΥ	762997/06-09-2000	3034989
INSTITUT FUR NEUE MATERIALIEN GEM GMBH	ΟΥΣΙΕΣ ΣΥΝΔΕΣΗΣ	842967/20-09-2000	3035009
INTEGRAL MEDIA S.A.	ΕΞΟΠΛΙΣΜΟΣ ΠΛΗΡΟΦΟΡΙΚΗΣ ΤΥΠΟΥ ΠΟΛΥΜΕΣΩΝ (MULTIMEDIA) ΓΙΑ ΤΗΝ ΑΥΤΟΜΑΤΗ ΜΕΤΑΔΟΣΗ ΠΑΡΟΥΣΙΑΣΕΩΝ ΤΥΠΟΥ ΠΟΛΥΜΕΣΩΝ (MULTIMEDIA)	871846/13-09-2000	3035025
INTERLEMO HOLDING S.A.	ΜΗΧΑΝΙΣΜΟΣ ΣΥΝΔΕΣΗΣ	510240/27-09-2000	3035110
ISO DEVELOPMENTS LTD	ΥΛΙΚΑ ΜΕΤΑΦΟΡΑΣ	756721/13-09-2000	3035005

ΔΙΚΑΙΟΥΧΟΣ (73)	ΤΙΤΛΟΣ ΕΦΕΥΡΕΣΗΣ (54)	ΚΑΤΑΘΕΣΗ (22)	ΑΡ. Δ.Ε. (11)
JAKOBSEN MOGENS HAVSTEEN	ΜΕΘΟΔΟΣ ΦΩΤΟΧΗΜΙΚΗΣ ΑΚΙΝΗΤΟΠΟΙΗΣΗΣ ΠΡΟΣΔΕΜΑΤΩΝ ΜΕ ΧΡΗΣΗ ΚΙΝΟΝΩΝ	820483/13-12-2000	3035079
JAMES BLACK FOUNDATION LTD	ΠΡΟΣΔΕΜΑΤΑ ΥΠΟΔΟΧΕΩΝ ΓΑΣΤΡΙΝΗΣ ΚΑΙ CCK	720601/25-10-2000	3035100
JANSSEN PHARMACEUTICA N.V.	ΣΥΣΚΕΥΗ ΔΟΣΕΩΝ ΑΝΘΕΚΤΙΚΗ ΠΡΟΣ ΧΕΙΡΙΣΜΟΝ ΑΠΟ ΜΙΚΡΑ ΠΑΙΔΙΑ	706487/27-09-2000	3035016
KOCH TROELS	ΜΕΘΟΔΟΣ ΦΩΤΟΧΗΜΙΚΗΣ ΑΚΙΝΗΤΟΠΟΙΗΣΗΣ ΠΡΟΣΔΕΜΑΤΩΝ ΜΕ ΧΡΗΣΗ ΚΙΝΟΝΩΝ	820483/13-12-2000	3035079
KONINKLIJKE KPN N.V.	ΣΥΣΚΕΥΗ ΕΛΞΕΩΣ ΓΙΑ ΤΗΝ ΕΓΚΑΤΑΣΤΑΣΗ ΕΝΟΣ ΚΑΛΩΔΙΟΥ ΕΝΤΟΣ ΕΝΟΣ ΑΓΩΓΟΥ ΚΑΙ ΣΥΣΤΗΜΑ ΑΓΩΓΩΝ ΠΕΡΙΛΑΜΒΑΝΟΝ ΤΕΤΟΙΑ ΣΥΣΚΕΥΗ ΕΛΞΕΩΣ	808007/20-09-2000	3034999
KORTMANN KARL	ΜΙΑ ΑΠΟΧΕΤΕΥΤΙΚΗ ΚΑΤΑΣΚΕΥΗ	858587/13-09-2000	3035002
LAMES S.P.A.	ΡΥΘΜΙΣΤΗΣ ΠΑΡΑΘΥΡΩΝ, ΙΔΙΑΙΤΕΡΩΣ ΔΙΑ ΠΑΡΑΘΥΡΑ ΟΧΗΜΑΤΩΝ	901555/27-09-2000	3035011
LES PEINTURES JEFÇO	ΕΜΒΟΛΙΑΣΜΕΝΑ ΣΥΜΠΟΛΥΜΕΡΗ, ΜΕΘΟΔΟΣ ΠΑΡΑΣΚΕΥΗΣ ΑΥΤΩΝ, ΣΥΝΘΕΣΕΙΣ ΠΕΡΙΕΧΟΥΣΕΣ ΤΑ ΕΝ ΛΟΓΩ ΣΥΜΠΟΛΥΜΕΡΗ, ΚΑΙ ΧΡΗΣΗ ΑΥΤΩΝ ΓΙΑ ΤΗΝ ΠΑΡΑΣΚΕΥΗ ΔΙΑΣΠΟΡΩΝ ΠΗΓΜΕΝΤΩΝ ΣΕ ΥΔΑΤΙΚΟ ΚΑΙ/Ή ΟΡΓΑΝΙΚΟ ΜΕΣΟΝ	877765/13-09-2000	3035007
M & E BIOTECH A/S	ΜΙΑ ΜΕΘΟΔΟΣ ΤΑΥΤΟΠΟΙΗΣΗΣ ΒΙΟΛΟΓΙΚΑ ΕΝΕΡΓΩΝ ΠΕΠΤΙΔΙΩΝ ΚΑΙ ΝΟΥΚΛΕΙΚΩΝ ΟΞΕΩΝ	832207/13-09-2000	3035017
MALLINCKRODT MEDICAL, INC.	ΧΡΗΣΗ ΓΕΝΤΙΣΙΚΟΥ ΟΞΕΟΣ Ή ΓΕΝΤΙΣΥΛΙΚΗΣ ΑΛΚΟΟΛΗΣ ΓΙΑ ΣΤΑΘΕΡΟΠΟΙΗΣΗ ΡΑΔΙΟΣΗΜΑΤΟΔΟΤΟΥΜΕΝΩΝ ΠΕΠΤΙΔΙΩΝ ΚΑΙ ΠΡΩΤΕΙΝΩΝ	600992/20-09-2000	3035067
MARLEY MOULDINGS INC.	ΜΟΡΦΟΡΑΒΔΟΙ ΚΑΙ ΜΕΘΟΔΟΙ ΠΑΡΑΓΩΓΗΣ ΤΟΥΣ	722385/11-10-2000	3035061
MCNEIL-PPC, INC.	ΤΑΧΕΩΣ ΔΙΑΣΠΩΜΕΝΗ ΦΑΡΜΑΚΕΥΤΙΚΗ ΜΟΡΦΗ ΔΟΣΟΛΟΓΙΑΣ ΚΑΙ ΔΙΕΡΓΑΣΙΑ ΓΙΑ ΠΑΡΑΣΚΕΥΗ ΤΗΣ	636364/20-09-2000	3035045
MERRELL PHARMACEUTICALS INC.	ΑΝΤΑΓΩΝΙΣΤΕΣ ΣΕΡΟΤΟΝΙΝΗΣ 5HT1A ΚΑΙ 5HT1D	478954/18-10-2000	3035062
MILLENNIUM PHARMACEUTICALS, INC.	2,5-ΔΙΑΡΥΛ ΤΕΤΡΑΥΔΡΟ-ΘΕΙΟΦΑΙΝΙΑ, -ΦΟΥΡΑΝΙΑ ΚΑΙ ΑΝΑΛΟΓΑ ΓΙΑ ΤΗΝ ΑΓΩΓΗ ΦΛΕΓΜΟΝΩΔΩΝ ΚΑΙ ΑΝΟΣΟΛΟΓΙΚΩΝ ΔΙΑΤΑΡΑΧΩΝ	650485/11-10-2000	3035063
MOLECULAR RX., INC.	ΜΕΘΟΔΟΣ ΚΑΙ ΣΥΝΘΕΣΗ ΓΙΑ ΤΗΝ ΑΓΩΓΗ ΔΙΑΤΑΡΑΧΩΝ ΠΟΥ ΕΧΟΥΝ ΣΧΕΣΗ ΜΕ ΤΟΝ ΕΡΠΗΤΑ	579765/20-09-2000	3035004
MORTON INTERNATIONAL, INC.	ΛΑΝΘΑΝΟΥΣΕΣ ΜΕΡΚΑΠΤΑΝΕΣ ΩΣ ΠΟΛΥ-ΛΕΙΤΟΥΡΓΙΚΑ ΠΡΟΣΘΕΤΑ ΓΙΑ ΠΟΛΥΜΕΡΕΙΣ ΣΥΝΘΕΣΕΙΣ ΠΟΥ ΠΕΡΙΕΧΟΥΝ ΑΛΟΓΟΝΟ	742259/18-10-2000	3035105
NKT CABLES A/S	ΜΕΘΟΔΟΣ ΔΗΜΙΟΥΡΓΙΑΣ ΕΝΟΣ ΑΚΡΟΥ ΚΑΛΩΔΙΟΥ ΚΙ ΕΝΟΣ ΠΕΡΙΒΛΗΜΑΤΟΣ ΓΙΑ ΚΑΛΩΔΙΟ ΥΨΗΛΗΣ ΤΑΣΗΣ	742628/13-09-2000	3035003
NOVARTIS AG	ΧΗΜΙΚΑ ΑΝΑΛΟΓΑ ΤΗΣ ΠΑΡΑΘΥΡΟΕΙΔΟΥΣ ΟΡΜΟΝΗΣ ΡΤΗ	672057/20-09-2000	3035089
NOVO NORDISK A/S	ΤΡΥΓΙΚΗ ΞΑΜΟΝΕΛΙΝΗ	703915/27-09-2000	3035033
NOVO NORDISK A/S	ΠΑΡΕΜΠΟΔΙΣΗ ΜΕΤΑΔΟΣΕΩΣ ΧΡΩΣΤΙΚΟΥ	495836/20-09-2000	3035118

ΔΙΚΑΙΟΥΧΟΣ (73)	ΤΙΤΛΟΣ ΕΦΕΥΡΕΣΗΣ (54)	ΚΑΤΑΘΕΣΗ (22)	ΑΡ. Δ.Ε. (11)
NYCOMED AUSTRIA GMBH	ΠΑΡΑΓΩΓΑ ΒΕΝΖΟΣΟΥΛΦΟΝΑΜΙΔΙΩΝ, ΣΑΝ ΑΝΑΧΑΙΤΙΣΤΙΚΑ ΕΝΖΥΜΟΥ ΚΥΚΛΟΞΥΓΕΝΑΣΗΣ II	848703/27-09-2000	3035068
OKLAHOMA MEDICAL RESEARCH FOUNDATION	ΕΝΕΡΓΟΠΟΙΟΥΜΕΝΗ ΑΠΟ ΧΟΛΙΚΑ ΑΛΑΤΑ ΛΙΠΑΣΗ ΩΣ ΔΙΑΙΤΗΤΙΚΟ ΣΥΜΠΛΗΡΩΜΑ	605913/25-10-2000	3035093
PERMASCAND AB	ΜΙΑ ΣΥΣΚΕΥΗ ΑΓΚΥΡΩΣΗΣ ΓΙΑ ΥΠΟΘΑΛΑΣΣΙΑ ΗΛΕΚΤΡΟΔΙΑ	750365/04-10-2000	3035071
PETERSEN PETER MOSBORG	ΜΕΘΟΔΟΣ ΚΑΙ ΣΥΣΚΕΥΗ ΔΙΕΞΑΓΩΓΗΣ ΛΕΙΤΟΥΡΓΙΩΝ	710172/11-10-2000	3035072
PFIZER INC.	ΜΕΘΟΔΟΣ ΓΙΑ ΤΗΝ ΠΑΡΑΣΚΕΥΗ 2,4-ΔΙΟΞΟ,3-ΑΖΑΔΙΚΥΚΛΟ(3.1.0)ΕΞΑΝΙΩΝ	818446/02-11-2000	3035051
PFIZER LTD	ΑΝΤΙΜΥΚΗΤΙΑΚΟΙ ΠΑΡΑΓΟΝΤΕΣ ΤΡΙΑΖΟΛΗΣ	796858/02-11-2000	3035029
PFIZER LTD	ΜΕΘΟΔΟΣ ΓΙΑ ΤΗΝ ΠΑΡΑΣΚΕΥΗ 2,4-ΔΙΟΞΟ,3-ΑΖΑΔΙΚΥΚΛΟ(3.1.0)ΕΞΑΝΙΩΝ	818446/02-11-2000	3035051
PFIZER RESEARCH AND DEVELOPMENT COMPANY, N.V./S.A.	ΑΝΤΙΜΥΚΗΤΙΑΚΟΙ ΠΑΡΑΓΟΝΤΕΣ ΤΡΙΑΖΟΛΗΣ	796858/02-11-2000	3035029
PFLEIDERER DAMMSTOFF-TECHNIK INTERNATIONAL GMBH & CO.	ΟΥΣΙΕΣ ΣΥΝΔΕΣΗΣ	842967/20-09-2000	3035009
PHARMACIA & UPJOHN CO.	ΠΡΩΤΕΙΝΗ ΠΟΥ ΕΠΗΡΕΑΖΕΙ ΔΙΑΥΛΟΥΣ ΚΑΤΡ	792291/20-09-2000	3035039
PIERRE FABRE MEDICAMENT	ΝΕΑ ΠΑΡΑΓΩΓΑ ΓΛΥΚΥΛΑΝΙΔΙΩΝ, Η ΠΑΡΑΣΚΕΥΗ ΚΑΙ Η ΘΕΡΑΠΕΥΤΙΚΗ ΕΦΑΡΜΟΓΗ ΤΟΥΣ	871611/13-09-2000	3035010
PIONEER HI-BRED INTERNATIONAL, INC.	ΕΝΖΥΜΟ ΑΠΟΤΟΞΙΝΩΣΕΩΣ ΦΟΥΜΟΝΙΣΙΝΗΣ	775211/20-09-2000	3035020
PREUSSENELEKTRA ENGINEERING GMBH	ΜΕΘΟΔΟΣ ΓΙΑ ΤΗΝ ΚΑΤΑΠΙΕΣΗ ΤΟΥ ΣΧΗΜΑΤΙΣΜΟΥ ΑΕΡΟΖΟΛ ΘΕΙΙΚΟΥ ΟΞΕΟΣ ΣΕ ΕΓΚΑΤΑΣΤΑΣΕΙΣ ΚΑΘΑΡΙΣΜΟΥ ΑΠΑΕΡΙΩΝ	968044/20-12-2000	3035124
PYROTEK PRODUCTS LTD	ΔΙΕΡΓΑΣΙΑ ΠΑΡΑΓΩΓΗΣ ΚΕΡΑΜΙΚΟΥ	762997/06-09-2000	3034989
R.J. REYNOLDS TOBACCO CO.	ΜΕΘΟΔΟΙ ΔΙΟΓΚΩΣΕΩΣ ΤΟΥ ΚΑΠΝΟΥ	629353/11-10-2000	3035069
RACCORDERIE METALLICHE S.P.A.	ΠΡΕΣΣΑΡΙΣΤΟΝ ΕΞΑΡΤΗΜΑ	870964/02-11-2000	3035112
REHRIG PACIFIC COMPANY INC.	ΑΝΟΙΧΤΑ ΚΙΒΩΤΙΑ ΜΕΤΑΦΟΡΑΣ ΓΙΑ ΦΙΑΛΕΣ, ΠΟΥ ΜΠΟΡΟΥΝ ΝΑ ΤΟΠΟΘΕΤΟΥΝΤΑΙ ΤΟ ΕΝΑ ΜΕΣΑ ΣΤΟ ΑΛΛΟ	741661/02-11-2000	3035102
RENDEL B.V.	ΜΕΘΟΔΟΣ ΚΑΙ ΔΙΑΤΑΞΗ ΓΙΑ ΤΗ ΣΥΝΕΧΗ ΠΡΟΣΑΡΜΟΓΗ ΚΑΙ ΡΥΘΜΙΣΗ ΤΟΥ ΛΟΓΟΥ ΣΠΕΙΡΩΝ ΕΝΟΣ ΜΕΤΑΣΧΗΜΑΤΙΣΤΗ ΚΑΙ ΜΕΤΑΣΧΗΜΑΤΙΣΤΗΣ ΕΦΟΔΙΑΣΜΕΝΟΣ ΜΕ ΜΙΑ ΤΕΤΟΙΑ ΔΙΑΤΑΞΗ	842460/06-12-2000	3035065
RESEARCH INSTITUTE FOR MEDICINE AND CHEMISTRY INC.	ΑΜΙΝΗΣ ΚΑΙ ΑΜΙΔΗΣ ΠΑΡΑΓΩΓΑ ΒΙΤΑΜΙΝΗΣ D.	734376/20-09-2000	3035028
ROCKWOOL INTERNATIONAL A/S	ΤΕΧΝΗΤΕΣ ΥΑΛΩΔΕΙΣ ΙΝΕΣ	792845/06-12-2000	3035024
ROQUETTE FRERES	ΣΥΝΘΕΣΗ ΣΚΟΝΗΣ ΥΔΡΟΞΥΠΡΟΠΥΛΟ Β-ΚΥΚΛΟΔΕΞΤΡΙΝΗΣ ΚΑΙ ΜΕΘΟΔΟΣ ΠΑΡΑΣΚΕΥΗΣ ΤΗΣ	747398/27-09-2000	3034997
S.S.H. MEDICAL LTD	ΔΙΑΣΤΑΛΤΙΚΟΣ ΔΙΑΣΤΟΛΕΑΣ	693898/20-09-2000	3035084

ΔΙΚΑΙΟΥΧΟΣ (73)	ΤΙΤΛΟΣ ΕΦΕΥΡΕΣΗΣ (54)	ΚΑΤΑΘΕΣΗ (22)	ΑΡ. Δ.Ε. (11)
SCHERING AG	ΠΑΡΑΓΩΓΑ ΚΙΝΟΞΑΛΙΝΟΔΙΟΝΗΣ, ΠΑΡΑΣΚΕΥΗ ΚΑΙ ΧΡΗΣΗ ΑΥΤΩΝ ΣΕ ΦΑΡΜΑΚΑ	696288/20-09-2000	3035053
SCHERING AG	ΣΥΝΔΥΑΣΜΟΣ ΑΝΤΑΓΩΝΙΣΤΩΝ ΠΡΟΓΕΣΤΕΡΟΝΗΣ ΚΑΙ ΑΝΤΙΟΙΣΤΡΟΓΟΝΩΝ ΜΕ ΜΕΡΙΚΗ ΑΓΩΝΙΣΤΙΚΗ ΔΡΑΣΗ ΓΙΑ ΤΗ ΘΕΡΑΠΕΙΑ ΟΡΜΟΝΙΚΗΣ ΥΠΟΚΑΤΑΣΤΑΣΗΣ ΣΕ ΓΥΝΑΙΚΕΣ ΠΟΥ ΒΡΙΣΚΟΝΤΑΙ ΓΥΡΩ ΑΠΟ Ή ΜΕΤΑ ΤΗΝ ΕΜΜΗΝΟΠΑΥΣΗ	723439/13-09-2000	3035054
SCHLADOFSKY LEOPOLD, DIPL.-ING.	ΠΥΡΑΝΤΟΧΗ ΠΛΑΚΑ ΚΛΕΙΣΤΡΟΥ ΓΙΑ ΟΛΙΣΘΑΙΝΟΝΤΑ ΚΛΕΙΣΤΡΑ ΣΕ ΜΕΤΑΛΛΟΥΡΓΙΚΟΥΣ ΚΑΔΟΥΣ ΚΑΙ ΜΕΘΟΔΟΣ ΚΑΤΑΣΚΕΥΗΣ ΤΗΣ ΜΕΤΑΛΛΟΥΡΓΙΚΗΣ ΠΛΑΚΑΣ	630710/06-09-2000	3034993
SCHMALBACH-LUBECA AG	ΙΚΑΝΟ ΝΑ ΣΦΡΑΓΙΖΕΤΑΙ ΚΑΠΑΚΙ ΓΙΑ ΕΝΑ ΚΟΥΤΙ ΑΝΑΨΥΚΤΙΚΩΝ	892742/11-10-2000	3035087
SCHWEITZER ENGINEERING LABORATORIES, INC.	ΣΥΣΚΕΥΗ ΓΙΑ ΤΗΝ ΑΝΙΧΝΕΥΣΗ ΚΑΤΑΣΤΑΣΕΩΣ ΕΚΤΟΣ ΣΥΓΧΡΟΝΙΣΜΟΥ ΣΕ ΠΡΟΣΤΑΤΕΥΤΙΚΟ ΗΛΕΚΤΡΟΝΟΜΟ ΣΤΑΘΜΩΝ ΙΣΧΥΟΣ	783197/20-09-2000	3035055
SEQUA CORPORATION	ΚΑΤΑΚΟΡΥΦΗ ΤΡΟΧΙΑ ΓΙΑ ΤΟ ΣΥΓΚΡΟΤΗΜΑ ΑΞΟΝΑ ΣΤΗΡΙΞΕΩΣ ΣΕ ΣΥΣΚΕΥΕΣ ΔΙΑΚΟΣΜΗΣΕΩΣ ΚΥΛΙΝΔΡΙΚΩΝ ΚΥΤΙΩΝ ΜΕ ΣΥΝΕΧΗ ΚΙΝΗΣΗ	847332/02-11-2000	3035098
SIDEL SOCIETE ANONYME	ΕΓΚΑΤΑΣΤΑΣΗ ΚΑΤΑΣΚΕΥΗΣ ΔΟΧΕΙΩΝ ΜΕΣΩ ΕΜΦΥΣΗΣΕΩΣ ΠΡΟΠΛΑΣΜΑΤΩΝ ΑΠΟ ΠΛΑΣΤΙΚΟ ΥΛΙΚΟ	715567/06-12-2000	3035026
SIEMENS AG OSTERREICH	ΤΑΛΑΝΤΩΤΗΣ ΓΙΑ ΜΙΑ ΣΥΧΝΟΤΗΤΑ ΑΠΟ ΤΑ 1,6 GHZ ΕΩΣ ΤΑ 3 GHZ	634066/27-09-2000	3035092
SMITHKLINE BEECHAM CORPORATION	ΔΙΑΔΙΚΑΣΙΑ ΠΑΡΑΣΚΕΥΗΣ ΕΠΙΚΑΛΥΜΜΕΝΟΥ ΜΕ ΠΟΛΥΜΕΡΕΣ ΔΙΣΚΙΟΥ ΠΟΥ ΠΕΡΙΛΑΜΒΑΝΕΙ ΑΜΟΞΥΚΙΛΛΙΝΗ ΚΑΙ ΚΛΑΒΟΥΛΑΝΙΚΟ	761218/11-10-2000	3035031
SMITHKLINE BEECHAM PLC	ΠΑΡΑΓΩΓΑ ΙΝΔΟΛΙΟΥ ΩΣ ΑΝΤΑΓΩΝΙΣΤΕΣ ΤΟΥ 5-ΗΤ ΥΠΟΔΟΧΕΑ	808312/02-11-2000	3035075
SOCIETE DES PRODUITS NESTLE S.A.	ΔΙΑΤΗΡΗΣΗ ΣΧΗΜΑΤΟΣ ΣΟΚΟΛΑΤΑΣ	637420/04-10-2000	3035044
SOCIETE DES PRODUITS NESTLE S.A.	ΣΤΑΘΕΡΟΠΟΙΗΣΗ ΧΡΩΜΑΤΟΣ ΚΟΝΙΟΠΟΙΗΜΕΝΟΥ ΚΡΕΑΤΟΣ	668019/04-10-2000	3035048
SOCIETE DES PRODUITS NESTLE S.A.	ΕΝΤΕΡΙΚΗ ΣΥΝΘΕΣΗ Η ΟΠΟΙΑ ΠΕΡΙΕΧΕΙ ΦΥΣΙΚΗ ΜΙΚΚΥΛΙΑΚΗ ΚΑΖΕΙΝΗ	686396/27-09-2000	3035073
SOCIETE DES PRODUITS NESTLE S.A.	ΦΙΛΙΕΡΑ ΔΙΕΛΑΣΕΩΣ ΔΥΟ ΣΥΣΤΑΤΙΚΩΝ	749822/11-10-2000	3035037
SOCIETE DES PRODUITS NESTLE S.A.	ΕΝΑ ΣΥΝΔΕΤΙΚΟ ΜΕΣΟ ΠΟΥ ΔΙΑΣΠΕΙΡΕΤΑΙ ΣΤΟ ΖΕΣΤΟ ΝΕΡΟ ΚΑΙ ΠΟΥ ΒΑΣΙΖΕΤΑΙ ΣΕ ΣΩΜΑΤΙΔΙΑ ΑΛΕΥΡΟΥ ΤΑ ΟΠΟΙΑ ΦΕΡΟΥΝ ΕΠΙΣΤΡΩΣΗ ΛΙΠΟΥΣ	804090/04-10-2000	3035047
SOCIETE DES PRODUITS NESTLE S.A.	ΚΑΨΥΛΙΩΜΕΝΟΙ ΓΕΥΣΤΙΚΟΙ ΠΑΡΑΓΟΝΤΕΣ	806903/11-10-2000	3035060

ΔΙΚΑΙΟΥΧΟΣ (73)	ΤΙΤΛΟΣ ΕΦΕΥΡΕΣΗΣ (54)	ΚΑΤΑΘΕΣΗ (22)	ΑΡ. Δ.Ε. (11)
SOCIETE DES PRODUITS NESTLE S.A.	ΔΙΑΤΑΞΗ ΓΙΑ ΤΗΝ ΠΑΡΑΣΚΕΥΗ ΠΟΤΟΥ	891734/04-10-2000	3035034
SOCIETE DES PRODUITS NESTLE S.A.	ΠΟΛΛΩΝ-ΣΤΡΩΣΕΩΝ ΚΟΝΣΕΡΒΟΠΟΙΗΜΕΝΗ ΤΡΟΦΗ ΚΑΤΟΙΚΙΔΙΟΥ ΖΩΟΥ	923310/04-10-2000	3035120
SUPRATEK PHARMA INC.	ΣΥΝΘΕΣΗ ΑΝΤΙΝΕΟΠΛΑΣΤΙΚΩΝ ΠΑΡΑΓΟΝΤΩΝ ΕΝΣΩΜΑΤΩΜΕΝΩΝ ΣΕ ΜΙΚΚΥΛΙΑ	619730/27-12-2000	3035125
SWISSCOM AG	ΜΕΘΟΔΟΣ ΚΑΙ ΣΥΣΤΗΜΑ ΠΡΟ ΔΙΑΒΙΒΑΣΙΝ ΕΝΤΟΛΩΝ ΕΙΣ ΕΝ ΣΥΣΤΗΜΑ ΤΗΛΕΠΙΚΟΙΝΩΝΙΑΣ	951774/25-10-2000	3035070
TARKETT AB	ΜΗΧΑΝΗ ΠΑΡΑΓΩΓΗΣ ΞΥΛΙΝΩΝ ΣΤΟΙΧΕΙΩΝ ΜΟΡΦΗΣ ΣΑΝΙΔΩΝ Ή ΠΙΝΑΚΙΔΩΝ	822887/02-11-2000	3035095
THE MEAD CORPORATION	ΦΟΡΕΑΣ ΤΥΠΟΥ ΕΛΑΣΤΙΚΗΣ ΕΜΠΛΟΚΗΣ	796207/02-11-2000	3035103
THE PROCTER & GAMBLE CO.	ΣΥΝΘΕΣΕΙΣ ΜΑΛΛΑΚΤΙΚΟΥ ΡΟΥΧΩΝ ΠΡΟΣΤΙΘΕΜΕΝΕΣ ΣΤΟ ΞΕΒΓΑΛΜΑ ΟΙ ΟΠΟΙΕΣ ΠΕΡΙΕΧΟΥΝ ΑΝΤΙΟΞΕΙΔΩΤΙΚΑ ΓΙΑ ΤΗΝ ΠΡΟΣΤΑΣΙΑ ΤΩΝ ΥΦΑΣΜΑΤΩΝ ΑΠΟ ΤΟ ΞΕΘΩΡΙΑΣΜΑ ΠΟΥ ΟΦΕΙΛΕΤΑΙ ΣΤΟΝ ΗΛΙΟ	773982/06-12-2000	3035023
THE PROCTER & GAMBLE CO.	ΣΥΝΘΕΣΕΙΣ ΟΔΟΝΤΟΚΡΕΜΑΣ	774953/06-12-2000	3035022
THE PROCTER & GAMBLE CO.	ΠΑΡΑΣΚΕΥΗ ΜΗ ΑΝΘΡΑΚΟΥΧΩΝ ΕΥΦΡΑΝΤΙΚΩΝ ΠΡΟΙΟΝΤΩΝ ΠΟΥ ΕΧΟΥΝ ΑΝΩΤΕΡΗ ΜΙΚΡΟΒΙΑΚΗ ΣΤΑΘΕΡΟΤΗΤΑ	812136/20-12-2000	3035121
THE PROCTER & GAMBLE CO.	ΤΟΠΙΚΗ ΕΦΑΡΜΟΓΗ ΙΝΩΝ ΜΙΚΡΗΣ ΔΙΑΜΕΤΡΟΥ ΕΠΙ ΚΛΩΣΜΕΝΟΥ ΚΑΙ ΘΕΡΜΟΣΥΓΚΟΛΛΟΥΜΕΝΟΥ ΠΕΠΛΟΥ ΓΙΑ ΤΗ ΒΕΛΤΙΣΤΟΠΟΙΗΣΗ ΤΗΣ ΥΔΡΟΦΟΒΙΑΣ ΜΑΝΙΚΑΤΙΩΝ ΤΩΝ ΣΚΕΛΩΝ ΣΕ ΠΑΝΕΣ ΚΑΙ ΕΝΘΕΜΑΤΑ	818979/20-09-2000	3034994
THE PROCTER & GAMBLE CO.	ΥΔΑΤΙΚΕΣ ΑΠΟΡΡΥΠΑΝΤΙΚΕΣ ΣΥΝΘΕΣΕΙΣ ΠΟΥ ΠΕΡΙΕΧΟΥΝ ΧΗΛΙΩΤΙΚΟΥΣ ΠΑΡΑΓΟΝΤΕΣ ΠΟΥ ΠΑΡΑΜΕΝΟΥΝ ΑΔΙΑΛΥΤΟΙ ΥΠΟ ΘΕΙΝΕΣ ΣΥΝΘΗΚΕΣ	823940/08-11-2000	3034996
THE PROCTER & GAMBLE CO.	ΣΥΝΘΕΣΕΙΣ ΟΔΟΝΤΟΚΡΕΜΑΣ	824340/20-12-2000	3035122
THE PROCTER & GAMBLE CO.	ΠΑΡΕΜΠΟΔΙΣΗ ΜΕΤΑΔΟΣΕΩΣ ΧΡΩΣΤΙΚΟΥ	495836/20-09-2000	3035118
THOMAS JEFFERSON UNIVERSITY	ΕΝΩΣΕΙΣ ΚΑΙ ΜΕΘΟΔΟΙ ΓΙΑ ΚΑΤΕΥΘΥΝΟΜΕΝΕΣ ΣΕ ΘΕΣΗ ΜΕΤΑΛΛΑΞΕΙΣ ΣΕ ΕΥΚΑΡΙΩΤΙΚΑ ΚΥΤΤΑΡΑ	733059/13-09-2000	3034988
TRANSGENE S.A.	ΜΕΘΟΔΟΣ ΠΑΡΑΣΚΕΥΗΣ ΕΝΟΣ ΦΟΡΕΩΣ ΙΟΥ ΔΙΑ ΕΝΔΟΜΟΡΙΑΚΟΥ ΟΜΟΛΟΓΟΥ ΑΝΑΣΥΝΔΥΑΣΜΟΥ	742834/20-09-2000	3035050
TRE EFFE QUALITY S.R.L.	ΜΕΘΟΔΟΣ ΠΑΡΑΣΚΕΥΗΣ ΦΙΛΤΡΩΝ	734753/27-09-2000	3035114
TRIUMPH INTERNATIONAL AG	ΔΑΚΤΥΛΙΟΜΟΡΦΟΣ ΚΛΕΙΣΤΗ ΤΑΙΝΙΑ ΕΞ ΥΦΑΝΤΟΥ ΥΛΙΚΟΥ, ΙΔΙΑΙΤΕΡΩΣ ΠΡΟΣ ΧΡΗΣΙΝ ΩΣ ΤΑΙΝΙΑΣ ΔΙΑ ΤΗΝ ΜΕΣΗΝ (ΣΩΜΑΤΟΣ)	749701/20-09-2000	3035012
UNILEVER N.V.	ΜΕΘΟΔΟΣ ΓΙΑ ΤΗΝ ΠΑΡΑΓΩΓΗ ΓΕΜΙΣΤΟΥ ΜΠΙΣΚΟΤΟΥ	845946/06-12-2000	3035077
UNILEVER PLC	ΜΕΘΟΔΟΣ ΓΙΑ ΤΗΝ ΠΑΡΑΓΩΓΗ ΓΕΜΙΣΤΟΥ ΜΠΙΣΚΟΤΟΥ	845946/06-12-2000	3035077
VAN GORP, CORNELIS FRANCISCUS JOSEPHUS MARIA	ΣΥΣΚΕΥΗ ΚΑΥΣΗΣ ΚΑΙ ΜΕΘΟΔΟΣ ΛΕΙΤΟΥΡΓΙΑΣ ΑΥΤΗΣ	692680/04-10-2000	3035036
VERGANI ESTERINA	ΜΕΘΟΔΟΣ ΧΡΩΜΑΤΙΣΜΟΥ ΜΕΤΑΛΛΙΚΩΝ ΠΛΑΚΩΝ ΚΑΙ ΤΟΜΕΩΝ	818248/20-09-2000	3035109

<i>ΔΙΚΑΙΟΥΧΟΣ</i> (73)	<i>ΤΙΤΛΟΣ ΕΦΕΥΡΕΣΗΣ</i> (54)	<i>ΚΑΤΑΘΕΣΗ</i> (22)	<i>ΑΡ. Δ.Ε.</i> (11)
VILLADSEN JAN ALEXANDER	ΜΕΘΟΔΟΣ ΚΑΙ ΣΥΣΚΕΥΗ ΔΙΕΞΑΓΩΓΗΣ ΛΕΙΤΟΥΡΓΙΩΝ	710172/11-10-2000	3035072
VON LUDOWIG GMBH	ΜΙΑ ΜΕΘΟΔΟΣ ΔΙΑ ΤΗΝ ΜΙΚΡΟΒΙΟΛΟΓΙΚΗ ΑΠΟΙΚΟ- ΔΟΜΗΣΗ ΟΡΓΑΝΙΚΩΝ ΑΠΟΡΡΙΜΜΑΤΩΝ	679148/20-09-2000	3035049
WARNER-LAMBERT CO.	ΤΣΙΧΛΑ ΠΟΥ ΠΕΡΙΕΧΕΙ ΓΛΟΥΤΕΝΗ ΣΙΤΟΥ	676923/25-10-2000	3035106
WEBER HUGO	ΜΕΤΑΛΛΙΚΗ ΠΛΑΚΑ ΣΤΕΓΗΣ	910714/18-10-2000	3035078
ZAMBELLI BENITO	ΕΝΑΣ ΜΗΧΑΝΙΣΜΟΣ ΓΙΑ ΤΗΝ ΑΝΥΨΩΣΗ ΠΡΟΚΑΤΑ- ΣΚΕΥΑΣΜΕΝΩΝ ΣΤΟΙΧΕΙΩΝ ΚΑΙ ΙΔΙΑΙΤΕΡΑ ΑΥΤΩΝ ΠΟΥ ΕΙΝΑΙ ΑΠΟ ΤΣΙΜΕΝΤΟ Ή ΠΑΡΟΜΟΙΟ ΥΛΙΚΟ	568934/11-10-2000	3035030
ZAMBELLI SERGIO	ΕΝΑΣ ΜΗΧΑΝΙΣΜΟΣ ΓΙΑ ΤΗΝ ΑΝΥΨΩΣΗ ΠΡΟΚΑΤΑ- ΣΚΕΥΑΣΜΕΝΩΝ ΣΤΟΙΧΕΙΩΝ ΚΑΙ ΙΔΙΑΙΤΕΡΑ ΑΥΤΩΝ ΠΟΥ ΕΙΝΑΙ ΑΠΟ ΤΣΙΜΕΝΤΟ Ή ΠΑΡΟΜΟΙΟ ΥΛΙΚΟ	568934/11-10-2000	3035030
ZENECA LTD	ΞΗΡΕΣ ΔΙΑΣΠΑΡΣΙΜΕΣ ΣΕ ΥΔΩΡ ΣΥΝΘΕΣΕΙΣ ΜΙΚΡΟΕΓΚΛΕΙΣΜΕΝΩΝ ΕΝΤΟΜΟΚΤΟΝΩΝ	869712/06-12-2000	3035021

ΚΕΦΑΛΑΙΟ 3 ΜΕΤΑΒΟΛΕΣ

ΕΥΡΩΠΑΪΚΑ ΔΙΠΛΩΜΑΤΑ ΕΥΡΕΣΙΤΕΧΝΙΑΣ

ΑΡ. Ε.Δ.Ε.	ΜΕΤΑΒΙΒΑΣΕΙΣ
3002621	Οι συνδικαιούχοι εταιρείες «BP Oil International Limited» και «BP Chemicals Limited» μεταβίβασαν τα εξ' αδιαιρέτου δικαιώματά τους που απορρέουν από το υπ' αριθμ. 3002621 πιστοποιητικό κατάθεσης μετάφρασης Ευρωπαϊκού Δ.Ε. στην εταιρεία «Eutech Engineering Solutions Limited» που εδρεύει εις Brunner House, Winnington, Northwich Cheshire CW8 4FN, UNITED KINGDOM.
3003282	Η εταιρεία «Zeneca Limited» συνδικαιούχος με την εταιρεία «National Research Development Corporation» μεταβίβασε τα' εξ' αδιαιρέτου δικαιώματά της που απορρέουν από το υπ' αριθμ. 3003282 πιστοποιητικό κατάθεσης μετάφρασης Ευρωπαϊκού Δ.Ε. στην εταιρεία «Astrazeneca AB» που εδρεύει εις 151 85 Sodertalje, SWEDEN.
3003543	Η εταιρεία «BP Oil International Limited» μεταβίβασε όλα τα δικαιώματά της που απορρέουν από το υπ' αριθμ. 3003543 πιστοποιητικό κατάθεσης μετάφρασης Ευρωπαϊκού Δ.Ε. στην εταιρεία «Eutech Engineering Solutions Limited» που εδρεύει εις Brunner House, Winnington, Northwich Cheshire CW8 4FN, UNITED KINGDOM.
3004439	Η εταιρεία «Sherwood Medical Company» μεταβίβασε όλα τα δικαιώματά της που απορρέουν από το υπ' αριθμ. 3004439 πιστοποιητικό κατάθεσης μετάφρασης Ευρωπαϊκού Δ.Ε. στην εταιρεία «Tyco Group S.a.r.l.» που εδρεύει εις 6, Avenue Emile Reuter, L-2420, LUXEMBOURG.
3004439	Η εταιρεία «Tyco Group S.a.r.l.» (μετά από μεταβίβαση της εταιρείας «Sherwood Medical Company») μεταβίβασε όλα τα δικαιώματά της που απορρέουν από το υπ' αριθμ. 3004439 πιστοποιητικό κατάθεσης μετάφρασης Ευρωπαϊκού Δ.Ε. στην εταιρεία «Sherwood Services AG» που εδρεύει εις Schwertstrasse 9, CH-8200, SCHAFFHAUSEN.
3004491	Η εταιρεία «R.J. Reynolds Tobacco Company» μεταβίβασε όλα τα δικαιώματά της που απορρέουν από το υπ' αριθμ. 3004491 πιστοποιητικό κατάθεσης μετάφρασης Ευρωπαϊκού Δ.Ε. στην εταιρεία «Japan Tobacco INC.» (εταιρεία οργανωμένη και υφισταμένη υπό τους νόμους της Ιαπωνίας) που εδρεύει εις 2-2-1 Toranomon, Minato-ku, Tokyo, JAPAN.
3007737	Η εταιρεία «Sherwood Medical Company» μεταβίβασε όλα τα δικαιώματά της που απορρέουν από το υπ' αριθμ. 3007737 πιστοποιητικό κατάθεσης μετάφρασης Ευρωπαϊκού Δ.Ε. στην εταιρεία «Tyco Group S.a.r.l.» που εδρεύει εις 6, Avenue Emile Reuter, L-2420, LUXEMBOURG.
3007737	Η εταιρεία «Tyco Group S.a.r.l.» (μετά από μεταβίβαση της εταιρείας «Sherwood Medical Company») μεταβίβασε όλα τα δικαιώματά της που απορρέουν από το υπ' αριθμ. 3007737 πιστοποιητικό κατάθεσης μετάφρασης Ευρωπαϊκού Δ.Ε. στην εταιρεία «Sherwood Services AG» που εδρεύει εις Schwertstrasse 9, CH-8200, SCHAFFHAUSEN.
3007830	Η εταιρεία «Sherwood Medical Company» μεταβίβασε όλα τα δικαιώματά της που απορρέουν από το υπ' αριθμ. 3007830 πιστοποιητικό κατάθεσης μετάφρασης Ευρωπαϊκού Δ.Ε. στην εταιρεία «Tyco Group S.a.r.l.» που εδρεύει εις 6, Avenue Emile Reuter, L-2420, LUXEMBOURG.
3007830	Η εταιρεία «Tyco Group S.a.r.l.» (μετά από μεταβίβαση της εταιρείας «Sherwood Medical Company») μεταβίβασε όλα τα δικαιώματά της που απορρέουν από το υπ' αριθμ. 3007830 πιστοποιητικό κατάθεσης μετάφρασης Ευρωπαϊκού Δ.Ε. στην εταιρεία «Sherwood Services AG» που εδρεύει εις Schwertstrasse 9, CH-8200, SCHAFFHAUSEN.
3008702	Η εταιρεία «BP Oil International Limited» μεταβίβασε όλα τα δικαιώματά της που απορρέουν από το υπ' αριθμ. 3008702 πιστοποιητικό κατάθεσης μετάφρασης Ευρωπαϊκού Δ.Ε. στην εταιρεία «Eutech Engineering Solutions Limited» που εδρεύει εις Brunner House, Winnington, Northwich Cheshire CW8 4FN, UNITED KINGDOM.
3015008	Η εταιρεία «R.J. Reynolds Tobacco Company» μεταβίβασε όλα τα δικαιώματά της που απορρέουν από το υπ' αριθμ. 3015008 πιστοποιητικό κατάθεσης μετάφρασης Ευρωπαϊκού Δ.Ε. στην εταιρεία «Japan Tobacco INC.» (εταιρεία οργανωμένη και υφισταμένη υπό τους νόμους της Ιαπωνίας) που εδρεύει εις 2-2-1 Toranomon, Minato-ku, Tokyo, JAPAN.

3016748	Η εταιρεία «Sherwood Medical Company» μεταβίβασε όλα τα δικαιώματά της που απορρέουν από το υπ' αριθμ. 3016748 πιστοποιητικό κατάθεσης μετάφρασης Ευρωπαϊκού Δ.Ε. στην εταιρεία «Tyco Group S.a.r.l.» που εδρεύει εις 6, Avenue Emile Reuter, L-2420, LUXEMBOURG.
3016748	Η εταιρεία «Tyco Group S.a.r.l.» (μετά από μεταβίβαση της εταιρείας «Sherwood Medical Company») μεταβίβασε όλα τα δικαιώματά της που απορρέουν από το υπ' αριθμ. 3016748 πιστοποιητικό κατάθεσης μετάφρασης Ευρωπαϊκού Δ.Ε. στην εταιρεία «Sherwood Services AG» που εδρεύει εις Schwertstrasse 9, CH-8200, SCHAFFHAUSEN.
3017404	Η εταιρεία «Globalstrike PLC» (μετά από αλλαγή επωνυμίας «Monsanto P.L.C.») (εταιρεία οργανωμένη και υφισταμένη υπό τους νόμους της Αγγλίας και της Ουαλίας) μεταβίβασε όλα τα δικαιώματά της που απορρέουν από το υπ' αριθμ. 3017404 πιστοποιητικό κατάθεσης μετάφρασης Ευρωπαϊκού Δ.Ε. στην εταιρεία «Solutia UK Ltd» που εδρεύει εις Newport South Wales, NP9 OXF, UNITED KINGDOM.
3018501	Η εταιρεία «Zeneca Limited» συνδικαιούχος με την εταιρεία «British Technology Group Limited» μεταβίβασε τα εξ' αδιαίρετου δικαιώματά της που απορρέουν από το υπ' αριθμ. 3018501 πιστοποιητικό κατάθεσης μετάφρασης Ευρωπαϊκού Δ.Ε. στην εταιρεία «Astrazeneca AB» που εδρεύει εις 151 85 Sodertalje, SWEDEN.
3021144	Η εταιρεία «R.J. Reynolds Tobacco Company» μεταβίβασε όλα τα δικαιώματά της που απορρέουν από το υπ' αριθμ. 3021144 πιστοποιητικό κατάθεσης μετάφρασης Ευρωπαϊκού Δ.Ε. στην εταιρεία «Japan Tobacco INC.» (εταιρεία οργανωμένη και υφισταμένη υπό τους νόμους της Ιαπωνίας) που εδρεύει εις 2-2-1 Toranomon, Minato-ku, Tokyo, JAPAN.
3022407	Η εταιρεία «R.J. Reynolds Tobacco Company» μεταβίβασε όλα τα δικαιώματά της που απορρέουν από το υπ' αριθμ. 3022407 πιστοποιητικό κατάθεσης μετάφρασης Ευρωπαϊκού Δ.Ε. στην εταιρεία «Japan Tobacco INC.» (εταιρεία οργανωμένη και υφισταμένη υπό τους νόμους της Ιαπωνίας) που εδρεύει εις 2-2-1 Toranomon, Minato-ku, Tokyo, JAPAN.
3022532	Η εταιρεία «BP Oil International Limited» μεταβίβασε όλα τα δικαιώματά της που απορρέουν από το υπ' αριθμ. 3022532 πιστοποιητικό κατάθεσης μετάφρασης Ευρωπαϊκού Δ.Ε. στην εταιρεία «Eutech Engineering Solutions Limited» που εδρεύει εις Brunner House, Winnington, Northwich Cheshire CW8 4FN, UNITED KINGDOM.
3022728	Η εταιρεία «John Brown Deutsche Engineering GMBH» μεταβίβασε όλα τα δικαιώματά της που απορρέουν από το υπ' αριθμ. 3022728 πιστοποιητικό κατάθεσης μετάφρασης Ευρωπαϊκού Δ.Ε. στην εταιρεία «Krupp UHDE GmbH» που εδρεύει εις Friedrich-Uhde-Str. 15, 44141 Dortmund, GERMANY.
3023453	Η εταιρεία «R.J. Reynolds Tobacco Company» μεταβίβασε όλα τα δικαιώματά της που απορρέουν από το υπ' αριθμ. 3023453 πιστοποιητικό κατάθεσης μετάφρασης Ευρωπαϊκού Δ.Ε. στην εταιρεία «Japan Tobacco INC.» (εταιρεία οργανωμένη και υφισταμένη υπό τους νόμους της Ιαπωνίας) που εδρεύει εις 2-2-1 Toranomon, Minato-ku, Tokyo, JAPAN.
3023549	Η εταιρεία «R.J. Reynolds Tobacco Company» μεταβίβασε όλα τα δικαιώματά της που απορρέουν από το υπ' αριθμ. 3023549 πιστοποιητικό κατάθεσης μετάφρασης Ευρωπαϊκού Δ.Ε. στην εταιρεία «Japan Tobacco INC.» (εταιρεία οργανωμένη και υφισταμένη υπό τους νόμους της Ιαπωνίας) που εδρεύει εις 2-2-1 Toranomon, Minato-ku, Tokyo, JAPAN.
3023661	Η εταιρεία «R.J. Reynolds Tobacco Company» μεταβίβασε όλα τα δικαιώματά της που απορρέουν από το υπ' αριθμ. 3023661 πιστοποιητικό κατάθεσης μετάφρασης Ευρωπαϊκού Δ.Ε. στην εταιρεία «Japan Tobacco INC.» (εταιρεία οργανωμένη και υφισταμένη υπό τους νόμους της Ιαπωνίας) που εδρεύει εις 2-2-1 Toranomon, Minato-ku, Tokyo, JAPAN.
3023802	Η εταιρεία «American Cyanamid Company» μεταβίβασε όλα τα δικαιώματά της που απορρέουν από το υπ' αριθμ. 3023802 πιστοποιητικό κατάθεσης μετάφρασης Ευρωπαϊκού Δ.Ε. στην εταιρεία «Tyco Group S.a.r.l.» που εδρεύει εις 6, Avenue Emile Reuter, L-2420, LUXEMBOURG.
3023802	Η εταιρεία «Tyco Group S.a.r.l.» (μετά από μεταβίβαση της εταιρείας «American Cyanamid Company») μεταβίβασε όλα τα δικαιώματά της που απορρέουν από το υπ' αριθμ. 3023802 πιστοποιητικό κατάθεσης μετάφρασης Ευρωπαϊκού Δ.Ε. στην εταιρεία «Sherwood Services AG» που εδρεύει εις Schwertstrasse 9, CH-8200, SCHAFFHAUSEN.
3024875	Η εταιρεία «Zeneca Limited» συνδικαιούχος με την εταιρεία «British Technology Group Limited» μεταβίβασε τα εξ' αδιαίρετου δικαιώματά της που απορρέουν από το υπ' αριθμ. 3024875 πιστοποιητικό κατάθεσης μετάφρασης Ευρωπαϊκού Δ.Ε. στην εταιρεία «Astrazeneca AB» που εδρεύει εις 151 85 Sodertalje, SWEDEN.

3025635	Η εταιρεία «R.J. Reynolds Tobacco Company» μεταβίβασε όλα τα δικαιώματά της που απορρέουν από το υπ' αριθμ. 3025635 πιστοποιητικό κατάθεσης μετάφρασης Ευρωπαϊκού Δ.Ε. στην εταιρεία «Japan Tobacco INC.» (εταιρεία οργανωμένη και υφισταμένη υπό τους νόμους της Ιαπωνίας) που εδρεύει εις 2-2-1 Toranomon, Minato-ku, Tokyo, JAPAN.
3025995	Η εταιρεία «Astra Pharmaceuticals Limited» μεταβίβασε όλα τα δικαιώματά της που απορρέουν από το υπ' αριθμ. 3025995 πιστοποιητικό κατάθεσης μετάφρασης Ευρωπαϊκού Δ.Ε. στην εταιρεία «Astrazeneca AB» που εδρεύει εις 15185 Sodertalje, SWEDEN.
3026575	Η εταιρεία «Zeneca Limited» συνδικαιούχος με την εταιρεία «Pharmacia & Upjohn Aktbolag» μεταβίβασε τὰ ἐξ' αδιαιρέτου δικαιώματά της που απορρέουν από το υπ' αριθμ. 3026575 πιστοποιητικό κατάθεσης μετάφρασης Ευρωπαϊκού Δ.Ε. στην εταιρεία «Astrazeneca AB» που εδρεύει εις 151 85 Sodertalje, SWEDEN.
3028267	Η εταιρεία «Zeneca Limited» συνδικαιούχος με την εταιρεία «Cancer Research Campaign Technology Limited» μεταβίβασε τὰ ἐξ' αδιαιρέτου δικαιώματά της που απορρέουν από το υπ' αριθμ. 3028267 πιστοποιητικό κατάθεσης μετάφρασης Ευρωπαϊκού Δ.Ε. στην εταιρεία «Astrazeneca AB» που εδρεύει εις 151 85 Sodertalje, SWEDEN.
3029035	Η εταιρεία «Astra Pharmaceuticals Limited» μεταβίβασε όλα τα δικαιώματά της που απορρέουν από το υπ' αριθμ. 3029035 πιστοποιητικό κατάθεσης μετάφρασης Ευρωπαϊκού Δ.Ε. στην εταιρεία «Astrazeneca AB» που εδρεύει εις 15185 Sodertalje, SWEDEN.
3029067	Η εταιρεία «Maschinenfabrik Ernst Hese GmbH» μεταβίβασε όλα τα δικαιώματά της που απορρέουν από το υπ' αριθμ. 3029067 πιστοποιητικό κατάθεσης μετάφρασης Ευρωπαϊκού Δ.Ε. στην εταιρεία «Beg Bioenergie GmbH» που εδρεύει εις Heidelstrasse 80, 45701 Herten, GERMANY.
3030416	Η εταιρεία «R.J. Reynolds Tobacco Company» μεταβίβασε όλα τα δικαιώματά της που απορρέουν από το υπ' αριθμ. 3030416 πιστοποιητικό κατάθεσης μετάφρασης Ευρωπαϊκού Δ.Ε. στην εταιρεία «Japan Tobacco INC.» (εταιρεία οργανωμένη και υφισταμένη υπό τους νόμους της Ιαπωνίας) που εδρεύει εις 2-2-1 Toranomon, Minato-ku, Tokyo, JAPAN.
3033600	Η εταιρεία «Novartis AG» μεταβίβασε όλα τα δικαιώματά της που απορρέουν από το υπ' αριθμ. 3033600 πιστοποιητικό κατάθεσης μετάφρασης Ευρωπαϊκού Δ.Ε. στην εταιρεία «Beth Israel Deaconess Medical Center» που εδρεύει εις 330 Brookline Avenue, Boston, MA 02215, U.S.A.
3033681	Η εταιρεία «Astrazeneca UK Limited» μεταβίβασε όλα τα δικαιώματά της που απορρέουν από το υπ' αριθμ. 3033681 πιστοποιητικό κατάθεσης μετάφρασης Ευρωπαϊκού Δ.Ε. στην εταιρεία «Astrazeneca AB» που εδρεύει εις 15185 Sodertalje, SWEDEN.

ΑΡ. Ε.Δ.Ε.

ΑΛΛΑΓΗ ΕΠΩΝΥΜΙΑΣ

3017404	Η εταιρεία «Monsanto P.L.C.» δικαιούχος του υπ' αριθμ. 3017404 πιστοποιητικού κατάθεσης μετάφρασης Ευρωπαϊκού Δ.Ε. μετέβαλε την επωνυμία της σε: «Globalstrike PLC».
3033016	Η εταιρεία «Yoshitomi Pharmaceutical Industries, LTD» δικαιούχος του υπ' αριθμ. 3033016 πιστοποιητικού κατάθεσης μετάφρασης Ευρωπαϊκού Δ.Ε. μετέβαλε την επωνυμία της σε: «Welfide Corporation».

ΚΟΙΝΟΠΟΙΗΣΕΙΣ

Επίσης κοινοποιήθηκαν στον Ο.Β.Ι. οι παρακάτω μεταβολές που συντελέστηκαν κατά την Ευρωπαϊκή φάση ενώπιον του ΕΓΔΕ:

ΑΡ. Ε.Δ.Ε.	ΜΕΤΑΒΙΒΑΣΕΙΣ
3032942	Η εταιρεία «Bouygues Travaux Publics» μεταβίβασε τα ἐξ' αδιαιρέτου δικαιώματά της που απορρέουν από το υπ' αριθμ. 3032942 πιστοποιητικό κατάθεσης μετάφρασης Ευρωπαϊκού Δ.Ε. στην εταιρεία «Lafarge» που εδρεύει εις 61-63, rue des Belles Feuilles, 75116 Paris, FRANCE.
3033534	Η εταιρεία «Hoechst Aktiengesellschaft» μεταβίβασε όλα τα δικαιώματά της που απορρέουν από το υπ' αριθμ. 3033534 πιστοποιητικό κατάθεσης μετάφρασης Ευρωπαϊκού Δ.Ε. στην εταιρεία «Aventis Pharma Deutschland GmbH» που εδρεύει εις Bruningstrasse 50, D-65929 Frankfurt am Main, GERMANY.

3033535	Η εταιρεία «Hoechst Aktiengesellschaft» μεταβίβασε όλα τα δικαιώματά της που απορρέουν από το υπ' αριθμ. 3033535 πιστοποιητικό κατάθεσης μετάφρασης Ευρωπαϊκού Δ.Ε. στην εταιρεία «Aventis Pharma Deutschland GmbH» που εδρεύει εις Bruningstrasse 50, D-65929 Frankfurt am Main, GERMANY.
ΑΡ. Ε.Δ.Ε.	ΑΛΛΑΓΗ ΕΔΡΑΣ
3017660	Η εταιρεία «Interlema Holding S.A.» δικαιούχος του υπ' αριθμ. 3017660 πιστοποιητικού κατάθεσης μετάφρασης Ευρωπαϊκού Δ.Ε. άλλαξε την έδρα της από: «Grabenstrasse 15, GH-7000 Coire, SWITZERLAND» σε: «Rue du Centre 25 c/o Alexandre Borel, 1025 Saint-Sulpice, SWITZERLAND».

ΔΙΟΡΘΩΣΕΙΣ

Διορθώσεις σχετικές με Ε.Δ.Ε. που έχουν σταλεί από το ΕΠΟ και αφορούν λάθη οφειλόμενα σε εσφαλμένη δημοσίευση του Ευρωπαϊκού Γραφείου.

Στο ΕΔΒΙ 07/2000 με ημερομηνία έκδοσης 31/08/2000, στη σελίδα 80, στο υπ' αριθμ. 3033081 Ε.Δ.Ε. η σωστή επωνυμία του καταθέτη είναι: VER Verwertung und Entsorgung von Reststoffen GmbH και όχι Verwertung und Entsorgung von Restoffen GmbH.

Στο ΕΔΒΙ 01/2000 με ημερομηνία έκδοσης 29/02/2000, στη σελίδα 154, στο υπ' αριθμ. 3031789 Ε.Δ.Ε. υπάρχει μόνο μία προτεραιότητα αντί για δύο και είναι η παρακάτω: 9300030/08-01-93/SE.

Στο ΕΔΒΙ 11/1999 με ημερομηνία έκδοσης 31/12/1999, στη σελίδα 120, στο υπ' αριθμ. 3031085 Ε.Δ.Ε. οι εφευρέτες είναι 4 αντί για 6 και είναι οι παρακάτω:

1. STUMPF WILLIAM E.
2. SCHOENFELDER RODNEY C.
3. CHADWICK DONALD
4. MILES GEORGE A.

Στο ΕΔΒΙ 01/2000 με ημερομηνία έκδοσης 29/02/2000, στη σελίδα 172, στο υπ' αριθμ. 3031825 Ε.Δ.Ε. η σωστή διεύθυνση του καταθέτη είναι: 130 Waverly Street, Cambridge, MA 02139-4242 USA και όχι Cambridge, MA 02139-4211 USA.

ΚΕΦΑΛΑΙΟ 4

ΕΚΠΤΩΣΕΙΣ - ΑΝΑΚΛΗΣΕΙΣ ΕΚΠΤΩΣΕΩΝ ΕΥΡΩΠΑΪΚΩΝ ΔΙΠΛΩΜΑΤΩΝ ΕΥΡΕΣΙΤΕΧΝΙΑΣ

ΕΠΑΝΑΛΗΨΗ ΔΗΜΟΣΙΕΥΣΗΣ

Κατ' εφαρμογή των άρθρων 16 § 1,2 και 24 του Ν. 1733/1987 "Μεταφορά τεχνολογίας, εφευρέσεις και τεχνολογική καινοτομία" (ΦΕΚ 171, Α), οι κάτωθι πράξεις εκπτώσεων και ανακλήσεων δημοσιεύτηκαν και γνωστοποιήθηκαν στο κοινό με το Ε.Δ.Β.Ι. "Τεύχος ΕΚΠΤΩΣΕΩΝ ΚΑΙ ΑΝΑΚΛΗΣΕΩΝ" στις 8 Μαρτίου 2001.

Η παρούσα δημοσίευση είναι επανάληψη της προαναφερόμενης δημοσίευσης προς διευκόλυνση του κοινού.

Ε Κ Π Τ Ω Σ Ε Ι Σ

Α.Π. : 65/2001
ΗΜΕΡΟΜΗΝΙΑ : 08/03/2001

Έχοντας υπόψη τις διατάξεις :

α. του άρθρου 17 του Π.Δ. 77/1988 "Διατάξεις εφαρμογής της σύμβασης για τη χορήγηση ευρωπαϊκών διπλωμάτων ευρεσιτεχνίας που κυρώθηκε με το νόμο 1607/1986 " (ΦΕΚ 33, Α' της 25.02.1988) και

β. των άρθρων 16 παρ. 1, 2 και 24 του Ν.1733/1987 " Μεταφορά τεχνολογίας, εφευρέσεις και τεχνολογική καινοτομία " (ΦΕΚ 171, Α' της 22.09.1987) και

γ. τη διαπίστωση μη καταβολής των ετησίων τελών εντός των νομίμων προθεσμιών

Α Π Ο Φ Α Σ Ι Ζ Ο Υ Μ Ε

Εκπίπτουν από τα δικαιώματα που απορρέουν από τα πιστοποιητικά κατάθεσης μετάφρασης Ευρωπαϊκού Διπλώματος Ευρεσιτεχνίας για την Ελλάδα, οι παρακάτω δικαιούχοι :

ΑΡ. ΕΔΕ	ΔΙΚΑΙΟΥΧΟΙ
3000157	INSTITUT FRANCAIS DU PETROLE
3001325	BRAAS GMBH
3001326	BRAAS GMBH
3001861	THE UNIVERSITY OF SYDNEY, THE ELECTRICITY COMMISSION OF NEW SOUTH WALES
3001984	ALMIRALL-PRODESFARMA S.A.
3002042	SEA-LAND SERVICE INC.
3002551	PPG INDUSTRIES INC.
3003975	ELECTRICITE DE FRANCE SERVICE NATIONALE
3004328	ZENECA LIMITED
3004496	SOPREMA S.A.
3004582	BIOTEST PHARMA GMBH
3005126	ZENECA LIMITED
3005603	MATYSIAK LUCIEN
3006009	OXY VINYL, L.P.
3006293	BAYER AKTIENGESELLSCHAFT
3006345	OFFICE NATIONAL D'ETUDES ET DE RECHERCHES AEROSPATIALES (O.N.E.R.A.)
3006734	THOMSON-CSF
3006848	STRATO/INFUSAID INC.
3007151	SHELL INTERNATIONALE RESEARCH MAATSCHAPPIJ B.V.
3007269	THE DOW CHEMICAL COMPANY
3007400	L'OREAL
3007451	ASTRA TECH AKTIEBOLAGET

3007570	THERATECH INC
3007649	BRITA WASSER-FILTER-SYSTEME GMBH
3007687	NATURAL ENVIRONMENT RESEARCH COUNCIL
3008090	ALSI-PENTA ZEOLITHE GMBH
3008495	SCHWARZ PHARMA AG.
3009258	BOHERINGER MANNHEIM GMBH
3009544	DENTO-MED INDUSTRIES INC.
3010030	PROMETEO S.P.A.
3010205	UITZ MARK O.
3010284	MARS INCORPORATED
3010469	YEDA RESEARCH AND DEVELOPMENT COMPANY LIMITED
3011422	NIKKO CO. LTD.
3011955	SCHOLER AG.
3012450	WATERTEC LIMITED
3012771	ENGELHARD CORPORATION
3013024	SUNSTAR KABUSHIKI KAISHA
3013335	KRAFT JACOBS SUCHARD SA
3013611	TELEFONAKTIEBOLAGET LM ERICSSON
3013831	A. BORNER GMBH
3013842	TELEFONAKTIEBOLAGET LM ERICSSON
3014275	HENKEL KOMMANDITGESELLSCHAFT AUF AKTIEN
3014313	SUMITOMO PHARMACEUTICALS COMPANY LIMITED, KOKEN COMPANY LIMITED
3014466	AKZO NOBEL N.V.
3014484	THERMOSCAN INC.
3014790	THE PROCTER & GAMBLE COMPANY
3014861	DAIICHI PHARMACEUTICAL CO., LTD.
3015013	FLEISCHHACKER GERHARD DR. DIPL. - ING.
3015185	SUNTORY LIMITED, SHIONOGI SEIYAKU KABUSHIKI KAISHA
3015994	ENGELHARD CORPORATION
3016234	MIRA LANZA S.P.A.
3016337	SCHEIDT & BACHMANN GMBH
3016365	COMAU S.P.A.
3016802	MILIEU DIENSTEN COMBINATIE B.V.
3017297	WASHINGTON UNIVERSITY
3017998	DEUTSCHE ZAEHLER-GESELLSCHAFT NACHF. A. STEPPER & CO (GMBH & CO)
3018138	MARS INCORPORATED
3018151	BODENSEEWERK GERAETETECHNIK GMBH
3018359	HOECHST AKTIENGESELLSCHAFT
3018556	ATOCHEM NORTH AMERICA INC.
3019030	BIOMEDICA FOSCAMA INDUSTRIA CHIMICO-FARMACEUTICA S.P.A.
3019200	PARENTI GIUSEPPE
3019332	HOECHST AKTIENGESELLSCHAFT
3019410	PHARMACIA GMBH
3019510	SHELL INTERNATIONALE RESEARCH MAATSCHAPPIJ B.V.
3019810	MARCEGAGLIA WERNER
3019982	BRODRENE HARTMANN A/S
3020433	CENTER FOR APPLIED RESEARCH INC.
3020799	ZAMBON GROUP S.P.A.
3021160	TANABE SEIYAKU CO., LTD
3021321	MECANISMOS AUXILIARES INDUSTRIALES S.A.
3021457	LENZING AKTIENGESELLSCHAFT
3021504	LAI HERMAN
3021569	HOECHST JAPAN LIMITED
3021603	VOLTA CARMIEL - A FACTORY OF PLASTIC MATERIALS LTD
3021644	PROGRAMMABLE PUMP TECHNOLOGIES INC.
3021754	METALLGESELLSCHAFT AG
3021789	SIGMA-TAU INDUSTRIE FARMACEUTICHE RIUNITE S.P.A.
3022116	ADIR ET COMPAGNIE
3022376	SIGMA-TAU INDUSTRIE FARMACEUTICHE RIUNITE S.P.A.
3022478	UITZ MARK O.
3022540	UITZ MARK O.
3022751	THE PROCTER & GAMBLE COMPANY
3023412	ILLINOIS TOOL WORKS, INC.

3023496	TANABE SEIYAKU CO., LTD.
3024119	SHELL INTERNATIONALE RESEARCH MAATSCHAPPIJ B.V.
3024353	BAYER AG
3024549	SIEMENS AG
3025047	PHARMACIA & UPJOHN AKTIEBOLAG
3025401	THE PROCTER & GAMBLE COMPANY
3025609	HOECHST SCHERING AGREVO GMBH
3025891	SMITH & NEPHEW INC.
3026085	FRAU PAOLA, FACCHIN DANIELA
3026301	FAST AIR S.L.
3026657	NYCOMED INNOVATION AB
3027040	NATIONAL FOAM INC.
3027263	KAPSCH AKTIENGESELLSCHAFT
3027498	BERTEK INC.
3027587	CRUCIBLE MATERIALS CORPORATION
3028291	THE PROCTER & GAMBLE COMPANY
3028404	DAINIPPON PHARMACEUTICAL CO., LTD.
3028896	TELEFONAKTIEBOLAGET LM ERICSSON
3028999	KLOBER JOHANNES
3029219	MICRO ACTIVE PROTEIN AB
3029220	A. MENARINI INDUSTRIE FARMACEUTICHE RIUNITE S.R.L., BRISTOL-MYERS SQUIBB S.P.A.
3029366	STOLT COMEX SEAWAY A/S
3029434	BAYER AG, YASHIMA CHEMICAL INDUSTRY CO. , LTD.
3029521	FOOD MACHINERY ESPANOLA S.A.
3029692	BOEHRINGER MANNHEIM GMBH
3029728	TELEFONAKTIEBOLAGET LM ERICSSON
3029977	MINISTER FOR AGRICULTURE FISHERIES AND FOOD IN HER BRITANNIC MAJESTY'S GOVERNMENT OF THE U.K. OF GREAT BRITAIN AND NORTHERN IRELAND
3029989	KIRSCHMANN EDUARD
3030258	EASTMAN KODAK COMPANY (a New Jersey corporation)
3030280	HEIDELBERGER BAUCHEMIE GMBH
3030549	UNITECHNIK-THURNER ANLAGENBAUGESELLSCHAFT MBH
3030575	THE PROCTER & GAMBLE COMPANY
3030658	GOLDSCHMIDT AG
3030888	CELANESE GMBH
3030985	BSH BOSCH UND SIEMENS HAUSGERATE GMBH
3031062	LAGOR S.R.L.
3031410	THE LAWRENCE PAPER COMPANY
3031786	TELEFONAKTIEBOLAGET LM ERICSSON
3031871	BASF AG
3031994	UNION CARBIDE CHEMICALS & PLASTICS TECHNOLOGY CORPORATION
3032161	EXXON CHEMICAL PATENTS INC.
3032454	CONCORDE CHIMIE FRANCE
3034587	FISHER-PRICE, INC.

Η απόφαση αυτή να δημοσιευτεί στο Ειδικό Δελτίο Βιομηχανικής Ιδιοκτησίας (ΕΔΒΙ).

Μαρούσι, 8 Μαρτίου 200

Ο ΓΕΝΙΚΟΣ ΔΙΕΥΘΥΝΤΗΣ

ΕΜΜΑΝΟΥΗΛ ΣΑΜΟΥΗΛΙΔΗΣ

ΣΥΝΔΡΟΜΕΣ ΓΙΑ ΤΟ ΕΔΒΙ

- | | |
|--|-------------|
| – Τέλος αγοράς του Ειδικού Δελτίου Βιομηχανικής Ιδιοκτησίας ανά τεύχος | δρχ. 1.500 |
| – Συνδρομές εσωτερικού (για ένα έτος) | δρχ. 15.000 |
| – Συνδρομές εξωτερικού (για ένα έτος) | δρχ. 30.000 |

(άρθρο 4, παρ. 3, ν. 1733/1987)

Κάθε ενδιαφερόμενος μπορεί να προμηθεύεται το ΕΔΒΙ ή να ζητήσει να γίνει συνδρομητής από τον:

Οργανισμό Βιομηχανικής Ιδιοκτησίας (ΟΒΙ)
Παντανάσσης 5
151 25 Παράδεισος Αμαρουσίου
τηλ.: 6828231

SUBSCRIPTIONS FOR THE INDUSTRIAL PROPERTY BULLETIN

- | | |
|---|------------|
| – Purchase fee per issue | GRD 1.500 |
| – Subscription: domestic (one year) | GRD 15.000 |
| – Subscription: foreign (one year) | GRD 30.000 |

(art. 4, par. 3, law 1733/1987)

For bulletin purchasing or subscription information, please contact:

5 Pandanassis Str.
151 25 Paradissos Amarousiou
Athens - Greece
tel.: (00301) 6828231