



ΟΡΓΑΝΙΣΜΟΣ  
ΒΙΟΜΗΧΑΝΙΚΗΣ  
ΙΔΙΟΚΤΗΣΙΑΣ

ΕΙΔΙΚΟ ΔΕΛΤΙΟ ΒΙΟΜΗΧΑΝΙΚΗΣ ΙΔΙΟΚΤΗΣΙΑΣ

ΤΕΥΧΟΣ Α΄  
ΕΥΡΕΣΙΤΕΧΝΙΕΣ

ΜΑΡΤΙΟΣ 2001





**ΟΡΓΑΝΙΣΜΟΣ  
ΒΙΟΜΗΧΑΝΙΚΗΣ  
ΙΔΙΟΚΤΗΣΙΑΣ**

Παντανάσσης 5  
151 25 Παράδεισος Αμαρουσίου

ΤΕΛΕΦΑΞ: 6819231

ΤΗΛΕΦΩΝΑ:

ΓΕΝΙΚΕΣ ΠΛΗΡΟΦΟΡΙΕΣ: 6183500

ΚΑΤΑΘΕΣΕΙΣ: 6183593

ΤΕΛΗ: 6183594

ΕΞΕΤΕΣΤΕΣ: 6183595

ΛΟΓΙΣΤΗΡΙΟ: 6183596

ΝΟΜΙΚΑ ΘΕΜΑΤΑ: 6183597

ΤΕΧΝΙΚΗ ΠΛΗΡΟΦΟΡΗΣΗ: 6183598

ΔΗΜΟΣΙΕΣ ΣΧΕΣΕΙΣ: 6183599

Επιμέλεια - Έκδοση:

Οργανισμός Βιομηχανικής Ιδιοκτησίας (ΟΒΙ)

© Οργανισμός Βιομηχανικής Ιδιοκτησίας (ΟΒΙ)  
30 ΑΠΡΙΛΙΟΥ 2001



**INDUSTRIAL  
PROPERTY  
ORGANISATION**

5 Pandanassis Str.,  
GR 151 25 Paradissos Amaroussiou Athens, Greece

TELEFAX: 6819231

TELEPHONS:

GENERAL INFORMATION: (00301) 6183500

RECEIVING OFFICE: (00301) 6183593

FEES: (00301) 6183594

EXAMINERS: (00301) 6183595

ACCOUNTS OFFICE: (00301) 6183596

LEGAL MATTERS: (00301) 6183597

TECHNICAL INFORMATION: (00301) 6183598

PUBLIC RELATIONS: (00301) 6183599

Editor - Publisher:

Industrial Property Organisation (OBI)

© Industrial Property Organisation (OBI)  
April 30, 2001

## **ΕΙΣΑΓΩΓΙΚΟ ΣΗΜΕΙΩΜΑ**

Το Ειδικό Δελτίο Βιομηχανικής Ιδιοκτησίας αποτελείται από 2 διαφορετικά τεύχη:

Το ΤΕΥΧΟΣ Α΄ στο οποίο δημοσιεύονται σε μηνιαία βάση οι Ευρεσιτεχνίες που προστατεύονται στην Ελλάδα, και

το ΤΕΥΧΟΣ Β΄ στο οποίο δημοσιεύονται αντίστοιχα, σε μηνιαία βάση, τα Σχέδια και Υποδείγματα που προστατεύονται στην Ελλάδα με αποκλειστικά δικαιώματα εκμετάλλευσης.

Τα δύο αυτά τεύχη, ενώ αποτελούν μέρη ενός ενιαίου Δελτίου, λειτουργούν και διατίθενται σαν ξεχωριστές εκδόσεις, ακολουθώντας ως προς το περιεχόμενό τους τις επιταγές της σχετικής ισχύουσας νομοθεσίας.



ΜΑΡΤΙΟΣ 2001

**ΠΕΡΙΕΧΟΜΕΝΑ**

	Σελ.
Ανάλυση κωδικών αρθρών .....	5
Συντμήσεις .....	5

**ΜΕΡΟΣ Α΄  
ΕΘΝΙΚΟΙ ΤΙΤΛΟΙ ΠΡΟΣΤΑΣΙΑΣ**

**ΚΕΦΑΛΑΙΟ 1**

**ΑΙΤΗΣΕΙΣ :**

- i ΔΙΠΛΩΜΑΤΩΝ ΕΥΡΕΣΙΤΕΧΝΙΑΣ
- ii ΠΙΣΤΟΠΟΙΗΤΙΚΩΝ ΥΠΟΔΕΙΓΜΑΤΟΣ ΧΡΗΣΙΜΟΤΗΤΑΣ
- iii ΣΥΜΠΛΗΡΩΜΑΤΙΚΩΝ ΠΙΣΤΟΠΟΙΗΤΙΚΩΝ ΠΡΟΣΤΑΣΙΑΣ

1.1 Αιτήσεις Διπλωμάτων Ευρεσιτεχνίας .....	9
1.2 Ευρετήριο αιτήσεων Δ.Ε. σύμφωνα με την ημερομηνία κατάθεσης .....	15
1.3 Ευρετήριο αιτήσεων Δ.Ε. σύμφωνα με την αλφαβητική σειρά των καταθετών .....	16
1.4 Αιτήσεις Πιστοποιητικών Υποδείγματος Χρησιμότητας .....	17
1.5 Ευρετήριο αιτήσεων Π.Υ.Χ. σύμφωνα με την ημερομηνία κατάθεσης .....	21
1.6 Ευρετήριο αιτήσεων Π.Υ.Χ. σύμφωνα με την αλφαβητική σειρά των καταθετών .....	22
1.7 Αιτήσεις για Συμπληρωματικά Πιστοποιητικά Προστασίας για Φάρμακα .....	23
1.8 Ευρετήριο αιτήσεων για Συμπληρωματικά Πιστοποιητικά Προστασίας για Φάρμακα σύμφωνα με την ημερομηνία κατάθεσης .....	25
1.9 Ευρετήριο αιτήσεων για Συμπληρωματικά Πιστοποιητικά Προστασίας για Φάρμακα σύμφωνα με αλφαβητική σειρά των αιτούντων .....	26

**ΚΕΦΑΛΑΙΟ 2**

**ΔΙΠΛΩΜΑΤΑ ΕΥΡΕΣΙΤΕΧΝΙΑΣ ΚΑΙ ΠΙΣΤΟΠΟΙΗΤΙΚΑ ΥΠΟΔΕΙΓΜΑΤΟΣ ΧΡΗΣΙΜΟΤΗΤΑΣ**

2.1 Διπλώματα Ευρεσιτεχνίας .....	27
2.2 Ευρετήριο Δ.Ε. σύμφωνα με την ημερομηνία κατάθεσης .....	41
2.3 Ευρετήριο Δ.Ε. σύμφωνα με την αλφαβητική σειρά των δικαιούχων .....	43
2.4 Πιστοποιητικά Υποδείγματος Χρησιμότητας .....	45
2.5 Ευρετήριο Π.Υ.Χ. σύμφωνα με την ημερομηνία κατάθεσης .....	49
2.6 Ευρετήριο Π.Υ.Χ. σύμφωνα με την αλφαβητική σειρά των δικαιούχων .....	50

**ΚΕΦΑΛΑΙΟ 3**

**ΜΕΤΑΒΟΛΕΣ - ΔΙΟΡΘΩΣΕΙΣ .....**

**ΚΕΦΑΛΑΙΟ 4**

**ΕΚΠΤΩΣΕΙΣ-ΑΝΑΚΛΗΣΕΙΣ ΕΚΠΤΩΣΕΩΝ .....**

MARCH 2001

**CONTENTS**

	Page
INID Codes .....	5
Abbreviations .....	5

**PART A΄  
NATIONAL PROTECTION TITLES**

**CHAPTER 1**

**APPLICATIONS:**

- i PATENT
- ii UTILITY MODEL APPLICATIONS
- iii SUPPLEMENTARY PROTECTION CERTIFICATES

1.1 Patent Applications .....	9
1.2 Patent Application Index by filing date .....	15
1.3 Patent Application Index in alphabetical order of the patentee .....	16
1.4 Utility Model Applications .....	17
1.5 Utility Model Application Index by filing date .....	21
1.6 Utility Model Application Index in alphabetical order of the applicants .....	22
1.7 Applications for Supplementary Protection Certificates for plant protection medicines .....	23
1.8 Applications Index for Supplementary Protection Certificates for plant protection medicines by filing date .....	25
1.9 Applications Index for Supplementary Protection Certificates for plant protection medicines in alphabetical order of the applicants .....	26

**CHAPTER 2**

**PATENTS AND UTILITY MODELS**

2.1 Patents .....	27
2.2 Patent Index by filing date .....	41
2.3 Patent Index in alphabetical order of the patentee .....	43
2.4 Utility Models .....	45
2.5 Utility Model Index by filing date .....	49
2.6 Utility Model Index in alphabetical order of the patentee .....	50

**CHAPTER 3**

**MODIFICATIONS - CORRECTIONS .....**

**CHAPTER 4**

**ANNULMENTS-REVOCATIONS OF ANNULMENTS .....**

**ΜΕΡΟΣ Β΄**  
**ΕΥΡΩΠΑΪΚΟΙ ΤΙΤΛΟΙ ΠΡΟΣΤΑΣΙΑΣ**

**ΚΕΦΑΛΑΙΟ 1**

**ΜΕΤΑΦΡΑΣΕΙΣ ΕΥΡΩΠΑΪΚΩΝ ΑΙΤΗΣΕΩΝ**

1.1 Ανακοίνωση για κατάθεση μετάφρασης των αξιώσεων Ευρωπαϊκών αιτήσεων Δ.Ε. ....	57
1.2 Ευρετήριο Ευρωπαϊκών αιτήσεων σύμφωνα με τον αριθμό δημοσίευσης .....	59
1.3 Ευρετήριο Ευρωπαϊκών αιτήσεων σύμφωνα με την αλφαβητική σειρά των καταθετών .....	60

**ΚΕΦΑΛΑΙΟ 2**

**ΕΥΡΩΠΑΪΚΑ ΔΙΠΛΩΜΑΤΑ ΕΥΡΕΣΙΤΕΧΝΙΑΣ**

2.1 Ανακοίνωση για κατάθεση μετάφρασης Ευρωπαϊκών Δ.Ε. ....	61
2.2 Ευρετήριο Ευρωπαϊκών Δ.Ε. σύμφωνα με τον αριθμό δημοσίευσης .....	164
2.3 Ευρετήριο Ευρωπαϊκών Δ.Ε. σύμφωνα με την αλφαβητική σειρά των δικαιούχων .....	176

**ΚΕΦΑΛΑΙΟ 3**

**ΜΕΤΑΒΟΛΕΣ - ΔΙΟΡΘΩΣΕΙΣ** .....

188

**ΚΕΦΑΛΑΙΟ 4**

**ΕΚΠΤΩΣΕΙΣ-ΑΝΑΚΛΗΣΕΙΣ ΕΚΠΤΩΣΕΩΝ**

**ΕΥΡΩΠΑΪΚΩΝ ΔΙΠΛΩΜΑΤΩΝ ΕΥΡΕΣΙΤΕΧΝΙΑΣ** .....

194

**Συνδρομές για το ΕΔΒΙ** .....

198

**PART B΄**  
**EUROPEAN PROTECTION TITLES**

**CHAPTER 1**

**TRANSLATIONS OF EUROPEAN PATENT APPLICATIONS**

1.1 Notification concerning the translation of the European patents applications claims .....	57
1.2 Index by publication number of the European applications patents .....	59
1.3 Index in alphabetical order of the patentee .....	60

**CHAPTER 2**

**EUROPEAN PATENTS**

2.1 Notification concerning the translation of the European patents .....	61
2.2 Index by publication number of the European patents .....	164
2.3 Index in alphabetical order of the patentee .....	176

**CHAPTER 3**

**MODIFICATIONS - CORRECTIONS** .....

188

**CHAPTER 4**

**ANNULMENTS-REVOCATIONS OF ANNULMENTS**

**OF EUROPEAN PATENTS** .....

194

**Subscription of the Industrial Property Bulletin** .....

198

<b>ΚΩΔΙΚΟΙ ΑΡΙΘΜΟΙ</b> <b>ΤΕΥΧΟΣ Α΄</b> <b>ΕΘΝΙΚΟ</b>	<b>INID CODES</b> <b>PART A</b> <b>NATIONAL PROTECTION TITLES</b>
(11) Αριθμός Δ.Ε.	(11) Patent No
(11) Αριθμός Π.Υ.Χ.	(11) Utility Model No
(21) Αριθμός Αίτησης Δ.Ε.	(21) Patent application No
(21) Αριθμός Αίτησης Π.Υ.Χ.	(21) Utility Model application No
(22) Ημερομηνία κατάθεσης	(22) Filing date
(30) Συμβατικές Προτεραιότητες	(30) Priority
(47) Ημερομηνία απονομής	(47) Date of grant
(51) Διεθνής ταξινόμηση	(51) International Patent Classification
(54) Τίτλος εφεύρεσης	(54) Invention title
(57) Περίληψη	(57) Abstract
(61) Τροποποίηση στο κύριο Δ.Ε.	(61) Addition to the patent
(71) Καταθέτης	(71) Applicant
(72) Εφευρέτης	(72) Inventor
(73) Δικαιούχος	(73) Patentee
(74) Ειδικός Πληρεξούσιος	(74) Attorney
(74) Αντίκλητος	(74) Representative
<b>ΤΕΥΧΟΣ Β΄</b> <b>ΕΥΡΩΠΑΪΚΟ</b>	<b>PART B</b> <b>EUROPEAN PATENTS</b>
(11) Αριθμός Ευρωπαϊκού Δ.Ε.	(11) European Patent No
(21) Αριθμός Ελληνικής κατάθεσης	(21) Greek application No
(22) Ημερομηνία Ελληνικής κατάθεσης	(22) Greek application filing date
(30) Προτεραιότητα	(30) Priority
(54) Τίτλος εφεύρεσης	(54) Invention title
(57) Περίληψη	(57) Abstract
(71) Καταθέτης	(71) Applicant
(72) Εφευρέτης	(72) Inventor
(73) Δικαιούχος	(73) Patentee
(74) Ειδικός Πληρεξούσιος	(74) Attorney
(74) Αντίκλητος	(74) Representative
(86) Αριθμ./ημερ. κατάθεσης Ευρωπαϊκής αίτησης	(86) European application No/European application filing date
(87) Αριθμ./ημερ. δημοσίευσης Ευρωπαϊκής αίτησης	(87) EP Publication No/Date
(68) Αριθμ./ημερ. κυρίου Δ.Ε.	(68) Number/publication number of the basic patent
(92) Αριθμ./ημερ. ισχύουσας άδειας κυκλοφορίας στην Ελλάδα	(92) Number/date of the first marketing authorization in Greece
(93) Αριθμ./ημερ. 1ης άδειας κυκλοφορίας στην Ε.Κ.	(93) Number/date of the first marketing authorization in the EU
(95) Προσδιορισμός προϊόντος	(95) Name of the product

## ΣΥΝΤΜΗΣΕΙΣ

**ΟΒΙ:** Οργανισμός Βιομηχανικής Ιδιοκτησίας

**ΕΔΒΙ:** Ειδικό Δελτίο Βιομηχανικής Ιδιοκτησίας

**ΔΕΒΙ:** Δελτίο Εμπορικής και Βιομηχανικής Ιδιοκτησίας

**Δ.Ε.:** Δίπλωμα Ευρεσιτεχνίας

**ΠΥΧ:** Πιστοποιητικό Υποδείγματος Χρησιμότητας

**Δ.Σ.:** Διοικητικό Συμβούλιο

**ΑΠ./ΗΜ.ΔΗΜ.Ε.Α. (87):** Αριθμός/ημερομηνία δημοσίευσης ευρωπαϊκής αίτησης

**ΑΡ.ΕΛΛ.ΚΑΤ. (21):** Αριθμός Ελληνικής Κατάθεσης

**ΑΡ.ΑΙΤ.ΠΥΧ.:** Αριθμός αίτησης πιστοποιητικού υποδείγματος χρησιμότητας

**ΕΓΔΕ:** Ευρωπαϊκό Γραφείο Διπλωμάτων Ευρεσιτεχνίας

**ΕΡΟ:** European Patent Office

**ΣΠΠΦΠ:** Συμπληρωματικό Πιστοποιητικό Προστασίας για Φυτοπροστατευτικά Προϊόντα

**ΣΠΠΦ:** Συμπληρωματικό Πιστοποιητικό Προστασίας για Φάρμακα







**ΜΕΡΟΣ Α΄**  
**ΕΘΝΙΚΟΙ ΤΙΤΛΟΙ ΠΡΟΣΤΑΣΙΑΣ**



## ΚΕΦΑΛΑΙΟ 1

### ΑΙΤΗΣΕΙΣ ΔΙΠΛΩΜΑΤΩΝ ΕΥΡΕΣΙΤΕΧΝΙΑΣ ΚΑΙ ΠΙΣΤΟΠΟΙΗΤΙΚΩΝ ΥΠΟΔΕΙΓΜΑΤΟΣ ΧΡΗΣΙΜΟΤΗΤΑΣ ΚΑΙ ΣΥΜΠΛΗΡΩΜΑΤΙΚΑ ΠΙΣΤΟΠΟΙΗΤΙΚΑ ΠΡΟΣΤΑΣΙΑΣ

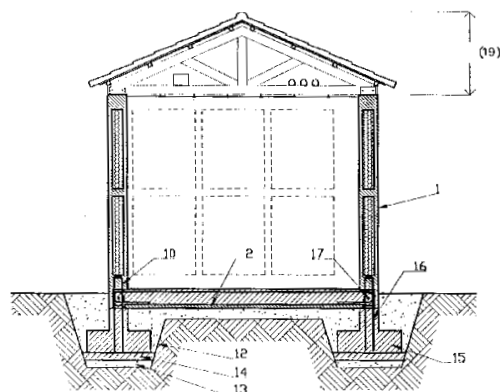
#### 1.1 ΑΙΤΗΣΕΙΣ ΔΙΠΛΩΜΑΤΩΝ ΕΥΡΕΣΙΤΕΧΝΙΑΣ

<b>ΑΡΙΘΜΟΣ ΑΙΤΗΣΗΣ Δ.Ε.</b>	<b>(21): 990100262</b>
<i>ΔΙΕΘΝΗΣ ΤΑΞΙΝΟΜΗΣΗ</i>	(51): IPC7: E04B 1/16 IPC7: E04C 2/06
<b>ΚΑΤΑΘΕΤΗΣ</b>	(71): 1) ΖΑΒΛΙΑΡΗΣ ΚΩΝΣΤΑΝΤΙΝΟΥ ΔΗΜΗΤΡΙΟΣ Τζιραίων 8-10 117 42 ΑΘΗΝΑ, ΕΛΛΑΣ 2) ΕΛΛΗΝΙΚΟ ΚΕΝΤΡΟ ΠΡΟΚΑΤΑΣΚΕΥΩΝ - ΕΛΚΕΠΡΟ ΑΒΕΕ Τζιραίων 8-10 117 42 ΑΘΗΝΑ, ΕΛΛΑΣ
<i>ΗΜΕΡΟΜΗΝΙΑ ΚΑΤΑΘΕΣΗΣ</i>	(22): 03-08-1999
<i>ΣΥΜΒΑΤΙΚΕΣ ΠΡΟΤΕΡΑΙΟΤΗΤΕΣ</i>	(30): —
<i>ΤΡΟΠΟΠΟΙΗΣΗ ΣΤΟ ΚΥΡΙΟ Δ.Ε.</i>	(61): —
<i>ΕΦΕΥΡΕΤΗΣ</i>	(72): ΖΑΒΛΙΑΡΗΣ ΔΗΜΗΤΡΙΟΥ ΚΩΝΣΤΑΝΤΙΝ
<i>ΕΙΔΙΚΟΣ ΠΛΗΡΕΞΟΥΣΙΟΣ</i>	(74): —
<i>ΑΝΤΙΚΛΗΤΟΣ</i>	(74): ΖΑΒΛΙΑΡΗ ΧΡΙΣΤΙΝΑ Ηφαίστου 7 145 65 ΕΚΑΛΗ
<b>ΤΙΤΛΟΣ ΕΦΕΥΡΕΣΗΣ</b>	<b>(54): ΚΟΜΒΙΚΗ ΕΝΩΣΗ, ΜΕ ΑΛΛΗΛΟΥΠΕΡ- ΘΕΣΗ ΟΠΛΙΣΜΟΥ, ΠΡΟΚΑΤΑΣΚΕΥΑ- ΣΜΕΝΩΝ ΣΤΟΙΧΕΙΩΝ ΣΚΥΡΟΔΕΜΑΤΟΣ ΓΙΑ ΤΗΝ ΕΞΑΣΦΑΛΙΣΗ ΜΟΝΟΛΙΘΙΚΟΥ ΠΟΛΥΟΡΟΦΟΥ ΦΕΡΟΝΤΟΣ ΟΡΓΑΝΙΣΜΟΥ</b>

**ΠΕΡΙΛΗΨΗ (57)**

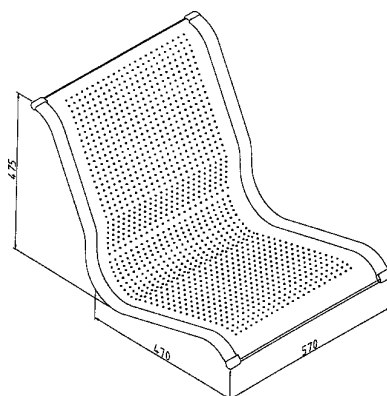
Κομβική ένωση, με αλληλούπερθεση οπλισμού, προκατασκευασμένων στοιχείων σκυροδέματος για την εξασφάλιση μονολιθικού πολυορόφου φέροντος Οργανισμού, μεταξύ επιφανειακών κατακορυφών στοιχείων από Υψηλής Επιτελεστικότητας σκυρόδεμα, (πανέλα) (1) και οριζοντίων (πρόπλακες) (2). Οι πρόπλακες τοποθετούνται επί θεμελιολωρίδας και εν συνεχεία, τα προκατασκευασμένα πανέλα κατακορυφώνονται επί της

λωρίδας θεμελίωσης, από την οποία εξέχουν αναμονές σύνδεσης (16). Σιδηροπλισμός προστίθεται (17) εντός των αναμονών του κάτω τμήματος των πανέλων (10) και των αναμονών της θεμελίωσης (16). Κατά μήκος του κόμβου γίνεται χύτευση με κισσηρόδεμα. Το τελικό ύψος της πλάκας καθορίζεται από το μήκος αλληλούπερθέσεως (lo) των οπλισμών σύνδεσης. Για την προσθήκη των υπερκείμενων ορόφων επαναλαμβάνεται η ίδια διαδικασία. Το υπόβαθρο επί του οποίου κατακορυφώνονται τα πανέλα και τοποθετούνται οι πρόπλακες είναι πλέον τα πανέλα της υποκείμενης κατασκευής (18). Η τελική οροφή του κτιρίου εδράζεται επί των πανέλων του τελευταίου ορόφου και δύναται εναλλακτικά να αποτελείται από πλάκα οπλισμένου κισσηροδέματος, με την ίδια διαδικασία κομβικής ενώσεως.



<b>ΑΡΙΘΜΟΣ ΑΙΤΗΣΗΣ Δ.Ε.</b>	<b>(21): 990100265</b>
<i>ΔΙΕΘΝΗΣ ΤΑΞΙΝΟΜΗΣΗ</i>	(51): —
<b>ΚΑΤΑΘΕΤΗΣ</b>	(71): 1) ΠΑΠΑΠΑΝΑΓΙΩΤΟΥ ΚΩΝΣΤΑΝΤΙΝΟΥ ΑΘΑΝΑΣΙΟΣ ΛΕΥΚΩΝΑΣ 621 21 ΣΕΡΡΕΣ, ΕΛΛΑΣ 2) ΠΑΠΑΠΑΝΑΓΙΩΤΟΥ ΚΩΝΣΤΑΝΤΙΝΟΥ ΙΩΑΝΝΗΣ ΛΕΥΚΩΝΑΣ 621 21 ΣΕΡΡΕΣ, ΕΛΛΑΣ
<i>ΗΜΕΡΟΜΗΝΙΑ ΚΑΤΑΘΕΣΗΣ</i>	(22): 03-08-1999
<i>ΣΥΜΒΑΤΙΚΕΣ ΠΡΟΤΕΡΑΙΟΤΗΤΕΣ</i>	(30): —
<i>ΤΡΟΠΟΠΟΙΗΣΗ ΣΤΟ ΚΥΡΙΟ Δ.Ε.</i>	(61): —
<i>ΕΦΕΥΡΕΤΗΣ</i>	(72): 1) ΠΑΠΑΠΑΝΑΓΙΩΤΟΥ ΚΩΝΣΤΑΝΤΙΝΟΥ ΑΘΑΝΑΣΙΟΣ 2) ΠΑΠΑΠΑΝΑΓΙΩΤΟΥ ΚΩΝΣΤΑΝΤΙΝΟΥ ΙΩΑΝΝΗΣ
<i>ΕΙΔΙΚΟΣ ΠΛΗΡΕΞΟΥΣΙΟΣ</i>	(74): —
<i>ΑΝΤΙΚΛΗΤΟΣ</i>	(74): —
<b>ΤΙΤΛΟΣ ΕΦΕΥΡΕΣΗΣ</b>	<b>(54): ΠΕΡΙΜΕΤΡΙΚΟ ΠΡΟΦΙΛ ΑΛΟΥΜΙΝΙΟΥ ΣΤΗΡΙΞΗΣ ΚΑΙ ΕΝΙΣΧΥΣΗΣ ΕΠΙΦΑΝΕΙΩΝ ΑΠΟ ΛΕΠΤΟ ΧΑΛΥΒΔΙΝΟ ΕΛΑΣΜΑ</b>

και στηρίζεται η λεπτή μεταλλική επιφάνεια σχήμα 3, η οποία αποκτά την επιθυμητή ακαμψία με μικρότερο κόστος παραγωγής και μεγάλη παραγωγικότητα.

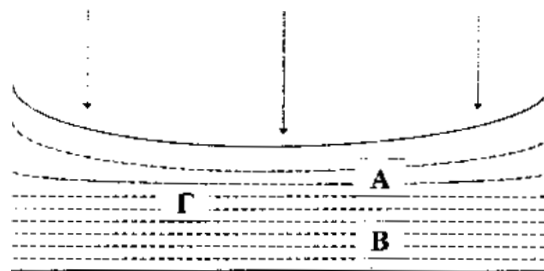


**ΠΕΡΙΛΗΨΗ (57)**

Εντός του προφίλ του σχήματος 1 τοποθετείται συμπαγής σίδηρος και τα δύο υλικά μορφοποιούνται μαζί πετυχαίνοντας το επιθυμητό σχήμα, επί της εσοχής του οποίου και κατά μήκος όλης της περιμέτρου εδράζεται

<b>ΑΡΙΘΜΟΣ ΑΙΤΗΣΗΣ Δ.Ε.</b>	<b>(21): 990100266</b>
<b>ΔΙΕΘΝΗΣ ΤΑΞΙΝΟΜΗΣΗ</b>	(51): IPC6: A61N 2/08 IPC6: A61N 2/12 IPC6: A41D 31/00
<b>ΚΑΤΑΘΕΤΗΣ</b>	(71): ΜΗΤΣΑΣ ΔΗΜΗΤΡΙΟΥ ΧΡΗΣΤΟΣ Παπάφη 15 565 33 ΘΕΣΣΑΛΟΝΙΚΗ, ΕΛΛΑΣ
<b>ΗΜΕΡΟΜΗΝΙΑ ΚΑΤΑΘΕΣΗΣ</b>	(22): 04-08-1999
<b>ΣΥΜΒΑΤΙΚΕΣ ΠΡΟΤΕΡΑΙΟΤΗΤΕΣ</b>	(30): –
<b>ΤΡΟΠΟΠΟΙΗΣΗ ΣΤΟ ΚΥΡΙΟ Δ.Ε.</b>	(61): –
<b>ΕΦΕΥΡΕΤΗΣ</b>	(72): ΜΗΤΣΑΣ ΔΗΜΗΤΡΙΟΥ ΧΡΗΣΤΟΣ
<b>ΕΙΔΙΚΟΣ ΠΛΗΡΕΞΟΥΣΙΟΣ</b>	(74): ΚΑΜΠΙΡΗΣ ΔΗΜΗΤΡΙΟΣ, Δικηγόρος Ομήρου 13 106 72 ΑΘΗΝΑ
<b>ΑΝΤΙΚΛΗΤΟΣ</b>	(74): ΡΟΥΝΤΑ ΕΛΕΝΗ Οδυσσέως 7 546 29 ΘΕΣΣΑΛΟΝΙΚΗ
<b>ΤΙΤΛΟΣ ΕΦΕΥΡΕΣΗΣ</b>	<b>(54): ΔΙΑΦΟΡΟΠΟΙΟΥΜΕΝΟ ΜΑΓΝΗΤΙΚΟ ΠΕΔΙΟ ΥΠΟ ΤΗΝ ΕΠΙΔΡΑΣΗ ΜΥΙΚΗΣ ΕΝΕΡΓΕΙΑΣ ΤΟΠΟΘΕΤΟΥΜΕΝΟ ΣΕ ΕΛΑΣΤΙΚΗ ΕΠΙΦΑΝΕΙΑ</b>

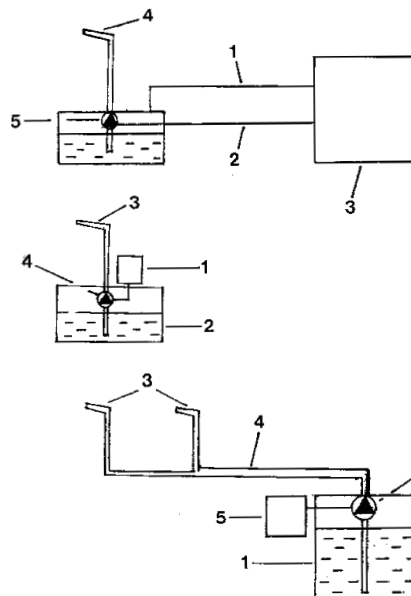
πρόληψης και ίασης των ανθρώπινων ασθενειών είναι συντομότερος και σαφώς καλύτερος από διάφορα κατασκευάσματα που ήδη υπάρχουν.



#### ΠΕΡΙΛΗΨΗ (57)

Ελαστική επιφάνεια που αποτελείται από ένα ελαστικό υλικό στο οποίο είναι τοποθετημένοι είτε δύο μαγνήτες είτε ένας μαγνήτης και κάποιο μαγνητικό υλικό. Όταν επιδράσει μινικό έργο στην ως άνω αναφερόμενη επιφάνεια, παράγεται διαφοροποιούμενο μαγνητικό πεδίο το οποίο προλαμβάνει και θεραπεύει διάφορες ανθρώπινες ασθένειες. Το πλεονέκτημα αυτής της εφεύρεσης είναι ότι ο χρόνος και η ποιότητα

<b>ΑΡΙΘΜΟΣ ΑΙΤΗΣΗΣ Δ.Ε.</b>	<b>(21): 990100274</b>
<b>ΔΙΕΘΝΗΣ ΤΑΞΙΝΟΜΗΣΗ</b>	(51): IPC6: A62C 35/02
<b>ΚΑΤΑΘΕΤΗΣ</b>	(71): ΠΡΩΤΟΠΑΠΑΣ ΓΕΩΡΓΙΟΥ ΘΕΟΔΩΡΟΣ Βουλγαροκτόνου 8 114 71 ΑΘΗΝΑ, ΕΛΛΑΣ
<b>ΗΜΕΡΟΜΗΝΙΑ ΚΑΤΑΘΕΣΗΣ</b>	(22): 12-08-1999
<b>ΣΥΜΒΑΤΙΚΕΣ ΠΡΟΤΕΡΑΙΟΤΗΤΕΣ</b>	(30): –
<b>ΤΡΟΠΟΠΟΙΗΣΗ ΣΤΟ ΚΥΡΙΟ Δ.Ε.</b>	(61): –
<b>ΕΦΕΥΡΕΤΗΣ</b>	(72): ΠΡΩΤΟΠΑΠΑΣ ΓΕΩΡΓΙΟΥ ΘΕΟΔΩΡΟΣ
<b>ΕΙΔΙΚΟΣ ΠΛΗΡΕΞΟΥΣΙΟΣ</b>	(74): –
<b>ΑΝΤΙΚΛΗΤΟΣ</b>	(74): ΠΡΩΤΟΠΑΠΑΣ ΓΕΩΡΓΙΟΣ Βουλγαροκτόνου 8 114 71 ΑΘΗΝΑ
<b>ΤΙΤΛΟΣ ΕΦΕΥΡΕΣΗΣ</b>	<b>(54): ΣΥΣΤΗΜΑ ΠΥΡΟΣΒΕΣΗΣ ΜΕ ΤΗΝ ΜΕΘΟΔΟ ΤΗΣ ΔΙΑΤΑΞΗΣ ΑΥΤΟΜΑΤΟΥ ΣΥΣΤΗΜΑΤΟΣ ΕΚΤΟΞΕΥΤΗΡΩΝ ΔΕΞΑΜΕΝΩΝ ΚΑΙ ΑΝΤΛΙΩΝ</b>

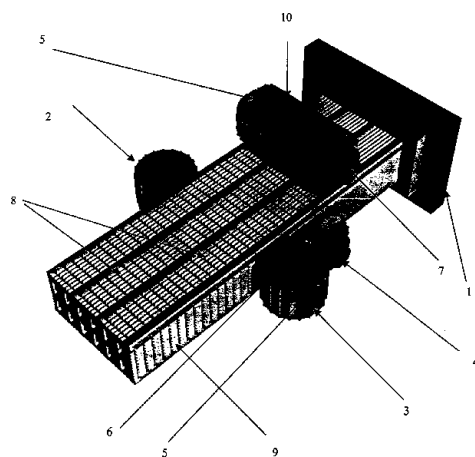


#### ΠΕΡΙΛΗΨΗ (57)

Το σύστημα πυρόσβεσης με την μέθοδο της διάταξης αυτομάτου συστήματος εκτοξευτήρων δεξαμενών και αντλιών που αποτελείται από κεντρικές ή ανεξάρτητες δεξαμενές, αντλίες και πολλαπλούς εκτοξευτήρες παρέχει την βέλτιστη διασπορά και μέγεθος σταγονιδίων πάνω στην εστία της φωτιάς ώστε να την καταστείλει χρησιμοποιώντας ως βάση πυροσβεστικού υγρού το νερό σε συνδυασμό με χημικά κατάλληλα για την προστασία των φλεγόμενων αντικειμένων. Έχει το πλεονέκτημα ότι είναι: α) οικολογικό β) έχει χαμηλό κόστος παροχής και αποθήκευσης πυροσβεστικού υγρού και γ) αποκλείει την παρουσία ανθρώπινου παράγοντα ως χειριστού κοντά στις εστίες της φωτιάς.

<b>ΑΡΙΘΜΟΣ ΑΙΤΗΣΗΣ Δ.Ε.</b>	(21):	<b>990100277</b>
<b>ΔΙΕΘΝΗΣ ΤΑΞΙΝΟΜΗΣΗ ΚΑΤΑΘΕΤΗΣ</b>	(51):	—
	(71):	ΑΚΕΚ ΑΕ ΑΝΩΝΥΜΟΣ ΕΤΑΙΡΕΙΑ ΒΙΟΜΗΧΑΝΙΚΩΝ-ΕΜΠΟΡΙΚΩΝ ΚΑΙ ΤΟΥΡΙΣΤΙΚΩΝ ΕΠΙΧΕΙΡΗΣΕΩΝ Οδός Λ Βι.Πε. Ηρακλείου, ΗΡΑΚΛΕΙΟ 716 01 ΚΡΗΤΗ, ΕΛΛΑΣ
<b>ΗΜΕΡΟΜΗΝΙΑ ΚΑΤΑΘΕΣΗΣ</b>	(22):	13-08-1999
<b>ΣΥΜΒΑΤΙΚΕΣ ΠΡΟΤΕΡΑΙΟΤΗΤΕΣ</b>	(30):	—
<b>ΤΡΟΠΟΠΟΙΗΣΗ ΣΤΟ ΚΥΡΙΟ Δ.Ε.</b>	(61):	—
<b>ΕΦΕΥΡΕΤΗΣ</b>	(72):	ΜΕΤΑΞΑΣ ΝΙΚΟΛΑΟΥ ΜΙΧΑΗΛ
<b>ΕΙΔΙΚΟΣ ΠΛΗΡΕΞΟΥΣΙΟΣ</b>	(74):	ΦΙΛΙΠΠΑΚΗΣ ΔΗΜΗΤΡΙΟΣ, Δικηγόρος Σμύρνης 20 712 01 ΗΡΑΚΛΕΙΟ
<b>ΑΝΤΙΚΛΗΤΟΣ</b>	(74):	—
<b>ΤΙΤΛΟΣ ΕΦΕΥΡΕΣΗΣ</b>	(54):	<b>ΔΙΑΤΑΞΗ ΓΙΑ ΤΗΝ ΧΑΡΑΞΗ ΑΥΛΑΚΙΩΝ ΣΤΙΣ ΠΛΕΥΡΕΣ ΤΩΝ ΟΠΤΟΠΛΙΝΘΩΝ</b>

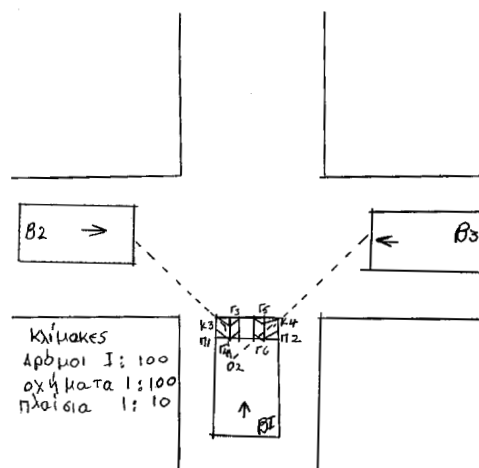
στην καλύτερη συγκράτηση του σοβά επάνω στους οπτόπλινθους, σε όλες τις διευθύνσεις και θα συμβάλλει έτσι στην βελτίωση των οικοδομών και στην μείωση του κόστους συντήρησης του σοβά.



#### ΠΕΡΙΛΗΨΗ (57)

Διάταξη για την χάραξη αυλακιών υπό γωνία, ως προς την διεύθυνση εξώθησης του πηλώδους υλικού, στις πλευρές οπτόπλινθων η οποία θα χρησιμοποιηθεί στην παραγωγή οπτόπλινθων από βιομηχανίες κεραμικών προϊόντων. Η εφεύρεση προσθέτει μια διάταξη από ράουλα στην μηχανή εξώθησης του πηλώδους υλικού, τα οποία θα χαρακίσουν αυλάκια υπό γωνία, ως προς την διεύθυνση εξώθησης, σε κάθε μια απ'τις πλευρές του πηλώδους υλικού, το οποίο αργότερα θα χρησιμοποιηθεί ως οπτόπλινθος, αφού κοπεί, ξηραθεί και ψηθεί. Τέλος, η ύπαρξη τέτοιων αυλακιών στις παραπάνω πλευρές των οπτόπλινθων, σε συνδυασμό με τα παράλληλα που έχουν χαραχτεί από μια κοινή μηχανή εξώθησης, θα συντελέσει

<b>ΑΡΙΘΜΟΣ ΑΙΤΗΣΗΣ Δ.Ε.</b>	(21):	<b>990100278</b>
<b>ΔΙΕΘΝΗΣ ΤΑΞΙΝΟΜΗΣΗ ΚΑΤΑΘΕΤΗΣ</b>	(51):	IPC6: B60R 1/00 IPC6: B60R 1/08
	(71):	ΜΗΤΣΟΥΛΑΣ ΘΕΟΦΑΝΗ ΔΗΜΗΤΡΙΟΣ Αριστάρχου 23, ΠΑΓΚΡΑΤΙ 116 34 ΑΘΗΝΑ, ΕΛΛΑΣ
<b>ΗΜΕΡΟΜΗΝΙΑ ΚΑΤΑΘΕΣΗΣ</b>	(22):	17-08-1999
<b>ΣΥΜΒΑΤΙΚΕΣ ΠΡΟΤΕΡΑΙΟΤΗΤΕΣ</b>	(30):	—
<b>ΤΡΟΠΟΠΟΙΗΣΗ ΣΤΟ ΚΥΡΙΟ Δ.Ε.</b>	(61):	—
<b>ΕΦΕΥΡΕΤΗΣ</b>	(72):	ΜΗΤΣΟΥΛΑΣ ΘΕΟΦΑΝΗ ΔΗΜΗΤΡΙΟΣ
<b>ΕΙΔΙΚΟΣ ΠΛΗΡΕΞΟΥΣΙΟΣ</b>	(74):	—
<b>ΑΝΤΙΚΛΗΤΟΣ</b>	(74):	ΜΗΤΣΟΥΛΑΣ ΘΕΟΦΑΝΗΣ Αριστάρχου 23 116 34 ΑΘΗΝΑ
<b>ΤΙΤΛΟΣ ΕΦΕΥΡΕΣΗΣ</b>	(54):	<b>ΣΥΣΤΗΜΑ ΚΑΘΡΕΦΤΩΝ ΕΠΙΠΕΔΩΝ Ή ΚΥΡΤΩΝ ΤΟΠΟΘΕΤΗΜΕΝΩΝ ΚΑΤΑΛ- ΛΗΛΑ ΣΕ ΚΙΝΟΥΜΕΝΑ ΟΧΗΜΑΤΑ ΓΙΑ ΠΙΟ ΑΣΦΑΛΗ ΟΔΗΓΗΣΗ</b>



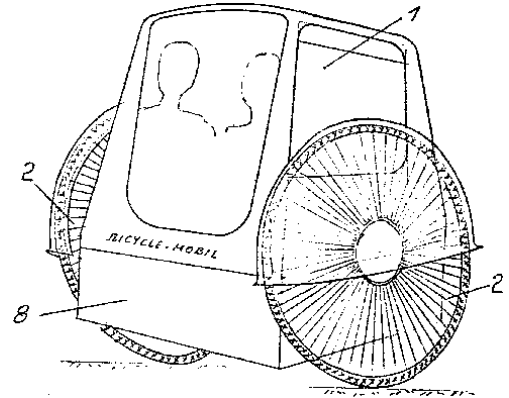
#### ΠΕΡΙΛΗΨΗ (57)

Η εφεύρεση αναφέρεται σε σύστημα καθρεφτών επίπεδων ή κυρτών προσαρμοσμένων σε σταθερό πλαίσιο μέσω παρεμβασμάτων και τοποθετημένων στο πρόσθιο άκρο κινουμένων οχημάτων, στο καπό ή στα φτερά με δυνατότητα κίνησης περί άξονα, ώστε να σχηματίζεται μεταβλητή γωνία μεταξύ της προσπίπτουσας οπτικής ακτίνας και της ανακλώσας επιφάνειας των καθρεφτών. Με την πλήρη περιγραφή της λειτουργίας του και τα προσαρτημένα σχέδια αποδεικνύεται η συμβολή του στην ασφαλέστερη οδήγηση ιδιαίτερα μέσα στις πόλεις.

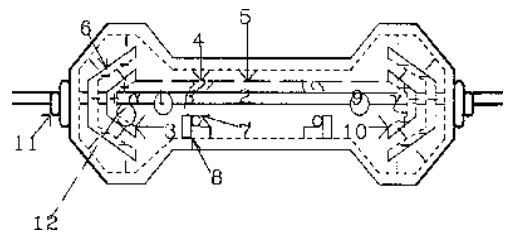
<b>ΑΡΙΘΜΟΣ ΑΙΤΗΣΗΣ Δ.Ε.</b>	<b>(21): 990100279</b>
ΔΙΕΘΝΗΣ ΤΑΞΙΝΟΜΗΣΗ	(51): —
ΚΑΤΑΘΕΤΗΣ	(71): ΒΟΥΡΟΣ ΓΕΩΡΓΙΟΣ Λυσιμάχου 17, ΠΑΓΚΡΑΤΙ 116 33 ΑΘΗΝΑ, ΕΛΛΑΣ
ΗΜΕΡΟΜΗΝΙΑ ΚΑΤΑΘΕΣΗΣ	(22): 18-08-1999
ΣΥΜΒΑΤΙΚΕΣ ΠΡΟΤΕΡΑΙΟΤΗΤΕΣ	(30): —
ΤΡΟΠΟΠΟΙΗΣΗ ΣΤΟ ΚΥΡΙΟ Δ.Ε.	(61): —
ΕΦΕΥΡΕΤΗΣ	(72): ΒΟΥΡΟΣ ΓΕΩΡΓΙΟΣ
ΕΙΔΙΚΟΣ ΠΛΗΡΕΞΟΥΣΙΟΣ	(74): —
ΑΝΤΙΚΛΗΤΟΣ	(74): —
<b>ΤΙΤΛΟΣ ΕΦΕΥΡΕΣΗΣ</b>	<b>(54): ΔΙΚΥΚΛΟ ΟΧΗΜΑ</b>

**ΠΕΡΙΛΗΨΗ (57)**

Δίκυκλο αυτοκίνητο ή ποδοκίνητο όχημα που αποτελείται από δύο παράλληλους τροχούς (2) μεταξύ των οποίων βρίσκεται η καμπίνα των δύο επιβατών (1). Ομοκεντρική έδραση (3,5) των δύο τροχών (2) με την καμπίνα (1) και διατάξεις αντισταθμίσεως (6) των φαινομένων αδρανείας στις μεταβατικές φάσεις λειτουργίας του εν λόγω οχήματος. Αλλαγή πορείας και επί τόπου περιστροφή δια επιβραδύνσεως ή επιταχύνσεως ή τροχοπεδήσεως του ενός τροχού (2) ως προς τον άλλον (2). Ελαχιστοποίηση του χώρου παρκαρίσματος και ιδανική οικονομική εκμετάλλευση των συνθηκών κινήσεως καθιστούν το εν λόγω όχημα κατάλληλο για την χρήση εντός των πόλεων.



<b>ΑΡΙΘΜΟΣ ΑΙΤΗΣΗΣ Δ.Ε.</b>	<b>(21): 990100283</b>
ΔΙΕΘΝΗΣ ΤΑΞΙΝΟΜΗΣΗ	(51): IPC6: H02N 1/00 IPC6: H02K 53/00 IPC6: H02N 1/08
ΚΑΤΑΘΕΤΗΣ	(71): ΚΥΠΡΙΩΤΗΣ ΜΙΧΑΗΛ ΑΘΑΝΑΣΙΟΣ Σολωμού 3, ΑΡΓΟΣΤΟΛΙ 281 00 ΚΕΦΑΛΛΗΝΙΑ, ΕΛΛΑΣ
ΗΜΕΡΟΜΗΝΙΑ ΚΑΤΑΘΕΣΗΣ	(22): 20-08-1999
ΣΥΜΒΑΤΙΚΕΣ ΠΡΟΤΕΡΑΙΟΤΗΤΕΣ	(30): —
ΤΡΟΠΟΠΟΙΗΣΗ ΣΤΟ ΚΥΡΙΟ Δ.Ε.	(61): —
ΕΦΕΥΡΕΤΗΣ	(72): ΚΥΠΡΙΩΤΗΣ ΜΙΧΑΗΛ ΑΘΑΝΑΣΙΟΣ
ΕΙΔΙΚΟΣ ΠΛΗΡΕΞΟΥΣΙΟΣ	(74): —
ΑΝΤΙΚΛΗΤΟΣ	(74): ΚΥΠΡΙΩΤΗΣ ΜΙΧΑΗΛ Σολωμού 3, ΑΡΓΟΣΤΟΛΙ 281 00 ΚΕΦΑΛΛΗΝΙΑ
<b>ΤΙΤΛΟΣ ΕΦΕΥΡΕΣΗΣ</b>	<b>(54): ΚΙΝΗΤΗΡΑΣ ΗΛΕΚΤΡΙΚΟΥ ΠΕΔΙΟΥ</b>



**ΠΕΡΙΛΗΨΗ (57)**

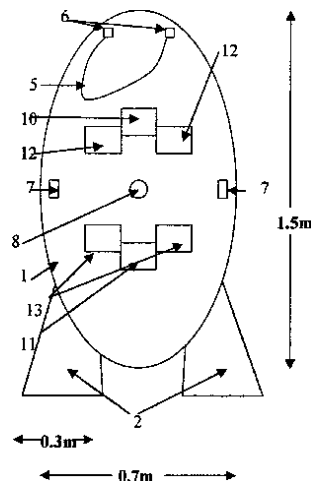
Ο κινητήρας ηλεκτρικού πεδίου παράγει μηχανική ενέργεια με την χρήση ηλεκτρικών πεδίων όταν ένα αγωγίμο μέρος (1) του άξονα κίνησης του (2), προσεκάτ ηλεκτρικό φορτίο από την παρακείμενη του εσωτερική κοάνη (3) και στην συνέχεια, προκαλείται, λόγω της απωστικής δύναμης μεταξύ ομώνυμων φορτίων, η κίνηση του άξονα. Παράλληλα, μέσω ειδικής διάταξης της μηχανής (4,5,6,7,8), το φορτίο του αγωγίμου μέρους επιστρέφει στην εσωτερική κοάνη από την οποία προήρθε μετά από κάποια συγκεκριμένη μετακίνηση του άξονα, ενώ η διαδικασία αυτή επαναλαμβάνεται διαρκώς με την χρήση και δεύτερης αντισυμμετρικής εσωτερικής κοάνης (10) και με ένα δεύτερο αγωγίμο σημείο (9).

<b>ΑΡΙΘΜΟΣ ΑΙΤΗΣΗΣ Δ.Ε.</b>	<b>(21): 990100284</b>
<b>ΔΙΕΘΝΗΣ ΤΑΞΙΝΟΜΗΣΗ</b>	(51): IPC7: B63B 35/00 IPC7: B63H 1/36 IPC7: B63H 16/00 IPC7: B63B 1/32
<b>ΚΑΤΑΘΕΤΗΣ</b>	(71): ΠΙΠΙΛΑΣ ΔΙΟΝΥΣΙΟΥ ΝΙΚΗΤΑΣ Συνοικισμός Πόρου Τριζονίας, ΠΟΡΟΣ 180 20 ΑΤΤΙΚΗ, ΕΛΛΑΣ
<b>ΗΜΕΡΟΜΗΝΙΑ ΚΑΤΑΘΕΣΗΣ</b>	(22): 23-08-1999
<b>ΣΥΜΒΑΤΙΚΕΣ ΠΡΟΤΕΡΑΙΟΤΗΤΕΣ</b>	(30): —
<b>ΤΡΟΠΟΠΟΙΗΣΗ ΣΤΟ ΚΥΡΙΟ Δ.Ε.</b>	(61): —
<b>ΕΦΕΥΡΕΤΗΣ</b>	(72): ΠΙΠΙΛΑΣ ΔΙΟΝΥΣΙΟΥ ΝΙΚΗΤΑΣ
<b>ΕΙΔΙΚΟΣ ΠΛΗΡΕΞΟΥΣΙΟΣ</b>	(74): —
<b>ΑΝΤΙΚΛΗΤΟΣ</b>	(74): —
<b>ΤΙΤΛΟΣ ΕΦΕΥΡΕΣΗΣ</b>	<b>(54): ΨΥΧΑΓΩΓΙΚΟ ΠΑΙΧΝΙΔΙ ΘΑΛΑΣΣΗΣ ΣΕ ΣΧΗΜΑ ΔΕΛΦΙΝΙΟΥ</b>

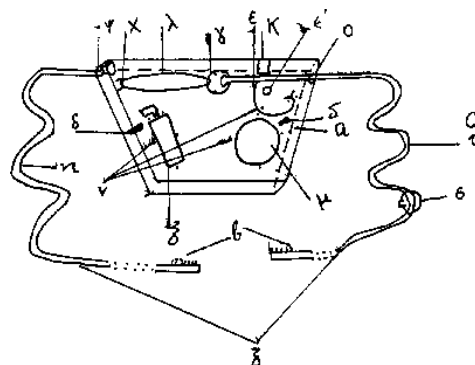
του. Τα πτερύγια (2) τα οποία είναι υπεύθυνα για την κίνηση του δελφινιού, είναι σταθερά στερεωμένα σε οριζόντια θέση πάνω σε δύο βάσεις (4). Αυτές είναι ενσωματωμένες στο κάτω και πίσω μέρος του κυρίως σώματος (1).

**ΠΕΡΙΛΗΨΗ (57)**

Το δελφίνι είναι ένα μέσω ψυχαγωγίας ευκολόχρηστο, εντελώς ακίνδυνο, αλλά και αρκετά διασκεδαστικό. Προσφέρει στον αναβάτη την δυνατότητα να κινείται πάνω στο νερό (θάλασσα, λίμνη), αλλά και άθληση, αφού για να αναπτύξει ταχύτητα καταβάλλει σωματική προσπάθεια, ενώ συγχρόνως ισορροπεί πάνω σε αυτό. Το δελφίνι αποτελείται από ένα κατάλληλα σχηματοποιημένο όγκο (το κυρίως σώμα) (1), και δύο πτερύγια (2). Το κυρίως σώμα είναι σχεδιασμένο έτσι ώστε να παρέχει πλευστότητα στον αναβάτη, αλλά και ευκολία στην κίνησή του μέσα στο νερό. Το κάτω μέρος (3) του κυρίως σώματος (1) είναι κούφιο έτσι ώστε όταν το δελφίνι είναι μέσα στο νερό αυτό να γεμίζει, για να παρέχει μεγαλύτερη ευστάθεια. Όταν το δελφίνι είναι έξω από το νερό, αδειάζει για ευκολία στη μεταφορά



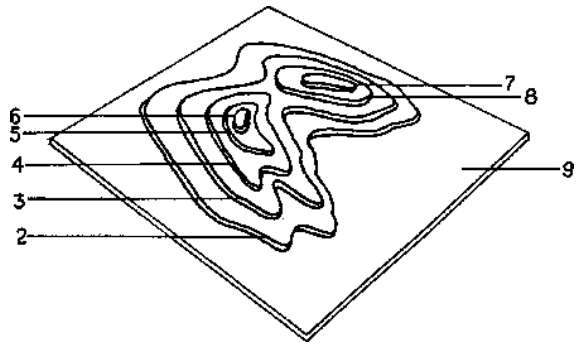
<b>ΑΡΙΘΜΟΣ ΑΙΤΗΣΗΣ Δ.Ε.</b>	<b>(21): 990100285</b>
<b>ΔΙΕΘΝΗΣ ΤΑΞΙΝΟΜΗΣΗ</b>	(51): IPC6: A63B 23/02
<b>ΚΑΤΑΘΕΤΗΣ</b>	(71): ΚΟΝΤΟΓΟΥΝΗΣ ΓΕΩΡΓΙΟΥ ΖΗΣΗΣ Ι.Δραγούμη 2 501 00 ΚΟΖΑΝΗ, ΕΛΛΑΣ
<b>ΗΜΕΡΟΜΗΝΙΑ ΚΑΤΑΘΕΣΗΣ</b>	(22): 23-08-1999
<b>ΣΥΜΒΑΤΙΚΕΣ ΠΡΟΤΕΡΑΙΟΤΗΤΕΣ</b>	(30): —
<b>ΤΡΟΠΟΠΟΙΗΣΗ ΣΤΟ ΚΥΡΙΟ Δ.Ε.</b>	(61): —
<b>ΕΦΕΥΡΕΤΗΣ</b>	(72): ΚΟΝΤΟΓΟΥΝΗΣ ΓΕΩΡΓΙΟΥ ΖΗΣΗΣ
<b>ΕΙΔΙΚΟΣ ΠΛΗΡΕΞΟΥΣΙΟΣ</b>	(74): —
<b>ΑΝΤΙΚΛΗΤΟΣ</b>	(74): —
<b>ΤΙΤΛΟΣ ΕΦΕΥΡΕΣΗΣ</b>	<b>(54): ΗΛΕΚΤΡΙΚΗ ΣΥΣΚΕΥΗ ΠΟΥ ΕΙΔΟΠΟΙΕΙ ΤΟΝ ΧΡΗΣΤΗ ΟΤΑΝ ΑΥΤΟΣ ΣΚΥΒΕΙ ΚΑΜΠΤΟΝΤΑΣ ΤΗ ΜΕΣΗ ΤΟΥ ΚΑΙ ΟΤΑΝ ΑΥΤΟΣ ΑΦΗΝΕΙ ΤΗΝ ΚΟΙΛΙΑ ΤΟΥ ΧΑΛΑΡΗ ΝΑ ΠΡΟΒΑΛΛΕΙ ΜΠΡΟΣΤΑ</b>



**ΠΕΡΙΛΗΨΗ (57)**

Η συσκευή αποτελείται από ένα πλαστικό κουτί α, το οποίο περιέχει ηλεκτρικό κύκλωμα με μπαταρία μ δονητή ξ ή ηχητική συσκευή και διακόπτη, ο οποίος συνδέεται με ζώνη-κορδόνι ζ που δένεται γύρω από την κοιλιά. Όταν η κοιλιά αφήνεται μπροστά ή όταν το άτομο σκύβει κάμπτοντας τη μέση, η ζώνη τεντώνει και έλκει τη γλυστέρα γ, που πιέζει τότε το έλασμα-πόλο ε πάνω στον πόλο έ, οπότε κλείνει το κύκλωμα και κινείται ο δονητής, ή ηχείο το σήμα, ειδοποιώντας το άτομο ότι η στάση του δεν είναι η σωστή. Εφόσον το άτομο αντιδράσει και μαζέψει την κοιλιά του, η ζώνη χαλαρώνει και το κύκλωμα διακόπτεται, με συνέπεια να σταματήσει ο δονητής. Το αποτέλεσμα είναι το άτομο να συνηθίζει στη σωστή στάση και στη βραδεία γυμναστική των κοιλιακών, οσφυϊκών και θωρακικών μυών.

<b>ΑΡΙΘΜΟΣ ΑΙΤΗΣΗΣ Δ.Ε.</b>	(21): <b>990100288</b>
<b>ΔΙΕΘΝΗΣ ΤΑΞΙΝΟΜΗΣΗ</b>	(51): IPC6: G09B 29/12 IPC6: B42B 7/00
<b>ΚΑΤΑΘΕΤΗΣ</b>	(71): ΚΑΡΑΜΠΙΝΑΣ ΣΤΑΥΡΟΥ ΑΘΑΝΑΣΙΟΣ Δόλιανης 1, ΜΑΡΟΥΣΙ 151 24 ΑΘΗΝΑ, ΕΛΛΑΣ
<b>ΗΜΕΡΟΜΗΝΙΑ ΚΑΤΑΘΕΣΗΣ</b>	(22): 27-08-1999
<b>ΣΥΜΒΑΤΙΚΕΣ ΠΡΟΤΕΡΑΙΟΤΗΤΕΣ</b>	(30): –
<b>ΤΡΟΠΟΠΟΙΗΣΗ ΣΤΟ ΚΥΡΙΟ Δ.Ε.</b>	(61): –
<b>ΕΦΕΥΡΕΤΗΣ</b>	(72): ΚΑΡΑΜΠΙΝΑΣ ΣΤΑΥΡΟΥ ΑΘΑΝΑΣΙΟΣ
<b>ΕΙΔΙΚΟΣ ΠΛΗΡΕΞΟΥΣΙΟΣ</b>	(74): –
<b>ΑΝΤΙΚΛΗΤΟΣ</b>	(74): –
<b>ΤΙΤΛΟΣ ΕΦΕΥΡΕΣΗΣ</b>	(54): <b>ΣΥΝΑΡΜΟΛΟΓΟΥΜΕΝΟΣ ΑΝΑΓΛΥΦΟΣ ΧΑΡΤΗΣ</b>



**ΠΕΡΙΛΗΨΗ (57)**

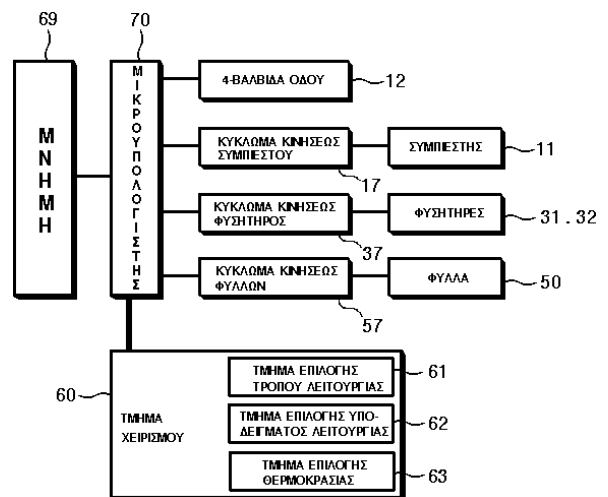
Συναρμολογούμενος ανάγλυφος χάρτης, που αποτελείται από επίπεδες ισούψεις επιφάνειες χαρτονιού ή άλλου υλικού, ανάλογου πάχους, ώστε να αποδίδεται η πραγματική κλίμακα, ή η επιθυμητή απόκλιση από αυτήν. Οι ισούψεις επιφάνειες έχουν ειδική σήμανση από γράμματα, αριθμούς, ή άλλα σημεία, που χωρίζονται σε ομάδες διαφορετικού χρώματος, ώστε να διευκολύνουν το χρήση στη σωστή συναρμολόγηση του χάρτη. Οι χρήσεις του χάρτη είναι : Εκπαιδευτική, ψυχαγωγική, διακοσμητική κλπ.

<b>ΑΡΙΘΜΟΣ ΑΙΤΗΣΗΣ Δ.Ε.</b>	(21): <b>990100372</b>
<b>ΔΙΕΘΝΗΣ ΤΑΞΙΝΟΜΗΣΗ</b>	(51): –
<b>ΚΑΤΑΘΕΤΗΣ</b>	(71): SAMSUNG ELECTRONICS CO. LTD. 416, Maetan-Dong, Paldal-gu, Suwon-city KYUNGKI-DO, KOREA
<b>ΗΜΕΡΟΜΗΝΙΑ ΚΑΤΑΘΕΣΗΣ</b>	(22): 26-10-1999
<b>ΣΥΜΒΑΤΙΚΕΣ ΠΡΟΤΕΡΑΙΟΤΗΤΕΣ</b>	(30): 99-35393/25-08-99/KR
<b>ΤΡΟΠΟΠΟΙΗΣΗ ΣΤΟ ΚΥΡΙΟ Δ.Ε.</b>	(61): –
<b>ΕΦΕΥΡΕΤΗΣ</b>	(72): 1) CHOI KWI-JU 2) LEE JANG-HWAN 3) YOUN BAEK
<b>ΕΙΔΙΚΟΣ ΠΛΗΡΕΞΟΥΣΙΟΣ</b>	(74): ΚΙΟΡΤΣΗΣ ΒΑΣΙΛΕΙΟΣ, Δικηγόρος Μαυροκορδάτου 7 106 78 ΑΘΗΝΑ
<b>ΑΝΤΙΚΛΗΤΟΣ</b>	(74): ΚΙΟΡΤΣΗΣ ΒΑΣΙΛΕΙΟΣ, Δικηγόρος Μαυροκορδάτου 7 106 78 ΑΘΗΝΑ
<b>ΤΙΤΛΟΣ ΕΦΕΥΡΕΣΗΣ</b>	(54): <b>ΜΕΘΟΔΟΣ ΔΙΑ ΤΟΝ ΕΛΕΓΧΟ ΤΩΝ ΔΙΑΔΙΚΑΣΙΩΝ ΛΕΙΤΟΥΡΓΙΑΣ ΕΝΟΣ ΚΛΙΜΑΤΙΣΤΙΚΟΥ ΜΗΧΑΝΗΜΑΤΟΣ ΣΥΜΦΩΝΑ ΜΕ ΕΝΑ ΕΠΙΛΕΓΜΕΝΟ ΥΠΟΔΕΙΓΜΑ ΓΕΝΙΚΩΝ ΚΑΙ ΕΙΔΙΚΩΝ ΤΡΟΠΩΝ ΛΕΙΤΟΥΡΓΙΑΣ</b>

**ΠΕΡΙΛΗΨΗ (57)**

Μία μέθοδος δια τον έλεγχο ενός κλιματιστικού μηχανήματος αέρος που έχει επιλεγόμενους τρόπους λειτουργίας με επιλεγόμενα υποδείγματα λειτουργίας. Οι επιλεγόμενοι τρόποι λειτουργίας περιλαμβάνουν ψύξη, θέρμανση, αυτόματο τρόπο λειτουργίας, τρόπο λειτουργίας για ύπνο που έχουν αντιστοίχως τοποθετημένες τιμές περι θερμοκρασίας, ταχύτητας ροής και διευθύνσεως αέρος. Τα υποδείγματα λειτουργίας εκλέγονται από το χρήστη χωριστά από τους τρόπους λειτουργίας. Τα υποδείγματα

λειτουργίας περιλαμβάνουν το πρότυπο υπόδειγμα, το υπόδειγμα υγείας, το ταχύ υπόδειγμα, το υπόδειγμα εξοικονομήσεως ισχύος, το ήρεμο υπόδειγμα, τα οποία λειτουργούν ώστε να μεταβάλλουν τις τεθείσες τιμές των αντιστοίχων τρόπων λειτουργίας. Τα αντίστοιχα στοιχεία κλιματιστικού μηχανήματος αέρος ελέγχονται συμφώνως προς τις τεθείσες τιμές πέριξ της θερμοκρασίας του όγκου αέρος και της διευθύνσεως αέρος που αντιστοιχεί σ'ένα συνδυασμό των επιλεγέντων τρόπων λειτουργίας με τα επιλεγέντα υποδείγματα λειτουργίας. Σύμφωνα μ'αυτά, εφόσον το κλιματιστικό μηχανήμα αέρος ελέγχεται δια να λειτουργεί σε διάφορες συνθήκες, το κλιματιστικό μηχανήμα αέρος μπορεί να ικανοποιεί τις ανάγκες που προκύπτουν από τις περιβαλλοντικές συνθήκες στο θάλαμο και τις ανάγκες του χρήστου.





## 1.2 ΕΥΡΕΤΗΡΙΟ ΑΙΤΗΣΕΩΝ Δ.Ε. ΣΥΜΦΩΝΑ ΜΕ ΤΗΝ ΗΜΕΡΟΜΗΝΙΑ ΚΑΤΑΘΕΣΗΣ

<b>ΚΑΤΑΘΕΣΗ</b> (22)	<b>ΚΑΤΑΘΕΤΗΣ</b> (71)	<b>ΤΙΤΛΟΣ ΕΦΕΥΡΕΣΗΣ</b> (54)	<b>ΑΡ. ΑΙΤ.</b> (21)
<b>03-08-1999</b>	1) ΖΑΒΛΙΑΡΗΣ ΔΗΜΗΤΡΙΟΣ 2) ΕΛΛΗΝΙΚΟ ΚΕΝΤΡΟ ΠΡΟΚΑΤΑΣΚΕΥΩΝ - ΕΛΚΕΠΡΟ ΑΒΕΕ	ΚΟΜΒΙΚΗ ΕΝΩΣΗ, ΜΕ ΑΛΛΗΛΟΥΠΕΡΘΕΣΗ ΟΠΛΙΣΜΟΥ, ΠΡΟΚΑΤΑΣΚΕΥΑΣΜΕΝΩΝ ΣΤΟΙΧΕΙΩΝ ΣΚΥΡΟΔΕΜΑΤΟΣ ΓΙΑ ΤΗΝ ΕΞΑΣΦΑΛΙΣΗ ΜΟΝΟΛΙΘΙΚΟΥ ΠΟΛΥΟΡΟΦΟΥ ΦΕΡΟΝΤΟΣ ΟΡΓΑΝΙΣΜΟΥ	990100262
<b>03-08-1999</b>	1) ΠΑΠΑΠΑΝΑΓΙΩΤΟΥ ΑΘΑΝΑΣΙΟΣ 2) ΠΑΠΑΠΑΝΑΓΙΩΤΟΥ ΙΩΑΝΝΗΣ	ΠΕΡΙΜΕΤΡΙΚΟ ΠΡΟΦΙΛ ΑΛΟΥΜΙΝΙΟΥ ΣΤΗΡΙΞΗΣ ΚΑΙ ΕΝΙΣΧΥΣΗΣ ΕΠΙΦΑΝΕΙΩΝ ΑΠΟ ΛΕΠΤΟ ΧΑΛΥΒΔΙΝΟ ΕΛΑΣΜΑ	990100265
<b>04-08-1999</b>	ΜΗΤΣΑΣ ΧΡΗΣΤΟΣ	ΔΙΑΦΟΡΟΠΟΙΟΥΜΕΝΟ ΜΑΓΝΗΤΙΚΟ ΠΕΔΙΟ ΥΠΟ ΤΗΝ ΕΠΙΔΡΑΣΗ ΜΥΙΚΗΣ ΕΝΕΡΓΕΙΑΣ ΤΟΠΟΘΕΤΟΥΜΕΝΟ ΣΕ ΕΛΑΣΤΙΚΗ ΕΠΙΦΑΝΕΙΑ	990100266
<b>12-08-1999</b>	ΠΡΩΤΟΠΑΠΑΣ ΘΕΟΔΩΡΟΣ	ΣΥΣΤΗΜΑ ΠΥΡΟΣΒΕΣΗΣ ΜΕ ΤΗΝ ΜΕΘΟΔΟ ΤΗΣ ΔΙΑΤΑΞΗΣ ΑΥΤΟΜΑΤΟΥ ΣΥΣΤΗΜΑΤΟΣ ΕΚΤΟΞΕΥΤΗΡΩΝ ΔΕΞΑΜΕΝΩΝ ΚΑΙ ΑΝΤΛΙΩΝ	990100274
<b>13-08-1999</b>	ΑΚΕΚ ΑΕ ΑΝΩΝΥΜΟΣ ΕΤΑΙΡΕΙΑ ΒΙΟΜΗΧΑΝΙΚΩΝ-ΕΜΠΟΡΙΚΩΝ ΚΑΙ ΤΟΥΡΙΣΤΙΚΩΝ ΕΠΙΧΕΙΡΗΣΕΩΝ	ΔΙΑΤΑΞΗ ΓΙΑ ΤΗΝ ΧΑΡΑΞΗ ΑΥΛΑΚΙΩΝ ΣΤΙΣ ΠΛΕΥΡΕΣ ΤΩΝ ΟΠΤΟΠΛΙΝΘΩΝ	990100277
<b>17-08-1999</b>	ΜΗΤΣΟΥΛΑΣ ΔΗΜΗΤΡΙΟΣ	ΣΥΣΤΗΜΑ ΚΑΘΡΕΦΤΩΝ ΕΠΙΠΕΔΩΝ Ή ΚΥΡΤΩΝ ΤΟΠΟΘΕΤΗΜΕΝΩΝ ΚΑΤΑΛΛΗΛΑ ΣΕ ΚΙΝΟΥΜΕΝΑ ΟΧΗΜΑΤΑ ΓΙΑ ΠΙΟ ΑΣΦΑΛΗ ΟΔΗΓΗΣΗ	990100278
<b>18-08-1999</b>	ΒΟΥΡΟΣ ΓΕΩΡΓΙΟΣ	ΔΙΚΥΚΛΟ ΟΧΗΜΑ	990100279
<b>20-08-1999</b>	ΚΥΠΡΙΩΤΗΣ ΑΘΑΝΑΣΙΟΣ	ΚΙΝΗΤΗΡΑΣ ΗΛΕΚΤΡΙΚΟΥ ΠΕΔΙΟΥ	990100283
<b>23-08-1999</b>	ΠΙΠΙΛΑΣ ΝΙΚΗΤΑΣ	ΨΥΧΑΓΩΓΙΚΟ ΠΑΙΧΝΙΔΙ ΘΑΛΑΣΣΗΣ ΣΕ ΣΧΗΜΑ ΔΕΛΦΙΝΙΟΥ	990100284
<b>23-08-1999</b>	ΚΟΝΤΟΓΟΥΝΗΣ ΖΗΣΗΣ	ΗΛΕΚΤΡΙΚΗ ΣΥΣΚΕΥΗ ΠΟΥ ΕΙΔΟΠΟΙΕΙ ΤΟΝ ΧΡΗΣΤΗ ΟΤΑΝ ΑΥΤΟΣ ΣΚΥΒΕΙ ΚΑΜΠΤΟΝΤΑΣ ΤΗ ΜΕΣΗ ΤΟΥ ΚΑΙ ΟΤΑΝ ΑΥΤΟΣ ΑΦΗΝΕΙ ΤΗΝ ΚΟΙΛΙΑ ΤΟΥ ΧΑΛΑΡΗ ΝΑ ΠΡΟΒΑΛΛΕΙ ΜΠΡΟΣΤΑ	990100285
<b>27-08-1999</b>	ΚΑΡΑΜΠΙΝΑΣ ΑΘΑΝΑΣΙΟΣ	ΣΥΝΑΡΜΟΛΟΓΟΥΜΕΝΟΣ ΑΝΑΓΛΥΦΟΣ ΧΑΡΤΗΣ	990100288
<b>26-10-1999</b>	SAMSUNG ELECTRONICS CO. LTD.	ΜΕΘΟΔΟΣ ΔΙΑ ΤΟΝ ΕΛΕΓΧΟ ΤΩΝ ΔΙΑΔΙΚΑΣΙΩΝ ΛΕΙΤΟΥΡΓΙΑΣ ΕΝΟΣ ΚΛΙΜΑΤΙΣΤΙΚΟΥ ΜΗΧΑΝΗΜΑΤΟΣ ΣΥΜΦΩΝΑ ΜΕ ΕΝΑ ΕΠΙΛΕΓΟΜΕΝΟ ΥΠΟΔΕΙΓΜΑ ΓΕΝΙΚΩΝ ΚΑΙ ΕΙΔΙΚΩΝ ΤΡΟΠΩΝ ΛΕΙΤΟΥΡΓΙΑΣ	990100372

### 1.3 ΕΥΡΕΤΗΡΙΟ ΑΙΤΗΣΕΩΝ Δ.Ε. ΣΥΜΦΩΝΑ ΜΕ ΤΗΝ ΑΛΦΑΒΗΤΙΚΗ ΣΕΙΡΑ ΤΩΝ ΚΑΤΑΘΕΤΩΝ

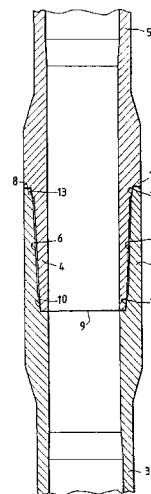
<b>ΚΑΤΑΘΕΤΗΣ</b> (71)	<b>ΤΙΤΛΟΣ ΕΦΕΥΡΕΣΗΣ</b> (54)	<b>ΚΑΤΑΘΕΣΗ</b> (22)	<b>ΑΡ. ΑΙΤ.</b> (21)
<b>SAMSUNG ELECTRONICS CO. LTD.</b>	ΜΕΘΟΔΟΣ ΔΙΑ ΤΟΝ ΕΛΕΓΧΟ ΤΩΝ ΔΙΑΔΙΚΑΣΙΩΝ ΛΕΙΤΟΥΡΓΙΑΣ ΕΝΟΣ ΚΛΙΜΑΤΙΣΤΙΚΟΥ ΜΗΧΑΝΗΜΑΤΟΣ ΣΥΜΦΩΝΑ ΜΕ ΕΝΑ ΕΠΙΛΕΓΟΜΕΝΟ ΥΠΟΔΕΙΓΜΑ ΓΕΝΙΚΩΝ ΚΑΙ ΕΙΔΙΚΩΝ ΤΡΟΠΩΝ ΛΕΙΤΟΥΡΓΙΑΣ	26-10-1999	990100372
<b>ΑΚΕΚ ΑΕ ΑΝΩΝΥΜΟΣ ΕΤΑΙΡΕΙΑ ΒΙΟΜΗΧΑΝΙΚΩΝ-ΕΜΠΟΡΙΚΩΝ ΚΑΙ ΤΟΥΡΙΣΤΙΚΩΝ ΕΠΙΧΕΙΡΗΣΕΩΝ</b>	ΔΙΑΤΑΞΗ ΓΙΑ ΤΗΝ ΧΑΡΑΞΗ ΑΥΛΑΚΙΩΝ ΣΤΙΣ ΠΛΕΥΡΕΣ ΤΩΝ ΟΠΤΟΠΛΙΝΘΩΝ	13-08-1999	990100277
<b>ΒΟΥΡΟΣ ΓΕΩΡΓΙΟΣ</b>	ΔΙΚΥΚΛΟ ΟΧΗΜΑ	18-08-1999	990100279
<b>ΕΛΛΗΝΙΚΟ ΚΕΝΤΡΟ ΠΡΟΚΑΤΑΣΚΕΥΩΝ - ΕΛΚΕΠΡΟ ΑΒΕΕ</b>	ΚΟΜΒΙΚΗ ΕΝΩΣΗ, ΜΕ ΑΛΛΗΛΟΥΠΕΡΘΕΣΗ ΟΠΛΙΣΜΟΥ, ΠΡΟΚΑΤΑΣΚΕΥΑΣΜΕΝΩΝ ΣΤΟΙΧΕΙΩΝ ΣΚΥΡΟΔΕΜΑΤΟΣ ΓΙΑ ΤΗΝ ΕΞΑΣΦΑΛΙΣΗ ΜΟΝΟΛΙΘΙΚΟΥ ΠΟΛΥΟΡΟΦΟΥ ΦΕΡΟΝΤΟΣ ΟΡΓΑΝΙΣΜΟΥ	03-08-1999	990100262
<b>ΖΑΒΛΙΑΡΗΣ ΔΗΜΗΤΡΙΟΣ</b>	ΚΟΜΒΙΚΗ ΕΝΩΣΗ, ΜΕ ΑΛΛΗΛΟΥΠΕΡΘΕΣΗ ΟΠΛΙΣΜΟΥ, ΠΡΟΚΑΤΑΣΚΕΥΑΣΜΕΝΩΝ ΣΤΟΙΧΕΙΩΝ ΣΚΥΡΟΔΕΜΑΤΟΣ ΓΙΑ ΤΗΝ ΕΞΑΣΦΑΛΙΣΗ ΜΟΝΟΛΙΘΙΚΟΥ ΠΟΛΥΟΡΟΦΟΥ ΦΕΡΟΝΤΟΣ ΟΡΓΑΝΙΣΜΟΥ	03-08-1999	990100262
<b>ΚΑΡΑΜΠΙΝΑΣ ΑΘΑΝΑΣΙΟΣ</b>	ΣΥΝΑΡΜΟΛΟΓΟΥΜΕΝΟΣ ΑΝΑΓΛΥΦΟΣ ΧΑΡΤΗΣ	27-08-1999	990100288
<b>ΚΟΝΤΟΓΟΥΝΗΣ ΖΗΣΗΣ</b>	ΗΛΕΚΤΡΙΚΗ ΣΥΣΚΕΥΗ ΠΟΥ ΕΙΔΟΠΟΙΕΙ ΤΟΝ ΧΡΗΣΤΗ ΟΤΑΝ ΑΥΤΟΣ ΣΚΥΒΕΙ ΚΑΜΠΤΟΝΤΑΣ ΤΗ ΜΕΣΗ ΤΟΥ ΚΑΙ ΟΤΑΝ ΑΥΤΟΣ ΑΦΗΝΕΙ ΤΗΝ ΚΟΙΛΙΑ ΤΟΥ ΧΑΛΛΑΡΗ ΝΑ ΠΡΟΒΑΛΛΕΙ ΜΠΡΟΣΤΑ	23-08-1999	990100285
<b>ΚΥΠΡΙΩΤΗΣ ΑΘΑΝΑΣΙΟΣ</b>	ΚΙΝΗΤΗΡΑΣ ΗΛΕΚΤΡΙΚΟΥ ΠΕΔΙΟΥ	20-08-1999	990100283
<b>ΜΗΤΣΑΣ ΧΡΗΣΤΟΣ</b>	ΔΙΑΦΟΡΟΠΟΙΟΥΜΕΝΟ ΜΑΓΝΗΤΙΚΟ ΠΕΔΙΟ ΥΠΟ ΤΗΝ ΕΠΙΔΡΑΣΗ ΜΥΙΚΗΣ ΕΝΕΡΓΕΙΑΣ ΤΟΠΟΘΕΤΟΥΜΕΝΟ ΣΕ ΕΛΑΣΤΙΚΗ ΕΠΙΦΑΝΕΙΑ	04-08-1999	990100266
<b>ΜΗΤΣΟΥΛΑΣ ΔΗΜΗΤΡΙΟΣ</b>	ΣΥΣΤΗΜΑ ΚΑΘΡΕΦΤΩΝ ΕΠΙΠΕΔΩΝ Ή ΚΥΡΤΩΝ ΤΟΠΟΘΕΤΗΜΕΝΩΝ ΚΑΤΑΛΛΗΛΑ ΣΕ ΚΙΝΟΥΜΕΝΑ ΟΧΗΜΑΤΑ ΓΙΑ ΠΙΟ ΑΣΦΑΛΗ ΟΔΗΓΗΣΗ	17-08-1999	990100278
<b>ΠΑΠΑΠΑΝΑΓΙΩΤΟΥ ΑΘΑΝΑΣΙΟΣ</b>	ΠΕΡΙΜΕΤΡΙΚΟ ΠΡΟΦΙΛ ΑΛΟΥΜΙΝΙΟΥ ΣΤΗΡΙΞΗΣ ΚΑΙ ΕΝΙΣΧΥΣΗΣ ΕΠΙΦΑΝΕΙΩΝ ΑΠΟ ΛΕΠΤΟ ΧΑΛΥΒΔΙΝΟ ΕΛΑΣΜΑ	03-08-1999	990100265
<b>ΠΑΠΑΠΑΝΑΓΙΩΤΟΥ ΙΩΑΝΝΗΣ</b>	ΠΕΡΙΜΕΤΡΙΚΟ ΠΡΟΦΙΛ ΑΛΟΥΜΙΝΙΟΥ ΣΤΗΡΙΞΗΣ ΚΑΙ ΕΝΙΣΧΥΣΗΣ ΕΠΙΦΑΝΕΙΩΝ ΑΠΟ ΛΕΠΤΟ ΧΑΛΥΒΔΙΝΟ ΕΛΑΣΜΑ	03-08-1999	990100265
<b>ΠΙΠΙΛΑΣ ΝΙΚΗΤΑΣ</b>	ΨΥΧΑΓΩΓΙΚΟ ΠΑΙΧΝΙΔΙ ΘΑΛΑΣΣΗΣ ΣΕ ΣΧΗΜΑ ΔΕΛΦΙΝΙΟΥ	23-08-1999	990100284
<b>ΠΡΩΤΟΠΑΠΑΣ ΘΕΟΔΩΡΟΣ</b>	ΣΥΣΤΗΜΑ ΠΥΡΟΣΒΕΣΗΣ ΜΕ ΤΗΝ ΜΕΘΟΔΟ ΤΗΣ ΔΙΑΤΑΞΗΣ ΑΥΤΟΜΑΤΟΥ ΣΥΣΤΗΜΑΤΟΣ ΕΚΤΟΞΕΥΤΗΡΩΝ ΔΕΞΑΜΕΝΩΝ ΚΑΙ ΑΝΤΛΙΩΝ	12-08-1999	990100274

## 1.4 ΑΙΤΗΣΕΙΣ ΠΙΣΤΟΠΟΙΗΤΙΚΩΝ ΥΠΟΔΕΙΓΜΑΤΟΣ ΧΡΗΣΙΜΟΤΗΤΑΣ

<b>ΑΡΙΘΜΟΣ ΑΙΤΗΣΗΣ Π.Υ.Χ.</b>	<b>(21): 990200138</b>
<b>ΚΑΤΑΘΕΤΗΣ</b>	<b>(71): ENI SPA</b> Piazzale Enrico Mattei 1 00144 ROMA, ITALY
<b>ΗΜΕΡΟΜΗΝΙΑ ΚΑΤΑΘΕΣΗΣ</b>	<b>(22): 30-08-1999</b>
<b>ΣΥΜΒΑΤΙΚΕΣ ΠΡΟΤΕΡΑΙΟΤΗΤΕΣ</b>	<b>(30): –</b>
<b>ΕΦΕΥΡΕΤΗΣ</b>	<b>(72): CERRUTI SERGIO</b>
<b>ΕΙΔΙΚΟΣ ΠΛΗΡΕΞΟΥΣΙΟΣ</b>	<b>(74): ΚΙΟΡΤΣΗΣ ΒΑΣΙΛΕΙΟΣ, Δικηγόρος</b> Μαυροκορδάτου 7 106 78 ΑΘΗΝΑ
<b>ΑΝΤΙΚΛΗΤΟΣ</b>	<b>(74): ΚΙΟΡΤΣΗΣ ΒΑΣΙΛΕΙΟΣ, Δικηγόρος</b> Μαυροκορδάτου 7 106 78 ΑΘΗΝΑ
<b>ΤΙΤΛΟΣ ΕΦΕΥΡΕΣΗΣ</b>	<b>(54): ΒΕΛΤΙΩΜΕΝΟΣ ΕΝΙΑΙΟΣ ΣΥΝΔΕΣΜΟΣ</b> <b>ΓΙΑ ΤΗΝ ΣΥΝΔΕΣΗ ΔΥΟ ΣΩΛΗΝΩΝ</b>

### ΠΕΡΙΛΗΨΗ (57)

Βελτιωμένος αναπόσπαστος σύνδεσμος δια την σύνδεση δύο σωλήνων. Ένας αναπόσπαστος σύνδεσμος δια την σύνδεση δύο σωλήνων (3,5), εις τον οποίον από την δακτυλιοειδή ακμή του θηλυκού σωλήνος (3) εκτείνεται μία εσωτερική διαπλάτυνση με ελαττωμένη διατομή, η οποία εμπλέκεται, με την επίδραση, μιας αντιστοίχου εξωτερικής αντιθέτου διευρύνσεως που προβλέπεται επί του ακραίου τμήματος του αρσενικού (5) σωλήνος πλησίον του προεξέχοντος οπισθίου αυχένος του τελευταίου ώστε να δημιουργεί μια άλλη στεγανή εξολοκλήρου μεταλλική στεγάνωση (12-13) με την επίδραση, επιπλέον της άλλης στεγανής διατάξεως στεγανώσεως (10-11) που υπάρχει ήδη στο εμπρόσθιο άκρο του αναφερθέντος ακραίου τμήματος του αρσενικού σωλήνος (10).



<b>ΑΡΙΘΜΟΣ ΑΙΤΗΣΗΣ Π.Υ.Χ.</b>	<b>(21): 20000200006</b>
<b>ΚΑΤΑΘΕΤΗΣ</b>	<b>(71): ΒΟΣΤΙΤΣΑΝΟΣ ΣΠΥΡΟΣ</b> Λάσκου 2-4, ΦΡΕΑΤΙΔΑ 185 36 ΠΕΙΡΑΙΑΣ, ΕΛΛΑΣ
<b>ΗΜΕΡΟΜΗΝΙΑ ΚΑΤΑΘΕΣΗΣ</b>	<b>(22): 28-05-1998</b>
<b>ΣΥΜΒΑΤΙΚΕΣ ΠΡΟΤΕΡΑΙΟΤΗΤΕΣ</b>	<b>(30): –</b>
<b>ΕΦΕΥΡΕΤΗΣ</b>	<b>(72): ΒΟΣΤΙΤΣΑΝΟΣ ΣΠΥΡΟΣ</b>
<b>ΕΙΔΙΚΟΣ ΠΛΗΡΕΞΟΥΣΙΟΣ</b>	<b>(74): –</b>
<b>ΑΝΤΙΚΛΗΤΟΣ</b>	<b>(74): ΒΟΣΤΙΤΣΑΝΟΣ ΔΗΜΗΤΡΙΟΣ</b> ΡΑΧΗ ΜΟΣΧΟΝΑ 180 10 ΑΙΓΙΝΑ
<b>ΤΙΤΛΟΣ ΕΦΕΥΡΕΣΗΣ</b>	<b>(54): ΕΝΑΣ ΝΕΟΣ ΧΩΡΟΣ/ΤΡΟΠΟΣ ΔΙΑΦΗ-</b> <b>ΜΙΣΗΣ</b>

### ΠΕΡΙΛΗΨΗ (57)

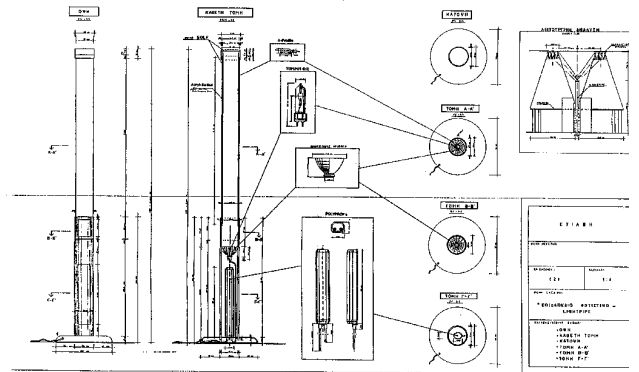
Καταχώρηση και προβολή διαφημίσεων μέσω των προγραμμάτων ηλεκτρονικών υπολογιστών εισάγοντας μέσα σε αυτά μακέτες χειρόγραφες ή και γραφικά ή και γραφικά δημιουργήματα ηλεκτρονικών υπολογιστών ή και κινούμενες κάρτες γραφικών ή και διαφάνειες ή και φωτογραφίες ή και φωτογραφικά δημιουργήματα, ασπρόμαυρες ή και έγχρωμες, στατικές ή και κινούμενες, οι οποίες εμφανίζονται κατά την έναρξη ή και τη λήξη ή και για εξοικονομητής ενέργειας της οθόνης ή και το χρονικό διάστημα που χρειάζεται ο επεξεργαστής να φορτώσει το συγκεκριμένο πρόγραμμα, wallpaper/background είτε σαν διαφημιστική μακέτα που εμφανίζεται μαζί με κάποιο πρόγραμμα ή παιχνίδι για ηλεκτρονικό υπολογιστή στην αρχή του ή στο τέλος του κατά την εισαγωγή του μέσω CD στον ηλεκτρονικό υπολογιστή ή και οποιαδήποτε άλλη χρονική στιγμή ή και χώρο ο οποίος είναι κατάλληλος ή και μπορεί να διατεθεί από τις εταιρίες κατασκευής προγραμμάτων ηλεκτρονικών υπολογιστών για το σκοπό αυτό.

**ΑΡΙΘΜΟΣ ΑΙΤΗΣΗΣ Π.Υ.Χ.** (21): **20000200012**  
**ΚΑΤΑΘΕΤΗΣ** (71): ΠΑΙΣΙΔΗΣ ΤΗΛΕΜΑΧΟΥ ΓΕΩΡΓΙΟΣ  
 Φωσκόλου 8, ΧΑΛΛΑΝΔΡΙ  
 152 32 ΑΘΗΝΑ, ΕΛΛΑΣ

**ΗΜΕΡΟΜΗΝΙΑ ΚΑΤΑΘΕΣΗΣ** (22): 02-08-1999  
**ΣΥΜΒΑΤΙΚΕΣ ΠΡΟΤΕΡΑΙΟΤΗΤΕΣ** (30): —  
**ΕΦΕΥΡΕΤΗΣ** (72): ΠΑΙΣΙΔΗΣ ΤΗΛΕΜΑΧΟΥ ΓΕΩΡΓΙΟΣ  
**ΕΙΔΙΚΟΣ ΠΛΗΡΕΞΟΥΣΙΟΣ** (74): —  
**ΑΝΤΙΚΛΗΤΟΣ** (74): —  
**ΤΙΤΛΟΣ ΕΦΕΥΡΕΣΗΣ** (54): **ΣΥΣΤΗΜΑ ΤΟΠΙΚΟΥ ΦΩΤΙΣΜΟΥ ΔΥΟ ΘΕΣΕΩΝ ΕΡΓΑΣΙΑΣ ΑΠΟ ΜΙΑ ΜΟΝΟΝ ΦΩΤΕΙΝΗ ΠΗΓΗ**

**ΠΕΡΙΛΗΨΗ (57)**

Το σύστημα τοπικού φωτισμού δύο θέσεων εργασίας εξασφαλίζει σε παρακείμενες θέσεις εργασίας την απαραίτητη στάθμη φωτισμού χωρίς διάχυση φωτός ανάμεσά τους τοπικά σε πεδίο περιορισμένων διαστάσεων εκτάσεως περίπου 0,8 x 0,8 m εφόσον η απόληξη-άνοιγμα του κατακόρυφου οπτικού αγωγού διαμέσω του οποίου τρέχει το φως, απέχει από την οροφή περίπου όσο απέχει η προβολή του κατακόρυφου οπτικού αγωγού από το κέντρο των εκατέρωθεν του αγωγού παρακείμενων γραφειακών επιφανειών.

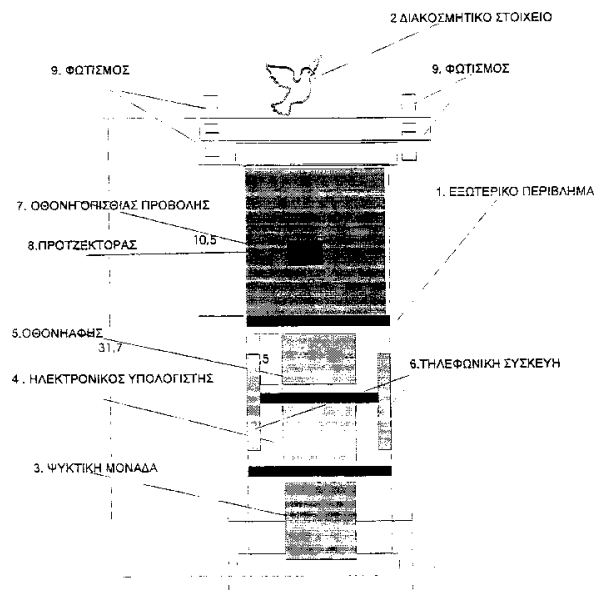


**ΑΡΙΘΜΟΣ ΑΙΤΗΣΗΣ Π.Υ.Χ.** (21): **20000200013**  
**ΚΑΤΑΘΕΤΗΣ** (71): ΚΕΦΑΛΑ ΒΑΣΙΛΕΙΟΥ ΧΡΥΣΟΥΛΑ  
 Περικλέους 39, ΧΟΛΛΑΡΓΟΣ  
 155 61 ΑΘΗΝΑ, ΕΛΛΑΣ

**ΗΜΕΡΟΜΗΝΙΑ ΚΑΤΑΘΕΣΗΣ** (22): 03-08-1999  
**ΣΥΜΒΑΤΙΚΕΣ ΠΡΟΤΕΡΑΙΟΤΗΤΕΣ** (30): —  
**ΕΦΕΥΡΕΤΗΣ** (72): ΚΕΦΑΛΑ ΒΑΣΙΛΕΙΟΥ ΧΡΥΣΟΥΛΑ  
**ΕΙΔΙΚΟΣ ΠΛΗΡΕΞΟΥΣΙΟΣ** (74): —  
**ΑΝΤΙΚΛΗΤΟΣ** (74): —  
**ΤΙΤΛΟΣ ΕΦΕΥΡΕΣΗΣ** (54): **ΠΟΛΥΜΗΧΑΝΗ ΠΑΡΟΥΣΙΑΣΗΣ-ΠΡΟΒΟΛΗΣ-ΠΛΗΡΟΦΟΡΗΣΗΣ-ΤΗΛΕΠΙΚΟΙΝΩΝΙΑΣ-INTERNET-ΔΙΑΚΟΣΜΗΣΗΣ**

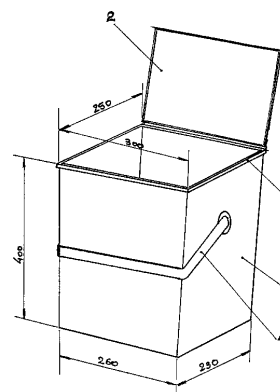
**ΠΕΡΙΛΗΨΗ (57)**

Πολυμηχανή σε ποικίλες διαστάσεις και οιοδήποτε υλικό. Αποτελείται από ένα διακοσμητικό αντικείμενο, φώτα προβολείς, έναν ηλεκτρονικό υπολογιστή, οθόνη αφής, πληκτρολόγιο, ποντίκι, οθόνη οπίσθιας προβολής, προτζέκτορα, βίντεο, τηλεόραση, μόντεμ, τηλεφωνική συσκευή, φαξ, σαρωτή, κάμερα λήψεως, εκτυπωτή, κλιματιστικό μηχανήμα. Οι συσκευές συνεργαζόμενες αποτελούν μία μηχανή που δίνει πληροφορίες στο κοινό, προβάλλει μηνύματα, παρέχει δυνατότητα τηλεφωνικής επικοινωνίας, τηλεδιάσκεψης, internet, ηλεκτρονικό ταχυδρομείο, εκτύπωσης πληροφοριών, αποστολής και λήψης φαξ. Σε μία συσκευή παρέχονται στο κοινό όλες οι ανωτέρω αναφερόμενες δυνατότητες μαζί. Έτσι η συσκευή αυτόματα γίνεται πόλος πληροφόρησης και εξυπηρέτησης του κοινού και ταυτόχρονα διακοσμητικό αντικείμενο εξαιτίας του καλλιτεχνικού design που απαιτείται να διαθέτει.



**ΑΡΙΘΜΟΣ ΑΙΤΗΣΗΣ Π.Υ.Χ.** (21): **20000200014**  
**ΚΑΤΑΘΕΤΗΣ** (71): ΚΟΥΣΟΥΤΗΣ ΑΝΤΩΝΙΟΥ ΔΗΜΗΤΡΙΟΣ  
 ΒΙΠΕΘ ΣΙΝΔΟΣ  
 570 22 ΘΕΣΣΑΛΟΝΙΚΗ, ΕΛΛΑΣ

**ΗΜΕΡΟΜΗΝΙΑ ΚΑΤΑΘΕΣΗΣ** (22): 06-08-1999  
**ΣΥΜΒΑΤΙΚΕΣ ΠΡΟΤΕΡΑΙΟΤΗΤΕΣ** (30): –  
**ΕΦΕΥΡΕΤΗΣ** (72): ΚΟΥΣΟΥΤΗΣ ΑΝΤΩΝΙΟΥ ΔΗΜΗΤΡΙΟΣ  
**ΕΙΔΙΚΟΣ ΠΛΗΡΕΞΟΥΣΙΟΣ** (74): –  
**ΑΝΤΙΚΛΗΤΟΣ** (74): –  
**ΤΙΤΛΟΣ ΕΦΕΥΡΕΣΗΣ** (54): **ΒΙΟΛΟΓΙΚΟΣ ΚΑΔΟΣ ΑΠΟΡΡΙΜΑΤΩΝ ΜΙΑΣ ΧΡΗΣΕΩΣ**

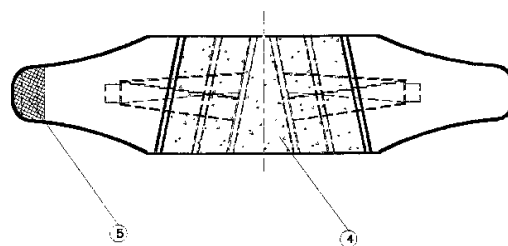


**ΠΕΡΙΛΗΨΗ (57)**

Ο βιολογικός κάδος μιας χρήσεως για την αποκομιδή των απορριμμάτων είναι κατασκευασμένος από ελαφρύ ανακυκλώσιμο πλαστικό. Αποτελείται από το κύριο σώμα (1), το καπάκι (2), τις νευρώσεις (3) και τον ιμάντα μεταφοράς του (4). Κλείνει αεροστεγώς και εξαλείφει τα προβλήματα δυσοσμίας και μόλυνσης του περιβάλλοντος.

**ΑΡΙΘΜΟΣ ΑΙΤΗΣΗΣ Π.Υ.Χ.** (21): **20000200015**  
**ΚΑΤΑΘΕΤΗΣ** (71): ΠΙΑΝΝΟΥΛΗΣ ΠΑΝΑΓΙΩΤΗΣ  
 Κοντοσόγλου 12, ΣΥΚΙΕΣ  
 566 26 ΘΕΣΣΑΛΟΝΙΚΗ, ΕΛΛΑΣ

**ΗΜΕΡΟΜΗΝΙΑ ΚΑΤΑΘΕΣΗΣ** (22): 20-08-1999  
**ΣΥΜΒΑΤΙΚΕΣ ΠΡΟΤΕΡΑΙΟΤΗΤΕΣ** (30): –  
**ΕΦΕΥΡΕΤΗΣ** (72): ΠΙΑΝΝΟΥΛΗΣ ΠΑΝΑΓΙΩΤΗΣ  
**ΕΙΔΙΚΟΣ ΠΛΗΡΕΞΟΥΣΙΟΣ** (74): –  
**ΑΝΤΙΚΛΗΤΟΣ** (74): –  
**ΤΙΤΛΟΣ ΕΦΕΥΡΕΣΗΣ** (54): **ΟΡΘΟΠΕΔΙΚΗ ΖΩΝΗ ΜΕ ΜΑΞΙΛΑΡΑΚΙ ΜΕΣΗΣ**



**ΠΕΡΙΛΗΨΗ (57)**

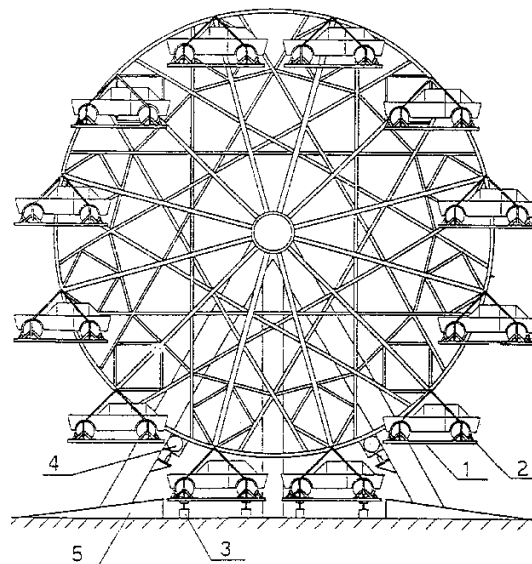
Η παρούσα εφεύρεση αναφέρεται σε μία ορθοπεδική ζώνη εφοδιασμένη με ανατομικό μαξιλαράκι μέσης, το οποίο στερεώνεται στην ζώνη με τη βοήθεια δύο κατάλληλα τοποθετημένων χράτς (7). Τα χαρακτηριστικά στην εφεύρεση αυτή είναι η δυνατότητα συνδυασμού των ευεργετικών αποτελεσμάτων της ορθοπεδικής ζώνης και του ανατομικού μαξιλαριού. Οι έξι μπαλάνες (1) που βρίσκονται ενσωματωμένες στη ζώνη, εξασφαλίζουν την καλή στήριξη της μέσης σε συνδυασμό με τις ελαστικές δέστρες (2), μας δίνουν την δυνατότητα να ρυθμίζουμε την πίεση της ζώνης στη μέση. Το ειδικά σχεδιασμένο μαξιλαράκι βοηθά στη διατήρηση των φυσιολογικών καμπυλών της μέσης.

<b>ΑΡΙΘΜΟΣ ΑΙΤΗΣΗΣ Π.Υ.Χ.</b>	<b>(21): 20000200046</b>
<b>ΚΑΤΑΘΕΤΗΣ</b>	(71): 1) ΚΟΥΣΟΥΤΗΣ ΑΝΤΩΝΙΟΥ ΔΗΜΗΤΡΙΟΣ ΒΙΠΕΘ Σίνδος, Α' Είσοδος, 3η Οδός 570 22 ΘΕΣΣΑΛΟΝΙΚΗ, ΕΛΛΑΣ 2) ΦΙΝΤΖΙΟΣ ΣΠΥΡΙΔΩΝΟΣ ΚΩΝΣΤΑΝΤΙΝΟΣ ΒΙΠΕΘ Σίνδος, Α' Είσοδος, 3η Οδός 570 22 ΘΕΣΣΑΛΟΝΙΚΗ, ΕΛΛΑΣ 3) ΚΟΥΣΟΥΤΗΣ ΑΝΤΩΝΙΟΥ ΧΡΗΣΤΟΣ ΒΙΠΕΘ Σίνδος,
<b>ΗΜΕΡΟΜΗΝΙΑ ΚΑΤΑΘΕΣΗΣ</b>	(22): 05-08-1999
<b>ΣΥΜΒΑΤΙΚΕΣ ΠΡΟΤΕΡΑΙΟΤΗΤΕΣ</b>	(30): –
<b>ΕΦΕΥΡΕΤΗΣ</b>	(72): 1) ΚΟΥΣΟΥΤΗΣ ΑΝΤΩΝΙΟΥ ΔΗΜΗΤΡΙΟΣ 2) ΦΙΝΤΖΙΟΣ ΣΠΥΡΙΔΩΝΟΣ ΚΩΝΣΤΑΝΤΙΝΟΣ 3) ΚΟΥΣΟΥΤΗΣ ΑΝΤΩΝΙΟΥ ΧΡΗΣΤΟΣ
<b>ΕΙΔΙΚΟΣ ΠΛΗΡΕΞΟΥΣΙΟΣ</b>	(74): –
<b>ΑΝΤΙΚΛΗΤΟΣ</b>	(74): –
<b>ΤΙΤΛΟΣ ΕΦΕΥΡΕΣΗΣ</b>	<b>(54): ΥΠΕΡΥΨΩΜΕΝΟ ΣΥΓΚΡΟΤΗΜΑ ΜΕΤΑΛΛΙΚΩΝ ΤΡΟΧΩΝ ΓΙΑ ΣΤΑΘΜΕΥΣΗ ΑΥΤΟΚΙΝΗΤΩΝ</b>

**ΠΕΡΙΛΗΨΗ (57)**

Το υπερυψωμένο συγκρότημα μεταλλικών τροχών στάθμευσης αυτοκινήτων όπου μπορούν να σταθμεύσουν 648 αυτοκίνητα έναντι των 170 αυτοκινήτων σε συμβατικό χώρο στάθμευσης. Το συγκρότημα αποτελείται από ένα τροχό (1), με πολλές πλατφόρμες (2.1) ο κάθε

τροχός έχει ειδικούς τάκους έδρασης (2.2), έμβολα (2.3). Η κίνηση γίνεται από υδραυλικούς κινητήρες (2.4). Τα αυτοκίνητα εισέρχονται στις πλατφόρμες και ακινητοποιούνται πάνω σ'αυτές. Με την Περιστροφική κίνηση του τροχού μετατοπίζονται και έτσι γίνεται η φόρτωση και εκφόρτωση των αυτοκινήτων.



### 1.5 ΕΥΡΕΤΗΡΙΟ ΑΙΤΗΣΕΩΝ Π.Υ.Χ. ΣΥΜΦΩΝΑ ΜΕ ΤΗΝ ΗΜΕΡΟΜΗΝΙΑ ΚΑΤΑΘΕΣΗΣ

<b>ΚΑΤΑΘΕΣΗ</b> (22)	<b>ΚΑΤΑΘΕΤΗΣ</b> (71)	<b>ΤΙΤΛΟΣ ΕΦΕΥΡΕΣΗΣ</b> (54)	<b>ΑΡ. ΑΙΤ.</b> (21)
28-05-1998	ΒΟΣΤΙΤΣΑΝΟΣ ΣΠΥΡΟΣΕΝΑΣ	ΝΕΟΣ ΧΩΡΟΣ/ΤΡΟΠΟΣ ΔΙΑΦΗΜΗΣΗΣ	20000200006
02-08-1999	ΠΑΙΣΙΔΗΣ ΓΕΩΡΓΙΟΣ	ΣΥΣΤΗΜΑ ΤΟΠΙΚΟΥ ΦΩΤΙΣΜΟΥ ΔΥΟ ΘΕΣΕΩΝ ΕΡΓΑΣΙΑΣ ΑΠΟ ΜΙΑ ΜΟΝΟΝ ΦΩΤΕΙΝΗ ΠΗΓΗ	20000200012
03-08-1999	ΚΕΦΑΛΑ ΧΡΥΣΟΥΛΑ	ΠΟΛΥΜΗΧΑΝΗ ΠΑΡΟΥΣΙΑΣΗΣ-ΠΡΟΒΟΛΗΣ-ΠΛΗΡΟΦΟΡΗΣΗΣ-ΤΗΛΕΠΙΚΟΙΝΩΝΙΑΣ-INTERNET-ΔΙΑΚΟΣΜΗΣΗΣ	20000200013
05-08-1999	1) ΚΟΥΣΟΥΤΗΣ ΔΗΜΗΤΡΙΟΣ 2) ΦΙΝΤΖΙΟΣ ΚΩΝΣΤΑΝΤΙΝΟΣ 3) ΚΟΥΣΟΥΤΗΣ ΧΡΗΣΤΟΣ	ΥΠΕΡΥΨΩΜΕΝΟ ΣΥΓΚΡΟΤΗΜΑ ΜΕΤΑΛΛΙΚΩΝ ΤΡΟΧΩΝ ΓΙΑ ΣΤΑΘΜΕΥΣΗ ΑΥΤΟΚΙΝΗΤΩΝ	20000200046
06-08-1999	ΚΟΥΣΟΥΤΗΣ ΔΗΜΗΤΡΙΟΣ	ΒΙΟΛΟΓΙΚΟΣ ΚΑΔΟΣ ΑΠΟΡΡΙΜΑΤΩΝ ΜΙΑΣ ΧΡΗΣΕΩΣ	20000200014
20-08-1999	ΓΙΑΝΝΟΥΛΗΣ ΠΑΝΑΓΙΩΤΗΣ	ΟΡΘΟΠΕΔΙΚΗ ΖΩΝΗ ΜΕ ΜΑΞΙΛΑΡΑΚΙ ΜΕΣΗΣ	20000200015
30-08-1999	ENI SPA	ΒΕΛΤΙΩΜΕΝΟΣ ΕΝΙΑΙΟΣ ΣΥΝΔΕΣΜΟΣ ΓΙΑ ΤΗΝ ΣΥΝΔΕΣΗ ΔΥΟ ΣΩΛΗΝΩΝ	990200138

## 1.6 ΕΥΡΕΤΗΡΙΟ ΑΙΤΗΣΕΩΝ Π.Υ.Χ. ΣΥΜΦΩΝΑ ΜΕ ΤΗΝ ΑΛΦΑΒΗΤΙΚΗ ΣΕΙΡΑ ΤΩΝ ΚΑΤΑΘΕΤΩΝ

<i>ΚΑΤΑΘΕΤΗΣ</i> (71)	<i>ΤΙΤΛΟΣ ΕΦΕΥΡΕΣΗΣ</i> (54)	<i>ΚΑΤΑΘΕΣΗ</i> (22)	<i>ΑΡ. ΑΙΤ.</i> (21)
<b>ΕΝΙ SPA</b>	ΒΕΛΤΙΩΜΕΝΟΣ ΕΝΙΑΙΟΣ ΣΥΝΔΕΣΜΟΣ ΓΙΑ ΤΗΝ ΣΥΝΔΕΣΗ ΔΥΟ ΣΩΛΗΝΩΝ	30-08-1999	990200138
<b>ΒΟΣΤΙΤΣΑΝΟΣ ΣΠΥΡΟΣ</b>	ΕΝΑΣ ΝΕΟΣ ΧΩΡΟΣ/ΤΡΟΠΟΣ ΔΙΑΦΗΜΗΣΗΣ	28-05-1998	20000200006
<b>ΓΙΑΝΝΟΥΛΗΣ ΠΑΝΑΓΙΩΤΗΣ</b>	ΟΡΘΟΠΕΔΙΚΗ ΖΩΝΗ ΜΕ ΜΑΞΙΛΑΡΑΚΙ ΜΕΣΗΣ	20-08-1999	20000200015
<b>ΚΕΦΑΛΑ ΧΡΥΣΟΥΛΑ</b>	ΠΟΛΥΜΗΧΑΝΗ ΠΑΡΟΥΣΙΑΣΗΣ-ΠΡΟΒΟΛΗΣ-ΠΛΗΡΟΦΟΡΗΣΗΣ-ΤΗΛΕΠΙΚΟΙΝΩΝΙΑΣ-INTERNET-ΔΙΑΚΟΣΜΗΣΗΣ	03-08-1999	20000200013
<b>ΚΟΥΣΟΥΤΗΣ ΔΗΜΗΤΡΙΟΣ</b>	ΒΙΟΛΟΓΙΚΟΣ ΚΑΔΟΣ ΑΠΟΡΡΙΜΑΤΩΝ ΜΙΑΣ ΧΡΗΣΕΩΣ	06-08-1999	20000200014
<b>ΚΟΥΣΟΥΤΗΣ ΔΗΜΗΤΡΙΟΣ</b>	ΥΠΕΡΥΨΩΜΕΝΟ ΣΥΓΚΡΟΤΗΜΑ ΜΕΤΑΛΛΙΚΩΝ ΤΡΟΧΩΝ ΓΙΑ ΣΤΑΘΜΕΥΣΗ ΑΥΤΟΚΙΝΗΤΩΝ	05-08-1999	20000200046
<b>ΚΟΥΣΟΥΤΗΣ ΧΡΗΣΤΟΣ</b>	ΥΠΕΡΥΨΩΜΕΝΟ ΣΥΓΚΡΟΤΗΜΑ ΜΕΤΑΛΛΙΚΩΝ ΤΡΟΧΩΝ ΓΙΑ ΣΤΑΘΜΕΥΣΗ ΑΥΤΟΚΙΝΗΤΩΝ	05-08-1999	20000200046
<b>ΠΑΙΣΙΔΗΣ ΓΕΩΡΓΙΟΣ</b>	ΣΥΣΤΗΜΑ ΤΟΠΙΚΟΥ ΦΩΤΙΣΜΟΥ ΔΥΟ ΘΕΣΕΩΝ ΕΡΓΑΣΙΑΣ ΑΠΟ ΜΙΑ ΜΟΝΟΝ ΦΩΤΕΙΝΗ ΠΗΓΗ	02-08-1999	20000200012
<b>ΦΙΝΤΖΙΟΣ ΚΩΝΣΤΑΝΤΙΝΟΣ</b>	ΥΠΕΡΥΨΩΜΕΝΟ ΣΥΓΚΡΟΤΗΜΑ ΜΕΤΑΛΛΙΚΩΝ ΤΡΟΧΩΝ ΓΙΑ ΣΤΑΘΜΕΥΣΗ ΑΥΤΟΚΙΝΗΤΩΝ	05-08-1999	20000200046



---

## 1.7 ΑΙΤΗΣΕΙΣ ΣΥΜΠΛΗΡΩΜΑΤΙΚΩΝ ΠΙΣΤΟΠΟΙΗΤΙΚΩΝ ΠΡΟΣΤΑΣΙΑΣ ΓΙΑ ΦΑΡΜΑΚΑ

---

**ΑΡΙΘΜΟΣ ΑΙΤΗΣΗΣ ΣΠΠΦ** (21): **20000800019**  
**ΗΜΕΡΟΜΗΝΙΑ ΚΑΤΑΘΕΣΗΣ** (22): 04-10-2000  
**ΑΙΤΩΝ** (71): AVENTIS CROPS SCIENCE S.A.  
55, avenue Rene Cassin, F-69009 Lyon FRANCE

**ΤΙΤΛΟΣ ΕΦΕΥΡΕΣΗΣ** (54): **ΠΑΡΑΓΩΓΑ Ν-ΦΑΙΝΥΛΠΥΡΑΖΟΛΙΟΥ.**  
**ΑΡΙΘ./ΗΜΕΡ. ΚΥΡΙΟΥ Ε.Δ.Ε.** (68): 3033663  
**ΠΡΟΣΔΙΟΡΙΣΜΟΣ ΠΡΟΪΟΝΤΟΣ** (95): FRONTLINE-FIPRONIL  
**ΑΡΙΘ./ΗΜΕΡ. ΙΣΧΥΟΥΣΑΣ ΑΔΕΙΑΣ**  
**ΚΥΚΛΟΦΟΡΙΑΣ ΣΤΗΝ ΕΛΛΑΔΑ** (92): ΑΠ. ΕΟΦ 20270/08-07-95  
**ΑΡΙΘ./ΗΜΕΡ. ΠΡΩΤΗΣ ΑΔΕΙΑΣ**  
**ΚΥΚΛΟΦΟΡΙΑΣ ΣΤΗΝ ΑΓΟΡΑ ΤΗΣ**  
**ΕΥΡΩΠΑΪΚΗΣ ΚΟΙΝΟΤΗΤΑΣ** (93): 11230/24-05-94/FR  
**ΕΙΔΙΚΟΣ ΠΛΗΡΕΞΟΥΣΙΟΣ** (74): ΧΡΙΣΤΙΝΑ ΔΗΜΟΥ, Δικηγόρος  
Κουμπάρη 2, 106 74 ΑΘΗΝΑ

**ΑΝΤΙΚΛΗΤΟΣ** (74): ΠΑΠΑΚΩΝΣΤΑΝΤΙΝΟΥ ΕΛΕΝΗ, Δικηγόρος  
Κουμπάρη 2, 106 74 ΑΘΗΝΑ

---

**ΑΡΙΘΜΟΣ ΑΙΤΗΣΗΣ ΣΠΠΦ** (21): **20000800020**  
**ΗΜΕΡΟΜΗΝΙΑ ΚΑΤΑΘΕΣΗΣ** (22): 26-10-2000  
**ΑΙΤΩΝ** (71): THE WELLCOME FOUNDATION LIMITED  
Glaxo Wellcome House, Berkeley Avenue Greenford, Middlesex, UB6 0NN GB

**ΤΙΤΛΟΣ ΕΦΕΥΡΕΣΗΣ** (54): **ΔΙΣΚΙΑ ΠΑΡΑΤΕΤΑΜΕΝΗΣ ΑΠΕΛΕΥΘΕΡΩΣΗΣ ΠΟΥ ΠΕΡΙΕΧΟΥΝ ΜΠΟΥΠΡΟΠΙΟΝΗ.**  
**ΑΡΙΘ./ΗΜΕΡ. ΚΥΡΙΟΥ Ε.Δ.Ε.** (68): 3025794  
**ΠΡΟΣΔΙΟΡΙΣΜΟΣ ΠΡΟΪΟΝΤΟΣ** (95): BUPROPION HYDROCHLORIDE  
**ΑΡΙΘ./ΗΜΕΡ. ΙΣΧΥΟΥΣΑΣ ΑΔΕΙΑΣ**  
**ΚΥΚΛΟΦΟΡΙΑΣ ΣΤΗΝ ΕΛΛΑΔΑ** (92): ΑΠ. ΕΟΦ 1164/07-08-00  
**ΑΡΙΘ./ΗΜΕΡ. ΠΡΩΤΗΣ ΑΔΕΙΑΣ**  
**ΚΥΚΛΟΦΟΡΙΑΣ ΣΤΗΝ ΑΓΟΡΑ ΤΗΣ**  
**ΕΥΡΩΠΑΪΚΗΣ ΚΟΙΝΟΤΗΤΑΣ** (93): RVG 24160 /01-12-99/NL  
**ΕΙΔΙΚΟΣ ΠΛΗΡΕΞΟΥΣΙΟΣ** (74): ΤΣΙΜΙΚΑΛΗΣ ΑΘΑΝΑΣΙΟΣ, Δικηγόρος  
Ν. Βάμβα 1, 106 74 ΑΘΗΝΑ

**ΑΝΤΙΚΛΗΤΟΣ** (74): ΤΣΙΜΙΚΑΛΗΣ ΑΘΑΝΑΣΙΟΣ, Δικηγόρος  
Ν. Βάμβα 1, 106 74 ΑΘΗΝΑ

---

**ΑΡΙΘΜΟΣ ΑΙΤΗΣΗΣ ΣΠΠΦ** (21): **20000800021**  
**ΗΜΕΡΟΜΗΝΙΑ ΚΑΤΑΘΕΣΗΣ** (22): 26-10-2000  
**ΑΙΤΩΝ** (71): AMERICAN HOME PRODUCTS CORPORATION  
Five Giralda Farms, Madison, New Jersey 07940-0874 U.S.A.

**ΤΙΤΛΟΣ ΕΦΕΥΡΕΣΗΣ** (54): **ΣΥΝΔΥΑΣΜΟΣ ΔΟΣΟΛΟΓΙΚΗΣ ΜΟΡΦΗΣ ΓΙΑ ΠΡΟ-ΕΜΜΗΝΟΠΑΥΣΙΑΚΕΣ ΓΥΝΑΙΚΕΣ.**  
**ΑΡΙΘ./ΗΜΕΡ. ΚΥΡΙΟΥ Ε.Δ.Ε.** (68): 3004472  
**ΠΡΟΣΔΙΟΡΙΣΜΟΣ ΠΡΟΪΟΝΤΟΣ** (95): GESTODENE + ETHINYLESTRADIOL  
**ΑΡΙΘ./ΗΜΕΡ. ΙΣΧΥΟΥΣΑΣ ΑΔΕΙΑΣ**  
**ΚΥΚΛΟΦΟΡΙΑΣ ΣΤΗΝ ΕΛΛΑΔΑ** (92): ΑΠ. ΕΟΦ 38182/99/03-07-00  
**ΑΡΙΘ./ΗΜΕΡ. ΠΡΩΤΗΣ ΑΔΕΙΑΣ**  
**ΚΥΚΛΟΦΟΡΙΑΣ ΣΤΗΝ ΑΓΟΡΑ ΤΗΣ**  
**ΕΥΡΩΠΑΪΚΗΣ ΚΟΙΝΟΤΗΤΑΣ** (93): 351/575-6/14-06-99/FR,  
351/576-2/14-06-99/FR,  
**ΕΙΔΙΚΟΣ ΠΛΗΡΕΞΟΥΣΙΟΣ** (74): ΤΣΙΜΙΚΑΛΗΣ ΑΘΑΝΑΣΙΟΣ, Δικηγόρος  
Ν. Βάμβα 1, 106 74 ΑΘΗΝΑ

**ΑΝΤΙΚΛΗΤΟΣ** (74): ΤΣΙΜΙΚΑΛΗΣ ΑΘΑΝΑΣΙΟΣ, Δικηγόρος  
Ν. Βάμβα 1, 106 74 ΑΘΗΝΑ

---

---

<b>ΑΡΙΘΜΟΣ ΑΙΤΗΣΗΣ ΣΠΠΦ</b>	<b>(21): 20000800022</b>
ΗΜΕΡΟΜΗΝΙΑ ΚΑΤΑΘΕΣΗΣ	(22): 31-10-2000
ΑΙΤΩΝ	(71): NOVO NORDISK A/S 2880 Bagsvaerd DENMARK
<b>ΤΙΤΛΟΣ ΕΦΕΥΡΕΣΗΣ</b>	<b>(54): ΚΡΥΣΤΑΛΛΟΙ ΤΗΣ APS<sup>B2B</sup> -ΙΝΣΟΥΛΙΝΗΣ.</b>
ΑΡΙΘ./ΗΜΕΡ. ΚΥΡΙΟΥ Ε.Δ.Ε.	(68): 3030130
ΠΡΟΣΔΙΟΡΙΣΜΟΣ ΠΡΟΪΟΝΤΟΣ	(95): NOVOMIX 30 -INSULIN ASPART
ΑΡΙΘ./ΗΜΕΡ. ΙΣΧΥΟΥΣΑΣ ΑΔΕΙΑΣ	(92): EE(C) E (2000)/2364/01-08-00
ΚΥΚΛΟΦΟΡΙΑΣ ΣΤΗΝ ΕΛΛΑΔΑ	
ΑΡΙΘ./ΗΜΕΡ. ΠΡΩΤΗΣ ΑΔΕΙΑΣ	(93): 55414/23-06-2000/CH, 55415/23-06-2000/CH, 55416/23-06-2000/CH
ΚΥΚΛΟΦΟΡΙΑΣ ΣΤΗΝ ΑΓΟΡΑ ΤΗΣ	
ΕΥΡΩΠΑΪΚΗΣ ΚΟΙΝΟΤΗΤΑΣ	
ΕΙΔΙΚΟΣ ΠΛΗΡΕΞΟΥΣΙΟΣ	(74): ΔΗΜΟΥ ΧΡΙΣΤΙΝΑ, Δικηγόρος Κουμπάρη 2, 106 74 ΑΘΗΝΑ
ΑΝΤΙΚΛΗΤΟΣ	(74): ΠΑΠΑΚΩΝΣΤΑΝΤΙΝΟΥ ΕΛΕΝΗ, Δικηγόρος Κουμπάρη 2, 106 74 ΑΘΗΝΑ

---

**1.8 ΕΥΡΕΤΗΡΙΟ ΑΙΤΗΣΕΩΝ ΣΥΜΠΛΗΡΩΜΑΤΙΚΩΝ ΠΙΣΤΟΠΟΙΗΤΙΚΩΝ ΠΡΟΣΤΑΣΙΑΣ  
ΓΙΑ ΦΑΡΜΑΚΑ ΣΥΜΦΩΝΑ ΜΕ ΤΗΝ ΗΜΕΡΟΜΗΝΙΑ ΚΑΤΑΘΕΣΗΣ**

<i><b>ΚΑΤΑΘΕΣΗ</b></i> <i>(22)</i>	<i><b>ΑΙΤΩΝ</b></i> <i>(71)</i>	<i><b>ΤΙΤΛΟΣ ΕΦΕΥΡΕΣΗΣ</b></i> <i>(54)</i>	<i><b>ΑΡ. ΑΙΤ.</b></i> <i>(21)</i>
<b>04-10-2000</b>	AVENTIS CROPSCIENCE S.A.	ΠΑΡΑΓΩΓΑ Ν-ΦΑΙΝΥΛΠΥΡΑΖΟΛΙΟΥ.	20000800019
<b>26-10-2000</b>	THE WELLCOME FOUNDATION LTD	ΔΙΣΚΙΑ ΠΑΡΑΤΕΤΑΜΕΝΗΣ ΑΠΕΛΕΥΘΕΡΩΣΗΣ ΠΟΥ ΠΕΡΙΕΧΟΥΝ ΜΠΟΥΠΡΟΠΙΟΝΗ.	20000800020
<b>26-10-2000</b>	AMERICAN HOME PRODUCTS CORPORATION	ΣΥΝΔΥΑΣΜΟΣ ΔΟΣΟΛΟΓΙΚΗΣ ΜΟΡΦΗΣ ΓΙΑ ΠΡΟ-ΕΜΜΗΝΟΠΑΥΣΙΑΚΕΣ ΓΥΝΑΙΚΕΣ.	20000800021
<b>31-10-2000</b>	NOVO NORDISK A/S	ΚΡΥΣΤΑΛΛΟΙ ΤΗΣ APS <sup>B28</sup> -ΙΝΣΟΥΛΙΝΗΣ.	20000800022

**1.9 ΕΥΡΕΤΗΡΙΟ ΑΙΤΗΣΕΩΝ ΣΥΜΠΛΗΡΩΜΑΤΙΚΩΝ ΠΙΣΤΟΠΟΙΗΤΙΚΩΝ ΠΡΟΣΤΑΣΙΑΣ  
ΓΙΑ ΦΑΡΜΑΚΑ ΣΥΜΦΩΝΑ ΜΕ ΤΗΝ ΑΛΦΑΒΗΤΙΚΗ ΣΕΙΡΑ ΤΩΝ ΚΑΤΑΘΕΤΩΝ**

<i>ΑΙΤΩΝ</i> (71)	<i>ΤΙΤΛΟΣ ΕΦΕΥΡΕΣΗΣ</i> (54)	<i>ΚΑΤΑΘΕΣΗ</i> (22)	<i>ΑΡ. ΑΙΤ.</i> (21)
<b>AMERICAN HOME PRODUCTS CORPORATION</b>	ΣΥΝΔΥΑΣΜΟΣ ΔΟΣΟΛΟΓΙΚΗΣ ΜΟΡΦΗΣ ΓΙΑ ΠΡΟ-ΕΜΜΗΝΟΠΑΥΣΙΑΚΕΣ ΓΥΝΑΙΚΕΣ.	20000800021	26-10-2000
<b>AVENTIS CROPSCIENCE S.A.</b>	ΠΑΡΑΓΩΓΑ Ν-ΦΑΙΝΥΛΠΥΡΑΖΟΛΙΟΥ.	20000800019	04-10-2000
<b>NOVO NORDISK A/S</b>	ΚΡΥΣΤΑΛΛΟΙ ΤΗΣ APS <sup>B28</sup> -ΙΝΣΟΥΛΙΝΗΣ.	20000800022	31-10-2000
<b>THE WELLCOME FOUNDATION LTD</b>	ΔΙΣΚΙΑ ΠΑΡΑΤΕΤΑΜΕΝΗΣ ΑΠΕΛΕΥΘΕΡΩΣΗΣ ΠΟΥ ΠΕΡΙΕΧΟΥΝ ΜΠΟΥΠΡΟΠΙΟΝΗ.	20000800020	26-10-2000

## ΚΕΦΑΛΑΙΟ 2

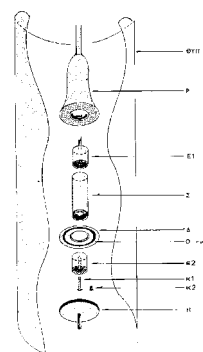
### ΔΙΠΛΩΜΑΤΑ ΕΥΡΕΣΙΤΕΧΝΙΑΣ ΚΑΙ ΠΙΣΤΟΠΟΙΗΤΙΚΑ ΥΠΟΔΕΙΓΜΑΤΟΣ ΧΡΗΣΙΜΟΤΗΤΑΣ

#### 2.1 ΔΙΠΛΩΜΑΤΑ ΕΥΡΕΣΙΤΕΧΝΙΑΣ

<b>ΑΡΙΘΜΟΣ Δ.Ε.</b>	<b>(11): 1003538</b>
ΑΡΙΘΜΟΣ ΑΙΤΗΣΗΣ Δ.Ε.	(21): 20000100009
ΔΙΕΘΝΗΣ ΤΑΞΙΝΟΜΗΣΗ	(51): IPC6: G01N 15/08
ΔΙΚΑΙΟΥΧΟΣ	(73): 1) ΜΗΤΡΟΠΟΥΛΟΣ ΑΘΑΝΑΣΙΟΣ Τεχνολογικό Εκπαιδευτικό Ίδρυμα Καβάλας, Τμήμα Τεχνολογίας Πετρε- λαίου, Σχολή Τεχνολογικών Εφαρμογών 654 04 ΑΓ.ΛΟΥΚΑΣ ΚΑΒΑΛΑΣ, ΕΛΛΑΣ 2) ΒΑΙΡΗΣ ΑΧΙΛΛΕΑΣ Δασκαλάκη 33 115 26 ΑΘΗΝΑ, ΕΛΛΑΣ 3) ΣΤΕΦΑΝΟΠΟΥΛΟΣ ΚΩΝΣΤΑΝΤΙΝΟΣ Αθανασίου Διάκου 29Α 262 24 ΠΑΤΡΑ, ΕΛΛΑΣ
ΗΜΕΡΟΜΗΝΙΑ ΚΑΤΑΘΕΣΗΣ	(22): 14-01-2000
ΗΜΕΡΟΜΗΝΙΑ ΑΠΟΝΟΜΗΣ	(47): 01-03-2001
ΣΥΜΒΑΤΙΚΕΣ ΠΡΟΤΕΡΑΙΟΤΗΤΕΣ	(30): —
ΤΡΟΠΟΠΟΙΗΣΗ ΣΤΟ ΚΥΡΙΟ Δ.Ε.	(61): —
ΕΦΕΥΡΕΤΗΣ	(72): 1) ΒΑΙΡΗΣ ΑΧΙΛΛΕΑΣ 2) ΜΗΤΡΟΠΟΥΛΟΣ ΑΘΑΝΑΣΙΟΣ 3) ΣΤΕΦΑΝΟΠΟΥΛΟΣ ΚΩΝΣΤΑΝΤΙΝΟΣ
ΕΙΔΙΚΟΣ ΠΛΗΡΕΞΟΥΣΙΟΣ	(74): —
ΑΝΤΙΚΛΗΤΟΣ	(74): —
ΤΙΤΛΟΣ ΕΦΕΥΡΕΣΗΣ	(54): <b>ΕΞΑΡΤΗΜΑ ΥΔΡΑΡΓΥΡΙΚΟΥ ΠΟΡΟΣΙΜΕ- ΤΡΟΥ</b>

#### ΠΕΡΙΛΗΨΗ (57)

Το προτεινόμενο εξάρτημα επιτρέπει στο υδραργυρικό ποροσίμετρο να εκτελεί επιπλέον λειτουργίες από τις συνηθισμένες. Το εξάρτημα εφαρμόζει στο εσωτερικό του διαπερατομέτρου του οργάνου και αποτελείται από ένα σωλήνα (Σ), δύο έμβολα (Ε1, Ε2), ένα πεπλατυσμένο δακτύλιο (Δ), δύο κοχλίες (Κ1, Κ2), και ένα ελαστικό δακτύλιο (Ο-ring). Με κατάλληλους συνδυασμούς του σωλήνα με τα λοιπά στοιχεία του εξαρτήματος, το ποροσίμετρο δύναται να συμπιέζει σκόνες, να μετρά την ανομοιογένεια των διαφραγμάτων, και να μετρά την μετατόπιση δύο μη αναμίξιμων υγρών.



<b>ΑΡΙΘΜΟΣ Δ.Ε.</b>	<b>(11): 1003539</b>
ΑΡΙΘΜΟΣ ΑΙΤΗΣΗΣ Δ.Ε.	(21): 990100361
ΔΙΕΘΝΗΣ ΤΑΞΙΝΟΜΗΣΗ	(51): IPC7: C07D 251/72 IPC7: C08B 37/00 IPC7: A61K 31/72A IPC7: A61K 31/53 IPC7: A61P 31/04 IPC7: A61P 33/00
ΔΙΚΑΙΟΥΧΟΣ	(73): 1) ΒΥΖΑ ΑΙΚΑΤΕΡΙΝΗ Ερμού 12, ΒΟΥΛΙΑΓΜΕΝΗ 166 71 ΑΤΤΙΚΗ, ΕΛΛΑΣ 2) ΤΣΙΤΣΑ ΠΟΛΥΞΕΝΗ Αβέρωφ 3 104 33 ΑΘΗΝΑ, ΕΛΛΑΣ 3) ΡΟΥΣΣΑΚΗΣ ΧΡΗΣΤΟΣ 72 Rue De L'Hermitage 44100 NANTES, FRANCE
ΗΜΕΡΟΜΗΝΙΑ ΚΑΤΑΘΕΣΗΣ	(22): 20-10-1999
ΗΜΕΡΟΜΗΝΙΑ ΑΠΟΝΟΜΗΣ	(47): 07-03-2001
ΣΥΜΒΑΤΙΚΕΣ ΠΡΟΤΕΡΑΙΟΤΗΤΕΣ	(30): —
ΤΡΟΠΟΠΟΙΗΣΗ ΣΤΟ ΚΥΡΙΟ Δ.Ε.	(61): —
ΕΦΕΥΡΕΤΗΣ	(72): 1) ΒΥΖΑ ΑΙΚΑΤΕΡΙΝΗ 2) ΡΟΥΣΣΑΚΗΣ ΧΡΗΣΤΟΣ 3) ΤΣΙΤΣΑ ΠΟΛΥΞΕΝΗ
ΕΙΔΙΚΟΣ ΠΛΗΡΕΞΟΥΣΙΟΣ	(74): ΧΡΗΣΤΙΑΣ ΑΝΑΣΤΑΣΙΟΣ, Δικηγόρος Ακαδημίας 57 106 79 ΑΘΗΝΑ
ΑΝΤΙΚΛΗΤΟΣ	(74): ΧΡΗΣΤΙΑΣ ΑΝΑΣΤΑΣΙΟΣ, Δικηγόρος Ακαδημίας 57 106 79 ΑΘΗΝΑ

#### ΤΙΤΛΟΣ ΕΦΕΥΡΕΣΗΣ

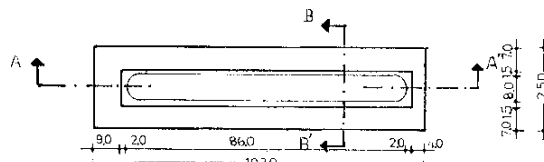
(54): **ΣΕΙΡΑ ΝΕΩΝ ΛΙΠΟΦΙΛΩΝ ΣΠΕΙΡΑΝΙΚΩΝ, 4,6-ΔΙΑΜΙΝΟ-ΣΥΜΜΕΤΡΙΚΩΝ-ΤΡΙΑΖΙΝΩΝ ΚΑΙ ΤΩΝ ΑΝΤΙΣΤΟΙΧΩΝ ΑΛΑΤΩΝ, ΙΣΟΜΕΡΩΝ, ΣΤΕΡΕΟΜΕΡΩΝ, ΕΝΑΝΤΙΟΜΕΡΩΝ ΤΟΥΣ ΚΑΙ ΤΩΝ ΒΑΣΕΩΝ ΚΑΙ ΣΥΜΠΛΟΚΩΝ ΑΥΤΩΝ, ΑΝΑΣΤΟΛΕΙΣ ΤΟΥ ΕΝΖΥΜΟΥ ΤΗΣ ΔΙΥΔΡΟΦΟΛΙΚΗΣ ΑΝΑΓΩΓΑΣΗΣ**

#### ΠΕΡΙΛΗΨΗ (57)

Η εφεύρεση αναφέρεται σε μόρια, αναστολείς του ενζύμου της διυδροφολικής αναγωγής, νέου τύπου, στη σύνθεση και μεθόδους σύνθεσης αυτών. Οι μέθοδοι χαρακτηρίζονται από την παραγωγή διγουανιδίων και μετατροπή τους σε λιπόφιλες σπειρανικές τριαζίνες είτε με κύκλωση παρουσία κετονών μετά από διάλυση αυτών σε διαφορετικούς διαλύτες, παρουσία οξέων, είτε με θέρμανση, παρουσία, υδροχλωρικού οξέως ως καταλύτου, μέχρι τήξεως, είτε με ανάμειξη ταυτόχρονα τριών αντιδραστηρίων και θρασμό υπό κατάλληλες συνθήκες, εξαγωγή υπό κατάλληλες συνθήκες των αντιστοιχών βάσεων και συμπλοκοποίηση με κυκλοδεξτρίνες είτε φυσικές είτε παράγωγα αυτών. Εφαρμόζεται για την παραγωγή, αντιβακτηριακών, αντιπαρασιτικών και αντικαρκινικών φαρμακοθεραπευτικών σκευασμάτων.

<b>ΑΡΙΘΜΟΣ Δ.Ε.</b>	<b>(11): 1003540</b>
ΑΡΙΘΜΟΣ ΑΙΤΗΣΗΣ Δ.Ε.	(21): 990100432
ΔΙΕΘΝΗΣ ΤΑΞΙΝΟΜΗΣΗ	(51): IPC6: B65D 85/10 IPC6: B65D 75/32
ΔΙΚΑΙΟΥΧΟΣ	(73): 1) ΜΙΧΟΠΟΥΛΟΣ ΧΡΗΣΤΟΥ ΖΗΣΗΣ Ισιδώρου 111, ΝΕΑ ΙΩΝΙΑ, ΒΟΛΟΣ 384 45 ΜΑΓΝΗΣΙΑ, ΕΛΛΑΣ 2) ΚΕΣΚΙΝΗΣ ΘΕΟΦΙΛΟΥ ΔΗΜΗΤΡΙΟΣ Μαγνητών 199, ΒΟΛΟΣ 382 21 ΜΑΓΝΗΣΙΑΣ, ΕΛΛΑΣ
ΗΜΕΡΟΜΗΝΙΑ ΚΑΤΑΘΕΣΗΣ	(22): 10-12-1999
ΗΜΕΡΟΜΗΝΙΑ ΑΠΟΝΟΜΗΣ	(47): 07-03-2001
ΣΥΜΒΑΤΙΚΕΣ ΠΡΟΤΕΡΑΙΟΤΗΤΕΣ	(30): –
ΤΡΟΠΟΠΟΙΗΣΗ ΣΤΟ ΚΥΡΙΟ Δ.Ε.	(61): –
ΕΦΕΥΡΕΤΗΣ	(72): 1) ΜΙΧΟΠΟΥΛΟΣ ΧΡΗΣΤΟΥ ΖΗΣΗΣ 2) ΚΕΣΚΙΝΗΣ ΘΕΟΦΙΛΟΥ ΔΗΜΗΤΡΙΟΣ
ΕΙΔΙΚΟΣ ΠΛΗΡΕΞΟΥΣΙΟΣ	(74): –
ΑΝΤΙΚΛΗΤΟΣ	(74): –
<b>ΤΙΤΛΟΣ ΕΦΕΥΡΕΣΗΣ</b>	<b>(54): ΤΣΙΓΑΡΟ (Α) ΣΕ ΣΥΣΚΕΥΑΣΙΑ-ΘΗΚΗ ΜΙΑΣ ΧΡΗΣΕΩΣ</b>

καπνίσματος, σε οποιοδήποτε περιβάλλον και οποιαδήποτε στιγμή. Τα πλεονεκτήματα που μας προσφέρει αυτή η απλή συσκευασία είναι η μοναδική φρεσκάδα, το άρωμα, το οικονομικό όφελος και η ελάττωση του καπνίσματος.



#### ΠΕΡΙΛΗΨΗ (57)

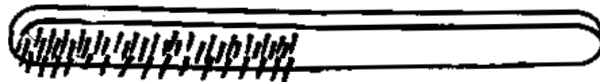
Το τσιγάρο (α) σε συσκευασία θήκη μιας χρήσεως που αποτελείται από - την αδιάβροχη χάρτινη βάση (σχήμα 1) - προστατευτική ταινία, που στο τέλος της έχει μια αναδίπλωση η οποία προεξέχει από τη θήκη (σχήμα 2) 3mm και - την θήκη (σχήμα 2) που την αποτελούν μια κοιλότητα και τέσσερα ορθογώνια παραλληλόγραμμα, τα δύο κοντύτερα και τα δύο μακρύτερα. Η συσκευασία αυτή είναι κατασκευασμένη για μια μεγάλη μερίδα καπνιστών και μη, που αναζητούν έναν καινούργιο τρόπο

<b>ΑΡΙΘΜΟΣ Δ.Ε.</b>	<b>(11): 1003541</b>
ΑΡΙΘΜΟΣ ΑΙΤΗΣΗΣ Δ.Ε.	(21): 990100158
ΔΙΕΘΝΗΣ ΤΑΞΙΝΟΜΗΣΗ	(51): IPC6: A61K 35/78 IPC6: A61K 7/00 IPC6: A61K 7/06 IPC6: A61K 7/16 IPC6: A61K 7/48
ΔΙΚΑΙΟΥΧΟΣ	(73): ΣΟΔΗΣ ΜΙΧΑΛΗΣ Τραυλαίων 18, ΝΕΑ ΣΜΥΡΝΗ 171 21 ΑΘΗΝΑ, ΕΛΛΑΣ
ΗΜΕΡΟΜΗΝΙΑ ΚΑΤΑΘΕΣΗΣ	(22): 11-05-1999
ΗΜΕΡΟΜΗΝΙΑ ΑΠΟΝΟΜΗΣ	(47): 07-03-2001
ΣΥΜΒΑΤΙΚΕΣ ΠΡΟΤΕΡΑΙΟΤΗΤΕΣ	(30): –
ΤΡΟΠΟΠΟΙΗΣΗ ΣΤΟ ΚΥΡΙΟ Δ.Ε.	(61): –
ΕΦΕΥΡΕΤΗΣ	(72): ΣΟΔΗΣ ΜΙΧΑΛΗΣ
ΕΙΔΙΚΟΣ ΠΛΗΡΕΞΟΥΣΙΟΣ	(74): –
ΑΝΤΙΚΛΗΤΟΣ	(74): –
<b>ΤΙΤΛΟΣ ΕΦΕΥΡΕΣΗΣ</b>	<b>(54): ΑΝΤΙΜΙΚΡΟΒΙΑΚΗ ΚΑΙ ΑΝΤΙΜΥΚΗΤΙΑΚΗ ΔΡΑΣΗ ΤΟΥ ΕΞΑΓΟΜΕΝΟΥ ΑΠΟ ΤΑ ΚΛΑΔΙΑ, ΦΥΛΛΑ ΚΑΙ ΚΑΡΠΟ ΤΗΣ ΜΑΣΤΙΧΑΣ ΧΙΟΥ -PISTACIA LENTISCUS VAR CHIA-, ΜΑΣΤΙΧΕΛΑΙΟΥ, ΓΙΑ ΧΡΗΣΗ ΣΕ ΚΑΛΛΥΝΤΙΚΕΣ, ΦΑΡΜΑΚΕΥΤΙΚΕΣ ΚΑΙ ΠΑΡΑΦΑΡΜΑΚΕΥΤΙΚΕΣ ΕΦΑΡΜΟΓΕΣ ΚΑΘΩΣ ΚΑΙ ΣΤΗΝ ΠΑΡΑΓΩΓΗ ΟΔΟΝΤΟΤΣΙΧΛΑΣ ΚΑΙ ΚΑΘΑΡΙΣΤΙΚΩΝ ΚΛΩΣΤΩΝ ΚΑΙ ΟΔΟΝΤΟΓΛΥΦΙΔΩΝ ΟΔΟΝΤΩΝ</b>

#### ΠΕΡΙΛΗΨΗ (57)

Η εφεύρεση αυτή αναφέρεται, στην ισχυρή αντιμυκητιακή και αντιβακτηριακή δράση, του εξαγομένου από τα φύλλα, κλαδιά και καρπό της Μαστίχας Χίου, Μαστιχέλαιου, που προέκυψαν από χρωματογραφική ανάλυση εναντίον των βακτηρίων staphylococcus aureus (atcc25923), staphylococcus epidermidis (atcc 12228) των 4-gramm-Negative βακτηρίων : Estherichia coli (atcc25922), Enetrobacter cloacae (atcc 13047), Klebsiella pneumoniae (atcc13883) και Pseudomonas aeruginosa (atcc227853) Και των μυκήτων : Candida albicans, Candida tropicalis και Torulopsis glabrata. Η ισχυρότατη αυτή Φαρμακολογική δράση, καθιστά το Μαστιχέλαιο χρήσιμο για την καταπολέμηση της λιπαρότητας, πιτυρίδας, εκζεμάτων, αντισηπτικό, κατά της ακμής, κατά της ουλίτιδας και της οδοντικής πλάκας μόνο του ή σε συνδυασμό με άλλα δραστικά φάρμακα ή σε διάφορες καλλυντικές-φαρμακοτεχνικές μορφές όπως : κρέμες προσώπου, σώματος, αντιηλιακά, οδοντόκρεμες, οδοντότσικλες, οδοντικά διαλύματα, κλωστών καθαρισμού οδόντων, οδοντογλυφίδες εμπλουτισμένες με μαστιχέλαιο, σαμπουάν, αντισηπτικά σαπούνια, λουσιών, γαλακτώματα, κρέμες κατά της ακμής αφρόλουτρα, σαμπουάν κατά της πιτυρίδας, παραφαρμακευτικά σκευάσματα αντιμετώπισης καψιμάτων και εγκαυμάτων. Το Μαστιχέλαιο παρουσιάζει το πλεονέκτημα της μοναδικότητάς του, και της έλλειψης ανάπτυξης-αντοχής των παραπάνω μυκήτων και βακτηρίων. Μπορεί να χρησιμοποιηθεί σε διάφορες φαρμακοτεχνικές και καλλυντικές μορφές όπως. Σαμπουάν, σαπούνια, κρέμες, λουσιών, γαλακτώματα, οδοντόκρεμες, οδοντότσικλες, αντιηλιακά, κρέμες χεριών, κρέμες-γαλακτώματα σώματος, αδυνατιστικές κρέμες.

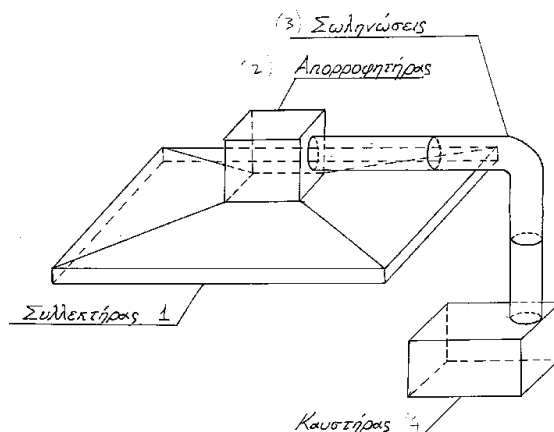
<b>ΑΡΙΘΜΟΣ Δ.Ε.</b>	<b>(11): 1003542</b>
ΑΡΙΘΜΟΣ ΑΙΤΗΣΗΣ Δ.Ε.	(21): 990100287
ΔΙΕΘΝΗΣ ΤΑΞΙΝΟΜΗΣΗ	(51): IPC6: A47D 24/00 IPC6: A61H 11/00
ΔΙΚΑΙΟΥΧΟΣ	(73): ΛΑΙΝΑΚΗΣ ΑΡΤΕΜΗΣ Κόρακα 2, ΧΑΝΙΑ 73135 ΚΡΗΤΗ, ΕΛΛΑΣ
ΗΜΕΡΟΜΗΝΙΑ ΚΑΤΑΘΕΣΗΣ	(22): 24-08-1999
ΗΜΕΡΟΜΗΝΙΑ ΑΠΟΝΟΜΗΣ	(47): 07-03-2001
ΣΥΜΒΑΤΙΚΕΣ ΠΡΟΤΕΡΑΙΟΤΗΤΕΣ	(30): –
ΤΡΟΠΟΠΟΙΗΣΗ ΣΤΟ ΚΥΡΙΟ Δ.Ε.	(61): 970100184
ΕΦΕΥΡΕΤΗΣ	(72): ΛΑΙΝΑΚΗΣ ΑΡΤΕΜΗΣ
ΕΙΔΙΚΟΣ ΠΛΗΡΕΞΟΥΣΙΟΣ	(74): –
ΑΝΤΙΚΛΗΤΟΣ	(74): –
<b>ΤΙΤΛΟΣ ΕΦΕΥΡΕΣΗΣ</b>	<b>(54): ΚΤΕΝΑ ΥΠΕΡΑΙΜΙΑΣ</b>



#### ΠΕΡΙΛΗΨΗ (57)

Τροποποίηση της κτένας υπεραιμίας (Δ.Ε. 1002844) σε βούρτσα (σχ. 1) με πολλές σειρές από σκληρά και λεπτά μεταλλικά δοντάκια με σκοπό την πρόκληση υπεραιμίας στο τριχωτό του κεφαλιού με αποτέλεσμα τη θεραπεία της τριχόπτωσης και της φαλάκρας. Η αποτελεσματικότητά της οφείλεται επίσης στην επεξεργασία λιμαρίσματος των δοντιών ώστε να γίνουν μυτερά (σχ. 3) έτσι ώστε να έρχονται σε καλύτερη επαφή με το δέρμα, καθαρίζοντας τα από τα νεκρά κύτταρα και προκαλώντας υπεραιμία χωρίς να κόβει τις υπάρχουσες τρίχες.

<b>ΑΡΙΘΜΟΣ Δ.Ε.</b>	<b>(11): 1003543</b>
ΑΡΙΘΜΟΣ ΑΙΤΗΣΗΣ Δ.Ε.	(21): 20000100045
ΔΙΕΘΝΗΣ ΤΑΞΙΝΟΜΗΣΗ	(51): IPC7: C02F 11/04 IPC7: B01D 53/00 IPC7: B08B 15/00
ΔΙΚΑΙΟΥΧΟΣ	(73): ΠΗΤΤΑΣ ΝΙΚΟΛΑΟΣ Σώμερσετ 70, ΡΙΟ ΠΑΤΡΑΣ 265 00 ΑΧΑΪΑ, ΕΛΛΑΣ
ΗΜΕΡΟΜΗΝΙΑ ΚΑΤΑΘΕΣΗΣ	(22): 15-02-2000
ΗΜΕΡΟΜΗΝΙΑ ΑΠΟΝΟΜΗΣ	(47): 07-03-2001
ΣΥΜΒΑΤΙΚΕΣ ΠΡΟΤΕΡΑΙΟΤΗΤΕΣ	(30): –
ΤΡΟΠΟΠΟΙΗΣΗ ΣΤΟ ΚΥΡΙΟ Δ.Ε.	(61): –
ΕΦΕΥΡΕΤΗΣ	(72): ΠΗΤΤΑΣ ΝΙΚΟΛΑΟΣ
ΕΙΔΙΚΟΣ ΠΛΗΡΕΞΟΥΣΙΟΣ	(74): –
ΑΝΤΙΚΛΗΤΟΣ	(74): –
<b>ΤΙΤΛΟΣ ΕΦΕΥΡΕΣΗΣ</b>	<b>(54): ΑΥΤΟΜΑΤΟ ΒΙΟΜΗΧΑΝΙΚΟ ΣΥΣΤΗΜΑ ΑΠΟΡΡΟΦΗΣΗΣ ΡΥΠΟΓΟΝΩΝ ΑΕΡΙΩΝ ΒΙΟΛΟΓΙΚΟΥ ΣΤΑΘΜΟΥ ΛΥΜΜΑΤΩΝ</b>

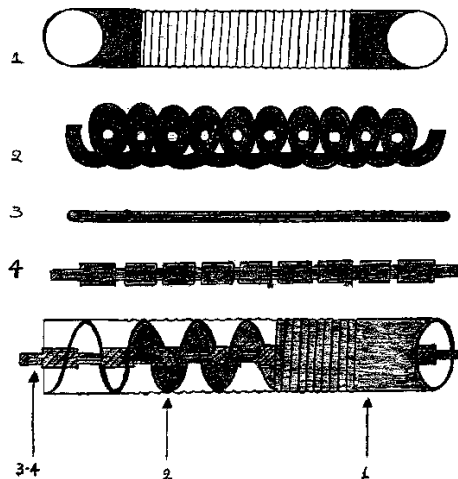


#### ΠΕΡΙΛΗΨΗ (57)

Αυτόματο βιομηχανικό σύστημα απορρόφησης ρυπογόνων αερίων βιολογικού σταθμού λυμάτων, που αποτελείται από ένα κυρτοειδή συλλεκτήρα αερίων, στην κορυφή του οποίου ευρίσκεται ένας αυτόματος ηλεκτρικός απορροφητήρας, ο οποίος κατευθύνει τα εκλυόμενα ρυπογόνα αέρια, διαμέσου σωληνώσεων σε έναν ειδικά τροποποιημένο καυστήρα, με ταυτόχρονη παραγωγή θερμικής ενέργειας, από τη θερμογόνο ύλη αυτών.

<b>ΑΡΙΘΜΟΣ Δ.Ε.</b>	<b>(11): 1003544</b>
ΑΡΙΘΜΟΣ ΑΙΤΗΣΗΣ Δ.Ε.	(21): 990100416
ΔΙΕΘΝΗΣ ΤΑΞΙΝΟΜΗΣΗ ΔΙΚΑΙΟΥΧΟΣ	(51): IPC6: B65G 33/16 (73): ΤΣΑΚΑΛΙΔΗΣ ΚΩΝΣΤΑΝΤΙΝΟΣ Δοϊράνης 16, ΣΤΑΥΡΟΥΠΟΛΗ 564 30 ΘΕΣΣΑΛΟΝΙΚΗ, ΕΛΛΑΣ
ΗΜΕΡΟΜΗΝΙΑ ΚΑΤΑΘΕΣΗΣ	(22): 02-12-1999
ΗΜΕΡΟΜΗΝΙΑ ΑΠΟΝΟΜΗΣ	(47): 08-03-2001
ΣΥΜΒΑΤΙΚΕΣ ΠΡΟΤΕΡΑΙΟΤΗΤΕΣ	(30): –
ΤΡΟΠΟΠΟΙΗΣΗ ΣΤΟ ΚΥΡΙΟ Δ.Ε.	(61): –
ΕΦΕΥΡΕΤΗΣ	(72): ΤΣΑΚΑΛΙΔΗΣ ΚΩΝΣΤΑΝΤΙΝΟΣ
ΕΙΔΙΚΟΣ ΠΛΗΡΕΞΟΥΣΙΟΣ	(74): –
ΑΝΤΙΚΛΗΤΟΣ	(74): ΤΣΑΚΑΛΙΔΟΥ ΣΤΑΥΡΟΥΛΑ Μεγ.Αλεξάνδρου 36, ΕΥΟΣΜΟΣ 562 24 ΘΕΣΣΑΛΟΝΙΚΗ
<b>ΤΙΤΛΟΣ ΕΦΕΥΡΕΣΗΣ</b>	<b>(54): ΕΥΚΑΜΠΤΟΣ ΚΟΧΛΙΑΣ ΜΕΤΑΦΟΡΑΣ ΥΛΙΚΩΝ</b>

της ευκαμψίας που τον χαρακτηρίζει. Η ευκαμψία του είναι αναλόγως του μήκους του και έχει τη δυνατότητα να διαγράψει ακόμα και κύκλο.

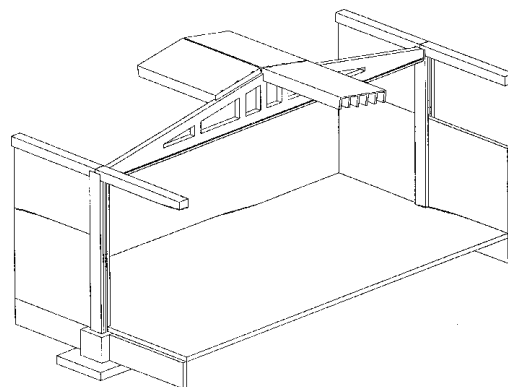


#### ΠΕΡΙΛΗΨΗ (57)

Ο εύκαμπτος κοχλίας μεταφοράς υλικών αποτελείται από εύκαμπτο μεταλλικό ή πλαστικό PVC σπιδάλ (σχ.1) του οποίου τα δύο άκρα είναι σωλήνας όχι σπιδάλ. Στο εσωτερικό του υπάρχει εύκαμπτο ασύστροφο συρματόσχοινο (3) που φέρει περαστά δακτυλίδια (4). Ανάλογα με το μήκος και τη διάμετρο του κοχλίας διαφέρει ο αριθμός, το μήκος και η απόσταση τοποθέτησης μεταξύ των δακτυλιδιών. Δακτυλίδια (4) και συρματόσχοινο (3) αποτελούν ένα εύκαμπτο άξονα πάνω στο οποίο κολλιέται σύστημα Αρχιμείδου κοχλίας (2). Ο εύκαμπτος κοχλίας μεταφοράς δομικών υλικών, κονιαμάτων, πολτών, ζωοτροφών, δημητριακών κ.α. πλεονεκτεί έναντι των μέχρι σήμερα χρησιμοποιούμενων κοχλίων λόγω

<b>ΑΡΙΘΜΟΣ Δ.Ε.</b>	<b>(11): 1003545</b>
ΑΡΙΘΜΟΣ ΑΙΤΗΣΗΣ Δ.Ε.	(21): 990100263
ΔΙΕΘΝΗΣ ΤΑΞΙΝΟΜΗΣΗ ΔΙΚΑΙΟΥΧΟΣ	(51): IPC7: E04C 3/20 (73): 1) ΖΑΒΛΙΑΡΗΣ ΚΩΝΣΤΑΝΤΙΝΟΥ ΔΗΜΗΤΡΙΟΣ Τζιραίων 8-10 117 42 ΑΘΗΝΑ, ΕΛΛΑΣ 2) ΒΕΤΑΝΕΤ ΑΝΩΝΥΜΗ ΒΙΟΜΗΧΑΝΙΚΗ ΚΑΙ ΕΜΠΟΡΙΚΗ ΕΤΑΙΡΕΙΑ-ΣΥΣΤΗΜΑΤΑ ΟΡΓΑΝΩΜΕΝΗΣ ΔΟΜΗΣΗΣ με δ.τ. ΒΡΕΤΑΝΕΤ ΑΕΒΕ Τζιραίων 8-10 117 42 ΑΘΗΝΑ, ΕΛΛΑΣ
ΗΜΕΡΟΜΗΝΙΑ ΚΑΤΑΘΕΣΗΣ	(22): 03-08-1999
ΗΜΕΡΟΜΗΝΙΑ ΑΠΟΝΟΜΗΣ	(47): 09-03-2001
ΣΥΜΒΑΤΙΚΕΣ ΠΡΟΤΕΡΑΙΟΤΗΤΕΣ	(30): –
ΤΡΟΠΟΠΟΙΗΣΗ ΣΤΟ ΚΥΡΙΟ Δ.Ε.	(61): –
ΕΦΕΥΡΕΤΗΣ	(72): ΖΑΒΛΙΑΡΗΣ ΚΩΝΣΤΑΝΤΙΝΟΥ ΔΗΜΗΤΡΙ
ΕΙΔΙΚΟΣ ΠΛΗΡΕΞΟΥΣΙΟΣ	(74): –
ΑΝΤΙΚΛΗΤΟΣ	(74): ΖΑΒΛΙΑΡΗ ΧΡΙΣΤΙΝΑ Ηφαίστου 7 145 65 ΕΚΑΛΗ
<b>ΤΙΤΛΟΣ ΕΦΕΥΡΕΣΗΣ</b>	<b>(54): ΠΡΟΚΑΤΑΣΚΕΥΑΣΜΕΝΟΣ ΤΡΙΓΩΝΙΚΟΣ ΦΟΡΕΑΣ ΟΠΛΙΣΜΕΝΟΥ ΣΚΥΡΟΔΕΜΑΤΟΣ</b>

σκυρόδεμα Υψηλής Επιτελεστικότητας και αποτελείται από επιμέρους οριζόντιες, κατακόρυφες και κεκλιμένες ράβδους, με μονολιθικούς κόμβους και διευρυμένη βάση. Παράγεται στο εργοστάσιο και λόγω της γεωμετρίας της διατομής του -ανεστραμμένο "T"- αναρτάται, μεταφέρεται και αποθηκεύεται ή τοποθετείται επί του εκάστοτε κτιρίου, με ευκολία, ταχύτητα και οικονομία. Στην διευρυμένη βάση του φορέα (4), στα δύο άκρα, μορφώνονται οπές εκατέρωθεν του κορμού για να δεχθούν κατά την τοποθέτηση τις αναμονές σύνδεσης (5) που είναι πακτωμένες στα άνω άκρα των υποστηλωμάτων. Εν συνεχεία πληρώνονται οι οπές σύνδεσης με ρητίνη και ο κόμβος σταθεροποιείται. Στα άνω κεκλιμένα πέλματα του ζευκτού έχουν πακτωθεί φουρκέτες-αναμονές οπλισμού, για την ανάρτηση και την σύνδεση με τις πλάκες της οροφής (7), (6). Σε περίπτωση που το ζευκτό τοποθετείται στην πρόσοψη του κτιρίου, κατασκευάζεται με συμπαγή όψη προς την εξωτερική πλευρά, με μερική πλήρωση των οπών με σκυρόδεμα πάχους 5cm.

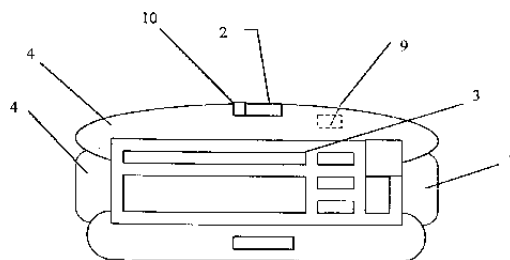


#### ΠΕΡΙΛΗΨΗ (57)

Προκατασκευασμένος Τριγωνικός Φορέας Οπλισμένου Σκυροδέματος μεγάλου συνήθως μήκους, που έχει εφαρμογή κυρίως σε προκατασκευασμένα κτίρια μεγάλης κλίμακας. Κατασκευάζεται από οπλισμένο



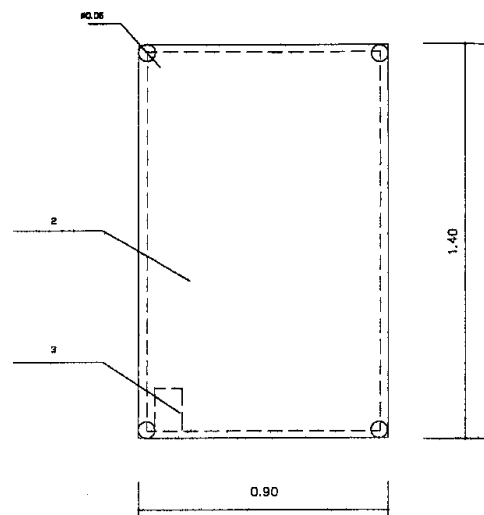
<b>ΑΡΙΘΜΟΣ Δ.Ε.</b>	<b>(11): 1003546</b>
ΑΡΙΘΜΟΣ ΑΙΤΗΣΗΣ Δ.Ε.	(21): 20000100201
ΔΙΕΘΝΗΣ ΤΑΞΙΝΟΜΗΣΗ	(51): IPC6: G06F 3/00 IPC6: G06F 13/00 IPC6: G06F 15/00 IPC6: H04N 7/00
ΔΙΚΑΙΟΥΧΟΣ	(73): ΜΟΡΙΔΗΣ ΧΡΗΣΤΟΣ Γρηγορίου Ε'12, ΚΑΛΑΜΑΡΙΑ 551 33 ΘΕΣΣΑΛΟΝΙΚΗ, ΕΛΛΑΣ
ΗΜΕΡΟΜΗΝΙΑ ΚΑΤΑΘΕΣΗΣ	(22): 15-06-2000
ΗΜΕΡΟΜΗΝΙΑ ΑΠΟΝΟΜΗΣ	(47): 12-03-2001
ΣΥΜΒΑΤΙΚΕΣ ΠΡΟΤΕΡΑΙΟΤΗΤΕΣ	(30): —
ΤΡΟΠΟΠΟΙΗΣΗ ΣΤΟ ΚΥΡΙΟ Δ.Ε.	(61): —
ΕΦΕΥΡΕΤΗΣ	(72): ΜΟΡΙΔΗΣ ΧΡΗΣΤΟΣ
ΕΙΔΙΚΟΣ ΠΛΗΡΕΞΟΥΣΙΟΣ	(74): —
ΑΝΤΙΚΛΗΤΟΣ	(74): —
<b>ΤΙΤΛΟΣ ΕΦΕΥΡΕΣΗΣ</b>	<b>(54): ΠΛΗΚΤΡΟΛΟΓΙΟ ΓΙΑ ΥΠΟΛΟΓΙΣΤΕΣ</b>



**ΠΕΡΙΛΗΨΗ (57)**

Είναι ένα πληκτρολόγιο που μπορεί να χρησιμοποιηθεί ως ξεχωριστή συσκευή αλλά και ως μέρος του υπολογιστή. Το πληκτρολόγιο αυτό αποτελεί συγχρόνως ένα καλό ψυχαγωγικό μέσο, μια λύση μεταφοράς δεδομένων και φορητού σημειωματαρίου αλλά και ένα κέντρο επεκτασιμότητας.

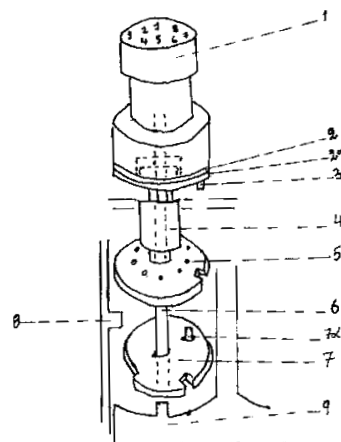
<b>ΑΡΙΘΜΟΣ Δ.Ε.</b>	<b>(11): 1003547</b>
ΑΡΙΘΜΟΣ ΑΙΤΗΣΗΣ Δ.Ε.	(21): 990100339
ΔΙΕΘΝΗΣ ΤΑΞΙΝΟΜΗΣΗ	(51): IPC6: A62B 37/00 IPC6: A47B 13/00 IPC6: A47C 19/00
ΔΙΚΑΙΟΥΧΟΣ	(73): 1) ΚΙΛΟΥΚΙΩΤΗΣ ΕΥΑΓΓΕΛΟΣ Ολυμπίας 26, ΚΑΜΑΤΕΡΟ 131 21 ΑΤΤΙΚΗ, ΕΛΛΑΣ 2) ΚΕΧΡΙΜΠΑΡΗΣ ΚΩΝΣΤΑΝΤΙΝΟΣ Γερανίου 2, ΚΑΡΠΕΝΗΣΙ 361 00 ΕΥΡΥΤΑΝΙΑ, ΕΛΛΑΣ
ΗΜΕΡΟΜΗΝΙΑ ΚΑΤΑΘΕΣΗΣ	(22): 04-10-1999
ΗΜΕΡΟΜΗΝΙΑ ΑΠΟΝΟΜΗΣ	(47): 12-03-2001
ΣΥΜΒΑΤΙΚΕΣ ΠΡΟΤΕΡΑΙΟΤΗΤΕΣ	(30): —
ΤΡΟΠΟΠΟΙΗΣΗ ΣΤΟ ΚΥΡΙΟ Δ.Ε.	(61): —
ΕΦΕΥΡΕΤΗΣ	(72): 1) ΚΙΛΟΥΚΙΩΤΗΣ ΕΥΑΓΓΕΛΟΣ 2) ΚΕΧΡΙΜΠΑΡΗΣ ΚΩΝΣΤΑΝΤΙΝΟΣ
ΕΙΔΙΚΟΣ ΠΛΗΡΕΞΟΥΣΙΟΣ	(74): —
ΑΝΤΙΚΛΗΤΟΣ	(74): —
<b>ΤΙΤΛΟΣ ΕΦΕΥΡΕΣΗΣ</b>	<b>(54): ΑΝΤΙΣΕΙΣΜΙΚΟ ΕΠΙΠΛΟ ΠΡΟΣΤΑΣΙΑΣ</b>



**ΠΕΡΙΛΗΨΗ (57)**

Επιπλο τραπέζι-γραφείο, σχολικό θρανίο ή κρεβάτι-κουκέτα ενισχυμένο, κατασκευασμένο από χαλύβδινο σκελετό για την αντοχή από πτώσεις δομικών υλικών και αντικειμένων. Το αντισεισμικό έπιπλο προστασίας φέρει ένα πομπό για την εκπομπή σήματος σε συγκεκριμένη συχνότητα για τον εντοπισμό εγκλωβισμένων κάτω από αυτό. Σε περίπτωση σεισμού προστατεύει τα άτομα που βρίσκονται κάτω από το αντισεισμικό έπιπλο προστασίας όταν υπάρξει ολική κατάρρευση του κτιρίου και βοηθάει στον απεγκλωβισμό του από τις μονάδες διάσωσης.

<b>ΑΡΙΘΜΟΣ Δ.Ε.</b>	<b>(11): 1003548</b>
ΑΡΙΘΜΟΣ ΑΙΤΗΣΗΣ Δ.Ε.	(21): 990100337
ΔΙΕΘΝΗΣ ΤΑΞΙΝΟΜΗΣΗ	(51): IPC7: E05B 37/12
ΔΙΚΑΙΟΥΧΟΣ	(73): ΓΕΩΡΓΑΚΟΠΟΥΛΟΣ ΔΗΜΗΤΡΙΟΥ ΝΙΚΟΛΑΟΣ ΚΑΛΥΒΙΑ ΗΛΙΔΑΣ 273 00 ΗΛΕΙΑ, ΕΛΛΑΣ
ΗΜΕΡΟΜΗΝΙΑ ΚΑΤΑΘΕΣΗΣ	(22): 01-10-1999
ΗΜΕΡΟΜΗΝΙΑ ΑΠΟΝΟΜΗΣ	(47): 12-03-2001
ΣΥΜΒΑΤΙΚΕΣ ΠΡΟΤΕΡΑΙΟΤΗΤΕΣ	(30): —
ΤΡΟΠΟΠΟΙΗΣΗ ΣΤΟ ΚΥΡΙΟ Δ.Ε.	(61): —
ΕΦΕΥΡΕΤΗΣ	(72): ΓΕΩΡΓΑΚΟΠΟΥΛΟΣ ΔΗΜΗΤΡΙΟΥ ΝΙΚΟΛΑΟΣ
ΕΙΔΙΚΟΣ ΠΛΗΡΕΞΟΥΣΙΟΣ	(74): —
ΑΝΤΙΚΛΗΤΟΣ	(74): —
<b>ΤΙΤΛΟΣ ΕΦΕΥΡΕΣΗΣ</b>	<b>(54): ΜΗΧΑΝΙΣΜΟΣ ΑΣΦΑΛΕΙΑΣ ΘΗΡΩΝ</b>



#### ΠΕΡΙΛΗΨΗ (57)

Μηχανισμός ασφαλείας ο οποίος επιτρέπει σε προεπιλεγμένη θέση την λειτουργία σύρτου. Η χρήση πολλών συσνεργαζομένων μηχανισμών, που κατ'ακολουθία δημιουργούν συνδυασμό, επιτρέπει την λειτουργία του συστήματος μετά από την σωστή ρύθμιση εκάστου μηχανισμού. Ο συνδυασμός των μηχανισμών μπορεί να μεταβληθεί με την αλλαγή θέσεων των πύρων.

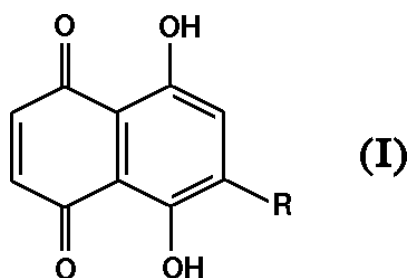
<b>ΑΡΙΘΜΟΣ Δ.Ε.</b>	<b>(11): 1003549</b>
ΑΡΙΘΜΟΣ ΑΙΤΗΣΗΣ Δ.Ε.	(21): 980100275
ΔΙΕΘΝΗΣ ΤΑΞΙΝΟΜΗΣΗ	(51): IPC7: C07D 251/72 IPC7: A61K 31/53
ΔΙΚΑΙΟΥΧΟΣ	(73): 1) ΒΥΖΑ ΑΝΤΩΝΙΟΥ ΔΙΚΑΤΕΡΙΝΗ Ερμού 12, ΒΟΥΛΙΑΓΜΕΝΗ 166 71 ΑΘΗΝΑ, ΕΛΛΑΣ 2) ΤΣΙΤΣΑ ΣΕΡΑΦΕΙΜ ΠΟΛΥΞΕΝΗ Αβέρωφ 3 104 33 ΑΘΗΝΑ, ΕΛΛΑΣ 3) ΡΟΥΣΣΑΚΗΣ ΘΕΟΔΩΡΟΥ ΧΡΗΣΤΟΣ 72 Rue de l' Hermitage 44100 NANTES, FRANCE
ΗΜΕΡΟΜΗΝΙΑ ΚΑΤΑΘΕΣΗΣ	(22): 13-07-1998
ΗΜΕΡΟΜΗΝΙΑ ΑΠΟΝΟΜΗΣ	(47): 12-03-2001
ΣΥΜΒΑΤΙΚΕΣ ΠΡΟΤΕΡΑΙΟΤΗΤΕΣ	(30): —
ΤΡΟΠΟΠΟΙΗΣΗ ΣΤΟ ΚΥΡΙΟ Δ.Ε.	(61): —
ΕΦΕΥΡΕΤΗΣ	(72): 1) ΒΥΖΑ ΑΝΤΩΝΙΟΥ ΔΙΚΑΤΕΡΙΝΗ 2) ΤΣΙΤΣΑ ΣΕΡΑΦΕΙΜ ΠΟΛΥΞΕΝΗ 3) ΡΟΥΣΣΑΚΗΣ ΘΕΟΔΩΡΟΥ ΧΡΗΣΤΟΣ
ΕΙΔΙΚΟΣ ΠΛΗΡΕΞΟΥΣΙΟΣ	(74): ΧΡΙΣΤΙΑΣ ΑΝΑΣΤΑΣΙΟΣ, Δικηγόρος Ακαδημίας 57 106 79 ΑΘΗΝΑ
ΑΝΤΙΚΛΗΤΟΣ	(74): ΧΡΙΣΤΙΑΣ ΑΝΑΣΤΑΣΙΟΣ, Δικηγόρος Ακαδημίας 57 106 79 ΑΘΗΝΑ
<b>ΤΙΤΛΟΣ ΕΦΕΥΡΕΣΗΣ</b>	<b>(54): ΛΙΠΟΦΙΛΕΣ ΣΠΕΙΡΑΝΙΚΕΣ, 4,6-ΔΙΑΜΙΝΟ-ΣΥΜΜΕΤΡΙΚΕΣ ΤΡΙΑΖΙΝΕΣ ΚΑΙ ΤΑ ΑΝΤΙΣΤΟΙΧΑ ΑΛΑΤΑ, ΤΑ ΙΣΟΜΕΡΗ, ΣΤΕΡΕΟΜΕΡΗ ΚΑΙ ΕΝΑΝΤΙΟΜΕΡΗ ΤΟΥΣ, ΑΝΑΣΤΟΛΕΙΣ ΤΟΥ ΕΝΖΥΜΟΥ ΤΗΣ ΔΙΥΔΡΟΦΟΛΙΚΗΣ ΑΝΑΓΩΓΑΣΗΣ</b>

#### ΠΕΡΙΛΗΨΗ (57)

Η εφεύρεση αναφέρεται στη σύνθεση και μεθόδους σύνθεσης μορίων νέου τύπου. Οι μέθοδοι χαρακτηρίζονται από την παραγωγή διγουανιδίων και μετατροπή τους σε λιπόφιλες σπειρανικές τριαζίνες είτε με κύκλωση παρουσία κετονών μετά από διάλυση αυτών σε διαφορετικούς διαλύτες, παρουσία οξέων, είτε με θέρμανση, παρουσία υδροχλωρικού οξέως ως καταλύτου, μέχρι τήξεως, είτε με ανάμειξη ταυτόχρονα τριών αντιδραστηρίων και βρασμό υπό κατάλληλες συνθήκες. Εφαρμόζεται για την παραγωγή, αντιβακτηριακών, αντιπαρασιτικών και αντικαρκινικών φαρμακευτικών σκευασμάτων.

<b>ΑΡΙΘΜΟΣ Δ.Ε.</b>	<b>(11): 1003550</b>
ΑΡΙΘΜΟΣ ΑΙΤΗΣΗΣ Δ.Ε.	(21): 990100317
ΔΙΕΘΝΗΣ ΤΑΞΙΝΟΜΗΣΗ	(51): IPC7: A61K 47/44 IPC7: A61K 47/06 IPC7: A61P 1/04 IPC7: A61P 17/00 IPC7: A61P 17/02 IPC7: A61K 31/222
ΔΙΚΑΙΟΥΧΟΣ	(73): ΠΑΠΑΓΕΩΡΓΙΟΥ ΒΑΣΙΛΕΙΟΣ Λεωφ.Ανοιξεως 32, ΠΑΝΟΡΑΜΑ 552 36 ΘΕΣΣΑΛΟΝΙΚΗ, ΕΛΛΑΣ
ΗΜΕΡΟΜΗΝΙΑ ΚΑΤΑΘΕΣΗΣ	(22): 22-09-1999
ΗΜΕΡΟΜΗΝΙΑ ΑΠΟΝΟΜΗΣ	(47): 13-03-2001
ΣΥΜΒΑΤΙΚΕΣ ΠΡΟΤΕΡΑΙΟΤΗΤΕΣ	(30): –
ΤΡΟΠΟΠΟΙΗΣΗ ΣΤΟ ΚΥΡΙΟ Δ.Ε.	(61): –
ΕΦΕΥΡΕΤΗΣ	(72): ΠΑΠΑΓΕΩΡΓΙΟΥ ΒΑΣΙΛΕΙΟΣ
ΕΙΔΙΚΟΣ ΠΛΗΡΕΞΟΥΣΙΟΣ	(74): –
ΑΝΤΙΚΛΗΤΟΣ	(74): ΣΤΕΡΓΙΟΥ-ΠΑΠΑΓΕΩΡΓΙΟΥ ΧΑΡΙΚΛΕΙΑ Λεωφ.Ανοιξεως 32 552 36 ΠΑΝΟΡΑΜΑ ΘΕΣΣΑΛΟΝΙΚΗΣ
<b>ΤΙΤΛΟΣ ΕΦΕΥΡΕΣΗΣ</b>	<b>(54): ΣΤΑΘΕΡΟ ΠΑΡΑΣΚΕΥΑΣΜΑ ΙΣΟΞΥΛΟΝΑΦΘΑΖΑΡΙΝΩΝ ΜΕ ΠΕΝΤΑ- ΚΑΙ ΤΕΤΡΑ-ΚΥΚΛΙΚΑ ΤΡΙΤΕΡΠΕΝΙΑ, ΣΥΣΤΑΤΙΚΑ ΦΥΤΙΚΩΝ ΕΛΑΙΟΡΗΤΙΝΩΝ ΚΑΙ ΚΟΜΜΕΩΝ</b>

κόμμεων. Ένα σταθερό φαρμακευτικό παρασκεύασμα ενός παραγώγου ισοεξυλοναφθαζαρίνης το οποίο περιέχει ως δραστικά συστατικά ισοεξυλοναφθαζαρίνης ή/και εστερικά παράγωγα από τα αλκοολικά υδροξύλια της αλυσίδας του γενικού τύπου (I) με την προσθήκη πεντα- και τετρα- κυκλικών τριτερπενίων ή καλύτερα ενσωματούμενες σε τετηγμένες ελαιορητίνες και κόμμεα των ρητινοφόρων ειδών του γένους Pistacia. Οι ισοεξυλοναφθαζαρίνες και τα παράγωγά τους είναι χρήσιμα επουλωτικά φάρμακα, αλλά παρουσιάζουν ευαισθησία στη θερμότητα, στο οξυγόνο και κυρίως στο φως. Ένα σταθερό παρασκεύασμα ισοεξυλοναφθαζαρινών λαμβάνεται με διάλυση σε ελαιόλαδο και προσθήκη ελαιορητινών και κόμμεων πλούσιων σε πεντα- και τετρα- κυκλικά τριτερπένια με ευφανικό, ολεανικό, ουρσανικό, λανοστανικό, λουπανικό και δαμμαρανικό σκελετό.



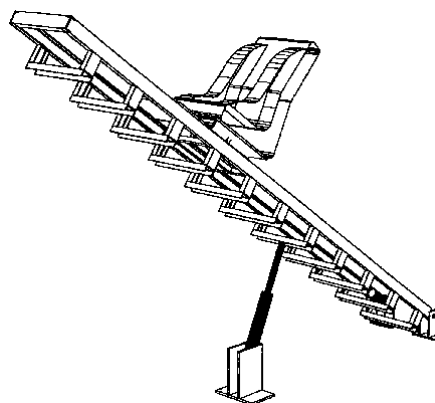
#### ΠΕΡΙΛΗΨΗ (57)

Σταθερό φαρμακευτικό παρασκεύασμα ισοεξυλοναφθαζαρινών με πεντα- και τετρα-κυκλικά τριτερπένια, συστατικά φυτικών ελαιορητινών και

<b>ΑΡΙΘΜΟΣ Δ.Ε.</b>	<b>(11): 1003551</b>
ΑΡΙΘΜΟΣ ΑΙΤΗΣΗΣ Δ.Ε.	(21): 20000100219
ΔΙΕΘΝΗΣ ΤΑΞΙΝΟΜΗΣΗ	(51): IPC7: A63G 21/16 IPC7: A63G 31/08
ΔΙΚΑΙΟΥΧΟΣ	(73): ΔΡΟΥΓΚΑΣ ΒΑΣΙΛΕΙΟΥ ΙΩΑΝΝΗΣ Κανάρη 4, ΚΩΣ 853 00 ΔΩΔΕΚΑΝΗΣΑ, ΕΛΛΑΣ
ΗΜΕΡΟΜΗΝΙΑ ΚΑΤΑΘΕΣΗΣ	(22): 05-07-2000
ΗΜΕΡΟΜΗΝΙΑ ΑΠΟΝΟΜΗΣ	(47): 13-03-2001
ΣΥΜΒΑΤΙΚΕΣ ΠΡΟΤΕΡΑΙΟΤΗΤΕΣ	(30): –
ΤΡΟΠΟΠΟΙΗΣΗ ΣΤΟ ΚΥΡΙΟ Δ.Ε.	(61): –
ΕΦΕΥΡΕΤΗΣ	(72): ΔΡΟΥΓΚΑΣ ΒΑΣΙΛΕΙΟΥ ΙΩΑΝΝΗΣ
ΕΙΔΙΚΟΣ ΠΛΗΡΕΞΟΥΣΙΟΣ	(74): –
ΑΝΤΙΚΛΗΤΟΣ	(74): –
<b>ΤΙΤΛΟΣ ΕΦΕΥΡΕΣΗΣ</b>	<b>(54): ΜΗΧΑΝΙΣΜΟΣ ΕΚΤΟΞΕΥΣΗΣ ΑΤΟΜΩΝ ΠΡΟΣ ΨΥΧΑΓΩΓΙΑ</b>

#### ΠΕΡΙΛΗΨΗ (57)

Η προς περιγραφή εφεύρεση αφορά μηχανισμό ελεύθερης εκτόξευσης ατόμων προς ψυχαγωγία. Η εφεύρεση αποτελείται από ένα κεκλιμένο επίπεδο όπου κυλιέται κάθισμα. Το κάθισμα είναι συνδεδεμένο με ειδικά λάστιχα σε σημείο του κεκλιμένου επιπέδου. Ελκυόμενο το κάθισμα προς το χαμηλότερο σημείο του κεκλιμένου επιπέδου, δημιουργείται προένταση στα λάστιχα. Έτσι απελευθερώνοντας το κάθισμα, κυλιέται στο κεκλιμένο επίπεδο, στο άνω άκρο του οποίου υπάρχει μηχανισμός συγκράτησης του καθίσματος. Ο άνθρωπος λόγω αδράνειας εκτοξεύεται και διανύοντας καμπύλη τροχιά, προσεδαφίζεται. Για την ομαλή προσεδάφιση του ανθρώπου (απορρόφηση της κρούσης κατά την προσεδάφιση) εγκαθίσταται δίκτυο ή στρώμα στο σημείο προσεδάφισης. Εναλλακτική πρόταση είναι η ενεργοποίηση αλεξίπτωτου στο ανώτατο σημείο της τροχιάς για την επιβράδυνση της πτώσης.



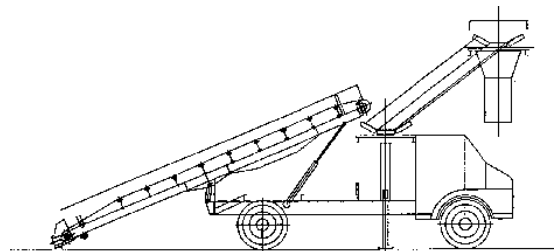
<b>ΑΡΙΘΜΟΣ Δ.Ε.</b>	<b>(11): 1003552</b>
ΑΡΙΘΜΟΣ ΑΙΤΗΣΗΣ Δ.Ε.	(21): 910100109
ΔΙΕΘΝΗΣ ΤΑΞΙΝΟΜΗΣΗ ΔΙΚΑΙΟΥΧΟΣ	(51): IPC5: C02F 3/34 (73): WORSLEY ALUMINA PTY LIMITED Castaldo Road (P.O.344, COLLIE, W.A. 6225) 6225 Western Australia, AUSTRALIA
ΗΜΕΡΟΜΗΝΙΑ ΚΑΤΑΘΕΣΗΣ	(22): 07-03-1991
ΗΜΕΡΟΜΗΝΙΑ ΑΠΟΝΟΜΗΣ	(47): 13-03-2001
ΣΥΜΒΑΤΙΚΕΣ ΠΡΟΤΕΡΑΙΟΤΗΤΕΣ	(30): –
ΤΡΟΠΟΠΟΙΗΣΗ ΣΤΟ ΚΥΡΙΟ Δ.Ε.	(61): –
ΕΦΕΥΡΕΤΗΣ	(72): MORTON ROBERT ANDREW
ΕΙΔΙΚΟΣ ΠΛΗΡΕΞΟΥΣΙΟΣ	(74): ΠΡΟΚΟΠΙΟΥ ΔΗΜΗΤΡΙΟΣ, Δικηγόρος Ηρακλείου 6 106 73 ΑΘΗΝΑ
ΑΝΤΙΚΛΗΤΟΣ	(74): ΣΑΚΕΛΛΑΡΙΔΗΣ ΙΩΑΝΝΗΣ, Δικηγόρος Ηρακλείου 6 106 73 ΑΘΗΝΑ
<b>ΤΙΤΛΟΣ ΕΦΕΥΡΕΣΗΣ</b>	<b>(54): ΒΙΟΛΟΓΙΚΗ ΔΙΑΘΕΣΗ ΟΞΑΛΙΚΩΝ.</b>

ικνοστοιχεία και θρεπτικά 3 για βιολογική ανάπτυξη. Το σύστημα λειτουργεί σαν μία διαδικασία διαρκούς παροχής με διαλελυμένο οξαλικό που αντλείται από την δεξαμενή 24 στο δοχείο 12 συνεχώς με ελεγχόμενο τρόπο. Ο βιολογικός αντιδραστήρας 10 περιλαμβάνει περαιτέρω έναν εξαεριστήρα 18, που περιλαμβάνει ένα καθετήρα οξυγόνου 20 για τον έλεγχο του επιπέδου του διαλελυμένου οξυγόνου στο διάλυμα. Η βιολογική διάσπαση του οξαλικού νατρίου σε ένα υψηλώς αλκαλικό διάλυμα γίνεται στο βιολογικό αντιδραστήρα με ανθρακικό νάτριο και διτανθρακικό που σχηματίζονται ως τελικά προϊόντα στην εκροή. Η εκροή αντλείται κατόπιν στην δεξαμενή καύσεως 28 και στην δεξαμενή κατακαθήσεως 34 για τη μετατροπή του ανθρακικού νατρίου και του διτανθρακικού στην εκροή σε χρήσιμο υδροξείδιο του νατρίου, το οποίο μπορεί να ανακυκλωθεί στη μέθοδο Bayer. Περιγράφεται επίσης ένας νέος αλκαλοφιλικός οξαλοδιασπαστικός αερόβιος μικροοργανισμός του είδους Bacillus.

#### ΠΕΡΙΛΗΨΗ (57)

Μία μέθοδος και ένα σύστημα για τη βιολογική διάθεση οξαλικού, στην οποία χρησιμοποιείται ένα βιολογικός αντιδραστήρας 10 που έχει έναν αλκαλοφιλικό οξαλοδιασπαστικό αερόβιο μικροοργανισμό σε υγρό διάλυμα. Ο βιολογικός αντιδραστήρας 10 περιλαμβάνει ένα δοχείο 12 που περιέχει το υγρό διάλυμα και που έχει μία είσοδο 14 για την υποδοχή του διαλελυμένου οξαλικού από την δεξαμενή διαλύσεως 24. Οξαλικό νάτριο 1, ως υποπροϊόν της μεθόδου Bayer σε ένα διύλιστήριο αλουμίνας, μπορεί να εισαχθεί στη δεξαμενή διαλύσεως 24 σε στερεά μορφή μαζί με

<b>ΑΡΙΘΜΟΣ Δ.Ε.</b>	<b>(11): 1003553</b>
ΑΡΙΘΜΟΣ ΑΙΤΗΣΗΣ Δ.Ε.	(21): 990100433
ΔΙΕΘΝΗΣ ΤΑΞΙΝΟΜΗΣΗ ΔΙΚΑΙΟΥΧΟΣ	(51): IPC7: B60P 1/38 (73): ΡΗΓΑΣ ΦΙΛΟΘΕΟΣ Δόλιανης 49-51, ΜΑΡΟΥΣΙ 151 24 ΑΘΗΝΑ, ΕΛΛΑΣ
ΗΜΕΡΟΜΗΝΙΑ ΚΑΤΑΘΕΣΗΣ	(22): 14-12-1999
ΗΜΕΡΟΜΗΝΙΑ ΑΠΟΝΟΜΗΣ	(47): 13-03-2001
ΣΥΜΒΑΤΙΚΕΣ ΠΡΟΤΕΡΑΙΟΤΗΤΕΣ	(30): –
ΤΡΟΠΟΠΟΙΗΣΗ ΣΤΟ ΚΥΡΙΟ Δ.Ε.	(61): –
ΕΦΕΥΡΕΤΗΣ	(72): ΡΗΓΑΣ ΦΙΛΟΘΕΟΣ
ΕΙΔΙΚΟΣ ΠΛΗΡΕΞΟΥΣΙΟΣ	(74): –
ΑΝΤΙΚΛΗΤΟΣ	(74): –
<b>ΤΙΤΛΟΣ ΕΦΕΥΡΕΣΗΣ</b>	<b>(54): ΑΥΤΟΚΙΝΟΥΜΕΝΟ ΤΑΙΝΙΟΦΟΡΟ ΟΧΗΜΑ ΚΛΕΙΣΤΟΥ ΧΩΡΟΥ</b>



#### ΠΕΡΙΛΗΨΗ (57)

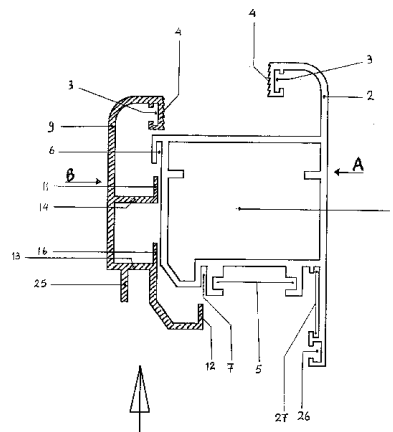
Η εφεύρεση αναφέρεται σε ένα αυτοκινούμενο ταινιοφόρο όχημα κλειστού χώρου που χρησιμοποιείται/μεσολαβεί για την μεταφορά και την τοποθέτηση υλικού σε μεγάλο ύψος, όπως σε φορτηγά καράβια, σε κοντέινερ, σε σιλό και γενικά σε υψηλά επίπεδα γρήγορα και αποδοτικά. Η εφεύρεση μεταφέρει το υλικό από ανατρεπόμενα φορτηγά (σχ.3) στο σιλό υποδοχής (2) ενός κλειστού κυκλώματος που λειτουργεί με ταινίες (3,5) που συνδέονται με ένα εξωτερικό σιλό (8) από όπου καταλήγει και τοποθετείται το υλικό στο επιθυμητό σημείο χωρίς τη χρήση κάποιου γερανού. Επειδή είναι κλειστού κυκλώματος δεν υπάρχει απώλεια υλικού κατά τη μεταφορά και έτσι δεν ρυπαίνεται το περιβάλλον. Το σύστημα με τις ταινίες μεταφοράς αυξάνει την αποδοτικότητα σε λιγότερες ώρες εργασίας, μειώνοντας το κόστος της διευθέτησης υλικών. Αυτόνομο, κινείται και μεταφέρεται άνετα και δεν προκαλεί θόρυβο κατά την λειτουργία.

<b>ΑΡΙΘΜΟΣ Δ.Ε.</b>	<b>(11): 1003554</b>
ΑΡΙΘΜΟΣ ΑΙΤΗΣΗΣ Δ.Ε.	(21): 990100243
ΔΙΕΘΝΗΣ ΤΑΞΙΝΟΜΗΣΗ	(51): IPC7: E06B 3/30 IPC7: E06B 3/58
ΔΙΚΑΙΟΥΧΟΣ	(73): ΝΤΖΙΜΑΝΗΣ ΦΩΤΙΟΥ ΔΗΜΗΤΡΙΟΣ Παναπώλιο 300 03 ΑΓΡΙΝΙΟ ΑΙΤΩΛ/ΝΙΑΣ, ΕΛΛΑΣ
ΗΜΕΡΟΜΗΝΙΑ ΚΑΤΑΘΕΣΗΣ	(22): 14-07-1999
ΗΜΕΡΟΜΗΝΙΑ ΑΠΟΝΟΜΗΣ	(47): 13-03-2001
ΣΥΜΒΑΤΙΚΕΣ ΠΡΟΤΕΡΑΙΟΤΗΤΕΣ	(30): —
ΤΡΟΠΟΠΟΙΗΣΗ ΣΤΟ ΚΥΡΙΟ Δ.Ε.	(61): —
ΕΦΕΥΡΕΤΗΣ	(72): ΝΤΖΙΜΑΝΗΣ ΦΩΤΙΟΥ ΔΗΜΗΤΡΙΟΣ
ΕΙΔΙΚΟΣ ΠΛΗΡΕΞΟΥΣΙΟΣ	(74): —
ΑΝΤΙΚΛΗΤΟΣ	(74): ΝΤΖΙΜΑΝΗΣ ΒΑΣΙΛΕΙΟΣ Παναπώλιο 300 03 ΑΓΡΙΝΙΟ ΑΙΤΩΛ/ΝΙΑΣ
<b>ΤΙΤΛΟΣ ΕΦΕΥΡΕΣΗΣ</b>	<b>(54): ΔΙΑΙΡΟΥΜΕΝΟ ΠΡΟΦΙΛ ΑΛΟΥΜΙΝΙΟΥ ΓΙΑ ΤΟΝ ΣΧΗΜΑΤΙΣΜΟ ΤΟΥ ΚΙΝΗΤΟΥ ΤΜΗΜΑΤΟΣ ΑΝΟΙΓΟΜΕΝΟΥ ΚΟΥΦΩΜΑΤΟΣ</b>

#### ΠΕΡΙΛΗΨΗ (57)

Διαιρούμενο προφίλ αλουμινίου για τον σχηματισμό του κινητού μέρους ανοιγόμενου κουφώματος με σκοπό την τοποθέτηση και σταθεροποίηση υαλοπίνακα ή πάνελ ή ταμπλά οποιουδήποτε άλλου μονωτικού υλικού, πάνω στο προφίλ, που αποτελείται από δύο τμήματα, το εσωτερικό (Α) και το εξωτερικό (Β) και που το (Β) τμήμα συρταρώνει με δύο γάντζους (11, 12) ίδιας κατεύθυνσης, σε υποδοχές (6, 7) ίδιας κατεύθυνσης, του τμήματος (Α). Τα τμήματα (Α) και (Β) σταθεροποιούνται και ασφαλίζουν

με βίδα (19), η σταθεροποίηση δε του υαλοπίνακα ή πάνελ ή ταμπλά γίνεται με δύο ενσωματωμένα πηχάκια που βρίσκονται αντίστοιχα στην ίδια πλευρά και στα άκρα του τμήματος (Α) και (Β) και τα οποία μετά την συναρμολόγηση δημιουργούν τον χώρο στερέωσης (10) του υαλοπίνακα, πάνελ ή ταμπλά. Μετά την συναρμολόγηση δημιουργείται θάλαμος (15) με προεξοχή (16) για την συλλογή και απορροφή του νερού που προέρχεται από τον χώρο στερέωσης (10) του υαλοπίνακα, πάνελ ή ταμπλά, μέσω οπών (18).

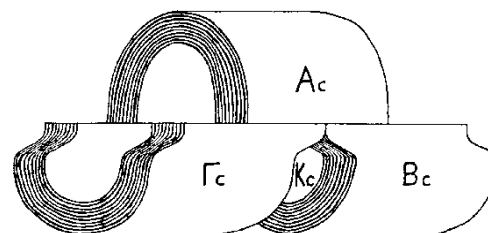


<b>ΑΡΙΘΜΟΣ Δ.Ε.</b>	<b>(11): 1003555</b>
ΑΡΙΘΜΟΣ ΑΙΤΗΣΗΣ Δ.Ε.	(21): 20000100008
ΔΙΕΘΝΗΣ ΤΑΞΙΝΟΜΗΣΗ	(51): IPC6: H01F 21/06 IPC6: H01F 29/10
ΔΙΚΑΙΟΥΧΟΣ	(73): ΘΕΟΦΥΛΑΚΤΟΣ ΗΛΙΑ ΠΑΝΑΓΙΩΤΗΣ Οθωνος 10 και Αμαλίας 105 57 ΑΘΗΝΑ, ΕΛΛΑΣ
ΗΜΕΡΟΜΗΝΙΑ ΚΑΤΑΘΕΣΗΣ	(22): 14-01-2000
ΗΜΕΡΟΜΗΝΙΑ ΑΠΟΝΟΜΗΣ	(47): 13-03-2001
ΣΥΜΒΑΤΙΚΕΣ ΠΡΟΤΕΡΑΙΟΤΗΤΕΣ	(30): —
ΤΡΟΠΟΠΟΙΗΣΗ ΣΤΟ ΚΥΡΙΟ Δ.Ε.	(61): —
ΕΦΕΥΡΕΤΗΣ	(72): ΘΕΟΦΥΛΑΚΤΟΣ ΗΛΙΑ ΠΑΝΑΓΙΩΤΗΣ
ΕΙΔΙΚΟΣ ΠΛΗΡΕΞΟΥΣΙΟΣ	(74): —
ΑΝΤΙΚΛΗΤΟΣ	(74): ΘΕΟΦΥΛΑΚΤΟΥ ΣΤΕΛΛΑ Οθωνος 10 και Αμαλίας 105 57 ΑΘΗΝΑ
<b>ΤΙΤΛΟΣ ΕΦΕΥΡΕΣΗΣ</b>	<b>(54): ΜΕΤΑΒΛΗΤΟΣ ΜΕΤΑΣΧΗΜΑΤΙΣΤΗΣ ΙΣΧΥΟΣ, ΟΙΑΣΔΗΠΟΤΕ ΠΑΡΟΧΗΣ ΤΑΣΕΩΣ, ΣΤΑΘΕΡΑΣ ΕΝΤΑΣΕΩΣ ΚΑΙ ΑΠΟΛΥΤΟΥ ΑΚΡΙΒΕΙΑΣ</b>

#### ΠΕΡΙΛΗΨΗ (57)

Η εφεύρεση ανήκει στον τομέα του ηλεκτρισμού. Δια του εν λόγω μετασχηματιστού καλύπτονται οι μέχρι σήμερα αδυναμίες των μεταβλητών μετασχηματιστών, ως προς το μέγεθος της παρεχόμενης τάσεως και ως προς την ακρίβεια αυτής. Η ακρίβεια της παρεχόμενης τάσεως των συγχρόνων μεταβλητών μετασχηματιστών παρουσίαζε κενά συνήθως της τάξεως των 0,5-1,5V (ως και μεγαλύτερα), η δε παρεχόμενη τάση είναι της τάξεως του 120-130 % της χρησιμοποιούμενης τάσεως. Ο εν λόγω μεταβλητός μετασχηματιστής παρέχει απολύτως συνεχή τάση (χωρίς

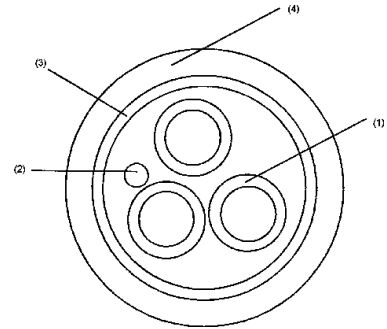
κενά), οιασδήποτε τιμής. Προσέτι δε, έχει το πλεονέκτημα, η παρεχόμενη ένταση να διατηρείται σταθερά, καθόλη την διάρκεια της παροχής, δι'οιασδήποτε αλλαγή της τιμής της παρεχομένης τάσεως. Τα ανωτέρω επιτυγχάνονται δια του, κυριολεκτικά, απόλυτου ελέγχου της μαγνητικής ροής. Κατασκευαστικά αποτελείται εκ τριών ημίσεων πυρήνων τύπου πλαισίου (core-type) βλ.σх. 1,2 και 4. Εκ των τριών αυτών ημίσεων πυρήνων, οι δύο (Β και Γ) παρουσιάζουν χαρακτηριστική σχηματική ιδιομορφία, σχηματίζοντας μεταξύ των θύλακα (Κ) ο δε τρίτος (Α) δύναται δια καταλλήλου μηχανισμού να μετακινείται επ'αυτών. Ο μεταβλητός μετασχηματιστής δύναται να κατασκευαστεί και με πυρήνα τύπου κυλίνδρου ή παρεμφερών μορφών κυλίνδρου βλ. σх. 3-σх.(С). Ο μεταβλητός μετασχηματιστής δύναται να κατασκευαστεί ως μονοφασικός ή πολυφασικός δι'οιασδήποτε ισχύ.



<b>ΑΡΙΘΜΟΣ Δ.Ε.</b>	<b>(11): 1003556</b>
ΑΡΙΘΜΟΣ ΑΙΤΗΣΗΣ Δ.Ε.	(21): 990100424
ΔΙΕΘΝΗΣ ΤΑΞΙΝΟΜΗΣΗ	(51): IPC6: H01B 7/16 IPC6: H01B 7/18 IPC6: H01B 7/20 IPC6: H01B 7/22 IPC6: H01B 7/28
ΔΙΚΑΙΟΥΧΟΣ	(73): ΓΕΝΙΚΗ ΚΑΛΩΔΙΩΝ-ΑΦΟΙ ΟΡΦΑΝΙΔΗ ΑΝΩΝΥΜΗ ΒΙΟΜΗΧΑΝΙΚΗ ΕΜΠΟΡΙΚΗ ΤΕΧΝΙΚΗ ΕΤΑΙΡΕΙΑ με δ.τ. ΓΕΝΙΚΗ ΚΑΛΩΔΙΩΝ ΑΒΕΕ Αντιγόνης 197, ΛΟΦΟΣ ΣΚΟΥΖΕ 104 43 ΑΘΗΝΑ, ΕΛΛΑΣ
ΗΜΕΡΟΜΗΝΙΑ ΚΑΤΑΘΕΣΗΣ	(22): 09-12-1999
ΗΜΕΡΟΜΗΝΙΑ ΑΠΟΝΟΜΗΣ	(47): 13-03-2001
ΣΥΜΒΑΤΙΚΕΣ ΠΡΟΤΕΡΑΙΟΤΗΤΕΣ	(30): –
ΤΡΟΠΟΠΟΙΗΣΗ ΣΤΟ ΚΥΡΙΟ Δ.Ε.	(61): –
ΕΦΕΥΡΕΤΗΣ	(72): ΝΤΟΥΝΙΑΣ ΑΝΔΡΕΑ ΧΡΗΣΤΟΣ
ΕΙΔΙΚΟΣ ΠΛΗΡΕΞΟΥΣΙΟΣ	(74): ΛΙΟΥΛΙΟΣ ΧΡΗΣΤΟΣ, Δικηγόρος Πειραιώς 1 105 52 ΑΘΗΝΑ
ΑΝΤΙΚΛΗΤΟΣ	(74): –
<b>ΤΙΤΛΟΣ ΕΦΕΥΡΕΣΗΣ</b>	<b>(54): ΠΟΛΛΑΠΛΩΝ ΧΡΗΣΕΩΝ ΣΥΝΔΥΑΣΜΕ- ΝΗ ΚΑΤΑΣΚΕΥΗ ΚΑΛΩΔΙΟΥ ΚΑΙ ΣΥΝ- ΘΕΤΟΥΝ ΣΩΛΗΝΑ ΠΡΟΣΤΑΣΙΑΣ ΓΙΑ ΑΠΕΥΘΕΙΑΣ ΕΠΙΤΟΙΧΙΑ Ή ΕΠΙΔΑΠΕΔΙΑ ΤΟΠΟΘΕΤΗΣΗ ΣΕ ΚΑΘΕ ΕΙΔΟΥΣ ΗΛΕΚΤΡΟΛΟΓΙΚΕΣ ΕΓΚΑΤΑΣΤΑΣΕΙΣ</b>

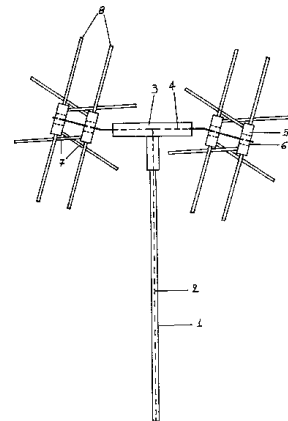
#### ΠΕΡΙΛΗΨΗ (57)

Πολλαπλών χρήσεων συνδυασμένη κατασκευή καλωδίου και συνθέτου σωλήνα προστασίας για απευθείας επιτοίχια ή επιδαπέδια τοποθέτηση σε κάθε είδους ηλεκτρολογικές εγκαταστάσεις η οποία αποτελείται από 2 ή 3 ή 4 ή 5 ή και περισσότερους μονωμένους ηλεκτρικούς αγωγούς χαλκού (1) διαφόρων διατομών (0,50-0,75-1-1,5-2,5-4 κλπ mm<sup>2</sup>) αναλόγως της εφαρμογής και ένα κατάλληλο πολύκλωνο συνθετικό νήμα (2) και όλα αυτά είναι ελεύθερα διατεταγμένα μέσα σε μία συμπαγή σύνθετη κατασκευή προστασίας που αποτελείται εσωτερικά από κυματοειδώς διαμορφωμένο ατσάλινο σωλήνα προστασίας (3) ικανού πάχους και εξωτερικά από κατάλληλη πλαστική επένδυση (4) ικανού πάχους. Το μεγάλο πλεονέκτημα αυτής της εφεύρεσης είναι ότι, σε σχέση με την μέχρι σήμερα ακολουθούμενη μέθοδο κατασκευής όλων των ηλεκτρολογικών εγκαταστάσεων, αναπτύσσεται-κατασκευάζεται η οποιαδήποτε ηλεκτρολογική εγκατάσταση με πολύ απλό τρόπο σε ένα μόνο στάδιο χωρίς ιδιαίτερη προεργασία τοποθετώντας απευθείας επί των δομικών στοιχείων την επιλεχθείσα κατά περίπτωση (αριθμός μονωμένων ηλεκτρικών αγωγών διατομή τους) κατασκευή της εφεύρεσης. Και επιπροσθέτως είναι εξαιρετικά εύκολη η αφαίρεση, προσθήκη ή αντικατάσταση εκ των υστέρων κάποιου ή κάποιων από τους περιεχόμενους μονωμένους ηλεκτρικούς αγωγούς.



<b>ΑΡΙΘΜΟΣ Δ.Ε.</b>	<b>(11): 1003557</b>
ΑΡΙΘΜΟΣ ΑΙΤΗΣΗΣ Δ.Ε.	(21): 990100413
ΔΙΕΘΝΗΣ ΤΑΞΙΝΟΜΗΣΗ	(51): IPC6: A01D 46/24 IPC6: A01D 46/26
ΔΙΚΑΙΟΥΧΟΣ	(73): ΚΥΡΙΑΚΑΚΗΣ ΕΥΣΤΡΑΤΙΟΥ ΙΩΑΝΝΗΣ Δ.Τετράγωνο 4, Βιομηχανική Περιοχή Ηρακλείου 716 01 ΚΡΗΤΗ, ΕΛΛΑΣ
ΗΜΕΡΟΜΗΝΙΑ ΚΑΤΑΘΕΣΗΣ	(22): 02-12-1999
ΗΜΕΡΟΜΗΝΙΑ ΑΠΟΝΟΜΗΣ	(47): 13-03-2001
ΣΥΜΒΑΤΙΚΕΣ ΠΡΟΤΕΡΑΙΟΤΗΤΕΣ	(30): –
ΤΡΟΠΟΠΟΙΗΣΗ ΣΤΟ ΚΥΡΙΟ Δ.Ε.	(61): –
ΕΦΕΥΡΕΤΗΣ	(72): ΚΥΡΙΑΚΑΚΗΣ ΕΥΣΤΡΑΤΙΟΥ ΙΩΑΝΝΗΣ
ΕΙΔΙΚΟΣ ΠΛΗΡΕΞΟΥΣΙΟΣ	(74): –
ΑΝΤΙΚΛΗΤΟΣ	(74): –
<b>ΤΙΤΛΟΣ ΕΦΕΥΡΕΣΗΣ</b>	<b>(54): ΠΑΛΜΙΚΗ ΒΕΡΓΑ ΡΑΒΔΙΣΜΑΤΟΣ ΚΑΡ- ΠΩΝ ΤΥΠΟΥ (Τ) ΜΕ ΔΙΑΣΤΑΥΡΩΜΕΝΑ ΡΑΒΔΑΚΙΑ</b>

ραβδάκια (7) που έχουν τοποθετηθεί επάνω στην εσωτερική επιφάνεια των κυλίνδρων και τα προαιρετικά ραβδάκια (8) που μπορούν να τοποθετηθούν στην εξωτερική περιμέτρο των κυλίνδρων (5). Κατά την λειτουργία της βέργας τα άκρα του οριζόντιου άξονα (4) που έχουν κατασκευασθεί υπό γωνία περιστρέφονται έκκεντρα έτσι και τα ελεύθερα κύλινδρα (5) μαζί με τα ραβδάκια (7) και (8) περιστρέφονται έκκεντρα, έτσι μόλις εφαρμοστεί επάνω τους μία αντίσταση η έκκεντρη κίνηση μετατρέπεται σε παλμική κίνηση.



#### ΠΕΡΙΛΗΨΗ (57)

Η παλμική βέργα ραβδίσματος τύπου (Τ) με διασταυρώμενα ραβδάκια αποτελείται από το κοντάρι (1) μέσα στο οποίο βρίσκεται ο κάθετος άξονας κίνησης (2) (στον οποίο η κίνηση μπορεί να δοθεί ή από ηλεκτροκινητήρα ο οποίος είναι τοποθετημένος πάνω στην βέργα ή από κινητήρα εσωτερικής καύσεως μέσω ντίζας ή με υδραυλικό σύστημα ή με σύστημα αέρα), από τον γωνιακό μεταδότη (3) που μετατρέπει την κάθετη κίνηση σε οριζόντια, από τον οριζόντιο άξονα κίνησης (4) του οποίου τα άκρα έχουν κατασκευασθεί υπό γωνία, πάνω στον οποίο έχουν τοποθετηθεί οι ελεύθεροι κύλινδροι (5) την οποία ελεύθερη κίνηση την επιτυγχάνουμε με την τοποθέτηση του ρουλεμάν (6), τα πλαστικά

<b>ΑΡΙΘΜΟΣ Δ.Ε.</b>	<b>(11): 1003558</b>
ΑΡΙΘΜΟΣ ΑΙΤΗΣΗΣ Δ.Ε.	(21): 20000100182
ΔΙΕΘΝΗΣ ΤΑΞΙΝΟΜΗΣΗ	(51): IPC7: C11B 1/10 IPC7: C02F 1/52 IPC7: C02F 103:32
ΔΙΚΑΙΟΥΧΟΣ	(73): ΒΕΝΕΤΣΙΑΝΟΣ ΕΛΕΥΘΕΡΙΟΥ ΤΙΜΟΛΕΩΝ Αντ. Τρίτη 111 ΠΑΤΗΜΑ ΧΑΛΛΑΝΔΡΙΟΥ 152 38 ΑΘΗΝΑ, ΕΛΛΑΣ
ΗΜΕΡΟΜΗΝΙΑ ΚΑΤΑΘΕΣΗΣ	(22): 29-05-2000
ΗΜΕΡΟΜΗΝΙΑ ΑΠΟΝΟΜΗΣ	(47): 16-03-2001
ΣΥΜΒΑΤΙΚΕΣ ΠΡΟΤΕΡΑΙΟΤΗΤΕΣ	(30): —
ΤΡΟΠΟΠΟΙΗΣΗ ΣΤΟ ΚΥΡΙΟ Δ.Ε.	(61): —
ΕΦΕΥΡΕΤΗΣ	(72): ΒΕΝΕΤΣΙΑΝΟΣ ΕΛΕΥΘΕΡΙΟΥ ΤΙΜΟΛΕΩ
ΕΙΔΙΚΟΣ ΠΛΗΡΕΞΟΥΣΙΟΣ	(74): ΚΥΡΖΟΠΟΥΛΟΥ ΔΟΜΝΑ, Δικηγόρος Αγίου Γερασίμου 7 155 61 ΧΟΛΑΡΓΟΣ
ΑΝΤΙΚΛΗΤΟΣ	(74): ΚΥΡΖΟΠΟΥΛΟΥ ΔΟΜΝΑ, Δικηγόρος Αγίου Γερασίμου 7 155 61 ΧΟΛΑΡΓΟΣ
<b>ΤΙΤΛΟΣ ΕΦΕΥΡΕΣΗΣ</b>	<b>(54): ΝΕΟ ΣΥΣΤΗΜΑ ΚΑΤΕΡΓΑΣΙΑΣ, ΜΕΤΑ-ΠΟΙΗΣΗΣ ΚΑΙ ΧΡΗΣΗΣ ΛΥΜΜΑΤΩΝ ΕΛΑΙΩΝ-ΕΛΑΙΟΛΑΔΟΥ ΓΙΑ ΤΗΝ ΠΑΡΑΓΩΓΗ ΧΗΜΙΚΩΝ ΠΡΟΪΟΝΤΩΝ ΕΝΕΡΓΕΙΑΣ ΚΑΙ ΕΠΑΝΑΧΡΗΣΙΜΟΠΟΙΗΣΗΣ ΝΕΡΟΥ</b>

αντικατάσταση καθαρού νερού, χημικών ουσιών και προϊόντων, που σήμερα χρησιμοποιεί η βιομηχανία, και αφετέρου την παρασκευή χημικού προϊόντος ως βάσης για τη παραγωγή πλειάδας άλλων χημικών προϊόντων.

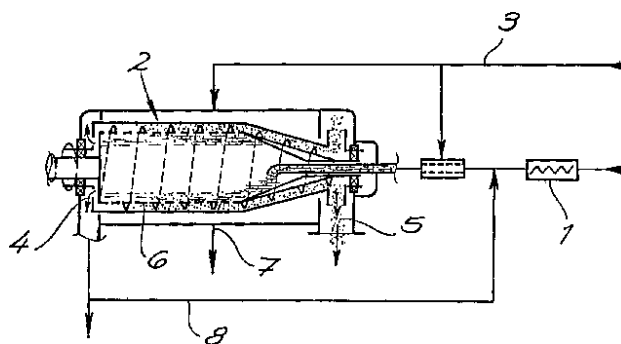
#### ΠΕΡΙΛΗΨΗ (57)

Η παρούσα εφεύρεση μας παρέχει τη δυνατότητα εκμετάλλευσης του νερού (80-85 %) που περιέχεται στον κατσιγάρο (ελαιοζούμι) καθώς και των ουσιών που περιέχονται σε αυτόν, με σκοπό αφενός τη εξοικονόμηση-

<b>ΑΡΙΘΜΟΣ Δ.Ε.</b>	<b>(11): 1003559</b>
ΑΡΙΘΜΟΣ ΑΙΤΗΣΗΣ Δ.Ε.	(21): 20000100094
ΔΙΕΘΝΗΣ ΤΑΞΙΝΟΜΗΣΗ	(51): IPC7: C10F 5/04
ΔΙΚΑΙΟΥΧΟΣ	(73): RWE ENERGIE AG Kruppstr. 5 45128 ESSEN, GERMANY
ΗΜΕΡΟΜΗΝΙΑ ΚΑΤΑΘΕΣΗΣ	(22): 23-03-2000
ΗΜΕΡΟΜΗΝΙΑ ΑΠΟΝΟΜΗΣ	(47): 16-03-2001
ΣΥΜΒΑΤΙΚΕΣ ΠΡΟΤΕΡΑΙΟΤΗΤΕΣ	(30): 19914098.7-24/27-03-99/DE
ΤΡΟΠΟΠΟΙΗΣΗ ΣΤΟ ΚΥΡΙΟ Δ.Ε.	(61): —
ΕΦΕΥΡΕΤΗΣ	(72): 1) BUSCHSIEWEKE FRANK 2) WILFRIEDWEBER
ΕΙΔΙΚΟΣ ΠΛΗΡΕΞΟΥΣΙΟΣ	(74): ΤΣΙΜΙΚΑΛΗΣ ΑΘΑΝΑΣΙΟΣ, Δικηγόρος Ν.Βάμβα 1 106 74 ΑΘΗΝΑ
ΑΝΤΙΚΛΗΤΟΣ	(74): ΤΣΙΜΙΚΑΛΗΣ ΑΘΑΝΑΣΙΟΣ, Δικηγόρος Ν.Βάμβα 1 106 74 ΑΘΗΝΑ
<b>ΤΙΤΛΟΣ ΕΦΕΥΡΕΣΗΣ</b>	<b>(54): ΜΕΘΟΔΟΣ ΓΙΑ ΤΗΝ ΑΦΥΓΡΑΝΣΗ ΤΟΥ ΑΚΑΤΕΡΓΑΣΤΟΥ ΛΙΓΝΙΤΗ</b>

#### ΠΕΡΙΛΗΨΗ (57)

Η εφεύρεση αφορά μία μέθοδο για την αφυδάτωση ακατέργαστου λιγνίτη. Σύμφωνα με την εφεύρεση ο ακατέργαστος λιγνίτης με την διοχέτευση θερμού νερού και/ή υδρατμού θερμαίνεται σε μία θερμοκρασία εργασίας μεταξύ 60 και 200 βαθμών C και εισάγεται σαν ιλύς άνθρακα σε έναν φυγοκεντρική πλήρους τοιχώματος, του οποίου ο χώρος εργασίας βρίσκεται υπό μία πίεση αντίστοιχη στην πίεση υδρατμού κατά την θερμοκρασία εργασίας. Το δεσμευμένο στον ακατέργαστο λιγνίτη νερό διαχωρίζεται με φυγοκέντρωση και αφαιρείται από τον χώρο εργασίας του φυγοκεντρική πλήρους τοιχώματος σαν υπερχειλισμα.



<b>ΑΡΙΘΜΟΣ Δ.Ε.</b>	<b>(11): 1003560</b>
ΑΡΙΘΜΟΣ ΑΙΤΗΣΗΣ Δ.Ε.	(21): 20000100122
ΔΙΕΘΝΗΣ ΤΑΞΙΝΟΜΗΣΗ	(51): IPC7: A61K 9/20 IPC7: A61K 31/43 IPC7: A61K 31:42
ΔΙΚΑΙΟΥΧΟΣ	(73): BEECHAM PHARMACEUTICALS (PTE) LIMITED 38 Quality Road, Jurong Industrial Estate 618809 JURONG, SINGAPORE
ΗΜΕΡΟΜΗΝΙΑ ΚΑΤΑΘΕΣΗΣ	(22): 11-04-2000
ΗΜΕΡΟΜΗΝΙΑ ΑΠΟΝΟΜΗΣ	(47): 16-03-2001
ΣΥΜΒΑΤΙΚΕΣ ΠΡΟΤΕΡΑΙΟΤΗΤΕΣ	(30): 60/129074/13-04-99/US, 60/150727/25-08-99/US, 60/159813/15-10-99/US
ΤΡΟΠΟΠΟΙΗΣΗ ΣΤΟ ΚΥΡΙΟ Δ.Ε.	(61): –
ΕΦΕΥΡΕΤΗΣ	(72): 1) STORM KEVIN 2) CONLEY CREIGHTON 3) ROUSH JOHN
ΕΙΔΙΚΟΣ ΠΛΗΡΕΞΟΥΣΙΟΣ	(74): ΤΣΙΜΙΚΑΛΗΣ ΑΘΑΝΑΣΙΟΣ, Δικηγόρος Ν.Βάμβα 1 106 74 ΑΘΗΝΑ
ΑΝΤΙΚΛΗΤΟΣ	(74): ΤΣΙΜΙΚΑΛΗΣ ΑΘΑΝΑΣΙΟΣ, Δικηγόρος Ν.Βάμβα 1 106 74 ΑΘΗΝΑ
<b>ΤΙΤΛΟΣ ΕΦΕΥΡΕΣΗΣ</b>	<b>(54): ΣΚΕΥΑΣΜΑΤΑ ΤΡΟΠΟΠΟΙΗΜΕΝΗΣ ΑΠΕΛΕΥΘΕΡΩΣΗΣ ΑΜΟΞΥΚΙΛΛΙΝΗΣ ΚΑΙ ΚΛΑΒΟΥΛΑΝΙΚΟΥ ΚΑΛΙΟΥ</b>

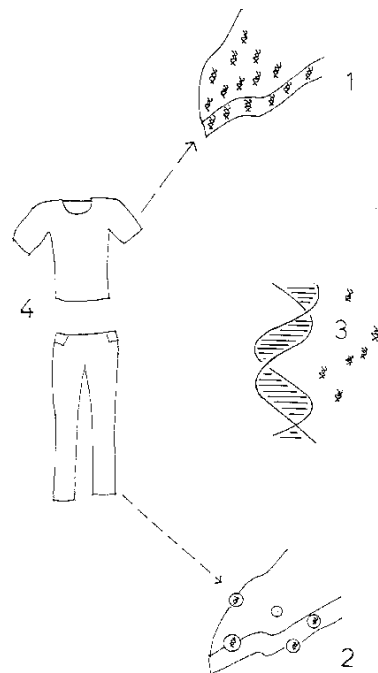
**ΠΕΡΙΛΗΨΗ (57)**

Σκευάσματα τροποποιημένης απελευθέρωσης που περιέχουν αμοξυκιλλίνη και κλαβουλανικό κάλιο σε αναλογία μεταξύ 2:1 και 20:1 όπου όλο το κλαβουλανικό οξύ κι ένα μέρος της αμοξυκιλλίνης είναι σε μια φάση άμεσης απελευθέρωσης και η υπόλοιπη αμοξυκιλλίνη είναι σε μια φάση βραδείας απελευθέρωσης για χρήση σε βακτηριακές μολύνσεις, ιδιαίτερα αυτές που σχετίζονται με την αντιμετώπιση ανθεκτικού σε φάρμακα Strep Pneumoniae.

<b>ΑΡΙΘΜΟΣ Δ.Ε.</b>	<b>(11): 1003561</b>
ΑΡΙΘΜΟΣ ΑΙΤΗΣΗΣ Δ.Ε.	(21): 20000100250
ΔΙΕΘΝΗΣ ΤΑΞΙΝΟΜΗΣΗ	(51): IPC7: D06P 5/02 IPC7: C12S 11/00
ΔΙΚΑΙΟΥΧΟΣ	(73): ΤΣΙΩΚΟΣ ΜΙΧΑΗΛ ΙΩΑΝΝΗΣ Σμύρνης 9, ΓΛΥΦΑΔΑ 165 62 ΑΘΗΝΑ, ΕΛΛΑΣ
ΗΜΕΡΟΜΗΝΙΑ ΚΑΤΑΘΕΣΗΣ	(22): 25-07-2000
ΗΜΕΡΟΜΗΝΙΑ ΑΠΟΝΟΜΗΣ	(47): 16-03-2001
ΣΥΜΒΑΤΙΚΕΣ ΠΡΟΤΕΡΑΙΟΤΗΤΕΣ	(30): –
ΤΡΟΠΟΠΟΙΗΣΗ ΣΤΟ ΚΥΡΙΟ Δ.Ε.	(61): –
ΕΦΕΥΡΕΤΗΣ	(72): ΤΣΙΩΚΟΣ ΜΙΧΑΗΛ ΙΩΑΝΝΗΣ
ΕΙΔΙΚΟΣ ΠΛΗΡΕΞΟΥΣΙΟΣ	(74): –
ΑΝΤΙΚΛΗΤΟΣ	(74): ΤΣΙΩΚΟΥ ΧΡΥΣΟΥΛΑ Σμύρνης 9 165 62 ΓΛΥΦΑΔΑ
<b>ΤΙΤΛΟΣ ΕΦΕΥΡΕΣΗΣ</b>	<b>(54): ΕΙΔΗ ΡΟΥΧΙΣΜΟΥ ΜΕ ΕΝΣΩΜΑΤΩΜΕΝΟ ΓΕΝΕΤΙΚΟ ΥΛΙΚΟ</b>

**ΠΕΡΙΛΗΨΗ (57)**

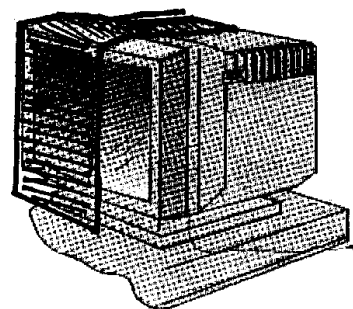
Είδη ρουχισμού (4) με ενσωματωμένο γενετικό υλικό (3) ανθρώπινης προέλευσης. Η ενσωμάτωση μπορεί να επιτευχθεί με διάφορους τρόπους όπως με εμπλουτισμό του εκάστοτε υλικού του εκάστοτε είδους (1) ή με ενσωμάτωση σε αυτό ειδικών θηκών όπως μικροκάψουλων, κυστιδίων ή μικροσκοπικών σάκων που περιέχουν το γενετικό υλικό (2). Τα είδη αυτά στοχεύουν στην ικανοποίηση των διάφορων τάσεων θαυμασμού σε διάφορα ανθρώπινα πρόσωπα ή στη δυνατότητα χαρακτηρισμού των διαφόρων ειδών ρουχισμού με χαρακτηρισμούς που απορρέουν και αναφέρονται σε ανθρώπινες ιδιότητες.





<b>ΑΡΙΘΜΟΣ Δ.Ε.</b>	<b>(11): 1003562</b>
ΑΡΙΘΜΟΣ ΑΙΤΗΣΗΣ Δ.Ε.	(21): 20000100064
ΔΙΕΘΝΗΣ ΤΑΞΙΝΟΜΗΣΗ	(51): IPC6: G06F 1/16 IPC6: H05K 5/03
ΔΙΚΑΙΟΥΧΟΣ	(73): ΜΙΧΑΛΗΣ ΠΛΟΙΑΡΧΟΠΟΥΛΟΣ ΕΠΕ Ηρακλέους και Λ.Πορφύρα, ΗΛΙΟΥΠΟΛΗ 163 45 ΑΘΗΝΑ, ΕΛΛΑΣ
ΗΜΕΡΟΜΗΝΙΑ ΚΑΤΑΘΕΣΗΣ	(22): 28-02-2000
ΗΜΕΡΟΜΗΝΙΑ ΑΠΟΝΟΜΗΣ	(47): 16-03-2001
ΣΥΜΒΑΤΙΚΕΣ ΠΡΟΤΕΡΑΙΟΤΗΤΕΣ	(30): –
ΤΡΟΠΟΠΟΙΗΣΗ ΣΤΟ ΚΥΡΙΟ Δ.Ε.	(61): –
ΕΦΕΥΡΕΤΗΣ	(72): ΠΛΟΙΑΡΧΟΠΟΥΛΟΣ ΣΑΒΒΑ ΜΙΧΑΗΛ
ΕΙΔΙΚΟΣ ΠΛΗΡΕΞΟΥΣΙΟΣ	(74): ΑΝΑΠΛΩΤΗΣ ΠΕΤΡΟΣ, Δικηγόρος Σταδίου 39 105 69 ΑΘΗΝΑ
ΑΝΤΙΚΛΗΤΟΣ	(74): ΑΝΑΠΛΩΤΗΣ ΠΕΤΡΟΣ, Δικηγόρος Σταδίου 39 105 69 ΑΘΗΝΑ
ΤΙΤΛΟΣ ΕΦΕΥΡΕΣΗΣ	<b>(54): ΚΑΛΥΜΜΑ ΓΙΑ Η/Υ, ΜΗΧΑΝΕΣ ΓΡΑΦΕΙΟΥ ΚΑΙ ΟΙΚΟΣΥΣΚΕΥΗ</b>

καλύμματος. Έχουν τέλεια εφαρμογή και διατίθενται σε όλα τα χρώματα. Μονόχρωμα (καλύμμα-ρέλι το ίδιο χρώμα) και σε όλους τους συνδυασμούς χρωμάτων και περισσότερων του ενός για το κάλυμμα, όμοια και για το ρέλι. Βελτιώνουν την αισθητική του χώρου.

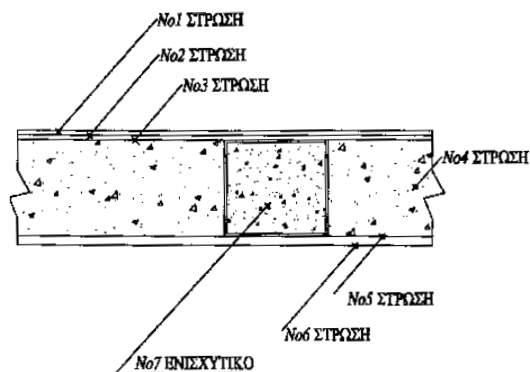


#### ΠΕΡΙΛΗΨΗ (57)

Είναι υφασμάτινα, από υδρόφοβες συνθετικές ίνες διαπλεκόμενες ώστε να δημιουργούν θύλακες και οπές, που προστατεύουν τα μηχανήματα από τη σκόνη και την υπερθέρμανση, συντελώντας έτσι στην καλή λειτουργία τους. Είναι αδιάβροχα και ανθεκτικά, δεν τσαλακώνονται, γαζώνονται μεταξύ τους με τη χρήση ραπτομηχανής και την προσθήκη ρελιού (από το ίδιο υφασμα). Επίσης ρέλι γαζώνεται και στα άκρα κάθε

<b>ΑΡΙΘΜΟΣ Δ.Ε.</b>	<b>(11): 1003563</b>
ΑΡΙΘΜΟΣ ΑΙΤΗΣΗΣ Δ.Ε.	(21): 20000100186
ΔΙΕΘΝΗΣ ΤΑΞΙΝΟΜΗΣΗ	(51): IPC7: E04B 1/94 IPC7: B63B 3/68
ΔΙΚΑΙΟΥΧΟΣ	(73): CARETTA INTERIORS A.E. ΑΓ.ΣΩΤΗΡΑ, ΚΟΡΩΠΙ 194 00 ΑΤΤΙΚΗ, ΕΛΛΑΣ
ΗΜΕΡΟΜΗΝΙΑ ΚΑΤΑΘΕΣΗΣ	(22): 01-06-2000
ΗΜΕΡΟΜΗΝΙΑ ΑΠΟΝΟΜΗΣ	(47): 22-03-2001
ΣΥΜΒΑΤΙΚΕΣ ΠΡΟΤΕΡΑΙΟΤΗΤΕΣ	(30): –
ΤΡΟΠΟΠΟΙΗΣΗ ΣΤΟ ΚΥΡΙΟ Δ.Ε.	(61): –
ΕΦΕΥΡΕΤΗΣ	(72): 1) ΝΙΚΟΛΑΪΔΗΣ ΔΑΜΩΝΟΣ ΓΑΛΗΝΟΣ 2) ΣΤΑΜΟΥΛΗΣ ΔΗΜΗΤΡΙΟΥ ΓΕΩΡΓΙΟΣ 3) ΓΙΑΝΝΟΥΛΗΣ ΛΕΩΝΙΔΑ ΠΑΝΑΠΩΤΗΣ 4) ΑΜΟΙΡΑΔΑΚΗΣ ΓΕΩΡΓΙΟΥ ΝΙΚΟΛΑΟΣ 5) ΧΑΣΙΩΤΗΣ ΣΠΥΡΙΔΩΝΟΣ ΚΩΝ/ΝΟΣ
ΕΙΔΙΚΟΣ ΠΛΗΡΕΞΟΥΣΙΟΣ	(74): –
ΑΝΤΙΚΛΗΤΟΣ	(74): –
ΤΙΤΛΟΣ ΕΦΕΥΡΕΣΗΣ	<b>(54): ΣΥΣΤΗΜΑ ΠΥΡΑΝΘΕΚΤΙΚΩΝ ΚΑΙ ΗΧΟΜΟΝΩΤΙΚΩΝ ΠΕΤΑΣΜΑΤΩΝ ΓΙΑ ΕΠΕΝΔΥΣΗ ΕΣΩΤΕΡΙΚΩΝ ΧΩΡΩΝ ΠΛΟΙΩΝ</b>

μία σύνθετη τελική κατασκευή, επίσης μη εύφλεκτη, με αυστηρές προδιαγραφές ηχομόνωσης, υψηλή αντοχή σε καταπονήσεις και μικρό βάρος. Η πρωτοτυπία της ευρεσιτεχνίας συνίσταται στα πιο κάτω ιδιαίτερα χαρακτηριστικά : α) Χημική σύσταση (συγκεκριμένα ποσοστά συστατικών/ Απουσία θεικής μαγνησίας) και τρόπος παραγωγής του συνδετικού υλικού. β) Εσωτερική διάταξη, διασύνδεση και ενίσχυση των στρωματώσεων των πετασμάτων. γ) Μεθοδολογία συναρμολόγησης των πετασμάτων αυτών για την προκατασκευή, μεταφορά και εγκατάσταση διαφόρων τμημάτων χώρων ενδιάτρησης, έτσι ώστε, μετά την εγκατάσταση και την διαμόρφωσή τους επί πλοίων, να : 1) Ικανοποιούνται οι αυστηρές προδιαγραφές ηχομόνωσης 2) Ικανοποιούνται οι αυστηρές προδιαγραφές πυρασφάλειας 3) Εξασφαλίζεται η αντοχή των υλικών αυτών καθώς και των χώρων που δημιουργούνται κατά την καταπόνηση των πλοίων στη θάλασσα με τις πλέον δυσμενείς συνθήκες. 4) Εξασφαλίζεται μείωση βάρους σε σχέση με τα συμβατικά πετάσματα.



#### ΠΕΡΙΛΗΨΗ (57)

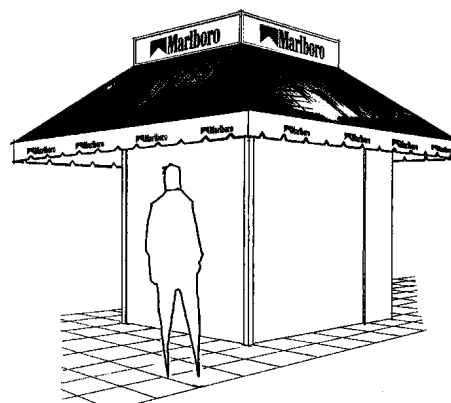
Η παρούσα ευρεσιτεχνία αφορά την κατασκευή διαφόρων τύπων πετασμάτων για επένδυση εσωτερικών χώρων πλοίων από στρώσεις ηχομονωτικών και πυρίμαχων υλικών που συγκρατούνται από αλληπάλληλες στρώσεις Μαγνησιακής Κονίας. Τα μη εύφλεκτα αυτά μονωτικά πετάσματα, καταλλήλως συνδεόμενα μεταξύ τους, συνιστούν

<b>ΑΡΙΘΜΟΣ Δ.Ε.</b>	<b>(11): 1003564</b>
ΑΡΙΘΜΟΣ ΑΙΤΗΣΗΣ Δ.Ε.	(21): 990100223
ΔΙΕΘΝΗΣ ΤΑΞΙΝΟΜΗΣΗ	(51): IPC6: G09F 13/04 IPC6: G09F 13/14 IPC6: E04F 10/00
ΔΙΚΑΙΟΥΧΟΣ	(73): ΒΙΔΟΣ ΓΕΩΡΓΙΟΥ ΣΤΥΛΙΑΝΟΣ Ποσειδώνος 8, ΙΛΙΟΝ 131 22 ΑΘΗΝΑ, ΕΛΛΑΣ
ΗΜΕΡΟΜΗΝΙΑ ΚΑΤΑΘΕΣΗΣ	(22): 01-07-1999
ΗΜΕΡΟΜΗΝΙΑ ΑΠΟΝΟΜΗΣ	(47): 27-03-2001
ΣΥΜΒΑΤΙΚΕΣ ΠΡΟΤΕΡΑΙΟΤΗΤΕΣ	(30): –
ΤΡΟΠΟΠΟΙΗΣΗ ΣΤΟ ΚΥΡΙΟ Δ.Ε.	(61): –
ΕΦΕΥΡΕΤΗΣ	(72): ΒΙΔΟΣ ΓΕΩΡΓΙΟΥ ΣΤΥΛΙΑΝΟΣ
ΕΙΔΙΚΟΣ ΠΛΗΡΕΞΟΥΣΙΟΣ	(74): ΚΟΚΙΟΣ ΣΤΥΛΙΑΝΟΣ, Δικηγόρος Λ.Αλεξάνδρας 117 114 75 ΑΘΗΝΑ
ΑΝΤΙΚΛΗΤΟΣ	(74): ΜΠΙΓΑΛΗ ΑΝΝΑ Ποσειδώνος 8 131 22 ΙΛΙΟΝ ΑΤΤΙΚΗΣ
<b>ΤΙΤΛΟΣ ΕΦΕΥΡΕΣΗΣ</b>	<b>(54): ΜΕΘΟΔΟΣ ΚΑΤΑΣΚΕΥΗΣ ΔΙΑΦΗΜΙΣΕΩΝ ΕΠΙ ΤΕΝΤΩΝ ΚΑΙ ΕΙΔΙΚΟ ΣΥΣΤΗΜΑ ΦΩΤΙΣΜΟΥ ΤΩΝ</b>

**ΠΕΡΙΛΗΨΗ (57)**

Η μέθοδος κατασκευής-τοποθέτησης και φωτεινής παρουσίασης διαφημιστικών μηνυμάτων κάθε φύσεως σε τέντες περιπτέρων και σε τέντες που τοποθετούνται σε κάθε είδους χώρο επιτυγχάνεται με την ψηφιακή απεικόνιση κάθε είδους διαφημιστικού μηνύματος επί τέντας από κάθε είδους γνωστό υλικό, με αποτέλεσμα το ενιαίο του διαφημιστικού

μηνύματος και του φέροντος αυτό υποβάθρου με ειδικό τρόπο που συνίσταται σε σύστημα λαμπών σε ειδική υποδοχή, από ειδικό υλικό, η οποία υποδοχή είναι κλειστή και δεν φέγγει ο φωτισμός αυτός στα σημεία πωλήσεως των προϊόντων, ήτοι στις πλευρές-βιτρίνες του περιπτέρου και την θυρίδα όπου βρίσκεται ο περιπτεράς. Έτσι επιτυγχάνεται η πιστή απεικόνιση κάθε διαφημιστικού μηνύματος, η έλλειψη της παραμικρής αλλοίωσης λόγω της υπάρξεως, όπως γινότανε μέχρι σήμερα, δύο υλικών (τέντας και διαφημιστικού μηνύματος) και η με μεγάλη διάρκεια ζωής πλέον ρεαλιστική και ζωντανή απεικόνιση των προβαλλομένων διαφημιστικών μηνυμάτων.



## 2.2 ΕΥΡΕΤΗΡΙΟ Δ.Ε. ΣΥΜΦΩΝΑ ΜΕ ΤΗΝ ΗΜΕΡΟΜΗΝΙΑ ΚΑΤΑΘΕΣΗΣ

<i><b>ΚΑΤΑΘΕΣΗ</b></i> (22)	<i><b>ΔΙΚΑΙΟΥΧΟΣ</b></i> (73)	<i><b>ΤΙΤΛΟΣ ΕΦΕΥΡΕΣΗΣ</b></i> (54)	<i><b>ΑΡ. Δ.Ε.</b></i> (11)
<b>07-03-1991</b>	WORSLEY ALUMINA PTY LTD	ΒΙΟΛΟΓΙΚΗ ΔΙΑΘΕΣΗ ΘΕΑΛΙΚΩΝ.	1003552
<b>13-07-1998</b>	1) ΒΥΖΑ ΑΙΚΑΤΕΡΙΝΗ 2) ΤΣΙΤΣΑ ΠΟΛΥΞΕΝΗ 3) ΡΟΥΣΣΑΚΗΣ ΧΡΗΣΤΟΣ	ΛΙΠΟΦΙΛΕΣ ΣΠΕΙΡΑΝΙΚΕΣ, 4,6-ΔΙΑΜΙΝΟ-ΣΥΜΜΕΤΡΙΚΕΣ ΤΡΙΑΖΙΝΕΣ ΚΑΙ ΤΑ ΑΝΤΙΣΤΟΙΧΑ ΑΛΑΤΑ, ΤΑ ΙΣΟΜΕΡΗ, ΣΤΕΡΕΟΜΕΡΗ ΚΑΙ ΕΝΑΝΤΙΟΜΕΡΗ ΤΟΥΣ, ΑΝΑΣΤΟΛΕΙΣ ΤΟΥ ΕΝΖΥΜΟΥ ΤΗΣ ΔΙΥΔΡΟΦΟΛΙΚΗΣ ΑΝΑΓΩΓΑΣΗΣ	1003549
<b>11-05-1999</b>	ΣΟΔΗΣ ΜΙΧΑΛΗΣ	ΑΝΤΙΜΙΚΡΟΒΙΑΚΗ ΚΑΙ ΑΝΤΙΜΥΚΗΤΙΑΚΗ ΔΡΑΣΗ ΤΟΥ ΕΞΑΓΟΜΕΝΟΥ ΑΠΟ ΤΑ ΚΛΑΔΙΑ, ΦΥΛΛΑ ΚΑΙ ΚΑΡΠΟ ΤΗΣ ΜΑΣΤΙΧΑΣ ΧΙΟΥ -PISTACIA LENTISCUS VAR CHIA-, ΜΑΣΤΙΧΕΛΑΙΟΥ, ΓΙΑ ΧΡΗΣΗ ΣΕ ΚΑΛΛΥΝΤΙΚΕΣ, ΦΑΡΜΑΚΕΥΤΙΚΕΣ ΚΑΙ ΠΑΡΑΦΑΡΜΑΚΕΥΤΙΚΕΣ ΕΦΑΡΜΟΓΕΣ ΚΑΘΩΣ ΚΑΙ ΣΤΗΝ ΠΑΡΑΓΩΓΗ ΟΔΟΝΤΟΤΣΙΧΛΑΣ ΚΑΙ ΚΑΘΑΡΙΣΤΙΚΩΝ ΚΛΩΣΤΩΝ ΚΑΙ ΟΔΟΝΤΟΓΛΥΦΙΔΩΝ ΟΔΟΝΤΩΝ	1003541
<b>01-07-1999</b>	ΒΙΔΟΣ ΣΤΥΛΙΑΝΟΣ	ΜΕΘΟΔΟΣ ΚΑΤΑΣΚΕΥΗΣ ΔΙΑΦΗΜΙΣΕΩΝ ΕΠΙ ΤΕΝΤΩΝ ΚΑΙ ΕΙΔΙΚΟ ΣΥΣΤΗΜΑ ΦΩΤΙΣΜΟΥ ΤΩΝ	1003564
<b>14-07-1999</b>	ΝΤΖΙΜΑΝΗΣ ΔΗΜΗΤΡΙΟΣ	ΔΙΑΙΡΟΥΜΕΝΟ ΠΡΟΦΙΛ ΑΛΟΥΜΙΝΙΟΥ ΓΙΑ ΤΟΝ ΣΧΗΜΑΤΙΣΜΟ ΤΟΥ ΚΙΝΗΤΟΥ ΤΜΗΜΑΤΟΣ ΑΝΟΙΓΟΜΕΝΟΥ ΚΟΥΦΩΜΑΤΟΣ	1003554
<b>03-08-1999</b>	1) ΖΑΒΛΙΑΡΗΣ ΔΗΜΗΤΡΙΟΣ 2) ΒΕΤΑΝΕΤ ΛΕΒΕ	ΠΡΟΚΑΤΑΣΚΕΥΑΣΜΕΝΟΣ ΤΡΙΓΩΝΙΚΟΣ ΦΟΡΕΑΣ ΟΠΛΙΣΜΕΝΟΥ ΣΚΥΡΟΔΕΜΑΤΟΣ	1003545
<b>24-08-1999</b>	ΛΑΙΝΑΚΗΣ ΑΡΤΕΜΗΣ	ΚΤΕΝΑ ΥΠΕΡΑΙΜΙΑΣ	1003542
<b>22-09-1999</b>	ΠΑΠΑΓΕΩΡΓΙΟΥ ΒΑΣΙΛΕΙΟΣ	ΣΤΑΘΕΡΟ ΠΑΡΑΣΚΕΥΑΣΜΑ ΙΣΟΕΞΥΛΟΝΑΦΘΑΖΑΡΙΝΩΝ ΜΕ ΠΕΝΤΑ- ΚΑΙ ΤΕΤΡΑ-ΚΥΚΛΙΚΑ ΤΡΙΤΕΡΠΕΝΙΑ, ΣΥΣΤΑΤΙΚΑ ΦΥΤΙΚΩΝ ΕΛΑΙΟΡΗΤΙΝΩΝ ΚΑΙ ΚΟΜΜΕΩΝ	1003550
<b>01-10-1999</b>	ΓΕΩΡΓΑΚΟΠΟΥΛΟΣ ΝΙΚΟΛΑΟΣ	ΜΗΧΑΝΙΣΜΟΣ ΑΣΦΑΛΕΙΑΣ ΘΗΡΩΝ	1003548
<b>04-10-1999</b>	1) ΚΙΛΟΥΚΙΩΤΗΣ ΕΥΑΓΓΕΛΟΣ 2) ΚΕΧΡΙΜΠΑΡΗΣ ΚΩΝΣΤΑΝΤΙΝΟΣ	ΑΝΤΙΣΕΙΣΜΙΚΟ ΕΠΙΠΛΟ ΠΡΟΣΤΑΣΙΑΣ	1003547
<b>20-10-1999</b>	1) ΒΥΖΑ ΑΙΚΑΤΕΡΙΝΗ 2) ΤΣΙΤΣΑ ΠΟΛΥΞΕΝΗ 3) ΡΟΥΣΣΑΚΗΣ ΧΡΗΣΤΟΣ	ΣΕΙΡΑ ΝΕΩΝ ΛΙΠΟΦΙΛΩΝ ΣΠΕΙΡΑΝΙΚΩΝ, 4,6-ΔΙΑΜΙΝΟ-ΣΥΜΜΕΤΡΙΚΩΝ-ΤΡΙΑΖΙΝΩΝ ΚΑΙ ΤΩΝ ΑΝΤΙΣΤΟΙΧΩΝ ΑΛΑΤΩΝ, ΙΣΟΜΕΡΩΝ, ΣΤΕΡΕΟΜΕΡΩΝ, ΕΝΑΝΤΙΟΜΕΡΩΝ ΤΟΥΣ ΚΑΙ ΤΩΝ ΒΑΣΕΩΝ ΚΑΙ ΣΥΜΠΛΟΚΩΝ ΑΥΤΩΝ, ΑΝΑΣΤΟΛΕΙΣ ΤΟΥ ΕΝΖΥΜΟΥ ΤΗΣ ΔΙΥΔΡΟΦΟΛΙΚΗΣ ΑΝΑΓΩΓΑΣΗΣ	1003539
<b>02-12-1999</b>	ΤΣΑΚΑΛΙΔΗΣ ΚΩΝΣΤΑΝΤΙΝΟΣ	ΕΥΚΑΜΠΤΟΣ ΚΟΧΛΙΑΣ ΜΕΤΑΦΟΡΑΣ ΥΛΙΚΩΝ	1003544
<b>02-12-1999</b>	ΚΥΡΙΑΚΑΚΗΣ ΙΩΑΝΝΗΣ	ΠΑΛΜΙΚΗ ΒΕΡΓΑ ΡΑΒΔΙΣΜΑΤΟΣ ΚΑΡΠΩΝ ΤΥΠΟΥ (Τ) ΜΕ ΔΙΑΣΤΑΥΡΩΜΕΝΑ ΡΑΒΔΑΚΙΑ	1003557
<b>09-12-1999</b>	ΓΕΝΙΚΗ ΚΑΛΩΔΙΩΝ-ΑΦΟΙ ΟΡΦΑΝΙΔΗ ΑΒΕΕ	ΠΟΛΛΑΠΛΩΝ ΧΡΗΣΕΩΝ ΣΥΝΔΥΑΣΜΕΝΗ ΚΑΤΑΣΚΕΥΗ ΚΑΛΩΔΙΟΥ ΚΑΙ ΣΥΝΘΕΤΟΥΝ ΣΩΛΗΝΑ ΠΡΟΣΤΑΣΙΑΣ ΓΙΑ ΑΠΕΥΘΕΙΑΣ ΕΠΙΤΟΙΧΙΑ Ή ΕΠΙΔΑΠΕΔΙΑ ΤΟΠΟΘΕΤΗΣΗ ΣΕ ΚΑΘΕ ΕΙΔΟΥΣ ΗΛΕΚΤΡΟΛΟΓΙΚΕΣ ΕΓΚΑΤΑΣΤΑΣΕΙΣ	1003556
<b>10-12-1999</b>	1) ΜΙΧΟΠΟΥΛΟΣ ΖΗΣΗΣ 2) ΚΕΣΚΙΝΗΣ ΔΗΜΗΤΡΙΟΣ	ΤΣΙΓΑΡΟ (Α) ΣΕ ΣΥΣΚΕΥΑΣΙΑ-ΘΗΚΗ ΜΙΑΣ ΧΡΗΣΕΩΣ	1003540

<b>ΚΑΤΑΘΕΣΗ</b> (22)	<b>ΔΙΚΑΙΟΥΧΟΣ</b> (73)	<b>ΤΙΤΛΟΣ ΕΦΕΥΡΕΣΗΣ</b> (54)	<b>ΑΡ. Δ.Ε</b> (11)
<b>14-12-1999</b>	ΡΗΓΑΣ ΦΙΛΟΘΕΟΣ	ΑΥΤΟΚΙΝΟΥΜΕΝΟ ΤΑΙΝΙΟΦΟΡΟ ΟΧΗΜΑ ΚΛΕΙΣΤΟΥ ΧΩΡΟΥ	1003553
<b>14-01-2000</b>	1) ΜΗΤΡΟΠΟΥΛΟΣ ΑΘΑΝΑΣΙΟΣ 2) ΒΑΙΡΗΣ ΑΧΙΛΛΕΑΣ 3) ΣΤΕΦΑΝΟΠΟΥΛΟΣ ΚΩΝΣΤΑΝΤΙΝΟΣ	ΕΞΑΡΤΗΜΑ ΥΔΡΑΡΓΥΡΙΚΟΥ ΠΟΡΟΣΙΜΕΤΡΟΥ	1003538
<b>14-01-2000</b>	ΘΕΟΦΥΛΑΚΤΟΣ ΠΑΝΑΓΙΩΤΗΣ	ΜΕΤΑΒΛΗΤΟΣ ΜΕΤΑΣΧΗΜΑΤΙΣΤΗΣ ΙΣΧΥΟΣ, ΟΙΑΣΔΗΠΟΤΕ ΠΑΡΟΧΗΣ ΤΑΣΕΩΣ, ΣΤΑΘΕΡΑΣ ΕΝΤΑΣΕΩΣ ΚΑΙ ΑΠΟΛΥΤΟΥ ΑΚΡΙΒΕΙΑΣ	1003555
<b>15-02-2000</b>	ΠΗΤΤΑΣ ΝΙΚΟΛΑΟΣ	ΑΥΤΟΜΑΤΟ ΒΙΟΜΗΧΑΝΙΚΟ ΣΥΣΤΗΜΑ ΑΠΟΡΡΟΦΗΣΗΣ ΡΥΠΟΓΟΝΩΝ ΑΕΡΙΩΝ ΒΙΟΛΟΓΙΚΟΥ ΣΤΑΘΜΟΥ ΛΥΜΜΑΤΩΝ	1003543
<b>28-02-2000</b>	ΜΙΧΑΛΗΣ ΠΛΟΙΑΡΧΟΠΟΥΛΟΣ ΕΠΕ	ΚΑΛΥΜΜΑ ΓΙΑ Η/Υ, ΜΗΧΑΝΕΣ ΓΡΑΦΕΙΟΥ ΚΑΙ ΟΙΚΟΣΥΣΚΕΥΗ	1003562
<b>23-03-2000</b>	RWE ENERGIE AG	ΜΕΘΟΔΟΣ ΓΙΑ ΤΗΝ ΑΦΥΓΡΑΝΣΗ ΤΟΥ ΑΚΑΤΕΡΓΑΣΤΟΥ ΛΙΓΝΙΤΗ	1003559
<b>11-04-2000</b>	BEECHAM PHARMACEUTICALS (PTE) LTD	ΣΚΕΥΑΣΜΑΤΑ ΤΡΟΠΟΠΟΙΗΜΕΝΗΣ ΑΠΕΛΕΥΘΕΡΩΣΗΣ ΑΜΟΞΥΚΙΛΛΙΝΗΣ ΚΑΙ ΚΛΑΒΟΥΛΑΝΙΚΟΥ ΚΑΛΙΟΥ	1003560
<b>29-05-2000</b>	ΒΕΝΕΤΣΙΑΝΟΣ ΤΙΜΟΛΕΩΝ	ΝΕΟ ΣΥΣΤΗΜΑ ΚΑΤΕΡΓΑΣΙΑΣ, ΜΕΤΑΠΟΙΗΣΗΣ ΚΑΙ ΧΡΗΣΗΣ ΛΥΜΜΑΤΩΝ ΕΛΑΙΩΝ-ΕΛΑΙΟΛΑΔΟΥ ΓΙΑ ΤΗΝ ΠΑΡΑΓΩΓΗ ΧΗΜΙΚΩΝ ΠΡΟΙΟΝΤΩΝ ΕΝΕΡΓΕΙΑΣ ΚΑΙ ΕΠΑΝΑΧΡΗΣΙΜΟΠΟΙΗΣΗΣ ΝΕΡΟΥ	1003558
<b>01-06-2000</b>	CARETTA INTERIORS A.E.	ΣΥΣΤΗΜΑ ΠΥΡΑΝΘΕΚΤΙΚΩΝ ΚΑΙ ΗΧΟΜΟΝΩΤΙΚΩΝ ΠΕΤΑΣΜΑΤΩΝ ΓΙΑ ΕΠΕΝΔΥΣΗ ΕΣΩΤΕΡΙΚΩΝ ΧΩΡΩΝ ΠΛΟΙΩΝ	1003563
<b>15-06-2000</b>	ΜΟΡΙΔΗΣ ΧΡΗΣΤΟΣ	ΠΛΗΚΤΡΟΛΟΓΙΟ ΓΙΑ ΥΠΟΛΟΓΙΣΤΕΣ	1003546
<b>05-07-2000</b>	ΔΡΟΥΓΚΑΣ ΙΩΑΝΝΗΣ	ΜΗΧΑΝΙΣΜΟΣ ΕΚΤΟΞΕΥΣΗΣ ΑΤΟΜΩΝ ΠΡΟΣ ΨΥΧΑΓΩΓΙΑ	1003551
<b>25-07-2000</b>	ΤΣΙΟΚΟΣ ΙΩΑΝΝΗΣ	ΕΙΔΗ ΡΟΥΧΙΣΜΟΥ ΜΕ ΕΝΣΩΜΑΤΩΜΕΝΟ ΓΕΝΕΤΙΚΟ ΥΛΙΚΟ	1003561

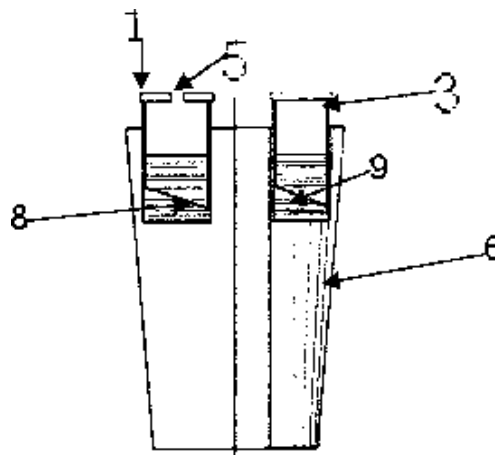
## 2.3 ΕΥΡΕΤΗΡΙΟ Δ.Ε. ΣΥΜΦΩΝΑ ΜΕ ΤΗΝ ΑΛΦΑΒΗΤΙΚΗ ΣΕΙΡΑ ΤΩΝ ΔΙΚΑΙΟΥΧΩΝ

<i>ΔΙΚΑΙΟΥΧΟΣ</i> (73)	<i>ΤΙΤΛΟΣ ΕΦΕΥΡΕΣΗΣ</i> (54)	<i>ΚΑΤΑΘΕΣΗ</i> (22)	<i>ΑΡ. Δ.Ε.</i> (11)
<b>BEECHAM PHARMACEUTICALS (PTE) LIMITED</b>	ΣΚΕΥΑΣΜΑΤΑ ΤΡΟΠΟΠΟΙΗΜΕΝΗΣ ΑΠΕΛΕΥΘΕΡΩΣΗΣ ΑΜΟΞΥΚΙΛΛΙΝΗΣ ΚΑΙ ΚΛΑΒΟΥΛΑΝΙΚΟΥ ΚΑΛΙΟΥ	11-04-2000	1003560
<b>CARETTA INTERIORS A.E.</b>	ΣΥΣΤΗΜΑ ΠΥΡΑΝΘΕΚΤΙΚΩΝ ΚΑΙ ΗΧΟΜΟΝΩΤΙΚΩΝ ΠΕΤΑΣΜΑΤΩΝ ΓΙΑ ΕΠΕΝΔΥΣΗ ΕΣΩΤΕΡΙΚΩΝ ΧΩΡΩΝ ΠΛΟΙΩΝ	01-06-2000	1003563
<b>RWE ENERGIE AG</b>	ΜΕΘΟΔΟΣ ΓΙΑ ΤΗΝ ΑΦΥΓΡΑΝΣΗ ΤΟΥ ΑΚΑΤΕΡΓΑΣΤΟΥ ΛΙΓΝΙΤΗ	23-03-2000	1003559
<b>WORSLEY ALUMINA PTY LTD</b>	ΒΙΟΛΟΓΙΚΗ ΔΙΑΘΕΣΗ ΘΕΑΛΙΚΩΝ.	07-03-1991	1003552
<b>ΒΑΙΡΗΣ ΑΧΙΛΛΕΑΣ</b>	ΕΞΑΡΤΗΜΑ ΥΔΡΑΡΓΥΡΙΚΟΥ ΠΟΡΟΣΙΜΕΤΡΟΥ	14-01-2000	1003538
<b>ΒΕΝΕΤΣΙΑΝΟΣ ΤΙΜΟΛΕΩΝ</b>	ΝΕΟ ΣΥΣΤΗΜΑ ΚΑΤΕΡΓΑΣΙΑΣ, ΜΕΤΑΠΟΙΗΣΗΣ ΚΑΙ ΧΡΗΣΗΣ ΛΥΜΜΑΤΩΝ ΕΛΑΙΩΝ-ΕΛΑΙΟΛΑΔΟΥ ΓΙΑ ΤΗΝ ΠΑΡΑΓΩΓΗ ΧΗΜΙΚΩΝ ΠΡΟΙΟΝΤΩΝ ΕΝΕΡΓΕΙΑΣ ΚΑΙ ΕΠΑΝΑΧΡΗΣΙΜΟΠΟΙΗΣΗΣ ΝΕΡΟΥ	29-05-2000	1003558
<b>ΒΕΤΑΝΕΤ ΑΕΒΕ</b>	ΠΡΟΚΑΤΑΣΚΕΥΑΣΜΕΝΟΣ ΤΡΙΓΩΝΙΚΟΣ ΦΟΡΕΑΣ ΟΠΛΙΣΜΕΝΟΥ ΣΚΥΡΟΔΕΜΑΤΟΣ	03-08-1999	1003545
<b>ΒΙΔΟΣ ΣΤΥΛΙΑΝΟΣ</b>	ΜΕΘΟΔΟΣ ΚΑΤΑΣΚΕΥΗΣ ΔΙΑΦΗΜΙΣΕΩΝ ΕΠΙ ΤΕΝΤΩΝ ΚΑΙ ΕΙΔΙΚΟ ΣΥΣΤΗΜΑ ΦΩΤΙΣΜΟΥ ΤΩΝ	01-07-1999	1003564
<b>ΒΥΖΑ ΑΙΚΑΤΕΡΙΝΗ</b>	ΣΕΙΡΑ ΝΕΩΝ ΛΙΠΟΦΙΛΩΝ ΣΠΕΙΡΑΝΙΚΩΝ, 4,6-ΔΙΑΜΙΝΟ-ΣΥΜΜΕΤΡΙΚΩΝ-ΤΡΙΑΖΙΝΩΝ ΚΑΙ ΤΩΝ ΑΝΤΙΣΤΟΙΧΩΝ ΑΛΑΤΩΝ, ΙΣΟΜΕΡΩΝ, ΣΤΕΡΕΟΜΕΡΩΝ, ΕΝΑΝΤΙΟΜΕΡΩΝ ΤΟΥΣ ΚΑΙ ΤΩΝ ΒΑΣΕΩΝ ΚΑΙ ΣΥΜΠΛΟΚΩΝ ΑΥΤΩΝ, ΑΝΑΣΤΟΛΕΙΣ ΤΟΥ ΕΝΖΥΜΟΥ ΤΗΣ ΔΙΥΔΡΟΦΟΛΙΚΗΣ ΑΝΑΓΩΓΑΣΗΣ	20-10-1999	1003539
<b>ΒΥΖΑ ΑΙΚΑΤΕΡΙΝΗ</b>	ΛΙΠΟΦΙΛΕΣ ΣΠΕΙΡΑΝΙΚΕΣ, 4,6-ΔΙΑΜΙΝΟ-ΣΥΜΜΕΤΡΙΚΕΣ ΤΡΙΑΖΙΝΕΣ ΚΑΙ ΤΑ ΑΝΤΙΣΤΟΙΧΑ ΑΛΑΤΑ, ΤΑ ΙΣΟΜΕΡΗ, ΣΤΕΡΕΟΜΕΡΗ ΚΑΙ ΕΝΑΝΤΙΟΜΕΡΗ ΤΟΥΣ, ΑΝΑΣΤΟΛΕΙΣ ΤΟΥ ΕΝΖΥΜΟΥ ΤΗΣ ΔΙΥΔΡΟΦΟΛΙΚΗΣ ΑΝΑΓΩΓΑΣΗΣ	13-07-1998	1003549
<b>ΓΕΝΙΚΗ ΚΑΛΩΔΙΩΝ-ΑΦΟΙ ΟΡΦΑΝΙΔΗ ΑΒΕΕ</b>	ΠΟΛΛΑΠΛΩΝ ΧΡΗΣΕΩΝ ΣΥΝΔΥΑΣΜΕΝΗ ΚΑΤΑΣΚΕΥΗ ΚΑΛΩΔΙΟΥ ΚΑΙ ΣΥΝΘΕΤΟΥΝ ΣΩΛΗΝΑ ΠΡΟΣΤΑΣΙΑΣ ΓΙΑ ΑΠΕΥΘΕΙΑΣ ΕΠΙΤΟΙΧΙΑ Ή ΕΠΙΔΑΠΕΔΙΑ ΤΟΠΟΘΕΤΗΣΗ ΣΕ ΚΑΘΕ ΕΙΔΟΥΣ ΗΛΕΚΤΡΟΛΟΓΙΚΕΣ ΕΓΚΑΤΑΣΤΑΣΕΙΣ	09-12-1999	1003556
<b>ΓΕΩΡΓΑΚΟΠΟΥΛΟΣ ΝΙΚΟΛΑΟΣ</b>	ΜΗΧΑΝΙΣΜΟΣ ΑΣΦΑΛΕΙΑΣ ΘΗΡΩΝ	01-10-1999	1003548
<b>ΔΡΟΥΓΚΑΣ ΒΑΣΙΛΕΙΟΥ ΙΩΑΝΝΗΣ</b>	ΜΗΧΑΝΙΣΜΟΣ ΕΚΤΟΞΕΥΣΗΣ ΑΤΟΜΩΝ ΠΡΟΣ ΨΥΧΑΓΩΓΙΑ	05-07-2000	1003551
<b>ΖΑΒΛΙΑΡΗΣ ΔΗΜΗΤΡΙΟΣ</b>	ΠΡΟΚΑΤΑΣΚΕΥΑΣΜΕΝΟΣ ΤΡΙΓΩΝΙΚΟΣ ΦΟΡΕΑΣ ΟΠΛΙΣΜΕΝΟΥ ΣΚΥΡΟΔΕΜΑΤΟΣ	03-08-1999	1003545
<b>ΘΕΟΦΥΛΑΚΤΟΣ ΠΑΝΑΓΙΩΤΗΣ</b>	ΜΕΤΑΒΛΗΤΟΣ ΜΕΤΑΣΧΗΜΑΤΙΣΤΗΣ ΙΣΧΥΟΣ, ΟΙΑΣΔΗΠΟΤΕ ΠΑΡΟΧΗΣ ΤΑΣΕΩΣ, ΣΤΑΘΕΡΑΣ ΕΝΤΑΣΕΩΣ ΚΑΙ ΑΠΟΛΥΤΟΥ ΑΚΡΙΒΕΙΑΣ	14-01-2000	1003555
<b>ΚΕΣΚΙΝΗΣ ΔΗΜΗΤΡΙΟΣ</b>	ΤΣΙΓΑΡΟ (Α) ΣΕ ΣΥΣΚΕΥΑΣΙΑ-ΘΗΚΗ ΜΙΑΣ ΧΡΗΣΕΩΣ	10-12-1999	1003540
<b>ΚΕΧΡΙΜΠΑΡΗΣ ΚΩΝΣΤΑΝΤΙΝΟΣ</b>	ΑΝΤΙΣΕΙΣΜΙΚΟ ΕΠΙΠΛΟ ΠΡΟΣΤΑΣΙΑΣ	04-10-1999	1003547
<b>ΚΙΛΟΥΚΙΩΤΗΣ ΕΥΑΓΓΕΛΟΣ</b>	ΑΝΤΙΣΕΙΣΜΙΚΟ ΕΠΙΠΛΟ ΠΡΟΣΤΑΣΙΑΣ	04-10-1999	1003547
<b>ΚΥΡΙΑΚΑΚΗΣ ΙΩΑΝΝΗΣ</b>	ΠΑΛΜΙΚΗ ΒΕΡΓΑ ΡΑΒΔΙΣΜΑΤΟΣ ΚΑΡΠΩΝ ΤΥΠΟΥ (Τ) ΜΕ ΔΙΑΣΤΑΥΡΩΜΕΝΑ ΡΑΒΔΑΚΙΑ	02-12-1999	1003557

<b>ΔΙΚΑΙΟΥΧΟΣ</b> (73)	<b>ΤΙΤΛΟΣ ΕΦΕΥΡΕΣΗΣ</b> (54)	<b>ΚΑΤΑΘΕΣΗ</b> (22)	<b>ΑΡ. Δ.Ε.</b> (11)
<b>ΛΑΙΝΑΚΗΣ ΑΡΤΕΜΗΣ</b>	ΚΤΕΝΑ ΥΠΕΡΑΙΜΙΑΣ	24-08-1999	1003542
<b>ΜΗΤΡΟΠΟΥΛΟΣ ΑΘΑΝΑΣΙΟΣ</b>	ΕΞΑΡΤΗΜΑ ΥΔΡΑΡΓΥΡΙΚΟΥ ΠΟΡΟΣΙΜΕΤΡΟΥ	14-01-2000	1003538
<b>ΜΙΧΑΛΗΣ ΠΛΟΙΑΡΧΟΠΟΥΛΟΣ ΕΠΕ</b>	ΚΑΛΥΜΜΑ ΓΙΑ Η/Υ, ΜΗΧΑΝΕΣ ΓΡΑΦΕΙΟΥ ΚΑΙ ΟΙΚΟΣΥΣΚΕΥΗ	28-02-2000	1003562
<b>ΜΙΧΟΠΟΥΛΟΣ ΖΗΣΗΣ</b>	ΤΣΙΓΑΡΟ (Α) ΣΕ ΣΥΣΚΕΥΑΣΙΑ-ΘΗΚΗ ΜΙΑΣ ΧΡΗΣΕΩΣ	10-12-1999	1003540
<b>ΜΟΡΙΔΗΣ ΧΡΗΣΤΟΣ</b>	ΠΛΗΚΤΡΟΛΟΓΙΟ ΓΙΑ ΥΠΟΛΟΓΙΣΤΕΣ	15-06-2000	1003546
<b>ΝΤΖΙΜΑΝΗΣ ΔΗΜΗΤΡΙΟΣ</b>	ΔΙΑΙΡΟΥΜΕΝΟ ΠΡΟΦΙΛ ΑΛΟΥΜΙΝΙΟΥ ΓΙΑ ΤΟΝ ΣΧΗΜΑΤΙΣΜΟ ΤΟΥ ΚΙΝΗΤΟΥ ΤΜΗΜΑΤΟΣ ΑΝΟΙΓΟΜΕΝΟΥ ΚΟΥΦΩΜΑΤΟΣ	14-07-1999	1003554
<b>ΠΑΠΑΓΕΩΡΓΙΟΥ ΒΑΣΙΛΕΙΟΣ</b>	ΣΤΑΘΕΡΟ ΠΑΡΑΣΚΕΥΑΣΜΑ ΙΣΟΕΞΥΛΟΝΑΦΘΑΖΑΡΙΝΩΝ ΜΕ ΠΕΝΤΑ- ΚΑΙ ΤΕΤΡΑ-ΚΥΚΛΙΚΑ ΤΡΙΤΕΡΠΕΝΙΑ, ΣΥΣΤΑΤΙΚΑ ΦΥΤΙΚΩΝ ΕΛΑΙΟΡΗΤΙΝΩΝ ΚΑΙ ΚΟΜΜΕΩΝ	22-09-1999	1003550
<b>ΠΗΤΤΑΣ ΝΙΚΟΛΑΟΣ</b>	ΑΥΤΟΜΑΤΟ ΒΙΟΜΗΧΑΝΙΚΟ ΣΥΣΤΗΜΑ ΑΠΟΡΡΟΦΗΣΗΣ ΡΥΠΟΓΟΝΩΝ ΑΕΡΙΩΝ ΒΙΟΛΟΓΙΚΟΥ ΣΤΑΘΜΟΥ ΛΥΜΜΑΤΩΝ	15-02-2000	1003543
<b>ΡΗΓΑΣ ΦΙΛΟΘΕΟΣ</b>	ΑΥΤΟΚΙΝΟΥΜΕΝΟ ΤΑΙΝΙΟΦΟΡΟ ΟΧΗΜΑ ΚΛΕΙΣΤΟΥ ΧΩΡΟΥ	14-12-1999	1003553
<b>ΡΟΥΣΣΑΚΗΣ ΧΡΗΣΤΟΣ</b>	ΛΙΠΟΦΙΛΕΣ ΣΠΕΙΡΑΝΙΚΕΣ, 4,6-ΔΙΑΜΙΝΟ-ΣΥΜΜΕΤΡΙΚΕΣ ΤΡΙΑΖΙΝΕΣ ΚΑΙ ΤΑ ΑΝΤΙΣΤΟΙΧΑ ΑΛΑΤΑ, ΤΑ ΙΣΟΜΕΡΗ, ΣΤΕΡΕΟΜΕΡΗ ΚΑΙ ΕΝΑΝΤΙΟΜΕΡΗ ΤΟΥΣ, ΑΝΑΣΤΟΛΕΙΣ ΤΟΥ ΕΝΖΥΜΟΥ ΤΗΣ ΔΙΥΔΡΟΦΟΛΙΚΗΣ ΑΝΑΓΩΓΑΣΗΣ	13-07-1998	1003549
<b>ΡΟΥΣΣΑΚΗΣ ΧΡΙΣΤΟΣ</b>	ΣΕΙΡΑ ΝΕΩΝ ΛΙΠΟΦΙΛΩΝ ΣΠΕΙΡΑΝΙΚΩΝ, 4,6-ΔΙΑΜΙΝΟ-ΣΥΜΜΕΤΡΙΚΩΝ-ΤΡΙΑΖΙΝΩΝ ΚΑΙ ΤΩΝ ΑΝΤΙΣΤΟΙΧΩΝ ΑΛΑΤΩΝ, ΙΣΟΜΕΡΩΝ, ΣΤΕΡΕΟΜΕΡΩΝ, ΕΝΑΝΤΙΟΜΕΡΩΝ ΤΟΥΣ ΚΑΙ ΤΩΝ ΒΑΣΕΩΝ ΚΑΙ ΣΥΜΠΛΟΚΩΝ ΑΥΤΩΝ, ΑΝΑΣΤΟΛΕΙΣ ΤΟΥ ΕΝΖΥΜΟΥ ΤΗΣ ΔΙΥΔΡΟΦΟΛΙΚΗΣ ΑΝΑΓΩΓΑΣΗΣ	20-10-1999	1003539
<b>ΣΟΔΗΣ ΜΙΧΑΛΗΣ</b>	ΑΝΤΙΜΙΚΡΟΒΙΑΚΗ ΚΑΙ ΑΝΤΙΜΥΚΗΤΙΑΚΗ ΔΡΑΣΗ ΤΟΥ ΕΞΑΓΟΜΕΝΟΥ ΑΠΟ ΤΑ ΚΛΑΔΙΑ, ΦΥΛΛΑ ΚΑΙ ΚΑΡΠΟ ΤΗΣ ΜΑΣΤΙΧΑΣ ΧΙΟΥ -PISTACIA LENTISCUS VAR CHIA-, ΜΑΣΤΙΧΕΛΑΙΟΥ, ΓΙΑ ΧΡΗΣΗ ΣΕ ΚΑΛΛΥΝΤΙΚΕΣ, ΦΑΡΜΑΚΕΥΤΙΚΕΣ ΚΑΙ ΠΑΡΑΦΑΡΜΑΚΕΥΤΙΚΕΣ ΕΦΑΡΜΟΓΕΣ ΚΑΘΩΣ ΚΑΙ ΣΤΗΝ ΠΑΡΑΓΩΓΗ ΟΔΟΝΤΟΤΣΙΧΛΑΣ ΚΑΙ ΚΑΘΑΡΙΣΤΙΚΩΝ ΚΛΩΣΤΩΝ ΚΑΙ ΟΔΟΝΤΟΓΛΥΦΙΔΩΝ ΟΔΟΝΤΩΝ	11-05-1999	1003541
<b>ΣΤΕΦΑΝΟΠΟΥΛΟΣ ΚΩΝΣΤΑΝΤΙΝΟΣ</b>	ΕΞΑΡΤΗΜΑ ΥΔΡΑΡΓΥΡΙΚΟΥ ΠΟΡΟΣΙΜΕΤΡΟΥ	14-01-2000	1003538
<b>ΤΣΑΚΑΛΙΔΗΣ ΚΩΝΣΤΑΝΤΙΝΟΣ</b>	ΕΥΚΑΜΠΤΟΣ ΚΟΧΛΙΑΣ ΜΕΤΑΦΟΡΑΣ ΥΛΙΚΩΝ	02-12-1999	1003544
<b>ΤΣΙΤΣΑ ΠΟΛΥΞΕΝΗ</b>	ΣΕΙΡΑ ΝΕΩΝ ΛΙΠΟΦΙΛΩΝ ΣΠΕΙΡΑΝΙΚΩΝ, 4,6-ΔΙΑΜΙΝΟ-ΣΥΜΜΕΤΡΙΚΩΝ-ΤΡΙΑΖΙΝΩΝ ΚΑΙ ΤΩΝ ΑΝΤΙΣΤΟΙΧΩΝ ΑΛΑΤΩΝ, ΙΣΟΜΕΡΩΝ, ΣΤΕΡΕΟΜΕΡΩΝ, ΕΝΑΝΤΙΟΜΕΡΩΝ ΤΟΥΣ ΚΑΙ ΤΩΝ ΒΑΣΕΩΝ ΚΑΙ ΣΥΜΠΛΟΚΩΝ ΑΥΤΩΝ, ΑΝΑΣΤΟΛΕΙΣ ΤΟΥ ΕΝΖΥΜΟΥ ΤΗΣ ΔΙΥΔΡΟΦΟΛΙΚΗΣ ΑΝΑΓΩΓΑΣΗΣ	20-10-1999	1003539
<b>ΤΣΙΤΣΑ ΠΟΛΥΞΕΝΗ</b>	ΛΙΠΟΦΙΛΕΣ ΣΠΕΙΡΑΝΙΚΕΣ, 4,6-ΔΙΑΜΙΝΟ-ΣΥΜΜΕΤΡΙΚΕΣ ΤΡΙΑΖΙΝΕΣ ΚΑΙ ΤΑ ΑΝΤΙΣΤΟΙΧΑ ΑΛΑΤΑ, ΤΑ ΙΣΟΜΕΡΗ, ΣΤΕΡΕΟΜΕΡΗ ΚΑΙ ΕΝΑΝΤΙΟΜΕΡΗ ΤΟΥΣ, ΑΝΑΣΤΟΛΕΙΣ ΤΟΥ ΕΝΖΥΜΟΥ ΤΗΣ ΔΙΥΔΡΟΦΟΛΙΚΗΣ ΑΝΑΓΩΓΑΣΗΣ	13-07-1998	1003549
<b>ΤΣΙΩΚΟΣ ΙΩΑΝΝΗΣ</b>	ΕΙΔΗ ΡΟΥΧΙΣΜΟΥ ΜΕ ΕΝΣΩΜΑΤΩΜΕΝΟ ΓΕΝΕΤΙΚΟ ΥΛΙΚΟ	25-07-2000	1003561

## 2.4 ΠΙΣΤΟΠΟΙΗΤΙΚΑ ΥΠΟΔΕΙΓΜΑΤΟΣ ΧΡΗΣΙΜΟΤΗΤΑΣ

<b>ΑΡΙΘΜΟΣ Π.Υ.Χ.</b>	(11):	<b>2002317</b>
<b>ΑΡΙΘΜΟΣ ΑΙΤΗΣΗΣ Π.Υ.Χ.</b>	(21):	20000200170
<b>ΔΙΚΑΙΟΥΧΟΣ</b>	(73):	ΚΑΡΑΜΠΟΤΣΟΣ ΙΩΑΝΝΗ ΑΘΑΝΑΣΙΟΣ Μαϊκήνα 51, ΖΩΓΡΑΦΟΥ 157 71 ΑΘΗΝΑ, ΕΛΛΑΣ
<b>ΗΜΕΡΟΜΗΝΙΑ ΚΑΤΑΘΕΣΗΣ</b>	(22):	01-12-2000
<b>ΗΜΕΡΟΜΗΝΙΑ ΑΠΟΝΟΜΗΣ</b>	(47):	07-03-2001
<b>ΣΥΜΒΑΤΙΚΕΣ ΠΡΟΤΕΡΑΙΟΤΗΤΕΣ</b>	(30):	—
<b>ΕΦΕΥΡΕΤΗΣ</b>	(72):	ΚΑΡΑΜΠΟΤΣΟΣ ΙΩΑΝΝΗ ΑΘΑΝΑΣΙΟΣ
<b>ΕΙΔΙΚΟΣ ΠΛΗΡΕΞΟΥΣΙΟΣ</b>	(74):	—
<b>ΑΝΤΙΚΛΗΤΟΣ</b>	(74):	—
<b>ΤΙΤΛΟΣ ΕΦΕΥΡΕΣΗΣ</b>	(54):	<b>ΑΝΑΔΕΥΤΗΡΑΣ (ΣΕΙΚΕΡ) ΓΙΑ ΤΗΝ ΠΑΡΑΣΚΕΥΗ ΚΡΥΟΥ ΚΑΦΕ</b>

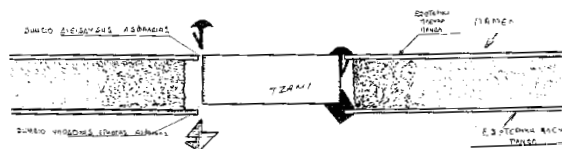


### ΠΕΡΙΛΗΨΗ (57)

Αναδευτήρας για την παρασκευή καφέ που αποτελείται από ένα δοχείο με νερό (6), στο πάνω μέρος του οποίου φέρει τη μορφή καπακιού (7), είναι ενσωματωμένοι τέσσερις χώροι αποθήκευσης υλικών, ένας για καφέ, δύο για ζάχαρη, και ένας για γάλα, όπου βρίσκονται αποθηκευμένα τα αντίστοιχα υλικά και τέσσερα έμβολα (1), (2), (3) και (4) τα οποία με απλή πίεση πιέζουν το κάτω μέρος του αποθηκευτικού χώρου, ελευθερώνουν τα υλικά να εισέλθουν στο νερό και έχουμε εύκολα έτοιμο το μείγμα του καφέ. Το πλεονέκτημα αυτής της εφεύρεσης είναι το ότι όλα τα υλικά για την παρασκευή καφέ είναι ενσωματωμένα στον ίδιο αναδευτήρα, το καπάκι αποτελεί μέρος του δοχείου και με απλή πίεση αντίστοιχων εμβόλων, από τον ίδιο αναδευτήρα μπορούν να παρασκευαστούν όλα τα είδη καφέ.

<b>ΑΡΙΘΜΟΣ Π.Υ.Χ.</b>	(11):	<b>2002318</b>
<b>ΑΡΙΘΜΟΣ ΑΙΤΗΣΗΣ Π.Υ.Χ.</b>	(21):	980200150
<b>ΔΙΚΑΙΟΥΧΟΣ</b>	(73):	ΖΑΦΕΙΡΟΠΟΥΛΟΣ ΠΑΝΑΓΙΩΤΗ ΓΡΗΓΟΡΙΟΣ Νικομηδείας 20, ΧΑΙΔΑΡΙ 124 61 ΑΘΗΝΑ, ΕΛΛΑΣ
<b>ΗΜΕΡΟΜΗΝΙΑ ΚΑΤΑΘΕΣΗΣ</b>	(22):	30-04-1998
<b>ΗΜΕΡΟΜΗΝΙΑ ΑΠΟΝΟΜΗΣ</b>	(47):	21-03-2001
<b>ΣΥΜΒΑΤΙΚΕΣ ΠΡΟΤΕΡΑΙΟΤΗΤΕΣ</b>	(30):	—
<b>ΕΦΕΥΡΕΤΗΣ</b>	(72):	ΖΑΦΕΙΡΟΠΟΥΛΟΣ ΠΑΝΑΓΙΩΤΗ ΓΡΗΓΟΡΙΟΣ
<b>ΕΙΔΙΚΟΣ ΠΛΗΡΕΞΟΥΣΙΟΣ</b>	(74):	—
<b>ΑΝΤΙΚΛΗΤΟΣ</b>	(74):	ΚΟΥΤΣΟΥΚΗΣ ΔΗΜΗΤΡΙΟΣ Βουκουρεστίου 18 106 71 ΑΘΗΝΑ
<b>ΤΙΤΛΟΣ ΕΦΕΥΡΕΣΗΣ</b>	(54):	<b>ΣΥΣΤΗΜΑ ΑΣΦΑΛΕΙΩΝ ΑΠΟ ΠΛΑΣΤΙΚΟ, ΛΑΣΤΙΧΟ ΓΙΑ ΤΗ ΣΤΗΡΙΞΗ ΥΑΛΟΠΙΝΑΚΩΝ ΣΕ ΠΑΝΕΛ ΠΟΡΤΩΝ ΑΠΟ ΑΛΟΥΜΙΝΙΟ Η ΠΛΑΣΤΙΚΟ</b>

ώστε με την πίεσή της στο σημείο διείσδυσης να ελευθερώνεται το δοντάκι και να αυτοασφαλίζεται. Η κάθε μια ασφάλεια μπορεί να χρησιμοποιηθεί και μόνη της για τη στήριξη του υαλοπινάκα είτε στην εξωτερική είτε στην εσωτερική πλευρά του πάνελ. Με τη χρήση των δύο αυτών πλαστικών ασφαλειών η στήριξη και αντικατάσταση των υαλοπινάκων είναι υπόθεση του καθενός χωρίς τη συνδρομή ειδικού τεχνικού και χρήση πρόσθετων εξαρτημάτων και κολλητικών ουσιών (σιλικόνης κλπ.), ενώ η στεγανότητα και η αισθητική της εξωτερικής πλευράς της πόρτας είναι άριστη.



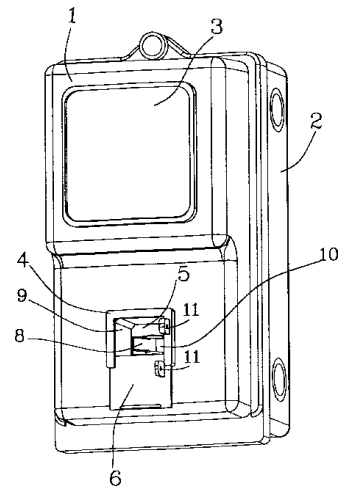
### ΠΕΡΙΛΗΨΗ (57)

Σύστημα δύο ασφαλειών πλαστικό, λάστιχο, για τη στήριξη και εύκολη αντικατάσταση υαλοπινάκων σε πάνελ πορτών από αλουμίνιο ή πλαστικό ή σε παράθυρα μικρών διαστάσεων. Η ασφάλεια Α τοποθετείται περιμετρικά στο άνοιγμα του πάνελ στην εξωτερική πλευρά της πόρτας, φέρει εγκοπή για τη στήριξή της, ενώ με την τοποθέτηση του υαλοπινάκα στην κατάλληλα διαμορφωθείσα βάση υποδοχής της αυτοασφαλίζει. Η δεύτερη Β τοποθετείται περιμετρικά στο άνοιγμα μεταξύ του πάνελ της πόρτας και του υαλοπινάκα στην εσωτερική πλευρά της πόρτας. Είναι δε έτσι διαμορφωμένη (αποτελείται από κεφαλή, κορμό και ένα δοντάκι), έτσι

**ΑΡΙΘΜΟΣ Π.Υ.Χ.** (11): **2002319**  
**ΑΡΙΘΜΟΣ ΑΙΤΗΣΗΣ Π.Υ.Χ.** (21): 990200015  
**ΔΙΚΑΙΟΥΧΟΣ** (73): ΤΣΑΚΟΓΙΑΝΝΗΣ ΚΩΝΣΤΑΝΤΙΝΟΥ  
ΜΙΧΑΗΛ  
Ασκληπιού 50, ΗΛΙΟΥΠΟΛΗ  
163 46 ΑΘΗΝΑ, ΕΛΛΑΣ

**ΗΜΕΡΟΜΗΝΙΑ ΚΑΤΑΘΕΣΗΣ** (22): 05-02-1999  
**ΗΜΕΡΟΜΗΝΙΑ ΑΠΟΝΟΜΗΣ** (47): 21-03-2001  
**ΣΥΜΒΑΤΙΚΕΣ ΠΡΟΤΕΡΑΙΟΤΗΤΕΣ** (30): –  
**ΕΦΕΥΡΕΤΗΣ** (72): ΤΣΑΚΟΓΙΑΝΝΗΣ ΚΩΝ/ΝΟΥ ΜΙΧΑΗΛ  
**ΕΙΔΙΚΟΣ ΠΛΗΡΕΞΟΥΣΙΟΣ** (74): –  
**ΑΝΤΙΚΛΗΤΟΣ** (74): ΣΑΚΕΛΛΑΡΙΔΗΣ ΙΩΑΝΝΗΣ, Δικηγόρος  
Ηρακλείτου 6  
106 73 ΑΘΗΝΑ

**ΤΙΤΛΟΣ ΕΦΕΥΡΕΣΗΣ** (54): **ΚΙΒΩΤΙΟ ΤΟΠΟΘΕΤΗΣΗΣ ΜΕΤΡΗΤΟΥ ΗΛΕΚΤΡΙΚΟΥ ΡΕΥΜΑΤΟΣ ΜΕ ΘΥΡΙΔΑ ΓΙΑ ΕΠΑΝΟΠΛΙΣΜΟ ΤΗΣ ΑΣΦΑΛΕΙΑΣ**



**ΠΕΡΙΛΗΨΗ (57)**

Το κάλυμμα 1 περιλαμβάνει μια θυρίδα 6 η οποία καλύπτει το άνοιγμα 5 που έχει όπισθέν του το προστατευτικό πλαίσιο 9, μέσα από το οποίο προεξέχει ο βραχίονας 8 του μικροαυτόματου 10. Ο χειριστής ωθώντας τον βραχίονα 8 επανοπλίζει τον μικροαυτόματο.

**ΑΡΙΘΜΟΣ Π.Υ.Χ.** (11): **2002320**  
**ΑΡΙΘΜΟΣ ΑΙΤΗΣΗΣ Π.Υ.Χ.** (21): 20010200004  
**ΔΙΚΑΙΟΥΧΟΣ** (73): ΧΡΥΣΙΚΟΠΟΥΛΟΣ ΑΡΣΕΝΙΟΥ ΔΙΟΝΥΣΗΣ  
Μεν. Νικοπούλου 1, ΛΕΥΚΙΜΜΗ  
490 80 ΚΕΡΚΥΡΑ, ΕΛΛΑΣ

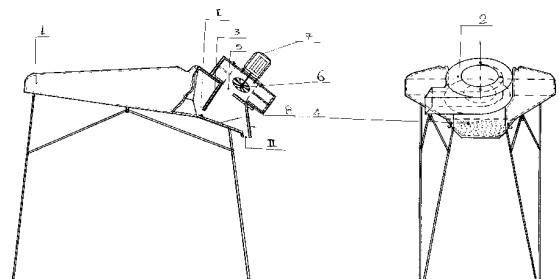
**ΗΜΕΡΟΜΗΝΙΑ ΚΑΤΑΘΕΣΗΣ** (22): 11-01-2001  
**ΗΜΕΡΟΜΗΝΙΑ ΑΠΟΝΟΜΗΣ** (47): 27-03-2001  
**ΣΥΜΒΑΤΙΚΕΣ ΠΡΟΤΕΡΑΙΟΤΗΤΕΣ** (30): –  
**ΕΦΕΥΡΕΤΗΣ** (72): ΧΡΥΣΙΚΟΠΟΥΛΟΣ ΑΡΣΕΝΙΟΥ ΔΙΟΝΥΣΗ  
**ΕΙΔΙΚΟΣ ΠΛΗΡΕΞΟΥΣΙΟΣ** (74): –  
**ΑΝΤΙΚΛΗΤΟΣ** (74): ΧΡΥΣΙΚΟΠΟΥΛΟΣ ΔΗΜΗΤΡΗΣ  
Φερών 68, ΣΥΚΙΕΣ  
566 10 ΘΕΣΣΑΛΟΝΙΚΗ

**ΤΙΤΛΟΣ ΕΦΕΥΡΕΣΗΣ** (54): **ΔΙΑΧΩΡΙΣΤΗΣ ΞΕΝΩΝ ΥΛΩΝ**

αέρος. Πλεονέκτημα αυτής της εφεύρεσης είναι η μεγάλη παραγωγικότητα σε συνδυασμό με την ασήμαντη σωματική κόπωση που έχουμε σε σχέση με τις παραδοσιακές μεθοδολογίες που χρησιμοποιούν οι αγρότες το λίκνισμα ή το κοσκίνισμα.

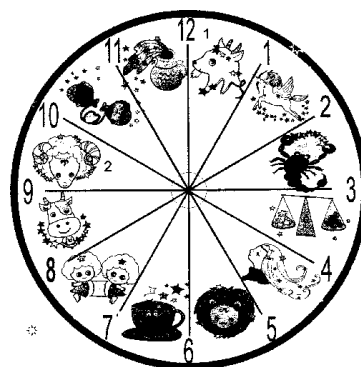
**ΠΕΡΙΛΗΨΗ (57)**

Ο διαχωριστής ξένων υλών είναι ένα μηχάνημα που προορίζεται να διαχωρίσει τα γεωργικά προϊόντα (ελιές, φασόλια) από τις ξένες ύλες (φύλλα, χόρτα κ.α.). Αποτελείται από την σκάφη (1) μέσω της οποίας γίνεται η τροφοδοσία του προϊόντος. Από το ακτινικό ελικοειδές κέλυφος (2) το οποίο τονίζεται ότι είναι διπλής εξόδου, τις απαραίτητες διόδους που επιτρέπουν να περνά το ρεύμα αέρος συμπαρασύροντας μαζί του τις ξένες ύλες από την δίοδο (III). Και από τη δίοδο (II) εξέρχεται απαλλαγμένο από ξένες ύλες το προϊόν. Το ρεύμα αέρος δημιουργείται από την πτερωτή (6) παίρνοντας κίνηση από τον κινητήρα (7), η παροχή του ρυθμίζεται ανάλογα με τις απαιτήσεις του προϊόντος με τα τάμπερ (διάφραγμα) (8) που βρίσκεται στο στόμιο αναρρόφησης (5). Η εφεύρεση αυτή στηρίζεται στην αρχή διαχωρισμού του προϊόντος από τις ξένες ύλες λόγω των διαφορετικών ειδικών βαρών που έχουν τα υλικά διαχωρισμού και της βοήθειας του ανοδικού αναρροφητικού ρεύματος





<b>ΑΡΙΘΜΟΣ Π.Υ.Χ.</b>	<b>(11): 2002321</b>
ΑΡΙΘΜΟΣ ΑΙΤΗΣΗΣ Π.Υ.Χ.	(21): 20000200139
ΔΙΚΑΙΟΥΧΟΣ	(73): ΠΑΣΧΟΣ ΔΗΜΗΤΡΙΟΥ ΚΩΝΣΤΑΝΤΙΝΟΣ Ωρωπού 147 142 32 ΑΘΗΝΑ, ΕΛΛΑΣ
ΗΜΕΡΟΜΗΝΙΑ ΚΑΤΑΘΕΣΗΣ	(22): 27-03-2000
ΗΜΕΡΟΜΗΝΙΑ ΑΠΟΝΟΜΗΣ	(47): 27-03-2001
ΣΥΜΒΑΤΙΚΕΣ ΠΡΟΤΕΡΑΙΟΤΗΤΕΣ	(30): –
ΕΦΕΥΡΕΤΗΣ	(72): ΠΑΣΧΟΣ ΔΗΜΗΤΡΙΟΥ ΚΩΝΣΤΑΝΤΙΝΟΣ
ΕΙΔΙΚΟΣ ΠΛΗΡΕΞΟΥΣΙΟΣ	(74): –
ΑΝΤΙΚΛΗΤΟΣ	(74): –
<b>ΤΙΤΛΟΣ ΕΦΕΥΡΕΣΗΣ</b>	<b>(54): ΠΡΩΤΟΤΥΠΟ ΡΟΛΟΙ ΜΕ ΔΙΑΦΟΡΕΤΙΚΟΥΣ ΛΕΠΤΟΔΕΙΚΤΕΣ, ΩΡΟΔΕΙΚΤΕΣ, ΔΕΥΤΕΡΟΛΕΠΤΟΔΕΙΚΤΕΣ ΚΑΙ ΔΙΑΦΟΡΑΣ ΩΡΑΣ ΚΡΑΤΩΝ -ΠΕΡΙΣΤΡΕΦΟΜΕΝΟ ΛΟΓΟΤΥΠΟ ΧΩΡΙΣ ΩΡΑ</b>



#### ΠΕΡΙΛΗΨΗ (57)

Είναι ένα πρωτότυπο ρολόι που μας δείχνει την διαφορά ώρας μερικών κρατών ανά 5 λεπτά, δείχνει φωτογραφίες ανάλογου θέματος π.χ. για το ποδόσφαιρο μας δείχνει ποδοσφαιριστές, για αρχαιολογικά μέρη φωτογραφίες και άλλα θέματα. Ενώ φέρει το δευτερολεπτοδείκτη που έχει σχήμα π.χ για το ποδόσφαιρο ένα παίκτη με μια μπάλα ο οποίος περιστρέφεται ή έχει το σήμα μιας ομάδας, μας δείχνει την ώρα. Το περιστρεφόμενο λογότυπο χωρίς ώρα (σχέδιο 4) τοποθετείται πάνω σε ένα στύλο πινακίδα φωτιζόμενη σε περίπτωση σε πλατείες μέσα και έξω στα καταστήματα όπου υπάρχει το λογότυπο και περιστρέφεται και από τις δύο ή περισσότερες όψεις. Χρησιμοποιείται για διαφημιστικούς σκοπούς.

<b>ΑΡΙΘΜΟΣ Π.Υ.Χ.</b>	<b>(11): 2002322</b>
ΑΡΙΘΜΟΣ ΑΙΤΗΣΗΣ Π.Υ.Χ.	(21): 20000200165
ΔΙΚΑΙΟΥΧΟΣ	(73): ΝΟΤΑΣ ΧΡΟΝΗΣ Καζάζη 33 551 33 ΘΕΣΣΑΛΟΝΙΚΗ, ΕΛΛΑΣ
ΗΜΕΡΟΜΗΝΙΑ ΚΑΤΑΘΕΣΗΣ	(22): 17-11-2000
ΗΜΕΡΟΜΗΝΙΑ ΑΠΟΝΟΜΗΣ	(47): 28-03-2001
ΣΥΜΒΑΤΙΚΕΣ ΠΡΟΤΕΡΑΙΟΤΗΤΕΣ	(30): –
ΕΦΕΥΡΕΤΗΣ	(72): ΝΟΤΑΣ ΧΡΟΝΗΣ
ΕΙΔΙΚΟΣ ΠΛΗΡΕΞΟΥΣΙΟΣ	(74): –
ΑΝΤΙΚΛΗΤΟΣ	(74): ΝΟΤΑ ΧΡΥΣΑ Καζάζη 33 551 33 ΘΕΣΣΑΛΟΝΙΚΗ
<b>ΤΙΤΛΟΣ ΕΦΕΥΡΕΣΗΣ</b>	<b>(54): ΚΑΔΡΑ ΔΙΑΚΟΣΜΗΣΗΣ ΜΕ ΚΑΡΦΙΑ</b>

#### ΠΕΡΙΛΗΨΗ (57)

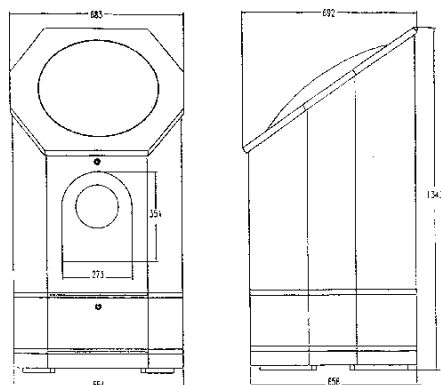
Τα κάδρα διακόσμησης με καρφία αποτελούνται από ξύλινη βάση, και καρφία διαφόρων μεγεθών, καρφωμένα σε διαφορετικά ύψη για στερεοσκοπική εμφάνιση, και λανσαρισμένα μαζί με το ξύλο. Έτσι το αισθητικό αποτέλεσμα είναι ευγενικό και διακοσμεί οποιονδήποτε χώρο, συμπληρώνοντάς τον.

<b>ΑΡΙΘΜΟΣ Π.Υ.Χ.</b>	<b>(11): 2002323</b>
ΑΡΙΘΜΟΣ ΑΙΤΗΣΗΣ Π.Υ.Χ.	(21): 20000200168
ΔΙΚΑΙΟΥΧΟΣ	(73): ΠΑΝΝΑΚΟΠΟΥΛΟΣ ΚΩΝΣΤΑΝΤΙΝΟΥ ΙΩΑΝΝΗΣ Αγαμέμνωνος 17, ΕΥΟΣΜΟΣ 562 24 ΘΕΣΣΑΛΟΝΙΚΗ, ΕΛΛΑΣ
ΗΜΕΡΟΜΗΝΙΑ ΚΑΤΑΘΕΣΗΣ	(22): 29-11-2000
ΗΜΕΡΟΜΗΝΙΑ ΑΠΟΝΟΜΗΣ	(47): 28-03-2001
ΣΥΜΒΑΤΙΚΕΣ ΠΡΟΤΕΡΑΙΟΤΗΤΕΣ	(30): –
ΕΦΕΥΡΕΤΗΣ	(72): ΠΑΝΝΑΚΟΠΟΥΛΟΣ ΚΩΝΣΤΑΝΤΙΝΟΥ ΙΩΑΝΝΗΣ
ΕΙΔΙΚΟΣ ΠΛΗΡΕΞΟΥΣΙΟΣ	(74): ΡΟΥΝΤΟΣ ΚΩΝΣΤΑΝΤΙΝΟΣ, Δικηγόρος 26ης Οκτωβρίου 16 546 27 ΘΕΣΣΑΛΟΝΙΚΗ
ΑΝΤΙΚΛΗΤΟΣ	(74): ΜΙΧΑΛΟΠΟΥΛΟΣ ΜΙΧΑΛΗΣ, Δικηγόρος Στουρνάρη 39 106 82 ΑΘΗΝΑ
<b>ΤΙΤΛΟΣ ΕΦΕΥΡΕΣΗΣ</b>	<b>(54): ΣΥΣΤΗΜΑ ΛΕΙΤΟΥΡΓΙΑΣ ΟΛΟΚΛΗΡΩ- ΜΕΝΟΥ ΗΛΕΚΤΡΟΝΙΚΟΥ ΥΠΟΛΟΓΙΣΤΗ ΤΕΧΝΟΛΟΓΙΑΣ ΑΦΗΣ</b>

**ΠΕΡΙΛΗΨΗ (57)**

Αντικείμενο της παρούσας επινοήσης είναι ένα σύστημα ολοκληρωμένου ηλεκτρονικού υπολογιστή (P/C), που απλοποιεί και τη δομή της λειτουργίας του και δεν απαιτεί ειδικές γνώσεις της δομής του μηχανήματος για την απρόσκοπτη χρήση του. Αποτελείται από έναν επεξεργαστή τεχνολογίας 586 (pentium 133 MHz), με 32 ή 64 MB μνήμης RAM, με διακομιστή δικτύου 54 Kbps, κάρτα ήχου 16 bit, κάρτα οθόνης 2 ή 4 MB, οθόνη 20" με καθοδική λυχνία ή με οθόνη υγρών κρυστάλλων LCD 12,1", και σκληρό

δίσκο από 2 GB. Το λειτουργικό σύστημα που έχει εγκατασταθεί είναι τα Windows 95 της Microsoft. Μεταξύ των προγραμμάτων που δοκιμάστηκαν στους υπολογιστές είναι κειμενογράφοι (Word 95, Word 97, Star, Office), παιχνίδια και προγράμματα σύνδεσης με το διαδίκτυο. Ο ηλεκτρονικός υπολογιστής πάνω στον οποίο έχουν ενσωματωθεί αυτές οι βελτιώσεις έχει τοποθετηθεί σε δύο ειδικές κατασκευές, η μία πάγκου με σχήμα χελωνοειδές, και η άλλη όρθια σε σχήμα πύργου.



## 2.5 ΕΥΡΕΤΗΡΙΟ Π.Υ.Χ. ΣΥΜΦΩΝΑ ΜΕ ΤΗΝ ΗΜΕΡΟΜΗΝΙΑ ΚΑΤΑΘΕΣΗΣ

<i><b>ΚΑΤΑΘΕΣΗ</b></i> (22)	<i><b>ΔΙΚΑΙΟΥΧΟΣ</b></i> (73)	<i><b>ΤΙΤΛΟΣ ΕΦΕΥΡΕΣΗΣ</b></i> (54)	<i><b>ΑΡ. Π.Υ.Χ.</b></i> (11)
<b>30-04-1998</b>	ΖΑΦΕΙΡΟΠΟΥΛΟΣ ΓΡΗΓΟΡΙΟΣ	ΣΥΣΤΗΜΑ ΑΣΦΑΛΕΙΩΝ ΑΠΟ ΠΛΑΣΤΙΚΟ, ΛΑΣΤΙΧΟ ΓΙΑ ΤΗ ΣΤΗΡΙΞΗ ΥΑΛΟΠΙΝΑΚΩΝ ΣΕ ΠΑΝΕΛ ΠΟΡΤΩΝ ΑΠΟ ΑΛΟΥΜΙΝΙΟ Η ΠΛΑΣΤΙΚΟ	2002318
<b>05-02-1999</b>	ΤΣΑΚΟΓΙΑΝΝΗΣ ΜΙΧΑΗΛ	ΚΙΒΩΤΙΟ ΤΟΠΟΘΕΤΗΣΗΣ ΜΕΤΡΗΤΟΥ ΗΛΕΚΤΡΙΚΟΥ ΡΕΥΜΑΤΟΣ ΜΕ ΘΥΡΙΔΑ ΓΙΑ ΕΠΑΝΟΠΛΙΣΜΟ ΤΗΣ ΑΣΦΑΛΕΙΑΣ	2002319
<b>27-03-2000</b>	ΠΑΣΧΟΣ ΚΩΝΣΤΑΝΤΙΝΟΣ	ΠΡΩΤΟΤΥΠΟ ΡΟΛΟΙ ΜΕ ΔΙΑΦΟΡΕΤΙΚΟΥΣ ΛΕΠΤΟΔΕΙΚΤΕΣ, ΩΡΟΔΕΙΚΤΕΣ, ΔΕΥΤΕΡΟΛΕΠΤΟΔΕΙΚΤΕΣ ΚΑΙ ΔΙΑΦΟΡΑΣ ΩΡΑΣ ΚΡΑΤΩΝ -ΠΕΡΙΣΤΡΕΦΟΜΕΝΟ ΛΟΓΟΤΥΠΟ ΧΩΡΙΣ ΩΡΑ	2002321
<b>17-11-2000</b>	ΝΟΤΑΣ ΧΡΟΝΗΣ	ΚΑΔΡΑ ΔΙΑΚΟΣΜΗΣΗΣ ΜΕ ΚΑΡΦΙΑ	2002322
<b>29-11-2000</b>	ΓΙΑΝΝΑΚΟΠΟΥΛΟΣ ΙΩΑΝΝΗΣ	ΣΥΣΤΗΜΑ ΛΕΙΤΟΥΡΓΙΑΣ ΟΛΟΚΛΗΡΩΜΕΝΟΥ ΗΛΕΚΤΡΟΝΙΚΟΥ ΥΠΟΛΟΓΙΣΤΗ ΤΕΧΝΟΛΟΓΙΑΣ ΑΦΗΣ	2002323
<b>01-12-2000</b>	ΚΑΡΑΜΠΟΤΣΟΣ ΑΘΑΝΑΣΙΟΣ	ΑΝΑΔΕΥΤΗΡΑΣ (ΣΕΙΚΕΡ) ΓΙΑ ΤΗΝ ΠΑΡΑΣΚΕΥΗ ΚΡΥΟΥ ΚΑΦΕ	2002317
<b>11-01-2001</b>	ΧΡΥΣΙΚΟΠΟΥΛΟΣ ΔΙΟΝΥΣΗΣ	ΔΙΑΧΩΡΙΣΤΗΣ ΞΕΝΩΝ ΥΛΩΝ	2002320

## 2.6 ΕΥΡΕΤΗΡΙΟ Π.Υ.Χ. ΣΥΜΦΩΝΑ ΜΕ ΤΗΝ ΑΛΦΑΒΗΤΙΚΗ ΣΕΙΡΑ ΤΩΝ ΔΙΚΑΙΟΥΧΩΝ

<i>ΔΙΚΑΙΟΥΧΟΣ</i> (73)	<i>ΤΙΤΛΟΣ ΕΦΕΥΡΕΣΗΣ</i> (54)	<i>ΚΑΤΑΘΕΣΗ</i> (22)	<i>ΑΡ. Π.Υ.Χ.</i> (11)
<b>ΓΙΑΝΝΑΚΟΠΟΥΛΟΣ ΙΩΑΝΝΗΣ</b>	ΣΥΣΤΗΜΑ ΛΕΙΤΟΥΡΓΙΑΣ ΟΛΟΚΛΗΡΩΜΕΝΟΥ ΗΛΕΚΤΡΟ-ΝΙΚΟΥ ΥΠΟΛΟΓΙΣΤΗ ΤΕΧΝΟΛΟΓΙΑΣ ΑΦΗΣ	29-11-2000	2002323
<b>ΖΑΦΕΙΡΟΠΟΥΛΟΣ ΓΡΗΓΟΡΙΟΣ</b>	ΣΥΣΤΗΜΑ ΑΣΦΑΛΕΙΩΝ ΑΠΟ ΠΛΑΣΤΙΚΟ, ΛΑΣΤΙΚΟ ΓΙΑ ΤΗ ΣΤΗΡΙΞΗ ΥΑΛΟΠΙΝΑΚΩΝ ΣΕ ΠΑΝΕΛ ΠΟΡΤΩΝ ΑΠΟ ΑΛΟΥΜΙΝΙΟ Η ΠΛΑΣΤΙΚΟ	30-04-1998	2002318
<b>ΚΑΡΑΜΠΟΤΣΟΣ ΑΘΑΝΑΣΙΟΣ</b>	ΑΝΑΔΕΥΤΗΡΑΣ (ΣΕΙΚΕΡ) ΓΙΑ ΤΗΝ ΠΑΡΑΣΚΕΥΗ ΚΡΥΟΥ ΚΑΦΕ	01-12-2000	2002317
<b>ΝΟΤΑΣ ΧΡΟΝΗΣ</b>	ΚΑΔΡΑ ΔΙΑΚΟΣΜΗΣΗΣ ΜΕ ΚΑΡΦΙΑ	17-11-2000	2002322
<b>ΠΑΣΧΟΣ ΚΩΝΣΤΑΝΤΙΝΟΣ</b>	ΠΡΩΤΟΤΥΠΟ ΡΟΛΟΙ ΜΕ ΔΙΑΦΟΡΕΤΙΚΟΥΣ ΛΕΠΤΟΔΕΙΚΤΕΣ, ΩΡΟΔΕΙΚΤΕΣ, ΔΕΥΤΕΡΟΛΕΠΤΟΔΕΙΚΤΕΣ ΚΑΙ ΔΙΑΦΟΡΑΣ ΩΡΑΣ ΚΡΑΤΩΝ -ΠΕΡΙΣΤΡΕΦΟΜΕΝΟ ΛΟΓΟΤΥΠΟ ΧΩΡΙΣ ΩΡΑ	27-03-2000	2002321
<b>ΤΣΑΚΟΓΙΑΝΝΗΣ ΜΙΧΑΗΛ</b>	ΚΙΒΩΤΙΟ ΤΟΠΟΘΕΤΗΣΗΣ ΜΕΤΡΗΤΟΥ ΗΛΕΚΤΡΙΚΟΥ ΡΕΥΜΑΤΟΣ ΜΕ ΘΥΡΙΔΑ ΓΙΑ ΕΠΑΝΟΠΛΙΣΜΟ ΤΗΣ ΑΣΦΑΛΕΙΑΣ	05-02-1999	2002319
<b>ΧΡΥΣΙΚΟΠΟΥΛΟΣ ΔΙΟΝΥΣΗΣ</b>	ΔΙΑΧΩΡΙΣΤΗΣ ΞΕΝΩΝ ΥΛΩΝ	11-01-2001	2002320

### ΚΕΦΑΛΑΙΟ 3 ΜΕΤΑΒΟΛΕΣ

#### ΑΙΤΗΣΕΙΣ ΔΙΠΛΩΜΑΤΩΝ ΕΥΡΕΣΙΤΕΧΝΙΑΣ

ΑΡ. ΑΙΤ. Δ.Ε.	ΑΛΛΑΓΗ ΔΙΕΥΘΥΝΣΗΣ
980100120	Ο κ. Ανδρέας Π. Σακελλαρίου του Παναγιώτου δικαιούχος της υπ' αριθμ. 980100120 αίτησης Δ.Ε. άλλαξε τη διεύθυνσή του από: Δημητσάνης 7, 153 42 ΑΓ. ΠΑΡΑΣΚΕΥΗ σε: «Αιγαίου Πελάγους 65, 153 42 ΑΓ. ΠΑΡΑΣΚΕΥΗ».

#### ΔΙΠΛΩΜΑΤΑ ΕΥΡΕΣΙΤΕΧΝΙΑΣ

ΑΡ. Δ.Ε.	ΜΕΤΑΒΙΒΑΣΕΙΣ
75150	Η εταιρεία "Zeneca Limited" μεταβίβασε όλα τα δικαιώματά της που απορρέουν από το υπ' αριθμ. 75150 δίπλωμα ευρεσιτεχνίας στην εταιρεία «Astrazeneca AB» που εδρεύει εις 151 85 Sodertalje, SWEDEN.
76791	Η εταιρεία "Zeneca Limited" μεταβίβασε όλα τα δικαιώματά της που απορρέουν από το υπ' αριθμ. 76791 δίπλωμα ευρεσιτεχνίας στην εταιρεία «Astrazeneca AB» που εδρεύει εις 151 85 Sodertalje, SWEDEN.
78280	Η εταιρεία "Zeneca Limited" μεταβίβασε όλα τα δικαιώματά της που απορρέουν από το υπ' αριθμ. 78280 δίπλωμα ευρεσιτεχνίας στην εταιρεία «Astrazeneca AB» που εδρεύει εις 151 85 Sodertalje, SWEDEN.
79232	Η εταιρεία "Zeneca Limited" μεταβίβασε όλα τα δικαιώματά της που απορρέουν από το υπ' αριθμ. 79232 δίπλωμα ευρεσιτεχνίας στην εταιρεία «Astrazeneca AB» που εδρεύει εις 151 85 Sodertalje, SWEDEN.
850499	Η εταιρεία "Zeneca Limited" μεταβίβασε όλα τα δικαιώματά της που απορρέουν από το υπ' αριθμ. 850499 δίπλωμα ευρεσιτεχνίας στην εταιρεία «Astrazeneca AB» που εδρεύει εις 151 85 Sodertalje, SWEDEN.
850787	Η εταιρεία «Kanebo LTD.» μεταβίβασε όλα τα δικαιώματά της που απορρέουν από το υπ' αριθμ. 850787 δίπλωμα ευρεσιτεχνίας στην εταιρεία «Akzo Nobel N.V.» που εδρεύει εις Velperweg 76, 6824 BM Arnhem, THE NETHERLANDS.
851305	Η εταιρεία «Novo Nordisk A/S» μεταβίβασε όλα τα δικαιώματά της που απορρέουν από το υπ' αριθμ. 851305 δίπλωμα ευρεσιτεχνίας στην εταιρεία «Novozymes A/S» που εδρεύει εις Krogshojvej 36, DK-2880 Bagsvaerd, DENMARK.
1000371	Η εταιρεία "Zeneca Limited" μεταβίβασε όλα τα δικαιώματά της που απορρέουν από το υπ' αριθμ. 1000371 δίπλωμα ευρεσιτεχνίας στην εταιρεία «Astrazeneca AB» που εδρεύει εις 151 85 Sodertalje, SWEDEN.
1001368	Η εταιρεία "Zeneca Limited" μεταβίβασε όλα τα δικαιώματά της που απορρέουν από το υπ' αριθμ. 1001368 δίπλωμα ευρεσιτεχνίας στην εταιρεία «Astrazeneca AB» που εδρεύει εις 151 85 Sodertalje, SWEDEN.
1001550	Η εταιρεία "Zeneca Limited" μεταβίβασε όλα τα δικαιώματά της που απορρέουν από το υπ' αριθμ. 1001550 δίπλωμα ευρεσιτεχνίας στην εταιρεία «Astrazeneca AB» που εδρεύει εις 151 85 Sodertalje, SWEDEN.
1002702	Η εταιρεία "Zeneca Limited" μεταβίβασε όλα τα δικαιώματά της που απορρέουν από το υπ' αριθμ. 1002702 δίπλωμα ευρεσιτεχνίας στην εταιρεία «Astrazeneca AB» που εδρεύει εις 151 85 Sodertalje, SWEDEN.

**ΠΙΣΤΟΠΟΙΗΤΙΚΑ ΥΠΟΔΕΙΓΜΑΤΟΣ ΧΡΗΣΙΜΟΤΗΤΑΣ**

<b>ΑΡ. Π.Υ.Χ.</b>	<b>ΜΕΤΑΒΙΒΑΣΕΙΣ</b>
2001918	Η εταιρεία «Χρήστος Σαραφίδης και Υίος Ο.Ε.» μεταβίβασε όλα τα δικαιώματά της που απορρέουν από το υπ' αριθμ. 2001918 Πιστοποιητικό Υποδείγματος Χρησιμότητας στην κ. «Σαραφίδου Ζωή» του Χρήστου κατοίκου 5 <sup>ου</sup> χλμ. Λαρίσης-Συκουρίου, 411 10 ΛΑΡΙΣΑ.
<b>ΑΡ. Π.Υ.Χ.</b>	<b>ΑΛΛΑΓΗ ΔΙΕΥΘΥΝΣΗΣ</b>
2001530	Η εταιρεία «Δ. Ν. Μάργαρης-Κ. Σ. Αβραμίδης-Γ. Π. Παναγούλης Ο.Ε.» δικαιούχος του υπ' αριθμ. 2001530 Πιστοποιητικού Υποδείγματος Χρησιμότητας άλλαξε τη διεύθυνσή της από: Αχαρνών 2, 133 41 Ανω Λιόσια, ΑΘΗΝΑ, σε: «Κωστή Παλαμά 12, 134 51 ΚΑΜΑΤΕΡΟ».

## ΚΕΦΑΛΑΙΟ 4

### ΕΚΠΤΩΣΕΙΣ - ΑΝΑΚΛΗΣΕΙΣ ΕΚΠΤΩΣΕΩΝ Δ.Ε. & Π.Υ.Χ.

#### ΕΠΑΝΑΛΗΨΗ ΔΗΜΟΣΙΕΥΣΗΣ

Κατ' εφαρμογή των άρθρων 16 § 1,2 και 24 του Ν. 1733/1987 "Μεταφορά τεχνολογίας, εφευρέσεις και τεχνολογική καινοτομία" (ΦΕΚ 171, Α), οι κάτωθι πράξεις εκπτώσεων και ανακλήσεων δημοσιεύτηκαν και γνωστοποιήθηκαν στο κοινό με το Ε.Δ.Β.Ι. "Τεύχος ΕΚΠΤΩΣΕΩΝ ΚΑΙ ΑΝΑΚΛΗΣΕΩΝ" στις 10 Απριλίου 2001.

Η παρούσα δημοσίευση είναι επανάληψη της προαναφερόμενης δημοσίευσης προς διευκόλυνση του κοινού.

#### ΕΚΠΤΩΣΕΙΣ

Α.Π. : 98/2001  
ΗΜΕΡΟΜΗΝΙΑ : 06/04/2001

Έχοντας υπόψη τις διατάξεις :

α. των άρθρων 16 παρ. 1, 2 και 24 του Ν.1733/1987 " Μεταφορά τεχνολογίας, εφευρέσεις και τεχνολογική καινοτομία " (ΦΕΚ 171, Α' της 22.09.1987) και

β. τη διαπίστωση μη καταβολής των ετησίων τελών εντός των νομίμων προθεσμιών

#### Α Π Ο Φ Α Σ Ι Ζ Ο Υ Μ Ε

Εκπίπτουν από τα δικαιώματα που απορρέουν από τις αιτήσεις για χορήγηση Διπλωμάτων Ευρεσιτεχνίας και Πιστοποιητικών Υποδείγματος Χρησιμότητας καθώς και από τα χορηγηθέντα Διπλώματα Ευρεσιτεχνίας και Πιστοποιητικά Υποδείγματος Χρησιμότητας, οι παρακάτω δικαιούχοι :

#### ΑΙΤΗΣΕΙΣ ΔΙΠΛΩΜΑΤΩΝ ΕΥΡΕΣΙΤΕΧΝΙΑΣ

ΑΡ. ΑΙΤ. ΔΕ	ΔΙΚΑΙΟΥΧΟΙ
970100339	ΑΛΕΞΙΟΥ ΦΙΛΙΠΠΟΥ ΑΛΕΞΙΟΣ
980100329	ΕΥΓΕΝΙΚΟΣ ΚΩΝ/ΝΟΥ ΣΤΑΜΑΤΗΣ, ΕΥΓΕΝΙΚΟΥ ΕΜΜΑΝΟΥΗΛ ΕΛΕΝΗ
980100338	ΜΑΣΤΟΡΟΠΟΥΛΟΣ ΚΥΡΙΑΚΟΣ

#### ΔΙΠΛΩΜΑΤΑ ΕΥΡΕΣΙΤΕΧΝΙΑΣ

ΑΡ. ΔΕ	ΔΙΚΑΙΟΥΧΟΙ
74563	SOCIETE NATIONALE ELF AQUITAINE
75792	HOECHST AG
77349	LABORATOIRE DES SPECIALITES DU DR.ERNST'S S.A.
78037	JOHN WYETH & BROTHER LIMITED
78052	THE GOOD YEAR TIRE & RUBBER COMPANY
79678	R.J. REYNOLDS TOBACCO COMPANY
80308	NOVO INDUSTRI A/S
80493	KERNFORSCHUNGSANLAGE JULICH GMBH, INIOTAKIS NICOLAOS
81401	HOECHST AG
81424	LUDWIG SCHNABL
852236	STAUFFER CHEMICAL COMPANY

862305	THE PROCTER & GAMBLE COMPANY
862309	TELEFONAKTIEBOLAGET LM ERICSSON
862327	SPLIT-BOX PATENTVERWERTUNG KG
862431	SOLARI FRANCO
862449	E.R. SOUIBB & SONS INC
862462	BENCKISER N.V.
871461	SVILLUPO NUOVE TECNOLOGIE S.N.C. DI GALLUPPI FRANCESCA & CO.
871482	CABOT CORPORATION
871507	COLGATE - PALMOLIVE COMPANY
871511	TELEFONAKTIEBOLAGET LM ERICSSON
1000044	ΜΑΡΚΟΠΟΥΛΟΣ ΕΥΔΟΚΙΜΟΣ
1000564	SOCIETE D'EXPANSION SCIENTIFIQUE EXPANSIA
1001090	GLAVERBEL (S.A.)
1001316	COLGATE-PALMOLIVE COMPANY
1001864	ΠΕΡΓΑΜΗΝΟΣ ΧΑΡΑΛΑΜΠΟΣ
1001951	MATRIX PHARMACEUTICAL INC., ONCOGEN LIMITED PARTNERSHIP
1002363	ΙΣΧΥΣ Α.Β.Ε.Ε.
1002390	HERAKLITH HOLDING AG
1003217	ΠΟΛΙΤΗΣ ΑΝΤΩΝΗΣ

**ΑΙΤΗΣΕΙΣ ΠΙΣΤΟΠΟΙΗΤΙΚΩΝ ΥΠΟΔΕΙΓΜΑΤΟΣ ΧΡΗΣΙΜΟΤΗΤΑΣ**

<i>ΑΡ.ΑΙΤ.ΠΥΧ</i>	<i>ΔΙΚΑΙΟΥΧΟΙ</i>
940200258	SHELL INTERNATIONAL PETROLEUM COMPANY LIMITED
960200034	ΨΕΙΡΑΚΗΣ ΒΑΣΙΛΕΙΟΣ
960200232	ΞΑΝΘΟΠΟΥΛΟΣ ΑΝΑΣΤΑΣΙΟΣ
970200155	ΔΙΔΑΣΚΑΛΟΥ ΘΩΜΑ ΑΝΔΡΕΑΣ
970200174	ΚΟΥΛΙΕΡΗΣ Κ. ΚΩΣΤΑΣ
980200154	ΝΑΞΑΚΗΣ ΙΩΑΝΝΗ ΣΤΕΦΑΝΟΣ
980200156	ΜΠΑΞΕΒΑΝΑΚΗΣ ΘΕΟΔΩΡΟΣ
990200010	ΛΑΜΠΡΟΥ ΠΡΟΚΟΠΙΟΥ ΧΡΗΣΤΟΣ
990200057	ΦΟΥΣΚΑΣ ΓΕΩΡΓΙΟΣ
990200058	ΚΥΡΙΑΚΙΔΗΣ ΣΑΒΒΑ ΣΥΜΕΩΝ

**ΠΙΣΤΟΠΟΙΗΤΙΚΑ ΥΠΟΔΕΙΓΜΑΤΟΣ ΧΡΗΣΙΜΟΤΗΤΑΣ**

<i>ΑΡ. ΠΥΧ</i>	<i>ΔΙΚΑΙΟΥΧΟΙ</i>
2001837	ΠΑΓΙΑΤΑΚΗΣ ΓΕΩΡΓΙΟΣ
2002128	Γ. ΚΑΦΕΤΖΗΣ - Π. ΚΑΡΑΤΖΑΣ Ο.Ε.
2002141	ΚΙΛΙΜΗΣ ΣΤΕΦΑΝΟΣ
2002149	ΙΩΑΝΝΟΥ ΧΑΡΑΛΑΜΠΟΣ
2002166	ΤΣΙΟΠΟΥΛΟΣ ΚΩΝΣΤΑΝΤΙΝΟΥ ΑΝΤΩΝΗΣ ΜΗΧΑΝΗΜΑΤΑ ΓΟΥΝΟΠΟΙΙΑΣ
2002190	ΒΑΣΙΛΕΡΗΣ ΚΩΝΣΤΑΝΤΙΝΟΥ ΑΝΑΣΤΑΣΙΟΣ
2002196	ΤΟΥΡΝΑΣ ΝΙΚΟΣ, ΛΙΤΟΠΟΥΛΟΣ ΒΑΣΙΛΕΙΟΣ, ΣΑΛΟΝΙΚΙΔΗΣ ΧΡΗΣΤΟΣ
2002198	ΣΑΡΗΜΙΧΑΗΛΙΔΗΣ ΒΑΣΙΛΕΙΟΥ ΑΝΔΡΕΑΣ

Η απόφαση αυτή να δημοσιευτεί στο Ειδικό Δελτίο Βιομηχανικής Ιδιοκτησίας (ΕΔΒΙ).

Μαρούσι, 6 Απριλίου 2001

Ο ΓΕΝΙΚΟΣ ΔΙΕΥΘΥΝΤΗΣ

ΕΜΜΑΝΟΥΗΛ ΣΑΜΟΥΗΛΙΔΗΣ





**ΜΕΡΟΣ Β΄**  
**ΕΥΡΩΠΑΪΚΟΙ ΤΙΤΛΟΙ ΠΡΟΣΤΑΣΙΑΣ**



# ΚΕΦΑΛΑΙΟ 1

## ΜΕΤΑΦΡΑΣΕΙΣ ΕΥΡΩΠΑΪΚΩΝ ΑΙΤΗΣΕΩΝ

### 1.1 ΑΝΑΚΟΙΝΩΣΗ ΓΙΑ ΚΑΤΑΘΕΣΗ ΜΕΤΑΦΡΑΣΗΣ ΤΩΝ ΑΞΙΩΣΕΩΝ ΕΥΡΩΠΑΪΚΩΝ ΑΙΤΗΣΕΩΝ Δ.Ε.

**ΑΡΙΘ. ΕΛΛΗΝΙΚΗΣ ΚΑΤΑΘΕΣΗΣ (21): 20010300011**  
 ΗΜΕΡ. ΕΛΛΗΝΙΚΗΣ ΚΑΤΑΘΕΣΗΣ (22): 30-04-2001  
 ΑΡΙΘ./ΗΜΕΡ. ΔΗΜΟΣΙΕΥΣΗΣ  
 ΕΥΡΩΠΑΪΚΗΣ ΑΙΤΗΣΗΣ (87): 1040425/04-10-2000  
 ΑΡΙΘ./ΗΜΕΡ. ΚΑΤΑΘΕΣΗΣ  
 ΕΥΡΩΠΑΪΚΗΣ ΑΙΤΗΣΗΣ (86): 99951464.9/22-09-1999  
 ΚΑΤΑΘΕΤΗΣ (71): MIRROR IMAGE INTERNET, INC.  
 49 Dragon Court, WOBURN  
 01801 MA, USA  
 ΣΥΜΒΑΤΙΚΕΣ ΠΡΟΤΕΡΑΙΟΤΗΤΕΣ (30): 9803246/24-09-98/SE  
 ΕΙΔΙΚΟΣ ΠΛΗΡΕΞΟΥΣΙΟΣ (74): ΒΑΓΕΝΑ ΘΕΟΔΩΡΑ, Δικηγόρος  
 Κουμπάρη 2  
 106 74 ΑΘΗΝΑ  
 ΑΝΤΙΚΛΗΤΟΣ (74): ΠΑΠΑΚΩΝΣΤΑΝΤΙΝΟΥ ΕΛΕΝΗ,  
 Δικηγόρος  
 Κουμπάρη 2  
 106 74 ΑΘΗΝΑ  
**ΤΙΤΛΟΣ ΕΦΕΥΡΕΣΗΣ (54): ΣΥΣΤΗΜΑ ΔΙΑΔΙΚΤΥΟΥ ΑΠΟΘΗΚΕΥΣΗΣ  
 ΣΕ ΚΡΥΦΗ ΜΝΗΜΗ ΚΑΙ ΜΕΘΟΔΟΣ ΚΑΙ  
 ΔΙΑΤΑΞΗ ΣΕ ΕΝΑ ΤΕΤΟΙΟ ΣΥΣΤΗΜΑ**

**ΑΡΙΘ. ΕΛΛΗΝΙΚΗΣ ΚΑΤΑΘΕΣΗΣ (21): 20010300012**  
 ΗΜΕΡ. ΕΛΛΗΝΙΚΗΣ ΚΑΤΑΘΕΣΗΣ (22): 30-04-2001  
 ΑΡΙΘ./ΗΜΕΡ. ΔΗΜΟΣΙΕΥΣΗΣ  
 ΕΥΡΩΠΑΪΚΗΣ ΑΙΤΗΣΗΣ (87): 1002138/24-05-2000  
 ΑΡΙΘ./ΗΜΕΡ. ΚΑΤΑΘΕΣΗΣ  
 ΕΥΡΩΠΑΪΚΗΣ ΑΙΤΗΣΗΣ (86): 98943872.6/05-08-1998  
 ΚΑΤΑΘΕΤΗΣ (71): AKZO NOBEL N.V.  
 Velperweg 76  
 NL-6824 ARNHEM BM, NETHERLANDS  
 ΣΥΜΒΑΤΙΚΕΣ ΠΡΟΤΕΡΑΙΟΤΗΤΕΣ (30): 97202455.8/08-08-97/EP  
 ΕΙΔΙΚΟΣ ΠΛΗΡΕΞΟΥΣΙΟΣ (74): ΜΑΣΟΥΛΑ-ΔΗΜΗΤΡΑΚΟΠΟΥΛΟΥ,  
 Δικηγόρος  
 Σίνα 11  
 106 80 ΑΘΗΝΑ  
 ΑΝΤΙΚΛΗΤΟΣ (74): ΜΑΡΟΥΛΗΣ ΠΡΑΞΙΤΕΛΗΣ, Μηχανικός  
 Εφέσσου 15  
 171 21 ΑΘΗΝΑ  
**ΤΙΤΛΟΣ ΕΦΕΥΡΕΣΗΣ (54): ΑΚΟΛΟΥΘΙΕΣ ΝΟΥΚΛΕΪΚΟΥ ΟΞΕΩΣ ΠΟΥ  
 ΜΠΟΡΕΙ ΝΑ ΧΡΗΣΙΜΟΠΟΙΗΘΟΥΝ ΩΣ  
 ΠΡΟΕΜΒΟΛΙΑ ΚΑΙ ΚΑΘΕΤΗΡΕΣ ΓΙΑ ΤΗΝ  
 ΕΠΕΚΤΑΣΗ ΚΑΙ ΑΝΙΧΝΕΥΣΗ ΟΛΩΝ ΤΩΝ  
 ΥΠΟΤΥΠΩΝ ΤΟΥ HIV-1**

**ΑΡΙΘ. ΕΛΛΗΝΙΚΗΣ ΚΑΤΑΘΕΣΗΣ (21): 20010300013**  
 ΗΜΕΡ. ΕΛΛΗΝΙΚΗΣ ΚΑΤΑΘΕΣΗΣ (22): 30-04-2001  
 ΑΡΙΘ./ΗΜΕΡ. ΔΗΜΟΣΙΕΥΣΗΣ  
 ΕΥΡΩΠΑΪΚΗΣ ΑΙΤΗΣΗΣ (87): 1082102/14-03-2001  
 ΑΡΙΘ./ΗΜΕΡ. ΚΑΤΑΘΕΣΗΣ  
 ΕΥΡΩΠΑΪΚΗΣ ΑΙΤΗΣΗΣ (86): 99927061.4/12-05-1999  
 ΚΑΤΑΘΕΤΗΣ (71): BIOGLAN AB  
 P.O. Box 50310  
 S-202 13 MALMO, SWEDEN  
 ΣΥΜΒΑΤΙΚΕΣ ΠΡΟΤΕΡΑΙΟΤΗΤΕΣ (30): 9801704-9/14-05-98/SE  
 ΕΙΔΙΚΟΣ ΠΛΗΡΕΞΟΥΣΙΟΣ (74): ΒΑΓΕΝΑ ΘΕΟΔΩΡΑ, Δικηγόρος  
 Κουμπάρη 2  
 106 74 ΑΘΗΝΑ  
 ΑΝΤΙΚΛΗΤΟΣ (74): ΠΑΠΑΚΩΝΣΤΑΝΤΙΝΟΥ ΕΛΕΝΗ,  
 Δικηγόρος  
 Κουμπάρη 2  
 106 74 ΑΘΗΝΑ  
**ΤΙΤΛΟΣ ΕΦΕΥΡΕΣΗΣ (54): ΒΙΟΛΟΓΙΚΑ ΕΝΕΡΓΗ ΣΥΝΘΕΣΗ**

**ΑΡΙΘ. ΕΛΛΗΝΙΚΗΣ ΚΑΤΑΘΕΣΗΣ (21): 20010300014**  
 ΗΜΕΡ. ΕΛΛΗΝΙΚΗΣ ΚΑΤΑΘΕΣΗΣ (22): 30-04-2001  
 ΑΡΙΘ./ΗΜΕΡ. ΔΗΜΟΣΙΕΥΣΗΣ  
 ΕΥΡΩΠΑΪΚΗΣ ΑΙΤΗΣΗΣ (87): 1077677/28-02-2001  
 ΑΡΙΘ./ΗΜΕΡ. ΚΑΤΑΘΕΣΗΣ  
 ΕΥΡΩΠΑΪΚΗΣ ΑΙΤΗΣΗΣ (86): 99927062.2/12-05-1999  
 ΚΑΤΑΘΕΤΗΣ (71): BIOGLAN AB  
 P.O. Box 50310  
 S-202 13 MALMO, SWEDEN  
 ΣΥΜΒΑΤΙΚΕΣ ΠΡΟΤΕΡΑΙΟΤΗΤΕΣ (30): 9801705-6/14-05-98/SE  
 ΕΙΔΙΚΟΣ ΠΛΗΡΕΞΟΥΣΙΟΣ (74): ΒΑΓΕΝΑ ΘΕΟΔΩΡΑ, Δικηγόρος  
 Κουμπάρη 2  
 106 74 ΑΘΗΝΑ  
 ΑΝΤΙΚΛΗΤΟΣ (74): ΠΑΠΑΚΩΝΣΤΑΝΤΙΝΟΥ ΕΛΕΝΗ,  
 Δικηγόρος  
 Κουμπάρη 2  
 106 74 ΑΘΗΝΑ  
**ΤΙΤΛΟΣ ΕΦΕΥΡΕΣΗΣ (54): ΒΙΟΛΟΓΙΚΑ ΕΝΕΡΓΗ ΣΥΝΘΕΣΗ**

---

**ΑΡΙΘ. ΕΛΛΗΝΙΚΗΣ ΚΑΤΑΘΕΣΗΣ (21): 20010300015**  
**ΗΜΕΡ. ΕΛΛΗΝΙΚΗΣ ΚΑΤΑΘΕΣΗΣ (22): 30-04-2001**  
**ΑΡΙΘ./ΗΜΕΡ. ΔΗΜΟΣΙΕΥΣΗΣ**  
**ΕΥΡΩΠΑΪΚΗΣ ΑΙΤΗΣΗΣ (87): 1084318/21-03-2001**  
**ΑΡΙΘ./ΗΜΕΡ. ΚΑΤΑΘΕΣΗΣ**  
**ΕΥΡΩΠΑΪΚΗΣ ΑΙΤΗΣΗΣ (86): 99930053.6/31-05-1999**  
**ΚΑΤΑΘΕΤΗΣ (71): VALINGE ALUMINIUM AB**  
Kyrkogrand 1  
S-260 40 VIKEN, SWEDEN  
**ΣΥΜΒΑΤΙΚΕΣ ΠΡΟΤΕΡΑΙΟΤΗΤΕΣ (30): 9801986.2/03-06-98/SE**  
**ΕΙΔΙΚΟΣ ΠΛΗΡΕΞΟΥΣΙΟΣ (74): ΒΑΓΕΝΑ ΘΕΟΔΩΡΑ, Δικηγόρος**  
Κουμπάρη 2  
106 74 ΑΘΗΝΑ  
**ΑΝΤΙΚΛΗΤΟΣ (74): ΠΑΠΑΚΩΝΣΤΑΝΤΙΝΟΥ ΕΛΕΝΗ,**  
Δικηγόρος  
Κουμπάρη 2  
106 74 ΑΘΗΝΑ  
**ΤΙΤΛΟΣ ΕΦΕΥΡΕΣΗΣ (54): ΣΥΣΤΗΜΑ ΑΣΦΑΛΙΣΕΩΣ ΚΑΙ ΣΑΝΙΔΑ**  
**ΔΑΠΕΔΟΥ**

---

**ΑΡΙΘ. ΕΛΛΗΝΙΚΗΣ ΚΑΤΑΘΕΣΗΣ (21): 20010300016**  
**ΗΜΕΡ. ΕΛΛΗΝΙΚΗΣ ΚΑΤΑΘΕΣΗΣ (22): 30-04-2001**  
**ΑΡΙΘ./ΗΜΕΡ. ΔΗΜΟΣΙΕΥΣΗΣ**  
**ΕΥΡΩΠΑΪΚΗΣ ΑΙΤΗΣΗΣ (87): 983381/08-03-2000**  
**ΑΡΙΘ./ΗΜΕΡ. ΚΑΤΑΘΕΣΗΣ**  
**ΕΥΡΩΠΑΪΚΗΣ ΑΙΤΗΣΗΣ (86): 98910298.3/09-03-1998**  
**ΚΑΤΑΘΕΤΗΣ (71): INTERLEUKIN GENETICS, INC.**  
100 N.E. Loop 410, Suite 820  
78216-4749 SAN ANTONIO TX, U.S.A.  
**ΣΥΜΒΑΤΙΚΕΣ ΠΡΟΤΕΡΑΙΟΤΗΤΕΣ (30): 08-813456/10-03-97/US**  
**ΕΙΔΙΚΟΣ ΠΛΗΡΕΞΟΥΣΙΟΣ (74): ΒΑΓΕΝΑ ΘΕΟΔΩΡΑ, Δικηγόρος**  
Κουμπάρη 2  
106 74 ΑΘΗΝΑ  
**ΑΝΤΙΚΛΗΤΟΣ (74): ΠΑΠΑΚΩΝΣΤΑΝΤΙΝΟΥ ΕΛΕΝΗ,**  
Δικηγόρος  
Κουμπάρη 2  
106 74 ΑΘΗΝΑ  
**ΤΙΤΛΟΣ ΕΦΕΥΡΕΣΗΣ (54): ΠΡΟΓΝΩΣΗ ΣΤΕΦΑΝΙΑΙΑΣ ΑΡΤΗΡΙΑΚΗΣ**  
**ΝΟΣΟΥ.**

---

---

**ΑΡΙΘ. ΕΛΛΗΝΙΚΗΣ ΚΑΤΑΘΕΣΗΣ (21): 20010300017**  
**ΗΜΕΡ. ΕΛΛΗΝΙΚΗΣ ΚΑΤΑΘΕΣΗΣ (22): 30-04-2001**  
**ΑΡΙΘ./ΗΜΕΡ. ΔΗΜΟΣΙΕΥΣΗΣ**  
**ΕΥΡΩΠΑΪΚΗΣ ΑΙΤΗΣΗΣ (87): 980024/24-05-2000**  
**ΑΡΙΘ./ΗΜΕΡ. ΚΑΤΑΘΕΣΗΣ**  
**ΕΥΡΩΠΑΪΚΗΣ ΑΙΤΗΣΗΣ (86): 99202525.4/30-07-1999**  
**ΚΑΤΑΘΕΤΗΣ (71): EASTMAN KODAK COMPANY**  
ROCHESTER  
14650 NEW YORK, USA  
**ΣΥΜΒΑΤΙΚΕΣ ΠΡΟΤΕΡΑΙΟΤΗΤΕΣ (30): 132200/11-08-98/US**  
**ΕΙΔΙΚΟΣ ΠΛΗΡΕΞΟΥΣΙΟΣ (74): ΒΑΓΕΝΑ ΘΕΟΔΩΡΑ, Δικηγόρος**  
Κουμπάρη 2  
106 74 ΑΘΗΝΑ  
**ΑΝΤΙΚΛΗΤΟΣ (74): ΠΑΠΑΚΩΝΣΤΑΝΤΙΝΟΥ ΕΛΕΝΗ,**  
Δικηγόρος  
Κουμπάρη 2  
106 74 ΑΘΗΝΑ  
**ΤΙΤΛΟΣ ΕΦΕΥΡΕΣΗΣ (54): ΟΜΟΙΟΓΕΝΕΣ ΣΥΜΠΥΚΝΩΜΑ ΕΜΦΑ-**  
**ΝΙΣΕΩΣ ΕΓΧΡΩΜΩΝ ΦΩΤΟΓΡΑΦΙΩΝ**  
**ΕΝΟΣ ΣΥΣΤΑΤΙΚΟΥ ΚΑΙ ΜΕΘΟΔΟΣ**  
**ΠΑΡΑΣΚΕΥΗΣ**

---

**1.2 ΕΥΡΕΤΗΡΙΟ ΕΥΡΩΠΑΪΚΩΝ ΑΙΤΗΣΕΩΝ ΣΥΜΦΩΝΑ ΜΕ ΤΟΝ ΑΡΙΘΜΟ ΔΗΜΟΣΙΕΥΣΗΣ ΤΗΣ ΕΥΡΩΠΑΪΚΗΣ ΑΙΤΗΣΗΣ**

<i>ΑΡ./ΗΜ.ΔΗΜ.Ε.Δ. (87)</i>	<i>ΚΑΤΑΘΕΤΗΣ (71)</i>	<i>ΤΙΤΛΟΣ ΕΦΕΥΡΕΣΗΣ (54)</i>	<i>ΑΡ.ΕΛ.ΚΑΤ. (21)</i>
<b>1002138/24-05-2000</b>	AKZO NOBEL N.V.	ΑΚΟΛΟΥΘΙΕΣ ΝΟΥΚΛΕΪΚΟΥ ΟΞΕΩΣ ΠΟΥ ΜΠΟΡΕΙ ΝΑ ΧΡΗΣΙΜΟΠΟΙΗΘΟΥΝ ΩΣ ΠΡΟΕΜΒΟΛΙΑ ΚΑΙ ΚΑΘΕΤΗΡΕΣ ΓΙΑ ΤΗΝ ΕΠΕΚΤΑΣΗ ΚΑΙ ΑΝΙΧΝΕΥΣΗ ΟΛΩΝ ΤΩΝ ΥΠΟΤΥΠΩΝ ΤΟΥ HIV-1	20010300012
<b>1040425/04-10-2000</b>	MIRROR IMAGE INTERNET, INC.	ΣΥΣΤΗΜΑ ΔΙΑΔΙΚΤΥΟΥ ΑΠΟΘΗΚΕΥΣΗΣ ΣΕ ΚΡΥΦΗ ΜΝΗΜΗ ΚΑΙ ΜΕΘΟΔΟΣ ΚΑΙ ΔΙΑΤΑΞΗ ΣΕ ΕΝΑ ΤΕΤΟΙΟ ΣΥΣΤΗΜΑ	20010300011
<b>1077677/28-02-2001</b>	BIOGLAN AB	ΒΙΟΛΟΓΙΚΑ ΕΝΕΡΓΗ ΣΥΝΘΕΣΗ	20010300014
<b>1082102/14-03-2001</b>	BIOGLAN AB	ΒΙΟΛΟΓΙΚΑ ΕΝΕΡΓΗ ΣΥΝΘΕΣΗ	20010300013
<b>1084318/21-03-2001</b>	VALINGE ALUMINIUM AB	ΣΥΣΤΗΜΑ ΑΣΦΑΛΙΣΕΩΣ ΚΑΙ ΣΑΝΙΔΑ ΔΑΠΕΔΟΥ	20010300015
<b>980024/24-05-2000</b>	EASTMAN KODAK CO	ΟΜΟΙΟΓΕΝΕΣ ΣΥΜΠΥΚΝΩΜΑ ΕΜΦΑΝΙΣΕΩΣ ΕΓΧΡΩΜΩΝ ΦΩΤΟΓΡΑΦΙΩΝ ΕΝΟΣ ΣΥΣΤΑΤΙΚΟΥ ΚΑΙ ΜΕΘΟΔΟΣ ΠΑΡΑΣΚΕΥΗΣ	20010300017
<b>983381/08-03-2000</b>	INTERLEUKIN GENETICS, INC.	ΠΡΟΓΝΩΣΗ ΣΤΕΦΑΝΙΑΙΑΣ ΑΡΘΗΡΙΑΚΗΣ ΝΟΣΟΥ.	20010300016

**1.3 ΕΥΡΕΤΗΡΙΟ ΕΥΡΩΠΑΪΚΩΝ ΑΙΤΗΣΕΩΝ ΣΥΜΦΩΝΑ ΜΕ ΤΗΝ  
ΑΛΦΑΒΗΤΙΚΗ ΣΕΙΡΑ ΤΩΝ ΚΑΤΑΘΕΤΩΝ**

<i><b>ΚΑΤΑΘΕΤΗΣ</b></i> (71)	<i><b>ΤΙΤΛΟΣ ΕΦΕΥΡΕΣΗΣ</b></i> (54)	<i><b>ΑΡ./ΗΜ.ΔΗΜ.Ε.Δ.</b></i> (87)	<i><b>ΑΡ.ΕΛ.ΚΑΤ.</b></i> (21)
<b>AKZO NOBEL N.V.</b>	ΑΚΟΛΟΥΘΙΕΣ ΝΟΥΚΛΕΪΚΟΥ ΟΞΕΩΣ ΠΟΥ ΜΠΟΡΕΙ ΝΑ ΧΡΗΣΙΜΟΠΟΙΗΘΟΥΝ ΩΣ ΠΡΟΕΜΒΟΛΙΑ ΚΑΙ ΚΑΘΕΤΗΡΕΣ ΓΙΑ ΤΗΝ ΕΠΕΚΤΑΣΗ ΚΑΙ ΑΝΙΧΝΕΥΣΗ ΟΛΩΝ ΤΩΝ ΥΠΟΤΥΠΩΝ ΤΟΥ HIV-1	1002138/24-05-2000	20010300012
<b>BIOGLAN AB</b>	ΒΙΟΛΟΓΙΚΑ ΕΝΕΡΓΗ ΣΥΝΘΕΣΗ	1082102/14-03-2001	20010300013
<b>BIOGLAN AB</b>	ΒΙΟΛΟΓΙΚΑ ΕΝΕΡΓΗ ΣΥΝΘΕΣΗ	1077677/28-02-2001	20010300014
<b>EASTMAN KODAK CO</b>	ΟΜΟΙΟΓΕΝΕΣ ΣΥΜΠΥΚΝΩΜΑ ΕΜΦΑΝΙΣΕΩΣ ΕΓΧΡΩΜΩΝ ΦΩΤΟΓΡΑΦΙΩΝ ΕΝΟΣ ΣΥΣΤΑΤΙΚΟΥ ΚΑΙ ΜΕΘΟΔΟΣ ΠΑΡΑΣΚΕΥΗΣ	980024/24-05-2000	20010300017
<b>INTERLEUKIN GENETICS, INC.</b>	ΠΡΟΓΝΩΣΗ ΣΤΕΦΑΝΙΑΙΑΣ ΑΡΤΗΡΙΑΚΗΣ ΝΟΣΟΥ.	983381/08-03-2000	20010300016
<b>MIRROR IMAGE INTERNET, INC.</b>	ΣΥΣΤΗΜΑ ΔΙΑΔΙΚΤΥΟΥ ΑΠΟΘΗΚΕΥΣΗΣ ΣΕ ΚΡΥΦΗ ΜΝΗΜΗ ΚΑΙ ΜΕΘΟΔΟΣ ΚΑΙ ΔΙΑΤΑΞΗ ΣΕ ΕΝΑ ΤΕΤΟΙΟ ΣΥΣΤΗΜΑ	1040425/04-10-2000	20010300011
<b>VALINGE ALUMINIUM AB</b>	ΣΥΣΤΗΜΑ ΑΣΦΑΛΙΣΕΩΣ ΚΑΙ ΣΑΝΙΔΑ ΔΑΠΕΔΟΥ	1084318/21-03-2001	20010300015

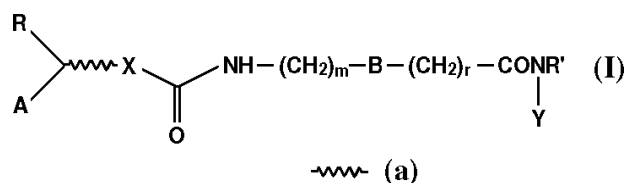
## ΚΕΦΑΛΑΙΟ 2

### ΕΥΡΩΠΑΪΚΑ ΔΙΠΛΩΜΑΤΑ ΕΥΡΕΣΙΤΕΧΝΙΑΣ

#### 2.1 ΑΝΑΚΟΙΝΩΣΗ ΓΙΑ ΚΑΤΑΘΕΣΗ ΜΕΤΑΦΡΑΣΗΣ ΕΥΡΩΠΑΪΚΩΝ Δ.Ε.

<p><b>ΑΡΙΘΜΟΣ ΕΥΡΩΠΑΪΚΟΥ Δ.Ε.</b> (11): 3035127</p> <p>ΑΡΙΘ. ΕΛΛΗΝΙΚΗΣ ΚΑΤΑΘΕΣΗΣ (21): 20000402809</p> <p>ΗΜΕΡ. ΕΛΛΗΝΙΚΗΣ ΚΑΤΑΘΕΣΗΣ (22): 19-12-2000</p> <p>ΑΡΙΘ./ΗΜΕΡ. ΔΗΜΟΣΙΕΥΣΗΣ ΕΥΡΩΠΑΪΚΟΥ ΔΙΠΛΩΜΑΤΟΣ (87): 527207/25-10-2000</p> <p>ΑΡΙΘ./ΗΜΕΡ. ΔΗΜΟΣΙΕΥΣΗΣ ΕΥΡΩΠΑΪΚΗΣ ΑΙΤΗΣΗΣ (86): 91910079.2/01-05-1991</p> <p>ΔΙΚΑΙΟΥΧΟΣ (73): W.R. GRACE &amp; CO.-CONN. NEWYORK 10036 NEW YORK, USA</p> <p>ΣΥΜΒΑΤΙΚΕΣ ΠΡΟΤΕΡΑΙΟΤΗΤΕΣ (30): 518041/02-05-90/US, 581507/12-09-90/US, 693462/30-04-91/US</p> <p>ΕΦΕΥΡΕΤΗΣ (72): 1) TEUMAC FRED N. 2) ZENNER BRUCE D. 3) ROSS BERT A. 4) DEARDURFF LARRIE A. 5) RASSOULI MAHMOOD R.</p> <p>ΕΙΔΙΚΟΣ ΠΛΗΡΕΞΟΥΣΙΟΣ (74): ΒΑΓΕΝΑ ΘΕΟΔΩΡΑ, Δικηγόρος Κουμπάρη 2 106 74 ΑΘΗΝΑ</p> <p>ΑΝΤΙΚΛΗΤΟΣ (74): ΠΑΠΑΚΩΝΣΤΑΝΤΙΝΟΥ ΕΛΕΝΗ, Δικηγόρος Κουμπάρη 2 106 74 ΑΘΗΝΑ</p>	<p><b>ΤΙΤΛΟΣ ΕΦΕΥΡΕΣΗΣ</b> (54): ΠΟΛΥΜΕΡΕΙΣ ΣΥΝΘΕΣΕΙΣ ΠΕΡΙΕΧΟΥΣΕΣ ΕΝΩΣΕΙΣ ΑΠΟΜΑΚΡΥΝΣΗΣ ΤΟΥ ΟΞΥΓΟΝΟΥ ΔΙΑ ΣΑΡΩΣΕΩΣ</p> <p><b>ΠΕΡΙΛΗΨΗ (57)</b> Σύνθεση απομάκρυνσης του οξυγόνου διά σαρώσεως, αποτελούμενη από φορέα, όπως ένα πολυμερές, που είναι διαπερατός, σε αμφότερα, οξυγόνο και νερό ή υδρατμούς, και ένωση απομάκρυνσης του οξυγόνου διά σαρώσεως αποτελούμενη από οργανική ένωση ή άλας αυτής διασκορπισμένη σχετικώς ομοιόμορφα εντός του πολυμερούς σε ποσότητα αποτελεσματική για να δρά ως παράγοντας απομάκρυνσης δια σαρώσεως του οξυγόνου. Η ένωση απομάκρυνσης του οξυγόνου δια σαρώσεως μπορεί να είναι μία ασκορβική ένωση ή ένα χηλικό προϊόν ή σύμπλοκο πολυκαρβοξυλικού ή σαλικυλικού οξέος με μέταλλο μεταπτώσεως ή άλας αυτού. Η σύνθεση απομάκρυνσης του οξυγόνου διά σαρώσεως ενεργοποιείται, για την απομάκρυνση του οξυγόνου, δι'επαφής με το νερό ή υδρατμούς που διαπερνάει εντός ή δια μέσου του φορέως. Καταλυτικός παράγοντας συμπεριλαμβάνεται σε ποσότητα επαρκή για την αύξηση της ταχύτητας απομάκρυνσης του οξυγόνου από την ασκορβική ένωση, ενώ μπορεί να προστεθεί αναγωγικό παράγοντας για την ενίσχυση της επίδοσης του χηλικού ή του συμπλόκου του πολυκαρβοξυλικού ή του σαλικυλικού οξέος. Η ένωση απομάκρυνσης του οξυγόνου μπορεί να προστεθεί στην σύνθεση σε στερεά κατάσταση, και είναι αδρανής μέχρις ότου ενεργοποιηθεί, για την απομάκρυνση του οξυγόνου, δι'επαφής με νερό ή υδρατμούς.</p>
--	---

<p><b>ΑΡΙΘΜΟΣ ΕΥΡΩΠΑΪΚΟΥ Δ.Ε.</b> (11): 3035128</p> <p>ΑΡΙΘ. ΕΛΛΗΝΙΚΗΣ ΚΑΤΑΘΕΣΗΣ (21): 20000402810</p> <p>ΗΜΕΡ. ΕΛΛΗΝΙΚΗΣ ΚΑΤΑΘΕΣΗΣ (22): 19-12-2000</p> <p>ΑΡΙΘ./ΗΜΕΡ. ΔΗΜΟΣΙΕΥΣΗΣ ΕΥΡΩΠΑΪΚΟΥ ΔΙΠΛΩΜΑΤΟΣ (87): 901465/27-09-2000</p> <p>ΑΡΙΘ./ΗΜΕΡ. ΔΗΜΟΣΙΕΥΣΗΣ ΕΥΡΩΠΑΪΚΗΣ ΑΙΤΗΣΗΣ (86): 97923053.9/12-05-1997</p> <p>ΔΙΚΑΙΟΥΧΟΣ (73): ΙΤΑΛFARMACO S.P.A. Viale Fulvio Testi 330 20126 MILANO, ITALY</p> <p>ΣΥΜΒΑΤΙΚΕΣ ΠΡΟΤΕΡΑΙΟΤΗΤΕΣ (30): MI960968/14-05-96/IT</p> <p>ΕΦΕΥΡΕΤΗΣ (72): 1) BERTOLINI GIORGIO 2) BIFFI MAURO 3) LEONI FLAVIO 4) MIZRAHI JACQUES 5) PAVICH GIANFRANCO 6) MASCAGNI PAOLO</p> <p>ΕΙΔΙΚΟΣ ΠΛΗΡΕΞΟΥΣΙΟΣ (74): ΒΑΓΕΝΑ ΘΕΟΔΩΡΑ, Δικηγόρος Κουμπάρη 2 106 74 ΑΘΗΝΑ</p> <p>ΑΝΤΙΚΛΗΤΟΣ (74): ΠΑΠΑΚΩΝΣΤΑΝΤΙΝΟΥ ΕΛΕΝΗ, Δικηγόρος Κουμπάρη 2 106 74 ΑΘΗΝΑ</p> <p><b>ΤΙΤΛΟΣ ΕΦΕΥΡΕΣΗΣ</b> (54): ΕΝΩΣΕΙΣ ΜΕ ΑΝΤΙΦΛΕΓΜΟΝΩΔΕΙΣ ΚΑΙ ΑΝΟΣΟΚΑΤΑΣΤΑΛΤΙΚΕΣ ΔΡΑΣΤΗΡΙΟΤΗΤΕΣ</p>	<p><b>ΠΕΡΙΛΗΨΗ (57)</b> Ενώσεις του τύπου (I), στον οποίο το R' είναι υδρογόνο ή αλκάλιο, το A είναι αδαμαντύλιο ή ένα μονο-, δι- ή τρικυκλικό υπόλειμμα προαιρετικά ακόρεστο, ένα ετεροκυκλικό υπόλειμμα και/ή υποκατεστημένο από υδροξύ, αλκανοϋλοξύ, αμινο, αμινοαλκύλιο, αλογόνο, αλκύλιο, τριαλκυλαμμώνιοαλκύλιο, το (α) είναι μία αλυσίδα με 1 έως 5 άτομα άνθρακα η οποία προαιρετικά περιέχει ένα διπλό δεσμό ή ένα NR', το R είναι υδρογόνο ή φαινύλιο, το X είναι O ή NR' ή απουσιάζει, τα r και m ανεξάρτητα είναι 0,1 ή 2, το B είναι φαινυλένιο ή κυκλοεξυλένιο, το Y είναι υδροξύ ή αμινοαλκύλιο προαιρετικά διακοπτόμενο από ένα O, έχουν αντιφλεγμονώδη και ανοσοκατασταλτική δραστηριότητες.</p>
---	---



<b>ΑΡΙΘΜΟΣ ΕΥΡΩΠΑΪΚΟΥ Δ.Ε.</b> (11):	<b>3035129</b>
ΑΡΙΘ. ΕΛΛΗΝΙΚΗΣ ΚΑΤΑΘΕΣΗΣ (21):	20000402811
ΗΜΕΡ. ΕΛΛΗΝΙΚΗΣ ΚΑΤΑΘΕΣΗΣ (22):	19-12-2000
ΑΡΙΘ./ΗΜΕΡ. ΔΗΜΟΣΙΕΥΣΗΣ ΕΥΡΩΠΑΪΚΟΥ ΔΙΠΛΩΜΑΤΟΣ (87):	833806/20-09-2000
ΑΡΙΘ./ΗΜΕΡ. ΔΗΜΟΣΙΕΥΣΗΣ ΕΥΡΩΠΑΪΚΗΣ ΑΙΤΗΣΗΣ (86):	96918717.8/20-06-1996
ΔΙΚΑΙΟΥΧΟΣ (73):	KEMIRA AGRO OY Porkkalankatu 3 00180 HELSINKI, FINLAND
ΣΥΜΒΑΤΙΚΕΣ ΠΡΟΤΕΡΑΙΟΤΗΤΕΣ (30):	953155/22-06-95/FI
ΕΦΕΥΡΕΤΗΣ (72):	AIJALA HANNU
ΕΙΔΙΚΟΣ ΠΛΗΡΕΞΟΥΣΙΟΣ (74):	ΣΑΚΕΛΛΑΡΙΔΗΣ ΙΩΑΝΝΗΣ, Δικηγόρος Ηρακλείτου 6 106 73 ΑΘΗΝΑ
ΑΝΤΙΚΛΗΤΟΣ (74):	ΣΑΚΕΛΛΑΡΙΔΗΣ ΙΩΑΝΝΗΣ, Δικηγόρος Ηρακλείτου 6 106 73 ΑΘΗΝΑ
<b>ΤΙΤΛΟΣ ΕΦΕΥΡΕΣΗΣ (54):</b>	<b>ΕΝΑ ΥΔΑΤΙΚΟ ΑΙΩΡΗΜΑ ΛΙΠΑΣΜΑΤΟΣ ΠΟΥ ΠΕΡΙΕΧΙ ΤΟΥΛΑΧΙΣΤΟ ΦΩΣΦΟΡΙΚΑ ΙΟΝΤΑ ΚΑΙ ΙΟΝΤΑ ΑΣΒΕΣΤΙΟΥ Ή ΜΑΓΝΗΣΙΟΥ ΚΑΙ ΜΙΑ ΧΡΗΣΗ ΤΟΥ ΑΙΩΡΗΜΑΤΟΣ</b>

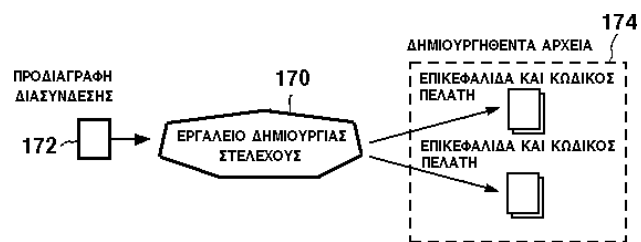
τουλάχιστον σε ιόντα ασβεστίου και/ή μαγνησίου και φωσφορικά ιόντα και το αιώρημα αποτελεί τουλάχιστο τροφή για φυτά, περιέχει αδιάλυτα στο νερό στερεά σωματίδια με μέγεθος σωματιδίων μικρότερο από 50 μm και το pH του αιωρήματος είναι στην περιοχή από 0,5 ως λιγότερο από 2.

#### ΠΕΡΙΛΗΨΗ (57)

Η εφεύρεση σχετίζεται με ένα σταθερό συμπυκνωμένο υδατικό αιώρημα λιπάσματος, το οποίο μπορεί να αραιωθεί με νερό για να παρέχει ένα διάλυμα εργασίας. Το αιώρημα περιέχει 10 έως 60% κατά βάρος νερό και 40 ως 90% κατά βάρος συστατικά θρεπτικά για τα φυτά που βασίζονται

<b>ΑΡΙΘΜΟΣ ΕΥΡΩΠΑΪΚΟΥ Δ.Ε.</b> (11):	<b>3035130</b>
ΑΡΙΘ. ΕΛΛΗΝΙΚΗΣ ΚΑΤΑΘΕΣΗΣ (21):	20000402812
ΗΜΕΡ. ΕΛΛΗΝΙΚΗΣ ΚΑΤΑΘΕΣΗΣ (22):	20-12-2000
ΑΡΙΘ./ΗΜΕΡ. ΔΗΜΟΣΙΕΥΣΗΣ ΕΥΡΩΠΑΪΚΟΥ ΔΙΠΛΩΜΑΤΟΣ (87):	648354/18-10-2000
ΑΡΙΘ./ΗΜΕΡ. ΔΗΜΟΣΙΕΥΣΗΣ ΕΥΡΩΠΑΪΚΗΣ ΑΙΤΗΣΗΣ (86):	93915040.5/25-05-1993
ΔΙΚΑΙΟΥΧΟΣ (73):	TELEFONAKTIEBOLAGET LM ERICSSON S-126 25 STOCKHOLM, SWEDEN
ΣΥΜΒΑΤΙΚΕΣ ΠΡΟΤΕΡΑΙΟΤΗΤΕΣ (30):	907293/01-07-92/US
ΕΦΕΥΡΕΤΗΣ (72):	1) LUNDIN LARS KENNETH 2) WIMAN LARS-ERIC 3) SVENSSON MATS RAGNAR
ΕΙΔΙΚΟΣ ΠΛΗΡΕΞΟΥΣΙΟΣ (74):	ΖΟΡΜΠΑΛΑ ΝΙΚΟΛΕΤΑ, Δικηγόρος Εμμανουήλ Μπενάκη 136 114 73 ΑΘΗΝΑ
ΑΝΤΙΚΛΗΤΟΣ (74):	ΜΠΑΛΛΑΣ ΓΕΩΡΓΙΟΣ, Δικηγόρος Λυκαβηττού 4 106 71 ΑΘΗΝΑ
<b>ΤΙΤΛΟΣ ΕΦΕΥΡΕΣΗΣ (54):</b>	<b>ΜΕΘΟΔΟΣ ΚΑΙ ΣΥΣΤΗΜΑ ΓΙΑ ΠΡΟΔΙΑΓΡΑΦΗ ΔΙΑΣΥΝΔΕΣΗΣ ΑΝΕΞΑΡΤΗΤΗΣ ΤΗΣ ΕΦΑΡΜΟΓΗΣ</b>

διασύνδεσης (172). Η δημιουργούμενη ειδική ως προς τα μέρη εφαρμογή στη συνέχεια χρησιμοποιείται για να επιτρέψει τις λειτουργικές επικοινωνίες μεταξύ των μερών.



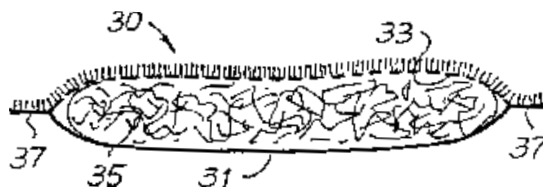
#### ΠΕΡΙΛΗΨΗ (57)

Σύστημα για την διευκόλυνση των επικοινωνιών μεταξύ εξαρτημάτων, ή μερών ενός συστήματος υπολογιστών. Το σύστημα έχει μια προδιαγραφή διασύνδεσης υψηλής στάθμης (172), η οποία περιλαμβάνει ένα συμβόλαιο επικοινωνιών μεταξύ ζευγών επικοινωνούντων μερών. Η προδιαγραφή διασύνδεσης (172) είναι είσοδος σε εργαλείο δημιουργίας (170) για τη δημιουργία ειδικής ως προς τα μέρη εφαρμογής της προδιαγραφής



<b>ΑΡΙΘΜΟΣ ΕΥΡΩΠΑΪΚΟΥ Δ.Ε.</b>	<b>(11): 3035131</b>
ΑΡΙΘ. ΕΛΛΗΝΙΚΗΣ ΚΑΤΑΘΕΣΗΣ	(21): 20000402813
ΗΜΕΡ. ΕΛΛΗΝΙΚΗΣ ΚΑΤΑΘΕΣΗΣ	(22): 20-12-2000
ΑΡΙΘ./ΗΜΕΡ. ΔΗΜΟΣΙΕΥΣΗΣ	
ΕΥΡΩΠΑΪΚΟΥ ΔΙΠΛΩΜΑΤΟΣ	(87): 737462/20-09-2000
ΑΡΙΘ./ΗΜΕΡ. ΔΗΜΟΣΙΕΥΣΗΣ	
ΕΥΡΩΠΑΪΚΗΣ ΑΙΤΗΣΗΣ	(86): 95830145.9/11-04-1995
ΔΙΚΑΙΟΥΧΟΣ	(73): PANTEX S.R.L. I-51031 AGLIANA, PISTOIA, ITALY
ΣΥΜΒΑΤΙΚΕΣ ΠΡΟΤΕΡΑΙΟΤΗΤΕΣ	(30): —
ΕΦΕΥΡΕΤΗΣ	(72): GIACOMETTI CLAUDIO
ΕΙΔΙΚΟΣ ΠΛΗΡΕΞΟΥΣΙΟΣ	(74): ΛΥΜΠΕΡΗΣ ΝΙΚΟΛΑΟΣ, Δικηγόρος Στουρνάρα 37 106 82 ΑΘΗΝΑ
ΑΝΤΙΚΛΗΤΟΣ	(74): ΛΥΜΠΕΡΗΣ ΝΙΚΟΛΑΟΣ, Δικηγόρος Στουρνάρα 37 106 82 ΑΘΗΝΑ
<b>ΤΙΤΛΟΣ ΕΦΕΥΡΕΣΗΣ</b>	<b>(54): ΦΥΛΛΩΤΟ ΥΛΙΚΟ ΓΙΑ ΤΗΝ ΠΑΡΑΓΩΓΗ ΓΥΝΑΙΚΕΙΩΝ ΣΕΡΒΙΕΤΩΝ ΚΑΙ ΠΑΡΟΜΟΙΩΝ ΠΡΟΪΟΝΤΩΝ ΚΑΙ ΑΠΟΡΡΟΦΗΤΙΚΑ ΠΡΟΪΟΝΤΑ ΚΑΤΑΣΚΕΥΑΣΜΕΝΑ ΜΕ ΤΟ ΕΝ ΛΟΓΩ ΥΛΙΚΟ</b>

οπτικές ιδιότητες και εξαλείφει τα συνήθη μειονεκτήματα των προϊόντων που χρησιμοποιούν πλαστικές ταινίες οι οποίες έρχονται σε άμεση επαφή με το δέρμα.



#### ΠΕΡΙΛΗΨΗ (57)

Περιγράφεται ένα ελασματοειδές υλικό το οποίο καλύπτει το εξωτερικό μέρος ενός απορροφητικού προϊόντος, το οποίο χαρακτηρίζεται από το γεγονός ότι τουλάχιστον ένα τμήμα της επιφάνειάς του εν λόγω ελασματοειδούς υλικού (F) φέρει ένα στρώμα ινών (13) που εφαρμόζονται διαμέσου κροκώδους. Αυτό δίνει στο απορροφητικό προϊόν εξαιρετικές

<b>ΑΡΙΘΜΟΣ ΕΥΡΩΠΑΪΚΟΥ Δ.Ε.</b>	<b>(11): 3035132</b>
ΑΡΙΘ. ΕΛΛΗΝΙΚΗΣ ΚΑΤΑΘΕΣΗΣ	(21): 20000402814
ΗΜΕΡ. ΕΛΛΗΝΙΚΗΣ ΚΑΤΑΘΕΣΗΣ	(22): 20-12-2000
ΑΡΙΘ./ΗΜΕΡ. ΔΗΜΟΣΙΕΥΣΗΣ	
ΕΥΡΩΠΑΪΚΟΥ ΔΙΠΛΩΜΑΤΟΣ	(87): 790764/20-09-2000
ΑΡΙΘ./ΗΜΕΡ. ΔΗΜΟΣΙΕΥΣΗΣ	
ΕΥΡΩΠΑΪΚΗΣ ΑΙΤΗΣΗΣ	(86): 95936552.9/26-10-1995
ΔΙΚΑΙΟΥΧΟΣ	(73): LTS LOHMANN THERAPIE-SYSTEME AG Irlicher Strasse 55 56567 NEUWIED, GERMANY
ΣΥΜΒΑΤΙΚΕΣ ΠΡΟΤΕΡΑΙΟΤΗΤΕΣ	(30): 4440528/12-11-94/DE
ΕΦΕΥΡΕΤΗΣ	(72): 1) HOFFMANN HANS-RAINER 2) KLOCZKO MALGORZATA 3) ROREGER MICHAEL
ΕΙΔΙΚΟΣ ΠΛΗΡΕΞΟΥΣΙΟΣ	(74): ΛΥΜΠΕΡΗΣ ΝΙΚΟΛΑΟΣ, Δικηγόρος Στουρνάρα 37 106 82 ΑΘΗΝΑ
ΑΝΤΙΚΛΗΤΟΣ	(74): ΛΥΜΠΕΡΗΣ ΝΙΚΟΛΑΟΣ, Δικηγόρος Στουρνάρα 37 106 82 ΑΘΗΝΑ
<b>ΤΙΤΛΟΣ ΕΦΕΥΡΕΣΗΣ</b>	<b>(54): ΕΜΦΥΤΕΥΣΙΜΗ ΣΥΣΚΕΥΗ ΓΙΑ ΤΗ ΧΟΡΗΓΗΣΗ ΔΡΑΣΤΙΚΩΝ ΟΥΣΙΩΝ ΣΕ ΦΥΤΑ</b>

όγκος του, το μέγεθος και η διασπορά καθώς και η κατανομή των πόρων ορίζονται εντός προκαθορισμένων ορίων.

#### ΠΕΡΙΛΗΨΗ (57)

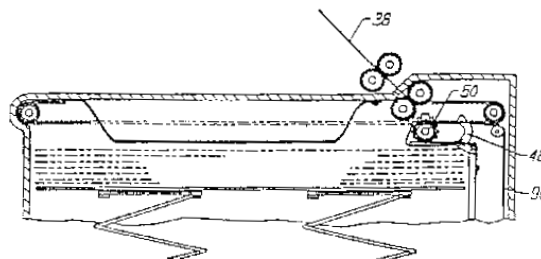
Σε μία εμφυτεύσιμη συσκευή για τη χορήγηση δραστικών ουσιών σε φυτά, όπου αυτή είναι ένα κεραμικό μεμορφωμένο σώμα που το διαπερνούν πόροι και στην οποία η δραστική ουσία είναι κατανεμημένη σε ανοικτούς πόρους, ο όγκος των πόρων κατά τη χρονική στιγμή της εμφύτευσης έχει τέτοιες διαστάσεις ώστε να περιέχει την συνολική προς χορήγηση ποσότητα δραστικής ουσίας, όπου το είδος του συνολικού πορώδους, ο

<b>ΑΡΙΘΜΟΣ ΕΥΡΩΠΑΪΚΟΥ Δ.Ε.</b>	<b>(11): 3035133</b>
ΑΡΙΘ. ΕΛΛΗΝΙΚΗΣ ΚΑΤΑΘΕΣΗΣ	(21): 20000402815
ΗΜΕΡ. ΕΛΛΗΝΙΚΗΣ ΚΑΤΑΘΕΣΗΣ	(22): 20-12-2000
ΑΡΙΘ./ΗΜΕΡ. ΔΗΜΟΣΙΕΥΣΗΣ	
ΕΥΡΩΠΑΪΚΟΥ ΔΙΠΛΩΜΑΤΟΣ	(87): 747866/20-09-2000
ΑΡΙΘ./ΗΜΕΡ. ΔΗΜΟΣΙΕΥΣΗΣ	
ΕΥΡΩΠΑΪΚΗΣ ΑΙΤΗΣΗΣ	(86): 96107289.9/08-05-1996
ΔΙΚΑΙΟΥΧΟΣ	(73): INTERNATIONAL GAME TECHNOLOGY 520 South Rock Boulevard, RENO 89502 NEVADA, USA
ΣΥΜΒΑΤΙΚΕΣ ΠΡΟΤΕΡΑΙΟΤΗΤΕΣ	(30): 486411/06-06-95/US
ΕΦΕΥΡΕΤΗΣ	(72): 1) STEIN MATTHEW I. 2) LUCIANO ROBERT A.
ΕΙΔΙΚΟΣ ΠΛΗΡΕΞΟΥΣΙΟΣ	(74): ΣΑΚΕΛΛΑΡΙΔΗΣ ΙΩΑΝΝΗΣ, Δικηγόρος Ηρακλείου 6 106 73 ΑΘΗΝΑ
ΑΝΤΙΚΛΗΤΟΣ	(74): ΣΑΚΕΛΛΑΡΙΔΗΣ ΙΩΑΝΝΗΣ, Δικηγόρος Ηρακλείου 6 106 73 ΑΘΗΝΑ
<b>ΤΙΤΛΟΣ ΕΦΕΥΡΕΣΗΣ</b>	<b>(54): ΣΥΣΚΕΥΗ ΣΤΟΙΒΑΞΕΩΣ ΧΑΡΤΟΝΟΜΙΣΜΑΤΩΝ</b>

#### ΠΕΡΙΛΗΨΗ (57)

Η εφεύρεση αφορά σε μια βελτιωμένη συσκευή στοιβάξεως χαρτονομισμάτων (40) που τοποθετεί εισερχόμενα χαρτονομίσματα (38) περιστρέφοντάς τα αποτελεσματικά και τοποθετώντας τα πάνω στη στοιβα. Από μια άποψη της παρούσας εφεύρεσης, η συσκευή στοιβάξεως χαρτονομισμάτων (40) περιλαμβάνει ένα περίβλημα που εμπεριέχει μια πλάκα στοιβάξεως (46), η οποία είναι προσαρμοσμένη να υποστηρίξει

μια στοιβάδα χαρτονομισμάτων. Υπάρχει μια λαβή (48) για να αρπάζει το μπροστινό άκρο ενός εισερχόμενου χαρτονομίσματος (38) και ένας κύλινδρος στοιβάς (50) είναι προσαρμοσμένος να κινείται κατά μήκος της πλάκας στοιβάξεως (46) για να "περιστρέφει" ένα προσφάτως εισχωρούμενο χαρτονόμισμα (38) επάνω στο άνω άκρο της στοιβάς των χαρτονομισμάτων (44)(αν υπάρχει) ή στην πλάκα στοιβάξης (46) όταν εισάγεται το πρώτο χαρτονόμισμα. Περιγράφεται ακόμη μια ποικιλία μεθόδων στοιβάξης χαρτονομισμάτων σε ένα κουτί για χρήματα (40) χρησιμοποιώντας την ιδέα της περιστροφής και τοποθέτησης ενός εισερχόμενου χαρτονομίσματος (38) στην κορυφή μιας στοιβάς (44).

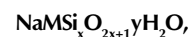


<b>ΑΡΙΘΜΟΣ ΕΥΡΩΠΑΪΚΟΥ Δ.Ε.</b>	<b>(11): 3035134</b>
ΑΡΙΘ. ΕΛΛΗΝΙΚΗΣ ΚΑΤΑΘΕΣΗΣ	(21): 20000402817
ΗΜΕΡ. ΕΛΛΗΝΙΚΗΣ ΚΑΤΑΘΕΣΗΣ	(22): 21-12-2000
ΑΡΙΘ./ΗΜΕΡ. ΔΗΜΟΣΙΕΥΣΗΣ	
ΕΥΡΩΠΑΪΚΟΥ ΔΙΠΛΩΜΑΤΟΣ	(87): 543911/08-11-2000
ΑΡΙΘ./ΗΜΕΡ. ΔΗΜΟΣΙΕΥΣΗΣ	
ΕΥΡΩΠΑΪΚΗΣ ΑΙΤΗΣΗΣ	(86): 91915442.7/05-08-1991
ΔΙΚΑΙΟΥΧΟΣ	(73): THE PROCTER & GAMBLE COMPANY One Procter & Gamble Plaza, CINCINNATI 45202 OHIO, USA
ΣΥΜΒΑΤΙΚΕΣ ΠΡΟΤΕΡΑΙΟΤΗΤΕΣ	(30): 9018157/17-08-90/GB
ΕΦΕΥΡΕΤΗΣ	(72): 1) PRETTY ALASTAIR JOHN 2) FRASER DOUGLAS GILBERT 3) HARDY PAUL ANDREW
ΕΙΔΙΚΟΣ ΠΛΗΡΕΞΟΥΣΙΟΣ	(74): ΚΙΛΙΜΠΗΣ ΚΩΝΣΤΑΝΤΙΝΟΣ, Δικηγόρος Χατζηγιάννη Μέξη 7 115 28 ΑΘΗΝΑ
ΑΝΤΙΚΛΗΤΟΣ	(74): ΚΙΛΙΜΠΗΣ ΑΝΑΣΤΑΣΙΟΣ, Δικηγόρος Χατζηγιάννη Μέξη 7 115 28 ΑΘΗΝΑ
<b>ΤΙΤΛΟΣ ΕΦΕΥΡΕΣΗΣ</b>	<b>(54): ΑΠΟΡΡΥΠΑΝΤΙΚΑ ΜΙΓΜΑΤΑ</b>

#### ΠΕΡΙΛΗΨΗ (57)

Περιγράφονται κοκκώδη απορρυπαντικά μίγματα, στα οποία περιλαμβάνονται 5 έως 50% τασιενεργού, από 10 έως 95% τριμερούς, μη φωσφορούχου συνεργιστικού (builder) συστήματος, αποτελούμενο από μίγμα ζεολίθου αργιλοπυριτικού νατρίου, υδατοδιαλυτού μονομερούς ή ολιγομερούς καρβοξυλικού χηλικού αντιδραστήριου και πυριτικού νατρίου κρυσταλλικής στιβάδας, και από 0 έως 40% μη τασιενεργών, μη

συνεργιστικών απορρυπαντικών συστατικών. Η πυριτική ένωση κρυσταλλικής στιβάδας είναι του τύπου



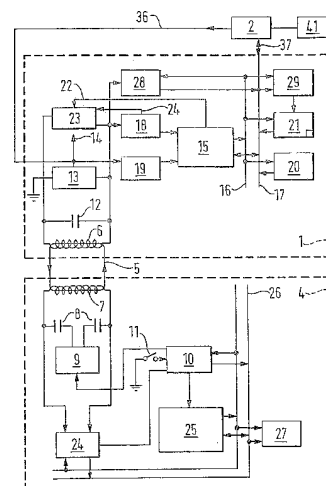
όπου Μ είναι νάτριο ή υδρογόνο, x είναι αριθμός από 1,9 έως 4 και γ είναι αριθμός από 0 έως 20. Κατά προτίμηση το Μ είναι νάτριο, x είναι 2 και γ είναι 0.

<b>ΑΡΙΘΜΟΣ ΕΥΡΩΠΑΪΚΟΥ Δ.Ε.</b>	<b>(11): 3035135</b>
ΑΡΙΘ. ΕΛΛΗΝΙΚΗΣ ΚΑΤΑΘΕΣΗΣ	(21): 20000402819
ΗΜΕΡ. ΕΛΛΗΝΙΚΗΣ ΚΑΤΑΘΕΣΗΣ	(22): 21-12-2000
ΑΡΙΘ./ΗΜΕΡ. ΔΗΜΟΣΙΕΥΣΗΣ	
ΕΥΡΩΠΑΪΚΟΥ ΔΙΠΛΩΜΑΤΟΣ	(87): 639640/04-10-2000
ΑΡΙΘ./ΗΜΕΡ. ΔΗΜΟΣΙΕΥΣΗΣ	
ΕΥΡΩΠΑΪΚΗΣ ΑΙΤΗΣΗΣ	(86): 94305561.6/27-07-1994
ΔΙΚΑΙΟΥΧΟΣ	(73): AKZO NOBEL N.V. Velperweg 76 6824 ARNHEM BM, NETHERLANDS
ΣΥΜΒΑΤΙΚΕΣ ΠΡΟΤΕΡΑΙΟΤΗΤΕΣ	(30): 93306033/30-07-93/EP
ΕΦΕΥΡΕΤΗΣ	(72): COOK JANE KATHLEEN ALEXANDRA
ΕΙΔΙΚΟΣ ΠΛΗΡΕΞΟΥΣΙΟΣ	(74): ΘΕΟΔΩΡΟΥ ΑΠΟΣΤΟΛΟΣ, Δικηγόρος Σίνα 11 106 80 ΑΘΗΝΑ
ΑΝΤΙΚΛΗΤΟΣ	(74): ΜΑΣΟΥΛΑΣ ΑΘΑΝΑΣΙΟΣ, Δικηγόρος Σίνα 11 106 80 ΑΘΗΝΑ
<b>ΤΙΤΛΟΣ ΕΦΕΥΡΕΣΗΣ</b>	<b>(54): ΕΜΒΟΛΙΟ ΠΟΥΛΕΡΙΚΩΝ ΠΟΥ ΠΕΡΙΧΕΙ ΕΝΑ ΤΥΠΟ ΜΙΚΡΟΒΙΟΥ 4/91 ΜΟΛΥ- ΣΜΑΤΙΚΟΥ ΙΟΥ ΒΡΟΓΧΙΤΙΔΑΣ</b>

#### ΠΕΡΙΛΗΨΗ (57)

Η εφεύρεση αυτή σχετίζεται με ένα νέο μικροβιακό τύπο ιού μολυσματικής βρογχίτιδας (IBV) και με εξασθενημένα στελέχη IBV προερχόμενα από αυτόν, και επίσης με ζώντα ή ανενεργοποιημένα εμβόλια παρασκευαζόμενα με την χρησιμοποίηση ενός τέτοιου ιού IB. Η εφεύρεση αυτή σχετίζεται επίσης με μία μέθοδο προστασίας πουλερικών έναντι του IBV με την χρησιμοποίηση των εν λόγω εμβολίων.

<b>ΑΡΙΘΜΟΣ ΕΥΡΩΠΑΪΚΟΥ Δ.Ε.</b>	<b>(11): 3035136</b>
ΑΡΙΘ. ΕΛΛΗΝΙΚΗΣ ΚΑΤΑΘΕΣΗΣ	(21): 20000402821
ΗΜΕΡ. ΕΛΛΗΝΙΚΗΣ ΚΑΤΑΘΕΣΗΣ	(22): 21-12-2000
ΑΡΙΘ./ΗΜΕΡ. ΔΗΜΟΣΙΕΥΣΗΣ	
ΕΥΡΩΠΑΪΚΟΥ ΔΙΠΛΩΜΑΤΟΣ	(87): 748491/27-09-2000
ΑΡΙΘ./ΗΜΕΡ. ΔΗΜΟΣΙΕΥΣΗΣ	
ΕΥΡΩΠΑΪΚΗΣ ΑΙΤΗΣΗΣ	(86): 95912624.4/27-02-1995
ΔΙΚΑΙΟΥΧΟΣ	(73): AVID IDENTIFICATION SYSTEMS, INC. Suite 5, 3179 Hamner Avenue, NORCO 91760 CA, USA
ΣΥΜΒΑΤΙΚΕΣ ΠΡΟΤΕΡΑΙΟΤΗΤΕΣ	(30): 9403783/28-02-94/GB
ΕΦΕΥΡΕΤΗΣ	(72): 1) INMAN MICHAEL 2) BEIGEL MICHAEL L.
ΕΙΔΙΚΟΣ ΠΛΗΡΕΞΟΥΣΙΟΣ	(74): ΤΣΙΜΙΚΑΛΗΣ ΑΘΑΝΑΣΙΟΣ, Δικηγόρος Ν.Βάμβα 1 106 74 ΑΘΗΝΑ
ΑΝΤΙΚΛΗΤΟΣ	(74): ΤΣΙΜΙΚΑΛΗΣ ΑΘΑΝΑΣΙΟΣ, Δικηγόρος Ν.Βάμβα 1 106 74 ΑΘΗΝΑ
<b>ΤΙΤΛΟΣ ΕΦΕΥΡΕΣΗΣ</b>	<b>(54): ΗΛΕΚΤΡΟΝΙΚΟ ΣΥΣΤΗΜΑ ΑΝΑΓΝΩΡΙ- ΣΕΩΣ</b>

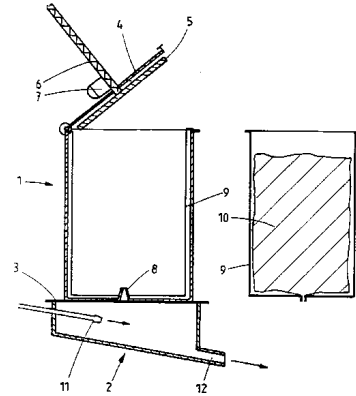


#### ΠΕΡΙΛΗΨΗ (57)

Ένα ηλεκτρονικό σύστημα αναγνώρισης που περιλαμβάνει μια επαγωγικά συζευγμένη ετικέτα αναγνώρισης (1), το οποίο μπορεί να χρησιμοποιηθεί σε ηλεκτρικό εξοπλισμό (3) σε συνδυασμό με ένα επεξεργαστή ή αναγνώστη (2) εντός του εξοπλισμού (3) που είναι διαμορφωμένος να διαβάζει ένα κώδικα αναγνώρισης στην ετικέτα αναγνώρισης (1) μέσω μιας ηλεκτρικής σύνδεσης (35) προς την ετικέτα (1).

**ΑΡΙΘΜΟΣ ΕΥΡΩΠΑΪΚΟΥ Δ.Ε. (11): 3035137**  
**ΑΡΙΘ. ΕΛΛΗΝΙΚΗΣ ΚΑΤΑΘΕΣΗΣ (21): 20000402822**  
**ΗΜΕΡ. ΕΛΛΗΝΙΚΗΣ ΚΑΤΑΘΕΣΗΣ (22): 21-12-2000**  
**ΑΡΙΘ./ΗΜΕΡ. ΔΗΜΟΣΙΕΥΣΗΣ**  
**ΕΥΡΩΠΑΪΚΟΥ ΔΙΠΛΩΜΑΤΟΣ (87): 777777/22-11-2000**  
**ΑΡΙΘ./ΗΜΕΡ. ΔΗΜΟΣΙΕΥΣΗΣ**  
**ΕΥΡΩΠΑΪΚΗΣ ΑΙΤΗΣΗΣ (86): 95930479.1/17-08-1995**  
**ΔΙΚΑΙΟΥΧΟΣ (73): HENKEL-ECOLAB GMBH & CO. OHG**  
 Postfach 130406  
 40554 DUESSELDORF, GERMANY  
**ΣΥΜΒΑΤΙΚΕΣ ΠΡΟΤΕΡΑΙΟΤΗΤΕΣ (30): 4430418/26-08-94/DE**  
**ΕΦΕΥΡΕΤΗΣ (72): AMBERG GUENTHER**  
**ΕΙΔΙΚΟΣ ΠΛΗΡΕΞΟΥΣΙΟΣ (74): ΤΣΙΜΙΚΑΛΗΣ ΑΘΑΝΑΣΙΟΣ, Δικηγόρος**  
 Ν.Βάρβα 1  
 106 74 ΑΘΗΝΑ  
**ΑΝΤΙΚΛΗΤΟΣ (74): ΤΣΙΜΙΚΑΛΗΣ ΑΘΑΝΑΣΙΟΣ, Δικηγόρος**  
 Ν.Βάρβα 1  
 106 74 ΑΘΗΝΑ  
**ΤΙΤΛΟΣ ΕΦΕΥΡΕΣΗΣ (54): ΜΕΘΟΔΟΣ ΚΑΙ ΣΥΣΚΕΥΗ ΓΙΑ ΤΗ**  
**ΔΟΣΟΜΕΤΡΗΣΗ ΕΝΟΣ ΠΟΛΤΩΔΟΥΣ**  
**ΜΕΣΟΥ ΠΛΥΣΕΩΣ ΚΑΙ ΑΝΤΙΣΤΟΙΧΟ**  
**ΠΑΚΕΤΟ ΠΩΛΗΣΕΩΝ**

πλυντήριο. Με τον τρόπο αυτόν μπορούν να αδειάζονται μικρά πακέτα οικονομικά και σχεδόν πλήρως και ο πολτός (12) να διοχετεύεται δοσομετρώμενος με ακρίβεια και κατ'ευθείαν στο πλυντήριο.

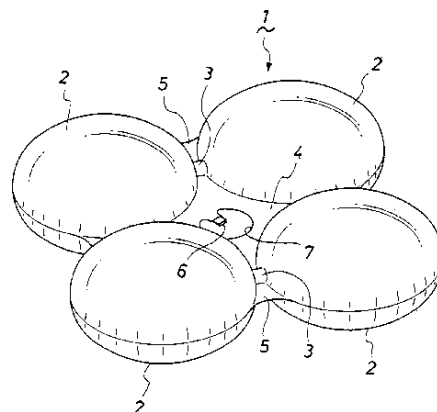


**ΠΕΡΙΛΗΨΗ (57)**

Τοποθετεί κανείς το πακέτο πωλήσεων (10) ή ένα τμήμα του γεμισμένο με το μέσο πλύσεως σε ένα δοχείο υποδοχής (1) μίας δοσομετρικής συσκευής και το ανοίγει στην κάτω πλευρά, τροφοδοτεί το μέσο πλύσεως από επάνω με πίεση (5) ελεγχόμενη ογκομετρικώς και παρασύρει με έκπλυση νερού τον εξερχόμενο στην κάτω πλευρά (8) πολτό στο

**ΑΡΙΘΜΟΣ ΕΥΡΩΠΑΪΚΟΥ Δ.Ε. (11): 3035138**  
**ΑΡΙΘ. ΕΛΛΗΝΙΚΗΣ ΚΑΤΑΘΕΣΗΣ (21): 20000402823**  
**ΗΜΕΡ. ΕΛΛΗΝΙΚΗΣ ΚΑΤΑΘΕΣΗΣ (22): 21-12-2000**  
**ΑΡΙΘ./ΗΜΕΡ. ΔΗΜΟΣΙΕΥΣΗΣ**  
**ΕΥΡΩΠΑΪΚΟΥ ΔΙΠΛΩΜΑΤΟΣ (87): 829286/06-12-2000**  
**ΑΡΙΘ./ΗΜΕΡ. ΔΗΜΟΣΙΕΥΣΗΣ**  
**ΕΥΡΩΠΑΪΚΗΣ ΑΙΤΗΣΗΣ (86): 96114487.0/10-09-1996**  
**ΔΙΚΑΙΟΥΧΟΣ (73): TAKARA KOSAN CO., LTD.**  
 3-20-2, Kamata, Ota-Ku  
 TOKYO, JAPAN  
**ΣΥΜΒΑΤΙΚΕΣ ΠΡΟΤΕΡΑΙΟΤΗΤΕΣ (30): —**  
**ΕΦΕΥΡΕΤΗΣ (72): 1) MORITA TAKEMI**  
 2) NAKAMURA AKIRA  
**ΕΙΔΙΚΟΣ ΠΛΗΡΕΞΟΥΣΙΟΣ (74): ΑΝΔΡΙΚΟΠΟΥΛΟΥ ΕΥΑΓΓΕΛΙΑ, Δικηγόρος**  
 Μπουσίου 31  
 115 26 ΑΘΗΝΑ  
**ΑΝΤΙΚΛΗΤΟΣ (74): ΜΑΤΖΙΚΑΣ ΒΑΣΙΛΕΙΟΣ**  
 Σόλωνος 68  
 106 80 ΑΘΗΝΑ  
**ΤΙΤΛΟΣ ΕΦΕΥΡΕΣΗΣ (54): ΜΠΑΛΟΝΙ ΓΙΑ ΔΙΑΚΟΣΜΗΣΗ**

μονάδων μπαλονιών (1) με μία ράβδο (21) ή ένα σχοινί (31) που περνάει από το κέντρο της αντίστοιχης μονάδας μπαλονιών (1). Κάθε ένα από τα στοιχεία μπαλονιού (2) που αποτελούν τη μονάδα μπαλονιών (1) τοποθετείται με μια βαλβίδα εισόδου αέρα (6) που έχει μια δομή βαλβίδας ελέγχου (6), η οποία βαλβίδα (6) προεξέχει προς την κεντρική οπή (7) στο κεντρικό φύλλο (4).



**ΠΕΡΙΛΗΨΗ (57)**

Μονάδες μπαλονιών, που η καθεμία τους περιλαμβάνει ένα πλήθος προσυνδεδεμένων στοιχείων μπαλονιών, χρησιμοποιούνται για τη δημιουργία μίας διακοσμητικής διάταξης μπαλονιών με όμορφη και καλώς ισορροπημένη εμφάνιση. Μια μονάδα μπαλονιών (1) περιλαμβάνει στοιχεία μπαλονιού σφαιροειδούς σχήματος (2) με δακτυλιοειδή σύνδεση, και αεραγωγούς (3) που ο καθένας παρέχεται στη σύνδεση των γειτονικών στοιχείων μπαλονιού (2), συνδέοντας έτσι εσωτερικά τα στοιχεία μπαλονιών (2). Μία διακοσμητική διάταξη μπαλονιών σχηματίζεται από ένα πλήθος

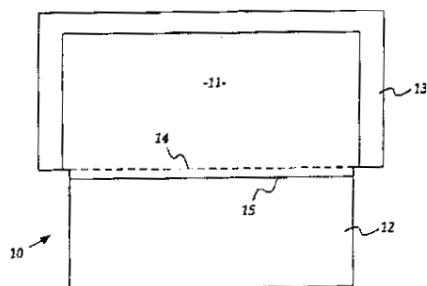
<b>ΑΡΙΘΜΟΣ ΕΥΡΩΠΑΪΚΟΥ Δ.Ε.</b>	<b>(11): 3035139</b>
ΑΡΙΘ. ΕΛΛΗΝΙΚΗΣ ΚΑΤΑΘΕΣΗΣ	(21): 20000402825
ΗΜΕΡ. ΕΛΛΗΝΙΚΗΣ ΚΑΤΑΘΕΣΗΣ	(22): 22-12-2000
ΑΡΙΘ./ΗΜΕΡ. ΔΗΜΟΣΙΕΥΣΗΣ	
ΕΥΡΩΠΑΪΚΟΥ ΔΙΠΛΩΜΑΤΟΣ	(87): 677116/27-09-2000
ΑΡΙΘ./ΗΜΕΡ. ΔΗΜΟΣΙΕΥΣΗΣ	
ΕΥΡΩΠΑΪΚΗΣ ΑΙΤΗΣΗΣ	(86): 94902795.7/29-12-1993
ΔΙΚΑΙΟΥΧΟΣ	(73): SANTEN OY Niittyhaankatu 20 33720 TAMPERE, FINLAND
ΣΥΜΒΑΤΙΚΕΣ ΠΡΟΤΕΡΑΙΟΤΗΤΕΣ	(30): 925940/30-12-92/FI
ΕΦΕΥΡΕΤΗΣ	(72): 1) ΚΟΡΙΟ ΑΝΙΑ 2) ΚΟΡΡΕΛΑ ΤΙΜΟ 3) ΑΝΚΕΛΟ ΜΑΤΤΙ 4) ΛΥΝΔΕΛΛ ΙΟΥΧΑΝΙ
ΕΙΔΙΚΟΣ ΠΛΗΡΕΞΟΥΣΙΟΣ	(74): ΣΑΚΕΛΛΑΡΙΔΗΣ ΙΩΑΝΝΗΣ, Δικηγόρος Ηρακλείου 6 106 73 ΑΘΗΝΑ
ΑΝΤΙΚΛΗΤΟΣ	(74): ΣΑΚΕΛΛΑΡΙΔΗΣ ΙΩΑΝΝΗΣ, Δικηγόρος Ηρακλείου 6 106 73 ΑΘΗΝΑ
<b>ΤΙΤΛΟΣ ΕΦΕΥΡΕΣΗΣ</b>	<b>(54): ΜΙΑ ΔΙΑΔΙΚΑΣΙΑ ΓΙΑ ΤΗΝ ΠΑΡΑΓΩΓΗ ΑΝΟΣΟΚΑΤΑΣΤΟΛΕΩΝ ΚΑΙ ΕΝΑ ΝΕΟ ΜΙΚΡΟΒΙΑΚΟ ΕΙΔΟΣ ΓΙΑ ΤΗΝ ΠΑΡΑΓΩΓΗ ΤΟΥ</b>

Τολγροcladium σε θρεπτικό μέσο που περιέχει πηγές άνθρακα, πηγές αζώτου και ανόργανα άλατα και εάν είναι επιθυμητή με την απομόνωση και τον καθαρισμό της δημιουργούμενης κυκλοσπορίνης.

#### ΠΕΡΙΛΗΨΗ (57)

Η εφεύρεση σχετίζεται με μια διαδικασία για την παραγωγή κυκλοσπορίνης, ειδικά κυκλοσπορίνης Α, με καλλιέργεια ενός γένους ενός νέου είδους

<b>ΑΡΙΘΜΟΣ ΕΥΡΩΠΑΪΚΟΥ Δ.Ε.</b>	<b>(11): 3035140</b>
ΑΡΙΘ. ΕΛΛΗΝΙΚΗΣ ΚΑΤΑΘΕΣΗΣ	(21): 20000402826
ΗΜΕΡ. ΕΛΛΗΝΙΚΗΣ ΚΑΤΑΘΕΣΗΣ	(22): 22-12-2000
ΑΡΙΘ./ΗΜΕΡ. ΔΗΜΟΣΙΕΥΣΗΣ	
ΕΥΡΩΠΑΪΚΟΥ ΔΙΠΛΩΜΑΤΟΣ	(87): 824745/27-09-2000
ΑΡΙΘ./ΗΜΕΡ. ΔΗΜΟΣΙΕΥΣΗΣ	
ΕΥΡΩΠΑΪΚΗΣ ΑΙΤΗΣΗΣ	(86): 96911857.9/03-05-1996
ΔΙΚΑΙΟΥΧΟΣ	(73): VERSARI INTERNATIONAL LIMITED Trident Chambers, PO Box 146, Road Town TORTOLA VG, AUSTRALIA
ΣΥΜΒΑΤΙΚΕΣ ΠΡΟΤΕΡΑΙΟΤΗΤΕΣ	(30): PN281095/04-05-95/AU
ΕΦΕΥΡΕΤΗΣ	(72): SCHEGGETMAN WIM
ΕΙΔΙΚΟΣ ΠΛΗΡΕΞΟΥΣΙΟΣ	(74): ΣΙΩΤΟΥ ΑΙΚΑΤΕΡΙΝΗ, Δικηγόρος Ζαΐμη 28 106 83 ΑΘΗΝΑ
ΑΝΤΙΚΛΗΤΟΣ	(74): ΣΙΩΤΟΥ ΑΙΚΑΤΕΡΙΝΗ, Δικηγόρος Ζαΐμη 28 106 83 ΑΘΗΝΑ
<b>ΤΙΤΛΟΣ ΕΦΕΥΡΕΣΗΣ</b>	<b>(54): ΕΤΙΚΕΤΤΑ ΜΕ ΠΟΛΛΑ ΤΜΗΜΑΤΑ ΚΑΙ ΣΥΣΤΗΜΑ ΕΠΙΚΟΛΛΗΣΗΣ ΕΤΙΚΕΤΤΩΝ</b>



#### ΠΕΡΙΛΗΨΗ (57)

Μία ετικέττα με πολλά τμήματα που περιλαμβάνει: ένα πρώτο τμήμα (11) προσαρμοσμένο για να στερεώνεται σ'ένα υπόστρωμα (50), κι ένα δεύτερο τμήμα (12) που μπορεί να διαχωριστεί από το πρώτο τμήμα με εύθραστα μέσα, όπου, κατά τη χρήση, το δεύτερο τμήμα τοποθετείται τουλάχιστον εν μέρει απ'ευθείας ανάμεσα στο πρώτο τμήμα και στο υπόστρωμα, και όπου, κατά τη χρήση, το δεύτερο τμήμα μπορεί να διαχωριστεί από το πρώτο τμήμα χωρίς να προκαλέσει βλάβη στο πρώτο τμήμα.

<b>ΑΡΙΘΜΟΣ ΕΥΡΩΠΑΪΚΟΥ Δ.Ε.</b>	<b>(11): 3035141</b>
ΑΡΙΘ. ΕΛΛΗΝΙΚΗΣ ΚΑΤΑΘΕΣΗΣ	(21): 20000402829
ΗΜΕΡ. ΕΛΛΗΝΙΚΗΣ ΚΑΤΑΘΕΣΗΣ	(22): 27-12-2000
ΑΡΙΘ./ΗΜΕΡ. ΔΗΜΟΣΙΕΥΣΗΣ	
ΕΥΡΩΠΑΪΚΟΥ ΔΙΠΛΩΜΑΤΟΣ	(87): 632877/27-09-2000
ΑΡΙΘ./ΗΜΕΡ. ΔΗΜΟΣΙΕΥΣΗΣ	
ΕΥΡΩΠΑΪΚΗΣ ΑΙΤΗΣΗΣ	(86): 93901073.2/15-01-1993
ΔΙΚΑΙΟΥΧΟΣ	(73): ENVIROCHILL INTERNATIONAL LTD Chancery House, High Street BRIDGETOWN, BARBADOS ISLANDS
ΣΥΜΒΑΤΙΚΕΣ ΠΡΟΤΕΡΑΙΟΤΗΤΕΣ	(30): 827464/29-01-92/US
ΕΦΕΥΡΕΤΗΣ	(72): 1) AITCHISON GARY REID 2) HETHERINGTON MICHAEL WARNETT
ΕΙΔΙΚΟΣ ΠΛΗΡΕΞΟΥΣΙΟΣ	(74): ΒΑΓΕΝΑ ΘΕΟΔΩΡΑ, Δικηγόρος Κουμπάρη 2 106 74 ΑΘΗΝΑ
ΑΝΤΙΚΛΗΤΟΣ	(74): ΠΑΠΑΚΩΝΣΤΑΝΤΙΝΟΥ ΕΛΕΝΗ, Δικηγόρος Κουμπάρη 2 106 74 ΑΘΗΝΑ
<b>ΤΙΤΛΟΣ ΕΦΕΥΡΕΣΗΣ</b>	<b>(54): ΑΥΤΟΨΥΧΟΜΕΝΟ ΔΟΧΕΙΟ ΓΙΑ ΡΕΥΣΤΑ</b>

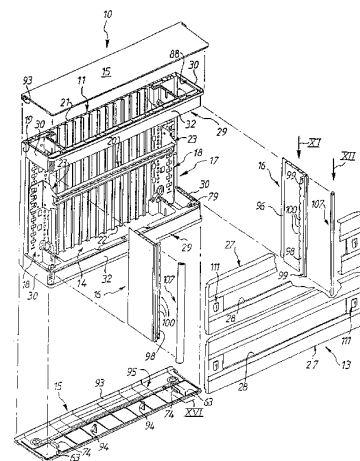
μονωμένη ως προς τη ροή και συνδέεται θερμικά με την εσωτερική περιοχή του θαλάμου ρευστού. Ένα συγκρότημα διανομής ψυκτικού υλικού οροθετεί μία εξαερισόμενη περιοχή διανομής που περιλαμβάνει ένα τμήμα που πρόκειται στο θάλαμο ψυκτικού υλικού και διαχωρίζεται από το εσωτερικό αυτού του θαλάμου μέσω ενός τοιχώματος που μπορεί να διατρυθεί. Προσαρμόζεται ένας ενεργοποιητής ψύξεως για να σχηματίζει επιλεκτικά μία διαδρομή ροής από το εσωτερικό του θαλάμου ψυκτικού υλικού προς την περιοχή διανομής διαμέσου του δυνάμενου να διατρυτείται τοιχώματος, επιτρέποντας την απελευθέρωση και τη διαστολή του ψυκτικού υπό πίεση.

#### ΠΕΡΙΛΗΨΗ (57)

Ένα αυτοψυκόμενο δοχείο για ρευστά περιλαμβάνει ένα θάλαμο ρευστού για να περιέχει το ρευστό που πρέπει να ψυχθεί. Ένας θάλαμος ψυκτικού, που περιέχει ένα ψυκτικό υλικό υπό πίεση, στερεώνεται στη βάση του θαλάμου ρευστού και εκτείνεται τουλάχιστον εν μέρει εντός του θαλάμου ρευστού. Η εσωτερική περιοχή του θαλάμου ψυκτικού υλικού είναι

<b>ΑΡΙΘΜΟΣ ΕΥΡΩΠΑΪΚΟΥ Δ.Ε.</b>	<b>(11): 3035142</b>
ΑΡΙΘ. ΕΛΛΗΝΙΚΗΣ ΚΑΤΑΘΕΣΗΣ	(21): 20000402830
ΗΜΕΡ. ΕΛΛΗΝΙΚΗΣ ΚΑΤΑΘΕΣΗΣ	(22): 27-12-2000
ΑΡΙΘ./ΗΜΕΡ. ΔΗΜΟΣΙΕΥΣΗΣ	
ΕΥΡΩΠΑΪΚΟΥ ΔΙΠΛΩΜΑΤΟΣ	(87): 762586/08-11-2000
ΑΡΙΘ./ΗΜΕΡ. ΔΗΜΟΣΙΕΥΣΗΣ	
ΕΥΡΩΠΑΪΚΗΣ ΑΙΤΗΣΗΣ	(86): 96401828.7/27-08-1996
ΔΙΚΑΙΟΥΧΟΣ	(73): 1) LEGRAND 128, Avenue Du Marechal De Lattre De Tassigny 87045 LIMOGES, FRANCE 2) LEGRAND SNC 128, Avenue Du Marechal De Lattre De Tassigny F-87045 LIMOGES, FRANCE
ΣΥΜΒΑΤΙΚΕΣ ΠΡΟΤΕΡΑΙΟΤΗΤΕΣ	(30): 9510169/29-08-95/FR
ΕΦΕΥΡΕΤΗΣ	(72): LENEUTRE PASCAL
ΕΙΔΙΚΟΣ ΠΛΗΡΕΞΟΥΣΙΟΣ	(74): ΒΑΓΕΝΑ ΘΕΟΔΩΡΑ, Δικηγόρος Κουμπάρη 2 106 74 ΑΘΗΝΑ
ΑΝΤΙΚΛΗΤΟΣ	(74): ΠΑΠΑΚΩΝΣΤΑΝΤΙΝΟΥ ΕΛΕΝΗ, Δικηγόρος Κουμπάρη 2 106 74 ΑΘΗΝΑ
<b>ΤΙΤΛΟΣ ΕΦΕΥΡΕΣΗΣ</b>	<b>(54): ΚΙΒΩΤΙΟ, ΕΙΔΙΚΑ ΓΙΑ ΗΛΕΚΤΡΙΚΕΣ ΣΥΣΚΕΥΕΣ</b>

(11) για το σχηματισμό μαζί με αυτήν του εσωτερικού όγκου (14) του συγκροτήματος και το οποίο φέρει και το ίδιο κατά διακεκριμένο τρόπο διάφορα τεμάχια επενδύσεως και ειδικότερα δύο πλάκες διατρήσεων (15) και δύο πλευρικούς πίνακες (16). Σύμφωνα με την εφεύρεση, το κέλυφος (13) περιλαμβάνει δύο τεμάχια σκελετού (29) τα οποία, διατεταγμένα κατά μήκος της άνω (21) και της κάτω (22) ακμής της βάσεως (11), εξασφαλίζουν αφ'εαυτών είτε άμεσα είτε έμμεσα τη συγκράτηση του συνόλου των τεμαχίων επενδύσεως, και τα οποία τεμάχια σκελετού (29) έχουν γενική μορφή U και παρουσιάζουν δύο πέλματα (30), δια των οποίων συνενώνονται με τη βάση (11), και μία εγκάρσια δοκό (32), η οποία εκτείνεται σε απόσταση από αυτήν. Εφαρμογή ειδικότερα στα κιβώτια για ηλεκτρικές συσκευές.

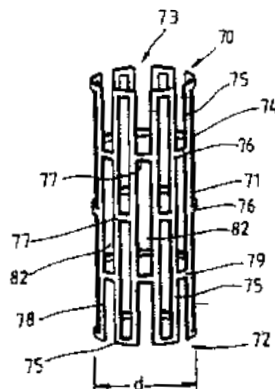


#### ΠΕΡΙΛΗΨΗ (57)

Πρόκειται για ένα κιβώτιο περιλαμβάνον, κατά διακεκριμένο τρόπο, αφ'ενός μία βάση (11) και αφ'ετέρου ένα κέλυφος (13), προς στερέωση στη βάση

<b>ΑΡΙΘΜΟΣ ΕΥΡΩΠΑΪΚΟΥ Δ.Ε.</b>	<b>(11): 3035143</b>
ΑΡΙΘ. ΕΛΛΗΝΙΚΗΣ ΚΑΤΑΘΕΣΗΣ	(21): 20000402831
ΗΜΕΡ. ΕΛΛΗΝΙΚΗΣ ΚΑΤΑΘΕΣΗΣ	(22): 27-12-2000
ΑΡΙΘ./ΗΜΕΡ. ΔΗΜΟΣΙΕΥΣΗΣ	
ΕΥΡΩΠΑΪΚΟΥ ΔΙΠΛΩΜΑΤΟΣ	(87): 221570/04-10-2000
ΑΡΙΘ./ΗΜΕΡ. ΔΗΜΟΣΙΕΥΣΗΣ	
ΕΥΡΩΠΑΪΚΗΣ ΑΙΤΗΣΗΣ	(86): 86115473.0/07-11-1986
ΔΙΚΑΙΟΥΧΟΣ	(73): PALMAZ JULIO C. SAN ANTONIO 78230 TEXAS, USA
ΣΥΜΒΑΤΙΚΕΣ ΠΡΟΤΕΡΑΙΟΤΗΤΕΣ	(30): 796009/07-11-85/US
ΕΦΕΥΡΕΤΗΣ	(72): PALMAZ JULIO C.
ΕΙΔΙΚΟΣ ΠΛΗΡΕΞΟΥΣΙΟΣ	(74): ΒΑΓΕΝΑ ΘΕΟΔΩΡΑ, Δικηγόρος Κουμπάρη 2 106 74 ΑΘΗΝΑ
ΑΝΤΙΚΛΗΤΟΣ	(74): ΠΑΠΑΚΩΝΣΤΑΝΤΙΝΟΥ ΕΛΕΝΗ, Δικηγόρος Κουμπάρη 2 106 74 ΑΘΗΝΑ
<b>ΤΙΤΛΟΣ ΕΦΕΥΡΕΣΗΣ</b>	<b>(54): ΔΙΑΣΤΕΛΛΟΜΕΝΟ ΕΝΔΟΑΓΓΕΙΑΚΟ ΕΜΦΥΤΕΥΜΑ ΚΑΙ ΣΥΣΚΕΥΗ ΓΙΑ ΤΗΝ ΕΜΦΥΤΕΥΣΗ ΕΝΟΣ ΔΙΑΣΤΕΛΛΟΜΕΝΟΥ ΕΝΔΟΑΓΓΕΙΑΚΟΥ ΕΜΦΥΤΕΥΜΑΤΟΣ</b>

λεπτού τοιχώματος το οποίον έχει ένα πλήθος ανοιγμάτων διαμορφωμένων εκεί.



#### ΠΕΡΙΛΗΨΗ (57)

Διαστάσιμο ενδοαυλικό αγγειακό μόσχευμα διαστέλλεται εντός αιμοφόρου αγγείου με ένα μπαλόνι αγγειοπλαστικής ενωμένο με ένα καθετήρα για διεύρυνση και διαστολή του αυλού αιμοφόρου αγγείου. Το μόσχευμα μπορεί να είναι σωλήνας από συρμάτινο πλέγμα ή σωληνοειδές μέλος

<b>ΑΡΙΘΜΟΣ ΕΥΡΩΠΑΪΚΟΥ Δ.Ε.</b>	<b>(11): 3035144</b>
ΑΡΙΘ. ΕΛΛΗΝΙΚΗΣ ΚΑΤΑΘΕΣΗΣ	(21): 20000402832
ΗΜΕΡ. ΕΛΛΗΝΙΚΗΣ ΚΑΤΑΘΕΣΗΣ	(22): 27-12-2000
ΑΡΙΘ./ΗΜΕΡ. ΔΗΜΟΣΙΕΥΣΗΣ	
ΕΥΡΩΠΑΪΚΟΥ ΔΙΠΛΩΜΑΤΟΣ	(87): 652766/08-11-2000
ΑΡΙΘ./ΗΜΕΡ. ΔΗΜΟΣΙΕΥΣΗΣ	
ΕΥΡΩΠΑΪΚΗΣ ΑΙΤΗΣΗΣ	(86): 93918499.0/29-07-1993
ΔΙΚΑΙΟΥΧΟΣ	(73): GENENTECH, INC. SOUTH SAN FRANCISCO 94080 CALIFORNIA, USA
ΣΥΜΒΑΤΙΚΕΣ ΠΡΟΤΕΡΑΙΟΤΗΤΕΣ	(30): 923401/31-07-92/US
ΕΦΕΥΡΕΤΗΣ	(72): 1) Ο'CONNOR BARBARA H. 2) OESWEIN JAMES Q.
ΕΙΔΙΚΟΣ ΠΛΗΡΕΞΟΥΣΙΟΣ	(74): ΒΑΓΕΝΑ ΘΕΟΔΩΡΑ, Δικηγόρος Κουμπάρη 2 106 74 ΑΘΗΝΑ
ΑΝΤΙΚΛΗΤΟΣ	(74): ΠΑΠΑΚΩΝΣΤΑΝΤΙΝΟΥ ΕΛΕΝΗ, Δικηγόρος Κουμπάρη 2 106 74 ΑΘΗΝΑ
<b>ΤΙΤΛΟΣ ΕΦΕΥΡΕΣΗΣ</b>	<b>(54): ΥΔΑΤΙΚΗ ΣΥΝΘΕΣΗ ΑΝΘΡΩΠΙΝΗΣ ΑΥΞΗΤΙΚΗΣ ΟΡΜΟΝΗΣ</b>

#### ΠΕΡΙΛΗΨΗ (57)

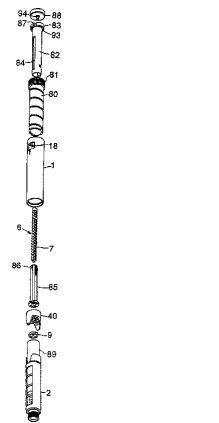
Εδώ περιγράφεται μια σταθερή φαρμακευτικώς αποδεκτή υδατική σύνθεση περιλαμβάνουσα ανθρώπινη αυξητική ορμόνη, ένα ρυθμιστικό, ένα μη ιοντικό επιφανειοδραστικό, και, προαιρετικά, ένα ουδέτερο άλας, μανιτόλη, ή, ένα συντηρητικό. Επίσης περιγράφονται τα σχετικά μέσα και μέθοδοι για την παρασκευή, αποθήκευση, και χρησιμοποίηση τέτοιων συνθέσεων.

<b>ΑΡΙΘΜΟΣ ΕΥΡΩΠΑΪΚΟΥ Δ.Ε.</b>	<b>(11): 3035145</b>
ΑΡΙΘ. ΕΛΛΗΝΙΚΗΣ ΚΑΤΑΘΕΣΗΣ	(21): 20000402833
ΗΜΕΡ. ΕΛΛΗΝΙΚΗΣ ΚΑΤΑΘΕΣΗΣ	(22): 27-12-2000
ΑΡΙΘ./ΗΜΕΡ. ΔΗΜΟΣΙΕΥΣΗΣ	
ΕΥΡΩΠΑΪΚΟΥ ΔΙΠΛΩΜΑΤΟΣ	(87): 1003581/08-11-2000
ΑΡΙΘ./ΗΜΕΡ. ΔΗΜΟΣΙΕΥΣΗΣ	
ΕΥΡΩΠΑΪΚΗΣ ΑΙΤΗΣΗΣ	(86): 99902504.2/28-01-1999
ΔΙΚΑΙΟΥΧΟΣ	(73): NOVO NORDISK A/S Novo Alle 2880 BAGSVAERD, DENMARK
ΣΥΜΒΑΤΙΚΕΣ ΠΡΟΤΕΡΑΙΟΤΗΤΕΣ	(30): 13098/30-01-98/DK
ΕΦΕΥΡΕΤΗΣ	(72): 1) STEENFELDT-JENSEN SOREN 2) HANSEN STEFFEN
ΕΙΔΙΚΟΣ ΠΛΗΡΕΞΟΥΣΙΟΣ	(74): ΒΑΓΕΝΑ ΘΕΟΔΩΡΑ, Δικηγόρος Κουμπάρη 2 106 74 ΑΘΗΝΑ
ΑΝΤΙΚΛΗΤΟΣ	(74): ΠΑΠΑΚΩΝΣΤΑΝΤΙΝΟΥ ΕΛΕΝΗ, Δικηγόρος Κουμπάρη 2 106 74 ΑΘΗΝΑ
<b>ΤΙΤΛΟΣ ΕΦΕΥΡΕΣΗΣ</b>	<b>(54): ΣΥΡΙΓΓΑ ΕΓΧΥΣΕΩΣ</b>

#### ΠΕΡΙΛΗΨΗ (57)

Σύριγγα εγχύσεως περιλαμβάνουσα ένα περιβλήμα (1), ένα βάκτρο εμβόλου (6) έχον μη κυκλική διατομή και ένα εξωτερικό σπείρωμα (7), έναν κινητήριο μηχανισμό βάκτρου εμβόλου περιλαμβάνοντα έναν οδηγό βάκτρου εμβόλου (85) συναρμολογόμενο στη διατομή του βάκτρου εμβόλου (6) και ένα περικόχλιο (4) το οποίο δεν μπορεί να μετατοπίζεται αξονικά και το οποίο συνεργάζεται με το σπείρωμα (7) του βάκτρου εμβόλου (6) για το σχηματισμό μίας αυτό-ακίνητοποιούμενης κοκλιωτής συνδέσεως και ένα

μηχανισμό ρυθμίσεως δόσεως περιλαμβάνοντα μία μη αυτό-ακίνητοποιούμενη κοκλιωτή σύνδεση κατά μήκος της οποίας αποκοχλιούται ένα κομβίο εγχύσεως δια περιστροφής ενός στοιχείου ρυθμίσεως δόσεως ώστε να προεξέχει από το περίβλημα (1) και η οποία κοκλιωτή σύνδεση διάξονικής επαναφοράς του κομβίου εγχύσεως (88) μετασχηματίζει αυτή την αξονική κίνηση σε περιστροφή ενός από τα στοιχεία κινήσεως εμβόλου (85) σε σχέση με το άλλο (4). Μια μονόδρομη σύνδεση μεταξύ του στοιχείου περικοχλίου (4) και του οδηγού βάκτρου εμβόλου (85) επιτρέπει την περιστροφή κατά τη μία φορά κατά την οποία το βάκτρο εμβόλου (6) μετακινείται προς την απώτερη πλευρά. Η σύνδεση έχει μία αρχική αντίσταση η οποία πρέπει να υπερικηθεί πριν να λάβει χώρα περιστροφή η οποία αντίσταση είναι επαρκώς μεγάλη ώστε να ανθίσταται σε ροπές εξασκούμενες κατά τη διάρκεια της ρυθμίσεως δόσεως.



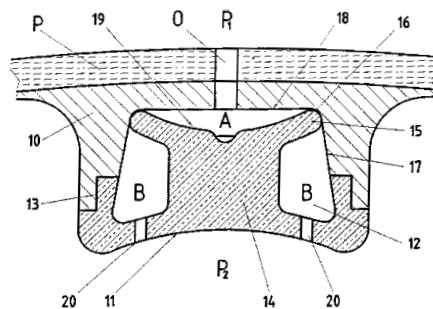
<b>ΑΡΙΘΜΟΣ ΕΥΡΩΠΑΪΚΟΥ Δ.Ε.</b>	<b>(11): 3035146</b>
ΑΡΙΘ. ΕΛΛΗΝΙΚΗΣ ΚΑΤΑΘΕΣΗΣ	(21): 20000402834
ΗΜΕΡ. ΕΛΛΗΝΙΚΗΣ ΚΑΤΑΘΕΣΗΣ	(22): 27-12-2000
ΑΡΙΘ./ΗΜΕΡ. ΔΗΜΟΣΙΕΥΣΗΣ	
ΕΥΡΩΠΑΪΚΟΥ ΔΙΠΛΩΜΑΤΟΣ	(87): 402887/04-10-2000
ΑΡΙΘ./ΗΜΕΡ. ΔΗΜΟΣΙΕΥΣΗΣ	
ΕΥΡΩΠΑΪΚΗΣ ΑΙΤΗΣΗΣ	(86): 90111169.0/13-06-1990
ΔΙΚΑΙΟΥΧΟΣ	(73): FINCHIMICA S.P.A. 25025 MANERBIO (BRESCIA), ITALY
ΣΥΜΒΑΤΙΚΕΣ ΠΡΟΤΕΡΑΙΟΤΗΤΕΣ	(30): 6748989/15-06-89/IT
ΕΦΕΥΡΕΤΗΣ	(72): DONADELLO GRAZIELLO
ΕΙΔΙΚΟΣ ΠΛΗΡΕΞΟΥΣΙΟΣ	(74): ΒΑΓΕΝΑ ΘΕΟΔΩΡΑ, Δικηγόρος Κουμπάρη 2 106 74 ΑΘΗΝΑ
ΑΝΤΙΚΛΗΤΟΣ	(74): ΠΑΠΑΚΩΝΣΤΑΝΤΙΝΟΥ ΕΛΕΝΗ, Δικηγόρος Κουμπάρη 2 106 74 ΑΘΗΝΑ
<b>ΤΙΤΛΟΣ ΕΦΕΥΡΕΣΗΣ</b>	<b>(54): ΜΙΑ ΜΕΘΟΔΟΣ ΠΑΡΑΣΚΕΥΗΣ Ν-ΦΩΣΦΟΝΟΜΕΘΥΛ ΓΛΥΚΙΝΗΣ</b>

#### ΠΕΡΙΛΗΨΗ (57)

N-φωσφονομεθυλ γλυκίνη παρασκευάζεται με αντίδραση γλυκίνης με υδατο-αλκοολικό διάλυμα φορμαλδεΐδης παρουσία βάσης που επιλέγεται από την ομάδα που αποτελείται από τα υδροξείδια αλκαλίων και αλκαλικών γαιών, αντίδραση του διαλύματος που προκύπτει με φωσφορώδες τριακυλικύλιο και υδρόλυση σε υδατικό μέσο, με ανάκτηση της N-φωσφονομεθυλ γλυκίνης με κρυστάλλωση.



<b>ΑΡΙΘΜΟΣ ΕΥΡΩΠΑΪΚΟΥ Δ.Ε.</b>	<b>(11): 3035147</b>
ΑΡΙΘ. ΕΛΛΗΝΙΚΗΣ ΚΑΤΑΘΕΣΗΣ	(21): 20000402835
ΗΜΕΡ. ΕΛΛΗΝΙΚΗΣ ΚΑΤΑΘΕΣΗΣ	(22): 27-12-2000
ΑΡΙΘ./ΗΜΕΡ. ΔΗΜΟΣΙΕΥΣΗΣ	
ΕΥΡΩΠΑΪΚΟΥ ΔΙΠΛΩΜΑΤΟΣ	(87): 955491/27-09-2000
ΑΡΙΘ./ΗΜΕΡ. ΔΗΜΟΣΙΕΥΣΗΣ	
ΕΥΡΩΠΑΪΚΗΣ ΑΙΤΗΣΗΣ	(86): 97811032.8/31-12-1997
ΔΙΚΑΙΟΥΧΟΣ	(73): SPORTING S.A. Rue Des Charmilles 8 1200 GENEVE, SWITZERLAND
ΣΥΜΒΑΤΙΚΕΣ ΠΡΟΤΕΡΑΙΟΤΗΤΕΣ	(30): 283997/09-12-97/CH
ΕΦΕΥΡΕΤΗΣ	(72): ROUSSEL JEAN
ΕΙΔΙΚΟΣ ΠΛΗΡΕΞΟΥΣΙΟΣ	(74): ΒΑΓΕΝΑ ΘΕΟΔΩΡΑ, Δικηγόρος Κουμπάρη 2 106 74 ΑΘΗΝΑ
ΑΝΤΙΚΛΗΤΟΣ	(74): ΠΑΠΑΚΩΝΣΤΑΝΤΙΝΟΥ ΕΛΕΝΗ, Δικηγόρος Κουμπάρη 2 106 74 ΑΘΗΝΑ
<b>ΤΙΤΛΟΣ ΕΦΕΥΡΕΣΗΣ</b>	<b>(54): ΒΑΛΒΙΔΑ ΓΕΝΙΚΗΣ ΧΡΗΣΕΩΣ</b>



#### ΠΕΡΙΛΗΨΗ (57)

Η βαλβίδα η οποία προορίζεται να ρυθμίζει τη διέοδο ενός ρευστού διαμέσου ενός στομίου (Ο) ενός τοιχώματος (Ρ) περιλαμβάνει ένα σωληνοειδές σώμα (10) και ένα επιπωματίο από εύκαμπτο καουτσούκ (11) που παραμορφώνεται υπό την επενέργεια των πιέσεων  $P_1$  και  $P_2$  που επικρατούν μέσα στους χώρους ( $E_1$  και  $E_2$ ).

<b>ΑΡΙΘΜΟΣ ΕΥΡΩΠΑΪΚΟΥ Δ.Ε.</b>	<b>(11): 3035148</b>
ΑΡΙΘ. ΕΛΛΗΝΙΚΗΣ ΚΑΤΑΘΕΣΗΣ	(21): 20000402836
ΗΜΕΡ. ΕΛΛΗΝΙΚΗΣ ΚΑΤΑΘΕΣΗΣ	(22): 27-12-2000
ΑΡΙΘ./ΗΜΕΡ. ΔΗΜΟΣΙΕΥΣΗΣ	
ΕΥΡΩΠΑΪΚΟΥ ΔΙΠΛΩΜΑΤΟΣ	(87): 486948/04-10-2000
ΑΡΙΘ./ΗΜΕΡ. ΔΗΜΟΣΙΕΥΣΗΣ	
ΕΥΡΩΠΑΪΚΗΣ ΑΙΤΗΣΗΣ	(86): 91119464.5/04-11-1991
ΔΙΚΑΙΟΥΧΟΣ	(73): ABBOTT LABORATORIES ABBOTT PARK 60064-3500 ILLINOIS, USA
ΣΥΜΒΑΤΙΚΕΣ ΠΡΟΤΕΡΑΙΟΤΗΤΕΣ	(30): 616170/20-11-90/US, 746020/15-08-91/US, 777626/23-10-91/US
ΕΦΕΥΡΕΤΗΣ	(72): 1) KEMPF DALE J. 2) CODACOV I LYNN M. 3) NORBECK DANIEL W. 4) PLATTNER JACOB J. 5) SHAM HING L. 6) WITTENBERGER STEVEN J. 7) ZHAO CHEN
ΕΙΔΙΚΟΣ ΠΛΗΡΕΞΟΥΣΙΟΣ	(74): ΒΑΓΕΝΑ ΘΕΟΔΩΡΑ, Δικηγόρος Κουμπάρη 2 106 74 ΑΘΗΝΑ
ΑΝΤΙΚΛΗΤΟΣ	(74): ΠΑΠΑΚΩΝΣΤΑΝΤΙΝΟΥ ΕΛΕΝΗ, Δικηγόρος Κουμπάρη 2 106 74 ΑΘΗΝΑ
<b>ΤΙΤΛΟΣ ΕΦΕΥΡΕΣΗΣ</b>	<b>(54): ΕΝΩΣΕΙΣ ΑΝΑΣΤΕΛΛΟΥΣΑΙ ΡΕΤΡΟΙΚΗΝ ΠΡΩΤΕΑΣΗ</b>

#### ΠΕΡΙΛΗΨΗ (57)

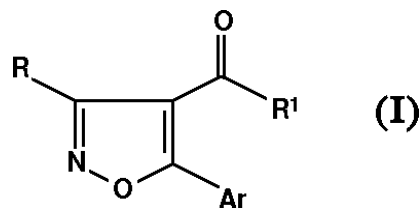
Αποκαλύπτεται ένωση του τύπου Α-Χ-Β η οποία αναστέλλει ρετροϊκήν πρωτεάση. Επίσης αποκαλύπτονται σύνθεσις και μέθοδος δι' αναστολήν ρετροϊκής πρωτεάσης και δια νοσηλείαν (θεραπευτικήν αγωγή) μολύνσεως εκ HIV. Επίσης αποκαλύπτονται μέθοδοι και ενδιάμεσοι (ενώσεις) χρήσιμοι διά την παρασκευή των αναστολέων ρετροϊκής πρωτεάσης.

<b>ΑΡΙΘΜΟΣ ΕΥΡΩΠΑΪΚΟΥ Δ.Ε.</b> (11): <b>3035149</b>		<b>ΠΕΡΙΛΗΨΗ (57)</b>
ΑΡΙΘ. ΕΛΛΗΝΙΚΗΣ ΚΑΤΑΘΕΣΗΣ (21): 20000402837		Η εφεύρεση περιλαμβάνει ένα χιμαιρικό ιό για χρήση σε ένα παρασκεύασμα εμβολίου έχοντα ένα γονιδίωμα περιλαμβάνον αλληλουχίες νουκλεϊνικού οξέως κωδικοποιούσες τουλάχιστον μία δομική πρωτεΐνη ενός φλαβινοϊού και αλληλουχίες νουκλεϊνικού οξέως κωδικοποιούσες μη δομικές πρωτείνες από έναν άλλο φλαβινοϊό. Το γονιδίωμα περιλαμβάνει κατά προτίμηση μεταλλάξεις εντός του γονιδιώματος του ιού οι οποίες μειώνουν τη μολυσματικότητα του ιού και σε μία ιδιαίτερα προτιμώμενη πραγματοποίηση αυτά τα εμβόλια προβλέπονται κατά φλαβινοϊών όπως ο ιός του δαγκείου, ο μεταδιδόμενος από κρότωνες ιός της εγκεφαλίτιδος και ο ιός της Ιαπωνικής εγκεφαλίτιδος.
ΗΜΕΡ. ΕΛΛΗΝΙΚΗΣ ΚΑΤΑΘΕΣΗΣ (22): 27-12-2000		
ΑΡΙΘ./ΗΜΕΡ. ΔΗΜΟΣΙΕΥΣΗΣ ΕΥΡΩΠΑΪΚΟΥ ΔΙΠΛΩΜΑΤΟΣ (87): 872553/15-11-2000		
ΑΡΙΘ./ΗΜΕΡ. ΔΗΜΟΣΙΕΥΣΗΣ ΕΥΡΩΠΑΪΚΗΣ ΑΙΤΗΣΗΣ (86): 98109234.9/18-09-1992		
ΔΙΚΑΙΟΥΧΟΣ (73): THE UNITED STATES OF AMERICA ΟΠΩΣ ΕΚΠΡΟΣΩΠΕΙΤΑΙ ΑΠΟ ΤΗ SECRETARY DEPARTMENT OF HEALTH AND HUMAN SERVICES WASHINGTON 20852 DC, USA		
ΣΥΜΒΑΤΙΚΕΣ ΠΡΟΤΕΡΑΙΟΤΗΤΕΣ (30): 761222/19-09-91/US, 761224/19-09-91/US		
ΕΦΕΥΡΕΤΗΣ (72): 1) LAI CHING-JUH 2) BRAY MICHAEL 3) PLETNEV ALEXANDER G. 4) MEN RUHE 5) CHANOCK ROBERT M.		
ΕΙΔΙΚΟΣ ΠΛΗΡΕΞΟΥΣΙΟΣ (74): ΒΑΓΕΝΑ ΘΕΟΔΩΡΑ, Δικηγόρος Κουμπάρη 2 106 74 ΑΘΗΝΑ		
ΑΝΤΙΚΛΗΤΟΣ (74): ΠΑΠΑΚΩΝΣΤΑΝΤΙΝΟΥ ΕΛΕΝΗ, Δικηγόρος Κουμπάρη 2 106 74 ΑΘΗΝΑ		
<b>ΤΙΤΛΟΣ ΕΦΕΥΡΕΣΗΣ</b> (54): <b>ΧΙΜΑΙΡΙΚΟΙ ΚΑΙ/Ή ΠΕΡΙΟΡΙΣΜΕΝΗΣ ΑΝΑΠΤΥΞΕΩΣ ΦΛΑΒΙΝΟΙΟΙ</b>		

<b>ΑΡΙΘΜΟΣ ΕΥΡΩΠΑΪΚΟΥ Δ.Ε.</b> (11): <b>3035150</b>		<b>ΠΕΡΙΛΗΨΗ (57)</b>
ΑΡΙΘ. ΕΛΛΗΝΙΚΗΣ ΚΑΤΑΘΕΣΗΣ (21): 20000402838		Συνθετικά πεπτιδία του γενικού τύπου A-B-C-D-(E) <sub>p</sub> όπου p είναι 0 ή 1, με μια βελτιωμένη αντίσταση στην πρωτεολυτική αποδόμηση από ένζυμα λόγω της παρουσίας παρακείμενων αμινοξέων, προαιρετικά σε συνδυασμό με την υποκατάσταση ενός αμιδικού δεσμού (-CONH-) από (Y-N-R <sup>18</sup> ), π.χ. αμινομεθυλένιο (-CH <sub>2</sub> NH-) και/ή τροποποίηση στα N- ή C- άκρα του πεπτιδίου. Τα πεπτιδικά παράγωγα διεγείρουν την απελευθέρωση της ορμόνης ανάπτυξης από την υπόφυση.
ΗΜΕΡ. ΕΛΛΗΝΙΚΗΣ ΚΑΤΑΘΕΣΗΣ (22): 27-12-2000		
ΑΡΙΘ./ΗΜΕΡ. ΔΗΜΟΣΙΕΥΣΗΣ ΕΥΡΩΠΑΪΚΟΥ ΔΙΠΛΩΜΑΤΟΣ (87): 736039/25-10-2000		
ΑΡΙΘ./ΗΜΕΡ. ΔΗΜΟΣΙΕΥΣΗΣ ΕΥΡΩΠΑΪΚΗΣ ΑΙΤΗΣΗΣ (86): 95903774.8/22-12-1994		
ΔΙΚΑΙΟΥΧΟΣ (73): NOVO NORDISK A/S NOVO ALLE 2880 BAGSVAERD, DENMARK		
ΣΥΜΒΑΤΙΚΕΣ ΠΡΟΤΕΡΑΙΟΤΗΤΕΣ (30): 143993/23-12-93/DK, 12194/28-01-94/DK, 119194/14-10-94/DK		
ΕΦΕΥΡΕΤΗΣ (72): 1) JOHANSEN NILS LANGELAND 2) LAU JESPER 3) MADSEN KJELD 4) LUNDT BEHREND FRIEDRICH 5) THOGERSEN HENNING 6) HANSEN BIRGIT SEHESTED 7) PESCHKE BERND		
ΕΙΔΙΚΟΣ ΠΛΗΡΕΞΟΥΣΙΟΣ (74): ΒΑΓΕΝΑ ΘΕΟΔΩΡΑ, Δικηγόρος Κουμπάρη 2 106 74 ΑΘΗΝΑ		
ΑΝΤΙΚΛΗΤΟΣ (74): ΠΑΠΑΚΩΝΣΤΑΝΤΙΝΟΥ ΕΛΕΝΗ, Δικηγόρος Κουμπάρη 2 106 74 ΑΘΗΝΑ		
<b>ΤΙΤΛΟΣ ΕΦΕΥΡΕΣΗΣ</b> (54): <b>ΕΝΩΣΕΙΣ ΜΕ ΙΔΙΟΤΗΤΕΣ ΑΠΕΛΕΥΘΕΡΩΣΗΣ ΟΡΜΟΝΗΣ ΑΝΑΠΤΥΞΗΣ</b>		

<b>ΑΡΙΘΜΟΣ ΕΥΡΩΠΑΪΚΟΥ Δ.Ε.</b> (11):	<b>3035151</b>
ΑΡΙΘ. ΕΛΛΗΝΙΚΗΣ ΚΑΤΑΘΕΣΗΣ (21):	20000402839
ΗΜΕΡ. ΕΛΛΗΝΙΚΗΣ ΚΑΤΑΘΕΣΗΣ (22):	27-12-2000
ΑΡΙΘ./ΗΜΕΡ. ΔΗΜΟΣΙΕΥΣΗΣ ΕΥΡΩΠΑΪΚΟΥ ΔΙΠΛΩΜΑΤΟΣ (87):	524018/18-10-2000
ΑΡΙΘ./ΗΜΕΡ. ΔΗΜΟΣΙΕΥΣΗΣ ΕΥΡΩΠΑΪΚΗΣ ΑΙΤΗΣΗΣ (86):	92306590.8/17-07-1992
ΔΙΚΑΙΟΥΧΟΣ (73):	RHONE-POULENC AGRICULTURE LTD. Fyfield Road, ONGAR CM5 OHW ESSEX, GB
ΣΥΜΒΑΤΙΚΕΣ ΠΡΟΤΕΡΑΙΟΤΗΤΕΣ (30):	9115377/17-07-91/GB
ΕΦΕΥΡΕΤΗΣ (72):	1) CAIN PAUL ALFRED 2) CRAMP SUSAN MARY 3) LAMBERT CLAUDE
ΕΙΔΙΚΟΣ ΠΛΗΡΕΞΟΥΣΙΟΣ (74):	ΒΑΓΕΝΑ ΘΕΟΔΩΡΑ, Δικηγόρος Κουμπάρη 2 106 74 ΑΘΗΝΑ
ΑΝΤΙΚΛΗΤΟΣ (74):	ΠΑΠΑΚΩΝΣΤΑΝΤΙΝΟΥ ΕΛΕΝΗ, Δικηγόρος Κουμπάρη 2 106 74 ΑΘΗΝΑ
<b>ΤΙΤΛΟΣ ΕΦΕΥΡΕΣΗΣ (54):</b>	<b>ΦΥΤΟΚΤΟΝΑ ΙΣΟΞΑΖΟΛΗΣ</b>

R<sup>2</sup> παριστάνει: - ένα άτομο αλογόνου, R<sup>4</sup>, νίτρο, -CO<sub>2</sub>R<sup>3</sup>, -OR<sup>4</sup>, -S(O)<sub>n</sub>R<sup>4</sup>, -S(O)<sub>m</sub>R<sup>5</sup>, -O-(CH<sub>2</sub>)<sub>p</sub>-OR<sup>4</sup> ή μια αλκυλομάδα υποκατεστημένη με -OR<sup>4</sup>. R<sup>3</sup> και R<sup>4</sup>, που μπορεί να είναι τα ίδια ή διάφορα, κάθε ένα παριστάνει αλκύλιο, ή αλογονοαλκύλιο, R<sup>5</sup> παριστάνει προαιρετικά υποκατεστημένο φαινύλιο, p παριστάνει έναν ακέραιο από 1 ως 3 και m παριστάνει 0,1 ή 2, οι φυτοκτόνες ιδιότητες αυτών των παραγώγων και περιγράφεται η εφαρμογή τους στην προστασία εσοδείας.



#### ΠΕΡΙΛΗΨΗ (57)

Παράγωγα 5-Αρυλο ισοξαζόλης του γενικού τύπου (I) όπου Ar παριστάνει φαινύλιο, προαιρετικά υποκατεστημένο με μια ή περισσότερες ομάδες R<sup>2</sup> ή πυριδύλιο υποκατεστημένο με μια ή περισσότερες ομάδες R<sup>2</sup> R παριστάνει: - υδρογόνο, -CO<sub>2</sub>R<sup>3</sup>, -COR<sup>4</sup>, κυάνο, αλογόνο, αλκύλιο ή αλογονοαλκύλιο, R<sup>1</sup> παριστάνει: - αλκύλιο, αλογονοαλκύλιο, ή κυκλοαλκύλιο

<b>ΑΡΙΘΜΟΣ ΕΥΡΩΠΑΪΚΟΥ Δ.Ε.</b> (11):	<b>3035152</b>
ΑΡΙΘ. ΕΛΛΗΝΙΚΗΣ ΚΑΤΑΘΕΣΗΣ (21):	20000402840
ΗΜΕΡ. ΕΛΛΗΝΙΚΗΣ ΚΑΤΑΘΕΣΗΣ (22):	27-12-2000
ΑΡΙΘ./ΗΜΕΡ. ΔΗΜΟΣΙΕΥΣΗΣ ΕΥΡΩΠΑΪΚΟΥ ΔΙΠΛΩΜΑΤΟΣ (87):	687180/08-11-2000
ΑΡΙΘ./ΗΜΕΡ. ΔΗΜΟΣΙΕΥΣΗΣ ΕΥΡΩΠΑΪΚΗΣ ΑΙΤΗΣΗΣ (86):	94905393.8/14-12-1993
ΔΙΚΑΙΟΥΧΟΣ (73):	LUDWIG INSTITUTE FOR CANCER RESEARCH 605 Third Avenue, NEW YORK 10158 NY, USA
ΣΥΜΒΑΤΙΚΕΣ ΠΡΟΤΕΡΑΙΟΤΗΤΕΣ (30):	994928/22-12-92/US, 54714/28-04-93/US, 81673/23-06-93/US
ΕΦΕΥΡΕΤΗΣ (72):	1) BOON-FALLEUR THIERRY 2) BRICHARD VINCENT 3) VAN PEL ALINE 4) DE PLAEN ETIENNE 5) COULIE PIERRE 6) RENAULD JEAN-CHRISTOPHE 7) WOLFEL THOMAS 8) LETHE BERNARD
ΕΙΔΙΚΟΣ ΠΛΗΡΕΞΟΥΣΙΟΣ (74):	ΒΑΓΕΝΑ ΘΕΟΔΩΡΑ, Δικηγόρος Κουμπάρη 2 106 74 ΑΘΗΝΑ
ΑΝΤΙΚΛΗΤΟΣ (74):	ΠΑΠΑΚΩΝΣΤΑΝΤΙΝΟΥ ΕΛΕΝΗ, Δικηγόρος Κουμπάρη 2 106 74 ΑΘΗΝΑ
<b>ΤΙΤΛΟΣ ΕΦΕΥΡΕΣΗΣ (54):</b>	<b>ΜΕΘΟΔΟΙ ΓΙΑ ΤΗΝ ΑΝΙΧΝΕΥΣΗ ΚΑΙ ΤΗΝ ΑΓΩΓΗ ΑΤΟΜΩΝ ΠΟΥ ΕΧΟΥΝ ΜΗ ΦΥΣΙΟΛΟΓΙΚΑ ΚΥΤΤΑΡΑ ΠΟΥ ΕΚΦΡΑΖΟΥΝ</b>

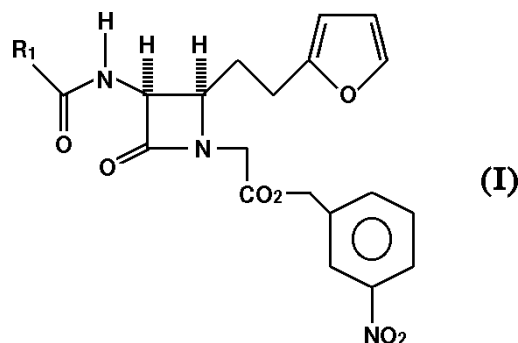
#### HLA-A2/ΤΥΡΟΣΙΝΑΣΗΣ ΠΕΠΤΙΔΙΚΑ ΑΝΤΙΓΟΝΑ

#### ΠΕΡΙΛΗΨΗ (57)

Η εφεύρεση αναφέρεται στην αναγνώριση συμπλόκων μορίων ανθρώπινων λευκοκυτταρικών αντιγόνων και προερχόμενων από τυροσινάση πεπτιδίων επάνω στις επιφάνειες μη φυσιολογικών κυττάρων. Οι θεραπευτικές και διαγνωστικές απολήξεις αυτής της παρατήρησης αποτελούν το αντικείμενο της εφεύρεσης αυτής.

<b>ΑΡΙΘΜΟΣ ΕΥΡΩΠΑΪΚΟΥ Δ.Ε.</b>	<b>(11): 3035153</b>
ΑΡΙΘ. ΕΛΛΗΝΙΚΗΣ ΚΑΤΑΘΕΣΗΣ	(21): 20000402841
ΗΜΕΡ. ΕΛΛΗΝΙΚΗΣ ΚΑΤΑΘΕΣΗΣ	(22): 27-12-2000
ΑΡΙΘ./ΗΜΕΡ. ΔΗΜΟΣΙΕΥΣΗΣ ΕΥΡΩΠΑΪΚΟΥ ΔΙΠΛΩΜΑΤΟΣ	(87): 524777/18-10-2000
ΑΡΙΘ./ΗΜΕΡ. ΔΗΜΟΣΙΕΥΣΗΣ ΕΥΡΩΠΑΪΚΗΣ ΑΙΤΗΣΗΣ	(86): 92306563.5/17-07-1992
ΔΙΚΑΙΟΥΧΟΣ	(73): ELI LILLY AND COMPANY 307, East McCarty Street, INDIANAPOLIS 46285 INDIANA, USA
ΣΥΜΒΑΤΙΚΕΣ ΠΡΟΤΕΡΑΙΟΤΗΤΕΣ ΕΦΕΥΡΕΤΗΣ	(30): 734394/23-07-91/US (72): 1) DOECKE CHRISTOPHER WILLIAM 2) LEVY JEFFREY NEAL 3) LUKE WAYNE DOUGLAS 4) STASZAK MICHAEL ALEXANDER
ΕΙΔΙΚΟΣ ΠΛΗΡΕΞΟΥΣΙΟΣ	(74): ΒΑΓΕΝΑ ΘΕΟΔΩΡΑ, Δικηγόρος Κουμπάρη 2 106 74 ΑΘΗΝΑ
ΑΝΤΙΚΛΗΤΟΣ	(74): ΠΑΠΑΚΩΝΣΤΑΝΤΙΝΟΥ ΕΛΕΝΗ, Δικηγόρος Κουμπάρη 2 106 74 ΑΘΗΝΑ
ΤΊΤΛΟΣ ΕΦΕΥΡΕΣΗΣ	(54): ΔΙΕΡΓΑΣΙΑ ΓΙΑ ΝΑ ΑΠΟΜΟΝΩΝΟΜΕ ΕΝΔΙΑΜΕΣΑ ΚΑΡΒΑΚΕΦΕΜΗΣ

που να περιλαμβάνει αραίωση του διαλύματος με μεθυλ t-βουτυλαιθέρα ή μεθανόλη για να καθιζήσει το προϊόν. Τα προϊόντα που λαμβάνονται έτσι είναι κλειδιά ενδιάμεσα στη σύνθεση των αντιβιοτικών παραγόντων. Η διεργασία είναι κατάλληλη για παραγωγή μεγάλης κλίμακας.



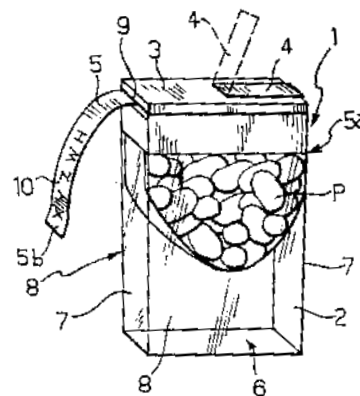
#### ΠΕΡΙΛΗΨΗ (57)

Μια διεργασία απομόνωσης ένωσης β-λακτάμης με περίπου 100% εναντιομερούς καθαρότητας του τύπου (I) όπου R<sub>1</sub> είναι CH<sub>3</sub>, t-C<sub>4</sub>H<sub>9</sub>, C<sub>6</sub>H<sub>5</sub>CH<sub>2</sub>O, C<sub>6</sub>H<sub>5</sub>, C<sub>6</sub>H<sub>5</sub>OCH<sub>2</sub> ή C<sub>6</sub>H<sub>5</sub>CH<sub>2</sub>, από ένα αλογονοαλκάνιο διαλύτη,

<b>ΑΡΙΘΜΟΣ ΕΥΡΩΠΑΪΚΟΥ Δ.Ε.</b>	<b>(11): 3035154</b>
ΑΡΙΘ. ΕΛΛΗΝΙΚΗΣ ΚΑΤΑΘΕΣΗΣ	(21): 20000402842
ΗΜΕΡ. ΕΛΛΗΝΙΚΗΣ ΚΑΤΑΘΕΣΗΣ	(22): 27-12-2000
ΑΡΙΘ./ΗΜΕΡ. ΔΗΜΟΣΙΕΥΣΗΣ ΕΥΡΩΠΑΪΚΟΥ ΔΙΠΛΩΜΑΤΟΣ	(87): 757957/02-11-2000
ΑΡΙΘ./ΗΜΕΡ. ΔΗΜΟΣΙΕΥΣΗΣ ΕΥΡΩΠΑΪΚΗΣ ΑΙΤΗΣΗΣ	(86): 96112229.8/29-07-1996
ΔΙΚΑΙΟΥΧΟΣ	(73): 1) SOREMARTEC S.A. Dreve de l'Arc en Ciel 102 6700 ARLON-SCHOPPACH, BELGIUM 2) FERRERO S.P.A. (μόνο για IT) Piazzale Pietro Ferrero 1 12051 ALBA (CUNEO), ITALY 3) FERRERO OFFENE HANDELSGESELLSCHAFT M.B.H. (μόνο για DE) Hainer Weg 120 D-60599 FRANKFURT, GER
ΣΥΜΒΑΤΙΚΕΣ ΠΡΟΤΕΡΑΙΟΤΗΤΕΣ ΕΦΕΥΡΕΤΗΣ	(30): 228995/09-08-95/CH (72): TERRASI GIUSEPPE
ΕΙΔΙΚΟΣ ΠΛΗΡΕΞΟΥΣΙΟΣ	(74): ΒΑΓΕΝΑ ΘΕΟΔΩΡΑ, Δικηγόρος Κουμπάρη 2 106 74 ΑΘΗΝΑ
ΑΝΤΙΚΛΗΤΟΣ	(74): ΠΑΠΑΚΩΝΣΤΑΝΤΙΝΟΥ ΕΛΕΝΗ, Δικηγόρος Κουμπάρη 2 106 74 ΑΘΗΝΑ
ΤΊΤΛΟΣ ΕΦΕΥΡΕΣΗΣ	(54): ΔΟΧΕΙΟ ΓΙΑ ΠΡΟΪΟΝΤΑ ΟΠΩΣ ΠΑΣΤΙ- ΛΙΕΣ ΚΑΙ ΠΑΡΟΜΟΙΑ

#### ΠΕΡΙΛΗΨΗ (57)

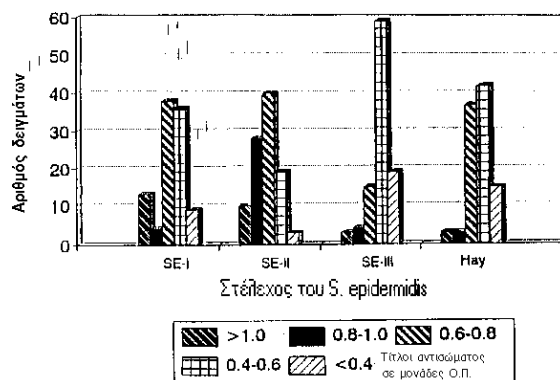
Το δοχείο (1) περιλαμβάνει τουλάχιστον ένα στοιχείο τοιχώματος κατασκευασμένο, για παράδειγμα, υπό τη μορφή ταινίας ή λωρίδος (5), το οποίο είναι κινητό έτσι ώστε να μειούται προοδευτικά ο όγκος υποδοχής για το προϊόν (P) στο εσωτερικό του δοχείου (1) καθώς το προϊόν (P) αφαιρείται από το δοχείο (1). Με τον τρόπο αυτό αποφεύγεται η ανεξέλεγκτη κίνηση του προϊόντος (P) που απομένει εντός του δοχείου (1).



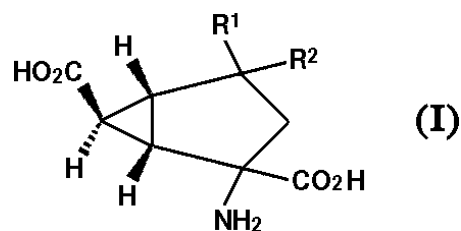
<b>ΑΡΙΘΜΟΣ ΕΥΡΩΠΑΪΚΟΥ Δ.Ε.</b> (11):	<b>3035155</b>
ΑΡΙΘ. ΕΛΛΗΝΙΚΗΣ ΚΑΤΑΘΕΣΗΣ (21):	20000402843
ΗΜΕΡ. ΕΛΛΗΝΙΚΗΣ ΚΑΤΑΘΕΣΗΣ (22):	27-12-2000
ΑΡΙΘ./ΗΜΕΡ. ΔΗΜΟΣΙΕΥΣΗΣ ΕΥΡΩΠΑΪΚΟΥ ΔΙΠΛΩΜΑΤΟΣ (87):	635132/08-11-2000
ΑΡΙΘ./ΗΜΕΡ. ΔΗΜΟΣΙΕΥΣΗΣ ΕΥΡΩΠΑΪΚΗΣ ΑΙΤΗΣΗΣ (86):	93907460.5/18-03-1993
ΔΙΚΑΙΟΥΧΟΣ (73):	HENRY M. JACKSON FOUNDATION FOR THE ADVANCEMENT OF MILITARY MEDICINE 1401 Rockville Pike, Suite 600, ROCKVILLE 20852 MD, USA
ΣΥΜΒΑΤΙΚΕΣ ΠΡΟΤΕΡΑΙΟΤΗΤΕΣ (30):	854027/19-03-92/US, 33476/18-03-93/US
ΕΦΕΥΡΕΤΗΣ (72):	FISCHER GERALDW.
ΕΙΔΙΚΟΣ ΠΛΗΡΕΞΟΥΣΙΟΣ (74):	ΒΑΓΕΝΑ ΘΕΟΔΩΡΑ, Δικηγόρος Κουμπάρη 2 106 74 ΑΘΗΝΑ
ΑΝΤΙΚΛΗΤΟΣ (74):	ΠΑΠΑΚΩΝΣΤΑΝΤΙΝΟΥ ΕΛΕΝΗ, Δικηγόρος Κουμπάρη 2 106 74 ΑΘΗΝΑ
<b>ΤΙΤΛΟΣ ΕΦΕΥΡΕΣΗΣ (54):</b>	<b>ΕΥΡΕΩΣ ΑΝΤΙΔΡΑΣΤΙΚΑ ΟΨΩΝΙΚΑ ΑΝΤΙΣΩΜΑΤΑ ΠΟΥ ΑΝΤΙΔΡΟΥΝ ΜΕ ΚΟΙΝΑ ΑΝΤΙΓΟΝΑ ΣΤΑΦΥΛΟΚΟΚΚΩΝ</b>

#### ΠΕΡΙΛΗΨΗ (57)

Η εφεύρεση αναφέρεται στην ταυτοποίηση, παρασκευή και απομόνωση ανοσοσφαιρίνης και αντιγόνου, τα οποία είναι χρήσιμα για την πρόληψη, τη διάγνωση ή τη θεραπεία των λοιμώξεων από Σταφυλόκοκκους. Η εφεύρεση αναφέρεται περαιτέρω σε ένα in vivo μοντέλο με ζώα για τη δοκιμασία της αποτελεσματικότητας φαρμακευτικών συνθέσεων, συμπεριλαμβανομένων των φαρμακευτικών συνθέσεων της ανοσοσφαιρίνης και του απομονωμένου αντιγόνου που περιγράφονται στο παρόν.



<b>ΑΡΙΘΜΟΣ ΕΥΡΩΠΑΪΚΟΥ Δ.Ε.</b> (11):	<b>3035156</b>
ΑΡΙΘ. ΕΛΛΗΝΙΚΗΣ ΚΑΤΑΘΕΣΗΣ (21):	20000402844
ΗΜΕΡ. ΕΛΛΗΝΙΚΗΣ ΚΑΤΑΘΕΣΗΣ (22):	27-12-2000
ΑΡΙΘ./ΗΜΕΡ. ΔΗΜΟΣΙΕΥΣΗΣ ΕΥΡΩΠΑΪΚΟΥ ΔΙΠΛΩΜΑΤΟΣ (87):	878463/20-12-2000
ΑΡΙΘ./ΗΜΕΡ. ΔΗΜΟΣΙΕΥΣΗΣ ΕΥΡΩΠΑΪΚΗΣ ΑΙΤΗΣΗΣ (86):	98303730.0/13-05-1998
ΔΙΚΑΙΟΥΧΟΣ (73):	ELI LILLY AND COMPANY Lilly Corporate Center, INDIANAPOLIS 46285 INDIANA, USA
ΣΥΜΒΑΤΙΚΕΣ ΠΡΟΤΕΡΑΙΟΤΗΤΕΣ (30):	47011P/14-05-97/US
ΕΦΕΥΡΕΤΗΣ (72):	1) MASSEY STEVEN MARC 2) MONN JAMES ALLEN 3) VALLI MATTHEW JOHN
ΕΙΔΙΚΟΣ ΠΛΗΡΕΞΟΥΣΙΟΣ (74):	ΒΑΓΕΝΑ ΘΕΟΔΩΡΑ, Δικηγόρος Κουμπάρη 2 106 74 ΑΘΗΝΑ
ΑΝΤΙΚΛΗΤΟΣ (74):	ΠΑΠΑΚΩΝΣΤΑΝΤΙΝΟΥ ΕΛΕΝΗ, Δικηγόρος Κουμπάρη 2 106 74 ΑΘΗΝΑ
<b>ΤΙΤΛΟΣ ΕΦΕΥΡΕΣΗΣ (54):</b>	<b>ΡΥΘΜΙΣΤΕΣ ΥΠΟΔΟΧΕΩΝ ΔΙΕΓΕΙΡΟΝΤΩΝ ΑΜΙΝΟΞΕΩΝ</b>



#### ΠΕΡΙΛΗΨΗ (57)

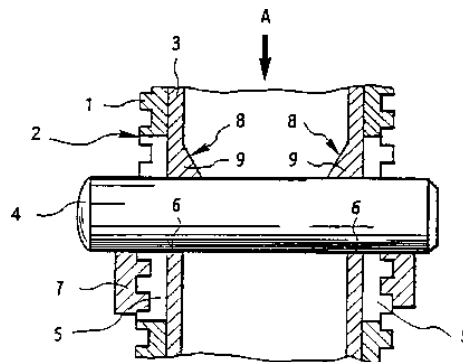
Ενώσεις του τύπου (I) όπου R1 και R2 έχουν όπως ορίζονται στην ειδική περιγραφή, και μη τοξικοί μεταβολικώς εστέρες και αμίδιά τους είναι χρήσιμες ως ρυθμιστές της λειτουργίας των μεταβολοτροπικών υποδοχέων γλουταμικού.

<b>ΑΡΙΘΜΟΣ ΕΥΡΩΠΑΪΚΟΥ Δ.Ε.</b>	<b>(11): 3035157</b>
ΑΡΙΘ. ΕΛΛΗΝΙΚΗΣ ΚΑΤΑΘΕΣΗΣ	(21): 20000402845
ΗΜΕΡ. ΕΛΛΗΝΙΚΗΣ ΚΑΤΑΘΕΣΗΣ	(22): 27-12-2000
ΑΡΙΘ./ΗΜΕΡ. ΔΗΜΟΣΙΕΥΣΗΣ	
ΕΥΡΩΠΑΪΚΟΥ ΔΙΠΛΩΜΑΤΟΣ	(87): 761908/18-10-2000
ΑΡΙΘ./ΗΜΕΡ. ΔΗΜΟΣΙΕΥΣΗΣ	
ΕΥΡΩΠΑΪΚΗΣ ΑΙΤΗΣΗΣ	(86): 96111218.2/11-07-1996
ΔΙΚΑΙΟΥΧΟΣ	(73): WELSER PROFILE AG Prochenberg 24 3341 YBBSITZ, AUSTRIA
ΣΥΜΒΑΤΙΚΕΣ ΠΡΟΤΕΡΑΙΟΤΗΤΕΣ	(30): 19533110/07-09-95/DE
ΕΦΕΥΡΕΤΗΣ	(72): WELSER WOLFGANG ING.
ΕΙΔΙΚΟΣ ΠΛΗΡΕΞΟΥΣΙΟΣ	(74): ΒΑΓΕΝΑ ΘΕΟΔΩΡΑ, Δικηγόρος Κουμπάρη 2 106 74 ΑΘΗΝΑ
ΑΝΤΙΚΛΗΤΟΣ	(74): ΠΑΠΑΚΩΝΣΤΑΝΤΙΝΟΥ ΕΛΕΝΗ, Δικηγόρος Κουμπάρη 2 106 74 ΑΘΗΝΑ
<b>ΤΙΤΛΟΣ ΕΦΕΥΡΕΣΗΣ</b>	<b>(54): ΥΠΟΣΤΗΛΩΜΑ (ΣΤΗΡΙΓΜΑ), ΙΔΙΑΙΤΕΡΩΣ ΣΤΗΡΙΓΜΑ ΣΤΕΓΗΣ ΔΙ'ΟΙΚΟΔΟΜΙΚΟΥΣ ΣΚΟΠΟΥΣ</b>

#### ΠΕΡΙΛΗΨΗ (57)

Εν υποστήλωμα (στήριγμα), ιδιαίτερος στήριγμα στέγης δι'οικοδομικά κατασκευασ (σκοπούς), παρουσιάζει δύο σχετικώς μεταξύ των πτυσσόμενα (δίκην τηλεσκοπίου) στοιχεία στηρίξεως (1,3), τα οποία μέσω μιας συνδέσεως πείρου/οπής (4,6) μπορούν να ακινητοποιούνται τουλάχιστον έναντι μίας κατευθύνσεως της φορτίσεως (καταπονήσεως)(Α). Η παρειά

(εσωτερική επιφάνεια) των οπών (6) είναι διαπεπλατυσμένη εις τουλάχιστον εν των στοιχείων στηρίξεως (3) έναντι ενός γειτονικού πάχους προφίλ του εκάστοτε στοιχείου στηρίξεως (3). Εν τοιούτου είδους στοιχείον στηρίξεως (1,3) πρέπει να είναι διαμορφωμένον υπό αμετάβλητον αντοχήν της εσωτερικής επιφάνειας (παρειάς) της οπής με μικρότερον βάρος. Επί τούτοις είναι διαμορφωμένη η διαπλάτυνσις της εσωτερικής παρειάς της οπής, δια διαμορφώσεως με πίεσιν πρέσσης, μιας επί της πλευράς φορτίσεως της οπής μονοπλευρώς (επί της μίας πλευράς) διατεταγμένης προεξοχής στηρίξεως, της οποίας η επιφάνεια στηρίξεως (10) είναι κατ'ουσίαν προσηρμοσμένη επί μίας αντιστοίχου περιοχής της εσωτερικής παρειάς της οπής (6). Περαιτέρω αναφέρεται η εφεύρεσις εις μίαν μέθοδον και μίαν συσκευήν προς κατασκευήν μίας οπής με προεξοχήν διαμορφώσεως δια πίεσεως εις την πρέσσαν (9).



<b>ΑΡΙΘΜΟΣ ΕΥΡΩΠΑΪΚΟΥ Δ.Ε.</b>	<b>(11): 3035158</b>
ΑΡΙΘ. ΕΛΛΗΝΙΚΗΣ ΚΑΤΑΘΕΣΗΣ	(21): 20000402846
ΗΜΕΡ. ΕΛΛΗΝΙΚΗΣ ΚΑΤΑΘΕΣΗΣ	(22): 27-12-2000
ΑΡΙΘ./ΗΜΕΡ. ΔΗΜΟΣΙΕΥΣΗΣ	
ΕΥΡΩΠΑΪΚΟΥ ΔΙΠΛΩΜΑΤΟΣ	(87): 749323/29-11-2000
ΑΡΙΘ./ΗΜΕΡ. ΔΗΜΟΣΙΕΥΣΗΣ	
ΕΥΡΩΠΑΪΚΗΣ ΑΙΤΗΣΗΣ	(86): 95914695.2/08-03-1995
ΔΙΚΑΙΟΥΧΟΣ	(73): DANA-FARBER CANCER INSTITUTE 44 Binney Street, BOSTON 02115 MA, USA
ΣΥΜΒΑΤΙΚΕΣ ΠΡΟΤΕΡΑΙΟΤΗΤΕΣ	(30): 207932/08-03-94/US
ΕΦΕΥΡΕΤΗΣ	(72): 1) BOUSSIOTIS VASSILIKI A. 2) FREEMAN GORDON J. 3) NADLER LEE M.
ΕΙΔΙΚΟΣ ΠΛΗΡΕΞΟΥΣΙΟΣ	(74): ΒΑΓΕΝΑ ΘΕΟΔΩΡΑ, Δικηγόρος Κουμπάρη 2 106 74 ΑΘΗΝΑ
ΑΝΤΙΚΛΗΤΟΣ	(74): ΠΑΠΑΚΩΝΣΤΑΝΤΙΝΟΥ ΕΛΕΝΗ, Δικηγόρος Κουμπάρη 2 106 74 ΑΘΗΝΑ
<b>ΤΙΤΛΟΣ ΕΦΕΥΡΕΣΗΣ</b>	<b>(54): ΜΕΘΟΔΟΙ ΓΙΑ ΤΗ ΔΙΑΜΟΡΦΩΣΗ ΤΗΣ Τ ΚΥΤΤΑΡΙΚΗΣ ΑΝΕΡΓΕΙΑΣ</b>

#### ΠΕΡΙΛΗΨΗ (57)

Κοινολογούνται μέθοδοι για την διαμόρφωση της ειδικής για αντιγόνο Τ κυτταρικής κατάστασης μη απόκρισης που συνεπάγονται αναστολή ή διέγερση ενός μη αποκριντικού Τ κυττάρου μέσω ενός κυτταροεπιφανειακού υποδοχέα, CD2. Παράγοντες που αναστέλλουν τη διέγερση ενός μη αποκριντικού Τ κυττάρου μέσω ενός CD2 επιφανειακού υποδοχέα είναι

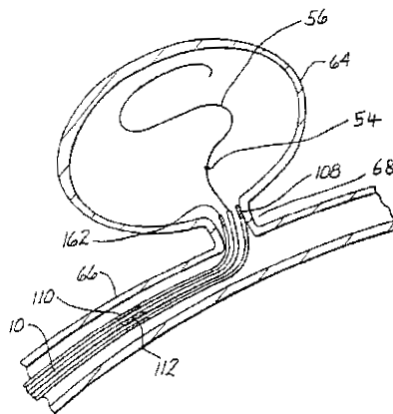
χρήσιμοι θεραπευτικά σε καταστάσεις όπου είναι επιθυμητή η αναστολή μίας άνοσης απόκρισης σε ένα αντιγόνο(α), για παράδειγμα σε μεταμόσχευση οργάνων ή μυελού των οστών και αυτοάνοσες νόσους. Μέθοδοι για την αναστροφή της Τ κυτταρικής κατάστασης μη απόκρισης με επαφή του Τ κυττάρου με ένα παράγοντα που διεγείρει το Τ κύτταρο μέσω ενός CD2 επιφανειακού υποδοχέα, είναι χρήσιμες θεραπευτικά για την διέγερση μίας άνοσης απόκρισης σε ένα αντιγόνο(α). Η μέθοδος, για παράδειγμα, είναι χρήσιμη για τη διέγερση μίας απόκρισης κατά όγκου σε ένα άτομο με όγκο ή για την διέγερση μίας απόκρισης κατά ενός παθογόνου παράγοντα ή αύξηση της αποτελεσματικότητας ενός εμβολίου.

<b>ΑΡΙΘΜΟΣ ΕΥΡΩΠΑΪΚΟΥ Δ.Ε.</b>	<b>(11): 3035159</b>
ΑΡΙΘ. ΕΛΛΗΝΙΚΗΣ ΚΑΤΑΘΕΣΗΣ	(21): 20000402847
ΗΜΕΡ. ΕΛΛΗΝΙΚΗΣ ΚΑΤΑΘΕΣΗΣ	(22): 27-12-2000
ΑΡΙΘ./ΗΜΕΡ. ΔΗΜΟΣΙΕΥΣΗΣ	
ΕΥΡΩΠΑΪΚΟΥ ΔΙΠΛΩΜΑΤΟΣ	(87): 803230/02-11-2000
ΑΡΙΘ./ΗΜΕΡ. ΔΗΜΟΣΙΕΥΣΗΣ	
ΕΥΡΩΠΑΪΚΗΣ ΑΙΤΗΣΗΣ	(86): 97112837.6/30-09-1992
ΔΙΚΑΙΟΥΧΟΣ	(73): THE REGENTS OF THE UNIVERSITY OF CALIFORNIA 1111 Franklin Street, 12th Floor, OAKLAND 94607-5200 CA, USA
ΣΥΜΒΑΤΙΚΕΣ ΠΡΟΤΕΡΑΙΟΤΗΤΕΣ	(30): 840211/24-02-92/US
ΕΦΕΥΡΕΤΗΣ	(72): 1) GUGLIELMI GUIDO 2) SERETKA IVAN
ΕΙΔΙΚΟΣ ΠΛΗΡΕΞΟΥΣΙΟΣ	(74): ΒΑΓΕΝΑ ΘΕΟΔΩΡΑ, Δικηγόρος Κουμπάρη 2 106 74 ΑΘΗΝΑ
ΑΝΤΙΚΛΗΤΟΣ	(74): ΠΑΠΑΚΩΝΣΤΑΝΤΙΝΟΥ ΕΛΕΝΗ, Δικηγόρος Κουμπάρη 2 106 74 ΑΘΗΝΑ
<b>ΤΙΤΛΟΣ ΕΦΕΥΡΕΣΗΣ</b>	<b>(54): ΕΝΔΟΑΓΓΕΙΑΚΟ ΗΛΕΚΤΡΟΛΥΤΙΚΑ ΑΠΟΣΠΩΜΕΝΟ ΣΥΡΜΑ ΓΙΑ ΤΟ ΣΧΗΜΑΤΙΣΜΟ ΘΡΟΜΒΟΥ</b>

#### ΠΕΡΙΛΗΨΗ (57)

Ένα σύρμα (10,56) για χρήση σε συνδυασμό με ένα μικροκαθετήρα (144) για το σχηματισμό μίας αποφράξεως εντός μίας αγγειακής κοιλότητας

(64), όπου το σύρμα περιλαμβάνει: ένα σύρμα πυρήνα (10), και ένα αποσπώμενο επίμηκες τμήμα ρύγχους (56) συνδεδεμένο με ένα απώτερο τμήμα του σύρματος πυρήνα (10), όπου το τμήμα ρύγχους επεκτείνει το σύρμα πυρήνα κατά ένα προκαθορισμένο γραμμικό μήκος και είναι προσαρμοσμένο να τοποθετείται, κατά τη χρήση, εντός της αγγειακής κοιλότητας (64) για να σχηματίσει μία απόφραξη εντός της αγγειακής κοιλότητας, δια της οποίας μπορεί να πραγματοποιηθεί ενδοαγγειακή απόφραξη της αγγειακής κοιλότητας, χαρακτηριζόμενο από το ότι το σύρμα πυρήνα (10) έχει διατεταγμένο επ'αυτού έναν αδιαφανή στη ραδιενέργεια σημειωτή (112).



<b>ΑΡΙΘΜΟΣ ΕΥΡΩΠΑΪΚΟΥ Δ.Ε.</b>	<b>(11): 3035160</b>
ΑΡΙΘ. ΕΛΛΗΝΙΚΗΣ ΚΑΤΑΘΕΣΗΣ	(21): 20000402820
ΗΜΕΡ. ΕΛΛΗΝΙΚΗΣ ΚΑΤΑΘΕΣΗΣ	(22): 28-12-2000
ΑΡΙΘ./ΗΜΕΡ. ΔΗΜΟΣΙΕΥΣΗΣ	
ΕΥΡΩΠΑΪΚΟΥ ΔΙΠΛΩΜΑΤΟΣ	(87): 519394/27-12-2000
ΑΡΙΘ./ΗΜΕΡ. ΔΗΜΟΣΙΕΥΣΗΣ	
ΕΥΡΩΠΑΪΚΗΣ ΑΙΤΗΣΗΣ	(86): 92110129.1/16-06-1992
ΔΙΚΑΙΟΥΧΟΣ	(73): TETRA LAVAL HOLDINGS & FINANCE SA Avenue General-Guisan 70, P.O.Box 430 1009 PULLY, SWITZERLAND
ΣΥΜΒΑΤΙΚΕΣ ΠΡΟΤΕΡΑΙΟΤΗΤΕΣ	(30): 9101883/18-06-91/SE
ΕΦΕΥΡΕΤΗΣ	(72): SPONHOLTZ PER
ΕΙΔΙΚΟΣ ΠΛΗΡΕΞΟΥΣΙΟΣ	(74): ΤΣΙΜΙΚΑΛΗΣ ΑΘΑΝΑΣΙΟΣ, Δικηγόρος Ν.Βάμβα 1 106 74 ΑΘΗΝΑ
ΑΝΤΙΚΛΗΤΟΣ	(74): ΤΣΙΜΙΚΑΛΗΣ ΑΘΑΝΑΣΙΟΣ, Δικηγόρος Ν.Βάμβα 1 106 74 ΑΘΗΝΑ
<b>ΤΙΤΛΟΣ ΕΦΕΥΡΕΣΗΣ</b>	<b>(54): ΜΙΑ ΜΕΘΟΔΟΣ ΓΙΑ ΠΑΡΑΓΩΓΗ ΤΕΤΗΓΜΕΝΟΥ, ΩΡΙΜΟΥ ΜΙΓΜΑΤΟΣ ΠΑΓΩΤΟΥ ΠΟΥ ΔΙΑΘΕΤΕΙ ΑΠΑΡΑΜΙΛΛΕΣ ΙΔΙΟΤΗΤΕΣ ΔΙΑΤΗΡΗΣΗΣ ΚΑΙ ΑΠΟΘΗΚΕΥΣΗΣ</b>

#### ΠΕΡΙΛΗΨΗ (57)

Η ανακοίνωση σχετίζεται με μία μέθοδο παραγωγής και προδιανεμητικής παρασκευής τετηγμένου ωρίμου μίγματος παγωτού με απaráμιλλες ιδιότητες αποθήκευσης και διατήρησης. Τα αναγκαία αρχικά υλικά για την παραγωγή του μίγματος παγωτού αναμιγνύονται μαζί, εν συνεχεία

το μίγμα θερμο-επεξεργάζεται ή επεξεργάζεται άλλως πώς ούτως ώστε να καταστρέφονται μικρο-οργανισμοί, ιδιαιτέρως παθογόνα βακτήρια, παρόντα στο μίγμα. Το με αυτό το τρόπο μίγμα ωριμάζει και ακολούθως συσκευάζεται σε συσκευασίες έτοιμες για διανομή. Το μίγμα παγωτού που παράγεται σύμφωνα με αυτή την μέθοδο έχει παρατεταμένο χρόνο διατήρησης και μπορεί να αποθηκευθεί στη τετηγμένη κατάσταση για μεγάλες περιόδους διατηρώντας την ποιοτική αγνότητα του φρέσκου χωρίς καμία απαίτηση ψυχρής αποθήκευσης σε άκρως χαμηλές θερμοκρασίες.

<b>ΑΡΙΘΜΟΣ ΕΥΡΩΠΑΪΚΟΥ Δ.Ε.</b>	<b>(11): 3035161</b>
ΑΡΙΘ. ΕΛΛΗΝΙΚΗΣ ΚΑΤΑΘΕΣΗΣ	(21): 20000402848
ΗΜΕΡ. ΕΛΛΗΝΙΚΗΣ ΚΑΤΑΘΕΣΗΣ	(22): 28-12-2000
ΑΡΙΘ./ΗΜΕΡ. ΔΗΜΟΣΙΕΥΣΗΣ	
ΕΥΡΩΠΑΪΚΟΥ ΔΙΠΛΩΜΑΤΟΣ	(87): 575846/04-10-2000
ΑΡΙΘ./ΗΜΕΡ. ΔΗΜΟΣΙΕΥΣΗΣ	
ΕΥΡΩΠΑΪΚΗΣ ΑΙΤΗΣΗΣ	(86): 93109449.4/14-06-1993
ΔΙΚΑΙΟΥΧΟΣ	(73): E.HOFFMANN-LA ROCHE AG POSTFACH 3255 CH-4002 BASEL, SWITZERLAND
ΣΥΜΒΑΤΙΚΕΣ ΠΡΟΤΕΡΑΙΟΤΗΤΕΣ	(30): 1990-92/24-06-92/CH
ΕΦΕΥΡΕΤΗΣ	(72): 1) ISLER DOROTHEA 2) REHMWALTER 3) WIDMER ERICH
ΕΙΔΙΚΟΣ ΠΛΗΡΕΞΟΥΣΙΟΣ	(74): ΑΡΓΥΡΙΑΔΟΥ ΙΡΙΣ, Δικηγόρος Σίνα 14 106 72 ΑΘΗΝΑ
ΑΝΤΙΚΛΗΤΟΣ	(74): ΑΡΓΥΡΙΑΔΟΥ ΚΟΡΙΝΝΑ, Δικηγόρος Σίνα 14 106 72 ΑΘΗΝΑ
<b>ΤΙΤΛΟΣ ΕΦΕΥΡΕΣΗΣ</b>	<b>(54): ΜΕΣΑ ΔΙΑΤΡΟΦΗΣ ΚΑΙ ΖΩΟΤΡΟΦΕΣ ΠΟΥ ΠΕΡΙΕΧΟΥΝ ΑΝΑΣΤΟΛΕΙΣ ΤΗΣ ΛΙΠΑΣΗΣ</b>

#### ΠΕΡΙΛΗΨΗ (57)

Η χρήση των βιομαζών που προκύπτουν κατά την ζυμωτική παρασκευή αναστολέων της λιπάσης, ιδιαίτερα της λιποστατίνης, στην παραγωγή μέσων διατροφής, ζωοτροφών, προσθηκών τροφίμων, προσθηκών, ζωοτροφών, συμπληρωματικής ζωοτροφής, φαρμακευτικών προμιγμάτων για τσίσιμα ή φαρμάκων για χορήγηση από το στόμα.

<b>ΑΡΙΘΜΟΣ ΕΥΡΩΠΑΪΚΟΥ Δ.Ε.</b>	<b>(11): 3035162</b>
ΑΡΙΘ. ΕΛΛΗΝΙΚΗΣ ΚΑΤΑΘΕΣΗΣ	(21): 20000402849
ΗΜΕΡ. ΕΛΛΗΝΙΚΗΣ ΚΑΤΑΘΕΣΗΣ	(22): 28-12-2000
ΑΡΙΘ./ΗΜΕΡ. ΔΗΜΟΣΙΕΥΣΗΣ	
ΕΥΡΩΠΑΪΚΟΥ ΔΙΠΛΩΜΑΤΟΣ	(87): 526708/18-10-2000
ΑΡΙΘ./ΗΜΕΡ. ΔΗΜΟΣΙΕΥΣΗΣ	
ΕΥΡΩΠΑΪΚΗΣ ΑΙΤΗΣΗΣ	(86): 92109431.4/04-06-1992
ΔΙΚΑΙΟΥΧΟΣ	(73): E.HOFFMANN-LA ROCHE AG POSTFACH 3255 4002 BASEL, SWITZERLAND
ΣΥΜΒΑΤΙΚΕΣ ΠΡΟΤΕΡΑΙΟΤΗΤΕΣ	(30): 176091/13-06-91/CH, 151692/12-05-92/CH
ΕΦΕΥΡΕΤΗΣ	(72): 1) BURRI KASPAR 2) CLOZEL MARTINE 3) FISCHLIWALTER 4) HIRTH GEORGES 5) LOFFLER BERND-MICHAEL 6) RAMUZ HENRI 7) NEIDHART WERNER
ΕΙΔΙΚΟΣ ΠΛΗΡΕΞΟΥΣΙΟΣ	(74): ΑΡΓΥΡΙΑΔΟΥ ΚΟΡΙΝΝΑ, Δικηγόρος Σίνα 14 106 72 ΑΘΗΝΑ
ΑΝΤΙΚΛΗΤΟΣ	(74): ΑΡΓΥΡΙΑΔΟΥ ΙΡΙΣ, Δικηγόρος Σίνα 14 106 72 ΑΘΗΝΑ
<b>ΤΙΤΛΟΣ ΕΦΕΥΡΕΣΗΣ</b>	<b>(54): ΣΟΥΛΦΟΝΑΜΙΔΙΑ, Η ΠΑΡΑΣΚΕΥΗ ΚΑΙ ΧΡΗΣΗ ΑΥΤΩΝ ΩΣ ΦΑΡΜΑΚΟ ΚΑΙ ΕΝΔΙΑΜΕΣΑ ΠΡΟΪΟΝΤΑ</b>

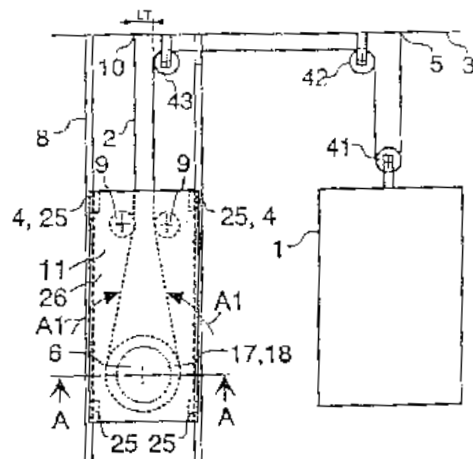
#### ΠΕΡΙΛΗΨΗ (57)

Τα νέα σουλφοναμίδια του τύπου I, στα οποία τα σύμβολα R<sup>1</sup>-R<sup>9</sup>,R<sup>a</sup>,R<sup>b</sup>,X,Y και n έχουν την στην περιγραφή δοθείσα σημασία, και άλατα αυτών μπορούν να βρύνουν εφαρμογή ως δραστικές ουσίες στην παρασκευή φαρμάκων για την θεραπεία ασθενειών της κυκλοφορίας του αίματος, ιδιαίτερα υπέρταση, ισχαιμία, αγγειοσπασμοί και στηθάγχη.



<b>ΑΡΙΘΜΟΣ ΕΥΡΩΠΑΪΚΟΥ Δ.Ε.</b>	<b>(11): 3035163</b>
ΑΡΙΘ. ΕΛΛΗΝΙΚΗΣ ΚΑΤΑΘΕΣΗΣ	(21): 20000402850
ΗΜΕΡ. ΕΛΛΗΝΙΚΗΣ ΚΑΤΑΘΕΣΗΣ	(22): 28-12-2000
ΑΡΙΘ./ΗΜΕΡ. ΔΗΜΟΣΙΕΥΣΗΣ	
ΕΥΡΩΠΑΪΚΟΥ ΔΙΠΛΩΜΑΤΟΣ	(87): 606875/15-11-2000
ΑΡΙΘ./ΗΜΕΡ. ΔΗΜΟΣΙΕΥΣΗΣ	
ΕΥΡΩΠΑΪΚΗΣ ΑΙΤΗΣΗΣ	(86): 94100262.8/10-01-1994
ΔΙΚΑΙΟΥΧΟΣ	(73): KONE CORPORATION Munkkiniemen Puistotie 25 00330 HELSINKI, FINLAND
ΣΥΜΒΑΤΙΚΕΣ ΠΡΟΤΕΡΑΙΟΤΗΤΕΣ	(30): 930101/11-01-93/FI
ΕΦΕΥΡΕΤΗΣ	(72): HAKALA HARRI
ΕΙΔΙΚΟΣ ΠΛΗΡΕΞΟΥΣΙΟΣ	(74): ΑΡΓΥΡΙΑΔΟΥ ΙΡΙΣ, Δικηγόρος Σίνα 14 106 72 ΑΘΗΝΑ
ΑΝΤΙΚΛΗΤΟΣ	(74): ΑΡΓΥΡΙΑΔΟΥ ΚΟΡΙΝΝΑ, Δικηγόρος Σίνα 14 106 72 ΑΘΗΝΑ
ΤΙΤΛΟΣ ΕΦΕΥΡΕΣΗΣ	<b>(54): ΚΙΝΗΤΗΡΑΣ ΑΝΕΛΚΥΣΤΗΡΑ ΤΟΠΟΘΕΤΗΜΕΝΟΣ ΣΤΟ ΑΝΤΙΒΑΡΟ</b>

την χρήση ενός κινητήρα με μεγάλη διάμετρο και γι' αυτό μεγάλη κινητήρια ροπή. Καθώς το μήκος του κινητήρα παραμένει όμως μικρό, ο κινητήρας/αντίβαρο της εφεύρεσης μπορεί να χωρέσει στον χώρο που συνήθως προβλέπεται για ένα αντίβαρο σε ένα φρεάτιο ανελκυστήρα.



#### ΠΕΡΙΛΗΨΗ (57)

Στην εφεύρεση αυτή ένας κινητήρας ανελκυστήρα (6) εφοδιασμένος με έναν εξωτερικό δρομέα (17) και μία τροχαλία έλξης (18) έχει έτσι εκτελεστεί ώστε αποτελεί ταυτόχρονα το αντίβαρο (26) ενός ανελκυστήρα (1) που είναι αναρτημένος σε συρματόσχοινα. Σε αυτή την κατασκευή κινητήρα/αντιβαρου μπορούν να χρησιμοποιούνται περιστρεφόμενοι κινητήρες επαγωγής. Ένας οδοντοτροχός δεν είναι αναγκαίος επειδή η κατασκευή της εφεύρεσης και η τοποθέτηση του κινητήρα επιτρέπουν

<b>ΑΡΙΘΜΟΣ ΕΥΡΩΠΑΪΚΟΥ Δ.Ε.</b>	<b>(11): 3035164</b>
ΑΡΙΘ. ΕΛΛΗΝΙΚΗΣ ΚΑΤΑΘΕΣΗΣ	(21): 20000402851
ΗΜΕΡ. ΕΛΛΗΝΙΚΗΣ ΚΑΤΑΘΕΣΗΣ	(22): 28-12-2000
ΑΡΙΘ./ΗΜΕΡ. ΔΗΜΟΣΙΕΥΣΗΣ	
ΕΥΡΩΠΑΪΚΟΥ ΔΙΠΛΩΜΑΤΟΣ	(87): 925376/04-10-2000
ΑΡΙΘ./ΗΜΕΡ. ΔΗΜΟΣΙΕΥΣΗΣ	
ΕΥΡΩΠΑΪΚΗΣ ΑΙΤΗΣΗΣ	(86): 97938857.6/24-07-1997
ΔΙΚΑΙΟΥΧΟΣ	(73): ACCIAI SPECIALI TERNI S.P.A. Viale Benedetto Brin n.218 05100 TERNI, ITALY
ΣΥΜΒΑΤΙΚΕΣ ΠΡΟΤΕΡΑΙΟΤΗΤΕΣ	(30): RM960606/05-09-96/IT
ΕΦΕΥΡΕΤΗΣ	(72): 1) FORTUNATI STEFANO 2) CICALI STEFANO 3) ABBRUZZESE GIUSEPPE
ΕΙΔΙΚΟΣ ΠΛΗΡΕΞΟΥΣΙΟΣ	(74): ΣΙΩΤΟΥ ΑΙΚΑΤΕΡΙΝΗ, Δικηγόρος Ζαΐμη 28 106 83 ΑΘΗΝΑ
ΑΝΤΙΚΛΗΤΟΣ	(74): ΣΙΩΤΟΥ ΑΙΚΑΤΕΡΙΝΗ, Δικηγόρος Ζαΐμη 28 106 83 ΑΘΗΝΑ
ΤΙΤΛΟΣ ΕΦΕΥΡΕΣΗΣ	<b>(54): ΔΙΑΔΙΚΑΣΙΑ ΓΙΑ ΤΗΝ ΠΑΡΑΓΩΓΗ ΤΑΙΝΙΑΣ ΑΠΟ ΧΑΛΥΒΑ ΜΕ ΠΡΟΣΑΝΑΤΟΛΙΣΜΕΝΟΥΣ ΚΟΚΚΟΥΣ ΓΙΑ ΗΛΕΚΤΡΙΚΕΣ ΕΦΑΡΜΟΓΕΣ, ΞΕΚΙΝΩΝΤΑΣ ΑΠΟ ΛΕΠΤΕΣ ΠΛΑΚΕΣ</b>

στερεοποίησης και καθιζημάτων. Ο χάλυβας έχει μία αρχική περιεκτικότητα άνθρακα μικρότερη από 300 ppm και αρχική περιεκτικότητα αργιλίου διαλυτού σε οξύ υψηλότερη από εκείνη που χρησιμοποιείται συνήθως για τον εν λόγω τύπο χάλυβα. Κατά τα τελικά στάδια της εν λόγω διαδικασίας, το ανοπτημένο φύλλο εναζωτώνεται με τη βοήθεια μίας περιορισμένης ποσότητας αζώτου. Αυτό, με τη σειρά του, καθιστά μη κρίσιμη τη διαδικασία για τον έλεγχο των διαστάσεων των κόκκων και την επίτευξη ενός προϊόντος με σταθερή ποιότητα.

#### ΠΕΡΙΛΗΨΗ (57)

Στην παραγωγή φύλλου από χάλυβα με προσανατολισμένους κόκκους για ηλεκτρικές εφαρμογές, ο έλεγχος της κατάστασης της συνεχούς κύτωσης λεπτής πλάκας επιτρέπει την επίτευξη ωφέλιμων δομών

<b>ΑΡΙΘΜΟΣ ΕΥΡΩΠΑΪΚΟΥ Δ.Ε.</b>	<b>(11): 3035165</b>
ΑΡΙΘ. ΕΛΛΗΝΙΚΗΣ ΚΑΤΑΘΕΣΗΣ	(21): 20000402852
ΗΜΕΡ. ΕΛΛΗΝΙΚΗΣ ΚΑΤΑΘΕΣΗΣ	(22): 28-12-2000
ΑΡΙΘ./ΗΜΕΡ. ΔΗΜΟΣΙΕΥΣΗΣ	
ΕΥΡΩΠΑΪΚΟΥ ΔΙΠΛΩΜΑΤΟΣ	(87): 922119/04-10-2000
ΑΡΙΘ./ΗΜΕΡ. ΔΗΜΟΣΙΕΥΣΗΣ	
ΕΥΡΩΠΑΪΚΗΣ ΑΙΤΗΣΗΣ	(86): 97933689.8/21-07-1997
ΔΙΚΑΙΟΥΧΟΣ	(73): ACCIAI SPECIALI TERNI S.P.A. Viale Benedetto Brin n.218 05100 TERNI, ITALY
ΣΥΜΒΑΤΙΚΕΣ ΠΡΟΤΕΡΑΙΟΤΗΤΕΣ	(30): RM960600/30-08-96/IT
ΕΦΕΥΡΕΤΗΣ	(72): 1) FORTUNATI STEFANO 2) CICALI STEFANO 3) ABBRUZZESE GIUSEPPE
ΕΙΔΙΚΟΣ ΠΛΗΡΕΞΟΥΣΙΟΣ	(74): ΣΙΩΤΟΥ ΑΙΚΑΤΕΡΙΝΗ, Δικηγόρος Ζαΐμη 28 106 83 ΑΘΗΝΑ
ΑΝΤΙΚΛΗΤΟΣ	(74): ΣΙΩΤΟΥ ΑΙΚΑΤΕΡΙΝΗ, Δικηγόρος Ζαΐμη 28 106 83 ΑΘΗΝΑ
<b>ΤΙΤΛΟΣ ΕΦΕΥΡΕΣΗΣ</b>	<b>(54): ΔΙΑΔΙΚΑΣΙΑ ΓΙΑ ΤΗΝ ΠΑΡΑΓΩΓΗ ΤΑΙΝΙΑΣ ΑΠΟ ΧΑΛΥΒΑ ΜΕ ΠΡΟΣΑΝΑΤΟΛΙΣΜΕΝΟΥΣ ΚΟΚΚΟΥΣ ΓΙΑ ΗΛΕΚΤΡΙΚΕΣ ΕΦΑΡΜΟΓΕΣ, ΜΕ ΥΨΗΛΑ ΜΑΓΝΗΤΙΚΑ ΧΑΡΑΚΤΗΡΙΣΤΙΚΑ, ΞΕΚΙΝΩΝΤΑΣ ΑΠΟ ΛΕΠΤΕΣ ΠΛΑΚΕΣ</b>

#### ΠΕΡΙΛΗΨΗ (57)

Στην παραγωγή φύλλου από χάλυβα μεγάλης διαπερατότητας για ηλεκτρικές εφαρμογές, ο έλεγχος της κατάστασης της συνεχούς χύτευσης λεπτής πλάκας επιτρέπει την επίτευξη ωφέλιμων δομών στερεοποίησης και καθιζημάτων. Αυτό, με τη σειρά του, καθιστά μη κρίσιμη τη διαδικασία για τον έλεγχο των διαστάσεων των κόκκων και να προστεθεί άζωτο στο ελασμένο εν ψυχρώ φύλλο, ώστε να σχηματιστεί αμέσως αζωτοργίλιο.

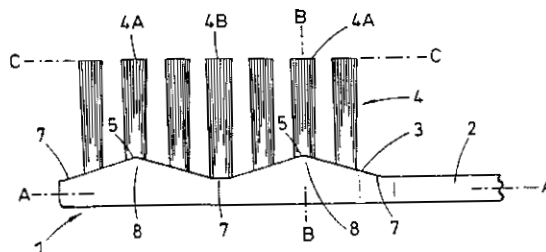
<b>ΑΡΙΘΜΟΣ ΕΥΡΩΠΑΪΚΟΥ Δ.Ε.</b>	<b>(11): 3035166</b>
ΑΡΙΘ. ΕΛΛΗΝΙΚΗΣ ΚΑΤΑΘΕΣΗΣ	(21): 20000402853
ΗΜΕΡ. ΕΛΛΗΝΙΚΗΣ ΚΑΤΑΘΕΣΗΣ	(22): 29-12-2000
ΑΡΙΘ./ΗΜΕΡ. ΔΗΜΟΣΙΕΥΣΗΣ	
ΕΥΡΩΠΑΪΚΟΥ ΔΙΠΛΩΜΑΤΟΣ	(87): 643922/11-10-2000
ΑΡΙΘ./ΗΜΕΡ. ΔΗΜΟΣΙΕΥΣΗΣ	
ΕΥΡΩΠΑΪΚΗΣ ΑΙΤΗΣΗΣ	(86): 94111929.9/30-07-1994
ΔΙΚΑΙΟΥΧΟΣ	(73): SOCIETE DES PRODUITS NESTLE S.A. Case Postale 353 1800 VEVEY, SWITZERLAND
ΣΥΜΒΑΤΙΚΕΣ ΠΡΟΤΕΡΑΙΟΤΗΤΕΣ	(30): 283693/21-09-93/CH
ΕΦΕΥΡΕΤΗΣ	(72): 1) HO DAC THANG 2) HOSE HUGH 3) WOOD ROBERT DUSTAN 4) HEYLAND SVEN
ΕΙΔΙΚΟΣ ΠΛΗΡΕΞΟΥΣΙΟΣ	(74): ΒΑΓΕΝΑ ΘΕΟΔΩΡΑ, Δικηγόρος Κουμπάρη 2 106 74 ΑΘΗΝΑ
ΑΝΤΙΚΛΗΤΟΣ	(74): ΠΑΠΑΚΩΝΣΤΑΝΤΙΝΟΥ ΕΛΕΝΗ, Δικηγόρος Κουμπάρη 2 106 74 ΑΘΗΝΑ
<b>ΤΙΤΛΟΣ ΕΦΕΥΡΕΣΗΣ</b>	<b>(54): ΠΑΡΑΓΟΝΤΑΣ ΑΡΩΜΑΤΙΣΜΟΥ.</b>

#### ΠΕΡΙΛΗΨΗ (57)

Μέθοδος παρασκευής ενός παράγοντα αρωματισμού, όπου προκαλείται η ζύμωση σπόρων οσπρίων ψημένων με ένα στέλεχος *Bacillus subtilis* ή *Bacillus natto*, παρασκευάζεται ένα μίγμα το οποίο περιλαμβάνει τους ζυμωμένους σπόρους, ένα αναγωγικό σάκχαρο και νερό, προκαλείται αντίδραση με θέρμανση και στεγνώνεται (ξηραίνεται) το προϊόν αντίδρασης.

<b>ΑΡΙΘΜΟΣ ΕΥΡΩΠΑΪΚΟΥ Δ.Ε.</b>	<b>(11): 3035167</b>
ΑΡΙΘ. ΕΛΛΗΝΙΚΗΣ ΚΑΤΑΘΕΣΗΣ	(21): 20000402854
ΗΜΕΡ. ΕΛΛΗΝΙΚΗΣ ΚΑΤΑΘΕΣΗΣ	(22): 29-12-2000
ΑΡΙΘ./ΗΜΕΡ. ΔΗΜΟΣΙΕΥΣΗΣ	
ΕΥΡΩΠΑΪΚΟΥ ΔΙΠΛΩΜΑΤΟΣ	(87): 812142/02-11-2000
ΑΡΙΘ./ΗΜΕΡ. ΔΗΜΟΣΙΕΥΣΗΣ	
ΕΥΡΩΠΑΪΚΗΣ ΑΙΤΗΣΗΣ	(86): 96902988.3/20-02-1996
ΔΙΚΑΙΟΥΧΟΣ	(73): SMITHKLINE BEECHAM CONSUMER HEALTHCARE GMBH 77815 BUHL, GERMANY
ΣΥΜΒΑΤΙΚΕΣ ΠΡΟΤΕΡΑΙΟΤΗΤΕΣ	(30): 9503706/24-02-95/GB
ΕΦΕΥΡΕΤΗΣ	(72): KRAMER HANS
ΕΙΔΙΚΟΣ ΠΛΗΡΕΞΟΥΣΙΟΣ	(74): ΒΑΓΕΝΑ ΘΕΟΔΩΡΑ, Δικηγόρος Κουμπάρη 2 106 74 ΑΘΗΝΑ
ΑΝΤΙΚΛΗΤΟΣ	(74): ΠΑΠΑΚΩΝΣΤΑΝΤΙΝΟΥ ΕΛΕΝΗ, Δικηγόρος Κουμπάρη 2 106 74 ΑΘΗΝΑ
ΤΙΤΛΟΣ ΕΦΕΥΡΕΣΗΣ	<b>(54): ΜΙΑ ΟΔΟΝΤΟΒΟΥΡΤΣΑ.</b>

Το μήκος των τριχών είναι επίσης μεταβλητό στις διάφορες θέσεις του επιπέδου στήριξης τους έτσι, ώστε οι μακρύτερες τρίχες να εκτείνονται πάνω από τα χαμηλά τμήματα του επιπέδου στήριξης, ενώ οι βραχύτερες τρίχες εκτείνονται πάνω από ψηλά τμήματα του επιπέδου στήριξης των τριχών. Τοιουτοτρόπως, επιτυγχάνεται η μεταβολή της ακαμψίας των τριχών σε συνάρτηση με τη θέση τους κατά μήκος της κεφαλής της οδοντόβουρτσας.



#### ΠΕΡΙΛΗΨΗ (57)

Στην προκείμενη εφεύρεση παρουσιάζουμε μία οδοντόβουρτσα, η οποία έχει επίπεδο στήριξης των τριχών, του οποίου η επιφάνεια είναι μετατοπισμένη (υπερυψωμένη) προς τη γενική διεύθυνση των τριχών έτσι, ώστε το ύψος των διαφόρων τμημάτων της να μεταβάλλεται κατά μήκος της κεφαλής της οδοντόβουρτσας. Τοιουτοτρόπως, σχηματίζονται δύο τουλάχιστον ψηλά τμήματα, όπου ανάμεσά τους υπάρχει ένα τουλάχιστον χαμηλό τμήμα στη διαμήκη διεύθυνση της οδοντόβουρτσας.

<b>ΑΡΙΘΜΟΣ ΕΥΡΩΠΑΪΚΟΥ Δ.Ε.</b>	<b>(11): 3035168</b>
ΑΡΙΘ. ΕΛΛΗΝΙΚΗΣ ΚΑΤΑΘΕΣΗΣ	(21): 20000402855
ΗΜΕΡ. ΕΛΛΗΝΙΚΗΣ ΚΑΤΑΘΕΣΗΣ	(22): 29-12-2000
ΑΡΙΘ./ΗΜΕΡ. ΔΗΜΟΣΙΕΥΣΗΣ	
ΕΥΡΩΠΑΪΚΟΥ ΔΙΠΛΩΜΑΤΟΣ	(87): 714418/25-10-2000
ΑΡΙΘ./ΗΜΕΡ. ΔΗΜΟΣΙΕΥΣΗΣ	
ΕΥΡΩΠΑΪΚΗΣ ΑΙΤΗΣΗΣ	(86): 94925861.0/11-08-1994
ΔΙΚΑΙΟΥΧΟΣ	(73): YALE UNIVERSITY 451 College Street 06520 NEW HAVEN, CT, U.S.A.
ΣΥΜΒΑΤΙΚΕΣ ΠΡΟΤΕΡΑΙΟΤΗΤΕΣ	(30): 109286/19-08-93/US
ΕΦΕΥΡΕΤΗΣ	(72): RAWELEK JOHN M.
ΕΙΔΙΚΟΣ ΠΛΗΡΕΞΟΥΣΙΟΣ	(74): ΒΑΓΕΝΑ ΘΕΟΔΩΡΑ, Δικηγόρος Κουμπάρη 2 106 74 ΑΘΗΝΑ
ΑΝΤΙΚΛΗΤΟΣ	(74): ΠΑΠΑΚΩΝΣΤΑΝΤΙΝΟΥ ΕΛΕΝΗ, Δικηγόρος Κουμπάρη 2 106 74 ΑΘΗΝΑ
ΤΙΤΛΟΣ ΕΦΕΥΡΕΣΗΣ	<b>(54): ΜΕΛΑΝΙΝΕΣ ΓΙΑ ΚΟΣΜΗΤΙΚΑ.</b>

προκύπτουσες μελανίνες για τα χαρακτηριστικά χρώματος, υπεριώδους απορρόφησης και πραγματικής σχέσης (προσκόλλησης) με το δέρμα και τα μαλλιά. Μελανίνες διαφορετικών χρωμάτων μπορούν να ανακατευθούν μαζί με κρέμες για κοσμητικά και λοσιόν για να συμπληρώνουν τα φυσικά χρώματα δέρματος, ματιών και μαλλιών του ατόμου. Οι συνθετικές διαδικασίες μπορούν να οδηγηθούν σε παραγωγή κλίμακας των για κοσμητικά μελανινών. Τα υλικά μειώνουν την συχνότητα εμφάνισης ηλικιακής βλάβης στο δέρμα.

#### ΠΕΡΙΛΗΨΗ (57)

Συνθετικές μελανίνες κατάλληλες για χρήσεις σε κοσμητικά παράγονται μέσα από οξειδωτικό πολυμερισμό μονομερών προδρόμων που κατέχουν αρωματικούς δακτυλίου με ιονιζόμενες πλευρικές ομάδες. Παράγοντες που ενισχύουν την προσκόλληση των μελανινών στο δέρμα και τα μαλλιά συν-πολυμερίζονται με τους προδρόμους για να αποτελέσουν μέρος των μορίων μελανίνης. Δυνητικά νέοι πρόδρομοι και παράγοντες ενίσχυσης της προσκόλλησης υποβάλλονται σε διαλογή για αποτελεσματικότητα με υποβολή σε έξι διαφορετικές συνθετικές διαδικασίες και ελέγχοντας τις

<b>ΑΡΙΘΜΟΣ ΕΥΡΩΠΑΪΚΟΥ Δ.Ε.</b>	<b>(11): 3035169</b>
ΑΡΙΘ. ΕΛΛΗΝΙΚΗΣ ΚΑΤΑΘΕΣΗΣ	(21): 20000402856
ΗΜΕΡ. ΕΛΛΗΝΙΚΗΣ ΚΑΤΑΘΕΣΗΣ	(22): 29-12-2000
ΑΡΙΘ./ΗΜΕΡ. ΔΗΜΟΣΙΕΥΣΗΣ	
ΕΥΡΩΠΑΪΚΟΥ ΔΙΠΛΩΜΑΤΟΣ	(87): 693493/04-10-2000
ΑΡΙΘ./ΗΜΕΡ. ΔΗΜΟΣΙΕΥΣΗΣ	
ΕΥΡΩΠΑΪΚΗΣ ΑΙΤΗΣΗΣ	(86): 95305065.5/20-07-1995
ΔΙΚΑΙΟΥΧΟΣ	(73): MORTON INTERNATIONAL INC. 100 North Riverside Plaza 60606-1596 CHICAGO ILLINOIS, U.S.A.
ΣΥΜΒΑΤΙΚΕΣ ΠΡΟΤΕΡΑΙΟΤΗΤΕΣ	(30): 278769/22-07-94/US
ΕΦΕΥΡΕΤΗΣ	(72): 1) KOLIN KEVIN S. 2) SIEGMANN ANTHONY J.
ΕΙΔΙΚΟΣ ΠΛΗΡΕΞΟΥΣΙΟΣ	(74): ΒΑΓΕΝΑ ΘΕΟΔΩΡΑ, Δικηγόρος Κουμπάρη 2 106 74 ΑΘΗΝΑ
ΑΝΤΙΚΛΗΤΟΣ	(74): ΠΑΠΑΚΩΝΣΤΑΝΤΙΝΟΥ ΕΛΕΝΗ, Δικηγόρος Κουμπάρη 2 106 74 ΑΘΗΝΑ
<b>ΤΙΤΛΟΣ ΕΦΕΥΡΕΣΗΣ</b>	<b>(54): ΣΥΝΕΧΗΣ ΔΙΕΡΓΑΣΙΑ ΓΙΑ ΚΑΤΑΣΚΕΥΗ ΕΝΟΣ ΕΣΤΕΡΑ ΔΙΑΛΚΥΛΟΚΑΣΣΙΠΕΡΟΥ ΘΕΙΟΚΑΡΒΟΞΥΛΙΚΟΥ ΟΞΕΩΣ.</b>

αλκυλοκασσιτέρου και θειοκαρβοξυλικό εστέρα σε μία συνεχή διεργασία η οποία απαιτεί μόνο ένα αναδευόμενο δοχείο αντίδρασης. Τα οργανικά αντιδρόντα και ένας δέκτης οξέως προστίθενται ταυτόχρονα σε ένα δοχείο αντίδρασης εξοπλισμένο με προπέλλες αναδευτήρες και το οποίο περιέχει μία επαρκή στάθμη νερού για παροχή ενός αναδύσιμου μέσου. Εξαιρετικά ισχυρή ανάδευση (τουλάχιστον 75, κατά προτίμηση τουλάχιστον 90, γυρίσματα ανά λεπτό, η οποία είναι επαρκής για επίτευξη μίας ανυσητικής ταχύτητα ρευστού κατά πλάτος της (των) προπέλλας(ων) τουλάχιστον 15,2 m ή 50 πόδια ανά λεπτό) επιστρατεύεται για αποφυγή πλευρικών αντιδράσεων οι οποίες συχνά προκαλούν τον σχηματισμό ενός σφιγκτού, ινώδους, γαλακτώματος, η διάσπαση του οποίου απαιτεί μία μάλλον δύσκολη και σπάταλη διήθηση. Συνεχής απόσυρση του μίγματος αντίδρασης από τον εν λόγω αντιδραστήρα εκκινείται έγκαιρα μετά από εκκίνηση των προσθηκών και το εν λόγω μίγμα συνεχώς διαχωρίζεται σε μία υδατική φάση και μία οργανική φάση καθώς αποσύρεται χωρίς την ανάγκη μέσου απογαλακτωματοποίησης. Το pH του μίγματος αντίδρασης είναι μεγαλύτερο από 7 αλλά το μέγιστο είναι 8,2 και η θερμοκρασία είναι από 40 έως 80°C.

#### ΠΕΡΙΛΗΨΗ (57)

Μία μέθοδος για μείωση πενήντα-φορές του μεγέθους εξοπλισμού απαιτούμενου για κατασκευή ενός δεδομένου όγκου εστέρων αλκυλοκασσιτέρου θειογλυκολικού οξέως. Ένας εστέρας αλκυλοκασσιτέρου θειοκαρβοξυλικού οξέως κατασκευάζεται από το αντίστοιχο αλογονίδιο

<b>ΑΡΙΘΜΟΣ ΕΥΡΩΠΑΪΚΟΥ Δ.Ε.</b>	<b>(11): 3035170</b>
ΑΡΙΘ. ΕΛΛΗΝΙΚΗΣ ΚΑΤΑΘΕΣΗΣ	(21): 20000402857
ΗΜΕΡ. ΕΛΛΗΝΙΚΗΣ ΚΑΤΑΘΕΣΗΣ	(22): 29-12-2000
ΑΡΙΘ./ΗΜΕΡ. ΔΗΜΟΣΙΕΥΣΗΣ	
ΕΥΡΩΠΑΪΚΟΥ ΔΙΠΛΩΜΑΤΟΣ	(87): 734396/08-11-2000
ΑΡΙΘ./ΗΜΕΡ. ΔΗΜΟΣΙΕΥΣΗΣ	
ΕΥΡΩΠΑΪΚΗΣ ΑΙΤΗΣΗΣ	(86): 95904767.1/28-11-1994
ΔΙΚΑΙΟΥΧΟΣ	(73): THE ADMINISTRATORS OF THE TULANE EDUCATIONAL FUND 1430 Tulane Avenue 70112 NEW ORLEANS, LOUISIANA, U.S.A.
ΣΥΜΒΑΤΙΚΕΣ ΠΡΟΤΕΡΑΙΟΤΗΤΕΣ	(30): 168810/17-12-93/US
ΕΦΕΥΡΕΤΗΣ	(72): 1) ZARANDI MARTA 2) SCHALLY ANDREW V.
ΕΙΔΙΚΟΣ ΠΛΗΡΕΞΟΥΣΙΟΣ	(74): ΒΑΓΕΝΑ ΘΕΟΔΩΡΑ, Δικηγόρος Κουμπάρη 2 106 74 ΑΘΗΝΑ
ΑΝΤΙΚΛΗΤΟΣ	(74): ΠΑΠΑΚΩΝΣΤΑΝΤΙΝΟΥ ΕΛΕΝΗ, Δικηγόρος Κουμπάρη 2 106 74 ΑΘΗΝΑ
<b>ΤΙΤΛΟΣ ΕΦΕΥΡΕΣΗΣ</b>	<b>(54): ΑΝΑΛΟΓΑ ΤΗΣ ΗGH-RH(1-29)NH<sub>2</sub> ΕΧΟΝΤΑ ΑΝΤΑΓΩΝΙΣΤΙΚΗ ΔΡΑΣΗ.</b>

R<sup>12</sup>-Val-Leu-R<sup>15</sup>-Gln-Leu- Ser-R<sup>19</sup>-R<sup>20</sup>-R<sup>21</sup>-Leu-Leu-Gln-Asp-Ile-R<sup>27</sup>-R<sup>28</sup>-R<sup>29</sup>, στον οποίο το Χ είναι μηδέν, H, Ac, IAc, BrProp, For, Ibu, Nac, 2-Nac, 1-ή 2-Npt, 1- ή 2-Npr ή Aqc, το R<sup>1</sup> είναι Tyr, His, Glu ή Glt, το R<sup>2</sup> είναι D-Arg, D-Cit, D-Har, D-Lys ή D-Orn το R<sup>3</sup> είναι Asp, Ala ή Gly, το R<sup>4</sup> είναι Ala ή Gly, το R<sup>5</sup> είναι Ile, Ala ή Gly, το R<sup>6</sup> είναι Phe,Ala,Pro,Tpi,Nal ή Phe(Y), όπου το Y είναι F,Cl,Br,NO<sub>2</sub>,CH<sub>3</sub> ή OCH<sub>3</sub>, το R<sup>8</sup> είναι Asn,Ser,Val,Ile,Ala,Abu,Nle ή Aib, το R<sup>11</sup> είναι Arg,D-Arg ή Cit, το R<sup>12</sup> είναι Lys, D-Lys Cit ή Ala, το R<sup>16</sup> είναι Gly, Ala, Abu ή Gln, το R<sup>19</sup> είναι Ala ή Abu, το R<sup>20</sup> είναι Arg,D-Arg ή Cit, το R<sup>21</sup> είναι Lys,D-Lys ή Cit, το R<sup>27</sup> είναι Met,Nle ή Abu, το R<sup>28</sup> είναι Ser,Asn,Asp ή Abu, το R<sup>29</sup> είναι Agm,Arg-NH<sub>2</sub>,Arg-OH,Cit-NH<sub>2</sub>,Cit-OH,Har-NH<sub>2</sub> ή Har-OH, με την προϋπόθεση ότι όταν το R<sup>1</sup> είναι Glt το Χ είναι μηδέν και όταν το Χ είναι H, το R<sup>15</sup> είναι διάφορο του Gly, και φαρμακευτικά αποδεκτά άλατά τους προσθήκης οξέως.

#### ΠΕΡΙΛΗΨΗ (57)

Συνθετικά ανάλογα της hGH-RH(1-29)NH<sub>2</sub> έχοντα υποκαταστάσεις διαφόρων αμινοξέων και ακυλιωμένα στο N-τερματικό άκρο και εμφανίζοντα παρατεταμένη διάρκεια ανταγωνισμού. Οι πραγματοποιήσεις περιλαμβάνουν ανάλογα τύπου: X-R<sup>1</sup>-R<sup>2</sup>-R<sup>3</sup>-R<sup>4</sup>-R<sup>5</sup>-R<sup>6</sup>-Thr-R<sup>6</sup>-Ser-Tyr-R<sup>11</sup>-

<b>ΑΡΙΘΜΟΣ ΕΥΡΩΠΑΪΚΟΥ Δ.Ε.</b>	<b>(11): 3035171</b>
ΑΡΙΘ. ΕΛΛΗΝΙΚΗΣ ΚΑΤΑΘΕΣΗΣ	(21): 20000402858
ΗΜΕΡ. ΕΛΛΗΝΙΚΗΣ ΚΑΤΑΘΕΣΗΣ	(22): 29-12-2000
ΑΡΙΘ./ΗΜΕΡ. ΔΗΜΟΣΙΕΥΣΗΣ	
ΕΥΡΩΠΑΪΚΟΥ ΔΙΠΛΩΜΑΤΟΣ	(87): 779806/08-11-2000
ΑΡΙΘ./ΗΜΕΡ. ΔΗΜΟΣΙΕΥΣΗΣ	
ΕΥΡΩΠΑΪΚΗΣ ΑΙΤΗΣΗΣ	(86): 95930707.5/06-09-1995
ΔΙΚΑΙΟΥΧΟΣ	(73): TAKEDA CHEMICAL INDUSTRIES LTD. 1-1 Doshomachi 4-chome, Chuo-ku 541-0045 OSAKA-SHI, OSAKA, JAPAN
ΣΥΜΒΑΤΙΚΕΣ ΠΡΟΤΕΡΑΙΟΤΗΤΕΣ	(30): 21644994/09-09-94/JP, 31029194/14-12-94/JP
ΕΦΕΥΡΕΤΗΣ	(72): 1) IGARIYASUTAKA 2) YAMAGATA YUTAKA 3) IINUMA SATOSHI 4) OKADA HIROAKI
ΕΙΔΙΚΟΣ ΠΛΗΡΕΞΟΥΣΙΟΣ	(74): ΒΑΓΕΝΑ ΘΕΟΔΩΡΑ, Δικηγόρος Κουμπάρη 2 106 74 ΑΘΗΝΑ
ΑΝΤΙΚΛΗΤΟΣ	(74): ΠΑΠΑΚΩΝΣΤΑΝΤΙΝΟΥ ΕΛΕΝΗ, Δικηγόρος Κουμπάρη 2 106 74 ΑΘΗΝΑ
<b>ΤΙΤΛΟΣ ΕΦΕΥΡΕΣΗΣ</b>	<b>(54): ΣΥΝΤΗΡΟΥΜΕΝΗΣ ΑΠΕΛΕΥΘΕΡΩΣΗΣ ΠΑΡΑΣΚΕΥΑΣΜΑ ΠΕΡΙΕΧΟΝ ΜΕΤΑΛΛΙΚΟ ΑΛΛΑΣ ΕΝΟΣ ΠΕΠΤΙΔΙΟΥ.</b>

#### ΠΕΡΙΛΗΨΗ (57)

Ένα συντηρούμενης-απελευθέρωσης παρασκεύασμα το οποίο περιέχει ένα αδιάλυτο σε νερό ή ελαφρά υδατο-διαλυτό άλας πολυθενούς μετάλλου μιας υδατο-διαλυτής τύπου πεπτιδίου φυσιολογικά δραστικής ουσίας εκτός για ένα ανταγωνιστή ενδοθηλίνης και ένα βιοαποικοδομήσιμο πολυμερές. Η παρούσα εφεύρεση είναι ένα συντηρούμενης-απελευθέρωσης παρασκεύασμα το οποίο είναι σε υψηλό βαθμό αποδοτικό σε ενσωμάτωση μιας υδατο-διαλυτής τύπου πεπτιδίου φυσιολογικά δραστικής ουσίας εκτός για ένα ανταγωνιστή ενδοθηλίνης και καταστέλλει ξέσπασμα της υδατο-διαλυτής τύπου πεπτιδίου φυσιολογικά δραστικής ουσίας εκτός για ένα ανταγωνιστή ενδοθηλίνης. Το συντηρούμενης-απελευθέρωσης παρασκεύασμα της παρούσας εφεύρεσης είναι ικανό απελευθέρωσης της υδατο-διαλυτής τύπου πεπτιδίου φυσιολογικά δραστικής ουσίας εκτός για ένα ανταγωνιστή ενδοθηλίνης ενώ διατηρεί την βιοδραστηριότητά της μετά από χορήγηση σε βιολογικό περιβάλλον. Περαιτέρω, η υδατο-διαλυτή τύπου πεπτιδίου φυσιολογικά δραστική ουσία εκτός για ένα ανταγωνιστή ενδοθηλίνης στο συντηρούμενης-απελευθέρωσης παρασκεύασμα κρατιέται σταθερή για μία μακρά περίοδο χρόνου, με μικρή απώλεια βιοδραστηριότητας.

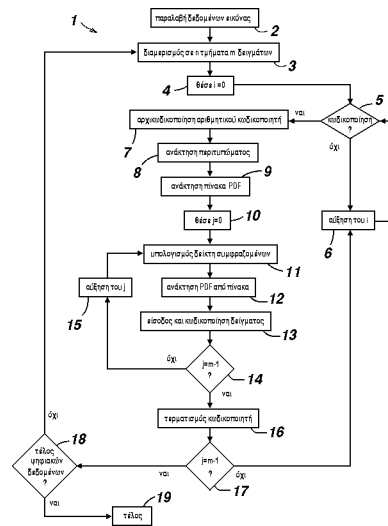
<b>ΑΡΙΘΜΟΣ ΕΥΡΩΠΑΪΚΟΥ Δ.Ε.</b>	<b>(11): 3035172</b>
ΑΡΙΘ. ΕΛΛΗΝΙΚΗΣ ΚΑΤΑΘΕΣΗΣ	(21): 20000402859
ΗΜΕΡ. ΕΛΛΗΝΙΚΗΣ ΚΑΤΑΘΕΣΗΣ	(22): 29-12-2000
ΑΡΙΘ./ΗΜΕΡ. ΔΗΜΟΣΙΕΥΣΗΣ	
ΕΥΡΩΠΑΪΚΟΥ ΔΙΠΛΩΜΑΤΟΣ	(87): 627911/25-10-2000
ΑΡΙΘ./ΗΜΕΡ. ΔΗΜΟΣΙΕΥΣΗΣ	
ΕΥΡΩΠΑΪΚΗΣ ΑΙΤΗΣΗΣ	(86): 93906255.0/01-03-1993
ΔΙΚΑΙΟΥΧΟΣ	(73): BOARD OF REGENTS THE UNIVERSITY OF TEXAS SYSTEM 78701 AUSTIN, TEXAS, U.S.A.
ΣΥΜΒΑΤΙΚΕΣ ΠΡΟΤΕΡΑΙΟΤΗΤΕΣ	(30): 843485/28-02-92/US
ΕΦΕΥΡΕΤΗΣ	(72): 1) HUBBEL JEFFREY A. 2) BATHAK CHANDRASHEKHAR P. 3) SAWHNEY AMARPREET S. 4) DESAI NEIL P. 5) HILL JENNIFER L.
ΕΙΔΙΚΟΣ ΠΛΗΡΕΞΟΥΣΙΟΣ	(74): ΒΑΓΕΝΑ ΘΕΟΔΩΡΑ, Δικηγόρος Κουμπάρη 2 106 74 ΑΘΗΝΑ
ΑΝΤΙΚΛΗΤΟΣ	(74): ΠΑΠΑΚΩΝΣΤΑΝΤΙΝΟΥ ΕΛΕΝΗ, Δικηγόρος Κουμπάρη 2 106 74 ΑΘΗΝΑ
<b>ΤΙΤΛΟΣ ΕΦΕΥΡΕΣΗΣ</b>	<b>(54): ΦΩΤΟΠΟΛΥΜΕΡΙΣΙΜΕΣ ΒΙΟΑΠΟΙΚΟΔΟΜΗΣΙΜΕΣ ΥΔΡΟΓΕΛΕΣ ΣΑΝ ΥΛΙΚΑ ΕΠΑΦΗΣ ΙΣΤΟΥ ΚΑΙ ΕΛΕΓΧΟΜΕΝΗΣ - ΑΠΕΛΕΥΘΕΡΩΣΗΣ ΦΟΡΕΙΣ.</b>

#### ΠΕΡΙΛΗΨΗ (57)

Υδρογέλες πολυμερισμένων και σταυρωτά συνδεδεμένων μακρομερών οι οποίες περιλαμβάνουν υδρόφιλα ολιγομερή έχοντα βιοαποικοδομήσιμες μονομερικές ή ολιγομερικές επεκτάσεις, οι οποίες βιοαποικοδομήσιμες επεκτάσεις τερματίζονται σε ελεύθερα άκρα με ακραία κάλυψη μονομερή ή ολιγομερή ικανά πολυμερισμού και σταυρωτής σύνδεσης περιγράφονται. Ο ίδιος ο υδρόφιλος πυρήνας μπορεί να είναι αποικοδομήσιμος, συνδυάζοντας έτσι τις χαρακτηριστικές ρίζες πυρήνα και επέκτασης. Μακρομερή πολυμερίζονται χρησιμοποιώντας ελεύθερης ρίζας εκκινητές υπό την επίδραση μακρού μήκους κύματος υπεριώδους φωτός, διέγερσης ορατού φωτός ή θερμικής ενέργειας. Βιοαποικοδόμηση συμβαίνει στις συνδέσεις μέσα στα ολιγομερή επέκτασης και καταλήγει σε θραύσματα τα οποία είναι μη-τοξικά και εύκολα απομακρύνονται από το σώμα. Προτιμώμενες εφαρμογές για τις υδρογέλες περιλαμβάνουν πρόληψη σχηματισμού πρόσφυσης μετά από χειρουργικές διαδικασίες, ελεγχόμενη απελευθέρωση φαρμάκων και άλλων βιοενεργών ειδών, προσωρινή προστασία ή διαχωρισμό επιφανειών ιστού, προσφύοντας ιστούς σφράγισης μαζί, και προλαμβάνοντας την προσάρτηση κυττάρων σε επιφάνειες ιστού.

**ΑΡΙΘΜΟΣ ΕΥΡΩΠΑΪΚΟΥ Δ.Ε. (11): 3035173**  
**ΑΡΙΘ. ΕΛΛΗΝΙΚΗΣ ΚΑΤΑΘΕΣΗΣ (21): 20000402860**  
**ΗΜΕΡ. ΕΛΛΗΝΙΚΗΣ ΚΑΤΑΘΕΣΗΣ (22): 29-12-2000**  
**ΑΡΙΘ./ΗΜΕΡ. ΔΗΜΟΣΙΕΥΣΗΣ**  
**ΕΥΡΩΠΑΪΚΟΥ ΔΙΠΛΩΜΑΤΟΣ (87): 813168/11-10-2000**  
**ΑΡΙΘ./ΗΜΕΡ. ΔΗΜΟΣΙΕΥΣΗΣ**  
**ΕΥΡΩΠΑΪΚΗΣ ΑΙΤΗΣΗΣ (86): 97650024.9/13-06-1997**  
**ΔΙΚΑΙΟΥΧΟΣ (73): DUBLIN CITY UNIVERSITY**  
 GLASNEVIN, DUBLIN 9, IRELAND  
**ΣΥΜΒΑΤΙΚΕΣ ΠΡΟΤΕΡΑΙΟΤΗΤΕΣ (30): 960440/13-06-96/ΙΕ**  
**ΕΦΕΥΡΕΤΗΣ (72): 1) BRADY NOEL**  
 2) WARD LIAM  
 3) CURRAN TOMMY  
 4) MURPHY NOEL  
**ΕΙΔΙΚΟΣ ΠΛΗΡΕΞΟΥΣΙΟΣ (74): ΚΙΛΙΜΠΗΣ ΚΩΝΣΤΑΝΤΙΝΟΣ, Δικηγόρος**  
 Χατζηγιάννη Μέξη 7  
 115 28 ΑΘΗΝΑ  
**ΑΝΤΙΚΛΗΤΟΣ (74): ΚΙΛΙΜΠΗΣ ΑΝΑΣΤΑΣΙΟΣ, Δικηγόρος**  
 Χατζηγιάννη Μέξη 7  
 115 28 ΑΘΗΝΑ  
**ΤΙΤΛΟΣ ΕΦΕΥΡΕΣΗΣ (54): ΣΥΜΠΙΞΗ ΔΕΔΟΜΕΝΩΝ ΕΙΚΟΝΑΣ.**

με δείγματα χωρικού συσχετισμού μόνο, το άλλο έχει δείγματα τόσο με χρονικό όσο και με χωρικό συσχετισμό. Πραγματοποιούνται εκτιμήσεις των τιμών των δειγμάτων που ευρίσκονται στο όριο του τρέχοντος τμήματος σύμφωνα με απλούς κανόνες για το συγκεκριμένο περιτύπωμα.

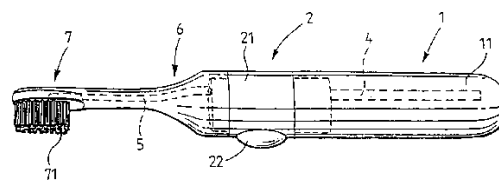


**ΠΕΡΙΛΗΨΗ (57)**

Δεδομένα εικόνας, όπως δυαδική μάσκα, συμπιέζονται κατόπιν διαμερισμό των δεδομένων σε τμήματα. Ένας αριθμητικός κωδικοποιητής αρχικοποιείται για κάθε τμήμα και τερματίζει στο τέλος του τμήματος. Για κάθε τμήμα υπάρχει σταθερό μοντέλο ζεύγους περιτυπώματος/πίνακα PDF, το οποίο επιλέγεται στην αρχή του τμήματος σύμφωνα με την αντιστάθμιση κινήσεως και άλλες εισόδους. Ένα μοντέλο έχει περιτύπωμα

**ΑΡΙΘΜΟΣ ΕΥΡΩΠΑΪΚΟΥ Δ.Ε. (11): 3035174**  
**ΑΡΙΘ. ΕΛΛΗΝΙΚΗΣ ΚΑΤΑΘΕΣΗΣ (21): 20000402863**  
**ΗΜΕΡ. ΕΛΛΗΝΙΚΗΣ ΚΑΤΑΘΕΣΗΣ (22): 29-12-2000**  
**ΑΡΙΘ./ΗΜΕΡ. ΔΗΜΟΣΙΕΥΣΗΣ**  
**ΕΥΡΩΠΑΪΚΟΥ ΔΙΠΛΩΜΑΤΟΣ (87): 959718/02-11-2000**  
**ΑΡΙΘ./ΗΜΕΡ. ΔΗΜΟΣΙΕΥΣΗΣ**  
**ΕΥΡΩΠΑΪΚΗΣ ΑΙΤΗΣΗΣ (86): 96941670.0/10-12-1996**  
**ΔΙΚΑΙΟΥΧΟΣ (73): PUURUNEN JUHA-PEKKA**  
 Selantie 4 B 2  
 25500 PERNIO, FINLAND  
**ΣΥΜΒΑΤΙΚΕΣ ΠΡΟΤΕΡΑΙΟΤΗΤΕΣ (30): 956061/15-12-95/FI**  
**ΕΦΕΥΡΕΤΗΣ (72): PUURUNEN JUHA-PEKKA**  
**ΕΙΔΙΚΟΣ ΠΛΗΡΕΞΟΥΣΙΟΣ (74): ΕΥΑΓΓΕΛΟΥ ΔΕΣΠΟΙΝΑ, Δικηγόρος**  
 Μοσχονησίων 4  
 171 21 Ν. ΣΜΥΡΝΗ  
**ΑΝΤΙΚΛΗΤΟΣ (74): ΕΥΑΓΓΕΛΟΥ ΔΕΣΠΟΙΝΑ, Δικηγόρος**  
 Μαυροκορδάτου 5  
 106 78 ΑΘΗΝΑ  
**ΤΙΤΛΟΣ ΕΦΕΥΡΕΣΗΣ (54): ΟΔΟΝΤΟΒΟΥΡΤΣΑ ΜΕ ΑΝΤΛΙΑ.**

βραχίονος (6), ενώ το τμήμα υποδοχέως (11), το τμήμα πλαισίου (21) και το τμήμα βραχίονος (6) περιλαμβάνουν ουσιαστικά ανάλογα τμήματα περιβλήματος.



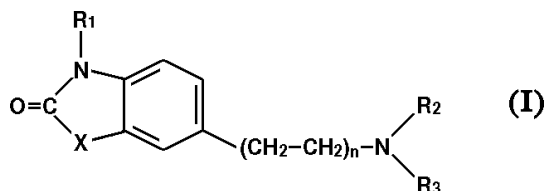
**ΠΕΡΙΛΗΨΗ (57)**

Η εφεύρεση αφορά μία οδοντόβουρτσα με αντλία η οποία περιλαμβάνει ένα τμήμα βούρτσας (7,71), ένα τμήμα λαβής (1) και ένα ενδιάμεσο τμήμα βραχίονος (6). Το τμήμα λαβής (1) περιέχει ένα τμήμα υποδοχέως (11) δια ένα μέσο καθαρισμού. Το τμήμα υποδοχέως (11) είναι συνδεδεμένο με το τμήμα βούρτσας (7,71) διά μίας διατάξεως αντλίας (2) ώστε να τροφοδοτεί το μέσο καθαρισμού στο τμήμα βούρτσας μέσω του τμήματος βραχίονος (6). Δια να δημιουργήσουμε μια πρακτική και εύχρηστη οδοντόβουρτσα, η διάταξη αντλίας (2) περιλαμβάνει ένα τμήμα πλαισίου (21) διατεταγμένο μεταξύ του τμήματος υποδοχέως (11) και του τμήματος

<b>ΑΡΙΘΜΟΣ ΕΥΡΩΠΑΪΚΟΥ Δ.Ε.</b>	<b>(11): 3035175</b>
ΑΡΙΘ. ΕΛΛΗΝΙΚΗΣ ΚΑΤΑΘΕΣΗΣ	(21): 20000402864
ΗΜΕΡ. ΕΛΛΗΝΙΚΗΣ ΚΑΤΑΘΕΣΗΣ	(22): 29-12-2000
ΑΡΙΘ./ΗΜΕΡ. ΔΗΜΟΣΙΕΥΣΗΣ	
ΕΥΡΩΠΑΪΚΟΥ ΔΙΠΛΩΜΑΤΟΣ	(87): 673933/08-11-2000
ΑΡΙΘ./ΗΜΕΡ. ΔΗΜΟΣΙΕΥΣΗΣ	
ΕΥΡΩΠΑΪΚΗΣ ΑΙΤΗΣΗΣ	(86): 95400613.6/21-03-1995
ΔΙΚΑΙΟΥΧΟΣ	(73): ADIR ET COMPAGNIE 1 rue Carle Hebert 92415 COURBEVOIE CEDEX, FRANCE
ΣΥΜΒΑΤΙΚΕΣ ΠΡΟΤΕΡΑΙΟΤΗΤΕΣ	(30): 9403298/22-03-94/FR
ΕΦΕΥΡΕΤΗΣ	(72): 1) MOUITHYS-MICKALAD ANGE 2) DEPREUX PATRICK 3) LESIEUR DANIEL 4) ADAM GERARD 5) CAIGNARD DANIEL-HENRI 6) RENARD PIERRE 7) RETTORI MARIE-CLAIRE
ΕΙΔΙΚΟΣ ΠΛΗΡΕΞΟΥΣΙΟΣ	(74): ΕΥΑΓΓΕΛΟΥ ΔΕΣΠΟΙΝΑ, Δικηγόρος Μαυροκορδάτου 4 106 78 ΑΘΗΝΑ
ΑΝΤΙΚΛΗΤΟΣ	(74): ΕΥΑΓΓΕΛΟΥ ΔΕΣΠΟΙΝΑ, Δικηγόρος Μαυροκορδάτου 5 106 78 ΑΘΗΝΑ
<b>ΤΙΤΛΟΣ ΕΦΕΥΡΕΣΗΣ</b>	<b>(54): ΑΜΙΝΟΑΛΚΥΛ ΒΕΝΖΟΞΑΖΟΛΙΝΟΝΕΣ ΚΑΙ ΒΕΝΖΟΘΕΙΑΖΟΛΙΝΟΝΕΣ, Η ΜΕΘΟΔΟΣ ΠΑΡΑΣΚΕΥΗΣ ΤΩΝ ΚΑΙ ΦΑΡΜΑΚΕΥΤΙΚΕΣ ΣΥΝΘΕΣΕΙΣ ΟΙ ΟΠΟΙΕΣ ΤΙΣ ΠΕΡΙΕΧΟΥΝ</b>

#### ΠΕΡΙΛΗΨΗ (57)

Η εφεύρεση αφορά τις ενώσεις του τύπου (I) εις τον οποίο τα R<sub>1</sub>, R<sub>2</sub>, R<sub>3</sub>, X και n είναι όπως ορίζονται στην περιγραφή τα οπτικά ισομερή αυτών και τα άλατα δια προσθήκης ενός φαρμακευτικώς αποδεκτού οξέος ή βάσεως αυτών. Φάρμακα.



<b>ΑΡΙΘΜΟΣ ΕΥΡΩΠΑΪΚΟΥ Δ.Ε.</b>	<b>(11): 3035176</b>
ΑΡΙΘ. ΕΛΛΗΝΙΚΗΣ ΚΑΤΑΘΕΣΗΣ	(21): 20000402865
ΗΜΕΡ. ΕΛΛΗΝΙΚΗΣ ΚΑΤΑΘΕΣΗΣ	(22): 29-12-2000
ΑΡΙΘ./ΗΜΕΡ. ΔΗΜΟΣΙΕΥΣΗΣ	
ΕΥΡΩΠΑΪΚΟΥ ΔΙΠΛΩΜΑΤΟΣ	(87): 731088/04-10-2000
ΑΡΙΘ./ΗΜΕΡ. ΔΗΜΟΣΙΕΥΣΗΣ	
ΕΥΡΩΠΑΪΚΗΣ ΑΙΤΗΣΗΣ	(86): 96107359.0/18-11-1991
ΔΙΚΑΙΟΥΧΟΣ	(73): MONSANTO COMPANY 800 North Lindbergh Boulevard 63167 St. Louis Missouri, U.S.A.
ΣΥΜΒΑΤΙΚΕΣ ΠΡΟΤΕΡΑΙΟΤΗΤΕΣ	(30): 615210/19-11-90/US, 789643/14-11-91/US
ΕΦΕΥΡΕΤΗΣ	(72): 1) REED KATHRYN LEA 2) TALLEY JOHN JEFFREY
ΕΙΔΙΚΟΣ ΠΛΗΡΕΞΟΥΣΙΟΣ	(74): ΤΣΙΜΙΚΑΛΗΣ ΑΘΑΝΑΣΙΟΣ, Δικηγόρος Ν.Βάμβα 1 106 74 ΑΘΗΝΑ
ΑΝΤΙΚΛΗΤΟΣ	(74): ΤΣΙΜΙΚΑΛΗΣ ΑΘΑΝΑΣΙΟΣ, Δικηγόρος Ν.Βάμβα 1 106 74 ΑΘΗΝΑ
<b>ΤΙΤΛΟΣ ΕΦΕΥΡΕΣΗΣ</b>	<b>(54): ΑΝΑΣΤΟΛΕΙΣ ΤΩΝ ΠΡΩΤΕΑΣΩΝ ΤΩΝ ΡΕΤΡΟΙΩΝ.</b>

#### ΠΕΡΙΛΗΨΗ (57)

Οι ενώσεις της υδροξυαιθυλαμίνης είναι αποτελεσματικές ως αναστολείς των πρωτεασών των ρετροϊών και ιδιαίτερα ως αναστολείς της πρωτεάσης του HIV.

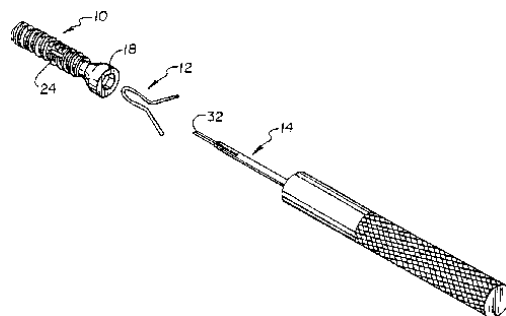
<b>ΑΡΙΘΜΟΣ ΕΥΡΩΠΑΪΚΟΥ Δ.Ε.</b>	<b>(11): 3035177</b>
ΑΡΙΘ. ΕΛΛΗΝΙΚΗΣ ΚΑΤΑΘΕΣΗΣ	(21): 20000402866
ΗΜΕΡ. ΕΛΛΗΝΙΚΗΣ ΚΑΤΑΘΕΣΗΣ	(22): 29-12-2000
ΑΡΙΘ./ΗΜΕΡ. ΔΗΜΟΣΙΕΥΣΗΣ	
ΕΥΡΩΠΑΪΚΟΥ ΔΙΠΛΩΜΑΤΟΣ	(87): 744399/25-10-2000
ΑΡΙΘ./ΗΜΕΡ. ΔΗΜΟΣΙΕΥΣΗΣ	
ΕΥΡΩΠΑΪΚΗΣ ΑΙΤΗΣΗΣ	(86): 96303492.1/16-05-1996
ΔΙΚΑΙΟΥΧΟΣ	(73): AMERICAN CYANAMID COMPANY Five Giralda Farms, Madison 07940-0874 NEW JERSEY, U.S.A.
ΣΥΜΒΑΤΙΚΕΣ ΠΡΟΤΕΡΑΙΟΤΗΤΕΣ	(30): 448693/24-05-95/US
ΕΦΕΥΡΕΤΗΣ	(72): 1) MARMOR ROBERT S. 2) STRONG HENRY LEE
ΕΙΔΙΚΟΣ ΠΛΗΡΕΞΟΥΣΙΟΣ	(74): ΤΣΙΜΙΚΑΛΗΣ ΑΘΑΝΑΣΙΟΣ, Δικηγόρος Ν.Βάμβα 1 106 74 ΑΘΗΝΑ
ΑΝΤΙΚΛΗΤΟΣ	(74): ΤΣΙΜΙΚΑΛΗΣ ΑΘΑΝΑΣΙΟΣ, Δικηγόρος Ν.Βάμβα 1 106 74 ΑΘΗΝΑ
<b>ΤΙΤΛΟΣ ΕΦΕΥΡΕΣΗΣ</b>	<b>(54): ΜΕΤΑΤΡΟΠΗ ΥΠΟΚΑΤΕΣΤΗΜΕΝΩΝ 8-ΧΛΩΡΟΚΙΝΟΛΙΝΩΝ ΣΕ ΥΠΟΚΑΤΕΣΤΗΜΕΝΕΣ 8-ΥΔΡΟΞΥΚΙΝΟΛΙΝΕΣ.</b>

#### ΠΕΡΙΛΗΨΗ (57)

Η εφεύρεση είναι μια μέθοδος για την παρασκευή υποκατεστημένων 8-υδροξυκινολινών από υποκατεστημένες 8-χλωροκινολίνες παρουσία καταλύτη δισθενούς χαλκού.

<b>ΑΡΙΘΜΟΣ ΕΥΡΩΠΑΪΚΟΥ Δ.Ε.</b>	<b>(11): 3035178</b>
ΑΡΙΘ. ΕΛΛΗΝΙΚΗΣ ΚΑΤΑΘΕΣΗΣ	(21): 20000402868
ΗΜΕΡ. ΕΛΛΗΝΙΚΗΣ ΚΑΤΑΘΕΣΗΣ	(22): 29-12-2000
ΑΡΙΘ./ΗΜΕΡ. ΔΗΜΟΣΙΕΥΣΗΣ	
ΕΥΡΩΠΑΪΚΟΥ ΔΙΠΛΩΜΑΤΟΣ	(87): 767631/27-12-2000
ΑΡΙΘ./ΗΜΕΡ. ΔΗΜΟΣΙΕΥΣΗΣ	
ΕΥΡΩΠΑΪΚΗΣ ΑΙΤΗΣΗΣ	(86): 95926154.6/30-06-1995
ΔΙΚΑΙΟΥΧΟΣ	(73): SULZER SPINE-TECH INC. 4000 Technology Drive, Angleton 77515-4000 TEXAS, U.S.A.
ΣΥΜΒΑΤΙΚΕΣ ΠΡΟΤΕΡΑΙΟΤΗΤΕΣ	(30): 268281/30-06-94/US
ΕΦΕΥΡΕΤΗΣ	(72): ΚΟΗΡΣ DOUGLAS W.
ΕΙΔΙΚΟΣ ΠΛΗΡΕΞΟΥΣΙΟΣ	(74): ΤΣΙΜΙΚΑΛΗΣ ΑΘΑΝΑΣΙΟΣ, Δικηγόρος Ν.Βάμβα 1 106 74 ΑΘΗΝΑ
ΑΝΤΙΚΛΗΤΟΣ	(74): ΤΣΙΜΙΚΑΛΗΣ ΑΘΑΝΑΣΙΟΣ, Δικηγόρος Ν.Βάμβα 1 106 74 ΑΘΗΝΑ
<b>ΤΙΤΛΟΣ ΕΦΕΥΡΕΣΗΣ</b>	<b>(54): ΑΝΑΣΤΡΕΨΙΜΗ ΑΣΦΑΛΕΙΑ ΚΟΧΛΙΑ ΟΣΤΟΥ.</b>

Αυτές οι προεξοχές (30) που ασφαλίζουν τον κοχλία (10) στη θέση του. Παραπέρα ώθηση του ελατηρίου από σύρμα (12) απεμπλέκει τις προεξοχές (30) ώστε να μπορεί ο κοχλίας (10) να αφαιρεθεί.



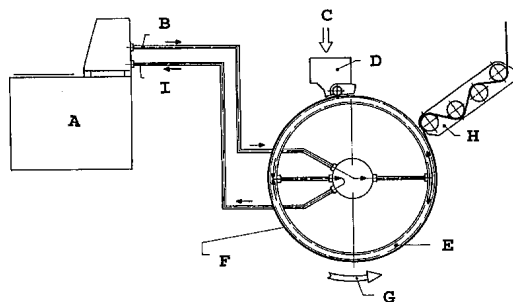
#### ΠΕΡΙΛΗΨΗ (57)

Ένας κοχλίας ιατρικού οστού (10) που περιλαμβάνει μια ασφάλεια για να μειώνει τη δυνατότητα να βγαίνει ή να ξεβιδώνει. Ο κοχλίας (10) μπορεί να είναι οποιοσδήποτε κοχλίας οστού που περιλαμβάνει μια σωληνωτή κοιλότητα (16). Ένα ελατήριο από σύρμα (12) εισάγεται κατά ένα τμήμα εντός της σωληνωτής κοιλότητας (16) πριν από τη χρησιμοποίηση. Μόλις βρεθεί στη θέση του το ελατήριο από σύρμα (12) ωθείται περισσότερο προς τα κάτω στη σωληνωτή κοιλότητα (16) μέχρι τα άκρα του να μπορούν να προεξέχουν έξω από πλευρικά ανοίγματα (24,26) στον κοχλία.



<b>ΑΡΙΘΜΟΣ ΕΥΡΩΠΑΪΚΟΥ Δ.Ε.</b>	<b>(11): 3035179</b>
ΑΡΙΘ. ΕΛΛΗΝΙΚΗΣ ΚΑΤΑΘΕΣΗΣ	(21): 20000402869
ΗΜΕΡ. ΕΛΛΗΝΙΚΗΣ ΚΑΤΑΘΕΣΗΣ	(22): 29-12-2000
ΑΡΙΘ./ΗΜΕΡ. ΔΗΜΟΣΙΕΥΣΗΣ	
ΕΥΡΩΠΑΪΚΟΥ ΔΙΠΛΩΜΑΤΟΣ	(87): 649651/13-12-2000
ΑΡΙΘ./ΗΜΕΡ. ΔΗΜΟΣΙΕΥΣΗΣ	
ΕΥΡΩΠΑΪΚΗΣ ΑΙΤΗΣΗΣ	(86): 94115081.5/24-09-1994
ΔΙΚΑΙΟΥΧΟΣ	(73): 1) R.P. SCHERER GMBH Gammelsbacher Strasse 2 69412 EBERBACH, GERMANY 2) NOVARTIS AG Schwarzwaldallee 215 4058 BASEL, SWITZERLAND
ΣΥΜΒΑΤΙΚΕΣ ΠΡΟΤΕΡΑΙΟΤΗΤΕΣ	(30): 4332931/28-09-93/DE
ΕΦΕΥΡΕΤΗΣ	(72): 1) BROX WERNER 2) ZANDE HORST 3) MEINZER ARMIN DR.
ΕΙΔΙΚΟΣ ΠΛΗΡΕΞΟΥΣΙΟΣ	(74): ΤΣΙΜΙΚΑΛΗΣ ΑΘΑΝΑΣΙΟΣ, Δικηγόρος Ν.Βάμβα 1 106 74 ΑΘΗΝΑ
ΑΝΤΙΚΛΗΤΟΣ	(74): ΤΣΙΜΙΚΑΛΗΣ ΑΘΑΝΑΣΙΟΣ, Δικηγόρος Ν.Βάμβα 1 106 74 ΑΘΗΝΑ
<b>ΤΙΤΛΟΣ ΕΦΕΥΡΕΣΗΣ</b>	<b>(54): ΠΑΡΑΓΩΓΗ ΜΑΛΑΚΗΣ ΖΕΛΑΤΙΝΩΔΟΥΣ ΚΑΨΟΥΛΑΣ.</b>

απαιτείται επιπλέον βοηθητικά μέσα, και ένα πληρωτικό υλικό κάψουλας που περιέχει ένα διαλύτη ο οποίος περιλαμβάνει έναν ικανό προς μετακίνηση διαλύτη όπως η 1,2-προπυλενογλυκόλη σαν διαλύτη στο πληρωτικό υλικό της κάψουλας και στο περίβλημα της κάψουλας. Η παρασκευή των προαναφερθέντων καψουλών είναι βελτιωμένη, εάν στην διαδικασία κατασκευής των ζελατινωδών μαλακών καψουλών οι ταινίες της ζελατίνης ψύχονται με ένα υγρό και κατά προτίμηση με νερό.



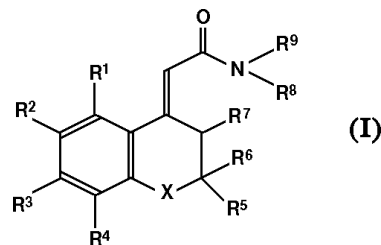
#### ΠΕΡΙΛΗΨΗ (57)

Μαλακές ζελατινώδεις κάψουλες οι οποίες έχουν ένα περίβλημα κάψουλας που περιέχει ζελατίνη, πλαστικοποιητές και εφόσον είναι επιθυμητό ή

<b>ΑΡΙΘΜΟΣ ΕΥΡΩΠΑΪΚΟΥ Δ.Ε.</b>	<b>(11): 3035180</b>
ΑΡΙΘ. ΕΛΛΗΝΙΚΗΣ ΚΑΤΑΘΕΣΗΣ	(21): 20000402870
ΗΜΕΡ. ΕΛΛΗΝΙΚΗΣ ΚΑΤΑΘΕΣΗΣ	(22): 29-12-2000
ΑΡΙΘ./ΗΜΕΡ. ΔΗΜΟΣΙΕΥΣΗΣ	
ΕΥΡΩΠΑΪΚΟΥ ΔΙΠΛΩΜΑΤΟΣ	(87): 699180/22-11-2000
ΑΡΙΘ./ΗΜΕΡ. ΔΗΜΟΣΙΕΥΣΗΣ	
ΕΥΡΩΠΑΪΚΗΣ ΑΙΤΗΣΗΣ	(86): 94914500.7/10-05-1994
ΔΙΚΑΙΟΥΧΟΣ	(73): THEWELLCOME FOUNDATION LIMITED Glaxo Wellcome House, Berkeley Avenue UB6 ONN GREENFORD, MIDDLESEX, GB
ΣΥΜΒΑΤΙΚΕΣ ΠΡΟΤΕΡΑΙΟΤΗΤΕΣ	(30): 9309621/11-05-93/GB
ΕΦΕΥΡΕΤΗΣ	(72): 1) KELLEY JAMES LEROY 2) RIGDON GREGORY COOKSEY 3) COOPER BARRETT RANDOLPH 4) MCLEAN ED WILLIAMS 5) MUSSO DAVID LEE 6) ORR GLORIA FAYE 7) SELPH JEFFREY LEAMAN 8) STYLES VIRGIL LEE
ΕΙΔΙΚΟΣ ΠΛΗΡΕΞΟΥΣΙΟΣ	(74): ΤΣΙΜΙΚΑΛΗΣ ΑΘΑΝΑΣΙΟΣ, Δικηγόρος Ν.Βάμβα 1 106 74 ΑΘΗΝΑ
ΑΝΤΙΚΛΗΤΟΣ	(74): ΤΣΙΜΙΚΑΛΗΣ ΑΘΑΝΑΣΙΟΣ, Δικηγόρος Ν.Βάμβα 1 106 74 ΑΘΗΝΑ
<b>ΤΙΤΛΟΣ ΕΦΕΥΡΕΣΗΣ</b>	<b>(54): ΔΙΚΥΚΛΙΚΑ ΑΜΙΔΙΚΑ ΠΑΡΑΓΩΓΑ ΚΑΙ Η ΧΡΗΣΗ ΤΟΥΣ ΩΣ ΜΥΟΧΑΛΑΡΩΤΙΚΑ.</b>

#### ΠΕΡΙΛΗΨΗ (57)

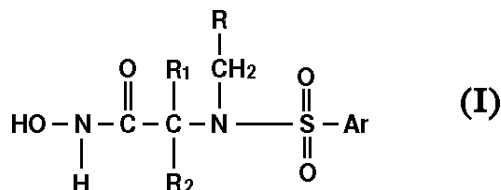
Νέες ενώσεις του τύπου (I) μαζί με τα άλατα και τις ενδιάλυτες μορφές τους κι ένας αριθμός χρήσεών τους στην ιατρική, ειδικότερα ως κεντρικά μυοχαλαρωτικά.



<b>ΑΡΙΘΜΟΣ ΕΥΡΩΠΑΪΚΟΥ Δ.Ε.</b> (11):	<b>3035181</b>
ΑΡΙΘ. ΕΛΛΗΝΙΚΗΣ ΚΑΤΑΘΕΣΗΣ (21):	20000402871
ΗΜΕΡ. ΕΛΛΗΝΙΚΗΣ ΚΑΤΑΘΕΣΗΣ (22):	29-12-2000
ΑΡΙΘ./ΗΜΕΡ. ΔΗΜΟΣΙΕΥΣΗΣ ΕΥΡΩΠΑΪΚΟΥ ΔΙΠΛΩΜΑΤΟΣ (87):	766672/04-10-2000
ΑΡΙΘ./ΗΜΕΡ. ΔΗΜΟΣΙΕΥΣΗΣ ΕΥΡΩΠΑΪΚΗΣ ΑΙΤΗΣΗΣ (86):	95919600.7/12-06-1995
ΔΙΚΑΙΟΥΧΟΣ (73):	1) NOVARTIS AG Schwarzwaldallee 215 4058 BASEL, SWITZERLAND 2) NOVARTIS - ERFINDUNGEN VERWALTUNGSGESELLSCHAFT M.B.H. Brunner Strasse 59 1235 WIEN, AUSTRIA
ΣΥΜΒΑΤΙΚΕΣ ΠΡΟΤΕΡΑΙΟΤΗΤΕΣ ΕΦΕΥΡΕΤΗΣ (30):	265296/24-06-94/US
(72):	1) MACPHERSON LAWRENCE JOSEPH 2) PARKER DAVID THOMAS 3) JENG ARCO YINGCHEU
ΕΙΔΙΚΟΣ ΠΛΗΡΕΞΟΥΣΙΟΣ (74):	ΛΥΜΠΕΡΗΣ ΝΙΚΟΛΑΟΣ, Δικηγόρος Στουρνάρα 37 106 82 ΑΘΗΝΑ
ΑΝΤΙΚΛΗΤΟΣ (74):	ΛΥΜΠΕΡΗΣ ΝΙΚΟΛΑΟΣ, Δικηγόρος Στουρνάρα 37 106 82 ΑΘΗΝΑ
<b>ΤΙΤΛΟΣ ΕΦΕΥΡΕΣΗΣ (54):</b>	<b>ΥΠΟΚΑΤΕΣΤΗΜΕΝΑ ΜΕ ΑΡΥΛΙΚΑ ΣΟΥΛΦΟΝΙΚΑ ΑΜΙΔΙΑ ΥΔΡΟΞΑΜΙΚΑ ΟΞΕΑ ΩΣ ΑΝΑΣΤΟΛΕΙΣ ΤΗΣ ΜΗΤΡΑΣ ΣΥΜΠΛΕΓΜΑΤΩΝ ΜΕΤΑΛΛΩΝ ΚΑΙ ΠΡΩΤΕΪΝΑΣΩΝ.</b>

#### ΠΕΡΙΛΗΨΗ (57)

Χημικές ενώσεις του χημικού τύπου (I) στην περίπτωση των οποίων το R<sub>1</sub>, το R<sub>2</sub> και το Ar έχουν όπως ορίζονται στην περιγραφή, διαθέτουν πολύτιμες φαρμακευτικές ιδιότητες και είναι αποτελεσματικές ειδικότερα ως αναστολείς της μεταλλοπρωτεΐνωσης της μήτρας ως προς τα φατνία και τα οστά των συμπλεγμάτων μετάλλων και πρωτεΐναισών, για παράδειγμα προκειμένου για την θεραπευτική αγωγή της αρθρίτιδας. Οι εν λόγω χημικές ενώσεις παρασκευάζονται με έναν τρόπο που είναι καθαυτός γνωστός.

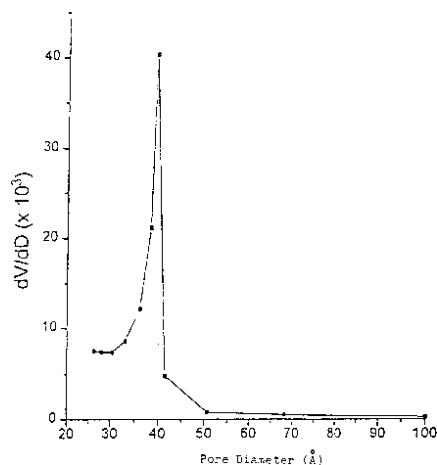


<b>ΑΡΙΘΜΟΣ ΕΥΡΩΠΑΪΚΟΥ Δ.Ε.</b> (11):	<b>3035182</b>
ΑΡΙΘ. ΕΛΛΗΝΙΚΗΣ ΚΑΤΑΘΕΣΗΣ (21):	20010400001
ΗΜΕΡ. ΕΛΛΗΝΙΚΗΣ ΚΑΤΑΘΕΣΗΣ (22):	02-01-2001
ΑΡΙΘ./ΗΜΕΡ. ΔΗΜΟΣΙΕΥΣΗΣ ΕΥΡΩΠΑΪΚΟΥ ΔΙΠΛΩΜΑΤΟΣ (87):	736539/20-12-2000
ΑΡΙΘ./ΗΜΕΡ. ΔΗΜΟΣΙΕΥΣΗΣ ΕΥΡΩΠΑΪΚΗΣ ΑΙΤΗΣΗΣ (86):	96104486.4/21-03-1996
ΔΙΚΑΙΟΥΧΟΣ (73):	ENITECNOLOGIE SPA Via F. Maritano, 26 20097 S.DONATO MILANESE (MILANO), ITALY
ΣΥΜΒΑΤΙΚΕΣ ΠΡΟΤΕΡΑΙΟΤΗΤΕΣ ΕΦΕΥΡΕΤΗΣ (30):	MI950710/07-04-95/IT
(72):	1) ALBERTI GIULIO 2) VIVANI RICCARDO 3) ANTONINI VITALI CHIARA 4) ZAPPELLI PIERGIORGIO 5) RIOCCI MARIO
ΕΙΔΙΚΟΣ ΠΛΗΡΕΞΟΥΣΙΟΣ (74):	ΚΙΟΡΤΣΗΣ ΒΑΣΙΛΕΙΟΣ, Δικηγόρος Μαυροκορδάτου 7 106 78 ΑΘΗΝΑ
ΑΝΤΙΚΛΗΤΟΣ (74):	ΚΙΟΡΤΣΗΣ ΒΑΣΙΛΕΙΟΣ, Δικηγόρος Μαυροκορδάτου 7 106 78 ΑΘΗΝΑ
<b>ΤΙΤΛΟΣ ΕΦΕΥΡΕΣΗΣ (54):</b>	<b>ΜΕΣΟΠΟΡΩΔΗΣ ΚΡΥΣΤΑΛΛΙΚΗ ΟΞΙΝΟΣ ΣΥΝΘΕΣΙΣ ΕΝΟΣ ΔΙΦΩΣΦΟΡΙΚΟΥ ΦΩΣΦΟΡΩΔΟΥΣ ΤΕΤΡΑΣΘΕΝΟΥΣ ΜΕΤΑΛΛΟΥ Η ΟΠΟΙΑ ΜΠΟΡΕΙ ΝΑ ΧΡΗΣΙΜΟΙΗΘΕΙ ΩΣ ΚΑΤΑΛΥΤΗΣ.</b>

πόρων που έχει τον τύπο



όπου: το M είναι ένα τετρασθενές μέταλλο, το R είναι ένα δισθενές οργανικό ριζικό, το x κυμαίνεται από 0,3 έως 0,6, το y κυμαίνεται από 0,05 έως 0,3. Η μέθοδος για την παραγωγή της περιγράφεται, μαζί με τις χρήσεις αυτής και με έναν στερεό καταλύτη που περιέχει όξινες -SO<sub>3</sub>H ομάδες, που είναι δραστικές εις τις διαδικασίες μετατροπής υδρογονανθράκων, που μπορούν να ληφθούν από την αναφερθείσα μεσοπορώδη κρυσταλλική σύνθεση δια κατεργασίας με ένα σουλφονικό-φωσφονικό ή αρυλοφωσφονικό οξύ, που ακολουθείται, μόνον εις την περίπτωση κατεργασίας με αρυλοφωσφονικό οξύ, από σουλφόνωση με ένα παράγοντα σουλφονώσεως.



#### ΠΕΡΙΛΗΨΗ (57)

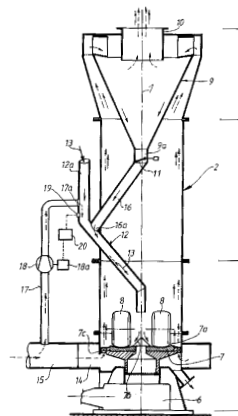
Στερεά μεσοπορώδες κρυσταλλική σύνθεση ενός διφωσφορικού-φωσφορώδες τετρασθενούς μετάλλου, με περιορισμένη κατανομή μέσων

<b>ΑΡΙΘΜΟΣ ΕΥΡΩΠΑΪΚΟΥ Δ.Ε.</b>	<b>(11): 3035183</b>
ΑΡΙΘ. ΕΛΛΗΝΙΚΗΣ ΚΑΤΑΘΕΣΗΣ	(21): 20010400002
ΗΜΕΡ. ΕΛΛΗΝΙΚΗΣ ΚΑΤΑΘΕΣΗΣ	(22): 02-01-2001
ΑΡΙΘ./ΗΜΕΡ. ΔΗΜΟΣΙΕΥΣΗΣ	
ΕΥΡΩΠΑΪΚΟΥ ΔΙΠΛΩΜΑΤΟΣ	(87): 842702/18-10-2000
ΑΡΙΘ./ΗΜΕΡ. ΔΗΜΟΣΙΕΥΣΗΣ	
ΕΥΡΩΠΑΪΚΗΣ ΑΙΤΗΣΗΣ	(86): 96118397.7/15-11-1996
ΔΙΚΑΙΟΥΧΟΣ	(73): DOUMET JOSEPH E., DIPL.-ING. 1, rue Jacob 75006 PARIS, FRANCE
ΣΥΜΒΑΤΙΚΕΣ ΠΡΟΤΕΡΑΙΟΤΗΤΕΣ	(30): —
ΕΦΕΥΡΕΤΗΣ	(72): DOUMET JOSEPH E. DIPL.-ING.
ΕΙΔΙΚΟΣ ΠΛΗΡΕΞΟΥΣΙΟΣ	(74): ΚΙΟΡΤΣΗΣ ΒΑΣΙΛΕΙΟΣ, Δικηγόρος Μαυροκορδάτου 7 106 78 ΑΘΗΝΑ
ΑΝΤΙΚΛΗΤΟΣ	(74): ΚΙΟΡΤΣΗΣ ΒΑΣΙΛΕΙΟΣ, Δικηγόρος Μαυροκορδάτου 7 106 78 ΑΘΗΝΑ
<b>ΤΙΤΛΟΣ ΕΦΕΥΡΕΣΗΣ</b>	<b>(54): ΜΕΘΟΔΟΣ ΚΑΙ ΕΛΑΣΤΡΟΝ ΔΙΑ ΤΗΝ ΞΗΡΑΝΣΗ ΚΑΙ ΤΗΝ ΑΛΕΣΗ ΕΦΥΓΡΟΥ ΤΡΟΦΟΔΟΤΟΥΜΕΝΟΥ ΥΛΙΚΟΥ.</b>

#### ΠΕΡΙΛΗΨΗ (57)

Η εφεύρεση αφορά την ξήρανση και την άλεση υγρού τροφοδοτούμενου υλικού εις ένα κατακόρυφο μύλο με τροχαλίες, εις τον οποίον το υγρό τροφοδοτούμενο υλικό τροφοδοτείται σε μία τράπεζα αλέσεως (7) δια μιας εισαγωγής νωπού υλικού, το κατατεμαχισμένο υλικό μεταφέρεται εις ένα διαχωριστήρα (4) δια ανερχόμενου θερμού αερίου ρεύματος και ξηραίνεται έτσι από αυτό διαχωρίζονται οι ουρές και επανέρχονται εις

την τράπεζα αλέσεως. Δια να μπορούμε να εξασφαλίζουμε μία αξιόπιστο λειτουργία τροφοδοσίας του νωπού υλικού (13) εις την τράπεζα αλέσεως (7) χωρίς ουσιαστική δημιουργία κρούστας κάνομε μια αποξήρανση υγρού τροφοδοτικού υλικού (13) εις την διάταξη τροφοδοσίας με φρέσκο υλικό (12) εις την περιοχή προς της τραπέζης αλέσεως δια εισαγωγής αφενός θερμού αερίου εις την διάταξη τροφοδοσίας του φρέσκου υλικού και δια αναμείξεως αφετέρου των ουρών (16) που προέρχονται από τον διαχωριστήρα αέρος (4) με το φρέσκο τροφοδοτούμενο υλικό.

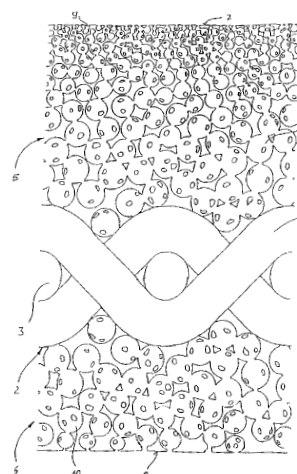


<b>ΑΡΙΘΜΟΣ ΕΥΡΩΠΑΪΚΟΥ Δ.Ε.</b>	<b>(11): 3035184</b>
ΑΡΙΘ. ΕΛΛΗΝΙΚΗΣ ΚΑΤΑΘΕΣΗΣ	(21): 20010400003
ΗΜΕΡ. ΕΛΛΗΝΙΚΗΣ ΚΑΤΑΘΕΣΗΣ	(22): 02-01-2001
ΑΡΙΘ./ΗΜΕΡ. ΔΗΜΟΣΙΕΥΣΗΣ	
ΕΥΡΩΠΑΪΚΟΥ ΔΙΠΛΩΜΑΤΟΣ	(87): 817887/02-11-2000
ΑΡΙΘ./ΗΜΕΡ. ΔΗΜΟΣΙΕΥΣΗΣ	
ΕΥΡΩΠΑΪΚΗΣ ΑΙΤΗΣΗΣ	(86): 97901544.3/17-01-1997
ΔΙΚΑΙΟΥΧΟΣ	(73): CONRAD MUNZINGER & CIE AG Solothurner Strasse 65 4603 OLTEN, SWITZERLAND
ΣΥΜΒΑΤΙΚΕΣ ΠΡΟΤΕΡΑΙΟΤΗΤΕΣ	(30): 96101070/25-01-96/EP
ΕΦΕΥΡΕΤΗΣ	(72): GASS MICHAEL
ΕΙΔΙΚΟΣ ΠΛΗΡΕΞΟΥΣΙΟΣ	(74): ΚΙΟΡΤΣΗΣ ΒΑΣΙΛΕΙΟΣ, Δικηγόρος Μαυροκορδάτου 7 106 78 ΑΘΗΝΑ
ΑΝΤΙΚΛΗΤΟΣ	(74): ΚΙΟΡΤΣΗΣ ΒΑΣΙΛΕΙΟΣ, Δικηγόρος Μαυροκορδάτου 7 106 78 ΑΘΗΝΑ
<b>ΤΙΤΛΟΣ ΕΦΕΥΡΕΣΗΣ</b>	<b>(54): ΜΕΘΟΔΟΣ ΔΙΑ ΤΗΝ ΚΑΤΑΣΚΕΥΗ ΜΙΑΣ ΤΑΙΝΙΑΣ ΑΠΟ ΕΝΑ ΥΛΙΚΟ.</b>

#### ΠΕΡΙΛΗΨΗ (57)

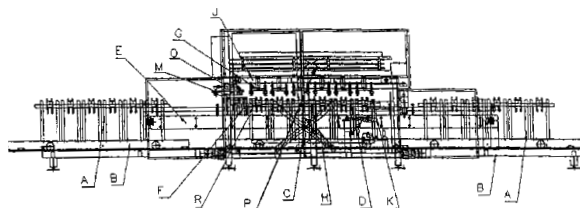
Σε μία μέθοδο διά την κατασκευή μιας ταινίας από ένα υλικό (1) δημιουργείται μίας τουλάχιστον πλευράς ενός φορέως (2) μια στρώση συνθετικού υλικού (5,6) από ένα μείγμα συνθετικού υλικού και διαλυτών τεμαχιδίων που βρίσκονται υπό μορφή μικρών κομματιών, συνδεδεμένοι με τον φορέα (2), όπου τα διαλυτά τεμαχίδια μπορούν να διαλύονται δια ενός διαλύτου, έναντι του οποίου το συνθετικό υλικό είναι ανθεκτικό. Εις την συνέχεια τα διαλυτά τεμαχίδια διαλύονται εν μέρει τουλάχιστον από την στρώση του συνθετικού υλικού (5,6) με σχηματισμό αυλάκων διόδου.

Συμφώνως προς την εφεύρεση, ως συνθετικό υλικό παρασκευάζεται μία συνθετική πούδρα, η οποία αναμειγνύεται με τα διαλυτά τεμαχίδια και αποτίθεται επί του φορέως (2). Δια κατεργασίας με θερμότητα και με πίεση δημιουργείται από το μείγμα της σκόνης συνθετικού υλικού και των διαλυτών τεμαχιδίων μία στρώση συνθετικού υλικού (5,6) με τα ευρισκόμενα εντός αυτής διαλυτά τεμαχίδια πριν διαλυθούν τα διαλυτά τεμαχίδια εν μέρει τουλάχιστον από την στρώση συνθετικού υλικού (5,6).



<b>ΑΡΙΘΜΟΣ ΕΥΡΩΠΑΪΚΟΥ Δ.Ε.</b>	<b>(11): 3035185</b>
ΑΡΙΘ. ΕΛΛΗΝΙΚΗΣ ΚΑΤΑΘΕΣΗΣ	(21): 20010400004
ΗΜΕΡ. ΕΛΛΗΝΙΚΗΣ ΚΑΤΑΘΕΣΗΣ	(22): 02-01-2001
ΑΡΙΘ./ΗΜΕΡ. ΔΗΜΟΣΙΕΥΣΗΣ	
ΕΥΡΩΠΑΪΚΟΥ ΔΙΠΛΩΜΑΤΟΣ	(87): 919466/06-12-2000
ΑΡΙΘ./ΗΜΕΡ. ΔΗΜΟΣΙΕΥΣΗΣ	
ΕΥΡΩΠΑΪΚΗΣ ΑΙΤΗΣΗΣ	(86): 98500153.6/30-06-1998
ΔΙΚΑΙΟΥΧΟΣ	(73): INDUSTRIAS MECANICAS ROMAR S.A. 28031 MADRID, SPAIN
ΣΥΜΒΑΤΙΚΕΣ ΠΡΟΤΕΡΑΙΟΤΗΤΕΣ	(30): 9703068U/25-11-97/ES
ΕΦΕΥΡΕΤΗΣ	(72): 1) LOPEZ HORCAJUELA DE LA IGLESIA, ISMAEL 2) MARTIN TOMAS MORALES
ΕΙΔΙΚΟΣ ΠΛΗΡΕΞΟΥΣΙΟΣ	(74): ΚΙΟΡΤΣΗΣ ΒΑΣΙΛΕΙΟΣ, Δικηγόρος Μαυροκορδάτου 7 106 78 ΑΘΗΝΑ
ΑΝΤΙΚΛΗΤΟΣ	(74): ΚΙΟΡΤΣΗΣ ΒΑΣΙΛΕΙΟΣ, Δικηγόρος Μαυροκορδάτου 7 106 78 ΑΘΗΝΑ
<b>ΤΙΤΛΟΣ ΕΦΕΥΡΕΣΗΣ</b>	<b>(54): ΜΗΧΑΝΗΜΑ ΓΙΑ ΤΗΝ ΤΟΠΟΘΕΤΗΣΗ ΧΑΡΤΟΝΙΩΝ ΣΕ ΚΥΤΙΑ ΠΟΥ ΠΕΡΙΕΧΟΥΝ ΦΙΑΛΕΣ.</b>

φτάσει εκεί, το ανυψωτικό μηχανήμα χαρτονιών, που ενεργοποιείται μέσω ενός κυλίνδρου, αρχίζει να ανυψώνεται μέχρις ότου η επάνω γραμμή χαρτονιών φθάσει στην θέση εργασίας της. Τα κυτία που περιέχουν φιάλες εισέρχονται στο μηχανήμα μέσω ενός συστήματος μεταφοράς μέχρι να φτάσουν στην άκρη, όπου και συσσωρεύονται μέσα στο μηχανήμα πέντε κυτία. Όταν το τελευταίο φωτοκύτταρο αντιληφθεί αυτή την κατάσταση, η κεφαλή κατεβαίνει για να παραλάβει χαρτόνια από τον χώρο αποθήκευσης μέσω μίας συσκευής ψαλίδων και ύστερα μετατοπίζεται μέσω των οδηγών μέχρι να τοποθετηθεί κατακόρυφα στα κυτία.

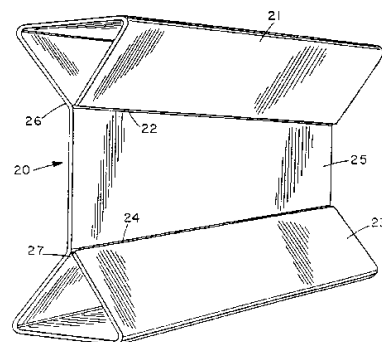


#### ΠΕΡΙΛΗΨΗ (57)

“Μηχάνημα που τοποθετεί χαρτόνια σε κυτία που περιέχουν φιάλες” το οποίο βρίσκεται στην έξοδο ενός μηχανήματος συσκευασίας των φιαλών στην γραμμή εμφιάλωσης και το οποίο αποτελείται από έναν χώρο αποθήκευσης χαρτονιών, τα οποία τοποθετούνται σε στήλες, και μετατοπίζεται επάνω σε οδηγούς μέχρι το βάθος της μηχανής και αφού

<b>ΑΡΙΘΜΟΣ ΕΥΡΩΠΑΪΚΟΥ Δ.Ε.</b>	<b>(11): 3035186</b>
ΑΡΙΘ. ΕΛΛΗΝΙΚΗΣ ΚΑΤΑΘΕΣΗΣ	(21): 20010400005
ΗΜΕΡ. ΕΛΛΗΝΙΚΗΣ ΚΑΤΑΘΕΣΗΣ	(22): 03-01-2001
ΑΡΙΘ./ΗΜΕΡ. ΔΗΜΟΣΙΕΥΣΗΣ	
ΕΥΡΩΠΑΪΚΟΥ ΔΙΠΛΩΜΑΤΟΣ	(87): 692053/04-10-2000
ΑΡΙΘ./ΗΜΕΡ. ΔΗΜΟΣΙΕΥΣΗΣ	
ΕΥΡΩΠΑΪΚΗΣ ΑΙΤΗΣΗΣ	(86): 94914749.0/30-03-1994
ΔΙΚΑΙΟΥΧΟΣ	(73): PACIFIC STUD COMPANY, LLC. 4411 South 40th Street, Suite 1 85040-2950 PHOENIX, ARIZONA, U.S.A.
ΣΥΜΒΑΤΙΚΕΣ ΠΡΟΤΕΡΑΙΟΤΗΤΕΣ	(30): 40494/31-03-93/US, 82989/25-06-93/US, 190643/02-02-94/US
ΕΦΕΥΡΕΤΗΣ	(72): BASS KENNETH R.
ΕΙΔΙΚΟΣ ΠΛΗΡΕΞΟΥΣΙΟΣ	(74): ΠΑΛΑΖΗ ΑΝΑΣΤΑΣΙΑ, Δικηγόρος Σανταρόζα 1Δ 105 64 ΑΘΗΝΑ
ΑΝΤΙΚΛΗΤΟΣ	(74): ΠΑΛΑΖΗ ΑΝΑΣΤΑΣΙΑ, Δικηγόρος Σανταρόζα 1Δ 105 64 ΑΘΗΝΑ
<b>ΤΙΤΛΟΣ ΕΦΕΥΡΕΣΗΣ</b>	<b>(54): ΣΥΣΤΗΜΑ ΕΛΑΦΡΙΟΥ ΜΕΤΑΛΛΙΚΟΥ ΣΚΕΛΕΤΟΥ ΚΑΙ ΠΛΑΙΣΙΟΥ.</b>

των δοκών μπορούν να τροποποιούνται για να σχηματίζουν συνδέσεις οι οποίες χρησιμοποιούνται για να συνδέσουμε δύο δοκούς μεταξύ τους ή για να συνδέσουμε τη δοκό σε ένα άλλο κατασκευαστικό υλικό. Υπερείσματα (20) που σχηματίζονται από λωρίδες φύλλου ατσαλιού ή άλλου μετάλλου κάμπτονται για να προσαρμοστούν στις εξωτερικές επιφάνειες των δοκών ή άλλα κατασκευαστικά υλικά χρησιμοποιούνται για να συνδεθούν οι δοκοί σε άλλες δοκούς ή άλλα κατασκευαστικά υλικά. Συνδετήρες (40) χρησιμοποιούνται για να συνδέσουν σταθερά τις συνδέσεις και τα υπερείσματα στις δοκούς και στο κατασκευαστικό υλικό.



#### ΠΕΡΙΛΗΨΗ (57)

Το ελαφριάς μεταλλικής κατασκευής σύστημα ξεκινά με μια δοκό (2) που σχηματίζεται από ένα μοναδικό κομμάτι από ψυχρό διαμορφωμένο φύλλο ατσαλιού ή άλλο φύλλο μετάλλου το οποίο κάμπτεται κατά μήκος σε τέσσερις γραμμές για να σχηματίσει μια τριγωνική εγκάρσια τομή με δύο πτερώγια (4,6), δίπλα-δίπλα, εκτεινόμενα από την κορυφή της. Τα άκρα

<b>ΑΡΙΘΜΟΣ ΕΥΡΩΠΑΪΚΟΥ Δ.Ε.</b>	<b>(11): 3035187</b>
ΑΡΙΘ. ΕΛΛΗΝΙΚΗΣ ΚΑΤΑΘΕΣΗΣ	(21): 20000402816
ΗΜΕΡ. ΕΛΛΗΝΙΚΗΣ ΚΑΤΑΘΕΣΗΣ	(22): 04-01-2001
ΑΡΙΘ./ΗΜΕΡ. ΔΗΜΟΣΙΕΥΣΗΣ	
ΕΥΡΩΠΑΪΚΟΥ ΔΙΠΛΩΜΑΤΟΣ	(87): 637244/03-01-2001
ΑΡΙΘ./ΗΜΕΡ. ΔΗΜΟΣΙΕΥΣΗΣ	
ΕΥΡΩΠΑΪΚΗΣ ΑΙΤΗΣΗΣ	(86): 93907514.9/16-03-1993
ΔΙΚΑΙΟΥΧΟΣ	(73): MERCK & CO., INC. 126 East Lincoln Avenue, RAHWAY 07065 NEW JERSEY, USA
ΣΥΜΒΑΤΙΚΕΣ ΠΡΟΤΕΡΑΙΟΤΗΤΕΣ	(30): 855310/23-03-92/US, 855311/23-03-92/US
ΕΦΕΥΡΕΤΗΣ	(72): 1) ARISON BYRON H. 2) MACNEIL TANYA 3) SCHULMAN MARVIN D. 4) MACNEIL DOUGLAS J.
ΕΙΔΙΚΟΣ ΠΛΗΡΕΞΟΥΣΙΟΣ	(74): ΚΙΛΙΜΙΡΗΣ ΚΩΝΣΤΑΝΤΙΝΟΣ, Δικηγόρος Χατζηγιάννη Μέξη 7 115 28 ΑΘΗΝΑ
ΑΝΤΙΚΛΗΤΟΣ	(74): ΚΙΛΙΜΙΡΗΣ ΑΝΑΣΤΑΣΙΟΣ, Δικηγόρος Χατζηγιάννη Μέξη 7 115 28 ΑΘΗΝΑ
<b>ΤΙΤΛΟΣ ΕΦΕΥΡΕΣΗΣ</b>	<b>(54): ΣΤΕΛΕΧΟΣ ΤΟΥ STREPTOMYCES AVERMITILIS ΓΛΥΚΟΖΥΛΙΩΝΗ ΕΝΩΣΕΙΣ ΤΗΣ ΑΒΕΡΜΕΚΤΙΝΗΣ</b>

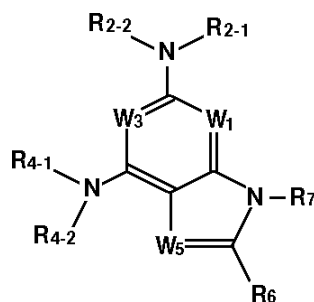
σε μέσο ζύμωσης κατάλληλο για την ανάπτυξη ενός καινοφανούς στελέχους του *Streptomyces avermitilis*. Η 4'-υδροξυλομάδα, η 13-υδροξυλομάδα και η 14α-υδροξυμεθυλομάδα του μορίου μίας ένωσης αβερμεκτίνης γλυκοζυλιώνονται με μια ομάδα γλυκοζυλίωσης, ειδικότερα με ολεανδροσυλο- ομάδα. Το καινούργιο στέλεχος που χρησιμοποιείται προσφέρει το επιπλέον πλεονέκτημα της μη παραγωγής C5-O-μεθυλιωμένων προϊόντων. Οι συγκεκριμένες ενώσεις εμφανίζουν ισχυρή ανθελμιντική και αντιπαρασιτική δράση. Στην εφεύρεση περιγράφονται επίσης συνθέσεις για τις παραπάνω χρήσεις. Το Δίπλωμα ευρεσιτεχνίας U.S. 3950360 που αποδόθηκε στον Ασκή και συνεργάτες, περιγράφει ενώσεις μιθρεμυκίνης και η Αίτηση για Δίπλωμα Ευρωπαϊκής Ευρεσιτεχνίας 242052 των Rudd και συνεργατών περιγράφει ενώσεις νεμαδεκτίνης που φέρουν ομάδα υδροξυλίου στην 23- θέση και ακόρεστο αλκυλίο στην 25- θέση.

#### ΠΕΡΙΛΗΨΗ (57)

Οι ενώσεις της αβερμεκτίνης υφίστανται γλυκοζυλίωση στις θέσεις 4', 13- ή στη θέση 14α ύστερα από προσθήκη των ενώσεων της αβερμεκτίνης

<b>ΑΡΙΘΜΟΣ ΕΥΡΩΠΑΪΚΟΥ Δ.Ε.</b>	<b>(11): 3035188</b>
ΑΡΙΘ. ΕΛΛΗΝΙΚΗΣ ΚΑΤΑΘΕΣΗΣ	(21): 20010400006
ΗΜΕΡ. ΕΛΛΗΝΙΚΗΣ ΚΑΤΑΘΕΣΗΣ	(22): 04-01-2001
ΑΡΙΘ./ΗΜΕΡ. ΔΗΜΟΣΙΕΥΣΗΣ	
ΕΥΡΩΠΑΪΚΟΥ ΔΙΠΛΩΜΑΤΟΣ	(87): 633886/18-10-2000
ΑΡΙΘ./ΗΜΕΡ. ΔΗΜΟΣΙΕΥΣΗΣ	
ΕΥΡΩΠΑΪΚΗΣ ΑΙΤΗΣΗΣ	(86): 93908303.6/16-03-1993
ΔΙΚΑΙΟΥΧΟΣ	(73): PHARMACIA & UPJOHN COMPANY 301 Henrietta Street 49001 KALAMAZOO, MICHIGAN, U.S.A.
ΣΥΜΒΑΤΙΚΕΣ ΠΡΟΤΕΡΑΙΟΤΗΤΕΣ	(30): 863646/03-04-92/US
ΕΦΕΥΡΕΤΗΣ	(72): 1) AYER DONALD E. 2) BUNDY GORDON L. 3) JACOBSEN ERIC JON
ΕΙΔΙΚΟΣ ΠΛΗΡΕΞΟΥΣΙΟΣ	(74): ΒΑΓΕΝΑ ΘΕΟΔΩΡΑ, Δικηγόρος Κουμπάρη 2 106 74 ΑΘΗΝΑ
ΑΝΤΙΚΛΗΤΟΣ	(74): ΠΑΠΑΚΩΝΣΤΑΝΤΙΝΟΥ ΕΛΕΝΗ, Δικηγόρος Κουμπάρη 2 106 74 ΑΘΗΝΑ
<b>ΤΙΤΛΟΣ ΕΦΕΥΡΕΣΗΣ</b>	<b>(54): ΦΑΡΜΑΚΕΥΤΙΚΑ ΔΡΑΣΤΙΚΕΣ ΔΙΚΥΚΛΙΚΕΣ-ΕΤΕΡΟΚΥΚΛΙΚΕΣ ΑΜΙΝΕΣ.</b>

αντιμετώπιση ήπιου και/ή μέτριου έως σοβαρού τραυματισμού κεφαλής, υπαρανοξειδούς αιμοραγίας και μετέπειτα ισχαιμικής προσβολής, άσθματος και μείωση σχηματισμού/έκκρισης βλέννας στον πνεύμονα και άλλων ασθενειών και τραυματισμών.



(I)

#### ΠΕΡΙΛΗΨΗ (57)

Οι φαρμακευτικά δραστικές δικυκλικές ετεροκυκλικές αμίνες (XXX), όπου το W<sub>1</sub> είναι -N= ή -CH=, το W<sub>3</sub> είναι -N= ή -CH=, το W<sub>5</sub> είναι -N= ή =CR<sub>5</sub>- με την προϋπόθεση ότι το W<sub>5</sub> είναι -CR<sub>5</sub>- όταν αμφότερα τα W<sub>1</sub> και W<sub>3</sub> είναι -N= οι οποίες είναι χρήσιμες σαν φαρμακευτικά σε θεραπευτική

---

<b>ΑΡΙΘΜΟΣ ΕΥΡΩΠΑΪΚΟΥ Δ.Ε.</b>	<b>(11): 3035189</b>
ΑΡΙΘ. ΕΛΛΗΝΙΚΗΣ ΚΑΤΑΘΕΣΗΣ	(21): 20010400007
ΗΜΕΡ. ΕΛΛΗΝΙΚΗΣ ΚΑΤΑΘΕΣΗΣ	(22): 04-01-2001
ΑΡΙΘ./ΗΜΕΡ. ΔΗΜΟΣΙΕΥΣΗΣ	
ΕΥΡΩΠΑΪΚΟΥ ΔΙΠΛΩΜΑΤΟΣ	(87): 521471/25-10-2000
ΑΡΙΘ./ΗΜΕΡ. ΔΗΜΟΣΙΕΥΣΗΣ	
ΕΥΡΩΠΑΪΚΗΣ ΑΙΤΗΣΗΣ	(86): 92111090.4/30-06-1992
ΔΙΚΑΙΟΥΧΟΣ	(73): SHIONOGI SEIYAKU KABUSHIKI KAISHA 541 OSAKA, JAPAN
ΣΥΜΒΑΤΙΚΕΣ ΠΡΟΤΕΡΑΙΟΤΗΤΕΣ	(30): 18801591/01-07-91/JP
ΕΦΕΥΡΕΤΗΣ	(72): 1) HIRAL KENTARO 2) ISHIBA TERUYUKI 3) KOIKE HARUO 4) WATANABE MASAMICHI
ΕΙΔΙΚΟΣ ΠΛΗΡΕΞΟΥΣΙΟΣ	(74): ΒΑΓΕΝΑ ΘΕΟΔΩΡΑ, Δικηγόρος Κουμπάρη 2 106 74 ΑΘΗΝΑ
ΑΝΤΙΚΛΗΤΟΣ	(74): ΠΑΠΑΚΩΝΣΤΑΝΤΙΝΟΥ ΕΛΕΝΗ, Δικηγόρος Κουμπάρη 2 106 74 ΑΘΗΝΑ
<b>ΤΙΤΛΟΣ ΕΦΕΥΡΕΣΗΣ</b>	<b>(54): ΠΑΡΑΓΩΓΑ ΠΥΡΙΜΙΔΙΝΗΣ ΣΑΝ ΑΝΑ- ΣΤΟΛΕΙΣ ΗΜG-COΑ ΑΝΑΓΩΓΑΣΗΣ.</b>

#### ΠΕΡΙΛΗΨΗ (57)

Οι ενώσεις της παρούσας εφεύρεσης αναστέλλουν την ΗΜG-CoA αναγωγή, και μετέπειτα την βιοσύνθεση χοληστερόλης. Επίσης αυτές είναι χρήσιμες στην θεραπεία υπερχοληστερολαιμίας, υπερλιποπρωτεϊναιμίας, και αρτηριοσκλήρωσης.

---

<b>ΑΡΙΘΜΟΣ ΕΥΡΩΠΑΪΚΟΥ Δ.Ε.</b>	<b>(11): 3035190</b>
ΑΡΙΘ. ΕΛΛΗΝΙΚΗΣ ΚΑΤΑΘΕΣΗΣ	(21): 20010400008
ΗΜΕΡ. ΕΛΛΗΝΙΚΗΣ ΚΑΤΑΘΕΣΗΣ	(22): 04-01-2001
ΑΡΙΘ./ΗΜΕΡ. ΔΗΜΟΣΙΕΥΣΗΣ	
ΕΥΡΩΠΑΪΚΟΥ ΔΙΠΛΩΜΑΤΟΣ	(87): 712837/25-10-2000
ΑΡΙΘ./ΗΜΕΡ. ΔΗΜΟΣΙΕΥΣΗΣ	
ΕΥΡΩΠΑΪΚΗΣ ΑΙΤΗΣΗΣ	(86): 96200393.5/03-02-1992
ΔΙΚΑΙΟΥΧΟΣ	(73): ELI LILLY AND COMPANY Lilly Corporate Center 46285 INDIANAPOLIS, INDIANA, U.S.A.
ΣΥΜΒΑΤΙΚΕΣ ΠΡΟΤΕΡΑΙΟΤΗΤΕΣ	(30): 653583/08-02-91/US
ΕΦΕΥΡΕΤΗΣ	(72): 1) HOECHSTETTER CRAIG S. 2) HUSER DIANE L. 3) SCHAUS JOHN M. 4) TITUS ROBERT D.
ΕΙΔΙΚΟΣ ΠΛΗΡΕΞΟΥΣΙΟΣ	(74): ΒΑΓΕΝΑ ΘΕΟΔΩΡΑ, Δικηγόρος Κουμπάρη 2 106 74 ΑΘΗΝΑ
ΑΝΤΙΚΛΗΤΟΣ	(74): ΠΑΠΑΚΩΝΣΤΑΝΤΙΝΟΥ ΕΛΕΝΗ, Δικηγόρος Κουμπάρη 2 106 74 ΑΘΗΝΑ
<b>ΤΙΤΛΟΣ ΕΦΕΥΡΕΣΗΣ</b>	<b>(54): ΥΠΟΚΑΤΕΣΤΗΜΕΝΕΣ ΕΙΣ ΤΟ ΔΑΚΤΥΛΙΟ 2-ΑΜΙΝΟ-1,2,3,4-ΤΕΤΡΑΥΔΡΟ-ΝΑΦΘΑ- ΛΙΝΕΣ ΚΑΙ 3-ΑΜΙΝΟΧΡΩΜΑΝΙΑ.</b>

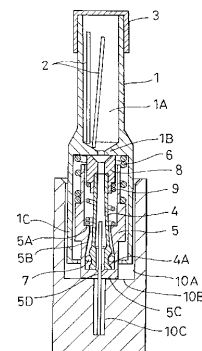
#### ΠΕΡΙΛΗΨΗ (57)

Η παρούσα εφεύρεση δίδει νέες υποκατεστημένες εις το δακτύλιο 2-αμινο-1,2,3,4-τετραϋδρονάφθαλινες και 3-αμινοχρωμάνια τα οποία παρουσιάζουν δραστικότητα συνδέσεως με το δέκτη αεροτονίνης 1A.

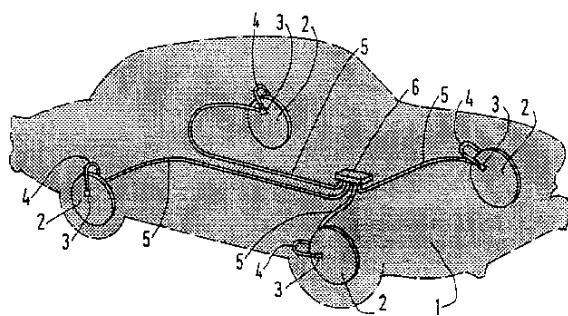
<b>ΑΡΙΘΜΟΣ ΕΥΡΩΠΑΪΚΟΥ Δ.Ε.</b>	<b>(11): 3035191</b>
ΑΡΙΘ. ΕΛΛΗΝΙΚΗΣ ΚΑΤΑΘΕΣΗΣ	(21): 20010400009
ΗΜΕΡ. ΕΛΛΗΝΙΚΗΣ ΚΑΤΑΘΕΣΗΣ	(22): 08-01-2001
ΑΡΙΘ./ΗΜΕΡ. ΔΗΜΟΣΙΕΥΣΗΣ	
ΕΥΡΩΠΑΪΚΟΥ ΔΙΠΛΩΜΑΤΟΣ	(87): 673595/25-10-2000
ΑΡΙΘ./ΗΜΕΡ. ΔΗΜΟΣΙΕΥΣΗΣ	
ΕΥΡΩΠΑΪΚΗΣ ΑΙΤΗΣΗΣ	(86): 95104415.5/24-03-1995
ΔΙΚΑΙΟΥΧΟΣ	(73): 1) TAKII SHUBYO KABUSHIKI KAISHA 180, Minami-Ebisucho, Inokuma Higashi-Iru KYOTO, UMEKOJI-DORI, SHIMOGYO-KU, JAPAN 2) T.S. PLANT SCIENCE INSTITUTE CO., LTD. 1966 Natsumi-Hattagatani, Kosei-cho SHIGA, KOGA-GUN, JAPAN 3) DAI-ICHI CERAMO LTD.
ΣΥΜΒΑΤΙΚΕΣ ΠΡΟΤΕΡΑΙΟΤΗΤΕΣ	(30): 53799-94/24-03-94/JP
ΕΦΕΥΡΕΤΗΣ	(72): 1) HOSHINO SEIJI 2) TSUJIMOTO TAKEO 3) OHTANI TAKAMITSU
ΕΙΔΙΚΟΣ ΠΛΗΡΕΞΟΥΣΙΟΣ	(74): ΚΟΥΦΑΚΗΣ ΠΕΤΡΟΣ, Δικηγόρος Αβέρωφ 11 104 33 ΑΘΗΝΑ
ΑΝΤΙΚΛΗΤΟΣ	(74): ΚΟΥΦΑΚΗ-ΚΑΤΣΙΚΗ ΣΤΑΜΑΤΙΑ, Δικηγόρος Κάνηγος 33 106 82 ΑΘΗΝΑ
<b>ΤΙΤΛΟΣ ΕΦΕΥΡΕΣΗΣ</b>	<b>(54): ΜΕΘΟΔΟΣ ΕΜΒΟΛΙΑΣΜΟΥ ΚΑΙ ΤΟ ΠΕΡΙ ΤΟΥΤΟΥ ΜΗΧΑΝΗΜΑ</b>

#### ΠΕΡΙΛΗΨΗ (57)

Ο εμβολιασμός ενός μοσχεύματος επί ενός πρέμνου πραγματοποιείται κατά το άνοιγμα ενός συνδέκτορος (κν. τσοκ) 4,104, εισαγωγή των ομοίων βέργας στελέχων 2 από έναν θάλαμον αποθηκείσεως 1Α,101Α διαδοχικώς εντός του τσοκ με το πρόσθιον άκρον ενός τοιούτου ομοίου βέργας στελέχους προεξέχοντος έξω από μίαν οπήν προσθίου άκρου 5D,105D, κλείσιμον του τσοκ 4,104 ίνα διά του τρόπου τούτου συγκρατείται το όμοιον βέργας στέλεχος 2, εισαγωγήν του προσθίου άκρου του προεξέχοντος ομοίου βέργας στελέχους 2 εντός του άκρου προσαρμογής εμβολίου του πρέμνου, αποσύνδεσιν του μηχανήματος εμβολιασμού εκ του ομοίου βέργας στελέχους, εισαγωγήν του ετέρου άκρου του ομοίου βέργας στελέχους εντός του άκρου προσαρμογής εμβολίου του μοσχεύματος κατά τρόπον ώστε να εφάπτονται τα άκρα συναρμογής εμβολίου του πρέμνου και του μοσχεύματος έναντι αλλήλων. Το όμοιον βέργας στέλεχος δύναται να εισαχθεί απλώς και ταχέως εντός του πρέμνου, ούτως ώστε να είναι δυνατή η πραγματοποίησις της επαφής του πρέμνου και του μοσχεύματος με εξαιρετικήν ευκολίαν.



<b>ΑΡΙΘΜΟΣ ΕΥΡΩΠΑΪΚΟΥ Δ.Ε.</b>	<b>(11): 3035192</b>
ΑΡΙΘ. ΕΛΛΗΝΙΚΗΣ ΚΑΤΑΘΕΣΗΣ	(21): 20010400010
ΗΜΕΡ. ΕΛΛΗΝΙΚΗΣ ΚΑΤΑΘΕΣΗΣ	(22): 09-01-2001
ΑΡΙΘ./ΗΜΕΡ. ΔΗΜΟΣΙΕΥΣΗΣ	
ΕΥΡΩΠΑΪΚΟΥ ΔΙΠΛΩΜΑΤΟΣ	(87): 669481/18-10-2000
ΑΡΙΘ./ΗΜΕΡ. ΔΗΜΟΣΙΕΥΣΗΣ	
ΕΥΡΩΠΑΪΚΗΣ ΑΙΤΗΣΗΣ	(86): 95400393.5/24-02-1995
ΔΙΚΑΙΟΥΧΟΣ	(73): COMPAGNIE PLASTIC OMNIUM 19, Avenue Jules Carteret 69007 LYON, FRANCE
ΣΥΜΒΑΤΙΚΕΣ ΠΡΟΤΕΡΑΙΟΤΗΤΕΣ	(30): 9402172/25-02-94/FR
ΕΦΕΥΡΕΤΗΣ	(72): SCHOSSELER RENE
ΕΙΔΙΚΟΣ ΠΛΗΡΕΞΟΥΣΙΟΣ	(74): ΡΟΥΣΣΟΥ ANNA, Δικηγόρος Κουμπάρη 2 106 74 ΑΘΗΝΑ
ΑΝΤΙΚΛΗΤΟΣ	(74): ΠΑΠΑΚΩΝΣΤΑΝΤΙΝΟΥ ΕΛΕΝΗ, Δικηγόρος Κουμπάρη 2 106 74 ΑΘΗΝΑ
<b>ΤΙΤΛΟΣ ΕΦΕΥΡΕΣΗΣ</b>	<b>(54): ΣΥΣΤΗΜΑ ΑΝΙΧΝΕΥΣΕΩΣ ΦΘΟΡΑΣ ΑΝΤΙΤΡΙΒΙΚΗΣ ΕΠΕΝΔΥΣΕΩΣ ΠΕΔΗΣ ΜΕ ΔΙΣΚΟ Ή ΤΑΜΠΟΥΡΟ</b>



#### ΠΕΡΙΛΗΨΗ (57)

Η εφεύρεση σχετίζεται με ένα σύστημα ανιχνεύσεως φθοράς αντιτριβικής επενδύσεως πέδης που περιλαμβάνει δύο δείκτες φθοράς της αντιτριβικής επενδύσεως και ένα μοναδικό ενδεικτικό συναγερμού. Αυτό περιλαμβάνει ένα πρώτο ηλεκτρικό καλώδιο (4) που συνδέει ηλεκτρικά τους δύο δείκτες φθοράς (3) και ένα δεύτερο ηλεκτρικό καλώδιο (5) που συνδέεται στο πρώτο ηλεκτρικό καλώδιο (4) και εκτείνεται μέχρι μία διακλάδωση (6) προς το ενδεικτικό συναγερμού.

<b>ΑΡΙΘΜΟΣ ΕΥΡΩΠΑΪΚΟΥ Δ.Ε.</b> (11):	<b>3035193</b>	ένα αφαιρούμενο στρώμα παρεμποδίσσεως του φωτός και ένα ενδιάμεσο διαφανές ή διαφώτιστο στρώμα.
ΑΡΙΘ. ΕΛΛΗΝΙΚΗΣ ΚΑΤΑΘΕΣΗΣ (21):	20010400011	
ΗΜΕΡ. ΕΛΛΗΝΙΚΗΣ ΚΑΤΑΘΕΣΗΣ (22):	09-01-2001	
ΑΡΙΘ./ΗΜΕΡ. ΔΗΜΟΣΙΕΥΣΗΣ ΕΥΡΩΠΑΪΚΟΥ ΔΙΠΛΩΜΑΤΟΣ (87):	863775/18-10-2000	
ΑΡΙΘ./ΗΜΕΡ. ΔΗΜΟΣΙΕΥΣΗΣ ΕΥΡΩΠΑΪΚΗΣ ΑΙΤΗΣΗΣ (86):	96927145.1/12-08-1996	
ΔΙΚΑΙΟΥΧΟΣ (73):	SMITH & NEPHEW PLC WC2N 6LA LONDON, GB	
ΣΥΜΒΑΤΙΚΕΣ ΠΡΟΤΕΡΑΙΟΤΗΤΕΣ (30):	9516487/11-08-95/GB, 9522938/09-11-95/GB, 9615125/18-07-96/GB, 9615127/18-07-96/GB	
ΕΦΕΥΡΕΤΗΣ (72):	WEBSTER IAIN	
ΕΙΔΙΚΟΣ ΠΛΗΡΕΞΟΥΣΙΟΣ (74):	ΡΟΥΣΣΟΥ ANNA, Δικηγόρος Κουμπάρη 2 106 74 ΑΘΗΝΑ	
ΑΝΤΙΚΛΗΤΟΣ (74):	ΠΑΠΑΚΩΝΣΤΑΝΤΙΝΟΥ ΕΛΕΝΗ, Δικηγόρος Κουμπάρη 2 106 74 ΑΘΗΝΑ	
<b>ΤΙΤΛΟΣ ΕΦΕΥΡΕΣΗΣ</b> (54):	<b>ΣΥΓΚΟΛΛΗΤΙΚΑ</b>	

#### ΠΕΡΙΛΗΨΗ (57)

Περιγράφονται νέα συγκολλητικά τα οποία είναι ικανά να "μεταπίπτουν" από μία κλώδη σε μία μη κλώδη κατάσταση. Αυτά τα μεταπίπτοντα συγκολλητικά είναι ιδιαίτερα πλεονεκτικά όταν χρησιμοποιούνται σε ιατρικούς επιδέσμους και συνεπώς περιγράφονται επίσης και νέοι ιατρικοί επίδεσμοι περιλαμβανοντας ένα στρώμα αδρανοποιήσιμου συγκολλητικού,

<b>ΑΡΙΘΜΟΣ ΕΥΡΩΠΑΪΚΟΥ Δ.Ε.</b> (11):	<b>3035194</b>	μορφής της φαρμακευτικά δραστικής ουσίας η οποία είναι λιγότερο διαλυτή σε νερό και περισσότερο εύγευστη από την μορφή με την απaráδεκτη γεύση μαζί με ένα υδατο-διαλυτό ή υδατο-διασκορπίσιμο υλικό φορέα, σχηματισμό διακριτών μονάδων του εναιωρήματος ή διαλύματος και απομάκρυνση του διαλύτη από τις διακριτές μονάδες υπό συνθήκες μέσω των οποίων ένα δίκτυο του υλικού φορέα το οποίο φέρει μία δόσολογία της λιγότερο διαλυτής και περισσότερο εύγευστης μορφής της φαρμακευτικά δραστικής ουσίας σχηματίζεται.
ΑΡΙΘ. ΕΛΛΗΝΙΚΗΣ ΚΑΤΑΘΕΣΗΣ (21):	20010400012	
ΗΜΕΡ. ΕΛΛΗΝΙΚΗΣ ΚΑΤΑΘΕΣΗΣ (22):	10-01-2001	
ΑΡΙΘ./ΗΜΕΡ. ΔΗΜΟΣΙΕΥΣΗΣ ΕΥΡΩΠΑΪΚΟΥ ΔΙΠΛΩΜΑΤΟΣ (87):	737065/20-12-2000	
ΑΡΙΘ./ΗΜΕΡ. ΔΗΜΟΣΙΕΥΣΗΣ ΕΥΡΩΠΑΪΚΗΣ ΑΙΤΗΣΗΣ (86):	95934712.1/20-10-1995	
ΔΙΚΑΙΟΥΧΟΣ (73):	R.P. SCHERER TECHNOLOGIES, INC. Paradise Valley 89119 NEVADA, USA	
ΣΥΜΒΑΤΙΚΕΣ ΠΡΟΤΕΡΑΙΟΤΗΤΕΣ (30):	9421837/28-10-94/GB	
ΕΦΕΥΡΕΤΗΣ (72):	1) YARWOOD RICHARD JOHN 2) KEARNEY PATRICK 3) THOMPSON ANDREW ROY	
ΕΙΔΙΚΟΣ ΠΛΗΡΕΞΟΥΣΙΟΣ (74):	ΑΘΑΝΑΣΙΑΔΟΥ ΜΑΡΙΑ, Δικηγόρος Κουμπάρη 2 106 74 ΑΘΗΝΑ	
ΑΝΤΙΚΛΗΤΟΣ (74):	ΠΑΠΑΚΩΝΣΤΑΝΤΙΝΟΥ ΕΛΕΝΗ, Δικηγόρος Κουμπάρη 2 106 74 ΑΘΗΝΑ	
<b>ΤΙΤΛΟΣ ΕΦΕΥΡΕΣΗΣ</b> (54):	<b>ΔΙΕΡΓΑΣΙΑ ΓΙΑ ΠΑΡΑΣΚΕΥΗ ΣΤΕΡΕΩΝ ΦΑΡΜΑΚΕΥΤΙΚΩΝ ΜΟΡΦΩΝ ΔΟΣΟΛΟΓΙΑΣ</b>	

#### ΠΕΡΙΛΗΨΗ (57)

Μία διεργασία για την παρασκευή μίας στοματικής στερεής ταχέως διασπώμενης μορφής δόσολογίας μίας φαρμακευτικά δραστικής ουσίας η οποία έχει μία απaráδεκτη γεύση η οποία διεργασία περιλαμβάνει σχηματισμό ενός διαλύματος ή ενός εναιωρήματος σε έναν διαλύτη μιας



<b>ΑΡΙΘΜΟΣ ΕΥΡΩΠΑΪΚΟΥ Δ.Ε.</b>	<b>(11): 3035195</b>
ΑΡΙΘ. ΕΛΛΗΝΙΚΗΣ ΚΑΤΑΘΕΣΗΣ	(21): 20010400013
ΗΜΕΡ. ΕΛΛΗΝΙΚΗΣ ΚΑΤΑΘΕΣΗΣ	(22): 10-01-2001
ΑΡΙΘ./ΗΜΕΡ. ΔΗΜΟΣΙΕΥΣΗΣ	
ΕΥΡΩΠΑΪΚΟΥ ΔΙΠΛΩΜΑΤΟΣ	(87): 584552/11-10-2000
ΑΡΙΘ./ΗΜΕΡ. ΔΗΜΟΣΙΕΥΣΗΣ	
ΕΥΡΩΠΑΪΚΗΣ ΑΙΤΗΣΗΣ	(86): 93111942.4/26-07-1993
ΔΙΚΑΙΟΥΧΟΣ	(73): YEDA RESEARCH AND DEVELOPMENT COMPANY, LTD. Street at Yavne Road P.O. Box 95, Weizmann Institute of Science Herzl 76100 REHOVOT, ISRAEL
ΣΥΜΒΑΤΙΚΕΣ ΠΡΟΤΕΡΑΙΟΤΗΤΕΣ	(30): 10264592/26-07-92/IL
ΕΦΕΥΡΕΤΗΣ	(72): 1) SCHERZ AVIGDOR 2) SALOMONYORAM 3) FIEDOR LESZEK
ΕΙΔΙΚΟΣ ΠΛΗΡΕΞΟΥΣΙΟΣ	(74): ΑΘΑΝΑΣΙΑΔΟΥ ΜΑΡΙΑ, Δικηγόρος Κουμπάρη 2 106 74 ΑΘΗΝΑ
ΑΝΤΙΚΛΗΤΟΣ	(74): ΠΑΠΑΚΩΝΣΤΑΝΤΙΝΟΥ ΕΛΕΝΗ, Δικηγόρος Κουμπάρη 2 106 74 ΑΘΗΝΑ
<b>ΤΙΤΛΟΣ ΕΦΕΥΡΕΣΗΣ</b>	<b>(54): ΠΑΡΑΓΩΓΑ ΧΛΩΡΟΦΥΛΛΗΣ ΚΑΙ ΒΑΚΤΗ- ΡΙΟΧΛΩΡΟΦΥΛΛΗΣ, Η ΠΑΡΑΣΚΕΥΗ ΤΟΥΣ ΚΑΙ ΦΑΡΜΑΚΕΥΤΙΚΕΣ ΣΥΝΘΕΣΕΙΣ ΠΟΥ ΤΑ ΠΕΡΙΕΧΟΥΝ</b>

#### ΠΕΡΙΛΗΨΗ (57)

Η εφεύρεση παρέχει συζυγή παραγώγων χλωροφύλλης (Chl) και βακτηριοχλωροφύλλης (Bchl) με αμινοξέα, πεπτιδία και πρωτεΐνες. Το υπόλειμμα αμινοξέος, πεπτιδίου ή πρωτεΐνης συνδέεται με την ομάδα του 17-προπιονικού οξέος ενός υπολείμματος Chl ή Bchl απευθείας ή μέσω μίας αλυσίδας. Τα συζυγή προορίζονται για χρήση ως φωτοευαίσθητοποιητές σε φωτοδυναμική θεραπεία και στη διαγνωστική των νεοπλασμάτων. Η σύζευξη με κυτταρο-ειδικά προσδέματα, όπως ορμόνες, αυξητικοί παράγοντες ή όγκο-ειδικά αντισώματα, στοχεύει στο τμήμα μορίου της Chl ή της Bchl προς τη θέση του νεοπλασματος. Έτσι, τα συζυγή με μελανοτρόπους ορμόνες είναι κατάλληλα για φωτοδυναμική θεραπεία νεοπλασμάτων μελανώματος

<b>ΑΡΙΘΜΟΣ ΕΥΡΩΠΑΪΚΟΥ Δ.Ε.</b>	<b>(11): 3035196</b>
ΑΡΙΘ. ΕΛΛΗΝΙΚΗΣ ΚΑΤΑΘΕΣΗΣ	(21): 20010400014
ΗΜΕΡ. ΕΛΛΗΝΙΚΗΣ ΚΑΤΑΘΕΣΗΣ	(22): 10-01-2001
ΑΡΙΘ./ΗΜΕΡ. ΔΗΜΟΣΙΕΥΣΗΣ	
ΕΥΡΩΠΑΪΚΟΥ ΔΙΠΛΩΜΑΤΟΣ	(87): 710121/11-10-2000
ΑΡΙΘ./ΗΜΕΡ. ΔΗΜΟΣΙΕΥΣΗΣ	
ΕΥΡΩΠΑΪΚΗΣ ΑΙΤΗΣΗΣ	(86): 93917954.5/30-07-1993
ΔΙΚΑΙΟΥΧΟΣ	(73): KENNEDY INSTITUTE OF RHEUMATOLOGY 1 Aspenlea Road, Hammersmith W6 8LH LONDON, GB
ΣΥΜΒΑΤΙΚΕΣ ΠΡΟΤΕΡΑΙΟΤΗΤΕΣ	(30): –
ΕΦΕΥΡΕΤΗΣ	(72): 1) TURK JOHN LESLIE 2) BAKER DAVID 3) FELDMANN MARC
ΕΙΔΙΚΟΣ ΠΛΗΡΕΞΟΥΣΙΟΣ	(74): ΑΘΑΝΑΣΙΑΔΟΥ ΜΑΡΙΑ, Δικηγόρος Κουμπάρη 2 106 74 ΑΘΗΝΑ
ΑΝΤΙΚΛΗΤΟΣ	(74): ΠΑΠΑΚΩΝΣΤΑΝΤΙΝΟΥ ΕΛΕΝΗ, Δικηγόρος Κουμπάρη 2 106 74 ΑΘΗΝΑ
<b>ΤΙΤΛΟΣ ΕΦΕΥΡΕΣΗΣ</b>	<b>(54): ΜΕΘΟΔΟΣ ΓΙΑ ΘΕΡΑΠΕΥΤΙΚΗ ΑΝΤΙ- ΜΕΤΩΠΙΣΗ ΠΟΛΛΑΠΛΗΣ ΣΚΛΗΡΩΣΗΣ</b>

της και/ή διαγωγή σήματος δέκτη παράγοντα νέκρωσης όγκου, αποκαλύπτεται. Η μέθοδος μπορεί να χρησιμοποιείται για βοήθεια σε θεραπεία για ανθρώπους και άλλα θηλαστικά.

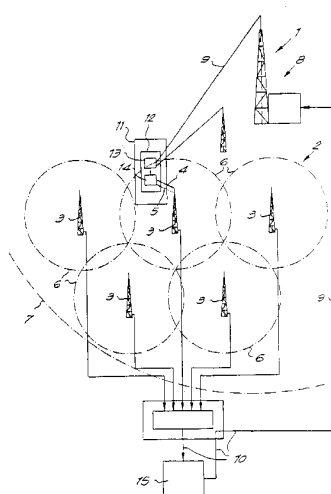
#### ΠΕΡΙΛΗΨΗ (57)

Μία μέθοδος για θεραπευτική αντιμετώπιση πολλαπλής σκλήρωσης, διαμέσου της χορήγησης αντισώματος αντί-παράγοντα νέκρωσης όγκου, διαλυτού δέκτη παράγοντα νέκρωσης όγκου ή μίας ένωσης ικανής αποκλεισμού παραγωγής παράγοντα νέκρωσης όγκου, αποτελεσμάτ

<b>ΑΡΙΘΜΟΣ ΕΥΡΩΠΑΪΚΟΥ Δ.Ε.</b>	<b>(11): 3035197</b>
ΑΡΙΘ. ΕΛΛΗΝΙΚΗΣ ΚΑΤΑΘΕΣΗΣ	(21): 20010400015
ΗΜΕΡ. ΕΛΛΗΝΙΚΗΣ ΚΑΤΑΘΕΣΗΣ	(22): 10-01-2001
ΑΡΙΘ./ΗΜΕΡ. ΔΗΜΟΣΙΕΥΣΗΣ	
ΕΥΡΩΠΑΪΚΟΥ ΔΙΠΛΩΜΑΤΟΣ	(87): 830797/11-10-2000
ΑΡΙΘ./ΗΜΕΡ. ΔΗΜΟΣΙΕΥΣΗΣ	
ΕΥΡΩΠΑΪΚΗΣ ΑΙΤΗΣΗΣ	(86): 96913390.9/26-04-1996
ΔΙΚΑΙΟΥΧΟΣ	(73): SMARTMOVE NAAMLOZE VENOOTSCHAP Vanden Tymplestraat 33 3000 LEUVEN, BELGIUM
ΣΥΜΒΑΤΙΚΕΣ ΠΡΟΤΕΡΑΙΟΤΗΤΕΣ	(30): 9500478/30-05-95/BE, 9600183/01-03-96/BE
ΕΦΕΥΡΕΤΗΣ	(72): 1) ΒΟΥΤΑΕΡΤ ΣΤΕΒΕΝ ΗΕΡΒΙΓ ΚΥΡΙΕΛ 2) ΜΑΕΣ ΜΑΡΚ ΙΟΣΕΦ ΜΑΡΙΑ 3) ΒΟΥΝΤΙΝΧ ΛΟΥΚ 4) ΟΡΕΝΣ ΓΟΥΥ ΑΛΦΟΝΣ ΜΑΤΗΙΛΔΕ
ΕΙΔΙΚΟΣ ΠΛΗΡΕΞΟΥΣΙΟΣ	(74): ΚΩΣΤΟΠΟΥΛΟΥ ΓΕΩΡΓΙΑ, Δικηγόρος Δήλου 12 145 62 ΚΗΦΙΣΙΑ
ΑΝΤΙΚΛΗΤΟΣ	(74): ΚΥΠΡΗΣ ΦΕΙΔΙΑΣ, Δικηγόρος Δήλου 12 145 62 ΚΗΦΙΣΙΑ
<b>ΤΙΤΛΟΣ ΕΦΕΥΡΕΣΗΣ</b>	<b>(54): ΜΕΘΟΔΟΣ ΕΠΙΚΟΙΝΩΝΙΑΣ ΜΕ ΚΑΙ/Η ΠΑΡΑΚΟΛΟΥΘΗΣΗΣ ΚΑΙ/Η ΕΝΤΟΠΙΣΜΟΥ ΑΝΤΙΚΕΙΜΕΝΩΝ ΚΑΙ ΤΟ ΧΡΗΣΙΜΟΠΟΙΟΥΜΕΝΟ ΔΟΜΟΣΤΟΙΧΕΙΟ</b>

#### ΠΕΡΙΛΗΨΗ (57)

Μέθοδος για επικοινωνία με ή παρακολούθηση και/ή εντοπισμό αντικειμένων, χαρακτηριζόμενη εκ του ότι περιλαμβάνει τη σύζευξη ενός δομοστοιχείου (12) με τουλάχιστον έναν πομπό και έναν δέκτη στο αντικείμενο (11) και χρήση σε συνδυασμό με τουλάχιστον δύο δίκτυα επικοινωνίας, το πρώτο είναι ένα δίκτυο τηλειδιοποίησης ευρείας περιοχής (1), το δεύτερο είναι ένα κυψελωτό τηλεφωνικό δίκτυο (2) και κατά προτίμηση ένα τρίτο δίκτυο εξάπλωσης φάσματος.



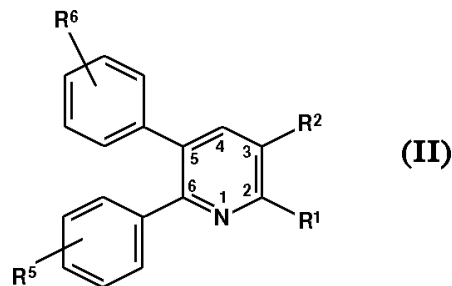
<b>ΑΡΙΘΜΟΣ ΕΥΡΩΠΑΪΚΟΥ Δ.Ε.</b>	<b>(11): 3035198</b>
ΑΡΙΘ. ΕΛΛΗΝΙΚΗΣ ΚΑΤΑΘΕΣΗΣ	(21): 20010400016
ΗΜΕΡ. ΕΛΛΗΝΙΚΗΣ ΚΑΤΑΘΕΣΗΣ	(22): 10-01-2001
ΑΡΙΘ./ΗΜΕΡ. ΔΗΜΟΣΙΕΥΣΗΣ	
ΕΥΡΩΠΑΪΚΟΥ ΔΙΠΛΩΜΑΤΟΣ	(87): 625354/13-12-2000
ΑΡΙΘ./ΗΜΕΡ. ΔΗΜΟΣΙΕΥΣΗΣ	
ΕΥΡΩΠΑΪΚΗΣ ΑΙΤΗΣΗΣ	(86): 94105595.6/12-04-1994
ΔΙΚΑΙΟΥΧΟΣ	(73): HOECHST AG 65926 FRANKFURT AM MAIN, GERMANY
ΣΥΜΒΑΤΙΚΕΣ ΠΡΟΤΕΡΑΙΟΤΗΤΕΣ	(30): 4315127/07-05-93/DE
ΕΦΕΥΡΕΤΗΣ	(72): 1) ΣΕΙΛΕΡ ΦΡΙΕΔΡΙΧ-ΡΟΒΕΡΤ ΔΡ. 2) ΚΟΥΡΡΛΕ ΡΟΛΑΝΔ ΔΡ. 3) ΛΑΝΓΝΕΡ ΚΛΑΥΣ-ΔΙΕΤΕΡ ΔΡ.
ΕΙΔΙΚΟΣ ΠΛΗΡΕΞΟΥΣΙΟΣ	(74): ΛΥΜΠΕΡΗΣ ΝΙΚΟΛΑΟΣ, Δικηγόρος Στουρνάρα 37 106 82 ΑΘΗΝΑ
ΑΝΤΙΚΛΗΤΟΣ	(74): ΛΥΜΠΕΡΗΣ ΝΙΚΟΛΑΟΣ, Δικηγόρος Στουρνάρα 37 106 82 ΑΘΗΝΑ
<b>ΤΙΤΛΟΣ ΕΦΕΥΡΕΣΗΣ</b>	<b>(54): ΦΑΡΜΑΚΟ ΠΟΥ ΠΕΡΙΕΧΕΙ ΤΗΝ ΥΠΟΜΟΝΑΔΑ Ρ40 ΤΗΣ ΙΝΤΕΡΛΕΥΚΙΝΗΣ-12</b>

#### ΠΕΡΙΛΗΨΗ (57)

Η προκειμένη εφεύρεση αφορά σε ένα φάρμακο που περιέχει την υπομονάδα ρ40 της ιντερλευκίνης-12. Το φάρμακο αυτό είναι ιδιαίτερα κατάλληλο για την αγωγή παθήσεων, που εξελίσσονται με μία ελαττωματική ρύθμιση του ανοσοποιητικού συστήματος.

<b>ΑΡΙΘΜΟΣ ΕΥΡΩΠΑΪΚΟΥ Δ.Ε.</b>	<b>(11): 3035199</b>
ΑΡΙΘ. ΕΛΛΗΝΙΚΗΣ ΚΑΤΑΘΕΣΗΣ	(21): 20010400017
ΗΜΕΡ. ΕΛΛΗΝΙΚΗΣ ΚΑΤΑΘΕΣΗΣ	(22): 10-01-2001
ΑΡΙΘ./ΗΜΕΡ. ΔΗΜΟΣΙΕΥΣΗΣ	
ΕΥΡΩΠΑΪΚΟΥ ΔΙΠΛΩΜΑΤΟΣ	(87): 808304/27-12-2000
ΑΡΙΘ./ΗΜΕΡ. ΔΗΜΟΣΙΕΥΣΗΣ	
ΕΥΡΩΠΑΪΚΗΣ ΑΙΤΗΣΗΣ	(86): 96904505.3/08-02-1996
ΔΙΚΑΙΟΥΧΟΣ	(73): G.D.SEARLE & CO. Corporate Patent Department, P.O. Box 5110 60680-5110 CHICAGO, IL, USA
ΣΥΜΒΑΤΙΚΕΣ ΠΡΟΤΕΡΑΙΟΤΗΤΕΣ	(30): 387150/10-02-95/US
ΕΦΕΥΡΕΤΗΣ	(72): 1) WEIER RICHARD M. 2) LEE LEN F. 3) PARTIS RICHARD A. 4) KOSZYK FRANCIS J.
ΕΙΔΙΚΟΣ ΠΛΗΡΕΞΟΥΣΙΟΣ	(74): ΛΥΜΠΕΡΗΣ ΝΙΚΟΛΑΟΣ, Δικηγόρος Στουρνάρα 37 106 82 ΑΘΗΝΑ
ΑΝΤΙΚΛΗΤΟΣ	(74): ΛΥΜΠΕΡΗΣ ΝΙΚΟΛΑΟΣ, Δικηγόρος Στουρνάρα 37 106 82 ΑΘΗΝΑ
ΤΙΤΛΟΣ ΕΦΕΥΡΕΣΗΣ	<b>(54): 2,3-ΥΠΟΚΑΤΕΣΤΗΜΕΝΕΣ ΠΥΡΙΔΙΝΕΣ ΓΙΑ ΤΗ ΘΕΡΑΠΕΥΤΙΚΗ ΑΓΩΓΗ ΤΩΝ ΦΛΕΓΜΟΝΩΝ</b>

με ιδιαίτερο ενδιαφέρον ορίζονται από τον τύπο (II), όπου το R<sup>1</sup> επιλέγεται από υδριδική ομάδα, αλο-ομάδα, αλκοξύ, αρύλιο, αλκυλοθειική ομάδα, αλκυλαμινική ομάδα, αραλκοξύ, αζιδική ομάδα και αλκενυλοξύ, όπου το R<sup>2</sup> επιλέγεται από υδριδική ομάδα, κυανική ομάδα, υδροξυαλκύλιο, αλοαλκύλιο, αμινοαλκύλιο, αλκυλαμινοαλκύλιο, αλκυλοκαρβονυλοξυαλκύλιο, αμινοκαρβονύλιο και αλκυλοκαρβονυλαμινοαλκύλιο, και όπου τα R<sup>3</sup> και R<sup>4</sup> είναι μια ή περισσότερες ρίζες, οι οποίες επιλέγονται ανεξάρτητα από αλο-ομάδα αλκυλοσουλφονύλιο, αμινοσουλφονύλιο, αλκοξύ και αλκυλοθειική ομάδα, αρκεί ένα από τα R<sup>3</sup> και R<sup>4</sup> να είναι αλκυλοσουλφονύλιο, αμινοσουλφονύλιο ή αλοαλκυλοσουλφονύλιο, ή ένα φαρμακευτικώς αποδεκτό της άλας.



#### ΠΕΡΙΛΗΨΗ (57)

Περιγράφεται μία τάξη υποκατεστημένων ενώσεων πυριδινίου για την αγωγή φλεγμονών ή διαταραχών που συνδέονται με φλεγμονή. Οι ενώσεις

<b>ΑΡΙΘΜΟΣ ΕΥΡΩΠΑΪΚΟΥ Δ.Ε.</b>	<b>(11): 3035200</b>
ΑΡΙΘ. ΕΛΛΗΝΙΚΗΣ ΚΑΤΑΘΕΣΗΣ	(21): 20010400018
ΗΜΕΡ. ΕΛΛΗΝΙΚΗΣ ΚΑΤΑΘΕΣΗΣ	(22): 10-01-2001
ΑΡΙΘ./ΗΜΕΡ. ΔΗΜΟΣΙΕΥΣΗΣ	
ΕΥΡΩΠΑΪΚΟΥ ΔΙΠΛΩΜΑΤΟΣ	(87): 697860/11-10-2000
ΑΡΙΘ./ΗΜΕΡ. ΔΗΜΟΣΙΕΥΣΗΣ	
ΕΥΡΩΠΑΪΚΗΣ ΑΙΤΗΣΗΣ	(86): 94915533.7/25-04-1994
ΔΙΚΑΙΟΥΧΟΣ	(73): 1) LTS LOHMANN THERAPIE-SYSTEME AG Lohmannstrasse 2 56626 ANDERNACH, GERMANY 2) MERCK PATENT GMBH Postfach, Frankfurter Strasse 250 64271 DARMSTADT, GERMANY
ΣΥΜΒΑΤΙΚΕΣ ΠΡΟΤΕΡΑΙΟΤΗΤΕΣ	(30): 4314970/06-05-93/DE, 4336557/27-10-93/DE
ΕΦΕΥΡΕΤΗΣ	(72): 1) MECONI REINHOLD 2) SEIBERTZ FRANK 3) HORSTMANN MICHAEL 4) LICHTENBERGER RAINER
ΕΙΔΙΚΟΣ ΠΛΗΡΕΞΟΥΣΙΟΣ	(74): ΛΥΜΠΕΡΗΣ ΝΙΚΟΛΑΟΣ, Δικηγόρος Στουρνάρα 37 106 82 ΑΘΗΝΑ
ΑΝΤΙΚΛΗΤΟΣ	(74): ΛΥΜΠΕΡΗΣ ΝΙΚΟΛΑΟΣ, Δικηγόρος Στουρνάρα 37 106 82 ΑΘΗΝΑ
ΤΙΤΛΟΣ ΕΦΕΥΡΕΣΗΣ	<b>(54): ΔΙΑΔΕΡΜΙΚΟ ΘΕΡΑΠΕΥΤΙΚΟ ΣΥΣΤΗΜΑ ΠΕΡΙΕΧΟΝ ΟΙΣΤΡΑΔΙΟΛΗ</b>

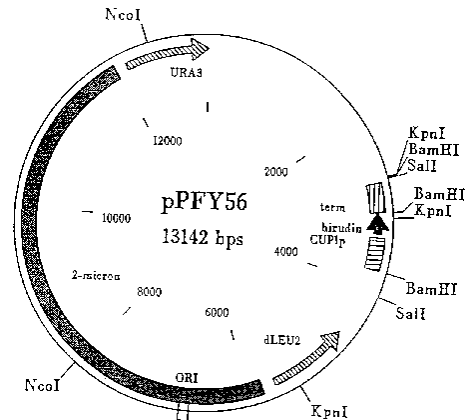
#### ΠΕΡΙΛΗΨΗ (57)

Διαδερμικό θεραπευτικό σύστημα περιέχον δραστική ουσία, για την ελεγχόμενη παροχή οιστραδιόλης ή των φαρμακευτικώς ακίνδυνων παραγώγων της μόνης της ή σε συνδυασμό με γεσταγόνα, το οποίο αποτελείται από ένα οπίσθιο στρώμα, μία συνδεδεμένη με αυτό δεξαμενή που περιέχει τη δραστική ουσία, η οποία κατασκευάζεται με τη χρησιμοποίηση προσκολλητικών και από ένα προστατευτικό στρώμα, που χαρακτηρίζεται από το γεγονός ότι το προσκολλητικό περιέχει εστέρες του κολοφωνίου.

<b>ΑΡΙΘΜΟΣ ΕΥΡΩΠΑΪΚΟΥ Δ.Ε.</b> (11):	<b>3035201</b>
ΑΡΙΘ. ΕΛΛΗΝΙΚΗΣ ΚΑΤΑΘΕΣΗΣ (21):	20010400019
ΗΜΕΡ. ΕΛΛΗΝΙΚΗΣ ΚΑΤΑΘΕΣΗΣ (22):	10-01-2001
ΑΡΙΘ./ΗΜΕΡ. ΔΗΜΟΣΙΕΥΣΗΣ ΕΥΡΩΠΑΪΚΟΥ ΔΙΠΛΩΜΑΤΟΣ (87):	592358/11-10-2000
ΑΡΙΘ./ΗΜΕΡ. ΔΗΜΟΣΙΕΥΣΗΣ ΕΥΡΩΠΑΪΚΗΣ ΑΙΤΗΣΗΣ (86):	93810608.5/25-08-1993
ΔΙΚΑΙΟΥΧΟΣ (73):	1) NOVARTIS AG Schwarzwaldallee 215 4058 BASEL, SWITZERLAND 2) UCP GEN-PHARMA AG Solothurnstrasse 24 CH-3422 KIRCHBERG, SWITZERLAND
ΣΥΜΒΑΤΙΚΕΣ ΠΡΟΤΕΡΑΙΟΤΗΤΕΣ ΕΦΕΥΡΕΤΗΣ (30):	92810681/04-09-92/EP
(72):	1) HEIM JUTTA DR. 2) FURST PETER DR. 3) HOTTIGER THOMAS DR. 4) KUHLA JOCHEN DR. 5) ROHLIG GABRIELE DR.
ΕΙΔΙΚΟΣ ΠΛΗΡΕΞΟΥΣΙΟΣ (74):	ΛΥΜΠΕΡΗΣ ΝΙΚΟΛΑΟΣ, Δικηγόρος Στουρνάρα 37 106 82 ΑΘΗΝΑ
ΑΝΤΙΚΛΗΤΟΣ (74):	ΛΥΜΠΕΡΗΣ ΝΙΚΟΛΑΟΣ, Δικηγόρος Στουρνάρα 37 106 82 ΑΘΗΝΑ
ΤΙΤΛΟΣ ΕΦΕΥΡΕΣΗΣ (54):	<b>ΜΕΘΟΔΟΣ ΓΙΑ ΤΗΝ ΠΑΡΑΓΩΓΗ ΑΝΑΣΤΟΛΕΩΝ ΠΡΩΤΕΑΣΗΣ</b>

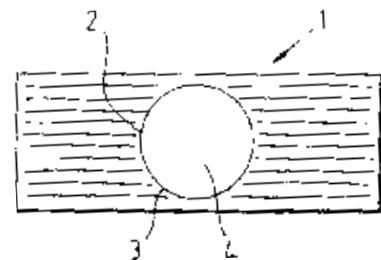
#### ΠΕΡΙΛΗΨΗ (57)

Δίδεται μία νέα μέθοδος για την παραγωγή ανασυνδυασμένης δεσουλαφατοϊρουδίνης διαμέσου μετασχηματισμένων στελεχών ζυμομυκήτων. Η μέθοδος κάνει χρήση μίας κασέτας έκφρασης που περιλαμβάνει τον προαγωγέα ζυμομυκήτων CUP1. Η εφεύρεση αφορά επίσης και στα εν λόγω μετασχηματισμένα στελέχη ζυμομυκήτων, σε νέους βέκτορες έκφρασης και μεθόδους για την παραγωγή τους.



<b>ΑΡΙΘΜΟΣ ΕΥΡΩΠΑΪΚΟΥ Δ.Ε.</b> (11):	<b>3035202</b>
ΑΡΙΘ. ΕΛΛΗΝΙΚΗΣ ΚΑΤΑΘΕΣΗΣ (21):	20010400020
ΗΜΕΡ. ΕΛΛΗΝΙΚΗΣ ΚΑΤΑΘΕΣΗΣ (22):	10-01-2001
ΑΡΙΘ./ΗΜΕΡ. ΔΗΜΟΣΙΕΥΣΗΣ ΕΥΡΩΠΑΪΚΟΥ ΔΙΠΛΩΜΑΤΟΣ (87):	649607/27-12-2000
ΑΡΙΘ./ΗΜΕΡ. ΔΗΜΟΣΙΕΥΣΗΣ ΕΥΡΩΠΑΪΚΗΣ ΑΙΤΗΣΗΣ (86):	94306783.5/26-09-1994
ΔΙΚΑΙΟΥΧΟΣ (73):	BRITISH AMERICAN TOBACCO (INVESTMENTS) LIMITED Globe House, 1 Water Street WC2R 3LA LONDON, GB
ΣΥΜΒΑΤΙΚΕΣ ΠΡΟΤΕΡΑΙΟΤΗΤΕΣ (30):	9320138/30-09-93/GB, 9320139/30-09-93/GB, 9320130/30-09-93/GB
ΕΦΕΥΡΕΤΗΣ (72):	1) MCADAM KEVIN GERARD 2) O'REILLY ROSEMARY ELIZABETH 3) WARREN NIGEL DAVID
ΕΙΔΙΚΟΣ ΠΛΗΡΕΞΟΥΣΙΟΣ (74):	ΛΥΜΠΕΡΗΣ ΝΙΚΟΛΑΟΣ, Δικηγόρος Στουρνάρα 37 106 82 ΑΘΗΝΑ
ΑΝΤΙΚΛΗΤΟΣ (74):	ΛΥΜΠΕΡΗΣ ΝΙΚΟΛΑΟΣ, Δικηγόρος Στουρνάρα 37 106 82 ΑΘΗΝΑ
ΤΙΤΛΟΣ ΕΦΕΥΡΕΣΗΣ (54):	<b>ΒΕΛΤΙΩΣΕΙΣ ΣΧΕΤΙΖΟΜΕΝΕΣ ΜΕ ΣΤΟΙΧΕΙΑ ΦΙΛΤΡΟΥ ΑΙΘΑΛΗΣ ΚΑΠΝΟΥ</b>

θραύεται για να απελευθερώσει ή να εκθέσει τον αποσμητικό παράγοντα κατά το σβήσιμο του καπνισμένου τσιγάρου. Ο αποσμητικός παράγοντας μπορεί να περιλαμβάνει παράγοντες εξουδετέρωσης ή κάλυψης, ή μείγματα αυτών.



#### ΠΕΡΙΛΗΨΗ (57)

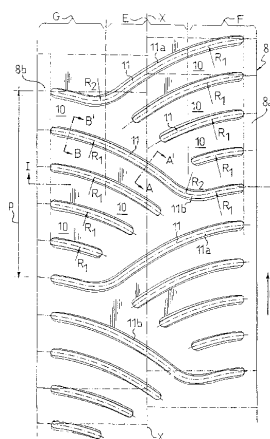
Η εφεύρεση σχετίζεται με την παροχή σε ένα στοιχείο φίλτρου τσιγάρου μίας κάψουλας που περιέχει έναν αποσμητικό παράγοντα. Η κάψουλα αντέχει στο χειρισμό που εμφανίζεται πριν και κατά το κάπνισμα, όμως

<b>ΑΡΙΘΜΟΣ ΕΥΡΩΠΑΪΚΟΥ Δ.Ε.</b>	<b>(11): 3035203</b>
ΑΡΙΘ. ΕΛΛΗΝΙΚΗΣ ΚΑΤΑΘΕΣΗΣ	(21): 20010400021
ΗΜΕΡ. ΕΛΛΗΝΙΚΗΣ ΚΑΤΑΘΕΣΗΣ	(22): 10-01-2001
ΑΡΙΘ./ΗΜΕΡ. ΔΗΜΟΣΙΕΥΣΗΣ	
ΕΥΡΩΠΑΪΚΟΥ ΔΙΠΛΩΜΑΤΟΣ	(87): 822103/06-12-2000
ΑΡΙΘ./ΗΜΕΡ. ΔΗΜΟΣΙΕΥΣΗΣ	
ΕΥΡΩΠΑΪΚΗΣ ΑΙΤΗΣΗΣ	(86): 97202112.5/08-07-1997
ΔΙΚΑΙΟΥΧΟΣ	(73): PIRELLI PNEUMATICI SOCIETA' PER AZIONI Viale Sarca n. 222 20126 MILANO, ITALY
ΣΥΜΒΑΤΙΚΕΣ ΠΡΟΤΕΡΑΙΟΤΗΤΕΣ	(30): M1961614/29-07-96/IT
ΕΦΕΥΡΕΤΗΣ	(72): 1) ARMELLIN GIANCARLO 2) KRONTHALER PETER
ΕΙΔΙΚΟΣ ΠΛΗΡΕΞΟΥΣΙΟΣ	(74): ΛΥΜΠΕΡΗΣ ΝΙΚΟΛΑΟΣ, Δικηγόρος Στουρνάρα 37 106 82 ΑΘΗΝΑ
ΑΝΤΙΚΛΗΤΟΣ	(74): ΛΥΜΠΕΡΗΣ ΝΙΚΟΛΑΟΣ, Δικηγόρος Στουρνάρα 37 106 82 ΑΘΗΝΑ
<b>ΤΙΤΛΟΣ ΕΦΕΥΡΕΣΗΣ</b>	<b>(54): ΕΛΑΣΤΙΚΟ ΜΕΓΑΛΗΣ ΕΓΚΑΡΣΙΑΣ ΚΑΜΠΥΛΟΤΗΤΑΣ, ΙΔΙΩΣ ΓΙΑ ΧΡΗΣΗ ΣΤΟΥΣ ΕΜΠΡΟΣΘΙΟΥΣ ΤΡΟΧΟΥΣ ΑΥΤΟΚΙΝΗΤΩΝ</b>

#### ΠΕΡΙΛΗΨΗ (57)

Σε ένα ελαστικό μεγάλης εγκάρσιας καμπυλότητας (1) προς ανάρτηση κυρίως για ανάρτηση στον εμπρόσθιο τροχό ενός αυτοκινήτου, το οποίο περιλαμβάνει μια δομή ζώνης (6) η οποία περιλαμβάνει, σε μια κατ'ακτίνα

εξωτερική στιβάδα (9a), πλειάδα περιφερειακών σπειρών (7a), κατ'άξονα διατεταγμένων η μια δίπλα στην άλλη, μια χορδή (7) περιεληγμένη κατά μηδενική ουσιαστικά γωνία σε σχέση με το ισημερινό επίπεδο (X-X) του ελαστικού, η περιοχή την οποία καταλαμβάνουν τα ελαστικά μπλοκ (1) σχηματίζεται σε ένα μέρος της ταινίας του πέλματος (8) με μήκος ίσο με την κλίση (ρ) του τύπου του πέλματος και πλάτος ίσο με την κατ'άξονα ανάπτυξη της ταινίας του πέλματος (8), κυμαίνεται μεταξύ 70% και 90% της συνολικής περιοχής του εν λόγω τμήματος. Ένα τέτοιο ελαστικό (1) συνδυάζει επωφελώς μια ουσιαστική μείωση της ολισθηρότητας με καλή συγκράτηση σε υγρό οδόστρωμα και μείωση τόσο της αντίστασης φρεναρίσματος όσο και των φαινομένων υδατοεπιπέδωσης στο υγρό οδόστρωμα.



<b>ΑΡΙΘΜΟΣ ΕΥΡΩΠΑΪΚΟΥ Δ.Ε.</b>	<b>(11): 3035204</b>
ΑΡΙΘ. ΕΛΛΗΝΙΚΗΣ ΚΑΤΑΘΕΣΗΣ	(21): 20010400022
ΗΜΕΡ. ΕΛΛΗΝΙΚΗΣ ΚΑΤΑΘΕΣΗΣ	(22): 10-01-2001
ΑΡΙΘ./ΗΜΕΡ. ΔΗΜΟΣΙΕΥΣΗΣ	
ΕΥΡΩΠΑΪΚΟΥ ΔΙΠΛΩΜΑΤΟΣ	(87): 864584/20-12-2000
ΑΡΙΘ./ΗΜΕΡ. ΔΗΜΟΣΙΕΥΣΗΣ	
ΕΥΡΩΠΑΪΚΗΣ ΑΙΤΗΣΗΣ	(86): 98110484.7/01-06-1994
ΔΙΚΑΙΟΥΧΟΣ	(73): HOECHST AG Bruningstrasse 50 65929 FRANKFURT AM MAIN, GERMANY
ΣΥΜΒΑΤΙΚΕΣ ΠΡΟΤΕΡΑΙΟΤΗΤΕΣ	(30): 4319007/08-06-93/DE
ΕΦΕΥΡΕΤΗΣ	(72): 1) HAMMANN PETER DR. 2) MEIWES JOHANNES DR. 3) SEIBERT GERHARD PROF.DR. 4) VERTESY LASZLO DR. 5) WINK JOACHIM DR. 6) MARKUS ASTRID DR.
ΕΙΔΙΚΟΣ ΠΛΗΡΕΞΟΥΣΙΟΣ	(74): ΛΥΜΠΕΡΗΣ ΝΙΚΟΛΑΟΣ, Δικηγόρος Στουρνάρα 37 106 82 ΑΘΗΝΑ
ΑΝΤΙΚΛΗΤΟΣ	(74): ΛΥΜΠΕΡΗΣ ΝΙΚΟΛΑΟΣ, Δικηγόρος Στουρνάρα 37 106 82 ΑΘΗΝΑ
<b>ΤΙΤΛΟΣ ΕΦΕΥΡΕΣΗΣ</b>	<b>(54): ΛΙΠΟΠΕΠΤΙΔΙΑ ΑΠΟ ΑΚΤΙΝΟΡΑΝΕΣ SP. ΜΕ ΦΑΡΜΑΚΟΛΟΓΙΚΗ ΕΠΙΔΡΑΣΗ, ΜΕΘΟΔΟΣ ΓΙΑ ΤΗΝ ΠΑΡΑΣΚΕΥΗ ΤΟΥΣ ΚΑΙ Η ΧΡΗΣΗ ΤΟΥΤΩΝ</b>

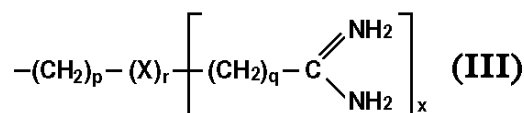
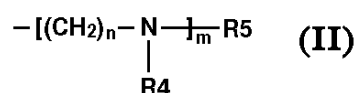
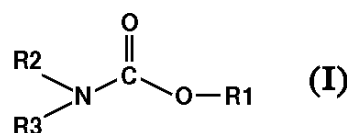
#### ΠΕΡΙΛΗΨΗ (57)

Η εφεύρεση αφορά σε λιποπεπτιδία με πολύ ομόλογες αλληλουχίες αμινοξέων, εν τούτοις όμως διαφορετικές ρίζες λιπαρού οξέος (τμήμα λιπιδίου), που συντίθενται από Actinoplanes sp. κατά την διάρκεια της ζύμωσης και αποδίδονται στο μέσο καλλιέργειας, σε μία μέθοδο για την απομόνωση των λιποπεπτιδίων από το μέσο της καλλιέργειας και τον καθαρισμό τους, στην χρησιμοποίηση των λιποπεπτιδίων ως φαρμακολογικές δραστικές ουσίες, ιδιαίτερας κατά θετικών κατά Gram βακτηριδίων, ως και σε Actinoplanes sp. DSM 7358 για την παρασκευή των ανωτέρω αναφερθέντων λιποπεπτιδίων.

<b>ΑΡΙΘΜΟΣ ΕΥΡΩΠΑΪΚΟΥ Δ.Ε.</b>	<b>(11): 3035205</b>
ΑΡΙΘ. ΕΛΛΗΝΙΚΗΣ ΚΑΤΑΘΕΣΗΣ	(21): 20000402653
ΗΜΕΡ. ΕΛΛΗΝΙΚΗΣ ΚΑΤΑΘΕΣΗΣ	(22): 11-01-2001
ΑΡΙΘ./ΗΜΕΡ. ΔΗΜΟΣΙΕΥΣΗΣ	
ΕΥΡΩΠΑΪΚΟΥ ΔΙΠΛΩΜΑΤΟΣ	(87): 888379/10-01-2001
ΑΡΙΘ./ΗΜΕΡ. ΔΗΜΟΣΙΕΥΣΗΣ	
ΕΥΡΩΠΑΪΚΗΣ ΑΙΤΗΣΗΣ	(86): 97907154.5/28-02-1997
ΔΙΚΑΙΟΥΧΟΣ	(73): CENTRE NATIONAL DE LA RECHERCHE SCIENTIFIQUE (CNRS) 3, Rue Michel Ange 75016 PARIS, FRANCE
ΣΥΜΒΑΤΙΚΕΣ ΠΡΟΤΕΡΑΙΟΤΗΤΕΣ	(30): 96-02604/01-03-96/FR, 96-09557/30-07-96/FR
ΕΦΕΥΡΕΤΗΣ	(72): 1) LEHN JEAN-MARIE 2) LEHN PIERRE 3) VIGNERON JEAN-PIERRE
ΕΙΔΙΚΟΣ ΠΛΗΡΕΞΟΥΣΙΟΣ	(74): ΒΟΥΡΟΥ ΤΡΙΑΝΤΑΦΥΛΛΙΑ, Δικηγόρος Πανεπιστημίου 64 106 77 ΑΘΗΝΑ
ΑΝΤΙΚΛΗΤΟΣ	(74): ΒΟΥΡΟΥ ΤΡΙΑΝΤΑΦΥΛΛΙΑ, Δικηγόρος Πανεπιστημίου 64 106 77 ΑΘΗΝΑ
ΤΙΤΛΟΣ ΕΦΕΥΡΕΣΗΣ	(54): <b>ΕΝΩΣΕΙΣ ΠΟΥ ΑΝΗΚΟΥΝ ΣΤΗΝ ΟΙΚΟΓΕΝΕΙΑ ΤΩΝ ΑΜΙΔΙΝΙΩΝ ΦΑΡΜΑΚΕΥΤΙΚΑ ΣΚΕΥΑΣΜΑΤΑ ΠΟΥ ΤΙΣ ΠΕΡΙΕΧΟΥΝ ΚΑΙ ΕΦΑΜΡΟΓΕΣ ΤΟΥΣ</b>

#### ΠΕΡΙΛΗΨΗ (57)

Η παρούσα εφεύρεση αναφέρεται σε καινούργια παράγωγα αμιδινίου του τύπου (I) όπου: το R1 αναπαριστά ένα παράγωγο της χοληστερόλης ή μια ομάδα αλκυλο αμινο- NR'R", R2 και R3 αναπαριστούν ανεξάρτητα το ένα του άλλου ένα άτομο υδρογόνου ή μια ομάδα του τύπου (II) όπου τα R4 και R5 αναπαριστούν ανεξάρτητα το ένα του άλλου ένα άτομο υδρογόνου ή μια ομάδα του τύπου (III). Η παρούσα εφεύρεση αφορά επίσης αντίστοιχα φαρμακευτικά σκευάσματα χρήσιμα κυρίως στη γονιδιακή θεραπεία για τη μεταφορά θεραπευτικών γονιδίων μέσα σε κύτταρα.



<b>ΑΡΙΘΜΟΣ ΕΥΡΩΠΑΪΚΟΥ Δ.Ε.</b>	<b>(11): 3035206</b>
ΑΡΙΘ. ΕΛΛΗΝΙΚΗΣ ΚΑΤΑΘΕΣΗΣ	(21): 20000402824
ΗΜΕΡ. ΕΛΛΗΝΙΚΗΣ ΚΑΤΑΘΕΣΗΣ	(22): 11-01-2001
ΑΡΙΘ./ΗΜΕΡ. ΔΗΜΟΣΙΕΥΣΗΣ	
ΕΥΡΩΠΑΪΚΟΥ ΔΙΠΛΩΜΑΤΟΣ	(87): 412006/29-11-2000
ΑΡΙΘ./ΗΜΕΡ. ΔΗΜΟΣΙΕΥΣΗΣ	
ΕΥΡΩΠΑΪΚΗΣ ΑΙΤΗΣΗΣ	(86): 90402196.1/31-07-1990
ΔΙΚΑΙΟΥΧΟΣ	(73): AVENTIS CROPS SCIENCE N.V. Josef Plateaustraat 22 9000 GENT, BELGIUM
ΣΥΜΒΑΤΙΚΕΣ ΠΡΟΤΕΡΑΙΟΤΗΤΕΣ	(30): 89402224/04-08-89/EP
ΕΦΕΥΡΕΤΗΣ	(72): 1) DE GREEF WILLY 2) VAN EMMELO JOHN 3) DE OLIVEIRA DULCE ELEONORA 4) DE SOUZA MARIA-HELENA 5) VAN MONTAGU MARC
ΕΙΔΙΚΟΣ ΠΛΗΡΕΞΟΥΣΙΟΣ	(74): ΚΙΛΙΜΙΡΗΣ ΚΩΝΣΤΑΝΤΙΝΟΣ, Δικηγόρος Χατζηγιάννη Μέξη 7 115 28 ΑΘΗΝΑ
ΑΝΤΙΚΛΗΤΟΣ	(74): ΚΙΛΙΜΙΡΗΣ ΑΝΑΣΤΑΣΙΟΣ, Δικηγόρος Χατζηγιάννη Μέξη 7 115 28 ΑΘΗΝΑ
ΤΙΤΛΟΣ ΕΦΕΥΡΕΣΗΣ	(54): <b>ΦΥΤΑ ΜΕ ΤΡΟΠΟΠΟΙΗΜΕΝΑ ΑΝΘΗ, ΣΠΟΡΟΥΣ Ή ΕΜΒΡΥΑ</b>

σπόρων ή των εμβρύων του φυτού. Η ξένη αλληλουχία DNA επίσης προαιρετικά κωδικοποιεί ένα δείκτη.

#### ΠΕΡΙΛΗΨΗ (57)

Ένα φυτό, το πυρηνικό γονιδίωμα του οποίου μετασχηματίζεται με μία ξένη αλληλουχία DNA που κωδικοποιεί ένα προϊόν το οποίο εκλεκτικά διασπά το μεταβολισμό, τη λειτουργία και/ή ανάπτυξη κυττάρων των ανθέων, ιδιαίτερα ενός ή περισσότερων των θηλυκών οργάνων ή των

<b>ΑΡΙΘΜΟΣ ΕΥΡΩΠΑΪΚΟΥ Δ.Ε.</b> (11):	<b>3035207</b>
ΑΡΙΘ. ΕΛΛΗΝΙΚΗΣ ΚΑΤΑΘΕΣΗΣ (21):	20000402861
ΗΜΕΡ. ΕΛΛΗΝΙΚΗΣ ΚΑΤΑΘΕΣΗΣ (22):	11-01-2001
ΑΡΙΘ./ΗΜΕΡ. ΔΗΜΟΣΙΕΥΣΗΣ ΕΥΡΩΠΑΪΚΟΥ ΔΙΠΛΩΜΑΤΟΣ (87):	567327/10-01-2001
ΑΡΙΘ./ΗΜΕΡ. ΔΗΜΟΣΙΕΥΣΗΣ ΕΥΡΩΠΑΪΚΗΣ ΑΙΤΗΣΗΣ (86):	93303124.7/21-04-1993
ΔΙΚΑΙΟΥΧΟΣ (73):	ROHM AND HAAS COMPANY Independence Mall West 19105 PHILADELPHIA PENNSYLVANIA, U.S.A.
ΣΥΜΒΑΤΙΚΕΣ ΠΡΟΤΕΡΑΙΟΤΗΤΕΣ (30):	872478/23-04-92/US, 988548/10-12-92/US
ΕΦΕΥΡΕΤΗΣ (72):	1) AMICI ROBERT MARK 2) LA FLEUR EDWARD EWART 3) WORK WILLIAM JAMES
ΕΙΔΙΚΟΣ ΠΛΗΡΕΞΟΥΣΙΟΣ (74):	ΚΙΛΙΜΙΡΗΣ ΚΩΝΣΤΑΝΤΙΝΟΣ, Δικηγόρος Χατζηγιάννη Μέξη 7 115 28 ΑΘΗΝΑ
ΑΝΤΙΚΛΗΤΟΣ (74):	ΚΙΛΙΜΙΡΗΣ ΑΝΑΣΤΑΣΙΟΣ, Δικηγόρος Χατζηγιάννη Μέξη 7 115 28 ΑΘΗΝΑ
ΤΊΤΛΟΣ ΕΦΕΥΡΕΣΗΣ (54):	<b>ΦΡΑΓΜΟΣ ΑΕΡΙΩΝ ΜΙΓΜΑΤΩΝ ΠΟΛΥ-ΜΕΡΩΝ ΕΠΕΞΕΡΓΑΣΙΜΩΝ ΜΕ ΤΗΞΗ.</b>

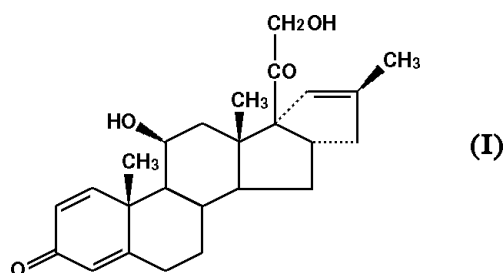
υποστεί επεξεργασία σε φύλλα, μεμβράνη, ίνα και άλλα αντικείμενα που έχουν μία χρήσιμη ισορροπία παγίδας και ισχυρές ιδιότητες.

#### ΠΕΡΙΛΗΨΗ (57)

Πολυμερές που περιέχει υψηλό εκατοστιαίο ποσοστό μονάδων βινυλικής αλκοόλης μπορεί να αναμιχθεί ή να σχηματισθεί σε τμηματικό πολυμερές με συμπολυμερές αλκυλο μεθακρυλικό ακόρεστο οργανικό οξύ και να

<b>ΑΡΙΘΜΟΣ ΕΥΡΩΠΑΪΚΟΥ Δ.Ε.</b> (11):	<b>3035208</b>
ΑΡΙΘ. ΕΛΛΗΝΙΚΗΣ ΚΑΤΑΘΕΣΗΣ (21):	20000402867
ΗΜΕΡ. ΕΛΛΗΝΙΚΗΣ ΚΑΤΑΘΕΣΗΣ (22):	11-01-2001
ΑΡΙΘ./ΗΜΕΡ. ΔΗΜΟΣΙΕΥΣΗΣ ΕΥΡΩΠΑΪΚΟΥ ΔΙΠΛΩΜΑΤΟΣ (87):	885240/10-01-2001
ΑΡΙΘ./ΗΜΕΡ. ΔΗΜΟΣΙΕΥΣΗΣ ΕΥΡΩΠΑΪΚΗΣ ΑΙΤΗΣΗΣ (86):	96942325.0/04-12-1996
ΔΙΚΑΙΟΥΧΟΣ (73):	GRUPPO LEPETIT S.P.A. 8, Via R. Lepetit 20020 LAINATE (MI), ITALY
ΣΥΜΒΑΤΙΚΕΣ ΠΡΟΤΕΡΑΙΟΤΗΤΕΣ (30):	96102325/16-02-96/EP
ΕΦΕΥΡΕΤΗΣ (72):	FORTE LUIGI
ΕΙΔΙΚΟΣ ΠΛΗΡΕΞΟΥΣΙΟΣ (74):	ΤΣΙΜΙΚΑΛΗΣ ΑΘΑΝΑΣΙΟΣ, Δικηγόρος Ν.Βάμβα 1 106 74 ΑΘΗΝΑ
ΑΝΤΙΚΛΗΤΟΣ (74):	ΤΣΙΜΙΚΑΛΗΣ ΑΘΑΝΑΣΙΟΣ, Δικηγόρος Ν.Βάμβα 1 106 74 ΑΘΗΝΑ
ΤΊΤΛΟΣ ΕΦΕΥΡΕΣΗΣ (54):	<b>ΜΕΘΟΔΟΣ ΓΙΑ ΤΟΝ ΚΑΘΑΡΙΣΜΟ ΤΗΣ 11Β-21-ΔΙΥΔΡΟΞΥ-2'-ΜΕΘΥΛ-5'ΒΗ-ΠΡΕΓΝΑ-1,4-ΔΙΕΝΟ[17,16-D]ΟΞΑΖΟΛΟ-3,2-ΔΙΟΝΗΣ.</b>

ένωσης με έκλυση της ρητίνης με κατάλληλο μίγμα νερού με αναμίξιμο με νερό οργανικό διαλύτη.



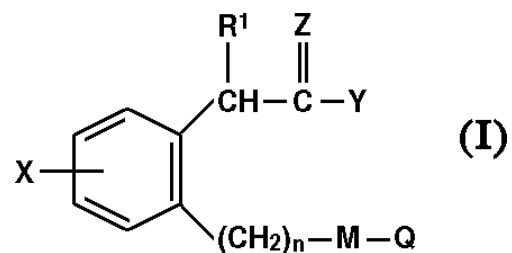
#### ΠΕΡΙΛΗΨΗ (57)

Μέθοδος παρασκευής της ένωσης 11β-21-διυδροξυ-2'-μεθυλ-5βΗ-πρεγνα-1,4-διενο[17,16-d]οξαζολιν ο-3,20-διόνης του τύπου (I), η οποία περιλαμβάνει την προσρόφηση της εν λόγω ένωσης, που περιέχεται εντός υδατικού διαλύματος που προκύπτει από ζωμούς ζύμωσης ή ρεύματα επεξεργασίας, επί προσροφητικής πολυμερικής ρητίνης που έχει στυρολική ή ακρυλική μήτρα και στη συνέχεια με αποπροσρόφηση της εν λόγω

<b>ΑΡΙΘΜΟΣ ΕΥΡΩΠΑΪΚΟΥ Δ.Ε.</b> (11):	<b>3035209</b>
ΑΡΙΘ. ΕΛΛΗΝΙΚΗΣ ΚΑΤΑΘΕΣΗΣ (21):	20010400023
ΗΜΕΡ. ΕΛΛΗΝΙΚΗΣ ΚΑΤΑΘΕΣΗΣ (22):	11-01-2001
ΑΡΙΘ./ΗΜΕΡ. ΔΗΜΟΣΙΕΥΣΗΣ ΕΥΡΩΠΑΪΚΟΥ ΔΙΠΛΩΜΑΤΟΣ (87):	754672/11-10-2000
ΑΡΙΘ./ΗΜΕΡ. ΔΗΜΟΣΙΕΥΣΗΣ ΕΥΡΩΠΑΪΚΗΣ ΑΙΤΗΣΗΣ (86):	95914518.6/06-04-1995
ΔΙΚΑΙΟΥΧΟΣ (73):	SHIONOGI & CO., LTD. 1-8 Doshomachi 3-Chome, Chuo-Ku, Osaka-Shi 541-0045 OSAKA, JAPAN
ΣΥΜΒΑΤΙΚΕΣ ΠΡΟΤΕΡΑΙΟΤΗΤΕΣ (30):	6843294/06-04-94/JP, 15579194/07-07-94/JP, 27119894/04-11-94/JP, 1179095/27-01-95/JP
ΕΦΕΥΡΕΤΗΣ (72):	1) OHTSUKA TOSHIKAZU 2) MURASHI TAKAMI 3) SUZUKI SHINJI 4) MASUKO MICHIO 5) TAKENAKA HIDEYUKI
ΕΙΔΙΚΟΣ ΠΛΗΡΕΞΟΥΣΙΟΣ (74):	ΚΙΛΙΜΙΡΗΣ ΚΩΝΣΤΑΝΤΙΝΟΣ, Δικηγόρος Χατζηγιάννη Μέξη 7 115 28 ΑΘΗΝΑ
ΑΝΤΙΚΛΗΤΟΣ (74):	ΚΙΛΙΜΙΡΗΣ ΑΝΑΣΤΑΣΙΟΣ, Δικηγόρος Χατζηγιάννη Μέξη 7 115 28 ΑΘΗΝΑ
ΤΙΤΛΟΣ ΕΦΕΥΡΕΣΗΣ (54):	<b>ΓΑΜΑ-ΥΠΟΚΑΤΕΣΤΗΜΕΝΟ ΠΑΡΑΓΩΓΟ ΤΟΥ ΦΑΙΝΥΛΟΞΙΚΟΥ ΟΞΕΟΣ, ΔΙΑΔΙΚΑΣΙΑ ΓΙΑ ΤΗΝ ΠΑΡΑΓΩΓΗ ΤΟΥ ΠΑΡΑΓΩΓΟΥ ΑΥΤΟΥ ΚΑΙ ΓΕΩΡΓΙΚΟ ΒΑΚΤΗΡΙΟΚΤΟΝΟ ΠΟΥ ΠΕΡΙΕΧΕΙ ΤΟ ΠΑΡΑΓΩΓΟ ΑΥΤΟ</b>

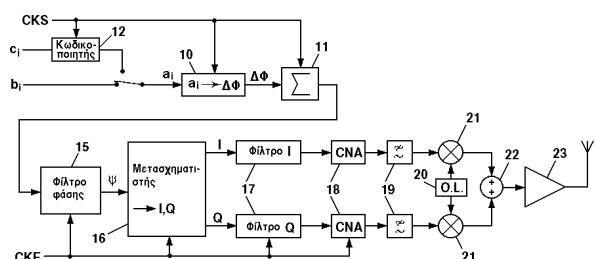
#### ΠΕΡΙΛΗΨΗ (57)

Με τον τύπο (I) συμβολίζεται α-υποκατεστημένο παράγωγο του φαινυλοξικού οξέος που είναι χρήσιμο ως γεωργικό μυκητοκτόνο, ή άλας αυτού, περιγράφεται διαδικασία για την παραγωγή του παραγώγου αυτού, ενδιάμεσο προϊόν για την παραγωγή του παραγώγου αυτού και γεωργικό μυκητοκτόνο που περιέχει το παράγωγο αυτό ως δραστική ουσία, όπου το R<sup>1</sup> συμβολίζει άτομο αλογόνου, αλκύλιο, OH, θειοαλκύλιο, αλκυλοσουλφινύλιο, αλκυλοσουλφονύλιο, αμινομάδα ή νιτροομάδα, το Q συμβολίζει αρύλιο, ετεροκυκλική ομάδα, μονο- ή δι-υποκατεστημένη μεθυλενο-αμίνη, (υποκατεστημένο αμινο-) μεθύλιο, αλκύλιο, αλκενύλιο, αλκινύλιο, υποκατεστημένο καρβονύλιο ή υποκατεστημένο σουλφονύλιο, το X συμβολίζει άτομο υδρογόνου, αλογόνου, αλκύλιο ή OH το Y συμβολίζει OH, θειοαλκύλιο ή αμινομάδα, το Z συμβολίζει άτομο οξυγόνου ή θείου το M συμβολίζει άτομο οξυγόνου, S(O)<sub>i</sub> (το i είναι 0,1 ή 2), NR<sup>2</sup> (το R<sup>2</sup> είναι άτομο υδρογόνου, αλκύλιο ή ακύλιο) ή ένας απλός δεσμός και το n παίρνει τιμές 0,1 ή 2.



<b>ΑΡΙΘΜΟΣ ΕΥΡΩΠΑΪΚΟΥ Δ.Ε.</b> (11):	<b>3035210</b>
ΑΡΙΘ. ΕΛΛΗΝΙΚΗΣ ΚΑΤΑΘΕΣΗΣ (21):	20010400024
ΗΜΕΡ. ΕΛΛΗΝΙΚΗΣ ΚΑΤΑΘΕΣΗΣ (22):	11-01-2001
ΑΡΙΘ./ΗΜΕΡ. ΔΗΜΟΣΙΕΥΣΗΣ ΕΥΡΩΠΑΪΚΟΥ ΔΙΠΛΩΜΑΤΟΣ (87):	936784/11-10-2000
ΑΡΙΘ./ΗΜΕΡ. ΔΗΜΟΣΙΕΥΣΗΣ ΕΥΡΩΠΑΪΚΗΣ ΑΙΤΗΣΗΣ (86):	99102638.6/03-08-1998
ΔΙΚΑΙΟΥΧΟΣ (73):	MATRA NORTEL COMMUNICATIONS 50, Rue Du President Sadate 29000 QUIMPER, FRANCE
ΣΥΜΒΑΤΙΚΕΣ ΠΡΟΤΕΡΑΙΟΤΗΤΕΣ (30):	9709962/04-08-97/FR
ΕΦΕΥΡΕΤΗΣ (72):	1) MARQUE-PUCHEU GERARD 2) ROSEIRO ALBERT
ΕΙΔΙΚΟΣ ΠΛΗΡΕΞΟΥΣΙΟΣ (74):	ΚΙΛΙΜΙΡΗΣ ΚΩΝΣΤΑΝΤΙΝΟΣ, Δικηγόρος Χατζηγιάννη Μέξη 7 115 28 ΑΘΗΝΑ
ΑΝΤΙΚΛΗΤΟΣ (74):	ΚΙΛΙΜΙΡΗΣ ΑΝΑΣΤΑΣΙΟΣ, Δικηγόρος Χατζηγιάννη Μέξη 7 115 28 ΑΘΗΝΑ
ΤΙΤΛΟΣ ΕΦΕΥΡΕΣΗΣ (54):	<b>ΔΙΑΜΟΡΦΩΣΗ ΠΑΛΜΩΝ ΓΙΑ ΤΗ ΡΥΘΜΙΣΗ ΤΩΝ ΜΕΤΑΒΟΛΩΝ ΕΥΡΟΥΣ ΤΩΝ ΣΗΜΑΤΩΝ MDF</b>

εκπέμπουμε ένα ραδιοσήμα προερχόμενο από ένα συνδυασμό των δύο διαμορφωμένων κυμάτων. Το πραγματικό και φανταστικό μέρος (I,Q) του πολύπλοκου σήματος ενδεχομένως φιλτραρισμένα αριθμητικώς μεταλλάσσονται, αναλογικά τίθενται σε ένα φιλτράρισμα αναλογικό αντιαναδίπλωσης μετά αναμγύνονται με τα δύο ραδιοκύματα. Με κατάλληλες διαστάσεις αριθμητικών φίλτρων επιτρέπεται να πάρουμε μίαν αποτελεσματική διαμόρφωση παρουσιάζουσα μικρές μεταβολές περιβάλλουσας και παράγουσα λίγες συμβολές μεταξύ γειτονικών συχνοτήτων με μικρό βαθμό σφάλματος.



#### ΠΕΡΙΛΗΨΗ (57)

Μεταλλάσσουμε τα διαδοχικά σύμβολα (α<sub>1</sub>) ενός συρμού αριθμητικού σήματος με προσαυξήσεις φάσης (ΔΦ) που συσσωρεύονται. Παίρνουμε μία διαμορφωτική φάση (Ψ) με διήθηση της συσσωρευμένης φάσης. Παράγουμε ένα σήμα πολύπλοκο του οποίου η φύση παριστάνει την διαμορφωτική φάση. Διαμορφώνουμε αντίστοιχα δύο ραδιοσήματα σε τετραγωνισμό φάσης επί της βάσης αυτού του πολύπλοκου σήματος και

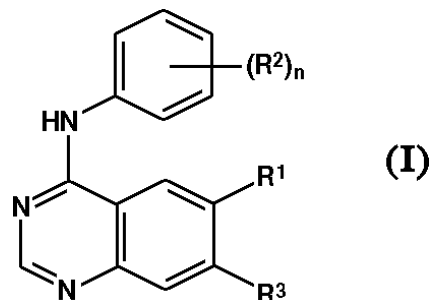


<b>ΑΡΙΘΜΟΣ ΕΥΡΩΠΑΪΚΟΥ Δ.Ε.</b>	<b>(11): 3035211</b>
ΑΡΙΘ. ΕΛΛΗΝΙΚΗΣ ΚΑΤΑΘΕΣΗΣ	(21): 20010400025
ΗΜΕΡ. ΕΛΛΗΝΙΚΗΣ ΚΑΤΑΘΕΣΗΣ	(22): 11-01-2001
ΑΡΙΘ./ΗΜΕΡ. ΔΗΜΟΣΙΕΥΣΗΣ	
ΕΥΡΩΠΑΪΚΟΥ ΔΙΠΛΩΜΑΤΟΣ	(87): 823900/27-12-2000
ΑΡΙΘ./ΗΜΕΡ. ΔΗΜΟΣΙΕΥΣΗΣ	
ΕΥΡΩΠΑΪΚΗΣ ΑΙΤΗΣΗΣ	(86): 96910134.4/23-04-1996
ΕΙΔΙΚΟΣ ΠΛΗΡΕΞΟΥΣΙΟΣ	(73): ASTRAZENECA AB 151 85 SODERTALJE, SWEDEN
ΣΥΜΒΑΤΙΚΕΣ ΠΡΟΤΕΡΑΙΟΤΗΤΕΣ	(30): 9508538/27-04-95/GB
ΕΦΕΥΡΕΤΗΣ	(72): GIBSON KEITH HOPKINSON
ΕΙΔΙΚΟΣ ΠΛΗΡΕΞΟΥΣΙΟΣ	(74): ΚΙΛΙΜΙΡΗΣ ΚΩΝΣΤΑΝΤΙΝΟΣ, Δικηγόρος Χατζηγιάννη Μέξη 7 115 28 ΑΘΗΝΑ
ΑΝΤΙΚΛΗΤΟΣ	(74): ΚΙΛΙΜΙΡΗΣ ΑΝΑΣΤΑΣΙΟΣ, Δικηγόρος Χατζηγιάννη Μέξη 7 115 28 ΑΘΗΝΑ
<b>ΤΙΤΛΟΣ ΕΦΕΥΡΕΣΗΣ</b>	<b>(54): ΠΑΡΑΓΩΓΑ ΚΙΝΑΖΟΛΙΝΗΣ</b>

**ΠΕΡΙΛΗΨΗ (57)**

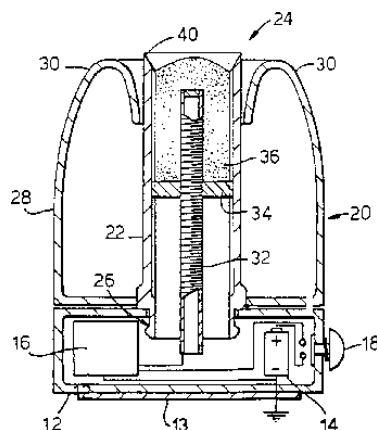
Η εφεύρεση αφορά παράγωγα κιναζολίνης του τύπου (I) όπου n είναι 1,2 ή 3 και κάθε R<sup>2</sup> είναι ανεξαρτήτως αλογόνο, τριφθορομεθύλιο ή (1-4C) αλκύλιο, R<sup>3</sup> είναι (1-4C) αλκοξυ ομάδα και R<sup>1</sup> είναι δι[(1-4C)αλκυλο]αμινο-(2-4C)άλκοξυ ομάδα, πυρρολιδιν-1-υλο-(2-4C)άλκοξυ ομάδα, πιπεριδινό-(2-4C)άλκοξυ ομάδα, μορφολίνο-(2-4C)άλκοξυ ομάδα, πιπεραζίν-1-υλο-(2-4C)άλκοξυ ομάδα, 4-(1-4C)αλκυλοπιπεραζίν-1-υλο-(2-4C)άλκοξυ ομάδα, ιμιδαζολ-1-υλο-(2-4C)άλκοξυ ομάδα, δι-[(1-4C)αλκοξυ-(2-4C)αλκοξυλο]αμινο-(2-4C)άλκοξυ ομάδα, θειομορφολίνο-(2-4C)άλκοξυ ομάδα, 1-οξοθειαμορφολίνο-(2-4C)άλκοξυ ομάδα ή 1,1-

διοξοθειαμορφολίνο-(2-4C)άλκοξυ ομάδα, και όπου οποιοδήποτε από τους προαναφερθέντες R<sup>1</sup> υποκαταστάτες που περιλαμβάνει μία CH<sub>2</sub> (μεθυλενο) ομάδα η οποία δεν είναι συνδεδεμένη σε ένα άτομο N ή O προαιρετικά φέρει την αναφερόμενη CH<sub>2</sub> ομάδα ένα υδροξύ υποκαταστάτη ή φαρμακευτικώς αποδεκτά άλατα αυτών, διεργασίας για την παρασκευή τους, φαρμακευτικές συνθέσεις που τα περιέχουν, και τη χρήση των παρεμποδιστικών ιδιοτήτων κίνησης τυροσίνης υποδοχέα των ενώσεων στη θεραπεία πολλαπλασιαστικής ασθένειας όπως καρκίνου.



<b>ΑΡΙΘΜΟΣ ΕΥΡΩΠΑΪΚΟΥ Δ.Ε.</b>	<b>(11): 3035212</b>
ΑΡΙΘ. ΕΛΛΗΝΙΚΗΣ ΚΑΤΑΘΕΣΗΣ	(21): 20010400026
ΗΜΕΡ. ΕΛΛΗΝΙΚΗΣ ΚΑΤΑΘΕΣΗΣ	(22): 11-01-2001
ΑΡΙΘ./ΗΜΕΡ. ΔΗΜΟΣΙΕΥΣΗΣ	
ΕΥΡΩΠΑΪΚΟΥ ΔΙΠΛΩΜΑΤΟΣ	(87): 776253/15-11-2000
ΑΡΙΘ./ΗΜΕΡ. ΔΗΜΟΣΙΕΥΣΗΣ	
ΕΥΡΩΠΑΪΚΗΣ ΑΙΤΗΣΗΣ	(86): 95932065.6/19-09-1995
ΕΙΔΙΚΟΣ ΠΛΗΡΕΞΟΥΣΙΟΣ	(73): THE PROCTER & GAMBLE COMPANY One Procter & Gamble Plaza, CINCINNATI 45202 OHIO, USA
ΣΥΜΒΑΤΙΚΕΣ ΠΡΟΤΕΡΑΙΟΤΗΤΕΣ	(30): 9419988/04-10-94/GB, 9420511/11-10-94/GB, 9511514/07-06-95/GB
ΕΦΕΥΡΕΤΗΣ	(72): 1) NOAKES TIMOTHY JAMES 2) GREEN MICHAEL LESLIE 3) JEFFERIES ANDREW 4) PRENDERGAST MAURICE
ΕΙΔΙΚΟΣ ΠΛΗΡΕΞΟΥΣΙΟΣ	(74): ΚΙΛΙΜΙΡΗΣ ΚΩΝΣΤΑΝΤΙΝΟΣ, Δικηγόρος Χατζηγιάννη Μέξη 7 115 28 ΑΘΗΝΑ
ΑΝΤΙΚΛΗΤΟΣ	(74): ΚΙΛΙΜΙΡΗΣ ΑΝΑΣΤΑΣΙΟΣ, Δικηγόρος Χατζηγιάννη Μέξη 7 115 28 ΑΘΗΝΑ
<b>ΤΙΤΛΟΣ ΕΦΕΥΡΕΣΗΣ</b>	<b>(54): ΗΛΕΚΤΡΟΣΤΑΤΙΚΟΣ ΨΕΚΑΣΜΟΣ ΥΛΙΚΟΥ ΜΟΡΦΗΣ ΤΕΜΑΧΙΔΙΩΝ</b>

υλικού των τεμαχιδίων για να προκαλείται έξοδος τεμαχιδίων έξοδος τεμαχιδίων από την μάζα. Εφαρμόζεται υψηλή τάσις από μία πηγή 16 σε μία μάζα υλικού 36 αποθηκευμένη σε ένα δοχείο. Μία επιφάνεια της μάζας 36 εκτίθεται προς το περιβάλλον, και η εφαρμοζόμενη τάσις οδηγείται μέσω του κύδην υλικού σε τεμαχίδια κείμενα στην εκτεθειμένη επιφάνεια, τα οποία τοιουτοτρόπως εκτοξεύονται σαν ένας ηλεκτρικά φορτιζόμενος ψεκάσμος εκ της μάζας υπό την επίδραση του ηλεκτρικού πεδίου, ουσιαστικά χωρίς τούτο να συνοδεύεται από μία εκκένωση τύπου "κορώνα".



**ΠΕΡΙΛΗΨΗ (57)**

Μία μέθοδος και μία συσκευή 20 για τον ψεκάσμο υλικών μορφής τεμαχιδίων, κατά την οποία εφαρμόζεται υψηλή τάσις σε μία μάζα του

<b>ΑΡΙΘΜΟΣ ΕΥΡΩΠΑΪΚΟΥ Δ.Ε.</b> (11):	<b>3035213</b>	άλατα αυτών και τοπικό φορέα, όπου οι εν λόγω συνθέσεις έχουν τιμή pH μικρότερη από 4. Σύμφωνα με άλλα υποδείγματα, αυτές οι συνθέσεις περιλαμβάνουν διυδροξυακετόνη, ορισμένα αμινοξέα ή φαρμακευτικώς αποδεκτά άλατα αυτών, άλας σταθεροποίησης που επιλέγεται από ομάδα που αποτελείται από μεταδιθειώδη άλατα, θειώδη άλατα, όξινα θειώδη άλατα και μίγματα αυτών και τοπικό φορέα.
ΑΡΙΘ. ΕΛΛΗΝΙΚΗΣ ΚΑΤΑΘΕΣΗΣ (21):	20010400027	
ΗΜΕΡ. ΕΛΛΗΝΙΚΗΣ ΚΑΤΑΘΕΣΗΣ (22):	11-01-2001	
ΑΡΙΘ./ΗΜΕΡ. ΔΗΜΟΣΙΕΥΣΗΣ ΕΥΡΩΠΑΪΚΟΥ ΔΙΠΛΩΜΑΤΟΣ (87):	752843/06-12-2000	
ΑΡΙΘ./ΗΜΕΡ. ΔΗΜΟΣΙΕΥΣΗΣ ΕΥΡΩΠΑΪΚΗΣ ΑΙΤΗΣΗΣ (86):	95914757.0/17-03-1995	
ΔΙΚΑΙΟΥΧΟΣ (73):	THE PROCTER & GAMBLE COMPANY One Procter & Gamble Plaza, CINCINNATI 45202 OHIO, USA	
ΣΥΜΒΑΤΙΚΕΣ ΠΡΟΤΕΡΑΙΟΤΗΤΕΣ ΕΦΕΥΡΕΤΗΣ (30):	219061/29-03-94/US	
(72):	1) TANNER PAUL ROBERT 2) ROBINSON LARRY RICHARD	
ΕΙΔΙΚΟΣ ΠΛΗΡΕΞΟΥΣΙΟΣ (74):	ΚΙΛΙΜΙΡΗΣ ΚΩΝΣΤΑΝΤΙΝΟΣ, Δικηγόρος Χατζηγιάννη Μέξη 7 115 28 ΑΘΗΝΑ	
ΑΝΤΙΚΛΗΤΟΣ (74):	ΚΙΛΙΜΙΡΗΣ ΑΝΑΣΤΑΣΙΟΣ, Δικηγόρος Χατζηγιάννη Μέξη 7 115 28 ΑΘΗΝΑ	
<b>ΤΙΤΛΟΣ ΕΦΕΥΡΕΣΗΣ</b> (54):	<b>ΣΥΝΘΕΣΕΙΣ ΤΕΧΝΗΤΟΥ ΜΑΥΡΙΣΜΑΤΟΣ ΜΕ ΒΕΛΤΙΩΜΕΝΗ ΑΝΑΠΤΥΞΗ ΧΡΩΜΑΤΟΣ</b>	

#### ΠΕΡΙΛΗΨΗ (57)

Η παρούσα εφεύρεση αναφέρεται σε συνθέσεις τεχνητού μαυρίσματος που παρουσιάζουν βελτιωμένα χαρακτηριστικά ανάπτυξης χρώματος και καλή χημική και φυσική σταθερότητα. Οι συνθέσεις αυτές περιλαμβάνουν διυδροξυακετόνη, ορισμένα αμινοξέα ή φαρμακευτικώς αποδεκτά

<b>ΑΡΙΘΜΟΣ ΕΥΡΩΠΑΪΚΟΥ Δ.Ε.</b> (11):	<b>3035214</b>	εστέρα. Η σύνθεση του φαινολοσουλφονικού εστέρα του μονοεννευλο αμιδίου του αδιπικού οξέος παρουσιάζεται επίσης.
ΑΡΙΘ. ΕΛΛΗΝΙΚΗΣ ΚΑΤΑΘΕΣΗΣ (21):	20010400028	
ΗΜΕΡ. ΕΛΛΗΝΙΚΗΣ ΚΑΤΑΘΕΣΗΣ (22):	11-01-2001	
ΑΡΙΘ./ΗΜΕΡ. ΔΗΜΟΣΙΕΥΣΗΣ ΕΥΡΩΠΑΪΚΟΥ ΔΙΠΛΩΜΑΤΟΣ (87):	815075/27-12-2000	
ΑΡΙΘ./ΗΜΕΡ. ΔΗΜΟΣΙΕΥΣΗΣ ΕΥΡΩΠΑΪΚΗΣ ΑΙΤΗΣΗΣ (86):	96910359.7/04-03-1996	
ΔΙΚΑΙΟΥΧΟΣ (73):	THE PROCTER & GAMBLE COMPANY One Procter & Gamble Plaza, CINCINNATI 45202 OHIO, USA	
ΣΥΜΒΑΤΙΚΕΣ ΠΡΟΤΕΡΑΙΟΤΗΤΕΣ ΕΦΕΥΡΕΤΗΣ (30):	404654/15-03-95/US	
(72):	1) BURNS MICHAEL EUGENE 2) SIMPSON ANTHONY JOSEPH	
ΕΙΔΙΚΟΣ ΠΛΗΡΕΞΟΥΣΙΟΣ (74):	ΚΙΛΙΜΙΡΗΣ ΚΩΝΣΤΑΝΤΙΝΟΣ, Δικηγόρος Χατζηγιάννη Μέξη 7 115 28 ΑΘΗΝΑ	
ΑΝΤΙΚΛΗΤΟΣ (74):	ΚΙΛΙΜΙΡΗΣ ΑΝΑΣΤΑΣΙΟΣ, Δικηγόρος Χατζηγιάννη Μέξη 7 115 28 ΑΘΗΝΑ	
<b>ΤΙΤΛΟΣ ΕΦΕΥΡΕΣΗΣ</b> (54):	<b>ΣΥΝΘΕΣΗ ΕΝΕΡΓΟΠΟΙΗΤΩΝ ΛΕΥΚΑΝΤΙΚΟΥ</b>	

#### ΠΕΡΙΛΗΨΗ (57)

Η σύνθεση φαινολοσουλφονικών εστέρων αλκανοϋλο αμινοξέων πραγματοποιείται παρουσία υδατικής θάσης για να δώσει ενώσεις ενεργοποιητή λευκαντικού. Έτσι, το ακυλοχλωρίδιο του N-εννεανοϋλο-6-αμινοκαπρικού οξέος αντιδρά με το μετά νατρίου άλας του παραφαινολοσουλφονικού παρουσία νερού σε pH που κυμαίνεται από περίπου 9 έως περίπου 12 ώστε να δώσει τον αντίστοιχο φαινολο σουλφονικό

<b>ΑΡΙΘΜΟΣ ΕΥΡΩΠΑΪΚΟΥ Δ.Ε.</b>	<b>(11): 3035215</b>
ΑΡΙΘ. ΕΛΛΗΝΙΚΗΣ ΚΑΤΑΘΕΣΗΣ	(21): 20010400030
ΗΜΕΡ. ΕΛΛΗΝΙΚΗΣ ΚΑΤΑΘΕΣΗΣ	(22): 11-01-2001
ΑΡΙΘ./ΗΜΕΡ. ΔΗΜΟΣΙΕΥΣΗΣ	
ΕΥΡΩΠΑΪΚΟΥ ΔΙΠΛΩΜΑΤΟΣ	(87): 874834/13-12-2000
ΑΡΙΘ./ΗΜΕΡ. ΔΗΜΟΣΙΕΥΣΗΣ	
ΕΥΡΩΠΑΪΚΗΣ ΑΙΤΗΣΗΣ	(86): 96931940.9/11-10-1996
ΔΙΚΑΙΟΥΧΟΣ	(73): PFIZER INC. 235 East 42nd Street, NEW YORK 10017 NY, USA
ΣΥΜΒΑΤΙΚΕΣ ΠΡΟΤΕΡΑΙΟΤΗΤΕΣ	(30): 6301P/07-11-95/US
ΕΦΕΥΡΕΤΗΣ	(72): 1) FOX DARRELL E. 2) LAMBERT JOHN F. 3) SINAY TERRY G. JR. 4) WALINSKY STANLEY W.
ΕΙΔΙΚΟΣ ΠΛΗΡΕΞΟΥΣΙΟΣ	(74): ΚΙΛΙΜΙΡΗΣ ΚΩΝΣΤΑΝΤΙΝΟΣ, Δικηγόρος Χατζηγιάννη Μέξη 7 115 28 ΑΘΗΝΑ
ΑΝΤΙΚΛΗΤΟΣ	(74): ΚΙΛΙΜΙΡΗΣ ΑΝΑΣΤΑΣΙΟΣ, Δικηγόρος Χατζηγιάννη Μέξη 7 115 28 ΑΘΗΝΑ
<b>ΤΙΤΛΟΣ ΕΦΕΥΡΕΣΗΣ</b>	<b>(54): ΔΙΑΔΙΚΑΣΙΕΣ ΚΑΙ ΕΝΔΙΑΜΕΣΑ ΓΙΑ ΤΗΝ ΠΑΡΑΣΚΕΥΗ 3-(1-ΠΙΠΕΡΑΖΙΝΥΛΟ)-1,2-ΒΕΝΖΙΣΟΘΕΙΑΖΟΛΙΟΥ</b>

Το 3-(1-πιπεραζινυλο)-1,2-βενζισοθειαζόλιο είναι ένα σημαντικό ενδιάμεσο χρήσιμο στην παρασκευή ζιπρασιδόνης.

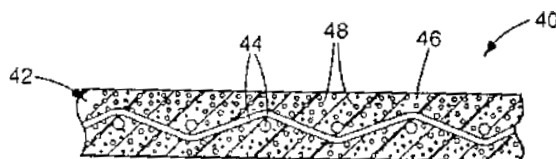
#### ΠΕΡΙΛΗΨΗ (57)

Η παρούσα εφεύρεση σχετίζεται με διαδικασίες για την παρασκευή 3-(1-πιπεραζινυλο)-1,2-βενζισοθειαζόλιου ή το φαρμακευτικώς αποδεκτό άλας του και με πρωτότυπα ενδιάμεσα που χρησιμοποιούνται στη διεργασία.

<b>ΑΡΙΘΜΟΣ ΕΥΡΩΠΑΪΚΟΥ Δ.Ε.</b>	<b>(11): 3035216</b>
ΑΡΙΘ. ΕΛΛΗΝΙΚΗΣ ΚΑΤΑΘΕΣΗΣ	(21): 20010400032
ΗΜΕΡ. ΕΛΛΗΝΙΚΗΣ ΚΑΤΑΘΕΣΗΣ	(22): 11-01-2001
ΑΡΙΘ./ΗΜΕΡ. ΔΗΜΟΣΙΕΥΣΗΣ	
ΕΥΡΩΠΑΪΚΟΥ ΔΙΠΛΩΜΑΤΟΣ	(87): 732907/27-12-2000
ΑΡΙΘ./ΗΜΕΡ. ΔΗΜΟΣΙΕΥΣΗΣ	
ΕΥΡΩΠΑΪΚΗΣ ΑΙΤΗΣΗΣ	(86): 94931817.4/11-10-1994
ΔΙΚΑΙΟΥΧΟΣ	(73): MINNESOTA MINING AND MANUFACTURING COMPANY 3M Center, PO Box 33427, SAINT PAUL 55133-3427 MN, USA
ΣΥΜΒΑΤΙΚΕΣ ΠΡΟΤΕΡΑΙΟΤΗΤΕΣ	(30): 184657/21-01-94/US, 320917/11-10-94/US, PCT/US94/02950/17-03-94/WO
ΕΦΕΥΡΕΤΗΣ	(72): 1) SCHOLZ MATHEW T. 2) EDGAR JASON L. 3) ERSFELD DEAN A. 4) CALLINAN ANDREW J. 5) MINDAYE WORKU 6) MAHLER ANDREW JJR.
ΕΙΔΙΚΟΣ ΠΛΗΡΕΞΟΥΣΙΟΣ	(74): ΚΙΛΙΜΙΡΗΣ ΚΩΝΣΤΑΝΤΙΝΟΣ, Δικηγόρος Χατζηγιάννη Μέξη 7 115 28 ΑΘΗΝΑ
ΑΝΤΙΚΛΗΤΟΣ	(74): ΚΙΛΙΜΙΡΗΣ ΑΝΑΣΤΑΣΙΟΣ, Δικηγόρος Χατζηγιάννη Μέξη 7 115 28 ΑΘΗΝΑ
<b>ΤΙΤΛΟΣ ΕΦΕΥΡΕΣΗΣ</b>	<b>(54): ΟΡΘΟΠΕΔΙΚΟ ΜΟΡΦΟΠΟΙΟΥΜΕΝΟ ΥΛΙΚΟ</b>

#### ΠΕΡΙΛΗΨΗ (57)

Η παρούσα εφεύρεση παρέχει αντικείμενο που περιλαμβάνει σκληρυνόμενη ρητίνη και πληρωτικό συνδεδεμένο με τη ρητίνη. Η ενσωμάτωση πληρωτικών στα υλικά μορφοποίησης της παρούσας εφεύρεσης αυξάνει σημαντικά την αντοχή του σκληρυνθέντος υλικού μορφοποίησης καθώς επίσης και των ιδιοτήτων διαχείρισης της μη σκληρυνθείσας ταινίας ή επιδέσμου μορφοποίησης. Η ενσωμάτωση πληρωτικών στα υλικά μορφοποίησης της παρούσας εφεύρεσης προσδίδει επίσης πορωσιμότητα αέρα και υδρατμών στα σκληρυνθέντα υλικά μορφοποίησης. Αν είναι επιθυμητό, τα αντικείμενα της παρούσας εφεύρεσης μπορεί να περιλαμβάνουν επίσης και ίνες (είτε μεμονωμένες, είτε σε δέσμες, είτε σε μορφή ελαφρού βαμβακερού υφάσματος) ώστε να παρέχεται αυξημένη συνεκτικότητα του μη σκληρυνθέντος αντικείμενου. Παρέχονται επίσης εξαιρετικά κυτεύσιμες ταινίες μορφοποίησης οι οποίες περιλαμβάνουν σύνθετο υλικό με υψηλό φορτίου πληρωτικού επιστρωμένο πάνω σε ελαφρύ βαμβακερό ύφασμα. Ο χειρισμός των ταινιών μορφοποίησης αυτού του υποδείγματος είναι όμοιος με αυτόν του γύψου και παρόλα αυτά να υπόκεινται σε σκλήρυνση σε λιγότερο από μία ώρα δίνοντας ανθεκτικό μόρφωμα.



<b>ΑΡΙΘΜΟΣ ΕΥΡΩΠΑΪΚΟΥ Δ.Ε.</b> (11):	<b>3035217</b>	φυτικό ξενιστή έχει ένα μοναδικό προφίλ που περιλαμβάνει ένα άριστο pH 3,5, μία θετική θερμική σταθερότητα, μία μονομερή [μοναδική, απλή] υπο-ομάδα περίπου 25 kilodalton και σταθερότητα πρωτεάσης. Η μεθοδολογία της παρούσης εφευρέσεως που αξιοποιεί [εκμεταλλεύεται] την οξαλική οξειδάση για την προστασία έναντι του οξαλικού οξέος που περιλαμβάνει την εξασφάλιση σ'ένα φυτό που χρειάζεται την προστασία έναντι του οξαλικού οξέος ένα ένζυμο αποδόμησης οξαλικού οξέος επαρκή ποσότητα για να προστατεύσει το φυτό από το οξαλικό οξύ.
ΑΡΙΘ. ΕΛΛΗΝΙΚΗΣ ΚΑΤΑΘΕΣΗΣ (21):	20010400033	
ΗΜΕΡ. ΕΛΛΗΝΙΚΗΣ ΚΑΤΑΘΕΣΗΣ (22):	11-01-2001	
ΑΡΙΘ./ΗΜΕΡ. ΔΗΜΟΣΙΕΥΣΗΣ ΕΥΡΩΠΑΪΚΟΥ ΔΙΠΛΩΜΑΤΟΣ (87):	636181/29-11-2000	
ΑΡΙΘ./ΗΜΕΡ. ΔΗΜΟΣΙΕΥΣΗΣ ΕΥΡΩΠΑΪΚΗΣ ΑΙΤΗΣΗΣ (86):	92905348.6/24-02-1992	
ΔΙΚΑΙΟΥΧΟΣ (73):	ZENECA LIMITED 15 Stanhope Gate W1Y 6LN LONDON, GB	
ΣΥΜΒΑΤΙΚΕΣ ΠΡΟΤΕΡΑΙΟΤΗΤΕΣ ΕΦΕΥΡΕΤΗΣ (30):	659434/25-02-91/US	
(72):	1) HARTMAN CHRISTINA L. 2) JOHAL SARJIT S. 3) SCHMITT MARK R.	
ΕΙΔΙΚΟΣ ΠΛΗΡΕΞΟΥΣΙΟΣ (74):	ΚΙΛΙΜΠΗΣ ΚΩΝΣΤΑΝΤΙΝΟΣ, Δικηγόρος Χατζηγιάννη Μέξη 7 115 28 ΑΘΗΝΑ	
ΑΝΤΙΚΛΗΤΟΣ (74):	ΚΙΛΙΜΠΗΣ ΑΝΑΣΤΑΣΙΟΣ, Δικηγόρος Χατζηγιάννη Μέξη 7 115 28 ΑΘΗΝΑ	
<b>ΤΙΤΛΟΣ ΕΦΕΥΡΕΣΗΣ (54):</b>	<b>ΟΞΑΛΙΚΗ ΟΞΕΙΔΑΣΗ ΠΟΥ ΧΑΡΑΚΤΗΡΙΣΘΗΚΕ ΠΡΟΣΦΑΤΑ ΚΑΙ ΧΡΗΣΕΙΣ ΑΥΤΗΣ</b>	

#### ΠΕΡΙΛΗΨΗ (57)

Η παρούσα εφεύρεση αναφέρεται σε μεθόδους χρήσης της οξαλικής οξειδάσης στη φυτοπαθολογία. Διευκρινίζεται ένα ουσιαστικά καθαρό γονίδιο που κωδικοποιεί το ένζυμο της οξαλικής οξειδάσης. Το προϊόν έκφρασης του γονιδίου το οποίο μπορεί να ενσωματώνεται σ'ένα ξένο

<b>ΑΡΙΘΜΟΣ ΕΥΡΩΠΑΪΚΟΥ Δ.Ε.</b> (11):	<b>3035218</b>	method No.9), η οποία ανήκει στον ακόλουθο τύπο: $R_N > 100 * (1-D)$ , όπου ισχύει $D = \exp(A * B + C)$ , με $A = 21$ mm-μήκος φίλτρου (mm) για μήκη φίλτρου $\leq 25$ mm ή $A = -4$ mm για μήκη φίλτρου $> 25$ mm, $B = 9,3 * 10^{-3}$ (1/mm) και $C = -(d^4 * \Delta p * K + L)$ όπου $d$ =διάμετρος του φίλτρου (mm), $\Delta p$ =αντίσταση του φίλτρου κατά το ρούφηγμα (mmWS), $K = 1,0228 * 10^{-6}$ (1/mm <sup>4</sup> *mmWS) και $L = 0,2334$ . Με το φίλτρο αυτό, έχει ευρεθεί από τη δοκιμασία Ames με το στέλεχος TA 98 ότι μπορούν να φιλτράρονται οι μεταλλαξιογόνες ουσίες με μια εκλεκτικότητα τουλάχιστον της τάξης του 10% και άνω, καλύτερα από τις άλλες ουσίες που περιέχονται στον καπνό. Επίσης αποκαλύπτεται μία δεύτερα κατάλληλη διαδικασία για την παρασκευή ενός τέτοιου τσιγάρου με φίλτρο.
ΑΡΙΘ. ΕΛΛΗΝΙΚΗΣ ΚΑΤΑΘΕΣΗΣ (21):	20010400034	
ΗΜΕΡ. ΕΛΛΗΝΙΚΗΣ ΚΑΤΑΘΕΣΗΣ (22):	11-01-2001	
ΑΡΙΘ./ΗΜΕΡ. ΔΗΜΟΣΙΕΥΣΗΣ ΕΥΡΩΠΑΪΚΟΥ ΔΙΠΛΩΜΑΤΟΣ (87):	859558/11-10-2000	
ΑΡΙΘ./ΗΜΕΡ. ΔΗΜΟΣΙΕΥΣΗΣ ΕΥΡΩΠΑΪΚΗΣ ΑΙΤΗΣΗΣ (86):	96937308.3/31-10-1996	
ΔΙΚΑΙΟΥΧΟΣ (73):	RHODIA ACETOW GMBH Engesserstrasse 8 79108 FREIBURG, GERMANY	
ΣΥΜΒΑΤΙΚΕΣ ΠΡΟΤΕΡΑΙΟΤΗΤΕΣ ΕΦΕΥΡΕΤΗΣ (30):	19541873/09-11-95/DE	
(72):	1) TEUFEL EBERHARD 2) SEXAUER WOLFGANG 3) WILLMUND ROLF	
ΕΙΔΙΚΟΣ ΠΛΗΡΕΞΟΥΣΙΟΣ (74):	ΣΙΩΤΟΥ ΑΙΚΑΤΕΡΙΝΗ, Δικηγόρος Ζαΐμη 28 106 83 ΑΘΗΝΑ	
ΑΝΤΙΚΛΗΤΟΣ (74):	ΣΙΩΤΟΥ ΑΙΚΑΤΕΡΙΝΗ, Δικηγόρος Ζαΐμη 28 106 83 ΑΘΗΝΑ	
<b>ΤΙΤΛΟΣ ΕΦΕΥΡΕΣΗΣ (54):</b>	<b>ΤΣΙΓΑΡΟ ΜΕ ΦΙΛΤΡΟ</b>	

#### ΠΕΡΙΛΗΨΗ (57)

Αποκαλύπτεται ένα τσιγάρο με φίλτρο, του οποίου το φίλτρο α) περιέχει νηματώδες υλικό φίλτρου, β) περιέχει ένα πρόσθετο με αντιμεταλλαξιογόνο επίδραση στον καπνό του τσιγάρου σε μία ποσότητα μικρότερη από 15% κατά σε σχέση με το βάρος του νήματος και γ) κατά το δοκιμαστικό κάπνισμα ενός μη αεριζόμενου τσιγάρου με φίλτρο αυτού του τύπου αλλά που δεν περιέχει κάποιο πρόσθετο παρουσιάζει μια κατακράτηση νικοτίνης  $R_N$  (σε % καθορισμένη σύμφωνα με CORESTA, recommended

<b>ΑΡΙΘΜΟΣ ΕΥΡΩΠΑΪΚΟΥ Δ.Ε.</b> (11): <b>3035219</b>	περιέχουν τουλάχιστον ένα αέριο ή μία αέρια φάση, αναφέρεται δε επίσης σε μέσα που περιέχουν αυτά τα σωματίδια (συστήματα μικροσωματιδίων), στη χρήση τους για μία κατευθυνόμενη μέσω υπερήχων in vivo απελευθέρωση δραστικών ουσιών, καθώς και σε διαδικασίες για την παρασκευή των σωματιδίων και των μέσων.
ΑΡΙΘ. ΕΛΛΗΝΙΚΗΣ ΚΑΤΑΘΕΣΗΣ (21): 20010400035	
ΗΜΕΡ. ΕΛΛΗΝΙΚΗΣ ΚΑΤΑΘΕΣΗΣ (22): 11-01-2001	
ΑΡΙΘ./ΗΜΕΡ. ΔΗΜΟΣΙΕΥΣΗΣ ΕΥΡΩΠΑΪΚΟΥ ΔΙΠΛΩΜΑΤΟΣ (87): 717617/25-10-2000	
ΑΡΙΘ./ΗΜΕΡ. ΔΗΜΟΣΙΕΥΣΗΣ ΕΥΡΩΠΑΪΚΗΣ ΑΙΤΗΣΗΣ (86): 94926878.3/25-08-1994	
ΔΙΚΑΙΟΥΧΟΣ (73): SCHERING AG Mullerstrasse 170/178 13353 BERLIN, GERMANY	
ΣΥΜΒΑΤΙΚΕΣ ΠΡΟΤΕΡΑΙΟΤΗΤΕΣ (30): 4330958/09-09-93/DE, 4416818/11-05-94/DE	
ΕΦΕΥΡΕΤΗΣ (72): 1) WEITSCHIESWERNER 2) HELDMANN DIETER 3) HAUFF PETER 4) FRITZSCH THOMAS 5) STAHL HARALD	
ΕΙΔΙΚΟΣ ΠΛΗΡΕΞΟΥΣΙΟΣ (74): ΣΙΩΤΟΥ ΑΙΚΑΤΕΡΙΝΗ, Δικηγόρος Ζαΐμη 28 106 83 ΑΘΗΝΑ	
ΑΝΤΙΚΛΗΤΟΣ (74): ΣΙΩΤΟΥ ΑΙΚΑΤΕΡΙΝΗ, Δικηγόρος Ζαΐμη 28 106 83 ΑΘΗΝΑ	
<b>ΤΙΤΛΟΣ ΕΦΕΥΡΕΣΗΣ (54): ΜΙΚΡΟΣΩΜΑΤΙΔΙΑ ΠΟΥ ΠΕΡΙΕΧΟΥΝ ΔΡΑΣΤΙΚΕΣ ΟΥΣΙΕΣ ΚΑΙ ΑΕΡΙΟ</b>	

#### ΠΕΡΙΛΗΨΗ (57)

Η εφεύρεση αναφέρεται σε νέα μικροσωματίδια που περιέχουν δραστικές ουσίες, τα οποία εκτός από τη (τις) δραστική (δραστικές) ουσία (ουσίες)

<b>ΑΡΙΘΜΟΣ ΕΥΡΩΠΑΪΚΟΥ Δ.Ε.</b> (11): <b>3035220</b>	δραστική ένωση, που είναι σε ουδέτερη μορφή, διαλύεται σ'ένα βιολογικά ανεκτό διαλύτη δια του οποίου η δραστική ένωση καθιζάνει με τη χορήγηση, σχηματίζοντας μία στερεά φάση του διαλύματος in situ. Έτσι, το εν λόγω διάλυμα, που είναι εύκολο ν'αποστειρωθεί, δρά ως αιώρημα όταν εγχύνεται.
ΑΡΙΘ. ΕΛΛΗΝΙΚΗΣ ΚΑΤΑΘΕΣΗΣ (21): 20010400036	
ΗΜΕΡ. ΕΛΛΗΝΙΚΗΣ ΚΑΤΑΘΕΣΗΣ (22): 11-01-2001	
ΑΡΙΘ./ΗΜΕΡ. ΔΗΜΟΣΙΕΥΣΗΣ ΕΥΡΩΠΑΪΚΟΥ ΔΙΠΛΩΜΑΤΟΣ (87): 648112/18-10-2000	
ΑΡΙΘ./ΗΜΕΡ. ΔΗΜΟΣΙΕΥΣΗΣ ΕΥΡΩΠΑΪΚΗΣ ΑΙΤΗΣΗΣ (86): 93915076.9/24-06-1993	
ΔΙΚΑΙΟΥΧΟΣ (73): 1) ASTRAZENECA AB 151 85 SODERTALJE, SWEDEN 2) THE OHIO STATE UNIVERSITY RESEARCH FOUNDATION 1960 kenny Road, COLUMBUS 43210-1063 OHIO, USA	
ΣΥΜΒΑΤΙΚΕΣ ΠΡΟΤΕΡΑΙΟΤΗΤΕΣ (30): 9202128/09-07-92/SE	
ΕΦΕΥΡΕΤΗΣ (72): 1) BROBERG FREDRIK 2) BRODIN ARNE 3) RYDHAG LISBET 4) FRANK SYLVAN G.	
ΕΙΔΙΚΟΣ ΠΛΗΡΕΞΟΥΣΙΟΣ (74): ΣΙΩΤΟΥ ΑΙΚΑΤΕΡΙΝΗ, Δικηγόρος Ζαΐμη 28 106 83 ΑΘΗΝΑ	
ΑΝΤΙΚΛΗΤΟΣ (74): ΣΙΩΤΟΥ ΑΙΚΑΤΕΡΙΝΗ, Δικηγόρος Ζαΐμη 28 106 83 ΑΘΗΝΑ	
<b>ΤΙΤΛΟΣ ΕΦΕΥΡΕΣΗΣ (54): ΚΑΘΙΖΗΣΗ ΜΙΑΣ Ή ΠΕΡΙΣΣΟΤΕΡΩΝ ΔΡΑΣΤΙΚΩΝ ΕΝΩΣΕΩΝ IN SITU</b>	

#### ΠΕΡΙΛΗΨΗ (57)

Η παρούσα εφεύρεση αναφέρεται σ'ένα εγχύσιμο διάλυμα για χορήγηση μίας ή περισσότερων δραστικών ενώσεων. Σύμφωνα με την εφεύρεση, η

<b>ΑΡΙΘΜΟΣ ΕΥΡΩΠΑΪΚΟΥ Δ.Ε.</b>	<b>(11): 3035221</b>
ΑΡΙΘ. ΕΛΛΗΝΙΚΗΣ ΚΑΤΑΘΕΣΗΣ	(21): 20010400037
ΗΜΕΡ. ΕΛΛΗΝΙΚΗΣ ΚΑΤΑΘΕΣΗΣ	(22): 11-01-2001
ΑΡΙΘ./ΗΜΕΡ. ΔΗΜΟΣΙΕΥΣΗΣ	
ΕΥΡΩΠΑΪΚΟΥ ΔΙΠΛΩΜΑΤΟΣ	(87): 817804/11-10-2000
ΑΡΙΘ./ΗΜΕΡ. ΔΗΜΟΣΙΕΥΣΗΣ	
ΕΥΡΩΠΑΪΚΗΣ ΑΙΤΗΣΗΣ	(86): 96905655.5/14-03-1996
ΔΙΚΑΙΟΥΧΟΣ	(73): NOVAMONT S.P.A. 28100 NOVARA, ITALY
ΣΥΜΒΑΤΙΚΕΣ ΠΡΟΤΕΡΑΙΟΤΗΤΕΣ	(30): 91895/31-03-95/CH, 96595/04-04-95/CH, 120095/27-04-95/CH, 3996/08-01-96/CH
ΕΦΕΥΡΕΤΗΣ	(72): SILBIGER JAKOB
ΕΙΔΙΚΟΣ ΠΛΗΡΕΞΟΥΣΙΟΣ	(74): ΑΘΑΝΑΣΙΑΔΟΥ ΜΑΡΙΑ, Δικηγόρος Κουμπάρη 2 106 74 ΑΘΗΝΑ
ΑΝΤΙΚΛΗΤΟΣ	(74): ΠΑΠΑΚΩΝΣΤΑΝΤΙΝΟΥ ΕΛΕΝΗ, Δικηγόρος Κουμπάρη 2 106 74 ΑΘΗΝΑ
<b>ΤΙΤΛΟΣ ΕΦΕΥΡΕΣΗΣ</b>	<b>(54): ΒΙΟΛΟΓΙΚΩΣ ΑΠΟΔΟΜΗΣΙΜΗ ΣΥΝ-ΘΕΣΗ</b>

περιλαμβάνει πολυμερή αλκενολίου, ουσίες πλήρωσης, μέσα ολίθθησης, μέσα πλαστικοποίησης, συνθετικά θερμοπλαστικά πολυμερή σταθεροποιητές, μέσα προστασίας από την φλόγα, χρώματα, μέσα πυρηνοποίησης, μέσα αφρισμού, χρωστικές ουσίες και τα μείγματά τους, ως και παρασκευασθέντα από αυτή μορφοποιημένα αντικείμενα, ιδιαίτερος κύπελλα για κεριά.

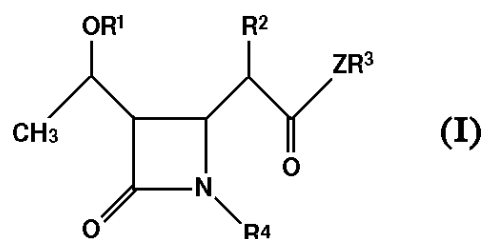
#### ΠΕΡΙΛΗΨΗ (57)

Βιολογικός αποδομήσιμη σύνθεση, η οποία αποτελείται από ένα προϊόν αντίδρασης αμύλου/πρωτεΐνης, που ελήφθη με αντίδραση ενός αμύλου με αποπρωτονιωμένη πρωτεΐνη και η σύνθεση αυτή περιέχει σε δεδομένη περίπτωση μία ή περισσότερες ουσίες επιλεγόμενες από την ομάδα που

<b>ΑΡΙΘΜΟΣ ΕΥΡΩΠΑΪΚΟΥ Δ.Ε.</b>	<b>(11): 3035222</b>
ΑΡΙΘ. ΕΛΛΗΝΙΚΗΣ ΚΑΤΑΘΕΣΗΣ	(21): 20010400038
ΗΜΕΡ. ΕΛΛΗΝΙΚΗΣ ΚΑΤΑΘΕΣΗΣ	(22): 11-01-2001
ΑΡΙΘ./ΗΜΕΡ. ΔΗΜΟΣΙΕΥΣΗΣ	
ΕΥΡΩΠΑΪΚΟΥ ΔΙΠΛΩΜΑΤΟΣ	(87): 516486/20-12-2000
ΑΡΙΘ./ΗΜΕΡ. ΔΗΜΟΣΙΕΥΣΗΣ	
ΕΥΡΩΠΑΪΚΗΣ ΑΙΤΗΣΗΣ	(86): 92304997.7/01-06-1992
ΔΙΚΑΙΟΥΧΟΣ	(73): SANKYO COMPANY LIMITED TOKYO, JAPAN
ΣΥΜΒΑΤΙΚΕΣ ΠΡΟΤΕΡΑΙΟΤΗΤΕΣ	(30): 12957691/31-05-91/JP, 17222091/12-07-91/JP
ΕΦΕΥΡΕΤΗΣ	(72): 1) KOICHI HIRAI 2) YUJI IWANO 3) HIROO KUYAMA 4) TAKAHIDE NISHI 5) AKIRA YOSHIDA 6) KOZO ODA
ΕΙΔΙΚΟΣ ΠΛΗΡΕΞΟΥΣΙΟΣ	(74): ΒΑΓΕΝΑ ΘΕΟΔΩΡΑ, Δικηγόρος Κουμπάρη 2 106 74 ΑΘΗΝΑ
ΑΝΤΙΚΛΗΤΟΣ	(74): ΠΑΠΑΚΩΝΣΤΑΝΤΙΝΟΥ ΕΛΕΝΗ, Δικηγόρος Κουμπάρη 2 106 74 ΑΘΗΝΑ
<b>ΤΙΤΛΟΣ ΕΦΕΥΡΕΣΗΣ</b>	<b>(54): ΠΑΡΑΓΩΓΑ ΑΖΕΤΙΔΙΝΟΝΗΣ ΧΡΗΣΙΜΑ ΣΤΗΝ ΠΑΡΑΣΚΕΥΗ ΑΝΤΙΒΙΟΤΙΚΩΝ ΚΑΡΒΑΠΕΝΕΜΗΣ</b>

#### ΠΕΡΙΛΗΨΗ (57)

Ενώσεις του τύπου (I) [στον οποίο: το R<sup>1</sup> είναι υδρογόνο ή μία υδροξύ-προστατευτική ομάδα, το R<sup>2</sup> είναι αλκύλιο, αλκοξύ, αλογόνο, προαιρετικά υποκατεστημένο φαινύλιο ή προαιρετικά υποκατεστημένο φαινοξύ, το R<sup>3</sup> είναι προαιρετικά υποκατεστημένο πυριδύλιο, προαιρετικά υποκατεστημένη ομάδα κινολυλίου ή φαινυλίου, η οποία έχει έναν υποκαταστάτη του τύπου -CYNR<sup>5</sup>R<sup>6</sup>, όπου το Y είναι οξυγόνο ή θείο και τα R<sup>5</sup> και R<sup>6</sup> είναι το καθένα αλκύλιο, αρύλιο ή αραλκύλιο ή τα R<sup>5</sup> και R<sup>6</sup> και το άζωτο στα οποία είναι προσαρτημένα σχηματίζουν μαζί μία ετεροκυκλική ομάδα, το R<sup>4</sup> είναι υδρογόνο, ή μια αμινο-προστατευτική ομάδα και το Z είναι θείο ή οξυγόνο], είναι πολύτιμα ενδιάμεσα στην παρασκευή των ενώσεων καρβαπενέμης και διατηρούν μία επιθυμητή διαμόρφωση κατά τη διάρκεια της μετατροπής σε τέτοιες ενώσεις καρβαπενέμης.

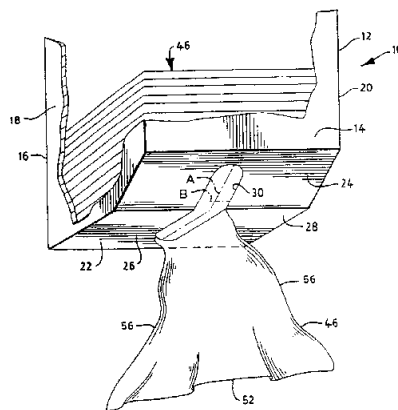


<b>ΑΡΙΘΜΟΣ ΕΥΡΩΠΑΪΚΟΥ Δ.Ε.</b>	<b>(11): 3035223</b>
ΑΡΙΘ. ΕΛΛΗΝΙΚΗΣ ΚΑΤΑΘΕΣΗΣ	(21): 20010400039
ΗΜΕΡ. ΕΛΛΗΝΙΚΗΣ ΚΑΤΑΘΕΣΗΣ	(22): 11-01-2001
ΑΡΙΘ./ΗΜΕΡ. ΔΗΜΟΣΙΕΥΣΗΣ	
ΕΥΡΩΠΑΪΚΟΥ ΔΙΠΛΩΜΑΤΟΣ	(87): 900043/02-11-2000
ΑΡΙΘ./ΗΜΕΡ. ΔΗΜΟΣΙΕΥΣΗΣ	
ΕΥΡΩΠΑΪΚΗΣ ΑΙΤΗΣΗΣ	(86): 97923194.1/20-05-1997
ΔΙΚΑΙΟΥΧΟΣ	(73): KIMBERLY-CLARK LIMITED NORTHOP, MOLD CH7 6WA CLWYD, GB
ΣΥΜΒΑΤΙΚΕΣ ΠΡΟΤΕΡΑΙΟΤΗΤΕΣ	(30): 650725/20-05-96/US
ΕΦΕΥΡΕΤΗΣ	(72): KING TIMOTHY JAMES
ΕΙΔΙΚΟΣ ΠΛΗΡΕΞΟΥΣΙΟΣ	(74): ΒΑΓΕΝΑ ΘΕΟΔΩΡΑ, Δικηγόρος Κουμπάρη 2 106 74 ΑΘΗΝΑ
ΑΝΤΙΚΛΗΤΟΣ	(74): ΠΑΠΑΚΩΝΣΤΑΝΤΙΝΟΥ ΕΛΕΝΗ, Δικηγόρος Κουμπάρη 2 106 74 ΑΘΗΝΑ
<b>ΤΙΤΛΟΣ ΕΦΕΥΡΕΣΗΣ</b>	<b>(54): ΜΙΑ ΑΝΑΔΙΠΛΟΥΜΕΝΗ ΣΥΣΚΕΥΗ ΔΙΑΝΟΜΗΣ ΦΥΛΛΩΝ</b>

**ΠΕΡΙΛΗΨΗ (57)**

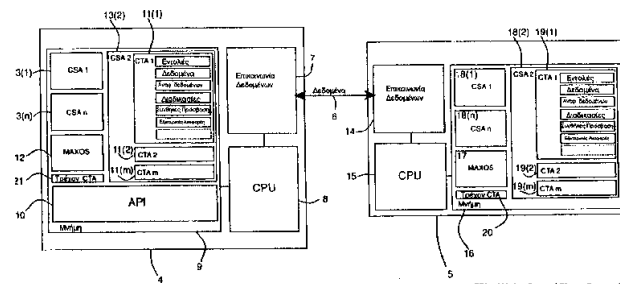
Η συσκευή διανομής (10) διανέμει ξεχωριστά φύλλα από τη στήλη φύλλων (42), η οποία σχηματίζεται με πλήθος από κατακόρυφα στοιβαγμένα, αναδιπλωμένα φύλλα (48). Η συσκευή διανομής (10) έχει μέγεθος κατάλληλο για να δέχεται πλήθος από κατακόρυφα στοιβαγμένα, αναδιπλωμένα φύλλα (46) και περιλαμβάνει την επιφάνεια του πυθμένα (22), το μπροστινό τοίχωμα (14) και το πίσω τοίχωμα (16). Το μπροστινό τοίχωμα και το

πίσω τοίχωμα χωρίζονται με τα αποστασιοποιημένα πλευρικά τοιχώματα (18,20). Η επιφάνεια του πυθμένα (22) ορίζει το άνοιγμα εξαγωγής (30), το οποίο έχει μήκος (Α) μεγαλύτερο από το πλάτος (Β). Το άνοιγμα εξαγωγής (30) έχει προσανατολισμό τέτοιο ώστε το μήκος (Α) να είναι γενικά εγκάρσιο σχετικά με το μπροστινό τοίχωμα (14). Το πλήθος των κατακόρυφα στοιβαγμένων, αναδιπλωμένων φύλλων (46) μέσα στο περίβλημα της συσκευής (10) στηρίζεται με την επιφάνεια του πυθμένα (22). Το κάθε φύλλο (46) περιλαμβάνει το μπροστινό άκρο (52) και ένα πίσω άκρο, τα οποία άκρα χωρίζονται με τα αποστασιοποιημένα πλευρικά άκρα. Κατά την διαδικασία της διανομής των ξεχωριστών φύλλων από τη συσκευή (10), τα πλευρικά άκρα (56) των φύλλων σπρώχνονται προς το εσωτερικό μέρος λόγω της επίδρασης του πλάτους (Β) του ανοίγματος εξαγωγής καθώς τα φύλλα περνούν μέσα από το άνοιγμα (30).



<b>ΑΡΙΘΜΟΣ ΕΥΡΩΠΑΪΚΟΥ Δ.Ε.</b>	<b>(11): 3035224</b>
ΑΡΙΘ. ΕΛΛΗΝΙΚΗΣ ΚΑΤΑΘΕΣΗΣ	(21): 20010400040
ΗΜΕΡ. ΕΛΛΗΝΙΚΗΣ ΚΑΤΑΘΕΣΗΣ	(22): 11-01-2001
ΑΡΙΘ./ΗΜΕΡ. ΔΗΜΟΣΙΕΥΣΗΣ	
ΕΥΡΩΠΑΪΚΟΥ ΔΙΠΛΩΜΑΤΟΣ	(87): 757336/22-11-2000
ΑΡΙΘ./ΗΜΕΡ. ΔΗΜΟΣΙΕΥΣΗΣ	
ΕΥΡΩΠΑΪΚΗΣ ΑΙΤΗΣΗΣ	(86): 95202143.4/04-08-1995
ΔΙΚΑΙΟΥΧΟΣ	(73): BELLE GATE INVESTMENT B.V. Parkweg 2 2585 JJ DEN HAAG, NETHERLANDS
ΣΥΜΒΑΤΙΚΕΣ ΠΡΟΤΕΡΑΙΟΤΗΤΕΣ	(30): —
ΕΦΕΥΡΕΤΗΣ	(72): DE JONG EDUARD KAREL
ΕΙΔΙΚΟΣ ΠΛΗΡΕΞΟΥΣΙΟΣ	(74): ΒΑΓΕΝΑ ΘΕΟΔΩΡΑ, Δικηγόρος Κουμπάρη 2 106 74 ΑΘΗΝΑ
ΑΝΤΙΚΛΗΤΟΣ	(74): ΠΑΠΑΚΩΝΣΤΑΝΤΙΝΟΥ ΕΛΕΝΗ, Δικηγόρος Κουμπάρη 2 106 74 ΑΘΗΝΑ
<b>ΤΙΤΛΟΣ ΕΦΕΥΡΕΣΗΣ</b>	<b>(54): ΣΥΣΤΗΜΑΤΑ ΑΝΤΑΛΛΑΓΗΣ ΔΕΔΟΜΕΝΩΝ ΠΟΥ ΠΕΡΙΛΑΜΒΑΝΟΥΝ ΦΟΡΗΤΕΣ ΜΟΝΑΔΕΣ ΕΠΕΞΕΡΓΑΣΙΑΣ ΔΕΔΟΜΕΝΩΝ</b>

εφαρμογής (19)(1)... που περιέχει εντολές, στοιχεία δεδομένων, αναφορές δεδομένων, διαδικασίες, συνθήκες προσβάσεως, και εξωτερικές αναφορές η δομή των στοιχείων δεδομένων και οι αναφορές δεδομένων όπως επίσης και άλλες αναφορές, επιλέγεται έτσι ώστε να επιτυγχάνεται πολύ αποδοτική χρήση του περιορισμένου χώρου μνήμης λ.χ. των έξυπνων καρτών.



**ΠΕΡΙΛΗΨΗ (57)**

Σύστημα ανταλλαγής δεδομένων το οποίο περιλαμβάνει τουλάχιστον μία φορητή μονάδα επεξεργασίας (5), η οποία περιέχει μέσα επικοινωνίας δεδομένων (14), μέσα επεξεργασίας (15) και μέσα μνήμης (16), όπου τα τελευταία περιλαμβάνουν ένα λειτουργικό πρόγραμμα (17) και μία ή περισσότερες περιγραφές εφαρμογής (18(1)...18(n)), όπου κάθε περιγραφή εφαρμογής περιλαμβάνει τουλάχιστον ένα αλληλεπιδραστικό πλαίσιο

<b>ΑΡΙΘΜΟΣ ΕΥΡΩΠΑΪΚΟΥ Δ.Ε.</b>	<b>(11): 3035225</b>
ΑΡΙΘ. ΕΛΛΗΝΙΚΗΣ ΚΑΤΑΘΕΣΗΣ	(21): 20010400041
ΗΜΕΡ. ΕΛΛΗΝΙΚΗΣ ΚΑΤΑΘΕΣΗΣ	(22): 11-01-2001
ΑΡΙΘ./ΗΜΕΡ. ΔΗΜΟΣΙΕΥΣΗΣ ΕΥΡΩΠΑΪΚΟΥ ΔΙΠΛΩΜΑΤΟΣ	(87): 892858/02-11-2000
ΑΡΙΘ./ΗΜΕΡ. ΔΗΜΟΣΙΕΥΣΗΣ ΕΥΡΩΠΑΪΚΗΣ ΑΙΤΗΣΗΣ	(86): 97915470.5/27-03-1997
ΔΙΚΑΙΟΥΧΟΣ	(73): CORUS ALUMINIUMWALZPRODUKTE GMBH Carl-Spaeter-Strasse 10 56070 KOBLENZ, GERMANY
ΣΥΜΒΑΤΙΚΕΣ ΠΡΟΤΕΡΑΙΟΤΗΤΕΣ	(30): 96200967/04-04-96/EP
ΕΦΕΥΡΕΤΗΣ	(72): 1) HASZLER ALFRED JOHANN PETER 2) SAMPATH DESIKAN
ΕΙΔΙΚΟΣ ΠΛΗΡΕΞΟΥΣΙΟΣ	(74): ΒΑΓΕΝΑ ΘΕΟΔΩΡΑ, Δικηγόρος Κουμπάρη 2 106 74 ΑΘΗΝΑ
ΑΝΤΙΚΛΗΤΟΣ	(74): ΠΑΠΑΚΩΝΣΤΑΝΤΙΝΟΥ ΕΛΕΝΗ, Δικηγόρος Κουμπάρη 2 106 74 ΑΘΗΝΑ
<b>ΤΙΤΛΟΣ ΕΦΕΥΡΕΣΗΣ</b>	<b>(54): ΦΥΛΛΟ Ή ΕΚΒΟΛΗ ΚΡΑΜΑΤΟΣ ΑΛΟΥ- ΜΙΝΙΟΥ-ΜΑΓΝΗΣΙΟΥ</b>

ισοδύναμες με εκείνες του AA5083. Τα υλικά έχουν βελτιωμένη μακροχρονίως αντοχή στην καταπόνηση και στην διάβρωση από απολέπιση σε θερμοκρασίες άνω των 80°C. Η σύνθεση είναι: 5-6 Mg>0,6-1,2% Mn, 0,4-1,5% Zn, 0,05-0,25% Zr, έως 0,3% Cr, έως 0,2% Ti, έως 0,5% από το καθένα από τα Fe και Si, έως 0,4% από το καθένα από τα Cu και Ag, ενώ το υπόλοιπο είναι Al και οι αναπόφευκτες ξένες προσμίξεις. Η κατασκευή φύλλου από το κράμα αυτό γίνεται με ομογενοποίηση κελώνας, θερμή εξέλαση της κελώνας προς φύλλο στους 400-530°C, ψυχρή εξέλαση του φύλλου με ή χωρίς ενδιάμεση ανόπτηση, τελική και προαιρετικώς ενδιάμεση ανόπτηση του υποστάντος ψυχρή εξέλαση υλικού σε θερμοκρασία 200-550°C.

#### **ΠΕΡΙΛΗΨΗ (57)**

Παρέχεται υψηλής αντοχής μορφή φύλλου ή εκβολής κράματος Al-Mg με σημαντικώς βελτιωμένη αντοχή τόσο στη μαλακή όσο και στην σκληρή βαφή σε σύγκριση με το AA5083. Τα υλικά έχουν αντοχές στην ελατότητα, στο φάγωμα, στην καταπόνηση και στην διάβρωση από απολέπιση

<b>ΑΡΙΘΜΟΣ ΕΥΡΩΠΑΪΚΟΥ Δ.Ε.</b>	<b>(11): 3035226</b>
ΑΡΙΘ. ΕΛΛΗΝΙΚΗΣ ΚΑΤΑΘΕΣΗΣ	(21): 20010400042
ΗΜΕΡ. ΕΛΛΗΝΙΚΗΣ ΚΑΤΑΘΕΣΗΣ	(22): 11-01-2001
ΑΡΙΘ./ΗΜΕΡ. ΔΗΜΟΣΙΕΥΣΗΣ ΕΥΡΩΠΑΪΚΟΥ ΔΙΠΛΩΜΑΤΟΣ	(87): 752102/15-11-2000
ΑΡΙΘ./ΗΜΕΡ. ΔΗΜΟΣΙΕΥΣΗΣ ΕΥΡΩΠΑΪΚΗΣ ΑΙΤΗΣΗΣ	(86): 96901840.7/23-01-1996
ΔΙΚΑΙΟΥΧΟΣ	(73): PASTEUR SANOFI DIAGNOSTICS 3 Boulevard Raymond Poincare 92430 MARNES LA COQUETTE, FRANCE
ΣΥΜΒΑΤΙΚΕΣ ΠΡΟΤΕΡΑΙΟΤΗΤΕΣ	(30): 9500735/23-01-95/FR, 9505939/18-05-95/FR
ΕΦΕΥΡΕΤΗΣ	(72): 1) CUCUROU CHRISTOPHE 2) COGNET GILLES 3) GADELLE STEPHANE 4) LE SAGER CARINE
ΕΙΔΙΚΟΣ ΠΛΗΡΕΞΟΥΣΙΟΣ	(74): ΒΑΓΕΝΑ ΘΕΟΔΩΡΑ, Δικηγόρος Κουμπάρη 2 106 74 ΑΘΗΝΑ
ΑΝΤΙΚΛΗΤΟΣ	(74): ΠΑΠΑΚΩΝΣΤΑΝΤΙΝΟΥ ΕΛΕΝΗ, Δικηγόρος Κουμπάρη 2 106 74 ΑΘΗΝΑ
<b>ΤΙΤΛΟΣ ΕΦΕΥΡΕΣΗΣ</b>	<b>(54): ΑΝΟΣΟΕΝΖΥΜΑΤΙΚΟ ΣΥΖΥΓΕΣ, ΜΕΘΟ- ΔΟΣ ΠΑΡΑΣΚΕΥΗΣ ΤΟΥ ΚΑΙ ΧΡΗΣΕΙΣ ΤΟΥ</b>

#### **ΠΕΡΙΛΗΨΗ (57)**

Ανοσοενζυματικό συζυγές αποτελούμενο από γλυκοζυλιωμένα ένζυμα σήμανσης σε μορφή συμπολυμερούς και ουσίες που έχουν ανοσολογική δραστηριότητα. Αποκαλύπτεται επίσης μία διεργασία παρασκευής συζυγών σύμφωνα με την εφεύρεση και η χρήση των εν λόγω συζυγών σε διαγνωστικά kit.



---

<b>ΑΡΙΘΜΟΣ ΕΥΡΩΠΑΪΚΟΥ Δ.Ε.</b>	<b>(11): 3035227</b>
ΑΡΙΘ. ΕΛΛΗΝΙΚΗΣ ΚΑΤΑΘΕΣΗΣ	(21): 20010400043
ΗΜΕΡ. ΕΛΛΗΝΙΚΗΣ ΚΑΤΑΘΕΣΗΣ	(22): 11-01-2001
ΑΡΙΘ./ΗΜΕΡ. ΔΗΜΟΣΙΕΥΣΗΣ	
ΕΥΡΩΠΑΪΚΟΥ ΔΙΠΛΩΜΑΤΟΣ	(87): 914331/02-11-2000
ΑΡΙΘ./ΗΜΕΡ. ΔΗΜΟΣΙΕΥΣΗΣ	
ΕΥΡΩΠΑΪΚΗΣ ΑΙΤΗΣΗΣ	(86): 97927691.2/16-05-1997
ΔΙΚΑΙΟΥΧΟΣ	(73): NYXIS NEUROTHERAPIES, INC. 430 W.Deming, 2nd Floor, CHICAGO 60614 ILLINOIS, USA
ΣΥΜΒΑΤΙΚΕΣ ΠΡΟΤΕΡΑΙΟΤΗΤΕΣ	(30): 649272/17-05-96/US
ΕΦΕΥΡΕΤΗΣ	(72): 1) MOSKAL JOSEPH R. 2) YAMAMOTO HIROTAKA 3) COLLEY PATRICIA A.
ΕΙΔΙΚΟΣ ΠΛΗΡΕΞΟΥΣΙΟΣ	(74): ΒΑΓΕΝΑ ΘΕΟΔΩΡΑ, Δικηγόρος Κουμπάρη 2 106 74 ΑΘΗΝΑ
ΑΝΤΙΚΛΗΤΟΣ	(74): ΠΑΠΑΚΩΝΣΤΑΝΤΙΝΟΥ ΕΛΕΝΗ, Δικηγόρος Κουμπάρη 2 106 74 ΑΘΗΝΑ
<b>ΤΙΤΛΟΣ ΕΦΕΥΡΕΣΗΣ</b>	<b>(54): ΝΕΥΡΟΑΝΤΙΔΡΑΣΤΙΚΑ ΠΕΠΤΙΔΙΑ</b>

#### ΠΕΡΙΛΗΨΗ (57)

Περιγράφονται συνθέσεις και μέθοδοι για την ειδική αναγνώριση NMDA υποδοχέων και για την ειδική αναγνώριση και χειρισμό της βιολογικής ενεργότητας NMDA συν-αγωνιστή γλυκίνης.

---

<b>ΑΡΙΘΜΟΣ ΕΥΡΩΠΑΪΚΟΥ Δ.Ε.</b>	<b>(11): 3035228</b>
ΑΡΙΘ. ΕΛΛΗΝΙΚΗΣ ΚΑΤΑΘΕΣΗΣ	(21): 20010400044
ΗΜΕΡ. ΕΛΛΗΝΙΚΗΣ ΚΑΤΑΘΕΣΗΣ	(22): 11-01-2001
ΑΡΙΘ./ΗΜΕΡ. ΔΗΜΟΣΙΕΥΣΗΣ	
ΕΥΡΩΠΑΪΚΟΥ ΔΙΠΛΩΜΑΤΟΣ	(87): 848592/02-11-2000
ΑΡΙΘ./ΗΜΕΡ. ΔΗΜΟΣΙΕΥΣΗΣ	
ΕΥΡΩΠΑΪΚΗΣ ΑΙΤΗΣΗΣ	(86): 96930072.2/22-08-1996
ΔΙΚΑΙΟΥΧΟΣ	(73): TETRA WERKE DR.RER.NAT ULRICH BAENSCH GMBH D-49324 MELLE, GERMANY
ΣΥΜΒΑΤΙΚΕΣ ΠΡΟΤΕΡΑΙΟΤΗΤΕΣ	(30): 19532682/05-09-95/DE
ΕΦΕΥΡΕΤΗΣ	(72): KURZINGER HUBERT
ΕΙΔΙΚΟΣ ΠΛΗΡΕΞΟΥΣΙΟΣ	(74): ΒΑΓΕΝΑ ΘΕΟΔΩΡΑ, Δικηγόρος Κουμπάρη 2 106 74 ΑΘΗΝΑ
ΑΝΤΙΚΛΗΤΟΣ	(74): ΠΑΠΑΚΩΝΣΤΑΝΤΙΝΟΥ ΕΛΕΝΗ, Δικηγόρος Κουμπάρη 2 106 74 ΑΘΗΝΑ
<b>ΤΙΤΛΟΣ ΕΦΕΥΡΕΣΗΣ</b>	<b>(54): ΜΕΣΑ ΚΑΤΑ ΤΟΥ ΣΤΡΕΣ ΓΙΑ ΥΔΡΟΒΙΑ ΖΩΑ</b>

#### ΠΕΡΙΛΗΨΗ (57)

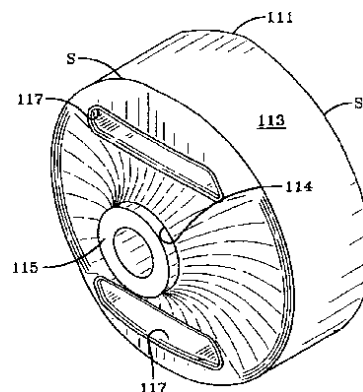
Η εφεύρεση αφορά σε μέσα κατά του στρες για την βελτίωση της ανθεκτικότητας υδροβίων ζώων, ιδιαίτερας ψαριών, γαριδών και ασπονδύλων σε γλυκό και θαλασσινό νερό, σε καταπονήσεις κάθε είδους και μπορούν να χρησιμοποιηθούν και ως μέσα κατά του στρες και για φάρια ενυδρείων ζεστού και κρύου νερού και περιέχουν μία βιταμίνη ή έναν συνδυασμό βιταμινών σε μεγάλες και έναν ή περισσότερους ανοσοδιεγέρτες.

<b>ΑΡΙΘΜΟΣ ΕΥΡΩΠΑΪΚΟΥ Δ.Ε.</b>	<b>(11): 3035229</b>
ΑΡΙΘ. ΕΛΛΗΝΙΚΗΣ ΚΑΤΑΘΕΣΗΣ	(21): 20010400045
ΗΜΕΡ. ΕΛΛΗΝΙΚΗΣ ΚΑΤΑΘΕΣΗΣ	(22): 11-01-2001
ΑΡΙΘ./ΗΜΕΡ. ΔΗΜΟΣΙΕΥΣΗΣ	
ΕΥΡΩΠΑΪΚΟΥ ΔΙΠΛΩΜΑΤΟΣ	(87): 918955/08-11-2000
ΑΡΙΘ./ΗΜΕΡ. ΔΗΜΟΣΙΕΥΣΗΣ	
ΕΥΡΩΠΑΪΚΗΣ ΑΙΤΗΣΗΣ	(86): 97938650.5/27-08-1997
ΔΙΚΑΙΟΥΧΟΣ	(73): THE BOLER COMPANY PTASCA 60143-1285 ILLINOIS, USA
ΣΥΜΒΑΤΙΚΕΣ ΠΡΟΤΕΡΑΙΟΤΗΤΕΣ	(30): 704090/28-08-96/US, 841795/05-05-97/US
ΕΦΕΥΡΕΤΗΣ	(72): 1) DILLING SCOTT ALLEN 2) RAMSEY JOHN EDWARD
ΕΙΔΙΚΟΣ ΠΛΗΡΕΞΟΥΣΙΟΣ	(74): ΒΑΓΕΝΑ ΘΕΟΔΩΡΑ, Δικηγόρος Κουμπάρη 2 106 74 ΑΘΗΝΑ
ΑΝΤΙΚΛΗΤΟΣ	(74): ΠΑΠΑΚΩΝΣΤΑΝΤΙΝΟΥ ΕΛΕΝΗ, Δικηγόρος Κουμπάρη 2 106 74 ΑΘΗΝΑ
<b>ΤΙΤΛΟΣ ΕΦΕΥΡΕΣΗΣ</b>	<b>(54): ΕΠΕΝΔΥΤΙΚΟΙ ΔΑΚΤΥΛΙΟΙ ΓΙΑ ΣΥΣΤΗΜΑΤΑ ΑΝΑΡΤΗΣΗΣ ΑΞΟΝΑ</b>

#### ΠΕΡΙΛΗΨΗ (57)

Ένα υποστηριζόμενο από αέρα τύπου-δοκίδας σύστημα ανάρτησης άξονα για ελκυστήρες-ρυμουλκούμενα και άλλα βαρέων καθηκόντων τροχοφόρα οχήματα τα οποία έχουν ένα θάλαμο φρένου ενός συγκροτήματος αερόφρενου στηριζόμενου επί της δοκίδας, όπου η δοκίδα είναι με κλίση.

Συγκεκριμένα κάθε δοκίδα του συστήματος ανάρτησης άξονα κλίνει από ένα στενότερο πλάτος στο άκρο της το οποίο στρεπτικά προσαρτάται σε μία τροχία πλαισίου του ρυμουλκούμενου, προς ένα πλατύτερο πλάτος στο αντίθετό της άκρο. Το πλατύτερο πλάτος της δοκίδας κάνει δυνατό για ένα ρυθμιστή χαλάρωσης του συγκροτήματος φρένου να διατίθεται μέσα στα όρια της δοκίδας και ακόμη να είναι προσβάσιμος για επισκευή, απομάκρυνση και/ή αντικατάσταση χωρίς να απαιτείται μία εγκοπή πρόσβασης στην δοκίδα η οποία θα μπορούσε να εξασθενεί δυναμικά την δομή δοκίδας. Η με κλίση δοκίδα επίσης παρέχει, στα πλατύτερα της τμήματα, αποδοτική υποστήριξη για τον άξονα και ελατήρια αέρα του συστήματος ανάρτησης, ευκολότερη στήριξη του συστήματος ανάρτησης επί υπαρχουσών τροχιών πλαισίου ρυμουλκούμενου και ενσωμάτωση ενός μειωμένου - μεγέθους επενδυτικού δακτύλιου στρόφρα στο στενότερο άκρο τα δοκίδας, και βελτιστοποιεί το βάρος του συστήματος ανάρτησης άξονα.



<b>ΑΡΙΘΜΟΣ ΕΥΡΩΠΑΪΚΟΥ Δ.Ε.</b>	<b>(11): 3035230</b>
ΑΡΙΘ. ΕΛΛΗΝΙΚΗΣ ΚΑΤΑΘΕΣΗΣ	(21): 20010400046
ΗΜΕΡ. ΕΛΛΗΝΙΚΗΣ ΚΑΤΑΘΕΣΗΣ	(22): 11-01-2001
ΑΡΙΘ./ΗΜΕΡ. ΔΗΜΟΣΙΕΥΣΗΣ	
ΕΥΡΩΠΑΪΚΟΥ ΔΙΠΛΩΜΑΤΟΣ	(87): 920470/15-11-2000
ΑΡΙΘ./ΗΜΕΡ. ΔΗΜΟΣΙΕΥΣΗΣ	
ΕΥΡΩΠΑΪΚΗΣ ΑΙΤΗΣΗΣ	(86): 97938884.0/07-08-1997
ΔΙΚΑΙΟΥΧΟΣ	(73): BAYER AG 51368 LEVERKUSEN, GERMANY
ΣΥΜΒΑΤΙΚΕΣ ΠΡΟΤΕΡΑΙΟΤΗΤΕΣ	(30): 19633479/20-08-96/DE
ΕΦΕΥΡΕΤΗΣ	(72): 1) HAUSMANN HEINZ 2) PETZOLDT JOACHIM 3) DEDERICHS REINHOLD 4) SPRINGER ELKE
ΕΙΔΙΚΟΣ ΠΛΗΡΕΞΟΥΣΙΟΣ	(74): ΒΑΓΕΝΑ ΘΕΟΔΩΡΑ, Δικηγόρος Κουμπάρη 2 106 74 ΑΘΗΝΑ
ΑΝΤΙΚΛΗΤΟΣ	(74): ΠΑΠΑΚΩΝΣΤΑΝΤΙΝΟΥ ΕΛΕΝΗ, Δικηγόρος Κουμπάρη 2 106 74 ΑΘΗΝΑ
<b>ΤΙΤΛΟΣ ΕΦΕΥΡΕΣΗΣ</b>	<b>(54): ΔΙΑΜΟΡΦΩΜΕΝΟ ΤΕΜΑΧΙΟ ΕΚΤΕΤΑΜΕΝΗΣ ΕΠΙΦΑΝΕΙΑΣ, ΠΟΛΛΩΝ ΣΤΡΩΣΕΩΝ, ΜΕ ΜΙΑ ΜΕΡΙΑ ΟΨΕΩΣ, ΚΑΙ ΜΙΑ ΣΤΡΩΣΗ-ΦΟΡΕΑ</b>

Πολυουραιθάνης, και η στρώση - φορέας αποτελείται από στρώση ενισχυμένης Πολυουραιθάνης.

#### ΠΕΡΙΛΗΨΗ (57)

Περιγράφεται διαμορφωμένο τεμάχιο πολλών στρώσεων, εκτεταμένης επιφανείας όπως π.χ. Μπανιέρες ή Ντουσιέρες, με μία μεριά όψεως, και μία στρώση φορέα, ενώ η μεριά όψεως αποτελείται από στρώση Λάκκας

<b>ΑΡΙΘΜΟΣ ΕΥΡΩΠΑΪΚΟΥ Δ.Ε.</b>	<b>(11): 3035231</b>
ΑΡΙΘ. ΕΛΛΗΝΙΚΗΣ ΚΑΤΑΘΕΣΗΣ	(21): 20010400047
ΗΜΕΡ. ΕΛΛΗΝΙΚΗΣ ΚΑΤΑΘΕΣΗΣ	(22): 11-01-2001
ΑΡΙΘ./ΗΜΕΡ. ΔΗΜΟΣΙΕΥΣΗΣ	
ΕΥΡΩΠΑΪΚΟΥ ΔΙΠΛΩΜΑΤΟΣ	(87): 624374/27-12-2000
ΑΡΙΘ./ΗΜΕΡ. ΔΗΜΟΣΙΕΥΣΗΣ	
ΕΥΡΩΠΑΪΚΗΣ ΑΙΤΗΣΗΣ	(86): 94107051.8/05-05-1994
ΔΙΚΑΙΟΥΧΟΣ	(73): ALFA WASSERMANN S.P.A. Contrada Sant'Emidio 65020 ALANNO SCALO (PESCARA), ITALY
ΣΥΜΒΑΤΙΚΕΣ ΠΡΟΤΕΡΑΙΟΤΗΤΕΣ	(30): BO930205/10-05-93/IT
ΕΦΕΥΡΕΤΗΣ	(72): 1) MARCHI EGIDIO 2) TAMAGNONE GIANFRANCO
ΕΙΔΙΚΟΣ ΠΛΗΡΕΞΟΥΣΙΟΣ	(74): ΒΟΖΕΜΠΕΡΓ-ΒΡΕΤΟΥ ΙΛΕΑΝΑ, Δικηγόρος Αιγαλείας 30 151 25 ΠΑΡΑΔΕΙΣΟΣ ΑΜΑΡΟΥΣΙΟΥ
ΑΝΤΙΚΛΗΤΟΣ	(74): ΒΟΖΕΜΠΕΡΓ-ΒΡΕΤΟΥ ΙΛΕΑΝΑ, Δικηγόρος Αιγαλείας 30 151 25 ΠΑΡΑΔΕΙΣΟΣ ΑΜΑΡΟΥΣΙΟΥ
<b>ΤΙΤΛΟΣ ΕΦΕΥΡΕΣΗΣ</b>	<b>(54): ΧΡΗΣΗ ΣΟΥΛΟΔΕΞΙΔΙΟΥ ΚΑΙ ΦΑΡΜΑΚΩΝ ΠΟΥ ΤΟ ΠΕΡΙΕΧΟΥΝ ΓΙΑ ΤΗ ΘΕΡΑΠΕΙΑ ΔΙΑΒΗΤΙΚΗΣ ΝΕΦΡΟΠΑΘΕΙΑΣ</b>

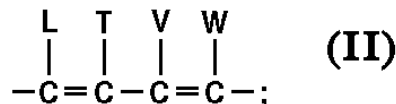
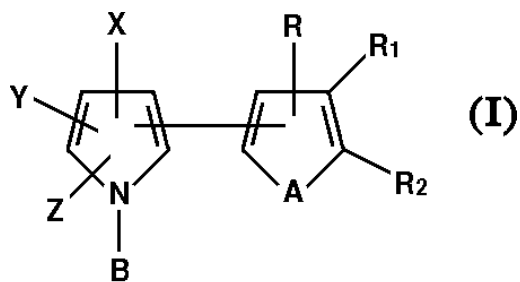
Η αποτελεσματικότητα σουλοδεξιδίου έχει δείχθει με την σημαντική μείωση της αλθουμιουρίας σε μικροαλθουμιουρικούς και μακροαλθουμιουρικούς διαβητικούς ασθενείς, που υφίστανται αγωγή με φαρμακευτικές συνθέσεις που χορηγούνται από το στόμα ή ενδομυϊκά, που περιέχουν θεραπευτικώς αποτελεσματικές ποσότητες φαρμάκου.

#### ΠΕΡΙΛΗΨΗ (57)

Η χρήση σουλοδεξιδίου, μιας γλυκοζαμινογλυκάνης φυσικής προέλευσης που εξάγεται από εντερικό βλεννογόνο θηλαστικού και φαρμάκων που το περιέχουν στη θεραπεία ασθενών που υποφέρουν από νεφροπάθεια διαβητικής προέλευσης αποτελεί το αντικείμενο της παρούσας εφεύρεσης.

<b>ΑΡΙΘΜΟΣ ΕΥΡΩΠΑΪΚΟΥ Δ.Ε.</b>	<b>(11): 3035232</b>
ΑΡΙΘ. ΕΛΛΗΝΙΚΗΣ ΚΑΤΑΘΕΣΗΣ	(21): 20010400048
ΗΜΕΡ. ΕΛΛΗΝΙΚΗΣ ΚΑΤΑΘΕΣΗΣ	(22): 11-01-2001
ΑΡΙΘ./ΗΜΕΡ. ΔΗΜΟΣΙΕΥΣΗΣ	
ΕΥΡΩΠΑΪΚΟΥ ΔΙΠΛΩΜΑΤΟΣ	(87): 641794/11-10-2000
ΑΡΙΘ./ΗΜΕΡ. ΔΗΜΟΣΙΕΥΣΗΣ	
ΕΥΡΩΠΑΪΚΗΣ ΑΙΤΗΣΗΣ	(86): 94112827.4/17-08-1994
ΔΙΚΑΙΟΥΧΟΣ	(73): AMERICAN CYANAMID COMPANY One Cyanamid Plaza, WAYNE 07470 NEW JERSEY, USA
ΣΥΜΒΑΤΙΚΕΣ ΠΡΟΤΕΡΑΙΟΤΗΤΕΣ	(30): 114809/31-08-93/US
ΕΦΕΥΡΕΤΗΣ	(72): 1) ADDOR ROGERS WILLIAMS 2) FURCH JOSEPH AUGUSTUS III 3) DUNCAN LAURELEE ANN 4) SIDDENS JACK KENNETH
ΕΙΔΙΚΟΣ ΠΛΗΡΕΞΟΥΣΙΟΣ	(74): ΒΟΖΕΜΠΕΡΓ-ΒΡΕΤΟΥ ΙΛΕΑΝΑ, Δικηγόρος Αιγαλείας 30 151 25 ΠΑΡΑΔΕΙΣΟΣ ΑΜΑΡΟΥΣΙΟΥ
ΑΝΤΙΚΛΗΤΟΣ	(74): ΒΟΖΕΜΠΕΡΓ-ΒΡΕΤΟΥ ΙΛΕΑΝΑ, Δικηγόρος Αιγαλείας 30 151 25 ΠΑΡΑΔΕΙΣΟΣ ΑΜΑΡΟΥΣΙΟΥ
<b>ΤΙΤΛΟΣ ΕΦΕΥΡΕΣΗΣ</b>	<b>(54): ΠΑΡΑΓΩΓΑ ΘΕΙΕΝΥΛ ΚΑΙ ΦΟΥΡΥΛΠΥΡΡΟΛΙΟΥ, Η ΠΑΡΑΣΚΕΥΗ ΑΥΤΩΝ ΚΑΙ Η ΧΡΗΣΗ ΤΟΥΣ ΣΑΝ ΕΝΤΟΜΟΚΤΟΝΑ ΚΑΙ ΑΚΑΡΕΟΚΤΟΝΑ</b>

τα οποία αυτά συνδέονται μπορούν να σχηματίζουν δακτύλιο στον οποίο τα R<sub>1</sub>, R<sub>2</sub> αντιπροσωπεύεται από την σύνταξη του τύπου (II)



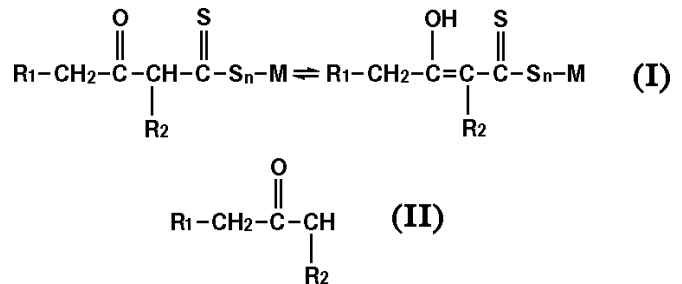
#### ΠΕΡΙΛΗΨΗ (57)

Παρέχονται ενώσεις θειενύλ- και φουρυλπυρρολίου του τύπου (I) όπου τα R, R<sub>1</sub> και R<sub>2</sub> είναι το καθένα ανεξαρτήτως υδρογόνο, αλογόνο, NO<sub>2</sub> ή CHO και όταν τα R<sub>1</sub> και R<sub>2</sub> λαμβάνονται μαζί με άτομα άνθρακα προς

<b>ΑΡΙΘΜΟΣ ΕΥΡΩΠΑΪΚΟΥ Δ.Ε.</b>	<b>(11): 3035233</b>
ΑΡΙΘ. ΕΛΛΗΝΙΚΗΣ ΚΑΤΑΘΕΣΗΣ	(21): 20010400049
ΗΜΕΡ. ΕΛΛΗΝΙΚΗΣ ΚΑΤΑΘΕΣΗΣ	(22): 11-01-2001
ΑΡΙΘ./ΗΜΕΡ. ΔΗΜΟΣΙΕΥΣΗΣ	
ΕΥΡΩΠΑΪΚΟΥ ΔΙΠΛΩΜΑΤΟΣ	(87): 888296/20-12-2000
ΑΡΙΘ./ΗΜΕΡ. ΔΗΜΟΣΙΕΥΣΗΣ	
ΕΥΡΩΠΑΪΚΗΣ ΑΙΤΗΣΗΣ	(86): 97908265.8/20-03-1997
ΔΙΚΑΙΟΥΧΟΣ	(73): BLASBERG OBERFLACHENTECHNIK GMBH Merscheider Strasse 165 42699 SOLINGEN, GERMANY
ΣΥΜΒΑΤΙΚΕΣ ΠΡΟΤΕΡΑΙΟΤΗΤΕΣ	(30): 19611565/23-03-96/DE
ΕΦΕΥΡΕΤΗΣ	(72): 1) ΚΝΑΑΚ EBERHARD 2) HEYER JOACHIM 3) KLEINFELD MARLIES 4) VAN WIJNGAARDEN CHRISTEL
ΕΙΔΙΚΟΣ ΠΛΗΡΕΞΟΥΣΙΟΣ	(74): ΤΣΙΜΙΚΑΛΗΣ ΑΘΑΝΑΣΙΟΣ, Δικηγόρος Ν.Βάμβα 1 106 74 ΑΘΗΝΑ
ΑΝΤΙΚΛΗΤΟΣ	(74): ΤΣΙΜΙΚΑΛΗΣ ΑΘΑΝΑΣΙΟΣ, Δικηγόρος Ν.Βάμβα 1 106 74 ΑΘΗΝΑ
ΤΙΤΛΟΣ ΕΦΕΥΡΕΣΗΣ	(54): ΔΥΣΔΙΑΛΥΤΑ ΣΕ ΝΕΡΟ ΜΕΤΑΛΛΙΚΑ ΑΛΑΤΑ, ΜΕΘΟΔΟΣ ΓΙΑ ΤΗΝ ΠΑΡΑΣΚΕΥΗ ΤΩΝ ΙΔΙΩΝ ΚΑΙ Η ΧΡΗΣΙΜΟΠΟΙΗΣΗ ΤΟΥΣ ΣΑΝ ΠΡΟΣΘΗΚΗ ΛΑΜΨΗΣ ΓΙΑ ΤΟΝ ΗΛΕΚΤΡΟΛΥΤΙΚΟ ΔΙΑΧΩΡΙΣΜΟ ΜΕΤΑΛΛΩΝ

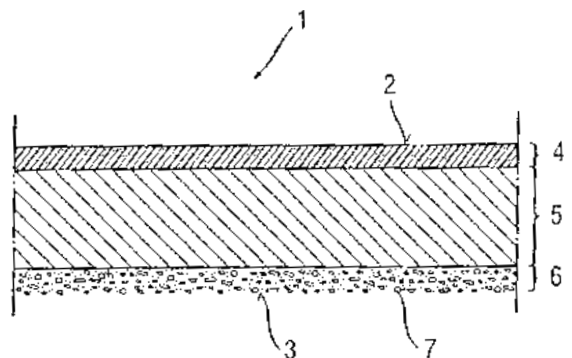
#### ΠΕΡΙΛΗΨΗ (57)

Τα δυσδιάλυτα σε νερό μεταλλικά άλατα του τύπου (I), στον οποίο R<sub>1</sub> και R<sub>2</sub> είναι όμοιες ή διαφορετικές και σημαίνουν υδρογόνο ή μία κατώτερη αλκυλική ομάδα με 1 έως 3 άτομα άνθρακα, Μ είναι το κατιόν ενός μετάλλου, το οποίο σε νερό σχηματίζει δυσδιάλυτα σουλφίδια και η σημαίνει 1 ή 2, καθώς και μίγματα των ίδιων, παρασκευάζονται με αντίδραση θειάνθρακα με κετόνες του τύπου (II) ενδεχομένως κάτω από προσθήκη μη υδατικών, αδρανών διαλυτών και ισχυρού αλκαλίου, κατά προτίμηση υδροξειδίου καλίου, και όπου μετά με προσθήκη υδατικών διαλυμάτων μεταλλικών αλάτων των μετάλλων Μ, κατακρημνίζονται τα δυσδιάλυτα σε νερό μεταλλικά άλατα του τύπου (I). Αυτά χρησιμοποιούνται σαν προσθήκη λάμψης σε ηλεκτρολυτικά λουτρά.



<b>ΑΡΙΘΜΟΣ ΕΥΡΩΠΑΪΚΟΥ Δ.Ε.</b>	<b>(11): 3035234</b>
ΑΡΙΘ. ΕΛΛΗΝΙΚΗΣ ΚΑΤΑΘΕΣΗΣ	(21): 20010400050
ΗΜΕΡ. ΕΛΛΗΝΙΚΗΣ ΚΑΤΑΘΕΣΗΣ	(22): 11-01-2001
ΑΡΙΘ./ΗΜΕΡ. ΔΗΜΟΣΙΕΥΣΗΣ	
ΕΥΡΩΠΑΪΚΟΥ ΔΙΠΛΩΜΑΤΟΣ	(87): 883489/02-11-2000
ΑΡΙΘ./ΗΜΕΡ. ΔΗΜΟΣΙΕΥΣΗΣ	
ΕΥΡΩΠΑΪΚΗΣ ΑΙΤΗΣΗΣ	(86): 97920446.8/07-05-1997
ΔΙΚΑΙΟΥΧΟΣ	(73): TEICH AG Weinburg-Muehlhofen 4 3200 OBERGRAFENDORF, AUSTRIA
ΣΥΜΒΑΤΙΚΕΣ ΠΡΟΤΕΡΑΙΟΤΗΤΕΣ	(30): 220096/17-12-96/AT
ΕΦΕΥΡΕΤΗΣ	(72): 1) ZUSER WILHELM 2) NEKULA LAMBERT 3) REITERER FRANZ
ΕΙΔΙΚΟΣ ΠΛΗΡΕΞΟΥΣΙΟΣ	(74): ΤΣΙΜΙΚΑΛΗΣ ΑΘΑΝΑΣΙΟΣ, Δικηγόρος Ν.Βάμβα 1 106 74 ΑΘΗΝΑ
ΑΝΤΙΚΛΗΤΟΣ	(74): ΤΣΙΜΙΚΑΛΗΣ ΑΘΑΝΑΣΙΟΣ, Δικηγόρος Ν.Βάμβα 1 106 74 ΑΘΗΝΑ
ΤΙΤΛΟΣ ΕΦΕΥΡΕΣΗΣ	(54): ΣΤΟΙΧΕΙΟ ΣΥΣΚΕΥΑΣΙΑΣ ΤΡΑΧΕΙΑΣ ΕΠΙΦΑΝΕΙΑΣ

στρώμα επικάλυψης (6). Η τραχύτητα του στρώματος επικάλυψης έχει βάθος 1 έως 100 μm, πράγμα που μπορεί να επιτευχθεί με χρήση κοκκώδους πληρωτικού υλικού (7). Το στοιχείο συσκευασίας τραχειάς επιφάνειας (1) είναι κατάλληλο ως υλικό κάλυψης προϊόντων που περιλαμβάνουν γιαούρτι, όπως επίσης και για την παραγωγή ετικετών για φιάλες.



#### ΠΕΡΙΛΗΨΗ (57)

Η παρούσα ευρεσιτεχνία αναφέρεται σε ένα στοιχείο συσκευασίας (1) που αποτελείται από ένα υλικό στήριξης (5) στο οποίο είναι προσαρμοσμένη, στην πλευρά που βρίσκεται απέναντι από το συσκευασμένο είδος, μία στοιβάδα (4) που παρουσιάζει μία περιοχή στην οποία μπορούν να τυπωθούν ενδείξεις ενώ στην πλευρά (3) που βρίσκεται προς το συσκευασμένο είδος, είναι προσαρμοσμένο ένα τραχύ επιφανειακό

<b>ΑΡΙΘΜΟΣ ΕΥΡΩΠΑΪΚΟΥ Δ.Ε.</b> (11): <b>3035235</b>	αναμιγνύεται κατ'επιθυμία με τα κρυσταλλικά, χονδρόκοκα συστατικά, όπως κιτρικό οξύ με 0,05 έως 0,5% κατά βάρος, κατά προτίμηση 0,1 έως 0,2% κατά βάρος ενός ελαίου και μετά με την πηκτίνη καθώς και ενδεχομένως με τα άλλα λεπτόκοκα συστατικά.
ΑΡΙΘ. ΕΛΛΗΝΙΚΗΣ ΚΑΤΑΘΕΣΗΣ (21): 20010400051	
ΗΜΕΡ. ΕΛΛΗΝΙΚΗΣ ΚΑΤΑΘΕΣΗΣ (22): 11-01-2001	
ΑΡΙΘ./ΗΜΕΡ. ΔΗΜΟΣΙΕΥΣΗΣ ΕΥΡΩΠΑΪΚΟΥ ΔΙΠΛΩΜΑΤΟΣ (87): 777422/03-01-2001	
ΑΡΙΘ./ΗΜΕΡ. ΔΗΜΟΣΙΕΥΣΗΣ ΕΥΡΩΠΑΪΚΗΣ ΑΙΤΗΣΗΣ (86): 95943521.5/12-07-1995	
ΔΙΚΑΙΟΥΧΟΣ (73): PFEIFER & LANGEN Postfach 45 10 80 50885 KOELN, GERMANY	
ΣΥΜΒΑΤΙΚΕΣ ΠΡΟΤΕΡΑΙΟΤΗΤΕΣ ΕΦΕΥΡΕΤΗΣ (30): 4424866/14-07-94/DE	
(72): 1) LUDOVICI KARL 2) HOFFMANN ROLF-DIETER 3) BONGERS ULRICH	
ΕΙΔΙΚΟΣ ΠΛΗΡΕΞΟΥΣΙΟΣ (74): ΤΣΙΜΙΚΑΛΗΣ ΑΘΑΝΑΣΙΟΣ, Δικηγόρος Ν.Βάμβα 1 106 74 ΑΘΗΝΑ	
ΑΝΤΙΚΛΗΤΟΣ (74): ΤΣΙΜΙΚΑΛΗΣ ΑΘΑΝΑΣΙΟΣ, Δικηγόρος Ν.Βάμβα 1 106 74 ΑΘΗΝΑ	
<b>ΤΙΤΛΟΣ ΕΦΕΥΡΕΣΗΣ</b> (54): <b>ΜΕΘΟΔΟΣ ΓΙΑ ΤΗΝ ΠΑΡΑΣΚΕΥΗ ΕΝΟΣ ΒΟΗΘΗΤΙΚΟΥ ΜΕΣΟΥ ΖΕΛΑΤΙΝΟ-ΠΟΙΗΣΗΣ</b>	

#### ΠΕΡΙΛΗΨΗ (57)

Η μέθοδος για την παρασκευή ενός βοηθητικού μέσου ζελατινοποίησης με επικάλυψη κοκκωδών σωματιδίων ζάχαρης με λεπτοαλεσμένη πηκτίνη καθώς και κατ'επιθυμία με ένα ή περισσότερα συστατικά, όπως κιτρικό οξύ, κιτρικό τριβάριο και σορβικό κάλιο, συνίσταται στο ότι η ζάχαρη

<b>ΑΡΙΘΜΟΣ ΕΥΡΩΠΑΪΚΟΥ Δ.Ε.</b> (11): <b>3035236</b>	υδροθειοπυραν-4-ύλιο, τετρα-υδροπυραν-3-ύλιο, τετρα-υδροπυραν-4-ύλιο, 1-(μεθυλοθειο)κυκλοπροπύλιο, 5-(ισο-προπυλο)ισοξαζολ-3-ύλιο, 2,5-διμεθυλοπυραζολ-3-ύλιο, 2,4,6-τριμεθυλοφαινύλιο ή 2,4,6-τριμεθυλο-3-βουτυροφαινύλιο, R4 και R5 ανεξάρτητα μεταξύ τους υδρογόνο, μεθύλιο, μεθοξυκαρβονύλιο, Alk CH <sub>2</sub> CH <sub>2</sub> , CH <sub>2</sub> CH(CH <sub>3</sub> ), CH <sub>2</sub> CH=CH, CH <sub>2</sub> CH=C(Cl) ή CH <sub>2</sub> CH <sub>2</sub> CH=CH, R6 υδρογόνο, φαινύλιο, αλογονοφαινύλιο, διαλογονοφαινύλιο, φαινοξύ, αλογονοφαινοξύ ή διαλογονοφαινοξύ, και ένα υδατοδιαλυτό αλκαλικό άλας ενός οξέος με μία τιμή pK <sub>s</sub> >5, όπου αποκλείονται αλκαλικά υδροξείδια και αλκαλικά ανθρακικά άλατα, η παρασκευή και η χρησιμοποίησή του σαν παρασιτοκτόνο.
ΑΡΙΘ. ΕΛΛΗΝΙΚΗΣ ΚΑΤΑΘΕΣΗΣ (21): 20010400052	
ΗΜΕΡ. ΕΛΛΗΝΙΚΗΣ ΚΑΤΑΘΕΣΗΣ (22): 11-01-2001	
ΑΡΙΘ./ΗΜΕΡ. ΔΗΜΟΣΙΕΥΣΗΣ ΕΥΡΩΠΑΪΚΟΥ ΔΙΠΛΩΜΑΤΟΣ (87): 818949/06-12-2000	
ΑΡΙΘ./ΗΜΕΡ. ΔΗΜΟΣΙΕΥΣΗΣ ΕΥΡΩΠΑΪΚΗΣ ΑΙΤΗΣΗΣ (86): 96907438.4/12-03-1996	
ΔΙΚΑΙΟΥΧΟΣ (73): BASF AG 67056 LUDWIGSHAFEN, GERMANY	
ΣΥΜΒΑΤΙΚΕΣ ΠΡΟΤΕΡΑΙΟΤΗΤΕΣ ΕΦΕΥΡΕΤΗΣ (30): 19510887/24-03-95/DE	
(72): 1) BRATZ MATTHIAS 2) JAEGER KARL-FRIEDRICH 3) BERGHAUS RAINER 4) ZIEGLER HANS	
ΕΙΔΙΚΟΣ ΠΛΗΡΕΞΟΥΣΙΟΣ (74): ΤΣΙΜΙΚΑΛΗΣ ΑΘΑΝΑΣΙΟΣ, Δικηγόρος Ν.Βάμβα 1 106 74 ΑΘΗΝΑ	
ΑΝΤΙΚΛΗΤΟΣ (74): ΤΣΙΜΙΚΑΛΗΣ ΑΘΑΝΑΣΙΟΣ, Δικηγόρος Ν.Βάμβα 1 106 74 ΑΘΗΝΑ	
<b>ΤΙΤΛΟΣ ΕΦΕΥΡΕΣΗΣ</b> (54): <b>ΣΤΑΘΕΡΑ ΣΤΕΡΕΑ ΠΑΡΑΣΚΕΥΑΣΜΑΤΑ ΠΑΡΑΣΙΤΟΚΤΟΝΩΝ ΑΠΟ ΑΙΘΕΡΕΣ ΟΞΙΜΗΣ ΚΥΚΛΟΞΕΝΟΝΗΣ</b>	

#### ΠΕΡΙΛΗΨΗ (57)

Παρασκεύασμα φυτοπροστατευτικής δραστηρικής ουσίας, το οποίο περιέχει έναν αιθέρα οξίμης κυκλοξενόνης του γενικού τύπου (I), στον οποίο οι ρίζες R1-R6- έχουν τις παρακάτω έννοιες: R1 αιθύλιο ή προπύλιο, R2 υδρογόνο ή ένα χημικό ισοδύναμο ενός γεωργικά χρήσιμου κατιόντος, R3 2-(θειοαιθυλο)προπύλιο, τετρα-υδροθειοπυραν-3-ύλιο, τετρα-

<b>ΑΡΙΘΜΟΣ ΕΥΡΩΠΑΪΚΟΥ Δ.Ε.</b>	<b>(11): 3035237</b>
ΑΡΙΘ. ΕΛΛΗΝΙΚΗΣ ΚΑΤΑΘΕΣΗΣ	(21): 20010400053
ΗΜΕΡ. ΕΛΛΗΝΙΚΗΣ ΚΑΤΑΘΕΣΗΣ	(22): 11-01-2001
ΑΡΙΘ./ΗΜΕΡ. ΔΗΜΟΣΙΕΥΣΗΣ	
ΕΥΡΩΠΑΪΚΟΥ ΔΙΠΛΩΜΑΤΟΣ	(87): 804079/11-10-2000
ΑΡΙΘ./ΗΜΕΡ. ΔΗΜΟΣΙΕΥΣΗΣ	
ΕΥΡΩΠΑΪΚΗΣ ΑΙΤΗΣΗΣ	(86): 96939827.0/15-11-1996
ΔΙΚΑΙΟΥΧΟΣ	(73): ETC C.V. Cedar House 41 Cedar Avenue HAMILTON, BAHAMAS
ΣΥΜΒΑΤΙΚΕΣ ΠΡΟΤΕΡΑΙΟΤΗΤΕΣ	(30): 19543097/18-11-95/DE
ΕΦΕΥΡΕΤΗΣ	(72): 1) LINDNER WOLFGANG 2) ROTHERMEL JOERG 3) WOEHNER GERHARD 4) TASCHENBRECKER ERICH
ΕΙΔΙΚΟΣ ΠΛΗΡΕΞΟΥΣΙΟΣ	(74): ΤΣΙΜΙΚΑΛΗΣ ΑΘΑΝΑΣΙΟΣ, Δικηγόρος Ν.Βάμβα 1 106 74 ΑΘΗΝΑ
ΑΝΤΙΚΛΗΤΟΣ	(74): ΤΣΙΜΙΚΑΛΗΣ ΑΘΑΝΑΣΙΟΣ, Δικηγόρος Ν.Βάμβα 1 106 74 ΑΘΗΝΑ
<b>ΤΙΤΛΟΣ ΕΦΕΥΡΕΣΗΣ</b>	<b>(54): ΣΥΝΔΥΑΣΜΟΣ ΦΥΚΟΚΤΟΝΩΝ</b>

#### ΠΕΡΙΛΗΨΗ (57)

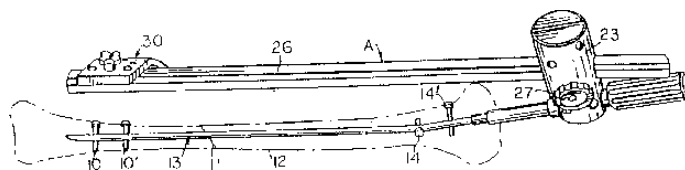
Η παρούσα εφεύρεση αφορά συνδυασμούς φυτοκτόνων από παράγωγα τριαζίνης και Ν,N-διαλκυλο-ουρίας και τη χρησιμοποίησή τους για την προστασία τεχνητών προϊόντων από προσβολή και καταστροφή με φωτοαυτοτροφικούς μικροοργανισμούς.

<b>ΑΡΙΘΜΟΣ ΕΥΡΩΠΑΪΚΟΥ Δ.Ε.</b>	<b>(11): 3035238</b>
ΑΡΙΘ. ΕΛΛΗΝΙΚΗΣ ΚΑΤΑΘΕΣΗΣ	(21): 20010400054
ΗΜΕΡ. ΕΛΛΗΝΙΚΗΣ ΚΑΤΑΘΕΣΗΣ	(22): 15-01-2001
ΑΡΙΘ./ΗΜΕΡ. ΔΗΜΟΣΙΕΥΣΗΣ	
ΕΥΡΩΠΑΪΚΟΥ ΔΙΠΛΩΜΑΤΟΣ	(87): 772420/18-10-2000
ΑΡΙΘ./ΗΜΕΡ. ΔΗΜΟΣΙΕΥΣΗΣ	
ΕΥΡΩΠΑΪΚΗΣ ΑΙΤΗΣΗΣ	(86): 95924473.2/12-07-1995
ΔΙΚΑΙΟΥΧΟΣ	(73): ORTHOFIX S.R.L. Via Delle Nazioni, 9 37012 BUSSOLENGO (VR), ITALY
ΣΥΜΒΑΤΙΚΕΣ ΠΡΟΤΕΡΑΙΟΤΗΤΕΣ	(30): VR940069/28-07-94/IT
ΕΦΕΥΡΕΤΗΣ	(72): 1) FACCIOLO GIOVANNI 2) ROSSI STEFANO 3) OPPENHEIM WILLIAM
ΕΙΔΙΚΟΣ ΠΛΗΡΕΞΟΥΣΙΟΣ	(74): ΣΑΚΕΛΛΑΡΙΔΗΣ ΙΩΑΝΝΗΣ, Δικηγόρος Ηρακλείου 6 106 73 ΑΘΗΝΑ
ΑΝΤΙΚΛΗΤΟΣ	(74): ΣΑΚΕΛΛΑΡΙΔΗΣ ΙΩΑΝΝΗΣ, Δικηγόρος Ηρακλείου 6 106 73 ΑΘΗΝΑ
<b>ΤΙΤΛΟΣ ΕΦΕΥΡΕΣΗΣ</b>	<b>(54): ΣΥΣΚΕΥΗ ΓΙΑ ΜΗΧΑΝΙΚΗ ΕΥΘΥΓΡΑΜΜΙΣΗ ΒΙΔΩΝ ΟΣΤΟΥ ΣΕ ΕΝΑ ΜΥΕΛΙΚΟ ΚΑΡΦΙ</b>

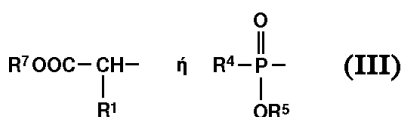
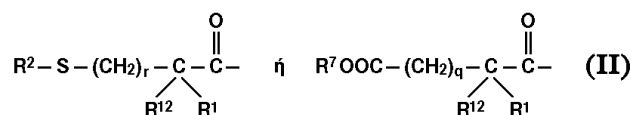
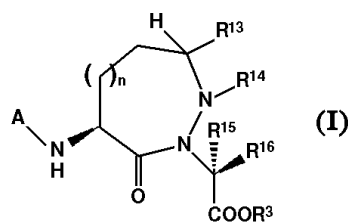
#### ΠΕΡΙΛΗΨΗ (57)

Ένας τρύπανο (Α) για μηχανική ευθυγράμμιση ενός οδηγού τρυπάνου με μία ή περισσότερες εγκάρσιες τρύπες για βίδες οστού ενός ενδο-μυελικού καρφίου (13) που έχει τοποθετηθεί σε ένα επιμήκες σπασμένο κόκκαλο (12), όπως είναι το μηριαίο οστό ή το οστό της κνήμης, όπου το ενδο-μυελικό καρφί έχει τουλάχιστον ένα ευθύ τμήμα που εκτείνεται στο απομακρυσμένο μέρος (15), ένα εγγύς άκρο (17) που είναι προσαρμοσμένο για την σύνδεση του τρυπάνου και μία ή περισσότερες τρύπες για τις

βίδες οστού (10,10') στο εν λόγω ευθύ εκτεινόμενο τμήμα στο απομακρυσμένο μέρος, οι εν λόγω τρύπες και ο άξονας του καρφιού καθορίζουν ένα πρώτο γεωμετρικό επίπεδο συμμετρίας, ο δε τρύπανος περιλαμβάνει: μια επιμήκη ράβδο καθοδήγησης (26), μια άκαμπτη λαβή (23) που έχει μέσα για επιλεκτική κλειδωμένη σύνδεση με το εγγύς άκρο του καρφιού, έτσι ώστε η λαβή να εκτείνεται εγκάρσια στο καρφί και μέσα καθοδήγησης και διατήρησης της μπάρας καθοδήγησης παράλληλα στο καρφί, μία ή περισσότερες σπές οδηγούς σε γενική ευθυγράμμιση με τις τρύπες για βίδες οστού, χαρακτηριζόμενος από το ότι περιλαμβάνει ένα εξωτερικό δακτύλιο (30) που φέρεται από τη ράβδο καθοδήγησης και έχει τη δυνατότητα να αφαιρείται και εκτείνεται πλευρικά προς τα έξω από το εν λόγω πρώτο γεωμετρικό επίπεδο, ο δε εξωτερικός δακτύλιος έχει ένα άκρο με μια σπή οδηγό σε ένα δεύτερο γεωμετρικό επίπεδο που περιλαμβάνει τον άξονα καρφιού και είναι κάθετος στο πρώτο γεωμετρικό επίπεδο, και μία διαχωριστική ράβδο (35) προσαρμοσμένη για τη στήριξη της σπής οδηγού του εξωτερικού δακτυλίου με τέτοιο αποτελεσματικό μήκος να προεξέχει ώστε να έρχεται σε επαφή με το καρφί όταν μία ή περισσότερες από τις σπές οδηγού τρυπανου της ράβδου καθοδήγησης είναι πραγματικά ευθυγραμμισμένες με την ή τις τρύπες του καρφιού.



<b>ΑΡΙΘΜΟΣ ΕΥΡΩΠΑΪΚΟΥ Δ.Ε.</b>	<b>(11): 3035239</b>
ΑΡΙΘ. ΕΛΛΗΝΙΚΗΣ ΚΑΤΑΘΕΣΗΣ	(21): 20010400055
ΗΜΕΡ. ΕΛΛΗΝΙΚΗΣ ΚΑΤΑΘΕΣΗΣ	(22): 15-01-2001
ΑΡΙΘ./ΗΜΕΡ. ΔΗΜΟΣΙΕΥΣΗΣ	
ΕΥΡΩΠΑΪΚΟΥ ΔΙΠΛΩΜΑΤΟΣ	(87): 747392/02-11-2000
ΑΡΙΘ./ΗΜΕΡ. ΔΗΜΟΣΙΕΥΣΗΣ	
ΕΥΡΩΠΑΪΚΗΣ ΑΙΤΗΣΗΣ	(86): 96108439.9/28-05-1996
ΔΙΚΑΙΟΥΧΟΣ	(73): BRISTOL-MYERS SQUIBB COMPANY P.O. Box 4000, PRINCETON 08543-4000 NJ, USA
ΣΥΜΒΑΤΙΚΕΣ ΠΡΟΤΕΡΑΙΟΤΗΤΕΣ	(30): 474041/07-06-95/US
ΕΦΕΥΡΕΤΗΣ	(72): 1) RYONO DENIS E. 2) SUN CHONG-QING
ΕΙΔΙΚΟΣ ΠΛΗΡΕΞΟΥΣΙΟΣ	(74): ΑΡΓΥΡΙΑΔΟΥ ΚΟΡΙΝΝΑ, Δικηγόρος Σίνα 14 106 72 ΑΘΗΝΑ
ΑΝΤΙΚΛΗΤΟΣ	(74): ΑΡΓΥΡΙΑΔΟΥ ΚΟΡΙΝΝΑ, Δικηγόρος Σίνα 14 106 72 ΑΘΗΝΑ
ΤΙΤΛΟΣ ΕΦΕΥΡΕΣΗΣ	(54): <b>ΑΝΑΣΤΟΛΕΙΣ ΔΥΑΔΙΚΗΣ ΔΡΑΣΕΩΣ ΠΟΥ ΠΕΡΙΕΧΟΥΝ 1,2-ΔΙΑΖΕΠΙΝΗ</b>



#### ΠΕΡΙΛΗΨΗ (57)

Ενώσεις του τύπου (I) στον οποίο Α είναι τύπος (II) είναι δυαδικοί αναστολείς της ΝΕΡ και του ΑCΕ. Ενώσεις στις οποίες Α είναι τύπος (III) είναι εκλεκτικοί αναστολείς του ΑCΕ.

<b>ΑΡΙΘΜΟΣ ΕΥΡΩΠΑΪΚΟΥ Δ.Ε.</b>	<b>(11): 3035240</b>
ΑΡΙΘ. ΕΛΛΗΝΙΚΗΣ ΚΑΤΑΘΕΣΗΣ	(21): 20010400056
ΗΜΕΡ. ΕΛΛΗΝΙΚΗΣ ΚΑΤΑΘΕΣΗΣ	(22): 15-01-2001
ΑΡΙΘ./ΗΜΕΡ. ΔΗΜΟΣΙΕΥΣΗΣ	
ΕΥΡΩΠΑΪΚΟΥ ΔΙΠΛΩΜΑΤΟΣ	(87): 756461/02-11-2000
ΑΡΙΘ./ΗΜΕΡ. ΔΗΜΟΣΙΕΥΣΗΣ	
ΕΥΡΩΠΑΪΚΗΣ ΑΙΤΗΣΗΣ	(86): 95917934.2/18-04-1995
ΔΙΚΑΙΟΥΧΟΣ	(73): H.F. & Ph.F. Reemtsma GMBH Parkstrasse 51 22605 HAMBURG, GERMANY
ΣΥΜΒΑΤΙΚΕΣ ΠΡΟΤΕΡΑΙΟΤΗΤΕΣ	(30): 4416101/19-04-94/DE
ΕΦΕΥΡΕΤΗΣ	(72): 1) KOPSCHE REINER 2) ROPER WOLFRAM 3) WILDENAU WOLFGANG
ΕΙΔΙΚΟΣ ΠΛΗΡΕΞΟΥΣΙΟΣ	(74): ΕΥΑΓΓΕΛΟΥ ΔΕΣΠΟΙΝΑ, Δικηγόρος Μαυροκορδάτου 5 106 78 ΑΘΗΝΑ
ΑΝΤΙΚΛΗΤΟΣ	(74): ΕΥΑΓΓΕΛΟΥ ΔΕΣΠΟΙΝΑ, Δικηγόρος Μαυροκορδάτου 5 106 78 ΑΘΗΝΑ
ΤΙΤΛΟΣ ΕΦΕΥΡΕΣΗΣ	(54): <b>ΠΡΟΪΟΝΤΑ ΚΑΠΝΟΥ Ή ΕΜΠΟΡΕΥΜΑΤΑ ΠΑΡΟΜΟΙΑ ΜΕ ΠΡΟΪΟΝΤΑ ΚΑΠΝΟΥ, ΜΕ ΦΥΣΙΚΕΣ ΟΥΣΙΕΣ ΠΟΥ ΕΧΟΥΝ ΑΝΤΙΟΞΕΙΔΩΤΙΚΗ ΔΡΑΣΤΙΚΟΤΗΤΑ, ΚΑΙ ΜΕΘΟΔΟΣ ΔΙΑ ΤΗΝ ΠΑΡΑΣΚΕΥΗ ΑΥΤΩΝ</b>

προϊόντα αυτών που είναι όμοια με τα φυσικά. Οι φυσικές αυτές ουσίες, συμφώνως προς την εφεύρεση, εκλέγονται από: υδροξύ κιναμωμικά οξέα καθώς και από τους εστέρες και τις δεψίδες αυτών, από φυτικές φαινόλες που προέρχονται από υδροξύ κιναμωμικά οξέα, από πολυμερή υδροξύ κιναμωμικών αλκοολών άλλες φυσικές ύλες φυτικής προελεύσεως οι οποίες παρουσιάζουν ιδιότητες εναντίον μεταλλάξεως και ιδιότητες αρωματισμού και συνδυάζονται με αντιοξειδωτικά δραστικές βιταμίνες με τις πρόδρομες ενώσεις αυτών και/ή με παράγωγα αυτών, και άλλες αντιοξειδωτικά δραστικές βιταμίνες οι οποίες έχουν συμπλοκοποιηθεί με καλλιέργειες ευκαριωτικών κυττάρων. Περαιτέρω περιγράφονται μέθοδοι δια την παρασκευή προϊόντων του είδους αυτού. Τα συμφώνως προς την εφεύρεση προϊόντα παρουσιάζουν σημαντικά μειωμένες πιθανότητες κινδύνου έναντι των παραδοσιακών προϊόντων καπνίσματος.

#### ΠΕΡΙΛΗΨΗ (57)

Η παρούσα εφεύρεση αφορά προϊόντα κατάλληλα για κάπνισμα από καπνό και/ή από ένα άλλο κατάλληλο για κάπνισμα υλικό τα οποία περιλαμβάνουν φυσικές ουσίες με αντιοξειδωτική δράση και/ή συνθετικά

<b>ΑΡΙΘΜΟΣ ΕΥΡΩΠΑΪΚΟΥ Δ.Ε.</b> (11):	<b>3035241</b>	
ΑΡΙΘ. ΕΛΛΗΝΙΚΗΣ ΚΑΤΑΘΕΣΗΣ	(21):	20010400061
ΗΜΕΡ. ΕΛΛΗΝΙΚΗΣ ΚΑΤΑΘΕΣΗΣ	(22):	16-01-2001
ΑΡΙΘ./ΗΜΕΡ. ΔΗΜΟΣΙΕΥΣΗΣ ΕΥΡΩΠΑΪΚΟΥ ΔΙΠΛΩΜΑΤΟΣ	(87):	942936/18-10-2000
ΑΡΙΘ./ΗΜΕΡ. ΔΗΜΟΣΙΕΥΣΗΣ ΕΥΡΩΠΑΪΚΗΣ ΑΙΤΗΣΗΣ	(86):	97941901.7/29-07-1997
ΔΙΚΑΙΟΥΧΟΣ	(73):	3V SIGMA S.P.A. Piazza Principessa Clotilde 6 I-20121 MILANO, ITALY
ΣΥΜΒΑΤΙΚΕΣ ΠΡΟΤΕΡΑΙΟΤΗΤΕΣ ΕΦΕΥΡΕΤΗΣ	(30):	MI962548/04-12-96/IT
	(72):	1) RASPANTI GIUSEPPE 2) ZANOTTI RUSSO MATTEO
ΕΙΔΙΚΟΣ ΠΛΗΡΕΞΟΥΣΙΟΣ	(74):	ΚΩΣΤΟΠΟΥΛΟΥ ΓΕΩΡΓΙΑ, Δικηγόρος Δήλου 12 145 62 ΚΗΦΙΣΙΑ
ΑΝΤΙΚΛΗΤΟΣ	(74):	ΚΥΠΡΗΣ ΦΕΙΔΙΑΣ, Δικηγόρος Δήλου 12 145 62 ΚΗΦΙΣΙΑ
<b>ΤΙΤΛΟΣ ΕΦΕΥΡΕΣΗΣ</b>	<b>(54):</b>	<b>ΣΧΗΜΑΤΙΣΜΟΣ ΑΝΤΙΔΡΑΣΤΗΡΙΩΝ ΚΑΤΑΣΤΟΛΗΣ ΚΑΤΑΚΑΘΙΟΥ, ΣΥΝΔΕΣΕΙΣ ΠΟΥ ΤΑ ΠΕΡΙΕΧΟΥΝ ΚΑΙ ΜΕΘΟΔΟΣ ΓΙΑ ΧΡΗΣΗ ΣΕ ΔΙΑΔΙΚΑΣΙΕΣ ΠΟΛΥΜΕΡΙΣΜΟΥ</b>

αρωματικό πυρήνα. Τα προϊόντα είναι μερικώς δραστικά στη μείωση ή την καταστολή του σχηματισμού κατακαθιού στον πολυμερισμό βινυλοχλωρίδιων ή βινυλεστέρα οξικού οξέος, εκτός από τις ουσίες που μπορούν να συμπολυμεριστούν, που μπορεί να υπάρχουν προαιρετικά. Περαιτέρω στόχοι της εφεύρεσης είναι συνθέσεις που περιέχουν τα άνωθεν αντιδραστήρια, τη χρήση τους ως αντιδραστήρια κατακαθιού, μεθόδους για την παρασκευή τους και τα προϊόντα που λαμβάνονται από αυτά, τις διαδικασίες πολυμερισμού που διεξάγονται σε αντιδραστήρες των οποίων τα εσωτερικά τοιχώματα έχουν επικαλυφθεί με αυτά τα αντιδραστήρια και τα πολυμερή που λαμβάνονται από αυτές τις διαδικασίες.

#### ΠΕΡΙΛΗΨΗ (57)

Η εφεύρεση αφορά αντιδραστήρια κατακαθιού που περιλαμβάνουν ένα προϊόν συμπίκνωσης μεταξύ μίας αλδεύδης, μίας ένωσης φαινόλης και ενός αρωματικού καρβοξυλικού οξέος, υδροξυ-υποκατεστημένο στον

<b>ΑΡΙΘΜΟΣ ΕΥΡΩΠΑΪΚΟΥ Δ.Ε.</b> (11):	<b>3035242</b>	
ΑΡΙΘ. ΕΛΛΗΝΙΚΗΣ ΚΑΤΑΘΕΣΗΣ	(21):	20010400062
ΗΜΕΡ. ΕΛΛΗΝΙΚΗΣ ΚΑΤΑΘΕΣΗΣ	(22):	17-01-2001
ΑΡΙΘ./ΗΜΕΡ. ΔΗΜΟΣΙΕΥΣΗΣ ΕΥΡΩΠΑΪΚΟΥ ΔΙΠΛΩΜΑΤΟΣ	(87):	722277/27-12-2000
ΑΡΙΘ./ΗΜΕΡ. ΔΗΜΟΣΙΕΥΣΗΣ ΕΥΡΩΠΑΪΚΗΣ ΑΙΤΗΣΗΣ	(86):	95925342.8/29-06-1995
ΔΙΚΑΙΟΥΧΟΣ	(73):	THE QUAKER OATS COMPANY 321 North Clark Street, Suite 25-7, CHICAGO 60610-4714 ILLINOIS, USA
ΣΥΜΒΑΤΙΚΕΣ ΠΡΟΤΕΡΑΙΟΤΗΤΕΣ ΕΦΕΥΡΕΤΗΣ	(30):	269989/01-07-94/US
	(72):	1) VAN DALSEM SIMON 2) JEWELL GERRY G.
ΕΙΔΙΚΟΣ ΠΛΗΡΕΞΟΥΣΙΟΣ	(74):	ΜΠΑΝΤΕΚΑ ΙΩΑΝΝΑ, Δικηγόρος Σόλωνος 49 106 72 ΑΘΗΝΑ
ΑΝΤΙΚΛΗΤΟΣ	(74):	ΜΑΡΟΥΛΗΣ ΠΡΑΞΙΤΕΛΗΣ, Μηχανικός Εφέσσου 15 171 21 ΑΘΗΝΑ
<b>ΤΙΤΛΟΣ ΕΦΕΥΡΕΣΗΣ</b>	<b>(54):</b>	<b>ΠΗΓΗ ΕΝΕΡΓΕΙΑΚΗΣ ΤΡΟΦΗΣ ΑΠΕΛΕΥΘΕΡΩΜΕΝΗΣ ΧΡΟΝΙΚΑ</b>

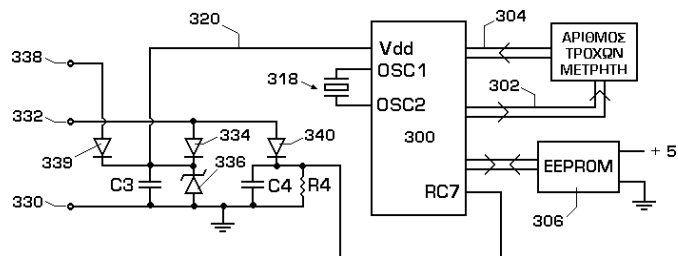
αριθμού ινών μέσου βαθμού ψησίματος, και (γ) περίπου 20% έως 45% σε βάρος ένα τμήμα πολλών ινών χαμηλού βαθμού ψησίματος, όπου η σύνθεσις στερεάς τροφής περιλαμβάνει τουλάχιστον περίπου 20% κατά βάρος μία πηγή βρώμης επιλεγόμενη από την ομάδα την αποτελούμενη από κυλινδρωμένη βρώμη ή άλευρο βρώμης, και όπου η πηγή βρώμης παρέχεται από ένα ή περισσότερα εκ των περισσότερα εκ των ανωτέρω τμημάτων.

#### ΠΕΡΙΛΗΨΗ (57)

Η παρούσα εφεύρεσις σχετίζεται με μία σύνθεση στερεάς τροφής, κατά προτίμηση δε με μία σύνθεση δημητριακών ("σήριαλ") έτοιμη για κατανάλωση ("φάγωμα") που παρέχει απελευθέρωση ενέργειας επί παρατεταμένη χρονική περίοδο. Η σύνθεσις στερεάς τροφής περιλαμβάνει: (α) περίπου 20% έως 55% σε βάρος ένα τμήμα ολίγων ινών υψηλού βαθμού ψησίματος, (β) περίπου 20% έως 40% σε βάρος ένα τμήμα μέσου



<b>ΑΡΙΘΜΟΣ ΕΥΡΩΠΑΪΚΟΥ Δ.Ε.</b>	<b>(11): 3035243</b>
ΑΡΙΘ. ΕΛΛΗΝΙΚΗΣ ΚΑΤΑΘΕΣΗΣ	(21): 20010400063
ΗΜΕΡ. ΕΛΛΗΝΙΚΗΣ ΚΑΤΑΘΕΣΗΣ	(22): 17-01-2001
ΑΡΙΘ./ΗΜΕΡ. ΔΗΜΟΣΙΕΥΣΗΣ	
ΕΥΡΩΠΑΪΚΟΥ ΔΙΠΛΩΜΑΤΟΣ	(87): 631682/13-12-2000
ΑΡΙΘ./ΗΜΕΡ. ΔΗΜΟΣΙΕΥΣΗΣ	
ΕΥΡΩΠΑΪΚΗΣ ΑΙΤΗΣΗΣ	(86): 93906710.4/19-03-1993
ΔΙΚΑΙΟΥΧΟΣ	(73): ABB METERING LIMITED Pondwicks Road LU1 3LJ LUTON, BEDFORDSHIRE, GB
ΣΥΜΒΑΤΙΚΕΣ ΠΡΟΤΕΡΑΙΟΤΗΤΕΣ	(30): 9205977/19-03-92/GB
ΕΦΕΥΡΕΤΗΣ	(72): 1) SHEPPARD FRANK 2) GOSELTINE ROBERT
ΕΙΔΙΚΟΣ ΠΛΗΡΕΞΟΥΣΙΟΣ	(74): ΜΠΑΝΤΕΚΑ ΙΩΑΝΝΑ, Δικηγόρος Σόλωνος 49 106 72 ΑΘΗΝΑ
ΑΝΤΙΚΛΗΤΟΣ	(74): ΜΑΡΟΥΛΗΣ ΠΡΑΞΙΠΤΕΛΗΣ, Μηχανικός Εφέσσου 15 171 21 ΑΘΗΝΑ
<b>ΤΙΤΛΟΣ ΕΦΕΥΡΕΣΗΣ</b>	<b>(54): ΤΗΛΕΑΝΑΓΝΩΣΙΣ ΜΕΤΡΗΤΩΝ</b>



#### ΠΕΡΙΛΗΨΗ (57)

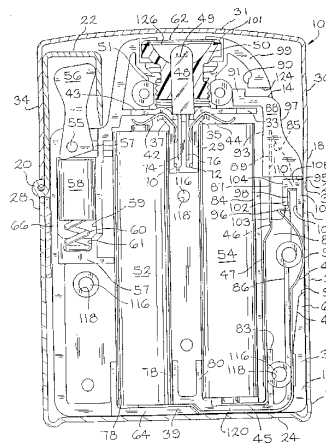
Ένα σύστημα τηλεαναγνώσεως μετρητών, π.χ. για οικιακά υδρόμετρα, λειτουργεί μέσω επαγωγικής συζεύξεως δια μέσου δύο γραμμών. Ένα ημιτονοειδές σήμα ισχύος μεταδίδεται από ένα αναγνώστη στον μετρητή, για να τροφοδοτείται με ισχύ το κύκλωμα κωδικοποίησης στον μετρητή. Το κύκλωμα κωδικοποίησης μεταδίδει τότε στοιχεία μέσω διαλείπουσας βραχυκυκλώσεως των ακροδεκτών εισόδου, ώστε να προκαλείται μία ασύγχρονη διαμόρφωσις τάσεως στον αναγνώστη.

<b>ΑΡΙΘΜΟΣ ΕΥΡΩΠΑΪΚΟΥ Δ.Ε.</b>	<b>(11): 3035244</b>
ΑΡΙΘ. ΕΛΛΗΝΙΚΗΣ ΚΑΤΑΘΕΣΗΣ	(21): 20010400064
ΗΜΕΡ. ΕΛΛΗΝΙΚΗΣ ΚΑΤΑΘΕΣΗΣ	(22): 17-01-2001
ΑΡΙΘ./ΗΜΕΡ. ΔΗΜΟΣΙΕΥΣΗΣ	
ΕΥΡΩΠΑΪΚΟΥ ΔΙΠΛΩΜΑΤΟΣ	(87): 676582/10-01-2001
ΑΡΙΘ./ΗΜΕΡ. ΔΗΜΟΣΙΕΥΣΗΣ	
ΕΥΡΩΠΑΪΚΗΣ ΑΙΤΗΣΗΣ	(86): 95302163.1/31-03-1995
ΔΙΚΑΙΟΥΧΟΣ	(73): ZIPPO MANUFACTURING COMPANY 33 Barbour Street 16701 BRADFORD, PENNSYLVANIA, USA
ΣΥΜΒΑΤΙΚΕΣ ΠΡΟΤΕΡΑΙΟΤΗΤΕΣ	(30): 222269/04-04-94/US
ΕΦΕΥΡΕΤΗΣ	(72): 1) MURRAY DONALD W. 2) MEISTER RONALD J.
ΕΙΔΙΚΟΣ ΠΛΗΡΕΞΟΥΣΙΟΣ	(74): ΜΠΑΝΤΕΚΑ ΙΩΑΝΝΑ, Δικηγόρος Σόλωνος 49 106 72 ΑΘΗΝΑ
ΑΝΤΙΚΛΗΤΟΣ	(74): ΜΑΡΟΥΛΗΣ ΠΡΑΞΙΠΤΕΛΗΣ, Μηχανικός Εφέσσου 15 171 21 ΑΘΗΝΑ
<b>ΤΙΤΛΟΣ ΕΦΕΥΡΕΣΗΣ</b>	<b>(54): ΣΥΓΚΡΟΤΗΜΑ ΦΩΤΙΣΜΟΥ</b>

#### ΠΕΡΙΛΗΨΗ (57)

Συγκρότημα φωτισμού (14) για χρήση σε ένα κέλυφος αναπήτρα σιγαρέτων (12). Το συγκρότημα φωτισμού (14) περιλαμβάνει μια μονωτική θήκη (38) για να στεγάζεται μία παροχή ισχύος, όπως μπαταρίες (52,54), και αγωγούς (40,42,44,46) για να δημιουργείται ένα ηλεκτρικό κύκλωμα που περιλαμβάνει τις μπαταρίες, τους αγωγούς και ένα λαμπάκι πυρακτώσεως (48), το οποίο δεν θα βασίζεται στην αγωγιμότητα του κελύφους (12). Ένας ρυθμισμός ανακλαστήρας (50) και ένας μεγενθυντικός φακός (62) μπορεί

να παρέχονται έτσι ώστε να εστιάζεται και να κατευθύνεται η παραγόμενη από το λαμπάκι (48) ακτίνα φωτός. Ένας αγωγός (46) κινείται σε επαφή με ένα άλλο εκ των αγωγών (40) σε ανταπόκριση προς το άνοιγμα του καλύμματος (18) του κελύφους (12), για να κλείνεται το ηλεκτρικό κύκλωμα ώστε να αρχίζει η λειτουργία του φακού (φαναράκι)(10). Ένας εκ των αγωγών (46) κινείται εκτός επαφής με ένα άλλο αγωγό (40) σε ανταπόκριση προς το κλείσιμο του καλύμματος (18), ώστε να διακόπτεται η λειτουργία του φακού (10). Ένας από τους αγωγούς (40) είναι τοποθετημένος έτσι ώστε να εμποδίζεται η επαφή του με άλλο αγωγό (46) όταν αφαιρείται το συγκρότημα φωτισμού (14) από το κέλυφος (12), για να διακόπτεται η λειτουργία του. Ένας αγωγός (46) μπορεί να τοποθετείται ή να μανδαλώνεται με το χέρι σε τέτοια θέση ώστε να μην είναι σε επαφή με ένα άλλο αγωγό (40), για να διακόπτεται η λειτουργία του φακού (10) ενώ το κάλυμμα (18) είναι ανοικτό.



<b>ΑΡΙΘΜΟΣ ΕΥΡΩΠΑΪΚΟΥ Δ.Ε.</b>	<b>(11): 3035245</b>
ΑΡΙΘ. ΕΛΛΗΝΙΚΗΣ ΚΑΤΑΘΕΣΗΣ	(21): 20010400065
ΗΜΕΡ. ΕΛΛΗΝΙΚΗΣ ΚΑΤΑΘΕΣΗΣ	(22): 17-01-2001
ΑΡΙΘ./ΗΜΕΡ. ΔΗΜΟΣΙΕΥΣΗΣ	
ΕΥΡΩΠΑΪΚΟΥ ΔΙΠΛΩΜΑΤΟΣ	(87): 791065/27-12-2000
ΑΡΙΘ./ΗΜΕΡ. ΔΗΜΟΣΙΕΥΣΗΣ	
ΕΥΡΩΠΑΪΚΗΣ ΑΙΤΗΣΗΣ	(86): 95929707.8/07-09-1995
ΔΙΚΑΙΟΥΧΟΣ	(73): UNIVERSITE DE MONTREAL 2900 Edouard-Montpetit, MONTREAL H3T 1J4 QUEBEC, CANADA
ΣΥΜΒΑΤΙΚΕΣ ΠΡΟΤΕΡΑΙΟΤΗΤΕΣ	(30): 301915/07-09-94/US
ΕΦΕΥΡΕΤΗΣ	(72): 1) COHEN ERIC A. 2) BERGERON DOMINIQUE 3) CHECROUNE FLORENT 4) YAO XIAO-JIAN 5) PIGNAC-KOBINGER GARY
ΕΙΔΙΚΟΣ ΠΛΗΡΕΞΟΥΣΙΟΣ	(74): ΜΠΑΝΤΕΚΑ ΙΩΑΝΝΑ, Δικηγόρος Σόλωνος 49 106 72 ΑΘΗΝΑ
ΑΝΤΙΚΛΗΤΟΣ	(74): ΜΑΡΟΥΛΗΣ ΠΡΑΞΙΤΕΛΗΣ, Μηχανικός Εφέσσου 15 171 21 ΑΘΗΝΑ
<b>ΤΙΤΛΟΣ ΕΦΕΥΡΕΣΗΣ</b>	<b>(54): ΣΤΟΧΕΥΣΙΣ ΠΡΩΤΕΙΝΗΣ ΣΕ ΒΙΡΙΟΝΙΑ HIV ΒΑΣΙΣΜΕΝΗ ΣΕ ΜΟΡΙΑ HIV-1-VPR ΣΥΝΤΗΞΕΩΣ</b>

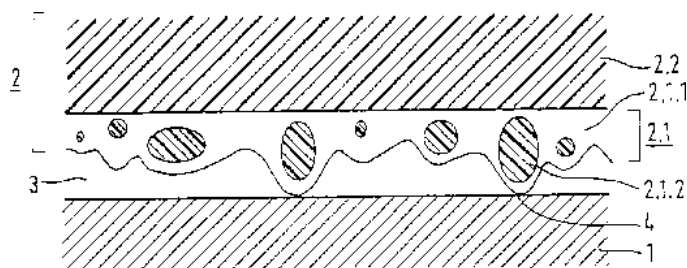
#### ΠΕΡΙΛΗΨΗ (57)

Η παρούσα εφεύρεση αναφέρεται σε μία πρωτεΐνη Vpr, μία πρωτεΐνη Vrx, ή σε κλάσματά τους, που επιτρέπουν την ανάπτυξη χιμαιρικών μορίων τα οποία μπορεί να στοχεύουν ειδικά στα ώριμα θιρίονια HIV-1 και/ή HIV-2, ώστε να επηρεασθεί η δομική τους οργάνωση και/ή η

λειτουργική τους ακεραιότητα, οπότε θα προκύπτει μία θεραπεία γονιδίων για μολύνσεις HIV-1 και HIV-2. Η παρούσα εφεύρεση σχετίζεται επίσης με κλάσματα πρωτεΐνης Vpr/Vrx, πρωτεΐνη r6, κλάσμα πρωτεΐνης r6, ή με λειτουργικά παράγωγά τους, τα οποία παρεμβάλλονται (εμποδίζουν) στην ενσωμάτωση αμιγούς Vpr/Vrx εντός θιριονίων HIV-1 και HIV-2. Η παρούσα εφεύρεση σχετίζεται επίσης, με την θεραπεία μολύνσεως HIV-1 και HIV-2 βασισμένη στις πρωτεΐνες της παρούσης εφευρέσεως.

<b>ΑΡΙΘΜΟΣ ΕΥΡΩΠΑΪΚΟΥ Δ.Ε.</b>	<b>(11): 3035246</b>
ΑΡΙΘ. ΕΛΛΗΝΙΚΗΣ ΚΑΤΑΘΕΣΗΣ	(21): 20010400066
ΗΜΕΡ. ΕΛΛΗΝΙΚΗΣ ΚΑΤΑΘΕΣΗΣ	(22): 17-01-2001
ΑΡΙΘ./ΗΜΕΡ. ΔΗΜΟΣΙΕΥΣΗΣ	
ΕΥΡΩΠΑΪΚΟΥ ΔΙΠΛΩΜΑΤΟΣ	(87): 936973/18-10-2000
ΑΡΙΘ./ΗΜΕΡ. ΔΗΜΟΣΙΕΥΣΗΣ	
ΕΥΡΩΠΑΪΚΗΣ ΑΙΤΗΣΗΣ	(86): 97950109.5/05-11-1997
ΔΙΚΑΙΟΥΧΟΣ	(73): PELIKAN SCOTLAND LIMITED Lincoln Road, Cressex Business Park, 3 Newmans Row, Lincolns Village Office HP12 3RE HIGH WYCOMBE, BUCKINGHAMSHIRE, GB
ΣΥΜΒΑΤΙΚΕΣ ΠΡΟΤΕΡΑΙΟΤΗΤΕΣ	(30): 19646212/08-11-96/DE
ΕΦΕΥΡΕΤΗΣ	(72): 1) HOGARTH IAN W. 2) WILKINSON ROBERT I. 3) ROTHWELL RACHEL F.
ΕΙΔΙΚΟΣ ΠΛΗΡΕΞΟΥΣΙΟΣ	(74): ΣΙΩΤΟΥ ΑΙΚΑΤΕΡΙΝΗ, Δικηγόρος Ζαΐμη 28 106 83 ΑΘΗΝΑ
ΑΝΤΙΚΛΗΤΟΣ	(74): ΣΙΩΤΟΥ ΑΙΚΑΤΕΡΙΝΗ, Δικηγόρος Ζαΐμη 28 106 83 ΑΘΗΝΑ
<b>ΤΙΤΛΟΣ ΕΦΕΥΡΕΣΗΣ</b>	<b>(54): ΣΩΜΑ ΣΥΝΔΕΣΗΣ ΠΟΛΛΑΠΛΩΝ ΣΩΜΑΤΩΝ</b>

αποκόλληση ενός λειτουργικού στρώματος που βρίσκεται σε επιφανειακή επαφή μαζί του. Αυτό το σώμα χαρακτηρίζεται από το ότι το στρώμα διαχωρισμού περιέχει μία συνεχή φάση κι ένα υλικό πλήρωσης σε μορφή σωματιδίων σε μία συγκέντρωση περίπου 0,01 έως 50% κατά βάρος, αναφερόμενη στο στρώμα διαχωρισμού, όπου η επιφάνεια των σωματιδίων του υλικού πλήρωσης καλύπτεται πλήρως από το συνεχή φάση, από το ότι η συνεχής φάση περιέχει δικτυωμένο πολυοργανοσιλοξάνιο και ότι η τραχύτητα της ανεστραμμένης στο βοηθητικό φορέα επιφάνειας του στρώματος διαχωρισμού παρουσιάζει βάθος τραχύτητας R<sub>t</sub> από περίπου 400 έως 50000 nm και μέση τιμή τραχύτητας R<sub>a</sub> από περίπου 40 έως 5000 nm. Το λειτουργικό στρώμα μπορεί να αποκολληθεί από τον εύκαμπτο βοηθητικό φορέα με ελάχιστη δύναμη ή παρουσιάζει έναν επιθυμητό βαθμό ματ εμφάνισης της επιφάνειάς του μετά την αποκόλλησή του από τον εύκαμπτο βοηθητικό φορέα.



#### ΠΕΡΙΛΗΨΗ (57)

Περιγράφεται ένα σώμα σύνδεσης πολλαπλών στρωμάτων το οποίο διαθέτει έναν εύκαμπτο βοηθητικό φορέα κι ένα στρώμα διαχωρισμού, το οποίο εντάσσεται τουλάχιστον στη μία πλευρά του βοηθητικού φορέα, και το οποίο τροποποιεί τον πλήρη διαχωρισμό ή την τοπικά περιορισμένη

**ΑΡΙΘΜΟΣ ΕΥΡΩΠΑΪΚΟΥ Δ.Ε. (11): 3035247**  
 ΑΡΙΘ. ΕΛΛΗΝΙΚΗΣ ΚΑΤΑΘΕΣΗΣ (21): 20010400067  
 ΗΜΕΡ. ΕΛΛΗΝΙΚΗΣ ΚΑΤΑΘΕΣΗΣ (22): 17-01-2001  
 ΑΡΙΘ./ΗΜΕΡ. ΔΗΜΟΣΙΕΥΣΗΣ  
 ΕΥΡΩΠΑΪΚΟΥ ΔΙΠΛΩΜΑΤΟΣ (87): 956101/02-11-2000  
 ΑΡΙΘ./ΗΜΕΡ. ΔΗΜΟΣΙΕΥΣΗΣ  
 ΕΥΡΩΠΑΪΚΗΣ ΑΙΤΗΣΗΣ (86): 99900214.0/07-01-1999  
 ΔΙΚΑΙΟΥΧΟΣ (73): SUNDHOLM GORAN

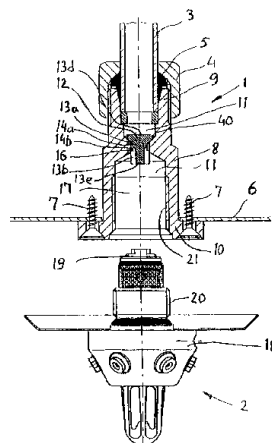
Ilmari Kiannonkuja 3  
 SF-04310 TUUSULA, FINLAND  
 ΣΥΜΒΑΤΙΚΕΣ ΠΡΟΤΕΡΑΙΟΤΗΤΕΣ (30): 980034/09-01-98/FI  
 ΕΦΕΥΡΕΤΗΣ (72): SUNDHOLM GORAN  
 ΕΙΔΙΚΟΣ ΠΛΗΡΕΞΟΥΣΙΟΣ (74): ΒΑΓΕΝΑ ΘΕΟΔΩΡΑ, Δικηγόρος  
 Κουμπάρη 2  
 106 74 ΑΘΗΝΑ  
 ΑΝΤΙΚΛΗΤΟΣ (74): ΠΑΠΑΚΩΝΣΤΑΝΤΙΝΟΥ ΕΛΕΝΗ,  
 Δικηγόρος  
 Κουμπάρη 2  
 106 74 ΑΘΗΝΑ

**ΤΙΤΛΟΣ ΕΦΕΥΡΕΣΗΣ (54): ΣΤΗΡΙΓΜΑ (ΒΑΣΗ) ΓΙΑ ΤΗΝ ΤΟΠΟΘΕΤΗΣΗ ΚΕΦΑΛΗΣ ΨΕΚΑΣΜΟΥ**

#### ΠΕΡΙΛΗΨΗ (57)

Η εφεύρεση αναφέρεται σ'ένα στήριγμα (βάση)(1) για την τοποθέτηση μιας κεφαλής ψεκασμού πυρόσβεσης, το οποίο περιλαμβάνει ένα σώμα (8), ένα πρώτο άκρο (9), ένα δεύτερο άκρο (10) και μία διόδο (11) μεταξύ του πρώτου και δεύτερου άκρου για την μεταφορά του μέσου απόσβεσης από το πρώτο άκρο στο δεύτερο άκρο για την υποδοχή της κεφαλής ψεκασμού στο δεύτερο άκρο του σώματος του διαύλου (17). Κατά τέτοιο

τρόπο ώστε μία εσοχή (18) της κεφαλής ψεκασμού να εισάγεται εντός του διαύλου ενώ το πρώτο άκρο προορίζεται να υποδεχθεί έναν σωλήνα (3) μεταφέροντα μέσο απόσβεσης. Με σκοπό να εμποδισθεί η ροή του μέσου απόσβεσης εντός του σωλήνα (3) οδηγώντας στην κεφαλή ψεκασμού όταν αυτή αποσπάται από το στήριγμα (1), το στήριγμα περιλαμβάνει ένα μετατοπίσιμο στοιχείο (12) προσαρμοσμένο εντός της διόδου (11), το οποίο στοιχείο μπορεί να μετατοπίζεται από μία πρώτη θέση στην οποία το στοιχείο κλείνει την διόδο, σε μία δεύτερη θέση, στην οποία το στοιχείο διατηρεί ανοικτή την διόδο ενώ το στοιχείο διευθετείται ώστε να βρίσκεται στην πρώτη θέση, όταν προσαρμόζεται η κεφαλή ψεκασμού και να μετατοπίζεται προς την δεύτερη θέση, όταν η κεφαλή ψεκασμού προσαρμόζεται επί του στήριγματος. Η εφεύρεση αναφέρεται επίσης σ'έναν συνδυασμό ενός στήριγματος (βάσης) και μίας κεφαλής ψεκασμού.



**ΑΡΙΘΜΟΣ ΕΥΡΩΠΑΪΚΟΥ Δ.Ε. (11): 3035248**  
 ΑΡΙΘ. ΕΛΛΗΝΙΚΗΣ ΚΑΤΑΘΕΣΗΣ (21): 20010400068  
 ΗΜΕΡ. ΕΛΛΗΝΙΚΗΣ ΚΑΤΑΘΕΣΗΣ (22): 17-01-2001  
 ΑΡΙΘ./ΗΜΕΡ. ΔΗΜΟΣΙΕΥΣΗΣ  
 ΕΥΡΩΠΑΪΚΟΥ ΔΙΠΛΩΜΑΤΟΣ (87): 842388/15-11-2000  
 ΑΡΙΘ./ΗΜΕΡ. ΔΗΜΟΣΙΕΥΣΗΣ  
 ΕΥΡΩΠΑΪΚΗΣ ΑΙΤΗΣΗΣ (86): 96928520.4/20-08-1996  
 ΔΙΚΑΙΟΥΧΟΣ (73): J R FRENCH LIMITED

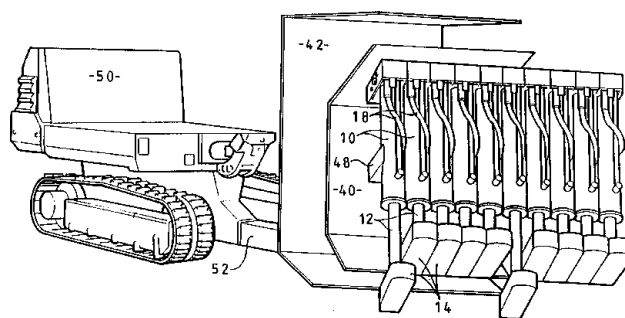
NG31 6LX GRANTHAM  
 LINCOLNSHIRE, GB  
 ΣΥΜΒΑΤΙΚΕΣ ΠΡΟΤΕΡΑΙΟΤΗΤΕΣ (30): 9517345/24-08-95/GB,  
 9525527/14-12-95/GB  
 ΕΦΕΥΡΕΤΗΣ (72): FRENCH JOHN ROBERT  
 ΕΙΔΙΚΟΣ ΠΛΗΡΕΞΟΥΣΙΟΣ (74): ΒΑΓΕΝΑ ΘΕΟΔΩΡΑ, Δικηγόρος  
 Κουμπάρη 2  
 106 74 ΑΘΗΝΑ  
 ΑΝΤΙΚΛΗΤΟΣ (74): ΠΑΠΑΚΩΝΣΤΑΝΤΙΝΟΥ ΕΛΕΝΗ,  
 Δικηγόρος  
 Κουμπάρη 2  
 106 74 ΑΘΗΝΑ

**ΤΙΤΛΟΣ ΕΦΕΥΡΕΣΗΣ (54): ΜΙΑ ΣΥΣΚΕΥΗ ΚΑΙ ΜΙΑ ΜΕΘΟΔΟΣ ΓΙΑ ΤΗΝ ΕΚΠΥΡΣΟΚΡΟΤΗΣΗ ΝΑΡΚΩΝ**

#### ΠΕΡΙΛΗΨΗ (57)

Στην προκειμένη εφεύρεση παρουσιάζουμε μία συσκευή και μία μέθοδο για την εκπυρσοκρότηση αδρανών ναρκών. Ο πόδας (14,59,80,96,105) που εμπλέκεται με το έδαφος, αναγκάζεται να παλινδρομεί επειδή τροφοδοτείται με ισχύ από το κατάλληλο μέσο τροφοδοσίας ισχύος έτσι, ώστε να χτυπά το έδαφος με αρκετή δύναμη για να ενεργοποιηθεί μία αδρανής νάρκη. Ο τρόπος παλινδρόμησης του πόδα ελέγχεται με το

μέσο ελέγχου, το οποίο ελέγχει την παροχή ισχύος προς τον πόδα. Η ενέργεια που εκλύεται κατά την έκρηξη της νάρκης, απορροφάται από τη διάταξη απορρόφησης κραδασμών (10,67,75, Σχήμα 9). Η συσκευή της εφεύρεσης είναι προτιμότερο να εδράζεται πάνω σε όχημα (Σχήμα 6), το οποίο θα μπορούσε να είναι ένα ερπυστριοφόρο όχημα που ελέγχεται από μακριά.



<b>ΑΡΙΘΜΟΣ ΕΥΡΩΠΑΪΚΟΥ Δ.Ε.</b> (11): <b>3035249</b>	ανακούφισης εκ δυσλειτουργιών μνήμης και θεραπευτικής αγωγής κατάθλιψης με χρήση των 1,2-βενζισοξαζολών και -βενζισοθειαζολών και ενδιάμεσων ή συνθέσεων αυτών.
ΑΡΙΘ. ΕΛΛΗΝΙΚΗΣ ΚΑΤΑΘΕΣΗΣ (21): 20010400069	
ΗΜΕΡ. ΕΛΛΗΝΙΚΗΣ ΚΑΤΑΘΕΣΗΣ (22): 17-01-2001	
ΑΡΙΘ./ΗΜΕΡ. ΔΗΜΟΣΙΕΥΣΗΣ ΕΥΡΩΠΑΪΚΟΥ ΔΙΠΛΩΜΑΤΟΣ (87): 848713/25-10-2000	
ΑΡΙΘ./ΗΜΕΡ. ΔΗΜΟΣΙΕΥΣΗΣ ΕΥΡΩΠΑΪΚΗΣ ΑΙΤΗΣΗΣ (86): 96920335.5/14-05-1996	
ΔΙΚΑΙΟΥΧΟΣ (73): AVENTIS PHARMACEUTICALS INC. Route 202-206, P.O. Box 6800 08807-0800 BRIDGEWATER, NJ, USA	
ΣΥΜΒΑΤΙΚΕΣ ΠΡΟΤΕΡΑΙΟΤΗΤΕΣ (30): 466021/06-06-95/US, 637091/02-05-96/US	
ΕΦΕΥΡΕΤΗΣ (72): 1) FINK DAVID M. 2) KURYS BARBARA E. 3) SHUTSKE GREGORY M. 4) TOMER JOHN D. IV	
ΕΙΔΙΚΟΣ ΠΛΗΡΕΞΟΥΣΙΟΣ (74): ΒΑΓΕΝΑ ΘΕΟΔΩΡΑ, Δικηγόρος Κουμπάρη 2 106 74 ΑΘΗΝΑ	
ΑΝΤΙΚΛΗΤΟΣ (74): ΠΑΠΑΚΩΝΣΤΑΝΤΙΝΟΥ ΕΛΕΝΗ, Δικηγόρος Κουμπάρη 2 106 74 ΑΘΗΝΑ	
<b>ΤΙΤΛΟΣ ΕΦΕΥΡΕΣΗΣ</b> (54): <b>ΠΥΡΙΔΙΝΙΜΙΝΥΛ-1,2-ΒΕΝΖΙΣΟΞΑΖΟΛΕΣ ΚΑΙ -ΒΕΝΖΙΣΟΘΕΙΑΖΟΛΕΣ ΩΣ ΑΝΤΙ-ΨΥΧΩΤΙΚΑ ΜΕΣΑ</b>	

#### ΠΕΡΙΛΗΨΗ (57)

Αποκαλύπτονται νέες πυριδινιμινυλ-1,2-βενζισοξαζόλες και -βενζισοθειαζόλες, ενδιάμεσα και μέθοδοι παρασκευής αυτών, και μέθοδοι

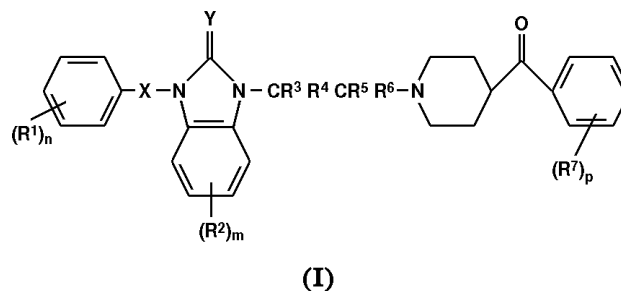
<b>ΑΡΙΘΜΟΣ ΕΥΡΩΠΑΪΚΟΥ Δ.Ε.</b> (11): <b>3035250</b>	μήκος τουλάχιστον ενός τμήματος του πρώτου πλευρικού τοιχώματος και περιλαμβάνει ένα άνοιγμα για την εισαγωγή αποβλήτων υδάτων εντός της δεξαμενής, μία πρώτη διόδο εκροής πλησίον της διόδου εισροής και περιλαμβάνουσα ένα βυθισμένο φράγμα επί του οποίου ρέει το διαυγασθέν ύδωρ για την αφαίρεση του διαυγασθέντος ύδατος από την άνω περιοχή της δεξαμενής. Ο διαυγαστήρας προτιμότερα περιλαμβάνει ένα διάφραγμα συναρμολογημένο ώστε να οροθετεί έναν χώρο μεταξύ του πρώτου πλευρικού τοιχώματος και του διαφράγματος, και ένα διάφραγμα διανομής πλησίον του ανοίγματος.
ΑΡΙΘ. ΕΛΛΗΝΙΚΗΣ ΚΑΤΑΘΕΣΗΣ (21): 20010400070	
ΗΜΕΡ. ΕΛΛΗΝΙΚΗΣ ΚΑΤΑΘΕΣΗΣ (22): 17-01-2001	
ΑΡΙΘ./ΗΜΕΡ. ΔΗΜΟΣΙΕΥΣΗΣ ΕΥΡΩΠΑΪΚΟΥ ΔΙΠΛΩΜΑΤΟΣ (87): 641585/13-12-2000	
ΑΡΙΘ./ΗΜΕΡ. ΔΗΜΟΣΙΕΥΣΗΣ ΕΥΡΩΠΑΪΚΗΣ ΑΙΤΗΣΗΣ (86): 94305700.0/01-08-1994	
ΔΙΚΑΙΟΥΧΟΣ (73): UNITED STATES FILTER CORPORATION PALM DESERT 92211 CA, USA	
ΣΥΜΒΑΤΙΚΕΣ ΠΡΟΤΕΡΑΙΟΤΗΤΕΣ (30): 110305/20-08-93/US	
ΕΦΕΥΡΕΤΗΣ (72): BOYLE WILLIAM H.	
ΕΙΔΙΚΟΣ ΠΛΗΡΕΞΟΥΣΙΟΣ (74): ΒΑΓΕΝΑ ΘΕΟΔΩΡΑ, Δικηγόρος Κουμπάρη 2 106 74 ΑΘΗΝΑ	
ΑΝΤΙΚΛΗΤΟΣ (74): ΠΑΠΑΚΩΝΣΤΑΝΤΙΝΟΥ ΕΛΕΝΗ, Δικηγόρος Κουμπάρη 2 106 74 ΑΘΗΝΑ	
<b>ΤΙΤΛΟΣ ΕΦΕΥΡΕΣΗΣ</b> (54): <b>ΔΙΑΥΓΑΣΤΗΡΑΣ</b>	

#### ΠΕΡΙΛΗΨΗ (57)

Ένας διαυγαστήρας για να διαχωρίζει τα εν αιωρήσει στερεά από τα απόβλητα ύδατα ώστε να παρέχεται διαυγασθέν ύδωρ, ο οποίος περιλαμβάνει μια γενικά ορθογωνική δεξαμενή για να περιέχει τα προς διαχωρισμό απόβλητα ύδατα, όπου η δεξαμενή περιλαμβάνει γενικά παράλληλα απέχοντα μεταξύ τους πλευρικά τοιχώματα, πρώτο και δεύτερο, όπου κάθε πλευρικό τοίχωμα έχει άνω και κάτω τμήματα πλευρικού τοιχώματος, και όπου η δεξαμενή περιλαμβάνει επίσης άνω και κάτω περιοχές, όπου μία πρώτη διόδος εισροής εκτείνεται κατά

<b>ΑΡΙΘΜΟΣ ΕΥΡΩΠΑΪΚΟΥ Δ.Ε.</b>	<b>(11): 3035251</b>
ΑΡΙΘ. ΕΛΛΗΝΙΚΗΣ ΚΑΤΑΘΕΣΗΣ	(21): 20010400071
ΗΜΕΡ. ΕΛΛΗΝΙΚΗΣ ΚΑΤΑΘΕΣΗΣ	(22): 17-01-2001
ΑΡΙΘ./ΗΜΕΡ. ΔΗΜΟΣΙΕΥΣΗΣ	
ΕΥΡΩΠΑΪΚΟΥ ΔΙΠΛΩΜΑΤΟΣ	(87): 816356/02-11-2000
ΑΡΙΘ./ΗΜΕΡ. ΔΗΜΟΣΙΕΥΣΗΣ	
ΕΥΡΩΠΑΪΚΗΣ ΑΙΤΗΣΗΣ	(86): 97304485.2/25-06-1997
ΔΙΚΑΙΟΥΧΟΣ	(73): ELI LILLY AND COMPANY LIMITED Kingsclere Road RG21 6XA BASINGSTOKE, HANTS, GB
ΣΥΜΒΑΤΙΚΕΣ ΠΡΟΤΕΡΑΙΟΤΗΤΕΣ	(30): 9613423/26-06-96/GB
ΕΦΕΥΡΕΤΗΣ	(72): 1) GALLAGHER PETER THADDEUS 2) MILES MARTIN VICTOR 3) OWTON WILLIAM MARTIN 4) SMITH COLIN WILLIAM
ΕΙΔΙΚΟΣ ΠΛΗΡΕΞΟΥΣΙΟΣ	(74): ΡΟΥΣΣΟΥ ΑΝΝΑ, Δικηγόρος Κουμπάρη 2 106 74 ΑΘΗΝΑ
ΑΝΤΙΚΛΗΤΟΣ	(74): ΠΑΠΑΚΩΝΣΤΑΝΤΙΝΟΥ ΕΛΕΝΗ, Δικηγόρος Κουμπάρη 2 106 74 ΑΘΗΝΑ
<b>ΤΙΤΛΟΣ ΕΦΕΥΡΕΣΗΣ</b>	<b>(54): ΠΑΡΑΓΩΓΑ 1-(2-(1-ΠΙΠΕΡΙΔΙΝΥΛΟ)-1-ΑΙΘΥΛΟ)-1,3-ΔΙΥΔΡΟ-2Η-ΒΕΝΖΙΜΙΔΑΖΟΛΗΣ ΚΑΙ ΦΑΡΜΑΚΕΥΤΙΚΗ ΧΡΗΣΗ ΤΟΥΣ</b>

R<sup>1</sup>, R<sup>2</sup> και R<sup>7</sup> κάθε ένα επιλέγονται από αλο, C<sub>1-4</sub> αλκύλιο, C<sub>1-4</sub> αλκόξυ, τριφθορομεθύλιο, νίτρο, κυανο, αμινο, φαινύλιο, φαινόξυ, βενζύλιο, βενζυλόξυ, ακυλάμινο, C<sub>1-4</sub> αλκυλοσουλφονυλάμινο, C<sub>1-4</sub> αλκυλόθειο, C<sub>1-4</sub> αλκυλοσουλφονύλιο, καρβοξάμιδο, σουλφονάμινο, υδρόξυ, μεθυλενοδιόξυ, καρβόξυ και ετεροαρύλιο, τα R<sup>3</sup>, R<sup>4</sup>, R<sup>5</sup> και R<sup>6</sup> κάθε ένα είναι υδρογόνο, C<sub>1-6</sub> αλκύλιο ή προαιρετικά υποκαθιστώμενο φαινύλιο, τα η, m και ρ κάθε ένα είναι 0, 1, 2 ή 3, ή ένα άλας ή εστέρας της.



#### ΠΕΡΙΛΗΨΗ (57)

Μία φαρμακευτική ένωση του τύπου (I) στον οποίο το Χ είναι -CR'R'' ή -C(O)- όπου τα R' και R'' κάθε ένα είναι υδρογόνο, C<sub>1-6</sub> αλκύλιο ή φαινύλιο προαιρετικά υποκατεστημένο με φαινύλιο, το Υ είναι οξυγόνο ή θείο, τα

<b>ΑΡΙΘΜΟΣ ΕΥΡΩΠΑΪΚΟΥ Δ.Ε.</b>	<b>(11): 3035252</b>
ΑΡΙΘ. ΕΛΛΗΝΙΚΗΣ ΚΑΤΑΘΕΣΗΣ	(21): 20010400072
ΗΜΕΡ. ΕΛΛΗΝΙΚΗΣ ΚΑΤΑΘΕΣΗΣ	(22): 17-01-2001
ΑΡΙΘ./ΗΜΕΡ. ΔΗΜΟΣΙΕΥΣΗΣ	
ΕΥΡΩΠΑΪΚΟΥ ΔΙΠΛΩΜΑΤΟΣ	(87): 485722/29-11-2000
ΑΡΙΘ./ΗΜΕΡ. ΔΗΜΟΣΙΕΥΣΗΣ	
ΕΥΡΩΠΑΪΚΗΣ ΑΙΤΗΣΗΣ	(86): 91116376.4/26-09-1991
ΔΙΚΑΙΟΥΧΟΣ	(73): SOCIETE DES PRODUITS NESTLE S.A. 1800 VEVEY, SWITZERLAND
ΣΥΜΒΑΤΙΚΕΣ ΠΡΟΤΕΡΑΙΟΤΗΤΕΣ	(30): 353190/07-11-90/CH
ΕΦΕΥΡΕΤΗΣ	(72): 1) BOESCH HANS 2) CORNET PAUL-EMILE 3) HEYLAND SVEN
ΕΙΔΙΚΟΣ ΠΛΗΡΕΞΟΥΣΙΟΣ	(74): ΒΑΓΕΝΑ ΘΕΟΔΩΡΑ, Δικηγόρος Κουμπάρη 2 106 74 ΑΘΗΝΑ
ΑΝΤΙΚΛΗΤΟΣ	(74): ΠΑΠΑΚΩΝΣΤΑΝΤΙΝΟΥ ΕΛΕΝΗ, Δικηγόρος Κουμπάρη 2 106 74 ΑΘΗΝΑ
<b>ΤΙΤΛΟΣ ΕΦΕΥΡΕΣΗΣ</b>	<b>(54): ΜΕΘΟΔΟΣ ΠΑΡΑΣΚΕΥΗΣ ΞΗΡΑΝΘΕΝΤΟΣ ΑΡΩΜΑΤΙΣΜΕΝΟΥ ΚΡΕΑΤΟΣ</b>

#### ΠΕΡΙΛΗΨΗ (57)

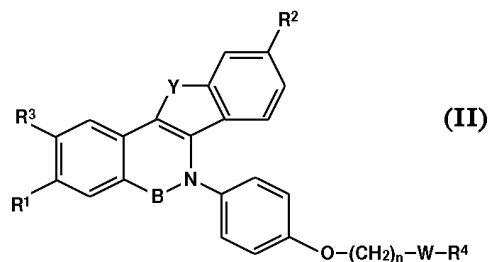
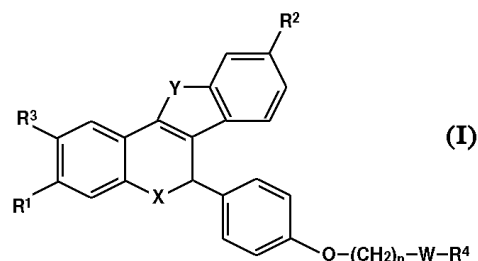
Για την παρασκευή αρωματισμένου κρέατος, αναμιγνύονται αναγωγικό σάκχαρο καιθειούχος ουσία, αντιδρά μερικώς το μίγμα με θερμική κατεργασία, προστίθεται το μίγμα στο ψημμένο κρέας και ξηραίνεται το λαμβανόμενο προϊόν.

<b>ΑΡΙΘΜΟΣ ΕΥΡΩΠΑΪΚΟΥ Δ.Ε.</b> (11):	<b>3035253</b>
ΑΡΙΘ. ΕΛΛΗΝΙΚΗΣ ΚΑΤΑΘΕΣΗΣ (21):	20010400073
ΗΜΕΡ. ΕΛΛΗΝΙΚΗΣ ΚΑΤΑΘΕΣΗΣ (22):	17-01-2001
ΑΡΙΘ./ΗΜΕΡ. ΔΗΜΟΣΙΕΥΣΗΣ ΕΥΡΩΠΑΪΚΟΥ ΔΙΠΛΩΜΑΤΟΣ (87):	761669/22-11-2000
ΑΡΙΘ./ΗΜΕΡ. ΔΗΜΟΣΙΕΥΣΗΣ ΕΥΡΩΠΑΪΚΗΣ ΑΙΤΗΣΗΣ (86):	96306351.6/02-09-1996
ΔΙΚΑΙΟΥΧΟΣ (73):	ELI LILLY AND COMPANY Lilly Corporate Center, INDIANAPOLIS 46285 INDIANA, USA
ΣΥΜΒΑΤΙΚΕΣ ΠΡΟΤΕΡΑΙΟΤΗΤΕΣ ΕΦΕΥΡΕΤΗΣ (30):	3496/08-09-95/US
ΕΙΔΙΚΟΣ ΠΛΗΡΕΞΟΥΣΙΟΣ (72):	GRESE TIMOTHY ALAN
(74):	ΒΑΓΕΝΑ ΘΕΟΔΩΡΑ, Δικηγόρος Κουμπάρη 2 106 74 ΑΘΗΝΑ
ΑΝΤΙΚΛΗΤΟΣ (74):	ΠΑΠΑΚΩΝΣΤΑΝΤΙΝΟΥ ΕΛΕΝΗ, Δικηγόρος Κουμπάρη 2 106 74 ΑΘΗΝΑ
<b>ΤΙΤΛΟΣ ΕΦΕΥΡΕΣΗΣ (54):</b>	<b>ΠΕΝΤΑΚΥΚΛΙΚΕΣ ΕΝΩΣΕΙΣ, ΕΝΔΙΑΜΕΣΑ, ΔΙΑΔΙΚΑΣΙΕΣ, ΣΥΝΘΕΣΕΙΣ ΚΑΙ ΜΕΘΟΔΟΙ</b>

#### ΠΕΡΙΛΗΨΗ (57)

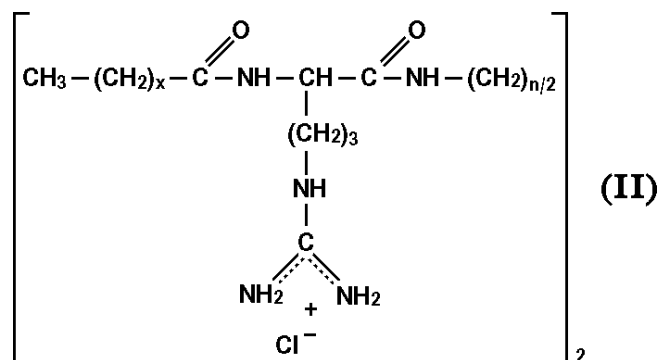
Η παρούσα εφεύρεση αναφέρεται σε ενώσεις του τύπου (I) και (II), όπου το X είναι -O-, -S-, ή -NR<sup>5</sup>-, το Y είναι -O-, -S-, -CH<sub>2</sub>-, CH<sub>2</sub>CH<sub>2</sub>-, CH=CH-, ή -NR<sup>5</sup>-, το B είναι -CH<sub>2</sub>- ή -CO-, καθένα των R<sup>1</sup>, R<sup>2</sup> και R<sup>3</sup> είναι ανεξαρτήτως -H-, -OH-, -O(C<sub>1</sub>-C<sub>4</sub> αλκυλο), -OCOC<sub>6</sub>H<sub>5</sub>-, -OCOC(C<sub>1</sub>-C<sub>6</sub> αλκυλο), -OSO<sub>2</sub>(C<sub>4</sub>-C<sub>6</sub> αλκυλο), -OSO<sub>2</sub>CF<sub>3</sub>, Cl ή F. το n είναι 1 ή 2 το W είναι CH<sub>2</sub> ή C=O, το R<sub>4</sub> είναι 1-πιπεριδινυλο, 2-οξο-1-πιπεριδινυλο, 1-πυρρολιδινυλο, μεθυλο-

1-πυρρολιδινυλο, διμεθυλο-1-πυρρολιδινυλο, 2-οξο-1-πυρρολιδινυλο, 4-μορφολινο, διμεθυλαμινο, διαιθυλαμινο, ή 1-εξαμεθυλενοϊμινο, το R<sup>5</sup> είναι C<sub>1</sub>-C<sub>3</sub> αλκυλο, -COC<sub>6</sub>H<sub>5</sub>-, -CO(C<sub>1</sub>-C<sub>6</sub> αλκυλο), -C(O)OC<sub>6</sub>H<sub>5</sub>-, -C(O)O(C<sub>1</sub>-C<sub>6</sub> αλκυλο), -SO<sub>2</sub>(C<sub>1</sub>-C<sub>6</sub> αλκυλο), -SO<sub>2</sub>C<sub>6</sub>H<sub>5</sub> ή -SO<sub>2</sub>CF<sub>3</sub> ή ένα φαρμακευτικώς αποδεκτό άλας αυτής. Επίσης η παρούσα εφεύρεση παρέχει ενδιάμεσες ενώσεις, διαδικασίες για την παρασκευή ενώσεων των τύπων I και II και φαρμακευτικές μεθόδους και σκευάσματα όπου χρησιμοποιούνται οι ενώσεις των τύπων I και II.



<b>ΑΡΙΘΜΟΣ ΕΥΡΩΠΑΪΚΟΥ Δ.Ε.</b> (11):	<b>3035254</b>
ΑΡΙΘ. ΕΛΛΗΝΙΚΗΣ ΚΑΤΑΘΕΣΗΣ (21):	20010400074
ΗΜΕΡ. ΕΛΛΗΝΙΚΗΣ ΚΑΤΑΘΕΣΗΣ (22):	17-01-2001
ΑΡΙΘ./ΗΜΕΡ. ΔΗΜΟΣΙΕΥΣΗΣ ΕΥΡΩΠΑΪΚΟΥ ΔΙΠΛΩΜΑΤΟΣ (87):	769491/18-10-2000
ΑΡΙΘ./ΗΜΕΡ. ΔΗΜΟΣΙΕΥΣΗΣ ΕΥΡΩΠΑΪΚΗΣ ΑΙΤΗΣΗΣ (86):	96901808.4/08-02-1996
ΔΙΚΑΙΟΥΧΟΣ (73):	CONSEJO SUPERIOR INVESTIGACIONES CIENTIFICAS (CSIC) 28006 MADRID, SPAIN
ΣΥΜΒΑΤΙΚΕΣ ΠΡΟΤΕΡΑΙΟΤΗΤΕΣ ΕΦΕΥΡΕΤΗΣ (30):	9500265/09-02-95/ES
(72):	1) INFANTE MARTINEZ-PARDO M ROSA 2) PEREZ MUNOZ LOURDES
ΕΙΔΙΚΟΣ ΠΛΗΡΕΞΟΥΣΙΟΣ (74):	ΔΗΜΟΥ ΧΡΙΣΤΙΝΑ, Δικηγόρος Κουμπάρη 2 106 74 ΑΘΗΝΑ
ΑΝΤΙΚΛΗΤΟΣ (74):	ΠΑΠΑΚΩΝΣΤΑΝΤΙΝΟΥ ΕΛΕΝΗ, Δικηγόρος Κουμπάρη 2 106 74 ΑΘΗΝΑ
<b>ΤΙΤΛΟΣ ΕΦΕΥΡΕΣΗΣ (54):</b>	<b>ΔΙΔΥΜΑ ΚΑΤΙΟΝΙΚΑ ΤΑΣΙΕΝΕΡΓΑ ΤΟΥ ΤΥΠΟΥ Ν ΑΛΦΑ Ν ΩΜΕΓΑ ΔΙΣ (Ν ΑΛΦΑ-ΑΚΥΛΟ-ΑΡΓΙΝΙΝΗ) ΑΛΦΑ, ΩΜΕΓΑ ΔΙΑΜΙΝΟ ΑΛΚΥΛΙΚΑ ΔΙΧΛΟΡΟΕΝΥΔΡΑ ΑΛΑΤΑ ΣΑΝ ΑΝΤΙΜΙΚΡΟΒΙΑΚΟΙ ΠΑΡΑΓΟΝΤΕΣ</b>

βαθμίδες: α) παραγωγή νιτροαργινίνης, β) παραγωγή Na-ακυλο-νιτροαργινίνης γ) παραγωγή Na, Nω, δις (Na-ακυλο-αργινίνης-αω διχλωροένυδρης μορφής άλατος διαμινωακυλαμιδης. Τα εν λόγω τασιενεργά είναι αντιμικροβιακοί παράγοντες οι οποίοι μπορούν να εφαρμόζονται στην βιομηχανία καλλυντικών, φαρμάκων και τροφής.



#### ΠΕΡΙΛΗΨΗ (57)

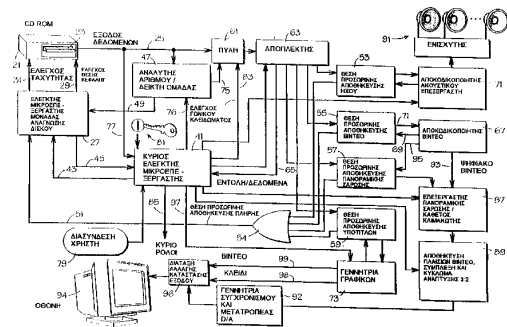
Τασιενεργά τα οποία έχουν τον γενικό τύπο (II) όπου x=8-14, n=2-8. Η διεργασία για απόκτηση τέτοιων τασιενεργών περιλαμβάνει τις ακόλουθες

<b>ΑΡΙΘΜΟΣ ΕΥΡΩΠΑΪΚΟΥ Δ.Ε.</b> (11):	<b>3035255</b>
ΑΡΙΘ. ΕΛΛΗΝΙΚΗΣ ΚΑΤΑΘΕΣΗΣ (21):	20010400075
ΗΜΕΡ. ΕΛΛΗΝΙΚΗΣ ΚΑΤΑΘΕΣΗΣ (22):	17-01-2001
ΑΡΙΘ./ΗΜΕΡ. ΔΗΜΟΣΙΕΥΣΗΣ ΕΥΡΩΠΑΪΚΟΥ ΔΙΠΛΩΜΑΤΟΣ (87):	726016/20-12-2000
ΑΡΙΘ./ΗΜΕΡ. ΔΗΜΟΣΙΕΥΣΗΣ ΕΥΡΩΠΑΪΚΗΣ ΑΙΤΗΣΗΣ (86):	94931888.5/13-10-1994
ΔΙΚΑΙΟΥΧΟΣ (73):	TIME WARNER ENTERTAINMENT CO., L.P. BURBANK 91522 CA, USA
ΣΥΜΒΑΤΙΚΕΣ ΠΡΟΤΕΡΑΙΟΤΗΤΕΣ ΕΦΕΥΡΕΤΗΣ (30):	145979/29-10-93/US
(72):	1) LIEBERFARD WARREN N. 2) COOKSON CHRISTOPHER J. 3) OSTOVER LEWIS S.
ΕΙΔΙΚΟΣ ΠΛΗΡΕΞΟΥΣΙΟΣ (74):	ΒΑΓΕΝΑ ΘΕΟΔΩΡΑ, Δικηγόρος Κουμπάρη 2 106 74 ΑΘΗΝΑ
ΑΝΤΙΚΛΗΤΟΣ (74):	ΠΑΠΑΚΩΝΣΤΑΝΤΙΝΟΥ ΕΛΕΝΗ, Δικηγόρος Κουμπάρη 2 106 74 ΑΘΗΝΑ
<b>ΤΙΤΛΟΣ ΕΦΕΥΡΕΣΗΣ (54):</b>	<b>ΣΥΣΤΗΜΑ ΚΑΙ ΜΕΘΟΔΟΣ ΕΛΕΓΧΟΥ ΤΗΣ ΔΙΑΝΟΜΗΣ ΔΙΣΚΩΝ ΓΙΑ ΕΚΔΟΤΕΣ ΛΟΓΙΣΜΙΚΟΥ ΔΙΣΚΩΝ</b>

**ΠΕΡΙΛΗΨΗ (57)**

Σύστημα που επιτρέπει σε εκδότες λογισμικού να ελέγχουν ποιο(α) πρότυπο(α) βίντεο μπορεί(ουν) να ανακτηθεί(ουν) από έναν οπτικό δίσκο (23), ο οποίος περιέχει πηγαίο υλικό βίντεο. Ο δίσκος μπορεί να κωδικοποιηθεί ψηφιακά, έτσι ώστε να είναι δυνατή η δημιουργία

οποιοδήποτε από τα πρότυπα σημάτων NTSC, PAL και άλλων σημάτων βίντεο κατά τη σωστή κωδικοποίηση. Αλλά ο δίσκος περιλαμβάνει επίσης έναν κώδικα, ο οποίος μπορεί να αποκλείσει ένα ή περισσότερα πρότυπα. Οι μονάδες αναπαραγωγής (21) για τέτοιους δίσκους μπορεί να έχουν τη δυνατότητα δημιουργίας σημάτων βίντεο, σύμφωνα με όλα τα δημοφιλή πρότυπα, στην οποία περίπτωση ο χρήστης επιλέγει ένα επιθυμητό πρότυπο. Ωστόσο, η μονάδα αναπαραγωγής θα δημιουργήσει ένα σήμα βίντεο του επιλεγμένου προτύπου, μόνον εφόσον υπάρχει ένας κατάλληλος κώδικας εξουσιοδότησης στο δίσκο. Το σύστημα επιτρέπει την κατασκευή "καθολικών" μονάδων αναπαραγωγής χωρίς απαραίτητα αυτό να έχει επίπτωση στα σχέδια σύναψης συμβολαίων και μάρκετινγκ των εταιρειών κινηματογραφικών ταινιών, για παράδειγμα, οι οποίες κυκλοφορούν ταινίες σε διαφορετικές περιοχές σε διαφορετικούς χρόνους. Η τεχνική ελέγχου μπορεί να επεκταθεί για τον αποκλεισμό συγκεκριμένων περιοχών. Η κάθε μονάδα αναπαραγωγής διαθέτει έναν ενσωματωμένο κώδικα περιοχής. Η μονάδα αναπαραγωγής θα αναπαράγει έναν δίσκο μόνον εφόσον ο δίσκος περιέχει έναν κώδικα εξουσιοδότησης για τη συγκεκριμένη περιοχή της μονάδας αναπαραγωγής.

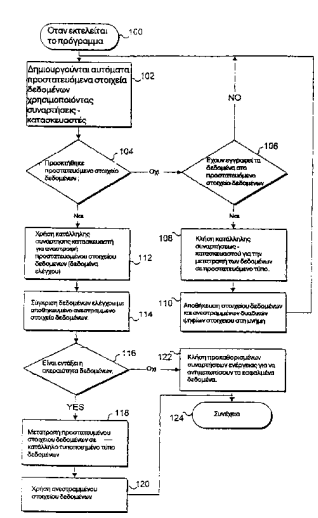


<b>ΑΡΙΘΜΟΣ ΕΥΡΩΠΑΪΚΟΥ Δ.Ε.</b> (11):	<b>3035256</b>
ΑΡΙΘ. ΕΛΛΗΝΙΚΗΣ ΚΑΤΑΘΕΣΗΣ (21):	20010400076
ΗΜΕΡ. ΕΛΛΗΝΙΚΗΣ ΚΑΤΑΘΕΣΗΣ (22):	17-01-2001
ΑΡΙΘ./ΗΜΕΡ. ΔΗΜΟΣΙΕΥΣΗΣ ΕΥΡΩΠΑΪΚΟΥ ΔΙΠΛΩΜΑΤΟΣ (87):	835489/08-11-2000
ΑΡΙΘ./ΗΜΕΡ. ΔΗΜΟΣΙΕΥΣΗΣ ΕΥΡΩΠΑΪΚΗΣ ΑΙΤΗΣΗΣ (86):	96919156.8/05-06-1996
ΔΙΚΑΙΟΥΧΟΣ (73):	ABBOTT LABORATORIES ABBOTT PARK 60064-3500 ILLINOIS, USA
ΣΥΜΒΑΤΙΚΕΣ ΠΡΟΤΕΡΑΙΟΤΗΤΕΣ ΕΦΕΥΡΕΤΗΣ (30):	484704/07-06-95/US
(72):	1) GARY SCOTT P. 2) POPE DAVID E. 3) CHANG TAO
ΕΙΔΙΚΟΣ ΠΛΗΡΕΞΟΥΣΙΟΣ (74):	ΡΟΥΣΣΟΥ ANNA, Δικηγόρος Κουμπάρη 2 106 74 ΑΘΗΝΑ
ΑΝΤΙΚΛΗΤΟΣ (74):	ΠΑΠΑΚΩΝΣΤΑΝΤΙΝΟΥ ΕΛΕΝΗ, Δικηγόρος Κουμπάρη 2 106 74 ΑΘΗΝΑ
<b>ΤΙΤΛΟΣ ΕΦΕΥΡΕΣΗΣ (54):</b>	<b>ΜΕΘΟΔΟΣ ΚΑΙ ΣΥΣΤΗΜΑ ΓΙΑ ΤΗ ΧΡΗΣΗ ΑΝΕΣΤΡΑΜΜΕΝΩΝ ΔΕΔΟΜΕΝΩΝ ΓΙΑ ΤΗΝ ΑΝΙΧΝΕΥΣΗ ΕΣΦΑΛΜΕΝΩΝ ΔΕΔΟΜΕΝΩΝ</b>

**ΠΕΡΙΛΗΨΗ (57)**

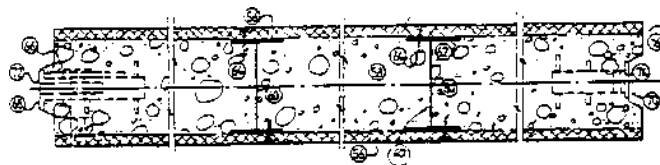
Ανιχνεύονται πριν χρησιμοποιηθούν τα δεδομένα, σφάλματα στα δεδομένα που έχουν αποθηκευθεί στη μνήμη ενός υπολογιστή. Δηλώνεται ένας προστατευόμενος τύπος δεδομένων κατά την εγγραφή ενός προγράμματος όπου τα κρίσιμα σφάλματα πρέπει να ανιχνεύονται πριν χρησιμοποιηθούν τα δεδομένα. Η εφεύρεση υλοποιείται προτιμότερα σε ένα σύστημα προσωπικού υπολογιστή (10) ή σε ένα μικροελεγκτή για μία διάταξη. Όταν γίνεται αρχικοδότηση ενός προστατευμένου στοιχείου δεδομένων, αποθηκεύονται στη μνήμη τόσο το προστατευόμενο στοιχείο δεδομένων όσο και η αντίστοιχη του μορφή που είναι ανεστραμμένη ως προς τα δυαδικά ψηφία. Χρησιμοποιείται μία συνάρτηση-κατασκευαστής

για να καθορισθεί η ανεστραμμένη ως προς τα δυαδικά ψηφία μορφή. Κάθε φορά που στη συνέχεια γίνεται προσπάθεια του προστατευόμενου στοιχείου δεδομένων από ένα σύστημα εφαρμογής, είτε το αποθηκευμένο προστατευόμενο στοιχείο δεδομένων είτε η αντίστοιχη του μορφή που έχει αναστραφεί ως προς τα δυαδικά ψηφία, αναστρέφονται για σύγκριση με το άλλο αποθηκευμένο στοιχείο δεδομένων. Οποιαδήποτε διαφορά που ανιχνεύεται σ' αυτή τη σύγκριση υποδεικνύει ότι έγινε μία αλλαγή σε οποιοδήποτε ή σε αμφότερα, το προστατευόμενο στοιχείο δεδομένων και την αντίστοιχη του ανεστραμμένη ως προς τα δυαδικά ψηφία μορφή μέσα στη μνήμη. Ανάλογα με το πρόγραμμα εφαρμογής στο οποίο χρησιμοποιείται η εφεύρεση, αναλαμβάνεται μία κατάλληλη δράση κατά την ανίχνευση ενός τέτοιου σφάλματος, όπως η παροχή μίας ενδείξεως του σφάλματος, και του τερματισμού της περαιτέρω εκτελέσεως του προγράμματος.



<b>ΑΡΙΘΜΟΣ ΕΥΡΩΠΑΪΚΟΥ Δ.Ε.</b> (11): <b>3035257</b>	<b>ΤΙΤΛΟΣ ΕΦΕΥΡΕΣΗΣ</b> (54): <b>ΔΙΕΡΓΑΣΙΑ ΑΝΑΠΤΥΞΗΣ ΧΟΙΡΕΙΟΥ ΙΟΥ ΑΝΑΠΑΡΑΓΩΓΙΚΟΥ ΚΑΙ ΑΝΑΠΝΕΥΣΤΙΚΟΥ ΣΥΝΔΡΟΜΟΥ ΚΑΙ Η ΧΡΗΣΗ ΤΟΥ ΣΕ ΕΜΒΟΛΙΑ</b>
ΑΡΙΘ. ΕΛΛΗΝΙΚΗΣ ΚΑΤΑΘΕΣΗΣ (21): 20010400077	
ΗΜΕΡ. ΕΛΛΗΝΙΚΗΣ ΚΑΤΑΘΕΣΗΣ (22): 17-01-2001	
ΑΡΙΘ./ΗΜΕΡ. ΔΗΜΟΣΙΕΥΣΗΣ ΕΥΡΩΠΑΪΚΟΥ ΔΙΠΛΩΜΑΤΟΣ (87): 683816/02-11-2000	
ΑΡΙΘ./ΗΜΕΡ. ΔΗΜΟΣΙΕΥΣΗΣ ΕΥΡΩΠΑΪΚΗΣ ΑΙΤΗΣΗΣ (86): 94907895.0/26-01-1994	
ΔΙΚΑΙΟΥΧΟΣ (73): 1) BAYER CORPORATION 100 Bayer Road, PITTSBURGH 15205-9741 PA, USA 2) IOWA STATE UNIVERSITY RESEARCH FOUNDATION, INC. 310 Lab Of Mechanics, AMES 50011-2131 IA, USA	<b>ΠΕΡΙΛΗΨΗ (57)</b> Μια διεργασία ανάπτυξης ενός PRRSV σε μια καλλιέργεια ιστού που είναι επιδεκτική σε μόλυνση ώστε να αναπαραγάγει αντίγραφα του ιού σε μία ποσότητα ικανή ώστε να προστατεύσει ζώα εναντίον PRRS ή να χρησιμοποιείται σε διάγνωση PRRS ή αναγνώριση της μοριακής κατασκευής του PRRSV για ανάπτυξη των συνδυαζομένων προϊόντων που περιέχουν εμβολιασμό του ιού επί του ιστού καλλιέργειας και συλλογή του αντιγραμμένου ιού.
ΣΥΜΒΑΤΙΚΕΣ ΠΡΟΤΕΡΑΙΟΤΗΤΕΣ ΕΦΕΥΡΕΤΗΣ (30): 14915/08-02-93/US (72): 1) SANDERSON THOMAS 2) MCGINLEY MICHAEL J. 3) ZIMMERMAN JEFFREY J. 4) HILL HOWARD T. 5) MEETZ MICHAEL C. 6) PIRTLE EUGENE C. 7) SWENSON SABRINA L. 8) SHIBLEY GEORGE P.	
ΕΙΔΙΚΟΣ ΠΛΗΡΕΞΟΥΣΙΟΣ (74): ΒΑΓΕΝΑ ΘΕΟΔΩΡΑ, Δικηγόρος Κουμπάρη 2 106 74 ΑΘΗΝΑ	
ΑΝΤΙΚΛΗΤΟΣ (74): ΠΑΠΑΚΩΝΣΤΑΝΤΙΝΟΥ ΕΛΕΝΗ, Δικηγόρος Κουμπάρη 2 106 74 ΑΘΗΝΑ	

<b>ΑΡΙΘΜΟΣ ΕΥΡΩΠΑΪΚΟΥ Δ.Ε.</b> (11): <b>3035258</b>	<b>ΕΙΔΙΚΟΣ ΠΛΗΡΕΞΟΥΣΙΟΣ</b> (74): ΒΑΓΕΝΑ ΘΕΟΔΩΡΑ, Δικηγόρος Κουμπάρη 2 106 74 ΑΘΗΝΑ
ΑΡΙΘ. ΕΛΛΗΝΙΚΗΣ ΚΑΤΑΘΕΣΗΣ (21): 20010400078	<b>ΑΝΤΙΚΛΗΤΟΣ</b> (74): ΠΑΠΑΚΩΝΣΤΑΝΤΙΝΟΥ ΕΛΕΝΗ, Δικηγόρος Κουμπάρη 2 106 74 ΑΘΗΝΑ
ΗΜΕΡ. ΕΛΛΗΝΙΚΗΣ ΚΑΤΑΘΕΣΗΣ (22): 17-01-2001	<b>ΤΙΤΛΟΣ ΕΦΕΥΡΕΣΗΣ</b> (54): <b>ΜΙΑ ΔΟΜΙΚΗ ΠΛΑΚΑ ΚΑΙ ΤΑ ΚΤΙΡΙΑ ΠΟΥ ΚΑΤΑΣΚΕΥΑΖΟΝΤΑΙ ΜΕ ΑΥΤΗ</b>
ΑΡΙΘ./ΗΜΕΡ. ΔΗΜΟΣΙΕΥΣΗΣ ΕΥΡΩΠΑΪΚΟΥ ΔΙΠΛΩΜΑΤΟΣ (87): 635088/25-10-2000	<b>ΠΕΡΙΛΗΨΗ (57)</b> Στην προκειμένη εφεύρεση παρουσιάζουμε μια ορθογώνια, σύνθετη, δομική πλάκα που έχει ένα ζευγάρι απέναντι μετωπικών στρωμάτων και ένα ζευγάρι απέναντι πλευρών. Η πλάκα αυτή αποτελείται από το ζευγάρι των αποστασιοποιημένων, στερεών, μετωπικών στρωμάτων (56), από το στερεό, ενδιάμεσο, μονωτικό υλικό (58) που είναι τοποθετημένο ανάμεσα στα στρώματα (56) υπό μορφή "sandwich", ώστε να προσκολλάται σε αυτά, από τα συνδετικά μέσα (60) που ενώνουν τα μετωπικά στρώματα μεταξύ τους, ώστε να ανθίστανται στις σχετικές μετακινήσεις τους στο επίπεδο της πλάκας αλλά και έξω από αυτό, από τις απέναντι πλευρές (66,70) που η κάθε μία έχει κατατομή τέτοια, ώστε να ταιριάζει με την κατανομή της αντίστοιχης πλευράς της γειτονικής πλάκας και όπου η κάθε πλευρά (66,70) έχει το έσο (72,74), το οποίο στερεώνεται στην πλευρά της γειτονικής πλάκας με την ίδια γενικά κατασκευή. Οι πλάκες μπορούν εύκολα να συναρμολογούνται μεταξύ τους, ώστε να διαμορφώνουν ένα πολυώροφο κτίριο που είναι ανθεκτικό στη φωτιά.
ΑΡΙΘ./ΗΜΕΡ. ΔΗΜΟΣΙΕΥΣΗΣ ΕΥΡΩΠΑΪΚΗΣ ΑΙΤΗΣΗΣ (86): 93908025.5/08-04-1993	
ΔΙΚΑΙΟΥΧΟΣ (73): 1) BAILEY MICHAEL LEONARD Waverton, Nr. Chester CH3 7QX CHESHIRE, GB 2) CONNOLLY GEORGE MICHAEL KINGSLEY WA6 8DT NR. WARRINGTON, GB 3) PASSEY DONALD STANLEY SPITAL L63 7YQ MERSEYSIDE, GB 4) EVANS ANDREW STEPHEN THOMAS SANDIWAY CHESHIRE, SW8 2QQ, GB 5) BALLA-GODDARD MICHAEL STEVEN ANDREW CLWYD LL15 2NF, GB 6) DENNY ANDREW FRANCIS CLWYD CH7 6YF, GB 7) HARRISON PHILIP GODFREY GORSTELLA, NEAR DODLESTON, GWYLD CH4 9LL, GB	
ΣΥΜΒΑΤΙΚΕΣ ΠΡΟΤΕΡΑΙΟΤΗΤΕΣ ΕΦΕΥΡΕΤΗΣ (30): 9208015/10-04-92/GB (72): 1) BAILEY MICHAEL LEONARD 2) CONNOLLY GEORGE MICHAEL 3) PASSEY DONALD STANLEY 4) EVANS ANDREW STEPHEN THOMAS 5) BALLA-GODDARD MICHAEL STEVEN ANDREW 6) DENNY ANDREW FRANCIS 7) HARRISON PHILIP GODFREY	



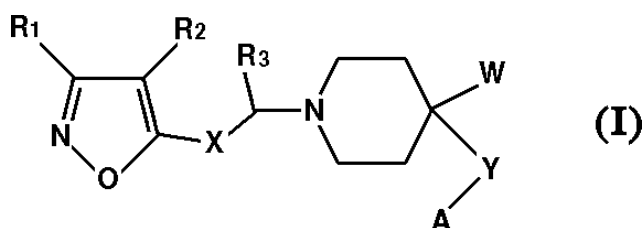


<b>ΑΡΙΘΜΟΣ ΕΥΡΩΠΑΪΚΟΥ Δ.Ε.</b>	<b>(11): 3035259</b>
ΑΡΙΘ. ΕΛΛΗΝΙΚΗΣ ΚΑΤΑΘΕΣΗΣ	(21): 20010400079
ΗΜΕΡ. ΕΛΛΗΝΙΚΗΣ ΚΑΤΑΘΕΣΗΣ	(22): 17-01-2001
ΑΡΙΘ./ΗΜΕΡ. ΔΗΜΟΣΙΕΥΣΗΣ	
ΕΥΡΩΠΑΪΚΟΥ ΔΙΠΛΩΜΑΤΟΣ	(87): 853619/02-11-2000
ΑΡΙΘ./ΗΜΕΡ. ΔΗΜΟΣΙΕΥΣΗΣ	
ΕΥΡΩΠΑΪΚΗΣ ΑΙΤΗΣΗΣ	(86): 96932522.1/16-09-1996
ΔΙΚΑΙΟΥΧΟΣ	(73): PHARMACIA & UPJOHN S.P.A. 20152 MILANO, ITALY
ΣΥΜΒΑΤΙΚΕΣ ΠΡΟΤΕΡΑΙΟΤΗΤΕΣ	(30): 9520444/06-10-95/GB
ΕΦΕΥΡΕΤΗΣ	(72): 1) MANTEGANI SERGIO 2) BANDIERA TIZIANO 3) VILLA MANUELA 4) VARASI MARIO 5) SPECIALE CARMELA
ΕΙΔΙΚΟΣ ΠΛΗΡΕΞΟΥΣΙΟΣ	(74): ΒΑΓΕΝΑ ΘΕΟΔΩΡΑ, Δικηγόρος Κουμπάρη 2 106 74 ΑΘΗΝΑ
ΑΝΤΙΚΛΗΤΟΣ	(74): ΠΑΠΑΚΩΝΣΤΑΝΤΙΝΟΥ ΕΛΕΝΗ, Δικηγόρος Κουμπάρη 2 106 74 ΑΘΗΝΑ
ΤΙΤΛΟΣ ΕΦΕΥΡΕΣΗΣ	<b>(54): ΔΙΣ-ΥΠΟΚΑΤΑΣΤΑΘΕΝΤΑ ΠΑΡΑΓΩΓΑ ΠΙΠΕΡΙΔΙΝΗΣ</b>

#### ΠΕΡΙΛΗΨΗ (57)

Δισ-υποκατασταθέντα παράγωγα της πιπεριδίνης τύπου (I), στον οποίο το R<sub>1</sub> είναι υδρογόνο, βρώμιο, κλώριο, μία γραμμική ή διακλαδούμενη ομάδα αλκυλίου με C<sub>1</sub>-C<sub>3</sub>, μία γραμμική ή διακλαδούμενη ομάδα αλκοξυλίου

με C<sub>1</sub>-C<sub>5</sub> ή μία προαιρετικά υποκατασταθείσα ομάδα φαινυλίου, το R<sub>2</sub> είναι υδρογόνο, μία γραμμική ή διακλαδούμενη ομάδα αλκυλίου με C<sub>1</sub>-C<sub>5</sub> ή μία προαιρετικά υποκατασταθείσα ομάδα φαινυλίου, το X είναι CH<sub>2</sub>, C=O, CHOH ή C=NOH, το R<sub>3</sub> είναι υδρογόνο ή μία γραμμική ή διακλαδούμενη ομάδα αλκυλίου με C<sub>1</sub>-C<sub>5</sub>, το Y είναι μία ομάδα (CH<sub>2</sub>)<sub>n</sub> στην οποία το n είναι ένας ακέραιος από 0 έως 4, CHOH, C=O ή CH-A, όπου το A είναι μία προαιρετικά υποκατασταθείσα ομάδα φαινυλίου, το A είναι μία προαιρετικά υποκατασταθείσα ομάδα φαινυλίου, το W είναι υδρογόνο ή υδροξύλιο ενδεχομένως ως μεμονωμένα ισομερή ή ως ρακεμικά μίγματα και τα φαρμακευτικά αποδεκτά άλατά τους, τα οποία διαθέτουν επιλεκτική νευροπροστατευτική δράση, είναι χρήσιμα στην αγωγή μιας οξείας ή εκφυλιστικής νόσου του ΚΝΣ. Περιγράφονται επίσης μία μέθοδος για την παρασκευή ενώσεων του τύπου (I) και φαρμακευτικών συνθέσεων που τις περιέχουν.



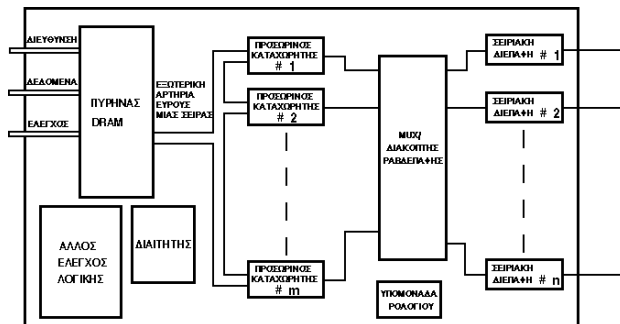
<b>ΑΡΙΘΜΟΣ ΕΥΡΩΠΑΪΚΟΥ Δ.Ε.</b>	<b>(11): 3035260</b>
ΑΡΙΘ. ΕΛΛΗΝΙΚΗΣ ΚΑΤΑΘΕΣΗΣ	(21): 20010400080
ΗΜΕΡ. ΕΛΛΗΝΙΚΗΣ ΚΑΤΑΘΕΣΗΣ	(22): 17-01-2001
ΑΡΙΘ./ΗΜΕΡ. ΔΗΜΟΣΙΕΥΣΗΣ	
ΕΥΡΩΠΑΪΚΟΥ ΔΙΠΛΩΜΑΤΟΣ	(87): 579052/29-11-2000
ΑΡΙΘ./ΗΜΕΡ. ΔΗΜΟΣΙΕΥΣΗΣ	
ΕΥΡΩΠΑΪΚΗΣ ΑΙΤΗΣΗΣ	(86): 93110538.1/01-07-1993
ΔΙΚΑΙΟΥΧΟΣ	(73): BAYER AG 51368 LEVERKUSEN, GERMANY
ΣΥΜΒΑΤΙΚΕΣ ΠΡΟΤΕΡΑΙΟΤΗΤΕΣ	(30): 4221877/03-07-92/DE, 4319263/09-06-93/DE
ΕΦΕΥΡΕΤΗΣ	(72): SCHONHERR JORG PROF. DR.
ΕΙΔΙΚΟΣ ΠΛΗΡΕΞΟΥΣΙΟΣ	(74): ΒΑΓΕΝΑ ΘΕΟΔΩΡΑ, Δικηγόρος Κουμπάρη 2 106 74 ΑΘΗΝΑ
ΑΝΤΙΚΛΗΤΟΣ	(74): ΠΑΠΑΚΩΝΣΤΑΝΤΙΝΟΥ ΕΛΕΝΗ, Δικηγόρος Κουμπάρη 2 106 74 ΑΘΗΝΑ
ΤΙΤΛΟΣ ΕΦΕΥΡΕΣΗΣ	<b>(54): ΜΕΣΟΝ ΠΕΡΙΠΟΙΗΣΕΩΣ ΦΥΤΩΝ</b>

#### ΠΕΡΙΛΗΨΗ (57)

Η ευρεσιτεχνία αφορά μέσον περιποίησης φυτών, περιέχον: σαν δραστική ουσία, τουλάχιστον ένα Μυκητοκτό, και ένα Επιταχυντή που αυξάνει την τάση διεισδύσεως διά της επιδερμίδος, και γενικά γνωστά Βοηθητικά.

<b>ΑΡΙΘΜΟΣ ΕΥΡΩΠΑΪΚΟΥ Δ.Ε.</b>	<b>(11): 3035261</b>
ΑΡΙΘ. ΕΛΛΗΝΙΚΗΣ ΚΑΤΑΘΕΣΗΣ	(21): 20010400081
ΗΜΕΡ. ΕΛΛΗΝΙΚΗΣ ΚΑΤΑΘΕΣΗΣ	(22): 17-01-2001
ΑΡΙΘ./ΗΜΕΡ. ΔΗΜΟΣΙΕΥΣΗΣ	
ΕΥΡΩΠΑΪΚΟΥ ΔΙΠΛΩΜΑΤΟΣ	(87): 870303/18-10-2000
ΑΡΙΘ./ΗΜΕΡ. ΔΗΜΟΣΙΕΥΣΗΣ	
ΕΥΡΩΠΑΪΚΗΣ ΑΙΤΗΣΗΣ	(86): 96925929.0/12-08-1996
ΔΙΚΑΙΟΥΧΟΣ	(73): CHATTER MUKESH MILFORD 01757 MA, USA
ΣΥΜΒΑΤΙΚΕΣ ΠΡΟΤΕΡΑΙΟΤΗΤΕΣ	(30): 581467/29-12-95/US
ΕΦΕΥΡΕΤΗΣ	(72): CHATTER MUKESH
ΕΙΔΙΚΟΣ ΠΛΗΡΕΞΟΥΣΙΟΣ	(74): ΒΑΓΕΝΑ ΘΕΟΔΩΡΑ, Δικηγόρος Κουμπάρη 2 106 74 ΑΘΗΝΑ
ΑΝΤΙΚΛΗΤΟΣ	(74): ΠΑΠΑΚΩΝΣΤΑΝΤΙΝΟΥ ΕΛΕΝΗ, Δικηγόρος Κουμπάρη 2 106 74 ΑΘΗΝΑ
<b>ΤΙΤΛΟΣ ΕΦΕΥΡΕΣΗΣ</b>	<b>(54): ΣΥΣΤΗΜΑ, ΑΡΧΙΤΕΚΤΟΝΙΚΗ ΚΑΙ ΜΕΘΟΔΟΣ ΚΑΘΟΛΙΚΗΣ ΔΥΝΑΜΙΚΗΣ ΜΝΗΜΗΣ ΤΥΧΑΙΑΣ ΠΡΟΣΠΕΛΑΣΗΣ, ΜΕ ΕΣΩΤΕΡΙΚΗ ΚΡΥΦΗ ΜΝΗΜΗ ΠΟΛΛΑΠΛΩΝ ΘΥΡΩΝ ΥΨΗΛΗΣ ΑΠΟΔΟΣΗΣ</b>

αρχιτεκτονική συστήματος, η οποία εξαλείφει τους σημερινούς σοβαρούς περιορισμούς εύρους ζώνης του συστήματος. Παρέχει επίσης ένα μέσο για τη μεταφορά ομάδων δεδομένων εσωτερικά στο ολοκληρωμένο κύκλωμα, σε τάξεις μεγέθους ταχύτερες από τη συμβατική προσέγγιση. Το ολοκληρωμένο κύκλωμα διασυνδέει επίσης σημαντικά μεγαλύτερους αριθμούς πόρων με ουσιαστικά ενισχυμένη απόδοση και με αξιοσημείωτα χαμηλότερο κόστος. Μία διαμόρφωση συστήματος με βάση αυτή τη νέα αρχιτεκτονική μπορεί να αποδίδει εξίσου αποτελεσματικά τόσο για τις λειτουργίες της κύριας μνήμης όσο και ως μνήμη γραφικών, παρέχοντας έτσι μία πραγματικά χαμηλού κόστους και υψηλής απόδοσης αρχιτεκτονική ενοποιημένης μνήμης.

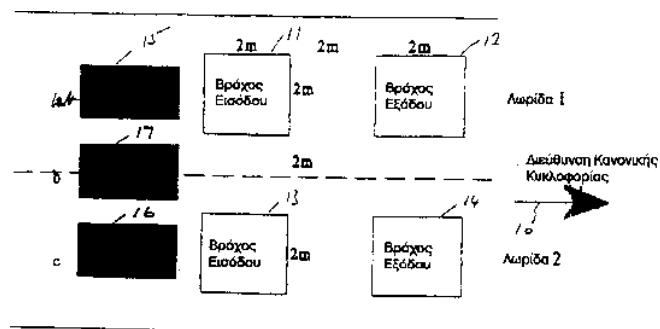


**ΠΕΡΙΛΗΨΗ (57)**

Μία νέα χαμηλού κόστους/υψηλής απόδοσης αρχιτεκτονική δυναμικής μνήμης τυχαίας προσπέλασης, με εσωτερική κρυφή μνήμη πολλαπλών θυρών, η οποία ονομάζεται "AMPIC DRAM" και συνεπώς μία μοναδική

<b>ΑΡΙΘΜΟΣ ΕΥΡΩΠΑΪΚΟΥ Δ.Ε.</b>	<b>(11): 3035262</b>
ΑΡΙΘ. ΕΛΛΗΝΙΚΗΣ ΚΑΤΑΘΕΣΗΣ	(21): 20010400082
ΗΜΕΡ. ΕΛΛΗΝΙΚΗΣ ΚΑΤΑΘΕΣΗΣ	(22): 17-01-2001
ΑΡΙΘ./ΗΜΕΡ. ΔΗΜΟΣΙΕΥΣΗΣ	
ΕΥΡΩΠΑΪΚΟΥ ΔΙΠΛΩΜΑΤΟΣ	(87): 879457/25-10-2000
ΑΡΙΘ./ΗΜΕΡ. ΔΗΜΟΣΙΕΥΣΗΣ	
ΕΥΡΩΠΑΪΚΗΣ ΑΙΤΗΣΗΣ	(86): 97902476.7/05-02-1997
ΔΙΚΑΙΟΥΧΟΣ	(73): DIAMOND CONSULTING SERVICES LIMITED Chestnut Farm, DINTON HP17 8UG AYLESBURY, BUCKINGHAMSHIRE, GB
ΣΥΜΒΑΤΙΚΕΣ ΠΡΟΤΕΡΑΙΟΤΗΤΕΣ	(30): 9602378/06-02-96/GB
ΕΦΕΥΡΕΤΗΣ	(72): LEES RICHARD ANDREW
ΕΙΔΙΚΟΣ ΠΛΗΡΕΞΟΥΣΙΟΣ	(74): ΒΑΓΕΝΑ ΘΕΟΔΩΡΑ, Δικηγόρος Κουμπάρη 2 106 74 ΑΘΗΝΑ
ΑΝΤΙΚΛΗΤΟΣ	(74): ΠΑΠΑΚΩΝΣΤΑΝΤΙΝΟΥ ΕΛΕΝΗ, Δικηγόρος Κουμπάρη 2 106 74 ΑΘΗΝΑ
<b>ΤΙΤΛΟΣ ΕΦΕΥΡΕΣΗΣ</b>	<b>(54): ΣΥΣΚΕΥΗ ΑΝΙΧΝΕΥΣΕΩΣ ΟΔΙΚΟΥ ΟΧΗΜΑΤΟΣ ΚΑΙ ΣΥΣΚΕΥΗ ΕΠΕΞΕΡΓΑΣΙΑΣ ΣΗΜΑΤΟΣ ΓΥΨΤΗΝ</b>

αισθητήρας που παράγονται από τους αισθητήρες σε προσκείμενες λωρίδες μίας εθνικής οδού και παρέχει μία ένδειξη όταν τέτοια σήματα αισθητήρας μπορεί να αντιστοιχούν σε μία διπλή απαρίθμηση με ένα και μόνο όχημα που ανιχνεύεται από τους δύο αισθητήρες. Κατόπιν, υπολογίζεται η γεωμετρική μέση τιμή του πλάτους των σημάτων των αισθητήρων από τους αισθητήρες σε προσκείμενες λωρίδες και χρησιμοποιείται για να υποδείξει μία διπλή απαρίθμηση εάν η γεωμετρική μέση τιμή είναι κάτω από τιμή κατωφλίου. Περιγράφονται επίσης διατάξεις επεξεργασίας σήματος για να ανιχνεύουν οχήματα τα οποία πηγαίνουν το ένα κολλητά στο άλλο που μπορεί να ανιχνεύονται ταυτόχρονα από έναν αισθητήρα και για να προσδιορίζουν το μήκος των βραδέως κινούμενων ή ακίνητων οχημάτων.



**ΠΕΡΙΛΗΨΗ (57)**

Ένας αισθητήρας οδικού οχήματος παρέχει ένα σήμα εξόδου, που έχει ένα μέτρο το οποίο μεταβάλλεται συναρτήσει του χρόνου διαμέσου μίας πλειάδος τιμών καθώς ένα όχημα διέρχεται από τον αισθητήρα. Η συσκευή επεξεργασίας σήματος παρακολουθεί το χρονισμό των σημάτων

<b>ΑΡΙΘΜΟΣ ΕΥΡΩΠΑΪΚΟΥ Δ.Ε.</b>	<b>(11): 3035263</b>
ΑΡΙΘ. ΕΛΛΗΝΙΚΗΣ ΚΑΤΑΘΕΣΗΣ	(21): 20010400083
ΗΜΕΡ. ΕΛΛΗΝΙΚΗΣ ΚΑΤΑΘΕΣΗΣ	(22): 17-01-2001
ΑΡΙΘ./ΗΜΕΡ. ΔΗΜΟΣΙΕΥΣΗΣ	
ΕΥΡΩΠΑΪΚΟΥ ΔΙΠΛΩΜΑΤΟΣ	(87): 515121/02-11-2000
ΑΡΙΘ./ΗΜΕΡ. ΔΗΜΟΣΙΕΥΣΗΣ	
ΕΥΡΩΠΑΪΚΗΣ ΑΙΤΗΣΗΣ	(86): 92304475.4/18-05-1992
ΔΙΚΑΙΟΥΧΟΣ	(73): ELI LILLY AND COMPANY Lilly Corporate Center, INDIANAPOLIS 46285 INDIANA, USA
ΣΥΜΒΑΤΙΚΕΣ ΠΡΟΤΕΡΑΙΟΤΗΤΕΣ	(30): 703526/21-05-91/US
ΕΦΕΥΡΕΤΗΣ	(72): MODER KENNETH PHILIP
ΕΙΔΙΚΟΣ ΠΛΗΡΕΞΟΥΣΙΟΣ	(74): ΒΑΓΕΝΑ ΘΕΟΔΩΡΑ, Δικηγόρος Κουμπάρη 2 106 74 ΑΘΗΝΑ
ΑΝΤΙΚΛΗΤΟΣ	(74): ΠΑΠΑΚΩΝΣΤΑΝΤΙΝΟΥ ΕΛΕΝΗ, Δικηγόρος Κουμπάρη 2 106 74 ΑΘΗΝΑ
<b>ΤΙΤΛΟΣ ΕΦΕΥΡΕΣΗΣ</b>	<b>(54): ΔΙΕΡΓΑΣΙΑ ΓΙΑ ΠΑΡΑΣΚΕΥΗ ΕΝΔΙΑ- ΜΕΣΩΝ ΣΕ ΝΙΖΑΤΙΔΙΝΗ ΚΑΙ ΣΥΓΓΕΝΕΙΣ ΕΝΩΣΕΙΣ</b>

#### ΠΕΡΙΛΗΨΗ (57)

Η παρούσα εφεύρεση παρέχει μία νέα διεργασία για παρασκευή μίας 2-(αμινομεθυλο)-4-θειαζολομεθανόλης και νέων ενδιάμεσων χρήσιμων σε εκείνη την διεργασία. Οι ενώσεις παραγόμενες μέσω της διεργασίας της παρούσας εφεύρεσης είναι χρήσιμες για σύνθεση ενώσεων κατά του έλκους όπως η νιζατιδίνη.

<b>ΑΡΙΘΜΟΣ ΕΥΡΩΠΑΪΚΟΥ Δ.Ε.</b>	<b>(11): 3035264</b>
ΑΡΙΘ. ΕΛΛΗΝΙΚΗΣ ΚΑΤΑΘΕΣΗΣ	(21): 20010400084
ΗΜΕΡ. ΕΛΛΗΝΙΚΗΣ ΚΑΤΑΘΕΣΗΣ	(22): 17-01-2001
ΑΡΙΘ./ΗΜΕΡ. ΔΗΜΟΣΙΕΥΣΗΣ	
ΕΥΡΩΠΑΪΚΟΥ ΔΙΠΛΩΜΑΤΟΣ	(87): 695544/08-11-2000
ΑΡΙΘ./ΗΜΕΡ. ΔΗΜΟΣΙΕΥΣΗΣ	
ΕΥΡΩΠΑΪΚΗΣ ΑΙΤΗΣΗΣ	(86): 95112088.0/01-08-1995
ΔΙΚΑΙΟΥΧΟΣ	(73): SHIONOGI & CO., LTD. 1-8, Doshomachi 3-Chome, Chuo-Ku, Osaka-Shi 541-0045 OSAKA, JAPAN
ΣΥΜΒΑΤΙΚΕΣ ΠΡΟΤΕΡΑΙΟΤΗΤΕΣ	(30): 20432294/05-08-94/JP
ΕΦΕΥΡΕΤΗΣ	(72): 1) SAKUMA SATOSHI 2) SUZUKI YUSUKE 3) FUJII TOSHIRO 4) OGURA TOSHIHIRO 5) TAKAGISHI YASUSHI
ΕΙΔΙΚΟΣ ΠΛΗΡΕΞΟΥΣΙΟΣ	(74): ΡΟΥΣΣΟΥ ANNA, Δικηγόρος Κουμπάρη 2 106 74 ΑΘΗΝΑ
ΑΝΤΙΚΛΗΤΟΣ	(74): ΠΑΠΑΚΩΝΣΤΑΝΤΙΝΟΥ ΕΛΕΝΗ, Δικηγόρος Κουμπάρη 2 106 74 ΑΘΗΝΑ
<b>ΤΙΤΛΟΣ ΕΦΕΥΡΕΣΗΣ</b>	<b>(54): ΚΑΨΟΥΛΕΣ ΣΚΛΗΡΗΣ ΖΕΛΑΤΙΝΗΣ ΑΝΘΕΚΤΙΚΕΣ ΣΤΗΝ ΑΠΟΔΙΑΤΞΗ</b>

ελεύθερων ριζών για το σύνολο του περιεχομένου, με το οποίο η ελάττωση της ευδιαλυτότητας και η αδιαλυτοποίηση μπορεί να αποτραπεί. Οι κάψουλες ακόμα διατηρούν σταθερή ιδιότητα έκλυσης φαρμάκου.

#### ΠΕΡΙΛΗΨΗ (57)

Περιγράφονται σχηματοποιημένες κάψουλες ζελατίνης ανθεκτικές στην αποδιάταξη. Οι κάψουλες περιέχουν 0,01 μέχρι 5% βάρους καθαριστή

<b>ΑΡΙΘΜΟΣ ΕΥΡΩΠΑΪΚΟΥ Δ.Ε.</b>	<b>(11): 3035265</b>
ΑΡΙΘ. ΕΛΛΗΝΙΚΗΣ ΚΑΤΑΘΕΣΗΣ	(21): 20010400085
ΗΜΕΡ. ΕΛΛΗΝΙΚΗΣ ΚΑΤΑΘΕΣΗΣ	(22): 17-01-2001
ΑΡΙΘ./ΗΜΕΡ. ΔΗΜΟΣΙΕΥΣΗΣ	
ΕΥΡΩΠΑΪΚΟΥ ΔΙΠΛΩΜΑΤΟΣ	(87): 619020/08-11-2000
ΑΡΙΘ./ΗΜΕΡ. ΔΗΜΟΣΙΕΥΣΗΣ	
ΕΥΡΩΠΑΪΚΗΣ ΑΙΤΗΣΗΣ	(86): 92905134.0/13-12-1991
ΔΙΚΑΙΟΥΧΟΣ	(73): ABBOTT LABORATORIES ABBOTT PARK 60064-2204 IL, USA
ΣΥΜΒΑΤΙΚΕΣ ΠΡΟΤΕΡΑΙΟΤΗΤΕΣ	(30): –
ΕΦΕΥΡΕΤΗΣ	(72): 1) ADAMCZYK MACIEJ 2) FISHPAUGH JEFFREY R. 3) HARRINGTON CHARLES A. 4) HARTTER DARYL E. 5) HRUSKA ROBERT E.
ΕΙΔΙΚΟΣ ΠΛΗΡΕΞΟΥΣΙΟΣ	(74): ΡΟΥΣΣΟΥ ANNA, Δικηγόρος Κουμπάρη 2 106 74 ΑΘΗΝΑ
ΑΝΤΙΚΛΗΤΟΣ	(74): ΠΑΠΑΚΩΝΣΤΑΝΤΙΝΟΥ ΕΛΕΝΗ, Δικηγόρος Κουμπάρη 2 106 74 ΑΘΗΝΑ
<b>ΤΙΤΛΟΣ ΕΦΕΥΡΕΣΗΣ</b>	<b>(54): ΠΡΟΣΔΙΟΡΙΣΜΟΣ ΤΡΙΚΥΚΛΙΚΩΝ ΑΝΤΙ-ΚΑΤΑΘΛΙΠΤΙΚΩΝ ΦΑΡΜΑΚΩΝ ΠΑΡΟΥΣΙΑ ΠΑΡΕΜΒΑΛΛΟΜΕΝΩΝ ΟΥΣΙΩΝ</b>

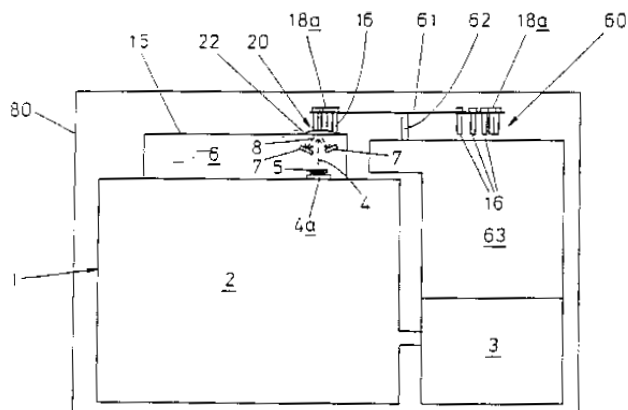
επίσης μία ή περισσότερες παρεμβαλλόμενες ενώσεις έχουσες ουσιαστικώς παρόμοια χημική δομή, και οι οποίες διαφορετικά δεν θα μπορούσαν να διακριθούν αναλυτικώς η μία από την άλλη, με την χρησιμοποίηση αντιδραστηρίου προ-κατεργασίας ικανό να τροποποιεί εκλεκτικώς την χημική δομή της μίας εκ των ενώσεων χωρίς να τροποποιεί ή να αλλοιώνει σε αξιοσημείωτο βαθμό την χημική δομή της ετέρας εκ των ενώσεων. Η εκλεκτική τροποποίηση δίδει τροποποιημένη ένωση έχουσα χημική δομή η οποία είναι ουσιαστικώς ανόμοια προς την χημική δομή της ετέρας εκ των εν λόγω ενώσεων, όπου οι ενώσεις είναι ουσιαστικώς διακρίσιμες μεταξύ τους, έτσι ώστε να επιτρέπεται προσδιορισμός της μίας ή της άλλης εκ των ενώσεων αυτών με ανοσοδοκιμή, υγρά χρωματογραφία υψηλής πιέσεως, και χρωματογραφία επί λεπτής στοιβάδος, ειδικότερα για τον προσδιορισμό με ανοσοδοκιμή πολώσεως φθορισμού τρικυκλικών αντι-καταθλιπτικών φαρμάκων παρουσία φαινοθειαιζινών.

#### ΠΕΡΙΛΗΨΗ (57)

Μέθοδος και αντιδραστήρια για τον προσδιορισμό ενώσεως η οποία παρουσιάζει ενδιαφέρον και ενυπάρχει σε δείγμα δοκιμής το οποίο περιέχει

<b>ΑΡΙΘΜΟΣ ΕΥΡΩΠΑΪΚΟΥ Δ.Ε.</b>	<b>(11): 3035266</b>
ΑΡΙΘ. ΕΛΛΗΝΙΚΗΣ ΚΑΤΑΘΕΣΗΣ	(21): 20010400086
ΗΜΕΡ. ΕΛΛΗΝΙΚΗΣ ΚΑΤΑΘΕΣΗΣ	(22): 17-01-2001
ΑΡΙΘ./ΗΜΕΡ. ΔΗΜΟΣΙΕΥΣΗΣ	
ΕΥΡΩΠΑΪΚΟΥ ΔΙΠΛΩΜΑΤΟΣ	(87): 807810/02-11-2000
ΑΡΙΘ./ΗΜΕΡ. ΔΗΜΟΣΙΕΥΣΗΣ	
ΕΥΡΩΠΑΪΚΗΣ ΑΙΤΗΣΗΣ	(86): 97302641.2/17-04-1997
ΔΙΚΑΙΟΥΧΟΣ	(73): 1) PFIZER INC. NEW YORK 10017-5755 NY, USA 2) PFIZER LIMITED SANDWICH CT13 9NJ KENT, GB
ΣΥΜΒΑΤΙΚΕΣ ΠΡΟΤΕΡΑΙΟΤΗΤΕΣ	(30): 9610317/17-05-96/GB
ΕΦΕΥΡΕΤΗΣ	(72): 1) HAMMOND STEPHEN VICTOR 2) AXON TONY GRAHAM
ΕΙΔΙΚΟΣ ΠΛΗΡΕΞΟΥΣΙΟΣ	(74): ΔΗΜΟΥ ΧΡΙΣΤΙΝΑ, Δικηγόρος Κουμπάρη 2 106 74 ΑΘΗΝΑ
ΑΝΤΙΚΛΗΤΟΣ	(74): ΠΑΠΑΚΩΝΣΤΑΝΤΙΝΟΥ ΕΛΕΝΗ, Δικηγόρος Κουμπάρη 2 106 74 ΑΘΗΝΑ
<b>ΤΙΤΛΟΣ ΕΦΕΥΡΕΣΗΣ</b>	<b>(54): ΑΥΤΟΜΑΤΟΣ ΔΕΙΓΜΑΤΙΣΤΗΣ ΦΙΑΛΙΔΙΩΝ</b>

τον σταθμό σάρωσης και μετέπειτα απομακρύνεται μετά από σάρωση από την δέσμη 4. Περιστροφή του καρουσέλ 60 για τροφοδοσία των φιαλιδίων στον σταθμό σάρωσης και για απομάκρυνσή τους από εκείνο τον σταθμό ελέγχεται από ένα υπολογιστή 3 ο οποίος επίσης ελέγχει φασματοφωτομετρική μέτρηση του υλικού στα αντίστοιχα φιαλίδια ενώ είναι στον σταθμό σάρωσης.

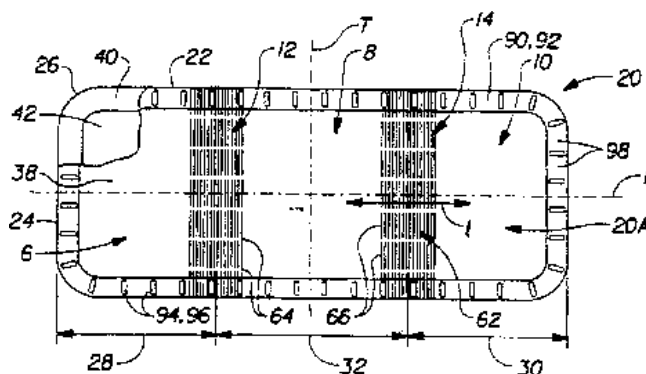


#### ΠΕΡΙΛΗΨΗ (57)

Εξοπλισμός για φασματοφωτομετρική ανάλυση υλικού σε φιαλίδια 16 στον οποίο υλικό σε κάθε φιαλίδιο υποβάλλεται σε μία δέσμη 4 σε ένα σταθμό σάρωσης 20. Μία σειρά των φιαλιδίων 16 μεταφέρεται από ένα καρουσέλ 60 ώστε κάθε φιαλίδιο 16 αυτόματα και διαδοχικά να παρέχεται

<b>ΑΡΙΘΜΟΣ ΕΥΡΩΠΑΪΚΟΥ Δ.Ε.</b>	<b>(11): 3035267</b>
ΑΡΙΘ. ΕΛΛΗΝΙΚΗΣ ΚΑΤΑΘΕΣΗΣ	(21): 20010400087
ΗΜΕΡ. ΕΛΛΗΝΙΚΗΣ ΚΑΤΑΘΕΣΗΣ	(22): 17-01-2001
ΑΡΙΘ./ΗΜΕΡ. ΔΗΜΟΣΙΕΥΣΗΣ	
ΕΥΡΩΠΑΪΚΟΥ ΔΙΠΛΩΜΑΤΟΣ	(87): 836462/25-10-2000
ΑΡΙΘ./ΗΜΕΡ. ΔΗΜΟΣΙΕΥΣΗΣ	
ΕΥΡΩΠΑΪΚΗΣ ΑΙΤΗΣΗΣ	(86): 96921573.0/12-06-1996
ΔΙΚΑΙΟΥΧΟΣ	(73): THE PROCTER & GAMBLE COMPANY One Procter & Gamble Plaza, CINCINNATI 45202 OHIO, USA
ΣΥΜΒΑΤΙΚΕΣ ΠΡΟΤΕΡΑΙΟΤΗΤΕΣ	(30): 497957/03-07-95/US
ΕΦΕΥΡΕΤΗΣ	(72): 1) LAVASH BRUCE WILLIAM 2) OSBORN THOMAS WARD III 3) MANSFIELD MICHELE ANN
ΕΙΔΙΚΟΣ ΠΛΗΡΕΞΟΥΣΙΟΣ	(74): ΚΙΛΙΜΙΡΗΣ ΚΩΝΣΤΑΝΤΙΝΟΣ, Δικηγόρος Χατζηγιάννη Μέξη 7 115 28 ΑΘΗΝΑ
ΑΝΤΙΚΛΗΤΟΣ	(74): ΚΙΛΙΜΙΡΗΣ ΑΝΑΣΤΑΣΙΟΣ, Δικηγόρος Χατζηγιάννη Μέξη 7 115 28 ΑΘΗΝΑ
<b>ΤΙΤΛΟΣ ΕΦΕΥΡΕΣΗΣ</b>	<b>(54): ΑΠΟΡΡΟΦΗΤΙΚΟ ΑΝΤΙΚΕΙΜΕΝΟ ΜΕ ΕΚΤΑΣΙΜΑ ΚΑΙ ΑΡΘΡΩΤΑ ΤΜΗΜΑΤΑ</b>

μετακινούνται το ένα εν σχέση με το άλλο και να αρθρώνονται περί ελάστικων και εκτάσιμων τμημάτων, ώστε το προϊόν να έχει συνολική εκτασιμότητα.



#### ΠΕΡΙΛΗΨΗ (57)

Αποκαλύπτονται απορροφητικά αντικείμενα, όπως σερβιέτες, επενδύσεις γυναικείων εσωρούχων και παρενθέματα για την ακράτεια που έχουν κύριο σώμα με εκτάσιμες περιοχές εντός αυτού. Σε μία υλοποίηση το απορροφητικό αντικείμενο είναι σερβιέτα που έχει τμήματα ικανά να

<b>ΑΡΙΘΜΟΣ ΕΥΡΩΠΑΪΚΟΥ Δ.Ε.</b>	<b>(11): 3035268</b>
ΑΡΙΘ. ΕΛΛΗΝΙΚΗΣ ΚΑΤΑΘΕΣΗΣ	(21): 20010400088
ΗΜΕΡ. ΕΛΛΗΝΙΚΗΣ ΚΑΤΑΘΕΣΗΣ	(22): 17-01-2001
ΑΡΙΘ./ΗΜΕΡ. ΔΗΜΟΣΙΕΥΣΗΣ	
ΕΥΡΩΠΑΪΚΟΥ ΔΙΠΛΩΜΑΤΟΣ	(87): 684826/18-10-2000
ΑΡΙΘ./ΗΜΕΡ. ΔΗΜΟΣΙΕΥΣΗΣ	
ΕΥΡΩΠΑΪΚΗΣ ΑΙΤΗΣΗΣ	(86): 94908213.5/18-02-1994
ΔΙΚΑΙΟΥΧΟΣ	(73): COMMONWEALTH SCIENTIFIC AND INDUSTRIAL RESEARCH ORGANISATION Limestone Avenue 2612 CAMPBELL, ACT, AUSTRALIA
ΣΥΜΒΑΤΙΚΕΣ ΠΡΟΤΕΡΑΙΟΤΗΤΕΣ	(30): PL739793/19-02-93/AU
ΕΦΕΥΡΕΤΗΣ	(72): 1) PURSER DOUGLAS BARRIE 2) BAKER SUZZANE KAY
ΕΙΔΙΚΟΣ ΠΛΗΡΕΞΟΥΣΙΟΣ	(74): ΚΙΛΙΜΙΡΗΣ ΚΩΝΣΤΑΝΤΙΝΟΣ, Δικηγόρος Χατζηγιάννη Μέξη 7 115 28 ΑΘΗΝΑ
ΑΝΤΙΚΛΗΤΟΣ	(74): ΚΙΛΙΜΙΡΗΣ ΑΝΑΣΤΑΣΙΟΣ, Δικηγόρος Χατζηγιάννη Μέξη 7 115 28 ΑΘΗΝΑ
<b>ΤΙΤΛΟΣ ΕΦΕΥΡΕΣΗΣ</b>	<b>(54): ΕΚΔΥΣΟΝΕΣ ΠΟΥ ΧΡΗΣΙΜΟΠΟΙΟΥΝΤΑΙ ΓΙΑ ΤΗ ΒΕΛΤΙΩΣΗ ΤΗΣ ΠΑΡΑΓΩΓΙΚΟΤΗΤΑΣ ΜΥΡΗΚΑΣΤΙΚΩΝ</b>

#### ΠΕΡΙΛΗΨΗ (57)

Μία μέθοδος για την βελτίωση της παραγωγικότητας μηρυκαστικών ζώων και ζώων που παρομοιάζουν με μηρυκαστικά που περιλαμβάνει την χορήγηση στα αναφερθέντα ζώα μία ποσότητα ένωσης επιλεγμένης από την τάξη των ενώσεων γνωστών ως εκδυσόνες. Κατά προτίμηση η ένωση είναι 2,3,14,22,25-πενταϊδρρούξυλοεστ-7-ενο-6-όνη ή ανάλογο αυτής.

<b>ΑΡΙΘΜΟΣ ΕΥΡΩΠΑΪΚΟΥ Δ.Ε.</b>	<b>(11): 3035269</b>
ΑΡΙΘ. ΕΛΛΗΝΙΚΗΣ ΚΑΤΑΘΕΣΗΣ	(21): 20000402818
ΗΜΕΡ. ΕΛΛΗΝΙΚΗΣ ΚΑΤΑΘΕΣΗΣ	(22): 18-01-2001
ΑΡΙΘ./ΗΜΕΡ. ΔΗΜΟΣΙΕΥΣΗΣ	
ΕΥΡΩΠΑΪΚΟΥ ΔΙΠΛΩΜΑΤΟΣ	(87): 581959/17-01-2001
ΑΡΙΘ./ΗΜΕΡ. ΔΗΜΟΣΙΕΥΣΗΣ	
ΕΥΡΩΠΑΪΚΗΣ ΑΙΤΗΣΗΣ	(86): 92909558.6/24-04-1992
ΔΙΚΑΙΟΥΧΟΣ	(73): FUJISAWA PHARMACEUTICAL CO., LTD. 4-7, Doshomachi 3-Chome Chuo-Ku 541-8514 OSAKA-SHI, OSAKA, JAPAN
ΣΥΜΒΑΤΙΚΕΣ ΠΡΟΤΕΡΑΙΟΤΗΤΕΣ	(30): 9109060/26-04-91/GB, 9121661/11-10-91/GB
ΕΦΕΥΡΕΤΗΣ	(72): 1) MOCHIZUKI MANABU 2) IWAKIYOICHI
ΕΙΔΙΚΟΣ ΠΛΗΡΕΞΟΥΣΙΟΣ	(74): ΚΙΛΙΜΙΡΗΣ ΚΩΝΣΤΑΝΤΙΝΟΣ, Δικηγόρος Χατζηγιάννη Μέξη 7 115 28 ΑΘΗΝΑ
ΑΝΤΙΚΛΗΤΟΣ	(74): ΚΙΛΙΜΙΡΗΣ ΑΝΑΣΤΑΣΙΟΣ, Δικηγόρος Χατζηγιάννη Μέξη 7 115 28 ΑΘΗΝΑ
<b>ΤΙΤΛΟΣ ΕΦΕΥΡΕΣΗΣ</b>	<b>(54): ΧΡΗΣΗ ΤΩΝ ΕΝΩΣΕΩΝ ΤΗΣ MACROLIDE ΣΤΙΣ ΑΣΘΕΝΕΙΕΣ ΤΩΝ ΟΦΘΑΛΜΩΝ</b>

#### **ΠΕΡΙΛΗΨΗ (57)**

Οι συνθέσεις της Macrolide όπως η FR-900506 και οι συναφείς προς αυτές συνθέσεις προσφέρονται στη θεραπεία των ασθενειών των οφθαλμών και ειδικότερα, στις αλλεργικές επιπεφυκτίδες. Αναφέρονται περιγράφονται επίσης συνθέσεις οι οποίες περιέχουν τις ενώσεις αυτές.

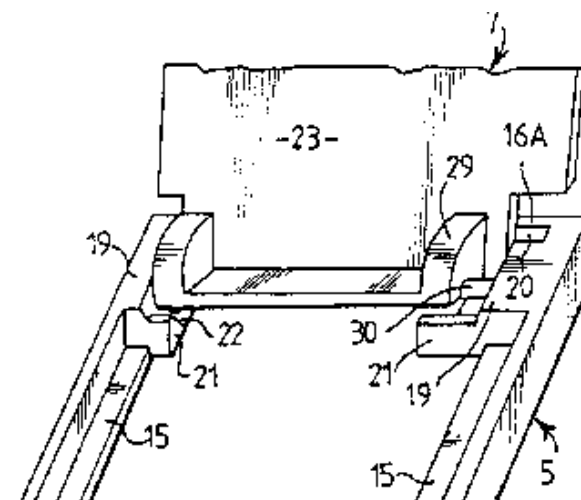
<b>ΑΡΙΘΜΟΣ ΕΥΡΩΠΑΪΚΟΥ Δ.Ε.</b>	<b>(11): 3035270</b>
ΑΡΙΘ. ΕΛΛΗΝΙΚΗΣ ΚΑΤΑΘΕΣΗΣ	(21): 20000402862
ΗΜΕΡ. ΕΛΛΗΝΙΚΗΣ ΚΑΤΑΘΕΣΗΣ	(22): 18-01-2001
ΑΡΙΘ./ΗΜΕΡ. ΔΗΜΟΣΙΕΥΣΗΣ	
ΕΥΡΩΠΑΪΚΟΥ ΔΙΠΛΩΜΑΤΟΣ	(87): 687727/17-01-2001
ΑΡΙΘ./ΗΜΕΡ. ΔΗΜΟΣΙΕΥΣΗΣ	
ΕΥΡΩΠΑΪΚΗΣ ΑΙΤΗΣΗΣ	(86): 94870098.4/17-06-1994
ΔΙΚΑΙΟΥΧΟΣ	(73): THE PROCTER & GAMBLE COMPANY One Procter & Gamble Plaza 45202 CINCINNATI OHIO, U.S.A.
ΣΥΜΒΑΤΙΚΕΣ ΠΡΟΤΕΡΑΙΟΤΗΤΕΣ	(30): —
ΕΦΕΥΡΕΤΗΣ	(72): 1) POLOTTI GIANMARCO 2) SCIALLA STEFANO 3) SCOCCIANTI RAFFAELE
ΕΙΔΙΚΟΣ ΠΛΗΡΕΞΟΥΣΙΟΣ	(74): ΚΙΛΙΜΙΡΗΣ ΚΩΝΣΤΑΝΤΙΝΟΣ, Δικηγόρος Χατζηγιάννη Μέξη 7 115 28 ΑΘΗΝΑ
ΑΝΤΙΚΛΗΤΟΣ	(74): ΚΙΛΙΜΙΡΗΣ ΑΝΑΣΤΑΣΙΟΣ, Δικηγόρος Χατζηγιάννη Μέξη 7 115 28 ΑΘΗΝΑ
<b>ΤΙΤΛΟΣ ΕΦΕΥΡΕΣΗΣ</b>	<b>(54): ΛΕΥΚΑΝΤΙΚΕΣ ΣΥΝΘΕΣΕΙΣ ΒΑΣΙΣΜΕΝΕΣ ΣΕ ΜΙΓΜΑ ΒΕΝΖΟΥΛΥΠΕΡΟΞΕΙΔΙΟΥ ΚΑΙ ΜΗ ΙΟΝΙΚΩΝ ΤΑΣΙΕΝΕΡΓΩΝ.</b>

#### **ΠΕΡΙΛΗΨΗ (57)**

Περιγράφονται λευκαντικές συνθέσεις, οι οποίες αποτελούνται από χαμηλή ποσότητα λευκαντικού οξειδίου και των οποίων η λευκαντική απόδοση σε υψηλότερη θερμοκρασία διατηρείται με τη βοήθεια ειδικού τασιενεργού συστήματος, το οποίο αποτελείται από κατιονικό τασιενεργό και ένα υδρόφιλο μη ιονικό τασιενεργό.

<b>ΑΡΙΘΜΟΣ ΕΥΡΩΠΑΪΚΟΥ Δ.Ε.</b>	<b>(11): 3035271</b>
ΑΡΙΘ. ΕΛΛΗΝΙΚΗΣ ΚΑΤΑΘΕΣΗΣ	(21): 20010400031
ΗΜΕΡ. ΕΛΛΗΝΙΚΗΣ ΚΑΤΑΘΕΣΗΣ	(22): 18-01-2001
ΑΡΙΘ./ΗΜΕΡ. ΔΗΜΟΣΙΕΥΣΗΣ	
ΕΥΡΩΠΑΪΚΟΥ ΔΙΠΛΩΜΑΤΟΣ	(87): 705942/17-01-2001
ΑΡΙΘ./ΗΜΕΡ. ΔΗΜΟΣΙΕΥΣΗΣ	
ΕΥΡΩΠΑΪΚΗΣ ΑΙΤΗΣΗΣ	(86): 95470034.0/05-10-1995
ΔΙΚΑΙΟΥΧΟΣ	(73): PONT-A-MOUSSON S.A. 91, Avenue De La Liberation 54000 NANCY, FRANCE
ΣΥΜΒΑΤΙΚΕΣ ΠΡΟΤΕΡΑΙΟΤΗΤΕΣ	(30): 9412017/07-10-94/FR
ΕΦΕΥΡΕΤΗΣ	(72): 1) HAUER JEAN-CLAUDE 2) BERTHON FRANCIS
ΕΙΔΙΚΟΣ ΠΛΗΡΕΞΟΥΣΙΟΣ	(74): ΚΙΛΙΜΙΡΗΣ ΚΩΝΣΤΑΝΤΙΝΟΣ, Δικηγόρος Χατζηγιάννη Μέξη 7 115 28 ΑΘΗΝΑ
ΑΝΤΙΚΛΗΤΟΣ	(74): ΚΙΛΙΜΙΡΗΣ ΑΝΑΣΤΑΣΙΟΣ, Δικηγόρος Χατζηγιάννη Μέξη 7 115 28 ΑΘΗΝΑ
ΤΊΤΛΟΣ ΕΦΕΥΡΕΣΗΣ	<b>(54): ΟΡΓΑΝΟ ΟΔΟΠΟΙΙΑΣ ΚΑΙ ΣΥΣΤΑΤΙΚΑ ΤΟΥ ΤΕΜΑΧΙΑ</b>

δόντι προσαρμζονται για να συνεργάζονται μαζί ώστε να πλησιάζουν το εν λόγω χείλος με το συνεχόμενο χείλος του πλαισίου κατά την κίνηση κλεισίματος του στοιχείου στεφάνης. Εφαρμογή στα στόμια απορρόφησης κρασπέδων πεζοδρομίων.

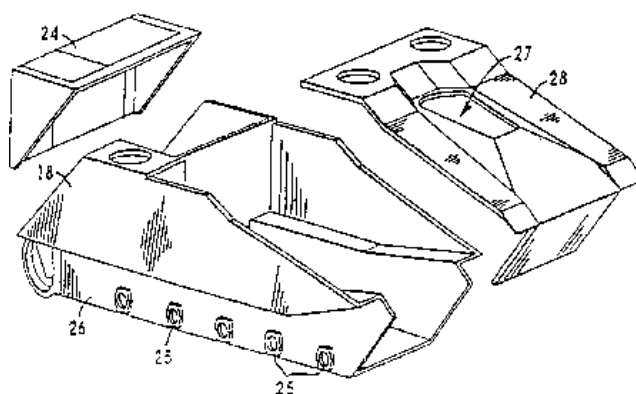


#### ΠΕΡΙΛΗΨΗ (57)

Αυτό το όργανο περιλαμβάνει ένα πρώτο τεμάχιο (5) αποτελούν πλαίσιο στήριξης, και ένα δεύτερο τεμάχιο λυόμενο (7) που αποτελεί ένα στοιχείο στεφάνης, αρθρωτό με αιώρημα επί του πλαισίου κατά μήκος ενός χείλους με τουλάχιστον ένα μεντεσέ (19,22,29,30). Ο μεντεσές περιλαμβάνει ένα δόντι (29) στερεωμένο στο ένα (7) των δύο τεμαχίων και ένα αντι-δόντι (22) στερεωμένο στο άλλο τεμάχιο (5), αυτό το δόντι και αυτό το αντι-

<b>ΑΡΙΘΜΟΣ ΕΥΡΩΠΑΪΚΟΥ Δ.Ε.</b>	<b>(11): 3035272</b>
ΑΡΙΘ. ΕΛΛΗΝΙΚΗΣ ΚΑΤΑΘΕΣΗΣ	(21): 20010400089
ΗΜΕΡ. ΕΛΛΗΝΙΚΗΣ ΚΑΤΑΘΕΣΗΣ	(22): 18-01-2001
ΑΡΙΘ./ΗΜΕΡ. ΔΗΜΟΣΙΕΥΣΗΣ	
ΕΥΡΩΠΑΪΚΟΥ ΔΙΠΛΩΜΑΤΟΣ	(87): 869852/18-10-2000
ΑΡΙΘ./ΗΜΕΡ. ΔΗΜΟΣΙΕΥΣΗΣ	
ΕΥΡΩΠΑΪΚΗΣ ΑΙΤΗΣΗΣ	(86): 95943011.7/06-12-1995
ΔΙΚΑΙΟΥΧΟΣ	(73): UNITED DEFENSE L.P. Suite 700, 1525 Wilson Boulevard, ARLINGTON 22209 VIRGINIA, USA
ΣΥΜΒΑΤΙΚΕΣ ΠΡΟΤΕΡΑΙΟΤΗΤΕΣ	(30): -
ΕΦΕΥΡΕΤΗΣ	(72): RIDDLE MATHEW GUY
ΕΙΔΙΚΟΣ ΠΛΗΡΕΞΟΥΣΙΟΣ	(74): ΟΙΚΟΝΟΜΙΔΗΣ ΔΗΜΗΤΡΙΟΣ, Δικηγόρος Σίνα 9 106 80 ΑΘΗΝΑ
ΑΝΤΙΚΛΗΤΟΣ	(74): ΟΙΚΟΝΟΜΙΔΗΣ ΔΗΜΗΤΡΗΣ, Δικηγόρος Σίνα 9 106 80 ΑΘΗΝΑ
ΤΊΤΛΟΣ ΕΦΕΥΡΕΣΗΣ	<b>(54): ΜΕΘΟΔΟΣ ΜΕΤΑΣΚΕΥΗΣ Μ 113 ΟΠΙΣΘΙΑΣ ΘΕΣΗΣ ΟΔΗΓΗΣΗΣ</b>

μεθόδου μετασκευής οπίσθιας θέσης οδήγησης, κρίσιμες λειτουργικές παράμετροι όπως ο όγκος κάτω από τη θωράκιση, η κινητικότητα, η δυνατότητα μεταφοράς αέρα και η απόδοση εκτέλεσης του οχήματος ανά μονάδα βάρους αυξάνονται σημαντικά.



#### ΠΕΡΙΛΗΨΗ (57)

Μία μέθοδος μετασκευής M113 οπίσθιας θέσης οδήγησης για να προμηθεύσει ένα ελαφρύ ευκίνητο και τακτικό υπόδειγμα οχήματος. Η μέθοδος περιλαμβάνει την αποσυναρμολόγηση του M 113 έως το βασικό σκάφος αλουμινίου (10) και την παροχή τροποποιημένων ή προσφάτως κατασκευασμένων εξαρτημάτων (24,25,26,28) για την παραγωγή ενός τροποποιημένου οχήματος οπίσθιας οδήγησης (30). Με τη χρήση της

<b>ΑΡΙΘΜΟΣ ΕΥΡΩΠΑΪΚΟΥ Δ.Ε.</b> (11):	<b>3035273</b>	υδροξυλαμίνη οπότε προκύπτουν πολυμερή που περιέχουν υδροξυαμιωμένο (μεθ)ακρυλικό οξύ. Περιγράφονται επίσης τα εστεροποιημένα πολυμερή, τα υδροξυαμιωμένα παράγωγά τους και η χρήση τους για την κροκύδωση ρευμάτων της μεθόδου Bayer.
ΑΡΙΘ. ΕΛΛΗΝΙΚΗΣ ΚΑΤΑΘΕΣΗΣ (21):	20010400090	
ΗΜΕΡ. ΕΛΛΗΝΙΚΗΣ ΚΑΤΑΘΕΣΗΣ (22):	18-01-2001	
ΑΡΙΘ./ΗΜΕΡ. ΔΗΜΟΣΙΕΥΣΗΣ ΕΥΡΩΠΑΪΚΟΥ ΔΙΠΛΩΜΑΤΟΣ (87):	891380/18-10-2000	
ΑΡΙΘ./ΗΜΕΡ. ΔΗΜΟΣΙΕΥΣΗΣ ΕΥΡΩΠΑΪΚΗΣ ΑΙΤΗΣΗΣ (86):	97916201.3/26-03-1997	
ΔΙΚΑΙΟΥΧΟΣ (73):	CYTEC TECHNOLOGY CORP. Suite 1052, 1105 North Market Street 19801 WILMINGTON, DELAWARE, USA	
ΣΥΜΒΑΤΙΚΕΣ ΠΡΟΤΕΡΑΙΟΤΗΤΕΣ (30):	626297/01-04-96/US	
ΕΦΕΥΡΕΤΗΣ (72):	1) ROTHENBERG ALAN S. 2) LEWELLYN MORRIS E. 3) CALBICK JOSEPH C.	
ΕΙΔΙΚΟΣ ΠΛΗΡΕΞΟΥΣΙΟΣ (74):	ΒΟΖΕΜΠΕΡΓ-ΒΡΕΤΟΥ ΙΛΕΑΝΑ, Δικηγόρος Αιγαλείας 30 151 25 ΠΑΡΑΔΕΙΣΟΣ ΑΜΑΡΟΥΣΙΟΥ	
ΑΝΤΙΚΛΗΤΟΣ (74):	ΒΟΖΕΜΠΕΡΓ-ΒΡΕΤΟΥ ΙΛΕΑΝΑ, Δικηγόρος Αιγαλείας 30 151 25 ΠΑΡΑΔΕΙΣΟΣ ΑΜΑΡΟΥΣΙΟΥ	
<b>ΤΙΤΛΟΣ ΕΦΕΥΡΕΣΗΣ (54):</b>	<b>ΜΕΘΟΔΟΣ ΓΙΑ ΤΗΝ ΠΑΡΑΣΚΕΥΗ ΠΟΛΥ-ΜΕΡΩΝ ΠΟΥ ΠΕΡΙΕΧΟΥΝ ΔΡΑΣΤΙΚΕΣ ΥΔΡΟΞΑΜΙΚΕΣ ΟΜΑΔΕΣ</b>	

#### ΠΕΡΙΛΗΨΗ (57)

Περιγράφεται μέθοδος για τον σχηματισμό πολύ ανιοντικών πολυμερών του υδροξυαμικού οξέος δια της οποίας εστεροποιούνται πολυμερή (μεθ)ακρυλικού οξέος εντός υδατικού διαλύματος προς πολυ(μεθ)ακρυλικού εστέρος. Τα πολυμερή που προκύπτουν στη συνέχεια αντιδρούν με

<b>ΑΡΙΘΜΟΣ ΕΥΡΩΠΑΪΚΟΥ Δ.Ε.</b> (11):	<b>3035274</b>	όπως φυγοκεντρικό διαχωρισμό. Με μια απλή διεργασία, χοληστερόλη σε HDL μπορεί να μετρηθεί αποτελεσματικά. Η μέθοδος αυτή μπορεί να προσαρμόζεται σε μία ποικιλία αυτοματοποιημένων αναλυτών και έτσι είναι πολύ χρήσιμη στο πεδίο κλινικών δοκιμασιών.
ΑΡΙΘ. ΕΛΛΗΝΙΚΗΣ ΚΑΤΑΘΕΣΗΣ (21):	20010400091	
ΗΜΕΡ. ΕΛΛΗΝΙΚΗΣ ΚΑΤΑΘΕΣΗΣ (22):	18-01-2001	
ΑΡΙΘ./ΗΜΕΡ. ΔΗΜΟΣΙΕΥΣΗΣ ΕΥΡΩΠΑΪΚΟΥ ΔΙΠΛΩΜΑΤΟΣ (87):	753583/18-10-2000	
ΑΡΙΘ./ΗΜΕΡ. ΔΗΜΟΣΙΕΥΣΗΣ ΕΥΡΩΠΑΪΚΗΣ ΑΙΤΗΣΗΣ (86):	95913411.5/03-04-1995	
ΔΙΚΑΙΟΥΧΟΣ (73):	DAIICHI PURE CHEMICALS CO. LTD. 13-5, Nihonbashi 3-Chome, Chuo-Ku 103-0027 TOKYO, JAPAN	
ΣΥΜΒΑΤΙΚΕΣ ΠΡΟΤΕΡΑΙΟΤΗΤΕΣ (30):	1360795/31-01-95/JP	
ΕΦΕΥΡΕΤΗΣ (72):	1) HINO KOICHI 2) NAKAMURA MITSUHIRO 3) MANABE MITSUHISA	
ΕΙΔΙΚΟΣ ΠΛΗΡΕΞΟΥΣΙΟΣ (74):	ΒΟΖΕΜΠΕΡΓ-ΒΡΕΤΟΥ ΙΛΕΑΝΑ, Δικηγόρος Αιγαλείας 30 151 25 ΠΑΡΑΔΕΙΣΟΣ ΑΜΑΡΟΥΣΙΟΥ	
ΑΝΤΙΚΛΗΤΟΣ (74):	ΒΟΖΕΜΠΕΡΓ-ΒΡΕΤΟΥ ΙΛΕΑΝΑ, Δικηγόρος Αιγαλείας 30 151 25 ΠΑΡΑΔΕΙΣΟΣ ΑΜΑΡΟΥΣΙΟΥ	
<b>ΤΙΤΛΟΣ ΕΦΕΥΡΕΣΗΣ (54):</b>	<b>ΜΕΘΟΔΟΣ ΠΟΣΟΤΙΚΗΣ ΑΝΑΛΥΣΗΣ ΧΟΛΗΣΤΕΡΟΛΗΣ</b>	

#### ΠΕΡΙΛΗΨΗ (57)

Μέθοδος ποσοτικού προσδιορισμού χοληστερόλης σε λιποπρωτεΐνες υψηλής πυκνότητας, στην οποία πριν από τον προσδιορισμό της χοληστερόλης με μία ενζυματική μέθοδο, επιφανειοδραστικό και μία ουσία η οποία σχηματίζει σύμπλοκο με λιποπρωτεΐνες διαφορετικές από τις λιποπρωτεΐνες υψηλής πυκνότητας προστίθενται σε ένα δείγμα που περιέχει λιποπρωτεΐνες. Η μέθοδος δεν απαιτεί οποιοσδήποτε προκατεργασίες



<b>ΑΡΙΘΜΟΣ ΕΥΡΩΠΑΪΚΟΥ Δ.Ε.</b>	<b>(11): 3035275</b>
ΑΡΙΘ. ΕΛΛΗΝΙΚΗΣ ΚΑΤΑΘΕΣΗΣ	(21): 20010400092
ΗΜΕΡ. ΕΛΛΗΝΙΚΗΣ ΚΑΤΑΘΕΣΗΣ	(22): 18-01-2001
ΑΡΙΘ./ΗΜΕΡ. ΔΗΜΟΣΙΕΥΣΗΣ	
ΕΥΡΩΠΑΪΚΟΥ ΔΙΠΛΩΜΑΤΟΣ	(87): 844830/25-10-2000
ΑΡΙΘ./ΗΜΕΡ. ΔΗΜΟΣΙΕΥΣΗΣ	
ΕΥΡΩΠΑΪΚΗΣ ΑΙΤΗΣΗΣ	(86): 96928433.0/08-08-1996
ΔΙΚΑΙΟΥΧΟΣ	(73): N.V. NUTRICIA 2712 ZOETERMEER HM, NETHERLANDS
ΣΥΜΒΑΤΙΚΕΣ ΠΡΟΤΕΡΑΙΟΤΗΤΕΣ	(30): 19529149/08-08-95/DE, 19536417/29-09-95/DE
ΕΦΕΥΡΕΤΗΣ	(72): 1) SAWATZKI GUENTHER 2) BOEHM GUENTHER 3) GEORGI GILDA 4) SCHWEIKHARDT FRIEDRICH
ΕΙΔΙΚΟΣ ΠΛΗΡΕΞΟΥΣΙΟΣ	(74): ΒΟΖΕΜΠΕΡΓ-ΒΡΕΤΟΥ ΙΛΕΑΝΑ, Δικηγόρος Αιγαλείας 30 151 25 ΠΑΡΑΔΕΙΣΟΣ ΑΜΑΡΟΥΣΙΟΥ
ΑΝΤΙΚΛΗΤΟΣ	(74): ΒΟΖΕΜΠΕΡΓ-ΒΡΕΤΟΥ ΙΛΕΑΝΑ, Δικηγόρος Αιγαλείας 30 151 25 ΠΑΡΑΔΕΙΣΟΣ ΑΜΑΡΟΥΣΙΟΥ
<b>ΤΙΤΛΟΣ ΕΦΕΥΡΕΣΗΣ</b>	<b>(54): ΠΡΩΤΕΪΝΙΚΗ ΣΥΝΘΕΣΗ</b>

είναι βραδύτερη σε σχέση με τις συνηθισμένες, μη τροποποιημένες πρωτεΐνες. Μια τέτοια πρωτεϊνική σύνθεση και η βρεφική τροφή που περιέχει τη σύνθεση αυτή, παρέχει συνθήκες μεταβολισμού για την κανονική ανάπτυξη ενός παιδιού όπως και στην περίπτωση διατροφής με πρωτεΐνες ανθρώπινου γάλακτος.

#### ΠΕΡΙΛΗΨΗ (57)

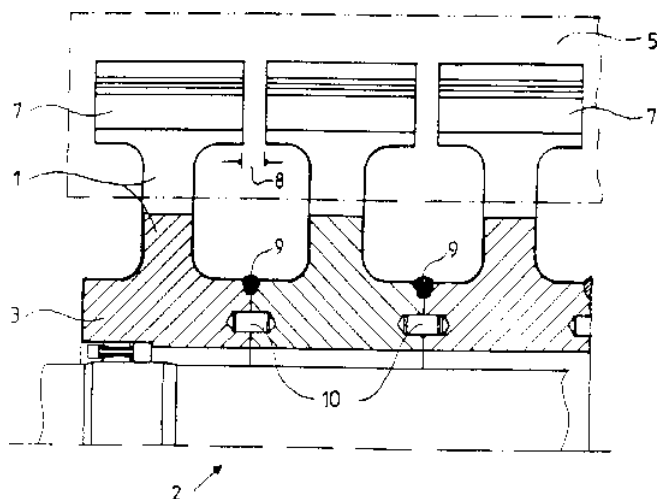
Προτείνεται πρωτεϊνική σύνθεση και βρεφική τροφή που περιέχει τη σύνθεση αυτή. Η πρωτεϊνική σύνθεση χαρακτηρίζεται από το ότι περιλαμβάνει τουλάχιστον 15% κ.β. τροποποιημένες πρωτεΐνες (σε σχέση με το συνολικό βάρος των πρωτεϊνών), των οποίων η διαδικασία κώνεψης

<b>ΑΡΙΘΜΟΣ ΕΥΡΩΠΑΪΚΟΥ Δ.Ε.</b>	<b>(11): 3035276</b>
ΑΡΙΘ. ΕΛΛΗΝΙΚΗΣ ΚΑΤΑΘΕΣΗΣ	(21): 20010400093
ΗΜΕΡ. ΕΛΛΗΝΙΚΗΣ ΚΑΤΑΘΕΣΗΣ	(22): 18-01-2001
ΑΡΙΘ./ΗΜΕΡ. ΔΗΜΟΣΙΕΥΣΗΣ	
ΕΥΡΩΠΑΪΚΟΥ ΔΙΠΛΩΜΑΤΟΣ	(87): 444432/18-10-2000
ΑΡΙΘ./ΗΜΕΡ. ΔΗΜΟΣΙΕΥΣΗΣ	
ΕΥΡΩΠΑΪΚΗΣ ΑΙΤΗΣΗΣ	(86): 91101421.5/04-02-1991
ΔΙΚΑΙΟΥΧΟΣ	(73): HAZEMAG & EPR GMBH 48249 DUELLEN, GERMANY
ΣΥΜΒΑΤΙΚΕΣ ΠΡΟΤΕΡΑΙΟΤΗΤΕΣ	(30): 4006328/01-03-91/DE
ΕΦΕΥΡΕΤΗΣ	(72): 1) KOENIG ROLF DIPL.-ING. 2) HEMESATH GERHARD
ΕΙΔΙΚΟΣ ΠΛΗΡΕΞΟΥΣΙΟΣ	(74): ΒΟΖΕΜΠΕΡΓ-ΒΡΕΤΟΥ ΙΛΕΑΝΑ, Δικηγόρος Αιγαλείας 30 151 25 ΠΑΡΑΔΕΙΣΟΣ ΑΜΑΡΟΥΣΙΟΥ
ΑΝΤΙΚΛΗΤΟΣ	(74): ΒΟΖΕΜΠΕΡΓ-ΒΡΕΤΟΥ ΙΛΕΑΝΑ, Δικηγόρος Αιγαλείας 30 151 25 ΠΑΡΑΔΕΙΣΟΣ ΑΜΑΡΟΥΣΙΟΥ
<b>ΤΙΤΛΟΣ ΕΦΕΥΡΕΣΗΣ</b>	<b>(54): ΣΤΡΟΦΕΙΟ (ΡΟΤΟΡΑΣ) ΓΙΑ ΚΡΟΥΣΤΙΚΟΥΣ ΜΥΛΟΥΣ Ή ΣΦΥΡΟΜΥΛΟΥΣ</b>

τους έτσι ώστε να μπορούν οι πλήμνες (3) να συγκολληθούν μεταξύ τους, κατά προτίμηση με αυτοματισμό, με δακτυλιοειδείς ραφές συγκολλήσεως (9).

#### ΠΕΡΙΛΗΨΗ (57)

Η εφεύρεση αφορά σ'ένα στροφέιο (ρότορα) για κρουστικούς μύλους ή σφυρόμυλους, οι δίσκοι (1) του οποίου είναι κατασκευασμένοι από χάλυβα και έχουν διευρυμένες πλήμνες (3), οι οποίες σύμφωνα με την εφεύρεση είναι μεταξύ τους συγκολλημένες στις εξωτερικές ακμές τους. Πριν από την διαδικασία συγκολλήσεως συναρμολογούνται και κεντράρονται οι δίσκοι του ρότορα με την βοήθεια προβλεπόμενων στις πλήμνες μπουλονιών κεντραρίσματος (10). Τα εξωτερικά άκρα των δίσκων του ρότορα (1) παραμένουν-τουλάχιστον κατ'αρχήν- μη συνδεδεμένα μεταξύ



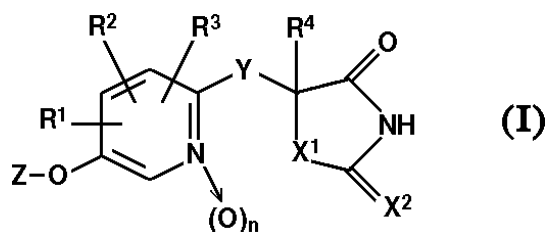
<b>ΑΡΙΘΜΟΣ ΕΥΡΩΠΑΪΚΟΥ Δ.Ε.</b> (11):	<b>3035277</b>
ΑΡΙΘ. ΕΛΛΗΝΙΚΗΣ ΚΑΤΑΘΕΣΗΣ (21):	20010400094
ΗΜΕΡ. ΕΛΛΗΝΙΚΗΣ ΚΑΤΑΘΕΣΗΣ (22):	18-01-2001
ΑΡΙΘ./ΗΜΕΡ. ΔΗΜΟΣΙΕΥΣΗΣ ΕΥΡΩΠΑΪΚΟΥ ΔΙΠΛΩΜΑΤΟΣ (87):	751944/20-12-2000
ΑΡΙΘ./ΗΜΕΡ. ΔΗΜΟΣΙΕΥΣΗΣ ΕΥΡΩΠΑΪΚΗΣ ΑΙΤΗΣΗΣ (86):	95913343.0/27-03-1995
ΔΙΚΑΙΟΥΧΟΣ (73):	NISSAN CHEMICAL INDUSTRIES, LIMITED 7-1, Kanda-Nishiki-cho 3-chome, Chiyoda-Ku 101 TOKYO, JAPAN
ΣΥΜΒΑΤΙΚΕΣ ΠΡΟΤΕΡΑΙΟΤΗΤΕΣ (30):	5719294/28-03-94/JP, 29517794/29-11-94/JP
ΕΦΕΥΡΕΤΗΣ (72):	1) OHARAYOSHIO 2) SUZUKI MIKIO 3) MIYACHI NOBUHIDE 4) KATO KATSUHIRO 5) OHDOI KEISUKE 6) KOBAYASHI TETSUYA 7) SHIKADA KEN-ICHI 8) NAITO TAKESHI 9) YOTSUMOTO TAKASHI
ΕΙΔΙΚΟΣ ΠΛΗΡΕΞΟΥΣΙΟΣ (74):	ΒΟΖΕΜΠΕΡΓ-ΒΡΕΤΟΥ ΙΛΕΑΝΑ, Δικηγόρος Αιγαιείας 30 151 25 ΠΑΡΑΔΕΙΣΟΣ ΑΜΑΡΟΥΣΙΟΥ
ΑΝΤΙΚΛΗΤΟΣ (74):	ΒΟΖΕΜΠΕΡΓ-ΒΡΕΤΟΥ ΙΛΕΑΝΑ, Δικηγόρος Αιγαιείας 30 151 25 ΠΑΡΑΔΕΙΣΟΣ ΑΜΑΡΟΥΣΙΟΥ

**ΤΙΤΛΟΣ ΕΦΕΥΡΕΣΗΣ**

(54): ΘΕΙΑΖΟΛΙΔΙΝΕΣ ΚΑΙ ΟΞΑΖΟΛΙΔΙΝΕΣ ΥΠΟΚΑΤΕΣΤΗΜΕΝΕΣ ΑΠΟ ΔΑΚΤΥΛΙΟ ΠΥΡΙΔΙΝΗΣ ΚΑΙ ΧΡΗΣΗ ΑΥΤΩΝ ΣΑΝ ΥΠΟΓΛΥΚΑΙΜΙΚΟΙ ΠΑΡΑΓΟΝΤΕΣ

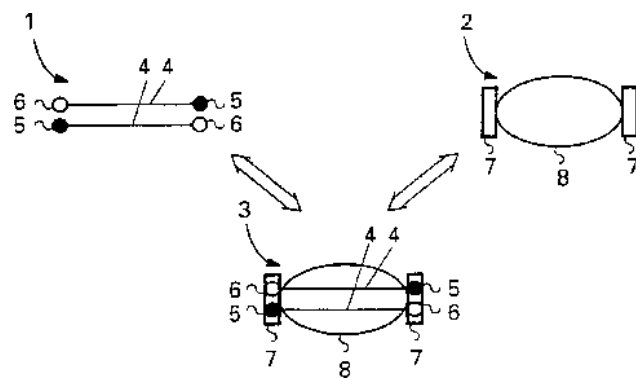
**ΠΕΡΙΛΗΨΗ (57)**

Η παρούσα εφεύρεση παρέχει νέες τύπου πυριδίνης θειαζολιδίνες και τα άλατά τους εκφρασμένα από τον τύπο (I) (όπου το X<sup>1</sup> είναι S ή O, το X<sup>2</sup> είναι S, O ή NH, το Y είναι CR<sup>6</sup>R<sup>7</sup>, το R<sup>6</sup> είναι άτομο υδρογόνου, μία C<sub>1</sub>-C<sub>7</sub> αλκύλ ομάδα ή μία C<sub>8</sub>-C<sub>7</sub> κυκλοαλκύλ ομάδα και το R<sup>7</sup> είναι άτομο υδρογόνου, μία C<sub>1</sub>-C<sub>7</sub> αλκύλ ομάδα ή C<sub>8</sub>-C<sub>7</sub> κυκλοαλκύλ ομάδα ή σχηματίζει δεσμό μαζί με το R<sup>4</sup>) ή SO<sub>2</sub>, το Z είναι C<sub>1</sub>-C<sub>10</sub> αλκύλ ομάδα, C<sub>2</sub>-C<sub>10</sub> αλκενύλ ομάδα, C<sub>2</sub>-C<sub>10</sub> αλκυνύλ ομάδα, C<sub>8</sub>-C<sub>7</sub> κυκλοαλκύλ ομάδα, C<sub>8</sub>-C<sub>7</sub> κυκλοαλκενύλ ομάδα (κάθε ένα από τα αναφερθέντα αλκύλ, αλκενύλ, αλκυνύλ, κυκλοαλκύλ και κυκλοαλκενύλ ομάδες μπορεί να είναι υποκατεστημένες με το πολύ 3 από υδροξύλ, όξο, C<sub>1</sub>-C<sub>7</sub> αλκύλ και C<sub>1</sub>-C<sub>7</sub> αλκοξύ ομάδες), φαινύλ ομάδα, διφαινύλ ομάδα, α-ναφθύλ ομάδα, β-ναφθύλ ομάδα, βενζύλ ομάδα ή ητεροκυκλική ομάδα. Οι ενώσεις έχουν υπογλυκαιμικό αποτέλεσμα.



<b>ΑΡΙΘΜΟΣ ΕΥΡΩΠΑΪΚΟΥ Δ.Ε.</b> (11):	<b>3035278</b>
ΑΡΙΘ. ΕΛΛΗΝΙΚΗΣ ΚΑΤΑΘΕΣΗΣ (21):	20010400095
ΗΜΕΡ. ΕΛΛΗΝΙΚΗΣ ΚΑΤΑΘΕΣΗΣ (22):	22-01-2001
ΑΡΙΘ./ΗΜΕΡ. ΔΗΜΟΣΙΕΥΣΗΣ ΕΥΡΩΠΑΪΚΟΥ ΔΙΠΛΩΜΑΤΟΣ (87):	693837/25-10-2000
ΑΡΙΘ./ΗΜΕΡ. ΔΗΜΟΣΙΕΥΣΗΣ ΕΥΡΩΠΑΪΚΗΣ ΑΙΤΗΣΗΣ (86):	95201995.8/19-07-1995
ΔΙΚΑΙΟΥΧΟΣ (73):	KONINKLIJKE KPN N.V. Stationsplein 7 9726 GRONINGEN AE, NETHERLANDS
ΣΥΜΒΑΤΙΚΕΣ ΠΡΟΤΕΡΑΙΟΤΗΤΕΣ (30):	94202151/22-07-94/EP
ΕΦΕΥΡΕΤΗΣ (72):	1) BLOEM JACOBUS JOHANNES 2) KORTE HARROLD BASTIAAN
ΕΙΔΙΚΟΣ ΠΛΗΡΕΞΟΥΣΙΟΣ (74):	ΗΤΑ ΒΑΣΙΛΙΚΗ, Δικηγόρος Πανεπιστημίου 42 106 79 ΑΘΗΝΑ
ΑΝΤΙΚΛΗΤΟΣ (74):	ΦΡΥΔΑ-ΛΑΔΑ ΕΛΛΗ, Δικηγόρος Πανεπιστημίου 42 106 79 ΑΘΗΝΑ
<b>ΤΙΤΛΟΣ ΕΦΕΥΡΕΣΗΣ</b> (54):	<b>ΜΕΘΟΔΟΣ ΠΑΡΟΧΗΣ ΣΥΝΔΕΣΕΩΝ ΣΕ ΔΙΚΤΥΟ ΕΠΙΚΟΙΝΩΝΙΩΝ</b>

το ότι η παράσταση (3) περιλαμβάνει τουλάχιστον δύο επίπεδα αφαίρεσης (1,2). Αυτό παρέχει τη δυνατότητα στον πελάτη να επιλέξει καταλλήλως λεπτομερή παράσταση της σύνδεσης. Κατά προτίμηση, αρχικά στον πελάτη προσφέρεται μόνο η παράσταση με το υψηλότερο επίπεδο αφαίρεσης (2) ενώ η άλλη (1) ή οι άλλες παραστάσεις παρουσιάζονται μόνον κατόπιν αιτήσεως.



**ΠΕΡΙΛΗΨΗ (57)**

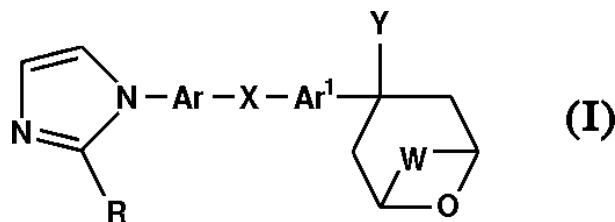
Η εφεύρεση αναφέρεται σε μέθοδο παροχής συνδέσεων σε δίκτυο επικοινωνιών (10), με μία σύνδεση να πραγματοποιείται από έναν εξυπηρετητή (server) (12) σε απόκριση μιας αίτησης υπηρεσίας από έναν πελάτη (11), η οποία μέθοδος περιλαμβάνει τα στάδια της παροχής μίας παράστασης (1,2,3) μίας σύνδεσης που αντιστοιχεί στην αντίστοιχη αίτηση υπηρεσίας και της πραγματοποίησης της σύνδεσης με βάση την παράσταση. Σύμφωνα με την εφεύρεση η μέθοδος χαρακτηρίζεται από

<b>ΑΡΙΘΜΟΣ ΕΥΡΩΠΑΪΚΟΥ Δ.Ε.</b>	<b>(11): 3035279</b>
ΑΡΙΘ. ΕΛΛΗΝΙΚΗΣ ΚΑΤΑΘΕΣΗΣ	(21): 20010400096
ΗΜΕΡ. ΕΛΛΗΝΙΚΗΣ ΚΑΤΑΘΕΣΗΣ	(22): 22-01-2001
ΑΡΙΘ./ΗΜΕΡ. ΔΗΜΟΣΙΕΥΣΗΣ	
ΕΥΡΩΠΑΪΚΟΥ ΔΙΠΛΩΜΑΤΟΣ	(87): 863905/29-11-2000
ΑΡΙΘ./ΗΜΕΡ. ΔΗΜΟΣΙΕΥΣΗΣ	
ΕΥΡΩΠΑΪΚΗΣ ΑΙΤΗΣΗΣ	(86): 96923010.1/24-07-1996
ΔΙΚΑΙΟΥΧΟΣ	(73): PFIZER INC. 235 East 42nd Street, NEW YORK 10017 NY, USA
ΣΥΜΒΑΤΙΚΕΣ ΠΡΟΤΕΡΑΙΟΤΗΤΕΣ	(30): —
ΕΦΕΥΡΕΤΗΣ	(72): 1) ΜΑΝΟΤΑΚΑΣΗ 2) STEVENS RODNEY W.
ΕΙΔΙΚΟΣ ΠΛΗΡΕΞΟΥΣΙΟΣ	(74): ΒΑΓΕΝΑ ΘΕΟΔΩΡΑ, Δικηγόρος Κουμπάρη 2 106 74 ΑΘΗΝΑ
ΑΝΤΙΚΛΗΤΟΣ	(74): ΠΑΠΑΚΩΝΣΤΑΝΤΙΝΟΥ ΕΛΕΝΗ, Δικηγόρος Κουμπάρη 2 106 74 ΑΘΗΝΑ
ΤΙΤΛΟΣ ΕΦΕΥΡΕΣΗΣ	(54): ΑΝΑΣΤΟΛΕΙΣ ΙΜΙΔΑΖΟΛΟ ΛΙΠΟΞΥΓΕ- ΝΑΣΗΣ

#### ΠΕΡΙΛΗΨΗ (57)

Η παρούσα εφεύρεσις παρέχει ένωση του τύπου (I) και φαρμακευτικός αποδεκτόν άλας αυτής, εις τον οποίον (τύπο) το Ar είναι φαινυλένιον προαιρετικώς υποκατεστημένον δί'αλογόνο, υδροξυ, κυανο, αμινο, αλκυλίου C<sub>1</sub>-C<sub>4</sub>, αλκοξυ C<sub>1</sub>-C<sub>4</sub>, θειοαλκυλίου C<sub>1</sub>-C<sub>4</sub> αλογονο-υποκατεστημένου αλκυλίου C<sub>1</sub>-C<sub>4</sub>, ή αλογονο-υποκατεστημένης αλκοξυ

ομάδος, το X είναι -A-X<sup>1</sup> ή -X<sup>1</sup>-A- εις τα οποία το A είναι απ'ευθείας δεσμός ή αλκυλένιον C<sub>1</sub>-C<sub>4</sub> και το X<sup>1</sup> είναι οξύ ομάς, θειο ομάς, σουλφινύλιον ή σουλφονύλιον, το Ar<sup>1</sup> είναι φαινύλιον, πυριδυλένιον ή θειενυλένιον προαιρετικώς υποκατεστημένον δί'αλογόνο, υδροξυ, κυανο, νιτρο, αμινο ομάδος, αλκυλίου C<sub>1</sub>-C<sub>4</sub> αλκοξυ ομάδος C<sub>1</sub>-C<sub>4</sub>, θειοαλκυλίου C<sub>1</sub>-C<sub>4</sub>, αλογονο-υποκατεστημένου αλκυλίου C<sub>1</sub>-C<sub>4</sub> αλογονο-υποκατεστημένης αλκοξυ ομάδος C<sub>1</sub>-C<sub>4</sub>, αλκυλαμινο ομάδος C<sub>1</sub>-C<sub>4</sub>, ή δι-αλκυλαμινο ομάδος C<sub>1</sub>-C<sub>4</sub> το Y είναι CN ή CONR<sup>1</sup>R<sup>2</sup>, ένθα τα R<sup>1</sup> και R<sup>2</sup> είναι κεχωρισμένως υδρογόνον ή αλκύλιον C<sub>1</sub>-C<sub>4</sub> και το R είναι υδρογόνον ή αλκύλιον C<sub>1</sub>-C<sub>6</sub> το W είναι αλκυλένιον C<sub>2</sub>-C<sub>3</sub>, εν άτομον άνθρακος του οποίου δύναται να αντικατασταθεί δί'ατόμου οξυγόνου. Περαιτέρω η εφεύρεσις παρέχει φαρμακευτικήν σύνθεσιν διά θεραπευτικήν αγωγή φλεγμονώδους νόσου, αλλεργίας ή καρδιαγγειακών νόσων ή των παρομοίων εις θηλαστικόν ασθενή, η οποία (σύνθεσις) περιλαμβάνει ένωση του τύπου (I) και φαρμακευτικός αποδεκτόν φορέα.



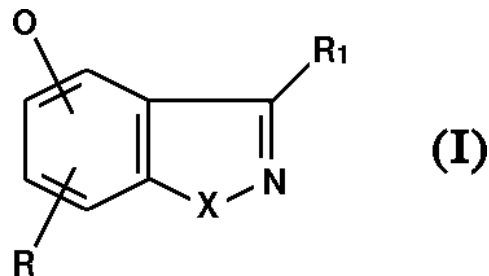
<b>ΑΡΙΘΜΟΣ ΕΥΡΩΠΑΪΚΟΥ Δ.Ε.</b>	<b>(11): 3035280</b>
ΑΡΙΘ. ΕΛΛΗΝΙΚΗΣ ΚΑΤΑΘΕΣΗΣ	(21): 20010400097
ΗΜΕΡ. ΕΛΛΗΝΙΚΗΣ ΚΑΤΑΘΕΣΗΣ	(22): 22-01-2001
ΑΡΙΘ./ΗΜΕΡ. ΔΗΜΟΣΙΕΥΣΗΣ	
ΕΥΡΩΠΑΪΚΟΥ ΔΙΠΛΩΜΑΤΟΣ	(87): 932643/10-01-2001
ΑΡΙΘ./ΗΜΕΡ. ΔΗΜΟΣΙΕΥΣΗΣ	
ΕΥΡΩΠΑΪΚΗΣ ΑΙΤΗΣΗΣ	(86): 97910446.0/16-10-1997
ΔΙΚΑΙΟΥΧΟΣ	(73): BASF AG 67056 LUDWIGSHAFEN, GERMANY
ΣΥΜΒΑΤΙΚΕΣ ΠΡΟΤΕΡΑΙΟΤΗΤΕΣ	(30): 19643280/21-10-96/DE
ΕΦΕΥΡΕΤΗΣ	(72): 1) ΚΛΑΤΤ ΜΑΡΤΙΝ 2) ΓΑΡΕΙΣΣ ΒΡΙΓΙΤΤΕ 3) ΥΑΜΑΜΟΤΟ ΜΟΤΟΝΟΡΙ 4) ΦΙΣΧ ΗΡΒΕΡΤ 5) ΝΑΜ ΜΙΧΑΕΛ 6) ΧΕΙΤΖ ΘΟΜΑΣ 7) ΛΕΥΤΝΕΡ ΒΕΡΝΤ
ΕΙΔΙΚΟΣ ΠΛΗΡΕΞΟΥΣΙΟΣ	(74): ΤΣΙΜΙΚΑΛΗΣ ΑΘΑΝΑΣΙΟΣ, Δικηγόρος Ν.Βάμβα 1 106 74 ΑΘΗΝΑ
ΑΝΤΙΚΛΗΤΟΣ	(74): ΤΣΙΜΙΚΑΛΗΣ ΑΘΑΝΑΣΙΟΣ, Δικηγόρος Ν.Βάμβα 1 106 74 ΑΘΗΝΑ
ΤΙΤΛΟΣ ΕΦΕΥΡΕΣΗΣ	(54): ΑΛΕΞΙΠΥΡΕΣ ΜΑΖΕΣ ΜΟΡΦΩΣΗΣ

#### ΠΕΡΙΛΗΨΗ (57)

Η εφεύρεση αφορά θερμοπλαστικές μάζες μόρφωσης, οι οποίες περιέχουν Α) 30 έως 96% κατά βάρος ενός πολυεστέρα, Β) 1 έως 30% κατά βάρος κυανουρικής μελαμίνης, Γ) 1 έως 30% κατά βάρος τουλάχιστον ενός

φωσφορούχου αλεξίπυρου μέσου, Δ) 0,01 έως 5% κατά βάρος τουλάχιστον ενός εστέρα ή αμιδίου κεκορεσμένων ή ακόρεστων αλειφατικών καρβονικών οξέων με 10 έως 40 άτομα άνθρακα με αλειφατικές κεκορεσμένες αλκοόλες ή αμίνες με 2 έως 40 άτομα άνθρακα, Ε) 0 έως 60% κατά βάρος άλλων πρόσθετων ουσιών και βοηθητικών μέσων κατεργασίας, όπου το άθροισμα των ποσοστών βάρους των συστατικών Α) έως Ε) δίνει 100%.

<b>ΑΡΙΘΜΟΣ ΕΥΡΩΠΑΪΚΟΥ Δ.Ε.</b>	<b>(11): 3035281</b>
ΑΡΙΘ. ΕΛΛΗΝΙΚΗΣ ΚΑΤΑΘΕΣΗΣ	(21): 20010400098
ΗΜΕΡ. ΕΛΛΗΝΙΚΗΣ ΚΑΤΑΘΕΣΗΣ	(22): 22-01-2001
ΑΡΙΘ./ΗΜΕΡ. ΔΗΜΟΣΙΕΥΣΗΣ	
ΕΥΡΩΠΑΪΚΟΥ ΔΙΠΛΩΜΑΤΟΣ	(87): 726268/02-11-2000
ΑΡΙΘ./ΗΜΕΡ. ΔΗΜΟΣΙΕΥΣΗΣ	
ΕΥΡΩΠΑΪΚΗΣ ΑΙΤΗΣΗΣ	(86): 96300453.6/23-01-1996
ΔΙΚΑΙΟΥΧΟΣ	(73): AMERICAN CYANAMID COMPANY Five Giralda Farms, MADISON 07940-0874 NEW JERSEY, USA
ΣΥΜΒΑΤΙΚΕΣ ΠΡΟΤΕΡΑΙΟΤΗΤΕΣ	(30): 387143/10-02-95/US
ΕΦΕΥΡΕΤΗΣ	(72): WEPPL0 PETER J.
ΕΙΔΙΚΟΣ ΠΛΗΡΕΞΟΥΣΙΟΣ	(74): ΤΣΙΜΙΚΑΛΗΣ ΑΘΑΝΑΣΙΟΣ, Δικηγόρος Ν.Βάμβα 1 106 74 ΑΘΗΝΑ
ΑΝΤΙΚΛΗΤΟΣ	(74): ΤΣΙΜΙΚΑΛΗΣ ΑΘΑΝΑΣΙΟΣ, Δικηγόρος Ν.Βάμβα 1 106 74 ΑΘΗΝΑ
<b>ΤΙΤΛΟΣ ΕΦΕΥΡΕΣΗΣ</b>	<b>(54): ΖΙΖΑΝΙΟΚΤΟΝΑ ΠΑΡΑΓΟΝΤΕΣ ΥΠΟΚΑΤΕΣΤΗΜΕΝΟΥ ΒΕΝΖΙΣΟΞΑΖΟΛΙΟΥ ΚΑΙ ΒΕΝΖΙΣΟΘΕΙΑΖΟΛΙΟΥ</b>

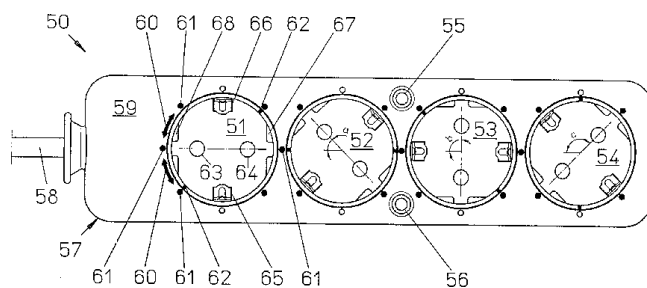


**ΠΕΡΙΛΗΨΗ (57)**

Παρέχονται ενώσεις υποκατεστημένου βενζισοξαλίου και βενζισοθειαζολίου που έχουν τον συντακτικό τύπο (I). Περαιτέρω παρέχονται συνθέσεις και μέθοδοι που περιέχουν αυτές τις ενώσεις για την αντιμετώπιση των ανεπιθύμητων ειδών φυτών.

<b>ΑΡΙΘΜΟΣ ΕΥΡΩΠΑΪΚΟΥ Δ.Ε.</b>	<b>(11): 3035282</b>
ΑΡΙΘ. ΕΛΛΗΝΙΚΗΣ ΚΑΤΑΘΕΣΗΣ	(21): 20010400159
ΗΜΕΡ. ΕΛΛΗΝΙΚΗΣ ΚΑΤΑΘΕΣΗΣ	(22): 31-01-2001
ΑΡΙΘ./ΗΜΕΡ. ΔΗΜΟΣΙΕΥΣΗΣ	
ΕΥΡΩΠΑΪΚΟΥ ΔΙΠΛΩΜΑΤΟΣ	(87): 702433/17-01-2001
ΑΡΙΘ./ΗΜΕΡ. ΔΗΜΟΣΙΕΥΣΗΣ	
ΕΥΡΩΠΑΪΚΗΣ ΑΙΤΗΣΗΣ	(86): 95112509.5/09-08-1995
ΔΙΚΑΙΟΥΧΟΣ	(73): HEINRICH KOPP AG Alzenauer Strasse 66-72 D-63796 KAHLE, GERMANY
ΣΥΜΒΑΤΙΚΕΣ ΠΡΟΤΕΡΑΙΟΤΗΤΕΣ	(30): 4433144/16-09-94/DE
ΕΦΕΥΡΕΤΗΣ	(72): ARNHOLD HANS
ΕΙΔΙΚΟΣ ΠΛΗΡΕΞΟΥΣΙΟΣ	(74): ΤΣΙΜΙΚΑΛΗΣ ΑΘΑΝΑΣΙΟΣ, Δικηγόρος Ν.Βάμβα 1 106 74 ΑΘΗΝΑ
ΑΝΤΙΚΛΗΤΟΣ	(74): ΤΣΙΜΙΚΑΛΗΣ ΑΘΑΝΑΣΙΟΣ, Δικηγόρος Ν.Βάμβα 1 106 74 ΑΘΗΝΑ
<b>ΤΙΤΛΟΣ ΕΦΕΥΡΕΣΗΣ</b>	<b>(54): ΗΛΕΚΤΡΙΚΗ ΔΙΑΤΑΞΗ ΡΕΥΜΑΤΟΔΟΤΩΝ (ΠΟΛΥΜΠΡΙΖΟ)</b>

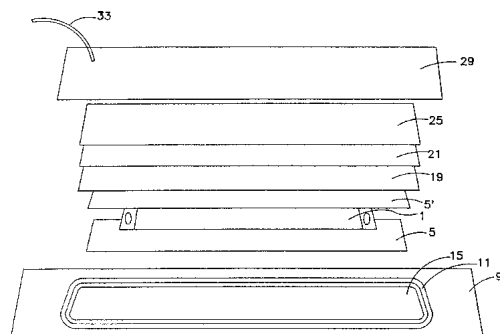
συνδέσεως του κάθε ένθετου στοιχείου ρευματοδότη 51-54 μπορούν να συνδέονται μέσω μίας διάταξης ολισθαίνουσας επαφής με τους ακροδέκτες του αγωγού συνδέσεως 58 και τα ένθετα στοιχεία ρευματοδοτών μπορούν να μπλοκάρονται σε προκαθορισμένες σχετικές θέσεις περιστροφής με τη θήκη 57.



**ΠΕΡΙΛΗΨΗ (57)**

Μια ηλεκτρική διάταξη ρευματοδοτών 10,50 αποτελείται από μια θήκη (50) με ένθετα στοιχεία ρευματοδοτών 51-54, τα οποία περιλαμβάνουν τουλάχιστον δύο ακροδέκτες συνδέσεως για μια ηλεκτρική επαφή ακροδεκτών ενός πολυπολικού αγωγού συνδέσεως 58 που οδηγεί στη θήκη 57 μέσω προσαρμοζόμενων πολυπολικών ρευματοληπτών, όπου κάθε ένθετο στοιχείο ρευματοδότη 51-54 μπορεί να περιστρέφεται απεριόριστα περί ένα άξονα Α παράλληλο προς τη διεύθυνση εισαγωγής ενός ρευματολήπτη σε σχέση με τη θήκη 57 και όπου οι ακροδέκτες

<b>ΑΡΙΘΜΟΣ ΕΥΡΩΠΑΪΚΟΥ Δ.Ε.</b>	<b>(11): 3035283</b>
ΑΡΙΘ. ΕΛΛΗΝΙΚΗΣ ΚΑΤΑΘΕΣΗΣ	(21): 20010400160
ΗΜΕΡ. ΕΛΛΗΝΙΚΗΣ ΚΑΤΑΘΕΣΗΣ	(22): 31-01-2001
ΑΡΙΘ./ΗΜΕΡ. ΔΗΜΟΣΙΕΥΣΗΣ	
ΕΥΡΩΠΑΪΚΟΥ ΔΙΠΛΩΜΑΤΟΣ	(87): 894416/24-01-2001
ΑΡΙΘ./ΗΜΕΡ. ΔΗΜΟΣΙΕΥΣΗΣ	
ΕΥΡΩΠΑΪΚΗΣ ΑΙΤΗΣΗΣ	(86): 97918778.8/18-04-1997
ΔΙΚΑΙΟΥΧΟΣ	(73): THERMION SYSTEMS INTERNATIONAL 611 Access Road, STRATFORD 06497 CT, USA
ΣΥΜΒΑΤΙΚΕΣ ΠΡΟΤΕΡΑΙΟΤΗΤΕΣ	(30): 635140/19-04-96/US
ΕΦΕΥΡΕΤΗΣ	(72): 1) MILLER CHARLES G. 2) ROLLS JOHN A. 3) HASTINGS OTIS H.
ΕΙΔΙΚΟΣ ΠΛΗΡΕΞΟΥΣΙΟΣ	(74): ΚΙΛΙΜΠΗΣ ΚΩΝΣΤΑΝΤΙΝΟΣ, Δικηγόρος Χατζηγιάννη Μέξη 7 115 28 ΑΘΗΝΑ
ΑΝΤΙΚΛΗΤΟΣ	(74): ΚΙΛΙΜΠΗΣ ΑΝΑΣΤΑΣΙΟΣ, Δικηγόρος Χατζηγιάννη Μέξη 7 115 28 ΑΘΗΝΑ
<b>ΤΙΤΛΟΣ ΕΦΕΥΡΕΣΗΣ</b>	<b>(54): ΜΕΘΟΔΟΣ ΘΕΡΜΑΝΣΗΣ ΜΗΤΡΑΣ ΕΡΓΑΛΕΙΩΝ</b>

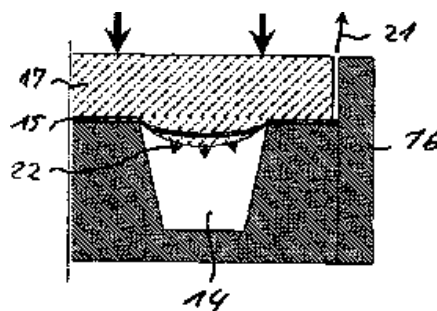


#### ΠΕΡΙΛΗΨΗ (57)

Εξασφαλίζεται [προβλέπεται] μέθοδος για τη θέρμανση της επιφάνειας μίας μήτρας εργαλείων, η μέθοδος περιλαμβάνει την πρόβλεψη ενός χωρισμένου σε φύλλα θερμαντικού στοιχείου, το οποίο διαθέτει ένα θερμαντικό στοιχείο στην επιφάνειά του, και το οποίο ενεργοποιεί το στοιχείο σε προκαθορισμένα διαστήματα και θερμοκρασίες που μπορούν να θερμάνουν την επιφάνεια της μήτρας εργαλείων.

<b>ΑΡΙΘΜΟΣ ΕΥΡΩΠΑΪΚΟΥ Δ.Ε.</b>	<b>(11): 3035284</b>
ΑΡΙΘ. ΕΛΛΗΝΙΚΗΣ ΚΑΤΑΘΕΣΗΣ	(21): 20010400057
ΗΜΕΡ. ΕΛΛΗΝΙΚΗΣ ΚΑΤΑΘΕΣΗΣ	(22): 23-01-2001
ΑΡΙΘ./ΗΜΕΡ. ΔΗΜΟΣΙΕΥΣΗΣ	
ΕΥΡΩΠΑΪΚΟΥ ΔΙΠΛΩΜΑΤΟΣ	(87): 860261/25-10-2000
ΑΡΙΘ./ΗΜΕΡ. ΔΗΜΟΣΙΕΥΣΗΣ	
ΕΥΡΩΠΑΪΚΗΣ ΑΙΤΗΣΗΣ	(86): 98102610.7/16-02-1998
ΔΙΚΑΙΟΥΧΟΣ	(73): CONTITECH TRANSPORTBANDSYSTEME GMBH Vahrenwalder Strasse 9 30165 HANNOVER, GERMANY
ΣΥΜΒΑΤΙΚΕΣ ΠΡΟΤΕΡΑΙΟΤΗΤΕΣ	(30): 19707102/22-02-97/DE
ΕΦΕΥΡΕΤΗΣ	(72): WILKE HELMUT
ΕΙΔΙΚΟΣ ΠΛΗΡΕΞΟΥΣΙΟΣ	(74): ΣΑΚΕΛΛΑΡΙΔΗΣ ΙΩΑΝΝΗΣ, Δικηγόρος Ηρακλείου 6 106 73 ΑΘΗΝΑ
ΑΝΤΙΚΛΗΤΟΣ	(74): ΣΑΚΕΛΛΑΡΙΔΗΣ ΙΩΑΝΝΗΣ, Δικηγόρος Ηρακλείου 6 106 73 ΑΘΗΝΑ
<b>ΤΙΤΛΟΣ ΕΦΕΥΡΕΣΗΣ</b>	<b>(54): ΜΕΘΟΔΟΣ ΓΙΑ ΤΗΝ ΚΑΤΑΣΚΕΥΗ ΕΝΟΣ ΕΛΑΣΤΙΚΟΥ ΕΠΙΔΑΠΕΔΙΟΥ ΚΑΛΥΜΜΑΤΟΣ</b>

Πάνω στο ύφασμα (15) είναι τοποθετημένη μία πλάκα (17) από ακατέργαστο υλικό. Οδηγώντας από πάνω την πρέσσα, το ύφασμα διαπερνάται από το πλαστικοποιημένο ελαστικό, στα σημεία που η καλουποειδής φωλιά (14) αερίζεται. Το ύφασμα (15) ενσωματώνεται στο τμήμα ελαστικής μορφής.



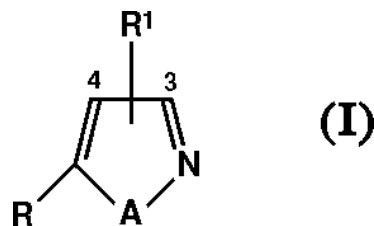
#### ΠΕΡΙΛΗΨΗ (57)

Περιγράφεται ένα τμήμα στην κάτω πλευρά του οποίου προβλέπονται προεξοχές που επιτυγχάνονται μέσω βουλκανισμού σε μία θερμαινόμενη πρέσσα με μορφή πλάκας, που φέρει πολλαπλές καλουποειδείς φωλιές (14). Για εξαερισμό είναι τοποθετημένο πάνω από τις καλουποειδείς φωλιές (14), για ένα θαμβοακερό ύφασμα (15) με δικτυωτή δομή, το οποίο επικαλύπτει όλες τις καλουποειδείς φωλιές (14) ενός σταδίου θέρμανσης.

<b>ΑΡΙΘΜΟΣ ΕΥΡΩΠΑΪΚΟΥ Δ.Ε.</b>	<b>(11): 3035285</b>
ΑΡΙΘ. ΕΛΛΗΝΙΚΗΣ ΚΑΤΑΘΕΣΗΣ	(21): 20010400099
ΗΜΕΡ. ΕΛΛΗΝΙΚΗΣ ΚΑΤΑΘΕΣΗΣ	(22): 24-01-2001
ΑΡΙΘ./ΗΜΕΡ. ΔΗΜΟΣΙΕΥΣΗΣ	
ΕΥΡΩΠΑΪΚΟΥ ΔΙΠΛΩΜΑΤΟΣ	(87): 588917/08-11-2000
ΑΡΙΘ./ΗΜΕΡ. ΔΗΜΟΣΙΕΥΣΗΣ	
ΕΥΡΩΠΑΪΚΗΣ ΑΙΤΗΣΗΣ	(86): 92912971.6/28-05-1992
ΔΙΚΑΙΟΥΧΟΣ	(73): ABBOTT LABORATORIES ABBOTT PARK 60064-3500 ILLINOIS, USA
ΣΥΜΒΑΤΙΚΕΣ ΠΡΟΤΕΡΑΙΟΤΗΤΕΣ	(30): 706920/29-05-91/US
ΕΦΕΥΡΕΤΗΣ	(72): 1) GARVEY DAVID S. 2) CARRERA GEORGE M. JR. 3) ARNERIC STEPHEN P. 4) SHUE YOUNG-KONG 5) LIN NAN-HORNG 6) HE YUN
ΕΙΔΙΚΟΣ ΠΛΗΡΕΞΟΥΣΙΟΣ	(74): ΒΑΓΕΝΑ ΘΕΟΔΩΡΑ, Δικηγόρος Κουμπάρη 2 106 74 ΑΘΗΝΑ
ΑΝΤΙΚΛΗΤΟΣ	(74): ΠΑΠΑΚΩΝΣΤΑΝΤΙΝΟΥ ΕΛΕΝΗ, Δικηγόρος Κουμπάρη 2 106 74 ΑΘΗΝΑ
<b>ΤΙΤΛΟΣ ΕΦΕΥΡΕΣΗΣ</b>	<b>(54): ΕΝΩΣΕΙΣ ΙΣΟΞΑΖΟΛΗΣ ΚΑΙ ΙΣΟ-ΘΕΙΑΖΟΛΗΣ ΟΙ ΟΠΟΙΕΣ ΕΝΙΣΧΥΟΥΝ ΤΗ ΓΝΩΣΤΙΚΗ ΛΕΙΤΟΥΡΓΙΑ</b>

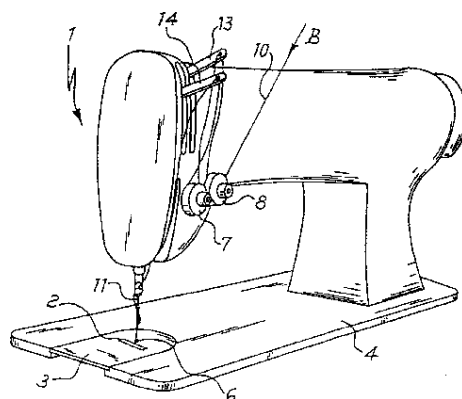
**ΠΕΡΙΛΗΨΗ (57)**

Εκλεκτικοί και ισχυροί νικοτινικοί αγωνιστές του τύπου (I), ή φαρμακευτικά αποδεκτά άλατα αυτών που είναι χρήσιμοι για τη θεραπευτική αγωγή γνωστικών νευρολογικών και πνευματικών διαταραχών που χαρακτηρίζονται από μειωμένη κολινηργική δράση.



<b>ΑΡΙΘΜΟΣ ΕΥΡΩΠΑΪΚΟΥ Δ.Ε.</b>	<b>(11): 3035286</b>
ΑΡΙΘ. ΕΛΛΗΝΙΚΗΣ ΚΑΤΑΘΕΣΗΣ	(21): 20010400100
ΗΜΕΡ. ΕΛΛΗΝΙΚΗΣ ΚΑΤΑΘΕΣΗΣ	(22): 24-01-2001
ΑΡΙΘ./ΗΜΕΡ. ΔΗΜΟΣΙΕΥΣΗΣ	
ΕΥΡΩΠΑΪΚΟΥ ΔΙΠΛΩΜΑΤΟΣ	(87): 889984/02-11-2000
ΑΡΙΘ./ΗΜΕΡ. ΔΗΜΟΣΙΕΥΣΗΣ	
ΕΥΡΩΠΑΪΚΗΣ ΑΙΤΗΣΗΣ	(86): 97915394.7/19-03-1997
ΔΙΚΑΙΟΥΧΟΣ	(73): 1) TRAMUTOLO SABINO 20141 MILANO, ITALY 2) CORDINI BRUNO 20089 ROZZANO, ITALY
ΣΥΜΒΑΤΙΚΕΣ ΠΡΟΤΕΡΑΙΟΤΗΤΕΣ	(30): MI960631/29-03-96/IT
ΕΦΕΥΡΕΤΗΣ	(72): 1) TRAMUTOLO SABINO 2) CORDINI BRUNO
ΕΙΔΙΚΟΣ ΠΛΗΡΕΞΟΥΣΙΟΣ	(74): ΒΑΓΕΝΑ ΘΕΟΔΩΡΑ, Δικηγόρος Κουμπάρη 2 106 74 ΑΘΗΝΑ
ΑΝΤΙΚΛΗΤΟΣ	(74): ΠΑΠΑΚΩΝΣΤΑΝΤΙΝΟΥ ΕΛΕΝΗ, Δικηγόρος Κουμπάρη 2 106 74 ΑΘΗΝΑ
<b>ΤΙΤΛΟΣ ΕΦΕΥΡΕΣΗΣ</b>	<b>(54): ΡΑΠΤΟΜΗΧΑΝΗ ΚΑΙ ΜΕΘΟΔΟΣ ΜΗΧΑΝΙΚΗΣ ΡΑΦΗΣ</b>

συγχρονισμένα με την κίνηση των μοχλών για την περιοδική τάνυση του άνω τμήματος.



**ΠΕΡΙΛΗΨΗ (57)**

Μία ραπτομηχανή για υφάσματα, δέρματα ή παρόμοια υλικά, του τύπου που περιλαμβάνει μέσα σχηματισμού της βελονιάς δια διασταυρώσεως του άνω και του κάτω νήματος, εφοδιάζεται με δύο μοχλούς ώστε να επιτρέπουν την τροφοδοσία του άνω νήματος σε μία σαΐτα και τη συλλογή του βρόγχου που σχηματίζεται από αυτή τη σαΐτα, καθώς και με μέσα

<b>ΑΡΙΘΜΟΣ ΕΥΡΩΠΑΪΚΟΥ Δ.Ε.</b> (11):	<b>3035287</b>
ΑΡΙΘ. ΕΛΛΗΝΙΚΗΣ ΚΑΤΑΘΕΣΗΣ (21):	20010400101
ΗΜΕΡ. ΕΛΛΗΝΙΚΗΣ ΚΑΤΑΘΕΣΗΣ (22):	24-01-2001
ΑΡΙΘ./ΗΜΕΡ. ΔΗΜΟΣΙΕΥΣΗΣ ΕΥΡΩΠΑΪΚΟΥ ΔΙΠΛΩΜΑΤΟΣ (87):	586592/29-11-2000
ΑΡΙΘ./ΗΜΕΡ. ΔΗΜΟΣΙΕΥΣΗΣ ΕΥΡΩΠΑΪΚΗΣ ΑΙΤΗΣΗΣ (86):	92913644.8/23-05-1992
ΔΙΚΑΙΟΥΧΟΣ (73):	AMYLIN PHARMACEUTICALS, INC. 9373 Town Centre Drive, Suite 250, SAN DIEGO 92121 CALIFORNIA, USA
ΣΥΜΒΑΤΙΚΕΣ ΠΡΟΤΕΡΑΙΟΤΗΤΕΣ ΕΦΕΥΡΕΤΗΣ (30):	704995/24-05-91/US
(72):	1) RINK TIMOTHY J. 2) YOUNG ANDREW A.
ΕΙΔΙΚΟΣ ΠΛΗΡΕΞΟΥΣΙΟΣ (74):	ΒΑΓΕΝΑ ΘΕΟΔΩΡΑ, Δικηγόρος Κουμπάρη 2 106 74 ΑΘΗΝΑ
ΑΝΤΙΚΛΗΤΟΣ (74):	ΠΑΠΑΚΩΝΣΤΑΝΤΙΝΟΥ ΕΛΕΝΗ, Δικηγόρος Κουμπάρη 2 106 74 ΑΘΗΝΑ
<b>ΤΙΤΛΟΣ ΕΦΕΥΡΕΣΗΣ (54):</b>	<b>ΣΥΝΘΕΣΗ ΠΟΥ ΠΕΡΙΕΧΕΙ ΙΝΣΟΥΛΙΝΗ ΚΑΙ ΑΜΥΛΙΝΗ ΓΙΑ ΤΗΝ ΘΕΡΑΠΕΥΤΙΚΗ ΛΓΩΓΗ ΘΗΛΑΣΤΙΚΩΝ ΜΕ ΑΝΕΠΑΡΚΕΙΑ ΙΝΣΟΥΛΙΝΗΣ</b>

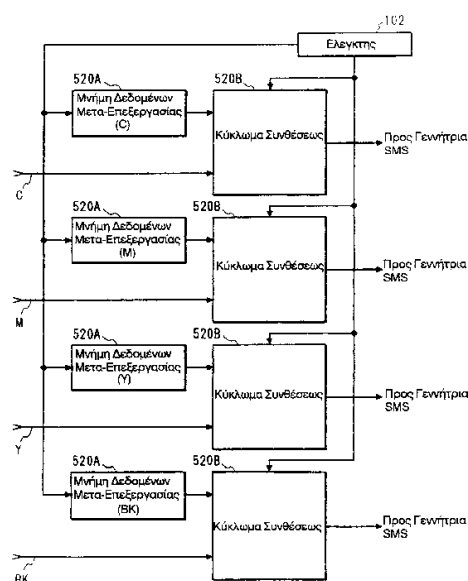
διεγερσής ενσωμάτωσης γλυκόζης μέσα προς γλυκογόνο σε υποκνημίδιο μύα αρουραίου), και μίας αμυλίνης (που έχει την in vitro ενεργότητα καταστολής ενσωμάτωσης γλυκόζης σε γλυκογόνο σε υποκνημίδιο μύα αρουραίου) σε προτιμώμενες γραμμομοριακές αναλογίες.

#### ΠΕΡΙΛΗΨΗ (57)

Μέθοδος και συνθέσεις για την θεραπευτική αγωγή ενός θηλαστικού με χορήγηση στο θηλαστικό αυτό ινσουλίνης (που έχει μια in vitro ενεργότητα

<b>ΑΡΙΘΜΟΣ ΕΥΡΩΠΑΪΚΟΥ Δ.Ε.</b> (11):	<b>3035288</b>
ΑΡΙΘ. ΕΛΛΗΝΙΚΗΣ ΚΑΤΑΘΕΣΗΣ (21):	20010400102
ΗΜΕΡ. ΕΛΛΗΝΙΚΗΣ ΚΑΤΑΘΕΣΗΣ (22):	24-01-2001
ΑΡΙΘ./ΗΜΕΡ. ΔΗΜΟΣΙΕΥΣΗΣ ΕΥΡΩΠΑΪΚΟΥ ΔΙΠΛΩΜΑΤΟΣ (87):	613288/15-11-2000
ΑΡΙΘ./ΗΜΕΡ. ΔΗΜΟΣΙΕΥΣΗΣ ΕΥΡΩΠΑΪΚΗΣ ΑΙΤΗΣΗΣ (86):	94300648.6/28-01-1994
ΔΙΚΑΙΟΥΧΟΣ (73):	CANON KABUSHIKI KAISHA 30-2, 3-Chome, Shimomaruko, Ohta-Ku ΤΟΚΥΟ, JAPAN
ΣΥΜΒΑΤΙΚΕΣ ΠΡΟΤΕΡΑΙΟΤΗΤΕΣ (30):	1387893/29-01-93/JP, 1394593/29-01-93/JP, 1398893/29-01-93/JP
ΕΦΕΥΡΕΤΗΣ (72):	1) ΤΑΚΑΗΑΣΗ ΚΑΖΟΥΥΟΣΗ 2) ΨΑΤΑΝΑΒΕ ΤΑΚΑΣΗ 3) ΨΑΝΑΚΑ ΤΟΣΗΙΥΚΙ
ΕΙΔΙΚΟΣ ΠΛΗΡΕΞΟΥΣΙΟΣ (74):	ΒΑΓΕΝΑ ΘΕΟΔΩΡΑ, Δικηγόρος Κουμπάρη 2 106 74 ΑΘΗΝΑ
ΑΝΤΙΚΛΗΤΟΣ (74):	ΠΑΠΑΚΩΝΣΤΑΝΤΙΝΟΥ ΕΛΕΝΗ, Δικηγόρος Κουμπάρη 2 106 74 ΑΘΗΝΑ
<b>ΤΙΤΛΟΣ ΕΦΕΥΡΕΣΗΣ (54):</b>	<b>ΣΥΣΚΕΥΗ ΕΠΕΞΕΡΓΑΣΙΑΣ ΕΙΚΟΝΑΣ, ΣΥΣΚΕΥΗ ΣΧΗΜΑΤΙΣΜΟΥ ΕΙΚΟΝΑΣ ΚΑΙ ΜΕΘΟΔΟΣ ΕΠΕΞΕΡΓΑΣΙΑΣ ΕΙΚΟΝΑΣ</b>

εγγραφή, π.χ. με τη χρήση κεφαλών ψεκασμού έγχρωμης μελάνης, επί ενός μέσου εγγραφής, π.χ. ενός τεμαχίου υφάσματος, και μία μονάδα προσδιορισμού για την πραγματοποίηση ενός προσδιορισμού σχετιζόμενου με δεδομένα δεύτερης εικόνας, π.χ. ενός σχήματος κοπής για ραφή, η οποία χρησιμοποιείται σε μία διαδικασία μετά την εργασία εξαγωγής εικόνας, ώστε να σχηματισθούν τα δεδομένα δεύτερης εικόνας επί ενός μέσου εγγραφής επί του οποίου εγγράφονται τα δεδομένα πρώτης εικόνας.



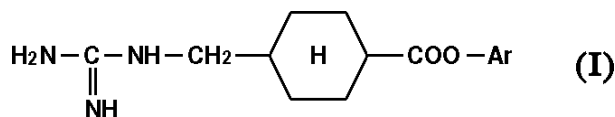
#### ΠΕΡΙΛΗΨΗ (57)

Μία συσκευή επεξεργασίας εικόνας περιλαμβάνει μία μονάδα για την παροχή δεδομένων πρώτης εικόνας ως πρωτότυπου αντικειμένου εγγραφής σε μία συσκευή εξαγωγής εικόνας η οποία πραγματοποιεί την

<b>ΑΡΙΘΜΟΣ ΕΥΡΩΠΑΪΚΟΥ Δ.Ε.</b>	<b>(11): 3035289</b>
ΑΡΙΘ. ΕΛΛΗΝΙΚΗΣ ΚΑΤΑΘΕΣΗΣ	(21): 20010400103
ΗΜΕΡ. ΕΛΛΗΝΙΚΗΣ ΚΑΤΑΘΕΣΗΣ	(22): 24-01-2001
ΑΡΙΘ./ΗΜΕΡ. ΔΗΜΟΣΙΕΥΣΗΣ	
ΕΥΡΩΠΑΪΚΟΥ ΔΙΠΛΩΜΑΤΟΣ	(87): 775692/06-12-2000
ΑΡΙΘ./ΗΜΕΡ. ΔΗΜΟΣΙΕΥΣΗΣ	
ΕΥΡΩΠΑΪΚΗΣ ΑΙΤΗΣΗΣ	(86): 95930012.0/30-08-1995
ΔΙΚΑΙΟΥΧΟΣ	(73): TEIKOKU CHEMICAL INDUSTRY CO., LTD. OSAKA-SHI 550 OSAKA, JAPAN
ΣΥΜΒΑΤΙΚΕΣ ΠΡΟΤΕΡΑΙΟΤΗΤΕΣ	(30): 24348994/30-08-94/JP, 24349094/30-08-94/JP, 24827094/05-09-94/JP, 25265594/09-09-94/JP
ΕΦΕΥΡΕΤΗΣ	(72): 1) KAMODA OSAMU 2) FUJIWARA HIROMICHI 3) YANAGI TOSHIHARU
ΕΙΔΙΚΟΣ ΠΛΗΡΕΞΟΥΣΙΟΣ	(74): ΒΑΓΕΝΑ ΘΕΟΔΩΡΑ, Δικηγόρος Κουμπάρη 2 106 74 ΑΘΗΝΑ
ΑΝΤΙΚΛΗΤΟΣ	(74): ΠΑΠΑΚΩΝΣΤΑΝΤΙΝΟΥ ΕΛΕΝΗ, Δικηγόρος Κουμπάρη 2 106 74 ΑΘΗΝΑ
ΤΙΤΛΟΣ ΕΦΕΥΡΕΣΗΣ	(54): ΠΑΡΑΓΩΓΑ ΚΑΡΒΟΞΥΛΙΚΟΥ ΕΣΤΕΡΑ ΤΟΥ ΓΟΥΑΝΙΔΙΝΟΜΕΘΥΛ-ΚΥΚΛΟΞΑΝΙΟΥ

#### ΠΕΡΙΛΗΨΗ (57)

Περιγράφεται μία ένωση παριστώμενη από το γενικό τύπο (I-2) ή ένα φαρμακευτικά αποδεκτό άλας της προσθήκης οξέως, χρήσιμη ως αντιμικροβιακός παράγοντας κατά του *Helicobacter pylori* και ως φαρμακευτική σύνθεση για την αγωγή μολύνσεων από το *Helicobacter pylori*, στον οποίο το Ar είναι μία ομάδα φαινυλίου, διφαινυλίου ή ναφθυλίου έχουσα τουλάχιστον έναν υποκαταστάτη επιλεγόμενο από την ομάδα την αποτελούμενη από αλογόνο, κυάνιο, νιτροομάδα, καρβοξύλιο, μία ομάδα αλκυλίου με C<sub>1</sub>-C<sub>18</sub>, μία ομάδα αλκοξυλίου με C<sub>1</sub>-C<sub>18</sub>, μία ομάδα κυκλοαλκυλίου με C<sub>3</sub>-C<sub>18</sub>, μία ομάδα αραλκυλίου με C<sub>7</sub>-C<sub>18</sub>, μία ομάδα αρυλαλκενυλίου με C<sub>8</sub>-C<sub>18</sub>, μία ομάδα αραλκυλοξυλίου με C<sub>7</sub>-C<sub>18</sub>, μία προαιρετικά υποκατασταθείσα ομάδα φαινοξυλίου, μία προαιρετικά υποκατασταθείσα ομάδα αλκοξυκαρβονυλίου με C<sub>2</sub>-C<sub>19</sub>, και μια προαιρετικά υποκατασταθείσα ομάδα αραλκυλοξυκαρβονυλίου με C<sub>8</sub>-C<sub>18</sub> με προτιμώμενη την περίπτωση όπου το Ar παριστά φαινύλιο υποκατασταθέν με αλογόνο, κυάνιο, νιτροομάδα, καρβοξύλιο, αλκύλιο με C<sub>1</sub>-C<sub>18</sub> προαιρετικά υποκατασταθέν αλκοξυκαρβονύλιο με C<sub>2</sub>-C<sub>19</sub> ή αραλκυλοξυκαρβονύλιο με C<sub>8</sub>-C<sub>19</sub>.



<b>ΑΡΙΘΜΟΣ ΕΥΡΩΠΑΪΚΟΥ Δ.Ε.</b>	<b>(11): 3035290</b>
ΑΡΙΘ. ΕΛΛΗΝΙΚΗΣ ΚΑΤΑΘΕΣΗΣ	(21): 20010400104
ΗΜΕΡ. ΕΛΛΗΝΙΚΗΣ ΚΑΤΑΘΕΣΗΣ	(22): 24-01-2001
ΑΡΙΘ./ΗΜΕΡ. ΔΗΜΟΣΙΕΥΣΗΣ	
ΕΥΡΩΠΑΪΚΟΥ ΔΙΠΛΩΜΑΤΟΣ	(87): 686350/08-11-2000
ΑΡΙΘ./ΗΜΕΡ. ΔΗΜΟΣΙΕΥΣΗΣ	
ΕΥΡΩΠΑΪΚΗΣ ΑΙΤΗΣΗΣ	(86): 95201132.8/02-05-1995
ΔΙΚΑΙΟΥΧΟΣ	(73): BARILLA ALIMENTARE S.P.A. Via Mantova 166 43100 PARMA, ITALY
ΣΥΜΒΑΤΙΚΕΣ ΠΡΟΤΕΡΑΙΟΤΗΤΕΣ	(30): MI941121/31-05-94/IT
ΕΦΕΥΡΕΤΗΣ	(72): GUARNERI ROBERTO
ΕΙΔΙΚΟΣ ΠΛΗΡΕΞΟΥΣΙΟΣ	(74): ΒΑΓΕΝΑ ΘΕΟΔΩΡΑ, Δικηγόρος Κουμπάρη 2 106 74 ΑΘΗΝΑ
ΑΝΤΙΚΛΗΤΟΣ	(74): ΠΑΠΑΚΩΝΣΤΑΝΤΙΝΟΥ ΕΛΕΝΗ, Δικηγόρος Κουμπάρη 2 106 74 ΑΘΗΝΑ
ΤΙΤΛΟΣ ΕΦΕΥΡΕΣΗΣ	(54): ΜΕΘΟΔΟΣ ΣΤΑΘΕΡΟΠΟΙΗΣΗΣ ΑΡΤΟΣΚΕΥΑΣΜΑΤΩΝ ΕΝΑΝΤΙΑ ΣΤΟΝ ΚΙΝΔΥΝΟ ΜΙΚΡΟΒΙΟΛΟΓΙΚΗΣ ΜΟΛΥΝΣΗΣ

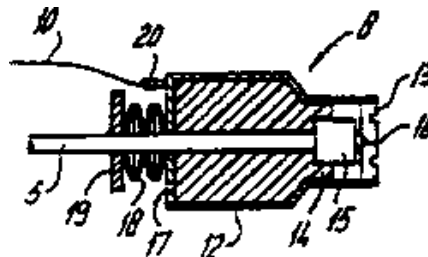
#### ΠΕΡΙΛΗΨΗ (57)

Στη μέθοδο που περιγράφεται για την πλήρωση αρτοσκευασμάτων μετά την έψηση, η γέμιση παστεριώνεται και εισάγεται εντός του τμήματος ζύμης σε θερμοκρασία παστερίωσης.



<b>ΑΡΙΘΜΟΣ ΕΥΡΩΠΑΪΚΟΥ Δ.Ε.</b>	<b>(11): 3035291</b>
ΑΡΙΘ. ΕΛΛΗΝΙΚΗΣ ΚΑΤΑΘΕΣΗΣ	(21): 20010400105
ΗΜΕΡ. ΕΛΛΗΝΙΚΗΣ ΚΑΤΑΘΕΣΗΣ	(22): 24-01-2001
ΑΡΙΘ./ΗΜΕΡ. ΔΗΜΟΣΙΕΥΣΗΣ	
ΕΥΡΩΠΑΪΚΟΥ ΔΙΠΛΩΜΑΤΟΣ	(87): 847339/15-11-2000
ΑΡΙΘ./ΗΜΕΡ. ΔΗΜΟΣΙΕΥΣΗΣ	
ΕΥΡΩΠΑΪΚΗΣ ΑΙΤΗΣΗΣ	(86): 96929585.6/29-08-1996
ΔΙΚΑΙΟΥΧΟΣ	(73): RAILPRO B.V. Nieuwe Crailoseweg 8, P.O.Box 888 1200 HILVERSUM AW, NETHERLANDS
ΣΥΜΒΑΤΙΚΕΣ ΠΡΟΤΕΡΑΙΟΤΗΤΕΣ	(30): 1001121/01-09-95/NL
ΕΦΕΥΡΕΤΗΣ	(72): TIECKEN JACQUES
ΕΙΔΙΚΟΣ ΠΛΗΡΕΞΟΥΣΙΟΣ	(74): ΒΑΓΕΝΑ ΘΕΟΔΩΡΑ, Δικηγόρος Κουμπάρη 2 106 74 ΑΘΗΝΑ
ΑΝΤΙΚΛΗΤΟΣ	(74): ΠΑΠΑΚΩΝΣΤΑΝΤΙΝΟΥ ΕΛΕΝΗ, Δικηγόρος Κουμπάρη 2 106 74 ΑΘΗΝΑ
ΤΙΤΛΟΣ ΕΦΕΥΡΕΣΗΣ	(54): <b>ΚΕΦΑΛΗ ΕΠΑΦΗΣ ΔΙΑ ΤΗΝ ΠΡΑΓΜΑΤΟΠΟΙΗΣΗ ΠΟΛΛΑΠΛΗΣ ΗΛΕΚΤΡΙΚΗΣ ΕΠΑΦΗΣ ΜΕΘ' ΕΝΟΣ ΗΛΕΚΤΡΙΚΩΣ ΑΓΩΓΙΜΟΥ ΑΝΤΙΚΕΙΜΕΝΟΥ ΕΦΟΔΙΑΣΜΕΝΟΥ ΜΕΤΑ ΜΙΑΣ ΤΟΙΛΑΥΤΗΣ ΚΕΦΑΛΗΣ ΕΠΑΦΗΣ</b>

είναι εφοδιασμένη με μίαν τουλάχιστον πρώτην επαφήν (15,26) και μίαν δευτέραν επαφήν (12,27), αι οποίαι (επαφαί) είναι ηλεκτρικώς κεχωρισμέναι μεταξύ των, εις την οποίαν (κεφαλήν επαφής), η δευτέρα τουλάχιστον επαφή (12,27) είναι εφοδιασμένη με μίαν ακμήν επαφής (13,29) η οποία έχει το σχήμα ενός τμήματος τουλάχιστον, ενός πρώτου τόξου κύκλου.



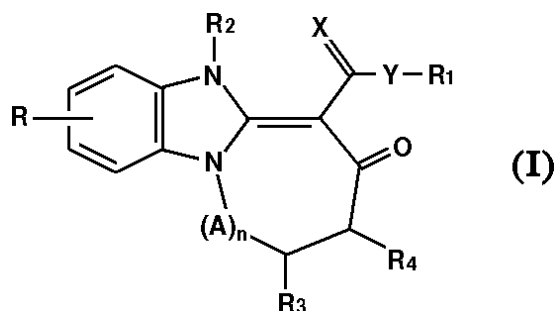
#### ΠΕΡΙΛΗΨΗ (57)

Κεφαλή επαφής διά την πραγματοποίησιν πολλαπλής ηλεκτρικής επαφής μεθ' ενός ηλεκτρικώς αγωγίμου αντικειμένου, η οποία κεφαλή επαφής,

<b>ΑΡΙΘΜΟΣ ΕΥΡΩΠΑΪΚΟΥ Δ.Ε.</b>	<b>(11): 3035292</b>
ΑΡΙΘ. ΕΛΛΗΝΙΚΗΣ ΚΑΤΑΘΕΣΗΣ	(21): 20010400106
ΗΜΕΡ. ΕΛΛΗΝΙΚΗΣ ΚΑΤΑΘΕΣΗΣ	(22): 24-01-2001
ΑΡΙΘ./ΗΜΕΡ. ΔΗΜΟΣΙΕΥΣΗΣ	
ΕΥΡΩΠΑΪΚΟΥ ΔΙΠΛΩΜΑΤΟΣ	(87): 656002/08-11-2000
ΑΡΙΘ./ΗΜΕΡ. ΔΗΜΟΣΙΕΥΣΗΣ	
ΕΥΡΩΠΑΪΚΗΣ ΑΙΤΗΣΗΣ	(86): 93920193.5/18-08-1993
ΔΙΚΑΙΟΥΧΟΣ	(73): MCNEILAB, INC. Welsh and McKean Roads, Spring House 19477-0776 PENNSYLVANIA, USA
ΣΥΜΒΑΤΙΚΕΣ ΠΡΟΤΕΡΑΙΟΤΗΤΕΣ	(30): 932176/19-08-92/US
ΕΦΕΥΡΕΤΗΣ	(72): 1) MARYANOFF BRUCE E. 2) MCCOMSEY DAVID F. 3) WINSTON HO
ΕΙΔΙΚΟΣ ΠΛΗΡΕΞΟΥΣΙΟΣ	(74): ΔΗΜΟΥ ΧΡΙΣΤΙΝΑ, Δικηγόρος Κουμπάρη 2 106 74 ΑΘΗΝΑ
ΑΝΤΙΚΛΗΤΟΣ	(74): ΠΑΠΑΚΩΝΣΤΑΝΤΙΝΟΥ ΕΛΕΝΗ, Δικηγόρος Κουμπάρη 2 106 74 ΑΘΗΝΑ
ΤΙΤΛΟΣ ΕΦΕΥΡΕΣΗΣ	(54): <b>ΠΑΡΑΓΩΓΑ 3-ΟΞΟ-ΠΥΡΙΔΟ(1.2-Α)ΒΕΝΖΙΜΙΔΑΖΟΛΟ-4-ΚΑΡΒΟΞΥΛΙΟΥ ΚΑΙ 4-ΟΞΟ-ΠΥΡΙΔΟ(1.2-Α)ΒΕΝΖΙΜΙΔΑΖΟΛΟ-4-ΚΑΡΒΟΞΥΛΙΟΥ ΧΡΗΣΙΜΑ ΓΙΑ ΤΗΝ ΑΓΩΓΗ ΔΙΑΤΑΡΑΧΩΝ ΤΟΥ ΚΕΝΤΡΙΚΟΥ ΝΕΥΡΙΚΟΥ ΣΥΣΤΗΜΑΤΟΣ</b>

#### ΠΕΡΙΛΗΨΗ (57)

Αποκαλύπτεται μία ένωση του γενικού τύπου (I) ως χρήσιμη στην αγωγή διαταραχών του κεντρικού νευρικού συστήματος. Αποκαλύπτονται επίσης φαρμακευτικές συνθέσεις και μέθοδοι αγωγής.



<b>ΑΡΙΘΜΟΣ ΕΥΡΩΠΑΪΚΟΥ Δ.Ε.</b> (11):	<b>3035293</b>
ΑΡΙΘ. ΕΛΛΗΝΙΚΗΣ ΚΑΤΑΘΕΣΗΣ (21):	20010400107
ΗΜΕΡ. ΕΛΛΗΝΙΚΗΣ ΚΑΤΑΘΕΣΗΣ (22):	24-01-2001
ΑΡΙΘ./ΗΜΕΡ. ΔΗΜΟΣΙΕΥΣΗΣ ΕΥΡΩΠΑΪΚΟΥ ΔΙΠΛΩΜΑΤΟΣ (87):	681030/29-11-2000
ΑΡΙΘ./ΗΜΕΡ. ΔΗΜΟΣΙΕΥΣΗΣ ΕΥΡΩΠΑΪΚΗΣ ΑΙΤΗΣΗΣ (86):	95105162.2/25-09-1992
ΔΙΚΑΙΟΥΧΟΣ (73):	RHODIA CONSUMER SPECIALTIES LIMITED P.O.Box 3, 210-222 Hagley Road West Oldbury B68 0NN WEST MIDLANDS, GB
ΣΥΜΒΑΤΙΚΕΣ ΠΡΟΤΕΡΑΙΟΤΗΤΕΣ ΦΕΥΡΕΤΗΣ (30):	9120652/27-09-91/GB
(72):	1) MATTHEWS NIGEL STEPHEN 2) LLOYD GRAHAM ROBERT
ΕΙΔΙΚΟΣ ΠΛΗΡΕΞΟΥΣΙΟΣ (74):	ΒΑΓΕΝΑ ΘΕΟΔΩΡΑ, Δικηγόρος Κουμπάρη 2 106 74 ΑΘΗΝΑ
ΑΝΤΙΚΛΗΤΟΣ (74):	ΠΑΠΑΚΩΝΣΤΑΝΤΙΝΟΥ ΕΛΕΝΗ, Δικηγόρος Κουμπάρη 2 106 74 ΑΘΗΝΑ
<b>ΤΙΤΛΟΣ ΕΦΕΥΡΕΣΗΣ</b> (54):	<b>Η ΧΡΗΣΙΜΟΠΟΙΗΣΗ ΕΝΩΣΕΩΝ ΦΩ-ΣΦΟΝΙΟΥ ΔΙΑ ΤΗΝ ΠΑΡΑΓΩΓΗ ΔΕΡΜΑΤΟΣ</b>

**ΠΕΡΙΛΗΨΗ (57)**

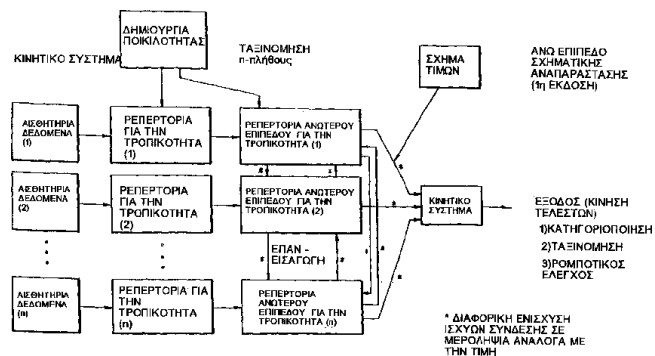
Ενώσεις υδροξυαλκυλο φωσφίνης, όπως άλατα τετράκις (υδροξυμεθυλο) φωσφωνίου, εφαρμόζονται σε δέρματα ή δορές, ή κατηγορασμένα δέρματα, εις εργασίες φινιρίσματος.

<b>ΑΡΙΘΜΟΣ ΕΥΡΩΠΑΪΚΟΥ Δ.Ε.</b> (11):	<b>3035294</b>
ΑΡΙΘ. ΕΛΛΗΝΙΚΗΣ ΚΑΤΑΘΕΣΗΣ (21):	20010400108
ΗΜΕΡ. ΕΛΛΗΝΙΚΗΣ ΚΑΤΑΘΕΣΗΣ (22):	24-01-2001
ΑΡΙΘ./ΗΜΕΡ. ΔΗΜΟΣΙΕΥΣΗΣ ΕΥΡΩΠΑΪΚΟΥ ΔΙΠΛΩΜΑΤΟΣ (87):	495901/03-01-2001
ΑΡΙΘ./ΗΜΕΡ. ΔΗΜΟΣΙΕΥΣΗΣ ΕΥΡΩΠΑΪΚΗΣ ΑΙΤΗΣΗΣ (86):	90916136.6/10-10-1990
ΔΙΚΑΙΟΥΧΟΣ (73):	NEUROSCIENCES RESEARCH FOUNDATION, INC. NEW YORK 10021 NY, USA
ΣΥΜΒΑΤΙΚΕΣ ΠΡΟΤΕΡΑΙΟΤΗΤΕΣ ΦΕΥΡΕΤΗΣ (30):	419524/10-10-89/US
(72):	1) EDELMAN GERALD M. 2) REEKE GEORGE N. JR.
ΕΙΔΙΚΟΣ ΠΛΗΡΕΞΟΥΣΙΟΣ (74):	ΔΗΜΟΥ ΧΡΙΣΤΙΝΑ, Δικηγόρος Κουμπάρη 2 106 74 ΑΘΗΝΑ
ΑΝΤΙΚΛΗΤΟΣ (74):	ΠΑΠΑΚΩΝΣΤΑΝΤΙΝΟΥ ΕΛΕΝΗ, Δικηγόρος Κουμπάρη 2 106 74 ΑΘΗΝΑ
<b>ΤΙΤΛΟΣ ΕΦΕΥΡΕΣΗΣ</b> (54):	<b>ΑΥΤΟΜΑΤΑ ΚΑΤΗΓΟΡΙΟΠΟΙΗΣΗΣ ΠΟΥ ΧΡΗΣΙΜΟΠΟΙΟΥΝ ΕΠΙΛΟΓΗ ΝΕΥΡΩ-ΝΙΚΩΝ ΟΜΑΔΩΝ ΜΕ ΕΠΑΝΕΙΣΑΓΩΓΗ</b>

**ΠΕΡΙΛΗΨΗ (57)**

Συσκευή με ικανότητα αίσθησης της παρουσίας αντικειμένων στο περιβάλλον της, κατηγοριοποίησης των αντικειμένων αυτών χωρίς προηγούμενη περιγραφή των κατηγοριών που αναμένονται και ελέγχου ρομποτικών μηχανισμών τελεστή για την απόκριση διαφορικά σε τέτοια

αντικείμενα ανάλογα με τις κατηγορίες τους. Τέτοιες αποκρίσεις περιλαμβάνουν την ταξινόμηση αντικειμένων, την απόρριψη αντικειμένων ορισμένων τύπων και την ανίχνευση νέων ή έκτροπων αντικειμένων. Η εφεύρεση περιλαμβάνει μία διάταξη που ονομάζεται "ταξινόμηση n-πλήθους" (της οποίας μία ταξινόμηση ζεύγους\* είναι μία ειδική περίπτωση), με ικανότητα συνδυασμού σημάτων από δύο ή περισσότερες αισθητήριες τροπικότητες, έτσι ώστε να επιτευχθεί η ταξινόμηση ενός αντικειμένου.



<b>ΑΡΙΘΜΟΣ ΕΥΡΩΠΑΪΚΟΥ Δ.Ε.</b> (11):	<b>3035295</b>
ΑΡΙΘ. ΕΛΛΗΝΙΚΗΣ ΚΑΤΑΘΕΣΗΣ (21):	20010400109
ΗΜΕΡ. ΕΛΛΗΝΙΚΗΣ ΚΑΤΑΘΕΣΗΣ (22):	24-01-2001
ΑΡΙΘ./ΗΜΕΡ. ΔΗΜΟΣΙΕΥΣΗΣ ΕΥΡΩΠΑΪΚΟΥ ΔΙΠΛΩΜΑΤΟΣ (87):	618226/29-11-2000
ΑΡΙΘ./ΗΜΕΡ. ΔΗΜΟΣΙΕΥΣΗΣ ΕΥΡΩΠΑΪΚΗΣ ΑΙΤΗΣΗΣ (86):	94102680.9/23-02-1994
ΔΙΚΑΙΟΥΧΟΣ (73):	BOEHRINGER INGELHEIM (CANADA) LTD. 2100 Rue Cunard, Laval H7S 2G5 QUEBEC, CANADA
ΣΥΜΒΑΤΙΚΕΣ ΠΡΟΤΕΡΑΙΟΤΗΤΕΣ ΕΦΕΥΡΕΤΗΣ (30):	25540/03-03-93/US
(72):	1) DEZIEL ROBERT 2) MOSS NEIL
ΕΙΔΙΚΟΣ ΠΛΗΡΕΞΟΥΣΙΟΣ (74):	ΒΑΓΕΝΑ ΘΕΟΔΩΡΑ, Δικηγόρος Κουμπάρη 2 106 74 ΑΘΗΝΑ
ΑΝΤΙΚΛΗΤΟΣ (74):	ΠΑΠΑΚΩΝΣΤΑΝΤΙΝΟΥ ΕΛΕΝΗ, Δικηγόρος Κουμπάρη 2 106 74 ΑΘΗΝΑ
<b>ΤΙΤΛΟΣ ΕΦΕΥΡΕΣΗΣ (54):</b>	<b>ΑΝΑΣΤΟΛΕΙΣ ΡΙΒΟΝΟΥΚΛΕΟΤΙΔΙΚΗΣ ΑΝΑΓΩΓΑΣΗΣ ΙΟΥ ΕΡΠΗΤΑ</b>

μονοϋποκατεστημένο φαινύλιο, όπου ο μονοϋποκαταστάτης είναι αλκύλιο, αλογόνο, υδροξυ ή αλκοξυ, Β είναι ένα Ν-μεθυλ υπόλειμμα αμινοξέος, D είναι ένα υπόλειμμα αμινοξέος, R<sup>1</sup> είναι αλκύλιο, κυκλοαλκύλιο, ένα μονοϋποκατεστημένο αμινο ή ένα διυποκατεστημένο αμινο, R<sup>2</sup> είναι υδρογόνο ή αλκύλιο και R<sup>3</sup> είναι αλκύλιο, ή R<sup>2</sup> και R<sup>3</sup> ενώνονται μεταξύ τους για να σχηματίσουν ένα κυκλοαλκύλιο, και Ε είναι μια τερματική μονάδα, για παράδειγμα, μια αλκυλαμινο ή μονοσθενής ρίζα αμινοξέος όπως NHCH(αλκυλ)C(O)OH. Τα παράγωγα είναι χρήσιμα για την θεραπευτική αγωγή μολύνσεων από έρπητα.

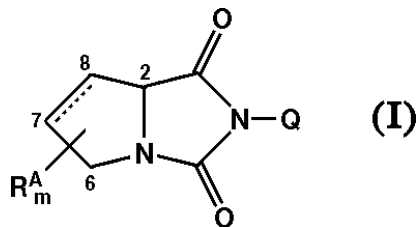
#### ΠΕΡΙΛΗΨΗ (57)

Εδώ μέσα κοινολογούνται πεπτιδικά παράγωγα του τύπου A-B-D-NHCH(CH<sub>2</sub>C(O)R<sup>1</sup>)C(O)-NHCH(CR<sup>2</sup>(R<sup>3</sup>)-COOH)C(O)-E όπου Α είναι ένα κατώτερο αλκανοΐλιο που φέρει δύο υποκαταστάτες, με κάθε υποκαταστάτη να επιλέγεται ανεξάρτητα από φαινύλιο ή ένα

<b>ΑΡΙΘΜΟΣ ΕΥΡΩΠΑΪΚΟΥ Δ.Ε.</b> (11):	<b>3035296</b>
ΑΡΙΘ. ΕΛΛΗΝΙΚΗΣ ΚΑΤΑΘΕΣΗΣ (21):	20010400110
ΗΜΕΡ. ΕΛΛΗΝΙΚΗΣ ΚΑΤΑΘΕΣΗΣ (22):	24-01-2001
ΑΡΙΘ./ΗΜΕΡ. ΔΗΜΟΣΙΕΥΣΗΣ ΕΥΡΩΠΑΪΚΟΥ ΔΙΠΛΩΜΑΤΟΣ (87):	659187/15-11-2000
ΑΡΙΘ./ΗΜΕΡ. ΔΗΜΟΣΙΕΥΣΗΣ ΕΥΡΩΠΑΪΚΗΣ ΑΙΤΗΣΗΣ (86):	93919285.2/06-09-1993
ΔΙΚΑΙΟΥΧΟΣ (73):	1) DEGUSSA-HULS AG 60287 FRANKFURT AM MAIN, GERMANY 2) E.I. DU PONT DE NEMOURS AND COMPANY 1007 Market Street, WILMINGTON 19898 DELAWARE, USA
ΣΥΜΒΑΤΙΚΕΣ ΠΡΟΤΕΡΑΙΟΤΗΤΕΣ ΕΦΕΥΡΕΤΗΣ (30):	942800/10-09-92/US
(72):	1) SCHAFER MATTHIAS 2) DRAUZ KARLHEINZ 3) FEIT DIETER 4) AMUTI KOFI SAM
ΕΙΔΙΚΟΣ ΠΛΗΡΕΞΟΥΣΙΟΣ (74):	ΒΑΓΕΝΑ ΘΕΟΔΩΡΑ, Δικηγόρος Κουμπάρη 2 106 74 ΑΘΗΝΑ
ΑΝΤΙΚΛΗΤΟΣ (74):	ΠΑΠΑΚΩΝΣΤΑΝΤΙΝΟΥ ΕΛΕΝΗ, Δικηγόρος Κουμπάρη 2 106 74 ΑΘΗΝΑ
<b>ΤΙΤΛΟΣ ΕΦΕΥΡΕΣΗΣ (54):</b>	<b>ΔΙΚΥΚΛΙΚΑ ΙΜΙΔΙΑ ΩΣ ΖΙΖΑΝΙΟΚΤΟΝΑ</b>

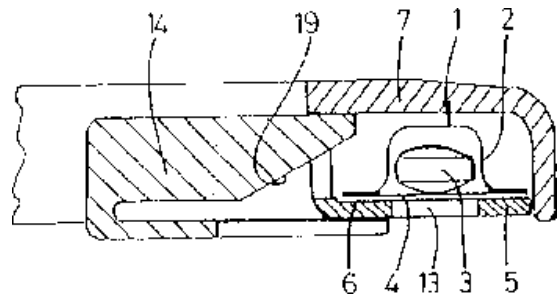
#### ΠΕΡΙΛΗΨΗ (57)

Δικυκλικά ιμίδια του τύπου (I) όπου ο δεσμός σύνδεσης C-7 και C-8 μπορεί να είναι απλός ή διπλός, m είναι 1-7 R<sup>a</sup> μπορεί να καταλαμβάνει μια ή περισσότερες από τις 2 ή 6-8 θέσεις και επιλέγεται ανεξάρτητα από την ομάδα: υδροξύ, αλογόνο, CN, OR<sup>3</sup>, (C<sub>1</sub>-C<sub>4</sub>)αλκύλιο, S(O)<sub>n</sub>R<sup>3</sup>, COR<sup>3</sup>, C(O)SR<sup>3</sup> και C(O)NR<sup>11</sup>R<sup>12</sup> και Q είναι ένα φαινυλικό υπόλειμμα υποκατεστημένο με ένα ή περισσότερα ανόργανα και/ή οργανικά υπολείμματα που μπορεί να είναι υποκατεστημένα, διακοπτόμενα και/ή συνδυασμένα με το αρωματικό υπόλειμμα με ένα ή περισσότερα ετεροάτομα όπως Ν,Ο ή S, κατά προτίμηση τουλάχιστον στην θέση 4'. Οι ενώσεις αυτές παρασκευάζονται από αρυλ ισοκυανικές ενώσεις του γενικού τύπου Q-N=C=O και καρβοξυλικά οξέα προλίνης. Οι ενώσεις είναι χρήσιμες ως ζιζανιοκτόνα.



<b>ΑΡΙΘΜΟΣ ΕΥΡΩΠΑΪΚΟΥ Δ.Ε.</b>	<b>(11): 3035297</b>
ΑΡΙΘ. ΕΛΛΗΝΙΚΗΣ ΚΑΤΑΘΕΣΗΣ	(21): 20010400111
ΗΜΕΡ. ΕΛΛΗΝΙΚΗΣ ΚΑΤΑΘΕΣΗΣ	(22): 24-01-2001
ΑΡΙΘ./ΗΜΕΡ. ΔΗΜΟΣΙΕΥΣΗΣ	
ΕΥΡΩΠΑΪΚΟΥ ΔΙΠΛΩΜΑΤΟΣ	(87): 854826/02-11-2000
ΑΡΙΘ./ΗΜΕΡ. ΔΗΜΟΣΙΕΥΣΗΣ	
ΕΥΡΩΠΑΪΚΗΣ ΑΙΤΗΣΗΣ	(86): 96927935.5/22-08-1996
ΔΙΚΑΙΟΥΧΟΣ	(73): NPK INDUSTRIAL DESIGN B.V. 2311 LEIDEN CD, NETHERLANDS
ΣΥΜΒΑΤΙΚΕΣ ΠΡΟΤΕΡΑΙΟΤΗΤΕΣ	(30): 1001031/23-08-95/NL
ΕΦΕΥΡΕΤΗΣ	(72): 1) KROUWEL PETER JAN WILLEM 2) VAN DULLEMEN MARLIES 3) WITTE JOHANNES HENDRICUS 4) VAN DER HOUT ERIK WILLEM
ΕΙΔΙΚΟΣ ΠΛΗΡΕΞΟΥΣΙΟΣ	(74): ΔΗΜΟΥ ΧΡΙΣΤΙΝΑ, Δικηγόρος Κουμπάρη 2 106 74 ΑΘΗΝΑ
ΑΝΤΙΚΛΗΤΟΣ	(74): ΠΑΠΑΚΩΝΣΤΑΝΤΙΝΟΥ ΕΛΕΝΗ, Δικηγόρος Κουμπάρη 2 106 74 ΑΘΗΝΑ
<b>ΤΙΤΛΟΣ ΕΦΕΥΡΕΣΗΣ</b>	<b>(54): ΣΥΣΚΕΥΗ ΓΙΑ ΤΗΝ ΠΑΡΟΧΗ ΔΙΣΚΙΩΝ ΑΠΟ ΜΙΑ ΜΕΜΒΡΑΝΟΕΙΔΗ ΣΥΣΚΕΥΑΣΙΑ</b>

επί του κάτω τμήματος (5) και περιβάλλει την μεμβρανοειδή συσκευασία (1) από κοινού με το κάτω τμήμα (5). Το κάτω τμήμα (5) και/ή το άνω τμήμα περιλαμβάνουν ένα τουλάχιστον άνοιγμα διέλευσης (13) με το οποίο μπορεί να ευθυγραμμίζεται ένα προς χορήγηση δίσκιο (3). Ένα μέσο εξαγωγής (14) μπορεί να τοποθετηθεί στην ίδια ευθεία με τα διάφορα δίσκια εντός της μεμβρανοειδούς θήκης και με το άνοιγμα διέλευσης (13) και μπορεί να λειτουργεί για την προς τα έξω ώθηση του προς χορήγηση δίσκιου (3) δια μέσου του ανοίγματος διέλευσης (13). Το κάτω και άνω τμήμα (5,7) είναι ουσιαστικά δακτυλιοειδή και το μέσο εισαγωγής (14) προσαρμόζεται επί της εσωτερικής πλευράς του δακτυλίου και μπορεί να μετακινείται προς τα έξω για την εξαγωγή δίσκίων.

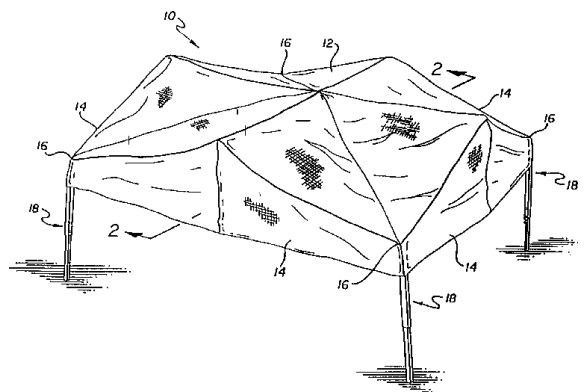


#### ΠΕΡΙΛΗΨΗ (57)

Συσκευή για την διάθεση δίσκων από μία μεμβρανοειδή συσκευασία (1) εντός της οποίας κατανομούνται κοιλότητες (2) περιέχουσες δίσκια (3), περιλαμβάνουσα ένα κάτω τμήμα (5) για την διατήρηση της συσκευασίας (1) σε δακτυλιοειδή μορφή κι ένα άνω τμήμα (7) το οποίο προσαρμόζεται

<b>ΑΡΙΘΜΟΣ ΕΥΡΩΠΑΪΚΟΥ Δ.Ε.</b>	<b>(11): 3035298</b>
ΑΡΙΘ. ΕΛΛΗΝΙΚΗΣ ΚΑΤΑΘΕΣΗΣ	(21): 20010400112
ΗΜΕΡ. ΕΛΛΗΝΙΚΗΣ ΚΑΤΑΘΕΣΗΣ	(22): 24-01-2001
ΑΡΙΘ./ΗΜΕΡ. ΔΗΜΟΣΙΕΥΣΗΣ	
ΕΥΡΩΠΑΪΚΟΥ ΔΙΠΛΩΜΑΤΟΣ	(87): 772720/15-11-2000
ΑΡΙΘ./ΗΜΕΡ. ΔΗΜΟΣΙΕΥΣΗΣ	
ΕΥΡΩΠΑΪΚΗΣ ΑΙΤΗΣΗΣ	(86): 95926234.6/12-07-1995
ΔΙΚΑΙΟΥΧΟΣ	(73): CARTER MARK C. 10131 Kernwood Court, ALTA LOMA 91737 CA, USA
ΣΥΜΒΑΤΙΚΕΣ ΠΡΟΤΕΡΑΙΟΤΗΤΕΣ	(30): 279656/25-07-94/US
ΕΦΕΥΡΕΤΗΣ	(72): CARTER MARK C.
ΕΙΔΙΚΟΣ ΠΛΗΡΕΞΟΥΣΙΟΣ	(74): ΔΗΜΟΥ ΧΡΙΣΤΙΝΑ, Δικηγόρος Κουμπάρη 2 106 74 ΑΘΗΝΑ
ΑΝΤΙΚΛΗΤΟΣ	(74): ΠΑΠΑΚΩΝΣΤΑΝΤΙΝΟΥ ΕΛΕΝΗ, Δικηγόρος Κουμπάρη 2 106 74 ΑΘΗΝΑ
<b>ΤΙΤΛΟΣ ΕΦΕΥΡΕΣΗΣ</b>	<b>(54): ΠΤΥΣΣΟΜΕΝΟ ΣΚΕΠΑΣΤΡΟ ΜΕ ΥΠΕΡΥΨΩΜΕΝΗ ΤΕΝΤΑ</b>

περιμετρικών ζευγών αντηρίδων (42) συνδέονται μεταξύ τους στρεφόμενα σε μία διάταξη μορφής ψαλίδος έτσι ώστε να μπορούν να εκτείνονται από μία πρώτη πτυσσόμενη θέση όπου εκτείνονται οριζόντια μεταξύ προσκειμένων σκελών προς μία δεύτερη εκτεταμένη θέση όπου εκτείνονται άνωθεν των σκελών, για να ανυψώνουν την τέντα (12) σε μία διαρρυθμισμένη σχήματος αετώματος ή με υψηλή κορυφή. Σε μία προτιμώμενη πραγματοποίηση, καλώδια τανύσεως (140,144) μπορεί επίσης να στερεώνονται μεταξύ των σκελών (18) και ενός κεντρικού υποστηρίγματος (130) συνδεδεμένου στα κεντρικά ζεύγη αντηρίδων (90), για να παρέχουν επιπρόσθετη αντοχή και ευστάθεια στο πλαίσιο του σκεπάστρου σε υπερυψωμένη, εκτεταμένη διαρρύθμιση.

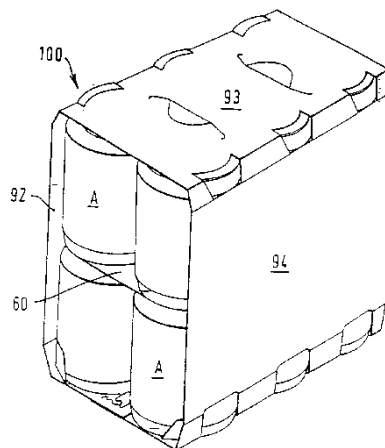


#### ΠΕΡΙΛΗΨΗ (57)

Το πτυσσόμενο σκέπαστρο (10) διαθέτει ένα πλαίσιο από αντηρίδες, το οποίο παρέχει μία υπερυψωμένη, ανορθωμένη τέντα (12) που μπορεί να λαμβάνει σχήμα αετώματος ή να έχει μία υψηλή κορυφή στην υπερυψωμένη, εκτεταμένη διάταξη. Η τέντα (12) υποστηρίζεται από τρία τουλάχιστον σκέλη (18), και τα εξωτερικά περιμετρικά και κεντρικά ζεύγη αντηρίδων (42,90) των στελεχών συνδέσεως συνδέονται στρεφόμενα σε διαρρυθμίσεις μορφής ψαλίδος. Τα στελέχη συνδέσεως (44,54) των

**ΑΡΙΘΜΟΣ ΕΥΡΩΠΑΪΚΟΥ Δ.Ε. (11): 3035299**  
**ΑΡΙΘ. ΕΛΛΗΝΙΚΗΣ ΚΑΤΑΘΕΣΗΣ (21): 20010400113**  
**ΗΜΕΡ. ΕΛΛΗΝΙΚΗΣ ΚΑΤΑΘΕΣΗΣ (22): 24-01-2001**  
**ΑΡΙΘ./ΗΜΕΡ. ΔΗΜΟΣΙΕΥΣΗΣ**  
**ΕΥΡΩΠΑΪΚΟΥ ΔΙΠΛΩΜΑΤΟΣ (87): 717711/08-11-2000**  
**ΑΡΙΘ./ΗΜΕΡ. ΔΗΜΟΣΙΕΥΣΗΣ**  
**ΕΥΡΩΠΑΪΚΗΣ ΑΙΤΗΣΗΣ (86): 95927440.8/07-07-1995**  
**ΔΙΚΑΙΟΥΧΟΣ (73): THE MEAD CORPORATION**  
 Courthouse Plaza NE, DAYTON  
 45463 OHIO, USA  
**ΣΥΜΒΑΤΙΚΕΣ ΠΡΟΤΕΡΑΙΟΤΗΤΕΣ (30): 9413865/08-07-94/GB**  
**ΕΦΕΥΡΕΤΗΣ (72): DOMANSKY RHIIPPE**  
**ΕΙΔΙΚΟΣ ΠΛΗΡΕΞΟΥΣΙΟΣ (74): ΒΑΓΕΝΑ ΘΕΟΔΩΡΑ, Δικηγόρος**  
 Κουμπάρη 2  
 106 74 ΑΘΗΝΑ  
**ΑΝΤΙΚΛΗΤΟΣ (74): ΠΑΠΑΚΩΝΣΤΑΝΤΙΝΟΥ ΕΛΕΝΗ,**  
 Δικηγόρος  
 Κουμπάρη 2  
 106 74 ΑΘΗΝΑ  
**ΤΙΤΛΟΣ ΕΦΕΥΡΕΣΗΣ (54): ΜΙΑ ΣΥΣΚΕΥΑΣΙΑ ΑΠΟ ΧΑΡΤΟΝΙ ΚΑΙ ΤΟ**  
**ΔΙΑΧΩΡΙΣΤΙΚΟ ΦΥΛΛΟ ΤΗΣ**

(Α), τα οποία βρίσκονται σε γειτονικές πλευρές του διαχωριστικού φύλλου (60).

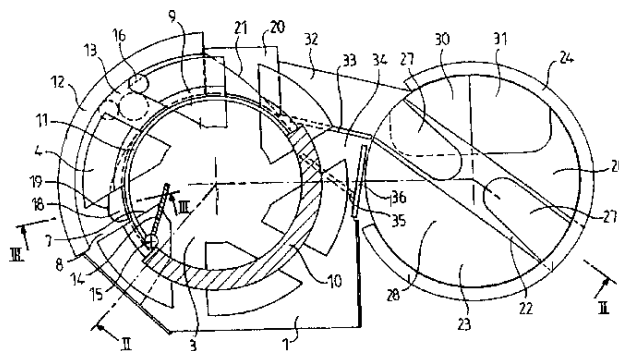


#### ΠΕΡΙΛΗΨΗ (57)

Στην προηγούμενη εφεύρεση παρουσιάζουμε το διαχωριστικό φύλλο (60), το οποίο διαχωρίζει τα στοιβαγμένα αντικείμενα (Α), τα οποία περιέχονται μέσα στη συσκευασία από χαρτόνι (100a), η οποία έχει δύο ή περισσότερα στρώματα αντικειμένων (Α). Το διαχωριστικό φύλλο (60) αποτελείται από το παραμορφωτό μέσο (62,62b,62c,62d), το οποίο είναι προσαρμοσμένο έτσι, ώστε να φωλιάζει λειτουργικά ανάμεσα στα στοιβαγμένα αντικείμενα

**ΑΡΙΘΜΟΣ ΕΥΡΩΠΑΪΚΟΥ Δ.Ε. (11): 3035300**  
**ΑΡΙΘ. ΕΛΛΗΝΙΚΗΣ ΚΑΤΑΘΕΣΗΣ (21): 20010400114**  
**ΗΜΕΡ. ΕΛΛΗΝΙΚΗΣ ΚΑΤΑΘΕΣΗΣ (22): 24-01-2001**  
**ΑΡΙΘ./ΗΜΕΡ. ΔΗΜΟΣΙΕΥΣΗΣ**  
**ΕΥΡΩΠΑΪΚΟΥ ΔΙΠΛΩΜΑΤΟΣ (87): 678835/25-10-2000**  
**ΑΡΙΘ./ΗΜΕΡ. ΔΗΜΟΣΙΕΥΣΗΣ**  
**ΕΥΡΩΠΑΪΚΗΣ ΑΙΤΗΣΗΣ (86): 95400901.5/21-04-1995**  
**ΔΙΚΑΙΟΥΧΟΣ (73): CSEE-PEAGE**  
 F-75817 PARIS CEDEX 17, FRANCE  
**ΣΥΜΒΑΤΙΚΕΣ ΠΡΟΤΕΡΑΙΟΤΗΤΕΣ (30): 9404893/22-04-94/FR**  
**ΕΦΕΥΡΕΤΗΣ (72): 1) VERGNE ROBERT**  
 2) FLOCON PASCAL  
**ΕΙΔΙΚΟΣ ΠΛΗΡΕΞΟΥΣΙΟΣ (74): ΒΑΓΕΝΑ ΘΕΟΔΩΡΑ, Δικηγόρος**  
 Κουμπάρη 2  
 106 74 ΑΘΗΝΑ  
**ΑΝΤΙΚΛΗΤΟΣ (74): ΠΑΠΑΚΩΝΣΤΑΝΤΙΝΟΥ ΕΛΕΝΗ,**  
 Δικηγόρος  
 Κουμπάρη 2  
 106 74 ΑΘΗΝΑ  
**ΤΙΤΛΟΣ ΕΦΕΥΡΕΣΗΣ (54): ΕΛΕΓΚΤΗΣ ΜΕΤΑΛΛΙΚΩΝ ΤΕΜΑΧΙΩΝ,**  
**ΕΙΔΙΚΟΤΕΡΑ ΚΕΡΜΑΤΩΝ**

αναγνωρίσεως τεμαχίων, εφοδιασμένο στην περιφέρεια του με φατνώματα (8) ευρισκόμενα στην προέκταση των ακμών (7) του εσωτερικού δίσκου (3) για την υποδοχή των έτσι διαχωρισμένων τεμαχίων, ενώ τα εν λόγω τεμάχια συγκρατούνται εντός των εν λόγω φατνωμάτων (8) διά μιας πλάκας ολισθήσεως (13) τοποθετημένης κάτω από τον εξωτερικό δίσκο (4) και δί ενός κυκλικού χείλους (12) περιβάλλοντος εν μέρει τον εν λόγω εξωτερικό δίσκο (4), - ένα σταθερό ημικυκλικό φραγμό (10) διατεταγμένο στο επίπεδο του διαχωρισμού μεταξύ του εσωτερικού δίσκου (3) και του εξωτερικού δίσκου (4) για την συγκράτηση των τεμαχίων επί του εσωτερικού δίσκου (3) στο κατώτερο τμήμα του, και - μία διάταξη αναγνωρίσεως τεμαχίων περιλαμβάνουσα έναν ορισμένο αριθμό αισθητήρων (16) διατεταγμένων επί της τροχιάς των φατνωμάτων (8) του εξωτερικού δίσκου (4).

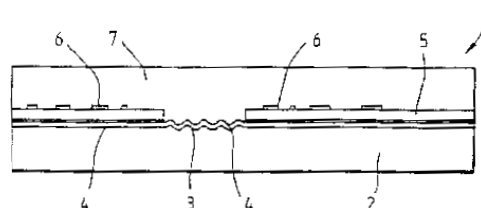


#### ΠΕΡΙΛΗΨΗ (57)

Ελεγκτής μεταλλικών τεμαχίων, ειδικά κερμάτων, χαρακτηριζόμενος από το ότι περιλαμβάνει: - δύο ομόκεντρους συνδεδεμένους μηχανοκίνητους δίσκους (3-4), στρεφόμενους εντός ενός επιπέδου κεκλιμένου ως προς το οριζόντιο, συγκεκριμένα: - έναν εσωτερικό δίσκο (3), ονομαζόμενο δίσκο διαχωρισμού, επί του οποίου ρίπτονται χύδην τα κέρματα και ο οποίος είναι εφοδιασμένος με αισθητά ακτινικές ακμές (7) για το διαχωρισμό των τεμαχίων, και - έναν εξωτερικό δίσκο (4), ονομαζόμενο δίσκο

<b>ΑΡΙΘΜΟΣ ΕΥΡΩΠΑΪΚΟΥ Δ.Ε.</b>	<b>(11): 3035301</b>
ΑΡΙΘ. ΕΛΛΗΝΙΚΗΣ ΚΑΤΑΘΕΣΗΣ	(21): 20010400115
ΗΜΕΡ. ΕΛΛΗΝΙΚΗΣ ΚΑΤΑΘΕΣΗΣ	(22): 24-01-2001
ΑΡΙΘ./ΗΜΕΡ. ΔΗΜΟΣΙΕΥΣΗΣ	
ΕΥΡΩΠΑΪΚΟΥ ΔΙΠΛΩΜΑΤΟΣ	(87): 576530/02-11-2000
ΑΡΙΘ./ΗΜΕΡ. ΔΗΜΟΣΙΕΥΣΗΣ	
ΕΥΡΩΠΑΪΚΗΣ ΑΙΤΗΣΗΣ	(86): 92907499.5/20-03-1992
ΔΙΚΑΙΟΥΧΟΣ	(73): DE LA RUE HOLOGRAPHICS LIMITED 6, Agar Street WC2N 4DE LONDON, GB
ΣΥΜΒΑΤΙΚΕΣ ΠΡΟΤΕΡΑΙΟΤΗΤΕΣ	(30): 9106128/22-03-91/GB
ΕΦΕΥΡΕΤΗΣ	(72): 1) CHATWIN CHARLES EDWARD 2) KAY RALPH
ΕΙΔΙΚΟΣ ΠΛΗΡΕΞΟΥΣΙΟΣ	(74): ΒΑΓΕΝΑ ΘΕΟΔΩΡΑ, Δικηγόρος Κουμπάρη 2 106 74 ΑΘΗΝΑ
ΑΝΤΙΚΛΗΤΟΣ	(74): ΠΑΠΑΚΩΝΣΤΑΝΤΙΝΟΥ ΕΛΕΝΗ, Δικηγόρος Κουμπάρη 2 106 74 ΑΘΗΝΑ
<b>ΤΙΤΛΟΣ ΕΦΕΥΡΕΣΗΣ</b>	<b>(54): ΠΡΟΪΟΝ</b>

περιλαμβάνονται η περίθλαση, η συμβολή και η πόλωση του φωτός. Τα αποτελέσματα αυτά είναι γενικά ορατά στο λευκό φως. Η μέθοδος κατασκευής των εν λόγω προϊόντων ασφαλείας αποτελείται από τα εξής βήματα: Κατασκευή του υποστρώματος (2), το οποίο περιλαμβάνει τη δομή (3) για τη δημιουργία των οπτικών μεταβλητών αποτελεσμάτων. Πάνω στο εν λόγω υπόστρωμα (2) τοποθετείται η εν μέρει συνεχής επίστρωση (5) για τη λήψη των ενδεικτικών συμβόλων, έτσι ώστε ένα τουλάχιστον τμήμα του οπτικού μεταβλητού αποτελέσματος να παραμένει ορατό. Το προϊόν ασφαλείας, που κατασκευάζεται με αυτόν τον τρόπο, μπορεί να δεχθεί την εκτύπωση ασφαλείας (6) πάνω στην επίστρωση για τη λήψη των ενδεικτικών συμβόλων.



#### ΠΕΡΙΛΗΨΗ (57)

Το προϊόν ασφαλείας της εφεύρεσης αποτελείται από το υπόστρωμα (2) το οποίο περιλαμβάνει τη δομή (3) για τη δημιουργία του οπτικού μεταβλητού αποτελέσματος. Το εν λόγω υπόστρωμα διαθέτει εν μέρει την επίστρωση (5) για τη λήψη ενδεικτικών συμβόλων, έτσι ώστε ένα τουλάχιστον τμήμα του οπτικού μεταβλητού αποτελέσματος (3) να παραμένει ορατό. Στα δυνατά οπτικά μεταβλητά αποτελέσματα

<b>ΑΡΙΘΜΟΣ ΕΥΡΩΠΑΪΚΟΥ Δ.Ε.</b>	<b>(11): 3035302</b>
ΑΡΙΘ. ΕΛΛΗΝΙΚΗΣ ΚΑΤΑΘΕΣΗΣ	(21): 20010400117
ΗΜΕΡ. ΕΛΛΗΝΙΚΗΣ ΚΑΤΑΘΕΣΗΣ	(22): 24-01-2001
ΑΡΙΘ./ΗΜΕΡ. ΔΗΜΟΣΙΕΥΣΗΣ	
ΕΥΡΩΠΑΪΚΟΥ ΔΙΠΛΩΜΑΤΟΣ	(87): 902624/03-01-2001
ΑΡΙΘ./ΗΜΕΡ. ΔΗΜΟΣΙΕΥΣΗΣ	
ΕΥΡΩΠΑΪΚΗΣ ΑΙΤΗΣΗΣ	(86): 97902529.3/12-02-1997
ΔΙΚΑΙΟΥΧΟΣ	(73): NUTRI PHARMA ASA Kronprinsesse Marthas Plass 1, P.O.Box 1477 0116 OSLO, NORWAY
ΣΥΜΒΑΤΙΚΕΣ ΠΡΟΤΕΡΑΙΟΤΗΤΕΣ	(30): 22796/29-02-96/DK
ΕΦΕΥΡΕΤΗΣ	(72): HOIE LARS HENRIK
ΕΙΔΙΚΟΣ ΠΛΗΡΕΞΟΥΣΙΟΣ	(74): ΚΙΛΙΜΙΡΗΣ ΚΩΝΣΤΑΝΤΙΝΟΣ, Δικηγόρος Χατζηγιάννη Μέξη 7 115 28 ΑΘΗΝΑ
ΑΝΤΙΚΛΗΤΟΣ	(74): ΚΙΛΙΜΙΡΗΣ ΑΝΑΣΤΑΣΙΟΣ, Δικηγόρος Χατζηγιάννη Μέξη 7 115 28 ΑΘΗΝΑ
<b>ΤΙΤΛΟΣ ΕΦΕΥΡΕΣΗΣ</b>	<b>(54): ΣΥΝΘΕΣΗ ΚΑΙ ΧΡΗΣΕΙΣ ΤΗΣ ΣΥΝΘΕΣΕΩΣ ΑΥΤΗΣ ΩΣ ΣΥΜΠΛΗΡΩΜΑΤΙΚΟΥ ΔΙΑΤΡΟΦΗΣ Ή ΜΕΙΩΣΗΣ ΤΩΝ ΛΙΠΙΔΙΩΝ ΤΟΥ ΟΡΟΥ</b>

πρόσθετα, η ποσότητα της (α) είναι τέτοια ώστε η περιεχόμενη πρωτεΐνη να εξασφαλίζει τουλάχιστον το 15% του ολικού περιεχομένου της ενέργειας της συνθέσεως, και η σχέση [λόγος] βάρους μεταξύ των (α) και (β) να είναι τουλάχιστον 2. Η σύνθεση χρησιμοποιείται ως μερική ή ολική [πλήρης] δίαιτα για υπέρβαρα ή παχύσαρκα και είναι ακόμη χρήσιμη για την μείωση των επιπέδων της χοληστερόλης και των τριγλυκεριδίων και για την αύξηση του λόγου HDL/LDL του ορού.

#### ΠΕΡΙΛΗΨΗ (57)

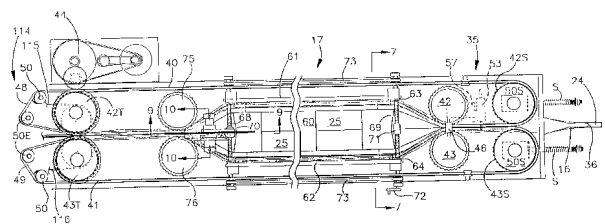
Μία σύνθεση με βάση τα συστατικά των καρπών [προϊόντων] της σόγιας η οποία περιλαμβάνει (α) απομονωθείσα πρωτεΐνη σόγιας (β) ίνες καρπών σόγιας, και προαιρετικά μία πρόσθετη πηγή πρωτεΐνης, μία πηγή υδατανθράκων, μία πηγή λιπαρών, αρωματικές ουσίες, βιταμίνες μεταλλικά στοιχεία, ηλεκτρολύτες ιχνοστοιχεία και άλλα συνήθη [κατάλληλα]

<b>ΑΡΙΘΜΟΣ ΕΥΡΩΠΑΪΚΟΥ Δ.Ε.</b> (11):	<b>3035303</b>
ΑΡΙΘ. ΕΛΛΗΝΙΚΗΣ ΚΑΤΑΘΕΣΗΣ (21):	20010400127
ΗΜΕΡ. ΕΛΛΗΝΙΚΗΣ ΚΑΤΑΘΕΣΗΣ (22):	24-01-2001
ΑΡΙΘ./ΗΜΕΡ. ΔΗΜΟΣΙΕΥΣΗΣ ΕΥΡΩΠΑΪΚΟΥ ΔΙΠΛΩΜΑΤΟΣ (87):	825117/02-11-2000
ΑΡΙΘ./ΗΜΕΡ. ΔΗΜΟΣΙΕΥΣΗΣ ΕΥΡΩΠΑΪΚΗΣ ΑΙΤΗΣΗΣ (86):	97306189.8/14-08-1997
ΔΙΚΑΙΟΥΧΟΣ (73):	AUTOMATED PACKAGING SYSTEMS, INC. 10175 Philipp Parkway, STREETSBORO 44241 OHIO, USA
ΣΥΜΒΑΤΙΚΕΣ ΠΡΟΤΕΡΑΙΟΤΗΤΕΣ ΕΦΕΥΡΕΤΗΣ (30):	699129/16-08-96/US
(72):	1) LERNER HERSHEY 2) LIEBHART DANA J.
ΕΙΔΙΚΟΣ ΠΛΗΡΕΞΟΥΣΙΟΣ (74):	ΚΙΛΙΜΙΡΗΣ ΚΩΝΣΤΑΝΤΙΝΟΣ, Δικηγόρος Χατζηγιάννη Μέξη 7 115 28 ΑΘΗΝΑ
ΑΝΤΙΚΛΗΤΟΣ (74):	ΚΙΛΙΜΙΡΗΣ ΑΝΑΣΤΑΣΙΟΣ, Δικηγόρος Χατζηγιάννη Μέξη 7 115 28 ΑΘΗΝΑ
<b>ΤΙΤΛΟΣ ΕΦΕΥΡΕΣΗΣ (54):</b>	<b>ΜΕΘΟΔΟΣ ΣΥΣΚΕΥΑΣΙΑΣ ΚΑΙ ΜΗΧΑΝΗ ΓΙΑ ΦΟΡΤΩΣΗ ΣΑΚΟΥΛΩΝ ΑΠΟ ΕΝΑ ΥΛΙΚΟ ΜΕΜΒΡΑΝΗΣ ΑΛΛΗΛΟΣΥΝΔΕΟΜΕΝΩΝ ΣΑΚΟΥΛΩΝ</b>

#### ΠΕΡΙΛΗΨΗ (57)

Παρουσιάζεται μία μηχανή συσκευασίας και διαδικασία για τη φόρτωση σακουλών από ένα υλικό μεμβράνης νέου τύπου (15) από πλευρικές συνδεδεμένες σακούλες. Το υλικό μεμβράνης τροφοδοτείται μέσω ενός

τμήματος παροχής σακουλών (17) μέσω ενός ζεύγους από κύριους ιμάντες μεταφοράς (40,41), οι οποίοι φέρουν εγκοπές, και ενός ζεύγους από ιμάντες μεταφοράς με χείλη (48,49) με τον κάθε ένα να είναι τοποθετημένος εντός της εγκοπής (51,52) του συνδεδεμένου κύριου ιμάντα έτσι ώστε να παγιδεύονται τα χείλη της σακούλας (38,39) εντός των εγκοπών. Ρυθμιζόμενοι εντατήρες ιμάντων (61,62) ρυθμίζουν την απόσταση προσεγγίσεως μεταξύ των ιμάντων μεταφοράς καθώς αυτοί κινούνται μέσω ενός σταθμού φορτώσεως (60) έτσι ώστε να ανοίγουν συνεχώς και στη σειρά σακούλες (25) και να λαμβάνουν ορθογωνική διαμόρφωση μετά το άνοιγμά τους. Ένα τμήμα κλεισίματος (19) με τη μορφή ενός βελτιωμένου υλικού κολλησίσεως, νέου τύπου, με θερμότητα είναι συνδεδεμένο με το τμήμα παροχής σακουλών (17) κατά τέτοιο τρόπο ώστε να μπορεί να απελευθερώνεται εύκολα. Τα τμήματα είναι ρυθμιζόμενα μεταξύ τους ως προς την οριζόντια και την κατακόρυφη διεύθυνση. Επίσης παρουσιάζονται και κατάλληλες διαδικασίες για το άνοιγμα, κλείσιμο και κόλληση των πλευρικών συνδεδεμένων σακουλών.

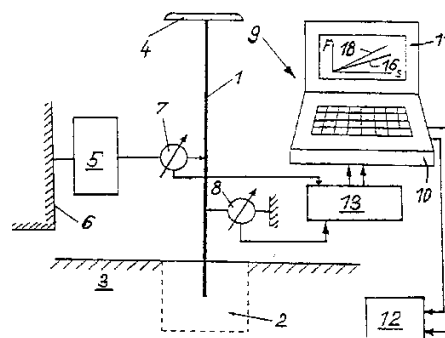


<b>ΑΡΙΘΜΟΣ ΕΥΡΩΠΑΪΚΟΥ Δ.Ε.</b> (11):	<b>3035304</b>
ΑΡΙΘ. ΕΛΛΗΝΙΚΗΣ ΚΑΤΑΘΕΣΗΣ (21):	20010400131
ΗΜΕΡ. ΕΛΛΗΝΙΚΗΣ ΚΑΤΑΘΕΣΗΣ (22):	24-01-2001
ΑΡΙΘ./ΗΜΕΡ. ΔΗΜΟΣΙΕΥΣΗΣ ΕΥΡΩΠΑΪΚΟΥ ΔΙΠΛΩΜΑΤΟΣ (87):	894250/25-10-2000
ΑΡΙΘ./ΗΜΕΡ. ΔΗΜΟΣΙΕΥΣΗΣ ΕΥΡΩΠΑΪΚΗΣ ΑΙΤΗΣΗΣ (86):	97922845.9/16-04-1997
ΔΙΚΑΙΟΥΧΟΣ (73):	1) ROCH MATHIAS Wattstrasse 28 23566 LUBECK, GERMANY 2) ROCH OLIVER Holzkate 1 23623 GNISSAU, GERMANY
ΣΥΜΒΑΤΙΚΕΣ ΠΡΟΤΕΡΑΙΟΤΗΤΕΣ ΕΦΕΥΡΕΤΗΣ (30):	29607045U/18-04-96/DE
(72):	1) ROCH MATHIAS 2) ROCH OLIVER
ΕΙΔΙΚΟΣ ΠΛΗΡΕΞΟΥΣΙΟΣ (74):	ΤΣΙΜΙΚΑΛΗΣ ΑΘΑΝΑΣΙΟΣ, Δικηγόρος Ν.Βάμβα 1 106 74 ΑΘΗΝΑ
ΑΝΤΙΚΛΗΤΟΣ (74):	ΤΣΙΜΙΚΑΛΗΣ ΑΘΑΝΑΣΙΟΣ, Δικηγόρος Ν.Βάμβα 1 106 74 ΑΘΗΝΑ
<b>ΤΙΤΛΟΣ ΕΦΕΥΡΕΣΗΣ (54):</b>	<b>ΜΕΘΟΔΟΣ ΚΑΙ ΔΙΑΤΑΞΗ ΕΛΕΓΧΟΥ ΤΗΣ ΑΝΤΟΧΗΣ ΠΑΚΤΩΜΕΝΩΝ ΣΕ ΟΡΘΙΑ ΘΕΣΗ ΣΤΥΛΩΝ</b>

#### ΠΕΡΙΛΗΨΗ (57)

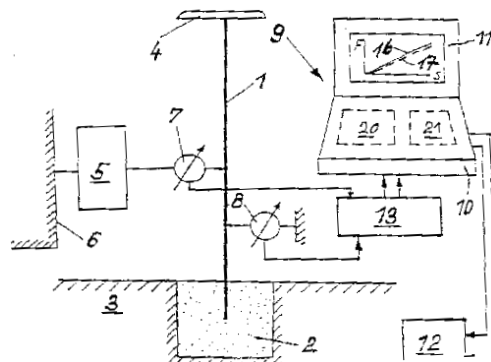
Σε μία διεργασία ελέγχου της αντοχής πακτωμένων σε όρθια θέση στύλων, εφαρμόζονται στον στύλο πάνω από την πάκτωσή του αυξανόμενες δυνάμεις έλξεως και ώσεως F, οι οποίες μπορούν να ανιχνεύονται από ένα αισθητήρα δυνάμεως για να φορτίζουν τον στύλο με αντίθετου φοράς ροπές στρέψεως. Τουλάχιστον ένας αισθητήρας εκτροπής που ακουμπά στον στύλο πάνω από την πάκτωση του μετρά την πλευρική εκτροπή S του στύλου που προκαλείται από τις ροπές κάμψεως. Οι τιμές μετρήσεως της δυνάμεως F και της εκτροπής S που παράγονται από τους αισθητήρες δυνάμεως και εκτροπής υποβάλλονται σε επεξεργασία χωριστά σε μία μονάδα αναλύσεως αναφορικά με τις συναρτήσεις  $f=F(S)$  ή  $f=S(F)$  βασισμένες στην καμπύλη των συναρτήσεων  $f_1$  στην περίπτωση

φορτίου ώσεως και στην καμπύλη των συναρτήσεων  $f_2$  σε περίπτωση φορτίου έλξεως. Αν το ανερχόμενο τμήμα της καμπύλης των συναρτήσεων  $f_1$  αποκλίνει από το ανερχόμενο τμήμα της καμπύλης των συναρτήσεων  $f_2$  ή από αντίστοιχες τιμές αναφοράς, όταν ο στύλος είναι ελαστικά παραμορφωμένος, αυτό εκλαμβάνεται ως ένα κριτήριο σχηματισμού ρωγμών στον στύλο (1). Μια διάταξη για τον έλεγχο της αντοχής πακτωμένων σε όρθια θέση στύλων έχει μια μονάδα εφαρμογής δυνάμεων (5) για την εφαρμογή αυξανόμενων δυνάμεων έλξεως και ώσεως F στον στύλο (1), οι οποίες μπορούν να ανιχνευθούν από ένα αισθητήρα δυνάμεων (7) και για να φορτίζουν τον στύλο με αντίθετου φοράς ροπές κάμψεως, τουλάχιστον ένα αισθητήρα μετατοπίσεως (8), που μπορεί να στηρίζεται στον στύλο (1) πάνω από την πάκτωση του (2) για να μετρά την πλευρική εκτροπή S του στύλου που προκαλείται από τη ροπή κάμψεως και μία μονάδα αναλύσεως (9) για να επεξεργάζεται τις τιμές μετρήσεως της δυνάμεως F και της εκτροπής S που παράγονται από τους αισθητήρες δυνάμεως και εκτροπής (7,8) σε σχέση με τις συναρτήσεις  $f=F(S)$  και  $f=S(F)$ . Η μονάδα αναλύσεως προσδιορίζει αν το ανερχόμενο τμήμα C της καμπύλης των συναρτήσεων  $f_1$  αποκλίνει από το ανερχόμενο τμήμα c της καμπύλης των συναρτήσεων  $f_2$  ή από αντίστοιχες τιμές αναφοράς και εκλαμβάνει τούτο ως ένα κριτήριο σχηματισμού ρωγμών στον στύλο.



<b>ΑΡΙΘΜΟΣ ΕΥΡΩΠΑΪΚΟΥ Δ.Ε.</b>	<b>(11): 3035305</b>
ΑΡΙΘ. ΕΛΛΗΝΙΚΗΣ ΚΑΤΑΘΕΣΗΣ	(21): 20010400132
ΗΜΕΡ. ΕΛΛΗΝΙΚΗΣ ΚΑΤΑΘΕΣΗΣ	(22): 24-01-2001
ΑΡΙΘ./ΗΜΕΡ. ΔΗΜΟΣΙΕΥΣΗΣ ΕΥΡΩΠΑΪΚΟΥ ΔΙΠΛΩΜΑΤΟΣ	(87): 943079/25-10-2000
ΑΡΙΘ./ΗΜΕΡ. ΔΗΜΟΣΙΕΥΣΗΣ ΕΥΡΩΠΑΪΚΗΣ ΑΙΤΗΣΗΣ	(86): 96946038.5/04-12-1996
ΔΙΚΑΙΟΥΧΟΣ	(73): 1) ROCH MATHIAS Wattstrasse 28 23566 LUBECK, GERMANY 2) ROCH OLIVER Holzkate 1 23623 GNISSAU, GERMANY
ΣΥΜΒΑΤΙΚΕΣ ΠΡΟΤΕΡΑΙΟΤΗΤΕΣ ΕΦΕΥΡΕΤΗΣ	(30): – (72): 1) ROCH MATHIAS 2) ROCH OLIVER
ΕΙΔΙΚΟΣ ΠΛΗΡΕΞΟΥΣΙΟΣ	(74): ΤΣΙΜΙΚΑΛΗΣ ΑΘΑΝΑΣΙΟΣ, Δικηγόρος Ν.Βάρβα 1 106 74 ΑΘΗΝΑ
ΑΝΤΙΚΛΗΤΟΣ	(74): ΤΣΙΜΙΚΑΛΗΣ ΑΘΑΝΑΣΙΟΣ, Δικηγόρος Ν.Βάρβα 1 106 74 ΑΘΗΝΑ
ΤΙΤΛΟΣ ΕΦΕΥΡΕΣΗΣ	(54): <b>ΜΕΘΟΔΟΣ ΚΑΙ ΔΙΑΤΑΞΗ ΓΙΑ ΤΗΝ ΕΞΕΤΑΣΗ ΤΗΣ ΑΝΘΕΚΤΙΚΟΤΗΤΑΣ ΟΡΘΙΑ ΑΓΚΥΡΩΜΕΝΩΝ ΙΣΤΩΝ</b>

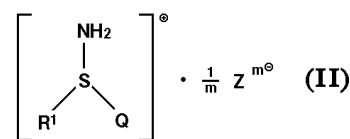
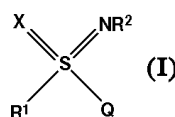
συσχετίζονται μεταξύ τους, για να εξακριβωθεί μία χαρακτηριστική γραμμή φόρτισης (22). Μετά την φόρτιση ο ιστός αποφορτίζεται πάλι. Εδώ εξακριβώνεται η χαρακτηριστική γραμμή αποφόρτισης (23), όπου συσχετίζεται η δύναμη επαναφοράς (F2) με την μειωμένη απόσταση επαναφοράς (S2). Από την πορεία των χαρακτηριστικών γραμμών αποφόρτισης και την σύγκριση των ιδίων με τις χαρακτηριστικές γραμμές φόρτισης εξάγονται συμπεράσματα για την ανθεκτικότητα του ιστού (1) και της αγκύρωσής του (2) (F1,F4).



#### ΠΕΡΙΛΗΨΗ (57)

Σύμφωνα με τη μέθοδο ο ιστός (1) φορτίζεται με μία σταθερά αυξανόμενη δύναμη (S1), όπου η δύναμη αυτή και η αντίστοιχη απόσταση εκτροπής

<b>ΑΡΙΘΜΟΣ ΕΥΡΩΠΑΪΚΟΥ Δ.Ε.</b>	<b>(11): 3035306</b>
ΑΡΙΘ. ΕΛΛΗΝΙΚΗΣ ΚΑΤΑΘΕΣΗΣ	(21): 20000402326
ΗΜΕΡ. ΕΛΛΗΝΙΚΗΣ ΚΑΤΑΘΕΣΗΣ	(22): 25-01-2001
ΑΡΙΘ./ΗΜΕΡ. ΔΗΜΟΣΙΕΥΣΗΣ ΕΥΡΩΠΑΪΚΟΥ ΔΙΠΛΩΜΑΤΟΣ	(87): 837852/24-01-2001
ΑΡΙΘ./ΗΜΕΡ. ΔΗΜΟΣΙΕΥΣΗΣ ΕΥΡΩΠΑΪΚΗΣ ΑΙΤΗΣΗΣ	(86): 96917483.8/31-05-1996
ΔΙΚΑΙΟΥΧΟΣ	(73): AVENTIS CROPS SCIENCE S.A. 55, Avenue Rene Cassin 69266 LYON CEDEX 09, FRANCE
ΣΥΜΒΑΤΙΚΕΣ ΠΡΟΤΕΡΑΙΟΤΗΤΕΣ ΕΦΕΥΡΕΤΗΣ	(30): 464372/05-06-95/US (72): 1) LOWDER PATRICK DOYLE 2) MANNING DAVID TREADWAY 3) PHILLIPS JENNIFER LANTZ 4) PILATO MICHAEL THOMAS 5) WU TAI-TEH
ΕΙΔΙΚΟΣ ΠΛΗΡΕΞΟΥΣΙΟΣ	(74): ΒΟΥΡΟΥ ΤΡΙΑΝΤΑΦΥΛΛΙΑ, Δικηγόρος Πανεπιστημίου 64 106 77 ΑΘΗΝΑ
ΑΝΤΙΚΛΗΤΟΣ	(74): ΒΟΥΡΟΥ ΤΡΙΑΝΤΑΦΥΛΛΙΑ, Δικηγόρος Πανεπιστημίου 64 106 77 ΑΘΗΝΑ
ΤΙΤΛΟΣ ΕΦΕΥΡΕΣΗΣ	(54): <b>ΠΑΡΑΣΙΤΟΚΤΟΝΕΣ ΕΝΩΣΕΙΣ ΘΕΙΟΥ</b>

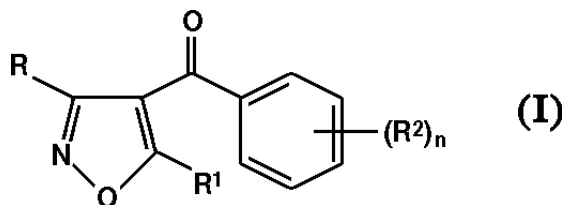


#### ΠΕΡΙΛΗΨΗ (57)

Τύπος I, τύπος II. Παράγωγα πυραζολίου, πυρρολίου και ιμιδαζολίου που έχουν τον τύπο (I) ή (II) όπου το =X είναι =NR<sup>3</sup>, =O ή ζεύγος ηλεκτρονίων και το Q περιλαμβάνει ορισμένες δομές πυραζολίου, πυρρολίου και ιμιδαζολίου, οι οποίες, μαζί με τους απομένοντες υποκαταστάτες, ορίζονται στην περιγραφή είναι χρήσιμα για την αντιμετώπιση παρασίτων των αρθροπόδων, νηματοειδών, ελμίνθων ή πρωτοζώων.



<b>ΑΡΙΘΜΟΣ ΕΥΡΩΠΑΪΚΟΥ Δ.Ε.</b>	<b>(11): 3035307</b>
ΑΡΙΘ. ΕΛΛΗΝΙΚΗΣ ΚΑΤΑΘΕΣΗΣ	(21): 20000402739
ΗΜΕΡ. ΕΛΛΗΝΙΚΗΣ ΚΑΤΑΘΕΣΗΣ	(22): 25-01-2001
ΑΡΙΘ./ΗΜΕΡ. ΔΗΜΟΣΙΕΥΣΗΣ	
ΕΥΡΩΠΑΪΚΟΥ ΔΙΠΛΩΜΑΤΟΣ	(87): 792102/24-01-2001
ΑΡΙΘ./ΗΜΕΡ. ΔΗΜΟΣΙΕΥΣΗΣ	
ΕΥΡΩΠΑΪΚΗΣ ΑΙΤΗΣΗΣ	(86): 95938440.5/09-11-1995
ΔΙΚΑΙΟΥΧΟΣ	(73): AVENTIS AGRICULTURE LTD. Fyfield Road, ONGAR CM5 0HW ESSEX, GB
ΣΥΜΒΑΤΙΚΕΣ ΠΡΟΤΕΡΑΙΟΤΗΤΕΣ	(30): 08-344603/10-11-94/US
ΕΦΕΥΡΕΤΗΣ	(72): 1) GAMBLIN ALAN 2) HEWETT RICHARD HENRY
ΕΙΔΙΚΟΣ ΠΛΗΡΕΞΟΥΣΙΟΣ	(74): ΒΟΥΡΟΥ ΤΡΙΑΝΤΑΦΥΛΛΙΑ, Δκηγόρος Πανεπιστημίου 64 106 77 ΑΘΗΝΑ
ΑΝΤΙΚΛΗΤΟΣ	(74): ΒΟΥΡΟΥ ΤΡΙΑΝΤΑΦΥΛΛΙΑ, Δκηγόρος Πανεπιστημίου 64 106 77 ΑΘΗΝΑ
<b>ΤΙΤΛΟΣ ΕΦΕΥΡΕΣΗΣ</b>	<b>(54): ΝΕΕΣ ΣΥΝΕΡΓΙΚΕΣ ΖΙΖΑΝΙΟΚΤΟΝΕΣ ΣΥΝΘΕΣΕΙΣ ΠΟΥ ΠΕΡΙΕΧΟΥΝ 4-ΒΕΝΖΟΥΛΙΣΟΞΑΖΟΛΙΑ ΚΑΙ ΕΝΩΣΗΣ 2,6-ΔΙΝΙΤΡΟΑΝΙΛΙΝΗΣ</b>



#### ΠΕΡΙΛΗΨΗ (57)

Η εφεύρεση αναφέρεται σε συνθέσεις που περιέχουν (α) ένα 4-βενζουλισοξαζόλιο του τύπου (I), στον οποίο τα R,R<sup>1</sup>,R<sup>2</sup> και n είναι όπως ορίστηκε στην περιγραφή, και (β) ένα ζιζανιοκτόνο 2,6-δινιτροανιλίνης και στη χρήση τους ως ζιζανιοκτόνα.

<b>ΑΡΙΘΜΟΣ ΕΥΡΩΠΑΪΚΟΥ Δ.Ε.</b>	<b>(11): 3035308</b>
ΑΡΙΘ. ΕΛΛΗΝΙΚΗΣ ΚΑΤΑΘΕΣΗΣ	(21): 20010400133
ΗΜΕΡ. ΕΛΛΗΝΙΚΗΣ ΚΑΤΑΘΕΣΗΣ	(22): 26-01-2001
ΑΡΙΘ./ΗΜΕΡ. ΔΗΜΟΣΙΕΥΣΗΣ	
ΕΥΡΩΠΑΪΚΟΥ ΔΙΠΛΩΜΑΤΟΣ	(87): 649650/06-12-2000
ΑΡΙΘ./ΗΜΕΡ. ΔΗΜΟΣΙΕΥΣΗΣ	
ΕΥΡΩΠΑΪΚΗΣ ΑΙΤΗΣΗΣ	(86): 94402060.1/15-09-1994
ΔΙΚΑΙΟΥΧΟΣ	(73): ADIR ET COMPAGNIE 1 Rue Carle Hebert 92415 COURBEVOIE CEDEX, FRANCE
ΣΥΜΒΑΤΙΚΕΣ ΠΡΟΤΕΡΑΙΟΤΗΤΕΣ	(30): 9311259/22-09-93/FR
ΕΦΕΥΡΕΤΗΣ	(72): 1) RAULT ISABELLE 2) PICHON GERALD 3) CUINE ALAIN
ΕΙΔΙΚΟΣ ΠΛΗΡΕΞΟΥΣΙΟΣ	(74): ΕΥΑΓΓΕΛΟΥ ΔΕΣΠΟΙΝΑ, Δκηγόρος Μοσχονησίων 4 171 21 Ν. ΣΜΥΡΝΗ
ΑΝΤΙΚΛΗΤΟΣ	(74): ΕΥΑΓΓΕΛΟΥ ΔΕΣΠΟΙΝΑ, Δκηγόρος Πανεπιστημίου 42 106 79 ΑΘΗΝΑ
<b>ΤΙΤΛΟΣ ΕΦΕΥΡΕΣΗΣ</b>	<b>(54): ΣΥΓΚΟΛΛΗΤΙΚΗ ΦΑΡΜΑΚΕΥΤΙΚΗ ΣΥΝΘΕΣΗ ΔΙΑ ΤΗΝ ΕΛΕΓΧΟΜΕΝΗ ΑΠΕΛΕΥΘΕΡΩΣΗ ΔΡΑΣΤΙΚΩΝ ΟΥΣΙΩΝ</b>

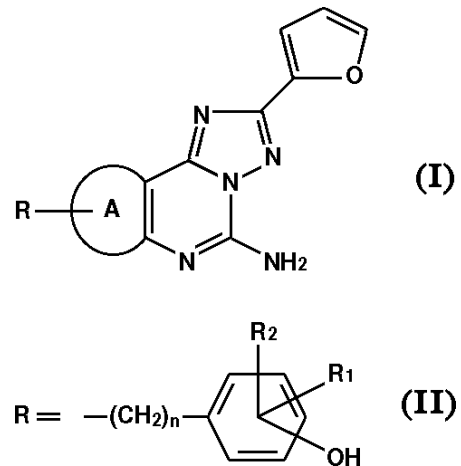
#### ΠΕΡΙΛΗΨΗ (57)

Βιοσυγκολλητική φαρμακευτική σύνθεση δια την ελεγχόμενη απελευθέρωση δραστικών ουσιών τοπικών μεμβρανών μέσω της στοματικής κοιλότητας ή συστηματική μέσω ενός βλεννογόνου που χαρακτηρίζεται εκ του ότι αποτελείται από μια δραστική ουσία, μία ένωση (A), μια ένωση (B) και έκδοχα όπως ορίζονται εις την περιγραφή.

<b>ΑΡΙΘΜΟΣ ΕΥΡΩΠΑΪΚΟΥ Δ.Ε.</b> (11):	<b>3035309</b>
ΑΡΙΘ. ΕΛΛΗΝΙΚΗΣ ΚΑΤΑΘΕΣΗΣ (21):	20010400134
ΗΜΕΡ. ΕΛΛΗΝΙΚΗΣ ΚΑΤΑΘΕΣΗΣ (22):	26-01-2001
ΑΡΙΘ./ΗΜΕΡ. ΔΗΜΟΣΙΕΥΣΗΣ ΕΥΡΩΠΑΪΚΟΥ ΔΙΠΛΩΜΑΤΟΣ (87):	856003/27-12-2000
ΑΡΙΘ./ΗΜΕΡ. ΔΗΜΟΣΙΕΥΣΗΣ ΕΥΡΩΠΑΪΚΗΣ ΑΙΤΗΣΗΣ (86):	96924840.0/02-07-1996
ΔΙΚΑΙΟΥΧΟΣ (73):	SCHERING CORPORATION 2000 Galloping Hill Road, KENILWORTH 07033 NEW JERSEY, USA
ΣΥΜΒΑΤΙΚΕΣ ΠΡΟΤΕΡΑΙΟΤΗΤΕΣ ΕΦΕΥΡΕΤΗΣ (30):	MI951671/28-07-95/IT
(72):	1) BARALDI PIER GIOVANNI 2) CACCIARI BARBARA 3) VIZIANO MONICA 4) DIONISOTTI SILVIO 5) ONGINI ENNIO
ΕΙΔΙΚΟΣ ΠΛΗΡΕΞΟΥΣΙΟΣ (74):	ΕΥΑΓΓΕΛΟΥ ΒΑΣΩ, Δικηγόρος Μαυροκορδάτου 5 106 78 ΑΘΗΝΑ
ΑΝΤΙΚΛΗΤΟΣ (74):	ΕΥΑΓΓΕΛΟΥ ΒΑΣΩ, Δικηγόρος Μαυροκορδάτου 5 106 78 ΑΘΗΝΑ
ΤΙΤΛΟΣ ΕΦΕΥΡΕΣΗΣ (54):	<b>1,2,4-ΤΡΙΑΖΟΛΟ(1,5-С) ΠΥΡΙΜΙΔΙΝΟ ΕΠΕΡΟΚΥΚΛΙΚΑ ΑΝΑΛΟΓΑ ΠΟΥ ΕΧΟΥΝ ΑΝΤΑΓΩΝΙΣΤΙΚΗ ΔΡΑΣΤΗΚΟΤΗΤΑ ΕΠΙ ΤΟΥ ΔΕΚΤΟΥ ΑΔΕΝΟΣΙΝΗΣ Α2Α</b>

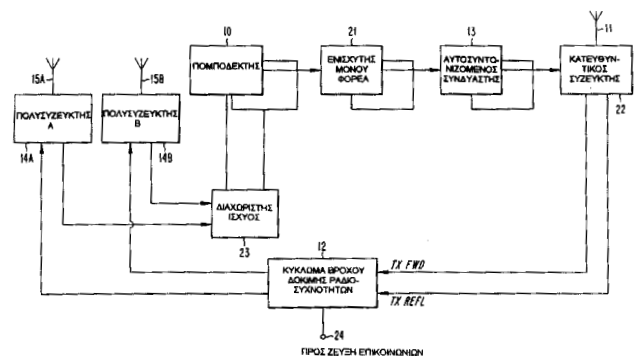
**ΠΕΡΙΛΗΨΗ (57)**

Οι ενώσεις του γενικού τύπου (I), εις τον οποίον το Α είναι ένας δακτύλιος πυραζόλης, ιμιδαζόλης ή τριαζόλης, το R είναι ο τύπος (II), όπου τα R<sub>1</sub> και R<sub>2</sub>, τα οποία είναι όμοια ή διαφορετικά, είναι H, OH, αλογόνο, C<sub>1-4</sub> αλκοξύ, C<sub>1-4</sub> αλκύλ, νίτρο, άμινο, κυανο, C<sub>1-4</sub> αλογονοαλκυλ, C<sub>1-4</sub> αλογονοαλκόξυ, καρβόξυ, καρβοξυμίδο ομάδες επιπλέον ή OH ομάδα, μαζί με ένα από τα R<sub>1</sub> ή R<sub>2</sub>, ή R<sub>1</sub> και R<sub>2</sub> μπορεί να σχηματίζει την μεθυλενοδιόξυ ομάδα -O-CH<sub>2</sub>-O το η είναι ένας αέριος από 0 έως 4, είναι χρήσιμες ως θεραπευτικοί παράγοντες.



<b>ΑΡΙΘΜΟΣ ΕΥΡΩΠΑΪΚΟΥ Δ.Ε.</b> (11):	<b>3035310</b>
ΑΡΙΘ. ΕΛΛΗΝΙΚΗΣ ΚΑΤΑΘΕΣΗΣ (21):	20010400135
ΗΜΕΡ. ΕΛΛΗΝΙΚΗΣ ΚΑΤΑΘΕΣΗΣ (22):	26-01-2001
ΑΡΙΘ./ΗΜΕΡ. ΔΗΜΟΣΙΕΥΣΗΣ ΕΥΡΩΠΑΪΚΟΥ ΔΙΠΛΩΜΑΤΟΣ (87):	682848/24-01-2001
ΑΡΙΘ./ΗΜΕΡ. ΔΗΜΟΣΙΕΥΣΗΣ ΕΥΡΩΠΑΪΚΗΣ ΑΙΤΗΣΗΣ (86):	95903483.6/02-12-1994
ΔΙΚΑΙΟΥΧΟΣ (73):	TELEFONAKTIEBOLAGET LM ERICSSON S-126 25 STOCKHOLM, SWEDEN
ΣΥΜΒΑΤΙΚΕΣ ΠΡΟΤΕΡΑΙΟΤΗΤΕΣ ΕΦΕΥΡΕΤΗΣ (30):	162604/07-12-93/US
(72):	1) RINNBÄCK HANS LENNART 2) ERIKSSON MATS ERLAND 3) DJURHAMMAR HAKAN OLOV 4) EDLER TOMAS OLOV 5) NILSSON SVEN ERIK
ΕΙΔΙΚΟΣ ΠΛΗΡΕΞΟΥΣΙΟΣ (74):	ΖΟΡΜΠΑΛΑ ΝΙΚΟΛΕΤΑ, Δικηγόρος Εμμανουήλ Μπενάκη 136 114 73 ΑΘΗΝΑ
ΑΝΤΙΚΛΗΤΟΣ (74):	ΜΠΑΛΛΑΣ ΓΕΩΡΓΙΟΣ, Δικηγόρος Λυκαβηττού 4 106 71 ΑΘΗΝΑ
ΤΙΤΛΟΣ ΕΦΕΥΡΕΣΗΣ (54):	<b>ΜΕΘΟΔΟΣ ΚΑΙ ΣΥΣΚΕΥΗ ΓΙΑ ΤΗ ΔΟΚΙΜΗ ΕΝΟΣ ΣΤΑΘΜΟΥ ΒΑΣΗΣ ΣΕ ΣΥΣΤΗΜΑ ΡΑΔΙΟΕΠΙΚΟΙΝΩΝΙΩΝ ΠΟΛΥ-ΠΡΟΣΒΑΣΗΣ ΔΙΑΙΡΕΣΗΣ ΧΡΟΝΟΥ</b>

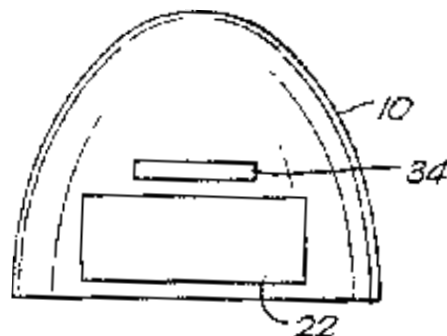
προκαθορισμένου καναλιού κάτω ζεύξης πομπού σταθμού βάσης και ενός προκαθορισμένου καναλιού άνω ζεύξης δέκτη σταθμού βάσης. Ο θρόκος δοκιμής είναι σε πραγματικό χρόνο, απομακρυνόμενης έτσι της χρονικής εκφυγής των ραδιοκαναλιών που χρησιμοποιούνται για επικοινωνίες. Ο θρόκος δοκιμής ραδιοσυχνότητας περιέχει ένα κύκλωμα για την μετατόπιση της συχνότητας του σήματος φορέα από τον πομπό σε μία συχνότητα που μπορεί να ληφθεί από τον δέκτη. Το σήμα που έχει την μετατοπισμένη συχνότητα χρησιμοποιείται σε δοκιμές για τον υπολογισμό τιμών όπως ο ρυθμός σφαλμάτων δυαδικών ψηφίων (BER), το επίπεδο σημάτων μετάδοσης ή η ευαισθησία υποδοχής.



**ΠΕΡΙΛΗΨΗ (57)**

Σε ένα σταθμό βάσης συστήματος κινητής κυψελωτής τηλεφωνίας του τύπου που έχει κανάλια πολυπρόσβασης χρονικής διαίρεσης (TDMA), αποκαθίσταται ένας θρόκος δοκιμής συχνοτήτων μεταξύ ενός

<b>ΑΡΙΘΜΟΣ ΕΥΡΩΠΑΪΚΟΥ Δ.Ε.</b>	<b>(11): 3035311</b>
ΑΡΙΘ. ΕΛΛΗΝΙΚΗΣ ΚΑΤΑΘΕΣΗΣ	(21): 20010400137
ΗΜΕΡ. ΕΛΛΗΝΙΚΗΣ ΚΑΤΑΘΕΣΗΣ	(22): 29-01-2001
ΑΡΙΘ./ΗΜΕΡ. ΔΗΜΟΣΙΕΥΣΗΣ	
ΕΥΡΩΠΑΪΚΟΥ ΔΙΠΛΩΜΑΤΟΣ	(87): 880409/08-11-2000
ΑΡΙΘ./ΗΜΕΡ. ΔΗΜΟΣΙΕΥΣΗΣ	
ΕΥΡΩΠΑΪΚΗΣ ΑΙΤΗΣΗΣ	(86): 97904522.6/12-02-1997
ΔΙΚΑΙΟΥΧΟΣ	(73): THE PROCTER & GAMBLE COMPANY One Procter & Gamble Plaza, CINCINNATI 45202 OHIO, USA
ΣΥΜΒΑΤΙΚΕΣ ΠΡΟΤΕΡΑΙΟΤΗΤΕΣ	(30): 9604329/29-02-96/GB
ΕΦΕΥΡΕΤΗΣ	(72): 1) PRENDERGAST MAURICE JOSEPH 2) NOAKES TIMOTHY JAMES
ΕΙΔΙΚΟΣ ΠΛΗΡΕΞΟΥΣΙΟΣ	(74): ΚΙΛΙΜΙΡΗΣ ΚΩΝΣΤΑΝΤΙΝΟΣ, Δικηγόρος Χατζηγιάννη Μέξη 7 115 28 ΑΘΗΝΑ
ΑΝΤΙΚΛΗΤΟΣ	(74): ΚΙΛΙΜΙΡΗΣ ΑΝΑΣΤΑΣΙΟΣ, Δικηγόρος Χατζηγιάννη Μέξη 7 115 28 ΑΘΗΝΑ
<b>ΤΙΤΛΟΣ ΕΦΕΥΡΕΣΗΣ</b>	<b>(54): ΗΛΕΚΤΡΟΣΤΑΤΙΚΟΣ ΨΕΚΑΣΜΟΣ</b>



#### ΠΕΡΙΛΗΨΗ (57)

Μια ηλεκτροστατική συσκευή ψεκασμού περιέχει κύκλωμα γεννήτριας υψηλής τάσεως που κινείται από κύκλωμα χαμηλής τάσεως, το οποίο περιέχει ένα ή περισσότερα, ευαίσθητα στην ακτινοβολία στοιχεία και μέσα αποθηκείσεως φορτίου.

<b>ΑΡΙΘΜΟΣ ΕΥΡΩΠΑΪΚΟΥ Δ.Ε.</b>	<b>(11): 3035312</b>	<p>προλαμβάνει και/ή να προστατεύει ένα υπόστρωμα από την προσβολή από έναν ή περισσότερους μυκητικούς και/ή φυκικούς οργανισμούς. Η σύνθεση μπορεί να χρησιμοποιηθεί ευρέως σε βιομηχανικά συστήματα και ειδικότερα με υποστρώματα όπως χρώματα, επικαλύψεις, στόκο, μπετόν, πέτρα, τοιμεντώδεις επιφάνειες, ξύλο, στεγανωτικά, εμφράξεις, υφάνσιμα και τα παρόμοια.</p>
ΑΡΙΘ. ΕΛΛΗΝΙΚΗΣ ΚΑΤΑΘΕΣΗΣ	(21): 20010400138	
ΗΜΕΡ. ΕΛΛΗΝΙΚΗΣ ΚΑΤΑΘΕΣΗΣ	(22): 29-01-2001	
ΑΡΙΘ./ΗΜΕΡ. ΔΗΜΟΣΙΕΥΣΗΣ		
ΕΥΡΩΠΑΪΚΟΥ ΔΙΠΛΩΜΑΤΟΣ	(87): 741971/08-11-2000	
ΑΡΙΘ./ΗΜΕΡ. ΔΗΜΟΣΙΕΥΣΗΣ		
ΕΥΡΩΠΑΪΚΗΣ ΑΙΤΗΣΗΣ	(86): 96303172.9/07-05-1996	
ΔΙΚΑΙΟΥΧΟΣ	(73): TROY TECHNOLOGY CORPORATION, INC. 200 West Ninth Street Plaza, Suite 415, 19801 WILMINGTON, DELAWARE, USA	
ΣΥΜΒΑΤΙΚΕΣ ΠΡΟΤΕΡΑΙΟΤΗΤΕΣ	(30): 436554/08-05-95/US	
ΕΦΕΥΡΕΤΗΣ	(72): 1) ΚΥΛΙΣΙΣΤΟ ΕΕΒΑ-ΛΙΙΑ 2) HANSEN KURT	
ΕΙΔΙΚΟΣ ΠΛΗΡΕΞΟΥΣΙΟΣ	(74): ΚΙΛΙΜΙΡΗΣ ΚΩΝΣΤΑΝΤΙΝΟΣ, Δικηγόρος Χατζηγιάννη Μέξη 7 115 28 ΑΘΗΝΑ	
ΑΝΤΙΚΛΗΤΟΣ	(74): ΚΙΛΙΜΙΡΗΣ ΑΝΑΣΤΑΣΙΟΣ, Δικηγόρος Χατζηγιάννη Μέξη 7 115 28 ΑΘΗΝΑ	
<b>ΤΙΤΛΟΣ ΕΦΕΥΡΕΣΗΣ</b>	<b>(54): ΒΙΟΚΤΟΝΕΣ ΣΥΝΘΕΣΕΙΣ ΟΙ ΟΠΟΙΕΣ ΠΕΡΙΛΑΜΒΑΝΟΥΝ ΜΕΙΓΜΑΤΑ ΑΛΟΓΟΝΟΠΡΟΠΙΝΥΛΟ ΕΝΩΣΕΩΝ ΚΑΙ ΠΕΡΙΕΧΟΥΣΩΝ ΘΕΙΟ ΤΡΙΑΖΙΝΩΝ</b>	

#### ΠΕΡΙΛΗΨΗ (57)

Αυτή η εφεύρεση απευθύνεται σε μία ευρέως φάσματος μυκητοκτόνο/φυτοκτόνο σύνθεση η οποία περιέχει ένα μείγμα από (α) τουλάχιστον μια αλογονοπροπινυλο ένωση και (β) τουλάχιστον μία περιέχουσα θείο s-τριαζίνη, όπου το εν λόγω μείγμα παρέχεται σε ποσότητα ικανή να

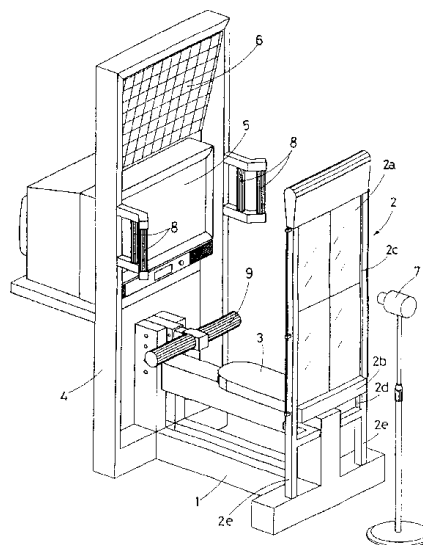
<b>ΑΡΙΘΜΟΣ ΕΥΡΩΠΑΪΚΟΥ Δ.Ε.</b>	<b>(11): 3035313</b>
ΑΡΙΘ. ΕΛΛΗΝΙΚΗΣ ΚΑΤΑΘΕΣΗΣ	(21): 20010400139
ΗΜΕΡ. ΕΛΛΗΝΙΚΗΣ ΚΑΤΑΘΕΣΗΣ	(22): 30-01-2001
ΑΡΙΘ./ΗΜΕΡ. ΔΗΜΟΣΙΕΥΣΗΣ	
ΕΥΡΩΠΑΪΚΟΥ ΔΙΠΛΩΜΑΤΟΣ	(87): 917541/15-11-2000
ΑΡΙΘ./ΗΜΕΡ. ΔΗΜΟΣΙΕΥΣΗΣ	
ΕΥΡΩΠΑΪΚΗΣ ΑΙΤΗΣΗΣ	(86): 97929605.0/14-07-1997
ΔΙΚΑΙΟΥΧΟΣ	(73): COOPERATIE COSUN U.A. Oosthavendijk 15, P.O. Box 1308 4700 ROOSENDAAL BH, NETHERLANDS
ΣΥΜΒΑΤΙΚΕΣ ΠΡΟΤΕΡΑΙΟΤΗΤΕΣ	(30): 1003776/09-08-96/NL
ΕΦΕΥΡΕΤΗΣ	(72): 1) BOGAERT PIET MARC PAUL 2) SLAGHEK THEODOOR MAXIMILIAAN 3) RAAIJMAKERS HENRICUS WILHELMUS CAROLINA
ΕΙΔΙΚΟΣ ΠΛΗΡΕΞΟΥΣΙΟΣ	(74): ΠΑΛΑΖΗ ΑΝΑΣΤΑΣΙΑ, Δικηγόρος Σανταρόζα 1Δ 105 64 ΑΘΗΝΑ
ΑΝΤΙΚΛΗΤΟΣ	(74): ΠΑΛΑΖΗ ΑΝΑΣΤΑΣΙΑ, Δικηγόρος Σανταρόζα 1Δ 105 64 ΑΘΗΝΑ
<b>ΤΙΤΛΟΣ ΕΦΕΥΡΕΣΗΣ</b>	<b>(54): ΒΙΟΔΙΑΣΠΩΜΕΝΟΙ ΠΑΡΑΓΟΝΤΕΣ ΣΧΗΜΑΤΙΣΜΟΥ ΣΥΜΠΛΕΓΜΑΤΟΣ ΓΙΑ ΒΑΡΕΑ ΜΕΤΑΛΛΑ</b>

#### ΠΕΡΙΛΗΨΗ (57)

Τα βαρέα μέταλλα μπορούν αποτελεσματικά να σχηματίσουν σύμπλεγμα με ένα παράγωγο μίας φρουκτάνης, το οποίο παράγωγο περιέχει ομάδες σχηματισμού συμπλέγματος που διαλέγονται από τις  $-X-CY-ZM$ ,  $-X-CY-S-S-CY-X-Q$ ,  $-PY'(-Z'M)_2$ ,  $-SO_3M$  και  $-NR-CH_2-COOM$ , όπου Μ είναι ένα μέταλλο ή υδρογόνο, Q σημαίνει το υπόλειμμα μίας αλκοόλης ή πολυόλης, R είναι υδρογόνο ή καρβοξυμεθύλιο και Χ,Υ,Υ'Ζ και Ζ', ανεξαρτήτως του ενός από το άλλο, είναι Ο,S ή ΝΗ και τουλάχιστον ένα από τα Χ,Υ και Ζ είναι S, με έναν βαθμό υποκατάστασης από 0.1-2.5. Οι ομάδες σχηματισμού συμπλέγματος είναι ιδιαίτερες ομάδες αλάτων ξανθογονικού οξέος, ξανθιδίου ή διθειοκαρβαμϊδικού αλάτος.

<b>ΑΡΙΘΜΟΣ ΕΥΡΩΠΑΪΚΟΥ Δ.Ε.</b>	<b>(11): 3035314</b>
ΑΡΙΘ. ΕΛΛΗΝΙΚΗΣ ΚΑΤΑΘΕΣΗΣ	(21): 20010400140
ΗΜΕΡ. ΕΛΛΗΝΙΚΗΣ ΚΑΤΑΘΕΣΗΣ	(22): 30-01-2001
ΑΡΙΘ./ΗΜΕΡ. ΔΗΜΟΣΙΕΥΣΗΣ	
ΕΥΡΩΠΑΪΚΟΥ ΔΙΠΛΩΜΑΤΟΣ	(87): 697191/08-11-2000
ΑΡΙΘ./ΗΜΕΡ. ΔΗΜΟΣΙΕΥΣΗΣ	
ΕΥΡΩΠΑΪΚΗΣ ΑΙΤΗΣΗΣ	(86): 95830322.4/26-07-1995
ΔΙΚΑΙΟΥΧΟΣ	(73): DE PASQUALE CARMELO BARCELONA POZZO DI GOTTO (ME), ITALY
ΣΥΜΒΑΤΙΚΕΣ ΠΡΟΤΕΡΑΙΟΤΗΤΕΣ	(30): ME940013/28-07-94/IT
ΕΦΕΥΡΕΤΗΣ	(72): DE PASQUALE CARMELO
ΕΙΔΙΚΟΣ ΠΛΗΡΕΞΟΥΣΙΟΣ	(74): ΠΑΛΑΖΗ ΑΝΑΣΤΑΣΙΑ, Δικηγόρος Σανταρόζα 1Δ 105 64 ΑΘΗΝΑ
ΑΝΤΙΚΛΗΤΟΣ	(74): ΠΑΛΑΖΗ ΑΝΑΣΤΑΣΙΑ, Δικηγόρος Σανταρόζα 1Δ 105 64 ΑΘΗΝΑ
<b>ΤΙΤΛΟΣ ΕΦΕΥΡΕΣΗΣ</b>	<b>(54): ΣΥΣΚΕΥΗ ΓΙΑ ΤΗ ΔΙΑΓΝΩΣΗ ΚΑΙ ΤΗ ΘΕΡΑΠΕΙΑ ΤΗΣ ΣΚΟΛΙΩΣΗΣ</b>

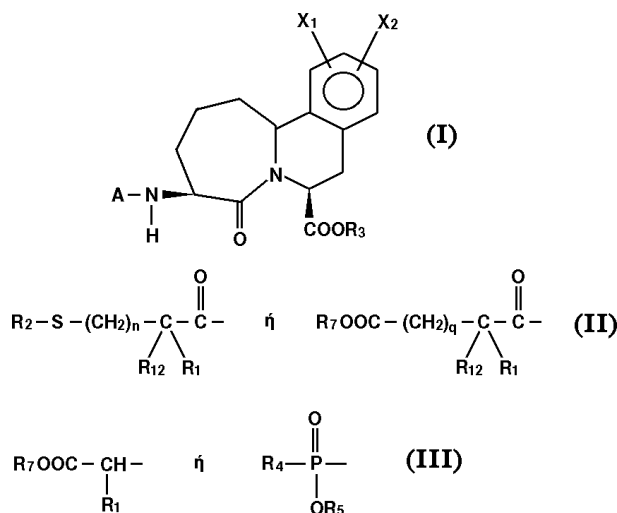
ορθοστάτες του πλαισίου υποστήριξης (4) καθώς επίσης και πηδάλια (9) που έχουν οριζόντιο άξονα είναι τοποθετημένα απέναντι από το κάθισμα.



#### ΠΕΡΙΛΗΨΗ (57)

Η παρούσα εφεύρεση αναφέρεται σε μία συσκευή για τη διάγνωση και θεραπεία της σκολίωσης που περιλαμβάνει μία βάση υποστήριξης (1) που υποβαστάζει μία οθόνη πολωμένου φωτός (2) στο ένα άκρο, τοποθετημένη κάθετα στην πλάτη ενός καθίσματος (3), και ένα πλαίσιο υποστήριξης (4) στο άλλο άκρο, που υποβαστάζει ένα μόνιτορ (5) που βλέπει στο κάθισμα (3), το δε πίσω μέρος της οθόνης (2) είναι εφοδιασμένο με μία κάμερα κλειστού κυκλώματος (7) που συνδέεται στο παραπάνω μόνιτορ (5), ένα ζεύγος δε χειρολαβών (8) είναι εφαρμοσμένο στους

<b>ΑΡΙΘΜΟΣ ΕΥΡΩΠΑΪΚΟΥ Δ.Ε.</b> (11):	<b>3035315</b>
ΑΡΙΘ. ΕΛΛΗΝΙΚΗΣ ΚΑΤΑΘΕΣΗΣ (21):	20010400141
ΗΜΕΡ. ΕΛΛΗΝΙΚΗΣ ΚΑΤΑΘΕΣΗΣ (22):	30-01-2001
ΑΡΙΘ./ΗΜΕΡ. ΔΗΜΟΣΙΕΥΣΗΣ	
ΕΥΡΩΠΑΪΚΟΥ ΔΙΠΛΩΜΑΤΟΣ (87):	640617/06-12-2000
ΑΡΙΘ./ΗΜΕΡ. ΔΗΜΟΣΙΕΥΣΗΣ	
ΕΥΡΩΠΑΪΚΗΣ ΑΙΤΗΣΗΣ (86):	94110350.9/04-07-1994
ΔΙΚΑΙΟΥΧΟΣ (73):	BRISTOL-MYERS SQUIBB COMPANY P.O. Box 4000, PRINCETON 08543-4000 NEW JERSEY, USA
ΣΥΜΒΑΤΙΚΕΣ ΠΡΟΤΕΡΑΙΟΤΗΤΕΣ (30):	96504/26-07-93/US
ΕΦΕΥΡΕΤΗΣ (72):	ROBL JEFFREY A.
ΕΙΔΙΚΟΣ ΠΛΗΡΕΞΟΥΣΙΟΣ (74):	ΑΡΓΥΡΙΑΔΟΥ ΚΟΡΙΝΝΑ, Δικηγόρος Σίνα 14 106 72 ΑΘΗΝΑ
ΑΝΤΙΚΛΗΤΟΣ (74):	ΑΡΓΥΡΙΑΔΟΥ ΚΟΡΙΝΝΑ, Δικηγόρος Σίνα 14 106 72 ΑΘΗΝΑ
ΤΙΤΛΟΣ ΕΦΕΥΡΕΣΗΣ (54):	<b>ΥΠΟΚΑΤΕΣΤΗΜΕΝΕΣ ΕΝΩΣΕΙΣ ΑΖΕΠΙΝΟ [2,1-Α]ΙΣΟΚΙΝΟΛΙΝΗΣ</b>

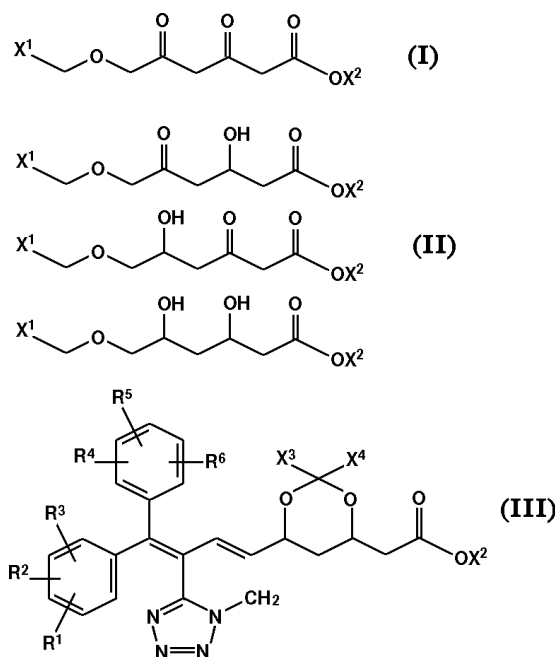


#### ΠΕΡΙΛΗΨΗ (57)

Ενώσεις του τύπου (I) στις οποίες Α είναι Τύπος (II) είναι δυαδικοί αναστολείς της ΝΕΡ και του ACE. Ενώσεις στις οποίες Α είναι Τύπος (III) είναι εκλεκτικοί αναστολείς του ACE. Μέθοδοι παρασκευής και ενδιάμεσες ενώσεις αποκαλύπτονται επίσης.

<b>ΑΡΙΘΜΟΣ ΕΥΡΩΠΑΪΚΟΥ Δ.Ε.</b> (11):	<b>3035316</b>
ΑΡΙΘ. ΕΛΛΗΝΙΚΗΣ ΚΑΤΑΘΕΣΗΣ (21):	20010400142
ΗΜΕΡ. ΕΛΛΗΝΙΚΗΣ ΚΑΤΑΘΕΣΗΣ (22):	30-01-2001
ΑΡΙΘ./ΗΜΕΡ. ΔΗΜΟΣΙΕΥΣΗΣ	
ΕΥΡΩΠΑΪΚΟΥ ΔΙΠΛΩΜΑΤΟΣ (87):	569998/06-12-2000
ΑΡΙΘ./ΗΜΕΡ. ΔΗΜΟΣΙΕΥΣΗΣ	
ΕΥΡΩΠΑΪΚΗΣ ΑΙΤΗΣΗΣ (86):	93107876.0/14-05-1993
ΔΙΚΑΙΟΥΧΟΣ (73):	E.R. SQUIBB & SONS, INC. P.O. Box 4000, PRINCETON 08543-4000 NEW JERSEY, USA
ΣΥΜΒΑΤΙΚΕΣ ΠΡΟΤΕΡΑΙΟΤΗΤΕΣ (30):	883732/15-05-92/US
ΕΦΕΥΡΕΤΗΣ (72):	1) PATEL RAMESH N. 2) MCNAMEE CLYDE G. 3) BANERJEE AMIT 4) SZARKA LASZLO J.
ΕΙΔΙΚΟΣ ΠΛΗΡΕΞΟΥΣΙΟΣ (74):	ΑΡΓΥΡΙΑΔΟΥ ΚΟΡΙΝΝΑ, Δικηγόρος Σίνα 14 106 72 ΑΘΗΝΑ
ΑΝΤΙΚΛΗΤΟΣ (74):	ΑΡΓΥΡΙΑΔΟΥ ΙΡΙΣ, Δικηγόρος Σίνα 14 106 72 ΑΘΗΝΑ
ΤΙΤΛΟΣ ΕΦΕΥΡΕΣΗΣ (54):	<b>ΣΤΕΡΕΟΕΚΛΕΚΤΙΚΗ ΜΙΚΡΟΒΙΑΚΗ Ή ΕΝΖΥΜΑΤΙΚΗ ΑΝΑΓΩΓΗ 3,5-ΔΙΟΞΟΕ-ΣΤΕΡΩΝ ΣΕ 3,5-ΔΙΥΔΡΟΞΥΕΣΤΕΡΕΣ</b>

χρησιμοποιούνται για την παρασκευή αντιυπερχοληστερολαιμικά μέσα όπως Τύπος (III).



#### ΠΕΡΙΛΗΨΗ (57)

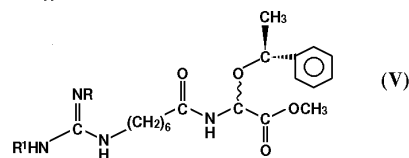
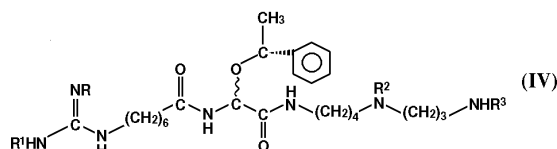
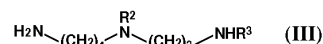
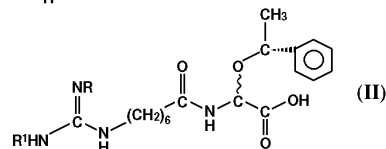
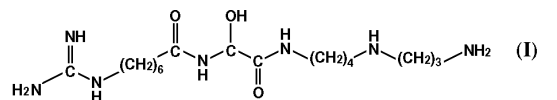
Μικροοργανισμοί ή ρεδοκτάσες που παράγονται από αυτούς ανάγουν έναν δικετοεστέρα Τύπος (I) για να σχηματίσουν τους σχετικούς 3-υδροξύ, 5-υδροξύ- ή 3,5-διυδροξύ-εστέρες. Επιλεγμένοι μικροοργανισμοί παράγουν τα προτιμώμενα στερεοϊσομερή Τύπος (II) που μπορούν να

<b>ΑΡΙΘΜΟΣ ΕΥΡΩΠΑΪΚΟΥ Δ.Ε.</b>	<b>(11): 3035317</b>
ΑΡΙΘ. ΕΛΛΗΝΙΚΗΣ ΚΑΤΑΘΕΣΗΣ	(21): 20010400143
ΗΜΕΡ. ΕΛΛΗΝΙΚΗΣ ΚΑΤΑΘΕΣΗΣ	(22): 30-01-2001
ΑΡΙΘ./ΗΜΕΡ. ΔΗΜΟΣΙΕΥΣΗΣ	
ΕΥΡΩΠΑΪΚΟΥ ΔΙΠΛΩΜΑΤΟΣ	(87): 765866/06-12-2000
ΑΡΙΘ./ΗΜΕΡ. ΔΗΜΟΣΙΕΥΣΗΣ	
ΕΥΡΩΠΑΪΚΗΣ ΑΙΤΗΣΗΣ	(86): 96307002.4/26-09-1996
ΔΙΚΑΙΟΥΧΟΣ	(73): BRISTOL-MYERS SQUIBB COMPANY P.O. Box 4000, PRINCETON 08543-4000 NEW JERSEY, USA
ΣΥΜΒΑΤΙΚΕΣ ΠΡΟΤΕΡΑΙΟΤΗΤΕΣ	(30): 4341/26-09-95/US
ΕΦΕΥΡΕΤΗΣ	(72): 1) WANG XUEBAO 2) THOTTATHIL JOHN K.
ΕΙΔΙΚΟΣ ΠΛΗΡΕΞΟΥΣΙΟΣ	(74): ΑΡΓΥΡΙΑΔΟΥ ΚΟΡΙΝΝΑ, Δικηγόρος Σίνα 14 106 72 ΑΘΗΝΑ
ΑΝΤΙΚΛΗΤΟΣ	(74): ΑΡΓΥΡΙΑΔΟΥ ΙΡΙΣ, Δικηγόρος Σίνα 14 106 72 ΑΘΗΝΑ
<b>ΤΙΤΛΟΣ ΕΦΕΥΡΕΣΗΣ</b>	<b>(54): ΜΕΘΟΔΟΣ ΓΙΑ ΤΗΝ ΠΑΡΑΣΚΕΥΗ ΟΠΤΙΚΩΣ ΔΡΑΣΤΙΚΗΣ (S)-(-) ΚΑΙ (R)-(+)-ΔΕΟΞΥΣΠΕΡΓΟΥΑΛΙΝΗΣ ΚΑΙ ΝΕΩΝ ΕΝΔΙΑΜΕΣΩΝ ΕΝΩΣΕΩΝ ΤΗΣ</b>

#### ΠΕΡΙΛΗΨΗ (57)

Μία μέθοδος για την παρασκευή οπτικής δραστικής (S)-(-) και (R)-(+)-δεοξυσπεργουαλίνης και αλάτων αυτής του τύπου (I) με αντίδραση μίας ένωσης του τύπου (II) με μία ένωση του τύπου (III) παρουσία ενός μέσου συμπύκνωσης/αφυδάτωσης και μίας οργανικής ή ανόργανης βάσης μέσα

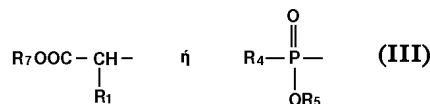
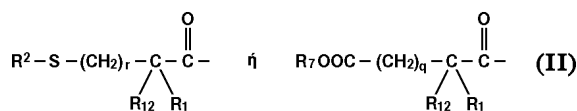
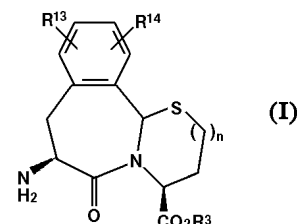
σε έναν οργανικό διαλύτη για να σχηματίσει μία ένωση του τύπου (IV) που μπορεί στην συνέχεια να μετατρέπεται στο επιθυμητό τελικό προϊόν του τύπου (I) μέσα αποπροστασίας και υδρογονόλυσης. Η εφεύρεση περιλαμβάνει επίσης τις ενώσεις των τύπων II, IV και VII.



<b>ΑΡΙΘΜΟΣ ΕΥΡΩΠΑΪΚΟΥ Δ.Ε.</b>	<b>(11): 3035318</b>
ΑΡΙΘ. ΕΛΛΗΝΙΚΗΣ ΚΑΤΑΘΕΣΗΣ	(21): 20010400144
ΗΜΕΡ. ΕΛΛΗΝΙΚΗΣ ΚΑΤΑΘΕΣΗΣ	(22): 30-01-2001
ΑΡΙΘ./ΗΜΕΡ. ΔΗΜΟΣΙΕΥΣΗΣ	
ΕΥΡΩΠΑΪΚΟΥ ΔΙΠΛΩΜΑΤΟΣ	(87): 747393/08-11-2000
ΑΡΙΘ./ΗΜΕΡ. ΔΗΜΟΣΙΕΥΣΗΣ	
ΕΥΡΩΠΑΪΚΗΣ ΑΙΤΗΣΗΣ	(86): 96108560.2/29-05-1996
ΔΙΚΑΙΟΥΧΟΣ	(73): BRISTOL-MYERS SQUIBB COMPANY P.O. Box 4000, PRINCETON 08543-4000 NEW JERSEY, USA
ΣΥΜΒΑΤΙΚΕΣ ΠΡΟΤΕΡΑΙΟΤΗΤΕΣ	(30): 481976/07-06-95/US
ΕΦΕΥΡΕΤΗΣ	(72): 1) KARANEWSKY DONALD S. 2) SUN CHONG-QING
ΕΙΔΙΚΟΣ ΠΛΗΡΕΞΟΥΣΙΟΣ	(74): ΑΡΓΥΡΙΑΔΟΥ ΙΡΙΣ, Δικηγόρος Σίνα 14 106 72 ΑΘΗΝΑ
ΑΝΤΙΚΛΗΤΟΣ	(74): ΑΡΓΥΡΙΑΔΟΥ ΚΟΡΙΝΝΑ, Δικηγόρος Σίνα 14 106 72 ΑΘΗΝΑ
<b>ΤΙΤΛΟΣ ΕΦΕΥΡΕΣΗΣ</b>	<b>(54): ΑΝΑΣΤΟΛΕΙΣ ΔΥΑΔΙΚΗΣ ΔΡΑΣΕΩΣ ΠΟΥ ΠΕΡΙΕΧΟΥΝ ΘΕΙΑΖΟΛΟΒΕΝΖΑΖΕΠΙΝΗ</b>

#### ΠΕΡΙΛΗΨΗ (57)

Ενώσεις του τύπου (I) στις οποίες A είναι Τύπος (II) είναι δυασικοί αναστολείς του ACE και της NEP. Ενώσεις στις οποίες A είναι Τύπος (III) είναι εκλεκτικοί αναστολείς του ACE.

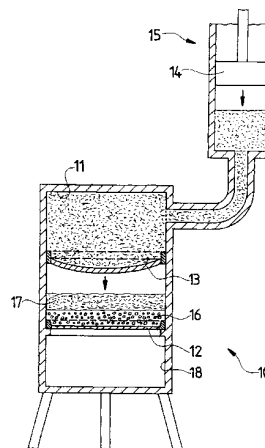


<b>ΑΡΙΘΜΟΣ ΕΥΡΩΠΑΪΚΟΥ Δ.Ε.</b>	<b>(11): 3035319</b>
ΑΡΙΘ. ΕΛΛΗΝΙΚΗΣ ΚΑΤΑΘΕΣΗΣ	(21): 20010400146
ΗΜΕΡ. ΕΛΛΗΝΙΚΗΣ ΚΑΤΑΘΕΣΗΣ	(22): 30-01-2001
ΑΡΙΘ./ΗΜΕΡ. ΔΗΜΟΣΙΕΥΣΗΣ	
ΕΥΡΩΠΑΪΚΟΥ ΔΙΠΛΩΜΑΤΟΣ	(87): 817573/08-11-2000
ΑΡΙΘ./ΗΜΕΡ. ΔΗΜΟΣΙΕΥΣΗΣ	
ΕΥΡΩΠΑΪΚΗΣ ΑΙΤΗΣΗΣ	(86): 96908079.5/20-03-1996
ΔΙΚΑΙΟΥΧΟΣ	(73): JACKESCHKY HANS-JOACHIM Redder 2-4 22929 HAMMOOR, GERMANY
ΣΥΜΒΑΤΙΚΕΣ ΠΡΟΤΕΡΑΙΟΤΗΤΕΣ	(30): 19511944/31-03-95/DE
ΕΦΕΥΡΕΤΗΣ	(72): JACKESCHY HANS-JOACHIM
ΕΙΔΙΚΟΣ ΠΛΗΡΕΞΟΥΣΙΟΣ	(74): ΚΙΟΡΤΣΗΣ ΒΑΣΙΛΕΙΟΣ, Δικηγόρος Μαυροκορδάτου 7 106 78 ΑΘΗΝΑ
ΑΝΤΙΚΛΗΤΟΣ	(74): ΚΙΟΡΤΣΗΣ ΒΑΣΙΛΕΙΟΣ, Δικηγόρος Μαυροκορδάτου 7 106 78 ΑΘΗΝΑ
<b>ΤΙΤΛΟΣ ΕΦΕΥΡΕΣΗΣ</b>	<b>(54): ΜΕΘΟΔΟΣ ΔΙΑ ΤΗΝ ΠΑΡΑΣΚΕΥΗ ΕΝΟΣ ΔΙΑΙΤΗΤΙΚΟΥ ΠΡΟΪΟΝΤΟΣ ΟΛΟΚΛΗΡΟΥ ΑΥΓΟΥ Ή ΚΡΟΚΟΥ ΑΥΓΟΥ ΜΕ ΜΕΙΩΜΕΝΗ ΠΕΡΙΕΚΤΙΚΟΤΗΤΑ ΣΕ ΧΟΛΗΣΤΕΡΙΝΗ</b>

#### ΠΕΡΙΛΗΨΗ (57)

Περιγράφεται μία μέθοδος διά την παρασκευή ενός διαιτητικού προϊόντος με μειωμένη χοληστερίνη πλήρους-αυγού ή κρόκου αυγού,, η μέθοδος η οποία προβλέπει την ξήρανση του χρησιμοποιούμενου ως πρώτη ύλη πλήρους αυγού ή κρόκου αυγού και την αφαίρεση του λιπιδικού κλάσματος από το ξηρανθέν πλήρες-αυγό ή κρόκο αυγού δια κατεργασίας με έναν

υγρό παράγοντα μικράς περιεκτικότητας χοληστερίνης που βασίζεται επί ενός λιπιδίου κατάλληλου δια κατανάλωση από ανθρώπους, όπου το αφαιρούμενο λιπιδιόν κλάσμα αντικαθίσταται εν μέρει τουλάχιστον από τον παράγοντα κατεργασίας. Η μέθοδος χαρακτηρίζεται εκ του ότι ο παράγων κατεργασίας πιέζεται μέσω του ολόκληρου-αυγού ή του κρόκου-αυγού εις μίαν δεδομένη θερμοκρασία και πίεση.

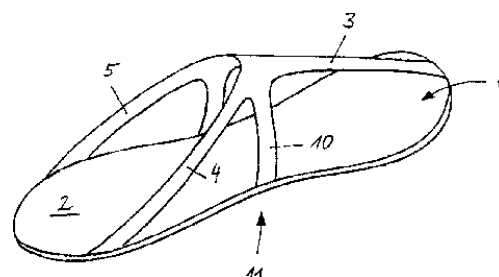


<b>ΑΡΙΘΜΟΣ ΕΥΡΩΠΑΪΚΟΥ Δ.Ε.</b>	<b>(11): 3035320</b>
ΑΡΙΘ. ΕΛΛΗΝΙΚΗΣ ΚΑΤΑΘΕΣΗΣ	(21): 20010400147
ΗΜΕΡ. ΕΛΛΗΝΙΚΗΣ ΚΑΤΑΘΕΣΗΣ	(22): 30-01-2001
ΑΡΙΘ./ΗΜΕΡ. ΔΗΜΟΣΙΕΥΣΗΣ	
ΕΥΡΩΠΑΪΚΟΥ ΔΙΠΛΩΜΑΤΟΣ	(87): 877566/15-11-2000
ΑΡΙΘ./ΗΜΕΡ. ΔΗΜΟΣΙΕΥΣΗΣ	
ΕΥΡΩΠΑΪΚΗΣ ΑΙΤΗΣΗΣ	(86): 97901010.5/13-01-1997
ΔΙΚΑΙΟΥΧΟΣ	(73): PUMA AG RUDOLF DASSLER SPORT 91074 HERZOGENAURACH, GERMANY
ΣΥΜΒΑΤΙΚΕΣ ΠΡΟΤΕΡΑΙΟΤΗΤΕΣ	(30): 19601219/15-01-96/DE
ΕΦΕΥΡΕΤΗΣ	(72): HIEBLINGER RUDOLF
ΕΙΔΙΚΟΣ ΠΛΗΡΕΞΟΥΣΙΟΣ	(74): ΚΙΟΡΤΣΗΣ ΒΑΣΙΛΕΙΟΣ, Δικηγόρος Μαυροκορδάτου 7 106 78 ΑΘΗΝΑ
ΑΝΤΙΚΛΗΤΟΣ	(74): ΚΙΟΡΤΣΗΣ ΒΑΣΙΛΕΙΟΣ, Δικηγόρος Μαυροκορδάτου 7 106 78 ΑΘΗΝΑ
<b>ΤΙΤΛΟΣ ΕΦΕΥΡΕΣΗΣ</b>	<b>(54): ΠΑΠΟΥΤΣΙ ΣΠΟΡ ΚΑΙ ΕΙΔΙΚΟΤΕΡΑ ΠΑΠΟΥΤΣΙ ΠΟΔΟΣΦΑΙΡΟΥ</b>

#### ΠΕΡΙΛΗΨΗ (57)

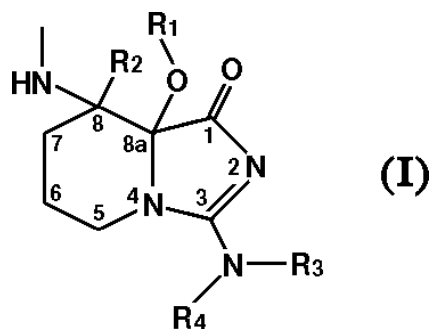
Η εφεύρεση αφορά ένα παπούτσι σπόρ και ειδικότερα ένα παπούτσι ποδοσφαίρου με ένα ανώτερο τμήμα παπουτσιού (1) που περιλαμβάνει μία περιοχή του μεταταρσίου (8), με μία σόλα (2) συνδεδεμένη με το ανώτερο μέρος του παπουτσιού και με τανυστήρες (3,4,5) διά πρόσδοση δυσκαμψίας. Η σόλα καθίσταται δυσκαμπτος με ένα εμπρόσθιο τανυστήρα (3) που συνδέει το εμπρόσθιο άκρο (6) της σόλας με το ανώτερο μέρος του παπουτσιού (1) και δύο οπίσθιους τανυστήρες (4,5) που συνδέουν την περιοχή της πτέρνας (7) της σόλας (2) με το ανώτερο μέρος του

παπουτσιού (1) κατά τέτοιο τρόπο ώστε αν και είναι δυνατόν να εξακολουθεί να κάμπτεται η σόλα προς τα άνω πλήρως, είναι αδύνατον να κάμπτεται αυτή προς τα κάτω.



<b>ΑΡΙΘΜΟΣ ΕΥΡΩΠΑΪΚΟΥ Δ.Ε.</b>	<b>(11): 3035321</b>
ΑΡΙΘ. ΕΛΛΗΝΙΚΗΣ ΚΑΤΑΘΕΣΗΣ	(21): 20010400148
ΗΜΕΡ. ΕΛΛΗΝΙΚΗΣ ΚΑΤΑΘΕΣΗΣ	(22): 31-01-2001
ΑΡΙΘ./ΗΜΕΡ. ΔΗΜΟΣΙΕΥΣΗΣ	
ΕΥΡΩΠΑΪΚΟΥ ΔΙΠΛΩΜΑΤΟΣ	(87): 830371/20-12-2000
ΑΡΙΘ./ΗΜΕΡ. ΔΗΜΟΣΙΕΥΣΗΣ	
ΕΥΡΩΠΑΪΚΗΣ ΑΙΤΗΣΗΣ	(86): 96918638.6/29-05-1996
ΔΙΚΑΙΟΥΧΟΣ	(73): AKZO NOBEL N.V. Velperweg 76 6824 ARNHEM BM, NETHERLANDS
ΣΥΜΒΑΤΙΚΕΣ ΠΡΟΤΕΡΑΙΟΤΗΤΕΣ	(30): 95201448/02-06-95/EP
ΕΦΕΥΡΕΤΗΣ	(72): 1) OTTENHEYM HENRICUS CARL JOSEPH 2) ADANG ANTON EGBERT PETER 3) PETERS JACOBUS ALBERTUS MARIA
ΕΙΔΙΚΟΣ ΠΛΗΡΕΞΟΥΣΙΟΣ	(74): ΘΕΟΔΩΡΟΥ ΑΠΟΣΤΟΛΟΣ, Δικηγόρος Σίνα 11 106 80 ΑΘΗΝΑ
ΑΝΤΙΚΛΗΤΟΣ	(74): ΜΑΣΟΥΛΑΣ ΑΘΑΝΑΣΙΟΣ, Δικηγόρος Σίνα 11 106 80 ΑΘΗΝΑ
ΤΙΤΛΟΣ ΕΦΕΥΡΕΣΗΣ	(54): <b>ΑΝΑΣΤΟΛΕΙΣ ΠΡΩΤΕΑΣΗΣ ΣΕΡΙΝΗΣ ΠΑΡΑΓΟΜΕΝΟΙ ΑΠΟ ΙΜΙΔΑΖΟ[1,5Α] ΠΥΡΙΔΙΝΗ</b>

το R<sup>2</sup> είναι υδρογόνο ή κατώτερη αλκυλομάδα, τα R<sup>3</sup> και R<sup>4</sup> είναι το καθένα ανεξάρτητα από το άλλο, υδρογόνο, κατώτερη αλκυλομάδα ή και τα δύο μαζί σχηματίζουν =CH-NR<sup>5</sup>R<sup>6</sup>, όπου τα R<sup>5</sup> και R<sup>6</sup> είναι κατώτερες αλκυλομάδες. Οι ενώσεις είναι αναστολείς πρωτεάσης σερίνης και μπορεί να χρησιμοποιηθούν για την θεραπεία και την προφύλαξη από τη θρόμβωση και άλλες ασθένειες που έχουν σχέση με τη θρομβίνη.



#### ΠΕΡΙΛΗΨΗ (57)

Η εφεύρεση αναφέρεται σε παραγόμενους από ιμιδαζο[1,5α]πυριδίνη αναστολείς πρωτεάσης σερίνης που περιλαμβάνουν μία μονάδα με γενικό τύπο (I) όπου το R<sup>1</sup> είναι υδρογόνο, κατώτερη αλκυλομάδα ή ακυλομάδα,

<b>ΑΡΙΘΜΟΣ ΕΥΡΩΠΑΪΚΟΥ Δ.Ε.</b>	<b>(11): 3035322</b>
ΑΡΙΘ. ΕΛΛΗΝΙΚΗΣ ΚΑΤΑΘΕΣΗΣ	(21): 20010400149
ΗΜΕΡ. ΕΛΛΗΝΙΚΗΣ ΚΑΤΑΘΕΣΗΣ	(22): 31-01-2001
ΑΡΙΘ./ΗΜΕΡ. ΔΗΜΟΣΙΕΥΣΗΣ	
ΕΥΡΩΠΑΪΚΟΥ ΔΙΠΛΩΜΑΤΟΣ	(87): 807183/03-01-2001
ΑΡΙΘ./ΗΜΕΡ. ΔΗΜΟΣΙΕΥΣΗΣ	
ΕΥΡΩΠΑΪΚΗΣ ΑΙΤΗΣΗΣ	(86): 95931205.9/25-08-1995
ΔΙΚΑΙΟΥΧΟΣ	(73): AVENTIS PHARMA DEUTSCHLAND GMBH Bruningstrasse 50 65929 FRANKFURT AM MAIN, GERMANY
ΣΥΜΒΑΤΙΚΕΣ ΠΡΟΤΕΡΑΙΟΤΗΤΕΣ	(30): 9417366/26-08-94/GB, 9506466/29-03-95/GB, 19524720/12-07-95/DE
ΕΦΕΥΡΕΤΗΣ	(72): 1) SEDLACEK HANS-HARALD 2) MULLER ROLF
ΕΙΔΙΚΟΣ ΠΛΗΡΕΞΟΥΣΙΟΣ	(74): ΛΥΜΠΕΡΗΣ ΝΙΚΟΛΑΟΣ, Δικηγόρος Στουρνάρα 37 106 82 ΑΘΗΝΑ
ΑΝΤΙΚΛΗΤΟΣ	(74): ΛΥΜΠΕΡΗΣ ΝΙΚΟΛΑΟΣ, Δικηγόρος Στουρνάρα 37 106 82 ΑΘΗΝΑ
ΤΙΤΛΟΣ ΕΦΕΥΡΕΣΗΣ	(54): <b>ΓΟΝΙΔΙΑΚΗ ΘΕΡΑΠΕΙΑ ΠΑΘΗΣΕΩΝ, ΠΟΥ ΟΦΕΙΛΟΝΤΑΙ ΣΤΟ ΑΝΟΣΟΠΟΙΗΤΙΚΟ ΣΥΣΤΗΜΑ, ΜΕ ΤΗ ΒΟΗΘΕΙΑ ΜΙΑΣ ΚΥΤΤΑΡΙΚΑ ΕΙΔΙΚΗΣ ΔΡΑΣΤΙΚΗΣ ΟΥΣΙΑΣ ΡΥΘΜΙΣΗΣ ΚΥΤΤΑΡΙΚΟΥ ΚΥΚΛΟΥ</b>

#### ΠΕΡΙΛΗΨΗ (57)

Περιγράφεται μία αλληλουχία DNA για την γονιδιακή θεραπεία παθήσεων προκαλούμενων υπό του ανοσοποιητικού συστήματος. Η αλληλουχία DNA αποτελείται στα σημαντικά στοιχεία της από μία αλληλουχία ενεργοποιητού, μία μονάδα προαγωγέως και ένα γονίδιο για την δραστική ουσία. Η αλληλουχία ενεργοποιητού ενεργοποιείται εξειδικευμένα σε κύτταρο ή ιό και αυτή η ενεργοποίηση αυτή ρυθμίζεται εξειδικευμένα στον κυτταρικό κύκλο υπό της μονάδας προαγωγέως. Η επιλογή αλληλουχίας ενεργοποιητού γίνεται σύμφωνα τον τομέα ένδειξης. Η αλληλουχία DNA ενεισάγεται σε ένα άνυσμα ιού ή μη ιού, συμπληρωμένο κατά ένα πρόσδεμα με συγγένεια προς το επιθυμητό κύτταρο. Ανάλογα με την επιλογή της αλληλουχίας ενεργοποιητού και της δραστικής ουσίας μπορούν να υποβληθούν σε αγωγή με χορήγηση της αλληλουχίας DNA: Ατελής σχηματισμών κυττάρων αίματος, παθήσεις αυτοανοσίας και αλλεργίες, περαιτέρω αντιδράσεις αποβολής έναντι μεταμοσχευθέντων οργάνων, χρόνιες φλεγμονές αρθρώσεων. Ιώσεις και παρασιτικές λοιμώξεις, περαιτέρω προφύλαξη από ιώσεις, βακτηριακές και παρασιτικές λοιμώξεις, λευχαιμίες.



<b>ΑΡΙΘΜΟΣ ΕΥΡΩΠΑΪΚΟΥ Δ.Ε.</b>	<b>(11): 3035323</b>
ΑΡΙΘ. ΕΛΛΗΝΙΚΗΣ ΚΑΤΑΘΕΣΗΣ	(21): 20010400150
ΗΜΕΡ. ΕΛΛΗΝΙΚΗΣ ΚΑΤΑΘΕΣΗΣ	(22): 31-01-2001
ΑΡΙΘ./ΗΜΕΡ. ΔΗΜΟΣΙΕΥΣΗΣ	
ΕΥΡΩΠΑΪΚΟΥ ΔΙΠΛΩΜΑΤΟΣ	(87): 484281/22-11-2000
ΑΡΙΘ./ΗΜΕΡ. ΔΗΜΟΣΙΕΥΣΗΣ	
ΕΥΡΩΠΑΪΚΗΣ ΑΙΤΗΣΗΣ	(86): 91810841.6/30-10-1991
ΔΙΚΑΙΟΥΧΟΣ	(73): 1) NOVARTIS AG 4058 BASEL, SWITZERLAND 2) NOVARTIS-ERFINDUNGEN VERWALTUNGSGESELLSCHAFT M.B.H. (μόνο για ΑΤ) 1230 WIEN, AUSTRIA
ΣΥΜΒΑΤΙΚΕΣ ΠΡΟΤΕΡΑΙΟΤΗΤΕΣ	(30): 9023859/02-11-90/GB, 9023972/05-11-90/GB, 9023970/05-11-90/GB, 9116836/05-08-91/GB, 9023971/05-11-90/GB
ΕΦΕΥΡΕΤΗΣ	(72): 1) KO SOO YOUNG 2) KOBEL HANS 3) ROSENWIRTH BRIGITTE 4) SEEBACH DIETER 5) TRABER RENE P. 6) WENGER ROLAND 7) BOLLINGER PIETRO
ΕΙΔΙΚΟΣ ΠΛΗΡΕΞΟΥΣΙΟΣ	(74): ΛΥΜΠΕΡΗΣ ΝΙΚΟΛΑΟΣ, Δικηγόρος Στουρνάρα 37 106 82 ΑΘΗΝΑ
ΑΝΤΙΚΛΗΤΟΣ	(74): ΛΥΜΠΕΡΗΣ ΝΙΚΟΛΑΟΣ, Δικηγόρος Στουρνάρα 37 106 82 ΑΘΗΝΑ

**ΤΙΤΛΟΣ ΕΦΕΥΡΕΣΗΣ** (54): **ΚΥΚΛΟΣΠΟΡΙΝΕΣ**

**ΠΕΡΙΛΗΨΗ (57)**

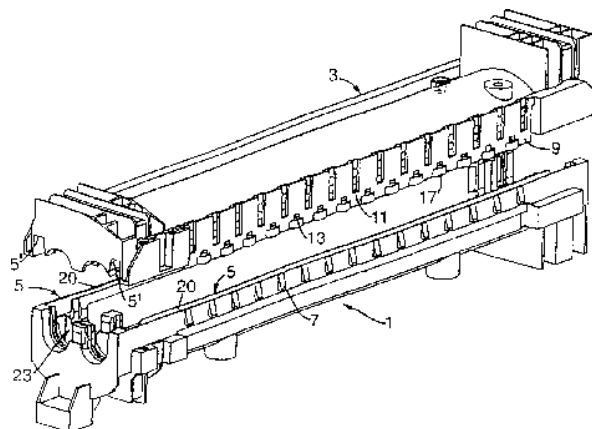
Ευρέθηκε ότι μη ανοσοκατασταλτικές, δεσμεύουσες την κυκλοφιλίνη κυκλοσπορίνες είναι χρήσιμες στην αγωγή και την πρόληψη του AIDS και σχετιζόμενων με το AIDS διαταραχών. Αυτές οι κυκλοσπορίνες περικλείουν νέα παράγωγα της Κυκλοσπορίνης τροποποιημένα στις θέσεις 4 και/ή 5.

<b>ΑΡΙΘΜΟΣ ΕΥΡΩΠΑΪΚΟΥ Δ.Ε.</b>	<b>(11): 3035324</b>
ΑΡΙΘ. ΕΛΛΗΝΙΚΗΣ ΚΑΤΑΘΕΣΗΣ	(21): 20010400151
ΗΜΕΡ. ΕΛΛΗΝΙΚΗΣ ΚΑΤΑΘΕΣΗΣ	(22): 31-01-2001
ΑΡΙΘ./ΗΜΕΡ. ΔΗΜΟΣΙΕΥΣΗΣ	
ΕΥΡΩΠΑΪΚΟΥ ΔΙΠΛΩΜΑΤΟΣ	(87): 937326/24-01-2001
ΑΡΙΘ./ΗΜΕΡ. ΔΗΜΟΣΙΕΥΣΗΣ	
ΕΥΡΩΠΑΪΚΗΣ ΑΙΤΗΣΗΣ	(86): 97910546.7/07-11-1997
ΔΙΚΑΙΟΥΧΟΣ	(73): N.V. RAYCHEM S.A. Diestsesteenweg 692 3010 KESSEL-LO, BELGIUM
ΣΥΜΒΑΤΙΚΕΣ ΠΡΟΤΕΡΑΙΟΤΗΤΕΣ	(30): 9623230/07-11-96/GB
ΕΦΕΥΡΕΤΗΣ	(72): 1) ROOSEN DIRK 2) SCARICCHIO DANIELE
ΕΙΔΙΚΟΣ ΠΛΗΡΕΞΟΥΣΙΟΣ	(74): ΛΥΜΠΕΡΗΣ ΝΙΚΟΛΑΟΣ, Δικηγόρος Στουρνάρα 37 106 82 ΑΘΗΝΑ
ΑΝΤΙΚΛΗΤΟΣ	(74): ΛΥΜΠΕΡΗΣ ΝΙΚΟΛΑΟΣ, Δικηγόρος Στουρνάρα 37 106 82 ΑΘΗΝΑ
<b>ΤΙΤΛΟΣ ΕΦΕΥΡΕΣΗΣ</b>	<b>(54): ΘΗΚΗ ΓΙΑ ΕΝΩΣΗ ΚΑΛΩΔΙΩΝ</b>

**ΠΕΡΙΛΗΨΗ (57)**

Μια θήκη για ένωση καλωδίων, η οποία περιλαμβάνει πρώτο και δεύτερο μέρος εγκιβωτισμού (1,3), του οποίου τα αντικείμενα άκρα (5,5') μπορούν να έλθουν σε επαφή και να κλείσουν τη θήκη, μια σειρά προεξοχών (7) που εκτείνονται κατά μήκος του εξωτερικού του πρώτου μέρους εγκιβωτισμού (1) δίπλα σε ένα εν λόγω άκρο (5') του δεύτερου μέρους εγκιβωτισμού (3) σε ένα επίμηκες τοίχωμα (9), το οποίο, όταν η θήκη είναι κλειστή, υπερκαλύπτει το εξωτερικό του πρώτου μέρους εγκιβωτισμού (1), ούτως ώστε κάθε προεξοχή (7) να αλληλοεμπλέκεται με

ένα αντίστοιχο άνοιγμα (11), με το χαρακτηριστικό ότι το δεύτερο μέρος εγκιβωτισμού (3) περιλαμβάνει πλειάδα οπών (13) στο επίμηκες τοίχωμά του (9) για την υποδοχή ενός μοχλού που θα πιέζει τα μέρη εγκιβωτισμού το ένα προς το άλλο (1,3), ούτως ώστε οι αντίστοιχες προεξοχές (7) και τα αντίστοιχα ανοίγματα (11) να αλληλοεμπλέκονται και/ή να διαχωρίζουν τα μέρη εγκιβωτισμού (1,3), ούτως ώστε οι αντίστοιχες προεξοχές (7) και τα αντίστοιχα ανοίγματα (11) να αποσυνδέονται.



<b>ΑΡΙΘΜΟΣ ΕΥΡΩΠΑΪΚΟΥ Δ.Ε.</b>	<b>(11): 3035325</b>
ΑΡΙΘ. ΕΛΛΗΝΙΚΗΣ ΚΑΤΑΘΕΣΗΣ	(21): 20010400152
ΗΜΕΡ. ΕΛΛΗΝΙΚΗΣ ΚΑΤΑΘΕΣΗΣ	(22): 31-01-2001
ΑΡΙΘ./ΗΜΕΡ. ΔΗΜΟΣΙΕΥΣΗΣ	
ΕΥΡΩΠΑΪΚΟΥ ΔΙΠΛΩΜΑΤΟΣ	(87): 907682/15-11-2000
ΑΡΙΘ./ΗΜΕΡ. ΔΗΜΟΣΙΕΥΣΗΣ	
ΕΥΡΩΠΑΪΚΗΣ ΑΙΤΗΣΗΣ	(86): 97931188.3/20-06-1997
ΔΙΚΑΙΟΥΧΟΣ	(73): UNION CARBIDE CHEMICALS & PLASTICS TECHNOLOGY CORPORATION 39 Old Ridgebury Road, DANBURY 06817-0001 CONNECTICUT, USA
ΣΥΜΒΑΤΙΚΕΣ ΠΡΟΤΕΡΑΙΟΤΗΤΕΣ	(30): 669603/24-06-96/US
ΕΦΕΥΡΕΤΗΣ	(72): KIMTEC CHESTER L.
ΕΙΔΙΚΟΣ ΠΛΗΡΕΞΟΥΣΙΟΣ	(74): ΛΥΜΠΕΡΗΣ ΝΙΚΟΛΑΟΣ, Δικηγόρος Στουρνάρα 37 106 82 ΑΘΗΝΑ
ΑΝΤΙΚΛΗΤΟΣ	(74): ΛΥΜΠΕΡΗΣ ΝΙΚΟΛΑΟΣ, Δικηγόρος Στουρνάρα 37 106 82 ΑΘΗΝΑ
<b>ΤΙΤΛΟΣ ΕΦΕΥΡΕΣΗΣ</b>	<b>(54): ΜΑΝΔΥΑΣ ΚΑΛΩΔΙΟΥ</b>

τόπου μίγμα από δύο συμπολυμερή αιθυλενίου και μία ή περισσότερες αλφα-ολεφίνες με 3 έως 12 άτομα άνθρακα, όπου το εν λόγω μίγμα έχει λόγο Mw/Mn που κυμαίνεται από περίπου 8 έως περίπου 22, δείκτη τήξης που κυμαίνεται από περίπου 0,2 έως περίπου 3,5 γραμμάρια ανά 10 λεπτά, λόγο ροής τήξης που κυμαίνεται από περίπου 55 έως περίπου 135, μοριακό βάρος που κυμαίνεται από περίπου 90.000 έως περίπου 250.000 και πυκνότητα τουλάχιστον 0.915 g ανά κυβικό εκατοστό.

#### ΠΕΡΙΛΗΨΗ (57)

Καλώδιο το οποίο περιλαμβάνει ένα ή περισσότερα μέσα επικοινωνίας ή ηλεκτρικούς αγωγούς, ή έναν πυρήνα από δύο ή περισσότερα μέσα επικοινωνίας ή ηλεκτρικούς αγωγούς, όπου έκαστο μέσο επικοινωνίας, ηλεκτρικός αγωγός ή πυρήνας περιβάλλεται από τουλάχιστον δύο στρώματα, ένα εσωτερικό μονωμένο στρώμα και ένα εξωτερικό στρώμα επένδυσης, όπου το εν λόγω στρώμα επένδυσης περιλαμβάνει ένα επί

<b>ΑΡΙΘΜΟΣ ΕΥΡΩΠΑΪΚΟΥ Δ.Ε.</b>	<b>(11): 3035326</b>
ΑΡΙΘ. ΕΛΛΗΝΙΚΗΣ ΚΑΤΑΘΕΣΗΣ	(21): 20010400154
ΗΜΕΡ. ΕΛΛΗΝΙΚΗΣ ΚΑΤΑΘΕΣΗΣ	(22): 31-01-2001
ΑΡΙΘ./ΗΜΕΡ. ΔΗΜΟΣΙΕΥΣΗΣ	
ΕΥΡΩΠΑΪΚΟΥ ΔΙΠΛΩΜΑΤΟΣ	(87): 769006/08-11-2000
ΑΡΙΘ./ΗΜΕΡ. ΔΗΜΟΣΙΕΥΣΗΣ	
ΕΥΡΩΠΑΪΚΗΣ ΑΙΤΗΣΗΣ	(86): 96918384.7/05-06-1996
ΔΙΚΑΙΟΥΧΟΣ	(73): GUILFORD PHARMACEUTICALS INC. 6611 Tributary Street, BALTIMORE 21224 MARYLAND, USA
ΣΥΜΒΑΤΙΚΕΣ ΠΡΟΤΕΡΑΙΟΤΗΤΕΣ	(30): 479436/07-06-95/US, 650461/21-05-96/US
ΕΦΕΥΡΕΤΗΣ	(72): 1) HAMILTON GREGORY S. 2) STEINER JOSEPH P.
ΕΙΔΙΚΟΣ ΠΛΗΡΕΞΟΥΣΙΟΣ	(74): ΛΥΜΠΕΡΗΣ ΝΙΚΟΛΑΟΣ, Δικηγόρος Στουρνάρα 37 106 82 ΑΘΗΝΑ
ΑΝΤΙΚΛΗΤΟΣ	(74): ΛΥΜΠΕΡΗΣ ΝΙΚΟΛΑΟΣ, Δικηγόρος Στουρνάρα 37 106 82 ΑΘΗΝΑ
<b>ΤΙΤΛΟΣ ΕΦΕΥΡΕΣΗΣ</b>	<b>(54): ΜΙΚΡΟΜΟΡΙΑΚΟΙ ΑΝΑΣΤΟΛΕΙΣ</b> <b>ΕΝΖΥΜΑΤΙΚΗΣ ΔΡΑΣΤΗΡΙΟΤΗΤΑΣ</b> <b>ΡΟΤΑΜΑΣΗΣ</b>

#### ΠΕΡΙΛΗΨΗ (57)

Η παρούσα εφεύρεση αφορά σε νευροτροφικές ενώσεις N-γλυκυλο-προλυλεστέρα που έχουν χημική συγγένεια για ανοσοφιλίνες τύπου FKBP, στην παρασκευή και χρησιμοποίησή τους ως αναστολέων της ενζυματικής δραστηριότητας που σχετίζεται με τις πρωτεΐνες ανοσοφιλίνης, και ιδίως ως αναστολέων της ενζυματικής δραστηριότητας πεπτιδυλο-προλυλο-ισομεράσης ή ροταμάσης.

<b>ΑΡΙΘΜΟΣ ΕΥΡΩΠΑΪΚΟΥ Δ.Ε.</b>	<b>(11): 3035327</b>
ΑΡΙΘ. ΕΛΛΗΝΙΚΗΣ ΚΑΤΑΘΕΣΗΣ	(21): 20010400155
ΗΜΕΡ. ΕΛΛΗΝΙΚΗΣ ΚΑΤΑΘΕΣΗΣ	(22): 31-01-2001
ΑΡΙΘ./ΗΜΕΡ. ΔΗΜΟΣΙΕΥΣΗΣ	
ΕΥΡΩΠΑΪΚΟΥ ΔΙΠΛΩΜΑΤΟΣ	(87): 792898/13-12-2000
ΑΡΙΘ./ΗΜΕΡ. ΔΗΜΟΣΙΕΥΣΗΣ	
ΕΥΡΩΠΑΪΚΗΣ ΑΙΤΗΣΗΣ	(86): 97102944.2/22-02-1997
ΔΙΚΑΙΟΥΧΟΣ	(73): E.I. DU PONT DE NEMOURS AND COMPANY 1007 Market Street, WILMINGTON 19898 DELAWARE, USA
ΣΥΜΒΑΤΙΚΕΣ ΠΡΟΤΕΡΑΙΟΤΗΤΕΣ	(30): 19607672/29-02-96/DE
ΕΦΕΥΡΕΤΗΣ	(72): 1) GOEBEL ARMIN 2) VOGT-BIRNBRICH BETTINA DR. 3) COLLONG WILFRIED DR. 4) KLEUSER BIRGIT 5) LENHARD WERNER DR. 6) BESOLD ROBERT DR.
ΕΙΔΙΚΟΣ ΠΛΗΡΕΞΟΥΣΙΟΣ	(74): ΤΣΙΜΙΚΑΛΗΣ ΑΘΑΝΑΣΙΟΣ, Δικηγόρος Ν.Βάμβα 1 106 74 ΑΘΗΝΑ
ΑΝΤΙΚΛΗΤΟΣ	(74): ΤΣΙΜΙΚΑΛΗΣ ΑΘΑΝΑΣΙΟΣ, Δικηγόρος Ν.Βάμβα 1 106 74 ΑΘΗΝΑ
<b>ΤΙΤΛΟΣ ΕΦΕΥΡΕΣΗΣ</b>	<b>(54): ΜΕΘΟΔΟΣ ΓΙΑ ΤΗΝ ΠΑΡΑΣΚΕΥΗ ΕΝΟΣ ΣΥΣΤΑΤΙΚΟΥ ΣΥΓΚΟΛΛΗΤΙΚΟΥ ΜΕΣΟΥ ΓΙΑ ΥΔΑΤΙΚΑ ΜΕΣΑ ΕΠΙΧΡΙΣΗΣ ΔΥΟ ΣΥΣΤΑΤΙΚΩΝ</b>

#### ΠΕΡΙΛΗΨΗ (57)

Μέθοδος για την παρασκευή ενός συστατικού συγκολλητικού μέσου για υδατικά μέσα επίχρισης δύο συστατικών στη μορφή μίας υδατικής διασποράς, στην οποία υδροξυδραστικά συγκολλητικά μέσα, τα οποία περιέχουν ιονικές, μη ιονικές υδρόφιλες και/ή εξουδετερώσιμες όξινες ή αλκαλικές ομάδες, αναμιγνύονται σε μη υδατική φάση με τουλάχιστον ένα μέρος των προβλεπόμενων συνηθισμένων σε λάκκες προσθέτων, οι υπάρχουσες όξινες ή αλκαλικές ομάδες εξουδετερώνονται τουλάχιστον μερικώς πριν, κατά τη διάρκεια ή μετά την ανάμιξη με τα πρόσθετα και το λαμβανόμενο με τον τρόπο αυτό μίγμα ομογενοποιείται και ακολούθως μετατρέπεται στην υδατική φάση.

<b>ΑΡΙΘΜΟΣ ΕΥΡΩΠΑΪΚΟΥ Δ.Ε.</b>	<b>(11): 3035328</b>
ΑΡΙΘ. ΕΛΛΗΝΙΚΗΣ ΚΑΤΑΘΕΣΗΣ	(21): 20010400156
ΗΜΕΡ. ΕΛΛΗΝΙΚΗΣ ΚΑΤΑΘΕΣΗΣ	(22): 31-01-2001
ΑΡΙΘ./ΗΜΕΡ. ΔΗΜΟΣΙΕΥΣΗΣ	
ΕΥΡΩΠΑΪΚΟΥ ΔΙΠΛΩΜΑΤΟΣ	(87): 789550/20-12-2000
ΑΡΙΘ./ΗΜΕΡ. ΔΗΜΟΣΙΕΥΣΗΣ	
ΕΥΡΩΠΑΪΚΗΣ ΑΙΤΗΣΗΣ	(86): 95937830.8/24-10-1995
ΔΙΚΑΙΟΥΧΟΣ	(73): HENKEL KOMMANDITGESELLSCHAFT AUF AKTIEN 40191 DUESSELDORF, GERMANY
ΣΥΜΒΑΤΙΚΕΣ ΠΡΟΤΕΡΑΙΟΤΗΤΕΣ	(30): 4438849/02-11-94/DE
ΕΦΕΥΡΕΤΗΣ	(72): 1) EMMERLING WINFRIED 2) NIEMANN ANNEDORE 3) SCHIEFERSTEIN LUDWIG
ΕΙΔΙΚΟΣ ΠΛΗΡΕΞΟΥΣΙΟΣ	(74): ΤΣΙΜΙΚΑΛΗΣ ΑΘΑΝΑΣΙΟΣ, Δικηγόρος Ν.Βάμβα 1 106 74 ΑΘΗΝΑ
ΑΝΤΙΚΛΗΤΟΣ	(74): ΤΣΙΜΙΚΑΛΗΣ ΑΘΑΝΑΣΙΟΣ, Δικηγόρος Ν.Βάμβα 1 106 74 ΑΘΗΝΑ
<b>ΤΙΤΛΟΣ ΕΦΕΥΡΕΣΗΣ</b>	<b>(54): ΣΤΕΡΕΩΤΙΚΑ ΜΕΣΑ ΜΑΛΛΙΩΝ</b>

#### ΠΕΡΙΛΗΨΗ (57)

Τα στερεωτικά μέσα μαλλιών με πολυουραιθάνες σαν μεμβρανοποιητή ουσία επιδεικνύουν εξαιρετικές ιδιότητες, εάν παρουσιάζουν την παρακάτω σύνθεση: 10-60% κατά βάρος διμεθυλαιθέρα 39,9-89,9% νερού, 0,1-15,0% κατά βάρος πολυουραιθάνης και 0,0-5,0% αλκανόλης με 1-4 άτομα άνθρακα.

<b>ΑΡΙΘΜΟΣ ΕΥΡΩΠΑΪΚΟΥ Δ.Ε.</b>	<b>(11): 3035329</b>
ΑΡΙΘ. ΕΛΛΗΝΙΚΗΣ ΚΑΤΑΘΕΣΗΣ	(21): 20010400157
ΗΜΕΡ. ΕΛΛΗΝΙΚΗΣ ΚΑΤΑΘΕΣΗΣ	(22): 31-01-2001
ΑΡΙΘ./ΗΜΕΡ. ΔΗΜΟΣΙΕΥΣΗΣ	
ΕΥΡΩΠΑΪΚΟΥ ΔΙΠΛΩΜΑΤΟΣ	(87): 794986/17-01-2001
ΑΡΙΘ./ΗΜΕΡ. ΔΗΜΟΣΙΕΥΣΗΣ	
ΕΥΡΩΠΑΪΚΗΣ ΑΙΤΗΣΗΣ	(86): 95940237.1/23-11-1995
ΔΙΚΑΙΟΥΧΟΣ	(73): HENKEL KOMMANDITGESELLSCHAFT AUF AKTIEN 40191 DUESSELDORF, GERMANY
ΣΥΜΒΑΤΙΚΕΣ ΠΡΟΤΕΡΑΙΟΤΗΤΕΣ	(30): 4442989/02-12-94/DE
ΕΦΕΥΡΕΤΗΣ	(72): 1) HERLFETERKAMP BERNHARD 2) ABRAHAMS ETHEL
ΕΙΔΙΚΟΣ ΠΛΗΡΕΞΟΥΣΙΟΣ	(74): ΤΣΙΜΙΚΑΛΗΣ ΑΘΑΝΑΣΙΟΣ, Δικηγόρος Ν.Βάμβα 1 106 74 ΑΘΗΝΑ
ΑΝΤΙΚΛΗΤΟΣ	(74): ΤΣΙΜΙΚΑΛΗΣ ΑΘΑΝΑΣΙΟΣ, Δικηγόρος Ν.Βάμβα 1 106 74 ΑΘΗΝΑ
<b>ΤΙΤΛΟΣ ΕΦΕΥΡΕΣΗΣ</b>	<b>(54): ΚΟΝΙΩΔΗΣ ΚΟΛΛΗΤΙΚΗ ΟΥΣΙΑ</b>

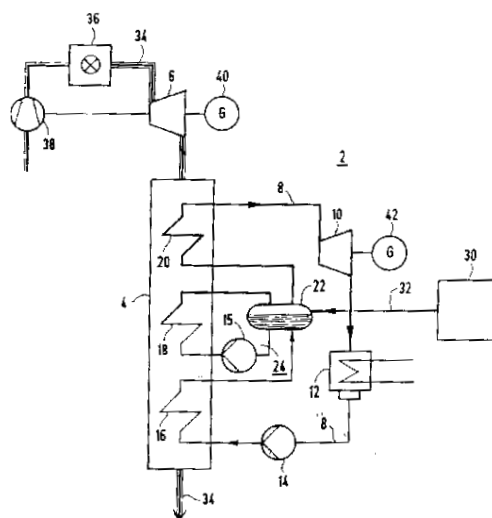
σάκχαρο και ουρία. Η προσθήκη της επιδρά, ότι οι παρασκευασμένες από κονιώδεις κολλητικές ουσίες αλευρόκολλες και κόλλες είναι ελεύθερες από σβόλους.

#### ΠΕΡΙΛΗΨΗ (57)

Περιγράφεται μία κονιώδης κολλητική ουσία στη βάση διαλυτών σε ψυχρό νερό πολυσακχαριδίων, η οποία χαρακτηρίζεται από ένα ποσοστό από 1 έως 50% κατά βάρος σε τουλάχιστον μία χονδρόκοκκη ουσία, η οποία είναι διαλυτή σε νερό, χωρίς να αυξάνει το ιξώδες.. Αυτή η χονδρόκοκκη ουσία έχει κατά προτίμηση ένα μέσο μέγεθος κόκκων από 0,5 έως 5, ειδικότερα από 1,0 έως 1,5 mm. Η χονδρόκοκκη ουσία πρόκειται κυρίως για άλατα αλκαλίων ή αλκαλικών γαιών καθώς και κατά προτίμηση για

<b>ΑΡΙΘΜΟΣ ΕΥΡΩΠΑΪΚΟΥ Δ.Ε.</b>	<b>(11): 3035330</b>
ΑΡΙΘ. ΕΛΛΗΝΙΚΗΣ ΚΑΤΑΘΕΣΗΣ	(21): 20010400158
ΗΜΕΡ. ΕΛΛΗΝΙΚΗΣ ΚΑΤΑΘΕΣΗΣ	(22): 31-01-2001
ΑΡΙΘ./ΗΜΕΡ. ΔΗΜΟΣΙΕΥΣΗΣ	
ΕΥΡΩΠΑΪΚΟΥ ΔΙΠΛΩΜΑΤΟΣ	(87): 856104/03-01-2001
ΑΡΙΘ./ΗΜΕΡ. ΔΗΜΟΣΙΕΥΣΗΣ	
ΕΥΡΩΠΑΪΚΗΣ ΑΙΤΗΣΗΣ	(86): 96932456.5/01-10-1996
ΔΙΚΑΙΟΥΧΟΣ	(73): DEUTSCHES ZENTRUM FUR LUFT- UND RAUMFAHRT E.V. 53127 BONN, GERMANY
ΣΥΜΒΑΤΙΚΕΣ ΠΡΟΤΕΡΑΙΟΤΗΤΕΣ	(30): 19538670/17-10-95/DE
ΕΦΕΥΡΕΤΗΣ	(72): 1) TRANKENSCHUH HANS-CHRISTIAN 2) RIPPEL REINHARD 3) CIRKEL HANS-JUERGEN 4) KOEHLER WOLFGANG 5) KASTNER WOLFGANG
ΕΙΔΙΚΟΣ ΠΛΗΡΕΞΟΥΣΙΟΣ	(74): ΤΣΙΜΙΚΑΛΗΣ ΑΘΑΝΑΣΙΟΣ, Δικηγόρος Ν.Βάμβα 1 106 74 ΑΘΗΝΑ
ΑΝΤΙΚΛΗΤΟΣ	(74): ΤΣΙΜΙΚΑΛΗΣ ΑΘΑΝΑΣΙΟΣ, Δικηγόρος Ν.Βάμβα 1 106 74 ΑΘΗΝΑ
<b>ΤΙΤΛΟΣ ΕΦΕΥΡΕΣΗΣ</b>	<b>(54): ΜΕΘΟΔΟΣ ΠΑΡΑΓΩΓΗΣ ΕΝΕΡΓΕΙΑΣ ΚΑΙ</b> <b>ΣΤΑΘΜΟΣ ΗΛΕΚΤΡΟΠΑΡΑΓΩΓΗΣ ΓΙΑ</b> <b>ΤΗΝ ΕΚΤΕΛΕΣΗ ΤΗΣ ΜΕΘΟΔΟΥ</b>

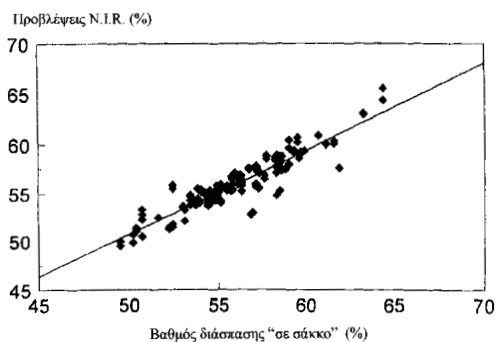
ηλεκτροπαραγωγής. Με το μέτρο αυτό χρησιμοποιούνται σε μεγάλη έκταση τα εξαρτήματα του κυκλώματος του υδρατμού (8) του σταθμού ηλεκτροπαραγωγής που κινείται με ορυκτό καύσιμο και επομένως εξοικονομείται κόστος για ολόκληρο τον σταθμό ηλεκτροπαραγωγής.



#### ΠΕΡΙΛΗΨΗ (57)

Στην παρούσα μέθοδο παραγωγής ενέργειας τροφοδοτείται ο παραγόμενος σε ένα ηλιακό σταθμό ηλεκτροπαραγωγής (30) υγρός ατμός σε ένα κύκλωμα υδρατμού (8) ενός κινούμενου με ορυκτό καύσιμο σταθμού

<b>ΑΡΙΘΜΟΣ ΕΥΡΩΠΑΪΚΟΥ Δ.Ε.</b>	<b>(11): 3035331</b>
ΑΡΙΘ. ΕΛΛΗΝΙΚΗΣ ΚΑΤΑΘΕΣΗΣ	(21): 20000401732
ΗΜΕΡ. ΕΛΛΗΝΙΚΗΣ ΚΑΤΑΘΕΣΗΣ	(22): 25-01-2001
ΑΡΙΘ./ΗΜΕΡ. ΔΗΜΟΣΙΕΥΣΗΣ	
ΕΥΡΩΠΑΪΚΟΥ ΔΙΠΛΩΜΑΤΟΣ	(87): 843814/24-01-2001
ΑΡΙΘ./ΗΜΕΡ. ΔΗΜΟΣΙΕΥΣΗΣ	
ΕΥΡΩΠΑΪΚΗΣ ΑΙΤΗΣΗΣ	(86): 96928485.0/07-08-1996
ΔΙΚΑΙΟΥΧΟΣ	(73): AVENTIS ANIMAL NUTRITION S.A. 42 Avenue Aristide Briand 92160 ANTONY, FRANCE
ΣΥΜΒΑΤΙΚΕΣ ΠΡΟΤΕΡΑΙΟΤΗΤΕΣ	(30): 95-09710/10-08-95/FR
ΕΦΕΥΡΕΤΗΣ	(72): WILLIAMS PETER
ΕΙΔΙΚΟΣ ΠΛΗΡΕΞΟΥΣΙΟΣ	(74): ΤΣΙΜΙΚΑΛΗΣ ΑΘΑΝΑΣΙΟΣ, Δικηγόρος Ν.Βάμβα 1 106 74 ΑΘΗΝΑ
ΑΝΤΙΚΛΗΤΟΣ	(74): ΤΣΙΜΙΚΑΛΗΣ ΑΘΑΝΑΣΙΟΣ, Δικηγόρος Ν.Βάμβα 1 106 74 ΑΘΗΝΑ
<b>ΤΙΤΛΟΣ ΕΦΕΥΡΕΣΗΣ</b>	<b>(54): ΜΕΤΡΗΣΗ ΤΗΣ ΕΥΚΟΛΙΑΣ ΠΕΨΗΣ ΤΩΝ ΤΡΟΦΩΝ ΣΤΑ ΜΗΡΥΚΑΣΤΙΚΑ</b>



#### ΠΕΡΙΛΗΨΗ (57)

Η παρούσα εφεύρεση αναφέρεται σε μια μέθοδο υπολογισμού της θρεπτικής αξίας in vivo τροφών στα μηρυκαστικά, κατά τη διάρκεια της πέψης αυτών με ανάλυση των εν λόγω τροφών, και πιο συγκεκριμένα τροφών για σιλό, με φασματοφωτομετρία στο εγγύς υπέρυθρο.

## 2.2 ΕΥΡΕΤΗΡΙΟ ΕΥΡΩΠΑΪΚΩΝ Δ.Ε. ΣΥΜΦΩΝΑ ΜΕ ΤΟΝ ΑΡΙΘΜΟ ΔΗΜΟΣΙΕΥΣΗΣ

<i>ΑΡ./ΗΜ.ΔΗΜ.Ε.Δ.</i> (87)	<i>ΔΙΚΑΙΟΥΧΟΣ</i> (73)	<i>ΤΙΤΛΟΣ ΕΦΕΥΡΕΣΗΣ</i> (54)	<i>ΑΡ. Δ.Ε.</i> (11)
1003581/08-11-2000	NOVO NORDISK A/S	ΣΥΡΙΓΓΑ ΕΓΧΥΣΕΩΣ	3035145
221570/04-10-2000	PALMAZ JULIO C.	ΔΙΑΣΤΕΛΛΟΜΕΝΟ ΕΝΔΟΑΓΓΕΙΑΚΟ ΕΜΦΥΤΕΥΜΑ ΚΑΙ ΣΥΣΚΕΥΗ ΓΙΑ ΤΗΝ ΕΜΦΥΤΕΥΣΗ ΕΝΟΣ ΔΙΑΣΤΕΛΛΟΜΕΝΟΥ ΕΝΔΟΑΓΓΕΙΑΚΟΥ ΕΜΦΥΤΕΥΜΑΤΟΣ	3035143
402887/04-10-2000	FINCHIMICA S.P.A.	ΜΙΑ ΜΕΘΟΔΟΣ ΠΑΡΑΣΚΕΥΗΣ Ν-ΦΩΣΦΟΝΟΜΕΘΥΛ ΓΛΥΚΙΝΗΣ	3035146
412006/29-11-2000	AVENTIS CROPS SCIENCE N.V.	ΦΥΤΑ ΜΕ ΤΡΟΠΟΠΟΙΗΜΕΝΑ ΑΝΘΗ, ΣΠΟΡΟΥΣ Ή ΕΜΒΡΥΑ	3035206
444432/18-10-2000	HAZEMAG & EPR GMBH	ΣΤΡΟΦΕΙΟ (ΡΟΤΟΡΑΣ) ΓΙΑ ΚΡΟΥΣΤΙΚΟΥΣ ΜΥΛΟΥΣ Ή ΣΦΥΡΟΜΥΛΟΥΣ	3035276
484281/22-11-2000	1) NOVARTIS AG 2) NOVARTIS-ERFINDUNGEN VERWALTUNGSGESELLSCHAFT M.B.H.	ΚΥΚΛΟΣΠΟΡΙΝΕΣ	3035323
485722/29-11-2000	SOCIETE DES PRODUITS NESTLE S.A.	ΜΕΘΟΔΟΣ ΠΑΡΑΣΚΕΥΗΣ ΞΗΡΑΝΘΕΝΤΟΣ ΑΡΩΜΑΤΙΣΜΕΝΟΥ ΚΡΕΑΤΟΣ	3035252
486948/04-10-2000	ABBOTT LABORATORIES	ΕΝΩΣΕΙΣ ΑΝΑΣΤΕΛΛΟΥΣΑΙ ΡΕΤΡΟΙΚΗΝ ΠΡΩΤΕΑΣΗ	3035148
495901/03-01-2001	NEUROSCIENCES RESEARCH FOUNDATION, INC.	ΑΥΤΟΜΑΤΑ ΚΑΤΗΓΟΡΙΟΠΟΙΗΣΗΣ ΠΟΥ ΧΡΗΣΙΜΟΠΟΙΟΥΝ ΕΠΙΛΟΓΗ ΝΕΥΡΩΝΙΚΩΝ ΟΜΑΔΩΝ ΜΕ ΕΠΑΝΕΙΣΑΓΩΓΗ	3035294
515121/02-11-2000	ELI LILLY AND CO.	ΔΙΕΡΓΑΣΙΑ ΓΙΑ ΠΑΡΑΣΚΕΥΗ ΕΝΔΙΑΜΕΣΩΝ ΣΕ ΝΙΖΑΤΙΔΙΝΗ ΚΑΙ ΣΥΓΓΕΝΕΙΣ ΕΝΩΣΕΙΣ	3035263
516486/20-12-2000	SANKYO COMPANY LTD	ΠΑΡΑΓΩΓΑ ΑΖΕΤΙΔΙΝΟΝΗΣ ΧΡΗΣΙΜΑ ΣΤΗΝ ΠΑΡΑΣΚΕΥΗ ΑΝΤΙΒΙΟΤΙΚΩΝ ΚΑΡΒΑΠΕΝΕΜΗΣ	3035222
519394/27-12-2000	TETRA LAVAL HOLDINGS & FINANCE SA	ΜΙΑ ΜΕΘΟΔΟΣ ΓΙΑ ΠΑΡΑΓΩΓΗ ΤΕΤΗΓΜΕΝΟΥ, ΩΡΙΜΟΥ ΜΙΓΜΑΤΟΣ ΠΑΓΩΤΟΥ ΠΟΥ ΔΙΑΘΕΤΕΙ ΑΠΑΡΑΜΙΛΛΕΣ ΙΔΙΟΤΗΤΕΣ ΔΙΑΤΗΡΗΣΗΣ ΚΑΙ ΑΠΟΘΗΚΕΥΣΗΣ	3035160
521471/25-10-2000	SHIONOGI SEIYAKU KABUSHIKI KAISHA	ΠΑΡΑΓΩΓΑ ΠΥΡΙΜΙΔΙΝΗΣ ΣΑΝ ΑΝΑΣΤΟΛΕΙΣ ΗΜΓ-ΣΟΑ ΑΝΑΓΩΓΑΣΗΣ.	3035189
524018/18-10-2000	RHONE-POULENC AGRICULTURE LTD.	ΦΥΤΟΚΤΟΝΑ ΙΣΟΞΑΖΟΛΗΣ	3035151
524777/18-10-2000	ELI LILLY AND CO.	ΔΙΕΡΓΑΣΙΑ ΓΙΑ ΝΑ ΑΠΟΜΟΝΩΝΟΜΕ ΕΝΔΙΑΜΕΣΑ ΚΑΡΒΑΚΕΦΕΜΗΣ	3035153
526708/18-10-2000	F.HOFFMANN-LA ROCHE AG	ΣΟΥΛΦΟΝΑΜΙΔΙΑ, Η ΠΑΡΑΣΚΕΥΗ ΚΑΙ ΧΡΗΣΗ ΑΥΤΩΝ ΩΣ ΦΑΡΜΑΚΟ ΚΑΙ ΕΝΔΙΑΜΕΣΑ ΠΡΟΙΟΝΤΑ	3035162
527207/25-10-2000	W.R. GRACE & CO.-CONN.	ΠΟΛΥΜΕΡΕΙΣ ΣΥΝΘΕΣΕΙΣ ΠΕΡΙΕΧΟΥΣΕΣ ΕΝΩΣΕΙΣ ΑΠΟΜΑΚΡΥΝΣΗΣ ΤΟΥ ΟΞΥΓΟΝΟΥ ΔΙΑ ΣΑΡΩΣΕΩΣ	3035127
543911/08-11-2000	THE PROCTER & GAMBLE CO.	ΑΠΟΡΡΥΠΑΝΤΙΚΑ ΜΙΓΜΑΤΑ	3035134
567327/10-01-2001	ROHM AND HAAS CO.	ΦΡΑΓΜΟΣ ΑΕΡΙΩΝ ΜΙΓΜΑΤΩΝ ΠΟΛΥΜΕΡΩΝ ΕΠΕΞΕΡΓΑΣΙΜΩΝ ΜΕ ΤΗΞΗ.	3035207

<i>ΑΡ./ΗΜ.ΔΗΜ.Ε.Δ.</i> (87)	<i>ΔΙΚΑΙΟΥΧΟΣ</i> (73)	<i>ΤΙΤΛΟΣ ΕΦΕΥΡΕΣΗΣ</i> (54)	<i>ΑΡ. Δ.Ε.</i> (11)
569998/06-12-2000	E.R. SQUIBB & SONS, INC.	ΣΤΕΡΕΟΕΚΛΕΚΤΙΚΗ ΜΙΚΡΟΒΙΑΚΗ Ή ΕΝΖΥΜΑΤΙΚΗ ΑΝΑΓΩΓΗ 3,5-ΔΙΟΞΟΕΣΤΕΡΩΝ ΣΕ 3,5-ΔΙΥΔΡΟΞΥ-ΕΣΤΕΡΕΣ	3035316
575846/04-10-2000	F.HOFFMANN-LA ROCHE AG	ΜΕΣΑ ΔΙΑΤΡΟΦΗΣ ΚΑΙ ΖΩΟΤΡΟΦΕΣ ΠΟΥ ΠΕΡΙΕΧΟΥΝ ΑΝΑΣΤΟΛΕΙΣ ΤΗΣ ΛΙΠΑΣΗΣ	3035161
576530/02-11-2000	DE LA RUE HOLOGRAPHICS LTD	ΠΡΟΙΟΝ	3035301
579052/29-11-2000	BAYER AG	ΜΕΣΟΝ ΠΕΡΙΠΟΙΗΣΕΩΣ ΦΥΤΩΝ	3035260
581959/17-01-2001	FUJISAWA PHARMACEUTICAL CO., LTD.	ΧΡΗΣΗ ΤΩΝ ΕΝΩΣΕΩΝ ΤΗΣ MACROLIDE ΣΤΙΣ ΑΣΘΕΝΕΙΕΣ ΤΩΝ ΟΦΘΑΛΜΩΝ	3035269
584552/11-10-2000	YEDA RESEARCH AND DEVELOPMENT COMPANY, LTD.	ΠΑΡΑΓΩΓΑ ΧΛΩΡΟΦΥΛΛΗΣ ΚΑΙ ΒΑΚΤΗΡΙΟΧΛΩΡΟΦΥΛΛΗΣ, Η ΠΑΡΑΣΚΕΥΗ ΤΟΥΣ ΚΑΙ ΦΑΡΜΑΚΕΥΤΙΚΕΣ ΣΥΝΘΕΣΕΙΣ ΠΟΥ ΤΑ ΠΕΡΙΕΧΟΥΝ	3035195
586592/29-11-2000	AMYLIN PHARMACEUTICALS, INC.	ΣΥΝΘΕΣΗ ΠΟΥ ΠΕΡΙΕΧΕΙ ΙΝΣΟΥΛΙΝΗ ΚΑΙ ΑΜΥΛΙΝΗ ΓΙΑ ΤΗΝ ΘΕΡΑΠΕΥΤΙΚΗ ΑΓΩΓΗ ΘΗΛΑΣΤΙΚΩΝ ΜΕ ΑΝΕΠΑΡΚΕΙΑ ΙΝΣΟΥΛΙΝΗΣ	3035287
588917/08-11-2000	ABBOTT LABORATORIES	ΕΝΩΣΕΙΣ ΙΣΟΞΑΖΟΛΗΣ ΚΑΙ ΙΣΟΘΕΙΑΖΟΛΗΣ ΟΙ ΟΠΟΙΕΣ ΕΝΙΣΧΥΟΥΝ ΤΗ ΓΝΩΣΤΙΚΗ ΛΕΙΤΟΥΡΓΙΑ	3035285
592358/11-10-2000	1) NOVARTIS AG 2) UCP GEN-PHARMA AG	ΜΕΘΟΔΟΣ ΓΙΑ ΤΗΝ ΠΑΡΑΓΩΓΗ ΑΝΑΣΤΟΛΕΩΝ ΠΡΩΤΕΑΣΗΣ	3035201
606875/15-11-2000	KONE CORPORATION	ΚΙΝΗΤΗΡΑΣ ΑΝΕΛΚΥΣΤΗΡΑ ΤΟΠΟΘΕΤΗΜΕΝΟΣ ΣΤΟ ΑΝΤΙΒΑΡΟ	3035163
613288/15-11-2000	CANON KABUSHIKI KAISHA	ΣΥΣΚΕΥΗ ΕΠΕΞΕΡΓΑΣΙΑΣ ΕΙΚΟΝΑΣ, ΣΥΣΚΕΥΗ ΣΧΗΜΑΤΙΣΜΟΥ ΕΙΚΟΝΑΣ ΚΑΙ ΜΕΘΟΔΟΣ ΕΠΕΞΕΡΓΑΣΙΑΣ ΕΙΚΟΝΑΣ	3035288
618226/29-11-2000	BOEHRINGER INGELHEIM (CANADA) LTD.	ΑΝΑΣΤΟΛΕΙΣ ΡΙΒΟΝΟΥΚΛΕΟΤΙΔΙΚΗΣ ΑΝΑΓΩΓΑΣΗΣ ΙΟΥ ΕΡΠΗΤΑ	3035295
624374/27-12-2000	ALFA WASSERMANN S.P.A.	ΧΡΗΣΗ ΣΟΥΛΟΔΕΞΙΔΙΟΥ ΚΑΙ ΦΑΡΜΑΚΩΝ ΠΟΥ ΤΟ ΠΕΡΙΕΧΟΥΝ ΓΙΑ ΤΗ ΘΕΡΑΠΕΙΑ ΔΙΑΒΗΤΙΚΗΣ ΝΕΦΡΟΠΑΘΕΙΑΣ	3035231
625354/13-12-2000	HOECHST AG	ΦΑΡΜΑΚΟ ΠΟΥ ΠΕΡΙΕΧΕΙ ΤΗΝ ΥΠΟΜΟΝΑΔΑ Ρ40 ΤΗΣ ΙΝΤΕΡΛΕΥΚΙΝΗΣ-12	3035198
627911/25-10-2000	BOARD OF REGENTS THE UNIVERSITY OF TEXAS SYSTEM	ΦΩΤΟΠΟΛΥΜΕΡΙΣΙΜΕΣ ΒΙΟΛΟΓΙΚΟΔΟΜΗΣΙΜΕΣ ΥΔΡΟΓΕΛΕΣ ΣΑΝ ΥΛΙΚΑ ΕΠΑΦΗΣ ΙΣΤΟΥ ΚΑΙ ΕΛΕΓΧΟΜΕΝΗΣ - ΑΠΕΛΕΥΘΕΡΩΣΗΣ ΦΟΡΕΙΣ.	3035172
631682/13-12-2000	ABB METERING LTD	ΤΗΛΕΑΝΑΓΝΩΣΙΣ ΜΕΤΡΗΤΩΝ	3035243
632877/27-09-2000	ENVIROCHILL INTERNATIONAL LTD	ΑΥΤΟΨΥΧΟΜΕΝΟ ΔΟΧΕΙΟ ΓΙΑ ΡΕΥΣΤΑ	3035141
633886/18-10-2000	PHARMACIA & UPJOHN CO.	ΦΑΡΜΑΚΕΥΤΙΚΑ ΔΡΑΣΤΙΚΕΣ ΔΙΚΥΚΛΙΚΕΣ-ΕΤΕΡΟΚΥΚΛΙΚΕΣ ΑΜΙΝΕΣ.	3035188

<i>ΑΡ./ΗΜ.ΔΗΜ.Ε.Δ.</i> (87)	<i>ΔΙΚΑΙΟΥΧΟΣ</i> (73)	<i>ΤΙΤΛΟΣ ΕΦΕΥΡΕΣΗΣ</i> (54)	<i>ΑΡ. Δ.Ε.</i> (11)
635088/25-10-2000	1) BAILEY MICHAEL LEONARD 2) CONNOLLY GEORGE MICHAEL 3) PASSEY DONALD STANLEY 4) EVANS ANDREW STEPHEN THOMAS 5) BALLA-GODDARD STEVEN MICHAEL ANDREW	ΜΙΑ ΔΟΜΙΚΗ ΠΛΑΚΑ ΚΑΙ ΤΑ ΚΤΙΡΙΑ ΠΟΥ ΚΑΤΑΣΚΕΥΑΖΟΝΤΑΙ ΜΕ ΑΥΤΗ	3035258
635132/08-11-2000	HENRY M. JACKSON FOUNDATION FOR THE ADVANCEMENT OF MILITARY MEDICINE	ΕΥΡΕΩΣ ΑΝΤΙΔΡΑΣΤΙΚΑ ΟΨΩΝΙΚΑ ΑΝΤΙΣΩΜΑΤΑ ΠΟΥ ΑΝΤΙΔΡΟΥΝ ΜΕ ΚΟΙΝΑ ΑΝΤΙΓΟΝΑ ΣΤΑΦΥΛΟΚΟΚΚΩΝ	3035155
636181/29-11-2000	ZENECA LTD	ΟΞΑΛΙΚΗ ΟΞΕΙΔΑΣΗ ΠΟΥ ΧΑΡΑΚΤΗΡΙΣΘΗΚΕ ΠΡΟΣΦΑΤΑ ΚΑΙ ΧΡΗΣΕΙΣ ΑΥΤΗΣ	3035217
637244/03-01-2001	MERCK & CO., INC.	ΣΤΕΛΕΧΟΣ ΤΟΥ STREPTOMYCES AVERMITILIS ΓΛΥΚΟΖΥΛΙΩΝΕΙ ΕΝΩΣΕΙΣ ΤΗΣ ΑΒΕΡΜΕΚΤΙΝΗΣ	3035187
639640/04-10-2000	AKZO NOBEL N.V.	ΕΜΒΟΛΙΟ ΠΟΥΛΕΡΙΚΩΝ ΠΟΥ ΠΕΡΙΕΧΕΙ ΕΝΑ ΤΥΠΟ ΜΙΚΡΟΒΙΟΥ 4/91 ΜΟΛΥΣΜΑΤΙΚΟΥ ΙΟΥ ΒΡΟΓΧΙΤΙΔΑΣ	3035135
640617/06-12-2000	BRISTOL-MYERS SQUIBB CO.	ΥΠΟΚΑΤΕΣΤΗΜΕΝΕΣ ΕΝΩΣΕΙΣ ΑΖΕΠΙΝΟ[2,1-Α]ΙΣΟΚΙΝΟΛΙΝΗΣ	3035315
641585/13-12-2000	UNITED STATES FILTER CORPORATION	ΔΙΑΥΓΑΣΤΗΡΑΣ	3035250
641794/11-10-2000	AMERICAN CYANAMID CO.	ΠΑΡΑΓΩΓΑ ΘΕΙΕΝΥΛ ΚΑΙ ΦΟΥΡΥΛΠΥΡΡΟΛΙΟΥ, Η ΠΑΡΑΣΚΕΥΗ ΑΥΤΩΝ ΚΑΙ Η ΧΡΗΣΗ ΤΟΥΣ ΣΑΝ ΕΝΤΟΜΟΚΤΟΝΑ ΚΑΙ ΑΚΑΡΕΟΚΤΟΝΑ	3035232
643922/11-10-2000	SOCIETE DES PRODUITS NESTLE S.A.	ΠΑΡΑΓΟΝΤΑΣ ΑΡΩΜΑΤΙΣΜΟΥ.	3035166
648112/18-10-2000	1) ASTRAZENECA AB 2) THE OHIO STATE UNIVERSITY RESEARCH FOUNDATION	ΚΑΘΙΖΗΣΗ ΜΙΑΣ Ή ΠΕΡΙΣΣΟΤΕΡΩΝ ΔΡΑΣΤΙΚΩΝ ΕΝΩΣΕΩΝ IN SITU	3035220
648354/18-10-2000	TELEFONAKTIEBOLAGET LM ERICSSON	ΜΕΘΟΔΟΣ ΚΑΙ ΣΥΣΤΗΜΑ ΓΙΑ ΠΡΟΔΙΑΓΡΑΦΗ ΔΙΑΣΥΝΔΕΣΗΣ ΑΝΕΞΑΡΤΗΤΗ ΤΗΣ ΕΦΑΡΜΟΓΗΣ	3035130
649607/27-12-2000	BRITISH AMERICAN TOBACCO (INVESTMENTS) LTD	ΒΕΛΤΙΩΣΕΙΣ ΣΧΕΤΙΖΟΜΕΝΕΣ ΜΕ ΣΤΟΙΧΕΙΑ ΦΙΛΤΡΟΥ ΑΙΘΑΛΗΣ ΚΑΠΝΟΥ	3035202
649650/06-12-2000	ADIR ET COMPAGNIE	ΣΥΓΚΟΛΛΗΤΙΚΗ ΦΑΡΜΑΚΕΥΤΙΚΗ ΣΥΝΘΕΣΗ ΔΙΑ ΤΗΝ ΕΛΕΓΧΟΜΕΝΗ ΑΠΕΛΕΥΘΕΡΩΣΗ ΔΡΑΣΤΙΚΩΝ ΟΥΣΙΩΝ	3035308
649651/13-12-2000	1) R.P. SCHERER GMBH 2) NOVARTIS AG	ΠΑΡΑΓΩΓΗ ΜΑΛΑΚΗΣ ΖΕΛΑΤΙΝΩΔΟΥΣ ΚΑΨΟΥΛΑΣ.	3035179
652766/08-11-2000	GENENTECH, INC.	ΥΔΑΤΙΚΗ ΣΥΝΘΕΣΗ ΑΝΘΡΩΠΙΝΗΣ ΑΥΞΗΤΙΚΗΣ ΟΡΜΟΝΗΣ	3035144
656002/08-11-2000	MCNEILAB, INC.	ΠΑΡΑΓΩΓΑ 3-ΟΞΟ-ΠΥΡΙΔΟ(1.2-Α)ΒΕΝΖΙΜΙΔΑΖΟΛΟ-4-ΚΑΡΒΟΞΥΛΙΟΥ ΚΑΙ 4-ΟΞΟ-ΠΥΡΙΔΟ (1.2-Α)ΒΕΝΖΙΜΙΔΑΖΟΛΟ-4-ΚΑΡΒΟΞΥΛΙΟΥ ΧΡΗΣΙΜΑ ΓΙΑ ΤΗΝ ΑΓΩΓΗ ΔΙΑΤΑΡΑΧΩΝ ΤΟΥ ΚΕΝΤΡΙΚΟΥ ΝΕΥΡΙΚΟΥ ΣΥΣΤΗΜΑΤΟΣ	3035292



<i>ΑΡ./ΗΜ.ΔΗΜ.Ε.Δ.</i> (87)	<i>ΔΙΚΑΙΟΥΧΟΣ</i> (73)	<i>ΤΙΤΛΟΣ ΕΦΕΥΡΕΣΗΣ</i> (54)	<i>ΑΡ. Δ.Ε.</i> (11)
659187/15-11-2000	1) DEGUSSA-HULS AG 2) E.I. DU PONT DE NEMOURS AND CO.	ΔΙΚΥΚΛΙΚΑ ΙΜΙΔΙΑ ΩΣ ΖΙΖΑΝΙΟΚΤΟΝΑ	3035296
669481/18-10-2000	COMPAGNIE PLASTIC OMNIUM	ΣΥΣΤΗΜΑ ΑΝΙΧΝΕΥΣΕΩΣ ΦΘΟΡΑΣ ΑΝΤΙΤΡΙΒΙΚΗΣ ΕΠΕΝΔΥΣΕΩΣ ΠΕΔΗΣ ΜΕ ΔΙΣΚΟ Ή ΤΑΜΠΟΥΡΟ	3035192
673595/25-10-2000	1) TAKII SHUBYO KABUSHIKI KAISHA 2) T.S. PLANT SCIENCE INSTITUTE CO., LTD. 3) DAI-ICHI CERAMO LTD.	ΜΕΘΟΔΟΣ ΕΜΒΟΛΙΑΣΜΟΥ ΚΑΙ ΤΟ ΠΕΡΙ ΤΟΥΤΟΥ ΜΗΧΑΝΗΜΑ	3035191
673933/08-11-2000	ADIR ET COMPAGNIE	ΑΜΙΝΟΑΛΚΥΛ ΒΕΝΖΟΞΑΖΟΛΙΝΟΝΕΣ ΚΑΙ ΒΕΝΖΟ-ΘΕΙΑΖΟΛΙΝΟΝΕΣ, Η ΜΕΘΟΔΟΣ ΠΑΡΑΣΚΕΥΗΣ ΤΩΝ ΚΑΙ ΦΑΡΜΑΚΕΥΤΙΚΕΣ ΣΥΝΘΕΣΕΙΣ ΟΙ ΟΠΟΙΕΣ ΤΙΣ ΠΕΡΙΕΧΟΥΝ	3035175
676582/10-01-2001	ZIPPO MANUFACTURING CO.	ΣΥΓΚΡΟΤΗΜΑ ΦΩΤΙΣΜΟΥ	3035244
677116/27-09-2000	SANTEN OY	ΜΙΑ ΔΙΑΔΙΚΑΣΙΑ ΓΙΑ ΤΗΝ ΠΑΡΑΓΩΓΗ ΑΝΟΣΟΚΑΤΑΣΤΟΛΕΩΝ ΚΑΙ ΕΝΑ ΝΕΟ ΜΙΚΡΟΒΙΑΚΟ ΕΙΔΟΣ ΓΙΑ ΤΗΝ ΠΑΡΑΓΩΓΗ ΤΟΥ	3035139
678835/25-10-2000	CSEE-PEAGE	ΕΛΕΓΚΤΗΣ ΜΕΤΑΛΛΙΚΩΝ ΤΕΜΑΧΙΩΝ, ΕΙΔΙΚΟΤΕΡΑ ΚΕΡΜΑΤΩΝ	3035300
681030/29-11-2000	RHODIA CONSUMER SPECIAL-TIES LTD	Η ΧΡΗΣΙΜΟΠΟΙΗΣΗ ΕΝΩΣΕΩΝ ΦΩΣΦΟΝΙΟΥ ΔΙΑ ΤΗΝ ΠΑΡΑΓΩΓΗ ΔΕΡΜΑΤΟΣ	3035293
682848/24-01-2001	TELEFONAKTIEBOLAGET LM ERICSSON	ΜΕΘΟΔΟΣ ΚΑΙ ΣΥΣΚΕΥΗ ΓΙΑ ΤΗ ΔΟΚΙΜΗ ΕΝΟΣ ΣΤΑΘΜΟΥ ΒΑΣΗΣ ΣΕ ΣΥΣΤΗΜΑ ΡΑΔΙΟΕΠΙΚΟΙΝΩΝΙΩΝ ΠΟΛΥΠΡΟΣΒΑΣΗΣ ΔΙΑΙΡΕΣΗΣ ΧΡΟΝΟΥ	3035310
683816/02-11-2000	1) BAYER CORPORATION 2) IOWA STATE UNIVERSITY RESEARCH FOUNDATION, INC.	ΔΙΕΡΓΑΣΙΑ ΑΝΑΠΤΥΞΗΣ ΧΟΙΡΕΙΟΥ ΙΟΥ ΑΝΑΠΑΡΑΓΩΓΙΚΟΥ ΚΑΙ ΑΝΑΠΝΕΥΣΤΙΚΟΥ ΣΥΝΔΡΟΜΟΥ ΚΑΙ Η ΧΡΗΣΗ ΤΟΥ ΣΕ ΕΜΒΟΛΙΑ	3035257
684826/18-10-2000	COMMONWEALTH SCIENTIFIC AND INDUSTRIAL RESEARCH ORGANISATION	ΕΚΔΥΣΟΝΕΣ ΠΟΥ ΧΡΗΣΙΜΟΠΟΙΟΥΝΤΑΙ ΓΙΑ ΤΗ ΒΕΛΤΙΩΣΗ ΤΗΣ ΠΑΡΑΓΩΓΙΚΟΤΗΤΑΣ ΜΥΡΗΚΑΣΤΙΚΩΝ	3035268
686350/08-11-2000	BARILLA ALIMENTARE S.P.A.	ΜΕΘΟΔΟΣ ΣΤΑΘΕΡΟΠΟΙΗΣΗΣ ΑΡΤΟΣΚΕΥΑΣΜΑΤΩΝ ΕΝΑΝΤΙΑ ΣΤΟΝ ΚΙΝΔΥΝΟ ΜΙΚΡΟΒΙΟΛΟΓΙΚΗΣ ΜΟΛΥΝΣΗΣ	3035290
687180/08-11-2000	LUDWIG INSTITUTE FOR CANCER RESEARCH	ΜΕΘΟΔΟΙ ΓΙΑ ΤΗΝ ΑΝΙΧΝΕΥΣΗ ΚΑΙ ΤΗΝ ΑΓΩΓΗ ΑΤΟΜΩΝ ΠΟΥ ΕΧΟΥΝ ΜΗ ΦΥΣΙΟΛΟΓΙΚΑ ΚΥΤΤΑΡΑ ΠΟΥ ΕΚΦΡΑΖΟΥΝ ΗΛΑ-Α2/ΤΥΡΟΣΙΝΑΣΗΣ ΠΕΠΤΙΔΙΚΑ ΑΝΤΙΓΟΝΑ	3035152
687727/17-01-2001	THE PROCTER & GAMBLE CO.	ΛΕΥΚΑΝΤΙΚΕΣ ΣΥΝΘΕΣΕΙΣ ΒΑΣΙΣΜΕΝΕΣ ΣΕ ΜΙΓΜΑ ΒΕΝΖΟΥΛΥΠΕΡΟΞΕΙΔΙΟΥ ΚΑΙ ΜΗ ΙΟΝΙΚΩΝ ΤΑΣΙΕΝΕΡΓΩΝ.	3035270
619020/08-11-2000	ABBOTT LABORATORIES	ΠΡΟΣΔΙΟΡΙΣΜΟΣ ΤΡΙΚΥΚΛΙΚΩΝ ΑΝΤΙ-ΚΑΤΑΘΛΙΠΤΙΚΩΝ ΦΑΡΜΑΚΩΝ ΠΑΡΟΥΣΙΑ ΠΑΡΕΜΒΑΛΛΟΜΕΝΩΝ ΟΥΣΙΩΝ	3035265

<i>ΑΡ./ΗΜ.ΔΗΜ.Ε.Δ.</i> <i>(87)</i>	<i>ΔΙΚΑΙΟΥΧΟΣ</i> <i>(73)</i>	<i>ΤΙΤΛΟΣ ΕΦΕΥΡΕΣΗΣ</i> <i>(54)</i>	<i>ΑΡ. Δ.Ε.</i> <i>(11)</i>
692053/04-10-2000	PACIFIC STUD COMPANY, LLC.	ΣΥΣΤΗΜΑ ΕΛΑΦΡΙΟΥ ΜΕΤΑΛΛΙΚΟΥ ΣΚΕΛΕΤΟΥ ΚΑΙ ΠΛΑΙΣΙΟΥ.	3035186
693493/04-10-2000	MORTON INTERNATIONAL INC.	ΣΥΝΕΧΗΣ ΔΙΕΡΓΑΣΙΑ ΓΙΑ ΚΑΤΑΣΚΕΥΗ ΕΝΟΣ ΕΣΤΕΡΑ ΔΙΑΛΚΥΛΟΚΑΣΣΙΤΕΡΟΥ ΘΕΙΟΚΑΡΒΟΞΥΛΙΚΟΥ ΟΞΕΩΣ.	3035169
693837/25-10-2000	KONINKLIJKE KPN N.V.	ΜΕΘΟΔΟΣ ΠΑΡΟΧΗΣ ΣΥΝΔΕΣΕΩΝ ΣΕ ΔΙΚΤΥΟ ΕΠΙΚΟΙΝΩΝΙΩΝ	3035278
695544/08-11-2000	SHIONOGI & CO., LTD.	ΚΑΨΟΥΛΕΣ ΣΚΛΗΡΗΣ ΖΕΛΑΤΙΝΗΣ ΑΝΘΕΚΤΙΚΕΣ ΣΤΗΝ ΑΠΟΔΙΑΤΞΗ	3035264
697191/08-11-2000	DE PASQUALE CARMELO	ΣΥΣΚΕΥΗ ΓΙΑ ΤΗ ΔΙΑΓΝΩΣΗ ΚΑΙ ΤΗ ΘΕΡΑΠΕΙΑ ΤΗΣ ΣΚΟΛΙΩΣΗΣ	3035314
697860/11-10-2000	1) LTS LOHMANN THERAPIE-SYSTEME AG 2) MERCK PATENT GMBH	ΔΙΑΔΕΡΜΙΚΟ ΘΕΡΑΠΕΥΤΙΚΟ ΣΥΣΤΗΜΑ ΠΕΡΙΕΧΟΝ ΟΙΣΤΡΑΔΙΟΛΗ	3035200
699180/22-11-2000	THE WELLCOME FOUNDATION LTD	ΔΙΚΥΚΛΙΚΑ ΑΜΙΔΙΚΑ ΠΑΡΑΓΩΓΑ ΚΑΙ Η ΧΡΗΣΗ ΤΟΥΣ ΩΣ ΜΥΟΧΑΛΑΡΩΤΙΚΑ.	3035180
702433/17-01-2001	HEINRICH KOPP AG	ΗΛΕΚΤΡΙΚΗ ΔΙΑΤΑΞΗ ΡΕΥΜΑΤΟΔΟΤΩΝ (ΠΟΛΥΜΠΡΙΖΟ)	3035282
705942/17-01-2001	PONT-A-MOUSSON S.A.	ΟΡΓΑΝΟ ΟΔΟΠΟΙΑΣ ΚΑΙ ΣΥΣΤΑΤΙΚΑ ΤΟΥ ΤΕΜΑΧΙΑ	3035271
710121/11-10-2000	KENNEDY INSTITUTE OF RHEUMATOLOGY	ΜΕΘΟΔΟΣ ΓΙΑ ΘΕΡΑΠΕΥΤΙΚΗ ΑΝΤΙΜΕΤΩΠΙΣΗ ΠΟΛΛΑΠΛΗΣ ΣΚΛΗΡΩΣΗΣ	3035196
712837/25-10-2000	ELI LILLY AND CO.	ΥΠΟΚΑΤΕΣΤΗΜΕΝΕΣ ΕΙΣ ΤΟ ΔΑΚΤΥΛΙΟ 2-ΑΜΙΝΟ-1,2,3,4-ΤΕΤΡΑΥΔΡΟ-ΝΑΦΘΑΛΙΝΕΣ ΚΑΙ 3-ΑΜΙΝΟΧΡΩΜΑΝΙΑ.	3035190
714418/25-10-2000	YALE UNIVERSITY	ΜΕΛΑΝΙΝΕΣ ΓΙΑ ΚΟΣΜΗΤΙΚΑ.	3035168
717617/25-10-2000	SCHERING AG	ΜΙΚΡΟΣΩΜΑΤΙΔΙΑ ΠΟΥ ΠΕΡΙΕΧΟΥΝ ΔΡΑΣΤΙΚΕΣ ΟΥΣΙΕΣ ΚΑΙ ΑΕΡΙΟ	3035219
717711/08-11-2000	THE MEAD CORPORATION	ΜΙΑ ΣΥΣΚΕΥΑΣΙΑ ΑΠΟ ΧΑΡΤΟΝΙ ΚΑΙ ΤΟ ΔΙΑΧΩΡΙΣΤΙΚΟ ΦΥΛΛΟ ΤΗΣ	3035299
722277/27-12-2000	THE QUAKER OATS CO.	ΠΗΓΗ ΕΝΕΡΓΕΙΑΚΗΣ ΤΡΟΦΗΣ ΑΠΕΛΕΥΘΕΡΩΝΟΜΕΝΗΣ ΧΡΟΝΙΚΑ	3035242
726016/20-12-2000	TIME WARNER ENTERTAINMENT CO., L.P.	ΣΥΣΤΗΜΑ ΚΑΙ ΜΕΘΟΔΟΣ ΕΛΕΓΧΟΥ ΤΗΣ ΔΙΑΝΟΜΗΣ ΔΙΣΚΩΝ ΓΙΑ ΕΚΔΟΤΕΣ ΛΟΓΙΣΜΙΚΟΥ ΔΙΣΚΩΝ	3035255
726268/02-11-2000	AMERICAN CYANAMID CO.	ΖΙΖΑΝΙΟΚΤΟΝΑ ΠΑΡΑΓΟΝΤΕΣ ΥΠΟΚΑΤΕΣΤΗΜΕΝΟΥ ΒΕΝΖΙΣΟΞΑΖΟΛΙΟΥ ΚΑΙ ΒΕΝΖΙΣΟΘΕΙΑΖΟΛΙΟΥ	3035281
731088/04-10-2000	MONSANTO CO.	ΑΝΑΣΤΟΛΕΙΣ ΤΩΝ ΠΡΩΤΕΑΣΩΝ ΤΩΝ ΡΕΤΡΟΙΩΝ.	3035176
732907/27-12-2000	MINNESOTA MINING AND MANUFACTURING CO.	ΟΡΘΟΠΕΔΙΚΟ ΜΟΡΦΟΠΟΙΟΥΜΕΝΟ ΥΛΙΚΟ	3035216
734396/08-11-2000	THE ADMINISTRATORS OF THE TULANE EDUCATIONAL FUND	ΑΝΑΛΟΓΑ ΤΗΣ ΗGH-RH(1-29)NH <sub>2</sub> ΕΧΟΝΤΑ ΑΝΤΑΓΩΝΙΣΤΙΚΗ ΔΡΑΣΗ.	3035170
736039/25-10-2000	NOVO NORDISK A/S	ΕΝΩΣΕΙΣ ΜΕ ΙΔΙΟΤΗΤΕΣ ΑΠΕΛΕΥΘΕΡΩΣΗΣ ΟΡΜΟΝΗΣ ΑΝΑΠΤΥΞΗΣ	3035150

<i>ΑΡ./ΗΜ.ΔΗΜ.Ε.Δ.</i> (87)	<i>ΔΙΚΑΙΟΥΧΟΣ</i> (73)	<i>ΤΙΤΛΟΣ ΕΦΕΥΡΕΣΗΣ</i> (54)	<i>ΑΡ. Δ.Ε.</i> (11)
736539/20-12-2000	ENITECNOLOGIE SPA	ΜΕΣΟΠΟΡΩΔΗΣ ΚΡΥΣΤΑΛΛΙΚΗ ΟΞΙΝΟΣ ΣΥΝΘΕΣΙΣ ΕΝΟΣ ΔΙΦΩΣΦΟΡΙΚΟΥ ΦΩΣΦΟΡΩΔΟΥΣ ΤΕΤΡΑΣΘΕΝΟΥΣ ΜΕΤΑΛΛΟΥ Η ΟΠΟΙΑ ΜΠΟΡΕΙ ΝΑ ΧΡΗΣΙΜΟΙΗΘΕΙ ΩΣ ΚΑΤΑΛΥΤΗΣ.	3035182
737065/20-12-2000	R.P. SCHERER TECHNOLOGIES, INC.	ΔΙΕΡΓΑΣΙΑ ΓΙΑ ΠΑΡΑΣΚΕΥΗ ΣΤΕΡΕΩΝ ΦΑΡΜΑΚΕΥΤΙΚΩΝ ΜΟΡΦΩΝ ΔΟΣΟΛΟΓΙΑΣ	3035194
737462/20-09-2000	PANTEX S.R.L.	ΦΥΛΛΩΤΟ ΥΛΙΚΟ ΓΙΑ ΤΗΝ ΠΑΡΑΓΩΓΗ ΓΥΝΑΙΚΕΙΩΝ ΣΕΡΒΙΕΤΩΝ ΚΑΙ ΠΑΡΟΜΟΙΩΝ ΠΡΟΙΟΝΤΩΝ ΚΑΙ ΑΠΟΡΡΟΦΗΤΙΚΑ ΠΡΟΙΟΝΤΑ ΚΑΤΑΣΚΕΥΑΣΜΕΝΑ ΜΕ ΤΟ ΕΝ ΛΟΓΩ ΥΛΙΚΟ	3035131
741971/08-11-2000	TROY TECHNOLOGY CORPORATION, INC.	ΒΙΟΚΤΟΝΕΣ ΣΥΝΘΕΣΕΙΣ ΟΙ ΟΠΟΙΕΣ ΠΕΡΙΛΑΜΒΑΝΟΥΝ ΜΕΙΓΜΑΤΑ ΑΛΟΓΟΝΟΠΡΟΠΙΝΥΛΟ ΕΝΩΣΕΩΝ ΚΑΙ ΠΕΡΙΕΧΟΥΣΩΝ ΘΕΙΟ ΤΡΙΑΖΙΝΩΝ	3035312
744399/25-10-2000	AMERICAN CYANAMID CO.	ΜΕΤΑΤΡΟΠΗ ΥΠΟΚΑΤΕΣΤΗΜΕΝΩΝ 8-ΧΛΩΡΟΚΙΝΟΛΙΝΩΝ ΣΕ ΥΠΟΚΑΤΕΣΤΗΜΕΝΕΣ 8-ΥΔΡΟΞΥΚΙΝΟΛΙΝΕΣ.	3035177
747392/02-11-2000	BRISTOL-MYERS SQUIBB CO.	ΑΝΑΣΤΟΛΕΙΣ ΔΥΑΔΙΚΗΣ ΔΡΑΣΕΩΣ ΠΟΥ ΠΕΡΙΕΧΟΥΝ 1,2-ΔΙΑΖΕΠΙΝΗ	3035239
747393/08-11-2000	BRISTOL-MYERS SQUIBB CO.	ΑΝΑΣΤΟΛΕΙΣ ΔΥΑΔΙΚΗΣ ΔΡΑΣΕΩΣ ΠΟΥ ΠΕΡΙΕΧΟΥΝ ΘΕΙΑΖΟΛΟΒΕΝΖΑΖΕΠΙΝΗ	3035318
747866/20-09-2000	INTERNATIONAL GAME TECHNOLOGY	ΣΥΣΚΕΥΗ ΣΤΟΙΒΑΞΕΩΣ ΧΑΡΤΟΝΟΜΙΣΜΑΤΩΝ	3035133
748491/27-09-2000	AVID IDENTIFICATION SYSTEMS, INC.	ΗΛΕΚΤΡΟΝΙΚΟ ΣΥΣΤΗΜΑ ΑΝΑΓΝΩΡΙΣΕΩΣ	3035136
749323/29-11-2000	DANA-FARBER CANCER INSTITUTE	ΜΕΘΟΔΟΙ ΓΙΑ ΤΗ ΔΙΑΜΟΡΦΩΣΗ ΤΗΣ Τ ΚΥΤΤΑΡΙΚΗΣ ΑΝΕΡΓΕΙΑΣ	3035158
751944/20-12-2000	NISSAN CHEMICAL INDUSTRIES, LTD	ΘΕΙΑΖΟΛΙΔΙΝΕΣ ΚΑΙ ΘΕΑΖΟΛΙΔΙΝΕΣ ΥΠΟΚΑΤΕΣΤΗΜΕΝΕΣ ΑΠΟ ΔΑΚΤΥΛΙΟ ΠΥΡΙΔΙΝΗΣ ΚΑΙ ΧΡΗΣΗ ΑΥΤΩΝ ΣΑΝ ΥΠΟΓΛΥΚΑΙΜΙΚΟΙ ΠΑΡΑΓΟΝΤΕΣ	3035277
752102/15-11-2000	PASTEUR SANOFI DIAGNOSTICS	ΑΝΟΣΘΕΝΖΥΜΑΤΙΚΟ ΣΥΖΥΓΕΣ, ΜΕΘΟΔΟΣ ΠΑΡΑΣΚΕΥΗΣ ΤΟΥ ΚΑΙ ΧΡΗΣΕΙΣ ΤΟΥ	3035226
752843/06-12-2000	THE PROCTER & GAMBLE CO.	ΣΥΝΘΕΣΕΙΣ ΤΕΧΝΗΤΟΥ ΜΑΥΡΙΣΜΑΤΟΣ ΜΕ ΒΕΛΤΙΩΜΕΝΗ ΑΝΑΠΤΥΞΗ ΧΡΩΜΑΤΟΣ	3035213
753583/18-10-2000	DAIICHI PURE CHEMICALS CO. LTD.	ΜΕΘΟΔΟΣ ΠΟΣΟΤΙΚΗΣ ΑΝΑΛΥΣΗΣ ΧΟΛΗΣΤΕΡΟΛΗΣ	3035274
754672/11-10-2000	SHIONOGI & CO., LTD.	ΓΑΜΑ-ΥΠΟΚΑΤΕΣΤΗΜΕΝΟ ΠΑΡΑΓΩΓΟ ΤΟΥ ΦΑΙΝΥΛΟΞΙΚΟΥ ΟΞΕΟΣ, ΔΙΑΔΙΚΑΣΙΑ ΓΙΑ ΤΗΝ ΠΑΡΑΓΩΓΗ ΤΟΥ ΠΑΡΑΓΩΓΟΥ ΑΥΤΟΥ ΚΑΙ ΓΕΩΡΓΙΚΟ ΒΑΚΤΗΡΙΟΚΤΟΝΟ ΠΟΥ ΠΕΡΙΕΧΕΙ ΤΟ ΠΑΡΑΓΩΓΟ ΑΥΤΟ	3035209
756461/02-11-2000	H.F. & Ph.F. Reemtsma GMBH	ΠΡΟΙΟΝΤΑ ΚΑΠΝΟΥ Ή ΕΜΠΟΡΕΥΜΑΤΑ ΠΑΡΟΜΟΙΑ ΜΕ ΠΡΟΙΟΝΤΑ ΚΑΠΝΟΥ, ΜΕ ΦΥΣΙΚΕΣ ΟΥΣΙΕΣ ΠΟΥ ΕΧΟΥΝ ΑΝΤΙΟΞΕΙΔΩΤΙΚΗ ΔΡΑΣΤΙΚΟΤΗΤΑ, ΚΑΙ ΜΕΘΟΔΟΣ ΔΙΑ ΤΗΝ ΠΑΡΑΣΚΕΥΗ ΑΥΤΩΝ	3035240

<i>ΑΡ./ΗΜ.ΔΗΜ.Ε.Δ.</i> (87)	<i>ΔΙΚΑΙΟΥΧΟΣ</i> (73)	<i>ΤΙΤΛΟΣ ΕΦΕΥΡΕΣΗΣ</i> (54)	<i>ΑΡ. Δ.Ε.</i> (11)
757336/22-11-2000	BELLE GATE INVESTMENT B.V.	ΣΥΣΤΗΜΑΤΑ ΑΝΤΑΛΛΑΓΗΣ ΔΕΔΟΜΕΝΩΝ ΠΟΥ ΠΕΡΙΛΑΜΒΑΝΟΥΝ ΦΟΡΗΤΕΣ ΜΟΝΑΔΕΣ ΕΠΕΞΕΡΓΑΣΙΑΣ ΔΕΔΟΜΕΝΩΝ	3035224
757957/02-11-2000	1) SOREMARTEC S.A. 2) FERRERO S.P.A. 3) FERRERO OFFENE HANDELSGESELLSCHAFT M.B.H.	ΔΟΧΕΙΟ ΓΙΑ ΠΡΟΙΟΝΤΑ ΟΠΩΣ ΠΑΣΤΙΛΙΕΣ ΚΑΙ ΠΑΡΟΜΟΙΑ	3035154
761669/22-11-2000	ELI LILLY AND CO.	ΠΕΝΤΑΚΥΚΛΙΚΕΣ ΕΝΩΣΕΙΣ, ΕΝΔΙΑΜΕΣΑ, ΔΙΑΔΙΚΑΣΙΕΣ, ΣΥΝΘΕΣΕΙΣ ΚΑΙ ΜΕΘΟΔΟΙ	3035253
761908/18-10-2000	WELSER PROFILE AG	ΥΠΟΣΤΗΛΩΜΑ (ΣΤΗΡΙΓΜΑ), ΙΔΙΑΙΤΕΡΩΣ ΣΤΗΡΙΓΜΑ ΣΤΕΓΗΣ ΔΙ'ΟΙΚΟΔΟΜΙΚΟΥΣ ΣΚΟΠΟΥΣ	3035157
762586/08-11-2000	1) LEGRAND 2) LEGRAND SNC	ΚΙΒΩΤΙΟ, ΕΙΔΙΚΑ ΓΙΑ ΗΛΕΚΤΡΙΚΕΣ ΣΥΣΚΕΥΕΣ	3035142
765866/06-12-2000	BRISTOL-MYERS SQUIBB CO.	ΜΕΘΟΔΟΣ ΓΙΑ ΤΗΝ ΠΑΡΑΣΚΕΥΗ ΟΠΤΙΚΩΣ ΔΡΑΣΤΙΚΗΣ (S)-(-) ΚΑΙ (R)-(+)-ΔΕΟΞΥΣΠΕΡΓΟΥΑΛΙΝΗΣ ΚΑΙ ΝΕΩΝ ΕΝΔΙΑΜΕΣΩΝ ΕΝΩΣΕΩΝ ΤΗΣ	3035317
766672/04-10-2000	1) NOVARTIS AG 2) NOVARTIS - ERFINDUNGEN VERWALTUNGSGESELLSCHAFT M.B.H.	ΥΠΟΚΑΤΕΣΤΗΜΕΝΑ ΜΕ ΑΡΥΛΙΚΑ ΣΟΥΛΦΟΝΙΚΑ ΑΜΙΔΙΑ ΥΔΡΟΞΑΜΙΚΑ ΟΞΕΑ ΩΣ ΑΝΑΣΤΟΛΕΙΣ ΤΗΣ ΜΗΤΡΑΣ ΣΥΜΠΛΕΓΜΑΤΩΝ ΜΕΤΑΛΛΩΝ ΚΑΙ ΠΡΩΤΕΪΝΑΣΩΝ.	3035181
767631/27-12-2000	SULZER SPINE-TECH INC.	ΑΝΑΣΤΡΕΨΙΜΗ ΑΣΦΑΛΕΙΑ ΚΟΧΛΙΑ ΟΣΤΟΥ.	3035178
769006/08-11-2000	GUILFORD PHARMACEUTICALS INC.	ΜΙΚΡΟΜΟΡΙΑΚΟΙ ΑΝΑΣΤΟΛΕΙΣ ΕΝΖΥΜΑΤΙΚΗΣ ΔΡΑΣΤΗΡΙΟΤΗΤΑΣ ΡΟΤΑΜΑΣΗΣ	3035326
769491/18-10-2000	CONSEJO SUPERIOR INVESTIGACIONES CIENTIFICAS (CSIC)	ΔΙΔΥΜΑ ΚΑΤΙΟΝΙΚΑ ΤΑΣΙΕΝΕΡΓΑ ΤΟΥ ΤΥΠΟΥ Ν ΑΛΦΑ Ν ΩΜΕΓΑ ΔΙΣ (Ν ΑΛΦΑ-ΑΚΥΛΟ-ΑΡΓΙΝΙΝΗ)ΑΛΦΑ, ΩΜΕΓΑ ΔΙΑΜΙΝΟ ΑΛΚΥΛΙΚΑ ΔΙΧΛΟΡΟ-ΕΝΥΔΡΑ ΑΛΑΤΑ ΣΑΝ ΑΝΤΙΜΙΚΡΟΒΙΑΚΟΙ ΠΑΡΑΓΟΝΤΕΣ	3035254
772420/18-10-2000	ORTHOFIX S.R.L.	ΣΥΣΚΕΥΗ ΓΙΑ ΜΗΧΑΝΙΚΗ ΕΥΘΥΓΡΑΜΜΙΣΗ ΒΙΔΩΝ ΟΣΤΟΥ ΣΕ ΕΝΑ ΜΥΕΛΙΚΟ ΚΑΡΦΙ	3035238
772720/15-11-2000	CARTER MARK C.	ΠΤΥΣΣΟΜΕΝΟ ΣΚΕΠΑΣΤΡΟ ΜΕ ΥΠΕΡΥΨΩΜΕΝΗ ΤΕΝΤΑ	3035298
775692/06-12-2000	ΤΕΙΚΟΚΥ CHEMICAL INDUSTRY CO., LTD.	ΠΑΡΑΓΩΓΑ ΚΑΡΒΟΞΥΛΙΚΟΥ ΕΣΤΕΡΑ ΤΟΥ ΓΟΥΑΝΙΔΙΝΟΜΕΘΥΛ-ΚΥΚΛΟΞΑΝΙΟΥ	3035289
776253/15-11-2000	THE PROCTER & GAMBLE CO.	ΗΛΕΚΤΡΟΣΤΑΤΙΚΟΣ ΨΕΚΑΣΜΟΣ ΥΛΙΚΟΥ ΜΟΡΦΗΣ ΤΕΜΑΧΙΔΙΩΝ	3035212
777422/03-01-2001	PFEIFER & LANGEN	ΜΕΘΟΔΟΣ ΓΙΑ ΤΗΝ ΠΑΡΑΣΚΕΥΗ ΕΝΟΣ ΒΟΗΘΗΤΙΚΟΥ ΜΕΣΟΥ ΖΕΛΑΤΙΝΟΠΟΙΗΣΗΣ	3035235
777777/22-11-2000	HENKEL-ECOLAB GMBH & CO. OHG	ΜΕΘΟΔΟΣ ΚΑΙ ΣΥΣΚΕΥΗ ΓΙΑ ΤΗ ΔΟΣΟΜΕΤΡΗΣΗ ΕΝΟΣ ΠΟΛΤΩΔΟΥΣ ΜΕΣΟΥ ΠΛΥΣΕΩΣ ΚΑΙ ΑΝΤΙΣΤΟΙΧΟ ΠΑΚΕΤΟ ΠΩΛΗΣΕΩΝ	3035137
779806/08-11-2000	TAKEDA CHEMICAL INDUSTRIES LTD.	ΣΥΝΤΗΡΟΥΜΕΝΗΣ ΑΠΕΛΕΥΘΕΡΩΣΗΣ ΠΑΡΑΣΚΕΥΑΣΜΑ ΠΕΡΙΕΧΟΝ ΜΕΤΑΛΛΙΚΟ ΑΛΑΣ ΕΝΟΣ ΠΕΠΤΙΔΙΟΥ.	3035171

<i>ΑΡ./ΗΜ.ΔΗΜ.Ε.Δ.</i> (87)	<i>ΔΙΚΑΙΟΥΧΟΣ</i> (73)	<i>ΤΙΤΛΟΣ ΕΦΕΥΡΕΣΗΣ</i> (54)	<i>ΑΡ. Δ.Ε.</i> (11)
789550/20-12-2000	HENKEL KOMMANDITGESELLSCHAFT AUF AKTIEN	ΣΤΕΡΕΩΤΙΚΑ ΜΕΣΑ ΜΑΛΛΙΩΝ	3035328
790764/20-09-2000	LTS LOHMANN THERAPIE-SYSTEME AG	ΕΜΦΥΤΕΥΣΙΜΗ ΣΥΣΚΕΥΗ ΓΙΑ ΤΗ ΧΟΡΗΓΗΣΗ ΔΡΑΣΤΙΚΩΝ ΟΥΣΙΩΝ ΣΕ ΦΥΤΑ	3035132
791065/27-12-2000	UNIVERSITE DE MONTREAL	ΣΤΟΧΕΥΣΙΣ ΠΡΩΤΕΙΝΗΣ ΣΕ ΒΙΡΙΟΝΙΑ HIV ΒΑΣΙΣΜΕΝΗ ΣΕ ΜΟΡΙΑ HIV-1-VPR ΣΥΝΤΗΞΕΩΣ	3035245
792102/24-01-2001	AVENTIS AGRICULTURE LTD.	ΝΕΕΣ ΣΥΝΕΡΓΙΚΕΣ ΖΙΖΑΝΙΟΚΤΟΝΕΣ ΣΥΝΘΕΣΕΙΣ ΠΟΥ ΠΕΡΙΕΧΟΥΝ 4-BENZOYLISOXAZOLIA ΚΑΙ ΕΝΩΣΕΙΣ 2,6-ΔΙΝΙΤΡΟΑΝΙΛΙΝΗΣ	3035307
792898/13-12-2000	E.I. DU PONT DE NEMOURS AND CO.	ΜΕΘΟΔΟΣ ΓΙΑ ΤΗΝ ΠΑΡΑΣΚΕΥΗ ΕΝΟΣ ΣΥΣΤΑΤΙΚΟΥ ΣΥΓΚΟΛΛΗΤΙΚΟΥ ΜΕΣΟΥ ΓΙΑ ΥΔΑΤΙΚΑ ΜΕΣΑ ΕΠΙΧΡΙΣΗΣ ΔΥΟ ΣΥΣΤΑΤΙΚΩΝ	3035327
794986/17-01-2001	HENKEL KOMMANDITGESELLSCHAFT AUF AKTIEN	ΚΟΝΙΩΔΗΣ ΚΟΛΛΗΤΙΚΗ ΟΥΣΙΑ	3035329
803230/02-11-2000	THE REGENTS OF THE UNIVERSITY OF CALIFORNIA	ΕΝΔΟΑΓΓΕΙΑΚΟ ΗΛΕΚΤΡΟΛΥΤΙΚΑ ΑΠΟΣΠΩΜΕΝΟ ΣΥΡΜΑ ΓΙΑ ΤΟ ΣΧΗΜΑΤΙΣΜΟ ΘΡΟΜΒΟΥ	3035159
804079/11-10-2000	ETC C.V.	ΣΥΝΔΥΑΣΜΟΣ ΦΥΚΟΚΤΟΝΩΝ	3035237
807183/03-01-2001	AVENTIS PHARMA DEUTSCHLAND GMBH	ΓΟΝΙΔΙΑΚΗ ΘΕΡΑΠΕΙΑ ΠΑΘΗΣΕΩΝ, ΠΟΥ ΟΦΕΙΛΟΝΤΑΙ ΣΤΟ ΑΝΟΣΟΠΟΙΗΤΙΚΟ ΣΥΣΤΗΜΑ, ΜΕ ΤΗ ΒΟΗΘΕΙΑ ΜΙΑΣ ΚΥΤΤΑΡΙΚΑ ΕΙΔΙΚΗΣ ΔΡΑΣΤΙΚΗΣ ΟΥΣΙΑΣ ΡΥΘΜΙΣΗΣ ΚΥΤΤΑΡΙΚΟΥ ΚΥΚΛΟΥ	3035322
807810/02-11-2000	1) PFIZER INC. 2) PFIZER LIMITED	ΑΥΤΟΜΑΤΟΣ ΔΕΙΓΜΑΤΙΣΤΗΣ ΦΙΑΛΙΔΙΩΝ	3035266
808304/27-12-2000	G.D.SEARLE & CO.	2,3-ΥΠΟΚΑΤΕΣΤΗΜΕΝΕΣ ΠΥΡΙΔΙΝΕΣ ΓΙΑ ΤΗ ΘΕΡΑΠΕΥΤΙΚΗ ΑΓΩΓΗ ΤΩΝ ΦΛΕΓΜΟΝΩΝ	3035199
812142/02-11-2000	SMITHKLINE BEECHAM CONSUMER HEALTHCARE GMBH	ΜΙΑ ΟΔΟΝΤΟΒΟΥΡΤΣΑ.	3035167
813168/11-10-2000	DUBLIN CITY UNIVERSITY	ΣΥΜΠΙΕΣΗ ΔΕΔΟΜΕΝΩΝ ΕΙΚΟΝΑΣ.	3035173
815075/27-12-2000	THE PROCTER & GAMBLE CO.	ΣΥΝΘΕΣΗ ΕΝΕΡΓΟΠΟΙΗΤΩΝ ΛΕΥΚΑΝΤΙΚΟΥ	3035214
816356/02-11-2000	ELI LILLY AND CO. LTD	ΠΑΡΑΓΩΓΑ 1-(2-(1-ΠΙΠΕΡΙΔΙΝΥΛΟ)-1-ΑΙΘΥΛΟ)-1,3-ΔΙΥΔΡΟ-2Η-BENZIMΙΔΑΖΟΛΗΣ ΚΑΙ ΦΑΡΜΑΚΕΥΤΙΚΗ ΧΡΗΣΗ ΤΟΥΣ	3035251
817573/08-11-2000	JACKESCHKY HANS-JOACHIM	ΜΕΘΟΔΟΣ ΔΙΑ ΤΗΝ ΠΑΡΑΣΚΕΥΗ ΕΝΟΣ ΔΙΑΙΤΗΤΙΚΟΥ ΠΡΟΙΟΝΤΟΣ ΟΛΟΚΛΗΡΟΥ ΑΥΓΟΥ Ή ΚΡΟΚΟΥ ΑΥΓΟΥ ΜΕ ΜΕΙΩΜΕΝΗ ΠΕΡΙΕΚΤΙΚΟΤΗΤΑ ΣΕ ΧΟΛΗΣΤΕΡΙΝΗ	3035319
817804/11-10-2000	NOVAMONT S.P.A.	ΒΙΟΛΟΓΙΚΩΣ ΑΠΟΔΟΜΗΣΙΜΗ ΣΥΝΘΕΣΗ	3035221
817887/02-11-2000	CONRAD MUNZINGER & CIE AG	ΜΕΘΟΔΟΣ ΔΙΑ ΤΗΝ ΚΑΤΑΣΚΕΥΗ ΜΙΑΣ ΤΑΙΝΙΑΣ ΑΠΟ ΕΝΑ ΥΛΙΚΟ.	3035184
818949/06-12-2000	BASF AG	ΣΤΑΘΕΡΑ ΣΤΕΡΕΑ ΠΑΡΑΣΚΕΥΑΣΜΑΤΑ ΠΑΡΑΣΙΤΟΚΤΟΝΩΝ ΑΠΟ ΑΙΘΕΡΕΣ ΘΕΙΜΗΣ ΚΥΚΛΟΞΕΕΝΟΝΗΣ	3035236
822103/06-12-2000	PIRELLI PNEUMATICI SOCIETA' PER AZIONI	ΕΛΑΣΤΙΚΟ ΜΕΓΑΛΗΣ ΕΓΚΑΡΣΙΑΣ ΚΑΜΠΥΛΟΤΗΤΑΣ, ΙΔΙΩΣ ΓΙΑ ΧΡΗΣΗ ΣΤΟΥΣ ΕΜΠΡΟΣΘΙΟΥΣ ΤΡΟΧΟΥΣ ΑΥΤΟΚΙΝΗΤΩΝ	3035203

<i>ΑΡ./ΗΜ.ΔΗΜ.Ε.Δ.</i> (87)	<i>ΔΙΚΑΙΟΥΧΟΣ</i> (73)	<i>ΤΙΤΛΟΣ ΕΦΕΥΡΕΣΗΣ</i> (54)	<i>ΑΡ. Δ.Ε.</i> (11)
823900/27-12-2000	ASTRAZENECA AB	ΠΑΡΑΓΩΓΑ ΚΙΝΑΖΟΛΙΝΗΣ	3035211
824745/27-09-2000	VERSARI INTERNATIONAL LTD	ΕΤΙΚΕΤΤΑ ΜΕ ΠΟΛΛΑ ΤΜΗΜΑΤΑ ΚΑΙ ΣΥΣΤΗΜΑ ΕΠΙΚΟΛΛΗΣΗΣ ΕΤΙΚΕΤΤΩΝ	3035140
825117/02-11-2000	AUTOMATED PACKAGING SYSTEMS, INC.	ΜΕΘΟΔΟΣ ΣΥΣΚΕΥΑΣΙΑΣ ΚΑΙ ΜΗΧΑΝΗ ΓΙΑ ΦΟΡΤΩΣΗ ΣΑΚΟΥΛΩΝ ΑΠΟ ΕΝΑ ΥΛΙΚΟ ΜΕΜΒΡΑΝΗΣ ΑΛΛΗΛΟΣΥΝΔΕΟΜΕΝΩΝ ΣΑΚΟΥΛΩΝ	3035303
829286/06-12-2000	TAKARA KOSAN CO., LTD.	ΜΠΑΛΟΝΙ ΓΙΑ ΔΙΑΚΟΣΜΗΣΗ	3035138
830371/20-12-2000	AKZO NOBEL N.V.	ΑΝΑΣΤΟΛΕΙΣ ΠΡΩΤΕΑΣΗΣ ΣΕΡΙΝΗΣ ΠΑΡΑΓΟΜΕΝΟΙ ΑΠΟ ΙΜΙΔΑΖΟ[1,5Α]ΠΥΡΙΔΙΝΗ	3035321
830797/11-10-2000	SMARTMOVE NAAAMLOZE VENOOTSCHAP	ΜΕΘΟΔΟΣ ΕΠΙΚΟΙΝΩΝΙΑΣ ΜΕ ΚΑΙ/Ή ΠΑΡΑΚΟΛΟΥΘΗΣΗΣ ΚΑΙ/Ή ΕΝΤΟΠΙΣΜΟΥ ΑΝΤΙΚΕΙΜΕΝΩΝ ΚΑΙ ΤΟ ΧΡΗΣΙΜΟΠΟΙΟΥΜΕΝΟ ΔΟΜΟΣΤΟΙΧΕΙΟ	3035197
833806/20-09-2000	KEMIRA AGRO OY	ΕΝΑ ΥΔΑΤΙΚΟ ΑΙΩΡΗΜΑ ΛΙΠΑΣΜΑΤΟΣ ΠΟΥ ΠΕΡΙΕΧΕΙ ΤΟΥΛΑΧΙΣΤΟ ΦΩΣΦΟΡΙΚ Α ΙΟΝΤΑ ΚΑΙ ΙΟΝΤΑ ΑΣΒΕΣΤΙΟΥ Ή ΜΑΓΝΗΣΙΟΥ ΚΑΙ ΜΙΑ ΧΡΗΣΗ ΤΟΥ ΑΙΩΡΗΜΑΤΟΣ	3035129
835489/08-11-2000	ABBOTT LABORATORIES	ΜΕΘΟΔΟΣ ΚΑΙ ΣΥΣΤΗΜΑ ΓΙΑ ΤΗ ΧΡΗΣΗ ΑΝΕΣΤΡΑΜΜΕΝΩΝ ΔΕΔΟΜΕΝΩΝ ΓΙΑ ΤΗΝ ΑΝΙΧΝΕΥΣΗ ΕΣΦΑΛΜΕΝΩΝ ΔΕΔΟΜΕΝΩΝ	3035256
836462/25-10-2000	THE PROCTER & GAMBLE CO.	ΑΠΟΡΡΟΦΗΤΙΚΟ ΑΝΤΙΚΕΙΜΕΝΟ ΜΕ ΕΚΤΑΣΙΜΑ ΚΑΙ ΑΡΘΡΩΤΑ ΤΜΗΜΑΤΑ	3035267
837852/24-01-2001	AVENTIS CROPSCIENCE S.A.	ΠΑΡΑΣΙΤΟΚΤΟΝΕΣ ΕΝΩΣΕΙΣ ΘΕΙΟΥ	3035306
842388/15-11-2000	J R FRENCH LTD	ΜΙΑ ΣΥΣΚΕΥΗ ΚΑΙ ΜΙΑ ΜΕΘΟΔΟΣ ΓΙΑ ΤΗΝ ΕΚΠΥΡΣΟΚΡΟΤΗΣΗ ΝΑΡΚΩΝ	3035248
842702/18-10-2000	DOUMET JOSEPH E., DIPL.-ING.	ΜΕΘΟΔΟΣ ΚΑΙ ΕΛΑΣΤΡΟΝ ΔΙΑ ΤΗΝ ΞΗΡΑΝΣΗ ΚΑΙ ΤΗΝ ΑΛΕΣΗ ΕΦΥΓΡΟΥ ΤΡΟΦΟΔΟΤΟΥΜΕΝΟΥ ΥΛΙΚΟΥ.	3035183
843814/24-01-2001	AVENTIS ANIMAL NUTRITION S.A.	ΜΕΤΡΗΣΗ ΤΗΣ ΕΥΚΟΛΙΑΣ ΠΕΨΗΣ ΤΩΝ ΤΡΟΦΩΝ ΣΤΑ ΜΗΡΥΚΑΣΤΙΚΑ	3035331
844830/25-10-2000	N.V. NUTRICIA	ΠΡΩΤΕΙΝΙΚΗ ΣΥΝΘΕΣΗ	3035275
847339/15-11-2000	RAILPRO B.V.	ΚΕΦΑΛΗ ΕΠΑΦΗΣ ΔΙΑ ΤΗΝ ΠΡΑΓΜΑΤΟΠΟΙΗΣΙΝ ΠΟΛΛΑΠΛΗΣ ΗΛΕΚΤΡΙΚΗΣ ΕΠΑΦΗΣ ΜΕΘ'ΕΝΟΣ ΗΛΕΚΤΡΙΚΩΣ ΑΓΩΓΙΜΟΥ ΑΝΤΙΚΕΙΜΕΝΟΥ ΕΦΟΔΙΑΣΜΕΝΟΥ ΜΕΤΑ ΜΙΑΣ ΤΟΙΑΥΤΗΣ ΚΕΦΑΛΗΣ ΕΠΑΦΗΣ	3035291
848592/02-11-2000	TETRA WERKE DR.RER.NAT ULRICH BAENSCH GMBH	ΜΕΣΑ ΚΑΤΑ ΤΟΥ ΣΤΡΕΣ ΓΙΑ ΥΔΡΟΒΙΑ ΖΩΑ	3035228
848713/25-10-2000	AVENTIS PHARMACEUTICALS INC.	ΠΥΡΙΔΙΝΙΜΙΝΥΛ-1,2-BENZΙΣΟΞΑΖΟΛΕΣ ΚΑΙ - BENZΙΣΟΘΕΙΑΖΟΛΕΣ ΩΣ ΑΝΤΙΨΥΧΩΤΙΚΑ ΜΕΣΑ	3035249
853619/02-11-2000	PHARMACIA & UPJOHN S.P.A.	ΔΙΣ-ΥΠΟΚΑΤΑΣΤΑΘΕΝΤΑ ΠΑΡΑΓΩΓΑ ΠΙΠΕΡΙΔΙΝΗΣ	3035259
854826/02-11-2000	NPΚ INDUSTRIAL DESIGN B.V.	ΣΥΣΚΕΥΗ ΓΙΑ ΤΗΝ ΠΑΡΟΧΗ ΔΙΣΚΙΩΝ ΑΠΟ ΜΙΑ ΜΕΜΒΡΑΝΟΕΙΔΗ ΣΥΣΚΕΥΑΣΙΑ	3035297

<b>ΑΡ./ΗΜ.ΔΗΜ.Ε.Δ.</b> (87)	<b>ΔΙΚΑΙΟΥΧΟΣ</b> (73)	<b>ΤΙΤΛΟΣ ΕΦΕΥΡΕΣΗΣ</b> (54)	<b>ΑΡ. Δ.Ε.</b> (11)
856003/27-12-2000	SCHERING CORPORATION	1,2,4-ΤΡΙΑΖΟΛΟ(1,5-С) ΠΥΡΙΜΙΔΙΝΟ ΕΤΕΡΟΚΥΚΛΙΚΑ ΑΝΑΛΟΓΑ ΠΟΥ ΕΧΟΥΝ ΑΝΤΑΓΩΝΙΣΤΙΚΗ ΔΡΑΣΤΗΚΟΤΗΤΑ ΕΠΙ ΤΟΥ ΔΕΚΤΟΥ ΑΔΕΝΟΣΙΝΗΣ Α2Α	3035309
856104/03-01-2001	DEUTSCHES ZENTRUM FUR LUFT- UND RAUMFAHRT E.V.	ΜΕΘΟΔΟΣ ΠΑΡΑΓΩΓΗΣ ΕΝΕΡΓΕΙΑΣ ΚΑΙ ΣΤΑΘΜΟΣ ΗΛΕΚΤΡΟΠΑΡΑΓΩΓΗΣ ΓΙΑ ΤΗΝ ΕΚΤΕΛΕΣΗ ΤΗΣ ΜΕΘΟΔΟΥ	3035330
859558/11-10-2000	RHODIA ACETOW GMBH	ΤΣΙΓΑΡΟ ΜΕ ΦΙΛΤΡΟ	3035218
860261/25-10-2000	CONTITECH TRANSPORTBAND-SYSTEME GMBH	ΜΕΘΟΔΟΣ ΓΙΑ ΤΗΝ ΚΑΤΑΣΚΕΥΗ ΕΝΟΣ ΕΛΑΣΤΙΚΟΥ ΕΠΙΔΑΠΕΔΙΟΥ ΚΑΛΥΜΜΑΤΟΣ	3035284
863775/18-10-2000	SMITH & NEPHEW PLC	ΣΥΓΚΟΛΛΗΤΙΚΑ	3035193
863905/29-11-2000	PFIZER INC.	ΑΝΑΣΤΟΛΕΙΣ ΙΜΙΔΑΖΟΛΟ ΛΙΠΟΞΥΓΕΝΑΣΗΣ	3035279
864584/20-12-2000	HOECHST AG	ΛΙΠΟΠΕΠΤΙΔΙΑ ΑΠΟ ΑΣΤΙΝΟΡΑΝΕΣ SP. ΜΕ ΦΑΡΜΑΚΟΛΟΓΙΚΗ ΕΠΙΔΡΑΣΗ, ΜΕΘΟΔΟΣ ΓΙΑ ΤΗΝ ΠΑΡΑΣΚΕΥΗ ΤΟΥΣ ΚΑΙ Η ΧΡΗΣΗ ΤΟΥΤΩΝ	3035204
869852/18-10-2000	UNITED DEFENSE L.P.	ΜΕΘΟΔΟΣ ΜΕΤΑΣΚΕΥΗΣ Μ 113 ΟΠΙΣΘΙΑΣ ΘΕΣΗΣ ΟΔΗΓΗΣΗΣ	3035272
870303/18-10-2000	CHATTER MUKESH	ΣΥΣΤΗΜΑ, ΑΡΧΙΤΕΚΤΟΝΙΚΗ ΚΑΙ ΜΕΘΟΔΟΣ ΚΑΘΟΛΙΚΗΣ ΔΥΝΑΜΙΚΗΣ ΜΝΗΜΗΣ ΤΥΧΑΙΑΣ ΠΡΟΣΠΕΛΑΣΗΣ, ΜΕ ΕΣΩΤΕΡΙΚΗ ΚΡΥΦΗ ΜΝΗΜΗ ΠΟΛΛΑΠΛΩΝ ΘΥΡΩΝ ΥΨΗΛΗΣ ΑΠΟΔΟΣΗΣ	3035261
872553/15-11-2000	THE UNITED STATES OF AMERICA ΟΠΩΣ ΕΚΠΡΟΣΩΠΕΙΤΑΙ ΑΠΟ ΤΗΝ SECRETARY DEPARTMENT OF HEALTH AND HUMAN SERVICES	ΧΙΜΑΙΡΙΚΟΙ ΚΑΙ/Ή ΠΕΡΙΟΡΙΣΜΕΝΗΣ ΑΝΑΠΤΥΞΕΩΣ ΦΛΑΒΙΝΟΙΟΙ	3035149
874834/13-12-2000	PFIZER INC.	ΔΙΑΔΙΚΑΣΙΕΣ ΚΑΙ ΕΝΔΙΑΜΕΣΑ ΓΙΑ ΤΗΝ ΠΑΡΑΣΚΕΥΗ 3-(1-ΠΙΠΕΡΑΖΙΝΥΛΟ)-1,2-BENZISOΘΕΙΑΖΟΛΙΟΥ	3035215
877566/15-11-2000	PUMA AG RUDOLF DASSLER SPORT	ΠΑΠΟΥΤΣΙ ΣΠΟΡ ΚΑΙ ΕΙΔΙΚΟΤΕΡΑ ΠΑΠΟΥΤΣΙ ΠΟΔΟΣΦΑΙΡΟΥ	3035320
878463/20-12-2000	ELI LILLY AND CO.	ΡΥΘΜΙΣΤΕΣ ΥΠΟΔΟΧΕΩΝ ΔΙΕΓΕΙΡΟΝΤΩΝ ΑΜΙΝΟΞΕΩΝ	3035156
879457/25-10-2000	DIAMOND CONSULTING SERVICES LTD	ΣΥΣΚΕΥΗ ΑΝΙΧΝΕΥΣΕΩΣ ΟΔΙΚΟΥ ΟΧΗΜΑΤΟΣ ΚΑΙ ΣΥΣΚΕΥΗ ΕΠΕΞΕΡΓΑΣΙΑΣ ΣΗΜΑΤΟΣ Π'ΑΥΤΗΝ	3035262
880409/08-11-2000	THE PROCTER & GAMBLE CO.	ΗΛΕΚΤΡΟΣΤΑΤΙΚΟΣ ΨΕΚΑΣΜΟΣ	3035311
883489/02-11-2000	TEICH AG	ΣΤΟΙΧΕΙΟ ΣΥΣΚΕΥΑΣΙΑΣ ΤΡΑΧΕΙΑΣ ΕΠΙΦΑΝΕΙΑΣ	3035234
885240/10-01-2001	GRUPPO LEPETIT S.P.A.	ΜΕΘΟΔΟΣ ΓΙΑ ΤΟΝ ΚΑΘΑΡΙΣΜΟ ΤΗΣ 11Β-21-ΔΙΥΔΡΟΞΥ-2'-ΜΕΘΥΛ-5'ΒΗ-ΠΡΕΓΝΑ-1,4-ΔΙΕΝΟ[17,16-D]ΟΞΑΖΟΛΟ-3,2-ΔΙΟΝΗΣ.	3035208
888296/20-12-2000	BLASBERG OBERFLACHENTECHNIK GMBH	ΔΥΣΔΙΑΛΥΤΑ ΣΕ ΝΕΡΟ ΜΕΤΑΛΛΙΚΑ ΑΛΑΤΑ, ΜΕΘΟΔΟΣ ΓΙΑ ΤΗΝ ΠΑΡΑΣΚΕΥΗ ΤΩΝ ΙΔΙΩΝ ΚΑΙ Η ΧΡΗΣΙΜΟΠΟΙΗΣΗ ΤΟΥΣ ΣΑΝ ΠΡΟΣΘΗΚΗ ΛΑΜΨΗΣ ΓΙΑ ΤΟΝ ΗΛΕΚΤΡΟΛΥΤΙΚΟ ΔΙΑΧΩΡΙΣΜΟ ΜΕΤΑΛΛΩΝ	3035233

<i>ΑΡ./ΗΜ.ΔΗΜ.Ε.Δ.</i> (87)	<i>ΔΙΚΑΙΟΥΧΟΣ</i> (73)	<i>ΤΙΤΛΟΣ ΕΦΕΥΡΕΣΗΣ</i> (54)	<i>ΑΡ. Δ.Ε.</i> (11)
<b>888379/10-01-2001</b>	CENTRE NATIONAL DE LA RECHERCHE SCIENTIFIQUE (CNRS)	ΕΝΩΣΕΙΣ ΠΟΥ ΑΝΗΚΟΥΝ ΣΤΗΝ ΟΙΚΟΓΕΝΕΙΑ ΤΩΝ ΑΜΙΔΙΝΙΩΝ ΦΑΡΜΑΚΕΥΤΙΚΑ ΣΚΕΥΑΣΜΑΤΑ ΠΟΥ ΤΙΣ ΠΕΡΙΕΧΟΥΝ ΚΑΙ ΕΦΑΜΡΟΓΕΣ ΤΟΥΣ	3035205
<b>889984/02-11-2000</b>	1) TRAMUTOLO SABINO 2) CORDINI BRUNO	ΡΑΠΤΟΜΗΧΑΝΗ ΚΑΙ ΜΕΘΟΔΟΣ ΜΗΧΑΝΙΚΗΣ ΡΑΦΗΣ	3035286
<b>891380/18-10-2000</b>	CYTEC TECHNOLOGY CORP.	ΜΕΘΟΔΟΣ ΓΙΑ ΤΗΝ ΠΑΡΑΣΚΕΥΗ ΠΟΛΥΜΕΡΩΝ ΠΟΥ ΠΕΡΙΕΧΟΥΝ ΔΡΑΣΤΙΚΕΣ ΥΔΡΟΞΑΜΙΚΕΣ ΟΜΑΔΕΣ	3035273
<b>892858/02-11-2000</b>	CORUS ALUMINIUMWALZPRODUKTE GMBH	ΦΥΛΛΟ Ή ΕΚΒΟΛΗ ΚΡΑΜΑΤΟΣ ΑΛΟΥΜΙΝΙΟΥ-ΜΑΓΝΗΣΙΟΥ	3035225
<b>894250/25-10-2000</b>	1) ROCH MATHIAS 2) ROCH OLIVER	ΜΕΘΟΔΟΣ ΚΑΙ ΔΙΑΤΑΞΗ ΕΛΕΓΧΟΥ ΤΗΣ ΑΝΤΟΧΗΣ ΠΑΚΤΩΜΕΝΩΝ ΣΕ ΟΡΘΙΑ ΘΕΣΗ ΣΤΥΛΩΝ	3035304
<b>894416/24-01-2001</b>	THERMION SYSTEMS INTERNATIONAL	ΜΕΘΟΔΟΣ ΘΕΡΜΑΝΣΗΣ ΜΗΤΡΑΣ ΕΡΓΑΛΕΙΩΝ	3035283
<b>900043/02-11-2000</b>	KIMBERLY-CLARK LTD	ΜΙΑ ΑΝΑΔΙΠΛΟΥΜΕΝΗ ΣΥΣΚΕΥΗ ΔΙΑΝΟΜΗΣ ΦΥΛΛΩΝ	3035223
<b>901465/27-09-2000</b>	ITALFARMACO S.P.A.	ΕΝΩΣΕΙΣ ΜΕ ΑΝΤΙΦΛΕΓΜΟΝΩΔΕΙΣ ΚΑΙ ΑΝΟΣΟΚΑΤΑΣΤΑΛΤΙΚΕΣ ΔΡΑΣΤΗΡΙΟΤΗΤΕΣ	3035128
<b>902624/03-01-2001</b>	NUTRI PHARMA ASA	ΣΥΝΘΕΣΗ ΚΑΙ ΧΡΗΣΕΙΣ ΤΗΣ ΣΥΝΘΕΣΕΩΣ ΑΥΤΗΣ ΩΣ ΣΥΜΠΛΗΡΩΜΑΤΙΚΟΥ ΔΙΑΤΡΟΦΗΣ Ή ΜΕΙΩΣΗΣ ΤΩΝ ΛΙΠΙΔΙΩΝ ΤΟΥ ΟΡΟΥ	3035302
<b>907682/15-11-2000</b>	UNION CARBIDE CHEMICALS & PLASTICS TECHNOLOGY CORPORATION	ΜΑΝΔΥΑΣ ΚΑΛΩΔΙΟΥ	3035325
<b>914331/02-11-2000</b>	NYXIS NEUROTHERAPIES, INC.	ΝΕΥΡΟΑΝΤΙΔΡΑΣΤΙΚΑ ΠΕΠΤΙΔΙΑ	3035227
<b>917541/15-11-2000</b>	COOPERATIE COSUN U.A.	ΒΙΟΔΙΑΣΠΩΜΕΝΟΙ ΠΑΡΑΓΟΝΤΕΣ ΣΧΗΜΑΤΙΣΜΟΥ ΣΥΜΠΛΕΓΜΑΤΟΣ ΓΙΑ ΒΑΡΕΑ ΜΕΤΑΛΛΑ	3035313
<b>918955/08-11-2000</b>	THE BOLER CO.	ΕΠΕΝΔΥΤΙΚΟΙ ΔΑΚΤΥΛΙΟΙ ΓΙΑ ΣΥΣΤΗΜΑΤΑ ΑΝΑΡΤΗΣΗΣ ΑΞΟΝΑ	3035229
<b>919466/06-12-2000</b>	INDUSTRIAS MECANICAS ROMAR S.A.	ΜΗΧΑΝΗΜΑ ΓΙΑ ΤΗΝ ΤΟΠΟΘΕΤΗΣΗ ΧΑΡΤΟΝΙΩΝ ΣΕ ΚΥΤΙΑ ΠΟΥ ΠΕΡΙΕΧΟΥΝ ΦΙΑΛΕΣ.	3035185
<b>920470/15-11-2000</b>	BAYER AG	ΔΙΑΜΟΡΦΩΜΕΝΟ ΤΕΜΑΧΙΟ ΕΚΤΕΤΑΜΕΝΗΣ ΕΠΙΦΑΝΕΙΑΣ, ΠΟΛΛΩΝ ΣΤΡΩΣΕΩΝ, ΜΕ ΜΙΑ ΜΕΡΙΑ ΟΨΕΩΣ, ΚΑΙ ΜΙΑ ΣΤΡΩΣΗ-ΦΟΡΕΑ	3035230
<b>922119/04-10-2000</b>	ACCIAI SPECIALI TERNI S.P.A.	ΔΙΑΔΙΚΑΣΙΑ ΓΙΑ ΤΗΝ ΠΑΡΑΓΩΓΗ ΤΑΙΝΙΑΣ ΑΠΟ ΧΑΛΥΒΑ ΜΕ ΠΡΟΣΑΝΑΤΟΛΙΣΜΕΝΟΥΣ ΚΟΚΚΟΥΣ ΓΙΑ ΗΛΕΚΤΡΙΚΕΣ ΕΦΑΡΜΟΓΕΣ, ΜΕ ΥΨΗΛΑ ΜΑΓΝΗΤΙΚΑ ΧΑΡΑΚΤΗΡΙΣΤΙΚΑ, ΞΕΚΙΝΩΝΤΑΣ ΑΠΟ ΛΕΠΤΕΣ ΠΛΑΚΕΣ	3035165
<b>925376/04-10-2000</b>	ACCIAI SPECIALI TERNI S.P.A.	ΔΙΑΔΙΚΑΣΙΑ ΓΙΑ ΤΗΝ ΠΑΡΑΓΩΓΗ ΤΑΙΝΙΑΣ ΑΠΟ ΧΑΛΥΒΑ ΜΕ ΠΡΟΣΑΝΑΤΟΛΙΣΜΕΝΟΥΣ ΚΟΚΚΟΥΣ ΓΙΑ ΗΛΕΚΤΡΙΚΕΣ ΕΦΑΡΜΟΓΕΣ, ΞΕΚΙΝΩΝΤΑΣ ΑΠΟ ΛΕΠΤΕΣ ΠΛΑΚΕΣ	3035164
<b>932643/10-01-2001</b>	BASF AG	ΑΛΕΞΙΠΥΡΕΣ ΜΑΖΕΣ ΜΟΡΦΩΣΗΣ	3035280



<i>ΑΡ./ΗΜ.ΔΗΜ.Ε.Δ.</i> (87)	<i>ΔΙΚΑΙΟΥΧΟΣ</i> (73)	<i>ΤΙΤΛΟΣ ΕΦΕΥΡΕΣΗΣ</i> (54)	<i>ΑΡ. Δ.Ε.</i> (11)
<b>936784/11-10-2000</b>	MATRA NORTEL COMMUNICATIONS	ΔΙΑΜΟΡΦΩΣΗ ΠΑΛΜΩΝ ΓΙΑ ΤΗ ΡΥΘΜΙΣΗ ΤΩΝ ΜΕΤΑΒΟΛΩΝ ΕΥΡΟΥΣ ΤΩΝ ΣΗΜΑΤΩΝ ΜDΦ	3035210
<b>936973/18-10-2000</b>	PELIKAN SCOTLAND LTD	ΣΩΜΑ ΣΥΝΔΕΣΗΣ ΠΟΛΛΑΠΛΩΝ ΣΩΜΑΤΩΝ	3035246
<b>937326/24-01-2001</b>	N.V. RAYCHEM S.A.	ΘΗΚΗ ΓΙΑ ΕΝΩΣΗ ΚΑΛΩΔΙΩΝ	3035324
<b>942936/18-10-2000</b>	3V SIGMA S.P.A.	ΣΧΗΜΑΤΙΣΜΟΣ ΑΝΤΙΔΡΑΣΤΗΡΙΩΝ ΚΑΤΑΣΤΟΛΗΣ ΚΑΤΑΚΑΘΙΟΥ, ΣΥΝΔΕΣΕΙΣ ΠΟΥ ΤΑ ΠΕΡΙΕΧΟΥΝ ΚΑΙ ΜΕΘΟΔΟΣ ΓΙΑ ΧΡΗΣΗ ΣΕ ΔΙΑΔΙΚΑΣΙΕΣ ΠΟΛΥΜΕΡΙΣΜΟΥ	3035241
<b>943079/25-10-2000</b>	1) ROCH MATHIAS 2) ROCH OLIVER	ΜΕΘΟΔΟΣ ΚΑΙ ΔΙΑΤΑΞΗ ΓΙΑ ΤΗΝ ΕΞΕΤΑΣΗ ΤΗΣ ΑΝΘΕΚΤΙΚΟΤΗΤΑΣ ΟΡΘΙΑ ΑΓΚΥΡΩΜΕΝΩΝ ΙΣΤΩΝ	3035305
<b>955491/27-09-2000</b>	SPORTING S.A.	ΒΑΛΒΙΔΑ ΓΕΝΙΚΗΣ ΧΡΗΣΕΩΣ	3035147
<b>956101/02-11-2000</b>	SUNDHOLM GORAN	ΣΤΗΡΙΓΜΑ (ΒΑΣΗ) ΓΙΑ ΤΗΝ ΤΟΠΟΘΕΤΗΣΗ ΚΕΦΑΛΗΣ ΨΕΚΑΣΜΟΥ	3035247
<b>959718/02-11-2000</b>	PUURUNEN JUHA-PEKKA	ΟΔΟΝΤΟΒΟΥΡΤΣΑ ΜΕ ΑΝΤΛΙΑ.	3035174

## 2.3 ΕΥΡΕΤΗΡΙΟ ΕΥΡΩΠΑΪΚΩΝ Δ.Ε. ΣΥΜΦΩΝΑ ΜΕ ΤΗΝ ΑΛΦΑΒΗΤΙΚΗ ΣΕΙΡΑ ΤΩΝ ΔΙΚΑΙΟΥΧΩΝ

<i>ΔΙΚΑΙΟΥΧΟΣ</i> (73)	<i>ΤΙΤΛΟΣ ΕΦΕΥΡΕΣΗΣ</i> (54)	<i>ΚΑΤΑΘΕΣΗ</i> (22)	<i>ΑΡ. Δ.Ε.</i> (11)
<b>3V SIGMA S.P.A.</b>	ΣΧΗΜΑΤΙΣΜΟΣ ΑΝΤΙΔΡΑΣΤΗΡΙΩΝ ΚΑΤΑΣΤΟΛΗΣ ΚΑΤΑΚΑΘΙΟΥ, ΣΥΝΔΕΣΕΙΣ ΠΟΥ ΤΑ ΠΕΡΙΕΧΟΥΝ ΚΑΙ ΜΕΘΟΔΟΣ ΓΙΑ ΧΡΗΣΗ ΣΕ ΔΙΑΔΙΚΑΣΙΕΣ ΠΟΛΥΜΕΡΙΣΜΟΥ	942936/18-10-2000	3035241
<b>ABB METERING LTD</b>	ΤΗΛΕΑΝΑΓΝΩΣΙΣ ΜΕΤΡΗΤΩΝ	631682/13-12-2000	3035243
<b>ABBOTT LABORATORIES</b>	ΕΝΩΣΕΙΣ ΑΝΑΣΤΕΛΛΟΥΣΑΙ ΡΕΤΡΟΙΚΗΝ ΠΡΩΤΕΑΣΗ	486948/04-10-2000	3035148
<b>ABBOTT LABORATORIES</b>	ΕΝΩΣΕΙΣ ΙΣΟΞΑΖΟΛΗΣ ΚΑΙ ΙΣΟΘΕΙΑΖΟΛΗΣ ΟΙ ΟΠΟΙΕΣ ΕΝΙΣΧΥΟΥΝ ΤΗ ΓΝΩΣΤΙΚΗ ΛΕΙΤΟΥΡΓΙΑ	588917/08-11-2000	3035285
<b>ABBOTT LABORATORIES</b>	ΠΡΟΣΔΙΟΡΙΣΜΟΣ ΤΡΙΚΥΚΛΙΚΩΝ ΑΝΤΙ-ΚΑΤΑ-ΘΛΙΠΤΙΚΩΝ ΦΑΡΜΑΚΩΝ ΠΑΡΟΥΣΙΑ ΠΑΡΕΜΒΑΛΛΟΜΕΝΩΝ ΟΥΣΙΩΝ	619020/08-11-2000	3035265
<b>ABBOTT LABORATORIES</b>	ΜΕΘΟΔΟΣ ΚΑΙ ΣΥΣΤΗΜΑ ΓΙΑ ΤΗ ΧΡΗΣΗ ΑΝΕΣΤΡΑΜΜΕΝΩΝ ΔΕΔΟΜΕΝΩΝ ΓΙΑ ΤΗΝ ΑΝΙΧΝΕΥΣΗ ΕΣΦΑΛΜΕΝΩΝ ΔΕΔΟΜΕΝΩΝ	835489/08-11-2000	3035256
<b>ACCIAI SPECIALI TERNI S.P.A.</b>	ΔΙΑΔΙΚΑΣΙΑ ΓΙΑ ΤΗΝ ΠΑΡΑΓΩΓΗ ΤΑΙΝΙΑΣ ΑΠΟ ΧΑΛΥΒΑ ΜΕ ΠΡΟΣΑΝΑΤΟΛΙΣΜΕΝΟΥΣ ΚΟΚΚΟΥΣ ΓΙΑ ΗΛΕΚΤΡΙΚΕΣ ΕΦΑΡΜΟΓΕΣ, ΜΕ ΥΨΗΛΑ ΜΑΓΝΗΤΙΚΑ ΧΑΡΑΚΤΗΡΙΣΤΙΚΑ, ΞΕΚΙΝΩΝΤΑΣ ΑΠΟ ΛΕΠΤΕΣ ΠΛΑΚΕΣ	922119/04-10-2000	3035165
<b>ACCIAI SPECIALI TERNI S.P.A.</b>	ΔΙΑΔΙΚΑΣΙΑ ΓΙΑ ΤΗΝ ΠΑΡΑΓΩΓΗ ΤΑΙΝΙΑΣ ΑΠΟ ΧΑΛΥΒΑ ΜΕ ΠΡΟΣΑΝΑΤΟΛΙΣΜΕΝΟΥΣ ΚΟΚΚΟΥΣ ΓΙΑ ΗΛΕΚΤΡΙΚΕΣ ΕΦΑΡΜΟΓΕΣ, ΞΕΚΙΝΩΝΤΑΣ ΑΠΟ ΛΕΠΤΕΣ ΠΛΑΚΕΣ	925376/04-10-2000	3035164
<b>ADIR ET COMPAGNIE</b>	ΣΥΓΚΟΛΛΗΤΙΚΗ ΦΑΡΜΑΚΕΥΤΙΚΗ ΣΥΝΘΕΣΗ ΔΙΑ ΤΗΝ ΕΛΕΓΧΟΜΕΝΗ ΑΠΕΛΕΥΘΕΡΩΣΗ ΔΡΑΣΤΙΚΩΝ ΟΥΣΙΩΝ	649650/06-12-2000	3035308
<b>ADIR ET COMPAGNIE</b>	ΑΜΙΝΟΑΛΚΥΛ ΒΕΝΖΟΞΑΖΟΛΙΝΟΝΕΣ ΚΑΙ ΒΕΝΖΟΘΕΙΑΖΟΛΙΝΟΝΕΣ, Η ΜΕΘΟΔΟΣ ΠΑΡΑΣΚΕΥΗΣ ΤΩΝ ΚΑΙ ΦΑΡΜΑΚΕΥΤΙΚΕΣ ΣΥΝΘΕΣΕΙΣ ΟΙ ΟΠΟΙΕΣ ΤΙΣ ΠΕΡΙΕΧΟΥΝ	673933/08-11-2000	3035175
<b>AKZO NOBEL N.V.</b>	ΕΜΒΟΛΙΟ ΠΟΥΛΕΡΙΚΩΝ ΠΟΥ ΠΕΡΙΧΕΙ ΕΝΑ ΤΥΠΟ ΜΙΚΡΟΒΙΟΥ 4/91 ΜΟΛΥΣΜΑΤΙΚΟΥ ΙΟΥ ΒΡΟΓΧΙΤΙΔΑΣ	639640/04-10-2000	3035135
<b>AKZO NOBEL N.V.</b>	ΑΝΑΣΤΟΛΕΙΣ ΠΡΩΤΕΑΣΗΣ ΣΕΡΙΝΗΣ ΠΑΡΑΓΟΜΕΝΟΙ ΑΠΟ ΙΜΙΔΑΖΟ[1,5Α]ΠΥΡΙΔΙΝΗ	830371/20-12-2000	3035321
<b>ALFA WASSERMANN S.P.A.</b>	ΧΡΗΣΗ ΣΟΥΛΟΔΕΞΙΔΙΟΥ ΚΑΙ ΦΑΡΜΑΚΩΝ ΠΟΥ ΤΟ ΠΕΡΙΕΧΟΥΝ ΓΙΑ ΤΗ ΘΕΡΑΠΕΙΑ ΔΙΑΒΗΤΙΚΗΣ ΝΕΦΡΟΠΑΘΕΙΑΣ	624374/27-12-2000	3035231
<b>AMERICAN CYANAMID CO</b>	ΠΑΡΑΓΩΓΑ ΘΕΙΕΝΥΛ ΚΑΙ ΦΟΥΡΥΛΠΥΡΡΟΛΙΟΥ, Η ΠΑΡΑΣΚΕΥΗ ΑΥΤΩΝ ΚΑΙ Η ΧΡΗΣΗ ΤΟΥΣ ΣΑΝ ΕΝΤΟΜΟΚΤΟΝΑ ΚΑΙ ΑΚΑΡΕΟΚΤΟΝΑ	641794/11-10-2000	3035232
<b>AMERICAN CYANAMID CO</b>	ΖΙΖΑΝΙΟΚΤΟΝΑ ΠΑΡΑΓΟΝΤΕΣ ΥΠΟΚΑΤΕΣΤΗΜΕΝΟΥ ΒΕΝΖΙΣΟΞΑΖΟΛΙΟΥ ΚΑΙ ΒΕΝΖΙΣΟΘΕΙΑΖΟΛΙΟΥ	726268/02-11-2000	3035281

<b>ΔΙΚΑΙΟΥΧΟΣ</b> (73)	<b>ΤΙΤΛΟΣ ΕΦΕΥΡΕΣΗΣ</b> (54)	<b>ΚΑΤΑΘΕΣΗ</b> (22)	<b>ΑΡ. Δ.Ε.</b> (11)
<b>AMERICAN CYANAMID CO</b>	ΜΕΤΑΤΡΟΠΗ ΥΠΟΚΑΤΕΣΤΗΜΕΝΩΝ 8-ΧΛΩΡΟΚΙΝΟΛΙΝΩΝ ΣΕ ΥΠΟΚΑΤΕΣΤΗΜΕΝΕΣ 8-ΥΔΡΟΞΥΚΙΝΟΛΙΝΕΣ.	744399/25-10-2000	3035177
<b>AMYLIN PHARMACEUTICALS, INC.</b>	ΣΥΝΘΕΣΗ ΠΟΥ ΠΕΡΙΕΧΕΙ ΙΝΣΟΥΛΙΝΗ ΚΑΙ ΑΜΥΛΙΝΗ ΓΙΑ ΤΗΝ ΘΕΡΑΠΕΥΤΙΚΗ ΑΓΩΓΗ ΘΗΛΑΣΤΙΚΩΝ ΜΕ ΑΝΕΠΑΡΚΕΙΑ ΙΝΣΟΥΛΙΝΗΣ	586592/29-11-2000	3035287
<b>ASTRAZENECA AB</b>	ΠΑΡΑΓΩΓΑ ΚΙΝΑΖΟΛΙΝΗΣ	823900/27-12-2000	3035211
<b>ASTRAZENECA AB</b>	ΚΑΘΙΖΗΣΗ ΜΙΑΣ Ή ΠΕΡΙΣΣΟΤΕΡΩΝ ΔΡΑΣΤΙΚΩΝ ΕΝΩΣΕΩΝ IN SITU	648112/18-10-2000	3035220
<b>AUTOMATED PACKAGING SYSTEMS, INC.</b>	ΜΕΘΟΔΟΣ ΣΥΣΚΕΥΑΣΙΑΣ ΚΑΙ ΜΗΧΑΝΗ ΓΙΑ ΦΟΡΤΩΣΗ ΣΑΚΟΥΛΩΝ ΑΠΟ ΕΝΑ ΥΛΙΚΟ ΜΕΜΒΡΑΝΗΣ ΑΛΛΗΛΟΣΥΝΔΕΟΜΕΝΩΝ ΣΑΚΟΥΛΩΝ	825117/02-11-2000	3035303
<b>AVENTIS AGRICULTURE LTD.</b>	ΝΕΕΣ ΣΥΝΕΡΓΙΚΕΣ ΖΙΖΑΝΙΟΚΤΟΝΕΣ ΣΥΝΘΕΣΕΙΣ ΠΟΥ ΠΕΡΙΕΧΟΥΝ 4-BENZOYLISOXAZOLIA ΚΑΙ ΕΝΩΣΕΙΣ 2,6-DINITROANILINΗΣ	792102/24-01-2001	3035307
<b>AVENTIS ANIMAL NUTRITION S.A.</b>	ΜΕΤΡΗΣΗ ΤΗΣ ΕΥΚΟΛΙΑΣ ΠΕΨΗΣ ΤΩΝ ΤΡΟΦΩΝ ΣΤΑ ΜΗΡΥΚΑΣΤΙΚΑ	843814/24-01-2001	3035331
<b>AVENTIS CROPSCIENCE N.V.</b>	ΦΥΤΑ ΜΕ ΤΡΟΠΟΠΟΙΗΜΕΝΑ ΑΝΘΗ, ΣΠΟΡΟΥΣ Ή ΕΜΒΡΥΑ	412006/29-11-2000	3035206
<b>AVENTIS CROPSCIENCE S.A.</b>	ΠΑΡΑΣΙΤΟΚΤΟΝΕΣ ΕΝΩΣΕΙΣ ΘΕΙΟΥ	837852/24-01-2001	3035306
<b>AVENTIS PHARMA DEUTSCHLAND GMBH</b>	ΓΟΝΙΔΙΑΚΗ ΘΕΡΑΠΕΙΑ ΠΑΘΗΣΕΩΝ, ΠΟΥ ΟΦΕΙΛΟΝΤΑΙ ΣΤΟ ΑΝΟΣΟΠΟΙΗΤΙΚΟ ΣΥΣΤΗΜΑ, ΜΕ ΤΗ ΒΟΗΘΕΙΑ ΜΙΑΣ ΚΥΤΤΑΡΙΚΑ ΕΙΔΙΚΗΣ ΔΡΑΣΤΙΚΗΣ ΟΥΣΙΑΣ ΡΥΘΜΙΣΗΣ ΚΥΤΤΑΡΙΚΟΥ ΚΥΚΛΟΥ	807183/03-01-2001	3035322
<b>AVENTIS PHARMACEUTICALS INC.</b>	ΠΥΡΙΔΙΝΙΜΙΝΥΛ-1,2-BENZISOXAZOLES ΚΑΙ - BENZISOXEIAZOLES ΩΣ ΑΝΤΙΨΥΧΩΤΙΚΑ ΜΕΣΑ	848713/25-10-2000	3035249
<b>AVID IDENTIFICATION SYSTEMS, INC.</b>	ΗΛΕΚΤΡΟΝΙΚΟ ΣΥΣΤΗΜΑ ΑΝΑΓΝΩΡΙΣΕΩΣ	748491/27-09-2000	3035136
<b>BAILEY MICHAEL LEONARD</b>	ΜΙΑ ΔΟΜΙΚΗ ΠΛΑΚΑ ΚΑΙ ΤΑ ΚΤΙΡΙΑ ΠΟΥ ΚΑΤΑΣΚΕΥΑΖΟΝΤΑΙ ΜΕ ΑΥΤΗ	635088/25-10-2000	3035258
<b>BALLA-GODDARD STEVEN MICHAEL ANDREW</b>	ΜΙΑ ΔΟΜΙΚΗ ΠΛΑΚΑ ΚΑΙ ΤΑ ΚΤΙΡΙΑ ΠΟΥ ΚΑΤΑΣΚΕΥΑΖΟΝΤΑΙ ΜΕ ΑΥΤΗ	635088/25-10-2000	3035258
<b>BARILLA ALIMENTARE S.P.A.</b>	ΜΕΘΟΔΟΣ ΣΤΑΘΕΡΟΠΟΙΗΣΗΣ ΑΡΤΟΣΚΕΥΑΣΜΑΤΩΝ ΕΝΑΝΤΙΑ ΣΤΟΝ ΚΙΝΔΥΝΟ ΜΙΚΡΟΒΙΟΛΟΓΙΚΗΣ ΜΟΛΥΝΣΗΣ	686350/08-11-2000	3035290
<b>BASF AG</b>	ΣΤΑΘΕΡΑ ΣΤΕΡΕΑ ΠΑΡΑΣΚΕΥΑΣΜΑΤΑ ΠΑΡΑΣΙΤΟΚΤΟΝΩΝ ΑΠΟ ΑΙΘΕΡΕΣ ΟΞΙΜΗΣ ΚΥΚΛΟΕΞΕΝΟΝΗΣ	818949/06-12-2000	3035236
<b>BASF AG</b>	ΑΛΕΞΙΠΥΡΕΣ ΜΑΖΕΣ ΜΟΡΦΩΣΗΣ	932643/10-01-2001	3035280
<b>BAYER AG</b>	ΜΕΣΟΝ ΠΕΡΙΠΟΙΗΣΕΩΣ ΦΥΤΩΝ	579052/29-11-2000	3035260
<b>BAYER AG</b>	ΔΙΑΜΟΡΦΩΜΕΝΟ ΤΕΜΑΧΙΟ ΕΚΤΕΤΑΜΕΝΗΣ ΕΠΙΦΑΝΕΙΑΣ, ΠΟΛΛΩΝ ΣΤΡΩΣΕΩΝ, ΜΕ ΜΙΑ ΜΕΡΙΑ ΟΨΕΩΣ, ΚΑΙ ΜΙΑ ΣΤΡΩΣΗ-ΦΟΡΕΑ	920470/15-11-2000	3035230
<b>BAYER CORPORATION</b>	ΔΙΕΡΓΑΣΙΑ ΑΝΑΠΤΥΞΗΣ ΧΟΙΡΕΙΟΥ ΙΟΥ ΑΝΑΠΑΡΑΓΩΓΙΚΟΥ ΚΑΙ ΑΝΑΠΝΕΥΣΤΙΚΟΥ ΣΥΝΔΡΟΜΟΥ ΚΑΙ Η ΧΡΗΣΗ ΤΟΥ ΣΕ ΕΜΒΟΛΙΑ	683816/02-11-2000	3035257

<b>ΔΙΚΑΙΟΥΧΟΣ</b> (73)	<b>ΤΙΤΛΟΣ ΕΦΕΥΡΕΣΗΣ</b> (54)	<b>ΚΑΤΑΘΕΣΗ</b> (22)	<b>ΑΡ. Δ.Ε.</b> (11)
<b>BELLE GATE INVESTMENT B.V.</b>	ΣΥΣΤΗΜΑΤΑ ΑΝΤΑΛΛΑΓΗΣ ΔΕΔΟΜΕΝΩΝ ΠΟΥ ΠΕΡΙΛΑΜΒΑΝΟΥΝ ΦΟΡΗΤΕΣ ΜΟΝΑΔΕΣ ΕΠΕΞΕΡΓΑΣΙΑΣ ΔΕΔΟΜΕΝΩΝ	757336/22-11-2000	3035224
<b>BLASBERG OBERFLACHENTECHNIK GMBH</b>	ΔΥΣΔΙΑΛΥΤΑ ΣΕ ΝΕΡΟ ΜΕΤΑΛΛΙΚΑ ΑΛΑΤΑ, ΜΕΘΟΔΟΣ ΓΙΑ ΤΗΝ ΠΑΡΑΣΚΕΥΗ ΤΩΝ ΙΔΙΩΝ ΚΑΙ Η ΧΡΗΣΙΜΟΠΟΙΗΣΗ ΤΟΥΣ ΣΑΝ ΠΡΟΣΘΗΚΗ ΛΑΜΨΗΣ ΓΙΑ ΤΟΝ ΗΛΕΚΤΡΟΛΥΤΙΚΟ ΔΙΑΧΩΡΙΣΜΟ ΜΕΤΑΛΛΩΝ	888296/20-12-2000	3035233
<b>BOARD OF REGENTS THE UNIVERSITY OF TEXAS SYSTEM</b>	ΦΩΤΟΠΟΛΥΜΕΡΙΣΙΜΕΣ ΒΙΟΑΠΟΙΚΟΔΟΜΗΣΙΜΕΣ ΥΔΡΟΓΕΛΕΣ ΣΑΝ ΥΛΙΚΑ ΕΠΑΦΗΣ ΙΣΤΟΥ ΚΑΙ ΕΛΕΓΧΟΜΕΝΗΣ - ΑΠΕΛΕΥΘΕΡΩΣΗΣ ΦΟΡΕΙΣ.	627911/25-10-2000	3035172
<b>BOEHRINGER INGELHEIM (CANADA) LTD.</b>	ΑΝΑΣΤΟΛΕΙΣ ΡΙΒΟΝΟΥΚΛΕΟΤΙΔΙΚΗΣ ΑΝΑΓΩΓΑΣΗΣ ΙΟΥ ΕΡΠΗΤΑ	618226/29-11-2000	3035295
<b>BRISTOL-MYERS SQUIBB CO</b>	ΥΠΟΚΑΤΕΣΤΗΜΕΝΕΣ ΕΝΩΣΕΙΣ ΑΖΕΠΙΝΟ[2,1-Α]ΙΣΟΚΙΝΟΛΙΝΗΣ	640617/06-12-2000	3035315
<b>BRISTOL-MYERS SQUIBB CO</b>	ΑΝΑΣΤΟΛΕΙΣ ΔΥΑΔΙΚΗΣ ΔΡΑΣΕΩΣ ΠΟΥ ΠΕΡΙΕΧΟΥΝ 1,2-ΔΙΑΖΕΠΙΝΗ	747392/02-11-2000	3035239
<b>BRISTOL-MYERS SQUIBB CO</b>	ΑΝΑΣΤΟΛΕΙΣ ΔΥΑΔΙΚΗΣ ΔΡΑΣΕΩΣ ΠΟΥ ΠΕΡΙΕΧΟΥΝ ΘΕΙΑΖΟΛΟΒΕΝΖΑΖΕΠΙΝΗ	747393/08-11-2000	3035318
<b>BRISTOL-MYERS SQUIBB CO</b>	ΜΕΘΟΔΟΣ ΓΙΑ ΤΗΝ ΠΑΡΑΣΚΕΥΗ ΟΠΤΙΚΩΣ ΔΡΑΣΤΙΚΗΣ (S)-(-) ΚΑΙ (R)-(+)-ΔΕΟΞΥΣΠΕΡΓΟΥΑΛΙΝΗΣ ΚΑΙ ΝΕΩΝ ΕΝΔΙΑΜΕΣΩΝ ΕΝΩΣΕΩΝ ΤΗΣ	765866/06-12-2000	3035317
<b>BRITISH AMERICAN TOBACCO (INVESTMENTS) LTD</b>	ΒΕΛΤΙΩΣΕΙΣ ΣΧΕΤΙΖΟΜΕΝΕΣ ΜΕ ΣΤΟΙΧΕΙΑ ΦΙΛΤΡΟΥ ΑΙΘΑΛΗΣ ΚΑΠΝΟΥ	649607/27-12-2000	3035202
<b>CANON KABUSHIKI KAISHA</b>	ΣΥΣΚΕΥΗ ΕΠΕΞΕΡΓΑΣΙΑΣ ΕΙΚΟΝΑΣ, ΣΥΣΚΕΥΗ ΣΧΗΜΑΤΙΣΜΟΥ ΕΙΚΟΝΑΣ ΚΑΙ ΜΕΘΟΔΟΣ ΕΠΕΞΕΡΓΑΣΙΑΣ ΕΙΚΟΝΑΣ	613288/15-11-2000	3035288
<b>CARTER MARK C.</b>	ΠΤΥΣΣΟΜΕΝΟ ΣΚΕΠΑΣΤΡΟ ΜΕ ΥΠΕΡΥΨΩΜΕΝΗ ΤΕΝΤΑ	772720/15-11-2000	3035298
<b>CENTRE NATIONAL DE LA RECHERCHE SCIENTIFIQUE (CNRS)</b>	ΕΝΩΣΕΙΣ ΠΟΥ ΑΝΗΚΟΥΝ ΣΤΗΝ ΟΙΚΟΓΕΝΕΙΑ ΤΩΝ ΑΜΙΔΙΝΙΩΝ ΦΑΡΜΑΚΕΥΤΙΚΑ ΣΚΕΥΑΣΜΑΤΑ ΠΟΥ ΤΙΣ ΠΕΡΙΕΧΟΥΝ ΚΑΙ ΕΦΑΜΡΟΓΕΣ ΤΟΥΣ	888379/10-01-2001	3035205
<b>CHATTER MUKESH</b>	ΣΥΣΤΗΜΑ, ΑΡΧΙΤΕΚΤΟΝΙΚΗ ΚΑΙ ΜΕΘΟΔΟΣ ΚΑΘΟΛΙΚΗΣ ΔΥΝΑΜΙΚΗΣ ΜΝΗΜΗΣ ΤΥΧΑΙΑΣ ΠΡΟΣΠΕΛΑΣΗΣ, ΜΕ ΕΣΩΤΕΡΙΚΗ ΚΡΥΦΗ ΜΝΗΜΗ ΠΟΛΛΑΠΛΩΝ ΘΥΡΩΝ ΥΨΗΛΗΣ ΑΠΟΔΟΣΗΣ	870303/18-10-2000	3035261
<b>COMMONWEALTH SCIENTIFIC AND INDUSTRIAL RESEARCH ORGANISATION</b>	ΕΚΔΥΣΟΝΕΣ ΠΟΥ ΧΡΗΣΙΜΟΠΟΙΟΥΝΤΑΙ ΓΙΑ ΤΗ ΒΕΛΤΙΩΣΗ ΤΗΣ ΠΑΡΑΓΩΓΙΚΟΤΗΤΑΣ ΜΥΡΗΚΑΣΤΙΚΩΝ	684826/18-10-2000	3035268
<b>COMPAGNIE PLASTIC OMNIUM</b>	ΣΥΣΤΗΜΑ ΑΝΙΧΝΕΥΣΕΩΣ ΦΘΟΡΑΣ ΑΝΤΙΤΡΙΒΙΚΗΣ ΕΠΕΝΔΥΣΕΩΣ ΠΕΔΗΣ ΜΕ ΔΙΣΚΟ Ή ΤΑΜΠΟΥΡΟ	669481/18-10-2000	3035192
<b>CONNOLLY GEORGE MICHAEL</b>	ΜΙΑ ΔΟΜΙΚΗ ΠΛΑΚΑ ΚΑΙ ΤΑ ΚΤΙΡΙΑ ΠΟΥ ΚΑΤΑΣΚΕΥΑΖΟΝΤΑΙ ΜΕ ΑΥΤΗ	635088/25-10-2000	3035258
<b>CONRAD MUNZINGER &amp; CIE AG</b>	ΜΕΘΟΔΟΣ ΔΙΑ ΤΗΝ ΚΑΤΑΣΚΕΥΗ ΜΙΑΣ ΤΑΙΝΙΑΣ ΑΠΟ ΕΝΑ ΥΛΙΚΟ.	817887/02-11-2000	3035184

<b>ΔΙΚΑΙΟΥΧΟΣ</b> (73)	<b>ΤΙΤΛΟΣ ΕΦΕΥΡΕΣΗΣ</b> (54)	<b>ΚΑΤΑΘΕΣΗ</b> (22)	<b>ΑΡ. Δ.Ε.</b> (11)
<b>CONSEJO SUPERIOR INVESTIGACIONES CIENTIFICAS (CSIC)</b>	ΔΙΔΥΜΑ ΚΑΤΙΟΝΙΚΑ ΤΑΣΙΕΝΕΡΓΑ ΤΟΥ ΤΥΠΟΥ Ν ΑΛΦΑ Ν ΩΜΕΓΑ ΔΙΣ (Ν ΑΛΦΑ-ΑΚΥΛΟ-ΑΡΓΙΝΙΝΗ)ΑΛΦΑ, ΩΜΕΓΑ ΔΙΑΜΙΝΟ ΑΛΚΥΛΙΚΑ ΔΙΧΛΟΡΟΕΝΥΔΡΑ ΑΛΑΤΑ ΣΑΝ ΑΝΤΙΜΙΚΡΟΒΙΑΚΟΙ ΠΑΡΑΓΟΝΤΕΣ	769491/18-10-2000	3035254
<b>CONTITECH TRANSPORTBAND-SYSTEME GMBH</b>	ΜΕΘΟΔΟΣ ΓΙΑ ΤΗΝ ΚΑΤΑΣΚΕΥΗ ΕΝΟΣ ΕΛΑΣΤΙΚΟΥ ΕΠΙΔΑΠΕΔΙΟΥ ΚΑΛΥΜΜΑΤΟΣ	860261/25-10-2000	3035284
<b>COOPERATIE COSUN U.A.</b>	ΒΙΟΔΙΑΣΠΩΜΕΝΟΙ ΠΑΡΑΓΟΝΤΕΣ ΣΧΗΜΑΤΙΣΜΟΥ ΣΥΜΠΛΕΓΜΑΤΟΣ ΓΙΑ ΒΑΡΕΑ ΜΕΤΑΛΛΑ	917541/15-11-2000	3035313
<b>CORDINI BRUNO</b>	ΡΑΠΤΟΜΗΧΑΝΗ ΚΑΙ ΜΕΘΟΔΟΣ ΜΗΧΑΝΙΚΗΣ ΡΑΦΗΣ	889984/02-11-2000	3035286
<b>CORUS ALUMINIUM WALZPRODUKTE GMBH</b>	ΦΥΛΛΟ Ή ΕΚΒΟΛΗ ΚΡΑΜΑΤΟΣ ΑΛΟΥΜΙΝΙΟΥ-ΜΑΓΝΗΣΙΟΥ	892858/02-11-2000	3035225
<b>CSEE-PEAGE</b>	ΕΛΕΓΚΤΗΣ ΜΕΤΑΛΛΙΚΩΝ ΤΕΜΑΧΙΩΝ, ΕΙΔΙΚΟΤΕΡΑ ΚΕΡΜΑΤΩΝ	678835/25-10-2000	3035300
<b>CYTEC TECHNOLOGY CORP.</b>	ΜΕΘΟΔΟΣ ΓΙΑ ΤΗΝ ΠΑΡΑΣΚΕΥΗ ΠΟΛΥΜΕΡΩΝ ΠΟΥ ΠΕΡΙΕΧΟΥΝ ΔΡΑΣΤΙΚΕΣ ΥΔΡΟΞΑΜΙΚΕΣ ΟΜΑΔΕΣ	891380/18-10-2000	3035273
<b>DAI-ICHI CERAMO LTD.</b>	ΜΕΘΟΔΟΣ ΕΜΒΟΛΙΑΣΜΟΥ ΚΑΙ ΤΟ ΠΕΡΙ ΤΟΥΤΟΥ ΜΗΧΑΝΗΜΑ	673595/25-10-2000	3035191
<b>DAIICHI PURE CHEMICALS CO. LTD.</b>	ΜΕΘΟΔΟΣ ΠΟΣΟΤΙΚΗΣ ΑΝΑΛΥΣΗΣ ΧΟΛΗΣΤΕΡΟΛΗΣ	753583/18-10-2000	3035274
<b>DANA-FARBER CANCER INSTITUTE</b>	ΜΕΘΟΔΟΙ ΓΙΑ ΤΗ ΔΙΑΜΟΡΦΩΣΗ ΤΗΣ Τ ΚΥΤΤΑΡΙΚΗΣ ΑΝΕΡΓΕΙΑΣ	749323/29-11-2000	3035158
<b>DE LA RUE HOLOGRAPHICS LTD</b>	ΠΡΟΙΟΝ	576530/02-11-2000	3035301
<b>DE PASQUALE CARMELO</b>	ΣΥΣΚΕΥΗ ΓΙΑ ΤΗ ΔΙΑΓΝΩΣΗ ΚΑΙ ΤΗ ΘΕΡΑΠΕΙΑ ΤΗΣ ΣΚΟΛΙΩΣΗΣ	697191/08-11-2000	3035314
<b>DEGUSSA-HULS AG</b>	ΔΙΚΥΚΛΙΚΑ ΙΜΙΔΙΑ ΩΣ ΖΙΖΑΝΙΟΚΤΟΝΑ ΜΕΘΟΔΟΣ ΠΑΡΑΓΩΓΗΣ ΕΝΕΡΓΕΙΑΣ ΚΑΙ ΣΤΑΘΜΟΣ	659187/15-11-2000	3035296
<b>DEUTSCHES ZENTRUM FUR LUFT- UND RAUMFAHRT E.V.</b>	ΗΛΕΚΤΡΟΠΑΡΑΓΩΓΗΣ ΓΙΑ ΤΗΝ ΕΚΤΕΛΕΣΗ ΤΗΣ ΜΕΘΟΔΟΥ	856104/03-01-2001	3035330
<b>DIAMOND CONSULTING SERVICES LTD</b>	ΣΥΣΚΕΥΗ ΑΝΙΧΝΕΥΣΕΩΣ ΟΔΙΚΟΥ ΟΧΗΜΑΤΟΣ ΚΑΙ ΣΥΣΚΕΥΗ ΕΠΕΞΕΡΓΑΣΙΑΣ ΣΗΜΑΤΟΣ Γ'ΑΥΤΗΝ	879457/25-10-2000	3035262
<b>DOUMET JOSEPH E., DIPL.-ING.</b>	ΜΕΘΟΔΟΣ ΚΑΙ ΕΛΑΣΤΡΟΝ ΔΙΑ ΤΗΝ ΞΗΡΑΝΣΗ ΚΑΙ ΤΗΝ ΑΛΕΣΗ ΕΦΥΓΡΟΥ ΤΡΟΦΟΔΟΤΟΥΜΕΝΟΥ ΥΛΙΚΟΥ.	842702/18-10-2000	3035183
<b>DUBLIN CITY UNIVERSITY</b>	ΣΥΜΠΙΕΣΗ ΔΕΔΟΜΕΝΩΝ ΕΙΚΟΝΑΣ.	813168/11-10-2000	3035173
<b>E.I. DU PONT DE NEMOURS AND CO</b>	ΜΕΘΟΔΟΣ ΓΙΑ ΤΗΝ ΠΑΡΑΣΚΕΥΗ ΕΝΟΣ ΣΥΣΤΑΤΙΚΟΥ ΣΥΓΚΟΛΛΗΤΙΚΟΥ ΜΕΣΟΥ ΓΙΑ ΥΔΑΤΙΚΑ ΜΕΣΑ ΕΠΙΧΡΙΣΗΣ ΔΥΟ ΣΥΣΤΑΤΙΚΩΝ	792898/13-12-2000	3035327
<b>E.I. DU PONT DE NEMOURS AND CO</b>	ΔΙΚΥΚΛΙΚΑ ΙΜΙΔΙΑ ΩΣ ΖΙΖΑΝΙΟΚΤΟΝΑ	659187/15-11-2000	3035296
<b>E.R. SQUIBB &amp; SONS, INC.</b>	ΣΤΕΡΕΟΕΚΛΕΚΤΙΚΗ ΜΙΚΡΟΒΙΑΚΗ Ή ΕΝΖΥΜΑΤΙΚΗ ΑΝΑΓΩΓΗ 3,5-ΔΙΟΞΟΕΣΤΕΡΩΝ ΣΕ 3,5-ΔΙΥΔΡΟΞΥΕΣΤΕΡΕΣ	569998/06-12-2000	3035316
<b>ELI LILLY AND CO</b>	ΔΙΕΡΓΑΣΙΑ ΓΙΑ ΠΑΡΑΣΚΕΥΗ ΕΝΔΙΑΜΕΣΩΝ ΣΕ ΝΙΖΑΤΙΔΙΝΗ ΚΑΙ ΣΥΓΓΕΝΕΙΣ ΕΝΩΣΕΙΣ	515121/02-11-2000	3035263

<b>ΔΙΚΑΙΟΥΧΟΣ</b> (73)	<b>ΤΙΤΛΟΣ ΕΦΕΥΡΕΣΗΣ</b> (54)	<b>ΚΑΤΑΘΕΣΗ</b> (22)	<b>ΑΡ. Δ.Ε.</b> (11)
<b>ELI LILLY AND CO</b>	ΔΙΕΡΓΑΣΙΑ ΓΙΑ ΝΑ ΑΠΟΜΟΝΩΝΟΜΕ ΕΝΔΙΑΜΕΣΑ ΚΑΡΒΑΚΕΦΕΜΗΣ	524777/18-10-2000	3035153
<b>ELI LILLY AND CO</b>	ΥΠΟΚΑΤΕΣΤΗΜΕΝΕΣ ΕΙΣ ΤΟ ΔΑΚΤΥΛΙΟ 2-ΑΜΙΝΟ-1,2,3,4-ΤΕΤΡΑΥΔΡΟ-ΝΑΦΘΑΛΙΝΕΣ ΚΑΙ 3-ΑΜΙΝΟΧΡΩΜΑΝΙΑ.	712837/25-10-2000	3035190
<b>ELI LILLY AND CO</b>	ΠΕΝΤΑΚΥΚΛΙΚΕΣ ΕΝΩΣΕΙΣ, ΕΝΔΙΑΜΕΣΑ, ΔΙΑΔΙΚΑΣΙΕΣ, ΣΥΝΘΕΣΕΙΣ ΚΑΙ ΜΕΘΟΔΟΙ	761669/22-11-2000	3035253
<b>ELI LILLY AND CO</b>	ΡΥΘΜΙΣΤΕΣ ΥΠΟΔΟΧΕΩΝ ΔΙΕΓΕΙΡΟΝΤΩΝ ΑΜΙΝΟΞΕΩΝ	878463/20-12-2000	3035156
<b>ELI LILLY AND CO LTD</b>	ΠΑΡΑΓΩΓΑ 1-(2-(1-ΠΙΠΕΡΙΔΙΝΥΛΟ)-1-ΑΙΘΥΛΟ)-1,3-ΔΙΥΔΡΟ-2Η-ΒΕΝΖΙΜΙΔΑΖΟΛΗΣ ΚΑΙ ΦΑΡΜΑΚΕΥΤΙΚΗ ΧΡΗΣΗ ΤΟΥΣ	816356/02-11-2000	3035251
<b>ENITECNOLOGIE SPA</b>	ΜΕΣΟΠΟΡΩΔΗΣ ΚΡΥΣΤΑΛΛΙΚΗ ΟΞΙΝΟΣ ΣΥΝΘΕΣΙΣ ΕΝΟΣ ΔΙΦΩΣΦΟΡΙΚΟΥ ΦΩΣΦΟΡΩΔΟΥΣ ΤΕΤΡΑΣΘΕΝΟΥΣ ΜΕΤΑΛΛΟΥ Η ΟΠΟΙΑ ΜΠΟΡΕΙ ΝΑ ΧΡΗΣΙΜΟΙΗΘΕΙ ΩΣ ΚΑΤΑΛΥΤΗΣ.	736539/20-12-2000	3035182
<b>ENVIROCHILL INTERNATIONAL LTD</b>	ΑΥΤΟΨΥΧΟΜΕΝΟ ΔΟΧΕΙΟ ΓΙΑ ΡΕΥΣΤΑ	632877/27-09-2000	3035141
<b>ETC C.V.</b>	ΣΥΝΔΥΑΣΜΟΣ ΦΥΚΟΚΤΟΝΩΝ	804079/11-10-2000	3035237
<b>EVANS ANDREW STEPHEN THOMAS</b>	ΜΙΑ ΔΟΜΙΚΗ ΠΛΑΚΑ ΚΑΙ ΤΑ ΚΤΙΡΙΑ ΠΟΥ ΚΑΤΑΣΚΕΥΑΖΟΝΤΑΙ ΜΕ ΑΥΤΗ	635088/25-10-2000	3035258
<b>F.HOFFMANN-LA ROCHE AG</b>	ΣΟΥΛΦΟΝΑΜΙΔΙΑ, Η ΠΑΡΑΣΚΕΥΗ ΚΑΙ ΧΡΗΣΗ ΑΥΤΩΝ ΩΣ ΦΑΡΜΑΚΟ ΚΑΙ ΕΝΔΙΑΜΕΣΑ ΠΡΟΙΟΝΤΑ	526708/18-10-2000	3035162
<b>F.HOFFMANN-LA ROCHE AG</b>	ΜΕΣΑ ΔΙΑΤΡΟΦΗΣ ΚΑΙ ΖΩΟΤΡΟΦΕΣ ΠΟΥ ΠΕΡΙΕΧΟΥΝ ΑΝΑΣΤΟΛΕΙΣ ΤΗΣ ΛΙΠΑΣΗΣ	575846/04-10-2000	3035161
<b>FERRERO OFFENE HANDELSGESELLSCHAFT M.B.H.</b>	ΔΟΧΕΙΟ ΓΙΑ ΠΡΟΙΟΝΤΑ ΟΠΩΣ ΠΑΣΤΙΛΙΕΣ ΚΑΙ ΠΑΡΟΜΟΙΑ	757957/02-11-2000	3035154
<b>FERRERO S.P.A.</b>	ΔΟΧΕΙΟ ΓΙΑ ΠΡΟΙΟΝΤΑ ΟΠΩΣ ΠΑΣΤΙΛΙΕΣ ΚΑΙ ΠΑΡΟΜΟΙΑ	757957/02-11-2000	3035154
<b>FINCHIMICA S.P.A.</b>	ΜΙΑ ΜΕΘΟΔΟΣ ΠΑΡΑΣΚΕΥΗΣ Ν-ΦΩΣΦΟΝΟΜΕΘΥΛ ΓΛΥΚΙΝΗΣ	402887/04-10-2000	3035146
<b>FUJISAWA PHARMACEUTICAL CO., LTD.</b>	ΧΡΗΣΗ ΤΩΝ ΕΝΩΣΕΩΝ ΤΗΣ MACROLIDE ΣΤΙΣ ΑΣΘΕΝΕΙΕΣ ΤΩΝ ΟΦΘΑΛΜΩΝ	581959/17-01-2001	3035269
<b>G.D.SEARLE &amp; CO.</b>	2,3-ΥΠΟΚΑΤΕΣΤΗΜΕΝΕΣ ΠΥΡΙΔΙΝΕΣ ΓΙΑ ΤΗ ΘΕΡΑΠΕΥΤΙΚΗ ΑΓΩΓΗ ΤΩΝ ΦΛΕΓΜΟΝΩΝ	808304/27-12-2000	3035199
<b>GENENTECH, INC.</b>	ΥΔΑΤΙΚΗ ΣΥΝΘΕΣΗ ΑΝΘΡΩΠΙΝΗΣ ΑΥΞΗΤΙΚΗΣ ΟΡΜΟΝΗΣ	652766/08-11-2000	3035144
<b>GRUPPO LEPETIT S.P.A.</b>	ΜΕΘΟΔΟΣ ΓΙΑ ΤΟΝ ΚΑΘΑΡΙΣΜΟ ΤΗΣ 11Β-21-ΔΙΥΔΡΟΞΥ-2'-ΜΕΘΥΛ-5'ΒΗ-ΠΡΕΓΝΑ-1,4-ΔΙΕΝΟ[17,16-ΔΙ]ΟΞΑΖΟΛΟ-3,2-ΔΙΟΝΗΣ.	885240/10-01-2001	3035208
<b>GUILFORD PHARMACEUTICALS INC.</b>	ΜΙΚΡΟΜΟΡΙΑΚΟΙ ΑΝΑΣΤΟΛΕΙΣ ΕΝΖΥΜΑΤΙΚΗΣ ΔΡΑΣΤΗΡΙΟΤΗΤΑΣ ΡΟΤΑΜΑΣΗΣ	769006/08-11-2000	3035326

<b>ΔΙΚΑΙΟΥΧΟΣ</b> (73)	<b>ΤΙΤΛΟΣ ΕΦΕΥΡΕΣΗΣ</b> (54)	<b>ΚΑΤΑΘΕΣΗ</b> (22)	<b>ΑΡ. Δ.Ε.</b> (11)
<b>H.F. &amp; Ph.F. Reemtsma GMBH</b>	ΠΡΟΙΟΝΤΑ ΚΑΠΝΟΥ Ή ΕΜΠΟΡΕΥΜΑΤΑ ΠΑΡΟΜΟΙΑ ΜΕ ΠΡΟΙΟΝΤΑ ΚΑΠΝΟΥ, ΜΕ ΦΥΣΙΚΕΣ ΟΥΣΙΕΣ ΠΟΥ ΕΧΟΥΝ ΑΝΤΙΟΞΕΙΔΩΤΙΚΗ ΔΡΑΣΤΙΚΟΤΗΤΑ, ΚΑΙ ΜΕΘΟΔΟΣ ΔΙΑ ΤΗΝ ΠΑΡΑΣΚΕΥΗ ΑΥΤΩΝ	756461/02-11-2000	3035240
<b>HAZEMAG &amp; EPR GMBH</b>	ΣΤΡΟΦΕΙΟ (ΡΟΤΟΡΑΣ) ΓΙΑ ΚΡΟΥΣΤΙΚΟΥΣ ΜΥΛΟΥΣ Ή ΣΦΥΡΟΜΥΛΟΥΣ	444432/18-10-2000	3035276
<b>HEINRICH KOPP AG</b>	ΗΛΕΚΤΡΙΚΗ ΔΙΑΤΑΞΗ ΡΕΥΜΑΤΟΔΟΤΩΝ (ΠΟΛΥΜΠΡΙΖΟ)	702433/17-01-2001	3035282
<b>HENKEL KOMMANDITGESELLSCHAFT AUF AKTIEN</b>	ΣΤΕΡΕΩΤΙΚΑ ΜΕΣΑ ΜΑΛΛΙΩΝ	789550/20-12-2000	3035328
<b>HENKEL KOMMANDITGESELLSCHAFT AUF AKTIEN</b>	ΚΟΝΙΩΔΗΣ ΚΟΛΛΗΤΙΚΗ ΟΥΣΙΑ	794986/17-01-2001	3035329
<b>HENKEL-ECOLAB GMBH &amp; CO. OHG</b>	ΜΕΘΟΔΟΣ ΚΑΙ ΣΥΣΚΕΥΗ ΓΙΑ ΤΗ ΔΟΣΟΜΕΤΡΗΣΗ ΕΝΟΣ ΠΟΛΤΩΔΟΥΣ ΜΕΣΟΥ ΠΛΥΣΕΩΣ ΚΑΙ ΑΝΤΙΣΤΟΙΧΟ ΠΑΚΕΤΟ ΠΩΛΗΣΕΩΝ	777777/22-11-2000	3035137
<b>HENRY M. JACKSON FOUNDATION FOR THE ADVANCEMENT OF MILITARY MEDICINE</b>	ΕΥΡΕΩΣ ΑΝΤΙΔΡΑΣΤΙΚΑ ΟΨΩΝΙΚΑ ΑΝΤΙΣΩΜΑΤΑ ΠΟΥ ΑΝΤΙΔΡΟΥΝ ΜΕ ΚΟΙΝΑ ΑΝΤΙΓΟΝΑ ΣΤΑΦΥΛΟΚΟΚΚΩΝ	635132/08-11-2000	3035155
<b>HOECHST AG</b>	ΦΑΡΜΑΚΟ ΠΟΥ ΠΕΡΙΕΧΕΙ ΤΗΝ ΥΠΟΜΟΝΑΔΑ Ρ40 ΤΗΣ ΙΝΤΕΡΛΕΥΚΙΝΗΣ-12	625354/13-12-2000	3035198
<b>HOECHST AG</b>	ΛΙΠΟΠΕΠΤΙΔΙΑ ΑΠΟ ΑΚΤΙΝΟΡΑΝΕΣ SP. ΜΕ ΦΑΡΜΑΚΟΛΟΓΙΚΗ ΕΠΙΔΡΑΣΗ, ΜΕΘΟΔΟΣ ΓΙΑ ΤΗΝ ΠΑΡΑΣΚΕΥΗ ΤΟΥΣ ΚΑΙ Η ΧΡΗΣΗ ΤΟΥΤΩΝ	864584/20-12-2000	3035204
<b>INDUSTRIAS MECANICAS ROMAR S.A.</b>	ΜΗΧΑΝΗΜΑ ΓΙΑ ΤΗΝ ΤΟΠΟΘΕΤΗΣΗ ΧΑΡΤΟΝΙΩΝ ΣΕ ΚΥΤΙΑ ΠΟΥ ΠΕΡΙΕΧΟΥΝ ΦΙΑΛΕΣ.	919466/06-12-2000	3035185
<b>INTERNATIONAL GAMETECHNOLOGY</b>	ΣΥΣΚΕΥΗ ΣΤΟΙΒΑΞΕΩΣ ΧΑΡΤΟΝΟΜΙΣΜΑΤΩΝ	747866/20-09-2000	3035133
<b>IOWA STATE UNIVERSITY RESEARCH FOUNDATION, INC.</b>	ΔΙΕΡΓΑΣΙΑ ΑΝΑΠΤΥΞΗΣ ΧΟΙΡΕΙΟΥ ΙΟΥ ΑΝΑΠΑΡΑΓΩΓΙΚΟΥ ΚΑΙ ΑΝΑΠΝΕΥΣΤΙΚΟΥ ΣΥΝΔΡΟΜΟΥ ΚΑΙ Η ΧΡΗΣΗ ΤΟΥ ΣΕ ΕΜΒΟΛΙΑ	683816/02-11-2000	3035257
<b>ITALFARMACO S.P.A.</b>	ΕΝΩΣΕΙΣ ΜΕ ΑΝΤΙΦΛΕΓΜΟΝΩΔΕΙΣ ΚΑΙ ΑΝΟΣΟΚΑΤΑΣΤΑΛΤΙΚΕΣ ΔΡΑΣΤΗΡΙΟΤΗΤΕΣ	901465/27-09-2000	3035128
<b>J R FRENCH LTD</b>	ΜΙΑ ΣΥΣΚΕΥΗ ΚΑΙ ΜΙΑ ΜΕΘΟΔΟΣ ΓΙΑ ΤΗΝ ΕΚΠΥΡΣΟΚΡΟΤΗΣΗ ΝΑΡΚΩΝ	842388/15-11-2000	3035248
<b>JACKESCHKY HANS-JOACHIM</b>	ΜΕΘΟΔΟΣ ΔΙΑ ΤΗΝ ΠΑΡΑΣΚΕΥΗ ΕΝΟΣ ΔΙΑΙΤΗΤΙΚΟΥ ΠΡΟΙΟΝΤΟΣ ΟΛΟΚΛΗΡΟΥ ΑΥΓΟΥ Ή ΚΡΟΚΟΥ ΑΥΓΟΥ ΜΕ ΜΕΙΩΜΕΝΗ ΠΕΡΙΕΚΤΙΚΟΤΗΤΑ ΣΕ ΧΟΛΗΣΤΕΡΙΝΗ	817573/08-11-2000	3035319
<b>KEMIRA AGRO ΟΥ</b>	ΕΝΑ ΥΔΑΤΙΚΟ ΑΙΩΡΗΜΑ ΛΙΠΑΣΜΑΤΟΣ ΠΟΥ ΠΕΡΙΕΧΕΙ ΤΟΥΛΑΧΙΣΤΟ ΦΩΣΦΟΡΙΚΑ ΙΟΝΤΑ ΚΑΙ ΙΟΝΤΑ ΑΣΒΕΣΤΙΟΥ Ή ΜΑΓΝΗΣΙΟΥ ΚΑΙ ΜΙΑ ΧΡΗΣΗ ΤΟΥ ΑΙΩΡΗΜΑΤΟΣ	833806/20-09-2000	3035129
<b>KENNEDY INSTITUTE OF RHEUMATOLOGY</b>	ΜΕΘΟΔΟΣ ΓΙΑ ΘΕΡΑΠΕΥΤΙΚΗ ΑΝΤΙΜΕΤΩΠΙΣΗ ΠΟΛΛΑΠΛΗΣ ΣΚΛΗΡΩΣΗΣ	710121/11-10-2000	3035196

<b>ΔΙΚΑΙΟΥΧΟΣ</b> (73)	<b>ΤΙΤΛΟΣ ΕΦΕΥΡΕΣΗΣ</b> (54)	<b>ΚΑΤΑΘΕΣΗ</b> (22)	<b>ΑΡ. Δ.Ε.</b> (11)
<b>KIMBERLY-CLARK LTD</b>	ΜΙΑ ΑΝΑΔΙΠΛΟΥΜΕΝΗ ΣΥΣΚΕΥΗ ΔΙΑΝΟΜΗΣ ΦΥΛΛΩΝ	900043/02-11-2000	3035223
<b>KONE CORPORATION</b>	ΚΙΝΗΤΗΡΑΣ ΑΝΕΛΚΥΣΤΗΡΑ ΤΟΠΟΘΕΤΗΜΕΝΟΣ ΣΤΟ ΑΝΤΙΒΑΡΟ	606875/15-11-2000	3035163
<b>KONINKLIJKE KPN N.V.</b>	ΜΕΘΟΔΟΣ ΠΑΡΟΧΗΣ ΣΥΝΔΕΣΕΩΝ ΣΕ ΔΙΚΤΥΟ ΕΠΙΚΟΙΝΩΝΙΩΝ	693837/25-10-2000	3035278
<b>LEGRAND</b>	ΚΙΒΩΤΙΟ, ΕΙΔΙΚΑ ΓΙΑ ΗΛΕΚΤΡΙΚΕΣ ΣΥΣΚΕΥΕΣ	762586/08-11-2000	3035142
<b>LEGRAND SNC</b>	ΚΙΒΩΤΙΟ, ΕΙΔΙΚΑ ΓΙΑ ΗΛΕΚΤΡΙΚΕΣ ΣΥΣΚΕΥΕΣ	762586/08-11-2000	3035142
<b>LTS LOHMANN THERAPIE-SYSTEME AG</b>	ΕΜΦΥΤΕΥΣΙΜΗ ΣΥΣΚΕΥΗ ΓΙΑ ΤΗ ΧΟΡΗΓΗΣΗ ΔΡΑΣΤΙΚΩΝ ΟΥΣΙΩΝ ΣΕ ΦΥΤΑ	790764/20-09-2000	3035132
<b>LTS LOHMANN THERAPIE-SYSTEME AG</b>	ΔΙΑΔΕΡΜΙΚΟ ΘΕΡΑΠΕΥΤΙΚΟ ΣΥΣΤΗΜΑ ΠΕΡΙΕΧΟΝ ΟΙΣΤΡΑΔΙΟΛΗ	697860/11-10-2000	3035200
<b>LUDWIG INSTITUTE FOR CANCER RESEARCH</b>	ΜΕΘΟΔΟΙ ΓΙΑ ΤΗΝ ΑΝΙΧΝΕΥΣΗ ΚΑΙ ΤΗΝ ΑΓΩΓΗ ΑΤΟΜΩΝ ΠΟΥ ΕΧΟΥΝ ΜΗ ΦΥΣΙΟΛΟΓΙΚΑ ΚΥΤΤΑΡΑ ΠΟΥ ΕΚΦΡΑΖΟΥΝ HLA-A2/ΤΥΡΟΣΙΝΑΣΗΣ ΠΕΠΤΙΔΙΚΑ ΑΝΤΙΓΟΝΑ	687180/08-11-2000	3035152
<b>MATRA NORTEL COMMUNICATIONS</b>	ΔΙΑΜΟΡΦΩΣΗ ΠΑΛΜΩΝ ΓΙΑ ΤΗ ΡΥΘΜΙΣΗ ΤΩΝ ΜΕΤΑΒΟΛΩΝ ΕΥΡΟΥΣ ΤΩΝ ΣΗΜΑΤΩΝ MDF	936784/11-10-2000	3035210
<b>MCNEILAB, INC.</b>	ΠΑΡΑΓΩΓΑ 3-ΟΞΟ-ΠΥΡΙΔΟ(1.2-Α)ΒΕΝΖΙΜΙΔΑΖΟΛΟ-4-ΚΑΡΒΟΞΥΛΙΟΥ ΚΑΙ 4-ΟΞΟ-ΠΥΡΙΔΟ (1.2-Α) ΒΕΝΖΙΜΙΔΑΖΟΛΟ-4-ΚΑΡΒΟΞΥΛΙΟΥ ΧΡΗΣΙΜΑ ΓΙΑ ΤΗΝ ΑΓΩΓΗ ΔΙΑΤΑΡΑΧΩΝ ΤΟΥ ΚΕΝΤΡΙΚΟΥ ΝΕΥΡΙΚΟΥ ΣΥΣΤΗΜΑΤΟΣ	656002/08-11-2000	3035292
<b>MERCK &amp; CO., INC.</b>	ΣΤΕΛΕΧΟΣ ΤΟΥ STREPTOMYCES AVERMITILIS ΓΛΥΚΟΖΥΛΙΩΝΕΙ ΕΝΩΣΕΙΣ ΤΗΣ ΑΒΕΡΜΕΚΤΙΝΗΣ	637244/03-01-2001	3035187
<b>MERCK PATENT GMBH</b>	ΔΙΑΔΕΡΜΙΚΟ ΘΕΡΑΠΕΥΤΙΚΟ ΣΥΣΤΗΜΑ ΠΕΡΙΕΧΟΝ ΟΙΣΤΡΑΔΙΟΛΗ	697860/11-10-2000	3035200
<b>MINNESOTA MINING AND MANUFACTURING CO</b>	ΟΡΘΟΠΕΔΙΚΟ ΜΟΡΦΟΠΟΙΟΥΜΕΝΟ ΥΛΙΚΟ	732907/27-12-2000	3035216
<b>MONSANTO COMPANY</b>	ΑΝΑΣΤΟΛΕΙΣ ΤΩΝ ΠΡΩΤΕΑΣΩΝ ΤΩΝ ΡΕΤΡΟΙΩΝ.	731088/04-10-2000	3035176
<b>MORTON INTERNATIONAL INC.</b>	ΣΥΝΕΧΗΣ ΔΙΕΡΓΑΣΙΑ ΓΙΑ ΚΑΤΑΣΚΕΥΗ ΕΝΟΣ ΕΣΤΕΡΑ ΔΙΑΛΚΥΛΟΚΑΣΙΤΕΡΟΥ ΘΕΙΟΚΑΡΒΟΞΥΛΙΚΟΥ ΟΞΕΩΣ.	693493/04-10-2000	3035169
<b>N.V. NUTRICIA</b>	ΠΡΩΤΕΙΝΙΚΗ ΣΥΝΘΕΣΗ	844830/25-10-2000	3035275
<b>N.V. RAYCHEM S.A.</b>	ΘΗΚΗ ΓΙΑ ΕΝΩΣΗ ΚΑΛΩΔΙΩΝ	937326/24-01-2001	3035324
<b>NEUROSCIENCES RESEARCH FOUNDATION, INC.</b>	ΑΥΤΟΜΑΤΑ ΚΑΤΗΓΟΡΙΟΠΟΙΗΣΗΣ ΠΟΥ ΧΡΗΣΙΜΟΠΟΙΟΥΝ ΕΠΙΛΟΓΗ ΝΕΥΡΩΝΙΚΩΝ ΟΜΑΔΩΝ ΜΕ ΕΠΑΝΕΙΣΑΓΩΓΗ	495901/03-01-2001	3035294
<b>NISSAN CHEMICAL INDUSTRIES, LTD</b>	ΘΕΙΑΖΟΛΙΔΙΝΕΣ ΚΑΙ ΟΞΑΖΟΛΙΔΙΝΕΣ ΥΠΟΚΑΤΕΣΤΗΜΕΝΕΣ ΑΠΟ ΔΑΚΤΥΛΙΟ ΠΥΡΙΔΙΝΗΣ ΚΑΙ ΧΡΗΣΗ ΑΥΤΩΝ ΣΑΝ ΥΠΟΓΛΥΚΑΙΜΙΚΟΙ ΠΑΡΑΓΟΝΤΕΣ	751944/20-12-2000	3035277
<b>NOVAMONT S.P.A.</b>	ΒΙΟΛΟΓΙΚΩΣ ΑΠΟΔΟΜΗΣΙΜΗ ΣΥΝΘΕΣΗ	817804/11-10-2000	3035221
<b>NOVARTIS - ERFINDUNGEN VERWALTUNGSGESELLSCHAFT M.B.H.</b>	ΥΠΟΚΑΤΕΣΤΗΜΕΝΑ ΜΕ ΑΡΥΛΙΚΑ ΣΟΥΛΦΟΝΙΚΑ ΑΜΙΔΙΑ ΥΔΡΟΞΑΜΙΚΑ ΟΞΕΑ ΩΣ ΑΝΑΣΤΟΛΕΙΣ ΤΗΣ ΜΗΤΡΑΣ ΣΥΜΠΛΕΓΜΑΤΩΝ ΜΕΤΑΛΛΩΝ ΚΑΙ ΠΡΩΤΕΙΝΑΣΩΝ.	766672/04-10-2000	3035181



<b>ΔΙΚΑΙΟΥΧΟΣ</b> (73)	<b>ΤΙΤΛΟΣ ΕΦΕΥΡΕΣΗΣ</b> (54)	<b>ΚΑΤΑΘΕΣΗ</b> (22)	<b>ΑΡ. Δ.Ε.</b> (11)
<b>NOVARTIS AG</b>	ΠΑΡΑΓΩΓΗ ΜΑΛΑΚΗΣ ΖΕΛΑΤΙΝΩΔΟΥΣ ΚΑΨΟΥΛΑΣ.	649651/13-12-2000	3035179
<b>NOVARTIS AG</b>	ΥΠΟΚΑΤΕΣΤΗΜΕΝΑ ΜΕ ΑΡΥΛΙΚΑ ΣΟΥΛΦΟΝΙΚΑ ΑΜΙΔΙΑ ΥΔΡΟΞΑΜΙΚΑ ΟΞΕΑ ΩΣ ΑΝΑΣΤΟΛΕΙΣ ΤΗΣ ΜΗΤΡΑΣ ΣΥΜΠΛΕΓΜΑΤΩΝ ΜΕΤΑΛΛΩΝ ΚΑΙ ΠΡΩΤΕΙΝΑΣΩΝ.	766672/04-10-2000	3035181
<b>NOVARTIS AG</b>	ΜΕΘΟΔΟΣ ΓΙΑ ΤΗΝ ΠΑΡΑΓΩΓΗ ΑΝΑΣΤΟΛΕΩΝ ΠΡΩΤΕΑΣΗΣ	592358/11-10-2000	3035201
<b>NOVARTIS AG</b>	ΚΥΚΛΟΣΠΟΡΙΝΕΣ	484281/22-11-2000	3035323
<b>NOVARTIS-ERFINDUNGEN VERWALTUNGSGESELLSCHAFT M.B.H.</b>	ΚΥΚΛΟΣΠΟΡΙΝΕΣ	484281/22-11-2000	3035323
<b>NOVO NORDISK A/S</b>	ΣΥΡΙΓΓΑ ΕΓΧΥΣΕΩΣ	1003581/08-11-2000	3035145
<b>NOVO NORDISK A/S</b>	ΕΝΩΣΕΙΣ ΜΕ ΙΔΙΟΤΗΤΕΣ ΑΠΕΛΕΥΘΕΡΩΣΗΣ ΟΡΜΟΝΗΣ ΑΝΑΠΤΥΞΗΣ	736039/25-10-2000	3035150
<b>NPK INDUSTRIAL DESIGN B.V.</b>	ΣΥΣΚΕΥΗ ΓΙΑ ΤΗΝ ΠΑΡΟΧΗ ΔΙΣΚΙΩΝ ΑΠΟ ΜΙΑ ΜΕΜΒΡΑΝΟΕΙΔΗ ΣΥΣΚΕΥΑΣΙΑ	854826/02-11-2000	3035297
<b>NUTRI PHARMA ASA</b>	ΣΥΝΘΕΣΗ ΚΑΙ ΧΡΗΣΕΙΣ ΤΗΣ ΣΥΝΘΕΣΕΩΣ ΑΥΤΗΣ ΩΣ ΣΥΜΠΛΗΡΩΜΑΤΙΚΟΥ ΔΙΑΤΡΟΦΗΣ Ή ΜΕΙΩΣΗΣ ΤΩΝ ΛΙΠΙΔΙΩΝ ΤΟΥ ΟΡΟΥ	902624/03-01-2001	3035302
<b>NYXIS NEUROTHERAPIES, INC. ORTHOFIX S.R.L.</b>	ΝΕΥΡΟΑΝΤΙΔΡΑΣΤΙΚΑ ΠΕΠΤΙΔΙΑ	914331/02-11-2000	3035227
	ΣΥΣΚΕΥΗ ΓΙΑ ΜΗΧΑΝΙΚΗ ΕΥΘΥΓΡΑΜΜΙΣΗ ΒΙΔΩΝ ΟΣΤΟΥ ΣΕ ΕΝΑ ΜΥΕΛΙΚΟ ΚΑΡΦΙ	772420/18-10-2000	3035238
<b>PACIFIC STUD CO, LLC.</b>	ΣΥΣΤΗΜΑ ΕΛΑΦΡΙΟΥ ΜΕΤΑΛΛΙΚΟΥ ΣΚΕΛΕΤΟΥ ΚΑΙ ΠΛΑΙΣΙΟΥ.	692053/04-10-2000	3035186
<b>PALMAZ JULIO C.</b>	ΔΙΑΣΤΕΛΛΟΜΕΝΟ ΕΝΔΟΑΓΓΕΙΑΚΟ ΕΜΦΥΤΕΥΜΑ ΚΑΙ ΣΥΣΚΕΥΗ ΓΙΑ ΤΗΝ ΕΜΦΥΤΕΥΣΗ ΕΝΟΣ ΔΙΑΣΤΕΛΛΟΜΕΝΟΥ ΕΝΔΟΑΓΓΕΙΑΚΟΥ ΕΜΦΥΤΕΥΜΑΤΟΣ	221570/04-10-2000	3035143
<b>PANTEX S.R.L.</b>	ΦΥΛΛΩΤΟ ΥΛΙΚΟ ΓΙΑ ΤΗΝ ΠΑΡΑΓΩΓΗ ΓΥΝΑΙΚΕΙΩΝ ΣΕΡΒΙΕΤΩΝ ΚΑΙ ΠΑΡΟΜΟΙΩΝ ΠΡΟΙΟΝΤΩΝ ΚΑΙ ΑΠΟΡΡΟΦΗΤΙΚΑ ΠΡΟΙΟΝΤΑ ΚΑΤΑΣΚΕΥΑΣΜΕΝΑ ΜΕ ΤΟ ΕΝ ΛΟΓΩ ΥΛΙΚΟ	737462/20-09-2000	3035131
<b>PASSEY DONALD STANLEY</b>	ΜΙΑ ΔΟΜΙΚΗ ΠΛΑΚΑ ΚΑΙ ΤΑ ΚΤΙΡΙΑ ΠΟΥ ΚΑΤΑΣΚΕΥΑΖΟΝΤΑΙ ΜΕ ΑΥΤΗ	635088/25-10-2000	3035258
<b>PASTEUR SANOFI DIAGNOSTICS</b>	ΑΝΟΣΘΕΝΖΥΜΑΤΙΚΟ ΣΥΖΥΓΕΣ, ΜΕΘΟΔΟΣ ΠΑΡΑΣΚΕΥΗΣ ΤΟΥ ΚΑΙ ΧΡΗΣΕΙΣ ΤΟΥ	752102/15-11-2000	3035226
<b>PELIKAN SCOTLAND LTD</b>	ΣΩΜΑ ΣΥΝΔΕΣΗΣ ΠΟΛΛΑΠΛΩΝ ΣΩΜΑΤΩΝ	936973/18-10-2000	3035246
<b>PFEIFER &amp; LANGEN</b>	ΜΕΘΟΔΟΣ ΓΙΑ ΤΗΝ ΠΑΡΑΣΚΕΥΗ ΕΝΟΣ ΒΟΗΘΗΤΙΚΟΥ ΜΕΣΟΥ ΖΕΛΑΤΙΝΟΠΟΙΗΣΗΣ	777422/03-01-2001	3035235
<b>PFIZER INC.</b>	ΑΝΑΣΤΟΛΕΙΣ ΙΜΙΔΑΖΟΛΟ ΛΙΠΟΕΥΓΕΝΑΣΗΣ	863905/29-11-2000	3035279
<b>PFIZER INC.</b>	ΔΙΑΔΙΚΑΣΙΕΣ ΚΑΙ ΕΝΔΙΑΜΕΣΑ ΓΙΑ ΤΗΝ ΠΑΡΑΣΚΕΥΗ 3-(1-ΠΙΠΕΡΑΖΙΝΥΛΟ)-1,2-ΒΕΝΖΙΣΟΘΕΙΑΖΟΛΙΟΥ	874834/13-12-2000	3035215
<b>PFIZER INC.</b>	ΑΥΤΟΜΑΤΟΣ ΔΕΙΓΜΑΤΙΣΤΗΣ ΦΙΑΛΙΔΙΩΝ	807810/02-11-2000	3035266
<b>PFIZER LIMITED</b>	ΑΥΤΟΜΑΤΟΣ ΔΕΙΓΜΑΤΙΣΤΗΣ ΦΙΑΛΙΔΙΩΝ	807810/02-11-2000	3035266

<b>ΔΙΚΑΙΟΥΧΟΣ</b> (73)	<b>ΤΙΤΛΟΣ ΕΦΕΥΡΕΣΗΣ</b> (54)	<b>ΚΑΤΑΘΕΣΗ</b> (22)	<b>ΑΡ. Δ.Ε.</b> (11)
<b>PHARMACIA &amp; UPJOHN CO</b>	ΦΑΡΜΑΚΕΥΤΙΚΑ ΔΡΑΣΤΙΚΕΣ ΔΙΚΥΚΛΙΚΕΣ-ΕΤΕΡΟ-ΚΥΚΛΙΚΕΣ ΑΜΙΝΕΣ.	633886/18-10-2000	3035188
<b>PHARMACIA &amp; UPJOHN S.P.A.</b>	ΔΙΣ-ΥΠΟΚΑΤΑΣΤΑΘΕΝΤΑ ΠΑΡΑΓΩΓΑ ΠΙΠΕΡΙΔΙΝΗΣ	853619/02-11-2000	3035259
<b>PIRELLI PNEUMATICI SOCIETA' PER AZIONI</b>	ΕΛΑΣΤΙΚΟ ΜΕΓΑΛΗΣ ΕΓΚΑΡΣΙΑΣ ΚΑΜΠΥΛΟΤΗΤΑΣ, ΙΔΙΩΣ ΓΙΑ ΧΡΗΣΗ ΣΤΟΥΣ ΕΜΠΡΟΣΘΙΟΥΣ ΤΡΟΧΟΥΣ ΑΥΤΟΚΙΝΗΤΩΝ	822103/06-12-2000	3035203
<b>PONT-A-MOUSSON S.A.</b>	ΟΡΓΑΝΟ ΟΔΟΠΟΙΑΣ ΚΑΙ ΣΥΣΤΑΤΙΚΑ ΤΟΥ ΤΕΜΑΧΙΑ	705942/17-01-2001	3035271
<b>PUMA AG RUDOLF DASSLER SPORT</b>	ΠΑΠΟΥΤΣΙ ΣΠΟΡ ΚΑΙ ΕΙΔΙΚΟΤΕΡΑ ΠΑΠΟΥΤΣΙ ΠΟΔΟΣΦΑΙΡΟΥ	877566/15-11-2000	3035320
<b>PUURUNEN JUHA-PEKKA</b>	ΟΔΟΝΤΟΒΟΥΡΤΣΑ ΜΕ ΑΝΤΛΙΑ.	959718/02-11-2000	3035174
<b>R.P. SCHERER GMBH</b>	ΠΑΡΑΓΩΓΗ ΜΑΛΑΚΗΣ ΖΕΛΑΤΙΝΩΔΟΥΣ ΚΑΦΟΥΛΑΣ.	649651/13-12-2000	3035179
<b>R.P. SCHERER TECHNOLOGIES, INC.</b>	ΔΙΕΡΓΑΣΙΑ ΓΙΑ ΠΑΡΑΣΚΕΥΗ ΣΤΕΡΕΩΝ ΦΑΡΜΑΚΕΥΤΙΚΩΝ ΜΟΡΦΩΝ ΔΟΣΟΛΟΓΙΑΣ	737065/20-12-2000	3035194
<b>RAILPRO B.V.</b>	ΚΕΦΑΛΗ ΕΠΑΦΗΣ ΔΙΑ ΤΗΝ ΠΡΑΓΜΑΤΟΠΟΙΗΣΙΝ ΠΟΛΛΑΠΛΗΣ ΗΛΕΚΤΡΙΚΗΣ ΕΠΑΦΗΣ ΜΕΘ'ΕΝΟΣ ΗΛΕΚΤΡΙΚΩΣ ΑΓΩΓΙΜΟΥ ΑΝΤΙΚΕΙΜΕΝΟΥ ΕΦΟΔΙΑΣΜΕΝΟΥ ΜΕΤΑ ΜΙΑΣ ΤΟΙΑΥΤΗΣ ΚΕΦΑΛΗΣ ΕΠΑΦΗΣ	847339/15-11-2000	3035291
<b>RHODIA ACETOW GMBH</b>	ΤΣΙΓΑΡΟ ΜΕ ΦΙΛΤΡΟ	859558/11-10-2000	3035218
<b>RHODIA CONSUMER SPECIALTIES LIMITED</b>	Η ΧΡΗΣΙΜΟΠΟΙΗΣΗ ΕΝΩΣΕΩΝ ΦΩΣΦΟΝΙΟΥ ΔΙΑ ΤΗΝ ΠΑΡΑΓΩΓΗ ΔΕΡΜΑΤΟΣ	681030/29-11-2000	3035293
<b>RHONE-POULENC AGRICULTURE LTD.</b>	ΦΥΤΟΚΤΟΝΑ ΙΣΟΞΑΖΟΛΗΣ	524018/18-10-2000	3035151
<b>ROCH MATHIAS</b>	ΜΕΘΟΔΟΣ ΚΑΙ ΔΙΑΤΑΞΗ ΕΛΕΓΧΟΥ ΤΗΣ ΑΝΤΟΧΗΣ ΠΑΚΤΩΜΕΝΩΝ ΣΕ ΟΡΘΙΑ ΘΕΣΗ ΣΤΥΛΩΝ	894250/25-10-2000	3035304
<b>ROCH MATHIAS</b>	ΜΕΘΟΔΟΣ ΚΑΙ ΔΙΑΤΑΞΗ ΓΙΑ ΤΗΝ ΕΞΕΤΑΣΗ ΤΗΣ ΑΝΘΕΚΤΙΚΟΤΗΤΑΣ ΟΡΘΙΑ ΑΓΚΥΡΩΜΕΝΩΝ ΙΣΤΩΝ	943079/25-10-2000	3035305
<b>ROCH OLIVER</b>	ΜΕΘΟΔΟΣ ΚΑΙ ΔΙΑΤΑΞΗ ΕΛΕΓΧΟΥ ΤΗΣ ΑΝΤΟΧΗΣ ΠΑΚΤΩΜΕΝΩΝ ΣΕ ΟΡΘΙΑ ΘΕΣΗ ΣΤΥΛΩΝ	894250/25-10-2000	3035304
<b>ROCH OLIVER</b>	ΜΕΘΟΔΟΣ ΚΑΙ ΔΙΑΤΑΞΗ ΓΙΑ ΤΗΝ ΕΞΕΤΑΣΗ ΤΗΣ ΑΝΘΕΚΤΙΚΟΤΗΤΑΣ ΟΡΘΙΑ ΑΓΚΥΡΩΜΕΝΩΝ ΙΣΤΩΝ	943079/25-10-2000	3035305
<b>ROHM AND HAAS CO</b>	ΦΡΑΓΜΟΣ ΑΕΡΙΩΝ ΜΙΓΜΑΤΩΝ ΠΟΛΥΜΕΡΩΝ ΕΠΕΞΕΡΓΑΣΙΜΩΝ ΜΕ ΤΗΞΗ.	567327/10-01-2001	3035207
<b>SANKYO CO LTD</b>	ΠΑΡΑΓΩΓΑ ΑΖΕΤΙΔΙΝΟΝΗΣ ΧΡΗΣΙΜΑ ΣΤΗΝ ΠΑΡΑΣΚΕΥΗ ΑΝΤΙΒΙΟΤΙΚΩΝ ΚΑΡΒΑΠΕΝΕΜΗΣ	516486/20-12-2000	3035222
<b>SANTEN ΟΥ</b>	ΜΙΑ ΔΙΑΔΙΚΑΣΙΑ ΓΙΑ ΤΗΝ ΠΑΡΑΓΩΓΗ ΑΝΟΣΟΚΑΤΑΣΤΟΛΕΩΝ ΚΑΙ ΕΝΑ ΝΕΟ ΜΙΚΡΟΒΙΑΚΟ ΕΙΔΟΣ ΓΙΑ ΤΗΝ ΠΑΡΑΓΩΓΗ ΤΟΥ	677116/27-09-2000	3035139
<b>SCHERING AG</b>	ΜΙΚΡΟΣΩΜΑΤΙΔΙΑ ΠΟΥ ΠΕΡΙΕΧΟΥΝ ΔΡΑΣΤΙΚΕΣ ΟΥΣΙΕΣ ΚΑΙ ΑΕΡΙΟ	717617/25-10-2000	3035219
<b>SCHERING CORPORATION</b>	1,2,4-ΤΡΙΑΖΟΛΟ(1,5-С) ΠΥΡΙΜΙΔΙΝΟ ΕΤΕΡΟΚΥΚΛΙΚΑ ΑΝΑΛΟΓΑ ΠΟΥ ΕΧΟΥΝ ΑΝΤΑΓΩΝΙΣΤΙΚΗ ΔΡΑΣΤΗΚΟΤΗΤΑ ΕΠΙ ΤΟΥ ΔΕΚΤΟΥ ΑΔΕΝΟΣΙΝΗΣ Α2Α	856003/27-12-2000	3035309
<b>SHIONOGI &amp; CO., LTD.</b>	ΚΑΦΟΥΛΕΣ ΣΚΛΗΡΗΣ ΖΕΛΑΤΙΝΗΣ ΑΝΘΕΚΤΙΚΕΣ ΣΤΗΝ ΑΠΟΔΙΑΤΑΞΗ	695544/08-11-2000	3035264

<b>ΔΙΚΑΙΟΥΧΟΣ</b> (73)	<b>ΤΙΤΛΟΣ ΕΦΕΥΡΕΣΗΣ</b> (54)	<b>ΚΑΤΑΘΕΣΗ</b> (22)	<b>ΑΡ. Δ.Ε.</b> (11)
<b>SHIONOGI &amp; CO., LTD.</b>	ΓΑΜΑ-ΥΠΟΚΑΤΕΣΤΗΜΕΝΟ ΠΑΡΑΓΩΓΟ ΤΟΥ ΦΑΙΝΥΛΟΞΙΚΟΥ ΟΞΕΟΣ, ΔΙΑΔΙΚΑΣΙΑ ΓΙΑ ΤΗΝ ΠΑΡΑΓΩΓΗ ΤΟΥ ΠΑΡΑΓΩΓΟΥ ΑΥΤΟΥ ΚΑΙ ΓΕΩΡΓΙΚΟ ΒΑΚΤΗΡΙΟΚΤΟΝΟ ΠΟΥ ΠΕΡΙΕΧΕΙ ΤΟ ΠΑΡΑΓΩΓΟ ΑΥΤΟ	754672/11-10-2000	3035209
<b>SHIONOGI SEIYAKU KABUSHIKI KAISHA</b>	ΠΑΡΑΓΩΓΑ ΠΥΡΙΜΙΔΙΝΗΣ ΣΑΝ ΑΝΑΣΤΟΛΕΙΣ ΗΜΓ-ΣΟΑ ΑΝΑΓΩΓΑΣΗΣ.	521471/25-10-2000	3035189
<b>SMARTMOVE NAAAMLOZE VENOOTSCHAP</b>	ΜΕΘΟΔΟΣ ΕΠΙΚΟΙΝΩΝΙΑΣ ΜΕ ΚΑΙ/Ή ΠΑΡΑΚΟΛΟΥΘΗΣΗΣ ΚΑΙ/Ή ΕΝΤΟΠΙΣΜΟΥ ΑΝΤΙΚΕΙΜΕΝΩΝ ΚΑΙ ΤΟ ΧΡΗΣΙΜΟΠΟΙΟΥΜΕΝΟ ΔΟΜΟΣΤΟΙΧΕΙΟ	830797/11-10-2000	3035197
<b>SMITH &amp; NEPHEW PLC</b>	ΣΥΓΚΟΛΛΗΤΙΚΑ	863775/18-10-2000	3035193
<b>SMITHKLINE BEECHAM CONSUMER HEALTHCARE GMBH</b>	ΜΙΑ ΟΔΟΝΤΟΒΟΥΡΤΣΑ.	812142/02-11-2000	3035167
<b>SOCIETE DES PRODUITS NESTLE S.A.</b>	ΜΕΘΟΔΟΣ ΠΑΡΑΣΚΕΥΗΣ ΞΗΡΑΝΘΕΝΤΟΣ ΑΡΩΜΑΤΙΣΜΕΝΟΥ ΚΡΕΑΤΟΣ	485722/29-11-2000	3035252
<b>SOCIETE DES PRODUITS NESTLE S.A.</b>	ΠΑΡΑΓΟΝΤΑΣ ΑΡΩΜΑΤΙΣΜΟΥ.	643922/11-10-2000	3035166
<b>SOREMARTEC S.A.</b>	ΔΟΧΕΙΟ ΓΙΑ ΠΡΟΙΟΝΤΑ ΟΠΩΣ ΠΑΣΤΙΛΙΕΣ ΚΑΙ ΠΑΡΟΜΟΙΑ	757957/02-11-2000	3035154
<b>SPORTING S.A.</b>	ΒΑΛΒΙΔΑ ΓΕΝΙΚΗΣ ΧΡΗΣΕΩΣ	955491/27-09-2000	3035147
<b>SULZER SPINE-TECH INC.</b>	ΑΝΑΣΤΡΕΨΙΜΗ ΑΣΦΑΛΕΙΑ ΚΟΧΛΙΑ ΟΣΤΟΥ.	767631/27-12-2000	3035178
<b>SUNDHOLM GORAN</b>	ΣΤΗΡΙΓΜΑ (ΒΑΣΗ) ΓΙΑ ΤΗΝ ΤΟΠΟΘΕΤΗΣΗ ΚΕΦΑΛΗΣ ΨΕΚΑΣΜΟΥ	956101/02-11-2000	3035247
<b>T.S. PLANT SCIENCE INSTITUTE CO., LTD.</b>	ΜΕΘΟΔΟΣ ΕΜΒΟΛΙΑΣΜΟΥ ΚΑΙ ΤΟ ΠΕΡΙ ΤΟΥΤΟΥ ΜΗΧΑΝΗΜΑ	673595/25-10-2000	3035191
<b>TAKARA KOSAN CO., LTD.</b>	ΜΠΑΛΟΝΙ ΓΙΑ ΔΙΑΚΟΣΜΗΣΗ	829286/06-12-2000	3035138
<b>TAKEDA CHEMICAL INDUSTRIES LTD.</b>	ΣΥΝΤΗΡΟΥΜΕΝΗΣ ΑΠΕΛΕΥΘΕΡΩΣΗΣ ΠΑΡΑΣΚΕΥΑΣΜΑ ΠΕΡΙΕΧΟΝ ΜΕΤΑΛΛΙΚΟ ΑΛΑΣ ΕΝΟΣ ΠΕΠΤΙΔΙΟΥ.	779806/08-11-2000	3035171
<b>TAKII SHUBYO KABUSHIKI KAISHA</b>	ΜΕΘΟΔΟΣ ΕΜΒΟΛΙΑΣΜΟΥ ΚΑΙ ΤΟ ΠΕΡΙ ΤΟΥΤΟΥ ΜΗΧΑΝΗΜΑ	673595/25-10-2000	3035191
<b>TEICH AG</b>	ΣΤΟΙΧΕΙΟ ΣΥΣΚΕΥΑΣΙΑΣ ΤΡΑΧΕΙΑΣ ΕΠΙΦΑΝΕΙΑΣ	883489/02-11-2000	3035234
<b>TEIKOKU CHEMICAL INDUSTRY CO., LTD.</b>	ΠΑΡΑΓΩΓΑ ΚΑΡΒΟΞΥΛΙΚΟΥ ΕΣΤΕΡΑ ΤΟΥ ΓΟΥΑΝΙΔΙΝΟΜΕΘΥΛ-ΚΥΚΛΟΕΞΑΝΙΟΥ	775692/06-12-2000	3035289
<b>TELEFONAKTIEBOLAGET LM ERICSSON</b>	ΜΕΘΟΔΟΣ ΚΑΙ ΣΥΣΤΗΜΑ ΓΙΑ ΠΡΟΔΙΑΓΡΑΦΗ ΔΙΑΣΥΝΔΕΣΗΣ ΑΝΕΞΑΡΤΗΤΗ ΤΗΣ ΕΦΑΡΜΟΓΗΣ	648354/18-10-2000	3035130
<b>TELEFONAKTIEBOLAGET LM ERICSSON</b>	ΜΕΘΟΔΟΣ ΚΑΙ ΣΥΣΚΕΥΗ ΓΙΑ ΤΗ ΔΟΚΙΜΗ ΕΝΟΣ ΣΤΑΘΜΟΥ ΒΑΣΗΣ ΣΕ ΣΥΣΤΗΜΑ ΡΑΔΙΟΕΠΙΚΟΙΝΩΝΙΩΝ ΠΟΛΥΠΡΟΣΒΑΣΗΣ ΔΙΑΙΡΕΣΗΣ ΧΡΟΝΟΥ	682848/24-01-2001	3035310
<b>TETRA LAVAL HOLDINGS &amp; FINANCE SA</b>	ΜΙΑ ΜΕΘΟΔΟΣ ΓΙΑ ΠΑΡΑΓΩΓΗ ΤΕΤΗΓΜΕΝΟΥ, ΩΡΙΜΟΥ ΜΙΓΜΑΤΟΣ ΠΑΓΩΤΟΥ ΠΟΥ ΔΙΑΘΕΤΕΙ ΑΠΑΡΑΜΙΛΛΕΣ ΙΔΙΟΤΗΤΕΣ ΔΙΑΤΗΡΗΣΗΣ ΚΑΙ ΑΠΟΘΗΚΕΥΣΗΣ	519394/27-12-2000	3035160
<b>TETRA WERKE DR.RER.NAT ULRICH BAENSCH GMBH</b>	ΜΕΣΑ ΚΑΤΑ ΤΟΥ ΣΤΡΕΣ ΓΙΑ ΥΔΡΟΒΙΑ ΖΩΑ	848592/02-11-2000	3035228
<b>THE ADMINISTRATORS OF THE TULANE EDUCATIONAL FUND</b>	ΝΑΛΟΓΑ ΤΗΣ ΗGH-RH(1-29)NH2 ΕΧΟΝΤΑ ΑΝΤΑΓΩΝΙΣΤΙΚΗ ΔΡΑΣΗ.	734396/08-11-2000	3035170

<b>ΔΙΚΑΙΟΥΧΟΣ</b> (73)	<b>ΤΙΤΛΟΣ ΕΦΕΥΡΕΣΗΣ</b> (54)	<b>ΚΑΤΑΘΕΣΗ</b> (22)	<b>ΑΡ. Δ.Ε.</b> (11)
<b>THE BOLER CO</b>	ΕΠΕΝΔΥΤΙΚΟΙ ΔΑΚΤΥΛΙΟΙ ΓΙΑ ΣΥΣΤΗΜΑΤΑ ΑΝΑΡΤΗΣΗΣ ΑΞΟΝΑ	918955/08-11-2000	3035229
<b>THE MEAD CORPORATION</b>	ΜΙΑ ΣΥΣΚΕΥΑΣΙΑ ΑΠΟ ΧΑΡΤΟΝΙ ΚΑΙ ΤΟ ΔΙΑΧΩΡΙΣΤΙΚΟ ΦΥΛΛΟ ΤΗΣ	717711/08-11-2000	3035299
<b>THE OHIO STATE UNIVERSITY RESEARCH FOUNDATION</b>	ΚΑΘΙΖΗΣΗ ΜΙΑΣ Ή ΠΕΡΙΣΣΟΤΕΡΩΝ ΔΡΑΣΤΙΚΩΝ ΕΝΩΣΕΩΝ IN SITU	648112/18-10-2000	3035220
<b>THE PROCTER &amp; GAMBLE CO</b>	ΑΠΟΡΡΥΠΑΝΤΙΚΑ ΜΙΓΜΑΤΑ	543911/08-11-2000	3035134
<b>THE PROCTER &amp; GAMBLE CO</b>	ΛΕΥΚΑΝΤΙΚΕΣ ΣΥΝΘΕΣΕΙΣ ΒΑΣΙΣΜΕΝΕΣ ΣΕ ΜΙΓΜΑ ΒΕΝΖΟΥΛΥΠΕΡΟΞΕΙΔΙΟΥ ΚΑΙ ΜΗ ΙΟΝΙΚΩΝ ΤΑΣΙΕ-ΝΕΡΓΩΝ.	687727/17-01-2001	3035270
<b>THE PROCTER &amp; GAMBLE CO</b>	ΣΥΝΘΕΣΕΙΣ ΤΕΧΝΗΤΟΥ ΜΑΥΡΙΣΜΑΤΟΣ ΜΕ ΒΕΛΤΙΩ-ΜΕΝΗ ΑΝΑΠΤΥΞΗ ΧΡΩΜΑΤΟΣ	752843/06-12-2000	3035213
<b>THE PROCTER &amp; GAMBLE CO</b>	ΗΛΕΚΤΡΟΣΤΑΤΙΚΟΣ ΨΕΚΑΣΜΟΣ ΥΛΙΚΟΥ ΜΟΡΦΗΣ ΤΕΜΑΧΙΔΙΩΝ	776253/15-11-2000	3035212
<b>THE PROCTER &amp; GAMBLE CO</b>	ΣΥΝΘΕΣΗ ΕΝΕΡΓΟΠΟΙΗΤΩΝ ΛΕΥΚΑΝΤΙΚΟΥ	815075/27-12-2000	3035214
<b>THE PROCTER &amp; GAMBLE CO</b>	ΑΠΟΡΡΟΦΗΤΙΚΟ ΑΝΤΙΚΕΙΜΕΝΟ ΜΕ ΕΚΤΑΣΙΜΑ ΚΑΙ ΑΡΘΡΩΤΑ ΤΜΗΜΑΤΑ	836462/25-10-2000	3035267
<b>THE PROCTER &amp; GAMBLE CO</b>	ΗΛΕΚΤΡΟΣΤΑΤΙΚΟΣ ΨΕΚΑΣΜΟΣ	880409/08-11-2000	3035311
<b>THE QUAKER OATS CO</b>	ΠΗΓΗ ΕΝΕΡΓΕΙΑΚΗΣ ΤΡΟΦΗΣ ΑΠΕΛΕΥΘΕΡΩΝΟ-ΜΕΝΗΣ ΧΡΟΝΙΚΑ	722277/27-12-2000	3035242
<b>THE REGENTS OF THE UNIVER- SITY OF CALIFORNIA</b>	ΕΝΔΟΑΓΓΕΙΑΚΟ ΗΛΕΚΤΡΟΛΥΤΙΚΑ ΑΠΟΣΠΩΜΕΝΟ ΣΥΡΜΑ ΓΙΑ ΤΟ ΣΧΗΜΑΤΙΣΜΟ ΘΡΟΜΒΟΥ	803230/02-11-2000	3035159
<b>THE UNITED STATES OF AMERICA ΟΠΩΣ ΕΚΠΡΟΣΩΠΕΙΤΑΙ ΑΠΟ THE SECRETARY DEVELOPMENT OF HEALTH AND HUMAN SERVI- CES</b>	ΧΙΜΑΙΡΙΚΟΙ ΚΑΙ/Ή ΠΕΡΙΟΡΙΣΜΕΝΗΣ ΑΝΑΠΤΥΞΕΩΣ ΦΛΑΒΙΝΟΙΟΙ	872553/15-11-2000	3035149
<b>THE WELLCOME FOUNDATION LIMITED</b>	ΔΙΚΥΚΛΙΚΑ ΑΜΙΔΙΚΑ ΠΑΡΑΓΩΓΑ ΚΑΙ Η ΧΡΗΣΗ ΤΟΥΣ ΩΣ ΜΥΟΧΑΛΑΡΩΤΙΚΑ.	699180/22-11-2000	3035180
<b>THERMION SYSTEMS INTERNA- TIONAL</b>	ΜΕΘΟΔΟΣ ΘΕΡΜΑΝΣΗΣ ΜΗΤΡΑΣ ΕΡΓΑΛΕΙΩΝ	894416/24-01-2001	3035283
<b>TIME WARNER ENTERTAINMENT CO., L.P.</b>	ΣΥΣΤΗΜΑ ΚΑΙ ΜΕΘΟΔΟΣ ΕΛΕΓΧΟΥ ΤΗΣ ΔΙΑΝΟΜΗΣ ΔΙΣΚΩΝ ΓΙΑ ΕΚΔΟΤΕΣ ΛΟΓΙΣΜΙΚΟΥ ΔΙΣΚΩΝ	726016/20-12-2000	3035255
<b>TRAMUTOLO SABINO</b>	ΡΑΠΤΟΜΗΧΑΝΗ ΚΑΙ ΜΕΘΟΔΟΣ ΜΗΧΑΝΙΚΗΣ ΡΑΦΗΣ	889984/02-11-2000	3035286
<b>TROY TECHNOLOGY CORPORA- TION, INC.</b>	ΒΙΟΚΤΟΝΕΣ ΣΥΝΘΕΣΕΙΣ ΟΙ ΟΠΟΙΕΣ ΠΕΡΙΛΑΜΒΑ-ΝΟΥΝ ΜΕΙΓΜΑΤΑ ΑΛΟΓΟΝΟΠΡΟΠΙΝΥΛΟ ΕΝΩΣΕΩΝ ΚΑΙ ΠΕΡΙΕΧΟΥΣΩΝ ΘΕΙΟ ΤΡΙΑΖΙΝΩΝ	741971/08-11-2000	3035312
<b>UCP GEN-PHARMA AG</b>	ΜΕΘΟΔΟΣ ΓΙΑ ΤΗΝ ΠΑΡΑΓΩΓΗ ΑΝΑΣΤΟΛΕΩΝ ΠΡΩΤΕΑΣΗΣ	592358/11-10-2000	3035201
<b>UNION CARBIDE CHEMICALS &amp; PLASTICS TECHNOLOGY COR- PORATION</b>	ΜΑΝΔΥΑΣ ΚΑΛΩΔΙΟΥ	907682/15-11-2000	3035325
<b>UNITED DEFENSE L.P.</b>	ΜΕΘΟΔΟΣ ΜΕΤΑΣΚΕΥΗΣ Μ 113 ΟΠΙΣΘΙΑΣ ΘΕΣΗΣ ΟΔΗΓΗΣΗΣ	869852/18-10-2000	3035272

<b>ΔΙΚΑΙΟΥΧΟΣ</b> (73)	<b>ΤΙΤΛΟΣ ΕΦΕΥΡΕΣΗΣ</b> (54)	<b>ΚΑΤΑΘΕΣΗ</b> (22)	<b>ΑΡ. Δ.Ε.</b> (11)
<b>UNITED STATES FILTER CORPORATION</b>	ΔΙΑΥΓΑΣΤΗΡΑΣ	641585/13-12-2000	3035250
<b>UNIVERSITE DE MONTREAL</b>	ΣΤΟΧΕΥΣΙΣ ΠΡΩΤΕΙΝΗΣ ΣΕ ΒΙΡΙΟΝΙΑ HIV ΒΑΣΙΣΜΕΝΗ ΣΕ ΜΟΡΙΑ HIV-1-VPR ΣΥΝΤΗΞΕΩΣ	791065/27-12-2000	3035245
<b>VERSARI INTERNATIONAL LTD</b>	ΕΤΙΚΕΤΤΑ ΜΕ ΠΟΛΛΑ ΤΜΗΜΑΤΑ ΚΑΙ ΣΥΣΤΗΜΑ ΕΠΙΚΟΛΛΗΣΗΣ ΕΤΙΚΕΤΤΩΝ	824745/27-09-2000	3035140
<b>W.R. GRACE &amp; CO.-CONN.</b>	ΠΟΛΥΜΕΡΕΙΣ ΣΥΝΘΕΣΕΙΣ ΠΕΡΙΕΧΟΥΣΕΣ ΕΝΩΣΕΙΣ ΑΠΟΜΑΚΡΥΝΣΗΣ ΤΟΥ ΟΞΥΓΟΝΟΥ ΔΙΑ ΣΑΡΩΣΕΩΣ	527207/25-10-2000	3035127
<b>WELSER PROFILE AG</b>	ΥΠΟΣΤΗΛΩΜΑ (ΣΤΗΡΙΓΜΑ), ΙΔΙΑΙΤΕΡΩΣ ΣΤΗΡΙΓΜΑ ΣΤΕΓΗΣ Δ΄ΟΙΚΟΔΟΜΙΚΟΥΣ ΣΚΟΠΟΥΣ	761908/18-10-2000	3035157
<b>YALE UNIVERSITY</b>	ΜΕΛΑΝΙΝΕΣ ΓΙΑ ΚΟΣΜΗΤΙΚΑ.	714418/25-10-2000	3035168
<b>YEDA RESEARCH AND DEVELOPMENT CO, LTD.</b>	ΠΑΡΑΓΩΓΑ ΧΛΩΡΟΦΥΛΛΗΣ ΚΑΙ ΒΑΚΤΗΡΙΟΧΛΩΡΟΦΥΛΛΗΣ, Η ΠΑΡΑΣΚΕΥΗ ΤΟΥΣ ΚΑΙ ΦΑΡΜΑΚΕΥΤΙΚΕΣ ΣΥΝΘΕΣΕΙΣ ΠΟΥ ΤΑ ΠΕΡΙΕΧΟΥΝ	584552/11-10-2000	3035195
<b>ZENECA LTD</b>	ΟΞΑΛΙΚΗ ΟΞΕΙΔΑΣΗ ΠΟΥ ΧΑΡΑΚΤΗΡΙΣΘΗΚΕ ΠΡΟΣΦΑΤΑ ΚΑΙ ΧΡΗΣΕΙΣ ΑΥΤΗΣ	636181/29-11-2000	3035217
<b>ZIPPO MANUFACTURING CO</b>	ΣΥΓΚΡΟΤΗΜΑ ΦΩΤΙΣΜΟΥ	676582/10-01-2001	3035244

### ΚΕΦΑΛΑΙΟ 3 ΜΕΤΑΒΟΛΕΣ

#### ΕΥΡΩΠΑΪΚΑ ΔΙΠΛΩΜΑΤΑ ΕΥΡΕΣΙΤΕΧΝΙΑΣ

ΑΡ. Ε.Δ.Ε.	ΜΕΤΑΒΙΒΑΣΕΙΣ
3001199	Η εταιρεία «Zeneca Limited» μεταβίβασε όλα τα δικαιώματά της που απορρέουν από το υπ' αριθμ. 3001199 πιστοποιητικό κατάθεσης μετάφρασης Ευρωπαϊκού Δ.Ε. στην εταιρεία «Astrazeneca AB» που εδρεύει εις 151 85, Sodertalje, SWEDEN.
3003324	Η εταιρεία «Zeneca Limited» μεταβίβασε όλα τα δικαιώματά της που απορρέουν από το υπ' αριθμ. 3003324 πιστοποιητικό κατάθεσης μετάφρασης Ευρωπαϊκού Δ.Ε. στην εταιρεία «Astrazeneca AB» που εδρεύει εις 151 85, Sodertalje, SWEDEN.
3005126	Η εταιρεία «Zeneca Limited» μεταβίβασε όλα τα δικαιώματά της που απορρέουν από το υπ' αριθμ. 3005126 πιστοποιητικό κατάθεσης μετάφρασης Ευρωπαϊκού Δ.Ε. στην εταιρεία «Astrazeneca AB» που εδρεύει εις 151 85, Sodertalje, SWEDEN.
3010068	Η εταιρεία «Zeneca Limited» μεταβίβασε όλα τα δικαιώματά της που απορρέουν από το υπ' αριθμ. 3010068 πιστοποιητικό κατάθεσης μετάφρασης Ευρωπαϊκού Δ.Ε. στην εταιρεία «Astrazeneca AB» που εδρεύει εις 151 85, Sodertalje, SWEDEN.
3010437	Η εταιρεία «Kanebo, LTD.» μεταβίβασε όλα τα δικαιώματά της που απορρέουν από το υπ' αριθμ. 3010437 πιστοποιητικό κατάθεσης μετάφρασης Ευρωπαϊκού Δ.Ε. στην εταιρεία «Akzo Nobel N.V.» που εδρεύει εις Velperweg 76, 6824 BM Arnhem, THE NETHERLANDS.
3011482	Η εταιρεία «HSC Deutschland GMBH» μεταβίβασε όλα τα δικαιώματά της που απορρέουν από το υπ' αριθμ. 3011482 πιστοποιητικό κατάθεσης μετάφρασης Ευρωπαϊκού Δ.Ε. στην εταιρεία «Goldschmidt Tib GMBH» που εδρεύει εις Mulheimer Strasse 16-22, 68219 Mannheim, GERMANY.
3012051	Η εταιρεία «Siemens Nixdorf Informationssysteme Aktiengesellschaft» μεταβίβασε όλα τα δικαιώματά της που απορρέουν από το υπ' αριθμ. 3012051 πιστοποιητικό κατάθεσης μετάφρασης Ευρωπαϊκού Δ.Ε. στην εταιρεία «Fujitsu Siemens Computers GmbH» που εδρεύει εις Otto-Hahn-Ring 6, D-81739 Munich, GERMANY.
3012838	Η εταιρεία «Zeneca Limited» μεταβίβασε όλα τα δικαιώματά της που απορρέουν από το υπ' αριθμ. 3012838 πιστοποιητικό κατάθεσης μετάφρασης Ευρωπαϊκού Δ.Ε. στην εταιρεία «Astrazeneca AB» που εδρεύει εις 151 85, Sodertalje, SWEDEN.
3013780	Η εταιρεία «Zeneca Limited» μεταβίβασε όλα τα δικαιώματά της που απορρέουν από το υπ' αριθμ. 3013780 πιστοποιητικό κατάθεσης μετάφρασης Ευρωπαϊκού Δ.Ε. στην εταιρεία «Astrazeneca AB» που εδρεύει εις 151 85, Sodertalje, SWEDEN.
3014288	Η εταιρεία «Wabco B.V.» μεταβίβασε όλα τα δικαιώματά της που απορρέουν από το υπ' αριθμ. 3014288 πιστοποιητικό κατάθεσης μετάφρασης Ευρωπαϊκού Δ.Ε. στην εταιρεία «Diasorin International, INC.» που εδρεύει εις 15 West 54 <sup>th</sup> Street New York, N.Y. 10019, U.S.A.
3014364	Η εταιρεία «Zeneca Limited» μεταβίβασε όλα τα δικαιώματά της που απορρέουν από το υπ' αριθμ. 3014364 πιστοποιητικό κατάθεσης μετάφρασης Ευρωπαϊκού Δ.Ε. στην εταιρεία «Astrazeneca AB» που εδρεύει εις 151 85, Sodertalje, SWEDEN.
3014933	Η εταιρεία «Novo Nordisk A/S» μεταβίβασε όλα τα δικαιώματά της που απορρέουν από το υπ' αριθμ. 3014933 πιστοποιητικό κατάθεσης μετάφρασης Ευρωπαϊκού Δ.Ε. στην εταιρεία «Novozymes A/S» που εδρεύει εις Krogshøjvej 36, DK-2880 Bagsvaerd, DENMARK.
3016149	Η εταιρεία «Zeneca Limited» μεταβίβασε όλα τα δικαιώματά της που απορρέουν από το υπ' αριθμ. 3016149 πιστοποιητικό κατάθεσης μετάφρασης Ευρωπαϊκού Δ.Ε. στην εταιρεία «Astrazeneca AB» που εδρεύει εις 151 85, Sodertalje, SWEDEN.
3016352	Η εταιρεία «Novo Nordisk A/S» μεταβίβασε όλα τα δικαιώματά της που απορρέουν από το υπ' αριθμ. 3016352 πιστοποιητικό κατάθεσης μετάφρασης Ευρωπαϊκού Δ.Ε. στην εταιρεία «Novozymes A/S» που εδρεύει εις Krogshøjvej 36, DK-2880 Bagsvaerd, DENMARK.

- 3016815 Η εταιρεία «Zeneca Limited» μεταβίβασε όλα τα δικαιώματά της που απορρέουν από το υπ' αριθμ. 3016815 πιστοποιητικό κατάθεσης μετάφρασης Ευρωπαϊκού Δ.Ε. στην εταιρεία «Astrazeneca AB» που εδρεύει εις 151 85, Sodertalje, SWEDEN.
- 3018143 Η εταιρεία «Zeneca Limited» μεταβίβασε όλα τα δικαιώματά της που απορρέουν από το υπ' αριθμ. 3018143 πιστοποιητικό κατάθεσης μετάφρασης Ευρωπαϊκού Δ.Ε. στην εταιρεία «Astrazeneca AB» που εδρεύει εις 151 85, Sodertalje, SWEDEN.
- 3018307 Η εταιρεία «Astra Pharmaceuticals Limited» μεταβίβασε όλα τα δικαιώματά της που απορρέουν από το υπ' αριθμ. 3018307 πιστοποιητικό κατάθεσης μετάφρασης Ευρωπαϊκού Δ.Ε. στην εταιρεία «Astrazeneca AB» που εδρεύει εις 151 85, Sodertalje, SWEDEN.
- 3018318 Η εταιρεία «Zeneca Limited» μεταβίβασε όλα τα δικαιώματά της που απορρέουν από το υπ' αριθμ. 3018318 πιστοποιητικό κατάθεσης μετάφρασης Ευρωπαϊκού Δ.Ε. στην εταιρεία «Astrazeneca AB» που εδρεύει εις 151 85, Sodertalje, SWEDEN.
- 3018401 Η εταιρεία «Zeneca Limited» μεταβίβασε όλα τα δικαιώματά της που απορρέουν από το υπ' αριθμ. 3018401 πιστοποιητικό κατάθεσης μετάφρασης Ευρωπαϊκού Δ.Ε. στην εταιρεία «Astrazeneca AB» που εδρεύει εις 151 85, Sodertalje, SWEDEN.
- 3018448 Οι συνδικαιούχοι εταιρείες «Zeneca Limited» και «Zeneca Pharma S.A.» μεταβίβασαν τα εζ' αδιαίρετου δικαιώματά τους που απορρέουν από το υπ' αριθμ. 3018448 πιστοποιητικό κατάθεσης μετάφρασης Ευρωπαϊκού Δ.Ε. στην εταιρεία «Astrazeneca AB» που εδρεύει εις 151 85, Sodertalje, SWEDEN.
- 3018913 Η εταιρεία «Novo Nordisk A/S» μεταβίβασε όλα τα δικαιώματά της που απορρέουν από το υπ' αριθμ. 3018913 πιστοποιητικό κατάθεσης μετάφρασης Ευρωπαϊκού Δ.Ε. στην εταιρεία «Novozymes A/S» που εδρεύει εις Krogshøjvej 36, DK-2880 Bagsvaerd, DENMARK.
- 3019446 Η εταιρεία «Zeneca Limited» μεταβίβασε όλα τα δικαιώματά της που απορρέουν από το υπ' αριθμ. 3019446 πιστοποιητικό κατάθεσης μετάφρασης Ευρωπαϊκού Δ.Ε. στην εταιρεία «Astrazeneca AB» που εδρεύει εις 151 85, Sodertalje, SWEDEN.
- 3019550 Η εταιρεία «Zeneca Limited» μεταβίβασε όλα τα δικαιώματά της που απορρέουν από το υπ' αριθμ. 3019550 πιστοποιητικό κατάθεσης μετάφρασης Ευρωπαϊκού Δ.Ε. στην εταιρεία «Astrazeneca AB» που εδρεύει εις 151 85, Sodertalje, SWEDEN.
- 3021116 Η εταιρεία «The Procter & Gamble Company» μεταβίβασε όλα τα δικαιώματά της που απορρέουν από το υπ' αριθμ. 3021116 πιστοποιητικό κατάθεσης μετάφρασης Ευρωπαϊκού Δ.Ε. στην εταιρεία «North Carolina State University» που εδρεύει εις 1, Holladay Hall, Raleigh, North Carolina 27965-7003, U.S.A.
- 3021326 Η εταιρεία «Zeneca Limited» μεταβίβασε όλα τα δικαιώματά της που απορρέουν από το υπ' αριθμ. 3021326 πιστοποιητικό κατάθεσης μετάφρασης Ευρωπαϊκού Δ.Ε. στην εταιρεία «Astrazeneca AB» που εδρεύει εις 151 85, Sodertalje, SWEDEN.
- 3021398 Η εταιρεία «Zeneca Limited» μεταβίβασε όλα τα δικαιώματά της που απορρέουν από το υπ' αριθμ. 3021398 πιστοποιητικό κατάθεσης μετάφρασης Ευρωπαϊκού Δ.Ε. στην εταιρεία «Astrazeneca AB» που εδρεύει εις 151 85, Sodertalje, SWEDEN.
- 3021399 Η εταιρεία «Zeneca Limited» μεταβίβασε όλα τα δικαιώματά της που απορρέουν από το υπ' αριθμ. 3021399 πιστοποιητικό κατάθεσης μετάφρασης Ευρωπαϊκού Δ.Ε. στην εταιρεία «Astrazeneca AB» που εδρεύει εις 151 85, Sodertalje, SWEDEN.
- 3021440 Η εταιρεία «Zeneca Limited» μεταβίβασε όλα τα δικαιώματά της που απορρέουν από το υπ' αριθμ. 3021440 πιστοποιητικό κατάθεσης μετάφρασης Ευρωπαϊκού Δ.Ε. στην εταιρεία «Astrazeneca AB» που εδρεύει εις 151 85, Sodertalje, SWEDEN.
- 3021512 Η εταιρεία «Zeneca Limited» μεταβίβασε όλα τα δικαιώματά της που απορρέουν από το υπ' αριθμ. 3021512 πιστοποιητικό κατάθεσης μετάφρασης Ευρωπαϊκού Δ.Ε. στην εταιρεία «Astrazeneca AB» που εδρεύει εις 151 85, Sodertalje, SWEDEN.
- 3021605 Η εταιρεία «Zeneca Limited» μεταβίβασε όλα τα δικαιώματά της που απορρέουν από το υπ' αριθμ. 3021605 πιστοποιητικό κατάθεσης μετάφρασης Ευρωπαϊκού Δ.Ε. στην εταιρεία «Astrazeneca AB» που εδρεύει εις 151 85, Sodertalje, SWEDEN.

3022167	Η εταιρεία «Zeneca Limited» μεταβίβασε όλα τα δικαιώματά της που απορρέουν από το υπ' αριθμ. 3022167 πιστοποιητικό κατάθεσης μετάφρασης Ευρωπαϊκού Δ.Ε. στην εταιρεία «Astrazeneca AB» που εδρεύει εις 151 85, Sodertalje, SWEDEN.
3022745	Η εταιρεία «Effort Holdings Pte. LTD.» μεταβίβασε όλα τα δικαιώματά της που απορρέουν από το υπ' αριθμ. 3022745 πιστοποιητικό κατάθεσης μετάφρασης Ευρωπαϊκού Δ.Ε. στον κ. «Lee Chay Hyong Anthony» κατοίκου 6009 Bedok Industrial Park C #01-1908 Singapore 479738.
3022745	Ο κ. «Lee Chay Hyong Anthony» (μετά από μεταβίβαση της εταιρείας «Effort Holdings Pte. LTD.») μεταβίβασε όλα τα δικαιώματά του που απορρέουν από το υπ' αριθμ. 3022745 πιστοποιητικό κατάθεσης μετάφρασης Ευρωπαϊκού Δ.Ε. στον κ. «Hor Loy Oi» κατοίκου 16 Grace Park Singapore 557775.
3022745	Ο κ. «Hor Loy Oi» (μετά από μεταβίβαση από τον κ. «Lee Chay Hyong Anthony») μεταβίβασε όλα τα δικαιώματά του που απορρέουν από το υπ' αριθμ. 3022745 πιστοποιητικό κατάθεσης μετάφρασης Ευρωπαϊκού Δ.Ε. στην εταιρεία «Creations Research Limited» που εδρεύει εις Room 1103 Kai Wong Commerical Building 222-226 Queen's Road Central, HONG KONG.
3023734	Η εταιρεία «Novo Nordisk A/S» μεταβίβασε όλα τα δικαιώματά της που απορρέουν από το υπ' αριθμ. 3023734 πιστοποιητικό κατάθεσης μετάφρασης Ευρωπαϊκού Δ.Ε. στην εταιρεία «Novozymes A/S» που εδρεύει εις Krogshøjvej 36, DK-2880 Bagsvaerd, DENMARK.
3023804	Η εταιρεία «Zeneca Limited» μεταβίβασε όλα τα δικαιώματά της που απορρέουν από το υπ' αριθμ. 3023804 πιστοποιητικό κατάθεσης μετάφρασης Ευρωπαϊκού Δ.Ε. στην εταιρεία «Astrazeneca AB» που εδρεύει εις 151 85, Sodertalje, SWEDEN.
3024451	Η εταιρεία «The Procter & Gamble Company» μεταβίβασε όλα τα δικαιώματά της που απορρέουν από το υπ' αριθμ. 3024451 πιστοποιητικό κατάθεσης μετάφρασης Ευρωπαϊκού Δ.Ε. στην εταιρεία «North Carolina State University» που εδρεύει εις 1, Holladay Hall, Raleigh, North Carolina 27965-7003, U.S.A.
3024752	Η εταιρεία «Novo Nordisk A/S» μεταβίβασε όλα τα δικαιώματά της που απορρέουν από το υπ' αριθμ. 3024752 πιστοποιητικό κατάθεσης μετάφρασης Ευρωπαϊκού Δ.Ε. στην εταιρεία «Novozymes A/S» που εδρεύει εις Krogshøjvej 36, DK-2880 Bagsvaerd, DENMARK.
3024874	Η εταιρεία «Zeneca Limited» μεταβίβασε όλα τα δικαιώματά της που απορρέουν από το υπ' αριθμ. 3024874 πιστοποιητικό κατάθεσης μετάφρασης Ευρωπαϊκού Δ.Ε. στην εταιρεία «Astrazeneca AB» που εδρεύει εις 151 85, Sodertalje, SWEDEN.
3025451	Η εταιρεία «Kanebo, LTD.» μεταβίβασε όλα τα δικαιώματά της που απορρέουν από το υπ' αριθμ. 3025415 πιστοποιητικό κατάθεσης μετάφρασης Ευρωπαϊκού Δ.Ε. στην εταιρεία «Akzo Nobel N.V.» που εδρεύει εις Velperweg 76, 6824 BM Arnhem, THE NETHERLANDS.
3025680	Η εταιρεία «Novo Nordisk A/S» μεταβίβασε όλα τα δικαιώματά της που απορρέουν από το υπ' αριθμ. 3025680 πιστοποιητικό κατάθεσης μετάφρασης Ευρωπαϊκού Δ.Ε. στην εταιρεία «Novozymes A/S» που εδρεύει εις Krogshøjvej 36, DK-2880 Bagsvaerd, DENMARK.
3026158	Η εταιρεία «Novo Nordisk A/S» μεταβίβασε όλα τα δικαιώματά της που απορρέουν από το υπ' αριθμ. 3026158 πιστοποιητικό κατάθεσης μετάφρασης Ευρωπαϊκού Δ.Ε. στην εταιρεία «Novozymes A/S» που εδρεύει εις Krogshøjvej 36, DK-2880 Bagsvaerd, DENMARK.
3026279	Η εταιρεία «Zeneca Limited» μεταβίβασε όλα τα δικαιώματά της που απορρέουν από το υπ' αριθμ. 3026279 πιστοποιητικό κατάθεσης μετάφρασης Ευρωπαϊκού Δ.Ε. στην εταιρεία «Astrazeneca AB» που εδρεύει εις 151 85, Sodertalje, SWEDEN.
3026293	Η εταιρεία «Novo Nordisk A/S» μεταβίβασε όλα τα δικαιώματά της που απορρέουν από το υπ' αριθμ. 3026293 πιστοποιητικό κατάθεσης μετάφρασης Ευρωπαϊκού Δ.Ε. στην εταιρεία «Novozymes A/S» που εδρεύει εις Krogshøjvej 36, DK-2880 Bagsvaerd, DENMARK.
3026404	Η εταιρεία «Zeneca Limited» μεταβίβασε όλα τα δικαιώματά της που απορρέουν από το υπ' αριθμ. 3026404 πιστοποιητικό κατάθεσης μετάφρασης Ευρωπαϊκού Δ.Ε. στην εταιρεία «Astrazeneca AB» που εδρεύει εις 151 85, Sodertalje, SWEDEN.
3026470	Η εταιρεία «Novo Nordisk A/S» (συνδικαιούχος με την εταιρεία «Slagteriselskabet Danish Crown AMBA») μεταβίβασε τα εξ' αδιαρέτου δικαιώματά της που απορρέουν από το υπ' αριθμ. 3026470 πιστοποιητικό κατάθεσης μετάφρασης Ευρωπαϊκού Δ.Ε. στην εταιρεία «Novozymes A/S» που εδρεύει εις Krogshøjvej 36, DK-2880 Bagsvaerd, DENMARK.



- 3026766 Η εταιρεία «Zeneca Limited» μεταβίβασε όλα τα δικαιώματά της που απορρέουν από το υπ' αριθμ. 3026766 πιστοποιητικό κατάθεσης μετάφρασης Ευρωπαϊκού Δ.Ε. στην εταιρεία «Astrazeneca AB» που εδρεύει εις 151 85, Sodertalje, SWEDEN.
- 3026836 Οι συνδικαιούχοι εταιρείες «Zeneca Limited» και «Zeneca Pharma S.A.» μεταβίβασαν τα εξ' αδιαίρετου δικαιώματά τους που απορρέουν από το υπ' αριθμ. 3026836 πιστοποιητικό κατάθεσης μετάφρασης Ευρωπαϊκού Δ.Ε. στην εταιρεία «Astrazeneca AB» που εδρεύει εις 151 85, Sodertalje, SWEDEN.
- 3026943 Η εταιρεία «Novo Nordisk A/S» μεταβίβασε όλα τα δικαιώματά της που απορρέουν από το υπ' αριθμ. 3026943 πιστοποιητικό κατάθεσης μετάφρασης Ευρωπαϊκού Δ.Ε. στην εταιρεία «Novozymes A/S» που εδρεύει εις Krogshøjvej 36, DK-2880 Bagsvaerd, DENMARK.
- 3027426 Η εταιρεία «Novo Nordisk A/S» μεταβίβασε όλα τα δικαιώματά της που απορρέουν από το υπ' αριθμ. 3027426 πιστοποιητικό κατάθεσης μετάφρασης Ευρωπαϊκού Δ.Ε. στην εταιρεία «Novozymes A/S» που εδρεύει εις Krogshøjvej 36, DK-2880 Bagsvaerd, DENMARK.
- 3027548 Η εταιρεία «Zeneca Limited» μεταβίβασε όλα τα δικαιώματά της που απορρέουν από το υπ' αριθμ. 3027548 πιστοποιητικό κατάθεσης μετάφρασης Ευρωπαϊκού Δ.Ε. στην εταιρεία «Astrazeneca AB» που εδρεύει εις 151 85, Sodertalje, SWEDEN.
- 3027549 Η εταιρεία «Zeneca Limited» μεταβίβασε όλα τα δικαιώματά της που απορρέουν από το υπ' αριθμ. 3027549 πιστοποιητικό κατάθεσης μετάφρασης Ευρωπαϊκού Δ.Ε. στην εταιρεία «Astrazeneca AB» που εδρεύει εις 151 85, Sodertalje, SWEDEN.
- 3027590 Η εταιρεία «Zeneca Limited» μεταβίβασε όλα τα δικαιώματά της που απορρέουν από το υπ' αριθμ. 3027590 πιστοποιητικό κατάθεσης μετάφρασης Ευρωπαϊκού Δ.Ε. στην εταιρεία «Astrazeneca AB» που εδρεύει εις 151 85, Sodertalje, SWEDEN.
- 3027751 Η εταιρεία «Zeneca Limited» μεταβίβασε όλα τα δικαιώματά της που απορρέουν από το υπ' αριθμ. 3027751 πιστοποιητικό κατάθεσης μετάφρασης Ευρωπαϊκού Δ.Ε. στην εταιρεία «Astrazeneca AB» που εδρεύει εις 151 85, Sodertalje, SWEDEN.
- 3027836 Η εταιρεία «Zeneca Limited» μεταβίβασε όλα τα δικαιώματά της που απορρέουν από το υπ' αριθμ. 3027836 πιστοποιητικό κατάθεσης μετάφρασης Ευρωπαϊκού Δ.Ε. στην εταιρεία «Astrazeneca AB» που εδρεύει εις 151 85, Sodertalje, SWEDEN.
- 3028124 Η εταιρεία «Novo Nordisk A/S» μεταβίβασε όλα τα δικαιώματά της που απορρέουν από το υπ' αριθμ. 3028124 πιστοποιητικό κατάθεσης μετάφρασης Ευρωπαϊκού Δ.Ε. στην εταιρεία «Novozymes A/S» που εδρεύει εις Krogshøjvej 36, DK-2880 Bagsvaerd, DENMARK.
- 3028312 Η εταιρεία «Novo Nordisk A/S» μεταβίβασε όλα τα δικαιώματά της που απορρέουν από το υπ' αριθμ. 3028312 πιστοποιητικό κατάθεσης μετάφρασης Ευρωπαϊκού Δ.Ε. στην εταιρεία «Novozymes A/S» που εδρεύει εις Krogshøjvej 36, DK-2880 Bagsvaerd, DENMARK.
- 3028449 Η εταιρεία «Zeneca Limited» μεταβίβασε όλα τα δικαιώματά της που απορρέουν από το υπ' αριθμ. 3028449 πιστοποιητικό κατάθεσης μετάφρασης Ευρωπαϊκού Δ.Ε. στην εταιρεία «Astrazeneca AB» που εδρεύει εις 151 85, Sodertalje, SWEDEN.
- 3028450 Η εταιρεία «Kanebo, LTD.» μεταβίβασε όλα τα δικαιώματά της που απορρέουν από το υπ' αριθμ. 3028450 πιστοποιητικό κατάθεσης μετάφρασης Ευρωπαϊκού Δ.Ε. στην εταιρεία «Akzo Nobel N.V.» που εδρεύει εις Velperweg 76, 6824 BM Arnhem, THE NETHERLANDS.
- 3028481 Η εταιρεία «Zeneca Limited» μεταβίβασε όλα τα δικαιώματά της που απορρέουν από το υπ' αριθμ. 3028481 πιστοποιητικό κατάθεσης μετάφρασης Ευρωπαϊκού Δ.Ε. στην εταιρεία «Astrazeneca AB» που εδρεύει εις 151 85, Sodertalje, SWEDEN.
- 3028730 Η εταιρεία «Zeneca Limited» μεταβίβασε όλα τα δικαιώματά της που απορρέουν από το υπ' αριθμ. 3028730 πιστοποιητικό κατάθεσης μετάφρασης Ευρωπαϊκού Δ.Ε. στην εταιρεία «Astrazeneca AB» που εδρεύει εις 151 85, Sodertalje, SWEDEN.
- 3029123 Η εταιρεία «Zeneca Limited» μεταβίβασε όλα τα δικαιώματά της που απορρέουν από το υπ' αριθμ. 3029123 πιστοποιητικό κατάθεσης μετάφρασης Ευρωπαϊκού Δ.Ε. στην εταιρεία «Astrazeneca AB» που εδρεύει εις 151 85, Sodertalje, SWEDEN.

- 3029125 Η εταιρεία «Zeneca Limited» μεταβίβασε όλα τα δικαιώματά της που απορρέουν από το υπ' αριθμ. 3029125 πιστοποιητικό κατάθεσης μετάφρασης Ευρωπαϊκού Δ.Ε. στην εταιρεία «Astrazeneca AB» που εδρεύει εις 151 85, Sodertalje, SWEDEN.
- 3029533 Η εταιρεία «Novo Nordisk A/S» μεταβίβασε όλα τα δικαιώματά της που απορρέουν από το υπ' αριθμ. 3029533 πιστοποιητικό κατάθεσης μετάφρασης Ευρωπαϊκού Δ.Ε. στην εταιρεία «Novozymes A/S» που εδρεύει εις Krogshøjvej 36, DK-2880 Bagsvaerd, DENMARK.
- 3029726 Η εταιρεία «Zeneca Limited» μεταβίβασε όλα τα δικαιώματά της που απορρέουν από το υπ' αριθμ. 3029726 πιστοποιητικό κατάθεσης μετάφρασης Ευρωπαϊκού Δ.Ε. στην εταιρεία «Astrazeneca AB» που εδρεύει εις 151 85, Sodertalje, SWEDEN.
- 3029869 Η εταιρεία «Novo Nordisk A/S» μεταβίβασε όλα τα δικαιώματά της που απορρέουν από το υπ' αριθμ. 3029869 πιστοποιητικό κατάθεσης μετάφρασης Ευρωπαϊκού Δ.Ε. στην εταιρεία «Novozymes A/S» που εδρεύει εις Krogshøjvej 36, DK-2880 Bagsvaerd, DENMARK.
- 3030321 Η εταιρεία «Novo Nordisk A/S» μεταβίβασε όλα τα δικαιώματά της που απορρέουν από το υπ' αριθμ. 3030321 πιστοποιητικό κατάθεσης μετάφρασης Ευρωπαϊκού Δ.Ε. στην εταιρεία «Novozymes A/S» που εδρεύει εις Krogshøjvej 36, DK-2880 Bagsvaerd, DENMARK.
- 3030875 Η εταιρεία «Zeneca Limited» μεταβίβασε όλα τα δικαιώματά της που απορρέουν από το υπ' αριθμ. 3030875 πιστοποιητικό κατάθεσης μετάφρασης Ευρωπαϊκού Δ.Ε. στην εταιρεία «Astrazeneca AB» που εδρεύει εις 151 85, Sodertalje, SWEDEN.
- 3031214 Η εταιρεία «Zeneca Limited» μεταβίβασε όλα τα δικαιώματά της που απορρέουν από το υπ' αριθμ. 3031214 πιστοποιητικό κατάθεσης μετάφρασης Ευρωπαϊκού Δ.Ε. στην εταιρεία «Astrazeneca AB» που εδρεύει εις 151 85, Sodertalje, SWEDEN.
- 3031215 Η εταιρεία «Zeneca Limited» μεταβίβασε όλα τα δικαιώματά της που απορρέουν από το υπ' αριθμ. 3031215 πιστοποιητικό κατάθεσης μετάφρασης Ευρωπαϊκού Δ.Ε. στην εταιρεία «Astrazeneca AB» που εδρεύει εις 151 85, Sodertalje, SWEDEN.
- 3031261 Η εταιρεία «Zeneca Limited» μεταβίβασε όλα τα δικαιώματά της που απορρέουν από το υπ' αριθμ. 3031261 πιστοποιητικό κατάθεσης μετάφρασης Ευρωπαϊκού Δ.Ε. στην εταιρεία «Astrazeneca AB» που εδρεύει εις 151 85, Sodertalje, SWEDEN.
- 3031340 Οι συνδικαιούχοι εταιρείες «Zeneca Limited» και «Zeneca Pharma S.A.» μεταβίβασαν τα εξ' αδιαίρετου δικαιώματά τους που απορρέουν από το υπ' αριθμ. 3031340 πιστοποιητικό κατάθεσης μετάφρασης Ευρωπαϊκού Δ.Ε. στην εταιρεία «Astrazeneca AB» που εδρεύει εις 151 85, Sodertalje, SWEDEN.
- 3031532 Η εταιρεία «Zeneca Limited» μεταβίβασε όλα τα δικαιώματά της που απορρέουν από το υπ' αριθμ. 3031532 πιστοποιητικό κατάθεσης μετάφρασης Ευρωπαϊκού Δ.Ε. στην εταιρεία «Astrazeneca AB» που εδρεύει εις 151 85, Sodertalje, SWEDEN.
- 3032253 Η εταιρεία «Zeneca Limited» μεταβίβασε όλα τα δικαιώματά της που απορρέουν από το υπ' αριθμ. 3032253 πιστοποιητικό κατάθεσης μετάφρασης Ευρωπαϊκού Δ.Ε. στην εταιρεία «Astrazeneca AB» που εδρεύει εις 151 85, Sodertalje, SWEDEN.
- 3032393 Η εταιρεία «Novo Nordisk A/S» μεταβίβασε όλα τα δικαιώματά της που απορρέουν από το υπ' αριθμ. 3032393 πιστοποιητικό κατάθεσης μετάφρασης Ευρωπαϊκού Δ.Ε. στην εταιρεία «Novozymes A/S» που εδρεύει εις Krogshøjvej 36, DK-2880 Bagsvaerd, DENMARK.
- 3032513 Ο κ. Gramnas Finn μεταβίβασε όλα τα δικαιώματά του που απορρέουν από το υπ' αριθμ. 3032513 πιστοποιητικό κατάθεσης μετάφρασης Ευρωπαϊκού Δ.Ε. στην εταιρεία «Novozymes A/S» που εδρεύει εις Strombacken 1, 511 56 Kinn, SWEDEN.
- 3032656 Η εταιρεία «Novo Nordisk A/S» μεταβίβασε όλα τα δικαιώματά της που απορρέουν από το υπ' αριθμ. 3032656 πιστοποιητικό κατάθεσης μετάφρασης Ευρωπαϊκού Δ.Ε. στην εταιρεία «Novozymes A/S» που εδρεύει εις Krogshøjvej 36, DK-2880 Bagsvaerd, DENMARK.
- 3032825 Η εταιρεία «Zeneca Limited» μεταβίβασε όλα τα δικαιώματά της που απορρέουν από το υπ' αριθμ. 3032825 πιστοποιητικό κατάθεσης μετάφρασης Ευρωπαϊκού Δ.Ε. στην εταιρεία «Astrazeneca AB» που εδρεύει εις 151 85, Sodertalje, SWEDEN.

3032941	Η εταιρεία «Novo Nordisk A/S» μεταβίβασε όλα τα δικαιώματά της που απορρέουν από το υπ' αριθμ. 3032941 πιστοποιητικό κατάθεσης μετάφρασης Ευρωπαϊκού Δ.Ε. στην εταιρεία «Novozymes A/S» που εδρεύει εις Krogshøjvej 36, DK-2880 Bagsvaerd, DENMARK.
3033309	Η εταιρεία «Kanebo, LTD.» μεταβίβασε όλα τα δικαιώματά της που απορρέουν από το υπ' αριθμ. 3033309 πιστοποιητικό κατάθεσης μετάφρασης Ευρωπαϊκού Δ.Ε. στην εταιρεία «Akzo Nobel N.V.» που εδρεύει εις Velperweg 76, 6824 BM Arnhem, THE NETHERLANDS.
3034200	Η εταιρεία «Kanebo, LTD.» μεταβίβασε όλα τα δικαιώματά της που απορρέουν από το υπ' αριθμ. 3034200 πιστοποιητικό κατάθεσης μετάφρασης Ευρωπαϊκού Δ.Ε. στην εταιρεία «Akzo Nobel N.V.» που εδρεύει εις Velperweg 76, 6824 BM Arnhem, THE NETHERLANDS.
3034287	Η εταιρεία «Novo Nordisk A/S» μεταβίβασε όλα τα δικαιώματά της που απορρέουν από το υπ' αριθμ. 3034287 πιστοποιητικό κατάθεσης μετάφρασης Ευρωπαϊκού Δ.Ε. στην εταιρεία «Novozymes A/S» που εδρεύει εις Krogshøjvej 36, DK-2880 Bagsvaerd, DENMARK.
3034361	Η εταιρεία «Zeneca Limited» μεταβίβασε όλα τα δικαιώματά της που απορρέουν από το υπ' αριθμ. 3034361 πιστοποιητικό κατάθεσης μετάφρασης Ευρωπαϊκού Δ.Ε. στην εταιρεία «Astrazeneca AB» που εδρεύει εις 151 85, Sodertalje, SWEDEN.
3034603	Η εταιρεία «Zeneca Limited» μεταβίβασε όλα τα δικαιώματά της που απορρέουν από το υπ' αριθμ. 3034603 πιστοποιητικό κατάθεσης μετάφρασης Ευρωπαϊκού Δ.Ε. στην εταιρεία «Astrazeneca AB» που εδρεύει εις 151 85, Sodertalje, SWEDEN.
3034781	Η εταιρεία «Novo Nordisk A/S» μεταβίβασε όλα τα δικαιώματά της που απορρέουν από το υπ' αριθμ. 3034781 πιστοποιητικό κατάθεσης μετάφρασης Ευρωπαϊκού Δ.Ε. στην εταιρεία «Novozymes A/S» που εδρεύει εις Krogshøjvej 36, DK-2880 Bagsvaerd, DENMARK.
<b>ΑΡ. Ε.Δ.Ε.</b>	<b>ΑΛΛΑΓΗ ΕΠΩΝΥΜΙΑΣ</b>
3026330	Η εταιρεία «Wirsbo Rohrproduction Und Vertriebs - GMBH» δικαιούχος του υπ' αριθμ. 3026330 πιστοποιητικού κατάθεσης μετάφρασης Ευρωπαϊκού Δ.Ε. μετέβαλε την επωνυμία της σε: «Wirsbo Pex GmbH».
3028989	Η εταιρεία «Yoshitomi Pharmaceutical Industries, LTD.» (συνδικαιούχος με την εταιρεία «Taito CO., LTD.») του υπ' αριθμ. 3028989 πιστοποιητικού κατάθεσης μετάφρασης Ευρωπαϊκού Δ.Ε. μετέβαλε την επωνυμία της σε: «Welfide Corporation».
3034633	Η εταιρεία «Yoshitomi Pharmaceutical Industries, LTD.» δικαιούχος του υπ' αριθμ. 3034633 πιστοποιητικού κατάθεσης μετάφρασης Ευρωπαϊκού Δ.Ε. μετέβαλε την επωνυμία της σε: «Welfide Corporation».
<b>ΑΡ. Ε.Δ.Ε.</b>	<b>ΑΛΛΑΓΗ ΝΟΜΙΚΗΣ ΜΟΡΦΗΣ</b>
3020088	Η εταιρεία «Carl Froh GMBH & Co.» δικαιούχος του υπ' αριθμ. 3020088 πιστοποιητικού κατάθεσης μετάφρασης Ευρωπαϊκού Δ.Ε. μετέβαλε τη νομική μορφή της σε: «Carl Froh GMBH».
<b>ΑΡ. Ε.Δ.Ε.</b>	<b>ΑΛΛΑΓΗ ΔΙΕΥΘΥΝΣΗΣ</b>
3022745	Η εταιρεία «Creations Research Limited» (μετά από μεταβίβαση του κ. «Hor Loy Oi») δικαιούχος του υπ' αριθμ. 3022745 πιστοποιητικού κατάθεσης μετάφρασης Ευρωπαϊκού Δ.Ε. άλλαξε τη διεύθυνσή της από: Room 1103 Kai Wong Commercial Building 222-226 Queen's Road Central, HONG KONG, σε: «16E Cindic Tower, 128 Gloucester Road, Wanchai, HONG KONG»

## ΚΕΦΑΛΑΙΟ 4

### ΕΚΠΤΩΣΕΙΣ - ΑΝΑΚΛΗΣΕΙΣ ΕΚΠΤΩΣΕΩΝ ΕΥΡΩΠΑΪΚΩΝ ΔΙΠΛΩΜΑΤΩΝ ΕΥΡΕΣΙΤΕΧΝΙΑΣ

#### ΕΠΑΝΑΛΗΨΗ ΔΗΜΟΣΙΕΥΣΗΣ

Κατ' εφαρμογή των άρθρων 16 § 1,2 και 24 του Ν. 1733/1987 "Μεταφορά τεχνολογίας, εφευρέσεις και τεχνολογική καινοτομία" (ΦΕΚ 171, Α), οι κάτωθι πράξεις εκπτώσεων και ανακλήσεων δημοσιεύτηκαν και γνωστοποιήθηκαν στο κοινό με το Ε.Δ.Β.Ι. "Τεύχος ΕΚΠΤΩΣΕΩΝ ΚΑΙ ΑΝΑΚΛΗΣΕΩΝ" στις 10 Απριλίου 2001.

Η παρούσα δημοσίευση είναι επανάληψη της προαναφερόμενης δημοσίευσης προς διευκόλυνση του κοινού.

#### Ε Κ Π Τ Ω Σ Ε Ι Σ

Α.Π. : 104/2001  
ΗΜΕΡΟΜΗΝΙΑ : 09/04/2001

Έχοντας υπόψη τις διατάξεις :

α. του άρθρου 17 του Π.Δ. 77/1988 "Διατάξεις εφαρμογής της σύμβασης για τη χορήγηση ευρωπαϊκών διπλωμάτων ευρεσιτεχνίας που κυρώθηκε με το νόμο 1607/1986 " (ΦΕΚ 33, Α' της 25.02.1988) και

β. των άρθρων 16 παρ. 1, 2 και 24 του Ν.1733/1987 " Μεταφορά τεχνολογίας, εφευρέσεις και τεχνολογική καινοτομία " (ΦΕΚ 171, Α' της 22.09.1987) και

γ. τη διαπίστωση μη καταβολής των ετησίων τελών εντός των νομίμων προθεσμιών

#### Α Π Ο Φ Α Σ Ι Ζ Ο Υ Μ Ε

Εκπίπτουν από τα δικαιώματα που απορρέουν από τα πιστοποιητικά κατάθεσης μετάφρασης Ευρωπαϊκού Διπλώματος Ευρεσιτεχνίας για την Ελλάδα, οι παρακάτω δικαιούχοι :

ΑΡ. ΕΔΕ	ΔΙΚΑΙΟΥΧΟΙ
3000411	FIRMA DIPL. - INC LAEMPE GmbH
3001274	TANABE SEIYAKU CO. LTD.
3003787	INSTITUT FRANCAIS DU PETROLE
3003940	GRANT DENIS ANTHONY
3004030	ENERGIE FROIDE INTERNATIONALE SA
3005037	BIOTEST PHARMA GMBH
3006327	THE PROCTER AND GAMBLE COMPANY
3006895	ENICHEM SYNTHESIS S.P.A.
3007027	KLINGE PHARMA GMBH
3007087	EBEWE ARZNEIMITTEL GMBH
3007194	TRIGEN LIMITED
3007274	LE JOINT FRANCAIS
3007339	AKZO N.V.
3007656	GENERAL ELECTRIC COMPANY
3007744	RHONE-POULENC CHIMIE
3007947	SOPELEM-SOFRETEC
3008163	DEUTSCHE THOMSON-BRANDT GMBH
3008328	SCHNEIDER (EUROPE) AG
3008368	IMPACT INTERNATIONAL PTY.LTD
3008508	MAN GHH SCHIENENVERKEHRSTECHNIK GMBH
3009904	FUJISAWA PHARMACEUTICAL CO. LTD
3011729	STANDARD TELEFON OG KABELFABRIK A/S
3011779	AEROSPATIALE SOCIETE NATIONALE INDUSTRIELLE SOCIETE ANONYME
3012199	KLIGMAN ALBERT M.

3012708	PKA UMWELTECHNIK GMBH & CO. KG
3012876	BUCKMAN LABORATORIES INTERNATIONAL INC.
3013053	SCHERING AKTIENGESELLSCHAFT
3013079	TRANSSONIC UBERSCHALL-ANLAGEN GMBH
3013386	PERYCUT-CHEMIE A.G., BENCSITS FRANZ
3014178	MINISTERO DELL' UNIVERSITA' E DELLA RICERCA SCIENTIFICA E TECNOLOGICA
3014531	POLYPLASTICS CO. LTD.
3014648	AT & T CORP.
3014679	RB LARMPRODUKTER AB
3015480	KLINGE PHARMA GMBH
3015594	ENVIRONMENTAL SEALS LIMITED
3015720	ROCKWOOL/GRODAN B.V.
3016295	ALCATEL MOBILE COMMUNICATION FRANCE
3016454	SCHWARZ PHARMA AG
3016995	YAMANOUCHI PHARMACEUTICAL CO LTD
3017091	THE PROCTER & GAMBLE COMPANY
3018433	ABBOTT LABORATORIES
3018509	TANABE SEIYAKU CO., LTD.
3018996	TIROMAT KRAMER + GREBE GMBH & CO. KG
3019007	SOCIETE D' APPLICATIONS GENERALES D' ELECTRICITE ET DE MECANIQUE
3019175	I.F.L.O. S.A.S. DI GIORGIO E ALDO LAGUZZI
3019531	UNIMETAL SOCIETE FRANCAISE DES ACIERS LONGS
3019602	ALCATEL CABLE
3019644	BUCKMAN LABORATORIES INTERNATIONAL INC.
3019678	OTTO BOCK ORTHOPAEDISCHE INDUSTRIE BESITZ-UND VERWALTUNGS-KOMMANDITGESELLSCHAFT
3019746	UNICHEMA CHEMIE B.V.
3019819	PANDALIS GEORGIOS
3019892	DEGUSSA AKTIENGESELLSCHAFT
3020096	SCHERING AKTIENGESELLSCHAFT
3020121	MERZ & CO. GMBH & CO.
3020256	MOTTURA SERRATURE DI SICUREZZA S.P.A.
3020422	THE MEYER COMPANY
3020435	LITTON SYSTEMS INC.
3020794	HOECHST MARION ROUSSEL, INC
3020908	APC LIMITED
3021002	BOX 03 INTERNATIONAL
3021138	DSM N.V.
3021452	MEDDINGS JONATHAN B., SUTHERLAND LLOYD, WALLACE JOHN L.
3021470	RHONE-POULENC FILMS
3021830	BAYER AG
3021862	PLM AB
3021998	SIGMA-TAU INDUSTRIE FARMACEUTICHE RIUNITE S.P.A.
3022312	BUCKMAN LABORATORIES INTERNATIONAL, INC.
3022335	EASTMAN CHEMICAL COMPANY
3022445	SIEMENS AG
3022525	OWENS-ILLINOIS PLASTIC PRODUCTS INC.
3022628	MINISTERO DELL' UNIVERSITA' E DELLA RICERCA SCIENTIFICA E TECNOLOGICA
3022677	OLIN CORPORATION
3022796	RHONE-POULENC RORER S.A.
3022998	FORSVARETS FORSKNINGINSTITUTT
3023000	ECC INTERNATIONAL LIMITED
3023004	CRM S.P.A.
3023260	LITTON SYSTEMS, INC.
3023401	UNILEVER N.V., UNILEVER PLC
3023675	KURIHARA AKIRA
3023792	HUSKY INJECTION MOLDING SYSTEMS LTD
3023804	ASTRAZENECA AB
3023821	MOTOROLA LIGHTING INC.
3023949	OPTICON MEDICAL INC.
3023959	BRITISH-AMERICAN TOBACCO COMPANY LIMITED
3023982	TUBE TECHNOLOGY PTY LTD
3024256	KIMBERLY - CLARK WORLDWIDE INCORPORATED
3024426	HERBERTS GESELLSCHAFT MIT BESCHRANKTER HAFTUNG

3024442	DADE BEHRING MARBURG GMBH
3024457	TORF ESTABLISHMENT
3024459	SOCIETE DES PRODUITS NESTLE S.A.
3025538	GREAT LAKES CHEMICAL ITALIA S.R.L.
3025771	GREAT LAKES CHEMICAL ITALIA S.R.L.
3025967	PHILIP MORRIS PRODUCTS INC.
3026045	THE BOARD OF REGENTS FOR NORTHERN ILLINOIS UNIVERSITY, BIOTECHNOLOGY RESEARCH AND DEVELOPMENT CORPORATION INCORPORATED
3026091	R.P.SCHERER CORPORATION
3026125	EBSTEIN SIMON
3026363	BUCKMAN LABORATORIES INTERNATIONAL, INC.
3026808	PHARMACHEMIE B.V., RAYTEC B.V.
3027097	ADIR ET COMPAGNIE
3027179	ALCATEL
3027211	SIEMENS AG
3027536	LENZING AG
3027792	TAKEDA CHEMICAL INDUSTRIES, LTD.
3028025	LANDERS CARL W.
3028531	HYDROSTRESS AG
3028904	RHONE-POULENC RORER S.A.
3028913	THE PROCTER & GAMBLE COMPANY
3029417	PPG INDUSTRIES INC.
3029530	LUCKENHAUS TECHNISCHE TEXTILIEN GMBH
3029645	BIOTROL DIAGNOSTIC
3029759	RAFFERTY MALACHY JAMES
3029832	SUMITOMO CHEMICAL COMPANY LIMITED, CHUGOKU MARINE PAINTS, LTD.
3029836	WAKUNAGA SEIYAKU KABUSHIKI KAISHA
3030346	ALPHA M.O.S.
3030358	HUNTER DOUGLAS INDUSTRIES B.V.
3030425	NYCOMED IMAGING AS
3030631	PEDERSEN HEINE E., HARDER JOHN, LOHMANN-JENSEN FLEMMING
3031462	SMITHKLINE BEECHAM PLC
3031513	SANOFI-SYNTHELABO
3031554	AKTIESELSKABET VALDEMAR SKAK DANSK SVINGNINGSTEKNIK
3032548	ABBOTT LABORATORIES
3032648	RAYCHEM NV
3032671	FISCHER WILLIBALD
3032673	LABORATOIRE DE BIOLOGIE VEGETALE YVES ROCHER
3032702	PLIVA HANDELS GMBH, PLIVA FARMACEUTSKA KEMIJSKA, PREHRAMBENA I KOZMETICKA INDUSTRIJA DIONICKO DRUSTVO
3032756	BRAAS DACHSYSTEME GMBH
3033665	BOX 03 INTERNATIONAL
3033818	NETO MANOEL ANTONIO DUTRA RODRIGUES, DE ARAUJO SACCHI ROGERIO
3033865	LEHMANN MARTIN
3034028	THE PROCTER & GAMBLE COMPANY

Η απόφαση αυτή να δημοσιευτεί στο Ειδικό Δελτίο Βιομηχανικής Ιδιοκτησίας (ΕΔΒΙ).

Μαρούσι, 9 Απριλίου 2001

Ο ΓΕΝΙΚΟΣ ΔΙΕΥΘΥΝΤΗΣ

ΕΜΜΑΝΟΥΗΛ ΣΑΜΟΥΗΛΙΔΗΣ

---

**Α Ν Α Κ Λ Η Σ Ε Ι Σ**

---

**ΑΠΟΦΑΣΗ ΓΔ/106/09.04.2001**

Λόγω μη ύπαρξης των προϋποθέσεων που προβλέπονται από το άρθρο 24 του Ν. 1733/87 και το σχετικό κανονισμό τελών

**ΑΝΑΚΑΛΕΙΤΑΙ**

η πράξη έκπτωσης αριθμ. 3/2001 που δημοσιεύτηκε εκ παραδρομής, στο ΕΔΒΙ 12/17.01.01 (τεύχος εκπτώσεων και ανακλήσεων), και αφορά στο υπ' αριθμ. **3013292** ΕΔΕ με δικαιούχο την εταιρία **IMPIANTI INDUSTRIALI SPA**

Η απόφαση αυτή να δημοσιευτεί στο Ειδικό Δελτίο Βιομηχανικής Ιδιοκτησίας (ΕΔΒΙ).

Μαρούσι, 9 Απριλίου 2001

Ο ΓΕΝΙΚΟΣ ΔΙΕΥΘΥΝΤΗΣ

ΕΜΜΑΝΟΥΗΛ ΣΑΜΟΥΗΛΙΔΗΣ

**ΑΠΟΦΑΣΗ ΓΔ/107/09.04.2001**

Λόγω μη ύπαρξης των προϋποθέσεων που προβλέπονται από το άρθρο 24 του Ν. 1733/87 και το σχετικό κανονισμό τελών

**ΑΝΑΚΑΛΕΙΤΑΙ**

η πράξη έκπτωσης αριθμ. 1708/2000 που δημοσιεύτηκε εκ παραδρομής, στο ΕΔΒΙ 10/13.11.00 (τεύχος εκπτώσεων και ανακλήσεων), και αφορά στο υπ' αριθμ. **3031131** ΕΔΕ με δικαιούχο την εταιρία **JOHNSON & JOHNSON MEDICAL, INC**

Η απόφαση αυτή να δημοσιευτεί στο Ειδικό Δελτίο Βιομηχανικής Ιδιοκτησίας (ΕΔΒΙ).

Μαρούσι, 9 Απριλίου 2001

Ο ΓΕΝΙΚΟΣ ΔΙΕΥΘΥΝΤΗΣ

ΕΜΜΑΝΟΥΗΛ ΣΑΜΟΥΗΛΙΔΗΣ

**ΑΠΟΦΑΣΗ ΓΔ/108/09.04.2001**

Λόγω μη ύπαρξης των προϋποθέσεων που προβλέπονται από το άρθρο 24 του Ν. 1733/87 και το σχετικό κανονισμό τελών

**ΑΝΑΚΑΛΕΙΤΑΙ**

η πράξη έκπτωσης αριθμ. 1708/2000 που δημοσιεύτηκε εκ παραδρομής, στο ΕΔΒΙ 10/13.11.00 (τεύχος εκπτώσεων και ανακλήσεων), και αφορά στο υπ' αριθμ. **3031762** ΕΔΕ με δικαιούχο την εταιρία **KRUPP POLYSIUS AG**

Η απόφαση αυτή να δημοσιευτεί στο Ειδικό Δελτίο Βιομηχανικής Ιδιοκτησίας (ΕΔΒΙ).

Μαρούσι, 9 Απριλίου 2001

Ο ΓΕΝΙΚΟΣ ΔΙΕΥΘΥΝΤΗΣ

ΕΜΜΑΝΟΥΗΛ ΣΑΜΟΥΗΛΙΔΗΣ

#### ΣΥΝΔΡΟΜΕΣ ΓΙΑ ΤΟ ΕΔΒΙ

– Τέλος αγοράς του Ειδικού Δελτίου Βιομηχανικής Ιδιοκτησίας ανά τεύχος .....	δρχ. 1.500
– Συνδρομές εσωτερικού (για ένα έτος) .....	δρχ. 15.000
– Συνδρομές εξωτερικού (για ένα έτος) .....	δρχ. 30.000

(άρθρο 4, παρ. 3, ν. 1733/1987)

Κάθε ενδιαφερόμενος μπορεί να προμηθεύεται το ΕΔΒΙ ή να ζητήσει να γίνει συνδρομητής από τον:

Οργανισμό Βιομηχανικής Ιδιοκτησίας (ΟΒΙ)  
Παντανάσσης 5  
151 25 Παράδεισος Αμαρουσίου  
τηλ.: 6828231

#### SUBSCRIPTIONS FOR THE INDUSTRIAL PROPERTY BULLETIN

– Purchase fee per issue .....	GRD 1.500
– Subscription: domestic (one year) .....	GRD 15.000
– Subscription: foreign (one year) .....	GRD 30.000

(art. 4, par. 3, law 1733/1987)

For bulletin purchasing or subscription information, please contact:

5 Pandanassis Str.  
151 25 Paradissos Amarousiou  
Athens - Greece  
tel.: (00301) 6828231