



ΟΡΓΑΝΙΣΜΟΣ
ΒΙΟΜΗΧΑΝΙΚΗΣ
ΙΔΙΟΚΤΗΣΙΑΣ

ΕΙΔΙΚΟ ΔΕΛΤΙΟ ΒΙΟΜΗΧΑΝΙΚΗΣ ΙΔΙΟΚΤΗΣΙΑΣ

ΤΕΥΧΟΣ Α΄
ΕΥΡΕΣΙΤΕΧΝΙΕΣ

ΑΥΓΟΥΣΤΟΣ 2001





**ΟΡΓΑΝΙΣΜΟΣ
ΒΙΟΜΗΧΑΝΙΚΗΣ
ΙΔΙΟΚΤΗΣΙΑΣ**

Παντανάσσης 5
151 25 Παράδεισος Αμαρουσίου

ΤΕΛΕΦΑΞ: 6819231

ΤΗΛΕΦΩΝΑ:

ΓΕΝΙΚΕΣ ΠΛΗΡΟΦΟΡΙΕΣ: 6183500

ΚΑΤΑΘΕΣΕΙΣ: 6183593

ΤΕΛΗ: 6183594

ΕΞΕΤΕΣΤΕΣ: 6183595

ΛΟΓΙΣΤΗΡΙΟ: 6183596

ΝΟΜΙΚΑ ΘΕΜΑΤΑ: 6183597

ΤΕΧΝΙΚΗ ΠΛΗΡΟΦΟΡΗΣΗ: 6183598

ΔΗΜΟΣΙΕΣ ΣΧΕΣΕΙΣ: 6183599

Επιμέλεια - Έκδοση:

Οργανισμός Βιομηχανικής Ιδιοκτησίας (ΟΒΙ)

© Οργανισμός Βιομηχανικής Ιδιοκτησίας (ΟΒΙ)
28 ΣΕΠΤΕΜΒΡΙΟΥ 2001



**INDUSTRIAL
PROPERTY
ORGANISATION**

5 Pandanassis Str.,
GR 151 25 Paradissos Amaroussiou Athens, Greece

TELEFAX: 6819231

TELEPHONS:

GENERAL INFORMATION: (00301) 6183500

RECEIVING OFFICE: (00301) 6183593

FEES: (00301) 6183594

EXAMINERS: (00301) 6183595

ACCOUNTS OFFICE: (00301) 6183596

LEGAL MATTERS: (00301) 6183597

TECHNICAL INFORMATION: (00301) 6183598

PUBLIC RELATIONS: (00301) 6183599

Editor - Publisher:

Industrial Property Organisation (OBI)

© Industrial Property Organisation (OBI)
September 28, 2001

ΕΙΣΑΓΩΓΙΚΟ ΣΗΜΕΙΩΜΑ

Το Ειδικό Δελτίο Βιομηχανικής Ιδιοκτησίας αποτελείται από 2 διαφορετικά τεύχη:

Το ΤΕΥΧΟΣ Α΄ στο οποίο δημοσιεύονται σε μηνιαία βάση οι Ευρεσιτεχνίες που προστατεύονται στην Ελλάδα, και

το ΤΕΥΧΟΣ Β΄ στο οποίο δημοσιεύονται αντίστοιχα, σε μηνιαία βάση, τα Σχέδια και Υποδείγματα που προστατεύονται στην Ελλάδα με αποκλειστικά δικαιώματα εκμετάλλευσης.

Τα δύο αυτά τεύχη, ενώ αποτελούν μέρη ενός ενιαίου Δελτίου, λειτουργούν και διατίθενται σαν ξεχωριστές εκδόσεις, ακολουθώντας ως προς το περιεχόμενό τους τις επιταγές της σχετικής ισχύουσας νομοθεσίας.

ΑΥΓΟΥΣΤΟΣ 2001

ΠΕΡΙΕΧΟΜΕΝΑ

| | Σελ. |
|------------------------------|------|
| Ανάλυση κωδικών αρθρών | 5 |
| Συντμήσεις | 5 |

**ΜΕΡΟΣ Α΄
ΕΘΝΙΚΟΙ ΤΙΤΛΟΙ ΠΡΟΣΤΑΣΙΑΣ**

ΚΕΦΑΛΑΙΟ 1

ΑΙΤΗΣΕΙΣ :

- i ΔΙΠΛΩΜΑΤΩΝ ΕΥΡΕΣΙΤΕΧΝΙΑΣ
- ii ΠΙΣΤΟΠΟΙΗΤΙΚΩΝ ΥΠΟΔΕΙΓΜΑΤΟΣ ΧΡΗΣΙΜΟΤΗΤΑΣ
- iii ΣΥΜΠΛΗΡΩΜΑΤΙΚΩΝ ΠΙΣΤΟΠΟΙΗΤΙΚΩΝ ΠΡΟΣΤΑΣΙΑΣ

| | |
|---|----|
| 1.1 Αιτήσεις Διπλωμάτων Ευρεσιτεχνίας | 9 |
| 1.2 Ευρετήριο αιτήσεων Δ.Ε. σύμφωνα με την ημερομηνία κατάθεσης | 11 |
| 1.3 Ευρετήριο αιτήσεων Δ.Ε. σύμφωνα με την αλφαβητική σειρά των καταθετών | 12 |
| 1.4 Αιτήσεις Πιστοποιητικών Υποδείγματος Χρησιμότητας | 13 |
| 1.5 Ευρετήριο αιτήσεων Π.Υ.Χ. σύμφωνα με την ημερομηνία κατάθεσης | 16 |
| 1.6 Ευρετήριο αιτήσεων Π.Υ.Χ. σύμφωνα με την αλφαβητική σειρά των καταθετών | 17 |

ΚΕΦΑΛΑΙΟ 2

ΔΙΠΛΩΜΑΤΑ ΕΥΡΕΣΙΤΕΧΝΙΑΣ ΚΑΙ ΠΙΣΤΟΠΟΙΗΤΙΚΑ ΥΠΟΔΕΙΓΜΑΤΟΣ ΧΡΗΣΙΜΟΤΗΤΑΣ

| | |
|---|----|
| 2.1 Διπλώματα Ευρεσιτεχνίας | 18 |
| 2.2 Ευρετήριο Δ.Ε. σύμφωνα με την ημερομηνία κατάθεσης | 28 |
| 2.3 Ευρετήριο Δ.Ε. σύμφωνα με την αλφαβητική σειρά των δικαιούχων | 30 |
| 2.4 Πιστοποιητικά Υποδείγματος Χρησιμότητας | 32 |
| 2.5 Ευρετήριο Π.Υ.Χ. σύμφωνα με την ημερομηνία κατάθεσης | 34 |
| 2.6 Ευρετήριο Π.Υ.Χ. σύμφωνα με την αλφαβητική σειρά των δικαιούχων | 35 |

ΚΕΦΑΛΑΙΟ 3

ΜΕΤΑΒΟΛΕΣ - ΔΙΟΡΘΩΣΕΙΣ

ΚΕΦΑΛΑΙΟ 4

ΕΚΠΤΩΣΕΙΣ-ΑΝΑΚΛΗΣΕΙΣ ΕΚΠΤΩΣΕΩΝ

AUGUST 2001

CONTENTS

| | Page |
|---------------------|------|
| INID Codes | 5 |
| Abbreviations | 5 |

**PART A΄
NATIONAL PROTECTION TITLES**

CHAPTER 1

APPLICATIONS:

- i PATENT
- ii UTILITY MODEL APPLICATIONS
- iii SUPPLEMENTARY PROTECTION CERTIFICATES

| | |
|---|----|
| 1.1 Patent Applications | 9 |
| 1.2 Patent Application Index by filing date | 11 |
| 1.3 Patent Application Index in alphabetical order of the patentee | 12 |
| 1.4 Utility Model Applications | 13 |
| 1.5 Utility Model Application Index by filing date | 16 |
| 1.6 Utility Model Application Index in alphabetical order of the applicants | 17 |

CHAPTER 2

PATENTS AND UTILITY MODELS

| | |
|---|----|
| 2.1 Patents | 18 |
| 2.2 Patent Index by filing date | 28 |
| 2.3 Patent Index in alphabetical order of the patentee | 30 |
| 2.4 Utility Models | 32 |
| 2.5 Utility Model Index by filing date | 34 |
| 2.6 Utility Model Index in alphabetical order of the patentee | 35 |

CHAPTER 3

MODIFICATIONS - CORRECTIONS

CHAPTER 4

ANNULMENTS-REVOCATIONS OF ANNULMENTS

ΜΕΡΟΣ Β΄
ΕΥΡΩΠΑΪΚΟΙ ΤΙΤΛΟΙ ΠΡΟΣΤΑΣΙΑΣ

ΚΕΦΑΛΑΙΟ 1

ΜΕΤΑΦΡΑΣΕΙΣ ΕΥΡΩΠΑΪΚΩΝ ΑΙΤΗΣΕΩΝ

| | |
|---|----|
| 1.1 Ανακοίνωση για κατάθεση μετάφρασης των αξιώσεων Ευρωπαϊκών αιτήσεων Δ.Ε. | 43 |
| 1.2 Ευρετήριο Ευρωπαϊκών αιτήσεων σύμφωνα με τον αριθμό δημοσίευσης | 45 |
| 1.3 Ευρετήριο Ευρωπαϊκών αιτήσεων σύμφωνα με την αλφαβητική σειρά των καταθετών | 46 |

ΚΕΦΑΛΑΙΟ 2

ΕΥΡΩΠΑΪΚΑ ΔΙΠΛΩΜΑΤΑ ΕΥΡΕΣΙΤΕΧΝΙΑΣ

| | |
|--|-----|
| 2.1 Ανακοίνωση για κατάθεση μετάφρασης Ευρωπαϊκών Δ.Ε. | 47 |
| 2.2 Ευρετήριο Ευρωπαϊκών Δ.Ε. σύμφωνα με τον αριθμό δημοσίευσης | 133 |
| 2.3 Ευρετήριο Ευρωπαϊκών Δ.Ε. σύμφωνα με την αλφαβητική σειρά των δικαιούχων | 144 |

ΚΕΦΑΛΑΙΟ 3

ΜΕΤΑΒΟΛΕΣ - ΔΙΟΡΘΩΣΕΙΣ

155

ΚΕΦΑΛΑΙΟ 4

ΕΚΠΤΩΣΕΙΣ-ΑΝΑΚΛΗΣΕΙΣ ΕΚΠΤΩΣΕΩΝ

ΕΥΡΩΠΑΪΚΩΝ ΔΙΠΛΩΜΑΤΩΝ ΕΥΡΕΣΙΤΕΧΝΙΑΣ

161

ΜΕΡΟΣ Γ΄

ΕΚΤΑΚΤΕΣ ΑΝΑΚΟΙΝΩΣΕΙΣ

167

Συνδρομές για το ΕΔΒΙ

168

PART B΄
EUROPEAN PROTECTION TITLES

CHAPTER 1

TRANSLATIONS OF EUROPEAN PATENT APPLICATIONS

| | |
|---|----|
| 1.1 Notification concerning the translation of the European patents applications claims | 43 |
| 1.2 Index by publication number of the European applications patents | 45 |
| 1.3 Index in alphabetical order of the patentee | 46 |

CHAPTER 2

EUROPEAN PATENTS

| | |
|---|-----|
| 2.1 Notification concerning the translation of the European patents | 47 |
| 2.2 Index by publication number of the European patents | 133 |
| 2.3 Index in alphabetical order of the patentee | 144 |

CHAPTER 3

MODIFICATIONS - CORRECTIONS

155

CHAPTER 4

ANNULMENTS-REVOCATIONS OF ANNULMENTS

OF EUROPEAN PATENTS

161

PART C΄

SPECIAL COMMUNICATIONS

167

Subscription of the Industrial Property Bulletin

168

| ΚΩΔΙΚΟΙ ΑΡΙΘΜΟΙ ΤΕΥΧΟΣ Α΄ ΕΘΝΙΚΟ | INID CODES PART A NATIONAL PROTECTION TITLES |
|---|--|
| (11) Αριθμός Δ.Ε. (11) Αριθμός Π.Υ.Χ. (21) Αριθμός Αίτησης Δ.Ε. (21) Αριθμός Αίτησης Π.Υ.Χ. (22) Ημερομηνία κατάθεσης (30) Συμβατικές Προτεραιότητες (47) Ημερομηνία απονομής (51) Διεθνής ταξινόμηση (54) Τίτλος εφεύρεσης (57) Περίληψη (61) Τροποποίηση στο κύριο Δ.Ε. (71) Καταθέτης (72) Εφευρέτης (73) Δικαιούχος (74) Ειδικός Πληρεξούσιος (74) Αντίκλητος | (11) Patent No (11) Utility Model No (21) Patent application No (21) Utility Model application No (22) Filing date (30) Priority (47) Date of grant (51) International Patent Classification (54) Invention title (57) Abstract (61) Addition to the patent (71) Applicant (72) Inventor (73) Patentee (74) Attorney (74) Representative |
| ΤΕΥΧΟΣ Β΄ ΕΥΡΩΠΑΪΚΟ | PART B EUROPEAN PATENTS |
| (11) Αριθμός Ευρωπαϊκού Δ.Ε. (21) Αριθμός Ελληνικής κατάθεσης (22) Ημερομηνία Ελληνικής κατάθεσης (30) Προτεραιότητα (54) Τίτλος εφεύρεσης (57) Περίληψη (71) Καταθέτης (72) Εφευρέτης (73) Δικαιούχος (74) Ειδικός Πληρεξούσιος (74) Αντίκλητος (86) Αριθμ./ημερ. κατάθεσης Ευρωπαϊκής αίτησης (87) Αριθμ./ημερ. δημοσίευσης Ευρωπαϊκής αίτησης (68) Αριθμ./ημερ. κυρίου Δ.Ε. (92) Αριθμ./ημερ. ισχύουσας άδειας κυκλοφορίας στην Ελλάδα (93) Αριθμ./ημερ. 1ης άδειας κυκλοφορίας στην Ε.Κ. (95) Προσδιορισμός προϊόντος | (11) European Patent No (21) Greek application No (22) Greek application filing date (30) Priority (54) Invention title (57) Abstract (71) Applicant (72) Inventor (73) Patentee (74) Attorney (74) Representative (86) European application No/European application filing date (87) EP Publication No/Date (68) Number/publication number of the basic patent (92) Number/date of the first marketing authorization in Greece (93) Number/date of the first marketing authorization in the EU (95) Name of the product |

ΣΥΝΤΜΗΣΕΙΣ

ΟΒΙ: Οργανισμός Βιομηχανικής Ιδιοκτησίας

ΕΔΒΙ: Ειδικό Δελτίο Βιομηχανικής Ιδιοκτησίας

ΔΕΒΙ: Δελτίο Εμπορικής και Βιομηχανικής Ιδιοκτησίας

Δ.Ε.: Δίπλωμα Ευρεσιτεχνίας

ΠΥΧ: Πιστοποιητικό Υποδείγματος Χρησιμότητας

Δ.Σ.: Διοικητικό Συμβούλιο

ΑΠ./ΗΜ.ΔΗΜ.Ε.Α. (87): Αριθμός/ημερομηνία δημοσίευσης ευρωπαϊκής αίτησης

ΑΡ.ΕΛΛ.ΚΑΤ. (21): Αριθμός Ελληνικής Κατάθεσης

ΑΡ.ΑΙΤ.ΠΥΧ.: Αριθμός αίτησης πιστοποιητικού υποδείγματος χρησιμότητας

ΕΓΔΕ: Ευρωπαϊκό Γραφείο Διπλωμάτων Ευρεσιτεχνίας

ΕΡΟ: European Patent Office

ΣΠΠΦΠ: Συμπληρωματικό Πιστοποιητικό Προστασίας για Φυτοπροστατευτικά Προϊόντα

ΣΠΠΦ: Συμπληρωματικό Πιστοποιητικό Προστασίας για Φάρμακα



ΜΕΡΟΣ Α΄

ΕΘΝΙΚΟΙ ΤΙΤΛΟΙ ΠΡΟΣΤΑΣΙΑΣ

ΚΕΦΑΛΑΙΟ 1

ΑΙΤΗΣΕΙΣ ΔΙΠΛΩΜΑΤΩΝ ΕΥΡΕΣΙΤΕΧΝΙΑΣ ΚΑΙ ΠΙΣΤΟΠΟΙΗΤΙΚΩΝ ΥΠΟΔΕΙΓΜΑΤΟΣ ΧΡΗΣΙΜΟΤΗΤΑΣ ΚΑΙ ΣΥΜΠΛΗΡΩΜΑΤΙΚΑ ΠΙΣΤΟΠΟΙΗΤΙΚΑ ΠΡΟΣΤΑΣΙΑΣ

1.1 ΑΙΤΗΣΕΙΣ ΔΙΠΛΩΜΑΤΩΝ ΕΥΡΕΣΙΤΕΧΝΙΑΣ

| | | |
|-----------------------------------|--|--|
| ΑΡΙΘΜΟΣ ΑΙΤΗΣΗΣ Δ.Ε. | (21): 20000100002 | <p>πάνω και γύρω από αυτή, με τα ίδια ή παρόμοια υλικά ανάλογα με τις απαιτήσεις, τα οποία : (α) προστατεύουν την πρόσβαση από τους διάφορους χώρους στην (Κ.Σ.Ε.), (β) απορροφούν ένα μέρος της σεισμικής δραστηριότητας και (γ) δεν δημιουργούν κινδύνους για τραυματισμούς στους διερχόμενους από αδρανή υλικά (τούβλα, σοβάδες κλπ.). Η (Κ.Σ.Ε.) αποτελείται από μία οροφή άκαμπτη, η οποία εδράζεται σε στηρίγματα (κολώνες) με αντιρίδες, τα οποία με την σειρά τους εδράζονται σε δάπεδο άκαμπτο όπως η οροφή, κατά τέτοιο τρόπο ώστε να δημιουργείται ένας άκαμπτος κύβος (ή παρόμοιος ανάλογα με τις αρχιτεκτονικές απαιτήσεις και όπως περιγράφεται στα συνημμένα σχέδια). Η (Κ.Σ.Ε.) κατασκευαζόμενη με τον ανωτέρω τρόπο δημιουργεί μία άθραυστη κυψέλη η οποία σε περίπτωση κοπής των υποστυλωμάτων της οικοδομής από σπλισμένο σκυρόδεμα, δημιουργεί ένα χώρο επιβίωσης μεταξύ της οροφής και του δαπέδου αυτής.</p> |
| ΔΙΕΘΝΗΣ ΤΑΞΙΝΟΜΗΣΗ | (51): IPC6: E04H 9/02 | |
| ΚΑΤΑΘΕΤΗΣ | (71): ΔΑΣΚΑΛΑΚΗΣ ΙΩΑΝΝΟΥ ΠΕΤΡΟΣ Αγράφων 4, ΠΕΤΡΟΥΠΟΛΗ 131 23 ΑΘΗΝΑ, ΕΛΛΑΣ | |
| ΗΜΕΡΟΜΗΝΙΑ ΚΑΤΑΘΕΣΗΣ | (22): 07-01-2000 | |
| ΣΥΜΒΑΤΙΚΕΣ ΠΡΟΤΕΡΑΙΟΤΗΤΕΣ | (30): – | |
| ΤΡΟΠΟΠΟΙΗΣΗ ΣΤΟ ΚΥΡΙΟ Δ.Ε. | (61): – | |
| ΕΦΕΥΡΕΤΗΣ | (72): ΔΑΣΚΑΛΑΚΗΣ ΙΩΑΝΝΟΥ ΠΕΤΡΟΣ | |
| ΕΙΔΙΚΟΣ ΠΛΗΡΕΞΟΥΣΙΟΣ | (74): – | |
| ΑΝΤΙΚΛΗΤΟΣ | (74): ΔΑΣΚΑΛΑΚΗ ΣΤΥΛΙΑΝΗ Αγράφων 4, ΠΕΤΡΟΥΠΟΛΗ 131 23 ΑΤΤΙΚΗ | |
| ΤΙΤΛΟΣ ΕΦΕΥΡΕΣΗΣ | (54): ΚΥΨΕΛΗ ΣΕΙΣΜΙΚΗΣ ΕΠΙΒΙΩΣΗΣ (Κ.Σ.Ε.) | |

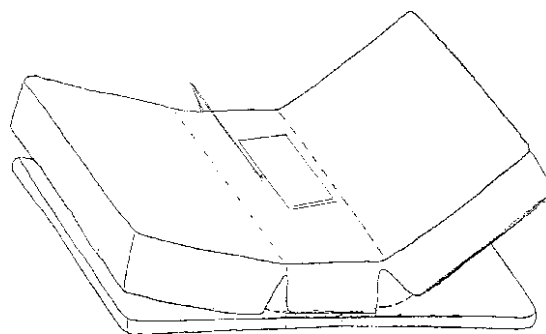
ΠΕΡΙΛΗΨΗ (57)

Η κυψέλη σεισμικής επιβίωσης (Κ.Σ.Ε.) είναι ένας θωρακισμένος χώρος οικοδομής ο οποίος σε γενομένη σεισμική δραστηριότητα μένει το δυνατόν αναλλοίωτος ακόμα και σε κατάρρευση αυτής. Είναι ένας χώρος κεντρικός με άμεση πρόσβαση από τους γύρω χώρους, κατασκευαζόμενος με "άθραυστα" υλικά π.χ. κοίλοδοκούς. Η θωράκιση της (Κ.Σ.Ε.) προστατεύεται και από άλλες κατασκευές (προσαρτήματα) όταν αυτό είναι δυνατόν,

| | | |
|-----------------------------------|--|--|
| ΑΡΙΘΜΟΣ ΑΙΤΗΣΗΣ Δ.Ε. | (21): 20000100012 | <p>ουρόμενες επιφάνειες και μηχανισμούς στήριξης κινήσεων και αλλαγής των θέσεων του-τους τα οποία χρησιμοποιούνται για τραπεζάκι-α αναλόγιο-α. Φέρει μηχανικούς μηχανισμούς ένωσης του με άλλο. Προσαρμόζεται σε κάθε είδος κρεβατιού, με οποιοδήποτε διαστάσεις, κατασκευάζεται με οποιοδήποτε τρόπο και υλικό, είναι πλήρως ανατομικό-ορθοπεδικό, αεριζόμενο και καλαίσθητο χωρίς να φαίνονται οι μηχανισμοί του. Προσαρμόζονται ή μη άλλα υλικά στις εξωτερικές του πλευρές, όπως ξύλο, μέταλλο κλπ. διάφορου σχεδιασμού και χρησιμοποιείται το ίδιο για κρεβάτι, σε ή για νοσοκομειακό κρεβάτι, κρεβάτι μεταφοράς ασθενούς κλπ. και για ανάκλιτρο (καναπέ) ένα ή δύο ενωμένα.</p> |
| ΔΙΕΘΝΗΣ ΤΑΞΙΝΟΜΗΣΗ | (51): IPC7: A47C 17/62 IPC7: A47B 23/02 | |
| ΚΑΤΑΘΕΤΗΣ | (71): ΚΑΣΤΡΑΝΤΑΣ ΣΑΡΑΝΤΟΥ ΠΑΝΑΓΙΩΤΗΣ Αθηνάς 6, ΒΡΙΛΗΣΙΑ 152 35 ΑΘΗΝΑ, ΕΛΛΑΣ | |
| ΗΜΕΡΟΜΗΝΙΑ ΚΑΤΑΘΕΣΗΣ | (22): 18-01-2000 | |
| ΣΥΜΒΑΤΙΚΕΣ ΠΡΟΤΕΡΑΙΟΤΗΤΕΣ | (30): – | |
| ΤΡΟΠΟΠΟΙΗΣΗ ΣΤΟ ΚΥΡΙΟ Δ.Ε. | (61): 990100081 | |
| ΕΦΕΥΡΕΤΗΣ | (72): ΚΑΣΤΡΑΝΤΑΣ ΣΑΡΑΝΤΟΥ ΠΑΝΑΓΙΩΤΗΣ | |
| ΕΙΔΙΚΟΣ ΠΛΗΡΕΞΟΥΣΙΟΣ | (74): – | |
| ΑΝΤΙΚΛΗΤΟΣ | (74): – | |
| ΤΙΤΛΟΣ ΕΦΕΥΡΕΣΗΣ | (54): ΑΥΤΟΑΝΑΚΛΙΝΟΜΕΝΟ ΣΤΡΩΜΑ ΚΡΕΒΑΤΙΟΥ ΜΕ ΤΡΑΠΕΖΑΚΙ-Α-ΑΝΑΛΟΓΙΟ-Α | |

ΠΕΡΙΛΗΨΗ (57)

Έχει ένα, δύο, τρία ή τέσσερα ανακλινόμενα τμήματα και ένα σταθερό τμήμα με ένα, δύο, τρία ή τέσσερα ανακλινόμενα πλαίσια-φορείς με αυτονομία και ανεξαρτησία ανακλίσεων και ένα σταθερό πλαίσιο-φορέα τα οποία αποτελούν το σκελετό του, τα ανακλινόμενα πλαίσια-φορείς του ανακλινονται επάνω σε τμήματα του πλαισίου-φορέα του το οποίο φέρει μηχανισμό-ούς ανάκλισης και μηχανισμό-ούς κίνησης και ελέγχου τους με ελεγχόμενες ανακλίσεις των ανακλινόμενων τμημάτων του ως ενενήντα μοίρες σύμφωνα με τη θέληση του χρήστη με μηχανική κίνηση και έλεγχο και ηλεκτρικά-ηλεκτρονικά. Τα ανακλινόμενα πλαίσια-φορείς του και τμήμα του σταθερού πλαισίου-φορέα του, τα οποία δύνανται να αποχωρίζονται από το υπόλοιπο σταθερό του τμήμα, φέρουν ενσωματωμένα ή ανεξάρτητα τα άλλα υλικά κατασκευής του όπως ελατήρια, κοκοφοίνικα, κ.α. Φέρει κινητά ή μη επιδαπέδια στηρίγματα τροχήλατα ή μη. Φέρει αυτόνομο-α κινητό-ά τμήμα-τα με επίπεδες

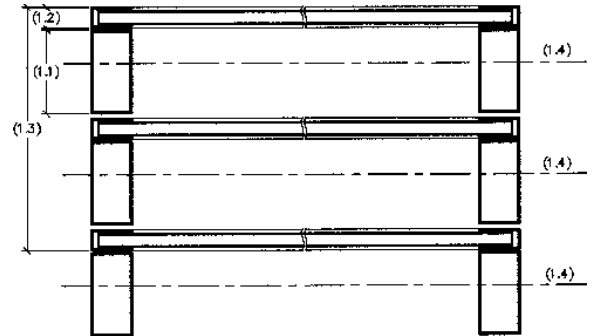


| | |
|-----------------------------------|--|
| ΑΡΙΘΜΟΣ ΑΙΤΗΣΗΣ Δ.Ε. | (21): 20000100019 |
| ΔΙΕΘΝΗΣ ΤΑΞΙΝΟΜΗΣΗ | (51): IPC7: E04F 10/08 IPC7: E06B 7/086 IPC7: E04B 7/16 |
| ΚΑΤΑΘΕΤΗΣ | (71): ΤΑΜΠΑΚΑΚΗΣ ΣΤΕΦΑΝΟΣ Επιδαύρου 59, ΧΑΛΑΝΔΡΙ 152 33 ΑΘΗΝΑ, ΕΛΛΑΣ |
| ΗΜΕΡΟΜΗΝΙΑ ΚΑΤΑΘΕΣΗΣ | (22): 28-01-2000 |
| ΣΥΜΒΑΤΙΚΕΣ ΠΡΟΤΕΡΑΙΟΤΗΤΕΣ | (30): – |
| ΤΡΟΠΟΠΟΙΗΣΗ ΣΤΟ ΚΥΡΙΟ Δ.Ε. | (61): – |
| ΕΦΕΥΡΕΤΗΣ | (72): ΤΑΜΠΑΚΑΚΗΣ ΣΤΕΦΑΝΟΣ |
| ΕΙΔΙΚΟΣ ΠΛΗΡΕΞΟΥΣΙΟΣ | (74): – |
| ΑΝΤΙΚΛΗΤΟΣ | (74): – |
| ΤΙΤΛΟΣ ΕΦΕΥΡΕΣΗΣ | (54): ΔΟΜΙΚΑ ΜΕΤΑΛΛΙΚΑ ΣΤΟΙΧΕΙΑ ΠΤΥΣ- ΣΟΜΕΝΩΝ ΚΑΛΥΨΕΩΝ ΧΩΡΩΝ ΜΟΡ- ΦΗΣ ΖΗΤΑ, Ζ |

ΠΕΡΙΛΗΨΗ (57)

Οι σημερινές πτυσσόμενες καλύψεις χώρων χαρακτηρίζονται από το ότι κάθε στοιχείο κάλυψης μετατοπίζεται κυλιόμενο επάνω σε ξεχωριστή γραμμή κύλισης και συσσωρεύεται μαζί με τα άλλα στη μία ή και τις δύο πλευρές τοποθετούμενο επάνω ή κάτω από το πρηγούμενο ή το επόμενο του. Αποτέλεσμα τούτου είναι οι καλύψεις να παρουσιάζουν μορφή έντονα κλιμακωτή και να περιορίζεται η δυνατότητα κάλυψης χώρων μεγάλου μήκους σχήμα 1. Τα μειονεκτήματα αυτά αμβλύνονται με τα στοιχεία μορφής ζήτα Ζ, διότι λόγω της μορφής τους συσσωρεύονται σε μικρότερο ύψος, ελαττώνουν την κλιμακωτή μορφή των καλύψεων, αυξάνουν τον εσωτερικό χρήσιμο χώρο και παρέχουν τη δυνατότητα κάλυψης χώρων μεγαλύτερου μήκους σχήμα 2. Η σύνδεση των φορέων κάθε στοιχείου

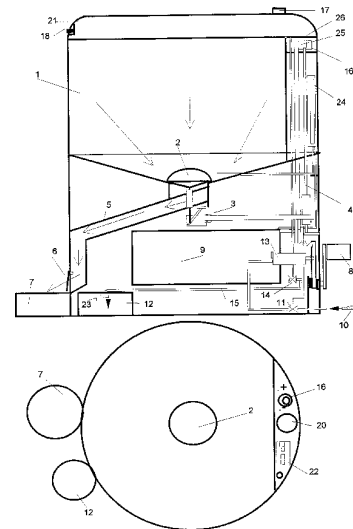
γίνεται μέσω των υλικών της επιφάνειας κάλυψης, τα οποία πρέπει να παρέχουν προς τούτο την αναγκαία στατική επάρκεια. Επί πλέον η μετακίνηση κάθε στοιχείου γίνεται με κύλιση επάνω σε δύο παράλληλες γραμμές κύλισης στις οποίες είναι δυνατή η κύλιση και άλλων στοιχείων, σχήμα 2.



| | |
|-----------------------------------|--|
| ΑΡΙΘΜΟΣ ΑΙΤΗΣΗΣ Δ.Ε. | (21): 20000100020 |
| ΔΙΕΘΝΗΣ ΤΑΞΙΝΟΜΗΣΗ | (51): IPC7: A01K 5/02 |
| ΚΑΤΑΘΕΤΗΣ | (71): ΣΑΝΤΟΜΑΡΤΙΝΟ ΡΟΚΟ ΜΑΡΙΟ Πόντου 25, ΔΡΟΣΙΑ 145 72 ΑΤΤΙΚΗ, ΕΛΛΑΣ |
| ΗΜΕΡΟΜΗΝΙΑ ΚΑΤΑΘΕΣΗΣ | (22): 28-01-2000 |
| ΣΥΜΒΑΤΙΚΕΣ ΠΡΟΤΕΡΑΙΟΤΗΤΕΣ | (30): – |
| ΤΡΟΠΟΠΟΙΗΣΗ ΣΤΟ ΚΥΡΙΟ Δ.Ε. | (61): – |
| ΕΦΕΥΡΕΤΗΣ | (72): ΣΑΝΤΟΜΑΡΤΙΝΟ ΡΟΚΟ ΜΑΡΙΟ |
| ΕΙΔΙΚΟΣ ΠΛΗΡΕΞΟΥΣΙΟΣ | (74): – |
| ΑΝΤΙΚΛΗΤΟΣ | (74): – |
| ΤΙΤΛΟΣ ΕΦΕΥΡΕΣΗΣ | (54): ΔΟΣΟΜΕΤΡΙΚΟ ΔΟΧΕΙΟ ΔΙΑΝΟΜΗΣ ΤΡΟΦΗΣ ΚΑΙ ΝΕΡΟΥ ΓΙΑ ΤΑ ΖΩΑ |

ΠΕΡΙΛΗΨΗ (57)

Είναι δοσομετρικό δοχείο και διανομέας τροφής και νερού. Αποτελείται από ένα δοχείο (1), στο επάνω μέρος του οποίου τοποθετείται η τροφή η οποία φυλάσσεται ερμητικά από το εξωτερικό περιβάλλον. Η βαλβίδα (2), επιτρέπει, ρυθμίζοντας το άνοιγμά της με τη λαβή (13), να καθορίζουμε την ποσότητα τροφής που θέλουμε. Επομένως μέσω του κεκλιμένου επιπέδου (5) και το στιγμιαίο άνοιγμα της βαλβίδας (6), φθάνει στο πιάτο (7). Ενώ το νερό διοχετεύεται, στο πιάτο (12) απευθείας από το δίκτυο ή από τη μικρή δεξαμενή (9). Με αυτό το δοσομετρικό δοχείο διανομής αποφεύγεται η λήψη τροφής με τα χέρια κάθε φορά που πρέπει να φάει το ζώο, λύνοντας έτσι το πρόβλημα της υγιεινής, της ακαταστασίας του χώρου κλπ. Και επιπλέον μας επιτρέπει μία σταθερή δόση τροφής αποφεύγοντας σπατάλη και ενόχληση. Επίσης διευκολύνεται και η διοχέτευση νερού. Όλα αυτά περιέχονται σε ένα μικρό και τακτοποιημένο χώρο. Εάν λάβουμε υπόψη μας και την δυνατότητα αυτοματισμού αποφεύγοντας την δική μας παρέμβαση.



1.2 ΕΥΡΕΤΗΡΙΟ ΑΙΤΗΣΕΩΝ Δ.Ε. ΣΥΜΦΩΝΑ ΜΕ ΤΗΝ ΗΜΕΡΟΜΗΝΙΑ ΚΑΤΑΘΕΣΗΣ

| ΚΑΤΑΘΕΣΗ (22) | ΚΑΤΑΘΕΤΗΣ (71) | ΤΙΤΛΟΣ ΕΦΕΥΡΕΣΗΣ (54) | ΑΡ. ΑΙΤ. (21) |
|-------------------------|--------------------------|--|-------------------------|
| 07-01-2000 | ΔΑΣΚΑΛΑΚΗΣ ΠΕΤΡΟΣ | ΚΥΨΕΛΗ ΣΕΙΣΜΙΚΗΣ ΕΠΙΒΙΩΣΗΣ (Κ.Σ.Ε.) | 20000100002 |
| 18-01-2000 | ΚΑΣΤΡΑΝΤΑΣ ΠΑΝΑΓΙΩΤΗΣ | ΑΥΤΟΑΝΑΚΛΙΝΟΜΕΝΟ ΣΤΡΩΜΑ ΚΡΕΒΒΑΤΙΟΥ ΜΕ ΤΡΑΠΕΖΑΚΙ-Α-ΑΝΑΛΟΓΙΟ-Α | 20000100012 |
| 28-01-2000 | ΤΑΜΠΑΚΑΚΗΣ ΣΤΕΦΑΝΟΣ | ΔΟΜΙΚΑ ΜΕΤΑΛΛΙΚΑ ΣΤΟΙΧΕΙΑ ΠΤΥΣΣΟΜΕΝΩΝ ΚΑΛΥΨΕΩΝ ΧΩΡΩΝ ΜΟΡΦΗΣ ΖΗΤΑ, Ζ | 20000100019 |
| 28-01-2000 | ΣΑΝΤΟΜΑΡΤΙΝΟ ΡΟΚΟ ΜΑΡΙΟ | ΔΟΣΟΜΕΤΡΙΚΟ ΔΟΧΕΙΟ ΔΙΑΝΟΜΗΣ ΤΡΟΦΗΣ ΚΑΙ ΝΕΡΟΥ ΓΙΑ ΤΑ ΖΩΑ | 20000100020 |

1.3 ΕΥΡΕΤΗΡΙΟ ΑΙΤΗΣΕΩΝ Δ.Ε. ΣΥΜΦΩΝΑ ΜΕ ΤΗΝ ΑΛΦΑΒΗΤΙΚΗ ΣΕΙΡΑ ΤΩΝ ΚΑΤΑΘΕΤΩΝ

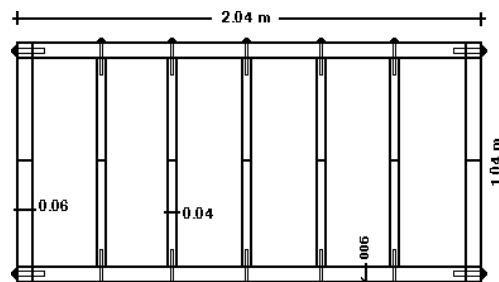
| ΚΑΤΑΘΕΤΗΣ (71) | ΤΙΤΛΟΣ ΕΦΕΥΡΕΣΗΣ (54) | ΚΑΤΑΘΕΣΗ (22) | ΑΡ. ΑΙΤ. (21) |
|--------------------------------|--|-------------------------|-------------------------|
| ΔΑΣΚΑΛΑΚΗΣ ΠΕΤΡΟΣ | ΚΥΨΕΛΗ ΣΕΙΣΜΙΚΗΣ ΕΠΙΒΙΩΣΗΣ (Κ.Σ.Ε.) | 07-01-2000 | 20000100002 |
| ΚΑΣΤΡΑΝΤΑΣ ΠΑΝΑΓΙΩΤΗΣ | ΑΥΤΟΑΝΑΚΛΙΝΟΜΕΝΟ ΣΤΡΩΜΑ ΚΡΕΒΒΑΤΙΟΥ ΜΕ ΤΡΑΠΕ- ΖΑΚΙ-Α-ΑΝΑΛΟΓΙΟ-Α | 18-01-2000 | 20000100012 |
| ΣΑΝΤΟΜΑΡΤΙΝΟ ΡΟΚΟ ΜΑΡΙΟ | ΔΟΣΟΜΕΤΡΙΚΟ ΔΟΧΕΙΟ ΔΙΑΝΟΜΗΣ ΤΡΟΦΗΣ ΚΑΙ ΝΕΡΟΥ ΓΙΑ ΤΑ ΖΩΑ | 28-01-2000 | 20000100020 |
| ΤΑΜΠΑΚΑΚΗΣ ΣΤΕΦΑΝΟΣ | ΔΟΜΙΚΑ ΜΕΤΑΛΛΙΚΑ ΣΤΟΙΧΕΙΑ ΠΤΥΣΣΟΜΕΝΩΝ ΚΑΛΥ- ΨΕΩΝ ΧΩΡΩΝ ΜΟΡΦΗΣ ΖΗΤΑ, Ζ | 28-01-2000 | 20000100019 |

1.4 ΑΙΤΗΣΕΙΣ ΠΙΣΤΟΠΟΙΗΤΙΚΩΝ ΥΠΟΔΕΙΓΜΑΤΟΣ ΧΡΗΣΙΜΟΤΗΤΑΣ

| | |
|----------------------------------|---|
| ΑΡΙΘΜΟΣ ΑΙΤΗΣΗΣ Π.Υ.Χ. | (21): 20000200099 |
| ΚΑΤΑΘΕΤΗΣ | (71): ΛΥΚΟΣ ΙΩΑΝΝΟΥ ΧΡΗΣΤΟΣ Λ.Ηρακλείου 417 141 22 ΑΤΤΙΚΗ, ΕΛΛΑΣ |
| ΗΜΕΡΟΜΗΝΙΑ ΚΑΤΑΘΕΣΗΣ | (22): 18-01-2000 |
| ΣΥΜΒΑΤΙΚΕΣ ΠΡΟΤΕΡΑΙΟΤΗΤΕΣ | (30): – |
| ΕΦΕΥΡΕΤΗΣ | (72): ΛΥΚΟΣ ΙΩΑΝΝΟΥ ΧΡΗΣΤΟΣ |
| ΕΙΔΙΚΟΣ ΠΛΗΡΕΞΟΥΣΙΟΣ | (74): – |
| ΑΝΤΙΚΛΗΤΟΣ | (74): – |
| ΤΙΤΛΟΣ ΕΦΕΥΡΕΣΗΣ | (54): ΑΝΤΙΣΕΙΣΜΙΚΗ ΚΛΙΝΗ |

ΠΕΡΙΛΗΨΗ (57)

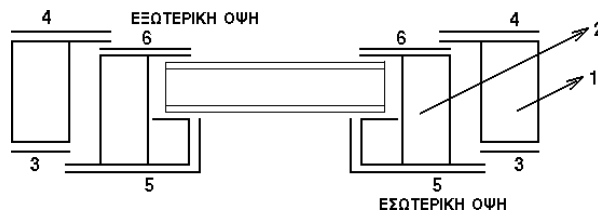
Αντισεισμικό κρεβάτι με οροφή, που την αποτελούν καουτσούκ, κόντρα πλακέ θαλάσσης, με ειδική κατασκευή και δερματίνη. Οι τέσσερις κολώνες του ειδικά μελετημένες και με άρτια αισθητική εγγυώνται σταθερότητα και ασφάλεια στον κοιμώμενο. Η πρόσδεσή του γίνεται με βέργες ατσάλινες, εμφυτευμένες στις κολώνες. Η διάστασή του καταλαμβάνει τον χώρο ενός κοινού κρεβατιού (ανάλογα με τις διαστάσεις που το επιθυμείτε). Διαθέτει ειδικό χώρο πρώτων βοηθειών, ύδατος και ξηράς τροφής και τέλος είναι άνετο, ξεκούραστο και συμβαδίζει με τους κανόνες καλαισθησίας.



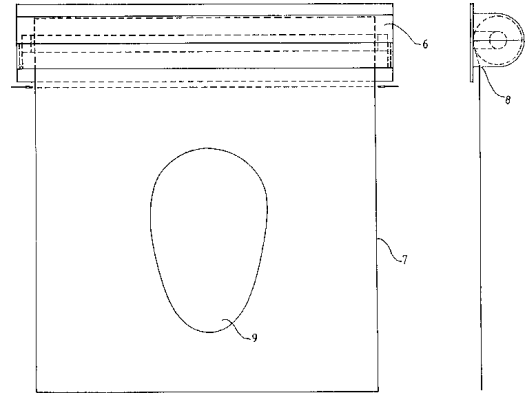
| | |
|----------------------------------|---|
| ΑΡΙΘΜΟΣ ΑΙΤΗΣΗΣ Π.Υ.Χ. | (21): 20000200109 |
| ΚΑΤΑΘΕΤΗΣ | (71): ΚΟΥΦΑΚΗΣ ΓΕΩΡΓΙΟΥ ΚΩΝΣΤΑΝΤΙΝΟΣ Απω Ανατολής 26, ΓΛΥΦΑΔΑ 165 62 ΑΤΤΙΚΗ, ΕΛΛΑΣ |
| ΗΜΕΡΟΜΗΝΙΑ ΚΑΤΑΘΕΣΗΣ | (22): 10-01-2000 |
| ΣΥΜΒΑΤΙΚΕΣ ΠΡΟΤΕΡΑΙΟΤΗΤΕΣ | (30): – |
| ΕΦΕΥΡΕΤΗΣ | (72): ΚΟΥΦΑΚΗΣ ΓΕΩΡΓΙΟΥ ΚΩΝΣΤΑΝΤΙΝΟΣ |
| ΕΙΔΙΚΟΣ ΠΛΗΡΕΞΟΥΣΙΟΣ | (74): – |
| ΑΝΤΙΚΛΗΤΟΣ | (74): ΚΟΥΦΑΚΗΣ ΑΦΡΟΔΙΤΗ Απω Ανατολής 28 165 62 ΓΛΥΦΑΔΑ |
| ΤΙΤΛΟΣ ΕΦΕΥΡΕΣΗΣ | (54): ΣΥΣΤΗΜΑ ΑΛΟΥΜΙΝΙΟΥ ΕΝΑΛΛΑΚΤΙΚΗΣ ΟΨΕΩΣ |

ΠΕΡΙΛΗΨΗ (57)

Το σύστημα αλουμινίου εναλλακτικής όψεως, αποτελεί ένα σύστημα αλουμινίου που έχει τη ιδιότητα να κουμπώνουν και να ξεκουμπώνουν οι όψεις του σχ. 1 Νο.3,4,5,6 - σχ. 2 Νο.3,4,5 - σχ. 3 Νο.2,3,4,5 (προκαταρκτικά σχέδια), παρέχοντας έτσι τη δυνατότητα προσαρμογής στις εκάστοτε αισθητικές ή μη ανησυχίες των κατόχων του και της εποχής τους (π.χ. αλλαγή διακόσμησης, αρχιτεκτονικής, αλλαγή λόγω χτυπημάτων-νηματοειδούς διάβρωσης). Ως εκ τούτου η ιδιότητά του αυτή προσδίδει διαχρονικότητα και εξοικονόμηση πρώτων υλών (βωξίτης) και ενέργειας.



| | |
|----------------------------------|--|
| ΑΡΙΘΜΟΣ ΑΙΤΗΣΗΣ Π.Υ.Χ. | (21): 20000200110 |
| ΚΑΤΑΘΕΤΗΣ | (71): ΒΛΑΧΟΣ ΑΘΑΝΑΣΙΟΣ 28ης Οκτωβρίου 35 546 42 ΘΕΣΣΑΛΟΝΙΚΗ, ΕΛΛΑΣ |
| ΗΜΕΡΟΜΗΝΙΑ ΚΑΤΑΘΕΣΗΣ | (22): 13-01-2000 |
| ΣΥΜΒΑΤΙΚΕΣ ΠΡΟΤΕΡΑΙΟΤΗΤΕΣ | (30): – |
| ΕΦΕΥΡΕΤΗΣ | (72): ΒΛΑΧΟΣ ΑΘΑΝΑΣΙΟΣ |
| ΕΙΔΙΚΟΣ ΠΛΗΡΕΞΟΥΣΙΟΣ | (74): – |
| ΑΝΤΙΚΛΗΤΟΣ | (74): ΣΑΚΕΛΛΑΡΙΔΗΣ ΙΩΑΝΝΗΣ, Δικηγόρος Ηρακλείτου 6 106 73 ΑΘΗΝΑ |
| ΤΙΤΛΟΣ ΕΦΕΥΡΕΣΗΣ | (54): ΧΑΡΤΙ ΛΕΚΑΝΗΣ ΤΟΥΑΛΕΤΑΣ |



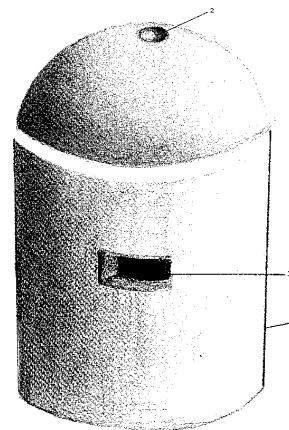
ΠΕΡΙΛΗΨΗ (57)

Το χαρτί λεκάνης τουαλέτας είναι μία πλαστική ταινία τυλιγμένη σε ρολό τοποθετημένη σε θήκη. Είναι κατά διαστήματα χαραγμένη ώστε να κόβεται σε τεμάχια και έχει στο κέντρο μία οβάλ οπή. Το τεμάχιο τοποθετείται επάνω στη λεκάνη της τουαλέτας, καθόμαστε επάνω για σωματική ανάγκη, χωρίς να έρχεται σε επαφή το σώμα μας με τη λεκάνη.

| | |
|----------------------------------|---|
| ΑΡΙΘΜΟΣ ΑΙΤΗΣΗΣ Π.Υ.Χ. | (21): 20000200111 |
| ΚΑΤΑΘΕΤΗΣ | (71): ΑΝΤΩΝΟΠΟΥΛΟΣ ΣΠΥΡΙΔΩΝΟΣ ΒΑΣΙΛΕΙΟΣ Λασκαρίδου 87, ΚΑΛΛΙΘΕΑ 176 76 ΑΤΤΙΚΗ, ΕΛΛΑΣ |
| ΗΜΕΡΟΜΗΝΙΑ ΚΑΤΑΘΕΣΗΣ | (22): 19-01-2000 |
| ΣΥΜΒΑΤΙΚΕΣ ΠΡΟΤΕΡΑΙΟΤΗΤΕΣ | (30): – |
| ΕΦΕΥΡΕΤΗΣ | (72): ΑΝΤΩΝΟΠΟΥΛΟΣ ΣΠΥΡΙΔ. ΒΑΣΙΛΕΙΟΣ |
| ΕΙΔΙΚΟΣ ΠΛΗΡΕΞΟΥΣΙΟΣ | (74): – |
| ΑΝΤΙΚΛΗΤΟΣ | (74): ΚΟΣΚΙΝΑ ΜΑΡΙΑ Νικηταρά 8-10 106 78 ΑΘΗΝΑ |
| ΤΙΤΛΟΣ ΕΦΕΥΡΕΣΗΣ | (54): ΔΟΧΕΙΟ ΑΣΦΑΛΕΙΑΣ ΕΙΣΑΓΩΓΗΣ-ΑΠΟΘΗΚΕΥΣΗΣ ΧΑΡΤΟΝΟΜΙΣΜΑΤΩΝ ΓΙΑ ΤΗΝ ΑΠΟΤΡΟΠΗ ΛΗΣΤΕΙΩΝ |

ΠΕΡΙΛΗΨΗ (57)

Το δοχείο ασφαλείας εισαγωγής-αποθήκευσης χαρτονομισμάτων (1), φέρει οπή εισαγωγής νομισμάτων (2) και ειδικό άνοιγμα εξαγωγής νομισμάτων (3) με πορτάκι ασφαλείας. Κατασκευάζεται σε καλούπι από μπετόν, έχει βάρος 100-200 κιλά περίπου, ύψος 80-120 εκατοστά περίπου, τοποθετείται σταθερά στο δάπεδο σε εξωτερικό ή εσωτερικό χώρο ή ακόμη μπορεί να είναι και μεταφερόμενο. Χρησιμοποιείται στα πρατήρια υγρών καυσίμων αλλά και σ' οποιονδήποτε χώρο κριθεί απαραίτητο.



ΑΡΙΘΜΟΣ ΑΙΤΗΣΗΣ Π.Υ.Χ. (21): 20000200112
ΚΑΤΑΘΕΤΗΣ (71): ΤΙΜΟΘΕΟΥ ΚΩΝ/ΝΟΥ ΧΡΗΣΤΟΣ
Μικράς Ασίας 18-20, ΤΕΡΨΙΘΕΑ ΑΝΩ
ΓΛΥΦΑΔΑΣ
165 62 ΑΤΤΙΚΗ, ΕΛΛΑΣ

ΗΜΕΡΟΜΗΝΙΑ ΚΑΤΑΘΕΣΗΣ (22): 27-01-2000
ΣΥΜΒΑΤΙΚΕΣ ΠΡΟΤΕΡΑΙΟΤΗΤΕΣ (30): –

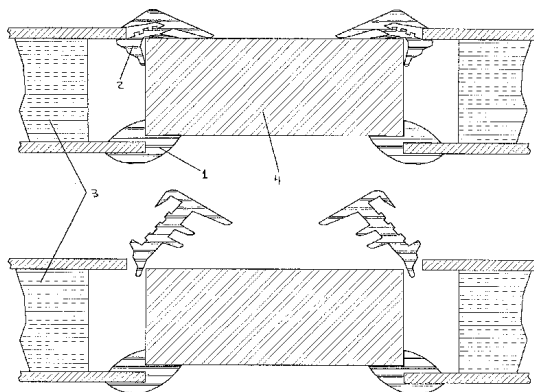
ΕΦΕΥΡΕΤΗΣ (72): ΤΙΜΟΘΕΟΥ ΚΩΝ/ΝΟΥ ΧΡΗΣΤΟΣ
ΕΙΔΙΚΟΣ ΠΛΗΡΕΞΟΥΣΙΟΣ (74): ΚΑΡΥΣΤΙΝΟΣ ΑΝΤΩΝΗΣ, Δικηγόρος
Αιμιλίου Βεάκη 28
121 34 ΠΕΡΙΣΤΕΡΙ

ΑΝΤΙΚΛΗΤΟΣ (74): ΚΑΡΥΣΤΙΝΟΣ ΑΝΤΩΝΗΣ, Δικηγόρος
Αιμιλίου Βεάκη 28
121 34 ΠΕΡΙΣΤΕΡΙ

ΤΙΤΛΟΣ ΕΦΕΥΡΕΣΗΣ (54): ΛΑΣΤΙΧΟ ΓΙΑ ΣΥΓΚΡΑΤΗΣΗ ΤΖΑΜΙΟΥ
ΕΠΑΝΩ ΣΕ ΛΑΜΑΡΙΝΑ (ΠΑΝΕΛ-ΠΟΡΤΑ)

ΠΕΡΙΛΗΨΗ (57)

Λάστιχο εύκαμπτο με ειδικές εγκοπές (1) για συγκράτηση τζαμιού (4) επάνω σε λαμαρίνα (3) (πόρτες-πάνελ). Το λάστιχο αυτό περνιέται "φορετό" και αγκαλιάζει σταθερά το τζάμι ή το κρύσταλλο με τη λαμαρίνα στην πόρτα. Τα πλεονεκτήματα αυτής της εφεύρεσης είναι ότι με το λάστιχο αυτό του οποίου η τοποθέτηση είναι απλή, επιτυγχάνεται τέλεια μόνωση από σκόνη, αέρα, νερό, υγρασία, αποφεύγονται οι διαβρώσεις και οι φθορές στις πόρτες και έχει απεριόριστη διάρκεια ζωής.



1.5 ΕΥΡΕΤΗΡΙΟ ΑΙΤΗΣΕΩΝ Π.Υ.Χ. ΣΥΜΦΩΝΑ ΜΕ ΤΗΝ ΗΜΕΡΟΜΗΝΙΑ ΚΑΤΑΘΕΣΗΣ

| ΚΑΤΑΘΕΣΗ (22) | ΚΑΤΑΘΕΤΗΣ (71) | ΤΙΤΛΟΣ ΕΦΕΥΡΕΣΗΣ (54) | ΑΡ. ΑΙΤ. (21) |
|-------------------------|--------------------------|--|-------------------------|
| 10-01-2000 | ΚΟΥΦΑΚΗΣ ΚΩΝΣΤΑΝΤΙΝΟΣ | ΣΥΣΤΗΜΑ ΑΛΟΥΜΙΝΙΟΥ ΕΝΑΛΛΑΚΤΙΚΗΣ ΟΨΕΩΣ | 20000200109 |
| 13-01-2000 | ΒΛΑΧΟΣ ΑΘΑΝΑΣΙΟΣ | ΧΑΡΤΙ ΛΕΚΑΝΗΣ ΤΟΥΑΛΕΤΑΣ | 20000200110 |
| 18-01-2000 | ΛΥΚΟΣ ΧΡΗΣΤΟΣ | ΑΝΤΙΣΕΙΣΜΙΚΗ ΚΛΙΝΗ | 20000200099 |
| 19-01-2000 | ΑΝΤΩΝΟΠΟΥΛΟΣ ΒΑΣΙΛΕΙΟΣ | ΔΟΧΕΙΟ ΑΣΦΑΛΕΙΑΣ ΕΙΣΑΓΩΓΗΣ-ΑΠΟΘΗΚΕΥΣΗΣ ΧΑΡΤΟΝΟΜΙΣΜΑΤΩΝ ΓΙΑ ΤΗΝ ΑΠΟΤΡΟΠΗ ΛΗ- ΣΤΕΙΩΝ | 20000200111 |
| 27-01-2000 | ΤΙΜΟΘΕΟΥ ΧΡΗΣΤΟΣ | ΛΑΣΤΙΧΟ ΓΙΑ ΣΥΓΚΡΑΤΗΣΗ ΤΖΑΜΙΟΥ ΕΠΑΝΩ ΣΕ ΛΑΜΑΡΙΝΑ (ΠΑΝΕΛ-ΠΟΡΤΑ) | 20000200112 |

1.6 ΕΥΡΕΤΗΡΙΟ ΑΙΤΗΣΕΩΝ Π.Υ.Χ. ΣΥΜΦΩΝΑ ΜΕ ΤΗΝ ΑΛΦΑΒΗΤΙΚΗ ΣΕΙΡΑ ΤΩΝ ΚΑΤΑΘΕΤΩΝ

| ΚΑΤΑΘΕΤΗΣ (71) | ΤΙΤΛΟΣ ΕΦΕΥΡΕΣΗΣ (54) | ΚΑΤΑΘΕΣΗ (22) | ΑΡ. ΑΙΤ. (21) |
|-------------------------------|---|-------------------------|-------------------------|
| ΑΝΤΩΝΟΠΟΥΛΟΣ ΒΑΣΙΛΕΙΟΣ | ΔΟΧΕΙΟ ΑΣΦΑΛΕΙΑΣ ΕΙΣΑΓΩΓΗΣ-ΑΠΟΘΗΚΕΥΣΗΣ ΧΑΡΤΟ- ΝΟΜΙΣΜΑΤΩΝ ΓΙΑ ΤΗΝ ΑΠΟΤΡΟΠΗ ΛΗΣΤΕΙΩΝ | 19-01-2000 | 20000200111 |
| ΒΛΑΧΟΣ ΑΘΑΝΑΣΙΟΣ | ΧΑΡΤΙ ΛΕΚΑΝΗΣ ΤΟΥΑΛΕΤΑΣ | 13-01-2000 | 20000200110 |
| ΚΟΥΦΑΚΗΣ ΚΩΝΣΤΑΝΤΙΝΟΣ | ΣΥΣΤΗΜΑ ΑΛΟΥΜΙΝΙΟΥ ΕΝΑΛΛΑΚΤΙΚΗΣ ΟΨΕΩΣ | 10-01-2000 | 20000200109 |
| ΛΥΚΟΣ ΧΡΗΣΤΟΣ | ΑΝΤΙΣΕΙΣΜΙΚΗ ΚΛΙΝΗ | 18-01-2000 | 20000200099 |
| ΤΙΜΟΘΕΟΥ ΧΡΗΣΤΟΣ | ΛΑΣΤΙΧΟ ΓΙΑ ΣΥΓΚΡΑΤΗΣΗ ΤΖΑΜΙΟΥ ΕΠΑΝΩ ΣΕ ΛΑΜΑ- ΡΙΝΑ (ΠΑΝΕΛ-ΠΟΡΤΑ) | 27-01-2000 | 20000200112 |

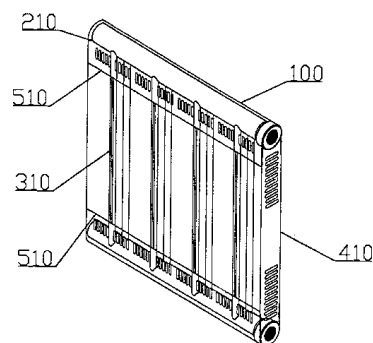
ΚΕΦΑΛΑΙΟ 2

ΔΙΠΛΩΜΑΤΑ ΕΥΡΕΣΙΤΕΧΝΙΑΣ ΚΑΙ ΠΙΣΤΟΠΟΙΗΤΙΚΑ ΥΠΟΔΕΙΓΜΑΤΟΣ ΧΡΗΣΙΜΟΤΗΤΑΣ

2.1 ΔΙΠΛΩΜΑΤΑ ΕΥΡΕΣΙΤΕΧΝΙΑΣ

| | | |
|----------------------------|-------|--|
| ΑΡΙΘΜΟΣ Δ.Ε. | (11): | 1003635 |
| ΑΡΙΘΜΟΣ ΑΙΤΗΣΗΣ Δ.Ε. | (21): | 20000100123 |
| ΔΙΕΘΝΗΣ ΤΑΞΙΝΟΜΗΣΗ | (51): | IPC7: F28D 1/053 IPC7: F24D 3/16 |
| ΔΙΚΑΙΟΥΧΟΣ | (73): | ΚΑΡΠΕΤΑΣ ΕΥΣΤΡΑΤΙΟΥ ΓΕΩΡΓΙΟΣ Δεκελείας 215, ΑΧΑΡΝΑΙ 136 71 ΑΤΤΙΚΗ, ΕΛΛΑΣ |
| ΗΜΕΡΟΜΗΝΙΑ ΚΑΤΑΘΕΣΗΣ | (22): | 11-04-2000 |
| ΗΜΕΡΟΜΗΝΙΑ ΑΠΟΝΟΜΗΣ | (47): | 02-08-2001 |
| ΣΥΜΒΑΤΙΚΕΣ ΠΡΟΤΕΡΑΙΟΤΗΤΕΣ | (30): | — |
| ΤΡΟΠΟΠΟΙΗΣΗ ΣΤΟ ΚΥΡΙΟ Δ.Ε. | (61): | — |
| ΕΦΕΥΡΕΤΗΣ | (72): | ΚΑΡΠΕΤΑΣ ΕΥΣΤΡΑΤΙΟΥ ΓΕΩΡΓΙΟΣ |
| ΕΙΔΙΚΟΣ ΠΛΗΡΕΞΟΥΣΙΟΣ | (74): | — |
| ΑΝΤΙΚΛΗΤΟΣ | (74): | ΚΑΡΠΕΤΑ ΑΦΡΟΔΙΤΗ Ηπείρου 29 165 42 Α. ΚΗΦΙΣΙΑ |
| ΤΙΤΛΟΣ ΕΦΕΥΡΕΣΗΣ | (54): | ΣΥΣΤΗΜΑ ΘΕΡΜΑΝΤΙΚΟΥ ΣΤΟΙΧΕΙΟΥ ΕΣΩΤΕΡΙΚΩΝ ΧΩΡΩΝ ΥΨΗΛΗΣ ΘΕΡΜΙ- ΚΗΣ ΑΠΟΔΟΣΗΣ |

από τη σειρά και τον τύπο, τις διαστάσεις και τον τρόπο εφαρμογής. Αποτελείται από μία σωληνωτή σχάρα (210) με τα σωληνωτά σκέλη 213, τους άνω και κάτω κύριους αγωγούς 212, τα θερμοεπαγωγικά στοιχεία 310, τα γωνιακά τελειώματα 410, όπως και τις άνω και κάτω φωλέες-επικαλύψεις 510. Στόχος της είναι η μεγαλύτερη θερμαντική απόδοση με τον ελάχιστο όγκο, την κοινή εφαρμογή του συστήματος σε όλες τις εγκαταστάσεις και διαστάσεις.



ΠΕΡΙΛΗΨΗ (57)

Η ευρεσιτεχνία αυτή αναφέρεται σε ένα σύστημα θερμαντικού στοιχείου που εγκαθίσταται σε όποιο υπάρχον ή νέο θερμαντικό δίκτυο, ανεξάρτητα

| | | |
|----------------------------|-------|---|
| ΑΡΙΘΜΟΣ Δ.Ε. | (11): | 1003636 |
| ΑΡΙΘΜΟΣ ΑΙΤΗΣΗΣ Δ.Ε. | (21): | 20000100148 |
| ΔΙΕΘΝΗΣ ΤΑΞΙΝΟΜΗΣΗ | (51): | IPC7: A61K 35/78 |
| ΔΙΚΑΙΟΥΧΟΣ | (73): | 1) ΩΝΑΣΕΙΟ ΚΑΡΔΙΟΧΕΙΡΟΥΡΓΙΚΟ ΚΕΝΤΡΟ Συγγρού 356, ΚΑΛΛΙΘΕΑ 176 74 ΑΘΗΝΑ, ΕΛΛΑΣ 2) ΜΕΛΙΣΣΑΡΗ ΕΥΘΥΜΙΑ Συγγρού 356, ΚΑΛΛΙΘΕΑ 176 74 ΑΘΗΝΑ, ΕΛΛΑΣ 3) ΦΑΤΣΕΑΣ ΠΑΝΑΓΙΩΤΗΣ Συγγρού 356, ΚΑΛΛΙΘΕΑ 176 74 ΑΘΗΝΑ, ΕΛΛΑΣ |
| ΗΜΕΡΟΜΗΝΙΑ ΚΑΤΑΘΕΣΗΣ | (22): | 25-04-2000 |
| ΗΜΕΡΟΜΗΝΙΑ ΑΠΟΝΟΜΗΣ | (47): | 02-08-2001 |
| ΣΥΜΒΑΤΙΚΕΣ ΠΡΟΤΕΡΑΙΟΤΗΤΕΣ | (30): | — |
| ΤΡΟΠΟΠΟΙΗΣΗ ΣΤΟ ΚΥΡΙΟ Δ.Ε. | (61): | — |
| ΕΦΕΥΡΕΤΗΣ | (72): | 1) ΜΕΛΙΣΣΑΡΗ ΕΥΘΥΜΙΑ 2) ΦΑΤΣΕΑΣ ΠΑΝΑΓΙΩΤΗΣ |
| ΕΙΔΙΚΟΣ ΠΛΗΡΕΞΟΥΣΙΟΣ | (74): | ΚΩΝΣΤΑΝΤΙΝΙΔΟΥ ΑΛΕΞΑΝΔΡΑ, Δικηγόρος Συγγρού 356 176 74 ΚΑΛΛΙΘΕΑ |
| ΑΝΤΙΚΛΗΤΟΣ | (74): | ΧΑΡΑΛΑΜΠΑΚΗΣ ΑΡΙΣΤΕΙΔΗΣ Συγγρού 356 176 74 ΚΑΛΛΙΘΕΑ |
| ΤΙΤΛΟΣ ΕΦΕΥΡΕΣΗΣ | (54): | ΙΣΧΥΡΟ ΑΝΤΙΠΗΚΤΙΚΟ ΚΑΙ ΑΝΤΙΑΙ- ΜΟΠΕΤΑΛΙΚΟ ΦΑΡΜΑΚΟ ΓΙΑ ΤΗΝ ΙΣΧΑΙΜΙΚΗ ΚΑΡΔΙΟΠΑΘΕΙΑ |

ΠΕΡΙΛΗΨΗ (57)

Η παρούσα εφεύρεση αναφέρεται στη χρήση του Allium Savitum για την παρασκευή φαρμακευτικού σκευάσματος για την πρόληψη και θεραπεία της ισχαιμικής καρδιοπάθειας. Η χρήση αυτή, προκύπτει από την ανασταλτική δράση του Allium Sativum στην ενεργοποίηση των παραγόντων πήξεως (ενδογενής οδός), οφειλόμενη στην αναστολή δέσμευσης ενεργοποιημένων και μη παραγόντων πήξεως-ενζύμων στα φωσφολιπιδίδια και στην αναχαίτιση δράσης της φωσφολιπιδικής μεμβράνης σαν υπόστρωμα ενεργοποίησης των παραγόντων της πήξεως. Η χρήση αυτή προκύπτει επίσης, από την αναστολή ενεργοποίησης των αιμοπεταλίων, οφειλόμενη σε δοσοεξαρτώμενη αναχαίτιση έκφρασης του υποδοχέα της θρομβίνης (χωρίς να αποκλείονται ωστόσο και η απ'ευθείας αναχαίτιση της ιντεγκρίνης IIb/IIIa) και αναστολή δράσης των αιμοπεταλιακών φωσφολιπιδίων. Με βάση τον παραπάνω μηχανισμό δράσης, η χορήγηση του σκευάσματος ενδείκνυται να είναι παρεντερική (με ή χωρίς σταθεροποιητές).

| | |
|----------------------------|---|
| ΑΡΙΘΜΟΣ Δ.Ε. | (11): 1003637 |
| ΑΡΙΘΜΟΣ ΑΙΤΗΣΗΣ Δ.Ε. | (21): 20000100308 |
| ΔΙΕΘΝΗΣ ΤΑΞΙΝΟΜΗΣΗ | (51): IPC7: G06F 9/50 IPC7: G06F 17/60 |
| ΔΙΚΑΙΟΥΧΟΣ | (73): UNISOFT Α.Ε. Ακτή Ποσειδώνος 6, ΚΑΛΛΙΘΕΑ 176 74 ΑΤΤΙΚΗ, ΕΛΛΑΣ |
| ΗΜΕΡΟΜΗΝΙΑ ΚΑΤΑΘΕΣΗΣ | (22): 13-09-2000 |
| ΗΜΕΡΟΜΗΝΙΑ ΑΠΟΝΟΜΗΣ | (47): 02-08-2001 |
| ΣΥΜΒΑΤΙΚΕΣ ΠΡΟΤΕΡΑΙΟΤΗΤΕΣ | (30): – |
| ΤΡΟΠΟΠΟΙΗΣΗ ΣΤΟ ΚΥΡΙΟ Δ.Ε. | (61): – |
| ΕΦΕΥΡΕΤΗΣ | (72): 1) ΚΟΥΜΠΗΣ ΑΔΑΜΑΝΤΙΟΣ 2) ΒΟΝΤΑΣ ΑΠΟΣΤΟΛΟΣ |
| ΕΙΔΙΚΟΣ ΠΛΗΡΕΞΟΥΣΙΟΣ | (74): – |
| ΑΝΤΙΚΛΗΤΟΣ | (74): – |
| ΤΙΤΛΟΣ ΕΦΕΥΡΕΣΗΣ | (54): ΣΥΣΤΗΜΑ ΔΙΑΣΥΝΔΕΣΗΣ ΕΠΙΧΕΙΡΗΣΙΑΚΩΝ ΣΤΑΘΜΩΝ ΕΡΓΑΣΙΑΣ ΚΑΙ ΠΑΡΟΧΗΣ ΥΠΗΡΕΣΙΩΝ ΜΕΣΩ ΕΦΟΔΙΑΣΤΙΚΗΣ ΑΛΥΣΙΔΑΣ ΠΛΗΡΟΦΟΡΙΩΝ |

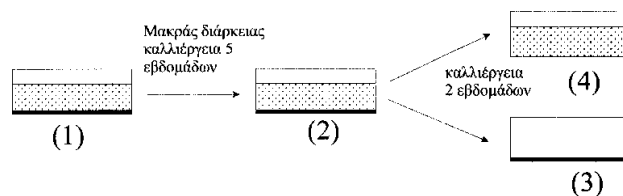
ροής (business flow) και τον καταμερισμό της σε ροή εργασία (workflow) και ροή πληροφορίας (Information flow) και αναδεικνύει τις βασικές λειτουργίες και υπηρεσίες μιας επιχείρησης σε κύριες και δευτερεύουσες συνιστώσες (Primary and Secondary Components).

ΠΕΡΙΛΗΨΗ (57)

Η παρούσα ευρεσιτεχνία αναφέρεται σε ένα σύστημα διασύνδεσης σταθμών εργασίας με το εσωτερικό, αλλά και το εξωτερικό δίκτυο μιας επιχείρησης και την παροχή υπηρεσιών, μέσω της εφοδιαστικής αλυσίδας πληροφοριών (Information Supply Chain). Το αναφερόμενο σύστημα πετυχαίνει την διασύνδεση και επικοινωνία των σταθμών εργασίας, και των επιχειρησιακών πόρων που το διέπουν, με το εσωτερικό και το εξωτερικό φυσικό ή λειτουργικό δίκτυο μιας επιχείρησης. Η λειτουργία του συστήματος βασίζεται στη διαχείριση της συνολικής επιχειρησιακής

| | |
|----------------------------|--|
| ΑΡΙΘΜΟΣ Δ.Ε. | (11): 1003638 |
| ΑΡΙΘΜΟΣ ΑΙΤΗΣΗΣ Δ.Ε. | (21): 20000100232 |
| ΔΙΕΘΝΗΣ ΤΑΞΙΝΟΜΗΣΗ | (51): IPC7: G01N 33/50 IPC7: C12N 5/06 IPC7: C12N 5/08 |
| ΔΙΚΑΙΟΥΧΟΣ | (73): ΜΠΟΥΖΙΑΝΑΣ ΓΕΩΡΓΙΟΥ ΔΗΜΗΤΡΙΟΣ Θερμαϊκού 4 543 52 ΘΕΣΣΑΛΟΝΙΚΗ, ΕΛΛΑΣ |
| ΗΜΕΡΟΜΗΝΙΑ ΚΑΤΑΘΕΣΗΣ | (22): 13-07-2000 |
| ΗΜΕΡΟΜΗΝΙΑ ΑΠΟΝΟΜΗΣ | (47): 02-08-2001 |
| ΣΥΜΒΑΤΙΚΕΣ ΠΡΟΤΕΡΑΙΟΤΗΤΕΣ | (30): – |
| ΤΡΟΠΟΠΟΙΗΣΗ ΣΤΟ ΚΥΡΙΟ Δ.Ε. | (61): – |
| ΕΦΕΥΡΕΤΗΣ | (72): ΜΠΟΥΖΙΑΝΑΣ ΓΕΩΡΓΙΟΥ ΔΗΜΗΤΡΙΟΣ |
| ΕΙΔΙΚΟΣ ΠΛΗΡΕΞΟΥΣΙΟΣ | (74): – |
| ΑΝΤΙΚΛΗΤΟΣ | (74): ΠΗΛΙΤΣΗ-ΜΠΟΥΖΙΑΝΑ ΛΙΝΑ Θερμαϊκού 4 543 52 ΘΕΣΣΑΛΟΝΙΚΗ |
| ΤΙΤΛΟΣ ΕΦΕΥΡΕΣΗΣ | (54): ΜΕΘΟΔΟΣ ΚΥΤΤΑΡΟΚΑΛΛΙΕΡΓΕΙΑΣ ΓΙΑ ΤΗ ΜΕΛΕΤΗ ΤΩΝ ΑΡΧΕΓΟΝΩΝ ΑΙΜΟΠΟΙΗΤΙΚΩΝ ΚΥΤΤΑΡΩΝ ΤΟΥ ΑΝΘΡΩΠΟΥ |

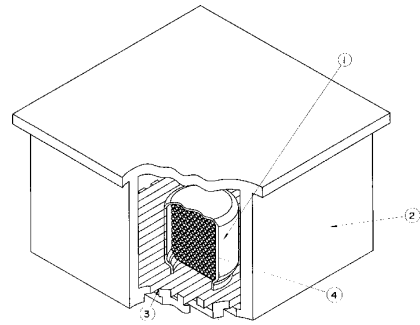
Στο τέλος της καλλιέργειας (5η εβδομάδα) καταμετρείται ο συνολικός αριθμός των προγονικών κυττάρων που προέρχονται από την διαφοροποίηση των αρχέγονων κυττάρων του αρχικού αιμοποιητικού δείγματος. Η μέθοδος ευρίσκει εφαρμογή στην αξιολόγηση της ποιότητας αιμοποιητικών μοσχευμάτων διάφορου προέλευσης (μυελός οστών-περιφερικό αίμα-ομφάλιος λώρος). Επίσης έχει προγνωστική αλλά και διαγνωστική αξία στα μυελοδυσπλαστικά σύνδρομα. Τέλος μπορεί να εφαρμοσθεί στην μελέτη της βιολογικής συμπεριφοράς των αρχέγονων κυττάρων κάθε κλωνικής αιμοποιητικής πάθησης.



ΠΕΡΙΛΗΨΗ (57)

Με την μέθοδο γίνεται ποσοτική εκτίμηση δύο βασικών βιολογικών ιδιοτήτων αυτών των κυττάρων, του πολλαπλασιασμού και της διαφοροποίησης. Κάθε εβδομάδα καταμετρούνται οι δίκην λιθοστρώτου αποικίες που σχηματίζουν τα αρχέγονα κύτταρα στο στρώμα της καλλιέργειας και παρατηρείται η μορφολογία τους. Ο λαμβανόμενος αριθμητικός δείκτης από την γραμμική ανάλυση των αποτελεσμάτων εκφράζει την ικανότητα πολλαπλασιασμού των αρχέγονων κυττάρων.

| | |
|----------------------------|--|
| ΑΡΙΘΜΟΣ Δ.Ε. | (11): 1003639 |
| ΑΡΙΘΜΟΣ ΑΙΤΗΣΗΣ Δ.Ε. | (21): 20000100298 |
| ΔΙΕΘΝΗΣ ΤΑΞΙΝΟΜΗΣΗ | (51): IPC7: A01K 59/00 IPC7: A01K 47/06 |
| ΔΙΚΑΙΟΥΧΟΣ | (73): ΣΕΡΕΝΙΔΗΣ ΙΩΑΝΝΟΥ ΧΡΗΣΤΟΣ ΣΟΧΟΣ 570 02 ΘΕΣΣΑΛΟΝΙΚΗ, ΕΛΛΑΣ |
| ΗΜΕΡΟΜΗΝΙΑ ΚΑΤΑΘΕΣΗΣ | (22): 04-09-2000 |
| ΗΜΕΡΟΜΗΝΙΑ ΑΠΟΝΟΜΗΣ | (47): 22-08-2001 |
| ΣΥΜΒΑΤΙΚΕΣ ΠΡΟΤΕΡΑΙΟΤΗΤΕΣ | (30): — |
| ΤΡΟΠΟΠΟΙΗΣΗ ΣΤΟ ΚΥΡΙΟ Δ.Ε. | (61): — |
| ΕΦΕΥΡΕΤΗΣ | (72): ΣΕΡΕΝΙΔΗΣ ΙΩΑΝΝΟΥ ΧΡΗΣΤΟΣ |
| ΕΙΔΙΚΟΣ ΠΛΗΡΕΞΟΥΣΙΟΣ | (74): — |
| ΑΝΤΙΚΛΗΤΟΣ | (74): ΣΕΡΕΝΙΔΟΥ ΑΓΓΕΛΙΚΗ ΣΟΧΟΣ 570 02 ΘΕΣΣΑΛΟΝΙΚΗ |
| ΤΙΤΛΟΣ ΕΦΕΥΡΕΣΗΣ | (54): ΜΕΘΟΔΟΣ ΦΥΣΙΚΗΣ ΠΑΡΑΓΩΓΗΣ ΚΑΙ ΣΥΣΚΕΥΑΣΙΑΣ ΚΗΡΗΘΡΑΣ ΚΑΙ ΜΕΛΙΟΥ ΣΕ ΒΑΖΑ ΚΑΙ ΑΛΛΑ ΜΕΣΑ |



ΠΕΡΙΛΗΨΗ (57)

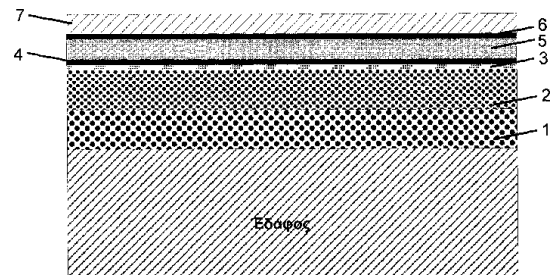
Πρόκειται για μια μέθοδο παραγωγής και συσκευασίας μελιού και κηρήθρας σύμφωνα με την οποία οι μέλισσες παράγουν την κηρήθρα και το μέλι τους κατευθείαν στο τελικό μέσο συσκευασίας (βάζο ή κάποιο άλλο μέσο συσκευασίας) και έτσι δεν χρειάζεται κανενός είδους μετεπεξεργασία ή άλλη συσκευασία. Τα προϊόντα που παράγονται με τον τρόπο αυτό είναι απολύτως αγνά και φυσικά, πράγμα που το εξασφαλίζουν ο ίδιος οι μέλισσες με τον πιο φυσικό τρόπο.

| | |
|----------------------------|--|
| ΑΡΙΘΜΟΣ Δ.Ε. | (11): 1003640 |
| ΑΡΙΘΜΟΣ ΑΙΤΗΣΗΣ Δ.Ε. | (21): 20000100139 |
| ΔΙΕΘΝΗΣ ΤΑΞΙΝΟΜΗΣΗ | (51): IPC7: E01C 7/00 IPC7: C08L 95/00 |
| ΔΙΚΑΙΟΥΧΟΣ | (73): ΖΗΚΑΣ ΑΦΕΝΤΟΥΛΗ ΓΕΩΡΓΙΟΣ Μεροπίδος 1, ΚΩΣ 853 00 ΔΩΔΕΚΑΝΗΣΑ, ΕΛΛΑΣ |
| ΗΜΕΡΟΜΗΝΙΑ ΚΑΤΑΘΕΣΗΣ | (22): 18-04-2000 |
| ΗΜΕΡΟΜΗΝΙΑ ΑΠΟΝΟΜΗΣ | (47): 22-08-2001 |
| ΣΥΜΒΑΤΙΚΕΣ ΠΡΟΤΕΡΑΙΟΤΗΤΕΣ | (30): — |
| ΤΡΟΠΟΠΟΙΗΣΗ ΣΤΟ ΚΥΡΙΟ Δ.Ε. | (61): — |
| ΕΦΕΥΡΕΤΗΣ | (72): ΖΗΚΑΣ ΑΦΕΝΤΟΥΛΗ ΓΕΩΡΓΙΟΣ |
| ΕΙΔΙΚΟΣ ΠΛΗΡΕΞΟΥΣΙΟΣ | (74): — |
| ΑΝΤΙΚΛΗΤΟΣ | (74): — |
| ΤΙΤΛΟΣ ΕΦΕΥΡΕΣΗΣ | (54): ΜΕΘΟΔΟΣ ΚΑΤΑΣΚΕΥΗΣ ΥΨΗΛΗΣ ΠΟΙΟΤΗΤΑΣ ΟΔΟΣΤΡΩΜΑΤΟΣ ΑΝΟΙΧΤΟΥ ΤΥΠΟΥ. |

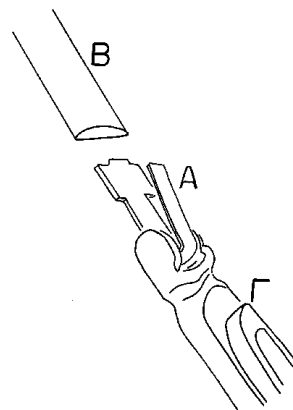
ΠΕΡΙΛΗΨΗ (57)

Η μέθοδος αναφέρεται σε μέθοδο κατασκευής υψηλής ποιότητας οδοστρώματος ανοικτού τύπου συνδυάζοντας τα πλεονεκτήματα των υπαρχόντων μεθόδων ανοικτού και κλειστού τύπου. Η μέθοδος στηρίζεται στην χρήση δύο στρώσεων ασφαλτομίγματος με ενδιάμεση συγκολλητική προεπάλειψη πίσσας, όπου το ασφαλτόμιγμα της πρώτης στρώσης είναι τυπικό μίγμα χαλικιού και πίσσας ενώ το ασφαλτόμιγμα της δεύτερης στρώσης είναι μίγμα γαρπιλίου και ασφαλτικού διαλύματος. Σύμφωνα με την μέθοδο και τα δύο ασφαλτομίγματα παρασκευάζονται υπαίθρια με την χρήση φορτωτή, γκρέιντερ και ψεκαστή (Federal). Η προσθήκη κατάλληλου χρώματος οργανικού διαλύτη στο τελευταίο επίστρωμα παραλλάσσει το τελικό χρωματικό αποτέλεσμα ανάλογα με τις εκάστοτε

απαιτήσεις (π.χ. κατασκευή πεζοδρομίων). Με την χρήση της μεθόδου, δεν απαιτείται η χρήση του ειδικού μηχανήματος (billbo) γεγονός το οποίο περιορίζει σημαντικά το υψηλό κόστος ενώ παράλληλα επιτρέπει την εφαρμογή της σε περιπτώσεις κατασκευής επαρχιακών ή νησιωτικών δρόμων όπου η χρήση του προαναφερθέντος μηχανήματος είναι δύσκολη. Η μέθοδος προσφέρει ομοιόμορφη επιφάνεια με μεγάλη αντοχή στην εκτριβή σε αντίθεση με τη μέθοδο ανοικτού τύπου. Παράλληλα η χρήση της τεχνικής των δύο στρωμάτων ασφαλτομίγματος αυξάνει το πάχος με ταυτόχρονη βελτίωση τόσο των μηχανικών αντοκών όσο και της επιφάνειας. Το οδοστρώμα που κατασκευάζεται με την νέα μέθοδο παρουσιάζει σημαντική ελαστικότητα, μπορεί να κοπεί και εκ νέου επισκευαστεί χωρίς την ανάγκη της εκ νέου συνολικής επίστρωσης του δρόμου σε αντίθεση με τα οδοστρώματα κλειστού τύπου όπου ο τραυματισμός τους επιφέρει την ολοκληρωτική καταστροφή του δρόμου.



| | |
|-------------------------------|--|
| ΑΡΙΘΜΟΣ Δ.Ε. | (11): 1003641 |
| ΑΡΙΘΜΟΣ ΑΙΤΗΣΗΣ Δ.Ε. | (21): 20000100376 |
| ΔΙΕΘΝΗΣ ΤΑΞΙΝΟΜΗΣΗ ΔΙΚΑΙΟΥΧΟΣ | (51): IPC7: A44C 11/00 |
| | (73): ΚΡΑΝΙΑΣ ΝΙΚΟΛΑΟΥ ΓΡΗΓΟΡΙΟΣ |
| | 1ο κλμ Θέρμης-Τριαδίου |
| | 57001 ΘΕΣΣΑΛΟΝΙΚΗ, ΕΛΛΑΣ |
| ΗΜΕΡΟΜΗΝΙΑ ΚΑΤΑΘΕΣΗΣ | (22): 30-10-2000 |
| ΗΜΕΡΟΜΗΝΙΑ ΑΠΟΝΟΜΗΣ | (47): 22-08-2001 |
| ΣΥΜΒΑΤΙΚΕΣ ΠΡΟΤΕΡΑΙΟΤΗΤΕΣ | (30): — |
| ΤΡΟΠΟΠΟΙΗΣΗ ΣΤΟ ΚΥΡΙΟ Δ.Ε. | (61): — |
| ΕΦΕΥΡΕΤΗΣ | (72): ΚΡΑΝΙΑΣ ΝΙΚΟΛΑΟΥ ΓΡΗΓΟΡΙΟΣ |
| ΕΙΔΙΚΟΣ ΠΛΗΡΕΞΟΥΣΙΟΣ | (74): ΤΣΑΚΙΡΟΠΑΛΟΓΛΟΥ ΘΕΑΝΩ, Δικηγόρος |
| | Φράγκων 13 |
| | 546 26 ΘΕΣΣΑΛΟΝΙΚΗ |
| ΑΝΤΙΚΛΗΤΟΣ | (74): ΤΣΑΚΙΡΟΠΑΛΟΓΛΟΥ ΘΕΑΝΩ, Δικηγόρος |
| | Φράγκων 13 |
| | 546 26 ΘΕΣΣΑΛΟΝΙΚΗ |
| ΤΙΤΛΟΣ ΕΦΕΥΡΕΣΗΣ | (54): ΣΥΝΔΕΣΜΟΣ ΣΠΑΣΤΟΥ ΚΟΣΜΗΜΑΤΟΣ. |



ΠΕΡΙΛΗΨΗ (57)

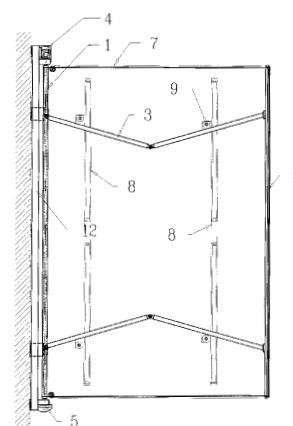
Ο σύνδεσμος σπαστού κοσμήματος σχήματος U αποτελείται από άκρα διαφορετικών μεγεθών. Το ένα είναι της ανάλογης διατομής του εσωτερικού της σαρνιέρας και το άλλο λειτουργεί σαν οδηγός κατά την είσοδό τους στο εσωτερικό άκρο της σαρνιέρας. Ενώνει με ευκολία τα τμήματα - κομμάτια του συναρμολογούμενου - σπαστού κοσμήματος που είναι τα μοτίφς και οι σαρνιέρες. Η εφεύρεση του συνδέσμου μας δίνει ταχύτητα κατασκευής, ευκολία προσαρμογής - ενώματος, λιγότερες κολλήσεις και φθορές, οικονομία σε βάρος, αποφυγή σφαλμάτων τοποθέτησης, άριστο φινίρισμα, αρμονία και ποιότητα κατασκευής.

| | |
|-------------------------------|--|
| ΑΡΙΘΜΟΣ Δ.Ε. | (11): 1003642 |
| ΑΡΙΘΜΟΣ ΑΙΤΗΣΗΣ Δ.Ε. | (21): 20000100413 |
| ΔΙΕΘΝΗΣ ΤΑΞΙΝΟΜΗΣΗ ΔΙΚΑΙΟΥΧΟΣ | (51): IPC7: E04F 10/06 |
| | IPC7: F21V 33/00 |
| | (73): ΒΛΑΧΟΓΙΑΝΝΗ ΑΛΕΞΑΝΔΡΟΥ ΜΑΡΙΝΑ |
| | Ρούμελης 14, ΙΛΙΟΝ |
| | 131 21 ΑΤΤΙΚΗ, ΕΛΛΑΣ |
| ΗΜΕΡΟΜΗΝΙΑ ΚΑΤΑΘΕΣΗΣ | (22): 21-11-2000 |
| ΗΜΕΡΟΜΗΝΙΑ ΑΠΟΝΟΜΗΣ | (47): 22-08-2001 |
| ΣΥΜΒΑΤΙΚΕΣ ΠΡΟΤΕΡΑΙΟΤΗΤΕΣ | (30): — |
| ΤΡΟΠΟΠΟΙΗΣΗ ΣΤΟ ΚΥΡΙΟ Δ.Ε. | (61): — |
| ΕΦΕΥΡΕΤΗΣ | (72): ΒΛΑΧΟΓΙΑΝΝΗ ΑΛΕΞΑΝΔΡΟΥ ΜΑΡΙΝΑ |
| ΕΙΔΙΚΟΣ ΠΛΗΡΕΞΟΥΣΙΟΣ | (74): — |
| ΑΝΤΙΚΛΗΤΟΣ | (74): ΜΑΚΡΥΓΙΑΝΝΗΣ ΛΑΜΠΡΟΣ |
| | Μαυρομιάλη 5 |
| | 106 79 ΑΘΗΝΑ |
| ΤΙΤΛΟΣ ΕΦΕΥΡΕΣΗΣ | (54): ΤΕΝΤΑ ΜΕ ΚΡΥΦΟ ΧΩΝΕΥΤΟ ΦΩΤΙΣΜΟ. |

ΠΕΡΙΛΗΨΗ (57)

Η τέντα με εσωτερικό κρυφό φωτισμό που αποτελείται από (1) Ανω τύμπανο περιτύλιξης εξωτ. Αδιάβροχου φύλλου, (2) από το κάτω τύμπανο περιτύλιξης εσωτ. Αδιάβροχου φύλλου (3) του δυο τουλάχιστον βραχίονες ανάρτησης, ανάπτυξης, (4) Διάταξη μετάδοσης κίνησης με ηλεκτροκινητήριο μηχανισμό, (5) Μηχανισμό μεταφοράς κίνησης με τροχαλίες και ιμάντα, (6) το μετωπικό προφίλ συγκράτησης κατάληξης Αδιάβροχων φύλλων, (7) Πλαϊνά φύλλα κάλυψης διακένου, (8) βάση έδρασης φωτιστικών σωληνωτού τύπου, (9) Μηχανισμό σύνδεσης βάσης έδρασης φωτιστικών Σωμάτων με τους βραχίονες, (10) Ανω (εξωτ.) Φύλλο από PVC αδιάβροχο, (11) Κάτω (εσωτ.) Φύλλο από PVC, αδιάβροχο, (12) Φορέας έδρασης τυμπάνων και βραχιόνων είναι ειδικά κατασκευασμένη

για να έχει εντυπωσιακό οπτικό αποτέλεσμα στους χώρους για τους οποίους προορίζεται. Έχει χαρακτηριστικό και διαφέρει από τις κοινές στο ότι έχει εσωτερικά κρυφό φωτισμό με λυχνίες που στηρίζονται στους βραχίονες συγκράτησης και ότι οι λυχνίες δεν παρεμποδίζουν την περιτύλιξη της αντίθετα την ακολουθούν παράλληλα. Είναι ευκολόχρηστη και ασφαλής και προβάλλει τον χώρο πάνω από τον οποίο είναι τοποθετημένη. Κατασκευάζεται σε επιθυμητά μεγέθη απεριόριστων συνδυασμών και σύμφωνα με τις επιθυμίες του πελάτη. Η αρθρωτή στήριξη του κρυφού φωτισμού σε δύο σειρές είναι το χαρακτηριστικό της. Κατασκευάζεται σε δύο μοντέλα με κίνηση ηλεκτροκίνητη τη βοήθεια ηλεκτροκινητήρα μετάδοσης κίνησης και χειροκίνητη με μοχλό και μηχανισμό χειροκίνητης περιστροφής. Είναι η μόνη σήμερα που έχει δυο αδιάβροχα Φύλλα που περιτυλίσσονται ταυτόχρονα, αποκρύπτοντας οπτικά τους μηχανισμούς και τα στοιχεία που εμπεριέχει.



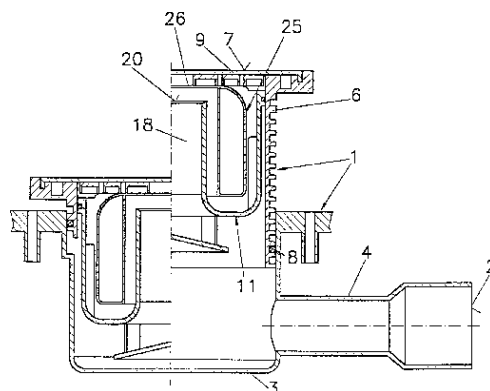
| | |
|----------------------------|---|
| ΑΡΙΘΜΟΣ Δ.Ε. | (11): 1003643 |
| ΑΡΙΘΜΟΣ ΑΙΤΗΣΗΣ Δ.Ε. | (21): 20000100204 |
| ΔΙΕΘΝΗΣ ΤΑΞΙΝΟΜΗΣΗ | (51): IPC7: A61F 5/56 |
| ΔΙΚΑΙΟΥΧΟΣ | (73): ΚΩΣΤΑΡΕΣ ΔΗΜΗΤΡΙΟΣ ΑΓ. ΧΑΡΑΛΑΜΠΟΣ ΤΡΙΠΟΛΕΩΣ 221 00 ΑΡΚΑΔΙΑ, ΕΛΛΑΣ |
| ΗΜΕΡΟΜΗΝΙΑ ΚΑΤΑΘΕΣΗΣ | (22): 16-06-2000 |
| ΗΜΕΡΟΜΗΝΙΑ ΑΠΟΝΟΜΗΣ | (47): 22-08-2001 |
| ΣΥΜΒΑΤΙΚΕΣ ΠΡΟΤΕΡΑΙΟΤΗΤΕΣ | (30): – |
| ΤΡΟΠΟΠΟΙΗΣΗ ΣΤΟ ΚΥΡΙΟ Δ.Ε. | (61): 10033733 |
| ΕΦΕΥΡΕΤΗΣ | (72): ΚΩΣΤΑΡΕΣ ΔΗΜΗΤΡΙΟΣ |
| ΕΙΔΙΚΟΣ ΠΛΗΡΕΞΟΥΣΙΟΣ | (74): – |
| ΑΝΤΙΚΛΗΤΟΣ | (74): ΚΩΣΤΑΡΕ ΕΙΡΗΝΗ ΑΓ. ΧΑΡΑΛΑΜΠΟΣ ΤΡΙΠΟΛΕΩΣ 22 100 ΑΡΚΑΔΙΑ |
| ΤΙΤΛΟΣ ΕΦΕΥΡΕΣΗΣ | (54): ΔΙΑΤΑΞΗ ΑΝΤΙΜΕΤΩΠΙΣΗΣ ΡΟΧΑΛΗΤΟΥ ΚΑΙ ΑΘΟΥΡΥΒΗΣ ΑΦΥΠΝΙΣΗΣ |

αφύπνισης όταν θέλει να χρησιμοποιήσει την εφεύρεση για αθόρυβο ξυπνητήρι. Όταν έλθει η επιλεγμένη στιγμή αφύπνισης η υπομονάδα Α ενεργοποιεί την υπομονάδα Β η οποία με τις μορφές παρενόκλησης που προαναφέραμε αφυπνίζει τον ενδιαφερόμενο. Η διάταξη για λόγους ασφαλείας λειτουργεί με ηλεκτρική τάση < 12 Volt, μεταφέρει εύκολα οπουδήποτε και είναι πολύ αποτελεσματική.

ΠΕΡΙΛΗΨΗ (57)

Η παρούσα εφεύρεση έχει σκοπό να σταματά το ροχαλητό και να αφυπνίζει αθόρυβα τον ενδιαφερόμενο. Η ανίχνευση και το σταμάτημα του ροχαλητού και η αθόρυβη αφύπνιση με την παρούσα εφεύρεση γίνεται από σύστημα 2 υπομονάδων : Α) υπομονάδα για την ανίχνευση του ροχαλητού και την επιλογή του χρόνου αφύπνισης και Β) υπομονάδα παρενόκλησης ηχητικής-δονητικής. Όταν η υπομονάδα Α ανίχνευση ηχο ροχαλητού ενεργοποιεί την υπομονάδα Β η οποία παρενοχλεί τον ενδιαφερόμενο με ηχητικό σήμα ή δόνηση. Η παρενόκληση αρχικά είναι ήπια και η έντασή της αυξάνεται προοδευτικά μέχρι να φέρει αποτελέσματα. Από την υπομονάδα Α ο ενδιαφερόμενος επιλέγει το χρόνο

| | |
|----------------------------|--|
| ΑΡΙΘΜΟΣ Δ.Ε. | (11): 1003644 |
| ΑΡΙΘΜΟΣ ΑΙΤΗΣΗΣ Δ.Ε. | (21): 20000100237 |
| ΔΙΕΘΝΗΣ ΤΑΞΙΝΟΜΗΣΗ | (51): IPC7: E03F 5/04 IPC7: E03C 1/29 |
| ΔΙΚΑΙΟΥΧΟΣ | (73): HUTTERER & LECHNER KOMMANDITGESELLSCHAFT Brauhausgasse 5 A-2325 HIMBERG BEI WIEN, AUSTRIA |
| ΗΜΕΡΟΜΗΝΙΑ ΚΑΤΑΘΕΣΗΣ | (22): 14-07-2000 |
| ΗΜΕΡΟΜΗΝΙΑ ΑΠΟΝΟΜΗΣ | (47): 22-08-2001 |
| ΣΥΜΒΑΤΙΚΕΣ ΠΡΟΤΕΡΑΙΟΤΗΤΕΣ | (30): A1272-99/22-07-99/AT |
| ΤΡΟΠΟΠΟΙΗΣΗ ΣΤΟ ΚΥΡΙΟ Δ.Ε. | (61): – |
| ΕΦΕΥΡΕΤΗΣ | (72): RITTMANN ANTON |
| ΕΙΔΙΚΟΣ ΠΛΗΡΕΞΟΥΣΙΟΣ | (74): ΤΣΙΜΙΚΑΛΗΣ ΑΘΑΝΑΣΙΟΣ, Δικηγόρος Ν.Βάρβα 1 106 74 ΑΘΗΝΑ |
| ΑΝΤΙΚΛΗΤΟΣ | (74): ΤΣΙΜΙΚΑΛΗΣ ΑΘΑΝΑΣΙΟΣ, Δικηγόρος Ν.Βάρβα 1 106 74 ΑΘΗΝΑ |
| ΤΙΤΛΟΣ ΕΦΕΥΡΕΣΗΣ | (54): ΣΙΦΟΝΙ ΑΠΟΧΕΤΕΥΣΗΣ |



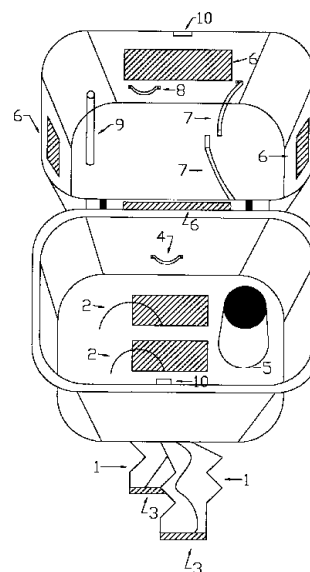
ΠΕΡΙΛΗΨΗ (57)

Ένα σετ εξαρτημάτων για τον σχηματισμό ενός κλείστρου οσμών λυμάτων αποχέτευσης χαρακτηρίζεται από τον συνδυασμό δύο εξαρτημάτων : Ενός πρώτου εξαρτήματος (11) διαμορφωμένου ως αυλακωτό σώμα με διατομή σχήματος U που σχηματίζει μια γνωστή ήδη δακτυλιοειδή αυλάκωση, είναι ανοικτό προς τα πάνω και ολόσωμο και ενός δεύτερου εξαρτήματος (25), διαμορφωμένου κατά γνωστό ήδη τρόπο ως κωδωνοειδής πλωτήρας, του οποίου το ελεύθερο χείλος προεκτείνεται στη δακτυλιοειδή αυλάκωση (εικ.1).

| | |
|----------------------------|---|
| ΑΡΙΘΜΟΣ Δ.Ε. | (11): 1003645 |
| ΑΡΙΘΜΟΣ ΑΙΤΗΣΗΣ Δ.Ε. | (21): 20010100012 |
| ΔΙΕΘΝΗΣ ΤΑΞΙΝΟΜΗΣΗ | (51): IPC7: B63C 9/06 |
| ΔΙΚΑΙΟΥΧΟΣ | (73): ΜΑΣΤΟΡΟΠΟΥΛΟΣ ΣΩΤΗΡΙΟΥ ΚΥΡΙΑΚΟΣ Εθνομαρτύρων 18, ΣΕΡΒΙΑ 505 00 ΚΟΖΑΝΗ, ΕΛΛΑΣ |
| ΗΜΕΡΟΜΗΝΙΑ ΚΑΤΑΘΕΣΗΣ | (22): 10-01-2001 |
| ΗΜΕΡΟΜΗΝΙΑ ΑΠΟΝΟΜΗΣ | (47): 22-08-2001 |
| ΣΥΜΒΑΤΙΚΕΣ ΠΡΟΤΕΡΑΙΟΤΗΤΕΣ | (30): – |
| ΤΡΟΠΟΠΟΙΗΣΗ ΣΤΟ ΚΥΡΙΟ Δ.Ε. | (61): – |
| ΕΦΕΥΡΕΤΗΣ | (72): ΜΑΣΤΟΡΟΠΟΥΛΟΣ ΣΩΤΗΡΙΟΥ ΚΥΡΙΑΚΟ |
| ΕΙΔΙΚΟΣ ΠΛΗΡΕΞΟΥΣΙΟΣ | (74): – |
| ΑΝΤΙΚΛΗΤΟΣ | (74): – |
| ΤΙΤΛΟΣ ΕΦΕΥΡΕΣΗΣ | (54): ΑΤΟΜΙΚΟ ΛΕΜΒΟΣΩΣΙΒΙΟ ΘΑΛΑΣΣΗΣ. |

ΠΕΡΙΛΗΨΗ (57)

Το ατομικό λεμβοσωσίβιο θαλάσσης σχήμα 1. Περιλαμβάνει το κάτω μέρος το οποίο αποτελείται από τις πτυσσόμενες μπότες (1), το κάθισμα (5) και τις χειρολαβές (4,8) και από το καπάκι όπου από ανοιγώμενα παράθυρα (6), ελαστικό αναπνευστήρα (9) και ζώνες ασφαλείας (7). Πλεονεκτήματα αυτής της εφεύρεσης είναι ότι το ατομικό λεμβοσωσίβιο θαλάσσης είναι έτσι κατασκευασμένο ώστε όταν χρειαστεί να χρησιμοποιηθεί, το άτομο μπαίνει μέσα στη λέμβο σε ένα με δύο λεπτά χωρίς την βοήθεια κανενός και πέφτει στη θάλασσα χωρίς να έρθει σε επαφή με το νερό και χωρίς να διατρέξει κανέναν απολύτως κίνδυνο. Η τοποθέτηση και η καθαίρεση του είναι γρήγορη και ασφαλής έτσι ώστε να εξοικονομείται πολύτιμος χρόνος και χώρος.



| | |
|----------------------------|--|
| ΑΡΙΘΜΟΣ Δ.Ε. | (11): 1003646 |
| ΑΡΙΘΜΟΣ ΑΙΤΗΣΗΣ Δ.Ε. | (21): 20000100370 |
| ΔΙΕΘΝΗΣ ΤΑΞΙΝΟΜΗΣΗ | (51): IPC7: A23K 1/16 IPC7: A23K 1/18 |
| ΔΙΚΑΙΟΥΧΟΣ | (73): 1) ΑΡΙΣΤΟΤΕΛΕΙΟ ΠΑΝΕΠΙΣΤΗΜΙΟ ΘΕΣΣΑΛΟΝΙΚΗΣ 540 06 ΘΕΣΣΑΛΟΝΙΚΗ, ΕΛΛΑΣ 2) ΤΣΕΡΒΕΝΗ-ΓΟΥΣΗ Σ. ΑΓΓΕΛΙΚΗ Αγ. Δημητρίου 118 546 31 ΘΕΣΣΑΛΟΝΙΚΗ, ΕΛΛΑΣ 3) ΓΙΑΝΝΑΚΟΠΟΥΛΟΣ Λ. ΑΘΑΝΑΣΙΟΣ Σπ. Λούη 23 543 52 ΘΕΣΣΑΛΟΝΙΚΗ, ΕΛΛΑΣ 4) ΓΑΛΑΝΟΣ Α.Ε. ΚΟΤΟΠΟΥΛΑ ΜΕΣΗ- ΜΕΡΙΟΥ ΚΑΜΠΟΣ ΜΕΣΗΜΗΡΙΟΥ ΕΔΕΣΣΑΣ 582 00 ΠΕΛΛΑ, ΕΛΛΑΣ 5) ΦΟΡΜΑΡΙΔΗΣ Δ. ΠΑΣΧΑΛΗΣ Περδίκια 24 546 39 ΘΕΣΣΑΛΟΝΙΚΗ, ΕΛΛΑΣ |
| ΗΜΕΡΟΜΗΝΙΑ ΚΑΤΑΘΕΣΗΣ | (22): 24-10-2000 |
| ΗΜΕΡΟΜΗΝΙΑ ΑΠΟΝΟΜΗΣ | (47): 27-08-2001 |
| ΣΥΜΒΑΤΙΚΕΣ ΠΡΟΤΕΡΑΙΟΤΗΤΕΣ | (30): – |
| ΤΡΟΠΟΠΟΙΗΣΗ ΣΤΟ ΚΥΡΙΟ Δ.Ε. | (61): – |
| ΕΦΕΥΡΕΤΗΣ | (72): 1) ΓΙΑΝΝΑΚΟΠΟΥΛΟΣ Λ. ΑΘΑΝΑΣΙΟΣ 2) ΤΣΕΡΒΕΝΗ-ΓΟΥΣΗ Σ. ΑΓΓΕΛΙΚΗ 3) ΦΟΡΤΟΜΑΡΗΣ Δ. ΠΑΣΧΑΛΗΣ |
| ΕΙΔΙΚΟΣ ΠΛΗΡΕΞΟΥΣΙΟΣ | (74): ΚΥΡΙΑΚΟΥ Γ. ΗΛΙΑΝΑ, Δικηγόρος Καστριτσίου 1 546 23 ΘΕΣΣΑΛΟΝΙΚΗ |
| ΑΝΤΙΚΛΗΤΟΣ | (74): ΚΥΡΙΑΚΟΥ Γ. ΗΛΙΑΝΑ, Δικηγόρος Καστριτσίου 1 546 23 ΘΕΣΣΑΛΟΝΙΚΗ |

ΤΙΤΛΟΣ ΕΦΕΥΡΕΣΗΣ

(54): ΜΕΘΟΔΟΣ ΚΑΙ ΣΥΣΤΑΣΗ ΕΙΔΙΚΟΥ ΠΡΟΣΜΕΙΓΜΑΤΟΣ ΑΡΩΜΑΤΙΚΩΝ ΦΥΤΩΝ-ΛΙΝΑΡΟΣΠΟΡΟΥ “ΦΥΤΟΑΡΩΜΑ” ΓΙΑ ΤΗΝ ΠΑΡΑΓΩΓΗ ΟΡΝΙΘΕΙΟΥ ΚΡΕΑΤΟΣ ΜΕ ΤΗΝ ΟΝΟΜΑΣΙΑ “ΦΥΤΟΑΡΩΜΑ”.

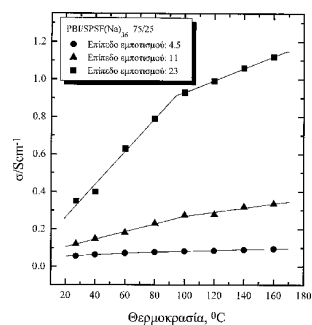
ΠΕΡΙΛΗΨΗ (57)

Μία μέθοδος και σύσταση ειδικού προσμείγματος αρωματικών φυτών-λιναρόσπορου για την παραγωγή ορνίθιου κρέατος με διακριτική γεύση (νοστιμάδα) και άρωμα. Το πρόσμειγμα αποτελείται από θυμαράλευρο (*Thymus vulgaris* L.), ριγανάλευρο (*Oreganum vulgare* L.), κόκκινη πιπεριά (*Capsicum annuum*) και λιναρόσπορο (*Flaxseed, Linseed*). Το κρέας που παράγεται με την προσθήκη του προσμείγματος στο σιτηρέσιο των κρεοπαραγωγών ορνίθιων από την 14η ημέρας της ηλικίας τους μέχρι και τη σφαγή τους, έχει ξεχωριστή γεύση, τρυφερότητα και άρωμα, καθώς και περισσότερα ω-3 λιπαρά οξέα.

| | |
|----------------------------|--|
| ΑΡΙΘΜΟΣ Δ.Ε. | (11): 1003647 |
| ΑΡΙΘΜΟΣ ΑΙΤΗΣΗΣ Δ.Ε. | (21): 990100451 |
| ΔΙΕΘΝΗΣ ΤΑΞΙΝΟΜΗΣΗ | (51): IPC7: H01M 8/10 IPC7: H01M 8/02 IPC7: C08G 73/18 IPC7: H01G 9/02 IPC7: C08J 5/22 IPC7: B01D 71/62 |
| ΔΙΚΑΙΟΥΧΟΣ | (73): ΕΡΕΥΝΗΤΙΚΟ ΙΝΣΤΙΤΟΥΤΟ ΧΗΜΙΚΗΣ ΜΗΧΑΝΙΚΗΣ & ΧΗΜΙΚΩΝ ΔΙΕΡΓΑΣΙΩΝ ΥΨΗΛΗΣ ΘΕΡΜΟΚΡΑΣΙΑΣ Σταδίου-Πλατάνι Τ.Θ. 1414, ΡΙΟ ΠΑΤΡΑΣ 265 00 ΑΧΑΪΑ, ΕΛΛΑΣ |
| ΗΜΕΡΟΜΗΝΙΑ ΚΑΤΑΘΕΣΗΣ | (22): 30-12-1999 |
| ΗΜΕΡΟΜΗΝΙΑ ΑΠΟΝΟΜΗΣ | (47): 30-08-2001 |
| ΣΥΜΒΑΤΙΚΕΣ ΠΡΟΤΕΡΑΙΟΤΗΤΕΣ | (30): – |
| ΤΡΟΠΟΠΟΙΗΣΗ ΣΤΟ ΚΥΡΙΟ Δ.Ε. | (61): – |
| ΕΦΕΥΡΕΤΗΣ | (72): 1) ΠΑΠΑΘΕΟΔΩΡΟΥ Γ. 2) ΧΑΣΙΩΤΗΣ Κ. 3) ΚΟΝΤΟΓΙΑΝΝΗΣ Χ. 4) ΒΟΓΙΑΤΖΗΣ Γ. 5) ΝΤΕΙΜΕΝΤΕ Χ. 6) ΚΑΛΛΙΤΣΗΣ Γ. |
| ΕΙΔΙΚΟΣ ΠΛΗΡΕΞΟΥΣΙΟΣ | (74): – |
| ΑΝΤΙΚΛΗΤΟΣ | (74): ΠΑΠΑΘΕΟΔΩΡΟΥ Γ. ΕΙΧΗΜΥΘ/ΙΤΕ 265 00 ΠΑΤΡΑ |
| ΤΙΤΛΟΣ ΕΦΕΥΡΕΣΗΣ | (54): ΜΕΜΒΡΑΝΕΣ ΠΟΛΥΜΕΡΩΝ ΕΜΠΟΤΙΣΜΕΝΕΣ ΜΕ ΟΞΥ ΓΙΑ ΧΡΗΣΗ ΩΣ ΣΤΕΡΕΟΙ ΗΛΕΚΤΡΟΛΥΤΕΣ. |

ΠΕΡΙΛΗΨΗ (57)

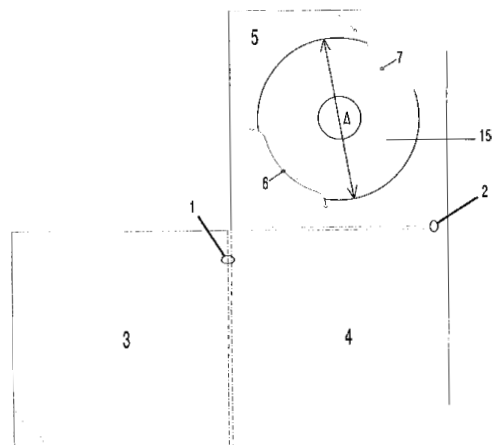
Η εισαγωγή πολικών ομάδων στα μηχανολογικά θερμοπλαστικά δίνει τη δυνατότητα σύνθεσης συμβατών μιγμάτων με πολυβενζιμιδαζόλιο. Τα μίγματα αυτά μπορούν να μορφοποιηθούν σε λεπτά φιλμ, τα οποία είναι δυνατό να εμποτιστούν με οξύ. Οι εμποτισμένες μεμβράνες μπορούν να χρησιμοποιηθούν σε εφαρμογές όπου είναι απαραίτητη η χρήση πολυμερικών ηλεκτρολυτών. Το θερμοκρασιακό εύρος της εφαρμογής τους είναι από θερμοκρασίες περιβάλλοντος μέχρι 220 βαθμούς C. Οι εμποτισμένες μεμβράνες των μιγμάτων αυτών εμφανίζουν καλύτερες μηχανικές ιδιότητες έναντι των μεμβρανών του καθαρού πολυβενζιμιδαζολίου, μεγαλύτερη ευκολία μηχανικής κατεργασίας, χαμηλότερο κόστος, ενώ ταυτόχρονα η ιοντική τους αγωγιμότητα βρέθηκε να είναι σε ικανοποιητικά υψηλές τιμές. Τα καλύτερα αποτελέσματα βρέθηκαν στα μίγματα με συγκέντρωση ΡΒΙ μεταξύ 20 και 50 % κατά βάρος, παρουσία πολικών ομάδων στα θερμοπλαστικά σε ποσοστό μεταξύ 10 και 40 %, και επίπεδο εμποτισμού με οξύ που κυμαίνεται μεταξύ 5 και 10.



| | |
|----------------------------|--|
| ΑΡΙΘΜΟΣ Δ.Ε. | (11): 1003648 |
| ΑΡΙΘΜΟΣ ΑΙΤΗΣΗΣ Δ.Ε. | (21): 20000100099 |
| ΔΙΕΘΝΗΣ ΤΑΞΙΝΟΜΗΣΗ | (51): IPC7: B65D 85/57 IPC7: B65D 75/54 IPC7: B65D 73/00 |
| ΔΙΚΑΙΟΥΧΟΣ | (73): ΘΕΟΦΙΛΑΤΟΣ ΓΕΡΑΣΙΜΟΥ ΑΝΔΡΕΑΣ Δροσίνη 2 & Φλέμινγκ, ΜΟΣΧΑΤΟ 104 40 ΑΘΗΝΑ, ΕΛΛΑΣ |
| ΗΜΕΡΟΜΗΝΙΑ ΚΑΤΑΘΕΣΗΣ | (22): 27-03-2000 |
| ΗΜΕΡΟΜΗΝΙΑ ΑΠΟΝΟΜΗΣ | (47): 30-08-2001 |
| ΣΥΜΒΑΤΙΚΕΣ ΠΡΟΤΕΡΑΙΟΤΗΤΕΣ | (30): – |
| ΤΡΟΠΟΠΟΙΗΣΗ ΣΤΟ ΚΥΡΙΟ Δ.Ε. | (61): – |
| ΕΦΕΥΡΕΤΗΣ | (72): ΘΕΟΦΙΛΑΤΟΣ ΓΕΡΑΣΙΜΟΥ ΑΝΔΡΕΑΣ |
| ΕΙΔΙΚΟΣ ΠΛΗΡΕΞΟΥΣΙΟΣ | (74): – |
| ΑΝΤΙΚΛΗΤΟΣ | (74): ΡΟΔΙΤΗΣ ΓΕΩΡΓΙΟΣ Γ.Γενναδίου 2 ΑΘΗΝΑ |
| ΤΙΤΛΟΣ ΕΦΕΥΡΕΣΗΣ | (54): ΚΑΡΤΑ ΠΟΛΥΜΕΣΩΝ. |

ΠΕΡΙΛΗΨΗ (57)

Μια κάρτα που θα ενσωματώνει και θα προφυλάσσει σαν δωρο έναν δίσκο ακτίνας (CD) (15) θεματολογίας ανάλογης με το εξώφυλλο (3) ο οποίος θα αναπαράγει ήχο ή/και ψηφιακή εικόνα ή δεδομένα και/ή πληροφορίες για Η/Υ (data). Αποτελείται από ένα φύλλο αναδιπλούμενου υλικού το οποίο φέρει τουλάχιστον μία πτυχή η οποία διαιρεί αυτό σε τουλάχιστον δύο επίπεδα σε ένα εκ των οποίων (5) έχουν δημιουργηθεί δύο παράλληλα πτερύγια (6,7) μεταξύ των οποίων συγκρατείται ο δίσκος ακτίνας (15) ο οποίος αφαιρείται και επανατοποθετείται με την κατάλληλη αναδίπλωση του ενός πτερυγίου (7). Όταν δε είναι κλειστή η εν λόγω κάρτα και οι δύο όψεις του δίσκου ακτίνας καλύπτονται από τα δύο άλλα επίπεδα (3,4).

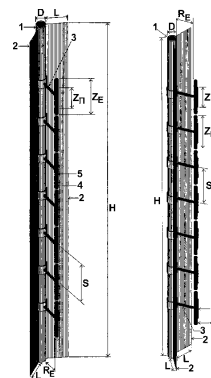


| | |
|----------------------------|---|
| ΑΡΙΘΜΟΣ Δ.Ε. | (11): 1003649 |
| ΑΡΙΘΜΟΣ ΑΙΤΗΣΗΣ Δ.Ε. | (21): 20000100089 |
| ΔΙΕΘΝΗΣ ΤΑΞΙΝΟΜΗΣΗ | (51): IPC7: H01Q 5/00 IPC7: H01Q 1/40 IPC7: H01Q 9/16 |
| ΔΙΚΑΙΟΥΧΟΣ | (73): ΖΑΧΑΡΗΣ ΔΗΜΗΤΡΙΟΥ ΖΑΧΑΡΙΑΣ Αγίου Αργυρίου 80, ΕΠΑΝΟΜΗ 575 00 ΘΕΣΣΑΛΟΝΙΚΗ, ΕΛΛΑΣ |
| ΗΜΕΡΟΜΗΝΙΑ ΚΑΤΑΘΕΣΗΣ | (22): 20-03-2000 |
| ΗΜΕΡΟΜΗΝΙΑ ΑΠΟΝΟΜΗΣ | (47): 30-08-2001 |
| ΣΥΜΒΑΤΙΚΕΣ ΠΡΟΤΕΡΑΙΟΤΗΤΕΣ | (30): – |
| ΤΡΟΠΟΠΟΙΗΣΗ ΣΤΟ ΚΥΡΙΟ Δ.Ε. | (61): – |
| ΕΦΕΥΡΕΤΗΣ | (72): ΖΑΧΑΡΗΣ ΔΗΜΗΤΡΙΟΥ ΖΑΧΑΡΙΑΣ |
| ΕΙΔΙΚΟΣ ΠΛΗΡΕΞΟΥΣΙΟΣ | (74): – |
| ΑΝΤΙΚΛΗΤΟΣ | (74): – |
| ΤΙΤΛΟΣ ΕΦΕΥΡΕΣΗΣ | (54): ΣΤΟΙΧΕΙΟΚΕΡΑΙΑ ΔΙΠΟΛΩΝ ΔΙΠΛΗΣ ΣΥΧΝΟΤΙΚΗΣ ΖΩΝΗΣ ΜΕ ΓΩΝΙΑΚΟ ΑΝΑΚΛΑΣΤΗΡΑ. |

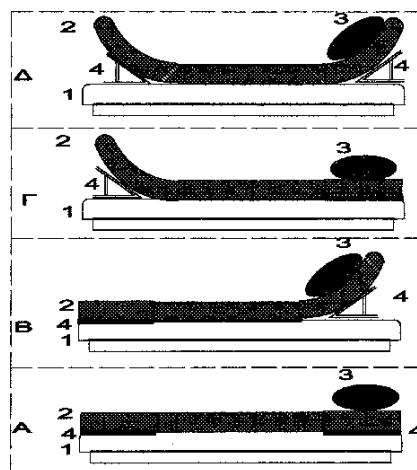
ΠΕΡΙΛΗΨΗ (57)

Η στοιχειοκεραία διπόλων διπλής συχνοτικής ζώνης με γωνιακό ανακλαστήρα ανήκει στην κατηγορία των στοιχειοκεραιών με ανακλαστήρα που χρησιμοποιούνται σε σταθμούς τηλεπικοινωνιακών σημάτων, όπως στην κινητή τηλεφωνία, και δίνει καλό και διευρυμένο συντονισμό σε δύο συχνοτικές ζώνες, διατηρώντας και στις δύο το ίδιο γωνιακό άνοιγμα μισής ισχύος, το χαμηλό επίπεδο όλων των δευτερευόντων λοβών και τη μέγιστη δυνατή απολαβή, που απαιτούνται σε κάθε περίπτωση. Η στοιχειοκεραία διπόλων διπλής συχνοτικής ζώνης με γωνιακό άνοιγμα μισής ισχύος, το χαμηλό επίπεδο όλων των

δευτερευόντων λοβών και τη μέγιστη δυνατή απολαβή, που απαιτούνται σε κάθε περίπτωση. Η στοιχειοκεραία διπόλων διπλής συχνοτικής αώνης με γωνιακό ανακλαστήρα αποτελείται από έναν ιστό (1) και δύο επιφάνειες (2) που μαζί με τον ιστό συνθέτουν τον ανακλαστήρα και μία στοιχειοκεραία μπροστά από τον ιστό με διεύθυνση παράλληλη σ'αυτόν, τα στοιχεία της οποίας ισαπέχουν μεταξύ τους, έχουν τη διεύθυνση της στοιχειοκεραίας και συγκρατούνται από τον ιστό με τη βοήθεια στηριγμάτων (3). Κάθε στοιχείο αποτελείται από ένα ενεργό δίπολο (6) με διηλεκτρική επικάλυψη (4), στην επιφάνεια της οποίας είναι προσκολλημένο ένα παρασιτικό δίπολο (5). Τα ακραία ενεργά δίπολα, με σκοπό να συντονίσουν καλύτερα, μπορούν να έχουν λίγο μεγαλύτερο μήκος από τα υπόλοιπα ενεργά που είναι του ίδιου μήκους, γεγονός που ισχύει αντίστοιχα και για τα παρασιτικά δίπολα.



| | |
|----------------------------|---|
| ΑΡΙΘΜΟΣ Δ.Ε. | (11): 1003650 |
| ΑΡΙΘΜΟΣ ΑΙΤΗΣΗΣ Δ.Ε. | (21): 20000100349 |
| ΔΙΕΘΝΗΣ ΤΑΞΙΝΟΜΗΣΗ | (51): IPC7: A47C 20/04 IPC7: A47C 19/04 IPC7: A61G 7/05 |
| ΔΙΚΑΙΟΥΧΟΣ | (73): ΚΩΣΤΑΡΕΣ ΔΗΜΗΤΡΙΟΣ ΑΓ.ΧΑΡΑΛΑΜΠΟΣ, ΤΡΙΠΟΛΗ 221 00 ΑΡΚΑΔΙΑ, ΕΛΛΑΣ |
| ΗΜΕΡΟΜΗΝΙΑ ΚΑΤΑΘΕΣΗΣ | (22): 16-10-2000 |
| ΗΜΕΡΟΜΗΝΙΑ ΑΠΟΝΟΜΗΣ | (47): 30-08-2001 |
| ΣΥΜΒΑΤΙΚΕΣ ΠΡΟΤΕΡΑΙΟΤΗΤΕΣ | (30): – |
| ΤΡΟΠΟΠΟΙΗΣΗ ΣΤΟ ΚΥΡΙΟ Δ.Ε. | (61): – |
| ΕΦΕΥΡΕΤΗΣ | (72): ΚΩΣΤΑΡΕΣ ΔΗΜΗΤΡΙΟΣ |
| ΕΙΔΙΚΟΣ ΠΛΗΡΕΞΟΥΣΙΟΣ | (74): – |
| ΑΝΤΙΚΛΗΤΟΣ | (74): ΚΩΣΤΑΡΕ ΕΙΡΗΝΗ ΑΓ.ΧΑΡΑΛΑΜΠΟΣ 221 00 ΤΡΙΠΟΛΗ |
| ΤΙΤΛΟΣ ΕΦΕΥΡΕΣΗΣ | (54): ΔΙΑΤΑΞΗ ΡΥΘΜΙΣΗΣ ΘΕΣΗΣ ΞΑΠΛΩΜΑΤΟΣ. |



ΠΕΡΙΛΗΨΗ (57)

Η εφεύρεση σκοπό έχει να ρυθμίζει τη θέση του μαξιλαριού και των ποδιών του ξαπλωμένου. Χρησιμοποιεί μηχανισμούς ανάκλισης - κατάκλισης που τοποθετούνται κάτω από το στρώμα και ενεργοποιούνται κατά βούληση με τηλεχειρισμό. Είναι χρήσιμη για άτομα σε χρόνια κατάκλιση αλλά και σε κάθε άτομο που θέλει να βλέπει τηλεόραση ή να διαβάζει στο κρεβάτι και προσφέρει κυκλοφοριακή ανακούφιση στα κουρασμένα πόδια. Τοποθετείται σε οποιοδήποτε κρεβάτι.

| | |
|----------------------------|---|
| ΑΡΙΘΜΟΣ Δ.Ε. | (11): 1003651 |
| ΑΡΙΘΜΟΣ ΑΙΤΗΣΗΣ Δ.Ε. | (21): 20000100251 |
| ΔΙΕΘΝΗΣ ΤΑΞΙΝΟΜΗΣΗ | (51): IPC7: B07B 1/12 IPC7: B07B 1/50 |
| ΔΙΚΑΙΟΥΧΟΣ | (73): ΕΛΛΗΝΙΚΟΙ ΛΕΥΚΟΛΙΘΟΙ ΑΝΩΝΥΜΟΣ ΜΕΤΑΛΛΕΥΤΙΚΗ ΒΙΟΜΗΧΑΝΙΚΗ ΝΑΥΤΙ- ΛΙΑΚΗ ΚΑΙ ΕΜΠΟΡΙΚΗ ΕΤΑΙΡΕΙΑ Μιχαλακοπούλου 45 115 28 ΑΘΗΝΑ, ΕΛΛΑΣ |
| ΗΜΕΡΟΜΗΝΙΑ ΚΑΤΑΘΕΣΗΣ | (22): 25-07-2000 |
| ΗΜΕΡΟΜΗΝΙΑ ΑΠΟΝΟΜΗΣ | (47): 30-08-2001 |
| ΣΥΜΒΑΤΙΚΕΣ ΠΡΟΤΕΡΑΙΟΤΗΤΕΣ | (30): – |
| ΤΡΟΠΟΠΟΙΗΣΗ ΣΤΟ ΚΥΡΙΟ Δ.Ε. | (61): – |
| ΕΦΕΥΡΕΤΗΣ | (72): ΠΑΠΑΓΕΩΡΓΙΟΥ ΠΟΛΥΚΑΡΠΟΣ |
| ΕΙΔΙΚΟΣ ΠΛΗΡΕΞΟΥΣΙΟΣ | (74): ΜΥΛΩΝΑ ΕΛΕΝΗ, Δικηγόρος Κηφισίας 268 145 62 ΑΘΗΝΑ |
| ΑΝΤΙΚΛΗΤΟΣ | (74): ΚΥΡΙΑΚΙΔΗΣ ΚΩΝΣΤΑΝΤΙΝΟΣ Βασ. Σοφίας 6 106 74 ΑΘΗΝΑ |
| ΤΙΤΛΟΣ ΕΦΕΥΡΕΣΗΣ | (54): ΤΑΛΑΝΤΕΥΟΜΕΝΟ ΠΛΕΓΜΑ ΧΟΡΔΩΝ. |

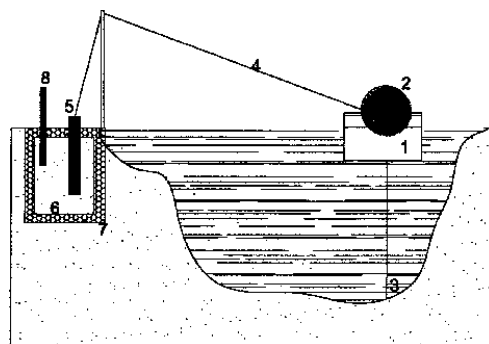
“τύφλωμα” του ανοίγματος μεταξύ των χορδών. Το ταλαντευόμενο πλέγμα χορδών εξασφαλίζει πολύ υψηλό βαθμό κοσκίνισης (98-99 %) και πολύ υψηλή δυναμικότητα (16 τ/Μ2, ώρα). Οι απώλειες είναι σχετικά υψηλές, αλλά εντοπίζονται εις την περιοχή του μεγέθους κοπής. Οι αυξημένες απώλειες οφείλονται εις τον σχεδιασμό του ταλαντευόμενου πλέγματος. Το ταλαντευόμενο πλέγμα χορδών δεν τυφλώνεται εάν δεν υπερβούμε το κρίσιμο σημείο, το οποίο είναι η υγρασία 15 %. Το σύστημα όταν και όποτε χρειαστεί αυτοκαθαρίζεται. Το ταλαντευόμενο πλέγμα χορδών είναι κατάλληλο για υλικά μεταλλείων, λατομείων, κωκ κλπ. και γενικά όπου έχουμε δύσκολο υλικό προς κοσκίνιση (κολλώδες υλικό και υψηλή υγρασία). Η διάμετρος των χορδών καθορίζεται από την κοκκομετρία της τροφοδοσίας και η απόσταση των χορδών από το επιθυμητό μέγεθος κοπής.

ΠΕΡΙΛΗΨΗ (57)

Το ταλαντευόμενο πλέγμα χορδών αποτελείται από παράλληλες χαλύβδινες χορδές-βέργες και οι οποίες είναι πακτωμένες εις το ένα άκρο με συνδυασμό ηλεκτροκόλλησης και πολυουρεθάνης. Το επιθυμητό μέγεθος κοπής καθορίζει την απόσταση μεταξύ των χορδών. Δύο γειτονικές χορδές έχουν διαφορετικό μήκος, ώστε να εξασφαλίζεται διαφορετική εξίσωση και εύρος τάλαντωσης. Με αυτό τον τρόπο αποφεύγεται το

| | |
|----------------------------|---|
| ΑΡΙΘΜΟΣ Δ.Ε. | (11): 1003652 |
| ΑΡΙΘΜΟΣ ΑΙΤΗΣΗΣ Δ.Ε. | (21): 20000100205 |
| ΔΙΕΘΝΗΣ ΤΑΞΙΝΟΜΗΣΗ | (51): IPC7: F03B 13/14 IPC7: F03B 13/12 IPC7: F24H 7/00 IPC7: F28D 20/00 |
| ΔΙΚΑΙΟΥΧΟΣ | (73): ΚΩΣΤΑΡΕΣ ΔΗΜΗΤΡΙΟΣ ΑΓ.ΧΑΡΑΛΑΜΠΟΣ ΤΡΙΠΟΛΕΩΣ 221 00 ΑΡΚΑΔΙΑ, ΕΛΛΑΣ |
| ΗΜΕΡΟΜΗΝΙΑ ΚΑΤΑΘΕΣΗΣ | (22): 16-06-2000 |
| ΗΜΕΡΟΜΗΝΙΑ ΑΠΟΝΟΜΗΣ | (47): 30-08-2001 |
| ΣΥΜΒΑΤΙΚΕΣ ΠΡΟΤΕΡΑΙΟΤΗΤΕΣ | (30): – |
| ΤΡΟΠΟΠΟΙΗΣΗ ΣΤΟ ΚΥΡΙΟ Δ.Ε. | (61): – |
| ΕΦΕΥΡΕΤΗΣ | (72): ΚΩΣΤΑΡΕΣ ΔΗΜΗΤΡΙΟΣ |
| ΕΙΔΙΚΟΣ ΠΛΗΡΕΞΟΥΣΙΟΣ | (74): – |
| ΑΝΤΙΚΛΗΤΟΣ | (74): ΚΩΣΤΑΡΕ ΕΙΡΗΝΗ ΑΓ.ΧΑΡΑΛΑΜΠΟΣ ΤΡΙΠΟΛΕΩΣ 22 100 ΑΡΚΑΔΙΑ |
| ΤΙΤΛΟΣ ΕΦΕΥΡΕΣΗΣ | (54): ΑΝΤΛΗΣΗ ΘΕΡΜΟΤΗΤΑΣ ΑΠΟ ΤΑ ΚΥΜΑΤΑ. |

Μπορεί να λειτουργήσει μόνη ή σε συστοιχία ομοίων για μεγαλύτερη απολαβή θερμότητας.

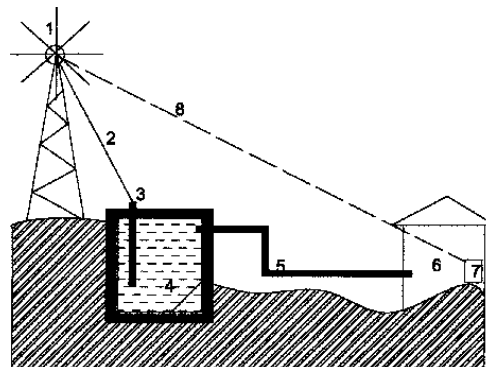


ΠΕΡΙΛΗΨΗ (57)

Η παρούσα εφεύρεση χρησιμοποιεί πλωτήρα-γεννήτρια-ηλεκτρική αντίσταση-ταμιευτήρα θερμότητας για να μετατρέπει την κινητική ενέργεια των κυμάτων σε ηλεκτρική και αυτή σε θερμότητα την οποία αποθηκεύει στον ταμιευτήρα θερμότητας και μετά σε γραμμή μεταφοράς θερμού υγρού την μεταφέρει στον προς θέρμανση χώρο. Δεν χρειάζεται σταθεροποιητές τάσεως-συχνότητας. Λειτουργεί αυτόνομα ή συμπληρωματικά με υπάρχουσα θερμοπαράγωγο εγκατάσταση. Είναι φιλική προς το περιβάλλον διότι δεν αφήνει απόβλητα οποιασδήποτε μορφής.

| | |
|----------------------------|--|
| ΑΡΙΘΜΟΣ Δ.Ε. | (11): 1003653 |
| ΑΡΙΘΜΟΣ ΑΙΤΗΣΗΣ Δ.Ε. | (21): 20000100206 |
| ΔΙΕΘΝΗΣ ΤΑΞΙΝΟΜΗΣΗ | (51): IPC7: F03D 9/02 IPC7: F24H 7/00 IPC7: F28D 20/00 |
| ΔΙΚΑΙΟΥΧΟΣ | (73): ΚΩΣΤΑΡΕΣ ΔΗΜΗΤΡΙΟΣ ΑΓ.ΧΑΡΑΛΑΜΠΟΣ ΤΡΙΠΟΛΕΩΣ 221 00 ΑΡΚΑΔΙΑ, ΕΛΛΑΣ |
| ΗΜΕΡΟΜΗΝΙΑ ΚΑΤΑΘΕΣΗΣ | (22): 16-06-2000 |
| ΗΜΕΡΟΜΗΝΙΑ ΑΠΟΝΟΜΗΣ | (47): 30-08-2001 |
| ΣΥΜΒΑΤΙΚΕΣ ΠΡΟΤΕΡΑΙΟΤΗΤΕΣ | (30): — |
| ΤΡΟΠΟΠΟΙΗΣΗ ΣΤΟ ΚΥΡΙΟ Δ.Ε. | (61): — |
| ΕΦΕΥΡΕΤΗΣ | (72): ΚΩΣΤΑΡΕΣ ΔΗΜΗΤΡΙΟΣ |
| ΕΙΔΙΚΟΣ ΠΛΗΡΕΞΟΥΣΙΟΣ | (74): — |
| ΑΝΤΙΚΛΗΤΟΣ | (74): ΚΩΣΤΑΡΕ ΕΙΡΗΝΗ ΑΓ.ΧΑΡΑΛΑΜΠΟΣ ΤΡΙΠΟΛΕΩΣ 22 100 ΑΡΚΑΔΙΑ |
| ΤΙΤΛΟΣ ΕΦΕΥΡΕΣΗΣ | (54): ΑΝΤΛΗΣΗ ΘΕΡΜΟΤΗΤΑΣ ΑΠΟ ΤΟΝ ΑΝΕΜΟ. |

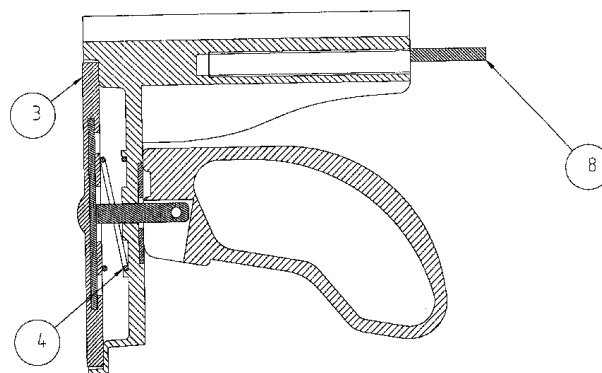
αφήνει απόβλητα οποιασδήποτε μορφής. Μπορεί να λειτουργήσει μόνη ή σε συστοιχία ομοίων για μεγαλύτερη απολαβή θερμότητας.



ΠΕΡΙΛΗΨΗ (57)

Η παρούσα εφεύρεση χρησιμοποιεί ανεμογεννήτρια-ηλεκτρική αντίσταση-ταμιευτήρα θερμότητας για να μετατρέπει την κινητική ενέργεια του ανέμου σε ηλεκτρική και αυτή σε θερμότητα την οποία ή διοχετεύει κατ'ευθείαν στον προς θέρμανση χώρο ή την αποθηκεύει στον ταμιευτήρα θερμότητας και μετά με γραμμή μεταφοράς θερμού υγρού την μεταφέρει στον προς θέρμανση χώρο. Δεν χρειάζεται σταθεροποιητές τάσεως-συχνότητας. Λειτουργεί αυτόνομα ή συμπληρωματικά με υπάρχουσα θερμοπαράγωγο εγκατάσταση. Είναι φιλική προς το περιβάλλον διότι δεν

| | |
|----------------------------|---|
| ΑΡΙΘΜΟΣ Δ.Ε. | (11): 1003654 |
| ΑΡΙΘΜΟΣ ΑΙΤΗΣΗΣ Δ.Ε. | (21): 20000100107 |
| ΔΙΕΘΝΗΣ ΤΑΞΙΝΟΜΗΣΗ | (51): IPC7: E04F 21/26 |
| ΔΙΚΑΙΟΥΧΟΣ | (73): ΜΕΛΛΙΟΠΟΥΛΟΣ ΝΙΚΟΛΑΟΥ ΓΕΩΡΓΙΟΣ Σύρου 4, ΚΟΡΥΔΑΛΛΟΣ 181 22 ΠΕΙΡΑΙΑΣ, ΕΛΛΑΣ |
| ΗΜΕΡΟΜΗΝΙΑ ΚΑΤΑΘΕΣΗΣ | (22): 03-04-2000 |
| ΗΜΕΡΟΜΗΝΙΑ ΑΠΟΝΟΜΗΣ | (47): 30-08-2001 |
| ΣΥΜΒΑΤΙΚΕΣ ΠΡΟΤΕΡΑΙΟΤΗΤΕΣ | (30): — |
| ΤΡΟΠΟΠΟΙΗΣΗ ΣΤΟ ΚΥΡΙΟ Δ.Ε. | (61): — |
| ΕΦΕΥΡΕΤΗΣ | (72): ΜΕΛΛΙΟΠΟΥΛΟΣ ΝΙΚΟΛΑΟΥ ΓΕΩΡΓΙΟΣ |
| ΕΙΔΙΚΟΣ ΠΛΗΡΕΞΟΥΣΙΟΣ | (74): — |
| ΑΝΤΙΚΛΗΤΟΣ | (74): — |
| ΤΙΤΛΟΣ ΕΦΕΥΡΕΣΗΣ | (54): ΡΥΧΤΟΣΤΗΡΙΚΤΗΣ ΚΑΙ ΡΥΘΜΙΣΤΗΣ ΚΡΕΜΑΣΗΣ ΓΙΑ ΕΡΓΑΣΙΕΣ ΕΠΕΝΔΥΣΗΣ ΚΛΙΜΑΚΟΣΤΑΣΙΟΥ ΜΕ ΜΑΡΜΑΡΑ ΚΑΙ ΓΡΑΝΙΤΕΣ. |



ΠΕΡΙΛΗΨΗ (57)

Ρυχτοστηρικτής και ρυθμιστής κρέμασης για εργασίες επένδυσης κλιμακοστασίου με μάρμαρα και γρανίτες που αποτελείται από βασικό κορμό σε σχήμα ορθής γωνίας (6), στην κάθετη πλευρά της οποίας τοποθετείται ο ρυθμιστής κρέμασης (8), λάστιχο απορρόφησης (3), μοχλό απορρόφησης (7), ελατήριο επαναφοράς απορρόφησης (4) και περιστροφικό ρυθμιστή κρέμασης (8) με ειδική κεφαλή. Ο ρυχτοστηρικτής χρησιμοποιείται για την σταθερή στήριξη των ρυχτιών ήτοι των καθέτων μαρμάρων επένδυσης κλιμακοστασίου κατά την τοποθέτηση μαρμάρων σε προεπιλεγμένη θέση, ενώ με το ρυθμιστή κρέμασης καθορίζεται η θέση κρέμασης του οριζόντιου σκαλοπατιού.

2.2 ΕΥΡΕΤΗΡΙΟ Δ.Ε. ΣΥΜΦΩΝΑ ΜΕ ΤΗΝ ΗΜΕΡΟΜΗΝΙΑ ΚΑΤΑΘΕΣΗΣ

| <i>ΚΑΤΑΘΕΣΗ</i> (22) | <i>ΔΙΚΑΙΟΥΧΟΣ</i> (73) | <i>ΤΙΤΛΟΣ ΕΦΕΥΡΕΣΗΣ</i> (54) | <i>ΑΡ. Δ.Ε.</i> (11) |
|--------------------------------|--|---|--------------------------------|
| 30-12-1999 | ΕΡΕΥΝΗΤΙΚΟ ΙΝΣΤΙΤΟΥΤΟ ΧΗΜΙΚΗΣ ΜΗΧΑΝΙΚΗΣ & ΧΗΜΙΚΩΝ ΔΙΕΡΓΑΣΙΩΝ ΥΨΗΛΗΣ ΘΕΡΜΟΚΡΑΣΙΑ | ΜΕΜΒΡΑΝΕΣ ΠΟΛΥΜΕΡΩΝ ΕΜΠΟΤΙΣΜΕΝΕΣ ΜΕ ΟΞΥ ΓΙΑ ΧΡΗΣΗ ΩΣ ΣΤΕΡΕΟΙ ΗΛΕΚΤΡΟΛΥΤΕΣ. | 1003647 |
| 20-03-2000 | ΖΑΧΑΡΗΣ ΖΑΧΑΡΙΑΣ | ΣΤΟΙΧΕΙΟΚΕΡΑΙΑ ΔΙΠΟΛΩΝ ΔΙΠΛΗΣ ΣΥΧΝΟΤΙΚΗΣ ΖΩΝΗΣ ΜΕ ΓΩΝΙΑΚΟ ΑΝΑΚΛΑΣΤΗΡΑ. | 1003649 |
| 27-03-2000 | ΘΕΟΦΙΛΑΤΟΣ ΑΝΔΡΕΑΣ | ΚΑΡΤΑ ΠΟΛΥΜΕΣΩΝ. | 1003648 |
| 03-04-2000 | ΜΕΛΛΙΟΠΟΥΛΟΣ ΓΕΩΡΓΙΟΣ | ΡΥΧΤΟΣΤΗΡΙΚΤΗΣ ΚΑΙ ΡΥΘΜΙΣΤΗΣ ΚΡΕΜΑΣΗΣ ΓΙΑ ΕΡΓΑΣΙΕΣ ΕΠΕΝΔΥΣΗΣ ΚΛΙΜΑΚΟΣΤΑΣΙΟΥ ΜΕ ΜΑΡΜΑΡΑ ΚΑΙ ΓΡΑΝΙΤΕΣ. | 1003654 |
| 11-04-2000 | ΚΑΡΠΕΤΑΣ ΓΕΩΡΓΙΟΣ | ΣΥΣΤΗΜΑ ΘΕΡΜΑΝΤΙΚΟΥ ΣΤΟΙΧΕΙΟΥ ΕΣΩΤΕΡΙΚΩΝ ΧΩΡΩΝ ΥΨΗΛΗΣ ΘΕΡΜΙΚΗΣ ΑΠΟΔΟΣΗΣ | 1003635 |
| 18-04-2000 | ΖΗΚΑΣ ΓΕΩΡΓΙΟΣ | ΜΕΘΟΔΟΣ ΚΑΤΑΣΚΕΥΗΣ ΥΨΗΛΗΣ ΠΟΙΟΤΗΤΑΣ ΟΔΟΣΤΡΩΜΑΤΟΣ ΑΝΟΙΧΤΟΥ ΤΥΠΟΥ. | 1003640 |
| 25-04-2000 | 1) ΩΝΑΣΕΙΟ ΚΑΡΔΙΟΧΕΙΡΟΥΡΓΙΚΟ ΚΕΝΤΡΟ 2) ΜΕΛΙΣΣΑΡΗ ΕΥΘΥΜΙΑ 3) ΦΑΤΣΕΑΣ ΠΑΝΑΓΙΩΤΗΣ | ΙΣΧΥΡΟ ΑΝΤΙΠΗΚΤΙΚΟ ΚΑΙ ΑΝΤΙΑΙΜΟΠΕΤΑΛΙΚΟ ΦΑΡΜΑΚΟ ΓΙΑ ΤΗΝ ΙΣΧΑΙΜΙΚΗ ΚΑΡΔΙΟΠΑΘΕΙΑ | 1003636 |
| 16-06-2000 | ΚΩΣΤΑΡΕΣ ΔΗΜΗΤΡΙΟΣ | ΔΙΑΤΑΞΗ ΑΝΤΙΜΕΤΩΠΙΣΗΣ ΡΟΧΑΛΛΗΤΟΥ ΚΑΙ ΑΘΟΡΥΒΗΣ ΑΦΥΠΝΙΣΗΣ | 1003643 |
| 16-06-2000 | ΚΩΣΤΑΡΕΣ ΔΗΜΗΤΡΙΟΣ | ΑΝΤΛΗΣΗ ΘΕΡΜΟΤΗΤΑΣ ΑΠΟ ΤΑ ΚΥΜΑΤΑ. | 1003652 |
| 16-06-2000 | ΚΩΣΤΑΡΕΣ ΔΗΜΗΤΡΙΟΣ | ΑΝΤΛΗΣΗ ΘΕΡΜΟΤΗΤΑΣ ΑΠΟ ΤΟΝ ΑΝΕΜΟ. | 1003653 |
| 13-07-2000 | ΜΠΟΥΖΙΑΝΑΣ ΔΗΜΗΤΡΙΟΣ | ΜΕΘΟΔΟΣ ΚΥΤΤΑΡΟΚΑΛΛΙΕΡΓΕΙΑΣ ΓΙΑ ΤΗ ΜΕΛΕΤΗ ΤΩΝ ΑΡΧΕΓΟΝΩΝ ΑΙΜΟΠΟΙΗΤΙΚΩΝ ΚΥΤΤΑΡΩΝ ΤΟΥ ΑΝΘΡΩΠΟΥ | 1003638 |
| 14-07-2000 | HUTTERER & LECHNER KOMMANDIT-GESELLSCHAFT | ΣΙΦΟΝΙ ΑΠΟΧΕΤΕΥΣΗΣ | 1003644 |
| 25-07-2000 | ΕΛΛΗΝΙΚΟΙ ΛΕΥΚΟΛΙΘΟΙ ΑΝΩΝΥΜΟΣ ΜΕΤΑΛΛΕΥΤΙΚΗ ΒΙΟΜΗΧΑΝΙΚΗ ΝΑΥΤΙΛΙΑΚΗ ΚΑΙ ΕΜΠΟΡΙΚΗ ΕΤΑΙΡΕΙΑ | ΤΑΛΑΝΤΕΥΟΜΕΝΟ ΠΛΕΓΜΑ ΧΟΡΔΩΝ. | 1003651 |
| 04-09-2000 | ΣΕΡΕΝΙΔΗΣ ΧΡΗΣΤΟΣ | ΜΕΘΟΔΟΣ ΦΥΣΙΚΗΣ ΠΑΡΑΓΩΓΗΣ ΚΑΙ ΣΥΣΚΕΥΑΣΙΑΣ ΚΗΡΗΘΡΑΣ ΚΑΙ ΜΕΛΙΟΥ ΣΕ ΒΑΖΑ ΚΑΙ ΑΛΛΑ ΜΕΣΑ | 1003639 |
| 13-09-2000 | UNISOFT A.E. | ΣΥΣΤΗΜΑ ΔΙΑΣΥΝΔΕΣΗΣ ΕΠΙΧΕΙΡΗΣΙΑΚΩΝ ΣΤΑΘΜΩΝ ΕΡΓΑΣΙΑΣ ΚΑΙ ΠΑΡΟΧΗΣ ΥΠΗΡΕΣΙΩΝ ΜΕΣΩ ΕΦΟΔΙΑΣΤΙΚΗΣ ΑΛΥΣΙΔΑΣ ΠΛΗΡΟΦΟΡΙΩΝ | 1003637 |
| 16-10-2000 | ΚΩΣΤΑΡΕΣ ΔΗΜΗΤΡΙΟΣ | ΔΙΑΤΑΞΗ ΡΥΘΜΙΣΗΣ ΘΕΣΗΣ ΞΑΠΛΩΜΑΤΟΣ. | 1003650 |
| 24-10-2000 | 1) ΑΡΙΣΤΟΤΕΛΕΙΟ ΠΑΝΕΠΙΣΤΗΜΙΟ ΘΕΣΣΑΛΟΝΙΚΗΣ 2) ΤΣΕΡΒΕΝΗ-ΓΟΥΣΗ Σ. ΑΓΓΕΛΙΚΗ 3) ΓΙΑΝΝΑΚΟΠΟΥΛΟΣ ΑΘΑΝΑΣΙΟΣ 4) ΓΑΛΑΝΟΣ Α.Ε. ΚΟΤΟΠΟΥΛΑ ΜΕΣΗ-ΜΕΡΙΟΥ 5) ΦΟΡΤΟΜΑΡΗΣ ΠΑΣΧΑΛΗΣ | ΜΕΘΟΔΟΣ ΚΑΙ ΣΥΣΤΑΣΗ ΕΙΔΙΚΟΥ ΠΡΟΣΜΕΙΓΜΑΤΟΣ ΑΡΩΜΑΤΙΚΩΝ ΦΥΤΩΝ-ΛΙΝΑΡΟΣΠΟΡΟΥ "ΦΥΤΟΑΡΩΜΑ" ΓΙΑ ΤΗΝ ΠΑΡΑΓΩΓΗ ΟΡΝΙΘΕΙΟΥ ΚΡΕΑΤΟΣ ΜΕ ΤΗΝ ΟΝΟΜΑΣΙΑ "ΦΥΤΟΑΡΩΜΑ". | 1003646 |

| ΚΑΤΑΘΕΣΗ (22) | ΔΙΚΑΙΟΥΧΟΣ (73) | ΤΙΤΛΟΣ ΕΦΕΥΡΕΣΗΣ (54) | ΑΡ. Δ.Ε. (11) |
|-------------------------|---------------------------|---------------------------------|-------------------------|
| 30-10-2000 | ΚΡΑΝΙΑΣ ΓΡΗΓΟΡΙΟΣ | ΣΥΝΔΕΣΜΟΣ ΣΠΑΣΤΟΥ ΚΟΣΜΗΜΑΤΟΣ. | 1003641 |
| 21-11-2000 | ΒΛΑΧΟΓΙΑΝΝΗ ΜΑΡΙΝΑ | ΤΕΝΤΑ ΜΕ ΚΡΥΦΟ ΧΩΝΕΥΤΟ ΦΩΤΙΣΜΟ. | 1003642 |
| 10-01-2001 | ΜΑΣΤΟΡΟΠΟΥΛΟΣ ΚΥΡΙΑΚΟΣ | ΑΤΟΜΙΚΟ ΛΕΜΒΟΣΩΣΙΒΙΟ ΘΑΛΑΣΣΗΣ. | 1003645 |

2.3 ΕΥΡΕΤΗΡΙΟ Δ.Ε. ΣΥΜΦΩΝΑ ΜΕ ΤΗΝ ΑΛΦΑΒΗΤΙΚΗ ΣΕΙΡΑ ΤΩΝ ΔΙΚΑΙΟΥΧΩΝ

| <i>ΔΙΚΑΙΟΥΧΟΣ</i> (73) | <i>ΤΙΤΛΟΣ ΕΦΕΥΡΕΣΗΣ</i> (54) | <i>ΚΑΤΑΘΕΣΗ</i> (22) | <i>ΑΡ. Δ.Ε.</i> (11) |
|--|---|-------------------------|-------------------------|
| HUTTERER & LECHNER KOMMANDITGESELLSCHAFT | ΣΙΦΟΝΙ ΑΠΟΧΕΤΕΥΣΗΣ | 14-07-2000 | 1003644 |
| UNISOFT A.E. | ΣΥΣΤΗΜΑ ΔΙΑΣΥΝΔΕΣΗΣ ΕΠΙΧΕΙΡΗΣΙΑΚΩΝ ΣΤΑΘΜΩΝ ΕΡΓΑΣΙΑΣ ΚΑΙ ΠΑΡΟΧΗΣ ΥΠΗΡΕΣΙΩΝ ΜΕΣΩ ΕΦΟΔΙΑΣΤΙΚΗΣ ΑΛΥΣΙΔΑΣ ΠΛΗΡΟΦΟΡΙΩΝ | 13-09-2000 | 1003637 |
| ΑΡΙΣΤΟΤΕΛΕΙΟ ΠΑΝΕΠΙΣΤΗΜΙΟ ΘΕΣΣΑΛΟΝΙΚΗΣ | ΜΕΘΟΔΟΣ ΚΑΙ ΣΥΣΤΑΣΗ ΕΙΔΙΚΟΥ ΠΡΟΣΜΕΙΓΜΑΤΟΣ ΑΡΩΜΑΤΙΚΩΝ ΦΥΤΩΝ-ΛΙΝΑΡΟΣΠΟΡΟΥ "ΦΥΤΟΑΡΩΜΑ" ΓΙΑ ΤΗΝ ΠΑΡΑΓΩΓΗ ΟΡΝΙΘΕΙΟΥ ΚΡΕΑΤΟΣ ΜΕ ΤΗΝ ΟΝΟΜΑΣΙΑ "ΦΥΤΟΑΡΩΜΑ". | 24-10-2000 | 1003646 |
| ΒΛΑΧΟΓΙΑΝΝΗ ΜΑΡΙΝΑ | ΤΕΝΤΑ ΜΕ ΚΡΥΦΟ ΧΩΝΕΥΤΟ ΦΩΤΙΣΜΟ. | 21-11-2000 | 1003642 |
| ΓΑΛΑΝΟΣ Α.Ε. ΚΟΤΟΠΟΥΛΑ ΜΕΣΗΜΕΡΙΟΥ | ΜΕΘΟΔΟΣ ΚΑΙ ΣΥΣΤΑΣΗ ΕΙΔΙΚΟΥ ΠΡΟΣΜΕΙΓΜΑΤΟΣ ΑΡΩΜΑΤΙΚΩΝ ΦΥΤΩΝ-ΛΙΝΑΡΟΣΠΟΡΟΥ "ΦΥΤΟΑΡΩΜΑ" ΓΙΑ ΤΗΝ ΠΑΡΑΓΩΓΗ ΟΡΝΙΘΕΙΟΥ ΚΡΕΑΤΟΣ ΜΕ ΤΗΝ ΟΝΟΜΑΣΙΑ "ΦΥΤΟΑΡΩΜΑ". | 24-10-2000 | 1003646 |
| ΓΙΑΝΝΑΚΟΠΟΥΛΟΣ ΑΘΑΝΑΣΙΟΣ | ΜΕΘΟΔΟΣ ΚΑΙ ΣΥΣΤΑΣΗ ΕΙΔΙΚΟΥ ΠΡΟΣΜΕΙΓΜΑΤΟΣ ΑΡΩΜΑΤΙΚΩΝ ΦΥΤΩΝ-ΛΙΝΑΡΟΣΠΟΡΟΥ "ΦΥΤΟΑΡΩΜΑ" ΓΙΑ ΤΗΝ ΠΑΡΑΓΩΓΗ ΟΡΝΙΘΕΙΟΥ ΚΡΕΑΤΟΣ ΜΕ ΤΗΝ ΟΝΟΜΑΣΙΑ "ΦΥΤΟΑΡΩΜΑ". | 24-10-2000 | 1003646 |
| ΕΛΛΗΝΙΚΟΙ ΛΕΥΚΟΛΙΘΟΙ ΑΝΩΝΥΜΟΣ ΜΕΤΑΛΛΕΥΤΙΚΗ ΒΙΟΜΗΧΑΝΙΚΗ ΝΑΥΤΙΛΙΑΚΗ ΚΑΙ ΕΜΠΟΡΙΚΗ ΕΤΑΙΡΕΙΑ | ΤΑΛΑΝΤΕΥΟΜΕΝΟ ΠΛΕΓΜΑ ΧΟΡΔΩΝ. | 25-07-2000 | 1003651 |
| ΕΡΕΥΝΗΤΙΚΟ ΙΝΣΤΙΤΟΥΤΟ ΧΗΜΙΚΗΣ ΜΗΧΑΝΙΚΗΣ & ΧΗΜΙΚΩΝ ΔΙΕΡΓΑΣΙΩΝ ΥΨΗΛΗΣ ΘΕΡΜΟΚΡΑΣΙΑΣ | ΜΕΜΒΡΑΝΕΣ ΠΟΛΥΜΕΡΩΝ ΕΜΠΟΤΙΣΜΕΝΕΣ ΜΕ ΟΞΥ ΓΙΑ ΧΡΗΣΗ ΩΣ ΣΤΕΡΕΟΙ ΗΛΕΚΤΡΟΛΥΤΕΣ. | 30-12-1999 | 1003647 |
| ΖΑΧΑΡΗΣ ΖΑΧΑΡΙΑΣ | ΣΤΟΙΧΕΙΟΚΕΡΑΙΑ ΔΙΠΟΛΩΝ ΔΙΠΛΗΣ ΣΥΧΝΟΤΙΚΗΣ ΖΩΝΗΣ ΜΕ ΓΩΝΙΑΚΟ ΑΝΑΚΛΑΣΤΗΡΑ. | 20-03-2000 | 1003649 |
| ΖΗΚΑΣ ΓΕΩΡΓΙΟΣ | ΜΕΘΟΔΟΣ ΚΑΤΑΣΚΕΥΗΣ ΥΨΗΛΗΣ ΠΟΙΟΤΗΤΑΣ ΟΔΟΣΤΡΩΜΑΤΟΣ ΑΝΟΙΧΤΟΥ ΤΥΠΟΥ. | 18-04-2000 | 1003640 |
| ΘΕΟΦΙΛΑΤΟΣ ΑΝΔΡΕΑΣ | ΚΑΡΤΑ ΠΟΛΥΜΕΣΩΝ. | 27-03-2000 | 1003648 |
| ΚΑΡΠΕΤΑΣ ΓΕΩΡΓΙΟΣ | ΣΥΣΤΗΜΑ ΘΕΡΜΑΝΤΙΚΟΥ ΣΤΟΙΧΕΙΟΥ ΕΣΩΤΕΡΙΚΩΝ ΧΩΡΩΝ ΥΨΗΛΗΣ ΘΕΡΜΙΚΗΣ ΑΠΟΔΟΣΗΣ | 11-04-2000 | 1003635 |
| ΚΡΑΝΙΑΣ ΓΡΗΓΟΡΙΟΣ | ΣΥΝΔΕΣΜΟΣ ΣΠΑΣΤΟΥ ΚΟΣΜΗΜΑΤΟΣ. | 30-10-2000 | 1003641 |
| ΚΩΣΤΑΡΕΣ ΔΗΜΗΤΡΙΟΣ | ΔΙΑΤΑΞΗ ΑΝΤΙΜΕΤΩΠΙΣΗΣ ΡΟΧΑΛΗΤΟΥ ΚΑΙ ΑΘΟΥΡΒΗΣ ΑΦΥΠΝΙΣΗΣ | 16-06-2000 | 1003643 |
| ΚΩΣΤΑΡΕΣ ΔΗΜΗΤΡΙΟΣ | ΑΝΤΛΗΣΗ ΘΕΡΜΟΤΗΤΑΣ ΑΠΟ ΤΑ ΚΥΜΑΤΑ. | 16-06-2000 | 1003652 |
| ΚΩΣΤΑΡΕΣ ΔΗΜΗΤΡΙΟΣ | ΑΝΤΛΗΣΗ ΘΕΡΜΟΤΗΤΑΣ ΑΠΟ ΤΟΝ ΑΝΕΜΟ. | 16-06-2000 | 1003653 |
| ΚΩΣΤΑΡΕΣ ΔΗΜΗΤΡΙΟΣ | ΔΙΑΤΑΞΗ ΡΥΘΜΙΣΗΣ ΘΕΣΗΣ ΞΑΠΛΩΜΑΤΟΣ. | 16-10-2000 | 1003650 |
| ΜΑΣΤΟΡΟΠΟΥΛΟΣ ΚΥΡΙΑΚΟΣ | ΑΤΟΜΙΚΟ ΛΕΜΒΟΣΩΣΙΒΙΟ ΘΑΛΑΣΣΗΣ. | 10-01-2001 | 1003645 |
| ΜΕΛΙΣΣΑΡΗ ΕΥΘΥΜΙΑ | ΙΣΧΥΡΟ ΑΝΤΙΠΗΚΤΙΚΟ ΚΑΙ ΑΝΤΙΑΙΜΟΠΕΤΑΛΙΚΟ ΦΑΡΜΑΚΟ ΓΙΑ ΤΗΝ ΙΣΧΑΙΜΙΚΗ ΚΑΡΔΙΟΠΑΘΕΙΑ | 25-04-2000 | 1003636 |

| ΔΙΚΑΙΟΥΧΟΣ (73) | ΤΙΤΛΟΣ ΕΦΕΥΡΕΣΗΣ (54) | ΚΑΤΑΘΕΣΗ (22) | ΑΡ. Δ.Ε. (11) |
|---|--|-------------------------|-------------------------|
| ΜΕΛΛΙΟΠΟΥΛΟΣ ΓΕΩΡΓΙΟΣ | ΡΥΧΤΟΣΤΗΡΙΚΤΗΣ ΚΑΙ ΡΥΘΜΙΣΤΗΣ ΚΡΕΜΑΣΗΣ ΓΙΑ ΕΡΓΑΣΙΕΣ ΕΠΕΝΔΥΣΗΣ ΚΛΙΜΑΚΟΣΤΑΣΙΟΥ ΜΕ ΜΑΡΜΑΡΑ ΚΑΙ ΓΡΑΝΙΤΕΣ. | 03-04-2000 | 1003654 |
| ΜΠΟΥΖΙΑΝΑΣ ΔΗΜΗΤΡΙΟΣ | ΜΕΘΟΔΟΣ ΚΥΤΤΑΡΟΚΑΛΛΙΕΡΓΕΙΑΣ ΓΙΑ ΤΗ ΜΕΛΕΤΗ ΤΩΝ ΑΡΧΕΓΟΝΩΝ ΑΙΜΟΠΟΙΗΤΙΚΩΝ ΚΥΤΤΑΡΩΝ ΤΟΥ ΑΝΘΡΩΠΟΥ | 13-07-2000 | 1003638 |
| ΣΕΡΕΝΙΔΗΣ ΧΡΗΣΤΟΣ | ΜΕΘΟΔΟΣ ΦΥΣΙΚΗΣ ΠΑΡΑΓΩΓΗΣ ΚΑΙ ΣΥΣΚΕΥΑΣΙΑΣ ΚΗ-ΡΗΘΡΑΣ ΚΑΙ ΜΕΛΙΟΥ ΣΕ ΒΑΖΑ ΚΑΙ ΑΛΛΑ ΜΕΣΑ | 04-09-2000 | 1003639 |
| ΤΣΕΡΒΕΝΗ-ΓΟΥΣΗ ΑΓΓΕΛΙΚΗ | ΜΕΘΟΔΟΣ ΚΑΙ ΣΥΣΤΑΣΗ ΕΙΔΙΚΟΥ ΠΡΟΣΜΕΙΓΜΑΤΟΣ ΑΡΩ-ΜΑΤΙΚΩΝ ΦΥΤΩΝ-ΛΙΝΑΡΟΣΠΟΡΟΥ "ΦΥΤΟΑΡΩΜΑ" ΓΙΑ ΤΗΝ ΠΑΡΑΓΩΓΗ ΟΡΝΙΘΕΙΟΥ ΚΡΕΑΤΟΣ ΜΕ ΤΗΝ ΟΝΟΜΑΣΙΑ "ΦΥΤΟΑΡΩΜΑ". | 24-10-2000 | 1003646 |
| ΦΑΤΣΕΑΣ ΠΑΝΑΓΙΩΤΗΣ | ΙΣΧΥΡΟ ΑΝΤΙΠΗΚΤΙΚΟ ΚΑΙ ΑΝΤΙΑΙΜΟΠΕΤΑΛΙΚΟ ΦΑΡΜΑΚΟ ΓΙΑ ΤΗΝ ΙΣΧΑΙΜΙΚΗ ΚΑΡΔΙΟΠΑΘΕΙΑ | 25-04-2000 | 1003636 |
| ΦΟΡΤΟΜΑΡΗΣ ΠΑΣΧΑΛΗΣ | ΜΕΘΟΔΟΣ ΚΑΙ ΣΥΣΤΑΣΗ ΕΙΔΙΚΟΥ ΠΡΟΣΜΕΙΓΜΑΤΟΣ ΑΡΩ-ΜΑΤΙΚΩΝ ΦΥΤΩΝ-ΛΙΝΑΡΟΣΠΟΡΟΥ "ΦΥΤΟΑΡΩΜΑ" ΓΙΑ ΤΗΝ ΠΑΡΑΓΩΓΗ ΟΡΝΙΘΕΙΟΥ ΚΡΕΑΤΟΣ ΜΕ ΤΗΝ ΟΝΟΜΑΣΙΑ "ΦΥΤΟΑΡΩΜΑ". | 24-10-2000 | 1003646 |
| ΩΝΑΣΕΙΟ ΚΑΡΔΙΟΧΕΙΡΟΥΡΓΙΚΟ ΚΕΝΤΡΟ | ΙΣΧΥΡΟ ΑΝΤΙΠΗΚΤΙΚΟ ΚΑΙ ΑΝΤΙΑΙΜΟΠΕΤΑΛΙΚΟ ΦΑΡΜΑΚΟ ΓΙΑ ΤΗΝ ΙΣΧΑΙΜΙΚΗ ΚΑΡΔΙΟΠΑΘΕΙΑ | 25-04-2000 | 1003636 |

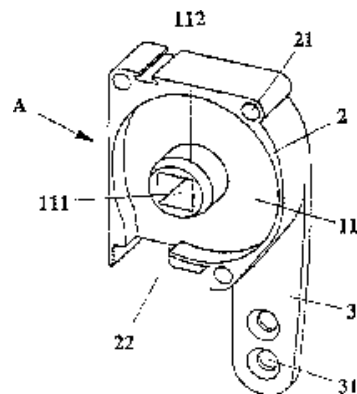
2.4 ΠΙΣΤΟΠΟΙΗΤΙΚΑ ΥΠΟΔΕΙΓΜΑΤΟΣ ΧΡΗΣΙΜΟΤΗΤΑΣ

| | | |
|----------------------------------|-------|--|
| ΑΡΙΘΜΟΣ Π.Υ.Χ. | (11): | 2002347 |
| ΑΡΙΘΜΟΣ ΑΙΤΗΣΗΣ Π.Υ.Χ. | (21): | 20010200020 |
| ΔΙΚΑΙΟΥΧΟΣ | (73): | BETTIO GROUP SRL Via Delle Industrie, 98/100 30020 MARCON (VE), ITALY |
| ΗΜΕΡΟΜΗΝΙΑ ΚΑΤΑΘΕΣΗΣ | (22): | 07-02-2001 |
| ΗΜΕΡΟΜΗΝΙΑ ΑΠΟΝΟΜΗΣ | (47): | 24-08-2001 |
| ΣΥΜΒΑΤΙΚΕΣ ΠΡΟΤΕΡΑΙΟΤΗΤΕΣ | (30): | TV2000A000016/11-02-00/IT |
| ΕΦΕΥΡΕΤΗΣ | (72): | 1) ΒΕΤΤΙΟ DENIS 2) ΒΕΤΤΙΟ LORIS |
| ΕΙΔΙΚΟΣ ΠΛΗΡΕΞΟΥΣΙΟΣ | (74): | ΚΙΛΙΜΙΡΗΣ ΚΩΝΣΤΑΝΤΙΝΟΣ, Δικηγόρος Χατζηγιάννη Μέξη 7 115 28 ΑΘΗΝΑ |
| ΑΝΤΙΚΛΗΤΟΣ | (74): | ΚΙΛΙΜΙΡΗΣ ΑΝΑΣΤΑΣΙΟΣ, Δικηγόρος Χατζηγιάννη Μέξη 7 115 28 ΑΘΗΝΑ |
| ΤΙΤΛΟΣ ΕΦΕΥΡΕΣΗΣ | (54): | ΣΤΗΡΙΓΜΑ ΚΑΙ ΑΦΑΙΡΟΥΜΕΝΟΣ ΠΕΙΡΟΣ, ΧΡΗΣΙΜΟΠΟΙΟΥΜΕΝΑ ΙΔΙΑΙΤΕΡΑ ΓΙΑ ΠΤΥΣΣΟΜΕΝΑ ΡΟΛΑ ΚΑΙ ΣΥΓΚΡΟΤΗΜΑΤΑ ΠΤΥΣΣΟΜΕΝΩΝ ΡΟΛΩΝ ΠΟΥ ΚΑΤΑΣΚΕΥΑΖΟΝΤΑΙ ΜΕ ΤΟ ΣΥΣΤΗΜΑ ΑΥΤΟ. |

ΠΕΡΙΛΗΨΗ (57)

Στήριγμα για την συγκράτηση ενός άκρου κυλίνδρου περιελίξεως και για το κλείσιμο ενός τουλάχιστον άκρου περιβλήματος που χρησιμοποιείται ιδιαίτερα για πτυσσόμενα ρολά, το οποίο περιέχει: - πυθμένα, από τον

οποίο προεξέχει ασυνεχές περιθώριο κατά μήκος της περιμέτρου της πλησίον του περιβλήματος πλευράς με μερικές έδρες για την προσαρμογή του αντίστοιχου άκρου του αναφερθέντος στηρίγματος, - επίπεδο, ολόσωμα τμήμα διαμορφούμενο στον αναφερθέντα πυθμένα, το οποίο προέχει προς τα κάτω, με οπές που διαμορφώνονται επί της επιφάνειάς του προκειμένου να στερεωθεί επί των στυλιδίων ενός ανοίγματος, και όπου στον αναφερθέντα πυθμένα υπάρχει κεντρική οπή με σφηνόδρομο, εντός του οποίου συνδέεται το άκρο ενός πείρου και έτσι αυτός στερεώνεται στο αναφερθέν τμήμα του στηρίγματος. Το άκρο έχει μκητοειδές σχήμα, είναι εύκαμπτο και αρμόζει εντός κοιλότητας στο οπίσθιο τμήμα, δηλαδή επί της εξωτερικής πλευράς του αναφερθέντος στηρίγματος.

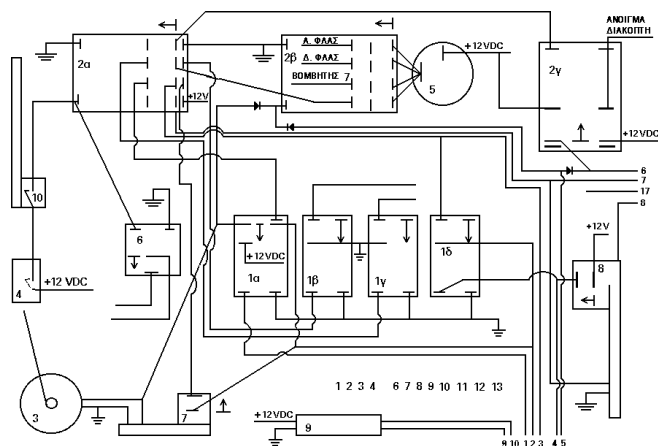


| | | |
|----------------------------------|-------|--|
| ΑΡΙΘΜΟΣ Π.Υ.Χ. | (11): | 2002348 |
| ΑΡΙΘΜΟΣ ΑΙΤΗΣΗΣ Π.Υ.Χ. | (21): | 20010200038 |
| ΔΙΚΑΙΟΥΧΟΣ | (73): | ΧΡΙΣΤΟΔΟΥΛΟΥ ΒΑΣΙΛΕΙΟΥ ΕΥΑΓΓΕΛΟΣ ΑΘΙΚΙΑ 200 05 ΚΟΡΙΝΘΙΑ, ΕΛΛΑΣ |
| ΗΜΕΡΟΜΗΝΙΑ ΚΑΤΑΘΕΣΗΣ | (22): | 16-03-2001 |
| ΗΜΕΡΟΜΗΝΙΑ ΑΠΟΝΟΜΗΣ | (47): | 24-08-2001 |
| ΣΥΜΒΑΤΙΚΕΣ ΠΡΟΤΕΡΑΙΟΤΗΤΕΣ | (30): | — |
| ΕΦΕΥΡΕΤΗΣ | (72): | ΧΡΙΣΤΟΔΟΥΛΟΥ ΒΑΣΙΛΕΙΟΥ ΕΥΑΓΓΕΛΟΣ |
| ΕΙΔΙΚΟΣ ΠΛΗΡΕΞΟΥΣΙΟΣ | (74): | — |
| ΑΝΤΙΚΛΗΤΟΣ | (74): | ΧΡΙΣΤΟΔΟΥΛΟΥ ΚΩΝΣΤΑΝΤΙΝΟΣ ΑΘΙΚΙΑ 200 05 ΚΟΡΙΝΘΙΑΣ |
| ΤΙΤΛΟΣ ΕΦΕΥΡΕΣΗΣ | (54): | ΣΥΝΑΓΕΡΜΟΣ ΟΧΗΜΑΤΟΣ ΤΗΛΕΧΕΙΡΙΖΟΜΕΝΟΣ ΑΠΟ ΚΙΝΗΤΟ Ή ΣΤΑΘΕΡΟ ΤΗΛΕΦΩΝΟ. |

ΠΕΡΙΛΗΨΗ (57)

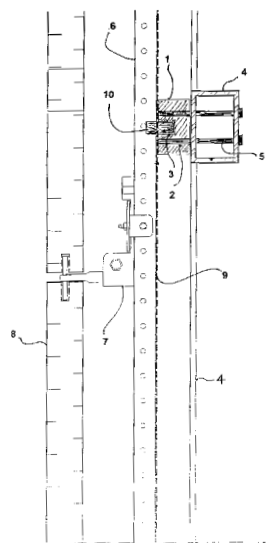
Ο συναγερμός οχήματος τηλεχειριζόμενος από κινητό ή σταθερό τηλέφωνο αποτελείται από 4 ρελέ (1), 3 ρελέ (2), έναν ηλεκτροκινητήρα (3), έναν διακόπτη με σχοινάκι (4), ένα-βαρελάκι των φλάς (5), ένα ρελέ (6), μία πλακέτα χρονοκαυστήρησης (7), μία πλακέτα συναγερμού (8), έναν μετασχηματιστή με ψύκτρα (9), μια πλακέτα τηλεχειρισμού (10) Σχ. 1 έναν ανιχνευτή κραδασμών (11) Σχ. 4, ένα κινητό τηλέφωνο (12), δύο led (13), ένα on/off (14) Σχ. 2, μία σειρήνα (15), έναν βομβητή (16) Σχ.3, και δύο ογκομετρικά ραντάρ (17) Σχ.4. Ο συναγερμός αυτός τηλεχειρίζεται από τηλεκοντρόλ (στα 30μ.) αλλά και από οποιοδήποτε κινητό ή σταθερό τηλέφωνο (σε απεριόριστη απόσταση). Παρέχει στον κάτοχο του τηλεεξοπλισμού, σε οποιοδήποτε κινητό ή σταθερό τηλέφωνο και σε οποιαδήποτε απόσταση, σε περίπτωση που αυτός παραβιαστεί ή

απενεργοποιηθεί από τρίτον (γνώστη του αριθμού κλίσης). Παρέχει επίσης τη δυνατότητα στον κάτοχο του να ακινητοποιήσει το όχημα, σε περίπτωση κλοπής, με ταυτόχρονη ενεργοποίηση της σειρήνας, αλλά και λαμβάνει ήχους στο ακουστικό του τηλεφώνου που χρησιμοποιεί για τον τηλεχειρισμό, από τον εσωτερικό χώρο του οχήματος.



| | |
|---------------------------|---|
| ΑΡΙΘΜΟΣ Π.Υ.Χ. | (11): 2002349 |
| ΑΡΙΘΜΟΣ ΑΙΤΗΣΗΣ Π.Υ.Χ. | (21): 20010200029 |
| ΔΙΚΑΙΟΥΧΟΣ | (73): ΡΟΥΒΑΣ ΦΩΤΙΟΥ ΝΙΚΟΛΑΟΣ Θερμοπυλών 44, ΑΡΓΥΡΟΥΠΟΛΗ 164 51 ΑΤΤΙΚΗ, ΕΛΛΑΣ |
| ΗΜΕΡΟΜΗΝΙΑ ΚΑΤΑΘΕΣΗΣ | (22): 11-10-2000 |
| ΗΜΕΡΟΜΗΝΙΑ ΑΠΟΝΟΜΗΣ | (47): 24-08-2001 |
| ΣΥΜΒΑΤΙΚΕΣ ΠΡΟΤΕΡΑΙΟΤΗΤΕΣ | (30): – |
| ΕΦΕΥΡΕΤΗΣ | (72): ΡΟΥΒΑΣ ΦΩΤΙΟΥ ΝΙΚΟΛΑΟΣ |
| ΕΙΔΙΚΟΣ ΠΛΗΡΕΞΟΥΣΙΟΣ | (74): ΣΑΚΕΛΛΑΡΙΔΗΣ ΙΩΑΝΝΗΣ, Δικηγόρος Ηρακλείτου 6 106 73 ΑΘΗΝΑ |
| ΑΝΤΙΚΛΗΤΟΣ | (74): ΣΑΚΕΛΛΑΡΙΔΗΣ ΙΩΑΝΝΗΣ, Δικηγόρος Ηρακλείτου 6 106 73 ΑΘΗΝΑ |
| ΤΙΤΛΟΣ ΕΦΕΥΡΕΣΗΣ | (54): ΜΟΝΩΤΗΡΑΣ ΓΙΑ ΤΗΝ ΖΕΥΞΗ ΜΕΤΑΛΛΩΝ ΠΡΟΣ ΑΠΟΦΥΓΗ ΤΗΣ ΔΙΜΕΤΑΛΛΙΚΗΣ ΕΠΑΦΗΣ-ΗΛΕΚΤΡΟΛΥΣΗΣ, ΜΕ ΑΝΑΠΤΥΞΗ ΠΑΡΑΠΕΤΑΣΜΑΤΟΣ ΕΛΑΣΤΟΜΕΡΟΥΣ ΜΕΜΒΡΑΝΗΣ. |

στηρίγματων 6, ώστε να δημιουργείται ξεχωριστό περιβάλλον για τον σκελετό 4 από τα στηρίγματα 6.



ΠΕΡΙΛΗΨΗ (57)

Μονωτήρας 1 κατασκευαζόμενος από μη αγώγιμο υλικό, που φέρει δύο διαμπερείς σπές 2 για να διέρχονται οι δύο κοχλίες 5, με τους οποίους στηρίζεται ο μονωτήρας στον σιδερένιο σκελετό 4 και μια οπή 3 μη διαμπερή, για να στηρίζονται με τον κοχλία 10 τα ανοξείδωτα στηρίγματα 6 των μαρμάρινων πλακών 8, ώστε τα ανοξείδωτα στηρίγματα 6 να μην έρχονται σε επαφή με τον σιδερένιο σκελετό 4. Μία μεμβράνη 9, παρεμβάλλεται μεταξύ σιδερένιου σκελετού 4 και των ανοξείδωτων

| | |
|---------------------------|--|
| ΑΡΙΘΜΟΣ Π.Υ.Χ. | (11): 2002350 |
| ΑΡΙΘΜΟΣ ΑΙΤΗΣΗΣ Π.Υ.Χ. | (21): 20000200123 |
| ΔΙΚΑΙΟΥΧΟΣ | (73): ΧΑΝΤΡΑΣ ΓΕΩΡΓΙΟΥ ΔΗΜΗΤΡΙΟΣ Νοταρά 25, ΤΑΥΡΟΣ 177 78 ΑΘΗΝΑ, ΕΛΛΑΣ |
| ΗΜΕΡΟΜΗΝΙΑ ΚΑΤΑΘΕΣΗΣ | (22): 07-09-2000 |
| ΗΜΕΡΟΜΗΝΙΑ ΑΠΟΝΟΜΗΣ | (47): 31-08-2001 |
| ΣΥΜΒΑΤΙΚΕΣ ΠΡΟΤΕΡΑΙΟΤΗΤΕΣ | (30): – |
| ΕΦΕΥΡΕΤΗΣ | (72): ΧΑΝΤΡΑΣ ΓΕΩΡΓΙΟΥ ΔΗΜΗΤΡΙΟΣ |
| ΕΙΔΙΚΟΣ ΠΛΗΡΕΞΟΥΣΙΟΣ | (74): – |
| ΑΝΤΙΚΛΗΤΟΣ | (74): – |
| ΤΙΤΛΟΣ ΕΦΕΥΡΕΣΗΣ | (54): ΣΥΝΘΕΤΟ ΗΜΕΡΟΛΟΓΙΟ |

ΠΕΡΙΛΗΨΗ (57)

Η εφεύρεση αναφέρεται σε ένα Σύνθετο Ημερολόγιο όπου κάθε φύλλο αντιστοιχεί σε συγκεκριμένο μήνα και χωρίζεται σε δύο τμήματα, το κάτω μέρος περιλαμβάνει τις ημέρες, τις εβδομάδες και τις γιορτές κάθε μήνα, το δε πάνω τμήμα περιλαμβάνει μια γκραβούρα, ένα καρτποστάλ, και μια απεικόνιση για πίνακα κάρδων. Όλες οι απεικονίσεις είναι εύκολα αποκοπτόμενες και τα θέματα απεικονίσεων θα είναι από έργα ΟΛΥΜΠΙΑΔΩΝ, ΠΟΛΙΤΙΣΤΙΚΑ, ΙΣΤΟΡΙΚΑ, ΤΕΧΝΟΛΟΓΙΚΑ και ό,τι άλλο κρίνεται ενδιαφέρον για τη Διεθνή προβολή της χώρας.

2.5 ΕΥΡΕΤΗΡΙΟ Π.Υ.Χ. ΣΥΜΦΩΝΑ ΜΕ ΤΗΝ ΗΜΕΡΟΜΗΝΙΑ ΚΑΤΑΘΕΣΗΣ

| <i>ΚΑΤΑΘΕΣΗ</i> (22) | <i>ΔΙΚΑΙΟΥΧΟΣ</i> (73) | <i>ΤΙΤΛΟΣ ΕΦΕΥΡΕΣΗΣ</i> (54) | <i>ΑΡ. Π.Υ.Χ.</i> (11) |
|--------------------------------|----------------------------------|---|----------------------------------|
| 07-09-2000 | ΧΑΝΤΡΑΣ ΔΗΜΗΤΡΙΟΣ | ΣΥΝΘΕΤΟ ΗΜΕΡΟΛΟΓΙΟ | 2002350 |
| 11-10-2000 | ΡΟΥΒΑΣ ΝΙΚΟΛΑΟΣ | ΜΟΝΩΤΗΡΑΣ ΓΙΑ ΤΗΝ ΖΕΥΞΗ ΜΕΤΑΛΛΩΝ ΠΡΟΣ ΑΠΟΦΥΓΗ ΤΗΣ ΔΙΜΕΤΑΛΛΙΚΗΣ ΕΠΑΦΗΣ-ΗΛΕΚΤΡΟΛΥΣΗΣ, ΜΕ ΑΝΑΠΤΥΞΗ ΠΑΡΑΠΕΤΑΣΜΑΤΟΣ ΕΛΑΣΤΟΜΕΡΟΥΣ ΜΕΜΒΡΑΝΗΣ. | 2002349 |
| 07-02-2001 | BETTIO GROUP SRL | ΣΤΗΡΙΓΜΑ ΚΑΙ ΑΦΑΙΡΟΥΜΕΝΟΣ ΠΕΙΡΟΣ, ΧΡΗΣΙΜΟΠΟΙΟΥΜΕΝΑ ΙΔΙΑΙΤΕΡΑ ΓΙΑ ΠΤΥΣΣΟΜΕΝΑ ΡΟΛΑ ΚΑΙ ΣΥΓΚΡΟΤΗΜΑΤΑ ΠΤΥΣΣΟΜΕΝΩΝ ΡΟΛΩΝ ΠΟΥ ΚΑΤΑΣΚΕΥΑΖΟΝΤΑΙ ΜΕ ΤΟ ΣΥΣΤΗΜΑ ΑΥΤΟ. | 2002347 |
| 16-03-2001 | ΧΡΙΣΤΟΔΟΥΛΟΥ ΕΥΑΓΓΕΛΟΣ | ΣΥΝΑΓΕΡΜΟΣ ΟΧΗΜΑΤΟΣ ΤΗΛΕΧΕΙΡΙΖΟΜΕΝΟΣ ΑΠΟ ΚΙΝΗΤΟ Ή ΣΤΑΘΕΡΟ ΤΗΛΕΦΩΝΟ. | 2002348 |

2.6 ΕΥΡΕΤΗΡΙΟ Π.Υ.Χ. ΣΥΜΦΩΝΑ ΜΕ ΤΗΝ ΑΛΦΑΒΗΤΙΚΗ ΣΕΙΡΑ ΤΩΝ ΔΙΚΑΙΟΥΧΩΝ

| <i>ΔΙΚΑΙΟΥΧΟΣ</i> (73) | <i>ΤΙΤΛΟΣ ΕΦΕΥΡΕΣΗΣ</i> (54) | <i>ΚΑΤΑΘΕΣΗ</i> (22) | <i>ΑΡ. Π.Υ.Χ.</i> (11) |
|-------------------------------|---|-------------------------|---------------------------|
| ΒΕΤΤΙΟ GROUP SRL | ΣΤΗΡΙΓΜΑ ΚΑΙ ΑΦΑΙΡΟΥΜΕΝΟΣ ΠΕΙΡΟΣ, ΧΡΗΣΙΜΟΠΟΙΟΥΜΕΝΑ ΙΔΙΑΙΤΕΡΑ ΓΙΑ ΠΤΥΣΣΟΜΕΝΑ ΡΟΛΑ ΚΑΙ ΣΥΓΚΡΟΤΗΜΑΤΑ ΠΤΥΣΣΟΜΕΝΩΝ ΡΟΛΩΝ ΠΟΥ ΚΑΤΑΣΚΕΥΑΖΟΝΤΑΙ ΜΕ ΤΟ ΣΥΣΤΗΜΑ ΑΥΤΟ. | 07-02-2001 | 2002347 |
| ΡΟΥΒΑΣ ΝΙΚΟΛΑΟΣ | ΜΟΝΩΤΗΡΑΣ ΓΙΑ ΤΗΝ ΖΕΥΞΗ ΜΕΤΑΛΛΩΝ ΠΡΟΣ ΑΠΟΦΥΓΗ ΤΗΣ ΔΙΜΕΤΑΛΛΙΚΗΣ ΕΠΑΦΗΣ-ΗΛΕΚΤΡΟΛΥΣΗΣ, ΜΕ ΑΝΑΠΤΥΞΗ ΠΑΡΑΠΕΤΑΣΜΑΤΟΣ ΕΛΑΣΤΟΜΕΡΟΥΣ ΜΕΜΒΡΑΝΗΣ. | 11-10-2000 | 2002349 |
| ΧΑΝΤΡΑΣ ΔΗΜΗΤΡΙΟΣ | ΣΥΝΘΕΤΟ ΗΜΕΡΟΛΟΓΙΟ | 07-09-2000 | 2002350 |
| ΧΡΙΣΤΟΔΟΥΛΟΥ ΕΥΑΓΓΕΛΟΣ | ΣΥΝΑΓΕΡΜΟΣ ΟΧΗΜΑΤΟΣ ΤΗΛΕΧΕΙΡΙΖΟΜΕΝΟΣ ΑΠΟ ΚΙΝΗΤΟ Ή ΣΤΑΘΕΡΟ ΤΗΛΕΦΩΝΟ. | 16-03-2001 | 2002348 |

ΚΕΦΑΛΑΙΟ 3 ΜΕΤΑΒΟΛΕΣ

ΑΙΤΗΣΕΙΣ ΔΙΠΛΩΜΑΤΩΝ ΕΥΡΕΣΙΤΕΧΝΙΑΣ

| <i>ΑΡ. ΑΙΤ. Δ.Ε.</i> | <i>ΑΛΛΑΓΗ ΔΙΕΥΘΥΝΣΗΣ</i> |
|--------------------------------|---|
| 980100279 | Ο κ. Χρήστος Μπούμπουλης δικαιούχος της υπ' αριθ. 980100279 αίτησης Δ.Ε. άλλαξε τη διεύθυνσή του από: Αγίας Λαύρας 19, 671 00 Ξάνθη, σε: Post Restand, 691 00 Κομοτηνή. |
| <i>ΑΡ. ΑΙΤ. Δ.Ε.</i> | <i>ΠΑΡΑΙΤΗΣΗ</i> |
| 990100124 | Η εταιρεία "OKUS"- "ΥΙΟΙ Β. Κούρτογλου & ΣΙΑ Ο.Ε." παραιτείται απ'όλα τα δικαιώματά της που απορρέουν από την υπ'αριθμ. 990100124 αίτηση Διπλώματος Ευρεσιτεχνίας. |
| ΔΙΠΛΩΜΑΤΑ ΕΥΡΕΣΙΤΕΧΝΙΑΣ | |
| <i>ΑΡ. Δ.Ε.</i> | <i>ΑΛΛΑΓΗ ΕΠΩΝΥΜΙΑΣ</i> |
| 76704 | Η εταιρεία "Cultor Ltd." δικαιούχος του υπ' αριθμ. 76704 διπλώματος ευρεσιτεχνίας μετέβαλε την επωνυμία της σε: "Cultor Corporation". |
| 76704 | Η εταιρεία "Cultor Corporation" (μετά από αλλαγή επωνυμίας Cultor Ltd.) δικαιούχος του υπ' αριθμ. 76704 διπλώματος ευρεσιτεχνίας μετέβαλε την επωνυμία της σε: "Danisco Finland Oy". |
| 80286 | Η εταιρεία "Cultor Ltd." δικαιούχος του υπ' αριθμ. 80286 διπλώματος ευρεσιτεχνίας μετέβαλε την επωνυμία της σε: "Cultor Corporation". |
| 80286 | Η εταιρεία "Cultor Corporation" (μετά από αλλαγή επωνυμίας Cultor Ltd.) δικαιούχος του υπ' αριθμ. 80286 διπλώματος ευρεσιτεχνίας μετέβαλε την επωνυμία της σε: "Danisco Finland Oy". |
| 852519 | Η εταιρεία "ICI Americas Inc." δικαιούχος του υπ' αριθμ. 852519 διπλώματος ευρεσιτεχνίας μετέβαλε την επωνυμία της σε: "Zeneca Inc". |
| 861411 | Η εταιρεία "ICI Americas Inc." δικαιούχος του υπ' αριθμ. 861411 διπλώματος ευρεσιτεχνίας μετέβαλε την επωνυμία της σε: "Zeneca Inc". |
| <i>ΑΡ. Δ.Ε.</i> | <i>ΜΕΤΑΒΙΒΑΣΕΙΣ</i> |
| 76704 | Η εταιρεία "Danisco Finland Oy" (μετά από αλλαγή επωνυμίας "Cultor Corporation") μεταβίβασε όλα τα δικαιώματά της που απορρέουν από το υπ' αριθμ. 76704 Δίπλωμα Ευρεσιτεχνίας στην εταιρεία "Danisco Cultor America, Inc." που εδρεύει εις 440 Saw Mill River Road, Ardsley, NY 10502-2605, US. |
| 80121 | Η εταιρεία "Beecham Group Plc" μεταβίβασε όλα τα δικαιώματά της που απορρέουν από το υπ' αριθμ. 80121 Δίπλωμα Ευρεσιτεχνίας στην εταιρεία "Novartis International Pharmaceutical Ltd." που εδρεύει εις Sofia House, 48 Church Street, Hamilton HM 12, Bermuda. |
| 80286 | Η εταιρεία "Danisco Finland Oy" (μετά από αλλαγή επωνυμίας "Cultor Corporation") μεταβίβασε όλα τα δικαιώματά της που απορρέουν από το υπ' αριθμ. 80286 Δίπλωμα Ευρεσιτεχνίας στην εταιρεία "Danisco Cultor America, Inc." που εδρεύει εις 440 Saw Mill River Road, Ardsley, NY 10502-2605, US. |
| 852272 | Η εταιρεία "Beecham Group Plc" μεταβίβασε όλα τα δικαιώματά της που απορρέουν από το υπ' αριθμ. 852272 Δίπλωμα Ευρεσιτεχνίας στην εταιρεία "Novartis International Pharmaceutical Ltd." που εδρεύει εις Sofia House, 48 Church Street, Hamilton HM 12, Bermuda. |

| | |
|--|---|
| 860765 | Η εταιρεία "Beecham Group Plc" μεταβίβασε όλα τα δικαιώματά της που απορρέουν από το υπ' αριθμ. 860765 Δίπλωμα Ευρεσιτεχνίας στην εταιρεία "Novartis International Pharmaceutical Ltd." που εδρεύει εις Sofia House, 48 Church Street, Hamilton HM 12, Bermuda. |
| 861963 | Η εταιρεία "Beecham Group Plc" μεταβίβασε όλα τα δικαιώματά της που απορρέουν από το υπ' αριθμ. 861963 Δίπλωμα Ευρεσιτεχνίας στην εταιρεία "Novartis International Pharmaceutical Ltd." που εδρεύει εις Sofia House, 48 Church Street, Hamilton HM 12, Bermuda. |
| 1000942 | Ο δικαιούχος Marcellus C.P.L. Simkens μεταβίβασε όλα τα δικαιώματά του που απορρέουν από το υπ' αριθμ. 1000942 Δίπλωμα Ευρεσιτεχνίας στην εταιρεία "Electro Rentals Limited" που εδρεύει εις Mulberry House Aurelia Road Croydon Surrey CR9 3AR, England. |
| 1002916 | Η εταιρεία "Μέτρον-Ι. Σάνδρος & Σια Ε.Π.Ε." μεταβίβασε όλα τα δικαιώματά της που απορρέουν από το υπ' αριθμ. 1002916 Δίπλωμα Ευρεσιτεχνίας στην εταιρεία "Μέτρον-Αυτοματισμοί Α.Ε." που εδρεύει εις ΒΙ.ΠΕ. Σερρών, 621 21 Σέρρες. |
| 1002942 | Η εταιρεία "Smithkline Beecham Plc" μεταβίβασε όλα τα δικαιώματά της που απορρέουν από το υπ' αριθμ. 1002942 Δίπλωμα Ευρεσιτεχνίας στην εταιρεία "Novartis International Pharmaceutical Ltd." που εδρεύει εις Sofia House, 48 Church Street, Hamilton HM 12, Bermuda. |
| 1002943 | Η εταιρεία "Smithkline Beecham Plc" μεταβίβασε όλα τα δικαιώματά της που απορρέουν από το υπ' αριθμ. 1002943 Δίπλωμα Ευρεσιτεχνίας στην εταιρεία "Novartis International Pharmaceutical Ltd." που εδρεύει εις Sofia House, 48 Church Street, Hamilton HM 12, Bermuda. |
| 1002949 | Η εταιρεία "Smithkline Beecham Plc" μεταβίβασε όλα τα δικαιώματά της που απορρέουν από το υπ' αριθμ. 1002949 Δίπλωμα Ευρεσιτεχνίας στην εταιρεία "Novartis International Pharmaceutical Ltd." που εδρεύει εις Sofia House, 48 Church Street, Hamilton HM 12, Bermuda. |
| 1002954 | Η εταιρεία "Smithkline Beecham Plc" μεταβίβασε όλα τα δικαιώματά της που απορρέουν από το υπ' αριθμ. 1002954 Δίπλωμα Ευρεσιτεχνίας στην εταιρεία "Novartis International Pharmaceutical Ltd." που εδρεύει εις Sofia House, 48 Church Street, Hamilton HM 12, Bermuda. |
| ΑΡ. Δ.Ε. | ΑΛΛΑΓΗ ΕΔΡΑΣ |
| 76704 | Η εταιρεία "Cultor Corporation" δικαιούχος του υπ' αριθμ. 76704 διπλώματος ευρεσιτεχνίας άλλαξε την έδρά της από : Kyllikinportti 2, 00240 Helsinki, Finland, σε : Keilaranta 9, 02150 Espoo, Finland. |
| 80286 | Η εταιρεία "Cultor Corporation" δικαιούχος του υπ' αριθμ. 80286 διπλώματος ευρεσιτεχνίας άλλαξε την έδρά της από : Kyllikinportti 2, 00240 Helsinki, Finland, σε : Keilaranta 9, 02150 Espoo, Finland. |
| ΠΙΣΤΟΠΟΙΗΤΙΚΑ ΥΠΟΔΕΙΓΜΑΤΟΣ ΧΡΗΣΙΜΟΤΗΤΑΣ | |
| ΑΡ. Π.Υ.Χ. | ΣΥΓΧΩΝΕΥΣΗ |
| 2001687 | Η εταιρεία «Τεξάκο Ανώνυμη Ελληνική Εταιρεία Πετρελαίων» δικαιούχος του υπ' αριθμ. 2001687 Πιστοποιητικού Υποδείγματος Χρησιμότητας συγχωνεύθηκε με την εταιρεία « Εταιρεία Γενικών Μεταφορών Βέλος Α.Ε.» υπό την επωνυμία « Astron Oil Ανώνυμος Ελληνική Εταιρεία Πετρελαίων» που εδρεύει εις Κατεχάκη 75,Ν. Ψυχικό, 115 25 Αθήνα. |
| ΑΡ. Π.Υ.Χ. | ΜΕΤΑΒΙΒΑΣΗ |
| | 2001687 Η εταιρεία «Astron Oil Ανώνυμος Ελληνική Εταιρεία Πετρελαίων» μεταβίβασε όλα τα δικαιώματά της που απορρέουν από το υπ' αριθμ. 2001687 Πιστοποιητικό Υποδείγματος Χρησιμότητας στην εταιρεία: «Τεξάκο Ελληνική Ανώνυμη Εταιρεία Λιπαντικών» που εδρεύει εις 17° κλμ. Εθνικής Οδού Αθηνών-Κορίνθου, 193 00 Αττική. |

ΚΕΦΑΛΑΙΟ 4

ΕΚΠΤΩΣΕΙΣ - ΑΝΑΚΛΗΣΕΙΣ ΕΚΠΤΩΣΕΩΝ Δ.Ε. & Π.Υ.Χ.

ΕΠΑΝΑΛΗΨΗ ΔΗΜΟΣΙΕΥΣΗΣ

Κατ' εφαρμογή των άρθρων 16 § 1,2 και 24 του Ν. 1733/1987 "Μεταφορά τεχνολογίας, εφευρέσεις και τεχνολογική καινοτομία" (ΦΕΚ 171, Α), οι κάτωθι πράξεις εκπτώσεων και ανακλήσεων δημοσιεύτηκαν και γνωστοποιήθηκαν στο κοινό με το Ε.Δ.Β.Ι. "Τεύχος ΕΚΠΤΩΣΕΩΝ ΚΑΙ ΑΝΑΚΛΗΣΕΩΝ" στις 10 Σεπτεμβρίου 2001.

Η παρούσα δημοσίευση είναι επανάληψη της προαναφερόμενης δημοσίευσης προς διευκόλυνση του κοινού.

ΕΚΠΤΩΣΕΙΣ

Α.Π. : 10255/2001
ΗΜΕΡΟΜΗΝΙΑ : 10/09/2001

Έχοντας υπόψη τις διατάξεις:

α. των άρθρων 16 παρ. 1, 2 και 24 του Ν.1733/1987 " Μεταφορά τεχνολογίας, εφευρέσεις και τεχνολογική καινοτομία " (ΦΕΚ 171, Α' της 22.09.1987) και

β. τη διαπίστωση μη καταβολής των ετησίων τελών εντός των νομίμων προθεσμιών

Α Π Ο Φ Α Σ Ι Ζ Ο Υ Μ Ε

Εκπίπτουν από τα δικαιώματα που απορρέουν από τις αιτήσεις για χορήγηση Διπλωμάτων Ευρεσιτεχνίας και Πιστοποιητικών Υποδείγματος Χρησιμότητας καθώς και από τα χορηγηθέντα Διπλώματα Ευρεσιτεχνίας και Πιστοποιητικά Υποδείγματος Χρησιμότητας, οι παρακάτω δικαιούχοι:

ΑΙΤΗΣΕΙΣ ΔΙΠΛΩΜΑΤΩΝ ΕΥΡΕΣΙΤΕΧΝΙΑΣ

| ΑΡ. ΑΙΤ.ΔΕ | ΔΙΚΑΙΟΥΧΟΙ |
|------------------------|--|
| 960100054 980100066 | ΤΣΑΚΑΛΗΣ ΠΑΝΑΓΙΩΤΗΣ, ΤΣΑΚΑΛΗΣ ΑΡΙΣΤΕΙΔΗΣ ΣΑΜΟΥΡΗΣ ΒΑΣΙΛΕΙΟΥ ΓΕΩΡΓΙΟΣ |

ΔΙΠΛΩΜΑΤΑ ΕΥΡΕΣΙΤΕΧΝΙΑΣ

| ΑΡ. ΔΕ | ΔΙΚΑΙΟΥΧΟΙ |
|--|--|
| 74779 79801 79816 81380 81381 81388 81457 81657 81787 81800 850293 850303 | AKTIEBOLAGET HASSLE BP CHIMIE S.A. PFIZER CORPORATION BROWN & WILLIAMSON TOBACCO CORPORATION BROWN & WILLIAMSON TOBACCO CORPORATION FIRMA CARL FREUDENBERG GEBRUDER PLETSCHER THE PROCTER AND GAMBLE COMPANY PFIZER CORPORATION R.J. REYNOLDS TOBACCO COMPANY LAVAR CLAUDE JR. KORNELIS' KUNSTHARS PRODUCTEN INDUSTRIE B.V. |

| | |
|---------|---|
| 850428 | HUGHES MISSILE SYSTEMS COMPANY |
| 850432 | BROWN AND WILLIAMSON TOBACCO CORPORATION |
| 860392 | BROWN & WILLIAMSON TOBACCO CORPORATION |
| 860393 | BROWN & WILLIAMSON TOBACCO CORPORATION |
| 860431 | KAYSERSBERG |
| 860499 | UNION CARBIDE CORPORATION |
| 870220 | GLAXO GROUP LIMITED |
| 1000289 | EUREXTRUSION S.A. (SOCIETE EUROPEENE D'EXTRUSION) |
| 1001233 | ΚΑΤΣΟΥΔΑΣ ΘΕΟΔΩΡΟΣ |
| 1001688 | ENDORECHERCHE INC. |
| 1001753 | ΑΛΕΞΑΚΗΣ ΙΩΑΝΝΗΣ |
| 1002001 | ΧΟΥΣΤΟΥΛΑΚΗΣ ΝΙΚΗΤΑΣ |
| 1002006 | ΠΑΛΛΙΟΧΩΡΙΝΟΣ ΙΩΑΝΝΗΣ |
| 1002069 | MCNEIL-PPC INC. |
| 1002156 | ΔΙΑΜΑΝΤΟΠΟΥΛΟΣ ΛΕΩΝΙΔΑΣ |
| 1002516 | MOL MAGYAR OLAJ ES GAZIPARI RESZVENYTARSASAG |
| 1002600 | ΖΑΡΚΑΔΑΣ ΚΩΝΣΤΑΝΤΙΝΟΣ |
| 1002894 | ΒΛΑΣΤΑΡΗΣ ΝΙΚΟΛΑΟΣ |
| 1002897 | ΚΡΙΤΣΩΤΑΚΗΣ ΓΕΩΡΓΙΟΥ ΕΜΜΑΝΟΥΗΛ |
| 1002937 | ERTASA LIMITED |
| 1002998 | MCNEIL-PPC INC. |
| 1003109 | ΓΕΩΡΓΙΟΥ ΑΛΕΞΑΝΔΡΟΥ ΠΑΝΑΓΙΩΤΗΣ |
| 1003340 | ΔΙΑΜΑΝΤΟΠΟΥΛΟΣ ΔΗΜΗΤΡΙΟΥ ΛΕΩΝΙΔΑΣ |
| 1003392 | ΚΥΡΙΑΚΑΚΗΣ ΕΥΣΤΡΑΤΙΟΥ ΙΩΑΝΝΗΣ |

ΑΙΤΗΣΕΙΣ ΠΙΣΤΟΠΟΙΗΤΙΚΩΝ ΥΠΟΔΕΙΓΜΑΤΟΣ ΧΡΗΣΙΜΟΤΗΤΑΣ

| <i>ΑΡ. ΑΙΤ.ΠΥΧ</i> | <i>ΔΙΚΑΙΟΥΧΟΙ</i> |
|--------------------|---|
| 960200048 | ΜΙΚΡΟΣ ΠΡΟΔΡΟΜΟΣ |
| 980200015 | ΠΟΥΛΟΣ ΣΠΥΡΙΔΩΝ |
| 980200100 | ΒΑΡΤΖΙΩΤΗΣ ΠΕΤΡΟΥ ΚΩΝΣΤΑΝΤΙΝΟΣ |
| 980200102 | ΣΑΡΡΗΣ ΓΕΩΡΓΙΟΥ ΚΩΝΣΤΑΝΤΙΝΟΣ |
| 980200112 | ΜΙΧ. ΠΕΡΡΟΣ ΑΝΩΝΥΜΟΣ ΒΙΟΜΗΧΑΝΙΚΗ ΚΑΙ ΕΜΠΟΡΙΚΗ ΕΤΑΙΡΕΙΑ ΔΕΡΜΑΤΙΝΩΝ |
| 990200016 | ΣΤΕΦΑΝΟΥ ΠΕΤΡΟΥ ΙΩΑΝΝΗΣ, ΤΖΙΜΟΥΡΤΟΣ ΚΩΝ/ΝΟΥ ΒΑΣΙΛΕΙΟΣ |
| 990200023 | ΧΑΜΠΙΛΟΣ ΣΑΡΑΝΤΗ ΔΑΜΙΑΝΟΣ |
| 990200129 | ΣΔΡΑΛΙΑΣ ΤΡΙΑΝΤΑΦΥΛΛΟΥ ΠΑΝΑΓΙΩΤΗΣ |
| 990200144 | ΣΤΑΜΑΤΙΑΔΗΣ ΘΕΜΙΣΤΟΚΛΗΣ |

ΠΙΣΤΟΠΟΙΗΤΙΚΑ ΥΠΟΔΕΙΓΜΑΤΟΣ ΧΡΗΣΙΜΟΤΗΤΑΣ

| <i>ΑΡ. ΠΥΧ</i> | <i>ΔΙΚΑΙΟΥΧΟΙ</i> |
|----------------|--|
| 2002052 | HAGER ELECTRO GMBH |
| 2002094 | ΚΟΚΚΙΝΟΣ ΑΘΑΝΑΣΙΟΣ, ΚΑΛΑΜΠΑΛΙΚΗΣ ΚΩΝΣΤΑΝΤΙΝΟΣ |
| 2002162 | ΧΡΥΣΑΝΘΟΠΟΥΛΟΣ ΓΕΩΡΓΙΟΥ ΚΩΝ/ΝΟΣ |
| 2002184 | ΓΙΑΝΝΟΥΚΟΣ ΚΩΝ/ΝΟΥ ΝΙΚΟΛΑΟΣ |
| 2002186 | ΒΑΛΙΑΝΟΣ ΑΔΑΜ ΑΘΑΝΑΣΙΟΣ |
| 2002216 | ΤΣΙΚΡΙΤΗΣ ΚΩΝΣΤΑΝΤΙΝΟΥ ΜΑΡΙΟΣ |
| 2002220 | ΑΝΤΩΝΑΚΗΣ ΣΤΕΦΑΝΟΥ ΝΙΚΟΣ |
| 2002279 | ΝΙΚΟΛΑΙΔΗΣ ΧΡΙΣΤΟΔΟΥΛΟΥ ΝΙΚΟΛΑΟΣ |

Η απόφαση αυτή να δημοσιευτεί στο Ειδικό Δελτίο Βιομηχανικής Ιδιοκτησίας (ΕΔΒΙ).

Μαρούσι, 10 Σεπτεμβρίου 2001

Ο ΓΕΝΙΚΟΣ ΔΙΕΥΘΥΝΤΗΣ

ΕΜΜΑΝΟΥΗΛ ΣΑΜΟΥΗΛΙΔΗΣ



ΜΕΡΟΣ Β΄

ΕΥΡΩΠΑΪΚΟΙ ΤΙΤΛΟΙ ΠΡΟΣΤΑΣΙΑΣ

ΚΕΦΑΛΑΙΟ 1

ΜΕΤΑΦΡΑΣΕΙΣ ΕΥΡΩΠΑΪΚΩΝ ΑΙΤΗΣΕΩΝ

1.1 ΑΝΑΚΟΙΝΩΣΗ ΓΙΑ ΚΑΤΑΘΕΣΗ ΜΕΤΑΦΡΑΣΗΣ ΤΩΝ ΑΞΙΩΣΕΩΝ ΕΥΡΩΠΑΪΚΩΝ ΑΙΤΗΣΕΩΝ Δ.Ε.

ΑΡΙΘ. ΕΛΛΗΝΙΚΗΣ ΚΑΤΑΘΕΣΗΣ (21): 20010300048
 ΗΜΕΡ. ΕΛΛΗΝΙΚΗΣ ΚΑΤΑΘΕΣΗΣ (22): 28-09-2001
 ΑΡΙΘ./ΗΜΕΡ. ΔΗΜΟΣΙΕΥΣΗΣ
 ΕΥΡΩΠΑΪΚΗΣ ΑΙΤΗΣΗΣ (87): 1123174/16-08-2001
 ΑΡΙΘ./ΗΜΕΡ. ΚΑΤΑΘΕΣΗΣ
 ΕΥΡΩΠΑΪΚΗΣ ΑΙΤΗΣΗΣ (86): 00951087.6/31-07-2000
 ΚΑΤΑΘΕΤΗΣ (71): EVG ENTWICKLUNGS-U.
 VERWERTUNGS-GESELLSCHAFT M.B.H.
 Gustinus-Ambrosi-Strasse 1-3
 A-8074 RAABA, AUSTRIA
 ΣΥΜΒΑΤΙΚΕΣ ΠΡΟΤΕΡΑΙΟΤΗΤΕΣ (30): A1452-99/24-08-99/AT
 ΕΙΔΙΚΟΣ ΠΛΗΡΕΞΟΥΣΙΟΣ (74): ΡΟΥΣΣΟΥ ΑΝΝΑ, Δικηγόρος
 Κουμπάρη 2
 106 74 ΑΘΗΝΑ
 ΑΝΤΙΚΛΗΤΟΣ (74): ΠΑΠΑΚΩΝΣΤΑΝΤΙΝΟΥ ΕΛΕΝΗ,
 Δικηγόρος
 Κουμπάρη 2
 106 74 ΑΘΗΝΑ
ΤΙΤΛΟΣ ΕΦΕΥΡΕΣΗΣ (54): ΕΓΚΑΤΑΣΤΑΣΗ ΓΙΑ ΔΙΑΧΩΡΙΣΜΟ ΣΤΟΙ-
ΧΕΙΩΝ ΔΕΣΜΩΝ ΥΛΙΚΟΥ ΑΠΟ ΧΑΛΥΒΑ.

ΑΡΙΘ. ΕΛΛΗΝΙΚΗΣ ΚΑΤΑΘΕΣΗΣ (21): 20010300049
 ΗΜΕΡ. ΕΛΛΗΝΙΚΗΣ ΚΑΤΑΘΕΣΗΣ (22): 28-09-2001
 ΑΡΙΘ./ΗΜΕΡ. ΔΗΜΟΣΙΕΥΣΗΣ
 ΕΥΡΩΠΑΪΚΗΣ ΑΙΤΗΣΗΣ (87): 1105107/18-01-2001
 ΑΡΙΘ./ΗΜΕΡ. ΚΑΤΑΘΕΣΗΣ
 ΕΥΡΩΠΑΪΚΗΣ ΑΙΤΗΣΗΣ (86): 00947046.9/03-07-2000
 ΚΑΤΑΘΕΤΗΣ (71): R.P. SCHERER TECHNOLOGIES, INC.
 2030 Easr Flamingo Road, Suite 260
 89119 PARADISE VALLEY, NV, USA
 ΣΥΜΒΑΤΙΚΕΣ ΠΡΟΤΕΡΑΙΟΤΗΤΕΣ (30): 60-142704/07-07-99/US
 ΕΙΔΙΚΟΣ ΠΛΗΡΕΞΟΥΣΙΟΣ (74): ΡΟΥΣΣΟΥ ΑΝΝΑ, Δικηγόρος
 Κουμπάρη 2
 106 74 ΑΘΗΝΑ
 ΑΝΤΙΚΛΗΤΟΣ (74): ΠΑΠΑΚΩΝΣΤΑΝΤΙΝΟΥ ΕΛΕΝΗ,
 Δικηγόρος
 Κουμπάρη 2
 106 74 ΑΘΗΝΑ
ΤΙΤΛΟΣ ΕΦΕΥΡΕΣΗΣ (54): ΣΥΝΘΕΣΗ ΣΧΗΜΑΤΙΣΜΟΥ ΦΙΛΜ Η
ΟΠΟΙΑ ΠΕΡΙΛΑΜΒΑΝΕΙ ΤΡΟΠΟΠΟΙΗ-
ΜΕΝΑ ΑΜΥΛΑ ΚΑΙ ΠΩΤΑ-ΚΑΡΡΑΓΗΝΟ
ΑΛΑΣ ΚΑΙ ΜΕΘΟΔΟΙ ΓΙΑ ΒΙΟΜΗΧΑ-
ΝΟΠΟΙΗΣΗ ΜΑΛΑΚΩΝ ΚΑΨΟΥΛΩΝ
ΧΡΗΣΙΜΟΠΟΙΩΝΤΑΣ ΤΗΝ.

ΑΡΙΘ. ΕΛΛΗΝΙΚΗΣ ΚΑΤΑΘΕΣΗΣ (21): 20010300050
 ΗΜΕΡ. ΕΛΛΗΝΙΚΗΣ ΚΑΤΑΘΕΣΗΣ (22): 28-09-2001
 ΑΡΙΘ./ΗΜΕΡ. ΔΗΜΟΣΙΕΥΣΗΣ
 ΕΥΡΩΠΑΪΚΗΣ ΑΙΤΗΣΗΣ (87): 1063894/03-01-2001
 ΑΡΙΘ./ΗΜΕΡ. ΚΑΤΑΘΕΣΗΣ
 ΕΥΡΩΠΑΪΚΗΣ ΑΙΤΗΣΗΣ (86): 99909042.6/18-03-2001
 ΚΑΤΑΘΕΤΗΣ (71): INSTITUT NATIONAL DE LA
 RECHERCHE AGRONOMIQUE (INRA)
 147, Rue de l'Universite
 F-75338 PARIS CEDEX 07, FRANCE
 ΣΥΜΒΑΤΙΚΕΣ ΠΡΟΤΕΡΑΙΟΤΗΤΕΣ (30): 98-03478/20-03-98/FR
 ΕΙΔΙΚΟΣ ΠΛΗΡΕΞΟΥΣΙΟΣ (74): ΡΟΥΣΣΟΥ ΑΝΝΑ, Δικηγόρος
 Κουμπάρη 2
 106 74 ΑΘΗΝΑ
 ΑΝΤΙΚΛΗΤΟΣ (74): ΠΑΠΑΚΩΝΣΤΑΝΤΙΝΟΥ ΕΛΕΝΗ,
 Δικηγόρος
 Κουμπάρη 2
 106 74 ΑΘΗΝΑ
ΤΙΤΛΟΣ ΕΦΕΥΡΕΣΗΣ (54): ΠΡΟΪΟΝΤΑ ΕΙΔΙΚΑ ΓΑΛΑΚΤΟΚΟΜΙΚΑ
ΠΟΥ ΠΕΡΙΛΑΜΒΑΝΟΥΝ ΕΠΙΛΕΓΜΕΝΑ
ΚΛΑΣΜΑΤΑ ΛΙΠΑΡΩΝ ΣΦΑΙΡΙΔΙΩΝ,
ΕΠΙΤΕΥΞΗ ΤΟΥΣ ΚΑΙ ΕΦΑΡΜΟΓΗ.

ΑΡΙΘ. ΕΛΛΗΝΙΚΗΣ ΚΑΤΑΘΕΣΗΣ (21): 20010300051
 ΗΜΕΡ. ΕΛΛΗΝΙΚΗΣ ΚΑΤΑΘΕΣΗΣ (22): 28-09-2001
 ΑΡΙΘ./ΗΜΕΡ. ΔΗΜΟΣΙΕΥΣΗΣ
 ΕΥΡΩΠΑΪΚΗΣ ΑΙΤΗΣΗΣ (87): 1015242/05-07-2000
 ΑΡΙΘ./ΗΜΕΡ. ΚΑΤΑΘΕΣΗΣ
 ΕΥΡΩΠΑΪΚΗΣ ΑΙΤΗΣΗΣ (86): 98941082.4/27-08-1998
 ΚΑΤΑΘΕΤΗΣ (71): XYLECO, INC.
 90 Addington Road, BROOKLINE
 02146 MA, USA
 ΣΥΜΒΑΤΙΚΕΣ ΠΡΟΤΕΡΑΙΟΤΗΤΕΣ (30): 921807/02-09-97/US
 ΕΙΔΙΚΟΣ ΠΛΗΡΕΞΟΥΣΙΟΣ (74): ΒΑΓΕΝΑ ΘΕΟΔΩΡΑ, Δικηγόρος
 Κουμπάρη 2
 106 74 ΑΘΗΝΑ
 ΑΝΤΙΚΛΗΤΟΣ (74): ΠΑΠΑΚΩΝΣΤΑΝΤΙΝΟΥ ΕΛΕΝΗ,
 Δικηγόρος
 Κουμπάρη 2
 106 74 ΑΘΗΝΑ
ΤΙΤΛΟΣ ΕΦΕΥΡΕΣΗΣ (54): ΣΥΝΘΕΤΑ ΠΟΛΥΕΠΙΣΤΡΩΜΕΝΟΥ ΧΑΡ-
ΤΙΟΥ

| | |
|--|--|
| ΑΡΙΘ. ΕΛΛΗΝΙΚΗΣ ΚΑΤΑΘΕΣΗΣ (21): | 20010300052 |
| ΗΜΕΡ. ΕΛΛΗΝΙΚΗΣ ΚΑΤΑΘΕΣΗΣ (22): | 28-09-2001 |
| ΑΡΙΘ./ΗΜΕΡ. ΔΗΜΟΣΙΕΥΣΗΣ | |
| ΕΥΡΩΠΑΪΚΗΣ ΑΙΤΗΣΗΣ | (87): 1124656/22-08-2001 |
| ΑΡΙΘ./ΗΜΕΡ. ΚΑΤΑΘΕΣΗΣ | |
| ΕΥΡΩΠΑΪΚΗΣ ΑΙΤΗΣΗΣ | (86): 99947081.8/05-10-1999 |
| ΚΑΤΑΘΕΤΗΣ | (71): EVG ENTWICKLUNGS- U.VERWERTUNGS-GESELLSCHAFT MBH Gustinus-Ambrosi-Strasse 1-3 A-8074 RAABA, AUSTRIA |
| ΣΥΜΒΑΤΙΚΕΣ ΠΡΟΤΕΡΑΙΟΤΗΤΕΣ | (30): A1692-98/09-10-98/AT |
| ΕΙΔΙΚΟΣ ΠΛΗΡΕΞΟΥΣΙΟΣ | (74): ΡΟΥΣΣΟΥ ANNA, Δικηγόρος Κουμπύρη 2 106 74 ΑΘΗΝΑ |
| ΑΝΤΙΚΛΗΤΟΣ | (74): ΠΑΠΑΚΩΝΣΤΑΝΤΙΝΟΥ ΕΛΕΝΗ, Δικηγόρος Κουμπύρη 2 106 74 ΑΘΗΝΑ |
| ΠΤΑΛΟΣ ΕΦΕΥΡΕΣΗΣ | (54): ΜΕΘΟΔΟΣ ΚΑΙ ΕΓΚΑΤΑΣΤΑΣΗ ΓΙΑ ΤΗ ΣΥΝΕΧΗ ΚΑΤΑΣΚΕΥΗ ΔΟΜΙΚΩΝ ΣΤΟΙΧΕΙΩΝ |

1.2 ΕΥΡΕΤΗΡΙΟ ΕΥΡΩΠΑΪΚΩΝ ΑΙΤΗΣΕΩΝ ΣΥΜΦΩΝΑ ΜΕ ΤΟΝ ΑΡΙΘΜΟ ΔΗΜΟΣΙΕΥΣΗΣ ΤΗΣ ΕΥΡΩΠΑΪΚΗΣ ΑΙΤΗΣΗΣ

| <i>ΑΡ./ΗΜ.ΔΗΜ.Ε.Δ.</i> (87) | <i>ΚΑΤΑΘΕΤΗΣ</i> (71) | <i>ΤΙΤΛΟΣ ΕΦΕΥΡΕΣΗΣ</i> (54) | <i>ΑΡ.ΕΛ.ΚΑΤ.</i> (21) |
|--------------------------------|--|--|---------------------------|
| 1015242/05-07-2000 | XYLECO, INC. | ΣΥΝΘΕΤΑ ΠΟΛΥΕΠΙΣΤΡΩΜΕΝΟΥ ΧΑΡΤΙΟΥ | 20010300051 |
| 1063894/03-01-2001 | INSTITUT NATIONAL DE LA RECHERCHE AGRONOMIQUE (INRA) | ΠΡΟΪΟΝΤΑ ΕΙΔΙΚΑ ΓΑΛΛΑΚΤΟΚΟΜΙΚΑ ΠΟΥ ΠΕΡΙΛΑΜΒΑΝΟΥΝ ΕΠΙΛΕΓΜΕΝΑ ΚΛΑΣΜΑΤΑ ΛΙΠΑΡΩΝ ΣΦΑΙΡΙΔΙΩΝ, ΕΠΙΤΕΥΞΗ ΤΟΥΣ ΚΑΙ ΕΦΑΡΜΟΓΗ. | 20010300050 |
| 1105107/18-01-2001 | R.P. SCHERER TECHNOLOGIES, INC. | ΣΥΝΘΕΣΗ ΣΧΗΜΑΤΙΣΜΟΥ ΦΙΛΜ Η ΟΠΟΙΑ ΠΕΡΙΛΑΜΒΑΝΕΙ ΤΡΟΠΟΠΟΙΗΜΕΝΑ ΑΜΥΛΑ ΚΑΙ ΓΙΩΤΑ-ΚΑΡΡΑΓΗΝΟ ΑΛΑΣ ΚΑΙ ΜΕΘΟΔΟΙ ΓΙΑ ΒΙΟΜΗΧΑΝΟΠΟΙΗΣΗ ΜΑΛΑΚΩΝ ΚΑΨΟΥΛΩΝ ΧΡΗΣΙΜΟΠΟΙΩΝΤΑΣ ΤΗΝ. | 20010300049 |
| 1123174/16-08-2001 | EVG ENTWICKLUNGS-U. VERWERTUNGS-GESELLSCHAFT M.B.H. | ΕΓΚΑΤΑΣΤΑΣΗ ΓΙΑ ΔΙΑΧΩΡΙΣΜΟ ΣΤΟΙΧΕΙΩΝ ΔΕΣΜΩΝ ΥΛΙΚΟΥ ΑΠΟ ΧΑΛΥΒΑ. | 20010300048 |
| 1124656/22-08-2001 | EVG ENTWICKLUNGS-U.VERWERTUNGS-GESELLSCHAFT MBH | ΜΕΘΟΔΟΣ ΚΑΙ ΕΓΚΑΤΑΣΤΑΣΗ ΓΙΑ ΤΗ ΣΥΝΕΧΗ ΚΑΤΑΣΚΕΥΗ ΔΟΜΙΚΩΝ ΣΤΟΙΧΕΙΩΝ | 20010300052 |

**1.3 ΕΥΡΕΤΗΡΙΟ ΕΥΡΩΠΑΪΚΩΝ ΑΙΤΗΣΕΩΝ ΣΥΜΦΩΝΑ ΜΕ ΤΗΝ
ΑΛΦΑΒΗΤΙΚΗ ΣΕΙΡΑ ΤΩΝ ΚΑΤΑΘΕΤΩΝ**

| <i>ΚΑΤΑΘΕΤΗΣ</i> (71) | <i>ΤΙΤΛΟΣ ΕΦΕΥΡΕΣΗΣ</i> (54) | <i>ΑΡ./ΗΜ.ΔΗΜ.Ε.Δ.</i> (87) | <i>ΑΡ.ΕΛ.ΚΑΤ.</i> (21) |
|--|--|--------------------------------|---------------------------|
| EVG ENTWICKLUNGS-U. VER- WERTUNGS-GESELLSCHAFT M.B.H. | ΕΓΚΑΤΑΣΤΑΣΗ ΓΙΑ ΔΙΑΧΩΡΙΣΜΟ ΣΤΟΙΧΕΙΩΝ ΔΕΣΜΩΝ ΥΛΙΚΟΥ ΑΠΟ ΧΑΛΥΒΑ. | 1123174/16-08-2001 | 20010300048 |
| EVG ENTWICKLUNGS-U.VER- WERTUNGS-GESELLSCHAFT MBH | ΜΕΘΟΔΟΣ ΚΑΙ ΕΓΚΑΤΑΣΤΑΣΗ ΓΙΑ ΤΗ ΣΥΝΕΧΗ ΚΑΤΑΣΚΕΥΗ ΔΟΜΙΚΩΝ ΣΤΟΙΧΕΙΩΝ | 1124656/22-08-2001 | 20010300052 |
| INSTITUT NATIONAL DE LA RECHERCHE AGRONOMIQUE (INRA) | ΠΡΟΪΟΝΤΑ ΕΙΔΙΚΑ ΓΑΛΑΚΤΟΚΟΜΙΚΑ ΠΟΥ ΠΕΡΙΛΑΜΒΑΝΟΥΝ ΕΠΙΛΕΓΜΕΝΑ ΚΛΑΣΜΑΤΑ ΛΙΠΑΡΩΝ ΣΦΑΙΡΙΔΙΩΝ, ΕΠΙΤΕΥΞΗ ΤΟΥΣ ΚΑΙ ΕΦΑΡΜΟΓΗ. | 1063894/03-01-2001 | 20010300050 |
| R.P. SCHERER TECHNOLOGIES, INC. | ΣΥΝΘΕΣΗ ΣΧΗΜΑΤΙΣΜΟΥ ΦΙΛΜ Η ΟΠΟΙΑ ΠΕΡΙΛΑΜΒΑΝΕΙ ΤΡΟΠΟΠΟΙΗΜΕΝΑ ΑΜΥΛΑ ΚΑΙ ΓΙΩΤΑ-ΚΑΡΡΑΓΗΝΟ ΑΛΑΣ ΚΑΙ ΜΕΘΟΔΟΙ ΓΙΑ ΒΙΟΜΗΧΑΝΟΠΟΙΗΣΗ ΜΑΛΑΚΩΝ ΚΑΨΟΥΛΩΝ ΧΡΗΣΙΜΟΠΟΙΩΝΤΑΣ ΤΗΝ. | 1105107/18-01-2001 | 20010300049 |
| XYLECO, INC. | ΣΥΝΘΕΤΑ ΠΟΛΥΕΠΙΣΤΡΩΜΕΝΟΥ ΧΑΡΤΙΟΥ | 1015242/05-07-2000 | 20010300051 |

ΚΕΦΑΛΑΙΟ 2

ΕΥΡΩΠΑΪΚΑ ΔΙΠΛΩΜΑΤΑ ΕΥΡΕΣΙΤΕΧΝΙΑΣ

2.1 ΑΝΑΚΟΙΝΩΣΗ ΓΙΑ ΚΑΤΑΘΕΣΗ ΜΕΤΑΦΡΑΣΗΣ ΕΥΡΩΠΑΪΚΩΝ Δ.Ε.

| | |
|--|--|
| ΑΡΙΘΜΟΣ ΕΥΡΩΠΑΪΚΟΥ Δ.Ε. (11): 3035990 | ΠΕΡΙΛΗΨΗ (57) |
| ΑΡΙΘ. ΕΛΛΗΝΙΚΗΣ ΚΑΤΑΘΕΣΗΣ (21): 20010400843 | Περιγράφονται ζιζανιοκτόνα συμπυκνώματα εναιωρήματος, τα οποία περιέχουν με βάση το ύδωρ τουλάχιστον έναν εκπρόσωπο της ομάδας που περιλαμβάνει ζιζανιοκτόνα κερβαμιδικού εστέρος, ζιζανιοκτόνα βενζοφουρανίου και ζιζανιοκτόνα τριαζινόνης. Τα σύμφωνα με την εφεύρεση ζιζανιοκτόνα συμπυκνώματα εναιωρήματος παρασκευάζονται με λίαν λεπτόκκοκη άλεση μίας διασποράς εντός ενός μύλου κολλοειδούς και επιφέρονται με την μέθοδο Splitting. |
| ΗΜΕΡ. ΕΛΛΗΝΙΚΗΣ ΚΑΤΑΘΕΣΗΣ (22): 06-06-2001 | |
| ΑΡΙΘ./ΗΜΕΡ. ΔΗΜΟΣΙΕΥΣΗΣ | |
| ΕΥΡΩΠΑΪΚΟΥ ΔΙΠΛΩΜΑΤΟΣ (87): 641516/07-03-2001 | |
| ΑΡΙΘ./ΗΜΕΡ. ΔΗΜΟΣΙΕΥΣΗΣ | |
| ΕΥΡΩΠΑΪΚΗΣ ΑΙΤΗΣΗΣ (86): 94113659.0/01-09-1994 | |
| ΔΙΚΑΙΟΥΧΟΣ (73): STEFES AGRO GMBH Ottostrasse 5 D-50170 KERPEN, GERMANY | |
| ΣΥΜΒΑΤΙΚΕΣ ΠΡΟΤΕΡΑΙΟΤΗΤΕΣ (30): 4329974/04-09-93/DE | |
| ΕΦΕΥΡΕΤΗΣ (72): MULLER JACKI | |
| ΕΙΔΙΚΟΣ ΠΛΗΡΕΞΟΥΣΙΟΣ (74): ΛΥΜΠΕΡΗΣ ΝΙΚΟΛΑΟΣ, Δικηγόρος Στουρνάρα 37 106 82 ΑΘΗΝΑ | |
| ΑΝΤΙΚΛΗΤΟΣ (74): ΛΥΜΠΕΡΗΣ ΝΙΚΟΛΑΟΣ, Δικηγόρος Στουρνάρα 37 106 82 ΑΘΗΝΑ | |
| ΤΙΤΛΟΣ ΕΦΕΥΡΕΣΗΣ (54): ΥΔΑΤΙΚΑ ΖΙΖΑΝΙΟΚΤΟΝΑ ΣΥΜΠΥΚΝΩΜΑΤΑ ΕΝΑΙΩΡΗΜΑΤΟΣ | |

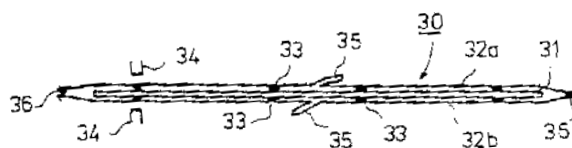
| | |
|---|---|
| ΑΡΙΘΜΟΣ ΕΥΡΩΠΑΪΚΟΥ Δ.Ε. (11): 3035991 | ΠΕΡΙΛΗΨΗ (57) |
| ΑΡΙΘ. ΕΛΛΗΝΙΚΗΣ ΚΑΤΑΘΕΣΗΣ (21): 20010400844 | Περιγράφεται μία μέθοδος, που καθιστά δυνατό τον ποσοτικό προσδιορισμό γλυκοζαμινογλυκανίων (CAG/ηπαρίνης σε διαλύματα που περιέχουν αντιθρομβίνη III και διαλύματα που περιέχουν πρωτεΐνες που δεσμεύουν τα CAG. |
| ΗΜΕΡ. ΕΛΛΗΝΙΚΗΣ ΚΑΤΑΘΕΣΗΣ (22): 06-06-2001 | |
| ΑΡΙΘ./ΗΜΕΡ. ΔΗΜΟΣΙΕΥΣΗΣ | |
| ΕΥΡΩΠΑΪΚΟΥ ΔΙΠΛΩΜΑΤΟΣ (87): 825443/11-04-2001 | |
| ΑΡΙΘ./ΗΜΕΡ. ΔΗΜΟΣΙΕΥΣΗΣ | |
| ΕΥΡΩΠΑΪΚΗΣ ΑΙΤΗΣΗΣ (86): 97111880.7/12-07-1997 | |
| ΔΙΚΑΙΟΥΧΟΣ (73): AVENTIS BEHRING GESELLSCHAFT MIT BESCHRANKTER HAFTUNG Postfach 1230 35002 MARBURG, GERMANY | |
| ΣΥΜΒΑΤΙΚΕΣ ΠΡΟΤΕΡΑΙΟΤΗΤΕΣ (30): 19633214/17-08-96/DE | |
| ΕΦΕΥΡΕΤΗΣ (72): 1) ROMISCH JURGEN DR. 2) STAUSS HARALD | |
| ΕΙΔΙΚΟΣ ΠΛΗΡΕΞΟΥΣΙΟΣ (74): ΛΥΜΠΕΡΗΣ ΝΙΚΟΛΑΟΣ, Δικηγόρος Στουρνάρα 37 106 82 ΑΘΗΝΑ | |
| ΑΝΤΙΚΛΗΤΟΣ (74): ΛΥΜΠΕΡΗΣ ΝΙΚΟΛΑΟΣ, Δικηγόρος Στουρνάρα 37 106 82 ΑΘΗΝΑ | |
| ΤΙΤΛΟΣ ΕΦΕΥΡΕΣΗΣ (54): ΜΕΘΟΔΟΣ ΓΙΑ ΤΗΝ ΠΟΣΟΤΙΚΟΠΟΙΗΣΗ ΓΛΥΚΟΖΑΜΙΝΟΓΛΥΚΑΝΙΩΝ ΕΝΤΟΣ ΔΙΑΛΥΜΑΤΩΝ ΠΟΥ ΠΕΡΙΕΧΟΥΝ ΑΝΤΙ-ΘΡΟΜΒΙΝΗ III | |

ΠΕΡΙΛΗΨΗ (57)

Περιγράφεται μία μέθοδος, που καθιστά δυνατό τον ποσοτικό προσδιορισμό γλυκοζαμινογλυκανίων (CAG/ηπαρίνης σε διαλύματα που περιέχουν αντιθρομβίνη III και διαλύματα που περιέχουν πρωτεΐνες που δεσμεύουν τα CAG.

| | |
|--------------------------------|--|
| ΑΡΙΘΜΟΣ ΕΥΡΩΠΑΪΚΟΥ Δ.Ε. | (11): 3035992 |
| ΑΡΙΘ. ΕΛΛΗΝΙΚΗΣ ΚΑΤΑΘΕΣΗΣ | (21): 20010400845 |
| ΗΜΕΡ. ΕΛΛΗΝΙΚΗΣ ΚΑΤΑΘΕΣΗΣ | (22): 06-06-2001 |
| ΑΡΙΘ./ΗΜΕΡ. ΔΗΜΟΣΙΕΥΣΗΣ | |
| ΕΥΡΩΠΑΪΚΟΥ ΔΙΠΛΩΜΑΤΟΣ | (87): 837767/14-03-2001 |
| ΑΡΙΘ./ΗΜΕΡ. ΔΗΜΟΣΙΕΥΣΗΣ | |
| ΕΥΡΩΠΑΪΚΗΣ ΑΙΤΗΣΗΣ | (86): 96922065.6/08-07-1996 |
| ΔΙΚΑΙΟΥΧΟΣ | (73): UPM-KYMMENE OY Snellmaninkatu 13 00170 HELSINKI, FINLAND |
| ΣΥΜΒΑΤΙΚΕΣ ΠΡΟΤΕΡΑΙΟΤΗΤΕΣ | (30): 953392/11-07-95/FI |
| ΕΦΕΥΡΕΤΗΣ | (72): 1) KOSKINEN ERKKI 2) NYMAN PER |
| ΕΙΔΙΚΟΣ ΠΛΗΡΕΞΟΥΣΙΟΣ | (74): ΛΥΜΠΕΡΗΣ ΝΙΚΟΛΑΟΣ, Δικηγόρος Στουρνάρα 37 106 82 ΑΘΗΝΑ |
| ΑΝΤΙΚΛΗΤΟΣ | (74): ΛΥΜΠΕΡΗΣ ΝΙΚΟΛΑΟΣ, Δικηγόρος Στουρνάρα 37 106 82 ΑΘΗΝΑ |
| ΤΙΤΛΟΣ ΕΦΕΥΡΕΣΗΣ | (54): ΜΕΘΟΔΟΣ ΓΙΑ ΤΗ ΣΤΕΡΕΩΣΗ ΜΙΑΣ ΠΡΩΤΗΣ ΚΑΤΑΣΚΕΥΗΣ ΑΠΟ ΠΛΑΣΤΙΚΟ ΥΛΙΚΟ ΣΕ ΜΙΑ ΔΕΥΤΕΡΗ ΚΑΤΑΣΚΕΥΗ ΑΠΟ ΠΛΑΣΤΙΚΟ ΥΛΙΚΟ |

σχηματίζουν ραφές (33) στις ζητούμενες θέσεις. Η πρώτη κατασκευή (31) τοποθετείται, με το δακτυλιοειδές σχήμα της, μεταξύ των όψεων των μεμβρανών (32a,32b) που σχηματίζουν τη δεύτερη κατασκευή, στην οποία περίπτωση, κατά τη διάρκεια της συρραφής, υπάρχουν τουλάχιστον τέσσερα στρώματα υλικού το ένα επάνω στο άλλο. Η πρώτη κατασκευή (31) στερεώνεται διαμέσου συρραφής στις επιθυμητές θέσεις διαμέσου ραφών (33) στη δεύτερη κατασκευή (32a,32b) έτσι ούτως ώστε η εξωτερική όψη της πρώτης κατασκευής (31) να στερεώνεται μέσω της συρραφής στην εσωτερική όψη της δεύτερης κατασκευής (32a,32b) αλλά οι εσωτερικές όψεις της πρώτης κατασκευής (31) να μην στερεώνονται η μία στην άλλη μέσω συρραφής.



ΠΕΡΙΛΗΨΗ (57)

Η τεχνική αφορά σε μία μέθοδο στερέωσης μίας πρώτης κατασκευής (31) από πλαστικό υλικό σε μία δεύτερη κατασκευή (32a,32b) από πλαστικό υλικό. Στη μέθοδο αυτή, η πρώτη κατασκευή και η δεύτερη κατασκευή στερεώνονται η μία στην άλλη διαμέσου συσκευών συρραφής (34) που

| | |
|--------------------------------|---|
| ΑΡΙΘΜΟΣ ΕΥΡΩΠΑΪΚΟΥ Δ.Ε. | (11): 3035993 |
| ΑΡΙΘ. ΕΛΛΗΝΙΚΗΣ ΚΑΤΑΘΕΣΗΣ | (21): 20010400846 |
| ΗΜΕΡ. ΕΛΛΗΝΙΚΗΣ ΚΑΤΑΘΕΣΗΣ | (22): 06-06-2001 |
| ΑΡΙΘ./ΗΜΕΡ. ΔΗΜΟΣΙΕΥΣΗΣ | |
| ΕΥΡΩΠΑΪΚΟΥ ΔΙΠΛΩΜΑΤΟΣ | (87): 843591/07-03-2001 |
| ΑΡΙΘ./ΗΜΕΡ. ΔΗΜΟΣΙΕΥΣΗΣ | |
| ΕΥΡΩΠΑΪΚΗΣ ΑΙΤΗΣΗΣ | (86): 96918662.6/03-06-1996 |
| ΔΙΚΑΙΟΥΧΟΣ | (73): CHEMAGEN BIOPOLYMER- TECHNOLOGIE AG Arnold-Sommerfeld-Ring 2 52499 BAESWEILER, GERMANY |
| ΣΥΜΒΑΤΙΚΕΣ ΠΡΟΤΕΡΑΙΟΤΗΤΕΣ | (30): 19528029/31-07-95/DE |
| ΕΦΕΥΡΕΤΗΣ | (72): MULLER-SCHULTE DETLEF |
| ΕΙΔΙΚΟΣ ΠΛΗΡΕΞΟΥΣΙΟΣ | (74): ΛΥΜΠΕΡΗΣ ΝΙΚΟΛΑΟΣ, Δικηγόρος Στουρνάρα 37 106 82 ΑΘΗΝΑ |
| ΑΝΤΙΚΛΗΤΟΣ | (74): ΛΥΜΠΕΡΗΣ ΝΙΚΟΛΑΟΣ, Δικηγόρος Στουρνάρα 37 106 82 ΑΘΗΝΑ |
| ΤΙΤΛΟΣ ΕΦΕΥΡΕΣΗΣ | (54): ΜΑΓΝΗΤΙΚΑ ΠΟΛΥΜΕΡΗ ΣΩΜΑΤΙΔΙΑ ΜΕ ΒΑΣΗ ΠΟΛΥΒΙΝΥΛΑΛΚΟΟΛΗ, ΜΕΘΟΔΟΣ ΓΙΑ ΤΗΝ ΠΑΡΑΣΚΕΥΗ ΤΟΥΣ ΚΑΙ Η ΧΡΗΣΗ ΤΟΥΣ |

Οι φορείς μπορούν να χρησιμοποιηθούν για την απομόνωση και την ανίχνευση βιομορίων, κυττάρων, αντισωμάτων και νουκλεϊνικών οξέων.

ΠΕΡΙΛΗΨΗ (57)

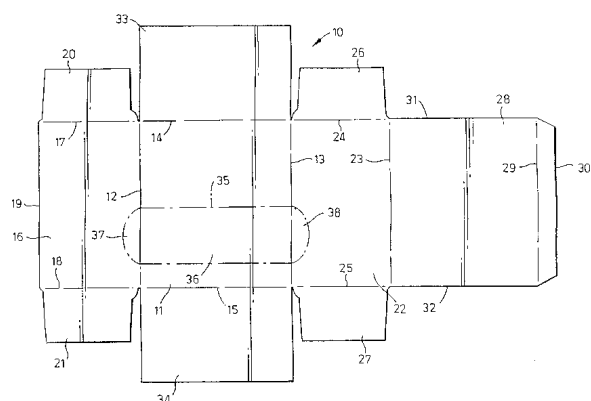
Η εφεύρεση αφορά σε μαγνητικούς, περίπου σφαιρικούς φορείς PVAL, που παρασκευάζονται με εναιώρηση της πολυμερούς φάσης που περιέχει μαγνητικά κολλοειδή, εντός μίας οργανικής φάσης, η οποία περιέχει ένα ειδικό μείγμα γαλακτοματοποιητών. Λαμβάνονται σωματίδια με ένα μέγεθος κόκκων εξ 1-8 μm, που είναι σε θέση να συνδέουν χημικά προσδέματα.

| | |
|--------------------------------|---|
| ΑΡΙΘΜΟΣ ΕΥΡΩΠΑΪΚΟΥ Δ.Ε. | (11): 3035994 |
| ΑΡΙΘ. ΕΛΛΗΝΙΚΗΣ ΚΑΤΑΘΕΣΗΣ | (21): 20010400847 |
| ΗΜΕΡ. ΕΛΛΗΝΙΚΗΣ ΚΑΤΑΘΕΣΗΣ | (22): 06-06-2001 |
| ΑΡΙΘ./ΗΜΕΡ. ΔΗΜΟΣΙΕΥΣΗΣ | |
| ΕΥΡΩΠΑΪΚΟΥ ΔΙΠΛΩΜΑΤΟΣ | (87): 804601/14-03-2001 |
| ΑΡΙΘ./ΗΜΕΡ. ΔΗΜΟΣΙΕΥΣΗΣ | |
| ΕΥΡΩΠΑΪΚΗΣ ΑΙΤΗΣΗΣ | (86): 95931204.2/25-08-1995 |
| ΔΙΚΑΙΟΥΧΟΣ | (73): AVENTIS PHARMA DEUTSCHLAND GMBH Bruningstrasse 50 65929 FRANKFURT AM MAIN, GERMANY |
| ΣΥΜΒΑΤΙΚΕΣ ΠΡΟΤΕΡΑΙΟΤΗΤΕΣ | (30): 9417366/26-08-94/GB, 9506466/29-03-95/GB |
| ΕΦΕΥΡΕΤΗΣ | (72): 1) SEDLACEK HANS-HARALD 2) BOSSLET KLAUS 3) MULLER ROLF |
| ΕΙΔΙΚΟΣ ΠΛΗΡΕΞΟΥΣΙΟΣ | (74): ΛΥΜΠΕΡΗΣ ΝΙΚΟΛΑΟΣ, Δικηγόρος Στουρνάρα 37 106 82 ΑΘΗΝΑ |
| ΑΝΤΙΚΛΗΤΟΣ | (74): ΛΥΜΠΕΡΗΣ ΝΙΚΟΛΑΟΣ, Δικηγόρος Στουρνάρα 37 106 82 ΑΘΗΝΑ |
| ΤΙΤΛΟΣ ΕΦΕΥΡΕΣΗΣ | (54): ΓΟΝΙΔΙΑΚΗ ΘΕΡΑΠΕΥΤΙΚΗ ΑΝΤΙΜΕΤΩΠΙΣΗ ΟΓΚΩΝ ΜΕ ΜΙΑ ΕΞΕΙΔΙΚΕΥΜΕΝΗ ΓΙΑ ΕΝΔΟΘΗΛΙΑΚΑ ΚΥΤΤΑΡΑ, ΕΞΑΡΤΩΜΕΝΗ ΑΠΟ ΤΟΝ ΚΥΤΤΑΡΙΚΟ ΚΥΚΛΟ ΕΝΕΡΓΟ ΟΥΣΙΑ |

ΠΕΡΙΛΗΨΗ (57)

Περιγράφεται μία αλληλουχία DNA για τη γονιδιακή θεραπεία όγκων. Βασικά στοιχεία της αλληλουχίας DNA είναι η αλληλουχία ενεργοποιητής, η μονάδα προαγωγέας και ένα γονίδιο για την ενεργό ουσία. Η αλληλουχία ενεργοποιητής ενεργοποιείται κυτταρο-εξειδικευμένα σε πολλαπλασιαζόμενα ενδοθηλιακά κύτταρα ή σε κύτταρα γειτονικά σε αυτά τα ενδοθηλιακά κύτταρα. Η ενεργοποίηση αυτή ρυθμίζεται εξειδικευμένα για τον κυτταρικό κύκλο διαμέσου της μονάδας προαγωγέα. Η ενεργός ουσία αποτελεί έναν αναστολέα της αγγειογένεσης ή ένα κυτταριστατικό ή κυτταροτοξικό μόριο. Η αλληλουχία DNA εισαγάγεται σε ένα ιικό ή μη-ικό βέκτορα, συμπληρωμένο κατά ένα πρόσδεμα με χημική συγγένεια για το ενεργοποιημένο ενδοθηλιακό κύτταρο.

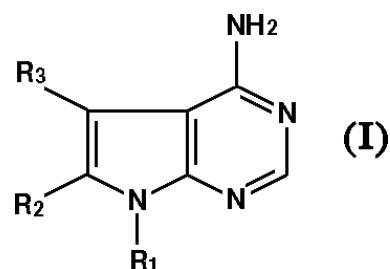
| | |
|--------------------------------|---|
| ΑΡΙΘΜΟΣ ΕΥΡΩΠΑΪΚΟΥ Δ.Ε. | (11): 3035995 |
| ΑΡΙΘ. ΕΛΛΗΝΙΚΗΣ ΚΑΤΑΘΕΣΗΣ | (21): 20010400848 |
| ΗΜΕΡ. ΕΛΛΗΝΙΚΗΣ ΚΑΤΑΘΕΣΗΣ | (22): 06-06-2001 |
| ΑΡΙΘ./ΗΜΕΡ. ΔΗΜΟΣΙΕΥΣΗΣ | |
| ΕΥΡΩΠΑΪΚΟΥ ΔΙΠΛΩΜΑΤΟΣ | (87): 804370/28-03-2001 |
| ΑΡΙΘ./ΗΜΕΡ. ΔΗΜΟΣΙΕΥΣΗΣ | |
| ΕΥΡΩΠΑΪΚΗΣ ΑΙΤΗΣΗΣ | (86): 96900356.5/16-01-1996 |
| ΔΙΚΑΙΟΥΧΟΣ | (73): BRITISH AMERICAN TOBACCO (INVESTMENTS) LIMITED Globe House, 1 Water Street WC2R 3LA LONDON, GB |
| ΣΥΜΒΑΤΙΚΕΣ ΠΡΟΤΕΡΑΙΟΤΗΤΕΣ | (30): 9500807/17-01-95/GB |
| ΕΦΕΥΡΕΤΗΣ | (72): 1) ALIG MARKUS 2) TEALDI MARC EUGENIO |
| ΕΙΔΙΚΟΣ ΠΛΗΡΕΞΟΥΣΙΟΣ | (74): ΛΥΜΠΕΡΗΣ ΝΙΚΟΛΑΟΣ, Δικηγόρος Στουρνάρα 37 106 82 ΑΘΗΝΑ |
| ΑΝΤΙΚΛΗΤΟΣ | (74): ΛΥΜΠΕΡΗΣ ΝΙΚΟΛΑΟΣ, Δικηγόρος Στουρνάρα 37 106 82 ΑΘΗΝΑ |
| ΤΙΤΛΟΣ ΕΦΕΥΡΕΣΗΣ | (54): ΒΕΛΤΙΩΣΕΙΣ ΣΧΕΤΙΚΑ ΜΕ ΤΗ ΣΥΣΚΕΥΑΣΙΑ ΣΥΝΗΘΩΝ ΠΑΚΕΤΩΝ ΣΙΓΑΡΕΤΩΝ |



ΠΕΡΙΛΗΨΗ (57)

Η εφεύρεση αφορά ένα κουτί (1) για πακέτα καπνιστικών αντικειμένων διατεταγμένων το ένα δίπλα στο άλλο, είτε κατά μήκος αυτών είτε από επάνω προς τα κάτω και ένα περίβλημα (10) αυτού. Το περίβλημα παρέχει ένα συμπαγές κουτί, το οποίο είναι εύκολα στεκούμενο και σταθερό. Το περίβλημα παρέχει επίσης οικονομία στο υλικό συσκευασίας.

| | |
|--------------------------------|---|
| ΑΡΙΘΜΟΣ ΕΥΡΩΠΑΪΚΟΥ Δ.Ε. | (11): 3035996 |
| ΑΡΙΘ. ΕΛΛΗΝΙΚΗΣ ΚΑΤΑΘΕΣΗΣ | (21): 20010400849 |
| ΗΜΕΡ. ΕΛΛΗΝΙΚΗΣ ΚΑΤΑΘΕΣΗΣ | (22): 06-06-2001 |
| ΑΡΙΘ./ΗΜΕΡ. ΔΗΜΟΣΙΕΥΣΗΣ | |
| ΕΥΡΩΠΑΪΚΟΥ ΔΙΠΛΩΜΑΤΟΣ | (87): 783505/07-03-2001 |
| ΑΡΙΘ./ΗΜΕΡ. ΔΗΜΟΣΙΕΥΣΗΣ | |
| ΕΥΡΩΠΑΪΚΗΣ ΑΙΤΗΣΗΣ | (86): 95932693.5/08-09-1995 |
| ΔΙΚΑΙΟΥΧΟΣ | (73): 1) NOVARTIS AG Schwarzwaldallee 215 4058 BASEL, SWITZERLAND 2) NOVARTIS-ERFINDUNGEN VERWALTUNGSGESELLSCHAFT M.B.H. (Μόνο για ΑΤ) Brunner Strasse 59 1235 WIEN, AUSTRIA |
| ΣΥΜΒΑΤΙΚΕΣ ΠΡΟΤΕΡΑΙΟΤΗΤΕΣ | (30): 295394/29-09-94/CH |
| ΕΦΕΥΡΕΤΗΣ | (72): MISSBACH MARTIN |
| ΕΙΔΙΚΟΣ ΠΛΗΡΕΞΟΥΣΙΟΣ | (74): ΛΥΜΠΕΡΗΣ ΝΙΚΟΛΑΟΣ, Δικηγόρος Στουρνάρα 37 106 82 ΑΘΗΝΑ |
| ΑΝΤΙΚΛΗΤΟΣ | (74): ΛΥΜΠΕΡΗΣ ΝΙΚΟΛΑΟΣ, Δικηγόρος Στουρνάρα 37 106 82 ΑΘΗΝΑ |
| ΤΙΤΛΟΣ ΕΦΕΥΡΕΣΗΣ | (54): ΠΥΡΡΟΛΟ[2,3-D]ΠΥΡΙΜΙΔΙΝΕΣ ΚΑΙ Η ΧΡΗΣΗ ΤΟΥΣ |



ΠΕΡΙΛΗΨΗ (57)

Πυρρολο[2,3-d]πυριμιδίνες του τύπου (I) όπου τα R₁, R₂ και R₃ είναι όπως ορίστηκαν στην περιγραφή, έχουν χρήσιμες φαρμακευτικές ιδιότητες και είναι ιδιαίτερος αποτελεσματικές ως αναστολείς της πρωτεϊνικής τυροσινικής κινάσης pp60^{c-src}. Παρασκευάζονται με τρόπο γνωστό per se.

| | |
|--------------------------------|---|
| ΑΡΙΘΜΟΣ ΕΥΡΩΠΑΪΚΟΥ Δ.Ε. | (11): 3035997 |
| ΑΡΙΘ. ΕΛΛΗΝΙΚΗΣ ΚΑΤΑΘΕΣΗΣ | (21): 20010400850 |
| ΗΜΕΡ. ΕΛΛΗΝΙΚΗΣ ΚΑΤΑΘΕΣΗΣ | (22): 06-06-2001 |
| ΑΡΙΘ./ΗΜΕΡ. ΔΗΜΟΣΙΕΥΣΗΣ | |
| ΕΥΡΩΠΑΪΚΟΥ ΔΙΠΛΩΜΑΤΟΣ | (87): 714911/07-03-2001 |
| ΑΡΙΘ./ΗΜΕΡ. ΔΗΜΟΣΙΕΥΣΗΣ | |
| ΕΥΡΩΠΑΪΚΗΣ ΑΙΤΗΣΗΣ | (86): 95810545.4/04-09-1995 |
| ΔΙΚΑΙΟΥΧΟΣ | (73): 1) NOVARTIS AG Schwarzwaldallee 215 4058 BASEL, SWITZERLAND 2) NOVARTIS-ERFINDUNGEN VERWALTUNGSGESELLSCHAFT M.B.H. (Μόνο για ΑΤ) Brunner Strasse 59 1230 WIEN, AUSTRIA |
| ΣΥΜΒΑΤΙΚΕΣ ΠΡΟΤΕΡΑΙΟΤΗΤΕΣ | (30): 9417873/06-09-94/GB |
| ΕΦΕΥΡΕΤΗΣ | (72): 1) ALBERT RAINER 2) BRUNS CHRISTIAN 3) SMITH-JONES PETER 4) STOLZ BARBARA 5) WECKBECKER GISBERT |
| ΕΙΔΙΚΟΣ ΠΛΗΡΕΞΟΥΣΙΟΣ | (74): ΛΥΜΠΕΡΗΣ ΝΙΚΟΛΑΟΣ, Δικηγόρος Στουρνάρα 37 106 82 ΑΘΗΝΑ |
| ΑΝΤΙΚΛΗΤΟΣ | (74): ΛΥΜΠΕΡΗΣ ΝΙΚΟΛΑΟΣ, Δικηγόρος Στουρνάρα 37 106 82 ΑΘΗΝΑ |
| ΤΙΤΛΟΣ ΕΦΕΥΡΕΣΗΣ | (54): ΑΝΑΛΟΓΑ ΣΟΜΑΤΟΣΤΑΤΙΝΗΣ ΠΕΡΙΕΧΟΝΤΑ ΟΜΑΔΕΣ ΧΗΛΟΠΟΙΗΣΗΣ ΚΑΙ ΟΙ ΡΑΔΙΟΕΠΙΣΗΜΑΣΜΕΝΕΣ ΤΟΥΣ ΣΥΝΘΕΣΗΣ |

ΠΕΡΙΛΗΨΗ (57)

Ενώσεις του τύπου (I) όπου το M είναι ένα κατιόν και το A είναι Tgr, σε ελεύθερη μορφή, μορφή άλατος ή σε σύμπλοκο με ένα ραδιονουκλίδιο είναι χρήσιμες ως φαρμακευτικές ουσίες όταν συμπλέκονται με ένα ραδιονουκλίδιο που εκπέμπει α- ή β- ή ένα νουκλίδιο με Auger-e.

| | |
|--------------------------------|--|
| ΑΡΙΘΜΟΣ ΕΥΡΩΠΑΪΚΟΥ Δ.Ε. | (11): 3035998 |
| ΑΡΙΘ. ΕΛΛΗΝΙΚΗΣ ΚΑΤΑΘΕΣΗΣ | (21): 20010400851 |
| ΗΜΕΡ. ΕΛΛΗΝΙΚΗΣ ΚΑΤΑΘΕΣΗΣ | (22): 06-06-2001 |
| ΑΡΙΘ./ΗΜΕΡ. ΔΗΜΟΣΙΕΥΣΗΣ | |
| ΕΥΡΩΠΑΪΚΟΥ ΔΙΠΛΩΜΑΤΟΣ | (87): 739937/09-05-2001 |
| ΑΡΙΘ./ΗΜΕΡ. ΔΗΜΟΣΙΕΥΣΗΣ | |
| ΕΥΡΩΠΑΪΚΗΣ ΑΙΤΗΣΗΣ | (86): 96105851.8/15-04-1996 |
| ΔΙΚΑΙΟΥΧΟΣ | (73): BASELL POLYOLEFINE GMBH Am Yachthafen 2 77694 KEHL, GERMANY |
| ΣΥΜΒΑΤΙΚΕΣ ΠΡΟΤΕΡΑΙΟΤΗΤΕΣ | (30): 19515678/28-04-95/DE |
| ΕΦΕΥΡΕΤΗΣ | (72): 1) BERTHOLD JOACHIM DR. 2) BOHM LUDWIG DR. 3) BREUERS WERNER DR. 4) ENDERLE JOHANNES FRIEDRICH DR. 5) FLEISSNER MANFRED DR. 6) LECHT RAINER DR. 7) LUKER HARTMUT DR. 8) SCHULTE ULRICH DL. 9) BROMSTRUP HEINER DL. |
| ΕΙΔΙΚΟΣ ΠΛΗΡΕΞΟΥΣΙΟΣ | (74): ΛΥΜΠΕΡΗΣ ΝΙΚΟΛΑΟΣ, Δικηγόρος Στουρνάρα 37 106 82 ΑΘΗΝΑ |
| ΑΝΤΙΚΛΗΤΟΣ | (74): ΛΥΜΠΕΡΗΣ ΝΙΚΟΛΑΟΣ, Δικηγόρος Στουρνάρα 37 106 82 ΑΘΗΝΑ |
| ΤΙΤΛΟΣ ΕΦΕΥΡΕΣΗΣ | (54): ΣΩΛΗΝΑΣ ΑΠΟ ΠΟΛΥΑΙΘΥΛΕΝΙΟ ΜΕ ΒΛΕΤΙΩΜΕΝΕΣ ΜΗΧΑΝΙΚΕΣ ΙΔΙΟΤΗΤΕΣ |

ΠΕΡΙΛΗΨΗ (57)

Η εφεύρεση αφορά σε έναν λίαν ανθεκτικό σωλήνα από πολυμερές αιθυλενίου με δύο ειδών διαμοιρασμό μοριακών μαζών, που διαθέτει μία ανθεκτικότητα στη ρήξη έντασης ≥ 1400 h, μία ανθεκτικότητα ρήγματος ≥ 7 mJ/mm² και μία μονάδα διαρροής κάμψης που μετρήθηκε σύμφωνα με την προδιαγραφή DIN 54852-Z4 ≥ 1100 N/mm². Ο σύμφωνος με την εφεύρεση σωλήνας έχει κατασκευασθεί από ένα πολυμερές αιθυλενίου, στο οποίο η αναλογία του βάρους του ποσοστού χαμηλού μοριακού βάρους προς το ποσοστό υψηλού μοριακού βάρους είναι στην περιοχή από 0,5 έως 2,0 και διαθέτει έναν δείκτη ροής τήγματος MFI_{5/190°C} $\leq 0,35$ g/10 min. Αυτός είναι κατάλληλος ιδιαιτέρως για την μεταφορά αερίων και ύδατος.

| | |
|--------------------------------|---|
| ΑΡΙΘΜΟΣ ΕΥΡΩΠΑΪΚΟΥ Δ.Ε. | (11): 3035999 |
| ΑΡΙΘ. ΕΛΛΗΝΙΚΗΣ ΚΑΤΑΘΕΣΗΣ | (21): 20010400852 |
| ΗΜΕΡ. ΕΛΛΗΝΙΚΗΣ ΚΑΤΑΘΕΣΗΣ | (22): 06-06-2001 |
| ΑΡΙΘ./ΗΜΕΡ. ΔΗΜΟΣΙΕΥΣΗΣ | |
| ΕΥΡΩΠΑΪΚΟΥ ΔΙΠΛΩΜΑΤΟΣ | (87): 847244/07-03-2001 |
| ΑΡΙΘ./ΗΜΕΡ. ΔΗΜΟΣΙΕΥΣΗΣ | |
| ΕΥΡΩΠΑΪΚΗΣ ΑΙΤΗΣΗΣ | (86): 97925276.4/03-06-1997 |
| ΔΙΚΑΙΟΥΧΟΣ | (73): 1) CAVALIERE VESELY, RENATA MARIA ANNA Via S. Orsola 11 I-20123 MILANO, ITALY 2) DE SIMONE CLAUDIO Via Nuoro 10 00040 ARDEA (ROMA), ITALY |
| ΣΥΜΒΑΤΙΚΕΣ ΠΡΟΤΕΡΑΙΟΤΗΤΕΣ | (30): MI961329/28-06-96/IT |
| ΕΦΕΥΡΕΤΗΣ | (72): 1) CAVALIERE VED. VESELY RENATA MARIA-ANNA 2) DE SIMONE CLAUDIO |
| ΕΙΔΙΚΟΣ ΠΛΗΡΕΞΟΥΣΙΟΣ | (74): ΚΙΛΙΜΙΡΗΣ ΚΩΝΣΤΑΝΤΙΝΟΣ, Δικηγόρος Χατζηγιάννη Μέξη 7 115 28 ΑΘΗΝΑ |
| ΑΝΤΙΚΛΗΤΟΣ | (74): ΚΙΛΙΜΙΡΗΣ ΑΝΑΣΤΑΣΙΟΣ, Δικηγόρος Χατζηγιάννη Μέξη 7 115 28 ΑΘΗΝΑ |
| ΤΙΤΛΟΣ ΕΦΕΥΡΕΣΗΣ | (54): ΕΝΤΕΡΙΚΕΣ ΔΙΑΙΤΗΤΙΚΕΣ ΣΥΝΘΕΣΕΙΣ ΠΟΥ ΠΕΡΙΛΑΜΒΑΝΟΥΝ STREPTOCOCCUS THERMOPHILUS ΚΑΙ BIFIDOBACTERIUM LONGUM |

ΠΕΡΙΛΗΨΗ (57)

Εντερικές συνθέσεις που περιέχουν Streptococcus thermophilus και Bifidobacterium longum, κάθε ένα σε μία συγκέντρωση ίση ή μεγαλύτερη από 1×10^{11} CFU ανά γραμμάριο, είναι χρήσιμες ως παρεπόμενα για εντερικά παρασκευάσματα και ως διά του στόματος λαμβανόμενα διατροφικά συμπληρώματα. Οι συνθέσεις μπορεί να χορηγηθούν πριν, κατά την διάρκεια ή στο τέλος της χορήγησης εντερικού παρασκευάσματος. Οι συνθέσεις μπορεί να χορηγηθούν ξεχωριστά ή αναμεμιγμένες με το εντερικό παρασκεύασμα. Οι ενώσεις μπορεί επίσης να χρησιμοποιηθούν στο τέλος μιας καθημερινής χορήγησης προκειμένου να παρεμποδίσουν τον αποικισμό του εντερικού σωλήνα από άλλα παθογόνα. Οι συνθέσεις μπορεί επίσης να χρησιμοποιηθούν ως συμπλήρωμα σε οποιοδήποτε υγρό, κρεμώδες ή ζυμαρώδες είδος διατροφής.

| | | | |
|--|--|--|--|
| ΑΡΙΘΜΟΣ ΕΥΡΩΠΑΪΚΟΥ Δ.Ε. (11): 3036000 | | | |
| ΑΡΙΘ. ΕΛΛΗΝΙΚΗΣ ΚΑΤΑΘΕΣΗΣ (21): 20010400853 | | | |
| ΗΜΕΡ. ΕΛΛΗΝΙΚΗΣ ΚΑΤΑΘΕΣΗΣ (22): 06-06-2001 | | | |
| ΑΡΙΘ./ΗΜΕΡ. ΔΗΜΟΣΙΕΥΣΗΣ | | | |
| ΕΥΡΩΠΑΪΚΟΥ ΔΙΠΛΩΜΑΤΟΣ (87): 756638/04-04-2001 | | | |
| ΑΡΙΘ./ΗΜΕΡ. ΔΗΜΟΣΙΕΥΣΗΣ | | | |
| ΕΥΡΩΠΑΪΚΗΣ ΑΙΤΗΣΗΣ (86): 95916845.1/21-04-1995 | | | |
| ΔΙΚΑΙΟΥΧΟΣ (73): STICHTING SANQUIN BLOEDVOORZIENING Plesmanlaan 125 1066 AMSTERDAM CX, NETHERLANDS | | | |
| ΣΥΜΒΑΤΙΚΕΣ ΠΡΟΤΕΡΑΙΟΤΗΤΕΣ (30): 94201116/22-04-94/EP | | | |
| ΕΦΕΥΡΕΤΗΣ (72): 1) VOORBERG JOHANNES JACOBUS 2) VAN MOURIK JAN AART 3) MERTENS KOENRAAD | | | |
| ΕΙΔΙΚΟΣ ΠΛΗΡΕΞΟΥΣΙΟΣ (74): ΚΙΛΙΜΙΡΗΣ ΚΩΝΣΤΑΝΤΙΝΟΣ, Δικηγόρος Χατζηγιάννη Μέξη 7 115 28 ΑΘΗΝΑ | | | |
| ΑΝΤΙΚΛΗΤΟΣ (74): ΚΙΛΙΜΙΡΗΣ ΑΝΑΣΤΑΣΙΟΣ, Δικηγόρος Χατζηγιάννη Μέξη 7 115 28 ΑΘΗΝΑ | | | |
| ΤΙΤΛΟΣ ΕΦΕΥΡΕΣΗΣ (54): ΜΕΘΟΔΟΣ ΚΑΙ ΜΕΣΑ ΓΙΑ ΤΗ ΔΙΑΓΝΩΣΗ ΚΑΙ ΘΕΡΑΠΕΙΑ ΔΙΑΤΑΡΑΧΩΝ ΣΤΗΝ ΑΚΟΛΟΥΘΙΑ ΠΗΞΗΣ ΤΟΥ ΑΙΜΑΤΟΣ | | | |

παραγόντων πήξεως που βρίσκονται υπό τον έλεγχο της ενεργοποιημένης πρωτεΐνης C (APC). Στα διαγνωστικά τέστ συμπεριλαμβάνεται η ανάλυση θέσεων κοπής για APC του παράγοντα V και του παράγοντα VIII, χρησιμοποιώντας ειδικούς απαρχητές για την επιλεκτική αύξηση από RNA,cDNA που προέρχεται από RNA ή χρωμοσωμικό DNA, τμημάτων του παράγοντα V και του παράγοντα VIII που περιέχουν θέσεις κοπής για APC. Παρουσιάζονται μέθοδοι που καταγράφουν την παρουσία μεταλλάξεων στις θέσεις κοπής για APC καθώς και η χρησιμότητά τους στη διάγνωση θρομβοεμβολικής πάθησης. Η εφεύρεση παρουσιάζει περαιτέρω μεθόδους για τη διόρθωση των ελαττωμάτων που ανιχνεύθηκαν σύμφωνα με την εφεύρεση καθώς επίσης και νέα θεραπευτικά μέσα τα οποία μπορεί να χρησιμοποιηθούν στη θεραπεία αιμμοραγικών διαταραχών, τα οποία μέσα βασίζονται στις "ελλατωματικές" πρωτεΐνες παράγοντα V και παράγοντα VIII που οδηγούν στις θρομβωτικές διαταραχές που περιγράφηκαν ανωτέρω.

ΠΕΡΙΛΗΨΗ (57)

Η παρούσα εφεύρεση αναφέρεται στη διάγνωση συγγενών ανωμαλιών στο σύστημα αντιπηκτικής πρωτεΐνης C. Οι μέθοδοι που παρουσιάζονται βασίζονται στην ανίχνευση μεταλλάξεως στις θέσεις κοπής των

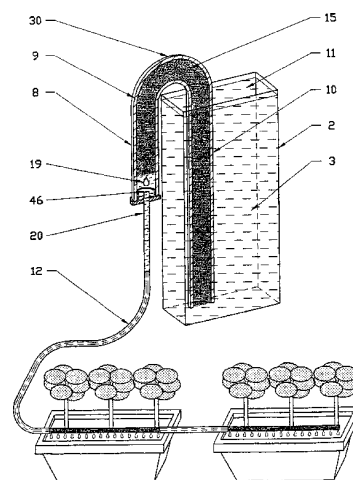
| | | | |
|--|--|--|--|
| ΑΡΙΘΜΟΣ ΕΥΡΩΠΑΪΚΟΥ Δ.Ε. (11): 3036001 | | | |
| ΑΡΙΘ. ΕΛΛΗΝΙΚΗΣ ΚΑΤΑΘΕΣΗΣ (21): 20010400854 | | | |
| ΗΜΕΡ. ΕΛΛΗΝΙΚΗΣ ΚΑΤΑΘΕΣΗΣ (22): 06-06-2001 | | | |
| ΑΡΙΘ./ΗΜΕΡ. ΔΗΜΟΣΙΕΥΣΗΣ | | | |
| ΕΥΡΩΠΑΪΚΟΥ ΔΙΠΛΩΜΑΤΟΣ (87): 737238/30-05-2001 | | | |
| ΑΡΙΘ./ΗΜΕΡ. ΔΗΜΟΣΙΕΥΣΗΣ | | | |
| ΕΥΡΩΠΑΪΚΗΣ ΑΙΤΗΣΗΣ (86): 94907115.3/27-12-1993 | | | |
| ΔΙΚΑΙΟΥΧΟΣ (73): THE PROCTER & GAMBLE COMPANY One Procter & Gamble Plaza, CINCINNATI 45202 OHIO, USA | | | |
| ΣΥΜΒΑΤΙΚΕΣ ΠΡΟΤΕΡΑΙΟΤΗΤΕΣ (30): – | | | |
| ΕΦΕΥΡΕΤΗΣ (72): 1) BEHARRY CHRISTOPHER RANDALL 2) DIOSADY LEVENTE LASZIO 3) RUBIN LEON JULIUS 4) HUSSEIN AHMED ABDI | | | |
| ΕΙΔΙΚΟΣ ΠΛΗΡΕΞΟΥΣΙΟΣ (74): ΚΙΛΙΜΙΡΗΣ ΚΩΝΣΤΑΝΤΙΝΟΣ, Δικηγόρος Χατζηγιάννη Μέξη 7 115 28 ΑΘΗΝΑ | | | |
| ΑΝΤΙΚΛΗΤΟΣ (74): ΚΙΛΙΜΙΡΗΣ ΑΝΑΣΤΑΣΙΟΣ, Δικηγόρος Χατζηγιάννη Μέξη 7 115 28 ΑΘΗΝΑ | | | |
| ΤΙΤΛΟΣ ΕΦΕΥΡΕΣΗΣ (54): ΔΙΑΔΙΚΑΣΙΑ ΓΙΑ ΤΗΝ ΑΠΟΜΑΚΡΥΝΣΗ ΠΡΟΣΜΕΙΞΕΩΝ ΧΡΩΜΑΤΟΣ ΧΛΩΡΟΦΥΛΛΗΣ ΑΠΟ ΦΥΤΙΚΑ ΕΛΑΙΑ | | | |

σχηματισθεί ένα μείγμα με περιεκτικότητα σε υγρασία μικρότερη από 0,1% κατά βάρος το οποίο μείγμα διατηρείται σε θερμοκρασία κυμαινόμενη μεταξύ 70°C και 160°C έως ότου σχηματισθεί ένα ίζημα το οποίο περιέχει προσμείξεις χρώματος χλωροφύλλης και ii) οποιαδήποτε στιγμή κατόπιν κατά τη διάρκεια συμβατικής κατεργασίας του ελαίου έως το σημείο το οποίο περιλαμβάνει και την απομάκρυνση του αργίλου αποχρωματισμού από το έλαιο, διαχωρισμό του καταβυθισθέντος υλικού από το έλαιο για να απομακρυνθούν οι προσμείξεις χρώματος χλωροφύλλης μαζί με το καταβυθισθέν υλικό.

ΠΕΡΙΛΗΨΗ (57)

Μία διαδικασία για την απομάκρυνση των προσμείξεων χρώματος χλωροφύλλης από φυτικά έλαια, όπου η διαδικασία περιλαμβάνει: i) διασπορά μίας πηγής φωσφορικού οξέος σε φυτικό έλαιο ώστε να

| | |
|--------------------------------|---|
| ΑΡΙΘΜΟΣ ΕΥΡΩΠΑΪΚΟΥ Δ.Ε. | (11): 3036002 |
| ΑΡΙΘ. ΕΛΛΗΝΙΚΗΣ ΚΑΤΑΘΕΣΗΣ | (21): 20010400855 |
| ΗΜΕΡ. ΕΛΛΗΝΙΚΗΣ ΚΑΤΑΘΕΣΗΣ | (22): 06-06-2001 |
| ΑΡΙΘ./ΗΜΕΡ. ΔΗΜΟΣΙΕΥΣΗΣ | |
| ΕΥΡΩΠΑΪΚΟΥ ΔΙΠΛΩΜΑΤΟΣ | (87): 954217/14-03-2001 |
| ΑΡΙΘ./ΗΜΕΡ. ΔΗΜΟΣΙΕΥΣΗΣ | |
| ΕΥΡΩΠΑΪΚΗΣ ΑΙΤΗΣΗΣ | (86): 97953942.6/24-12-1997 |
| ΔΙΚΑΙΟΥΧΟΣ | (73): AMSELLEM MAURICE 58, rue de la Balme 69006 LYON, FRANCE |
| ΣΥΜΒΑΤΙΚΕΣ ΠΡΟΤΕΡΑΙΟΤΗΤΕΣ | (30): 9616317/26-12-96/FR, 9702699/03-03-97/FR, 9705176/18-04-97/FR, 9714395/12-11-97/FR, 9715058/25-11-97/FR |
| ΕΦΕΥΡΕΤΗΣ | (72): AMSELLEM MAURICE |
| ΕΙΔΙΚΟΣ ΠΛΗΡΕΞΟΥΣΙΟΣ | (74): ΚΙΛΙΜΙΡΗΣ ΚΩΝΣΤΑΝΤΙΝΟΣ, Δικηγόρος Χατζηγιάννη Μέξη 7 115 28 ΑΘΗΝΑ |
| ΑΝΤΙΚΛΗΤΟΣ | (74): ΚΙΛΙΜΙΡΗΣ ΑΝΑΣΤΑΣΙΟΣ, Δικηγόρος Χατζηγιάννη Μέξη 7 115 28 ΑΘΗΝΑ |
| ΤΙΤΛΟΣ ΕΦΕΥΡΕΣΗΣ | (54): ΑΥΤΟΔΙΕΓΕΙΡΟΜΕΝΟΣ ΣΙΦΩΝΑΣ, ΚΥΡΙΩΣ ΓΙΑ ΠΟΤΙΣΜΑ |

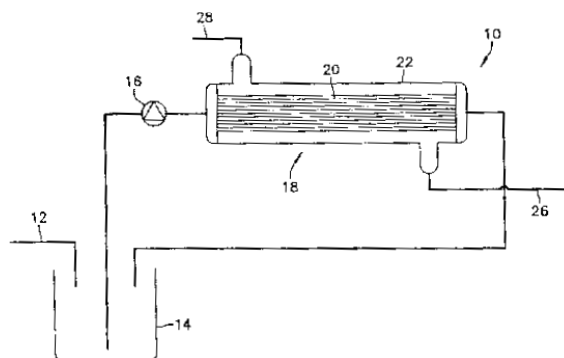


ΠΕΡΙΛΗΨΗ (57)

Η εφεύρεση αφορά αυτοδιεγείρομενο (30) σίφωνα και, ειδικότερα, διάταξη η οποία συνδυάζει το φαινόμενο της τριχοειδούς λειτουργίας (15) και εκείνο του σίφωνα (9), κυρίως, αλλά όχι αποκλειστικά, για το πότισμα φυτών από δεξαμενή νερού (2).

| | |
|--------------------------------|--|
| ΑΡΙΘΜΟΣ ΕΥΡΩΠΑΪΚΟΥ Δ.Ε. | (11): 3036003 |
| ΑΡΙΘ. ΕΛΛΗΝΙΚΗΣ ΚΑΤΑΘΕΣΗΣ | (21): 20010400856 |
| ΗΜΕΡ. ΕΛΛΗΝΙΚΗΣ ΚΑΤΑΘΕΣΗΣ | (22): 06-06-2001 |
| ΑΡΙΘ./ΗΜΕΡ. ΔΗΜΟΣΙΕΥΣΗΣ | |
| ΕΥΡΩΠΑΪΚΟΥ ΔΙΠΛΩΜΑΤΟΣ | (87): 761608/14-03-2001 |
| ΑΡΙΘ./ΗΜΕΡ. ΔΗΜΟΣΙΕΥΣΗΣ | |
| ΕΥΡΩΠΑΪΚΗΣ ΑΙΤΗΣΗΣ | (86): 96306333.4/02-09-1996 |
| ΔΙΚΑΙΟΥΧΟΣ | (73): WATER RESEARCH COMMISSION Watko Building, 491 Eighteenth Avenue 0084 RIETFontein, SOUTH AFRICA |
| ΣΥΜΒΑΤΙΚΕΣ ΠΡΟΤΕΡΑΙΟΤΗΤΕΣ | (30): 9507366/01-09-95/ZA |
| ΕΦΕΥΡΕΤΗΣ | (72): 1) LEUKES WINSTON DANIEL 2) JACOBS EDMUND PETRUS 3) ROSE PETER DALE 4) SANDERSON RONALD DOUGLAS 5) BURTON STEPHANIE GAIL |
| ΕΙΔΙΚΟΣ ΠΛΗΡΕΞΟΥΣΙΟΣ | (74): ΚΙΛΙΜΙΡΗΣ ΚΩΝΣΤΑΝΤΙΝΟΣ, Δικηγόρος Χατζηγιάννη Μέξη 7 115 28 ΑΘΗΝΑ |
| ΑΝΤΙΚΛΗΤΟΣ | (74): ΚΙΛΙΜΙΡΗΣ ΑΝΑΣΤΑΣΙΟΣ, Δικηγόρος Χατζηγιάννη Μέξη 7 115 28 ΑΘΗΝΑ |
| ΤΙΤΛΟΣ ΕΦΕΥΡΕΣΗΣ | (54): ΜΕΘΟΔΟΣ ΓΙΑ ΤΗΝ ΠΑΡΑΣΚΕΥΗ ΔΕΥΤΕΡΟΓΕΝΩΝ ΜΕΤΑΒΟΛΙΤΩΝ |

μικροοργανισμών και προκαλεί τη ροή ενός θρεπτικού διαλύματος μέσω του υποστρώματος, με ταχύτητα η οποία είναι αρκετά χαμηλή για τη δημιουργία μίας διαβάθμισης δια μέσου του βιοϋμένιου έτσι ώστε η συγκέντρωση θρεπτικού υλικού σε υψηλό επίπεδο κατά τη διαβάθμιση να είναι αρκετά υψηλή ώστε να υποστηρίξει πρωτογενή ανάπτυξη των μικροοργανισμών και η συγκέντρωση θρεπτικού υλικού σε χαμηλό επίπεδο κατά τη διαβάθμιση να είναι αρκετά χαμηλή ώστε να προκαλεί δευτερογενή μεταβολισμό στον μικροοργανισμό, και επομένως να παράγει δευτερογενείς μεταβολίτες. Το υπόστρωμα βρίσκεται υπό τη μορφή μίας μεμβράνης κοίλων ινών η οποία έχει ένα σχετικά λεπτό, πορώδη φλοιό στο εσωτερικό της και μια σχετικά παχιά, δακτυλοειδή, εξωτερικά χωρίς δέρμα κενή δομή η οποία κατευθύνεται ακτινωτά προς το εξωτερικό του φλοιού.



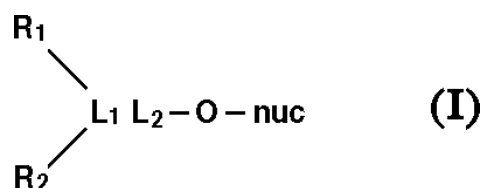
ΠΕΡΙΛΗΨΗ (57)

Μία μέθοδος δια την παραγωγή δευτερογενών μεταβολιτών, ιδιαίτερα για τη βιολογική επεξεργασία των υδατικών αποβλήτων τα οποία περιέχουν ορισμένους ρύπους, περιλαμβάνει παροχή ενός πορώδους υποστρώματος το οποίο έχει προσαρτημένο πάνω του ένα βιοϋμένιο

| | |
|--------------------------------|--|
| ΑΡΙΘΜΟΣ ΕΥΡΩΠΑΪΚΟΥ Δ.Ε. | (11): 3036004 |
| ΑΡΙΘ. ΕΛΛΗΝΙΚΗΣ ΚΑΤΑΘΕΣΗΣ | (21): 20010400857 |
| ΗΜΕΡ. ΕΛΛΗΝΙΚΗΣ ΚΑΤΑΘΕΣΗΣ | (22): 06-06-2001 |
| ΑΡΙΘ./ΗΜΕΡ. ΔΗΜΟΣΙΕΥΣΗΣ | |
| ΕΥΡΩΠΑΪΚΟΥ ΔΙΠΛΩΜΑΤΟΣ | (87): 988304/02-05-2001 |
| ΑΡΙΘ./ΗΜΕΡ. ΔΗΜΟΣΙΕΥΣΗΣ | |
| ΕΥΡΩΠΑΪΚΗΣ ΑΙΤΗΣΗΣ | (86): 98939041.4/14-08-1998 |
| ΔΙΚΑΙΟΥΧΟΣ | (73): MEDIVIR AB Lunastigen 7 S-141 44 HUDDINGE, SWEDEN |
| ΣΥΜΒΑΤΙΚΕΣ ΠΡΟΤΕΡΑΙΟΤΗΤΕΣ | (30): 9702957/15-08-97/SE, 9704147/12-11-97/SE, 9800452/13-02-98/SE |
| ΕΦΕΥΡΕΤΗΣ | (72): 1) ΖΗΟΥ ΧΙΑΟ-ΧΙΟΝΓ 2) JOHANSSON NILS-GUNNAR 3) WAHLING HORST |
| ΕΙΔΙΚΟΣ ΠΛΗΡΕΞΟΥΣΙΟΣ | (74): ΚΙΛΙΜΙΡΗΣ ΚΩΝΣΤΑΝΤΙΝΟΣ, Δικηγόρος Χατζηγιάννη Μέξη 7 115 28 ΑΘΗΝΑ |
| ΑΝΤΙΚΛΗΤΟΣ | (74): ΚΙΛΙΜΙΡΗΣ ΑΝΑΣΤΑΣΙΟΣ, Δικηγόρος Χατζηγιάννη Μέξη 7 115 28 ΑΘΗΝΑ |
| ΤΙΤΛΟΣ ΕΦΕΥΡΕΣΗΣ | (54): ΝΟΥΚΛΕΟΖΙΤΙΚΑ ΑΝΑΛΟΓΑ, ΟΠΩΣ ΑΝΤΙΚΑ ΜΕΣΑ ΠΕΡΙΛΑΜΒΑΝΟΜΕΝΩΝ ΤΩΝ ΑΝΑΣΤΟΛΕΩΝ ΤΗΣ ΡΕΤΡΟΙΚΗΣ ΑΝΤΙΣΤΡΟΦΗΣ ΜΕΤΑΓΡΑΦΑΣΗΣ ΚΑΙ ΤΗΣ ΔΕΟΞΥΡΙΒΟΝΟΥΚΛΕΙΚΗΣ (DNA) ΠΟΛΥΜΕΡΑΣΗΣ ΤΟΥ ΙΟΥ ΤΗΣ ΗΠΑ-ΤΙΤΙΔΑΣ Β(HBV) |

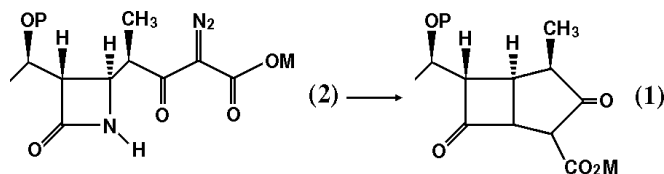
ΠΕΡΙΛΗΨΗ (57)

Μία ένωση του τύπου (I), όπου nuc είναι το υπόλειμμα ενός νουκλεοζιτικού αναλόγου συνδεδεμένου μέσω της μόνης υδροξυομάδας στο κυκλικό ή ακυκλικό σακχαριδικό τμήμα, και το R₁ είναι υδροξυ-, αμινο-, ή καρβοξυομάδα, με προαιρετικά εστεροποιημένο ή αμιδικό δεσμό, ένα C₄-C₂₂ κορεσμένο ή ακόρεστο, προαιρετικά υποκατεστημένο λιπαρό οξύ ή αλκοόλη, ή ένα αλειφατικό L-αμινοξύ. Το R₂ είναι το υπόλειμμα ενός αλειφατικού L-αμινοξέως. Το L₁ είναι μία με τρεις χαρακτηριστικές ομάδες συνδετική ομάδα. Το L₂ είναι απόν ή μία με δύο χαρακτηριστικές ομάδες συνδετική ομάδα. Καθώς και τα φαρμακευτικά αποδεκτά άλατά τους με ευεργετικές φαρμακολογικές ιδιότητες που είναι δραστικά κατά των ιών.



| | |
|--------------------------------|---|
| ΑΡΙΘΜΟΣ ΕΥΡΩΠΑΪΚΟΥ Δ.Ε. | (11): 3036005 |
| ΑΡΙΘ. ΕΛΛΗΝΙΚΗΣ ΚΑΤΑΘΕΣΗΣ | (21): 20010400120 |
| ΗΜΕΡ. ΕΛΛΗΝΙΚΗΣ ΚΑΤΑΘΕΣΗΣ | (22): 07-06-2001 |
| ΑΡΙΘ./ΗΜΕΡ. ΔΗΜΟΣΙΕΥΣΗΣ | |
| ΕΥΡΩΠΑΪΚΟΥ ΔΙΠΛΩΜΑΤΟΣ | (87): 741728/06-06-2001 |
| ΑΡΙΘ./ΗΜΕΡ. ΔΗΜΟΣΙΕΥΣΗΣ | |
| ΕΥΡΩΠΑΪΚΗΣ ΑΙΤΗΣΗΣ | (86): 95909293.3/20-01-1995 |
| ΔΙΚΑΙΟΥΧΟΣ | (73): MERCK & CO., INC. 126 East Lincoln Avenue, P.O. BOX 2000 RAHWAY 07065-0900 NJ, USA |
| ΣΥΜΒΑΤΙΚΕΣ ΠΡΟΤΕΡΑΙΟΤΗΤΕΣ | (30): 186207/25-01-94/US |
| ΕΦΕΥΡΕΤΗΣ | (72): 1) LIU THOMAS MENG-HAN 2) LYNCH JOSEPH E. 3) VOLANTE RALPH P. |
| ΕΙΔΙΚΟΣ ΠΛΗΡΕΞΟΥΣΙΟΣ | (74): ΚΙΛΙΜΙΡΗΣ ΚΩΝΣΤΑΝΤΙΝΟΣ, Δικηγόρος Χατζηγιάννη Μέξη 7 115 28 ΑΘΗΝΑ |
| ΑΝΤΙΚΛΗΤΟΣ | (74): ΚΙΛΙΜΙΡΗΣ ΑΝΑΣΤΑΣΙΟΣ, Δικηγόρος Χατζηγιάννη Μέξη 7 115 28 ΑΘΗΝΑ |
| ΤΙΤΛΟΣ ΕΦΕΥΡΕΣΗΣ | (54): ΒΕΛΤΙΩΜΕΝΗ ΔΙΕΡΓΑΣΙΑ ΓΙΑ ΤΗ ΣΥΝΘΕΣΗ ΚΑΡΒΑΠΕΝΕΜΙΚΩΝ ΕΝΔΙΑΜΕΣΩΝ |

επιμερίωση της 1-β-μεθυλο-ενώσεως προς το 1-α-ισομερές ελαχιστοποιείται.



ΠΕΡΙΛΗΨΗ (57)

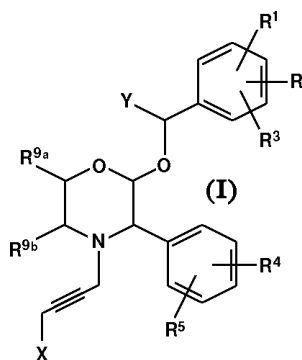
Αυτή η εφεύρεση αφορά στη σύνθεση μίας δικυκλικής κετοεστερικής ενώσεως του τύπου/που λαμβάνεται με κυκλοποίηση μίας διαζοενώσεως του τύπου 2 παρουσία ενός καταλύτου ροδίου. Με την προσθήκη μίας αποτελεσματικής ποσότητας οξέως κατά Lewis στο μίγμα της αντιδράσεως κυκλοποίησησεως, παράγεται επιλεκτικώς το 1-β-μεθυλοισομερές ενώ η

| | |
|---|---|
| ΑΡΙΘΜΟΣ ΕΥΡΩΠΑΪΚΟΥ Δ.Ε. (11): | 3036006 |
| ΑΡΙΘ. ΕΛΛΗΝΙΚΗΣ ΚΑΤΑΘΕΣΗΣ (21): | 20010400305 |
| ΗΜΕΡ. ΕΛΛΗΝΙΚΗΣ ΚΑΤΑΘΕΣΗΣ (22): | 07-06-2001 |
| ΑΡΙΘ./ΗΜΕΡ. ΔΗΜΟΣΙΕΥΣΗΣ ΕΥΡΩΠΑΪΚΟΥ ΔΙΠΛΩΜΑΤΟΣ (87): | 777659/06-06-2001 |
| ΑΡΙΘ./ΗΜΕΡ. ΔΗΜΟΣΙΕΥΣΗΣ ΕΥΡΩΠΑΪΚΗΣ ΑΙΤΗΣΗΣ (86): | 95927862.3/07-08-1995 |
| ΔΙΚΑΙΟΥΧΟΣ (73): | MERCK SHARP & DOHME LIMITED Hertford Road, Hoddesdon EN11 9BU HERTFORDSHIRE, GB |
| ΣΥΜΒΑΤΙΚΕΣ ΠΡΟΤΕΡΑΙΟΤΗΤΕΣ (30): | 9416427/15-08-94/GB, 9509605/11-05-95/GB |
| ΕΦΕΥΡΕΤΗΣ (72): | 1) HARRISON TIMOTHY 2) OWENS ANDREW PATE 3) SWAIN CHRISTOPHER JOHN |
| ΕΙΔΙΚΟΣ ΠΛΗΡΕΞΟΥΣΙΟΣ (74): | ΚΙΛΙΜΠΗΣ ΚΩΝΣΤΑΝΤΙΝΟΣ, Δικηγόρος Χατζηγιάννη Μέξη 7 115 28 ΑΘΗΝΑ |
| ΑΝΤΙΚΛΗΤΟΣ (74): | ΚΙΛΙΜΠΗΣ ΑΝΑΣΤΑΣΙΟΣ, Δικηγόρος Χατζηγιάννη Μέξη 7 115 28 ΑΘΗΝΑ |
| ΤΙΤΛΟΣ ΕΦΕΥΡΕΣΗΣ (54): | ΜΟΡΦΟΛΟΓΙΚΑ ΠΑΡΑΓΩΓΑ ΚΑΙ Η ΧΡΗΣΗ ΤΟΥΣ ΩΣ ΜΕΣΑ ΘΕΡΑΠΕΙΑΣ |

ΠΕΡΙΛΗΨΗ (57)

Αυτή η εφεύρεση αφορά σε ενώσεις του τύπου (I) όπου το X είναι -NR⁶R⁷ ή ιμιδαζολομάδα συνδεδεμένη μέσω άνθρακα ή αζώτου. Το Y είναι υδρογόνο ή C₁₋₄ αλκυλομάδα προαιρετικά υποκατεστημένη με υδροξυλομάδα. Οι R¹, R², R³, R⁴ και R⁵ επιλέγονται από μία ποικιλία καταλλήλων αρωματικών υποκαταστατών. Η R⁶ είναι υδρογόνο, ή C₁₋₆ αλκυλο-, C₃₋₇ κυκλοαλκυλο-, C₃₋₇ κυκλοαλκυλοC₁₋₄ αλκυλο-, φαινυλομάδες,

ή C₂₋₄ αλκυλο- υποκατεστημένη με C₁₋₄ αλκόξυ- ή υδροξυομάδα. Η R⁷ είναι υδρογόνο, C₁₋₆ αλκυλο, C₃₋₇ κυκλοαλκυλο-, C₃₋₇ κυκλοαλκυλοC₁₋₄ αλκυλο-, φαινυλο-, ή C₂₋₄ αλκυλο- υποκατεστημένη με μία ή δύο C₁₋₄ αλκόξυ, υδροξυομάδες ή με ένα 4,5 ή 6 μελή ετεροαλφαιτικό δακτύλιο με ένα ή δύο ετεροάτομα που επιλέγονται μεταξύ των N, O και S. Η το NR⁶R⁷ είναι ένας κορεσμένος ή μερικώς κορεσμένος ετεροκυκλικός δακτύλιος που αποτελείται από 4 έως 7 άτομα και προαιρετικά περιέχει ένα από τα O, S, NR⁸, S(O) ή S(O)₂ και είναι προαιρετικά υποκατεστημένο με μια ή δύο από τις υδροξυ1-4αλκυλο-, C₁₋₄ αλκοξυC₁₋₄ αλκυλο, οξο-, COR⁸ ή CO₂R⁸ ομάδες. Η, το NR⁶R⁷ σχηματίζει ένα μη αρωματικό αζωδικυκλικό σύστημα δακτυλίων με από 6 έως 12 άτομα στους δακτυλίους. Οι R^{9a} και R^{9b} είναι κάθε μία ανεξάρτητα υδρογόνο ή C₁₋₄ αλκυλο- ή οι R^{9a} και R^{9b} συνδέονται μεταξύ τους μέσω των ατόμων άνθρακος με τα οποία είναι συνδεδεμένες, ώστε να σχηματίζεται ένας C₅₋₇ δακτύλιος ή φαρμακευτικά αποδεκτά άλατα αυτών των ενώσεων. Οι ενώσεις χρησιμοποιούνται ιδιαίτερα στη θεραπευτική αγωγή ή προφύλαξη από τον πόνο, φλεγμονή, ημικρανία, εμετό και μεταεργική νευραλγία.



| | |
|---|--|
| ΑΡΙΘΜΟΣ ΕΥΡΩΠΑΪΚΟΥ Δ.Ε. (11): | 3036007 |
| ΑΡΙΘ. ΕΛΛΗΝΙΚΗΣ ΚΑΤΑΘΕΣΗΣ (21): | 20010400634 |
| ΗΜΕΡ. ΕΛΛΗΝΙΚΗΣ ΚΑΤΑΘΕΣΗΣ (22): | 07-06-2001 |
| ΑΡΙΘ./ΗΜΕΡ. ΔΗΜΟΣΙΕΥΣΗΣ ΕΥΡΩΠΑΪΚΟΥ ΔΙΠΛΩΜΑΤΟΣ (87): | 879058/06-06-2001 |
| ΑΡΙΘ./ΗΜΕΡ. ΔΗΜΟΣΙΕΥΣΗΣ ΕΥΡΩΠΑΪΚΗΣ ΑΙΤΗΣΗΣ (86): | 97904475.7/03-02-1997 |
| ΔΙΚΑΙΟΥΧΟΣ (73): | 1) INSTITUT MALGACHE DE RECHERCHES APPLIQUEES Avarabohitra Itaosy, B.P. 3833 ANTANANARIVO 101, MADAGASCAR 2) AVENTIS PHARMA S.A. 20, Avenue Raymond Aron F-92160 ANTONY, FRANCE |
| ΣΥΜΒΑΤΙΚΕΣ ΠΡΟΤΕΡΑΙΟΤΗΤΕΣ (30): | 9601389/06-02-96/FR |
| ΕΦΕΥΡΕΤΗΣ (72): | 1) RAKOTO RATSIMAMANGA ALBERT 2) RAKOTO RATSIMAMANGA SUZANNE 3) RASOANAIVO PHILIPPE 4) LEBOUL JEAN 5) PROVOST JEAN 6) REISDORF DANIEL |
| ΕΙΔΙΚΟΣ ΠΛΗΡΕΞΟΥΣΙΟΣ (74): | ΒΟΥΡΟΥ ΤΡΙΑΝΤΑΦΥΛΛΙΑ, Δικηγόρος Πανεπιστημίου 64 106 77 ΑΘΗΝΑ |
| ΑΝΤΙΚΛΗΤΟΣ (74): | ΒΟΥΡΟΥ ΤΡΙΑΝΤΑΦΥΛΛΙΑ, Δικηγόρος Πανεπιστημίου 64 106 77 ΑΘΗΝΑ |
| ΤΙΤΛΟΣ ΕΦΕΥΡΕΣΗΣ (54): | ΜΙΓΜΑΤΑ ΑΠΟΜΟΝΩΣΙΜΑ ΜΕ ΑΦΕΤΗΡΙΑ ΚΟΚΚΟΥΣ ΤΗΣ ΕΥΓΕΝΙΑ JAMBOLANA LAMARCK, Η ΠΑΡΑΣΚΕΥΗ ΤΟΥΣ ΚΑΙ Η ΧΡΗΣΗ ΑΥΤΩΝ ΤΩΝ ΜΙΓΜΑΤΩΝ |

ΚΑΙ ΟΡΙΣΜΕΝΩΝ ΕΚ ΤΩΝ ΣΥΣΤΑΤΙΚΩΝ ΤΟΥΣ ΩΣ ΦΑΡΜΑΚΑ

ΠΕΡΙΛΗΨΗ (57)

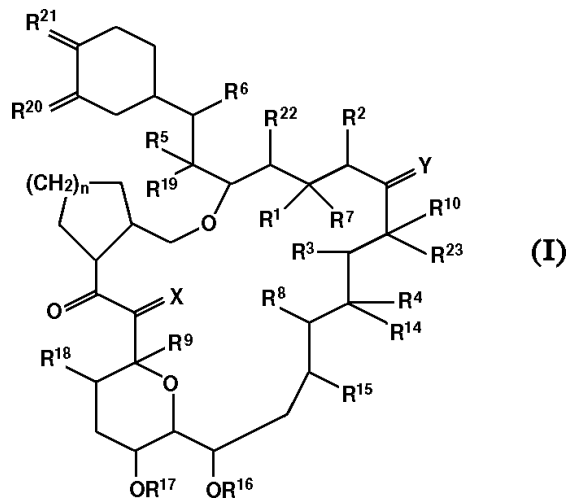
Η παρούσα εφεύρεση αναφέρεται σε μίγματα απομονώσιμα με αφετηρία κόκκους της Eugenia Jambolana Lamarck, στην παρασκευή τους, στα φάρμακα που περιέχουν αυτά τα μίγματα ή συστατικά αυτών των μιγμάτων και στη χρήση αυτών των μιγμάτων και συστατικών για την παρασκευή ενός φαρμάκου.

| | |
|--------------------------------|--|
| ΑΡΙΘΜΟΣ ΕΥΡΩΠΑΪΚΟΥ Δ.Ε. | (11): 3036008 |
| ΑΡΙΘ. ΕΛΛΗΝΙΚΗΣ ΚΑΤΑΘΕΣΗΣ | (21): 20010400743 |
| ΗΜΕΡ. ΕΛΛΗΝΙΚΗΣ ΚΑΤΑΘΕΣΗΣ | (22): 07-06-2001 |
| ΑΡΙΘ./ΗΜΕΡ. ΔΗΜΟΣΙΕΥΣΗΣ | |
| ΕΥΡΩΠΑΪΚΟΥ ΔΙΠΛΩΜΑΤΟΣ | (87): 676961/06-06-2001 |
| ΑΡΙΘ./ΗΜΕΡ. ΔΗΜΟΣΙΕΥΣΗΣ | |
| ΕΥΡΩΠΑΪΚΗΣ ΑΙΤΗΣΗΣ | (86): 94903064.7/24-12-1993 |
| ΔΙΚΑΙΟΥΧΟΣ | (73): FUJISAWA PHARMACEUTICAL CO., LTD. 4-7, Doshomachi 3-chome, Chuo-ku, Osaka-Shi 541-8514 OSAKA, JAPAN |
| ΣΥΜΒΑΤΙΚΕΣ ΠΡΟΤΕΡΑΙΟΤΗΤΕΣ | (30): 9227055/29-12-92/GB |
| ΕΦΕΥΡΕΤΗΣ | (72): 1) KELLY JOHN S. 2) BUTCHER STEVEN P. 3) SHARKEY JOHN |
| ΕΙΔΙΚΟΣ ΠΛΗΡΕΞΟΥΣΙΟΣ | (74): ΚΙΛΙΜΠΗΣ ΚΩΝΣΤΑΝΤΙΝΟΣ, Δικηγόρος Χατζηγιάννη Μέξη 7 115 28 ΑΘΗΝΑ |
| ΑΝΤΙΚΛΗΤΟΣ | (74): ΚΙΛΙΜΠΗΣ ΑΝΑΣΤΑΣΙΟΣ, Δικηγόρος Χατζηγιάννη Μέξη 7 115 28 ΑΘΗΝΑ |
| ΤΙΤΛΟΣ ΕΦΕΥΡΕΣΗΣ | (54): ΧΡΗΣΗ ΜΑΚΡΟΛΙΔΩΝ ΓΙΑ ΤΗΝ ΑΓΩΓΗ ΕΓΚΕΦΑΛΙΚΗΣ ΙΣΧΑΙΜΙΑΣ |

ΠΕΡΙΛΗΨΗ (57)

Αυτή η εφεύρεση αφορά σε μία νέα χρήση μακρολιδικών ενώσεων του τύπου (I), όπου το κάθε σύμβολο είναι όπως ορίζεται στην περιγραφή, για την πρόληψη ή την αγωγή της ισχαιμικής εγκεφαλικής νόσου. Αυτή η εφεύρεση παρέχει χρήσιμα φάρμακα για την πρόληψη ή την αγωγή

εγκεφαλικής ισχαιμικής νόσου, δηλαδή, βλάβη στο μυαλό που προκαλείται από ισχαιμία, όπως η εγκεφαλική εμβολή. Έτσι, οι ενώσεις είναι χρήσιμες όταν συμβούν οι ακόλουθες ασθένειες ή βλάβες, όπως τραυματισμός στο κεφάλι, αιμορραγία στο μυαλό όπως η υποαραχνοειδής αιμορραγία ή ενδοεγκεφαλική αιμορραγία, εγκεφαλική θρόμβωση, εγκεφαλική εμβολή, καρδιακή ανακοπή, έμφραγμα, παροδικές ισχαιμικές προσβολές, υπερτασική εγκεφαλοπάθεια κτλ.

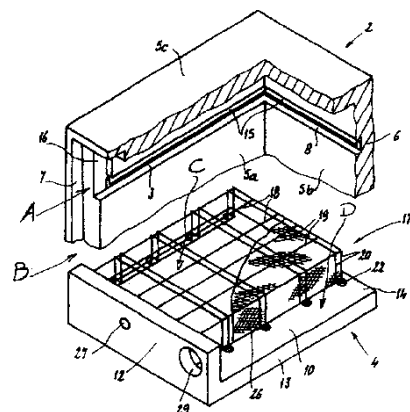


| | |
|--------------------------------|--|
| ΑΡΙΘΜΟΣ ΕΥΡΩΠΑΪΚΟΥ Δ.Ε. | (11): 3036009 |
| ΑΡΙΘ. ΕΛΛΗΝΙΚΗΣ ΚΑΤΑΘΕΣΗΣ | (21): 20010400858 |
| ΗΜΕΡ. ΕΛΛΗΝΙΚΗΣ ΚΑΤΑΘΕΣΗΣ | (22): 08-06-2001 |
| ΑΡΙΘ./ΗΜΕΡ. ΔΗΜΟΣΙΕΥΣΗΣ | |
| ΕΥΡΩΠΑΪΚΟΥ ΔΙΠΛΩΜΑΤΟΣ | (87): 823600/21-03-2001 |
| ΑΡΙΘ./ΗΜΕΡ. ΔΗΜΟΣΙΕΥΣΗΣ | |
| ΕΥΡΩΠΑΪΚΗΣ ΑΙΤΗΣΗΣ | (86): 97420131.1/28-07-1997 |
| ΔΙΚΑΙΟΥΧΟΣ | (73): OLIVO Zone Industrielle du Galinay 42230 ROCHE LA MOULIERE, FRANCE |
| ΣΥΜΒΑΤΙΚΕΣ ΠΡΟΤΕΡΑΙΟΤΗΤΕΣ | (30): 9609850/30-07-96/FR |
| ΕΦΕΥΡΕΤΗΣ | (72): OLIVO PIERRE |
| ΕΙΔΙΚΟΣ ΠΛΗΡΕΞΟΥΣΙΟΣ | (74): ΑΘΑΝΑΣΙΑΔΟΥ ΜΑΡΙΑ, Δικηγόρος Κουμπάρη 2 106 74 ΑΘΗΝΑ |
| ΑΝΤΙΚΛΗΤΟΣ | (74): ΠΑΠΑΚΩΝΣΤΑΝΤΙΝΟΥ ΕΛΕΝΗ, Δικηγόρος Κουμπάρη 2 106 74 ΑΘΗΝΑ |
| ΤΙΤΛΟΣ ΕΦΕΥΡΕΣΗΣ | (54): ΙΣΟΘΕΡΜΟ ΔΟΧΕΙΟ ΜΕ ΔΕΞΑΜΕΝΗ ΨΥΧΟΥΣ |

ΠΕΡΙΛΗΨΗ (57)

Εντός αυτού του δοχείου, η μάζα χαμηλής θερμοκρασίας αποθηκεύεται εντός ενός θαλάμου (4) ο οποίος τοποθετείται ολισθαίνων εντός οριζόντιων οδηγών (3) του δοχείου και εξοπλίζεται με μέσα σύνδεσης με μία πηγή διοξειδίου του άνθρακα σε υγρή φάση και με μέσα (26) κατακράτησης του νέφους (νιφάδων) διοξειδίου του άνθρακα αλλά επιτρέποντας την διέλευση του αερίου. Σύμφωνα με την εφεύρεση, η δεξαμενή (4) του διαμερίσματος χαμηλής θερμοκρασίας (Α) είναι στεγανή στο διοξείδιο

του άνθρακα και διαιρείται εσωτερικά με μέσα (26) κατακράτησης του νέφους διοξειδίου του άνθρακα και επιτρέποντας την διέλευση του αερίου σε: * μια περιοχή (C) αποθήκευσης του νέφους διοξειδίου του άνθρακα η οποία επικοινωνεί δια μέσου ενός διαύλου τροφοδοσίας (27) με το μέσο σύνδεσης με την πηγή διοξειδίου του άνθρακα σε υγρή φάση, * και μία περιοχή (D) εκτόνωσης του αερίου η οποία επικοινωνεί μέναν διάυλο αναρρόφησης (29) ο οποίος κατασκευασμένος εντός του εμπροσθίου τοιχώματος (12) του θαλάμου και σε απόσταση από τον διάυλο τροφοδοσίας (27), εξοπλίζεται με μέσα σύνδεσης μέναν σωλήνα αναρρόφησης του διοξειδίου του άνθρακα.



| | |
|--------------------------------|--|
| ΑΡΙΘΜΟΣ ΕΥΡΩΠΑΪΚΟΥ Δ.Ε. | (11): 3036010 |
| ΑΡΙΘ. ΕΛΛΗΝΙΚΗΣ ΚΑΤΑΘΕΣΗΣ | (21): 20010400859 |
| ΗΜΕΡ. ΕΛΛΗΝΙΚΗΣ ΚΑΤΑΘΕΣΗΣ | (22): 08-06-2001 |
| ΑΡΙΘ./ΗΜΕΡ. ΔΗΜΟΣΙΕΥΣΗΣ | |
| ΕΥΡΩΠΑΪΚΟΥ ΔΙΠΛΩΜΑΤΟΣ | (87): 975427/14-03-2001 |
| ΑΡΙΘ./ΗΜΕΡ. ΔΗΜΟΣΙΕΥΣΗΣ | |
| ΕΥΡΩΠΑΪΚΗΣ ΑΙΤΗΣΗΣ | (86): 98940253.2/07-07-1998 |
| ΔΙΚΑΙΟΥΧΟΣ | (73): PAMGENE B.V. Grote Gent 2 5261 VUGHT BT, NETHERLANDS |
| ΣΥΜΒΑΤΙΚΕΣ ΠΡΟΤΕΡΑΙΟΤΗΤΕΣ | (30): 97202140/11-07-97/EP |
| ΕΦΕΥΡΕΤΗΣ | (72): 1) VAN DAMME HENDRIK SIBOLT 2) KREUWEL HERMANUS JOHANNES MARIA |
| ΕΙΔΙΚΟΣ ΠΛΗΡΕΞΟΥΣΙΟΣ | (74): ΑΘΑΝΑΣΙΑΔΟΥ ΜΑΡΙΑ, Δικηγόρος Κουμπάρη 2 106 74 ΑΘΗΝΑ |
| ΑΝΤΙΚΛΗΤΟΣ | (74): ΠΑΠΑΚΩΝΣΤΑΝΤΙΝΟΥ ΕΛΕΝΗ, Δικηγόρος Κουμπάρη 2 106 74 ΑΘΗΝΑ |
| ΤΙΤΛΟΣ ΕΦΕΥΡΕΣΗΣ | (54): ΜΗΧΑΝΙΣΜΟΣ ΓΙΑ ΠΡΑΓΜΑΤΟΠΟΙΗΣΗ ΕΛΕΓΧΟΥ, ΧΡΗΣΗ ΜΕΜΒΡΑΝΗΣ ΣΤΗΝ ΠΑΡΑΣΚΕΥΗ ΑΥΤΟΥ ΤΟΥ ΜΗΧΑΝΙΣΜΟΥ, ΣΥΣΚΕΥΗ ΠΟΥ ΠΕΡΙΛΑΜΒΑΝΕΙ ΑΥΤΟΝ ΤΟΝ ΜΗΧΑΝΙΣΜΟ ΚΑΙ ΜΕΘΟΔΟΣ ΓΙΑ ΤΗΝ ΑΝΙΧΝΕΥΣΗ ΕΝΟΣ ΚΑΤΑΛΟΙΠΟΥ ΜΕ ΤΗ ΧΡΗΣΗ ΤΕΤΟΙΟΥ ΜΗΧΑΝΙΣΜΟΥ |

ΠΕΡΙΛΗΨΗ (57)

Η παρούσα εφεύρεση αφορά σε ένα μηχανισμό για πραγματοποίηση ελέγχου, ο οποίος περιλαμβάνει υπόστρωμα με προσανατολισμένα διαπεραστικά κανάλια, τα οποία απλώνονται σε επιφάνεια για εφαρμογή δείγματος, και τουλάχιστον σε μία περιοχή της επιφάνειας που θα γίνει εφαρμογή δείγματος παρέχεται πρώτη συνδετική ουσία που μπορεί να συνδεθεί με κατάλοιπο. Το αντικείμενο της παρούσας εφεύρεσης είναι να παρέχει ένα υπόστρωμα με κανάλια υψηλής πυκνότητας και υψηλό πορώδες, επιτρέποντας μεγάλες συγκεντρώσεις πυκνότητας που περιλαμβάνουν διαφορετικές πρώτες συνδετικές ουσίες για εφαρμογή στην επιφάνεια ανά δειγματοληπτική εφαρμογή. Πιο συγκεκριμένα, το αντικείμενο της παρούσας εφεύρεσης είναι να παρέχει μηχανισμό που περιλαμβάνει σχετικά φτηνό υπόστρωμα που δεν απαιτεί τη χρήση τυπικής τεχνολογίας μικροκατασκευών και που προσφέρει βελτιωμένο έλεγχο στην κατανομή υγρού στην επιφάνεια του υποστρώματος. Οι παραπάνω στόχοι επιτυγχάνονται με μηχανισμό τέτοιο όπως αναφέρεται παραπάνω όπου το πορώδες υπόστρωμα είναι μεταλλική μεμβράνη οξειδίου που παρασκευάζεται ηλεκτροχημικά.

| | |
|--------------------------------|---|
| ΑΡΙΘΜΟΣ ΕΥΡΩΠΑΪΚΟΥ Δ.Ε. | (11): 3036011 |
| ΑΡΙΘ. ΕΛΛΗΝΙΚΗΣ ΚΑΤΑΘΕΣΗΣ | (21): 20010400862 |
| ΗΜΕΡ. ΕΛΛΗΝΙΚΗΣ ΚΑΤΑΘΕΣΗΣ | (22): 08-06-2001 |
| ΑΡΙΘ./ΗΜΕΡ. ΔΗΜΟΣΙΕΥΣΗΣ | |
| ΕΥΡΩΠΑΪΚΟΥ ΔΙΠΛΩΜΑΤΟΣ | (87): 522880/21-03-2001 |
| ΑΡΙΘ./ΗΜΕΡ. ΔΗΜΟΣΙΕΥΣΗΣ | |
| ΕΥΡΩΠΑΪΚΗΣ ΑΙΤΗΣΗΣ | (86): 92306379.6/10-07-1992 |
| ΔΙΚΑΙΟΥΧΟΣ | (73): INTERNATIONAL FLOWER DEVELOPMENTS PTY. LTD. 16 Gipps Street, COLLINGWOOD 3066 VICTORIA, AUSTRALIA |
| ΣΥΜΒΑΤΙΚΕΣ ΠΡΟΤΕΡΑΙΟΤΗΤΕΣ | (30): 717391/11-07-91/AU, 92392/17-02-92/AU |
| ΕΦΕΥΡΕΤΗΣ | (72): 1) HOLTON TIMOTHY ALBERT 2) CORNISH EDWINA CECILY 3) KOVACIC FILIPPA 4) TANAKA YOSHIKAZU 5) LESTER DIANE RUTH |
| ΕΙΔΙΚΟΣ ΠΛΗΡΕΞΟΥΣΙΟΣ | (74): ΡΟΥΣΣΟΥ ANNA, Δικηγόρος Κουμπάρη 2 106 74 ΑΘΗΝΑ |
| ΑΝΤΙΚΛΗΤΟΣ | (74): ΠΑΠΑΚΩΝΣΤΑΝΤΙΝΟΥ ΕΛΕΝΗ, Δικηγόρος Κουμπάρη 2 106 74 ΑΘΗΝΑ |
| ΤΙΤΛΟΣ ΕΦΕΥΡΕΣΗΣ | (54): ΓΕΝΕΤΙΚΕΣ ΑΛΛΗΛΟΥΧΙΕΣ ΠΟΥ ΚΩΔΙΚΟΠΟΙΟΥΝ ΕΝΖΥΜΑ ΤΗΣ ΟΔΟΥ ΦΛΑΒΟΝΟΙΔΩΝ ΚΑΙ ΧΡΗΣΕΙΣ ΤΟΥΣ |

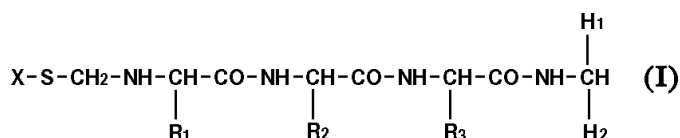
ΠΕΡΙΛΗΨΗ (57)

Η παρούσα εφεύρεση αναφέρεται σε ένα προϊόν απομόνωσης νουκλεϊκού οξέος που περιλαμβάνει μια αλληλουχία νουκλεοτιδίων που κωδικοποιεί ή είναι συμπληρωματική με μία αλληλουχία που κωδικοποιεί, ένα ένζυμο υδροξυλίωσης, διυδροκαεμπερόλης (DHK) ή παράγωγο ή μέρος του. Η παρούσα εφεύρεση επίσης αναφέρεται σε διαγονιδιακά φυτά που φέρουν και εκφράζουν το παραπάνω αναφερόμενο υλικό νουκλεϊκού οξέος.

| | |
|--------------------------------|---|
| ΑΡΙΘΜΟΣ ΕΥΡΩΠΑΪΚΟΥ Δ.Ε. | (11): 3036012 |
| ΑΡΙΘ. ΕΛΛΗΝΙΚΗΣ ΚΑΤΑΘΕΣΗΣ | (21): 20010400863 |
| ΗΜΕΡ. ΕΛΛΗΝΙΚΗΣ ΚΑΤΑΘΕΣΗΣ | (22): 08-06-2001 |
| ΑΡΙΘ./ΗΜΕΡ. ΔΗΜΟΣΙΕΥΣΗΣ | |
| ΕΥΡΩΠΑΪΚΟΥ ΔΙΠΛΩΜΑΤΟΣ | (87): 595743/14-03-2001 |
| ΑΡΙΘ./ΗΜΕΡ. ΔΗΜΟΣΙΕΥΣΗΣ | |
| ΕΥΡΩΠΑΪΚΗΣ ΑΙΤΗΣΗΣ | (86): 93430015.3/26-10-1993 |
| ΔΙΚΑΙΟΥΧΟΣ | (73): IMMUNOTECH PARTNERS, ΑΝΩΝΥΜΟΣ ΕΤΑΙΡΕΙΑ 130, avenue de Lattre de Tassigny, BP 177 F-13276 MARSEILLE CEDEX 9, FRANCE |
| ΣΥΜΒΑΤΙΚΕΣ ΠΡΟΤΕΡΑΙΟΤΗΤΕΣ | (30): 9213267/27-10-92/FR |
| ΕΦΕΥΡΕΤΗΣ | (72): 1) GRUAZ-GUYON ANNE 2) LE DOUSSAL JEAN-MARC 3) DELAAGE MICHEL 4) BARBET JACQUES |
| ΕΙΔΙΚΟΣ ΠΛΗΡΕΞΟΥΣΙΟΣ | (74): ΑΘΑΝΑΣΙΑΔΟΥ ΜΑΡΙΑ, Δικηγόρος Κουμπάρη 2 106 74 ΑΘΗΝΑ |
| ΑΝΤΙΚΛΗΤΟΣ | (74): ΠΑΠΑΚΩΝΣΤΑΝΤΙΝΟΥ ΕΛΕΝΗ, Δικηγόρος Κουμπάρη 2 106 74 ΑΘΗΝΑ |
| ΤΙΤΛΟΣ ΕΦΕΥΡΕΣΗΣ | (54): ΠΑΡΑΓΩΓΑ ΔΙ-ΑΠΤΕΝΙΩΝ ΤΑ ΟΠΟΙΑ ΣΥΓΚΟΛΛΟΥΝ ΤΟ ΤΕΧΝΗΤΙΟΝ Ή ΤΟ ΡΗΝΙΟΝ ΜΕΘΩΔΟΣ ΠΑΡΑΣΚΕΥΗΣ, ΕΦΑΡΜΟΓΗ ΣΤΗΝ ΔΙΑΓΝΩΣΤΙΚΗ ΚΑΙ ΕΙΣ ΤΗΝ ΘΕΡΑΠΕΥΤΙΚΗ, ΚΥΤΙΑ ΚΑΙ ΑΝΟΣΟΛΟΓΙΚΑ ΑΝΤΙΔΡΑΣΤΗΡΙΑ ΤΑ ΟΠΟΙΑ ΤΑ ΠΕΡΙΕΧΟΥΝ |

ΠΕΡΙΛΗΨΗ (57)

Παράγωγα τα οποία περιλαμβάνουν δύο υδρόφιλα απτένια και μία ενδεχομένως ενεργητική ομάδα του γενικού τύπου (I) καθώς και τα άλατα αυτών, εις τον οποίον το X παριστά ένα άτομο υδρογόνου ή μία προστατευτική ομάδα που μπορούν να χρησιμοποιηθούν για να προστατεύουν μία ομάδα θειόλης έναντι οξειδώσεως (ριζικό CH_3CO ή $\text{C}_6\text{H}_5\text{CO}$ -), τα R_1 , R_2 και R_3 παριστούν έκαστο ένα αμινο οξύ και τα H_1 και H_2 παριστούν υδρόφιλα απτένια, μέθοδος παρασκευής, εφαρμογή εις την διαγνωστική και την θεραπευτική, διαγνωστικά ή θεραπευτικά κυττάρια και ανοσολογικά αντιδραστήρια περιέχοντα αυτά.



| | |
|--------------------------------|--|
| ΑΡΙΘΜΟΣ ΕΥΡΩΠΑΪΚΟΥ Δ.Ε. | (11): 3036013 |
| ΑΡΙΘ. ΕΛΛΗΝΙΚΗΣ ΚΑΤΑΘΕΣΗΣ | (21): 20010400864 |
| ΗΜΕΡ. ΕΛΛΗΝΙΚΗΣ ΚΑΤΑΘΕΣΗΣ | (22): 08-06-2001 |
| ΑΡΙΘ./ΗΜΕΡ. ΔΗΜΟΣΙΕΥΣΗΣ | |
| ΕΥΡΩΠΑΪΚΟΥ ΔΙΠΛΩΜΑΤΟΣ | (87): 701455/14-03-2001 |
| ΑΡΙΘ./ΗΜΕΡ. ΔΗΜΟΣΙΕΥΣΗΣ | |
| ΕΥΡΩΠΑΪΚΗΣ ΑΙΤΗΣΗΣ | (86): 94919352.8/03-06-1994 |
| ΔΙΚΑΙΟΥΧΟΣ | (73): BIOTIME, INC. 935 Pardee Street, BERKELEY 94710 CA, USA |
| ΣΥΜΒΑΤΙΚΕΣ ΠΡΟΤΕΡΑΙΟΤΗΤΕΣ | (30): 71533/04-06-93/US, 133527/07-10-93/US |
| ΕΦΕΥΡΕΤΗΣ | (72): 1) SEGALL PAUL E. 2) STERNBERG HAL 3) WAITZ HAROLD D. 4) SEGALL JUDITH M. |
| ΕΙΔΙΚΟΣ ΠΛΗΡΕΞΟΥΣΙΟΣ | (74): ΑΘΑΝΑΣΙΑΔΟΥ ΜΑΡΙΑ, Δικηγόρος Κουμπάρη 2 106 74 ΑΘΗΝΑ |
| ΑΝΤΙΚΛΗΤΟΣ | (74): ΠΑΠΑΚΩΝΣΤΑΝΤΙΝΟΥ ΕΛΕΝΗ, Δικηγόρος Κουμπάρη 2 106 74 ΑΘΗΝΑ |
| ΤΙΤΛΟΣ ΕΦΕΥΡΕΣΗΣ | (54): ΟΜΟΙΟ ΜΕ ΠΛΑΣΜΑ ΔΙΑΛΥΜΑ |

Τα διαλύματα είναι αποτελεσματικά υποκατάστατα για αίμα και ενδέχεται να χρησιμοποιούνται για διατήρηση της βιολογικής ακεραιότητας των οργάνων ενός θηλαστικού δότη οργανισμού όπως παρουσιάζεται από την υπέρτερη ανατομική ακεραιότητα κρύο-διατηρημένων οργάνων και ιστών υποκειμένων εγχυμένων με τα διαλύματα. Τα διαλύματα ενδέχεται να χρησιμοποιούνται για συντήρηση ενός μερικά ή ουσιαστικά πλήρως αφαιμαγμένου υποκειμένου σε κανονικές θερμοκρασίες ουσιαστικά κάτω από εκείνες κανονικά συντηρούμενες από ένα θηλαστικό και ενδέχεται να χρησιμοποιούνται σε σύνδεση με υποβαρικά περιβάλλοντα για συντήρηση τέτοιων μερικά ή πλήρως αφαιμαγμένων υποκειμένων ζωντανών χωρίς έγχυση αίματος πίσω μετά στο υποκείμενο.

ΠΕΡΙΛΗΨΗ (57)

Υδατικά διαλύματα τα οποία περιλαμβάνουν ένα ογκοτικό παράγοντα πολυσακχαριδίου, ένα φυσιολογικά συμβατό ρυθμιστικό, ένα απλό σάκχαρο εξόζης, διαλυμένα κλωριούχα άλατα ασβεστίου, νατρίου και μαγνησίου, και ένα διαλυμένο οργανικό άλας νατρίου αποκαλύπτονται.

| | |
|--------------------------------|---|
| ΑΡΙΘΜΟΣ ΕΥΡΩΠΑΪΚΟΥ Δ.Ε. | (11): 3036014 |
| ΑΡΙΘ. ΕΛΛΗΝΙΚΗΣ ΚΑΤΑΘΕΣΗΣ | (21): 20010400865 |
| ΗΜΕΡ. ΕΛΛΗΝΙΚΗΣ ΚΑΤΑΘΕΣΗΣ | (22): 08-06-2001 |
| ΑΡΙΘ./ΗΜΕΡ. ΔΗΜΟΣΙΕΥΣΗΣ | |
| ΕΥΡΩΠΑΪΚΟΥ ΔΙΠΛΩΜΑΤΟΣ | (87): 688898/14-03-2001 |
| ΑΡΙΘ./ΗΜΕΡ. ΔΗΜΟΣΙΕΥΣΗΣ | |
| ΕΥΡΩΠΑΪΚΗΣ ΑΙΤΗΣΗΣ | (86): 95108844.2/08-06-1995 |
| ΔΙΚΑΙΟΥΧΟΣ | (73): ALBRIGHT & WILSON UK LIMITED P.O.Box 3, 210-222 Hagley Road West, OLDBURY B68 ONN WARLEY, WEST MIDLANDS, GB |
| ΣΥΜΒΑΤΙΚΕΣ ΠΡΟΤΕΡΑΙΟΤΗΤΕΣ | (30): 9412484/22-06-94/GB |
| ΕΦΕΥΡΕΤΗΣ | (72): 1) LEI XIAO PING 2) ΖΑΚΙΚΗΑΝΙ ΜΟΗΣΕΝ |
| ΕΙΔΙΚΟΣ ΠΛΗΡΕΞΟΥΣΙΟΣ | (74): ΑΘΑΝΑΣΙΑΔΟΥ ΜΑΡΙΑ, Δικηγόρος Κουμπάρη 2 106 74 ΑΘΗΝΑ |
| ΑΝΤΙΚΛΗΤΟΣ | (74): ΠΑΠΑΚΩΝΣΤΑΝΤΙΝΟΥ ΕΛΕΝΗ, Δικηγόρος Κουμπάρη 2 106 74 ΑΘΗΝΑ |
| ΤΙΤΛΟΣ ΕΦΕΥΡΕΣΗΣ | (54): ΚΑΤΕΡΓΑΣΙΑ ΥΦΑΣΜΑΤΩΝ ΠΡΟΣ ΕΠΙΒΡΑΔΥΝΣΗ ΜΕΤΑΔΟΣΗΣ ΦΛΟΓΑΣ (ΦΩΤΙΑΣ) |

25% υγρασία διατηρείται μετά τον εμποτισμό και στέγνωμα του υφάσματος). Αυτό με τη σειρά του διευκολύνει μία ένωση φωσφόρου, "να προσθέσει" 50% μέχρι 75% (σχετικά με το βάρος του υφάσματος) και παρέχει έναν αντίστοιχο υψηλότερο βαθμό ιδιοτήτων επιβράδυνσης μετάδοσης φλόγας.

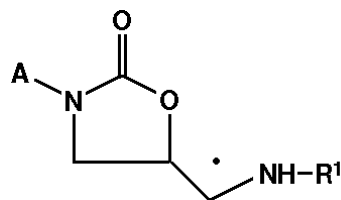
ΠΕΡΙΛΗΨΗ (57)

Κατά τη κατεργασία υφασμάτων προς επιβράδυνση μετάδοσης φλόγας, παρέχεται ένα μέσο για αυξημένη "φόρτισης" ενώσεων φωσφόρου (μέχρι

| | |
|--------------------------------|--|
| ΑΡΙΘΜΟΣ ΕΥΡΩΠΑΪΚΟΥ Δ.Ε. | (11): 3036015 |
| ΑΡΙΘ. ΕΛΛΗΝΙΚΗΣ ΚΑΤΑΘΕΣΗΣ | (21): 20010400867 |
| ΗΜΕΡ. ΕΛΛΗΝΙΚΗΣ ΚΑΤΑΘΕΣΗΣ | (22): 08-06-2001 |
| ΑΡΙΘ./ΗΜΕΡ. ΔΗΜΟΣΙΕΥΣΗΣ | |
| ΕΥΡΩΠΑΪΚΟΥ ΔΙΠΛΩΜΑΤΟΣ | (87): 789025/04-04-2001 |
| ΑΡΙΘ./ΗΜΕΡ. ΔΗΜΟΣΙΕΥΣΗΣ | |
| ΕΥΡΩΠΑΪΚΗΣ ΑΙΤΗΣΗΣ | (86): 97101509.4/31-01-1997 |
| ΔΙΚΑΙΟΥΧΟΣ | (73): BAYER AG 51368 LEVERKUSEN, GERMANY |
| ΣΥΜΒΑΤΙΚΕΣ ΠΡΟΤΕΡΑΙΟΤΗΤΕΣ | (30): 19604223/06-02-96/DE |
| ΕΦΕΥΡΕΤΗΣ | (72): 1) RIEDL BERND DR. 2) HABICH DIETER DR. 3) STOLLE ANDREAS DR. 4) RUPPELT MARTIN DR. 5) BARTEL STEPHAN DR. 6) GUARNIERI WALTER DR. 7) ENDERMANN RAINER DR. 8) KROLL HEIN-PETER DR. |
| ΕΙΔΙΚΟΣ ΠΛΗΡΕΞΟΥΣΙΟΣ | (74): ΑΘΑΝΑΣΙΑΔΟΥ ΜΑΡΙΑ, Δικηγόρος Κουμπάρη 2 106 74 ΑΘΗΝΑ |
| ΑΝΤΙΚΛΗΤΟΣ | (74): ΠΑΠΑΚΩΝΣΤΑΝΤΙΝΟΥ ΕΛΕΝΗ, Δικηγόρος Κουμπάρη 2 106 74 ΑΘΗΝΑ |
| ΤΙΤΛΟΣ ΕΦΕΥΡΕΣΗΣ | (54): ΥΠΟΚΑΤΕΣΤΗΜΕΝΕΣ ΟΞΑΖΟΛΙΔΙ- ΝΟΝΕΣ ΚΑΙ ΧΡΗΣΙΜΟΠΟΙΗΣΗ ΤΟΥΣ ΣΑΝ ΑΝΤΙΒΑΚΤΗΡΙΔΙΑΚΑ ΦΑΡΜΑΚΑ |

ΠΕΡΙΛΗΨΗ (57)

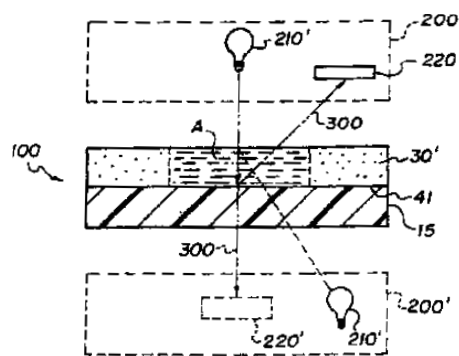
Η παρούσα ευρεσιτεχνία αφορά νέες υποκατεστημένες Οξαζολιδόνες, του γενικού τύπου (I) εις τον οποίον οι υποκαταστάτες έχουν την αναφερόμενη στην περιγραφή σημασία, μέθοδο παρασκευής τους, και χρήση τους σαν φαρμακευτικά μέσα, κυρίως σαν Αντιβακτηριδικά Φάρμακα.



(I)

| | |
|--------------------------------|---|
| ΑΡΙΘΜΟΣ ΕΥΡΩΠΑΪΚΟΥ Δ.Ε. | (11): 3036016 |
| ΑΡΙΘ. ΕΛΛΗΝΙΚΗΣ ΚΑΤΑΘΕΣΗΣ | (21): 20010400868 |
| ΗΜΕΡ. ΕΛΛΗΝΙΚΗΣ ΚΑΤΑΘΕΣΗΣ | (22): 08-06-2001 |
| ΑΡΙΘ./ΗΜΕΡ. ΔΗΜΟΣΙΕΥΣΗΣ | |
| ΕΥΡΩΠΑΪΚΟΥ ΔΙΠΛΩΜΑΤΟΣ | (87): 725275/21-03-2001 |
| ΑΡΙΘ./ΗΜΕΡ. ΔΗΜΟΣΙΕΥΣΗΣ | |
| ΕΥΡΩΠΑΪΚΗΣ ΑΙΤΗΣΗΣ | (86): 96300650.7/30-01-1996 |
| ΔΙΚΑΙΟΥΧΟΣ | (73): JOHNSON & JOHNSON CLINICAL DIAGNOSTICS, INC. 100 Indigo Creek Drive, ROCHESTER 14650-0880 NEW YORK, USA |
| ΣΥΜΒΑΤΙΚΕΣ ΠΡΟΤΕΡΑΙΟΤΗΤΕΣ | (30): 381629/31-01-95/US |
| ΕΦΕΥΡΕΤΗΣ | (72): 1) SWITALSKI STEVEN C. 2) KISSEL THOMAS R. |
| ΕΙΔΙΚΟΣ ΠΛΗΡΕΞΟΥΣΙΟΣ | (74): ΑΘΑΝΑΣΙΑΔΟΥ ΜΑΡΙΑ, Δικηγόρος Κουμπάρη 2 106 74 ΑΘΗΝΑ |
| ΑΝΤΙΚΛΗΤΟΣ | (74): ΠΑΠΑΚΩΝΣΤΑΝΤΙΝΟΥ ΕΛΕΝΗ, Δικηγόρος Κουμπάρη 2 106 74 ΑΘΗΝΑ |
| ΤΙΤΛΟΣ ΕΦΕΥΡΕΣΗΣ | (54): ΣΤΟΙΧΕΙΟΝ ΕΞΕΤΑΣΕΩΣ ΚΑΙ ΜΕΘΟΔΟΣ ΔΙΑ ΤΗΝ ΠΟΣΟΤΙΚΗ ΣΠΕΚΤΡΟΣΚΟΠΙΚΗ ΑΝΑΛΥΣΗ NIR |

μέθοδος χρησιμοποιεί σπεκτροσκοπία NIR και ένα στοιχείο εξετάσεως που περιέχει ένα φορέα, και μία ουσιαστικά σταθερά στρώση που ορίζει μια διαδρομή φωτός και περιλαμβάνει ένα υλικό που προκαλεί ανάκλαση διαχύσεως δηλαδή α) αρκετά πορώδες καθ'όλες τις διευθύνσεις διά να επιτρέπει να διασπείρεται ομοιομόρφως σε ένα υγρό καθ'όλες τις διευθύνσεις, και β) να ανακλά ομοιογενώς τουλάχιστον 95% της ακτινοβολίας NIR.



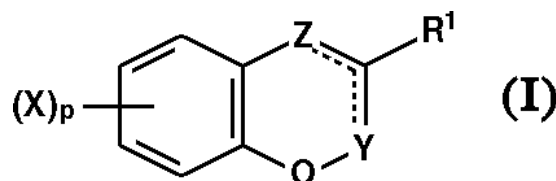
ΠΕΡΙΛΗΨΗ (57)

Αποκαλύπτεται ένα στοιχείο διαφάνειας εξετάσεως και μία μέθοδος για τον ποσοτικό προσδιορισμό που επιτρέπει την ανίχνευση αναλυτών σε βιολογικά υγρά χωρίς χρησιμοποίηση αντιδραστηρίων ανιχνεύσεως. Η

| | |
|--------------------------------|---|
| ΑΡΙΘΜΟΣ ΕΥΡΩΠΑΪΚΟΥ Δ.Ε. | (11): 3036017 |
| ΑΡΙΘ. ΕΛΛΗΝΙΚΗΣ ΚΑΤΑΘΕΣΗΣ | (21): 20010400495 |
| ΗΜΕΡ. ΕΛΛΗΝΙΚΗΣ ΚΑΤΑΘΕΣΗΣ | (22): 13-06-2001 |
| ΑΡΙΘ./ΗΜΕΡ. ΔΗΜΟΣΙΕΥΣΗΣ | |
| ΕΥΡΩΠΑΪΚΟΥ ΔΙΠΛΩΜΑΤΟΣ | (87): 861242/30-05-2001 |
| ΑΡΙΘ./ΗΜΕΡ. ΔΗΜΟΣΙΕΥΣΗΣ | |
| ΕΥΡΩΠΑΪΚΗΣ ΑΙΤΗΣΗΣ | (86): 96933541.3/11-10-1996 |
| ΔΙΚΑΙΟΥΧΟΣ | (73): AVENTIS CROPSCIENCE UK LIMITED HAUXTON CB2 5HU CAMBRIDGE, GB |
| ΣΥΜΒΑΤΙΚΕΣ ΠΡΟΤΕΡΑΙΟΤΗΤΕΣ | (30): 9521023/13-10-95/GB, 9524152/25-11-95/GB, 9525524/14-12-95/GB, 9525525/14-12-95/GB, 9525526/14-12-95/GB, 9525514/14-12-95/GB |
| ΕΦΕΥΡΕΤΗΣ | (72): 1) O'MAHONY MARY JOSEPHINE 2) WEST PETER JOHN 3) MACRITCHIE JACQUELINE ANNE 4) LINDELL STEPHEN DAVID 5) MILLWARD PETER |
| ΕΙΔΙΚΟΣ ΠΛΗΡΕΞΟΥΣΙΟΣ | (74): ΒΟΥΡΟΥ ΤΡΙΑΝΤΑΦΥΛΛΙΑ, Δικηγόρος Πανεπιστημίου 64 106 77 ΑΘΗΝΑ |
| ΑΝΤΙΚΛΗΤΟΣ | (74): ΒΟΥΡΟΥ ΤΡΙΑΝΤΑΦΥΛΛΙΑ, Δικηγόρος Πανεπιστημίου 64 106 77 ΑΘΗΝΑ |
| ΤΙΤΛΟΣ ΕΦΕΥΡΕΣΗΣ | (54): ΕΤΕΡΟΚΥΚΛΙΚΑ ΜΥΚΗΤΟΚΤΟΝΑ |

ΠΕΡΙΛΗΨΗ (57)

Ενώσεις του τύπου (I) όπου το ένα από τα Z και Y είναι CO και το άλλο είναι C-W-R² και η διακεκομμένη γραμμή δείχνει την ύπαρξη ενός διπλού δεσμού όταν είναι απαραίτητο να πληρούνται οι απαιτήσεις του σθένους, το W είναι O, S(O)_n, N(R³), N(R³)N(R⁴), N(R³)O ή ON(R³), το R¹ είναι υδρογόνο, ή προαιρετικώς υποκατεστημένη ομάδα αλκυλίου, αλκενυλίου, αλκυλυλίου, κυκλοαλκυλίου, φαινυλίου ή ετεροκυκλίου, τα R², R³ και R⁴, τα οποία μπορούν να είναι ίδια ή διαφορετικά, είναι όπως ορίστηκε ανωτέρω για το R¹, ή είναι ακύλιο, ή τα R² και R³ ή R² και R⁴ ή R³ και R⁴, μαζί με το άζωτο ή οξυγόνο με το οποίο συνδέονται, σχηματίζουν ένα προαιρετικώς υποκατεστημένο δακτύλιο, ο οποίος μπορεί να περιέχει άλλα ετεροάτομα, κάθε X, το οποίο μπορεί να είναι ίδιο ή διαφορετικό από οποιοδήποτε άλλο X, είναι αλογόνο, CN, NO₂, SF₅, B(OH)₂, τριαλκυλοσιλύλιο ή ομάδα E, OE ή S(O)_nE όπου το E είναι μια ομάδα όπως ορίστηκε στην παρούσα προηγούμενος για το R² ή είναι προαιρετικώς υποκατεστημένη αμινο, ή δύο γειτονικές ομάδες X, μαζί με τα άτομα με τα οποία συνδέονται, σχηματίζουν ένα προαιρετικώς υποκατεστημένο καρβοκυκλικό ή ετεροκυκλικό δακτύλιο, το n είναι 0, 1 ή 2 και το p είναι 0 έως 4, οι οποίες έχουν ζιζανιοκτόνο δράση. Πολλές από τις ενώσεις είναι πρωτότυπες.



| | |
|--------------------------------|---|
| ΑΡΙΘΜΟΣ ΕΥΡΩΠΑΪΚΟΥ Δ.Ε. | (11): 3036018 |
| ΑΡΙΘ. ΕΛΛΗΝΙΚΗΣ ΚΑΤΑΘΕΣΗΣ | (21): 20010400871 |
| ΗΜΕΡ. ΕΛΛΗΝΙΚΗΣ ΚΑΤΑΘΕΣΗΣ | (22): 13-06-2001 |
| ΑΡΙΘ./ΗΜΕΡ. ΔΗΜΟΣΙΕΥΣΗΣ | |
| ΕΥΡΩΠΑΪΚΟΥ ΔΙΠΛΩΜΑΤΟΣ | (87): 742227/14-03-2001 |
| ΑΡΙΘ./ΗΜΕΡ. ΔΗΜΟΣΙΕΥΣΗΣ | |
| ΕΥΡΩΠΑΪΚΗΣ ΑΙΤΗΣΗΣ | (86): 96112193.6/09-10-1990 |
| ΔΙΚΑΙΟΥΧΟΣ | (73): FINA TECHNOLOGY, INC. P.O.Box 674412, HOUSTON 77267-4412 TEXAS, USA |
| ΣΥΜΒΑΤΙΚΕΣ ΠΡΟΤΕΡΑΙΟΤΗΤΕΣ | (30): 419221/10-10-89/US |
| ΕΦΕΥΡΕΤΗΣ | (72): EWEN JOHN A. |
| ΕΙΔΙΚΟΣ ΠΛΗΡΕΞΟΥΣΙΟΣ | (74): ΣΙΩΤΟΥ ΑΙΚΑΤΕΡΙΝΗ, Δικηγόρος Ζαΐμη 28 106 83 ΑΘΗΝΑ |
| ΑΝΤΙΚΛΗΤΟΣ | (74): ΣΙΩΤΟΥ ΑΙΚΑΤΕΡΙΝΗ, Δικηγόρος Ζαΐμη 28 106 83 ΑΘΗΝΑ |
| ΤΙΤΛΟΣ ΕΦΕΥΡΕΣΗΣ | (54): ΚΑΤΑΛΥΤΗΣ ΓΙΑ ΤΗΝ ΠΑΡΑΓΩΓΗ ΗΜΙ-ΙΣΟΤΑΚΤΙΚΟΥ ΠΟΛΥΠΡΟΠΥΛΕΝΙΟΥ ΚΑΙ ΣΥΝΘΕΣΗ ΠΟΥ ΠΕΡΙΕΧΕΙ ΤΟ ΕΝ ΛΟΓΩ ΗΜΙ-ΙΣΟΤΑΚΤΙΚΟ ΠΟΛΥΠΡΟΠΥΛΕΝΙΟ |

ΠΕΡΙΛΗΨΗ (57)

Αυτή η εφεύρεση είναι για μια ένωση μεταλλοκενίου που μπορεί να χρησιμοποιηθεί σ'ένα σύστημα καταλύτη για να παραχθεί ημι-ισοτακτικό πολυμερές. Η ένωση είναι μία γεφυρωμένη ένωση μεταλλοκενίου που έχει ανόμοιες ομάδες κυκλοπενταδιενυλ και καθόλου αμφίπλευρη συμμετρία. Ένα παράδειγμα της ένωσης είναι το δικλωριούχο ισοπροπυλιδένιο (3-

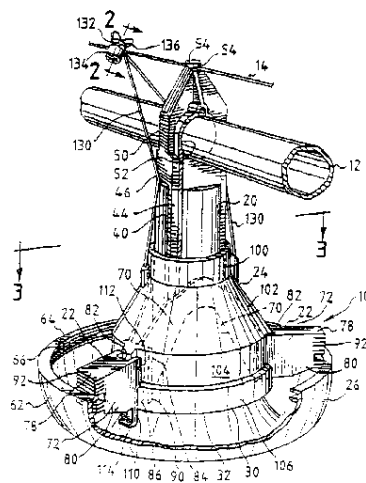
μεθυλκυκλοπενταδιενυλ-1-φθορενυλ) ζιρκόνιο. Ο καταλύτης αυτής της εφεύρεσης μπορεί να μετατραπεί σ'έναν ιονικό καταλύτη μεταλλοκενίου μ'ένα μέσο ιονισμού, όπως το μεθυλαργιλοξάνιο. Το πολυμερές που παράγεται με τον καταλύτη αυτόν χαρακτηρίζεται από το ότι έχει μία ισοτακτική δομή που επηρεάζει μόνο κάθε δεύτερο ασυμμετρικό άτομο άνθρακα. Στην περίπτωση του πολυπροπυλενίου, κάθε δεύτερη μεθυλ ομάδα είναι στην ίδια πλευρά της κύριας πολυμερικής αλυσίδας όπως αναπαρίσταται από μία προβολή Fisher. Οι μεθυλ ομάδες που απομένουν μπορούν να είναι είτε στην ίδια πλευρά είτε στην αντίθετη πλευρά της κύριας πολυμερικής αλυσίδας. Το πολυμερές που παράγεται με τον καταλύτη αυτής της εφεύρεσης μπορεί να χρησιμοποιηθεί ως πλαστικοποιητής.

| | |
|--------------------------------|--|
| ΑΡΙΘΜΟΣ ΕΥΡΩΠΑΪΚΟΥ Δ.Ε. | (11): 3036019 |
| ΑΡΙΘ. ΕΛΛΗΝΙΚΗΣ ΚΑΤΑΘΕΣΗΣ | (21): 20010400872 |
| ΗΜΕΡ. ΕΛΛΗΝΙΚΗΣ ΚΑΤΑΘΕΣΗΣ | (22): 13-06-2001 |
| ΑΡΙΘ./ΗΜΕΡ. ΔΗΜΟΣΙΕΥΣΗΣ | |
| ΕΥΡΩΠΑΪΚΟΥ ΔΙΠΛΩΜΑΤΟΣ | (87): 913085/21-03-2001 |
| ΑΡΙΘ./ΗΜΕΡ. ΔΗΜΟΣΙΕΥΣΗΣ | |
| ΕΥΡΩΠΑΪΚΗΣ ΑΙΤΗΣΗΣ | (86): 98308799.0/27-10-1998 |
| ΔΙΚΑΙΟΥΧΟΣ | (73): CTB, INC. MILFORD 46542-2000 INDIANA, USA |
| ΣΥΜΒΑΤΙΚΕΣ ΠΡΟΤΕΡΑΙΟΤΗΤΕΣ | (30): 962787/03-11-97/US |
| ΕΦΕΥΡΕΤΗΣ | (72): COLETHEODORE JOHN |
| ΕΙΔΙΚΟΣ ΠΛΗΡΕΞΟΥΣΙΟΣ | (74): ΒΑΓΕΝΑ ΘΕΟΔΩΡΑ, Δικηγόρος Κουμπάρη 2 106 74 ΑΘΗΝΑ |
| ΑΝΤΙΚΛΗΤΟΣ | (74): ΠΑΠΑΚΩΝΣΤΑΝΤΙΝΟΥ ΕΛΕΝΗ, Δικηγόρος Κουμπάρη 2 106 74 ΑΘΗΝΑ |
| ΤΙΤΛΟΣ ΕΦΕΥΡΕΣΗΣ | (54): ΡΥΘΜΙΖΟΜΕΝΟ ΣΥΓΚΡΟΤΗΜΑ ΓΙΑ ΤΟ ΤΑΪΣΜΑ ΠΟΥΛΕΡΙΚΩΝ |

ΠΕΡΙΛΗΨΗ (57)

Συγκρότημα για το ταΐσμα (10) πτηνών ή άλλων ζώων που έχει ένα στέλεχος ταψιού (26), ένα σωλήνα τροφοδοσίας (20) που οριοθετεί ένα κανάλι (42) για την υποδοχή της τροφής από μία τροφοδοσία τροφής, μία πλειάδα στελεχών πτερυγών (22) που έχουν μία πλειάδα ονύχων (92) για ρυθμιζόμενη εμπλοκή με το σωλήνα τροφοδοσίας (20), και ένα κωνικό στέλεχος (24) τοποθετημένο περι το σωλήνα τροφοδοσίας (20) και συναρμολογημένο με ολισθαίνοντα τρόπο στην πλειάδα πτερυγών (22)

μέσω μίας πλειάδας εμπλεκόμενων βραχιόνων (110). Το κωνικό στέλεχος (24) έχει προσαρμοσθεί για να ολισθαίνει ως προς το σωλήνα τροφοδοσίας (20) μεταξύ μίας χαμηλωμένης θέσεως και μίας ανυψωμένης θέσεως. Το στέλεχος ταψιού (26) και ένα άκρο (32) του κωνικού στελέχους (24) οριοθετούν ένα άνοιγμα τροφής (30) για να επιτρέπεται να διέλθει η τροφή διαμέσου του σωλήνα τροφοδοσίας (20) προς το στέλεχος ταψιού (26) για παρουσίαση. Το άνοιγμα τροφοδοσίας (30) μπορεί να ρυθμίζεται ως προς το μέγεθος είτε ρυθμίζοντας τα στελέχη πτερυγών (22) ως προς το στέλεχος ταψιού (26) είτε ολισθαίνοντας και τοποθετώντας με ρυθμιζόμενο τρόπο το κωνικό στέλεχος (24) ως προς το σωλήνα τροφοδοσίας (20) και τα στελέχη πτερυγών (22).

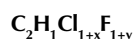


| | |
|---|--|
| ΑΡΙΘΜΟΣ ΕΥΡΩΠΑΪΚΟΥ Δ.Ε. (11): | 3036020 |
| ΑΡΙΘ. ΕΛΛΗΝΙΚΗΣ ΚΑΤΑΘΕΣΗΣ (21): | 20010400873 |
| ΗΜΕΡ. ΕΛΛΗΝΙΚΗΣ ΚΑΤΑΘΕΣΗΣ (22): | 13-06-2001 |
| ΑΡΙΘ./ΗΜΕΡ. ΔΗΜΟΣΙΕΥΣΗΣ ΕΥΡΩΠΑΪΚΟΥ ΔΙΠΛΩΜΑΤΟΣ (87): | 754170/14-03-2001 |
| ΑΡΙΘ./ΗΜΕΡ. ΔΗΜΟΣΙΕΥΣΗΣ ΕΥΡΩΠΑΪΚΗΣ ΑΙΤΗΣΗΣ (86): | 95913906.4/04-04-1995 |
| ΔΙΚΑΙΟΥΧΟΣ (73): | INEOS FLUOR HOLDINGS LIMITED First Floor Offices Queens Gate 15-17 SO14 3BP QUEENS TERRACE SOUTHAMPTON, Hampshire, GB |
| ΣΥΜΒΑΤΙΚΕΣ ΠΡΟΤΕΡΑΙΟΤΗΤΕΣ ΕΦΕΥΡΕΤΗΣ (30): | 9406813/06-04-94/GB |
| (72): | 1) SCOTT JOHN DAVID 2) WATSON MICHAEL JOHN 3) EWING PAUL NICHOLAS |
| ΕΙΔΙΚΟΣ ΠΛΗΡΕΞΟΥΣΙΟΣ (74): | ΒΑΓΕΝΑ ΘΕΟΔΩΡΑ, Δικηγόρος Κουμπάρη 2 106 74 ΑΘΗΝΑ |
| ΑΝΤΙΚΛΗΤΟΣ (74): | ΠΑΠΑΚΩΝΣΤΑΝΤΙΝΟΥ ΕΛΕΝΗ, Δικηγόρος Κουμπάρη 2 106 74 ΑΘΗΝΑ |
| ΤΙΤΛΟΣ ΕΦΕΥΡΕΣΗΣ (54): | ΠΑΡΑΓΩΓΗ ΠΕΝΤΑΦΘΟΡΟΑΙΘΑΝΙΟΥ |

όπου τα x και γ κάθε ένα ανεξάρτητα είναι 0,1,2 ή 3 με την προϋπόθεση ότι το x+y είναι 3, με υδροφθόριο στην φάση ατμού και υπό την παρουσία ενός καταλύτη φθορίωσης ο οποίος περιλαμβάνει ψευδάργυρο ή μία ένωση ψευδαργύρου και χρωμίας, φθοριούχου χρωμίου ή οξυφθοριούχου χρωμίου. Αυτή μπορεί να είναι μία βαθμίδα μίας διεργασίας δύο βαθμίδων στην οποία το υδροχλωροφθοροαιθάνιο παράγεται μέσω επαφής υπερχλωροαιθυλενίου με υδροφθόριο στην φάση ατμού επάνω από τον ίδιο ή ένα διαφορετικό καταλύτη φθορίωσης.

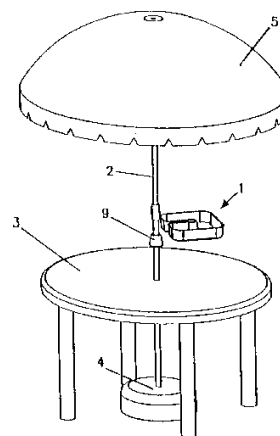
ΠΕΡΙΛΗΨΗ (57)

Μία διεργασία για την παραγωγή πενταφθοροαιθανίου η οποία περιλαμβάνει επαφή ενός υδροφθοροχλωροαιθανίου το οποίο έχει τον τύπο:



| | |
|---|---|
| ΑΡΙΘΜΟΣ ΕΥΡΩΠΑΪΚΟΥ Δ.Ε. (11): | 3036021 |
| ΑΡΙΘ. ΕΛΛΗΝΙΚΗΣ ΚΑΤΑΘΕΣΗΣ (21): | 20010400874 |
| ΗΜΕΡ. ΕΛΛΗΝΙΚΗΣ ΚΑΤΑΘΕΣΗΣ (22): | 13-06-2001 |
| ΑΡΙΘ./ΗΜΕΡ. ΔΗΜΟΣΙΕΥΣΗΣ ΕΥΡΩΠΑΪΚΟΥ ΔΙΠΛΩΜΑΤΟΣ (87): | 794721/04-04-2001 |
| ΑΡΙΘ./ΗΜΕΡ. ΔΗΜΟΣΙΕΥΣΗΣ ΕΥΡΩΠΑΪΚΗΣ ΑΙΤΗΣΗΣ (86): | 95939452.9/23-11-1995 |
| ΔΙΚΑΙΟΥΧΟΣ (73): | SATELLIT-SYSTEM AB Langseleringen 76 162 29 VALLINGBY, SWEDEN |
| ΣΥΜΒΑΤΙΚΕΣ ΠΡΟΤΕΡΑΙΟΤΗΤΕΣ ΕΦΕΥΡΕΤΗΣ (30): | 9404114/28-11-94/SE |
| (72): | LINDBLOM ROLF |
| ΕΙΔΙΚΟΣ ΠΛΗΡΕΞΟΥΣΙΟΣ (74): | ΒΑΓΕΝΑ ΘΕΟΔΩΡΑ, Δικηγόρος Κουμπάρη 2 106 74 ΑΘΗΝΑ |
| ΑΝΤΙΚΛΗΤΟΣ (74): | ΠΑΠΑΚΩΝΣΤΑΝΤΙΝΟΥ ΕΛΕΝΗ, Δικηγόρος Κουμπάρη 2 106 74 ΑΘΗΝΑ |
| ΤΙΤΛΟΣ ΕΦΕΥΡΕΣΗΣ (54): | ΦΟΡΕΑΣ ΑΝΤΙΚΕΙΜΕΝΩΝ |

αξονική διεύθυνση του στύλου (2). Στο στύλο (2) προσαρμόζεται ένα σώμα συγκρατητήρα (9) του οποίου η εξωτερική επιφάνεια έχει σχεδιασθεί ώστε να δέχεται την περιοχική πυθμένα (8) και να υποστηρίζει το φορέα (1) επί του στύλου (2).

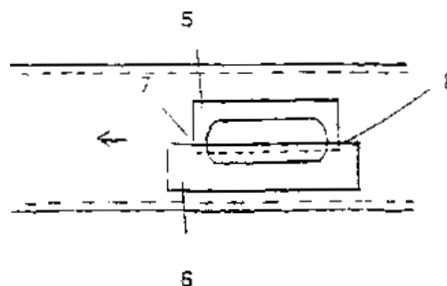


ΠΕΡΙΛΗΨΗ (57)

Η εφεύρεση αναφέρεται σε ένα φορέα αντικειμένων (1) που μπορεί να προσαρμόζεται σε ένα γενικά κατακόρυφο στύλο (2) ο οποίος υποστηρίζει, για παράδειγμα, μία τέντα του ήλιου ή ομπρέλα. Ο φορέας (1) περιλαμβάνει μία γενικά ακτινική, ανοικτή σχισμή (7) της οποίας το πλάτος αντιστοιχεί στη διάμετρο της ράβδου (2), όπου η περιοχική πυθμένα (8) της σχισμής (7) διαμέσου της οποίας εκτείνεται ο στύλος (2) όταν ο φορέας (1) προσαρμόζεται στον στύλο, διευρύνεται αξονικά, έτσι ώστε να είναι ευρύτερη στον πυθμένα από ότι στην κορυφή, όπως φαίνεται κατά την

| | |
|--------------------------------|---|
| ΑΡΙΘΜΟΣ ΕΥΡΩΠΑΪΚΟΥ Δ.Ε. | (11): 3036022 |
| ΑΡΙΘ. ΕΛΛΗΝΙΚΗΣ ΚΑΤΑΘΕΣΗΣ | (21): 20010400875 |
| ΗΜΕΡ. ΕΛΛΗΝΙΚΗΣ ΚΑΤΑΘΕΣΗΣ | (22): 13-06-2001 |
| ΑΡΙΘ./ΗΜΕΡ. ΔΗΜΟΣΙΕΥΣΗΣ | |
| ΕΥΡΩΠΑΪΚΟΥ ΔΙΠΛΩΜΑΤΟΣ | (87): 873146/14-03-2001 |
| ΑΡΙΘ./ΗΜΕΡ. ΔΗΜΟΣΙΕΥΣΗΣ | |
| ΕΥΡΩΠΑΪΚΗΣ ΑΙΤΗΣΗΣ | (86): 96943058.6/07-12-1996 |
| ΔΙΚΑΙΟΥΧΟΣ | (73): 1) LAABS WALTER 26419 GRAFSCHAFT-SCHORTENS, GERMANY 2) APPEL HANS-GUNTER PROF. DR. D-26419 SCHORTENS, GERMANY |
| ΣΥΜΒΑΤΙΚΕΣ ΠΡΟΤΕΡΑΙΟΤΗΤΕΣ | (30): 19546664/14-12-95/DE |
| ΕΦΕΥΡΕΤΗΣ | (72): 1) LAABS WALTER 2) APPEL HANS-GUNTER PROF. DR. |
| ΕΙΔΙΚΟΣ ΠΛΗΡΕΞΟΥΣΙΟΣ | (74): ΡΟΥΣΣΟΥ ANNA, Δικηγόρος Κουμπάρη 2 106 74 ΑΘΗΝΑ |
| ΑΝΤΙΚΛΗΤΟΣ | (74): ΠΑΠΑΚΩΝΣΤΑΝΤΙΝΟΥ ΕΛΕΝΗ, Δικηγόρος Κουμπάρη 2 106 74 ΑΘΗΝΑ |
| ΤΙΤΛΟΣ ΕΦΕΥΡΕΣΗΣ | (54): ΜΙΑ ΣΥΣΚΕΥΗ ΑΝΑΡΡΟΦΗΣΗΣ ΓΙΑ ΙΑΤΡΙΚΟΥΣ ΣΚΟΠΟΥΣ |

εφεύρεση έχει το χαρακτηριστικό, ότι τα πλευρικά ανοίγματα καλύπτονται με μισά φύλλα, τα οποία αλληλοκαλύπτονται στο μέσον μεταξύ τους. Το ένα από αυτά τα μισά φύλλα είναι κατασκευασμένο από λεπτό υλικό μεγάλης ελαστικότητας, ενώ το άλλο μισό φύλλο είναι από άκαμπτο και σκληρό υλικό και καλύπτει το εύκαμπτο μισό φύλλο στην περιοχή της αλληλοκάλυψης. Τα πλευρικά ανοίγματα μπορούν να πάρουν τη μορφή διαμήκων ανοιγμάτων. Ένα πλεονέκτημα αυτής της μορφής της εφεύρεσης είναι μεταξύ άλλων η μικρή ζημιά που προκαλείται στους ιστούς, όταν χρησιμοποιείται στην περιοχή της υπερπίεσης και ιδιαίτερα στις εφαρμογές αναίμακτης χειρουργικής.



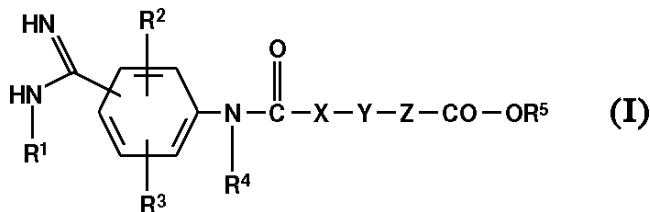
ΠΕΡΙΛΗΨΗ (57)

Η εφεύρεση αφορά μία συσκευή αναρρόφησης για ιατρικούς σκοπούς, η οποία έχει ένα ή περισσότερα πλευρικά ανοίγματα καθώς και μία βαλβίδα, η οποία αποκρίνεται (ενεργοποιείται) σε εφαρμογή κενού (υποπίεσης). Η

| | |
|--------------------------------|---|
| ΑΡΙΘΜΟΣ ΕΥΡΩΠΑΪΚΟΥ Δ.Ε. | (11): 3036023 |
| ΑΡΙΘ. ΕΛΛΗΝΙΚΗΣ ΚΑΤΑΘΕΣΗΣ | (21): 20010400876 |
| ΗΜΕΡ. ΕΛΛΗΝΙΚΗΣ ΚΑΤΑΘΕΣΗΣ | (22): 13-06-2001 |
| ΑΡΙΘ./ΗΜΕΡ. ΔΗΜΟΣΙΕΥΣΗΣ | |
| ΕΥΡΩΠΑΪΚΟΥ ΔΙΠΛΩΜΑΤΟΣ | (87): 824515/04-04-2001 |
| ΑΡΙΘ./ΗΜΕΡ. ΔΗΜΟΣΙΕΥΣΗΣ | |
| ΕΥΡΩΠΑΪΚΗΣ ΑΙΤΗΣΗΣ | (86): 96912018.7/18-04-1996 |
| ΔΙΚΑΙΟΥΧΟΣ | (73): BOEHRINGER INGELHEIM PHARMA KG 55218 INGELHEIM AM RHEIN, GERMANY |
| ΣΥΜΒΑΤΙΚΕΣ ΠΡΟΤΕΡΑΙΟΤΗΤΕΣ | (30): 19515500/27-04-95/DE |
| ΕΦΕΥΡΕΤΗΣ | (72): 1) HIMMELSBACH FRANK 2) AUSTEL VOLKHARD 3) LINZ GUNTER 4) PIEPER HELMUT 5) GUTH BRIAN 6) WEISENBERGER JOHANNES |
| ΕΙΔΙΚΟΣ ΠΛΗΡΕΞΟΥΣΙΟΣ | (74): ΡΟΥΣΣΟΥ ANNA, Δικηγόρος Κουμπάρη 2 106 74 ΑΘΗΝΑ |
| ΑΝΤΙΚΛΗΤΟΣ | (74): ΠΑΠΑΚΩΝΣΤΑΝΤΙΝΟΥ ΕΛΕΝΗ, Δικηγόρος Κουμπάρη 2 106 74 ΑΘΗΝΑ |
| ΤΙΤΛΟΣ ΕΦΕΥΡΕΣΗΣ | (54): ΥΠΟΚΑΤΕΣΤΗΜΕΝΕΣ ΦΑΙΝΥΛΑΜΙΔΙΝΕΣ, ΦΑΡΜΑΚΕΥΤΙΚΑ ΜΕΣΑ ΠΕΡΙΕΧΟΝΤΑ ΤΙΣ ΕΝΩΣΕΙΣ ΑΥΤΕΣ, ΚΑΙ ΜΕΘΟΔΟΣ ΠΑΡΑΣΚΕΥΗΣ ΤΟΥΣ |

ΠΕΡΙΛΗΨΗ (57)

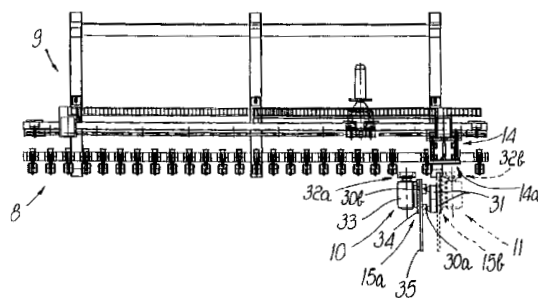
Η παρούσα ευρεσιτεχνία αφορά Φαινυλαμιδίνες του γενικού Τύπου (I) εις τον οποίον R¹ έως R⁵ είναι ότι προσδιορίζονται στην Αξίωση 1. Τα Ταυτομερή τους, τα Στερεοϊσομερή τους περιλαμβανομένων μιγμάτων τους, και τα άλατά τους, κυρίως τα φυσιολογικά ακίνδυνα άλατα με ανόργανα ή οργανικά Οξέα ή Βάσεις, που μεταξύ άλλων έχουν αξιόλογες φαρμακολογικές ιδιότητες, κατά προτίμηση δραστηκότητες αναχαιτίσεως συσσωματώσεων (θρόμβων). Φαρμακευτικά μέσα περιέχοντα τις ενώσεις αυτές, χρησιμοποίησή τους, και μέθοδος παρασκευής τους.



| | |
|--------------------------------|---|
| ΑΡΙΘΜΟΣ ΕΥΡΩΠΑΪΚΟΥ Δ.Ε. | (11): 3036024 |
| ΑΡΙΘ. ΕΛΛΗΝΙΚΗΣ ΚΑΤΑΘΕΣΗΣ | (21): 20010400877 |
| ΗΜΕΡ. ΕΛΛΗΝΙΚΗΣ ΚΑΤΑΘΕΣΗΣ | (22): 13-06-2001 |
| ΑΡΙΘ./ΗΜΕΡ. ΔΗΜΟΣΙΕΥΣΗΣ | |
| ΕΥΡΩΠΑΪΚΟΥ ΔΙΠΛΩΜΑΤΟΣ | (87): 769348/11-04-2001 |
| ΑΡΙΘ./ΗΜΕΡ. ΔΗΜΟΣΙΕΥΣΗΣ | |
| ΕΥΡΩΠΑΪΚΗΣ ΑΙΤΗΣΗΣ | (86): 96116434.0/14-10-1996 |
| ΔΙΚΑΙΟΥΧΟΣ | (73): VIANELLO FORTUNATO-DAVANZO NADIA, DBA FOR.EL.BASE DI VIANELLO FORTUNATO & C.S.N.C. 31056 VALLIO DI RONCADE (TREVISO), ITALY |
| ΣΥΜΒΑΤΙΚΕΣ ΠΡΟΤΕΡΑΙΟΤΗΤΕΣ | (30): TV950125/20-10-95/IT, TV960050/12-04-96/IT |
| ΕΦΕΥΡΕΤΗΣ | (72): 1) VIANELLO FORTUNATO 2) MOSCHINI DINO |
| ΕΙΔΙΚΟΣ ΠΛΗΡΕΞΟΥΣΙΟΣ | (74): ΡΟΥΣΣΟΥ ANNA, Δικηγόρος Κουμπάρη 2 106 74 ΑΘΗΝΑ |
| ΑΝΤΙΚΛΗΤΟΣ | (74): ΠΑΠΑΚΩΝΣΤΑΝΤΙΝΟΥ ΕΛΕΝΗ, Δικηγόρος Κουμπάρη 2 106 74 ΑΘΗΝΑ |
| ΤΙΤΛΟΣ ΕΦΕΥΡΕΣΗΣ | (54): ΜΕΘΟΔΟΣ ΚΑΙ ΣΥΣΚΕΥΗ ΓΙΑ ΑΠΟΜΑΚΡΥΝΣΗ ΕΠΙΧΡΙΣΜΑΤΩΝ ΕΦΑΡΜΟΣΜΕΝΩΝ ΣΤΗΝ ΕΠΙΦΑΝΕΙΑ ΜΙΑΣ ΓΥΑΛΙΝΗΣ ΠΛΑΚΑΣ |

ΠΕΡΙΛΗΨΗ (57)

Η συσκευή για απομάκρυνση επιχρισμάτων από την επιφάνεια της γυάλινης πλάκας (1) περιλαμβάνει τουλάχιστον μία κεφαλή (10) η οποία είναι μετακινούμενη κατά μήκος του τμήματος ορίου (12) της γυάλινης πλάκας (1), και τουλάχιστον ένα εργαλείο με κινητήρα (32a) παρεχόμενο στην κεφαλή (10). Το εργαλείο (32a) είναι του τύπου σχήματος κυπέλλου και έχει μία ενεργό επίπεδη επιφάνεια (39) για επεξεργασία των επιχρισμάτων (3). Το εργαλείο (32a) εφάπτεται με το επίχρισμα γυάλινης πλάκας (3) επί ενός στεφανιαίου τμήματος της επίπεδης επιφάνειας (39) του.



| | |
|--------------------------------|--|
| ΑΡΙΘΜΟΣ ΕΥΡΩΠΑΪΚΟΥ Δ.Ε. | (11): 3036025 |
| ΑΡΙΘ. ΕΛΛΗΝΙΚΗΣ ΚΑΤΑΘΕΣΗΣ | (21): 20010400878 |
| ΗΜΕΡ. ΕΛΛΗΝΙΚΗΣ ΚΑΤΑΘΕΣΗΣ | (22): 13-06-2001 |
| ΑΡΙΘ./ΗΜΕΡ. ΔΗΜΟΣΙΕΥΣΗΣ | |
| ΕΥΡΩΠΑΪΚΟΥ ΔΙΠΛΩΜΑΤΟΣ | (87): 608172/04-04-2001 |
| ΑΡΙΘ./ΗΜΕΡ. ΔΗΜΟΣΙΕΥΣΗΣ | |
| ΕΥΡΩΠΑΪΚΗΣ ΑΙΤΗΣΗΣ | (86): 94400107.2/18-01-1994 |
| ΔΙΚΑΙΟΥΧΟΣ | (73): PERNOD-RICARD 142, Boulevard Haussmann 75008 PARIS, FRANCE |
| ΣΥΜΒΑΤΙΚΕΣ ΠΡΟΤΕΡΑΙΟΤΗΤΕΣ | (30): 9300463/19-01-93/FR |
| ΕΦΕΥΡΕΤΗΣ | (72): 1) GIRARD PATRICK 2) JAVELOT CATHERINE ELIANE JEANNIE 3) VLADESCU BARBU DINU VLADIMIR |
| ΕΙΔΙΚΟΣ ΠΛΗΡΕΞΟΥΣΙΟΣ | (74): ΡΟΥΣΣΟΥ ANNA, Δικηγόρος Κουμπάρη 2 106 74 ΑΘΗΝΑ |
| ΑΝΤΙΚΛΗΤΟΣ | (74): ΠΑΠΑΚΩΝΣΤΑΝΤΙΝΟΥ ΕΛΕΝΗ, Δικηγόρος Κουμπάρη 2 106 74 ΑΘΗΝΑ |
| ΤΙΤΛΟΣ ΕΦΕΥΡΕΣΗΣ | (54): ΜΕΤΑΛΛΑΓΜΑΤΑ ΤΟΥ ΡΗΑΦΙΑ ΡΗΘΟΖΥΜΑ, ΔΙΕΡΓΑΣΙΑ ΠΑΡΑΓΩΓΗΣ ΤΟΥ Β-ΚΑΡΟΤΕΝΙΟΥ ΚΑΙ ΧΡΗΣΗ ΒΙΟΜΑΖΑΣ ΠΛΟΥΣΙΑΣ ΣΕ Β-ΚΑΡΟΤΕΝΙΟ |

επίσης σε μία διεργασία για την παραγωγή του β-καροτένιου με χρήση των μεταλλαγμάτων αυτών, με σκοπό τη χρήση στην παρασκευή προϊόντων τροφίμων, καλλυντικών ή φαρμακευτικών προϊόντων.

ΠΕΡΙΛΗΨΗ (57)

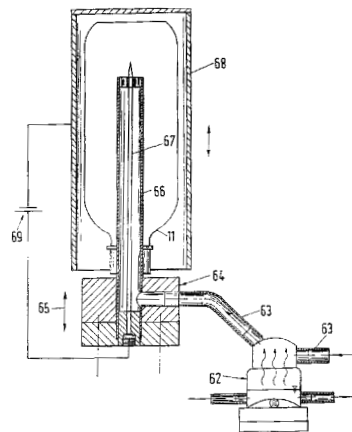
Η παρούσα εφεύρεση έχει ως αντικείμενο μεταλλάγματα του Rhaffia rhodozuma τα οποία αποκλείονται στο βήμα μετατροπής του β-καροτένιου στην οδό βιοσύνθεσης της ασταξανθίνης. Η παρούσα εφεύρεση αναφέρεται

| | |
|--------------------------------|---|
| ΑΡΙΘΜΟΣ ΕΥΡΩΠΑΪΚΟΥ Δ.Ε. | (11): 3036026 |
| ΑΡΙΘ. ΕΛΛΗΝΙΚΗΣ ΚΑΤΑΘΕΣΗΣ | (21): 20010400879 |
| ΗΜΕΡ. ΕΛΛΗΝΙΚΗΣ ΚΑΤΑΘΕΣΗΣ | (22): 13-06-2001 |
| ΑΡΙΘ./ΗΜΕΡ. ΔΗΜΟΣΙΕΥΣΗΣ | |
| ΕΥΡΩΠΑΪΚΟΥ ΔΙΠΛΩΜΑΤΟΣ | (87): 951437/04-04-2001 |
| ΑΡΙΘ./ΗΜΕΡ. ΔΗΜΟΣΙΕΥΣΗΣ | |
| ΕΥΡΩΠΑΪΚΗΣ ΑΙΤΗΣΗΣ | (86): 98902978.0/05-01-1998 |
| ΔΙΚΑΙΟΥΧΟΣ | (73): GEA FINNAH GMBH 48683 AHAUS, GERMANY |
| ΣΥΜΒΑΤΙΚΕΣ ΠΡΟΤΕΡΑΙΟΤΗΤΕΣ | (30): 19700156/07-01-97/DE |
| ΕΦΕΥΡΕΤΗΣ | (72): 1) SCHRODER KLAUS 2) STEINHAUSER ULRICH |
| ΕΙΔΙΚΟΣ ΠΛΗΡΕΞΟΥΣΙΟΣ | (74): ΡΟΥΣΣΟΥ ANNA, Δικηγόρος Κουμπάρη 2 106 74 ΑΘΗΝΑ |
| ΑΝΤΙΚΛΗΤΟΣ | (74): ΠΑΠΑΚΩΝΣΤΑΝΤΙΝΟΥ ΕΛΕΝΗ, Δικηγόρος Κουμπάρη 2 106 74 ΑΘΗΝΑ |
| ΤΙΤΛΟΣ ΕΦΕΥΡΕΣΗΣ | (54): ΜΙΑ ΜΕΘΟΔΟΣ ΚΑΙ ΜΙΑ ΜΗΧΑΝΗ ΓΙΑ ΤΗΝ ΠΡΟΕΤΟΙΜΑΣΙΑ ΦΙΑΛΩΝ ΓΙΑ ΠΛΗΡΩΣΗ ΚΑΘΩΣ ΚΑΙ Η ΜΕΘΟΔΟΣ ΕΜΦΙΑΛΩΣΗΣ ΤΟΥΣ |

ΠΕΡΙΛΗΨΗ (57)

Η εφεύρεση αφορά μία μέθοδο και μία μηχανή για την προετοιμασία των φιαλών (11) και ιδιαίτερα φιαλών από πλαστικό PET. Οι φιάλες κινούνται προς τα εμπρός, κατά μήκος της διαδρομής μεταφοράς, ώστε να γεμίσουν. Η εφεύρεση αφορά επίσης μία μέθοδο για την πλήρωση των φιαλών με το προς εμφιάλωση υλικό, το οποίο αποτελεί ένα ποτό (αναψυκτικό). Οι φιάλες (11) ομαδοποιούνται σε διαδοχικές σειρές που είναι εγκάρσιες στη διεύθυνση μεταφοράς (6) έτσι, ώστε τα ανοίγματα (στόμια) τους να "βλέπουν" προς τα πάνω. Στη συνέχεια, οι φιάλες (11) ευθυγραμμίζονται σε ορισμένες αποστάσεις μεταξύ τους και κεντραρίζονται. Έπειτα, οι φιάλες αναστρέφονται κατά εγκάρσιες σειρές μέχρι μία σχεδόν κατακόρυφη θέση, όπου τα ανοίγματα τους "βλέπουν" προς τα κάτω.

Στη θέση αυτή, το εσωτερικό όλων των φιαλών (11) ψεκάζεται ταυτόχρονα με ένα καθαριστικό μέσο. Ακολούθως, οι φιάλες μεταφέρονται στον πρώτο σταθμό ξήρανσης, όπου το εσωτερικό τους υφίσταται ξήρανση. Αφού, οι φιάλες (11) διασχίσουν τον πρώτο σταθμό ξήρανσης, έπειτα εισάγονται μέσα στο αποστειρωμένο περιβάλλον (17b), όπου αποστειρώνεται ο εσωτερικός χώρος τους με ένα αποστειρωτικό μέσο. Τα κατάλοιπα του αποστειρωτικού μέσου αποβάλλονται από τις αποστειρωμένες φιάλες στο δεύτερο σταθμό ξήρανσης. Όταν οι φιάλες (11) πρόκειται να γεμίσουν με υλικό που περιέχει CO₂ και N₂, τότε στη συνέχεια ραντίζονται στο εσωτερικό τους με αποστειρωμένο νερό και αφού ξηρανθούν, περιστρέφονται σύμφωνα με τη δεύτερη διαδικασία αναστροφής, μέχρι να φθάσουν στη θέση εμφιάλωσης, όπου τα ανοίγματά τους βλέπουν προς τα άνω. Έπειτα, οι φιάλες (11) γεμίζουν με μία προκαθορισμένη ποσότητα από το υλικό εμφιάλωσης και στεγανοποιούνται τουλάχιστον προσωρινά σε ένα σταθμό στεγανοποίησης με τοποθέτηση ενός στεγανοποιητικού στοιχείου. Τέλος, οι στεγανοποιημένες φιάλες οδηγούνται έξω από την αποστειρωμένη περιοχή (17b).



| | |
|--------------------------------|---|
| ΑΡΙΘΜΟΣ ΕΥΡΩΠΑΪΚΟΥ Δ.Ε. | (11): 3036027 |
| ΑΡΙΘ. ΕΛΛΗΝΙΚΗΣ ΚΑΤΑΘΕΣΗΣ | (21): 20010400880 |
| ΗΜΕΡ. ΕΛΛΗΝΙΚΗΣ ΚΑΤΑΘΕΣΗΣ | (22): 13-06-2001 |
| ΑΡΙΘ./ΗΜΕΡ. ΔΗΜΟΣΙΕΥΣΗΣ | |
| ΕΥΡΩΠΑΪΚΟΥ ΔΙΠΛΩΜΑΤΟΣ | (87): 866704/11-04-2001 |
| ΑΡΙΘ./ΗΜΕΡ. ΔΗΜΟΣΙΕΥΣΗΣ | |
| ΕΥΡΩΠΑΪΚΗΣ ΑΙΤΗΣΗΣ | (86): 96934975.2/25-10-1996 |
| ΔΙΚΑΙΟΥΧΟΣ | (73): SANOFI-SYNTHELABO 174, Avenue de France 75013 PARIS, FRANCE |
| ΣΥΜΒΑΤΙΚΕΣ ΠΡΟΤΕΡΑΙΟΤΗΤΕΣ | (30): 9512635/26-10-95/FR, 9607336/13-06-96/FR |
| ΕΦΕΥΡΕΤΗΣ | (72): 1) DOUILLET PATRICE 2) FOURNIER JACQUELINE |
| ΕΙΔΙΚΟΣ ΠΛΗΡΕΞΟΥΣΙΟΣ | (74): ΡΟΥΣΣΟΥ ANNA, Δικηγόρος Κουμπάρη 2 106 74 ΑΘΗΝΑ |
| ΑΝΤΙΚΛΗΤΟΣ | (74): ΠΑΠΑΚΩΝΣΤΑΝΤΙΝΟΥ ΕΛΕΝΗ, Δικηγόρος Κουμπάρη 2 106 74 ΑΘΗΝΑ |
| ΤΙΤΛΟΣ ΕΦΕΥΡΕΣΗΣ | (54): ΧΡΗΣΗ ΤΗΣ 1-(2-ΝΑΦΘ-2-ΥΛΑΙΟΥΛ)-4-(3-ΤΡΙΦΘΟΡΟΜΕΘΥΛΟΦΑΙΝΥΛ)-1,2,3,6-ΤΕΤΡΑΥΔΡΟΠΥΡΙΔΙΝΗΣ ΓΙΑ ΠΑΡΑΣΚΕΥΗ ΦΑΡΜΑΚΩΝ ΓΙΑ ΤΗ ΘΕΡΑΠΕΙΑ ΤΗΣ ΠΛΑΓΙΑΣ ΜΥΑΤΡΟΦΙΚΗΣ ΣΚΛΗΡΥΝΣΗΣ |

ΠΕΡΙΛΗΨΗ (57)

Η παρούσα εφεύρεση αναφέρεται στη χρήση της 1-(2-ναφθυ-2-υλαιθυλ)-4-(3-τριφθορομεθυλοφαινυλ)-1,2,3,6-τετραυδροπυριδίνης ή των αλάτων προσθήκης της με φαρμακευτικώς αποδεκτά οξέα για την παρασκευή φαρμάκων που προορίζονται για τη θεραπεία της πλαγίας μυατροφικής σκλήρυνσης (ALS).

| | |
|--------------------------------|---|
| ΑΡΙΘΜΟΣ ΕΥΡΩΠΑΪΚΟΥ Δ.Ε. | (11): 3036028 |
| ΑΡΙΘ. ΕΛΛΗΝΙΚΗΣ ΚΑΤΑΘΕΣΗΣ | (21): 20010400881 |
| ΗΜΕΡ. ΕΛΛΗΝΙΚΗΣ ΚΑΤΑΘΕΣΗΣ | (22): 13-06-2001 |
| ΑΡΙΘ./ΗΜΕΡ. ΔΗΜΟΣΙΕΥΣΗΣ | |
| ΕΥΡΩΠΑΪΚΟΥ ΔΙΠΛΩΜΑΤΟΣ | (87): 765321/18-04-2001 |
| ΑΡΙΘ./ΗΜΕΡ. ΔΗΜΟΣΙΕΥΣΗΣ | |
| ΕΥΡΩΠΑΪΚΗΣ ΑΙΤΗΣΗΣ | (86): 95922292.8/07-06-1995 |
| ΔΙΚΑΙΟΥΧΟΣ | (73): ELI LILLY AND COMPANY Lilly Corporate Center, INDIANAPOLIS 46285 INDIANA, USA |
| ΣΥΜΒΑΤΙΚΕΣ ΠΡΟΤΕΡΑΙΟΤΗΤΕΣ | (30): 257859/10-06-94/US |
| ΕΦΕΥΡΕΤΗΣ | (72): GODFREY ALEXANDER GLENN |
| ΕΙΔΙΚΟΣ ΠΛΗΡΕΞΟΥΣΙΟΣ | (74): ΡΟΥΣΣΟΥ ANNA, Δικηγόρος Κουμπάρη 2 106 74 ΑΘΗΝΑ |
| ΑΝΤΙΚΛΗΤΟΣ | (74): ΠΑΠΑΚΩΝΣΤΑΝΤΙΝΟΥ ΕΛΕΝΗ, Δικηγόρος Κουμπάρη 2 106 74 ΑΘΗΝΑ |
| ΤΙΤΛΟΣ ΕΦΕΥΡΕΣΗΣ | (54): 2-ΑΜΙΝΟ-1-ΑΡΟΥΛΟ-ΒΕΝΖΟ[Β]ΘΕΙΟ-ΦΑΙΝΙΑ ΚΑΙ ΜΕΘΟΔΟΣ ΠΑΡΑΣΚΕΥΗΣ ΑΥΤΩΝ |

αντιδραστηρίων φαινυλο Grignard και, έπειτα από αποπροστασίαν, αποδίδουν 6-υδροξυ-2-(4-υδροξυφαινυλο)-3-[4-(2-πιπεριдиноαιθοξυ)βενζοϋλο]βενζο[[β]θειοφαινίν.

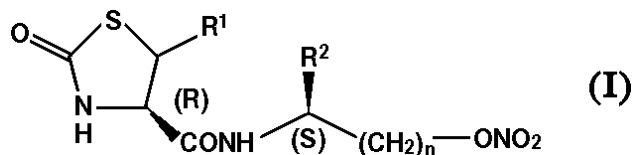
ΠΕΡΙΛΗΨΗ (57)

Παρασκευάζεται ομάδα 2-αμινο-1-αρουλο-βενζο[β]θειοφαινίων, δια κατεργασίας αλδεϋδης δι'ανιόντος διμεθυλαμινο θειοφορμαμίδιου, κυκλοποιήσεως του α-υδροξυ θειοαμιδίου, και ακυλίωσεως εν συνεχεία του βενζο[β]θειοφαινίου, αποδιδόμενου του 2-αμινο-3-αρυλο-παραγώγου. Αι ενώσεις αυτές δύνανται να υποβληθούν εις κατεργασίαν δια κατάλληλων

| | |
|--------------------------------|---|
| ΑΡΙΘΜΟΣ ΕΥΡΩΠΑΪΚΟΥ Δ.Ε. | (11): 3036029 |
| ΑΡΙΘ. ΕΛΛΗΝΙΚΗΣ ΚΑΤΑΘΕΣΗΣ | (21): 20010400882 |
| ΗΜΕΡ. ΕΛΛΗΝΙΚΗΣ ΚΑΤΑΘΕΣΗΣ | (22): 13-06-2001 |
| ΑΡΙΘ./ΗΜΕΡ. ΔΗΜΟΣΙΕΥΣΗΣ | |
| ΕΥΡΩΠΑΪΚΟΥ ΔΙΠΛΩΜΑΤΟΣ | (87): 812835/23-05-2001 |
| ΑΡΙΘ./ΗΜΕΡ. ΔΗΜΟΣΙΕΥΣΗΣ | |
| ΕΥΡΩΠΑΪΚΗΣ ΑΙΤΗΣΗΣ | (86): 96904292.8/01-03-1996 |
| ΔΙΚΑΙΟΥΧΟΣ | (73): SANKYO COMPANY LIMITED CHUO-KU 103-0023 ΤΟΚΥΟ, JAPAN |
| ΣΥΜΒΑΤΙΚΕΣ ΠΡΟΤΕΡΑΙΟΤΗΤΕΣ | (30): 4223795/02-03-95/JP, 27995195/27-10-95/JP |
| ΕΦΕΥΡΕΤΗΣ | (72): 1) ISHIHARA SADA0 2) SAITO FUJIO 3) OHHATA YASUO 4) MIYAKE SHIGEKI 5) YORIKANE RYOSUKE 6) FUKUDA NORIO 7) TABATA KEIICHI 8) MAKINO MITSUKO |
| ΕΙΔΙΚΟΣ ΠΛΗΡΕΞΟΥΣΙΟΣ | (74): ΒΑΓΕΝΑ ΘΕΟΔΩΡΑ, Δικηγόρος Κουμπάρη 2 106 74 ΑΘΗΝΑ |
| ΑΝΤΙΚΛΗΤΟΣ | (74): ΠΑΠΑΚΩΝΣΤΑΝΤΙΝΟΥ ΕΛΕΝΗ, Δικηγόρος Κουμπάρη 2 106 74 ΑΘΗΝΑ |
| ΤΙΤΛΟΣ ΕΦΕΥΡΕΣΗΣ | (54): ΟΠΤΙΚΑ ΕΝΕΡΓΑ ΠΑΡΑΓΩΓΑ ΘΕΙΑΖΟΛΙ-ΔΙΝΟΝΗΣ |

ΠΕΡΙΛΗΨΗ (57)

Ένα οπτικά ενεργό παράγωγο θειαζολιδιμόνης που έχει το γενικό τύπο (I) [όπου R¹ παριστάνει ένα άτομο υδρογόνου, μια C₁-C₄ αλκυλ ομάδα, μια φαινυλ ομάδα, μία υποκατεστημένη φαινυλ ομάδα (ο αναφερόμενος υποκαταστάτης παριστάνει C₁-C₄ αλκύλιο, C₁-C₄ αλκοξυ ή αλογόνο), μια φαινυλ-C₁-C₂ αλκυλ ομάδα ή μια υποκατεστημένη φαινυλ-C₁-C₂ αλκυλ ομάδα (ο υποκαταστάτης του αναφερόμενου φαινυλίου παριστάνει C₁-C₄ αλκύλιο, C₁-C₄ αλκοξυ ή αλογόνο), R² παριστάνει μια C₁-C₆ αλκυλ ομάδα και n παριστάνει 1 ή 2. Το οπτικό ενεργό παράγωγο θειαζολιδιμόνης της παρούσας εφεύρεσης έχει εξαιρετική δράση κατά στηθάγχης και είναι χρήσιμο ως προληπτικός παράγοντας ή θεραπευτικός παράγοντας για την στηθάγχη.



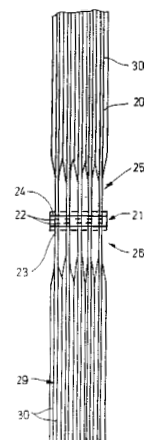
| | |
|--------------------------------|---|
| ΑΡΙΘΜΟΣ ΕΥΡΩΠΑΪΚΟΥ Δ.Ε. | (11): 3036030 |
| ΑΡΙΘ. ΕΛΛΗΝΙΚΗΣ ΚΑΤΑΘΕΣΗΣ | (21): 20010400883 |
| ΗΜΕΡ. ΕΛΛΗΝΙΚΗΣ ΚΑΤΑΘΕΣΗΣ | (22): 13-06-2001 |
| ΑΡΙΘ./ΗΜΕΡ. ΔΗΜΟΣΙΕΥΣΗΣ | |
| ΕΥΡΩΠΑΪΚΟΥ ΔΙΠΛΩΜΑΤΟΣ | (87): 754171/14-03-2001 |
| ΑΡΙΘ./ΗΜΕΡ. ΔΗΜΟΣΙΕΥΣΗΣ | |
| ΕΥΡΩΠΑΪΚΗΣ ΑΙΤΗΣΗΣ | (86): 95912358.9/27-03-1995 |
| ΔΙΚΑΙΟΥΧΟΣ | (73): INEOS FLUOR HOLDINGS LIMITED First Floor Offices Queens Gate,15-17 Queens Terrace SO14 3BP SOUTHAMPTON, HAMPSHIRE, GB |
| ΣΥΜΒΑΤΙΚΕΣ ΠΡΟΤΕΡΑΙΟΤΗΤΕΣ | (30): 9406961/08-04-94/GB, 9417868/06-09-94/GB, 9420510/11-10-94/GB |
| ΕΦΕΥΡΕΤΗΣ | (72): 1) EWING PAUL NICHOLAS 2) CORR STUART 3) MARTIN JOHN STUART 4) WATSON MICHAEL JOHN |
| ΕΙΔΙΚΟΣ ΠΛΗΡΕΞΟΥΣΙΟΣ | (74): ΡΟΥΣΣΟΥ ANNA, Δικηγόρος Κουμπάρη 2 106 74 ΑΘΗΝΑ |
| ΑΝΤΙΚΛΗΤΟΣ | (74): ΠΑΠΑΚΩΝΣΤΑΝΤΙΝΟΥ ΕΛΕΝΗ, Δικηγόρος Κουμπάρη 2 106 74 ΑΘΗΝΑ |
| ΤΙΤΛΟΣ ΕΦΕΥΡΕΣΗΣ | (54): ΜΕΘΟΔΟΣ ΔΙΑ ΤΟΝ ΚΑΘΑΡΙΣΜΟ ΠΕΝΤΑΦΘΟΡΟΙΟΑΙΘΑΝΙΟΥ |

ΠΕΡΙΛΗΨΗ (57)

Μία μέθοδος διά τον καθαρισμό πενταφθοροιοαιθανίου διά αφαιρέσεως του χλωριοπενταφθοροιοαιθανίου εξ αυτού η οποία περιλαμβάνει προσθήκη εις το ακάθαρτο πενταφθοροιοαιθάνιο ενός συστατικού το οποίον υφίσταται όχι ιδανική αλληλεπίδραση με το χλωριοπενταφθοροιοαιθάνιο και/ή με το αζεότροπο του χλωριοπενταφθοροιοαιθανίου και του πενταφθοροιοαιθανίου ούτως ώστε η πτηνικότης του χλωριοπενταφθοροιοαιθανίου και/ή αζεοτρόπου του χλωριοπενταφθοροιοαιθανίου και του πενταφθοροιοαιθανίου σε σχέση προς τον κύριο όγκο του πενταφθοροιοαιθανίου να αυξάνει και να αποστάζει το μίγμα.

| | |
|--------------------------------|--|
| ΑΡΙΘΜΟΣ ΕΥΡΩΠΑΪΚΟΥ Δ.Ε. | (11): 3036031 |
| ΑΡΙΘ. ΕΛΛΗΝΙΚΗΣ ΚΑΤΑΘΕΣΗΣ | (21): 20010400884 |
| ΗΜΕΡ. ΕΛΛΗΝΙΚΗΣ ΚΑΤΑΘΕΣΗΣ | (22): 13-06-2001 |
| ΑΡΙΘ./ΗΜΕΡ. ΔΗΜΟΣΙΕΥΣΗΣ | |
| ΕΥΡΩΠΑΪΚΟΥ ΔΙΠΛΩΜΑΤΟΣ | (87): 640567/21-03-2001 |
| ΑΡΙΘ./ΗΜΕΡ. ΔΗΜΟΣΙΕΥΣΗΣ | |
| ΕΥΡΩΠΑΪΚΗΣ ΑΙΤΗΣΗΣ | (86): 94112034.7/02-08-1994 |
| ΔΙΚΑΙΟΥΧΟΣ | (73): NORDDEUTSCHE SEEKABELWERKE GMBH & CO. KG Kabelstrasse 26954 NORDENHAM, GERMANY |
| ΣΥΜΒΑΤΙΚΕΣ ΠΡΟΤΕΡΑΙΟΤΗΤΕΣ | (30): 4328641/26-08-93/DE |
| ΕΦΕΥΡΕΤΗΣ | (72): BASSE HARTWIG |
| ΕΙΔΙΚΟΣ ΠΛΗΡΕΞΟΥΣΙΟΣ | (74): ΒΑΓΕΝΑ ΘΕΟΔΩΡΑ, Δικηγόρος Κουμπάρη 2 106 74 ΑΘΗΝΑ |
| ΑΝΤΙΚΛΗΤΟΣ | (74): ΠΑΠΑΚΩΝΣΤΑΝΤΙΝΟΥ ΕΛΕΝΗ, Δικηγόρος Κουμπάρη 2 106 74 ΑΘΗΝΑ |
| ΤΙΤΛΟΣ ΕΦΕΥΡΕΣΗΣ | (54): ΠΛΗΡΩΤΙΚΟ ΥΛΙΚΟ ΓΙΑ ΣΩΜΑΤΑ ΣΤΑ- ΛΑΞΗΣ ΓΙΑ ΤΗΝ ΚΑΤΕΡΓΑΣΙΑ ΡΕΥΣΤΩΝ, ΚΑΘΩΣ ΚΑΙ ΜΕΘΟΔΟΣ ΓΙΑ ΤΗΝ ΚΑΤΑΣΚΕΥΗ ΤΟΥ ΙΔΙΟΥ |

εγκάρσιας κατευθυνόμενης συγκρατητικής διάταξης πήξεων. Για την αύξηση της πυκνότητας των λωρίδων οι λωρίδες διατάσσονται υπεραλλήλων σε πολλές στρώσεις. Στο σύμφωνο με την εφεύρεση πληρωτικό υλικό οι λωρίδες μειώνονται κατά τη διατομή των τουλάχιστον στην περιοχή της συγκρατητικής διάταξης πήξεων και κατά προτίμηση αμέσως αριστερά και/ή δεξιά πλησίον της συγκρατητικής διάταξης πήξεων. Έτσι οι λωρίδες σε αυξημένες δραστική πυκνότητα λωρίδων μπορούν να διατάσσονται σε μία στρώση. Τέτοιου είδους σχηματισμένα πληρωτικά σώματα χρησιμεύουν για το βιολογικό καθαρισμό ακάθαρτων νερών.



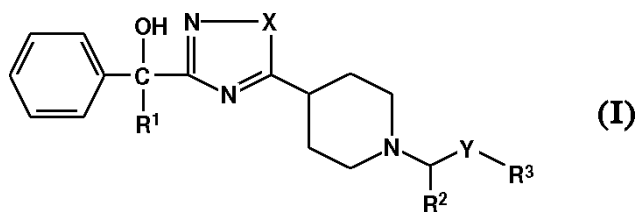
ΠΕΡΙΛΗΨΗ (57)

Πληρωτικό υλικό για σώματα στάλαξης για την κατεργασία ρευστών, καθώς και μέθοδος για την κατασκευή του ίδιου. Είναι γνωστά πληρωτικά σώματα από συνθετικό υλικό, των οποίων οι λωρίδες κατά το μήκος των παρουσιάζουν μία ίδια διατομή και συνδέονται μεταξύ τους μέσω μιας

| | |
|---|--|
| ΑΡΙΘΜΟΣ ΕΥΡΩΠΑΪΚΟΥ Δ.Ε. (11): | 3036032 |
| ΑΡΙΘ. ΕΛΛΗΝΙΚΗΣ ΚΑΤΑΘΕΣΗΣ (21): | 20010400885 |
| ΗΜΕΡ. ΕΛΛΗΝΙΚΗΣ ΚΑΤΑΘΕΣΗΣ (22): | 13-06-2001 |
| ΑΡΙΘ./ΗΜΕΡ. ΔΗΜΟΣΙΕΥΣΗΣ ΕΥΡΩΠΑΪΚΟΥ ΔΙΠΛΩΜΑΤΟΣ (87): | 885218/02-05-2001 |
| ΑΡΙΘ./ΗΜΕΡ. ΔΗΜΟΣΙΕΥΣΗΣ ΕΥΡΩΠΑΪΚΗΣ ΑΙΤΗΣΗΣ (86): | 97902337.1/04-02-1997 |
| ΔΙΚΑΙΟΥΧΟΣ (73): | 1) PFIZER RESEARCH AND DEVELOPMENT COMPANY, N.V./S.A. La Touche House, International Financial Services Centre DUBLIN 1, IRELAND 2) PFIZER LIMITED (Μόνο για GB) Ramsgate Road CT13 9NJ SANDWICH KENT, GB |
| ΣΥΜΒΑΤΙΚΕΣ ΠΡΟΤΕΡΑΙΟΤΗΤΕΣ ΕΦΕΥΡΕΤΗΣ (30): | 9603755/22-02-96/GB |
| (72): | 1) MACKENZIE ALEXANDER RODERICK 2) WOOD ANTHONY 3) BASS ROBERT JOHN |
| ΕΙΔΙΚΟΣ ΠΛΗΡΕΞΟΥΣΙΟΣ (74): | ΒΑΓΕΝΑ ΘΕΟΔΩΡΑ, Δικηγόρος Κουμπάρη 2 106 74 ΑΘΗΝΑ |
| ΑΝΤΙΚΛΗΤΟΣ (74): | ΠΑΠΑΚΩΝΣΤΑΝΤΙΝΟΥ ΕΛΕΝΗ, Δικηγόρος Κουμπάρη 2 106 74 ΑΘΗΝΑ |
| ΤΙΤΛΟΣ ΕΦΕΥΡΕΣΗΣ (54): | ΑΝΤΑΓΩΝΙΣΤΑΙ ΟΧΑ- ΚΑΙ ΘΙΑ-ΔΙΑΖΟΛΟ ΜΟΥΣΚΑΡΙΝΙΚΟΥ ΥΠΟΔΟΧΕΩΣ |

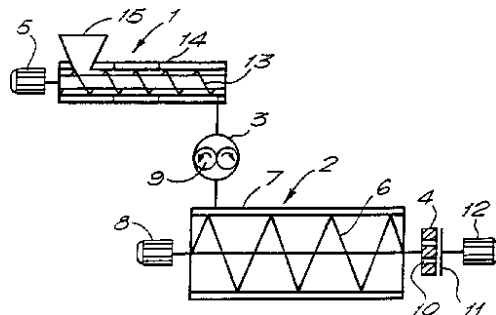
ΠΕΡΙΛΗΨΗ (57)

Ένωση του τύπου (I) εις τον οποίον το R¹ είναι αλκύλιον C₁-C₆, αλογόνο-(αλκύλιον C₁-C₆) κυκλοαλκύλιον C₃-C₇, αλκυνύλιον C₁-C₆, υδροξυ-(αλκυνύλιον C₂-C₆), (αλκοξυ C₁-C₄)-(αλκυνύλιον C₂-C₆), αρύλιον, αρυλ(αλκύλιον C₁-C₂), ετερο-αρύλιον ή ετεροαρυλ-(αλκύλιον C₁-C₄), το R² είναι Η ή αλκύλιον C₁-C₄, το R³ είναι αρύλιον, ετεροαρύλιον, 2,3-διϋδροβενζοφουρανύλιον ή κυκλοαλκύλιον C₄-C₇ το X είναι Ο ή S, και το Y είναι απ'ευθείας δεσμός, -CH₂-, (CH₂)₂-, ή -CH₂O- ή φαρμακευτικώς αποδεκτόν η άλας αυτής. Αι ενώσεις είναι ανταγωνιστάι μουσκαρινικού υποδοχέως, χρήσιμοι εις την θεραπείαν π.χ. συνδρόμου ευερέθιστου εντέρου (σπαστικής κολίτιδος) και ακράτειας ούρων. Αι ενώσεις είναι επίσης χρήσιμοι ως παράγοντες αυξησεως (ενδυναμώσεως) της αντιλήψεως γνώσεως.



| | |
|---|---|
| ΑΡΙΘΜΟΣ ΕΥΡΩΠΑΪΚΟΥ Δ.Ε. (11): | 3036033 |
| ΑΡΙΘ. ΕΛΛΗΝΙΚΗΣ ΚΑΤΑΘΕΣΗΣ (21): | 20010400886 |
| ΗΜΕΡ. ΕΛΛΗΝΙΚΗΣ ΚΑΤΑΘΕΣΗΣ (22): | 13-06-2001 |
| ΑΡΙΘ./ΗΜΕΡ. ΔΗΜΟΣΙΕΥΣΗΣ ΕΥΡΩΠΑΪΚΟΥ ΔΙΠΛΩΜΑΤΟΣ (87): | 739593/28-03-2001 |
| ΑΡΙΘ./ΗΜΕΡ. ΔΗΜΟΣΙΕΥΣΗΣ ΕΥΡΩΠΑΪΚΗΣ ΑΙΤΗΣΗΣ (86): | 95810657.7/24-10-1995 |
| ΔΙΚΑΙΟΥΧΟΣ (73): | SOCIETE DES PRODUITS NESTLE S.A. Service des Brevets Case Postale 353 1800 VEVEY, SWITZERLAND |
| ΣΥΜΒΑΤΙΚΕΣ ΠΡΟΤΕΡΑΙΟΤΗΤΕΣ ΕΦΕΥΡΕΤΗΣ (30): | 430551/28-04-95/US |
| (72): | 1) GEROMINI OSVALDO 2) HECK ERNST 3) HUET JEAN NOEL 4) MARTIN THIERRY 5) PFALLER WERNER |
| ΕΙΔΙΚΟΣ ΠΛΗΡΕΞΟΥΣΙΟΣ (74): | ΡΟΥΣΣΟΥ ΑΝΝΑ, Δικηγόρος Κουμπάρη 2 106 74 ΑΘΗΝΑ |
| ΑΝΤΙΚΛΗΤΟΣ (74): | ΠΑΠΑΚΩΝΣΤΑΝΤΙΝΟΥ ΕΛΕΝΗ, Δικηγόρος Κουμπάρη 2 106 74 ΑΘΗΝΑ |
| ΤΙΤΛΟΣ ΕΦΕΥΡΕΣΗΣ (54): | ΜΕΘΟΔΟΣ ΠΑΡΑΣΚΕΥΗΣ ΨΗΜΕΝΩΝ ΔΗΜΗΤΡΙΑΚΩΝ |

δημητριακών, την έψηση του μίγματος και την έλαση (κοπή) του συμπέζοντος αυτό διά μέσου ενός ελάστρου με την βοήθεια μιας αντλίας οδοντωτών τροχών.

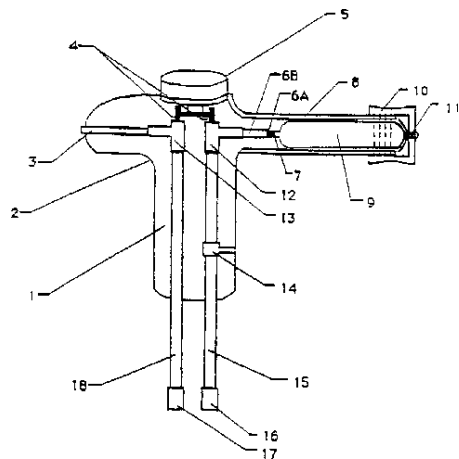


ΠΕΡΙΛΗΨΗ (57)

Μέθοδος παρασκευής ψημένων δημητριακών ή ξηρών τροφών για ζώα, περιλαμβάνουσα την παρασκευή ενός μίγματος ύδατος κι ενός αρχικά ξηρού μίγματος αποτελούμενου κατά βάσιν από αλεύρι ή σιμιγδάλι

| | |
|--------------------------------|--|
| ΑΡΙΘΜΟΣ ΕΥΡΩΠΑΪΚΟΥ Δ.Ε. | (11): 3036034 |
| ΑΡΙΘ. ΕΛΛΗΝΙΚΗΣ ΚΑΤΑΘΕΣΗΣ | (21): 20010400887 |
| ΗΜΕΡ. ΕΛΛΗΝΙΚΗΣ ΚΑΤΑΘΕΣΗΣ | (22): 13-06-2001 |
| ΑΡΙΘ./ΗΜΕΡ. ΔΗΜΟΣΙΕΥΣΗΣ | |
| ΕΥΡΩΠΑΪΚΟΥ ΔΙΠΛΩΜΑΤΟΣ | (87): 783433/14-03-2001 |
| ΑΡΙΘ./ΗΜΕΡ. ΔΗΜΟΣΙΕΥΣΗΣ | |
| ΕΥΡΩΠΑΪΚΗΣ ΑΙΤΗΣΗΣ | (86): 95930852.9/17-08-1995 |
| ΔΙΚΑΙΟΥΧΟΣ | (73): LIEBMANN GEORGE W., JR. NEWYORK 10014 NY, USA |
| ΣΥΜΒΑΤΙΚΕΣ ΠΡΟΤΕΡΑΙΟΤΗΤΕΣ | (30): 326040/19-10-94/US, 494341/26-06-95/US |
| ΕΦΕΥΡΕΤΗΣ | (72): LIEBMANN GEORGE W., JR. |
| ΕΙΔΙΚΟΣ ΠΛΗΡΕΞΟΥΣΙΟΣ | (74): ΡΟΥΣΣΟΥ ANNA, Δικηγόρος Κουμπάρη 2 106 74 ΑΘΗΝΑ |
| ΑΝΤΙΚΛΗΤΟΣ | (74): ΠΑΠΑΚΩΝΣΤΑΝΤΙΝΟΥ ΕΛΕΝΗ, Δικηγόρος Κουμπάρη 2 106 74 ΑΘΗΝΑ |
| ΤΙΤΛΟΣ ΕΦΕΥΡΕΣΗΣ | (54): ΣΥΓΚΡΟΤΗΜΑ ΕΝΕΡΓΟΠΟΙΗΤΗ ΑΕΡΙΟΥ |

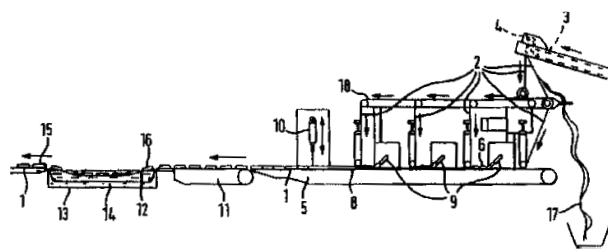
αποθήκευση τροφίμων, ένα σωλήνα εκκένωσης (18) ο οποίος προβλέπεται για την αφαίρεση αέρος από το δοχείο και μία διάταξη ενεργοποίησης (4,5) για την ταυτόχρονη ενεργοποίηση της ροής πεπιεσμένου αερίου και την εκκένωση του αέρος.



ΠΕΡΙΛΗΨΗ (57)

Συγκρότημα ενεργοποιητή αερίου για την παροχή πεπιεσμένου αερίου σε ένα δοχείο. Το συγκρότημα περιλαμβάνει μία αυτόνομη τροφοδοσία πεπιεσμένου αερίου, κατά προτίμηση υπό τη μορφή μίας φυσίγγης (9) πεπιεσμένου αερίου το οποίο μεταφέρεται μέσω ενός σωλήνος (15) κάτω από τη στάθμη ενός υγρού περιεχομένου εντός ενός δοχείου όπως μίας φιάλης οίνου ή εντός ενός επανακλειόμενου δοχείου όπως για την

| | |
|--------------------------------|---|
| ΑΡΙΘΜΟΣ ΕΥΡΩΠΑΪΚΟΥ Δ.Ε. | (11): 3036035 |
| ΑΡΙΘ. ΕΛΛΗΝΙΚΗΣ ΚΑΤΑΘΕΣΗΣ | (21): 20010400888 |
| ΗΜΕΡ. ΕΛΛΗΝΙΚΗΣ ΚΑΤΑΘΕΣΗΣ | (22): 13-06-2001 |
| ΑΡΙΘ./ΗΜΕΡ. ΔΗΜΟΣΙΕΥΣΗΣ | |
| ΕΥΡΩΠΑΪΚΟΥ ΔΙΠΛΩΜΑΤΟΣ | (87): 882407/21-03-2001 |
| ΑΡΙΘ./ΗΜΕΡ. ΔΗΜΟΣΙΕΥΣΗΣ | |
| ΕΥΡΩΠΑΪΚΗΣ ΑΙΤΗΣΗΣ | (86): 97201717.2/06-06-1997 |
| ΔΙΚΑΙΟΥΧΟΣ | (73): SOCIETE DES PRODUITS NESTLE S.A. Case Postale 353 1800 VEVEY, SWITZERLAND |
| ΣΥΜΒΑΤΙΚΕΣ ΠΡΟΤΕΡΑΙΟΤΗΤΕΣ | (30): — |
| ΕΦΕΥΡΕΤΗΣ | (72): BROBERG LARS |
| ΕΙΔΙΚΟΣ ΠΛΗΡΕΞΟΥΣΙΟΣ | (74): ΒΑΓΕΝΑ ΘΕΟΔΩΡΑ, Δικηγόρος Κουμπάρη 2 106 74 ΑΘΗΝΑ |
| ΑΝΤΙΚΛΗΤΟΣ | (74): ΠΑΠΑΚΩΝΣΤΑΝΤΙΝΟΥ ΕΛΕΝΗ, Δικηγόρος Κουμπάρη 2 106 74 ΑΘΗΝΑ |
| ΤΙΤΛΟΣ ΕΦΕΥΡΕΣΗΣ | (54): ΕΠΙΚΑΛΥΜΜΕΝΟ ΠΡΟΪΟΝ ΔΙΑΤΡΟΦΗΣ ΠΕΡΙΛΑΜΒΑΝΟΝ ΖΥΜΑΡΙΚΟ ΚΑΙ ΓΕΜΙΣΗ |



ΠΕΡΙΛΗΨΗ (57)

Η εφεύρεση αναφέρεται σ'ένα ατομικά κατεψυγμένο προϊόν διατροφής περιλαμβάνον ζυμαρικό και μία γέμιση όπως είναι τα λαζάνια. Το προϊόν διατροφής περιλαμβάνει μία φαγώσιμη επικάλυψη η οποία πρακτικά περιβάλλει το ζυμαρικό και την γέμιση, η οποία επικάλυψη περιορίζει δραστηρικά την συγκόλληση μεταξύ του προϊόντος διατροφής και μίας επιφάνειας έψησης. Η φαγώσιμη επικάλυψη μπορεί να είναι μία σάλτσα για παράδειγμα τυριού ή μπεσαμέλ ή σάλτσα τομάτας.

| | |
|--------------------------------|--|
| ΑΡΙΘΜΟΣ ΕΥΡΩΠΑΪΚΟΥ Δ.Ε. | (11): 3036036 |
| ΑΡΙΘ. ΕΛΛΗΝΙΚΗΣ ΚΑΤΑΘΕΣΗΣ | (21): 20010400889 |
| ΗΜΕΡ. ΕΛΛΗΝΙΚΗΣ ΚΑΤΑΘΕΣΗΣ | (22): 13-06-2001 |
| ΑΡΙΘ./ΗΜΕΡ. ΔΗΜΟΣΙΕΥΣΗΣ | |
| ΕΥΡΩΠΑΪΚΟΥ ΔΙΠΛΩΜΑΤΟΣ | (87): 495096/28-03-2001 |
| ΑΡΙΘ./ΗΜΕΡ. ΔΗΜΟΣΙΕΥΣΗΣ | |
| ΕΥΡΩΠΑΪΚΗΣ ΑΙΤΗΣΗΣ | (86): 91918831.8/15-08-1991 |
| ΔΙΚΑΙΟΥΧΟΣ | (73): CALGENE LLC DAVIS 95616 CALIFORNIA, USA |
| ΣΥΜΒΑΤΙΚΕΣ ΠΡΟΤΕΡΑΙΟΤΗΤΕΣ | (30): 568493/15-08-90/US, 721761/26-06-91/US |
| ΕΦΕΥΡΕΤΗΣ | (72): 1) ΚΝΑUF VIC C. 2) THOMPSON GREGORY A. |
| ΕΙΔΙΚΟΣ ΠΛΗΡΕΞΟΥΣΙΟΣ | (74): ΑΘΑΝΑΣΙΑΔΟΥ ΜΑΡΙΑ, Δικηγόρος Κουμπάρη 2 106 74 ΑΘΗΝΑ |
| ΑΝΤΙΚΛΗΤΟΣ | (74): ΠΑΠΑΚΩΝΣΤΑΝΤΙΝΟΥ ΕΛΕΝΗ, Δικηγόρος Κουμπάρη 2 106 74 ΑΘΗΝΑ |
| ΤΙΤΛΟΣ ΕΦΕΥΡΕΣΗΣ | (54): ΣΥΝΘΕΤΑΣΕΣ ΦΥΤΙΚΩΝ ΛΙΠΑΡΩΝ ΟΞΕΩΝ |

ενεργές φυτικές συνθετάσες (συνθετάση). Συγκεκριμένα, πρωτεϊνικά παρασκευάσματα συνθετάσης που έχουν σχετικά υψηλή ανακύκλωση (ειδική ενεργότητα) παρουσιάζουν ενδιαφέρον για χρήση σε μια ποικιλία από εφαρμογές, in vitro και in vivo. Ειδικά, σχεδιάζονται πρωτεϊνικά παρασκευάσματα που έχουν ενεργότητες συνθετάσης I και/ή συνθετάσης II εδώ μετά. Οι ενεργότητες συνθετάσης διακρίνονται από την προνομιακή ενεργότητα προς μακρότερου και μικρότερου μήκους ακυλ-ACPs. Τα πρωτεϊνικά παρασκευάσματα που έχουν προνομιακή ενεργότητα προς βραχύτερου μήκους αλυσίδας ακυλ-ACPs είναι συνθετάση τύπου I. Οι συνθετάσες που έχουν προνομιακή ενεργότητα προς μεγαλύτερου μήκους αλυσίδας ακυλ-ACPs είναι συνθετάση τύπου II. Ιδιαίτερου ενδιαφέροντος είναι συνθετάσες λαμβανόμενες από *Ricinus communis*.

ΠΕΡΙΛΗΨΗ (57)

Με την εφεύρεση αυτή παρέχονται συνθέσεις και μέθοδοι χρήσης σχετικές με β-κεροακυλ-ACP συνθετάση, που εδώ μέσα μετά αναφέρεται ως "συνθετάση". Ενδιαφέρον παρουσιάζουν επίσης μέθοδοι και συνθέσεις αλληλουχιών αμινοξέος και νουκλεϊκού οξέος που σχετίζονται με βιολογικά

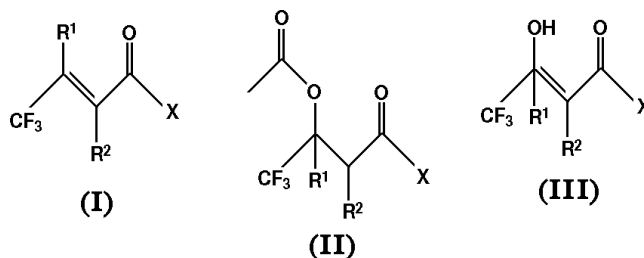
| | |
|--------------------------------|---|
| ΑΡΙΘΜΟΣ ΕΥΡΩΠΑΪΚΟΥ Δ.Ε. | (11): 3036037 |
| ΑΡΙΘ. ΕΛΛΗΝΙΚΗΣ ΚΑΤΑΘΕΣΗΣ | (21): 20010400059 |
| ΗΜΕΡ. ΕΛΛΗΝΙΚΗΣ ΚΑΤΑΘΕΣΗΣ | (22): 14-06-2001 |
| ΑΡΙΘ./ΗΜΕΡ. ΔΗΜΟΣΙΕΥΣΗΣ | |
| ΕΥΡΩΠΑΪΚΟΥ ΔΙΠΛΩΜΑΤΟΣ | (87): 749961/13-06-2001 |
| ΑΡΙΘ./ΗΜΕΡ. ΔΗΜΟΣΙΕΥΣΗΣ | |
| ΕΥΡΩΠΑΪΚΗΣ ΑΙΤΗΣΗΣ | (86): 96401326.2/19-06-1996 |
| ΔΙΚΑΙΟΥΧΟΣ | (73): AVENTIS ANIMAL NUTRITION S.A. F-92160 ANTONY, FRANCE |
| ΣΥΜΒΑΤΙΚΕΣ ΠΡΟΤΕΡΑΙΟΤΗΤΕΣ | (30): 9507571/23-06-95/FR |
| ΕΦΕΥΡΕΤΗΣ | (72): 1) PONCEBLANC HERVE 2) TAMBURRO FRANCOIS |
| ΕΙΔΙΚΟΣ ΠΛΗΡΕΞΟΥΣΙΟΣ | (74): ΒΟΥΡΟΥ ΤΡΙΑΝΤΑΦΥΛΛΙΑ, Δικηγόρος Πανεπιστημίου 64 106 77 ΑΘΗΝΑ |
| ΑΝΤΙΚΛΗΤΟΣ | (74): ΒΟΥΡΟΥ ΤΡΙΑΝΤΑΦΥΛΛΙΑ, Δικηγόρος Πανεπιστημίου 64 106 77 ΑΘΗΝΑ |
| ΤΙΤΛΟΣ ΕΦΕΥΡΕΣΗΣ | (54): ΜΕΘΟΔΟΣ ΠΑΡΑΣΚΕΥΗΣ ΤΗΣ ΜΕΘΥΛΜΕΡΚΑΠΤΑΝΗΣ |

ΠΕΡΙΛΗΨΗ (57)

Η παρούσα εφεύρεση αναφέρεται σε μέθοδο παρασκευής της μεθυλμερκαπτανής με αφετηρία μεθανόλη και υδρόθειο σε φάση ατμού παρουσία καταλυτικού συστήματος που αποτελείται από ανθρακικό άλας αλκαλίων εναποτεθειμένο σε αλουμίνα, το οποίο χρησιμοποιείται σε θερμοκρασία κατώτερη των 350°C.

| | |
|--------------------------------|--|
| ΑΡΙΘΜΟΣ ΕΥΡΩΠΑΪΚΟΥ Δ.Ε. | (11): 3036038 |
| ΑΡΙΘ. ΕΛΛΗΝΙΚΗΣ ΚΑΤΑΘΕΣΗΣ | (21): 20010400116 |
| ΗΜΕΡ. ΕΛΛΗΝΙΚΗΣ ΚΑΤΑΘΕΣΗΣ | (22): 14-06-2001 |
| ΑΡΙΘ./ΗΜΕΡ. ΔΗΜΟΣΙΕΥΣΗΣ | |
| ΕΥΡΩΠΑΪΚΟΥ ΔΙΠΛΩΜΑΤΟΣ | (87): 768296/13-06-2001 |
| ΑΡΙΘ./ΗΜΕΡ. ΔΗΜΟΣΙΕΥΣΗΣ | |
| ΕΥΡΩΠΑΪΚΗΣ ΑΙΤΗΣΗΣ | (86): 96307042.0/27-09-1996 |
| ΔΙΚΑΙΟΥΧΟΣ | (73): ROHM AND HAAS COMPANY 100 Independence Mall West, PHILADELPHIA 19106-2399 PENNSYLVANIA, USA |
| ΣΥΜΒΑΤΙΚΕΣ ΠΡΟΤΕΡΑΙΟΤΗΤΕΣ | (30): 5004/10-10-95/US |
| ΕΦΕΥΡΕΤΗΣ | (72): STEPHENS RANDALL WAYNE |
| ΕΙΔΙΚΟΣ ΠΛΗΡΕΞΟΥΣΙΟΣ | (74): ΚΙΛΙΜΙΡΗΣ ΚΩΝΣΤΑΝΤΙΝΟΣ, Δικηγόρος Χατζηγιάννη Μέξη 7 115 28 ΑΘΗΝΑ |
| ΑΝΤΙΚΛΗΤΟΣ | (74): ΚΙΛΙΜΙΡΗΣ ΑΝΑΣΤΑΣΙΟΣ, Δικηγόρος Χατζηγιάννη Μέξη 7 115 28 ΑΘΗΝΑ |
| ΤΙΤΛΟΣ ΕΦΕΥΡΕΣΗΣ | (54): ΜΕΘΟΔΟΣ ΓΙΑ ΤΗΝ ΠΑΡΑΣΚΕΥΗ Α,Β-ΑΚΟΡΕΣΤΩΝ-Β-ΤΡΙΦΘΟΡΟΜΕΘΥΛΟ-ΚΑΡΒΟΞΥΛΕΣΤΕΡΩΝ |

ενώσεως του τύπου (III). Στους παραπάνω τύπους τα R,R¹,R²,R³ και R⁴ έχουν την έννοια που δίνεται στην περιγραφή.



ΠΕΡΙΛΗΨΗ (57)

Περιγράφεται μία μέθοδος για την παρασκευή ενός α,β-ακόρεστου-β-τριφθορομεθυλο-καρβοξυλεστέρος του τύπου (I) όπου το X επιλέγεται μεταξύ των OR³ και NR³R⁴ και η οποία συνίσταται στην επαφή μίας ενώσεως του τύπου (II) με μία βάση, προς παραγωγή της α,β-ακόρεστου ενώσεως. Η πρώτη ύλη μπορεί να παρασκευασθεί με ακυλίωση μίας

| | |
|--------------------------------|--|
| ΑΡΙΘΜΟΣ ΕΥΡΩΠΑΪΚΟΥ Δ.Ε. | (11): 3036039 |
| ΑΡΙΘ. ΕΛΛΗΝΙΚΗΣ ΚΑΤΑΘΕΣΗΣ | (21): 20010400307 |
| ΗΜΕΡ. ΕΛΛΗΝΙΚΗΣ ΚΑΤΑΘΕΣΗΣ | (22): 14-06-2001 |
| ΑΡΙΘ./ΗΜΕΡ. ΔΗΜΟΣΙΕΥΣΗΣ | |
| ΕΥΡΩΠΑΪΚΟΥ ΔΙΠΛΩΜΑΤΟΣ | (87): 842017/13-06-2001 |
| ΑΡΙΘ./ΗΜΕΡ. ΔΗΜΟΣΙΕΥΣΗΣ | |
| ΕΥΡΩΠΑΪΚΗΣ ΑΙΤΗΣΗΣ | (86): 97923503.3/30-04-1997 |
| ΔΙΚΑΙΟΥΧΟΣ | (73): THE GILLETTE COMPANY Prudential Tower Building, BOSTON 02199 MA, USA |
| ΣΥΜΒΑΤΙΚΕΣ ΠΡΟΤΕΡΑΙΟΤΗΤΕΣ | (30): 648466/15-05-96/US |
| ΕΦΕΥΡΕΤΗΣ | (72): 1) SHURTLEFF JILL MARIE 2) YEN TZU-JUN |
| ΕΙΔΙΚΟΣ ΠΛΗΡΕΞΟΥΣΙΟΣ | (74): ΚΙΛΙΜΙΡΗΣ ΚΩΝΣΤΑΝΤΙΝΟΣ, Δικηγόρος Χατζηγιάννη Μέξη 7 115 28 ΑΘΗΝΑ |
| ΑΝΤΙΚΛΗΤΟΣ | (74): ΚΙΛΙΜΙΡΗΣ ΑΝΑΣΤΑΣΙΟΣ, Δικηγόρος Χατζηγιάννη Μέξη 7 115 28 ΑΘΗΝΑ |
| ΤΙΤΛΟΣ ΕΦΕΥΡΕΣΗΣ | (54): ΛΑΒΗ ΞΥΡΙΣΤΙΚΗΣ ΜΗΧΑΝΗΣ |

εγκαρισίως προς τα έξω ενώ το βολβοειδές άκρο έχει κλίση κάτω από την κατώτατη επιφάνεια της λαβής, σχηματίζοντας έτσι εγκάρσια και ευρισκόμενη από κάτω θέση πιασίματος από τον αντίχειρα και ένα δάκτυλο στην εμπρόσθια και στην οπίσθια περιοχή. Η βάση του ζυγού περιλαμβάνει κατά προτίμηση μια βάση δακτύλου (30) για την ενίσχυση της ικανότητας καθοδήγησης της ξυριστικής μηχανής. Το κάτω μέρος της ξυριστικής μηχανής περιλαμβάνει μια σειρά επιθεμάτων (44) εξηρημένων από την άνω επιφάνεια για να πιάνεται καλύτερα. Η λαβή κατασκευάζεται οικονομικά ως ένα ενιαίο πλαστικό χύτευμα για το ξύρισμα γυναικείου σώματος.

ΠΕΡΙΛΗΨΗ (57)

Παρουσιάζεται υγρού περιβάλλοντος ξυριστική μηχανή με βελτιωμένες εργονομικές ιδιότητες που περιλαμβάνει επιμήκη άξονα λαβής (12) με ζυγό σχήματος "Υ" στο άκρο της κεφαλής ξυρίσματος, ένα βολβοειδές εγγύς άκρο (22) και ένα κανάλι προσνατολισμού δακτύλου (24) που διατρέχει τη ράχη της λαβής καταλήγοντας στο βολβοειδές άκρο (22). Το εγγύς άκρο είναι βολβοειδές σε κατεύθυνση εγκάρσια του καναλιού της λαβής της ξυριστικής μηχανής. Ο ζυγός έχει κλίση προς τα κάτω και

| | |
|--------------------------------|---|
| ΑΡΙΘΜΟΣ ΕΥΡΩΠΑΪΚΟΥ Δ.Ε. | (11): 3036040 |
| ΑΡΙΘ. ΕΛΛΗΝΙΚΗΣ ΚΑΤΑΘΕΣΗΣ | (21): 20010400400 |
| ΗΜΕΡ. ΕΛΛΗΝΙΚΗΣ ΚΑΤΑΘΕΣΗΣ | (22): 14-06-2001 |
| ΑΡΙΘ./ΗΜΕΡ. ΔΗΜΟΣΙΕΥΣΗΣ | |
| ΕΥΡΩΠΑΪΚΟΥ ΔΙΠΛΩΜΑΤΟΣ | (87): 660873/06-06-2001 |
| ΑΡΙΘ./ΗΜΕΡ. ΔΗΜΟΣΙΕΥΣΗΣ | |
| ΕΥΡΩΠΑΪΚΗΣ ΑΙΤΗΣΗΣ | (86): 93922135.4/30-08-1993 |
| ΔΙΚΑΙΟΥΧΟΣ | (73): THE PROCTER & GAMBLE COMPANY One Procter & Gamble Plaza, CINCINNATI 45202 OHIO, USA |
| ΣΥΜΒΑΤΙΚΕΣ ΠΡΟΤΕΡΑΙΟΤΗΤΕΣ | (30): 92870138/01-09-92/EP, 93200460/18-02-93/EP |
| ΕΦΕΥΡΕΤΗΣ | (72): 1) VAN DIJK PAUL 2) VEGA JOSE LUIS 3) FRANCE PAUL AMAAT RAYMOND G. |
| ΕΙΔΙΚΟΣ ΠΛΗΡΕΞΟΥΣΙΟΣ | (74): ΚΛΙΜΙΡΗΣ ΚΩΝΣΤΑΝΤΙΝΟΣ, Δικηγόρος Χατζηγιάννη Μέξη 7 115 28 ΑΘΗΝΑ |
| ΑΝΤΙΚΛΗΤΟΣ | (74): ΚΛΙΜΙΡΗΣ ΑΝΑΣΤΑΣΙΟΣ, Δικηγόρος Χατζηγιάννη Μέξη 7 115 28 ΑΘΗΝΑ |
| ΤΙΤΛΟΣ ΕΦΕΥΡΕΣΗΣ | (54): ΔΙΕΡΓΑΣΙΑ ΓΙΑ ΤΗΝ ΠΑΡΑΣΚΕΥΗ ΚΟΚΚΩ- ΔΟΥΣ ΑΠΟΡΡΥΠΑΝΤΙΚΟΥ ΥΨΗΛΗΣ ΠΥΚΝΟΤΗΤΑΣ ΚΑΙ ΣΥΝΘΕΣΗΣ ΠΟΥ ΠΑ- ΡΑΣΚΕΥΑΖΟΝΤΑΙ ΑΠΟ ΤΗ ΔΙΕΡΓΑΣΙΑ |

ΠΕΡΙΛΗΨΗ (57)

Μία διεργασία στην οποία η φαινόμενη πυκνότητα ενός κοκκώδους απορρυπαντικού υλικού αυξάνει από μία αρχική φαινόμενη πυκνότητα τουλάχιστον 600 g/l, με ψεκασμό ενός υγρού από σωματίδια και επίπωση με μία λεπτή σκόνη σε ένα ή περισσότερα περιστροφικά τύμπανα ή αναμεικτήρες, με το χαρακτηριστικό ότι το σωματιδιακό απορρυπαντικό υλικό αρχικά έχει ένα μέσο μέγεθος σωματιδίων μεγαλύτερο από 400 μικρόμετρα, και ότι η αύξηση στο μέσο μέγεθος σωματιδίων κατά τη διεργασία δεν είναι μεγαλύτερη από 60%. Η εφεύρεση επίσης περιγράφει μία απορρυπαντική σύνθεση που έχει εξαιρετικές ιδιότητες διανομής και διάλυσης.

| | |
|--------------------------------|--|
| ΑΡΙΘΜΟΣ ΕΥΡΩΠΑΪΚΟΥ Δ.Ε. | (11): 3036041 |
| ΑΡΙΘ. ΕΛΛΗΝΙΚΗΣ ΚΑΤΑΘΕΣΗΣ | (21): 20010400558 |
| ΗΜΕΡ. ΕΛΛΗΝΙΚΗΣ ΚΑΤΑΘΕΣΗΣ | (22): 14-06-2001 |
| ΑΡΙΘ./ΗΜΕΡ. ΔΗΜΟΣΙΕΥΣΗΣ | |
| ΕΥΡΩΠΑΪΚΟΥ ΔΙΠΛΩΜΑΤΟΣ | (87): 681912/13-06-2001 |
| ΑΡΙΘ./ΗΜΕΡ. ΔΗΜΟΣΙΕΥΣΗΣ | |
| ΕΥΡΩΠΑΪΚΗΣ ΑΙΤΗΣΗΣ | (86): 95106756.0/04-05-1995 |
| ΔΙΚΑΙΟΥΧΟΣ | (73): SEMPERIT AKTIENGESELLSCHAFT HOLDING Modecenterstrasse 22 1031 WIEN, AUSTRIA |
| ΣΥΜΒΑΤΙΚΕΣ ΠΡΟΤΕΡΑΙΟΤΗΤΕΣ | (30): 99194/13-05-94/AT |
| ΕΦΕΥΡΕΤΗΣ | (72): 1) WUKOVNIG SIEGFRIED DIPL.-ING. Dr. 2) HOLZNER ARMIN DIPL.-ING. DR. |
| ΕΙΔΙΚΟΣ ΠΛΗΡΕΞΟΥΣΙΟΣ | (74): ΛΥΜΠΕΡΗΣ ΝΙΚΟΛΑΟΣ, Δικηγόρος Στουρνάρα 37 106 82 ΑΘΗΝΑ |
| ΑΝΤΙΚΛΗΤΟΣ | (74): ΛΥΜΠΕΡΗΣ ΝΙΚΟΛΑΟΣ, Δικηγόρος Στουρνάρα 37 106 82 ΑΘΗΝΑ |
| ΤΙΤΛΟΣ ΕΦΕΥΡΕΣΗΣ | (54): ΕΥΚΑΜΠΤΟ ΑΝΤΙΚΕΙΜΕΝΟ ΑΠΟ ΕΛΑ- ΣΤΙΚΟ ΚΑΙ ΜΕΘΟΔΟΣ ΓΙΑ ΤΗΝ ΚΑΤΑ- ΣΚΕΥΗ ΤΟΥ |

(ως μονομερής δομικός λίθος). Το υδρόφιλο ποσοστό αποτελείται κατά προτίμηση από ακρυλικό οξύ ή μεθακρυλικό οξύ ή από ακρυλικά ή μεθακρυλικά άλατα, ή ένα μίγμα αυτών των μονομερών δομικών λίθων, ενώ δύνανται να χρησιμοποιηθούν και άλλοι υδρόφιλοι ή πολικοί πολυμερείς δομικοί λίθοι. Ένα περαιτέρω αντικείμενο της παρούσας εφεύρεσης είναι η ταυτόχρονη χρησιμοποίηση επιφανειοδραστικών ουσιών και/ή σιλοξανών στο σύμφωνα με την εφεύρεση ολισθητικό στρώμα. Κατ'αυτό τον τρόπο επιτυγχάνεται μια βελτιωμένη δυνατότητα φορέματος σε υγρή κατάσταση (π.χ. στα γάντια). Από την άλλη, σε διάφορα αντικείμενα από ελαστικά (π.χ. γάντια, προφυλακτικά), δια της χρησιμοποίησης τενσιδίων με βακτηριοκτόνες και/ή μυκητοκτόνες ιδιότητες προσφέρεται στον χρήστη μία βελτιωμένη προστασία κατά των μολύνσεων.

ΠΕΡΙΛΗΨΗ (57)

Στην παρούσα εφεύρεση περιγράφονται εύκαμπτα αντικείμενα από ελαστικό, στα οποία έχει επιστρωθεί ένα ολισθητικό στρώμα το οποίο εξασφαλίζει ολισθηρότητα έναντι του ανθρώπινου δέρματος. Αυτό αποτελείται από ένα πηγμένο συμπολυμερές ελαστικό κόμμι, το οποίο αποτελείται από ένα συμπολυμερές που περιέχει ένα υδρόφιλο ποσοστό

| | |
|--------------------------------|--|
| ΑΡΙΘΜΟΣ ΕΥΡΩΠΑΪΚΟΥ Δ.Ε. | (11): 3036042 |
| ΑΡΙΘ. ΕΛΛΗΝΙΚΗΣ ΚΑΤΑΘΕΣΗΣ | (21): 20010400748 |
| ΗΜΕΡ. ΕΛΛΗΝΙΚΗΣ ΚΑΤΑΘΕΣΗΣ | (22): 14-06-2001 |
| ΑΡΙΘ./ΗΜΕΡ. ΔΗΜΟΣΙΕΥΣΗΣ | |
| ΕΥΡΩΠΑΪΚΟΥ ΔΙΠΛΩΜΑΤΟΣ | (87): 686034/13-06-2001 |
| ΑΡΙΘ./ΗΜΕΡ. ΔΗΜΟΣΙΕΥΣΗΣ | |
| ΕΥΡΩΠΑΪΚΗΣ ΑΙΤΗΣΗΣ | (86): 94909814.9/10-02-1994 |
| ΔΙΚΑΙΟΥΧΟΣ | (73): THE PROCTER & GAMBLE COMPANY One Procter & Gamble Plaza, CINCINNATI 45202 OHIO, USA |
| ΣΥΜΒΑΤΙΚΕΣ ΠΡΟΤΕΡΑΙΟΤΗΤΕΣ | (30): 23412/26-02-93/US |
| ΕΦΕΥΡΕΤΗΣ | (72): 1) DAVIS PAULA DENISE 2) DOBROZSI DOUGLAS JOSEPH 3) KELM GARY ROBERT 4) MANDEL KENNETH GARY |
| ΕΙΔΙΚΟΣ ΠΛΗΡΕΞΟΥΣΙΟΣ | (74): ΚΙΛΙΜΙΡΗΣ ΚΩΝΣΤΑΝΤΙΝΟΣ, Δικηγόρος Χατζηγιάννη Μέξη 7 115 28 ΑΘΗΝΑ |
| ΑΝΤΙΚΛΗΤΟΣ | (74): ΚΙΛΙΜΙΡΗΣ ΑΝΑΣΤΑΣΙΟΣ, Δικηγόρος Χατζηγιάννη Μέξη 7 115 28 ΑΘΗΝΑ |
| ΤΙΤΛΟΣ ΕΦΕΥΡΕΣΗΣ | (54): ΜΟΡΦΗ ΧΟΡΗΓΗΣΕΩΣ ΒΙΣΑΚΟΔΥΛΙΟΥ |

ΠΕΡΙΛΗΨΗ (57)

Το αντικείμενο της εφευρέσεως αφορά σε φαρμακευτικές συνθέσεις σε μορφή μονάδων δόσεως για την από του στόματος χορήγηση βισακοδυλίου σε ανθρώπους ή σε κατώτερα ζώα με γαστρεντερικό σωλήνα που να χαρακτηρίζεται από εσωτερική κοιλότητα, λεπτό και παχύ έντερο με

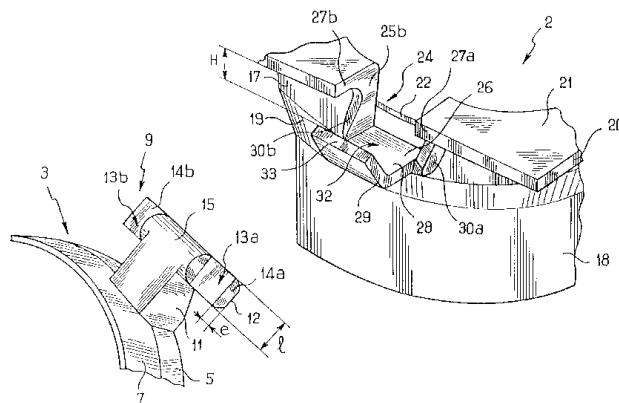
σύνδεση μεταξύ τους και οι οποίες συνθέσεις συνίστανται: (α) σε μία ασφαλή και αποτελεσματική ποσότητα βισακοδυλίου και (β) ένα τρόπο παροχής ο οποίος παρεμποδίζει την απελευθέρωση βισακοδυλίου από τη μορφή δόσεως στην κοιλότητα του γαστρεντερικού σωλήνα κατά τη μεταφορά της δόσεως μέσα από την κοιλότητα μέχρις ότου φθάσει κοντά στο σημείο συνδέσεως του λεπτού με το παχύ έντερο ή στο παχύ έντερο οπότε και απελευθερώνεται το βισακοδύλιο στην κοιλότητα κοντά στη σημείο σύνδεσης του λεπτού με το παχύ έντερο ή στο παχύ έντερο. Στο αντικείμενο της εφευρέσεως επίσης περιλαμβάνονται μέθοδοι για την κάθαρση του παχέως εντέρου σε ανθρώπους και κατώτερα ζώα, σε ανάγκη για από το στόμα χορήγηση τέτοιων συνθέσεων.

| | |
|--------------------------------|--|
| ΑΡΙΘΜΟΣ ΕΥΡΩΠΑΪΚΟΥ Δ.Ε. | (11): 3036043 |
| ΑΡΙΘ. ΕΛΛΗΝΙΚΗΣ ΚΑΤΑΘΕΣΗΣ | (21): 20010400777 |
| ΗΜΕΡ. ΕΛΛΗΝΙΚΗΣ ΚΑΤΑΘΕΣΗΣ | (22): 14-06-2001 |
| ΑΡΙΘ./ΗΜΕΡ. ΔΗΜΟΣΙΕΥΣΗΣ | |
| ΕΥΡΩΠΑΪΚΟΥ ΔΙΠΛΩΜΑΤΟΣ | (87): 796949/13-06-2001 |
| ΑΡΙΘ./ΗΜΕΡ. ΔΗΜΟΣΙΕΥΣΗΣ | |
| ΕΥΡΩΠΑΪΚΗΣ ΑΙΤΗΣΗΣ | (86): 96470005.8/22-03-1996 |
| ΔΙΚΑΙΟΥΧΟΣ | (73): SAINT-GOBAIN PAM 91, Avenue de la Liberation 54000 NANCY, FRANCE |
| ΣΥΜΒΑΤΙΚΕΣ ΠΡΟΤΕΡΑΙΟΤΗΤΕΣ | (30): — |
| ΕΦΕΥΡΕΤΗΣ | (72): 1) HAUER JEAN-CLAUDE 2) BERTHON FRANCIS |
| ΕΙΔΙΚΟΣ ΠΛΗΡΕΞΟΥΣΙΟΣ | (74): ΚΙΛΙΜΙΡΗΣ ΚΩΝΣΤΑΝΤΙΝΟΣ, Δικηγόρος Χατζηγιάννη Μέξη 7 115 28 ΑΘΗΝΑ |
| ΑΝΤΙΚΛΗΤΟΣ | (74): ΚΙΛΙΜΙΡΗΣ ΑΝΑΣΤΑΣΙΟΣ, Δικηγόρος Χατζηγιάννη Μέξη 7 115 28 ΑΘΗΝΑ |
| ΤΙΤΛΟΣ ΕΦΕΥΡΕΣΗΣ | (54): ΟΡΓΑΝΟ ΟΔΟΠΟΙΑΣ ΜΕ ΣΤΡΟΦΕΑ ΠΕΡΙΛΑΜΒΑΝΟΝ ΕΝΑ ΚΑΛΥΜΜΑ ΤΥΠΟΥ ΕΣΧΑΡΑΣ Ή ΠΩΜΑ ΚΑΙ ΕΝΑ ΠΛΑΙΣΙΟ ΣΤΗΡΙΞΗΣ |

ΠΕΡΙΛΗΨΗ (57)

Η φωλιά (24) του πλαισίου (2) προορίζεται να συνεργάζεται με τον αξονίσκο (9) με τον οποίο είναι εφοδιασμένο το κάλυμμα (3), παρουσιάζεται δε σε μορφή ενός βαθουλώματος κειμένου στο πάχος του πλαισίου, αυτό το βαθουλώμα ορίζεται από δύο πλευρικά τοιχώματα (25α,25β) ενούμενα σε ένα τοίχωμα πυθμένος (26) και καταλήγουν, προς τα πάνω, δε μέσα

αντερείσματος (27α,27β) εξέχοντα οριζοντίως προς τα έξω του πλαισίου (2), τα εν λόγω μέσα αντερείσματος (27α,27β) προσαρμόζονται για να καλύψουν τα πλευρικά άκρα (14α,14β) του αξονίσκου (9) όταν το κάλυμμα (3) είναι σε θέση επί του πλαισίου (2), το εν λόγω τοίχωμα πυθμένος (26) προεκτείνεται προς τα έξω του πλαισίου (2) με ένα πέλαμα (28) χρησιμεύον σαν στήριγμα του αξονίσκου (9), το δέσιμο και το λύσιμο του καλύμματος (3) γίνεται με πέρασμα του αξονίσκου (9) του καλύμματος δια μέσω του ανοικτού χώρου (32) που ορίζεται από το πέλαμα (28) και τα μέσα αντερείσματος (27α,27β) του πλαισίου (2), αυτός ο ανοικτός χώρος (32) βρίσκεται κάτω από το πάνω πρόσωπο (21) του πλαισίου (2) και καταλήγει προς τα έξω αυτού. Εφαρμογές σε όργανα κλεισίματος φρεατίων επίσκεψης ή επιθεώρησης ενός δικτύου νερού, και στα όργανα στεφάνωσης των στομιών αποχετεύσεων όπως εσχάρες οδοποιίας.



| | |
|---|---|
| ΑΡΙΘΜΟΣ ΕΥΡΩΠΑΪΚΟΥ Δ.Ε. (11): | 3036044 |
| ΑΡΙΘ. ΕΛΛΗΝΙΚΗΣ ΚΑΤΑΘΕΣΗΣ (21): | 20010400778 |
| ΗΜΕΡ. ΕΛΛΗΝΙΚΗΣ ΚΑΤΑΘΕΣΗΣ (22): | 14-06-2001 |
| ΑΡΙΘ./ΗΜΕΡ. ΔΗΜΟΣΙΕΥΣΗΣ ΕΥΡΩΠΑΪΚΟΥ ΔΙΠΛΩΜΑΤΟΣ (87): | 873267/13-06-2001 |
| ΑΡΙΘ./ΗΜΕΡ. ΔΗΜΟΣΙΕΥΣΗΣ ΕΥΡΩΠΑΪΚΗΣ ΑΙΤΗΣΗΣ (86): | 96943822.5/20-12-1996 |
| ΔΙΚΑΙΟΥΧΟΣ (73): | THE PROCTER & GAMBLE COMPANY One Procter & Gamble Plaza, CINCINNATI 45202 OHIO, USA |
| ΣΥΜΒΑΤΙΚΕΣ ΠΡΟΤΕΡΑΙΟΤΗΤΕΣ ΕΦΕΥΡΕΤΗΣ (30): | 580677/29-12-95/US |
| (72): | 1) PROSISE ROBERT LAWRENCE 2) BUNKE PAUL RALPH 3) PFLAUMER PHILLIP FLOYD 4) MILENKEVICH JOSEPH ANTHONY |
| ΕΙΔΙΚΟΣ ΠΛΗΡΕΞΟΥΣΙΟΣ (74): | ΚΛΙΜΙΡΗΣ ΚΩΝΣΤΑΝΤΙΝΟΣ, Δικηγόρος Χατζηγιάννη Μέξη 7 115 28 ΑΘΗΝΑ |
| ΑΝΤΙΚΛΗΤΟΣ (74): | ΚΛΙΜΙΡΗΣ ΑΝΑΣΤΑΣΙΟΣ, Δικηγόρος Χατζηγιάννη Μέξη 7 115 28 ΑΘΗΝΑ |
| ΤΙΤΛΟΣ ΕΦΕΥΡΕΣΗΣ (54): | ΒΕΛΤΙΩΜΕΝΟΣ ΕΠΙΔΕΚΤΗΣ ΜΙΚΡΟΚΥΜΑΤΩΝ ΠΟΥ ΠΕΡΙΛΑΜΒΑΝΕΙ ΔΙΗΛΕΚΤΡΙΚΟ ΥΠΟΣΤΡΩΜΑ ΠΥΡΙΤΙΚΟΥ ΑΦΡΟΥ ΕΠΙΣΤΡΩΜΕΝΟ ΜΕ ΜΙΚΡΟΚΥΜΑΤΙΚΩΣ ΕΝΕΡΓΟ ΕΠΙΣΤΡΩΜΑ |

ΠΕΡΙΛΗΨΗ (57)

Η παρούσα ευρεσιτεχνία παρέχει έναν επιδέκτη μικροκυμάτων από πυριτικό αφρό, που περιλαμβάνει ένα υπόστρωμα από ξηρό αφρό πυριτικού νατρίου επιστρωμένο με αποτελεσμαστική ποσότητα μικροκυματικής ενεργού υλικού. Το πυριτικό είναι κατά προτίμηση πυριτικό νάτριο αλλά μπορεί να είναι και άλλο πυριτικό αλκαλιμέταλλο και το ενεργό συστατικό είναι κατά προτίμηση γραφίτης αν και μπορούν να χρησιμοποιηθούν και άλλα ενεργά. Ο επιδέκτης της παρούσας ευρεσιτεχνίας είναι ικανός να αναπτύσσει ταχέως και, το σημαντικότερο, να διατηρεί εξαιρετικά υψηλές θερμοκρασίες. Αυτό επιτρέπει το κασάνωμα και ξεροψήσιμο των τροφίμων σε φούρνο μικροκυμάτων.

| | |
|---|--|
| ΑΡΙΘΜΟΣ ΕΥΡΩΠΑΪΚΟΥ Δ.Ε. (11): | 3036045 |
| ΑΡΙΘ. ΕΛΛΗΝΙΚΗΣ ΚΑΤΑΘΕΣΗΣ (21): | 20010400809 |
| ΗΜΕΡ. ΕΛΛΗΝΙΚΗΣ ΚΑΤΑΘΕΣΗΣ (22): | 14-06-2001 |
| ΑΡΙΘ./ΗΜΕΡ. ΔΗΜΟΣΙΕΥΣΗΣ ΕΥΡΩΠΑΪΚΟΥ ΔΙΠΛΩΜΑΤΟΣ (87): | 796463/13-06-2001 |
| ΑΡΙΘ./ΗΜΕΡ. ΔΗΜΟΣΙΕΥΣΗΣ ΕΥΡΩΠΑΪΚΗΣ ΑΙΤΗΣΗΣ (86): | 95941311.3/08-12-1995 |
| ΔΙΚΑΙΟΥΧΟΣ (73): | TELEFONAKTIEBOLAGET LM ERICSSON S-126 25 STOCKHOLM, SWEDEN |
| ΣΥΜΒΑΤΙΚΕΣ ΠΡΟΤΕΡΑΙΟΤΗΤΕΣ ΕΦΕΥΡΕΤΗΣ (30): | 9404295/09-12-94/SE |
| (72): | 1) HOLTE-ROST ANNA NAEMI INGEBORG 2) ANDERSSON SOFIA BIRGITTA 3) LARRUY RAMON ALEXANDER |
| ΕΙΔΙΚΟΣ ΠΛΗΡΕΞΟΥΣΙΟΣ (74): | ΖΟΡΜΠΑΛΑ ΝΙΚΟΛΕΤΑ, Δικηγόρος Εμμανούλη Μπενάκη 136 114 73 ΑΘΗΝΑ |
| ΑΝΤΙΚΛΗΤΟΣ (74): | ΜΠΑΛΛΑΣ ΓΕΩΡΓΙΟΣ, Δικηγόρος Λυκαβηττού 4 106 71 ΑΘΗΝΑ |
| ΤΙΤΛΟΣ ΕΦΕΥΡΕΣΗΣ (54): | ΜΗΧΑΝΙΣΜΟΣ ΔΙΑΤΑΞΗΣ |

κατανομής (D.U.), κατανέμονται στους επεξεργαστές στην εν λόγω περιοχική εφεδρεία κατ'αναλογία προς την χωρικήτητα των επεξεργαστών και λαμβάνοντας υπόψη το αναμενόμενο φορτίο επί των επεξεργαστών, όπου το αναμενόμενο φορτίο βασίζεται προαιρετικώς επί ιστορικών δεδομένων του φορτίου του επεξεργαστή. Δημιουργείται ένα σχήμα επανεντοπισμού εφεδρείας με εκχώρηση τουλάχιστον ενός άλλου επεξεργαστή μέσα στην περιοχική εφεδρεία σε κάθε D.U. στην περίπτωση που χρειάζεται ο επανεντοπισμός μιας D.U. σε άλλους επεξεργαστές λόγω ανισοροπιών φορτίου ή άλλων δυσλειτουργιών στο σύστημα.

ΠΕΡΙΛΗΨΗ (57)

Η παρούσα εφεύρεση αναφέρεται σε μέθοδο διάταξης ενός συστήματος κατανεμημένων υπολογιστών. Η μέθοδος περιλαμβάνει την εισαγωγή εντός του συστήματος όλης της χωρικήτητας επεξεργαστή που απαιτείται από την κάθε υπολειτουργία εφαρμογής που εκτελείται επί του συστήματος και όλων των επεξεργαστών επί των οποίων πρέπει να διεξάγεται μία υπολειτουργία εφαρμογής. Οι επεξεργαστές σχηματίζουν μια περιοχική εφεδρεία. Όλες οι πηγές, συγκεντρωνόμενες από κοινού σε μονάδες

Αρχική διάταξη:



| | |
|--------------------------------------|--|
| ΑΡΙΘΜΟΣ ΕΥΡΩΠΑΪΚΟΥ Δ.Ε. (11): | 3036046 |
| ΑΡΙΘ. ΕΛΛΗΝΙΚΗΣ ΚΑΤΑΘΕΣΗΣ (21): | 20010400841 |
| ΗΜΕΡ. ΕΛΛΗΝΙΚΗΣ ΚΑΤΑΘΕΣΗΣ (22): | 14-06-2001 |
| ΑΡΙΘ./ΗΜΕΡ. ΔΗΜΟΣΙΕΥΣΗΣ | |
| ΕΥΡΩΠΑΪΚΟΥ ΔΙΠΛΩΜΑΤΟΣ (87): | 880491/13-06-2001 |
| ΑΡΙΘ./ΗΜΕΡ. ΔΗΜΟΣΙΕΥΣΗΣ | |
| ΕΥΡΩΠΑΪΚΗΣ ΑΙΤΗΣΗΣ (86): | 97901073.3/21-01-1997 |
| ΔΙΚΑΙΟΥΧΟΣ (73): | BASF AG 67056 LUDWIGSHAFEN, GERMANY |
| ΣΥΜΒΑΤΙΚΕΣ ΠΡΟΤΕΡΑΙΟΤΗΤΕΣ (30): | 19602116/22-01-96/DE |
| ΕΦΕΥΡΕΤΗΣ (72): | 1) ΜΟΗΡ JUERGEN 2) VANSANT FRANS |
| ΕΙΔΙΚΟΣ ΠΛΗΡΕΞΟΥΣΙΟΣ (74): | ΤΣΙΜΙΚΑΛΗΣ ΑΘΑΝΑΣΙΟΣ, Δικηγόρος Ν.Βάρβα 1 106 74 ΑΘΗΝΑ |
| ΑΝΤΙΚΛΗΤΟΣ (74): | ΤΣΙΜΙΚΑΛΗΣ ΑΘΑΝΑΣΙΟΣ, Δικηγόρος Ν.Βάρβα 1 106 74 ΑΘΗΝΑ |
| ΤΙΤΛΟΣ ΕΦΕΥΡΕΣΗΣ (54): | ΜΕΘΟΔΟΣ ΓΙΑ ΤΗΝ ΠΑΡΑΣΚΕΥΗ ΓΛΥΚΟΛΩΝ ΜΕ ΧΑΜΗΛΟ ΠΕΡΙΕΧΟΜΕΝΟ ΑΛΔΕΥΔΗΣ |

ΠΕΡΙΛΗΨΗ (57)

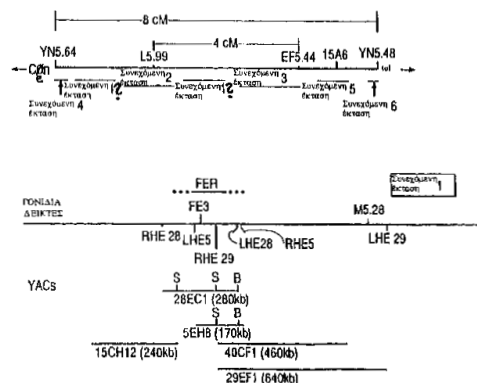
Η μέθοδος αφορά μία μέθοδο για την παρασκευή γλυκολών με χαμηλό περιεχόμενο αλδευδης, όπου η χρησιμοποιούμενη για την παρασκευή γλυκολών εγκατάσταση έχει υποβληθεί πλήρως ή μερικώς σε επιφανειακή επεξεργασία με τουλάχιστον μία αναγωγική ένωση φωσφόρου.

| | |
|--------------------------------------|---|
| ΑΡΙΘΜΟΣ ΕΥΡΩΠΑΪΚΟΥ Δ.Ε. (11): | 3036047 |
| ΑΡΙΘ. ΕΛΛΗΝΙΚΗΣ ΚΑΤΑΘΕΣΗΣ (21): | 20010400861 |
| ΗΜΕΡ. ΕΛΛΗΝΙΚΗΣ ΚΑΤΑΘΕΣΗΣ (22): | 14-06-2001 |
| ΑΡΙΘ./ΗΜΕΡ. ΔΗΜΟΣΙΕΥΣΗΣ | |
| ΕΥΡΩΠΑΪΚΟΥ ΔΙΠΛΩΜΑΤΟΣ (87): | 569527/14-03-2001 |
| ΑΡΙΘ./ΗΜΕΡ. ΔΗΜΟΣΙΕΥΣΗΣ | |
| ΕΥΡΩΠΑΪΚΗΣ ΑΙΤΗΣΗΣ (86): | 92906080.4/16-01-1992 |
| ΔΙΚΑΙΟΥΧΟΣ (73): | 1) THE JOHNS HOPKINS UNIVERSITY BALTIMORE 21205 MD, USA 2) SYNGENTA LIMITED FERNHURST GU27 3JB HASELMERE, SURREY, GB 3) THE UNIVERSITY OF UTAH SALT LAKE CITY 84108 UT, USA 4) JAPANESE FOUNDATION FOR CANCER RESEARCH 170 TOKYO, JAPAN |
| ΣΥΜΒΑΤΙΚΕΣ ΠΡΟΤΕΡΑΙΟΤΗΤΕΣ (30): | 91009639/16-01-91/GB, 741940/08-08-91/US |
| ΕΦΕΥΡΕΤΗΣ (72): | 1) KINZLER KENNETH W. 2) VOGELSTEIN BERT 3) ANAND RAKESH 4) HEDGE PHILIP JOHN 5) MARKHAM ALEXANDER FRED 6) ALBERTSEN HANS 7) CARLSON MARY L. 8) GRODEN JOANNA L. 9) JOSLYN GEOFF 10) THLIVERIS ANDREW 11) WHITE RAYMOND L. 12) NAKAMARA YUSUKE |
| ΕΙΔΙΚΟΣ ΠΛΗΡΕΞΟΥΣΙΟΣ (74): | ΑΘΑΝΑΣΙΑΔΟΥ ΜΑΡΙΑ, Δικηγόρος Κουμπάρη 2 106 74 ΑΘΗΝΑ |

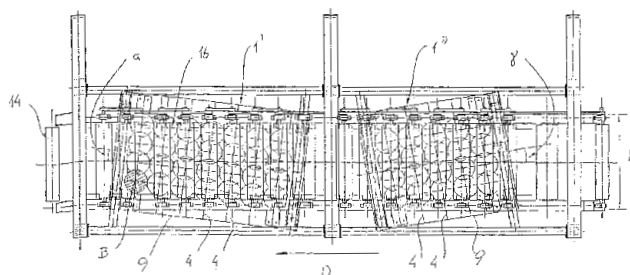
| | |
|-------------------------------|--|
| ΑΝΤΙΚΛΗΤΟΣ (74): | ΠΑΠΑΚΩΝΣΤΑΝΤΙΝΟΥ ΕΛΕΝΗ, Δικηγόρος Κουμπάρη 2 106 74 ΑΘΗΝΑ |
| ΤΙΤΛΟΣ ΕΦΕΥΡΕΣΗΣ (54): | ΚΛΗΡΟΝΟΜΙΚΕΣ ΚΑΙ ΣΩΜΑΤΙΚΕΣ ΜΕΤΑΛΛΑΞΕΙΣ ΤΟΥ APC ΓΟΝΙΔΙΟΥ ΣΕ ΚΑΡΚΙΝΟ ΤΟΥ ΟΡΘΟΚΟΛΟΥ ΣΕ ΑΝΘΡΩΠΟΥΣ |

ΠΕΡΙΛΗΨΗ (57)

Κοινολογείται ένα ανθρώπινο γονίδιο χαρακτηρισμένο APC. Παρέχονται μέθοδοι και κουτιά συνέργων για την εκτίμηση μεταλλάξεων του APC γονιδίου μέσα σε ανθρώπινους ιστούς και σωματικά δείγματα. APC μεταλλάξεις βρίσκονται σε ασθενείς με οικογενή αδενωματώδη ανάπτυξη πολυπόδων (FAP) όπως επίσης σε ασθενείς με σποραδικούς καρκίνους ορθοκόλου. APC εκφράζεται σε πλείστους φυσιολογικούς ιστούς. Τα αποτελέσματα δείχνουν ότι APC είναι ένας καταστολέας όγκου.



| | |
|--------------------------------|---|
| ΑΡΙΘΜΟΣ ΕΥΡΩΠΑΪΚΟΥ Δ.Ε. | (11): 3036048 |
| ΑΡΙΘ. ΕΛΛΗΝΙΚΗΣ ΚΑΤΑΘΕΣΗΣ | (21): 20010400890 |
| ΗΜΕΡ. ΕΛΛΗΝΙΚΗΣ ΚΑΤΑΘΕΣΗΣ | (22): 14-06-2001 |
| ΑΡΙΘ./ΗΜΕΡ. ΔΗΜΟΣΙΕΥΣΗΣ | |
| ΕΥΡΩΠΑΪΚΟΥ ΔΙΠΛΩΜΑΤΟΣ | (87): 616056/11-04-2001 |
| ΑΡΙΘ./ΗΜΕΡ. ΔΗΜΟΣΙΕΥΣΗΣ | |
| ΕΥΡΩΠΑΪΚΗΣ ΑΙΤΗΣΗΣ | (86): 94103336.7/04-03-1994 |
| ΔΙΚΑΙΟΥΧΟΣ | (73): M & J FIBRETECH A/S Vejlevej 3 8700 HORSENS, DENMARK |
| ΣΥΜΒΑΤΙΚΕΣ ΠΡΟΤΕΡΑΙΟΤΗΤΕΣ | (30): 26593/09-03-93/DK |
| ΕΦΕΥΡΕΤΗΣ | (72): SOERENSEN BIRGER ELGAARD |
| ΕΙΔΙΚΟΣ ΠΛΗΡΕΞΟΥΣΙΟΣ | (74): ΚΙΛΙΜΙΡΗΣ ΚΩΝΣΤΑΝΤΙΝΟΣ, Δικηγόρος Χατζηγιάννη Μέξη 7 115 28 ΑΘΗΝΑ |
| ΑΝΤΙΚΛΗΤΟΣ | (74): ΚΙΛΙΜΙΡΗΣ ΑΝΑΣΤΑΣΙΟΣ, Δικηγόρος Χατζηγιάννη Μέξη 7 115 28 ΑΘΗΝΑ |
| ΤΙΤΛΟΣ ΕΦΕΥΡΕΣΗΣ | (54): ΣΥΣΚΕΥΗ ΓΙΑ ΤΗΝ ΑΠΟΘΕΣΗ ΙΝΩΝ |



ΠΕΡΙΛΗΨΗ (57)

Μία συσκευή για την απόθεση ινών σε σύρμα 12 για την παραγωγή κυρίως προϊόντων χάρτου, η οποία συσκευή περιλαμβάνει μεταξύ άλλων, το σύρμα 12 και έναν ή περισσότερους κατανομές 1, σε θέση διαγώνιο ως προς το σύρμα 12. Αυτό ελαχιστοποιεί τα μειονεκτήματα τα οποία προκύπτουν όταν χρησιμοποιούνται παραδοσιακές συσκευές, καθώς, και στην παρούσα εφεύρεση, προωθητές 2 αναρτημένοι στον κατανομέα 1 παρέχονται σε σειρές 4 οι οποίοι όπως και ο κατανομέας 1 βρίσκονται υπό γωνία μεταξύ 0 και 90° σε σχέση με την κατεύθυνση της κίνησης D του σύρματος 12.

| | |
|--------------------------------|--|
| ΑΡΙΘΜΟΣ ΕΥΡΩΠΑΪΚΟΥ Δ.Ε. | (11): 3036049 |
| ΑΡΙΘ. ΕΛΛΗΝΙΚΗΣ ΚΑΤΑΘΕΣΗΣ | (21): 20010400891 |
| ΗΜΕΡ. ΕΛΛΗΝΙΚΗΣ ΚΑΤΑΘΕΣΗΣ | (22): 14-06-2001 |
| ΑΡΙΘ./ΗΜΕΡ. ΔΗΜΟΣΙΕΥΣΗΣ | |
| ΕΥΡΩΠΑΪΚΟΥ ΔΙΠΛΩΜΑΤΟΣ | (87): 684842/09-05-2001 |
| ΑΡΙΘ./ΗΜΕΡ. ΔΗΜΟΣΙΕΥΣΗΣ | |
| ΕΥΡΩΠΑΪΚΗΣ ΑΙΤΗΣΗΣ | (86): 94907603.8/21-02-1994 |
| ΔΙΚΑΙΟΥΧΟΣ | (73): 1) INSTITUT PASTEUR 28, rue du Docteur Roux 75724 PARIS CEDEX 15, FRANCE 2) INSTITUT NATIONAL DE LA SANTE ET DE LA RECHERCHE MEDICALE (INSERM) 101, rue de Tolbiac 76654 PARIS CEDEX 13, FRANCE 3) UNIVERSITE PIERRE ET MARIE CURIE 4, place Jussieu 75252 PARIS CEDEX 05, FRANCE 4) ASSISTANCE PUBLIQUE, HOPITAUX DE PARIS 3, Avenue Victoria 75004 PARIS, FRANCE |
| ΣΥΜΒΑΤΙΚΕΣ ΠΡΟΤΕΡΑΙΟΤΗΤΕΣ | (30): 9302012/22-02-93/FR |
| ΕΦΕΥΡΕΤΗΣ | (72): 1) ROTH CLAUDE 2) KOURILSKY PHILIPPE 3) MIR LLUIS 4) KLATZMANN DAVID 5) SALZMANN JEAN-LOUP |
| ΕΙΔΙΚΟΣ ΠΛΗΡΕΞΟΥΣΙΟΣ | (74): ΚΙΛΙΜΙΡΗΣ ΚΩΝΣΤΑΝΤΙΝΟΣ, Δικηγόρος Χατζηγιάννη Μέξη 7 115 28 ΑΘΗΝΑ |

| | |
|-------------------------|--|
| ΑΝΤΙΚΛΗΤΟΣ | (74): ΚΙΛΙΜΙΡΗΣ ΑΝΑΣΤΑΣΙΟΣ, Δικηγόρος Χατζηγιάννη Μέξη 7 115 28 ΑΘΗΝΑ |
| ΤΙΤΛΟΣ ΕΦΕΥΡΕΣΗΣ | (54): ΣΥΝΘΕΣΗ ΓΙΑ ΤΗ ΘΕΡΑΠΕΙΑ ΚΑΡΚΙΝΩΝ ΚΑΙ ΑΝΟΣΟΠΟΙΗΣΗΣ ΤΩΝ ΟΡΓΑΝΙΣΜΩΝ ΕΝΑΝΤΙΑ ΤΩΝ ΚΑΡΚΙΝΩΝ |

ΠΕΡΙΛΗΨΗ (57)

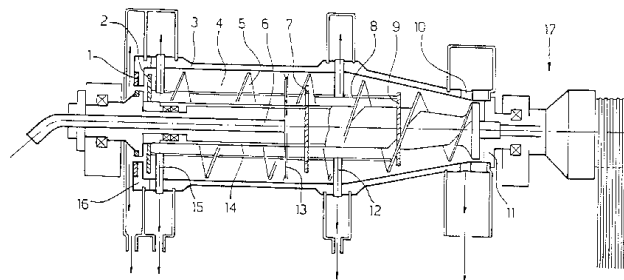
Σύνθεση που έχει σκοπό την θεραπεία των καρκίνων στους ανθρώπους και τα ζώα και ανοσοποίησης των οργανισμών αυτών ενάντια στους καρκίνους, η σύνθεση που προαναφέρθηκε περιλαμβάνει συνεργικό συνδυασμό κυττάρων, ιών ή βακτηρίων που εκφράζουν κατά τρόπο προσωρινό στον οργανισμό τουλάχιστον ένα γονίδιο για τη δημιουργία-παραγωγή in vivo ένα ή περισσότερους ανοσοδιαμορφωτές, και ιούς, ή κύτταρα που παράγουν ιούς, οι οποίοι προαναφέρθηκαν προσβάλλουν κατά προτίμηση τα υπό διαίρεση κύτταρα του υπό θεραπευτική αγωγή οργανισμού και που φέρουν στο γονιδίωμα τους τουλάχιστον ένα γονίδιο έκφραση του οποίου στα υπό διαίρεση κύτταρα θα προκαλέσει τον θάνατό των.

| | |
|--------------------------------|--|
| ΑΡΙΘΜΟΣ ΕΥΡΩΠΑΪΚΟΥ Δ.Ε. | (11): 3036050 |
| ΑΡΙΘ. ΕΛΛΗΝΙΚΗΣ ΚΑΤΑΘΕΣΗΣ | (21): 20010400892 |
| ΗΜΕΡ. ΕΛΛΗΝΙΚΗΣ ΚΑΤΑΘΕΣΗΣ | (22): 14-06-2001 |
| ΑΡΙΘ./ΗΜΕΡ. ΔΗΜΟΣΙΕΥΣΗΣ | |
| ΕΥΡΩΠΑΪΚΟΥ ΔΙΠΛΩΜΑΤΟΣ | (87): 785029/30-05-2001 |
| ΑΡΙΘ./ΗΜΕΡ. ΔΗΜΟΣΙΕΥΣΗΣ | |
| ΕΥΡΩΠΑΪΚΗΣ ΑΙΤΗΣΗΣ | (86): 97830001.0/09-01-1997 |
| ΔΙΚΑΙΟΥΧΟΣ | (73): RAPANELLI FIORAVANTE S.P.A. Viale Umbria 14 I-06034 FOLIGNO (PERUGIA), ITALY |
| ΣΥΜΒΑΤΙΚΕΣ ΠΡΟΤΕΡΑΙΟΤΗΤΕΣ | (30): RM960033/18-01-96/IT, RM960314/08-05-96/IT |
| ΕΦΕΥΡΕΤΗΣ | (72): RAPANELLI EZIO |
| ΕΙΔΙΚΟΣ ΠΛΗΡΕΞΟΥΣΙΟΣ | (74): ΚΙΛΙΜΙΡΗΣ ΚΩΝΣΤΑΝΤΙΝΟΣ, Δικηγόρος Χατζηγιάννη Μέξη 7 115 28 ΑΘΗΝΑ |
| ΑΝΤΙΚΛΗΤΟΣ | (74): ΚΙΛΙΜΙΡΗΣ ΑΝΑΣΤΑΣΙΟΣ, Δικηγόρος Χατζηγιάννη Μέξη 7 115 28 ΑΘΗΝΑ |
| ΤΙΤΛΟΣ ΕΦΕΥΡΕΣΗΣ | (54): ΟΡΙΖΟΝΤΙΑ ΦΥΓΟΚΕΝΤΡΟΣ ΓΙΑ ΒΕΛΤΙΣΤΗ ΕΞΑΙΩΓΗ ΕΛΑΙΟΥ |

ΠΕΡΙΛΗΨΗ (57)

Μία οριζόντια φυγόκεντρος που περιλαμβάνει ένα πλήθος ακροφυσίων εξαγωγής νερού 1, τα οποία διασταυρώνονται με την κεφαλή εισαγωγής 16 η οποία βρίσκεται στην πλευρά παροχής ελαιολιπού, ένα πλήθος σε ακτινική διάταξη ακροφυσίων εξαγωγής ελαίου 15 σε ένα τύμπανο 3, ένα πλήθος σε ακτινική διάταξη ακροφυσίων εξαγωγής ελαίου 12 που βρίσκονται προς τα κάτω του κυκλικού φράγματος 13 που δημιουργείται

από τον παρεχόμενο πολτό και ένα πλήθος πλακών ρυθμίσεως ροής 2,7,9, των οποίων ο ρόλος είναι ο σχηματισμός μίας απρόσκοπτης στήλης ελαίου που δεν αναμιγνύεται με νερό και στερεά. Ιδιαίτερα η ρυθμιστική πλάκα 2, που η θέση της είναι προς το άνω μέρος της ροής παρεμποδίζει το έλαιο να απορρίπτεται μαζί με το νερό, και η κεντρική πλάκα ρυθμίσεως 7, επιτρέπει τη διέλευση του ελαίου μέσα από τα ανοίγματα της 21 και κατευθύνει τις λάσπες προς το τοίχωμα του τυμπάνου 3, διαχωρίζοντας αυτές από τη στήλη ελαίου 8 και κατευθύνοντας τις μακριά από τα ανοίγματα εισαγωγής των ακροφυσίων 12.



| | |
|--------------------------------|---|
| ΑΡΙΘΜΟΣ ΕΥΡΩΠΑΪΚΟΥ Δ.Ε. | (11): 3036051 |
| ΑΡΙΘ. ΕΛΛΗΝΙΚΗΣ ΚΑΤΑΘΕΣΗΣ | (21): 20010400893 |
| ΗΜΕΡ. ΕΛΛΗΝΙΚΗΣ ΚΑΤΑΘΕΣΗΣ | (22): 14-06-2001 |
| ΑΡΙΘ./ΗΜΕΡ. ΔΗΜΟΣΙΕΥΣΗΣ | |
| ΕΥΡΩΠΑΪΚΟΥ ΔΙΠΛΩΜΑΤΟΣ | (87): 906274/13-06-2001 |
| ΑΡΙΘ./ΗΜΕΡ. ΔΗΜΟΣΙΕΥΣΗΣ | |
| ΕΥΡΩΠΑΪΚΗΣ ΑΙΤΗΣΗΣ | (86): 97920414.6/16-04-1997 |
| ΔΙΚΑΙΟΥΧΟΣ | (73): THE PROCTER & GAMBLE COMPANY One Procter & Gamble Plaza, CINCINNATI 45202 OHIO, USA |
| ΣΥΜΒΑΤΙΚΕΣ ΠΡΟΤΕΡΑΙΟΤΗΤΕΣ | (30): 15521P/16-04-96/US, 15523P/16-04-96/US, 31761P/26-11-96/US |
| ΕΦΕΥΡΕΤΗΣ | (72): 1) CONNOR DANIEL STEDMAN 2) CRIPE THOMAS ANTHONY 3) JACOBS ROGER CRAIG 4) JENSEN MICHAEL CHRIS |
| ΕΙΔΙΚΟΣ ΠΛΗΡΕΞΟΥΣΙΟΣ | (74): ΚΙΛΙΜΙΡΗΣ ΚΩΝΣΤΑΝΤΙΝΟΣ, Δικηγόρος Χατζηγιάννη Μέξη 7 115 28 ΑΘΗΝΑ |
| ΑΝΤΙΚΛΗΤΟΣ | (74): ΚΙΛΙΜΙΡΗΣ ΑΝΑΣΤΑΣΙΟΣ, Δικηγόρος Χατζηγιάννη Μέξη 7 115 28 ΑΘΗΝΑ |
| ΤΙΤΛΟΣ ΕΦΕΥΡΕΣΗΣ | (54): ΔΙΕΡΓΑΣΙΑ ΓΙΑ ΤΗ ΒΙΟΜΗΧΑΝΙΚΗ ΠΑΡΑΓΩΓΗ ΘΕΙΚΩΝ ΑΛΑΤΩΝ ΚΑΘΩΣ ΚΑΙ ΔΙΑΚΛΑΔΙΣΜΕΝΩΝ ΑΛΚΑΝΟΛΩΝ ΚΑΙ ΑΛΚΟΞΥΛΙΩΜΕΝΩΝ ΑΛΚΑΝΟΛΩΝ ΜΑΚΡΥΑΣ ΑΛΥΣΙΔΑΣ |

ΠΕΡΙΛΗΨΗ (57)

Μέθοδοι προσθήκης θεικών ομάδων για την παραγωγή αλκυλοθειικών και/ή αλκυλο-αλκοξυλιωμένων θειικών επιφανειοδραστικών συνθέσεων. Αυτή η μέθοδος εκμεταλλεύεται την παρουσία μίας σημαντικής ποσότητας μεσοαλυσιδικής διακλαδισμένης αλκοόλης και/ή πολυοξυαλκυλινο-αλκοόλης στην αντίδραση προσθήκης της θειικής ομάδας ώστε να απαιτηθεί σημαντικά χαμηλότερη θερμοκρασία, βελτιώνοντας με αυτόν τον τρόπο την ποιότητα του προϊόντος και εξοικονομώντας ενέργεια.

| | |
|---|---|
| ΑΡΙΘΜΟΣ ΕΥΡΩΠΑΪΚΟΥ Δ.Ε. (11): | 3036052 |
| ΑΡΙΘ. ΕΛΛΗΝΙΚΗΣ ΚΑΤΑΘΕΣΗΣ (21): | 20010400894 |
| ΗΜΕΡ. ΕΛΛΗΝΙΚΗΣ ΚΑΤΑΘΕΣΗΣ (22): | 14-06-2001 |
| ΑΡΙΘ./ΗΜΕΡ. ΔΗΜΟΣΙΕΥΣΗΣ ΕΥΡΩΠΑΪΚΟΥ ΔΙΠΛΩΜΑΤΟΣ (87): | 340878/16-05-2001 |
| ΑΡΙΘ./ΗΜΕΡ. ΔΗΜΟΣΙΕΥΣΗΣ ΕΥΡΩΠΑΪΚΗΣ ΑΙΤΗΣΗΣ (86): | 89201173.5/08-05-1989 |
| ΔΙΚΑΙΟΥΧΟΣ (73): | AVENTIS PHARMA S.A. 20, Avenue Raymond Aron 92160 ANTONY, FRANCE |
| ΣΥΜΒΑΤΙΚΕΣ ΠΡΟΤΕΡΑΙΟΤΗΤΕΣ (30): | 88200904/06-05-88/EP, 88202080/23-09-88/EP |
| ΕΦΕΥΡΕΤΗΣ (72): | 1) SLIJKHUIS HARMEN 2) SELTEN GERARDUS CORNELIS MARIA 3) SMAAL ERIK BASTIAAN |
| ΕΙΔΙΚΟΣ ΠΛΗΡΕΞΟΥΣΙΟΣ (74): | ΚΙΛΙΜΙΡΗΣ ΚΩΝΣΤΑΝΤΙΝΟΣ, Δικηγόρος Χατζηγιάννη Μέξη 7 115 28 ΑΘΗΝΑ |
| ΑΝΤΙΚΛΗΤΟΣ (74): | ΚΙΛΙΜΙΡΗΣ ΑΝΑΣΤΑΣΙΟΣ, Δικηγόρος Χατζηγιάννη Μέξη 7 115 28 ΑΘΗΝΑ |
| ΤΙΤΛΟΣ ΕΦΕΥΡΕΣΗΣ (54): | ΔΙΕΡΓΑΣΙΑ ΓΙΑ ΤΗ ΒΙΟΧΗΜΙΚΗ ΟΞΕΙΔΩΣΗ ΣΤΕΡΟΕΙΔΩΝ ΚΑΙ ΓΕΝΕΤΙΚΩΣ ΤΡΟΠΟΠΟΙΗΜΕΝΑ ΚΥΤΤΑΡΑ ΠΡΟΣ ΧΡΗΣΗ ΠΙ ΑΥΤΟ ΤΟ ΣΚΟΠΟ |

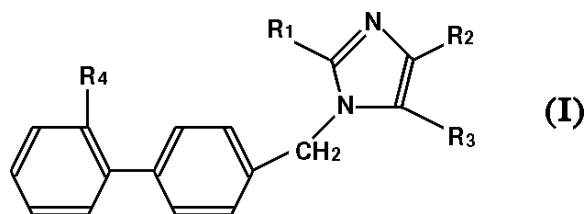
βιοχημικές οξειδώσεις στεροειδών. Ιδιαίτερα η οξείδωση πραγματοποιείται με κύτταρα στα οποία έχει εισαχθεί DNA το οποίο κωδικοποιεί πρωτεΐνη που εμπλέκεται στη βιολογική πορεία χοληστερόλης προς υδροκορτιζόνη. Κατάλληλα κύτταρα ξενιστή περιλαμβάνουν είδη *Bacillus*, *Saccharomyces* ή *Kluyveromyces*. Τα νέα κύτταρα ξενιστή είναι κατάλληλα για μικροβιολογικές οξειδώσεις χοληστερόλης, πρεγνενολόνης, προγεστερόνης, 17α-υδροξυπρογεστερόνης και κορτεξολόνης, τα οποία είναι ενδιάμεσα στην αναφερόμενη βιολογική πορεία. Οι νέες καστέτες έκφρασης είναι επίσης χρήσιμες στην τελική παραγωγή ενός πολυγονιδιακού συστήματος για μια μετατροπή ενός σταδίου χοληστερόλης σε υδροκορτιζόνη.

ΠΕΡΙΛΗΨΗ (57)

Παρέχονται γενετικώς τροποποιημένα κύτταρα ξενιστή που περιέχουν νέες καστέτες έκφρασης τα οποία μπορούν να πραγματοποιήσουν

| | |
|---|--|
| ΑΡΙΘΜΟΣ ΕΥΡΩΠΑΪΚΟΥ Δ.Ε. (11): | 3036053 |
| ΑΡΙΘ. ΕΛΛΗΝΙΚΗΣ ΚΑΤΑΘΕΣΗΣ (21): | 20010400895 |
| ΗΜΕΡ. ΕΛΛΗΝΙΚΗΣ ΚΑΤΑΘΕΣΗΣ (22): | 14-06-2001 |
| ΑΡΙΘ./ΗΜΕΡ. ΔΗΜΟΣΙΕΥΣΗΣ ΕΥΡΩΠΑΪΚΟΥ ΔΙΠΛΩΜΑΤΟΣ (87): | 648763/09-05-2001 |
| ΑΡΙΘ./ΗΜΕΡ. ΔΗΜΟΣΙΕΥΣΗΣ ΕΥΡΩΠΑΪΚΗΣ ΑΙΤΗΣΗΣ (86): | 94400008.2/04-01-1994 |
| ΔΙΚΑΙΟΥΧΟΣ (73): | AVENTIS PHARMA S.A. 20, Avenue Raymond Aron 92160 ANTONY, FRANCE |
| ΣΥΜΒΑΤΙΚΕΣ ΠΡΟΤΕΡΑΙΟΤΗΤΕΣ (30): | 9312413/19-10-93/FR |
| ΕΦΕΥΡΕΤΗΣ (72): | 1) BHATNAGAR NEERJA 2) BUENDIA JEAN 3) GRIFFOUL CHRISTINE 4) HEITSCH HOLGER 5) WAGNER ADALBERT |
| ΕΙΔΙΚΟΣ ΠΛΗΡΕΞΟΥΣΙΟΣ (74): | ΚΙΛΙΜΙΡΗΣ ΚΩΝΣΤΑΝΤΙΝΟΣ, Δικηγόρος Χατζηγιάννη Μέξη 7 115 28 ΑΘΗΝΑ |
| ΑΝΤΙΚΛΗΤΟΣ (74): | ΚΙΛΙΜΙΡΗΣ ΑΝΑΣΤΑΣΙΟΣ, Δικηγόρος Χατζηγιάννη Μέξη 7 115 28 ΑΘΗΝΑ |
| ΤΙΤΛΟΣ ΕΦΕΥΡΕΣΗΣ (54): | ΝΕΑ ΜΕΘΟΔΟΣ ΠΑΡΑΣΚΕΥΗΣ ΘΕΙΟΥΧΩΝ ΠΑΡΑΓΩΓΩΝ ΤΟΥ ΙΜΙΔΑΖΟΛΙΟΥ ΚΑΙ ΝΕΑ ΛΑΜΒΑΝΟΜΕΝΑ ΕΝΔΙΑΜΕΣΑ |

αντιπροσωπεύουν κατά κύριο λόγο υδρογόνο, αλογόνο, υδροξύλιο, μερκαπτο- ομάδα, άκυλο- ομάδα, αλκυλο- ομάδα, αλκένυλο ομάδα, αλκόξυ- ομάδα, θειοαλκυλο- ομάδα, φάνυλο- ομάδα, βενζυλο- ομάδα, θειοφάνυλο- ομάδα, αμινομάδα, καρβαμόυλο-ομάδα, καρβοξυλομάδα, νιτροομάδα, κυανομάδα, $-(CH_2)_{m1}-S(O)_{m2}-X-R_{10}$, όπου το $m1$ παίρνει τιμές από 0 έως 4, το $m2$ παίρνει τιμές από 0 έως 2 και το X αντιπροσωπεύει απλό δεσμό ή τις ομάδες $-NH-$, $NH-CO-$, $-NH-CO-O-$, $-N=CH-N-R_{13}$, $-NH-CO-NH-$ όπου τα R_{10} και R_{13} αντιπροσωπεύουν υδρογόνο, αλκυλο-ομάδα, αλκένυλο-ομάδα, καρβοκυκλικό ή ετεροκυκλικό δακτύλιο, το R_4 αντιπροσωπεύει κατά κύριο λόγο, $-(CH_2)_{m1}-S(O)_{m2}-X-R_{10}'-SO_2NHCONR_{14}R_{15}'-SO_2NHSO_2R_{14}'-SO_2NHCOR_{14}'-SO_2NHSO_2NR_{14}R_{15}'-SO_2NHCO_2R_{14}$ όπου τα R_{14} και R_{15} αντιπροσωπεύουν κατά κύριο λόγο υδρογόνο ή αλκυλο-ομάδα.



ΠΕΡΙΛΗΨΗ (57)

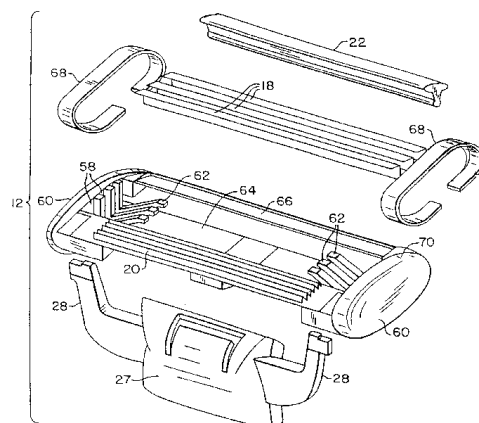
Η εφεύρεση έχει ως αντικείμενο μέθοδο παρασκευής προϊόντων του χημικού τύπου (I) όπου: το R_1 αντιπροσωπεύει αλκυλο- ομάδα, αλκένυλο ομάδα, αλκυλόθειο-, ομάδα, κυκλοάλκυλο- ομάδα τα R_2 και R_3

| | |
|--------------------------------|--|
| ΑΡΙΘΜΟΣ ΕΥΡΩΠΑΪΚΟΥ Δ.Ε. | (11): 3036054 |
| ΑΡΙΘ. ΕΛΛΗΝΙΚΗΣ ΚΑΤΑΘΕΣΗΣ | (21): 20010400896 |
| ΗΜΕΡ. ΕΛΛΗΝΙΚΗΣ ΚΑΤΑΘΕΣΗΣ | (22): 14-06-2001 |
| ΑΡΙΘ./ΗΜΕΡ. ΔΗΜΟΣΙΕΥΣΗΣ | |
| ΕΥΡΩΠΑΪΚΟΥ ΔΙΠΛΩΜΑΤΟΣ | (87): 894040/30-05-2001 |
| ΑΡΙΘ./ΗΜΕΡ. ΔΗΜΟΣΙΕΥΣΗΣ | |
| ΕΥΡΩΠΑΪΚΗΣ ΑΙΤΗΣΗΣ | (86): 97920168.8/08-04-1997 |
| ΔΙΚΑΙΟΥΧΟΣ | (73): THE GILLETTE COMPANY Prudential Tower Building, BOSTON 02199-8004 MA, USA |
| ΣΥΜΒΑΤΙΚΕΣ ΠΡΟΤΕΡΑΙΟΤΗΤΕΣ | (30): 630437/10-04-96/US |
| ΕΦΕΥΡΕΤΗΣ | (72): 1) APRILLE DOMENIC VINCENT JR. 2) CHAULK DONALD ROBERT 3) FUCCI JOSEPH GEORGE 4) METCALF STEPHEN CABOT 5) TROTTA ROBERT ANTHONY 6) WORRICK CHARLES BRIDGHAM III |
| ΕΙΔΙΚΟΣ ΠΛΗΡΕΞΟΥΣΙΟΣ | (74): ΚΙΛΙΜΙΡΗΣ ΚΩΝΣΤΑΝΤΙΝΟΣ, Δικηγόρος Χατζηγιάννη Μέξη 7 115 28 ΑΘΗΝΑ |
| ΑΝΤΙΚΛΗΤΟΣ | (74): ΚΙΛΙΜΙΡΗΣ ΑΝΑΣΤΑΣΙΟΣ, Δικηγόρος Χατζηγιάννη Μέξη 7 115 28 ΑΘΗΝΑ |
| ΤΙΤΛΟΣ ΕΦΕΥΡΕΣΗΣ | (54): ΣΥΣΤΗΜΑ ΞΥΡΙΣΜΑΤΟΣ ΚΑΙ ΜΕΘΟΔΟΣ |

ΠΕΡΙΛΗΨΗ (57)

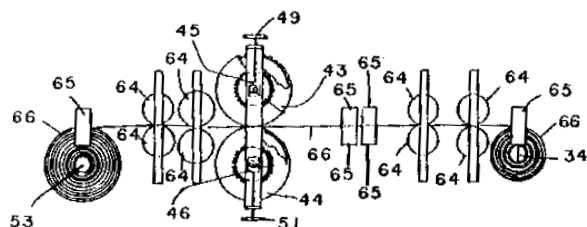
Ένα σύστημα ξυρίσματος περιλαμβάνει ένα αντικαταστάσιμο φυσιγγίο ξυρίσματος (14) και μία λαβή (12). Το αντικαταστάσιμο φυσιγγίο ξυρίσματος (14) έχει ένα περίβλημα (16) που φέρει λεπίδες (18), μία διάταξη προστασίας

(20), ένα καπάκι (22) και μία αξονικά μετατοπίσιμη επιφάνεια. Το φυσιγγίο περιλαμβάνει ένα στέλεχος συνδέσεως (24) με περιστρεψίμη δομή στήριξης που κατά περιστρεψίμο τρόπο υποστηρίζει το περίβλημα (16) και μία δομή βάσεως (27) προσαρμοσμένη ώστε να μπορεί να αφαιρεθεί αλλά και να στερεωθεί στη λαβή (12). Μία λαβή της ξυριστικής μηχανής (12) έχει μία επιμήκη δομή χειρολαβής και μία δομή στήριξεως του φυσιγγίου που εκτείνεται από το ένα άκρο της χειρολαβής. Η δομή στήριξεως του φυσιγγίου έχει μία προέκταση (26) με εξωτερικές επιφάνειες που ταιριάζουν με προς τα μέσα εκτεινόμενες επιφάνειες μίας εσοχής (130) του φυσιγγίου και μία ακραία επιφάνεια με άνοιγμα. Η προέκταση έχει ασύμμετρο σχήμα ώστε να εξασφαλίζεται ο σωστός προσανατολισμός. Στη δομή στήριξεως του φυσιγγίου κρατείται ένας ωθούμενος με ελατήριο διεμβολιστής (41) που εκτείνεται μέσω της δομής στήριξεως του φυσιγγίου.



| | |
|--------------------------------|--|
| ΑΡΙΘΜΟΣ ΕΥΡΩΠΑΪΚΟΥ Δ.Ε. | (11): 3036055 |
| ΑΡΙΘ. ΕΛΛΗΝΙΚΗΣ ΚΑΤΑΘΕΣΗΣ | (21): 20010400897 |
| ΗΜΕΡ. ΕΛΛΗΝΙΚΗΣ ΚΑΤΑΘΕΣΗΣ | (22): 14-06-2001 |
| ΑΡΙΘ./ΗΜΕΡ. ΔΗΜΟΣΙΕΥΣΗΣ | |
| ΕΥΡΩΠΑΪΚΟΥ ΔΙΠΛΩΜΑΤΟΣ | (87): 558163/18-04-2001 |
| ΑΡΙΘ./ΗΜΕΡ. ΔΗΜΟΣΙΕΥΣΗΣ | |
| ΕΥΡΩΠΑΪΚΗΣ ΑΙΤΗΣΗΣ | (86): 93201475.6/06-12-1989 |
| ΔΙΚΑΙΟΥΧΟΣ | (73): SHAIKH GHALEB MOHAMMAD YASSIN ALHAMAD P.O. Box 31590 11418 RIYADH, SAUDI ARABIA |
| ΣΥΜΒΑΤΙΚΕΣ ΠΡΟΤΕΡΑΙΟΤΗΤΕΣ | (30): 280317/06-12-88/US |
| ΕΦΕΥΡΕΤΗΣ | (72): 1) SHAIKH GHALEB MOHAMMAD YASSIN ALHAMAD 2) ALTIKAN SAMI I |
| ΕΙΔΙΚΟΣ ΠΛΗΡΕΞΟΥΣΙΟΣ | (74): ΚΙΛΙΜΙΡΗΣ ΚΩΝΣΤΑΝΤΙΝΟΣ, Δικηγόρος Χατζηγιάννη Μέξη 7 115 28 ΑΘΗΝΑ |
| ΑΝΤΙΚΛΗΤΟΣ | (74): ΚΙΛΙΜΙΡΗΣ ΑΝΑΣΤΑΣΙΟΣ, Δικηγόρος Χατζηγιάννη Μέξη 7 115 28 ΑΘΗΝΑ |
| ΤΙΤΛΟΣ ΕΦΕΥΡΕΣΗΣ | (54): ΜΕΘΟΔΟΣ ΚΑΙ ΚΑΤΑΣΚΕΥΗ ΓΙΑ ΤΗΝ ΠΑΡΑΓΩΓΗ ΕΚΤΑΤΟΥ ΠΡΟΪΟΝΤΟΣ ΓΙΑ ΧΡΗΣΗ ΣΤΗΝ ΚΑΤΑΣΒΕΣΗ ΠΥΡΚΑΓΙΩΝ ΚΑΙ ΤΗΝ ΠΡΟΛΗΨΗ ΕΚΡΗΞΕΩΝ |

όπου το φύλλο μεμβράνης (66) σχίζεται για να διαμορφωθούν σε αυτό ασυνεχείς σχισμές (11) σε γραμμές παράλληλες και απέχουσες μεταξύ τους και εγκάρσιες ως προς το μήκος του φύλλου, όπου οι σχισμές (11) σε γειτονικές γραμμές είναι μετατοπισμένες μεταξύ τους, και όπου οι σχισμές (11) στις γραμμές σχισμών εκτείνονται στα άκρα (13) του συνεχούς φύλλου (66) ώστε να εξαλείφονται μη σχισμένα διαμήκη περιθώρια που θα εμφάνιζαν αντίσταση κατά το διαμήκες τέντωμα του σχισμένου φύλλου (66) όταν θα ασκούσαν σε αυτό διαμήκης τάση, όπου το σχισμένο φύλλο (66) έλκεται κατά μήκος ώστε να αναπτύσσεται σε μεταλλικό δίχτυ.

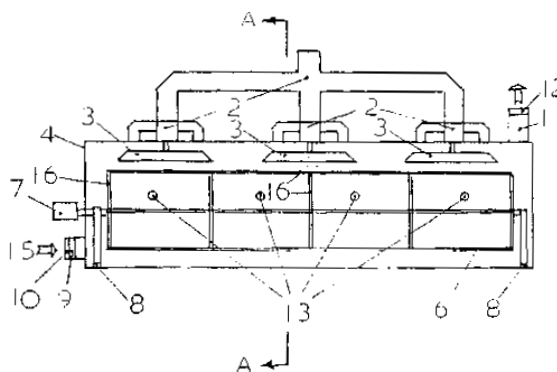


ΠΕΡΙΛΗΨΗ (57)

Μέθοδος και συσκευή για την παραγωγή εκτατού μεταλλικού προϊόντος για χρήση στην κατάσβεση πυρκαγιών και στην πρόληψη εκρήξεων όπου το προϊόν κατασκευάζεται από συνεχές φύλλο (66) μεταλλικής μεμβράνης

ΑΡΙΘΜΟΣ ΕΥΡΩΠΑΪΚΟΥ Δ.Ε. (11): 3036056
 ΑΡΙΘ. ΕΛΛΗΝΙΚΗΣ ΚΑΤΑΘΕΣΗΣ (21): 20010400898
 ΗΜΕΡ. ΕΛΛΗΝΙΚΗΣ ΚΑΤΑΘΕΣΗΣ (22): 14-06-2001
 ΑΡΙΘ./ΗΜΕΡ. ΔΗΜΟΣΙΕΥΣΗΣ
 ΕΥΡΩΠΑΪΚΟΥ ΔΙΠΛΩΜΑΤΟΣ (87): 851996/14-03-2001
 ΑΡΙΘ./ΗΜΕΡ. ΔΗΜΟΣΙΕΥΣΗΣ
 ΕΥΡΩΠΑΪΚΗΣ ΑΙΤΗΣΗΣ (86): 96930259.5/12-09-1996
 ΔΙΚΑΙΟΥΧΟΣ (73): MICROWAVE DRYING LIMITED
 CRANHAM
 GL4 8HQ GLOUCESTERSHIRE, GB
 ΣΥΜΒΑΤΙΚΕΣ ΠΡΟΤΕΡΑΙΟΤΗΤΕΣ (30): 9518885/15-09-95/GB
 ΕΦΕΥΡΕΤΗΣ (72): 1) GERRISH PHILIP
 2) WAKEFIELD FRANCIS
 3) SHUTE RALPH
 ΕΙΔΙΚΟΣ ΠΛΗΡΕΞΟΥΣΙΟΣ (74): ΚΩΣΤΟΠΟΥΛΟΥ ΓΕΩΡΓΙΑ, Δικηγόρος
 Δήλου 12
 145 62 ΚΗΦΙΣΙΑ
 ΑΝΤΙΚΛΗΤΟΣ (74): ΚΥΠΡΗΣ ΦΕΙΔΙΑΣ, Δικηγόρος
 Δήλου 12
 145 62 ΚΗΦΙΣΙΑ
 ΤΙΤΛΟΣ ΕΦΕΥΡΕΣΗΣ (54): ΞΗΡΑΝΣΗ ΞΥΛΕΙΑΣ

και/ή μέσα ανίχνευσης του βάρους (8) για την ανίχνευση του βάρους της ξυλείας μέσα στην κοιλότητα και μέσα ελέγχου για τη μεταβολή της εξόδου ρεύματος από τη γεννήτρια μικροκυμάτων σαν απόκριση προς την ανίχνευση της θερμοκρασίας και/ή του βάρους. Η υγρασία και/ή η θερμοκρασία του αέρα μπορούν επίσης να ανιχνευθούν μέσα στην κοιλότητα. Η ξυλεία μπορεί να ταλαντώνεται μέσα στην κοιλότητα.



ΠΕΡΙΛΗΨΗ (57)

Μια συσκευή ξήρανσης ξυλείας που περιλαμβάνει ένα περικάλυμμα που καθορίζει μια κοιλότητα μικροκυμάτων (4) για την τοποθέτηση μιας ποσότητας ξυλείας, μια γεννήτρια μικροκυμάτων (1) που συζευγνύεται στο περικάλυμμα για την εισαγωγή ενέργειας μικροκυμάτων στην κοιλότητα, μέσα ανίχνευσης της θερμοκρασίας (13) που διατάσσονται για την ανίχνευση της θερμοκρασίας της ξυλείας μέσα στην κοιλότητα

ΑΡΙΘΜΟΣ ΕΥΡΩΠΑΪΚΟΥ Δ.Ε. (11): 3036057
 ΑΡΙΘ. ΕΛΛΗΝΙΚΗΣ ΚΑΤΑΘΕΣΗΣ (21): 20010400899
 ΗΜΕΡ. ΕΛΛΗΝΙΚΗΣ ΚΑΤΑΘΕΣΗΣ (22): 14-06-2001
 ΑΡΙΘ./ΗΜΕΡ. ΔΗΜΟΣΙΕΥΣΗΣ
 ΕΥΡΩΠΑΪΚΟΥ ΔΙΠΛΩΜΑΤΟΣ (87): 851872/18-04-2001
 ΑΡΙΘ./ΗΜΕΡ. ΔΗΜΟΣΙΕΥΣΗΣ
 ΕΥΡΩΠΑΪΚΗΣ ΑΙΤΗΣΗΣ (86): 97932002.5/02-07-1997
 ΔΙΚΑΙΟΥΧΟΣ (73): UNIHART CORPORATION
 41 Central Chambers, Dame Court
 DUBLIN 2, IRELAND
 ΣΥΜΒΑΤΙΚΕΣ ΠΡΟΤΕΡΑΙΟΤΗΤΕΣ (30): RM960496/10-07-96/IT
 ΕΦΕΥΡΕΤΗΣ (72): TARRO GIULIO
 ΕΙΔΙΚΟΣ ΠΛΗΡΕΞΟΥΣΙΟΣ (74): ΚΩΣΤΟΠΟΥΛΟΥ ΓΕΩΡΓΙΑ, Δικηγόρος
 Δήλου 12
 145 62 ΚΗΦΙΣΙΑ
 ΑΝΤΙΚΛΗΤΟΣ (74): ΚΥΠΡΗΣ ΦΕΙΔΙΑΣ, Δικηγόρος
 Δήλου 12
 145 62 ΚΗΦΙΣΙΑ
 ΤΙΤΛΟΣ ΕΦΕΥΡΕΣΗΣ (54): ΠΕΠΤΙΔΙΑ ΤΟΥ ΣΥΜΠΛΕΓΜΑΤΟΣ TLP ΤΟΥ ΚΑΡΚΙΝΩΜΑΤΟΣ ΣΤΟ ΟΥΡΟΓΕΝΝΗΤΙΚΟ ΣΥΣΤΗΜΑ ΚΑΙ ΤΑ ΑΝΤΙΣΩΜΑΤΑ ΤΟΥΣ

ΠΕΡΙΛΗΨΗ (57)

Περιγράφεται ένα πεπτίδιο το οποίο περιλαμβάνει ένα ειδικευμένο επί του συμπλέγματος TLP του καρκινώματος του ουρογεννητικού συστήματος επιτόπιο, στην περίπτωση του οποίου το σύμπλεγμα TLP περιλαμβάνει την εξής μοναδική διάταξη αμινοξέων: GlyProProGluValGlnAsnAlaAsn. Περιγράφονται επίσης και αντιδραστήρια προκειμένου για την ανίχνευση των προαναφερθέντων συμπλεγμάτων TLPs του ουρογεννητικού συστήματος καθώς και φαρμακευτικές συνθέσεις.

| | |
|--------------------------------|---|
| ΑΡΙΘΜΟΣ ΕΥΡΩΠΑΪΚΟΥ Δ.Ε. | (11): 3036058 |
| ΑΡΙΘ. ΕΛΛΗΝΙΚΗΣ ΚΑΤΑΘΕΣΗΣ | (21): 20010400900 |
| ΗΜΕΡ. ΕΛΛΗΝΙΚΗΣ ΚΑΤΑΘΕΣΗΣ | (22): 14-06-2001 |
| ΑΡΙΘ./ΗΜΕΡ. ΔΗΜΟΣΙΕΥΣΗΣ | |
| ΕΥΡΩΠΑΪΚΟΥ ΔΙΠΛΩΜΑΤΟΣ | (87): 810823/14-03-2001 |
| ΑΡΙΘ./ΗΜΕΡ. ΔΗΜΟΣΙΕΥΣΗΣ | |
| ΕΥΡΩΠΑΪΚΗΣ ΑΙΤΗΣΗΣ | (86): 96904796.8/15-02-1996 |
| ΔΙΚΑΙΟΥΧΟΣ | (73): 1) NOVARTIS AG Schwarzwaldallee 215 4058 BASEL, SWITZERLAND 2) NOVARTIS-ERFINDUNGEN VERWALTUNGSGESELLSCHAFT M.B.H. (Μόνο για ΑΤ) Brunner Strasse 59 1235 WIEN, AUSTRIA |
| ΣΥΜΒΑΤΙΚΕΣ ΠΡΟΤΕΡΑΙΟΤΗΤΕΣ | (30): 54195/24-02-95/CH |
| ΕΦΕΥΡΕΤΗΣ | (72): 1) LOWNDES PHILIP ANTHONY 2) KEMMETHMULLER STEFAN 3) PARKS STEVEN CRAIG 4) HEPLER DOUGLAS IRVIN |
| ΕΙΔΙΚΟΣ ΠΛΗΡΕΞΟΥΣΙΟΣ | (74): ΛΥΜΠΕΡΗΣ ΝΙΚΟΛΑΟΣ, Δικηγόρος Στουρνάρα 37 106 82 ΑΘΗΝΑ |
| ΑΝΤΙΚΛΗΤΟΣ | (74): ΛΥΜΠΕΡΗΣ ΝΙΚΟΛΑΟΣ, Δικηγόρος Στουρνάρα 37 106 82 ΑΘΗΝΑ |
| ΤΙΤΛΟΣ ΕΦΕΥΡΕΣΗΣ | (54): ΧΗΜΙΚΗ ΣΥΝΘΕΣΗ ΓΙΑ ΤΟΝ ΕΛΕΓΧΟ ΤΩΝ ΠΑΡΑΣΙΤΩΝ |

ΠΕΡΙΛΗΨΗ (57)

Η παρούσα εφεύρεση σχετίζεται με μία χημική σύνθεση για τον έλεγχο των παρασίτων στο εσωτερικό και επάνω στο τοίχωμα των ζώων, η οποία περιλαμβάνει ως δραστικό συστατικό έναν συνδυασμό, σε διάφορες αναλογίες, από τουλάχιστον μια χημική ένωση με δράση κατά των παρασίτων η οποία υφίσταται σε ελεύθερη μορφή ή στην μορφή ενός άλατος της και η οποία επιλέγεται από την κατηγορία των Ν-φαινυλ-Ν'-βενζουλικών ουριών και από τουλάχιστον μία χημική ένωση με δράση κατά των παρασίτων η οποία υφίσταται σε ελεύθερη μορφή και η οποία επιλέγεται από τις εξής κατηγορίες χημικών ενώσεων: την κατηγορία της αβερμηκτίνης, την κατηγορία της μελβερμηκτίνης, την κατηγορία της οξίμης ιβερμηκτίνης, την κατηγορία της της αθαμηκτίνης και την κατηγορία της δοραμηκτίνης, ενώ σχετίζεται επίσης με μια μέθοδο για τον έλεγχο των εν λόγω παρασίτων, με μία διαδικασία για την παρασκευή της εν λόγω χημικής σύνθεσης και με τα της χρήσης της εν λόγω χημικής σύνθεσης.

| | |
|--------------------------------|---|
| ΑΡΙΘΜΟΣ ΕΥΡΩΠΑΪΚΟΥ Δ.Ε. | (11): 3036059 |
| ΑΡΙΘ. ΕΛΛΗΝΙΚΗΣ ΚΑΤΑΘΕΣΗΣ | (21): 20010400901 |
| ΗΜΕΡ. ΕΛΛΗΝΙΚΗΣ ΚΑΤΑΘΕΣΗΣ | (22): 15-06-2001 |
| ΑΡΙΘ./ΗΜΕΡ. ΔΗΜΟΣΙΕΥΣΗΣ | |
| ΕΥΡΩΠΑΪΚΟΥ ΔΙΠΛΩΜΑΤΟΣ | (87): 730565/28-03-2001 |
| ΑΡΙΘ./ΗΜΕΡ. ΔΗΜΟΣΙΕΥΣΗΣ | |
| ΕΥΡΩΠΑΪΚΗΣ ΑΙΤΗΣΗΣ | (86): 95934488.8/22-09-1995 |
| ΔΙΚΑΙΟΥΧΟΣ | (73): RLC TECHNOLOGIES L.L.C. 201 W.Fourth Street, P.O. Box 540, SYLACAUGA 35150 ALABAMA, USA |
| ΣΥΜΒΑΤΙΚΕΣ ΠΡΟΤΕΡΑΙΟΤΗΤΕΣ | (30): 311672/23-09-94/US |
| ΕΦΕΥΡΕΤΗΣ | (72): DETRICK JOHN H. |
| ΕΙΔΙΚΟΣ ΠΛΗΡΕΞΟΥΣΙΟΣ | (74): ΔΕΛΗΚΩΣΤΟΠΟΥΛΟΥ ΑΓΓΕΛΙΚΗ, Δικηγόρος Σκουφά 52 106 72 ΑΘΗΝΑ |
| ΑΝΤΙΚΛΗΤΟΣ | (74): ΔΕΛΗΚΩΣΤΟΠΟΥΛΟΥ ΑΓΓΕΛΙΚΗ, Δικηγόρος Σκουφά 52 106 72 ΑΘΗΝΑ |
| ΤΙΤΛΟΣ ΕΦΕΥΡΕΣΗΣ | (54): ΜΕΘΟΔΟΣ ΓΙΑ ΤΗΝ ΠΑΡΑΓΩΓΗ ΒΕΛΤΙΩΜΕΝΩΝ ΛΙΠΑΣΜΑΤΩΝ ΕΠΕΝΔΕΥΜΕΝΗΣ ΜΕ ΘΕΙΟ ΟΥΡΙΑΣ ΒΡΑΔΕΙΑΣ ΑΠΟΔΕΣΜΕΥΣΕΩΣ |

επένδυση σχηματίζεται από τον άμεσο επί τόπου συμπολυμερισμό της πολυαλκοόλης διαιθυλενογλυκόλης τριαθανιολαμίνης και ενός δισκουανικού άλατος επάνω στην επιφάνεια των επενδεδυμένων με θείο κόκκων ουρίας. Η πολυμερική επένδυση παρέχει βελτιωμένη αντίσταση στην κρούση στο σύνθετο επενδεδυμένο κόκκο.

ΠΕΡΙΛΗΨΗ (57)

Η παρούσα εφεύρεση περιγράφει ένα λίπασμα βραδείας αποδέσμευσης από κοκκώδη ουρία επενδεδυμένη με θείο, με ομοίμορφη συμπαγή πολυμερική επένδυση επάνω από τη θειώδη επένδυση. Η πολυμερική

| | |
|--|--|
| ΑΡΙΘΜΟΣ ΕΥΡΩΠΑΪΚΟΥ Δ.Ε. (11): 3036060 | ΠΕΡΙΛΗΨΗ (57) |
| ΑΡΙΘ. ΕΛΛΗΝΙΚΗΣ ΚΑΤΑΘΕΣΗΣ (21): 20010400902 | Μέθοδος δια την παρασκευή Ν-αλκύλ υποκατεστημένων μεταλλικών καρβαμικών διαλυμάτων η οποία χαρακτηρίζεται εκ του ότι ένα υδατικό διάλυμα του άλατος του μετάλλου του οποίου επιθυμούμε να πάρουμε την αντίστοιχη καρβαμική ένωση, αντιδρά με ένα οργανικό διάλυμα, αποτελούμενο κατά βάση από ένα απρωτονικό διαλύτη και μία δευτεροταγή αμίνη, κορεσμένη με διοξείδιο του άνθρακα. Τα ανωτέρω διαλύματα είναι δυνατόν να χρησιμοποιηθούν ως καταλύτες σε αντιδράσεις πολυμερισμού ακόρεστων μονομερών ή δια την υποβάσταξη μετάλλων επί ανόργανων οξειδίων. |
| ΗΜΕΡ. ΕΛΛΗΝΙΚΗΣ ΚΑΤΑΘΕΣΗΣ (22): 15-06-2001 | |
| ΑΡΙΘ./ΗΜΕΡ. ΔΗΜΟΣΙΕΥΣΗΣ ΕΥΡΩΠΑΪΚΟΥ ΔΙΠΛΩΜΑΤΟΣ (87): 757036/16-05-2001 | |
| ΑΡΙΘ./ΗΜΕΡ. ΔΗΜΟΣΙΕΥΣΗΣ ΕΥΡΩΠΑΪΚΗΣ ΑΙΤΗΣΗΣ (86): 96110811.5/04-07-1996 | |
| ΔΙΚΑΙΟΥΧΟΣ (73): ENICHEM S.P.A. Piazza della Repubblica 16 20124 MILANO, ITALY | |
| ΣΥΜΒΑΤΙΚΕΣ ΠΡΟΤΕΡΑΙΟΤΗΤΕΣ ΕΦΕΥΡΕΤΗΣ (30): MI951733/04-08-95/IT (72): 1) BIAGINI PAOLO 2) LUGLI GABRIELE 3) CALDERAZZO FAUSTO 4) BELLI DELL'AMICO DANIELA 5) MERIGO ALESSANDRA | |
| ΕΙΔΙΚΟΣ ΠΛΗΡΕΞΟΥΣΙΟΣ (74): ΚΙΟΡΤΣΗΣ ΒΑΣΙΛΕΙΟΣ, Δικηγόρος Μαυροκορδάτου 7 106 78 ΑΘΗΝΑ | |
| ΑΝΤΙΚΛΗΤΟΣ (74): ΚΙΟΡΤΣΗΣ ΒΑΣΙΛΕΙΟΣ, Δικηγόρος Μαυροκορδάτου 7 106 78 ΑΘΗΝΑ | |
| ΤΙΤΛΟΣ ΕΦΕΥΡΕΣΗΣ (54): ΜΕΘΟΔΟΣ ΔΙΑ ΤΗΝ ΠΑΡΑΣΚΕΥΗ Ν-ΑΛΚΥΛ ΥΠΟΚΑΤΕΣΤΗΜΕΝΩΝ ΜΕΤΑΛΛΙΚΩΝ ΚΑΡΒΑΜΙΚΩΝ ΔΙΑΛΥΜΑΤΩΝ ΚΑΙ Η ΧΡΗΣΙΜΟΠΟΙΗΣΗ ΑΥΤΩΝ | |

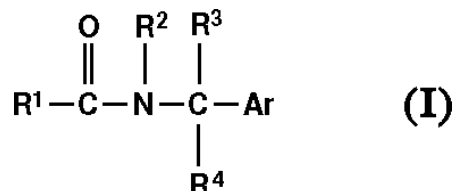
| | |
|--|--|
| ΑΡΙΘΜΟΣ ΕΥΡΩΠΑΪΚΟΥ Δ.Ε. (11): 3036061 | ΠΕΡΙΛΗΨΗ (57) |
| ΑΡΙΘ. ΕΛΛΗΝΙΚΗΣ ΚΑΤΑΘΕΣΗΣ (21): 20010400903 | στερεωμένη επιφανειακά διάταξη σε μία ποσοτική αναλογία από αφρό συνθετικού και/ή λατικού προς το υπεραπορροφητικό σώμα από 1:500 έως 50:1. Αφρό συνθετικού/λατικού μπορούν να περιέχουν ουσίες πλήρωσης, χρωστικές και/ή συνθετικές ίνες. Τα διαστρωματωμένα σώματα παρουσιάζουν μία αυξημένη δυνατότητα δέσμευσης απέναντι σε νερό και υδατικά υγρά, ειδικότερα κάτω από φόρτιση. Παρασκευάζονται, με το ότι ο αφρός κατανέμεται επίπεδα και τοποθετείται το υπεραπορροφητικό σώμα σε μία δεδομένα ποσοτική αναλογία, ενδεχομένως κάτω από χρησιμοποίηση καλουπιού και στερεώνεται με θερμική επεξεργασία. Τέτοιου είδους διαστρωματωμένα σώματα χρησιμοποιούνται σε είδη υγιεινής, σαν συστατικά σε φυσικά ή συνθετικά δάπεδα, σαν μονωτικό υλικό για σωλήνες και αγωγούς, κυρίως καλώδια, και σε δομικές κατασκευές, σαν υγροδεσμευτικά και-αποθηκευτικά συστατικά σε υλικά συσκευασίας καθώς και σαν μέρος σε ενδύματα. |
| ΗΜΕΡ. ΕΛΛΗΝΙΚΗΣ ΚΑΤΑΘΕΣΗΣ (22): 15-06-2001 | |
| ΑΡΙΘ./ΗΜΕΡ. ΔΗΜΟΣΙΕΥΣΗΣ ΕΥΡΩΠΑΪΚΟΥ ΔΙΠΛΩΜΑΤΟΣ (87): 760743/18-04-2001 | |
| ΑΡΙΘ./ΗΜΕΡ. ΔΗΜΟΣΙΕΥΣΗΣ ΕΥΡΩΠΑΪΚΗΣ ΑΙΤΗΣΗΣ (86): 95920847.1/20-05-1995 | |
| ΔΙΚΑΙΟΥΧΟΣ (73): STOCKHAUSEN GMBH & CO. KG Bakerpfad 25 47805 KREFELD, GERMANY | |
| ΣΥΜΒΑΤΙΚΕΣ ΠΡΟΤΕΡΑΙΟΤΗΤΕΣ ΕΦΕΥΡΕΤΗΣ (30): 4418319/26-05-94/DE (72): 1) BRUEGGEMANN HELMUT 2) DAHMEN KURT | |
| ΕΙΔΙΚΟΣ ΠΛΗΡΕΞΟΥΣΙΟΣ (74): ΤΣΙΜΙΚΑΛΗΣ ΑΘΑΝΑΣΙΟΣ, Δικηγόρος Ν.Βάμβα 1 106 74 ΑΘΗΝΑ | |
| ΑΝΤΙΚΛΗΤΟΣ (74): ΤΣΙΜΙΚΑΛΗΣ ΑΘΑΝΑΣΙΟΣ, Δικηγόρος Ν.Βάμβα 1 106 74 ΑΘΗΝΑ | |
| ΤΙΤΛΟΣ ΕΦΕΥΡΕΣΗΣ (54): ΔΙΑΣΤΡΩΜΑΤΩΜΕΝΑ ΔΟΜΗΜΕΝΑ ΣΩΜΑΤΑ ΓΙΑ ΤΗΝ ΑΠΟΡΡΟΦΗΣΗ ΥΓΡΩΝ | |

ΠΕΡΙΛΗΨΗ (57)

Η εφεύρεση αφορά διαστρωματωμένα, αποτελούμενα από τουλάχιστον μία στρώση συνθετικού αφρού και/ή αφρού λατικού καθώς και σωματιδιακά, υπεραπορροφητικά προϊόντα πολυμερισμού σώματα για την απορρόφηση νερού και υδατικών υγρών, τα οποία μεταξύ ή κάτω από την αφρισμένη στρώση συνθετικού και/ή λατικού περιέχουν το υπεραπορροφητικό σώμα σε ποσοτικά και/ή τοπικά δεδομένη και

| | |
|--------------------------------|--|
| ΑΡΙΘΜΟΣ ΕΥΡΩΠΑΪΚΟΥ Δ.Ε. | (11): 3036062 |
| ΑΡΙΘ. ΕΛΛΗΝΙΚΗΣ ΚΑΤΑΘΕΣΗΣ | (21): 20010400905 |
| ΗΜΕΡ. ΕΛΛΗΝΙΚΗΣ ΚΑΤΑΘΕΣΗΣ | (22): 15-06-2001 |
| ΑΡΙΘ./ΗΜΕΡ. ΔΗΜΟΣΙΕΥΣΗΣ | |
| ΕΥΡΩΠΑΪΚΟΥ ΔΙΠΛΩΜΑΤΟΣ | (87): 888288/13-06-2001 |
| ΑΡΙΘ./ΗΜΕΡ. ΔΗΜΟΣΙΕΥΣΗΣ | |
| ΕΥΡΩΠΑΪΚΗΣ ΑΙΤΗΣΗΣ | (86): 97906186.8/07-03-1997 |
| ΔΙΚΑΙΟΥΧΟΣ | (73): BASF AKTIENGESELLSCHAFT 67056 LUDWIGSHAFEN, GERMANY |
| ΣΥΜΒΑΤΙΚΕΣ ΠΡΟΤΕΡΑΙΟΤΗΤΕΣ | (30): 19611350/22-03-96/DE |
| ΕΦΕΥΡΕΤΗΣ | (72): 1) WETTERICH FRANK 2) WAGNER OLIVER 3) EICKEN KARL 4) AMMERMANN EBERHARD 5) STRATHMANN SIEGFRIED 6) LORENZ GISELA 7) SPEAKMAN JOHN-BRYAN |
| ΕΙΔΙΚΟΣ ΠΛΗΡΕΞΟΥΣΙΟΣ | (74): ΤΣΙΜΙΚΑΛΗΣ ΑΘΑΝΑΣΙΟΣ, Δικηγόρος Ν.Βάμβα 1 106 74 ΑΘΗΝΑ |
| ΑΝΤΙΚΛΗΤΟΣ | (74): ΤΣΙΜΙΚΑΛΗΣ ΑΘΑΝΑΣΙΟΣ, Δικηγόρος Ν.Βάμβα 1 106 74 ΑΘΗΝΑ |
| ΤΙΤΛΟΣ ΕΦΕΥΡΕΣΗΣ | (54): ΑΜΙΔΙΑ ΚΑΡΒΟΝΙΚΟΥ ΟΞΕΟΣ ΜΕ ΜΥΚΗΤΟΚΤΟΝΑ ΔΡΑΣΗ |

δικυκλοαλκύλιο, τρικυκλοαλκύλιο ή δικυκλοαλκενύλιο, R², R³, R⁴ ανεξάρτητα μεταξύ τους υδρογόνο ενδεχ.υποκ. αλκύλιο, κυκλοαλκύλιο, κυκλοαλκενύλιο ή ετεροκυκλίο, Ar ενδεχ.υποκ. αρύλιο ή ετεροαρύλιο, με εξαίρεση 2-κυανο-N-[1-(1-ναφθυλο)αιθυλο]-3-φαινυλοδικυκλο[2.2.1]επτ-5-εν-2-καρβοξαμίδιο, μία μέθοδος για την παρασκευή τους, τα μέσα που τα περιέχουν και η χρησιμοποίηση των ενώσεων (I) για την παρασκευή των μέσων και ακόμη μία μέθοδος για την καταπολέμηση επιζήμιων μυκητών και η χρησιμοποίηση των ενώσεων (I) γι' αυτό.

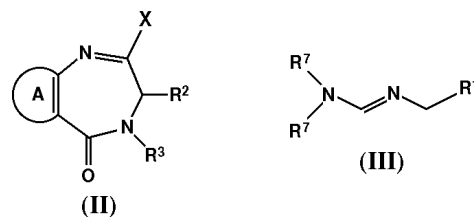
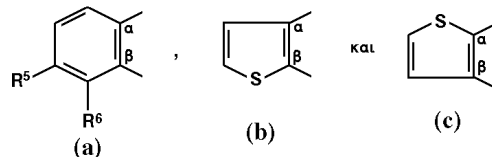
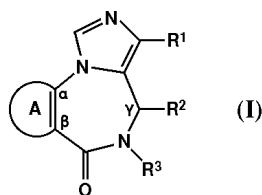


ΠΕΡΙΛΗΨΗ (57)

Αμίδια καρβονικού οξέος του τύπου (I), στον οποίο οι υποκαταστάτες έχουν τις παρακάτω έννοιες: R¹ ενδεχομένως υποκατεστημένο (ενδεχ.υποκ.)

| | |
|--------------------------------|--|
| ΑΡΙΘΜΟΣ ΕΥΡΩΠΑΪΚΟΥ Δ.Ε. | (11): 3036063 |
| ΑΡΙΘ. ΕΛΛΗΝΙΚΗΣ ΚΑΤΑΘΕΣΗΣ | (21): 20010400906 |
| ΗΜΕΡ. ΕΛΛΗΝΙΚΗΣ ΚΑΤΑΘΕΣΗΣ | (22): 18-06-2001 |
| ΑΡΙΘ./ΗΜΕΡ. ΔΗΜΟΣΙΕΥΣΗΣ | |
| ΕΥΡΩΠΑΪΚΟΥ ΔΙΠΛΩΜΑΤΟΣ | (87): 787729/18-04-2001 |
| ΑΡΙΘ./ΗΜΕΡ. ΔΗΜΟΣΙΕΥΣΗΣ | |
| ΕΥΡΩΠΑΪΚΗΣ ΑΙΤΗΣΗΣ | (86): 97100929.5/22-01-1997 |
| ΔΙΚΑΙΟΥΧΟΣ | (73): EHOFFMANN-LA ROCHE AG 124 Grenzachstrasse CH-4070 BASEL, SWITZERLAND |
| ΣΥΜΒΑΤΙΚΕΣ ΠΡΟΤΕΡΑΙΟΤΗΤΕΣ | (30): 96101494/02-02-96/EP |
| ΕΦΕΥΡΕΤΗΣ | (72): 1) ROGERS-EVANS MARK 2) SPURR PAUL |
| ΕΙΔΙΚΟΣ ΠΛΗΡΕΞΟΥΣΙΟΣ | (74): ΑΡΓΥΡΙΑΔΟΥ ΙΡΙΣ, Δικηγόρος Σίνα 14 106 72 ΑΘΗΝΑ |
| ΑΝΤΙΚΛΗΤΟΣ | (74): ΑΡΓΥΡΙΑΔΟΥ ΚΟΡΙΝΝΑ, Δικηγόρος Σίνα 14 106 72 ΑΘΗΝΑ |
| ΤΙΤΛΟΣ ΕΦΕΥΡΕΣΗΣ | (54): ΜΕΘΟΔΟΣ ΓΙΑ ΤΗΝ ΠΑΡΑΣΚΕΥΗ ΠΑΡΑΓΩΓΩΝ ΙΜΙΔΑΖΟΔΙΑΖΕΠΙΝΗΣ |

κατώτερο αλκοξυ ή νίτρο, και το άτομο άνθρακος που χαρακτηρίζεται με γ έχει την S-στεροειδιάταξη όταν R² είναι διαφορετικό από υδρογόνο, η οποία μέθοδος περιλαμβάνει αντίδραση μίας ένωσης του τύπου Τύπος (II) στον οποίο A, R² και R³ έχουν την παρακάτω δοθείσα σημασία και X αντιπροσωπεύει ένα άτομο αλογόνου, παρουσία μίας θέσης με μία ένωση του τύπου (III) στον οποίο R⁷ είναι κατώτερο αλκύλιο ή κυκλοαλκύλιο και R¹ έχει την παραπάνω δοθείσα σημασία.



ΠΕΡΙΛΗΨΗ (57)

Μία μέθοδος για την παρασκευή ενώσεων του τύπου (I) στον οποίο A από κοινού με τα δύο άτομα άνθρακος που χαρακτηρίζονται ως α και β αντιπροσωπεύει μία των ομάδων Τύποι (α,β,γ) R¹ αντιπροσωπεύει κυανο ή μία ομάδα του τύπου -COOR⁴. R² αντιπροσωπεύει υδρογόνο, R³ αντιπροσωπεύει κατώτερο αλκύλιο ή R² και R³ από κοινού σημαίνουν μια δι- ή τριμεθυλενομάδα, R⁴ αντιπροσωπεύει κατώτερο αλκύλιο ή βενζύλιο και R⁵, R⁶ σημαίνουν έκαστο υδρογόνο, αλογόνο, τριφθορομεθύλιο,

| | |
|--------------------------------|---|
| ΑΡΙΘΜΟΣ ΕΥΡΩΠΑΪΚΟΥ Δ.Ε. | (11): 3036064 |
| ΑΡΙΘ. ΕΛΛΗΝΙΚΗΣ ΚΑΤΑΘΕΣΗΣ | (21): 20010400907 |
| ΗΜΕΡ. ΕΛΛΗΝΙΚΗΣ ΚΑΤΑΘΕΣΗΣ | (22): 18-06-2001 |
| ΑΡΙΘ./ΗΜΕΡ. ΔΗΜΟΣΙΕΥΣΗΣ | |
| ΕΥΡΩΠΑΪΚΟΥ ΔΙΠΛΩΜΑΤΟΣ | (87): 921796/28-03-2001 |
| ΑΡΙΘ./ΗΜΕΡ. ΔΗΜΟΣΙΕΥΣΗΣ | |
| ΕΥΡΩΠΑΪΚΗΣ ΑΙΤΗΣΗΣ | (86): 98905346.7/24-01-1998 |
| ΔΙΚΑΙΟΥΧΟΣ | (73): EHOFFMANN-LA ROCHE AG 124 Grenzacherstrasse 4070 BASEL, SWITZERLAND |
| ΣΥΜΒΑΤΙΚΕΣ ΠΡΟΤΕΡΑΙΟΤΗΤΕΣ | (30): P37384/05-02-97/US, 3137/06-01-98/US |
| ΕΦΕΥΡΕΤΗΣ | (72): 1) SHAH NAVNIT HARGOVINDAS 2) ZELLER MAX |
| ΕΙΔΙΚΟΣ ΠΛΗΡΕΞΟΥΣΙΟΣ | (74): ΑΡΓΥΡΙΑΔΟΥ ΙΡΙΣ, Δικηγόρος Σίνα 14 106 72 ΑΘΗΝΑ |
| ΑΝΤΙΚΛΗΤΟΣ | (74): ΑΡΓΥΡΙΑΔΟΥ ΚΟΡΙΝΝΑ, Δικηγόρος Σίνα 14 106 72 ΑΘΗΝΑ |
| ΤΙΤΛΟΣ ΕΦΕΥΡΕΣΗΣ | (54): ΤΕΤΡΑΥΔΡΟΛΙΠΟΣΤΑΤΙΝΗ ΠΕΡΙΧΟΥΣΣΕ ΣΥΝΘΕΣΗΣ |

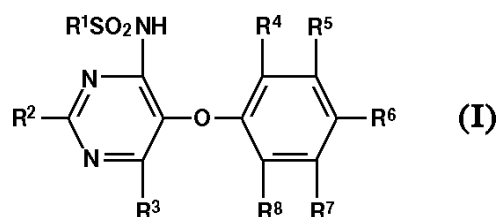
ΠΕΡΙΛΗΨΗ (57)

Προϊόν που περιέχει ως το δραστικό συστατικό τετραυδρολιποστατίνη και φαρμακευτικώς παραδεκτά έκδοχα, χαρακτηριζόμενο εκ του ότι είναι στην μορφή σωματιδίων με διάμετρο από 0,25 έως 2 μm, και φαρμακευτικά παρασκευάσματα ή συνθέσεις που περιέχουν το προϊόν για χορήγηση από το στόμα.

| | |
|--------------------------------|--|
| ΑΡΙΘΜΟΣ ΕΥΡΩΠΑΪΚΟΥ Δ.Ε. | (11): 3036065 |
| ΑΡΙΘ. ΕΛΛΗΝΙΚΗΣ ΚΑΤΑΘΕΣΗΣ | (21): 20010400908 |
| ΗΜΕΡ. ΕΛΛΗΝΙΚΗΣ ΚΑΤΑΘΕΣΗΣ | (22): 18-06-2001 |
| ΑΡΙΘ./ΗΜΕΡ. ΔΗΜΟΣΙΕΥΣΗΣ | |
| ΕΥΡΩΠΑΪΚΟΥ ΔΙΠΛΩΜΑΤΟΣ | (87): 713875/21-03-2001 |
| ΑΡΙΘ./ΗΜΕΡ. ΔΗΜΟΣΙΕΥΣΗΣ | |
| ΕΥΡΩΠΑΪΚΗΣ ΑΙΤΗΣΗΣ | (86): 95117833.4/13-11-1995 |
| ΔΙΚΑΙΟΥΧΟΣ | (73): EHOFFMANN-LA ROCHE AG CH-4002 BASEL, SWITZERLAND |
| ΣΥΜΒΑΤΙΚΕΣ ΠΡΟΤΕΡΑΙΟΤΗΤΕΣ | (30): 355994/25-11-94/CH, 284295/09-10-95/CH |
| ΕΦΕΥΡΕΤΗΣ | (72): 1) BREU VOLKER 2) BURRI KASPAR 3) CASSAL JEAN MARIE 4) CLOZEL MARTINE 5) HIRTH GEORG 6) LOFFLER BERND MICHAEL 7) MULLER MARCEL 8) NEIDHART WERNER 9) RAMUZ HENRI |
| ΕΙΔΙΚΟΣ ΠΛΗΡΕΞΟΥΣΙΟΣ | (74): ΑΡΓΥΡΙΑΔΟΥ ΙΡΙΣ, Δικηγόρος Σίνα 14 106 72 ΑΘΗΝΑ |
| ΑΝΤΙΚΛΗΤΟΣ | (74): ΑΡΓΥΡΙΑΔΟΥ ΚΟΡΙΝΝΑ, Δικηγόρος Σίνα 14 106 72 ΑΘΗΝΑ |
| ΤΙΤΛΟΣ ΕΦΕΥΡΕΣΗΣ | (54): ΝΕΑ ΣΟΥΛΦΟΝΑΜΙΔΙΑ |

ΠΕΡΙΛΗΨΗ (57)

Ενώσεις του τύπου (I) στον οποίο R¹ είναι ετεροκυκλίο, R² είναι υδρογόνο, κατώτερο αλκύλιο, κατώτερο αλκοξυ, κατώτερο αλκυλοθειο, κατώτερο-αλκοξυ-κατώτερο-αλκύλιο, κατώτερο-αλκυλοσουλφονυλ-κατώτερο-αλκοξυ, φαινύλιο, κατώτερο-αλκοξυφαινύλιο, κατώτερο-αλκυλενο-διοξυφαινύλιο ή ετεροκυκλίο, R³ είναι κατώτερο αλκύλιο, κατώτερο αλκοξυ, φορμύλιο, αλογόνο-κατώτερο-αλκύλιο, υδροξυ-κατώτερο-αλκύλιο, αμινο-κατώτερο-αλκύλιο ή ένα υπόλοιπο -CH₂O-A-κατώτερο-αλκύλιο, -(CH₂)_m-O-(CR^aR^b)_nOH, -(CH₂)_m-O-(CR^aR^b)_nNH₂ ή -(CH₂)_m-O-(CR^aR^b)_n-B-R⁹, R⁴-R⁸ είναι υδρογόνο, κατώτερο αλκοξυ ή αλογόνο, R⁹ είναι ετεροκυκλίο, φαινύλιο ή από κατώτερο αλκύλιο, κατώτερο αλκόξυ και/ή αλογόνο υποκατεστημένο φαινύλιο, ή κατώτερο αλκύλιο, R^a και R^b υδρογόνο ή κατώτερο αλκύλιο, A είναι μία κεταλωμένη 1,2-διϋδροξυ-αιθυλενομάδα, B είναι -OC(O)O-, -O(C(O)NH-, -NH(C(O)NH- ή NHC(O)O-, n είναι 2,3 ή 4 και m είναι 0 ή 1. Αυτές οι ενώσεις μπορούν να χρησιμοποιούνται για την θεραπεία ασθενειών που σχετίζονται με δραστηριότητες της ενδοθελίνης, ιδιαίτερα ασθενειών του κυκλοφοριακού συστήματος όπως υπέρταση, ισχαιμία, αγγειοσπασμοί και στηθάγχη.



| | |
|--------------------------------|---|
| ΑΡΙΘΜΟΣ ΕΥΡΩΠΑΪΚΟΥ Δ.Ε. | (11): 3036066 |
| ΑΡΙΘ. ΕΛΛΗΝΙΚΗΣ ΚΑΤΑΘΕΣΗΣ | (21): 20010400909 |
| ΗΜΕΡ. ΕΛΛΗΝΙΚΗΣ ΚΑΤΑΘΕΣΗΣ | (22): 18-06-2001 |
| ΑΡΙΘ./ΗΜΕΡ. ΔΗΜΟΣΙΕΥΣΗΣ | |
| ΕΥΡΩΠΑΪΚΟΥ ΔΙΠΛΩΜΑΤΟΣ | (87): 630971/18-04-2001 |
| ΑΡΙΘ./ΗΜΕΡ. ΔΗΜΟΣΙΕΥΣΗΣ | |
| ΕΥΡΩΠΑΪΚΗΣ ΑΙΤΗΣΗΣ | (86): 94108997.1/13-06-1994 |
| ΔΙΚΑΙΟΥΧΟΣ | (73): EHOFFMANN-LA ROCHE AG Grenzacherstrasse 124 CH-4002 BASEL, SWITZERLAND |
| ΣΥΜΒΑΤΙΚΕΣ ΠΡΟΤΕΡΑΙΟΤΗΤΕΣ | (30): 82851/23-06-93/US, 214861/17-03-94/US |
| ΕΦΕΥΡΕΤΗΣ | (72): 1) PUROHIT ASHOK PURUSHOTTM 2) SILVER SHERYL BETH |
| ΕΙΔΙΚΟΣ ΠΛΗΡΕΞΟΥΣΙΟΣ | (74): ΑΡΓΥΡΙΑΔΟΥ ΙΡΙΣ, Δικηγόρος Σίνα 14 106 72 ΑΘΗΝΑ |
| ΑΝΤΙΚΛΗΤΟΣ | (74): ΑΡΓΥΡΙΑΔΟΥ ΚΟΡΙΝΝΑ, Δικηγόρος Σίνα 14 106 72 ΑΘΗΝΑ |
| ΤΙΤΛΟΣ ΕΦΕΥΡΕΣΗΣ | (54): ΜΕΘΟΔΟΣ, ΑΝΤΙΔΡΑΣΤΗΡΙΑ ΚΑΙ ΚΙΤ ΓΙΑ ΤΗΝ ΑΝΙΧΝΕΥΣΗ ΑΠΟ NEISSERIA GONORRHOEAE ΚΑΙ CHLAMYDIA TRACHOMATIS |

και/ή του χλαμυδοβακτηρίου τραχώματος, μέσα σε υγρά δείγματα με χρησιμοποίηση εκκινητών και ανιχνευτών που είναι ειδικοί για έκαστο βακτηριακό είδος.

ΠΕΡΙΛΗΨΗ (57)

Αποκαλύπτονται μέθοδοι, αντιδραστήρια και συσκευασίες (ΚΙΤ) για την ανίχνευση της Ναϊσσερίας της γονοκοκκικής, καθώς και μέθοδοι, αντιδραστήρια και ΚΙΤ για την ανίχνευση της Ναϊσσερίας της γονοκοκκικής

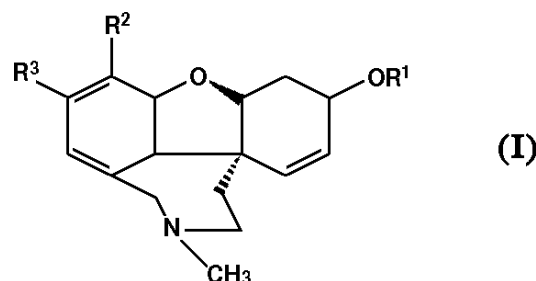
| | |
|--------------------------------|--|
| ΑΡΙΘΜΟΣ ΕΥΡΩΠΑΪΚΟΥ Δ.Ε. | (11): 3036067 |
| ΑΡΙΘ. ΕΛΛΗΝΙΚΗΣ ΚΑΤΑΘΕΣΗΣ | (21): 20010400910 |
| ΗΜΕΡ. ΕΛΛΗΝΙΚΗΣ ΚΑΤΑΘΕΣΗΣ | (22): 19-06-2001 |
| ΑΡΙΘ./ΗΜΕΡ. ΔΗΜΟΣΙΕΥΣΗΣ | |
| ΕΥΡΩΠΑΪΚΟΥ ΔΙΠΛΩΜΑΤΟΣ | (87): 598344/11-04-2001 |
| ΑΡΙΘ./ΗΜΕΡ. ΔΗΜΟΣΙΕΥΣΗΣ | |
| ΕΥΡΩΠΑΪΚΗΣ ΑΙΤΗΣΗΣ | (86): 93118297.6/11-11-1993 |
| ΔΙΚΑΙΟΥΧΟΣ | (73): UNION CARBIDE CHEMICALS & PLASTICS TECHNOLOGY CORPORATION 39 Old Ridgebury Road, DANBURY 06817-0001 CONNECTICUT, USA |
| ΣΥΜΒΑΤΙΚΕΣ ΠΡΟΤΕΡΑΙΟΤΗΤΕΣ | (30): 975007/12-11-92/US |
| ΕΦΕΥΡΕΤΗΣ | (72): 1) KEOGH MICHAEL JOHN 2) JOW KINDER |
| ΕΙΔΙΚΟΣ ΠΛΗΡΕΞΟΥΣΙΟΣ | (74): ΛΥΜΠΕΡΗΣ ΝΙΚΟΛΑΟΣ, Δικηγόρος Στουρνάρα 37 106 82 ΑΘΗΝΑ |
| ΑΝΤΙΚΛΗΤΟΣ | (74): ΛΥΜΠΕΡΗΣ ΝΙΚΟΛΑΟΣ, Δικηγόρος Στουρνάρα 37 106 82 ΑΘΗΝΑ |
| ΤΙΤΛΟΣ ΕΦΕΥΡΕΣΗΣ | (54): ΧΗΜΙΚΕΣ ΣΥΝΘΕΣΕΙΣ ΜΕ ΕΠΙΒΡΑΔΥΝΤΙΚΗ ΔΡΑΣΗ ΚΑΤΑ ΤΗΣ ΑΝΑΦΛΕΞΗΣ |

ΠΕΡΙΛΗΨΗ (57)

Μία χημική σύνθεση η οποία περιλαμβάνει: (α) ένα πολυαιθυλένιο το οποίο διαθέτει μία γραμμική πυκνότητα ίση ή μικρότερη από τα 0,915 g/cm³ και το οποίο έχει υποβληθεί σε διαδικασία χημικής συνένωσης με έναν ανυδρίτη ακόρεστου αλφατικού διοξέος και (β) υδροξείδιο του μαγνησίου, η εξωτερική κοκκώδης επιφάνεια του οποίου δεν υποβάλλεται σε καμμία κατεργασία.

| | |
|--------------------------------|---|
| ΑΡΙΘΜΟΣ ΕΥΡΩΠΑΪΚΟΥ Δ.Ε. | (11): 3036068 |
| ΑΡΙΘ. ΕΛΛΗΝΙΚΗΣ ΚΑΤΑΘΕΣΗΣ | (21): 20010400911 |
| ΗΜΕΡ. ΕΛΛΗΝΙΚΗΣ ΚΑΤΑΘΕΣΗΣ | (22): 19-06-2001 |
| ΑΡΙΘ./ΗΜΕΡ. ΔΗΜΟΣΙΕΥΣΗΣ | |
| ΕΥΡΩΠΑΪΚΟΥ ΔΙΠΛΩΜΑΤΟΣ | (87): 648771/30-05-2001 |
| ΑΡΙΘ./ΗΜΕΡ. ΔΗΜΟΣΙΕΥΣΗΣ | |
| ΕΥΡΩΠΑΪΚΗΣ ΑΙΤΗΣΗΣ | (86): 94115960.0/10-10-1994 |
| ΔΙΚΑΙΟΥΧΟΣ | (73): AVENTIS PHARMACEUTICALS INC. 2110 East Galbraith Road, P.O.Box 156300 45215-6300 CINCINNATI, OHIO, USA |
| ΣΥΜΒΑΤΙΚΕΣ ΠΡΟΤΕΡΑΙΟΤΗΤΕΣ | (30): 137443/15-10-93/US |
| ΕΦΕΥΡΕΤΗΣ | (72): 1) KOSLEY RAYMOND W. JR. 2) DAVIS LARRY 3) TABERNA VERONICA |
| ΕΙΔΙΚΟΣ ΠΛΗΡΕΞΟΥΣΙΟΣ | (74): ΛΥΜΠΕΡΗΣ ΝΙΚΟΛΑΟΣ, Δικηγόρος Στουρνάρα 37 106 82 ΑΘΗΝΑ |
| ΑΝΤΙΚΛΗΤΟΣ | (74): ΛΥΜΠΕΡΗΣ ΝΙΚΟΛΑΟΣ, Δικηγόρος Στουρνάρα 37 106 82 ΑΘΗΝΑ |
| ΤΙΤΛΟΣ ΕΦΕΥΡΕΣΗΣ | (54): ΠΑΡΑΓΩΓΟ ΓΑΛΑΝΘΑΜΙΝΗΣ, ΜΙΑ ΔΙΕΡΓΑΣΙΑ ΓΙΑ ΤΗΝ ΠΑΡΑΣΚΕΥΗ ΤΟΥ ΚΑΙ Η ΧΡΗΣΗ ΤΟΥ ΩΣ ΦΑΡΜΑΚΟ |

λειτουργία, φαρμακευτικές συνθέσεις που περιέχουν τις ενώσεις και μεθόδους για την παρασκευή και χρήση των ενώσεων.

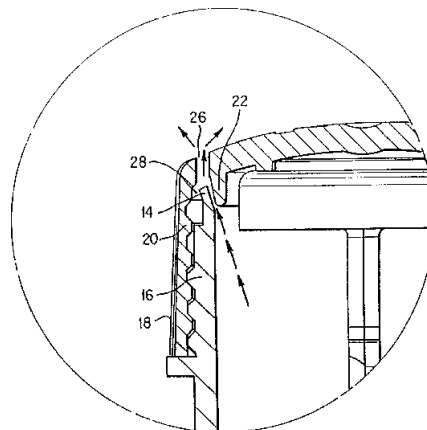


ΠΕΡΙΛΗΨΗ (57)

Αυτή η αίτηση σχετίζεται με ενώσεις του τύπου (I) όπου R¹, R² και R³ ορίζονται εντός του κειμένου, οι οποίες ενώσεις είναι χρήσιμες στη θεραπεία δυσλειτουργίας μνήμης που χαρακτηρίζεται από ελαττωμένη χολινεργική

| | |
|--------------------------------|---|
| ΑΡΙΘΜΟΣ ΕΥΡΩΠΑΪΚΟΥ Δ.Ε. | (11): 3036069 |
| ΑΡΙΘ. ΕΛΛΗΝΙΚΗΣ ΚΑΤΑΘΕΣΗΣ | (21): 20010400912 |
| ΗΜΕΡ. ΕΛΛΗΝΙΚΗΣ ΚΑΤΑΘΕΣΗΣ | (22): 19-06-2001 |
| ΑΡΙΘ./ΗΜΕΡ. ΔΗΜΟΣΙΕΥΣΗΣ | |
| ΕΥΡΩΠΑΪΚΟΥ ΔΙΠΛΩΜΑΤΟΣ | (87): 715858/18-04-2001 |
| ΑΡΙΘ./ΗΜΕΡ. ΔΗΜΟΣΙΕΥΣΗΣ | |
| ΕΥΡΩΠΑΪΚΗΣ ΑΙΤΗΣΗΣ | (86): 95810741.9/28-11-1995 |
| ΔΙΚΑΙΟΥΧΟΣ | (73): 1) NOVARTIS AG Schwarzwaldallee 215 4058 BASEL, SWITZERLAND 2) NOVARTIS-ERFINDUNGEN VERWALTUNGSGESELLSCHAFT M.B.H. (Μόνο για AT) Brunner Strasse 59 1235 WIEN, AUSTRIA |
| ΣΥΜΒΑΤΙΚΕΣ ΠΡΟΤΕΡΑΙΟΤΗΤΕΣ | (30): 349719/05-12-94/US |
| ΕΦΕΥΡΕΤΗΣ | (72): 1) ALVORD LARRY ALLEN 2) MCCOY ROBERT FRANCIS |
| ΕΙΔΙΚΟΣ ΠΛΗΡΕΞΟΥΣΙΟΣ | (74): ΛΥΜΠΕΡΗΣ ΝΙΚΟΛΑΟΣ, Δικηγόρος Στουρνάρα 37 106 82 ΑΘΗΝΑ |
| ΑΝΤΙΚΛΗΤΟΣ | (74): ΛΥΜΠΕΡΗΣ ΝΙΚΟΛΑΟΣ, Δικηγόρος Στουρνάρα 37 106 82 ΑΘΗΝΑ |
| ΤΙΤΛΟΣ ΕΦΕΥΡΕΣΗΣ | (54): ΔΙΑΤΑΞΗ ΓΙΑ ΑΠΟΛΥΜΑΝΣΗ ΦΑΚΩΝ ΕΠΑΦΗΣ ΠΟΥ ΕΧΕΙ ΒΕΛΤΙΩΜΕΝΟ ΜΕΣΟ ΕΞΑΕΡΙΣΜΟΥ |

στεγανοποίησης για εξαερισμό του αερίου που σχηματίζεται εντός της διάταξης. Το μέσο εξαερισμού είναι ένα αναπόσπαστο μέρος της διάταξης απολύμανσης το οποίο επιτρέπει τον εξαερισμό του αερίου όταν αυξηθεί η εσωτερική πίεση, με ταυτόχρονη διατήρηση μίας στεγανοποίησης η οποία είναι αδιαπέραστη σε αέριο και υγρό σε άλλες στιγμές. Η στεγανοποίηση ορίζεται από το ταίριασμα παρεμβολής μίας εύκαμπτης περιφέρειας σε έναν περιέκτη με μία σταθερή στεφάνη ταίριασματος σε ένα καπάκι. Η διάταξη είναι ιδιαίτερος χρήσιμη στην απολύμανση φακών επαφής με υπεροξειδίο υδρογόνου όπου η περίσσεια υπεροξειδίου αποσυντίθεται σε ύδωρ και οξυγόνο.



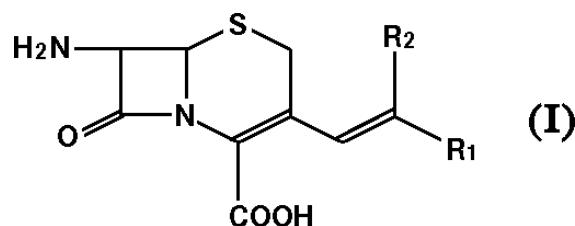
ΠΕΡΙΛΗΨΗ (57)

Μία διάταξη απολύμανσης οφθαλμικών φακών, που περιλαμβάνει έναν περιέκτη και καπάκι, με τη διάταξη να έχει ένα βελτιωμένο μέσο

| | |
|--------------------------------|--|
| ΑΡΙΘΜΟΣ ΕΥΡΩΠΑΪΚΟΥ Δ.Ε. | (11): 3036070 |
| ΑΡΙΘ. ΕΛΛΗΝΙΚΗΣ ΚΑΤΑΘΕΣΗΣ | (21): 20010400913 |
| ΗΜΕΡ. ΕΛΛΗΝΙΚΗΣ ΚΑΤΑΘΕΣΗΣ | (22): 19-06-2001 |
| ΑΡΙΘ./ΗΜΕΡ. ΔΗΜΟΣΙΕΥΣΗΣ | |
| ΕΥΡΩΠΑΪΚΟΥ ΔΙΠΛΩΜΑΤΟΣ | (87): 503453/09-05-2001 |
| ΑΡΙΘ./ΗΜΕΡ. ΔΗΜΟΣΙΕΥΣΗΣ | |
| ΕΥΡΩΠΑΪΚΗΣ ΑΙΤΗΣΗΣ | (86): 92103666.1/04-03-1992 |
| ΔΙΚΑΙΟΥΧΟΣ | (73): BIOCHEMIE GESELLSCHAFT M.B.H. 6250 KUNDL, AUSTRIA |
| ΣΥΜΒΑΤΙΚΕΣ ΠΡΟΤΕΡΑΙΟΤΗΤΕΣ | (30): 50491/08-03-91/ΑΤ, 101891/17-05-91/ΑΤ |
| ΕΦΕΥΡΕΤΗΣ | (72): 1) ASCHER GERD 2) LUDESCHER JOHANNES 3) STURM HUBERT |
| ΕΙΔΙΚΟΣ ΠΛΗΡΕΞΟΥΣΙΟΣ | (74): ΛΥΜΠΕΡΗΣ ΝΙΚΟΛΑΟΣ, Δικηγόρος Στουρνάρα 37 106 82 ΑΘΗΝΑ |
| ΑΝΤΙΚΛΗΤΟΣ | (74): ΛΥΜΠΕΡΗΣ ΝΙΚΟΛΑΟΣ, Δικηγόρος Στουρνάρα 37 106 82 ΑΘΗΝΑ |
| ΤΙΤΛΟΣ ΕΦΕΥΡΕΣΗΣ | (54): ΝΕΑ ΔΙΑΔΙΚΑΣΙΑ ΓΙΑ ΤΗΝ ΠΑΡΑΣΚΕΥΗ ΣΕ ΒΙΟΜΗΧΑΝΙΚΗ ΠΑΡΑΓΩΓΗ ΚΕΦΑΛΟΣΠΟΡΙΝΩΝ ΚΑΙ ΚΑΙΝΟΤΟΜΕΣ ΕΝΔΙΑΜΕΣΕΣ ΟΥΣΙΕΣ ΠΡΟΣ ΧΡΗΣΗ ΚΑΤΑ ΤΗ ΔΙΑΔΙΚΑΣΙΑ ΑΥΤΗ |

ΠΕΡΙΛΗΨΗ (57)

Η εφεύρεση σχετίζεται με μία νέα, οικονομική και απλή στην εκτέλεσή της διαδικασία για την παρασκευή σε βιομηχανική παραγωγή χημικών ενώσεων της 3-βινυλικής κεφαλοσπορίνης του γενικού χημικού τύπου (I) στην περίπτωση του οποίου τα R1 και R2 μπορούν να είναι τα ίδια ή διαφορετικά μεταξύ τους και να σημαίνουν υδρογόνο ή μια οργανική ελεύθερη χημική ρίζα.



| | |
|--------------------------------|---|
| ΑΡΙΘΜΟΣ ΕΥΡΩΠΑΪΚΟΥ Δ.Ε. | (11): 3036071 |
| ΑΡΙΘ. ΕΛΛΗΝΙΚΗΣ ΚΑΤΑΘΕΣΗΣ | (21): 20010400915 |
| ΗΜΕΡ. ΕΛΛΗΝΙΚΗΣ ΚΑΤΑΘΕΣΗΣ | (22): 19-06-2001 |
| ΑΡΙΘ./ΗΜΕΡ. ΔΗΜΟΣΙΕΥΣΗΣ | |
| ΕΥΡΩΠΑΪΚΟΥ ΔΙΠΛΩΜΑΤΟΣ | (87): 901790/30-05-2001 |
| ΑΡΙΘ./ΗΜΕΡ. ΔΗΜΟΣΙΕΥΣΗΣ | |
| ΕΥΡΩΠΑΪΚΗΣ ΑΙΤΗΣΗΣ | (86): 98117344.6/14-09-1998 |
| ΔΙΚΑΙΟΥΧΟΣ | (73): SOLVAY PHARMACEUTICALS GMBH Hans-Bockler-Allee 20 30173 HANNOVER, GERMANY |
| ΣΥΜΒΑΤΙΚΕΣ ΠΡΟΤΕΡΑΙΟΤΗΤΕΣ | (30): 59021P/16-09-97/US |
| ΕΦΕΥΡΕΤΗΣ | (72): 1) FAIRBANKS CAROLYN A. 2) WILCOX GEORGE L. 3) LAUGHIN TINNA M. |
| ΕΙΔΙΚΟΣ ΠΛΗΡΕΞΟΥΣΙΟΣ | (74): ΛΥΜΠΕΡΗΣ ΝΙΚΟΛΑΟΣ, Δικηγόρος Στουρνάρα 37 106 82 ΑΘΗΝΑ |
| ΑΝΤΙΚΛΗΤΟΣ | (74): ΛΥΜΠΕΡΗΣ ΝΙΚΟΛΑΟΣ, Δικηγόρος Στουρνάρα 37 106 82 ΑΘΗΝΑ |
| ΤΙΤΛΟΣ ΕΦΕΥΡΕΣΗΣ | (54): ΧΡΗΣΗ ΜΟΞΟΝΙΔΙΝΗΣ ΓΙΑ ΤΗΝ ΑΓΩΓΗ ΝΕΥΡΟΠΑΘΗΤΙΚΩΝ ΑΛΓΩΝ |

ΠΕΡΙΛΗΨΗ (57)

Μέθοδος απάλυνσης νευροπαθητικών αλγών που χρησιμοποιεί μοξονιδίνη και τα φυσιολογικά συμβατά όξινα άλατα προσθήκης της για την αγωγή και/ή προφύλαξη των νευροπαθητικών αλγών. Μία σύνθεση, η οποία περιλαμβάνει μια αποτελεσματική ποσότητα μοξονιδίνης ή ένα φαρμακευτικώς αποδεκτό άλας της, σε έναν φαρμακευτικώς αποδεκτό φορέα, χορηγείται σε ένα υποκείμενο το οποίο χρήζει τέτοιας αγωγής. Η σύνθεση μπορεί να χορηγηθεί ενδοραχιαίως.

| | |
|--|---|
| ΑΡΙΘΜΟΣ ΕΥΡΩΠΑΪΚΟΥ Δ.Ε. | (11): 3036072 |
| ΑΡΙΘ. ΕΛΛΗΝΙΚΗΣ ΚΑΤΑΘΕΣΗΣ | (21): 20010400916 |
| ΗΜΕΡ. ΕΛΛΗΝΙΚΗΣ ΚΑΤΑΘΕΣΗΣ | (22): 19-06-2001 |
| ΑΡΙΘ./ΗΜΕΡ. ΔΗΜΟΣΙΕΥΣΗΣ ΕΥΡΩΠΑΪΚΟΥ ΔΙΠΛΩΜΑΤΟΣ | (87): 762877/21-03-2001 |
| ΑΡΙΘ./ΗΜΕΡ. ΔΗΜΟΣΙΕΥΣΗΣ ΕΥΡΩΠΑΪΚΗΣ ΑΙΤΗΣΗΣ | (86): 95922166.4/02-06-1995 |
| ΔΙΚΑΙΟΥΧΟΣ | (73): THEJMD E TRUST 38 Hartman Road, NEWTON 02159 MA, USA |
| ΣΥΜΒΑΤΙΚΕΣ ΠΡΟΤΕΡΑΙΟΤΗΤΕΣ | (30): 254032/03-06-94/US, 265512/24-06-94/US |
| ΕΦΕΥΡΕΤΗΣ | (72): 1) ELMALEH DAVID R. 2) FISCHMAN ALLAN J. |
| ΕΙΔΙΚΟΣ ΠΛΗΡΕΞΟΥΣΙΟΣ | (74): ΛΥΜΠΕΡΗΣ ΝΙΚΟΛΑΟΣ, Δικηγόρος Στουρνάρα 37 106 82 ΑΘΗΝΑ |
| ΑΝΤΙΚΛΗΤΟΣ | (74): ΛΥΜΠΕΡΗΣ ΝΙΚΟΛΑΟΣ, Δικηγόρος Στουρνάρα 37 106 82 ΑΘΗΝΑ |
| ΤΙΤΛΟΣ ΕΦΕΥΡΕΣΗΣ | (54): ΜΕΤΑ-ΥΠΟΚΑΤΕΣΤΗΜΕΝΕΣ ΑΡΥΛΑΛΚΥ- ΛΑΜΙΝΕΣ ΚΑΙ ΟΙ ΘΕΡΑΠΕΥΤΙΚΕΣ ΚΑΙ ΔΙΑΓΝΩΣΤΙΚΕΣ ΤΟΥΣ ΧΡΗΣΕΙΣ |

ΠΕΡΙΛΗΨΗ (57)

Περιγράφονται νέες μετα-υποκατεστημένες ενώσεις αρυλακυλαμίνης. Αυτές οι ενώσεις δύνανται να χορηγηθούν ως μικρομοριακά φάρμακα για την αγωγή νόσων συνδεόμενων με την ανεπαρκή μέσω σεροτονίνης νευροδιαβίβαση (π.χ. κατάθλιψη και παχυσαρκία).

| | |
|--|---|
| ΑΡΙΘΜΟΣ ΕΥΡΩΠΑΪΚΟΥ Δ.Ε. | (11): 3036073 |
| ΑΡΙΘ. ΕΛΛΗΝΙΚΗΣ ΚΑΤΑΘΕΣΗΣ | (21): 20010400917 |
| ΗΜΕΡ. ΕΛΛΗΝΙΚΗΣ ΚΑΤΑΘΕΣΗΣ | (22): 19-06-2001 |
| ΑΡΙΘ./ΗΜΕΡ. ΔΗΜΟΣΙΕΥΣΗΣ ΕΥΡΩΠΑΪΚΟΥ ΔΙΠΛΩΜΑΤΟΣ | (87): 659275/28-03-2001 |
| ΑΡΙΘ./ΗΜΕΡ. ΔΗΜΟΣΙΕΥΣΗΣ ΕΥΡΩΠΑΪΚΗΣ ΑΙΤΗΣΗΣ | (86): 93921293.2/01-09-1993 |
| ΔΙΚΑΙΟΥΧΟΣ | (73): ROCHE DIAGNOSTICS CORPORATION 9115 Hague Road 46250 INDIANAPOLIS, INDIANA, USA |
| ΣΥΜΒΑΤΙΚΕΣ ΠΡΟΤΕΡΑΙΟΤΗΤΕΣ | (30): 940059/03-09-92/US |
| ΕΦΕΥΡΕΤΗΣ | (72): 1) MOORMAN DAVID R. 2) LEDDEN DAVID J. 3) WEBSTER DAVID D. 4) HEALD BRIAN A. |
| ΕΙΔΙΚΟΣ ΠΛΗΡΕΞΟΥΣΙΟΣ | (74): ΛΥΜΠΕΡΗΣ ΝΙΚΟΛΑΟΣ, Δικηγόρος Στουρνάρα 37 106 82 ΑΘΗΝΑ |
| ΑΝΤΙΚΛΗΤΟΣ | (74): ΛΥΜΠΕΡΗΣ ΝΙΚΟΛΑΟΣ, Δικηγόρος Στουρνάρα 37 106 82 ΑΘΗΝΑ |
| ΤΙΤΛΟΣ ΕΦΕΥΡΕΣΗΣ | (54): ΣΥΣΚΕΥΗ ΑΝΑΛΥΤΙΚΗΣ ΔΟΚΙΜΑΣΙΑΣ ΜΕ ΕΝΣΩΜΑΤΩΜΕΝΟ ΘΕΤΙΚΟ ΚΑΙ ΑΡΝΗ- ΤΙΚΟ ΕΛΕΓΧΟ |

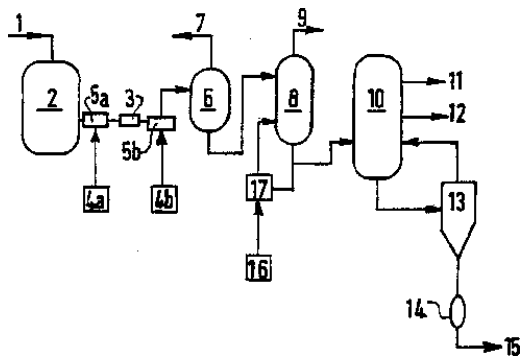
ΠΕΡΙΛΗΨΗ (57)

Συσκευή (10) για τη διεξαγωγή ενός αναλυτικού προσδιορισμού. Η συσκευή (10) διαθέτει μία ζώνη θετικού ελέγχου (14), μία ζώνη αρνητικού ελέγχου (12) καθώς και μία ζώνη (13) για τον προσδιορισμό της παρουσίας, της ποσότητας ή της απουσίας μίας αναλύμενης ουσίας σε ένα δείγμα.

| | |
|--------------------------------|---|
| ΑΡΙΘΜΟΣ ΕΥΡΩΠΑΪΚΟΥ Δ.Ε. | (11): 3036074 |
| ΑΡΙΘ. ΕΛΛΗΝΙΚΗΣ ΚΑΤΑΘΕΣΗΣ | (21): 20010400918 |
| ΗΜΕΡ. ΕΛΛΗΝΙΚΗΣ ΚΑΤΑΘΕΣΗΣ | (22): 19-06-2001 |
| ΑΡΙΘ./ΗΜΕΡ. ΔΗΜΟΣΙΕΥΣΗΣ | |
| ΕΥΡΩΠΑΪΚΟΥ ΔΙΠΛΩΜΑΤΟΣ | (87): 944696/04-04-2001 |
| ΑΡΙΘ./ΗΜΕΡ. ΔΗΜΟΣΙΕΥΣΗΣ | |
| ΕΥΡΩΠΑΪΚΗΣ ΑΙΤΗΣΗΣ | (86): 97950242.4/05-12-1997 |
| ΔΙΚΑΙΟΥΧΟΣ | (73): SOCIETE TUNISIENNE DE LUBRIFIANTS-SOTULUB Les Berges Du Lac, Zone Nord Lot "A" TUNIS, TUNISIA |
| ΣΥΜΒΑΤΙΚΕΣ ΠΡΟΤΕΡΑΙΟΤΗΤΕΣ | (30): 9615380/13-12-96/FR |
| ΕΦΕΥΡΕΤΗΣ | (72): 1) ΒΟΥΦΑΗJA MED ALI 2) JAAFAR ABDELHAFIDH 3) ΜΕΖΙΟΥ SALAH 4) ΟΥΑΖΖΑΝΕ ACHOUR 5) ΔΗΛΑΟΥΑΔΙ ΜΟΗΑΜΕΔ |
| ΕΙΔΙΚΟΣ ΠΛΗΡΕΞΟΥΣΙΟΣ | (74): ΒΑΓΕΝΑ ΘΕΟΔΩΡΑ, Δικηγόρος Κουμπάρη 2 106 74 ΑΘΗΝΑ |
| ΑΝΤΙΚΛΗΤΟΣ | (74): ΠΑΠΑΚΩΝΣΤΑΝΤΙΝΟΥ ΕΛΕΝΗ, Δικηγόρος Κουμπάρη 2 106 74 ΑΘΗΝΑ |
| ΤΙΤΛΟΣ ΕΦΕΥΡΕΣΗΣ | (54): ΜΕΘΟΔΟΣ ΚΑΙ ΕΓΚΑΤΑΣΤΑΣΗ ΑΝΑΓΕΝΝΗΣΕΩΣ ΛΙΠΑΝΤΙΚΩΝ ΕΛΑΙΩΝ ΥΨΗΛΩΝ ΕΠΙΔΟΣΕΩΝ |

ΠΕΡΙΛΗΨΗ (57)

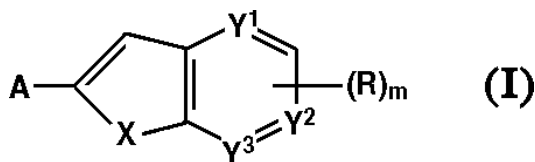
Η παρούσα εφεύρεση αφορά μία μέθοδο και μία εγκατάσταση αναγεννήσεως χρησιμοποιημένων λιπαντικών ελαίων που έχουν μικρή περιεκτικότητα σε καύσιμο, λιπαρά οξέα και κλωριούχα προϊόντα. Τα χρησιμοποιημένα λιπαντικά έλαια υποβάλλονται σε διαδοχικές φάσεις επεξεργασίας με την εξής σειρά: προσθήκη ισχυρών βάσεων σε υδατικό διάλυμα σε ποσότητα 0,5 έως 3% καθαρών βάσεων κατά βάρος χρησιμοποιημένων ελαίων, αφυδάτωση και εξαγωγή των ελαφρών υδρογονανθράκων, εξαγωγή και ανάκτηση του αερίλαιου ("stripping"), εξαγωγή των ακαθαρσιών. Σύμφωνα με την εφεύρεση, μία συμπληρωματική προσθήκη μίας ισχυρής βάσεως σε υδατικό διάλυμα σε ποσότητα 0,1 έως 1% καθαρών βάσεων κατά βάρος των χρησιμοποιημένων ελαίων εκτελείται μετά τη φάση αφυδατώσεως και εξαγωγής των ελαφρών υδρογονανθράκων. Τα χρησιμοποιημένα λιπαντικά έλαια με αυτόν τον τρόπο κατεργασίας απαλλάσσονται από τις ακαθαρσίες τους μέσω αποστάξεως.



| | |
|--------------------------------|---|
| ΑΡΙΘΜΟΣ ΕΥΡΩΠΑΪΚΟΥ Δ.Ε. | (11): 3036075 |
| ΑΡΙΘ. ΕΛΛΗΝΙΚΗΣ ΚΑΤΑΘΕΣΗΣ | (21): 20010400919 |
| ΗΜΕΡ. ΕΛΛΗΝΙΚΗΣ ΚΑΤΑΘΕΣΗΣ | (22): 19-06-2001 |
| ΑΡΙΘ./ΗΜΕΡ. ΔΗΜΟΣΙΕΥΣΗΣ | |
| ΕΥΡΩΠΑΪΚΟΥ ΔΙΠΛΩΜΑΤΟΣ | (87): 842178/28-03-2001 |
| ΑΡΙΘ./ΗΜΕΡ. ΔΗΜΟΣΙΕΥΣΗΣ | |
| ΕΥΡΩΠΑΪΚΗΣ ΑΙΤΗΣΗΣ | (86): 96926133.8/25-07-1996 |
| ΔΙΚΑΙΟΥΧΟΣ | (73): ABBOTT LABORATORIES ABBOTT PARK 60064-3500 ILLINOIS, USA |
| ΣΥΜΒΑΤΙΚΕΣ ΠΡΟΤΕΡΑΙΟΤΗΤΕΣ | (30): 1619P/28-07-95/US, 679237/23-07-96/US |
| ΕΦΕΥΡΕΤΗΣ | (72): 1) ELLIOTT RICHARD L. 2) RYTHER KEITH B. 3) HOLLADAY MARK W. 4) WASICAK JAMES T. 5) DAANEN JEROME F. |
| ΕΙΔΙΚΟΣ ΠΛΗΡΕΞΟΥΣΙΟΣ | (74): ΒΑΓΕΝΑ ΘΕΟΔΩΡΑ, Δικηγόρος Κουμπάρη 2 106 74 ΑΘΗΝΑ |
| ΑΝΤΙΚΛΗΤΟΣ | (74): ΠΑΠΑΚΩΝΣΤΑΝΤΙΝΟΥ ΕΛΕΝΗ, Δικηγόρος Κουμπάρη 2 106 74 ΑΘΗΝΑ |
| ΤΙΤΛΟΣ ΕΦΕΥΡΕΣΗΣ | (54): ΕΝΩΣΕΙΣ ΦΟΥΡΟΠΥΡΙΔΙΝΗΣ, ΘΕΙΕΝΟΠΥΡΙΔΙΝΗΣ, ΠΥΡΡΟΛΟΠΥΡΙΔΙΝΗΣ ΚΑΙ ΣΧΕΤΙΚΕΣ ΕΝΩΣΕΙΣ ΠΥΡΙΜΙΔΙΝΗΣ, ΠΥΡΙΔΑΖΙΝΗΣ ΚΑΙ ΤΡΙΑΖΙΝΗΣ ΧΡΗΣΙΜΕΣ ΣΤΟΝ ΕΛΕΓΧΟ ΧΗΜΙΚΗΣ ΣΥΝΑΠΤΙΚΗΣ ΔΙΑΒΙΒΑΣΗΣ |

ΠΕΡΙΛΗΨΗ (57)

Νέες ετεροκυκλικές ενώσεις αιθέρος που έχουν τον τύπο (I), όπου τα A, m, R, X, Y¹, Y² και Y³ ορίζονται συγκεκριμένα, οι οποίες είναι χρήσιμες στον επιλεκτικό έλεγχο της χημικής συναπτικής διαβίβασης, θεραπευτικές αποτελεσματικές συνθέσεις τούτων και η χρησιμοποίηση των υπόψη συνθέσεων για τον επιλεκτικό έλεγχο χημικής συναπτικής διαβίβασης σε θηλαστικά.



| | |
|--|--|
| ΑΡΙΘΜΟΣ ΕΥΡΩΠΑΪΚΟΥ Δ.Ε. | (11): 3036076 |
| ΑΡΙΘ. ΕΛΛΗΝΙΚΗΣ ΚΑΤΑΘΕΣΗΣ | (21): 20010400920 |
| ΗΜΕΡ. ΕΛΛΗΝΙΚΗΣ ΚΑΤΑΘΕΣΗΣ | (22): 19-06-2001 |
| ΑΡΙΘ./ΗΜΕΡ. ΔΗΜΟΣΙΕΥΣΗΣ ΕΥΡΩΠΑΪΚΟΥ ΔΙΠΛΩΜΑΤΟΣ | (87): 909068/04-04-2001 |
| ΑΡΙΘ./ΗΜΕΡ. ΔΗΜΟΣΙΕΥΣΗΣ ΕΥΡΩΠΑΪΚΗΣ ΑΙΤΗΣΗΣ | (86): 97203174.4/13-10-1997 |
| ΔΙΚΑΙΟΥΧΟΣ | (73): X-WAY RIGHTS B.V. De Run 1124 5503 LA VELDHOVEN, NETHERLANDS |
| ΣΥΜΒΑΤΙΚΕΣ ΠΡΟΤΕΡΑΙΟΤΗΤΕΣ | (30): – |
| ΕΦΕΥΡΕΤΗΣ | (72): 1) VAN DER HEIJDEN XANDER 2) DEBLIER ROBERT 3) BLANK CHIP |
| ΕΙΔΙΚΟΣ ΠΛΗΡΕΞΟΥΣΙΟΣ | (74): ΡΟΥΣΣΟΥ ANNA, Δικηγόρος Κουμπάρη 2 106 74 ΑΘΗΝΑ |
| ΑΝΤΙΚΛΗΤΟΣ | (74): ΠΑΠΑΚΩΝΣΤΑΝΤΙΝΟΥ ΕΛΕΝΗ, Δικηγόρος Κουμπάρη 2 106 74 ΑΘΗΝΑ |
| ΤΙΤΛΟΣ ΕΦΕΥΡΕΣΗΣ | (54): ΜΕΘΟΔΟΣ ΚΑΙ ΣΥΣΚΕΥΗ ΓΙΑ ΔΟΜΗ- ΜΕΝΗ ΕΠΙΚΟΙΝΩΝΙΑ |

αναφορές ορισμού των μηνυμάτων (MSG, ID, MSG CLASS, MSG VERSION, MSG CREATOR), ένα αναγνωριστικό του αποστολέα (SENDER ID) και μία διεύθυνση προορισμού (DESTINATION ADDRESS), -περιεχόμενο μηνύματος σχετικά με: * αριθμό πεδίων (FIELD COUNT) και περιεχόμενο κάθε πεδίου (FIELD(1)...), * αριθμό αντικειμένων (OBJECT COUNT) και περιεχόμενο οποιουδήποτε αντικειμένου (OBJECT(1)...).

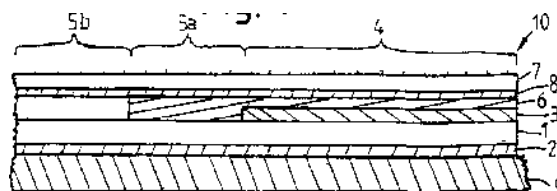
ΠΕΡΙΛΗΨΗ (57)

Μέθοδος και συσκευή για δισημειακή επικοινωνία μεταξύ ενός εξυπηρετητή (SRV (m)) και ενός αποδέκτη (SRV (m)) μέσω μηνυμάτων με ευέλικτα μορφότυπα μηνυμάτων (ILMF) όπου οποιοδήποτε από τα εν λόγω μηνύματα περιλαμβάνει: - μία κεφαλίδα που περιλαμβάνει τουλάχιστον

| | |
|--|---|
| ΑΡΙΘΜΟΣ ΕΥΡΩΠΑΪΚΟΥ Δ.Ε. | (11): 3036077 |
| ΑΡΙΘ. ΕΛΛΗΝΙΚΗΣ ΚΑΤΑΘΕΣΗΣ | (21): 20010400921 |
| ΗΜΕΡ. ΕΛΛΗΝΙΚΗΣ ΚΑΤΑΘΕΣΗΣ | (22): 19-06-2001 |
| ΑΡΙΘ./ΗΜΕΡ. ΔΗΜΟΣΙΕΥΣΗΣ ΕΥΡΩΠΑΪΚΟΥ ΔΙΠΛΩΜΑΤΟΣ | (87): 812707/04-04-2001 |
| ΑΡΙΘ./ΗΜΕΡ. ΔΗΜΟΣΙΕΥΣΗΣ ΕΥΡΩΠΑΪΚΗΣ ΑΙΤΗΣΗΣ | (86): 97850065.0/28-04-1997 |
| ΔΙΚΑΙΟΥΧΟΣ | (73): 1) GRAPHIC ORIGINS LIMITED DOUGLAS IM1 1LD ISLE OF MAN, GB 2) JOHNSEN TORILL (Μόνο για DK, FI, SE) 3047 DRAMMEN, NORWAY |
| ΣΥΜΒΑΤΙΚΕΣ ΠΡΟΤΕΡΑΙΟΤΗΤΕΣ | (30): 962521/14-06-96/NO, 964657/04-11-96/NO |
| ΕΦΕΥΡΕΤΗΣ | (72): 1) JOHNSEN TORILL 2) JOHNSEN HARALD |
| ΕΙΔΙΚΟΣ ΠΛΗΡΕΞΟΥΣΙΟΣ | (74): ΒΑΓΕΝΑ ΘΕΟΔΩΡΑ, Δικηγόρος Κουμπάρη 2 106 74 ΑΘΗΝΑ |
| ΑΝΤΙΚΛΗΤΟΣ | (74): ΠΑΠΑΚΩΝΣΤΑΝΤΙΝΟΥ ΕΛΕΝΗ, Δικηγόρος Κουμπάρη 2 106 74 ΑΘΗΝΑ |
| ΤΙΤΛΟΣ ΕΦΕΥΡΕΣΗΣ | (54): ΕΠΙΦΑΝΕΙΑΚΗ ΔΙΑΚΟΣΜΗΣΗ ΜΕ ΕΝΤΥΠΩΣΗ ΒΑΘΟΥΣ ΚΑΙ ΜΕΘΟΔΟΣ ΚΑΤΑΣΚΕΥΗΣ ΜΙΑΣ ΕΠΙΦΑΝΕΙΑΚΗΣ ΔΙΑΚΟΣΜΗΣΕΩΣ ΜΕ ΕΝΤΥΠΩΣΗ ΒΑΘΟΥΣ, ΚΑΘΩΣ ΚΑΙ ΧΡΗΣΗ ΜΙΑΣ ΔΙΑΚΟΣΜΗΣΕΩΣ ΜΕ ΕΝΤΥΠΩΣΗ ΒΑΘΟΥΣ |

ΠΕΡΙΛΗΨΗ (57)

Επιφανειακή διακόσμηση με εκτύπωση βάθους, για τοποθέτηση επί μίας επιφάνειας, περιλαμβάνουσα ένα διαφανές φύλλο βάσης από μεμβράνη (1), ένα τυπωμένο σχέδιο (6) επί τουλάχιστον ενός τμήματος του φύλλου βάσεως (1) και τουλάχιστον μία εικόνα αντικειμένου (4) σχηματιζόμενη από το τυπωμένο σχέδιο (6). Η διακόσμηση έχει επίσης μία σκιασμένη απεικόνιση (5a) της εικόνας αντικειμένου (4) σχηματιζόμενη από το τυπωμένο σχέδιο (6), στην οποία σκιασμένη απεικόνιση (5a) το τυπωμένο σχέδιο (6) είναι διαφανές.



| | |
|--------------------------------|--|
| ΑΡΙΘΜΟΣ ΕΥΡΩΠΑΪΚΟΥ Δ.Ε. | (11): 3036078 |
| ΑΡΙΘ. ΕΛΛΗΝΙΚΗΣ ΚΑΤΑΘΕΣΗΣ | (21): 20010400923 |
| ΗΜΕΡ. ΕΛΛΗΝΙΚΗΣ ΚΑΤΑΘΕΣΗΣ | (22): 19-06-2001 |
| ΑΡΙΘ./ΗΜΕΡ. ΔΗΜΟΣΙΕΥΣΗΣ | |
| ΕΥΡΩΠΑΪΚΟΥ ΔΙΠΛΩΜΑΤΟΣ | (87): 1011673/16-05-2001 |
| ΑΡΙΘ./ΗΜΕΡ. ΔΗΜΟΣΙΕΥΣΗΣ | |
| ΕΥΡΩΠΑΪΚΗΣ ΑΙΤΗΣΗΣ | (86): 98929228.9/12-06-1998 |
| ΔΙΚΑΙΟΥΧΟΣ | (73): NOVO NORDISK A/S 2880 BAGSVAERD, DENMARK |
| ΣΥΜΒΑΤΙΚΕΣ ΠΡΟΤΕΡΑΙΟΤΗΤΕΣ | (30): 69497/13-06-97/DK |
| ΕΦΕΥΡΕΤΗΣ | (72): 1) HEMMINGSEN LISBETH TOFTE 2) MULLER PETER GIORTZ |
| ΕΙΔΙΚΟΣ ΠΛΗΡΕΞΟΥΣΙΟΣ | (74): ΒΑΓΕΝΑ ΘΕΟΔΩΡΑ, Δικηγόρος Κουμπάρη 2 106 74 ΑΘΗΝΑ |
| ΑΝΤΙΚΛΗΤΟΣ | (74): ΠΑΠΑΚΩΝΣΤΑΝΤΙΝΟΥ ΕΛΕΝΗ, Δικηγόρος Κουμπάρη 2 106 74 ΑΘΗΝΑ |
| ΤΙΤΛΟΣ ΕΦΕΥΡΕΣΗΣ | (54): ΝΕΟ ΚΑΘΕΣΤΩΣ NIDDM |

χρήσης ρεπαγλινίδης και μετφορμίνης σε ασθενείς με NIDDM (μη ινσουλινοεξαρτώμενο σακχαρώδη διαβήτη) οι οποίοι δεν ελέγχονται αποτελεσματικά με μόνο τη μετφορμίνη.

ΠΕΡΙΛΗΨΗ (57)

Η παρούσα εφεύρεση αναφέρεται στη χρήση ενός βραχείας δράσης στοματικού υπογλυκαιμικού μέσου σε ένα νέο καθεστώς για την αγωγή του διαβήτη τύπου 2 κατά το οποίο η ενδογενής απέκκριση ινσουλίνης διεγείρεται σε συνδυασμό με τα γεύματα δια της χορήγησης σε συνδυασμό με τα γεύματα ενός βραχείας δράσης στοματικού υπογλυκαιμικού μέσου. Επίσης, η παρούσα εφεύρεση αναφέρεται σε μία μέθοδο για την επίτευξη σημαντικής βελτίωσης στον γλυκαιμικό έλεγχο διά της συνδυασμένης

| | |
|--------------------------------|--|
| ΑΡΙΘΜΟΣ ΕΥΡΩΠΑΪΚΟΥ Δ.Ε. | (11): 3036079 |
| ΑΡΙΘ. ΕΛΛΗΝΙΚΗΣ ΚΑΤΑΘΕΣΗΣ | (21): 20010400924 |
| ΗΜΕΡ. ΕΛΛΗΝΙΚΗΣ ΚΑΤΑΘΕΣΗΣ | (22): 19-06-2001 |
| ΑΡΙΘ./ΗΜΕΡ. ΔΗΜΟΣΙΕΥΣΗΣ | |
| ΕΥΡΩΠΑΪΚΟΥ ΔΙΠΛΩΜΑΤΟΣ | (87): 623162/21-03-2001 |
| ΑΡΙΘ./ΗΜΕΡ. ΔΗΜΟΣΙΕΥΣΗΣ | |
| ΕΥΡΩΠΑΪΚΗΣ ΑΙΤΗΣΗΣ | (86): 93902435.2/22-01-1993 |
| ΔΙΚΑΙΟΥΧΟΣ | (73): GREEN ENGINEERING LIMITED 5 Malborough Buildings BA1 2LX BATH, GB |
| ΣΥΜΒΑΤΙΚΕΣ ΠΡΟΤΕΡΑΙΟΤΗΤΕΣ | (30): 92100395/24-01-92/CN |
| ΕΦΕΥΡΕΤΗΣ | (72): GU CHU-JUN |
| ΕΙΔΙΚΟΣ ΠΛΗΡΕΞΟΥΣΙΟΣ | (74): ΒΑΓΕΝΑ ΘΕΟΔΩΡΑ, Δικηγόρος Κουμπάρη 2 106 74 ΑΘΗΝΑ |
| ΑΝΤΙΚΛΗΤΟΣ | (74): ΠΑΠΑΚΩΝΣΤΑΝΤΙΝΟΥ ΕΛΕΝΗ, Δικηγόρος Κουμπάρη 2 106 74 ΑΘΗΝΑ |
| ΤΙΤΛΟΣ ΕΦΕΥΡΕΣΗΣ | (54): ΒΕΛΤΙΩΜΕΝΑ ΜΗ ΑΖΕΟΤΡΟΠΙΚΑ ΥΓΡΑ ΜΕΣΑ ΕΡΓΑΣΙΑΣ ΓΙΑ ΧΡΗΣΗ ΣΕ ΕΦΑΡΜΟΓΕΣ ΘΕΡΜΟΔΥΝΑΜΙΚΩΝ ΚΥΚΛΩΝ |

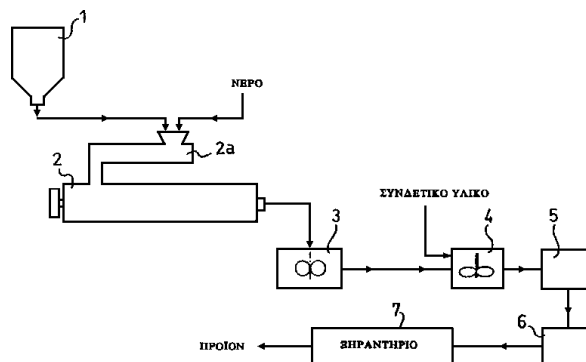
του μέσου, έχουν ως αποτέλεσμα συνολική μείωση του συντελεστή απόδοσης του εν λόγω μέσου το πολύ 5% περίπου ή απώλεια της αποδοτικότητας παραγωγής ηλεκτρικής ισχύος όχι μεγαλύτερη από 3%.

ΠΕΡΙΛΗΨΗ (57)

Μη αζεοτροπικό υγρό μέσο εργασίας για χρήση σε σύστημα θερμοδυναμικού κύκλου, το οποίο περιλαμβάνει ένα μείγμα ενώσεων και χαρακτηρίζεται από το ότι ένας ή περισσότεροι κύκλοι απώλειας/αναπλήρωσης της εξάτμισης, ο καθένας λιγότερο από 15% του συνολικού βάρους του μέσου και αθροιστικά έως περίπου 50% του συνολικού βάρους

| | |
|--------------------------------|--|
| ΑΡΙΘΜΟΣ ΕΥΡΩΠΑΪΚΟΥ Δ.Ε. | (11): 3036080 |
| ΑΡΙΘ. ΕΛΛΗΝΙΚΗΣ ΚΑΤΑΘΕΣΗΣ | (21): 20010400925 |
| ΗΜΕΡ. ΕΛΛΗΝΙΚΗΣ ΚΑΤΑΘΕΣΗΣ | (22): 19-06-2001 |
| ΑΡΙΘ./ΗΜΕΡ. ΔΗΜΟΣΙΕΥΣΗΣ | |
| ΕΥΡΩΠΑΪΚΟΥ ΔΙΠΛΩΜΑΤΟΣ | (87): 710448/04-04-2001 |
| ΑΡΙΘ./ΗΜΕΡ. ΔΗΜΟΣΙΕΥΣΗΣ | |
| ΕΥΡΩΠΑΪΚΗΣ ΑΙΤΗΣΗΣ | (86): 95201663.2/20-06-1995 |
| ΔΙΚΑΙΟΥΧΟΣ | (73): BARILLA ALIMENTARE S.P.A. Via Mantova 166 43100 PARMA, ITALY |
| ΣΥΜΒΑΤΙΚΕΣ ΠΡΟΤΕΡΑΙΟΤΗΤΕΣ | (30): MI942232/03-11-94/IT |
| ΕΦΕΥΡΕΤΗΣ | (72): 1) PETRONIO MICHELA 2) SOLZI LUISA M. |
| ΕΙΔΙΚΟΣ ΠΛΗΡΕΞΟΥΣΙΟΣ | (74): ΒΑΓΕΝΑ ΘΕΟΔΩΡΑ, Δικηγόρος Κουμπάρη 2 106 74 ΑΘΗΝΑ |
| ΑΝΤΙΚΛΗΤΟΣ | (74): ΠΑΠΑΚΩΝΣΤΑΝΤΙΝΟΥ ΕΛΕΝΗ, Δικηγόρος Κουμπάρη 2 106 74 ΑΘΗΝΑ |
| ΤΙΤΛΟΣ ΕΦΕΥΡΕΣΗΣ | (54): ΜΠΙΣΚΟΤΟ ΒΑΣΙΖΟΜΕΝΟ ΣΕ ΝΙΦΑΔΕΣ ΔΗΜΗΤΡΙΑΚΩΝ ΚΑΙ ΜΕΘΟΔΟΣ ΚΑΤΑΣΚΕΥΗΣ ΤΟΥ |

αλεσμένων δημητριακών και με διαμόρφωση υπό μορφήν νιφάδων και ανάμειξη των νιφάδων με το συνδετικό υλικό με βάση το σάκχαρο. Η ζύμη νιφάδων-συνδετικού υλικού, που λαμβάνεται με περιεκτικότητα υγρασίας 15-30%, διαμορφώνεται σε μία τελική φάση.



ΠΕΡΙΛΗΨΗ (57)

Περιγράφεται ένα μπισκότο το οποίο είναι απηλλαγμένο από πρόσθετα λιπαρά και περιέχει από 36 έως 90% κατά βάρος νιφάδες δημητριακών και από 7 έως 28% κατά βάρος συνδετικό υλικό υπό μορφήν σακχάρου. Το μπισκότο κατασκευάζεται με ψήσιμο και διέλαση των επιλεγέντων

| | |
|--------------------------------|--|
| ΑΡΙΘΜΟΣ ΕΥΡΩΠΑΪΚΟΥ Δ.Ε. | (11): 3036081 |
| ΑΡΙΘ. ΕΛΛΗΝΙΚΗΣ ΚΑΤΑΘΕΣΗΣ | (21): 20010400926 |
| ΗΜΕΡ. ΕΛΛΗΝΙΚΗΣ ΚΑΤΑΘΕΣΗΣ | (22): 19-06-2001 |
| ΑΡΙΘ./ΗΜΕΡ. ΔΗΜΟΣΙΕΥΣΗΣ | |
| ΕΥΡΩΠΑΪΚΟΥ ΔΙΠΛΩΜΑΤΟΣ | (87): 517829/11-04-2001 |
| ΑΡΙΘ./ΗΜΕΡ. ΔΗΜΟΣΙΕΥΣΗΣ | |
| ΕΥΡΩΠΑΪΚΗΣ ΑΙΤΗΣΗΣ | (86): 91906038.4/28-02-1991 |
| ΔΙΚΑΙΟΥΧΟΣ | (73): BOSTON MEDICAL CENTER CORPORATION One Boston Medical, Center Place, BOSTON 02118 MA, USA |
| ΣΥΜΒΑΤΙΚΕΣ ΠΡΟΤΕΡΑΙΟΤΗΤΕΣ | (30): 488608/02-03-90/US, 537430/13-06-90/US |
| ΕΦΕΥΡΕΤΗΣ | (72): WILLIAMS DIANE |
| ΕΙΔΙΚΟΣ ΠΛΗΡΕΞΟΥΣΙΟΣ | (74): ΡΟΥΣΣΟΥ ANNA, Δικηγόρος Κουμπάρη 2 106 74 ΑΘΗΝΑ |
| ΑΝΤΙΚΛΗΤΟΣ | (74): ΠΑΠΑΚΩΝΣΤΑΝΤΙΝΟΥ ΕΛΕΝΗ, Δικηγόρος Κουμπάρη 2 106 74 ΑΘΗΝΑ |
| ΤΙΤΛΟΣ ΕΦΕΥΡΕΣΗΣ | (54): ΒΕΛΤΙΩΜΕΝΕΣ ΧΙΜΑΙΡΙΚΕΣ ΤΟΞΙΝΕΣ |

του Θραύσματος Α της τοξίνης της διφθερίτιδος, (c) ένα δεύτερο θραύσμα περιλαμβάνον τουλάχιστον ένα τμήμα της υδρόφοβης διαμεμβρανικής περιοχής του Θραύσματος Β της τοξίνης της διφθερίτιδος, το οποίο δεύτερο θραύσμα έχει μία διαγραφή τουλάχιστον 50 καταλοίπων αμινοξέων της τοξίνης της διφθερίτιδος, η οποία διαγραφή είναι C-τερματική ως προς το τμήμα της διαμεμβρανικής περιοχής και το δεύτερο τμήμα δεν περιλαμβάνει επίσης τον τομέα 1₂ και (d) ένα τρίτο θραύσμα περιλαμβάνον ένα τμήμα μίας επιλεκτικής κυττάρων πολυπεπτιδικής ρίζας, το οποίο τμήμα περιλαμβάνει τουλάχιστον ένα τμήμα του τομέα συνδέσεως της πολυπεπτιδικής ρίζας το οποίο είναι αποτελεσματικό ώστε να προκαλεί την επιλεκτική σύνδεση της χιμαιρικής τοξίνης με μία προκαθορισμένη κατηγορία κυττάρων προς προσβολή από το ενζυματικά ενεργό Θραύσμα Α.

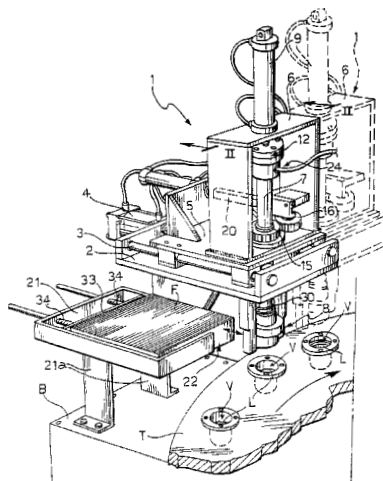
ΠΕΡΙΛΗΨΗ (57)

Χιμαιρική τοξίνη περιλαμβάνουσα πρωτεϊνικά θραύσματα συνδεόμενα μεταξύ τους δια πεπτιδικών δεσμών, η οποία χιμαιρική τοξίνη περιλαμβάνει, διαδοχικά, εκκινώντας από το αμινοτερματικό άκρο της χιμαιρικής τοξίνης: (a) το ενζυματικά ενεργό Θραύσμα Α της τοξίνης της διφθερίτιδος, (b) ένα πρώτο θραύσμα περιλαμβάνον τον τομέα αποκοπής 1₁ πληρσίον

| | |
|--------------------------------|---|
| ΑΡΙΘΜΟΣ ΕΥΡΩΠΑΪΚΟΥ Δ.Ε. | (11): 3036082 |
| ΑΡΙΘ. ΕΛΛΗΝΙΚΗΣ ΚΑΤΑΘΕΣΗΣ | (21): 20010400928 |
| ΗΜΕΡ. ΕΛΛΗΝΙΚΗΣ ΚΑΤΑΘΕΣΗΣ | (22): 19-06-2001 |
| ΑΡΙΘ./ΗΜΕΡ. ΔΗΜΟΣΙΕΥΣΗΣ | |
| ΕΥΡΩΠΑΪΚΟΥ ΔΙΠΛΩΜΑΤΟΣ | (87): 751070/11-04-2001 |
| ΑΡΙΘ./ΗΜΕΡ. ΔΗΜΟΣΙΕΥΣΗΣ | |
| ΕΥΡΩΠΑΪΚΗΣ ΑΙΤΗΣΗΣ | (86): 96113611.6/19-02-1993 |
| ΔΙΚΑΙΟΥΧΟΣ | (73): 1) SOREMARTEC S.A. Dreve de l'Arc en Ciel 102 6700 ARLON-SCHOPPACH, BELGIUM 2) FERRERO S.P.A. (Μόνο για ΙΤ) Piazzale Pietro Ferrero 1 12051 ALBA (CUNEO), ITALY 3) FERRERO OFFENE HANDELSGESELLSCHAFT M.B.H. (Μόνο για DE) Hainer Weg 120 60599 FRANKFURT, GERMA |
| ΣΥΜΒΑΤΙΚΕΣ ΠΡΟΤΕΡΑΙΟΤΗΤΕΣ | (30): — |
| ΕΦΕΥΡΕΤΗΣ | (72): FERRERO PIETRO |
| ΕΙΔΙΚΟΣ ΠΛΗΡΕΞΟΥΣΙΟΣ | (74): ΡΟΥΣΣΟΥ ΑΝΝΑ, Δικηγόρος Κουμπάρη 2 106 74 ΑΘΗΝΑ |
| ΑΝΤΙΚΛΗΤΟΣ | (74): ΠΑΠΑΚΩΝΣΤΑΝΤΙΝΟΥ ΕΛΕΝΗ, Δικηγόρος Κουμπάρη 2 106 74 ΑΘΗΝΑ |
| ΤΙΤΛΟΣ ΕΦΕΥΡΕΣΗΣ | (54): ΜΗΧΑΝΗ ΓΙΑ ΤΟ ΤΥΛΙΓΜΑ ΣΕ ΡΟΛΟ ΕΠΙΠΕΔΩΝ ΑΝΤΙΚΕΙΜΕΝΩΝ |

ΠΕΡΙΛΗΨΗ (57)

Φυλλοειδή σώματα όπως φύλλα οδηγιών ή ετικέτες (F) λαμβάνονται από ένα πακέτο που έχει τοποθετηθεί σε ένα κιβώτιο (21) προκειμένου να περιτυλιχθούν περί μία περιστροφική κεφαλή (8) η οποία εξασκεί μία πνευματική δράση λαβής επί των φυλλοειδών σωμάτων (7) προκειμένου να τα τυλίξει σε ρολό ούτως ώστε να σχηματίσουν κυλινδρικά ή σωληνοειδή σώματα. Κάθε κυλινδρικό ή σωληνοειδές σώμα αποτίθεται κατόπιν σε ένα φάτνωμα υποδοχής (V). Εναλλακτικά, η ίδια μηχανή μπορεί επίσης να χρησιμοποιηθεί για να παράγει σώματα δοχείου που διαμορφώνονται δια περιελίξεως ενός φυλλοειδούς στοιχείου.



| | |
|--------------------------------|--|
| ΑΡΙΘΜΟΣ ΕΥΡΩΠΑΪΚΟΥ Δ.Ε. | (11): 3036083 |
| ΑΡΙΘ. ΕΛΛΗΝΙΚΗΣ ΚΑΤΑΘΕΣΗΣ | (21): 20010400928 |
| ΗΜΕΡ. ΕΛΛΗΝΙΚΗΣ ΚΑΤΑΘΕΣΗΣ | (22): 19-06-2001 |
| ΑΡΙΘ./ΗΜΕΡ. ΔΗΜΟΣΙΕΥΣΗΣ | |
| ΕΥΡΩΠΑΪΚΟΥ ΔΙΠΛΩΜΑΤΟΣ | (87): 882020/11-04-2001 |
| ΑΡΙΘ./ΗΜΕΡ. ΔΗΜΟΣΙΕΥΣΗΣ | |
| ΕΥΡΩΠΑΪΚΗΣ ΑΙΤΗΣΗΣ | (86): 97905920.1/12-02-1997 |
| ΔΙΚΑΙΟΥΧΟΣ | (73): ABBOTT LABORATORIES ABBOTT PARK 60064-3500 ILLINOIS, USA |
| ΣΥΜΒΑΤΙΚΕΣ ΠΡΟΤΕΡΑΙΟΤΗΤΕΣ | (30): 602945/16-02-96/US |
| ΕΦΕΥΡΕΤΗΣ | (72): 1) CHAMBERLIN STEVEN A. 2) BHATIA ASHOK V. 3) DAVIS DEBORAH A. 4) DRENGLER KEITH A. |
| ΕΙΔΙΚΟΣ ΠΛΗΡΕΞΟΥΣΙΟΣ | (74): ΡΟΥΣΣΟΥ ΑΝΝΑ, Δικηγόρος Κουμπάρη 2 106 74 ΑΘΗΝΑ |
| ΑΝΤΙΚΛΗΤΟΣ | (74): ΠΑΠΑΚΩΝΣΤΑΝΤΙΝΟΥ ΕΛΕΝΗ, Δικηγόρος Κουμπάρη 2 106 74 ΑΘΗΝΑ |
| ΤΙΤΛΟΣ ΕΦΕΥΡΕΣΗΣ | (54): ΜΕΘΟΔΟΣ ΠΑΡΑΣΚΕΥΗΣ ΚΑΙ ΑΠΟΜΟΝΩΣΗΣ ΒΕΣΥΛΙΚΟΥ ΑΤΡΑΚΙΟΥΡΙΟΥ |

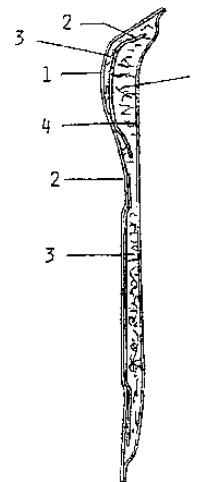
δεκυλενο-1,13 δις-τετραΐδροπαπαβερίνη (Ένωση 1), βενζολοσουλφονικός μεθυλεστέρας και καταλυτική ποσότητα αδιάλυτης βάσεως σε διαλύτη, συνδυάζονται προς σχηματισμό μίγματος αντίδρασης το οποίο διατηρείται επί χρονικό διάστημα επαρκές για να σχηματισθεί το βεσυλικό ατρακιούριο. Το μίγμα της αντίδρασης, στη συνέχεια, διηθείται για να απομακρυνθεί η αδιάλυτη βάση και το βεσυλικό ατρακιούριο καθιζάνει.

ΠΕΡΙΛΗΨΗ (57)

Παρέχεται μέθοδος παραγωγής βεσυλικού ατρακιουρίου (atracurium besylate) η οποία μειώνει σημαντικά την στάθμη των ξένων προσμίξεων στο τελικό προϊόν και αποφεύγει την επανειλημμένη χρησιμοποίηση αιθέρος. Σύμφωνα με μία τέτοια μέθοδο, N,N'-4,10-διοξα-3,11-διοξοτρι-

| | |
|--------------------------------|---|
| ΑΡΙΘΜΟΣ ΕΥΡΩΠΑΪΚΟΥ Δ.Ε. | (11): 3036084 |
| ΑΡΙΘ. ΕΛΛΗΝΙΚΗΣ ΚΑΤΑΘΕΣΗΣ | (21): 20010400929 |
| ΗΜΕΡ. ΕΛΛΗΝΙΚΗΣ ΚΑΤΑΘΕΣΗΣ | (22): 19-06-2001 |
| ΑΡΙΘ./ΗΜΕΡ. ΔΗΜΟΣΙΕΥΣΗΣ | |
| ΕΥΡΩΠΑΪΚΟΥ ΔΙΠΛΩΜΑΤΟΣ | (87): 993254/11-04-2001 |
| ΑΡΙΘ./ΗΜΕΡ. ΔΗΜΟΣΙΕΥΣΗΣ | |
| ΕΥΡΩΠΑΪΚΗΣ ΑΙΤΗΣΗΣ | (86): 98925606.0/15-05-1998 |
| ΔΙΚΑΙΟΥΧΟΣ | (73): DAINESE S.P.A. Via dell'Artigianato 35 36060 MOLVENA, ITALY |
| ΣΥΜΒΑΤΙΚΕΣ ΠΡΟΤΕΡΑΙΟΤΗΤΕΣ | (30): VE970027/27-06-97/IT |
| ΕΦΕΥΡΕΤΗΣ | (72): DAINESE LINO |
| ΕΙΔΙΚΟΣ ΠΛΗΡΕΞΟΥΣΙΟΣ | (74): ΒΑΓΕΝΑ ΘΕΟΔΩΡΑ, Δικηγόρος Κουμπάρη 2 106 74 ΑΘΗΝΑ |
| ΑΝΤΙΚΛΗΤΟΣ | (74): ΠΑΠΑΚΩΝΣΤΑΝΤΙΝΟΥ ΕΛΕΝΗ, Δικηγόρος Κουμπάρη 2 106 74 ΑΘΗΝΑ |
| ΤΙΤΛΟΣ ΕΦΕΥΡΕΣΗΣ | (54): ΜΕΘΟΔΟΣ ΓΙΑ ΤΟ ΣΧΗΜΑΤΙΣΜΟ ΔΕΡΜΑΤΙΝΩΝ Ή ΥΦΑΣΜΑΤΙΝΩΝ ΚΟΥΣΤΟΥΜΙΩΝ, ΣΑΚΑΚΙΩΝ Ή ΠΑΝΤΕΛΟΝΙΩΝ ΕΦΟΔΙΑΣΜΕΝΩΝ ΜΕ ΣΤΟΙΧΕΙΑ ΠΡΟΣΤΑΣΙΑΣ ΚΑΙ ΕΙΔΟΣ ΡΟΥΧΙΣΜΟΥ ΠΟΥ ΛΑΜΒΑΝΕΤΑΙ ΜΕ ΤΗ ΜΕΘΟΔΟ |

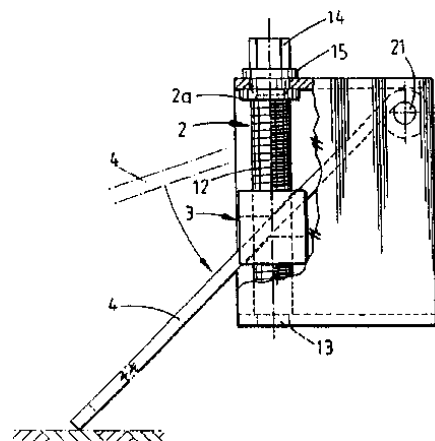
θερμοσχηματισμό δέρματος (1) ή υφάσματος για τη λήψη ενός τμήματος που διαμορφώνεται σύμφωνα με την ανατομία αυτού του τμήματος του σώματος που θα προστατευτεί, την έγχυση αφρώδους υλικού (3) πάνω στο εν λόγω ανατομικό τμήμα από την εσωτερική πλευρά του δέρματος ή του υφάσματος.



ΠΕΡΙΛΗΨΗ (57)

Μέθοδος για το σχηματισμό κουστουμιών, σακακιών ή παντελονιών εφοδιασμένων με στοιχεία προστασίας, η οποία χαρακτηρίζεται από: το

| | |
|--------------------------------|--|
| ΑΡΙΘΜΟΣ ΕΥΡΩΠΑΪΚΟΥ Δ.Ε. | (11): 3036085 |
| ΑΡΙΘ. ΕΛΛΗΝΙΚΗΣ ΚΑΤΑΘΕΣΗΣ | (21): 20010400930 |
| ΗΜΕΡ. ΕΛΛΗΝΙΚΗΣ ΚΑΤΑΘΕΣΗΣ | (22): 19-06-2001 |
| ΑΡΙΘ./ΗΜΕΡ. ΔΗΜΟΣΙΕΥΣΗΣ | |
| ΕΥΡΩΠΑΪΚΟΥ ΔΙΠΛΩΜΑΤΟΣ | (87): 868330/21-03-2001 |
| ΑΡΙΘ./ΗΜΕΡ. ΔΗΜΟΣΙΕΥΣΗΣ | |
| ΕΥΡΩΠΑΪΚΗΣ ΑΙΤΗΣΗΣ | (86): 96941771.6/11-12-1996 |
| ΔΙΚΑΙΟΥΧΟΣ | (73): THOMAS ROY 27 Balmoral Adlington PR7 4EL CHORLEY, GB |
| ΣΥΜΒΑΤΙΚΕΣ ΠΡΟΤΕΡΑΙΟΤΗΤΕΣ | (30): 9529895/19-12-95/GB, 9605977/21-03-96/GB |
| ΕΦΕΥΡΕΤΗΣ | (72): THOMAS ROY |
| ΕΙΔΙΚΟΣ ΠΛΗΡΕΞΟΥΣΙΟΣ | (74): ΒΑΓΕΝΑ ΘΕΟΔΩΡΑ, Δικηγόρος Κουμπάρη 2 106 74 ΑΘΗΝΑ |
| ΑΝΤΙΚΛΗΤΟΣ | (74): ΠΑΠΑΚΩΝΣΤΑΝΤΙΝΟΥ ΕΛΕΝΗ, Δικηγόρος Κουμπάρη 2 106 74 ΑΘΗΝΑ |
| ΤΙΤΛΟΣ ΕΦΕΥΡΕΣΗΣ | (54): ΑΚΙΝΗΤΟΠΟΙΗΤΗΣ ΟΧΗΜΑΤΩΝ |



ΠΕΡΙΛΗΨΗ (57)

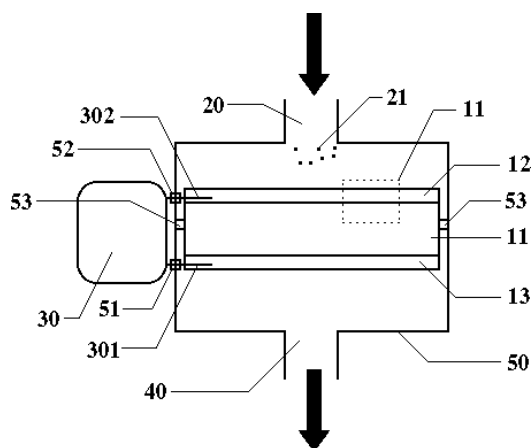
Ένας ακινητοποιητής οχημάτων περιλαμβάνει τουλάχιστον ένα μέλος εμπλοκής εδάφους (4) το οποίο κατά τη χρήση είναι στερεωμένο στο όχημα και το οποίο είναι κινητό μεταξύ μίας θέσεως αποσύρσεως στην οποία μεταφέρεται από το όχημα και μίας θέσεως εμπλοκής εδάφους στην οποία είναι υπό φορτίο από το βάρος του οχήματος και απαγορεύει την κίνηση του οχήματος. Όταν ευρίσκεται στην εν λόγω θέση εμπλοκής εδάφους, το μέλος εμπλοκής εδάφους (4) ωθείται συνεχώς προς το έδαφος από μία ελατηριωτή δύναμη ωθήσεως.

| | |
|--------------------------------|--|
| ΑΡΙΘΜΟΣ ΕΥΡΩΠΑΪΚΟΥ Δ.Ε. | (11): 3036086 |
| ΑΡΙΘ. ΕΛΛΗΝΙΚΗΣ ΚΑΤΑΘΕΣΗΣ | (21): 20010400931 |
| ΗΜΕΡ. ΕΛΛΗΝΙΚΗΣ ΚΑΤΑΘΕΣΗΣ | (22): 19-06-2001 |
| ΑΡΙΘ./ΗΜΕΡ. ΔΗΜΟΣΙΕΥΣΗΣ | |
| ΕΥΡΩΠΑΪΚΟΥ ΔΙΠΛΩΜΑΤΟΣ | (87): 914203/21-03-2001 |
| ΑΡΙΘ./ΗΜΕΡ. ΔΗΜΟΣΙΕΥΣΗΣ | |
| ΕΥΡΩΠΑΪΚΗΣ ΑΙΤΗΣΗΣ | (86): 97923836.7/20-05-1997 |
| ΔΙΚΑΙΟΥΧΟΣ | (73): DINEX A/S Fynsvej 39 5500 MIDDELFART, DENMARK |
| ΣΥΜΒΑΤΙΚΕΣ ΠΡΟΤΕΡΑΙΟΤΗΤΕΣ | (30): 58796/20-05-96/DK, 35449P/16-01-97/DK |
| ΕΦΕΥΡΕΤΗΣ | (72): CHRISTENSEN HENRIK |
| ΕΙΔΙΚΟΣ ΠΛΗΡΕΞΟΥΣΙΟΣ | (74): ΒΑΓΕΝΑ ΘΕΟΔΩΡΑ, Δικηγόρος Κουμπάρη 2 106 74 ΑΘΗΝΑ |
| ΑΝΤΙΚΛΗΤΟΣ | (74): ΠΑΠΑΚΩΝΣΤΑΝΤΙΝΟΥ ΕΛΕΝΗ, Δικηγόρος Κουμπάρη 2 106 74 ΑΘΗΝΑ |
| ΤΙΤΛΟΣ ΕΦΕΥΡΕΣΗΣ | (54): ΜΕΘΟΔΟΣ ΚΑΙ ΑΝΤΙΔΡΑΣΤΗΡΑΣ ΓΙΑ ΤΗΝ ΗΛΕΚΤΡΟΧΗΜΙΚΗ ΜΕΤΑΤΡΟΠΗ ΕΝΟΣ ΥΛΙΚΟΥ Λ.Χ. ΣΩΜΑΤΙΔΙΩΝ ΑΙΘΑΛΗΣ ΠΟΥ ΕΙΝΑΙ ΑΔΙΑΛΥΤΟ ΕΝΤΟΣ ΕΝΟΣ ΡΕΥΣΤΟΥ |

ΠΕΡΙΛΗΨΗ (57)

Μία μέθοδος και ένας αντιδραστήρας για την ηλεκτροχημική μετατροπή ενός υλικού (21) που είναι αδιάλυτο σε ένα ρευστό σε υλικό που είναι

διαλυτό στο ρευστό, η οποία μέθοδος περιλαμβάνει το ότι διοχετεύεται μία ροή του ρευστού σε μία ζώνη αντίδρασης η οποία περιλαμβάνει ένα εσωτερικό κύκλωμα που συνίσταται από: ένα ή περισσότερα ηλεκτρόδια εργασίας (12), ένα ή περισσότερα αντίθετα ηλεκτρόδια (13), και έναν ή περισσότερους ιοντοεπιλεκτικούς ηλεκτρολύτες (11), και το οποίο εσωτερικό κύκλωμα εφαρμόζεται με μία διαφορά ηλεκτρικής τάσεως επαρκή για τις ηλεκτροχημικές διαδικασίες, και χρήση αυτών για την αφαίρεση των σωματιδίων αιθάλης από τα καπναέρια και για την αφαίρεση του πετρελαίου από τα απόβλητα ύδατα.

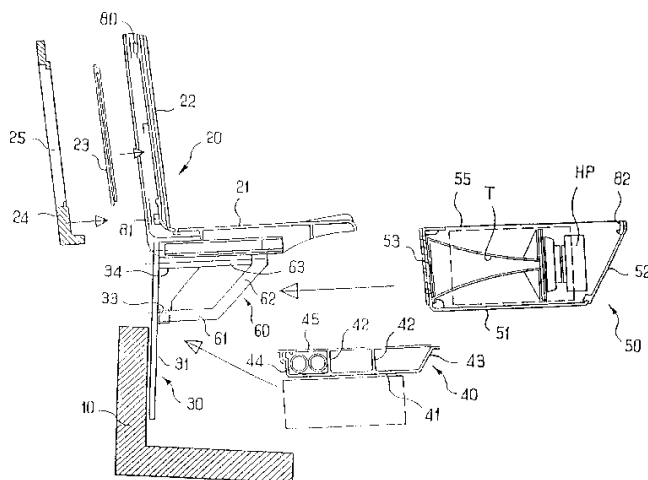


| | |
|--------------------------------|---|
| ΑΡΙΘΜΟΣ ΕΥΡΩΠΑΪΚΟΥ Δ.Ε. | (11): 3036087 |
| ΑΡΙΘ. ΕΛΛΗΝΙΚΗΣ ΚΑΤΑΘΕΣΗΣ | (21): 20010400932 |
| ΗΜΕΡ. ΕΛΛΗΝΙΚΗΣ ΚΑΤΑΘΕΣΗΣ | (22): 19-06-2001 |
| ΑΡΙΘ./ΗΜΕΡ. ΔΗΜΟΣΙΕΥΣΗΣ | |
| ΕΥΡΩΠΑΪΚΟΥ ΔΙΠΛΩΜΑΤΟΣ | (87): 910261/21-03-2001 |
| ΑΡΙΘ./ΗΜΕΡ. ΔΗΜΟΣΙΕΥΣΗΣ | |
| ΕΥΡΩΠΑΪΚΗΣ ΑΙΤΗΣΗΣ | (86): 97924071.0/09-05-1997 |
| ΔΙΚΑΙΟΥΧΟΣ | (73): 1) CHATAIGNIER BERNARD 94360 BRY-SUR-MARNE, FRANCE 2) BUJON DANIEL 93370 MONTFERMEIL, FRANCE |
| ΣΥΜΒΑΤΙΚΕΣ ΠΡΟΤΕΡΑΙΟΤΗΤΕΣ | (30): 9605792/09-05-96/FR |
| ΕΦΕΥΡΕΤΗΣ | (72): 1) CHATAIGNIER BERNARD 2) BUJON DANIEL |
| ΕΙΔΙΚΟΣ ΠΛΗΡΕΞΟΥΣΙΟΣ | (74): ΒΑΓΕΝΑ ΘΕΟΔΩΡΑ, Δικηγόρος Κουμπάρη 2 106 74 ΑΘΗΝΑ |
| ΑΝΤΙΚΛΗΤΟΣ | (74): ΠΑΠΑΚΩΝΣΤΑΝΤΙΝΟΥ ΕΛΕΝΗ, Δικηγόρος Κουμπάρη 2 106 74 ΑΘΗΝΑ |
| ΤΙΤΛΟΣ ΕΦΕΥΡΕΣΗΣ | (54): ΣΕΙΡΑ ΚΑΘΙΣΜΑΤΩΝ ΕΦΟΔΙΑΣΜΕΝΩΝ ΜΕ ΜΕΣΑ ΔΙΕΛΕΥΣΕΩΣ ΚΑΛΩΔΙΩΝ Ή ΑΓΩΓΩΝ |

ΠΕΡΙΛΗΨΗ (57)

Μία σειρά τουλάχιστον δύο καθισμάτων περιλαμβάνει μία κατασκευή υποστηρίξεως (30), στοιχεία σχηματίζοντα καθίσματα (20) συναρμολογημένα επί της κατασκευής υποστηρίξεως, καθώς και μία δίοδο καλωδίων ή αγωγών (46) συνοδεύουσα το υποστήριγμα. Σύμφωνα με την

εφεύρεση, η εν λόγω δίοδος καλωδίων ή αγωγών ορίζεται από μία αύλακα (40) εκτεινόμενη κατά μήκος μίας πλειάδος καθισμάτων και είναι ικανή να ανοίγει ώστε είναι προσπελάσιμη αισθητά καθ'όλη την έκτασή της. Εφαρμογή ειδικά στην απλοποίηση της καλωδίωσης καθισμάτων εφοδιασμένων με διάφορους εξοπλισμούς, ιδιαίτερα σε κοινόχρηστους χώρους.



| | |
|---|--|
| ΑΡΙΘΜΟΣ ΕΥΡΩΠΑΪΚΟΥ Δ.Ε. | (11): 3036088 |
| ΑΡΙΘ. ΕΛΛΗΝΙΚΗΣ ΚΑΤΑΘΕΣΗΣ | (21): 20010400933 |
| ΗΜΕΡ. ΕΛΛΗΝΙΚΗΣ ΚΑΤΑΘΕΣΗΣ | (22): 19-06-2001 |
| ΑΡΙΘ./ΗΜΕΡ. ΔΗΜΟΣΙΕΥΣΗΣ ΕΥΡΩΠΑΪΚΟΥ ΔΙΠΛΩΜΑΤΟΣ | (87): 833662/21-03-2001 |
| ΑΡΙΘ./ΗΜΕΡ. ΔΗΜΟΣΙΕΥΣΗΣ ΕΥΡΩΠΑΪΚΗΣ ΑΙΤΗΣΗΣ | (86): 96922871.7/19-06-1996 |
| ΔΙΚΑΙΟΥΧΟΣ | (73): SMITHKLINE BEECHAM BIOLOGICALS S.A. 1330 RIXENSART, BELGIUM |
| ΣΥΜΒΑΤΙΚΕΣ ΠΡΟΤΕΡΑΙΟΤΗΤΕΣ | (30): 9512827/23-06-95/GB, 9513443/01-07-95/GB, 9525657/15-12-95/GB, 9606032/22-03-96/GB |
| ΕΦΕΥΡΕΤΗΣ | (72): 1) REETERMANS JULIEN 2) HAUSER PIERRE |
| ΕΙΔΙΚΟΣ ΠΛΗΡΕΞΟΥΣΙΟΣ | (74): ΒΑΓΕΝΑ ΘΕΟΔΩΡΑ, Δικηγόρος Κουμπάρη 2 106 74 ΑΘΗΝΑ |
| ΑΝΤΙΚΛΗΤΟΣ | (74): ΠΑΠΑΚΩΝΣΤΑΝΤΙΝΟΥ ΕΛΕΝΗ, Δικηγόρος Κουμπάρη 2 106 74 ΑΘΗΝΑ |
| ΤΙΤΛΟΣ ΕΦΕΥΡΕΣΗΣ | (54): ΣΥΝΘΕΣΗ ΕΜΒΟΛΙΑΣΜΟΥ ΠΕΡΙΛΑΜΒΑΝΟΥΣΑ ΕΝΑ ΣΥΖΕΥΤΜΕΝΟ ΠΟΛΥΣΑΚΧΑΡΙΔΙΚΟ ΑΝΤΙΓΟΝΟ ΠΡΟΣΡΟΦΗΜΕΝΟ ΕΠΙ ΦΩΣΦΟΡΙΚΟΥ ΑΡΓΙΛΙΟΥ |

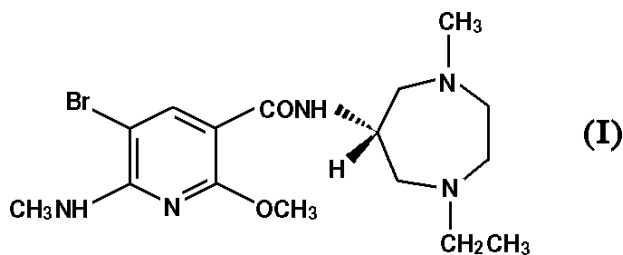
ΠΕΡΙΛΗΨΗ (57)

Η εφεύρεση αναφέρεται σε μία σύνθεση εμβολιασμού για την πρόληψη των λοιμώξεων από τον Haemophilus Influenzae Τύπου Β (Hib) και στην οποία το αντιγόνο είναι προσροφημένο επί φωσφορικού αργιλίου. Η εφεύρεση αναφέρεται επίσης σε ένα πολλαπλό εμβόλιο, δηλαδή ένα εμβόλιο για τη βελτίωση ή την αγωγή περισσότερων της μίας παθήσεων. Η παρούσα εφεύρεση αναφέρεται επίσης στην παραγωγή και τη χρήση τέτοιων εμβολίων στην ιατρική.

| | |
|---|---|
| ΑΡΙΘΜΟΣ ΕΥΡΩΠΑΪΚΟΥ Δ.Ε. | (11): 3036089 |
| ΑΡΙΘ. ΕΛΛΗΝΙΚΗΣ ΚΑΤΑΘΕΣΗΣ | (21): 20010400934 |
| ΗΜΕΡ. ΕΛΛΗΝΙΚΗΣ ΚΑΤΑΘΕΣΗΣ | (22): 19-06-2001 |
| ΑΡΙΘ./ΗΜΕΡ. ΔΗΜΟΣΙΕΥΣΗΣ ΕΥΡΩΠΑΪΚΟΥ ΔΙΠΛΩΜΑΤΟΣ | (87): 855397/09-05-2001 |
| ΑΡΙΘ./ΗΜΕΡ. ΔΗΜΟΣΙΕΥΣΗΣ ΕΥΡΩΠΑΪΚΗΣ ΑΙΤΗΣΗΣ | (86): 96924189.2/23-07-1996 |
| ΔΙΚΑΙΟΥΧΟΣ | (73): DAINIPPON PHARMACEUTICAL CO., LTD. 6-8, Doshomachi 2-Chome Chuo-Ku, Osaka-Shi 541-0045 OSAKA, JAPAN |
| ΣΥΜΒΑΤΙΚΕΣ ΠΡΟΤΕΡΑΙΟΤΗΤΕΣ | (30): 21249595/28-07-95/JP |
| ΕΦΕΥΡΕΤΗΣ | (72): 1) ΚΑΤΟ SHIRO 2) HIROKAWA YOSHIMI 3) MORIE TOSHIYA 4) HARADA HIROSHI 5) YOSHIDA ΝΑΟΥΥΚΙ |
| ΕΙΔΙΚΟΣ ΠΛΗΡΕΞΟΥΣΙΟΣ | (74): ΒΑΓΕΝΑ ΘΕΟΔΩΡΑ, Δικηγόρος Κουμπάρη 2 106 74 ΑΘΗΝΑ |
| ΑΝΤΙΚΛΗΤΟΣ | (74): ΠΑΠΑΚΩΝΣΤΑΝΤΙΝΟΥ ΕΛΕΝΗ, Δικηγόρος Κουμπάρη 2 106 74 ΑΘΗΝΑ |
| ΤΙΤΛΟΣ ΕΦΕΥΡΕΣΗΣ | (54): (R)-5-ΒΡΩΜΟ-N(1-ΑΙΟΥΛ-4-ΜΕΘΥΛΕΞΑΥΔΡΟ-1Η-1,4-ΔΙΑΖΕΠΙΝ-6-ΥΛ)-2-ΜΕΘΟΞΥ-6-ΜΕΘΥΛΑΜΙΝΟ-3-ΠΥΡΙΔΙΝΟΚΑΡΒΟΞΑΜΙΔΙΟ, ΜΕΘΟΔΟΣ ΠΑΡΑΓΩΓΗΣ ΤΟΥ ΙΔΙΟΥ ΚΑΙ ΦΑΡΜΑΚΕΥΤΙΚΗ ΣΥΝΘΕΣΗ ΠΕΡΙΕΧΟΥΣΑ ΤΟ ΙΔΙΟ |

ΠΕΡΙΛΗΨΗ (57)

Η εφεύρεση αυτή αποκαλύπτει μία ένωση η οποία εκφράζεται με τον κατώτερο τύπο (I) ή τα φυσιολογικά αποδεκτά άλατα προσθήκης οξέων αυτής. Η αξιόμηνη ένωση επιδεικνύει άριστη αντιμετική δράση βασίζομενη επί των δυναμικών της ανταγωνιστικών δραστηριοτήτων υποδοχέων σεροτονίνης S_3 και ντοπαμίνης D_2 , και είναι χρήσιμη για την θεραπευτική αγωγή ή την πρόληψη ποικίλων γαστρεντερικών συμπτωμάτων συνδεόμενων με διάφορες ασθένειες και με τη χορήγηση φαρμάκων.



| | |
|--|--|
| ΑΡΙΘΜΟΣ ΕΥΡΩΠΑΪΚΟΥ Δ.Ε. (11): 3036090 | με σαφείς κοπές χωρίς ρωγμές, 97% των αναφερόμενων κομματιών έχοντας μία κοπή (μέγεθος) τέτοιο που να μην περνάει διαμέσου ενός κοσκίνου με άνοιγμα οπών δικτύου 5 mm και μεταξύ 40 και 70% αυτών των κομματιών έχουν ένα σχήμα το οποίο δεν είναι ένας γεωμετρικός όγκος. |
| ΑΡΙΘ. ΕΛΛΗΝΙΚΗΣ ΚΑΤΑΘΕΣΗΣ (21): 20010400935 | |
| ΗΜΕΡ. ΕΛΛΗΝΙΚΗΣ ΚΑΤΑΘΕΣΗΣ (22): 19-06-2001 | |
| ΑΡΙΘ./ΗΜΕΡ. ΔΗΜΟΣΙΕΥΣΗΣ ΕΥΡΩΠΑΪΚΟΥ ΔΙΠΛΩΜΑΤΟΣ (87): 668024/28-03-2001 | |
| ΑΡΙΘ./ΗΜΕΡ. ΔΗΜΟΣΙΕΥΣΗΣ ΕΥΡΩΠΑΪΚΗΣ ΑΙΤΗΣΗΣ (86): 94100959.9/24-01-1994 | |
| ΔΙΚΑΙΟΥΧΟΣ (73): SOCIETE DES PRODUITS NESTLE S.A. Case Postale 353 1800 VEVEY, SWITZERLAND | |
| ΣΥΜΒΑΤΙΚΕΣ ΠΡΟΤΕΡΑΙΟΤΗΤΕΣ (30): — | |
| ΕΦΕΥΡΕΤΗΣ (72): DELHOVREN NATHALIE | |
| ΕΙΔΙΚΟΣ ΠΛΗΡΕΞΟΥΣΙΟΣ (74): ΡΟΥΣΣΟΥ ANNA, Δικηγόρος Κουμπάρη 2 106 74 ΑΘΗΝΑ | |
| ΑΝΤΙΚΛΗΤΟΣ (74): ΠΑΠΑΚΩΝΣΤΑΝΤΙΝΟΥ ΕΛΕΝΗ, Δικηγόρος Κουμπάρη 2 106 74 ΑΘΗΝΑ | |
| ΤΙΤΛΟΣ ΕΦΕΥΡΕΣΗΣ (54): ΑΠΟΣΤΕΙΡΩΜΕΝΗ ΣΥΝΘΕΣΗ ΓΙΑ ΔΙΑΤΡΟΦΗ ΖΩΩΝ ΚΑΙ ΔΙΕΡΓΑΣΙΑ ΠΑΡΑΣΚΕΥΗΣ ΤΗΣ | |

ΠΕΡΙΛΗΨΗ (57)

Η εφεύρεση αφορά μία αποστειρωμένη σύνθεση για τη διατροφή των ζώων η οποία περιέχει κομμάτια και μία σάλτσα ή μία βάση, όπου τα αναφερόμενα κομμάτια παρασκευάζονται ξεκινώντας από ένα μίγμα 55 μέχρι 85% κρέατος και υποπροϊόντων κρέατος, 10 μέχρι 25% δημητριακών και μεταξύ 0 και 15% νερού, τα αναφερόμενα κομμάτια είναι ακανόνιστα

| | |
|--|--|
| ΑΡΙΘΜΟΣ ΕΥΡΩΠΑΪΚΟΥ Δ.Ε. (11): 3036091 | διαλύτη ή ενός μίγματος φαρμακευτικά αποδεκτών οργανικών διαλυτών (2) μίας ένωσης αναστολής πρωτεάσης HIV και (3) ενός ή περισσότερων φαρμακευτικά αποδεκτών οξέων. Η στέρεη σύνθεση μπορεί προαιρετικά να ενθυλακωθεί σε μία κάψουλα σκληρής ζελατίνης. |
| ΑΡΙΘ. ΕΛΛΗΝΙΚΗΣ ΚΑΤΑΘΕΣΗΣ (21): 20010400936 | |
| ΗΜΕΡ. ΕΛΛΗΝΙΚΗΣ ΚΑΤΑΘΕΣΗΣ (22): 19-06-2001 | |
| ΑΡΙΘ./ΗΜΕΡ. ΔΗΜΟΣΙΕΥΣΗΣ ΕΥΡΩΠΑΪΚΟΥ ΔΙΠΛΩΜΑΤΟΣ (87): 721330/28-03-2001 | |
| ΑΡΙΘ./ΗΜΕΡ. ΔΗΜΟΣΙΕΥΣΗΣ ΕΥΡΩΠΑΪΚΗΣ ΑΙΤΗΣΗΣ (86): 94928043.2/09-09-1994 | |
| ΔΙΚΑΙΟΥΧΟΣ (73): ABBOTT LABORATORIES ABBOTT PARK 60064-3500 ILLINOIS, USA | |
| ΣΥΜΒΑΤΙΚΕΣ ΠΡΟΤΕΡΑΙΟΤΗΤΕΣ (30): 130409/01-10-93/US, 267273/28-06-94/US, 297004/31-08-94/US | |
| ΕΦΕΥΡΕΤΗΣ (72): 1) AL-RAZZAK LAMAN A. 2) MARSH KENNAN C. 3) PYTER RICHARD A. | |
| ΕΙΔΙΚΟΣ ΠΛΗΡΕΞΟΥΣΙΟΣ (74): ΡΟΥΣΣΟΥ ANNA, Δικηγόρος Κουμπάρη 2 106 74 ΑΘΗΝΑ | |
| ΑΝΤΙΚΛΗΤΟΣ (74): ΠΑΠΑΚΩΝΣΤΑΝΤΙΝΟΥ ΕΛΕΝΗ, Δικηγόρος Κουμπάρη 2 106 74 ΑΘΗΝΑ | |
| ΤΙΤΛΟΣ ΕΦΕΥΡΕΣΗΣ (54): ΦΑΡΜΑΚΕΥΤΙΚΗ ΣΥΝΘΕΣΗ | |

ΠΕΡΙΛΗΨΗ (57)

Κοινολογείται μια στέρεη φαρμακευτική σύνθεση η οποία περιλαμβάνει μία φαρμακευτικά αποδεκτή προσροφητική ουσία ή ένα μίγμα φαρμακευτικά αποδεκτών προσροφητικών ουσιών, στην οποία (στο οποίο) προσροφάται ένα μίγμα (1) ενός φαρμακευτικά αποδεκτού οργανικού

| | |
|--------------------------------|---|
| ΑΡΙΘΜΟΣ ΕΥΡΩΠΑΪΚΟΥ Δ.Ε. | (11): 3036092 |
| ΑΡΙΘ. ΕΛΛΗΝΙΚΗΣ ΚΑΤΑΘΕΣΗΣ | (21): 20010400941 |
| ΗΜΕΡ. ΕΛΛΗΝΙΚΗΣ ΚΑΤΑΘΕΣΗΣ | (22): 20-06-2001 |
| ΑΡΙΘ./ΗΜΕΡ. ΔΗΜΟΣΙΕΥΣΗΣ | |
| ΕΥΡΩΠΑΪΚΟΥ ΔΙΠΛΩΜΑΤΟΣ | (87): 750506/11-04-2001 |
| ΑΡΙΘ./ΗΜΕΡ. ΔΗΜΟΣΙΕΥΣΗΣ | |
| ΕΥΡΩΠΑΪΚΗΣ ΑΙΤΗΣΗΣ | (86): 95909556.3/10-02-1995 |
| ΔΙΚΑΙΟΥΧΟΣ | (73): THE REGENTS OF THE UNIVERSITY OF CALIFORNIA 1111 Franklin Street, 12th Floor, OAKLAND 94607-5200 CA, USA |
| ΣΥΜΒΑΤΙΚΕΣ ΠΡΟΤΕΡΑΙΟΤΗΤΕΣ | (30): 197205/16-02-94/US |
| ΕΦΕΥΡΕΤΗΣ | (72): SELSTED MICHAEL E. |
| ΕΙΔΙΚΟΣ ΠΛΗΡΕΞΟΥΣΙΟΣ | (74): ΒΑΓΕΝΑ ΘΕΟΔΩΡΑ, Δικηγόρος Κουμπάρη 2 106 74 ΑΘΗΝΑ |
| ΑΝΤΙΚΛΗΤΟΣ | (74): ΠΑΠΑΚΩΝΣΤΑΝΤΙΝΟΥ ΕΛΕΝΗ, Δικηγόρος Κουμπάρη 2 106 74 ΑΘΗΝΑ |
| ΤΙΤΛΟΣ ΕΦΕΥΡΕΣΗΣ | (54): ΑΝΤΙΜΙΚΡΟΒΙΑΚΕΣ ΕΝΩΣΕΙΣ ΕΥΡΕΩΣ ΦΑΣΜΑΤΟΣ ΚΑΙ ΜΕΘΟΔΟΙ ΧΡΗΣΕΩΣ |

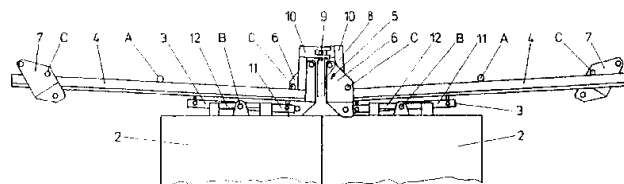
με την αυτοφυή ινδολικιδίνη. Η εφεύρεση παρέχει επίσης μεθόδους χρήσεως ενός αναλόγου της ινδολικιδίνης για την αναστολή ή την πρόληψη της επιβιώσεως ή της αναπτύξεως ενός μικροοργανισμού εντός ενός περιβάλλοντος ικανού να συντηρεί αυτή την επιβίωση ή ανάπτυξη. Η εφεύρεση παρέχει, για παράδειγμα, μεθόδους χορηγήσεως μίας αποτελεσματικής ποσότητας ενός αναλόγου της ινδολικιδίνης σε ένα περιβάλλον ικανό να συντηρεί την επιβίωση ή την ανάπτυξη ενός μικροοργανισμού.

ΠΕΡΙΛΗΨΗ (57)

Η παρούσα εφεύρεση παρέχει ανάλογα της ινδολικιδίνης, τα οποία είναι πλούσια σε τρυπτοφάνη πεπτιδία έχοντα αισθητά ίδια αλληλουχία αμινοξέων με την αυτοφυή ινδολικιδίνη, εκδηλώνουν αντιμικροβιακή δράση ευρέως φάσματος και έχουν αντιμικροβιακή επιλεκτικότητα σε σύγκριση

| | |
|--------------------------------|--|
| ΑΡΙΘΜΟΣ ΕΥΡΩΠΑΪΚΟΥ Δ.Ε. | (11): 3036093 |
| ΑΡΙΘ. ΕΛΛΗΝΙΚΗΣ ΚΑΤΑΘΕΣΗΣ | (21): 20010400942 |
| ΗΜΕΡ. ΕΛΛΗΝΙΚΗΣ ΚΑΤΑΘΕΣΗΣ | (22): 20-06-2001 |
| ΑΡΙΘ./ΗΜΕΡ. ΔΗΜΟΣΙΕΥΣΗΣ | |
| ΕΥΡΩΠΑΪΚΟΥ ΔΙΠΛΩΜΑΤΟΣ | (87): 912811/11-04-2001 |
| ΑΡΙΘ./ΗΜΕΡ. ΔΗΜΟΣΙΕΥΣΗΣ | |
| ΕΥΡΩΠΑΪΚΗΣ ΑΙΤΗΣΗΣ | (86): 98918964.2/12-05-1998 |
| ΔΙΚΑΙΟΥΧΟΣ | (73): WOSS FRANZ 4192 SCHENKENFELDEN 300, AUSTRIA |
| ΣΥΜΒΑΤΙΚΕΣ ΠΡΟΤΕΡΑΙΟΤΗΤΕΣ | (30): 80997/13-05-97/ΑΤ |
| ΕΦΕΥΡΕΤΗΣ | (72): WOSS FRANZ |
| ΕΙΔΙΚΟΣ ΠΛΗΡΕΞΟΥΣΙΟΣ | (74): ΒΑΓΕΝΑ ΘΕΟΔΩΡΑ, Δικηγόρος Κουμπάρη 2 106 74 ΑΘΗΝΑ |
| ΑΝΤΙΚΛΗΤΟΣ | (74): ΠΑΠΑΚΩΝΣΤΑΝΤΙΝΟΥ ΕΛΕΝΗ, Δικηγόρος Κουμπάρη 2 106 74 ΑΘΗΝΑ |
| ΤΙΤΛΟΣ ΕΦΕΥΡΕΣΗΣ | (54): ΣΥΡΟΜΕΝΗ ΘΥΡΑ |

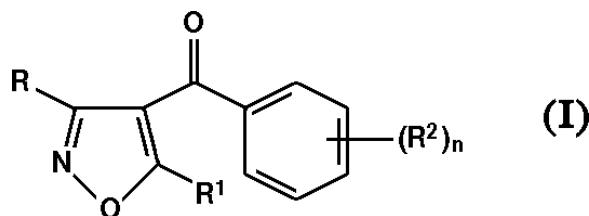
(2,102,202,302,402) σε μία κεκλιμένη θέση με κλίση προς την κατεύθυνση του ανοίγματος του θυρόφυλλου (2,102,202,302,402).



ΠΕΡΙΛΗΨΗ (57)

Η εφεύρεση αφορά σε μία συρόμενη θύρα, με τουλάχιστον ένα θυρόφυλλο (2,102,202,302,402), που στηρίζεται μέσω ενός μεντεσέ κύλισης (3,103,203,303,403α,403β) σε μία διάταξη κίνησης με δυνατότητα ολισθητικής μετακίνησης μεταξύ μίας κλειστής και μίας ανοικτής θέσης. Μια απλή διάταξη ελεγκτικής οδήγησης της κίνησης ανοίγματος και κλεισίματος μπορεί να εξασφαλίζεται με το ότι η διάταξη κίνησης εδράζεται με δυνατότητα μετακίνησης και τουλάχιστον ένας ρυθμιστικός μηχανισμός κίνησης (5,105,205,305,405) είναι δυνάμενος να περιστρέφεται από μία κεκλιμένη θέση με κλίση προς την κατεύθυνση κλεισίματος του θυρόφυλλου

| | |
|---|---|
| ΑΡΙΘΜΟΣ ΕΥΡΩΠΑΪΚΟΥ Δ.Ε. (11): | 3036094 |
| ΑΡΙΘ. ΕΛΛΗΝΙΚΗΣ ΚΑΤΑΘΕΣΗΣ (21): | 20010400058 |
| ΗΜΕΡ. ΕΛΛΗΝΙΚΗΣ ΚΑΤΑΘΕΣΗΣ (22): | 21-06-2001 |
| ΑΡΙΘ./ΗΜΕΡ. ΔΗΜΟΣΙΕΥΣΗΣ ΕΥΡΩΠΑΪΚΟΥ ΔΙΠΛΩΜΑΤΟΣ (87): | 862367/20-06-2001 |
| ΑΡΙΘ./ΗΜΕΡ. ΔΗΜΟΣΙΕΥΣΗΣ ΕΥΡΩΠΑΪΚΗΣ ΑΙΤΗΣΗΣ (86): | 96939022.8/13-11-1996 |
| ΔΙΚΑΙΟΥΧΟΣ (73): | AVENTIS CROPSCIENCE S.A. 55, Avenue Rene Cassin F-69009 LYON, FRANCE |
| ΣΥΜΒΑΤΙΚΕΣ ΠΡΟΤΕΡΑΙΟΤΗΤΕΣ ΕΦΕΥΡΕΤΗΣ (30): | 9523724.4/20-11-95/GB |
| (72): | 1) LEROUX BERNARD 2) RONSSIN SYLVIE |
| ΕΙΔΙΚΟΣ ΠΛΗΡΕΞΟΥΣΙΟΣ (74): | ΒΟΥΡΟΥ ΤΡΙΑΝΤΑΦΥΛΛΙΑ, Δικηγόρος Πανεπιστημίου 64 106 77 ΑΘΗΝΑ |
| ΑΝΤΙΚΛΗΤΟΣ (74): | ΒΟΥΡΟΥ ΤΡΙΑΝΤΑΦΥΛΛΙΑ, Δικηγόρος Πανεπιστημίου 64 106 77 ΑΘΗΝΑ |
| ΤΙΤΛΟΣ ΕΦΕΥΡΕΣΗΣ (54): | ΝΕΕΣ ΖΙΖΑΝΙΟΚΤΟΝΕΣ ΣΥΝΘΕΣΕΙΣ ΠΟΥ ΠΕΡΙΕΧΟΥΝ 4-ΒΕΝΖΟΥΛΙΣΟΞΑΖΟΛΙΑ ΚΑΙ ACLONIFEN |



ΠΕΡΙΛΗΨΗ (57)

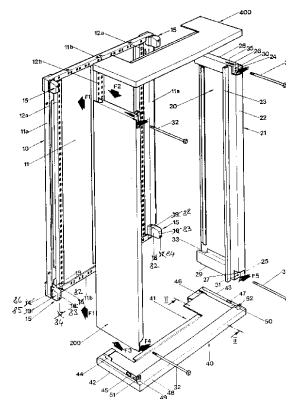
Η εφεύρεση αναφέρεται σε συνθέσεις που περιέχουν: (α) ένα 4-βενζουλι-ισοξαζόλιο του τύπου (I) όπου το R είναι υδρογόνο ή $-CO_2R^3$, το R¹ είναι κυκλοπροπύλιο, το R² επιλέγεται από αλογόνο, $-S(O)_pMe$ και C₁₋₆ αλκύλιο ή αλογοναλκύλιο, το n είναι 2 ή 3, το p είναι 0,1 ή 2, και το R³ είναι C₁₋₄ αλκύλιο και (β) 2-κλωρο-6-νιτρο-3-φαινοξυανιλίνη, η οποία είναι το aclofen, και στη χρήση τους ως ζιζανιοκτόνα.

| | |
|---|--|
| ΑΡΙΘΜΟΣ ΕΥΡΩΠΑΪΚΟΥ Δ.Ε. (11): | 3036095 |
| ΑΡΙΘ. ΕΛΛΗΝΙΚΗΣ ΚΑΤΑΘΕΣΗΣ (21): | 20010400904 |
| ΗΜΕΡ. ΕΛΛΗΝΙΚΗΣ ΚΑΤΑΘΕΣΗΣ (22): | 21-06-2001 |
| ΑΡΙΘ./ΗΜΕΡ. ΔΗΜΟΣΙΕΥΣΗΣ ΕΥΡΩΠΑΪΚΟΥ ΔΙΠΛΩΜΑΤΟΣ (87): | 810701/20-06-2001 |
| ΑΡΙΘ./ΗΜΕΡ. ΔΗΜΟΣΙΕΥΣΗΣ ΕΥΡΩΠΑΪΚΗΣ ΑΙΤΗΣΗΣ (86): | 97107055.2/29-04-1997 |
| ΔΙΚΑΙΟΥΧΟΣ (73): | HAGER-LUMETAL S.P.A. Via Pieve 27 33080 PORCIA, PORDENONE, ITALY |
| ΣΥΜΒΑΤΙΚΕΣ ΠΡΟΤΕΡΑΙΟΤΗΤΕΣ ΕΦΕΥΡΕΤΗΣ (30): | PN960023U/30-05-96/IT |
| (72): | 1) VENDRAMETTO MAURIZIO 2) DEL SANTO ROBERTO |
| ΕΙΔΙΚΟΣ ΠΛΗΡΕΞΟΥΣΙΟΣ (74): | ΤΣΙΜΙΚΑΛΗΣ ΑΘΑΝΑΣΙΟΣ, Δικηγόρος Ν.Βάμβα 1 106 74 ΑΘΗΝΑ |
| ΑΝΤΙΚΛΗΤΟΣ (74): | ΤΣΙΜΙΚΑΛΗΣ ΑΘΑΝΑΣΙΟΣ, Δικηγόρος Ν.Βάμβα 1 106 74 ΑΘΗΝΑ |
| ΤΙΤΛΟΣ ΕΦΕΥΡΕΣΗΣ (54): | ΤΥΠΟΠΟΙΗΜΕΝΕΣ ΜΟΝΑΔΕΣ ΜΕΤΑΛΛΙΚΩΝ ΚΙΒΩΤΙΩΝ ΓΙΑ ΗΛΕΚΤΡΙΚΕΣ ΣΥΣΚΕΥΕΣ ΣΥΝΑΡΜΟΛΟΓΟΥΜΕΝΕΣ ΣΕ ΤΟΙΧΟ Ή ΔΑΠΕΔΟ |

ΠΕΡΙΛΗΨΗ (57)

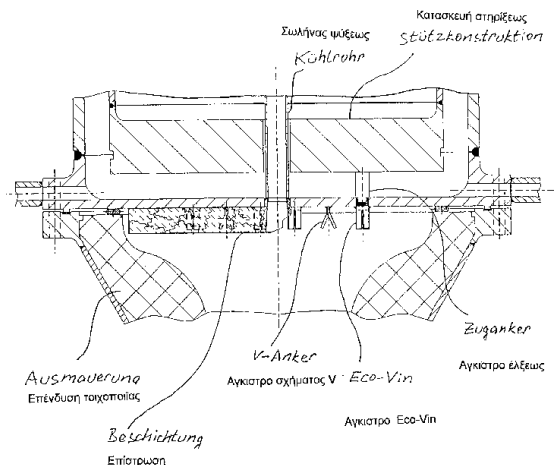
Ένα μεταλλικό κιβώτιο, προσαρμοσμένο για να διευθετεί συσκευές ηλεκτρικού ελέγχου και διακοπών και που μπορεί να σχηματίζεται και να συναρμολογείται ξεκινώντας από πολλά δομικά εξαρτήματα που περιλαμβάνουν έναν οπίσθιο πίνακα (10), σταθερά στοιχεία (15) που συγκρατούνται στις γωνίες του εν λόγω πίνακα (10) και που εκτείνονται ουσιαστικά καθέτως προς το τοίχωμα (11) αυτού, τουλάχιστον ένα πρώτο ζεύγος (20,200) και ένα δεύτερο ζεύγος (40,400) αμοιβαία απέναντι

τοιχωμάτων τα οποία στηρίζονται από τα εν λόγω σταθερά στοιχεία (15). Σύμφωνα με την εφεύρεση, για τα μέλη αυτά που συνδέονται μεταξύ τους, τα προαναφερθέντα δομικά στοιχεία (10,15,20,200,40,400) είναι εφοδιασμένα ενιαία με μέσα προσαρμοσμένα να φέρουν κοντά συνδέσμους προσαρμογής τύπου παρεμβολής γλωττίδας-και-αυλάκωσης. Οι κοχλίες 32 χρησιμοποιούνται μόνο για το οριστικό σφίξιμο και σταθεροποίηση της δομής του κιβωτίου μετά τη συναρμολόγηση και σύνδεση μεταξύ τους των εν λόγω εξαρτημάτων των τυποποιημένων μονάδων. Πλεονεκτήματα: Ένα μόνο άτομο μπορεί να συναρμολογήσει ολόκληρο το κιβώτιο κατά τρόπο απλό και ταχύ, θέτοντας μαζί τα στοιχεία κατά οποιαδήποτε επιθυμητή ή αναγκαία διαμόρφωση ανεξαρτήτως εάν πρόκειται για συναρμολόγηση επί δαπέδου ή τοίχου. Επίσης το κιβώτιο μπορεί εύκολα να επεκταθεί κατακόρυφως ή/και οριζοντίως, με τη δυνατότητα της καθ'όλο το ύψος δυνατότητας πρόσβασης από τα εμπρός των ηλεκτρικών συσκευών που περιέχονται μέσα σ'αυτό.



| | |
|--------------------------------|---|
| ΑΡΙΘΜΟΣ ΕΥΡΩΠΑΪΚΟΥ Δ.Ε. | (11): 3036096 |
| ΑΡΙΘ. ΕΛΛΗΝΙΚΗΣ ΚΑΤΑΘΕΣΗΣ | (21): 20010400937 |
| ΗΜΕΡ. ΕΛΛΗΝΙΚΗΣ ΚΑΤΑΘΕΣΗΣ | (22): 21-06-2001 |
| ΑΡΙΘ./ΗΜΕΡ. ΔΗΜΟΣΙΕΥΣΗΣ | |
| ΕΥΡΩΠΑΪΚΟΥ ΔΙΠΛΩΜΑΤΟΣ | (87): 851999/20-06-2001 |
| ΑΡΙΘ./ΗΜΕΡ. ΔΗΜΟΣΙΕΥΣΗΣ | |
| ΕΥΡΩΠΑΪΚΗΣ ΑΙΤΗΣΗΣ | (86): 96931808.8/14-09-1996 |
| ΔΙΚΑΙΟΥΧΟΣ | (73): RUHR OEL GMBH Alexander-von-Humboldt-Strasse 45896 GELSENKIRCHEN, GERMANY |
| ΣΥΜΒΑΤΙΚΕΣ ΠΡΟΤΕΡΑΙΟΤΗΤΕΣ | (30): 19534823/20-09-95/DE |
| ΕΦΕΥΡΕΤΗΣ | (72): 1) ROSENGARTEN BERNHARD 2) PAUL JUERGEN |
| ΕΙΔΙΚΟΣ ΠΛΗΡΕΞΟΥΣΙΟΣ | (74): ΤΣΙΜΙΚΑΛΗΣ ΑΘΑΝΑΣΙΟΣ, Δικηγόρος Ν.Βάμβα 1 106 74 ΑΘΗΝΑ |
| ΑΝΤΙΚΛΗΤΟΣ | (74): ΤΣΙΜΙΚΑΛΗΣ ΑΘΑΝΑΣΙΟΣ, Δικηγόρος Ν.Βάμβα 1 106 74 ΑΘΗΝΑ |
| ΤΙΤΛΟΣ ΕΦΕΥΡΕΣΗΣ | (54): ΕΝΑΛΛΑΚΤΗΣ ΘΕΡΜΟΤΗΤΑΣ ΔΕΣΜΗΣ ΣΩΛΗΝΩΝ ΣΥΝΔΕΟΜΕΝΟΣ ΜΕΤΑ ΑΠΟ ΘΕΡΜΙΚΕΣ ΕΓΚΑΤΑΣΤΑΣΕΙΣ ΠΥΡΟΛΥΣΗΣ |

τη γυρισμένη προς το μέρος του εισιρόντος αερίου με μια ανθεκτική στη διάβρωση, πυράντοχη, αφήνουσα ελεύθερα τα ανοίγματα των σωλήνων εναλλάκτη θερμότητας επίστρωση, σχηματιζόμενη από μια χημικώς δενόμενη μάζα.

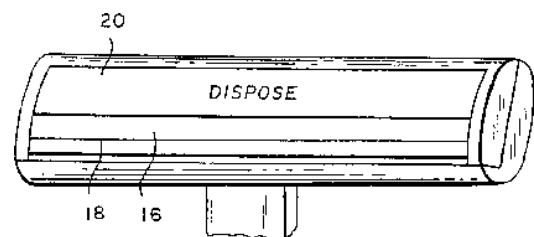


ΠΕΡΙΛΗΨΗ (57)

Περιγράφονται εναλλάκτες θερμότητας δέσμης σωλήνων (RWUE) συνδεδεμένοι μετά από θερμικές εγκαταστάσεις πυρόλυσης με μια δέση σωλήνων εναλλάκτη θερμότητας συγκρατούμενη μεταξύ δύο πλακών σωλήνων. Για να ελαττώνεται η διάβρωση της πλάκας βάσεως εφοδιάζεται η ευρισκόμενη στην πλευρά εισόδου πλάκα σωλήνων στην πλευρά της

| | |
|--------------------------------|--|
| ΑΡΙΘΜΟΣ ΕΥΡΩΠΑΪΚΟΥ Δ.Ε. | (11): 3036097 |
| ΑΡΙΘ. ΕΛΛΗΝΙΚΗΣ ΚΑΤΑΘΕΣΗΣ | (21): 20010400944 |
| ΗΜΕΡ. ΕΛΛΗΝΙΚΗΣ ΚΑΤΑΘΕΣΗΣ | (22): 21-06-2001 |
| ΑΡΙΘ./ΗΜΕΡ. ΔΗΜΟΣΙΕΥΣΗΣ | |
| ΕΥΡΩΠΑΪΚΟΥ ΔΙΠΛΩΜΑΤΟΣ | (87): 740596/23-05-2001 |
| ΑΡΙΘ./ΗΜΕΡ. ΔΗΜΟΣΙΕΥΣΗΣ | |
| ΕΥΡΩΠΑΪΚΗΣ ΑΙΤΗΣΗΣ | (86): 95908697.6/17-01-1995 |
| ΔΙΚΑΙΟΥΧΟΣ | (73): DOROODIAN-SHOJA SIAMAK 360 R.Hunnell Street, NEEDHAM 02194 MA, USA |
| ΣΥΜΒΑΤΙΚΕΣ ΠΡΟΤΕΡΑΙΟΤΗΤΕΣ | (30): 188244/28-01-94/US |
| ΕΦΕΥΡΕΤΗΣ | (72): DOROODIAN-SHOJA SIAMAK |
| ΕΙΔΙΚΟΣ ΠΛΗΡΕΞΟΥΣΙΟΣ | (74): ΚΙΛΙΜΠΗΣ ΚΩΝΣΤΑΝΤΙΝΟΣ, Δικηγόρος Χατζηγιάνη Μέξη 7 115 28 ΑΘΗΝΑ |
| ΑΝΤΙΚΛΗΤΟΣ | (74): ΚΙΛΙΜΠΗΣ ΑΝΑΣΤΑΣΙΟΣ, Δικηγόρος Χατζηγιάνη Μέξη 7 115 28 ΑΘΗΝΑ |
| ΤΙΤΛΟΣ ΕΦΕΥΡΕΣΗΣ | (54): ΔΕΙΚΤΗΣ ΦΘΟΡΑΣ ΓΙΑ ΞΥΡΑΦΙ ΜΙΑΣ ΧΡΗΣΕΩΣ |

δείκτης φθοράς περιλαμβάνει δύο ταινίες υλικού, την μία πάνω στην άλλη, όπου η πάνω ταινία απομακρύνεται φθιρόμενη σταδιακά αποκαλύπτοντας την έντονα διαφορετικά χρωματισμένη κάτω ταινία. Εναλλακτικά, το υλικό μπορεί να απομακρύνεται φθιρόμενο αποκαλύπτοντας γράμματα ή άλλους δείκτες πάνω στην κάτω ταινία.



ΠΕΡΙΛΗΨΗ (57)

Δείκτης φθοράς (20) ευρισκόμενος πάνω στην κεφαλή ή το πλαίσιο (14) ξυραφιού μιας χρήσεως ή κασέτας ξυραφιού (10) πολύ κοντά στην κόψη ξυρίσματος (18) της λεπίδας (16). Ο δείκτης φθοράς περιλαμβάνει μάζα υλικού που απομακρύνεται φθιρόμενη σταδιακά καθώς το ξυραφάκι μιας χρήσεως ή η κασέτα ξυραφιού χρησιμοποιείται στο ξύρισμα, όπου η ποσότητα του υλικού που απομακρύνεται φθιρόμενο συσχετίζεται με το μέγεθος της φθοράς της κόψης της λεπίδας ώστε να παρέχεται μια οπτική ένδειξη της σχετικής φθοράς της λεπίδας. Κατά προτίμηση, ο

| | |
|--------------------------------|--|
| ΑΡΙΘΜΟΣ ΕΥΡΩΠΑΪΚΟΥ Δ.Ε. | (11): 3036098 |
| ΑΡΙΘ. ΕΛΛΗΝΙΚΗΣ ΚΑΤΑΘΕΣΗΣ | (21): 20010400945 |
| ΗΜΕΡ. ΕΛΛΗΝΙΚΗΣ ΚΑΤΑΘΕΣΗΣ | (22): 21-06-2001 |
| ΑΡΙΘ./ΗΜΕΡ. ΔΗΜΟΣΙΕΥΣΗΣ | |
| ΕΥΡΩΠΑΪΚΟΥ ΔΙΠΛΩΜΑΤΟΣ | (87): 840973/04-04-2001 |
| ΑΡΙΘ./ΗΜΕΡ. ΔΗΜΟΣΙΕΥΣΗΣ | |
| ΕΥΡΩΠΑΪΚΗΣ ΑΙΤΗΣΗΣ | (86): 96926562.8/24-07-1996 |
| ΔΙΚΑΙΟΥΧΟΣ | (73): TELECOM ITALIA MOBILE S.P.A. 10122 TORINO, ITALY |
| ΣΥΜΒΑΤΙΚΕΣ ΠΡΟΤΕΡΑΙΟΤΗΤΕΣ | (30): RM950521/27-07-95/IT |
| ΕΦΕΥΡΕΤΗΣ | (72): SENTINELLI MAURO |
| ΕΙΔΙΚΟΣ ΠΛΗΡΕΞΟΥΣΙΟΣ | (74): ΚΙΛΙΜΙΡΗΣ ΚΩΝΣΤΑΝΤΙΝΟΣ, Δικηγόρος Χατζηγιάννη Μέξη 7 115 28 ΑΘΗΝΑ |
| ΑΝΤΙΚΛΗΤΟΣ | (74): ΚΙΛΙΜΙΡΗΣ ΑΝΑΣΤΑΣΙΟΣ, Δικηγόρος Χατζηγιάννη Μέξη 7 115 28 ΑΘΗΝΑ |
| ΤΙΤΛΟΣ ΕΦΕΥΡΕΣΗΣ | (54): ΡΑΔΙΟΚΙΝΗΤΟ ΤΕΡΜΑΤΙΚΟ ΕΞΟΠΛΙΣΜΕΝΟ ΜΕ ΕΠΙΠΡΟΣΘΕΤΗ ΔΙΑΤΑΞΗ ΑΝΑΓΝΩΣΕΩΣ ΚΑΡΤΩΝ ΜΕ ΟΛΟΚΛΗΡΩΜΕΝΟ ΚΥΚΛΩΜΑ (ΤΣΙΠ) |

ΠΕΡΙΛΗΨΗ (57)

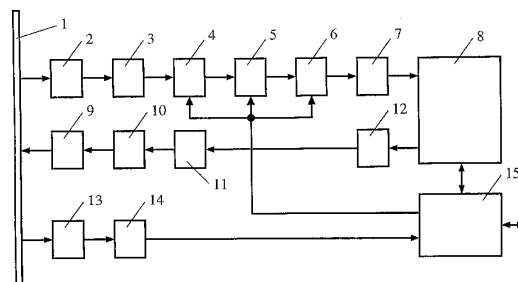
Ραδιοκινητό τερματικό εξοπλισμένο με επιπρόσθετη διάταξη αναγνώσεως καρτών για προπληρωμένες κάρτες με ολοκληρωμένο κύκλωμα, για ένα τερματικό που λειτουργεί τόσο με βάση την τεχνολογία TACS όσο και με βάση την τεχνολογία GSM. Η προπληρωμένη κάρτα με ολοκληρωμένο κύκλωμα ενσωματώνει το μέσο πληρωμής για την υπηρεσία ραδιοκινητής τηλεφωνίας.

| | |
|--------------------------------|--|
| ΑΡΙΘΜΟΣ ΕΥΡΩΠΑΪΚΟΥ Δ.Ε. | (11): 3036099 |
| ΑΡΙΘ. ΕΛΛΗΝΙΚΗΣ ΚΑΤΑΘΕΣΗΣ | (21): 20010400946 |
| ΗΜΕΡ. ΕΛΛΗΝΙΚΗΣ ΚΑΤΑΘΕΣΗΣ | (22): 21-06-2001 |
| ΑΡΙΘ./ΗΜΕΡ. ΔΗΜΟΣΙΕΥΣΗΣ | |
| ΕΥΡΩΠΑΪΚΟΥ ΔΙΠΛΩΜΑΤΟΣ | (87): 924911/04-04-2001 |
| ΑΡΙΘ./ΗΜΕΡ. ΔΗΜΟΣΙΕΥΣΗΣ | |
| ΕΥΡΩΠΑΪΚΗΣ ΑΙΤΗΣΗΣ | (86): 97122042.1/15-12-1997 |
| ΔΙΚΑΙΟΥΧΟΣ | (73): ABB PATENT GMBH Kallstadter Strasse 1 68309 MANNHEIM, GERMANY |
| ΣΥΜΒΑΤΙΚΕΣ ΠΡΟΤΕΡΑΙΟΤΗΤΕΣ | (30): — |
| ΕΦΕΥΡΕΤΗΣ | (72): 1) DOSTERT KLAUS PROF.DR. 2) WALDECK TORSTEN DIPL.-ING. |
| ΕΙΔΙΚΟΣ ΠΛΗΡΕΞΟΥΣΙΟΣ | (74): ΒΟΥΡΟΥ ΤΡΙΑΝΤΑΦΥΛΛΙΑ, Δικηγόρος Πανεπιστημίου 64 106 77 ΑΘΗΝΑ |
| ΑΝΤΙΚΛΗΤΟΣ | (74): ΒΟΥΡΟΥ ΤΡΙΑΝΤΑΦΥΛΛΙΑ, Δικηγόρος Πανεπιστημίου 64 106 77 ΑΘΗΝΑ |
| ΤΙΤΛΟΣ ΕΦΕΥΡΕΣΗΣ | (54): ΜΕΘΟΔΟΣ ΠΟΛΛΩΝ ΦΕΡΟΥΣΩΝ ΣΥΧΝΟΤΗΤΩΝ ΓΙΑ ΜΕΤΑΔΟΣΗ ΜΕΣΩ ΔΙΚΤΥΩΝ ΔΙΑΝΟΜΗΣ ΕΝΕΡΓΕΙΑΣ |

ΠΕΡΙΛΗΨΗ (57)

Η εφεύρεση αναφέρεται σε μία μέθοδο πολλών φορέων (φερουσών συχνοτήτων) για τη μετάδοση ψηφιακών δεδομένων, ιδίως μέσω ηλεκτρικών δικτύων διανομής ενέργειας. Για να επιτυγχάνεται ταχεία και άνευ παρασίτων (παρενοχλήσεων) μετάδοση, προτείνεται η διάταξη, από ένα συνδυασμό αποστελλόμενου ρεύματος δεδομένων, $Id(N)$ μπιτ δεδομένων ενός αριθμού N συμβόλων, εκ των οποίων κάθε σύμβολο συντίθεται από

N μορφές σήματος διαφορετικών συχνοτήτων. Στην πλευρά της λήψεως χρησιμοποιείται ένα αριθμός $2N$ παράλληλα λειτουργούντων ψηφιακών φίλτρων προσαρμογής σημάτων, για την ταυτόχρονη ασυνάρτητη και βέλτιστη λήψη όλων των N , εκάστοτε, για την παράσταση ενός συμβόλου των διατιθεμένων μορφών σήματος, όπου για εκάστη από τις N μορφές σήματος σχηματίζεται ως τιμή συσχετισμού μια ψηφιακή αριθμητική τιμή αντίστοιχη προς την εκάστοτε ενέργεια της μορφής σήματος. Μια εκτίμηση και μια διαβάθμιση των N τιμών συσχετισμού γίνεται μέσω συγκρίσεως με μια ελεύθερα επιλέξιμη στάθμη. Οι N τιμές συσχετισμού που σχηματίζουν ένα σύμβολο αθροίζονται για την εκάστοτε τιμή συμβόλου. Για την εκτέλεση της μεθόδου, οι απαιτούμενες λειτουργικές μονάδες μπορεί πλεονεκτικά να ενσωματώνονται σε ένα ASIC.

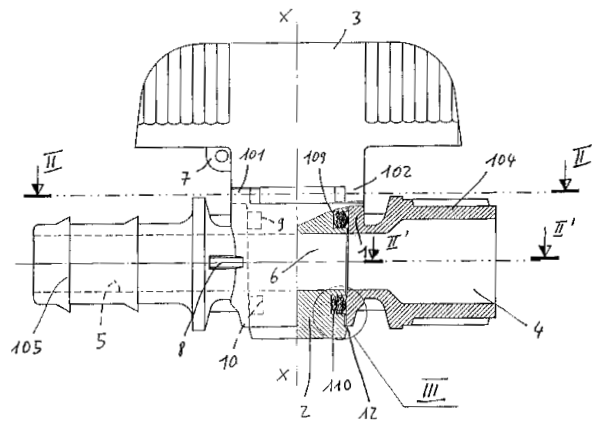


| | |
|--------------------------------|--|
| ΑΡΙΘΜΟΣ ΕΥΡΩΠΑΪΚΟΥ Δ.Ε. | (11): 3036100 |
| ΑΡΙΘ. ΕΛΛΗΝΙΚΗΣ ΚΑΤΑΘΕΣΗΣ | (21): 20010400949 |
| ΗΜΕΡ. ΕΛΛΗΝΙΚΗΣ ΚΑΤΑΘΕΣΗΣ | (22): 21-06-2001 |
| ΑΡΙΘ./ΗΜΕΡ. ΔΗΜΟΣΙΕΥΣΗΣ | |
| ΕΥΡΩΠΑΪΚΟΥ ΔΙΠΛΩΜΑΤΟΣ | (87): 794369/16-05-2001 |
| ΑΡΙΘ./ΗΜΕΡ. ΔΗΜΟΣΙΕΥΣΗΣ | |
| ΕΥΡΩΠΑΪΚΗΣ ΑΙΤΗΣΗΣ | (86): 97102646.3/19-02-1997 |
| ΔΙΚΑΙΟΥΧΟΣ | (73): TECNO PLASTIC S.P.A. Via Fontanelle, Localita Sarissola 16012 BUSALLA, ITALY |
| ΣΥΜΒΑΤΙΚΕΣ ΠΡΟΤΕΡΑΙΟΤΗΤΕΣ | (30): SV960010/08-03-96/IT |
| ΕΦΕΥΡΕΤΗΣ | (72): TUBARO BRUNO |
| ΕΙΔΙΚΟΣ ΠΛΗΡΕΞΟΥΣΙΟΣ | (74): ΑΝΔΡΙΚΟΠΟΥΛΟΥ ΕΥΑΓΓΕΛΙΑ, Δικηγόρος Μπουσίου 31 115 26 ΑΘΗΝΑ |
| ΑΝΤΙΚΛΗΤΟΣ | (74): ΜΑΤΖΙΚΑΣ ΒΑΣΙΛΕΙΟΣ Σόλωνος 68 106 80 ΑΘΗΝΑ |
| ΤΙΤΛΟΣ ΕΦΕΥΡΕΣΗΣ | (54): ΚΡΟΥΝΟΣ ΜΕ ΠΕΡΙΣΤΡΕΦΙΜΟ ΠΩΜΑ ΚΟΛΟΥΡΟ-ΚΩΝΙΚΗΣ ΔΙΑΜΟΡΦΩΣΕΩΣ |

ΠΕΡΙΛΗΨΗ (57)

Η εφεύρεση αναφέρεται σε έναν κρουνό με ένα πώμα (2) κολουροκωνικής διαμορφώσεως, περιστρέψιμο ενός αντιστοίχου οπής υποδοχής στο σώμα (1) του κρουνού, και του οποίου το πώμα φέρει τουλάχιστον μία διαμπερή οπή (6) η οποία είναι δυνατό να παρέχει επικοινωνία μεταξύ τουλάχιστον δύο σωληνώσεων διασυνδέσεως (4,5) κατασκευαζόμενες εντός του σώματος (1) του κρουνού. Αμφότερα το σώμα (1) του κρουνού και το πώμα (2) κατασκευάζονται από πλαστικό

και ο ρηθής κρουνός χαρακτηρίζεται εκ του ότι το σώμα (1) του κρουνού και το περιστρέψιμο πώμα (2) έχουν αλληλεπιδρώντα στοιχεία (12,13) για ελατηριωτή σύζευξη κατά μήκος ολόκληρης της περιφέρειας του πώματος (2), όπου το ένα στοιχείο (12) κατασκευάζεται εκ μίας εγκάρσιου δακτυλιοειδούς προεξοχής, η οποία φέρεται στο άκρο αυτό του πώματος (2) το οποίο έχει την μικρότερη διάμετρο, έξω από το σώμα (1) του κρουνού και εμπλέκεται μέσω μίας υποσκαφής με το έτερο στοιχείο (13), το οποίο κατά προτίμηση σχηματίζεται από το εξώτερο δακτυλιοειδές άκρον ενός αυχένος που φέρεται στο σώμα (1) του κρουνού στην προέκταση της οπής για την υποδοχή του πώματος (2).



| | |
|--------------------------------|---|
| ΑΡΙΘΜΟΣ ΕΥΡΩΠΑΪΚΟΥ Δ.Ε. | (11): 3036101 |
| ΑΡΙΘ. ΕΛΛΗΝΙΚΗΣ ΚΑΤΑΘΕΣΗΣ | (21): 20010400950 |
| ΗΜΕΡ. ΕΛΛΗΝΙΚΗΣ ΚΑΤΑΘΕΣΗΣ | (22): 21-06-2001 |
| ΑΡΙΘ./ΗΜΕΡ. ΔΗΜΟΣΙΕΥΣΗΣ | |
| ΕΥΡΩΠΑΪΚΟΥ ΔΙΠΛΩΜΑΤΟΣ | (87): 934399/21-03-2001 |
| ΑΡΙΘ./ΗΜΕΡ. ΔΗΜΟΣΙΕΥΣΗΣ | |
| ΕΥΡΩΠΑΪΚΗΣ ΑΙΤΗΣΗΣ | (86): 97936507.9/15-08-1997 |
| ΔΙΚΑΙΟΥΧΟΣ | (73): COLGATE-PALMOLIVE COMPANY 300 Park Avenue, NEW YORK 10022-7499 N.Y., USA |
| ΣΥΜΒΑΤΙΚΕΣ ΠΡΟΤΕΡΑΙΟΤΗΤΕΣ | (30): 698605/16-08-96/US |
| ΕΦΕΥΡΕΤΗΣ | (72): 1) MONDIN MYRIAM 2) ANDRIES NICOLE 3) MASSAUX JEAN |
| ΕΙΔΙΚΟΣ ΠΛΗΡΕΞΟΥΣΙΟΣ | (74): ΒΟΖΕΜΠΕΡΓ-ΒΡΕΤΟΥ ΙΛΕΑΝΑ, Δικηγόρος Αιγαλείας 30 151 25 ΠΑΡΑΔΕΙΣΟΣ ΑΜΑΡΟΥΣΙΟΥ |
| ΑΝΤΙΚΛΗΤΟΣ | (74): ΒΟΖΕΜΠΕΡΓ-ΒΡΕΤΟΥ ΙΛΕΑΝΑ, Δικηγόρος Αιγαλείας 30 151 25 ΠΑΡΑΔΕΙΣΟΣ ΑΜΑΡΟΥΣΙΟΥ |
| ΤΙΤΛΟΣ ΕΦΕΥΡΕΣΗΣ | (54): ΥΓΡΕΣ ΚΑΘΑΡΙΣΤΙΚΕΣ ΣΥΝΘΕΣΕΙΣ ΓΙΑ ΟΛΕΣ ΤΙΣ ΧΡΗΣΕΙΣ ΜΕ ΜΟΡΦΗ ΜΙΚΡΟΓΑΛΑΚΤΩΜΑΤΟΣ |

ΠΕΡΙΛΗΨΗ (57)

Η παρούσα εφεύρεση αναφέρεται σε βελτιωμένη υγρή καθαριστική σύνθεση για όλες τις χρήσεις ή σύνθεση με μορφή μικρογαλακτώματος η οποία είναι ιδιαίτερος αποτελεσματική για την απομάκρυνση ελαιωδών και λιπαρών λεκέδων και η οποία περιέχει μέσο γρήγορου στεγνώματος, ανιονικό τασιενεργό, μερικώς εστεροποιημένη αιθοξυλιωμένη πολυυδρικού τύπου αλκοόλη, συν-τασιενεργό, υδρογονάνθρακα και νερό.

| | |
|--------------------------------|---|
| ΑΡΙΘΜΟΣ ΕΥΡΩΠΑΪΚΟΥ Δ.Ε. | (11): 3036102 |
| ΑΡΙΘ. ΕΛΛΗΝΙΚΗΣ ΚΑΤΑΘΕΣΗΣ | (21): 20010400951 |
| ΗΜΕΡ. ΕΛΛΗΝΙΚΗΣ ΚΑΤΑΘΕΣΗΣ | (22): 21-06-2001 |
| ΑΡΙΘ./ΗΜΕΡ. ΔΗΜΟΣΙΕΥΣΗΣ | |
| ΕΥΡΩΠΑΪΚΟΥ ΔΙΠΛΩΜΑΤΟΣ | (87): 668017/11-04-2001 |
| ΑΡΙΘ./ΗΜΕΡ. ΔΗΜΟΣΙΕΥΣΗΣ | |
| ΕΥΡΩΠΑΪΚΗΣ ΑΙΤΗΣΗΣ | (86): 95101129.5/26-01-1995 |
| ΔΙΚΑΙΟΥΧΟΣ | (73): NICHIREI CORPORATION 6-19-20 Tukiji, Chuo-ku 104 TOKYO, JAPAN |
| ΣΥΜΒΑΤΙΚΕΣ ΠΡΟΤΕΡΑΙΟΤΗΤΕΣ | (30): 8458-94/28-01-94/JP |
| ΕΦΕΥΡΕΤΗΣ | (72): 1) ΜΙΚΙ ΤΑΚΑΣΗ 2) ΑΡΑΙ ΚΙΥΟΚΟ 3) ΣΟΥΓΙΥΑΜΑ ΥΙΤΣΙΧΙ |
| ΕΙΔΙΚΟΣ ΠΛΗΡΕΞΟΥΣΙΟΣ | (74): ΑΝΔΡΙΚΟΠΟΥΛΟΥ ΕΥΑΓΓΕΛΙΑ, Δικηγόρος Μπουσίου 31 115 26 ΑΘΗΝΑ |
| ΑΝΤΙΚΛΗΤΟΣ | (74): ΜΑΤΖΙΚΑΣ ΒΑΣΙΛΕΙΟΣ Σόλωνος 68 106 80 ΑΘΗΝΑ |
| ΤΙΤΛΟΣ ΕΦΕΥΡΕΣΗΣ | (54): ΜΕΘΟΔΟΣ ΠΑΡΑΣΚΕΥΗΣ ΣΠΡΙΝΓΚΡΟΛΛ |

τμήμα της επιφάνειας του φύλλου ζύμης επί της συνολικής επιφάνειας του φύλλου της ζύμης του σπρίνγκρολλ, προ του τηγανίσματος του σπρίνγκρολλ.

ΠΕΡΙΛΗΨΗ (57)

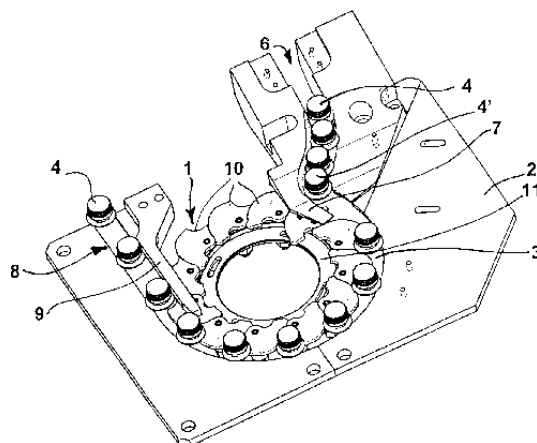
Μια μέθοδος για την παραγωγή ενός σπρίνγκρολλ (spring roll) που περιλαμβάνει την εισαγωγή ενός συστατικού υλικού σε ένα φύλλο ζύμης του σπρίνγκρολλ, την περιτύλιξη του συστατικού υλικού με το φύλλο ζύμης και το τηγάνισμα του τυλιγμένου σπρίνγκρολλ. Ένα τρόφιμο υλικό που περιλαμβάνει ένα κύριο συστατικό, επιλεγόμενο από πολυσακχαρίδια, κόνεις κόκκων και μίγματα αυτών, προσαρτάται στο 40% ή σε μεγαλύτερο

| | |
|--------------------------------|--|
| ΑΡΙΘΜΟΣ ΕΥΡΩΠΑΪΚΟΥ Δ.Ε. | (11): 3036103 |
| ΑΡΙΘ. ΕΛΛΗΝΙΚΗΣ ΚΑΤΑΘΕΣΗΣ | (21): 20010400952 |
| ΗΜΕΡ. ΕΛΛΗΝΙΚΗΣ ΚΑΤΑΘΕΣΗΣ | (22): 21-06-2001 |
| ΑΡΙΘ./ΗΜΕΡ. ΔΗΜΟΣΙΕΥΣΗΣ | |
| ΕΥΡΩΠΑΪΚΟΥ ΔΙΠΛΩΜΑΤΟΣ | (87): 963333/21-03-2001 |
| ΑΡΙΘ./ΗΜΕΡ. ΔΗΜΟΣΙΕΥΣΗΣ | |
| ΕΥΡΩΠΑΪΚΗΣ ΑΙΤΗΣΗΣ | (86): 98959974.1/14-12-1998 |
| ΔΙΚΑΙΟΥΧΟΣ | (73): ADS 18, avenue des Bethunes 95310 SAINT QUEN L'AUMONE, FRANCE |
| ΣΥΜΒΑΤΙΚΕΣ ΠΡΟΤΕΡΑΙΟΤΗΤΕΣ | (30): 9715926/16-12-97/FR |
| ΕΦΕΥΡΕΤΗΣ | (72): COCHIN FRANCOIS |
| ΕΙΔΙΚΟΣ ΠΛΗΡΕΞΟΥΣΙΟΣ | (74): ΣΙΩΤΟΥ ΑΙΚΑΤΕΡΙΝΗ, Δικηγόρος Ζαΐμη 28 106 83 ΑΘΗΝΑ |
| ΑΝΤΙΚΛΗΤΟΣ | (74): ΣΙΩΤΟΥ ΑΙΚΑΤΕΡΙΝΗ, Δικηγόρος Ζαΐμη 28 106 83 ΑΘΗΝΑ |
| ΤΙΤΛΟΣ ΕΦΕΥΡΕΣΗΣ | (54): ΟΔΟΝΤΩΤΟΣ ΤΡΟΧΟΣ ΓΙΑ ΤΗ ΜΕΤΑΦΟΡΑ ΠΡΟΚΑΤΑΣΚΕΥΩΝ Ή ΔΟΧΕΙΩΝ |

εφεύρεση είναι κυρίως αξιοσημείωτος στο ότι είναι εφοδιασμένος μ'ένα πλήθος ανεξάρτητων περιφερειακών δοντιών (10) τα οποία είναι στερεωμένα ώστε να περιστρέφονται πάνω σ'έναν άξονα και τα οποία έχουν σχεδιαστεί το καθένα για να κινούν μία προκατασκευή (4,4') ή δοχείο κατά τη διάρκεια της περιστροφής του τροχού ενώ κάθε δόντι (10) μπορεί να περιστρέφεται προς την αντίθετη κατεύθυνση της περιστροφής του τροχού (1) και να ελευθερώνει την προκατασκευή (4') ή δοχείο σε περίπτωση μεγαλύτερης αντίστασης στην έλξη από τη δύναμη ενός μέσου ελαστικής επιστροφής που παρέχεται για να ωθεί το εν λόγω δόντι προς την κανονική του θέση έλξης.

ΠΕΡΙΛΗΨΗ (57)

Η εφεύρεση αναφέρεται σ'έναν οδοντωτό τροχό (1) για τη μεταφορά προκατασκευών (4,4') ή δοχείων, όπου ο καθένας περιλαμβάνει ένα δακτύλιο ή λαιμό εφοδιασμένο με μία φλάντζα, οι δε εν λόγω προκατασκευές ή δοχεία υποστηρίζονται από τις φλάντζες τους, κατά τη διάρκεια της περιστροφής του τροχού (1) ανάμεσα σε ζώνες ή θέσεις αντίστοιχα τροφοδότησης (6) και εκκένωσης (7) τοποθετημένες κοντά στην περιφέρεια του εν λόγω τροχού. Ένας τροχός σύμφωνα με την

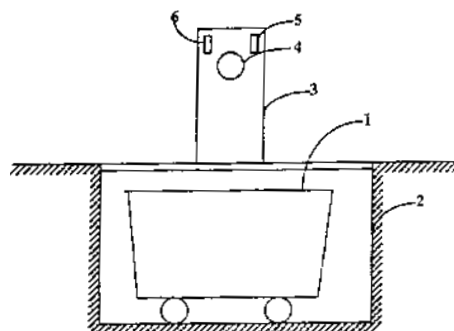


| | |
|--------------------------------|--|
| ΑΡΙΘΜΟΣ ΕΥΡΩΠΑΪΚΟΥ Δ.Ε. | (11): 3036104 |
| ΑΡΙΘ. ΕΛΛΗΝΙΚΗΣ ΚΑΤΑΘΕΣΗΣ | (21): 20010400953 |
| ΗΜΕΡ. ΕΛΛΗΝΙΚΗΣ ΚΑΤΑΘΕΣΗΣ | (22): 21-06-2001 |
| ΑΡΙΘ./ΗΜΕΡ. ΔΗΜΟΣΙΕΥΣΗΣ | |
| ΕΥΡΩΠΑΪΚΟΥ ΔΙΠΛΩΜΑΤΟΣ | (87): 905056/21-03-2001 |
| ΑΡΙΘ./ΗΜΕΡ. ΔΗΜΟΣΙΕΥΣΗΣ | |
| ΕΥΡΩΠΑΪΚΗΣ ΑΙΤΗΣΗΣ | (86): 98402344.0/24-09-1998 |
| ΔΙΚΑΙΟΥΧΟΣ | (73): 1) ECOLLECT SARL 84303 CAVAILLON CEDEX, FRANCE 2) GAYET ALAIN 92400 COURBEVOIE, FRANCE |
| ΣΥΜΒΑΤΙΚΕΣ ΠΡΟΤΕΡΑΙΟΤΗΤΕΣ | (30): 9711983/26-09-97/FR |
| ΕΦΕΥΡΕΤΗΣ | (72): 1) ALAMELLE JEAN-MARIE 2) GAYET ALAIN |
| ΕΙΔΙΚΟΣ ΠΛΗΡΕΞΟΥΣΙΟΣ | (74): ΣΙΩΤΟΥ ΑΙΚΑΤΕΡΙΝΗ, Δικηγόρος Ζαΐμη 28 106 83 ΑΘΗΝΑ |
| ΑΝΤΙΚΛΗΤΟΣ | (74): ΣΙΩΤΟΥ ΑΙΚΑΤΕΡΙΝΗ, Δικηγόρος Ζαΐμη 28 106 83 ΑΘΗΝΑ |
| ΤΙΤΛΟΣ ΕΦΕΥΡΕΣΗΣ | (54): ΔΙΑΤΑΞΗ ΠΟΥ ΕΠΙΤΡΕΠΕΙ ΤΗ ΜΗΧΑΝΙΚΗ ΕΜΦΑΝΙΣΗ ΤΟΥ ΠΟΣΟΣΤΟΥ ΠΛΗΡΩΣΗΣ ΕΝΟΣ ΔΟΧΕΙΟΥ ΣΤΕΡΕΩΝ ΑΠΟΒΛΗΤΩΝ |

ΠΕΡΙΛΗΨΗ (57)

Το αντικείμενο της εφεύρεσης είναι αυτό των δοχείων (1) συγκέντρωσης στερεών αποβλήτων, διαλεγμένων ή όχι, που είναι επιδεκτικά στο να πεταχτούν (2) στο δρόμο. Η εφεύρεση αναφέρεται σε μία διαδικασία και σε διατάξεις που επιτρέπουν σ'ένα δήμο ή μία επιχείρηση έχοντας την

άδεια, να επιβλέπουν από απόσταση την προοδευτική πλήρωση των διαφορετικών δοχείων. Πράγματι αυτή η διαδικασία σύμφωνα με την εφεύρεση επιτρέπει από τη μία, να πληροφορεί με μία οθόνη (5), προτού γεμίσει το δοχείο (1), τις διορισμένες υπηρεσίες για τη συγκέντρωση και την αφαίρεση των αποβλήτων, για την χρησιμότητα να αφαιρεθεί ή να αντικατασταθεί το εν λόγω δοχείο (1), και, από την από την άλλη να πληροφορεί τον χρήστη, με μία άλλη οθόνη (6), για το γεγονός ότι ένα δοχείο είναι, δυστυχώς, γεμάτο και να απαγορεύει την πρόσβαση (4) από εκείνη τη στιγμή. Πιο συγκεκριμένα, η θέση σε λειτουργία της διαδικασίας σύμφωνα με την εφεύρεση επιτρέπει να μετρηθούν μόνο τα απόβλητα που έχουν όγκο μεγαλύτερο από τον δεδομένο και μόνο τα απόβλητα που έχουν βάρος μεγαλύτερο από το δεδομένο, και να εμφανιστεί στην οθόνη (5) συναγερμός μόνο κατά την συμπλήρωση ενός συγκεκριμένου αριθμού συλλεγέντων αποβλήτων. Τέλος αυτή η εφεύρεση εξασφαλίζει, σε περίπτωση γεμάτου δοχείου (1), τη φραγή ή το κλείσιμο του στομίου εισόδου (4), αποφεύγοντας έτσι παραγέμισμα ή φραγή, που είναι πάντα επιζήμια στα ενταφιασμένα διαλύματα (2).



| | |
|--------------------------------|---|
| ΑΡΙΘΜΟΣ ΕΥΡΩΠΑΪΚΟΥ Δ.Ε. | (11): 3036105 |
| ΑΡΙΘ. ΕΛΛΗΝΙΚΗΣ ΚΑΤΑΘΕΣΗΣ | (21): 20010400954 |
| ΗΜΕΡ. ΕΛΛΗΝΙΚΗΣ ΚΑΤΑΘΕΣΗΣ | (22): 21-06-2001 |
| ΑΡΙΘ./ΗΜΕΡ. ΔΗΜΟΣΙΕΥΣΗΣ | |
| ΕΥΡΩΠΑΪΚΟΥ ΔΙΠΛΩΜΑΤΟΣ | (87): 910591/21-03-2001 |
| ΑΡΙΘ./ΗΜΕΡ. ΔΗΜΟΣΙΕΥΣΗΣ | |
| ΕΥΡΩΠΑΪΚΗΣ ΑΙΤΗΣΗΣ | (86): 97936634.1/10-07-1997 |
| ΔΙΚΑΙΟΥΧΟΣ | (73): FINA RESEARCH S.A. Zone Industrielle C B-7181 SENEFFE, BELGIUM |
| ΣΥΜΒΑΤΙΚΕΣ ΠΡΟΤΕΡΑΙΟΤΗΤΕΣ | (30): 96111127/11-07-96/EP |
| ΕΦΕΥΡΕΤΗΣ | (72): RAZAVI ABBAS |
| ΕΙΔΙΚΟΣ ΠΛΗΡΕΞΟΥΣΙΟΣ | (74): ΣΙΩΤΟΥ ΑΙΚΑΤΕΡΙΝΗ, Δικηγόρος Ζαΐμη 28 106 83 ΑΘΗΝΑ |
| ΑΝΤΙΚΛΗΤΟΣ | (74): ΣΙΩΤΟΥ ΑΙΚΑΤΕΡΙΝΗ, Δικηγόρος Ζαΐμη 28 106 83 ΑΘΗΝΑ |
| ΤΙΤΛΟΣ ΕΦΕΥΡΕΣΗΣ | (54): ΣΥΝΔΙΟΤΑΞΙΚΕΣ/ΑΤΑΞΙΚΕΣ ΠΟΛΥΟΛΕΦΙΝΕΣ ΚΑΤΑ ΣΥΣΤΑΔΕΣ, ΚΑΤΑΛΥΤΕΣ ΚΑΙ ΔΙΑΔΙΚΑΣΙΕΣ ΓΙΑ ΤΗΝ ΠΑΡΑΓΩΓΗ ΤΟΥΣ |

ΠΕΡΙΛΗΨΗ (57)

Καταλύτες μεταλλοκενίου χρήσιμοι για την παρασκευή συνδιοταξικών/αταξικών πολυολεφινών κατά συστάδες που έχουν τον γενικό τύπο: R'(C4R'mC5C4R'n)XMeQ όπου X είναι ένα έτερο-άτομο υποκαταστάτης συμπλόκου με ένα ή δύο μονήρη ηλεκτρονιακά ζεύγη που έχουν επιλεγεί από τα στοιχεία της Ομάδας VA ή VIA που μπορεί να είναι υποκαταστημένες ή μη-υποκατεστημένες το (C4Rm'C5C4R'n) είναι ένα φθορενύλ

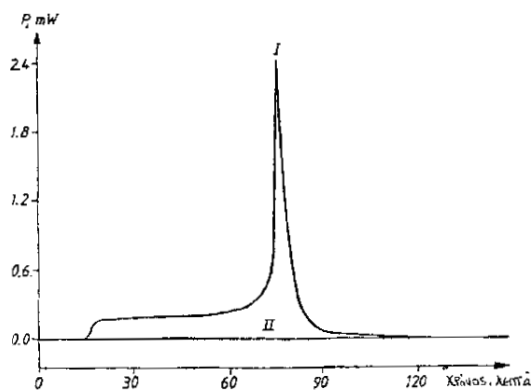
ή ένας συμμετρικά υποκατεστημένος δακτύλιος φθορενύλ ή κυκλοπενταδιενύλ, το R' είναι ρίζα υδρογόνου ή υδροκαρβυλίου που έχει από 1-20 άτομα άνθρακα, ένα αλογόνο, ένα αλκοξύ, και αλκοξύ αλκύλιο ή μία ρίζα αλκυλαμινίου ή αλκυλοσυλίου, κάθε R' μπορεί να είναι το ίδιο ή διαφορετικό και m και n είναι ανεξάρτητα 0,1,2,3, ή 4 με τον όρο ότι διατηρείται η αμφίπλευρη συμμετρία, το R'' είναι μία δομική γέφυρα ανάμεσα στο X και τον δακτύλιο (C4R'mC5C4R'n) έτσι ώστε να παρέχεται στερεοακαμψία, το Q είναι μία ρίζα υδροκαρβυλίου που έχει 1-20 άτομα άνθρακα ή είναι ένα αλογόνο, το Me είναι μια Ομάδα μετάλλου IIIB, IVB, VB, ή VIB όπως είναι τοποθετημένα στον Περιοδικό Πίνακα Στοιχείων, και το Me μπορεί να βρίσκεται σε οποιαδήποτε από τις θεωρητικά πιθανές καταστάσεις οξειδωσης. Τα μονομερή ολεφίνης (συγκεκριμένα το προπυλένιο) πολυμερίζονται χρησιμοποιώντας αυτούς του καταλύτες για να σχηματίσουν συνδιοταξικά/αταξικά πολυμερή κατά συστάδες με υψηλό μοριακό βάρος και τα οποία περιλαμβάνουν τουλάχιστον 70% συνδιοταξικών τριάδων.

| | |
|---|--|
| ΑΡΙΘΜΟΣ ΕΥΡΩΠΑΪΚΟΥ Δ.Ε. (11): | 3036106 |
| ΑΡΙΘ. ΕΛΛΗΝΙΚΗΣ ΚΑΤΑΘΕΣΗΣ (21): | 20010400955 |
| ΗΜΕΡ. ΕΛΛΗΝΙΚΗΣ ΚΑΤΑΘΕΣΗΣ (22): | 21-06-2001 |
| ΑΡΙΘ./ΗΜΕΡ. ΔΗΜΟΣΙΕΥΣΗΣ ΕΥΡΩΠΑΪΚΟΥ ΔΙΠΛΩΜΑΤΟΣ (87): | 717616/21-03-2001 |
| ΑΡΙΘ./ΗΜΕΡ. ΔΗΜΟΣΙΕΥΣΗΣ ΕΥΡΩΠΑΪΚΗΣ ΑΙΤΗΣΗΣ (86): | 94926421.2/25-08-1994 |
| ΔΙΚΑΙΟΥΧΟΣ (73): | ASTRAZENECA AB 151 85 SODERTALJE, SWEDEN |
| ΣΥΜΒΑΤΙΚΕΣ ΠΡΟΤΕΡΑΙΟΤΗΤΕΣ ΕΦΕΥΡΕΤΗΣ (30): | 9302777/27-08-93/SE |
| (72): | 1) TROFAST EVA ANN-CHRISTIN 2) BRIGGNER LARS-ERIK |
| ΕΙΔΙΚΟΣ ΠΛΗΡΕΞΟΥΣΙΟΣ (74): | ΣΙΩΤΟΥ ΑΙΚΑΤΕΡΙΝΗ, Δικηγόρος Ζαΐμη 28 106 83 ΑΘΗΝΑ |
| ΑΝΤΙΚΛΗΤΟΣ (74): | ΣΙΩΤΟΥ ΑΙΚΑΤΕΡΙΝΗ, Δικηγόρος Ζαΐμη 28 106 83 ΑΘΗΝΑ |
| ΤΙΤΛΟΣ ΕΦΕΥΡΕΣΗΣ (54): | ΔΙΑΔΙΚΑΣΙΑ ΓΙΑ ΤΗ ΡΥΘΜΙΣΗ ΟΥΣΙΩΝ |

ΠΕΡΙΛΗΨΗ (57)

Η παρούσα εφεύρεση αναφέρεται σε μία διαδικασία που προσδίδει μία σταθερή κρυσταλλινική μορφή σε μία λεπτόκοκκη ουσία ή μίγμα ουσιών, που μπορεί να παραχθεί, αποθηκευτεί και χρησιμοποιηθεί ενώ διατηρεί τις αεροδυναμικές ιδιότητες που απαιτούνται για την εισπνοή μίας τέτοιας ουσίας ή μίγματος ουσιών, με α) στην περίπτωση ενός μίγματος ουσιών, παρασκευή ενός ομογενούς μίγματος από τις ουσίες β)μικροποίηση, άμεση καθίζηση ή ελάττωση της ουσίας ή του μίγματος ουσιών μέσω οποιασδήποτε συμβατικής μεθόδου για να φθάσει στο απαιτούμενο

σωματιδιακό μέγεθος για την εισπνοή, όπου το σωματιδιακό μέγεθος είναι μικρότερο από 10 μm γ) προαιρετικά παρασκευή ενός ομογενούς μίγματος από τις επιθυμητές ουσίες όταν κάθε ουσία έχει εισαχθεί από το στάδιο β) ως ξεχωριστά λεπτόκοκκα σωματίδια δ) ρύθμιση της εν λόγω ουσίας ή του μίγματος ουσιών μέσω επεξεργασίας με μία φάση ατμών που περιέχει νερό με ελεγχόμενο τρόπο και ε) ξήρανση.

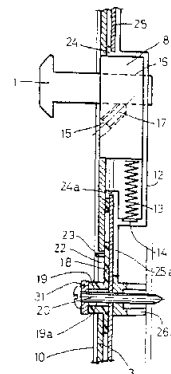


| | |
|---|--|
| ΑΡΙΘΜΟΣ ΕΥΡΩΠΑΪΚΟΥ Δ.Ε. (11): | 3036107 |
| ΑΡΙΘ. ΕΛΛΗΝΙΚΗΣ ΚΑΤΑΘΕΣΗΣ (21): | 20010400956 |
| ΗΜΕΡ. ΕΛΛΗΝΙΚΗΣ ΚΑΤΑΘΕΣΗΣ (22): | 21-06-2001 |
| ΑΡΙΘ./ΗΜΕΡ. ΔΗΜΟΣΙΕΥΣΗΣ ΕΥΡΩΠΑΪΚΟΥ ΔΙΠΛΩΜΑΤΟΣ (87): | 801194/28-03-2001 |
| ΑΡΙΘ./ΗΜΕΡ. ΔΗΜΟΣΙΕΥΣΗΣ ΕΥΡΩΠΑΪΚΗΣ ΑΙΤΗΣΗΣ (86): | 96500040.9/11-04-1996 |
| ΔΙΚΑΙΟΥΧΟΣ (73): | GIESSE GROUP IBERIA, S.A. Constitucio, 76, Poligon Industrial Les Grases 08980 BARCELONA, SANT FELIU DE LLOBREGAT, SPAIN |
| ΣΥΜΒΑΤΙΚΕΣ ΠΡΟΤΕΡΑΙΟΤΗΤΕΣ ΕΦΕΥΡΕΤΗΣ (30): | — |
| (72): | PLAZA MARTI GEMMA |
| ΕΙΔΙΚΟΣ ΠΛΗΡΕΞΟΥΣΙΟΣ (74): | ΚΩΣΤΟΠΟΥΛΟΥ ΓΕΩΡΓΙΑ, Δικηγόρος Δήλου 12 145 62 ΚΗΦΙΣΙΑ |
| ΑΝΤΙΚΛΗΤΟΣ (74): | ΚΥΠΡΗΣ ΦΕΙΔΙΑΣ, Δικηγόρος Δήλου 12 145 62 ΚΗΦΙΣΙΑ |
| ΤΙΤΛΟΣ ΕΦΕΥΡΕΣΗΣ (54): | ΔΟΜΗ ΠΟΛΛΑΠΛΟΥ ΜΑΝΤΑΛΩΜΑΤΟΣ ΓΙΑ ΜΗΧΑΝΙΣΜΟ ΚΛΕΙΣΙΜΑΤΟΣ ΜΕ ΟΛΙΣΘΗΤΗΡΑ |

ΠΕΡΙΛΗΨΗ (57)

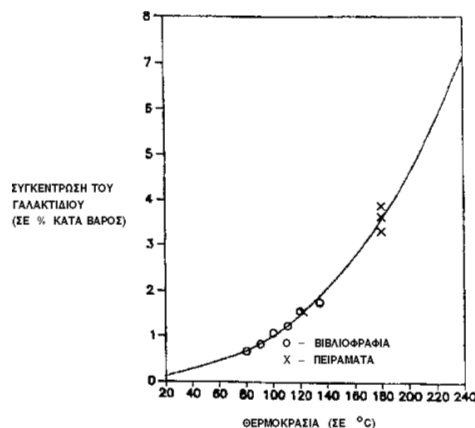
Εφαρμογές σε πόρτες και παράθυρα με οδηγό ή ανάλογα στοιχεία που περιέχει πληθώρα μαντάλων (1,2), συνδεδεμένων σε ορισμένη απόσταση με μεταλλικές πλατίνες (3,4), ολισθαίνουσες γραμμικά, διά της μετατόπισης ενός μαντάλου (7) σε σχέση με τις δομές (5,5α) κατεύθυνσης και υποστήριξης μεταξύ ενός εγκάρσιου μέλους μίας πόρτας ή ενός παραθύρου. Καθένα από τα μάνταλα (1,2) κλεισίματος ενσωματώνεται

σ'ένα μπλοκ (8) σταθερό, το οποίο συνδέεται σταθερά με τις πλατίνες (3,4), προσαρμοζόμενο σε αντιστοιχίες οπές (9) κατάλληλης τομής, αρκούντως χωρισμένο από τις προαναφερθείσες πλατίνες (3,4) που τοποθετούνται, ολισθαίνουσες, διά παρεμβολής στοιχείων (13) με πεπλατυσμένους μεταλλικούς συνδέσμους αντιτριβής και διαχωρισμού στο εσωτερικό κατεύθυνσης σε Οο (10). Στο βάθος των κατευθυντήριων αυτών στοιχείων (10), "C", υπάρχουν ανοίγματα (11) διά των οποίων διευθετούνται με δυνατότητα ολίσθησης τα προαναφερθέντα μπλοκ (8). Τα εν λόγω κατευθυντήρια στοιχεία (10) πίσω από τα ανοίγματα (11) περιλαμβάνουν πλαίσια (12) σταθερά, τα οποία προσδιορίζουν τα χωρίσματα κάσας, που προβλέπονται για την τοποθέτηση των εν λόγω μπλοκ (8) με τη δυνατότητα γραμμικής μετατόπισης των τελευταίων κατά της δράσης ενός ελατηρίου (18), που περιορίζεται από τη μετατόπιση των πλατίνων (3,4) σε αντιστοιχία με τη φάση ανοίγματος της πόρτας ή του παραθύρου με εντολή του αντίστοιχου μηχανισμού ανοίγματος-κλεισίματος.



| | |
|--------------------------------|---|
| ΑΡΙΘΜΟΣ ΕΥΡΩΠΑΪΚΟΥ Δ.Ε. | (11): 3036108 |
| ΑΡΙΘ. ΕΛΛΗΝΙΚΗΣ ΚΑΤΑΘΕΣΗΣ | (21): 20010400957 |
| ΗΜΕΡ. ΕΛΛΗΝΙΚΗΣ ΚΑΤΑΘΕΣΗΣ | (22): 21-06-2001 |
| ΑΡΙΘ./ΗΜΕΡ. ΔΗΜΟΣΙΕΥΣΗΣ | |
| ΕΥΡΩΠΑΪΚΟΥ ΔΙΠΛΩΜΑΤΟΣ | (87): 615555/21-03-2001 |
| ΑΡΙΘ./ΗΜΕΡ. ΔΗΜΟΣΙΕΥΣΗΣ | |
| ΕΥΡΩΠΑΪΚΗΣ ΑΙΤΗΣΗΣ | (86): 93923176.7/30-09-1993 |
| ΔΙΚΑΙΟΥΧΟΣ | (73): CARGILL INCORPORATED WAYZATA 55391-2399 MN, USA |
| ΣΥΜΒΑΤΙΚΕΣ ΠΡΟΤΕΡΑΙΟΤΗΤΕΣ | (30): 955690/02-10-92/US, 71590/02-06-93/US |
| ΕΦΕΥΡΕΤΗΣ | (72): 1) GRUBER PATRICK RICHARD 2) KOLSTAD JEFFREY JOHN 3) RYAN CHRISTOPHER M. |
| ΕΙΔΙΚΟΣ ΠΛΗΡΕΞΟΥΣΙΟΣ | (74): ΚΩΣΤΟΠΟΥΛΟΥ ΓΕΩΡΓΙΑ, Δικηγόρος Δήλου 12 145 62 ΚΗΦΙΣΙΑ |
| ΑΝΤΙΚΛΗΤΟΣ | (74): ΚΥΠΡΗΣ ΦΕΙΔΙΑΣ, Δικηγόρος Δήλου 12 145 62 ΚΗΦΙΣΙΑ |
| ΤΙΤΛΟΣ ΕΦΕΥΡΕΣΗΣ | (54): ΜΙΑ ΑΝΘΕΚΤΙΚΗ ΚΑΙ ΣΤΑΘΕΡΗ ΣΤΙΣ ΘΕΡΜΟΚΡΑΣΙΕΣ ΤΗΣ ΕΞΩΣ ΔΟΜΗΣ ΔΙΑΜΟΡΦΩΣΗ ΦΥΛΛΟΥ ΑΠΟ ΠΟΛΥΜΕΡΕΣ ΓΑΛΑΚΤΙΔΙΟΥ ΚΑΙ ΔΙΑΔΙΚΑΣΙΑ ΓΙΑ ΤΗΝ ΒΙΟΜΗΧΑΝΙΚΗ ΤΗΣ ΠΑΡΑΓΩΓΗ |

ένα πλήθος πολυμερών μοριακών αλυσίδων πολυ(γαλακτιδίου), μία υπολειμματική ποσότητα μονομερούς γαλακτιδίου σε μία συγκέντρωση μικρότερη από το 2% κατά βάρος περίπου και νερό σε μία συγκέντρωση μικρότερη από τα 2.000 μέρη περίπου ανά 1 εκατομμύριο του συνόλου των μεριδίων. Γνωστοποιείται επίσης και μία διαδικασία για την βιομηχανική παραγωγή μίας μη ανάγλυφης δομής σε διαμόρφωση φύλλου με μία χημική σύνθεση πολυμερούς του γαλακτιδίου.

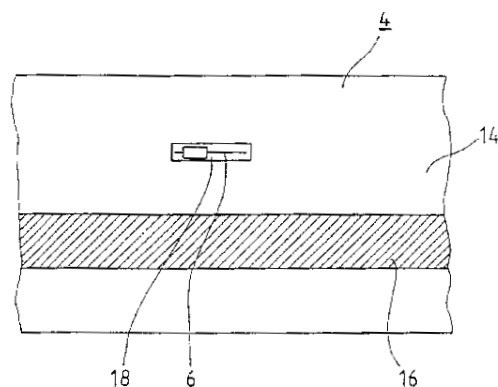


ΠΕΡΙΛΗΨΗ (57)

Μία μη ανάγλυφη δομή σε διαμόρφωση φύλλου η οποία αποτελείται από ένα πολυμερές γαλακτιδίου. Το πολυμερές του γαλακτιδίου περιλαμβάνει

| | |
|--------------------------------|--|
| ΑΡΙΘΜΟΣ ΕΥΡΩΠΑΪΚΟΥ Δ.Ε. | (11): 3036109 |
| ΑΡΙΘ. ΕΛΛΗΝΙΚΗΣ ΚΑΤΑΘΕΣΗΣ | (21): 20010400958 |
| ΗΜΕΡ. ΕΛΛΗΝΙΚΗΣ ΚΑΤΑΘΕΣΗΣ | (22): 21-06-2001 |
| ΑΡΙΘ./ΗΜΕΡ. ΔΗΜΟΣΙΕΥΣΗΣ | |
| ΕΥΡΩΠΑΪΚΟΥ ΔΙΠΛΩΜΑΤΟΣ | (87): 776839/21-03-2001 |
| ΑΡΙΘ./ΗΜΕΡ. ΔΗΜΟΣΙΕΥΣΗΣ | |
| ΕΥΡΩΠΑΪΚΗΣ ΑΙΤΗΣΗΣ | (86): 96119127.7/29-11-1996 |
| ΔΙΚΑΙΟΥΧΟΣ | (73): CONTITECH TRANSPORTBANDSYSTEME GMBH Buttnerstrasse 25 30165 HANNOVER, GERMANY |
| ΣΥΜΒΑΤΙΚΕΣ ΠΡΟΤΕΡΑΙΟΤΗΤΕΣ | (30): 19544856/01-12-95/DE |
| ΕΦΕΥΡΕΤΗΣ | (72): ALLES RAINER DR. |
| ΕΙΔΙΚΟΣ ΠΛΗΡΕΞΟΥΣΙΟΣ | (74): ΣΑΚΕΛΛΑΡΙΔΗΣ ΙΩΑΝΝΗΣ, Δικηγόρος Ηρακλείου 6 106 73 ΑΘΗΝΑ |
| ΑΝΤΙΚΛΗΤΟΣ | (74): ΣΑΚΕΛΛΑΡΙΔΗΣ ΙΩΑΝΝΗΣ, Δικηγόρος Ηρακλείου 6 106 73 ΑΘΗΝΑ |
| ΤΙΤΛΟΣ ΕΦΕΥΡΕΣΗΣ | (54): ΙΜΑΝΤΑΣ ΜΕΤΑΦΟΡΑΣ/ΤΑΙΝΙΟΔΡΟΜΟΣ ΜΕ ΤΟΠΟΘΕΤΗΜΕΝΟΥΣ ΑΝΑΜΕΤΑΔΟΤΕΣ |

και υψηλή ικανότητα κάμψης. Κατά προτίμηση το σώμα 18 αποτελείται από τουλάχιστον δύο φέρουσες στρώσεις 24 και 26, μεταξύ των οποίων είναι τοποθετημένος ο αναμεταδότης 6.



ΠΕΡΙΛΗΨΗ (57)

Η παρούσα εφεύρεση αναφέρεται σε μία διάταξη μεταφοράς ιμάντων 2 με ένα αδιάκοπα περιστρεφόμενο ιμάντα μεταφοράς 4, ο οποίος περιλαμβάνει αναμεταδότες 6 τοποθετημένους σε ορισμένες αποστάσεις για την υπόδειξη φθοράς. Οι ευαίσθητοι αναμεταδότες 6, για λόγους προστασίας από μηχανικές καταπονήσεις, είναι τοποθετημένοι σε ένα ξεχωριστό σώμα 18, το οποίο επιδεικνύει μία υψηλή αντοχή σε εφελκυσμό

| | |
|--------------------------------|--|
| ΑΡΙΘΜΟΣ ΕΥΡΩΠΑΪΚΟΥ Δ.Ε. | (11): 3036110 |
| ΑΡΙΘ. ΕΛΛΗΝΙΚΗΣ ΚΑΤΑΘΕΣΗΣ | (21): 20010400960 |
| ΗΜΕΡ. ΕΛΛΗΝΙΚΗΣ ΚΑΤΑΘΕΣΗΣ | (22): 22-06-2001 |
| ΑΡΙΘ./ΗΜΕΡ. ΔΗΜΟΣΙΕΥΣΗΣ | |
| ΕΥΡΩΠΑΪΚΟΥ ΔΙΠΛΩΜΑΤΟΣ | (87): 719097/28-03-2001 |
| ΑΡΙΘ./ΗΜΕΡ. ΔΗΜΟΣΙΕΥΣΗΣ | |
| ΕΥΡΩΠΑΪΚΗΣ ΑΙΤΗΣΗΣ | (86): 95923373.5/12-06-1995 |
| ΔΙΚΑΙΟΥΧΟΣ | (73): INSTITUT DE RECHERCHE BIOLOGIQUE 29 Rue De Noisy F-78870 BAILLY, FRANCE |
| ΣΥΜΒΑΤΙΚΕΣ ΠΡΟΤΕΡΑΙΟΤΗΤΕΣ | (30): 9407868/27-06-94/FR |
| ΕΦΕΥΡΕΤΗΣ | (72): PONROY YVES |
| ΕΙΔΙΚΟΣ ΠΛΗΡΕΞΟΥΣΙΟΣ | (74): ΕΥΑΓΓΕΛΟΥ ΒΑΣΩ, Δικηγόρος Μαυροκορδάτου 5 106 78 ΑΘΗΝΑ |
| ΑΝΤΙΚΛΗΤΟΣ | (74): ΕΥΑΓΓΕΛΟΥ ΒΑΣΩ, Δικηγόρος Μαυροκορδάτου 5 106 78 ΑΘΗΝΑ |
| ΤΙΤΛΟΣ ΕΦΕΥΡΕΣΗΣ | (54): ΝΕΕΣ ΔΙΑΙΤΗΤΙΚΕΣ ΣΥΝΘΕΣΕΙΣ ΜΕ ΒΑΣΗ ΦΩΣΦΟΛΙΠΙΔΙΑ ΚΑΙ Η ΧΡΗΣΙΜΟΠΟΙΗΣΗ ΤΟΥΣ ΩΣ ΔΙΑΤΡΟΦΙΚΩΝ ΣΥΜΠΛΗΡΩΜΑΤΩΝ |

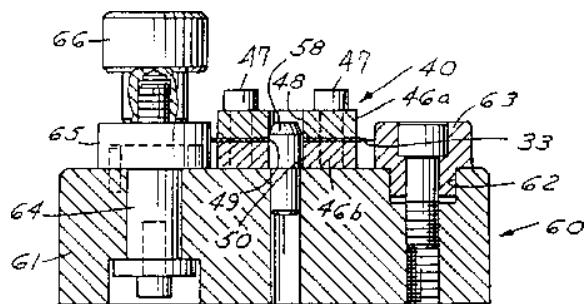
αλυσίδας τα οποία βρίσκονται μέσα στον κρόκου αυγού όρνιθος η οποία έχει τραφεί με τροφή εμπλουτισμένη με κύρια λιπαρά οξέα των σειρών n-3 και n-6 σε συνδυασμό ή σε ανάμειξη με κατάλληλα έκδοχα ή αρωματικά μέσα κατάλληλα διά διατροφή χρήση. Οι συνθέσεις σύμφωνα με την εφεύρεση χρησιμεύουν ως διατροφικά συμπληρώματα για την διατροφή των νεογνών και των ηλικιωμένων.

ΠΕΡΙΛΗΨΗ (57)

Η παρούσα εφεύρεση αναφέρεται στον τομέα της διαιτητικής και ειδικότερα σε αυτών των διατροφικών συμπληρωμάτων. Έχει ειδικότερα ως αντικείμενο νέες διαιτητικές συνθέσεις που φέρουν κύρια λιπαρά οξέα των σειρών n-3 και n-6 χαρακτηριζόμενα εκ του ότι συμπεριλαμβάνουν φωσφολιπίδια πλούσια σε πολυακόρεστα λιπαρά οξέα πολύ μεγάλης

| | |
|--------------------------------|---|
| ΑΡΙΘΜΟΣ ΕΥΡΩΠΑΪΚΟΥ Δ.Ε. | (11): 3036111 |
| ΑΡΙΘ. ΕΛΛΗΝΙΚΗΣ ΚΑΤΑΘΕΣΗΣ | (21): 20010400961 |
| ΗΜΕΡ. ΕΛΛΗΝΙΚΗΣ ΚΑΤΑΘΕΣΗΣ | (22): 22-06-2001 |
| ΑΡΙΘ./ΗΜΕΡ. ΔΗΜΟΣΙΕΥΣΗΣ | |
| ΕΥΡΩΠΑΪΚΟΥ ΔΙΠΛΩΜΑΤΟΣ | (87): 657256/04-04-2001 |
| ΑΡΙΘ./ΗΜΕΡ. ΔΗΜΟΣΙΕΥΣΗΣ | |
| ΕΥΡΩΠΑΪΚΗΣ ΑΙΤΗΣΗΣ | (86): 94115819.8/07-10-1994 |
| ΔΙΚΑΙΟΥΧΟΣ | (73): OWENS-ILLINOIS CLOSURE INC. One Seagate, TOLEDO 43666 OHIO, USA |
| ΣΥΜΒΑΤΙΚΕΣ ΠΡΟΤΕΡΑΙΟΤΗΤΕΣ | (30): 135830/14-10-93/US |
| ΕΦΕΥΡΕΤΗΣ | (72): INGRAM KEITH W. |
| ΕΙΔΙΚΟΣ ΠΛΗΡΕΞΟΥΣΙΟΣ | (74): ΗΤΑ ΒΑΣΙΛΙΚΗ, Δικηγόρος Πανεπιστημίου 42 106 79 ΑΘΗΝΑ |
| ΑΝΤΙΚΛΗΤΟΣ | (74): ΦΡΥΔΑ-ΛΑΔΑ ΕΛΛΗ, Δικηγόρος Πανεπιστημίου 42 106 79 ΑΘΗΝΑ |
| ΤΙΤΛΟΣ ΕΦΕΥΡΕΣΗΣ | (54): ΣΥΣΚΕΥΗ ΓΙΑ ΤΗΝ ΔΗΜΙΟΥΡΓΙΑ ΕΓΚΟΠΩΝ ΣΕ ΠΛΑΣΤΙΚΑ ΠΩΜΑΤΑ ΠΟΥ ΔΕΙΧΝΟΥΝ ΑΝ ΕΧΟΥΝ ΠΑΡΑΒΙΑΣΤΕΙ ΚΑΙ ΜΕΘΟΔΟΣ ΓΙΑ ΤΗΝ ΚΑΤΑΣΚΕΥΗ ΤΗΣ ΣΥΣΚΕΥΗΣ |

πώματος από μια ακίνητη κύρια λεπίδα (33) με τοξοειδή κοίλο διακεκομμένο άκρο κοπής για το σχηματισμό γεφυρών και κατόπιν από μία δευτερεύουσα λεπίδα (34) με τοξοειδή κοίλο μη διακοπτόμενο άκρο κοπής για να δοθούν ακριβείς διαστάσεις στις γέφυρες. Η μέθοδος και η συσκευή περιλαμβάνει την υποστήριξη κάθε λεπίδας (33,34) πάνω σε υποδοχέα (40) όπου η θέση της λεπίδας μπορεί να ρυθμιστεί με στερέωση της στον υποδοχέα λεπίδας (40) χρησιμοποιώντας ένα σταθερό στοιχείο τοποθέτησης (60) μακριά από τη συσκευή, σύσφιξη της λεπίδας (33,34) εντός του υποδοχέα (40), μεταφορά του υποδοχέα (40) σε υποστήριγμα μηχανής πάνω στη συσκευή και ακόλουθη σύνδεση του υποδοχέα λεπίδας στο υποστήριγμα μηχανής χωρίς περαιτέρω ρύθμιση, έτσι ώστε η τοξοειδή λεπίδα να είναι ευθυγραμμισμένη ώστε το κέντρο της ακτίνας του τόξου κάθε τοξοειδούς λεπίδας να βρίσκεται πάνω σε ακτινική γραμμή από την καμπύλη του άκρου κοπής έως το κέντρο της συσκευής. Κάθε υποδοχέας λεπίδας (40) τοποθετείται κατά προτίμηση πάνω σε ολκό (41) πάνω στην περιστρεφόμενη συσκευή έτσι ώστε το τοξοειδές άκρο να μπορεί να ρυθμιστεί με ακρίβεια με αποτέλεσμα το κοίλο τόξο να είναι παράλληλο με τη διαδρομή κίνησης των αξόνων και στο απαιτούμενο βάθος για την ακόλουθη δημιουργία των εγκοπών.



ΠΕΡΙΛΗΨΗ (57)

Παρέχεται μέθοδος και συσκευή για τη δημιουργία εγκοπών σε πλαστικά δεικνύοντα αν έχουν παραβιαστεί πώματα ώστε να παρέχεται ταινία που δείχνει αν το πώμα έχει παραβιαστεί η οποία συνδέεται στο πώμα με γέφυρες που σχηματίζονται από τη δημιουργία εγκοπών. Η δημιουργία εγκοπών επιτυγχάνεται με την διαδοχική κίνηση ενός περιστρεφόμενου

| | |
|--------------------------------|---|
| ΑΡΙΘΜΟΣ ΕΥΡΩΠΑΪΚΟΥ Δ.Ε. | (11): 3036112 |
| ΑΡΙΘ. ΕΛΛΗΝΙΚΗΣ ΚΑΤΑΘΕΣΗΣ | (21): 20010400962 |
| ΗΜΕΡ. ΕΛΛΗΝΙΚΗΣ ΚΑΤΑΘΕΣΗΣ | (22): 22-06-2001 |
| ΑΡΙΘ./ΗΜΕΡ. ΔΗΜΟΣΙΕΥΣΗΣ | |
| ΕΥΡΩΠΑΪΚΟΥ ΔΙΠΛΩΜΑΤΟΣ | (87): 905265/16-05-2001 |
| ΑΡΙΘ./ΗΜΕΡ. ΔΗΜΟΣΙΕΥΣΗΣ | |
| ΕΥΡΩΠΑΪΚΗΣ ΑΙΤΗΣΗΣ | (86): 98401810.1/17-07-1998 |
| ΔΙΚΑΙΟΥΧΟΣ | (73): SOCIETE LE NICKEL-SLN 98800 NOUMEA, NEW CALEDONIA |
| ΣΥΜΒΑΤΙΚΕΣ ΠΡΟΤΕΡΑΙΟΤΗΤΕΣ | (30): 9710075/06-08-97/FR |
| ΕΦΕΥΡΕΤΗΣ | (72): 1) CARDINI JEAN-LOUIS 2) REGNOULT JEAN-ROGER PAUL |
| ΕΙΔΙΚΟΣ ΠΛΗΡΕΞΟΥΣΙΟΣ | (74): ΒΑΓΕΝΑ ΘΕΟΔΩΡΑ, Δικηγόρος Κουμπάρη 2 106 74 ΑΘΗΝΑ |
| ΑΝΤΙΚΛΗΤΟΣ | (74): ΠΑΠΑΚΩΝΣΤΑΝΤΙΝΟΥ ΕΛΕΝΗ, Δικηγόρος Κουμπάρη 2 106 74 ΑΘΗΝΑ |
| ΤΙΤΛΟΣ ΕΦΕΥΡΕΣΗΣ | (54): ΜΕΘΟΔΟΣ ΕΛΑΤΩΣΕΩΣ ΤΗΣ ΠΟΣΟΤΗΤΑΣ ΤΟΥ ΝΕΡΟΥ ΤΟΥ ΠΕΡΙΧΟΜΕΝΟΥ ΣΤΟΥΣ ΠΟΛΤΟΥΣ ΟΞΕΙΔΩΜΕΝΩΝ ΝΙΚΕΛΙΟΥΧΩΝ ΜΕΤΑΛΛΕΥΜΑΤΩΝ ΔΙ'ΕΓΧΥΣΕΩΣ ΑΚΡΥΛΙΚΟΥ ΠΑΡΑΓΟΝΤΟΣ ΚΡΟΚΥΔΩΣΕΩΣ |

ΠΕΡΙΛΗΨΗ (57)

Στην μέθοδο αυτή, για να ελατωθεί η ποσότητα του νερού που περιέχεται στους πολτούς νικελιούχου μεταλλεύματος, αραιώνεται ο πολτός με νερό, εγχύεται αραιό υδατικό διάλυμα παράγοντος κροκυδώσεως βάσειως συμπολυμερούς του ακρυλικού οξέος, αφήνεται το μίγμα να κατακαθίσει, και διαχωρίζεται το υποκείμενο υλικό από το υπερκείμενο.

| | |
|--------------------------------|--|
| ΑΡΙΘΜΟΣ ΕΥΡΩΠΑΪΚΟΥ Δ.Ε. | (11): 3036113 |
| ΑΡΙΘ. ΕΛΛΗΝΙΚΗΣ ΚΑΤΑΘΕΣΗΣ | (21): 20010400963 |
| ΗΜΕΡ. ΕΛΛΗΝΙΚΗΣ ΚΑΤΑΘΕΣΗΣ | (22): 22-06-2001 |
| ΑΡΙΘ./ΗΜΕΡ. ΔΗΜΟΣΙΕΥΣΗΣ | |
| ΕΥΡΩΠΑΪΚΟΥ ΔΙΠΛΩΜΑΤΟΣ | (87): 915940/28-03-2001 |
| ΑΡΙΘ./ΗΜΕΡ. ΔΗΜΟΣΙΕΥΣΗΣ | |
| ΕΥΡΩΠΑΪΚΗΣ ΑΙΤΗΣΗΣ | (86): 97935312.5/05-08-1997 |
| ΔΙΚΑΙΟΥΧΟΣ | (73): NEXICOR INCORPORATED 422 Ward's Corner, Suite B., LOVELAND 45140 OHIO, USA |
| ΣΥΜΒΑΤΙΚΕΣ ΠΡΟΤΕΡΑΙΟΤΗΤΕΣ | (30): 689182/05-08-96/US |
| ΕΦΕΥΡΕΤΗΣ | (72): 1) REMEROWSKI DAVID L. 2) SHOMLER DUANE C. 3) RACCA ANTHONY T. 4) LOCOCO DAVID J. |
| ΕΙΔΙΚΟΣ ΠΛΗΡΕΞΟΥΣΙΟΣ | (74): ΒΑΓΕΝΑ ΘΕΟΔΩΡΑ, Δικηγόρος Κουμπάρη 2 106 74 ΑΘΗΝΑ |
| ΑΝΤΙΚΛΗΤΟΣ | (74): ΠΑΠΑΚΩΝΣΤΑΝΤΙΝΟΥ ΕΛΕΝΗ, Δικηγόρος Κουμπάρη 2 106 74 ΑΘΗΝΑ |
| ΤΙΤΛΟΣ ΕΦΕΥΡΕΣΗΣ | (54): ΜΙΑ ΜΕΘΟΔΟΣ ΓΙΑ ΤΗ ΣΥΝΑΡΜΟΛΟΓΗΣΗ ΠΡΟΙΟΝΤΩΝ ΚΑΤΕΡΓΑΣΜΕΝΟΥ ΞΥΛΟΥ ΜΕ ΚΟΛΛΗΣΗ |

γειτονικά με τις επιφάνειες των τεμαχίων που πρέπει να συνδεθούν, η οποία αποτελείται από ένα στοιχείο στόχευσης που είναι παραπλήσιο με το συγκολλητικό υλικό, το οποίο ενεργοποιείται με παροχή θερμότητας και το οποίο απορροφά ηλεκτρομαγνητικά κύματα, τα οποία μπορούν να μετατρέπονται σε θερμική ενέργεια ώστε να ενεργοποιούν το συγκολλητικό υλικό. Οι αναφερόμενες επιφάνειες συγκρατούνται σταθερά μεταξύ τους και η συσκευή εκτίθεται στα ηλεκτρομαγνητικά κύματα έτσι, ώστε να παράγει επαρκή θερμότητα, ώστε να ενεργοποιεί το συγκολλητικό υλικό έτσι, ώστε να πραγματοποιείται σύνδεση μεταξύ των συναρμολογημένων τεμαχίων από κατεργασμένο ξύλο.

ΠΕΡΙΛΗΨΗ (57)

Στην προκειμένη εφεύρεση περιγράφεται μία καθαρή, σαφής και αποτελεσματική μέθοδος για τη συνερμολόγηση προϊόντων κατεργασμένου ξύλου με κόλληση. Η μέθοδος συνίσταται στην τοποθέτηση μιάς συσκευής

| | |
|--------------------------------|---|
| ΑΡΙΘΜΟΣ ΕΥΡΩΠΑΪΚΟΥ Δ.Ε. | (11): 3036114 |
| ΑΡΙΘ. ΕΛΛΗΝΙΚΗΣ ΚΑΤΑΘΕΣΗΣ | (21): 20010400964 |
| ΗΜΕΡ. ΕΛΛΗΝΙΚΗΣ ΚΑΤΑΘΕΣΗΣ | (22): 22-06-2001 |
| ΑΡΙΘ./ΗΜΕΡ. ΔΗΜΟΣΙΕΥΣΗΣ | |
| ΕΥΡΩΠΑΪΚΟΥ ΔΙΠΛΩΜΑΤΟΣ | (87): 758529/18-04-2001 |
| ΑΡΙΘ./ΗΜΕΡ. ΔΗΜΟΣΙΕΥΣΗΣ | |
| ΕΥΡΩΠΑΪΚΗΣ ΑΙΤΗΣΗΣ | (86): 95202190.5/11-08-1995 |
| ΔΙΚΑΙΟΥΧΟΣ | (73): SOCIETE DES PRODUITS NESTLE S.A. Case Postale 353 1800 VEVEY, SWITZERLAND |
| ΣΥΜΒΑΤΙΚΕΣ ΠΡΟΤΕΡΑΙΟΤΗΤΕΣ | (30): — |
| ΕΦΕΥΡΕΤΗΣ | (72): 1) TRUECK HANS UWE 2) ISSE MOHAMED GIAMA |
| ΕΙΔΙΚΟΣ ΠΛΗΡΕΞΟΥΣΙΟΣ | (74): ΒΑΓΕΝΑ ΘΕΟΔΩΡΑ, Δικηγόρος Κουμπάρη 2 106 74 ΑΘΗΝΑ |
| ΑΝΤΙΚΛΗΤΟΣ | (74): ΠΑΠΑΚΩΝΣΤΑΝΤΙΝΟΥ ΕΛΕΝΗ, Δικηγόρος Κουμπάρη 2 106 74 ΑΘΗΝΑ |
| ΤΙΤΛΟΣ ΕΦΕΥΡΕΣΗΣ | (54): ΔΙΕΡΓΑΣΙΑ ΓΙΑ ΤΟΝ ΑΝΑΣΥΝΔΥΑΣΜΟ ΤΡΟΦΗΣ ΜΕ ΕΛΕΓΧΟΜΕΝΟ ΣΧΗΜΑΤΙΣΜΟ ΠΗΓΜΑΤΟΣ |

εγκλιματίζεται με άλμη που περιέχει οξικό οξύ, η άλμη διαχωρίζεται και η φάση τροφής μετατρέπεται σε πολτό, με την εν λόγω φάση τροφής να έχει pH όχι μικρότερο από 3,4.

ΠΕΡΙΛΗΨΗ (57)

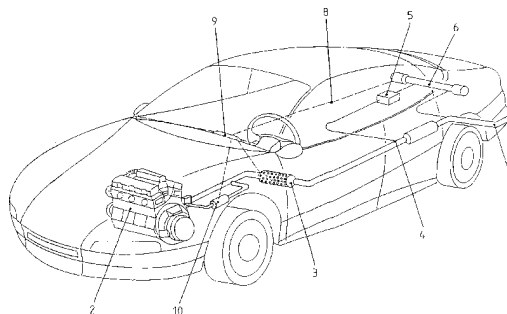
Η εφεύρεση αναφέρεται σε μία διεργασία για τον ανασυνδυασμό τροφής με ελεγχόμενο σχηματισμό πήγματος, στην οποία μία υδατική φάση αλγινικού-αβθεστίου αναμειγνύεται με μία φάση τροφής με τη μορφή πολτού και πριν από την ανάμειξη, η φάση τροφής σε μορφή τεμαχίων

| | |
|--------------------------------|---|
| ΑΡΙΘΜΟΣ ΕΥΡΩΠΑΪΚΟΥ Δ.Ε. | (11): 3036115 |
| ΑΡΙΘ. ΕΛΛΗΝΙΚΗΣ ΚΑΤΑΘΕΣΗΣ | (21): 20010400965 |
| ΗΜΕΡ. ΕΛΛΗΝΙΚΗΣ ΚΑΤΑΘΕΣΗΣ | (22): 22-06-2001 |
| ΑΡΙΘ./ΗΜΕΡ. ΔΗΜΟΣΙΕΥΣΗΣ | |
| ΕΥΡΩΠΑΪΚΟΥ ΔΙΠΛΩΜΑΤΟΣ | (87): 909941/20-06-2001 |
| ΑΡΙΘ./ΗΜΕΡ. ΔΗΜΟΣΙΕΥΣΗΣ | |
| ΕΥΡΩΠΑΪΚΗΣ ΑΙΤΗΣΗΣ | (86): 98115926.2/24-08-1998 |
| ΔΙΚΑΙΟΥΧΟΣ | (73): WISSENSCHAFTLICHE WERKSTATT FUR UMWELTMESSTECHNIK GMBH Herrengaben 54 D-20459 HAMBURG, GERMANY |
| ΣΥΜΒΑΤΙΚΕΣ ΠΡΟΤΕΡΑΙΟΤΗΤΕΣ | (30): 19736864/25-08-97/DE, 19821136/12-05-98/DE, 19835537/06-08-98/DE, 19743954/04-10-97/DE, 19739869/11-09-97/DE, 19831457/14-07-97/DE |
| ΕΦΕΥΡΕΤΗΣ | (72): 1) PALOCZ-ANDERSEN MICHAEL DR. 2) SCHROLL STEFAN 3) GARMS STEPHAN |
| ΕΙΔΙΚΟΣ ΠΛΗΡΕΞΟΥΣΙΟΣ | (74): ΣΑΚΕΛΛΑΡΙΔΗΣ ΙΩΑΝΝΗΣ, Δικηγόρος Ηρακλείου 6 106 73 ΑΘΗΝΑ |
| ΑΝΤΙΚΛΗΤΟΣ | (74): ΣΑΚΕΛΛΑΡΙΔΗΣ ΙΩΑΝΝΗΣ, Δικηγόρος Ηρακλείου 6 106 73 ΑΘΗΝΑ |
| ΤΙΤΛΟΣ ΕΦΕΥΡΕΣΗΣ | (54): ΣΥΣΚΕΥΗ ΓΙΑ ΤΗΝ ΑΝΑΛΥΣΗ ΤΩΝ ΕΚΠΟΜΠΩΝ ΠΟΥ ΠΑΡΑΓΟΝΤΑΙ ΑΠΟ ΜΗΧΑΝΟΚΙΝΗΤΑ ΟΧΗΜΑΤΑ |

ΠΕΡΙΛΗΨΗ (57)

Αυτή η περιγραφή αναφέρεται σε μία συσκευή για την ανάλυση των πλέον σημαντικών περιβαλλοντικά επιβλαβών ουσιών όπως τα CO, HC και NO που

βρίσκονται στις εκπομπές των οχημάτων. Βασίζεται στην αρχή της απορρόφησης του IR από αέρια. Αυτό περιλαμβάνει την παραγωγή σημάτων μέτρησης και ένα σήμα αναφοράς σε ένα μετρημένο οπτικό μήκος (σωλήνα ανοξειδωτού χάλυβα) με την βοήθεια μίας πηγής IR και ενός ανιχνευτή. Η παραγωγή ενός λόγου τότε δίνει μια μέτρηση και ένα σήμα προειδοποίησης παράγεται όταν μια τιμή ορίου ξεπερνιέται. Το ΟΒΜ σύστημα είναι κατασκευασμένο από επιμέρους τμήματα, όπως συσκευή δειγματοληψίας, μονάδα επεξεργασίας των αερίων εξαγωγής, συσκευή ανάλυσης και προδιορισμών, τα οποία είναι ενσωματωμένα στο όχημα (δες Εικ.2). Οι κυμαινόμενες συνθήκες που υπάρχουν σε ένα όχημα αντισταθμίζονται από τη στιβαρή κατασκευή και διόρθωση της ολίσθησης από την θερμοκρασία με εύρεση της πρώτης παραγωγής και επαναρρύθμιση της ισχύος του σήματος με την χρήση ηλεκτρονικά ελεγχόμενων συσκευών ενίσχυσης. Επιπλέον οι πιθανότητες διόρθωσης είναι: βαθμονόμηση της γραμμής του μηδενός με την χρήση ατμοσφαιρικού αέρα μέσω ενός συστήματος εναλλαγής και η δημιουργία ενός ορίου ανοχής γύρω από τον θόρυβο των σημάτων στον ανιχνευτή. Το σύστημα μέτρησης στο μέλλον θα εγκατασταθεί σε όλα τα αυτοκίνητα ως επέκταση του υπάρχοντος συστήματος ΟΒD (διάγνωση στο όχημα). Συστήματα τροποποίησης διατίθενται για παλαιότερα οχήματα.

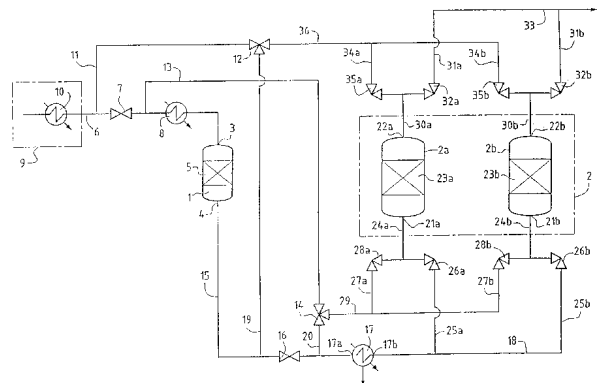


| | |
|--------------------------------|---|
| ΑΡΙΘΜΟΣ ΕΥΡΩΠΑΪΚΟΥ Δ.Ε. | (11): 3036116 |
| ΑΡΙΘ. ΕΛΛΗΝΙΚΗΣ ΚΑΤΑΘΕΣΗΣ | (21): 20010400969 |
| ΗΜΕΡ. ΕΛΛΗΝΙΚΗΣ ΚΑΤΑΘΕΣΗΣ | (22): 26-06-2001 |
| ΑΡΙΘ./ΗΜΕΡ. ΔΗΜΟΣΙΕΥΣΗΣ | |
| ΕΥΡΩΠΑΪΚΟΥ ΔΙΠΛΩΜΑΤΟΣ | (87): 927142/28-03-2001 |
| ΑΡΙΘ./ΗΜΕΡ. ΔΗΜΟΣΙΕΥΣΗΣ | |
| ΕΥΡΩΠΑΪΚΗΣ ΑΙΤΗΣΗΣ | (86): 98922854.9/23-04-1998 |
| ΔΙΚΑΙΟΥΧΟΣ | (73): ELF EXPLORATION PRODUCTION Tour Elf, 2 Place de la Coupole, La Defense 6 92400 COURBEVOIE, FRANCE |
| ΣΥΜΒΑΤΙΚΕΣ ΠΡΟΤΕΡΑΙΟΤΗΤΕΣ | (30): 9705071/24-04-97/FR |
| ΕΦΕΥΡΕΤΗΣ | (72): NOUGAYREDE JEAN |
| ΕΙΔΙΚΟΣ ΠΛΗΡΕΞΟΥΣΙΟΣ | (74): ΚΟΣΜΑ ΔΩΡΟΘΕΑ, Δικηγόρος Σίνα 14 106 72 ΑΘΗΝΑ |
| ΑΝΤΙΚΛΗΤΟΣ | (74): ΔΑΛΑΜΑΓΚΑ-ΚΑΛΟΓΗΡΟΥ ΜΑΡΓΑΡΙΤΑ, Δικηγόρος Σίνα 14 106 72 ΑΘΗΝΑ |
| ΤΙΤΛΟΣ ΕΦΕΥΡΕΣΗΣ | (54): ΜΕΘΟΔΟΣ ΕΞΟΥΔΕΤΕΡΩΣΗΣ ΤΩΝ ΘΕΙΟΥΧΩΝ ΕΝΩΣΕΩΝ H₂S, SO₂, COS ΚΑΙ/Ή C S₂, ΠΟΥ ΠΕΡΙΕΧΟΝΤΑΙ ΣΕ ΕΝΑ ΥΠΟΛΕΙΜΜΑΤΙΚΟ ΑΕΡΙΟ ΕΡΓΟΣΤΑΣΙΟΥ ΘΕΙΟΥ ΜΕ ΑΠΟΔΟΣΗ ΤΩΝ ΕΝ ΛΟΙΩ ΕΝΩΣΕΩΝ ΣΕ ΜΟΡΦΗ ΘΕΙΟΥ |

ΠΕΡΙΛΗΨΗ (57)

Η εφεύρεση αφορά σε μια μέθοδο που αποτελείται από τα εξής βήματα: το υπολειμματικό αέριο (6) υφίσταται καταλυτική υδρόλυση (1) ώστε να

δημιουργήσει ένα υδρολυμένο αέριο (15) που περιέχει H₂S και SO₂ και είναι ελεύθερο από COS και CS₂. Αφού κρυώσει (17), το υδρολυμένο αέριο εισάγεται στη μία (2α) από τις δύο καταλυτικές ζώνες CLAUS (2α,2β) που έχουν εγκατασταθεί σε παράλληλες θέσεις, ενώ η καταλυτική ζώνη (2β) είναι για ανανέωση και έπειτα για πτώση της θερμοκρασίας. Η ανανέωση γίνεται σε ανοιχτό κύκλωμα, με ένα ρεύμα αερίου (19,36) που εξάγεται από το αέριο (15) πριν πέσει η θερμοκρασία του (17), ενώ το αεριούχο ρεύμα (24β) εγχύεται εκ νέου (29,20) στο αέριο (15), ανάμεσα στην εξαγωγή (19) και την πτώση της θερμοκρασίας (17). Η πτώση της θερμοκρασίας του αντιδραστήρα (2β) γίνεται σε ανοιχτό κύκλωμα, με ένα ρεύμα αερίου (11,36) που εξάγεται από το υπολειμματικό αέριο (6), ενώ το αεριούχο ρεύμα εισάγεται εκ νέου (29,13) στο υπολειμματικό αέριο (6) ανάμεσα στην εξαγωγή (11) και τη θέρμανση (8).



| | |
|--------------------------------|--|
| ΑΡΙΘΜΟΣ ΕΥΡΩΠΑΪΚΟΥ Δ.Ε. | (11): 3036117 |
| ΑΡΙΘ. ΕΛΛΗΝΙΚΗΣ ΚΑΤΑΘΕΣΗΣ | (21): 20010400970 |
| ΗΜΕΡ. ΕΛΛΗΝΙΚΗΣ ΚΑΤΑΘΕΣΗΣ | (22): 26-06-2001 |
| ΑΡΙΘ./ΗΜΕΡ. ΔΗΜΟΣΙΕΥΣΗΣ | |
| ΕΥΡΩΠΑΪΚΟΥ ΔΙΠΛΩΜΑΤΟΣ | (87): 909166/28-03-2001 |
| ΑΡΙΘ./ΗΜΕΡ. ΔΗΜΟΣΙΕΥΣΗΣ | |
| ΕΥΡΩΠΑΪΚΗΣ ΑΙΤΗΣΗΣ | (86): 97916602.2/28-04-1997 |
| ΔΙΚΑΙΟΥΧΟΣ | (73): ATP AVANT-GARDE TECHNOLOGIES & PRODUCTS S.A. MARKETING & LICENSING SA Via Pizzamiglio 12 6833 VACALLO, SWITZERLAND |
| ΣΥΜΒΑΤΙΚΕΣ ΠΡΟΤΕΡΑΙΟΤΗΤΕΣ | (30): 646744/03-05-96/US |
| ΕΦΕΥΡΕΤΗΣ | (72): TESTA EMILIO |
| ΕΙΔΙΚΟΣ ΠΛΗΡΕΞΟΥΣΙΟΣ | (74): ΚΟΣΜΑ ΔΩΡΟΘΕΑ, Δικηγόρος Σίνα 14 106 72 ΑΘΗΝΑ |
| ΑΝΤΙΚΛΗΤΟΣ | (74): ΔΑΛΑΜΑΓΚΑ-ΚΑΛΟΓΗΡΟΥ ΜΑΡΓΑΡΙΤΑ, Δικηγόρος Σίνα 14 106 72 ΑΘΗΝΑ |
| ΤΙΤΛΟΣ ΕΦΕΥΡΕΣΗΣ | (54): ΦΑΡΜΑΚΕΥΤΙΚΗ ΟΔΟΝΤΟΤΣΙΧΛΑ ΜΕ ΕΥΧΑΡΙΣΤΗ ΓΕΥΣΗ ΚΑΙ ΠΕΡΙΚΛΕΙΟΜΕΝΟ ΣΥΜΠΛΕΓΜΑ ΟΥΣΙΩΝ |

ενεργούς παράγοντες, που στεγνώνονται και αναμειγνύονται με βάση κόκκοι σε κόκκους χωρίς την προσθήκη νερού ή άλλων διαλυτών. Η επεξεργασία γίνεται σε ελεγχόμενες συνθήκες θερμοκρασίας και υγρασίας και τα αναμειγμένα συστατικά συμπιέζονται εν ψυχρώ ώστε να παραχθεί το τελικό προϊόν οδοντότσιχλας.

ΠΕΡΙΛΗΨΗ (57)

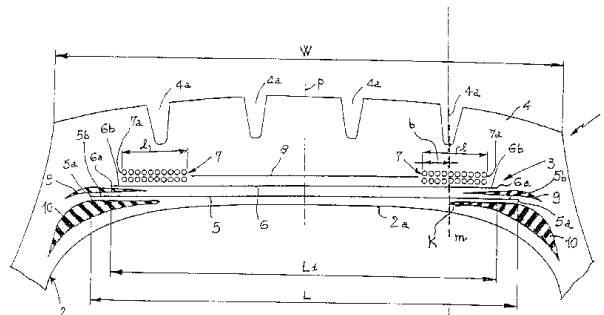
Μέθοδος παρασκευής φαρμακευτικής οδοντότσιχλας που έχει ευχάριστη γεύση η οποία δεν επηρεάζεται από τους ενεργούς παράγοντες που περιέχονται στην οδοντότσιχλα. Η μέθοδος περιλαμβάνει τη δημιουργία συμπλεγμάτων ενσωμάτωσης κυκλοδεξτρίνης που περιέχουν τον ή τους

| | |
|--------------------------------|---|
| ΑΡΙΘΜΟΣ ΕΥΡΩΠΑΪΚΟΥ Δ.Ε. | (11): 3036118 |
| ΑΡΙΘ. ΕΛΛΗΝΙΚΗΣ ΚΑΤΑΘΕΣΗΣ | (21): 20010400971 |
| ΗΜΕΡ. ΕΛΛΗΝΙΚΗΣ ΚΑΤΑΘΕΣΗΣ | (22): 27-06-2001 |
| ΑΡΙΘ./ΗΜΕΡ. ΔΗΜΟΣΙΕΥΣΗΣ | |
| ΕΥΡΩΠΑΪΚΟΥ ΔΙΠΛΩΜΑΤΟΣ | (87): 785096/28-03-2001 |
| ΑΡΙΘ./ΗΜΕΡ. ΔΗΜΟΣΙΕΥΣΗΣ | |
| ΕΥΡΩΠΑΪΚΗΣ ΑΙΤΗΣΗΣ | (86): 97100648.1/17-01-1997 |
| ΔΙΚΑΙΟΥΧΟΣ | (73): PIRELLI PNEUMATICI SOCIETA PER AZIONI Viale Sarca 222 20126 MILANO, ITALY |
| ΣΥΜΒΑΤΙΚΕΣ ΠΡΟΤΕΡΑΙΟΤΗΤΕΣ | (30): M1960082/19-01-96/IT |
| ΕΦΕΥΡΕΤΗΣ | (72): 1) CARLASCHELLI CARLO 2) LO PRESTI GAETANO |
| ΕΙΔΙΚΟΣ ΠΛΗΡΕΞΟΥΣΙΟΣ | (74): ΛΥΜΠΕΡΗΣ ΝΙΚΟΛΑΟΣ, Δικηγόρος Στουρνάρα 37 106 82 ΑΘΗΝΑ |
| ΑΝΤΙΚΛΗΤΟΣ | (74): ΛΥΜΠΕΡΗΣ ΝΙΚΟΛΑΟΣ, Δικηγόρος Στουρνάρα 37 106 82 ΑΘΗΝΑ |
| ΤΙΤΛΟΣ ΕΦΕΥΡΕΣΗΣ | (54): ΑΚΤΙΝΩΤΟ ΕΛΑΣΤΙΚΟ ΓΙΑ ΟΧΗΜΑΤΑ ΜΕ ΒΕΛΤΙΩΜΕΝΗ ΔΟΜΗ ΖΩΝΗΣ |

ΠΕΡΙΛΗΨΗ (57)

Περιγράφεται ένα ελαστικό για οχήματα του οποίου η δομή ζώνης (3) έχει διαδοχικά υπερκείμενες πρώτες και δεύτερες λωρίδες ζώνης (5,6) και ζεύγος πλαγίων στεφανών (7) επάνω από τη δεύτερη λωρίδα ζώνης (6) δίπλα στα πλάγια άκρα (6a) της εν λόγω δεύτερης λωρίδας ζώνης και έκαστη αποτελείται από μια τουλάχιστον χορδή κατά περιφέρεια

περιορισμένη σε πλειάδα ελίκτρων για να σχηματισθούν δύο κατ'ακτίνα υπερτιθέμενες στιβάδες ελίκτρων διατεταγμένες σε κατ'άξονα σχέση η μια δίπλα στην άλλη. Η πρώτη λωρίδα ζώνης (5), η οποία βρίσκεται δίπλα στην δονή του σκελετού (2), έχει ουσιαστικά το ίδιο πλάτος με την ταινία πέλματος (4) και προβάλλει κάθετα από τη δεύτερη λωρίδα ζώνης (6) που υπερτίθεται κατ'ακτίνα εκεί. Η δεύτερη λωρίδα ζώνης (6) έχει πλάγια πτερυγία (6b) τα οποία προβάλλουν από τις πλάγιες στεφάνες (7) και διαχωρίζονται από την πρώτη λωρίδα ζώνης (5) με προσδευτικά αυξανόμενο μέτρο μακριά από τα εξωτερικά άκρα (7a) των ιδίων των πλαγίων στεφανών. Αυτές οι πλάγιες στεφάνες προβάλλουν κατ'άξονα εσωτερικά σε σχέση με τη θέση που αντιστοιχεί στη βάση της εγκοπής της κατ'άξονα υπό εξωτερικής περιφερειακής εγκοπής.



| | |
|--------------------------------|---|
| ΑΡΙΘΜΟΣ ΕΥΡΩΠΑΪΚΟΥ Δ.Ε. | (11): 3036119 |
| ΑΡΙΘ. ΕΛΛΗΝΙΚΗΣ ΚΑΤΑΘΕΣΗΣ | (21): 20010400972 |
| ΗΜΕΡ. ΕΛΛΗΝΙΚΗΣ ΚΑΤΑΘΕΣΗΣ | (22): 27-06-2001 |
| ΑΡΙΘ./ΗΜΕΡ. ΔΗΜΟΣΙΕΥΣΗΣ | |
| ΕΥΡΩΠΑΪΚΟΥ ΔΙΠΛΩΜΑΤΟΣ | (87): 741734/04-04-2001 |
| ΑΡΙΘ./ΗΜΕΡ. ΔΗΜΟΣΙΕΥΣΗΣ | |
| ΕΥΡΩΠΑΪΚΗΣ ΑΙΤΗΣΗΣ | (86): 95909329.5/27-01-1995 |
| ΔΙΚΑΙΟΥΧΟΣ | (73): PROLINX, INC. 22322 20th Avneue, SE, BOTHELL 98021 WASHINGTON, USA |
| ΣΥΜΒΑΤΙΚΕΣ ΠΡΟΤΕΡΑΙΟΤΗΤΕΣ | (30): 188460/28-01-94/US, 188531/28-01-94/US, 188958/28-01-94/US, 189176/28-01-94/US |
| ΕΦΕΥΡΕΤΗΣ | (72): STOLOWITZ MARK L. |
| ΕΙΔΙΚΟΣ ΠΛΗΡΕΞΟΥΣΙΟΣ | (74): ΛΥΜΠΕΡΗΣ ΝΙΚΟΛΑΟΣ, Δικηγόρος Στουρνάρα 37 106 82 ΑΘΗΝΑ |
| ΑΝΤΙΚΛΗΤΟΣ | (74): ΛΥΜΠΕΡΗΣ ΝΙΚΟΛΑΟΣ, Δικηγόρος Στουρνάρα 37 106 82 ΑΘΗΝΑ |
| ΤΙΤΛΟΣ ΕΦΕΥΡΕΣΗΣ | (54): ΣΥΜΠΛΟΚΑ ΦΑΙΝΥΛΟΒΟΡΟΝΙΚΟΥ ΟΞΕΟΣ |

ΠΕΡΙΛΗΨΗ (57)

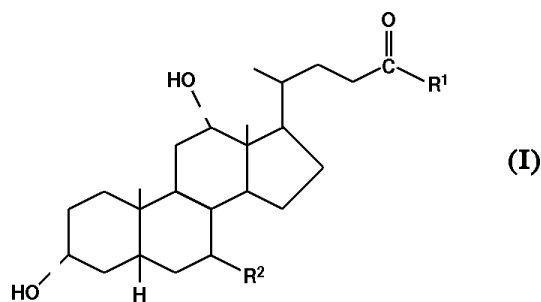
Η εφεύρεση παρέχει σύμπλοκα βιοσυζυγών που συνδέουν δύο βιοδραστικά είδη (ίδια ή διαφορετικά) όπου η σύνδεση περιλαμβάνει ένα τουλάχιστον άτομο βορίου, π.χ. τουλάχιστον ένα σύμπλοκο φαινυλοβορονικού οξέος. Το σύμπλοκο του βιοσυζυγούς της εφεύρεσεως είναι κατά προτίμηση μια ένωση του γενικού τύπου (A) BAS-L-Bc-L'-(Bc-L')-BAS' όπου τα BAS και

BAS' είναι βιοδραστικά είδη (ίδια ή διαφορετικά), τα L,L' και L' είναι σύνδεσμοι (ίδιοι ή διαφορετικοί), τα Bc και Bc' είναι σύμπλοκα φαινυλοβορονικού οξέος (ίδια ή διαφορετικά) του τύπου D-E ή E-D, όπου το D είναι ένα υπόλειμμα φαινυλοβορονικού οξέος και το E είναι ένα υπόλειμμα συμπλοκοποίησης του φαινυλοβορονικού οξέος, όπου το υπόλειμμα συμπλοκοποίησης φαινυλοβορονικού οξέος περιλαμβάνει ένα άτομο αζώτου δεσμευμένο στο θόριο του υπολείμματος συμπλοκοποίησης φαινυλοβορονικού οξέος και το n είναι 0 ή 1. Παρέχονται επίσης αντιδραστήρια και ημιουζυγή για την παρασκευή των συμπλόκων των βιοσυζυγών της εφεύρεσεως και σύνολα και μέθοδοι που χρησιμοποιούν τα σύμπλοκα των βιοσυζυγών της εφεύρεσεως.

| | |
|--------------------------------|--|
| ΑΡΙΘΜΟΣ ΕΥΡΩΠΑΪΚΟΥ Δ.Ε. | (11): 3036120 |
| ΑΡΙΘ. ΕΛΛΗΝΙΚΗΣ ΚΑΤΑΘΕΣΗΣ | (21): 20010400973 |
| ΗΜΕΡ. ΕΛΛΗΝΙΚΗΣ ΚΑΤΑΘΕΣΗΣ | (22): 27-06-2001 |
| ΑΡΙΘ./ΗΜΕΡ. ΔΗΜΟΣΙΕΥΣΗΣ | |
| ΕΥΡΩΠΑΪΚΟΥ ΔΙΠΛΩΜΑΤΟΣ | (87): 559064/23-05-2001 |
| ΑΡΙΘ./ΗΜΕΡ. ΔΗΜΟΣΙΕΥΣΗΣ | |
| ΕΥΡΩΠΑΪΚΗΣ ΑΙΤΗΣΗΣ | (86): 93102848.4/24-02-1993 |
| ΔΙΚΑΙΟΥΧΟΣ | (73): AVENTIS RESEARCH & TECHNOLOGIES GMBH & CO. KG 65926 FRANKFURT AM MAIN, GERMANY |
| ΣΥΜΒΑΤΙΚΕΣ ΠΡΟΤΕΡΑΙΟΤΗΤΕΣ | (30): 4206395/29-02-92/DE |
| ΕΦΕΥΡΕΤΗΣ | (72): 1) MULLNER STEFAN DR. 2) MULLER GUNTER DR. |
| ΕΙΔΙΚΟΣ ΠΛΗΡΕΞΟΥΣΙΟΣ | (74): ΛΥΜΠΕΡΗΣ ΝΙΚΟΛΑΟΣ, Δικηγόρος Στουρνάρα 37 106 82 ΑΘΗΝΑ |
| ΑΝΤΙΚΛΗΤΟΣ | (74): ΛΥΜΠΕΡΗΣ ΝΙΚΟΛΑΟΣ, Δικηγόρος Στουρνάρα 37 106 82 ΑΘΗΝΑ |
| ΤΙΤΛΟΣ ΕΦΕΥΡΕΣΗΣ | (54): ΣΥΜΠΛΟΚΑ, ΤΑ ΟΠΟΙΑ ΠΕΡΙΕΧΟΥΝ ΠΡΩΤΕΙΝΕΣ ΓΛΥΚΟΖΥΛΟ-ΦΩΣΦΑΤΙΔΥΛΙΝΟΣΙΤΟΛΗΣ ΚΑΙ ΠΑΡΑΓΩΓΑ ΧΟΛΑΝΙΚΟΥ ΟΞΕΟΣ, ΜΕΘΟΔΟΣ ΓΙΑ ΤΗΝ ΠΑΡΑΣΚΕΥΗ ΤΟΥΣ ΚΑΙ Η ΧΡΗΣΗ ΤΟΥΣ |

ΠΕΡΙΛΗΨΗ (57)

Σύμπλοκα, τα οποία περιέχουν τουλάχιστον μία πρωτεΐνη γλυκοζυλοφωσφατιδυλινοσιτόλης και τουλάχιστον ένα παράγωγο χολανικού οξέος του τύπου (I) είναι κατάλληλα μεταξύ άλλων σε ενζυματικές δοκιμασίες και ως βοηθητικά μέσα σε χημικές αντιδράσεις, στην προκειμένη περίπτωση είναι το $R^1-NH-CH_2-CH_2-SO_3$ ή $-NH-CH_2-COOH$, το R^2 σημαίνει $-NR^3R^4$ ή $-OR^5$, τα R^3, R^4 ή R^5 σημαίνουν άτομο υδρογόνου, (C_1-C_3) -αλκύλιο, (C_3-C_6) -κυκλοαλκύλιο, υποκατεστημένο ακετύλιο, αλογόνο, σουξινύλιο, υποκατεστημένο βενζύλιο ή υποκατεστημένο βενζοΐλιο.



| | |
|--------------------------------|---|
| ΑΡΙΘΜΟΣ ΕΥΡΩΠΑΪΚΟΥ Δ.Ε. | (11): 3036121 |
| ΑΡΙΘ. ΕΛΛΗΝΙΚΗΣ ΚΑΤΑΘΕΣΗΣ | (21): 20010400974 |
| ΗΜΕΡ. ΕΛΛΗΝΙΚΗΣ ΚΑΤΑΘΕΣΗΣ | (22): 27-06-2001 |
| ΑΡΙΘ./ΗΜΕΡ. ΔΗΜΟΣΙΕΥΣΗΣ | |
| ΕΥΡΩΠΑΪΚΟΥ ΔΙΠΛΩΜΑΤΟΣ | (87): 797550/20-06-2001 |
| ΑΡΙΘ./ΗΜΕΡ. ΔΗΜΟΣΙΕΥΣΗΣ | |
| ΕΥΡΩΠΑΪΚΗΣ ΑΙΤΗΣΗΣ | (86): 95940408.8/11-12-1995 |
| ΔΙΚΑΙΟΥΧΟΣ | (73): C.A.L.P. CRISTALLERIA ARTISTICA LA PIANA S.P.A. Via Senese, Localita Catarelli 53034 COLLE VAL D'ELSA, ITALY |
| ΣΥΜΒΑΤΙΚΕΣ ΠΡΟΤΕΡΑΙΟΤΗΤΕΣ | (30): FI940223/13-12-94/IT |
| ΕΦΕΥΡΕΤΗΣ | (72): 1) BOSCHI GIANCARLO 2) PALOSCHI FABIO |
| ΕΙΔΙΚΟΣ ΠΛΗΡΕΞΟΥΣΙΟΣ | (74): ΛΥΜΠΕΡΗΣ ΝΙΚΟΛΑΟΣ, Δικηγόρος Στουρνάρα 37 106 82 ΑΘΗΝΑ |
| ΑΝΤΙΚΛΗΤΟΣ | (74): ΛΥΜΠΕΡΗΣ ΝΙΚΟΛΑΟΣ, Δικηγόρος Στουρνάρα 37 106 82 ΑΘΗΝΑ |
| ΤΙΤΛΟΣ ΕΦΕΥΡΕΣΗΣ | (54): ΕΞΑΛΩΣΙΜΟ ΜΙΓΜΑ ΓΙΑ ΓΥΑΛΙΑ ΠΟΙΟΤΗΤΑΣ |

λανθανίου 0-9, οξειδίο του νιοβίου 0-9, οξειδίο του βισμούθιου, 0-12 οξειδίο του γερμανίου 0-5.

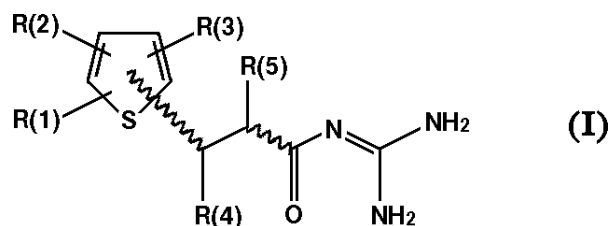
ΠΕΡΙΛΗΨΗ (57)

Το γυαλί έχει χημική σύνθεση ως ποσοστό βάρους εντός της παρακάτω διακύμανσης: διοξειδίο του πυριτίου 50-58, οξειδίο του καλίου 0-13, οξειδίο του νατρίου 0-9, οξειδίο του λιθίου 0-4, οξειδίο του ασβεστίου 0-3, οξειδίο του μαγνησίου 0-4, βορικό ανυδρίδιο 0-2, οξειδίο του ψευδαργύρου 16-30, οξειδίο του βαρίου 0-12, οξειδίο του πτανίου 0-6, οξειδίο του ζirkονίου 0-5, οξειδίο του υτρίου 0-5, οξειδίο του κασίτερου 0-5, οξειδίο του

| | |
|--------------------------------|---|
| ΑΡΙΘΜΟΣ ΕΥΡΩΠΑΪΚΟΥ Δ.Ε. | (11): 3036122 |
| ΑΡΙΘ. ΕΛΛΗΝΙΚΗΣ ΚΑΤΑΘΕΣΗΣ | (21): 20010400975 |
| ΗΜΕΡ. ΕΛΛΗΝΙΚΗΣ ΚΑΤΑΘΕΣΗΣ | (22): 27-06-2001 |
| ΑΡΙΘ./ΗΜΕΡ. ΔΗΜΟΣΙΕΥΣΗΣ | |
| ΕΥΡΩΠΑΪΚΟΥ ΔΙΠΛΩΜΑΤΟΣ | (87): 790245/13-06-2001 |
| ΑΡΙΘ./ΗΜΕΡ. ΔΗΜΟΣΙΕΥΣΗΣ | |
| ΕΥΡΩΠΑΪΚΗΣ ΑΙΤΗΣΗΣ | (86): 97101597.9/03-02-1997 |
| ΔΙΚΑΙΟΥΧΟΣ | (73): HOECHST AG Bruningstrasse 50 65929 FRANKFURT AM MAIN, GERMANY |
| ΣΥΜΒΑΤΙΚΕΣ ΠΡΟΤΕΡΑΙΟΤΗΤΕΣ | (30): 19605610/15-02-96/DE |
| ΕΦΕΥΡΕΤΗΣ | (72): 1) SCHWARK JAN-ROBERT DR. 2) BRENDEL JOACHIM DR. 3) KLEEMANN HEINZ-WERNER DR. 4) LANG HANS JOCHEN DR. 5) WEICHERT ANDREAS DR. 6) ALBUS UDO DR. 7) SCHOLZ WOLFGANG DR. |
| ΕΙΔΙΚΟΣ ΠΛΗΡΕΞΟΥΣΙΟΣ | (74): ΛΥΜΠΕΡΗΣ ΝΙΚΟΛΑΟΣ, Δικηγόρος Στουρνάρα 37 106 82 ΑΘΗΝΑ |
| ΑΝΤΙΚΛΗΤΟΣ | (74): ΛΥΜΠΕΡΗΣ ΝΙΚΟΛΑΟΣ, Δικηγόρος Στουρνάρα 37 106 82 ΑΘΗΝΑ |
| ΤΙΤΛΟΣ ΕΦΕΥΡΕΣΗΣ | (54): ΥΠΟΚΑΤΕΣΤΗΜΕΝΑ ΘΕΙΟΦΑΙΝΥΛΛΑΚΕΝΥΛΟΚΑΡΒΟΝΙΚΑ ΓΟΥΑΝΙΔΙΔΙΑ, ΜΕΘΟΔΟΣ ΓΙΑ ΤΗΝ ΠΑΡΑΣΚΕΥΗ ΤΟΥΣ, Η ΧΡΗΣΗ ΤΟΥΣ ΩΣ ΦΑΡΜΑΚΟ Ή ΔΙΑΓΝΩΣΤΙΚΟ ΜΕΣΟ, ΩΣ ΚΑΙ ΦΑΡΜΑΚΟ ΠΟΥ ΤΑ ΠΕΡΙΕΧΕΙ |

ΠΕΡΙΛΗΨΗ (57)

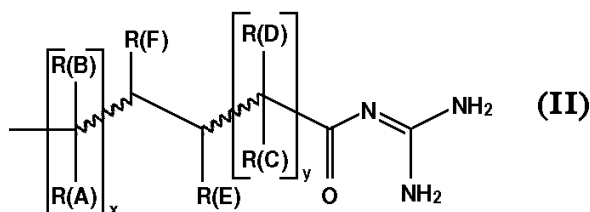
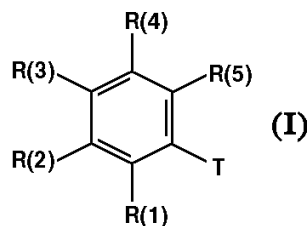
Περιγράφονται υποκατεστημένα θειοφαινυλακενυλοκαρβονικά γουανιδίδια του τύπου (I) όπου τα R(1) έως R(5) έχουν τις αναφερόμενες στις Αξιώσεις σημασίες, τα οποία είναι εξαιρετικώς δραστικά αντιαρρυθμικά φάρμακα με καρδιοπροστατευτική χροιά και είναι εξαιρετικώς κατάλληλα για την προφύλαξη από το έμφραγμα και για την αγωγή του εμφράγματος ως και για την αγωγή της στηθάγχης, όπου αυτά αναστέλλουν ή μειώνουν σε μεγάλη έκταση προληπτικά τις παθοφυσιολογικές διεργασίες κατά την δημιουργία βλαβών ισχαιμικής προέλευσης, ιδιαιτέρως κατά την πρόκληση καρδιακών αρρυθμιών που προκλήθηκαν από ισχαιμία.



| | |
|--------------------------------|---|
| ΑΡΙΘΜΟΣ ΕΥΡΩΠΑΪΚΟΥ Δ.Ε. | (11): 3036123 |
| ΑΡΙΘ. ΕΛΛΗΝΙΚΗΣ ΚΑΤΑΘΕΣΗΣ | (21): 20010400976 |
| ΗΜΕΡ. ΕΛΛΗΝΙΚΗΣ ΚΑΤΑΘΕΣΗΣ | (22): 27-06-2001 |
| ΑΡΙΘ./ΗΜΕΡ. ΔΗΜΟΣΙΕΥΣΗΣ | |
| ΕΥΡΩΠΑΪΚΟΥ ΔΙΠΛΩΜΑΤΟΣ | (87): 825178/20-06-2001 |
| ΑΡΙΘ./ΗΜΕΡ. ΔΗΜΟΣΙΕΥΣΗΣ | |
| ΕΥΡΩΠΑΪΚΗΣ ΑΙΤΗΣΗΣ | (86): 97114244.3/18-08-1997 |
| ΔΙΚΑΙΟΥΧΟΣ | (73): HOECHST AG Bruningstrasse 50 65929 FRANKFURT AM MAIN, GERMANY |
| ΣΥΜΒΑΤΙΚΕΣ ΠΡΟΤΕΡΑΙΟΤΗΤΕΣ | (30): 19633966/22-08-96/DE |
| ΕΦΕΥΡΕΤΗΣ | (72): 1) SCHWARK JAN-ROBERT DR. 2) BRENDEL JOACHIM DR. 3) KLEEMANN HEINZ-WERNER DR. 4) LANG HANS JOCHEN DR. 5) WEICHERT ANDREAS DR. 6) JANSEN HANS-WILLI DR. 7) SCHOLZ WOLFGANG DR. |
| ΕΙΔΙΚΟΣ ΠΛΗΡΕΞΟΥΣΙΟΣ | (74): ΛΥΜΠΕΡΗΣ ΝΙΚΟΛΑΟΣ, Δικηγόρος Στουρνάρα 37 106 82 ΑΘΗΝΑ |
| ΑΝΤΙΚΛΗΤΟΣ | (74): ΛΥΜΠΕΡΗΣ ΝΙΚΟΛΑΟΣ, Δικηγόρος Στουρνάρα 37 106 82 ΑΘΗΝΑ |
| ΤΙΤΛΟΣ ΕΦΕΥΡΕΣΗΣ | (54): ΥΠΟ ΦΑΙΝΥΛΙΟΥ ΥΠΟΚΑΤΕΣΤΗΜΕΝΑ ΑΛΚΕΝΥΛΟΚΑΡΒΟΝΙΚΑ ΓΟΥΑΝΙΔΙΔΙΑ, ΜΕΘΟΔΟΣ ΓΙΑ ΤΗΝ ΠΑΡΑΣΚΕΥΗ ΤΟΥΣ, Η ΧΡΗΣΗ ΤΟΥΣ ΩΣ ΦΑΡΜΑΚΟ Ή ΔΙΑΓΝΩΣΤΙΚΟ ΜΕΣΟ, ΩΣ ΚΑΙ ΤΟ ΦΑΡΜΑΚΟ ΠΟΥ ΤΑ ΠΕΡΙΕΧΕΙ |

ΠΕΡΙΛΗΨΗ (57)

Ενώσεις του τύπου (I) όπου το T είναι χημικός τύπος (II) και τα R(A),R(B),R(C),R(D),R(E),R(F), x και γ ως και R(1),R(2),R(3),R(4),R(5), έχουν τις σημασίες, όπως αυτές αναφέρονται στις Αξιώσεις, όπου τουλάχιστον μία υπό R(1),R(2),R(3),R(4),R(5) παριστώμενη ομάδα πρέπει να είναι T, ως και τα φαρμακευτικώς ανεκτά άλατά τους είναι αποτελεσματικοί αναστολείς του κυτταρικού ανταλλάκτου νατρίου-πρωτονίων (ανταλλάκτης Na⁺/H⁺). Αυτές είναι ως εκ τούτου εξαιρετικά κατάλληλες για την αγωγή παθήσεων, που αποδίδονται σε ηυξημένη ανταλλαγή Na⁺/H⁺.

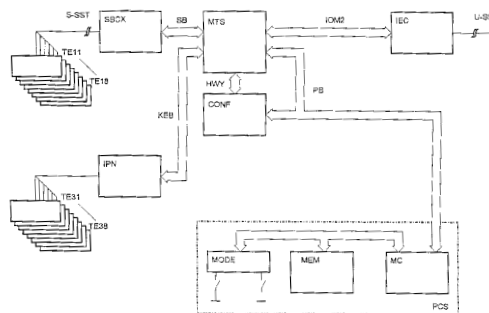


| | | |
|--------------------------------|--------------|--|
| ΑΡΙΘΜΟΣ ΕΥΡΩΠΑΪΚΟΥ Δ.Ε. | (11): | 3036124 |
| ΑΡΙΘ. ΕΛΛΗΝΙΚΗΣ ΚΑΤΑΘΕΣΗΣ | (21): | 20010400977 |
| ΗΜΕΡ. ΕΛΛΗΝΙΚΗΣ ΚΑΤΑΘΕΣΗΣ | (22): | 27-06-2001 |
| ΑΡΙΘ./ΗΜΕΡ. ΔΗΜΟΣΙΕΥΣΗΣ | | |
| ΕΥΡΩΠΑΪΚΟΥ ΔΙΠΛΩΜΑΤΟΣ | (87): | 691796/23-05-2001 |
| ΑΡΙΘ./ΗΜΕΡ. ΔΗΜΟΣΙΕΥΣΗΣ | | |
| ΕΥΡΩΠΑΪΚΗΣ ΑΙΤΗΣΗΣ | (86): | 95104363.7/24-03-1995 |
| ΔΙΚΑΙΟΥΧΟΣ | (73): | SIEMENS SCHWEIZ AG Albisriederstrasse 245, Postfach 8047 ZURICH, SWITZERLAND |
| ΣΥΜΒΑΤΙΚΕΣ ΠΡΟΤΕΡΑΙΟΤΗΤΕΣ | (30): | 216994/07-07-94/CH |
| ΕΦΕΥΡΕΤΗΣ | (72): | RIPPSTEIN EUGEN |
| ΕΙΔΙΚΟΣ ΠΛΗΡΕΞΟΥΣΙΟΣ | (74): | ΛΥΜΠΕΡΗΣ ΝΙΚΟΛΑΟΣ, Δικηγόρος Στουρνάρα 37 106 82 ΑΘΗΝΑ |
| ΑΝΤΙΚΛΗΤΟΣ | (74): | ΛΥΜΠΕΡΗΣ ΝΙΚΟΛΑΟΣ, Δικηγόρος Στουρνάρα 37 106 82 ΑΘΗΝΑ |
| ΤΙΤΛΟΣ ΕΦΕΥΡΕΣΗΣ | (54): | ΔΙΑΤΑΞΗ-ΑΚΡΟΤΕΜΑΧΙΟ ΤΗΛΕΠΙΚΟΝΩΝΙΑΚΟΥ ΔΙΚΤΥΟΥ ΠΡΟΣ ΠΕΡΑΙΤΕΡΩ ΣΥΝΔΕΣΗ |

ΠΕΡΙΛΗΨΗ (57)

Η διάταξη-ακροτεμάχιο τηλεπικοινωνιακού δικτύου προς περαιτέρω σύνδεση χρησιμεύει για την σύνδεση ψηφιακών και/ή αναλογικών τερματικών συσκευών (TE), οι οποίες διαθέτουν πλήκτρα ειδικών λειτουργιών, με ένα τέμνον κομβικό σημείο μορφολογίας ψηφιακής δικτυακής σύνδεσης U (U-SST) ενός ψηφιακού δικτύου τηλεπικοινωνιών ISDN. Το τέμνον κομβικό σημείο μορφολογίας ψηφιακής δικτυακής σύνδεσης U (U-SST) είναι στην προκειμένη περίπτωση συνδεδεμένο μέσω μίας ομάδας δομικών στοιχείων συμπίεσης του ήχου (IEC) και μέσω ενός πρώτου συστήματος κυρίων κυκλωμάτων (IOM2) με έναν δίκτυο σύζευξης (MTS), το οποίο είναι με την σειρά του συνδεδεμένο με έναν

επεξεργαστή (MC) μέσω ενός δεύτερου συστήματος κυρίων κυκλωμάτων (PB). Το δίκτυο σύζευξης (MTS) μπορεί περαιτέρω να συνδέεται μέσω ενός τουλάχιστον περαιτέρω συστήματος κυρίων κυκλωμάτων (SB,KEB) απευθείας με τις ψηφιακές και/ή αναλογικές τερματικές συσκευές (TE) και/ή μπορεί να συνδέεται με αυτές μέσω μίας ομάδας δομικών στοιχείων τηλεπικοινωνιακής σύνδεσης συνεδριάσεων μέσω τέμνοντων κομβικών σημείων μορφολογίας ψηφιακής δικτυακής σύνδεσης S (SBCX) και/ή μπορεί να συνδέεται με αυτές μέσω μίας ομάδας δομικών στοιχείων περαιτέρω σύνδεσης πέρα από τα τέμνοντα κομβικά σημεία (LIFa, LIF2a). Μέσω της ενσωμάτωσης ενός δικτύου σύζευξης το οποίο διαθιβάξει τις γραμμές στην διάταξη-ακροτεμάχιο τηλεπικοινωνιακού δικτύου προς περαιτέρω σύνδεση η οποία είναι συνδεδεμένη με το τέμνον κομβικό σημείο του ψηφιακού δικτύου ISDN, οι τερματικές τηλεφωνικές συσκευές (TE), οι οποίες είναι εφοδιασμένες με πλήκτρα ειδικών λειτουργιών, μπορούν να επικοινωνούν η μία με την άλλη με ελαστικό τρόπο και να απαντούν στις εισερχόμενες κλήσεις. Τα αναγκαία χαρακτηριστικά γνωρίσματα λειτουργίας μπορούν στην προκειμένη περίπτωση να ρυθμίζονται ανάλογα με τις υπάρχουσες ανάγκες.



| | | |
|--------------------------------|--------------|--|
| ΑΡΙΘΜΟΣ ΕΥΡΩΠΑΪΚΟΥ Δ.Ε. | (11): | 3036125 |
| ΑΡΙΘ. ΕΛΛΗΝΙΚΗΣ ΚΑΤΑΘΕΣΗΣ | (21): | 20010400978 |
| ΗΜΕΡ. ΕΛΛΗΝΙΚΗΣ ΚΑΤΑΘΕΣΗΣ | (22): | 27-06-2001 |
| ΑΡΙΘ./ΗΜΕΡ. ΔΗΜΟΣΙΕΥΣΗΣ | | |
| ΕΥΡΩΠΑΪΚΟΥ ΔΙΠΛΩΜΑΤΟΣ | (87): | 503252/04-04-2001 |
| ΑΡΙΘ./ΗΜΕΡ. ΔΗΜΟΣΙΕΥΣΗΣ | | |
| ΕΥΡΩΠΑΪΚΗΣ ΑΙΤΗΣΗΣ | (86): | 92101272.0/27-01-1992 |
| ΔΙΚΑΙΟΥΧΟΣ | (73): | DADE BEHRING MARBURG GMBH Postfach 11 49 35001 MARBURG, GERMANY |
| ΣΥΜΒΑΤΙΚΕΣ ΠΡΟΤΕΡΑΙΟΤΗΤΕΣ | (30): | 4107612/09-03-91/DE |
| ΕΦΕΥΡΕΤΗΣ | (72): | 1) NOAH MICHAEL 2) BROKER MICHAEL |
| ΕΙΔΙΚΟΣ ΠΛΗΡΕΞΟΥΣΙΟΣ | (74): | ΛΥΜΠΕΡΗΣ ΝΙΚΟΛΑΟΣ, Δικηγόρος Στουρνάρα 37 106 82 ΑΘΗΝΑ |
| ΑΝΤΙΚΛΗΤΟΣ | (74): | ΛΥΜΠΕΡΗΣ ΝΙΚΟΛΑΟΣ, Δικηγόρος Στουρνάρα 37 106 82 ΑΘΗΝΑ |
| ΤΙΤΛΟΣ ΕΦΕΥΡΕΣΗΣ | (54): | ΑΝΑΣΥΝΔΥΑΣΜΕΝΕΣ ΠΡΩΤΕΙΝΕΣ ΜΕ ΤΗΝ ΑΝΟΣΟΑΝΤΙΔΡΑΣΤΙΚΟΤΗΤΑ ΤΟΥ ΑΝΤΙΓΟΝΟΥ ΙΟΥ Ε ΤΗΣ ΗΠΑΤΙΤΙΔΑΣ Β (ΗΒΕΑΓ), ΜΕΘΟΔΟΣ ΓΙΑ ΤΗΝ ΠΑΡΑΣΚΕΥΗ ΤΟΥΣ ΚΑΙ Η ΧΡΗΣΙΜΟΠΟΙΗΣΗ ΤΟΥΣ ΣΕ ΑΝΟΣΟΠΡΟΣΔΙΟΡΙΣΜΟΥΣ ΚΑΙ ΕΜΒΟΛΙΑ |

βέκτορες έκφρασης ζυμομηκτών δύνανται να χρησιμοποιηθούν για την παρασκευή ΗΒεΑg σε οργανισμούς ξενιστές ζυμομηκτών. Επίσης, περιγράφονται κατάλληλα συστήματα έκφρασης, μετασχηματισμένοι οργανισμοί ξενιστές και φαρμακευτικά προϊόντα.

ΠΕΡΙΛΗΨΗ (57)

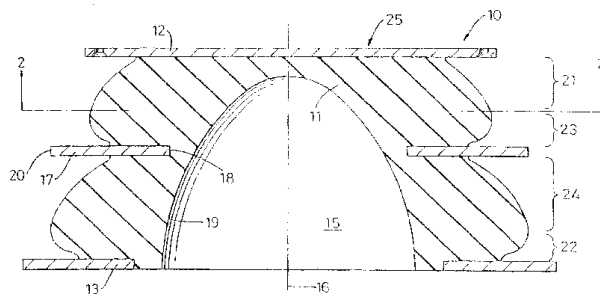
Περιγράφονται ανασυνδυασμένοι βέκτορες έκφρασης ζυμομηκτών με τα χαρακτηριστικά που αναφέρονται στις αξιώσεις. Αυτοί οι ανασυνδυασμένοι

| | |
|--------------------------------|--|
| ΑΡΙΘΜΟΣ ΕΥΡΩΠΑΪΚΟΥ Δ.Ε. | (11): 3036126 |
| ΑΡΙΘ. ΕΛΛΗΝΙΚΗΣ ΚΑΤΑΘΕΣΗΣ | (21): 20010400979 |
| ΗΜΕΡ. ΕΛΛΗΝΙΚΗΣ ΚΑΤΑΘΕΣΗΣ | (22): 27-06-2001 |
| ΑΡΙΘ./ΗΜΕΡ. ΔΗΜΟΣΙΕΥΣΗΣ | |
| ΕΥΡΩΠΑΪΚΟΥ ΔΙΠΛΩΜΑΤΟΣ | (87): 946833/11-04-2001 |
| ΑΡΙΘ./ΗΜΕΡ. ΔΗΜΟΣΙΕΥΣΗΣ | |
| ΕΥΡΩΠΑΪΚΗΣ ΑΙΤΗΣΗΣ | (86): 96942465.4/17-12-1996 |
| ΔΙΚΑΙΟΥΧΟΣ | (73): TRELLEBORG AB P.O. Box 153 231 22 TRELLEBORG, SWEDEN |
| ΣΥΜΒΑΤΙΚΕΣ ΠΡΟΤΕΡΑΙΟΤΗΤΕΣ | (30): — |
| ΕΦΕΥΡΕΤΗΣ | (72): RANDELL WILLIAM FRANCIS |
| ΕΙΔΙΚΟΣ ΠΛΗΡΕΞΟΥΣΙΟΣ | (74): ΔΑΠΕΡΓΟΛΑ ΕΛΕΝΑ, Δικηγόρος Αγ.Μελετίου 51 112 57 ΑΘΗΝΑ |
| ΑΝΤΙΚΛΗΤΟΣ | (74): ΔΑΠΕΡΓΟΛΑ Π.ΕΛΕΝΑ, Δικηγόρος Αγ.Μελετίου 51 112 57 ΑΘΗΝΑ |
| ΤΙΤΛΟΣ ΕΦΕΥΡΕΣΗΣ | (54): ΕΝΙΣΧΥΜΕΝΟ ΕΛΑΣΤΟΜΕΡΕΣ ΕΛΑΤΗΡΙΟ |

ΠΕΡΙΛΗΨΗ (57)

Ένα ελαστομερές ελατήριο (10), αποτελούμενο από ένα σώμα (11) ελαστομερούς υλικού που τανύζεται μεταξύ ενός ζεύγους αντίθετων άκρων (12,13) διά του οποίου οι δυνάμεις συμπίεσης προς την πρώτη κατεύθυνση (16) των ειρημένων άκρων, προβάλλουν αντίσταση με τη συμπίεση του σώματος (11) του ελαστομερούς υλικού, το οποίο έχει βασικά ένα συμμετρικό σχήμα, όπως εμφανίζεται σε εγκάρσια διατομή του κύριου άξονα (16) του ελατηρίου όταν αυτό τανύζεται προς την πρώτη κατεύθυνση και είναι σημαντικά κοίλο, κυρίως κοντά σε ένα από τα

ειρημένα άκρα (13), το οποίο δε σώμα (11) του ελαστομερούς υλικού, εμφανίζει μία προσδευτική αύξηση διαστάσεων της εξωτερικής εγκάρσιας διάστασης προς το πρώτο τμήμα (21) του μήκους του σώματος εκ του πρώτου των ειρημένων άκρων (12) και προσδευτική φθίνουσα εξωτερική εγκάρσια διάσταση προς ένα δεύτερο (22) τμήμα του μήκους του σώματος μέχρι το δεύτερο (13) από τα ειρημένα άκρα, έχει δε ένα στοιχείο για πρόσδοση ενίσχυσης και ανθεκτικότητας (17) που είναι βασικά μη επεκτάσιμο και το οποίο εμπήγγνυται και συγκολλείται στο σώμα (11) του ελαστομερούς υλικού σε κάποιο σημείο μεταξύ του πρώτου και του δεύτερου τμήματος (21,22) κατά μήκος του σώματος, το σώμα δε του ελαστομερούς υλικού είναι κοίλο κατά μία απόσταση που εκτείνεται προς τη πρώτη ειρημένη κατεύθυνση (16), από το ένα τουλάχιστον εκ των ειρημένων άκρων (13) μέχρι πιο πέρα από τη θέση στην οποία το ειρημένο ενισχυτικό μέλος (17) βρίσκεται μεταξύ των άκρων (12,13) καθώς επίσης, το σώμα του ελαστομερούς υλικού έχει προσδευτικά αυξανούσα εξωτερική εγκάρσια διάσταση προς ένα τμήμα (24) του μήκους του σώματος μεταξύ του ενισχυτικού μέλους (17) και του ειρημένου δεύτερου τμήματος (22).

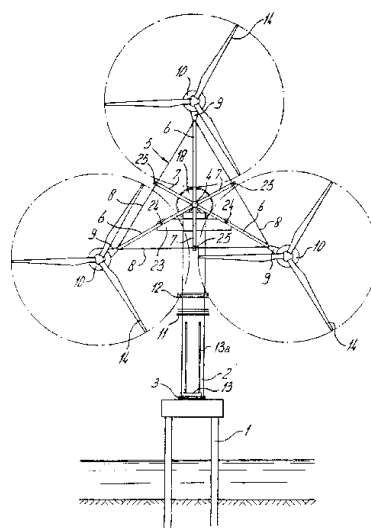


| | |
|--------------------------------|--|
| ΑΡΙΘΜΟΣ ΕΥΡΩΠΑΪΚΟΥ Δ.Ε. | (11): 3036127 |
| ΑΡΙΘ. ΕΛΛΗΝΙΚΗΣ ΚΑΤΑΘΕΣΗΣ | (21): 20010400980 |
| ΗΜΕΡ. ΕΛΛΗΝΙΚΗΣ ΚΑΤΑΘΕΣΗΣ | (22): 27-06-2001 |
| ΑΡΙΘ./ΗΜΕΡ. ΔΗΜΟΣΙΕΥΣΗΣ | |
| ΕΥΡΩΠΑΪΚΟΥ ΔΙΠΛΩΜΑΤΟΣ | (87): 977947/11-04-2001 |
| ΑΡΙΘ./ΗΜΕΡ. ΔΗΜΟΣΙΕΥΣΗΣ | |
| ΕΥΡΩΠΑΪΚΗΣ ΑΙΤΗΣΗΣ | (86): 98901134.1/26-01-1998 |
| ΔΙΚΑΙΟΥΧΟΣ | (73): BEHEERMAATSCHAPPIJ P. BUITENDIJK B.V. Lintsedijk 78 3336 ZWIJNDRECHT LE, NETHERLANDS |
| ΣΥΜΒΑΤΙΚΕΣ ΠΡΟΤΕΡΑΙΟΤΗΤΕΣ | (30): 1005089/24-01-97/NL |
| ΕΦΕΥΡΕΤΗΣ | (72): VAN DEIJL THEODORUS JOZEF JOHANNES MARIA |
| ΕΙΔΙΚΟΣ ΠΛΗΡΕΞΟΥΣΙΟΣ | (74): ΠΑΛΑΖΗ ΑΝΑΣΤΑΣΙΑ, Δικηγόρος Σανταρόζα 1Δ 105 64 ΑΘΗΝΑ |
| ΑΝΤΙΚΛΗΤΟΣ | (74): ΠΑΛΑΖΗ ΑΝΑΣΤΑΣΙΑ, Δικηγόρος Σανταρόζα 1Δ 105 64 ΑΘΗΝΑ |
| ΤΙΤΛΟΣ ΕΦΕΥΡΕΣΗΣ | (54): ΤΟΥΡΜΠΙΝΑ ΑΕΡΑ |

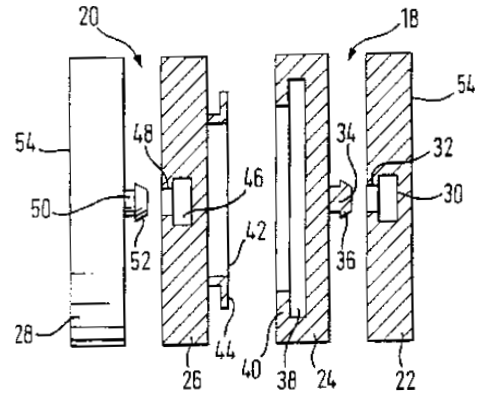
ΠΕΡΙΛΗΨΗ (57)

Ένας μηχανισμός για παραγωγή ηλεκτρικής ενέργειας με τη βοήθεια του ανέμου περιλαμβάνει έναν ιστό (2) ο οποίος στηρίζεται ώστε να μπορεί να περιστρέφεται, τουλάχιστον τρεις τουρμπίνες αέρα με ένα στροφέιο (10) και προεξέχοντα πτερύγια (14), οι οποίες τουρμπίνες αέρα είναι η κάθε μία διευθετημένη στο άκρο ενός βραχίονα (6), και οι τρεις ή περισσότεροι βραχίονες σχηματίζουν μέρος ενός πλαισίου (5), το οποίο

πλαίσιο μπορεί να περιστραφεί γύρω από έναν οριζόντιο άξονα (4) ο οποίος είναι τοποθετημένος κατά προσέγγιση στο κέντρο βάρους του πλαισίου.



ΑΡΙΘΜΟΣ ΕΥΡΩΠΑΪΚΟΥ Δ.Ε. (11): 3036128
 ΑΡΙΘ. ΕΛΛΗΝΙΚΗΣ ΚΑΤΑΘΕΣΗΣ (21): 20010400981
 ΗΜΕΡ. ΕΛΛΗΝΙΚΗΣ ΚΑΤΑΘΕΣΗΣ (22): 27-06-2001
 ΑΡΙΘ./ΗΜΕΡ. ΔΗΜΟΣΙΕΥΣΗΣ
 ΕΥΡΩΠΑΪΚΟΥ ΔΙΠΛΩΜΑΤΟΣ (87): 865530/04-04-2001
 ΑΡΙΘ./ΗΜΕΡ. ΔΗΜΟΣΙΕΥΣΗΣ
 ΕΥΡΩΠΑΪΚΗΣ ΑΙΤΗΣΗΣ (86): 96939180.4/20-11-1996
 ΔΙΚΑΙΟΥΧΟΣ (73): STUBBS MICHAEL JOHN
 North Cerney Manor, North Cerney
 GL7 7BT CIRENCESTER,
 GLOUCESTERSHIRE, GB
 ΣΥΜΒΑΤΙΚΕΣ ΠΡΟΤΕΡΑΙΟΤΗΤΕΣ (30): 9523775/21-11-95/GB
 ΕΦΕΥΡΕΤΗΣ (72): STUBBS MICHAEL JOHN
 ΕΙΔΙΚΟΣ ΠΛΗΡΕΞΟΥΣΙΟΣ (74): ΠΑΛΑΖΗ ΑΝΑΣΤΑΣΙΑ, Δικηγόρος
 Σανταρόζα 1Δ
 105 64 ΑΘΗΝΑ
 ΑΝΤΙΚΛΗΤΟΣ (74): ΠΑΛΑΖΗ ΑΝΑΣΤΑΣΙΑ, Δικηγόρος
 Σανταρόζα 1Δ
 105 64 ΑΘΗΝΑ
 ΤΙΤΛΟΣ ΕΦΕΥΡΕΣΗΣ (54): ΖΕΥΓΑΡΙ ΚΑΛΤΣΕΣ

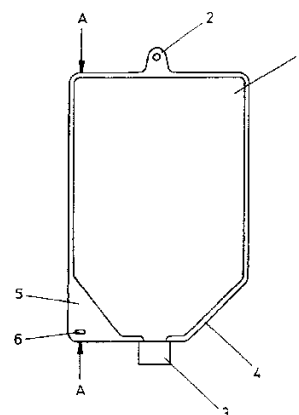


ΠΕΡΙΛΗΨΗ (57)

Ένα ζευγάρι κάλτσες (10) όπου κάθε κάλτσα περιλαμβάνει ένα συνδετήρα (16) λειτουργικά συνδεδεμένο σ'αυτήν, όπου κάθε συνδετήρας περιλαμβάνει μέσο κλειδώματος (42,38) για συνεργαζόμενο κλειδώμα με τον άλλο συνδετήρα. Ένας συνδετήρας (16) για ένα ζευγάρι κάλτσες που περιλαμβάνει δύο στοιχεία το κάθε ένα συνδεδεμένο σε μία από τις κάλτσες όπου τα στοιχεία περιλαμβάνουν συνεργαζόμενα μέσα για να κλειδώνουν κατά αποδεσμευόμενο τρόπο τις κάλτσες μαζί.

ΑΡΙΘΜΟΣ ΕΥΡΩΠΑΪΚΟΥ Δ.Ε. (11): 3036129
 ΑΡΙΘ. ΕΛΛΗΝΙΚΗΣ ΚΑΤΑΘΕΣΗΣ (21): 20010400982
 ΗΜΕΡ. ΕΛΛΗΝΙΚΗΣ ΚΑΤΑΘΕΣΗΣ (22): 27-06-2001
 ΑΡΙΘ./ΗΜΕΡ. ΔΗΜΟΣΙΕΥΣΗΣ
 ΕΥΡΩΠΑΪΚΟΥ ΔΙΠΛΩΜΑΤΟΣ (87): 789547/11-04-2001
 ΑΡΙΘ./ΗΜΕΡ. ΔΗΜΟΣΙΕΥΣΗΣ
 ΕΥΡΩΠΑΪΚΗΣ ΑΙΤΗΣΗΣ (86): 95935527.2/01-11-1995
 ΔΙΚΑΙΟΥΧΟΣ (73): ASTRAZENECA AB
 151 85 SODERTALJE, SWEDEN
 ΣΥΜΒΑΤΙΚΕΣ ΠΡΟΤΕΡΑΙΟΤΗΤΕΣ (30): 9422082/02-11-94/GB
 ΕΦΕΥΡΕΤΗΣ (72): GRAY JOHN MARTYN
 ΕΙΔΙΚΟΣ ΠΛΗΡΕΞΟΥΣΙΟΣ (74): ΒΑΓΕΝΑ ΘΕΟΔΩΡΑ, Δικηγόρος
 Κουμπάρη 2
 106 74 ΑΘΗΝΑ
 ΑΝΤΙΚΛΗΤΟΣ (74): ΠΑΠΑΚΩΝΣΤΑΝΤΙΝΟΥ ΕΛΕΝΗ,
 Δικηγόρος
 Κουμπάρη 2
 106 74 ΑΘΗΝΑ
 ΤΙΤΛΟΣ ΕΦΕΥΡΕΣΗΣ (54): ΔΟΧΕΙΑ ΑΠΟΘΗΚΕΥΣΗΣ ΦΑΡΜΑΚΩΝ
 ΚΑΙ ΣΥΣΚΕΥΕΣ ΠΑΡΟΧΗΣ ΑΥΤΩΝ

(1). Ο φορέας δεδομένων έχει τη μορφή μιας συσκευής, η οποία μπορεί να λειτουργεί ηλεκτρικά και/ή μαγνητικά και η οποία μπορεί να εκπέμπει τα δεδομένα που μεταφέρει με ένα κατάλληλο πεδίο, το οποίο εφαρμόζεται με μία εξωτερική συσκευή ανάγνωσης, η οποία μπορεί να συνεργάζεται με μία συσκευή παροχής, ώστε να ελέγχει την παροχή του φαρμάκου προς τον ασθενή, όταν η σακούλα (1) περιέχει φάρμακο.



ΠΕΡΙΛΗΨΗ (57)

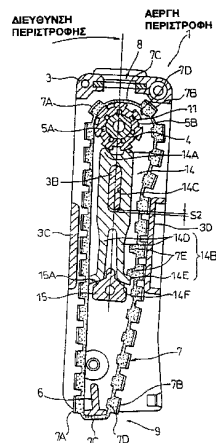
Στην προκειμένη εφεύρεση περιγράφεται ένα παθητικό δοχείο αποθήκευσης φαρμάκων, το οποίο έχει το σχήμα της πλαστικής σακούλας (1) και έχει επίσης το περιλαίμιο (οφθαλμό) αιώρησης (2) στο ανώτερο άκρο του καθώς και το ακροφύσιο εξαγωγής (3) στο χαμηλότερο άκρο του. Η πλαστική σακούλα (1) έχει τις γωνίες (4,5) στον πυθμένα της, εκ των οποίων η αριστερή γωνία (5) που έχει δεξιά κλίση, έχει ενσωματωμένο τον φορέα δεδομένων (6), ο οποίος φέρει τα δεδομένα που σχετίζονται με το φάρμακο, το οποίο περιέχεται ή πρόκειται να εισαχθεί στη σακούλα

| | |
|--------------------------------|--|
| ΑΡΙΘΜΟΣ ΕΥΡΩΠΑΪΚΟΥ Δ.Ε. | (11): 3036130 |
| ΑΡΙΘ. ΕΛΛΗΝΙΚΗΣ ΚΑΤΑΘΕΣΗΣ | (21): 20010400983 |
| ΗΜΕΡ. ΕΛΛΗΝΙΚΗΣ ΚΑΤΑΘΕΣΗΣ | (22): 27-06-2001 |
| ΑΡΙΘ./ΗΜΕΡ. ΔΗΜΟΣΙΕΥΣΗΣ | |
| ΕΥΡΩΠΑΪΚΟΥ ΔΙΠΛΩΜΑΤΟΣ | (87): 867303/18-04-2001 |
| ΑΡΙΘ./ΗΜΕΡ. ΔΗΜΟΣΙΕΥΣΗΣ | |
| ΕΥΡΩΠΑΪΚΗΣ ΑΙΤΗΣΗΣ | (86): 97934701.0/06-08-1997 |
| ΔΙΚΑΙΟΥΧΟΣ | (73): KABUSHIKI KAISHA SATO 15-5, Shibuya 1-Chome, Shibuya-Ku 150 TOKYO, JAPAN |
| ΣΥΜΒΑΤΙΚΕΣ ΠΡΟΤΕΡΑΙΟΤΗΤΕΣ | (30): 22597596/08-08-96/JP, 22598496/08-08-96/JP |
| ΕΦΕΥΡΕΤΗΣ | (72): 1) KASHIWABA TADAO 2) TAKAHASHI TAKEO 3) MIKETA TSUTOMU |
| ΕΙΔΙΚΟΣ ΠΛΗΡΕΞΟΥΣΙΟΣ | (74): ΒΑΓΕΝΑ ΘΕΟΔΩΡΑ, Δικηγόρος Κουμπάρη 2 106 74 ΑΘΗΝΑ |
| ΑΝΤΙΚΛΗΤΟΣ | (74): ΠΑΠΑΚΩΝΣΤΑΝΤΙΝΟΥ ΕΛΕΝΗ, Δικηγόρος Κουμπάρη 2 106 74 ΑΘΗΝΑ |
| ΤΙΤΛΟΣ ΕΦΕΥΡΕΣΗΣ | (54): ΕΚΤΥΠΩΤΗΣ |

ΠΕΡΙΛΗΨΗ (57)

Ο στόχος είναι να παρασχεθεί μία συσκευή εκτυπώσεως όπου η περιστροφή των ατερμόνων ταινιών εκτυπώσεως να περιορίζεται κατά τρόπον ώστε να παρεμποδίζεται η υπερβολική δύναμη περιστροφής να επενεργεί επί των ίδιων των ατερμόνων ταινιών εκτυπώσεως (7), ούτως ώστε να αποφεύγεται η φθορά, θραύση και άλλη ζημιά, και όπου η βίαιη περιστροφή των ατερμόνων ταινιών εκτυπώσεως προκαλεί άεργο

περιστροφή των τροχών επιλογής (5) και θέτει μόνο μέτριο φορτίο επί των ατερμόνων ταινιών εκτυπώσεως. Η προσοχή κατευθύνεται στην υιοθέτηση στελεχών περιορισμού της περιστροφής του τροχού επιλογής (5) ενός κινητού τύπου και στο να επιτρέπεται να κινούνται τα κινητά στελέχη ακινητοποιήσεως (14) όταν μία υπερβολική δύναμη επενεργεί επί των τροχών επιλογής (5) ή επί των ατερμόνων ταινιών εκτυπώσεως (5). Έχει προβλεφθεί ένα φέρον στέλεχος ακινητοποιήσεως (15) ώστε να καταλήγει επί ελαστικών τμημάτων (14B) των κινητών στελεχών ακινητοποιήσεως (14), και η εμπλοκή μεταξύ κινητήριων προεξοχών (7E) και των ελαστικών τμημάτων (14B) με την κίνηση των ατερμόνων ταινιών εκτυπώσεως (7) επιτρέπει την κίνηση των κινητών στελεχών ακινητοποιήσεως (14).



| | |
|--------------------------------|---|
| ΑΡΙΘΜΟΣ ΕΥΡΩΠΑΪΚΟΥ Δ.Ε. | (11): 3036131 |
| ΑΡΙΘ. ΕΛΛΗΝΙΚΗΣ ΚΑΤΑΘΕΣΗΣ | (21): 20010400984 |
| ΗΜΕΡ. ΕΛΛΗΝΙΚΗΣ ΚΑΤΑΘΕΣΗΣ | (22): 27-06-2001 |
| ΑΡΙΘ./ΗΜΕΡ. ΔΗΜΟΣΙΕΥΣΗΣ | |
| ΕΥΡΩΠΑΪΚΟΥ ΔΙΠΛΩΜΑΤΟΣ | (87): 797437/18-04-2001 |
| ΑΡΙΘ./ΗΜΕΡ. ΔΗΜΟΣΙΕΥΣΗΣ | |
| ΕΥΡΩΠΑΪΚΗΣ ΑΙΤΗΣΗΣ | (86): 95940063.1/20-11-1995 |
| ΔΙΚΑΙΟΥΧΟΣ | (73): CELGENE CORPORATION 7 Powder Horn Drive, WARREN 07059 NJ, USA |
| ΣΥΜΒΑΤΙΚΕΣ ΠΡΟΤΕΡΑΙΟΤΗΤΕΣ | (30): 366667/30-12-94/US |
| ΕΦΕΥΡΕΤΗΣ | (72): 1) MULLER GEORGE 2) SHIRE MARY 3) STIRLING DAVID I. |
| ΕΙΔΙΚΟΣ ΠΛΗΡΕΞΟΥΣΙΟΣ | (74): ΒΑΓΕΝΑ ΘΕΟΔΩΡΑ, Δικηγόρος Κουμπάρη 2 106 74 ΑΘΗΝΑ |
| ΑΝΤΙΚΛΗΤΟΣ | (74): ΠΑΠΑΚΩΝΣΤΑΝΤΙΝΟΥ ΕΛΕΝΗ, Δικηγόρος Κουμπάρη 2 106 74 ΑΘΗΝΑ |
| ΤΙΤΛΟΣ ΕΦΕΥΡΕΣΗΣ | (54): ΑΝΟΣΟΘΕΡΑΠΕΥΤΙΚΑ ΙΜΙΔΙΑ/ΑΜΙΔΙΑ ΚΑΙ Η ΧΡΗΣΗ ΑΥΤΩΝ ΓΙΑ ΤΗ ΜΕΙΩΣΗ ΤΩΝ ΕΠΙΠΕΔΩΝ ΤΟΥ ΤΝΦΑ |

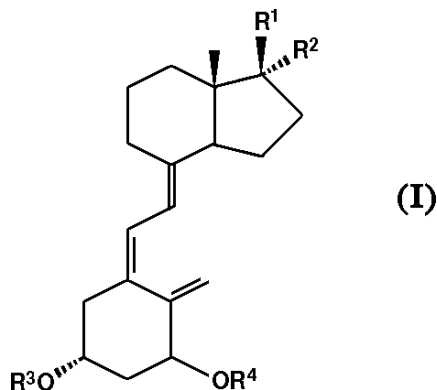
ΠΕΡΙΛΗΨΗ (57)

Εδώ περιγράφονται αιθέρες ιμιδίου/αμιδίου που είναι αναστολείς του παράγοντα α νέκρωσης όγκου και μπορούν να χρησιμοποιηθούν στην καταπολέμηση της καχεξίας, του ενδοτοξικού σοκ, και του αναδιπλασιασμού μετροϊού. Μια τυπική ενσωμάτωση είναι η 1-φθαλιμιδο-1-(3,4'-διμεθοξυφαινυλ)-προπαν-1-όλη.

| | |
|--------------------------------|--|
| ΑΡΙΘΜΟΣ ΕΥΡΩΠΑΪΚΟΥ Δ.Ε. | (11): 3036132 |
| ΑΡΙΘ. ΕΛΛΗΝΙΚΗΣ ΚΑΤΑΘΕΣΗΣ | (21): 20010400985 |
| ΗΜΕΡ. ΕΛΛΗΝΙΚΗΣ ΚΑΤΑΘΕΣΗΣ | (22): 27-06-2001 |
| ΑΡΙΘ./ΗΜΕΡ. ΔΗΜΟΣΙΕΥΣΗΣ | |
| ΕΥΡΩΠΑΪΚΟΥ ΔΙΠΛΩΜΑΤΟΣ | (87): 874815/18-04-2001 |
| ΑΡΙΘ./ΗΜΕΡ. ΔΗΜΟΣΙΕΥΣΗΣ | |
| ΕΥΡΩΠΑΪΚΗΣ ΑΙΤΗΣΗΣ | (86): 96943236.8/23-12-1996 |
| ΔΙΚΑΙΟΥΧΟΣ | (73): RESEARCH INSTITUTE FOR MEDICINE AND CHEMISTRY INC 49 Amherst Street, CAMBRIDGE 02142 MA, USA |
| ΣΥΜΒΑΤΙΚΕΣ ΠΡΟΤΕΡΑΙΟΤΗΤΕΣ | (30): 9526208/21-12-95/GB |
| ΕΦΕΥΡΕΤΗΣ | (72): 1) HESSE ROBERT HENRY 2) PECHET MAURICE MURDOCH 3) SETTY SUNDARA KATUGAM SRINIVASASETTY |
| ΕΙΔΙΚΟΣ ΠΛΗΡΕΞΟΥΣΙΟΣ | (74): ΒΑΓΕΝΑ ΘΕΟΔΩΡΑ, Δικηγόρος Κουμπάρη 2 106 74 ΑΘΗΝΑ |
| ΑΝΤΙΚΛΗΤΟΣ | (74): ΠΑΠΑΚΩΝΣΤΑΝΤΙΝΟΥ ΕΛΕΝΗ, Δικηγόρος Κουμπάρη 2 106 74 ΑΘΗΝΑ |
| ΤΙΤΛΟΣ ΕΦΕΥΡΕΣΗΣ | (54): 17-ΠΛΕΥΡΙΚΗΣ ΑΛΥΣΙΔΑΣ ΑΛΚΙΝΥΛΟ-ΚΑΙ 20-ΟΞΟΠΡΕΓΝΑ-ΠΑΡΑΓΩΓΑ ΤΗΣ ΒΙΤΑΜΙΝΗΣ D, ΜΕΘΟΔΟΙ ΓΙΑ ΤΗΝ ΠΑΡΑΣΚΕΥΗ ΤΟΥΣ ΚΑΙ ΦΑΡΜΑΚΕΥΤΙΚΕΣ ΣΥΝΘΕΣΕΙΣ ΑΥΤΩΝ |

ΠΕΡΙΛΗΨΗ (57)

Εδώ περιγράφονται παράγωγα της 1-υδροξυ πρεγνακαλσιφερόλης του τύπου (I) και τα αντίστοιχα 5,6-τρανς ισομερή αυτών στα οποία το R¹ είναι υδροξυλομάδα ή κατώτερη αλκοξυ και το R² είναι κατ' επιλογήν υδροξυλιωμένη ή κατώτερη αλκοξυλιωμένη κατώτερη αλκινυλο ομάδα ή το R¹ είναι C(RA)(RB)CH₃ όπου το RA είναι κατ' επιλογήν υδροξυλιωμένη ή κατώτερη αλκοξυλιωμένη κατώτερη αλκινυλο και το RB είναι υδροξυλομάδα ή κατώτερη αλκοξυ ή τα RA και RB παριστάνουν μαζί οξο και το R² είναι υδρογόνο, υδροξυλομάδα ή κατώτερη αλκοξυ, και τα R³ και R⁴ παριστάνουν άτομα υδρογόνου, τα οποία παράγωγα εμφανίζουν δραστηριότητα αντι-προγεστερόνης και είναι χρήσιμα ως αντινεοπλασιακά, κατά της γονιμότητας, αντιπολλαπλασιαστικά, ανοσοκατασταλτικά ή/και αντιφλεγμονώδη μέσα.



| | |
|--------------------------------|---|
| ΑΡΙΘΜΟΣ ΕΥΡΩΠΑΪΚΟΥ Δ.Ε. | (11): 3036133 |
| ΑΡΙΘ. ΕΛΛΗΝΙΚΗΣ ΚΑΤΑΘΕΣΗΣ | (21): 20010400987 |
| ΗΜΕΡ. ΕΛΛΗΝΙΚΗΣ ΚΑΤΑΘΕΣΗΣ | (22): 27-06-2001 |
| ΑΡΙΘ./ΗΜΕΡ. ΔΗΜΟΣΙΕΥΣΗΣ | |
| ΕΥΡΩΠΑΪΚΟΥ ΔΙΠΛΩΜΑΤΟΣ | (87): 943321/11-04-2001 |
| ΑΡΙΘ./ΗΜΕΡ. ΔΗΜΟΣΙΕΥΣΗΣ | |
| ΕΥΡΩΠΑΪΚΗΣ ΑΙΤΗΣΗΣ | (86): 98403311.8/28-12-1998 |
| ΔΙΚΑΙΟΥΧΟΣ | (73): L'OREAL 14, rue Royale 75008 PARIS, FRANCE |
| ΣΥΜΒΑΤΙΚΕΣ ΠΡΟΤΕΡΑΙΟΤΗΤΕΣ | (30): 9802416/27-02-98/FR |
| ΕΦΕΥΡΕΤΗΣ | (72): 1) ALLARD DELPHINE 2) GOMBERT CHRISTELLE |
| ΕΙΔΙΚΟΣ ΠΛΗΡΕΞΟΥΣΙΟΣ | (74): ΡΟΥΣΣΟΥ ANNA, Δικηγόρος Κουμπάρη 2 106 74 ΑΘΗΝΑ |
| ΑΝΤΙΚΛΗΤΟΣ | (74): ΠΑΠΑΚΩΝΣΤΑΝΤΙΝΟΥ ΕΛΕΝΗ, Δικηγόρος Κουμπάρη 2 106 74 ΑΘΗΝΑ |
| ΤΙΤΛΟΣ ΕΦΕΥΡΕΣΗΣ | (54): ΚΑΛΛΥΝΤΙΚΕΣ ΣΥΝΘΕΣΕΙΣ ΓΙΑ ΤΗΝ ΠΡΟΣΤΑΣΙΑ ΤΟΥ ΔΕΡΜΑΤΟΣ ΚΑΙ/Ή ΤΩΝ ΜΑΛΛΙΩΝ ΑΠΟ ΤΟ ΦΩΣ ΜΕ ΒΑΣΗ ΕΝΑ ΣΥΝΕΡΓΙΚΟ ΜΙΓΜΑ ΦΙΛΤΡΩΝ ΚΑΙ ΧΡΗΣΕΙΣ |

κοσμητολογικά αποδεδειγμένου υποστρώματος ειδικά τύπου ελαίου εντός ύδατος (i) υπό τύπο πρώτου φίλτρου τουλάχιστον ένα συγκεκριμένο παράγωγο της 1,3,5-τριαζίνης και (ii) υπό τύπο δεύτερου φίλτρου, ένα πυριτιούχο παράγωγο με χαρακτήρα βενζοτριαζόλης, όπου τα εν λόγω πρώτο και δεύτερο φίλτρα είναι παρόντα εντός των εν λόγω συνθέσεων σε μία αποτελεσματική ποσότητα για την πρόκληση μίας συνεργικής δράσεως στο επίπεδο των προσοδιδόμενων βαθμών αντηλιακής προστασίας. Εφαρμογή στην προστασία του δέρματος και των μαλλιών από τα αποτελέσματα της υπεριώδους ακτινοβολίας.

ΠΕΡΙΛΗΨΗ (57)

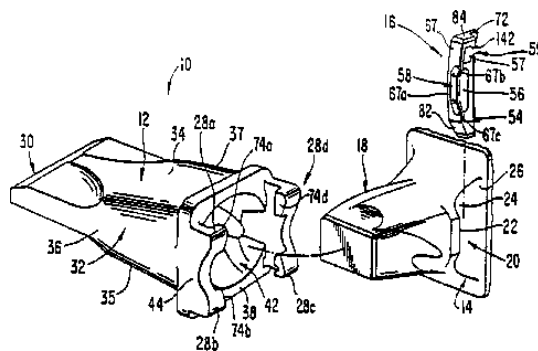
Η εφεύρεση αφορά νέες καλλυντικές και/ή δερματολογικές συνθέσεις, ειδικά για τη φωτοπροστασία του δέρματος και/ή των μαλλιών, χαρακτηριζόμενες από το γεγονός ότι περιλαμβάνουν, εντός ενός

| | |
|--------------------------------|--|
| ΑΡΙΘΜΟΣ ΕΥΡΩΠΑΪΚΟΥ Δ.Ε. | (11): 3036134 |
| ΑΡΙΘ. ΕΛΛΗΝΙΚΗΣ ΚΑΤΑΘΕΣΗΣ | (21): 20010400988 |
| ΗΜΕΡ. ΕΛΛΗΝΙΚΗΣ ΚΑΤΑΘΕΣΗΣ | (22): 27-06-2001 |
| ΑΡΙΘ./ΗΜΕΡ. ΔΗΜΟΣΙΕΥΣΗΣ | |
| ΕΥΡΩΠΑΪΚΟΥ ΔΙΠΛΩΜΑΤΟΣ | (87): 681630/11-04-2001 |
| ΑΡΙΘ./ΗΜΕΡ. ΔΗΜΟΣΙΕΥΣΗΣ | |
| ΕΥΡΩΠΑΪΚΗΣ ΑΙΤΗΣΗΣ | (86): 94907947.9/02-02-1994 |
| ΔΙΚΑΙΟΥΧΟΣ | (73): ESCO CORPORATION 2141 N.W. 25th Avenue, PORTLAND 97210 OREGON, USA |
| ΣΥΜΒΑΤΙΚΕΣ ΠΡΟΤΕΡΑΙΟΤΗΤΕΣ | (30): 12467/02-02-93/US |
| ΕΦΕΥΡΕΤΗΣ | (72): 1) JONES LARREN F 2) EMRICH ROBERT K. |
| ΕΙΔΙΚΟΣ ΠΛΗΡΕΞΟΥΣΙΟΣ | (74): ΡΟΥΣΣΟΥ ANNA, Δικηγόρος Κουμπάρη 2 106 74 ΑΘΗΝΑ |
| ΑΝΤΙΚΛΗΤΟΣ | (74): ΠΑΠΑΚΩΝΣΤΑΝΤΙΝΟΥ ΕΛΕΝΗ, Δικηγόρος Κουμπάρη 2 106 74 ΑΘΗΝΑ |
| ΤΙΤΛΟΣ ΕΦΕΥΡΕΣΗΣ | (54): ΟΔΟΝΤΑΣ ΕΚΣΚΑΦΗΣ |

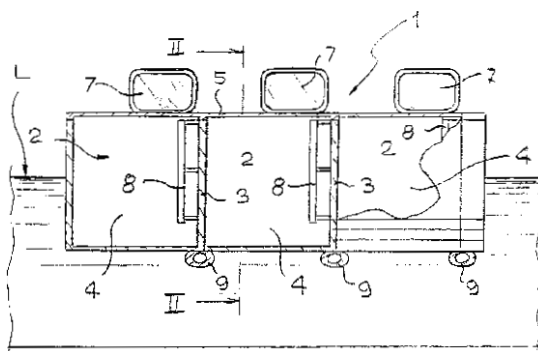
ΠΕΡΙΛΗΨΗ (57)

Ένας οδόντας εκσκαφής (10) για χρήση σε μία ευρεία ποικιλία εξοπλισμών εκσκαφής, αποτελείται από μία αιχμή (12), έναν προσαρμογέα (14) και μία παρεμβαλλόμενη περόνη μανδαλώσεως (16). Η περόνη περιλαμβάνει ένα άκαμπτο περίβλημα (54) και μία πλειάδα από ανεξάρτητα συμπίεσιμες προεξοχές (58, 59). Μία από τις προεξοχές (58) εμπλέκεται ελαστικά με μία επιφάνεια (22) που έχει δημιουργηθεί επί του ρύγχους του προσαρμογέα

ώστε να συσφίγγει τη σύνδεση της αιχμής επί του ρύγχους. Μία άλλη από τις προεξοχές (59) εκτείνεται εντός ενός ανοίγματος (50) που οριοθετείται από την αιχμή για να στερεώνει την περόνη μανδαλώσεως στην αιχμή. Σε σχέση με έναν εξωτερικό οδόντα μανδαλώσεως, το άνοιγμα (50) που έχει δημιουργηθεί στην αιχμή, διαθέτει ένα ζεύγος εξογκωμάτων (155a, 155b) τα οποία οριοθετούν ένα μειωμένο τμήμα του ανοίγματος. Το μειωμένο τμήμα δέχεται συνδυαζόμενα και συγκρατεί τα άκρα του άκαμπτου περιβλήματος της περόνης. Η ανεξάρτητη μανδαλωση της περόνης και η συνδυαζόμενη υποδοχή του περιβλήματος στο άνοιγμα της αιχμής μειώνει την πιθανότητα απώλειας της περόνης λόγω υπερφορτίσεως του ελαστομερούς υλικού, λόγω φθοράς των εξαρτημάτων ή λόγω ανυψωτικών δυνάμεων.



| | |
|--------------------------------|--|
| ΑΡΙΘΜΟΣ ΕΥΡΩΠΑΪΚΟΥ Δ.Ε. | (11): 3036135 |
| ΑΡΙΘ. ΕΛΛΗΝΙΚΗΣ ΚΑΤΑΘΕΣΗΣ | (21): 20010400989 |
| ΗΜΕΡ. ΕΛΛΗΝΙΚΗΣ ΚΑΤΑΘΕΣΗΣ | (22): 27-06-2001 |
| ΑΡΙΘ./ΗΜΕΡ. ΔΗΜΟΣΙΕΥΣΗΣ | |
| ΕΥΡΩΠΑΪΚΟΥ ΔΙΠΛΩΜΑΤΟΣ | (87): 905324/11-04-2001 |
| ΑΡΙΘ./ΗΜΕΡ. ΔΗΜΟΣΙΕΥΣΗΣ | |
| ΕΥΡΩΠΑΪΚΗΣ ΑΙΤΗΣΗΣ | (86): 98830545.4/21-09-1998 |
| ΔΙΚΑΙΟΥΧΟΣ | (73): SALIS GIORGIO Via S. Satta, 72 09128 CAGLIARI, ITALY |
| ΣΥΜΒΑΤΙΚΕΣ ΠΡΟΤΕΡΑΙΟΤΗΤΕΣ | (30): ΤΟ970851/26-09-97/FR |
| ΕΦΕΥΡΕΤΗΣ | (72): SALIS GIORGIO |
| ΕΙΔΙΚΟΣ ΠΛΗΡΕΞΟΥΣΙΟΣ | (74): ΡΟΥΣΣΟΥ ANNA, Δικηγόρος Κουμπάρη 2 106 74 ΑΘΗΝΑ |
| ΑΝΤΙΚΛΗΤΟΣ | (74): ΠΑΠΑΚΩΝΣΤΑΝΤΙΝΟΥ ΕΛΕΝΗ, Δικηγόρος Κουμπάρη 2 106 74 ΑΘΗΝΑ |
| ΤΙΤΛΟΣ ΕΦΕΥΡΕΣΗΣ | (54): ΜΙΑ ΠΛΩΤΗ ΑΠΟΒΑΘΡΑ ΓΙΑ ΤΗΝ ΑΓΚΥΡΟΒΟΛΗΣΗ ΠΛΟΙΩΝ |



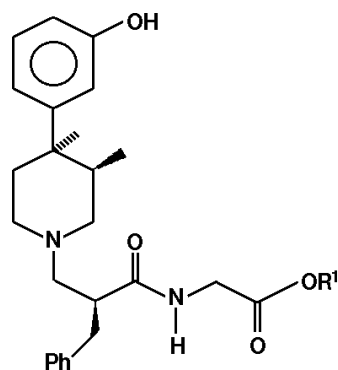
ΠΕΡΙΛΗΨΗ (57)

Στην προκειμένη εφεύρεση παρουσιάζεται μία πλωτή αποβάθρα για την αγκυροβόληση μικρών σκαφών ή πλοίων. Η αποβάθρα αποτελείται από το σώμα (1), το οποίο έχει κυψελοειδή, κοίλη δομή, η οποία ορίζει θαλάμους επίπλευσης, των οποίων ο όγκος είναι προσβάσιμος από το εξωτερικό μέρος και ορίζει τα αντίστοιχα διαμερίσματα αποθήκευσης (2). Η είσοδος σε κάθε διαμέρισμα αποθήκευσης (2) παρέχεται με την αντίστοιχη καταπακτή ή θυρίδα (7) και την εσωτερική κλίμακα (8).

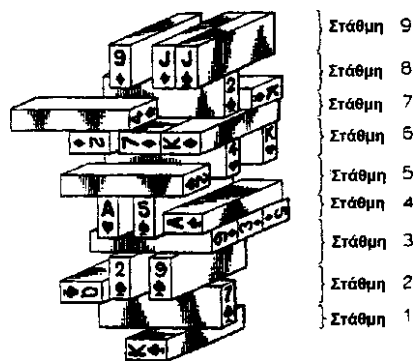
| | |
|---|--|
| ΑΡΙΘΜΟΣ ΕΥΡΩΠΑΪΚΟΥ Δ.Ε. (11): | 3036136 |
| ΑΡΙΘ. ΕΛΛΗΝΙΚΗΣ ΚΑΤΑΘΕΣΗΣ (21): | 20010400990 |
| ΗΜΕΡ. ΕΛΛΗΝΙΚΗΣ ΚΑΤΑΘΕΣΗΣ (22): | 27-06-2001 |
| ΑΡΙΘ./ΗΜΕΡ. ΔΗΜΟΣΙΕΥΣΗΣ ΕΥΡΩΠΑΪΚΟΥ ΔΙΠΛΩΜΑΤΟΣ (87): | 657428/04-04-2001 |
| ΑΡΙΘ./ΗΜΕΡ. ΔΗΜΟΣΙΕΥΣΗΣ ΕΥΡΩΠΑΪΚΗΣ ΑΙΤΗΣΗΣ (86): | 94308951.6/02-12-1994 |
| ΔΙΚΑΙΟΥΧΟΣ (73): | ELI LILLY AND COMPANY Lilly Corporate Center, INDIANAPOLIS 46285 INDIANA, USA |
| ΣΥΜΒΑΤΙΚΕΣ ΠΡΟΤΕΡΑΙΟΤΗΤΕΣ ΕΦΕΥΡΕΤΗΣ (30): | 164074/08-12-93/US |
| (72): | 1) FRANK SCOTT ALAN 2) PRATHER DOUGLAS EDWARD 3) WARD JEFFREY ALAN 4) WERNER JOHN ARNOLD |
| ΕΙΔΙΚΟΣ ΠΛΗΡΕΞΟΥΣΙΟΣ (74): | ΡΟΥΣΣΟΥ ΑΝΝΑ, Δικηγόρος Κουμπάρη 2 106 74 ΑΘΗΝΑ |
| ΑΝΤΙΚΛΗΤΟΣ (74): | ΠΑΠΑΚΩΝΣΤΑΝΤΙΝΟΥ ΕΛΕΝΗ, Δικηγόρος Κουμπάρη 2 106 74 ΑΘΗΝΑ |
| ΤΪΤΛΟΣ ΕΦΕΥΡΕΣΗΣ (54): | ΠΑΡΑΣΚΕΥΗ 3,4,4-ΤΡΙ-ΥΠΟΚΑΤΕΣΤΗ-ΜΕΝΩΝ ΠΙΠΕΡΙΔΙΝΥΛΟ-ΚΑΝ-ΑΛΚΥΛΟ-ΚΑΡΒΟΞΥΛΙΚΩΝ ΕΣΤΕΡΩΝ ΚΑΙ ΕΝΔΙΑ-ΜΕΣΩΝ (ΕΝΩΣΕΩΝ), ΧΡΗΣΙΜΩΝ ΩΣ ΟΠΙΟΙΔΕΙΣ ΑΝΤΑΓΩΝΙΣΤΑΙ |

ΠΕΡΙΛΗΨΗ (57)

Η παρούσα εφεύρεσις αναφέρεται εις μέθοδον διά παρασκευήν ορισμένων 3,4,4-τρι-υποκατεστημένων-πιπεριδινυλο-N-αλκυλοκαρβοξυλικών εστέρων, ενδιαμέσων ενώσεων και συγγενών (ομοειδών) ενώσεων. Τελικώς, η εφεύρεσις παρέχει νέους 3,4,4-τριυποκατεστημένους-πιπεριδινυλο-N-αλκυλοκαρβοξυλικούς εστέρας του τύπου 4 και συγγενείς ενώσεις, χρήσιμους ως οπιοειδείς ανταγωνιστάς.



| | |
|---|--|
| ΑΡΙΘΜΟΣ ΕΥΡΩΠΑΪΚΟΥ Δ.Ε. (11): | 3036137 |
| ΑΡΙΘ. ΕΛΛΗΝΙΚΗΣ ΚΑΤΑΘΕΣΗΣ (21): | 20010400991 |
| ΗΜΕΡ. ΕΛΛΗΝΙΚΗΣ ΚΑΤΑΘΕΣΗΣ (22): | 27-06-2001 |
| ΑΡΙΘ./ΗΜΕΡ. ΔΗΜΟΣΙΕΥΣΗΣ ΕΥΡΩΠΑΪΚΟΥ ΔΙΠΛΩΜΑΤΟΣ (87): | 861112/28-03-2001 |
| ΑΡΙΘ./ΗΜΕΡ. ΔΗΜΟΣΙΕΥΣΗΣ ΕΥΡΩΠΑΪΚΗΣ ΑΙΤΗΣΗΣ (86): | 97900525.3/24-01-1997 |
| ΔΙΚΑΙΟΥΧΟΣ (73): | ΡΟΚΟΝΟΒΕ ASSOCIATES SAN ANSELMO 94960 CA, USA |
| ΣΥΜΒΑΤΙΚΕΣ ΠΡΟΤΕΡΑΙΟΤΗΤΕΣ ΕΦΕΥΡΕΤΗΣ (30): | P10654/26-01-96/US |
| (72): | JOHNSON WALTER L. III. |
| ΕΙΔΙΚΟΣ ΠΛΗΡΕΞΟΥΣΙΟΣ (74): | ΡΟΥΣΣΟΥ ΑΝΝΑ, Δικηγόρος Κουμπάρη 2 106 74 ΑΘΗΝΑ |
| ΑΝΤΙΚΛΗΤΟΣ (74): | ΠΑΠΑΚΩΝΣΤΑΝΤΙΝΟΥ ΕΛΕΝΗ, Δικηγόρος Κουμπάρη 2 106 74 ΑΘΗΝΑ |
| ΤΪΤΛΟΣ ΕΦΕΥΡΕΣΗΣ (54): | ΠΑΙΧΝΙΔΙ ΜΕ ΕΠΙΣΩΡΕΥΣΗ ΤΕΜΑΧΙΩΝ ΚΑΙ ΤΕΜΑΧΙΑ ΠΑΙΧΝΙΔΙΟΥ Γ'ΑΥΤΟ |



ΠΕΡΙΛΗΨΗ (57)

Μία πλειάδα από τεμάχια παιχνιδιού (10) έχουν γενικό σχήμα παραλληλεπίπεδου και γενικά παρόμοιες διαστάσεις. Κάθε τεμάχιο παιχνιδιού έχει ενδείκτες (26,28) εφαρμοσμένους τουλάχιστον στο ένα του άκρο. Οι ενδείκτες περιλαμβάνουν ένα "χρώμα" και ένα "νούμερο". Τα τεμάχια παιχνιδιού μπορούν να χρησιμοποιηθούν για το παίξιμο μίας ποικιλίας από παιχνίδια.

| | |
|--------------------------------|--|
| ΑΡΙΘΜΟΣ ΕΥΡΩΠΑΪΚΟΥ Δ.Ε. | (11): 3036138 |
| ΑΡΙΘ. ΕΛΛΗΝΙΚΗΣ ΚΑΤΑΘΕΣΗΣ | (21): 20010400992 |
| ΗΜΕΡ. ΕΛΛΗΝΙΚΗΣ ΚΑΤΑΘΕΣΗΣ | (22): 27-06-2001 |
| ΑΡΙΘ./ΗΜΕΡ. ΔΗΜΟΣΙΕΥΣΗΣ | |
| ΕΥΡΩΠΑΪΚΟΥ ΔΙΠΛΩΜΑΤΟΣ | (87): 770876/11-04-2001 |
| ΑΡΙΘ./ΗΜΕΡ. ΔΗΜΟΣΙΕΥΣΗΣ | |
| ΕΥΡΩΠΑΪΚΗΣ ΑΙΤΗΣΗΣ | (86): 96610042.2/17-10-1996 |
| ΔΙΚΑΙΟΥΧΟΣ | (73): ANADYS PHARMACEUTICALS, INC. 610 Lincoln Street, WALTHAM 02451 MA, USA |
| ΣΥΜΒΑΤΙΚΕΣ ΠΡΟΤΕΡΑΙΟΤΗΤΕΣ | (30): 547889/25-10-95/US |
| ΕΦΕΥΡΕΤΗΣ | (72): 1) RAKULA ANDREW 2) BOWIE JAMES |
| ΕΙΔΙΚΟΣ ΠΛΗΡΕΞΟΥΣΙΟΣ | (74): ΒΑΓΕΝΑ ΘΕΟΔΩΡΑ, Δικηγόρος Κουμπάρη 2 106 74 ΑΘΗΝΑ |
| ΑΝΤΙΚΛΗΤΟΣ | (74): ΠΑΠΑΚΩΝΣΤΑΝΤΙΝΟΥ ΕΛΕΝΗ, Δικηγόρος Κουμπάρη 2 106 74 ΑΘΗΝΑ |
| ΤΙΤΛΟΣ ΕΦΕΥΡΕΣΗΣ | (54): ΜΙΑ ΜΕΘΟΔΟΣ ΔΙΑΛΟΓΗΣ ΓΙΑ ΤΗΝ ΤΑΥΤΟΠΟΙΗΣΗ ΣΥΜΠΛΟΚΟΠΟΙΗΤΩΝ ΔΙΑ ΣΤΟΧΕΥΟΜΕΝΕΣ ΠΡΩΤΕΪΝΕΣ |

ενώπιον στοχευομένων πρωτεϊνών και δια προσδιορισμού της ικανότητας των να αυξάνουν ή να ελαττώνουν την αναλογία αναδιπλωμένης στοχευομένης πρωτεΐνης ως προς μία αναδιπλωμένη στοχευομένη πρωτεΐνη. Οι μέθοδοι της παρούσης δεν χρειάζονται να είναι γνωστή η βιοχημική λειτουργία της στοχευομένης πρωτεΐνης, ούτε να έχει προηγουμένως ταυτοποιηθεί οποιοσδήποτε άλλος από τους συμπλοκοποιητάς.

ΠΕΡΙΛΗΨΗ (57)

Δίδεται μία νέα μέθοδος δια την διαλογή χημικών ενώσεων (συμπλοκοποιητού εξετάσεως) για πιθανή φαρμακευτική αποτελεσματικότητα. Η αποκαλυπτόμενη μέθοδος ταυτοποιεί τους πιθανούς θεραπευτικούς συμπλοκοποιητάς εξετάσεως δια τοποθέτησής αυτών

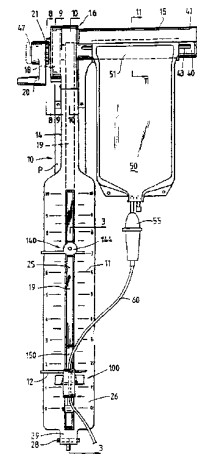
| | |
|--------------------------------|--|
| ΑΡΙΘΜΟΣ ΕΥΡΩΠΑΪΚΟΥ Δ.Ε. | (11): 3036139 |
| ΑΡΙΘ. ΕΛΛΗΝΙΚΗΣ ΚΑΤΑΘΕΣΗΣ | (21): 20010400993 |
| ΗΜΕΡ. ΕΛΛΗΝΙΚΗΣ ΚΑΤΑΘΕΣΗΣ | (22): 27-06-2001 |
| ΑΡΙΘ./ΗΜΕΡ. ΔΗΜΟΣΙΕΥΣΗΣ | |
| ΕΥΡΩΠΑΪΚΟΥ ΔΙΠΛΩΜΑΤΟΣ | (87): 568606/18-04-2001 |
| ΑΡΙΘ./ΗΜΕΡ. ΔΗΜΟΣΙΕΥΣΗΣ | |
| ΕΥΡΩΠΑΪΚΗΣ ΑΙΤΗΣΗΣ | (86): 92904388.3/22-01-1992 |
| ΔΙΚΑΙΟΥΧΟΣ | (73): MARTEK CORPORATION 6840 Dobbins Road, COLUMBIA 21045 MD, USA |
| ΣΥΜΒΑΤΙΚΕΣ ΠΡΟΤΕΡΑΙΟΤΗΤΕΣ | (30): 645457/24-01-91/US |
| ΕΦΕΥΡΕΤΗΣ | (72): KYLE DAVID J. |
| ΕΙΔΙΚΟΣ ΠΛΗΡΕΞΟΥΣΙΟΣ | (74): ΒΑΓΕΝΑ ΘΕΟΔΩΡΑ, Δικηγόρος Κουμπάρη 2 106 74 ΑΘΗΝΑ |
| ΑΝΤΙΚΛΗΤΟΣ | (74): ΠΑΠΑΚΩΝΣΤΑΝΤΙΝΟΥ ΕΛΕΝΗ, Δικηγόρος Κουμπάρη 2 106 74 ΑΘΗΝΑ |
| ΤΙΤΛΟΣ ΕΦΕΥΡΕΣΗΣ | (54): ΜΙΚΡΟΒΙΑΚΟ ΕΛΑΙΟ ΚΑΙ ΧΡΗΣΕΙΣ ΑΥΤΟΥ |

ΠΕΡΙΛΗΨΗ (57)

Η παρούσα εφεύρεση αναφέρεται σε συνθέσεις περιλαμβάνουσες χαρμάνια μικροβιακών ελαίων, σε μεθόδους χρησιμοποίησης τέτοιων συνθέσεων, ιδιαίτερα ως συμπληρώματα βρεφικής σύνθεσης και σε μεθόδους αύξησης της ποσότητας των μακρικής αλυσίδας πολυακόρεστων λιπαρών οξέων στη βρεφική σύνθεση.

| | |
|--------------------------------|--|
| ΑΡΙΘΜΟΣ ΕΥΡΩΠΑΪΚΟΥ Δ.Ε. | (11): 3036140 |
| ΑΡΙΘ. ΕΛΛΗΝΙΚΗΣ ΚΑΤΑΘΕΣΗΣ | (21): 20010400994 |
| ΗΜΕΡ. ΕΛΛΗΝΙΚΗΣ ΚΑΤΑΘΕΣΗΣ | (22): 27-06-2001 |
| ΑΡΙΘ./ΗΜΕΡ. ΔΗΜΟΣΙΕΥΣΗΣ | |
| ΕΥΡΩΠΑΪΚΟΥ ΔΙΠΛΩΜΑΤΟΣ | (87): 664717/11-04-2001 |
| ΑΡΙΘ./ΗΜΕΡ. ΔΗΜΟΣΙΕΥΣΗΣ | |
| ΕΥΡΩΠΑΪΚΗΣ ΑΙΤΗΣΗΣ | (86): 93922455.6/08-10-1993 |
| ΔΙΚΑΙΟΥΧΟΣ | (73): HEALTH CARE TECHNOLOGY AUSTRALIA PTY. LTD. SEVEN HILLS 2147 NSW, AUSTRALIA |
| ΣΥΜΒΑΤΙΚΕΣ ΠΡΟΤΕΡΑΙΟΤΗΤΕΣ | (30): PL529492/15-10-92/AU |
| ΕΦΕΥΡΕΤΗΣ | (72): 1) WILLIAMS ROBERT PAUL 2) TAYLOR RODNEY JOHN |
| ΕΙΔΙΚΟΣ ΠΛΗΡΕΞΟΥΣΙΟΣ | (74): ΒΑΓΕΝΑ ΘΕΟΔΩΡΑ, Δικηγόρος Κουμπάρη 2 106 74 ΑΘΗΝΑ |
| ΑΝΤΙΚΛΗΤΟΣ | (74): ΠΑΠΑΚΩΝΣΤΑΝΤΙΝΟΥ ΕΛΕΝΗ, Δικηγόρος Κουμπάρη 2 106 74 ΑΘΗΝΑ |
| ΤΙΤΛΟΣ ΕΦΕΥΡΕΣΗΣ | (54): ΣΥΣΤΗΜΑ ΕΝΔΟΦΛΕΒΙΑΣ ΠΑΡΟΧΗΣ |

επάνω από την έξοδο παροχής διαλύματος, μέσο για ανύψωση του περιέκτη (16,18,20,21,40,45) καθώς αυτός αδειάζει για να διασφαλίζεται μία συνεχής κεφαλή πίεσης και ένα δείκτη (12) μετατοπίσιμο περί μία βαθμονομημένη κλίμακα (11) επί του μέσου πλαισίου με τον δείκτη να προσαρμόζεται για να μετακινείται με τον περιέκτη για να παρέχεται οπτική ένδειξη του όγκου διαλύματος παρεχόμενου στον ασθενή.

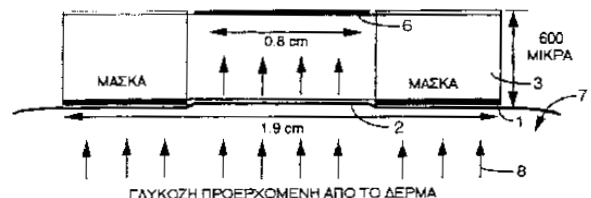


ΠΕΡΙΛΗΨΗ (57)

Ενα σύστημα ενδοφλέβιας παροχής για παροχή ενός όγκου διαλύματος σε ένα ασθενή ενδοφλέβια από ένα περιέκτη διαλύματος (50) τοποθετημένο επάνω από τον ασθενή και συζευγμένο στον ασθενή μέσω ενός μήκους στενού εύκαμπτου σωλήνα (60), με το εν λόγω σύστημα να περιλαμβάνει μέσο πλαισίου (10) για υποστήριξη του περιέκτη διαλύματος

| | |
|--------------------------------|--|
| ΑΡΙΘΜΟΣ ΕΥΡΩΠΑΪΚΟΥ Δ.Ε. | (11): 3036141 |
| ΑΡΙΘ. ΕΛΛΗΝΙΚΗΣ ΚΑΤΑΘΕΣΗΣ | (21): 20010400995 |
| ΗΜΕΡ. ΕΛΛΗΝΙΚΗΣ ΚΑΤΑΘΕΣΗΣ | (22): 27-06-2001 |
| ΑΡΙΘ./ΗΜΕΡ. ΔΗΜΟΣΙΕΥΣΗΣ | |
| ΕΥΡΩΠΑΪΚΟΥ ΔΙΠΛΩΜΑΤΟΣ | (87): 876501/04-04-2001 |
| ΑΡΙΘ./ΗΜΕΡ. ΔΗΜΟΣΙΕΥΣΗΣ | |
| ΕΥΡΩΠΑΪΚΗΣ ΑΙΤΗΣΗΣ | (86): 96924546.3/16-07-1996 |
| ΔΙΚΑΙΟΥΧΟΣ | (73): CYGNUS, INC. 400 Penobscot Drive, REDWOOD CITY 94063 CA, USA |
| ΣΥΜΒΑΤΙΚΕΣ ΠΡΟΤΕΡΑΙΟΤΗΤΕΣ | (30): 527061/12-09-95/US |
| ΕΦΕΥΡΕΤΗΣ | (72): 1) KURNIK RONALD T. 2) TAMADA JANET 3) TIERNEY MICHAEL |
| ΕΙΔΙΚΟΣ ΠΛΗΡΕΞΟΥΣΙΟΣ | (74): ΒΑΓΕΝΑ ΘΕΟΔΩΡΑ, Δικηγόρος Κουμπάρη 2 106 74 ΑΘΗΝΑ |
| ΑΝΤΙΚΛΗΤΟΣ | (74): ΠΑΠΑΚΩΝΣΤΑΝΤΙΝΟΥ ΕΛΕΝΗ, Δικηγόρος Κουμπάρη 2 106 74 ΑΘΗΝΑ |
| ΤΙΤΛΟΣ ΕΦΕΥΡΕΣΗΣ | (54): ΜΑΣΚΑ ΑΔΙΑΠΕΡΑΣΤΗ ΣΕ ΧΗΜΙΚΑ ΣΗΜΑΤΑ |

μεταφορά χημικών σημάτων από την πηγή χημικών σημάτων, η οποία έχει μία συνιστώσα ακτινικού ανύσματος σε σχέση με ένα επίπεδο της μάσκας και την καταλυτική όψη του ηλεκτροδίου εργασίας, επιτρέποντας έτσι κυρίως μόνο μεταφορά χημικών σημάτων, η οποία είναι ουσιαστικά κάθετη προς τη θέση της μάσκας και της καταλυτικής επιφάνειας (6) του ηλεκτροδίου εργασίας. Με τη μείωση ή την εξάλειψη της ακτινικής μεταφοράς των χημικών σημάτων προς το ηλεκτρόδιο εργασίας, η μάσκα μειώνει ή εξαλείφει έτσι σημαντικά τις επιδράσεις ακμής. Μειώνοντας ουσιαστικά τις επιδράσεις ακμής που δημιουργούνται από την ακτινική μεταφορά του χημικού σήματος, είναι δυνατή η λήψη μίας πιο ακριβούς μέτρησης της ποσότητας (π.χ. συγκέντρωση) του χημικού σήματος που μεταφέρεται από μία δεδομένη περιοχή του πηγαιού υλικού.



ΠΕΡΙΛΗΨΗ (57)

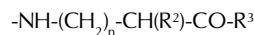
Μία μάσκα αδιαπέραστη σε χημικά σήματα (1) τοποθετείται στη ροή του ηλεκτρολύτη, έτσι ώστε η μάσκα να βρίσκεται μεταξύ μίας πηγής χημικού σήματος και ενός ηλεκτροδίου εργασίας (4), το οποίο ανιχνεύει το χημικό σήμα που μεταφέρεται από την πηγή (π.χ. με διάχυση). Η διαμόρφωση της μάσκας είναι τέτοια που η μάσκα αποτρέπει ουσιαστικά όλη τη

| | |
|--------------------------------|---|
| ΑΡΙΘΜΟΣ ΕΥΡΩΠΑΪΚΟΥ Δ.Ε. | (11): 3036142 |
| ΑΡΙΘ. ΕΛΛΗΝΙΚΗΣ ΚΑΤΑΘΕΣΗΣ | (21): 20010400996 |
| ΗΜΕΡ. ΕΛΛΗΝΙΚΗΣ ΚΑΤΑΘΕΣΗΣ | (22): 27-06-2001 |
| ΑΡΙΘ./ΗΜΕΡ. ΔΗΜΟΣΙΕΥΣΗΣ | |
| ΕΥΡΩΠΑΪΚΟΥ ΔΙΠΛΩΜΑΤΟΣ | (87): 842165/16-05-2001 |
| ΑΡΙΘ./ΗΜΕΡ. ΔΗΜΟΣΙΕΥΣΗΣ | |
| ΕΥΡΩΠΑΪΚΗΣ ΑΙΤΗΣΗΣ | (86): 97917549.4/19-03-1997 |
| ΔΙΚΑΙΟΥΧΟΣ | (73): ALCON LABORATORIES, INC. FORT WORTH 76134-2099 TEXAS, USA |
| ΣΥΜΒΑΤΙΚΕΣ ΠΡΟΤΕΡΑΙΟΤΗΤΕΣ | (30): 14027P/25-03-96/US |
| ΕΦΕΥΡΕΤΗΣ | (72): HELLBERG MARK R. |
| ΕΙΔΙΚΟΣ ΠΛΗΡΕΞΟΥΣΙΟΣ | (74): ΒΑΓΕΝΑ ΘΕΟΔΩΡΑ, Δικηγόρος Κουμπάρη 2 106 74 ΑΘΗΝΑ |
| ΑΝΤΙΚΛΗΤΟΣ | (74): ΠΑΠΑΚΩΝΣΤΑΝΤΙΝΟΥ ΕΛΕΝΗ, Δικηγόρος Κουμπάρη 2 106 74 ΑΘΗΝΑ |
| ΤΙΤΛΟΣ ΕΦΕΥΡΕΣΗΣ | (54): ΠΑΡΑΓΩΓΑ ΘΕΙΑΖΟΛΙΔΙΝΟ-4-ΚΑΡΒΟ- ΞΥΛΙΚΟΥ ΟΞΕΩΣ ΣΑΝ ΚΥΤΟΠΡΟ- ΣΤΑΤΕΥΤΙΚΟΙ ΠΑΡΑΓΟΝΤΕΣ |

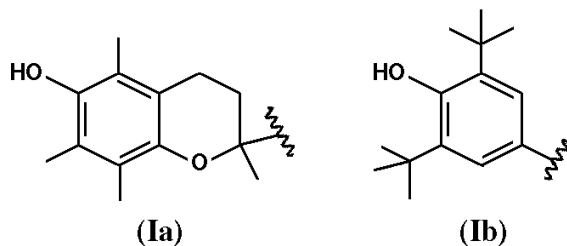
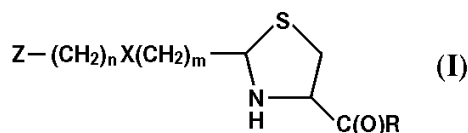
ΠΕΡΙΛΗΨΗ (57)

Ενώσεις χρήσιμες σαν κυτοπροστατευτικοί παράγοντες του τύπου (I) όπου το z=(a) και (b), το n=0-12, το m=0-12 το X=τίποτε, NR¹, O ή S(O)_n με την προϋπόθεση ότι όταν το X=NR¹, O, ή S(O)_n, τότε το m>0 και το n>0 το n'=0,2 το R¹=H,C₁-C₆ αλκύλιο το R=OH ή ένα φαρμακευτικά αποδεκτό άλας του, C₁-C₆ αλκοξύλιο, άμινο, μόνο- ή δι-αλκυλάμινο όπου

το αλκύλιο έχει από 1 έως 4 άτομα άνθρακα, ή μία ρίζα ενός αμινοξέως του τύπου:



το R²=H,C₁-C₄ αλκύλιο, προαιρετικά υποκαθιστώμενο από υδροξυ, SH,SCH₃ ή (όχι)υποκατεστημένο φαινύλιο, και το R³=OH, C₁-C₆ αλκοξύλιο, άμινο ή μόνο- ή δι-αλκυλάμινο όπου το αλκύλιο έχει από 1 έως 4 άτομα άνθρακα. Οι ενώσεις κατέχουν διπλή δραστηριότητα, περιέχουσες ένα φαινολικό τμήμα επιλεγόμενο για να έχει αντί-οξειδωτικού ή ελεύθερης ρίζας καθαριστικές ιδιότητες και ένα τμήμα θειαζολιδινο-4-καρβοξυλικού εστέρα επιλεγόμενο για το δυναμικό του να ενεργεί σαν ένα προ-φάρμακο κυστεΐνης.



| | |
|--------------------------------|---|
| ΑΡΙΘΜΟΣ ΕΥΡΩΠΑΪΚΟΥ Δ.Ε. | (11): 3036143 |
| ΑΡΙΘ. ΕΛΛΗΝΙΚΗΣ ΚΑΤΑΘΕΣΗΣ | (21): 20010400997 |
| ΗΜΕΡ. ΕΛΛΗΝΙΚΗΣ ΚΑΤΑΘΕΣΗΣ | (22): 27-06-2001 |
| ΑΡΙΘ./ΗΜΕΡ. ΔΗΜΟΣΙΕΥΣΗΣ | |
| ΕΥΡΩΠΑΪΚΟΥ ΔΙΠΛΩΜΑΤΟΣ | (87): 876440/25-04-2001 |
| ΑΡΙΘ./ΗΜΕΡ. ΔΗΜΟΣΙΕΥΣΗΣ | |
| ΕΥΡΩΠΑΪΚΗΣ ΑΙΤΗΣΗΣ | (86): 97900902.4/21-01-1997 |
| ΔΙΚΑΙΟΥΧΟΣ | (73): UCB, S.A. 1070 BRUXELLES, BELGIUM |
| ΣΥΜΒΑΤΙΚΕΣ ΠΡΟΤΕΡΑΙΟΤΗΤΕΣ | (30): 9600071/25-01-96/BE |
| ΕΦΕΥΡΕΤΗΣ | (72): 1) SEGERS WILLY 2) HOEBEKE JEAN-MARIE 3) LOUTZ JEAN-MARIE |
| ΕΙΔΙΚΟΣ ΠΛΗΡΕΞΟΥΣΙΟΣ | (74): ΒΑΓΕΝΑ ΘΕΟΔΩΡΑ, Δικηγόρος Κουμπάρη 2 106 74 ΑΘΗΝΑ |
| ΑΝΤΙΚΛΗΤΟΣ | (74): ΠΑΠΑΚΩΝΣΤΑΝΤΙΝΟΥ ΕΛΕΝΗ, Δικηγόρος Κουμπάρη 2 106 74 ΑΘΗΝΑ |
| ΤΙΤΛΟΣ ΕΦΕΥΡΕΣΗΣ | (54): ΕΥΑΙΣΘΗΤΑ ΣΤΗΝ ΠΙΕΣΗ ΣΥΓΚΟΛΛΗ- ΤΙΚΑ ΚΑΙ ΑΥΤΟ-ΣΥΓΚΟΛΛΟΥΜΕΝΑ ΦΙΛΜΣ ΧΡΗΣΙΜΟΠΟΙΟΥΝΤΑ ΤΑ ΕΝ ΛΟΓΩ ΣΥΓΚΟΛΛΗΤΙΚΑ |

ΠΕΡΙΛΗΨΗ (57)

Συγκολλητικό ευαίσθητο στην πίεση, αποτελούμενο από υδατική διασπορά συμπολυμερούς ακρυλικών εστέρων λαμβανόμενου παρουσία μονομερούς σχηματίζοντας σταυροειδείς δεσμούς και φέροντος χαρακτηριστική

δραστική ομάδα, όπου το εν λόγω συμπολυμερές έχει θερμοκρασία μεταπτώσεως υάλου μη υπερβαίνουσα τους 0°C. Το σχηματίζον σταυροειδείς δεσμούς μονομερές είναι μεθακρυλικός ανυδρίτης. Εφαρμογή στην βελτίωση των ιδιοτήτων συγκόλλησης και συνοχής του συγκολλητικού.

| | | |
|--------------------------------------|---|---|
| ΑΡΙΘΜΟΣ ΕΥΡΩΠΑΪΚΟΥ Δ.Ε. (11): | 3036144 | πυρρολιδινυλο)-ισοξαζόλης και 2) μεμβράνη ενδιάμεσα της πρώτης και της δεύτερης στιβάδας συγκολλητικού. |
| ΑΡΙΘ. ΕΛΛΗΝΙΚΗΣ ΚΑΤΑΘΕΣΗΣ | (21): 20010400999 | |
| ΗΜΕΡ. ΕΛΛΗΝΙΚΗΣ ΚΑΤΑΘΕΣΗΣ | (22): 27-06-2001 | |
| ΑΡΙΘ./ΗΜΕΡ. ΔΗΜΟΣΙΕΥΣΗΣ | | |
| ΕΥΡΩΠΑΪΚΟΥ ΔΙΠΛΩΜΑΤΟΣ | (87): 732922/28-03-2001 | |
| ΑΡΙΘ./ΗΜΕΡ. ΔΗΜΟΣΙΕΥΣΗΣ | | |
| ΕΥΡΩΠΑΪΚΗΣ ΑΙΤΗΣΗΣ | (86): 95901816.9/08-11-1994 | |
| ΔΙΚΑΙΟΥΧΟΣ | (73): MINNESOTA MINING AND MANUFACTURING COMPANY 3M Center, P.O. Box 33427, ST.PAUL 55133-3427 MINNESOTA, USA | |
| ΣΥΜΒΑΤΙΚΕΣ ΠΡΟΤΕΡΑΙΟΤΗΤΕΣ | (30): 164054/08-12-93/US | |
| ΕΦΕΥΡΕΤΗΣ | (72): PETERSON TIMOTHY A. | |
| ΕΙΔΙΚΟΣ ΠΛΗΡΕΞΟΥΣΙΟΣ | (74): ΚΙΛΙΜΙΡΗΣ ΚΩΝΣΤΑΝΤΙΝΟΣ, Δικηγόρος Χατζηγιάννη Μέξη 7 115 28 ΑΘΗΝΑ | |
| ΑΝΤΙΚΛΗΤΟΣ | (74): ΚΙΛΙΜΙΡΗΣ ΑΝΑΣΤΑΣΙΟΣ, Δικηγόρος Χατζηγιάννη Μέξη 7 115 28 ΑΘΗΝΑ | |
| ΤΙΤΛΟΣ ΕΦΕΥΡΕΣΗΣ | (54): ΣΥΣΚΕΥΗ ΔΙΑΔΕΡΜΙΚΗΣ ΧΟΡΗΓΗΣΗΣ | |

ΠΕΡΙΛΗΨΗ (57)

Παρουσιάζεται συσκευή διαδερμικής χορήγησης φαρμάκου που περιλαμβάνει υπόστρωμα υποστήριξης, τουλάχιστον μία στιβάδα συγκολλητικού από ακρυλικό συμπολυμερές και θεραπευτικώς αποτελεσματική ποσότητα (S)-3-μεθυλο-5-(1-μεθυλο-2-πυρρολιδινυλο)-ισοξαζόλης. Η συσκευή προαιρετικά μπορεί να περιλαμβάνει 1) μια δεύτερη στιβάδα συγκολλητικού από ακρυλικό συμπολυμερές και προαιρετικά θεραπευτικώς αποτελεσματική ποσότητα (S)-3-μεθυλο-5-(1-μεθυλο-2-

| | | |
|--------------------------------------|--|--|
| ΑΡΙΘΜΟΣ ΕΥΡΩΠΑΪΚΟΥ Δ.Ε. (11): | 3036145 | |
| ΑΡΙΘ. ΕΛΛΗΝΙΚΗΣ ΚΑΤΑΘΕΣΗΣ | (21): 20010401000 | |
| ΗΜΕΡ. ΕΛΛΗΝΙΚΗΣ ΚΑΤΑΘΕΣΗΣ | (22): 27-06-2001 | |
| ΑΡΙΘ./ΗΜΕΡ. ΔΗΜΟΣΙΕΥΣΗΣ | | |
| ΕΥΡΩΠΑΪΚΟΥ ΔΙΠΛΩΜΑΤΟΣ | (87): 747044/18-04-2001 | |
| ΑΡΙΘ./ΗΜΕΡ. ΔΗΜΟΣΙΕΥΣΗΣ | | |
| ΕΥΡΩΠΑΪΚΗΣ ΑΙΤΗΣΗΣ | (86): 96460018.3/06-05-1996 | |
| ΔΙΚΑΙΟΥΧΟΣ | (73): MAUGENDRE RENEE-JANE 13, rue de la Roche 35400 SAINT-MALO, FRANCE | |
| ΣΥΜΒΑΤΙΚΕΣ ΠΡΟΤΕΡΑΙΟΤΗΤΕΣ | (30): 9507030/08-06-95/FR | |
| ΕΦΕΥΡΕΤΗΣ | (72): MAUGENDRE RENEE-JANE | |
| ΕΙΔΙΚΟΣ ΠΛΗΡΕΞΟΥΣΙΟΣ | (74): ΚΙΛΙΜΙΡΗΣ ΚΩΝΣΤΑΝΤΙΝΟΣ, Δικηγόρος Χατζηγιάννη Μέξη 7 115 28 ΑΘΗΝΑ | |
| ΑΝΤΙΚΛΗΤΟΣ | (74): ΚΙΛΙΜΙΡΗΣ ΑΝΑΣΤΑΣΙΟΣ, Δικηγόρος Χατζηγιάννη Μέξη 7 115 28 ΑΘΗΝΑ | |
| ΤΙΤΛΟΣ ΕΦΕΥΡΕΣΗΣ | (54): ΜΕΘΟΔΟΣ ΠΑΡΑΣΚΕΥΗΣ ΘΑΛΑΣΣΙΟΥ ΥΔΑΤΟΣ ΓΙΑ ΤΗ ΔΙΑΣΠΑΣΗ ΤΗΣ ΚΥΨΕΛΙΔΟΣ | |

ΠΕΡΙΛΗΨΗ (57)

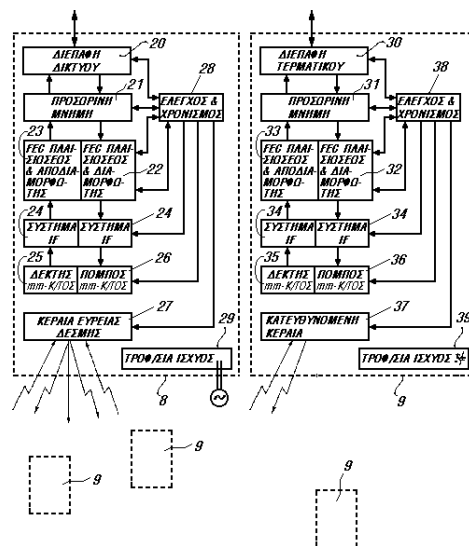
Η παρούσα εφεύρεση αφορά μία μέθοδο παρασκευής νερού θαλάσσης για την διάσπαση της κυψελίδος. Η εφεύρεση εφαρμόζεται κυρίως στην κυψελίδα ανθρώπινης προέλευσης. Η μέθοδος χαρακτηρίζεται από το ότι συνίσταται διαδοχικά σε ένα διαχωρισμό των στερεών σωματιδίων ενός δείγματος 1 θαλασσίου νερού και σε μία αποστείρωση.

| | |
|---|---|
| ΑΡΙΘΜΟΣ ΕΥΡΩΠΑΪΚΟΥ Δ.Ε. | (11): 3036146 |
| ΑΡΙΘ. ΕΛΛΗΝΙΚΗΣ ΚΑΤΑΘΕΣΗΣ | (21): 20010401001 |
| ΗΜΕΡ. ΕΛΛΗΝΙΚΗΣ ΚΑΤΑΘΕΣΗΣ | (22): 27-06-2001 |
| ΑΡΙΘ./ΗΜΕΡ. ΔΗΜΟΣΙΕΥΣΗΣ ΕΥΡΩΠΑΪΚΟΥ ΔΙΠΛΩΜΑΤΟΣ | (87): 599632/18-04-2001 |
| ΑΡΙΘ./ΗΜΕΡ. ΔΗΜΟΣΙΕΥΣΗΣ ΕΥΡΩΠΑΪΚΗΣ ΑΙΤΗΣΗΣ | (86): 93309371.8/24-11-1993 |
| ΔΙΚΑΙΟΥΧΟΣ | (73): COMMONWEALTH SCIENTIFIC AND INDUSTRIAL RESEARCH ORGANISATION Limestone Avenue 2612 CAMPBELL, ACT, AUSTRALIA |
| ΣΥΜΒΑΤΙΚΕΣ ΠΡΟΤΕΡΑΙΟΤΗΤΕΣ ΕΦΕΥΡΕΤΗΣ | (30): PL606992/27-11-92/AU (72): 1) O'SULLIVAN JOHN DAVID 2) DANIELS GRAHAM ROSS 3) PERCIVAL TERENCE MICHAEL PAUL 4) OSTRY DIETHELM IRONI 5) DEANE JOHN FRASER |
| ΕΙΔΙΚΟΣ ΠΛΗΡΕΞΟΥΣΙΟΣ | (74): ΚΙΛΙΜΙΡΗΣ ΚΩΝΣΤΑΝΤΙΝΟΣ, Δικηγόρος Χατζηγιάννη Μέξη 7 115 28 ΑΘΗΝΑ |
| ΑΝΤΙΚΛΗΤΟΣ | (74): ΚΙΛΙΜΙΡΗΣ ΑΝΑΣΤΑΣΙΟΣ, Δικηγόρος Χατζηγιάννη Μέξη 7 115 28 ΑΘΗΝΑ |
| ΤΙΤΛΟΣ ΕΦΕΥΡΕΣΗΣ | (54): ΣΥΣΚΕΥΗ ΚΑΙ ΜΕΘΟΔΟΙ ΓΙΑ ΑΣΥΡΜΑΤΕΣ ΕΠΙΚΟΙΝΩΝΙΕΣ |

ΠΕΡΙΛΗΨΗ (57)

Η παρούσα εφεύρεση αποκαλύπτει ασύρματο LAN, ομότιμο ασύρματο LAN ασύρματο πομποδέκτη και μέθοδο μεταδόσεως δεδομένων, όλα εκ των οποίων είναι ικανά να λειτουργούν σε συχνότητες πέραν των 10

GHz και σε περιβάλλοντα μεταδόσεως πολλαπλών διαδρομών. Αυτό επιτυγχάνεται με συνδυασμό τεχνικών που επιτρέπουν την επαρκή απόδοση υπό την παρουσία πολλαπλών διαδρομών μεταδόσεως, όπου το αντίστροφο της ταχύτητας μεταδόσεως δυαδικών ψηφίων που μεταφέρουν πληροφορίες είναι μικρό εν σχέσει προς τις χρονικές υστερήσεις μεταξύ σημαντικών εκ των πολλαπλών διαδρομών μεταδόσεως. Στα LAN καθένας εκ των κινητών πομποδεκτών συνδέεται προς και τροφοδοτείται από αντίστοιχη, φορητή ηλεκτρονική συσκευή με υπολογιστικές δυνατότητες.

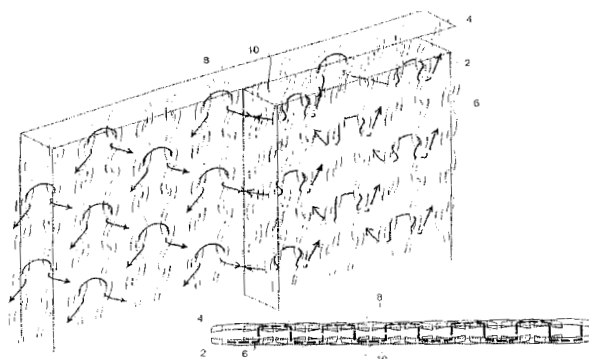


| | |
|---|--|
| ΑΡΙΘΜΟΣ ΕΥΡΩΠΑΪΚΟΥ Δ.Ε. | (11): 3036147 |
| ΑΡΙΘ. ΕΛΛΗΝΙΚΗΣ ΚΑΤΑΘΕΣΗΣ | (21): 20010401002 |
| ΗΜΕΡ. ΕΛΛΗΝΙΚΗΣ ΚΑΤΑΘΕΣΗΣ | (22): 27-06-2001 |
| ΑΡΙΘ./ΗΜΕΡ. ΔΗΜΟΣΙΕΥΣΗΣ ΕΥΡΩΠΑΪΚΟΥ ΔΙΠΛΩΜΑΤΟΣ | (87): 912118/04-04-2001 |
| ΑΡΙΘ./ΗΜΕΡ. ΔΗΜΟΣΙΕΥΣΗΣ ΕΥΡΩΠΑΪΚΗΣ ΑΙΤΗΣΗΣ | (86): 97932894.5/10-07-1997 |
| ΔΙΚΑΙΟΥΧΟΣ | (73): FABREGUE GESTION ET DISTRIBUTION VETEMENTS PROFESSIONNELS POUR COLLECTIVITES SARL Les Nettes, Route de Herisson 03430 COSNE D'ALLIER, FRANCE |
| ΣΥΜΒΑΤΙΚΕΣ ΠΡΟΤΕΡΑΙΟΤΗΤΕΣ ΕΦΕΥΡΕΤΗΣ | (30): 9608908/10-07-96/FR (72): FABREGUE CLAUDE |
| ΕΙΔΙΚΟΣ ΠΛΗΡΕΞΟΥΣΙΟΣ | (74): ΚΙΛΙΜΙΡΗΣ ΚΩΝΣΤΑΝΤΙΝΟΣ, Δικηγόρος Χατζηγιάννη Μέξη 7 115 28 ΑΘΗΝΑ |
| ΑΝΤΙΚΛΗΤΟΣ | (74): ΚΙΛΙΜΙΡΗΣ ΑΝΑΣΤΑΣΙΟΣ, Δικηγόρος Χατζηγιάννη Μέξη 7 115 28 ΑΘΗΝΑ |
| ΤΙΤΛΟΣ ΕΦΕΥΡΕΣΗΣ | (54): ΥΦΑΣΜΑ ΜΕΓΑΛΗΣ ΟΡΑΤΟΤΗΤΑΣ ΓΙΑ ΤΗΝ ΠΑΡΑΓΩΓΗ ΛΙΑΝ ΟΡΑΤΩΝ ΡΟΥΧΩΝ ΑΣΦΑΛΕΙΑΣ |

ΠΕΡΙΛΗΨΗ (57)

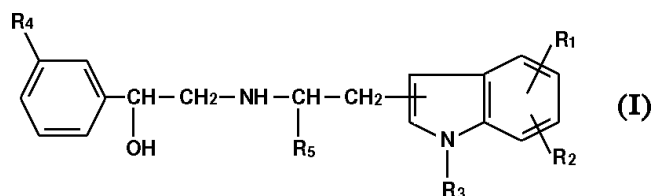
Αποκαλύπτεται ύφασμα ιδιαίτερος κατάλληλο για την παραγωγή λιάν ορατών ρούχων ασφαλείας. Το ύφασμα αυτό συνίσταται από δύο τουλάχιστον στρώσεις υφασμάτων (2,4) τοποθετημένες η μία επί της άλλης και ενωμένες μεταξύ τους, όπου η μία (2) είναι από φυτικές ίνες και η άλλη (4) είναι από συνθετικό υλικό. Όταν οι δύο στρώσεις (2,4) ενωθούν

μεταξύ τους, η στρώση από συνθετικό υλικό (4) βάφεται με χρώμα υψηλής ορατότητας το οποίο είναι ειδικό μόνο για το συνθετικό υλικό. Οι δύο στρώσεις (2,4) ενώνονται μέσω νήματος συνδέσεως (6) κατασκευασμένου από συνθετικό υλικό, και έχουν βρόχους (8,10) ευρισκόμενους ο ένας επί του άλλου, για να ενισχύεται η υψηλή ορατότητα της βαμμένης επιφάνειας του υφάσματος.



| | |
|---|--|
| ΑΡΙΘΜΟΣ ΕΥΡΩΠΑΪΚΟΥ Δ.Ε. | (11): 3036148 |
| ΑΡΙΘ. ΕΛΛΗΝΙΚΗΣ ΚΑΤΑΘΕΣΗΣ | (21): 20010400309 |
| ΗΜΕΡ. ΕΛΛΗΝΙΚΗΣ ΚΑΤΑΘΕΣΗΣ | (22): 28-06-2001 |
| ΑΡΙΘ./ΗΜΕΡ. ΔΗΜΟΣΙΕΥΣΗΣ ΕΥΡΩΠΑΪΚΟΥ ΔΙΠΛΩΜΑΤΟΣ | (87): 801059/27-06-2001 |
| ΑΡΙΘ./ΗΜΕΡ. ΔΗΜΟΣΙΕΥΣΗΣ ΕΥΡΩΠΑΪΚΗΣ ΑΙΤΗΣΗΣ | (86): 95937182.4/27-11-1995 |
| ΔΙΚΑΙΟΥΧΟΣ | (73): DAINIPPON PHARMACEUTICAL CO., LTD. 6-8, Doshomachi 2-Chome, Chuo-Ku, Osaka-Shi 541-0045 OSAKA, JAPAN |
| ΣΥΜΒΑΤΙΚΕΣ ΠΡΟΤΕΡΑΙΟΤΗΤΕΣ ΕΦΕΥΡΕΤΗΣ | (30): 32140294/29-11-94/JP (72): 1) ΚΑΤΟ SHIRO 2) HARADA HIROSHI 3) HIROKAWA YOSHIMI 4) YOSHIDA ΝΑΟΥΚΙ 5) ΚΑΥΑΣΗΜΑ ΗΙΤΟΣΗ |
| ΕΙΔΙΚΟΣ ΠΛΗΡΕΞΟΥΣΙΟΣ | (74): ΚΙΛΙΜΠΗΣ ΚΩΝΣΤΑΝΤΙΝΟΣ, Δικηγόρος Χατζηγιάννη Μέξη 7 115 28 ΑΘΗΝΑ |
| ΑΝΤΙΚΛΗΤΟΣ | (74): ΚΙΛΙΜΠΗΣ ΑΝΑΣΤΑΣΙΟΣ, Δικηγόρος Χατζηγιάννη Μέξη 7 115 28 ΑΘΗΝΑ |
| ΤΙΤΛΟΣ ΕΦΕΥΡΕΣΗΣ | (54): ΙΝΔΟΛΙΚΟ ΠΑΡΑΤΩΓΟ |

κατώτερη αλκυλο- προαιρετικά υποκατεστημένη με υδρόξυ-, δι-κατώτερη αλκυλαμινοσουλφονυλο- ομάδα κτλ, το R₂ είναι υδρογόνο, αλογόνο, κατώτερη αλκόξυ-, κατώτερη αλκοξυκαρβόνυλο-κατώτερη αλκόξυ-, καρβόξυ-κατώτερη αλκόξυ-ομάδα κτλ, το R₃ είναι υδρογόνο ή κατώτερη αλκυλομάδα, κτλ, το R₄ είναι αλογόνο ή τριφθορομεθυλομάδα, και το R₅ είναι κατώτερη αλκυλομάδα ή άλας του και όπου αυτές οι ενώσεις είναι ισχυρά διεγερτικά μέσα του β3-αδρενεργού υποδοχέα με θαυμάσια αδρενοδεκτική εκλεκτικότητα και είναι χρήσιμες στην προφύλαξη από, ή την αγωγή της παχυσαρκίας ή του σακχαρώδους διαβήτη.

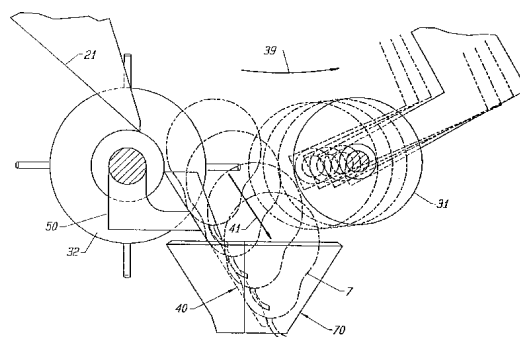


ΠΕΡΙΛΗΨΗ (57)

Όπου το R₁ κατώτερη αλκόξυ-, κατώτερη αλκοξυκαρβόνυλο-κατώτερη αλκόξυ- κατώτερη αλκοξυκαρβόνυλο-, φαινυλο-κατώτερη αλκόξυ-,

| | |
|---|---|
| ΑΡΙΘΜΟΣ ΕΥΡΩΠΑΪΚΟΥ Δ.Ε. | (11): 3036149 |
| ΑΡΙΘ. ΕΛΛΗΝΙΚΗΣ ΚΑΤΑΘΕΣΗΣ | (21): 20010400464 |
| ΗΜΕΡ. ΕΛΛΗΝΙΚΗΣ ΚΑΤΑΘΕΣΗΣ | (22): 28-06-2001 |
| ΑΡΙΘ./ΗΜΕΡ. ΔΗΜΟΣΙΕΥΣΗΣ ΕΥΡΩΠΑΪΚΟΥ ΔΙΠΛΩΜΑΤΟΣ | (87): 670118/27-06-2001 |
| ΑΡΙΘ./ΗΜΕΡ. ΔΗΜΟΣΙΕΥΣΗΣ ΕΥΡΩΠΑΪΚΗΣ ΑΙΤΗΣΗΣ | (86): 95102909.9/01-03-1995 |
| ΔΙΚΑΙΟΥΧΟΣ | (73): ATLAS PACIFIC ENGINEERING COMPANY P.O. Box 500, Pueblo 81002-0500 COLORADO, USA |
| ΣΥΜΒΑΤΙΚΕΣ ΠΡΟΤΕΡΑΙΟΤΗΤΕΣ ΕΦΕΥΡΕΤΗΣ | (30): 205310/02-03-94/US (72): 1) PATERSON DOUGLAS F. 2) FORDEN ΝΟΑΗ Ρ. |
| ΕΙΔΙΚΟΣ ΠΛΗΡΕΞΟΥΣΙΟΣ | (74): ΒΟΖΕΜΠΕΡΓ-ΒΡΕΤΟΥ ΙΛΕΑΝΑ, Δικηγόρος Αιγαιείας 30 151 25 ΠΑΡΑΔΕΙΣΟΣ ΑΜΑΡΟΥΣΙΟΥ |
| ΑΝΤΙΚΛΗΤΟΣ | (74): ΒΟΖΕΜΠΕΡΓ-ΒΡΕΤΟΥ ΙΛΕΑΝΑ, Δικηγόρος Αιγαιείας 30 151 25 ΠΑΡΑΔΕΙΣΟΣ ΑΜΑΡΟΥΣΙΟΥ |
| ΤΙΤΛΟΣ ΕΦΕΥΡΕΣΗΣ | (54): ΣΥΣΚΕΥΗ ΜΕΤΑΦΟΡΑΣ ΑΧΛΑΔΙΩΝ ΚΑΙ ΣΧΕΤΙΚΗ ΜΕΘΟΔΟΣ |

καθορισμένη ταχύτητα, έτσι ώστε ο κύλινδρος (31) να διατηρεί επαφή με το αχλάδι (7) και να υποβοηθεί την οδήγηση του αχλαδιού (7) εντός του κυπέλλου μεταφοράς (70). Το πέλμα σταματήματος αχλαδιών (40) μπορεί να αποσύρεται μετά την οδήγηση του αχλαδιού (7) εντός του κυπέλλου μεταφοράς (70), έτσι ώστε το αχλάδι (7) να στηρίζεται μόνο από τα τοιχώματα του κυπέλλου μεταφοράς (70).



ΠΕΡΙΛΗΨΗ (57)

Παρέχονται μία συσκευή και μία μέθοδος κινήσεως ενός αχλαδιού (7) από ένα προσανατολιστή κυλίνδρων εντός ενός κυπέλλου μεταφοράς (70), όπου παρέχεται ένα κεκλιμένο πέλμα σταματήματος αχλαδιών (40) το οποίο έρχεται σε επαφή και οδηγεί το αχλάδι (7) προς τα κάτω εντός του κυπέλλου μεταφοράς (70), καθώς διαχωρίζονται οι κύλινδροι προσανατολισμού (31,31). Οι κύλινδροι (31,32) διαχωρίζονται υπό

ΑΡΙΘΜΟΣ ΕΥΡΩΠΑΪΚΟΥ Δ.Ε. (11): 3036150
ΑΡΙΘ. ΕΛΛΗΝΙΚΗΣ ΚΑΤΑΘΕΣΗΣ (21): 20010400564
ΗΜΕΡ. ΕΛΛΗΝΙΚΗΣ ΚΑΤΑΘΕΣΗΣ (22): 28-06-2001
ΑΡΙΘ./ΗΜΕΡ. ΔΗΜΟΣΙΕΥΣΗΣ
ΕΥΡΩΠΑΪΚΟΥ ΔΙΠΛΩΜΑΤΟΣ (87): 848537/09-05-2001
ΑΡΙΘ./ΗΜΕΡ. ΔΗΜΟΣΙΕΥΣΗΣ
ΕΥΡΩΠΑΪΚΗΣ ΑΙΤΗΣΗΣ (86): 96119966.8/12-12-1996
ΔΙΚΑΙΟΥΧΟΣ (73): E-PLUS MOBILFUNK GMBH & CO. KG
40468 DUSSELDORF, GERMANY

ΣΥΜΒΑΤΙΚΕΣ ΠΡΟΤΕΡΑΙΟΤΗΤΕΣ (30): —
ΕΦΕΥΡΕΤΗΣ (72): 1) ERGEZINGER SIEGFRIED

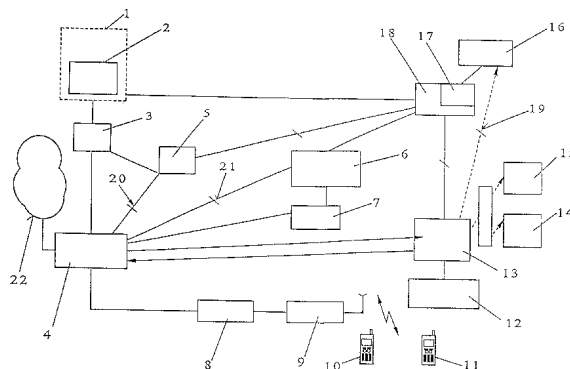
- 2) KUYPER KIRSTEN
3) DOHLER ANITA
4) KANDULSKI ANDREAS
5) RUBBERT KATHARINA

ΕΙΔΙΚΟΣ ΠΛΗΡΕΞΟΥΣΙΟΣ (74): ΚΙΟΡΤΣΗΣ ΒΑΣΙΛΕΙΟΣ, Δικηγόρος
Μαυροκορδάτου 7
106 78 ΑΘΗΝΑ

ΑΝΤΙΚΛΗΤΟΣ (74): ΚΙΟΡΤΣΗΣ ΒΑΣΙΛΕΙΟΣ, Δικηγόρος
Μαυροκορδάτου 7
106 78 ΑΘΗΝΑ

ΤΙΤΛΟΣ ΕΦΕΥΡΕΣΗΣ (54): **ΜΕΘΟΔΟΣ ΚΑΙ ΔΙΑΤΑΞΗ ΔΙΑ ΤΗΝ ΕΠΑΝΑΦΟΡΤΙΣΗ Ή ΑΝΤΙΣΤΟΙΧΩΣ ΤΗΝ ΕΠΑΝΑΞΙΟΠΟΙΗΣΗ ΜΙΑΣ ΤΗΛΕΦΩΝΙΚΗΣ ΚΑΡΤΑΣ ΔΙΑ HANDYS**

Σύμφωνα προς την εφεύρεση, δεικνύετε ότι η επαναξιοποίηση μιας τηλεφωνικής κάρτας εις το ίδιο το δίκτυο δεν γίνεται εις την τηλεφωνική κάρτα. Τοιουτοτρόπως εξασφαλίζεται σε μεγάλο βαθμό μία μέθοδος και μία διάταξη εναντίον της παραχαράξεως.



ΠΕΡΙΛΗΨΗ (57)

Η εφεύρεση αφορά μία μέθοδο και μία διάταξη δια την επαναφορτίσει ή αντιστοίχως την επαναξιοποίηση μιας τηλεφωνικής κάρτας δια Handys.

ΑΡΙΘΜΟΣ ΕΥΡΩΠΑΪΚΟΥ Δ.Ε. (11): 3036151
ΑΡΙΘ. ΕΛΛΗΝΙΚΗΣ ΚΑΤΑΘΕΣΗΣ (21): 20010400939
ΗΜΕΡ. ΕΛΛΗΝΙΚΗΣ ΚΑΤΑΘΕΣΗΣ (22): 28-06-2001
ΑΡΙΘ./ΗΜΕΡ. ΔΗΜΟΣΙΕΥΣΗΣ
ΕΥΡΩΠΑΪΚΟΥ ΔΙΠΛΩΜΑΤΟΣ (87): 732234/27-06-2001
ΑΡΙΘ./ΗΜΕΡ. ΔΗΜΟΣΙΕΥΣΗΣ
ΕΥΡΩΠΑΪΚΗΣ ΑΙΤΗΣΗΣ (86): 96101249.9/30-01-1996
ΔΙΚΑΙΟΥΧΟΣ (73): THYSSEN KRUPP STAHL AG
August-Thyssen-Strasse 1
40211 DUESSELDORF, GERMANY

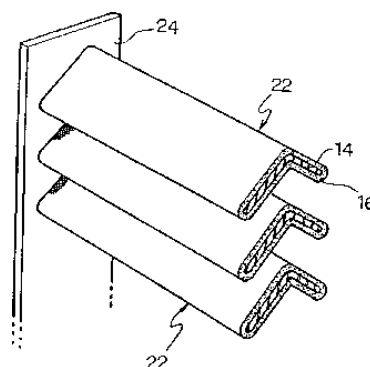
ΣΥΜΒΑΤΙΚΕΣ ΠΡΟΤΕΡΑΙΟΤΗΤΕΣ (30): 9505281/15-03-95/KR

ΕΦΕΥΡΕΤΗΣ (72): ΗΥΝΓ ΣΟΟ ΚΙΜ

ΕΙΔΙΚΟΣ ΠΛΗΡΕΞΟΥΣΙΟΣ (74): ΤΣΙΜΙΚΑΛΗΣ ΑΘΑΝΑΣΙΟΣ, Δικηγόρος
Ν.Βάμβα 1
106 74 ΑΘΗΝΑ

ΑΝΤΙΚΛΗΤΟΣ (74): ΤΣΙΜΙΚΑΛΗΣ ΑΘΑΝΑΣΙΟΣ, Δικηγόρος
Ν.Βάμβα 1
106 74 ΑΘΗΝΑ

ΤΙΤΛΟΣ ΕΦΕΥΡΕΣΗΣ (54): **ΒΑΛΛΙΣΤΙΚΗ ΣΧΑΡΑ ΓΙΑ ΕΙΔΙΚΑ ΟΧΗΜΑΤΑ**



ΠΕΡΙΛΗΨΗ (57)

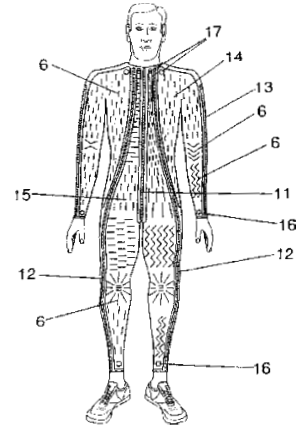
Για να δημιουργηθεί μία βαλλιστική σχάρα για ειδικά οχήματα με τοποθετημένες παράλληλες λάμες προστασίας σε διάφορα σχήματα ελάσματος, η οποία να αποκρούει αποτελεσματικά βλήματα και θραύσματα με ελαχιστοποιημένο βάρος για την ελάττωση του βάρους του οχήματος, αποτελούνται τα ελάσματα προστασίας (22) από ένα υποδεχόμενο κινητική ενέργεια πυρήνα (14), ο οποίος περικλείεται από ένα εξωτερικό περίβλημα (16) πλήρως ή κατά ένα μέρος, το οποίο προσφέρει μεγάλη κινητική παραμόρφωση.

| | |
|--------------------------------|---|
| ΑΡΙΘΜΟΣ ΕΥΡΩΠΑΪΚΟΥ Δ.Ε. | (11): 3036152 |
| ΑΡΙΘ. ΕΛΛΗΝΙΚΗΣ ΚΑΤΑΘΕΣΗΣ | (21): 20010400966 |
| ΗΜΕΡ. ΕΛΛΗΝΙΚΗΣ ΚΑΤΑΘΕΣΗΣ | (22): 28-06-2001 |
| ΑΡΙΘ./ΗΜΕΡ. ΔΗΜΟΣΙΕΥΣΗΣ | |
| ΕΥΡΩΠΑΪΚΟΥ ΔΙΠΛΩΜΑΤΟΣ | (87): 983190/27-06-2001 |
| ΑΡΙΘ./ΗΜΕΡ. ΔΗΜΟΣΙΕΥΣΗΣ | |
| ΕΥΡΩΠΑΪΚΗΣ ΑΙΤΗΣΗΣ | (86): 98913504.1/23-04-1998 |
| ΔΙΚΑΙΟΥΧΟΣ | (73): LSS LIFE SUPPORT SYSTEMS AG Chuepliweg 3 8702 ZOLLIKON, SWITZERLAND |
| ΣΥΜΒΑΤΙΚΕΣ ΠΡΟΤΕΡΑΙΟΤΗΤΕΣ | (30): 90098/20-04-98/CH |
| ΕΦΕΥΡΕΤΗΣ | (72): REINHARD ANDREAS |
| ΕΙΔΙΚΟΣ ΠΛΗΡΕΞΟΥΣΙΟΣ | (74): ΜΑΛΑΜΗΣ ΑΠΟΣΤΟΛΟΣ, Δικηγόρος Σκουφά 52 106 72 ΑΘΗΝΑ |
| ΑΝΤΙΚΛΗΤΟΣ | (74): ΜΑΛΑΜΗ ΕΙΡΗΝΗ-ΑΛΚΗΣΤΙΣ, Δικηγόρος Σκουφά 52 106 72 ΑΘΗΝΑ |
| ΤΙΤΛΟΣ ΕΦΕΥΡΕΣΗΣ | (54): ΕΠΕΝΔΥΣΗ ΔΙΑ ΤΗΝ ΠΡΟΣΤΑΣΙΑ ΑΠΟ ΤΗΝ ΕΠΙΔΡΑΣΗ ΤΗΣ ΕΠΙΤΑΧΥΝΣΕΩΣ |

ΠΕΡΙΛΗΨΗ (57)

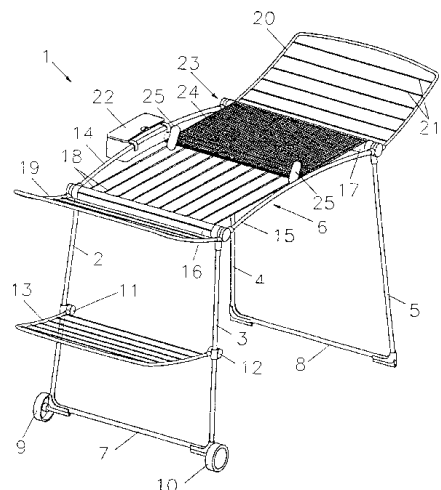
Η συμφώνως προς την εφεύρεση ενδυμασία αποτελείται από μία φόδρα και μια επένδυση μαζί με ένα ενδιάμεσο δραστικό μέρος. Αυτό είναι κατασκευασμένο εν μέρει τουλάχιστον από μία στρώση (3) που είναι στραμμένη προς το σώμα και από μία στρώση (4) που είναι αντιθέτου διευθύνσεως προς αυτήν, όπου και οι δύο αποτελούνται από στεγανά έναντι των υγρών και ολίγον διαστελλόμενα υφαντά υλικά τα οποία είναι συνδεδεμένα εις θέση συνδέσεως (6) μεταξύ των δια κάλλας, αντογόνου

συγκολλήσεως ή ραφών και δημιουργούν τοιουτοτρόπως κοίλους χώρους (5) οι οποίοι γεμίζονται με ένα υγρόν μέσω βαλβίδων (16,17). Μεταξύ των περιοχών οι οποίες αποτελούνται από τη στρώση (3,4) είναι διατεταγμένες π.χ. εις τα ανώτερα μέρη (14) και εις τα εμπρόσθια μέρη τα μέσα συνδέσεως τα οποία μεταδίδουν μόνον τις τάσεις εφελκυσμού. Αυτό δημιουργεί εις το κάτωθεν ευρισκόμενον μέρος του σώματος μίαν στιγμιαία δράσεως και τοπικής κατευθύνσεως πίεση αντισταθμίσεως ανάλογον προς την επιτάχυνση και αποφορτίζει τον πιλότον από την επίδραση των επιταχύνσεων αυτών. Η ενδυμασία κλείνει με φερμουάρ (11,12,13) και προσαρμόζεται προς τις στιγμιαίες ανάγκες του σώματος του φέροντος δια διατάξεων κλεισίματος από άγκιστρα και βρόγχους και στεγνώνεται δια χρησιμοποίησεως φερμουάρ ή διατάξεως στεγνώσεως έναντι των υγρών.



| | |
|--------------------------------|--|
| ΑΡΙΘΜΟΣ ΕΥΡΩΠΑΪΚΟΥ Δ.Ε. | (11): 3036153 |
| ΑΡΙΘ. ΕΛΛΗΝΙΚΗΣ ΚΑΤΑΘΕΣΗΣ | (21): 20010401003 |
| ΗΜΕΡ. ΕΛΛΗΝΙΚΗΣ ΚΑΤΑΘΕΣΗΣ | (22): 28-06-2001 |
| ΑΡΙΘ./ΗΜΕΡ. ΔΗΜΟΣΙΕΥΣΗΣ | |
| ΕΥΡΩΠΑΪΚΟΥ ΔΙΠΛΩΜΑΤΟΣ | (87): 922131/28-03-2001 |
| ΑΡΙΘ./ΗΜΕΡ. ΔΗΜΟΣΙΕΥΣΗΣ | |
| ΕΥΡΩΠΑΪΚΗΣ ΑΙΤΗΣΗΣ | (86): 97938914.5/16-08-1997 |
| ΔΙΚΑΙΟΥΧΟΣ | (73): HAILO-WERK RUDOLF LOH GMBH & CO. KG Daimlerstrasse 8 D-35708 HAIGER-FLAMMERSBACH, GERMANY |
| ΣΥΜΒΑΤΙΚΕΣ ΠΡΟΤΕΡΑΙΟΤΗΤΕΣ | (30): 19635478/31-08-96/DE |
| ΕΦΕΥΡΕΤΗΣ | (72): 1) LOH JOACHIM 2) MULLER GERHARD 3) MULLER WOLFGANG THILO |
| ΕΙΔΙΚΟΣ ΠΛΗΡΕΞΟΥΣΙΟΣ | (74): ΣΙΩΤΟΥ ΑΙΚΑΤΕΡΙΝΗ, Δικηγόρος Ζαΐμη 28 106 83 ΑΘΗΝΑ |
| ΑΝΤΙΚΛΗΤΟΣ | (74): ΣΙΩΤΟΥ ΑΙΚΑΤΕΡΙΝΗ, Δικηγόρος Ζαΐμη 28 106 83 ΑΘΗΝΑ |
| ΤΙΤΛΟΣ ΕΦΕΥΡΕΣΗΣ | (54): ΑΠΛΩΣΤΡΑ |

(24) αποτελεί μέρος του μηχανισμού απλώματος (6) ή εντάσσεται μέσα σ'αυτόν.



ΠΕΡΙΛΗΨΗ (57)

Η εφεύρεση αναφέρεται σε μία απλώστρα (1) που περιλαμβάνει σκέλη (2,3,4,5) κι ένα μηχανισμό απλώματος (6), ο οποίος εφαρμόζει στα άνω άκρα των σκελών (2,3,4,5) και οποίος μπορεί να καλυφθεί μέσα κάλυμμα (24), το οποίο μπορεί να ξετυλιχθεί και να τυλιχθεί μέσω ενός μηχανισμού τυλίγματος. Ο μηχανισμός (23) ξετυλίγματος και τυλίγματος για το κάλυμμα

| | |
|--------------------------------|---|
| ΑΡΙΘΜΟΣ ΕΥΡΩΠΑΪΚΟΥ Δ.Ε. | (11): 3036154 |
| ΑΡΙΘ. ΕΛΛΗΝΙΚΗΣ ΚΑΤΑΘΕΣΗΣ | (21): 20010401004 |
| ΗΜΕΡ. ΕΛΛΗΝΙΚΗΣ ΚΑΤΑΘΕΣΗΣ | (22): 28-06-2001 |
| ΑΡΙΘ./ΗΜΕΡ. ΔΗΜΟΣΙΕΥΣΗΣ | |
| ΕΥΡΩΠΑΪΚΟΥ ΔΙΠΛΩΜΑΤΟΣ | (87): 850153/23-05-2001 |
| ΑΡΙΘ./ΗΜΕΡ. ΔΗΜΟΣΙΕΥΣΗΣ | |
| ΕΥΡΩΠΑΪΚΗΣ ΑΙΤΗΣΗΣ | (86): 97937768.6/31-07-1997 |
| ΔΙΚΑΙΟΥΧΟΣ | (73): MECROM OTT U. HOLEY OHG Waginger Strasse 46 D-83359 HUFSCHLAG, GERMANY |
| ΣΥΜΒΑΤΙΚΕΣ ΠΡΟΤΕΡΑΙΟΤΗΤΕΣ | (30): 687783/31-07-96/US |
| ΕΦΕΥΡΕΤΗΣ | (72): OTT SIEGFRIED |
| ΕΙΔΙΚΟΣ ΠΛΗΡΕΞΟΥΣΙΟΣ | (74): ΠΑΠΑΧΑΡΑΛΑΜΠΟΥΣ ΑΙΚΑΤΕΡΙΝΗ, Δικηγόρος Αναλήψεως 23 152 35 ΒΡΙΛΗΣΣΙΑ |
| ΑΝΤΙΚΛΗΤΟΣ | (74): ΠΑΠΑΧΑΡΑΛΑΜΠΟΥΣ ΑΙΚΑΤΕΡΙΝΗ, Δικηγόρος Αναλήψεως 23 152 35 ΒΡΙΛΗΣΣΙΑ |
| ΤΙΤΛΟΣ ΕΦΕΥΡΕΣΗΣ | (54): ΑΥΤΟΚΛΕΙΟΜΕΝΟΝ ΠΙΩΜΑ ΔΕΞΑΜΕΝΗΣ ΚΑΥΣΙΜΩΝ ΙΔΙΑΙΤΕΡΩΣ ΚΑΤΑΛΛΗΛΟΝ ΔΙΑ ΤΗΝ ΑΥΤΟΜΑΤΟΝ ΤΡΟΦΟΔΟΤΗΣΙΝ ΚΑΥΣΙΜΩΝ. |

δακτυλιοειδές σώμα μετά σπειρώματος ή ωτίων "μπαγιονέτ" τα οποία χρησιμεύουν εις την κατά τρόπον ώστε να δύνανται να αποσυναρμολογηθεί και πάλιν σύνδεσιν του δακτυλιοειδούς σώματος επί του ανοικτού άκρου του στομίου εισαγωγής καυσίμου, ως και σύστημα καλύψεως αποτελούμενον εκ κυκλικού στοιχείου μετά ανοίγματος εισαγωγής του ράμφους τροφοδοτήσεως και ελατηρίου καλύμματος δρώντος επί του ανοίγματος και αρθρώσεως η οποία συνδέει το κάλυμμα επί του ανοίγματος. Το σύστημα καλύψεως περιλαμβάνει μηχανισμόν αναστολέως ασφαλίσεως διά την ασφάλισιν του κυκλικού στοιχείου επί του δακτυλίου κλεισίματος εις ορισμένην υπό γωνίαν θέσιν ώστε η άρθρωσις να ευρίσκειται ουσιαστικώς υπό γωνίαν 180 μοιρών έναντι της συνδετικής αρθρώσεως του περιοριστικού καλύμματος εκτός του στομίου εισαγωγής καυσίμου του οχήματος ώστε το ράμφος καυσίμου μιας αυτομάτου αντλίας τροφοδοτήσεως καυσίμου να δύναται να εισαχθεί ομαλώς και να αποσύρεται εκ του αυτοκλειομένου καλύμματος. Το κάλυμμα έχει ένα καλυπτικόν στοιχείον το οποίον εφαρμόζει πιεζόμενου επί του συστήματος κλεισίματος. Το άνω τοίχωμα του καλύμματος χρησιμεύει ως υπό κλίσιν επίπεδον οδηγήσεως του ράμφους μιας αυτομάτου αντλίας τροφοδοτήσεως καυσίμου εκτός του ανοίγματος του συστήματος του κλειστρου.

ΠΕΡΙΛΗΨΗ (57)

Αυτοκλειόμενον κάλυμμα δια το στόμιον τροφοδοσίας καυσίμου εις ένα όχημα το οποίον είναι ιδιαίτερος κατάλληλον προς χρήσιν εις αυτόματων αντλίας καυσίμου. Το κάλυμμα περιλαμβάνει δακτύλιον καλύμματος έχοντα

| | |
|--------------------------------|---|
| ΑΡΙΘΜΟΣ ΕΥΡΩΠΑΪΚΟΥ Δ.Ε. | (11): 3036155 |
| ΑΡΙΘ. ΕΛΛΗΝΙΚΗΣ ΚΑΤΑΘΕΣΗΣ | (21): 20010401006 |
| ΗΜΕΡ. ΕΛΛΗΝΙΚΗΣ ΚΑΤΑΘΕΣΗΣ | (22): 28-06-2001 |
| ΑΡΙΘ./ΗΜΕΡ. ΔΗΜΟΣΙΕΥΣΗΣ | |
| ΕΥΡΩΠΑΪΚΟΥ ΔΙΠΛΩΜΑΤΟΣ | (87): 776610/28-03-2001 |
| ΑΡΙΘ./ΗΜΕΡ. ΔΗΜΟΣΙΕΥΣΗΣ | |
| ΕΥΡΩΠΑΪΚΗΣ ΑΙΤΗΣΗΣ | (86): 96203349.4/27-11-1996 |
| ΔΙΚΑΙΟΥΧΟΣ | (73): CSM NEDERLAND B.V. Nienoord 13 1112 DIEMEN XE, NETHERLANDS |
| ΣΥΜΒΑΤΙΚΕΣ ΠΡΟΤΕΡΑΙΟΤΗΤΕΣ | (30): 95203345/05-12-95/EP, 95203356/06-12-95/EP |
| ΕΦΕΥΡΕΤΗΣ | (72): 1) DE HAAS GEERT 2) OSTREICHER KARIN 3) VAN WAGENINGEN JOHANNES |
| ΕΙΔΙΚΟΣ ΠΛΗΡΕΞΟΥΣΙΟΣ | (74): ΤΣΙΜΙΚΑΛΗΣ ΑΘΑΝΑΣΙΟΣ, Δικηγόρος Ν.Βάμβα 1 106 74 ΑΘΗΝΑ |
| ΑΝΤΙΚΛΗΤΟΣ | (74): ΤΣΙΜΙΚΑΛΗΣ ΑΘΑΝΑΣΙΟΣ, Δικηγόρος Ν.Βάμβα 1 106 74 ΑΘΗΝΑ |
| ΤΙΤΛΟΣ ΕΦΕΥΡΕΣΗΣ | (54): ΜΕΘΟΔΟΣ ΓΙΑ ΤΗΝ ΠΑΡΑΣΚΕΥΗ ΚΡΕΜΑΣ ΣΤΑΘΕΡΗΣ ΣΤΟ ΨΗΣΙΜΟ. |

κ.β. άλας που αλληλεπιδρά με τα πηκτωματούμενα κόμμεα, ε) 0,1-20% κ.β. πηκτωματούμενο παχυντή που αλληλεπιδρά με το άλας (d) και f) συμβατικά συστατικά, όπως γλυκαντικά, αρώματα και χρωστικές - το υπόλοιπο μέχρι το 100% νερό και προαιρετικώς άλλα συστατικά και όπου αναμινγούνται όλα τα συστατικά και το ληφθέν μίγμα υποβάλλεται σε κατεργασία αποστείρωσης. Κατά προτίμηση, η κατεργασία διεξάγεται σε εναλλάκτη θερμότητας αποξεσμένης επιφανείας, σε σωληνωτό εναλλάκτη θερμότητας, σε εναλλάκτη θερμότητας με πλάκες ή σε αυτόκλειστο.

ΠΕΡΙΛΗΨΗ (57)

Μέθοδος για την παρασκευή αποστειρωμένης σταθερής στο ψήσιμο κρέμας που περιέχει α) μέχρι 8% κ.β. σταθερό σε UHT, τροποποιημένο άμυλο, β) 0,01-10% κ.β. πρωτείνες, κατά προτίμηση πρωτείνες γάλακτος, γ) 0,05-6% κ.β. πηκτωματούμενο ή μη πηκτωματούμενο παχυντή που δεν είναι ένας πηκτωματούμενος παχυντής όπως ορίζεται από το (e) d) 0,001-5%

| | |
|--------------------------------------|---|
| ΑΡΙΘΜΟΣ ΕΥΡΩΠΑΪΚΟΥ Δ.Ε. (11): | 3036156 |
| ΑΡΙΘ. ΕΛΛΗΝΙΚΗΣ ΚΑΤΑΘΕΣΗΣ (21): | 20010401007 |
| ΗΜΕΡ. ΕΛΛΗΝΙΚΗΣ ΚΑΤΑΘΕΣΗΣ (22): | 28-06-2001 |
| ΑΡΙΘ./ΗΜΕΡ. ΔΗΜΟΣΙΕΥΣΗΣ | |
| ΕΥΡΩΠΑΪΚΟΥ ΔΙΠΛΩΜΑΤΟΣ (87): | 879274/16-05-2001 |
| ΑΡΙΘ./ΗΜΕΡ. ΔΗΜΟΣΙΕΥΣΗΣ | |
| ΕΥΡΩΠΑΪΚΗΣ ΑΙΤΗΣΗΣ (86): | 97902282.9/01-02-1997 |
| ΔΙΚΑΙΟΥΧΟΣ (73): | COGNIS DEUTSCHLAND GMBH Henkelstrasse 67 40589 DUESSELDORF, GERMANY |
| ΣΥΜΒΑΤΙΚΕΣ ΠΡΟΤΕΡΑΙΟΤΗΤΕΣ (30): | 19604744/09-02-96/DE |
| ΕΦΕΥΡΕΤΗΣ (72): | 1) PODUBRIN STEFAN 2) ANSMANN ACHIM 3) KAWA ROLF 4) RIDINGER RICHARD |
| ΕΙΔΙΚΟΣ ΠΛΗΡΕΞΟΥΣΙΟΣ (74): | ΤΣΙΜΙΚΑΛΗΣ ΑΘΑΝΑΣΙΟΣ, Δικηγόρος Ν.Βάμβα 1 106 74 ΑΘΗΝΑ |
| ΑΝΤΙΚΛΗΤΟΣ (74): | ΤΣΙΜΙΚΑΛΗΣ ΑΘΑΝΑΣΙΟΣ, Δικηγόρος Ν.Βάμβα 1 106 74 ΑΘΗΝΑ |
| ΤΙΤΛΟΣ ΕΦΕΥΡΕΣΗΣ (54): | ΤΕΧΝΗΤΑ ΜΙΓΜΑΤΑ ΔΙ-/ΤΡΙΓΛΥΚΕΡΙΔΙΩΝ. |

ρίζα με 6 έως 10 άτομα άνθρακα. Τα μίγματα είναι κατάλληλα σαν ελαϊκό σώμα για καλλυντικά και φαρμακευτικά σκευάσματα.

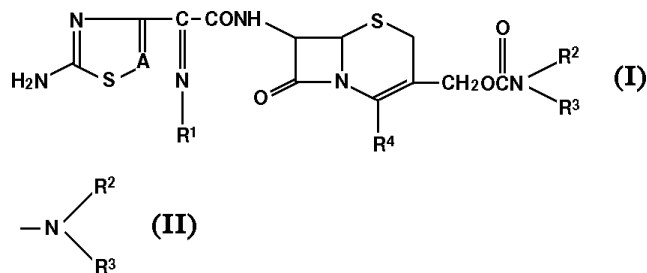
ΠΕΡΙΛΗΨΗ (57)

Προτείνονται μίγματα δι-/τριγλυκεριδίων, τα οποία λαμβάνονται με το ότι διυλισμένα, κυρίως κεκορεσμένα φυτικά έλαια μεθεστεροποιούνται μερικώς με (α) ένα μίγμα από γλυκερίνη και λιπαρά οξέα του τύπου (I) R1COOH ή τους μεθυλεστέρες τους ή β) τριγλυκερίδια στη βάση των λιπαρών οξέων του τύπου (I), στον οποίο R1CO στέκει για μία ακυλική

| | |
|--------------------------------------|---|
| ΑΡΙΘΜΟΣ ΕΥΡΩΠΑΪΚΟΥ Δ.Ε. (11): | 3036157 |
| ΑΡΙΘ. ΕΛΛΗΝΙΚΗΣ ΚΑΤΑΘΕΣΗΣ (21): | 20010401008 |
| ΗΜΕΡ. ΕΛΛΗΝΙΚΗΣ ΚΑΤΑΘΕΣΗΣ (22): | 29-06-2001 |
| ΑΡΙΘ./ΗΜΕΡ. ΔΗΜΟΣΙΕΥΣΗΣ | |
| ΕΥΡΩΠΑΪΚΟΥ ΔΙΠΛΩΜΑΤΟΣ (87): | 484966/11-04-2001 |
| ΑΡΙΘ./ΗΜΕΡ. ΔΗΜΟΣΙΕΥΣΗΣ | |
| ΕΥΡΩΠΑΪΚΗΣ ΑΙΤΗΣΗΣ (86): | 91119065.0/08-11-1991 |
| ΔΙΚΑΙΟΥΧΟΣ (73): | EISAI CO., LTD 6-10, Koishikawa 4-chome Bunkyo-ku TOKYO, JAPAN |
| ΣΥΜΒΑΤΙΚΕΣ ΠΡΟΤΕΡΑΙΟΤΗΤΕΣ (30): | 30278390/09-11-90/JP, 4074791/14-02-91/JP, 6770991/08-03-91/JP, 16951291/12-04-91/JP |
| ΕΦΕΥΡΕΤΗΣ (72): | 1) NEGI SHIGETO 2) YAMANAKA MOTOSUKE 3) KATSU KANEMASA 4) SUGIYAMA ISAO 5) KOMATU YUUKI 6) KAMATA ATSUSHI 7) TSURUOKA AKIHIKO 8) MACHIDA YOSHIMASA |
| ΕΙΔΙΚΟΣ ΠΛΗΡΕΞΟΥΣΙΟΣ (74): | ΒΟΖΕΜΠΕΡΓ-ΒΡΕΤΟΥ ΙΛΕΑΝΑ, Δικηγόρος Αιγαλείας 30 151 25 ΠΑΡΑΔΕΙΣΟΣ ΑΜΑΡΟΥΣΙΟΥ |
| ΑΝΤΙΚΛΗΤΟΣ (74): | ΒΟΖΕΜΠΕΡΓ-ΒΡΕΤΟΥ ΙΛΕΑΝΑ, Δικηγόρος Αιγαλείας 30 151 25 ΠΑΡΑΔΕΙΣΟΣ ΑΜΑΡΟΥΣΙΟΥ |
| ΤΙΤΛΟΣ ΕΦΕΥΡΕΣΗΣ (54): | 7-ΑΚΥΛ-3-(ΥΠΟΚΑΤΕΣΤΗΜΕΝΟ ΚΑΡΒΑΜΟΥΛΟΞΥ)ΚΕΦΕΜ ΕΝΩΣΕΙΣ, ΧΡΗΣΗΣ ΑΥΤΩΝ ΚΑΙ ΜΕΘΟΔΟΣ ΓΙΑ ΤΗΝ ΠΑΡΑΣΚΕΥΗ ΤΟΥΣ. |

ΠΕΡΙΛΗΨΗ (57)

7-ακυλ-3-υποκατεστημένη καρβαμυλόξυ κεφεμ ένωση που αντιπροσωσοπεύεται από τον ακόλουθο συντακτικό τύπο (I): τύπος (I) όπου το Α σημαίνει -CH= ή -N= ομάδα το R¹ υποδηλώνει υδροξυλ, κατώτερη αλκοξυλ, φθοριο-υποκατεστημένη κατώτερη αλκοξυλ ή προστατευμένη υδροξυλ ομάδα, τα R² και R³ είναι τα ίδια ή διαφορετικά και ανεξαρτήτως αντιπροσωπεύουν κατώτερη αλκυλ, υδροξυλ-υποκατεστημένο κατώτερη αλκυλ, καρβαμυλ-υποκατεστημένο κατώτερη αλκυλ ομάδα ή κυανο-υποκατεστημένη κατώτερη αλκυλ ομάδα, το R² είναι άτομο υδρογόνου και το R³ είναι κατώτερη αλκοξυλ ή αλκυλ ομάδα προαιρετικά υποκατεστημένη από ένα ή περισσότερα άτομα αλογόνου ή η ομάδα τύπος (II) σημαίνει 4-6 μελή ετεροκυκλική ομάδα, η οποία περιέχει ένα άτομο αζώτου ή μορφολινο ομάδα, η αναφερθείσα δε ετεροκυκλική ομάδα ή μορφολινο ομάδα προαιρετικώς είναι υποκατεστημένη από μία ή περισσότερες κατώτερες αλκυλ, υδροξυλ και/ή υδροξυλ-υποκατεστημένες κατώτερες αλκυλ ομάδες και το R⁴ υποδηλώνει καρβοξυλ ή προστατευμένη καρβοξυλ ομάδα ή φαρμακευτικώς αποδεκτό άλας αυτής και μέθοδο για την παρασκευή αυτής. Χρήση αυτής καθώς επίσης μία αντιβακτηριακή σύνθεση περιέχουσα των ανωτέρα κεφεμ ένωση.



| | |
|--------------------------------|---|
| ΑΡΙΘΜΟΣ ΕΥΡΩΠΑΪΚΟΥ Δ.Ε. | (11): 3036158 |
| ΑΡΙΘ. ΕΛΛΗΝΙΚΗΣ ΚΑΤΑΘΕΣΗΣ | (21): 20010401009 |
| ΗΜΕΡ. ΕΛΛΗΝΙΚΗΣ ΚΑΤΑΘΕΣΗΣ | (22): 29-06-2001 |
| ΑΡΙΘ./ΗΜΕΡ. ΔΗΜΟΣΙΕΥΣΗΣ | |
| ΕΥΡΩΠΑΪΚΟΥ ΔΙΠΛΩΜΑΤΟΣ | (87): 710483/20-06-2001 |
| ΑΡΙΘ./ΗΜΕΡ. ΔΗΜΟΣΙΕΥΣΗΣ | |
| ΕΥΡΩΠΑΪΚΗΣ ΑΙΤΗΣΗΣ | (86): 95113868.4/04-09-1995 |
| ΔΙΚΑΙΟΥΧΟΣ | (73): ALFA WASSERMANN S.P.A Contrada Sant'Emidio s.n.c. 65020 ALANNO SCALO (PESCARA), ITALY |
| ΣΥΜΒΑΤΙΚΕΣ ΠΡΟΤΕΡΑΙΟΤΗΤΕΣ | (30): BO940436/06-10-94/IT |
| ΕΦΕΥΡΕΤΗΣ | (72): 1) BAGGIO BRUNO 2) BAZZATO GIORGIO 3) FRACASSO AGOSTINO 4) GAMBARO GIOVANNI 5) MARCHI EGIDIO 6) TAMAGNONE GIANFRANCO |
| ΕΙΔΙΚΟΣ ΠΛΗΡΕΞΟΥΣΙΟΣ | (74): ΒΟΖΕΜΠΕΡΓ-ΒΡΕΤΟΥ ΙΛΕΑΝΑ, Δικηγόρος Αιγιαλείας 30 151 25 ΠΑΡΑΔΕΙΣΟΣ ΑΜΑΡΟΥΣΙΟΥ |
| ΑΝΤΙΚΛΗΤΟΣ | (74): ΒΟΖΕΜΠΕΡΓ-ΒΡΕΤΟΥ ΙΛΕΑΝΑ, Δικηγόρος Αιγιαλείας 30 151 25 ΠΑΡΑΔΕΙΣΟΣ ΑΜΑΡΟΥΣΙΟΥ |
| ΤΙΤΛΟΣ ΕΦΕΥΡΕΣΗΣ | (54): ΧΡΗΣΗ ΜΕΡΙΚΩΝ ΓΛΥΚΟΖΑΜΙΝΟΓΛΥ- ΚΑΝΩΝ ΓΙΑ ΤΗΝ ΒΙΟΜΗΧΑΝΙΚΗ ΚΑΤΑ- ΣΚΕΥΗ ΕΝΟΣ ΦΑΡΜΑΚΟΥ ΓΙΑ ΤΗ ΘΕΡΑΠΕΥΤΙΚΗ ΑΓΩΓΗ ΧΡΟΝΙΑΣ ΝΕ- ΦΡΙΚΗΣ ΑΝΕΠΑΡΚΕΙΑΣ. |

ΠΕΡΙΛΗΨΗ (57)

Η χρήση μερικών γλυκοζαμινογλυκανών όπως σουλοδεξιδίου, χαμηλού μοριακού βάρους ηπαρίνης και χαμηλού μοριακού βάρους θειικής δερματάνης και των φαρμάκων με παρεντερική χρήση που τις περιέχουν στη θεραπευτική αγωγή ασθενών που υποφέρουν από χρόνια νεφρική ανεπάρκεια, που υποβάλλονται σε περιτοναϊκή διάλυση, είναι το αντικείμενο της παρούσας εφεύρεσης. Η αποτελεσματικότητα αυτής της χρήσης έχει δειχθεί τόσο με φαρμακολογικές μελέτες που διεξάγονται σε νεφρεκτομημένους αρουραίους στους οποίους έχει προκληθεί περιτοναϊκή βλάβη όσο και με κλινικές μελέτες που διεξάγονται σε ασθενείς που υποφέρουν από χρόνια νεφρική ανεπάρκεια που υποβάλλονται σε CAPD και που έχουν υποστεί αγωγή με ενδοπεριτοναϊκό τρόπο (i.p.) με φιαλίδια των 2 κ. εκ. VESSEL DUE F (R) που περιέχουν 50 κλστγρ. σουλοδεξιδίου. Έχει παρατηρηθεί σημαντική αύξηση των περιτοναϊκών μεταφορών ουρίας και κρεατινίνης συνδυασμένων με σημαντική μείωση της απώλειας πρωτεΐνης στο περιτοναϊκό έκλουσμα. Σημαντικές μεταβολές στην ικανότητα υπερδιήθησης και αιμορραγικές-πηκτικές επιπλοκές δεν έχουν παρατηρηθεί κατά τη διάρκεια της μελέτης.

| | |
|--------------------------------|--|
| ΑΡΙΘΜΟΣ ΕΥΡΩΠΑΪΚΟΥ Δ.Ε. | (11): 3036159 |
| ΑΡΙΘ. ΕΛΛΗΝΙΚΗΣ ΚΑΤΑΘΕΣΗΣ | (21): 20010401010 |
| ΗΜΕΡ. ΕΛΛΗΝΙΚΗΣ ΚΑΤΑΘΕΣΗΣ | (22): 29-06-2001 |
| ΑΡΙΘ./ΗΜΕΡ. ΔΗΜΟΣΙΕΥΣΗΣ | |
| ΕΥΡΩΠΑΪΚΟΥ ΔΙΠΛΩΜΑΤΟΣ | (87): 588796/04-04-2001 |
| ΑΡΙΘ./ΗΜΕΡ. ΔΗΜΟΣΙΕΥΣΗΣ | |
| ΕΥΡΩΠΑΪΚΗΣ ΑΙΤΗΣΗΣ | (86): 92905142.3/06-11-1991 |
| ΔΙΚΑΙΟΥΧΟΣ | (73): THE UNIVERSITY OF MISSISSIPPI Research Institute of Pharmaceutical Sciences Research Services and Technology Transfer, School of Pharmacy, University 38677 MS, USA |
| ΣΥΜΒΑΤΙΚΕΣ ΠΡΟΤΕΡΑΙΟΤΗΤΕΣ | (30): 715776/14-06-91/US |
| ΕΦΕΥΡΕΤΗΣ | (72): 1) CLARK ALICE M. 2) HUFFORD CHARLES D. 3) LIU SHIH-CHIH 4) OGUNTIMAIN BABAJIDE O. 5) PETERSON JOHN R. 6) ZJAWIONY JORDAN K. |
| ΕΙΔΙΚΟΣ ΠΛΗΡΕΞΟΥΣΙΟΣ | (74): ΒΟΖΕΜΠΕΡΓ-ΒΡΕΤΟΥ ΙΛΕΑΝΑ, Δικηγόρος Αιγιαλείας 30 151 25 ΠΑΡΑΔΕΙΣΟΣ ΑΜΑΡΟΥΣΙΟΥ |
| ΑΝΤΙΚΛΗΤΟΣ | (74): ΒΟΖΕΜΠΕΡΓ-ΒΡΕΤΟΥ ΙΛΕΑΝΑ, Δικηγόρος Αιγιαλείας 30 151 25 ΠΑΡΑΔΕΙΣΟΣ ΑΜΑΡΟΥΣΙΟΥ |
| ΤΙΤΛΟΣ ΕΦΕΥΡΕΣΗΣ | (54): ΝΕΕΣ ΕΝΩΣΕΙΣ ΚΑΙ ΣΥΝΘΕΣΕΙΣ ΧΡΗ- ΣΙΜΕΣ ΣΑΝ ΑΝΤΙΜΥΚΗΤΙΑΚΟΙ ΚΑΙ ΑΝΤΙΜΙΚΡΟΒΙΑΚΟΙ ΠΑΡΑΓΟΝΤΕΣ. |

ΠΕΡΙΛΗΨΗ (57)

Νέα ανάλογα σαμπανγκίνης και κλειστοφολίνης, συνθέσεις και μέθοδοι παρασκευής αυτών, μέθοδος θεραπείας μυκητιακών και μυκητοβακτηριακών μολύνσεων.

| | |
|--------------------------------|--|
| ΑΡΙΘΜΟΣ ΕΥΡΩΠΑΪΚΟΥ Δ.Ε. | (11): 3036160 |
| ΑΡΙΘ. ΕΛΛΗΝΙΚΗΣ ΚΑΤΑΘΕΣΗΣ | (21): 20010401011 |
| ΗΜΕΡ. ΕΛΛΗΝΙΚΗΣ ΚΑΤΑΘΕΣΗΣ | (22): 29-06-2001 |
| ΑΡΙΘ./ΗΜΕΡ. ΔΗΜΟΣΙΕΥΣΗΣ | |
| ΕΥΡΩΠΑΪΚΟΥ ΔΙΠΛΩΜΑΤΟΣ | (87): 602990/16-05-2001 |
| ΑΡΙΘ./ΗΜΕΡ. ΔΗΜΟΣΙΕΥΣΗΣ | |
| ΕΥΡΩΠΑΪΚΗΣ ΑΙΤΗΣΗΣ | (86): 93310198.2/16-12-1993 |
| ΔΙΚΑΙΟΥΧΟΣ | (73): BESTFOODS International Plaza, 700 Sylvan Avenue 07632-9976 ENGLEWOOD CLIFFS, NEW JERSEY, USA |
| ΣΥΜΒΑΤΙΚΕΣ ΠΡΟΤΕΡΑΙΟΤΗΤΕΣ | (30): 9226391/18-12-92/GB |
| ΕΦΕΥΡΕΤΗΣ | (72): 1) MARRSWILLIAM MICHAEL 2) DEA IAIN CUNNINGHAM MUTTER |
| ΕΙΔΙΚΟΣ ΠΛΗΡΕΞΟΥΣΙΟΣ | (74): ΒΟΖΕΜΠΕΡΓ-ΒΡΕΤΟΥ ΙΛΕΑΝΑ, Δικηγόρος Αιγαλείας 30 151 25 ΠΑΡΑΔΕΙΣΟΣ ΑΜΑΡΟΥΣΙΟΥ |
| ΑΝΤΙΚΛΗΤΟΣ | (74): ΒΟΖΕΜΠΕΡΓ-ΒΡΕΤΟΥ ΙΛΕΑΝΑ, Δικηγόρος Αιγαλείας 30 151 25 ΠΑΡΑΔΕΙΣΟΣ ΑΜΑΡΟΥΣΙΟΥ |
| ΤΙΤΛΟΣ ΕΦΕΥΡΕΣΗΣ | (54): ΠΗΚΤΩΤΙΚΟΙ ΠΑΡΑΓΟΝΤΕΣ ΞΑΝΘΑΝΗΣ. |

ΠΕΡΙΛΗΨΗ (57)

Παρέχονται συνθέσεις πηκτωτικού παράγοντα που περιλαμβάνουν ξανθάνη και τουλάχιστον ένα πολυσακχαρίτη που επιλέγεται από γκουάρ, από πολυμερισμένη γαλακτομαννάνη και μίγματα αυτών. Οι συνθέσεις μπορεί να χρησιμοποιούνται σε εδώδιμα προϊόντα και μεθόδους κατασκευής πηκτωμένων προϊόντων και παρέχονται επίσης αυτές.

| | | |
|--------------------------------|--|--|
| ΑΡΙΘΜΟΣ ΕΥΡΩΠΑΪΚΟΥ Δ.Ε. | (11): 3036161 | |
| ΑΡΙΘ. ΕΛΛΗΝΙΚΗΣ ΚΑΤΑΘΕΣΗΣ | (21): 20010401012 | |
| ΗΜΕΡ. ΕΛΛΗΝΙΚΗΣ ΚΑΤΑΘΕΣΗΣ | (22): 29-06-2001 | |
| ΑΡΙΘ./ΗΜΕΡ. ΔΗΜΟΣΙΕΥΣΗΣ | | |
| ΕΥΡΩΠΑΪΚΟΥ ΔΙΠΛΩΜΑΤΟΣ | (87): 824318/06-06-2001 | |
| ΑΡΙΘ./ΗΜΕΡ. ΔΗΜΟΣΙΕΥΣΗΣ | | |
| ΕΥΡΩΠΑΪΚΗΣ ΑΙΤΗΣΗΣ | (86): 96911583.1/04-04-1996 | |
| ΔΙΚΑΙΟΥΧΟΣ | (73): S.C.JOHNSON & SON, INC. 1525 Howe Street, RACINE 53403-2236 WI, USA | |
| ΣΥΜΒΑΤΙΚΕΣ ΠΡΟΤΕΡΑΙΟΤΗΤΕΣ | (30): 419219/10-04-95/US | |
| ΕΦΕΥΡΕΤΗΣ | (72): 1) EMMRICH ROBERT R. 2) MIKKONEN JOHN W. 3) LAJINESS THOMAS A. | |
| ΕΙΔΙΚΟΣ ΠΛΗΡΕΞΟΥΣΙΟΣ | (74): ΒΟΖΕΜΠΕΡΓ-ΒΡΕΤΟΥ ΙΛΕΑΝΑ, Δικηγόρος Αιγαλείας 30 151 25 ΠΑΡΑΔΕΙΣΟΣ ΑΜΑΡΟΥΣΙΟΥ | |
| ΑΝΤΙΚΛΗΤΟΣ | (74): ΒΟΖΕΜΠΕΡΓ-ΒΡΕΤΟΥ ΙΛΕΑΝΑ, Δικηγόρος Αιγαλείας 30 151 25 ΠΑΡΑΔΕΙΣΟΣ ΑΜΑΡΟΥΣΙΟΥ | |
| ΤΙΤΛΟΣ ΕΦΕΥΡΕΣΗΣ | (54): ΑΝΤΙΚΕΙΜΕΝΟ ΕΜΠΟΤΙΣΜΕΝΟ ΜΕ ΕΝΤΟΜΟΚΤΟΝΟ ΓΙΑ ΤΟΝ ΕΛΕΓΧΟ ΙΠΤΑΜΕΝΩΝ ΕΝΤΟΜΩΝ. | |

και συνδυασμούς αυτών. Η μέθοδος της εφεύρεσης για έλεγχο ιπτάμενων εντόμων περιλαμβάνει παροχή ενός αντικειμένου ελέγχου εντόμου που έχει ένα υπόστρωμα το οποίο είναι εμποτισμένο με ένα δραστικό συστατικό για έλεγχο εντόμου διαθέσιμο για παθητική εξάτμιση, όπου το δραστικό συστατικό για έλεγχο εντόμου επιλέγεται από την ομάδα που αποτελείται από trans-fluthrin, prallethrin, vaporthrin, tefluthrin, esbiothrin, DDVP, και συνδυασμούς αυτών. Το αντικείμενο ελέγχου εντόμου στην συνέχεια τοποθετείται σε ένα περιβάλλον με κίνηση αέρα με ένα τέτοιο τρόπο ώστε το υπόστρωμα του αντικείμενου ελέγχου εντόμου εκτίθεται στην κίνηση του αέρα και το δραστικό συστατικό ελέγχου εντόμου, εμποτισμένο εντός του υποστρώματος αφήνεται να εξατμισθεί παθητικώς εντός του αέρα.

ΠΕΡΙΛΗΨΗ (57)

Αντικείμενο ελέγχου εντόμων για έλεγχο ιπτάμενων εντόμων. Το αντικείμενο ελέγχου εντόμου έχει ένα υπόστρωμα το οποίο είναι εμποτισμένο με ένα δραστικό για τον έλεγχο του εντόμου συστατικό που είναι διαθέσιμο για παθητική εξάτμιση. Το δραστικό ελέγχου εντόμου συστατικό επιλέγεται από την ομάδα που αποτελείται από trans-fluthrin, tefluthrin, esbiothrin

2.2 ΕΥΡΕΤΗΡΙΟ ΕΥΡΩΠΑΪΚΩΝ Δ.Ε. ΣΥΜΦΩΝΑ ΜΕ ΤΟΝ ΑΡΙΘΜΟ ΔΗΜΟΣΙΕΥΣΗΣ

| <i>ΑΡ./ΗΜ.ΔΗΜ.Ε.Δ.</i> <i>(87)</i> | <i>ΔΙΚΑΙΟΥΧΟΣ</i> <i>(73)</i> | <i>ΤΙΤΛΟΣ ΕΦΕΥΡΕΣΗΣ</i> <i>(54)</i> | <i>ΑΡ. Δ.Ε.</i> <i>(11)</i> |
|---------------------------------------|---|---|--------------------------------|
| 1011673/16-05-2001 | NOVO NORDISK A/S | ΝΕΟ ΚΑΘΕΣΤΩΣ NIDDM | 3036078 |
| 340878/16-05-2001 | AVENTIS PHARMA S.A. | ΔΙΕΡΓΑΣΙΑ ΓΙΑ ΤΗ ΒΙΟΧΗΜΙΚΗ ΟΞΕΙΔΩΣΗ ΣΤΕΡΟΕΙΔΩΝ ΚΑΙ ΓΕΝΕΤΙΚΩΣ ΤΡΟΠΟΠΟΙΗΜΕΝΑ ΚΥΤΤΑΡΑ ΠΡΟΣ ΧΡΗΣΗ ΓΙΑ ΑΥΤΟ ΤΟ ΣΚΟΠΟ | 3036052 |
| 484966/11-04-2001 | EISAI CO., LTD | 7-ΑΚΥΛ-3-(ΥΠΟΚΑΤΕΣΤΗΜΕΝΟ ΚΑΡΒΑΜΟΥΛΟΞΥ) ΚΕΦΕΜ ΕΝΩΣΕΙΣ, ΧΡΗΣΗΣ ΑΥΤΩΝ ΚΑΙ ΜΕΘΟΔΟΣ ΓΙΑ ΤΗΝ ΠΑΡΑΣΚΕΥΗ ΤΟΥΣ. | 3036157 |
| 495096/28-03-2001 | CALGENE LLC | ΣΥΝΘΕΤΑΣΕΣ ΦΥΤΙΚΩΝ ΛΙΠΑΡΩΝ ΟΞΕΩΝ | 3036036 |
| 503252/04-04-2001 | DADE BEHRING MARBURG GMBH | ΑΝΑΣΥΝΔΥΑΣΜΕΝΕΣ ΠΡΩΤΕΙΝΕΣ ΜΕ ΤΗΝ ΑΝΟΣΟΑΝΤΙΔΡΑΣΤΙΚΟΤΗΤΑ ΤΟΥ ΑΝΤΙΓΟΝΟΥ ΙΟΥ Ε ΤΗΣ ΗΠΑΤΙΤΙΔΑΣ Β (ΗΒΕΑΓ), ΜΕΘΟΔΟΣ ΓΙΑ ΤΗΝ ΠΑΡΑΣΚΕΥΗ ΤΟΥΣ ΚΑΙ Η ΧΡΗΣΙΜΟΠΟΙΗΣΗ ΤΟΥΣ ΣΕ ΑΝΟΣΟΠΡΟΣΔΙΟΡΙΣΜΟΥΣ ΚΑΙ ΕΜΒΟΛΙΑ | 3036125 |
| 503453/09-05-2001 | BIOCHEMIE G.M.B.H. | ΝΕΑ ΔΙΑΔΙΚΑΣΙΑ ΓΙΑ ΤΗΝ ΠΑΡΑΣΚΕΥΗ ΣΕ ΒΙΟΜΗΧΑΝΙΚΗ ΠΑΡΑΓΩΓΗ ΚΕΦΑΛΟΣΠΟΡΙΝΩΝ ΚΑΙ ΚΑΙΝΟΤΟΜΕΣ ΕΝΔΙΑΜΕΣΕΣ ΟΥΣΙΕΣ ΠΡΟΣ ΧΡΗΣΗ ΚΑΤΑ ΤΗ ΔΙΑΔΙΚΑΣΙΑ ΑΥΤΗ | 3036070 |
| 517829/11-04-2001 | BOSTON MEDICAL CENTER CORPORATION | ΒΕΛΤΙΩΜΕΝΕΣ ΧΙΜΑΙΡΙΚΕΣ ΤΟΞΙΝΕΣ | 3036081 |
| 522880/21-03-2001 | INTERNATIONAL FLOWER DEVELOPMENTS PTY. LTD. | ΓΕΝΕΤΙΚΕΣ ΑΛΛΗΛΟΥΧΙΕΣ ΠΟΥ ΚΩΔΙΚΟΠΟΙΟΥΝ ΕΝΖΥΜΑ ΤΗΣ ΟΔΟΥ ΦΛΑΒΟΝΟΕΙΔΩΝ ΚΑΙ ΧΡΗΣΕΙΣ ΤΟΥΣ | 3036011 |
| 558163/18-04-2001 | ΣΗΑΙΚΗ GHALEB ΜΟΗΑΜΜΑΔ YASSIN ALHAMAD | ΜΕΘΟΔΟΣ ΚΑΙ ΚΑΤΑΣΚΕΥΗ ΓΙΑ ΤΗΝ ΠΑΡΑΓΩΓΗ ΕΚΤΑΤΟΥ ΠΡΟΪΟΝΤΟΣ ΓΙΑ ΧΡΗΣΗ ΣΤΗΝ ΚΑΤΑΣΒΕΣΗ ΠΥΡΚΑΓΙΩΝ ΚΑΙ ΤΗΝ ΠΡΟΛΗΨΗ ΕΚΡΗΞΕΩΝ | 3036055 |
| 559064/23-05-2001 | AVENTIS RESEARCH & TECHNOLOGIES GMBH & CO. KG | ΣΥΜΠΛΟΚΑ, ΤΑ ΟΠΟΙΑ ΠΕΡΙΕΧΟΥΝ ΠΡΩΤΕΙΝΕΣ ΓΛΥΚΟΖΥΛΟ-ΦΩΣΦΑΤΙΔΥΛΙΝΟΣΙΤΟΛΗΣ ΚΑΙ ΠΑΡΑΓΩΓΑ ΧΟΛΑΝΙΚΟΥ ΟΞΕΟΣ, ΜΕΘΟΔΟΣ ΓΙΑ ΤΗΝ ΠΑΡΑΣΚΕΥΗ ΤΟΥΣ ΚΑΙ Η ΧΡΗΣΗ ΤΟΥΣ | 3036120 |
| 568606/18-04-2001 | MARTEK CORPORATION | ΜΙΚΡΟΒΙΑΚΟ ΕΛΑΙΟ ΚΑΙ ΧΡΗΣΕΙΣ ΑΥΤΟΥ | 3036139 |
| 569527/14-03-2001 | 1) THE JOHNS HOPKINS UNIVERSITY 2) SYNGENTA LTD 3) THE UNIVERSITY OF UTAH 4) JAPANESE FOUNDATION FOR CANCER RESEARCH | ΚΛΗΡΟΝΟΜΙΚΕΣ ΚΑΙ ΣΩΜΑΤΙΚΕΣ ΜΕΤΑΛΛΑΞΕΙΣ ΤΟΥ APC ΓΟΝΙΔΙΟΥ ΣΕ ΚΑΡΚΙΝΟ ΤΟΥ ΟΡΘΟΚΟΛΟΥ ΣΕ ΑΝΘΡΩΠΟΥΣ | 3036047 |
| 588796/04-04-2001 | THE UNIVERSITY OF MISSISSIPPI | ΝΕΕΣ ΕΝΩΣΕΙΣ ΚΑΙ ΣΥΝΘΕΣΕΙΣ ΧΡΗΣΙΜΕΣ ΣΑΝ ΑΝΤΙΜΥΚΗΤΙΑΚΟΙ ΚΑΙ ΑΝΤΙΜΙΚΡΟΒΙΑΚΟΙ ΠΑΡΑΓΟΝΤΕΣ. | 3036159 |

| <i>ΑΡ./ΗΜ.ΔΗΜ.Ε.Δ.</i> (87) | <i>ΔΙΚΑΙΟΥΧΟΣ</i> (73) | <i>ΤΙΤΛΟΣ ΕΦΕΥΡΕΣΗΣ</i> (54) | <i>ΑΡ. Δ.Ε.</i> (11) |
|--------------------------------|--|--|-------------------------|
| 595743/14-03-2001 | IMMUNOTECH PARTNERS, ΑΝΩΝΥΜΟΣ ΕΤΑΙΡΕΙΑ | ΠΑΡΑΓΩΓΑ ΔΙ-ΑΠΤΕΝΙΩΝ ΤΑ ΟΠΟΙΑ ΣΥΓΚΟΛΛΟΥΝ ΤΟ ΤΕΧΝΗΤΙΟΝ Ή ΤΟ ΡΗΝΙΟΝ ΜΕΘΟΔΟΣ ΠΑΡΑ- ΣΚΕΥΗΣ, ΕΦΑΡΜΟΓΗ ΣΤΗΝ ΔΙΑΓΝΩΣΤΙΚΗ ΚΑΙ ΕΙΣ ΤΗΝ ΘΕΡΑΠΕΥΤΙΚΗ, ΚΥΤΙΑ ΚΑΙ ΑΝΟΣΟΛΟΓΙΚΑ ΑΝΤΙ- ΔΡΑΣΤΗΡΙΑ ΤΑ ΟΠΟΙΑ ΤΑ ΠΕΡΙΕΧΟΥΝ | 3036012 |
| 598344/11-04-2001 | UNION CARBIDE CHEMICALS & PLASTICS TECHNOLOGY CORPORATION | ΧΗΜΙΚΕΣ ΣΥΝΘΕΣΕΙΣ ΜΕ ΕΠΙΒΡΑΔΥΝΤΙΚΗ ΔΡΑΣΗ ΚΑΤΑ ΤΗΣ ΑΝΑΦΛΕΞΗΣ | 3036067 |
| 599632/18-04-2001 | COMMONWEALTH SCIENTIFIC AND INDUSTRIAL RESEARCH ORGANISATION | ΣΥΣΚΕΥΗ ΚΑΙ ΜΕΘΟΔΟΙ ΓΙΑ ΑΣΥΡΜΑΤΕΣ ΕΠΙ- ΚΟΙΝΩΝΙΕΣ | 3036146 |
| 602990/16-05-2001 | BESTFOODS | ΠΗΚΤΩΤΙΚΟΙ ΠΑΡΑΓΟΝΤΕΣ ΞΑΝΘΑΝΗΣ. | 3036160 |
| 608172/04-04-2001 | PERNOD-RICARD | ΜΕΤΑΛΛΑΓΜΑΤΑ ΤΟΥ ΡΗΑΦΙΑ ΡΗΟΔΟΖΥΜΑ, ΔΙΕΡΓΑΣΙΑ ΠΑΡΑΓΩΓΗΣ ΤΟΥ Β-ΚΑΡΟΤΕΝΙΟΥ ΚΑΙ ΧΡΗΣΗ ΒΙΟΜΑΖΑΣ ΠΛΟΥΣΙΑΣ ΣΕ Β-ΚΑΡΟΤΕΝΙΟ | 3036025 |
| 615555/21-03-2001 | CARGILL INCORPORATED | ΜΙΑ ΑΝΘΕΚΤΙΚΗ ΚΑΙ ΣΤΑΘΕΡΗ ΣΤΙΣ ΘΕΡΜΟΚΡΑΣΙΕΣ ΤΗΣΕΩΣ ΔΟΜΗ ΣΕ ΔΙΑΜΟΡΦΩΣΗ ΦΥΛΛΟΥ ΑΠΟ ΠΟΛΥΜΕΡΕΣ ΓΑΛΑΚΤΙΔΙΟΥ ΚΑΙ ΔΙΑΔΙΚΑΣΙΑ ΓΙΑ ΤΗΝ ΒΙΟΜΗΧΑΝΙΚΗ ΤΗΣ ΠΑΡΑΓΩΓΗ | 3036108 |
| 616056/11-04-2001 | M & J FIBRETECH A/S | ΣΥΣΚΕΥΗ ΓΙΑ ΤΗΝ ΑΠΟΘΕΣΗ ΙΝΩΝ | 3036048 |
| 623162/21-03-2001 | GREEN ENGINEERING LTD | ΒΕΛΤΙΩΜΕΝΑ ΜΗ ΑΖΕΟΤΡΟΠΙΚΑ ΥΓΡΑ ΜΕΣΑ ΕΡΓΑ- ΣΙΑΣ ΓΙΑ ΧΡΗΣΗ ΣΕ ΕΦΑΡΜΟΓΕΣ ΘΕΡΜΟΔΥΝΑ- ΜΙΚΩΝ ΚΥΚΛΩΝ | 3036079 |
| 630971/18-04-2001 | F.HOFFMANN-LA ROCHE AG | ΜΕΘΟΔΟΣ, ΑΝΤΙΔΡΑΣΤΗΡΙΑ ΚΑΙ ΚΙΤ ΓΙΑ ΤΗΝ ΑΝΙΧΝΕΥΣΗ ΑΠΟ NEISSERIA GONORRHOEAE ΚΑΙ CHLAMYDIA TRACHOMATIS | 3036066 |
| 640567/21-03-2001 | NORDDEUTSCHE SEEKABELWERKE GMBH & CO. KG | ΠΛΗΡΩΤΙΚΟ ΥΛΙΚΟ ΓΙΑ ΣΩΜΑΤΑ ΣΤΑΛΑΞΗΣ ΓΙΑ ΤΗΝ ΚΑΤΕΡΓΑΣΙΑ ΡΕΥΣΤΩΝ, ΚΑΘΩΣ ΚΑΙ ΜΕΘΟΔΟΣ ΓΙΑ ΤΗΝ ΚΑΤΑΣΚΕΥΗ ΤΟΥ ΙΔΙΟΥ | 3036031 |
| 641516/07-03-2001 | STEFES AGRO GMBH | ΥΔΑΤΙΚΑ ΖΙΖΑΝΙΟΚΤΟΝΑ ΣΥΜΠΥΚΝΩΜΑΤΑ ΕΝΑΙΩΡΗΜΑΤΟΣ | 3035990 |
| 648763/09-05-2001 | AVENTIS PHARMA S.A. NEA | ΜΕΘΟΔΟΣ ΠΑΡΑΣΚΕΥΗΣ ΘΕΙΟΥΧΩΝ ΠΑΡΑΓΩΓΩΝ ΤΟΥ ΙΜΙΔΑΖΟΛΙΟΥ ΚΑΙ ΝΕΑ ΛΑΜΒΑΝΟΜΕΝΑ ΕΝΔΙΑΜΕΣΑ | 3036053 |
| 648771/30-05-2001 | AVENTIS PHARMACEUTICALS INC. | ΠΑΡΑΓΩΓΟ ΓΑΛΛΑΝΘΑΜΙΝΗΣ, ΜΙΑ ΔΙΕΡΓΑΣΙΑ ΓΙΑ ΤΗΝ ΠΑΡΑΣΚΕΥΗ ΤΟΥ ΚΑΙ Η ΧΡΗΣΗ ΤΟΥ ΩΣ ΦΑΡΜΑΚΟ | 3036068 |
| 657256/04-04-2001 | OWENS-ILLINOIS CLOSURE INC. | ΣΥΣΚΕΥΗ ΓΙΑ ΤΗΝ ΔΗΜΙΟΥΡΓΙΑ ΕΓΚΟΠΩΝ ΣΕ ΠΛΑ- ΣΤΙΚΑ ΠΩΜΑΤΑ ΠΟΥ ΔΕΙΧΝΟΥΝ ΑΝ ΕΧΟΥΝ ΠΑΡΑ- ΒΙΑΣΤΕΙ ΚΑΙ ΜΕΘΟΔΟΣ ΓΙΑ ΤΗΝ ΚΑΤΑΣΚΕΥΗ ΤΗΣ ΣΥΣΚΕΥΗΣ | 3036111 |
| 657428/04-04-2001 | ELI LILLY AND CO | ΠΑΡΑΣΚΕΥΗ 3,4,4-ΤΡΙ-ΥΠΟΚΑΤΕΣΤΗΜΕΝΩΝ ΠΙΠΕ- ΡΙΔΥΝΥΛΟ-ΚΑΝ-ΑΛΚΥΛΟΚΑΡΒΟΞΥΛΙΚΩΝ ΕΣΤΕΡΩΝ ΚΑΙ ΕΝΔΙΑΜΕΣΩΝ (ΕΝΩΣΕΩΝ), ΧΡΗΣΙΜΩΝ ΩΣ ΟΠΙΟΕΙΔΕΙΣ ΑΝΤΑΓΩΝΙΣΤΑΙ | 3036136 |

| <i>ΑΡ./ΗΜ.ΔΗΜ.Ε.Δ.</i> (87) | <i>ΔΙΚΑΙΟΥΧΟΣ</i> (73) | <i>ΤΙΤΛΟΣ ΕΦΕΥΡΕΣΗΣ</i> (54) | <i>ΑΡ. Δ.Ε.</i> (11) |
|--------------------------------|---|--|-------------------------|
| 659275/28-03-2001 | ROCHE DIAGNOSTICS CORPORATION | ΣΥΣΚΕΥΗ ΑΝΑΛΥΤΙΚΗΣ ΔΟΚΙΜΑΣΙΑΣ ΜΕ ΕΝΣΩΜΑΤΩΜΕΝΟ ΘΕΤΙΚΟ ΚΑΙ ΑΡΝΗΤΙΚΟ ΕΛΕΓΧΟ | 3036073 |
| 660873/06-06-2001 | THE PROCTER & GAMBLE CO | ΔΙΕΡΓΑΣΙΑ ΓΙΑ ΤΗΝ ΠΑΡΑΣΚΕΥΗ ΚΟΚΚΩΔΟΥΣ ΑΠΟΡΡΥΠΑΝΤΙΚΟΥ ΥΨΗΛΗΣ ΠΥΚΝΟΤΗΤΑΣ ΚΑΙ ΣΥΝΘΕΣΕΙΣ ΠΟΥ ΠΑΡΑΣΚΕΥΑΖΟΝΤΑΙ ΑΠΟ ΤΗ ΔΙΕΡΓΑΣΙΑ | 3036040 |
| 664717/11-04-2001 | HEALTH CARE TECHNOLOGY AUSTRALIA PTY. LTD. | ΣΥΣΤΗΜΑ ΕΝΔΟΦΛΕΒΕΙΑΣ ΠΑΡΟΧΗΣ | 3036140 |
| 668017/11-04-2001 | NICHIREI CORPORATION | ΜΕΘΟΔΟΣ ΠΑΡΑΣΚΕΥΗΣ ΣΠΡΙΝΓΚΡΟΛΛ | 3036102 |
| 668024/28-03-2001 | SOCIETE DES PRODUITS NESTLE S.A. | ΑΠΟΣΤΕΙΡΩΜΕΝΗ ΣΥΝΘΕΣΗ ΓΙΑ ΔΙΑΤΡΟΦΗ ΖΩΩΝ ΚΑΙ ΔΙΕΡΓΑΣΙΑ ΠΑΡΑΣΚΕΥΗΣ ΤΗΣ | 3036090 |
| 670118/27-06-2001 | ATLAS PACIFIC ENGINEERING CO | ΣΥΣΚΕΥΗ ΜΕΤΑΦΟΡΑΣ ΑΧΛΑΔΙΩΝ ΚΑΙ ΣΧΕΤΙΚΗ ΜΕΘΟΔΟΣ | 3036149 |
| 676961/06-06-2001 | FUJISAWA PHARMACEUTICAL CO., LTD. | ΧΡΗΣΗ ΜΑΚΡΟΛΙΔΩΝ ΓΙΑ ΤΗΝ ΑΓΩΓΗ ΕΓΚΕΦΑΛΙΚΗΣ ΙΣΧΑΙΜΙΑΣ | 3036008 |
| 681630/11-04-2001 | ESCO CORPORATION | ΟΔΟΝΤΑΣ ΕΚΣΚΑΦΗΣ | 3036134 |
| 681912/13-06-2001 | SEMPERIT AG HOLDING | ΕΥΚΑΜΠΤΟ ΑΝΤΙΚΕΙΜΕΝΟ ΑΠΟ ΕΛΑΣΤΙΚΟ ΚΑΙ ΜΕΘΟΔΟΣ ΓΙΑ ΤΗΝ ΚΑΤΑΣΚΕΥΗ ΤΟΥ | 3036041 |
| 684842/09-05-2001 | 1) INSTITUT PASTEUR 2) INSTITUT NATIONAL DE LA SANTE ET DE LA RECHERCHE MEDICALE(INSERM) 3) UNIVERSITE PIERRE ET MARIE CURIE 4) ASSISTANCE PUBLIQUE, HOPITAUX DE PARIS | ΣΥΝΘΕΣΗ ΓΙΑ ΤΗ ΘΕΡΑΠΕΙΑ ΚΑΡΚΙΝΩΝ ΚΑΙ ΑΝΟΣΟΠΟΙΗΣΗΣ ΤΩΝ ΟΡΓΑΝΙΣΜΩΝ ΕΝΑΝΤΙΑ ΤΩΝ ΚΑΡΚΙΝΩΝ | 3036049 |
| 686034/13-06-2001 | THE PROCTER & GAMBLE CO | ΜΟΡΦΗ ΧΟΡΗΓΗΣΕΩΣ ΒΙΣΑΚΟΔΥΛΙΟΥ | 3036042 |
| 688898/14-03-2001 | ALBRIGHT & WILSON UK LTD | ΚΑΤΕΡΓΑΣΙΑ ΥΦΑΣΜΑΤΩΝ ΠΡΟΣ ΕΠΙΒΡΑΔΥΝΣΗ ΜΕΤΑΔΟΣΗΣ ΦΛΟΓΑΣ (ΦΩΤΙΑΣ) | 3036014 |
| 691796/23-05-2001 | SIEMENS SCHWEIZ AG | ΔΙΑΤΑΞΗ-ΑΚΡΟΤΕΜΑΧΙΟ ΤΗΛΕΠΙΚΟΙΝΩΝΙΑΚΟΥ ΔΙΚΤΥΟΥ ΠΡΟΣ ΠΕΡΑΙΤΕΡΩ ΣΥΝΔΕΣΗ | 3036124 |
| 701455/14-03-2001 | BIOTIME, INC. | ΟΜΟΙΟ ΜΕ ΠΛΑΣΜΑ ΔΙΑΛΥΜΑ | 3036013 |
| 710448/04-04-2001 | BARILLA ALIMENTARE S.P.A. | ΜΠΙΣΚΟΤΟ ΒΑΣΙΖΟΜΕΝΟ ΣΕ ΝΙΦΑΔΕΣ ΔΗΜΗΤΡΙΑΚΩΝ ΚΑΙ ΜΕΘΟΔΟΣ ΚΑΤΑΣΚΕΥΗΣ ΤΟΥ | 3036080 |
| 710483/20-06-2001 | ALFA WASSERMANN S.P.A | ΧΡΗΣΗ ΜΕΡΙΚΩΝ ΓΛΥΚΟΖΑΜΙΝΟΓΛΥΚΑΝΩΝ ΓΙΑ ΤΗΝ ΒΙΟΜΗΧΑΝΙΚΗ ΚΑΤΑΣΚΕΥΗ ΕΝΟΣ ΦΑΡΜΑΚΟΥ ΓΙΑ ΤΗ ΘΕΡΑΠΕΥΤΙΚΗ ΑΓΩΓΗ ΧΡΟΝΙΑΣ ΝΕΦΡΙΚΗΣ ΑΝΕΠΑΡΚΕΙΑΣ. | 3036158 |
| 713875/21-03-2001 | F.HOFFMANN-LA ROCHE AG | ΝΕΑ ΣΟΥΛΦΟΝΑΜΙΔΙΑ | 3036065 |
| 714911/07-03-2001 | 1) NOVARTIS AG 2) NOVARTIS-ERFINDUNGEN VERWALTUNGSGESELLSCHAFT M.B.H. | ΑΝΑΛΟΓΑ ΣΟΜΑΤΟΣΤΑΤΙΝΗΣ ΠΕΡΙΕΧΟΝΤΑ ΟΜΑΔΕΣ ΧΗΛΟΠΟΙΗΣΗΣ ΚΑΙ ΟΙ ΡΑΔΙΟΕΠΙΣΗΜΑΣΜΕΝΕΣ ΤΟΥΣ ΣΥΝΘΕΣΕΙΣ | 3035997 |

| <i>ΑΡ./ΗΜ.ΔΗΜ.Ε.Δ.</i> (87) | <i>ΔΙΚΑΙΟΥΧΟΣ</i> (73) | <i>ΤΙΤΛΟΣ ΕΦΕΥΡΕΣΗΣ</i> (54) | <i>ΑΡ. Δ.Ε.</i> (11) |
|--------------------------------|--|--|-------------------------|
| 715858/18-04-2001 | 1) NOVARTIS AG 2) NOVARTIS-ERFINDUNGEN VERWALTUNGSGESELLSCHAFT M.B.H. | ΔΙΑΤΑΞΗ ΓΙΑ ΑΠΟΛΥΜΑΝΣΗ ΦΑΚΩΝ ΕΠΑΦΗΣ ΠΟΥ ΕΧΕΙ ΒΕΛΤΙΩΜΕΝΟ ΜΕΣΟ ΕΞΑΕΡΙΣΜΟΥ | 3036069 |
| 717616/21-03-2001 | ASTRAZENECA AB | ΔΙΑΔΙΚΑΣΙΑ ΓΙΑ ΤΗ ΡΥΘΜΙΣΗ ΟΥΣΙΩΝ | 3036106 |
| 719097/28-03-2001 | INSTITUT DE RECHERCHE BIOLOGIQUE | ΝΕΕΣ ΔΙΑΙΤΗΤΙΚΕΣ ΣΥΝΘΕΣΕΙΣ ΜΕ ΒΑΣΗ ΦΩΣΦΟ- ΛΙΠΙΔΙΑ ΚΑΙ Η ΧΡΗΣΙΜΟΠΟΙΗΣΗ ΤΟΥΣ ΩΣ ΔΙΑΤΡΟ- ΦΙΚΩΝ ΣΥΜΠΛΗΡΩΜΑΤΩΝ | 3036110 |
| 721330/28-03-2001 | ABBOTT LABORATORIES | ΦΑΡΜΑΚΕΥΤΙΚΗ ΣΥΝΘΕΣΗ | 3036091 |
| 725275/21-03-2001 | JOHNSON & JOHNSON CLINI- CAL DIAGNOSTICS, INC. | ΣΤΟΙΧΕΙΟΝ ΕΞΕΤΑΣΕΩΣ ΚΑΙ ΜΕΘΟΔΟΣ ΔΙΑ ΤΗΝ ΠΟΣΟΤΙΚΗ ΣΠΕΚΤΡΟΣΚΟΠΙΚΗ ΑΝΑΛΥΣΗ NIR | 3036016 |
| 730565/28-03-2001 | RLC TECHNOLOGIES L.L.C. | ΜΕΘΟΔΟΣ ΓΙΑ ΤΗΝ ΠΑΡΑΓΩΓΗ ΒΕΛΤΙΩΜΕΝΩΝ ΛΙΠΑΣΜΑΤΩΝ ΕΠΕΝΔΕΔΥΜΕΝΗΣ ΜΕ ΘΕΙΟ ΟΥΡΙΑΣ ΒΡΑΔΕΙΑΣ ΑΠΟΔΕΣΜΕΥΣΕΩΣ | 3036059 |
| 732234/27-06-2001 | THYSSEN KRUPP STAHL AG | ΒΑΛΛΙΣΤΙΚΗ ΣΧΑΡΑ ΓΙΑ ΕΙΔΙΚΑ ΟΧΗΜΑΤΑ | 3036151 |
| 732922/28-03-2001 | MINNESOTA MINING AND MANUFACTURING CO | ΣΥΣΚΕΥΗ ΔΙΑΔΕΡΜΙΚΗΣ ΧΟΡΗΓΗΣΗΣ | 3036144 |
| 737238/30-05-2001 | THE PROCTER & GAMBLE CO | ΔΙΑΔΙΚΑΣΙΑ ΓΙΑ ΤΗΝ ΑΠΟΜΑΚΡΥΝΣΗ ΠΡΟΣΜΕΙ- ΞΕΩΝ ΧΡΩΜΑΤΟΣ ΧΛΩΡΟΦΥΛΛΗΣ ΑΠΟ ΦΥΤΙΚΑ ΕΛΑΙΑ | 3036001 |
| 739593/28-03-2001 | SOCIETE DES PRODUITS NESTLE S.A. | ΜΕΘΟΔΟΣ ΠΑΡΑΣΚΕΥΗΣ ΨΗΜΕΝΩΝ ΔΗΜΗΤΡΙΑ- ΚΩΝ | 3036033 |
| 739937/09-05-2001 | BASELL POLYOLEFINE GMBH | ΣΩΛΗΝΑΣ ΑΠΟ ΠΟΛΥΑΙΘΥΛΕΝΙΟ ΜΕ ΒΛΕΤΙΩΜΕΝΕΣ ΜΗΧΑΝΙΚΕΣ ΙΔΙΟΤΗΤΕΣ | 3035998 |
| 740596/23-05-2001 | DOROODIAN-SHOJA SIAMAK | ΔΕΙΚΤΗΣ ΦΘΟΡΑΣ ΓΙΑ ΞΥΡΑΦΙ ΜΙΑΣ ΧΡΗΣΕΩΣ | 3036097 |
| 741728/06-06-2001 | MERCK & CO., INC. | ΒΕΛΤΙΩΜΕΝΗ ΔΙΕΡΓΑΣΙΑ ΓΙΑ ΤΗ ΣΥΝΘΕΣΗ ΚΑΡΒΑ- ΠΕΝΕΜΙΚΩΝ ΕΝΔΙΑΜΕΣΩΝ | 3036005 |
| 741734/04-04-2001 | PROLINX, INC. | ΣΥΜΠΛΟΚΑ ΦΑΙΝΥΛΟΒΟΡΟΝΙΚΟΥ ΟΞΕΟΣ | 3036119 |
| 742227/14-03-2001 | FINA TECHNOLOGY, INC. | ΚΑΤΑΛΥΤΗΣ ΓΙΑ ΤΗΝ ΠΑΡΑΓΩΓΗ ΗΜΙ-ΙΣΟΤΑΚΤΙΚΟΥ ΠΟΛΥΠΡΟΠΥΛΕΝΙΟΥ ΚΑΙ ΣΥΝΘΕΣΗ ΠΟΥ ΠΕΡΙΕΧΕΙ ΤΟ ΕΝ ΛΟΓΩ ΗΜΙ-ΙΣΟΤΑΚΤΙΚΟ ΠΟΛΥΠΡΟΠΥΛΕΝΙΟ | 3036018 |
| 747044/18-04-2001 | MAUGENDRE RENEE-JANE | ΜΕΘΟΔΟΣ ΠΑΡΑΣΚΕΥΗΣ ΘΑΛΑΣΣΙΟΥ ΥΔΑΤΟΣ ΓΙΑ ΤΗ ΔΙΑΣΠΑΣΗ ΤΗΣ ΚΥΦΕΛΙΔΟΣ | 3036145 |
| 749961/13-06-2001 | AVENTIS ANIMAL NUTRITION S.A. | ΜΕΘΟΔΟΣ ΠΑΡΑΣΚΕΥΗΣ ΤΗΣ ΜΕΘΥΛΜΕΡΚΑ- ΠΤΑΝΗΣ | 3036037 |
| 750506/11-04-2001 | THE REGENTS OF THE UNIVER- SITY OF CALIFORNIA | ΑΝΤΙΜΙΚΡΟΒΙΑΚΕΣ ΕΝΩΣΕΙΣ ΕΥΡΕΩΣ ΦΑΣΜΑΤΟΣ ΚΑΙ ΜΕΘΟΔΟΙ ΧΡΗΣΕΩΣ | 3036092 |
| 751070/11-04-2001 | 1) SOREMARTEC S.A. 2) FERRERO S.P.A. 3) FERRERO OFFENE HANDELS- GESELLSCHAFT M.B.H. | ΜΗΧΑΝΗ ΓΙΑ ΤΟ ΤΥΛΙΓΜΑ ΣΕ ΡΟΛΟ ΕΠΙΠΕΔΩΝ ΑΝΤΙΚΕΙΜΕΝΩΝ | 3036082 |
| 754170/14-03-2001 | INEOS FLUOR HOLDINGS LTD | ΠΑΡΑΓΩΓΗ ΠΕΝΤΑΦΘΟΡΟΑΙΘΑΝΙΟΥ | 3036020 |
| 754171/14-03-2001 | INEOS FLUOR HOLDINGS LTD | ΜΕΘΟΔΟΣ ΔΙΑ ΤΟΝ ΚΑΘΑΡΙΣΜΟ ΠΕΝΤΑΦΘΟ- ΡΟΑΙΘΑΝΙΟΥ | 3036030 |

| <i>ΑΡ./ΗΜ.ΔΗΜ.Ε.Δ.</i> (87) | <i>ΔΙΚΑΙΟΥΧΟΣ</i> (73) | <i>ΤΙΤΛΟΣ ΕΦΕΥΡΕΣΗΣ</i> (54) | <i>ΑΡ. Δ.Ε.</i> (11) |
|--------------------------------|--|--|-------------------------|
| 756638/04-04-2001 | STICHTING SANQUIN BLO-EDVOORZIENING | ΜΕΘΟΔΟΣ ΚΑΙ ΜΕΣΑ ΓΙΑ ΤΗ ΔΙΑΓΝΩΣΗ ΚΑΙ ΘΕΡΑΠΕΙΑ ΔΙΑΤΑΡΑΧΩΝ ΣΤΗΝ ΑΚΟΛΟΥΘΙΑ ΠΗΞΗΣ ΤΟΥ ΑΙΜΑΤΟΣ | 3036000 |
| 757036/16-05-2001 | ENICHEM S.P.A. | ΜΕΘΟΔΟΣ ΔΙΑ ΤΗΝ ΠΑΡΑΣΚΕΥΗ Ν-ΑΛΚΥΛ ΥΠΟΚΑΤΕΣΤΗΜΕΝΩΝ ΜΕΤΑΛΛΙΚΩΝ ΚΑΡΒΑΜΙΚΩΝ ΔΙΑΛΥΜΑΤΩΝ ΚΑΙ Η ΧΡΗΣΙΜΟΠΟΙΗΣΗ ΑΥΤΩΝ | 3036060 |
| 758529/18-04-2001 | SOCIETE DES PRODUITS NESTLE S.A. | ΔΙΕΡΓΑΣΙΑ ΓΙΑ ΤΟΝ ΑΝΑΣΥΝΔΥΑΣΜΟ ΤΡΟΦΗΣ ΜΕ ΕΛΕΓΧΟΜΕΝΟ ΣΧΗΜΑΤΙΣΜΟ ΠΗΓΜΑΤΟΣ | 3036114 |
| 760743/18-04-2001 | STOCKHAUSEN GMBH & CO. KG | ΔΙΑΣΤΡΩΜΑΤΩΜΕΝΑ ΔΟΜΗΜΕΝΑ ΣΩΜΑΤΑ ΓΙΑ ΤΗΝ ΑΠΟΡΡΟΦΗΣΗ ΥΓΡΩΝ | 3036061 |
| 761608/14-03-2001 | WATER RESEARCH COMMISSION | ΜΕΘΟΔΟΣ ΓΙΑ ΤΗΝ ΠΑΡΑΣΚΕΥΗ ΔΕΥΤΕΡΟΓΕΝΩΝ ΜΕΤΑΒΟΛΙΤΩΝ | 3036003 |
| 762877/21-03-2001 | THEJMDE TRUST | ΜΕΤΑ-ΥΠΟΚΑΤΕΣΤΗΜΕΝΕΣ ΑΡΥΛΑΛΚΥΛΑΜΙΝΕΣ ΚΑΙ ΟΙ ΘΕΡΑΠΕΥΤΙΚΕΣ ΚΑΙ ΔΙΑΓΝΩΣΤΙΚΕΣ ΤΟΥΣ ΧΡΗΣΕΙΣ | 3036072 |
| 765321/18-04-2001 | ELI LILLY AND CO | 2-ΑΜΙΝΟ-1-ΑΡΟΥΛΟ-ΒΕΝΖΟ[Β]ΘΕΙΟΦΑΙΝΙΑ ΚΑΙ ΜΕΘΟΔΟΣ ΠΑΡΑΣΚΕΥΗΣ ΑΥΤΩΝ | 3036028 |
| 768296/13-06-2001 | ROHM AND HAAS CO | ΜΕΘΟΔΟΣ ΓΙΑ ΤΗΝ ΠΑΡΑΣΚΕΥΗ Α,Β-ΑΚΟΡΕΣΤΩΝ-Β-ΤΡΙΦΘΟΡΟΜΕΘΥΛΟΚΑΡΒΟΞΥΛΕΣΤΕΡΩΝ | 3036038 |
| 769348/11-04-2001 | VIANELLO FORTUNATO-DA-VANZO NADIA, DBA FOR. EL. BASE DIVIANELLO FORTUNATO & C.S.N.C. | ΜΕΘΟΔΟΣ ΚΑΙ ΣΥΣΚΕΥΗ ΓΙΑ ΑΠΟΜΑΚΡΥΝΣΗ ΕΠΙΧΡΙΣΜΑΤΩΝ ΕΦΑΡΜΟΣΜΕΝΩΝ ΣΤΗΝ ΕΠΙΦΑΝΕΙΑ ΜΙΑΣ ΓΥΑΛΙΝΗΣ ΠΛΑΚΑΣ | 3036024 |
| 770876/11-04-2001 | ANADYS PHARMACEUTICALS, INC. | ΜΙΑ ΜΕΘΟΔΟΣ ΔΙΑΛΟΓΗΣ ΓΙΑ ΤΗΝ ΤΑΥΤΟΠΟΙΗΣΗ ΣΥΜΠΛΟΚΟΠΟΙΗΤΩΝ ΔΙΑ ΣΤΟΧΕΥΟΜΕΝΕΣ ΠΡΩΤΕΙΝΕΣ | 3036138 |
| 776610/28-03-2001 | CSM NEDERLAND B.V. | ΜΕΘΟΔΟΣ ΓΙΑ ΤΗΝ ΠΑΡΑΣΚΕΥΗ ΚΡΕΜΑΣ ΣΤΑΘΕΡΗΣ ΣΤΟ ΨΗΣΙΜΟ. | 3036155 |
| 776839/21-03-2001 | CONTITECH TRANSPORTBAND-SYSTEME GMBH | ΙΜΑΝΤΑΣ ΜΕΤΑΦΟΡΑΣ/ΤΑΙΝΙΟΔΡΟΜΟΣ ΜΕ ΤΟΠΟΘΕΤΗΜΕΝΟΥΣ ΑΝΑΜΕΤΑΔΟΤΕΣ | 3036109 |
| 777659/06-06-2001 | MERCK SHARP & DOHME LTD | ΜΟΡΦΟΛΙΝΙΚΑ ΠΑΡΑΓΩΓΑ ΚΑΙ Η ΧΡΗΣΗ ΤΟΥΣ ΩΣ ΜΕΣΑ ΘΕΡΑΠΕΙΑΣ | 3036006 |
| 783433/14-03-2001 | LIEBMANN GEORGE W., JR. | ΣΥΓΚΡΟΤΗΜΑ ΕΝΕΡΓΟΠΟΙΗΤΗ ΑΕΡΙΟΥ | 3036034 |
| 783505/07-03-2001 | 1) NOVARTIS AG 2) NOVARTIS-ERFINDUNGEN VERWALTUNGSGESELLSCHAFT M.B.H. | ΠΥΡΡΟΛΟ[2,3-D]ΠΥΡΙΜΙΔΙΝΕΣ ΚΑΙ Η ΧΡΗΣΗ ΤΟΥΣ | 3035996 |
| 785029/30-05-2001 | RAPANELLI FIORAVANTE S.P.A. | ΟΡΙΖΟΝΤΙΑ ΦΥΓΟΚΕΝΤΡΟΣ ΓΙΑ ΒΕΛΤΙΣΤΗ ΕΞΑΓΩΓΗ ΕΛΑΙΟΥ | 3036050 |
| 785096/28-03-2001 | PIRELLI PNEUMATICI SOCIETA PER AZIONI | ΑΚΤΙΝΩΤΟ ΕΛΑΣΤΙΚΟ ΓΙΑ ΟΧΗΜΑΤΑ ΜΕ ΒΕΛΤΙΩΜΕΝΗ ΔΟΜΗ ΖΩΝΗΣ | 3036118 |
| 787729/18-04-2001 | F.HOFFMANN-LA ROCHE AG | ΜΕΘΟΔΟΣ ΓΙΑ ΤΗΝ ΠΑΡΑΣΚΕΥΗ ΠΑΡΑΓΩΓΩΝ ΙΜΙΔΑΖΟΔΙΑΖΕΠΙΝΗΣ | 3036063 |
| 789025/04-04-2001 | BAYER AG | ΥΠΟΚΑΤΕΣΤΗΜΕΝΕΣ ΘΕΑΖΟΛΙΔΙΝΟΝΕΣ ΚΑΙ ΧΡΗΣΙΜΟΠΟΙΗΣΗ ΤΟΥΣ ΣΑΝ ΑΝΤΙΒΑΚΤΗΡΙΔΙΑΚΑ ΦΑΡΜΑΚΑ | 3036015 |

| ΑΡ./ΗΜ.ΔΗΜ.Ε.Δ. (87) | ΔΙΚΑΙΟΥΧΟΣ (73) | ΤΙΤΛΟΣ ΕΦΕΥΡΕΣΗΣ (54) | ΑΡ. Δ.Ε. (11) |
|--------------------------------|--|--|-------------------------|
| 789547/11-04-2001 | ASTRAZENECA AB | ΔΟΧΕΙΑ ΑΠΟΘΗΚΕΥΣΗΣ ΦΑΡΜΑΚΩΝ ΚΑΙ ΣΥΣΚΕΥΕΣ ΠΑΡΟΧΗΣ ΑΥΤΩΝ | 3036129 |
| 790245/13-06-2001 | HOECHST AG | ΥΠΟΚΑΤΕΣΤΗΜΕΝΑ ΘΕΙΟΦΑΙΝΥΛΛΑΚΕΝΥΛΟΚΑΡΒΟΝΙΚΑ ΓΟΥΑΝΙΔΙΔΙΑ, ΜΕΘΟΔΟΣ ΓΙΑ ΤΗΝ ΠΑΡΑΣΚΕΥΗ ΤΟΥΣ, Η ΧΡΗΣΗ ΤΟΥΣ ΩΣ ΦΑΡΜΑΚΟ Ή ΔΙΑΓΝΩΣΤΙΚΟ ΜΕΣΟ, ΩΣ ΚΑΙ ΦΑΡΜΑΚΟ ΠΟΥ ΤΑ ΠΕΡΙΕΧΕΙ | 3036122 |
| 794369/16-05-2001 | TECNO PLASTIC S.P.A. | ΚΡΟΥΝΟΣ ΜΕ ΠΕΡΙΣΤΡΕΨΙΜΟ ΠΩΜΑ ΚΟΛΟΥΡΟΚΩΝΙΚΗΣ ΔΙΑΜΟΡΦΩΣΕΩΣ | 3036100 |
| 794721/04-04-2001 | SATELLIT-SYSTEM AB | ΦΟΡΕΑΣ ΑΝΤΙΚΕΙΜΕΝΩΝ | 3036021 |
| 796463/13-06-2001 | TELEFONAKTIEBOLAGET LM ERICSSON | ΜΗΧΑΝΙΣΜΟΣ ΔΙΑΤΑΞΗΣ | 3036045 |
| 796949/13-06-2001 | SAINT-GOBAIN PAM | ΟΡΓΑΝΟ ΟΔΟΠΟΙΙΑΣ ΜΕ ΣΤΡΟΦΕΑ ΠΕΡΙΛΑΜΒΑΝΟΝ ΕΝΑ ΚΑΛΥΜΜΑ ΤΥΠΟΥ ΕΣΧΑΡΑΣ Ή ΠΩΜΑ ΚΑΙ ΕΝΑ ΠΛΑΙΣΙΟ ΣΤΗΡΙΞΗΣ | 3036043 |
| 797437/18-04-2001 | CELGENE CORPORATION | ΑΝΟΣΟΘΕΡΑΠΕΥΤΙΚΑ ΙΜΙΔΙΑ/ΑΜΙΔΙΑ ΚΑΙ Η ΧΡΗΣΗ ΑΥΤΩΝ ΓΙΑ ΤΗ ΜΕΙΩΣΗ ΤΩΝ ΕΠΙΠΕΔΩΝ ΤΟΥ ΤΝFA | 3036131 |
| 797550/20-06-2001 | C.A.L.P. CRISTALLERIA ARTISTICA LA PIANA S.P.A. | ΕΞΑΛΛΩΣΙΜΟ ΜΙΓΜΑ ΓΙΑ ΓΥΑΛΙΑ ΠΟΙΟΤΗΤΑΣ | 3036121 |
| 801059/27-06-2001 | DAINIPPON PHARMACEUTICAL CO., LTD. | ΙΝΔΟΛΙΚΟ ΠΑΡΑΓΩΓΟ | 3036148 |
| 801194/28-03-2001 | GIESSE GROUP IBERIA, S.A. | ΔΟΜΗ ΠΟΛΛΑΠΛΟΥ ΜΑΝΤΑΛΩΜΑΤΟΣ ΓΙΑ ΜΗΧΑΝΙΣΜΟ ΚΛΕΙΣΙΜΑΤΟΣ ΜΕ ΟΛΙΣΘΗΤΗΡΑ | 3036107 |
| 804370/28-03-2001 | BRITISH AMERICAN TOBACCO (INVESTMENTS) LTD | ΒΕΛΤΙΩΣΕΙΣ ΣΧΕΤΙΚΑ ΜΕ ΤΗ ΣΥΣΚΕΥΑΣΙΑ ΣΥΝΗΘΩΝ ΠΑΚΕΤΩΝ ΣΙΓΑΡΕΤΩΝ | 3035995 |
| 804601/14-03-2001 | AVENTIS PHARMA DEUTSCH- LAND GMBH | ΓΟΝΙΔΙΑΚΗ ΘΕΡΑΠΕΥΤΙΚΗ ΑΝΤΙΜΕΤΩΠΙΣΗ ΟΓΚΩΝ ΜΕ ΜΙΑ ΕΞΕΙΔΙΚΕΥΜΕΝΗ ΓΙΑ ΕΝΔΟΘΗΛΙΑΚΑ ΚΥΤΤΑΡΑ, ΕΞΑΡΤΩΜΕΝΗ ΑΠΟ ΤΟΝ ΚΥΤΤΑΡΙΚΟ ΚΥΚΛΟ ΕΝΕΡΓΟ ΟΥΣΙΑ | 3035994 |
| 810701/20-06-2001 | HAGER-LUMETAL S.P.A. | ΤΥΠΟΠΟΙΗΜΕΝΕΣ ΜΟΝΑΔΕΣ ΜΕΤΑΛΛΙΚΩΝ ΚΙΒΩΤΙΩΝ ΓΙΑ ΗΛΕΚΤΡΙΚΕΣ ΣΥΣΚΕΥΕΣ ΣΥΝΑΡΜΟΛΟΓΟΥΜΕΝΕΣ ΣΕ ΤΟΙΧΟ Ή ΔΑΠΕΔΟ | 3036095 |
| 810823/14-03-2001 | 1) NOVARTIS AG 2) NOVARTIS-ERFINDUNGEN VERWALTUNGSGESELLSCHAFT M.B.H. | ΧΗΜΙΚΗ ΣΥΝΘΕΣΗ ΓΙΑ ΤΟΝ ΕΛΕΓΧΟ ΤΩΝ ΠΑΡΑΣΙΤΩΝ | 3036058 |
| 812707/04-04-2001 | 1) GRAPHIC ORIGINS LTD 2) JOHNSEN TORILL | ΕΠΙΦΑΝΕΙΑΚΗ ΔΙΑΚΟΣΜΗΣΗ ΜΕ ΕΝΤΥΠΩΣΗ ΒΑΘΟΥΣ ΚΑΙ ΜΕΘΟΔΟΣ ΚΑΤΑΣΚΕΥΗΣ ΜΙΑΣ ΕΠΙΦΑΝΕΙΑΚΗΣ ΔΙΑΚΟΣΜΗΣΕΩΣ ΜΕ ΕΝΤΥΠΩΣΗ ΒΑΘΟΥΣ, ΚΑΘΩΣ ΚΑΙ ΧΡΗΣΗ ΜΙΑΣ ΔΙΑΚΟΣΜΗΣΕΩΣ ΜΕ ΕΝΤΥΠΩΣΗ ΒΑΘΟΥΣ | 3036077 |
| 812835/23-05-2001 | SANKYO COMPANY LTD | ΟΠΤΙΚΑ ΕΝΕΡΓΑ ΠΑΡΑΓΩΓΑ ΘΕΙΑΖΟΛΙΔΙΝΟΝΗΣ | 3036029 |
| 823600/21-03-2001 | OLIVO | ΙΣΟΘΕΡΜΟ ΔΟΧΕΙΟ ΜΕ ΔΕΞΑΜΕΝΗ ΨΥΧΟΥΣ | 3036009 |

| <i>ΑΡ./ΗΜ.ΔΗΜ.Ε.Δ.</i> (87) | <i>ΔΙΚΑΙΟΥΧΟΣ</i> (73) | <i>ΤΙΤΛΟΣ ΕΦΕΥΡΕΣΗΣ</i> (54) | <i>ΑΡ. Δ.Ε.</i> (11) |
|--------------------------------|--|--|-------------------------|
| 824318/06-06-2001 | S.C.JOHNSON & SON, INC. | ΑΝΤΙΚΕΙΜΕΝΟ ΕΜΠΟΤΙΣΜΕΝΟ ΜΕ ΕΝΤΟΜΟΚΤΟΝΟ ΓΙΑ ΤΟΝ ΕΛΕΓΧΟ ΙΠΤΑΜΕΝΩΝ ΕΝΤΟΜΩΝ. | 3036161 |
| 824515/04-04-2001 | BOEHRINGER INGELHEIM PHARMA KG | ΥΠΟΚΑΤΕΣΤΗΜΕΝΕΣ ΦΑΙΝΥΛΑΜΙΔΙΝΕΣ, ΦΑΡΜΑΚΕΥΤΙΚΑ ΜΕΣΑ ΠΕΡΙΕΧΟΝΤΑ ΤΙΣ ΕΝΩΣΕΙΣ ΑΥΤΕΣ, ΚΑΙ ΜΕΘΟΔΟΣ ΠΑΡΑΣΚΕΥΗΣ ΤΟΥΣ | 3036023 |
| 825178/20-06-2001 | HOECHST AG | ΥΠΟ ΦΑΙΝΥΛΙΟΥ ΥΠΟΚΑΤΕΣΤΗΜΕΝΑ ΑΛΚΕΝΥΛΟΚΑΡΒΟΝΙΚΑ ΓΟΥΑΝΙΔΙΔΙΑ, ΜΕΘΟΔΟΣ ΓΙΑ ΤΗΝ ΠΑΡΑΣΚΕΥΗ ΤΟΥΣ, Η ΧΡΗΣΗ ΤΟΥΣ ΩΣ ΦΑΡΜΑΚΟ Ή ΔΙΑΓΝΩΣΤΙΚΟ ΜΕΣΟ, ΩΣ ΚΑΙ ΤΟ ΦΑΡΜΑΚΟ ΠΟΥ ΤΑ ΠΕΡΙΧΕΙ | 3036123 |
| 825443/11-04-2001 | AVENTIS BEHRING G.MB.H. | ΜΕΘΟΔΟΣ ΓΙΑ ΤΗΝ ΠΟΣΟΤΙΚΟΠΟΙΗΣΗ ΓΛΥΚΟΖΑΜΙΝΟΓΛΥΚΑΝΙΩΝ ΕΝΤΟΣ ΔΙΑΛΥΜΑΤΩΝ ΠΟΥ ΠΕΡΙΕΧΟΥΝ ΑΝΤΙΘΡΟΜΒΙΝΗ ΙΙΙ | 3035991 |
| 833662/21-03-2001 | SMITHKLINE BEECHAM BIOLOGICALS S.A. | ΣΥΝΘΕΣΗ ΕΜΒΟΛΙΑΣΜΟΥ ΠΕΡΙΛΑΜΒΑΝΟΥΣΑ ΕΝΑ ΣΥΖΕΥΓΜΕΝΟ ΠΟΛΥΣΑΚΧΑΡΙΔΙΚΟ ΑΝΤΙΓΟΝΟ ΠΡΟΣΡΟΦΗΜΕΝΟ ΕΠΙ ΦΩΣΦΟΡΙΚΟΥ ΑΡΓΙΛΙΟΥ | 3036088 |
| 837767/14-03-2001 | URM-KYMMENE OY | ΜΕΘΟΔΟΣ ΓΙΑ ΤΗ ΣΤΕΡΕΩΣΗ ΜΙΑΣ ΠΡΩΤΗΣ ΚΑΤΑΣΚΕΥΗΣ ΑΠΟ ΠΛΑΣΤΙΚΟ ΥΛΙΚΟ ΣΕ ΜΙΑ ΔΕΥΤΕΡΗ ΚΑΤΑΣΚΕΥΗ ΑΠΟ ΠΛΑΣΤΙΚΟ ΥΛΙΚΟ | 3035992 |
| 840973/04-04-2001 | TELECOM ITALIA MOBILE S.P.A. | ΡΑΔΙΟΚΙΝΗΤΟ ΤΕΡΜΑΤΙΚΟ ΕΞΟΠΛΙΣΜΕΝΟ ΜΕ ΕΠΙΠΡΟΣΘΕΤΗ ΔΙΑΤΑΞΗ ΑΝΑΓΝΩΣΕΩΣ ΚΑΡΤΩΝ ΜΕ ΟΛΟΚΛΗΡΩΜΕΝΟ ΚΥΚΛΩΜΑ (ΤΣΙΠ) | 3036098 |
| 842017/13-06-2001 | THE GILLETTE CO | ΛΑΒΗ ΞΥΡΙΣΤΙΚΗΣ ΜΗΧΑΝΗΣ | 3036039 |
| 842165/16-05-2001 | ALCON LABORATORIES, INC. | ΠΑΡΑΓΩΓΑ ΘΕΙΑΖΟΛΙΔΙΝΟ-4-ΚΑΡΒΟΞΥΛΙΚΟΥ ΟΞΕΩΣ ΣΑΝ ΚΥΤΟΠΡΟΣΤΑΤΕΥΤΙΚΟΙ ΠΑΡΑΓΟΝΤΕΣ | 3036142 |
| 842178/28-03-2001 | ABBOTT LABORATORIES | ΕΝΩΣΕΙΣ ΦΟΥΡΟΠΥΡΙΔΙΝΗΣ, ΘΕΙΕΝΟΠΥΡΙΔΙΝΗΣ, ΠΥΡΡΟΛΟΠΥΡΙΔΙΝΗΣ ΚΑΙ ΣΧΕΤΙΚΕΣ ΕΝΩΣΕΙΣ ΠΥΡΙΜΙΔΙΝΗΣ, ΠΥΡΙΔΑΖΙΝΗΣ ΚΑΙ ΤΡΙΑΖΙΝΗΣ ΧΡΗΣΙΜΕΣ ΣΤΟΝ ΕΛΕΓΧΟ ΧΗΜΙΚΗΣ ΣΥΝΑΠΤΙΚΗΣ ΔΙΑΒΙΒΑΣΗΣ | 3036075 |
| 843591/07-03-2001 | CHEMAGEN BIORPOLYMER-TECHNOLOGIE AG | ΜΑΓΝΗΤΙΚΑ ΠΟΛΥΜΕΡΗ ΣΩΜΑΤΙΔΙΑ ΜΕ ΒΑΣΗ ΠΟΛΥΒΙΝΥΛΑΛΚΟΟΛΗ, ΜΕΘΟΔΟΣ ΓΙΑ ΤΗΝ ΠΑΡΑΣΚΕΥΗ ΤΟΥΣ ΚΑΙ Η ΧΡΗΣΗ ΤΟΥΣ | 3035993 |
| 847244/07-03-2001 | 1) CAVALIERE VESELY, RENATA MARIA ANNA 2) DE SIMONE CLAUDIO | ΕΝΤΕΡΙΚΕΣ ΔΙΑΙΤΗΤΙΚΕΣ ΣΥΝΘΕΣΕΙΣ ΠΟΥ ΠΕΡΙΛΑΜΒΑΝΟΥΝ STREPTOCOCCUS THERMOPHILUS ΚΑΙ BIFIDOBACTERIUM LONGUM | 3035999 |
| 848537/09-05-2001 | E-PLUS MOBILFUNK GMBH & CO. KG | ΜΕΘΟΔΟΣ ΚΑΙ ΔΙΑΤΑΞΗ ΔΙΑ ΤΗΝ ΕΠΑΝΑΦΟΡΤΙΣΗ Ή ΑΝΤΙΣΤΟΙΧΩΣ ΤΗΝ ΕΠΑΝΑΞΙΟΠΟΙΗΣΗ ΜΙΑΣ ΤΗΛΕΦΩΝΙΚΗΣ ΚΑΡΤΑΣ ΔΙΑ HANDYS | 3036150 |
| 850153/23-05-2001 | MECROM OTT U. HOLEY OHG | ΑΥΤΟΚΛΕΙΟΜΕΝΟΝ ΠΩΜΑ ΔΕΞΑΜΕΝΗΣ ΚΑΥΣΙΜΩΝ ΙΔΙΑΙΤΕΡΩΣ ΚΑΤΑΛΛΗΛΟΝ ΔΙΑ ΤΗΝ ΑΥΤΟΜΑΤΟΝ ΤΡΟΦΟΔΟΤΗΣΙΝ ΚΑΥΣΙΜΩΝ. | 3036154 |
| 851872/18-04-2001 | UNIHART CORPORATION | ΠΕΠΤΙΔΙΑ ΤΟΥ ΣΥΜΠΛΕΓΜΑΤΟΣ TLP ΤΟΥ ΚΑΡΚΙΝΩΜΑΤΟΣ ΣΤΟ ΟΥΡΟΓΕΝΝΗΤΙΚΟ ΣΥΣΤΗΜΑ ΚΑΙ ΤΑ ΑΝΤΙΣΩΜΑΤΑ ΤΟΥΣ | 3036057 |

| <i>ΑΡ./ΗΜ.ΔΗΜ.Ε.Δ.</i> (87) | <i>ΔΙΚΑΙΟΥΧΟΣ</i> (73) | <i>ΤΙΤΛΟΣ ΕΦΕΥΡΕΣΗΣ</i> (54) | <i>ΑΡ. Δ.Ε.</i> (11) |
|--------------------------------|---|---|-------------------------|
| 851996/14-03-2001 | MICROWAVE DRYING LTD | ΞΗΡΑΝΣΗ ΞΥΛΕΙΑΣ | 3036056 |
| 851999/20-06-2001 | RUHR OEL GMBH | ΕΝΑΛΛΑΚΤΗΣ ΘΕΡΜΟΤΗΤΑΣ ΔΕΣΜΗΣ ΣΩΛΗΝΩΝ ΣΥΝΔΕΟΜΕΝΟΣ ΜΕΤΑ ΑΠΟ ΘΕΡΜΙΚΕΣ ΕΓΚΑΤΑΣΤΑΣΕΙΣ ΠΥΡΟΛΥΣΗΣ | 3036096 |
| 855397/09-05-2001 | DAINIPPON PHARMACEUTICAL CO., LTD. | (R)-5-ΒΡΩΜΟ-Ν(1-ΑΙΘΥΛ-4-ΜΕΘΥΛΕΞΑΥΔΡΟ-1Η-1,4-ΔΙΑΖΕΠΙΝ-6-ΥΛ)-2-ΜΕΘΟΞΥ-6-ΜΕΘΥΛΑΜΙΝΟ-3-ΠΥΡΙΔΙΝΟ-ΚΑΡΒΟΞΑΜΙΔΙΟ, ΜΕΘΟΔΟΣ ΠΑΡΑΓΩΓΗΣ ΤΟΥ ΙΔΙΟΥ ΚΑΙ ΦΑΡΜΑΚΕΥΤΙΚΗ ΣΥΝΘΕΣΗ ΠΕΡΙΕΧΟΥΣΑ ΤΟ ΙΔΙΟ | 3036089 |
| 861112/28-03-2001 | POKONOBÉ ASSOCIATES | ΠΑΙΧΝΙΔΙ ΜΕ ΕΠΙΣΩΡΕΥΣΗ ΤΕΜΑΧΙΩΝ ΚΑΙ ΤΕΜΑΧΙΑ ΠΑΙΧΝΙΔΙΟΥ Γ'ΑΥΤΟ | 3036137 |
| 861242/30-05-2001 | AVENTIS CROPSCIENCE UK LTD | ΕΤΕΡΟΚΥΚΛΙΚΑ ΜΥΚΗΤΟΚΤΟΝΑ | 3036017 |
| 862367/20-06-2001 | AVENTIS CROPSCIENCE S.A. | ΝΕΕΣ ΖΙΖΑΝΙΟΚΤΟΝΕΣ ΣΥΝΘΕΣΕΙΣ ΠΟΥ ΠΕΡΙΕΧΟΥΝ 4-BENZOYLISOXAZOLIA ΚΑΙ ACLONIFEN | 3036094 |
| 865530/04-04-2001 | STUBBS MICHAEL JOHN | ΖΕΥΓΑΡΙ ΚΑΛΤΣΕΣ | 3036128 |
| 866704/11-04-2001 | SANOFI-SYNTHELABO | ΧΡΗΣΗ ΤΗΣ 1-(2-ΝΑΦΘ-2-ΥΛΑΙΘΥΛ)-4-(3-ΤΡΙΦΘΟΡΟΜΕΘΥΛΟΦΑΙΝΥΛ)-1,2,3,6-ΤΕΤΡΑΥΔΡΟΠΥΡΙΔΙΝΗΣ ΓΙΑ ΠΑΡΑΣΚΕΥΗ ΦΑΡΜΑΚΩΝ ΓΙΑ ΤΗ ΘΕΡΑΠΕΙΑ ΤΗΣ ΠΛΑΓΙΑΣ ΜΥΑΤΡΟΦΙΚΗΣ ΣΚΛΗΡΥΝΣΗΣ | 3036027 |
| 867303/18-04-2001 | KABUSHIKI KAISHA SATO | ΕΚΤΥΠΩΤΗΣ | 3036130 |
| 868330/21-03-2001 | THOMAS ROY | ΑΚΙΝΗΤΟΠΟΙΗΤΗΣ ΟΧΗΜΑΤΩΝ | 3036085 |
| 873146/14-03-2001 | 1) LAABS WALTER 2) APPEL HANS-GUNTER PROF. DR. | ΜΙΑ ΣΥΣΚΕΥΗ ΑΝΑΡΡΟΦΗΣΗΣ ΓΙΑ ΙΑΤΡΙΚΟΥΣ ΣΚΟΠΟΥΣ | 3036022 |
| 873267/13-06-2001 | THE PROCTER & GAMBLE CO | ΒΕΛΤΙΩΜΕΝΟΣ ΕΠΙΔΕΚΤΗΣ ΜΙΚΡΟΚΥΜΑΤΩΝ ΠΟΥ ΠΕΡΙΛΑΜΒΑΝΕΙ ΔΙΗΛΕΚΤΡΙΚΟ ΥΠΟΣΤΡΩΜΑ ΠΥΡΙΤΙΚΟΥ ΑΦΡΟΥ ΕΠΙΣΤΡΩΜΕΝΟ ΜΕ ΜΙΚΡΟΚΥΜΑΤΙΚΩΣ ΕΝΕΡΓΟ ΕΠΙΣΤΡΩΜΑ | 3036044 |
| 874815/18-04-2001 | RESEARCH INSTITUTE FOR MEDICINE AND CHEMISTRY INC. | 17-ΠΛΕΥΡΙΚΗΣ ΑΛΥΣΙΔΑΣ ΑΛΚΙΝΥΛΟ- ΚΑΙ 20-ΟΞΟ-ΠΡΕΓΝΑ-ΠΑΡΑΓΩΓΑ ΤΗΣ ΒΙΤΑΜΙΝΗΣ D, ΜΕΘΟΔΟΙ ΓΙΑ ΤΗΝ ΠΑΡΑΣΚΕΥΗ ΤΟΥΣ ΚΑΙ ΦΑΡΜΑΚΕΥΤΙΚΕΣ ΣΥΝΘΕΣΕΙΣ ΑΥΤΩΝ | 3036132 |
| 876440/25-04-2001 | UCB, S.A. | ΕΥΑΙΣΘΗΤΑ ΣΤΗΝ ΠΙΕΣΗ ΣΥΓΚΟΛΛΗΤΙΚΑ ΚΑΙ ΑΥΤΟΣΥΓΚΟΛΛΟΥΜΕΝΑ ΦΙΛΜΣ ΧΡΗΣΙΜΟΠΟΙΟΥΝΤΑ ΤΑ ΕΝ ΛΟΓΩ ΣΥΓΚΟΛΛΗΤΙΚΑ | 3036143 |
| 876501/04-04-2001 | CYGNUS, INC. | ΜΑΣΚΑ ΑΔΙΑΠΕΡΑΣΤΗ ΣΕ ΧΗΜΙΚΑ ΣΗΜΑΤΑ | 3036141 |
| 879058/06-06-2001 | 1) INSTITUT MALGACHE DE RECHERCHES APPLIQUEES 2) AVENTIS PHARMA S.A. | ΜΙΓΜΑΤΑ ΑΠΟΜΟΝΩΣΙΜΑ ΜΕ ΑΦΕΤΗΡΙΑ ΚΟΚΚΟΥΣ ΤΗΣ EUGENIA JAMBOLANA LAMARCK, Η ΠΑΡΑΣΚΕΥΗ ΤΟΥΣ ΚΑΙ Η ΧΡΗΣΗ ΑΥΤΩΝ ΤΩΝ ΜΙΓΜΑΤΩΝ ΚΑΙ ΟΡΙΣΜΕΝΩΝ ΕΚ ΤΩΝ ΣΥΣΤΑΤΙΚΩΝ ΤΟΥΣ ΩΣ ΦΑΡΜΑΚΑ | 3036007 |
| 879274/16-05-2001 | COGNIS DEUTSCHLAND GMBH | ΤΕΧΝΗΤΑ ΜΙΓΜΑΤΑ ΔΙ-/ΤΡΙΓΛΥΚΕΡΙΔΙΩΝ. | 3036156 |

| <i>ΑΡ./ΗΜ.ΔΗΜ.Ε.Δ.</i> (87) | <i>ΔΙΚΑΙΟΥΧΟΣ</i> (73) | <i>ΤΙΤΛΟΣ ΕΦΕΥΡΕΣΗΣ</i> (54) | <i>ΑΡ. Δ.Ε.</i> (11) |
|--------------------------------|---|--|-------------------------|
| 880491/13-06-2001 | BASF AG | ΜΕΘΟΔΟΣ ΓΙΑ ΤΗΝ ΠΑΡΑΣΚΕΥΗ ΓΛΥΚΟΛΩΝ ΜΕ ΧΑΜΗΛΟ ΠΕΡΙΕΧΟΜΕΝΟ ΑΛΔΕΥΔΗΣ | 3036046 |
| 882020/11-04-2001 | ABBOTT LABORATORIES | ΜΕΘΟΔΟΣ ΠΑΡΑΣΚΕΥΗΣ ΚΑΙ ΑΠΟΜΟΝΩΣΗΣ ΒΕΣΥΛΙΚΟΥ ΑΤΡΑΚΙΟΥΡΙΟΥ | 3036083 |
| 882407/21-03-2001 | SOCIETE DES PRODUITS NESTLE S.A. | ΕΠΙΚΑΛΥΜΜΕΝΟ ΠΡΟΪΟΝ ΔΙΑΤΡΟΦΗΣ ΠΕΡΙΛΑΜΒΑΝΟΝ ΖΥΜΑΡΙΚΟ ΚΑΙ ΓΕΜΙΣΗ | 3036035 |
| 885218/02-05-2001 | 1) PFIZER RESEARCH AND DEVELOPMENT CO, N.V./S.A. 2) PFIZER LTD | ΑΝΤΑΓΩΝΙΣΤΑΙ ΟΧΑ- ΚΑΙ ΘΙΑ-ΔΙΑΖΟΛΟ ΜΟΥΣΚΑΡΙΝΙΚΟΥ ΥΠΟΔΟΧΕΩΣ | 3036032 |
| 888288/13-06-2001 | BASF AG | ΑΜΙΔΙΑ ΚΑΡΒΟΝΙΚΟΥ ΟΞΕΟΣ ΜΕ ΜΥΚΗΤΟΚΤΟΝΑ ΔΡΑΣΗ | 3036062 |
| 894040/30-05-2001 | THE GILLETTE CO | ΣΥΣΤΗΜΑ ΞΥΡΙΣΜΑΤΟΣ ΚΑΙ ΜΕΘΟΔΟΣ | 3036054 |
| 901790/30-05-2001 | SOLVAY PHARMACEUTICALS GMBH | ΧΡΗΣΗ ΜΟΞΟΝΙΔΙΝΗΣ ΓΙΑ ΤΗΝ ΑΓΩΓΗ ΝΕΥΡΟΠΑΘΗΤΙΚΩΝ ΑΛΓΩΝ | 3036071 |
| 905056/21-03-2001 | 1) ECOLLECT SARL 2) GAYET ALAIN | ΔΙΑΤΑΞΗ ΠΟΥ ΕΠΙΤΡΕΠΕΙ ΤΗ ΜΗΧΑΝΙΚΗ ΕΜΦΑΝΙΣΗ ΤΟΥ ΠΟΣΟΣΤΟΥ ΠΛΗΡΩΣΗΣ ΕΝΟΣ ΔΟΧΕΙΟΥ ΣΤΕΡΕΩΝ ΑΠΟΒΛΗΤΩΝ | 3036104 |
| 905265/16-05-2001 | SOCIETE LE NICKEL-SLN | ΜΕΘΟΔΟΣ ΕΛΑΤΤΩΣΕΩΣ ΤΗΣ ΠΟΣΟΤΗΤΑΣ ΤΟΥ ΝΕΡΟΥ ΤΟΥ ΠΕΡΙΕΧΟΜΕΝΟΥ ΣΤΟΥΣ ΠΟΛΤΟΥΣ ΟΞΕΙΔΩΜΕΝΩΝ ΝΙΚΕΛΙΟΥΧΩΝ ΜΕΤΑΛΛΕΥΜΑΤΩΝ ΔΙ'ΕΓΧΥΣΕΩΣ ΑΚΡΥΛΙΚΟΥ ΠΑΡΑΓΟΝΤΟΣ ΚΡΟΚΥΔΩΣΕΩΣ | 3036112 |
| 905324/11-04-2001 | SALIS GIORGIO | ΜΙΑ ΠΛΩΤΗ ΑΠΟΒΑΘΡΑ ΓΙΑ ΤΗΝ ΑΓΚΥΡΟΒΟΛΗΣΗ ΠΛΟΙΩΝ | 3036135 |
| 906274/13-06-2001 | THE PROCTER & GAMBLE CO | ΔΙΕΡΓΑΣΙΑ ΓΙΑ ΤΗ ΒΙΟΜΗΧΑΝΙΚΗ ΠΑΡΑΓΩΓΗ ΘΕΙΚΩΝ ΑΛΑΤΩΝ ΚΑΘΩΣ ΚΑΙ ΔΙΑΚΛΑΔΙΣΜΕΝΩΝ ΑΛΚΑΝΟΛΩΝ ΚΑΙ ΑΛΚΟΞΥΛΙΩΜΕΝΩΝ ΑΛΚΑΝΟΛΩΝ ΜΑΚΡΥΑΣ ΑΛΥΣΙΔΑΣ | 3036051 |
| 909068/04-04-2001 | X-WAY RIGHTS B.V. | ΜΕΘΟΔΟΣ ΚΑΙ ΣΥΣΚΕΥΗ ΓΙΑ ΔΟΜΗΜΕΝΗ ΕΠΙΚΟΙΝΩΝΙΑ | 3036076 |
| 909166/28-03-2001 | ATP AVANT-GARDE TECHNOLOGIES & PRODUCTS S.A. MARKETING & LICENSING SA | ΦΑΡΜΑΚΕΥΤΙΚΗ ΟΔΟΝΤΟΤΣΙΧΛΑ ΜΕ ΕΥΧΑΡΙΣΤΗ ΓΕΥΣΗ ΚΑΙ ΠΕΡΙΚΛΕΙΟΜΕΝΟ ΣΥΜΠΛΕΓΜΑ ΟΥΣΙΩΝ | 3036117 |
| 909941/20-06-2001 | WISSENSCHAFTLICHE WERKSTATT FUR UMWELTMESSTECHNIK GMBH | ΣΥΣΚΕΥΗ ΓΙΑ ΤΗΝ ΑΝΑΛΥΣΗ ΤΩΝ ΕΚΠΟΜΠΩΝ ΠΟΥ ΠΑΡΑΓΟΝΤΑΙ ΑΠΟ ΜΗΧΑΝΟΚΙΝΗΤΑ ΟΧΗΜΑΤΑ | 3036115 |
| 910261/21-03-2001 | 1) CHATAIGNIER BERNARD 2) BUJON DANIEL | ΣΕΙΡΑ ΚΑΘΙΣΜΑΤΩΝ ΕΦΟΔΙΑΣΜΕΝΩΝ ΜΕ ΜΕΣΑ ΔΙΕΛΕΥΣΕΩΣ ΚΑΛΩΔΙΩΝ Ή ΑΓΩΓΩΝ | 3036087 |
| 910591/21-03-2001 | FINA RESEARCH S.A. | ΣΥΝΔΙΟΤΑΞΙΚΕΣ/ΑΤΑΞΙΚΕΣ ΠΟΛΥΟΛΕΦΙΝΕΣ ΚΑΤΑ ΣΥΣΤΑΔΕΣ, ΚΑΤΑΛΥΤΕΣ ΚΑΙ ΔΙΑΔΙΚΑΣΙΕΣ ΓΙΑ ΤΗΝ ΠΑΡΑΓΩΓΗ ΤΟΥΣ | 3036105 |
| 912118/04-04-2001 | FABREGUE GESTION ET DISTRIBUTION VETEMENTS PROFESSIONNELS POUR COLLECTIVITES SARL | ΥΦΑΣΜΑ ΜΕΓΑΛΗΣ ΟΡΑΤΟΤΗΤΑΣ ΓΙΑ ΤΗΝ ΠΑΡΑΓΩΓΗ ΛΙΑΝ ΟΡΑΤΩΝ ΡΟΥΧΩΝ ΑΣΦΑΛΕΙΑΣ | 3036147 |

| <i>ΑΡ./ΗΜ.ΔΗΜ.Ε.Δ.</i> (87) | <i>ΔΙΚΑΙΟΥΧΟΣ</i> (73) | <i>ΤΙΤΛΟΣ ΕΦΕΥΡΕΣΗΣ</i> (54) | <i>ΑΡ. Δ.Ε.</i> (11) |
|--------------------------------|---|--|-------------------------|
| 912811/11-04-2001 | WOSS FRANZ | ΣΥΡΟΜΕΝΗ ΘΥΡΑ | 3036093 |
| 913085/21-03-2001 | CTB, INC. | ΡΥΘΜΙΖΟΜΕΝΟ ΣΥΓΚΡΟΤΗΜΑ ΓΙΑ ΤΟ ΤΑΪΣΜΑ ΠΟΥΛΕΡΙΚΩΝ | 3036019 |
| 914203/21-03-2001 | DINEX A/S | ΜΕΘΟΔΟΣ ΚΑΙ ΑΝΤΙΔΡΑΣΤΗΡΑΣ ΓΙΑ ΤΗΝ ΗΛΕΚΤΡΟΧΗΜΙΚΗ ΜΕΤΑΤΡΟΠΗ ΕΝΟΣ ΥΛΙΚΟΥ Λ.Χ. ΣΩΜΑΤΙΔΙΩΝ ΑΙΘΑΛΗΣ ΠΟΥ ΕΙΝΑΙ ΑΔΙΑΛΥΤΟ ΕΝΤΟΣ ΕΝΟΣ ΡΕΥΣΤΟΥ | 3036086 |
| 915940/28-03-2001 | NEXICOR INCORPORATED | ΜΙΑ ΜΕΘΟΔΟΣ ΓΙΑ ΤΗ ΣΥΝΑΡΜΟΛΟΓΗΣΗ ΠΡΟΪΟΝΤΩΝ ΚΑΤΕΡΓΑΣΜΕΝΟΥ ΞΥΛΟΥ ΜΕ ΚΟΛΛΗΣΗ | 3036113 |
| 921796/28-03-2001 | F.HOFFMANN-LA ROCHE AG | ΤΕΤΡΑΥΔΡΟΛΙΠΟΣΤΑΤΙΝΗ ΠΕΡΙΕΧΟΥΣΕΣ ΣΥΝΘΕΣΕΙΣ | 3036064 |
| 922131/28-03-2001 | HAILO-WERK RUDOLF LOH GMBH & CO. KG | ΑΠΛΩΣΤΡΑ | 3036153 |
| 924911/04-04-2001 | ABB PATENT GMBH | ΜΕΘΟΔΟΣ ΠΟΛΛΩΝ ΦΕΡΟΥΣΩΝ ΣΥΧΝΟΤΗΤΩΝ ΓΙΑ ΜΕΤΑΔΟΣΗ ΜΕΣΩ ΔΙΚΤΥΩΝ ΔΙΑΝΟΜΗΣ ΕΝΕΡΓΕΙΑΣ | 3036099 |
| 927142/28-03-2001 | ELF EXPLORATION PRODUCTION | ΜΕΘΟΔΟΣ ΕΞΟΥΔΕΤΕΡΩΣΗΣ ΤΩΝ ΘΕΙΟΥΧΩΝ ΕΝΩΣΕΩΝ H ₂ S, SO ₂ , COS ΚΑΙ/Ή C S ₂ , ΠΟΥ ΠΕΡΙΕΧΟΝΤΑΙ ΣΕ ΕΝΑ ΥΠΟΛΕΙΜΜΑΤΙΚΟ ΑΕΡΙΟ ΕΡΓΟΣΤΑΣΙΟΥ ΘΕΙΟΥ ΜΕ ΑΠΟΔΟΣΗ ΤΩΝ ΕΝ ΛΟΓΩ ΕΝΩΣΕΩΝ ΣΕ ΜΟΡΦΗ ΘΕΙΟΥ | 3036116 |
| 934399/21-03-2001 | COLGATE-PALMOLIVE CO | ΥΓΡΕΣ ΚΑΘΑΡΙΣΤΙΚΕΣ ΣΥΝΘΕΣΕΙΣ ΓΙΑ ΟΛΕΣ ΤΙΣ ΧΡΗΣΕΙΣ ΜΕ ΜΟΡΦΗ ΜΙΚΡΟΓΑΛΑΚΤΩΜΑΤΟΣ | 3036101 |
| 943321/11-04-2001 | L'OREAL | ΚΑΛΛΥΝΤΙΚΕΣ ΣΥΝΘΕΣΕΙΣ ΓΙΑ ΤΗΝ ΠΡΟΣΤΑΣΙΑ ΤΟΥ ΔΕΡΜΑΤΟΣ ΚΑΙ/Ή ΤΩΝ ΜΑΛΛΙΩΝ ΑΠΟ ΤΟ ΦΩΣ ΜΕ ΒΑΣΗ ΕΝΑ ΣΥΝΕΡΓΙΚΟ ΜΙΓΜΑ ΦΙΛΤΡΩΝ ΚΑΙ ΧΡΗΣΕΙΣ | 3036133 |
| 944696/04-04-2001 | SOCIETE TUNISIENNE DE LUBRIFIANTS-SOTULUB | ΜΕΘΟΔΟΣ ΚΑΙ ΕΓΚΑΤΑΣΤΑΣΗ ΑΝΑΓΕΝΝΗΣΕΩΣ ΛΙΠΑΝΤΙΚΩΝ ΕΛΑΙΩΝ ΥΨΗΛΩΝ ΕΠΙΔΟΣΕΩΝ | 3036074 |
| 946833/11-04-2001 | TRELLEBORG AB | ΕΝΙΣΧΥΜΕΝΟ ΕΛΑΣΤΟΜΕΡΕΣ ΕΛΑΤΗΡΙΟ | 3036126 |
| 951437/04-04-2001 | GEA FINNAH GMBH | ΜΙΑ ΜΕΘΟΔΟΣ ΚΑΙ ΜΙΑ ΜΗΧΑΝΗ ΓΙΑ ΤΗΝ ΠΡΟΕΤΟΙΜΑΣΙΑ ΦΙΑΛΩΝ ΓΙΑ ΠΛΗΡΩΣΗ ΚΑΘΩΣ ΚΑΙ Η ΜΕΘΟΔΟΣ ΕΜΦΙΑΛΩΣΗΣ ΤΟΥΣ | 3036026 |
| 954217/14-03-2001 | AMSELLEM MAURICE | ΑΥΤΟΔΙΕΓΕΙΡΟΜΕΝΟΣ ΣΙΦΩΝΑΣ, ΚΥΡΙΩΣ ΓΙΑ ΠΟΤΙΣΜΑ | 3036002 |
| 963333/21-03-2001 | ADS | ΟΔΟΝΤΩΤΟΣ ΤΡΟΧΟΣ ΓΙΑ ΤΗ ΜΕΤΑΦΟΡΑ ΠΡΟΚΑΤΑΣΚΕΥΩΝ Ή ΔΟΧΕΙΩΝ | 3036103 |
| 975427/14-03-2001 | PAMGENE B.V. | ΜΗΧΑΝΙΣΜΟΣ ΓΙΑ ΠΡΑΓΜΑΤΟΠΟΙΗΣΗ ΕΛΕΓΧΟΥ, ΧΡΗΣΗ ΜΕΜΒΡΑΝΗΣ ΣΤΗΝ ΠΑΡΑΣΚΕΥΗ ΑΥΤΟΥ ΤΟΥ ΜΗΧΑΝΙΣΜΟΥ, ΣΥΣΚΕΥΗ ΠΟΥ ΠΕΡΙΛΑΜΒΑΝΕΙ ΑΥΤΟΝ ΤΟΝ ΜΗΧΑΝΙΣΜΟ ΚΑΙ ΜΕΘΟΔΟΣ ΓΙΑ ΤΗΝ ΑΝΙΧΝΕΥΣΗ ΕΝΟΣ ΚΑΤΑΛΟΙΠΟΥ ΜΕ ΤΗ ΧΡΗΣΗ ΤΕΤΟΙΟΥ ΜΗΧΑΝΙΣΜΟΥ | 3036010 |
| 977947/11-04-2001 | BEHEERMAATSCHAPPIJ P. BUITENDIJK B.V. | ΤΟΥΡΜΠΙΝΑ ΑΕΡΑ | 3036127 |

| <i>ΑΡ./ΗΜ.ΔΗΜ.Ε.Δ.</i> (87) | <i>ΔΙΚΑΙΟΥΧΟΣ</i> (73) | <i>ΤΙΤΛΟΣ ΕΦΕΥΡΕΣΗΣ</i> (54) | <i>ΑΡ. Δ.Ε.</i> (11) |
|--------------------------------|-----------------------------|--|-------------------------|
| 983190/27-06-2001 | LSS LIFE SUPPORT SYSTEMS AG | ΕΠΕΝΔΥΣΗ ΔΙΑ ΤΗΝ ΠΡΟΣΤΑΣΙΑ ΑΠΟ ΤΗΝ ΕΠΙ-ΔΡΑΣΗ ΤΗΣ ΕΠΙΤΑΧΥΝΣΕΩΣ | 3036152 |
| 988304/02-05-2001 | MEDIVIR AB | ΝΟΥΚΛΕΟΖΙΤΙΚΑ ΑΝΑΛΟΓΑ, ΟΠΩΣ ΑΝΤΙΚΑ ΜΕΣΑ ΠΕΡΙΛΑΜΒΑΝΟΜΕΝΩΝ ΤΩΝ ΑΝΑΣΤΟΛΕΩΝ ΤΗΣ ΡΕΤΡΟΙΚΗΣ ΑΝΤΙΣΤΡΟΦΗΣ ΜΕΤΑΓΡΑΦΑΣΗΣ ΚΑΙ ΤΗΣ ΔΕΟΞΥΡΙΒΟΝΟΥΚΛΕΙΚΗΣ (DNA) ΠΟΛΥΜΕΡΑΣΗΣ ΤΟΥ ΙΟΥ ΤΗΣ ΗΠΑΤΙΤΙΔΑΣ Β(HBV) | 3036004 |
| 993254/11-04-2001 | DAINESE S.P.A. | ΜΕΘΟΔΟΣ ΓΙΑ ΤΟ ΣΧΗΜΑΤΙΣΜΟ ΔΕΡΜΑΤΙΝΩΝ Ή ΥΦΑΣΜΑΤΙΝΩΝ ΚΟΥΣΤΟΥΜΙΩΝ, ΣΑΚΑΚΙΩΝ Ή ΠΑΝΤΕΛΟΝΙΩΝ ΕΦΟΔΙΑΣΜΕΝΩΝ ΜΕ ΣΤΟΙΧΕΙΑ ΠΡΟΣΤΑΣΙΑΣ ΚΑΙ ΕΙΔΟΣ ΡΟΥΧΙΣΜΟΥ ΠΟΥ ΛΑΜΒΑΝΕΤΑΙ ΜΕ ΤΗ ΜΕΘΟΔΟ | 3036084 |

2.3 ΕΥΡΕΤΗΡΙΟ ΕΥΡΩΠΑΪΚΩΝ Δ.Ε. ΣΥΜΦΩΝΑ ΜΕ ΤΗΝ ΑΛΦΑΒΗΤΙΚΗ ΣΕΙΡΑ ΤΩΝ ΔΙΚΑΙΟΥΧΩΝ

| <i>ΔΙΚΑΙΟΥΧΟΣ</i> (73) | <i>ΤΙΤΛΟΣ ΕΦΕΥΡΕΣΗΣ</i> (54) | <i>ΚΑΤΑΘΕΣΗ</i> (22) | <i>ΑΡ. Δ.Ε.</i> (11) |
|--|--|-------------------------|-------------------------|
| ABB PATENT GMBH | ΜΕΘΟΔΟΣ ΠΟΛΛΩΝ ΦΕΡΟΥΣΩΝ ΣΥΧΝΟΤΗΤΩΝ ΓΙΑ ΜΕΤΑΔΟΣΗ ΜΕΣΩ ΔΙΚΤΥΩΝ ΔΙΑΝΟΜΗΣ ΕΝΕΡΓΕΙΑΣ | 924911/04-04-2001 | 3036099 |
| ABBOTT LABORATORIES | ΦΑΡΜΑΚΕΥΤΙΚΗ ΣΥΝΘΕΣΗ | 721330/28-03-2001 | 3036091 |
| ABBOTT LABORATORIES | ΕΝΩΣΕΙΣ ΦΟΥΡΟΠΥΡΙΔΙΝΗΣ, ΘΕΙΕΝΟΠΥΡΙΔΙΝΗΣ, ΠΥΡΡΟΛΟΠΥΡΙΔΙΝΗΣ ΚΑΙ ΣΧΕΤΙΚΕΣ ΕΝΩΣΕΙΣ ΠΥΡΙΜΙΔΙΝΗΣ, ΠΥΡΙΔΑΖΙΝΗΣ ΚΑΙ ΤΡΙΑΖΙΝΗΣ ΧΡΗΣΙΜΕΣ ΣΤΟΝ ΕΛΕΓΧΟ ΧΗΜΙΚΗΣ ΣΥΝΑΠΤΙΚΗΣ ΔΙΑΒΙΒΑΣΗΣ | 842178/28-03-2001 | 3036075 |
| ABBOTT LABORATORIES | ΜΕΘΟΔΟΣ ΠΑΡΑΣΚΕΥΗΣ ΚΑΙ ΑΠΟΜΟΝΩΣΗΣ ΒΕΣΥΛΙΚΟΥ ΑΤΡΑΚΙΟΥΡΙΟΥ | 882020/11-04-2001 | 3036083 |
| ADS | ΟΔΟΝΤΩΤΟΣ ΤΡΟΧΟΣ ΓΙΑ ΤΗ ΜΕΤΑΦΟΡΑ ΠΡΟ-ΚΑΤΑΣΚΕΥΩΝ Ή ΔΟΧΕΙΩΝ | 963333/21-03-2001 | 3036103 |
| ALBRIGHT & WILSON UK LTD | ΚΑΤΕΡΓΑΣΙΑ ΥΦΑΣΜΑΤΩΝ ΠΡΟΣ ΕΠΙΒΡΑΔΥΝΣΗ ΜΕΤΑΔΟΣΗΣ ΦΛΟΓΑΣ (ΦΩΤΙΑΣ) | 688898/14-03-2001 | 3036014 |
| ALCON LABORATORIES, INC. | ΠΑΡΑΓΩΓΑ ΘΕΙΑΖΟΛΙΔΙΝΟ-4-ΚΑΡΒΟΞΥΛΙΚΟΥ ΟΞΕΩΣ ΣΑΝ ΚΥΤΟΠΡΟΣΤΑΤΕΥΤΙΚΟΙ ΠΑΡΑΓΟΝΤΕΣ | 842165/16-05-2001 | 3036142 |
| ALFA WASSERMANN S.P.A | ΧΡΗΣΗ ΜΕΡΙΚΩΝ ΓΛΥΚΟΖΑΜΙΝΟΓΛΥΚΑΝΩΝ ΓΙΑ ΤΗΝ ΒΙΟΜΗΧΑΝΙΚΗ ΚΑΤΑΣΚΕΥΗ ΕΝΟΣ ΦΑΡΜΑΚΟΥ ΓΙΑ ΤΗ ΘΕΡΑΠΕΥΤΙΚΗ ΑΓΩΓΗ ΧΡΟΝΙΑΣ ΝΕΦΡΙΚΗΣ ΑΝΕΠΑΡΚΕΙΑΣ. | 710483/20-06-2001 | 3036158 |
| AMSELLEM MAURICE | ΑΥΤΟΔΙΕΓΕΙΡΟΜΕΝΟΣ ΣΙΦΩΝΑΣ, ΚΥΡΙΩΣ ΓΙΑ ΠΟΤΙΣΜΑ | 954217/14-03-2001 | 3036002 |
| ANADYS PHARMACEUTICALS, INC. | ΜΙΑ ΜΕΘΟΔΟΣ ΔΙΑΛΟΓΗΣ ΓΙΑ ΤΗΝ ΤΑΥΤΟΠΟΙΗΣΗ ΣΥΜΠΛΟΚΟΠΟΙΗΤΩΝ ΔΙΑ ΣΤΟΧΕΥΟΜΕΝΕΣ ΠΡΩΤΕΪΝΕΣ | 770876/11-04-2001 | 3036138 |
| APPEL HANS-GUNTER PROF. DR. | ΜΙΑ ΣΥΣΚΕΥΗ ΑΝΑΡΡΟΦΗΣΗΣ ΓΙΑ ΙΑΤΡΙΚΟΥΣ ΣΚΟΠΟΥΣ | 873146/14-03-2001 | 3036022 |
| ASSISTANCE PUBLIQUE, HOPI-TAUX DE PARIS | ΣΥΝΘΕΣΗ ΓΙΑ ΤΗ ΘΕΡΑΠΕΙΑ ΚΑΡΚΙΝΩΝ ΚΑΙ ΑΝΟΣΟΠΟΙΗΣΗΣ ΤΩΝ ΟΡΓΑΝΙΣΜΩΝ ΕΝΑΝΤΙΑ ΤΩΝ ΚΑΡΚΙΝΩΝ | 684842/09-05-2001 | 3036049 |
| ASTRAZENECA AB | ΔΙΑΔΙΚΑΣΙΑ ΓΙΑ ΤΗ ΡΥΘΜΙΣΗ ΟΥΣΙΩΝ | 717616/21-03-2001 | 3036106 |
| ASTRAZENECA AB | ΔΟΧΕΙΑ ΑΠΟΘΗΚΕΥΣΗΣ ΦΑΡΜΑΚΩΝ ΚΑΙ ΣΥΣΚΕΥΕΣ ΠΑΡΟΧΗΣ ΑΥΤΩΝ | 789547/11-04-2001 | 3036129 |
| ATLAS PACIFIC ENGINEERING CO | ΣΥΣΚΕΥΗ ΜΕΤΑΦΟΡΑΣ ΑΧΛΑΔΙΩΝ ΚΑΙ ΣΧΕΤΙΚΗ ΜΕΘΟΔΟΣ | 670118/27-06-2001 | 3036149 |
| ATP AVANT-GARDE TECHNOLOGIES & PRODUCTS S.A. MARKETING & LICENSING SA | ΦΑΡΜΑΚΕΥΤΙΚΗ ΟΔΟΝΤΟΤΣΙΧΛΑ ΜΕ ΕΥΧΑΡΙΣΤΗ ΓΕΥΣΗ ΚΑΙ ΠΕΡΙΚΛΕΙΟΜΕΝΟ ΣΥΜΠΛΕΓΜΑ ΟΥΣΙΩΝ | 909166/28-03-2001 | 3036117 |
| AVENTIS ANIMAL NUTRITION S.A. | ΜΕΘΟΔΟΣ ΠΑΡΑΣΚΕΥΗΣ ΤΗΣ ΜΕΘΥΛΜΕΡΚΑΠΤΑΝΗΣ | 749961/13-06-2001 | 3036037 |
| AVENTIS BEHRING G.M.B.H. | ΜΕΘΟΔΟΣ ΓΙΑ ΤΗΝ ΠΟΣΟΤΙΚΟΠΟΙΗΣΗ ΓΛΥΚΟΖΑΜΙΝΟΓΛΥΚΑΝΙΩΝ ΕΝΤΟΣ ΔΙΑΛΥΜΑΤΩΝ ΠΟΥ ΠΕΡΙΕΧΟΥΝ ΑΝΤΙΘΡΟΜΒΙΝΗ III | 825443/11-04-2001 | 3035991 |

| ΔΙΚΑΙΟΥΧΟΣ (73) | ΤΙΤΛΟΣ ΕΦΕΥΡΕΣΗΣ (54) | ΚΑΤΑΘΕΣΗ (22) | ΑΡ. Δ.Ε. (11) |
|--|--|-------------------------|-------------------------|
| AVENTIS CROPSCIENCE S.A. | ΝΕΕΣ ΖΙΖΑΝΙΟΚΤΟΝΕΣ ΣΥΝΘΕΣΕΙΣ ΠΟΥ ΠΕΡΙΕΧΟΥΝ 4-BENZOYLISOΞΑΖΟΛΙΑ ΚΑΙ ACLONIFEN | 862367/20-06-2001 | 3036094 |
| AVENTIS CROPSCIENCE UK LTD | ΕΤΕΡΟΚΥΚΛΙΚΑ ΜΥΚΗΤΟΚΤΟΝΑ | 861242/30-05-2001 | 3036017 |
| AVENTIS PHARMA DEUTSCHLAND GMBH | ΓΟΝΙΔΙΑΚΗ ΘΕΡΑΠΕΥΤΙΚΗ ΑΝΤΙΜΕΤΩΠΙΣΗ ΟΓΚΩΝ ΜΕ ΜΙΑ ΕΞΕΙΔΙΚΕΥΜΕΝΗ ΓΙΑ ΕΝΔΟΘΗΛΙΑΚΑ ΚΥΤΤΑΡΑ, ΕΞΑΡΤΩΜΕΝΗ ΑΠΟ ΤΟΝ ΚΥΤΤΑΡΙΚΟ ΚΥΚΛΟ ΕΝΕΡΓΟ ΟΥΣΙΑ | 804601/14-03-2001 | 3035994 |
| AVENTIS PHARMA S.A. | ΔΙΕΡΓΑΣΙΑ ΓΙΑ ΤΗ ΒΙΟΧΗΜΙΚΗ ΟΞΕΙΔΩΣΗ ΣΤΕΡΟΕΙΔΩΝ ΚΑΙ ΓΕΝΕΤΙΚΩΣ ΤΡΟΠΟΠΟΙΗΜΕΝΑ ΚΥΤΤΑΡΑ ΠΡΟΣ ΧΡΗΣΗ ΓΙΑ ΑΥΤΟ ΤΟ ΣΚΟΠΟ | 340878/16-05-2001 | 3036052 |
| AVENTIS PHARMA S.A. | ΝΕΑ ΜΕΘΟΔΟΣ ΠΑΡΑΣΚΕΥΗΣ ΘΕΙΟΥΧΩΝ ΠΑΡΑΓΩΓΩΝ ΤΟΥ ΙΜΙΔΑΖΟΛΙΟΥ ΚΑΙ ΝΕΑ ΛΑΜΒΑΝΟΜΕΝΑ ΕΝΔΙΑΜΕΣΑ | 648763/09-05-2001 | 3036053 |
| AVENTIS PHARMA S.A. | ΜΙΓΜΑΤΑ ΑΠΟΜΟΝΩΣΙΜΑ ΜΕ ΑΦΕΤΗΡΙΑ ΚΟΚΚΟΥΣ ΤΗΣ EUGENIA JAMBOLANA LAMARCK, Η ΠΑΡΑΣΚΕΥΗ ΤΟΥΣ ΚΑΙ Η ΧΡΗΣΗ ΑΥΤΩΝ ΤΩΝ ΜΙΓΜΑΤΩΝ ΚΑΙ ΟΡΙΣΜΕΝΩΝ ΕΚ ΤΩΝ ΣΥΣΤΑΤΙΚΩΝ ΤΟΥΣ ΩΣ ΦΑΡΜΑΚΑ | 879058/06-06-2001 | 3036007 |
| AVENTIS PHARMACEUTICALS INC. | ΠΑΡΑΓΩΓΟ ΓΑΛΛΑΝΘΑΜΙΝΗΣ, ΜΙΑ ΔΙΕΡΓΑΣΙΑ ΓΙΑ ΤΗΝ ΠΑΡΑΣΚΕΥΗ ΤΟΥ ΚΑΙ Η ΧΡΗΣΗ ΤΟΥ ΩΣ ΦΑΡΜΑΚΟ | 648771/30-05-2001 | 3036068 |
| AVENTIS RESEARCH & TECHNOLOGIES GMBH & CO. KG | ΣΥΜΠΛΟΚΑ, ΤΑ ΟΠΟΙΑ ΠΕΡΙΕΧΟΥΝ ΠΡΩΤΕΙΝΕΣ ΓΛΥΚΟΖΥΛΟ-ΦΩΣΦΑΤΙΔΥΛΙΝΟΣΙΤΟΛΗΣ ΚΑΙ ΠΑΡΑΓΩΓΑ ΧΟΛΑΝΙΚΟΥ ΟΞΕΟΣ, ΜΕΘΟΔΟΣ ΓΙΑ ΤΗΝ ΠΑΡΑΣΚΕΥΗ ΤΟΥΣ ΚΑΙ Η ΧΡΗΣΗ ΤΟΥΣ | 559064/23-05-2001 | 3036120 |
| BARILLA ALIMENTARE S.P.A. | ΜΠΙΣΚΟΤΟ ΒΑΣΙΖΟΜΕΝΟ ΣΕ ΝΙΦΑΔΕΣ ΔΗΜΗΤΡΙΑΚΩΝ ΚΑΙ ΜΕΘΟΔΟΣ ΚΑΤΑΣΚΕΥΗΣ ΤΟΥ | 710448/04-04-2001 | 3036080 |
| BASELL POLYOLEFINE GMBH | ΣΩΛΗΝΑΣ ΑΠΟ ΠΟΛΥΑΙΘΥΛΕΝΙΟ ΜΕ ΒΛΕΤΙΩΜΕΝΕΣ ΜΗΧΑΝΙΚΕΣ ΙΔΙΟΤΗΤΕΣ | 739937/09-05-2001 | 3035998 |
| BASF AG | ΜΕΘΟΔΟΣ ΓΙΑ ΤΗΝ ΠΑΡΑΣΚΕΥΗ ΓΛΥΚΟΛΩΝ ΜΕ ΧΑΜΗΛΟ ΠΕΡΙΕΧΟΜΕΝΟ ΑΛΔΕΥΔΗΣ | 880491/13-06-2001 | 3036046 |
| BAYER AG | ΑΜΙΔΙΑ ΚΑΡΒΟΝΙΚΟΥ ΟΞΕΟΣ ΜΕ ΜΥΚΗΤΟΚΤΟΝΑ ΔΡΑΣΗ | 888288/13-06-2001 | 3036062 |
| BAYER AG | ΥΠΟΚΑΤΕΣΤΗΜΕΝΕΣ ΟΞΑΖΟΛΙΔΙΝΟΝΕΣ ΚΑΙ ΧΡΗΣΙΜΟΠΟΙΗΣΗ ΤΟΥΣ ΣΑΝ ΑΝΤΙΒΑΚΤΗΡΙΔΙΑΚΑ ΦΑΡΜΑΚΑ | 789025/04-04-2001 | 3036015 |
| BEHEERMAATSCHAPPIJ P. BUI-TENDIJK B.V. | ΤΟΥΡΜΠΙΝΑ ΑΕΡΑ | 977947/11-04-2001 | 3036127 |
| BESTFOODS | ΠΗΚΤΩΤΙΚΟΙ ΠΑΡΑΓΟΝΤΕΣ ΞΑΝΘΑΝΗΣ. | 602990/16-05-2001 | 3036160 |
| BIOCHEMIE G.M.B.H. | ΝΕΑ ΔΙΑΔΙΚΑΣΙΑ ΓΙΑ ΤΗΝ ΠΑΡΑΣΚΕΥΗ ΣΕ ΒΙΟΜΗΧΑΝΙΚΗ ΠΑΡΑΓΩΓΗ ΚΕΦΑΛΟΣΠΟΡΙΝΩΝ ΚΑΙ ΚΑΙΝΟΤΟΜΕΣ ΕΝΔΙΑΜΕΣΕΣ ΟΥΣΙΕΣ ΠΡΟΣ ΧΡΗΣΗ ΚΑΤΑ ΤΗ ΔΙΑΔΙΚΑΣΙΑ ΑΥΤΗ | 503453/09-05-2001 | 3036070 |
| BIOTIME, INC. | ΟΜΟΙΟ ΜΕ ΠΛΑΣΜΑ ΔΙΑΛΥΜΑ | 701455/14-03-2001 | 3036013 |

| ΔΙΚΑΙΟΥΧΟΣ (73) | ΤΙΤΛΟΣ ΕΦΕΥΡΕΣΗΣ (54) | ΚΑΤΑΘΕΣΗ (22) | ΑΡ. Δ.Ε. (11) |
|---|---|-------------------------|-------------------------|
| BOEHRINGER INGELHEIM PHARMA KG | ΥΠΟΚΑΤΕΣΤΗΜΕΝΕΣ ΦΑΙΝΥΛΑΜΙΔΙΝΕΣ, ΦΑΡΜΑΚΕΥΤΙΚΑ ΜΕΣΑ ΠΕΡΙΕΧΟΝΤΑ ΤΙΣ ΕΝΩΣΕΙΣ ΑΥΤΕΣ, ΚΑΙ ΜΕΘΟΔΟΣ ΠΑΡΑΣΚΕΥΗΣ ΤΟΥΣ | 824515/04-04-2001 | 3036023 |
| BOSTON MEDICAL CENTER CORPORATION | ΒΕΛΤΙΩΜΕΝΕΣ ΧΙΜΑΙΡΙΚΕΣ ΤΟΞΙΝΕΣ | 517829/11-04-2001 | 3036081 |
| BRITISH AMERICAN TOBACCO (INVESTMENTS) LTD | ΒΕΛΤΙΩΣΕΙΣ ΣΧΕΤΙΚΑ ΜΕ ΤΗ ΣΥΣΚΕΥΑΣΙΑ ΣΥΝΗΘΩΝ ΠΑΚΕΤΩΝ ΣΙΓΑΡΕΤΩΝ | 804370/28-03-2001 | 3035995 |
| BUJON DANIEL | ΣΕΙΡΑ ΚΑΘΙΣΜΑΤΩΝ ΕΦΟΔΙΑΣΜΕΝΩΝ ΜΕ ΜΕΣΑ ΔΙΕΛΕΥΣΕΩΣ ΚΑΛΩΔΙΩΝ Ή ΑΓΩΓΩΝ | 910261/21-03-2001 | 3036087 |
| C.A.L.P. CRISTALLERIA ARTISTICA LA PIANA S.P.A. | ΕΞΑΛΛΩΣΙΜΟ ΜΙΓΜΑ ΓΙΑ ΓΥΑΛΙΑ ΠΟΙΟΤΗΤΑΣ | 797550/20-06-2001 | 3036121 |
| CALGENE LLC | ΣΥΝΘΕΤΑΣΕΣ ΦΥΤΙΚΩΝ ΛΙΠΑΡΩΝ ΟΞΕΩΝ | 495096/28-03-2001 | 3036036 |
| CARGILL INCORPORATED | ΜΙΑ ΑΝΘΕΚΤΙΚΗ ΚΑΙ ΣΤΑΘΕΡΗ ΣΤΙΣ ΘΕΡΜΟΚΡΑΣΙΕΣ ΤΗΞΕΩΣ ΔΟΜΗ ΣΕ ΔΙΑΜΟΡΦΩΣΗ ΦΥΛΛΟΥ ΑΠΟ ΠΟΛΥΜΕΡΕΣ ΓΑΛΑΚΤΙΔΙΟΥ ΚΑΙ ΔΙΑΔΙΚΑΣΙΑ ΓΙΑ ΤΗΝ ΒΙΟΜΗΧΑΝΙΚΗ ΤΗΣ ΠΑΡΑΓΩΓΗ | 615555/21-03-2001 | 3036108 |
| CAVALIERE VESELY, RENATA MARIA ANNA | ΕΝΤΕΡΙΚΕΣ ΔΙΑΙΤΗΤΙΚΕΣ ΣΥΝΘΕΣΕΙΣ ΠΟΥ ΠΕΡΙΛΑΜΒΑΝΟΥΝ STREPTOCOCCUS THERMOPHILUS ΚΑΙ BIFIDOBACTERIUM LONGUM | 847244/07-03-2001 | 3035999 |
| CELGENE CORPORATION | ΑΝΟΣΟΘΕΡΑΠΕΥΤΙΚΑ ΙΜΙΔΙΑ/ΑΜΙΔΙΑ ΚΑΙ Η ΧΡΗΣΗ ΑΥΤΩΝ ΓΙΑ ΤΗ ΜΕΙΩΣΗ ΤΩΝ ΕΠΙΠΕΔΩΝ ΤΟΥ TNFA | 797437/18-04-2001 | 3036131 |
| CHATAIGNIER BERNARD | ΣΕΙΡΑ ΚΑΘΙΣΜΑΤΩΝ ΕΦΟΔΙΑΣΜΕΝΩΝ ΜΕ ΜΕΣΑ ΔΙΕΛΕΥΣΕΩΣ ΚΑΛΩΔΙΩΝ Ή ΑΓΩΓΩΝ | 910261/21-03-2001 | 3036087 |
| CHEMAGEN ΒΙΟΠΟΛΥΜΕΡ-TECHNOLOGIE AG | ΜΑΓΝΗΤΙΚΑ ΠΟΛΥΜΕΡΗ ΣΩΜΑΤΙΔΙΑ ΜΕ ΒΑΣΗ ΠΟΛΥΒΙΝΥΛΑΛΚΟΟΛΗ, ΜΕΘΟΔΟΣ ΓΙΑ ΤΗΝ ΠΑΡΑΣΚΕΥΗ ΤΟΥΣ ΚΑΙ Η ΧΡΗΣΗ ΤΟΥΣ | 843591/07-03-2001 | 3035993 |
| COGNIS DEUTSCHLAND GMBH | ΤΕΧΝΗΤΑ ΜΙΓΜΑΤΑ ΔΙ-/ΤΡΙΓΛΥΚΕΡΙΔΙΩΝ. | 879274/16-05-2001 | 3036156 |
| COLGATE-PALMOLIVE CO | ΥΓΡΕΣ ΚΑΘΑΡΙΣΤΙΚΕΣ ΣΥΝΘΕΣΕΙΣ ΓΙΑ ΟΛΕΣ ΤΙΣ ΧΡΗΣΕΙΣ ΜΕ ΜΟΡΦΗ ΜΙΚΡΟΓΑΛΑΚΤΩΜΑΤΟΣ | 934399/21-03-2001 | 3036101 |
| COMMONWEALTH SCIENTIFIC AND INDUSTRIAL RESEARCH ORGANISATION | ΣΥΣΚΕΥΗ ΚΑΙ ΜΕΘΟΔΟΙ ΓΙΑ ΑΣΥΡΜΑΤΕΣ ΕΠΙΚΟΙΝΩΝΙΕΣ | 599632/18-04-2001 | 3036146 |
| CONTITECH TRANSPORTBAND-SYSTEME GMBH | ΙΜΑΝΤΑΣ ΜΕΤΑΦΟΡΑΣ/ΤΑΙΝΙΟΔΡΟΜΟΣ ΜΕ ΤΟΠΟΘΕΤΗΜΕΝΟΥΣ ΑΝΑΜΕΤΑΔΟΤΕΣ | 776839/21-03-2001 | 3036109 |
| CSM NEDERLAND B.V. | ΜΕΘΟΔΟΣ ΓΙΑ ΤΗΝ ΠΑΡΑΣΚΕΥΗ ΚΡΕΜΑΣ ΣΤΑΘΕΡΗΣ ΣΤΟ ΨΗΣΙΜΟ. | 776610/28-03-2001 | 3036155 |
| CTB, INC. | ΡΥΘΜΙΖΟΜΕΝΟ ΣΥΓΚΡΟΤΗΜΑ ΓΙΑ ΤΟ ΤΑΪΣΜΑ ΠΟΥΛΕΡΙΚΩΝ | 913085/21-03-2001 | 3036019 |
| CYGNUS, INC. | ΜΑΣΚΑ ΑΔΙΑΠΕΡΑΣΤΗ ΣΕ ΧΗΜΙΚΑ ΣΗΜΑΤΑ | 876501/04-04-2001 | 3036141 |
| DADE BEHRING MARBURG GMBH | ΑΝΑΣΥΝΔΥΑΣΜΕΝΕΣ ΠΡΩΤΕΙΝΕΣ ΜΕ ΤΗΝ ΑΝΟΣΟΑΝΤΙΔΡΑΣΤΙΚΟΤΗΤΑ ΤΟΥ ΑΝΤΙΓΟΝΟΥ ΙΟΥ Ε ΤΗΣ ΗΠΑΤΙΤΙΔΑΣ Β (ΗΒΕΑΓ), ΜΕΘΟΔΟΣ ΓΙΑ ΤΗΝ ΠΑΡΑΣΚΕΥΗ ΤΟΥΣ ΚΑΙ Η ΧΡΗΣΙΜΟΠΟΙΗΣΗ ΤΟΥΣ ΣΕ ΑΝΟΣΟΠΡΟΣΔΙΟΡΙΣΜΟΥΣ ΚΑΙ ΕΜΒΟΛΙΑ | 503252/04-04-2001 | 3036125 |

| ΔΙΚΑΙΟΥΧΟΣ (73) | ΤΙΤΛΟΣ ΕΦΕΥΡΕΣΗΣ (54) | ΚΑΤΑΘΕΣΗ (22) | ΑΡ. Δ.Ε. (11) |
|---|--|-------------------------|-------------------------|
| DAINESE S.P.A. | ΜΕΘΟΔΟΣ ΓΙΑ ΤΟ ΣΧΗΜΑΤΙΣΜΟ ΔΕΡΜΑΤΙΝΩΝ Ή ΥΦΑΣΜΑΤΙΝΩΝ ΚΟΥΣΤΟΥΜΙΩΝ, ΣΑΚΑΚΙΩΝ Ή ΠΑΝΤΕΛΟΝΙΩΝ ΕΦΟΔΙΑΣΜΕΝΩΝ ΜΕ ΣΤΟΙΧΕΙΑ ΠΡΟΣΤΑΣΙΑΣ ΚΑΙ ΕΙΔΟΣ ΡΟΥΧΙΣΜΟΥ ΠΟΥ ΛΑΜΒΑΝΕΤΑΙ ΜΕ ΤΗ ΜΕΘΟΔΟ | 993254/11-04-2001 | 3036084 |
| DAINIPPON PHARMACEUTICAL CO., LTD. | ΙΝΔΟΛΙΚΟ ΠΑΡΑΓΩΓΟ | 801059/27-06-2001 | 3036148 |
| DAINIPPON PHARMACEUTICAL CO., LTD. | (R)-5-ΒΡΩΜΟ-N(1-ΑΙΘΥΛ-4-ΜΕΘΥΛΕΞΑΥΔΡΟ-1Η-1,4-ΔΙΑΖΕΠΙΝ-6-ΥΛ)-2-ΜΕΘΟΞΥ-6-ΜΕΘΥΛΑΜΙΝΟ-3-ΠΥΡΙΔΙΝΟ-ΚΑΡΒΟΞΑΜΙΔΙΟ, ΜΕΘΟΔΟΣ ΠΑΡΑΓΩΓΗΣ ΤΟΥ ΙΔΙΟΥ ΚΑΙ ΦΑΡΜΑΚΕΥΤΙΚΗ ΣΥΝΘΕΣΗ ΠΕΡΙΕΧΟΥΣΑ ΤΟ ΙΔΙΟ | 855397/09-05-2001 | 3036089 |
| DE SIMONE CLAUDIO | ΕΝΤΕΡΙΚΕΣ ΔΙΑΙΤΗΤΙΚΕΣ ΣΥΝΘΕΣΕΙΣ ΠΟΥ ΠΕΡΙΛΑΜΒΑΝΟΥΝ STREPTOCOCCUS THERMOPHILUS ΚΑΙ BIFIDOBACTERIUM LONGUM | 847244/07-03-2001 | 3035999 |
| DINEX A/S | ΜΕΘΟΔΟΣ ΚΑΙ ΑΝΤΙΔΡΑΣΤΗΡΑΣ ΓΙΑ ΤΗΝ ΗΛΕΚΤΡΟΧΗΜΙΚΗ ΜΕΤΑΤΡΟΠΗ ΕΝΟΣ ΥΛΙΚΟΥ Λ.Χ. ΣΩΜΑΤΙΔΙΩΝ ΑΙΘΑΛΗΣ ΠΟΥ ΕΙΝΑΙ ΑΔΙΑΛΥΤΟ ΕΝΤΟΣ ΕΝΟΣ ΡΕΥΣΤΟΥ | 914203/21-03-2001 | 3036086 |
| DOROODIAN-SHOJA SIAMAK | ΔΕΙΚΤΗΣ ΦΘΟΡΑΣ ΓΙΑ ΞΥΡΑΦΙ ΜΙΑΣ ΧΡΗΣΕΩΣ | 740596/23-05-2001 | 3036097 |
| E-PLUS MOBILFUNK GMBH & CO. KG | ΜΕΘΟΔΟΣ ΚΑΙ ΔΙΑΤΑΞΗ ΔΙΑ ΤΗΝ ΕΠΑΝΑΦΟΡΤΙΣΗ Ή ΑΝΤΙΣΤΟΙΧΩΣ ΤΗΝ ΕΠΑΝΑΞΙΟΠΟΙΗΣΗ ΜΙΑΣ ΤΗΛΕΦΩΝΙΚΗΣ ΚΑΡΤΑΣ ΔΙΑ HANDYS | 848537/09-05-2001 | 3036150 |
| ECOLLECT SARL | ΔΙΑΤΑΞΗ ΠΟΥ ΕΠΙΤΡΕΠΕΙ ΤΗ ΜΗΧΑΝΙΚΗ ΕΜΦΑΝΙΣΗ ΤΟΥ ΠΟΣΟΣΤΟΥ ΠΛΗΡΩΣΗΣ ΕΝΟΣ ΔΟΧΕΙΟΥ ΣΤΕΡΕΩΝ ΑΠΟΒΛΗΤΩΝ | 905056/21-03-2001 | 3036104 |
| EISAI CO., LTD | 7-ΑΚΥΛ-3-(ΥΠΟΚΑΤΕΣΤΗΜΕΝΟ ΚΑΡΒΑΜΟΥΛΟΞΥ) ΚΕΦΕΜ ΕΝΩΣΕΙΣ, ΧΡΗΣΗΣ ΑΥΤΩΝ ΚΑΙ ΜΕΘΟΔΟΣ ΓΙΑ ΤΗΝ ΠΑΡΑΣΚΕΥΗ ΤΟΥΣ. | 484966/11-04-2001 | 3036157 |
| ELF EXPLORATION PRODUCTION | ΜΕΘΟΔΟΣ ΕΞΟΥΔΕΤΕΡΩΣΗΣ ΤΩΝ ΘΕΙΟΥΧΩΝ ΕΝΩΣΕΩΝ H ₂ S, SO ₂ , COS ΚΑΙ/Ή C S ₂ , ΠΟΥ ΠΕΡΙΕΧΟΝΤΑΙ ΣΕ ΕΝΑ ΥΠΟΛΕΙΜΜΑΤΙΚΟ ΑΕΡΙΟ ΕΡΓΟΣΤΑΣΙΟΥ ΘΕΙΟΥ ΜΕ ΑΠΟΔΟΣΗ ΤΩΝ ΕΝ ΛΟΓΩ ΕΝΩΣΕΩΝ ΣΕ ΜΟΡΦΗ ΘΕΙΟΥ | 927142/28-03-2001 | 3036116 |
| ELI LILLY AND CO | ΠΑΡΑΣΚΕΥΗ 3,4,4-ΤΡΙ-ΥΠΟΚΑΤΕΣΤΗΜΕΝΩΝ ΠΙΠΕΡΙΔΥΝΥΛΟ-ΚΑΝ-ΑΛΚΥΛΟΚΑΡΒΟΞΥΛΙΚΩΝ ΕΣΤΕΡΩΝ ΚΑΙ ΕΝΔΙΑΜΕΣΩΝ (ΕΝΩΣΕΩΝ), ΧΡΗΣΙΜΩΝ ΩΣ ΟΠΙΟΕΙΔΕΙΣ ΑΝΤΑΓΩΝΙΣΤΑΙ | 657428/04-04-2001 | 3036136 |
| ELI LILLY AND CO | 2-ΑΜΙΝΟ-1-ΑΡΟΥΛΟ-ΒΕΝΖΟ[Β]ΘΕΙΟΦΑΙΝΙΑ ΚΑΙ ΜΕΘΟΔΟΣ ΠΑΡΑΣΚΕΥΗΣ ΑΥΤΩΝ | 765321/18-04-2001 | 3036028 |
| ENICHEM S.P.A. | ΜΕΘΟΔΟΣ ΔΙΑ ΤΗΝ ΠΑΡΑΣΚΕΥΗ Ν-ΑΛΚΥΛ ΥΠΟΚΑΤΕΣΤΗΜΕΝΩΝ ΜΕΤΑΛΛΙΚΩΝ ΚΑΡΒΑΜΙΚΩΝ ΔΙΑΛΥΜΑΤΩΝ ΚΑΙ Η ΧΡΗΣΙΜΟΠΟΙΗΣΗ ΑΥΤΩΝ | 757036/16-05-2001 | 3036060 |
| ESCO CORPORATION | ΟΔΟΝΤΑΣ ΕΚΣΚΑΦΗΣ | 681630/11-04-2001 | 3036134 |

| ΔΙΚΑΙΟΥΧΟΣ (73) | ΤΙΤΛΟΣ ΕΦΕΥΡΕΣΗΣ (54) | ΚΑΤΑΘΕΣΗ (22) | ΑΡ. Δ.Ε. (11) |
|--|--|-------------------------|-------------------------|
| F.HOFFMANN-LA ROCHE AG | ΜΕΘΟΔΟΣ, ΑΝΤΙΔΡΑΣΤΗΡΙΑ ΚΑΙ ΚΙΤ ΓΙΑ ΤΗΝ ΑΝΙΧΝΕΥΣΗ ΑΠΟ NEISSERIA GONORRHOEAE ΚΑΙ CHLAMYDIA TRACHOMATIS | 630971/18-04-2001 | 3036066 |
| F.HOFFMANN-LA ROCHE AG | ΝΕΑ ΣΟΥΛΦΟΝΑΜΙΔΙΑ | 713875/21-03-2001 | 3036065 |
| F.HOFFMANN-LA ROCHE AG | ΜΕΘΟΔΟΣ ΓΙΑ ΤΗΝ ΠΑΡΑΣΚΕΥΗ ΠΑΡΑΓΩΓΩΝ ΙΜΙΔΑΖΟΔΙΑΖΕΠΙΝΗΣ | 787729/18-04-2001 | 3036063 |
| F.HOFFMANN-LA ROCHE AG | ΤΕΤΡΑΥΔΡΟΛΙΠΟΣΤΑΤΙΝΗ ΠΕΡΙΕΧΟΥΣΕΣ ΣΥΝΘΕΣΕΙΣ | 921796/28-03-2001 | 3036064 |
| FABREGUE GESTION ET DISTRIBUTION VETEMENTS PROFESSIONNELS POUR COLLECTIVITES SARL | ΥΦΑΣΜΑ ΜΕΓΑΛΗΣ ΟΡΑΤΟΤΗΤΑΣ ΓΙΑ ΤΗΝ ΠΑΡΑΓΩΓΗ ΛΙΑΝ ΟΡΑΤΩΝ ΡΟΥΧΩΝ ΑΣΦΑΛΕΙΑΣ | 912118/04-04-2001 | 3036147 |
| FERRERO OFFENE HANDELSGESELLSCHAFT M.B.H. | ΜΗΧΑΝΗ ΓΙΑ ΤΟ ΤΥΛΙΓΜΑ ΣΕ ΡΟΛΟ ΕΠΙΠΕΔΩΝ ΑΝΤΙΚΕΙΜΕΝΩΝ | 751070/11-04-2001 | 3036082 |
| FERRERO S.P.A. | ΜΗΧΑΝΗ ΓΙΑ ΤΟ ΤΥΛΙΓΜΑ ΣΕ ΡΟΛΟ ΕΠΙΠΕΔΩΝ ΑΝΤΙΚΕΙΜΕΝΩΝ | 751070/11-04-2001 | 3036082 |
| FINA RESEARCH S.A. | ΣΥΝΔΙΟΤΑΞΙΚΕΣ/ΑΤΑΞΙΚΕΣ ΠΟΛΥΟΛΕΦΙΝΕΣ ΚΑΤΑ ΣΥΣΤΑΔΕΣ, ΚΑΤΑΛΥΤΕΣ ΚΑΙ ΔΙΑΔΙΚΑΣΙΕΣ ΓΙΑ ΤΗΝ ΠΑΡΑΓΩΓΗ ΤΟΥΣ | 910591/21-03-2001 | 3036105 |
| FINA TECHNOLOGY, INC. | ΚΑΤΑΛΥΤΗΣ ΓΙΑ ΤΗΝ ΠΑΡΑΓΩΓΗ ΗΜΙ-ΙΣΟΤΑΚΤΙΚΟΥ ΠΟΛΥΠΡΟΠΥΛΕΝΙΟΥ ΚΑΙ ΣΥΝΘΕΣΗ ΠΟΥ ΠΕΡΙΧΕΙ ΤΟ ΕΝ ΛΟΓΩ ΗΜΙ-ΙΣΟΤΑΚΤΙΚΟ ΠΟΛΥΠΡΟΠΥΛΕΝΙΟ | 742227/14-03-2001 | 3036018 |
| FUJISAWA PHARMACEUTICAL CO., LTD. | ΧΡΗΣΗ ΜΑΚΡΟΛΙΔΩΝ ΓΙΑ ΤΗΝ ΑΓΩΓΗ ΕΓΚΕΦΑΛΙΚΗΣ ΙΣΧΑΙΜΙΑΣ | 676961/06-06-2001 | 3036008 |
| GAYET ALAIN | ΔΙΑΤΑΞΗ ΠΟΥ ΕΠΙΤΡΕΠΕΙ ΤΗ ΜΗΧΑΝΙΚΗ ΕΜΦΑΝΙΣΗ ΤΟΥ ΠΟΣΟΣΤΟΥ ΠΛΗΡΩΣΗΣ ΕΝΟΣ ΔΟΧΕΙΟΥ ΣΤΕΡΕΩΝ ΑΠΟΒΛΗΤΩΝ | 905056/21-03-2001 | 3036104 |
| GEA FINNAH GMBH | ΜΙΑ ΜΕΘΟΔΟΣ ΚΑΙ ΜΙΑ ΜΗΧΑΝΗ ΓΙΑ ΤΗΝ ΠΡΟΕΤΟΙΜΑΣΙΑ ΦΙΑΛΩΝ ΓΙΑ ΠΛΗΡΩΣΗ ΚΑΘΩΣ ΚΑΙ Η ΜΕΘΟΔΟΣ ΕΜΦΙΑΛΩΣΗΣ ΤΟΥΣ | 951437/04-04-2001 | 3036026 |
| GIESSE GROUP IBERIA, S.A. | ΔΟΜΗ ΠΟΛΛΑΠΛΟΥ ΜΑΝΤΑΛΩΜΑΤΟΣ ΓΙΑ ΜΗΧΑΝΙΣΜΟ ΚΛΕΙΣΙΜΑΤΟΣ ΜΕ ΟΛΙΣΘΗΤΗΡΑ | 801194/28-03-2001 | 3036107 |
| GRAPHIC ORIGINS LTD | ΕΠΙΦΑΝΕΙΑΚΗ ΔΙΑΚΟΣΜΗΣΗ ΜΕ ΕΝΤΥΠΩΣΗ ΒΑΘΟΥΣ ΚΑΙ ΜΕΘΟΔΟΣ ΚΑΤΑΣΚΕΥΗΣ ΜΙΑΣ ΕΠΙΦΑΝΕΙΑΚΗΣ ΔΙΑΚΟΣΜΗΣΕΩΣ ΜΕ ΕΝΤΥΠΩΣΗ ΒΑΘΟΥΣ, ΚΑΘΩΣ ΚΑΙ ΧΡΗΣΗ ΜΙΑΣ ΔΙΑΚΟΣΜΗΣΕΩΣ ΜΕ ΕΝΤΥΠΩΣΗ ΒΑΘΟΥΣ | 812707/04-04-2001 | 3036077 |
| GREEN ENGINEERING LTD | ΒΕΛΤΙΩΜΕΝΑ ΜΗ ΑΖΕΟΤΡΟΠΙΚΑ ΥΓΡΑ ΜΕΣΑ ΕΡΓΑΣΙΑΣ ΓΙΑ ΧΡΗΣΗ ΣΕ ΕΦΑΡΜΟΓΕΣ ΘΕΡΜΟΔΥΝΑΜΙΚΩΝ ΚΥΚΛΩΝ | 623162/21-03-2001 | 3036079 |
| HAGER-LUMETAL S.P.A. | ΤΥΠΟΠΟΙΗΜΕΝΕΣ ΜΟΝΑΔΕΣ ΜΕΤΑΛΛΙΚΩΝ ΚΙΒΩΤΙΩΝ ΓΙΑ ΗΛΕΚΤΡΙΚΕΣ ΣΥΣΚΕΥΕΣ ΣΥΝΑΡΜΟΛΟΓΟΥΜΕΝΕΣ ΣΕ ΤΟΙΧΟ Ή ΔΑΠΕΔΟ | 810701/20-06-2001 | 3036095 |
| HAILO-WERK RUDOLF LOH GMBH & CO. KG | ΑΠΛΩΣΤΡΑ | 922131/28-03-2001 | 3036153 |

| <i>ΔΙΚΑΙΟΥΧΟΣ</i> (73) | <i>ΤΙΤΛΟΣ ΕΦΕΥΡΕΣΗΣ</i> (54) | <i>ΚΑΤΑΘΕΣΗ</i> (22) | <i>ΑΡ. Δ.Ε.</i> (11) |
|--|--|-------------------------|-------------------------|
| HEALTH CARE TECHNOLOGY AUSTRALIA PTY. LTD. | ΣΥΣΤΗΜΑ ΕΝΔΟΦΛΕΒΕΙΑΣ ΠΑΡΟΧΗΣ | 664717/11-04-2001 | 3036140 |
| HOECHST AG | ΥΠΟΚΑΤΕΣΤΗΜΕΝΑ ΘΕΙΟΦΑΙΝΥΛΑΛΚΕΝΥΛΟ-ΚΑΡΒΟΝΙΚΑ ΓΟΥΑΝΙΔΙΔΙΑ, ΜΕΘΟΔΟΣ ΓΙΑ ΤΗΝ ΠΑΡΑΣΚΕΥΗ ΤΟΥΣ, Η ΧΡΗΣΗ ΤΟΥΣ ΩΣ ΦΑΡΜΑΚΟ Ή ΔΙΑΓΝΩΣΤΙΚΟ ΜΕΣΟ, ΩΣ ΚΑΙ ΦΑΡΜΑΚΟ ΠΟΥ ΤΑ ΠΕΡΙΕΧΕΙ | 790245/13-06-2001 | 3036122 |
| HOECHST AG | ΥΠΟ ΦΑΙΝΥΛΙΟΥ ΥΠΟΚΑΤΕΣΤΗΜΕΝΑ ΑΛΚΕΝΥΛΟ-ΚΑΡΒΟΝΙΚΑ ΓΟΥΑΝΙΔΙΔΙΑ, ΜΕΘΟΔΟΣ ΓΙΑ ΤΗΝ ΠΑΡΑΣΚΕΥΗ ΤΟΥΣ, Η ΧΡΗΣΗ ΤΟΥΣ ΩΣ ΦΑΡΜΑΚΟ Ή ΔΙΑΓΝΩΣΤΙΚΟ ΜΕΣΟ, ΩΣ ΚΑΙ ΤΟ ΦΑΡΜΑΚΟ ΠΟΥ ΤΑ ΠΕΡΙΕΧΕΙ | 825178/20-06-2001 | 3036123 |
| IMMUNOTECH PARTNERS, ΑΝΩΝΥΜΟΣ ΕΤΑΙΡΕΙΑ | ΠΑΡΑΓΩΓΑ ΔΙ-ΑΠΤΕΝΙΩΝ ΤΑ ΟΠΟΙΑ ΣΥΓΚΟΛΛΟΥΝ ΤΟ ΤΕΧΝΗΤΙΟΝ Ή ΤΟ ΡΗΝΙΟΝ ΜΕΘΟΔΟΣ ΠΑΡΑΣΚΕΥΗΣ, ΕΦΑΡΜΟΓΗ ΣΤΗΝ ΔΙΑΓΝΩΣΤΙΚΗ ΚΑΙ ΕΙΣ ΤΗΝ ΘΕΡΑΠΕΥΤΙΚΗ, ΚΥΤΙΑ ΚΑΙ ΑΝΟΣΟΛΟΓΙΚΑ ΑΝΤΙΔΡΑΣΤΗΡΙΑ ΤΑ ΟΠΟΙΑ ΤΑ ΠΕΡΙΕΧΟΥΝ | 595743/14-03-2001 | 3036012 |
| INEOS FLUOR HOLDINGS LTD | ΠΑΡΑΓΩΓΗ ΠΕΝΤΑΦΘΟΡΟΙΘΑΝΙΟΥ | 754170/14-03-2001 | 3036020 |
| INEOS FLUOR HOLDINGS LTD | ΜΕΘΟΔΟΣ ΔΙΑ ΤΟΝ ΚΑΘΑΡΙΣΜΟ ΠΕΝΤΑΦΘΟΡΟΙΘΑΝΙΟΥ | 754171/14-03-2001 | 3036030 |
| INSTITUT DE RECHERCHE BIOLOGIQUE | ΝΕΕΣ ΔΙΑΙΤΗΤΙΚΕΣ ΣΥΝΘΕΣΕΙΣ ΜΕ ΒΑΣΗ ΦΩΣΦΟΛΙΠΙΔΙΑ ΚΑΙ Η ΧΡΗΣΙΜΟΠΟΙΗΣΗ ΤΟΥΣ ΩΣ ΔΙΑΤΡΟΦΙΚΩΝ ΣΥΜΠΛΗΡΩΜΑΤΩΝ | 719097/28-03-2001 | 3036110 |
| INSTITUT MALGACHE DE RECHERCHES APPLIQUEES | ΜΙΓΜΑΤΑ ΑΠΟΜΟΝΩΣΙΜΑ ΜΕ ΑΦΕΤΗΡΙΑ ΚΟΚΚΟΥΣ ΤΗΣ ΕΥΓΕΝΙΑ JAMBOLANA LAMARCK, Η ΠΑΡΑΣΚΕΥΗ ΤΟΥΣ ΚΑΙ Η ΧΡΗΣΗ ΑΥΤΩΝ ΤΩΝ ΜΙΓΜΑΤΩΝ ΚΑΙ ΟΡΙΣΜΕΝΩΝ ΕΚ ΤΩΝ ΣΥΣΤΑΤΙΚΩΝ ΤΟΥΣ ΩΣ ΦΑΡΜΑΚΑ | 879058/06-06-2001 | 3036007 |
| INSTITUT NATIONAL DE LA SANTE ET DE LA RECHERCHE MEDICALE(INSERM) | ΣΥΝΘΕΣΗ ΓΙΑ ΤΗ ΘΕΡΑΠΕΙΑ ΚΑΡΚΙΝΩΝ ΚΑΙ ΑΝΟΣΟΠΟΙΗΣΗΣ ΤΩΝ ΟΡΓΑΝΙΣΜΩΝ ΕΝΑΝΤΙΑ ΤΩΝ ΚΑΡΚΙΝΩΝ | 684842/09-05-2001 | 3036049 |
| INSTITUT PASTEUR | ΣΥΝΘΕΣΗ ΓΙΑ ΤΗ ΘΕΡΑΠΕΙΑ ΚΑΡΚΙΝΩΝ ΚΑΙ ΑΝΟΣΟΠΟΙΗΣΗΣ ΤΩΝ ΟΡΓΑΝΙΣΜΩΝ ΕΝΑΝΤΙΑ ΤΩΝ ΚΑΡΚΙΝΩΝ | 684842/09-05-2001 | 3036049 |
| INTERNATIONAL FLOWER DEVELOPMENTS PTY. LTD. | ΓΕΝΕΤΙΚΕΣ ΑΛΛΗΛΟΥΧΙΕΣ ΠΟΥ ΚΩΔΙΚΟΠΟΙΟΥΝ ΕΝΖΥΜΑ ΤΗΣ ΟΔΟΥ ΦΛΑΒΟΝΟΕΙΔΩΝ ΚΑΙ ΧΡΗΣΕΙΣ ΤΟΥΣ | 522880/21-03-2001 | 3036011 |
| JAPANESE FOUNDATION FOR CANCER RESEARCH | ΚΛΗΡΟΝΟΜΙΚΕΣ ΚΑΙ ΣΩΜΑΤΙΚΕΣ ΜΕΤΑΛΛΑΞΕΙΣ ΤΟΥ APC ΓΟΝΙΔΙΟΥ ΣΕ ΚΑΡΚΙΝΟ ΤΟΥ ΟΡΘΟΚΟΛΟΥ ΣΕ ΑΝΘΡΩΠΟΥΣ | 569527/14-03-2001 | 3036047 |
| JOHNSEN TORILL | ΕΠΙΦΑΝΕΙΑΚΗ ΔΙΑΚΟΣΜΗΣΗ ΜΕ ΕΝΤΥΠΩΣΗ ΒΑΘΟΥΣ ΚΑΙ ΜΕΘΟΔΟΣ ΚΑΤΑΣΚΕΥΗΣ ΜΙΑΣ ΕΠΙΦΑΝΕΙΑΚΗΣ ΔΙΑΚΟΣΜΗΣΕΩΣ ΜΕ ΕΝΤΥΠΩΣΗ ΒΑΘΟΥΣ, ΚΑΘΩΣ ΚΑΙ ΧΡΗΣΗ ΜΙΑΣ ΔΙΑΚΟΣΜΗΣΕΩΣ ΜΕ ΕΝΤΥΠΩΣΗ ΒΑΘΟΥΣ | 812707/04-04-2001 | 3036077 |

| ΔΙΚΑΙΟΥΧΟΣ (73) | ΤΙΤΛΟΣ ΕΦΕΥΡΕΣΗΣ (54) | ΚΑΤΑΘΕΣΗ (22) | ΑΡ. Δ.Ε. (11) |
|---|--|-------------------------|-------------------------|
| JOHNSON & JOHNSON CLINICAL DIAGNOSTICS, INC. | ΣΤΟΙΧΕΙΟΝ ΕΞΕΤΑΣΕΩΣ ΚΑΙ ΜΕΘΟΔΟΣ ΔΙΑ ΤΗΝ ΠΟΣΟΤΙΚΗ ΣΠΕΚΤΡΟΣΚΟΠΙΚΗ ΑΝΑΛΥΣΗ NIR | 725275/21-03-2001 | 3036016 |
| ΚΑΒUSHIKI KAISHA SATO | ΕΚΤΥΠΩΤΗΣ | 867303/18-04-2001 | 3036130 |
| L'OREAL | ΚΑΛΛΥΝΤΙΚΕΣ ΣΥΝΘΕΣΕΙΣ ΓΙΑ ΤΗΝ ΠΡΟΣΤΑΣΙΑ ΤΟΥ ΔΕΡΜΑΤΟΣ ΚΑΙ/Ή ΤΩΝ ΜΑΛΛΙΩΝ ΑΠΟ ΤΟ ΦΩΣ ΜΕ ΒΑΣΗ ΕΝΑ ΣΥΝΕΡΓΙΚΟ ΜΙΓΜΑ ΦΙΛΤΡΩΝ ΚΑΙ ΧΡΗΣΕΙΣ | 943321/11-04-2001 | 3036133 |
| LAABS WALTER | ΜΙΑ ΣΥΣΚΕΥΗ ΑΝΑΡΡΟΦΗΣΗΣ ΓΙΑ ΙΑΤΡΙΚΟΥΣ ΣΚΟΠΟΥΣ | 873146/14-03-2001 | 3036022 |
| LIEBMANN GEORGE W., JR. | ΣΥΓΚΡΟΤΗΜΑ ΕΝΕΡΓΟΠΟΙΗΤΗ ΑΕΡΙΟΥ | 783433/14-03-2001 | 3036034 |
| LSS LIFE SUPPORT SYSTEMS AG | ΕΠΕΝΔΥΣΗ ΔΙΑ ΤΗΝ ΠΡΟΣΤΑΣΙΑ ΑΠΟ ΤΗΝ ΕΠΙΔΡΑΣΗ ΤΗΣ ΕΠΙΤΑΧΥΝΣΕΩΣ | 983190/27-06-2001 | 3036152 |
| M & J FIBRETECH A/S | ΣΥΣΚΕΥΗ ΓΙΑ ΤΗΝ ΑΠΟΘΕΣΗ ΙΝΩΝ | 616056/11-04-2001 | 3036048 |
| MARTEK CORPORATION | ΜΙΚΡΟΒΙΑΚΟ ΕΛΑΙΟ ΚΑΙ ΧΡΗΣΕΙΣ ΑΥΤΟΥ | 568606/18-04-2001 | 3036139 |
| MAUGENDRE RENEE-JANE | ΜΕΘΟΔΟΣ ΠΑΡΑΣΚΕΥΗΣ ΘΑΛΑΣΣΙΟΥ ΥΔΑΤΟΣ ΓΙΑ ΤΗ ΔΙΑΣΠΑΣΗ ΤΗΣ ΚΥΦΕΛΙΔΟΣ | 747044/18-04-2001 | 3036145 |
| MECROM OTT U. HOLEY OHG | ΑΥΤΟΚΛΕΙΟΜΕΝΟΝ ΠΩΜΑ ΔΕΞΑΜΕΝΗΣ ΚΑΥΣΙΜΩΝ ΙΔΙΑΙΤΕΡΩΣ ΚΑΤΑΛΛΗΛΟΝ ΔΙΑ ΤΗΝ ΑΥΤΟΜΑΤΟΝ ΤΡΟΦΟΔΟΤΗΣΙΝ ΚΑΥΣΙΜΩΝ. | 850153/23-05-2001 | 3036154 |
| MEDIVIR AB | ΝΟΥΚΛΕΟΖΙΤΙΚΑ ΑΝΑΛΟΓΑ, ΟΠΩΣ ΑΝΤΙΚΑ ΜΕΣΑ ΠΕΡΙΛΑΜΒΑΝΟΜΕΝΩΝ ΤΩΝ ΑΝΑΣΤΟΛΕΩΝ ΤΗΣ ΡΕΤΡΟΙΚΗΣ ΑΝΤΙΣΤΡΟΦΗΣ ΜΕΤΑΓΡΑΦΑΣΗΣ ΚΑΙ ΤΗΣ ΔΕΟΞΥΡΙΒΟΝΟΥΚΛΕΙΚΗΣ (DNA) ΠΟΛΥΜΕΡΑΣΗΣ ΤΟΥ ΙΟΥ ΤΗΣ ΗΠΑΤΙΤΙΔΑΣ Β(HBV) | 988304/02-05-2001 | 3036004 |
| MERCK & CO., INC. | ΒΕΛΤΙΩΜΕΝΗ ΔΙΕΡΓΑΣΙΑ ΓΙΑ ΤΗ ΣΥΝΘΕΣΗ ΚΑΡΒΑ-ΠΕΝΕΜΙΚΩΝ ΕΝΔΙΑΜΕΣΩΝ | 741728/06-06-2001 | 3036005 |
| MERCK SHARP & DOHME LTD | ΜΟΡΦΟΛΙΝΙΚΑ ΠΑΡΑΓΩΓΑ ΚΑΙ Η ΧΡΗΣΗ ΤΟΥΣ ΩΣ ΜΕΣΑ ΘΕΡΑΠΕΙΑΣ | 777659/06-06-2001 | 3036006 |
| MICROWAVE DRYING LTD | ΞΗΡΑΝΣΗ ΞΥΛΕΙΑΣ | 851996/14-03-2001 | 3036056 |
| MINNESOTA MINING AND MANUFACTURING CO | ΣΥΣΚΕΥΗ ΔΙΑΔΕΡΜΙΚΗΣ ΧΟΡΗΓΗΣΗΣ | 732922/28-03-2001 | 3036144 |
| NEXICOR INCORPORATED | ΜΙΑ ΜΕΘΟΔΟΣ ΓΙΑ ΤΗ ΣΥΝΑΡΜΟΛΟΓΗΣΗ ΠΡΟΪΟΝΤΩΝ ΚΑΤΕΡΓΑΣΜΕΝΟΥ ΞΥΛΟΥ ΜΕ ΚΟΛΛΗΣΗ | 915940/28-03-2001 | 3036113 |
| NICHIREI CORPORATION | ΜΕΘΟΔΟΣ ΠΑΡΑΣΚΕΥΗΣ ΣΠΡΙΝΓΚΡΟΛΛ | 668017/11-04-2001 | 3036102 |
| NORDDEUTSCHE SEEKABELWERKE GMBH & CO. KG | ΠΛΗΡΩΤΙΚΟ ΥΛΙΚΟ ΓΙΑ ΣΩΜΑΤΑ ΣΤΑΛΛΕΣΗΣ ΓΙΑ ΤΗΝ ΚΑΤΕΡΓΑΣΙΑ ΡΕΥΣΤΩΝ, ΚΑΘΩΣ ΚΑΙ ΜΕΘΟΔΟΣ ΓΙΑ ΤΗΝ ΚΑΤΑΣΚΕΥΗ ΤΟΥ ΙΔΙΟΥ | 640567/21-03-2001 | 3036031 |
| NOVARTIS AG | ΠΥΡΡΟΛΟ[2,3-D]ΠΥΡΙΜΙΔΙΝΕΣ ΚΑΙ Η ΧΡΗΣΗ ΤΟΥΣ | 783505/07-03-2001 | 3035996 |
| NOVARTIS AG | ΑΝΑΛΟΓΑ ΣΟΜΑΤΟΣΤΑΤΙΝΗΣ ΠΕΡΙΕΧΟΝΤΑ ΟΜΑΔΕΣ ΧΗΛΟΠΟΙΗΣΗΣ ΚΑΙ ΟΙ ΡΑΔΙΟΕΠΙΣΗΜΑΣΜΕΝΕΣ ΤΟΥΣ ΣΥΝΘΕΣΕΙΣ | 714911/07-03-2001 | 3035997 |
| NOVARTIS AG | ΧΗΜΙΚΗ ΣΥΝΘΕΣΗ ΓΙΑ ΤΟΝ ΕΛΕΓΧΟ ΤΩΝ ΠΑΡΑΣΙΤΩΝ | 810823/14-03-2001 | 3036058 |

| ΔΙΚΑΙΟΥΧΟΣ (73) | ΤΙΤΛΟΣ ΕΦΕΥΡΕΣΗΣ (54) | ΚΑΤΑΘΕΣΗ (22) | ΑΡ. Δ.Ε. (11) |
|--|---|-------------------------|-------------------------|
| NOVARTIS AG | ΔΙΑΤΑΞΗ ΓΙΑ ΑΠΟΛΥΜΑΝΣΗ ΦΑΚΩΝ ΕΠΑΦΗΣ ΠΟΥ ΕΧΕΙ ΒΕΛΤΙΩΜΕΝΟ ΜΕΣΟ ΕΞΑΕΡΙΣΜΟΥ | 715858/18-04-2001 | 3036069 |
| NOVARTIS-ERFINDUNGEN VERWALTUNGSGESELLSCHAFT M.B.H. | ΠΥΡΡΟΛΟ[2,3-D]ΠΥΡΙΜΙΔΙΝΕΣ ΚΑΙ Η ΧΡΗΣΗ ΤΟΥΣ | 783505/07-03-2001 | 3035996 |
| NOVARTIS-ERFINDUNGEN VERWALTUNGSGESELLSCHAFT M.B.H. | ΑΝΑΛΟΓΑ ΣΟΜΑΤΟΣΤΑΤΙΝΗΣ ΠΕΡΙΕΧΟΝΤΑ ΟΜΑΔΕΣ ΧΗΛΟΠΟΙΗΣΗΣ ΚΑΙ ΟΙ ΡΑΔΙΟΕΠΙΣΗΜΑΣΜΕΝΕΣ ΤΟΥΣ ΣΥΝΘΕΣΕΙΣ | 714911/07-03-2001 | 3035997 |
| NOVARTIS-ERFINDUNGEN VERWALTUNGSGESELLSCHAFT M.B.H. | ΧΗΜΙΚΗ ΣΥΝΘΕΣΗ ΓΙΑ ΤΟΝ ΕΛΕΓΧΟ ΤΩΝ ΠΑΡΑΣΙΤΩΝ | 810823/14-03-2001 | 3036058 |
| NOVARTIS-ERFINDUNGEN VERWALTUNGSGESELLSCHAFT M.B.H. | ΔΙΑΤΑΞΗ ΓΙΑ ΑΠΟΛΥΜΑΝΣΗ ΦΑΚΩΝ ΕΠΑΦΗΣ ΠΟΥ ΕΧΕΙ ΒΕΛΤΙΩΜΕΝΟ ΜΕΣΟ ΕΞΑΕΡΙΣΜΟΥ | 715858/18-04-2001 | 3036069 |
| NOVO NORDISK A/S | ΝΕΟ ΚΑΘΕΣΤΩΣ ΝΙΔΔΜ | 1011673/16-05-2001 | 3036078 |
| OLIVO | ΙΣΟΘΕΡΜΟ ΔΟΧΕΙΟ ΜΕ ΔΕΞΑΜΕΝΗ ΨΥΧΟΥΣ | 823600/21-03-2001 | 3036009 |
| OWENS-ILLINOIS CLOSURE INC. | ΣΥΣΚΕΥΗ ΓΙΑ ΤΗΝ ΔΗΜΙΟΥΡΓΙΑ ΕΓΚΟΠΩΝ ΣΕ ΠΛΑΣΤΙΚΑ ΠΩΜΑΤΑ ΠΟΥ ΔΕΙΧΝΟΥΝ ΑΝ ΕΧΟΥΝ ΠΑΡΑΒΙΑΣΤΕΙ ΚΑΙ ΜΕΘΟΔΟΣ ΓΙΑ ΤΗΝ ΚΑΤΑΣΚΕΥΗ ΤΗΣ ΣΥΣΚΕΥΗΣ | 657256/04-04-2001 | 3036111 |
| PAMGENE B.V. | ΜΗΧΑΝΙΣΜΟΣ ΓΙΑ ΠΡΑΓΜΑΤΟΠΟΙΗΣΗ ΕΛΕΓΧΟΥ, ΧΡΗΣΗ ΜΕΜΒΡΑΝΗΣ ΣΤΗΝ ΠΑΡΑΣΚΕΥΗ ΑΥΤΟΥ ΤΟΥ ΜΗΧΑΝΙΣΜΟΥ, ΣΥΣΚΕΥΗ ΠΟΥ ΠΕΡΙΛΑΜΒΑΝΕΙ ΑΥΤΟΝ ΤΟΝ ΜΗΧΑΝΙΣΜΟ ΚΑΙ ΜΕΘΟΔΟΣ ΓΙΑ ΤΗΝ ΑΝΙΧΝΕΥΣΗ ΕΝΟΣ ΚΑΤΑΛΟΙΠΟΥ ΜΕ ΤΗ ΧΡΗΣΗ ΤΕΤΟΙΟΥ ΜΗΧΑΝΙΣΜΟΥ | 975427/14-03-2001 | 3036010 |
| PERNOD-RICARD | ΜΕΤΑΛΛΑΓΜΑΤΑ ΤΟΥ ΡΗΑΦΙΑ ΡΗΟΔΟΖΥΜΑ, ΔΙΕΡΓΑΣΙΑ ΠΑΡΑΓΩΓΗΣ ΤΟΥ Β-ΚΑΡΟΤΕΝΙΟΥ ΚΑΙ ΧΡΗΣΗ ΒΙΟΜΑΖΑΣ ΠΛΟΥΣΙΑΣ ΣΕ Β-ΚΑΡΟΤΕΝΙΟ | 608172/04-04-2001 | 3036025 |
| PFIZER LTD | ΑΝΤΑΓΩΝΙΣΤΑΙ ΟΧΑ- ΚΑΙ ΘΙΑ-ΔΙΑΖΟΛΟ ΜΟΥΣΚΑΡΙΝΙΚΟΥ ΥΠΟΔΟΧΕΩΣ | 885218/02-05-2001 | 3036032 |
| PFIZER RESEARCH AND DEVELOPMENT COMPANY, N.V./S.A. | ΑΝΤΑΓΩΝΙΣΤΑΙ ΟΧΑ- ΚΑΙ ΘΙΑ-ΔΙΑΖΟΛΟ ΜΟΥΣΚΑΡΙΝΙΚΟΥ ΥΠΟΔΟΧΕΩΣ | 885218/02-05-2001 | 3036032 |
| PIRELLI PNEUMATICI SOCIETA PER AZIONI | ΑΚΤΙΝΩΤΟ ΕΛΑΣΤΙΚΟ ΓΙΑ ΟΧΗΜΑΤΑ ΜΕ ΒΕΛΤΙΩΜΕΝΗ ΔΟΜΗ ΖΩΝΗΣ | 785096/28-03-2001 | 3036118 |
| POKONOBÉ ASSOCIATES | ΠΑΙΧΝΙΔΙ ΜΕ ΕΠΙΣΩΡΕΥΣΗ ΤΕΜΑΧΙΩΝ ΚΑΙ ΤΕΜΑΧΙΑ ΠΑΙΧΝΙΔΙΟΥ Γ'ΑΥΤΟ | 861112/28-03-2001 | 3036137 |
| PROLINX, INC. | ΣΥΜΠΛΟΚΑ ΦΑΙΝΥΛΟΒΟΡΟΝΙΚΟΥ ΟΞΕΟΣ | 741734/04-04-2001 | 3036119 |
| RAPANELLI FIORAVANTE S.P.A. | ΟΡΙΖΟΝΤΙΑ ΦΥΤΟΚΕΝΤΡΟΣ ΓΙΑ ΒΕΛΤΙΣΤΗ ΕΞΑΓΩΓΗ ΕΛΑΙΟΥ | 785029/30-05-2001 | 3036050 |
| RESEARCH INSTITUTE FOR MEDICINE AND CHEMISTRY INC. | 17-ΠΛΕΥΡΙΚΗΣ ΑΛΥΣΙΔΑΣ ΑΛΚΙΝΥΛΟ- ΚΑΙ 20-ΟΞΟΠΡΕΓΝΑ-ΠΑΡΑΓΩΓΑ ΤΗΣ ΒΙΤΑΜΙΝΗΣ D, ΜΕΘΟΔΟΙ ΓΙΑ ΤΗΝ ΠΑΡΑΣΚΕΥΗ ΤΟΥΣ ΚΑΙ ΦΑΡΜΑΚΕΥΤΙΚΕΣ ΣΥΝΘΕΣΕΙΣ ΑΥΤΩΝ | 874815/18-04-2001 | 3036132 |

| ΔΙΚΑΙΟΥΧΟΣ (73) | ΤΙΤΛΟΣ ΕΦΕΥΡΕΣΗΣ (54) | ΚΑΤΑΘΕΣΗ (22) | ΑΡ. Δ.Ε. (11) |
|--|--|-------------------------|-------------------------|
| RLC TECHNOLOGIES L.L.C. | ΜΕΘΟΔΟΣ ΓΙΑ ΤΗΝ ΠΑΡΑΓΩΓΗ ΒΕΛΤΙΩΜΕΝΩΝ ΛΙΠΑΣΜΑΤΩΝ ΕΠΕΝΔΕΔΥΜΕΝΗΣ ΜΕ ΘΕΙΟ ΟΥΡΙΑΣ ΒΡΑΔΕΙΑΣ ΑΠΟΔΕΣΜΕΥΣΕΩΣ | 730565/28-03-2001 | 3036059 |
| ROCHE DIAGNOSTICS CORPORATION | ΣΥΣΚΕΥΗ ΑΝΑΛΥΤΙΚΗΣ ΔΟΚΙΜΑΣΙΑΣ ΜΕ ΕΝΣΩΜΑΤΩΜΕΝΟ ΘΕΤΙΚΟ ΚΑΙ ΑΡΝΗΤΙΚΟ ΕΛΕΓΧΟ | 659275/28-03-2001 | 3036073 |
| ROHM AND HAAS CO | ΜΕΘΟΔΟΣ ΓΙΑ ΤΗΝ ΠΑΡΑΣΚΕΥΗ Α,Β-ΑΚΟΡΕΣΤΩΝ-Β-ΤΡΙΦΘΟΡΟΜΕΘΥΛΟΚΑΡΒΟΞΥΛΕΣΤΕΡΩΝ | 768296/13-06-2001 | 3036038 |
| RUHR OEL GMBH | ΕΝΑΛΛΑΚΤΗΣ ΘΕΡΜΟΤΗΤΑΣ ΔΕΣΜΗΣ ΣΩΛΗΝΩΝ ΣΥΝΔΕΟΜΕΝΟΣ ΜΕΤΑ ΑΠΟ ΘΕΡΜΙΚΕΣ ΕΓΚΑΤΑΣΤΑΣΕΙΣ ΠΥΡΟΛΥΣΗΣ | 851999/20-06-2001 | 3036096 |
| S.C.JOHNSON & SON, INC. | ΑΝΤΙΚΕΙΜΕΝΟ ΕΜΠΟΤΙΣΜΕΝΟ ΜΕ ΕΝΤΟΜΟΚΤΟΝΟ ΓΙΑ ΤΟΝ ΕΛΕΓΧΟ ΙΠΤΑΜΕΝΩΝ ΕΝΤΟΜΩΝ. | 824318/06-06-2001 | 3036161 |
| SAINT-GOBAIN PAM | ΟΡΓΑΝΟ ΟΔΟΠΟΙΙΑΣ ΜΕ ΣΤΡΟΦΕΑ ΠΕΡΙΛΑΜΒΑΝΟΝ ΕΝΑ ΚΑΛΥΜΜΑ ΤΥΠΟΥ ΕΣΧΑΡΑΣ Ή ΠΩΜΑ ΚΑΙ ΕΝΑ ΠΛΑΙΣΙΟ ΣΤΗΡΙΞΗΣ | 796949/13-06-2001 | 3036043 |
| SALIS GIORGIO | ΜΙΑ ΠΛΩΤΗ ΑΠΟΒΑΘΡΑ ΓΙΑ ΤΗΝ ΑΓΚΥΡΟΒΟΛΗΣΗ ΠΛΟΙΩΝ | 905324/11-04-2001 | 3036135 |
| SANKYO CO LTD | ΟΠΤΙΚΑ ΕΝΕΡΓΑ ΠΑΡΑΓΩΓΑ ΘΕΙΑΖΟΛΙΔΙΝΟΝΗΣ | 812835/23-05-2001 | 3036029 |
| SANOBI-SYNTHELABO | ΧΡΗΣΗ ΤΗΣ 1-(2-ΝΑΦΘ-2-ΥΛΑΙΟΥΛ)-4-(3-ΤΡΙΦΘΟΡΟΜΕΘΥΛΟΦΑΙΝΥΛ)-1,2,3,6-ΤΕΤΡΑΥΔΡΟΠΥΡΙΔΙΝΗΣ ΓΙΑ ΠΑΡΑΣΚΕΥΗ ΦΑΡΜΑΚΩΝ ΓΙΑ ΤΗ ΘΕΡΑΠΕΙΑ ΤΗΣ ΠΛΑΓΙΑΣ ΜΥΑΤΡΟΦΙΚΗΣ ΣΚΛΗΡΥΝΣΗΣ | 866704/11-04-2001 | 3036027 |
| SATELLIT-SYSTEM AB | ΦΟΡΕΑΣ ΑΝΤΙΚΕΙΜΕΝΩΝ | 794721/04-04-2001 | 3036021 |
| SEMPERIT AG HOLDING | ΕΥΚΑΜΠΤΟ ΑΝΤΙΚΕΙΜΕΝΟ ΑΠΟ ΕΛΑΣΤΙΚΟ ΚΑΙ ΜΕΘΟΔΟΣ ΓΙΑ ΤΗΝ ΚΑΤΑΣΚΕΥΗ ΤΟΥ | 681912/13-06-2001 | 3036041 |
| SHAIKH GHALEB MOHAMMAD YASSIN ALHAMAD | ΜΕΘΟΔΟΣ ΚΑΙ ΚΑΤΑΣΚΕΥΗ ΓΙΑ ΤΗΝ ΠΑΡΑΓΩΓΗ ΕΚΤΑΤΟΥ ΠΡΟΙΟΝΤΟΣ ΓΙΑ ΧΡΗΣΗ ΣΤΗΝ ΚΑΤΑΣΒΕΣΗ ΠΥΡΚΑΓΙΩΝ ΚΑΙ ΤΗΝ ΠΡΟΛΗΨΗ ΕΚΡΗΞΕΩΝ | 558163/18-04-2001 | 3036055 |
| SIEMENS SCHWEIZ AG | ΔΙΑΤΑΞΗ-ΑΚΡΟΤΕΜΑΧΙΟ ΤΗΛΕΠΙΚΟΙΝΩΝΙΑΚΟΥ ΔΙΚΤΥΟΥ ΠΡΟΣ ΠΕΡΑΙΤΕΡΩ ΣΥΝΔΕΣΗ | 691796/23-05-2001 | 3036124 |
| SMITHKLINE BEECHAM BIOLOGICALS S.A. | ΣΥΝΘΕΣΗ ΕΜΒΟΛΙΑΣΜΟΥ ΠΕΡΙΛΑΜΒΑΝΟΥΣΑ ΕΝΑ ΣΥΖΕΥΓΜΕΝΟ ΠΟΛΥΣΑΚΧΑΡΙΔΙΚΟ ΑΝΤΙΓΟΝΟ ΠΡΟΣΡΟΦΗΜΕΝΟ ΕΠΙ ΦΩΣΦΟΡΙΚΟΥ ΑΡΓΙΛΙΟΥ | 833662/21-03-2001 | 3036088 |
| SOCIETE DES PRODUITS NESTLE S.A. | ΑΠΟΣΤΕΙΡΩΜΕΝΗ ΣΥΝΘΕΣΗ ΓΙΑ ΔΙΑΤΡΟΦΗ ΖΩΩΝ ΚΑΙ ΔΙΕΡΓΑΣΙΑ ΠΑΡΑΣΚΕΥΗΣ ΤΗΣ | 668024/28-03-2001 | 3036090 |
| SOCIETE DES PRODUITS NESTLE S.A. | ΜΕΘΟΔΟΣ ΠΑΡΑΣΚΕΥΗΣ ΨΗΜΕΝΩΝ ΔΗΜΗΤΡΙΑΚΩΝ | 739593/28-03-2001 | 3036033 |
| SOCIETE DES PRODUITS NESTLE S.A. | ΔΙΕΡΓΑΣΙΑ ΓΙΑ ΤΟΝ ΑΝΑΣΥΝΔΥΑΣΜΟ ΤΡΟΦΗΣ ΜΕ ΕΛΕΓΧΟΜΕΝΟ ΣΧΗΜΑΤΙΣΜΟ ΠΗΓΜΑΤΟΣ | 758529/18-04-2001 | 3036114 |
| SOCIETE DES PRODUITS NESTLE S.A. | ΕΠΙΚΑΛΥΜΜΕΝΟ ΠΡΟΪΟΝ ΔΙΑΤΡΟΦΗΣ ΠΕΡΙΛΑΜΒΑΝΟΝ ΖΥΜΑΡΙΚΟ ΚΑΙ ΓΕΜΙΣΗ | 882407/21-03-2001 | 3036035 |
| SOCIETE LE NICKEL-SLN | ΜΕΘΟΔΟΣ ΕΛΑΤΤΩΣΕΩΣ ΤΗΣ ΠΟΣΟΤΗΤΑΣ ΤΟΥ ΝΕΡΟΥ ΤΟΥ ΠΕΡΙΕΧΟΜΕΝΟΥ ΣΤΟΥΣ ΠΟΛΤΟΥΣ ΟΞΕΙΔΩΜΕΝΩΝ ΝΙΚΕΛΙΟΥΧΩΝ ΜΕΤΑΛΛΕΥΜΑΤΩΝ ΔΙ'ΕΓΧΥΣΕΩΣ ΑΚΡΥΛΙΚΟΥ ΠΑΡΑΓΟΝΤΟΣ ΚΡΟΚΥΔΩΣΕΩΣ | 905265/16-05-2001 | 3036112 |

| ΔΙΚΑΙΟΥΧΟΣ (73) | ΤΙΤΛΟΣ ΕΦΕΥΡΕΣΗΣ (54) | ΚΑΤΑΘΕΣΗ (22) | ΑΡ. Δ.Ε. (11) |
|--|--|-------------------------|-------------------------|
| SOCIETE TUNISIENNE DE LUBRIFIANTS-SOTULUB | ΜΕΘΟΔΟΣ ΚΑΙ ΕΓΚΑΤΑΣΤΑΣΗ ΑΝΑΓΕΝΝΗΣΕΩΣ ΛΙΠΑΝΤΙΚΩΝ ΕΛΑΙΩΝ ΥΨΗΛΩΝ ΕΠΙΔΟΣΕΩΝ | 944696/04-04-2001 | 3036074 |
| SOLVAY PHARMACEUTICALS GMBH | ΧΡΗΣΗ ΜΟΞΟΝΙΔΙΝΗΣ ΓΙΑ ΤΗΝ ΑΓΩΓΗ ΝΕΥΡΟΠΑΘΗΤΙΚΩΝ ΑΛΓΩΝ | 901790/30-05-2001 | 3036071 |
| SOREMARTEC S.A. | ΜΗΧΑΝΗ ΓΙΑ ΤΟ ΤΥΛΙΓΜΑ ΣΕ ΡΟΛΟ ΕΠΙΠΕΔΩΝ ΑΝΤΙΚΕΙΜΕΝΩΝ | 751070/11-04-2001 | 3036082 |
| STEFES AGRO GMBH | ΥΔΑΤΙΚΑ ΖΙΖΑΝΙΟΚΤΟΝΑ ΣΥΜΠΥΚΝΩΜΑΤΑ ΕΝΑΙΩΡΗΜΑΤΟΣ | 641516/07-03-2001 | 3035990 |
| STICHTING SANQUIN BLOEDVOORZIENING | ΜΕΘΟΔΟΣ ΚΑΙ ΜΕΣΑ ΓΙΑ ΤΗ ΔΙΑΓΝΩΣΗ ΚΑΙ ΘΕΡΑΠΕΙΑ ΔΙΑΤΑΡΑΧΩΝ ΣΤΗΝ ΑΚΟΛΟΥΘΙΑ ΠΗΞΗΣ ΤΟΥ ΑΙΜΑΤΟΣ | 756638/04-04-2001 | 3036000 |
| STOCKHAUSEN GMBH & CO. KG | ΔΙΑΣΤΡΩΜΑΤΩΜΕΝΑ ΔΟΜΗΜΕΝΑ ΣΩΜΑΤΑ ΓΙΑ ΤΗΝ ΑΠΟΡΡΟΦΗΣΗ ΥΓΡΩΝ | 760743/18-04-2001 | 3036061 |
| STUBBS MICHAEL JOHN | ΖΕΥΓΑΡΙ ΚΑΛΤΣΕΣ | 865530/04-04-2001 | 3036128 |
| SYNGENTA LTD | ΚΛΗΡΟΝΟΜΙΚΕΣ ΚΑΙ ΣΩΜΑΤΙΚΕΣ ΜΕΤΑΛΛΑΞΕΙΣ ΤΟΥ ΑΡC ΓΟΝΙΔΙΟΥ ΣΕ ΚΑΡΚΙΝΟ ΤΟΥ ΟΡΘΟΚΟΛΟΥ ΣΕ ΑΝΘΡΩΠΟΥΣ | 569527/14-03-2001 | 3036047 |
| TECNO PLASTIC S.P.A. | ΚΡΟΥΝΟΣ ΜΕ ΠΕΡΙΣΤΡΕΨΙΜΟ ΠΩΜΑ ΚΟΛΟΥΡΟΚΩΝΙΚΗΣ ΔΙΑΜΟΡΦΩΣΕΩΣ | 794369/16-05-2001 | 3036100 |
| TELECOM ITALIA MOBILE S.P.A. | ΡΑΔΙΟΚΙΝΗΤΟ ΤΕΡΜΑΤΙΚΟ ΕΞΟΠΛΙΣΜΕΝΟ ΜΕ ΕΠΙΠΡΟΣΘΕΤΗ ΔΙΑΤΑΞΗ ΑΝΑΓΝΩΣΕΩΣ ΚΑΡΤΩΝ ΜΕ ΟΛΟΚΛΗΡΩΜΕΝΟ ΚΥΚΛΩΜΑ (ΤΣΙΠ) | 840973/04-04-2001 | 3036098 |
| TELEFONAKTIEBOLAGET LM ERICSSON | ΜΗΧΑΝΙΣΜΟΣ ΔΙΑΤΑΞΗΣ | 796463/13-06-2001 | 3036045 |
| THE GILLETTE CO | ΛΑΒΗ ΞΥΡΙΣΤΙΚΗΣ ΜΗΧΑΝΗΣ | 842017/13-06-2001 | 3036039 |
| THE GILLETTE CO | ΣΥΣΤΗΜΑ ΞΥΡΙΣΜΑΤΟΣ ΚΑΙ ΜΕΘΟΔΟΣ | 894040/30-05-2001 | 3036054 |
| THE JOHNS HOPKINS UNIVERSITY | ΚΛΗΡΟΝΟΜΙΚΕΣ ΚΑΙ ΣΩΜΑΤΙΚΕΣ ΜΕΤΑΛΛΑΞΕΙΣ ΤΟΥ ΑΡC ΓΟΝΙΔΙΟΥ ΣΕ ΚΑΡΚΙΝΟ ΤΟΥ ΟΡΘΟΚΟΛΟΥ ΣΕ ΑΝΘΡΩΠΟΥΣ | 569527/14-03-2001 | 3036047 |
| THE PROCTER & GAMBLE CO | ΜΟΡΦΗ ΧΟΡΗΓΗΣΕΩΣ ΒΙΣΑΚΟΔΥΛΙΟΥ | 686034/13-06-2001 | 3036042 |
| THE PROCTER & GAMBLE CO | ΔΙΑΔΙΚΑΣΙΑ ΓΙΑ ΤΗΝ ΑΠΟΜΑΚΡΥΝΣΗ ΠΡΟΣΜΕΙΞΕΩΝ ΧΡΩΜΑΤΟΣ ΧΛΩΡΟΦΥΛΛΗΣ ΑΠΟ ΦΥΤΙΚΑ ΕΛΑΙΑ | 737238/30-05-2001 | 3036001 |
| THE PROCTER & GAMBLE CO | ΒΕΛΤΙΩΜΕΝΟΣ ΕΠΙΔΕΚΤΗΣ ΜΙΚΡΟΚΥΜΑΤΩΝ ΠΟΥ ΠΕΡΙΛΑΜΒΑΝΕΙ ΔΙΗΛΕΚΤΡΙΚΟ ΥΠΟΣΤΡΩΜΑ ΠΥΡΙΤΙΚΟΥ ΑΦΡΟΥ ΕΠΙΣΤΡΩΜΕΝΟ ΜΕ ΜΙΚΡΟΚΥΜΑΤΙΚΩΣ ΕΝΕΡΓΟ ΕΠΙΣΤΡΩΜΑ | 873267/13-06-2001 | 3036044 |
| THE PROCTER & GAMBLE CO | ΔΙΕΡΓΑΣΙΑ ΓΙΑ ΤΗ ΒΙΟΜΗΧΑΝΙΚΗ ΠΑΡΑΓΩΓΗ ΘΕΙΙΚΩΝ ΑΛΑΤΩΝ ΚΑΘΩΣ ΚΑΙ ΔΙΑΚΛΑΔΙΣΜΕΝΩΝ ΑΛΚΑΝΟΛΩΝ ΚΑΙ ΑΛΚΟΞΥΛΙΩΜΕΝΩΝ ΑΛΚΑΝΟΛΩΝ ΜΑΚΡΥΑΣ ΑΛΥΣΙΔΑΣ | 906274/13-06-2001 | 3036051 |
| THE PROCTER & GAMLE CO | ΔΙΕΡΓΑΣΙΑ ΓΙΑ ΤΗΝ ΠΑΡΑΣΚΕΥΗ ΚΟΚΚΩΔΟΥΣ ΑΠΟΡΡΥΠΑΝΤΙΚΟΥ ΥΨΗΛΗΣ ΠΥΚΝΟΤΗΤΑΣ ΚΑΙ ΣΥΝΘΕΣΕΙΣ ΠΟΥ ΠΑΡΑΣΚΕΥΑΖΟΝΤΑΙ ΑΠΟ ΤΗ ΔΙΕΡΓΑΣΙΑ | 660873/06-06-2001 | 3036040 |

| ΔΙΚΑΙΟΥΧΟΣ (73) | ΤΙΤΛΟΣ ΕΦΕΥΡΕΣΗΣ (54) | ΚΑΤΑΘΕΣΗ (22) | ΑΡ. Δ.Ε. (11) |
|---|---|-------------------------|-------------------------|
| THE REGENTS OF THE UNIVERSITY OF CALIFORNIA | ΑΝΤΙΜΙΚΡΟΒΙΑΚΕΣ ΕΝΩΣΕΙΣ ΕΥΡΕΩΣ ΦΑΣΜΑΤΟΣ ΚΑΙ ΜΕΘΟΔΟΙ ΧΡΗΣΕΩΣ | 750506/11-04-2001 | 3036092 |
| THE UNIVERSITY OF MISSISSIPPI | ΝΕΕΣ ΕΝΩΣΕΙΣ ΚΑΙ ΣΥΝΘΕΣΕΙΣ ΧΡΗΣΙΜΕΣ ΣΑΝ ΑΝΤΙΜΥΚΗΤΙΑΚΟΙ ΚΑΙ ΑΝΤΙΜΙΚΡΟΒΙΑΚΟΙ ΠΑΡΑΓΟΝΤΕΣ. | 588796/04-04-2001 | 3036159 |
| THE UNIVERSITY OF UTAH | ΚΛΗΡΟΝΟΜΙΚΕΣ ΚΑΙ ΣΩΜΑΤΙΚΕΣ ΜΕΤΑΛΛΑΞΕΙΣ ΤΟΥ APC ΓΟΝΙΔΙΟΥ ΣΕ ΚΑΡΚΙΝΟ ΤΟΥ ΟΡΘΟΚΟΛΟΥ ΣΕ ΑΝΘΡΩΠΟΥΣ | 569527/14-03-2001 | 3036047 |
| THEJMD E TRUST | ΜΕΤΑ-ΥΠΟΚΑΤΕΣΤΗΜΕΝΕΣ ΑΡΥΛΑΛΚΥΛΑΜΙΝΕΣ ΚΑΙ ΟΙ ΘΕΡΑΠΕΥΤΙΚΕΣ ΚΑΙ ΔΙΑΓΝΩΣΤΙΚΕΣ ΤΟΥΣ ΧΡΗΣΕΙΣ | 762877/21-03-2001 | 3036072 |
| THOMAS ROY | ΑΚΙΝΗΤΟΠΟΙΗΤΗΣ ΟΧΗΜΑΤΩΝ | 868330/21-03-2001 | 3036085 |
| THYSSEN KRUPP STAHL AG | ΒΑΛΛΙΣΤΙΚΗ ΣΧΑΡΑ ΓΙΑ ΕΙΔΙΚΑ ΟΧΗΜΑΤΑ | 732234/27-06-2001 | 3036151 |
| TRELLEBORG AB | ΕΝΙΣΧΥΜΕΝΟ ΕΛΑΣΤΟΜΕΡΕΣ ΕΛΑΤΗΡΙΟ | 946833/11-04-2001 | 3036126 |
| UCB, S.A. | ΕΥΑΙΣΘΗΤΑ ΣΤΗΝ ΠΙΕΣΗ ΣΥΓΚΟΛΛΗΤΙΚΑ ΚΑΙ ΑΥΤΟ-ΣΥΓΚΟΛΛΟΥΜΕΝΑ ΦΙΛΜΣ ΧΡΗΣΙΜΟΠΟΙΟΥΝΤΑ ΤΑ ΕΝ ΛΟΓΩ ΣΥΓΚΟΛΛΗΤΙΚΑ | 876440/25-04-2001 | 3036143 |
| UNI HART CORPORATION | ΠΕΠΤΙΔΙΑ ΤΟΥ ΣΥΜΠΛΕΓΜΑΤΟΣ TLR ΤΟΥ ΚΑΡΚΙΝΩΜΑΤΟΣ ΣΤΟ ΟΥΡΟΓΕΝΝΗΤΙΚΟ ΣΥΣΤΗΜΑ ΚΑΙ ΤΑ ΑΝΤΙΣΩΜΑΤΑ ΤΟΥΣ | 851872/18-04-2001 | 3036057 |
| UNION CARBIDE CHEMICALS & PLASTICS TECHNOLOGY CORPORATION | ΧΗΜΙΚΕΣ ΣΥΝΘΕΣΕΙΣ ΜΕ ΕΠΙΒΡΑΔΥΝΤΙΚΗ ΔΡΑΣΗ ΚΑΤΑ ΤΗΣ ΑΝΑΦΛΕΞΗΣ | 598344/11-04-2001 | 3036067 |
| UNIVERSITE PIERRE ET MARIE CURIE | ΣΥΝΘΕΣΗ ΓΙΑ ΤΗ ΘΕΡΑΠΕΙΑ ΚΑΡΚΙΝΩΝ ΚΑΙ ΑΝΟΣΟΠΟΙΗΣΗΣ ΤΩΝ ΟΡΓΑΝΙΣΜΩΝ ΕΝΑΝΤΙΑ ΤΩΝ ΚΑΡΚΙΝΩΝ | 684842/09-05-2001 | 3036049 |
| UPM-KYMMENE OY | ΜΕΘΟΔΟΣ ΓΙΑ ΤΗ ΣΤΕΡΕΩΣΗ ΜΙΑΣ ΠΡΩΤΗΣ ΚΑΤΑΣΚΕΥΗΣ ΑΠΟ ΠΛΑΣΤΙΚΟ ΥΛΙΚΟ ΣΕ ΜΙΑ ΔΕΥΤΕΡΗ ΚΑΤΑΣΚΕΥΗ ΑΠΟ ΠΛΑΣΤΙΚΟ ΥΛΙΚΟ | 837767/14-03-2001 | 3035992 |
| VIANELLO FORTUNATO-DAVANZO NADIA, DBA FOR.EL.BASE DI VIANELLO FORTUNATO & C.S.N.C. | ΜΕΘΟΔΟΣ ΚΑΙ ΣΥΣΚΕΥΗ ΓΙΑ ΑΠΟΜΑΚΡΥΝΣΗ ΕΠΙΧΡΙΣΜΑΤΩΝ ΕΦΑΡΜΟΣΜΕΝΩΝ ΣΤΗΝ ΕΠΙΦΑΝΕΙΑ ΜΙΑΣ ΓΥΑΛΙΝΗΣ ΠΛΑΚΑΣ | 769348/11-04-2001 | 3036024 |
| WATER RESEARCH COMMISSION | ΜΕΘΟΔΟΣ ΓΙΑ ΤΗΝ ΠΑΡΑΣΚΕΥΗ ΔΕΥΤΕΡΟΓΕΝΩΝ ΜΕΤΑΒΟΛΙΤΩΝ | 761608/14-03-2001 | 3036003 |
| WISSENSCHAFTLICHE WERKSTATT FÜR UMWELTMESSTECHNIK GMBH | ΣΥΣΚΕΥΗ ΓΙΑ ΤΗΝ ΑΝΑΛΥΣΗ ΤΩΝ ΕΚΠΟΜΠΩΝ ΠΟΥ ΠΑΡΑΓΟΝΤΑΙ ΑΠΟ ΜΗΧΑΝΟΚΙΝΗΤΑ ΟΧΗΜΑΤΑ | 909941/20-06-2001 | 3036115 |
| WOSS FRANZ | ΣΥΡΟΜΕΝΗ ΘΥΡΑ | 912811/11-04-2001 | 3036093 |
| X-WAY RIGHTS B.V. | ΜΕΘΟΔΟΣ ΚΑΙ ΣΥΣΚΕΥΗ ΓΙΑ ΔΟΜΗΜΕΝΗ ΕΠΙΚΟΙΝΩΝΙΑ | 909068/04-04-2001 | 3036076 |

ΚΕΦΑΛΑΙΟ 3 ΜΕΤΑΒΟΛΕΣ

ΕΥΡΩΠΑΪΚΑ ΔΙΠΛΩΜΑΤΑ ΕΥΡΕΣΙΤΕΧΝΙΑΣ

| ΑΡ. Ε.Δ.Ε. | ΜΕΤΑΒΙΒΑΣΕΙΣ |
|------------|---|
| 3001414 | Η εταιρεία "Danisco Finland Oy " (μετά από αλλαγή επωνυμίας "Cultor Corporation ") μεταβίβασε όλα τα δικαιώματά της που απορρέουν από το υπ' αριθμ. 3001414 πιστοποιητικό κατάθεσης μετάφρασης Ευρωπαϊκού Δ.Ε. στην εταιρεία "Danisco Cultor America, Inc.." που εδρεύει εις 440 Saw Mill River Road, Ardsley, NY10502-2605, US. |
| 3004487 | Η εταιρεία "Beecham Group Plc. " μεταβίβασε όλα τα δικαιώματά της που απορρέουν από το υπ' αριθμ. 3004487 πιστοποιητικό κατάθεσης μετάφρασης Ευρωπαϊκού Δ.Ε. στην εταιρεία "Novartis International Pharmaceutical Ltd. " που εδρεύει εις Sofia House, 48 Church Street, Hamilton HM12, BERMUDA. |
| 3005591 | Η εταιρεία "Nof Corporation" (μετά από αλλαγή επωνυμίας "Nippon Oil and Fats Co., Ltd.") μεταβίβασε όλα τα δικαιώματά της που απορρέουν από το υπ' αριθμ. 3005591 πιστοποιητικό κατάθεσης μετάφρασης Ευρωπαϊκού Δ.Ε. στην εταιρεία "BASF Nof Coatings Co., Ltd." που εδρεύει εις 296, Shimokurata-cho, Totsuka-ku, Yokohama-shi, Kanagawa 244-0815, Japan. |
| 3006005 | Η εταιρεία "Danisco Finland Oy" (μετά από αλλαγή επωνυμίας "Cultor Corporation") μεταβίβασε όλα τα δικαιώματά της που απορρέουν από το υπ' αριθμ. 3006005 πιστοποιητικό κατάθεσης μετάφρασης Ευρωπαϊκού Δ.Ε. στην εταιρεία "Danisco Cultor America, Inc. " που εδρεύει εις 440 Saw Mill River Road, Ardsley, NY10502-2605, US. |
| 3011491 | Η εταιρεία "Danisco Finland Oy" (μετά από αλλαγή επωνυμίας "Cultor Corporation") μεταβίβασε όλα τα δικαιώματά της που απορρέουν από το υπ' αριθμ. 3011491 πιστοποιητικό κατάθεσης μετάφρασης Ευρωπαϊκού Δ.Ε. στην εταιρεία "Danisco Cultor America, Inc. " που εδρεύει εις 440 Saw Mill River Road, Ardsley, NY10502-2605, US |
| 3014840 | Η εταιρεία "Pasteur Merieux Serums et Vaccins" (συνδικαιούχος με την εταιρεία "Imedex") μεταβίβασε τα εξ' αδιαιρέτου δικαιώματά της που απορρέουν από το υπ' αριθμ. 3014840 πιστοποιητικό κατάθεσης μετάφρασης Ευρωπαϊκού Δ.Ε. στην εταιρεία "Imedex" που εδρεύει εις Zone Industrielle des Troques, F-69630 Chaponost, France. |
| 3014840 | Η εταιρεία "Imedex" (μετά από μεταβίβαση της εταιρείας "Pasteur Merieux Seums et Vaccins") μεταβίβασε όλα τα δικαιώματά της που απορρέουν από το υπ' αριθμ. 3014840 πιστοποιητικό κατάθεσης μετάφρασης Ευρωπαϊκού Δ.Ε. στην εταιρεία "Societe Anonyme De Developpement Des Utilisations Du Cuir-S.A.D.U.C. που εδρεύει εις Zone Industrielle Les Troques, F-69630 Chaponost, France. |
| 3014840 | Η εταιρεία "Societe Anonyme De Developpement Des Utilisations Du Collagene-S.A.D.U.C." (μετά από αλλαγή επωνυμίας "Societe Anonyme De Developpement Des Utilisations Du Cuir-S.A.D.U.C.") μεταβίβασε όλα τα δικαιώματά της που απορρέουν από το υπ' αριθμ. 3014840 πιστοποιητικό κατάθεσης μετάφρασης Ευρωπαϊκού Δ.Ε. στην εταιρεία "PMC1" που εδρεύει εις 58, Avenue Leclerc F-69007 Lyon, France. |
| 3015327 | Η εταιρεία "Beecham Group Plc." μεταβίβασε όλα τα δικαιώματά της που απορρέουν από το υπ' αριθμ. 3015327 πιστοποιητικό κατάθεσης μετάφρασης Ευρωπαϊκού Δ.Ε. στην εταιρεία "Novartis International Pharmaceutical Ltd." που εδρεύει εις Sofia House, 48 Church Street, Hamilton HM 12, Bermuda. |
| 3016050 | Η εταιρεία "Imperial Chemical Industries PLC" μεταβίβασε όλα τα δικαιώματά της που απορρέουν από το υπ' αριθμ. 3016050 πιστοποιητικό κατάθεσης μετάφρασης Ευρωπαϊκού Δ.Ε. στην εταιρεία "Ineos Acrylics UK Limited" που εδρεύει εις 30 Bell Street, Romsey, Hampshire S051 8GW, England. |
| 3016596 | Η εταιρεία "Beecham Group Plc." μεταβίβασε όλα τα δικαιώματά της που απορρέουν από το υπ' αριθμ. 3016596 πιστοποιητικό κατάθεσης μετάφρασης Ευρωπαϊκού Δ.Ε. στην εταιρεία "Novartis International Pharmaceutical Ltd." που εδρεύει εις Sofia House, 48 Church Street, Hamilton HM 12, Bermuda. |
| 3017252 | Η εταιρεία "Danisco Finland Oy " (μετά από αλλαγή επωνυμίας "Cultor Corporation ") μεταβίβασε όλα τα δικαιώματά της που απορρέουν από το υπ' αριθμ. 3017252 πιστοποιητικό κατάθεσης μετάφρασης Ευρωπαϊκού Δ.Ε. στην εταιρεία "Danisco Cultor America, Inc.." που εδρεύει εις 440 Saw Mill River Road, Ardsley, NY10502-2605, US. |
| 3017509 | Η εταιρεία "Stolle Research & Development Corporation" μεταβίβασε όλα τα δικαιώματά της που απορρέουν από το υπ' αριθμ. 3017509 πιστοποιητικό κατάθεσης στην εταιρεία : "Stolle Milk Biologics, Inc." που εδρεύει εις 6954 Cornell Road, Cincinnati, Ohio 45242, US. |

- 3018965 Η εταιρεία "Danisco Finland Oy" (αριθμός καταχώρησης 38.316) (μετά από αλλαγή επωνυμίας "Cultor Corporation") μεταβίβασε όλα τα δικαιώματά της που απορρέουν από το υπ' αριθμ. 3018965 πιστοποιητικό κατάθεσης μετάφρασης Ευρωπαϊκού Δ.Ε. στην εταιρεία "Danisco Finland Oy" (αριθμός καταχώρησης 1657278-3) που εδρεύει εις Keilaranta 9, FUN-02150 Espoo, Finland.
- 3019715 Η εταιρεία "Danisco Finland Oy " (μετά από αλλαγή επωνυμίας "Cultor Corporation ") μεταβίβασε όλα τα δικαιώματά της που απορρέουν από το υπ' αριθμ. 3019715 πιστοποιητικό κατάθεσης μετάφρασης Ευρωπαϊκού Δ.Ε. στην εταιρεία "Danisco Cultor America, Inc.." που εδρεύει εις 440 Saw Mill River Road, Ardsley, NY10502-2605, US.
- 3022467 Η εταιρεία "Danisco Finland Oy" (μετά από αλλαγή επωνυμίας "Cultor Corporation ") μεταβίβασε όλα τα δικαιώματά της που απορρέουν από το υπ' αριθμ. 3022467 πιστοποιητικό κατάθεσης μετάφρασης Ευρωπαϊκού Δ.Ε. στην εταιρεία "Danisco Cultor America, Inc. " που εδρεύει εις 440 Saw Mill River Road, Ardsley, Ny 10502-2605, US.
- 3023283 Η εταιρεία "PB Electronics, Inc." (μετά από αλλαγή επωνυμίας "Packard Bell Nec, Inc.") μεταβίβασε όλα τα δικαιώματά της που απορρέουν από το υπ' αριθμ. 3023283 πιστοποιητικό κατάθεσης μετάφρασης Ευρωπαϊκού Δ.Ε. στην εταιρεία "NEC Corporation" που εδρεύει εις 7-1, Shiba 5-chome Minato-ku, Tokyo 108-8001, JAPAN.
- 3023611 Η εταιρεία "Beecham Group Plc." μεταβίβασε όλα τα δικαιώματά της που απορρέουν από το υπ' αριθμ. 3023611 πιστοποιητικό κατάθεσης μετάφρασης Ευρωπαϊκού Δ.Ε. στην εταιρεία "Novartis International Pharmaceutical Ltd." που εδρεύει εις Sofia House, 48 Church Street, Hamilton HM 12, Bermuda.
- 3023883 Η εταιρεία "Zeneca Pharma" (μετά από αλλαγή επωνυμίας "ICI Pharma") και η συνδικαιούχος εταιρεία "Zeneca Limited"), μεταβίβασαν όλα τα δικαιώματά τους που απορρέουν από το υπ' αριθμ. 3023883 πιστοποιητικό κατάθεσης μετάφρασης Ευρωπαϊκού Δ.Ε. στην εταιρεία "AstraZeneca AB" που εδρεύει εις 15185 Sodertalje, Sweden.
- 3024043 Η εταιρεία "Nof Corporation" (συνδικαιούχος με την εταιρεία "Nitto Kasei Co. Ltd."), μεταβίβασε τα εξ'αδιαιρέτου δικαιώματά της που απορρέουν από το υπ' αριθμ. 3024043 πιστοποιητικό κατάθεσης μετάφρασης Ευρωπαϊκού Δ.Ε. στην εταιρεία "BASF Nof Coatings Co., Ltd." που εδρεύει εις 296, Shimokurata-cho, Totsuka-ku, Yokohama-shi, Kanagawa 244-0815, Japan.
- 3024498 Η εταιρεία "Alcatel ", μεταβίβασε όλα τα δικαιώματά της που απορρέουν από το υπ' αριθμ. 3024498 πιστοποιητικό κατάθεσης μετάφρασης Ευρωπαϊκού Δ.Ε. στην εταιρεία "Nexans, Societe Anonyme " που εδρεύει εις 16, Rue De Monceau, 75008 Paris, France.
- 3025180 Η εταιρεία "Pasteur Merieux Serums Et Vaccins " (συνδικαιούχος με την εταιρεία "Imedex") μεταβίβασε τα εξ'αδιαιρέτου δικαιώματά της που απορρέουν από το υπ' αριθμ. 3025180 πιστοποιητικό κατάθεσης μετάφρασης Ευρωπαϊκού Δ.Ε. στην εταιρεία "Imedex" , που εδρεύει εις Zone Industrielle Des Troques, F-69630 Chaponost, France.
- 3025180 Η εταιρεία "Imedex " (μετά από μεταβίβαση της εταιρείας "Pasteur Merieux Serums Et Vaccins") μεταβίβασε όλα τα δικαιώματά της που απορρέουν από το υπ' αριθμ. 3025180 πιστοποιητικό κατάθεσης μετάφρασης Ευρωπαϊκού Δ.Ε. στην εταιρεία "Societe Anonyme De Developpement Des Utilisations Du Cuir- S.A.D.U.C. " που εδρεύει εις Zone Industrielle Des Troques, F-69630 Chaponost, France.
- 3025755 Η εταιρεία "Danisco Finland Oy " (μετά από αλλαγή επωνυμίας "Cultor Corporation ") μεταβίβασε όλα τα δικαιώματά της που απορρέουν από το υπ' αριθμ. 3025755 πιστοποιητικό κατάθεσης μετάφρασης Ευρωπαϊκού Δ.Ε. στην εταιρεία "Danisco Cultor America, Inc.." που εδρεύει εις 440 Saw Mill River Road, Ardsley, NY10502-2605, US.
- 3026237 Η εταιρεία "Danisco Finland Oy" μεταβίβασε όλα τα δικαιώματά της που απορρέουν από το υπ' αριθμ. 3026237 πιστοποιητικό κατάθεσης μετάφρασης Ευρωπαϊκού Δ.Ε. στην εταιρεία "Danisco Cultor America, Inc. " που εδρεύει εις 440 Saw Mill River Road, Ardsley, Ny 10502-2605, US.
- 3027573 Η εταιρεία "Atkinson-McDougal Corporation" μεταβίβασε όλα τα δικαιώματά της που απορρέουν από το υπ' αριθμ. 3027573 πιστοποιητικό κατάθεσης μετάφρασης Ευρωπαϊκού Δ.Ε. στην εταιρεία "Atkinson-McDougal Holdings, Inc." που εδρεύει εις 24902 Evergreen Road, Philomath, Oregon 97370, US.
- 3029817 Η εταιρεία "Rotkreuzstiftung Zentrallaboratorium Blutspendedienst SRK" μεταβίβασε όλα τα δικαιώματά της που απορρέουν από το υπ' αριθμ. 3029817 πιστοποιητικό κατάθεσης μετάφρασης Ευρωπαϊκού Δ.Ε. στην εταιρεία "ZLB Bioplasma Ag" (πρώην AcqCo AG) που εδρεύει εις c/o Fisco Treuhand GmbH, Haldenstrasse 5, 6340 Baar, Switzerland.
- 3029856 Η εταιρεία "Takeda Chemical Industries, Ltd." μεταβίβασε όλα τα δικαιώματά της που απορρέουν από το υπ' αριθμ. 3029856 πιστοποιητικό κατάθεσης μετάφρασης Ευρωπαϊκού Δ.Ε. στην εταιρεία "Takeda Schering-Plough Animal Health K.K. " που εδρεύει εις 3-7, Hiranomachi 2-chome, Chuo-Ku, Osaka, Japan.

| | |
|---------|---|
| 3031367 | Η εταιρεία "Armel S.A." μεταβίβασε όλα τα δικαιώματά της που απορρέουν από το υπ' αριθμ. 3031367 πιστοποιητικό κατάθεσης μετάφρασης Ευρωπαϊκού Δ.Ε. στην εταιρεία "Cellper S.A." που εδρεύει εις 18, Rue Vignon, 75009 Paris, France. |
| 3031427 | Η εταιρεία "The Post Office" μεταβίβασε όλα τα δικαιώματά της που απορρέουν από το υπ' αριθμ. 3031427 πιστοποιητικό κατάθεσης μετάφρασης Ευρωπαϊκού Δ.Ε. στην εταιρεία "Consignia Plc." που εδρεύει εις 148 Old Street, London EC1V9HQ, England. |
| 3032231 | Η εταιρεία "Alcatel" μεταβίβασε όλα τα δικαιώματά της που απορρέουν από το υπ' αριθμ. 3032231 πιστοποιητικό κατάθεσης μετάφρασης Ευρωπαϊκού Δ.Ε. στην εταιρεία "Nexans, Societe Anonyme" που εδρεύει εις 16, Rue De Monceau, 75008 Paris, France. |
| 3033584 | Η εταιρεία "Danisco Finland Oy" μεταβίβασε όλα τα δικαιώματά της που απορρέουν από το υπ' αριθμ. 3033584 πιστοποιητικό κατάθεσης μετάφρασης Ευρωπαϊκού Δ.Ε. στην εταιρεία "Danisco Cultor America, Inc.." που εδρεύει εις 440 Saw Mill River Road, Ardsley, NY 10502-2605, US |
| 3035035 | Η εταιρεία "Alcatel" μεταβίβασε όλα τα δικαιώματά της που απορρέουν από το υπ' αριθμ. 3035035 πιστοποιητικό κατάθεσης μετάφρασης Ευρωπαϊκού Δ.Ε. στην εταιρεία "Nexans, Societe Anonyme" που εδρεύει εις 16, Rue De Monceau, 75008 Paris, France. |

| ΑΡ. Ε.Δ.Ε. | ΑΛΛΑΓΗ ΕΠΩΝΥΜΙΑΣ |
|-------------------|---|
| 3001414 | Η εταιρεία "Cultor Ltd." δικαιούχος του υπ' αριθμ. 3001414 πιστοποιητικού κατάθεσης μετάφρασης Ευρωπαϊκού Δ.Ε. μετέβαλε την επωνυμία της σε: "Cultor Corporation". |
| 3001414 | Η εταιρεία "Cultor Corporation" δικαιούχος του υπ' αριθμ. 3001414 πιστοποιητικού κατάθεσης μετάφρασης Ευρωπαϊκού Δ.Ε. μετέβαλε την επωνυμία της σε: "Danisco Finland Oy". |
| 3005444 | Η εταιρεία "ICI Americas Inc." δικαιούχος του υπ' αριθμ. 3005444 πιστοποιητικού κατάθεσης μετάφρασης Ευρωπαϊκού Δ.Ε. μετέβαλε την επωνυμία της σε: "Zeneca Inc.". |
| 305591 | Η εταιρεία "Nippon Oil and Fats Co., Ltd." Δικαιούχος του υπ' αριθμ. 3005591 πιστοποιητικού κατάθεσης μετάφρασης Ευρωπαϊκού Δ.Ε. μετέβαλε την επωνυμία της σε: "Nof Corporation" |
| 3006005 | Η εταιρεία "Cultor Ltd." δικαιούχος του υπ' αριθμ. 3006005 πιστοποιητικού κατάθεσης μετάφρασης Ευρωπαϊκού Δ.Ε. μετέβαλε την επωνυμία της σε: "Cultor Corporation". |
| 3006005 | Η εταιρεία "Cultor Corporation" δικαιούχος του υπ' αριθμ. 3006005 πιστοποιητικού κατάθεσης μετάφρασης Ευρωπαϊκού Δ.Ε. μετέβαλε την επωνυμία της σε: "Danisco Finland Oy". |
| 3006014 | Η εταιρεία "ICI Americas Inc." δικαιούχος του υπ' αριθμ. 3006014 πιστοποιητικού κατάθεσης μετάφρασης Ευρωπαϊκού Δ.Ε. μετέβαλε την επωνυμία της σε: "Zeneca Inc.". |
| 3007389 | Η εταιρεία "ICI Americas Inc." δικαιούχος του υπ' αριθμ. 3007389 πιστοποιητικού κατάθεσης μετάφρασης Ευρωπαϊκού Δ.Ε. μετέβαλε την επωνυμία της σε: "Zeneca Inc.". |
| 3011491 | Η εταιρεία "Cultor Ltd." δικαιούχος του υπ' αριθμ. 3011491 πιστοποιητικού κατάθεσης μετάφρασης Ευρωπαϊκού Δ.Ε. μετέβαλε την επωνυμία της σε: "Cultor Corporation". |
| 3011491 | Η εταιρεία "Cultor Corporation" δικαιούχος του υπ' αριθμ. 3011491 πιστοποιητικού κατάθεσης μετάφρασης Ευρωπαϊκού Δ.Ε. μετέβαλε την επωνυμία της σε: "Danisco Finland Oy". |
| 3014840 | Η εταιρεία "Societe Anonyme De Developpement Des Utilisations Du Cuir-S.A.D.U.C." (μετά από μεταβίβαση της εταιρείας "Imedex") δικαιούχος του υπ' αριθμ. 3014840 πιστοποιητικού κατάθεσης μετάφρασης Ευρωπαϊκού Δ.Ε. μετέβαλε την επωνυμία της σε: "Societe Anonyme De Developpement Des Utilisations Du Collagene-S.A.D.U.C.". |
| 3014840 | Η εταιρεία "PMC1" (μετά από μεταβίβαση της εταιρείας "Societe Anonyme De Developpement Des Utilisations Du Collagene-S.A.D.U.C.") δικαιούχος του υπ' αριθμ. 3014840 πιστοποιητικού κατάθεσης μετάφρασης Ευρωπαϊκού Δ.Ε. μετέβαλε την επωνυμία της σε: "Imedex Biomateriaux". |
| 3015617 | Η εταιρεία "Daimler Chrysler Rail Systems GmbH" δικαιούχος του υπ' αριθμ. 3015617 πιστοποιητικού κατάθεσης μετάφρασης Ευρωπαϊκού Δ.Ε. μετέβαλε την επωνυμία της σε: "Bombardier Transportation GmbH". |
| 3017252 | Η εταιρεία "Cultor Ltd." δικαιούχος του υπ' αριθμ. 3017252 πιστοποιητικού κατάθεσης μετάφρασης Ευρωπαϊκού Δ.Ε. μετέβαλε την επωνυμία της σε: "Cultor Corporation". |

| | |
|-------------------|---|
| 3017252 | Η εταιρεία "Cultor Corporation" δικαιούχος του υπ' αριθμ. 3017252 πιστοποιητικού κατάθεσης μετάφρασης Ευρωπαϊκού Δ.Ε. μετέβαλε την επωνυμία της σε: " Danisco Finland Oy". |
| 3018965 | Η εταιρεία "Cultor Ltd." δικαιούχος του υπ' αριθμ. 3018965 πιστοποιητικού κατάθεσης μετάφρασης Ευρωπαϊκού Δ.Ε. μετέβαλε την επωνυμία της σε: "Cultor Corporation". |
| 3018965 | Η εταιρεία "Cultor Corporation" δικαιούχος του υπ' αριθμ. 3018965 πιστοποιητικού κατάθεσης μετάφρασης Ευρωπαϊκού Δ.Ε. μετέβαλε την επωνυμία της σε: " Danisco Finland Oy". |
| 3019715 | Η εταιρεία " Cultor Corporation" δικαιούχος του υπ' αριθμ. 3019715 πιστοποιητικού κατάθεσης μετάφρασης Ευρωπαϊκού Δ.Ε. μετέβαλε την επωνυμία της σε: " Danisco Finland Oy". |
| 3022467 | Η εταιρεία "Cultor Corporation" δικαιούχος του υπ' αριθμ. 3022467 πιστοποιητικού κατάθεσης μετάφρασης Ευρωπαϊκού Δ.Ε. μετέβαλε την επωνυμία της σε: " Danisco Finland Oy". |
| 3023283 | Η εταιρεία "Packard Bell Nec, Inc." η οποία είναι οργανωμένη και λειτουργεί σύμφωνα με τους νόμους της πολιτείας του Delaware των Η.Π.Α. (μετά από συγχώνευση με την εταιρεία "Zenith Data Systems Corporation") δικαιούχος του υπ' αριθμ. 3023283 πιστοποιητικού κατάθεσης μετάφρασης Ευρωπαϊκού Δ.Ε. μετέβαλε την επωνυμία της σε: "PB Electronics, Inc". |
| 3023883 | Η εταιρεία "ICI Pharma" (συνδικαιούχος με την εταιρεία "Zeneca Limited") του υπ' αριθμ. 3023883 πιστοποιητικού κατάθεσης μετάφρασης Ευρωπαϊκού Δ.Ε. μετέβαλε την επωνυμία της σε: "Zeneca Pharma". |
| 3025150 | Η εταιρεία "AS Beteiligungs Gesellschaft M.B.H." δικαιούχος του υπ' αριθμ. 3025150 πιστοποιητικού κατάθεσης μετάφρασης Ευρωπαϊκού Δ.Ε. μετέβαλε την επωνυμία της σε : "Schulze Automation Technology Gesellschaft M.B.H." |
| 3025180 | Η εταιρεία "Societe Anonyme De Developpement Des Utilisations Du Cuir-S.A.D.U.C." (μετά από μεταβίβαση της εταιρείας "Imedex") δικαιούχος του υπ' αριθμ. 3025180 πιστοποιητικού κατάθεσης μετάφρασης Ευρωπαϊκού Δ.Ε. μετέβαλε την επωνυμία της σε: " Societe Anonyme De Developpement Des Utilisations Du Collagene-S.A.D.U.C". |
| 3025755 | Η εταιρεία "Cultor Corporation" δικαιούχος του υπ' αριθμ. 3025755 πιστοποιητικού κατάθεσης μετάφρασης Ευρωπαϊκού Δ.Ε. μετέβαλε την επωνυμία της σε: " Danisco Finland Oy". |
| ΑΡ. Ε.Δ.Ε. | ΑΛΛΑΓΗ ΔΙΕΥΘΥΝΣΗΣ |
| 3014840 | Η εταιρεία "Imedex Biomateriaux" (μετά από αλλαγή επωνυμίας "PMC1") δικαιούχος του υπ' αριθμ. 3014840 πιστοποιητικού κατάθεσης μετάφρασης Ευρωπαϊκού Δ.Ε. άλλαξε τη διεύθυνσή της από : 58, Avenue Leclerc, Lyon, France, σε: " Chaponost (Rhône) Zone Industrielle Les Troques, 69630 Chaponost, France. |
| ΑΡ. Ε.Δ.Ε. | ΑΛΛΑΓΗ ΕΔΡΑΣ |
| 3001414 | Η εταιρεία " Cultor Corporation" (μετά από αλλαγή επωνυμίας "Cultor Ltd.") δικαιούχος του υπ' αριθμ. 3001414 πιστοποιητικού κατάθεσης μετάφρασης Ευρωπαϊκού Δ.Ε. άλλαξε την έδρά της από: Kyllikinporrtti 2, 00240 Helsinki, FINLAND, σε: Keilaranta 9, 02150 Espoo, Finland. |
| 3006005 | Η εταιρεία " Cultor Corporation" (μετά από αλλαγή επωνυμίας "Cultor Ltd.") δικαιούχος του υπ' αριθμ. 3006005 πιστοποιητικού κατάθεσης μετάφρασης Ευρωπαϊκού Δ.Ε. άλλαξε την έδρά της από: Kyllikinporrtti 2, 00240 Helsinki, FINLAND, σε: Keilaranta 9, 02150 Espoo, Finland. |
| 3011491 | Η εταιρεία " Cultor Corporation" (μετά από αλλαγή επωνυμίας "Cultor Ltd.") δικαιούχος του υπ' αριθμ. 3011491 πιστοποιητικού κατάθεσης μετάφρασης Ευρωπαϊκού Δ.Ε. άλλαξε την έδρά της από: Kyllikinporrtti 2, 00240 Helsinki, FINLAND, σε: Keilaranta 9, 02150 Espoo, Finland. |
| 3017252 | Η εταιρεία " Cultor Corporation" (μετά από αλλαγή επωνυμίας "Cultor Ltd.") δικαιούχος του υπ' αριθμ. 3017252 πιστοποιητικού κατάθεσης μετάφρασης Ευρωπαϊκού Δ.Ε. άλλαξε την έδρά της από: Kyllikinporrtti 2, 00240 Helsinki, FINLAND, σε: Keilaranta 9, 02150 Espoo, Finland. |
| 3018965 | Η εταιρεία " Cultor Corporation" (μετά από αλλαγή επωνυμίας "Cultor Ltd.") δικαιούχος του υπ' αριθμ. 3018965 πιστοποιητικού κατάθεσης μετάφρασης Ευρωπαϊκού Δ.Ε. άλλαξε την έδρά της από: Kyllikinporrtti 2, 00240 Helsinki, FINLAND, σε: Keilaranta 9, 02150 Espoo, Finland. |

| | |
|-------------------|---|
| 3019715 | Η εταιρεία "Cultor Corporation" δικαιούχος του υπ' αριθμ. 3019715 πιστοποιητικού κατάθεσης μετάφρασης Ευρωπαϊκού Δ.Ε. άλλαξε την έδρά της από: Kyllikinportti 2, 00240 Helsinki, Finland, σε: Keilaranta 9, 02150 Espoo, Finland |
| 3022467 | Η εταιρεία " Cultor Corporation" δικαιούχος του υπ' αριθμ. 3022467 πιστοποιητικού κατάθεσης μετάφρασης Ευρωπαϊκού Δ.Ε. άλλαξε την έδρά της από: Kyllikinportti 2, 00240 Helsinki, FINLAND, σε: Keilaranta 9, 02150 Espoo, Finland. |
| 3025755 | Η εταιρεία " Cultor Corporation" δικαιούχος του υπ' αριθμ. 3025755 πιστοποιητικού κατάθεσης μετάφρασης Ευρωπαϊκού Δ.Ε. άλλαξε την έδρά της από: Kyllikinportti 2, 00240 Helsinki, FINLAND, σε: Keilaranta 9, 02150 Espoo, Finland. |
| 3029817 | Η εταιρεία " ZLB Bioplasma Ag " (μετά από μεταβίβαση της εταιρείας Rotkreuzstiftung Zentrallaboratorium Blutspendedienst SRK) δικαιούχος του υπ' αριθμ. 3029817 πιστοποιητικού κατάθεσης μετάφρασης Ευρωπαϊκού Δ.Ε. άλλαξε την έδρά της από: c/o Fiscom Treuhand GmbH, Haldenstrasse 5, 6340 Baar, Switzerland, σε: Wankdorfstrasse 10, 3014 Bern, Switzerland. |
| ΑΡ. Ε.Δ.Ε. | ΣΥΓΧΩΝΕΥΣΕΙΣ |
| 3011530 | Η εταιρεία "Societe Financiere Pour L'Electronique" δικαιούχος του υπ' αριθμ. 3011530 πιστοποιητικού κατάθεσης μετάφρασης Ευρωπαϊκού Δ.Ε. συγχωνεύθηκε δι'απορροφήσεως από την εταιρεία "CDR Enterprises S.A." που εδρεύει εις 27/29 Rue le Peletier 75009 Paris, France. |
| 3023283 | Η εταιρεία "Zenith Data Systems Corporation" δικαιούχος του υπ' αριθμ. 3023283 πιστοποιητικού κατάθεσης μετάφρασης Ευρωπαϊκού Δ.Ε. συγχωνεύθηκε στην εταιρεία "Packard Bell Nec, Inc." υπό την επωνυμία: "Packard Bell Nec, Inc." η οποία είναι οργανωμένη και λειτουργεί σύμφωνα με τους νόμους της πολιτείας του Delaware των Η.Π.Α. |
| ΑΡ. Ε.Δ.Ε. | ΠΑΡΑΙΤΗΣΗ |
| 3032205 | Οι συνδικαιούχοι Sieberling Thomas, Ott Karl-Heinz, Rock Michael παραιτούνται απ'όλα τα δικαιώματά τους που απορρέουν από το υπ'αριθμ. 3032205 πιστοποιητικό κατάθεσης μετάφρασης Ευρωπαϊκού Δ.Ε. |
| ΑΡ. Ε.Δ.Ε. | ΔΙΟΡΘΩΣΗ ΕΠΩΝΥΜΙΑΣ |
| 3035636 | Η εταιρεία " Rijksuniversiteit Leiden" (συνδικαιούχος με τις εταιρείες Ludwig Institute For Cancer Research και The Chancelor, Masters and Scholars of the University of Oxford) του υπ'αριθμ. 3035636 πιστοποιητικού κατάθεσης μετάφρασης Ευρωπαϊκού Δ.Ε. διόρθωσε την επωνυμία της σε : "Universiteit Leiden " |

ΚΟΙΝΟΠΟΙΗΣΕΙΣ

Επίσης κοινοποιήθηκαν στον Ο.Β.Ι. οι παρακάτω μεταβολές που συντελέστηκαν κατά την Ευρωπαϊκή φάση ενώπιον του ΕΓΔΕ:

| | |
|-------------------|---|
| ΑΡ. Ε.Δ.Ε. | ΜΕΤΑΒΙΒΑΣΗ |
| 3030946 | Η εταιρεία "BKS Kabel-Service Ag " μεταβίβασε όλα τα δικαιώματά της που απορρέουν από το υπ' αριθμ. 3030946 πιστοποιητικό κατάθεσης μετάφρασης Ευρωπαϊκού Δ.Ε. στην εταιρεία "BKS Engineering Ag" που εδρεύει εις Fabrikstrasse 8, 4552 Derendingen, CH. |
| ΑΡ. Ε.Δ.Ε. | ΑΛΛΑΓΗ ΕΔΡΑΣ |
| 3012326 | Η εταιρεία "Octapharma Ag" (συνδικαιούχος με τους "Paradies Henrich Hasko Prof. Dr. και Schwinn Horst Dr.) δικαιούχος του υπ' αριθμ. 3012326 πιστοποιητικού κατάθεσης μετάφρασης Ευρωπαϊκού Δ.Ε. άλλαξε την έδρά της από: Schweizerhofstrasse 1, CH-8750, Glaus, Germany, σε: Seidenstrasse 2, CH-8853 Lachen, Schweiz. |

ΔΙΟΡΘΩΣΕΙΣ

Στο ΕΔΒΙ 05/2001 με ημερομηνία έκδοσης 29 Ιουνίου 2001 στην σελίδα 184, στο Κεφάλαιο 3, Μεταβολές, Ευρωπαϊκά Διπλώματα Ευρεσιτεχνίας, στις μεταβιβάσεις, στο υπ' αριθμ. 3021306 Ε.Δ.Ε. η σωστή επωνυμία της εταιρείας είναι "Conditionnement et Industrie Societe Anonyme CEISA" και όχι "Conditionnement et Industrie" .

Στο ΕΔΒΙ 06/2001 με ημερομηνία έκδοσης 31 Ιουλίου 2001 στην σελίδα 155, στο Κεφάλαιο 3, Μεταβολές, Ευρωπαϊκά Διπλώματα Ευρεσιτεχνίας, στην αλλαγή Διεύθυνσης στο υπ' αριθμ. 3017117 Ε.Δ.Ε. η σωστή αρχική διεύθυνση της εταιρείας "INTERNATIONAL COATINGS LIMITED" είναι: 50 George Street, London W1A 2BB, United Kingdom και όχι 50 George Street, London W2 2ZB, United Kingdom.

Στο ΕΔΒΙ 06/2001 με ημερομηνία έκδοσης 31 Ιουλίου 2001 στην σελίδα 155, στο Κεφάλαιο 3, Μεταβολές, Ευρωπαϊκά Διπλώματα Ευρεσιτεχνίας, στην αλλαγή Διεύθυνσης στο υπ' αριθμ. 3018386 Ε.Δ.Ε. η σωστή αρχική διεύθυνση της εταιρείας "INTERNATIONAL COATINGS LIMITED" είναι: 50 George Street, London W1A 2BB, United Kingdom και όχι 50 George Street, London W2 2ZB, United Kingdom.

Στο ΕΔΒΙ 06/2001 με ημερομηνία έκδοσης 31 Ιουλίου 2001 στην σελίδα 155, στο Κεφάλαιο 3, Μεταβολές, Ευρωπαϊκά Διπλώματα Ευρεσιτεχνίας, στην αλλαγή Διεύθυνσης στο υπ' αριθμ. 3020671 Ε.Δ.Ε. η σωστή αρχική διεύθυνση της εταιρείας "INTERNATIONAL COATINGS LIMITED" είναι: 50 George Street, London W1A 2BB, United Kingdom και όχι 50 George Street, London W2 2ZB, United Kingdom.

ΚΕΦΑΛΑΙΟ 4

ΕΚΠΤΩΣΕΙΣ - ΑΝΑΚΛΗΣΕΙΣ ΕΚΠΤΩΣΕΩΝ ΕΥΡΩΠΑΪΚΩΝ ΔΙΠΛΩΜΑΤΩΝ ΕΥΡΕΣΙΤΕΧΝΙΑΣ

ΕΠΑΝΑΛΗΨΗ ΔΗΜΟΣΙΕΥΣΗΣ

Κατ' εφαρμογή των άρθρων 16 § 1,2 και 24 του Ν. 1733/1987 "Μεταφορά τεχνολογίας, εφευρέσεις και τεχνολογική καινοτομία" (ΦΕΚ 171, Α), οι κάτωθι πράξεις εκπτώσεων και ανακλήσεων δημοσιεύτηκαν και γνωστοποιήθηκαν στο κοινό με το Ε.Δ.Β.Ι. "Τεύχος ΕΚΠΤΩΣΕΩΝ ΚΑΙ ΑΝΑΚΛΗΣΕΩΝ" στις 10 Σεπτεμβρίου 2001.

Η παρούσα δημοσίευση είναι επανάληψη της προαναφερόμενης δημοσίευσης προς διευκόλυνση του κοινού.

Ε Κ Π Τ Ω Σ Ε Ι Σ

Α.Π. : 10256/2001
ΗΜΕΡΟΜΗΝΙΑ : 10/09/2001

Έχοντας υπόψη τις διατάξεις:

α. του άρθρου 17 του Π.Δ. 77/1988 "Διατάξεις εφαρμογής της σύμβασης για τη χορήγηση ευρωπαϊκών διπλωμάτων ευρεσιτεχνίας που κυρώθηκε με το νόμο 1607/1986 " (ΦΕΚ 33, Α' της 25.02.1988) και

β. των άρθρων 16 παρ. 1, 2 και 24 του Ν.1733/1987 " Μεταφορά τεχνολογίας, εφευρέσεις και τεχνολογική καινοτομία " (ΦΕΚ 171, Α' της 22.09.1987) και

γ. τη διαπίστωση μη καταβολής των ετησίων τελών εντός των νομίμων προθεσμιών

Α Π Ο Φ Α Σ Ι Ζ Ο Υ Μ Ε

Εκπίπτουν από τα δικαιώματα που απορρέουν από τα πιστοποιητικά κατάθεσης μετάφρασης Ευρωπαϊκού Διπλώματος Ευρεσιτεχνίας για την Ελλάδα, οι παρακάτω δικαιούχοι:

| ΑΡ. ΕΔΕ | ΔΙΚΑΙΟΥΧΟΙ |
|---------|---|
| 3000055 | BESPAC PLC |
| 3000691 | COLLAGEN CORPORATION, RAMOT UNIVERSITY AUTHORITY FOR APPLIED RESEARCH AND INDUSTRIAL DEVELOPMENT LTD |
| 3000698 | WOLMAN DR.GMBH |
| 3001981 | CENTRE TECHNIQUE CUIR CHAUSSURE MAROQUINERIE |
| 3002210 | MOBIL OIL CORPORATION |
| 3002800 | KELLER ERNST |
| 3003211 | THE PROCTER & GAMBLE COMPANY |
| 3003408 | THE GOODYEAR TYRE & RUBBER COMPANY |
| 3003557 | ALFASTAR AB |
| 3003718 | HENKEL KG |
| 3003774 | E.R. SQUIBB & SONS INC. |
| 3004172 | THE NUTRASWEET COMPANY (a DELAWARE CORPORATION) |
| 3004174 | MANFRED SCHIRMACHER |
| 3004187 | MANFRED SCHIRMACHER |
| 3004311 | GRINGOIRE-BROSSARD |
| 3004501 | SAMPOWER OY |
| 3005346 | ATOCHEM |
| 3005406 | BIOLIFE ITALIANA S.R.L. |
| 3005846 | ENICHEM FIBRE S.P.A. |
| 3006008 | EMIEL VANDERSTRAETEN S.R.L. |
| 3006108 | AMERICAN HOME PRODUCTS CORPORATION |
| 3006419 | CENTRE REGIONAL DE TRANSFUSION SANGUINE DE LILLE |

| | |
|---------|---|
| 3006586 | ENICHEM SYNTHESIS S.P.A. |
| 3006653 | DEUTSCHE THOMSON-BRANDT GMBH |
| 3006816 | UNILEVER N.V. |
| 3007415 | NOVARTIS AG |
| 3008356 | SCHEIDT & BACHMANN GMBH |
| 3008559 | INTERLEGO AG, LEGO A/S |
| 3008614 | BUCKMAN LABORATORIES INTERNATIONAL INC. |
| 3008961 | OTTO DR.C.FEURFEST GMBH |
| 3008980 | TETRA LAVAL HOLDINGS & FINANCE S.A. |
| 3009129 | METRA METALLURGICA |
| 3009474 | DETRA SA |
| 3010100 | BUCKMAN LABORATORIES INTERNATIONAL INC. |
| 3010124 | WERZALIT AG + CO. |
| 3010468 | ALCATEL ITALIA S.P.A. |
| 3010481 | PROMETEO S.P.A. |
| 3010638 | OWENS-ILLINOIS CLOSURE INC. |
| 3010698 | E.R. SQUIBB & SONS INC. |
| 3011995 | SCHERING AKTIENGESELLSCHAFT |
| 3012551 | E.R. SQUIBB & SONS INC. |
| 3012644 | LIPHATECH |
| 3012707 | C.I. KASEI CO., LTD |
| 3012837 | IMPERIAL CHEMICAL INDUSTRIES PLC |
| 3012852 | THE GILLETTE COMPANY |
| 3012890 | METALEUROPE S.A. |
| 3012911 | ZENECA LIMITED |
| 3013272 | FCB |
| 3013813 | FIRMA CARL FREUDENBERG |
| 3013875 | BALDIRA BATLLE JUAN |
| 3014031 | CASTEL MAC. S.P.A. |
| 3014148 | DAIICHI - TOKYO PHARMACEUTICALS INC. |
| 3014211 | SIEMENS AKTIENGESELLSCHAFT |
| 3014548 | LEDINGHAM BLAKE ANDREW, DOUGLAS TERRY R. |
| 3014570 | DADE BEHRING MARBURG GMBH |
| 3014751 | WITCO CORPORATION |
| 3015126 | ZANDER ROLF PROF.DR., MERTZLUFFT FRIEDRICH DR. |
| 3015210 | NEDERLANDSE PILLO-PAK MAATSCHAPPIJ B.V. |
| 3015268 | FHOFFMANN-LA ROCHE AG |
| 3015556 | SHELL OIL COMPANY, MITSUI CHEMICALS INC. |
| 3016345 | ALCATEL MOBILE COMMUNICATION FRANCE |
| 3016870 | PAUL HARTMANN AG |
| 3017012 | FINANCE TECHNIQUES ET SYSTEMES |
| 3017077 | BEECHAM GROUP PLC |
| 3017226 | GREAT LAKES CHEMICAL ITALIA S.R.L. |
| 3017458 | BUCKMAN LABORATORIES INTERNATIONAL INC. |
| 3017624 | INTERNATIONAL PARTNERS IN GLASS RESEARCH |
| 3017758 | LABORATORIO CHIMICO INTERNAZIONALE S.P.A. |
| 3017935 | BUCKMAN LABORATORIES INTERNATIONAL, INC. |
| 3017970 | LONZA AG, SANKYO COMPANY LIMITED |
| 3018311 | SANOFI-SYNTHELABO |
| 3018464 | TILBURGSE STEEN EN OFFSET BRUKKERIJ B.V. |
| 3018949 | SOCIETE DES PRODUITS NESTLE S.A. |
| 3019464 | TECHNOLOGY FINANCE CORPORATION (PROPRIETARY) LTD |
| 3019766 | LONZA AG, SANKYO COMPANY LIMITED |
| 3019906 | GMV MARTINI S.P.A. |
| 3020054 | CRICKET |
| 3020305 | SCHULKE & MAYR GMBH & CO KG |
| 3020504 | OGDEN INC. |
| 3020815 | N.V.INPHARM, CURAMED PHARMA GMBH |
| 3021070 | WEDI HELMUT |

| | |
|---------|--|
| 3021204 | ELF ATOCHEM S.A. |
| 3021430 | MOBIL OIL CORPORATION |
| 3021936 | MALLINCKRODT VETERINARY, INC. |
| 3021961 | DAIICHI PURE CHEMICALS Co. LTD |
| 3022601 | FLOW-RITE CONTROLS, LTD. |
| 3022718 | TECNOMEN OY |
| 3023352 | THE PROCTER & GAMBLE COMPANY |
| 3023543 | NARASEIKI KABUSHIKI KAISHA |
| 3024356 | WAGNER ALARM- UND SICHERUNGSSYSTEME GMBH |
| 3024359 | ANTIBIOTICOS S.A. |
| 3024490 | DANISCO FLEXIBLE FRANCE |
| 3024650 | SAGEM SA |
| 3024656 | RHEINISCHE KALKSTEINWERKE GMBH & CO. KG |
| 3024826 | RAYTHEON COMPANY |
| 3024868 | ZENECA LIMITED |
| 3024886 | PAPER-PAK PRODUCTS, INC. (a Delaware Corporation) |
| 3025033 | SOREMARTEC S.A., FERRERO S.P.A., FERRERO OFFENE HANDELSGESELLSCHAFT M.B.H. |
| 3025554 | SEED CAPITAL INVESTMENTS (SCI) B.V. |
| 3025804 | ALCATEL ALSTHOM COMPAGNIE GENERALE D'ELECTRICITE |
| 3026671 | HENKEL KOMMANDITGESELLSCHAFT AUF AKTIEN |
| 3026738 | NOMADIC STRUCTURES, INC., ΕΜΠΟΡΕΥΟΜΕΝΗ ΥΠΟ ΤΗΝ ΕΠΩΝΥΜΙΑ NOMADIC DISPLAY |
| 3026884 | CARGILL B.V., NESTE OY |
| 3027471 | N.V. RAYCHEM S.A. |
| 3028217 | CONOR PACIFIC ENVIRONMENTAL TECHNOLOGIES INC. |
| 3028263 | ELOPAK SYSTEMS AG |
| 3028314 | EDB S.A. |
| 3028390 | BRAAS GMBH |
| 3028466 | SEQUA GMBH & CO. MEGTEC SYSTEMS KG |
| 3028557 | BASF AG |
| 3028678 | BSH BOSCH UND SIEMENS HAUSGERATE GMBH |
| 3028722 | SMITH & NEPHEW PLC |
| 3029080 | COMMISSARIAT A L'ENERGIE ATOMIQUE |
| 3029297 | MONSANTO COMPANY |
| 3029364 | PHARMACIA & UPJOHN S.P.A. |
| 3029444 | KVAERNER TECHNOLOGY AND RESEARCH LIMITED |
| 3029459 | FORSCHUNGSZENTRUM JULICH GMBH |
| 3029544 | UNIMETAL |
| 3029600 | SCHLUMBERGER INDUSTRIES S.A. |
| 3030149 | SANOFI-SYNTHELABO |
| 3030243 | SANOFI |
| 3030267 | FHOFFMANN-LA ROCHE AG |
| 3030417 | FIAT OM CARRELLI ELEVATORI S.P.A. |
| 3030689 | PPG INDUSTRIES OHIO, INC. |
| 3030846 | OWENS-ILLINOIS CLOSURE INC. |
| 3031432 | NORTHWESTERN UNIVERSITY |
| 3031564 | SYNTHOPOL CHEMIE DR. RER. POL. KOCH GMBH & CO KG. |
| 3031595 | RHEIN BIOTECH GESELLSCHAFT FUR NEUE BIOTECHNOLOGISCHE PROZESSE UND PRODUKTE MBH |
| 3031715 | FIRMA GIANAZZA ANGELO S.P.A. |
| 3032146 | TORAY PLASTICS EUROPE SA |
| 3032149 | NOMADIC STRUCTURES, INC., ΕΜΠΟΡΕΥΟΜΕΝΗ ΜΕ ΤΗΝ ΕΠΩΝΥΜΙΑ NOMADIC DISPLAY |
| 3032248 | W.R. GRACE & CO. -CONN. |
| 3032353 | GUYAZ ROBERT A. |
| 3032675 | KADY INTERNATIONAL |
| 3032700 | BRITISH AMERICAN TOBACCO (INVESTMENTS) LIMITED |
| 3033055 | ASSIDOMAN ITALIA S.P.A. |
| 3033356 | PHARMACIA & UPJOHN S.P.A. |
| 3033572 | OPTIVA CORP. |
| 3033707 | HOECHST AG |
| 3033891 | BUCKMAN LABORATORIES INTERNATIONAL, INC. |
| 3034163 | FRESENIUS KABI AB, WIHURI OY WIPAK |
| 3034244 | FULL CIRCLE PRODUCTS A/S |
| 3034303 | JOHN D. HOLLINGSWORTH ON WHEELS INC. |

3034472 | SCHERING AG
3034552 | ITALDIBIPACK S.P.A.
3034637 | KARL FLIETHER GMBH & CO.

Η απόφαση αυτή να δημοσιευτεί στο Ειδικό Δελτίο Βιομηχανικής Ιδιοκτησίας (ΕΔΒΙ).

Μαρούσι, 10 Σεπτεμβρίου 2001

Ο ΓΕΝΙΚΟΣ ΔΙΕΥΘΥΝΤΗΣ

ΕΜΜΑΝΟΥΗΛ ΣΑΜΟΥΗΛΙΔΗΣ



ΜΕΡΟΣ Γ΄
ΕΚΤΑΚΤΕΣ ΑΝΑΚΟΙΝΩΣΕΙΣ

ΑΝΑΚΟΙΝΩΣΗ

Σας ανακοινώνουμε ότι στις **5 & 6 Νοεμβρίου** θα πραγματοποιηθεί στην Kuala Lumpur η εκδήλωση **EU-Malaysia Partenariat 2001**.

Η εκδήλωση αυτή αποτελεί κοινή πρωτοβουλία της Μαλαισιανής Κυβέρνησης και της Ευρωπαϊκής Επιτροπής με στόχο την προώθηση των επιχειρηματικών δεσμών μεταξύ των επιχειρήσεων της Ευρώπης και της Ασίας.

Στην εκδήλωση θα λάβουν μέρος 318 επιλεγμένες Μαλαισιανές επιχειρήσεις από τους ακόλουθους κλάδους: *Ηλεκτρονικά, Πληροφορική & Τηλεπικοινωνίες, Μηχανήματα & Εξοπλισμός, Μηχανική Υποστήριξη Βιομηχανιών, Επεξεργασία & Συσκευασία Τροφίμων, Τεχνολογία Περιβάλλοντος.*

Ο Σύνδεσμος Εξαγωγέων Βορείου Ελλάδος συντονίζει την εκδήλωση για όλη την Ελλάδα.

Οι εκδηλώσεις Europartenariat αποτελούν ένα αποτελεσματικό εργαλείο και μια μοναδική ευκαιρία για τις συμμετέχουσες επιχειρήσεις προς τη διεθνοποίηση ή την περαιτέρω εξέλιξή τους. Στόχος των εκδηλώσεων είναι η σύναψη διεθνών συνεργασιών και η εισχώρηση στις ξένες αγορές μεταξύ ΜΜΕ της Ευρώπης και του υπόλοιπου κόσμου.

Η συμμετοχή των επιχειρήσεων στην εκδήλωση αποτελεί τον οικονομικότερο και αποτελεσματικότερο τρόπο προσέγγισης μιας ξένης αγοράς

Για περισσότερες πληροφορίες:

- ΣΕΒΕ, Πλατεία Μοριχόβου 1, τηλ. (031) 535333, fax: (031) 543232
- www.eu-malaysia-partenariat.com

ΣΥΝΔΡΟΜΕΣ ΓΙΑ ΤΟ ΕΔΒΙ

| | |
|--|-------------|
| – Τέλος αγοράς του Ειδικού Δελτίου Βιομηχανικής Ιδιοκτησίας ανά τεύχος | δρχ. 1.500 |
| – Συνδρομές εσωτερικού (για ένα έτος) | δρχ. 15.000 |
| – Συνδρομές εξωτερικού (για ένα έτος) | δρχ. 30.000 |

(άρθρο 4, παρ. 3, ν. 1733/1987)

Κάθε ενδιαφερόμενος μπορεί να προμηθεύεται το ΕΔΒΙ ή να ζητήσει να γίνει συνδρομητής από τον:

Οργανισμό Βιομηχανικής Ιδιοκτησίας (ΟΒΙ)
Παντανάσσης 5
151 25 Παράδεισος Αμαρουσίου
τηλ.: 6828231

SUBSCRIPTIONS FOR THE INDUSTRIAL PROPERTY BULLETIN

| | |
|---|------------|
| – Purchase fee per issue | GRD 1.500 |
| – Subscription: domestic (one year) | GRD 15.000 |
| – Subscription: foreign (one year) | GRD 30.000 |

(art. 4, par. 3, law 1733/1987)

For bulletin purchasing or subscription information, please contact:

5 Pandanassis Str.
151 25 Paradissos Amarousiou
Athens - Greece
tel.: (00301) 6828231