



ΟΡΓΑΝΙΣΜΟΣ
ΒΙΟΜΗΧΑΝΙΚΗΣ
ΙΔΙΟΚΤΗΣΙΑΣ

ΕΙΔΙΚΟ ΔΕΛΤΙΟ ΒΙΟΜΗΧΑΝΙΚΗΣ ΙΔΙΟΚΤΗΣΙΑΣ

ΤΕΥΧΟΣ Α΄
ΕΥΡΕΣΙΤΕΧΝΙΕΣ

ΔΕΚΕΜΒΡΙΟΣ 2001





**ΟΡΓΑΝΙΣΜΟΣ
ΒΙΟΜΗΧΑΝΙΚΗΣ
ΙΔΙΟΚΤΗΣΙΑΣ**

Παντανάσσης 5
151 25 Παράδεισος Αμαρουσίου

ΤΕΛΕΦΑΞ: 6819231

ΤΗΛΕΦΩΝΑ:

ΓΕΝΙΚΕΣ ΠΛΗΡΟΦΟΡΙΕΣ: 6183500

ΚΑΤΑΘΕΣΕΙΣ: 6183593

ΤΕΛΗ: 6183594

ΕΞΕΤΕΣΤΕΣ: 6183595

ΛΟΓΙΣΤΗΡΙΟ: 6183596

ΝΟΜΙΚΑ ΘΕΜΑΤΑ: 6183597

ΤΕΧΝΙΚΗ ΠΛΗΡΟΦΟΡΗΣΗ: 6183598

ΔΗΜΟΣΙΕΣ ΣΧΕΣΕΙΣ: 6183599

Επιμέλεια - Έκδοση:

Οργανισμός Βιομηχανικής Ιδιοκτησίας (ΟΒΙ)

© Οργανισμός Βιομηχανικής Ιδιοκτησίας (ΟΒΙ)
31 ΙΑΝΟΥΑΡΙΟΥ 2002



**INDUSTRIAL
PROPERTY
ORGANISATION**

5 Pandanassis Str.,
GR 151 25 Paradissos Amaroussiou Athens, Greece

TELEFAX: 6819231

TELEPHONS:

GENERAL INFORMATION: (00301) 6183500

RECEIVING OFFICE: (00301) 6183593

FEES: (00301) 6183594

EXAMINERS: (00301) 6183595

ACCOUNTS OFFICE: (00301) 6183596

LEGAL MATTERS: (00301) 6183597

TECHNICAL INFORMATION: (00301) 6183598

PUBLIC RELATIONS: (00301) 6183599

Editor - Publisher:

Industrial Property Organisation (OBI)

© Industrial Property Organisation (OBI)
January 31, 2002

ΕΙΣΑΓΩΓΙΚΟ ΣΗΜΕΙΩΜΑ

Το Ειδικό Δελτίο Βιομηχανικής Ιδιοκτησίας αποτελείται από 2 διαφορετικά τεύχη:

Το ΤΕΥΧΟΣ Α΄ στο οποίο δημοσιεύονται σε μηνιαία βάση οι Ευρεσιτεχνίες που προστατεύονται στην Ελλάδα, και

το ΤΕΥΧΟΣ Β΄ στο οποίο δημοσιεύονται αντίστοιχα, σε μηνιαία βάση, τα Σχέδια και Υποδείγματα που προστατεύονται στην Ελλάδα με αποκλειστικά δικαιώματα εκμετάλλευσης.

Τα δύο αυτά τεύχη, ενώ αποτελούν μέρη ενός ενιαίου Δελτίου, λειτουργούν και διατίθενται σαν ξεχωριστές εκδόσεις, ακολουθώντας ως προς το περιεχόμενό τους τις επιταγές της σχετικής ισχύουσας νομοθεσίας.

ΠΕΡΙΕΧΟΜΕΝΑ

	Σελ.
Ανάλυση κωδικών αρθρών	5
Συντμήσεις	5

**ΜΕΡΟΣ Α΄
ΕΘΝΙΚΟΙ ΤΙΤΛΟΙ ΠΡΟΣΤΑΣΙΑΣ**

ΚΕΦΑΛΑΙΟ 1**ΑΙΤΗΣΕΙΣ :**

- i ΔΙΠΛΩΜΑΤΩΝ ΕΥΡΕΣΙΤΕΧΝΙΑΣ
- ii ΠΙΣΤΟΠΟΙΗΤΙΚΩΝ ΥΠΟΔΕΙΓΜΑΤΟΣ ΧΡΗΣΙΜΟΤΗΤΑΣ
- iii ΣΥΜΠΛΗΡΩΜΑΤΙΚΩΝ ΠΙΣΤΟΠΟΙΗΤΙΚΩΝ ΠΡΟΣΤΑΣΙΑΣ

1.1 Αιτήσεις Διπλωμάτων Ευρεσιτεχνίας	9
1.2 Ευρετήριο αιτήσεων Δ.Ε. σύμφωνα με την ημερομηνία κατάθεσης	13
1.3 Ευρετήριο αιτήσεων Δ.Ε. σύμφωνα με την αλφαβητική σειρά των καταθετών	14
1.4 Αιτήσεις Πιστοποιητικών Υποδείγματος Χρησιμότητας	15
1.5 Ευρετήριο αιτήσεων Π.Υ.Χ. σύμφωνα με την ημερομηνία κατάθεσης	18
1.6 Ευρετήριο αιτήσεων Π.Υ.Χ. σύμφωνα με την αλφαβητική σειρά των καταθετών	19

ΚΕΦΑΛΑΙΟ 2**ΔΙΠΛΩΜΑΤΑ ΕΥΡΕΣΙΤΕΧΝΙΑΣ ΚΑΙ ΠΙΣΤΟΠΟΙΗΤΙΚΑ ΥΠΟΔΕΙΓΜΑΤΟΣ ΧΡΗΣΙΜΟΤΗΤΑΣ**

2.1 Διπλώματα Ευρεσιτεχνίας	20
2.2 Ευρετήριο Δ.Ε. σύμφωνα με την ημερομηνία κατάθεσης	29
2.3 Ευρετήριο Δ.Ε. σύμφωνα με την αλφαβητική σειρά των δικαιούχων	31
2.4 Πιστοποιητικά Υποδείγματος Χρησιμότητας	33
2.5 Ευρετήριο Π.Υ.Χ. σύμφωνα με την ημερομηνία κατάθεσης	36
2.6 Ευρετήριο Π.Υ.Χ. σύμφωνα με την αλφαβητική σειρά των δικαιούχων	37

ΚΕΦΑΛΑΙΟ 3**ΜΕΤΑΒΟΛΕΣ - ΔΙΟΡΘΩΣΕΙΣ****ΚΕΦΑΛΑΙΟ 4****ΕΚΠΤΩΣΕΙΣ-ΑΝΑΚΛΗΣΕΙΣ ΕΚΠΤΩΣΕΩΝ****CONTENTS**

	Page
INID Codes	5
Abbreviations	5

**PART A΄
NATIONAL PROTECTION TITLES**

CHAPTER 1**APPLICATIONS:**

- i PATENT
- ii UTILITY MODEL APPLICATIONS
- iii SUPPLEMENTARY PROTECTION CERTIFICATES

1.1 Patent Applications	9
1.2 Patent Application Index by filing date	13
1.3 Patent Application Index in alphabetical order of the patentee	14
1.4 Utility Model Applications	15
1.5 Utility Model Application Index by filing date	18
1.6 Utility Model Application Index in alphabetical order of the applicants	19

CHAPTER 2**PATENTS AND UTILITY MODELS**

2.1 Patents	20
2.2 Patent Index by filing date	29
2.3 Patent Index in alphabetical order of the patentee	31
2.4 Utility Models	33
2.5 Utility Model Index by filing date	36
2.6 Utility Model Index in alphabetical order of the patentee	37

CHAPTER 3**MODIFICATIONS - CORRECTIONS****CHAPTER 4****ANNULMENTS-REVOCATIONS OF ANNULMENTS**

ΜΕΡΟΣ Β΄
ΕΥΡΩΠΑΪΚΟΙ ΤΙΤΛΟΙ ΠΡΟΣΤΑΣΙΑΣ

ΚΕΦΑΛΑΙΟ 1

ΜΕΤΑΦΡΑΣΕΙΣ ΕΥΡΩΠΑΪΚΩΝ ΑΙΤΗΣΕΩΝ

1.1 Ανακοίνωση για κατάθεση μετάφρασης των αξιώσεων Ευρωπαϊκών αιτήσεων Δ.Ε.	45
1.2 Ευρετήριο Ευρωπαϊκών αιτήσεων σύμφωνα με τον αριθμό δημοσίευσης	47
1.3 Ευρετήριο Ευρωπαϊκών αιτήσεων σύμφωνα με την αλφαβητική σειρά των καταθετών	48

ΚΕΦΑΛΑΙΟ 2

ΕΥΡΩΠΑΪΚΑ ΔΙΠΛΩΜΑΤΑ ΕΥΡΕΣΙΤΕΧΝΙΑΣ

2.1 Ανακοίνωση για κατάθεση μετάφρασης στα Ελληνικά Ευρωπαϊκών Δ.Ε.	49
2.2 Ευρετήριο σύμφωνα με τον αριθμό δημοσίευσης μεταφρασμένων στα Ελληνικά Ευρωπαϊκών Δ.Ε.	213
2.3 Ευρετήριο σύμφωνα με την αλφαβητική σειρά των δικαιούχων μεταφρασμένων στα Ελληνικά Ευρωπαϊκών Δ.Ε.	232

ΚΕΦΑΛΑΙΟ 3

ΤΡΟΠΟΠΟΙΗΜΕΝΑ ΕΥΡΩΠΑΪΚΑ ΔΙΠΛΩΜΑΤΑ ΕΥΡΕΣΙΤΕΧΝΙΑΣ

3.1 Ανακοίνωση για κατάθεση μετάφρασης στα Ελληνικά Τροποποιημένων Ευρωπαϊκών Δ.Ε.	251
3.2 Ευρετήριο σύμφωνα με τον αριθμό δημοσίευσης μεταφρασμένων στα Ελληνικά Τροποποιημένων Ευρωπαϊκών Δ.Ε.	257
3.3 Ευρετήριο σύμφωνα με την αλφαβητική σειρά των δικαιούχων μεταφρασμένων στα Ελληνικά Τροποποιημένων Ευρωπαϊκών Δ.Ε.	258

ΚΕΦΑΛΑΙΟ 4

ΜΕΤΑΒΟΛΕΣ - ΔΙΟΡΘΩΣΕΙΣ 259

ΚΕΦΑΛΑΙΟ 5

ΕΚΠΤΩΣΕΙΣ-ΑΝΑΚΛΗΣΕΙΣ ΕΚΠΤΩΣΕΩΝ ΕΥΡΩΠΑΪΚΩΝ ΔΙΠΛΩΜΑΤΩΝ ΕΥΡΕΣΙΤΕΧΝΙΑΣ 270

Συνδρομές για το ΕΔΒΙ	275
-----------------------------	-----

PART B΄
EUROPEAN PROTECTION TITLES

CHAPTER 1

TRANSLATIONS OF EUROPEAN PATENT APPLICATIONS

1.1 Notification concerning the translation of the European patents applications claims	45
1.2 Index by publication number of the European applications patents	47
1.3 Index in alphabetical order of the patentee	48

CHAPTER 2

EUROPEAN PATENTS

2.1 Notification concerning the translation into Greek of the European patents	49
2.2 Index by publication number of the European patents translated into Greek	213
2.3 Index in alphabetical order of the patentee of the European patents translated into Greek	232

CHAPTER 3

AMENDED EUROPEAN PATENTS

3.1 Notification concerning the translation into Greek of the Amended European patents	251
3.2 Index by publication number of the Amended European patents translated into Greek	257
3.3 Index in alphabetical order of the patentee of the Amended European patents translated into Greek	258

CHAPTER 4

MODIFICATIONS - CORRECTIONS 259

CHAPTER 5

ANNULMENTS-REVOCATIONS OF ANNULMENTS OF EUROPEAN PATENTS 270

Subscription of the Industrial Property Bulletin	275
--	-----

ΚΩΔΙΚΟΙ ΑΡΙΘΜΟΙ ΤΕΥΧΟΣ Α΄ ΕΘΝΙΚΟ	INID CODES PART A NATIONAL PROTECTION TITLES
(11) Αριθμός Δ.Ε. (11) Αριθμός Π.Υ.Χ. (21) Αριθμός Αίτησης Δ.Ε. (21) Αριθμός Αίτησης Π.Υ.Χ. (22) Ημερομηνία κατάθεσης (30) Συμβατικές Προτεραιότητες (47) Ημερομηνία απονομής (51) Διεθνής ταξινόμηση (54) Τίτλος εφεύρεσης (57) Περίληψη (61) Τροποποίηση στο κύριο Δ.Ε. (71) Καταθέτης (72) Εφευρέτης (73) Δικαιούχος (74) Ειδικός Πληρεξούσιος (74) Αντίκλητος	(11) Patent No (11) Utility Model No (21) Patent application No (21) Utility Model application No (22) Filing date (30) Priority (47) Date of grant (51) International Patent Classification (54) Invention title (57) Abstract (61) Addition to the patent (71) Applicant (72) Inventor (73) Patentee (74) Attorney (74) Representative
ΤΕΥΧΟΣ Β΄ ΕΥΡΩΠΑΪΚΟ	PART B EUROPEAN PATENTS
(11) Αριθμός Ευρωπαϊκού Δ.Ε. (21) Αριθμός Ελληνικής κατάθεσης (22) Ημερομηνία Ελληνικής κατάθεσης (30) Προτεραιότητα (54) Τίτλος εφεύρεσης (57) Περίληψη (71) Καταθέτης (72) Εφευρέτης (73) Δικαιούχος (74) Ειδικός Πληρεξούσιος (74) Αντίκλητος (86) Αριθμ./ημερ. κατάθεσης Ευρωπαϊκής αίτησης (87) Αριθμ./ημερ. δημοσίευσης Ευρωπαϊκής αίτησης (68) Αριθμ./ημερ. κυρίου Δ.Ε. (92) Αριθμ./ημερ. ισχύουσας άδειας κυκλοφορίας στην Ελλάδα (93) Αριθμ./ημερ. 1ης άδειας κυκλοφορίας στην Ε.Κ. (95) Προσδιορισμός προϊόντος	(11) European Patent No (21) Greek application No (22) Greek application filing date (30) Priority (54) Invention title (57) Abstract (71) Applicant (72) Inventor (73) Patentee (74) Attorney (74) Representative (86) European application No/European application filing date (87) EP Publication No/Date (68) Number/publication number of the basic patent (92) Number/date of the first marketing authorization in Greece (93) Number/date of the first marketing authorization in the EU (95) Name of the product

ΣΥΝΤΜΗΣΕΙΣ

ΟΒΙ: Οργανισμός Βιομηχανικής Ιδιοκτησίας

ΕΔΒΙ: Ειδικό Δελτίο Βιομηχανικής Ιδιοκτησίας

ΔΕΒΙ: Δελτίο Εμπορικής και Βιομηχανικής Ιδιοκτησίας

Δ.Ε.: Δίπλωμα Ευρεσιτεχνίας

ΠΥΧ: Πιστοποιητικό Υποδείγματος Χρησιμότητας

Δ.Σ.: Διοικητικό Συμβούλιο

ΑΠ./ΗΜ.ΔΗΜ.Ε.Α. (87): Αριθμός/ημερομηνία δημοσίευσης ευρωπαϊκής αίτησης

ΑΡ.ΕΛΛ.ΚΑΤ. (21): Αριθμός Ελληνικής Κατάθεσης

ΑΡ.ΑΙΤ.ΠΥΧ.: Αριθμός αίτησης πιστοποιητικού υποδείγματος χρησιμότητας

ΕΓΔΕ: Ευρωπαϊκό Γραφείο Διπλωμάτων Ευρεσιτεχνίας

ΕΡΟ: European Patent Office

ΣΠΠΦΠ: Συμπληρωματικό Πιστοποιητικό Προστασίας για Φυτοπροστατευτικά Προϊόντα

ΣΠΠΦ: Συμπληρωματικό Πιστοποιητικό Προστασίας για Φάρμακα



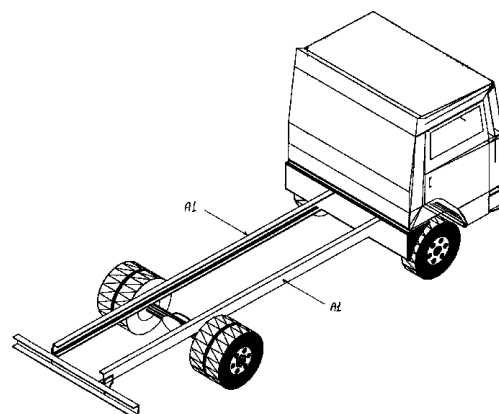
ΜΕΡΟΣ Α΄
ΕΘΝΙΚΟΙ ΤΙΤΛΟΙ ΠΡΟΣΤΑΣΙΑΣ

ΚΕΦΑΛΑΙΟ 1

ΑΙΤΗΣΕΙΣ ΔΙΠΛΩΜΑΤΩΝ ΕΥΡΕΣΙΤΕΧΝΙΑΣ ΚΑΙ ΠΙΣΤΟΠΟΙΗΤΙΚΩΝ ΥΠΟΔΕΙΓΜΑΤΟΣ ΧΡΗΣΙΜΟΤΗΤΑΣ ΚΑΙ ΣΥΜΠΛΗΡΩΜΑΤΙΚΑ ΠΙΣΤΟΠΟΙΗΤΙΚΑ ΠΡΟΣΤΑΣΙΑΣ

1.1 ΑΙΤΗΣΕΙΣ ΔΙΠΛΩΜΑΤΩΝ ΕΥΡΕΣΙΤΕΧΝΙΑΣ

ΑΡΙΘΜΟΣ ΑΙΤΗΣΗΣ Δ.Ε.	(21): 20000100157	ήτοι Πυροσβεστικό - διασωστικό και δύο ασθενοφόρα έχοντας για πλήρωμα μόνο τρία άτομα.
ΔΙΕΘΝΗΣ ΤΑΞΙΝΟΜΗΣΗ	(51): IPC7: A62C 27/00	
ΚΑΤΑΘΕΤΗΣ	(71): ΣΙΟΥΤΗΣ ΘΕΜΙΣΤΟΚΛΗ ΓΕΩΡΓΙΟΣ Βορείου Ηπείρου 91, ΑΝΩ ΓΛΥΦΑΔΑ 165 62 ΑΤΤΙΚΗ, ΕΛΛΑΣ	
ΗΜΕΡΟΜΗΝΙΑ ΚΑΤΑΘΕΣΗΣ	(22): 03-05-2000	
ΣΥΜΒΑΤΙΚΕΣ ΠΡΟΤΕΡΑΙΟΤΗΤΕΣ	(30): –	
ΤΡΟΠΟΠΟΙΗΣΗ ΣΤΟ ΚΥΡΙΟ Δ.Ε.	(61): –	
ΕΦΕΥΡΕΤΗΣ	(72): ΣΙΟΥΤΗΣ ΘΕΜΙΣΤΟΚΛΗ ΓΕΩΡΓΙΟΣ	
ΕΙΔΙΚΟΣ ΠΛΗΡΕΞΟΥΣΙΟΣ	(74): –	
ΑΝΤΙΚΛΗΤΟΣ	(74): –	
ΤΙΤΛΟΣ ΕΦΕΥΡΕΣΗΣ	(54): ΟΧΗΜΑ ΠΥΡΟΣΒΕΣΗΣ-ΔΙΑΣΩΣΗΣ ΚΑΙ ΜΕΤΑΦΟΡΑΣ ΤΡΑΥΜΑΤΙΩΝ	



ΠΕΡΙΛΗΨΗ (57)

Η εφεύρεση αναφέρεται στο πεδίο της τεχνικής των οχημάτων πυρόσβεσης, διάσωσης και ασθενοφόρων, προτείνοντας συγκεκριμένα την κατασκευή ενός οχήματος που με τον κατάλληλο εξοπλισμό και εργονομία που διαθέτει δύναται να συνδυάζει και να εκπληρώνει έως και τρεις αποστολές, ήτοι Πυρόσβεση, διάσωση (απεγκλωβισμό) και μεταφορά τραυματιών από ένα τροχαίο κυρίως ατύχημα. Σύμφωνα με προτιμώμενη υλοποίηση το όχημα μόνο του αντικαθιστά τρία οχήματα τουλάχιστον,

ΑΡΙΘΜΟΣ ΑΙΤΗΣΗΣ Δ.Ε.	(21): 20000100159	17-1A. Η νέα μεθοδολογία συνίσταται στην απομόνωση ολικού κυτταρικού mRNA. Μέρος αυτού χρησιμοποιείται για την παραγωγή συμπληρωματικού DNA. Με την χρήση εξειδικευμένων εκκινητών και πρωτότυπων θερμικών πρωτοκόλλων σε θερμικό κυκλοποιητή ανιχνεύονται τα μεταστατικά καρκινικά κύτταρα.
ΔΙΕΘΝΗΣ ΤΑΞΙΝΟΜΗΣΗ	(51): IPC7: C12Q 1/68 IPC7: G01N 33/48	
ΚΑΤΑΘΕΤΗΣ	(71): ΓΕΩΡΓΑΚΟΠΟΥΛΟΣ ΝΙΚΟΛΑΟΥ ΕΛΕΥΘΕΡΙΟΣ Δρυπίδος 13, ΑΓ. ΠΑΡΑΣΚΕΥΗ 153 43 ΑΘΗΝΑ, ΕΛΛΑΣ	
ΗΜΕΡΟΜΗΝΙΑ ΚΑΤΑΘΕΣΗΣ	(22): 05-05-2000	
ΣΥΜΒΑΤΙΚΕΣ ΠΡΟΤΕΡΑΙΟΤΗΤΕΣ	(30): –	
ΤΡΟΠΟΠΟΙΗΣΗ ΣΤΟ ΚΥΡΙΟ Δ.Ε.	(61): –	
ΕΦΕΥΡΕΤΗΣ	(72): ΓΕΩΡΓΑΚΟΠΟΥΛΟΣ ΝΙΚ. ΕΛΕΥΘΕΡΙΟΣ	
ΕΙΔΙΚΟΣ ΠΛΗΡΕΞΟΥΣΙΟΣ	(74): –	
ΑΝΤΙΚΛΗΤΟΣ	(74): –	
ΤΙΤΛΟΣ ΕΦΕΥΡΕΣΗΣ	(54): ΝΕΑ ΜΕΘΟΔΟΣ ΑΝΙΧΝΕΥΣΗΣ ΤΟΥ ΚΑΡΚΙΝΙΚΟΥ ΑΝΤΙΓΟΝΟΥ 17-1A (GA 733-2) ΣΕ ΟΥΡΑ, ΠΕΡΙΦΕΡΙΚΟ ΑΙΜΑ ΚΑΙ ΣΕ ΙΣΤΟΥΣ ΚΑΙ ΠΡΟΣΔΙΟΡΙΣΜΟΣ ΜΕΤΑΣΤΑΤΙΚΩΝ ΚΑΡΚΙΝΙΚΩΝ ΚΥΤΤΑΡΩΝ ΣΕ ΑΣΘΕΝΕΙΣ ΜΕ ΔΙΑΦΟΡΟΥΣ ΤΥΠΟΥΣ ΚΑΡΚΙΝΟΥ	

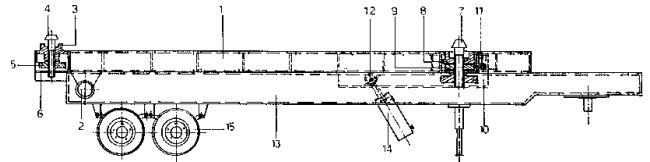
ΠΕΡΙΛΗΨΗ (57)

Η ανίχνευση καρκινικών μεταστατικών κυττάρων στα ούρα ή/και στο περιφερικό αίμα θα μπορούσε να είναι σημαντική για διάφορους λόγους. Θα μπορεί να βοηθήσει στην επιλογή της θεραπείας ενώ παράλληλα θα μπορεί να προσδιορίσει με την χρήση και άλλων ειδικών δεικτών το ποσοστό και την δυνατότητα ανταπόκρισης του ασθενούς στην θεραπεία. Η εφεύρεση αφορά νέα μέθοδο ανίχνευσης καρκινικού δείκτη που αποτελεί ευαίσθητη τεχνική, με την χρήση της ανάστροφης αλυσιδωτής αντίδρασης με πολυμεράση (RT-PCR, για την ανίχνευση του επιφανειακού αντιγόνου

ΑΡΙΘΜΟΣ ΑΙΤΗΣΗΣ Δ.Ε. (21): **20000100163**
ΔΙΕΘΝΗΣ ΤΑΞΙΝΟΜΗΣΗ (51): —
ΚΑΤΑΘΕΤΗΣ (71): ΑΓΓΕΛΛΟΓΛΟΥ Ν. ΙΩΣΗΦ
 ΒΑΘΥΛΑΚΟΣ
 570 11 ΘΕΣΣΑΛΟΝΙΚΗ, ΕΛΛΑΣ
ΗΜΕΡΟΜΗΝΙΑ ΚΑΤΑΘΕΣΗΣ (22): 12-05-2000
ΣΥΜΒΑΤΙΚΕΣ ΠΡΟΤΕΡΑΙΟΤΗΤΕΣ (30): —
ΤΡΟΠΟΠΟΙΗΣΗ ΣΤΟ ΚΥΡΙΟ Δ.Ε. (61): —
ΕΦΕΥΡΕΤΗΣ (72): ΑΓΓΕΛΛΟΓΛΟΥ Ν.ΙΩΣΗΦ
ΕΙΔΙΚΟΣ ΠΛΗΡΕΞΟΥΣΙΟΣ (74): —
ΑΝΤΙΚΛΗΤΟΣ (74): —
ΤΙΤΛΟΣ ΕΦΕΥΡΕΣΗΣ (54): **ΠΛΑΤΦΟΡΜΑ ΑΝΑΤΡΟΠΗΣ ΚΟΝΤΕΙΝΕΡ**

ΠΕΡΙΛΗΨΗ (57)

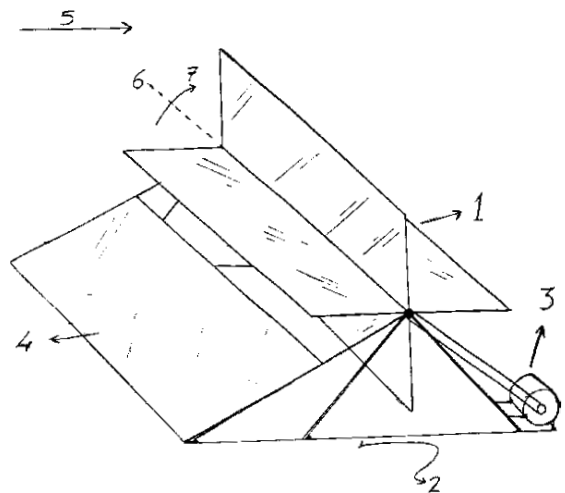
Η εφεύρεση αναφέρεται σε μια πλατφόρμα ανατροπής κοντέινερ που προσαρμόζεται πάνω στο κυρίως πλαίσιο του ανατρεπόμενου φορτηγού αυτοκινήτου - σε ειδικά έδρανα οδήγησης, συγκράτησης και ασφάλισης. Η ανατροπή του κοντέινερ επιτυγχάνεται μέσω της πλατφόρμας ανατροπής, του υδραυλικού εμβόλου, του υδραυλικού συστήματος ανατροπής που φέρει το αυτοκίνητο και το υδραυλικό χειριστήριο λειτουργίας της ανατροπής. Με την ανατροπή επιτυγχάνουμε το γρήγορο άδειασμα του κοντέινερ από το εμπόρευμα που είχε μεταφέρει.



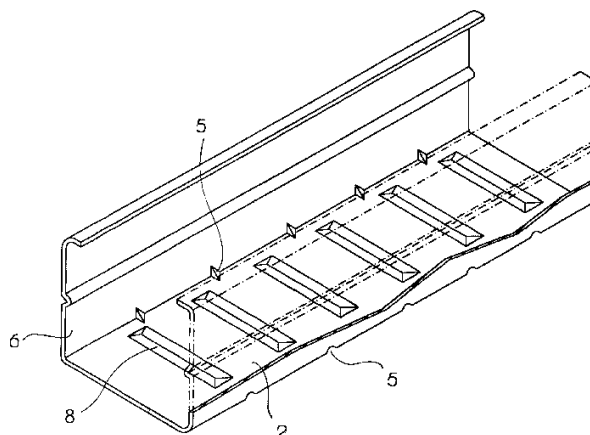
ΑΡΙΘΜΟΣ ΑΙΤΗΣΗΣ Δ.Ε. (21): **20000100165**
ΔΙΕΘΝΗΣ ΤΑΞΙΝΟΜΗΣΗ (51): IPC7: F03B 17/06
 IPC7: F03B 7/00
 IPC7: F03B 3/12
ΚΑΤΑΘΕΤΗΣ (71): ΣΤΡΑΤΗΓΑΚΗΣ ΑΝΔΡΕΑΣ
 Παπαρρηγοπούλου 4, ΑΡΓΟΣ
 212 00 ΑΡΓΟΛΙΔΟΣ, ΕΛΛΑΣ
ΗΜΕΡΟΜΗΝΙΑ ΚΑΤΑΘΕΣΗΣ (22): 15-05-2000
ΣΥΜΒΑΤΙΚΕΣ ΠΡΟΤΕΡΑΙΟΤΗΤΕΣ (30): —
ΤΡΟΠΟΠΟΙΗΣΗ ΣΤΟ ΚΥΡΙΟ Δ.Ε. (61): —
ΕΦΕΥΡΕΤΗΣ (72): ΣΤΡΑΤΗΓΑΚΗΣ ΑΝΔΡΕΑΣ
ΕΙΔΙΚΟΣ ΠΛΗΡΕΞΟΥΣΙΟΣ (74): —
ΑΝΤΙΚΛΗΤΟΣ (74): —
ΤΙΤΛΟΣ ΕΦΕΥΡΕΣΗΣ (54): **ΣΤΡΟΒΙΛΟΣ ΗΛΕΚΤΡΟΓΕΝΝΗΤΡΙΑΣ ΑΝΟΙΚΤΟΥ ΤΥΠΟΥ, ΚΑΘΕΤΟΥ ΑΞΟΝΑ ΠΕΡΙΣΤΡΟΦΗΣ ΩΣ ΠΡΟΣ ΤΗΝ ΦΟΡΑ ΚΙΝΗΣΗΣ ΑΕΡΙΩΝ Ή ΥΓΡΩΝ**

ΠΕΡΙΛΗΨΗ (57)

Στρόβιλος ηλεκτρογεννήτριας ανοικτού τύπου, καθέτου άξονα περιστροφής ως προς τη φορά κίνησης αερίων ή νερού. Η εφεύρεση αναφέρεται σε στρόβιλο ηλεκτρογεννήτριας που παίρνει κίνηση από την κίνηση υγρών ή αερίων μαζών. Ο στρόβιλος αυτός είναι μεγαλύτερης παραγωγικότητας από τις υπόλοιπες ανεμογεννήτριες και υδρογεννήτριες ανοικτού τύπου σε κάθε κατηγορία κόστους κατασκευής τους. Ο τύπος αυτός στρόβιλου μπορεί να χρησιμοποιηθεί για την οικολογική παραγωγή ηλεκτρικού ρεύματος, αξιοποιώντας μεγάλες περιοχές με φυσικά χαρακτηριστικά κίνησης αερίων ή υγρών μαζών.



ΑΡΙΘΜΟΣ ΑΙΤΗΣΗΣ Δ.Ε.	(21): 20000100174
ΔΙΕΘΝΗΣ ΤΑΞΙΝΟΜΗΣΗ ΚΑΤΑΘΕΤΗΣ	(51): — (71): ΣΕΚΙΟΥΡΙΤΥ ΑΛΟΥΜΙΝΟΥΜ ΕΛΛΑΣ ΑΒΕΕ Αγ.Αννης 76, ΑΙΓΑΛΕΩ 122 41 ΑΘΗΝΑ, ΕΛΛΑΣ
ΗΜΕΡΟΜΗΝΙΑ ΚΑΤΑΘΕΣΗΣ	(22): 25-05-2000
ΣΥΜΒΑΤΙΚΕΣ ΠΡΟΤΕΡΑΙΟΤΗΤΕΣ	(30): —
ΤΡΟΠΟΠΟΙΗΣΗ ΣΤΟ ΚΥΡΙΟ Δ.Ε.	(61): —
ΕΦΕΥΡΕΤΗΣ	(72): ΠΕΤΡΟΥΛΑΣ ΣΤΕΦΑΝΟΣ
ΕΙΔΙΚΟΣ ΠΛΗΡΕΞΟΥΣΙΟΣ	(74): ΣΑΚΕΛΛΑΡΙΔΗΣ ΙΩΑΝΝΗΣ, Δικηγόρος Ηρακλείτου 6 106 73 ΑΘΗΝΑ
ΑΝΤΙΚΛΗΤΟΣ	(74): ΣΑΚΕΛΛΑΡΙΔΗΣ ΙΩΑΝΝΗΣ, Δικηγόρος Ηρακλείτου 6 106 73 ΑΘΗΝΑ
ΤΙΤΛΟΣ ΕΦΕΥΡΕΣΗΣ	(54): ΜΕΤΑΛΛΙΚΑ ΠΡΟΦΙΛ (ΔΙΑΤΟΜΕΣ) ΣΚΕΛΕΤΟΥ ΞΗΡΑΣ ΔΟΜΗΣΗΣ ΜΕ ΕΙΔΙΚΕΣ ΕΝΙΣΧΥΣΕΙΣ ΓΙΑ ΤΗΝ ΑΥΞΗΣΗ ΤΩΝ ΜΗΧΑΝΙΚΩΝ ΑΝΤΟΧΩΝ ΤΩΝ



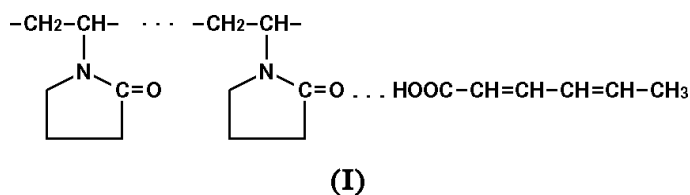
ΠΕΡΙΛΗΨΗ (57)

Ένα μεταλλικό προφίλ για την κατασκευή σκελετών στήριξης σε εφαρμογές ξηράς δόμησης, που χαρακτηρίζεται από το ότι φέρει νευρώσεις 5 στην ακμή της γωνιάς με το εσωτερικό της πλαινής πλευράς 6, γύρισμα της άκρης της πλευράς 1, πονταρίσματα 12, γύρισμα 14 σε οξεία γωνία, ώστε να συμβάλλουν στην αύξηση των μηχανικών αντοχών του.

ΑΡΙΘΜΟΣ ΑΙΤΗΣΗΣ Δ.Ε.	(21): 20000100176	ΤΟΥ ΣΟΡΒΙΚΟΥ ΟΞΕΟΣ, ΤΗΣ ΝΥΣΤΑΤΙΝΗΣ ΚΑΙ ΤΗΣ ΑΜΦΟΤΕΡΙΚΙΝΗΣ
ΔΙΕΘΝΗΣ ΤΑΞΙΝΟΜΗΣΗ ΚΑΤΑΘΕΤΗΣ	(51): IPC7: A61K 47/48 (71): 1) ΤΣΑΤΣΑΚΗΣ ΜΙΧΑΗΛ ΑΡΙΣΤΕΙΔΗΣ Πανεπιστήμιο Κρήτης, Τμήμα Ιατρικής, Τ.Θ.1393 751 00 ΗΡΑΚΛΕΙΟ, ΚΡΗΤΗΣ, ΕΛΛΑΣ 2) ΤΖΑΤΖΑΡΑΚΗΣ ΝΙΚΗΤΑ ΕΜΜΑΝΟΥΗΛ Πανεπιστήμιο Κρήτης, Τμήμα Ιατρικής, Τ.Θ.1393 751 00 ΗΡΑΚΛΕΙΟ, ΚΡΗΤΗ, ΕΛΛΑΣ 3) ΧΑΡΒΑΛΟΥ ΑΙΚΑΤΕΡΙΝΗ 28 ης Οκτωβρίου 9 143 41 ΑΓ. ΠΑΡΑΣΚΕΥΗ ΑΤΤΙΚΗΣ, ΕΛΛΑΣ 4) ΣΑΜΩΝΗΣ ΓΕΩΡΓΙΟΣ Περιφερειακό Πανεπιστημιακό Γενικό Νοσοκομείο Ηρακλείου 711 10 ΟΥΤΕΣ, ΗΡΑΚΛΕΙΟ, ΚΡΗΤΗ, ΕΛΛΑΣ	
ΗΜΕΡΟΜΗΝΙΑ ΚΑΤΑΘΕΣΗΣ	(22): 25-05-2000	
ΣΥΜΒΑΤΙΚΕΣ ΠΡΟΤΕΡΑΙΟΤΗΤΕΣ	(30): —	
ΤΡΟΠΟΠΟΙΗΣΗ ΣΤΟ ΚΥΡΙΟ Δ.Ε.	(61): —	
ΕΦΕΥΡΕΤΗΣ	(72): 1) ΤΣΑΤΣΑΚΗΣ ΜΙΧΑΗΛ ΑΡΙΣΤΕΙΔΗΣ 2) ΤΖΑΤΖΑΡΑΚΗΣ ΝΙΚΗΤΑ ΕΜΜΑΝΟΥΗΛ 3) ΧΑΡΒΑΛΟΥ ΑΙΚΑΤΕΡΙΝΗ 4) ΣΑΜΩΝΗΣ ΓΕΩΡΓΙΟΣ	
ΕΙΔΙΚΟΣ ΠΛΗΡΕΞΟΥΣΙΟΣ	(74): —	
ΑΝΤΙΚΛΗΤΟΣ	(74): —	
ΤΙΤΛΟΣ ΕΦΕΥΡΕΣΗΣ	(54): ΑΝΤΙΜΥΚΗΤΙΑΣΙΚΑ ΦΑΡΜΑΚΕΥΤΙΚΑ ΥΛΙΚΑ ΕΛΕΓΧΟΜΕΝΗΣ ΑΠΟΔΟΣΗΣ: ΝΕΑ ΥΔΑΤΟΔΙΑΛΥΤΑ ΠΟΛΥΜΕΡΙΚΑ ΠΑΡΑΓΩΓΑ	

ΠΕΡΙΛΗΨΗ (57)

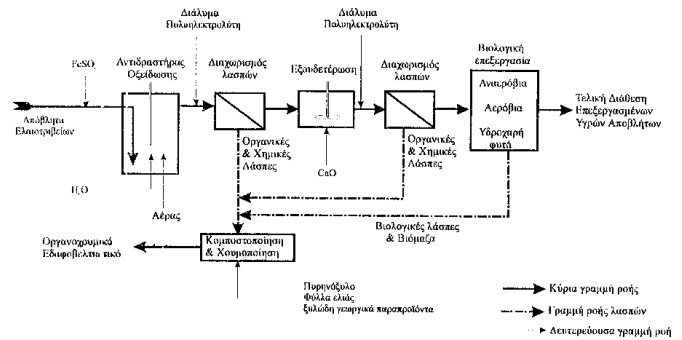
Η εφευρέση μας αφορά τη μέθοδο παρασκευής και την εφαρμογή νέων υδατοδιαλυτών πολυμερικών παραγώγων (σμπλόκων) του σορβικού οξέος, της νυστατίνης και της αμφοτερικίνης Β. Η σύνθεση των παραπάνω προϊόντων πραγματοποιείται δια αντίδρασης τους με πολυβινυλπυρρολιδόνη (PVP) διαφόρων μοριακών βαρών. Τα σύμπλοκα του σορβικού οξέος έχουν την παρακάτω χημική δομή: τύπος (I). Ανάλογη χημική δομή έχουν και τα σύμπλοκα της νυστατίνης, της αμφοτερικίνης Β και των αζολών με το PVP. Η αντιμυκητιασική δράση των παραγομένων συμπλόκων πιστοποιήθηκε in-vitro σε δυνητικά παθογόνους (*Fusarium oxysporum*) και παθογόνους μύκητες (*Aspergillus parasiticus*, *Penicillium viridicatum*, *Candida tropicalis* και *Candida albicans*) για τον άνθρωπο και τα ζώα. Διαπιστώθηκε ότι η βιολογική δράση είναι συνάρτηση του μοριακού τους βάρους και συγκεκριμένα η δράση αυξάνεται με τη μείωση του μοριακού βάρους. Στα κυριότερα χαρακτηριστικά των νέων πολυμερικών φαρμάκων μπορεί να αναφερθεί η υδατοδιαλυτότητα, η θιοσυμβατότητα και η αποδεδειγμένη καλύτερη βιολογική δράση σε σχέση με τις μικρομοριακές ουσίες.



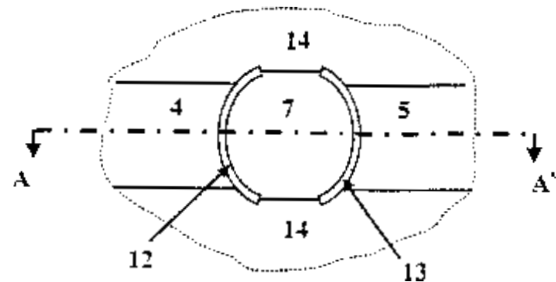
ΑΡΙΘΜΟΣ ΑΙΤΗΣΗΣ Δ.Ε.	(21):	20000100177
ΔΙΕΘΝΗΣ ΤΑΞΙΝΟΜΗΣΗ	(51):	IPC7: C02F 1/72 IPC7: C02F 9/00 IPC7: C05F 5/00
ΚΑΤΑΘΕΤΗΣ	(71):	1) ΒΛΗΣΙΔΗΣ ΑΠΟΣΤΟΛΟΣ θράκης 2, ΑΓ.ΣΤΕΦΑΝΟΣ 145 61 ΑΤΤΙΚΗ, ΕΛΛΑΣ 2) ΚΥΠΡΙΑΝΟΥ ΔΗΜΟΣΘΕΝΗΣ Βασ. Ολγας 5, ΕΓΚΩΜΗ ΛΕΥΚΩΣΙΑ, ΚΥΠΡΟΣ
ΗΜΕΡΟΜΗΝΙΑ ΚΑΤΑΘΕΣΗΣ	(22):	26-05-2000
ΣΥΜΒΑΤΙΚΕΣ ΠΡΟΤΕΡΑΙΟΤΗΤΕΣ	(30):	—
ΤΡΟΠΟΠΟΙΗΣΗ ΣΤΟ ΚΥΡΙΟ Δ.Ε.	(61):	—
ΕΦΕΥΡΕΤΗΣ	(72):	1) ΒΛΗΣΙΔΗΣ ΑΠΟΣΤΟΛΟΣ 2) ΚΥΠΡΙΑΝΟΥ ΔΗΜΟΣΘΕΝΗΣ
ΕΙΔΙΚΟΣ ΠΛΗΡΕΞΟΥΣΙΟΣ	(74):	ΔΗΜΟΥ ΧΡΙΣΤΙΝΑ, Δικηγόρος Κουμπάρη 2 106 74 ΑΘΗΝΑ
ΑΝΤΙΚΛΗΤΟΣ	(74):	ΠΑΠΑΚΩΝΣΤΑΝΤΙΝΟΥ ΕΛΕΝΗ, Δικηγόρος Κουμπάρη 2 106 74 ΑΘΗΝΑ
ΤΙΤΛΟΣ ΕΦΕΥΡΕΣΗΣ	(54):	ΜΕΘΟΔΟΣ ΕΠΕΞΕΡΓΑΣΙΑΣ ΑΠΟΒΛΗΤΩΝ ΕΛΑΙΟΤΡΙΒΕΙΩΝ ΚΑΙ ΠΑΡΑΓΟΜΕΝΟ ΟΡΓΑΝΟΧΟΥΜΙΚΟ ΠΡΟΙΟΝ

ΠΕΡΙΛΗΨΗ (57)

Η παρούσα εφεύρεση αναφέρεται σε μία μέθοδο επεξεργασίας των υγρών αποβλήτων των ελαιοτριβείων με τη χρήση διοξειδίου του υδρογόνου και υπεροξειδίου του υδρογόνου (αντιδραστήρια Fenton) καθώς και στο παραγόμενο οργανοχουμικό εδαφοβελτιωτικό, από την αξιοποίηση των παραγόμενων χημικών και οργανικών λασπών καθώς και των οξειδωμένων υγρών με διεργασίες συγκομποστοποίησης και κουμποποίησης με πυρηνόξυλο ή και με υπολείμματα βαμβακιού ή άλλα γεωργικά παραπροϊόντα. Τα υπολειπόμενα οξειδωμένα υγρά απόβλητα που απομένουν μετά την ανωτέρω επεξεργασία μπορούν πλέον να υποβληθούν αποδοτικά σε περαιτέρω επεξεργασία μέχρι πλήρους καθαρισμού τους με βιολογικές διεργασίες. Εφαρμογή σε μεμονωμένα ελαιοτριβεία καθώς και σε μεγάλες μονάδες διαχείρισης αποβλήτων ελαιοτριβείων και/ή παραγωγής εδαφοβελτιωτικού.



ΑΡΙΘΜΟΣ ΑΙΤΗΣΗΣ Δ.Ε.	(21):	20000100178
ΔΙΕΘΝΗΣ ΤΑΞΙΝΟΜΗΣΗ	(51):	IPC7: H01L 27/108
ΚΑΤΑΘΕΤΗΣ	(71):	I.S.D. ΛΥΣΕΙΣ ΟΛΟΚΛΗΡΩΜΕΝΩΝ ΣΥΣΤΗΜΑΤΩΝ ΑΝΩΝΥΜΟΣ ΕΤΑΙΡΕΙΑ Κώστα Βάρναλη 22, ΧΑΛΑΝΔΡΙ 152 33 ΑΘΗΝΑ, ΕΛΛΑΣ
ΗΜΕΡΟΜΗΝΙΑ ΚΑΤΑΘΕΣΗΣ	(22):	26-05-2000
ΣΥΜΒΑΤΙΚΕΣ ΠΡΟΤΕΡΑΙΟΤΗΤΕΣ	(30):	—
ΤΡΟΠΟΠΟΙΗΣΗ ΣΤΟ ΚΥΡΙΟ Δ.Ε.	(61):	—
ΕΦΕΥΡΕΤΗΣ	(72):	1) ΚΑΜΟΥΛΑΚΟΣ ΓΕΩΡΓΙΟΣ 2) ΤΣΙΑΤΟΥΧΑΣ ΓΕΩΡΓΙΟΣ
ΕΙΔΙΚΟΣ ΠΛΗΡΕΞΟΥΣΙΟΣ	(74):	ΣΙΩΤΟΥ ΑΙΚΑΤΕΡΙΝΗ, Δικηγόρος Ζαΐμη 28 106 83 ΑΘΗΝΑ
ΑΝΤΙΚΛΗΤΟΣ	(74):	ΣΙΩΤΟΥ ΑΙΚΑΤΕΡΙΝΗ, Δικηγόρος Ζαΐμη 28 106 83 ΑΘΗΝΑ
ΤΙΤΛΟΣ ΕΦΕΥΡΕΣΗΣ	(54):	ΜΙΑ ΝΕΑ ΔΟΜΗ ΚΥΨΕΛΗΣ ΜΝΗΜΗΣ ΜΕ ΤΡΟΠΟ ΑΝΑΓΝΩΣΗΣ ΜΕΣΩ ΑΝΙΧΝΕΥΣΗΣ ΡΕΥΜΑΤΟΣ



ΠΕΡΙΛΗΨΗ (57)

Προτείνεται μία κυψελική δομή DRAM υψηλής πυκνότητας με μία ενσωματωμένη κάθετη τοπολογία αυτοενίσχυσης και μία ξεχωριστή επαφή-ανάγνωσης που επιτρέπει το σχηματισμό ρεύματος από την επαφή-ανάγνωσης προς το υπόστρωμα στην περίπτωση που ο πυκνωτής της DRAM είναι φορτισμένος, δηλ. η κατάσταση μνήμης είναι "1". Η προτεινόμενη κυψέλη εμφανίζει αυξημένη ταχύτητα ανάγνωσης (χρόνος ανάγνωσης τύπου SRAM), λόγω του τρόπου ανάγνωσης με ανίχνευση ρεύματος.

1.2 ΕΥΡΕΤΗΡΙΟ ΑΙΤΗΣΕΩΝ Δ.Ε. ΣΥΜΦΩΝΑ ΜΕ ΤΗΝ ΗΜΕΡΟΜΗΝΙΑ ΚΑΤΑΘΕΣΗΣ

ΚΑΤΑΘΕΣΗ (22)	ΚΑΤΑΘΕΤΗΣ (71)	ΤΙΤΛΟΣ ΕΦΕΥΡΕΣΗΣ (54)	ΑΡ. ΑΙΤ. (21)
03-05-2000	ΣΙΟΥΤΗΣ ΓΕΩΡΓΙΟΣ	ΟΧΗΜΑ ΠΥΡΟΣΒΕΣΗΣ-ΔΙΑΣΩΣΗΣ ΚΑΙ ΜΕΤΑΦΟΡΑΣ ΤΡΑΥΜΑΤΙΩΝ	20000100157
05-05-2000	ΓΕΩΡΓΑΚΟΠΟΥΛΟΣ ΕΛΕΥΘΕΡΙΟΣ	ΝΕΑ ΜΕΘΟΔΟΣ ΑΝΙΧΝΕΥΣΗΣ ΤΟΥ ΚΑΡΚΙΝΙΚΟΥ ΑΝΤΙΓΟΝΟΥ 17-1Α (GA 733-2)ΣΕ ΟΥΡΑ, ΠΕΡΙΦΕΡΙΚΟ ΑΙΜΑ ΚΑΙ ΣΕ ΙΣΤΟΥΣ ΚΑΙ ΠΡΟΣΔΙΟΡΙΣΜΟΣ ΜΕΤΑΣΤΑΤΙΚΩΝ ΚΑΡΚΙΝΙΚΩΝ ΚΥΤΤΑΡΩΝ ΣΕ ΑΣΘΕΝΕΙΣ ΜΕ ΔΙΑΦΟΡΟΥΣ ΤΥΠΟΥΣ ΚΑΡΚΙΝΟΥ	20000100159
12-05-2000	ΑΓΓΕΛΛΟΓΛΟΥ ΙΩΣΗΦ	ΠΛΑΤΦΟΡΜΑ ΑΝΑΤΡΟΠΗΣ ΚΟΝΤΕΙΝΕΡ	20000100163
15-05-2000	ΣΤΡΑΤΗΓΑΚΗΣ ΑΝΔΡΕΑΣ	ΣΤΡΟΒΙΛΟΣ ΗΛΕΚΤΡΟΓΕΝΝΗΤΡΙΑΣ ΑΝΟΙΚΤΟΥ ΤΥΠΟΥ, ΚΑΘΕΤΟΥ ΑΞΟΝΑ ΠΕΡΙΣΤΡΟΦΗΣ ΩΣ ΠΡΟΣ ΤΗΝ ΦΟΡΑ ΚΙΝΗΣΗΣ ΑΕΡΙΩΝ Ή ΥΓΡΩΝ	20000100165
25-05-2000	ΣΕΚΙΟΥΡΙΤΥ ΑΛΟΥΜΙΝΟΥΜ ΕΛΛΑΣ ΑΒΕΕ	ΜΕΤΑΛΛΙΚΑ ΠΡΟΦΙΛ (ΔΙΑΤΟΜΕΣ) ΣΚΕΛΕΤΟΥ ΞΗΡΑΣ ΔΟΜΗΣΗΣ ΜΕ ΕΙΔΙΚΕΣ ΕΝΙΣΧΥΣΕΙΣ ΓΙΑ ΤΗΝ ΑΥΞΗΣΗ ΤΩΝ ΜΗΧΑΝΙΚΩΝ ΑΝΤΟΧΩΝ ΤΩΝ	20000100174
25-05-2000	1) ΤΣΑΤΣΑΚΗΣ ΑΡΙΣΤΕΙΔΗΣ 2) ΤΖΑΤΖΑΡΑΚΗΣ ΕΜΜΑΝΟΥΗΛ 3) ΧΑΡΒΑΛΟΥ ΑΙΚΑΤΕΡΙΝΗ 4) ΣΑΜΩΝΗΣ ΓΕΩΡΓΙΟΣ	ΑΝΤΙΜΥΚΗΤΙΑΣΙΚΑ ΦΑΡΜΑΚΕΥΤΙΚΑ ΥΛΙΚΑ ΕΛΕΓΧΟΜΕΝΗΣ ΑΠΟΔΟΣΗΣ: ΝΕΑ ΥΔΑΤΟΔΙΑΛΥΤΑ ΠΟΛΥΜΕΡΙΚΑ ΠΑΡΑΓΩΓΑ ΤΟΥ ΣΟΡΒΙΚΟΥ ΟΞΕΟΣ, ΤΗΣ ΝΥΣΤΑΤΙΝΗΣ ΚΑΙ ΤΗΣ ΑΜΦΟΤΕΡΙΚΙΝΗΣ	20000100176
26-05-2000	1) ΒΛΗΣΙΔΗΣ ΑΠΟΣΤΟΛΟΣ 2) ΚΥΠΡΙΑΝΟΥ ΔΗΜΟΣΘΕΝΗΣ	ΜΕΘΟΔΟΣ ΕΠΕΞΕΡΓΑΣΙΑΣ ΑΠΟΒΛΗΤΩΝ ΕΛΛΙΟΤΡΙΒΕΙΩΝ ΚΑΙ ΠΑΡΑΓΟΜΕΝΟ ΟΡΓΑΝΟΧΟΥΜΙΚΟ ΠΡΟΙΟΝ	20000100177
26-05-2000	I.S.D. ΛΥΣΕΙΣ ΟΛΟΚΛΗΡΩΜΕΝΩΝ ΣΥΣΤΗΜΑΤΩΝ ΑΝΩΝΥΜΟΣ ΕΤΑΙΡΕΙΑ	ΜΙΑ ΝΕΑ ΔΟΜΗ ΚΥΨΕΛΗΣ ΜΝΗΜΗΣ ΜΕ ΤΡΟΠΟ ΑΝΑΓΝΩΣΗΣ ΜΕΣΩ ΑΝΙΧΝΕΥΣΗΣ ΡΕΥΜΑΤΟΣ	20000100178

1.3 ΕΥΡΕΤΗΡΙΟ ΑΙΤΗΣΕΩΝ Δ.Ε. ΣΥΜΦΩΝΑ ΜΕ ΤΗΝ ΑΛΦΑΒΗΤΙΚΗ ΣΕΙΡΑ ΤΩΝ ΚΑΤΑΘΕΤΩΝ

ΚΑΤΑΘΕΤΗΣ (71)	ΤΙΤΛΟΣ ΕΦΕΥΡΕΣΗΣ (54)	ΚΑΤΑΘΕΣΗ (22)	ΑΡ. ΑΙΤ. (21)
Ι.Σ.Δ. ΛΥΣΕΙΣ ΟΛΟΚΛΗΡΩΜΕΝΩΝ ΣΥΣΤΗΜΑΤΩΝ ΑΝΩΝΥΜΟΣ ΕΤΑΙΡΕΙΑ	ΜΙΑ ΝΕΑ ΔΟΜΗ ΚΥΨΕΛΗΣ ΜΝΗΜΗΣ ΜΕ ΤΡΟΠΟ ΑΝΑΓΝΩΣΗΣ ΜΕΣΩ ΑΝΙΧΝΕΥΣΗΣ ΡΕΥΜΑΤΟΣ	26-05-2000	20000100178
ΑΓΕΛΛΟΓΛΟΥ Ν. ΙΩΣΗΦ	ΠΛΑΤΦΟΡΜΑ ΑΝΑΤΡΟΠΗΣ ΚΟΝΤΕΙΝΕΡ	12-05-2000	20000100163
ΒΛΗΣΙΔΗΣ ΑΠΟΣΤΟΛΟΣ	ΜΕΘΟΔΟΣ ΕΠΕΞΕΡΓΑΣΙΑΣ ΑΠΟΒΛΗΤΩΝ ΕΛΑΙΟΤΡΙΒΕΙΩΝ ΚΑΙ ΠΑΡΑΓΟΜΕΝΟ ΟΡΓΑΝΟΧΟΥΜΙΚΟ ΠΡΟΙΟΝ	26-05-2000	20000100177
ΓΕΩΡΓΑΚΟΠΟΥΛΟΣ ΕΛΕΥΘΕΡΙΟΣ	ΝΕΑ ΜΕΘΟΔΟΣ ΑΝΙΧΝΕΥΣΗΣ ΤΟΥ ΚΑΡΚΙΝΙΚΟΥ ΑΝΤΙΓΟΝΟΥ 17-1Α (GA 733-2)ΣΕ ΟΥΡΑ, ΠΕΡΙΦΕΡΙΚΟ ΑΙΜΑ ΚΑΙ ΣΕ ΙΣΤΟΥΣ ΚΑΙ ΠΡΟΣΔΙΟΡΙΣΜΟΣ ΜΕΤΑΣΤΑΤΙΚΩΝ ΚΑΡΚΙΝΙΚΩΝ ΚΥΤΤΑΡΩΝ ΣΕ ΑΣΘΕΝΕΙΣ ΜΕ ΔΙΑΦΟΡΟΥΣ ΤΥΠΟΥΣ ΚΑΡΚΙΝΟΥ	05-05-2000	20000100159
ΚΥΠΡΙΑΝΟΥ ΔΗΜΟΣΘΕΝΗΣ	ΜΕΘΟΔΟΣ ΕΠΕΞΕΡΓΑΣΙΑΣ ΑΠΟΒΛΗΤΩΝ ΕΛΑΙΟΤΡΙΒΕΙΩΝ ΚΑΙ ΠΑΡΑΓΟΜΕΝΟ ΟΡΓΑΝΟΧΟΥΜΙΚΟ ΠΡΟΙΟΝ	26-05-2000	20000100177
ΣΑΜΩΝΗΣ ΓΕΩΡΓΙΟΣ	ΑΝΤΙΜΥΚΗΤΙΑΣΙΚΑ ΦΑΡΜΑΚΕΥΤΙΚΑ ΥΛΙΚΑ ΕΛΕΓΧΟΜΕΝΗΣ ΑΠΟΔΟΣΗΣ: ΝΕΑ ΥΔΑΤΟΔΙΑΛΥΤΑ ΠΟΛΥΜΕΡΙΚΑ ΠΑΡΑΓΩΓΑ ΤΟΥ ΣΟΡΒΙΚΟΥ ΟΞΕΟΣ, ΤΗΣ ΝΥΣΤΑΤΙΝΗΣ ΚΑΙ ΤΗΣ ΑΜΦΟΤΕΡΙΚΙΝΗΣ	25-05-2000	20000100176
ΣΕΚΙΟΥΡΙΤΥ ΑΛΟΥΜΙΝΟΥΜ ΕΛΛΑΣ ΑΒΕΕ	ΜΕΤΑΛΛΙΚΑ ΠΡΟΦΙΛ (ΔΙΑΤΟΜΕΣ) ΣΚΕΛΕΤΟΥ ΞΗΡΑΣ ΔΟΜΗΣΗΣ ΜΕ ΕΙΔΙΚΕΣ ΕΝΙΣΧΥΣΕΙΣ ΓΙΑ ΤΗΝ ΑΥΞΗΣΗ ΤΩΝ ΜΗΧΑΝΙΚΩΝ ΑΝΤΟΧΩΝ ΤΩΝ	25-05-2000	20000100174
ΣΙΟΥΤΗΣ ΓΕΩΡΓΙΟΣ	ΟΧΗΜΑ ΠΥΡΟΣΒΕΣΗΣ-ΔΙΑΣΩΣΗΣ ΚΑΙ ΜΕΤΑΦΟΡΑΣ ΤΡΑΥΜΑΤΙΩΝ	03-05-2000	20000100157
ΣΤΡΑΤΗΓΑΚΗΣ ΑΝΔΡΕΑΣ	ΣΤΡΟΒΙΛΟΣ ΗΛΕΚΤΡΟΓΕΝΝΗΤΡΙΑΣ ΑΝΟΙΚΤΟΥ ΤΥΠΟΥ, ΚΑΘΕΤΟΥ ΑΞΟΝΑ ΠΕΡΙΣΤΡΟΦΗΣ ΩΣ ΠΡΟΣ ΤΗΝ ΦΟΡΑ ΚΙΝΗΣΗΣ ΑΕΡΙΩΝ Ή ΥΓΡΩΝ	15-05-2000	20000100165
ΤΖΑΤΖΑΡΑΚΗΣ ΕΜΜΑΝΟΥΗΛ	ΑΝΤΙΜΥΚΗΤΙΑΣΙΚΑ ΦΑΡΜΑΚΕΥΤΙΚΑ ΥΛΙΚΑ ΕΛΕΓΧΟΜΕΝΗΣ ΑΠΟΔΟΣΗΣ: ΝΕΑ ΥΔΑΤΟΔΙΑΛΥΤΑ ΠΟΛΥΜΕΡΙΚΑ ΠΑΡΑΓΩΓΑ ΤΟΥ ΣΟΡΒΙΚΟΥ ΟΞΕΟΣ, ΤΗΣ ΝΥΣΤΑΤΙΝΗΣ ΚΑΙ ΤΗΣ ΑΜΦΟΤΕΡΙΚΙΝΗΣ	25-05-2000	20000100176
ΤΣΑΤΣΑΚΗΣ ΑΡΙΣΤΕΙΔΗΣ	ΑΝΤΙΜΥΚΗΤΙΑΣΙΚΑ ΦΑΡΜΑΚΕΥΤΙΚΑ ΥΛΙΚΑ ΕΛΕΓΧΟΜΕΝΗΣ ΑΠΟΔΟΣΗΣ: ΝΕΑ ΥΔΑΤΟΔΙΑΛΥΤΑ ΠΟΛΥΜΕΡΙΚΑ ΠΑΡΑΓΩΓΑ ΤΟΥ ΣΟΡΒΙΚΟΥ ΟΞΕΟΣ, ΤΗΣ ΝΥΣΤΑΤΙΝΗΣ ΚΑΙ ΤΗΣ ΑΜΦΟΤΕΡΙΚΙΝΗΣ	25-05-2000	20000100176
ΧΑΡΒΑΛΟΥ ΑΙΚΑΤΕΡΙΝΗ	ΑΝΤΙΜΥΚΗΤΙΑΣΙΚΑ ΦΑΡΜΑΚΕΥΤΙΚΑ ΥΛΙΚΑ ΕΛΕΓΧΟΜΕΝΗΣ ΑΠΟΔΟΣΗΣ: ΝΕΑ ΥΔΑΤΟΔΙΑΛΥΤΑ ΠΟΛΥΜΕΡΙΚΑ ΠΑΡΑΓΩΓΑ ΤΟΥ ΣΟΡΒΙΚΟΥ ΟΞΕΟΣ, ΤΗΣ ΝΥΣΤΑΤΙΝΗΣ ΚΑΙ ΤΗΣ ΑΜΦΟΤΕΡΙΚΙΝΗΣ	25-05-2000	20000100176

1.4 ΑΙΤΗΣΕΙΣ ΠΙΣΤΟΠΟΙΗΤΙΚΩΝ ΥΠΟΔΕΙΓΜΑΤΟΣ ΧΡΗΣΙΜΟΤΗΤΑΣ

ΑΡΙΘΜΟΣ ΑΙΤΗΣΗΣ Π.Υ.Χ.	(21):	20000200146
ΚΑΤΑΘΕΤΗΣ	(71):	1) ΚΟΥΣΟΥΤΗΣ ΔΗΜΗΤΡΙΟΣ ΒΙΠΕΘ ΣΙΝΔΟΣ Α'Είσοδος 3η Οδός 570 22 ΘΕΣΣΑΛΟΝΙΚΗ, ΕΛΛΑΣ 2) ΚΟΥΣΟΥΤΗΣ ΑΝΤΩΝΙΟΥ ΧΡΗΣΤΟΣ ΒΙΠΕΘ ΣΙΝΔΟΣ 570 22 ΘΕΣΣΑΛΟΝΙΚΗ, ΕΛΛΑΣ
ΗΜΕΡΟΜΗΝΙΑ ΚΑΤΑΘΕΣΗΣ	(22):	12-05-2000
ΣΥΜΒΑΤΙΚΕΣ ΠΡΟΤΕΡΑΙΟΤΗΤΕΣ ΕΦΕΥΡΕΤΗΣ	(30):	—
	(72):	1) ΚΟΥΣΟΥΤΗΣ ΔΗΜΗΤΡΙΟΣ 2) ΚΟΥΣΟΥΤΗΣ ΑΝΤΩΝΙΟΥ ΧΡΗΣΤΟΣ
ΕΙΔΙΚΟΣ ΠΛΗΡΕΞΟΥΣΙΟΣ ΑΝΤΙΚΛΗΤΟΣ	(74):	—
	(74):	—
ΤΙΤΛΟΣ ΕΦΕΥΡΕΣΗΣ	(54):	ΔΕΛΤΙΟ ΠΡΟΓΝΩΣΗΣ ΑΓΩΝΩΝ ΠΟΔΟΣΦΑΙΡΟΥ

ΑΓΩΝΕΣ	ΟΜΑΔΕΣ	ΓΚΟΛ												
		0	1	2	3	4	5	6	7	8	9	10		
1	ΑΕΚ													
	ΠΑΝΘΙΝΟΣ													
2	ΑΠΟΛΛΩΝ													
	ΤΡΙΚΑΛΑ													
3	ΗΡΑΚΛΗΣ													
	ΟΦΗ													
4	ΟΛΥΜΠΙΑΚΟΣ													
	ΙΩΝΙΚΟΣ													
5	ΠΑΝΑΧΑΪΚΗ													
	ΠΑΟ													
6	ΠΑΝΗΛΕΙΑΚΟΣ													
	ΑΡΗΣ													

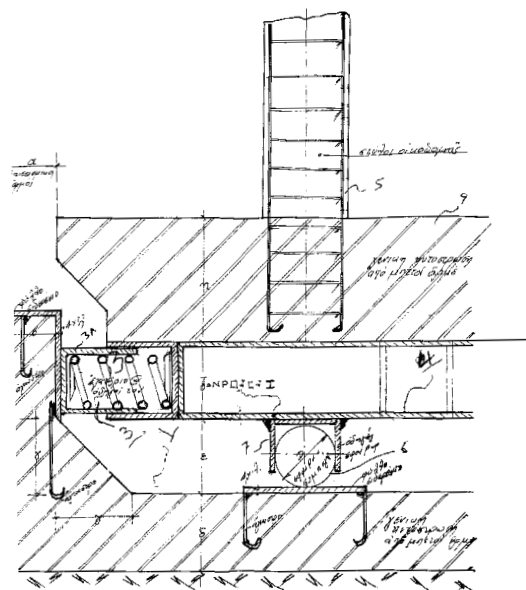
ΠΕΡΙΛΗΨΗ (57)

Το Δελτίο Πρόγνωσης Αγώνων Ποδοσφαίρου αποτυπώνεται σε έναν πίνακα που αποτελείται από τις στήλες : α) των αγώνων, β) των ομάδων, γ) τον αριθμό των γκολ, δ) τις στήλες των σημειωμένων γκολ. Τα θετικά σημεία του Δελτίου Πρόγνωσης Αγώνων Ποδοσφαίρου είναι η συναρπαστικότητα, η δύσκολη επιλογή πρόβλεψης, η έλλειψη "στάνταρ". Συνέπεια όλων αυτών θα είναι η αύξηση των στηλών και τα μεγάλα κέρδη των παικτών.

ΑΡΙΘΜΟΣ ΑΙΤΗΣΗΣ Π.Υ.Χ.	(21):	20000200147
ΚΑΤΑΘΕΤΗΣ	(71):	1) ΚΑΛΟΓΥΙΟΣ ΓΕΩΡΓΙΟΥ ΠΑΥΛΟΣ Αγίου Ελευθερίου 74 και Ζανέτου 10B 185 41 ΠΕΙΡΑΙΑΣ, ΕΛΛΑΣ 2) ΚΑΛΟΓΥΙΟΥ ΓΕΩΡΓΙΟΥ ΣΤΥΛΙΑΝΗ Βουλιαγμένης 24-26, ΒΟΥΛΑ 166 73 ΑΘΗΝΑ, ΕΛΛΑΣ 3) ΚΑΛΟΓΥΙΟΥ ΓΕΩΡΓΙΟΥ ΜΑΡΙΛΕΝΑ Βουλιαγμένης 24-26, ΒΟΥΛΑ 166 73 ΑΘΗΝΑ, ΕΛΛΑΣ 4) ΤΡΟΥΠΗ ΠΑΝΑΓΙΩΤΗ ΔΗΜΗΤΡΑ Αγ. Τριάδος 9 166 74 ΑΝΩ ΓΛΥΦΑΔΑ ΑΤΤΙΚΗΣ, ΕΛΛΑΣ 5) ΤΡΟΥΠΗ ΠΑΝΑΓΙΩΤΗ ΕΥΘΥΜΙΟΣ Αγ. Τριάδος 9 166 74 ΑΝΩ ΓΛΥΦΑΔΑ ΑΤΤΙΚΗΣ, ΕΛΛΑΣ 6) ΚΑΛΟΓΥΙΟΣ ΓΕΩΡΓΙΟΥ ΑΝΔΡΕΑΣ Βουλιαγμένης 24-26, ΒΟΥΛΑ 166 73 ΑΘΗΝΑ, ΕΛΛΑΣ
ΗΜΕΡΟΜΗΝΙΑ ΚΑΤΑΘΕΣΗΣ	(22):	26-05-2000
ΣΥΜΒΑΤΙΚΕΣ ΠΡΟΤΕΡΑΙΟΤΗΤΕΣ ΕΦΕΥΡΕΤΗΣ	(30):	—
	(72):	1) ΚΑΛΟΓΥΙΟΣ ΓΕΩΡΓΙΟΥ ΠΑΥΛΟΣ 2) ΚΑΛΟΓΥΙΟΥ ΓΕΩΡΓΙΟΥ ΣΤΥΛΙΑΝΗ 3) ΚΑΛΟΓΥΙΟΥ ΓΕΩΡΓΙΟΥ ΜΑΡΙΛΕΝΑ 4) ΤΡΟΥΠΗ ΠΑΝΑΓΙΩΤΗ ΔΗΜΗΤΡΑ 5) ΚΑΛΟΓΥΙΟΣ ΓΕΩΡΓΙΟΥ ΑΝΔΡΕΑΣ 6) ΤΡΟΥΠΗΣ ΠΑΝΑΓΙΩΤΗ ΕΥΘΥΜΙΟΣ
ΕΙΔΙΚΟΣ ΠΛΗΡΕΞΟΥΣΙΟΣ ΑΝΤΙΚΛΗΤΟΣ	(74):	—
	(74):	—
ΤΙΤΛΟΣ ΕΦΕΥΡΕΣΗΣ	(54):	ΣΥΣΤΗΜΑ ΑΝΤΙΣΕΙΣΜΙΚΗΣ ΠΡΟΣΤΑΣΙΑΣ ΚΤΙΡΙΩΝ

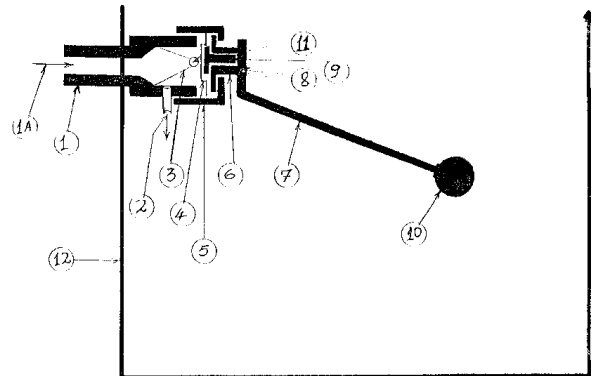
ΠΕΡΙΛΗΨΗ (57)

Η εφεύρεση αναφέρεται σε μία αντισεισμική μέθοδο κατασκευής κτιρίων όπου σε περίπτωση σεισμού κινείται όλο το κτίριο οριζοντίως προς όλους τους άξονες με τη βοήθεια συμπαγών σφαιριδίων ενώ η επιβράδυνση της κίνησης επιτυγχάνεται με τη βοήθεια ελατηρίων έτσι ώστε ο αντισεισμικός συντελεστής του κτιρίου να μην έχει όρια αυξάνοντας έτσι τη διαχρονική αξία του κτιρίου αλλά πρωτίστως την ασφάλεια.



ΑΡΙΘΜΟΣ ΑΙΤΗΣΗΣ Π.Υ.Χ. (21): **20000200161**
ΚΑΤΑΘΕΤΗΣ (71): ΠΕΤΡΟΠΟΥΛΟΣ ΠΑΝΑΓΙΩΤΗ ΙΩΑΝΝΗΣ
 Ολυμπίων Θεών 6
 263 32 ΠΑΤΡΑ, ΕΛΛΑΣ

ΗΜΕΡΟΜΗΝΙΑ ΚΑΤΑΘΕΣΗΣ (22): 16-05-2000
ΣΥΜΒΑΤΙΚΕΣ ΠΡΟΤΕΡΑΙΟΤΗΤΕΣ (30): —
ΕΦΕΥΡΕΤΗΣ (72): ΠΕΤΡΟΠΟΥΛΟΣ ΠΑΝΑΓΙΩΤΗ ΙΩΑΝΝΗΣ
ΕΙΔΙΚΟΣ ΠΛΗΡΕΞΟΥΣΙΟΣ (74): —
ΑΝΤΙΚΛΗΤΟΣ (74): —
ΤΙΤΛΟΣ ΕΦΕΥΡΕΣΗΣ (54): **ΦΛΩΤΕΡΟΔΙΑΚΟΠΤΗΣ ΝΕΟΥ ΤΥΠΟΥ**



ΠΕΡΙΛΗΨΗ (57)

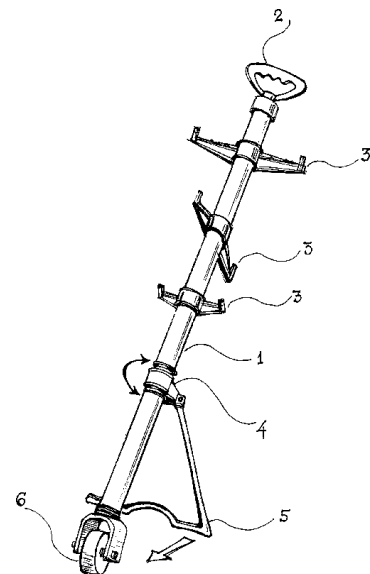
Είναι ένας μηχανισμός που τοποθετείται σε διάφορα δοχεία υδροληψίας και διακόπτει την είσοδο του νερού προς τα δοχεία υδροληψίας ανάλογα με την επιθυμία του χρήστη. Το πλεονέκτημα αυτής της εφεύρεσης είναι: Οτι με την χρησιμοποίηση ως μηχανισμού για φλωτέρ σφαιρικού διακόπτη -Ball Valve (1) απολύτου και τελείας λειτουργικότητας σε σχέση με τα διάφορα ιδιοκατασκευάσματα και σε συνδυασμό με τον μοχλό (2-3) με το αντίβαρο (4) ή το ελατήριο (5) και τον αεροθύλακα (7) επιτυγχάνουμε την πλήρη διακοπή του νερού προς τα δοχεία υδροληψίας, όσο υψηλή κι αν είναι η πίεση αυτού, πράγμα που δεν επιτυγχάνεται απο τα φλωτέρ παλαιού τύπου (Σχ.2). Τα σημεία του (Σχ-1) (1) (2) (3) (4) (5) είναι τα βασικά στοιχεία της παρούσης εφεύρεσης.

ΑΡΙΘΜΟΣ ΑΙΤΗΣΗΣ Π.Υ.Χ. (21): **20000200162**
ΚΑΤΑΘΕΤΗΣ (71): ΔΟΥΚΑΣ ΧΡΗΣΤΟΣ
 Μελενίκου 32
 542 48 ΘΕΣΣΑΛΟΝΙΚΗ, ΕΛΛΑΣ

ΗΜΕΡΟΜΗΝΙΑ ΚΑΤΑΘΕΣΗΣ (22): 23-05-2000
ΣΥΜΒΑΤΙΚΕΣ ΠΡΟΤΕΡΑΙΟΤΗΤΕΣ (30): —
ΕΦΕΥΡΕΤΗΣ (72): ΔΟΥΚΑΣ ΧΡΗΣΤΟΣ
ΕΙΔΙΚΟΣ ΠΛΗΡΕΞΟΥΣΙΟΣ (74): —
ΑΝΤΙΚΛΗΤΟΣ (74): —
ΤΙΤΛΟΣ ΕΦΕΥΡΕΣΗΣ (54): **ΜΕΤΑΦΟΡΙΚΟΣ ΒΡΑΧΙΟΝΑΣ**

ΠΕΡΙΛΗΨΗ (57)

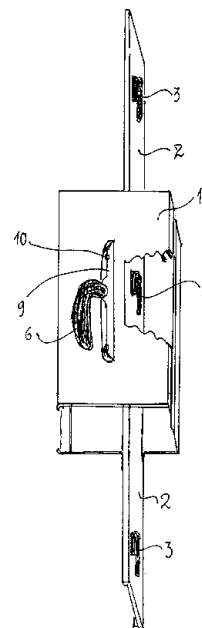
Μεταφορικός βραχίονας που θα αποτελείται απο σωλήνα (1) (μεταλλικό ή πλαστικό κ.λ.π.) που η μία άκρη του καταλήγει σε χειρολαβή (2) και η άλλη σε ρόδα (6) (ή ρόδες). Ο σωλήνας θα φέρει κατά το μήκος του διακλαδώσεις τρεις ή περισσότερες (ενδεχομένως μεταλλικές), απο τις οποίες θα κρέμονται τα βάρη που πρόκειται να μεταφερθούν, είτε ψώνια είτε αυτά είτε αποσκευές. Ο μεταφορικός βραχίονας θε μπορεί να σταθεί ακίνητος σε σχεδόν κατακόρυφη θέση χάρις ή σε περιστρεφόμενο γύρω απο σωλήνα πλαγιοστάτη (4,5), ή χάρις σε βάση που θα δημιουργείται γύρω απο την ρόδα.



ΑΡΙΘΜΟΣ ΑΙΤΗΣΗΣ Π.Υ.Χ. (21): **20010200024**
ΚΑΤΑΘΕΤΗΣ (71): ΣΑΚΚΑΣ ΚΩΝ/ΝΟΥ ΘΩΜΑΣ
Σοφοκλέους 23, ΚΑΛΛΙΘΕΑ
176 71 ΑΘΗΝΑ, ΕΛΛΑΣ
ΗΜΕΡΟΜΗΝΙΑ ΚΑΤΑΘΕΣΗΣ (22): 30-05-2000
ΣΥΜΒΑΤΙΚΕΣ ΠΡΟΤΕΡΑΙΟΤΗΤΕΣ (30): —
ΕΦΕΥΡΕΤΗΣ (72): ΣΑΚΚΑΣ ΚΩΝ/ΝΟΥ ΘΩΜΑΣ
ΕΙΔΙΚΟΣ ΠΛΗΡΕΞΟΥΣΙΟΣ (74): ΣΑΚΕΛΛΑΡΙΔΗΣ ΙΩΑΝΝΗΣ, Δικηγόρος
Ηρακλείτου 6
106 73 ΑΘΗΝΑ
ΑΝΤΙΚΛΗΤΟΣ (74): ΣΑΚΕΛΛΑΡΙΔΗΣ ΙΩΑΝΝΗΣ, Δικηγόρος
Ηρακλείτου 6
106 73 ΑΘΗΝΑ
ΤΙΤΛΟΣ ΕΦΕΥΡΕΣΗΣ (54): **ΚΛΕΙΔΑΡΙΑ ΣΥΡΟΜΕΝΩΝ ΘΥΡΩΝ ΚΑΙ ΠΑΡΑΘΥΡΩΝ, ΜΕ ΕΙΔΙΚΟΥΣ ΧΑΛΥΒΔΙΝΟΥΣ ΓΑΝΤΖΟΥΣ ΕΝΟΣ Η ΚΑΙ ΤΡΙΩΝ ΣΗΜΕΙΩΝ ΚΛΕΙΔΩΜΑΤΟΣ ΜΕ ΑΠΛΗ ΜΕΘΟΔΟ ΣΥΝΑΡΜΟΛΟΓΗΣΗΣ**

ΠΕΡΙΛΗΨΗ (57)

Η βάση 9 με την χειρολαβή 6, συναρμολογείται με τους κοχλίες 10 στο προφίλ 1 του πλαισίου της συρόμενης θύρας ή του παραθύρου. Το στελέχος 2, φέρει ένα, ή περισσότερους γάντζους 3 αγκίστρωσης, οι οποίοι γαντζώνουν στα αντίστοιχα κυπριά του κασώματος. Για την αυξομείωση του σημείου συναρμολόγησης των γάντζων στο επιθυμητό κέντρο χρησιμοποιούνται τα στελέχη 8, και έτσι επιτυγχάνεται ταχεία και εύκολη συναρμολόγηση της κλειδαριάς ασφαλείας.



1.5 ΕΥΡΕΤΗΡΙΟ ΑΙΤΗΣΕΩΝ Π.Υ.Χ. ΣΥΜΦΩΝΑ ΜΕ ΤΗΝ ΗΜΕΡΟΜΗΝΙΑ ΚΑΤΑΘΕΣΗΣ

ΚΑΤΑΘΕΣΗ (22)	ΚΑΤΑΘΕΤΗΣ (71)	ΤΙΤΛΟΣ ΕΦΕΥΡΕΣΗΣ (54)	ΑΡ. ΑΙΤ. (21)
12-05-2000	1) ΚΟΥΣΟΥΤΗΣ ΔΗΜΗΤΡΙΟΣ 2) ΚΟΥΣΟΥΤΗΣ ΧΡΗΣΤΟΣ	ΔΕΛΤΙΟ ΠΡΟΓΝΩΣΗΣ ΑΓΩΝΩΝ ΠΟΔΟΣΦΑΙΡΟΥ	20000200146
16-05-2000	ΠΕΤΡΟΠΟΥΛΟΣ ΙΩΑΝΝΗΣ	ΦΛΩΤΕΡΟΔΙΑΚΟΠΤΗΣ ΝΕΟΥ ΤΥΠΟΥ	20000200161
23-05-2000	ΔΟΥΚΑΣ ΧΡΗΣΤΟΣ	ΜΕΤΑΦΟΡΙΚΟΣ ΒΡΑΧΙΟΝΑΣ	20000200162
26-05-2000	1) ΚΑΛΟΓΥΙΟΣ ΠΑΥΛΟΣ 2) ΚΑΛΟΓΥΙΟΥ ΣΤΥΛΙΑΝΗ 3) ΚΑΛΟΓΥΙΟΥ ΜΑΡΙΛΕΝΑ 4) ΤΡΟΥΠΗ ΔΗΜΗΤΡΑ 5) ΤΡΟΥΠΗΣ ΕΥΘΥΜΙΟΣ 6) ΚΑΛΟΓΥΙΟΣ ΑΝΔΡΕΑΣ	ΣΥΣΤΗΜΑ ΑΝΤΙΣΕΙΣΜΙΚΗΣ ΠΡΟΣΤΑΣΙΑΣ ΚΤΙΡΙΩΝ	20000200147
30-05-2000	ΣΑΚΚΑΣ ΘΩΜΑΣ	ΚΛΕΙΔΑΡΙΑ ΣΥΡΟΜΕΝΩΝ ΘΥΡΩΝ ΚΑΙ ΠΑΡΑΘΥΡΩΝ, ΜΕ ΕΙΔΙΚΟΥΣ ΧΑΛΥΒΔΙΝΟΥΣ ΓΑΝΤΖΟΥΣ ΕΝΟΣ Η ΚΑΙ ΤΡΙΩΝ ΣΗΜΕΙΩΝ ΚΛΕΙΔΩΜΑΤΟΣ ΜΕ ΑΠΛΗ ΜΕΘΟΔΟ ΣΥΝΑΡΜΟΛΟΓΗΣΗΣ	20010200024

1.6 ΕΥΡΕΤΗΡΙΟ ΑΙΤΗΣΕΩΝ Π.Υ.Χ. ΣΥΜΦΩΝΑ ΜΕ ΤΗΝ ΑΛΦΑΒΗΤΙΚΗ ΣΕΙΡΑ ΤΩΝ ΚΑΤΑΘΕΤΩΝ

<i>ΚΑΤΑΘΕΤΗΣ</i> (71)	<i>ΤΙΤΛΟΣ ΕΦΕΥΡΕΣΗΣ</i> (54)	<i>ΚΑΤΑΘΕΣΗ</i> (22)	<i>ΑΡ. ΑΙΤ.</i> (21)
ΔΟΥΚΑΣ ΧΡΗΣΤΟΣ	ΜΕΤΑΦΟΡΙΚΟΣ ΒΡΑΧΙΟΝΑΣ	23-05-2000	20000200162
ΚΑΛΟΓΥΙΟΣ ΑΝΔΡΕΑΣ	ΣΥΣΤΗΜΑ ΑΝΤΙΣΕΙΣΜΙΚΗΣ ΠΡΟΣΤΑΣΙΑΣ ΚΤΙΡΙΩΝ	26-05-2000	20000200147
ΚΑΛΟΓΥΙΟΣ ΠΑΥΛΟΣ	ΣΥΣΤΗΜΑ ΑΝΤΙΣΕΙΣΜΙΚΗΣ ΠΡΟΣΤΑΣΙΑΣ ΚΤΙΡΙΩΝ	26-05-2000	20000200147
ΚΑΛΟΓΥΙΟΥ ΜΑΡΙΛΕΝΑ	ΣΥΣΤΗΜΑ ΑΝΤΙΣΕΙΣΜΙΚΗΣ ΠΡΟΣΤΑΣΙΑΣ ΚΤΙΡΙΩΝ	26-05-2000	20000200147
ΚΑΛΟΓΥΙΟΥ ΣΤΥΛΙΑΝΗ	ΣΥΣΤΗΜΑ ΑΝΤΙΣΕΙΣΜΙΚΗΣ ΠΡΟΣΤΑΣΙΑΣ ΚΤΙΡΙΩΝ	26-05-2000	20000200147
ΚΟΥΣΟΥΤΗΣ ΧΡΗΣΤΟΣ	ΔΕΛΤΙΟ ΠΡΟΓΝΩΣΗΣ ΑΓΩΝΩΝ ΠΟΔΟΣΦΑΙΡΟΥ	12-05-2000	20000200146
ΚΟΥΣΟΥΤΗΣ ΔΗΜΗΤΡΙΟΣ	ΔΕΛΤΙΟ ΠΡΟΓΝΩΣΗΣ ΑΓΩΝΩΝ ΠΟΔΟΣΦΑΙΡΟΥ	12-05-2000	20000200146
ΠΕΤΡΟΠΟΥΛΟΣ ΙΩΑΝΝΗΣ	ΦΛΩΤΕΡΟΔΙΑΚΟΠΤΗΣ ΝΕΟΥ ΤΥΠΟΥ	16-05-2000	20000200161
ΣΑΚΚΑΣ ΘΩΜΑΣ	ΚΛΕΙΔΑΡΙΑ ΣΥΡΟΜΕΝΩΝ ΘΥΡΩΝ ΚΑΙ ΠΑΡΑΘΥΡΩΝ, ΜΕ ΕΙΔΙΚΟΥΣ ΧΑΛΥΒΔΙΝΟΥΣ ΓΑΝΤΖΟΥΣ ΕΝΟΣ Η ΚΑΙ ΤΡΙΩΝ ΣΗΜΕΙΩΝ ΚΛΕΙΔΩΜΑΤΟΣ ΜΕ ΑΠΛΗ ΜΕΘΟΔΟ ΣΥΝΑΡΜΟΛΟΓΗΣΗΣ	30-05-2000	20010200024
ΤΡΟΥΠΗ ΔΗΜΗΤΡΑ	ΣΥΣΤΗΜΑ ΑΝΤΙΣΕΙΣΜΙΚΗΣ ΠΡΟΣΤΑΣΙΑΣ ΚΤΙΡΙΩΝ	26-05-2000	20000200147
ΤΡΟΥΠΗΣ ΕΥΘΥΜΙΟΣ	ΣΥΣΤΗΜΑ ΑΝΤΙΣΕΙΣΜΙΚΗΣ ΠΡΟΣΤΑΣΙΑΣ ΚΤΙΡΙΩΝ	26-05-2000	20000200147

ΚΕΦΑΛΑΙΟ 2

ΔΙΠΛΩΜΑΤΑ ΕΥΡΕΣΙΤΕΧΝΙΑΣ ΚΑΙ ΠΙΣΤΟΠΟΙΗΤΙΚΑ ΥΠΟΔΕΙΓΜΑΤΟΣ ΧΡΗΣΙΜΟΤΗΤΑΣ

2.1 ΔΙΠΛΩΜΑΤΑ ΕΥΡΕΣΙΤΕΧΝΙΑΣ

ΑΡΙΘΜΟΣ Δ.Ε.	(11): 1003729	Ανυπαρξία αποβλήτων. Το χαρακτηριστικό αυτό είναι λίαν σημαντικό λόγω του μεγάλου όγκου των υγρών αποβλήτων, υψηλού βιολογικού φορτίου της παραδοσιακής μεθόδου (3lt ύδατος ανά lt ελαιόλαδου) και η εκ εποχικότητας αδυναμία των ελαιουργικών επιχειρήσεων να εγκαταστήσουν συσκευές καθαρισμού λημμάτων.
ΑΡΙΘΜΟΣ ΑΙΤΗΣΗΣ Δ.Ε.	(21): 20000100188	
ΔΙΕΘΝΗΣ ΤΑΞΙΝΟΜΗΣΗ	(51): IPC6: A23N 1/00 IPC6: B30B 9/02 IPC6: C11B 1/00	
ΔΙΚΑΙΟΥΧΟΣ	(73): ΣΤΑΥΡΑΚΑΚΗΣ ΕΜΜΑΝΟΥΗΛ Λασσαία 7, ΗΡΑΚΛΕΙΟ 713 05 ΚΡΗΤΗ, ΕΛΛΑΣ	
ΗΜΕΡΟΜΗΝΙΑ ΚΑΤΑΘΕΣΗΣ	(22): 02-06-2000	
ΗΜΕΡΟΜΗΝΙΑ ΑΠΟΝΟΜΗΣ	(47): 05-12-2001	
ΣΥΜΒΑΤΙΚΕΣ ΠΡΟΤΕΡΑΙΟΤΗΤΕΣ	(30): –	
ΤΡΟΠΟΠΟΙΗΣΗ ΣΤΟ ΚΥΡΙΟ Δ.Ε.	(61): –	
ΕΦΕΥΡΕΤΗΣ	(72): ΣΤΑΥΡΑΚΑΚΗΣ ΕΜΜΑΝΟΥΗΛ	
ΕΙΔΙΚΟΣ ΠΛΗΡΕΞΟΥΣΙΟΣ	(74): –	
ΑΝΤΙΚΛΗΤΟΣ	(74): ΠΑΝΑΓΙΩΤΗ ΓΕΩΡΓΙΑ Παπαδιαμαντοπούλου 43 ΑΘΗΝΑ	
ΤΙΤΛΟΣ ΕΦΕΥΡΕΣΗΣ	(54): ΜΗΧΑΝΗΜΑ ΣΥΝΕΧΟΥΣ ΡΟΗΣ (ΠΡΟ-ΠΙΕΣΗ-ΠΙΕΣΗ-ΥΠΕΡΠΙΕΣΗ) ΓΙΑ ΤΗΝ ΕΞΑΓΩΓΗ ΕΛΑΙΩΝ ΑΠΟ ΤΗΝ ΕΛΑΙΟ-ΜΑΖΑ.	

ΠΕΡΙΛΗΨΗ (57)

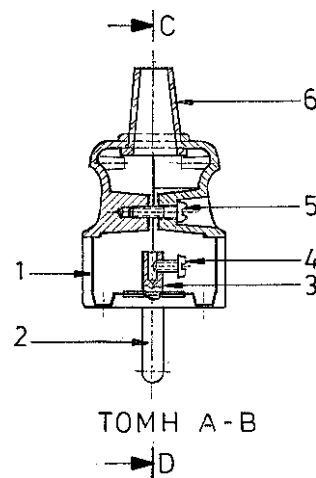
Τα εξής χαρακτηριστικά καθιστούν τη μέθοδος αυτή ενδιαφέρουσα: - ελεγχόμενη ποιότητα προϊόντος - Χαμηλή κατανάλωση ενέργειας -

ΑΡΙΘΜΟΣ Δ.Ε.	(11): 1003730	
ΑΡΙΘΜΟΣ ΑΙΤΗΣΗΣ Δ.Ε.	(21): 20010100024	
ΔΙΕΘΝΗΣ ΤΑΞΙΝΟΜΗΣΗ	(51): IPC7: C01B 3/04 IPC7: G21G 1/00 IPC7: G21B 1/00	
ΔΙΚΑΙΟΥΧΟΣ	(73): ΦΡΑΓΚΟΣ ΑΓΓΕΛΟΥ ΝΙΚΟΛΑΟΣ Αναπαύσεως 16, ΜΕΤΣ 116 36 ΑΘΗΝΑ, ΕΛΛΑΣ	
ΗΜΕΡΟΜΗΝΙΑ ΚΑΤΑΘΕΣΗΣ	(22): 16-01-2001	
ΗΜΕΡΟΜΗΝΙΑ ΑΠΟΝΟΜΗΣ	(47): 05-12-2001	
ΣΥΜΒΑΤΙΚΕΣ ΠΡΟΤΕΡΑΙΟΤΗΤΕΣ	(30): –	
ΤΡΟΠΟΠΟΙΗΣΗ ΣΤΟ ΚΥΡΙΟ Δ.Ε.	(61): –	
ΕΦΕΥΡΕΤΗΣ	(72): ΦΡΑΓΚΟΣ ΑΓΓΕΛΟΥ ΝΙΚΟΛΑΟΣ	
ΕΙΔΙΚΟΣ ΠΛΗΡΕΞΟΥΣΙΟΣ	(74): –	
ΑΝΤΙΚΛΗΤΟΣ	(74): –	
ΤΙΤΛΟΣ ΕΦΕΥΡΕΣΗΣ	(54): ΠΥΡΗΝΙΚΟΣ ΔΙΑΧΩΡΙΣΤΗΣ ΠΑΡΑΓΩΓΗΣ ΥΔΡΟΓΟΝΟΥ.	

ΠΕΡΙΛΗΨΗ (57)

Ο πυρηνικός διαχωριστής παραγωγής υδρογόνου αποτελείται από μια πηγή θερμότητας σε βάθρο (1), από έναν θόλο (3) και από ένα σφαιρικό θάλαμο (2), με σωλήνα. Ο αντιδραστήρας τοποθετείται σε μια εστία και ο σφαιρικός θάλαμος στην δεύτερη εστία. Το σχήμα του κατόπτρου μεταβάλλει την ακτινοβολία ευνοικά ώστε να διαχωρίζει το νερό.

ΑΡΙΘΜΟΣ Δ.Ε.	(11): 1003731
ΑΡΙΘΜΟΣ ΑΙΤΗΣΗΣ Δ.Ε.	(21): 20000100090
ΔΙΕΘΝΗΣ ΤΑΞΙΝΟΜΗΣΗ	(51): IPC7: H01R 13/655 IPC7: H01R 24/08 IPC7: H01R 19/06
ΔΙΚΑΙΟΥΧΟΣ	(73): ΤΣΑΤΣΑΚΟΣ ΓΕΩΡΓΙΟΥ ΧΡΗΣΤΟΣ Δεληγιάννη 22, ΑΧΑΡΝΕΣ 136 71 ΑΘΗΝΑ, ΕΛΛΑΣ
ΗΜΕΡΟΜΗΝΙΑ ΚΑΤΑΘΕΣΗΣ	(22): 22-03-2000
ΗΜΕΡΟΜΗΝΙΑ ΑΠΟΝΟΜΗΣ	(47): 05-12-2001
ΣΥΜΒΑΤΙΚΕΣ ΠΡΟΤΕΡΑΙΟΤΗΤΕΣ	(30): –
ΤΡΟΠΟΠΟΙΗΣΗ ΣΤΟ ΚΥΡΙΟ Δ.Ε.	(61): –
ΕΦΕΥΡΕΤΗΣ	(72): ΤΣΑΤΣΑΚΟΣ ΓΕΩΡΓΙΟΥ ΧΡΗΣΤΟΣ
ΕΙΔΙΚΟΣ ΠΛΗΡΕΞΟΥΣΙΟΣ	(74): ΚΛΩΝΑΡΗΣ ΜΙΛΤΙΑΔΗΣ, Δικηγόρος Σόλωνος 41 106 72 ΑΘΗΝΑ
ΑΝΤΙΚΛΗΤΟΣ	(74): ΚΛΩΝΑΡΗΣ ΜΙΛΤΙΑΔΗΣ, Δικηγόρος Σόλωνος 41 106 72 ΑΘΗΝΑ
ΤΙΤΛΟΣ ΕΦΕΥΡΕΣΗΣ	(54): ΦΙΣ ΣΟΥΚΟ ΜΕ ΕΝΙΑΙΑ ΓΕΙΩΣΗ.



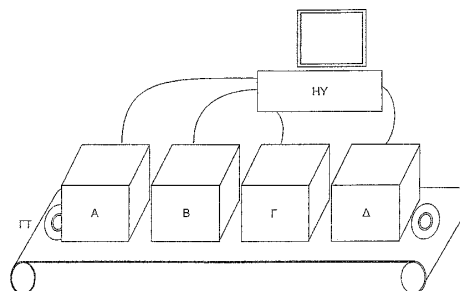
ΠΕΡΙΛΗΨΗ (57)

Το φισ σούκο με ενσωματωμένη ενιαία γείωση αποτελείται από ένα τυπικού σχήματος φισ σούκο (αποτελούμενο από δύο ανεξάρτητα τμήματα που συμπληρώνουν το ένα το άλλο και συνδέονται μεταξύ τους με κοχλία), το οποίο φέρει τις κατάλληλες εγκοπές, ώστε να δεχθεί μία ενιαία μεταλλική γείωση σχήματος ανεστραμμένου "Π", η οποία παραμένει στην κατάσταση αυτή (ενιαία και λειτουργική) ανεξαρτήτως της καλής ή μη συνδέσεως των δύο τμημάτων που συναποτελούν το φισ.

ΑΡΙΘΜΟΣ Δ.Ε.	(11): 1003732
ΑΡΙΘΜΟΣ ΑΙΤΗΣΗΣ Δ.Ε.	(21): 20000100471
ΔΙΕΘΝΗΣ ΤΑΞΙΝΟΜΗΣΗ	(51): IPC7: C04B 41/85 IPC7: C03C 17/04
ΔΙΚΑΙΟΥΧΟΣ	(73): 1) ΕΤΑΙΡΕΙΑ ΣΤΗΡΙΞΗΣ ΕΡΕΥΝΑΣ ΤΕΧΝΟΛΟΓΙΑΣ & ΕΚΠΑΙΔΕΥΣΗΣ (ΕΣΕΤΕ) ΤΕΧΝΟΛΟΓΙΚΟ ΠΑΡΚΟ ΚΡΗΤΗΣ, Τ.Θ.1447 711 10 ΒΑΣΙΛΙΚΑ ΒΟΥΤΩΝ, ΗΡΑΚΛΕΙΟ ΚΡΗΤΗ, ΕΛΛΑΣ 2) ΠΑΠΑΔΟΓΩΡΓΑΚΗΣ ΑΝΤΩΝΙΟΣ ΠΑΛΙΟ ΛΙΝΤΟ, ΗΡΑΚΛΕΙΟ 713 03 ΚΡΗΤΗ, ΕΛΛΑΣ 3) ΠΕΤΡΑΚΗΣ ΑΡΙΣΤΕΙΔΗΣ Μητροστάκη 5, ΗΡΑΚΛΕΙΟ 712 02 ΚΡΗΤΗ, ΕΛΛΑΣ 4) ΧΑΤΖΗΓΙΑΝΝΑΚΗΣ ΚΩΝΣΤΑΝΤΙΝΟΣ Αριδαίας 13, ΗΡΑΚΛΕΙΟ 714 09 ΚΡΗΤΗ, ΕΛΛΑΣ
ΗΜΕΡΟΜΗΝΙΑ ΚΑΤΑΘΕΣΗΣ	(22): 29-12-2000
ΗΜΕΡΟΜΗΝΙΑ ΑΠΟΝΟΜΗΣ	(47): 11-12-2001
ΣΥΜΒΑΤΙΚΕΣ ΠΡΟΤΕΡΑΙΟΤΗΤΕΣ	(30): –
ΤΡΟΠΟΠΟΙΗΣΗ ΣΤΟ ΚΥΡΙΟ Δ.Ε.	(61): –
ΕΦΕΥΡΕΤΗΣ	(72): 1) ΠΑΠΑΔΟΓΩΡΓΑΚΗΣ ΑΝΤΩΝΙΟΣ 2) ΠΕΤΡΑΚΗΣ ΑΡΙΣΤΕΙΔΗΣ 3) ΧΑΤΖΗΓΙΑΝΝΑΚΗΣ ΚΩΝΣΤΑΝΤΙΝΟΣ
ΕΙΔΙΚΟΣ ΠΛΗΡΕΞΟΥΣΙΟΣ	(74): –
ΑΝΤΙΚΛΗΤΟΣ	(74): –
ΤΙΤΛΟΣ ΕΦΕΥΡΕΣΗΣ	(54): ΜΕΘΟΔΟΣ ΚΑΙ ΣΥΣΤΗΜΑ ΑΥΤΟΜΑΤΟΠΟΙΗΜΕΝΗΣ ΕΓΧΡΩΜΗΣ ΑΝΕΞΙΤΗΛΗΣ ΔΙΑΚΟΣΜΗΣΗΣ ΣΕ ΚΕΡΑΜΙΚΑ ΚΑΙ ΓΥΑΛΙ.

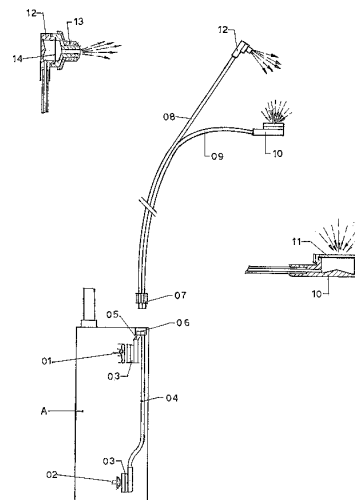
ΠΕΡΙΛΗΨΗ (57)

Η μέθοδος και το σύστημα αυτοματοποιημένης έγχρωμης ανεξίτηλης διακόσμησης κεραμικών και γυάλινων αντικειμένων της εφεύρεσης, βασίζεται στον συνδυασμό υπολογιστικά ελεγχόμενων σταθμών εργασίας, όπου η χρήση πολλαπλών κεφαλών ψεκασμού για μία και μόνο επίστρωση σχεδίων ακριβείας με χρωστικές υψηλών θερμοκρασιών, ακολουθείται από σάρωση του ίδιου ακριβώς σχεδίου με δέσμη λέιζερ, κατά τέτοιο τρόπο ώστε οι διαφορετικές χρωστικές να μετατραπούν στα επιθυμητά ανεξίτηλα χρώματα του συγκεκριμένου σχεδίου. Στη γραμμή παραγωγής μπορούν να παρεμβάλλονται και σταθμοί για προθέρμανση ή/και στέγνωμα του αντικειμένου. Η μέθοδος αυτή αφ'ενός λύνει το πρόβλημα βραδύτητας της έγχρωμης ανεξίτηλης διακόσμησης αντικειμένων, διαρρώντας την συνολική επεξεργασία των αντικειμένων σε επιμέρους σταθμούς εργασίας και ταυτίζοντας απόλυτα τα προς αποτύπωση σχέδια στους διαφορετικούς σταθμούς εργασίας ενώ αφ'ετέρου αποφεύγει οποιαδήποτε σπατάλη υλικών, ενέργειας και χρόνου, ψεκάζοντας και σαρώνοντας μόνο αυτό που απαιτεί το εκάστοτε σχέδιο. Η μέθοδος και το σύστημα μπορούν να εφαρμοστούν σε διάφορα είδη κεραμικών και γυαλιού, από εγχρωμη διακόσμηση αντικειμένων, μέχρι ανεξίτηλη αποτύπωση λογοτύπων.



ΑΡΙΘΜΟΣ Δ.Ε.	(11): 1003733
ΑΡΙΘΜΟΣ ΑΙΤΗΣΗΣ Δ.Ε.	(21): 20000100380
ΔΙΕΘΝΗΣ ΤΑΞΙΝΟΜΗΣΗ	(51): IPC7: H04M 1/00 IPC7: H04M 1/05
ΔΙΚΑΙΟΥΧΟΣ	(73): ΧΡΗΣΤΟΣ ΤΡΙΑΝΤΑΦΥΛΛΗΣ ΚΑΙ ΥΙΟΣ ΟΕ(OLYMPIC SHOE MACHINERY) Ταύρου & Παπάζογλου 4 177 78 Ταύρος Αττικής, ΕΛΛΑΣ
ΗΜΕΡΟΜΗΝΙΑ ΚΑΤΑΘΕΣΗΣ	(22): 31-10-2000
ΗΜΕΡΟΜΗΝΙΑ ΑΠΟΝΟΜΗΣ	(47): 11-12-2001
ΣΥΜΒΑΤΙΚΕΣ ΠΡΟΤΕΡΑΙΟΤΗΤΕΣ	(30): –
ΤΡΟΠΟΠΟΙΗΣΗ ΣΤΟ ΚΥΡΙΟ Δ.Ε.	(61): –
ΕΦΕΥΡΕΤΗΣ	(72): 1) ΤΡΙΑΝΤΑΦΥΛΛΗΣ ΝΙΚΟΛΑΟΥ ΧΡΗΣΤΟΣ 2) ΤΡΙΑΝΤΑΦΥΛΛΗΣ ΝΙΚΟΛΑΟΣ
ΕΙΔΙΚΟΣ ΠΛΗΡΕΞΟΥΣΙΟΣ	(74): –
ΑΝΤΙΚΛΗΤΟΣ	(74): ΚΑΣΣΟΚΕΡΑΚΗΣ ΜΙΧΑΗΛ Ταύρου και Παπάζογλου 4 177 78 ΤΑΥΡΟΣ
ΤΙΤΛΟΣ ΕΦΕΥΡΕΣΗΣ	(54): ΜΗΧΑΝΙΚΟΣ ΣΥΛΛΕΚΤΗΣ ΗΧΟΥ ΓΙΑ ΣΥΣΚΕΥΕΣ ΚΙΝΗΤΩΝ ΤΗΛΕΦΩΝΩΝ ΜΕ ΤΗΝ ΒΟΗΘΕΙΑ ΛΕΠΤΩΝ ΕΛΑΣΤΙΚΩΝ ΣΩΛΗΝΩΝ ΚΑΙ ΣΥΛΛΕΚΤΗΡΩΝ ΗΧΟΥ (ΧΩΡΙΣ ΒΟΗΘΕΙΑ ΗΛΕΚΤΡΟΝΙΚΩΝ ΜΕΣΩΝ).

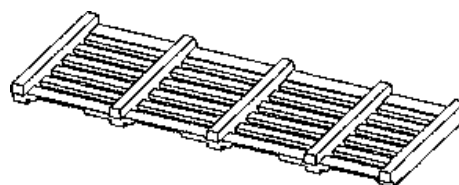
σωλήνες. Αποτελείται από δύο λεπτά ελαστικά σωληνάκια (08) και (9) όταν είναι μονοκόμματος Σχ. 2 ή από τέσσερα όταν είναι διαιρούμενος (04),(05),(08) και (09). Στα άκρα των σωλήνων έχουν προσαρμοστεί οι συλλεκτές ήχου (03) (10) (12) και (17). Ο μηχανικός συλλέκτης ήχου δεν μεταφέρει ακτινοβολία γιατί η διάδοση του ήχου γίνεται με φυσική διάδοση μέσα από δύο λεπτά σωληνάκια.



ΠΕΡΙΛΗΨΗ (57)

Μηχανικός συλλέκτης ήχου για συσκευές κινητής τηλεφωνίας που συλλέγει και μεταφέρει με φυσική διάδοση τον ήχο μέσα από δύο κατάλληλους

ΑΡΙΘΜΟΣ Δ.Ε.	(11): 1003734
ΑΡΙΘΜΟΣ ΑΙΤΗΣΗΣ Δ.Ε.	(21): 20000100335
ΔΙΕΘΝΗΣ ΤΑΞΙΝΟΜΗΣΗ	(51): IPC7: B65D 19/24 IPC7: F26B 25/18 IPC7: F27D 3/12
ΔΙΚΑΙΟΥΧΟΣ	(73): URETHANE HELLAS Ε.Π.Ε. Κλεοπάτρας 2, ΦΟΙΝΕ 551 34 ΘΕΣΣΑΛΟΝΙΚΗ, ΕΛΛΑΣ
ΗΜΕΡΟΜΗΝΙΑ ΚΑΤΑΘΕΣΗΣ	(22): 06-10-2000
ΗΜΕΡΟΜΗΝΙΑ ΑΠΟΝΟΜΗΣ	(47): 11-12-2001
ΣΥΜΒΑΤΙΚΕΣ ΠΡΟΤΕΡΑΙΟΤΗΤΕΣ	(30): –
ΤΡΟΠΟΠΟΙΗΣΗ ΣΤΟ ΚΥΡΙΟ Δ.Ε.	(61): –
ΕΦΕΥΡΕΤΗΣ	(72): ΠΕΤΡΙΟΛΗΣ ΕΜΜΑΝΟΥΗΛ
ΕΙΔΙΚΟΣ ΠΛΗΡΕΞΟΥΣΙΟΣ	(74): –
ΑΝΤΙΚΛΗΤΟΣ	(74): ΠΕΤΡΙΟΛΗΣ ΕΜΜΑΝΟΥΗΛ Κρήτης 66 546 46 ΘΕΣΣΑΛΟΝΙΚΗ
ΤΙΤΛΟΣ ΕΦΕΥΡΕΣΗΣ	(54): ΠΑΛΕΤΑ ΞΗΡΑΝΤΗΡΙΩΝ ΚΕΡΑΜΟΠΟΙΙΑΣ ΚΑΤΑΣΚΕΥΑΣΜΕΝΗ ΑΠΟ ΠΟΛΥΟΥΡΕΘΑΝΗ.



ΠΕΡΙΛΗΨΗ (57)

Παλέτα ξηραντηρίων κεραμοποιίας κατασκευασμένη από πολυουρεθάνη, με υποδοχές για να τοποθετούνται τα κεραμίδια όταν ο πηλός είναι ακόμα μαλακός και μέχρις ότου ολοκληρωθεί το στάδιο αφύγρασης και της σκληρότητας (όχι για το τελικό στάδιο του ψησίματος όπου αναπτύσσονται πολύ υψηλές θερμοκρασίες).

ΑΡΙΘΜΟΣ Δ.Ε.	(11): 1003735
ΑΡΙΘΜΟΣ ΑΙΤΗΣΗΣ Δ.Ε.	(21): 20010100057
ΔΙΕΘΝΗΣ ΤΑΞΙΝΟΜΗΣΗ	(51): IPC7: A01H 5/08 IPC7: A01H 5/10 IPC7: A01H 1/04
ΔΙΚΑΙΟΥΧΟΣ	(73): ΕΘΝΙΚΟ ΙΔΡΥΜΑ ΑΓΡΟΤΙΚΗΣ ΕΡΕΥΝΑΣ (ΕΘ.Ι.ΑΓ.Ε.) Αιγιάλειας 19 και Χαλεπά, ΜΑΡΟΥΣΙ 151 25 ΑΤΤΙΚΗ, ΕΛΛΑΣ
ΗΜΕΡΟΜΗΝΙΑ ΚΑΤΑΘΕΣΗΣ	(22): 06-02-2001
ΗΜΕΡΟΜΗΝΙΑ ΑΠΟΝΟΜΗΣ	(47): 11-12-2001
ΣΥΜΒΑΤΙΚΕΣ ΠΡΟΤΕΡΑΙΟΤΗΤΕΣ	(30): —
ΤΡΟΠΟΠΟΙΗΣΗ ΣΤΟ ΚΥΡΙΟ Δ.Ε.	(61): —
ΕΦΕΥΡΕΤΗΣ	(72): ΒΑΚΑΛΟΥΝΑΚΗΣ ΙΩΑΝΝΟΥ ΔΗΜΗΤΡΙΟΣ
ΕΙΔΙΚΟΣ ΠΛΗΡΕΞΟΥΣΙΟΣ	(74): ΔΡΟΣΟΥ ΜΑΡΙΑ, Δικηγόρος Ευτέρπης 32 155 61 ΧΟΛΑΡΓΟΣ
ΑΝΤΙΚΛΗΤΟΣ	(74): —
ΤΙΤΛΟΣ ΕΦΕΥΡΕΣΗΣ	(54): ΓΕΝΕΤΙΚΗ ΑΝΤΟΧΗ ΤΗΣ ΑΓΓΟΥΡΙΑΣ (CUCUMIS SATIVUS) ΕΝΑΝΤΙ ΤΟΥ ΠΑΘΟΓΟΝΟΥ ΜΥΚΗΤΑ FUSARIUM OXYSPORUM F.SP.RADICIS-CUCUMERINUM.

ασθένειας “σήψη των ριζών και του στελέχους” που προκαλείται από τον παθογόνο μύκητα *Fusarium oxysporum f.sp. radicum-cucumerinum*. Επίσης περιλαμβάνει μέθοδο για την παραγωγή εμβολιασμένων φυτών αγγουριάς (*C. sativus*) πάνω στην σειρά C566 ή οποιοδήποτε άλλο γενετικό υλικό αγγουριάς (*C. sativus*) με αντοχή έναντι της ασθένειας “σήψη των ριζών και του στελέχους” που προκαλείται από τον μύκητα *F.oxysporum f.sp.radicis-cucumerinum*.

ΤΡΟΠΟΣ ΕΠΙΛΥΣΗΣ ΤΕΧΝΙΚΟΥ ΠΡΒΛΗΜΑΤΟΣ

Φυτά αγγουριάς (*C.sativus*) με γενετική αντοχή έναντι της ασθένειας “σήψη των ριζών και του στελέχους “ που προκαλείται από τον μύκητα *F.oxysporum f.sp radicum-cucumerinum* χρησιμοποιούνται για την δημιουργία των φυτών και των σπόρων αγγουριάς της παρούσας εφεύρεσης. Η προτιμώμενη σειρά αγγουριάς (*C.sativus*) που χρησιμοποιείται στην παρούσα εφεύρεση ως πηγή των γονιδίων αντοχής έναντι του μύκητα *F. oxysporum f.sp. radiciscucumerinum* ονομάζεται C566.

ΚΥΡΙΑ ΧΡΗΣΗ ΤΗΣ ΕΦΕΥΡΕΣΗΣ

Η αντιμετώπιση της ασθένειας “σήψη των ριζών και του στελέχους” που προκαλείται από το μύκητα *F. oxysporum f.sp radicum-cucumerinum*.

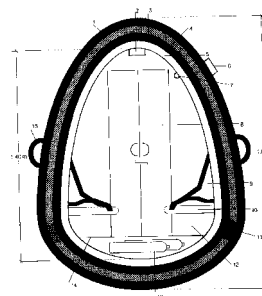
ΠΕΡΙΛΗΨΗ (57)

ΠΡΟΣΔΙΟΡΙΣΜΟΣ ΤΟΥ ΤΟΜΕΑ ΤΕΧΝΙΚΗΣ

Η παρούσα εφεύρεση πειλαμβάνει μεθόδους για την δημιουργία φυτών και σπόρων αγγουριάς (*Cucumis sativus L.*) με γενετική αντοχή έναντι της

ΑΡΙΘΜΟΣ Δ.Ε.	(11): 1003736
ΑΡΙΘΜΟΣ ΑΙΤΗΣΗΣ Δ.Ε.	(21): 990100421
ΔΙΕΘΝΗΣ ΤΑΞΙΝΟΜΗΣΗ	(51): IPC6: E04H 9/02
ΔΙΚΑΙΟΥΧΟΣ	(73): ΠΗΓΗΣ ΔΗΜΟΣΘΕΝΗ ΧΡΙΣΤΟΦΟΡΟΣ Σπ.Βασιλείου 17α 491 00 ΚΕΡΚΥΡΑ, ΕΛΛΑΣ
ΗΜΕΡΟΜΗΝΙΑ ΚΑΤΑΘΕΣΗΣ	(22): 07-12-1999
ΗΜΕΡΟΜΗΝΙΑ ΑΠΟΝΟΜΗΣ	(47): 14-12-2001
ΣΥΜΒΑΤΙΚΕΣ ΠΡΟΤΕΡΑΙΟΤΗΤΕΣ	(30): —
ΤΡΟΠΟΠΟΙΗΣΗ ΣΤΟ ΚΥΡΙΟ Δ.Ε.	(61): —
ΕΦΕΥΡΕΤΗΣ	(72): ΠΗΓΗΣ ΔΗΜΟΣΘΕΝΗ ΧΡΙΣΤΟΦΟΡΟΣ
ΕΙΔΙΚΟΣ ΠΛΗΡΕΞΟΥΣΙΟΣ	(74): —
ΑΝΤΙΚΛΗΤΟΣ	(74): ΤΟΛΗΣ ΑΛΕΞΑΝΔΡΟΣ ΓΑΣΤΟΥΡΙ 49084 ΚΕΡΚΥΡΑ
ΤΙΤΛΟΣ ΕΦΕΥΡΕΣΗΣ	(54): ΑΝΤΙΣΕΙΣΜΙΚΗ ΜΕΤΑΛΛΙΚΗ ΣΩΣΤΙΚΗ ΚΑΨΟΥΛΑ.

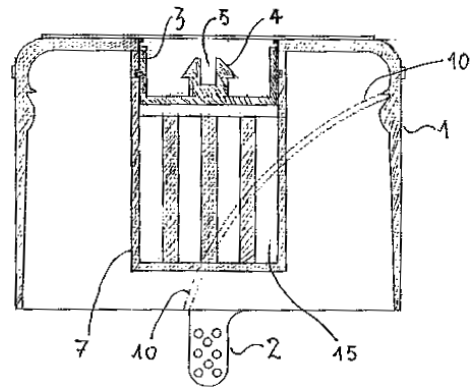
οξυγόνου (13), και ντουλάπια πρώτων βοηθειών (12). Η κατασκευή σκοπύ έχει την ειδοποίηση των ατόμων που υπάρχουν σε ένα σπίτι τη στιγμή του σεισμού και την άμεση προσφυγή σε αυτήν για την καλύτερη δυνατή προστασία της ζωής τους, και αποφυγή ακραίων αντιδράσεων όπως η φυγή από παράθυρα ή σκάλες.



ΠΕΡΙΛΗΨΗ (57)

Αντισεισμική κατασκευή αποτελούμενη από τη βάση στηρίξεως η οποία βιδώνεται στο δάπεδο σχέδιο (1) και το κύριο μέρος το οποίο φέρει συναγεμμό και συγκολλείται στη βάση σχέδιο (3). Το κύριο μέρος (κάψουλα) σχήματος ωοειδές, αποτελείται εξωτερικά από κράμα μετάλλου (1), και εσωτερικά από πλέγμα μετάλλου (3), καθώς επίσης από μία ακόμη στρώση κράματος μετάλλου (4). Στο εξωτερικό μέρος της κάψουλας υπάρχει ο συναγεμμός (6), οι λαβές ανέλκυσης (15), οι αεραγωγοί (11), και η πόρτα εισόδου (8). Στο εσωτερικό μέρος της κάψουλας υπάρχει πομπός S.O.S. (2), ένα στρώμα από αφρολέξ που καλύπτει το εσωτερικό μέρος της κάψουλας για λόγους προστασίας των ατόμων από κραδασμούς (5), φωτισμός (7), ζώνες ασφαλείας (9), καθίσματα (10), δάπεδο (14), φιάλες

ΑΡΙΘΜΟΣ Δ.Ε.	(11):	1003737
ΑΡΙΘΜΟΣ ΑΙΤΗΣΗΣ Δ.Ε.	(21):	990100342
ΔΙΕΘΝΗΣ ΤΑΞΙΝΟΜΗΣΗ	(51):	IPC7: B67D 3/00 IPC7: B67D 1/08
ΔΙΚΑΙΟΥΧΟΣ	(73):	ΚΡΥΣΤΑΛ ΚΡΗΤΗΣ Α.Β.Ε.Ε. Ελ. Βενιζέλου 12, Τσαλικάκη, ΗΡΑΚΛΕΙΟ 714 14 ΚΡΗΤΗ, ΕΛΛΑΣ
ΗΜΕΡΟΜΗΝΙΑ ΚΑΤΑΘΕΣΗΣ	(22):	05-10-1999
ΗΜΕΡΟΜΗΝΙΑ ΑΠΟΝΟΜΗΣ	(47):	14-12-2001
ΣΥΜΒΑΤΙΚΕΣ ΠΡΟΤΕΡΑΙΟΤΗΤΕΣ	(30):	—
ΤΡΟΠΟΠΟΙΗΣΗ ΣΤΟ ΚΥΡΙΟ Δ.Ε.	(61):	—
ΕΦΕΥΡΕΤΗΣ	(72):	1) ΠΛΑΪΤΗΣ ΕΜΜΑΝΟΥΗΛ ΓΕΩΡΓΙΟΣ 2) ΠΛΑΪΤΗΣ ΓΕΩΡΓΙΟΥ ΕΜΜΑΝΟΥΗΛ
ΕΙΔΙΚΟΣ ΠΛΗΡΕΞΟΥΣΙΟΣ	(74):	ΣΑΚΕΛΛΑΡΙΔΗΣ ΙΩΑΝΝΗΣ, Δικηγόρος Ηρακλείου 6 106 73 ΑΘΗΝΑ
ΑΝΤΙΚΛΗΤΟΣ	(74):	ΣΑΚΕΛΛΑΡΙΔΗΣ ΙΩΑΝΝΗΣ, Δικηγόρος Ηρακλείου 6 106 73 ΑΘΗΝΑ
ΤΙΤΛΟΣ ΕΦΕΥΡΕΣΗΣ	(54):	ΠΩΜΑ ΜΙΑΣ ΧΡΗΣΕΩΣ ΓΙΑ ΦΙΑΛΕΣ ΨΥΚΤΩΝ ΕΜΦΙΑΛΩΜΕΝΩΝ ΥΓΡΩΝ ΜΕ ΔΥΝΑΤΟΤΗΤΑ ΔΙΑΚΟΠΗΣ ΤΗΣ ΡΟΗΣ.

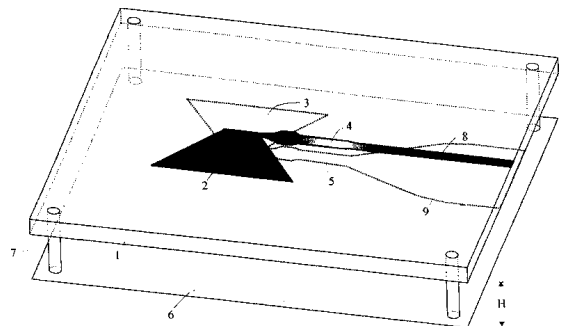


ΠΕΡΙΛΗΨΗ (57)

Το πώμα 1 περιλαμβάνει υποδοχή 11 στο κέντρο του. Στην υποδοχή συναρμολογείται το εξάρτημα 3 που φέρει στο κέντρο του άγκιστρο 4. Το άγκιστρο 4 αγκιστρούται στην υποδοχή 9 του καθετήρα 8 και όταν έλκεται η φιάλη για να αφαιρεθεί από τον ψύκτη, το εξάρτημα σφραγίζει στεγανά στον αγωγό 11 και το νερό δεν χύνεται από την φιάλη.

ΑΡΙΘΜΟΣ Δ.Ε.	(11):	1003738
ΑΡΙΘΜΟΣ ΑΙΤΗΣΗΣ Δ.Ε.	(21):	20010100047
ΔΙΕΘΝΗΣ ΤΑΞΙΝΟΜΗΣΗ	(51):	IPC7: H01Q 9/28 IPC7: H01Q 9/06 IPC7: H01Q 1/38
ΔΙΚΑΙΟΥΧΟΣ	(73):	ΙΝΤΡΑΚΟΜ Α.Ε. ΕΛΛΗΝΙΚΗ ΒΙΟΜΗΧΑΝΙΑ ΤΗΛΕΠΙΚΟΙΝΩΝΙΩΝ ΚΑΙ ΣΥΣΤΗΜΑΤΩΝ ΠΛΗΡΟΦΟΡΙΚΗΣ 19,5 χιλ. Λεωφ. Μαρκοπούλου 190 02 ΠΑΙΑΝΙΑ, ΑΤΤΙΚΗ
ΗΜΕΡΟΜΗΝΙΑ ΚΑΤΑΘΕΣΗΣ	(22):	02-02-2001
ΗΜΕΡΟΜΗΝΙΑ ΑΠΟΝΟΜΗΣ	(47):	14-12-2001
ΣΥΜΒΑΤΙΚΕΣ ΠΡΟΤΕΡΑΙΟΤΗΤΕΣ	(30):	—
ΤΡΟΠΟΠΟΙΗΣΗ ΣΤΟ ΚΥΡΙΟ Δ.Ε.	(61):	—
ΕΦΕΥΡΕΤΗΣ	(72):	1) ΓΕΩΡΓΙΑΔΗΣ ΙΟΡΔΑΝΗΣ 2) ΒΟΖΜΑΡΟΝ JORDAN
ΕΙΔΙΚΟΣ ΠΛΗΡΕΞΟΥΣΙΟΣ	(74):	ΜΑΚΡΗ ΜΑΡΙΑ, Δικηγόρος Πρεμετής 3 151 25 ΜΑΡΟΥΣΙ
ΑΝΤΙΚΛΗΤΟΣ	(74):	ΚΟΥΤΑΛΙΔΗΣ ΑΝΔΡΕΑΣ 19,5 χιλ. Λεωφ. Μαρκοπούλου 190 02 ΠΑΙΑΝΙΑ
ΤΙΤΛΟΣ ΕΦΕΥΡΕΣΗΣ	(54):	ΣΥΣΤΗΜΑ ΤΥΠΩΜΕΝΗΣ ΚΕΡΑΙΑΣ ΕΥΡΕΟΥ ΦΑΣΜΑΤΟΣ ΣΥΧΝΟΤΗΤΩΝ.

το οποίο περιλαμβάνει δύο στοιχεία 2,3 ισοσταθμισμένες γραμμές μικροταινίας 4,5 και συμμετρο-ασυμμετρικό μεταβατικό στοιχείο 8,9 για το δικτύωμα τροφοδοσίας. Η διάταξη είναι τυπωμένη σε διηλεκτρικό υπόστρωμα 1 χαμηλών απωλειών και είναι τοποθετημένη πάνω από μεταλλικό ανακλαστήρα 6, σε απόσταση περίπου ενός τετάρτου του μήκους κύματος. Τα δύο στοιχεία του ακτινοβολητή είναι τυπωμένα στις αντίθετες πλευρές του διηλεκτρικού, αντίστοιχα. Παρουσιάζονται επίσης ακτινοβολητές διαφόρων σχημάτων 5,6 και η μέθοδος σχεδιασμού τους. Το προτεινόμενο σύστημα κεραίας επιτυγχάνει ευριζωνική λειτουργία ως προς την εμπέδηση, την απολαβή της κεραίας και τα χαρακτηριστικά του διαγράμματος ακτινοβολίας. Το αυξημένο εύρος ζώνης, σε σχέση με αυτό του καθιερωμένου διπόλου, επιτυγχάνεται από το συγκεκριμένο σχήμα του διπόλου, την κατάλληλη προσαρμογή μεταξύ της γραμμής μεταφοράς και του στοιχείου ακτινοβολίας, μέσω στοιχείου σύζευξης 10, το οποίο είναι τοποθετημένο κατά μήκος της ισοσταθμισμένης γραμμής μικροταινίας και παραπλεύρως του στοιχείου ακτινοβολίας.



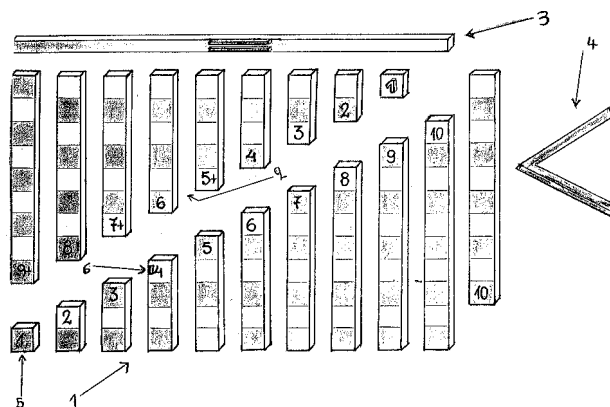
ΠΕΡΙΛΗΨΗ (57)

Η παρούσα εφεύρεση σχετίζεται με ένα χαμηλού κόστους, ευριζωνικό σύστημα τυπωμένης κεραίας για την μικροκυματική και χιλιοστομετρική περιοχή συχνοτήτων. Το σύστημα κεραίας σύμφωνα με την παρούσα εφεύρεση αποτελείται από δίπολο (ακτινοβολητής) σχήματος πεταλούδας,

ΑΡΙΘΜΟΣ Δ.Ε.	(11): 1003739
ΑΡΙΘΜΟΣ ΑΙΤΗΣΗΣ Δ.Ε.	(21): 20010100070
ΔΙΕΘΝΗΣ ΤΑΞΙΝΟΜΗΣΗ	(51): IPC7: G09B 23/02 IPC7: G09B 19/02
ΔΙΚΑΙΟΥΧΟΣ	(73): ΧΑΛΙΟΣ ΗΛΙΑΣ Ποσειδώνος 4 542 50 ΘΕΣΣΑΛΟΝΙΚΗ, ΕΛΛΑΣ
ΗΜΕΡΟΜΗΝΙΑ ΚΑΤΑΘΕΣΗΣ	(22): 08-02-2001
ΗΜΕΡΟΜΗΝΙΑ ΑΠΟΝΟΜΗΣ	(47): 14-12-2001
ΣΥΜΒΑΤΙΚΕΣ ΠΡΟΤΕΡΑΙΟΤΗΤΕΣ	(30): —
ΤΡΟΠΟΠΟΙΗΣΗ ΣΤΟ ΚΥΡΙΟ Δ.Ε.	(61): —
ΕΦΕΥΡΕΤΗΣ	(72): ΧΑΛΙΟΣ ΗΛΙΑΣ
ΕΙΔΙΚΟΣ ΠΛΗΡΕΞΟΥΣΙΟΣ	(74): —
ΑΝΤΙΚΛΗΤΟΣ	(74): ΧΑΛΙΟΥ ΣΤΕΛΛΑ Πύρρωνος 68, ΗΛΙΟΥΠΟΛΗ 163 41 ΑΘΗΝΑ
ΤΙΤΛΟΣ ΕΦΕΥΡΕΣΗΣ	(54): ΒΙΩΜΑΤΙΚΟ ΑΡΙΘΜΗΤΗΡΙΟ.

ΠΕΡΙΛΗΨΗ (57)

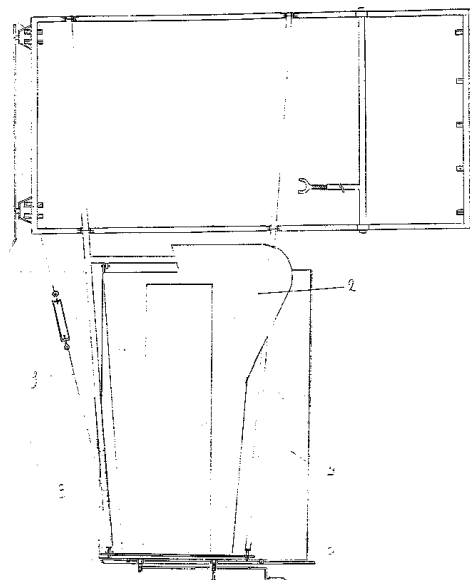
Αριθμητήριο που αποτελείται από ενιαίες ράβδους αριθμών, με εναλασσόμενο χρώμα και με ανάγλυφο σύμβολο αριθμού σε κάθε ράβδο, καθώς επίσης και από ειδικές ράβδους εννοιών ισότητας και ανισότητας. Το πλεονέκτημα αυτής της εφεύρεσης είναι ότι δίνει την δυνατότητα στο χρήστη, να εκτελέσει τις τέσσερις μαθηματικές πράξεις (πρόσθεση, αφαίρεση, πολλαπλασιασμό και διαίρεση) τόσο στους ακεραίους όσο και στους δεκαδικούς αριθμούς, με τρόπο βιωματικό.



ΑΡΙΘΜΟΣ Δ.Ε.	(11): 1003740
ΑΡΙΘΜΟΣ ΑΙΤΗΣΗΣ Δ.Ε.	(21): 20000100135
ΔΙΕΘΝΗΣ ΤΑΞΙΝΟΜΗΣΗ	(51): IPC7: E01C 19/48 IPC7: E01C 23/06 IPC7: E01C 23/09
ΔΙΚΑΙΟΥΧΟΣ	(73): ΤΖΕΚΑΣ ΧΡΙΣΤΟΥ ΓΕΩΡΓΙΟΣ ΠΛΑΤΑΡΙΑ 461 00 ΘΕΣΣΠΡΩΤΙΑ, ΕΛΛΑΣ
ΗΜΕΡΟΜΗΝΙΑ ΚΑΤΑΘΕΣΗΣ	(22): 18-04-2000
ΗΜΕΡΟΜΗΝΙΑ ΑΠΟΝΟΜΗΣ	(47): 14-12-2001
ΣΥΜΒΑΤΙΚΕΣ ΠΡΟΤΕΡΑΙΟΤΗΤΕΣ	(30): —
ΤΡΟΠΟΠΟΙΗΣΗ ΣΤΟ ΚΥΡΙΟ Δ.Ε.	(61): —
ΕΦΕΥΡΕΤΗΣ	(72): ΤΖΕΚΑΣ ΧΡΙΣΤΟΥ ΓΕΩΡΓΙΟΣ
ΕΙΔΙΚΟΣ ΠΛΗΡΕΞΟΥΣΙΟΣ	(74): —
ΑΝΤΙΚΛΗΤΟΣ	(74): —
ΤΙΤΛΟΣ ΕΦΕΥΡΕΣΗΣ	(54): ΙΔΙΟΚΑΤΑΣΚΕΥΗ ΕΠΕΝΔΥΣΗΣ ΤΑΦΡΟΥ

ΠΕΡΙΛΗΨΗ (57)

Μια ιδιοκατασκευή επένδυσης τάφρου οδοστρωμάτων η οποία αποτελείται από συγκεκριμένα δύο μέρη, ένα πλαίσιο οδήγησης (1) που βρίσκεται πάνω στο οδόστρωμα και μια κοάνη επένδυσης (2) πάνω στην τάφρο όπου και την επενδύει. Το μπετό κύνεται μέσα στην κοάνη (2) η οποία επενδύει την τάφρο χάρη στα περύγια της (4) καθορίζοντας την ποσότητα-πάχος από έναν οδηγό (5) και δίνοντας στην τάφρο κλίση βάση ενός οδηγού (9). Η κίνησή της εξασφαλίζεται από ρόδες (7) που μεταφέρουν το πλαίσιο οδήγησης (1) και την κοάνη που ολισθαίνει (2) τραβώντας της ένα μόνο άτομο από τον μοχλό 6 που μπορεί να στρίβει πάνω στο οδόστρωμα και το τιμόνι (8).

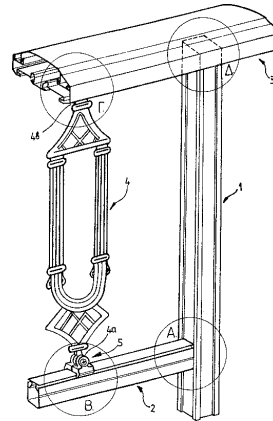


ΑΡΙΘΜΟΣ Δ.Ε.	(11): 1003741
ΑΡΙΘΜΟΣ ΑΙΤΗΣΗΣ Δ.Ε.	(21): 960100127
ΔΙΕΘΝΗΣ ΤΑΞΙΝΟΜΗΣΗ ΔΙΚΑΙΟΥΧΟΣ	(51): IPC6: E04F 11/18 (73): ΚΑΡΡΑΣ ΘΕΟΔΩΡΟΣ Αγιος Αθανάσιος, ΑΝΟΙΞΗ 145 65 ΑΘΗΝΑ, ΕΛΛΑΣ
ΗΜΕΡΟΜΗΝΙΑ ΚΑΤΑΘΕΣΗΣ	(22): 17-04-1996
ΗΜΕΡΟΜΗΝΙΑ ΑΠΟΝΟΜΗΣ	(47): 19-12-2001
ΣΥΜΒΑΤΙΚΕΣ ΠΡΟΤΕΡΑΙΟΤΗΤΕΣ	(30): –
ΤΡΟΠΟΠΟΙΗΣΗ ΣΤΟ ΚΥΡΙΟ Δ.Ε.	(61): –
ΕΦΕΥΡΕΤΗΣ	(72): ΚΑΡΡΑΣ ΘΕΟΔΩΡΟΣ
ΕΙΔΙΚΟΣ ΠΛΗΡΕΞΟΥΣΙΟΣ	(74): –
ΑΝΤΙΚΛΗΤΟΣ	(74): ΜΑΝΤΖΙΚΑΣ ΒΑΣΙΛΕΙΟΣ, Μηχανικός Σόλωνος 68 106 80 ΑΘΗΝΑ
ΤΙΤΛΟΣ ΕΦΕΥΡΕΣΗΣ	(54): ΜΕΘΟΔΟΣ ΚΑΙ ΣΥΣΤΗΜΑ ΚΙΓΚΛΙΔΩΜΑΤΟΣ ΕΚ ΤΥΠΟΠΟΙΗΜΕΝΩΝ ΤΑΧΥΣΥΝΑΡΜΟΛΟΓΟΥΜΕΝΩΝ ΛΥΟΜΕΝΩΝ ΣΤΟΙΧΕΙΩΝ.

ΠΕΡΙΛΗΨΗ (57)

Περιγράφεται σύστημα δόμησης κιγκλιδώματος για μετώπες και εξώστες κτιρίων, κλίμακες, περιφράξεις, πόρτες κ.ο.κ., με ταχυσυναρμολογούμενα, λυόμενα στοιχεία και συγκεκριμένα διαιρούμενων σε δύο μέρη ορθοστάτη και κουπαστής, στοιχείου εγκάρσιας διασύνδεσεως-αποστάτη ορθοστατών με τους ορθοστάτες συνδεδεμένους σε ειδική θέση υποδοχής κοκλίας του αποστάτη. Η εφεύρεση προσφέρει τη δυνατότητα εναλλακτικής επιλογής είτε ανεξάρτητων μεμονωμένων διακοσμητικών στοιχείων στρεπτών περί του σημείου συνδέσεώς τους με τους αποστάτες ή την κουπαστή ή ενιαία παραγόμενου διαχυτέσεως συνόλου (ψάθας) διακοσμητικών στοιχείων. Στην περίπτωση ανεξάρτητων διακοσμητικών στοιχείων η σύνδεση γίνεται

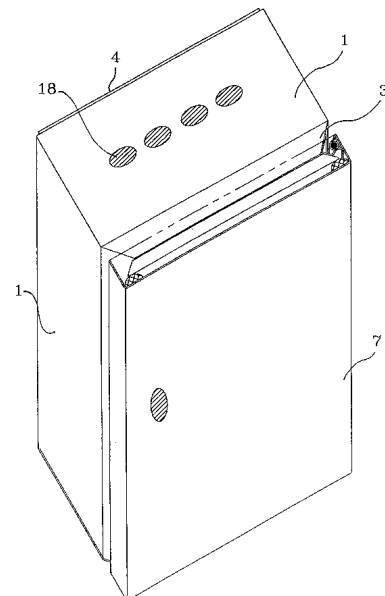
με πρωτότυπο σύνδεσμο με χαρακτηριστικό γνώρισμα την εκτόνωση ωτίων συνδέσεως σε αύλακες-εσοχές των στοιχείων αποστατών ή της κουπαστής. Στην περίπτωση ενιαίου συνόλου (ψάθας) διακοσμητικών στοιχείων το ενιαίο σύνολο διακοσμητικών στοιχείων απολήγει κάτω σε διαμήκεις ράβδους που εισχωρούν και κοκλιώνται άνω και κάτω σε αύλακες του σώματος του στοιχείου αποστάτη που σε αυτή την περίπτωση είναι διαιρούμενο σε δύο μέρη και κλείνει με κάλυμμα μετά την κοκλίωση. Χρησιμοποιώντας τα προαναφερόμενα στοιχεία ορίζεται και μία νέα μέθοδος δομής κικλιδώματος, που πλεονεκτεί κατά το ότι επιτυγχάνεται ταχύτητα και χαμηλότερο κόστος δομής με περιορισμό των απαιτούμενων ποικίλων εξαρτημάτων συνδέσεως, βελτίωση της αισθητικής, της σταθερότητας και ασφάλειας της κατασκευής και απλούστευση της όλης εργασίας δομής.



ΑΡΙΘΜΟΣ Δ.Ε.	(11): 1003742
ΑΡΙΘΜΟΣ ΑΙΤΗΣΗΣ Δ.Ε.	(21): 20000100076
ΔΙΕΘΝΗΣ ΤΑΞΙΝΟΜΗΣΗ ΔΙΚΑΙΟΥΧΟΣ	(51): IPC7: H02B 1/30 (73): ΤΣΑΠΡΑΛΗΣ ΜΙΛΤΙΑΔΗΣ Μονής Δαμάστας 6, ΠΕΡΙΣΤΕΡΙ 121 33 ΑΘΗΝΑ, ΕΛΛΑΣ
ΗΜΕΡΟΜΗΝΙΑ ΚΑΤΑΘΕΣΗΣ	(22): 09-03-2000
ΗΜΕΡΟΜΗΝΙΑ ΑΠΟΝΟΜΗΣ	(47): 19-12-2001
ΣΥΜΒΑΤΙΚΕΣ ΠΡΟΤΕΡΑΙΟΤΗΤΕΣ	(30): –
ΤΡΟΠΟΠΟΙΗΣΗ ΣΤΟ ΚΥΡΙΟ Δ.Ε.	(61): –
ΕΦΕΥΡΕΤΗΣ	(72): ΤΣΑΠΡΑΛΗΣ ΜΙΛΤΙΑΔΗΣ
ΕΙΔΙΚΟΣ ΠΛΗΡΕΞΟΥΣΙΟΣ	(74): ΣΑΚΕΛΛΑΡΙΔΗΣ ΙΩΑΝΝΗΣ, Δικηγόρος Ηρακλείου 6 106 73 ΑΘΗΝΑ
ΑΝΤΙΚΛΗΤΟΣ	(74): ΣΑΚΕΛΛΑΡΙΔΗΣ ΙΩΑΝΝΗΣ, Δικηγόρος Ηρακλείου 6 106 73 ΑΘΗΝΑ
ΤΙΤΛΟΣ ΕΦΕΥΡΕΣΗΣ	(54): ΜΕΤΑΛΛΙΚΑ ΚΙΒΩΤΙΑ ΗΛΕΚΤΡΙΚΩΝ ΠΙΝΑΚΩΝ ΚΑΙ ΜΕΤΑΛΛΙΚΑ ΕΡΜΑΡΙΑ ΕΝ ΓΕΝΕΙ ΜΕ ΑΝΑΔΙΠΛΩΜΕΝΕΣ Η ΚΑΛΥΜΜΕΝΕΣ ΤΙΣ ΑΚΡΕΣ ΤΗΣ ΛΑΜΑΡΙΝΑΣ

ΠΕΡΙΛΗΨΗ (57)

Ενα κιβώτιο ηλεκτρικών πινάκων μεταλλικό 1, που φέρει αναδιπλωμένες τις άκρες 3 της λαμαρίνας, και φέρει υποδοχές 5 και 12 μέσα στις οποίες εισέρχονται οι άκρες 6 και 17 του οπίσθιου καλύμματος 4 και 11.

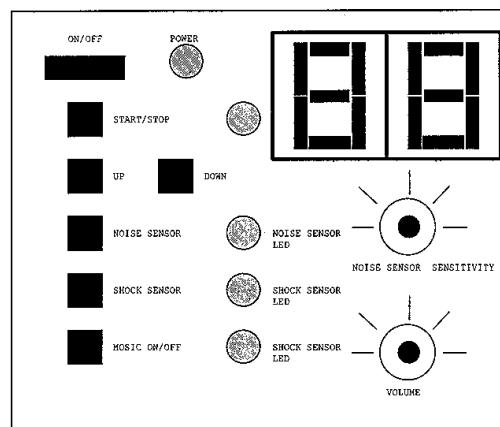


ΑΡΙΘΜΟΣ Δ.Ε.	(11): 1003743
ΑΡΙΘΜΟΣ ΑΙΤΗΣΗΣ Δ.Ε.	(21): 990100330
ΔΙΕΘΝΗΣ ΤΑΞΙΝΟΜΗΣΗ	(51): IPC7: A47D 9/02
ΔΙΚΑΙΟΥΧΟΣ	(73): 1) ΣΑΡΑΝΤΙΔΗΣ ΓΕΩΡΓΙΟΣ 3η παρ. Πλάτωνος 8, ΚΑΤΕΡΙΝΗ 601 00 ΠΙΕΡΙΑ, ΕΛΛΑΣ 2) ΚΑΣΤΑΝΙΤΗΣ ΝΙΚΟΣ 601 00 ΠΑΛΛΙΟΣΤΑΝΗ, ΠΙΕΡΙΑΣ
ΗΜΕΡΟΜΗΝΙΑ ΚΑΤΑΘΕΣΗΣ	(22): 29-09-1999
ΗΜΕΡΟΜΗΝΙΑ ΑΠΟΝΟΜΗΣ	(47): 19-12-2001
ΣΥΜΒΑΤΙΚΕΣ ΠΡΟΤΕΡΑΙΟΤΗΤΕΣ	(30): —
ΤΡΟΠΟΠΟΙΗΣΗ ΣΤΟ ΚΥΡΙΟ Δ.Ε.	(61): —
ΕΦΕΥΡΕΤΗΣ	(72): 1) ΣΑΡΑΝΤΙΔΗΣ ΓΕΩΡΓΙΟΣ 2) ΚΑΣΤΑΝΙΤΗΣ ΝΙΚΟΣ
ΕΙΔΙΚΟΣ ΠΛΗΡΕΞΟΥΣΙΟΣ	(74): —
ΑΝΤΙΚΛΗΤΟΣ	(74): ΚΑΣΤΑΝΙΤΗΣ ΝΙΚΟΣ ΠΑΛΙΟΣΤΑΝΗ 601 00 ΠΙΕΡΙΑΣ
ΤΙΤΛΟΣ ΕΦΕΥΡΕΣΗΣ	(54): ΠΑΙΔΙΚΗ ΚΟΥΝΙΑ-ΚΡΕΒΒΑΤΙ

ΠΕΡΙΛΗΨΗ (57)

Η κούνια-κρεβάτι θα έχει διπλό σκοπό : και να αντικαταστήσει το κρεβάτι του παιδιού, αλλά και να το νανουρίζει με σκοπό να το αποκοιμίσει. Η μητέρα έχει τη δυνατότητα να τοποθετήσει μέσα το παιδί της όσο ακόμη είναι ξυπνητό και να προγραμματίσει την κούνια-κρεβάτι να το κουνήσει για όσο χρόνο επιθυμεί, έως ότου το παιδί αποκοιμηθεί. Για να είναι ευκολότερη η αποκοίμηση του παιδιού μπορεί να επιλέξει εάν θέλει να ακούγεται μουσική ή όχι. Η κούνια-κρεβάτι μπορεί να ρυθμιστεί έτσι, ώστε κάθε φορά που το παιδί ξυπνά, κατά την διάρκεια του ύπνου του,

η κούνια-κρεβάτι να μπαίνει αυτόματα σε λειτουργία και να το κουνά, για όσο χρόνο έχει καθορίσει από πριν η μητέρα του, με σκοπό να το αποκοιμίσει. Για την ανίχνευση του ξυπνήματος του παιδιού χρησιμοποιούνται ένα αισθητήριο ήχου, για τον εντοπισμό του κλάματος του παιδιού, και ένα αισθητήριο κραδασμών, για τον εντοπισμό των κινήσεων του παιδιού. Τα αισθητήρια μπορούν να ρυθμίζονται έτσι, ώστε η κούνια κρεβάτι να αρχίσει να κινείται μόνο εάν το παιδί κλάψει, ή μόνο εάν κινηθεί, ή μόνο εάν κλαίει και κινείται ταυτόχρονα. Η τελευταία ρύθμιση είναι αυτή που καθιστά βέβαιο το ξύπνημα του παιδιού, προτού μπει σε λειτουργία η κούνια κρεβάτι. Τέλος η μονάδα μουσικής θα παρέχει την δυνατότητα εγγραφής μηνυμάτων από την μητέρα, που θα δίνουν στο παιδί την αίσθηση ότι η μητέρα του βρίσκεται κοντά του.

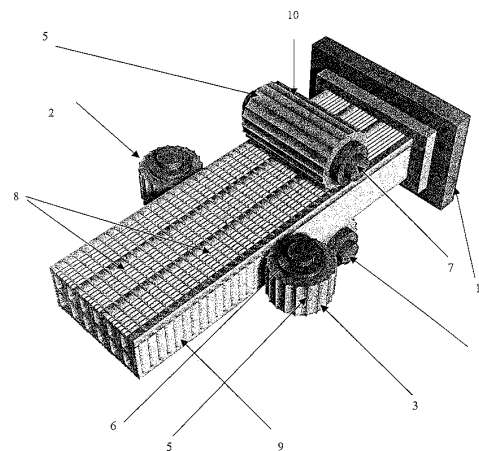


ΑΡΙΘΜΟΣ Δ.Ε.	(11): 1003744
ΑΡΙΘΜΟΣ ΑΙΤΗΣΗΣ Δ.Ε.	(21): 990100277
ΔΙΕΘΝΗΣ ΤΑΞΙΝΟΜΗΣΗ	(51): IPC7: B28B 3/20 IPC7: B28B 11/08 IPC7: E04C 1/41
ΔΙΚΑΙΟΥΧΟΣ	(73): ΑΚΕΚ ΑΕ ΑΝΩΝΥΜΟΣ ΕΤΑΙΡΕΙΑ ΒΙΟΜΗΧΑΝΙΚΩΝ-ΕΜΠΟΡΙΚΩΝ ΚΑΙ ΤΟΥΡΙΣΤΙΚΩΝ ΕΠΙΧΕΙΡΗΣΕΩΝ Οδός Λ Βι.Πε. Ηρακλείου, ΗΡΑΚΛΕΙΟ 716 01 ΚΡΗΤΗ, ΕΛΛΑΣ
ΗΜΕΡΟΜΗΝΙΑ ΚΑΤΑΘΕΣΗΣ	(22): 13-08-1999
ΗΜΕΡΟΜΗΝΙΑ ΑΠΟΝΟΜΗΣ	(47): 19-12-2001
ΣΥΜΒΑΤΙΚΕΣ ΠΡΟΤΕΡΑΙΟΤΗΤΕΣ	(30): —
ΤΡΟΠΟΠΟΙΗΣΗ ΣΤΟ ΚΥΡΙΟ Δ.Ε.	(61): —
ΕΦΕΥΡΕΤΗΣ	(72): ΜΕΤΑΞΑΣ ΝΙΚΟΛΑΟΥ ΜΙΧΑΗΛ
ΕΙΔΙΚΟΣ ΠΛΗΡΕΞΟΥΣΙΟΣ	(74): ΦΙΛΙΠΠΑΚΗΣ ΔΗΜΗΤΡΙΟΣ, Δικηγόρος Σμύρνης 20 712 01 ΗΡΑΚΛΕΙΟ
ΑΝΤΙΚΛΗΤΟΣ	(74): —
ΤΙΤΛΟΣ ΕΦΕΥΡΕΣΗΣ	(54): ΔΙΑΤΑΞΗ ΓΙΑ ΤΗΝ ΧΑΡΑΞΗ ΑΥΛΑΚΙΩΝ ΣΤΙΣ ΠΛΕΥΡΕΣ ΤΩΝ ΟΠΤΟΠΛΙΝΘΩΝ

ΠΕΡΙΛΗΨΗ (57)

Διάταξη για την χάραξη αυλακιών υπό γωνία, ως προς την διεύθυνση εξώθησης του πηλώδους υλικού, στις πλευρές οπτόπλινθων η οποία θα χρησιμοποιηθεί στην παραγωγή οπτόπλινθων από βιομηχανίες κεραμικών προϊόντων. Η εφεύρεση προσθέτει μια διάταξη από ράουλα στην μηχανή εξώθησης του πηλώδους υλικού, τα οποία θα χαραξουν αυλάκια υπό γωνία, ως προς την διεύθυνση εξώθησης, σε κάθε μια απ'τις πλευρές του πηλώδους υλικού, το οποίο αργότερα θα χρησιμοποιηθεί ως οπτόπλινθος,

αφού κοπεί, ξηραθεί και ψηθεί. Τέλος, η ύπαρξη τέτοιων αυλακιών στις παραπάνω πλευρές των οπτόπλινθων, σε συνδυασμό με τα παράλληλα που έχουν χαρακτηί από μια κοινή μηχανή εξώθησης, θα συντελέσει στην καλύτερη συγκράτηση του σοβά επάνω στους οπτόπλινθους, σε όλες τις διευθύνσεις και θα συμβάλει έτσι στην βελτίωση των οικοδομών και στην μείωση του κόστους συντήρησης του σοβά.



ΑΡΙΘΜΟΣ Δ.Ε.	(11): 1003745	προτοποθετήσει. Μεταξύ άλλων η κυριότερη χρήση της συσκευής αυτής μετά την τοποθέτησή της στην τηλεφωνική γραμμή είναι να προστατεύει από την κλήση αριθμών υψηλής χρέωσης. Μια άλλη εφαρμογή της εφεύρεσης αυτής είναι το να μπορούν να κληθούν μόνο οι αριθμοί φθηνής χρέωσης των επιχειρήσεων παροχής πρόσβασης στο διαδίκτυο (internet).
ΑΡΙΘΜΟΣ ΑΙΤΗΣΗΣ Δ.Ε.	(21): 20010100033	
ΔΙΕΘΝΗΣ ΤΑΞΙΝΟΜΗΣΗ ΔΙΚΑΙΟΥΧΟΣ	(51): IPC7: H04M 1/66 (73): ΚΡΗΤΙΚΟΣ ΙΩΑΝΝΗΣ Καραολή και Δημητρίου 17Α, ΧΑΛΑΝΔΡΙ 152 32 ΑΤΤΙΚΗ, ΕΛΛΑΣ	
ΗΜΕΡΟΜΗΝΙΑ ΚΑΤΑΘΕΣΗΣ	(22): 24-01-2001	
ΗΜΕΡΟΜΗΝΙΑ ΑΠΟΝΟΜΗΣ	(47): 21-12-2001	
ΣΥΜΒΑΤΙΚΕΣ ΠΡΟΤΕΡΑΙΟΤΗΤΕΣ	(30): –	
ΤΡΟΠΟΠΟΙΗΣΗ ΣΤΟ ΚΥΡΙΟ Δ.Ε.	(61): –	
ΕΦΕΥΡΕΤΗΣ	(72): ΚΡΗΤΙΚΟΣ ΙΩΑΝΝΗΣ	
ΕΙΔΙΚΟΣ ΠΛΗΡΕΞΟΥΣΙΟΣ	(74): –	
ΑΝΤΙΚΛΗΤΟΣ	(74): ΖΟΥΠΑΝΟΥ ΜΑΡΙΑ Χρ.Σμύρνης 43 155 62 ΧΟΛΑΡΓΟΣ	
ΤΙΤΛΟΣ ΕΦΕΥΡΕΣΗΣ	(54): ΣΥΣΚΕΥΗ ΜΕ ΜΗΧΑΝΙΣΜΟ ΦΡΑΓΗΣ ΤΗΛΕΦΩΝΙΚΩΝ ΚΛΗΣΕΩΝ ΕΚΤΟΣ ΑΠΟ ΚΛΗΣΕΙΣ ΣΕ ΣΥΓΚΕΚΡΙΜΕΝΟΥΣ ΑΡΙΘΜΟΥΣ.	

ΠΕΡΙΛΗΨΗ (57)

Η συσκευή με μηχανισμό φραγής τηλεφωνικών κλήσεων εκτός από κλήσεις σε συγκεκριμένους αριθμούς, είναι ηλεκτρονικός μηχανισμός που συνδέεται στην τηλεφωνική γραμμή και δεν επιτρέπει την κλήση από τις συσκευές που είναι συνδεδεμένες στην συνέχεια αυτής της τηλεφωνικής γραμμής, κανενός αριθμού εκτός από έναν ή περισσότερους αριθμούς που εμείς της έχουμε προκαθορίσει και προτοποθετήσει. Επίσης είναι δυνατό να κληθούν και αριθμοί που έχουν τα πρώτα τους ψηφία ίδια μεταξύ τους, τα οποία όμως και αυτά πρέπει εμείς να της τα έχουμε προκαθορίσει και

ΑΡΙΘΜΟΣ Δ.Ε.	(11): 1003746	
ΑΡΙΘΜΟΣ ΑΙΤΗΣΗΣ Δ.Ε.	(21): 20010100129	
ΔΙΕΘΝΗΣ ΤΑΞΙΝΟΜΗΣΗ ΔΙΚΑΙΟΥΧΟΣ	(51): IPC7: A23G 3/00 (73): ΠΑΝΑΓΙΩΤΗΣ ΔΟΓΑΝΟΓΛΟΥ-ΓΕΩΡΓΙΟΣ ΑΝΤΩΝΙΑΔΗΣ ΚΑΙ ΣΙΑ ΟΕ 6ο χλμ Λεωφόρου Βάρης-Κορωπίου, Τ.Θ. 153 194 00 ΚΟΡΩΠΙ ΑΤΤΙΚΗΣ, ΕΛΛΑΣ	
ΗΜΕΡΟΜΗΝΙΑ ΚΑΤΑΘΕΣΗΣ	(22): 15-03-2001	
ΗΜΕΡΟΜΗΝΙΑ ΑΠΟΝΟΜΗΣ	(47): 21-12-2001	
ΣΥΜΒΑΤΙΚΕΣ ΠΡΟΤΕΡΑΙΟΤΗΤΕΣ	(30): –	
ΤΡΟΠΟΠΟΙΗΣΗ ΣΤΟ ΚΥΡΙΟ Δ.Ε.	(61): –	
ΕΦΕΥΡΕΤΗΣ	(72): ΔΟΓΑΝΟΓΛΟΥ ΠΑΝΑΓΙΩΤΗΣ	
ΕΙΔΙΚΟΣ ΠΛΗΡΕΞΟΥΣΙΟΣ	(74): ΣΑΚΕΛΛΑΡΙΔΗΣ ΙΩΑΝΝΗΣ, Δικηγόρος Ηρακλείτου 6 106 73 ΑΘΗΝΑ	
ΑΝΤΙΚΛΗΤΟΣ	(74): ΣΑΚΕΛΛΑΡΙΔΗΣ ΙΩΑΝΝΗΣ, Δικηγόρος Ηρακλείτου 6 106 73 ΑΘΗΝΑ	
ΤΙΤΛΟΣ ΕΦΕΥΡΕΣΗΣ	(54): ΜΕΘΟΔΟΣ ΠΡΟΠΑΡΑΣΚΕΥΗΣ ΚΑΙ ΔΙΑΚΙΝΗΣΗΣ ΜΠΑΚΛΑΒΑ, ΚΑΝΤΑΪΦΙ ΚΑΙ ΠΑΡΕΜΦΕΡΩΝ ΓΛΥΚΙΣΜΑΤΩΝ ΚΑΙ ΔΙΑΤΗΡΗΣΗΣ ΤΩΝ ΕΠΙ ΜΑΚΡΟΝ ΧΡΟΝΙΚΟ ΔΙΑΣΤΗΜΑ.	

ΠΕΡΙΛΗΨΗ (57)

Προπαρασκευασμένο γλύκισμα μπακλαβά ή κανταΐφι ή άλλου συναφούς γλυκίσματος, το οποίο ψήνεται και τοποθετείται μέσα σε ταψάκι, και περικλείεται σε χαρτοκιβώτιο ή άλλο επιθυμητό κυτίο μαζί με την ανάλογο ζάχαρη για την ετοιμασία του σιροπιού, με το οποίο περιχύνεται το γλύκισμα πριν από την κατανάλωσή του.

2.2 ΕΥΡΕΤΗΡΙΟ Δ.Ε. ΣΥΜΦΩΝΑ ΜΕ ΤΗΝ ΗΜΕΡΟΜΗΝΙΑ ΚΑΤΑΘΕΣΗΣ

ΚΑΤΑΘΕΣΗ (22)	ΔΙΚΑΙΟΥΧΟΣ (73)	ΤΙΤΛΟΣ ΕΦΕΥΡΕΣΗΣ (54)	ΑΡ. Δ.Ε. (11)
17-04-1996	ΚΑΡΡΑΣ ΘΕΟΔΩΡΟΣ	ΜΕΘΟΔΟΣ ΚΑΙ ΣΥΣΤΗΜΑ ΚΙΓΚΛΙΔΩΜΑΤΟΣ ΕΚ ΤΥΠΟ-ΠΟΙΗΜΕΝΩΝ ΤΑΧΥΣΥΝΑΡΜΟΛΟΓΟΥΜΕΝΩΝ ΛΥΟΜΕΝΩΝ ΣΤΟΙΧΕΙΩΝ.	1003741
13-08-1999	ΑΚΕΚ ΑΕ ΑΝΩΝΥΜΟΣ ΕΤΑΙΡΕΙΑ ΒΙΟΜΗΧΑΝΙΚΩΝ-ΕΜΠΟΡΙΚΩΝ ΚΑΙ ΤΟΥΡΙΣΤΙΚΩΝ ΕΠΙΧΕΙΡΗΣΕΩΝ	ΔΙΑΤΑΞΗ ΓΙΑ ΤΗΝ ΧΑΡΑΞΗ ΑΥΛΑΚΙΩΝ ΣΤΙΣ ΠΛΕΥΡΕΣ ΤΩΝ ΟΠΤΟΠΛΙΝΘΩΝ	1003744
29-09-1999	1) ΣΑΡΑΝΤΙΔΗΣ ΓΕΩΡΓΙΟΣ 2) ΚΑΣΤΑΝΙΤΗΣ ΝΙΚΟΣ	ΠΑΙΔΙΚΗ ΚΟΥΝΙΑ-ΚΡΕΒΒΑΤΙ	1003743
05-10-1999	ΚΡΥΣΤΑΛ ΚΡΗΤΗΣ Α.Β.Ε.Ε.	ΠΩΜΑ ΜΙΑΣ ΧΡΗΣΕΩΣ ΓΙΑ ΦΙΑΛΕΣ ΨΥΚΤΩΝ ΕΜΦΙΑΛΛΩΜΕΝΩΝ ΥΓΡΩΝ ΜΕ ΔΥΝΑΤΟΤΗΤΑ ΔΙΑΚΟΠΗΣ ΤΗΣ ΡΟΗΣ.	1003737
07-12-1999	ΠΗΓΗΣ ΧΡΙΣΤΟΦΟΡΟΣ	ΑΝΤΙΣΕΙΣΜΙΚΗ ΜΕΤΑΛΛΙΚΗ ΣΩΣΤΙΚΗ ΚΑΨΟΥΛΑ	1003736
09-03-2000	ΤΣΑΠΡΑΛΗΣ ΜΙΛΤΙΑΔΗΣ	ΜΕΤΑΛΛΙΚΑ ΚΙΒΩΤΙΑ ΗΛΕΚΤΡΙΚΩΝ ΠΙΝΑΚΩΝ ΚΑΙ ΜΕΤΑΛΛΙΚΑ ΕΡΜΑΡΙΑ ΕΝ ΓΕΝΕΙ ΜΕ ΑΝΑΔΙΠΛΩΜΕΝΕΣ Η ΚΑΛΥΜΜΕΝΕΣ ΤΙΣ ΑΚΡΕΣ ΤΗΣ ΛΑΜΑΡΙΝΑΣ	1003742
22-03-2000	ΤΣΑΤΣΑΚΟΣ ΧΡΗΣΤΟΣ	ΦΙΣ ΣΟΥΚΟ ΜΕ ΕΝΙΑΙΑ ΓΕΙΩΣΗ	1003731
18-04-2000	ΤΖΕΚΑΣ ΓΕΩΡΓΙΟΣ	ΙΔΙΟΚΑΤΑΣΚΕΥΗ ΕΠΕΝΔΥΣΗΣ ΤΑΦΡΟΥ	1003740
02-06-2000	ΣΤΑΥΡΑΚΑΚΗΣ ΕΜΜΑΝΟΥΗΛ	ΜΗΧΑΝΗΜΑ ΣΥΝΕΧΟΥΣ ΡΟΗΣ (ΠΡΟΠΙΕΣΗ-ΠΙΕΣΗ-ΥΠΕΡΠΙΕΣΗ) ΓΙΑ ΤΗΝ ΕΞΑΓΩΓΗ ΕΛΑΙΩΝ ΑΠΟ ΤΗΝ ΕΛΛΙΟΜΑΖΑ	1003729
06-10-2000	URETHANE HELLAS Ε.Π.Ε.	ΠΑΛΕΤΑ ΞΗΡΑΝΤΗΡΙΩΝ ΚΕΡΑΜΟΠΟΙΙΑΣ ΚΑΤΑΣΚΕΥΑΣΜΕΝΗ ΑΠΟ ΠΟΛΥΟΥΡΕΘΑΝΗ	1003734
31-10-2000	ΧΡΗΣΤΟΣ ΤΡΙΑΝΤΑΦΥΛΛΗΣ ΚΑΙ ΥΙΟΣ ΟΕ (OLYMPIC SHOE MACHINERY)	ΜΗΧΑΝΙΚΟΣ ΣΥΛΛΕΚΤΗΣ ΗΧΟΥ ΓΙΑ ΣΥΣΚΕΥΕΣ ΚΙΝΗΤΩΝ ΤΗΛΕΦΩΝΩΝ ΜΕ ΤΗΝ ΒΟΗΘΕΙΑ ΛΕΠΤΩΝ ΕΛΑΣΤΙΚΩΝ ΣΩΛΗΝΩΝ ΚΑΙ ΣΥΛΛΕΚΤΗΡΩΝ ΗΧΟΥ (ΧΩΡΙΣ ΒΟΗΘΕΙΑ ΗΛΕΚΤΡΟΝΙΚΩΝ ΜΕΣΩΝ)	1003733
29-12-2000	1) ΕΤΑΙΡΕΙΑ ΣΤΗΡΙΞΗΣ ΕΡΕΥΝΑΣ ΤΕΧΝΟΛΟΓΙΑΣ & ΕΚΠΑΙΔΕΥΣΗΣ (ΕΣΕΤΕ) 2) ΠΑΠΑΔΟΓΙΩΡΓΑΚΗΣ ΑΝΤΩΝΙΟΣ 3) ΠΕΤΡΑΚΗΣ ΑΡΙΣΤΕΙΔΗΣ 4) ΧΑΤΖΗΓΙΑΝΝΑΚΗΣ ΚΩΝΣΤΑΝΤΙΝΟΣ	ΜΕΘΟΔΟΣ ΚΑΙ ΣΥΣΤΗΜΑ ΑΥΤΟΜΑΤΟΠΟΙΗΜΕΝΗΣ ΕΓΧΡΩΜΗΣ ΑΝΕΞΙΤΗΛΗΣ ΔΙΑΚΟΣΜΗΣΗΣ ΣΕ ΚΕΡΑΜΙΚΑ ΚΑΙ ΓΥΑΛΙ	1003732
16-01-2001	ΦΡΑΓΚΟΣ ΝΙΚΟΛΑΟΣ	ΠΥΡΗΝΙΚΟΣ ΔΙΑΧΩΡΙΣΤΗΣ ΠΑΡΑΓΩΓΗΣ ΥΔΡΟΓΟΝΟΥ	1003730
24-01-2001	ΚΡΗΤΙΚΟΣ ΙΩΑΝΝΗΣ	ΣΥΣΚΕΥΗ ΜΕ ΜΗΧΑΝΙΣΜΟ ΦΡΑΓΗΣ ΤΗΛΕΦΩΝΙΚΩΝ ΚΛΗΣΕΩΝ ΕΚΤΟΣ ΑΠΟ ΚΛΗΣΕΙΣ ΣΕ ΣΥΓΚΕΚΡΙΜΕΝΟΥΣ ΑΡΙΘΜΟΥΣ	1003745
02-02-2001	ΙΝΤΡΑΚΟΜ Α.Ε. ΕΛΛΗΝΙΚΗ ΒΙΟΜΗΧΑΝΙΑ ΤΗΛΕΠΙΚΟΙΝΩΝΙΩΝ ΚΑΙ ΣΥΣΤΗΜΑΤΩΝ ΠΛΗΡΟΦΟΡΙΚΗΣ	ΣΥΣΤΗΜΑ ΤΥΠΩΜΕΝΗΣ ΚΕΡΑΙΑΣ ΕΥΡΕΟΥ ΦΑΣΜΑΤΟΣ ΣΥΧΝΟΤΗΤΩΝ	1003738

ΚΑΤΑΘΕΣΗ (22)	ΔΙΚΑΙΟΥΧΟΣ (73)	ΤΙΤΛΟΣ ΕΦΕΥΡΕΣΗΣ (54)	ΑΡ. Δ.Ε (11)
06-02-2001	ΕΘΝΙΚΟ ΙΔΡΥΜΑ ΑΓΡΟΤΙΚΗΣ ΕΡΕΥΝΑΣ (ΕΘ.Ι.ΑΓ.Ε.)	ΓΕΝΕΤΙΚΗ ΑΝΤΟΧΗ ΤΗΣ ΑΓΓΟΥΡΙΑΣ (CUCUMIS SATIVUS) ΕΝΑΝΤΙ ΤΟΥ ΠΑΘΟΓΟΝΟΥ ΜΥΚΗΤΑ FUSARIUM OXYSPORUM ES/RADICIS-CUCUMERINUM.	1003735
08-02-2001	ΧΑΛΙΟΣ ΗΛΙΑΣ	ΒΙΩΜΑΤΙΚΟ ΑΡΙΘΜΗΤΗΡΙΟ	1003739
15-03-2001	ΠΑΝΑΓΙΩΤΗΣ ΔΟΓΑΝΟΓΛΟΥ - ΓΕΩΡΓΙΟΣ ΑΝΤΩΝΙΑΔΗΣ ΚΑΙ ΣΙΑ ΟΕ	ΜΕΘΟΔΟΣ ΠΡΟΠΑΡΑΣΚΕΥΗΣ ΚΑΙ ΔΙΑΚΙΝΗΣΗΣ ΜΠΑΚΛΑΒΑ, ΚΑΝΤΑΙΦΙ ΚΑΙ ΠΑΡΕΜΦΕΡΩΝ ΓΛΥΚΙΣΜΑΤΩΝ ΚΑΙ ΔΙΑΤΗΡΗΣΗΣ ΤΩΝ ΕΠΙ ΜΑΚΡΟΝ ΧΡΟΝΙΚΟ ΔΙΑΣΤΗΜΑ	1003746

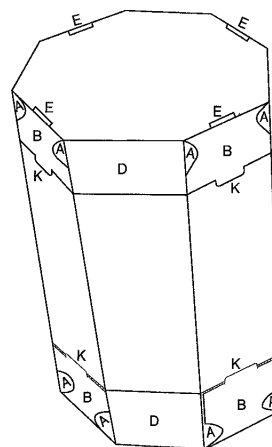
2.3 ΕΥΡΕΤΗΡΙΟ Δ.Ε. ΣΥΜΦΩΝΑ ΜΕ ΤΗΝ ΑΛΦΑΒΗΤΙΚΗ ΣΕΙΡΑ ΤΩΝ ΔΙΚΑΙΟΥΧΩΝ

<i>ΔΙΚΑΙΟΥΧΟΣ</i> (73)	<i>ΤΙΤΛΟΣ ΕΦΕΥΡΕΣΗΣ</i> (54)	<i>ΚΑΤΑΘΕΣΗ</i> (22)	<i>ΑΡ. Δ.Ε.</i> (11)
URETHANE HELLAS Ε.Π.Ε.	ΠΑΛΕΤΑ ΞΗΡΑΝΤΗΡΙΩΝ ΚΕΡΑΜΟΠΟΙΙΑΣ ΚΑΤΑΣΚΕΥΑΣΜΕΝΗ ΑΠΟ ΠΟΛΥΟΥΡΕΘΑΝΗ	06-10-2000	1003734
ΑΚΕΚ ΑΕ ΑΝΩΝΥΜΟΣ ΕΤΑΙΡΕΙΑ ΒΙΟΜΗΧΑΝΙΚΩΝ-ΕΜΠΟΡΙΚΩΝ ΚΑΙ ΤΟΥΡΙΣΤΙΚΩΝ ΕΠΙΧΕΙΡΗΣΕΩΝ	ΔΙΑΤΑΞΗ ΓΙΑ ΤΗΝ ΧΑΡΑΞΗ ΑΥΛΑΚΙΩΝ ΣΤΙΣ ΠΛΕΥΡΕΣ ΤΩΝ ΟΠΤΟΠΛΙΝΘΩΝ	13-08-1999	1003744
ΕΘΝΙΚΟ ΙΔΡΥΜΑ ΑΓΡΟΤΙΚΗΣ ΕΡΕΥΝΑΣ (ΕΘ.Ι.ΑΓ.Ε.)	ΓΕΝΕΤΙΚΗ ΑΝΤΟΧΗ ΤΗΣ ΑΓΓΟΥΡΙΑΣ (CUCUMIS SATIVUS) ΕΝΑΝΤΙ ΤΟΥ ΠΑΘΟΓΟΝΟΥ ΜΥΚΗΤΑ FUSARIUM OXYSPORUM F.SP.RADICIS-CUCUMERINUM.	06-02-2001	1003735
ΕΤΑΙΡΕΙΑ ΣΤΗΡΙΞΗΣ ΕΡΕΥΝΑΣ ΤΕΧΝΟΛΟΓΙΑΣ & ΕΚΠΑΙΔΕΥΣΗΣ (ΕΣΕΤΕ)	ΜΕΘΟΔΟΣ ΚΑΙ ΣΥΣΤΗΜΑ ΑΥΤΟΜΑΤΟΠΟΙΗΜΕΝΗΣ ΕΓΧΡΩΜΗΣ ΑΝΕΞΙΤΗΛΗΣ ΔΙΑΚΟΣΜΗΣΗΣ ΣΕ ΚΕΡΑΜΙΚΑ ΚΑΙ ΓΥΑΛΙ	29-12-2000	1003732
ΙΝΤΡΑΚΟΜ Α.Ε. ΕΛΛΗΝΙΚΗ ΒΙΟΜΗΧΑΝΙΑ ΤΗΛΕΠΙΚΟΙΝΩΝΙΩΝ ΚΑΙ ΣΥΣΤΗΜΑΤΩΝ.	ΣΥΣΤΗΜΑ ΤΥΠΩΜΕΝΗΣ ΚΕΡΑΙΑΣ ΕΥΡΕΟΥ ΦΑΣΜΑΤΟΣ ΣΥΧΝΟΤΗΤΩΝ	02-02-2001	1003738
ΚΑΡΡΑΣ ΘΕΟΔΩΡΟΣ	ΜΕΘΟΔΟΣ ΚΑΙ ΣΥΣΤΗΜΑ ΚΙΓΚΛΙΔΩΜΑΤΟΣ ΕΚ ΤΥΠΟΠΟΙΗΜΕΝΩΝ ΤΑΧΥΣΥΝΑΡΜΟΛΟΓΟΥΜΕΝΩΝ ΛΥΟΜΕΝΩΝ ΣΤΟΙΧΕΙΩΝ	17-04-1996	1003741
ΚΑΣΤΑΝΙΤΗΣ ΝΙΚΟΣ	ΠΑΙΔΙΚΗ ΚΟΥΝΙΑ-ΚΡΕΒΒΑΤΙ	29-09-1999	1003743
ΚΡΗΤΙΚΟΣ ΙΩΑΝΝΗΣ	ΣΥΣΚΕΥΗ ΜΕ ΜΗΧΑΝΙΣΜΟ ΦΡΑΓΗΣ ΤΗΛΕΦΩΝΙΚΩΝ ΚΛΗΣΕΩΝ ΕΚΤΟΣ ΑΠΟ ΚΛΗΣΕΙΣ ΣΕ ΣΥΓΚΕΚΡΙΜΕΝΟΥΣ ΑΡΙΘΜΟΥΣ	24-01-2001	1003745
ΚΡΥΣΤΑΛ ΚΡΗΤΗΣ Α.Β.Ε.Ε.	ΠΩΜΑ ΜΙΑΣ ΧΡΗΣΕΩΣ ΓΙΑ ΦΙΑΛΕΣ ΨΥΚΤΩΝ ΕΜΦΙΑΛΩΜΕΝΩΝ ΥΓΡΩΝ ΜΕ ΔΥΝΑΤΟΤΗΤΑ ΔΙΑΚΟΠΗΣ ΤΗΣ ΡΟΗΣ	05-10-1999	1003737
ΠΑΝΑΓΙΩΤΗΣ ΔΟΓΑΝΟΓΛΟΥ-ΓΕΩΡΓΙΟΣ ΑΝΤΩΝΙΑΔΗΣ ΚΑΙ ΣΙΑ ΟΕ	ΜΕΘΟΔΟΣ ΠΡΟΠΑΡΑΣΚΕΥΗΣ ΚΑΙ ΔΙΑΚΙΝΗΣΗΣ ΜΠΑΚΛΑΒΑ, ΚΑΝΤΑΙΦΙ ΚΑΙ ΠΑΡΕΜΦΕΡΩΝ ΓΛΥΚΙΣΜΑΤΩΝ ΚΑΙ ΔΙΑΤΗΡΗΣΗΣ ΤΩΝ ΕΠΙ ΜΑΚΡΟΝ ΧΡΟΝΙΚΟ ΔΙΑΣΤΗΜΑ	15-03-2001	1003746
ΠΑΠΑΔΟΓΙΩΡΓΑΚΗΣ ΑΝΤΩΝΙΟΣ	ΜΕΘΟΔΟΣ ΚΑΙ ΣΥΣΤΗΜΑ ΑΥΤΟΜΑΤΟΠΟΙΗΜΕΝΗΣ ΕΓΧΡΩΜΗΣ ΑΝΕΞΙΤΗΛΗΣ ΔΙΑΚΟΣΜΗΣΗΣ ΣΕ ΚΕΡΑΜΙΚΑ ΚΑΙ ΓΥΑΛΙ	29-12-2000	1003732
ΠΕΤΡΑΚΗΣ ΑΡΙΣΤΕΙΔΗΣ	ΜΕΘΟΔΟΣ ΚΑΙ ΣΥΣΤΗΜΑ ΑΥΤΟΜΑΤΟΠΟΙΗΜΕΝΗΣ ΕΓΧΡΩΜΗΣ ΑΝΕΞΙΤΗΛΗΣ ΔΙΑΚΟΣΜΗΣΗΣ ΣΕ ΚΕΡΑΜΙΚΑ ΚΑΙ ΓΥΑΛΙ	29-12-2000	1003732
ΠΗΓΗΣ ΧΡΙΣΤΟΦΟΡΟΣ	ΑΝΤΙΣΕΙΣΜΙΚΗ ΜΕΤΑΛΛΙΚΗ ΣΩΣΤΙΚΗ ΚΑΨΟΥΛΑ	07-12-1999	1003736
ΣΑΡΑΝΤΙΔΗΣ ΓΕΩΡΓΙΟΣ	ΠΑΙΔΙΚΗ ΚΟΥΝΙΑ-ΚΡΕΒΒΑΤΙ	29-09-1999	1003743
ΣΤΑΥΡΑΚΑΚΗΣ ΕΜΜΑΝΟΥΗΛ	ΜΗΧΑΝΗΜΑ ΣΥΝΕΧΟΥΣ ΡΟΗΣ (ΠΡΟΠΙΕΣΗ-ΠΙΕΣΗ-ΥΠΕΡΠΙΕΣΗ) ΓΙΑ ΤΗΝ ΕΞΑΓΩΓΗ ΕΛΑΙΩΝ ΑΠΟ ΤΗΝ ΕΛΑΙΟΜΑΖΑ	02-06-2000	1003729
ΤΖΕΚΑΣ ΓΕΩΡΓΙΟΣ	ΙΔΙΟΚΑΤΑΣΚΕΥΗ ΕΠΕΝΔΥΣΗΣ ΤΑΦΡΟΥ	18-04-2000	1003740
ΤΣΑΠΡΑΛΗΣ ΜΙΛΤΙΑΔΗΣ	ΜΕΤΑΛΛΙΚΑ ΚΙΒΩΤΙΑ ΗΛΕΚΤΡΙΚΩΝ ΠΙΝΑΚΩΝ ΚΑΙ ΜΕΤΑΛΛΙΚΑ ΕΡΜΑΡΙΑ ΕΝ ΓΕΝΕΙ ΜΕ ΑΝΑΔΙΠΛΩΜΕΝΕΣ Η ΚΑΛΥΜΜΕΝΕΣ ΤΙΣ ΑΚΡΕΣ ΤΗΣ ΛΑΜΑΡΙΝΑΣ	09-03-2000	1003742

ΔΙΚΑΙΟΥΧΟΣ (73)	ΤΙΤΛΟΣ ΕΦΕΥΡΕΣΗΣ (54)	ΚΑΤΑΘΕΣΗ (22)	ΑΡ. Δ.Ε. (11)
ΤΣΑΤΣΑΚΟΣ ΧΡΗΣΤΟΣ	ΦΙΣ ΣΟΥΚΟ ΜΕ ΕΝΙΑΙΑ ΓΕΙΩΣΗ	22-03-2000	1003731
ΦΡΑΓΚΟΣ ΝΙΚΟΛΑΟΣ	ΠΥΡΗΝΙΚΟΣ ΔΙΑΧΩΡΙΣΤΗΣ ΠΑΡΑΓΩΓΗΣ ΥΔΡΟΓΟΝΟΥ	16-01-2001	1003730
ΧΑΛΙΟΣ ΗΛΙΑΣ	ΒΙΩΜΑΤΙΚΟ ΑΡΙΘΜΗΤΗΡΙΟ	08-02-2001	1003739
ΧΑΤΖΗΓΙΑΝΝΑΚΗΣ ΚΩΝΣΤΑ- ΝΤΙΝΟΣ	ΜΕΘΟΔΟΣ ΚΑΙ ΣΥΣΤΗΜΑ ΑΥΤΟΜΑΤΟΠΟΙΗΜΕΝΗΣ ΕΓΧΡΩΜΗΣ ΑΝΕΞΙΤΗΛΗΣ ΔΙΑΚΟΣΜΗΣΗΣ ΣΕ ΚΕΡΑΜΙΚΑ ΚΑΙ ΓΥΑΛΙ	29-12-2000	1003732
ΧΡΗΣΤΟΣ ΤΡΙΑΝΤΑΦΥΛΛΗΣ ΚΑΙ ΥΙΟΣ ΟΕ(OLYMPIC SHOE MACHI- NERY)	ΜΗΧΑΝΙΚΟΣ ΣΥΛΛΕΚΤΗΣ ΗΧΟΥ ΓΙΑ ΣΥΣΚΕΥΕΣ ΚΙΝΗΤΩΝ ΤΗΛΕΦΩΝΩΝ ΜΕ ΤΗΝ ΒΟΗΘΕΙΑ ΛΕΠΤΩΝ ΕΛΑΣΤΙΚΩΝ ΣΩΛΗΝΩΝ ΚΑΙ ΣΥΛΛΕΚΤΗΡΩΝ ΗΧΟΥ (ΧΩΡΙΣ ΒΟΗΘΕΙΑ ΗΛΕΚΤΡΟΝΙΚΩΝ ΜΕΣΩΝ)	31-10-2000	1003733

2.4 ΠΙΣΤΟΠΟΙΗΤΙΚΑ ΥΠΟΔΕΙΓΜΑΤΟΣ ΧΡΗΣΙΜΟΤΗΤΑΣ

ΑΡΙΘΜΟΣ Π.Υ.Χ.	(11):	2002374
ΑΡΙΘΜΟΣ ΑΙΤΗΣΗΣ Π.Υ.Χ.	(21):	20010200105
ΔΙΚΑΙΟΥΧΟΣ	(73):	1) ΛΥΜΠΕΡΟΠΟΥΛΟΣ ΒΑΣΙΛΕΙΟΥ ΚΩΝΣΤΑΝΤΙΝΟΣ Νέου Φαλήρου 62, ΑΓ. Ι. ΡΕΝΤΗΣ 182 33 ΑΤΤΙΚΗ, ΕΛΛΑΣ 2) ΣΠΥΡΑΚΗΣ ΕΥΑΓΓΕΛΟΥ ΑΝΤΩΝΙΟΣ Ορυζομύλων 5, ΑΙΓΑΛΕΩ 122 44 ΑΤΤΙΚΗ, ΕΛΛΑΣ
ΗΜΕΡΟΜΗΝΙΑ ΚΑΤΑΘΕΣΗΣ	(22):	26-07-2001
ΗΜΕΡΟΜΗΝΙΑ ΑΠΟΝΟΜΗΣ	(47):	05-12-2001
ΣΥΜΒΑΤΙΚΕΣ ΠΡΟΤΕΡΑΙΟΤΗΤΕΣ	(30):	—
ΕΦΕΥΡΕΤΗΣ	(72):	1) ΛΥΜΠΕΡΟΠΟΥΛΟΣ ΒΑΣΙΛΕΙΟΥ ΚΩΝΣΤΑΝΤΙΝΟΣ 2) ΣΠΥΡΑΚΗΣ ΕΥΑΓΓΕΛΟΥ ΑΝΤΩΝΙΟΣ
ΕΙΔΙΚΟΣ ΠΛΗΡΕΞΟΥΣΙΟΣ	(74):	—
ΑΝΤΙΚΛΗΤΟΣ	(74):	ΛΥΜΠΕΡΟΠΟΥΛΟΥ ΦΩΤΕΙΝΗ Νέου Φαλήρου 62, ΑΓ. Ι ΡΕΝΤΗΣ 182 33 ΠΕΙΡΑΙΑΣ
ΤΙΤΛΟΣ ΕΦΕΥΡΕΣΗΣ	(54):	ΒΑΡΕΛΙ ΑΠΟ ΧΑΡΤΟΝΙ ΚΥΜΑΤΟΕΙΔΕΣ

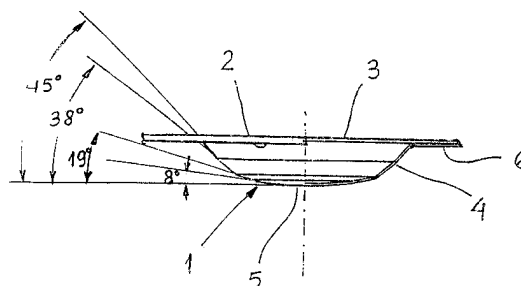


ΠΕΡΙΛΗΨΗ (57)

Το βαρέλι απο χαρτόνι κυματοειδές αποτελείται απο βάση, καπάκι και περιμετρικά κολάρα καθ'ύψος και συνθέτουν την συσκευασία για την μεταφορά υγρών με την προσθήκη πλαστικής σακκούλας ή στερεών και η επαναχρησιμοποίηση της συσκευασίας και η ανακύκλωση για την δημιουργία πάλι χαρτιού.

ΑΡΙΘΜΟΣ Π.Υ.Χ.	(11):	2002375
ΑΡΙΘΜΟΣ ΑΙΤΗΣΗΣ Π.Υ.Χ.	(21):	990200178
ΔΙΚΑΙΟΥΧΟΣ	(73):	ALMIRALL PRODESFARMA, S.A. Ronda Del General Mitre 151 08022 BARCELONA, SPAIN
ΗΜΕΡΟΜΗΝΙΑ ΚΑΤΑΘΕΣΗΣ	(22):	01-11-1999
ΗΜΕΡΟΜΗΝΙΑ ΑΠΟΝΟΜΗΣ	(47):	05-12-2001
ΣΥΜΒΑΤΙΚΕΣ ΠΡΟΤΕΡΑΙΟΤΗΤΕΣ	(30):	U9802749/30-10-98/ES
ΕΦΕΥΡΕΤΗΣ	(72):	1) FABREGAS VIDAL JOSE LOUIS 2) GARCIA GONZALEZ NURIA 3) CUCALA ESCOI JUAN
ΕΙΔΙΚΟΣ ΠΛΗΡΕΞΟΥΣΙΟΣ	(74):	ΜΑΛΑΜΗ ΕΙΡΗΝΗ - ΑΛΚΗΣΤΙΣ, Δικηγόρος Σκουφά 52 106 72 ΑΘΗΝΑ
ΑΝΤΙΚΛΗΤΟΣ	(74):	ΜΑΛΑΜΗ ΕΙΡΗΝΗ-ΑΛΚΗΣΤΙΣ, Δικηγόρος Σκουφά 52 106 72 ΑΘΗΝΑ
ΤΙΤΛΟΣ ΕΦΕΥΡΕΣΗΣ	(54):	ΣΥΣΚΕΥΑΣΙΑ ΜΙΑΣ ΔΟΣΗΣ ΓΙΑ ΦΑΡΜΑΚΕΥΤΙΚΑ ΠΡΟΪΟΝΤΑ ΣΕ ΗΜΙ-ΣΤΕΡΗ ΜΟΡΦΗ

βάση ή μία ακραία πλευρά (5) σχετικά μικρής διαμέτρου που είναι κάθετα στον γεωμετρικό άξονα του υποδοχεία, και πολλές επιφάνειες της βάσης κώνου, με γωνίες βαθμιαίας αυξανόμενης κλίσης σε σχέση με την βάση (5). Η συσκευασία επιτρέπει την εύκολη εξαγωγή του προϊόντος, οπότε αυτό επιθυμείται, χωρίς καμία αλλοίωση αυτού.

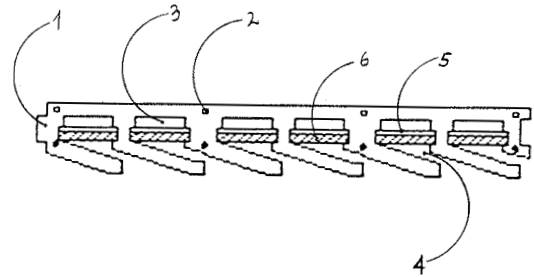


ΠΕΡΙΛΗΨΗ (57)

Μια στερεή δοσομετρική συσκευασία για ένα φαρμακευτικό προϊόν σε ημι-στερεή μορφή περιλαμβάνει πολλαπλούς πολύπλευρους υποδοχείς (1). Κάθε υποδοχείας (1) διαθέτει ένα στόμιο ή έξοδο (2) για το προϊόν το οποίο κλείνει ερμητικά με ένα φύλλο από πεπαισμένο αλουμίνιο και ένα πολυμερές σώμα (3) το οποίο παίρνει την μορφή του με τη θερμότητα, καθώς και ένα τμήμα σε σχήμα θόλου (4) το οποίο αποτελείται από μια

ΑΡΙΘΜΟΣ Π.Υ.Χ.	(11): 2002376
ΑΡΙΘΜΟΣ ΑΙΤΗΣΗΣ Π.Υ.Χ.	(21): 20010200148
ΔΙΚΑΙΟΥΧΟΣ	(73): ΚΕΦΑΛΑΣ ΕΥΑΓΓΕΛΟΥ ΒΑΣΙΛΕΙΟΣ Κηφισίας 58, ΜΑΡΟΥΣΙ 151 25 ΑΤΤΙΚΗ, ΕΛΛΑΣ
ΗΜΕΡΟΜΗΝΙΑ ΚΑΤΑΘΕΣΗΣ	(22): 12-04-2001
ΗΜΕΡΟΜΗΝΙΑ ΑΠΟΝΟΜΗΣ	(47): 14-12-2001
ΣΥΜΒΑΤΙΚΕΣ ΠΡΟΤΕΡΑΙΟΤΗΤΕΣ	(30): –
ΕΦΕΥΡΕΤΗΣ	(72): ΚΕΦΑΛΑΣ ΕΥΑΓΓΕΛΟΥ ΒΑΣΙΛΕΙΟΣ
ΕΙΔΙΚΟΣ ΠΛΗΡΕΞΟΥΣΙΟΣ	(74): –
ΑΝΤΙΚΛΗΤΟΣ	(74): ΚΑΝΕΛΛΗ ΦΑΝΗ Βίτσι Γράμμου 9 ΦΙΛΟΘΕΗ
ΤΙΤΛΟΣ ΕΦΕΥΡΕΣΗΣ	(54): ΗΧΟΑΠΟΡΡΟΦΗΤΙΚΟ ΣΤΟΙΧΕΙΟ ΑΠΟ ΟΠΛΙΣΜΕΝΟ ΣΚΥΡΟΔΕΜΑ

και διασποράς του ήχου μετά από ανάκλαση του στην εξωτερική πτυχωτή επιφάνεια του στοιχείου, - με ελαχιστοποίηση των φαινομένων της αντήχησης των στάσιμων κυμάτων και των συχνότητων του συντονισμού, λόγω του κατάλληλου συντελεστή ηχοαπορρόφησης και της αποφυγής δημιουργίας παραλλήλων επιφανειών και - με καθοδήγηση και εγκλωβισμό (συντηρητής Helmholtz) του ήχου στις εσωτερικές διατρήσεις όπου έχουν κατάλληλα τοποθετηθεί οι μεταλλικές μεμβράνες και τα ινώδη φίλτρα.



ΠΕΡΙΛΗΨΗ (57)

Η εφεύρεση αναφέρεται στο πεδίο παραγωγής πλάκας "ήχο-κέλυφος" από οπλισμένο σκυρόδεμα, για τη κατασκευή ηχοφραγματικής τοικοποιίας. Οι πλάκες οι οποίες έχουν πτυχωτή εξωτερική μορφή (τύπου φουσαρμόνιας), φέρουν εσωτερικά κατακόρυφες διατρήσεις στις οποίες συγχωνεύονται μεταλλικές μεμβράνες και ινώδη φίλτρα. Στην ένωση των πτυχών με το κυρίως σώμα της πλάκας, κατακόρυφες διαμπερείς χαραγές-κωνικής μορφής-συνδέουν τις εσωτερικές κατακόρυφες διατρήσεις / οπές με την εξωτερική επιφάνεια. Το "ήχο-κέλυφος" συνδυάζει όλους τους γνωστούς τρόπους ηχοαναχαίτισης σε ένα μόνο στοιχείο, το οποίο είναι ταυτόχρονα ελαφροβαρές, εμφανές και οπλισμένο και επομένως προσφέρει ασφάλεια, ταχύτητα και οικονομία κατασκευής της τοικοποιίας. Συγκεκριμένα η εξουδετέρωση του ήχου πραγματοποιείται: - Λόγω διάχυσης

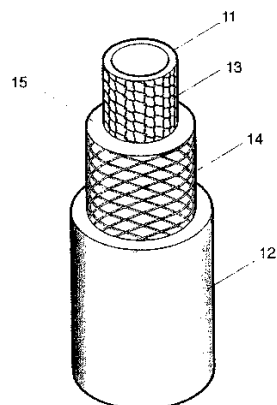
ΑΡΙΘΜΟΣ Π.Υ.Χ.	(11): 2002377
ΑΡΙΘΜΟΣ ΑΙΤΗΣΗΣ Π.Υ.Χ.	(21): 20010200156
ΔΙΚΑΙΟΥΧΟΣ	(73): ΜΕΓΑΛΟΠΟΥΛΟΣ ΑΝΑΣΤΑΣΙΟΣ Λ.Βουλιαγμένης 146, ΓΛΥΦΑΔΑ 166 74 ΑΤΤΙΚΗ, ΕΛΛΑΣ
ΗΜΕΡΟΜΗΝΙΑ ΚΑΤΑΘΕΣΗΣ	(22): 07-05-2001
ΗΜΕΡΟΜΗΝΙΑ ΑΠΟΝΟΜΗΣ	(47): 14-12-2001
ΣΥΜΒΑΤΙΚΕΣ ΠΡΟΤΕΡΑΙΟΤΗΤΕΣ	(30): –
ΕΦΕΥΡΕΤΗΣ	(72): ΜΕΓΑΛΟΠΟΥΛΟΣ ΑΝΑΣΤΑΣΙΟΣ
ΕΙΔΙΚΟΣ ΠΛΗΡΕΞΟΥΣΙΟΣ	(74): –
ΑΝΤΙΚΛΗΤΟΣ	(74): ΒΑΡΕΛΑ ΕΡΜΙΟΝΗ Λευκωσίας 2 165 62 ΓΛΥΦΑΔΑ
ΤΙΤΛΟΣ ΕΦΕΥΡΕΣΗΣ	(54): ΜΗΧΑΝΙΚΟΣ ΣΥΝΔΕΣΜΟΣ ΤΟΥ ΟΠΟΙΟΥ Η ΔΙΑΤΟΜΗ ΕΙΝΑΙ ΜΙΚΡΟΤΕΡΗ ΑΠΟ ΤΗΝ ΔΙΑΤΟΜΗ ΤΟΥ Ή ΤΩΝ ΠΡΟΣ ΣΥΝΔΕΣΗ ΣΩΛΗΝΩΝ Ή ΜΑΣΙΦ ΒΕΡΤΩΝ.

βίδα σύσφιξης αν υποδέχεται άξονα. Ο ως άνω σύνδεσμος μπορεί να μην έχει τρύπες στο ένα ή και στα δύο άκρα του, αλλά να έχει ενσωματωμένες ντίτζες ή άξονες και μέσω αυτών να συνδέεται με τα προς σύνδεση αντικείμενα.

ΠΕΡΙΛΗΨΗ (57)

Μηχανικός κυλινδρικός ή καρέ σύνδεσμος του οποίου η διατομή είναι τόσο μικρότερη από την διατομή του ή των προς σύνδεση σωλήνων ήξ μασίφ βεργών, ώστε να μην χρειάζεται χάντρωμα. Αν χρειάζεται κουρμπάρισμα, ο χρόνος και επομένως το κόστος κουρμπαρίσματος του είναι μικρότερα από τον χρόνο κουρμπαρίσματος του αντίστοιχου σωλήνα. Το μήκος του συνδέσμου ποικίλλει ανάλογα με την αισθητική και τις μηχανικές αντοχές που θέλουμε να του προσδώσουμε. Οι αντοχές του είναι αντιστρόφως ανάλογες του μήκους του. Ο σύνδεσμος έχει τρύπα και στα δύο του άκρα που υποδέχεται ντίτζα ή άξονα. Η τρύπα έχει σπείρωμα αν υποδέχεται ντίτζα ή έχει πλευρική τρύπα με σπείρωμα για

ΑΡΙΘΜΟΣ Π.Υ.Χ.	(11): 2002378
ΑΡΙΘΜΟΣ ΑΙΤΗΣΗΣ Π.Υ.Χ.	(21): 20010200115
ΔΙΚΑΙΟΥΧΟΣ	(73): UNIFLEX UTILTIME S.P.A. VIA DELL'INDUSTRIA 1 33086 MONTEREALEVALCELLINA, PORDEONE, ITALY
ΗΜΕΡΟΜΗΝΙΑ ΚΑΤΑΘΕΣΗΣ	(22): 20-08-2001
ΗΜΕΡΟΜΗΝΙΑ ΑΠΟΝΟΜΗΣ	(47): 27-12-2001
ΣΥΜΒΑΤΙΚΕΣ ΠΡΟΤΕΡΑΙΟΤΗΤΕΣ ΕΦΕΥΡΕΤΗΣ	(30): PN2000U000035/16-10-2000/IT (72): 1) FERRER HORACIO 2) BORGHESE ALLADINO 3) ZANETTI RAUL
ΕΙΔΙΚΟΣ ΠΛΗΡΕΞΟΥΣΙΟΣ	(74): ΤΣΙΜΙΚΑΛΗΣ ΑΘΑΝΑΣΙΟΣ, Δικηγόρος Ν.Βάμβα 1 106 74 ΑΘΗΝΑ
ΑΝΤΙΚΛΗΤΟΣ	(74): ΤΣΙΜΙΚΑΛΗΣ ΑΘΑΝΑΣΙΟΣ, Δικηγόρος Ν.Βάμβα 1 106 74 ΑΘΗΝΑ
ΤΙΤΛΟΣ ΕΦΕΥΡΕΣΗΣ	(54): ΕΛΑΣΤΙΚΟΣ ΣΩΛΗΝΑΣ ΓΙΑ ΑΡΔΕΥΣΗ.



ΠΕΡΙΛΗΨΗ (57)

Ενας σωλήνας για άρδευση που περιλαμβάνει μίαν εσωτερική κυλινδρική στρώση και μίαν εξωτερική κυλινδρική στρώση που και οι δύο είναι από ελαστομερές υλικό, ως και δύο ενδιάμεσες στρώσεις από ενισχυτικό ύφασμα. Η πλέον εσωτερική στρώση ύφασματος (13) είναι από πλεγμένο στριφτά ύφασμα και η πλέον εξωτερική στρώση υφάσματος (14) είναι κατασκευασμένη από διατεμνόμενα νήματα που σχηματίζουν ένα δίχτυ. Αυτός ο τύπος σωλήνα προσφέρει έναν καλό συμβιβασμό που ικανοποιεί τις αντιτιθέμενες ιδιότητες, που απαιτούνται από τις διάφορες χρήσεις, ως προς την ελαστικότητα και την ακαμψία.

2.5 ΕΥΡΕΤΗΡΙΟ Π.Υ.Χ. ΣΥΜΦΩΝΑ ΜΕ ΤΗΝ ΗΜΕΡΟΜΗΝΙΑ ΚΑΤΑΘΕΣΗΣ

<i>ΚΑΤΑΘΕΣΗ</i> (22)	<i>ΔΙΚΑΙΟΥΧΟΣ</i> (73)	<i>ΤΙΤΛΟΣ ΕΦΕΥΡΕΣΗΣ</i> (54)	<i>ΑΡ. Π.Υ.Χ.</i> (11)
01-11-1999	ALMIRALL PRODESFARMA, S.A.	ΣΥΣΚΕΥΑΣΙΑ ΜΙΑΣ ΔΟΣΗΣ ΓΙΑ ΦΑΡΜΑΚΕΥΤΙΚΑ ΠΡΟΙΟΝΤΑ ΣΕ ΗΜΙ-ΣΤΕΡΗ ΜΟΡΦΗ	2002375
12-04-2001	ΚΕΦΑΛΑΣ ΒΑΣΙΛΕΙΟΣ	ΗΧΟΑΠΟΡΡΟΦΗΤΙΚΟ ΣΤΟΙΧΕΙΟ ΑΠΟ ΟΠΛΙΣΜΕΝΟ ΣΚΥΡΟΔΕΜΑ	2002376
07-05-2001	ΜΕΓΑΛΟΠΟΥΛΟΣ ΑΝΑΣΤΑΣΙΟΣ	ΜΗΧΑΝΙΚΟΣ ΣΥΝΔΕΣΜΟΣ ΤΟΥ ΟΠΟΙΟΥ Η ΔΙΑΤΟΜΗ ΕΙΝΑΙ ΜΙΚΡΟΤΕΡΗ ΑΠΟ ΤΗΝ ΔΙΑΤΟΜΗ ΤΟΥ Ή ΤΩΝ ΠΡΟΣ ΣΥΝΔΕΣΗ ΣΩΛΗΝΩΝ Ή ΜΑΣΙΦ ΒΕΡΓΩΝ	2002377
26-07-2001	1) ΛΥΜΠΕΡΟΠΟΥΛΟΣ ΚΩΝΣΤΑΝΤΙΝΟΣ 2) ΣΠΥΡΑΚΗΣ ΑΝΤΩΝΙΟΣ	ΒΑΡΕΛΙ ΑΠΟ ΧΑΡΤΟΝΙ ΚΥΜΑΤΟΕΙΔΕΣ	2002374
20-08-2001	UNIFLEX UTILTIME S.P.A.	ΕΛΑΣΤΙΚΟΣ ΣΩΛΗΝΑΣ ΓΙΑ ΑΡΔΕΥΣΗ	2002378

2.6 ΕΥΡΕΤΗΡΙΟ Π.Υ.Χ. ΣΥΜΦΩΝΑ ΜΕ ΤΗΝ ΑΛΦΑΒΗΤΙΚΗ ΣΕΙΡΑ ΤΩΝ ΔΙΚΑΙΟΥΧΩΝ

<i>ΔΙΚΑΙΟΥΧΟΣ</i> (73)	<i>ΤΙΤΛΟΣ ΕΦΕΥΡΕΣΗΣ</i> (54)	<i>ΚΑΤΑΘΕΣΗ</i> (22)	<i>ΑΡ. Π.Υ.Χ.</i> (11)
ALMIRALL PRODESFARMA, S.A.	ΣΥΣΚΕΥΑΣΙΑ ΜΙΑΣ ΔΟΣΗΣ ΓΙΑ ΦΑΡΜΑΚΕΥΤΙΚΑ ΠΡΟΙΟΝΤΑ ΣΕ ΗΜΙ-ΣΤΕΡΕΗ ΜΟΡΦΗ	01-11-1999	2002375
UNIFLEX UTILTIME S.P.A.	ΕΛΑΣΤΙΚΟΣ ΣΩΛΗΝΑΣ ΓΙΑ ΑΡΔΕΥΣΗ	20-08-2001	2002378
ΚΕΦΑΛΑΣ ΒΑΣΙΛΕΙΟΣ	ΗΧΟΑΠΟΡΡΟΦΗΤΙΚΟ ΣΤΟΙΧΕΙΟ ΑΠΟ ΟΠΛΙΣΜΕΝΟ ΣΚΥΡΟΔΕΜΑ	12-04-2001	2002376
ΛΥΜΠΕΡΟΠΟΥΛΟΣ ΚΩΝΣΤΑΝΤΙΝΟΣ	ΒΑΡΕΛΙ ΑΠΟ ΧΑΡΤΟΝΙ ΚΥΜΑΤΟΕΙΔΕΣ	26-07-2001	2002374
ΜΕΓΑΛΟΠΟΥΛΟΣ ΑΝΑΣΤΑΣΙΟΣ	ΜΗΧΑΝΙΚΟΣ ΣΥΝΔΕΣΜΟΣ ΤΟΥ ΟΠΟΙΟΥ Η ΔΙΑΤΟΜΗ ΕΙΝΑΙ ΜΙΚΡΟΤΕΡΗ ΑΠΟ ΤΗΝ ΔΙΑΤΟΜΗ ΤΟΥ Ή ΤΩΝ ΠΡΟΣ ΣΥΝΔΕΣΗ ΣΩΛΗΝΩΝ Ή ΜΑΣΙΦ ΒΕΡΓΩΝ	07-05-2001	2002377
ΣΠΥΡΑΚΗΣ ΑΝΤΩΝΙΟΣ	ΒΑΡΕΛΙ ΑΠΟ ΧΑΡΤΟΝΙ ΚΥΜΑΤΟΕΙΔΕΣ	26-07-2001	2002374

ΚΕΦΑΛΑΙΟ 3 ΜΕΤΑΒΟΛΕΣ

ΔΙΠΛΩΜΑΤΑ ΕΥΡΕΣΙΤΕΧΝΙΑΣ

<i>ΑΡ. Δ.Ε.</i>	<i>ΜΕΤΑΒΙΒΑΣΕΙΣ</i>
73205	Ο κ. Ντόβας Μιχαήλ ή Αγάπιος μεταβίβασε όλα τα δικαιώματά του που απορρέουν από το υπ' αριθμ. 73205 Δίπλωμα Ευρεσιτεχνίας στον κ. Ντόβα Μιχαήλ που κατοικεί εις Πεντζερήδη 5, Αγ. Στέφανος Αττικής.
<i>ΑΡ. Δ.Ε.</i>	<i>ΑΛΛΑΓΗ ΕΠΩΝΥΜΙΑΣ</i>
1003528	Η εταιρεία "Funworld Elektronik Ges.m.b.H." δικαιούχος του υπ' αριθμ. 1003528 διπλώματος ευρεσιτεχνίας μετέβαλε την επωνυμία της σε: "Funworld Ag".
<i>ΑΡ. Δ.Ε.</i>	<i>ΑΛΛΑΓΗ ΔΙΕΥΘΥΝΣΗΣ</i>
1003528	Η εταιρεία «Funworld Ag» (μετά από αλλαγή επωνυμίας "Funworld Elektronik Ges.m.b.H.") δικαιούχος του υπ' αριθμ. 1003528 διπλώματος ευρεσιτεχνίας άλλαξε τη διεύθυνσή της από: Kreuzstrasse 30 A-4861 Schorfling, AU σε: «Photo Play Strasse 1 A-4861 Schorfling am Attersee, AU».

ΣΥΜΠΛΗΡΩΜΑΤΙΚΑ ΠΙΣΤΟΠΟΙΗΤΙΚΑ ΠΡΟΣΤΑΣΙΑΣ ΓΙΑ ΦΑΡΜΑΚΑ

<i>ΑΡ. ΣΠΠ</i>	<i>ΣΥΓΧΩΝΕΥΣΕΙΣ</i>
8000029	Η εταιρεία "Sanofi" δικαιούχος του υπ' αριθμ. 8000029 συμπληρωματικού πιστοποιητικού προστασίας για φάρμακο συγχωνεύθηκε με την εταιρεία "Synthelabo" υπό την επωνυμία "Sanofi-Synthelabo" που εδρεύει εις 174, Avenue de France, 75013 Paris, FRANCE και αποτελεί τη νέα δικαιούχο.
8000048	Η εταιρεία "Sanofi" δικαιούχος του υπ' αριθμ. 8000048 συμπληρωματικού πιστοποιητικού προστασίας για φάρμακο συγχωνεύθηκε με την εταιρεία "Synthelabo" υπό την επωνυμία "Sanofi-Synthelabo" που εδρεύει εις 174, Avenue de France, 75013 Paris, FRANCE και αποτελεί τη νέα δικαιούχο.
<i>ΑΡ. ΣΠΠ</i>	<i>ΑΛΛΑΓΗ ΔΙΕΥΘΥΝΣΗΣ</i>
8000048	Η εταιρεία "Sanofi" δικαιούχος του υπ' αριθμ. 8000048 συμπληρωματικού πιστοποιητικού προστασίας για φάρμακο άλλαξε τη διεύθυνσή της από: 32-34 rue Marbeuf F-75008 Paris, FRANCE, σε: "174, Avenue de France, 75013 Paris, FRANCE".

ΚΕΦΑΛΑΙΟ 4

ΕΚΠΤΩΣΕΙΣ - ΑΝΑΚΛΗΣΕΙΣ ΕΚΠΤΩΣΕΩΝ Δ.Ε. & Π.Υ.Χ.

ΕΠΑΝΑΛΗΨΗ ΔΗΜΟΣΙΕΥΣΗΣ

Κατ' εφαρμογή των άρθρων 16 § 1,2 και 24 του Ν. 1733/1987 "Μεταφορά τεχνολογίας, εφευρέσεις και τεχνολογική καινοτομία" (ΦΕΚ 171, Α), οι κάτωθι πράξεις εκπτώσεων και ανακλήσεων δημοσιεύθηκαν και γνωστοποιήθηκαν στο κοινό με το Ε.Δ.Β.Ι. "Τεύχος ΕΚΠΤΩΣΕΩΝ ΚΑΙ ΑΝΑΚΛΗΣΕΩΝ" στις 14 Ιανουαρίου 2002.

Η παρούσα δημοσίευση είναι επανάληψη της προαναφερόμενης δημοσίευσης προς διευκόλυνση του κοινού.

ΕΚΠΤΩΣΕΙΣ

Α.Π. : 10414/2002
ΗΜΕΡΟΜΗΝΙΑ : 14/01/2002

Έχοντας υπόψη τις διατάξεις:

α. των άρθρων 16 παρ. 1, 2 και 24 του Ν.1733/1987 " Μεταφορά τεχνολογίας, εφευρέσεις και τεχνολογική καινοτομία " (ΦΕΚ 171, Α' της 22.09.1987) και

β. τη διαπίστωση μη καταβολής των ετησίων τελών εντός των νομίμων προθεσμιών

Α Π Ο Φ Α Σ Ι Ζ Ο Υ Μ Ε

Εκπίπτουν από τα δικαιώματα που απορρέουν από τις αιτήσεις για χορήγηση Διπλωμάτων Ευρεσιτεχνίας και Πιστοποιητικών Υποδείγματος Χρησιμότητας καθώς και από τα χορηγηθέντα Διπλώματα Ευρεσιτεχνίας και Πιστοποιητικά Υποδείγματος Χρησιμότητας, οι παρακάτω δικαιούχοι:

ΑΙΤΗΣΕΙΣ ΔΙΠΛΩΜΑΤΩΝ ΕΥΡΕΣΙΤΕΧΝΙΑΣ

ΑΡ. ΑΙΤ.ΔΕ	ΔΙΚΑΙΟΥΧΟΙ
930100237	PALL CORPORATION
930100265	ΓΟΥΔΕΛΗΣ ΑΘΑΝΑΣΙΟΣ
950100251	ΔΑΝΟΣ ΑΝΔΡΕΑΣ
960100199	ΝΙΚΟΛΑΟΥ ΕΛΕΥΘΕΡΙΟΣ, ΤΣΙΦΟΥΡΝΤΑΡΗΣ ΓΕΩΡΓΙΟΥ ΙΩΑΝΝΗΣ
980100232	ΓΕΩΡΓΑΝΤΑΣ ΝΙΚΟΛΑΟΣ
980100239	ΣΟΦΙΑΣ ΕΛΕΥΘΕΡΙΟΥ ΒΑΣΙΛΕΙΟΣ
980100240	ΣΟΦΙΑΣ ΕΛΕΥΘΕΡΙΟΥ ΒΑΣΙΛΕΙΟΣ
990100194	UNILEVER NV
990100207	ΠΟΛΕΜΗ ΝΙΚΟΛΑΟΥ ΜΑΝΙΑ
990100208	ΧΑΡΙΤΙΔΗΣ ΧΑΡΑΛΑΜΠΟΣ
990100213	ΠΛΩΤΑΣ ΝΙΚΟΛΑΟΥ ΠΑΝΑΓΙΩΤΗΣ
990100219	ΓΙΑΣΣΙΡΑΝΗΣ ΕΥΑΓΓΕΛΟΥ ΔΗΜΗΤΡΙΟΣ
990100221	ΣΑΡΑΝΤΙΔΗΣ ΓΕΩΡΓΙΟΣ, ΚΑΣΤΑΝΙΤΗΣ ΝΙΚΟΣ

ΔΙΠΛΩΜΑΤΑ ΕΥΡΕΣΙΤΕΧΝΙΑΣ

ΑΡ. ΔΕ	ΔΙΚΑΙΟΥΧΟΙ
75679	THE SALK INSTITUTE FOR BIOLOGICAL STUDIES

76819	RHONE-POULENC SPECIALITES CHIMIQUES
77518	THE PROCTER AND GAMBLE COMPANY
77534	PFIZER CORPORATION
79211	THE PROCTER & GAMBLE COMPANY
79308	SOCIETE DES PRODUITS NESTLE S.A.
79318	PFIZER CORPORATION
81386	FINANZIARIA LUCCHESI S.P.A.
851382	PFIZER CORPORATION
851383	PFIZER CORPORATION
851482	TASTEMAKER B.V.
851545	SOLVAY S.A.
861483	GIST - BROCADES N.V.
	SHELL INTERNATIONALE RESEARCH MAATSCHAPPIJ B.V.
861520	AALBORG CISERV INTERNATIONAL A/S
861698	S.C.JOHNSON AND SON INC
870921	DART INDUSTRIES INC
1001083	MANUFACTURE D'APPAREILLAGE ELECTRIQUE
1001415	AKER NORWEGIAN CONTRACTORS A.S.
1001880	ΓΚΟΦΑΣ ΑΘΑΝΑΣΙΟΣ
1001916	ΒΛΥΣΙΔΗΣ Α.,
	ΒΑΛΚΑΝΑΣ ΓΕΩΡΓΙΟΣ
1002014	SUAREZ BORES PEDRO
1002054	ΣΤΑΜΟΣ ΚΩΝΣΤΑΝΤΙΝΟΣ
1002534	MCNEIL-PPC INC.
1002564	ZAMBON GROUP SPA
1002953	ΑΝΥΦΑΝΤΑΚΗΣ ΕΥΑΓΓΕΛΟΥ ΦΑΝΟΥΡΙΟΣ
1003105	ΝΙΚΑΣ ΧΑΡΑΛΑΜΠΟΥΣ ΓΕΩΡΓΙΟΣ
1003133	ΓΙΑΤΖΙΔΗΣ ΙΠΠΟΚΡΑΤΗΣ
1003134	ΓΙΑΤΖΙΔΗΣ ΙΠΠΟΚΡΑΤΗΣ
1003135	ΓΙΑΤΖΙΔΗΣ ΙΠΠΟΚΡΑΤΗΣ
1003136	ΓΙΑΤΖΙΔΗΣ ΑΛΕΞΑΝΔΡΟΥ ΙΠΠΟΚΡΑΤΗΣ
1003175	ΠΟΤΤΗΣ ΑΝΑΣΤΑΣΙΟΥ ΜΙΧΑΗΛ
1003335	ΧΕΡΟΥΒΕΙΜ ΚΩΝΣΤΑΝΤΙΝΟΥ ΑΘΑΝΑΣΙΟΣ

ΑΙΤΗΣΕΙΣ ΠΙΣΤΟΠΟΙΗΤΙΚΩΝ ΥΠΟΔΕΙΓΜΑΤΟΣ ΧΡΗΣΙΜΟΤΗΤΑΣ

<i>ΑΡ. ΑΙΤ.ΠΥΧ</i>	<i>ΔΙΚΑΙΟΥΧΟΙ</i>
980200104	ΜΙΤΤΕΝ JAMES MR.
980200184	ΣΩΤΗΡΙΑΔΗΣ ΘΕΟΔΩΡΟΥ ΝΙΚΟΛΑΟΣ
990200094	ΜΠΟΜΠΑΣ ΓΕΩΡΓΙΟΥ ΑΝΔΡΕΑΣ
990200102	ΑΡΓΩ ΑΕΒΕ
990200115	ΒΑΙΟΣ ΧΡΗΣΤΟΥ ΜΙΛΤΟΣ
990200177	ΚΟΣΚΟΛΟΣ ΙΩΑΝΝΟΥ ΔΗΜΗΤΡΙΟΣ
20000200007	ΑΝΤΩΝΙΑΔΗΣ ΗΛΙΑ ΑΛΕΞΑΝΔΡΟΣ
20000200008	ΣΠΑΝΟΠΟΥΛΟΣ ΧΡΗΣΤΟΥ ΙΓΝΑΤΙΟΣ, ΣΠΑΝΟΠΟΥΛΟΣ ΧΡΗΣΤΟΥ ΜΙΧΑΗΛ, ΑΜΠΕΛΑΚΗΣ ΝΙΚΟΛΑΟΥ ΚΥΡΙΑΚΟΣ

ΠΙΣΤΟΠΟΙΗΤΙΚΑ ΥΠΟΔΕΙΓΜΑΤΟΣ ΧΡΗΣΙΜΟΤΗΤΑΣ

<i>ΑΡ. ΠΥΧ</i>	<i>ΔΙΚΑΙΟΥΧΟΙ</i>
2001691	ΑΦΟΙ ΕΜΜ. ΠΟΥΛΗ Ο.Ε.
2001743	ΠΕΤΣΩΝΗΣ ΚΑΔΜΟΣ
2002103	ΠΑΛΛΑ ΔΗΜΗΤΡΙΟΥ ΙΩΑΝΝΑ
2002111	ΑΦΟΙ ΚΟΥΚΑΚΗ ΑΒΕΕ

Η απόφαση αυτή να δημοσιευτεί στο Ειδικό Δελτίο Βιομηχανικής Ιδιοκτησίας (ΕΔΒΙ).

Μαρούσι, 14 Ιανουαρίου 2002

Ο ΓΕΝΙΚΟΣ ΔΙΕΥΘΥΝΤΗΣ

ΕΜΜΑΝΟΥΗΛ ΣΑΜΟΥΗΛΙΔΗΣ



ΜΕΡΟΣ Β΄

ΕΥΡΩΠΑΪΚΟΙ ΤΙΤΛΟΙ ΠΡΟΣΤΑΣΙΑΣ

ΚΕΦΑΛΑΙΟ 1

ΜΕΤΑΦΡΑΣΕΙΣ ΕΥΡΩΠΑΪΚΩΝ ΑΙΤΗΣΕΩΝ

1.1 ΑΝΑΚΟΙΝΩΣΗ ΓΙΑ ΚΑΤΑΘΕΣΗ ΜΕΤΑΦΡΑΣΗΣ ΤΩΝ ΑΞΙΩΣΕΩΝ ΕΥΡΩΠΑΪΚΩΝ ΑΙΤΗΣΕΩΝ Δ.Ε.

ΑΡΙΘ. ΕΛΛΗΝΙΚΗΣ ΚΑΤΑΘΕΣΗΣ (21): 20010300021
 ΗΜΕΡ. ΕΛΛΗΝΙΚΗΣ ΚΑΤΑΘΕΣΗΣ (22): 31-01-2002
 ΑΡΙΘ./ΗΜΕΡ. ΔΗΜΟΣΙΕΥΣΗΣ
 ΕΥΡΩΠΑΪΚΗΣ ΑΙΤΗΣΗΣ (87): 1075712/14-02-2001
 ΑΡΙΘ./ΗΜΕΡ. ΚΑΤΑΘΕΣΗΣ
 ΕΥΡΩΠΑΪΚΗΣ ΑΙΤΗΣΗΣ (86): 99915114.5/29-03-1999
 ΚΑΤΑΘΕΤΗΣ (71): THE REGENTS OF THE UNIVERSITY OF CALIFORNIA
 22nd Floor, 300 Lakeside Drive, OAK
 94612-3550 OAKLAND, CA, USA
 ΣΥΜΒΑΤΙΚΕΣ ΠΡΟΤΕΡΑΙΟΤΗΤΕΣ (30): 60-079953/30-03-98/US
 ΕΙΔΙΚΟΣ ΠΛΗΡΕΞΟΥΣΙΟΣ (74): ΠΑΛΑΖΗ ΑΝΑΣΤΑΣΙΑ, Δικηγόρος
 Σανταρόζα 1Δ
 105 64 ΑΘΗΝΑ
 ΑΝΤΙΚΛΗΤΟΣ (74): ΠΑΛΑΖΗ ΑΝΑΣΤΑΣΙΑ, Δικηγόρος
 Σανταρόζα 1Δ
 105 64 ΑΘΗΝΑ
ΤΙΤΛΟΣ ΕΦΕΥΡΕΣΗΣ (54): ΚΥΚΛΩΜΑ ΚΑΙ ΜΕΘΟΔΟΣ ΓΙΑ ΤΗΝ ΕΞΟΥΔΕΤΕΡΩΣΗ ΡΕΥΜΑΤΩΝ ΕΠΙΦΑΝΕΙΑΣ ΠΛΑΝΩ ΣΤΑ ΜΕΤΑΛΛΑ

ΑΡΙΘ. ΕΛΛΗΝΙΚΗΣ ΚΑΤΑΘΕΣΗΣ (21): 20010300076
 ΗΜΕΡ. ΕΛΛΗΝΙΚΗΣ ΚΑΤΑΘΕΣΗΣ (22): 31-01-2002
 ΑΡΙΘ./ΗΜΕΡ. ΔΗΜΟΣΙΕΥΣΗΣ
 ΕΥΡΩΠΑΪΚΗΣ ΑΙΤΗΣΗΣ (87): 1083796/21-03-2001
 ΑΡΙΘ./ΗΜΕΡ. ΚΑΤΑΘΕΣΗΣ
 ΕΥΡΩΠΑΪΚΗΣ ΑΙΤΗΣΗΣ (86): 99928378.1/02-06-1999
 ΚΑΤΑΘΕΤΗΣ (71): 1) BIOTECHNOLOGY RESEARCH AND DEVELOPMENT CORPORATION
 1815 North University Drive
 IL 61604 PEORIA, USA
 2) THE UNITED STATES DEPARTMENT OF AGRICULTURE, UNITED STATES AS REPRESENTED BY THE SECRETARY OF AGRICULTURE
 D.C. 20250 WASHINGTON, USA
 3) EL GHAOUTH AHMED
 136 Willowda Drive
 MD 21702 FREDRICK, USA
 4) WILSON CHARLES
 2004 Thanex Way,
 WV 25401 MARTINSBURG, USA
 ΣΥΜΒΑΤΙΚΕΣ ΠΡΟΤΕΡΑΙΟΤΗΤΕΣ (30): 60-088300/05-06-98/US
 ΕΙΔΙΚΟΣ ΠΛΗΡΕΞΟΥΣΙΟΣ (74): ΒΑΓΕΝΑ ΘΕΟΔΩΡΑ, Δικηγόρος
 Κουμπάρη 2
 106 74 ΑΘΗΝΑ
 ΑΝΤΙΚΛΗΤΟΣ (74): ΠΑΠΑΚΩΝΣΤΑΝΤΙΝΟΥ ΕΛΕΝΗ,
 Δικηγόρος
 Κουμπάρη 2
 106 74 ΑΘΗΝΑ
ΤΙΤΛΟΣ ΕΦΕΥΡΕΣΗΣ (54): ΠΡΟΣΤΑΤΕΥΤΙΚΕΣ ΚΑΙ ΘΕΡΑΠΕΥΤΙΚΕΣ ΜΕΘΟΔΟΙ ΚΑΙ ΣΥΝΘΕΣΕΙΣ ΓΙΑ ΤΟ ΒΙΟΛΟΓΙΚΟ ΕΛΕΓΧΟ ΤΗΣ ΑΠΟΣΥΝΘΕΣΕΩΣ ΤΩΝ ΦΥΤΩΝ ΜΕΤΑ ΤΗ ΣΥΓΚΟΜΙΔΗ.

ΑΡΙΘ. ΕΛΛΗΝΙΚΗΣ ΚΑΤΑΘΕΣΗΣ (21): 20010300077
 ΗΜΕΡ. ΕΛΛΗΝΙΚΗΣ ΚΑΤΑΘΕΣΗΣ (22): 31-01-2002
 ΑΡΙΘ./ΗΜΕΡ. ΔΗΜΟΣΙΕΥΣΗΣ
 ΕΥΡΩΠΑΪΚΗΣ ΑΙΤΗΣΗΣ (87): 1160510/05-12-2001
 ΑΡΙΘ./ΗΜΕΡ. ΚΑΤΑΘΕΣΗΣ
 ΕΥΡΩΠΑΪΚΗΣ ΑΙΤΗΣΗΣ (86): 00401448.6/24-05-2000
 ΚΑΤΑΘΕΤΗΣ (71): DEGREMONT
 92508 RUEIL-MALMAISON CEDEX,
 FRANCE
 ΣΥΜΒΑΤΙΚΕΣ ΠΡΟΤΕΡΑΙΟΤΗΤΕΣ (30): –
 ΕΙΔΙΚΟΣ ΠΛΗΡΕΞΟΥΣΙΟΣ (74): ΑΘΑΝΑΣΙΑΔΟΥ ΜΑΡΙΑ, Δικηγόρος
 Κουμπάρη 2
 106 74 ΑΘΗΝΑ
 ΑΝΤΙΚΛΗΤΟΣ (74): ΠΑΠΑΚΩΝΣΤΑΝΤΙΝΟΥ ΕΛΕΝΗ,
 Δικηγόρος
 Κουμπάρη 2
 106 74 ΑΘΗΝΑ
ΤΙΤΛΟΣ ΕΦΕΥΡΕΣΗΣ (54): ΔΙΑΤΑΞΗ ΓΙΑ ΤΗ ΔΙΕΝΕΡΓΕΙΑ ΤΗΣ ΕΓΧΥΣΕΩΣ ΙΛΥΩΝ ΕΝΤΟΣ ΕΝΟΣ ΑΠΟΤΕΦΡΩΤΗ

ΑΡΙΘ. ΕΛΛΗΝΙΚΗΣ ΚΑΤΑΘΕΣΗΣ (21): 20010300078
 ΗΜΕΡ. ΕΛΛΗΝΙΚΗΣ ΚΑΤΑΘΕΣΗΣ (22): 31-01-2002
 ΑΡΙΘ./ΗΜΕΡ. ΔΗΜΟΣΙΕΥΣΗΣ
 ΕΥΡΩΠΑΪΚΗΣ ΑΙΤΗΣΗΣ (87): 1156835/28-11-2001
 ΑΡΙΘ./ΗΜΕΡ. ΚΑΤΑΘΕΣΗΣ
 ΕΥΡΩΠΑΪΚΗΣ ΑΙΤΗΣΗΣ (86): 00919345.9/29-02-2000
 ΚΑΤΑΘΕΤΗΣ (71): IDEC PHARMACEUTICALS CORPORATION
 11011 Torreyana Road, San Diego
 92121 CA, USA
 ΣΥΜΒΑΤΙΚΕΣ ΠΡΟΤΕΡΑΙΟΤΗΤΕΣ (30): 09-259338/01-03-99/US
 ΕΙΔΙΚΟΣ ΠΛΗΡΕΞΟΥΣΙΟΣ (74): ΑΘΑΝΑΣΙΑΔΟΥ ΜΑΡΙΑ, Δικηγόρος
 Κουμπάρη 2
 106 74 ΑΘΗΝΑ
 ΑΝΤΙΚΛΗΤΟΣ (74): ΠΑΠΑΚΩΝΣΤΑΝΤΙΝΟΥ ΕΛΕΝΗ,
 Δικηγόρος
 Κουμπάρη 2
 106 74 ΑΘΗΝΑ
ΤΙΤΛΟΣ ΕΦΕΥΡΕΣΗΣ (54): ΣΕΤ ΓΙΑ ΤΗ ΡΑΔΙΟΣΗΜΑΝΣΗ ΠΡΩΤΕΙΝΩΝ ΜΕ ΥΠΤΡΙΟ-90

ΑΡΙΘ. ΕΛΛΗΝΙΚΗΣ ΚΑΤΑΘΕΣΗΣ (21):	20010300079
ΗΜΕΡ. ΕΛΛΗΝΙΚΗΣ ΚΑΤΑΘΕΣΗΣ (22):	31-01-2002
ΑΡΙΘ./ΗΜΕΡ. ΔΗΜΟΣΙΕΥΣΗΣ	
ΕΥΡΩΠΑΪΚΗΣ ΑΙΤΗΣΗΣ	(87): 1135216/08-06-2000
ΑΡΙΘ./ΗΜΕΡ. ΚΑΤΑΘΕΣΗΣ	
ΕΥΡΩΠΑΪΚΗΣ ΑΙΤΗΣΗΣ	(86): 99959076.3/19-11-1999
ΚΑΤΑΘΕΤΗΣ	(71): R.P. SCHERER TECHNOLOGIES, INC. 2030 East Flamingo Road, Suite 260 89119 PARADISE VALLEY, NEVADA, USA
ΣΥΜΒΑΤΙΚΕΣ ΠΡΟΤΕΡΑΙΟΤΗΤΕΣ	(30): 09-204991/02-12-98/US
ΕΙΔΙΚΟΣ ΠΛΗΡΕΞΟΥΣΙΟΣ	(74): ΡΟΥΣΣΟΥ ANNA, Δικηγόρος Κουμπύρη 2 106 74 ΑΘΗΝΑ
ΑΝΤΙΚΛΗΤΟΣ	(74): ΠΑΠΑΚΩΝΣΤΑΝΤΙΝΟΥ ΕΛΕΝΗ, Δικηγόρος Κουμπύρη 2 106 74 ΑΘΗΝΑ
ΠΤΑΛΟΣ ΕΦΕΥΡΕΣΗΣ	(54): ΕΦΑΡΜΟΓΕΑΣ ΟΛΟΚΛΗΡΩΜΕΝΟΥ ΠΑΚΕΤΟΥ

1.2 ΕΥΡΕΤΗΡΙΟ ΕΥΡΩΠΑΪΚΩΝ ΑΙΤΗΣΕΩΝ ΣΥΜΦΩΝΑ ΜΕ ΤΟΝ ΑΡΙΘΜΟ ΔΗΜΟΣΙΕΥΣΗΣ ΤΗΣ ΕΥΡΩΠΑΪΚΗΣ ΑΙΤΗΣΗΣ

<i>ΑΡ./ΗΜ.ΔΗΜ.Ε.Δ. (87)</i>	<i>ΚΑΤΑΘΕΤΗΣ (71)</i>	<i>ΤΙΤΛΟΣ ΕΦΕΥΡΕΣΗΣ (54)</i>	<i>ΑΡ.ΕΛ.ΚΑΤ. (21)</i>
1075712/14-02-2001	THE REGENTS OF THE UNIVERSITY OF CALIFORNIA	ΚΥΚΛΩΜΑ ΚΑΙ ΜΕΘΟΔΟΣ ΓΙΑ ΤΗΝ ΕΞΟΥΔΕΤΕΡΩΣΗ ΡΕΥΜΑΤΩΝ ΕΠΙΦΑΝΕΙΑΣ ΠΑΝΩ ΣΤΑ ΜΕΤΑΛΛΑ	20010300021
1083796/21-03-2001	1) BIOTECHNOLOGY RESEARCH AND DEVELOPMENT CORPORATION 2) THE UNITED STATES DEPARTMENT OF AGRICULTURE, UNITED STATES AS REPRESENTED BY THE SECRETARY OF AGRICULTURE 3) EL GHAOUTH AHMED 4) WILSON CHARLES	ΠΡΟΣΤΑΤΕΥΤΙΚΕΣ ΚΑΙ ΘΕΡΑΠΕΥΤΙΚΕΣ ΜΕΘΟΔΟΙ ΚΑΙ ΣΥΝΘΕΣΕΙΣ ΓΙΑ ΤΟ ΒΙΟΛΟΓΙΚΟ ΕΛΕΓΧΟ ΤΗΣ ΑΠΟΣΥΝΘΕΣΕΩΣ ΤΩΝ ΦΥΤΩΝ ΜΕΤΑ ΤΗ ΣΥΓΚΟΜΙΔΗ.	20010300076
1135216/08-06-2000	R.P. SCHERER TECHNOLOGIES, INC.	ΕΦΑΡΜΟΓΕΑΣ ΟΛΟΚΛΗΡΩΜΕΝΟΥ ΠΑΚΕΤΟΥ	20010300079
1156835/28-11-2001	IDEC PHARMACEUTICALS CORPORATION	ΣΕΤ ΓΙΑ ΤΗ ΡΑΔΙΟΣΗΜΑΝΣΗ ΠΡΩΤΕΙΝΩΝ ΜΕ ΥΤΤΡΙΟ-90	20010300078
1160510/05-12-2001	DEGREMONT	ΔΙΑΤΑΞΗ ΓΙΑ ΤΗ ΔΙΕΝΕΡΓΕΙΑ ΤΗΣ ΕΓΧΥΣΕΩΣ ΙΛΥΩΝ ΕΝΤΟΣ ΕΝΟΣ ΑΠΟΤΕΦΡΩΤΗ	20010300077

**1.3 ΕΥΡΕΤΗΡΙΟ ΕΥΡΩΠΑΪΚΩΝ ΑΙΤΗΣΕΩΝ ΣΥΜΦΩΝΑ ΜΕ ΤΗΝ
ΑΛΦΑΒΗΤΙΚΗ ΣΕΙΡΑ ΤΩΝ ΚΑΤΑΘΕΤΩΝ**

<i>ΚΑΤΑΘΕΤΗΣ</i> (71)	<i>ΤΙΤΛΟΣ ΕΦΕΥΡΕΣΗΣ</i> (54)	<i>ΑΡ./ΗΜ.ΔΗΜ.Ε.Δ.</i> (87)	<i>ΑΡ.ΕΛ.ΚΑΤ.</i> (21)
BIOTECHNOLOGY RESEARCH AND DEVELOPMENT CORPORATION	ΠΡΟΣΤΑΤΕΥΤΙΚΕΣ ΚΑΙ ΘΕΡΑΠΕΥΤΙΚΕΣ ΜΕΘΟΔΟΙ ΚΑΙ ΣΥΝΘΕΣΕΙΣ ΓΙΑ ΤΟ ΒΙΟΛΟΓΙΚΟ ΕΛΕΓΧΟ ΤΗΣ ΑΠΟΣΥΝΘΕΣΕΩΣ ΤΩΝ ΦΥΤΩΝ ΜΕΤΑ ΤΗ ΣΥΓΚΟΜΙΔΗ.	1083796/21-03-2001	20010300076
DEGREMONT	ΔΙΑΤΑΞΗ ΓΙΑ ΤΗ ΔΙΕΝΕΡΓΕΙΑ ΤΗΣ ΕΓΧΥΣΕΩΣ ΙΛΥΩΝ ΕΝΤΟΣ ΕΝΟΣ ΑΠΟΤΕΦΡΩΤΗ	1160510/05-12-2001	20010300077
EL GHAOUTH AHMED	ΠΡΟΣΤΑΤΕΥΤΙΚΕΣ ΚΑΙ ΘΕΡΑΠΕΥΤΙΚΕΣ ΜΕΘΟΔΟΙ ΚΑΙ ΣΥΝΘΕΣΕΙΣ ΓΙΑ ΤΟ ΒΙΟΛΟΓΙΚΟ ΕΛΕΓΧΟ ΤΗΣ ΑΠΟΣΥΝΘΕΣΕΩΣ ΤΩΝ ΦΥΤΩΝ ΜΕΤΑ ΤΗ ΣΥΓΚΟΜΙΔΗ.	1083796/21-03-2001	20010300076
IDEC PHARMACEUTICALS CORPORATION	ΣΕΤ ΓΙΑ ΤΗ ΡΑΔΙΟΣΗΜΑΝΣΗ ΠΡΩΤΕΙΝΩΝ ΜΕ ΥΤΤΡΙΟ-90	1156835/28-11-2001	20010300078
R.P. SCHERER TECHNOLOGIES, INC.	ΕΦΑΡΜΟΓΕΑΣ ΟΛΟΚΛΗΡΩΜΕΝΟΥ ΠΑΚΕΤΟΥ	1135216/08-06-2000	20010300079
THE REGENTS OF THE UNIVERSITY OF CALIFORNIA	ΚΥΚΛΩΜΑ ΚΑΙ ΜΕΘΟΔΟΣ ΓΙΑ ΤΗΝ ΕΞΟΥΔΕΤΕΡΩΣΗ ΡΕΥΜΑΤΩΝ ΕΠΙΦΑΝΕΙΑΣ ΠΑΝΩ ΣΤΑ ΜΕΤΑΛΛΑ	1075712/14-02-2001	20010300021
THE UNITED STATES DEPARTMENT OF AGRICULTURE, UNITED STATES AS REPRESENTED BY THE SECRETARY OF AGRICULTURE	ΠΡΟΣΤΑΤΕΥΤΙΚΕΣ ΚΑΙ ΘΕΡΑΠΕΥΤΙΚΕΣ ΜΕΘΟΔΟΙ ΚΑΙ ΣΥΝΘΕΣΕΙΣ ΓΙΑ ΤΟ ΒΙΟΛΟΓΙΚΟ ΕΛΕΓΧΟ ΤΗΣ ΑΠΟΣΥΝΘΕΣΕΩΣ ΤΩΝ ΦΥΤΩΝ ΜΕΤΑ ΤΗ ΣΥΓΚΟΜΙΔΗ.	1083796/21-03-2001	20010300076
WILSON CHARLES	ΠΡΟΣΤΑΤΕΥΤΙΚΕΣ ΚΑΙ ΘΕΡΑΠΕΥΤΙΚΕΣ ΜΕΘΟΔΟΙ ΚΑΙ ΣΥΝΘΕΣΕΙΣ ΓΙΑ ΤΟ ΒΙΟΛΟΓΙΚΟ ΕΛΕΓΧΟ ΤΗΣ ΑΠΟΣΥΝΘΕΣΕΩΣ ΤΩΝ ΦΥΤΩΝ ΜΕΤΑ ΤΗ ΣΥΓΚΟΜΙΔΗ.	1083796/21-03-2001	20010300076

ΚΕΦΑΛΑΙΟ 2

ΕΥΡΩΠΑΪΚΑ ΔΙΠΛΩΜΑΤΑ ΕΥΡΕΣΙΤΕΧΝΙΑΣ

2.1 ΑΝΑΚΟΙΝΩΣΗ ΓΙΑ ΚΑΤΑΘΕΣΗ ΜΕΤΑΦΡΑΣΗΣ ΕΥΡΩΠΑΪΚΩΝ Δ.Ε.

ΑΡΙΘΜΟΣ ΕΥΡΩΠΑΪΚΟΥ Δ.Ε. (11):	3036766
ΑΡΙΘ. ΕΛΛΗΝΙΚΗΣ ΚΑΤΑΘΕΣΗΣ (21):	20010401623
ΗΜΕΡ. ΕΛΛΗΝΙΚΗΣ ΚΑΤΑΘΕΣΗΣ (22):	01-10-2001
ΑΡΙΘ./ΗΜΕΡ. ΔΗΜΟΣΙΕΥΣΗΣ ΕΥΡΩΠΑΪΚΟΥ ΔΙΠΛΩΜΑΤΟΣ (87):	576988/05-09-2001
ΑΡΙΘ./ΗΜΕΡ. ΔΗΜΟΣΙΕΥΣΗΣ ΕΥΡΩΠΑΪΚΗΣ ΑΙΤΗΣΗΣ (86):	93110030.9/23-06-1993
ΔΙΚΑΙΟΥΧΟΣ (73):	THE UNIVERSITY OF VIRGINIA PATENT FOUNDATION 1224 West Main Street, Suite 1-110, Towers Office Building, 22903 CHARLOTTESVILLE, VA, USA
ΣΥΜΒΑΤΙΚΕΣ ΠΡΟΤΕΡΑΙΟΤΗΤΕΣ ΕΦΕΥΡΕΤΗΣ (30):	902826/23-06-92/US
(72):	1) THORNER MICHAEL OLIVER 2) GAYLINN BRUCE DAVID 3) ZYSK JOHN RONALD 4) ERPLER CECIL MARK
ΕΙΔΙΚΟΣ ΠΛΗΡΕΞΟΥΣΙΟΣ (74):	ΒΟΖΕΜΠΕΡΓ-ΒΡΕΤΟΥ ΙΛΕΑΝΑ, Δικηγόρος Αιγιαλείας 30 151 25 ΠΑΡΑΔΕΙΣΟΣ ΑΜΑΡΟΥΣΙΟΥ
ΑΝΤΙΚΛΗΤΟΣ (74):	ΒΟΖΕΜΠΕΡΓ-ΒΡΕΤΟΥ ΙΛΕΑΝΑ, Δικηγόρος Αιγιαλείας 30 151 25 ΠΑΡΑΔΕΙΣΟΣ ΑΜΑΡΟΥΣΙΟΥ

ΤΙΤΛΟΣ ΕΦΕΥΡΕΣΗΣ (54): ΑΠΟΜΟΝΩΣΗ ΚΑΙ ΧΑΡΑΚΤΗΡΙΣΜΟΣ ΥΠΟΔΟΧΕΑ ΟΡΜΟΝΗΣ ΠΟΥ ΑΠΕΛΕΥΘΕΡΩΝΕΙ ΟΡΜΟΝΗ ΑΝΑΠΤΥΞΗΣ

ΠΕΡΙΛΗΨΗ (57)

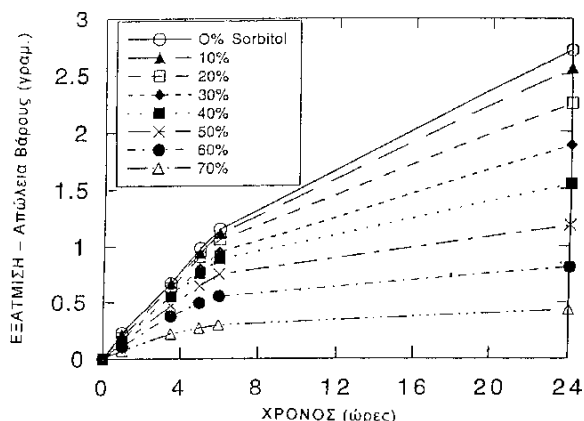
Η σύνδεση υποδοχέα ορμόνης που απελευθερώνει ορμόνη ανάπτυξης (GHRH) έχει χαρακτηριστεί χρησιμοποιώντας μία μοναδική δοκιμασία σύνδεσης που χρησιμοποιεί ιωδιωμένους GHRH διερευνητές. Διερευνητές φωτοσυνάφειας GHRH έχουν κατασκευασθεί που επιτρέπουν την φωτοεπισήμανση και τον χαρακτηρισμό του υποδοχέα. Επιπλέον, υψηλής συνάφειας βιοτινυλιωμένα GHRH ανάλογα έχουν κατασκευασθεί. Διαλυτοποίηση συμπλόκων GHRH-R/GHRH και εξαγωγή ειδικώς συνδεδεμένου GHRH χρησιμοποιώντας ένα διάλυμα ήπιου απορρυπαντικού που ακολουθείται από χρωματογραφία συνάφειας, οδηγεί σε ουσιαστικώς καθαρό προϊόν απομόνωσης GHRH-R. Ηλεκτροφορητική κατεργασία του προϊόντος απομόνωσης GHRH-R παράγει GHRH-R επαρκούς καθαρότητας για να διεξαχθεί αλληλούχιση του υποδοχέα.

ΑΡΙΘΜΟΣ ΕΥΡΩΠΑΪΚΟΥ Δ.Ε. (11):	3036767
ΑΡΙΘ. ΕΛΛΗΝΙΚΗΣ ΚΑΤΑΘΕΣΗΣ (21):	20010401624
ΗΜΕΡ. ΕΛΛΗΝΙΚΗΣ ΚΑΤΑΘΕΣΗΣ (22):	01-10-2001
ΑΡΙΘ./ΗΜΕΡ. ΔΗΜΟΣΙΕΥΣΗΣ ΕΥΡΩΠΑΪΚΟΥ ΔΙΠΛΩΜΑΤΟΣ (87):	802727/16-08-2001
ΑΡΙΘ./ΗΜΕΡ. ΔΗΜΟΣΙΕΥΣΗΣ ΕΥΡΩΠΑΪΚΗΣ ΑΙΤΗΣΗΣ (86):	95944364.9/21-12-1995
ΔΙΚΑΙΟΥΧΟΣ (73):	S.C. JOHNSON & SON, INC. 1525 Howe Street, RACINE 53403-2236 WI, USA
ΣΥΜΒΑΤΙΚΕΣ ΠΡΟΤΕΡΑΙΟΤΗΤΕΣ ΕΦΕΥΡΕΤΗΣ (30):	370046/09-01-95/US
(72):	1) UICK HEIDI J. 2) SCHROEDER PETER J.
ΕΙΔΙΚΟΣ ΠΛΗΡΕΞΟΥΣΙΟΣ (74):	ΒΟΖΕΜΠΕΡΓ-ΒΡΕΤΟΥ ΙΛΕΑΝΑ, Δικηγόρος Αιγιαλείας 30 151 25 ΠΑΡΑΔΕΙΣΟΣ ΑΜΑΡΟΥΣΙΟΥ
ΑΝΤΙΚΛΗΤΟΣ (74):	ΒΟΖΕΜΠΕΡΓ-ΒΡΕΤΟΥ ΙΛΕΑΝΑ, Δικηγόρος Αιγιαλείας 30 151 25 ΠΑΡΑΔΕΙΣΟΣ ΑΜΑΡΟΥΣΙΟΥ
ΤΙΤΛΟΣ ΕΦΕΥΡΕΣΗΣ (54):	ΥΓΡΟ ΔΟΛΩΜΑ ΕΝΤΟΜΩΝ

ΠΕΡΙΛΗΨΗ (57)

Υγρό δόλωμα για έντομα στόχους και μέθοδοι προσέλκυσης ή ελέγχου εντόμων, με τη βοήθεια της χρήσης αυτού. Σορβιτόλη είναι διαλυμένη σε ποσότητα νερού επαρκή για να σχηματίσει υδατικό φορέα. Η διαλυμένη σορβιτόλη βρίσκεται σε συγκέντρωση αρκετά μεγάλη, για να είναι αποτελεσματική σαν ενυδατωτικό για να επιβραδύνει ξήρανση του υγρού φορέα. Το υγρό δόλωμα περαιτέρω περιλαμβάνει τουλάχιστον ένα προσελκυστικό εντόμου, το οποίο είναι διαλυμένο, διασπαρμένο, εναιωρημένο, ή γαλακτοποιημένο στον υγρό φορέα σε μία ποσότητα

αποτελεσματική για να προσελκύει τα έντομα στόχους. Το προσελκυστικό εντόμου μπορεί να περιλαμβάνει σε συνδυασμό, σακχαρόζη, φρουκτόζη, d-μαλτόζη, το μετά λιθίου άλας σακχαρίνης, κλωριούχο λίθιο και βιταμίνες. Το υγρό δόλωμα επίσης μπορεί να περιλαμβάνει αποτελεσματική ποσότητα ενός δραστικού συστατικού ελέγχου εντόμου, που επιλέγεται από την ομάδα που αποτελείται από εντομοκτόνα, ρυθμιστές της ανάπτυξης εντόμου, αναστολείς χιτίνης, παθογόνα εντόμου, υλικά ελέγχου εντόμου που λαμβάνονται από παθογόνα εντόμου, και συνδυασμούς αυτών.



ΑΡΙΘΜΟΣ ΕΥΡΩΠΑΪΚΟΥ Δ.Ε.	(11): 3036768
ΑΡΙΘ. ΕΛΛΗΝΙΚΗΣ ΚΑΤΑΘΕΣΗΣ	(21): 20010401625
ΗΜΕΡ. ΕΛΛΗΝΙΚΗΣ ΚΑΤΑΘΕΣΗΣ	(22): 01-10-2001
ΑΡΙΘ./ΗΜΕΡ. ΔΗΜΟΣΙΕΥΣΗΣ	
ΕΥΡΩΠΑΪΚΟΥ ΔΙΠΛΩΜΑΤΟΣ	(87): 749969/05-09-2001
ΑΡΙΘ./ΗΜΕΡ. ΔΗΜΟΣΙΕΥΣΗΣ	
ΕΥΡΩΠΑΪΚΗΣ ΑΙΤΗΣΗΣ	(86): 96304030.8/04-06-1996
ΔΙΚΑΙΟΥΧΟΣ	(73): BRISTOL-MYERS SQUIBB COMPANY 345 Park Avenue, NEW YORK 10154 NY, USA
ΣΥΜΒΑΤΙΚΕΣ ΠΡΟΤΕΡΑΙΟΤΗΤΕΣ	(30): 465208/05-06-95/US
ΕΦΕΥΡΕΤΗΣ	(72): 1) GANDHI RAJESH BABULAL 2) BOGARDUS JOSEPH BALLARD 3) GAROFALO PETER MICHAEL 4) MARR TIMOTHY RICHARD 5) PERRONE ROBERT KEVIN 6) KAPLAN MURRAY ARTHUR
ΕΙΔΙΚΟΣ ΠΛΗΡΕΞΟΥΣΙΟΣ	(74): ΒΟΖΕΜΠΕΡΓ-ΒΡΕΤΟΥ ΙΛΕΑΝΑ, Δικηγόρος Αγιαλείας 30 151 25 ΠΑΡΑΔΕΙΣΟΣ ΑΜΑΡΟΥΣΙΟΥ
ΑΝΤΙΚΛΗΤΟΣ	(74): ΒΟΖΕΜΠΕΡΓ-ΒΡΕΤΟΥ ΙΛΕΑΝΑ, Δικηγόρος Αγιαλείας 30 151 25 ΠΑΡΑΔΕΙΣΟΣ ΑΜΑΡΟΥΣΙΟΥ
ΤΙΤΛΟΣ ΕΦΕΥΡΕΣΗΣ	(54): ΜΕΘΟΔΟΣ D₄T ΠΟΛΥΜΟΡΦΙΚΗΣ ΜΟΡΦΗΣ Ι

ΠΕΡΙΛΗΨΗ (57)

Η παρούσα εφεύρεση νέα μέθοδο, που χρησιμοποιεί ελεγχόμενη ψύξη για λήψη d₄T πολυμορφικής Μορφής Ι από μίγμα που περιέχει μία ή περισσότερες από πολυμορφικές Μορφές Ι, ΙΙ, και ΙΙΙ. Η ένωση d₄T έχει γίνει αποδεκτή στη χρήση για θεραπεία AIDS.

ΑΡΙΘΜΟΣ ΕΥΡΩΠΑΪΚΟΥ Δ.Ε.	(11): 3036769
ΑΡΙΘ. ΕΛΛΗΝΙΚΗΣ ΚΑΤΑΘΕΣΗΣ	(21): 20010401628
ΗΜΕΡ. ΕΛΛΗΝΙΚΗΣ ΚΑΤΑΘΕΣΗΣ	(22): 01-10-2001
ΑΡΙΘ./ΗΜΕΡ. ΔΗΜΟΣΙΕΥΣΗΣ	
ΕΥΡΩΠΑΪΚΟΥ ΔΙΠΛΩΜΑΤΟΣ	(87): 692257/22-08-2001
ΑΡΙΘ./ΗΜΕΡ. ΔΗΜΟΣΙΕΥΣΗΣ	
ΕΥΡΩΠΑΪΚΗΣ ΑΙΤΗΣΗΣ	(86): 95111050.1/14-07-1995
ΔΙΚΑΙΟΥΧΟΣ	(73): EMIL FLACHSMANN AG. Rutivisstrasse CH-8820 WADENSWIL, SWITZERLAND
ΣΥΜΒΑΤΙΚΕΣ ΠΡΟΤΕΡΑΙΟΤΗΤΕΣ	(30): 225894/14-07-94/CH
ΕΦΕΥΡΕΤΗΣ	(72): 1) STEINER RUDOLF 2) COLOMBI RENATO
ΕΙΔΙΚΟΣ ΠΛΗΡΕΞΟΥΣΙΟΣ	(74): ΚΙΟΡΤΣΗΣ ΒΑΣΙΛΕΙΟΣ, Δικηγόρος Μαυροκορδάτου 7 106 78 ΑΘΗΝΑ
ΑΝΤΙΚΛΗΤΟΣ	(74): ΚΙΟΡΤΣΗΣ ΒΑΣΙΛΕΙΟΣ, Δικηγόρος Μαυροκορδάτου 7 106 78 ΑΘΗΝΑ
ΤΙΤΛΟΣ ΕΦΕΥΡΕΣΗΣ	(54): ΜΕΘΟΔΟΣ ΔΙΑ ΤΗΝ ΠΑΡΑΣΚΕΥΗ ΣΥΜΠΥΚΝΩΜΕΝΩΝ ΔΡΑΣΤΙΚΩΝ ΥΛΩΝ ΑΠΟ ΦΥΤΑ ΜΕ ΜΙΚΡΑ ΠΕΡΙΕΚΤΙΚΟΤΗΤΑ ΣΕ ΜΕΣΑ ΚΑΤΑΠΟΛΕΜΗΣΕΩΣ ΕΠΙΒΛΑΒΩΝ ΟΡΓΑΝΙΣΜΩΝ

πολικό διαλύτη σε μία ορισμένη τιμή pH στην περιοχή από 3,2 έως 9,8 κατά τρόπον ώστε εις το λαμβανόμενο αρχικό εκκλύσιμα να περιέχονται κυρίως τα επιθυμητά φυτικά συστατικά συνοδευόμενα από ανεπιθύμητα φυτικά συστατικά, συνοδευούσες ύλες και μέσα καταπολεμήσεως επιβλαβών οργανισμών, - σε μία δευτέρα βαθμίδα δίεπαφής του αναφερθέντος αρχικού εκκλύσματος κατά τέτοιον τρόπο με μία απορροφητική ρητίνη ή ρητίνες, ώστε αφ'ενός τα επιθυμητά φυτικά συστατικά να απορροφηθούν επ'αυτής και αφ'ετέρου το διάλυμα με τα μη επιθυμητά φυτικά συστατικά να διαχωρισθεί από τις συνοδευούσες ύλες και τα μέσα καταπολεμήσεως επιβλαβών οργανισμών από τη φορτισθείσα ρητίνη - σε μία τρίτη βαθμίδα διέκροφής των επιθυμητών φυτικών φυτικών συστατικών από την αναφερθείσα ρητίνη με έναν τουλάχιστον διαλύτη και - σε μία τετάρτη βαθμίδα δι'απομακρύνσεως του ή των διαλυτών είτε εν μέρει, είτε πλήρως ώστε έτσι να πάρουμε το συμπύκνωμα δραστικών υλών. Τα συμπυκνώματα αυτά δραστικών υλών είναι δυνατόν να χρησιμοποιηθούν σε προϊόντα της φαρμακευτικής βιομηχανίας καλλυντικών και της βιομηχανίας τροφίμων.

ΠΕΡΙΛΗΨΗ (57)

Συμπυκνώματα δραστικών υλών από φυτά με μικρά περιεκτικότητα σε μέσα καταπολεμήσεως επιβλαβών οργανισμών λαμβάνονται - δι'εκκλίσεως εις ένα πρώτον βήμα φυτών ή μερών αυτών το οποίο είναι δυνατόν να χρησιμοποιηθούν σε φρέσκια ή ξηραμένη κατάσταση με έναν τουλάχιστον

ΑΡΙΘΜΟΣ ΕΥΡΩΠΑΪΚΟΥ Δ.Ε.	(11): 3036770
ΑΡΙΘ. ΕΛΛΗΝΙΚΗΣ ΚΑΤΑΘΕΣΗΣ	(21): 20010401629
ΗΜΕΡ. ΕΛΛΗΝΙΚΗΣ ΚΑΤΑΘΕΣΗΣ	(22): 01-10-2001
ΑΡΙΘ./ΗΜΕΡ. ΔΗΜΟΣΙΕΥΣΗΣ	
ΕΥΡΩΠΑΪΚΟΥ ΔΙΠΛΩΜΑΤΟΣ	(87): 862629/01-08-2001
ΑΡΙΘ./ΗΜΕΡ. ΔΗΜΟΣΙΕΥΣΗΣ	
ΕΥΡΩΠΑΪΚΗΣ ΑΙΤΗΣΗΣ	(86): 96940865.7/22-11-1996
ΔΙΚΑΙΟΥΧΟΣ	(73): 1) AMGEN INC. One Amgen Center Drive, THOUSAND OAKS 91320-1799 CALIFORNIA, USA 2) EIDGENOSSISCHE TECHNISCHE HOCHSCHULE (ETH) ZURICH Ramistrasse 101 8092 ZURICH, SWITZERLAND
ΣΥΜΒΑΤΙΚΕΣ ΠΡΟΤΕΡΑΙΟΤΗΤΕΣ	(30): 563839/23-11-95/US
ΕΦΕΥΡΕΤΗΣ	(72): 1) TAYLOR VERDON 2) WELCHER ANDREW A. 3) SUTER UELI
ΕΙΔΙΚΟΣ ΠΛΗΡΕΞΟΥΣΙΟΣ	(74): ΡΟΥΣΣΟΥ ANNA, Δικηγόρος Κουμπάρη 2 106 74 ΑΘΗΝΑ
ΑΝΤΙΚΛΗΤΟΣ	(74): ΠΑΠΑΚΩΝΣΤΑΝΤΙΝΟΥ ΕΛΕΝΗ, Δικηγόρος Κουμπάρη 2 106 74 ΑΘΗΝΑ
ΤΙΤΛΟΣ ΕΦΕΥΡΕΣΗΣ	(54): ΕΠΙΘΗΛΙΑΚΗ ΜΕΜΒΡΑΝΙΚΗ ΠΡΩΤΕΪΝΗ-1

ΠΕΡΙΛΗΨΗ (57)

Επιθηλιακή μεμβρανική πρωτεΐνη-1 (EMP-1) έχει αναγνωρισθεί ότι έχει ένα υψηλό βαθμό ομολογίας με περιφερική μυελινική πρωτεΐνη 22 (PMP22) και εκφράζεται κατά κύριο λόγο στην πεπτική άτρακτο και το νευρικό σύστημα. EMP-1 και PMP22 ορίζουν μία νέα οικογένεια διαμεμβρανικών πρωτεϊνών και εμπλέκονται στην ρύθμιση της κυτταρικής ανάπτυξης και/ή διαφοροποίησης. Στην εφεύρεση περιλαμβάνονται EMP-1 νουκλεϊκά οξέα, και ενδιάμεσοι ξενιστές έκφρασης και ξενιστικά κύτταρα για την ανασυνδυαστική παραγωγή της EMP-1. Τα νουκλεϊκά οξέα χρησιμοποιούνται για την ανίχνευση EMP-1 μετάλλαξης σε βιολογικά δείγματα και για την αγωγή καταστάσεων σχετικών με EMP-1 με θεραπεία αντι-νοήματος ή γονιδίων. Τα ξενιστικά κύτταρα που εμφανίζουν EMP-1 χρησιμοποιούνται για την διαλογή EMP-1 προσδεμάτων και για αγωνιστές και ανταγωνιστές υποδοχέα.

ΑΡΙΘΜΟΣ ΕΥΡΩΠΑΪΚΟΥ Δ.Ε.	(11): 3036771
ΑΡΙΘ. ΕΛΛΗΝΙΚΗΣ ΚΑΤΑΘΕΣΗΣ	(21): 20010401631
ΗΜΕΡ. ΕΛΛΗΝΙΚΗΣ ΚΑΤΑΘΕΣΗΣ	(22): 01-10-2001
ΑΡΙΘ./ΗΜΕΡ. ΔΗΜΟΣΙΕΥΣΗΣ	
ΕΥΡΩΠΑΪΚΟΥ ΔΙΠΛΩΜΑΤΟΣ	(87): 1071482/04-10-2001
ΑΡΙΘ./ΗΜΕΡ. ΔΗΜΟΣΙΕΥΣΗΣ	
ΕΥΡΩΠΑΪΚΗΣ ΑΙΤΗΣΗΣ	(86): 99915253.1/01-04-1999
ΔΙΚΑΙΟΥΧΟΣ	(73): ALCON LABORATORIES, INC. R & D Counsel Q-148, 6201 South Freeway 76134-2099 FORT WORTH, TEXAS, USA
ΣΥΜΒΑΤΙΚΕΣ ΠΡΟΤΕΡΑΙΟΤΗΤΕΣ	(30): 81842P/15-04-98/US
ΕΦΕΥΡΕΤΗΣ	(72): 1) SHEETS JOHN W. JR. 2) LEBOEUF ALBERT R. 3) PATEL ANILBHAI S. 4) KARAKELLE MUTLU 5) VAN NOY STEPHEN J.
ΕΙΔΙΚΟΣ ΠΛΗΡΕΞΟΥΣΙΟΣ	(74): ΡΟΥΣΣΟΥ ANNA, Δικηγόρος Κουμπάρη 2 106 74 ΑΘΗΝΑ
ΑΝΤΙΚΛΗΤΟΣ	(74): ΠΑΠΑΚΩΝΣΤΑΝΤΙΝΟΥ ΕΛΕΝΗ, Δικηγόρος Κουμπάρη 2 106 74 ΑΘΗΝΑ
ΤΙΤΛΟΣ ΕΦΕΥΡΕΣΗΣ	(54): ΣΥΝΘΕΣΙΣ ΕΠΙΚΑΛΥΨΕΩΣ ΕΝΔΟΦΘΑΛΜΙΩΝ ΦΑΚΩΝ

ΠΕΡΙΛΗΨΗ (57)

Περιγράφονται συνθέσεις ενδοφθάλμιου φακού για τη μείωση του κινδύνου αδιαφανοποίησης της οπίσθιας κάψας.

ΑΡΙΘΜΟΣ ΕΥΡΩΠΑΪΚΟΥ Δ.Ε. (11): 3036772	ΠΕΡΙΛΗΨΗ (57)	
ΑΡΙΘ. ΕΛΛΗΝΙΚΗΣ ΚΑΤΑΘΕΣΗΣ (21): 20010401632	Μία δυναμένη να εφαρμοσθεί τοπικά φαρμακευτική σύνθεση περιέχει τουλάχιστον ένα υγρό λιπίδιο, τουλάχιστον μία φαρμακευτική δραστική ουσία, η οποία έχει διαλυθεί σε τουλάχιστον ένα των υγρών λιπιδίων και απορροφάται από το δέρμα και μία γέλη που περιέχει ύδωρ, που αποτελεί το κύριο συστατικό της σύνθεσης, όπου τουλάχιστον ένα λιπίδιο και τουλάχιστον μία δραστική ουσία έχει εισαχθεί με κατεργασία στην γέλη και η σύνθεση είναι κατ'ουσίαν ελεύθερη από γαλακτωματοποιητές και στερεά συστατικά, με εξαίρεση τις αναγκαίες για τον σχηματισμό της περιεχούσης ύδωρ γέλης ουσίας γελοποίησης. Όλες οι δραστικές ουσίες απαντώνται σε διαλυμένη μορφή, όπου εν τούτοις τουλάχιστον μία δραστική ουσία είναι διαλυμένη εντός υγρού λιπιδίου και αυτό το λιπίδιο που περιέχει εν διαλύσει την δραστική ουσία αυτό καθ'εαυτό ως εσωτερική φάση εισάγεται με κατεργασία στην περιέχουσα ύδωρ γέλη ως εξωτερική φάση. Η σύνθεση είναι κατ'ουσίαν επίσης ελεύθερη από επιφανειοδραστικές ουσίες. Μία μέθοδος για την παρασκευή μίας τέτοιας δυναμένης να εφαρμοσθεί φαρμακευτικής σύνθεσης προβλέπει, ότι τουλάχιστον μία δυναμένη να απορροφηθεί από το δέρμα δραστική ουσία διαλύεται εντός ενός λιπιδίου, επί το προτιμότερο συμπυκνωμένη και ότι στη συνέχεια κατεργάζεται το διάλυμα ως εσωτερική φάση εντός μίας υδρογέλης ως εξωτερική φάση, όπου αυτή η υδρογέλη αποτελεί το κύριο συστατικό της σύνθεσης. Η λανθασμένη σύνθεση έχει μια μεγάλη σταθερότητα και ευνοϊκές φαρμακοτεχνικές ιδιότητες.	
ΗΜΕΡ. ΕΛΛΗΝΙΚΗΣ ΚΑΤΑΘΕΣΗΣ (22): 01-10-2001		
ΑΡΙΘ./ΗΜΕΡ. ΔΗΜΟΣΙΕΥΣΗΣ ΕΥΡΩΠΑΪΚΟΥ ΔΙΠΛΩΜΑΤΟΣ (87): 814776/04-07-2001		
ΑΡΙΘ./ΗΜΕΡ. ΔΗΜΟΣΙΕΥΣΗΣ ΕΥΡΩΠΑΪΚΗΣ ΑΙΤΗΣΗΣ (86): 96905579.7/14-03-1996		
ΔΙΚΑΙΟΥΧΟΣ (73): GEBRO PHARMA GMBH		
		6391 FIEBERBRUNN, AUSTRIA
ΣΥΜΒΑΤΙΚΕΣ ΠΡΟΤΕΡΑΙΟΤΗΤΕΣ (30): 475955/17-03-95/AT		
ΕΦΕΥΡΕΤΗΣ (72): 1) EISENREICH VOLKER 2) HANTICH GERHARD 3) HESSE ERNST 4) MOLLER TORSTEN		
ΕΙΔΙΚΟΣ ΠΛΗΡΕΞΟΥΣΙΟΣ (74): ΡΟΥΣΣΟΥ ANNA, Δικηγόρος Κουμπάρη 2 106 74 ΑΘΗΝΑ		
ΑΝΤΙΚΛΗΤΟΣ (74): ΠΑΠΑΚΩΝΣΤΑΝΤΙΝΟΥ ΕΛΕΝΗ, Δικηγόρος Κουμπάρη 2 106 74 ΑΘΗΝΑ		
ΤΙΤΛΟΣ ΕΦΕΥΡΕΣΗΣ (54): ΦΑΡΜΑΚΕΥΤΙΚΕΣ ΣΥΝΘΕΣΕΙΣ ΠΟΥ ΜΠΟΡΟΥΝ ΝΑ ΕΦΑΡΜΟΣΘΟΥΝ ΤΟΠΙΚΩΣ, ΜΕΘΟΔΟΣ ΓΙΑ ΤΗΝ ΠΑΡΑΣΚΕΥΗ ΤΟΥΣ ΚΑΙ Η ΧΡΗΣΙΜΟΠΟΙΗΣΗ ΤΗΣ ΣΥΝΘΕΣΗΣ		

ΑΡΙΘΜΟΣ ΕΥΡΩΠΑΪΚΟΥ Δ.Ε. (11): 3036773	Αποτελούνται από συμπολυμερές πολυγαλακτικό πολυοξειδίου του αιθυλενίου ή/και προπυλενίου ενδεχομένως εν αναμίξει με ένα πολυγαλακτικό πολυμερές.
ΑΡΙΘ. ΕΛΛΗΝΙΚΗΣ ΚΑΤΑΘΕΣΗΣ (21): 20010400869	
ΗΜΕΡ. ΕΛΛΗΝΙΚΗΣ ΚΑΤΑΘΕΣΗΣ (22): 02-10-2001	
ΑΡΙΘ./ΗΜΕΡ. ΔΗΜΟΣΙΕΥΣΗΣ ΕΥΡΩΠΑΪΚΟΥ ΔΙΠΛΩΜΑΤΟΣ (87): 520888/19-09-2001	
ΑΡΙΘ./ΗΜΕΡ. ΔΗΜΟΣΙΕΥΣΗΣ ΕΥΡΩΠΑΪΚΗΣ ΑΙΤΗΣΗΣ (86): 92401788.2/25-06-1992	
ΔΙΚΑΙΟΥΧΟΣ (73): AVENTIS PHARMA S.A. 20, Avenue Raymond-Aron F-92160 ANTONY, FRANCE	
ΣΥΜΒΑΤΙΚΕΣ ΠΡΟΤΕΡΑΙΟΤΗΤΕΣ (30): 9108041/28-06-91/FR	
ΕΦΕΥΡΕΤΗΣ (72): 1) SPENLEHAUER GILLES 2) BAZILE DIDIER 3) VEILLARD MICHEL 4) PRUD'HOMME CHRISTIAN 5) MICHALON JEAN-PAUL	
ΕΙΔΙΚΟΣ ΠΛΗΡΕΞΟΥΣΙΟΣ (74): ΒΟΥΡΟΥ ΤΡΙΑΝΤΑΦΥΛΛΙΑ, Δικηγόρος Πανεπιστημίου 64 106 77 ΑΘΗΝΑ	
ΑΝΤΙΚΛΗΤΟΣ (74): ΒΟΥΡΟΥ ΤΡΙΑΝΤΑΦΥΛΛΙΑ, Δικηγόρος Πανεπιστημίου 64 106 77 ΑΘΗΝΑ	
ΤΙΤΛΟΣ ΕΦΕΥΡΕΣΗΣ (54): ΝΑΝΟΣΩΜΑΤΙΔΙΑ ΜΕ ΒΑΣΗ ΕΝΑ ΣΥΜΠΟΛΥΜΕΡΕΣ ΜΕ ΣΥΓΚΡΟΤΗΜΑΤΑ ΠΟΛΥΟΞΑΙΘΥΛΕΝΙΟΥ ΚΑΙ ΠΟΛΥΓΑΛΑΚΤΙΚΟΥ ΟΞΕΟΣ	

ΠΕΡΙΛΗΨΗ (57)

Η παρούσα εφεύρεση αναφέρεται σε νανοσωματίδια που έχουν παρατεταμένο χρόνο κατακράτησης από το δικτυοενδοθηλιακό σύστημα.

ΑΡΙΘΜΟΣ ΕΥΡΩΠΑΪΚΟΥ Δ.Ε.	(11): 3036774
ΑΡΙΘ. ΕΛΛΗΝΙΚΗΣ ΚΑΤΑΘΕΣΗΣ	(21): 20010401635
ΗΜΕΡ. ΕΛΛΗΝΙΚΗΣ ΚΑΤΑΘΕΣΗΣ	(22): 03-10-2001
ΑΡΙΘ./ΗΜΕΡ. ΔΗΜΟΣΙΕΥΣΗΣ	
ΕΥΡΩΠΑΪΚΟΥ ΔΙΠΛΩΜΑΤΟΣ	(87): 668077/04-07-2001
ΑΡΙΘ./ΗΜΕΡ. ΔΗΜΟΣΙΕΥΣΗΣ	
ΕΥΡΩΠΑΪΚΗΣ ΑΙΤΗΣΗΣ	(86): 95100661.8/19-01-1995
ΔΙΚΑΙΟΥΧΟΣ	(73): EHOFFMANN-LA ROCHE AG Postfach 3255 4002 BASEL, SWITZERLAND
ΣΥΜΒΑΤΙΚΕΣ ΠΡΟΤΕΡΑΙΟΤΗΤΕΣ	(30): 94810059/04-02-94/EP
ΕΦΕΥΡΕΤΗΣ	(72): 1) ALBER GOTTFRIED 2) ANGEHRN PETER
ΕΙΔΙΚΟΣ ΠΛΗΡΕΞΟΥΣΙΟΣ	(74): ΑΡΓΥΡΙΑΔΟΥ ΚΟΡΙΝΝΑ, Δικηγόρος Σίνα 14 106 72 ΑΘΗΝΑ
ΑΝΤΙΚΛΗΤΟΣ	(74): ΑΡΓΥΡΙΑΔΟΥ ΙΡΙΣ, Δικηγόρος Σίνα 14 106 79 ΑΘΗΝΑ
ΤΙΤΛΟΣ ΕΦΕΥΡΕΣΗΣ	(54): ΣΥΝΘΕΣΙΣ ΠΟΥ ΠΕΡΙΕΧΟΥΝ G-CSF ΚΑΙ ΠΡΩΤΕΪΝΗ ΔΕΣΜΕΥΣΗ ΤΝF

από σηπτικό σόκ των ασθενών που λαμβάνουν μία πρωτεΐνη δέσμευσης TNF ή ένα φαρμακευτικώς παραδεκτό άλας αυτής, στην παρασκευή ενός φαρμάκου για την προφύλαξη και θεραπεία από σηπτικό σοκ των ασθενών που λαμβάνουν έναν G-CSF, και σε μία μέθοδο για την θεραπεία και/ή πρόληψη από σηπτικό σόκ, η οποία μέθοδος περιλαμβάνει χορήγηση τόσο της πρωτεΐνης δέσμευσης TNF ή ενός φαρμακευτικώς παραδεκτού άλατος αυτής όσο και ενός G-CSF ή ενός φαρμακευτικώς παραδεκτού άλατος αυτού.

ΠΕΡΙΛΗΨΗ (57)

Η παρούσα εφεύρεση αναφέρεται σε προϊόντα που περιέχουν G-CSF ή ένα φαρμακευτικώς παραδεκτό άλας αυτού και μία πρωτεΐνη δέσμευσης TNF ή ένα φαρμακευτικώς παραδεκτό άλας αυτής και, ένα επιθυμείται, έναν φαρμακευτικώς παραδεκτό φορέα, ως παρασκευάσμα συνδυασμού, στην χρήση ενός G-CSF ή ενός φαρμακευτικώς παραδεκτού άλατος αυτού στην παρασκευή ενός φαρμάκου για την προφύλαξη και/ή θεραπεία

ΑΡΙΘΜΟΣ ΕΥΡΩΠΑΪΚΟΥ Δ.Ε.	(11): 3036775
ΑΡΙΘ. ΕΛΛΗΝΙΚΗΣ ΚΑΤΑΘΕΣΗΣ	(21): 20010401636
ΗΜΕΡ. ΕΛΛΗΝΙΚΗΣ ΚΑΤΑΘΕΣΗΣ	(22): 03-10-2001
ΑΡΙΘ./ΗΜΕΡ. ΔΗΜΟΣΙΕΥΣΗΣ	
ΕΥΡΩΠΑΪΚΟΥ ΔΙΠΛΩΜΑΤΟΣ	(87): 567508/04-07-2001
ΑΡΙΘ./ΗΜΕΡ. ΔΗΜΟΣΙΕΥΣΗΣ	
ΕΥΡΩΠΑΪΚΗΣ ΑΙΤΗΣΗΣ	(86): 92902905.6/17-01-1992
ΔΙΚΑΙΟΥΧΟΣ	(73): INTERCYTEX LIMITED The Incubator Building, 48 Grafton Street M13 9XX MANCHESTER, GB
ΣΥΜΒΑΤΙΚΕΣ ΠΡΟΤΕΡΑΙΟΤΗΤΕΣ	(30): 9101191/18-01-91/GB
ΕΦΕΥΡΕΤΗΣ	(72): BROWN ROBERT
ΕΙΔΙΚΟΣ ΠΛΗΡΕΞΟΥΣΙΟΣ	(74): ΡΟΥΣΣΟΥ ANNA, Δικηγόρος Κουμπάρη 2 106 74 ΑΘΗΝΑ
ΑΝΤΙΚΛΗΤΟΣ	(74): ΠΑΠΑΚΩΝΣΤΑΝΤΙΝΟΥ ΕΛΕΝΗ, Δικηγόρος Κουμπάρη 2 106 74 ΑΘΗΝΑ
ΤΙΤΛΟΣ ΕΦΕΥΡΕΣΗΣ	(54): ΜΑΚΡΟΣΚΟΠΙΚΩΣ ΠΡΟΣΑΝΑΤΟΛΙΣΜΕΝΗ ΠΡΩΤΕΪΝΗ ΚΥΤΤΑΡΙΚΗΣ ΠΡΟΣΦΥΣΗΣ ΓΙΑ ΑΓΩΓΗ ΤΡΑΥΜΑΤΟΣ

ΠΕΡΙΛΗΨΗ (57)

Εδώ περιγράφεται μία μακροσκοπικώς προσανατολισμένη πρωτεΐνη κυτταρικής πρόσφυσης που μπορεί να χρησιμοποιηθεί στην προαγωγή και την άμεση επούλωση τραύματος.

ΑΡΙΘΜΟΣ ΕΥΡΩΠΑΪΚΟΥ Δ.Ε. (11): 3036776	ΤΙΤΛΟΣ ΕΦΕΥΡΕΣΗΣ (54): ΜΕΘΟΔΟΙ ΑΓΩΓΗΣ ΝΟΣΩΝ ΚΙΝΗΤΙΚΩΝ ΝΕΥΡΩΝΩΝ ΜΕ ΤΗ ΧΡΗΣΙΜΟΠΟΙΗΣΗ ΤΗ Σ ΟΙΚΟΓΕΝΕΙΑΣ ΜΟΡΙΩΝ BDNF/NT-3/NGF
ΑΡΙΘ. ΕΛΛΗΝΙΚΗΣ ΚΑΤΑΘΕΣΗΣ (21): 20010401637	
ΗΜΕΡ. ΕΛΛΗΝΙΚΗΣ ΚΑΤΑΘΕΣΗΣ (22): 03-10-2001	
ΑΡΙΘ./ΗΜΕΡ. ΔΗΜΟΣΙΕΥΣΗΣ ΕΥΡΩΠΑΪΚΟΥ ΔΙΠΛΩΜΑΤΟΣ (87): 593516/11-07-2001	
ΑΡΙΘ./ΗΜΕΡ. ΔΗΜΟΣΙΕΥΣΗΣ ΕΥΡΩΠΑΪΚΗΣ ΑΙΤΗΣΗΣ (86): 92912453.5/19-05-1992	
ΔΙΚΑΙΟΥΧΟΣ (73): 1) REGENERON PHARMACEUTICALS, INC. 777 Old Saw Mill River Road, TARRYTOWN 10591-6707 NY, USA 2) MAX-PLANCK-GESELLSCHAFT ZUR FORDERUNG DER WISSENSCHAFTEN E.V. Hofgartenstrasse 2 80539 MUNCHEN, GERMANY	ΠΕΡΙΛΗΨΗ (57) Η παρούσα εφεύρεση αναφέρεται σε μεθόδους αγωγής διαταραχών κινητικού νευρώνα, όπως η πλαγία μυατροφική σκλήρυνση (νόσος του Lou Gehrig) περιλαμβάνουσες τη χορήγηση, σε ένα ασθενή κατά την ανάγκη τέτοιας αγωγής, μίας αποτελεσματικής ποσότητας ενός νευροτροφικού παράγοντα ο οποίος είναι μέλος της οικογένειας μορίων BDNF/NT-3/NGF και ο οποίος υποστηρίζει την επιβίωση, την ανάπτυξη ή/και τη διαφοροποίηση των κινητικών νευρώνων. Η εφεύρεση βασίζεται, εν μέρει, στην ανακάλυψη ότι τα BDNF και NT-3 είναι ικανά να αυξάνουν τη δραστηριότητα της χολίνης ακετυλοτρανσφεράσης σε καλλιέργειες κινητικών νευρώνων. Σε προτιμώμενες, ειδικές ενσωματώσεις της εφεύρεσης, ένας συνδυασμός από BDNF ή NT-3 και ένα δεύτερο μέσο, όπως ο CNTF, μπορεί να χρησιμοποιηθεί στην αγωγή της νόσου κινητικού νευρώνα. Η παρούσα εφεύρεση παρέχει επίσης μεθόδους για την προαγωγή της επιβίωσης, της ανάπτυξης ή/και της διαφοροποίησης των κινητικών νευρώνων in vitro, μεθόδους διάγνωσης, και συστήματα προσδιορισμού που μπορούν να χρησιμοποιηθούν για την εξακρίβωση παραγόντων που έχουν δίκην BDNF ή NT-3 δραστηριότητα και οι οποίες μπορεί να είναι ωφέλιμες στην αγωγή νόσων κινητικού νευρώνα. Επιπροσθέτως, η παρούσα εφεύρεση παρέχει ζωικά μοντέλα για την δημιουργούμενη νόσο κινητικού νευρώνα με την ανοσοποίηση των ζώων στα μέλη της οικογένειας BDNF/NT-3/NGF ή σε παράγωγα αυτών ή χορηγώντας στα ζώα αντισώματα μέλη της οικογένειας αντι-BDNF/NT-3/NGF.
ΣΥΜΒΑΤΙΚΕΣ ΠΡΟΤΕΡΑΙΟΤΗΤΕΣ (30): 727704/10-07-91/US	
ΕΦΕΥΡΕΤΗΣ (72): 1) WONG VIVIEN 2) RADZIEJEWSKI CZESLAW 3) DISTEFANO PETER	
ΕΙΔΙΚΟΣ ΠΛΗΡΕΞΟΥΣΙΟΣ (74): ΡΟΥΣΣΟΥ ANNA, Δικηγόρος Κουμπάρη 2 106 74 ΑΘΗΝΑ	
ΑΝΤΙΚΛΗΤΟΣ (74): ΠΑΠΑΚΩΝΣΤΑΝΤΙΝΟΥ ΕΛΕΝΗ, Δικηγόρος Κουμπάρη 2 106 74 ΑΘΗΝΑ	

ΑΡΙΘΜΟΣ ΕΥΡΩΠΑΪΚΟΥ Δ.Ε. (11): 3036777	ΤΙΤΛΟΣ ΕΦΕΥΡΕΣΗΣ (54): ΘΡΕΠΤΙΚΟ ΣΥΜΠΛΗΡΩΜΑ
ΑΡΙΘ. ΕΛΛΗΝΙΚΗΣ ΚΑΤΑΘΕΣΗΣ (21): 20010401638	
ΗΜΕΡ. ΕΛΛΗΝΙΚΗΣ ΚΑΤΑΘΕΣΗΣ (22): 03-10-2001	
ΑΡΙΘ./ΗΜΕΡ. ΔΗΜΟΣΙΕΥΣΗΣ ΕΥΡΩΠΑΪΚΟΥ ΔΙΠΛΩΜΑΤΟΣ (87): 973415/04-07-2001	
ΑΡΙΘ./ΗΜΕΡ. ΔΗΜΟΣΙΕΥΣΗΣ ΕΥΡΩΠΑΪΚΗΣ ΑΙΤΗΣΗΣ (86): 98912704.8/27-03-1998	
ΔΙΚΑΙΟΥΧΟΣ (73): SIGMA-TAU HEALTHSCIENCE S.P.A. Via Treviso 4 ROMEZIA RM, ITALY	
ΣΥΜΒΑΤΙΚΕΣ ΠΡΟΤΕΡΑΙΟΤΗΤΕΣ (30): RM970185/01-04-97/IT	
ΕΦΕΥΡΕΤΗΣ (72): CAVAZZA CLAUDIO	
ΕΙΔΙΚΟΣ ΠΛΗΡΕΞΟΥΣΙΟΣ (74): ΡΟΥΣΣΟΥ ANNA, Δικηγόρος Κουμπάρη 2 106 74 ΑΘΗΝΑ	
ΑΝΤΙΚΛΗΤΟΣ (74): ΠΑΠΑΚΩΝΣΤΑΝΤΙΝΟΥ ΕΛΕΝΗ, Δικηγόρος Κουμπάρη 2 106 74 ΑΘΗΝΑ	

ΠΕΡΙΛΗΨΗ (57)

Εδώ περιγράφεται ένα θρεπτικό συμπλήρωμα για τη διευκόλυνση της προσαρμογής του σκελετικού μύος σε άτομα υποβαλλόμενα σε προγράμματα εντατικής άσκησης και κατά της κοπώσεως και του καμάρτου σε ασθενικά άτομα, το οποίο θρεπτικό συμπλήρωμα περιλαμβάνει ως βασικά δραστικά συστατικά ένα συνδυασμό από L-καρνιτίνη ακετυλο L-καρνιτίνη και προπιονυλο L-καρνιτίνη. Κατ'επιλογήν συστατικά περιλαμβάνουν ισοβαλεριανυλο L-καρνιτίνη, αμινοξέα διακλαδούμενης αλυσίδας και κρεατίνη ή/και φωσφοκρεατίνη.

ΑΡΙΘΜΟΣ ΕΥΡΩΠΑΪΚΟΥ Δ.Ε.	(11): 3036778
ΑΡΙΘ. ΕΛΛΗΝΙΚΗΣ ΚΑΤΑΘΕΣΗΣ	(21): 20010401639
ΗΜΕΡ. ΕΛΛΗΝΙΚΗΣ ΚΑΤΑΘΕΣΗΣ	(22): 03-10-2001
ΑΡΙΘ./ΗΜΕΡ. ΔΗΜΟΣΙΕΥΣΗΣ	
ΕΥΡΩΠΑΪΚΟΥ ΔΙΠΛΩΜΑΤΟΣ	(87): 621766/04-07-2001
ΑΡΙΘ./ΗΜΕΡ. ΔΗΜΟΣΙΕΥΣΗΣ	
ΕΥΡΩΠΑΪΚΗΣ ΑΙΤΗΣΗΣ	(86): 94901313.0/15-11-1993
ΔΙΚΑΙΟΥΧΟΣ	(73): 1) ORGANOGENESIS INC. 105 Dan Road, CANTON 02021 MA, USA 2) PRESIDENT AND FELLOWS OF HARVARD COLLEGE 17 Quincy Street, CAMBRIDGE 02138 MASSACHUSETTS, USA
ΣΥΜΒΑΤΙΚΕΣ ΠΡΟΤΕΡΑΙΟΤΗΤΕΣ	(30): 974740/13-11-92/US
ΕΦΕΥΡΕΤΗΣ	(72): 1) PARENTEAU NANCY L. 2) MASON VALERIE S. 3) OLSEN BJORN R.
ΕΙΔΙΚΟΣ ΠΛΗΡΕΞΟΥΣΙΟΣ	(74): ΡΟΥΣΣΟΥ ANNA, Δικηγόρος Κουμπάρη 2 106 74 ΑΘΗΝΑ
ΑΝΤΙΚΛΗΤΟΣ	(74): ΠΑΠΑΚΩΝΣΤΑΝΤΙΝΟΥ ΕΛΕΝΗ, Δικηγόρος Κουμπάρη 2 106 74 ΑΘΗΝΑ
ΤΙΤΛΟΣ ΕΦΕΥΡΕΣΗΣ	(54): ΕΡΓΑΣΤΗΡΙΑΚΑ ΠΑΡΑΓΟΜΕΝΟ ΙΣΟΔΥ- ΝΑΜΟ ΜΟΝΤΕΛΟ ΚΕΡΑΤΟΕΙΔΟΥΣ ΧΙΤΩ- ΝΟΣ

ΠΕΡΙΛΗΨΗ (57)

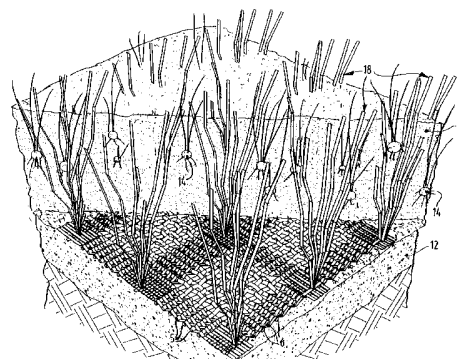
Η εφεύρεση αυτή αφορά ένα όργανο ισοδύναμο προς το τμήμα του κερατοειδούς χιτώνος του οφθαλμού κατασκευασμένο δια χρησιμοποίησης συστημάτων καλλιέργειας ιστού. Η μέθοδος κατασκευής του ισοδύναμου του κερατοειδούς χιτώνος δίδει μία δομή ανάλογο προς αυτήν του κερατοειδούς χιτώνος του οφθαλμού εν ζωή. Το ισοδύναμο του κερατοειδούς χιτώνος είναι ένα εργαστηριακό μοντέλο του ματιού, το οποίο μπορεί να χρησιμοποιηθεί δια μεταμόσχευση ή εμφύτευση εν ζωή ή δια εργαστηριακή διαλογή ενώσεων.

ΑΡΙΘΜΟΣ ΕΥΡΩΠΑΪΚΟΥ Δ.Ε.	(11): 3036779
ΑΡΙΘ. ΕΛΛΗΝΙΚΗΣ ΚΑΤΑΘΕΣΗΣ	(21): 20010401640
ΗΜΕΡ. ΕΛΛΗΝΙΚΗΣ ΚΑΤΑΘΕΣΗΣ	(22): 03-10-2001
ΑΡΙΘ./ΗΜΕΡ. ΔΗΜΟΣΙΕΥΣΗΣ	
ΕΥΡΩΠΑΪΚΟΥ ΔΙΠΛΩΜΑΤΟΣ	(87): 941387/04-07-2001
ΑΡΙΘ./ΗΜΕΡ. ΔΗΜΟΣΙΕΥΣΗΣ	
ΕΥΡΩΠΑΪΚΗΣ ΑΙΤΗΣΗΣ	(86): 97948006.8/01-12-1997
ΔΙΚΑΙΟΥΧΟΣ	(73): DE VRIES HUGO Ringdijk 430 2983 RIDDERKERK GS, NETHERLANDS
ΣΥΜΒΑΤΙΚΕΣ ΠΡΟΤΕΡΑΙΟΤΗΤΕΣ	(30): 1004656/29-11-96/NL
ΕΦΕΥΡΕΤΗΣ	(72): DE VRIES HUGO
ΕΙΔΙΚΟΣ ΠΛΗΡΕΞΟΥΣΙΟΣ	(74): ΒΑΓΕΝΑ ΘΕΟΔΩΡΑ, Δικηγόρος Κουμπάρη 2 106 74 ΑΘΗΝΑ
ΑΝΤΙΚΛΗΤΟΣ	(74): ΠΑΠΑΚΩΝΣΤΑΝΤΙΝΟΥ ΕΛΕΝΗ, Δικηγόρος Κουμπάρη 2 106 74 ΑΘΗΝΑ
ΤΙΤΛΟΣ ΕΦΕΥΡΕΣΗΣ	(54): ΣΥΝΘΕΤΟΣ ΧΛΟΟΤΑΠΗΤΑΣ

ΠΕΡΙΛΗΨΗ (57)

Η εφεύρεση αναφέρεται σ'ένα στρώμα βάσης (1) για έναν συνδυασμό (σύνθεση) συνθετικού και φυσικού χλοοτάπητα περιλαμβάνοντος μία ύφανση (2), της οποίας ένα τουλάχιστον μέρος εγκάρσιων (4) και/ή διαμήκων ινών (3) κατασκευάζεται από ένα βιοαποικοδομήσιμο υλικό και/ή απουσιάζει πλήρως ώστε η ύφανση (2) να περιλαμβάνει ανοίγματα και ίνες συνθετικού χλοοτάπητα (7) οι οποίες τουλάχιστον εν μέρει υφαίνονται από κοινού με την ύφανση και της οποίας ένα ή δύο άκρα δημιουργούν τούφες συνθετικού χλοοτάπητα. Αυτά τα άκρα προεξέχουν

μόνον της ύφανσης (2) σ'αυτά τα σημεία όπου τέμνονται οι μη αποικοδομήσιμες διαμήκεις και εγκάρσιες ίνες. Το στρώμα βάσης (1) χρησιμοποιείται σε συνδυασμό συνθετικού και φυσικού χλοοτάπητα περιλαμβάνοντας ένα υπόβαθρο, κατ'επιλογήν ένα πρώτο στρώμα υπεδάφους ανάπτυξης κι ένα στρώμα βάσης σύμφωνα με την εφεύρεση το οποίο παρέχεται μ'ένα δεύτερο στώμα υπεδάφους ανάπτυξης εντός του οποίου αναπτύσσονται οι φύτες χόρτου. Η εφεύρεση αναφέρεται επιπλέον σε μία μέθοδο για την επιστροφή ενός σύνθετου χλοοτάπητα χρησιμοποιώντας το στρώμα βάσης της εφεύρεσης.



ΑΡΙΘΜΟΣ ΕΥΡΩΠΑΪΚΟΥ Δ.Ε.	(11): 3036780
ΑΡΙΘ. ΕΛΛΗΝΙΚΗΣ ΚΑΤΑΘΕΣΗΣ	(21): 20010401641
ΗΜΕΡ. ΕΛΛΗΝΙΚΗΣ ΚΑΤΑΘΕΣΗΣ	(22): 03-10-2001
ΑΡΙΘ./ΗΜΕΡ. ΔΗΜΟΣΙΕΥΣΗΣ	
ΕΥΡΩΠΑΪΚΟΥ ΔΙΠΛΩΜΑΤΟΣ	(87): 789586/04-07-2001
ΑΡΙΘ./ΗΜΕΡ. ΔΗΜΟΣΙΕΥΣΗΣ	
ΕΥΡΩΠΑΪΚΗΣ ΑΙΤΗΣΗΣ	(86): 94929200.7/12-09-1994
ΔΙΚΑΙΟΥΧΟΣ	(73): PETROVAX, INC. 147 North Main Street, P.O. Box 201 01373 SOUTH DEERFIELD, MA, USA
ΣΥΜΒΑΤΙΚΕΣ ΠΡΟΤΕΡΑΙΟΤΗΤΕΣ	(30): 120001/10-09-93/US, 207486/07-03-94/US
ΕΦΕΥΡΕΤΗΣ	(72): 1) PETROV REM V. 2) ΚΗΑΙΤΟΝ RAKHIM M. 3) ΑΤΑΥΛΛΑΚΗΑΝΟΝ RAVSHAN I. 4) ΝΕΚΡΑΣΟΝ ΑΡΚΑΔΥ V. 5) ΔΑΥΓΑΛΙΕΒΑ ΕΜΜΑ Κ.
ΕΙΔΙΚΟΣ ΠΛΗΡΕΞΟΥΣΙΟΣ	(74): ΡΟΥΣΣΟΥ ΑΝΝΑ, Δικηγόρος Κουμπάρη 2 106 74 ΑΘΗΝΑ
ΑΝΤΙΚΛΗΤΟΣ	(74): ΠΑΠΑΚΩΝΣΤΑΝΤΙΝΟΥ ΕΛΕΝΗ, Δικηγόρος Κουμπάρη 2 106 74 ΑΘΗΝΑ
ΤΙΤΛΟΣ ΕΦΕΥΡΕΣΗΣ	(54): ΕΝΩΣΙΣ ΓΙΑ ΤΗΝ ΠΡΟΣΤΑΣΙΑ ΚΑΙ ΤΗΝ ΑΓΩΓΗ ΛΟΙΜΩΞΕΩΝ ΑΠΟ ΕΛΜΙΝΘΕΣ

συζευγμένη με έναν ανοσοδιεγερτικό φορέα, σε προτιμώμενη μορφή, όπου ο ανοσοδιεγερτικός φορέας με τον οποίο η υαλουρονιδάση συζεύγνυται ομοιοπολικώς περιλαμβάνει ένα συμπολυμερές Ν-οξειδίου αιθυλενοπιπεραζίνης και βρωμιούχου Ν-αιθυλακετυλαιθυλενοπιπεραζίνιου (στο εξής αναφερόμενο ως "synrol"), και μία μέθοδος για την προστασία ενός σπονδυλωτού κατά της λοίμωξης από έλμινθες, η οποία μέθοδος περιλαμβάνει τη χορήγηση στο σπονδυλωτό μιάς θεραπευτικώς αποτελεσματικής ποσότητας μιας ένωσης περιλαμβάνουσας υαλουρονιδάση ομοιοπολικώς συζευγμένη με έναν ανοσοδιεγερτικό φορέα, κατά προτίμηση synrol, σε προτιμώμενη μορφή, όπου η ένωση χορηγείται στο σπονδυλωτό με τη μορφή εμβολίου το οποίο περιλαμβάνει, σε ανάμιξη με την ένωση, synrol, και μια μέθοδος περιλαμβάνουσα την αντίδραση της υαλουρονιδάσης και ενός ανοσοδιεγερτικού φορέα υπό συνθήκες χρόνου και θερμοκρασίας κατάλληλες για την ομοιοπολική σύζευξη της υαλουρονιδάσης με το ρηθέντα ανοσοδιεγερτικό φορέα.

ΠΕΡΙΛΗΨΗ (57)

Εδώ περιγράφεται μία ένωση για την προστασία ενός σπονδυλωτού κατά της λοίμωξης από έλμινθες περιλαμβάνουσα υαλουρονιδάση ομοιοπολικώς

ΑΡΙΘΜΟΣ ΕΥΡΩΠΑΪΚΟΥ Δ.Ε.	(11): 3036781
ΑΡΙΘ. ΕΛΛΗΝΙΚΗΣ ΚΑΤΑΘΕΣΗΣ	(21): 20010401642
ΗΜΕΡ. ΕΛΛΗΝΙΚΗΣ ΚΑΤΑΘΕΣΗΣ	(22): 03-10-2001
ΑΡΙΘ./ΗΜΕΡ. ΔΗΜΟΣΙΕΥΣΗΣ	
ΕΥΡΩΠΑΪΚΟΥ ΔΙΠΛΩΜΑΤΟΣ	(87): 334590/04-07-2001
ΑΡΙΘ./ΗΜΕΡ. ΔΗΜΟΣΙΕΥΣΗΣ	
ΕΥΡΩΠΑΪΚΗΣ ΑΙΤΗΣΗΣ	(86): 89302773.0/21-03-1989
ΔΙΚΑΙΟΥΧΟΣ	(73): ELI LILLY AND COMPANY Lilly Corporate Center, INDIANAPOLIS 46285 INDIANA, USA
ΣΥΜΒΑΤΙΚΕΣ ΠΡΟΤΕΡΑΙΟΤΗΤΕΣ	(30): 172091/23-03-88/US
ΕΦΕΥΡΕΤΗΣ	(72): 1) COOK GWENDOLYN KAY 2) MCDONALD JOHN HAMPTON III
ΕΙΔΙΚΟΣ ΠΛΗΡΕΞΟΥΣΙΟΣ	(74): ΡΟΥΣΣΟΥ ΑΝΝΑ, Δικηγόρος Κουμπάρη 2 106 74 ΑΘΗΝΑ
ΑΝΤΙΚΛΗΤΟΣ	(74): ΠΑΠΑΚΩΝΣΤΑΝΤΙΝΟΥ ΕΛΕΝΗ, Δικηγόρος Κουμπάρη 2 106 74 ΑΘΗΝΑ
ΤΙΤΛΟΣ ΕΦΕΥΡΕΣΗΣ	(54): 3 - (Υ Π Ο Κ Α Τ Ε Σ Τ Η Μ Ε Ν Ε Σ) - 1 - ΚΑΡΒΑ(ΔΙΘΕΙΑ)-3-ΚΕΦΕΜ ΕΝΩΣΙΣ ΚΑΙ ΚΕΦΑΛΟΣΠΟΡΙΝΕΣ ΚΑΙ ΜΕΘΟΔΟΣ ΠΑΡΑΣΚΕΥΗΣ ΑΥΤΩΝ

περιλαμβάνουσας τη μετατροπή μίας κεφαλοσπορίνης ή 1-καρβα(1-διθεια)-3-κέφεμ υποκατεστημένου στη θέση 3 με αλογόνο ή έναν σουλφονυλοξυ εστέρα με μεσολαβούμενη από Pd(O) αλκυλίωση με οργανοσταννάνια.

ΠΕΡΙΛΗΨΗ (57)

Εδώ περιγράφονται αντιβιοτικά κεφαλοσπορίνης και 1-καρβα(1-διθεια)κεφαλοσπορίνης υποκατεστημένα στη θέση 3, μεταξύ άλλων, με αλκυλο, αλκενυλο και αλκινυλο, παρασκευαζόμενα μέσω μεθόδου

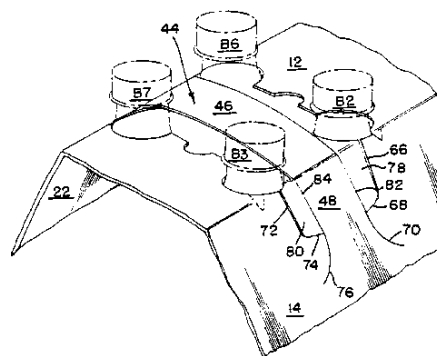
ΑΡΙΘΜΟΣ ΕΥΡΩΠΑΪΚΟΥ Δ.Ε.	(11): 3036782
ΑΡΙΘ. ΕΛΛΗΝΙΚΗΣ ΚΑΤΑΘΕΣΗΣ	(21): 20010401643
ΗΜΕΡ. ΕΛΛΗΝΙΚΗΣ ΚΑΤΑΘΕΣΗΣ	(22): 03-10-2001
ΑΡΙΘ./ΗΜΕΡ. ΔΗΜΟΣΙΕΥΣΗΣ	
ΕΥΡΩΠΑΪΚΟΥ ΔΙΠΛΩΜΑΤΟΣ	(87): 657536/18-07-2001
ΑΡΙΘ./ΗΜΕΡ. ΔΗΜΟΣΙΕΥΣΗΣ	
ΕΥΡΩΠΑΪΚΗΣ ΑΙΤΗΣΗΣ	(86): 94116018.6/11-10-1994
ΔΙΚΑΙΟΥΧΟΣ	(73): YEDA RESEARCH AND DEVELOPMENT CO. LTD. P.O. Box 95 76100 REHOVOT, ISRAEL
ΣΥΜΒΑΤΙΚΕΣ ΠΡΟΤΕΡΑΙΟΤΗΤΕΣ	(30): 10726893/12-10-93/IL
ΕΦΕΥΡΕΤΗΣ	(72): 1) WALLACH DAVID 2) BRACKEBUSCH CORD 3) VARFOLOMEEV EUGENE 4) BATKIN MICHAEL
ΕΙΔΙΚΟΣ ΠΛΗΡΕΞΟΥΣΙΟΣ	(74): ΡΟΥΣΣΟΥ ANNA, Δικηγόρος Κουμπάρη 2 106 74 ΑΘΗΝΑ
ΑΝΤΙΚΛΗΤΟΣ	(74): ΠΑΠΑΚΩΝΣΤΑΝΤΙΝΟΥ ΕΛΕΝΗ, Δικηγόρος Κουμπάρη 2 106 74 ΑΘΗΝΑ
ΤΙΤΛΟΣ ΕΦΕΥΡΕΣΗΣ	(54): ΑΝΑΣΤΟΛΕΙΣ ΜΙΑΣ ΠΡΩΤΕΑΣΗΣ, Η ΟΠΟΙΑ ΕΧΕΙ ΙΚΑΝΟΤΗΤΑ ΔΙΑΣΠΑΣΗΣ ΤΟΥ ΔΙΑΛΥΤΟΥ ΥΠΟΔΟΧΕΑ p55 TNF ΑΠΟ ΤΟΝ ΔΕΣΜΕΥΜΕΝΟ ΣΕ ΚΥΤΤΑΡΑ ΥΠΟΔΟΧΕΑ TNF

ΠΕΡΙΛΗΨΗ (57)

Παρέχονται μόρια που επηρεάζουν την αποβολή του δεσμευμένου σε κύτταρα υποδοχέα του p55 ογκοκρωτικού παράγοντα (p55-TNF-R), μαζί με μεθόδους παραγωγής τους. Πιο συγκεκριμένα, η εφεύρεση αναφέρεται σε πρωτεάσες, οι οποίες διασπούν τον δεσμευμένο σε κύτταρα p55 TNF-R, δημιουργώντας έτσι τον διαλυτό υποδοχέα και σε αναστολείς για αυτές τις πρωτεάσες που περιλαμβάνουν την αλληλουχία asn-172 έως thr-182 του p55-TNF-R ή μωτεϊνών αυτών.

ΑΡΙΘΜΟΣ ΕΥΡΩΠΑΪΚΟΥ Δ.Ε.	(11): 3036783
ΑΡΙΘ. ΕΛΛΗΝΙΚΗΣ ΚΑΤΑΘΕΣΗΣ	(21): 20010401644
ΗΜΕΡ. ΕΛΛΗΝΙΚΗΣ ΚΑΤΑΘΕΣΗΣ	(22): 03-10-2001
ΑΡΙΘ./ΗΜΕΡ. ΔΗΜΟΣΙΕΥΣΗΣ	
ΕΥΡΩΠΑΪΚΟΥ ΔΙΠΛΩΜΑΤΟΣ	(87): 810957/04-07-2001
ΑΡΙΘ./ΗΜΕΡ. ΔΗΜΟΣΙΕΥΣΗΣ	
ΕΥΡΩΠΑΪΚΗΣ ΑΙΤΗΣΗΣ	(86): 96902684.8/04-01-1996
ΔΙΚΑΙΟΥΧΟΣ	(73): THE MEAD CORPORATION Courthouse Plaza NE, DAYTON 45463 OHIO, USA
ΣΥΜΒΑΤΙΚΕΣ ΠΡΟΤΕΡΑΙΟΤΗΤΕΣ	(30): 368185/04-01-95/US
ΕΦΕΥΡΕΤΗΣ	(72): BATES AARON
ΕΙΔΙΚΟΣ ΠΛΗΡΕΞΟΥΣΙΟΣ	(74): ΡΟΥΣΣΟΥ ANNA, Δικηγόρος Κουμπάρη 2 106 74 ΑΘΗΝΑ
ΑΝΤΙΚΛΗΤΟΣ	(74): ΠΑΠΑΚΩΝΣΤΑΝΤΙΝΟΥ ΕΛΕΝΗ, Δικηγόρος Κουμπάρη 2 106 74 ΑΘΗΝΑ
ΤΙΤΛΟΣ ΕΦΕΥΡΕΣΗΣ	(54): ΧΑΡΤΟΚΙΒΩΤΙΟ ΠΟΥ ΕΧΕΙ ΛΑΒΗ ΜΕΤΑΦΟΡΑΣ Η ΟΠΟΙΑ ΑΠΟΡΡΟΦΑ ΤΙΣ ΚΡΟΥΣΗΣ

κορυφής και συνδέεται στα αντίθετά της ακραία τμήματα (48,50,136,236,238) αντίστοιχα στα πλευρικά πινάκια για κίνηση μεταξύ μίας συνεπτηγμένης καταστάσεως και μίας ανυψωμένης καταστάσεως. Όταν η λαβή είναι στη συνεπτηγμένη κατάσταση, το ενδιάμεσο τμήμα (46,122,222) της λαβής τοποθετείται στο επίπεδο του πινακίου κορυφής ενώ όταν είναι στην ανορθωμένη κατάσταση, το ενδιάμεσο τμήμα (46,122,222) της λαβής κυρτώνεται και τίθεται άνωθεν του πινακίου κορυφής. Έκαστο ακραίο τμήμα της λαβής έχει μια αναδιπλούμενη γλωττίδα (78,78a,80,80a,150,150a,152,152a,250,250a,252,252a) προσαρμοσμένη ώστε να επιτρέπει τη βαθμιαία αύξηση των τάσεων στη λαβή όταν η λαβή έλκεται προς τα άνω.



ΠΕΡΙΛΗΨΗ (57)

Ένα χαρτοκιβώτιο περιλαμβάνει ένα πινάκιο κορυφής (12,100,164), ένα ζεύγος από πλευρικά πινάκια (14,22,102,104) που συνδέονται αναδιπλούμενα στο εν λόγω πινάκιο κορυφής και εκτείνονται προς τα κάτω από τα πλευρικά άκρα αυτού, και μία λαβίδα λαβής (44,120,160) που σχηματίζεται εν μέρει από το πινάκιο κορυφής (12,100,164) και εν μέρει από τα πλευρικά πινάκια. Η λαβή εκτείνεται επί του πινακίου

ΑΡΙΘΜΟΣ ΕΥΡΩΠΑΪΚΟΥ Δ.Ε.	(11): 3036784
ΑΡΙΘ. ΕΛΛΗΝΙΚΗΣ ΚΑΤΑΘΕΣΗΣ	(21): 20010401645
ΗΜΕΡ. ΕΛΛΗΝΙΚΗΣ ΚΑΤΑΘΕΣΗΣ	(22): 03-10-2001
ΑΡΙΘ./ΗΜΕΡ. ΔΗΜΟΣΙΕΥΣΗΣ ΕΥΡΩΠΑΪΚΟΥ ΔΙΠΛΩΜΑΤΟΣ	(87): 861822/04-07-2001
ΑΡΙΘ./ΗΜΕΡ. ΔΗΜΟΣΙΕΥΣΗΣ ΕΥΡΩΠΑΪΚΗΣ ΑΙΤΗΣΗΣ	(86): 98100937.6/21-01-1998
ΔΙΚΑΙΟΥΧΟΣ	(73): DRAGOCO GERBERDING & CO AKTIENGESELLSCHAFT Dragocostrasse 1 37603 HOLZMINDEN, GERMANY
ΣΥΜΒΑΤΙΚΕΣ ΠΡΟΤΕΡΑΙΟΤΗΤΕΣ	(30): 19707959/27-02-97/DE
ΕΦΕΥΡΕΤΗΣ	(72): VOLLHARDT JURGEN DR.
ΕΙΔΙΚΟΣ ΠΛΗΡΕΞΟΥΣΙΟΣ	(74): ΡΟΥΣΣΟΥ ANNA, Δικηγόρος Κουμπάρη 2 106 74 ΑΘΗΝΑ
ΑΝΤΙΚΛΗΤΟΣ	(74): ΠΑΠΑΚΩΝΣΤΑΝΤΙΝΟΥ ΕΛΕΝΗ, Δικηγόρος Κουμπάρη 2 106 74 ΑΘΗΝΑ
ΤΙΤΛΟΣ ΕΦΕΥΡΕΣΗΣ	(54): ΚΑΡΒΟΝΙΚΩΝ ΕΣΤΕΡΩΝ ΜΟΝΟΣΘΕΝΩΝ ΑΛΛΥΛΑΛΚΟΟΛΩΝ

Σαν μεταλλικές ενώσεις αναφέρονται ως χρησιμοποιούμενες οξειδωτικές μεταλλικές ενώσεις της ανώτερης ή τουλάχιστον της αμέσως κατώτερης κλίμακας σθένους των μεταβατικών μετάλλων, π.χ. Βολφράμιου, ή αλάτων του και/ή Οξειδίου Βολφραμίου (VI), και/ή Οξειδίου Μολυβδενίου (V), και/ή Οξειδίου Μολυβδαίνιου (VI), και/ή Οξειδίου Ρηνίου (VII). Η τρισθενής Αλλυλαλκοόλη και ο Ανυδρίτης Καρβονικού οξέος, χρησιμοποιούνται για σκοπιμότητα σε Ισομοριακές ποσότητες, ενίοτε με μία μικρή περίσσεια Ανυδρίτη, και στο μίγμα αντιδράσεως μπορεί, για σύλληψη ελευθέρων Πρωτονίων, να προστεθεί ακόμα μία μικρή ποσότητα άλατος Αλκαλίου ασθενούς οξέος, όπως Ανθρακικού Νατρίου ή Οξεικού Νατρίου.

ΠΕΡΙΛΗΨΗ (57)

Η μέθοδος παρασκευής Καρβονικών Εστέρων Μονοσθενών Αλλυλοαλκοολών, συνίσταται στο ότι μία τρισθενής Αλλυλοαλκοόλη, παρουσία ενώσεων Μετάλλων των V έως VII υποομάδων, σε θερμοκρασία επάνω από 100°C, αντιδρά με τον Ανυδρίτη του Καρβονικού οξέος, μάλιστα σε θερμοκρασία από 100 έως 200°C., κατά προτίμηση 130-150°C.

ΑΡΙΘΜΟΣ ΕΥΡΩΠΑΪΚΟΥ Δ.Ε.	(11): 3036785
ΑΡΙΘ. ΕΛΛΗΝΙΚΗΣ ΚΑΤΑΘΕΣΗΣ	(21): 20010401646
ΗΜΕΡ. ΕΛΛΗΝΙΚΗΣ ΚΑΤΑΘΕΣΗΣ	(22): 03-10-2001
ΑΡΙΘ./ΗΜΕΡ. ΔΗΜΟΣΙΕΥΣΗΣ ΕΥΡΩΠΑΪΚΟΥ ΔΙΠΛΩΜΑΤΟΣ	(87): 804135/04-07-2001
ΑΡΙΘ./ΗΜΕΡ. ΔΗΜΟΣΙΕΥΣΗΣ ΕΥΡΩΠΑΪΚΗΣ ΑΙΤΗΣΗΣ	(86): 96900966.1/18-01-1996
ΔΙΚΑΙΟΥΧΟΣ	(73): ROEKO GMBH + CO. DENTALERZEUGNISSE 89129 LANGENAU, GERMANY
ΣΥΜΒΑΤΙΚΕΣ ΠΡΟΤΕΡΑΙΟΤΗΤΕΣ	(30): 19501374/18-01-95/DE
ΕΦΕΥΡΕΤΗΣ	(72): MANNSCHEDEL WERNER
ΕΙΔΙΚΟΣ ΠΛΗΡΕΞΟΥΣΙΟΣ	(74): ΡΟΥΣΣΟΥ ANNA, Δικηγόρος Κουμπάρη 2 106 74 ΑΘΗΝΑ
ΑΝΤΙΚΛΗΤΟΣ	(74): ΠΑΠΑΚΩΝΣΤΑΝΤΙΝΟΥ ΕΛΕΝΗ, Δικηγόρος Κουμπάρη 2 106 74 ΑΘΗΝΑ
ΤΙΤΛΟΣ ΕΦΕΥΡΕΣΗΣ	(54): ΕΛΑΣΤΙΚΟ-ΠΛΑΣΤΙΚΟ ΣΤΟΙΧΕΙΟ ΓΙΑ ΤΗΝ ΠΛΗΡΩΣΗ ΤΩΝ ΡΙΖΙΚΩΝ ΚΑΝΑ- ΛΙΩΝ ΚΑΙ ΜΕΘΟΔΟΣ ΚΑΤΑΣΚΕΥΗΣ

ΠΕΡΙΛΗΨΗ (57)

Η εφεύρεση αφορά σ'ένα ελαστικό-πλαστικό στοιχείο με μια μήτρα από βάση ισοπρενίου και με τουλάχιστον ένα πληρωτικό υλικό, όπου το στοιχείο είναι κατάλληλο για την πλήρωση ριζικών καναλιών του ανθρώπου ή ενός ζώου και χαρακτηρίζεται από το υδροξείδιο του ασβεστίου ως πληρωτικό υλικό που υφίσταται κατεργασία εντός της μήτρας. Περαιτέρω η εφεύρεση αφορά σε μία μέθοδο παρασκευής για το σύμφωνο με την εφεύρεση στοιχείο.

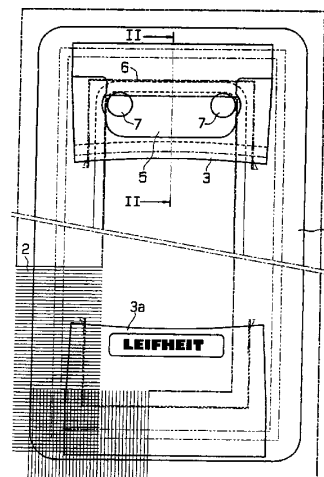
ΑΡΙΘΜΟΣ ΕΥΡΩΠΑΪΚΟΥ Δ.Ε. (11): 3036786
ΑΡΙΘ. ΕΛΛΗΝΙΚΗΣ ΚΑΤΑΘΕΣΗΣ (21): 20010401647
ΗΜΕΡ. ΕΛΛΗΝΙΚΗΣ ΚΑΤΑΘΕΣΗΣ (22): 03-10-2001
ΑΡΙΘ./ΗΜΕΡ. ΔΗΜΟΣΙΕΥΣΗΣ
ΕΥΡΩΠΑΪΚΟΥ ΔΙΠΛΩΜΑΤΟΣ (87): 858765/04-07-2001
ΑΡΙΘ./ΗΜΕΡ. ΔΗΜΟΣΙΕΥΣΗΣ
ΕΥΡΩΠΑΪΚΗΣ ΑΙΤΗΣΗΣ (86): 97102290.0/13-02-1997
ΔΙΚΑΙΟΥΧΟΣ (73): LEIFHEIT AKTIENGESELLSCHAFT

Leifheitstrasse
D-56377 NASSAU, GERMANY
ΣΥΜΒΑΤΙΚΕΣ ΠΡΟΤΕΡΑΙΟΤΗΤΕΣ (30): —
ΕΦΕΥΡΕΤΗΣ (72): RATZOLD DIETER
ΕΙΔΙΚΟΣ ΠΛΗΡΕΞΟΥΣΙΟΣ (74): ΡΟΥΣΣΟΥ ANNA, Δικηγόρος
Κουμπάρη 2
106 74 ΑΘΗΝΑ
ΑΝΤΙΚΛΗΤΟΣ (74): ΠΑΠΑΚΩΝΣΤΑΝΤΙΝΟΥ ΕΛΕΝΗ,
Δικηγόρος
Κουμπάρη 2
106 74 ΑΘΗΝΑ
ΤΙΤΛΟΣ ΕΦΕΥΡΕΣΗΣ (54): **ΜΑΚΤΡΟ ΓΙΑ ΜΙΑ ΚΑΘΑΡΙΣΤΙΚΗ ΣΥ-
ΣΚΕΥΗ**

ΠΕΡΙΛΗΨΗ (57)

Ένα μάκτρο για μια καθαριστική συσκευή δαπέδου, η οποία παρουσιάζει ένα πλαίσιο τάνυσης με δύο δυνάμενους να κλείονται συνδετήρες, εφοδιάζεται σε κάθε άκρο στην ανώτερη πλευρά με μια θήκη 3 ή αντίστοιχα 3α για την υποδοχή ενός πλαισίου συνδετήρα τάνυσης. Για να μπορούμε μετά να χρησιμοποιούμε ένα και το αυτό μάκτρο όταν αυτό πρέπει να πιέζεται σ'ένα πιεστήριο και επιπλέον να λύεται μόνο στο ένα πέρασ του

πλαίσιου τάνυσης ενώ το άλλο πέρασ του πρέπει να παραμένει συνδεδεμένο με το πλαίσιο "τάνυσης" στην ανώτερη πλευρά του εφοδιάζεται με μια επιπρόσθετη συγκράτηση π.χ. ένα πτυσσόμενο τμήμα 5 που συνδέεται κατά λυόμενο τρόπο με τη θήκη 3, με πιεστικά κομβία 7 για να φέρεται σ'ένα πλαίσιακό συνδετήρα τάνυσης 4.



ΑΡΙΘΜΟΣ ΕΥΡΩΠΑΪΚΟΥ Δ.Ε. (11): 3036787
ΑΡΙΘ. ΕΛΛΗΝΙΚΗΣ ΚΑΤΑΘΕΣΗΣ (21): 20010401648
ΗΜΕΡ. ΕΛΛΗΝΙΚΗΣ ΚΑΤΑΘΕΣΗΣ (22): 03-10-2001
ΑΡΙΘ./ΗΜΕΡ. ΔΗΜΟΣΙΕΥΣΗΣ
ΕΥΡΩΠΑΪΚΟΥ ΔΙΠΛΩΜΑΤΟΣ (87): 659344/04-07-2001
ΑΡΙΘ./ΗΜΕΡ. ΔΗΜΟΣΙΕΥΣΗΣ
ΕΥΡΩΠΑΪΚΗΣ ΑΙΤΗΣΗΣ (86): 94203629.4/14-12-1994
ΔΙΚΑΙΟΥΧΟΣ (73): DSM N.V.

6411 HEERLEN TE, NETHERLANDS
ΣΥΜΒΑΤΙΚΕΣ ΠΡΟΤΕΡΑΙΟΤΗΤΕΣ (30): 93203697/24-12-93/EP
ΕΦΕΥΡΕΤΗΣ (72): GROENENDAAL JAN WILLEM
ΕΙΔΙΚΟΣ ΠΛΗΡΕΞΟΥΣΙΟΣ (74): ΡΟΥΣΣΟΥ ANNA, Δικηγόρος
Κουμπάρη 2
106 74 ΑΘΗΝΑ
ΑΝΤΙΚΛΗΤΟΣ (74): ΠΑΠΑΚΩΝΣΤΑΝΤΙΝΟΥ ΕΛΕΝΗ,
Δικηγόρος
Κουμπάρη 2
106 74 ΑΘΗΝΑ
ΤΙΤΛΟΣ ΕΦΕΥΡΕΣΗΣ (54): **ΞΗΡΟΣ ΣΥΝΘΕΣΙΣ ΖΥΜΗΣ**

ΠΕΡΙΛΗΨΗ (57)

Η παρούσα εφεύρεση αναφέρεται σε συνθέσεις κοκκώδους ζύμης για χρήση στην παρασκευή προϊόντων αρτοποιίας και ποτών. Ειδικότερα, η εφεύρεση παρέχει μία σύνθεση ξηρής κοκκώδους ζύμης έχουσα περιεκτικότητα σε υγρασία όχι μεγαλύτερη από περίπου 8% (κ.β.) και περιέχουσα περίπου 0,1 έως 8% (κ.β.) ενός παράγοντα βελτιώσεως του άρτου, στην οποία η εν λόγω ξηρή ζύμη είναι παρούσα σε κοκκώδη μορφή και ο εν λόγω παράγοντας βελτιώσεως του άρτου είναι παρών υπό μία μορφή επιλεγόμενη από (α) κοκκία έχοντα αισθητά το ίδιο μέγεθος κόκκου με την ξηρή ζύμη και (β) μία επικάλυψη των κοκκίων ξηρής ζύμης υπό τη μορφή υμένος ή επικολλημένων σωματιδίων.

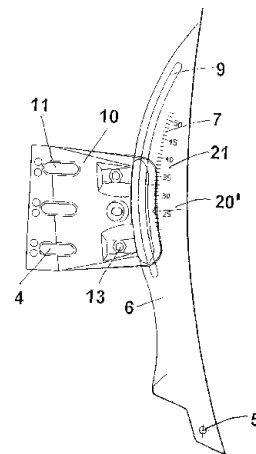
ΑΡΙΘΜΟΣ ΕΥΡΩΠΑΪΚΟΥ Δ.Ε.	(11): 3036788
ΑΡΙΘ. ΕΛΛΗΝΙΚΗΣ ΚΑΤΑΘΕΣΗΣ	(21): 20010401649
ΗΜΕΡ. ΕΛΛΗΝΙΚΗΣ ΚΑΤΑΘΕΣΗΣ	(22): 03-10-2001
ΑΡΙΘ./ΗΜΕΡ. ΔΗΜΟΣΙΕΥΣΗΣ	
ΕΥΡΩΠΑΪΚΟΥ ΔΙΠΛΩΜΑΤΟΣ	(87): 896538/04-07-2001
ΑΡΙΘ./ΗΜΕΡ. ΔΗΜΟΣΙΕΥΣΗΣ	
ΕΥΡΩΠΑΪΚΗΣ ΑΙΤΗΣΗΣ	(86): 97924866.3/24-04-1997
ΔΙΚΑΙΟΥΧΟΣ	(73): PROBIODRUG GESELLSCHAFT FUR ARZNEIMITTELFORSCHUNG MBH 06120 HALLE/SAALE, GERMANY
ΣΥΜΒΑΤΙΚΕΣ ΠΡΟΤΕΡΑΙΟΤΗΤΕΣ	(30): 19616486/25-04-96/DE
ΕΦΕΥΡΕΤΗΣ	(72): 1) DEMUTH HANS-ULRICH 2) ROSCHE FRED 3) SCHMIDT JORN 4) PAULY ROBERT P. 5) MCINTOSH CHRISTOPHER H.S. 6) PEDERSON RAY A.
ΕΙΔΙΚΟΣ ΠΛΗΡΕΞΟΥΣΙΟΣ	(74): ΡΟΥΣΣΟΥ ANNA, Δικηγόρος Κουμπάρη 2 106 74 ΑΘΗΝΑ
ΑΝΤΙΚΛΗΤΟΣ	(74): ΠΑΠΑΚΩΝΣΤΑΝΤΙΝΟΥ ΕΛΕΝΗ, Δικηγόρος Κουμπάρη 2 106 74 ΑΘΗΝΑ
ΤΙΤΛΟΣ ΕΦΕΥΡΕΣΗΣ	(54): ΧΡΗΣΙΜΟΠΟΙΗΣΗ ΤΕΛΕΣΤΩΝ ΠΟΥ ΜΕΙΩΝΟΥΝ ΤΗΝ ΔΡΑΣΤΙΚΟΤΗΤΑ ΤΗΣ ΔΙΠΕΠΤΙΔΥΛΟΠΕΠΤΙΔΑΣΗΣ IV ΓΙΑ ΤΗΝ ΜΕΙΩΣΗ ΤΟΥ ΕΠΙΠΕΔΟΥ ΤΗΣ ΓΛΥΚΟΖΗΣ ΣΤΟ ΑΙΜΑ ΣΕ ΘΗΛΑΣΤΙΚΑ

ΠΕΡΙΛΗΨΗ (57)

Η εφεύρεση περιέχει την χρησιμοποίηση μίας μεθόδου, κατά την οποία με την μείωση της ενζυματικής δραστηριότητας της διπεπτιδυλο-πεπτιδάσης (DP IV) ή αντίστοιχα της ανάλογης προς DP IV ανευματικής δραστηριότητας στο αίμα ενός θηλαστικού με την χορήγηση τελεστών, αποδομούνται σε μικρότερο βαθμό σε αιτιολογική σειρά τα ενδογενή (ή επί πλέον εξωγενώς χορηγούμενα) ινσουλινοαντίστοιχα ανάλογης με DP IV ενζυματικής δραστηριότητας τρόπων πεπτιδίων Gastric Inhibitory Polypeptide 1-42 (GIP₁₋₄₂) και Glucagon-Like Peptide Amide-1 7-36 (GLP-₁₋₃₆) (ή επίσης GLP-₁₋₃₇ ή των αναλόγων της) υπό DP IV ή παρόμοιων προς DP IV ενζύμων και έτσι μειώνεται ή αντίστοιχα επιβραδύνεται η μείωση της πυκνότητας αυτών των πεπτιδικών ορμονών ή των αναλόγων τους. Ως συνέπεια αυτής της επιτευχθείσας με την επίδραση τελεστών DO IV αυξημένης σταθερότητας των (ενδογενώς υπαρχουσών ή εξωγενώς εισαχθεισών) ινκρετινών ή των αναλόγων τους που έτσι διατίθενται σε αυξημένο βαθμό για την ινσουλινοτρόπο διέγερση των υποδοχέων ινκρετίνης των κυττάρων Langerhans στο πάγκρεας, μεταβάλλεται η δραστηριότητα της ίδιας του σώματος ινσουλίνης, κάτι που επιφέρει μία διέγερση του μεταβολισμού υδατανθράκων του υποβαλλόμενου σε αγωγή οργανισμού. Ως αποτέλεσμα μειώνεται το επίπεδο σακχάρου στο αίμα κάτω από την χαρακτηριστική για την υπεργλυκαιμία πυκνότητα γλυκόζης στο ορό του υποβαλλόμενου σε αγωγή οργανισμού. Έτσι μπορούν να αποτραπούν ή αντίστοιχα να ανακουφισθούν ανωμαλίες του μεταβολισμού όπως γλυκοζουρία, υπεργλυκαιμία, ως και πιθανές βαρείες μορφές μεταβολικές οξέωσεις, σακχαρώδης διαβήτης, που είναι η συνέπεια μακράς διάρκειας υψηλών πυκνοτήτων γλυκόζης στο αίμα. Η σύμφωνη με την εφεύρεση μέθοδος αποτελεί έναν νέο είδους τρόπο ενέργειας για την μείωση υψηλής πυκνότητας γλυκόζης στο αίμα. Είναι απλή, εμπορικά χρησιμοποιήσιμη και κατάλληλη για χρήση στην θεραπεία, ιδιαιτέρως παθήσεων, που βασίζονται σε υπεραυξημένες τιμές γλυκόζης στο αίμα, στην ιατρική.

ΑΡΙΘΜΟΣ ΕΥΡΩΠΑΪΚΟΥ Δ.Ε.	(11): 3036789
ΑΡΙΘ. ΕΛΛΗΝΙΚΗΣ ΚΑΤΑΘΕΣΗΣ	(21): 20010401651
ΗΜΕΡ. ΕΛΛΗΝΙΚΗΣ ΚΑΤΑΘΕΣΗΣ	(22): 03-10-2001
ΑΡΙΘ./ΗΜΕΡ. ΔΗΜΟΣΙΕΥΣΗΣ	
ΕΥΡΩΠΑΪΚΟΥ ΔΙΠΛΩΜΑΤΟΣ	(87): 941555/04-07-2001
ΑΡΙΘ./ΗΜΕΡ. ΔΗΜΟΣΙΕΥΣΗΣ	
ΕΥΡΩΠΑΪΚΗΣ ΑΙΤΗΣΗΣ	(86): 97942818.2/30-09-1997
ΔΙΚΑΙΟΥΧΟΣ	(73): TRIAX A/S Bjornkaervej 3 8783 HORNBYLD, DENMARK
ΣΥΜΒΑΤΙΚΕΣ ΠΡΟΤΕΡΑΙΟΤΗΤΕΣ	(30): 107396/01-10-96/DK
ΕΦΕΥΡΕΤΗΣ	(72): JANUM EGON
ΕΙΔΙΚΟΣ ΠΛΗΡΕΞΟΥΣΙΟΣ	(74): ΡΟΥΣΣΟΥ ANNA, Δικηγόρος Κουμπάρη 2 106 74 ΑΘΗΝΑ
ΑΝΤΙΚΛΗΤΟΣ	(74): ΠΑΠΑΚΩΝΣΤΑΝΤΙΝΟΥ ΕΛΕΝΗ, Δικηγόρος Κουμπάρη 2 106 74 ΑΘΗΝΑ
ΤΙΤΛΟΣ ΕΦΕΥΡΕΣΗΣ	(54): ΒΡΑΧΙΟΝΑΣ ΣΤΗΡΙΞΕΩΣ ΓΙΑ ΤΗΝ ΤΟΠΟΘΕΤΗΣΗ ΜΙΑΣ ΠΑΡΑΒΟΛΙΚΗΣ ΚΕΡΑΙΑΣ

μία ελαστική εμπλοκή ("κούμπωμα") μεταξύ του πρώτου και του δεύτερου τμήματος. Εναλλακτικά, τα τμήματα μπορεί να ωθούνται το ένα επί του άλλου. Ο βραχίονας της εφευρέσεως παρέχει έναν ευκολότερο τρόπο τοποθέτησής μίας παραβολικής κεραίας, ειδικά όταν ο τεχνητός στέκεται σε μία σκάλα, καθώς μπορεί η παραβολική κεραία να στερεώνεται στο κοντάρι μέσα σε λίγα δευτερόλεπτα. Η παραβολική κεραία είναι επιπλέον εύκολο να ρυθμίζεται, καθώς το πρώτο τμήμα μπορεί να ολισθαίνει ως προς το δεύτερο τμήμα μέσω της αύλακος (9)/σφαιρικής προεξοχής (20). Έχουν προβλεφθεί επιπλέον μέσα συσφιξεως (13) επί του δεύτερου τμήματος, έτσι ώστε, όταν έχει εκτελεσθεί η ρύθμιση κατά την κατακόρυφη διεύθυνση (κλίση) και κατά την οριζόντια διεύθυνση (αζιμούθιο), να μπορεί το δεύτερο τμήμα να συσφιγείται στέρεα και σταθερά περί το πρώτο τμήμα.

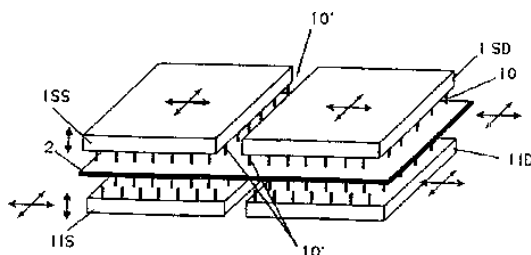


ΠΕΡΙΛΗΨΗ (57)

Για την τοποθέτηση μίας παραβολικής κεραίας (1), η εφεύρεση παρέχει ένα βραχίονα που συνίσταται από ένα πρώτο τμήμα (6) και ένα δεύτερο τμήμα (10). Το πρώτο τμήμα μπορεί λ.χ. να συναρμολογείται επί ενός κονταριού ενώ το δεύτερο τμήμα μπορεί να τοποθετείται επί της παραβολικής κεραίας. Το πρώτο τμήμα έχει μία αύλακα (9) η οποία μπορεί να εμπλέκεται με μία σφαιρική προεξοχή (20), παρέχοντας έτσι

ΑΡΙΘΜΟΣ ΕΥΡΩΠΑΪΚΟΥ Δ.Ε.	(11): 3036790
ΑΡΙΘ. ΕΛΛΗΝΙΚΗΣ ΚΑΤΑΘΕΣΗΣ	(21): 20010401652
ΗΜΕΡ. ΕΛΛΗΝΙΚΗΣ ΚΑΤΑΘΕΣΗΣ	(22): 03-10-2001
ΑΡΙΘ./ΗΜΕΡ. ΔΗΜΟΣΙΕΥΣΗΣ	
ΕΥΡΩΠΑΪΚΟΥ ΔΙΠΛΩΜΑΤΟΣ	(87): 876619/04-07-2001
ΑΡΙΘ./ΗΜΕΡ. ΔΗΜΟΣΙΕΥΣΗΣ	
ΕΥΡΩΠΑΪΚΗΣ ΑΙΤΗΣΗΣ	(86): 96926571.9/09-08-1996
ΔΙΚΑΙΟΥΧΟΣ	(73): NEW SYSTEM S.R.L. Via III Armata, 131 34170 GORIZIA, ITALY
ΣΥΜΒΑΤΙΚΕΣ ΠΡΟΤΕΡΑΙΟΤΗΤΕΣ	(30): DA950251U/22-12-95/IT
ΕΦΕΥΡΕΤΗΣ	(72): 1) VODOPIVEC JOZEF 2) FUMO CESARE
ΕΙΔΙΚΟΣ ΠΛΗΡΕΞΟΥΣΙΟΣ	(74): ΠΑΠΑΧΑΡΑΛΑΜΠΟΥΣ ΑΙΚΑΤΕΡΙΝΗ, Δικηγόρος Αναλήψεως 23 152 35 ΒΡΙΛΗΣΙΑ
ΑΝΤΙΚΛΗΤΟΣ	(74): ΠΑΠΑΧΑΡΑΛΑΜΠΟΥΣ ΠΑΝΑΓΙΩΤΗΣ, Δικηγόρος Αναλήψεως 23 152 35 ΒΡΙΛΗΣΙΑ
ΤΙΤΛΟΣ ΕΦΕΥΡΕΣΗΣ	(54): ΜΗΧΑΝΗΜΑ ΔΙΑ ΤΟΝ ΗΛΕΚΤΡΙΚΟΝ ΕΛΕΓΧΟΝ ΤΥΠΩΜΕΝΩΝ ΚΥΚΛΩΜΑΤΩΝ ΜΕ ΡΥΘΜΙΖΟΜΕΝΗΝ ΘΕΣΙΝ ΤΩΝ ΗΧΗΤΙΚΩΝ ΒΕΛΟΝΩΝ

(10) αι οποία κατά το αντίθετον άκρον αυτών δύναται να συνδεθούν προς σύστημα αναλύσεως των ηλεκτρικών παραμέτρων μεταξύ μίας ετέρας βελόνης, χαρακτηριζόμενον εκ του ότι: χρησιμοποιούνται δύο τουλάχιστον εις το αυτό επίπεδον και ο εις παρά τον έτερον ευρισκόμενοι βελονοφόροι πίνακες (1SS-1SD/1IS-1ID), ο ένας δε πίναξ (1SS/1IS) δύναται να μετατεθεί εν σχέσει προς τον άλλον (1SD/1ID) η δε προς έλεγχον κάρτα (2) δύναται να μετατεθεί εν σχέσει προς τους εν λόγω πίνακας (1) και αντιθέτως.



ΠΕΡΙΛΗΨΗ (57)

Μηχάνημα δια τον ηλεκτρικών έλεγχον τυπωμένων κυκλωμάτων, του τύπου του περιβάλλοντος έναν πίνακα (1) φέροντα πλήθος αγωγίμων βελονών

ΑΡΙΘΜΟΣ ΕΥΡΩΠΑΪΚΟΥ Δ.Ε.	(11): 3036791
ΑΡΙΘ. ΕΛΛΗΝΙΚΗΣ ΚΑΤΑΘΕΣΗΣ	(21): 20010401653
ΗΜΕΡ. ΕΛΛΗΝΙΚΗΣ ΚΑΤΑΘΕΣΗΣ	(22): 03-10-2001
ΑΡΙΘ./ΗΜΕΡ. ΔΗΜΟΣΙΕΥΣΗΣ	
ΕΥΡΩΠΑΪΚΟΥ ΔΙΠΛΩΜΑΤΟΣ	(87): 616780/04-07-2001
ΑΡΙΘ./ΗΜΕΡ. ΔΗΜΟΣΙΕΥΣΗΣ	
ΕΥΡΩΠΑΪΚΗΣ ΑΙΤΗΣΗΣ	(86): 94500041.2/28-02-1994
ΔΙΚΑΙΟΥΧΟΣ	(73): COMPANIA GENERAL DEL ALGARROBO DE ESPANA, S.A. E-46980 PATERNA (VALENCIA), SPAIN
ΣΥΜΒΑΤΙΚΕΣ ΠΡΟΤΕΡΑΙΟΤΗΤΕΣ	(30): 9300627/26-03-93/ES
ΕΦΕΥΡΕΤΗΣ	(72): 1) REQUEZO MARCO ANA MARIA 2) RUIZ-ROSA CALVO DE MORA BALTSAR 3) SANJUAN DIAZ CARLOS
ΕΙΔΙΚΟΣ ΠΛΗΡΕΞΟΥΣΙΟΣ	(74): ΠΑΠΑΧΑΡΑΛΑΜΠΟΥΣ ΑΙΚΑΤΕΡΙΝΗ, Δικηγόρος Αναλήψεως 23 152 35 ΒΡΙΛΗΣΙΑ
ΑΝΤΙΚΛΗΤΟΣ	(74): ΠΑΠΑΧΑΡΑΛΑΜΠΟΥΣ ΠΑΝΑΓΙΩΤΗΣ, Δικηγόρος Αναλήψεως 23 152 35 ΒΡΙΛΗΣΙΑ
ΤΙΤΛΟΣ ΕΦΕΥΡΕΣΗΣ	(54): ΦΥΣΙΚΑΙ ΙΝΕΣ ΧΑΡΟΥΠΙΟΥ ΚΑΙ ΜΕΘΟ- ΔΟΣ ΠΑΡΑΓΩΓΗΣ ΤΩΝ

4-8% εξ υγρασίας. Η μέθοδος περιλαμβάνει την έκθλιψιν των εκ της διαδικασίας εκχυλίσεως των σακκάρων εκ της πούλπας χαρουπιών λαμβανομένων υπολειμμάτων.

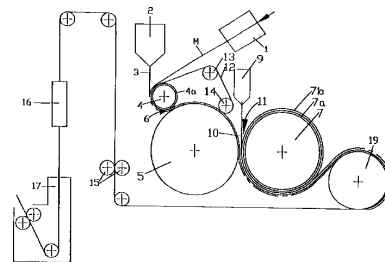
ΠΕΡΙΛΗΨΗ (57)

Φυσικάί ινες χαρουπιού και μέθοδος παραγωγή των. Αι ίνες αποτελούνται κατά 50-65% εκ ληνίνης, κατά 15-25% εκ κυτταρίνης, κατά 15-25% εκ ημικυτταρίνης, κατά 0,5-2% εκ πηκτίνης, κατά 3-7% εκ ταννίνης και κατά

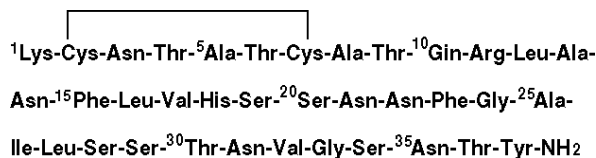
ΑΡΙΘΜΟΣ ΕΥΡΩΠΑΪΚΟΥ Δ.Ε. (11): 3036792	ΤΙΤΛΟΣ ΕΦΕΥΡΕΣΗΣ (54): ΝΕΟΙ ΕΣΤΕΡΕΣ ΔΙΚΥΚΛΙΚΩΝ ΚΑΙ ΤΡΙΚΥΚΛΙΚΩΝ ΑΜΙΝΑΛΚΟΟΛΩΝ, Η ΠΑΡΑΣΚΕΥΗ ΚΑΙ Η ΧΡΗΣΙΜΟΠΟΙΗΣΗ ΤΟΥΣ ΣΕ ΦΑΡΜΑΚΑ
ΑΡΙΘ. ΕΛΛΗΝΙΚΗΣ ΚΑΤΑΘΕΣΗΣ (21): 20010401654	
ΗΜΕΡ. ΕΛΛΗΝΙΚΗΣ ΚΑΤΑΘΕΣΗΣ (22): 04-10-2001	
ΑΡΙΘ./ΗΜΕΡ. ΔΗΜΟΣΙΕΥΣΗΣ ΕΥΡΩΠΑΪΚΟΥ ΔΙΠΛΩΜΑΤΟΣ (87): 579615/04-07-2001	
ΑΡΙΘ./ΗΜΕΡ. ΔΗΜΟΣΙΕΥΣΗΣ ΕΥΡΩΠΑΪΚΗΣ ΑΙΤΗΣΗΣ (86): 92905643.0/05-03-1992	
ΔΙΚΑΙΟΥΧΟΣ (73): 1) BOEHRINGER INGELHEIM PHARMA KG Binger Strasse 173 55218 INGELHEIM AM RHEIN, GERMANY 2) BOEHRINGER INGELHEIM INTERNATIONAL GMBH (Μόνο για GB) Binger Strasse 173 55218 INGELHEIM AM RHEIN, GERMANY	ΠΕΡΙΛΗΨΗ (57) Οι νέες ενώσεις του τύπου (I): A-O-CO-Z (η σημασία των Α και Ζ ερμηνεύεται στην περιγραφή) μπορούν να παρασκευασθούν με συνθήκες μεθόδους: αυτές είναι κατάλληλες ως δραστικές ουσίες για αντιχολινεργά φάρμακα.
ΣΥΜΒΑΤΙΚΕΣ ΠΡΟΤΕΡΑΙΟΤΗΤΕΣ (30): 4108393/15-03-91/DE	
ΕΦΕΥΡΕΤΗΣ (72): 1) BANHOLZER ROLF 2) BAUER RUDOLF 3) REICHL RICHARD	
ΕΙΔΙΚΟΣ ΠΛΗΡΕΞΟΥΣΙΟΣ (74): ΡΟΥΣΣΟΥ ANNA, Δικηγόρος Κουμπάρη 2 106 74 ΑΘΗΝΑ	
ΑΝΤΙΚΛΗΤΟΣ (74): ΠΑΠΑΚΩΝΣΤΑΝΤΙΝΟΥ ΕΛΕΝΗ, Δικηγόρος Κουμπάρη 2 106 74 ΑΘΗΝΑ	

ΑΡΙΘΜΟΣ ΕΥΡΩΠΑΪΚΟΥ Δ.Ε. (11): 3036793	ΤΙΤΛΟΣ ΕΦΕΥΡΕΣΗΣ (54): ΜΕΘΟΔΟΣ ΚΑΙ ΔΙΑΤΑΞΗ ΓΙΑ ΤΗΝ ΕΠΙΣΤΡΩΣΗ ΣΥΝΘΕΤΙΚΟΥ ΥΛΙΚΟΥ ΜΕΤΑΛΛΙΚΗΣ ΤΑΙΝΙΑΣ ΜΕΣΩ ΑΠ' ΕΥΘΕΙΑΣ ΕΞΩΘΗΣΗΣ
ΑΡΙΘ. ΕΛΛΗΝΙΚΗΣ ΚΑΤΑΘΕΣΗΣ (21): 20010401655	
ΗΜΕΡ. ΕΛΛΗΝΙΚΗΣ ΚΑΤΑΘΕΣΗΣ (22): 04-10-2001	
ΑΡΙΘ./ΗΜΕΡ. ΔΗΜΟΣΙΕΥΣΗΣ ΕΥΡΩΠΑΪΚΟΥ ΔΙΠΛΩΜΑΤΟΣ (87): 875298/04-07-2001	
ΑΡΙΘ./ΗΜΕΡ. ΔΗΜΟΣΙΕΥΣΗΣ ΕΥΡΩΠΑΪΚΗΣ ΑΙΤΗΣΗΣ (86): 98106119.5/03-04-1998	
ΔΙΚΑΙΟΥΧΟΣ (73): RASSELSTEIN HOESCH GMBH Koblenzer Strasse 141 56626 ANDERNACH, GERMANY	ΠΕΡΙΛΗΨΗ (57) οδηγείται διαμέσου μίας σχισμής μεταξύ δύο κυλίνδρων, από τους οποίους ο κύλινδρος που εφάπτεται επί του φιλμ του συνθετικού υλικού (κύλινδρος στρώσης) διατηρείται κάτωθεν της θερμοκρασίας τήξης του συνθετικού υλικού. Ενδεχομένως μετά επιστρώνεται η άλλη πλευρά της μεταλλικής ταινίας κατά τον ίδιο τρόπο μ' ένα φιλμ συνθετικού υλικού. Κατά την επίστρωση μίας χαλύβδινης ταινίας αυτή θερμαίνεται σε μια τέτοια θερμοκρασία, ώστε αυτή να παρουσιάζει στην περιοχική εφαρμογής του ρευστού συνθετικού υλικού μια θερμοκρασία που ευρίσκεται πάνω από το σημείο τήξης του εκάστοτε συνθετικού υλικού. Μεταξύ του κυλίνδρου (κύλινδρου στρώσης) που εμπιέζεται στο φιλμ συνθετικού υλικού ή μίας ατέρμονης ταινίας (ταινία στρώσης) που εμπιέζεται στο φιλμ συνθετικού υλικού, πραγματοποιείται επιφανειακή επαφή και αυτή η επιφανειακή επαφή διατηρείται με σύγχρονη περαιτέρω κίνηση των εφραπτόμενων επιφανειών φιλμ συνθετικού υλικού και κυλίνδρου στρώσης ή αντίστοιχα ταινίας στρώσης για μια χρονική διάρκεια ή αντίστοιχα μήκος επαφής που επαρκεί σε μία ταχύτητα ταινίας τουλάχιστον 50 M/MIN να ψύχει τουλάχιστον την επιφανειακή στρώση του φιλμ συνθετικού υλικού μ' έναν ψυκτικό ρυθμό κατά μέγιστο 400 W/m ² C° σε μία θερμοκρασία, η οποία να ευρίσκεται τουλάχιστον 20°C κάτωθεν του σημείου τήξης του εκάστοτε συνθετικού υλικού, πριν να λυθεί η επαφή μεταξύ του φιλμ συνθετικού υλικού και του κυλίνδρου στρώσης ή αντίστοιχα της ταινίας στρώσης. Σε μια εν συνεχεία μεταγενέστερη κατεργασία η επιστρωμένη μεταλλική ταινία θερμαίνεται σε μια θερμοκρασία της περιοχής της θερμοκρασίας τήξης και τελικά ψύχεται γρήγορα σε μία θερμοκρασία κάτωθεν των 40°C.
ΣΥΜΒΑΤΙΚΕΣ ΠΡΟΤΕΡΑΙΟΤΗΤΕΣ (30): 19718588/02-05-97/DE, 19730769/18-07-97/DE	
ΕΦΕΥΡΕΤΗΣ (72): 1) SAUER RAINER DR. 2) PICKER EBERHARD	
ΕΙΔΙΚΟΣ ΠΛΗΡΕΞΟΥΣΙΟΣ (74): ΡΟΥΣΣΟΥ ANNA, Δικηγόρος Κουμπάρη 2 106 74 ΑΘΗΝΑ	
ΑΝΤΙΚΛΗΤΟΣ (74): ΠΑΠΑΚΩΝΣΤΑΝΤΙΝΟΥ ΕΛΕΝΗ, Δικηγόρος Κουμπάρη 2 106 74 ΑΘΗΝΑ	

ΠΕΡΙΛΗΨΗ (57)
Σ' αυτήν τη μέθοδο για την επίστρωση συνθετικού υλικού μεταλλικής ταινίας μέσω απ' ευθείας εξώθησης, η μεταλλική ταινία κινείται στην κατά μήκος κατεύθυνσή της και θερμαίνεται, μέσω ενός ακροφυσίου ευρείας σχισμής επιφέρεται ένα φιλμ από τηγμένο, θερμοπλαστικό συνθετικό υλικό άμεσα στην μια πλευρά της κινούμενης μεταλλικής ταινίας και αυτό το φιλμ συνθετικού υλικού εμπιέζεται στη μεταλλική ταινία, με το ότι



ΑΡΙΘΜΟΣ ΕΥΡΩΠΑΪΚΟΥ Δ.Ε. (11):	3036794
ΑΡΙΘ. ΕΛΛΗΝΙΚΗΣ ΚΑΤΑΘΕΣΗΣ (21):	20010401656
ΗΜΕΡ. ΕΛΛΗΝΙΚΗΣ ΚΑΤΑΘΕΣΗΣ (22):	04-10-2001
ΑΡΙΘ./ΗΜΕΡ. ΔΗΜΟΣΙΕΥΣΗΣ	
ΕΥΡΩΠΑΪΚΟΥ ΔΙΠΛΩΜΑΤΟΣ (87):	567626/19-09-2001
ΑΡΙΘ./ΗΜΕΡ. ΔΗΜΟΣΙΕΥΣΗΣ	
ΕΥΡΩΠΑΪΚΗΣ ΑΙΤΗΣΗΣ (86):	92924442.4/19-11-1992
ΔΙΚΑΙΟΥΧΟΣ (73):	AMYLIN PHARMACEUTICALS, INC. 9373 Town Centre Drive, Suite 250 92121 SAN DIEGO, CA, USA
ΣΥΜΒΑΤΙΚΕΣ ΠΡΟΤΕΡΑΙΟΤΗΤΕΣ	
ΕΦΕΥΡΕΤΗΣ (30):	794266/19-11-91/US
(72):	1) GAETA LAURA S.L. 2) JONES HOWARD 3) ALBRECHT ELISABETH
ΕΙΔΙΚΟΣ ΠΛΗΡΕΞΟΥΣΙΟΣ (74):	ΡΟΥΣΣΟΥ ΑΝΝΑ, Δικηγόρος Κουμπάρη 2 106 74 ΑΘΗΝΑ
ΑΝΤΙΚΛΗΤΟΣ (74):	ΠΑΠΑΚΩΝΣΤΑΝΤΙΝΟΥ ΕΛΕΝΗ, Δικηγόρος Κουμπάρη 2 106 74 ΑΘΗΝΑ
ΤΙΤΛΟΣ ΕΦΕΥΡΕΣΗΣ (54):	ΠΕΠΤΙΔΙΑ ΑΓΩΝΙΣΤΕΣ ΑΜΥΛΙΝΗΣ ΚΑΙ ΧΡΗΣΕΙΣ ΑΥΤΩΝ

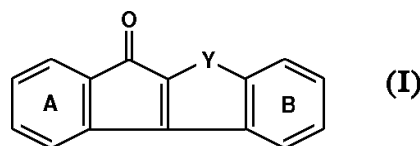


ΠΕΡΙΛΗΨΗ (57)

Στην παρούσα εφεύρεση παρέχονται ανάλογα αγωνιστή αμυλίνης και σχετικές φαρμακευτικές συνθέσεις, και μέθοδοι αγωγής του διαβήτη και άλλων καταστάσεων που απαιτούν ινσουλίνη, όπως επίσης και μέθοδοι αγωγής της υπογλυκαιμίας.

ΑΡΙΘΜΟΣ ΕΥΡΩΠΑΪΚΟΥ Δ.Ε. (11):	3036795
ΑΡΙΘ. ΕΛΛΗΝΙΚΗΣ ΚΑΤΑΘΕΣΗΣ (21):	20010401657
ΗΜΕΡ. ΕΛΛΗΝΙΚΗΣ ΚΑΤΑΘΕΣΗΣ (22):	04-10-2001
ΑΡΙΘ./ΗΜΕΡ. ΔΗΜΟΣΙΕΥΣΗΣ	
ΕΥΡΩΠΑΪΚΟΥ ΔΙΠΛΩΜΑΤΟΣ (87):	713870/18-07-2001
ΑΡΙΘ./ΗΜΕΡ. ΔΗΜΟΣΙΕΥΣΗΣ	
ΕΥΡΩΠΑΪΚΗΣ ΑΙΤΗΣΗΣ (86):	95918733.7/18-05-1995
ΔΙΚΑΙΟΥΧΟΣ (73):	ΤΑΙΗΟ PHARMACEUTICAL CO., LTD. 1-27, Kandanshiki-cho 101 CHIYODA-KU, TOKYO, JAPAN
ΣΥΜΒΑΤΙΚΕΣ ΠΡΟΤΕΡΑΙΟΤΗΤΕΣ	
ΕΦΕΥΡΕΤΗΣ (30):	10719094/20-05-94/JP
(72):	1) ΟΚΑΖΑΚΙ SHINJI 2) ΑΣΑΟ TETSUJI 3) WAKIDA MOTOJI 4) ISHIDA KEISUKE 5) WASHINOSU MASATO 6) UTSUGI TERUHIRO 7) YAMADA YUJI
ΕΙΔΙΚΟΣ ΠΛΗΡΕΞΟΥΣΙΟΣ (74):	ΑΘΑΝΑΣΙΑΔΟΥ ΜΑΡΙΑ, Δικηγόρος Κουμπάρη 2 106 74 ΑΘΗΝΑ
ΑΝΤΙΚΛΗΤΟΣ (74):	ΠΑΠΑΚΩΝΣΤΑΝΤΙΝΟΥ ΕΛΕΝΗ, Δικηγόρος Κουμπάρη 2 106 74 ΑΘΗΝΑ
ΤΙΤΛΟΣ ΕΦΕΥΡΕΣΗΣ (54):	ΝΕΑ ΣΥΝΔΕΔΕΜΕΝΑ ΠΑΡΑΓΩΓΑ ΙΝΔΑΝΙΟΥ ΚΙ ΦΑΡΜΑΚΕΥΤΙΚΩΣ ΑΠΟΔΕΚΤΑ ΑΛΑΤΑ ΤΟΥΤΩΝ

κατά όγκων, όπου ο δακτύλιος Α παριστά έναν προαιρετικώς υποκατεστημένο δακτύλιο βενζολίου ή ναφθαλίνης, ή ένας δακτύλιος βενζολίου που έχει μία χαμηλού μοριακού βάρους αλκυλενοδιοξύ, ο δακτύλιος Β παριστά έναν δακτύλιο βενζολίου, ο οποίος μπορεί να υποκαθίσταται ή έχει μία χαμηλού μοριακού βάρους ομάδα αλκυλενοδιοξύ, το Υ παριστά -N=CR- ή -CR=N-, το R παριστά -NR₁R₂, -OR₃ ή μία προαιρετικώς υποκατεστημένη αζωτούχο ετεροκυκλική ομάδα, τα R₁ και R₂ είναι όμοια ή διαφορετικά έναντι αλλήλων και κάθε ένα παριστά υδρογόνο, φαινύλιο, μία προαιρετικώς υποκατεστημένη αζωτούχος ετεροκυκλική ομάδα ή μία χαμηλού μοριακού βάρους ομάδα αλκυλίου, η οποία μπορεί να υποκαθίσταται από έναν τουλάχιστον υποκαταστάτη επιλεγόμενο από την ομάδα που αποτελείται από προαιρετικώς υποκατεστημένο αμίνιο, χαμηλού μοριακού βάρους αλκοξύ, φαινύλιο, μία αζωτούχο ετεροκυκλική ομάδα, μία ομάδα αμινοξειδίου, υποκατεστημένη υπό χαμηλού μοριακού βάρους αλκοξύ, και υδροξύ, και το R₃ παριστά χαμηλού μοριακού βάρους αλκύλιο, που μπορεί να υποκαθίσταται υπό υποκατεστημένου αμίνιο, υπό τον όρο ότι εξαιρείται η περίπτωση, όπου το R παριστά μία προαιρετικώς υποκατεστημένη αζωτούχο ετεροκυκλική ομάδα και οι δακτύλιοι Α και Β παριστούν ο κάθε ένας έναν μη υποκατεστημένο δακτύλιο βενζολίου.

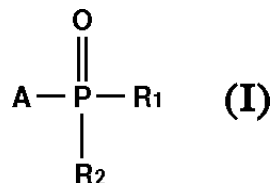


ΠΕΡΙΛΗΨΗ (57)

Ένα συνδεδεμένο παράγωγο ινδανίου που παρίσταται υπό του γενικού τύπου (1), ένα φαρμακευτικώς αποδεκτό άλας τούτου και ένα φάρμακο

ΑΡΙΘΜΟΣ ΕΥΡΩΠΑΪΚΟΥ Δ.Ε.	(11): 3036796
ΑΡΙΘ. ΕΛΛΗΝΙΚΗΣ ΚΑΤΑΘΕΣΗΣ	(21): 20010401658
ΗΜΕΡ. ΕΛΛΗΝΙΚΗΣ ΚΑΤΑΘΕΣΗΣ	(22): 04-10-2001
ΑΡΙΘ./ΗΜΕΡ. ΔΗΜΟΣΙΕΥΣΗΣ	
ΕΥΡΩΠΑΪΚΟΥ ΔΙΠΛΩΜΑΤΟΣ	(87): 821689/04-07-2001
ΑΡΙΘ./ΗΜΕΡ. ΔΗΜΟΣΙΕΥΣΗΣ	
ΕΥΡΩΠΑΪΚΗΣ ΑΙΤΗΣΗΣ	(86): 96912645.7/11-04-1996
ΔΙΚΑΙΟΥΧΟΣ	(73): DRUG INNOVATION & DESIGN, INC. Suite 100, 160 Gould Street, NEEDHAM 02194 MA, USA
ΣΥΜΒΑΤΙΚΕΣ ΠΡΟΤΕΡΑΙΟΤΗΤΕΣ	(30): 425477/20-04-95/US
ΕΦΕΥΡΕΤΗΣ	(72): GLAZIER ARNOLD
ΕΙΔΙΚΟΣ ΠΛΗΡΕΞΟΥΣΙΟΣ	(74): ΑΘΑΝΑΣΙΑΔΟΥ ΜΑΡΙΑ, Δικηγόρος Κουμπάρη 2 106 74 ΑΘΗΝΑ
ΑΝΤΙΚΛΗΤΟΣ	(74): ΠΑΠΑΚΩΝΣΤΑΝΤΙΝΟΥ ΕΛΕΝΗ, Δικηγόρος Κουμπάρη 2 106 74 ΑΘΗΝΑ
ΤΙΤΛΟΣ ΕΦΕΥΡΕΣΗΣ	(54): ΕΝΕΡΓΟΠΟΙΟΥΜΕΝΑ ΑΠΟ ΠΡΩΤΕΑΣΣ ΟΓΚΩΝ ΑΝΑΛΟΓΑ ΤΟΥ ΦΩΣΦΟΡΑΜΙΔΙΟΥ ΤΟΥ ΥΠΕΡΙΤΗ

μετά την ενεργοποίηση από εξειδικευμένες πρωτεάσες και εστεράσες όγκων. Η γενική δομή αυτών των φαρμάκων είναι η (I), στην οποία το R₁ είναι μία β-Χ-αιθυλ-αμινομάδα η οποία μπορεί προαιρετικά να φέρει υποκαταστάτες στα άτομα αζώτου ή άνθρακα, όπου το X είναι μία εύκολα αποχωριζόμενη ομάδα όπως αλογόνο, το R₂ είναι μία β-Χ-αιθυλ-αμινο-ομάδα η οποία μπορεί προαιρετικά να φέρει υποκαταστάτες στα άτομα αζώτου ή άνθρακα, ή μια αμινομάδα (NH₂) η οποία μπορεί προαιρετικά να φέρει υποκατάσταση. Όπου το A είναι ένα παράγωγο του βενζολοξυλίου με μία ή περισσότερες ομάδες ακυλοξυλίου ή ακυλαμίνης σε θέση παρά ή ορθό ως προς το φωσφοεστέρα, και όπου οι ομάδες ακυλοξυλίου ή ακυλαμίνης δεν είναι (υποκατασταθείσες ή μη υποκατασταθείσες) ομάδες p-γουανιδινοβενζυλοξυλίου ή p-γουανιδινοβενζουλαμίνης.

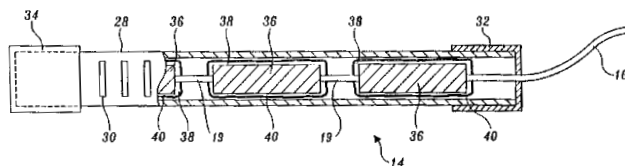


ΠΕΡΙΛΗΨΗ (57)

Περιγράφονται η σύσταση, η σύνθεση και οι εφαρμογές ενεργοποιούμενων από εξειδικευμένες πρωτεάσες όγκων προφαρμάκων του φωσφοραμιδίου του υπερίτη, του ισοφωσφοραμιδίου του υπερίτη και αναλόγων με χαρακτηριστικές καταστολής της τοξικότητας. Αυτά τα φάρμακα απελευθερώνουν ένα κυτταροτοξικό ανάλογο του φωσφοραμιδίου του υπερίτη

ΑΡΙΘΜΟΣ ΕΥΡΩΠΑΪΚΟΥ Δ.Ε.	(11): 3036797
ΑΡΙΘ. ΕΛΛΗΝΙΚΗΣ ΚΑΤΑΘΕΣΗΣ	(21): 20010401659
ΗΜΕΡ. ΕΛΛΗΝΙΚΗΣ ΚΑΤΑΘΕΣΗΣ	(22): 04-10-2001
ΑΡΙΘ./ΗΜΕΡ. ΔΗΜΟΣΙΕΥΣΗΣ	
ΕΥΡΩΠΑΪΚΟΥ ΔΙΠΛΩΜΑΤΟΣ	(87): 796357/11-07-2001
ΑΡΙΘ./ΗΜΕΡ. ΔΗΜΟΣΙΕΥΣΗΣ	
ΕΥΡΩΠΑΪΚΗΣ ΑΙΤΗΣΗΣ	(86): 95943635.3/30-11-1995
ΔΙΚΑΙΟΥΧΟΣ	(73): LH TECHNOLOGY, INC. 20360 Paradise, Lake Road, NE, WOODINVILLE 98072 WA, USA
ΣΥΜΒΑΤΙΚΕΣ ΠΡΟΤΕΡΑΙΟΤΗΤΕΣ	(30): 347041/30-11-94/US
ΕΦΕΥΡΕΤΗΣ	(72): 1) HAGLIN PATRICK G. 2) ELL STUART J.
ΕΙΔΙΚΟΣ ΠΛΗΡΕΞΟΥΣΙΟΣ	(74): ΑΘΑΝΑΣΙΑΔΟΥ ΜΑΡΙΑ, Δικηγόρος Κουμπάρη 2 106 74 ΑΘΗΝΑ
ΑΝΤΙΚΛΗΤΟΣ	(74): ΠΑΠΑΚΩΝΣΤΑΝΤΙΝΟΥ ΕΛΕΝΗ, Δικηγόρος Κουμπάρη 2 106 74 ΑΘΗΝΑ
ΤΙΤΛΟΣ ΕΦΕΥΡΕΣΗΣ	(54): ΕΝΑ ΣΥΣΤΗΜΑ ΕΛΕΓΧΟΥ ΤΗΣ ΔΙΑΒΡΩΣΗΣ ΜΕ ΧΡΗΣΗ ΥΔΡΟΦΙΛΗΣ ΑΝΟΔΟΥ

το νερό που έχει συσσωρευθεί στη δεξαμενή, εμποδίζοντας το νερό να έλθει σε επαφή με τη δεξαμενή. Επίσης, το υδρόφιλο πήκτωμα απορροφά τα μεταλλικά ιόντα που παράγονται καθώς η άνοδος καταναλώνεται. Το υδρόφιλο πήκτωμα συγκρατείται γύρω από το συγκρότημα της ανόδου με ένα πορώδες δοχείο. Η άνοδος, το υδρόφιλο πήκτωμα και το πορώδες δοχείο συγκρατούνται μέσα στο εύκαμπτο δοχείο το οποίο αφήνει το νερό που έχει συσσωρευθεί μέσα στη δεξαμενή καυσίμων να έρχεται σε επαφή με το υδρόφιλο πήκτωμα. Σε μία μορφή της εφεύρεσης, το υδρόφιλο πήκτωμα περιλαμβάνει ένα πολυακρυλαμίδιο.



ΠΕΡΙΛΗΨΗ (57)

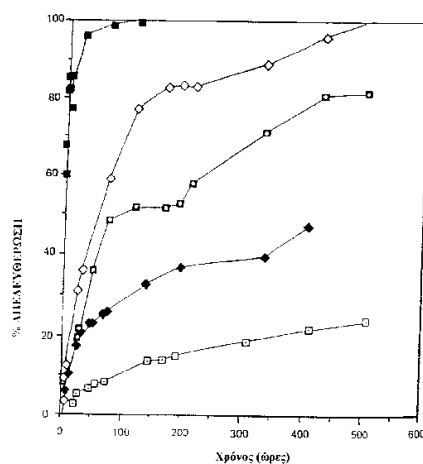
Στην προκειμένη εφεύρεση παρουσιάζουμε μία μέθοδο και μία συσκευή για τη μείωση της διάβρωσης στο εσωτερικό και στο εξωτερικό μέρος μίας δεξαμενής αποθήκευσης καυσίμων. Το συγκρότημα της γαλβανικής ανόδου τοποθετείται στο εσωτερικό της δεξαμενής και περιβάλλεται με ένα στρώμα από υδρόφιλο πήκτωμα. Το υδρόφιλο πήκτωμα απορροφά

ΑΡΙΘΜΟΣ ΕΥΡΩΠΑΪΚΟΥ Δ.Ε.	(11): 3036798
ΑΡΙΘ. ΕΛΛΗΝΙΚΗΣ ΚΑΤΑΘΕΣΗΣ	(21): 20010401660
ΗΜΕΡ. ΕΛΛΗΝΙΚΗΣ ΚΑΤΑΘΕΣΗΣ	(22): 04-10-2001
ΑΡΙΘ./ΗΜΕΡ. ΔΗΜΟΣΙΕΥΣΗΣ	
ΕΥΡΩΠΑΪΚΟΥ ΔΙΠΛΩΜΑΤΟΣ	(87): 754034/11-07-2001
ΑΡΙΘ./ΗΜΕΡ. ΔΗΜΟΣΙΕΥΣΗΣ	
ΕΥΡΩΠΑΪΚΗΣ ΑΙΤΗΣΗΣ	(86): 95915300.8/06-04-1995
ΔΙΚΑΙΟΥΧΟΣ	(73): ELAN CORPORATION, PLC Lincoln House, Lincoln Place DUBLIN 2, IRELAND
ΣΥΜΒΑΤΙΚΕΣ ΠΡΟΤΕΡΑΙΟΤΗΤΕΣ	(30): 940292/06-04-94/ΙΕ
ΕΦΕΥΡΕΤΗΣ	(72): 1) FREEMAN VIRGINIA 2) RAMTOOLA ZEBUNNISSA
ΕΙΔΙΚΟΣ ΠΛΗΡΕΞΟΥΣΙΟΣ	(74): ΑΘΑΝΑΣΙΑΔΟΥ ΜΑΡΙΑ, Δικηγόρος Κουμπάρη 2 106 74 ΑΘΗΝΑ
ΑΝΤΙΚΛΗΤΟΣ	(74): ΠΑΠΑΚΩΝΣΤΑΝΤΙΝΟΥ ΕΛΕΝΗ, Δικηγόρος Κουμπάρη 2 106 74 ΑΘΗΝΑ
ΤΙΤΛΟΣ ΕΦΕΥΡΕΣΗΣ	(54): ΑΝΑΒΡΑΖΟΝΤΑ ΦΑΡΜΑΚΕΥΤΙΚΑ ΣΚΕΥΑΣΜΑΤΑ ΠΟΥ ΠΕΡΙΧΟΥΝ ΕΛΕΓΧΟΜΕΝΗΣ ΑΠΕΛΕΥΘΕΡΩΣΕΩΣ ΒΙΟΑΠΟΙΚΟΔΟΜΗΣΙΜΕΣ ΜΙΚΡΟΚΑΨΟΥΛΕΣ

ΠΕΡΙΛΗΨΗ (57)

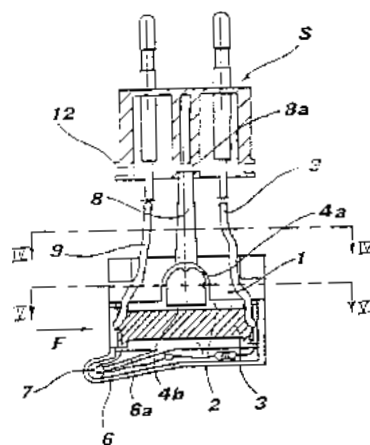
Αναβράζοντα φαρμακευτικά σκευάσματα για την παρατεταμένη και ελεγχόμενη από του στόματος χορήγηση ενός φαρμάκου που εκλέγεται από ένα δεσμευτή αύλακος ασβεστίου, έναν παρεμποδιστή ACE, ένα

ναρκωτικό αναλγητικό, ή ανάλογο ή συνδυασμούς αυτών, όπου η σύνθεση περιλαμβάνει μικροκάψουλες στις οποίες το φάρμακο είναι παγιδευμένο μέσα σε ένα βιοαποικοδομήσιμο πολυμερές παραδείγματος χάριν πολυ-L λακτίδη. Το pH του σκευάσματος μπορεί να κυμαίνεται για να βελτιστοποιηθεί η απελευθέρωση εκάστου φαρμάκου από το σκεύασμα. Μικροκάψουλες κατά προτίμηση έχουν μια τιμή D 50% μεταξύ περίπου 100 nm και 900 nm και μία περιεκτικότητα φαρμάκου της τάξεως των περίπου 10% έως 70% κατά βάρος. Τα σκευάσματα μπορούν να χρησιμοποιηθούν για τη χορήγηση φαρμάκων σε ένα ασθενή, με καθημερινή βάση μίας δόσεως ούτως ώστε να επιτυγχάνομε ένα θεραπευτικό αποτέλεσμα εντός μίας ουσιαστικά 24ώρου περιόδου.



ΑΡΙΘΜΟΣ ΕΥΡΩΠΑΪΚΟΥ Δ.Ε.	(11): 3036799
ΑΡΙΘ. ΕΛΛΗΝΙΚΗΣ ΚΑΤΑΘΕΣΗΣ	(21): 20010401661
ΗΜΕΡ. ΕΛΛΗΝΙΚΗΣ ΚΑΤΑΘΕΣΗΣ	(22): 04-10-2001
ΑΡΙΘ./ΗΜΕΡ. ΔΗΜΟΣΙΕΥΣΗΣ	
ΕΥΡΩΠΑΪΚΟΥ ΔΙΠΛΩΜΑΤΟΣ	(87): 716807/11-07-2001
ΑΡΙΘ./ΗΜΕΡ. ΔΗΜΟΣΙΕΥΣΗΣ	
ΕΥΡΩΠΑΪΚΗΣ ΑΙΤΗΣΗΣ	(86): 95119715.1/14-12-1995
ΔΙΚΑΙΟΥΧΟΣ	(73): ZOBELE INDUSTRIE CHIMICHE S.P.A. Via Fersina 4 I-38100 TRENTO, ITALY
ΣΥΜΒΑΤΙΚΕΣ ΠΡΟΤΕΡΑΙΟΤΗΤΕΣ	(30): MI942547/16-12-94/IT
ΕΦΕΥΡΕΤΗΣ	(72): ZOBELE FRANCO
ΕΙΔΙΚΟΣ ΠΛΗΡΕΞΟΥΣΙΟΣ	(74): ΑΘΑΝΑΣΙΑΔΟΥ ΜΑΡΙΑ, Δικηγόρος Κουμπάρη 2 106 74 ΑΘΗΝΑ
ΑΝΤΙΚΛΗΤΟΣ	(74): ΠΑΠΑΚΩΝΣΤΑΝΤΙΝΟΥ ΕΛΕΝΗ, Δικηγόρος Κουμπάρη 2 106 74 ΑΘΗΝΑ
ΤΙΤΛΟΣ ΕΦΕΥΡΕΣΗΣ	(54): ΘΕΡΜΑΝΤΙΚΟ ΣΤΟΙΧΕΙΟ ΓΙΑ ΕΞΑΤΜΙΣΤΕΣ ΣΤΕΡΕΩΝ Ή ΥΓΡΩΝ ΕΝΤΟΜΟΚΤΟΝΩΝ Ή ΑΠΟΣΜΗΤΙΚΩΝ ΣΥΝΘΕΣΕΩΝ

την επίπεδη επιφάνεια για την τοποθέτηση του φυτίλιου, και από λεπτά τοιχώματα που προεξέχουν από την εν λόγω πλάκα, δυνάμενα να οριοθετούν ένα πλαίσιο για την υποδοχή του εν λόγω φυτίλιου όπως επίσης και έναν κλωβό για να περιέχει την εν λόγω κεραμική κεφαλή.



ΠΕΡΙΛΗΨΗ (57)

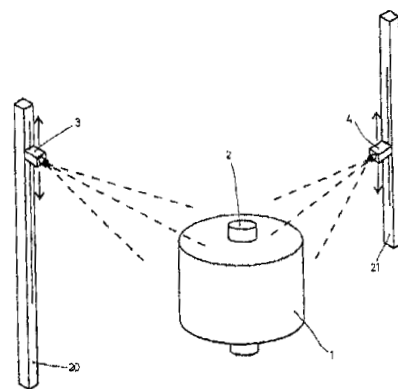
Θερμαντικό στοιχείο για εξατμιστές εντομοκτόνων ή αποσμητικών συνθέσεων σε στερεή μορφή ταμπλέτας ή σε υγρή μορφή με ένα φυτίλι, που περιλαμβάνει ένα ηλεκτρικό θερμαντικό στοιχείο εισαγόμενο και στερεωμένο σε μία κεραμική κεφαλή, και μία βάση υποστηρίξεως από πλαστικό υλικό που συνίσταται από μία πλάκα, δυνάμενη να σχηματίζει

ΑΡΙΘΜΟΣ ΕΥΡΩΠΑΪΚΟΥ Δ.Ε. (11):	3036800
ΑΡΙΘ. ΕΛΛΗΝΙΚΗΣ ΚΑΤΑΘΕΣΗΣ (21):	20010401662
ΗΜΕΡ. ΕΛΛΗΝΙΚΗΣ ΚΑΤΑΘΕΣΗΣ (22):	04-10-2001
ΑΡΙΘ./ΗΜΕΡ. ΔΗΜΟΣΙΕΥΣΗΣ ΕΥΡΩΠΑΪΚΟΥ ΔΙΠΛΩΜΑΤΟΣ (87):	934897/04-07-2001
ΑΡΙΘ./ΗΜΕΡ. ΔΗΜΟΣΙΕΥΣΗΣ ΕΥΡΩΠΑΪΚΗΣ ΑΙΤΗΣΗΣ (86):	97908297.1/19-03-1997
ΔΙΚΑΙΟΥΧΟΣ (73):	COGNOVISION RESEARCH, SL Calle Valencia, 93 Pral, 1a 08029 BARCELONA, SPAIN
ΣΥΜΒΑΤΙΚΕΣ ΠΡΟΤΕΡΑΙΟΤΗΤΕΣ ΕΦΕΥΡΕΤΗΣ (30):	—
(72):	1) LLORENS CASTELLO ANTONI 2) SANFELIU CORTES ALBERT
ΕΙΔΙΚΟΣ ΠΛΗΡΕΞΟΥΣΙΟΣ (74):	ΚΩΣΤΟΠΟΥΛΟΥ ΓΕΩΡΓΙΑ, Δικηγόρος Δήλου 12 145 62 ΚΗΦΙΣΙΑ
ΑΝΤΙΚΛΗΤΟΣ (74):	ΚΥΠΡΗΣ ΦΕΙΔΙΑΣ, Δικηγόρος Δήλου 12 145 62 ΚΗΦΙΣΙΑ
ΤΙΤΛΟΣ ΕΦΕΥΡΕΣΗΣ (54):	ΜΕΘΟΔΟΣ ΓΙΑ ΤΗΝ ΕΠΙΘΕΩΡΗΣΗ ΠΕΡΙΣΤΡΕΦΟΜΕΝΩΝ ΜΠΟΜΠΙΝΩΝ ΚΑΙ ΣΥΣΤΗΜΑ ΓΙΑ ΤΗΝ ΕΦΑΡΜΟΓΗ ΑΥΤΗΣ ΤΗΣ ΜΕΘΟΔΟΥ

ΠΕΡΙΛΗΨΗ (57)

Η μέθοδος, που εφαρμόζεται στην επιθεώρηση μπομπίνων νήματος οποιουδήποτε μέγεθος και υλικού, βασίζεται στη λήψη εικόνων από την επιφάνεια της μπομπίνας και στην επεξεργασία τους με ένα πρόγραμμα σε υπολογιστή για την εκτίμηση πιθανών ελαττωμάτων. Η μέθοδος

περιλαμβάνει διάφορα βήματα επιθεώρησης της μπομπίνας (1), λήψη μίας σειράς εικόνων από διαφορετικές περιοχές της αναφερθείσας μπομπίνας, όπου το κάθε βήμα λαμβάνει χώρα υπό ειδικές συνθήκες φωτισμού και σχετική θέση συγκεκριμένων αισθητηρίων εικόνας (3,4) για την αναγνώριση πιθανών συγκεκριμένων ελαττωμάτων. Σε αυτή την εφαρμογή μετατοπίζεται η μπομπίνα (1) ή το μέσο απόκτησης εικόνας (3,4) ή μετατοπίζονται και τα δύο, για την επιθεώρηση, τμήμα προς τμήμα, ολόκληρης της επιφάνειας ενδιαφέροντος. Γίνεται ξεχωριστή επεξεργασία από το πρόγραμμα εκτίμησης κάθε μίας από τις εστιασμένες εικόνες που σχετίζονται με ένα συγκεκριμένο ελάττωμα.



ΑΡΙΘΜΟΣ ΕΥΡΩΠΑΪΚΟΥ Δ.Ε. (11):	3036801
ΑΡΙΘ. ΕΛΛΗΝΙΚΗΣ ΚΑΤΑΘΕΣΗΣ (21):	20010401663
ΗΜΕΡ. ΕΛΛΗΝΙΚΗΣ ΚΑΤΑΘΕΣΗΣ (22):	04-10-2001
ΑΡΙΘ./ΗΜΕΡ. ΔΗΜΟΣΙΕΥΣΗΣ ΕΥΡΩΠΑΪΚΟΥ ΔΙΠΛΩΜΑΤΟΣ (87):	894068/04-07-2001
ΑΡΙΘ./ΗΜΕΡ. ΔΗΜΟΣΙΕΥΣΗΣ ΕΥΡΩΠΑΪΚΗΣ ΑΙΤΗΣΗΣ (86):	97900809.1/20-01-1997
ΔΙΚΑΙΟΥΧΟΣ (73):	CRYSTAL B.V. Westeinde 48 1334 BL ALMERE, NETHERLANDS
ΣΥΜΒΑΤΙΚΕΣ ΠΡΟΤΕΡΑΙΟΤΗΤΕΣ ΕΦΕΥΡΕΤΗΣ (30):	1002161/23-01-96/NL
(72):	SPRONK-DIK ANNA
ΕΙΔΙΚΟΣ ΠΛΗΡΕΞΟΥΣΙΟΣ (74):	ΚΩΣΤΟΠΟΥΛΟΥ ΓΕΩΡΓΙΑ, Δικηγόρος Δήλου 12 145 62 ΚΗΦΙΣΙΑ
ΑΝΤΙΚΛΗΤΟΣ (74):	ΚΥΠΡΗΣ ΦΕΙΔΙΑΣ, Δικηγόρος Δήλου 12 145 62 ΚΗΦΙΣΙΑ
ΤΙΤΛΟΣ ΕΦΕΥΡΕΣΗΣ (54):	ΜΕΘΟΔΟΣ ΓΙΑ ΤΗΝ ΒΙΟΜΗΧΑΝΙΚΗ ΚΑΤΑΣΚΕΥΗ ΕΝΟΣ ΑΕΡΟΣΤΕΓΟΥΣ ΚΑΙ ΑΝΘΕΚΤΙΚΟΥ ΣΤΗΝ ΥΓΡΑΣΙΑ ΚΟΥΤΙΟΥ ΑΠΟ ΧΑΡΤΟΝΙ ΚΑΙ ΕΝΑ ΚΟΥΤΙ ΠΟΥ ΑΠΟΚΤΑΤΑΙ ΜΕ ΤΗΝ ΣΥΜΦΩΝΗ ΜΕ ΤΗΝ ΕΦΕΥΡΕΣΗ ΜΕΘΟΔΟ.

ΠΕΡΙΛΗΨΗ (57)

Μια μέθοδος για την κατασκευή σε μία βιομηχανική διαδικασία μαζικής παραγωγής ενός αεροστεγούς κουτιού από χαρτόνι με πλευρικά φύλλα-τοιχώματα και με αποληκτικά φύλλα-τοιχώματα, περίπτωση κατά την οποία αφού πρώτα έχει αποκοπεί το πρωτογενές υλικό χωρίς κόλλα,

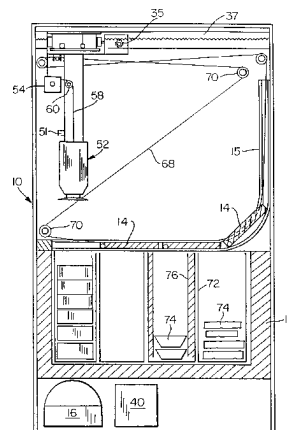
συνενώνεται συνδετικά μία εύκαμπτη λωρίδα υλικού συνενωτικής σύνδεσης τουλάχιστον σε κατ'ουσία πλήρη βαθμό με τα πλευρικά φύλλα-τοιχώματα και με έναν αριθμό από τα αποληκτικά φύλλα-τοιχώματα μέσω της κόλλησης με κόλλα, η οποία λωρίδα του υλικού συνενωτικής σύνδεσης συναρμολόγεται περαιτέρω σε κάθε ένα από έναν αριθμό άλλων αποληκτικών φύλλων-τοιχωμάτων ενώ αφήνονται ελεύθερες από κόλλα δύο τριγωνικές περιοχές οι οποίες δεν παρέχονται με κόλλα και οι οποίες βρίσκονται τοποθετημένες όμορα προς τις απολήξεις του αντίστοιχου αποληκτικού φύλλου-τοιχώματος, όπου ύστερα από αυτό ανασχημάτεται το πρωτογενές υλικό χωρίς κόλλα προκειμένου να σχηματιστεί το κουτί μέσω της διαδικασίας του διπλώματος και της κόλλησης με την κόλλα να εφαρμόζεται στο πρωτογενές υλικό χωρίς κόλλα με την βοήθεια τουλάχιστον ενός εργαλείου εφαρμογής δια της άσκησης μηχανικής πίεσης, όπου το εν λόγω εργαλείο εφαρμογής δια της άσκησης μηχανικής πίεσης είναι σχεδιασμένο κατά τέτοιο τρόπο ώστε το στρώμα της κόλλας που εφαρμόζεται επάνω στο σχετικό αποληκτικό φύλλο-τοιχώμα να απολήγει σε κάποια απόσταση από την απόληξη του όμορου αποληκτικού φύλλου-τοιχώματος. Η εφεύρεση σχετίζεται επίσης με ένα κουτί το αποκτάται με την σύμφωνη με αυτήν μέθοδο.

ΑΡΙΘΜΟΣ ΕΥΡΩΠΑΪΚΟΥ Δ.Ε.	(11): 3036802
ΑΡΙΘ. ΕΛΛΗΝΙΚΗΣ ΚΑΤΑΘΕΣΗΣ	(21): 20010401664
ΗΜΕΡ. ΕΛΛΗΝΙΚΗΣ ΚΑΤΑΘΕΣΗΣ	(22): 04-10-2001
ΑΡΙΘ./ΗΜΕΡ. ΔΗΜΟΣΙΕΥΣΗΣ	
ΕΥΡΩΠΑΪΚΟΥ ΔΙΠΛΩΜΑΤΟΣ	(87): 714539/18-07-2001
ΑΡΙΘ./ΗΜΕΡ. ΔΗΜΟΣΙΕΥΣΗΣ	
ΕΥΡΩΠΑΪΚΗΣ ΑΙΤΗΣΗΣ	(86): 93920389.9/27-08-1993
ΔΙΚΑΙΟΥΧΟΣ	(73): CHIRNOMAS MUNROE 336 2nd Street NJ 08812 DUNELLEN, USA
ΣΥΜΒΑΤΙΚΕΣ ΠΡΟΤΕΡΑΙΟΤΗΤΕΣ	(30): —
ΕΦΕΥΡΕΤΗΣ	(72): CHIRNOMAS MUNROE
ΕΙΔΙΚΟΣ ΠΛΗΡΕΞΟΥΣΙΟΣ	(74): ΚΩΣΤΟΠΟΥΛΟΥ ΓΕΩΡΓΙΑ, Δικηγόρος Δήλου 12 145 62 ΚΗΦΙΣΙΑ
ΑΝΤΙΚΛΗΤΟΣ	(74): ΚΥΠΡΗΣ ΦΕΙΔΙΑΣ, Δικηγόρος Δήλου 12 145 62 ΚΗΦΙΣΙΑ
ΤΙΤΛΟΣ ΕΦΕΥΡΕΣΗΣ	(54): ΑΥΤΟΜΑΤΟΣ ΠΩΛΗΤΗΣ ΠΑΚΕΤΩΝ.

ΠΕΡΙΛΗΨΗ (57)

Η παρούσα εφεύρεση σχετίζεται με μία συσκευή-μηχανισμό-αυτόματο πωλητή για την επιλεκτική χορήγηση ενός πακέτου από ένα πλήθος πακέτων (74). Η εν λόγω συσκευή-μηχανισμός-αυτόματος πωλητής περιλαμβάνει μία εξωτερική κιβωτό των εξαρτημάτων του μηχανήματος (10), ένα θερμομονωμένο διαμέρισμα κατάψυξης (12) στο εσωτερικό της εξωτερικής κιβωτού των εξαρτημάτων του μηχανήματος για την αποθήκευση του πλήθους των πακέτων που βρίσκονται αποθηκευμένα στο εσωτερικό της κιβωτού των εξαρτημάτων του μηχανήματος, όπου το εν λόγω διαμέρισμα κατάψυξης διαθέτει μία διάταξη θερμικής φραγής (14) προκειμένου για την διατήρηση ενός περιβάλλοντος κατάψυξης μέσα στο διαμέρισμα κατάψυξης μέσω της θερμομόνωσης από την πλήρωση με αέρα στην θερμοκρασία του περιβάλλοντος χώρου τοποθέτησης του

αυτόματου πωλητή και ο οποίος αέρας με την εν λόγω θερμοκρασία γεμίζει τον εναπομείναντα χώρο στο εσωτερικό της εξωτερικά τοποθετημένης κιβωτού των εξαρτημάτων του μηχανήματος, περιλαμβάνει επίσης έναν μηχανισμό (68) προκειμένου για το άνοιγμα της διάταξης θερμικής φραγής, μία διάταξη σύλληψης των πακέτων (52) προκειμένου για την επιλεκτική αφαίρεση του επιλεγμένου πακέτου από το διαμέρισμα κατάψυξης, όπου η εν λόγω διάταξη σύλληψης των πακέτων βρίσκεται τοποθετημένη έξω από το διαμέρισμα κατάψυξης κατά τα χρονικά διαστήματα μεταξύ των επιμέρους κύκλων της λειτουργίας του μηχανήματος και εισάγεται μέσα στο διαμέρισμα κατάψυξης προς αφαίρεση ενός από τα πακέτα μόνο κατά την διάρκεια της λειτουργίας της αφαίρεσης των πωλούμενων πακέτων και περιλαμβάνει τέλος μία διάταξη ελέγχου (40) προκειμένου για τον αυτόματο έλεγχο της λειτουργίας της διάταξης σύλληψης των πακέτων καθώς και της λειτουργίας του μηχανισμού ανοίγματος σε ανταπόκριση προς την επιλογή στην οποία έχει προβεί ένας πελάτης.



ΑΡΙΘΜΟΣ ΕΥΡΩΠΑΪΚΟΥ Δ.Ε.	(11): 3036803
ΑΡΙΘ. ΕΛΛΗΝΙΚΗΣ ΚΑΤΑΘΕΣΗΣ	(21): 20010401666
ΗΜΕΡ. ΕΛΛΗΝΙΚΗΣ ΚΑΤΑΘΕΣΗΣ	(22): 04-10-2001
ΑΡΙΘ./ΗΜΕΡ. ΔΗΜΟΣΙΕΥΣΗΣ	
ΕΥΡΩΠΑΪΚΟΥ ΔΙΠΛΩΜΑΤΟΣ	(87): 624814/04-07-2001
ΑΡΙΘ./ΗΜΕΡ. ΔΗΜΟΣΙΕΥΣΗΣ	
ΕΥΡΩΠΑΪΚΗΣ ΑΙΤΗΣΗΣ	(86): 94201186.7/28-04-1994
ΔΙΚΑΙΟΥΧΟΣ	(73): RESEARCH FRONTIERS INCORPORATED 240 Crossways Park Drive 11797 WOODBURY NEW YORK, USA
ΣΥΜΒΑΤΙΚΕΣ ΠΡΟΤΕΡΑΙΟΤΗΤΕΣ	(30): 60155/11-05-93/US
ΕΦΕΥΡΕΤΗΣ	(72): 1) CHECK III, JOSEPH A. 2) SAXE ROBERT L. 3) THOMPSON ROBERT I.
ΕΙΔΙΚΟΣ ΠΛΗΡΕΞΟΥΣΙΟΣ	(74): ΚΙΛΙΜΙΡΗΣ ΚΩΝΣΤΑΝΤΙΝΟΣ, Δικηγόρος Χατζηγιάννη Μέξη 7 115 28 ΑΘΗΝΑ
ΑΝΤΙΚΛΗΤΟΣ	(74): ΚΙΛΙΜΙΡΗΣ ΑΝΑΣΤΑΣΙΟΣ, Δικηγόρος Χατζηγιάννη Μέξη 7 115 28 ΑΘΗΝΑ
ΤΙΤΛΟΣ ΕΦΕΥΡΕΣΗΣ	(54): ΦΩΤΟΒΑΛΒΙΔΙΚΑ ΕΝΑΙΩΡΗΜΑΤΑ ΠΟΥ ΠΕΡΙΕΧΟΥΝ ΤΡΙΜΕΛΛΙΤΙΚΟ Η ΤΡΙΜΕΣΙΤΙΚΟ ΕΣΤΕΡΑ ΚΑΙ ΒΑΛΒΙΔΕΣ ΦΩΤΟΣ ΠΟΥ ΤΑ ΠΕΡΙΕΧΟΥΝ.

ΠΕΡΙΛΗΨΗ (57)

Ένα φωτοβαλβιδικό εναιώρημα περιέχει τριμελλιτικό ή/και τριμεσιτικό τριαλκυλεστέρα και χρησιμοποιείται ως έχει ως στοιχείο διαμόρφωσης του φωτός βαλβίδας φωτός ή σταγόνες αυτού κατανέμονται σε λεπτό στρώμα βαλβίδας φωτός που χρησιμοποιείται ως στοιχείο διαμόρφωσης του φωτός μίας φωτεινής λυχνίας.

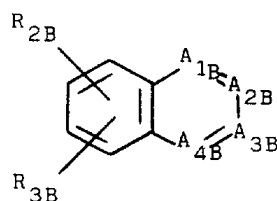
ΑΡΙΘΜΟΣ ΕΥΡΩΠΑΪΚΟΥ Δ.Ε. (11):	3036804
ΑΡΙΘ. ΕΛΛΗΝΙΚΗΣ ΚΑΤΑΘΕΣΗΣ (21):	20010401667
ΗΜΕΡ. ΕΛΛΗΝΙΚΗΣ ΚΑΤΑΘΕΣΗΣ (22):	04-10-2001
ΑΡΙΘ./ΗΜΕΡ. ΔΗΜΟΣΙΕΥΣΗΣ ΕΥΡΩΠΑΪΚΟΥ ΔΙΠΛΩΜΑΤΟΣ (87):	624813/04-07-2001
ΑΡΙΘ./ΗΜΕΡ. ΔΗΜΟΣΙΕΥΣΗΣ ΕΥΡΩΠΑΪΚΗΣ ΑΙΤΗΣΗΣ (86):	94201184.2/28-04-1994
ΔΙΚΑΙΟΥΧΟΣ (73):	RESEARCH FRONTIERS INCORPORATED 240 Crossways Park Drive 11797 WOODBURY NEWYORK, USA
ΣΥΜΒΑΤΙΚΕΣ ΠΡΟΤΕΡΑΙΟΤΗΤΕΣ ΕΦΕΥΡΕΤΗΣ (30):	59980/11-05-93/US
(72):	1) CHECK III JOSEPH A. 2) SAXE ROBERT L. 3) SLOVAK STEVEN M. 4) FORLINI MATTHEW 5) THOMPSON ROBERT I.
ΕΙΔΙΚΟΣ ΠΛΗΡΕΞΟΥΣΙΟΣ (74):	ΚΙΛΙΜΙΡΗΣ ΚΩΝΣΤΑΝΤΙΝΟΣ, Δικηγόρος Χατζηγιάννη Μέξη 7 115 28 ΑΘΗΝΑ
ΑΝΤΙΚΛΗΤΟΣ (74):	ΚΙΛΙΜΙΡΗΣ ΑΝΑΣΤΑΣΙΟΣ, Δικηγόρος Χατζηγιάννη Μέξη 7 115 28 ΑΘΗΝΑ
ΤΙΤΛΟΣ ΕΦΕΥΡΕΣΗΣ (54):	ΦΩΤΟΒΑΛΒΙΔΙΚΑ ΕΝΑΙΩΡΗΜΑΤΑ ΚΑΙ ΛΕΠΤΑ ΣΤΡΩΜΑΤΑ (ΦΙΛΜ) ΠΟΥ ΠΕΡΙΕΧΟΥΝ ΠΑΡΑΓΟΝΤΕΣ ΑΠΟΡΡΟΦΗΣΗΣ ΥΠΕΡΙΩΔΟΥΣ ΑΚΤΙΝΟΒΟΛΙΑΣ ΚΑΙ ΦΩΤΟΒΑΛΒΙΔΕΣ ΠΟΥ ΤΑ ΠΕΡΙΕΧΟΥΝ.

ΠΕΡΙΛΗΨΗ (57)

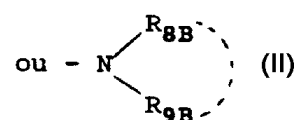
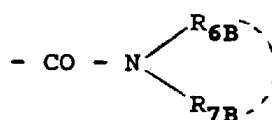
Παρέχονται φωτοβαλβιδικά εναιωρήματα και φωτοβαλβιδικά φιλμ με παράγοντα απορρόφησης της υπεριώδους ακτινοβολίας.

ΑΡΙΘΜΟΣ ΕΥΡΩΠΑΪΚΟΥ Δ.Ε. (11):	3036805
ΑΡΙΘ. ΕΛΛΗΝΙΚΗΣ ΚΑΤΑΘΕΣΗΣ (21):	20010401668
ΗΜΕΡ. ΕΛΛΗΝΙΚΗΣ ΚΑΤΑΘΕΣΗΣ (22):	04-10-2001
ΑΡΙΘ./ΗΜΕΡ. ΔΗΜΟΣΙΕΥΣΗΣ ΕΥΡΩΠΑΪΚΟΥ ΔΙΠΛΩΜΑΤΟΣ (87):	498723/19-09-2001
ΑΡΙΘ./ΗΜΕΡ. ΔΗΜΟΣΙΕΥΣΗΣ ΕΥΡΩΠΑΪΚΗΣ ΑΙΤΗΣΗΣ (86):	92400296.7/05-02-1992
ΔΙΚΑΙΟΥΧΟΣ (73):	AVENTIS PHARMA S.A. 20, Avenue Raymond Aron 92160 ANTONY, FRANCE
ΣΥΜΒΑΤΙΚΕΣ ΠΡΟΤΕΡΑΙΟΤΗΤΕΣ (30):	9101374/07-02-91/FR, 9110435/20-08-91/FR
ΕΦΕΥΡΕΤΗΣ (72):	1) CLEMENCE FRANCOIS 2) FORTIN MICHEL 3) HAESSLEIN JEAN-LUC
ΕΙΔΙΚΟΣ ΠΛΗΡΕΞΟΥΣΙΟΣ (74):	ΚΙΛΙΜΙΡΗΣ ΚΩΝΣΤΑΝΤΙΝΟΣ, Δικηγόρος Χατζηγιάννη Μέξη 7 115 28 ΑΘΗΝΑ
ΑΝΤΙΚΛΗΤΟΣ (74):	ΚΙΛΙΜΙΡΗΣ ΑΝΑΣΤΑΣΙΟΣ, Δικηγόρος Χατζηγιάννη Μέξη 7 115 28 ΑΘΗΝΑ
ΤΙΤΛΟΣ ΕΦΕΥΡΕΣΗΣ (54):	ΑΖΩΤΟΥΧΑ ΔΙΚΥΚΛΙΚΑ ΠΑΡΑΓΩΓΑ, ΠΑΡΑΓΩΓΗ ΤΟΥΣ, ΕΦΑΡΜΟΓΗ ΤΟΥΣ ΩΣ ΦΑΡΜΑΚΩΝ, ΚΑΙ ΟΙ ΠΕΡΙΕΧΟΥΣΕΣ ΑΥΤΑ ΦΑΡΜΑΚΕΥΤΙΚΕΣ ΣΥΝΘΕΣΕΙΣ.

ελεύθερο, αλατοπονημένο ή εστεροποιημένο, κυκλοαλκύλιο, ακυλόξυ, αλκύλιο, αλκενύλιο, αλκυνύλιο, αλκυλόξυ, αλκυλόθειο, αρύλιο, αρυλαλκύλιο, αρυλαλκενύλιο, αρυλόξυ, αρυλόθειο, (χημικός τύπος II) όπου $R_{6B}, R_{7B}, R_{8B}, R_{9B}$ παριστάνουν: υδρογόνο, αλκύλιο, αλκενύλιο, αρύλιο, αρυλαλκύλιο, ενδεχομένως υποκατεστημένα, $-(CH_2)_{m1}-S(O)_{m2}-X-R_{14}$, όπου $m1$ είναι από μηδέν έως 4, $m2$ είναι από μηδέν έως 2, $X-R_{14}$ παριστάνει $-NH_2$ ή παριστάνει $-NH$, $NH-CO-$, $-NH-CO-NH-$ ή απλό δεσμό, και R_{14} παριστάνει αλκύλιο, αλκενύλιο ή αρύλιο, ενδεχομένως υποκατεστημένα.



(I_B)



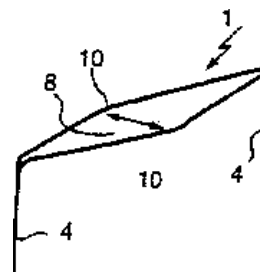
(II)

ΠΕΡΙΛΗΨΗ (57)

Η ευρεσιτεχνία έχει ως αντικείμενο τα προϊόντα του τύπου (I_B) όπου R_{2B} και R_{3B} , όμοια ή διαφορετικά, παριστάνουν: υδρογόνο, αλογόνο, υδροξύλιο, μέρκαπτο, κύανο, νίτρο, σουλφο, φορμύλιο, βενζοξύλιο, ακύλιο, καρβόξυ,

ΑΡΙΘΜΟΣ ΕΥΡΩΠΑΪΚΟΥ Δ.Ε.	(11): 3036806
ΑΡΙΘ. ΕΛΛΗΝΙΚΗΣ ΚΑΤΑΘΕΣΗΣ	(21): 20010401669
ΗΜΕΡ. ΕΛΛΗΝΙΚΗΣ ΚΑΤΑΘΕΣΗΣ	(22): 04-10-2001
ΑΡΙΘ./ΗΜΕΡ. ΔΗΜΟΣΙΕΥΣΗΣ	
ΕΥΡΩΠΑΪΚΟΥ ΔΙΠΛΩΜΑΤΟΣ	(87): 852128/04-07-2001
ΑΡΙΘ./ΗΜΕΡ. ΔΗΜΟΣΙΕΥΣΗΣ	
ΕΥΡΩΠΑΪΚΗΣ ΑΙΤΗΣΗΣ	(86): 97402889.6/02-12-1997
ΔΙΚΑΙΟΥΧΟΣ	(73): S.C.I. DIGO 6, Avenue du X Septembre 2550 LUXEMBOURG, LUXEMBOURG
ΣΥΜΒΑΤΙΚΕΣ ΠΡΟΤΕΡΑΙΟΤΗΤΕΣ	(30): 760112/03-12-96/US
ΕΦΕΥΡΕΤΗΣ	(72): GROISO JORGE A.
ΕΙΔΙΚΟΣ ΠΛΗΡΕΞΟΥΣΙΟΣ	(74): ΚΙΛΙΜΙΡΗΣ ΚΩΝΣΤΑΝΤΙΝΟΣ, Δικηγόρος Χατζηγιάννη Μέξη 7 115 28 ΑΘΗΝΑ
ΑΝΤΙΚΛΗΤΟΣ	(74): ΚΙΛΙΜΙΡΗΣ ΑΝΑΣΤΑΣΙΟΣ, Δικηγόρος Χατζηγιάννη Μέξη 7 115 28 ΑΘΗΝΑ
ΤΙΤΛΟΣ ΕΦΕΥΡΕΣΗΣ	(54): ΧΕΙΡΟΥΡΓΙΚΟΣ ΣΥΝΔΕΤΗΡΑΣ.

με ένα άνοιγμα μεταξύ των τμημάτων της γέφυρας, τα οποία τμήματα της γέφυρας είναι παραμορφώσιμα από μία δύναμη, όπου το διάκενο μεταβάλλεται με τη δύναμη, προκαλώντας την κίνηση των δύο σε απόσταση μεταξύ τους ποδιών προς εμπλοκή με τα τοιχώματα των πλευρικών τοιχωμάτων των ανοιγμάτων στο οστό με το οποίο συνδέεται ο συνδετήρας, όπου το σώμα περιλαμβάνει τουλάχιστον δύο σε απόσταση μεταξύ τους πόδια και τα δύο τμήματα γέφυρας αποτελούνται από ένα μόνο τεμάχιο υλικού.



ΠΕΡΙΛΗΨΗ (57)

Ένας χειρουργικός συνδετήρας για την σύνδεση μεταξύ τους τουλάχιστον δύο βιοοργανικών στελεχών ιστού, ο οποίος συνδετήρας αποτελείται από ένα σώμα με δύο σε απόσταση μεταξύ τους πόδια που διαμορφώνουν ένα σχήμα υ, όπου κάθε πόδι έχει ένα απόμακρο άκρο το οποίο μπορεί να εισαχθεί σε ένα άνοιγμα στο οστό και καθένα έχει ένα πλησιέστερο άκρο, όπου τα πλησιέστερα άκρα των παραπάνω τουλάχιστον δύο ποδιών, συνδέονται με τα αντίστοιχα άκρα μίας παραμορφώσιμης γέφυρας η οποία περιλαμβάνει δύο σε απόσταση μεταξύ τους τμήματα γέφυρας

ΑΡΙΘΜΟΣ ΕΥΡΩΠΑΪΚΟΥ Δ.Ε.	(11): 3036807
ΑΡΙΘ. ΕΛΛΗΝΙΚΗΣ ΚΑΤΑΘΕΣΗΣ	(21): 20010401670
ΗΜΕΡ. ΕΛΛΗΝΙΚΗΣ ΚΑΤΑΘΕΣΗΣ	(22): 04-10-2001
ΑΡΙΘ./ΗΜΕΡ. ΔΗΜΟΣΙΕΥΣΗΣ	
ΕΥΡΩΠΑΪΚΟΥ ΔΙΠΛΩΜΑΤΟΣ	(87): 736326/08-08-2001
ΑΡΙΘ./ΗΜΕΡ. ΔΗΜΟΣΙΕΥΣΗΣ	
ΕΥΡΩΠΑΪΚΗΣ ΑΙΤΗΣΗΣ	(86): 96302437.7/04-04-1996
ΔΙΚΑΙΟΥΧΟΣ	(73): SASOL TECHNOLOGY (PROPRIETARY) LIMITED 1 Sturdee Avenue, Rosebank P.O. Box 5486 2196 JOHANNESBURG, SOUTH AFRICA
ΣΥΜΒΑΤΙΚΕΣ ΠΡΟΤΕΡΑΙΟΤΗΤΕΣ	(30): 9502903/07-04-95/ZA
ΕΦΕΥΡΕΤΗΣ	(72): 1) ESPINOZA RAFAEL LUIS 2) VISAGIE JACOBUS LUCAS 3) VAN BERGE PETER JACOBUS 4) BOLDER FRANCISCUS HERMANUS
ΕΙΔΙΚΟΣ ΠΛΗΡΕΞΟΥΣΙΟΣ	(74): ΚΙΛΙΜΙΡΗΣ ΚΩΝΣΤΑΝΤΙΝΟΣ, Δικηγόρος Χατζηγιάννη Μέξη 7 115 28 ΑΘΗΝΑ
ΑΝΤΙΚΛΗΤΟΣ	(74): ΚΙΛΙΜΙΡΗΣ ΑΝΑΣΤΑΣΙΟΣ, Δικηγόρος Χατζηγιάννη Μέξη 7 115 28 ΑΘΗΝΑ
ΤΙΤΛΟΣ ΕΦΕΥΡΕΣΗΣ	(54): ΚΑΤΑΛΥΤΕΣ FISCHER-TROPSCH ΠΟΥ ΠΕΡΙΕΧΟΥΝ ΣΙΔΗΡΟ ΚΑΙ ΚΟΒΑΛΤΙΟ.

ο συστατικό το οποίο μπορεί να επιλεγεί ανάμεσα στο κοβάλτιο (Co), σίδηρο (Fe) και μίγματα αυτών. Με αυτόν τον τρόπο ο φορέας αλουμίνιας εμποτίζεται με το ενεργό συστατικό. Ο εμποτισμένος φορέας ξηραίνεται σε περιβάλλον υποατμοσφαιρικής πίεσης. Ο ξηρός εμποτισμένος φορέας αποτεφρώνεται (θερμαίνεται περαιτέρω για καθαρισμό), και με αυτόν τον τρόπο παραλαμβάνεται ο καταλύτης Fischer-Tropsch.

ΠΕΡΙΛΗΨΗ (57)

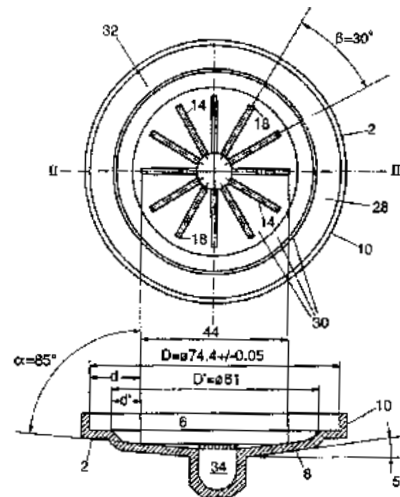
Μέθοδος για την παρασκευή καταλύτη Fischer-Tropsch που περιλαμβάνει έκθεση σε περιβάλλον υποατμοσφαιρικής πίεσης πολτού που περιέχει φορέα καταλύτη από αλουμίνια σε λεπτό διαμερισμό, νερό και ενεργό

ΑΡΙΘΜΟΣ ΕΥΡΩΠΑΪΚΟΥ Δ.Ε.	(11): 3036808
ΑΡΙΘ. ΕΛΛΗΝΙΚΗΣ ΚΑΤΑΘΕΣΗΣ	(21): 20010401671
ΗΜΕΡ. ΕΛΛΗΝΙΚΗΣ ΚΑΤΑΘΕΣΗΣ	(22): 04-10-2001
ΑΡΙΘ./ΗΜΕΡ. ΔΗΜΟΣΙΕΥΣΗΣ	
ΕΥΡΩΠΑΪΚΟΥ ΔΙΠΛΩΜΑΤΟΣ	(87): 904717/11-07-2001
ΑΡΙΘ./ΗΜΕΡ. ΔΗΜΟΣΙΕΥΣΗΣ	
ΕΥΡΩΠΑΪΚΗΣ ΑΙΤΗΣΗΣ	(86): 98203309.4/30-09-1998
ΔΙΚΑΙΟΥΧΟΣ	(73): SARA LEE/DE N.V. Keulsekade 143 3532 AA UTRECHT, NETHERLANDS
ΣΥΜΒΑΤΙΚΕΣ ΠΡΟΤΕΡΑΙΟΤΗΤΕΣ	(30): 1007171/30-09-97/NL
ΕΦΕΥΡΕΤΗΣ	(72): DIJS DANIEL ALBERTUS JOZEF
ΕΙΔΙΚΟΣ ΠΛΗΡΕΞΟΥΣΙΟΣ	(74): ΚΙΛΙΜΙΡΗΣ ΚΩΝΣΤΑΝΤΙΝΟΣ, Δικηγόρος Χατζηγιάννη Μέξη 7 115 28 ΑΘΗΝΑ
ΑΝΤΙΚΛΗΤΟΣ	(74): ΚΙΛΙΜΙΡΗΣ ΑΝΑΣΤΑΣΙΟΣ, Δικηγόρος Χατζηγιάννη Μέξη 7 115 28 ΑΘΗΝΑ
ΤΙΤΛΟΣ ΕΦΕΥΡΕΣΗΣ	(54): ΣΥΓΚΡΟΤΗΜΑ ΠΡΟΣ ΧΡΗΣΗ ΣΕ ΜΗΧΑΝΗ ΚΑΦΕ ΓΙΑ ΤΗΝ ΠΡΟΕΤΟΙΜΑΣΙΑ ΚΑΦΕ, ΔΟΧΕΙΟ ΚΑΙ ΘΥΛΑΚΑΣ ΤΟΥ ΑΝΑΦΕΡΘΕΝΤΟΣ ΣΥΓΚΡΟΤΗΜΑΤΟΣ.

ΠΕΡΙΛΗΨΗ (57)

Το συγκρότημα προς χρήση σε μηχανή καφέ περιέχει δοχείο (2) με εσωτερικό χώρο (6) σε σχήμα λεκάνης, ο οποίος οριοθετείται από πυθμένα (8) με ένα τουλάχιστον άνοιγμα εξόδου (12) και ένα τουλάχιστον κατακόρυφο πλευρικό τοίχωμα (10). Το συγκρότημα περιέχει περαιτέρω

θύλακα (4) σε σχήμα πλακιδίου, παρασκευαζόμενο από χαρτί φίλτρου και πληρούμενο με αλεσμένο καφέ, ο οποίος περιέχεται στον εσωτερικό χώρο του δοχείου. Ο θύλακας εκτείνεται επί του πυθμένα έως θέσεως παραπλεύρως του πλευρικού τοιχώματος. Στον πυθμένα (8) προβλέπεται αριθμός αυλάκων (14) σε σχήμα καναλιού που εκτείνονται κατά τη διεύθυνση της ακτίνας του δοχείου έως το άνοιγμα εξόδου (12). Οι αυλάκες εκτείνεται από θέση (18) ευρισκόμενη σε απόσταση από το πλευρικό τοίχωμα κατά τη διεύθυνση του ανοίγματος εξόδου. Αυτό αποτρέπει την παράκαμψη.

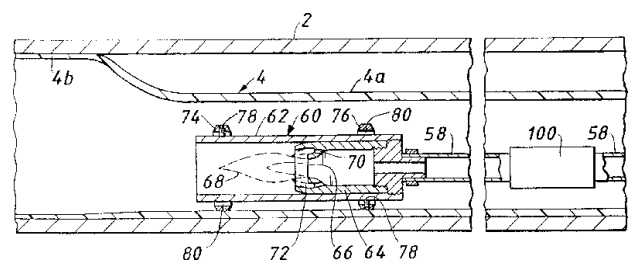


ΑΡΙΘΜΟΣ ΕΥΡΩΠΑΪΚΟΥ Δ.Ε.	(11): 3036809
ΑΡΙΘ. ΕΛΛΗΝΙΚΗΣ ΚΑΤΑΘΕΣΗΣ	(21): 20010401675
ΗΜΕΡ. ΕΛΛΗΝΙΚΗΣ ΚΑΤΑΘΕΣΗΣ	(22): 04-10-2001
ΑΡΙΘ./ΗΜΕΡ. ΔΗΜΟΣΙΕΥΣΗΣ	
ΕΥΡΩΠΑΪΚΟΥ ΔΙΠΛΩΜΑΤΟΣ	(87): 912321/19-09-2001
ΑΡΙΘ./ΗΜΕΡ. ΔΗΜΟΣΙΕΥΣΗΣ	
ΕΥΡΩΠΑΪΚΗΣ ΑΙΤΗΣΗΣ	(86): 97930677.6/10-07-1997
ΔΙΚΑΙΟΥΧΟΣ	(73): LATTICE INTELLECTUAL PROPERTY LIMITED 130 Jermyn Street SW1Y 4UR LONDON, GB
ΣΥΜΒΑΤΙΚΕΣ ΠΡΟΤΕΡΑΙΟΤΗΤΕΣ	(30): 9614622/11-07-96/GB
ΕΦΕΥΡΕΤΗΣ	(72): 1) MUCKLE DEREK 2) SHAH ZAHID
ΕΙΔΙΚΟΣ ΠΛΗΡΕΞΟΥΣΙΟΣ	(74): ΣΑΚΕΛΛΑΡΙΔΗΣ ΙΩΑΝΝΗΣ, Δικηγόρος Ηρακλείου 6 ΑΘΗΝΑ 106 73
ΑΝΤΙΚΛΗΤΟΣ	(74): ΣΑΚΕΛΛΑΡΙΔΗΣ ΙΩΑΝΝΗΣ, Δικηγόρος Ηρακλείου 6 106 73 ΑΘΗΝΑ
ΤΙΤΛΟΣ ΕΦΕΥΡΕΣΗΣ	(54): ΕΠΕΝΔΥΣΗ ΣΩΛΗΝΑ.

ΠΕΡΙΛΗΨΗ (57)

Μια μέθοδος επένδυσης εξωτερικού σωλήνα (2) ο οποίος μπορεί να είναι από σιδηρούχο μέταλλο, με ένα σωλήνα επένδυσης (4b) από διακλαδισμένο πολυαιθυλένιο αρχικά παρεχόμενος ως πρόδρομος σωλήνας επένδυσης (4a). Η προκαταρκτική μορφή σωλήνα επένδυσης (4a) παράγεται με τον σχηματισμό ενός αρχικού σωλήνα από διακλαδισμένο πολυαιθυλένιο, έχοντας εξωτερική διάμετρο ίση με την εσωτερική διάμετρο του εξωτερικού σωλήνα (2), τότε ο αρχικός σωλήνας έλκεται μέσω μίας μήτρας για να

σχηματίσει ένα πρόδρομο σωλήνα επένδυσης (4a) που έχει εξωτερική διάμετρο μικρότερη από την εσωτερική διάμετρο του εξωτερικού σωλήνα (2). Το πολυαιθυλένιο που παράγει τον πρόδρομο σωλήνα (4a) είναι υλικό με μνήμη έχοντας ένα υλικό με εξωτερική διάμετρο αυτή του αρχικού σωλήνα και στο οποίο μέγεθος εξωτερικής διαμέτρου ο πρόδρομος σωλήνας (4a) διαστέλλεται αυτόματα όταν το πολυαιθυλένιο τήκεται. Ο πρόδρομος σωλήνας (4a) εισάγεται στον εξωτερικό σωλήνα (2) και το πολυαιθυλένιο τήκεται με διέλευση μέσα από τον πρόδρομο σωλήνα επένδυσης (4a) ενός καυστήρα (60) που καιεί αέριο καύσιμο το οποίο παρέχεται με αέρα καύσης μέσω ενός εύκαμπτου σωλήνα (58) με τον οποίο ρυμουλκείται ο καυστήρας. Τα θερμά προϊόντα της καύσης τήκουν το πολυαιθυλένιο προκαλώντας στον πρόδρομο σωλήνα επένδυσης (4a) την αυτόματη διόγκωση σε σωλήνα επένδυσης (4b) ο οποίος υποστηρίζεται, μέχρι να στεροποιηθεί το πολυαιθυλένιο λόγω ψύξης, με εφαρμογή πίεσης αερίων σε μια επιθυμητή προκαθορισμένη τιμή μέσα στον σωλήνα επένδυσης (4b). Αυτή η πίεση του αερίου παράγεται από την πίεση των αερίων προϊόντων της καύσης και η οποία πίεση μπορεί να αυξηθεί από την πίεση πρόσθετου αέρα που παρέχεται στο εσωτερικό του πρόδρομου σωλήνα επένδυσης (4a).



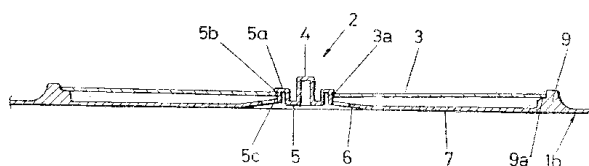
ΑΡΙΘΜΟΣ ΕΥΡΩΠΑΪΚΟΥ Δ.Ε.	(11): 3036810
ΑΡΙΘ. ΕΛΛΗΝΙΚΗΣ ΚΑΤΑΘΕΣΗΣ	(21): 20010400870
ΗΜΕΡ. ΕΛΛΗΝΙΚΗΣ ΚΑΤΑΘΕΣΗΣ	(22): 05-10-2001
ΑΡΙΘ./ΗΜΕΡ. ΔΗΜΟΣΙΕΥΣΗΣ	
ΕΥΡΩΠΑΪΚΟΥ ΔΙΠΛΩΜΑΤΟΣ	(87): 963462/04-10-2001
ΑΡΙΘ./ΗΜΕΡ. ΔΗΜΟΣΙΕΥΣΗΣ	
ΕΥΡΩΠΑΪΚΗΣ ΑΙΤΗΣΗΣ	(86): 98913837.5/05-03-1998
ΔΙΚΑΙΟΥΧΟΣ	(73): CENTRE NATIONAL DE LA RECHERCHE SCIENTIFIQUE (CNRS) 3, rue Michel Ange F-75016 PARIS, FRANCE
ΣΥΜΒΑΤΙΚΕΣ ΠΡΟΤΕΡΑΙΟΤΗΤΕΣ	(30): 9702738/07-03-97/FR
ΕΦΕΥΡΕΤΗΣ	(72): 1) ANDRIEUX CLAUDE 2) GONZALEZ FELIPE 3) PINSON JEAN 4) SAVEANT JEAN-MICHEL
ΕΙΔΙΚΟΣ ΠΛΗΡΕΞΟΥΣΙΟΣ	(74): ΒΟΥΡΟΥ ΤΡΙΑΝΤΑΦΥΛΛΙΑ, Δικηγόρος Πανεπιστημίου 64 106 77 ΑΘΗΝΑ
ΑΝΤΙΚΛΗΤΟΣ	(74): ΒΟΥΡΟΥ ΤΡΙΑΝΤΑΦΥΛΛΙΑ, Δικηγόρος Πανεπιστημίου 64 106 77 ΑΘΗΝΑ
ΤΙΤΛΟΣ ΕΦΕΥΡΕΣΗΣ	(54): ΜΕΘΟΔΟΣ ΗΛΕΚΤΡΟΧΗΜΙΚΗΣ ΠΑΡΑΓΩΓΗΣ ΑΝΘΡΑΚΟΥΧΟΥ ΥΛΙΚΟΥ, ΤΟΥ ΟΠΟΙΟΥ Η ΕΠΙΦΑΝΕΙΑ ΕΧΕΙ ΤΡΟΠΟΠΟΙΗΘΕΙ ΑΠΟ ΛΕΙΤΟΥΡΓΟΠΟΙΗΜΕΝΕΣ ΟΜΑΔΕΣ, ΝΕΟΕΠΙΦΑΝΕΙΑΚΩΣ ΤΡΟΠΟΠΟΙΗΜΕΝΟ ΑΝΘΡΑΚΟΥΧΟ ΥΛΙΚΟ ΚΑΙ ΕΦΑΡΜΟΓΗ ΑΥΤΟΥ ΤΟΥ ΥΛΙΚΟΥ

ΠΕΡΙΛΗΨΗ (57)

Η εφεύρεση αναφέρεται σε μέθοδο ηλεκτροχημικής παραγωγής ανθρακούχου υλικού, του οποίου η επιφάνεια έχει τροποποιηθεί από ομάδες ειδικώς λειτουργοποιημένες, η οποία χαρακτηρίζεται από το ότι περιλαμβάνει την επαφή του εν λόγω ανθρακούχου υλικού με διάλυμα εντός πρωτικού ή απρωτικού διαλύτη ενός καρβοξυλικού άλατος οργανικής ρίζας ειδικώς λειτουργοποιημένης (R) ικανής να υποστεί την αντίδραση Kolbe, το οποίο περιέχει ενδεχομένως έναν ηλεκτρολύτη, από το ότι το ανθρακούχο υλικό είναι θετικώς πολωμένο εν σχέσει προς μία κάθοδο επίσης εν επαφή με το διάλυμα του εν λόγω άλατος, και από το ότι ανακτάται το τροποποιημένο ανθρακούχο υλικό. Η εφεύρεση αναφέρεται επίσης στα επιφανειακώς τροποποιημένα ανθρακούχα υλικά από ομάδες αρυλμεθυλίου και στην εφαρμογή αυτών των τροποποιημένων υλικών, π.χ. για την παραγωγή συνθέτων υλικών.

ΑΡΙΘΜΟΣ ΕΥΡΩΠΑΪΚΟΥ Δ.Ε.	(11): 3036811
ΑΡΙΘ. ΕΛΛΗΝΙΚΗΣ ΚΑΤΑΘΕΣΗΣ	(21): 20010401407
ΗΜΕΡ. ΕΛΛΗΝΙΚΗΣ ΚΑΤΑΘΕΣΗΣ	(22): 05-10-2001
ΑΡΙΘ./ΗΜΕΡ. ΔΗΜΟΣΙΕΥΣΗΣ	
ΕΥΡΩΠΑΪΚΟΥ ΔΙΠΛΩΜΑΤΟΣ	(87): 1033719/04-10-2001
ΑΡΙΘ./ΗΜΕΡ. ΔΗΜΟΣΙΕΥΣΗΣ	
ΕΥΡΩΠΑΪΚΗΣ ΑΙΤΗΣΗΣ	(86): 98954492.9/17-11-1998
ΔΙΚΑΙΟΥΧΟΣ	(73): MAGNETIC IMATGE S.A. 03440 IBI, SPAIN
ΣΥΜΒΑΤΙΚΕΣ ΠΡΟΤΕΡΑΙΟΤΗΤΕΣ	(30): 9703025U/20-11-97/ES
ΕΦΕΥΡΕΤΗΣ	(72): 1) CERDA VILAPLANA GUSTAVO 2) CERDA TORRES RUBEN
ΕΙΔΙΚΟΣ ΠΛΗΡΕΞΟΥΣΙΟΣ	(74): ΠΑΠΑΧΑΡΑΛΑΜΠΟΥΣ ΑΙΚΑΤΕΡΙΝΗ, Δικηγόρος Αναλήψεως 23 152 35 ΒΡΙΛΗΣΙΑ
ΑΝΤΙΚΛΗΤΟΣ	(74): ΠΑΠΑΧΑΡΑΛΑΜΠΟΥΣ ΑΙΚΑΤΕΡΙΝΗ, Δικηγόρος Αναλήψεως 23 152 35 ΒΡΙΛΗΣΙΑ
ΤΙΤΛΟΣ ΕΦΕΥΡΕΣΗΣ	(54): ΘΗΚΗ ΔΙΑ ΔΙΣΚΟΥΣ "COMPACT", ΨΗΦΙΑΚΟΥΣ ΔΙΣΚΟΥΣ VIDEO ΚΑΙ ΠΑΡΟΜΟΙΑ ΕΙΔΗ

(5) εις την θήκην δι' ενός κεντρικού ανοίγματος (3α). Το κάτω τμήμα των πλευρικών κλάδων (5) συνδέεται προς μικρά πτερύγια (6) τα οποία παρουσιάζουν κλίση προς τα άνω και συγκλίνουν προς το κέντρο. Τα πτερύγια αυτά (6) σχηματίζουν γωνία μετά του τοιχώματος (7) του καλύμματος της θήκης. Το κάλυμμα (1b) έχει επίσης προεξοχάς εκούσας μορφήν κύκλων. Το εξωτερικόν μέρος της περιφέρειάς του δίσκου κείται επί των αυτών εις δεδομένον κάθετον ύψος (11) ούτω δε ο δίσκος υφίσταται ελαφράν τάσιν κάμψεως κατ' ακτίνα όταν εισάγεται εις την θήκην.



ΠΕΡΙΛΗΨΗ (57)

Η παρούσα εφεύρεση αφορά εις θήκην (1) μορφής κυτίου, περιλαμβάνουσαν ένα κομβίον πίεσεων (4) ένα ελαστικόν τμήμα (2) μετά ελαστικών παραμορφωμένων πλευρικών κλάδων (5) διατεταγμένων αφ' ενός καλυμμάτων (1b) του οποίου το άνω άκρο (5a) αποτελείται εκ περιφερειακής προεξοχής (5b) επιτρεπούσης την εισαγωγήν ενός δίσκου

ΑΡΙΘΜΟΣ ΕΥΡΩΠΑΪΚΟΥ Δ.Ε.	(11): 3036812
ΑΡΙΘ. ΕΛΛΗΝΙΚΗΣ ΚΑΤΑΘΕΣΗΣ	(21): 20010401425
ΗΜΕΡ. ΕΛΛΗΝΙΚΗΣ ΚΑΤΑΘΕΣΗΣ	(22): 05-10-2001
ΑΡΙΘ./ΗΜΕΡ. ΔΗΜΟΣΙΕΥΣΗΣ	
ΕΥΡΩΠΑΪΚΟΥ ΔΙΠΛΩΜΑΤΟΣ	(87): 573107/04-10-2001
ΑΡΙΘ./ΗΜΕΡ. ΔΗΜΟΣΙΕΥΣΗΣ	
ΕΥΡΩΠΑΪΚΗΣ ΑΙΤΗΣΗΣ	(86): 93201521.7/27-05-1993
ΔΙΚΑΙΟΥΧΟΣ	(73): MERCK & CO., INC. 126 East Lincoln Avenue, P.O. Box 2000 07065-0900 RAHWAY, NEW JERSEY, USA
ΣΥΜΒΑΤΙΚΕΣ ΠΡΟΤΕΡΑΙΟΤΗΤΕΣ	(30): 893295/04-06-92/US, 894039/04-06-92/US
ΕΦΕΥΡΕΤΗΣ	(72): 1) PROVOST PHILLIP J. 2) KRAH DAVID L. 3) FRIEDMAN PAUL A.
ΕΙΔΙΚΟΣ ΠΛΗΡΕΞΟΥΣΙΟΣ	(74): ΚΙΛΙΜΙΡΗΣ ΚΩΝΣΤΑΝΤΙΝΟΣ, Δικηγόρος Χατζηγιάννη Μέξη 7 115 28 ΑΘΗΝΑ
ΑΝΤΙΚΛΗΤΟΣ	(74): ΚΙΛΙΜΙΡΗΣ ΑΝΑΣΤΑΣΙΟΣ, Δικηγόρος Χατζηγιάννη Μέξη 7 115 28 ΑΘΗΝΑ
ΤΙΤΛΟΣ ΕΦΕΥΡΕΣΗΣ	(54): ΜΕΘΟΔΟΣ ΓΙΑ ΤΗΝ ΠΑΡΑΓΩΓΗ ΕΞΑΣΘΕ- ΝΗΜΕΝΟΥ ΕΜΒΟΛΙΟΥ ΕΡΠΗΤΑ ΖΩΣΤΗ- ΡΑ

παραγωγή ενός ζωντανού εμβολίου VZV πιο πρακτική. Επιπροσθέτως, βελτιστοποιημένες συνθήκες μονοστιβιδικών καλλιέργειών εξασφαλίζουν μία μέθοδο για μεγιστοποίηση της πυκνότητας της κυτταρικής μονοστιβιδας που είναι χρήσιμη για την αύξηση της παραγωγής του ιικού εμβολίου. Σύμφωνα με αυτή την μέθοδο, κυτταρικές πυκνότητες που πλησιάζουν τα 500.000 κύτταρα/cm² επιτυγχάνονται σε βάση ρουτίνας σε κλασικά δοχεία καλλιέργειας.

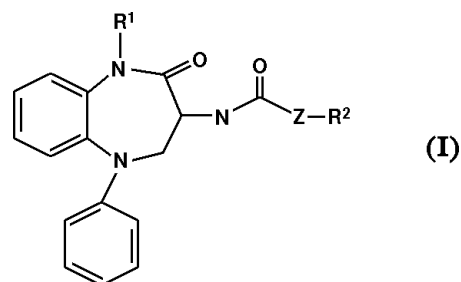
ΠΕΡΙΛΗΨΗ (57)

Ένα ζωντανό, εξασθενημένο εμβόλιο του ιού του έρπητα ζωστήρα (VZV) παράγεται με αυξημένη απόδοση του VZV. Η νέα μέθοδος κάνει μαζική

ΑΡΙΘΜΟΣ ΕΥΡΩΠΑΪΚΟΥ Δ.Ε.	(11): 3036813
ΑΡΙΘ. ΕΛΛΗΝΙΚΗΣ ΚΑΤΑΘΕΣΗΣ	(21): 20010401426
ΗΜΕΡ. ΕΛΛΗΝΙΚΗΣ ΚΑΤΑΘΕΣΗΣ	(22): 05-10-2001
ΑΡΙΘ./ΗΜΕΡ. ΔΗΜΟΣΙΕΥΣΗΣ	
ΕΥΡΩΠΑΪΚΟΥ ΔΙΠΛΩΜΑΤΟΣ	(87): 830350/04-10-2001
ΑΡΙΘ./ΗΜΕΡ. ΔΗΜΟΣΙΕΥΣΗΣ	
ΕΥΡΩΠΑΪΚΗΣ ΑΙΤΗΣΗΣ	(86): 96920612.7/03-06-1996
ΔΙΚΑΙΟΥΧΟΣ	(73): MERCK & CO., INC. 126 East Lincoln Avenue, RAHWAY 07065 NEW JERSEY, USA
ΣΥΜΒΑΤΙΚΕΣ ΠΡΟΤΕΡΑΙΟΤΗΤΕΣ	(30): 476534/07-06-95/US
ΕΦΕΥΡΕΤΗΣ	(72): 1) CLAREMON DAVID A. 2) LIVERTON NIGEL 3) SELNICK HAROLD G. 4) SMITH GARRY R.
ΕΙΔΙΚΟΣ ΠΛΗΡΕΞΟΥΣΙΟΣ	(74): ΚΙΛΙΜΙΡΗΣ ΚΩΝΣΤΑΝΤΙΝΟΣ, Δικηγόρος Χατζηγιάννη Μέξη 7 115 28 ΑΘΗΝΑ
ΑΝΤΙΚΛΗΤΟΣ	(74): ΚΙΛΙΜΙΡΗΣ ΑΝΑΣΤΑΣΙΟΣ, Δικηγόρος Χατζηγιάννη Μέξη 7 115 28 ΑΘΗΝΑ
ΤΙΤΛΟΣ ΕΦΕΥΡΕΣΗΣ	(54): ΝΕΑ Ν-(1-ΑΛΚΥΛΟ-5-ΦΑΙΝΥΛΟ-2,3,4,5- ΤΕΤΡΑΥΔΡΟ-1Η-ΒΕΝΖΟ[Β][1,4]ΔΙΑΖΕ- ΠΙΝΟ-3-ΥΛΟ)-ΑΚΕΤΑΜΙΔΙΑ

ΠΕΡΙΛΗΨΗ (57)

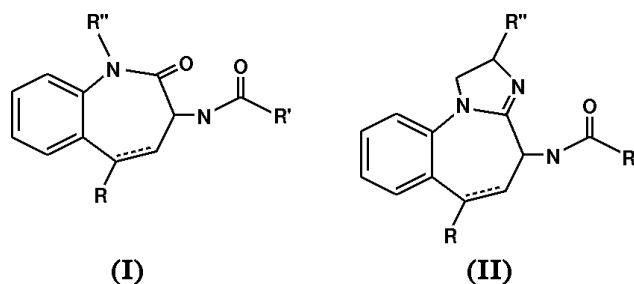
Αυτή η εφεύρεση αφορά σε νέες ενώσεις που παρίστανται από το συντακτικό τύπο (I) και είναι χρήσιμες στην αγωγή κατά της αρρυθμίας.



ΑΡΙΘΜΟΣ ΕΥΡΩΠΑΪΚΟΥ Δ.Ε.	(11): 3036814
ΑΡΙΘ. ΕΛΛΗΝΙΚΗΣ ΚΑΤΑΘΕΣΗΣ	(21): 20010401427
ΗΜΕΡ. ΕΛΛΗΝΙΚΗΣ ΚΑΤΑΘΕΣΗΣ	(22): 05-10-2001
ΑΡΙΘ./ΗΜΕΡ. ΔΗΜΟΣΙΕΥΣΗΣ	
ΕΥΡΩΠΑΪΚΟΥ ΔΙΠΛΩΜΑΤΟΣ	(87): 730581/04-10-2001
ΑΡΙΘ./ΗΜΕΡ. ΔΗΜΟΣΙΕΥΣΗΣ	
ΕΥΡΩΠΑΪΚΗΣ ΑΙΤΗΣΗΣ	(86): 95901954.8/21-11-1994
ΔΙΚΑΙΟΥΧΟΣ	(73): MERCK & CO., INC. 126, East Lincoln Avenue, P.O. Box 2000 07065-0900 RAHWAY, NEW JERSEY, USA
ΣΥΜΒΑΤΙΚΕΣ ΠΡΟΤΕΡΑΙΟΤΗΤΕΣ	(30): 156348/22-11-93/US
ΕΦΕΥΡΕΤΗΣ	(72): 1) BALDWIN JOHN J. 2) CLAREMON DAVID A. 3) LIVERTON NIGEL 4) SELNICK HAROLD G.
ΕΙΔΙΚΟΣ ΠΛΗΡΕΞΟΥΣΙΟΣ	(74): ΚΙΛΙΜΙΡΗΣ ΚΩΝΣΤΑΝΤΙΝΟΣ, Δικηγόρος Χατζηγιάννη Μέξη 7 115 28 ΑΘΗΝΑ
ΑΝΤΙΚΛΗΤΟΣ	(74): ΚΙΛΙΜΙΡΗΣ ΑΝΑΣΤΑΣΙΟΣ, Δικηγόρος Χατζηγιάννη Μέξη 7 115 28 ΑΘΗΝΑ
ΤΙΤΛΟΣ ΕΦΕΥΡΕΣΗΣ	(54): 3-ΑΚΥΛΑΜΙΝΟΒΕΝΖΑΖΕΠΙΝΕΣ

ΠΕΡΙΛΗΨΗ (57)

Αυτή η εφεύρεση αφορά σε νέες ενώσεις που παριστώνται από τους συντακτικούς τύπους (I) και (II), οι οποίες είναι μέσα κατά της αρρυθμίας.

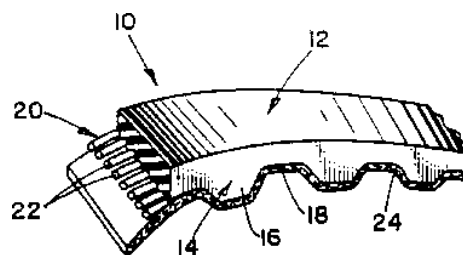


ΑΡΙΘΜΟΣ ΕΥΡΩΠΑΪΚΟΥ Δ.Ε.	(11): 3036815
ΑΡΙΘ. ΕΛΛΗΝΙΚΗΣ ΚΑΤΑΘΕΣΗΣ	(21): 20010401457
ΗΜΕΡ. ΕΛΛΗΝΙΚΗΣ ΚΑΤΑΘΕΣΗΣ	(22): 05-10-2001
ΑΡΙΘ./ΗΜΕΡ. ΔΗΜΟΣΙΕΥΣΗΣ	
ΕΥΡΩΠΑΪΚΟΥ ΔΙΠΛΩΜΑΤΟΣ	(87): 770102/04-10-2001
ΑΡΙΘ./ΗΜΕΡ. ΔΗΜΟΣΙΕΥΣΗΣ	
ΕΥΡΩΠΑΪΚΗΣ ΑΙΤΗΣΗΣ	(86): 95926703.0/14-07-1995
ΔΙΚΑΙΟΥΧΟΣ	(73): THE GATES CORPORATION 900 South Broadway, DENVER 80209 COLORADO, USA
ΣΥΜΒΑΤΙΚΕΣ ΠΡΟΤΕΡΑΙΟΤΗΤΕΣ	(30): 275215/14-07-94/US
ΕΦΕΥΡΕΤΗΣ	(72): 1) WU WILLIAM W.L. 2) BROTHERS JOE 3) STAMP JAMES R.
ΕΙΔΙΚΟΣ ΠΛΗΡΕΞΟΥΣΙΟΣ	(74): ΚΙΛΙΜΙΡΗΣ ΚΩΝΣΤΑΝΤΙΝΟΣ, Δικηγόρος Χατζηγιάννη Μέξη 7 115 28 ΑΘΗΝΑ
ΑΝΤΙΚΛΗΤΟΣ	(74): ΚΙΛΙΜΙΡΗΣ ΑΝΑΣΤΑΣΙΟΣ, Δικηγόρος Χατζηγιάννη Μέξη 7 115 28 ΑΘΗΝΑ
ΤΙΤΛΟΣ ΕΦΕΥΡΕΣΗΣ	(54): ΕΛΑΣΤΟΜΕΡΗ ΠΟΛΥΟΥΡΕΘΑΝΗΣ/ ΟΥΡΙΑΣ ΓΙΑ ΧΡΗΣΗ ΣΕ ΥΨΗΛΕΣ ΘΕΡΜΟΚΡΑΣΙΕΣ

ΠΕΡΙΛΗΨΗ (57)

Αυτή η εφεύρεση αναφέρεται σε κυτά σε εκμαγείο ελαστομερή πολυουρεθάνης/ουρίας και ιδιαίτερα σε βελτιωμένα ελαστομερή πολυουρεθάνης/ουρίας με υψηλή θερμική σταθερότητα μέχρι περίπου 140-150° Κελσίου και ευκαμψία σε χαμηλές θερμοκρασίες στους περίπου -35 έως -40° Κελσίου, προς χρήση σε δυναμικές εφαρμογές. Αυτά τα

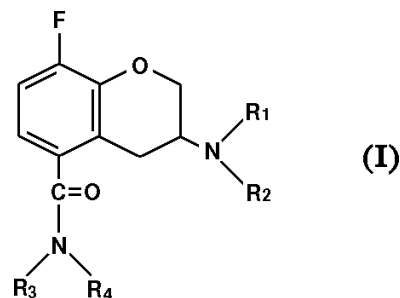
ελαστομερή είναι ιδιαίτερα χρήσιμα για εφαρμογές σε ιμάντες και ειδικότερα σε ιμάντες χρονισμού και συγχρονισμού σε κινητήρες, V-ιμάντες, πολυ-V-γραμμωτούς ιμάντες ή μικρογραμμωτούς ιμάντες, επίπεδους ιμάντες κτλ. Τα ελαστομερή πολυουρεθάνης/ουρίας αυτής της εφευρέσεως παρασκευάζονται με αντίδραση πολυισοκυανικών προ-πολυμερών με συμμετρικούς επιμηκυντές αλυσίδων αρωματικών πρωτοταγών διαμινών και αρωματικών δευτεροταγών διαμινών ή μίγμάτων συμμετρικών επιμηκυντών αλυσίδων αρωματικών πρωτοταγών διαμινών και μη-οξειδωσιμων πολυολών, όπου όλα επιλέγονται έτσι, ώστε να αποφεύγεται η ανάγκη για καταλύτες, μέσω των συνήθων διεργασιών μορφοποίησης σε εκμαγείο και να βελτιώνεται ο διαχωρισμός των φάσεων. Τα πολυισοκυανικά προπολυμερή είναι προϊόντα αντιδράσεως πολυολών μη-οξειδωσιμων σε υψηλές θερμοκρασίες όπως οι πολυανθρακικές πολυόλες και οι πολυεστερικές πολυόλες ή μίγματά τους με οργανικές πολυισοκυανικές ενώσεις που είναι είτε συμπυκνωμένες, συμμετρικές και αρωματικές όπως οι παρα-φαινυλαίνο-δισοκυανικές. 1,5-ναφθαλινο-δισοκυανικές και 2,6-τολουολο-δισοκυανικές ενώσεις, ή είναι αλειφατικές, και χαρακτηρίζονται από trans-, trans trans-γεωμετρική δομή, όπως ο trans-1,4-κυκλοεξανο-δισοκυανεστέρας και ο trans trans-4,4'-δικυκλοεξυλομεθυλο-δισοκυανεστέρας.



ΑΡΙΘΜΟΣ ΕΥΡΩΠΑΪΚΟΥ Δ.Ε.	(11): 3036816
ΑΡΙΘ. ΕΛΛΗΝΙΚΗΣ ΚΑΤΑΘΕΣΗΣ	(21): 20010401676
ΗΜΕΡ. ΕΛΛΗΝΙΚΗΣ ΚΑΤΑΘΕΣΗΣ	(22): 05-10-2001
ΑΡΙΘ./ΗΜΕΡ. ΔΗΜΟΣΙΕΥΣΗΣ	
ΕΥΡΩΠΑΪΚΟΥ ΔΙΠΛΩΜΑΤΟΣ	(87): 725779/11-07-2001
ΑΡΙΘ./ΗΜΕΡ. ΔΗΜΟΣΙΕΥΣΗΣ	
ΕΥΡΩΠΑΪΚΗΣ ΑΙΤΗΣΗΣ	(86): 94931725.9/26-10-1994
ΔΙΚΑΙΟΥΧΟΣ	(73): ASTRAZENECA AB 151 85 SODERTALJE, SWEDEN
ΣΥΜΒΑΤΙΚΕΣ ΠΡΟΤΕΡΑΙΟΤΗΤΕΣ	(30): 144671/28-10-93/US
ΕΦΕΥΡΕΤΗΣ	(72): 1) EVENDEN JOHN LESLIE 2) HAMMARBERG EVA MARIA 3) HANSSON HANS SVERKER 4) HELLBERG SVEN ERIK 5) JOHANSSON LARS GEORGE 6) LUNDKVIST JOHAN RUNE MICHAEL 7) ROSS SVANTE BERTIL 8) SOHN DANIEL DUNGAN 9) THORNBERG SETH OLOV
ΕΙΔΙΚΟΣ ΠΛΗΡΕΞΟΥΣΙΟΣ	(74): ΣΙΩΤΟΥ ΑΙΚΑΤΕΡΙΝΗ, Δικηγόρος Ζαΐμη 28 106 83 ΑΘΗΝΑ
ΑΝΤΙΚΛΗΤΟΣ	(74): ΣΙΩΤΟΥ ΑΙΚΑΤΕΡΙΝΗ, Δικηγόρος Ζαΐμη 28 106 83 ΑΘΗΝΑ
ΤΙΤΛΟΣ ΕΦΕΥΡΕΣΗΣ	(54): ΝΕΕΣ (R)-5-ΚΑΡΒΑΜΟΥΛ-8-ΦΘΟΡΟ-3-Ν,N-ΔΙΥΠΟΚΑΤΕΣΤΗΜΕΝΕΣ-ΑΜΙΝΟ-3,4-ΔΙΥΔΡΟ-2Η-1-ΒΕΝΖΟΠΥΡΑΝΕΣ

ΠΕΡΙΛΗΨΗ (57)

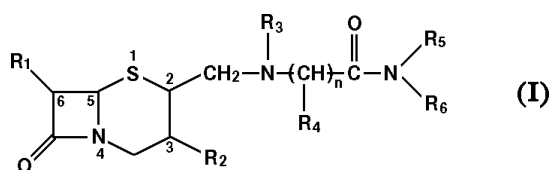
Ενώσεις του γενικού τύπου (I), όπου το R₁ είναι η-προπυλ ή κυκλοβουτυλ, το R₂ είναι ισοπροπυλ, τριτοταγές βουτυλ, κυκλοβουτυλ, κυκλοπεντυλ ή κυκλοεξυλ, το R₃ είναι υδρογόνο, το R₄ είναι υδρογόνο ή μεθυλ, ως (R)-εναντιομερές και με τη μορφή ελεύθερης βάσης ή φαρμακευτικώς ανεκτού άλατος αυτής, διαδικασία για την παρασκευή τους, φαρμακευτική σύνθεση, χρήση αυτής και μέθοδος για τη θεραπευτική αντιμετώπιση διαταραχών στο ΚΝΣ (κεντρικό νευρικό σύστημα).



ΑΡΙΘΜΟΣ ΕΥΡΩΠΑΪΚΟΥ Δ.Ε.	(11): 3036817
ΑΡΙΘ. ΕΛΛΗΝΙΚΗΣ ΚΑΤΑΘΕΣΗΣ	(21): 20010401678
ΗΜΕΡ. ΕΛΛΗΝΙΚΗΣ ΚΑΤΑΘΕΣΗΣ	(22): 05-10-2001
ΑΡΙΘ./ΗΜΕΡ. ΔΗΜΟΣΙΕΥΣΗΣ	
ΕΥΡΩΠΑΪΚΟΥ ΔΙΠΛΩΜΑΤΟΣ	(87): 660837/11-07-2001
ΑΡΙΘ./ΗΜΕΡ. ΔΗΜΟΣΙΕΥΣΗΣ	
ΕΥΡΩΠΑΪΚΗΣ ΑΙΤΗΣΗΣ	(86): 93920728.8/15-09-1993
ΔΙΚΑΙΟΥΧΟΣ	(73): 1) A.MENARINI INDUSTRIE FARMACEUTICHE RIUNITE S.R.L. Via Sette Santi 3 I-50131 FIRENZE, ITALY 2) ISTITUTO LUSO FARMACO D'ITALIA S.P.A. Via Carnia 26 I-20132 MILANO, ITALY
ΣΥΜΒΑΤΙΚΕΣ ΠΡΟΤΕΡΑΙΟΤΗΤΕΣ	(30): FI920181/17-09-92/IT
ΕΦΕΥΡΕΤΗΣ	(72): 1) ALTAMURA MARIA 2) ARCAMONE FEDERICO MARIA 3) PERROTTA ENZO 4) PESTELLINI VITTORIO 5) SBRACI PIERO 6) CASCIO GIUSEPPE
ΕΙΔΙΚΟΣ ΠΛΗΡΕΞΟΥΣΙΟΣ	(74): ΣΙΩΤΟΥ ΑΙΚΑΤΕΡΙΝΗ, Δικηγόρος Ζαΐμη 28 106 83 ΑΘΗΝΑ
ΑΝΤΙΚΛΗΤΟΣ	(74): ΣΙΩΤΟΥ ΑΙΚΑΤΕΡΙΝΗ, Δικηγόρος Ζαΐμη 28 106 83 ΑΘΗΝΑ
ΤΙΤΛΟΣ ΕΦΕΥΡΕΣΗΣ	(54): ΠΑΡΑΓΩΓΑ ΡΕΝΕΜ, ΠΑΡΑΣΚΕΥΗ ΑΥΤΩΝ ΚΑΙ ΦΑΡΜΑΚΕΥΤΙΚΕΣ ΣΥΝΘΕΣΙΣ ΠΟΥ ΤΑ ΠΕΡΙΕΧΟΥΝ

ΠΕΡΙΛΗΨΗ (57)

Περιγράφονται παράγωγα renem του γενικού τύπου (I) όπου το R₁ επιλέγεται από την ομάδα που αποτελείται από H, C₁-C₆ αλκυλ, C₁-C₆ αλκοξύ, C₃-C₇ κυκλοαλκυλ, προαιρετικά προστατευμένο C₃-C₆ υδροξυαλκυλ, το R₂ επιλέγεται από την ομάδα που αποτελείται από καρβοξυλ ομάδα ελεύθερη ή εστεροποιημένη με μία ομάδα που ενεργοποιείται εύκολα "in vivo", καρβοξυλικό ανιόν, το R₃ επιλέγεται από την ομάδα που αποτελείται από H, C₁-C₄ αλκυλ προαιρετικά υποκατεστημένο, το R₄ επιλέγεται από την ομάδα που αποτελείται από: H, C₁-C₆ αλκυλ προαιρετικά υποκατεστημένο, C₁-C₆ υδροξυαλκυλ, προαιρετικά υποκατεστημένο, C₁-C₆ μερκαπτοαλκυλ, προαιρετικά υποκατεστημένο, C₁-C₆ αμινοαλκυλ προαιρετικά υποκατεστημένο, C₁-C₆ αλκυλ υποκατεστημένο από μια τεταρτοταγή ομάδα αμμωνίου, C₁-C₆ καρβοξυαλκυλ προαιρετικά υποκατεστημένο, κυκλοαλκυλ, αρυλ, αρυλαλκυλ, ετεροκυκλυλ-αλκυλ προαιρετικά υποκατεστημένο, κορεσμένο ή μη κορεσμένο ετερόκυκλο όπου τα ετεροάτομα στον ετεροκυκλικό δακτύλιο μπορούν να είναι N, O, S, ή τα R₅ και R₆ συνδεδεμένα μεταξύ τους σχηματίζουν έναν ετεροκυκλικό δακτύλιο που έχει 3-7 άτομα, προαιρετικά υποκατεστημένα, κορεσμένα ή ακόρεστα που μπορούν να περιέχουν άλλα ετεροάτομα όπως O, N, S. Τα R₅ και R₆ ανεξάρτητα το ένα από το άλλο επιλέγονται από την ομάδα που αποτελείται από: H, C₁-C₆ αλκυλ, C₁-C₆ υδροξυαλκυλ, C₁-C₆ μερκαπτοαλκυλ, C₁-C₆ αμινοαλκυλ, αλκενυλ, κυκλοαλκυλ, αρυλ, αρυλαλκυλ, αλκυλαρυλ, ετεροκυκλυλ-αλκυλ, C₁-C₆ αλκυλ καρβοξυαμίδιο όπου η αλκυλ ομάδα μπορεί να είναι γραμμική ή διακλαδισμένη (όπως αυτές οι ομάδες προαιρετικά υποκατεστημένες), ή τα R₅ και R₆ λαμβανόμενα μαζί σχηματίζουν έναν ετεροκυκλικό δακτύλιο που έχει 3-7 άτομα προαιρετικά υποκατεστημένα, το n επιλέγεται από την ομάδα που αποτελείται από: 1, 2, 3 και τα φαρμακευτικώς ανεκτά άλατα αυτών.

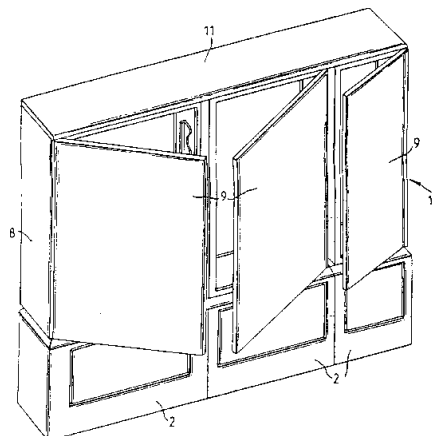


ΑΡΙΘΜΟΣ ΕΥΡΩΠΑΪΚΟΥ Δ.Ε.	(11): 3036818
ΑΡΙΘ. ΕΛΛΗΝΙΚΗΣ ΚΑΤΑΘΕΣΗΣ	(21): 20010401679
ΗΜΕΡ. ΕΛΛΗΝΙΚΗΣ ΚΑΤΑΘΕΣΗΣ	(22): 05-10-2001
ΑΡΙΘ./ΗΜΕΡ. ΔΗΜΟΣΙΕΥΣΗΣ	
ΕΥΡΩΠΑΪΚΟΥ ΔΙΠΛΩΜΑΤΟΣ	(87): 849850/11-07-2001
ΑΡΙΘ./ΗΜΕΡ. ΔΗΜΟΣΙΕΥΣΗΣ	
ΕΥΡΩΠΑΪΚΗΣ ΑΙΤΗΣΗΣ	(86): 97118903.0/30-10-1997
ΔΙΚΑΙΟΥΧΟΣ	(73): KRONE GMBH Beeskowdamm 3-11 14167 BERLIN, GERMANY
ΣΥΜΒΑΤΙΚΕΣ ΠΡΟΤΕΡΑΙΟΤΗΤΕΣ	(30): 19654594/20-12-96/DE
ΕΦΕΥΡΕΤΗΣ	(72): 1) FADLER GEORGES DIPL.-ING. 2) SIELAFF MICHAEL DIPL.-ING. 3) FECHNER RAINER DR.-PHYS.
ΕΙΔΙΚΟΣ ΠΛΗΡΕΞΟΥΣΙΟΣ	(74): ΣΙΩΤΟΥ ΑΙΚΑΤΕΡΙΝΗ, Δικηγόρος Ζαΐμη 28 106 83 ΑΘΗΝΑ
ΑΝΤΙΚΛΗΤΟΣ	(74): ΣΙΩΤΟΥ ΑΙΚΑΤΕΡΙΝΗ, Δικηγόρος Ζαΐμη 28 106 83 ΑΘΗΝΑ
ΤΙΤΛΟΣ ΕΦΕΥΡΕΣΗΣ	(54): ΥΠΑΙΘΡΙΟ ΚΙΒΩΤΙΟ ΓΙΑ ΤΗΝ ΥΠΟΔΟΧΗ ΤΗΛΕΠΙΚΟΙΝΩΝΙΑΚΩΝ ΔΙΑΤΑΞΕΩΝ ΚΑΙ ΔΙΑΔΙΚΑΣΙΑ ΓΙΑ ΤΗΝ ΑΛΛΑΓΗ ΕΞΟΠΛΙΣΜΟΥ ΥΠΑΙΘΡΙΩΝ ΚΙΒΩΤΙΩΝ

ΠΕΡΙΛΗΨΗ (57)

Η εφεύρεση αναφέρεται σ'ένα υπαίθριο κιβώτιο (10) για την υποδοχή τηλεπικοινωνιακών εγκαταστάσεων, το οποίο περιλαμβάνει ένα ικρίωμα (5) για την υποδοχή της τηλεπικοινωνιακής εγκατάστασης, μία βάση (2) κι

ένα κάτω μέρος βάσης (3), το οποίο εντάσσεται στο υπέδαφος και στο οποίο εντάσσεται τουλάχιστον ένα ακόμα ικρίωμα (5) κοντά στο πρώτο ικρίωμα (5), όπου τα ικρίωματα (5) είναι μαζί εγκιβωτισμένα μέσω πλαϊνών τοιχωμάτων που μπορούν να αφαιρεθούν (8), θυρών (9) τουλάχιστον μίας κατασκευής στέγης (11), αναφέρεται δε επίσης και σε μία διαδικασία για την αλλαγή εξοπλισμού υπαίθριων κιβωτίων που ήδη υπάρχουν με χρήση για το καινούργιο υπαίθριο κιβώτιο (10) του ικρίωματος (5), της βάσης (2) και του κάτω μέρους της βάσης του υπαίθριου κιβωτίου που πρόκειται να υποβληθεί στην αλλαγή εξοπλισμού.



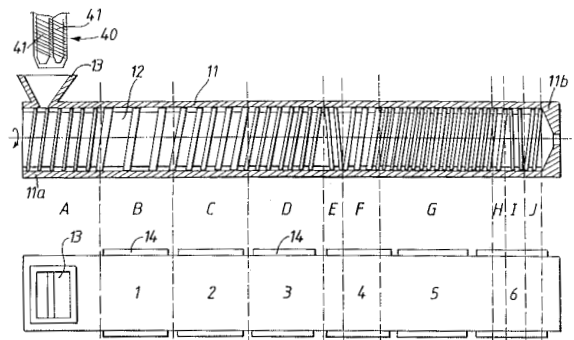
ΑΡΙΘΜΟΣ ΕΥΡΩΠΑΪΚΟΥ Δ.Ε.	(11): 3036819
ΑΡΙΘ. ΕΛΛΗΝΙΚΗΣ ΚΑΤΑΘΕΣΗΣ	(21): 20010401680
ΗΜΕΡ. ΕΛΛΗΝΙΚΗΣ ΚΑΤΑΘΕΣΗΣ	(22): 05-10-2001
ΑΡΙΘ./ΗΜΕΡ. ΔΗΜΟΣΙΕΥΣΗΣ	
ΕΥΡΩΠΑΪΚΟΥ ΔΙΠΛΩΜΑΤΟΣ	(87): 799088/11-07-2001
ΑΡΙΘ./ΗΜΕΡ. ΔΗΜΟΣΙΕΥΣΗΣ	
ΕΥΡΩΠΑΪΚΗΣ ΑΙΤΗΣΗΣ	(86): 95942132.2/13-12-1995
ΔΙΚΑΙΟΥΧΟΣ	(73): ARPLAS GESELLSCHAFT FUR PLASMATECNOLOGIE MBH Stakendorfer Strasse 7 06766 WOLFEN-THALHEIM, GERMANY
ΣΥΜΒΑΤΙΚΕΣ ΠΡΟΤΕΡΑΙΟΤΗΤΕΣ	(30): 4447375/22-12-94/DE
ΕΦΕΥΡΕΤΗΣ	(72): BERGER STEFFEN
ΕΙΔΙΚΟΣ ΠΛΗΡΕΞΟΥΣΙΟΣ	(74): ΠΑΠΑΧΑΡΑΛΑΜΠΟΥΣ ΑΙΚΑΤΕΡΙΝΗ, Δικηγόρος Αναλήψεως 23 152 35 ΒΡΙΛΗΣΙΑ
ΑΝΤΙΚΛΗΤΟΣ	(74): ΠΑΠΑΧΑΡΑΛΑΜΠΟΥΣ ΑΙΚΑΤΕΡΙΝΗ, Δικηγόρος Αναλήψεως 23 152 35 ΒΡΙΛΗΣΙΑ
ΤΙΤΛΟΣ ΕΦΕΥΡΕΣΗΣ	(54): ΜΕΘΟΔΟΣ ΕΠΙΔΡΑΣΕΩΣ ΕΠΙ ΤΗΣ ΙΚΑΝΟΤΗΤΟΣ ΔΙΑΣΠΟΡΑΣ, ΔΗΜΙΟΥΡΓΙΑΣ ΓΑΛΑΚΤΩΜΑΤΟΣ, ΕΠΙ ΤΗΣ ΔΙΑΛΥΤΟΤΗΤΟΣ ΚΑΙ/Η ΔΡΑΣΤΙΚΟΤΗΤΟΣ ΣΤΕΡΕΩΝ ΧΑΜΗΛΟΥ ΜΟΡΙΑΚΟΥ ΒΑΡΟΥΣ ΠΕΡΙΕΧΟΝΤΩΝ ΟΜΑΔΑ ΑΛΚΥΛΙΟΥ

ΠΕΡΙΛΗΨΗ (57)

Μέθοδος επιδράσεως επί της ικανότητας διασποράς, δημιουργίας γαλακτώματος, επί της διαλυτότητας και/ή της δραστικότητας στερεών χαμηλού μοριακού βάρους περιεχόντων ομάδας αλκυλίου κατά την οποίαν τα περιέχοντα ομάδας αλκυλίου στερεά χαμηλού μοριακού βάρους υφίστανται κατεργασίαν δια πλάσματος εις την τάξιν μεγέθους συχνότητας των 10 KHz έως 10 GHz.

ΑΡΙΘΜΟΣ ΕΥΡΩΠΑΪΚΟΥ Δ.Ε.	(11): 3036820
ΑΡΙΘ. ΕΛΛΗΝΙΚΗΣ ΚΑΤΑΘΕΣΗΣ	(21): 20010401681
ΗΜΕΡ. ΕΛΛΗΝΙΚΗΣ ΚΑΤΑΘΕΣΗΣ	(22): 08-10-2001
ΑΡΙΘ./ΗΜΕΡ. ΔΗΜΟΣΙΕΥΣΗΣ	
ΕΥΡΩΠΑΪΚΟΥ ΔΙΠΛΩΜΑΤΟΣ	(87): 727138/11-07-2001
ΑΡΙΘ./ΗΜΕΡ. ΔΗΜΟΣΙΕΥΣΗΣ	
ΕΥΡΩΠΑΪΚΗΣ ΑΙΤΗΣΗΣ	(86): 96400304.0/14-02-1996
ΔΙΚΑΙΟΥΧΟΣ	(73): BONGRAIN S.A. 42 Rue Rieussec 78220 VIROFLAY, FRANCE
ΣΥΜΒΑΤΙΚΕΣ ΠΡΟΤΕΡΑΙΟΤΗΤΕΣ	(30): 9501727/15-02-95/FR
ΕΦΕΥΡΕΤΗΣ	(72): 1) ROGER HOUSSET 2) GAILLARD MICKAEL 3) MERCERON MICHEL
ΕΙΔΙΚΟΣ ΠΛΗΡΕΞΟΥΣΙΟΣ	(74): ΔΟΝΤΑΣ ΝΙΚΟΛΑΟΣ, Δικηγόρος Βουλής 14 105 63 ΑΘΗΝΑ
ΑΝΤΙΚΛΗΤΟΣ	(74): ΔΟΝΤΑΣ ΝΙΚΟΛΑΟΣ, Δικηγόρος Βουλής 14 105 63 ΑΘΗΝΑ
ΤΙΤΛΟΣ ΕΦΕΥΡΕΣΗΣ	(54): ΜΕΘΟΔΟΣ ΣΥΝΕΧΟΥΣ ΠΑΡΑΓΩΓΗΣ ΤΥΡΙΟΥ Ή ΤΥΡΟΚΟΜΙΚΟΥ ΠΡΟΙΟΝΤΟΣ, ΕΓΚΑΤΑΣΤΑΣΕΙΣ ΓΙΑ ΤΗΝ ΥΛΟΠΟΙΗΣΗ ΤΗΣ ΜΕΘΟΔΟΥ ΚΑΙ ΠΡΟΙΟΝ ΠΑΡΑΓΟΜΕΝΟ ΔΙΑ ΤΗΣ ΜΕΘΟΔΟΥ

που περιλαμβάνουν τουλάχιστον θραυσμένα τυροπήγματα, εισάγονται σε ένα κοχλιοφόρο εξωθητήρα (10) που βρίσκεται στο εσωτερικό ενός προστατευτικού περιβλήματος (11), β) οι πρώτες ύλες μεταφέρονται στο εσωτερικό του προστατευτικού περιβλήματος, ο οποίος έχει τουλάχιστον ένα τμήμα στο οποίο η θερμοκρασία κυμαίνεται στην περιοχή μεταξύ 60°C και 85°C, όπου η διαμόρφωση των κοχλίων (12) και η θερμοκρασία στο εσωτερικό του προστατευτικού περιβλήματος (11) προσαρμόζεται κατάλληλα για τον μετασχηματισμό των πρώτων υλών με ανάμιξη, τεξτουράρισμα, και βρασμό, γ) το προκύπτον προϊόν εξωθείται από το κατάντη της ροής άκρο του προστατευτικού περιβλήματος (11) μέσω μίας μήτρας διατεταγμένης για να τεξτουράρει, να σχηματίζει και να ψύχει το προϊόν, και δ) το εξωθημένο τυρί ή ποικιλία τυριού κόπτεται στο επιθυμητό μήκος.



ΠΕΡΙΛΗΨΗ (57)

Μια μέθοδος συνεχούς παραγωγής τυριού ή ποικιλίας τυριού από τυροπήγματα, που περιλαμβάνει τα ακόλουθα βήματα: α) πρώτες ύλες,

ΑΡΙΘΜΟΣ ΕΥΡΩΠΑΪΚΟΥ Δ.Ε.	(11): 3036821
ΑΡΙΘ. ΕΛΛΗΝΙΚΗΣ ΚΑΤΑΘΕΣΗΣ	(21): 20010401682
ΗΜΕΡ. ΕΛΛΗΝΙΚΗΣ ΚΑΤΑΘΕΣΗΣ	(22): 08-10-2001
ΑΡΙΘ./ΗΜΕΡ. ΔΗΜΟΣΙΕΥΣΗΣ	
ΕΥΡΩΠΑΪΚΟΥ ΔΙΠΛΩΜΑΤΟΣ	(87): 806411/11-07-2001
ΑΡΙΘ./ΗΜΕΡ. ΔΗΜΟΣΙΕΥΣΗΣ	
ΕΥΡΩΠΑΪΚΗΣ ΑΙΤΗΣΗΣ	(86): 97303046.3/02-05-1997
ΔΙΚΑΙΟΥΧΟΣ	(73): ELI LILLY AND COMPANY Lilly Corporate Center, INDIANAPOLIS 46285 INDIANA, USA
ΣΥΜΒΑΤΙΚΕΣ ΠΡΟΤΕΡΑΙΟΤΗΤΕΣ	(30): 16925/06-05-96/US
ΕΦΕΥΡΕΤΗΣ	(72): 1) HORNBACK WILLIAM JOSEPH 2) MAULDIN SCOTT CARL 3) MUNROE JOHN EDWIN
ΕΙΔΙΚΟΣ ΠΛΗΡΕΞΟΥΣΙΟΣ	(74): ΑΘΑΝΑΣΙΑΔΟΥ ΜΑΡΙΑ, Δικηγόρος Κουμπάρη 2 106 74 ΑΘΗΝΑ
ΑΝΤΙΚΛΗΤΟΣ	(74): ΠΑΠΑΚΩΝΣΤΑΝΤΙΝΟΥ ΕΛΕΝΗ, Δικηγόρος Κουμπάρη 2 106 74 ΑΘΗΝΑ
ΤΙΤΛΟΣ ΕΦΕΥΡΕΣΗΣ	(54): ΕΝΩΣΙΣ ΕΝΑΝΤΙ ΙΩΝ

ΠΕΡΙΛΗΨΗ (57)

Η παρούσα εφεύρεση παρέχει ενώσεις που αναστέλλουν έναν ιό σε φάκελλο αναστέλλοντας την σύντηξη του ιού με το κύτταρο-ξενιστή. Ο ιός μπορεί να ανασταλεί σε ένα μολυσμένο κύτταρο, ένα κύτταρο ευαίθητο για μόλυνση ή ένα θηλαστικό που χρειάζεται την αναστολή αυτή.

ΑΡΙΘΜΟΣ ΕΥΡΩΠΑΪΚΟΥ Δ.Ε. (11): 3036822	πηκτωματοποίησης - ένα ρυθμιστικό σε μία ποσότητα αρκετή για να περιορίσει το ιξώδες του κολλυρίου σε μία τιμή από 10 μέχρι 60 mPa.s και - μια πολυβινυλπυρρολιδόνη σε μία ποσότητα αρκετή ώστε το κολλύριο να είναι διαυγές.
ΑΡΙΘ. ΕΛΛΗΝΙΚΗΣ ΚΑΤΑΘΕΣΗΣ (21): 20010401683	
ΗΜΕΡ. ΕΛΛΗΝΙΚΗΣ ΚΑΤΑΘΕΣΗΣ (22): 08-10-2001	
ΑΡΙΘ./ΗΜΕΡ. ΔΗΜΟΣΙΕΥΣΗΣ ΕΥΡΩΠΑΪΚΟΥ ΔΙΠΛΩΜΑΤΟΣ (87): 780121/11-07-2001	
ΑΡΙΘ./ΗΜΕΡ. ΔΗΜΟΣΙΕΥΣΗΣ ΕΥΡΩΠΑΪΚΗΣ ΑΙΤΗΣΗΣ (86): 96402770.0/17-12-1996	
ΔΙΚΑΙΟΥΧΟΣ (73): LABORATOIRE CHAUVIN S.A. Parc Millenaire II, 416 Rue Samuel Morse 34009 MONTPELLIER CEDEX 1, FRANCE	
ΣΥΜΒΑΤΙΚΕΣ ΠΡΟΤΕΡΑΙΟΤΗΤΕΣ ΕΦΕΥΡΕΤΗΣ (30): 9515061/19-12-95/FR (72): 1) MAURIN FLORENCE 2) LATOUR ELISABETH 3) COQUELET CLAUDE	
ΕΙΔΙΚΟΣ ΠΛΗΡΕΞΟΥΣΙΟΣ (74): ΑΘΑΝΑΣΙΑΔΟΥ ΜΑΡΙΑ, Δικηγόρος Κουμπάρη 2 106 74 ΑΘΗΝΑ	
ΑΝΤΙΚΛΗΤΟΣ (74): ΠΑΠΑΚΩΝΣΤΑΝΤΙΝΟΥ ΕΛΕΝΗ, Δικηγόρος Κουμπάρη 2 106 74 ΑΘΗΝΑ	
ΤΙΤΛΟΣ ΕΦΕΥΡΕΣΗΣ (54): ΚΟΛΛΥΡΙΟ ΠΡΟΟΡΙΖΟΜΕΝΟ ΣΥΓΚΕ- ΚΡΙΜΕΝΑ ΓΙΑ ΤΗ ΘΕΡΑΠΕΙΑ ΤΟΥ ΞΗΡΟΥ ΟΦΘΑΛΜΟΥ	

ΠΕΡΙΛΗΨΗ (57)

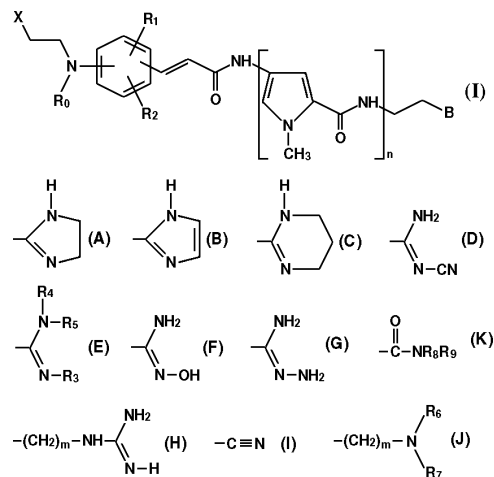
Η παρούσα εφεύρεση αφορά ένα κολλύριο έτοιμο προς χρήση προοριζόμενο συγκεκριμένα για τη θεραπεία του ξηρού οφθαλμού, το οποίο περιλαμβάνει σε υδατικό διάλυμα: - ένα πολυανιονικό πολυμερές

ΑΡΙΘΜΟΣ ΕΥΡΩΠΑΪΚΟΥ Δ.Ε. (11): 3036823	ΠΕΡΙΛΗΨΗ (57)
ΑΡΙΘ. ΕΛΛΗΝΙΚΗΣ ΚΑΤΑΘΕΣΗΣ (21): 20010401684	Η εφεύρεση αυτή αφορά μία σύνθεση αεροζόλης για τον ψεκασμό της κόμης που περιέχει 0,5 έως 15% κατά βάρος ένα υδατοδιασπειρόμενο ή ένα διασκορπιζόμενο εντός του ύδατος γραμμικό σουλφοπολυεστέρα που έχει τιμή Tg 40°C έως 50°C και φυσικό ιξώδες 0.24 έως 0.60 dl/g ο οποίος περιέχει επαναλαμβανόμενες μονάδες από 20 έως 26 mole επί τοις εκατό 5-νατριοσουλφοισοφθαλικό διμεθυλεστέρα και 74 έως 80 mole επί τοις εκατό ισοφθαλικό οξύ, επί τη βάση 100 mole επί τοις εκατό δικαρβοξυλικού οξέος, 10 έως 30 mole επί τοις εκατό 1,4-κυκλοεξανοδιμεθανόλη και 70 έως 90 mole επί τοις εκατό διαιθυλένο γλυκόλη επί τη βάση 100 mole επί τοις εκατό διόλη, και έως 60 τοις εκατό κατά βάρος μία αλκοόλη. Οι συνθέσεις αεροζόλης ψεκασμού της κόμης είναι διαυγείς, έχουν βελτιωμένο χρόνο ξηράνσεως, και συγκράτηση του κατσαρώματος και παρουσιάζουν λιγότερο των 20 NTU's που αποτελεί μέτρο θαλερότητας ακόμη και σε μεγάλες συγκεντρώσεις αλκοόλης.
ΗΜΕΡ. ΕΛΛΗΝΙΚΗΣ ΚΑΤΑΘΕΣΗΣ (22): 08-10-2001	
ΑΡΙΘ./ΗΜΕΡ. ΔΗΜΟΣΙΕΥΣΗΣ ΕΥΡΩΠΑΪΚΟΥ ΔΙΠΛΩΜΑΤΟΣ (87): 762866/11-07-2001	
ΑΡΙΘ./ΗΜΕΡ. ΔΗΜΟΣΙΕΥΣΗΣ ΕΥΡΩΠΑΪΚΗΣ ΑΙΤΗΣΗΣ (86): 95920513.9/17-05-1995	
ΔΙΚΑΙΟΥΧΟΣ (73): EASTMAN CHEMICAL COMPANY 100 North Eastman Road, KINGSPORT 37660 TN, USA	
ΣΥΜΒΑΤΙΚΕΣ ΠΡΟΤΕΡΑΙΟΤΗΤΕΣ ΕΦΕΥΡΕΤΗΣ (30): 254011/03-06-94/US (72): 1) GEORGE SCOTT ELLERY 2) UNDERWOOD VICKI LYNN 3) GARBER DENNIS MICHAEL 4) SINGLETON ANDY HUGH	
ΕΙΔΙΚΟΣ ΠΛΗΡΕΞΟΥΣΙΟΣ (74): ΡΟΥΣΣΟΥ ANNA, Δικηγόρος Κουμπάρη 2 106 74 ΑΘΗΝΑ	
ΑΝΤΙΚΛΗΤΟΣ (74): ΠΑΠΑΚΩΝΣΤΑΝΤΙΝΟΥ ΕΛΕΝΗ, Δικηγόρος Κουμπάρη 2 106 74 ΑΘΗΝΑ	
ΤΙΤΛΟΣ ΕΦΕΥΡΕΣΗΣ (54): ΔΙΑΥΓΕΙΣ ΣΥΝΘΕΣΕΙΣ ΑΕΡΟΖΟΛΗΣ ΓΙΑ ΤΟΝ ΨΕΚΑΣΜΟ ΤΗΣ ΚΟΜΗΣ ΠΟΥ ΠΕΡΙΕΧΟΥΝ ΕΝΑ ΣΟΥΛΦΟΠΟΛΥΕΣΤΕΡΑ ΕΝΤΟΣ ΕΝΟΣ ΥΔΑΤΟΑΛΚΟΟΛΙΚΟΥ ΥΓΡΟΥ ΦΟΡΕΩΣ	

ΑΡΙΘΜΟΣ ΕΥΡΩΠΑΪΚΟΥ Δ.Ε. (11):	3036824
ΑΡΙΘ. ΕΛΛΗΝΙΚΗΣ ΚΑΤΑΘΕΣΗΣ (21):	20010401685
ΗΜΕΡ. ΕΛΛΗΝΙΚΗΣ ΚΑΤΑΘΕΣΗΣ (22):	08-10-2001
ΑΡΙΘ./ΗΜΕΡ. ΔΗΜΟΣΙΕΥΣΗΣ ΕΥΡΩΠΑΪΚΟΥ ΔΙΠΛΩΜΑΤΟΣ (87):	912509/11-07-2001
ΑΡΙΘ./ΗΜΕΡ. ΔΗΜΟΣΙΕΥΣΗΣ ΕΥΡΩΠΑΪΚΗΣ ΑΙΤΗΣΗΣ (86):	97920753.7/24-04-1997
ΔΙΚΑΙΟΥΧΟΣ (73):	PHARMACIA & UPJOHN S.P.A.
	20152 MILAN, ITALY
ΣΥΜΒΑΤΙΚΕΣ ΠΡΟΤΕΡΑΙΟΤΗΤΕΣ ΕΦΕΥΡΕΤΗΣ (30):	9610079/14-05-96/GB
	(72): 1) COZZI PAOLO 2) BERIA ITALO 3) CALDARELLI MARINA 4) GERONI MARIA CRISTINA 5) PESENTI ENRICO
ΕΙΔΙΚΟΣ ΠΛΗΡΕΞΟΥΣΙΟΣ (74):	ΑΘΑΝΑΣΙΑΔΟΥ ΜΑΡΙΑ, Δικηγόρος Κουμπάρη 2 106 74 ΑΘΗΝΑ
ΑΝΤΙΚΛΗΤΟΣ (74):	ΠΑΠΑΚΩΝΣΤΑΝΤΙΝΟΥ ΕΛΕΝΗ, Δικηγόρος Κουμπάρη 2 106 74 ΑΘΗΝΑ
ΤΙΤΛΟΣ ΕΦΕΥΡΕΣΗΣ (54):	ΠΑΡΑΓΩΓΑ ΤΗΣ ΔΙΣΤΑΜΥΚΙΝΗΣ, ΜΕΘΟΔΟΣ ΠΑΡΑΣΚΕΥΗΣ ΤΟΥΣ ΚΑΙ Η ΧΡΗΣΗ ΤΟΥΣ ΩΣ ΠΑΡΑΓΟΝΤΩΝ ΚΑΤΑ ΟΓΚΩΝ ΚΑΙ ΙΩΝ

ΠΕΡΙΛΗΨΗ (57)

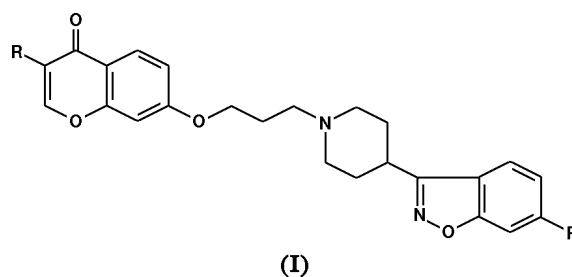
Ένωση η οποία είναι παράγωγο της δισταμυκίνης τύπου (I), στον οποίο το n είναι 2, 3 ή 4 το R₀ είναι αλκύλιο με C₁-C₄ ή αλογονοαλκύλιο με C₁-C₃ τα R₁ και R₂, τα οποία μπορούν να είναι όμοια ή διαφορετικά, είναι έκαστο υδρογόνο, αλκύλιο με C₁-C₄, προαιρετικά υποκατασταθέν από ένα ή περισσότερα άτομα φθορίου ή αλκοξυλίου με C₁-C₄ το X είναι ένα άτομο αλογόνου, το B επιλέγεται από τα (A,B,C,D,E,F,G,H,I,J και K) όπου τα R₃, R₄, R₅, R₆, R₇, R₈ και R₉, τα οποία μπορούν να είναι όμοια ή διαφορετικά, είναι έκαστο υδρογόνο ή αλκύλιο με C₁-C₄ και το m είναι 0, 1 ή 2, ή ένα φαρμακευτικά αποδεκτό άλας της. Αυτές οι ενώσεις είναι χρήσιμες ως παράγοντες κατά νεοπλασιών και ιών.



ΑΡΙΘΜΟΣ ΕΥΡΩΠΑΪΚΟΥ Δ.Ε. (11):	3036825
ΑΡΙΘ. ΕΛΛΗΝΙΚΗΣ ΚΑΤΑΘΕΣΗΣ (21):	20010401686
ΗΜΕΡ. ΕΛΛΗΝΙΚΗΣ ΚΑΤΑΘΕΣΗΣ (22):	08-10-2001
ΑΡΙΘ./ΗΜΕΡ. ΔΗΜΟΣΙΕΥΣΗΣ ΕΥΡΩΠΑΪΚΟΥ ΔΙΠΛΩΜΑΤΟΣ (87):	765323/11-07-2001
ΑΡΙΘ./ΗΜΕΡ. ΔΗΜΟΣΙΕΥΣΗΣ ΕΥΡΩΠΑΪΚΗΣ ΑΙΤΗΣΗΣ (86):	96912012.0/11-04-1996
ΔΙΚΑΙΟΥΧΟΣ (73):	FERRER INTERNATIONAL, S.A. Gran Via Carlos III, 94 08028 BARCELONA, SPAIN
ΣΥΜΒΑΤΙΚΕΣ ΠΡΟΤΕΡΑΙΟΤΗΤΕΣ ΕΦΕΥΡΕΤΗΣ (30):	9500737/12-04-95/ES, 9600323/09-02-96/ES
	(72): 1) FOGUET RAFAEL 2) ANGLADA LLUIS 3) BOLOS JORDI 4) ORTIZ JOSE A. 5) SACRISTAN AURELIO 6) CASTELLO JOSEP M.
ΕΙΔΙΚΟΣ ΠΛΗΡΕΞΟΥΣΙΟΣ (74):	ΑΘΑΝΑΣΙΑΔΟΥ ΜΑΡΙΑ, Δικηγόρος Κουμπάρη 2 106 74 ΑΘΗΝΑ
ΑΝΤΙΚΛΗΤΟΣ (74):	ΠΑΠΑΚΩΝΣΤΑΝΤΙΝΟΥ ΕΛΕΝΗ, Δικηγόρος Κουμπάρη 2 106 74 ΑΘΗΝΑ
ΤΙΤΛΟΣ ΕΦΕΥΡΕΣΗΣ (54):	ΠΑΡΑΓΩΓΑ 4-(6-ΦΘΟΡΟ-1,2-ΒΕΝΖΙΣΟΞΑΖΟΛΥΛ)-1-ΠΙΠΕΡΙΔΙΝΥΛ-ΠΡΟΠΟΞΥΧΡΩΜΕΝ-4-ΟΝΗΣ, ΠΑΡΑΣΚΕΥΗ ΤΟΥΣ ΚΑΙ ΧΡΗΣΗ ΤΟΥΣ ΣΤΗΝ ΘΕΡΑΠΕΥΤΙΚΗ ΑΓΩΓΗ ΨΥΧΩΣΗΣ, ΣΧΙΖΟΦΡΕΝΕΙΑΣ ΚΑΙ ΑΓΧΟΥΣ

ΠΕΡΙΛΗΨΗ (57)

Η παρούσα εφεύρεση αναφέρεται σε παράγωγα 4-(6-φθορο-1,2-βενζισοξαζολυλ)-1-πιπεριδινυλ-προποξυ-χρωμεν-4-όνης με τον τύπο (I): όπου το R είναι υδρογόνο ή αλκύλιο που έχει 1 ως 4 άτομα άνθρακα προαιρετικά υποκατεστημένα με υδροξύλιο, όπως επίσης τα φαρμακευτικά αποδεκτά άλατά τους προσθήκης, που είναι χρήσιμα στην θεραπευτική αγωγή της ψύχωσης, σχιζοφρένειας και άγχους.



ΑΡΙΘΜΟΣ ΕΥΡΩΠΑΪΚΟΥ Δ.Ε.	(11): 3036826
ΑΡΙΘ. ΕΛΛΗΝΙΚΗΣ ΚΑΤΑΘΕΣΗΣ	(21): 20010401687
ΗΜΕΡ. ΕΛΛΗΝΙΚΗΣ ΚΑΤΑΘΕΣΗΣ	(22): 08-10-2001
ΑΡΙΘ./ΗΜΕΡ. ΔΗΜΟΣΙΕΥΣΗΣ	
ΕΥΡΩΠΑΪΚΟΥ ΔΙΠΛΩΜΑΤΟΣ	(87): 686023/26-09-2001
ΑΡΙΘ./ΗΜΕΡ. ΔΗΜΟΣΙΕΥΣΗΣ	
ΕΥΡΩΠΑΪΚΗΣ ΑΙΤΗΣΗΣ	(86): 94910190.1/24-02-1994
ΔΙΚΑΙΟΥΧΟΣ	(73): ESTEE LAUDER INC. 767 Fifth Avenue, NEW YORK 10153 NY, USA
ΣΥΜΒΑΤΙΚΕΣ ΠΡΟΤΕΡΑΙΟΤΗΤΕΣ	(30): 22238/25-02-93/US
ΕΦΕΥΡΕΤΗΣ	(72): 1) CIOCA GHEORGHE 2) ANDERSON JON E. 3) COHEN ISAAC D. 4) TADLOCK CHARLES C. 5) BEVACQUA ANDREW J.
ΕΙΔΙΚΟΣ ΠΛΗΡΕΞΟΥΣΙΟΣ	(74): ΡΟΥΣΣΟΥ ANNA, Δικηγόρος Κουμπάρη 2 106 74 ΑΘΗΝΑ
ΑΝΤΙΚΛΗΤΟΣ	(74): ΠΑΠΑΚΩΝΣΤΑΝΤΙΝΟΥ ΕΛΕΝΗ, Δικηγόρος Κουμπάρη 2 106 74 ΑΘΗΝΑ
ΤΙΤΛΟΣ ΕΦΕΥΡΕΣΗΣ	(54): ΠΡΟΣΤΑΤΕΥΤΙΚΑ ΗΛΙΟΥ ΠΕΡΙΕΧΟΝΤΑ ΕΚΧΥΛΙΣΜΑΤΑ ΒΡΩΜΗΣ

εκχυλίματα δημητριακών φυτών και ένα προαιρετικό προστατευτικό ηλίου παράγοντα αποκλεισμού. Οι συνθέσεις προαιρετικά επίσης ενδέχεται να περικλείουν διύδροξικιναμωμικά παράγωγα.

ΠΕΡΙΛΗΨΗ (57)

Παρέχονται βελτιωμένες συνθέσεις ηλιακής προστασίας και μέθοδοί τους βιομηχανοποίησης. Οι συνθέσεις ηλιακής προστασίας περικλείουν

ΑΡΙΘΜΟΣ ΕΥΡΩΠΑΪΚΟΥ Δ.Ε.	(11): 3036827
ΑΡΙΘ. ΕΛΛΗΝΙΚΗΣ ΚΑΤΑΘΕΣΗΣ	(21): 20010401688
ΗΜΕΡ. ΕΛΛΗΝΙΚΗΣ ΚΑΤΑΘΕΣΗΣ	(22): 08-10-2001
ΑΡΙΘ./ΗΜΕΡ. ΔΗΜΟΣΙΕΥΣΗΣ	
ΕΥΡΩΠΑΪΚΟΥ ΔΙΠΛΩΜΑΤΟΣ	(87): 659080/11-07-2001
ΑΡΙΘ./ΗΜΕΡ. ΔΗΜΟΣΙΕΥΣΗΣ	
ΕΥΡΩΠΑΪΚΗΣ ΑΙΤΗΣΗΣ	(86): 93921500.0/13-09-1993
ΔΙΚΑΙΟΥΧΟΣ	(73): BROWN SANDRA 25091 Friar Lane, SOUTHFIELD 48034 MI, USA
ΣΥΜΒΑΤΙΚΕΣ ΠΡΟΤΕΡΑΙΟΤΗΤΕΣ	(30): 943853/11-09-92/US
ΕΦΕΥΡΕΤΗΣ	(72): BROWN SANDRA
ΕΙΔΙΚΟΣ ΠΛΗΡΕΞΟΥΣΙΟΣ	(74): ΡΟΥΣΣΟΥ ANNA, Δικηγόρος Κουμπάρη 2 106 74 ΑΘΗΝΑ
ΑΝΤΙΚΛΗΤΟΣ	(74): ΠΑΠΑΚΩΝΣΤΑΝΤΙΝΟΥ ΕΛΕΝΗ, Δικηγόρος Κουμπάρη 2 106 74 ΑΘΗΝΑ
ΤΙΤΛΟΣ ΕΦΕΥΡΕΣΗΣ	(54): ΜΕΘΟΔΟΣ ΑΝΤΙΜΕΤΩΠΙΣΗΣ ΑΠΩΛΕΙΑΣ ΤΩΝ ΜΑΛΛΙΩΝ

ΠΕΡΙΛΗΨΗ (57)

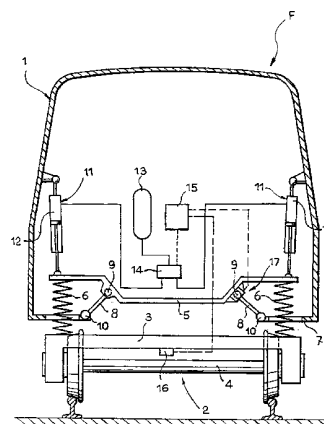
Μία μέθοδος και ένωση η οποία περιέχει υδροκορτιζόνη και τρετινοΐνη κοινολογείται για αντιμετώπιση (θεραπείας) της απώλειας των μαλλιών. Η μέθοδος επίσης περιλαμβάνει ταυτοποίηση κάθε υποκείμενης κατάστασης που προκαλεί την απώλεια των μαλλιών, αντιμετώπιση των υποκείμενων συνθήκων αν είναι δυνατόν, χορήγηση υδροκορτιζόνης και τρετινοΐνης στις προσβλημένες περιοχές και χορήγηση βιταμινών οι οποίες έχουν το σύμπλεγμα Β.

ΑΡΙΘΜΟΣ ΕΥΡΩΠΑΪΚΟΥ Δ.Ε.	(11): 3036828
ΑΡΙΘ. ΕΛΛΗΝΙΚΗΣ ΚΑΤΑΘΕΣΗΣ	(21): 20010401689
ΗΜΕΡ. ΕΛΛΗΝΙΚΗΣ ΚΑΤΑΘΕΣΗΣ	(22): 08-10-2001
ΑΡΙΘ./ΗΜΕΡ. ΔΗΜΟΣΙΕΥΣΗΣ	
ΕΥΡΩΠΑΪΚΟΥ ΔΙΠΛΩΜΑΤΟΣ	(87): 736438/11-07-2001
ΑΡΙΘ./ΗΜΕΡ. ΔΗΜΟΣΙΕΥΣΗΣ	
ΕΥΡΩΠΑΪΚΗΣ ΑΙΤΗΣΗΣ	(86): 95830392.7/22-09-1995
ΔΙΚΑΙΟΥΧΟΣ	(73): ALSTOM FERROVIARIA S.P.A. Via Moreno, 23 12038 SAVIGLIANO, ITALY
ΣΥΜΒΑΤΙΚΕΣ ΠΡΟΤΕΡΑΙΟΤΗΤΕΣ	(30): TO950274/07-04-95/IT
ΕΦΕΥΡΕΤΗΣ	(72): 1) CASETTA CLAUDIO 2) GATTI PAOLO 3) PARUSSATTI BRUNO
ΕΙΔΙΚΟΣ ΠΛΗΡΕΞΟΥΣΙΟΣ	(74): ΑΘΑΝΑΣΙΑΔΟΥ ΜΑΡΙΑ, Δικηγόρος Κουμπάρη 2 106 74 ΑΘΗΝΑ
ΑΝΤΙΚΛΗΤΟΣ	(74): ΠΑΠΑΚΩΝΣΤΑΝΤΙΝΟΥ ΕΛΕΝΗ, Δικηγόρος Κουμπάρη 2 106 74 ΑΘΗΝΑ
ΤΙΤΛΟΣ ΕΦΕΥΡΕΣΗΣ	(54): ΕΝΑ ΣΙΔΗΡΟΔΡΟΜΙΚΟ ΟΧΗΜΑ ΤΟΥ ΟΠΟΙΟΥ ΤΟ ΣΩΜΑ ΜΠΟΡΕΙ ΝΑ ΑΛΛΑΞΕΙ ΚΛΙΣΗ

ΠΕΡΙΛΗΨΗ (57)

Στην παρούσα εφεύρεση παρουσιάζουμε το σιδηροδρομικό όχημα (F) το οποίο έχει το σώμα (1) με μεταβλητή κλίση και το οποίο αποτελείται από τα δύο ακραία τμήματα (2,2), όπου υπάρχουν τα αντίστοιχα εγκάρσια,

στρεπτικά μέλη (5) που συνδέονται με το σώμα (1) με δυνατότητα να περιστρέφονται και από ένα σύστημα ελέγχου της περιστροφής (γωνίας κλίσης) του σώματος (1) γύρω από το διαμήκη άξονά του, όπου η αναφερόμενη περιστροφή (αλλαγή της γωνίας κλίσης) πραγματοποιείται μέσω των γραμμικών ενεργοποιητών (11) οι οποίοι παρεμβάλλονται ανάμεσα στα εγκάρσια στρεπτικά μέλη (5) και στις αντίθετες πλευρές του σώματος (1) και οι οποίοι τίθενται σε λειτουργία με την ηλεκτρονική μονάδα ρύθμισης (5) η οποία είναι συνδεδεμένη με τον πρώτο μετατροπέα (16) που ανιχνεύει τη μη αντισταθμισμένη φυγόκεντρη επιτάχυνση η οποία ασκείται στο σώμα (1) και με τον δεύτερο μετατροπέα ο οποίος συνίσταται από δύο τουλάχιστον μετατροπείς γωνίας (17) οι οποίοι ανιχνεύουν τη στιγμήαία σχετική γωνία μεταξύ του κάθε εγκάρσιου στρεπτικού μέλους (5) και του σώματος (1).

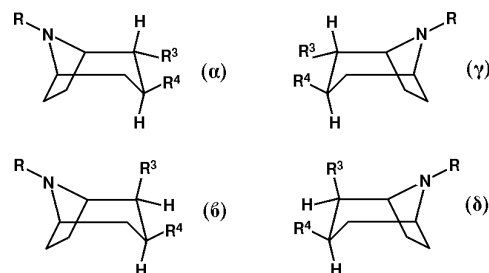


ΑΡΙΘΜΟΣ ΕΥΡΩΠΑΪΚΟΥ Δ.Ε.	(11): 3036829
ΑΡΙΘ. ΕΛΛΗΝΙΚΗΣ ΚΑΤΑΘΕΣΗΣ	(21): 20010401690
ΗΜΕΡ. ΕΛΛΗΝΙΚΗΣ ΚΑΤΑΘΕΣΗΣ	(22): 08-10-2001
ΑΡΙΘ./ΗΜΕΡ. ΔΗΜΟΣΙΕΥΣΗΣ	
ΕΥΡΩΠΑΪΚΟΥ ΔΙΠΛΩΜΑΤΟΣ	(87): 885220/11-07-2001
ΑΡΙΘ./ΗΜΕΡ. ΔΗΜΟΣΙΕΥΣΗΣ	
ΕΥΡΩΠΑΪΚΗΣ ΑΙΤΗΣΗΣ	(86): 97903355.2/21-02-1997
ΔΙΚΑΙΟΥΧΟΣ	(73): NEUROSEARCH A/S Pederstrupvej 93 2750 BALLERUP, DENMARK
ΣΥΜΒΑΤΙΚΕΣ ΠΡΟΤΕΡΑΙΟΤΗΤΕΣ	(30): 19496/22-02-96/DK
ΕΦΕΥΡΕΤΗΣ	(72): 1) SCHEEL-KRUGER JORGEN 2) MOLDT PETER 3) WATJEN FRANK
ΕΙΔΙΚΟΣ ΠΛΗΡΕΞΟΥΣΙΟΣ	(74): ΑΘΑΝΑΣΙΑΔΟΥ ΜΑΡΙΑ, Δικηγόρος Κουμπάρη 2 106 74 ΑΘΗΝΑ
ΑΝΤΙΚΛΗΤΟΣ	(74): ΠΑΠΑΚΩΝΣΤΑΝΤΙΝΟΥ ΕΛΕΝΗ, Δικηγόρος Κουμπάρη 2 106 74 ΑΘΗΝΑ
ΤΙΤΛΟΣ ΕΦΕΥΡΕΣΗΣ	(54): ΠΑΡΑΓΩΓΑ ΤΡΟΠΑΝΙΟΥ, ΠΑΡΑΣΚΕΥΗ ΚΑΙ ΧΡΗΣΗ ΑΥΤΩΝ

ΠΕΡΙΛΗΨΗ (57)

Στην παρούσα εφεύρεση περιγράφονται ενώσεις του τύπου (α), (β), (γ) και (δ), ή οποιοδήποτε μίγμα αυτών, ή ένα φαρμακευτικός αποδεκτό άλας αυτών, όπου το R είναι υδρογόνο, αλκυλο, αλκενυλο, αλκινυλο, κυκλοαλκυλο, κυκλοαλκυλαλκυλο ή 2-υδροξυαιθυλο, το R³ είναι -CH₂-X-R', όπου το X είναι O, S ή NR'', όπου το R'' είναι υδρογόνο, ή αλκυλο και

το R' είναι αλκυλο, αλκενυλο, αλκινυλο, κυκλοαλκυλο, κυκλοαλκυλαλκυλο ή -CO-αλκυλο, το R⁴ είναι φαινυλο ομάδα η οποία μπορεί να είναι υποκατεστημένη μία ή περισσότερες φορές με υποκαταστάτες επιλεγμένους από την ομάδα που περιλαμβάνει αλογόνο, CF₃, CN, αλκοξυ, κυκλοαλκοξυ, αλκυλο, κυκλοαλκυλο, αλκενυλο, αλκινυλο, αμινο, νιτρο, ετεροαρυλο και αρυλο, 3,4-μεθυλενοδιοξυφαινυλο, βενζυλο η οποία μπορεί να είναι υποκατεστημένη μία ή περισσότερες φορές με υποκαταστάτες επιλεγμένους από την ομάδα που περιλαμβάνει αλογόνο, CF₃, CN, αλκοξυ, κυκλοαλκοξυ, αλκυλο, κυκλοαλκυλο, αλκενυλο, αλκινυλο, αμινο, νιτρο, ετεροαρυλο και αρυλο ετεροαρυλο, η οποία μπορεί να είναι υποκατεστημένη μία ή περισσότερες φορές με υποκαταστάτες επιλεγμένους από την ομάδα που περιλαμβάνει αλογόνο, CF₃, CN, αλκοξυ, κυκλοαλκοξυ, αλκυλο, κυκλοαλκυλο, αλκενυλο, αλκινυλο, αμινο, νιτρο, ετεροαρυλο και αρυλο, ή ναφθυλο η οποία μπορεί να είναι υποκατεστημένη μία ή περισσότερες φορές με υποκαταστάτες επιλεγμένους από την ομάδα που περιλαμβάνει αλογόνο, CF₃, CN, αλκοξυ, κυκλοαλκοξυ, αλκυλο, κυκλοαλκυλο, αλκενυλο, αλκινυλο, αμινο, νιτρο, ετεροαρυλο και αρυλο. Οι ενώσεις κατέχουν πολύτιμες φαρμακευτικές ιδιότητες ως νευροδιαβιαστές μονοαμινών, δηλαδή αναστολείς της επαναπρόσληψης ντοπαμίνης, σεροτονίνης και νοραδρεναλίνης.

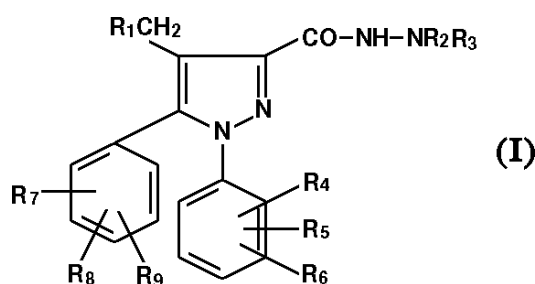


ΑΡΙΘΜΟΣ ΕΥΡΩΠΑΪΚΟΥ Δ.Ε. (11):	3036830
ΑΡΙΘ. ΕΛΛΗΝΙΚΗΣ ΚΑΤΑΘΕΣΗΣ (21):	20010401691
ΗΜΕΡ. ΕΛΛΗΝΙΚΗΣ ΚΑΤΑΘΕΣΗΣ (22):	08-10-2001
ΑΡΙΘ./ΗΜΕΡ. ΔΗΜΟΣΙΕΥΣΗΣ ΕΥΡΩΠΑΪΚΟΥ ΔΙΠΛΩΜΑΤΟΣ (87):	876350/11-07-2001
ΑΡΙΘ./ΗΜΕΡ. ΔΗΜΟΣΙΕΥΣΗΣ ΕΥΡΩΠΑΪΚΗΣ ΑΙΤΗΣΗΣ (86):	96939962.5/21-11-1996
ΔΙΚΑΙΟΥΧΟΣ (73):	SANOFI-SYNTHELABO 174, Avenue De France 75013 PARIS, FRANCE
ΣΥΜΒΑΤΙΚΕΣ ΠΡΟΤΕΡΑΙΟΤΗΤΕΣ ΕΦΕΥΡΕΤΗΣ (30):	9513956/23-11-95/FR
(72):	1) BARTH FRANCIS 2) CONGY CHRISTIAN 3) MARTINEZ SERGE 4) RINALDI MURIELLE
ΕΙΔΙΚΟΣ ΠΛΗΡΕΞΟΥΣΙΟΣ (74):	ΑΘΑΝΑΣΙΑΔΟΥ ΜΑΡΙΑ, Δικηγόρος Κουμπάρη 2 106 74 ΑΘΗΝΑ
ΑΝΤΙΚΛΗΤΟΣ (74):	ΠΑΠΑΚΩΝΣΤΑΝΤΙΝΟΥ ΕΛΕΝΗ, Δικηγόρος Κουμπάρη 2 106 74 ΑΘΗΝΑ
ΤΙΤΛΟΣ ΕΦΕΥΡΕΣΗΣ (54):	ΠΑΡΑΓΩΓΑ ΤΗΣ ΠΥΡΑΖΟΛΗΣ, ΜΕΘΟΔΟΣ ΓΙΑ ΤΗΝ ΠΑΡΑΣΚΕΥΗ ΤΟΥΣ ΚΙΑ ΦΑΡΜΑΚΕΥΤΙΚΕΣ ΣΥΝΘΕΣΕΙΣ ΠΟΥ ΤΑ ΠΕΡΙΕΧΟΥΝ

ΠΕΡΙΛΗΨΗ (57)

Η παρούσα εφεύρεση αφορά ενώσεις τύπου (I) στον οποίο: το R₁ παριστά φθόριο, υδροξύλιο, αλκοξύλιο με (C₁₋₅), αλκυλθείο με (C₁₋₅),

υδροξυαλκοξύλιο με (C₁₋₅), μία ομάδα-NR₁₀R₁₁, κυάνιο (αλκυλ με C₁₋₅) σουλφονύλιο, (αλκυλ με C₁₋₅) σουλφινύλιο, τα R₂ και R₃ παριστούν αλκύλιο με (C₁₋₄) ή, ομού με το άτομο αζώτου με το οποίο συνδέονται, αποτελούν μία ετεροκυκλική ρίζα, κεκορεσμένη ή ακόρεστη, με 5 έως 10 μέλη, μη υποκατασταθείσα ή υποκατασταθείσα μία ή περισσότερες φορές με αλκύλιο με (C₁₋₃) ή με αλκοξύλιο με (C₁₋₃), τα R₄, R₅, R₆, R₇, R₈, R₉ παριστούν έκαστο ανεξάρτητα υδρογόνο, αλογόνο, τριφθορομεθύλιο και, όταν το R₁ παριστά φθόριο, τα R₄, R₅, R₆, R₇, R₈ και/ή R₉ μπορούν επίσης να παριστούν φθορομεθύλιο, και με την προϋπόθεση ότι ένας τουλάχιστον από τους υποκαταστάτες R₄ και R₇ είναι διάφορος του υδρογόνου, τα R₁₀ και R₁₁ παριστούν έκαστο ανεξάρτητα υδρογόνο ή ένα αλκύλιο με (C₁₋₅) ή τα R₁₀ και R₁₁ ομού με το άτομο αζώτου με το οποίο συνδέονται αποτελούν μία ετεροκυκλική ρίζα επιλεγόμενη από πυρρολιδιν-1-ύλιο, πιπεριδιν-1-ύλιο, μορφολιν-4-ύλιο, πιπεραζιν-1-ύλιο, μη υποκατασταθείσα ή υποκατασταθείσα με ένα αλκύλιο με (C₁₋₄), μία μέθοδο για την παρασκευή τους και τις φαρμακευτικές συνθέσεις που τις περιέχουν. Αυτές οι ενώσεις έχουν πολύ καλή συνάφεια προς τους κεντρικούς υποδοχείς των κανναβινοειδών.



ΑΡΙΘΜΟΣ ΕΥΡΩΠΑΪΚΟΥ Δ.Ε. (11):	3036831
ΑΡΙΘ. ΕΛΛΗΝΙΚΗΣ ΚΑΤΑΘΕΣΗΣ (21):	20010401692
ΗΜΕΡ. ΕΛΛΗΝΙΚΗΣ ΚΑΤΑΘΕΣΗΣ (22):	08-10-2001
ΑΡΙΘ./ΗΜΕΡ. ΔΗΜΟΣΙΕΥΣΗΣ ΕΥΡΩΠΑΪΚΟΥ ΔΙΠΛΩΜΑΤΟΣ (87):	931775/11-07-2001
ΑΡΙΘ./ΗΜΕΡ. ΔΗΜΟΣΙΕΥΣΗΣ ΕΥΡΩΠΑΪΚΗΣ ΑΙΤΗΣΗΣ (86):	98830033.1/26-01-1998
ΔΙΚΑΙΟΥΧΟΣ (73):	RIVA LUIGI Cascina Chiringhella 20065 INZAGO, MILANO, ITALY
ΣΥΜΒΑΤΙΚΕΣ ΠΡΟΤΕΡΑΙΟΤΗΤΕΣ ΕΦΕΥΡΕΤΗΣ (30):	—
(72):	1) RIVA LUIGI 2) STEPHAN RUDOLF
ΕΙΔΙΚΟΣ ΠΛΗΡΕΞΟΥΣΙΟΣ (74):	ΡΟΥΣΣΟΥ ΑΝΝΑ, Δικηγόρος Κουμπάρη 2 106 74 ΑΘΗΝΑ
ΑΝΤΙΚΛΗΤΟΣ (74):	ΠΑΠΑΚΩΝΣΤΑΝΤΙΝΟΥ ΕΛΕΝΗ, Δικηγόρος Κουμπάρη 2 106 74 ΑΘΗΝΑ
ΤΙΤΛΟΣ ΕΦΕΥΡΕΣΗΣ (54):	ΜΙΑ ΜΕΘΟΔΟΣ ΓΙΑ ΤΗΝ ΨΥΞΗ ΤΟΥ ΑΕΡΑ ΣΤΟΥΣ ΧΩΡΟΥΣ ΤΩΝ ΚΤΙΡΙΩΝ ΟΙ ΟΠΟΙΟΙ ΒΡΙΣΚΟΝΤΑΙ ΚΑΤΩ ΑΠΟ ΤΗΝ ΚΟΡΥΦΗ

ΠΕΡΙΛΗΨΗ (57)

Στην προκείμενη εφεύρεση περιγράφεται μία μέθοδος για την ψύξη του αέρα στους χώρους των κτιρίων οι οποίοι βρίσκονται κάτω από την οροφή. Η μέθοδος αποτελείται από τα επόμενα βήματα: α) Αναμειγνύεται νερό, τσιμέντο και σκόνη αλουμινίου με ένα υλικό που επιλέγεται μεταξύ

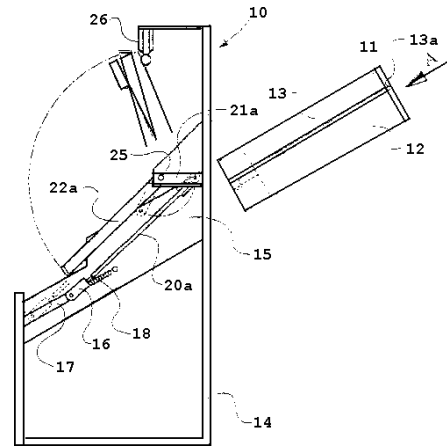
άμμου, και χαλικιών και άλλων παρόμοιων υλικών, ώστε να σχηματισθεί ομοιογενές (λείο) μίγμα, β) το ομοιογενές μίγμα απλώνεται πάνω στην κορυφή, ώστε να σχηματισθεί ένα ομοιόμορφο στρώμα από πορώδες τσιμέντο, γ) ξηραίνεται το αναφερόμενο στρώμα και δ) το στρώμα διαποτίζεται με νερό.

ΑΡΙΘΜΟΣ ΕΥΡΩΠΑΪΚΟΥ Δ.Ε.	(11): 3036832
ΑΡΙΘ. ΕΛΛΗΝΙΚΗΣ ΚΑΤΑΘΕΣΗΣ	(21): 20010401693
ΗΜΕΡ. ΕΛΛΗΝΙΚΗΣ ΚΑΤΑΘΕΣΗΣ	(22): 08-10-2001
ΑΡΙΘ./ΗΜΕΡ. ΔΗΜΟΣΙΕΥΣΗΣ	
ΕΥΡΩΠΑΪΚΟΥ ΔΙΠΛΩΜΑΤΟΣ	(87): 807598/11-07-2001
ΑΡΙΘ./ΗΜΕΡ. ΔΗΜΟΣΙΕΥΣΗΣ	
ΕΥΡΩΠΑΪΚΗΣ ΑΙΤΗΣΗΣ	(86): 97302889.7/28-04-1997
ΔΙΚΑΙΟΥΧΟΣ	(73): CONSIGNIA PLC 148 Old Street EC1V 9HQ LONDON, GB
ΣΥΜΒΑΤΙΚΕΣ ΠΡΟΤΕΡΑΙΟΤΗΤΕΣ	(30): 9610211/16-05-96/GB
ΕΦΕΥΡΕΤΗΣ	(72): 1) HAYES KEITH 2) BENSON TONY
ΕΙΔΙΚΟΣ ΠΛΗΡΕΞΟΥΣΙΟΣ	(74): ΡΟΥΣΣΟΥ ANNA, Δικηγόρος Κουμπάρη 2 106 74 ΑΘΗΝΑ
ΑΝΤΙΚΛΗΤΟΣ	(74): ΠΑΠΑΚΩΝΣΤΑΝΤΙΝΟΥ ΕΛΕΝΗ, Δικηγόρος Κουμπάρη 2 106 74 ΑΘΗΝΑ
ΤΙΤΛΟΣ ΕΦΕΥΡΕΣΗΣ	(54): ΜΙΑ ΣΥΣΚΕΥΗ ΓΙΑ ΤΟ ΑΝΟΙΓΜΑ ΕΝΟΣ ΚΙΒΩΤΙΟΥ

ΠΕΡΙΛΗΨΗ (57)

Η εφεύρεση παρέχει τη συσκευή (10) για το άνοιγμα του κιβωτίου (11) που μπορεί να είναι μια θήκη ασφαλείας σαν αυτές που χρησιμοποιούνται για τη μεταφορά ρευστού χρήματος και άλλων πολύτιμων αντικειμένων. Η συσκευή (10) έχει τον κεκλιμένο ανοικτό δίσκο (15) ο οποίος δέχεται το κιβώτιο (11), την εγκάρσια ράβδο (16) η οποία συγκρατεί τη βάση (12)

του κιβωτίου (11), και το εγκάρσιο τεμάχιο (23) το οποίο έρχεται σε επαφή με το καπάκι (13) του δοχείου (10). Όταν το κιβώτιο (11) ολισθαίνει πάνω στο δίσκο (15), με κατεύθυνση προς τα κάτω τότε η εγκάρσια ράβδος (16) συγκρατεί τη βάση (12) του κιβωτίου (11) στη θέση της, ενώ το εγκάρσιο τεμάχιο (23) περιστρέφει το καπάκι (13) του κιβωτίου (11) προς τα πάνω, ώστε να ανοίγει το κιβώτιο (11).

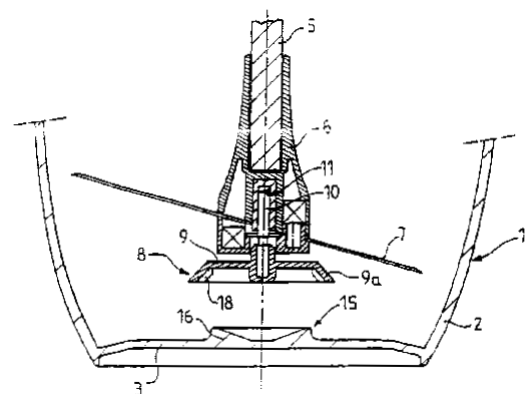


ΑΡΙΘΜΟΣ ΕΥΡΩΠΑΪΚΟΥ Δ.Ε.	(11): 3036833
ΑΡΙΘ. ΕΛΛΗΝΙΚΗΣ ΚΑΤΑΘΕΣΗΣ	(21): 20010401694
ΗΜΕΡ. ΕΛΛΗΝΙΚΗΣ ΚΑΤΑΘΕΣΗΣ	(22): 08-10-2001
ΑΡΙΘ./ΗΜΕΡ. ΔΗΜΟΣΙΕΥΣΗΣ	
ΕΥΡΩΠΑΪΚΟΥ ΔΙΠΛΩΜΑΤΟΣ	(87): 876122/11-07-2001
ΑΡΙΘ./ΗΜΕΡ. ΔΗΜΟΣΙΕΥΣΗΣ	
ΕΥΡΩΠΑΪΚΗΣ ΑΙΤΗΣΗΣ	(86): 97901659.9/23-01-1997
ΔΙΚΑΙΟΥΧΟΣ	(73): SEB S.A. Les 4 Chemin du Petit Bois 69130 ECULLY, FRANCE
ΣΥΜΒΑΤΙΚΕΣ ΠΡΟΤΕΡΑΙΟΤΗΤΕΣ	(30): 9601023/24-01-96/FR
ΕΦΕΥΡΕΤΗΣ	(72): MARTIN GUY
ΕΙΔΙΚΟΣ ΠΛΗΡΕΞΟΥΣΙΟΣ	(74): ΡΟΥΣΣΟΥ ANNA, Δικηγόρος Κουμπάρη 2 106 74 ΑΘΗΝΑ
ΑΝΤΙΚΛΗΤΟΣ	(74): ΠΑΠΑΚΩΝΣΤΑΝΤΙΝΟΥ ΕΛΕΝΗ, Δικηγόρος Κουμπάρη 2 106 74 ΑΘΗΝΑ
ΤΙΤΛΟΣ ΕΦΕΥΡΕΣΗΣ	(54): ΗΛΕΚΤΡΙΚΗ ΟΙΚΙΑΚΗ ΣΥΣΚΕΥΗ ΠΑΡΑΣΚΕΥΗΣ ΤΡΟΦΙΜΩΝ, ΤΟΥ ΤΥΠΟΥ ΟΙΚΙΑΚΟΥ ΜΑΓΕΙΡΙΚΟΥ ΠΟΛΥΜΗΧΑΝΗΜΑΤΟΣ ΠΟΛΛΑΠΛΩΝ ΧΡΗΣΕΩΝ, ΠΟΥ ΠΕΡΙΛΑΜΒΑΝΕΙ ΕΝΑ ΜΕΣΟΝ ΥΠΟΣΤΗΡΙΞΕΩΣ ΓΙΑ ΤΟ ΠΕΡΙΣΤΡΟΦΙΚΟ ΕΡΓΑΖΟΜΕΝΟ ΣΥΓΚΡΟΤΗΜΑ

ΠΕΡΙΛΗΨΗ (57)

Η εφεύρεση αφορά μία ηλεκτρική οικιακή συσκευή παρασκευής τροφίμων, του τύπου οικιακού μαγειρικού πολυμηχανήματος πολλαπλών χρήσεων (ή πολλαπλών σκοπών) που περιλαμβάνει ένα σκεύος (1) εργασίας και

ένα περιστροφικό εργαζόμενο συγκρότημα (5,6,7) το οποίο οδηγείται σε κίνηση από ένα κινητήριο συγκρότημα με κινητήριο άξονα (5) που μπορεί να φέρει ένα εργαλείο (7), όπου το συγκρότημα μπορεί να τοποθετείται μέσα στο σκεύος (1) ουσιαστικά επί του πυθμένα (3) του εν λόγω σκεύους (1) σε συνδυασμό με ένα μέσον υποστήριξης (8). Σύμφωνα με την εφεύρεση, το μέσον υποστήριξης (8) είναι ενιαίο με το εργαζόμενο συγκρότημα και συναρμολογείται ελεύθερο σε περιστροφή ως προς αυτό.



ΑΡΙΘΜΟΣ ΕΥΡΩΠΑΪΚΟΥ Δ.Ε.	(11): 3036834
ΑΡΙΘ. ΕΛΛΗΝΙΚΗΣ ΚΑΤΑΘΕΣΗΣ	(21): 20010401695
ΗΜΕΡ. ΕΛΛΗΝΙΚΗΣ ΚΑΤΑΘΕΣΗΣ	(22): 08-10-2001
ΑΡΙΘ./ΗΜΕΡ. ΔΗΜΟΣΙΕΥΣΗΣ	
ΕΥΡΩΠΑΪΚΟΥ ΔΙΠΛΩΜΑΤΟΣ	(87): 838534/18-07-2001
ΑΡΙΘ./ΗΜΕΡ. ΔΗΜΟΣΙΕΥΣΗΣ	
ΕΥΡΩΠΑΪΚΗΣ ΑΙΤΗΣΗΣ	(86): 97203234.6/16-10-1997
ΔΙΚΑΙΟΥΧΟΣ	(73): LUCCHINI S.P.A. 20121 MILANO, ITALY
ΣΥΜΒΑΤΙΚΕΣ ΠΡΟΤΕΡΑΙΟΤΗΤΕΣ	(30): MI962219/25-10-96/IT
ΕΦΕΥΡΕΤΗΣ	(72): 1) CHIOATTO GIANFRANCO 2) MACCIO' GIOVANNI
ΕΙΔΙΚΟΣ ΠΛΗΡΕΞΟΥΣΙΟΣ	(74): ΡΟΥΣΣΟΥ ANNA, Δικηγόρος Κουμπάρη 2 106 74 ΑΘΗΝΑ
ΑΝΤΙΚΛΗΤΟΣ	(74): ΠΑΠΑΚΩΝΣΤΑΝΤΙΝΟΥ ΕΛΕΝΗ, Δικηγόρος Κουμπάρη 2 106 74 ΑΘΗΝΑ
ΤΙΤΛΟΣ ΕΦΕΥΡΕΣΗΣ	(54): ΒΕΛΤΙΩΜΕΝΟΣ ΕΠΑΝΑΘΕΙΩΜΕΝΟΣ ΧΑΛΥΒΑΣ ΜΕ ΛΕΠΤΟΥΣ ΩΣΤΕΝΙΤΙΚΟΥΣ ΚΟΚΚΟΥΣ ΚΑΙ ΜΕΘΟΔΟΣ ΓΙΑ ΤΗΝ ΠΑΡΑΓΩΓΗ ΤΟΥ

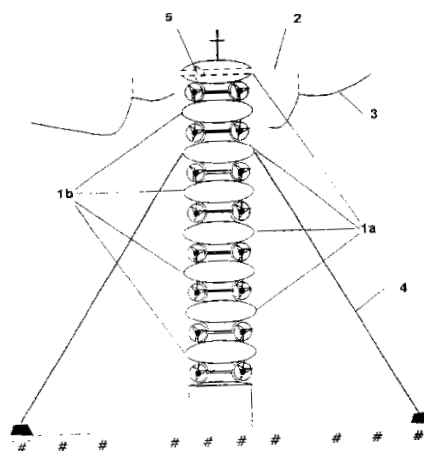
ή λανθανίδες), υπό την μορφή μη επικαλυμμένου σύρματος ή σύρματος επικαλυμμένου με μέταλλα, κράματα μετάλλων ή άλλες ακόμη επικαλύψεις, όπως κεραμική επικάλυψη ή επικάλυψη άλλου τύπου. Η προσθήκη σπανίων γαιών υπό τη μορφή μεταλλικού σύρματος στον τύπο χυτεύσεως ή στον κάδο ανατήξεως επιτρέπει την τέλεια διάχυση και ομογενοποίηση των σπανίων γαιών σε όλη την έκταση του προϊόντος και την ομοιόμορφη κατανομή των σφαιροειδών σουλφιδίων σε ολόκληρη τη διατομή του χεύματος, ο προκύπτων χάλυβας εμφανίζει καλύτερες ιδιότητες κατεργασιμότητας από το χάλυβα που παράγεται με τις παραδοσιακές τεχνικές.

ΠΕΡΙΛΗΨΗ (57)

Περιγράφεται ένας συγκεκριμένος τύπος επαναθειωμένου ανθρακούχου και/ή κεκραμένου άνθρακα με λεπτούς ωστενιτικούς κόκκους σφαιροειδών σουλφιδίων κατάλληλος για επεξεργασίες βαφής και βαφής-επαναφοράς, με την προσθήκη μετάλλων μεταπτώσεως της Ομάδος III (σπάνιες γαίες

ΑΡΙΘΜΟΣ ΕΥΡΩΠΑΪΚΟΥ Δ.Ε.	(11): 3036835
ΑΡΙΘ. ΕΛΛΗΝΙΚΗΣ ΚΑΤΑΘΕΣΗΣ	(21): 20010401696
ΗΜΕΡ. ΕΛΛΗΝΙΚΗΣ ΚΑΤΑΘΕΣΗΣ	(22): 08-10-2001
ΑΡΙΘ./ΗΜΕΡ. ΔΗΜΟΣΙΕΥΣΗΣ	
ΕΥΡΩΠΑΪΚΟΥ ΔΙΠΛΩΜΑΤΟΣ	(87): 784751/11-07-2001
ΑΡΙΘ./ΗΜΕΡ. ΔΗΜΟΣΙΕΥΣΗΣ	
ΕΥΡΩΠΑΪΚΗΣ ΑΙΤΗΣΗΣ	(86): 95935016.6/21-09-1995
ΔΙΚΑΙΟΥΧΟΣ	(73): WEISBRICH L. ALFRED WEST SIMSBURY 06092 CT, USA
ΣΥΜΒΑΤΙΚΕΣ ΠΡΟΤΕΡΑΙΟΤΗΤΕΣ	(30): 316781/03-10-94/US
ΕΦΕΥΡΕΤΗΣ	(72): WEISBRICH ALFRED L.
ΕΙΔΙΚΟΣ ΠΛΗΡΕΞΟΥΣΙΟΣ	(74): ΑΘΑΝΑΣΙΑΔΟΥ ΜΑΡΙΑ, Δικηγόρος Κουμπάρη 2 106 74 ΑΘΗΝΑ
ΑΝΤΙΚΛΗΤΟΣ	(74): ΠΑΠΑΚΩΝΣΤΑΝΤΙΝΟΥ ΕΛΕΝΗ, Δικηγόρος Κουμπάρη 2 106 74 ΑΘΗΝΑ
ΤΙΤΛΟΣ ΕΦΕΥΡΕΣΗΣ	(54): ΣΥΣΤΗΜΑΤΑ ΕΞΕΔΡΩΝ ΜΕ ΣΤΡΟΦΕΙΣ ΠΟΥ ΕΝΙΣΧΥΟΝΤΑΙ ΜΕ ΤΟΝ ΑΝΕΜΟ

Δακτυλιοειδής Εξέδρα Ενισχυόμενων Στροφένων (ΔΕΕΣ), ενώ μια δακτυλιοειδής βαθμίδα που δεν έχει πτερύγια προσδιορίζεται σαν Δακτυλιοειδής Πλαίσιο Ανέμου (ΔΑΠΑ). Το συνολικό συγκρότημα (σύστημα) που χρησιμοποιείται για την μετατροπή της αιολικής ενέργειας ονομάζεται σύστημα εξέδρας στροφένων που ενισχύονται με τον άνεμο. Το σύστημα αυτό μπορεί να χρησιμοποιηθεί για την παραγωγή ηλεκτρικής ενέργειας, σαν πύργος στήριξης των γραμμών μεταφοράς, ηλεκτρισμού και/ή σαν επικοινωνιακός ή τοπογραφικός πύργος, οπότε αντίστοιχα μέσα στις δακτυλιοειδείς βαθμίδες θα στεγάζεται ο σχετικός εξοπλισμός στήριξης, εκπομπής και λήψης.

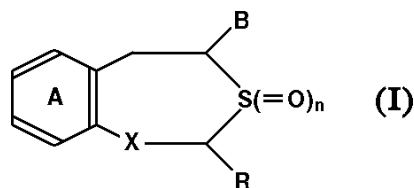


ΠΕΡΙΛΗΨΗ (57)

Η συσκευή (μηχανισμός) μετατροπής ενέργειας, αποτελείται από μία κατακόρυφα στοιβαγμένη διάταξη από εναλλασσόμενες περιστροφικές και εκτρεπόμενες βαθμίδες (1b) και από σταθερές βαθμίδες (1a) που έχουν δακτυλιοειδές σχήμα και είναι τοποθετημένες γύρω από τη δομή του κεντρικού πυρήνα (7). Οι περιστροφικές δακτυλιοειδείς βαθμίδες (1b) έχουν τυπικά τέσσερα πτερύγια. Η κατακόρυφα στοιβαγμένη διάταξη από δακτυλιοειδείς βαθμίδες με πτερύγια προσδιορίζεται σαν

ΑΡΙΘΜΟΣ ΕΥΡΩΠΑΪΚΟΥ Δ.Ε.	(11): 3036836
ΑΡΙΘ. ΕΛΛΗΝΙΚΗΣ ΚΑΤΑΘΕΣΗΣ	(21): 20010401697
ΗΜΕΡ. ΕΛΛΗΝΙΚΗΣ ΚΑΤΑΘΕΣΗΣ	(22): 08-10-2001
ΑΡΙΘ./ΗΜΕΡ. ΔΗΜΟΣΙΕΥΣΗΣ	
ΕΥΡΩΠΑΪΚΟΥ ΔΙΠΛΩΜΑΤΟΣ	(87): 460488/11-07-2001
ΑΡΙΘ./ΗΜΕΡ. ΔΗΜΟΣΙΕΥΣΗΣ	
ΕΥΡΩΠΑΪΚΗΣ ΑΙΤΗΣΗΣ	(86): 91108581.9/27-05-1991
ΔΙΚΑΙΟΥΧΟΣ	(73): TAKEDA CHEMICAL INDUSTRIES, LTD. 1-1, Doshomachi 4-chome, Chuo-ku OSAKA, JAPAN
ΣΥΜΒΑΤΙΚΕΣ ΠΡΟΤΕΡΑΙΟΤΗΤΕΣ	(30): 14194390/30-05-90/JP
ΕΦΕΥΡΕΤΗΣ	(72): 1) SOHDA TAKASHI 2) YAMAZAKI IWAO
ΕΙΔΙΚΟΣ ΠΛΗΡΕΞΟΥΣΙΟΣ	(74): ΑΘΑΝΑΣΙΑΔΟΥ ΜΑΡΙΑ, Δικηγόρος Κουμπάρη 2 106 74 ΑΘΗΝΑ
ΑΝΤΙΚΛΗΤΟΣ	(74): ΠΑΠΑΚΩΝΣΤΑΝΤΙΝΟΥ ΕΛΕΝΗ, Δικηγόρος Κουμπάρη 2 106 74 ΑΘΗΝΑ
ΤΙΤΛΟΣ ΕΦΕΥΡΕΣΗΣ	(54): ΘΕΙΟΥΧΕΣ ΕΤΕΡΟΚΥΚΛΙΚΕΣ ΕΝΩΣΕΙΣ

τους 0,1 ή 2, ή άλας αυτής, που είναι χρήσιμη στην πρόληψη ή την θεραπευτική αγωγή οστεοπόρωσης.



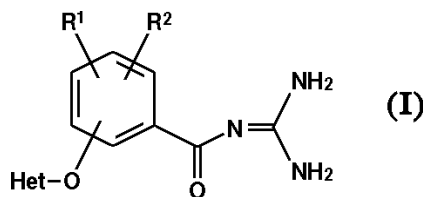
ΠΕΡΙΛΗΨΗ (57)

Μία θειούχος ετεροκυκλική ένωση του τύπου (I) όπου ο δακτύλιος Α είναι προαιρετικά υποκατεστημένος βενζολικός δακτύλιος, το R είναι άτομο υδρογόνου ή προαιρετικά υποκατεστημένο υδρογονανθρακικό υπόλειμμα, το Β είναι καρβοξυλομάδα που μπορεί να είναι εστεροποιημένη ή αμιδιωμένη, το Χ είναι -CH(OH)- ή -CO-, και το n είναι ακέραιος από

ΑΡΙΘΜΟΣ ΕΥΡΩΠΑΪΚΟΥ Δ.Ε.	(11): 3036837
ΑΡΙΘ. ΕΛΛΗΝΙΚΗΣ ΚΑΤΑΘΕΣΗΣ	(21): 20010401699
ΗΜΕΡ. ΕΛΛΗΝΙΚΗΣ ΚΑΤΑΘΕΣΗΣ	(22): 09-10-2001
ΑΡΙΘ./ΗΜΕΡ. ΔΗΜΟΣΙΕΥΣΗΣ	
ΕΥΡΩΠΑΪΚΟΥ ΔΙΠΛΩΜΑΤΟΣ	(87): 694537/19-09-2001
ΑΡΙΘ./ΗΜΕΡ. ΔΗΜΟΣΙΕΥΣΗΣ	
ΕΥΡΩΠΑΪΚΗΣ ΑΙΤΗΣΗΣ	(86): 95108707.1/07-06-1995
ΔΙΚΑΙΟΥΧΟΣ	(73): MERCK PATENT GMBH Frankfurter Strasse 250 64293 DARMSTADT, GERMANY
ΣΥΜΒΑΤΙΚΕΣ ΠΡΟΤΕΡΑΙΟΤΗΤΕΣ	(30): 4421495/20-06-94/DE
ΕΦΕΥΡΕΤΗΣ	(72): 1) GERICKE ROLF DR. 2) DORSCH DIETER DR. 3) BAUMGARTH MANFRED DR. 4) MINCK KLAUS-OTTO DR. 5) BEIER NORBERT DR.
ΕΙΔΙΚΟΣ ΠΛΗΡΕΞΟΥΣΙΟΣ	(74): ΛΥΜΠΕΡΗΣ ΝΙΚΟΛΑΟΣ, Δικηγόρος Στουρνάρα 37 106 82 ΑΘΗΝΑ
ΑΝΤΙΚΛΗΤΟΣ	(74): ΛΥΜΠΕΡΗΣ ΝΙΚΟΛΑΟΣ, Δικηγόρος Στουρνάρα 37 106 82 ΑΘΗΝΑ
ΤΙΤΛΟΣ ΕΦΕΥΡΕΣΗΣ	(54): ΠΑΡΑΓΩΓΑ 1,6-ΔΙΪΔΡΟ-6-ΟΞΟ-3-ΠΥΡΙΔΑΖΙΝΥΛΟΞΥ-ΒΕΝΖΟΥΛΟΓΟΥΑΝΙΔΙΝΗΣ, Η ΠΑΡΑΣΚΕΥΗ ΤΟΥΣ ΚΑΙ Η ΧΡΗΣΗ ΤΟΥΣ ΩΣ ΑΝΑΣΤΟΛΕΙΣ ΤΗΣ ΚΥΤΤΑΡΙΚΗΣ ΑΝΤΙΠΥΛΗΣ ΝΑ₊/Η₊

ΠΕΡΙΛΗΨΗ (57)

Ετεροκυκλυλοξυ-βενζοϋλογοουανιδίνες του τύπου (I) όπου τα R¹ και R² παριστούν ανεξαρτήτως αλλήλων H, F, Cl, Br, A, CN, NO₂, CF₃, C₂F₅, CH₂CF₃, -SO R_n, -SO₂NR₃, Ph, OPh, Het ή -X-R₃, το R₃ σημαίνει H, A, κυκλοαλκύλιο με 5 έως 7 άτομα C, κυκλοαλκυλομεθύλιο με 6 έως 8 άτομα C, CF₃, CH₂CF₃, Ph ή CH₂-Ph, το R₄ σημαίνει H ή A ή όμως τα R₂ και R₄ σημαίνουν μαζί και αλκυλένιο με 4 έως 5 άτομα C, όπου μια ομάδα CH₂ μπορεί να αντικαθίσταται και υπό O, S, NH, N-A ή N-CH₂-Ph, το R₅ σημαίνει A ή Ph, το A σημαίνει αλκύλιο με 1 έως 6 άτομα C, το X σημαίνει O, S ή NR₄, το Ph σημαίνει μη υποκατεστημένο ή άπαξ, δις ή τρίς υπό A, OA, NR₃, F, Cl, Br, I ή CF₃ υποκατεστημένο φαινύλιο, το Het σημαίνει μία κεκορεσμένη ή ακόρεστη πεντασκέλη ή εξασκέλη ετεροκυκλική ρίζα με 1 έως 4 άτομα N, O και/ή S, η οποία δεν υποκαθίσταται ή υποκαθίσταται άπαξ έως δις υπό F, Cl, Br, CF₃, A, OH, OA, NR₃, NO₂, CN και/ή υπό οξυγόνου καρβονυλίου, και το n σημαίνει 1 ή 2 ως και τα φυσιολογικώς αβλαβή άλατά τους, δεικνύουν αντιαρρυθμικές ιδιότητες και επιδρούν ως αναστολείς της κυτταρικής αντιπύλης Na⁺/H⁺.

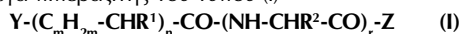


ΑΡΙΘΜΟΣ ΕΥΡΩΠΑΪΚΟΥ Δ.Ε. (11):	3036838
ΑΡΙΘ. ΕΛΛΗΝΙΚΗΣ ΚΑΤΑΘΕΣΗΣ (21):	20010401700
ΗΜΕΡ. ΕΛΛΗΝΙΚΗΣ ΚΑΤΑΘΕΣΗΣ (22):	09-10-2001
ΑΡΙΘ./ΗΜΕΡ. ΔΗΜΟΣΙΕΥΣΗΣ ΕΥΡΩΠΑΪΚΟΥ ΔΙΠΛΩΜΑΤΟΣ (87):	608759/22-08-2001
ΑΡΙΘ./ΗΜΕΡ. ΔΗΜΟΣΙΕΥΣΗΣ ΕΥΡΩΠΑΪΚΗΣ ΑΙΤΗΣΗΣ (86):	94100709.8/19-01-1994
ΔΙΚΑΙΟΥΧΟΣ (73):	MERCK PATENT GMBH Frankfurter Strasse 250 64293 DARMSTADT, GERMANY
ΣΥΜΒΑΤΙΚΕΣ ΠΡΟΤΕΡΑΙΟΤΗΤΕΣ ΕΦΕΥΡΕΤΗΣ (30):	4302485/29-01-93/DE
(72):	1) GANTE JOACHIM PROF. DR. 2) RADDATZ PETER DR. 3) JURASZYK HORST DR. 4) BERNOTAT-DANIELOWSKI SABINE DR. 5) MELZER GUIDO DR.
ΕΙΔΙΚΟΣ ΠΛΗΡΕΞΟΥΣΙΟΣ (74):	ΛΥΜΠΕΡΗΣ ΝΙΚΟΛΑΟΣ, Δικηγόρος Στουρνάρα 37 106 82 ΑΘΗΝΑ
ΑΝΤΙΚΛΗΤΟΣ (74):	ΛΥΜΠΕΡΗΣ ΝΙΚΟΛΑΟΣ, Δικηγόρος Στουρνάρα 37 106 82 ΑΘΗΝΑ
ΤΙΤΛΟΣ ΕΦΕΥΡΕΣΗΣ (54):	ΠΑΡΑΓΩΓΑ ΠΙΠΕΡΑΖΙΝΗΣ

υποδοχέα ινωδογόνου και μπορούν να χρησιμοποιηθούν για την αγωγή θρομβώσεων, της αποπληξίας, του καρδιακού εμφράγματος, φλεγμονών, αρτηριοσκλήρωσης, ως και όγκων.

ΠΕΡΙΛΗΨΗ (57)

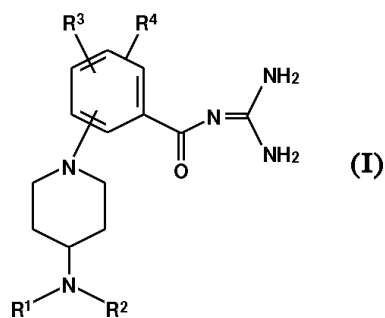
Νέα παράγωγα πιπεραζίνης του τύπου (I)



όπου τα R¹, R², Y, Z, m, n και r έχουν τις αναφερθείσες στην Αξίωση Ευρεσιτεχνίας 1 σημασίες, αναστέλλουν την σύνδεση ινωδογόνου στον

ΑΡΙΘΜΟΣ ΕΥΡΩΠΑΪΚΟΥ Δ.Ε. (11):	3036839
ΑΡΙΘ. ΕΛΛΗΝΙΚΗΣ ΚΑΤΑΘΕΣΗΣ (21):	20010401701
ΗΜΕΡ. ΕΛΛΗΝΙΚΗΣ ΚΑΤΑΘΕΣΗΣ (22):	09-10-2001
ΑΡΙΘ./ΗΜΕΡ. ΔΗΜΟΣΙΕΥΣΗΣ ΕΥΡΩΠΑΪΚΟΥ ΔΙΠΛΩΜΑΤΟΣ (87):	667341/29-08-2001
ΑΡΙΘ./ΗΜΕΡ. ΔΗΜΟΣΙΕΥΣΗΣ ΕΥΡΩΠΑΪΚΗΣ ΑΙΤΗΣΗΣ (86):	95101575.9/07-02-1995
ΔΙΚΑΙΟΥΧΟΣ (73):	MERCK PATENT GMBH Frankfurter Strasse 250 64293 DARMSTADT, GERMANY
ΣΥΜΒΑΤΙΚΕΣ ΠΡΟΤΕΡΑΙΟΤΗΤΕΣ ΕΦΕΥΡΕΤΗΣ (30):	4404183/10-02-94/DE
(72):	1) GERICKE ROLF DR. 2) BAUMGARTH MANFRED DR. 3) DORSCH DIETER DR. 4) BEIER NORBERT DR. 5) MINCK KLAUS-OTTO DR. 6) LUES INGEBORG DR.
ΕΙΔΙΚΟΣ ΠΛΗΡΕΞΟΥΣΙΟΣ (74):	ΛΥΜΠΕΡΗΣ ΝΙΚΟΛΑΟΣ, Δικηγόρος Στουρνάρα 37 106 82 ΑΘΗΝΑ
ΑΝΤΙΚΛΗΤΟΣ (74):	ΛΥΜΠΕΡΗΣ ΝΙΚΟΛΑΟΣ, Δικηγόρος Στουρνάρα 37 106 82 ΑΘΗΝΑ
ΤΙΤΛΟΣ ΕΦΕΥΡΕΣΗΣ (54):	4-ΑΜΙΝΟ-1-ΠΙΠΕΡΙΔΥΛΟΒΕΝΖΟΥΛΟ-ΓΟΥΑΝΙΔΙΝΕΣ ΩΣ ΑΝΑΣΤΟΛΕΙΣ ΤΗΣ ΚΥΤΤΑΡΙΚΗΣ ΑΝΤΙΠΥΛΗΣ ΝΑ⁺/Η⁺

άλατά τους, δεικνύουν αντιαρρυθμικές ιδιότητες και επιδρούν ως αναστολείς της κυτταρικής αντιπύλης Na⁺/H⁺.



ΠΕΡΙΛΗΨΗ (57)

4-αμινο-1-πιπεριδύλοβενζογλουανιδίνες του τύπου (I) όπου τα R¹, R², R³ και R⁴ έχουν τις αναφερθείσες σημασίες ως και τα φυσιολογικά αβλαβή

ΑΡΙΘΜΟΣ ΕΥΡΩΠΑΪΚΟΥ Δ.Ε.	(11): 3036840
ΑΡΙΘ. ΕΛΛΗΝΙΚΗΣ ΚΑΤΑΘΕΣΗΣ	(21): 20010401702
ΗΜΕΡ. ΕΛΛΗΝΙΚΗΣ ΚΑΤΑΘΕΣΗΣ	(22): 09-10-2001
ΑΡΙΘ./ΗΜΕΡ. ΔΗΜΟΣΙΕΥΣΗΣ	
ΕΥΡΩΠΑΪΚΟΥ ΔΙΠΛΩΜΑΤΟΣ	(87): 622376/08-08-2001
ΑΡΙΘ./ΗΜΕΡ. ΔΗΜΟΣΙΕΥΣΗΣ	
ΕΥΡΩΠΑΪΚΗΣ ΑΙΤΗΣΗΣ	(86): 94106196.2/21-04-1994
ΔΙΚΑΙΟΥΧΟΣ	(73): HOECHST AG Bruningstrasse 50 65929 FRANKFURT AM MAIN, GERMANY
ΣΥΜΒΑΤΙΚΕΣ ΠΡΟΤΕΡΑΙΟΤΗΤΕΣ	(30): 4313702/27-04-93/DE
ΕΦΕΥΡΕΤΗΣ	(72): 1) OBERMEIER RAINER DR. 2) SABEL WALTER 3) DEIL PETER 4) GEISEN KARL DR.
ΕΙΔΙΚΟΣ ΠΛΗΡΕΞΟΥΣΙΟΣ	(74): ΛΥΜΠΕΡΗΣ ΝΙΚΟΛΑΟΣ, Δικηγόρος Στουρνάρα 37 106 82 ΑΘΗΝΑ
ΑΝΤΙΚΛΗΤΟΣ	(74): ΛΥΜΠΕΡΗΣ ΝΙΚΟΛΑΟΣ, Δικηγόρος Στουρνάρα 37 106 82 ΑΘΗΝΑ
ΤΙΤΛΟΣ ΕΦΕΥΡΕΣΗΣ	(54): ΑΜΟΡΦΕΣ ΜΟΝΟΣΦΑΙΡΙΚΕΣ ΜΟΡΦΕΣ ΠΑΡΑΓΩΓΩΝ ΙΝΣΟΥΛΙΝΗΣ

από 4,5 έως 6,5 ρυθμίζεται μία περιεκτικότητα σε n-προπανόλη πάνω από 13% σε σχέση με το ύδωρ και στην συνέχεια αραιώνεται το λαμβανόμενο διάλυμα με ύδωρ.

ΠΕΡΙΛΗΨΗ (57)

Περιγράφεται μία μέθοδος για την παρασκευή μίας άμορφης μονοσφαιρικής μορφής παραγώγων ινσουλίνης, όπου το παράγωγο ινσουλίνης διαλύεται εντός ενός μείγματος n-προπανόλης-ρυθμιστικού διαλύματος σε ένα pH

ΑΡΙΘΜΟΣ ΕΥΡΩΠΑΪΚΟΥ Δ.Ε.	(11): 3036841
ΑΡΙΘ. ΕΛΛΗΝΙΚΗΣ ΚΑΤΑΘΕΣΗΣ	(21): 990403158
ΗΜΕΡ. ΕΛΛΗΝΙΚΗΣ ΚΑΤΑΘΕΣΗΣ	(22): 07-12-1999
ΑΡΙΘ./ΗΜΕΡ. ΔΗΜΟΣΙΕΥΣΗΣ	
ΕΥΡΩΠΑΪΚΟΥ ΔΙΠΛΩΜΑΤΟΣ	(87): 661625/08-09-1999
ΑΡΙΘ./ΗΜΕΡ. ΔΗΜΟΣΙΕΥΣΗΣ	
ΕΥΡΩΠΑΪΚΗΣ ΑΙΤΗΣΗΣ	(86): 94307771.9/21-10-1994
ΔΙΚΑΙΟΥΧΟΣ	(73): INTEL CORPORATION 2200 Mission College Boulevard, SANTA CLARA 95052 CA, USA
ΣΥΜΒΑΤΙΚΕΣ ΠΡΟΤΕΡΑΙΟΤΗΤΕΣ	(30): 176785/03-01-94/US
ΕΦΕΥΡΕΤΗΣ	(72): 1) HOYT BRADLEY D. 2) HINTON GLENN J. 3) PAPWORTH DAVID B. 4) GUPTA ASHWANI KUMAR 5) FETTERMAN MICHAEL ALAN 6) NATARAJAN SUBRAMANIAN 7) SHENOY SUNIL 8) D'SA REYNOLD V.
ΕΙΔΙΚΟΣ ΠΛΗΡΕΞΟΥΣΙΟΣ	(74): ΣΑΚΕΛΛΑΡΙΔΗΣ ΙΩΑΝΝΗΣ, Δικηγόρος Ηρακλείτου 6 106 73 ΑΘΗΝΑ
ΑΝΤΙΚΛΗΤΟΣ	(74): ΣΑΚΕΛΛΑΡΙΔΗΣ ΙΩΑΝΝΗΣ, Δικηγόρος Ηρακλείτου 6 106 73 ΑΘΗΝΑ
ΤΙΤΛΟΣ ΕΦΕΥΡΕΣΗΣ	(54): ΜΕΘΟΔΟΣ ΚΑΙ ΣΥΣΚΕΥΗ ΓΙΑ ΤΗΝ ΥΛΟΠΟΙΗΣΗ ΕΝΟΣ ΣΥΣΤΗΜΑΤΟΣ ΤΕΣ-ΣΑΡΩΝ ΣΤΑΔΙΩΝ ΑΝΑΛΥΣΗΣ ΔΙΑΚΛΑΔΩΣΗΣ ΣΕ ΕΝΑ ΕΠΕΞΕΡΓΑΣΤΗ ΥΠΟΛΟΓΙΣΤΗ

ΠΕΡΙΛΗΨΗ (57)

Παρουσιάζεται ένα σύστημα ανάλυσης εντολής διακλάδωσης τεσσάρων σταδίων για ένα επεξεργαστή με αγωγό ταχείας επεξεργασίας. Ένα πρώτο στάδιο του συστήματος ανάλυσης εντολής διακλάδωσης είναι η πρόβλεψη της ύπαρξης και του αποτελέσματος των εντολών διακλάδωσης μέσα σε μία ροή εντολών τέτοια ώστε μία μονάδα προσκόμισης εντολών να μπορεί συνεχώς να προσκομίζει εντολές. Ένα δεύτερο στάδιο αποκωδικοποιεί όλες τις εντολές που προσκομίστηκαν. Εάν το στάδιο αποκωδικοποίησης προσδιορίσει ότι μία εντολή διακλάδωσης που προβλέφθηκε στο πρώτο στάδιο δεν είναι μία εντολή διακλάδωσης, το στάδιο αποκωδικοποίησης ειδοποιεί τον αγωγό ταχείας επεξεργασίας και ξανα ξεκινά τον επεξεργαστή σε μία διορθωμένη διεύθυνση. Το στάδιο αποκωδικοποίησης επαληθεύει όλες τις προβλέψεις διακλάδωσης που γίνονται κατά το στάδιο πρόβλεψης διακλάδωσης. Τελικά, το στάδιο αποκωδικοποίησης κάνει προβλέψεις διακλάδωσης για διακλαδώσεις που δεν είχαν προβλεφθεί κατά το στάδιο πρόβλεψης διακλάδωσης. Ένα τρίτο στάδιο εκτελεί όλες τις εντολές διακλάδωσης για να προσδιορίσει ένα τελικό αποτέλεσμα διακλάδωσης και μία τελική διεύθυνση στόχου διακλάδωσης. Το στάδιο εκτέλεσης διακλάδωσης συγκρίνει το τελικό αποτέλεσμα διακλάδωσης και την τελική διεύθυνση στόχου διακλάδωσης με το αποτέλεσμα διακλάδωσης που έχει προβλεφθεί και με την διεύθυνση στόχου διακλάδωσης που έχει προβλεφθεί για να προσδιορίσει εάν ο επεξεργαστής πρέπει να ειδοποιηθεί το εμπρόσθιο άκρο του αγωγού ταχείας επεξεργασίας μικροεπεξεργαστή και να ξαναξεκινήσει σε μία ταχεία επεξεργασία μικροεπεξεργαστή και να ξαναξεκινήσει σε μία διορθωμένη διεύθυνση. Ένα τελικό στάδιο ανάλυσης διακλάδωσης αποσύρει όλες τις εντολές διακλάδωσης. Το στάδιο απόσυρσης εξασφαλίζει τυχόν εντολές που προσκομίστηκαν μετά από μία διακλάδωση που έχει προβλεφθεί λάθος να μην δεσμευτούν σε μόνιμη κατάσταση.

ΣΤΑΔΙΟ ΑΓΩΓΟΥ ΤΑΧΕΙΑΣ ΕΠΕΞΕΡΓΑΣΙΑΣ

1	2	3	4	5	6	7	8	9	10	11
ΠΡΟΣΚΟΜΙΣΗ 1	ΠΡΟΣΚΟΜΙΣΗ 2	ΣΙΔ / ΠΕΡΙΣΤΡΟΦΗ	ΑΠΟΚΛΙΤΟ- ΠΟΙΗΣΗ 1	ΑΠΟΚΛΙΤΟ- ΠΟΙΗΣΗ 2	ΜΕΤΟΧΩΜΑΣΙΑ ΚΑΤΑΧΩΡΗΣΗ	ΠΡΟΓΡΑΜΜΑΤΙΣΜΟΣ	ΑΠΟΣΤΟΛΗ	ΕΚΤΕΛΕΣΗ	ΑΠΟΣΥΡΣΗ 1	ΑΠΟΣΥΡΣΗ 2

ΑΡΙΘΜΟΣ ΕΥΡΩΠΑΪΚΟΥ Δ.Ε.	(11): 3036842
ΑΡΙΘ. ΕΛΛΗΝΙΚΗΣ ΚΑΤΑΘΕΣΗΣ	(21): 20010401704
ΗΜΕΡ. ΕΛΛΗΝΙΚΗΣ ΚΑΤΑΘΕΣΗΣ	(22): 09-10-2001
ΑΡΙΘ./ΗΜΕΡ. ΔΗΜΟΣΙΕΥΣΗΣ	
ΕΥΡΩΠΑΪΚΟΥ ΔΙΠΛΩΜΑΤΟΣ	(87): 776908/11-07-2001
ΑΡΙΘ./ΗΜΕΡ. ΔΗΜΟΣΙΕΥΣΗΣ	
ΕΥΡΩΠΑΪΚΗΣ ΑΙΤΗΣΗΣ	(86): 96308581.6/27-11-1996
ΔΙΚΑΙΟΥΧΟΣ	(73): UNIVATION TECHNOLOGIES LLC Suite 1950, 5555 San Felipe, HOUSTON 77056 TX, USA
ΣΥΜΒΑΤΙΚΕΣ ΠΡΟΤΕΡΑΙΟΤΗΤΕΣ	(30): 563702/28-11-95/US
ΕΦΕΥΡΕΤΗΣ	(72): 1) WASSERMANN ERIC PAUL 2) ΚΑΟ SUN-CHUEH 3) KAROL FREDERICK JOHN
ΕΙΔΙΚΟΣ ΠΛΗΡΕΞΟΥΣΙΟΣ	(74): ΛΥΜΠΕΡΗΣ ΝΙΚΟΛΑΟΣ, Δικηγόρος Στουρνάρα 37 106 82 ΑΘΗΝΑ
ΑΝΤΙΚΛΗΤΟΣ	(74): ΛΥΜΠΕΡΗΣ ΝΙΚΟΛΑΟΣ, Δικηγόρος Στουρνάρα 37 106 82 ΑΘΗΝΑ
ΤΙΤΛΟΣ ΕΦΕΥΡΕΣΗΣ	(54): ΚΑΤΑΛΥΤΙΚΗ ΣΥΝΘΕΣΗ ΜΕ ΒΕΛΤΙΩΜΕΝΗ ΔΡΑΣΤΙΚΟΤΗΤΑ ΣΥΜΜΟΝΟΜΕΡΟΥΣ

ΠΕΡΙΛΗΨΗ (57)

Παρέχεται μία καταλυτική σύνθεση η οποία περιλαμβάνει (Α) ένα εμποτισμένο με αργιλοξάνιο υλικό στήριξης που παρασκευάζεται διά της επαφής ενός αργιλοξανίου με ένα αδρανές υλικό φορέα και της θέρμανσης σε θερμοκρασία τουλάχιστον 80°C, (Β) ένα μεταλλοκένιο του τύπου: $(L)_y(L')_xMY_{(x-y-1)}$ όπου το Μ είναι ένα μέταλλο από τις ομάδες IIIB έως VIII του

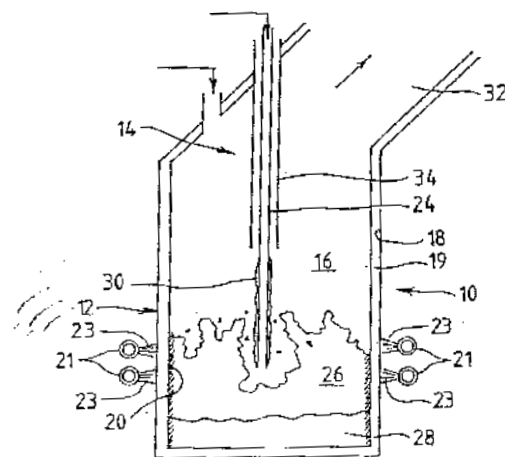
περιοδικού πίνακα, έκαστο L και L' είναι ανεξάρτητα μία ομάδα κυκλοαλκαδιενυλίου προδεδεμένη στο Μ, έκαστο Y είναι ανεξάρτητα υδρογόνο, μία ρίζα αρυλίου, αλκυλίου, αλκενυλίου, αλκυλαρυλίου ή αρυλαλκυλίου που έχει 1-20 άτομα άνθρακα, μία ρίζα υδροκαρβοξέος που έχει 1-20 άτομα άνθρακα, ένα αλογόνο, RCO_2 - ή R_2N -, όπου το R είναι μία ομάδα υδροκαρβυλίου που περιέχει 1 έως περίπου 20 άτομα άνθρακα, τα n και m είναι έκαστο 0,1,2,3 ή 4, το γ είναι 0,1 ή 2 το x είναι 1,2,3 ή 4 και $x-y \geq 1$. (Γ) μια ογκώδη ένωση αργιλίου του τύπου $AlR^1_xR^2_{(3-x)}$ όπου το R¹ είναι μία ομάδα υδροκαρβυλίου που έχει 1 έως 12 άτομα άνθρακα, το x είναι ένας ακέραιος από το 0 έως το 2, το R² είναι μία ομάδα υδροκαρβυλίου του τύπου $-(CH_2)_y-R^3$, όπου το γ είναι ένας ακέραιος από το 1 έως το 8, και το R³ είναι μία κορεσμένη ή ακόρεστη ομάδα υδροκαρβυλίου που έχει από 3 έως 12 άτομα άνθρακα και περιέχει τουλάχιστον έναν δακτύλιο, και (Δ) μεθυλαργιλοξάνιο. Η καταλυτική σύνθεση δύναται να χρησιμοποιηθεί για την παρασκευή ολεφινικών πολυμερών που έχουν αυξημένη συχνότητα διακλάδωσης βραχείας αλυσίδας.

ΑΡΙΘΜΟΣ ΕΥΡΩΠΑΪΚΟΥ Δ.Ε.	(11): 3036843
ΑΡΙΘ. ΕΛΛΗΝΙΚΗΣ ΚΑΤΑΘΕΣΗΣ	(21): 20010401707
ΗΜΕΡ. ΕΛΛΗΝΙΚΗΣ ΚΑΤΑΘΕΣΗΣ	(22): 09-10-2001
ΑΡΙΘ./ΗΜΕΡ. ΔΗΜΟΣΙΕΥΣΗΣ	
ΕΥΡΩΠΑΪΚΟΥ ΔΙΠΛΩΜΑΤΟΣ	(87): 693005/11-07-2001
ΑΡΙΘ./ΗΜΕΡ. ΔΗΜΟΣΙΕΥΣΗΣ	
ΕΥΡΩΠΑΪΚΗΣ ΑΙΤΗΣΗΣ	(86): 94911031.6/05-04-1994
ΔΙΚΑΙΟΥΧΟΣ	(73): AUSMELT LIMITED 12 Kitchen Road 3175 DANDENONG, VIC, AUSTRALIA
ΣΥΜΒΑΤΙΚΕΣ ΠΡΟΤΕΡΑΙΟΤΗΤΕΣ	(30): PL816793/06-04-93/AU
ΕΦΕΥΡΕΤΗΣ	(72): 1) FLOYD JOHN MILLICE 2) JERPE CARL PETER 3) MATUSEWICZ ROBERT WALTER 4) ROBILLIARD KENNETH ROLAND
ΕΙΔΙΚΟΣ ΠΛΗΡΕΞΟΥΣΙΟΣ	(74): ΓΟΥΛΑΝΔΡΗ ΕΥΑΓΓΕΛΙΑ, Δικηγόρος Σίνα 9 106 80 ΑΘΗΝΑ
ΑΝΤΙΚΛΗΤΟΣ	(74): ΟΙΚΟΝΟΜΙΔΗΣ ΔΗΜΗΤΡΗΣ, Δικηγόρος Σίνα 9 106 80 ΑΘΗΝΑ
ΤΙΤΛΟΣ ΕΦΕΥΡΕΣΗΣ	(54): ΤΗΞΗ ΥΛΙΚΟΥ ΠΟΥ ΠΕΡΙΕΧΕΙ ΑΝΘΡΑΚΑ

ΠΕΡΙΛΗΨΗ (57)

Μια διαδικασία για την επεξεργασία υλικού που περιέχει άνθρακα μολυσμένου από τοξικά στοιχεία χρησιμοποιεί τήξη του υλικού εντός αντιδραστήρα με σωλήνα εισαγωγής από την οροφή. Το υλικό περιέχει τον άνθρακα σε μορφή στοιχειακού ή ελεύθερου άνθρακα. Η τήξη διεξάγεται έτσι, ώστε να σχηματισθεί, ή να υφίσταται μία ρευστή σκωρία. Στη διάρκεια της τήξεως γίνεται εκ άνω έγχυση αερίου που περιέχει

ελεύθερο οξυγόνο μέσα στη σκωρία προκειμένου να καεί ο άνθρακας που περιέχεται εντός του υλικού. Τα εξαερώσιμα τοξικά στοιχεία εκβάλλονται μέσα από τα αέρια εξόδου του αντιδραστήρα, ενώ τα μη εξαερώσιμα στοιχεία ουσιαστικά ενσωματώνονται πλήρως εντός της σκωρίας.



ΑΡΙΘΜΟΣ ΕΥΡΩΠΑΪΚΟΥ Δ.Ε. (11):	3036844
ΑΡΙΘ. ΕΛΛΗΝΙΚΗΣ ΚΑΤΑΘΕΣΗΣ (21):	20010401708
ΗΜΕΡ. ΕΛΛΗΝΙΚΗΣ ΚΑΤΑΘΕΣΗΣ (22):	09-10-2001
ΑΡΙΘ./ΗΜΕΡ. ΔΗΜΟΣΙΕΥΣΗΣ ΕΥΡΩΠΑΪΚΟΥ ΔΙΠΛΩΜΑΤΟΣ (87):	758235/18-07-2001
ΑΡΙΘ./ΗΜΕΡ. ΔΗΜΟΣΙΕΥΣΗΣ ΕΥΡΩΠΑΪΚΗΣ ΑΙΤΗΣΗΣ (86):	95917937.5/19-04-1995
ΔΙΚΑΙΟΥΧΟΣ (73):	SMITHKLINE BEECHAM CORPORATION PHILADELPHIA 19103 PA, USA
ΣΥΜΒΑΤΙΚΕΣ ΠΡΟΤΕΡΑΙΟΤΗΤΕΣ ΕΦΕΥΡΕΤΗΣ (30):	9408117/23-04-94/GB
(72):	1) CONLEY C.P. 2) DAVIDSON N.P.
ΕΙΔΙΚΟΣ ΠΛΗΡΕΞΟΥΣΙΟΣ (74):	ΤΣΙΜΙΚΑΛΗΣ ΑΘΑΝΑΣΙΟΣ, Δικηγόρος Ν.Βάμβα 1 106 74 ΑΘΗΝΑ
ΑΝΤΙΚΛΗΤΟΣ (74):	ΤΣΙΜΙΚΑΛΗΣ ΑΘΑΝΑΣΙΟΣ, Δικηγόρος Ν.Βάμβα 1 106 74 ΑΘΗΝΑ
ΤΙΤΛΟΣ ΕΦΕΥΡΕΣΗΣ (54):	ΤΑΜΠΛΕΤΑ ΕΠΙΚΑΛΥΜΕΝΗ ΔΙΑ ΠΟΛΥ-ΜΕΡΟΥΣ ΠΕΡΙΛΑΜΒΑΝΟΥΣΑ ΑΜΟΞΥ-ΣΙΛΛΙΝΗ ΚΑΙ ΚΛΑΒΟΥΛΑΝΙΚΟ

βάρους αμοξυσιλλίνης: κλαβουλανικού μεταξύ 6:1 έως 8:1 συμπεριλαμβανομένης και έχουσας μία επικάλυψη υμενίου από πολυμερή η οποία μπορεί να εφαρμοσθεί διά της τεχνικής της επικάλυψης υδατικού υμενίου.

ΠΕΡΙΛΗΨΗ (57)

Μία τυποποίηση ταμπλέτας, ούσης ένα φάρμακο για την από του στόματος χορήγηση, για τη θεραπεία των βακτηριδιακών λοιμώξεων, της ταμπλέτας περιλαμβάνουσας ένα συμπιεσμένο μίγμα από 750-950 mg αμοξυσιλλίνη και μια ποσότητα από κλαβουλανικό, σε μία αναλογία

ΑΡΙΘΜΟΣ ΕΥΡΩΠΑΪΚΟΥ Δ.Ε. (11):	3036845
ΑΡΙΘ. ΕΛΛΗΝΙΚΗΣ ΚΑΤΑΘΕΣΗΣ (21):	20010401709
ΗΜΕΡ. ΕΛΛΗΝΙΚΗΣ ΚΑΤΑΘΕΣΗΣ (22):	09-10-2001
ΑΡΙΘ./ΗΜΕΡ. ΔΗΜΟΣΙΕΥΣΗΣ ΕΥΡΩΠΑΪΚΟΥ ΔΙΠΛΩΜΑΤΟΣ (87):	824836/11-07-2001
ΑΡΙΘ./ΗΜΕΡ. ΔΗΜΟΣΙΕΥΣΗΣ ΕΥΡΩΠΑΪΚΗΣ ΑΙΤΗΣΗΣ (86):	96913256.2/29-04-1996
ΔΙΚΑΙΟΥΧΟΣ (73):	1) INTERWAVE COMMUNICATIONS INTERNATIONAL LTD c/o Codan Service Ltd, Clarendon House Church Street, HM II HAMILTON, BERMUDAS 2) LU PRISCILLA MARYLIN 718 Best Court, SAN CARLOS 94070 CA, USA 3) WHITE TIMOTHY R. 1040 Emerson Street, PALO ALTO 94301 CA, USA 4) SAGE GERALD F. 1200 Dale Avenue No. 74, MOUNTAIN VIEW 94040 CA, USA
ΣΥΜΒΑΤΙΚΕΣ ΠΡΟΤΕΡΑΙΟΤΗΤΕΣ ΕΦΕΥΡΕΤΗΣ (30):	434598/04-05-95/US
(72):	1) LU PRISCILLA M. 2) WHITE TIMOTHY R. 3) SAGE GERALD F.
ΕΙΔΙΚΟΣ ΠΛΗΡΕΞΟΥΣΙΟΣ (74):	ΤΣΙΜΙΚΑΛΗΣ ΑΘΑΝΑΣΙΟΣ, Δικηγόρος Ν.Βάμβα 1 106 74 ΑΘΗΝΑ
ΑΝΤΙΚΛΗΤΟΣ (74):	ΤΣΙΜΙΚΑΛΗΣ ΑΘΑΝΑΣΙΟΣ, Δικηγόρος Ν.Βάμβα 1 106 74 ΑΘΗΝΑ

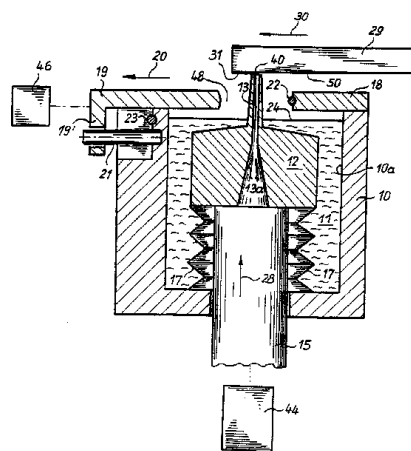
ΤΙΤΛΟΣ ΕΦΕΥΡΕΣΗΣ (54): ΚΥΨΕΛΟΕΙΔΗΣ ΣΤΑΘΜΟΣ ΒΑΣΕΩΣ ΜΕ ΕΞΥΠΝΗ ΟΔΕΥΣΗ ΚΛΗΣΕΩΝ

ΠΕΡΙΛΗΨΗ (57)

Ένας σταθμός βάσεως επικοινωνεί με πολλούς κινητούς σταθμούς μέσω ενός κυψελοειδούς δικτύου. Σε μία διάταξη, ο σταθμός βάσεως περιέχει ένα πομποδέκτη διαμορφωμένον να δέχεται εισερχόμενες πληροφορίες από τον κινητό σταθμό και να μεταβιβάζει εξερχόμενες πληροφορίες προς τον κινητό σταθμό. Ο πομποδέκτης εξισορροπεί και αποκωδικοποιεί τις εισερχόμενες πληροφορίες και κωδικοποιεί τις εξερχόμενες πληροφορίες. Ο πομποδέκτης είναι συζευγμένος με έναν αγωγό στοιχείων για να επικοινωνεί τις εισερχόμενες και τις εξερχόμενες πληροφορίες με τα άλλα στοιχεία του σταθμού βάσεως. Ο πομποδέκτης είναι επίσης συζευγμένος με ένα αγωγό ελέγχου. Μία τυποποιημένη μονάδα κορμού είναι συζευγμένη με τον αγωγό στοιχείων και με ένα κινητό κέντρο υπηρεσιών. Η τυποποιημένη μονάδα κορμού επικοινωνεί τις εισερχόμενες και εξερχόμενες πληροφορίες με το κινητό κέντρο υπηρεσιών. Η τυποποιημένη μονάδα κορμού είναι επίσης συζευγμένη με τον αγωγό ελέγχου. Τέλος, ένα κεντρικός επεξεργαστής είναι συζευγμένος με τον αγωγό ελέγχου για τον έλεγχο του πομποδέκτη και της τυποποιημένης μονάδας κορμού. Ένα προτιμώμενο πρωτόκολλο είναι το Global Systems for Mobile Communication (GSM).

ΑΡΙΘΜΟΣ ΕΥΡΩΠΑΪΚΟΥ Δ.Ε.	(11): 3036846
ΑΡΙΘ. ΕΛΛΗΝΙΚΗΣ ΚΑΤΑΘΕΣΗΣ	(21): 20010401710
ΗΜΕΡ. ΕΛΛΗΝΙΚΗΣ ΚΑΤΑΘΕΣΗΣ	(22): 09-10-2001
ΑΡΙΘ./ΗΜΕΡ. ΔΗΜΟΣΙΕΥΣΗΣ	
ΕΥΡΩΠΑΪΚΟΥ ΔΙΠΛΩΜΑΤΟΣ	(87): 799096/11-07-2001
ΑΡΙΘ./ΗΜΕΡ. ΔΗΜΟΣΙΕΥΣΗΣ	
ΕΥΡΩΠΑΪΚΗΣ ΑΙΤΗΣΗΣ	(86): 95913085.7/11-03-1995
ΔΙΚΑΙΟΥΧΟΣ	(73): STEAG HAMATECH AG 75447 STERNENFELS, GERMANY
ΣΥΜΒΑΤΙΚΕΣ ΠΡΟΤΕΡΑΙΟΤΗΤΕΣ	(30): 4445985/22-12-94/DE
ΕΦΕΥΡΕΤΗΣ	(72): 1) APPICH KARL 2) STUMMER MANFRED
ΕΙΔΙΚΟΣ ΠΛΗΡΕΞΟΥΣΙΟΣ	(74): ΤΣΙΜΙΚΑΛΗΣ ΑΘΑΝΑΣΙΟΣ, Δικηγόρος Ν.Βάμβα 1 106 74 ΑΘΗΝΑ
ΑΝΤΙΚΛΗΤΟΣ	(74): ΤΣΙΜΙΚΑΛΗΣ ΑΘΑΝΑΣΙΟΣ, Δικηγόρος Ν.Βάμβα 1 106 74 ΑΘΗΝΑ
ΤΙΤΛΟΣ ΕΦΕΥΡΕΣΗΣ	(54): ΜΕΘΟΔΟΣ ΚΑΙ ΔΙΑΤΑΞΗ ΓΙΑ ΤΗ ΣΤΙΛΒΩΣΗ Ή ΕΠΙΣΤΡΩΣΗ ΕΝΟΣ ΥΠΟΣΤΡΩΜΑΤΟΣ

μπορεί να τροφοδοτείται από το δοχείο (10) στην τριχοειδή σχισμή (13,14) και με μέσα (44) για την κίνηση του ανοίγματος εξόδου (40) της τριχοειδούς σχισμής (13,14) σχετικά προς το δοχείο (10) καθ' ύψος (28).



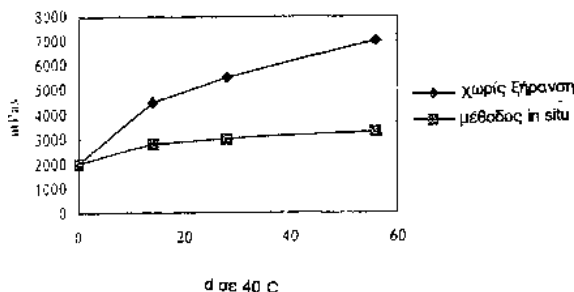
ΠΕΡΙΛΗΨΗ (57)

Πρόκειται για μια διάταξη για τη στίλβωση ή την επίστρωση ενός υποστρώματος (29) μέσω ενός εξαρτήματος (12) που περιλαμβάνει μία τριχοειδή σχισμή (13,14) με ένα γεμάτο με βερνίκι ή υγρό επιστρώσεως δοχείο (10), στο οποίο είναι τοποθετημένο το εξάρτημα (12), κατά τέτοιο τρόπο, ώστε η τριχοειδής σχισμή (13,14) να είναι βυθισμένη στο βερνίκι ή στο υγρό επιστρώσεως και το βερνίκι ή το υγρό επιστρώσεως να

ΑΡΙΘΜΟΣ ΕΥΡΩΠΑΪΚΟΥ Δ.Ε.	(11): 3036847
ΑΡΙΘ. ΕΛΛΗΝΙΚΗΣ ΚΑΤΑΘΕΣΗΣ	(21): 20010401711
ΗΜΕΡ. ΕΛΛΗΝΙΚΗΣ ΚΑΤΑΘΕΣΗΣ	(22): 09-10-2001
ΑΡΙΘ./ΗΜΕΡ. ΔΗΜΟΣΙΕΥΣΗΣ	
ΕΥΡΩΠΑΪΚΟΥ ΔΙΠΛΩΜΑΤΟΣ	(87): 986594/08-08-2001
ΑΡΙΘ./ΗΜΕΡ. ΔΗΜΟΣΙΕΥΣΗΣ	
ΕΥΡΩΠΑΪΚΗΣ ΑΙΤΗΣΗΣ	(86): 98929361.8/22-05-1998
ΔΙΚΑΙΟΥΧΟΣ	(73): SIKA CHEMIE GMBH D-70439 STUTTGART, GERMANY
ΣΥΜΒΑΤΙΚΕΣ ΠΡΟΤΕΡΑΙΟΤΗΤΕΣ	(30): 19723355/04-06-97/DE
ΕΦΕΥΡΕΤΗΣ	(72): 1) SCHAFFER MARTIN 2) MORONI WILKO 3) HILLER MICHAEL
ΕΙΔΙΚΟΣ ΠΛΗΡΕΞΟΥΣΙΟΣ	(74): ΤΣΙΜΙΚΑΛΗΣ ΑΘΑΝΑΣΙΟΣ, Δικηγόρος Ν.Βάμβα 1 106 74 ΑΘΗΝΑ
ΑΝΤΙΚΛΗΤΟΣ	(74): ΤΣΙΜΙΚΑΛΗΣ ΑΘΑΝΑΣΙΟΣ, Δικηγόρος Ν.Βάμβα 1 106 74 ΑΘΗΝΑ
ΤΙΤΛΟΣ ΕΦΕΥΡΕΣΗΣ	(54): ΜΕΘΟΔΟΣ ΓΙΑ ΤΗΝ ΠΑΡΑΣΚΕΥΗ ΜΑΖΩΝ ΣΤΕΓΑΝΩΣΗΣ ΚΑΙ ΕΠΙΣΤΡΩΣΗΣ ΕΝΟΣ ΣΥΣΤΑΤΙΚΟΥ ΣΕ ΠΟΛΥΟΥΡΑΙΘΑΝΙΚΗ ΒΑΣΗ

δισοκυανικό συστατικό, όπου λαμβάνεται ένα ισοκυανικό προπολυμερές με ένα υπόλοιπο περιεχόμενο σε μονομερές δισοκυανικό από >2% κατά βάρος, διασπορά χρωστικών και ανόργανων ουσιών πλήρωσης και προσθήκη διαλύτη κάτω από ανάδευση, όπου το υπόλοιπο περιεχόμενο σε μονομερές δισοκυανικό αντιδρά με την εισαγόμενη με την ουσία πλήρωσης υγρασία και λαμβάνεται ένα περιεχόμενο H₂O από < 0,01% κατά βάρος στο μίγμα αντίδρασης, προσθήκη ενός H₂O-αντιδραστικού λανθάνοντος σκληρυντή και ενδεχομένως τουλάχιστον ενός καταλύτη και αεροστεγή πλήρωση της παραγόμενης μάζας στεγάνωσης και επίστρωσης.

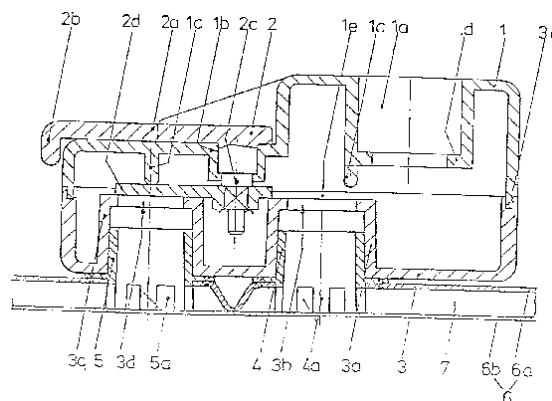
Εξέλιξη του υξώδους 1 Κ ΡUR - Υλικό επίστρωσης



ΠΕΡΙΛΗΨΗ (57)

Μέθοδος για την παρασκευή μαζών στεγάνωσης και επίστρωσης ενός συστατικού σε πολυουραιθανική βάση, με την οποία μπορεί να επιτυγχάνεται μία βελτιωμένη σταθερότητα αποθήκευσης με ταυτόχρονη μείωση των δαπανών παρασκευής. Η μέθοδος περιλαμβάνει τα παρακάτω στάδια: ανάδευση ενός μίγματος από ένα πολυολικό συστατικό και ένα

ΑΡΙΘΜΟΣ ΕΥΡΩΠΑΪΚΟΥ Δ.Ε.	(11): 3036848
ΑΡΙΘ. ΕΛΛΗΝΙΚΗΣ ΚΑΤΑΘΕΣΗΣ	(21): 20010401712
ΗΜΕΡ. ΕΛΛΗΝΙΚΗΣ ΚΑΤΑΘΕΣΗΣ	(22): 09-10-2001
ΑΡΙΘ./ΗΜΕΡ. ΔΗΜΟΣΙΕΥΣΗΣ	
ΕΥΡΩΠΑΪΚΟΥ ΔΙΠΛΩΜΑΤΟΣ	(87): 815823/08-08-2001
ΑΡΙΘ./ΗΜΕΡ. ΔΗΜΟΣΙΕΥΣΗΣ	
ΕΥΡΩΠΑΪΚΗΣ ΑΙΤΗΣΗΣ	(86): 97103585.2/05-03-1997
ΔΙΚΑΙΟΥΧΟΣ	(73): BIOCOMFORT PRODUKTE ZUR GESUNDHEITSPFLEGE GMBH Hauptstrasse 18 73730 ESSLINGEN, GERMANY
ΣΥΜΒΑΤΙΚΕΣ ΠΡΟΤΕΡΑΙΟΤΗΤΕΣ	(30): 19627108/05-07-96/DE
ΕΦΕΥΡΕΤΗΣ	(72): SEIFRIED WILFRIED DIPL.-ING.
ΕΙΔΙΚΟΣ ΠΛΗΡΕΞΟΥΣΙΟΣ	(74): ΤΣΙΜΙΚΑΛΗΣ ΑΘΑΝΑΣΙΟΣ, Δικηγόρος Ν.Βάμβα 1 106 74 ΑΘΗΝΑ
ΑΝΤΙΚΛΗΤΟΣ	(74): ΤΣΙΜΙΚΑΛΗΣ ΑΘΑΝΑΣΙΟΣ, Δικηγόρος Ν.Βάμβα 1 106 74 ΑΘΗΝΑ
ΤΙΤΛΟΣ ΕΦΕΥΡΕΣΗΣ	(54): ΑΦΑΙΡΟΥΜΕΝΟΣ ΕΚΤΡΟΠΕΑΣ ΑΕΡΑ ΓΙΑ ΨΑΘΕΣ ΑΝΑΒΛΥΣΜΑΤΟΣ ΦΥΣΑΛΙΔΩΝ

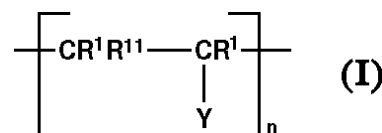


ΠΕΡΙΛΗΨΗ (57)

Προτείνεται ένας αφαιρούμενος εκτροπέας αέρα για ψάθες αναβλύσματος φυσαλίδων (6), στον οποίο η διανομή του πεπιεσμένου αέρα γίνεται από ένα περιστρεφόμενο σύρτη (2). Αυτός διαθέτει στην κάτω του πλευρά τουλάχιστον δύο κωνικές υποδοχές (3a,3c), οι οποίες εφαρμόζουν σε αντίστοιχα διαμορφωμένα στόμια (4,5) της ψάθας φυσαλίδων (6) για να μπορεί μέσω αυτών να διοχετεύεται ο απαιτούμενος για την λειτουργία της ψάθας (6) πεπιεσμένος αέρας.

ΑΡΙΘΜΟΣ ΕΥΡΩΠΑΪΚΟΥ Δ.Ε.	(11): 3036849
ΑΡΙΘ. ΕΛΛΗΝΙΚΗΣ ΚΑΤΑΘΕΣΗΣ	(21): 20010401713
ΗΜΕΡ. ΕΛΛΗΝΙΚΗΣ ΚΑΤΑΘΕΣΗΣ	(22): 09-10-2001
ΑΡΙΘ./ΗΜΕΡ. ΔΗΜΟΣΙΕΥΣΗΣ	
ΕΥΡΩΠΑΪΚΟΥ ΔΙΠΛΩΜΑΤΟΣ	(87): 625161/18-07-2001
ΑΡΙΘ./ΗΜΕΡ. ΔΗΜΟΣΙΕΥΣΗΣ	
ΕΥΡΩΠΑΪΚΗΣ ΑΙΤΗΣΗΣ	(86): 93902233.1/20-01-1993
ΔΙΚΑΙΟΥΧΟΣ	(73): OCTAPHARMA AG Seidenstrasse 2, Postfach 8853 LACHEN, SWITZERLAND
ΣΥΜΒΑΤΙΚΕΣ ΠΡΟΤΕΡΑΙΟΤΗΤΕΣ	(30): 4204694/01-02-92/DE
ΕΦΕΥΡΕΤΗΣ	(72): 1) STADLER MONIKA 2) SCHWINN HORST
ΕΙΔΙΚΟΣ ΠΛΗΡΕΞΟΥΣΙΟΣ	(74): ΤΣΙΜΙΚΑΛΗΣ ΑΘΑΝΑΣΙΟΣ, Δικηγόρος Ν.Βάμβα 1 106 74 ΑΘΗΝΑ
ΑΝΤΙΚΛΗΤΟΣ	(74): ΤΣΙΜΙΚΑΛΗΣ ΑΘΑΝΑΣΙΟΣ, Δικηγόρος Ν.Βάμβα 1 106 74 ΑΘΗΝΑ
ΤΙΤΛΟΣ ΕΦΕΥΡΕΣΗΣ	(54): ΜΕΘΟΔΟΣ ΓΙΑ ΤΗΝ ΑΝΑΚΤΗΣΗ ΠΑΡΑΓΟΝΤΑ VIII ΥΨΗΛΗΣ ΚΑΘΑΡΟΤΗΤΑΣ ΕΛΕΥΘΕΡΟΥ ΑΠΟ ΙΟΥΣ ΜΕ ΧΡΩΜΑΤΟΓΡΑΦΙΑ ΑΝΙΟΑΝΤΑΛΛΑΓΗΣ

πολυμερή, τα οποία πολυμερή περιέχουν επαναλαμβανόμενες μονάδες που αντιπροσωπεύονται από τον τύπο (I), όπου τα R¹, R^{1'}, R^{1''}, Y και n είναι αυτά που ορίζονται στην αξίωση 1.



ΠΕΡΙΛΗΨΗ (57)

Περιγράφεται μια οικονομική μέθοδος για την ανάκτηση παράγοντα VIII από πλάσμα αίματος ή κρουϊζήμα. Στη μέθοδο αυτή, πραγματοποιείται ανιοανταλλακτική χρωματογραφία χρησιμοποιώντας υλικό διαχωρισμού που βασίζεται σε φορείς που περιέχουν υδροξυλομάδες, οι επιφάνειες των οποίων φορέων έχουν επικαλυφθεί με ομοιοπολικώς συνδεδεμένα

ΑΡΙΘΜΟΣ ΕΥΡΩΠΑΪΚΟΥ Δ.Ε.	(11): 3036850
ΑΡΙΘ. ΕΛΛΗΝΙΚΗΣ ΚΑΤΑΘΕΣΗΣ	(21): 20010401714
ΗΜΕΡ. ΕΛΛΗΝΙΚΗΣ ΚΑΤΑΘΕΣΗΣ	(22): 09-10-2001
ΑΡΙΘ./ΗΜΕΡ. ΔΗΜΟΣΙΕΥΣΗΣ	
ΕΥΡΩΠΑΪΚΟΥ ΔΙΠΛΩΜΑΤΟΣ	(87): 859549/16-08-2001
ΑΡΙΘ./ΗΜΕΡ. ΔΗΜΟΣΙΕΥΣΗΣ	
ΕΥΡΩΠΑΪΚΗΣ ΑΙΤΗΣΗΣ	(86): 96933362.4/23-09-1996
ΔΙΚΑΙΟΥΧΟΣ	(73): BASF AG 67056 LUDWIGSHAFEN, GERMANY
ΣΥΜΒΑΤΙΚΕΣ ΠΡΟΤΕΡΑΙΟΤΗΤΕΣ	(30): 19535366/22-09-95/DE
ΕΦΕΥΡΕΤΗΣ	(72): 1) BAYER HERBERT 2) SAUTER HUBERT 3) KOEHLER HARALD 4) RETZLAFF GUENTER 5) AMMERMANN EBERHARD 6) LORENZ GISELA 7) STRATHMANN SIEGFRIED 8) EICKEN KARL
ΕΙΔΙΚΟΣ ΠΛΗΡΕΞΟΥΣΙΟΣ	(74): ΤΣΙΜΙΚΑΛΗΣ ΑΘΑΝΑΣΙΟΣ, Δικηγόρος Ν.Βάμβα 1 106 74 ΑΘΗΝΑ
ΑΝΤΙΚΛΗΤΟΣ	(74): ΤΣΙΜΙΚΑΛΗΣ ΑΘΑΝΑΣΙΟΣ, Δικηγόρος Ν.Βάμβα 1 106 74 ΑΘΗΝΑ
ΤΙΤΛΟΣ ΕΦΕΥΡΕΣΗΣ	(54): ΚΑΤΑΠΟΛΕΜΗΣΗ ΕΠΙΖΗΜΙΩΝ ΜΥΚΗΤΩΝ ΜΕ ΤΟΝ ΣΥΝΔΥΑΣΜΟ ΜΙΑΣ ΑΝΑΣΤΑΛΤΙΚΗΣ ΓΙΑ ΤΗΝ ΑΝΑΠΝΟΗ ΣΤΟ ΣΥΜΠΛΟΚΟ ΚΥΤΟΧΡΩΜΑΤΟΣ III ΔΡΑΣΤΙΚΗΣ ΟΥΣΙΑΣ ΜΕ ΕΝΑ ΑΜΙΔΙΟ

ΠΕΡΙΛΗΨΗ (57)

Η παρούσα εφεύρεση αφορά μέσα για την καταπολέμηση επιζήμιων μυκητών, τα οποία σαν δραστικές ουσίες περιέχουν τουλάχιστον μία ένωση, η οποία αναστέλλει την αναπνοή στο σύμπλοκο κυτοχρώματος III, και τουλάχιστον μια αμιδική ένωση του τύπου (II) A-CO-NR¹R², όπου A,R¹ και R² έχουν τις αναφερόμενες στην περιγραφή έννοιες. Τα μέσα της εφεύρεσης είναι χρήσιμα ειδικότερα για την καταπολέμηση της Botrytis.

ΑΡΙΘΜΟΣ ΕΥΡΩΠΑΪΚΟΥ Δ.Ε.	(11): 3036851
ΑΡΙΘ. ΕΛΛΗΝΙΚΗΣ ΚΑΤΑΘΕΣΗΣ	(21): 20010401715
ΗΜΕΡ. ΕΛΛΗΝΙΚΗΣ ΚΑΤΑΘΕΣΗΣ	(22): 09-10-2001
ΑΡΙΘ./ΗΜΕΡ. ΔΗΜΟΣΙΕΥΣΗΣ	
ΕΥΡΩΠΑΪΚΟΥ ΔΙΠΛΩΜΑΤΟΣ	(87): 1029014/05-09-2001
ΑΡΙΘ./ΗΜΕΡ. ΔΗΜΟΣΙΕΥΣΗΣ	
ΕΥΡΩΠΑΪΚΗΣ ΑΙΤΗΣΗΣ	(86): 98954455.6/28-10-1998
ΔΙΚΑΙΟΥΧΟΣ	(73): HENKEL KOMMANDITGESELLSCHAFT AUF AKTIEN Henkelstrasse 67 40589 DUESSELDORF, GERMANY
ΣΥΜΒΑΤΙΚΕΣ ΠΡΟΤΕΡΑΙΟΤΗΤΕΣ	(30): 19748978/06-11-97/DE
ΕΦΕΥΡΕΤΗΣ	(72): 1) HERLFTERKAMP BERNHARD 2) BEHLER ANSGAR
ΕΙΔΙΚΟΣ ΠΛΗΡΕΞΟΥΣΙΟΣ	(74): ΤΣΙΜΙΚΑΛΗΣ ΑΘΑΝΑΣΙΟΣ, Δικηγόρος Ν.Βάμβα 1 106 74 ΑΘΗΝΑ
ΑΝΤΙΚΛΗΤΟΣ	(74): ΤΣΙΜΙΚΑΛΗΣ ΑΘΑΝΑΣΙΟΣ, Δικηγόρος Ν.Βάμβα 1 106 74 ΑΘΗΝΑ
ΤΙΤΛΟΣ ΕΦΕΥΡΕΣΗΣ	(54): ΕΛΕΥΘΕΡΟ ΑΠΟ ΣΥΝΕΨΗΣΕΙΣ ΠΑΡΑΣΚΕΥΑΣΜΑΤΑ ΚΟΛΛΗΤΙΚΗΣ ΟΥΣΙΑΣ ΤΗΞΗΣ

μέσων, πρέπει να αποφεύγεται η αποσύνθεση σε συσκευές αποθήκευσης και επίστρωσης. Αυτό επιτυγχάνεται από το ότι προστίθεται 0,1 έως 5% κ.β. ενός τασιενεργού.

ΠΕΡΙΛΗΨΗ (57)

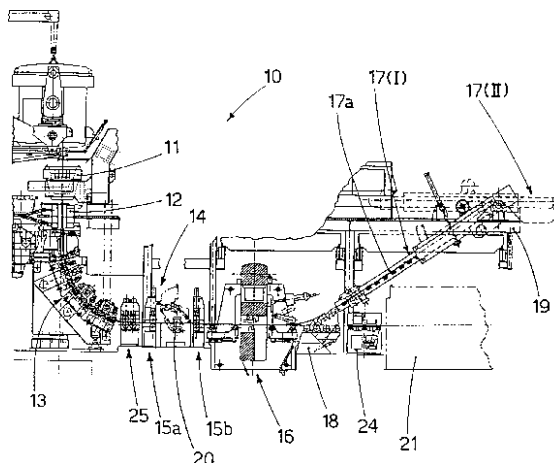
Σε ένα παρασκεύασμα κολλητικής ουσίας τήξης, το οποίο περιέχει 25 έως 99,5% κ.β. ενός θερμοπλαστικού πολυμερούς με μία περιοχή τήξης μεταξύ 40 και 250°C, 0 έως 40% κ.β. μίας ρητίνης για την ενίσχυση της κολλητικής δύναμης, 0 έως 40% ενός κηρού για τη ρύθμιση του ιξώδους, 0 έως 5% κ.β. συνηθισμένων σε κολλητικές ουσίες τήξης πρόσθετων

ΑΡΙΘΜΟΣ ΕΥΡΩΠΑΪΚΟΥ Δ.Ε.	(11): 3036852
ΑΡΙΘ. ΕΛΛΗΝΙΚΗΣ ΚΑΤΑΘΕΣΗΣ	(21): 20010401716
ΗΜΕΡ. ΕΛΛΗΝΙΚΗΣ ΚΑΤΑΘΕΣΗΣ	(22): 09-10-2001
ΑΡΙΘ./ΗΜΕΡ. ΔΗΜΟΣΙΕΥΣΗΣ	
ΕΥΡΩΠΑΪΚΟΥ ΔΙΠΛΩΜΑΤΟΣ	(87): 846508/19-09-2001
ΑΡΙΘ./ΗΜΕΡ. ΔΗΜΟΣΙΕΥΣΗΣ	
ΕΥΡΩΠΑΪΚΗΣ ΑΙΤΗΣΗΣ	(86): 97120811.1/27-11-1997
ΔΙΚΑΙΟΥΧΟΣ	(73): DANIELI & C. OFFICINE MECCANICHE S.P.A. Via Nazionale 19 33042 BUTTRIO (UD), ITALY
ΣΥΜΒΑΤΙΚΕΣ ΠΡΟΤΕΡΑΙΟΤΗΤΕΣ	(30): UD960234/09-12-96/IT
ΕΦΕΥΡΕΤΗΣ	(72): 1) DI PAOLO CARLO 2) DONINI ESTORE 3) DRIGANI FAUSTO
ΕΙΔΙΚΟΣ ΠΛΗΡΕΞΟΥΣΙΟΣ	(74): ΤΣΙΜΙΚΑΛΗΣ ΑΘΑΝΑΣΙΟΣ, Δικηγόρος Ν.Βάμβα 1 106 74 ΑΘΗΝΑ
ΑΝΤΙΚΛΗΤΟΣ	(74): ΤΣΙΜΙΚΑΛΗΣ ΑΘΑΝΑΣΙΟΣ, Δικηγόρος Ν.Βάμβα 1 106 74 ΑΘΗΝΑ
ΤΙΤΛΟΣ ΕΦΕΥΡΕΣΗΣ	(54): ΣΥΜΠΑΓΗΣ ΣΕΙΡΑ ΣΥΝΕΧΟΥΣ ΧΥΤΕΥΣΗΣ

ΠΕΡΙΛΗΨΗ (57)

Μία συμπαγής σειρά συνεχούς χύτευσης για λεπτές πλάκες, η οποία συνεχής σειρά χύτευσης περιλαμβάνει τουλάχιστον ένα καμπύλο τμήμα και ένα ευθύ τμήμα που ακολουθεί, η οποία σειρά χύτευσης περιλαμβάνει τουλάχιστον μια μήτρα χελώνας (12) που στην έξοδο συνδέεται με μια διάταξη εξαγωγής και ενδεχομένως μαλακής αναγωγής (13) που

συνεργάζεται στο άκρο με τουλάχιστον μια διάταξη έλξης (14) που αποτελείται από ένα σύστημα λαβής-κύλισης (15), η οποία διάταξη έλξης (14) ακολουθείται από τουλάχιστον μια διάταξη κοπής (16), μια διάταξη εξαγωγής (17) για την εξαγωγή της ράβδου αέργου στροφείου και από ένα κλίβανο ενδεχομένως θερμοκρασίας-αποκατάστασης (21,121) περιλαμβάνονται επίσης τουλάχιστο μια συσκευή αποσκωρίωσης (20) που χρησιμοποιεί νερό, η οποία συσκευή αποσκωρίωσης (20) είναι διευθετημένη ανάντη της διάταξης κοπής (16), και ο οποίος κλίβανος θερμοκρασίας-αποκατάστασης (21,121) είναι διευθετημένος σε μια θέση πλησίον της εξόδου της διάταξης κοπής (16).

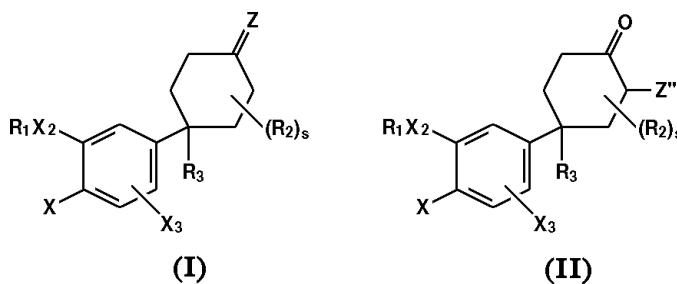


ΑΡΙΘΜΟΣ ΕΥΡΩΠΑΪΚΟΥ Δ.Ε.	(11): 3036853
ΑΡΙΘ. ΕΛΛΗΝΙΚΗΣ ΚΑΤΑΘΕΣΗΣ	(21): 20010401717
ΗΜΕΡ. ΕΛΛΗΝΙΚΗΣ ΚΑΤΑΘΕΣΗΣ	(22): 09-10-2001
ΑΡΙΘ./ΗΜΕΡ. ΔΗΜΟΣΙΕΥΣΗΣ	
ΕΥΡΩΠΑΪΚΟΥ ΔΙΠΛΩΜΑΤΟΣ	(87): 636025/18-07-2001
ΑΡΙΘ./ΗΜΕΡ. ΔΗΜΟΣΙΕΥΣΗΣ	
ΕΥΡΩΠΑΪΚΗΣ ΑΙΤΗΣΗΣ	(86): 93907493.6/12-03-1993
ΔΙΚΑΙΟΥΧΟΣ	(73): SMITHKLINE BEECHAM CORPORATION One Franklin Plaza, P.O.Box 7929, PHILADELPHIA 19101 PA, USA
ΣΥΜΒΑΤΙΚΕΣ ΠΡΟΤΕΡΑΙΟΤΗΤΕΣ	(30): 862083/02-04-92/US, 968753/30-10-92/US
ΕΦΕΥΡΕΤΗΣ	(72): 1) CHRISTENSEN SIEGFRIED BENJAMIN IV 2) BENDER PAUL ELLIOT 3) FORSTER CORNELIA JUTTA
ΕΙΔΙΚΟΣ ΠΛΗΡΕΞΟΥΣΙΟΣ	(74): ΤΣΙΜΙΚΑΛΗΣ ΑΘΑΝΑΣΙΟΣ, Δικηγόρος Ν.Βάμβα 1 106 74 ΑΘΗΝΑ
ΑΝΤΙΚΛΗΤΟΣ	(74): ΤΣΙΜΙΚΑΛΗΣ ΑΘΑΝΑΣΙΟΣ, Δικηγόρος Ν.Βάμβα 1 106 74 ΑΘΗΝΑ
ΤΙΤΛΟΣ ΕΦΕΥΡΕΣΗΣ	(54): ΕΝΩΣΕΙΣ ΧΡΗΣΙΜΕΣ ΓΙΑ ΘΕΡΑΠΕΙΑ ΑΛΛΕΡΓΙΚΩΝ Ή ΦΛΕΓΜΟΝΩΔΩΝ ΝΟΣΩΝ

ΠΕΡΙΛΗΨΗ (57)

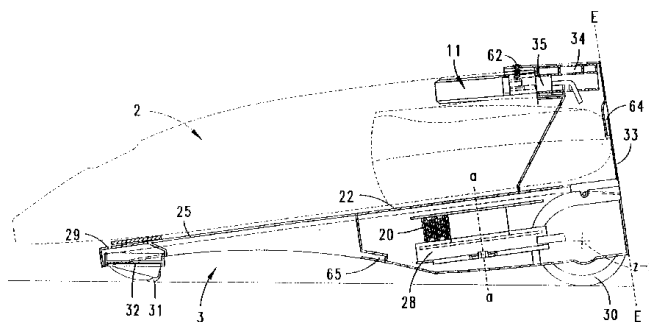
Καινούργια κυκλοεξάνια των τύπων (I) και (II) περιγράφονται ενταύθα. Αναστέλλουν την παραγωγή του παράγοντα νέκρωσης των όγκων και

είναι χρήσιμα στη θεραπεία των νοσηρών καταστάσεων μεσολαβόμενων ή επιδεινούμενων από την παραγωγή του TNF. Οι ενώσεις αυτές είναι επίσης χρήσιμες στη μεσολάβηση ή αναστολή της ενζυματικής ή καταλυτικής δραστηριότητας της φωσφοδιεστεράσης IV.



ΑΡΙΘΜΟΣ ΕΥΡΩΠΑΪΚΟΥ Δ.Ε.	(11): 3036854
ΑΡΙΘ. ΕΛΛΗΝΙΚΗΣ ΚΑΤΑΘΕΣΗΣ	(21): 20010401720
ΗΜΕΡ. ΕΛΛΗΝΙΚΗΣ ΚΑΤΑΘΕΣΗΣ	(22): 10-10-2001
ΑΡΙΘ./ΗΜΕΡ. ΔΗΜΟΣΙΕΥΣΗΣ	
ΕΥΡΩΠΑΪΚΟΥ ΔΙΠΛΩΜΑΤΟΣ	(87): 900045/11-07-2001
ΑΡΙΘ./ΗΜΕΡ. ΔΗΜΟΣΙΕΥΣΗΣ	
ΕΥΡΩΠΑΪΚΗΣ ΑΙΤΗΣΗΣ	(86): 97915399.6/20-03-1997
ΔΙΚΑΙΟΥΧΟΣ	(73): VORWERK & CO. INTERHOLDING GMBH 42275 WUPPERTAL, GERMANY
ΣΥΜΒΑΤΙΚΕΣ ΠΡΟΤΕΡΑΙΟΤΗΤΕΣ	(30): 19617066/29-04-96/DE
ΕΦΕΥΡΕΤΗΣ	(72): 1) BUMB GERMANN 2) AHLF HEINZ-JURGEN 3) KEMKER UWE 4) MICHEL PAUL-GERHARD
ΕΙΔΙΚΟΣ ΠΛΗΡΕΞΟΥΣΙΟΣ	(74): ΑΘΑΝΑΣΙΑΔΟΥ ΜΑΡΙΑ, Δικηγόρος Κουμπάρη 2 106 74 ΑΘΗΝΑ
ΑΝΤΙΚΛΗΤΟΣ	(74): ΠΑΠΑΚΩΝΣΤΑΝΤΙΝΟΥ ΕΛΕΝΗ, Δικηγόρος Κουμπάρη 2 106 74 ΑΘΗΝΑ
ΤΙΤΛΟΣ ΕΦΕΥΡΕΣΗΣ	(54): ΜΙΑ ΣΥΣΚΕΥΗ ΑΝΑΡΡΟΦΗΣΗΣ ΤΗΣ ΣΚΟΝΗΣ

αναρρόφησης μπορεί να αφαιρείται από τμήμα βάσης (3), ώστε να χρησιμοποιείται σαν συσκευή χειρός (2) και όπου το τύμπανο (28) είναι διατεταγμένο πάνω στο τμήμα βάσης (3). Για να βελτιωθεί ο χειρισμός της συσκευής αναρρόφησης της σκόνης αυτού του τύπου, προτείνεται, ότι το τμήμα βάσης (3) πρέπει να μπορεί να κινείται και ότι η μονάδα αναρρόφησης πρέπει να έχει τη δυνατότητα να αποσυνδέεται πλήρως από το τμήμα βάσης (3).

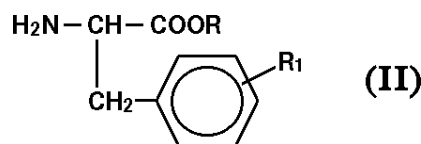


ΠΕΡΙΛΗΨΗ (57)

Η εφεύρεση αναφέρεται σε μία συσκευή αναρρόφησης της σκόνης η οποία αποτελείται από τη μονάδα που περιλαμβάνει τον ηλεκτροκινητήρα αναρρόφησης και από το τύμπανο (28) για το καλώδιο, όπου η μονάδα

ΑΡΙΘΜΟΣ ΕΥΡΩΠΑΪΚΟΥ Δ.Ε.	(11): 3036855
ΑΡΙΘ. ΕΛΛΗΝΙΚΗΣ ΚΑΤΑΘΕΣΗΣ	(21): 20010401721
ΗΜΕΡ. ΕΛΛΗΝΙΚΗΣ ΚΑΤΑΘΕΣΗΣ	(22): 10-10-2001
ΑΡΙΘ./ΗΜΕΡ. ΔΗΜΟΣΙΕΥΣΗΣ	
ΕΥΡΩΠΑΪΚΟΥ ΔΙΠΛΩΜΑΤΟΣ	(87): 948492/11-07-2001
ΑΡΙΘ./ΗΜΕΡ. ΔΗΜΟΣΙΕΥΣΗΣ	
ΕΥΡΩΠΑΪΚΗΣ ΑΙΤΗΣΗΣ	(86): 97952942.7/15-12-1997
ΔΙΚΑΙΟΥΧΟΣ	(73): ZAMBON GROUP S.P.A. Via della Chimica 9 36100 VICENZA, ITALY
ΣΥΜΒΑΤΙΚΕΣ ΠΡΟΤΕΡΑΙΟΤΗΤΕΣ	(30): MI962738/24-12-96/IT
ΕΦΕΥΡΕΤΗΣ	(72): 1) VILLA MARCO 2) ΡΑΙΟCCHI MAURIZIO 3) ARRIGHI KATIUSCIA
ΕΙΔΙΚΟΣ ΠΛΗΡΕΞΟΥΣΙΟΣ	(74): ΑΘΑΝΑΣΙΑΔΟΥ ΜΑΡΙΑ, Δικηγόρος Κουμπάρη 2 106 74 ΑΘΗΝΑ
ΑΝΤΙΚΛΗΤΟΣ	(74): ΠΑΠΑΚΩΝΣΤΑΝΤΙΝΟΥ ΕΛΕΝΗ, Δικηγόρος Κουμπάρη 2 106 74 ΑΘΗΝΑ
ΤΙΤΛΟΣ ΕΦΕΥΡΕΣΗΣ	(54): ΜΕΘΟΔΟΣ ΠΑΡΑΓΩΓΗΣ ΕΤΕΡΟΑΡΥΛΟ-ΦΑΙΝΥΛΑΛΑΝΙΝΩΝ

συζεύξεως μεταξύ αλογονιδίου ετεροαρυλο-ψευδάργυρου και παραγώνων φαινυλαλανίνης. Ενώσεις του τύπου (II) είναι ενδιάμεσα χρήσιμα για την παρασκευή ενώσεων προικισμένων με φαρμακολογική δράση.



ΠΕΡΙΛΗΨΗ (57)

Περιγράφεται μέθοδος παρασκευής ετεροαρυλο-φαινυλαλανινών του τύπου (II), όπου R είναι υδρογόνο, ευθύγραμμο ή διακλαδισμένο C₁-C₄ αλκύλιο ή μεθύλιο, R₁ είναι προαιρετικώς υποκατεστημένη 5-μελής ή 6-μελής αρωματική ετεροκυκλική ομάδα με 1 ή 2 ετεροάτομα εκλεγόμενα από άζωτο, οξυγόνο και θείο, περιλαμβάνουσα αντίδραση σταυροειδούς

ΑΡΙΘΜΟΣ ΕΥΡΩΠΑΪΚΟΥ Δ.Ε.	(11): 3036856
ΑΡΙΘ. ΕΛΛΗΝΙΚΗΣ ΚΑΤΑΘΕΣΗΣ	(21): 20010401722
ΗΜΕΡ. ΕΛΛΗΝΙΚΗΣ ΚΑΤΑΘΕΣΗΣ	(22): 10-10-2001
ΑΡΙΘ./ΗΜΕΡ. ΔΗΜΟΣΙΕΥΣΗΣ	
ΕΥΡΩΠΑΪΚΟΥ ΔΙΠΛΩΜΑΤΟΣ	(87): 947531/11-07-2001
ΑΡΙΘ./ΗΜΕΡ. ΔΗΜΟΣΙΕΥΣΗΣ	
ΕΥΡΩΠΑΪΚΗΣ ΑΙΤΗΣΗΣ	(86): 99105280.4/15-03-1999
ΔΙΚΑΙΟΥΧΟΣ	(73): BAYER AG 51368 LEVERKUSEN, GERMANY
ΣΥΜΒΑΤΙΚΕΣ ΠΡΟΤΕΡΑΙΟΤΗΤΕΣ	(30): 19813352/26-03-98/DE
ΕΦΕΥΡΕΤΗΣ	(72): 1) KONIG EBERHARD DR. 2) KOBUSCH CLAUS DR. 3) KUTTNER WOLFRAM
ΕΙΔΙΚΟΣ ΠΛΗΡΕΞΟΥΣΙΟΣ	(74): ΑΘΑΝΑΣΙΑΔΟΥ ΜΑΡΙΑ, Δικηγόρος Κουμπάρη 2 106 74 ΑΘΗΝΑ
ΑΝΤΙΚΛΗΤΟΣ	(74): ΠΑΠΑΚΩΝΣΤΑΝΤΙΝΟΥ ΕΛΕΝΗ, Δικηγόρος Κουμπάρη 2 106 74 ΑΘΗΝΑ
ΤΙΤΛΟΣ ΕΦΕΥΡΕΣΗΣ	(54): ΜΠΛΟΚΑΡΙΣΜΕΝΑ ΜΕ ΜΗΛΟΝΙΚΟ ΕΣΤΕΡΑ ΠΟΛΥΣΙΟΚΥΑΝΙΚΑ ΑΛΑΤΑ ΣΤΑΘΕΡΟΠΟΙΗΜΕΝΑ ΜΕ ΦΟΡΜΑΛΔΕΥΔΗ ΕΝΑΝΤΙ ΘΕΡΜΟΚΙΤΡΙΝΙΣΜΑΤΟΣ

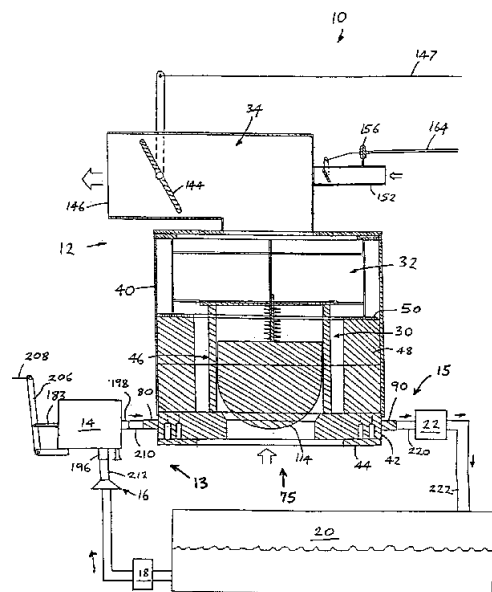
καρίσματος είναι γνωστός από πολύ παλιά (LIEBIGS AN.CHEM. 56 (1949) σελ. 205 και συνέχεια). Μία ειδική νέα παραλλαγή αυτού του είδους του μπλοκαρίσματος περιγράφεται π.χ. στο EP-A-600 314. Τα πλεονεκτήματα των πολυσιοκυανικών μέσων δικτύωσης που έχουν μπλοκαριστεί με CH-οξικούς εστέρες ευρίσκονται στο ότι με αυτά επιτυγχάνονται θερμοκρασίες δικτύωσης περίπου 100 βαθμών Κελσίου και ότι αυτά τα μέσα μπλοκαρίσματος είναι τεχνικά ευκολόχρηστα.

ΠΕΡΙΛΗΨΗ (57)

Η εφεύρεση αφορά σε μπλοκαρισμένα με μηλονικό εστέρα πολυσιοκυανικά άλατα, τα οποία είναι σταθεροποιημένα με φορμαλδεΰδη έναντι θερμοκιτρινίσματος. Ο μηλονικός εστέρας ως ισοκυανικό μέσο μπλο-

ΑΡΙΘΜΟΣ ΕΥΡΩΠΑΪΚΟΥ Δ.Ε.	(11): 3036857
ΑΡΙΘ. ΕΛΛΗΝΙΚΗΣ ΚΑΤΑΘΕΣΗΣ	(21): 20010401723
ΗΜΕΡ. ΕΛΛΗΝΙΚΗΣ ΚΑΤΑΘΕΣΗΣ	(22): 10-10-2001
ΑΡΙΘ./ΗΜΕΡ. ΔΗΜΟΣΙΕΥΣΗΣ	
ΕΥΡΩΠΑΪΚΟΥ ΔΙΠΛΩΜΑΤΟΣ	(87): 757755/11-07-2001
ΑΡΙΘ./ΗΜΕΡ. ΔΗΜΟΣΙΕΥΣΗΣ	
ΕΥΡΩΠΑΪΚΗΣ ΑΙΤΗΣΗΣ	(86): 95916505.1/21-04-1995
ΔΙΚΑΙΟΥΧΟΣ	(73): GLEW WAYNE KENNETH GERALDTON 6530 W.A., AUSTRALIA
ΣΥΜΒΑΤΙΚΕΣ ΠΡΟΤΕΡΑΙΟΤΗΤΕΣ	(30): PM524494/26-04-94/AU
ΕΦΕΥΡΕΤΗΣ	(72): GLEW WAYNE KENNETH
ΕΙΔΙΚΟΣ ΠΛΗΡΕΞΟΥΣΙΟΣ	(74): ΑΘΑΝΑΣΙΑΔΟΥ ΜΑΡΙΑ, Δικηγόρος Κουμπάρη 2 106 74 ΑΘΗΝΑ
ΑΝΤΙΚΛΗΤΟΣ	(74): ΠΑΠΑΚΩΝΣΤΑΝΤΙΝΟΥ ΕΛΕΝΗ, Δικηγόρος Κουμπάρη 2 106 74 ΑΘΗΝΑ
ΤΙΤΛΟΣ ΕΦΕΥΡΕΣΗΣ	(54): ΕΝΑ ΣΥΣΤΗΜΑ ΤΡΟΦΟΔΟΣΙΑΣ ΚΑΥΣΙΜΟΥ ΓΙΑ ΜΗΧΑΝΕΣ ΕΣΩΤΕΡΙΚΗΣ ΚΑΥΣΗΣ

πολλαπλή εισαγωγής της μηχανής εσωτερικής καύσης. Το σύστημα (10) βελτιώνει το βαθμό απόδοσης της καύσης του καυσίμου και ελαττώνει τη μόλυνση του περιβάλλοντος.



ΠΕΡΙΛΗΨΗ (57)

Στην προκείμενη εφεύρεση παρουσιάζουμε το σύστημα τροφοδοσίας καυσίμου (10) για μηχανές εσωτερικής καύσης το οποίο έχει το αφρώδες περίβλημα (48), όπου το καύσιμο αιωρείται μέσα σε ρεύμα αέρα το οποίο βγαίνει από την εισαγωγή (72) του τύπου Venturi, ώστε να εξατμίζεται το καύσιμο. Το καύσιμο που έχει εξατμισθεί, αναμειγνύεται με τον αέρα μέσα στο θάλαμο ανάμειξης (32) και ακολούθως μεταφέρεται στην

ΑΡΙΘΜΟΣ ΕΥΡΩΠΑΪΚΟΥ Δ.Ε.	(11): 3036858
ΑΡΙΘ. ΕΛΛΗΝΙΚΗΣ ΚΑΤΑΘΕΣΗΣ	(21): 20010401724
ΗΜΕΡ. ΕΛΛΗΝΙΚΗΣ ΚΑΤΑΘΕΣΗΣ	(22): 10-10-2001
ΑΡΙΘ./ΗΜΕΡ. ΔΗΜΟΣΙΕΥΣΗΣ	
ΕΥΡΩΠΑΪΚΟΥ ΔΙΠΛΩΜΑΤΟΣ	(87): 924314/11-07-2001
ΑΡΙΘ./ΗΜΕΡ. ΔΗΜΟΣΙΕΥΣΗΣ	
ΕΥΡΩΠΑΪΚΗΣ ΑΙΤΗΣΗΣ	(86): 98204130.3/05-12-1998
ΔΙΚΑΙΟΥΧΟΣ	(73): SOPRIN S.R.L. 31052 MASERADA SUL PIAVE (TV), ITALY
ΣΥΜΒΑΤΙΚΕΣ ΠΡΟΤΕΡΑΙΟΤΗΤΕΣ	(30): PD970285/18-12-97/IT
ΕΦΕΥΡΕΤΗΣ	(72): 1) SCHMIDT HANS HARALD 2) QUESADA INIGO 3) BISOL FRANCESCO
ΕΙΔΙΚΟΣ ΠΛΗΡΕΞΟΥΣΙΟΣ	(74): ΒΑΓΕΝΑ ΘΕΟΔΩΡΑ, Δικηγόρος Κουμπάρη 2 106 74 ΑΘΗΝΑ
ΑΝΤΙΚΛΗΤΟΣ	(74): ΠΑΠΑΚΩΝΣΤΑΝΤΙΝΟΥ ΕΛΕΝΗ, Δικηγόρος Κουμπάρη 2 106 74 ΑΘΗΝΑ
ΤΙΤΛΟΣ ΕΦΕΥΡΕΣΗΣ	(54): ΜΕΘΟΔΟΣ ΕΝ ΘΕΡΜΩ ΓΑΛΒΑΝΙΣΜΟΥ ΣΙΔΗΡΟΥΧΩΝ ΥΛΙΚΩΝ

ΠΕΡΙΛΗΨΗ (57)

Σε μία μέθοδο εν θερμώ γαλβανισμού σιδηρούχων υλικών, για τη βελτίωση των αποτελεσμάτων, υπάρχει η πρόβλεψη, κατά τη διάρκεια του γαλβανισμού, ενός σταδίου εισαγωγής διαφόρων καταλλήλων μετάλλων, κατά προτίμηση επιλεγόμενων από το αλουμίνιο, το κάλιο, το νικέλιο, το μαγνήσιο και το μαγγάνιο, τα οποία εισάγονται υπό τη μορφή των αλάτων τους.

ΑΡΙΘΜΟΣ ΕΥΡΩΠΑΪΚΟΥ Δ.Ε.	(11): 3036859
ΑΡΙΘ. ΕΛΛΗΝΙΚΗΣ ΚΑΤΑΘΕΣΗΣ	(21): 20010401725
ΗΜΕΡ. ΕΛΛΗΝΙΚΗΣ ΚΑΤΑΘΕΣΗΣ	(22): 10-10-2001
ΑΡΙΘ./ΗΜΕΡ. ΔΗΜΟΣΙΕΥΣΗΣ	
ΕΥΡΩΠΑΪΚΟΥ ΔΙΠΛΩΜΑΤΟΣ	(87): 973872/11-07-2001
ΑΡΙΘ./ΗΜΕΡ. ΔΗΜΟΣΙΕΥΣΗΣ	
ΕΥΡΩΠΑΪΚΗΣ ΑΙΤΗΣΗΣ	(86): 97946052.4/21-11-1997
ΔΙΚΑΙΟΥΧΟΣ	(73): ANABASIS S.R.L. 00172 ROMA, ITALY
ΣΥΜΒΑΤΙΚΕΣ ΠΡΟΤΕΡΑΙΟΤΗΤΕΣ	(30): RM970238/24-04-97/IT
ΕΦΕΥΡΕΤΗΣ	(72): LAMBIASE ALESSANDRO
ΕΙΔΙΚΟΣ ΠΛΗΡΕΞΟΥΣΙΟΣ	(74): ΑΘΑΝΑΣΙΑΔΟΥ ΜΑΡΙΑ, Δικηγόρος Κουμπάρη 2 106 74 ΑΘΗΝΑ
ΑΝΤΙΚΛΗΤΟΣ	(74): ΠΑΠΑΚΩΝΣΤΑΝΤΙΝΟΥ ΕΛΕΝΗ, Δικηγόρος Κουμπάρη 2 106 74 ΑΘΗΝΑ
ΤΙΤΛΟΣ ΕΦΕΥΡΕΣΗΣ	(54): ΧΡΗΣΗ ΤΟΥ ΑΥΞΗΤΙΚΟΥ ΠΑΡΑΓΟΝΤΑ ΝΕΥΡΩΝ ΓΙΑ ΤΗ ΦΥΛΑΞΗ, ΚΑΛΛΙΕΡΓΕΙΑ Η ΘΕΡΑΠΕΙΑ ΤΟΥ ΚΕΡΑΤΟΕΙΔΟΥΣ

προτείνεται επίσης για χρήση στη θεραπεία ή/και προφύλαξη νόσων της επιφάνειας του κερατοειδούς, στην οποία παρουσιάζεται μια έλλειψη της ακεραιότητας της μορφολογικής και λειτουργικής μονάδας του κερατοειδούς και του επιπεφυκότα, συγκεκριμένα για παθολογίες που έχουν μια δυστροφική ή νευροδυστροφική βάση, τόσο συγγενή όσο και επίκτητη.

ΠΕΡΙΛΗΨΗ (57)

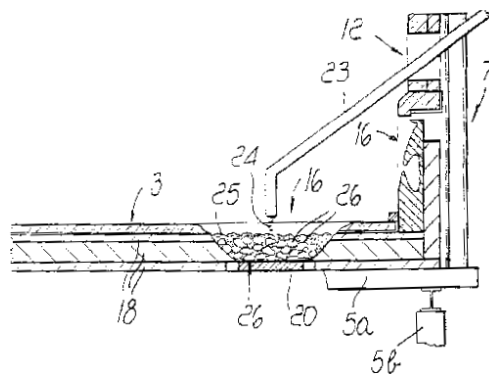
Ο αυξητικός παράγοντας νέυρων (NGF) χρησιμοποιείται για τη φύλαξη των κερατοειδών σε καλλιέργεια, για την παραγωγή και τη φύλαξη in vitro πληθυσμών μονήρων κυττάρων της μορφολογικής και λειτουργικής μονάδας του κερατοειδούς (δηλ. επιθήλιο, στρώμα/κύτταρα του κερατοειδούς και ενδοθήλιο) και του επιθηλίου του επιπεφυκότα, καθώς και για την παραγωγή και τη φύλαξη των ιστών του κερατοειδούς και του επιπεφυκότα συγκεκριμένα για σκοπούς μετεμφύτεσης. Ο NGF

ΑΡΙΘΜΟΣ ΕΥΡΩΠΑΪΚΟΥ Δ.Ε.	(11): 3036860
ΑΡΙΘ. ΕΛΛΗΝΙΚΗΣ ΚΑΤΑΘΕΣΗΣ	(21): 20010401726
ΗΜΕΡ. ΕΛΛΗΝΙΚΗΣ ΚΑΤΑΘΕΣΗΣ	(22): 10-10-2001
ΑΡΙΘ./ΗΜΕΡ. ΔΗΜΟΣΙΕΥΣΗΣ	
ΕΥΡΩΠΑΪΚΟΥ ΔΙΠΛΩΜΑΤΟΣ	(87): 739861/18-07-2001
ΑΡΙΘ./ΗΜΕΡ. ΔΗΜΟΣΙΕΥΣΗΣ	
ΕΥΡΩΠΑΪΚΗΣ ΑΙΤΗΣΗΣ	(86): 96105565.4/09-04-1996
ΔΙΚΑΙΟΥΧΟΣ	(73): FOSBEL INTERNATIONAL LIMITED SWINDON SN3 1RE WILTSHIRE, GB
ΣΥΜΒΑΤΙΚΕΣ ΠΡΟΤΕΡΑΙΟΤΗΤΕΣ	(30): TV950048/26-04-95/IT
ΕΦΕΥΡΕΤΗΣ	(72): FAVRETTO ENRICO
ΕΙΔΙΚΟΣ ΠΛΗΡΕΞΟΥΣΙΟΣ	(74): ΒΑΓΕΝΑ ΘΕΟΔΩΡΑ, Δικηγόρος Κουμπάρη 2 106 74 ΑΘΗΝΑ
ΑΝΤΙΚΛΗΤΟΣ	(74): ΠΑΠΑΚΩΝΣΤΑΝΤΙΝΟΥ ΕΛΕΝΗ, Δικηγόρος Κουμπάρη 2 106 74 ΑΘΗΝΑ
ΤΙΤΛΟΣ ΕΦΕΥΡΕΣΗΣ	(54): ΜΕΘΟΔΟΣ ΕΠΙΣΚΕΥΗΣ ΚΛΙΒΑΝΩΝ ΤΗΞΕΩΣ ΥΑΛΟΥ

ΠΕΡΙΛΗΨΗ (57)

Μέθοδος επισκευής κλιβάνων (1), ειδικότερα εκείων που έχουν προσαρμοσθεί για την τήξη υάλου. Η πρώτη φάση συνίσταται από την εκφόρτωση της τετηγμένης υάλου (14) σε μία θερμοκρασία η οποία είναι πλησίον της θερμοκρασίας τήξεως, αυτή ακολουθείται από τη δεύτερη φάση, που συνίσταται από την παρακολούθηση του εσωτερικού του κλιβάνου (1), διατηρώντας τον κλίβανο (1) σε μεσαία προς υψηλή

θερμοκρασία ώστε να διευκολύνεται η αποστράγγιση της τετηγμένης υάλου (14). Η τρίτη φάση συνίσταται από τον καθαρισμό των φθαρμένων περιοχών (16), με κατάλληλα πρώτα ακροφύσια (13) που ψεκάζουν θειικό νάτριο ή άλλο υλικό, το οποίο έχει προσαρμοσθεί για να τήκει τα κατάλοιπα υάλου, η τέταρτη φάση συνίσταται από τη μείωση της θερμοκρασίας του κλιβάνου στους 1150-1450°C, η πέμπτη φάση συνίσταται από την τοπική ψύξη μόνο της διαβρωμένης περιοχής ή περιοχών (16) προς επισκευή, ενδεχομένως οριοθετώντας τις με τοποθέτηση πυριμάχου υλικού (20,21,22). Η έκτη φάση συνίσταται από την εφαρμογή μικρών συνεχόμενων και υπερτιθέμενων στρώσεων (25) υγρής εμβολιζόμενης επενδύσεως (24), με ένα δεύτερο ακροφύσιο (23) έως ότου ισοπεδωθούν οι διαβρωμένες περιοχές (16), με την ενδεχόμενη προσθήκη τεμαχισμένου πυριμάχου υλικού (26) έχοντος προκαθορισμένο μέγεθος θραυσμάτων. Σ' αυτό το σημείο είναι δυνατόν να επανεκκινήσει η λειτουργία του κλιβάνου (1), ο οποίος οδηγείται και πάλι στη θερμοκρασία τήξεως.



ΑΡΙΘΜΟΣ ΕΥΡΩΠΑΪΚΟΥ Δ.Ε.	(11): 3036861
ΑΡΙΘ. ΕΛΛΗΝΙΚΗΣ ΚΑΤΑΘΕΣΗΣ	(21): 20010400124
ΗΜΕΡ. ΕΛΛΗΝΙΚΗΣ ΚΑΤΑΘΕΣΗΣ	(22): 11-10-2001
ΑΡΙΘ./ΗΜΕΡ. ΔΗΜΟΣΙΕΥΣΗΣ	
ΕΥΡΩΠΑΪΚΟΥ ΔΙΠΛΩΜΑΤΟΣ	(87): 840726/10-10-2001
ΑΡΙΘ./ΗΜΕΡ. ΔΗΜΟΣΙΕΥΣΗΣ	
ΕΥΡΩΠΑΪΚΗΣ ΑΙΤΗΣΗΣ	(86): 96919956.1/03-06-1996
ΔΙΚΑΙΟΥΧΟΣ	(73): SYNGENTA LIMITED Fernhurst, HASLEMERE GU27 3JE SURREY, GB
ΣΥΜΒΑΤΙΚΕΣ ΠΡΟΤΕΡΑΙΟΤΗΤΕΣ	(30): 9513113/28-06-95/GB, 9601875/31-01-96/GB
ΕΦΕΥΡΕΤΗΣ	(72): 1) WORTHINGTON PAUL ANTHONY 2) MUNNS GORDON RICHARD 3) JONES RAYMOND VINCENT HEAVON 4) STANDEN MICHAEL CHARLES HENRY 5) RITCHIE DAVID JOHN 6) FORRESTER JULIE
ΕΙΔΙΚΟΣ ΠΛΗΡΕΞΟΥΣΙΟΣ	(74): ΚΙΛΙΜΠΗΣ ΚΩΝΣΤΑΝΤΙΝΟΣ, Δικηγόρος Χατζηγιάννη Μέξη 7 115 28 ΑΘΗΝΑ
ΑΝΤΙΚΛΗΤΟΣ	(74): ΚΙΛΙΜΠΗΣ ΑΝΑΣΤΑΣΙΟΣ, Δικηγόρος Χατζηγιάννη Μέξη 7 115 28 ΑΘΗΝΑ
ΤΙΤΛΟΣ ΕΦΕΥΡΕΣΗΣ	(54): ΜΕΘΟΔΟΣ ΠΑΡΑΣΚΕΥΗΣ 2-(6-ΥΠΟΚΑΤΕΣΤΗΜΕΝΟΥ ΠΥΡΙΔΟ-2-ΥΛΟΞΥΜΕΘΥΛΟ)-ΦΑΙΝΥΛΟΞΙΚΟΥ ΕΣΤΕΡΟΣ

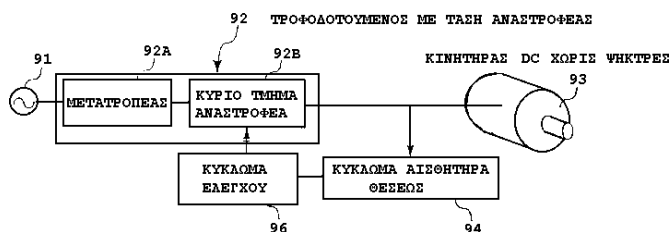
ΠΕΡΙΛΗΨΗ (57)

Μέθοδος παρασκευής 2-(6-υποκατεστημένου πυριδο-2-υλοξυμεθυλο) φαινυλοξικού εστέρος περιλαμβάνουσα την κατεργασία μεταλλικού άλατος 6-υποκατεστημένης-2-πυριδόνης με ένωση L-CH₂R όπου L είναι αποσπώμενη ομάδα και R είναι το υπόλοιμμα 2-φαινυλοξικού εστέρος.

ΑΡΙΘΜΟΣ ΕΥΡΩΠΑΪΚΟΥ Δ.Ε.	(11): 3036862
ΑΡΙΘ. ΕΛΛΗΝΙΚΗΣ ΚΑΤΑΘΕΣΗΣ	(21): 20010401461
ΗΜΕΡ. ΕΛΛΗΝΙΚΗΣ ΚΑΤΑΘΕΣΗΣ	(22): 11-10-2001
ΑΡΙΘ./ΗΜΕΡ. ΔΗΜΟΣΙΕΥΣΗΣ	
ΕΥΡΩΠΑΪΚΟΥ ΔΙΠΛΩΜΑΤΟΣ	(87): 723332/10-10-2001
ΑΡΙΘ./ΗΜΕΡ. ΔΗΜΟΣΙΕΥΣΗΣ	
ΕΥΡΩΠΑΪΚΗΣ ΑΙΤΗΣΗΣ	(86): 95926017.5/24-07-1995
ΔΙΚΑΙΟΥΧΟΣ	(73): DAIKIN INDUSTRIES, LIMITED Umeda Center Building, 4-12 Nakazaki-Nishi 2-chome Kita-ku 530 OSAKA-SHI, OSAKA-FU, JAPAN
ΣΥΜΒΑΤΙΚΕΣ ΠΡΟΤΕΡΑΙΟΤΗΤΕΣ	(30): 17291094/25-07-94/JP, 21768894/12-09-94/JP, 27342094/08-11-94/JP
ΕΦΕΥΡΕΤΗΣ	(72): 1) KIMURA ΤΑΙΖΟΥ 2) NISHIJIMA ΚΙΥΟΤΑΚΑ 3) YAMAI ΗΙΡΟΥΚΙ 4) YAMAGIWA ΑΚΙΟ 5) ΟΟΥΑΜΑ ΚΑΖΥΝΟΒΟΥ 6) ΚΙΤΑΝΟ ΝΟΒΟΥΚΙ
ΕΙΔΙΚΟΣ ΠΛΗΡΕΞΟΥΣΙΟΣ	(74): ΚΙΛΙΜΙΡΗΣ ΚΩΝΣΤΑΝΤΙΝΟΣ, Δικηγόρος Χατζηγιάννη Μέξη 7 115 28 ΑΘΗΝΑ
ΑΝΤΙΚΛΗΤΟΣ	(74): ΚΙΛΙΜΙΡΗΣ ΑΝΑΣΤΑΣΙΟΣ, Δικηγόρος Χατζηγιάννη Μέξη 7 115 28 ΑΘΗΝΑ
ΤΙΤΛΟΣ ΕΦΕΥΡΕΣΗΣ	(54): ΣΥΣΤΗΜΑ ΚΙΝΗΤΗΡΑ ΙΚΑΝΟ ΓΙΑ ΤΗΝ ΕΠΙΤΕΥΞΗ ΥΨΗΛΗΣ ΑΠΟΔΟΣΗΣ

ΠΕΡΙΛΗΨΗ (57)

Σε ένα σύστημα κινητήρα DC χωρίς ψύκτρεις, μια τιμή RMS έντασης ρεύματος εισόδου ενός τροφοδοτούμενου με τάση αναστροφέα (702) ανιχνεύεται από έναν μετασχηματιστή ρεύματος (705) και ένα κύκλωμα ανιχνευτή τιμής RMS (706). Μια ταχύτητα περιστροφής κινητήρα DC χωρίς ψήκτρεις (703) ανιχνεύεται με βάση ένα κύκλο σήματος θέσεως που παρέχεται στην έξοδο από ένα κύκλωμα αισθητήρα θέσεως (704). Κατόπιν, σε απόκριση της τιμής RMS της έντασης ρεύματος εισόδου και της ταχύτητας περιστροφής, καθορίζεται η φάση της τάσεως εξόδου αναστροφέα σε σχέση με τη φάση της αντιηλεκτρεγερτικής τάσεως κινητήρα σε μία φάση στην οποία κορυφώνεται γενικά η απόδοση κινητήρα που παράγεται μια εντολή μεταγωγής στον τροφοδοτούμενο με τάση αναστροφέα (702). Με αυτή τη δομή, όταν η εφαρμοζόμενη κυματομορφή τάσεως ελεγχθεί μόνο από τον τροφοδοτούμενο με τάση αναστροφέα σε απόκριση του σήματος ανίχνευσης θέσεως ρότορα, ο κινητήρας λειτουργεί με υψηλή απόδοση χωρίς να πραγματοποιείται οποιαδήποτε αύξηση του κόστους και ανεξάρτητα από τις συνθήκες που αφορούν το φορτίο.



ΑΡΙΘΜΟΣ ΕΥΡΩΠΑΪΚΟΥ Δ.Ε.	(11): 3036863
ΑΡΙΘ. ΕΛΛΗΝΙΚΗΣ ΚΑΤΑΘΕΣΗΣ	(21): 20010401462
ΗΜΕΡ. ΕΛΛΗΝΙΚΗΣ ΚΑΤΑΘΕΣΗΣ	(22): 11-10-2001
ΑΡΙΘ./ΗΜΕΡ. ΔΗΜΟΣΙΕΥΣΗΣ	
ΕΥΡΩΠΑΪΚΟΥ ΔΙΠΛΩΜΑΤΟΣ	(87): 946290/10-10-2001
ΑΡΙΘ./ΗΜΕΡ. ΔΗΜΟΣΙΕΥΣΗΣ	
ΕΥΡΩΠΑΪΚΗΣ ΑΙΤΗΣΗΣ	(86): 97913312.1/20-11-1997
ΔΙΚΑΙΟΥΧΟΣ	(73): IMPERIAL CHEMICAL INDUSTRIES PLC Imperial Chemical House, MILLBANK SW1P 3JF LONDON, GB
ΣΥΜΒΑΤΙΚΕΣ ΠΡΟΤΕΡΑΙΟΤΗΤΕΣ	(30): 9626516/20-12-96/GB
ΕΦΕΥΡΕΤΗΣ	(72): 1) WARD ANDREW MARK 2) WOLFINDALE BRETT ALBERT 3) KING FRANK 4) CREWDSON BERNARD JOHN
ΕΙΔΙΚΟΣ ΠΛΗΡΕΞΟΥΣΙΟΣ	(74): ΚΙΛΙΜΙΡΗΣ ΚΩΝΣΤΑΝΤΙΝΟΣ, Δικηγόρος Χατζηγιάννη Μέξη 7 115 28 ΑΘΗΝΑ
ΑΝΤΙΚΛΗΤΟΣ	(74): ΚΙΛΙΜΙΡΗΣ ΑΝΑΣΤΑΣΙΟΣ, Δικηγόρος Χατζηγιάννη Μέξη 7 115 28 ΑΘΗΝΑ
ΤΙΤΛΟΣ ΕΦΕΥΡΕΣΗΣ	(54): ΚΑΤΑΛΥΤΗΣ ΟΞΕΙΔΩΣΕΩΣ ΑΜΜΩΝΙΑΣ

οξειδίων του κοβαλτίου και του στοιχείου Α περιέχονται σαν μία φάση μικτών οξειδίων, με λιγότερο από το 25% του κοβαλτίου (σε άτομα) να περιέχεται σαν ελεύθερα οξείδια του κοβαλτίου. Ο καταλύτης μπορεί να στηρίζεται σε μία δευτερογενή βάση στη μορφή απαλλαγμένων από αλκάλια, επικαλύψεως πλύσεως (δηλαδή με κεραμική επικάλυψη), οξειδίων του αργιλίου ή του λανθανίου, επάνω σε μία πρωτογενή βάση, με τη μορφή κόσκινου, μάζας λεπτού σύρματος, σπόγγου ή μονολίθου κατασκευασμένου από ένα υψηλής θερμοκρασίας κράμα σιδήρου/αργιλίου ή μία πρωτογενή βάση με τη μορφή κόσκινου, μάζας λεπτών ινών, σπόγγου, μονολίθου ή αφρού από κεραμικό υλικό.

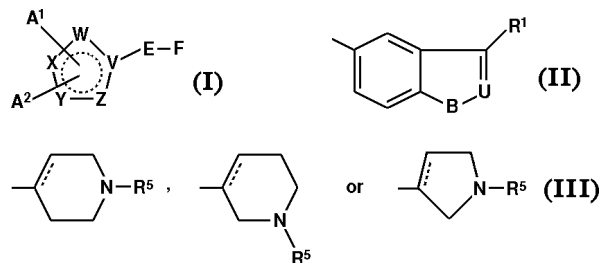
ΠΕΡΙΛΗΨΗ (57)

Ένας καταλύτης για αντιδράσεις οξειδώσεως, ιδιαίτερα την οξείδωση της αμμωνίας, αποτελείται από οξείδια (α) τουλάχιστον ενός στοιχείου Α που επιλέγεται μεταξύ των σπάνιων γαιών και του υτρίου και (β) κοβαλτίου, όπου τα παραπάνω κοβάλτιο και στοιχείο Α βρίσκονται σε τέτοιες αναλογίες, ώστε ο ατομικός λόγος του στοιχείου Α προς το κοβάλτιο να είναι στην περιοχή από 0,8 μέχρι 1,2, ενώ τουλάχιστον ένα μέρος των

ΑΡΙΘΜΟΣ ΕΥΡΩΠΑΪΚΟΥ Δ.Ε. (11):	3036864
ΑΡΙΘ. ΕΛΛΗΝΙΚΗΣ ΚΑΤΑΘΕΣΗΣ (21):	20010401586
ΗΜΕΡ. ΕΛΛΗΝΙΚΗΣ ΚΑΤΑΘΕΣΗΣ (22):	11-10-2001
ΑΡΙΘ./ΗΜΕΡ. ΔΗΜΟΣΙΕΥΣΗΣ ΕΥΡΩΠΑΪΚΟΥ ΔΙΠΛΩΜΑΤΟΣ (87):	778275/10-10-2001
ΑΡΙΘ./ΗΜΕΡ. ΔΗΜΟΣΙΕΥΣΗΣ ΕΥΡΩΠΑΪΚΗΣ ΑΙΤΗΣΗΣ (86):	97200467.5/24-01-1992
ΔΙΚΑΙΟΥΧΟΣ (73):	MERCK SHARP & DOHME LTD. Hertford Road, HODDESDON EN11 9BU HERTFORDSHIRE, GB
ΣΥΜΒΑΤΙΚΕΣ ΠΡΟΤΕΡΑΙΟΤΗΤΕΣ (30):	9102222/01-02-91/GB, 9106917/03-04-91/GB, 9113415/21-06-91/GB, 9122451/23-10-91/GB
ΕΦΕΥΡΕΤΗΣ (72):	1) BAKER RAYMOND 2) MATASSA VICTOR 3) STREET LESLIE J.
ΕΙΔΙΚΟΣ ΠΛΗΡΕΞΟΥΣΙΟΣ (74):	ΚΙΛΙΜΙΡΗΣ ΚΩΝΣΤΑΝΤΙΝΟΣ, Δικηγόρος Χατζηγιάννη Μέξη 7 115 28 ΑΘΗΝΑ
ΑΝΤΙΚΛΗΤΟΣ (74):	ΚΙΛΙΜΙΡΗΣ ΑΝΑΣΤΑΣΙΟΣ, Δικηγόρος Χατζηγιάννη Μέξη 7 115 28 ΑΘΗΝΑ
ΤΙΤΛΟΣ ΕΦΕΥΡΕΣΗΣ (54):	ΔΙΕΡΓΑΣΙΑ ΓΙΑ ΤΗΝ ΠΑΡΑΣΚΕΥΗ ΙΜΙΔΑΖΟΛΙΚΩΝ, ΤΡΙΑΖΟΛΙΚΩΝ ΚΑΙ ΤΕΤΡΑΖΟΛΙΚΩΝ ΠΑΡΑΓΩΓΩΝ ΚΑΙ Η ΧΡΗΣΗ ΤΟΥΣ ΣΑΝ ΕΠΙΛΕΚΤΙΚΟΙ ΑΓΩΝΙΣΤΕΣ ΤΟΥ 5-HT-1 ΥΠΟΔΟΧΕΑ

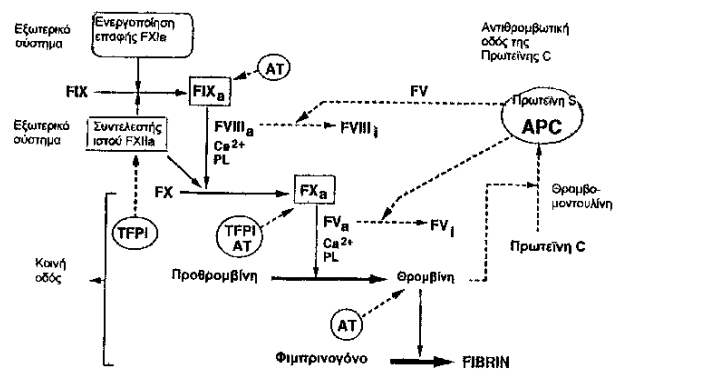
ΠΕΡΙΛΗΨΗ (57)

Μια κατηγορία υποκατεστημένων ιμιδαζολικών, τριαζολικών και τετραζολικών παραγώγων είναι επιλεκτικοί αγωνιστές των 5-HT₁-ειδών υποδοχέων και κατά συνέπεια είναι χρήσιμοι στην αγωγή κλινικών καταστάσεων, ιδιαίτερα της ημικρανίας, και σχετικών ανωμαλιών για τις οποίες ενδείκνυται ένας επιλεκτικός αγωνιστής αυτών των υποδοχέων. Τύπος (I) Όπου ο διακοπτόμενος κύκλος παριστά δύο μη γειτονικούς διπλούς δεσμούς σε οποιαδήποτε θέση του πενταμελούς δακτυλίου. Δύο, τρία ή τέσσερα από τα V,W,X,Y και Z παριστούν άζωτο και το υπόλοιπο παριστά άνθρακα με την προϋπόθεση ότι όταν δύο από τα V,W,X,Y και Z παριστούν άζωτο και το υπόλοιπο παριστά άνθρακα, τότε τα παραπάνω άτομα αζώτου βρίσκονται σε μη γειτονικές θέσεις μέσα στον πενταμελή δακτύλιο. Το A¹ παριστά υδρογόνο, μεθυλο-, αιθυλο-, βενζυλο- ή αμινο-ομάδα. Το A² παριστά μη δεσμευμένο ζεύγος ηλεκτρονίων, όταν τέσσερα από τα V,W,X,Y και Z παριστούν άζωτο και το υπόλοιπο παριστά άνθρακα, ή όταν δύο ή τρία από τα V,W,X,Y και Z παριστούν άζωτο και το υπόλοιπο παριστά άνθρακα, το A² παριστά μεθυλο-, αιθυλο, βενζυλο- ή αμινο-ομάδα. Το E παριστά ένα δεσμό ή μια ευθύγραμμη ή διακλαδισμένη αλκυλαινική αλυσίδα με από 1 μέχρι 4 άτομα άνθρακα, Το F παριστά μία ομάδα του τύπου (II) Το U παριστά άζωτο ή C-R², Το B παριστά οξυγόνο, θείο ή N-R³, Το R¹ παριστά -CH₂CHR⁴.NR⁶.R⁷ ή μια ομάδα του τύπου (III) Όπου η διακοπτόμενη γραμμική παριστά ένα προαιρετικό χημικό δεσμό και τα R²,R³,R⁴,R⁵,R⁶,R⁷, ανεξάρτητα μεταξύ τους παριστούν υδρογόνο ή μια C₁₋₆ αλκυλομάδα.



ΑΡΙΘΜΟΣ ΕΥΡΩΠΑΪΚΟΥ Δ.Ε. (11):	3036865
ΑΡΙΘ. ΕΛΛΗΝΙΚΗΣ ΚΑΤΑΘΕΣΗΣ (21):	20010401728
ΗΜΕΡ. ΕΛΛΗΝΙΚΗΣ ΚΑΤΑΘΕΣΗΣ (22):	11-10-2001
ΑΡΙΘ./ΗΜΕΡ. ΔΗΜΟΣΙΕΥΣΗΣ ΕΥΡΩΠΑΪΚΟΥ ΔΙΠΛΩΜΑΤΟΣ (87):	947585/25-07-2001
ΑΡΙΘ./ΗΜΕΡ. ΔΗΜΟΣΙΕΥΣΗΣ ΕΥΡΩΠΑΪΚΗΣ ΑΙΤΗΣΗΣ (86):	98105043.8/19-03-1998
ΔΙΚΑΙΟΥΧΟΣ (73):	INSTRUMENTATION LABORATORY S.P.A. Viale Monza 338 20128 MILAN, ITALY
ΣΥΜΒΑΤΙΚΕΣ ΠΡΟΤΕΡΑΙΟΤΗΤΕΣ (30):	—
ΕΦΕΥΡΕΤΗΣ (72):	1) ROSEN BERT STEFFEN 2) HALL CHRISTINA MARIA YVONNE
ΕΙΔΙΚΟΣ ΠΛΗΡΕΞΟΥΣΙΟΣ (74):	ΠΑΠΑΔΟΠΟΥΛΟΥ ΣΤΑΜΑΤΙΝΑ Δ., Δικηγόρος Καλλιρόης 13 117 43 ΑΘΗΝΑ
ΑΝΤΙΚΛΗΤΟΣ (74):	ΓΕΩΡΓΑΚΑΚΗ ΚΑΡΑΜΗΤΣΑΝΗ ΑΦΡΟΔΙΤΗ, Δικηγόρος Καλλιρόης 13 117 43 ΑΘΗΝΑ
ΤΙΤΛΟΣ ΕΦΕΥΡΕΣΗΣ (54):	ΒΕΛΤΙΩΜΕΝΗ ΕΡΓΑΣΤΗΡΙΑΚΗ ΜΕΘΟΔΟΣ, ΚΥΤΙΑ ΚΑΙ ΑΝΤΙΔΡΑΣΤΗΡΕΣ ΔΙΑ ΤΗΝ ΔΙΑΛΟΓΗ ΔΙΑ ΑΤΕΛΕΙΕΣ ΘΡΟΜΒΩΣΕΩΣ ΤΟΥ ΑΙΜΑΤΟΣ

του αίματος, που περιλαμβάνει μέτρηση της ταχύτητας μετατροπής ενός εξωγενούς υποστρώματος από ένα ένζυμο, η δραστηριότητα του οποίου έχει σχέση με την αντιθρομβωτική δραστηριότητα της Πρωτεΐνης C, εις ένα δείγμα αίματος ενός ανθρώπου που περιλαμβάνει συντελεστές θρομβώσεως και το αναφερθέν εξωγενές υπόστρωμα μετά μερική τουλάχιστον ενεργοποίηση της θρομβώσεως δια της εσωτερικής, εξωτερικής ή κοινής οδού και δια πυροδοτήσεως της θρομβώσεως δια προσθήκης ιόντων ασβεστίου και σύγκριση της αναφερθείσας ταχύτητας μετατροπής με την ταχύτητα μετατροπής κανονικού δείγματος ανθρώπινου αίματος που προσδιορίζεται κατά τον ίδιο τρόπο, και περιλαμβάνει προσθήκη μεταλλικού (μεταλλικών) ιόντων εις το αναφερθέν δείγμα κίτια και αντιδραστήρια που χρησιμοποιούνται εις την αναφερθείσα μέθοδο.



ΠΕΡΙΛΗΨΗ (57)

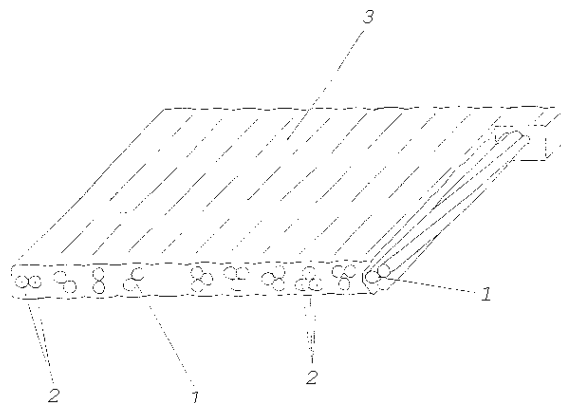
Μία εργαστηριακή φωτομετρική μέθοδος δια την ποιοτική διαλογή και τον ποσοτικό προσδιορισμό της λειτουργικής δραστηριότητας των συστατικών της αντιθρομβωτικής οδού πρωτεΐνης C της θρομβώσεως

ΑΡΙΘΜΟΣ ΕΥΡΩΠΑΪΚΟΥ Δ.Ε.	(11): 3036866
ΑΡΙΘ. ΕΛΛΗΝΙΚΗΣ ΚΑΤΑΘΕΣΗΣ	(21): 20010401729
ΗΜΕΡ. ΕΛΛΗΝΙΚΗΣ ΚΑΤΑΘΕΣΗΣ	(22): 11-10-2001
ΑΡΙΘ./ΗΜΕΡ. ΔΗΜΟΣΙΕΥΣΗΣ	
ΕΥΡΩΠΑΪΚΟΥ ΔΙΠΛΩΜΑΤΟΣ	(87): 714794/22-08-2001
ΑΡΙΘ./ΗΜΕΡ. ΔΗΜΟΣΙΕΥΣΗΣ	
ΕΥΡΩΠΑΪΚΗΣ ΑΙΤΗΣΗΣ	(86): 95118797.0/29-11-1995
ΔΙΚΑΙΟΥΧΟΣ	(73): DUNLOP GMBH Dunlopstrasse 2 63450 HANAU, GERMANY
ΣΥΜΒΑΤΙΚΕΣ ΠΡΟΤΕΡΑΙΟΤΗΤΕΣ	(30): 4443017/02-12-94/DE
ΕΦΕΥΡΕΤΗΣ	(72): HAMACHER WILHELM
ΕΙΔΙΚΟΣ ΠΛΗΡΕΞΟΥΣΙΟΣ	(74): ΣΑΚΕΛΛΑΡΙΔΗΣ ΙΩΑΝΝΗΣ, Δικηγόρος Ηρακλείτου 6 106 73 ΑΘΗΝΑ
ΑΝΤΙΚΛΗΤΟΣ	(74): ΣΑΚΕΛΛΑΡΙΔΗΣ ΙΩΑΝΝΗΣ, Δικηγόρος Ηρακλείτου 6 106 73 ΑΘΗΝΑ
ΤΙΤΛΟΣ ΕΦΕΥΡΕΣΗΣ	(54): ΣΤΡΩΣΗ ΑΠΟ ΚΑΟΥΤΣΟΥΚ

ΠΕΡΙΛΗΨΗ (57)

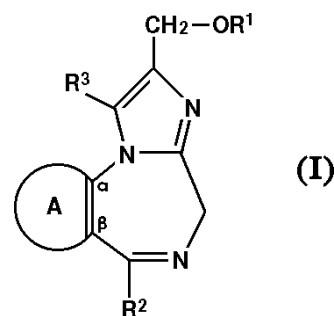
Στρώση από καουτσούκ με μια πλειάδα από μη μεταλλικά δίκλινα νήματα (1) για χρήση στην κατασκευή ελαστικών (τροχοφόρων), ιδιαίτερος για λινά (8) και/ή ζώνες (6,7), όπου τα δίκλινα νήματα (1) συνίστανται από περιελιγμένα μεταξύ των νημάτων (2), και όπου η αντοχή σε εφελκυσμό των δικλώνων νημάτων (1) ρυθμίζεται μέσω του πάχους, αντίστοιχα της σχετικής, πάνω σε ένα ορισμένο μήκος, μάζας των περιελιγμένων νημάτων (2) και η δυναμική ικανότητα καταπόνησης μπορεί να ρυθμισθεί μέσω του βαθμού περιέλιξης των. Για την μείωση του βάρους της στρώσης

από καουτσούκ και συνεπώς του βάρους του ελαστικού (τροχοφόρων) με ταυτόχρονα αμετάβλητες ευνοϊκές φυσικές ιδιότητες, μειώνεται το πάχος αντίστοιχα η σχετική, πάνω σε ένα ορισμένο μήκος, μάζα των νημάτων (2) έναντι του προκύπτοντος, από την απαιτούμενη αντοχή σε εφελκυσμό, πάχους αντίστοιχα μάζας και οι με αυτόν τον τρόπο σχετιζόμενες απώλειες σταθερότητας πρόσφυσης, εξισορροπούνται μέσω μιας ταυτόχρονης ελάττωσης του βαθμού περιέλιξης μέχρι κάτω από το μέτρο που προκύπτει από την απαιτούμενη ικανότητα καταπόνησης.



ΑΡΙΘΜΟΣ ΕΥΡΩΠΑΪΚΟΥ Δ.Ε.	(11): 3036867
ΑΡΙΘ. ΕΛΛΗΝΙΚΗΣ ΚΑΤΑΘΕΣΗΣ	(21): 20010401730
ΗΜΕΡ. ΕΛΛΗΝΙΚΗΣ ΚΑΤΑΘΕΣΗΣ	(22): 11-10-2001
ΑΡΙΘ./ΗΜΕΡ. ΔΗΜΟΣΙΕΥΣΗΣ	
ΕΥΡΩΠΑΪΚΟΥ ΔΙΠΛΩΜΑΤΟΣ	(87): 801651/11-07-2001
ΑΡΙΘ./ΗΜΕΡ. ΔΗΜΟΣΙΕΥΣΗΣ	
ΕΥΡΩΠΑΪΚΗΣ ΑΙΤΗΣΗΣ	(86): 96900024.9/03-01-1996
ΔΙΚΑΙΟΥΧΟΣ	(73): EHOFFMANN-LA ROCHE AG Grenzacherstrasse 124 4002 BASEL, SWITZERLAND
ΣΥΜΒΑΤΙΚΕΣ ΠΡΟΤΕΡΑΙΟΤΗΤΕΣ	(30): 2895/06-01-95/CH
ΕΦΕΥΡΕΤΗΣ	(72): 1) BORER RENE 2) BUETTEL MANN BERND 3) GERECKE MAX 4) SZENTE ANDRE
ΕΙΔΙΚΟΣ ΠΛΗΡΕΞΟΥΣΙΟΣ	(74): ΑΡΓΥΡΙΑΔΟΥ ΚΟΡΙΝΝΑ, Δικηγόρος Σίνα 14 106 72 ΑΘΗΝΑ
ΑΝΤΙΚΛΗΤΟΣ	(74): ΑΡΓΥΡΙΑΔΟΥ ΙΡΙΣ, Δικηγόρος Σίνα 14 106 72 ΑΘΗΝΑ
ΤΙΤΛΟΣ ΕΦΕΥΡΕΣΗΣ	(54): ΥΔΡΟΞΥΜΕΘΥΛ-ΙΜΙΔΑΖΟΔΙΑΖΕΠΙΝΕΣ ΚΑΙ ΟΙ ΕΣΤΕΡΕΣ ΑΥΤΩΝ

σημαίνει έναν των υπολοίπων (A¹), (A²) ή (A³), R¹ σημαίνει υδρογόνο ή κατώτερο αλκανουίλιο, R² σημαίνει φαινύλιο, ο-αλογοφαινύλιο ή 2-πυριδύλιο, R³ σημαίνει υδρογόνο, κατώτερο, αλκύλιο, μεθυλαμινομεθύλιο, αλλυλαμινομεθύλιο ή διαιθυλαμινομεθύλιο, R⁴ σημαίνει αλογόνο, CF₃ ή νίτρο, R⁵ σημαίνει υδρογόνο ή αλογόνο.

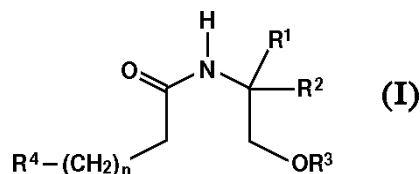


ΠΕΡΙΛΗΨΗ (57)

Η εφεύρεση αναφέρεται σε υδροξυμεθυλ-ιμιδαζοδιαζεπίνες και τους εστέρες αυτών του γενικού τύπου (I). Αυτές οι ενώσεις μπορούν να χρησιμοποιούνται ως αγχολυτικές και/ή αντισπασμωδικές και/ή μυοχαλαρωτικές και/ή καταπραυντικές-υπνωτικές δραστικές ουσίες, όπου Α από κοινού με τα δύο άτομα άνθρακος που χαρακτηρίζονται με α και β

ΑΡΙΘΜΟΣ ΕΥΡΩΠΑΪΚΟΥ Δ.Ε.	(11): 3036868
ΑΡΙΘ. ΕΛΛΗΝΙΚΗΣ ΚΑΤΑΘΕΣΗΣ	(21): 20010401731
ΗΜΕΡ. ΕΛΛΗΝΙΚΗΣ ΚΑΤΑΘΕΣΗΣ	(22): 11-10-2001
ΑΡΙΘ./ΗΜΕΡ. ΔΗΜΟΣΙΕΥΣΗΣ	
ΕΥΡΩΠΑΪΚΟΥ ΔΙΠΛΩΜΑΤΟΣ	(87): 865422/11-07-2001
ΑΡΙΘ./ΗΜΕΡ. ΔΗΜΟΣΙΕΥΣΗΣ	
ΕΥΡΩΠΑΪΚΗΣ ΑΙΤΗΣΗΣ	(86): 96941028.1/26-11-1996
ΔΙΚΑΙΟΥΧΟΣ	(73): ROCHE DIAGNOSTICS GMBH 68298 MANNHEIM, GERMANY
ΣΥΜΒΑΤΙΚΕΣ ΠΡΟΤΕΡΑΙΟΤΗΤΕΣ	(30): 19544635/30-11-95/DE
ΕΦΕΥΡΕΤΗΣ	(72): 1) ESSWEIN ANGELIKA 2) KLING LOTHAR 3) LESER ULRIKE 4) FRIEBE WALTER-GUNAR
ΕΙΔΙΚΟΣ ΠΛΗΡΕΞΟΥΣΙΟΣ	(74): ΑΡΓΥΡΙΑΔΟΥ ΚΟΡΙΝΝΑ, Δικηγόρος Σίνα 14 106 72 ΑΘΗΝΑ
ΑΝΤΙΚΛΗΤΟΣ	(74): ΑΡΓΥΡΙΑΔΟΥ ΙΡΙΣ, Δικηγόρος Σίνα 14 106 79 ΑΘΗΝΑ
ΤΙΤΛΟΣ ΕΦΕΥΡΕΣΗΣ	(54): ΧΡΗΣΗ ΠΑΡΑΓΩΓΩΝ ΑΜΙΝΟΑΛΚΟΟΛΩΝ ΩΣ ΦΑΡΜΑΚΑ, ΝΕΑ ΠΑΡΑΓΩΓΑ ΚΑΙ ΜΕΘΟΔΟΣ ΓΙΑ ΤΗΝ ΠΑΡΑΣΚΕΥΗ ΑΥΤΩΝ

για την παρασκευή αυτών καθώς και φάρμακα που περιέχουν αυτές τις ενώσεις, για χρήση στην θεραπεία της οστεοπόρωσης.

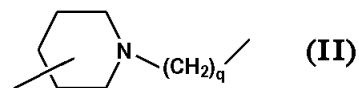
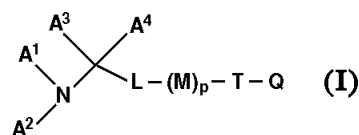


ΠΕΡΙΛΗΨΗ (57)

Ενώσεις του τύπου (I) στον οποίο R¹ είναι υδρογόνο ή μεθύλιο, R² είναι κατώτερο αλκύλιο ευθείας ή διακλαδισμένης αλυσίδας με 1 έως 10 άτομα άνθρακος, R³ είναι υδρογόνο ή κατώτερο αλκύλιο, n είναι 0-12, R⁴ είναι αλκύλιο, αλκενύλιο ή αλκινύλιο με 6 έως 24 άτομα άνθρακος, μέθοδος

ΑΡΙΘΜΟΣ ΕΥΡΩΠΑΪΚΟΥ Δ.Ε.	(11): 3036869
ΑΡΙΘ. ΕΛΛΗΝΙΚΗΣ ΚΑΤΑΘΕΣΗΣ	(21): 20010401732
ΗΜΕΡ. ΕΛΛΗΝΙΚΗΣ ΚΑΤΑΘΕΣΗΣ	(22): 11-10-2001
ΑΡΙΘ./ΗΜΕΡ. ΔΗΜΟΣΙΕΥΣΗΣ	
ΕΥΡΩΠΑΪΚΟΥ ΔΙΠΛΩΜΑΤΟΣ	(87): 778264/11-07-2001
ΑΡΙΘ./ΗΜΕΡ. ΔΗΜΟΣΙΕΥΣΗΣ	
ΕΥΡΩΠΑΪΚΗΣ ΑΙΤΗΣΗΣ	(86): 96118872.9/26-11-1996
ΔΙΚΑΙΟΥΧΟΣ	(73): E.HOFFMANN-LA ROCHE AG 124 Grenzacherstrasse 4070 BASEL, SWITZERLAND
ΣΥΜΒΑΤΙΚΕΣ ΠΡΟΤΕΡΑΙΟΤΗΤΕΣ	(30): 347995/08-12-95/CH
ΕΦΕΥΡΕΤΗΣ	(72): 1) AEBI JOHANNES 2) LENGSFELD HANS 3) DEHMLOW HENRIETTA 4) MORAND OLIVIER 5) HIMBER JACQUES 6) SCHMID GERARD 7) JOLIDON SYNESE 8) JI YU-HUA
ΕΙΔΙΚΟΣ ΠΛΗΡΕΞΟΥΣΙΟΣ	(74): ΑΡΓΥΡΙΑΔΟΥ ΚΟΡΙΝΝΑ, Δικηγόρος Σίνα 14 106 72 ΑΘΗΝΑ
ΑΝΤΙΚΛΗΤΟΣ	(74): ΑΡΓΥΡΙΑΔΟΥ ΙΡΙΣ, Δικηγόρος Σίνα 14 106 79 ΑΘΗΝΑ
ΤΙΤΛΟΣ ΕΦΕΥΡΕΣΗΣ	(54): ΤΡΙΤΟΤΑΓΕΙΣ ΑΜΙΝΕΣ ΜΕ ΑΝΤΙΜΥΚΩΤΙΚΗ ΚΑΙ ΕΛΑΤΤΟΥΣΑ ΤΗΝ ΧΟΛΗΣΤΕΡΙΝΗΔΡΑΣΗ

υποκατεστημένη αλκυλ- ή αλκενυλομάδα και εν περίπτωση που A¹ είναι αλκύλιο, A² μπορεί να είναι επίσης OH, A³ και A⁴ είναι υδρογόνο ή αλκύλιο ή A¹ από κοινού με A² ή με A³ σχηματίζει μία ενδεχομένως υποκατεστημένη αλκυλεν-, αλκενυλεν- ή αλκαδιενυλεν- ομάδα A¹-A² ή αντίστοιχα A¹-A³, όπου σε μία ομάδα A¹-A² ή A¹-A³ μέχρι και 2 άτομα άνθρακα μπορούν να αντικαθιστώνται από ένα (ή δύο) άτομο (α) αζώτου και/ή από μία ομάδα N-αλκυλίου, p=1 και L είναι φαινυλένιο ή απευθείας ή μέσω O, NH ή N(αλκύλιο ή αλκανούλιο) στο M συνδεδεμένο αλκυλένιο ή αλκενυλένιο με συνολικά έως 11 άτομα άνθρακα και τουλάχιστον 4 ή αντίστοιχα 3 άτομα άνθρακα μεταξύ των δύο ελεύθερων σθενών ή κυκλοαλκυλεν-αλκυλένιο ή p=0 και L είναι σε T συνδεδεμένο C₆₋₁₁-αλκενυλένιο ή C₆₋₁₁-αλκαδιενυλένιο, είναι θειενύλιο, πυριδυλένιο, ενδεχομένως υποκατεστημένο 1,4-φαινυλένιο, ή μία ομάδα του τύπου (II) q είναι 1 ή 0, T είναι CO, CH(R³),C(R⁴,R⁵) ή C=NOR⁶ και, εν περιπτώσει που M είναι μία ομάδα M' και q=0, T μπορεί να είναι επίσης SO₂, R² είναι OH, F αλκοξύ, ή αλκανοξύ, R⁴OH και R⁵ είναι αλκύλιο, αλκενύλιο, αλκινύλιο, κυκλοαλκύλιο ή CF₃ ή R⁴ από κοινού με R⁵ είναι η ομάδα CH₂, CH₂O ή CH₂CH₂, R⁶ είναι H, αλκύλιο ή αλκενύλιο, Q είναι κυκλοαλκύλιο, C(R⁷,R⁸), ενδεχομένως υποκατεστημένο φαινύλιο ή μία ευθείας αλυσίδας αλκυλ-, αλκενυλ-, αλκαδιενυλ- ή αλκατριενυλ-ομάδα Q' με 0 έως 3 υποκαταστάτες μεθυλίου και συνολικά 6 έως 13 άτομα άνθρακος, και R⁷ και R⁸ είναι C₅₋₁₁-αλκύλιο, C₅₋₁₁-αλκενύλιο ή C₅₋₁₁-αλκαδιενύλιο, και άλατα δια προσθήκης οξέως αυτών έχουν αντιμυκωτική και ελαττούσα την χοληστερίνη επίδραση.



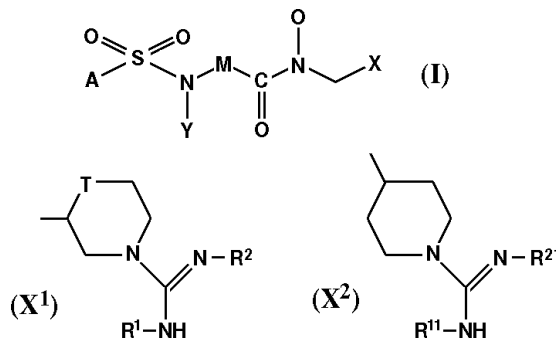
ΠΕΡΙΛΗΨΗ (57)

Τριτοταγείς αμίνες του τύπου (I) στον οποίο A¹ είναι αλκύλιο ή αλκενύλιο και A² είναι κυκλοαλκύλιο, κυκλοαλκυλ-αλκύλιο ή μία ενδεχομένως

ΑΡΙΘΜΟΣ ΕΥΡΩΠΑΪΚΟΥ Δ.Ε.	(11): 3036870
ΑΡΙΘ. ΕΛΛΗΝΙΚΗΣ ΚΑΤΑΘΕΣΗΣ	(21): 20010401733
ΗΜΕΡ. ΕΛΛΗΝΙΚΗΣ ΚΑΤΑΘΕΣΗΣ	(22): 11-10-2001
ΑΡΙΘ./ΗΜΕΡ. ΔΗΜΟΣΙΕΥΣΗΣ	
ΕΥΡΩΠΑΪΚΟΥ ΔΙΠΛΩΜΑΤΟΣ	(87): 559046/11-07-2001
ΑΡΙΘ./ΗΜΕΡ. ΔΗΜΟΣΙΕΥΣΗΣ	
ΕΥΡΩΠΑΪΚΗΣ ΑΙΤΗΣΗΣ	(86): 93102767.6/22-02-1993
ΔΙΚΑΙΟΥΧΟΣ	(73): EHOFFMANN-LA ROCHE AG Postfach 3255 4002 BASEL, SWITZERLAND
ΣΥΜΒΑΤΙΚΕΣ ΠΡΟΤΕΡΑΙΟΤΗΤΕΣ	(30): 72892/06-03-92/CH, 18093/21-01-93/CH
ΕΦΕΥΡΕΤΗΣ	(72): 1) ACKERMANN JEAN 2) BANNER DAVID 3) GUBERNATOR KLAUS 4) HILPERT KURT 5) SCHMID GERARD
ΕΙΔΙΚΟΣ ΠΛΗΡΕΞΟΥΣΙΟΣ	(74): ΑΡΓΥΡΙΑΔΟΥ ΚΟΡΙΝΝΑ, Δικηγόρος Σίνα 14 106 72 ΑΘΗΝΑ
ΑΝΤΙΚΛΗΤΟΣ	(74): ΑΡΓΥΡΙΑΔΟΥ ΙΡΙΣ, Δικηγόρος Σίνα 14 106 79 ΑΘΗΝΑ
ΤΙΤΛΟΣ ΕΦΕΥΡΕΣΗΣ	(54): Ν-ΑΜΙΔΟΠΙΠΕΡΙΔΙΝΥΛΟ(3/4)-Ή Ν-ΑΜΙΔΙΝΟ-1,4-ΟΞΑΖΙΝΥΛ(2)-ΥΠΟΚΑΤΕΣΤΗΜΕΝΑ ΣΟΥΛΦΟΝΑΜΙΔΙΑ, ΜΕΘΟΔΟΣ ΓΙΑ ΤΗΝ ΠΑΡΑΣΚΕΥΗ ΚΑΙ ΧΡΗΣΗ ΩΣ ΑΝΑΣΤΟΛΕΙΣ ΘΡΟΜΒΙΝΗΣ

ΠΕΡΙΛΗΨΗ (57)

Τα νέα σουλφοναμιδοκαρβοξαμίδα του τύπου (I) στον οποίο X είναι μία ομάδα του τύπου X¹ ή X² T είναι CH₂ ή O, και A, M, Q και Y έχουν την στην περιγραφή δοθείσα σημασία, καθώς και ένυδρες μορφές (Hydrate) και ιοντικές ένυδρες μορφές (Solvate) αυτών, αναστέλλουν την από θρομβίνη διεγερθείσα συσσωμάτωση αιμοπεταλίων και πήξη ινωδογόνου στο πλάσμα του αίματος. Αυτά παρασκευάζονται με αμιδίνωση μίας κυκλικής αμινοομάδας που παριστάνει την ομάδα X ή με σχηματισμό αμιδίου C(O)N(Q).



ΑΡΙΘΜΟΣ ΕΥΡΩΠΑΪΚΟΥ Δ.Ε.	(11): 3036871
ΑΡΙΘ. ΕΛΛΗΝΙΚΗΣ ΚΑΤΑΘΕΣΗΣ	(21): 20010401734
ΗΜΕΡ. ΕΛΛΗΝΙΚΗΣ ΚΑΤΑΘΕΣΗΣ	(22): 11-10-2001
ΑΡΙΘ./ΗΜΕΡ. ΔΗΜΟΣΙΕΥΣΗΣ	
ΕΥΡΩΠΑΪΚΟΥ ΔΙΠΛΩΜΑΤΟΣ	(87): 758928/11-07-2001
ΑΡΙΘ./ΗΜΕΡ. ΔΗΜΟΣΙΕΥΣΗΣ	
ΕΥΡΩΠΑΪΚΗΣ ΑΙΤΗΣΗΣ	(86): 96906361.9/09-02-1996
ΔΙΚΑΙΟΥΧΟΣ	(73): SHAW INDUSTRIES, INC. 616 East Walnut Avenue, P.O.Box Drawer 2128 30722-2128 DALTON, GA, USA
ΣΥΜΒΑΤΙΚΕΣ ΠΡΟΤΕΡΑΙΟΤΗΤΕΣ	(30): 388033/13-02-95/US
ΕΦΕΥΡΕΤΗΣ	(72): JONES DENNIS JJR.
ΕΙΔΙΚΟΣ ΠΛΗΡΕΞΟΥΣΙΟΣ	(74): ΒΑΓΕΝΑ ΘΕΟΔΩΡΑ, Δικηγόρος Κουμπάρη 2 106 74 ΑΘΗΝΑ
ΑΝΤΙΚΛΗΤΟΣ	(74): ΠΑΠΑΚΩΝΣΤΑΝΤΙΝΟΥ ΕΛΕΝΗ, Δικηγόρος Κουμπάρη 2 106 74 ΑΘΗΝΑ
ΤΙΤΛΟΣ ΕΦΕΥΡΕΣΗΣ	(54): ΜΕΘΟΔΟΣ ΚΑΤΕΡΓΑΣΙΑΣ ΝΗΜΑΤΟΣ ΧΑΛΙΟΥ ΚΑΙ ΧΑΛΙΟΥ

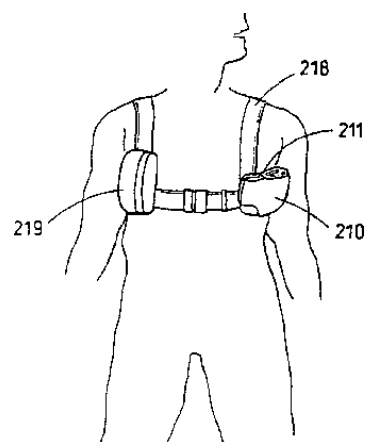
με το υδατικό μέσο να έχει pH μικρότερο από περίπου 3,5. Το νήμα χαλιού εμβαπτίζεται στο υδατικό μέσο. Το νήμα χαλιού και το υδατικό μέσο θερμαίνονται, μετά το οποίο αφαιρείται η περίσσεια ύδατος από το νήμα χαλιού. Το υδατικό μέσο περιλαμβάνει κατά προτίμηση επίσης μια ανιονική ένωση δέσμευσης, η οποία δρά για την παροχή στο νήμα αντίστασης στους λεκέδες.

ΠΕΡΙΛΗΨΗ (57)

Η εφεύρεση αναφέρεται σε μία μέθοδο και σύνθεση για την κατεργασία νήματος χαλιού και χαλιού με σκοπό την ενίσχυση της απωθητικότητας του και κατά προτίμηση την ενίσχυση της αντίστασης τους στους λεκέδες επίσης. Σε μία πλευρά της εφεύρεσης, η μέθοδος περιλαμβάνει τα βήματα παροχής ενός νήματος χαλιού, αποτελούμενο από πολυμερείς ίνες. Παρέχεται μια ανιονική ή μη ιονική φθοριοχημική ένωση σε υδατικό μέσο,

ΑΡΙΘΜΟΣ ΕΥΡΩΠΑΪΚΟΥ Δ.Ε.	(11): 3036872
ΑΡΙΘ. ΕΛΛΗΝΙΚΗΣ ΚΑΤΑΘΕΣΗΣ	(21): 20010401735
ΗΜΕΡ. ΕΛΛΗΝΙΚΗΣ ΚΑΤΑΘΕΣΗΣ	(22): 11-10-2001
ΑΡΙΘ./ΗΜΕΡ. ΔΗΜΟΣΙΕΥΣΗΣ	
ΕΥΡΩΠΑΪΚΟΥ ΔΙΠΛΩΜΑΤΟΣ	(87): 865304/18-07-2001
ΑΡΙΘ./ΗΜΕΡ. ΔΗΜΟΣΙΕΥΣΗΣ	
ΕΥΡΩΠΑΪΚΗΣ ΑΙΤΗΣΗΣ	(86): 96938357.9/14-11-1996
ΔΙΚΑΙΟΥΧΟΣ	(73): KCI MEDICAL LTD. Two Rivers, Station Lane, WITNEY OX8 6BH OXFORDSHIRE, GB
ΣΥΜΒΑΤΙΚΕΣ ΠΡΟΤΕΡΑΙΟΤΗΤΕΣ	(30): 9523253/14-11-95/GB
ΕΦΕΥΡΕΤΗΣ	(72): 1) HUNT KENNETH WILLIAM 2) HEATON KEITH PATRICK
ΕΙΔΙΚΟΣ ΠΛΗΡΕΞΟΥΣΙΟΣ	(74): ΒΑΓΕΝΑ ΘΕΟΔΩΡΑ, Δικηγόρος Κουμπάρη 2 106 74 ΑΘΗΝΑ
ΑΝΤΙΚΛΗΤΟΣ	(74): ΠΑΠΑΚΩΝΣΤΑΝΤΙΝΟΥ ΕΛΕΝΗ, Δικηγόρος Κουμπάρη 2 106 74 ΑΘΗΝΑ
ΤΙΤΛΟΣ ΕΦΕΥΡΕΣΗΣ	(54): ΜΙΑ ΦΟΡΗΤΗ ΣΥΣΚΕΥΗ ΓΙΑ ΤΗ ΘΕΡΑΠΕΙΑ ΤΡΑΥΜΑΤΩΝ

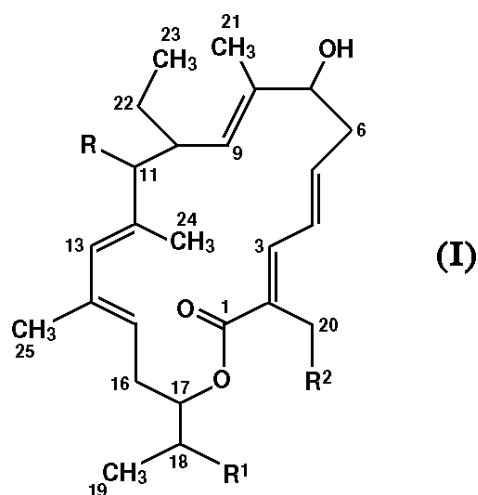
τραύμα. Το κλειστό περίβλημα στηρίζεται σε τράντες (παλάσκες) ή σε ζώνη (216,218) που φοριώνται από τον/την ασθενή και συνδέεται μέσω ενός καθετήρα με την πορώδη επιστροφή η οποία τοποθετείται στην περιοχή του τραύματος.



ΠΕΡΙΛΗΨΗ (57)

Η εφεύρεση αναφέρεται σε μια φορητή συσκευή για τη θεραπεία τραυμάτων η οποία επιταχύνει (διεγείρει) την επούλωση των επιφανειακών τραυμάτων. Η συσκευή αποτελείται από το κλειστό περίβλημα (210) το οποίο περιέχει μία αντλία αναρρόφησης και ένα δοχείο στο οποίο συγκεντρώνονται τα υγρά που αφαιρούνται (αναρροφώνται) από το

ΑΡΙΘΜΟΣ ΕΥΡΩΠΑΪΚΟΥ Δ.Ε.	(11): 3036873
ΑΡΙΘ. ΕΛΛΗΝΙΚΗΣ ΚΑΤΑΘΕΣΗΣ	(21): 20010401736
ΗΜΕΡ. ΕΛΛΗΝΙΚΗΣ ΚΑΤΑΘΕΣΗΣ	(22): 11-10-2001
ΑΡΙΘ./ΗΜΕΡ. ΔΗΜΟΣΙΕΥΣΗΣ	
ΕΥΡΩΠΑΪΚΟΥ ΔΙΠΛΩΜΑΤΟΣ	(87): 824539/18-07-2001
ΑΡΙΘ./ΗΜΕΡ. ΔΗΜΟΣΙΕΥΣΗΣ	
ΕΥΡΩΠΑΪΚΗΣ ΑΙΤΗΣΗΣ	(86): 96913329.7/02-05-1996
ΔΙΚΑΙΟΥΧΟΣ	(73): ABBOTT LABORATORIES ABBOTT PARK 60064-3500 ILLINOIS, USA
ΣΥΜΒΑΤΙΚΕΣ ΠΡΟΤΕΡΑΙΟΤΗΤΕΣ	(30): 437761/09-05-95/US
ΕΦΕΥΡΕΤΗΣ	(72): 1) MCALPINE JAMES B. 2) HOCHLOWSKI JILL E.
ΕΙΔΙΚΟΣ ΠΛΗΡΕΞΟΥΣΙΟΣ	(74): ΒΑΓΕΝΑ ΘΕΟΔΩΡΑ, Δικηγόρος Κουμπάρη 2 106 74 ΑΘΗΝΑ
ΑΝΤΙΚΛΗΤΟΣ	(74): ΠΑΠΑΚΩΝΣΤΑΝΤΙΝΟΥ ΕΛΕΝΗ, Δικηγόρος Κουμπάρη 2 106 74 ΑΘΗΝΑ
ΤΙΤΛΟΣ ΕΦΕΥΡΕΣΗΣ	(54): ΕΝΩΣΕΙΣ ΔΙΑΛΚΥΛΟΤΙΑΚΟΥΜΙΚΙΝΗΣ



ΠΕΡΙΛΗΨΗ (57)

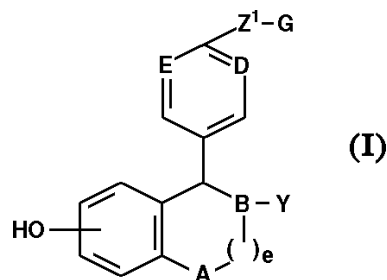
Αντιμικροβιακές ενώσεις που έχουν τον τύπο (I), όσο και φαρμακευτικές συνθέσεις που περιέχουν τέτοιες ενώσεις και μέθοδοι για την αγωγή βακτηριακής λοίμωξης και κολίτιδας με την εφαρμογή τούτων.

ΑΡΙΘΜΟΣ ΕΥΡΩΠΑΪΚΟΥ Δ.Ε.	(11): 3036874
ΑΡΙΘ. ΕΛΛΗΝΙΚΗΣ ΚΑΤΑΘΕΣΗΣ	(21): 20010401737
ΗΜΕΡ. ΕΛΛΗΝΙΚΗΣ ΚΑΤΑΘΕΣΗΣ	(22): 11-10-2001
ΑΡΙΘ./ΗΜΕΡ. ΔΗΜΟΣΙΕΥΣΗΣ	
ΕΥΡΩΠΑΪΚΟΥ ΔΙΠΛΩΜΑΤΟΣ	(87): 792642/22-08-2001
ΑΡΙΘ./ΗΜΕΡ. ΔΗΜΟΣΙΕΥΣΗΣ	
ΕΥΡΩΠΑΪΚΗΣ ΑΙΤΗΣΗΣ	(86): 97301150.5/21-02-1997
ΔΙΚΑΙΟΥΧΟΣ	(73): PFIZER INC. 235 East 42nd Street, NEW YORK 10017 N.Y., USA
ΣΥΜΒΑΤΙΚΕΣ ΠΡΟΤΕΡΑΙΟΤΗΤΕΣ	(30): 13213/28-02-96/US
ΕΦΕΥΡΕΤΗΣ	(72): 1) MACLEAN DAVID BURTON 2) THOMPSON DAVID DUANE
ΕΙΔΙΚΟΣ ΠΛΗΡΕΞΟΥΣΙΟΣ	(74): ΡΟΥΣΣΟΥ ANNA, Δικηγόρος Κουμπάρη 2 106 74 ΑΘΗΝΑ
ΑΝΤΙΚΛΗΤΟΣ	(74): ΠΑΠΑΚΩΝΣΤΑΝΤΙΝΟΥ ΕΛΕΝΗ, Δικηγόρος Κουμπάρη 2 106 74 ΑΘΗΝΑ
ΤΙΤΛΟΣ ΕΦΕΥΡΕΣΗΣ	(54): ΜΕΘΟΔΟΣ ΑΓΩΓΗΣ ΚΑΤΑΣΤΑΣΕΩΝ ΜΕ ΑΓΩΝΙΣΤΕΣ ΟΙΣΤΡΟΓΟΝΟΥ

ΠΕΡΙΛΗΨΗ (57)

Εδώ περιγράφεται η χρήση μίας ένωσης του τύπου I, ή ενός οπτικού ή γεωμετρικού ισομερούς αυτής ή ενός μη τοξικού φαρμακολογικά αποδεκτού άλατος οξυπροσθήκης, N-οξειδίου, εστέρα ή άλατος τεταρτοταγούς αμμωνίου αυτής, για την παρασκευή ενός φαρμάκου για

την αναστολή μιας παθολογικής κατάστασης επιλεγμένης από την νόσο του Αλτσχάιμερ, του προεμμήνιου συνδρόμου, του συνδρόμου περιεμμηνόπαυσης, μιας ανεπάρκειας της θρομβομοντουλίνης, της ινωμάτωσης της μήτρας, της υπερβολικής δραστικότητας της μυελοπεροξειδάσης, της περίσσειας θρομβίνης, της αυτοάνοσης νόσου, της βλάβης επαναιμάτωσης του ισχαιμικού μυοκαρδίου και της ανεπαρκούς τεστοστερόνης: τύπος (I) όπου: το A επιλέγεται από CH₂ και NR, τα B,D και E επιλέγονται ανεξαρτήτως από CH και N, και τα Y,Z' και G είναι ορισμένοι καθοριζόμενοι υποκαταστάτες.

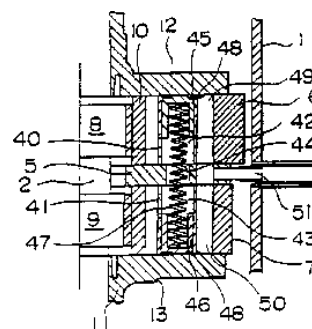


ΑΡΙΘΜΟΣ ΕΥΡΩΠΑΪΚΟΥ Δ.Ε.	(11): 3036875
ΑΡΙΘ. ΕΛΛΗΝΙΚΗΣ ΚΑΤΑΘΕΣΗΣ	(21): 20010401738
ΗΜΕΡ. ΕΛΛΗΝΙΚΗΣ ΚΑΤΑΘΕΣΗΣ	(22): 11-10-2001
ΑΡΙΘ./ΗΜΕΡ. ΔΗΜΟΣΙΕΥΣΗΣ	
ΕΥΡΩΠΑΪΚΟΥ ΔΙΠΛΩΜΑΤΟΣ	(87): 724078/18-07-2001
ΑΡΙΘ./ΗΜΕΡ. ΔΗΜΟΣΙΕΥΣΗΣ	
ΕΥΡΩΠΑΪΚΗΣ ΑΙΤΗΣΗΣ	(86): 96300637.4/30-01-1996
ΔΙΚΑΙΟΥΧΟΣ	(73): SANYO ELECTRIC CO., LTD. 2-5-5, Keihan-Hondori, Moriguchi-shi OSAKA, JAPAN
ΣΥΜΒΑΤΙΚΕΣ ΠΡΟΤΕΡΑΙΟΤΗΤΕΣ	(30): 1286195/30-01-95/JP
ΕΦΕΥΡΕΤΗΣ	(72): 1) KIYOKAWA YASUNORI 2) SAITO JISUKE
ΕΙΔΙΚΟΣ ΠΛΗΡΕΞΟΥΣΙΟΣ	(74): ΡΟΥΣΣΟΥ ANNA, Δικηγόρος Κουμπάρη 2 106 74 ΑΘΗΝΑ
ΑΝΤΙΚΛΗΤΟΣ	(74): ΠΑΠΑΚΩΝΣΤΑΝΤΙΝΟΥ ΕΛΕΝΗ, Δικηγόρος Κουμπάρη 2 106 74 ΑΘΗΝΑ
ΤΙΤΛΟΣ ΕΦΕΥΡΕΣΗΣ	(54): ΠΟΛΥΚΥΛΙΝΔΡΟΣ ΠΕΡΙΣΤΡΟΦΙΚΟΣ ΣΥΜΠΙΕΣΤΗΣ

ΠΕΡΙΛΗΨΗ (57)

Ένας πολυκύλινδρος περιστροφικός συμπιεστής ο οποίος μπορεί να εκτελεί λειτουργία ελέγχου χωρητικότητας υψηλών αποδόσεων χωρίς να χρειάζονται εξωτερικές σωληνώσεις ή παχύτερη διαχωριστική πλάκα που οδηγεί σε υψηλότερο περιστροφικό στοιχείο συμπίεσεως ή σε μεγαλύτερο μήκος διάστημα εδράσεως ενός εδράνου. Ο πολυκύλινδρος περιστροφικός συμπιεστής περιλαμβάνει ένα περιστροφικό στοιχείο

συμπίεσεως που εδράζεται μέσα σε ένα ερμητικό περιβλήμα, όπου το περιστροφικό στοιχείο συμπίεσεως εξοπλίζεται με μία ενδιάμεση διαχωριστική πλάκα, κυλίνδρους που έχουν προβλεφθεί σε αμφότερα τα πλευρά της διαχωριστικής πλάκας, ένα στρεφόμενο άξονα που έχει έκκεντρα τμήματα τα οποία έχουν μεταξύ τους μετατόπιση 180° στη γωνία περιστροφής τους, ράουλα τα οποία προσαρμίζονται επί των έκκεντρων τμημάτων του στρεφόμενου άξονα και τα οποία στρέφονται στους κυλίνδρους, και έδρανα τα οποία σφραγίζουν τα ανοίγματα των κυλίνδρων. Ο πολυκύλινδρος περιστροφικός συμπιεστής περιλαμβάνει επιπλέον πρώτες οπές που έχουν προβλεφθεί στα εσωτερικά τοιχώματα των δύο κυλίνδρων, δεύτερες οπές που έχουν προβλεφθεί στους δύο κυλίνδρους έτσι ώστε να επικοινωνούν με τις πρώτες οπές, και μία τρίτη οπή που έχει προβλεφθεί στην ενδιάμεση διαχωριστική πλάκα έτσι ώστε να επικοινωνεί με τις δύο δεύτερες οπές, όπου ένα αέριο το οποίο συμπιέζεται στον ένα κύλινδρο επιτρέπεται να ρεύσει, διαμέσου των πρώτων, δεύτερων, και τρίτων οπών, προς το εσωτερικό του άλλου κυλίνδρου ο οποίος είναι στη διαδρομή εισαγωγής.

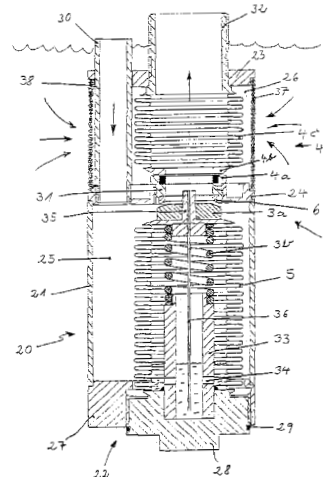


ΑΡΙΘΜΟΣ ΕΥΡΩΠΑΪΚΟΥ Δ.Ε.	(11): 3036876
ΑΡΙΘ. ΕΛΛΗΝΙΚΗΣ ΚΑΤΑΘΕΣΗΣ	(21): 20010401739
ΗΜΕΡ. ΕΛΛΗΝΙΚΗΣ ΚΑΤΑΘΕΣΗΣ	(22): 11-10-2001
ΑΡΙΘ./ΗΜΕΡ. ΔΗΜΟΣΙΕΥΣΗΣ	
ΕΥΡΩΠΑΪΚΟΥ ΔΙΠΛΩΜΑΤΟΣ	(87): 802328/18-07-2001
ΑΡΙΘ./ΗΜΕΡ. ΔΗΜΟΣΙΕΥΣΗΣ	
ΕΥΡΩΠΑΪΚΗΣ ΑΙΤΗΣΗΣ	(86): 96119475.0/04-12-1996
ΔΙΚΑΙΟΥΧΟΣ	(73): SIEBHOLZ DIETMAR Sternerstrasse 34 36251 BAD HERSFELD, GERMANY
ΣΥΜΒΑΤΙΚΕΣ ΠΡΟΤΕΡΑΙΟΤΗΤΕΣ	(30): 19615689/19-04-96/DE
ΕΦΕΥΡΕΤΗΣ	(72): OBERMOSER KARL
ΕΙΔΙΚΟΣ ΠΛΗΡΕΞΟΥΣΙΟΣ	(74): ΡΟΥΣΣΟΥ ANNA, Δικηγόρος Κουμπάρη 2 106 74 ΑΘΗΝΑ
ΑΝΤΙΚΛΗΤΟΣ	(74): ΠΑΠΑΚΩΝΣΤΑΝΤΙΝΟΥ ΕΛΕΝΗ, Δικηγόρος Κουμπάρη 2 106 74 ΑΘΗΝΑ
ΤΙΤΛΟΣ ΕΦΕΥΡΕΣΗΣ	(54): ΥΔΡΑΥΛΙΚΗ ΠΡΟΣΚΡΟΥΣΤΙΚΗ ΑΝΥΨΩΤΙΚΗ ΔΙΑΤΑΞΗ

ΠΕΡΙΛΗΨΗ (57)

Η παρούσα εφεύρεση αφορά σε μία υδραυλική προσκρουστική ανυψωτική διάταξη που παρουσιάζει: Έναν αγωγό νερού κίνησης στο 30 που τροφοδοτείται με νερό κίνησης, έναν αγωγό μεταφοράς στο 32, ο οποίος είναι δυνάμενος να συνδέεται μέσω μίας βαλβίδας πυθμένα 4 με το νερό μεταφοράς, μια προσκρουστική ανυψωτική βαλβίδα 3, η οποία συνδέεται στον αγωγό νερού κίνησης 1 και στον αγωγό μεταφοράς 2, όπου σε

ανοιχτή προσκρουστική ανυψωτική βαλβίδα 3 το νερό κίνησης ρέει στον αγωγό μεταφοράς και μετά το κλείσιμο της προσκρουστικής ανυψωτικής βαλβίδας η υδάτινη στήλη που ρέει περαιτέρω στον αγωγό μεταφοράς αναρροφά νερό προς μεταφορά μέσω της βαλβίδας πυθμένα 4, όπου προσκρουστική ανυψωτική βαλβίδα 3 συγκρατείται με ελατηριωτή δύναμη στη θέση κλεισίματος της που διαχωρίζει, τον αγωγό νερού κίνησης από τον αγωγό μεταφοράς και προβλέπεται ένας πιεστικός αποταμιευτής 5, ο οποίος στην κατεύθυνση ροής πριν από την προσκρουστική ανυψωτική βαλβίδα 3 ευρίσκεται σε σύνδεση με τον αγωγό νερού κίνησης και όπου η έδρα βαλβίδας της προσκρουστικής ανυψωτικής βαλβίδας 3 και έδρα βαλβίδας 4 της βαλβίδας του πυθμένα είναι συμπλεγμένες μηχανικά για τη μετάδοση κινητικής ενέργειας.

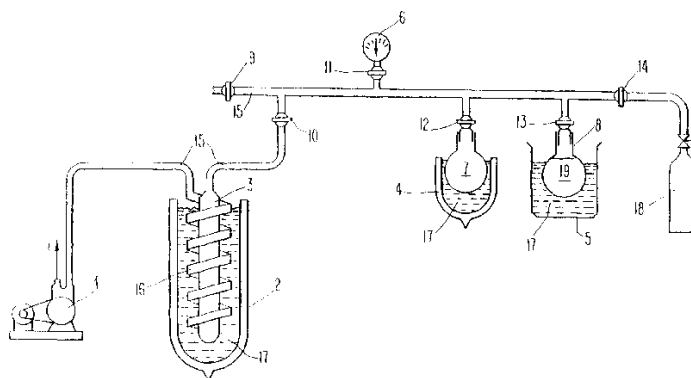


ΑΡΙΘΜΟΣ ΕΥΡΩΠΑΪΚΟΥ Δ.Ε.	(11): 3036877
ΑΡΙΘ. ΕΛΛΗΝΙΚΗΣ ΚΑΤΑΘΕΣΗΣ	(21): 20010401740
ΗΜΕΡ. ΕΛΛΗΝΙΚΗΣ ΚΑΤΑΘΕΣΗΣ	(22): 11-10-2001
ΑΡΙΘ./ΗΜΕΡ. ΔΗΜΟΣΙΕΥΣΗΣ	
ΕΥΡΩΠΑΪΚΟΥ ΔΙΠΛΩΜΑΤΟΣ	(87): 616508/18-07-2001
ΑΡΙΘ./ΗΜΕΡ. ΔΗΜΟΣΙΕΥΣΗΣ	
ΕΥΡΩΠΑΪΚΗΣ ΑΙΤΗΣΗΣ	(86): 92912456.8/31-03-1992
ΔΙΚΑΙΟΥΧΟΣ	(73): IMARX PHARMACEUTICAL CORP. 1635 East 18th Street, TUCSON 85749 AZ, USA
ΣΥΜΒΑΤΙΚΕΣ ΠΡΟΤΕΡΑΙΟΤΗΤΕΣ	(30): 717084/18-06-91/US
ΕΦΕΥΡΕΤΗΣ	(72): 1) UNGER EVAN C. 2) WU GUANLI
ΕΙΔΙΚΟΣ ΠΛΗΡΕΞΟΥΣΙΟΣ	(74): ΡΟΥΣΣΟΥ ANNA, Δικηγόρος Κουμπάρη 2 106 74 ΑΘΗΝΑ
ΑΝΤΙΚΛΗΤΟΣ	(74): ΠΑΠΑΚΩΝΣΤΑΝΤΙΝΟΥ ΕΛΕΝΗ, Δικηγόρος Κουμπάρη 2 106 74 ΑΘΗΝΑ
ΤΙΤΛΟΣ ΕΦΕΥΡΕΣΗΣ	(54): ΓΕΜΙΣΜΕΝΑ ΜΕ ΑΕΡΙΟ ΛΙΠΟΣΩΜΑΤΑ ΚΑΙ Η ΧΡΗΣΙΜΟΠΟΙΗΣΗ ΤΩΝ ΩΣ ΠΑΡΑΓΟΝΤΩΝ ΥΠΕΡΗΧΗΤΙΚΗΣ ΑΝΤΙΘΕΣΕΩΣ

ΠΕΡΙΛΗΨΗ (57)

Περιγράφονται παράγοντες αντιθέσεως διά υπερηχητική απεικόνιση η οποία περιλαμβάνει γεμισμένα με αέριο λιπосώματα που παρασκευάζονται διά χρησιμοποίησης μεθόδων ενσταλάξεως αερίου ξηράσεως υπό κενόν και λιπосώματα γεμισμένα με αέρια, ουσιαστικά άνευ υγρού εις το

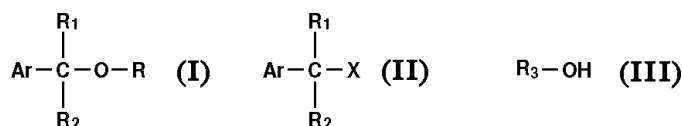
εσωτερικό αυτών. Μέθοδοι και συσκευή (1-19) διά την παρασκευή τέτοιων λιπосωμάτων και μέθοδοι διά χρησιμοποίηση τέτοιων λιπосωμάτων εις εφαρμογάς υπερηχητικής απεικόνισεως αποκαλύπτονται επίσης. Επίσης περιγράφονται διαγνωστικά στοιχεία διά υπερηχητική απεικόνιση τα οποία περιλαμβάνουν τους εν θέματι παράγοντες αντιθέσεως (σκιάνσεως).



ΑΡΙΘΜΟΣ ΕΥΡΩΠΑΪΚΟΥ Δ.Ε.	(11): 3036878
ΑΡΙΘ. ΕΛΛΗΝΙΚΗΣ ΚΑΤΑΘΕΣΗΣ	(21): 20010401741
ΗΜΕΡ. ΕΛΛΗΝΙΚΗΣ ΚΑΤΑΘΕΣΗΣ	(22): 11-10-2001
ΑΡΙΘ./ΗΜΕΡ. ΔΗΜΟΣΙΕΥΣΗΣ	
ΕΥΡΩΠΑΪΚΟΥ ΔΙΠΛΩΜΑΤΟΣ	(87): 939749/18-07-2001
ΑΡΙΘ./ΗΜΕΡ. ΔΗΜΟΣΙΕΥΣΗΣ	
ΕΥΡΩΠΑΪΚΗΣ ΑΙΤΗΣΗΣ	(86): 97913348.5/12-11-1997
ΔΙΚΑΙΟΥΧΟΣ	(73): AGRO-CHEMIE NOVENYVENDOSZER GYARTO ERTEKESITO ES FORGALMAZO KFT 1225 BUDAPEST, HUNGARY
ΣΥΜΒΑΤΙΚΕΣ ΠΡΟΤΕΡΑΙΟΤΗΤΕΣ	(30): 9600317/18-11-96/HU
ΕΦΕΥΡΕΤΗΣ	(72): 1) ARVAI GEZA 2) BERTOK BELA 3) KURUCZNE RIBAI ZSUZSANNA 4) PAP LASZLO 5) SZEKELY ISTVAN
ΕΙΔΙΚΟΣ ΠΛΗΡΕΞΟΥΣΙΟΣ	(74): ΡΟΥΣΣΟΥ ANNA, Δικηγόρος Κουμπάρη 2 106 74 ΑΘΗΝΑ
ΑΝΤΙΚΛΗΤΟΣ	(74): ΠΑΠΑΚΩΝΣΤΑΝΤΙΝΟΥ ΕΛΕΝΗ, Δικηγόρος Κουμπάρη 2 106 74 ΑΘΗΝΑ
ΤΙΤΛΟΣ ΕΦΕΥΡΕΣΗΣ	(54): ΜΕΘΟΔΟΣ ΠΑΡΑΣΚΕΥΗΣ ΒΕΝΖΥΛΑΙ- ΘΕΡΩΝ

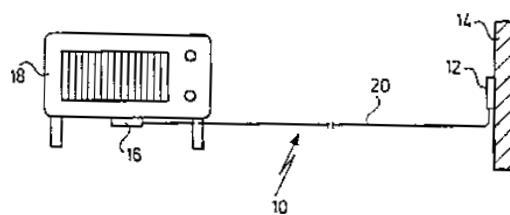
ΠΕΡΙΛΗΨΗ (57)

Η εν θέματι ευρεσιτεχνία είναι η μέθοδος παρασκευής μικτών αιθέρων του γενικού τύπου (I), όπου Ar παριστάνει αλεικυκλικό, αρωματικό, ή περιέχον ένα ή περισσότερα ετεροάτομα, ετεροκυκλικό ήμισυ, προαιρετικώς υποκατεστημένο με μία ή περισσότερες ομάδες, C₁-C₄ αλκόξυ, μεθυλενοδιόξυ, C₁-C₄ αλκύλιο, αλογόνο, C₁-C₄ αλογονοαλκύλιο ή νίτρο, και/ή συμπυκνωμένο με βενζολικό δακτύλιο R₁ και R₂ είναι, ανεξαρτήτως, υδρογόνο, C₁-C₄ αλκύλιο, C₁-C₄ αλογονοαλκύλιο, C₂-C₄ αλκενύλιο, φαινύλιο, υποκατεστημένο φαινύλιο, C₃-C₆ κυκλοαλκύλιο, R₃ είναι C₁-C₆ αλκύλιο, C₃-C₆ αλκενύλιο, ή C₃-C₆ αλκυνύλιο, προαιρετικώς υποκατεστημένο με ένα ή περισσότερα C₁-C₆ αλκύλιο, C₃-C₆ αλκενύλιο, C₃-C₆ αλκυνύλιο, C₁-C₆ αλογόνο-αλκύλιο ή αλογόνο, ή C₁-C₄ αλκυλοξυ-C₁-C₄-αλκυλοξυ-C₁-C₄ αλκύλιο, χαρακτηριζόμενη εκ του ότι, όταν οι ενώσεις του γενικού τύπου (II), όπου X παριστάνει υδροξύλιο, αλογόνο ή αποσπώμενη ομάδα σουλφονεστέρος, αντιδρούν παρουσία οξέος, οξέος Lewis, οξειδίου μετάλλου ή ανθρακικού μετάλλου, με 1-3 γραμμομοριακά ισοδύναμα της αλκοόλης του γενικού τύπου (III), όπου ο υποκαταστάτης είναι όπως ορίσθηκε ανωτέρω, ο προκύπτων αιθέρας του γενικού τύπου (I) απομονώνεται, εάν είναι επιθυμητό, σταθεροποιείται με την προσθήκη βάσεως και/ή αντι-οξειδωτικού, και, εάν είναι επιθυμητό, ανακτάται η περίσσεια της αλκοόλης.



ΑΡΙΘΜΟΣ ΕΥΡΩΠΑΪΚΟΥ Δ.Ε.	(11): 3036879
ΑΡΙΘ. ΕΛΛΗΝΙΚΗΣ ΚΑΤΑΘΕΣΗΣ	(21): 20010401742
ΗΜΕΡ. ΕΛΛΗΝΙΚΗΣ ΚΑΤΑΘΕΣΗΣ	(22): 11-10-2001
ΑΡΙΘ./ΗΜΕΡ. ΔΗΜΟΣΙΕΥΣΗΣ	
ΕΥΡΩΠΑΪΚΟΥ ΔΙΠΛΩΜΑΤΟΣ	(87): 819290/18-07-2001
ΑΡΙΘ./ΗΜΕΡ. ΔΗΜΟΣΙΕΥΣΗΣ	
ΕΥΡΩΠΑΪΚΗΣ ΑΙΤΗΣΗΣ	(86): 96913487.3/04-04-1996
ΔΙΚΑΙΟΥΧΟΣ	(73): OTT REINHOLD WATERLOO N2J 4S3 ONTARIO, CANADA
ΣΥΜΒΑΤΙΚΕΣ ΠΡΟΤΕΡΑΙΟΤΗΤΕΣ	(30): 19512567/04-04-95/DE, 29602412U/12-02-96/DE
ΕΦΕΥΡΕΤΗΣ	(72): OTT REINHOLD
ΕΙΔΙΚΟΣ ΠΛΗΡΕΞΟΥΣΙΟΣ	(74): ΡΟΥΣΣΟΥ ANNA, Δικηγόρος Κουμπάρη 2 106 74 ΑΘΗΝΑ
ΑΝΤΙΚΛΗΤΟΣ	(74): ΠΑΠΑΚΩΝΣΤΑΝΤΙΝΟΥ ΕΛΕΝΗ, Δικηγόρος Κουμπάρη 2 106 74 ΑΘΗΝΑ
ΤΙΤΛΟΣ ΕΦΕΥΡΕΣΗΣ	(54): ΑΣΦΑΛΙΣΤΙΚΗ ΔΙΑΤΑΞΗ ΕΝΑΝΤΙ ΚΛΟ- ΠΗΣ

ένα από τα συγκρατητικά τμήματα περιλαμβάνει ένα στοιχείο αισθητήρα για την επιτήρηση μίας κανονικής στερέωσης του συγκρατητικού τμήματος στο αντικείμενο ή το εμπόρευμα και περιλαμβάνει τουλάχιστον ένα συγκρατητικό τμήμα, μέσα επιτήρησης, τα οποία συνδέονται με το στοιχείο αισθητήρα και διαμορφώνονται έτσι ώστε να διεγείρεται μια σήμανση κατά την άρση μιας κανονικής στερέωσης που επιτηρείται από το στοιχείο του αισθητήρα.



ΠΕΡΙΛΗΨΗ (57)

Προτείνεται μια διάταξη για την ασφάλιση εμπορευμάτων έναντι κλοπής, η οποία αφ'ενός να κατασκευάζεται απλά και εφ'ετέρου να είναι εξαιρετικά ασφαλής και να χρησιμοποιείται καθολικά. Αυτή η διάταξη περιλαμβάνει ένα πρώτο συγκρατητικό τμήμα για την στερέωση σ'ένα αντικείμενο, ένα δεύτερο συγκρατητικό τμήμα για την στερέωση στο εμπόρευμα, καθώς και ένα καλώδιο που συνδέει, τα δύο συγκρατητικά τμήματα. Τουλάχιστον

ΑΡΙΘΜΟΣ ΕΥΡΩΠΑΪΚΟΥ Δ.Ε.	(11): 3036880
ΑΡΙΘ. ΕΛΛΗΝΙΚΗΣ ΚΑΤΑΘΕΣΗΣ	(21): 20010401744
ΗΜΕΡ. ΕΛΛΗΝΙΚΗΣ ΚΑΤΑΘΕΣΗΣ	(22): 11-10-2001
ΑΡΙΘ./ΗΜΕΡ. ΔΗΜΟΣΙΕΥΣΗΣ	
ΕΥΡΩΠΑΪΚΟΥ ΔΙΠΛΩΜΑΤΟΣ	(87): 762836/11-07-2001
ΑΡΙΘ./ΗΜΕΡ. ΔΗΜΟΣΙΕΥΣΗΣ	
ΕΥΡΩΠΑΪΚΗΣ ΑΙΤΗΣΗΣ	(86): 95919908.4/23-05-1995
ΔΙΚΑΙΟΥΧΟΣ	(73): THE PROCTER & GAMBLE COMPANY One Procter & Gamble Plaza, CINCINNATI 45202 OHIO, USA
ΣΥΜΒΑΤΙΚΕΣ ΠΡΟΤΕΡΑΙΟΤΗΤΕΣ	(30): 253646/03-06-94/US
ΕΦΕΥΡΕΤΗΣ	(72): 1) ΚΟΥΖΝΙΚΙ JAMES THADDEUS 2) TURNER LANA SANDMAN
ΕΙΔΙΚΟΣ ΠΛΗΡΕΞΟΥΣΙΟΣ	(74): ΚΙΛΙΜΙΡΗΣ ΚΩΝΣΤΑΝΤΙΝΟΣ, Δικηγόρος Χατζηγιάννη Μέξη 7 115 28 ΑΘΗΝΑ
ΑΝΤΙΚΛΗΤΟΣ	(74): ΚΙΛΙΜΙΡΗΣ ΑΝΑΣΤΑΣΙΟΣ, Δικηγόρος Χατζηγιάννη Μέξη 7 115 28 ΑΘΗΝΑ
ΤΙΤΛΟΣ ΕΦΕΥΡΕΣΗΣ	(54): ΣΥΝΘΕΣΕΙΣ ΡΟΦΗΜΑΤΩΝ ΠΟΥ ΠΕΡΙΕΧΟΥΝ ΣΤΕΡΕΑ ΠΡΑΣΙΝΟΥ ΤΕΙΟΥ ΗΛΕΚΤΡΟΛΥΤΕΣ ΚΑΙ ΥΔΑΤΑΝΘΡΑΚΕΣ ΩΣΤΕ ΝΑ ΠΑΡΕΧΕΤΑΙ ΒΕΛΤΙΩΜΕΝΗ ΚΥΤΤΑΡΙΚΗ ΕΝΥΔΑΤΩΣΗ ΚΑΙ ΠΟΣΙΜΟΤΗΤΑ

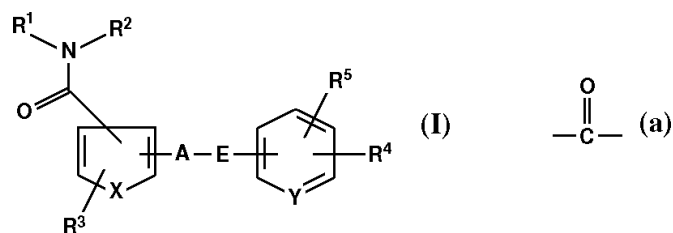
επαυξάνονται με τον συνδυασμό στερεών πράσινου τεϊού με επιλεγμένα επίπεδα και τύπους ηλεκτρολυτών και υδατανθράκων. Οι συνθέσεις περιλαμβάνουν: (α) από περίπου 0,01% έως περίπου 0,35% φλαβανόλες, (β) από περίπου 0,01% έως περίπου 0,3% ιόντα νατρίου (γ) από περίπου 0,005% έως περίπου 0,08% ιόντα καλίου, (δ) από περίπου 0,1% έως περίπου 20% από έναν υδατάνθρακα ο οποίος παρέχει: (i) από περίπου 0,05% έως περίπου 10,0% φρουκτόζη, (ii) από περίπου 0,05% έως περίπου 10,0% γλυκόζη, και (ε) νερό.

ΠΕΡΙΛΗΨΗ (57)

Αυτή η εφεύρεση αναφέρεται σε μία σύνθεση, κατά προτίμηση στην μορφή ενός ροφήματος, με την οποία η κυτταρική ενυδάτωση και ποσιμότητα

ΑΡΙΘΜΟΣ ΕΥΡΩΠΑΪΚΟΥ Δ.Ε.	(11): 3036881
ΑΡΙΘ. ΕΛΛΗΝΙΚΗΣ ΚΑΤΑΘΕΣΗΣ	(21): 20010401744
ΗΜΕΡ. ΕΛΛΗΝΙΚΗΣ ΚΑΤΑΘΕΣΗΣ	(22): 11-10-2001
ΑΡΙΘ./ΗΜΕΡ. ΔΗΜΟΣΙΕΥΣΗΣ	
ΕΥΡΩΠΑΪΚΟΥ ΔΙΠΛΩΜΑΤΟΣ	(87): 832061/05-09-2001
ΑΡΙΘ./ΗΜΕΡ. ΔΗΜΟΣΙΕΥΣΗΣ	
ΕΥΡΩΠΑΪΚΗΣ ΑΙΤΗΣΗΣ	(86): 96916324.5/06-06-1996
ΔΙΚΑΙΟΥΧΟΣ	(73): FUJISAWA PHARMACEUTICAL CO., LTD. 4-7, Doshomachi 3-chome, Chuo-ku, Osaka-shi 541-8514 OSAKA, JAPAN
ΣΥΜΒΑΤΙΚΕΣ ΠΡΟΤΕΡΑΙΟΤΗΤΕΣ	(30): 9511694/09-06-95/GB
ΕΦΕΥΡΕΤΗΣ	(72): 1) ΣΕΤΟΙ ΗΙΡΟΥΥΚΙ 2) ΟΗΚΑΒΑ ΤΑΚΕΗΚΟ 3) ΖΕΝΚΟΗ ΤΑΤΣΟΥΑ 4) ΣΑΒΑΔΑ ΗΙΤΟΣΗ 5) ΣΑΤΟ ΚΕΝΤΑΡΟ 6) ΤΑΝΑΚΑ ΗΙΡΟΚΑΖΟΥ
ΕΙΔΙΚΟΣ ΠΛΗΡΕΞΟΥΣΙΟΣ	(74): ΚΙΛΙΜΙΡΗΣ ΚΩΝΣΤΑΝΤΙΝΟΣ, Δικηγόρος Χατζηγιάννη Μέξη 7 115 28 ΑΘΗΝΑ
ΑΝΤΙΚΛΗΤΟΣ	(74): ΚΙΛΙΜΙΡΗΣ ΑΝΑΣΤΑΣΙΟΣ, Δικηγόρος Χατζηγιάννη Μέξη 7 115 28 ΑΘΗΝΑ
ΤΙΤΛΟΣ ΕΦΕΥΡΕΣΗΣ	(54): ΒΕΝΖΑΜΙΔΙΚΑ ΠΑΡΑΓΩΓΑ ΚΑΙ Η ΧΡΗΣΗ ΤΟΥΣ ΩΣ ΑΝΤΑΓΩΝΙΣΤΕΣ ΤΗΣ ΑΓΓΕΙΟΤΑΝΣΙΝΗΣ

γενικό τύπο (I), όπου το R¹ είναι αρύλιο, προαιρετικά υποκατεστημένο με κατώτερη αλκοξυ-ομάδα κτλ., το R² είναι κατώτερη αλκυλομάδα κτλ., το R³ είναι υδρογόνο, κτλ., το R⁴ είναι κατώτερη αλκοξυ-ομάδα κτλ., το R⁵ είναι υδρογόνο κτλ., το A είναι NH κτλ., το E είναι (a) κτλ., το X είναι -CH=CH-, CH=N- ή S, και το Y είναι CH ή N, και τα φαρμακευτικά αποδεκτά άλατά της, σε διεργασίες για την παρασκευή τους και σε μία φαρμακευτική σύνθεση που τα περιλαμβάνει.



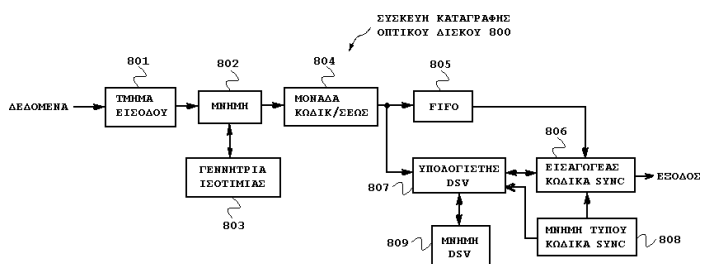
ΠΕΡΙΛΗΨΗ (57)

Αυτή η εφεύρεση αναφέρεται σε νέα βενζαμιδικά παράγωγα με ανταγωνιστική δράση της αγγειοτασίνης κτλ. που παριστώνται από τον

ΑΡΙΘΜΟΣ ΕΥΡΩΠΑΪΚΟΥ Δ.Ε. (11):	3036882
ΑΡΙΘ. ΕΛΛΗΝΙΚΗΣ ΚΑΤΑΘΕΣΗΣ (21):	20010401750
ΗΜΕΡ. ΕΛΛΗΝΙΚΗΣ ΚΑΤΑΘΕΣΗΣ (22):	11-10-2001
ΑΡΙΘ./ΗΜΕΡ. ΔΗΜΟΣΙΕΥΣΗΣ ΕΥΡΩΠΑΪΚΟΥ ΔΙΠΛΩΜΑΤΟΣ (87):	763239/11-07-2001
ΑΡΙΘ./ΗΜΕΡ. ΔΗΜΟΣΙΕΥΣΗΣ ΕΥΡΩΠΑΪΚΗΣ ΑΙΤΗΣΗΣ (86):	96907737.9/01-04-1996
ΔΙΚΑΙΟΥΧΟΣ (73):	1) MATSUSHITA ELECTRIV INDUSTRIAL CO., LTD. 1006, Oaza Kadoma, Kadoma-shi 571-8501 OSAKA, JAPAN 2) KABUSHIKI KAISHA TOSHIBA 72, Horikawa-cho, Saiwai-ku, Kawasaki-shi 210-8572 KANAGAWA-KEN, JAPAN
ΣΥΜΒΑΤΙΚΕΣ ΠΡΟΤΕΡΑΙΟΤΗΤΕΣ (30):	7797495/03-04-95/JP 26748595/16-10-95/JP
ΕΦΕΥΡΕΤΗΣ (72):	1) TANAKA SHIN-ICHI 2) SHIMADA TOSHIYUKI 3) KOJIMA TADASHI 4) HIRAYAMA KOICHI
ΕΙΔΙΚΟΣ ΠΛΗΡΕΞΟΥΣΙΟΣ (74):	ΚΙΛΙΜΙΡΗΣ ΚΩΝΣΤΑΝΤΙΝΟΣ, Δικηγόρος Χατζηγιάννη Μέξη 7 115 28 ΑΘΗΝΑ
ΑΝΤΙΚΛΗΤΟΣ (74):	ΚΙΛΙΜΙΡΗΣ ΑΝΑΣΤΑΣΙΟΣ, Δικηγόρος Χατζηγιάννη Μέξη 7 115 28 ΑΘΗΝΑ
ΤΙΤΛΟΣ ΕΦΕΥΡΕΣΗΣ (54):	ΚΑΤΑΓΡΑΦΙΚΟ ΜΕΣΟΝ, ΜΕΘΟΔΟΣ ΚΑΙ ΣΥΣΚΕΥΗ ΜΕΤΑΔΟΣΕΩΣ ΔΕΔΟΜΕΝΩΝ ΚΑΙ ΜΕΘΟΔΟΣ ΚΑΙ ΣΥΣΚΕΥΗ ΑΝΑΠΑΡΑΓΩΓΗΣ ΔΕΔΟΜΕΝΩΝ

ΠΕΡΙΛΗΨΗ (57)

Μια συσκευή μεταδόσεως δεδομένων για τη μετάδοση αρχικών δεδομένων έχει μετατροπέα για τη μετατροπή των αρχικών δεδομένων σε σειριακούς κώδικες δεδομένων. Ο κώδικας δεδομένων σχηματίζεται με συνδυασμό δυαδικών κωδικών στάθμης HIGH και δυαδικών κωδικών στάθμης LOW. Το μέγιστο μήκος συνεχόμενων δυαδικών κωδικών μίας στάθμης, όπως στάθμης HIGH, στους κώδικες δεδομένων περιορίζεται στο T_{max} , π.χ. στο 14T, όπου T είναι μοναδιαίο μήκος που αντιστοιχεί σε ένα δυαδικό κώδικα και το ελάχιστο μήκος συνεχόμενων δυαδικών κωδικών μίας στάθμης, όπως στάθμης HIGH, στους κώδικες δεδομένων περιορίζεται στο T_{min} , π.χ. στο 3T. Μια γεννήτρια παράγει κώδικα συγχρονισμού. Ο κώδικας συγχρονισμού σχηματίζεται από συνδυασμό δυαδικών κωδικών HIGH και LOW. Ο κώδικας συγχρονισμού περιέχει χαρακτηρισμό με συνεχόμενους δυαδικούς κώδικες μίας στάθμης, όπως στάθμης HIGH, προκαθορισμένου μήκους 16T, το οποίο είναι κατά 2T μεγαλύτερο του T_{max} . Μια συσκευή εισαγωγής εισάγει τον κώδικα συγχρονισμού κατά διαστήματα εντός των σειριακών κωδικών δεδομένων.



ΑΡΙΘΜΟΣ ΕΥΡΩΠΑΪΚΟΥ Δ.Ε. (11):	3036883
ΑΡΙΘ. ΕΛΛΗΝΙΚΗΣ ΚΑΤΑΘΕΣΗΣ (21):	20010400959
ΗΜΕΡ. ΕΛΛΗΝΙΚΗΣ ΚΑΤΑΘΕΣΗΣ (22):	22-06-2001
ΑΡΙΘ./ΗΜΕΡ. ΔΗΜΟΣΙΕΥΣΗΣ ΕΥΡΩΠΑΪΚΟΥ ΔΙΠΛΩΜΑΤΟΣ (87):	904317/28-03-2001
ΑΡΙΘ./ΗΜΕΡ. ΔΗΜΟΣΙΕΥΣΗΣ ΕΥΡΩΠΑΪΚΗΣ ΑΙΤΗΣΗΣ (86):	97927229.1/04-06-1997
ΔΙΚΑΙΟΥΧΟΣ (73):	TECHNIQUES DU BATIMENTS ET DE L'INDUSTRIE S.A.R.L. Parc Industrial Du Laveur-BP 87 63503 ISSOIRE CEDEX, FRANCE
ΣΥΜΒΑΤΙΚΕΣ ΠΡΟΤΕΡΑΙΟΤΗΤΕΣ (30):	9607031/04-06-96/FR
ΕΦΕΥΡΕΤΗΣ (72):	1) DURAND GERARD 2) HUBERT FRANCK 3) MARECHAL JEAN CHARLES 4) MIGEON HELENE 5) TERSAC GILLES
ΕΙΔΙΚΟΣ ΠΛΗΡΕΞΟΥΣΙΟΣ (74):	ΘΕΟΧΑΡΗΣ ΕΥΑΓΓΕΛΟΣ Μασσαλίας 9 106 80 ΑΘΗΝΑ
ΑΝΤΙΚΛΗΤΟΣ (74):	ΘΕΟΧΑΡΗΣ ΕΥΑΓΓΕΛΟΣ, Δικηγόρος Μασσαλίας 9 106 80 ΑΘΗΝΑ
ΤΙΤΛΟΣ ΕΦΕΥΡΕΣΗΣ (54):	ΜΕΘΟΔΟΣ ΛΗΨΕΩΣ ΠΟΛΥΟΛΩΝ ΚΑΙ ΠΟΛΥΟΛΕΣ ΛΑΜΒΑΝΟΜΕΝΕΣ ΣΥΜΦΩΝΑ ΜΕ ΤΗΝ ΜΕΘΟΔΟ

στάδιο στη θέση σε αντίδραση γλυκολών, δηλαδή πολυαλκοολών με αριθμό χαρακτήρων τουλάχιστον ίσο με δύο (MEG, DEG, DPG, ...) με τερεφθαλικό πολυαιθυλένιο (PET) παρουσία ενός καταλύτη (CAT) διεστεροποίησης/γλυκολύσεως και έπειτα, σε ένα τελευταίο στάδιο, στην απόσταξη των ελευθέρων γλυκολών. Η μέθοδος χαρακτηρίζεται από το ότι ένα στάδιο μεταγενέστερο από το πρώτο και προγενέστερο ή ταυτόχρονο του τελευταίου σταδίου περιλαμβάνει την απενεργοποίηση του καταλύτη γλυκολύσεως από έναν παράγοντα απενεργοποίησης (DES). Υπό τύπο παραδείγματος, ο καταλύτης (CAT) της αντίδρασης γλυκολύσεως είναι ένας από τους παράγοντες της ομάδας η οποίας περιλαμβάνει τον οξικό ψευδάργυρο και το οξικό μαγγάνιο, τις αμίνες όπως η τριαιθυλαμίνη και η τριβουτυλαμίνη, και ο επίλεκτος παράγοντας απενεργοποίησης είναι το φωσφορικό οξύ 85%. Η μέθοδος περιλαμβάνει διάφορες παραλλαγές εκ των οποίων η μία περιλαμβάνει γλυκερόλη ως μία από τις πολυαλκοόλες. Εφαρμογή στην ανακύκλωση των τερεφθαλικών πολυαιθυλενίων των χρησιμοποιούμενων ως υλικών συσκευασίας.

ΠΕΡΙΛΗΨΗ (57)

Η εφεύρεση ανήκει στον τομέα της χημείας των πολυμερών. Έχει ως αντικείμενο μία μέθοδο λήψεως πολυολών, συνιστάμενη σε ένα πρώτο

ΑΡΙΘΜΟΣ ΕΥΡΩΠΑΪΚΟΥ Δ.Ε.	(11): 3036884
ΑΡΙΘ. ΕΛΛΗΝΙΚΗΣ ΚΑΤΑΘΕΣΗΣ	(21): 20010401754
ΗΜΕΡ. ΕΛΛΗΝΙΚΗΣ ΚΑΤΑΘΕΣΗΣ	(22): 16-10-2001
ΑΡΙΘ./ΗΜΕΡ. ΔΗΜΟΣΙΕΥΣΗΣ ΕΥΡΩΠΑΪΚΟΥ ΔΙΠΛΩΜΑΤΟΣ	(87): 744938/05-09-2001
ΑΡΙΘ./ΗΜΕΡ. ΔΗΜΟΣΙΕΥΣΗΣ ΕΥΡΩΠΑΪΚΗΣ ΑΙΤΗΣΗΣ	(86): 95906463.5/09-02-1995
ΔΙΚΑΙΟΥΧΟΣ	(73): 1) NOVARTIS AG Lichtstrasse 35 4056 BASEL, SWITZERLAND 2) NOVARTIS-ERFINDUNGEN VERWALTUNGSGESELLSCHAFT M.B.H. Brunner Strasse 59 1235 WIEN, AUSTRIA
ΣΥΜΒΑΤΙΚΕΣ ΠΡΟΤΕΡΑΙΟΤΗΤΕΣ	(30): 198924/18-02-94/US
ΕΦΕΥΡΕΤΗΣ	(72): 1) YEN SHAU-FONG 2) REED KENNETH W.
ΕΙΔΙΚΟΣ ΠΛΗΡΕΞΟΥΣΙΟΣ	(74): ΛΥΜΠΕΡΗΣ ΝΙΚΟΛΑΟΣ, Δικηγόρος Στουρνάρα 37 106 82 ΑΘΗΝΑ
ΑΝΤΙΚΛΗΤΟΣ	(74): ΛΥΜΠΕΡΗΣ ΝΙΚΟΛΑΟΣ, Δικηγόρος Στουρνάρα 37 106 82 ΑΘΗΝΑ
ΤΙΤΛΟΣ ΕΦΕΥΡΕΣΗΣ	(54): ΥΓΡΟ ΟΦΘΑΛΜΙΚΟ ΣΥΣΤΗΜΑ ΠΑΡΟΧΗΣ ΣΥΝΤΗΡΗΤΙΚΗΣ ΑΠΕΛΕΥΘΕΡΩΣΗΣ

ενός θηλαστικού που περιλαμβάνει χορήγηση στον οφθαλμό ενός αναφερόμενου θηλαστικού μίας αποτελεσματικής ποσότητας μίας ομογενούς υγρής υδατικής οφθαλμικής φαρμακευτικής σύνθεσης, με pH μεταξύ 3.0 και περίπου 6.2, η οποία είναι χορηγήσιμη σε μορφή σταγόνων και η οποία περιλαμβάνει μία οφθαλμολογικώς αποτελεσματική συγκέντρωση ενός αναφερόμενου οφθαλμικού θεραπευτικού παράγοντα και περίπου 0,05% έως περίπου 10% κατά βάρος πολυμερές χιτοσάνης με το αναφερόμενο πολυμερές να αποτελείται ουσιαστικά από (Α) συνδεδεμένες μονάδες μονομερικής β(1→4)-D-γλυκοσαμίνης και (Β) συνδεδεμένες μονάδες μονομερικής β(1→4)-N-ακετυλο-D-γλυκοσαμίνης οι οποίες είναι κατανομημένες τυχαία στο μόριο του πολυμερούς, με τις αριθμητικές αναλογίες Α και Β να είναι 60 έως 99% περίπου του Α και 1 έως 40% περίπου του Β, με το ιξώδες του πολυμερούς να είναι από 3 έως 3000 cps περίπου, στην οποία μέθοδο, κατά την επαφή με το υψηλότερο pH του οφθαλμικού υγρού, η αναφερόμενη υγρή τυποποίηση μετατρέπεται σε μία σκληρή πηκτή από την οποία ο οφθαλμικός θεραπευτικός παράγοντας απελευθερώνεται αργά επί μία παρατεταμένη χρονική περίοδο.

ΠΕΡΙΛΗΨΗ (57)

Περιγράφεται ένα υγρό υδατικό οφθαλμικό σύστημα παροχής συντηρητικής απελευθέρωσης και μία μέθοδος παροχής αργής και συντηρητικής απελευθέρωσης οφθαλμικών θεραπευτικών παραγόντων στον οφθαλμό

ΑΡΙΘΜΟΣ ΕΥΡΩΠΑΪΚΟΥ Δ.Ε.	(11): 3036885
ΑΡΙΘ. ΕΛΛΗΝΙΚΗΣ ΚΑΤΑΘΕΣΗΣ	(21): 20010401755
ΗΜΕΡ. ΕΛΛΗΝΙΚΗΣ ΚΑΤΑΘΕΣΗΣ	(22): 16-10-2001
ΑΡΙΘ./ΗΜΕΡ. ΔΗΜΟΣΙΕΥΣΗΣ ΕΥΡΩΠΑΪΚΟΥ ΔΙΠΛΩΜΑΤΟΣ	(87): 501921/18-07-2001
ΑΡΙΘ./ΗΜΕΡ. ΔΗΜΟΣΙΕΥΣΗΣ ΕΥΡΩΠΑΪΚΗΣ ΑΙΤΗΣΗΣ	(86): 92810128.6/21-02-1992
ΔΙΚΑΙΟΥΧΟΣ	(73): SYNGENTA PARTICIPATIONS AG Schwarzwaldallee 215 4058 BASEL, SWITZERLAND
ΣΥΜΒΑΤΙΚΕΣ ΠΡΟΤΕΡΑΙΟΤΗΤΕΣ	(30): 62691/01-03-91/CH
ΕΦΕΥΡΕΤΗΣ	(72): 1) ΙΑΟΥΑ SAMIR 2) SCHUPP THOMAS DR. 3) NEFF SNEZANA
ΕΙΔΙΚΟΣ ΠΛΗΡΕΞΟΥΣΙΟΣ	(74): ΛΥΜΠΕΡΗΣ ΝΙΚΟΛΑΟΣ, Δικηγόρος Στουρνάρα 37 106 82 ΑΘΗΝΑ
ΑΝΤΙΚΛΗΤΟΣ	(74): ΛΥΜΠΕΡΗΣ ΝΙΚΟΛΑΟΣ, Δικηγόρος Στουρνάρα 37 106 82 ΑΘΗΝΑ
ΤΙΤΛΟΣ ΕΦΕΥΡΕΣΗΣ	(54): ΜΕΘΟΔΟΣ ΓΙΑ ΤΗΝ ΓΕΝΕΤΙΚΗ ΤΡΟΠΟΠΟΙΗΣΗ ΜΥΞΟΒΑΚΤΗΡΙΩΝ

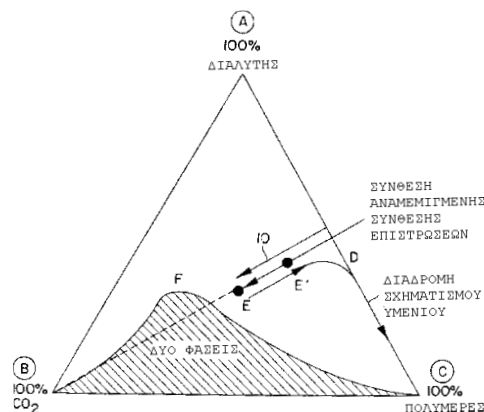
οποία λόγω της ειδικής δόμησής τους είναι σε θέση, να ενσωματώνουν γονίδια ή αλληλουχίες DNA, που κωδικεύουν σε δεδομένη περίπτωση νέες και επιθυμητές ιδιότητες, με την βοήθεια ομολόγου ανασυνδυασμού επί ακριβώς καθορισμένων θέσεων λόγω των υπαρχουσών ομολογιών εντός του βακτηριακού γενοτύπου, ως και στην ενεισαγωγή τους στο κύτταρο μυξοβακτηρίων.

ΠΕΡΙΛΗΨΗ (57)

Η προκειμένη εφεύρεση αφορά σε μία νέου είδους μέθοδο για την γενετική τροποποίηση μυξοβακτηρίων, επί το προτιμότερο μυξοβακτηρίων από την ομάδα Sorangium/Polyangium, όπου καθίσταται για πρώτη φορά δυνατή μία εύστοχη χρήση ανασυνδυασμένων τεχνικών DNA επί αυτής της ομάδας οργανισμών. Η τεχνική υλοποίηση αυτής της μεθόδου βασίζεται κατά κύριο λόγο στην παρασκευή ανασυνδυασμένων μορίων DNA, τα

ΑΡΙΘΜΟΣ ΕΥΡΩΠΑΪΚΟΥ Δ.Ε. (11):	3036886
ΑΡΙΘ. ΕΛΛΗΝΙΚΗΣ ΚΑΤΑΘΕΣΗΣ (21):	20010401756
ΗΜΕΡ. ΕΛΛΗΝΙΚΗΣ ΚΑΤΑΘΕΣΗΣ (22):	16-10-2001
ΑΡΙΘ./ΗΜΕΡ. ΔΗΜΟΣΙΕΥΣΗΣ ΕΥΡΩΠΑΪΚΟΥ ΔΙΠΛΩΜΑΤΟΣ (87):	789618/18-07-2001
ΑΡΙΘ./ΗΜΕΡ. ΔΗΜΟΣΙΕΥΣΗΣ ΕΥΡΩΠΑΪΚΗΣ ΑΙΤΗΣΗΣ (86):	94930026.3/02-11-1994
ΔΙΚΑΙΟΥΧΟΣ (73):	UNION CARBIDE CHEMICALS & PLASTICSTECHNOLOGY CORPORATION 39 Old Ridgebury Road, DANBURY 06817-0001 CONNECTICUT, USA
ΣΥΜΒΑΤΙΚΕΣ ΠΡΟΤΕΡΑΙΟΤΗΤΕΣ ΕΦΕΥΡΕΤΗΣ (30):	—
(72):	1) LEE CHINSOO STEPHEN 2) ENGLEMAN RICHARD ALLEN 3) CONDRON JAMES ANDREW
ΕΙΔΙΚΟΣ ΠΛΗΡΕΞΟΥΣΙΟΣ (74):	ΛΥΜΠΕΡΗΣ ΝΙΚΟΛΑΟΣ, Δικηγόρος Στουρνάρα 37 106 82 ΑΘΗΝΑ
ΑΝΤΙΚΛΗΤΟΣ (74):	ΛΥΜΠΕΡΗΣ ΝΙΚΟΛΑΟΣ, Δικηγόρος Στουρνάρα 37 106 82 ΑΘΗΝΑ
ΤΙΤΛΟΣ ΕΦΕΥΡΕΣΗΣ (54):	ΜΕΘΟΔΟΣ ΚΑΙ ΣΥΣΚΕΥΗ ΓΙΑ ΤΟΝ ΚΑΘΟΡΙΣΜΟ ΤΩΝ ΑΝΑΛΟΓΙΩΝ ΚΑΙ ΤΗΝ ΑΝΑΜΙΞΗ ΜΗ-ΣΥΜΠΙΕΣΤΩΝ ΚΑΙ ΣΥΜΠΙΕΣΤΩΝ ΥΓΡΩΝ

υγρού και ενός μη-συμπιεστού υγρού, όπου το προκύπτον μίγμα έχει μία σχεδόν σταθερή πυκνότητα. Η παρούσα εφεύρεση είναι ιδιαίτερα χρήσιμη για την ανάμιξη υπερκρίσιμων υγρών με πολυμερείς συνθέσεις επίστρωσης για διάφορες εφαρμογές ψεκασμού.

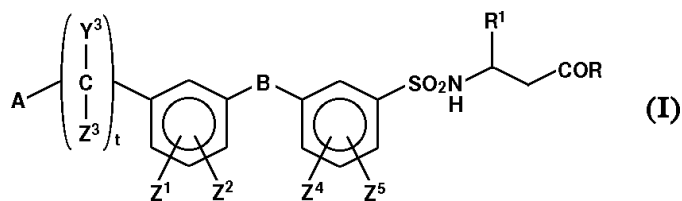


ΠΕΡΙΛΗΨΗ (57)

Η παρούσα εφεύρεση αφορά σε μεθόδους και συσκευή για τον αποτελεσματικό καθορισμό αναλογιών ενός μίγματος ενός συμπιεστού

ΑΡΙΘΜΟΣ ΕΥΡΩΠΑΪΚΟΥ Δ.Ε. (11):	3036887
ΑΡΙΘ. ΕΛΛΗΝΙΚΗΣ ΚΑΤΑΘΕΣΗΣ (21):	20010401757
ΗΜΕΡ. ΕΛΛΗΝΙΚΗΣ ΚΑΤΑΘΕΣΗΣ (22):	16-10-2001
ΑΡΙΘ./ΗΜΕΡ. ΔΗΜΟΣΙΕΥΣΗΣ ΕΥΡΩΠΑΪΚΟΥ ΔΙΠΛΩΜΑΤΟΣ (87):	889876/25-07-2001
ΑΡΙΘ./ΗΜΕΡ. ΔΗΜΟΣΙΕΥΣΗΣ ΕΥΡΩΠΑΪΚΗΣ ΑΙΤΗΣΗΣ (86):	97919877.7/20-03-1997
ΔΙΚΑΙΟΥΧΟΣ (73):	G.D. SEARLE & CO. Corporate Patent Department, P.O.Box 5110 60680-5110 CHICAGO, ILLINOIS, USA
ΣΥΜΒΑΤΙΚΕΣ ΠΡΟΤΕΡΑΙΟΤΗΤΕΣ ΕΦΕΥΡΕΤΗΣ (30):	14415P/29-03-96/US
(72):	1) CHANDRAKUMAR NIZAL 2) CLARE MICHAEL 3) DOUBLEDAY WENDELL 4) GASIECKI ALAN F. 5) RUSSELL MARK A.
ΕΙΔΙΚΟΣ ΠΛΗΡΕΞΟΥΣΙΟΣ (74):	ΛΥΜΠΕΡΗΣ ΝΙΚΟΛΑΟΣ, Δικηγόρος Στουρνάρα 37 106 82 ΑΘΗΝΑ
ΑΝΤΙΚΛΗΤΟΣ (74):	ΛΥΜΠΕΡΗΣ ΝΙΚΟΛΑΟΣ, Δικηγόρος Στουρνάρα 37 106 82 ΑΘΗΝΑ
ΤΙΤΛΟΣ ΕΦΕΥΡΕΣΗΣ (54):	ΜΕΤΑ-ΥΠΟΚΑΤΕΣΤΗΜΕΝΑ ΠΑΡΑΓΩΓΑ ΤΟΥ ΣΟΥΛΦΟΝΙΚΟΥ ΑΜΙΔΙΟΥ ΤΟΥ ΦΑΙΝΥΛΕΝΙΟΥ

την άποψη της φαρμακολογίας άλας τους, με φαρμακευτικές συνθέσεις οι οποίες περιλαμβάνουν στην σύστασή τους χημικές ενώσεις του γενικού χημικού τύπου (I) και με μεθόδους για την επιλεκτική αναστολή της δράσης ή τον ανταγωνισμό της ιντεγρίνης $\alpha\beta_3$.



ΠΕΡΙΛΗΨΗ (57)

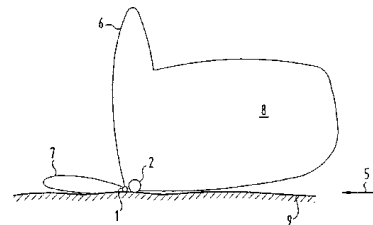
Η παρούσα εφεύρεση σχετίζεται με μία κατηγορία χημικών ενώσεων που εκπροσωπούνται από τον γενικό χημικό τύπο (I) ή με ένα αποδεκτό από

ΑΡΙΘΜΟΣ ΕΥΡΩΠΑΪΚΟΥ Δ.Ε.	(11): 3036888
ΑΡΙΘ. ΕΛΛΗΝΙΚΗΣ ΚΑΤΑΘΕΣΗΣ	(21): 20010401758
ΗΜΕΡ. ΕΛΛΗΝΙΚΗΣ ΚΑΤΑΘΕΣΗΣ	(22): 16-10-2001
ΑΡΙΘ./ΗΜΕΡ. ΔΗΜΟΣΙΕΥΣΗΣ	
ΕΥΡΩΠΑΪΚΟΥ ΔΙΠΛΩΜΑΤΟΣ	(87): 1007159/18-07-2001
ΑΡΙΘ./ΗΜΕΡ. ΔΗΜΟΣΙΕΥΣΗΣ	
ΕΥΡΩΠΑΪΚΗΣ ΑΙΤΗΣΗΣ	(86): 97950055.0/30-10-1997
ΔΙΚΑΙΟΥΧΟΣ	(73): WAGNER ALARM- UND SICHERUNGSSYSTEME GMBH Schleswigstrasse 5 30853 LANGENHAGEN, GERMANY
ΣΥΜΒΑΤΙΚΕΣ ΠΡΟΤΕΡΑΙΟΤΗΤΕΣ	(30): 19643929/30-10-96/DE
ΕΦΕΥΡΕΤΗΣ	(72): 1) SCHUTTE VOLKER 2) WAGNER ERNST WERNER
ΕΙΔΙΚΟΣ ΠΛΗΡΕΞΟΥΣΙΟΣ	(74): ΚΩΣΤΟΠΟΥΛΟΥ ΓΕΩΡΓΙΑ, Δικηγόρος Δήλου 12 145 62 ΚΗΦΙΣΙΑ
ΑΝΤΙΚΛΗΤΟΣ	(74): ΚΥΠΡΗΣ ΦΕΙΔΙΑΣ, Δικηγόρος Δήλου 12 145 62 ΚΗΦΙΣΙΑ
ΤΙΤΛΟΣ ΕΦΕΥΡΕΣΗΣ	(54): ΠΥΡΟΤΕΧΝΙΚΗ ΔΙΑΤΑΞΗ-ΜΗΧΑΝΙΣΜΟΣ ΚΑΙ ΜΕΘΟΔΟΣ ΓΙΑ ΤΗΝ ΚΑΤΑΣΒΕΣΗ ΠΥΡΚΑΓΙΩΝ

ΠΕΡΙΛΗΨΗ (57)

Η παρούσα εφεύρεση αφορά μία πυροτεχνική διάταξη - μηχανισμό και μία μέθοδο για την κατάσβεση πυρκαγιών και η οποία χρησιμοποιείται και εφαρμόζεται χρηστικά αντίστοιχα ειδικότερα στην περίπτωση δασικών πυρκαγιών ή πυρκαγιών που εξαπλώνονται στην επιφάνεια του εδάφους. Η διάταξη - μηχανισμός κατάσβεσης πυρκαγιών περιλαμβάνει δύο ελαστικούς και εύκαμπτους σωλήνες πυρόσβεσης (1,2) οι οποίοι είναι διατεταγμένοι ο ένας δίπλα στον άλλο και σε εγκάρσια θέση σε σχέση με την διεύθυνση από την οποία προέρχεται ο κίνδυνος (5) της εξάπλωσης

της πυρκαγιάς και οι οποίοι είναι σχεδιασμένοι κατά τέτοιο τρόπο ώστε να μπορούν να σφραγίζονται και οι δύο τους απολήξεις. Ένα μέλος συμπίεσης του μέσου πυρόσβεσης (3, 4) βρίσκεται τοποθετημένο μέσα ή επάνω από τον κάθε ένα από τους ελαστικούς και εύκαμπτους σωλήνες πυρόσβεσης και μέσω της θέσης του σε κατάσταση εκκίνησης της διαδικασίας εκτόξευσης του μέσου πυρόσβεσης προκαλείται η εκτόξευση του μέσου πυρόσβεσης και η διεύθυνσή του προς την εστία της φωτιάς. Προκειμένου να παρέχεται με εγγυημένο τρόπο η εύστοχη διεύθυνση της δέσμης του εκτοξευόμενου μέσου πυρόσβεσης προς το σημείο εκείνο από το οποίο προέρχεται ο κίνδυνος εξάπλωσης της πυρκαγιάς, το μέγεθος της ορμής (I₁) η οποία υφίσταται στον πρώτο ελαστικό και εύκαμπτο σωλήνα πυρόσβεσης (1) και με την οποία εκτοξεύεται το μέσον πυρόσβεσης που στρέφεται προς την αντίθετη διεύθυνση από το σημείο του κινδύνου εξάπλωσης της πυρκαγιάς είναι μεγαλύτερο από το μέγεθος της ορμής (I₂) η οποία υφίσταται στον δεύτερο ελαστικό και εύκαμπτο σωλήνα (2) και με την οποία εκτοξεύεται το μέσον πυρόσβεσης που στρέφεται προς την διεύθυνση του σημείου από το οποίο προέρχεται ο κίνδυνος εξάπλωσης της πυρκαγιάς. Για τις ποικίλες εγκάρσιες διατομές του ελαστικού και εύκαμπτου σωλήνα πυρόσβεσης (2) το μέγεθος των συντελεστών της εκτόξευσης του μέσου πυρόσβεσης εξαρτάται από την διάμετρο του ελαστικού και εύκαμπτου σωλήνα πυρόσβεσης που είναι στραμμένος προς την πλευρά εκείνη στην οποία βρίσκεται το σημείο του κινδύνου εξάπλωσης της πυρκαγιάς λαμβανομένου υπόψη και του μεγέθους της πυκνότητας ρ του υπό πίεση ευρισκόμενου μέσου πυρόσβεσης όπου ισχύει ο μαθηματικός τύπος που διέπει τις επιταγές της εφεύρεσης.

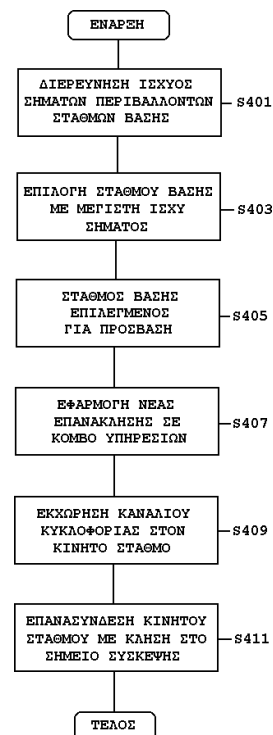


ΑΡΙΘΜΟΣ ΕΥΡΩΠΑΪΚΟΥ Δ.Ε.	(11): 3036889
ΑΡΙΘ. ΕΛΛΗΝΙΚΗΣ ΚΑΤΑΘΕΣΗΣ	(21): 20010401759
ΗΜΕΡ. ΕΛΛΗΝΙΚΗΣ ΚΑΤΑΘΕΣΗΣ	(22): 16-10-2001
ΑΡΙΘ./ΗΜΕΡ. ΔΗΜΟΣΙΕΥΣΗΣ	
ΕΥΡΩΠΑΪΚΟΥ ΔΙΠΛΩΜΑΤΟΣ	(87): 656166/29-08-2001
ΑΡΙΘ./ΗΜΕΡ. ΔΗΜΟΣΙΕΥΣΗΣ	
ΕΥΡΩΠΑΪΚΗΣ ΑΙΤΗΣΗΣ	(86): 94916471.9/20-05-1994
ΔΙΚΑΙΟΥΧΟΣ	(73): TELEFONAKTIEBOLAGET LM ERICSSON S-126 25 STOCKHOLM, SWEDEN
ΣΥΜΒΑΤΙΚΕΣ ΠΡΟΤΕΡΑΙΟΤΗΤΕΣ	(30): 63976/20-05-93/US
ΕΦΕΥΡΕΤΗΣ	(72): 1) GHISLER WALTER 2) JONSSON BJORN ERIK RUTGER
ΕΙΔΙΚΟΣ ΠΛΗΡΕΞΟΥΣΙΟΣ	(74): ΖΟΡΜΠΑΛΑ ΝΙΚΟΛΕΤΑ, Δικηγόρος Εμμανουήλ Μπενάκη 136 114 73 ΑΘΗΝΑ
ΑΝΤΙΚΛΗΤΟΣ	(74): ΜΠΑΛΛΑΣ ΓΕΩΡΓΙΟΣ, Δικηγόρος Λυκαβηττού 4 106 71 ΑΘΗΝΑ
ΤΙΤΛΟΣ ΕΦΕΥΡΕΣΗΣ	(54): ΕΠΑΝΑΠΟΚΑΤΑΣΤΑΣΗ ΚΛΗΣΗΣ ΚΑΤΟΠΙΝ ΔΙΑΚΟΠΗΣ

ΠΕΡΙΛΗΨΗ (57)

Αποκαλύπτεται μια μέθοδος και συσκευή για την επαναποκατάσταση μιας κλήσης κατόπιν διακοπής της κλήσης ή αφού η ποιότητα της κλήσης έγινε κακή. Ένας αποσυνδεδεμένος κινητός σταθμός εξερευνά την ισχύ σήματος των περιβαλλόντων σταθμών βάσης και αποκτά πρόσβαση στο σταθμό βάσης με την μέγιστη ισχύ σήματος. Στη συνέχεια ο κινητός σταθμός εφαρμόζει μια νέα επανάκληση σε κόμβο υπηρεσιών. Ο σταθμός βάσης στην συνέχεια εκχωρεί στον κινητό σταθμό ένα κανάλι κυκλοφορίας και ο κόμβος υπηρεσιών επανασυνδέει την κλήση. Επιπλέον, αποκαλύπτεται

μια μέθοδος επαναποκατάστασης μίας κλήσης σε οποιοδήποτε δίκτυο επικοινωνίας μετά τον τερματισμό της κλήσης με φυσιολογικό τρόπο.

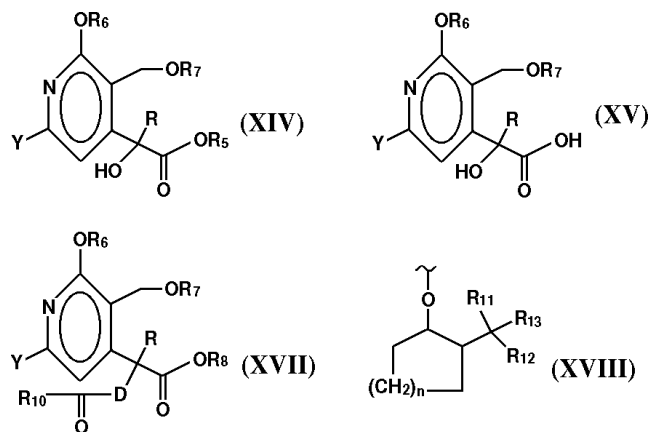


ΑΡΙΘΜΟΣ ΕΥΡΩΠΑΪΚΟΥ Δ.Ε.	(11): 3036890
ΑΡΙΘ. ΕΛΛΗΝΙΚΗΣ ΚΑΤΑΘΕΣΗΣ	(21): 20010401760
ΗΜΕΡ. ΕΛΛΗΝΙΚΗΣ ΚΑΤΑΘΕΣΗΣ	(22): 16-10-2001
ΑΡΙΘ./ΗΜΕΡ. ΔΗΜΟΣΙΕΥΣΗΣ	
ΕΥΡΩΠΑΪΚΟΥ ΔΙΠΛΩΜΑΤΟΣ	(87): 646117/25-07-2001
ΑΡΙΘ./ΗΜΕΡ. ΔΗΜΟΣΙΕΥΣΗΣ	
ΕΥΡΩΠΑΪΚΗΣ ΑΙΤΗΣΗΣ	(86): 93910758.7/23-04-1993
ΔΙΚΑΙΟΥΧΟΣ	(73): NORTH CAROLINA STATE UNIVERSITY RALEIGH 27695-7003 NORTH CAROLINA, USA
ΣΥΜΒΑΤΙΚΕΣ ΠΡΟΤΕΡΑΙΟΤΗΤΕΣ	(30): 900650/18-06-92/US
ΕΦΕΥΡΕΤΗΣ	(72): 1) COMINS DANIEL L. 2) BAEVSKY MATTHEW F.
ΕΙΔΙΚΟΣ ΠΛΗΡΕΞΟΥΣΙΟΣ	(74): ΡΟΥΣΣΟΥ ANNA, Δικηγόρος Κουμπάρη 2 106 74 ΑΘΗΝΑ
ΑΝΤΙΚΛΗΤΟΣ	(74): ΠΑΠΑΚΩΝΣΤΑΝΤΙΝΟΥ ΕΛΕΝΗ, Δικηγόρος Κουμπάρη 2 106 74 ΑΘΗΝΑ
ΤΙΤΛΟΣ ΕΦΕΥΡΕΣΗΣ	(54): ΜΕΘΟΔΟΙ ΚΑΙ ΕΝΔΙΑΜΕΣΑ ΓΙΑ ΤΗΝ ΑΣΥΜΜΕΤΡΗ ΣΥΝΘΕΣΗ ΤΗΣ ΚΑΜΠΤΟ- ΘΗΚΙΝΗΣ ΚΑΙ ΑΝΑΛΟΓΩΝ ΤΗΣ ΚΑΜΠΤΟΘΗΚΙΝΗΣ

ΠΕΡΙΛΗΨΗ (57)

Αποκαλύπτονται μέθοδοι για την παρασκευή ενώσεων Τύπων (XIV)(XV) και (XVII) στους οποίους το R₆ είναι κατώτερο αλκύλιο, το R₇ είναι κατώτερο αλκύλιο, το R είναι κατώτερο αλκύλιο, το Y είναι H,F ή Cl, το R₈ είναι μία

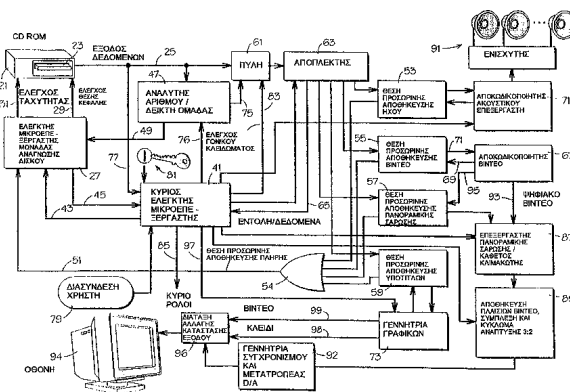
μονάδα Τύπου (XVII) στον οποίο το n είναι 1,2 ή 3, το R₁₁ είναι ομάδα αλκυλίου με C₁-C₄ και το R₁₂ είναι όμοιο με το R₁₁ ή τα R₁₁ και R₁₂ ομού σχηματίζουν κυκλοπεντάνιο ή κυκλοεξάνιο και το R₁₃: (a) είναι φαινύλιο υποκατασταθέν 1 έως 5 φορές με δευτεροταγές αλκύλιο με C₃-C₇ ή τριτοταγές αλκύλιο με C₄-C₇, ή (b) επιλέγεται από την ομάδα την αποτελούμενη από ναφθύλιο, ανθρύλιο και φαινανθρύλιο προαιρετικά υποκατασταθέν 1 έως 5 φορές με δευτεροταγές αλκύλιο με C₃-C₇ ή τριτοταγές αλκύλιο με C₄-C₇, το R₁₀ είναι αλκύλιο με C₆-C₁₀, αρύλιο ή αλκυλαρύλιο και το Y είναι H, F, ή Cl. Οι μέθοδοι αυτές μπορούν να χρησιμοποιηθούν για την παρασκευή οπτικά εμπλουτισμένων και οπτικά καθαρών μορφών των ενώσεων, οι οποίες είναι χρήσιμες στην παρασκευή της καμπτοθηκίνης και αναλόγων της.



ΑΡΙΘΜΟΣ ΕΥΡΩΠΑΪΚΟΥ Δ.Ε.	(11): 3036891
ΑΡΙΘ. ΕΛΛΗΝΙΚΗΣ ΚΑΤΑΘΕΣΗΣ	(21): 20010401761
ΗΜΕΡ. ΕΛΛΗΝΙΚΗΣ ΚΑΤΑΘΕΣΗΣ	(22): 16-10-2001
ΑΡΙΘ./ΗΜΕΡ. ΔΗΜΟΣΙΕΥΣΗΣ	
ΕΥΡΩΠΑΪΚΟΥ ΔΙΠΛΩΜΑΤΟΣ	(87): 969664/26-09-2001
ΑΡΙΘ./ΗΜΕΡ. ΔΗΜΟΣΙΕΥΣΗΣ	
ΕΥΡΩΠΑΪΚΗΣ ΑΙΤΗΣΗΣ	(86): 99118362.5/13-10-1994
ΔΙΚΑΙΟΥΧΟΣ	(73): TIME WARNER ENTERTAINMENT CO., L.P. 4000 Warner Boulevard, BURBANK 91522 CA, USA
ΣΥΜΒΑΤΙΚΕΣ ΠΡΟΤΕΡΑΙΟΤΗΤΕΣ	(30): 144785/29-10-93/US
ΕΦΕΥΡΕΤΗΣ	(72): 1) COOKSON CHRISTOPHER J. 2) OTROVER LEWIS S. 3) LIEBERFARB WARREN N.
ΕΙΔΙΚΟΣ ΠΛΗΡΕΞΟΥΣΙΟΣ	(74): ΡΟΥΣΣΟΥ ANNA, Δικηγόρος Κουμπάρη 2 106 74 ΑΘΗΝΑ
ΑΝΤΙΚΛΗΤΟΣ	(74): ΠΑΠΑΚΩΝΣΤΑΝΤΙΝΟΥ ΕΛΕΝΗ, Δικηγόρος Κουμπάρη 2 106 74 ΑΘΗΝΑ
ΤΙΤΛΟΣ ΕΦΕΥΡΕΣΗΣ	(54): ΜΕΘΟΔΟΣ ΑΝΑΠΑΡΑΓΩΓΗΣ ΜΙΑΣ ΕΠΙΛΕΓΜΕΝΗΣ ΕΚΔΟΣΗΣ ΑΠΟ ΠΟΛΛΑ- ΠΛΕΣ ΕΚΔΟΣΕΙΣ ΤΗΣ ΙΔΙΑΣ ΚΙΝΗΜΑ- ΤΟΓΡΑΦΙΚΗΣ ΤΑΙΝΙΑΣ, Η ΟΠΟΙΑ ΕΙΝΑΙ ΑΠΟΘΗΚΕΥΜΕΝΗ ΣΕ ΟΠΤΙΚΟ ΔΙΣΚΟ

ΠΕΡΙΛΗΨΗ (57)

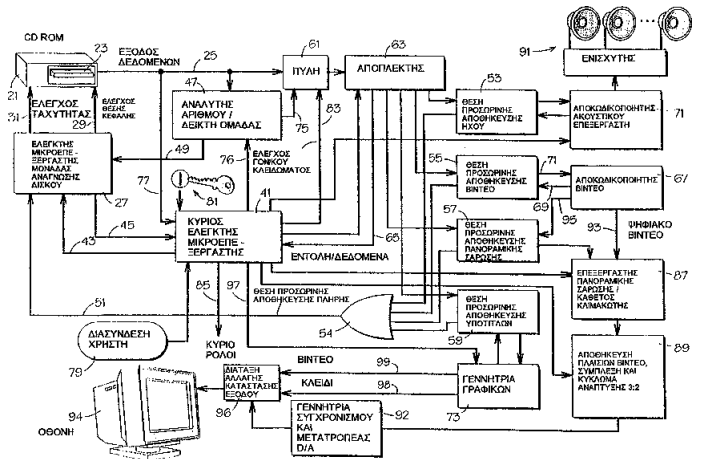
Οπτικός δίσκος (23) που περιέχει εκδόσεις κατάταξης PG και R της ίδιας κινηματογραφικής ταινίας. Για την ελαχιστοποίηση της πλεονάζουσας αποθήκευσης δεδομένων, παρέχονται τρεις τύποι ομάδων δεδομένων βίντεο στον ίδιο δίσκο, με παρεμβαλλόμενο τρόπο-ομάδες τύπου A, οι οποίες περιέχουν υλικό μοναδικό για την έκδοση A, ομάδες τύπου B, οι οποίες περιέχουν υλικό μοναδικό για την έκδοση B και ομάδες τύπου C, οι οποίες περιέχουν υλικό που είναι κοινό και για τις δύο. Μία σειρά κωδικών και δεικτών που περιλαμβάνονται σε κάθε ομάδα επιτρέπουν την αναπαραγωγή όλων των κοινών ομάδων, πάνω στις ομάδες που περιέχουν δεδομένα μοναδικά για την μη επιλεγμένη έκδοση. Η αναπαραγωγή ακατάλληλων για ανήλικους εκδόσεων αποτρέπεται αυτόματα εάν έχει ενεργοποιηθεί η επιλογή γονικού κλειδώματος στη μονάδα αναπαραγωγής. Ο δίσκος μπορεί να περιέχει ειδικό λογισμικό για την αναγνώριση πολλαπλών εκδόσεων του ίδιου υλικού όπου το κριτήριο επιλογής δεν είναι η κατάταξη.



ΑΡΙΘΜΟΣ ΕΥΡΩΠΑΪΚΟΥ Δ.Ε.	(11):	3036892
ΑΡΙΘ. ΕΛΛΗΝΙΚΗΣ ΚΑΤΑΘΕΣΗΣ	(21):	20010401762
ΗΜΕΡ. ΕΛΛΗΝΙΚΗΣ ΚΑΤΑΘΕΣΗΣ	(22):	16-10-2001
ΑΡΙΘ./ΗΜΕΡ. ΔΗΜΟΣΙΕΥΣΗΣ		
ΕΥΡΩΠΑΪΚΟΥ ΔΙΠΛΩΜΑΤΟΣ	(87):	971536/26-09-2001
ΑΡΙΘ./ΗΜΕΡ. ΔΗΜΟΣΙΕΥΣΗΣ		
ΕΥΡΩΠΑΪΚΗΣ ΑΙΤΗΣΗΣ	(86):	99121271.3/13-10-1994
ΔΙΚΑΙΟΥΧΟΣ	(73):	TIME WARNER ENTERTAINMENT CO., L.P. BURBANK 91522 CA, USA
ΣΥΜΒΑΤΙΚΕΣ ΠΡΟΤΕΡΑΙΟΤΗΤΕΣ	(30):	144793/29-10-93/US
ΕΦΕΥΡΕΤΗΣ	(72):	1) OSTROVER LEWIS S. 2) COOKSON CHRISTOPHER J. 3) LIEBERFARB WARREN N.
ΕΙΔΙΚΟΣ ΠΛΗΡΕΞΟΥΣΙΟΣ	(74):	ΡΟΥΣΣΟΥ ANNA, Δικηγόρος Κουμπάρη 2 106 74 ΑΘΗΝΑ
ΑΝΤΙΚΛΗΤΟΣ	(74):	ΠΑΠΑΚΩΝΣΤΑΝΤΙΝΟΥ ΕΛΕΝΗ, Δικηγόρος Κουμπάρη 2 106 74 ΑΘΗΝΑ
ΤΙΤΛΟΣ ΕΦΕΥΡΕΣΗΣ	(54):	ΨΗΦΙΑΚΟΣ ΦΟΡΕΑΣ ΛΟΓΙΣΜΙΚΟΥ/ ΜΟΝΑΔΑ ΑΝΑΠΑΡΑΓΩΓΗΣ ΚΑΙ ΡΕΥΜΑ ΔΕΔΟΜΕΝΩΝ ΓΙΑ ΤΟΝ ΕΛΕΓΧΟ ΤΗΣ ΠΡΟΒΟΛΗΣ ΥΠΟΤΙΤΛΩΝ

ΠΕΡΙΛΗΨΗ (57)

Σύστημα για την αναπαραγωγή ενός επιλεγμένου διαύλου υποτίτλων από πολλαπλούς διαύλους υποτίτλων, ο οποίος έχει εγγραφεί με συγχρονισμένο τρόπο με μία κινηματογραφική ταινία σε έναν οπτικό δίσκο (23). Είναι δυνατόν να παρασχεθούν επιμέρους δίαυλοι υποτίτλων σε πολυάριθμες γλώσσες για την ίδια κινηματογραφική ταινία, με ή χωρίς πολλαπλούς ηχοδίαυλους. Ο χρήστης μπορεί να επιλέξει έναν ηχοδίαυλο στη γλώσσα του, εάν υπάρχει διαθέσιμος. Εάν δεν υπάρχει, οι υπότιτλοι μπορούν να προβληθούν σε μία επιλεγμένη γλώσσα.



ΑΡΙΘΜΟΣ ΕΥΡΩΠΑΪΚΟΥ Δ.Ε.	(11):	3036893
ΑΡΙΘ. ΕΛΛΗΝΙΚΗΣ ΚΑΤΑΘΕΣΗΣ	(21):	20010401763
ΗΜΕΡ. ΕΛΛΗΝΙΚΗΣ ΚΑΤΑΘΕΣΗΣ	(22):	16-10-2001
ΑΡΙΘ./ΗΜΕΡ. ΔΗΜΟΣΙΕΥΣΗΣ		
ΕΥΡΩΠΑΪΚΟΥ ΔΙΠΛΩΜΑΤΟΣ	(87):	412911/18-07-2001
ΑΡΙΘ./ΗΜΕΡ. ΔΗΜΟΣΙΕΥΣΗΣ		
ΕΥΡΩΠΑΪΚΗΣ ΑΙΤΗΣΗΣ	(86):	90402281.1/09-08-1990
ΔΙΚΑΙΟΥΧΟΣ	(73):	AVENTIS CROPS SCIENCE N.V. Jozef Plateaustraat 22 9000 GENT, BELGIUM
ΣΥΜΒΑΤΙΚΕΣ ΠΡΟΤΕΡΑΙΟΤΗΤΕΣ	(30):	89402270/10-08-89/EP
ΕΦΕΥΡΕΤΗΣ	(72):	1) MARIANI CELESTINA 2) LEEMANS JAN 3) DE GREEF WILLY
ΕΙΔΙΚΟΣ ΠΛΗΡΕΞΟΥΣΙΟΣ	(74):	ΡΟΥΣΣΟΥ ANNA, Δικηγόρος Κουμπάρη 2 106 74 ΑΘΗΝΑ
ΑΝΤΙΚΛΗΤΟΣ	(74):	ΠΑΠΑΚΩΝΣΤΑΝΤΙΝΟΥ ΕΛΕΝΗ, Δικηγόρος Κουμπάρη 2 106 74 ΑΘΗΝΑ
ΤΙΤΛΟΣ ΕΦΕΥΡΕΣΗΣ	(54):	ΦΥΤΑ ΜΕ ΤΡΟΠΟΠΟΙΗΜΕΝΑ ΑΝΘΗ

ΠΕΡΙΛΗΨΗ (57)

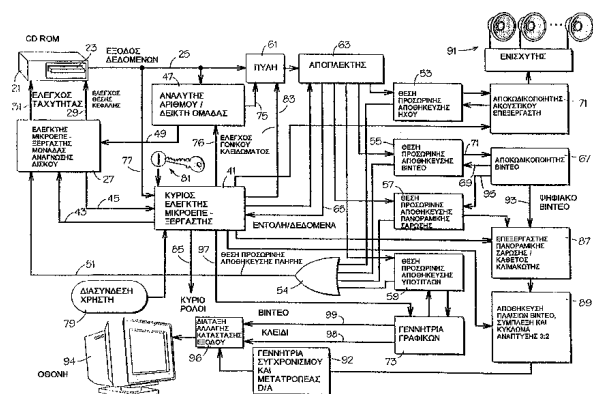
Φυτό, του οποίου το πυρηνικό γονιδίωμα μετασχηματίζεται με μία αλληλουχία ξένου DNA η οποία κωδικοποιεί ένα προϊόν το οποίο εξουδετερώνει τη δράση ενός άλλου προϊόντος το οποίο διαταράσσει επιλεκτικά το μεταβολισμό, τη λειτουργία και/ή την ανάπτυξη των κυττάρων των ανθέων του φυτού, ιδιαίτερα των κυττάρων των αναπαραγωγικών οργάνων ή των κυττάρων των σπόρων ή των κυττάρων των εμβρύων. Η αλληλουχία ξένου DNA κωδικοποιεί επίσης προαιρετικά ένα σημειωτή.

ΑΡΙΘΜΟΣ ΕΥΡΩΠΑΪΚΟΥ Δ.Ε.	(11): 3036894
ΑΡΙΘ. ΕΛΛΗΝΙΚΗΣ ΚΑΤΑΘΕΣΗΣ	(21): 20010401764
ΗΜΕΡ. ΕΛΛΗΝΙΚΗΣ ΚΑΤΑΘΕΣΗΣ	(22): 16-10-2001
ΑΡΙΘ./ΗΜΕΡ. ΔΗΜΟΣΙΕΥΣΗΣ	
ΕΥΡΩΠΑΪΚΟΥ ΔΙΠΛΩΜΑΤΟΣ	(87): 971354/26-09-2001
ΑΡΙΘ./ΗΜΕΡ. ΔΗΜΟΣΙΕΥΣΗΣ	
ΕΥΡΩΠΑΪΚΗΣ ΑΙΤΗΣΗΣ	(86): 99120117.9/13-10-1994
ΔΙΚΑΙΟΥΧΟΣ	(73): TIME WARNER ENTERTAINMENT CO., L.P. BURBANK 91522 CA, USA
ΣΥΜΒΑΤΙΚΕΣ ΠΡΟΤΕΡΑΙΟΤΗΤΕΣ	(30): 144791/29-10-93/US
ΕΦΕΥΡΕΤΗΣ	(72): 1) COOKSON CHRISTOPHER J. 2) OSTROVER LEWIS S. 3) LIEBERFARB WARREN N.
ΕΙΔΙΚΟΣ ΠΛΗΡΕΞΟΥΣΙΟΣ	(74): ΡΟΥΣΣΟΥ ANNA, Δικηγόρος Κουμπάρη 2 106 74 ΑΘΗΝΑ
ΑΝΤΙΚΛΗΤΟΣ	(74): ΠΑΠΑΚΩΝΣΤΑΝΤΙΝΟΥ ΕΛΕΝΗ, Δικηγόρος Κουμπάρη 2 106 74 ΑΘΗΝΑ
ΤΙΤΛΟΣ ΕΦΕΥΡΕΣΗΣ	(54): ΜΕΘΟΔΟΣ ΓΙΑ ΤΟΝ ΕΛΕΓΧΟ ΤΗΣ ΑΝΑΠΑΡΑΓΩΓΗΣ ΤΩΝ ΑΚΟΥΣΤΙΚΩΝ ΔΙΑΥΛΩΝ ΕΝΟΣ ΦΟΡΕΑ ΛΟΓΙΣΜΙΚΟΥ

ΠΕΡΙΛΗΨΗ (57)

Σύστημα (41) για την αναπαραγωγή ενός επιλεγμένου ακουστικού διαύλου από μία πολλαπλότητα ακουστικών διαύλων εγγεγραμμένων με συγχρονισμένο τρόπο με μια κινηματογραφική ταινία σε έναν οπτικό δίσκο (23). Ο οπτικός δίσκος (23) έχει κωδικοποιημένο σε αυτόν έναν

διάυλο μουσικής και εφφέ. (Μ&Ε) ενός πρωτοτύπου μίξης ή έναν διάυλο Μ&Ε ενός πρωτοτύπου εναλλαγής. Παρέχονται επιμέρους ακουστικοί δίαυλοι για ειδικές για τη γλώσσα εκδόσεις της ίδιας κινηματογραφικής ταινίας, αλλά οι δίαυλοι αυτοί έχουν δεδομένα εγγεγραμμένα σε αυτούς μόνον όπου υπάρχει διάλογος. Με τον τρόπο αυτό, για πολλές κινηματογραφικές ταινίες, όλοι οι δίαυλοι εκτός από τα πρωτότυπα θα έχουν δεδομένα εγγεγραμμένα για χρόνο πολύ λιγότερο από το ήμισυ της χρονικής διάρκειας της κινηματογραφικής ταινίας. Όταν χρησιμοποιείται ένα πρωτότυπο μίξης, μιζάρεται με έναν ειδικό για τη γλώσσα δίαυλο όταν αυτός περιλαμβάνει διάλογο. Το πρωτότυπο μίξης δεν περιλαμβάνει διάλογο. Εάν χρησιμοποιείται πρωτότυπο εναλλαγής, μπορεί να περιλαμβάνει διάλογο εγγεγραμμένο με τη Μ&Ε, όταν ένας ειδικός για τη γλώσσα δίαυλος περιλαμβάνει διάλογο εγγεγραμμένο σε αυτόν, περιλαμβάνει επίσης Μ&Ε και ο δίαυλος αναπαράγεται αποκλείοντας το πρωτότυπο εναλλαγής.



ΑΡΙΘΜΟΣ ΕΥΡΩΠΑΪΚΟΥ Δ.Ε.	(11): 3036895
ΑΡΙΘ. ΕΛΛΗΝΙΚΗΣ ΚΑΤΑΘΕΣΗΣ	(21): 20010401765
ΗΜΕΡ. ΕΛΛΗΝΙΚΗΣ ΚΑΤΑΘΕΣΗΣ	(22): 16-10-2001
ΑΡΙΘ./ΗΜΕΡ. ΔΗΜΟΣΙΕΥΣΗΣ	
ΕΥΡΩΠΑΪΚΟΥ ΔΙΠΛΩΜΑΤΟΣ	(87): 832096/18-07-2001
ΑΡΙΘ./ΗΜΕΡ. ΔΗΜΟΣΙΕΥΣΗΣ	
ΕΥΡΩΠΑΪΚΗΣ ΑΙΤΗΣΗΣ	(86): 95919029.9/04-05-1995
ΔΙΚΑΙΟΥΧΟΣ	(73): THE SCRIPPS RESEARCH INSTITUTE 10550 North Torrey Pines Road, LA JOLLA 92037 CA, USA
ΣΥΜΒΑΤΙΚΕΣ ΠΡΟΤΕΡΑΙΟΤΗΤΕΣ	(30): -
ΕΦΕΥΡΕΤΗΣ	(72): 1) KENT STEPHEN B., H. 2) MUIR TOM W. 3) DAWSON PHILIP E.
ΕΙΔΙΚΟΣ ΠΛΗΡΕΞΟΥΣΙΟΣ	(74): ΡΟΥΣΣΟΥ ANNA, Δικηγόρος Κουμπάρη 2 106 74 ΑΘΗΝΑ
ΑΝΤΙΚΛΗΤΟΣ	(74): ΠΑΠΑΚΩΝΣΤΑΝΤΙΝΟΥ ΕΛΕΝΗ, Δικηγόρος Κουμπάρη 2 106 74 ΑΘΗΝΑ
ΤΙΤΛΟΣ ΕΦΕΥΡΕΣΗΣ	(54): ΣΥΝΘΕΣΗ ΠΡΩΤΕΪΝΩΝ ΜΕ ΓΗΓΕΝΗ ΧΗΜΙΚΗ ΑΠΟΛΙΝΩΣΗ

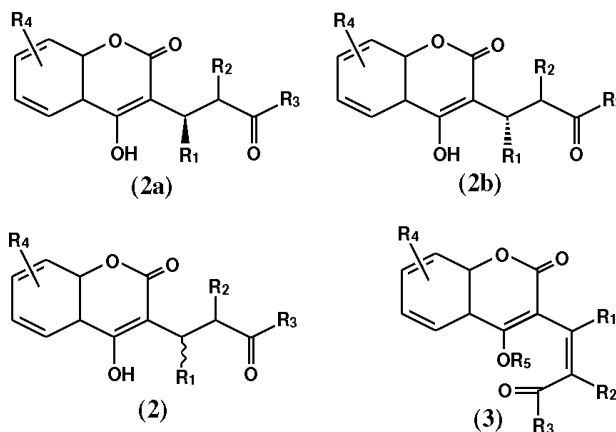
ΠΕΡΙΛΗΨΗ (57)

Πρωτεΐνες μέτριου μεγέθους οι οποίες έχουν ραχοκοκαλιές γηγενούς πεπτιδίου παράγονται με μία μέθοδο γηγενούς χημικής απολίπωσης. Η γηγενής χημική απολίπωση επιστρατεύει μία χημειοεπιλεκτική αντίδραση δύο απροστάτευτων κομματιών πεπτιδίου για παραγωγή ενός προσωρινού

συνδεδεμένου με θειοεστέρα ενδιάμεσου. Το προσωρινό συνδεδεμένο με θειοεστέρα ενδιάμεσο κατόπιν αυθόρμητα υπόκειται σε μία αναδιάταξη για παροχή του πλήρους μήκους προϊόντος απολίπωσης το οποίο έχει ένα δεσμό γηγενούς πεπτιδίου στην θέση απολίπωσης. Τα πλήρους μήκους προϊόντα απολίπωσης είναι χημικά ταυτόσημα με πρωτεΐνες παραγόμενες με ελεύθερη κυττάρων σύνθεση. Τα πλήρους μήκους προϊόντα απολίπωσης ενδέχεται να αναδιπλώνονται και/ή οξειδώνονται, όπως επιτρέπεται, για σχηματισμό γηγενών μορίων πρωτεΐνης τα οποία περιέχουν δισουλφίδιο. Η τεχνική της γηγενούς χημικής απολίπωσης είναι επιστρατεύσιμη για σύνθεση χημικά των πλήρους μήκους πρωτεϊνών.

ΑΡΙΘΜΟΣ ΕΥΡΩΠΑΪΚΟΥ Δ.Ε. (11):	3036896
ΑΡΙΘ. ΕΛΛΗΝΙΚΗΣ ΚΑΤΑΘΕΣΗΣ (21):	20010401766
ΗΜΕΡ. ΕΛΛΗΝΙΚΗΣ ΚΑΤΑΘΕΣΗΣ (22):	16-10-2001
ΑΡΙΘ./ΗΜΕΡ. ΔΗΜΟΣΙΕΥΣΗΣ ΕΥΡΩΠΑΪΚΟΥ ΔΙΠΛΩΜΑΤΟΣ (87):	839142/12-09-2001
ΑΡΙΘ./ΗΜΕΡ. ΔΗΜΟΣΙΕΥΣΗΣ ΕΥΡΩΠΑΪΚΗΣ ΑΙΤΗΣΗΣ (86):	96926709.5/10-07-1996
ΔΙΚΑΙΟΥΧΟΣ (73):	DUPONT PHARMACEUTICALS COMPANY WILMINGTON 19805 DE, USA
ΣΥΜΒΑΤΙΚΕΣ ΠΡΟΤΕΡΑΙΟΤΗΤΕΣ (30):	1127P/13-07-95/US, 647126/09-05-96/US
ΕΦΕΥΡΕΤΗΣ (72):	1) LI HUI-YIN 2) ROBINSON ANDREA JANE
ΕΙΔΙΚΟΣ ΠΛΗΡΕΞΟΥΣΙΟΣ (74):	ΡΟΥΣΣΟΥ ANNA, Δικηγόρος Κουμπάρη 2 106 74 ΑΘΗΝΑ
ΑΝΤΙΚΛΗΤΟΣ (74):	ΠΑΠΑΚΩΝΣΤΑΝΤΙΝΟΥ ΕΛΕΝΗ, Δικηγόρος Κουμπάρη 2 106 74 ΑΘΗΝΑ
ΤΙΤΛΟΣ ΕΦΕΥΡΕΣΗΣ (54):	ΜΙΑ ΝΕΑ ΑΣΥΜΜΕΤΡΗ ΠΑΡΑΣΚΕΥΗ ΤΗΣ R ΚΑΙ ΤΗΣ S ΒΑΡΦΑΡΙΝΗΣ ΚΑΙ ΤΩΝ ΑΝΑΛΟΓΩΝ ΑΥΤΗΣ

το R₁ επιλέγεται από την ομάδα που περιλαμβάνει φαινυλο και φαινυλο υποκατεστημένο με τουλάχιστον μία ομάδα επιλεγμένη από NO₂ και αλογόνο, το R₂ είναι H το R₃ επιλέγεται από την ομάδα που περιλαμβάνει C₁₋₄ αλκυλο, φαινυλο και βενζυλο και το R₄ επιλέγεται από την ομάδα που περιλαμβάνει H και αλογόνο η οποία μέθοδος περιλαμβάνει τα εξής στάδια α) την οξείδωση ενός ρακεμικού μίγματος του τύπου (2) ή ενός άλατος αυτού για τον σχηματισμό μια δευδροένωσης του τύπου (3), όπου το R₅ επιλέγεται από την ομάδα που περιλαμβάνει H, CH₃, βενζυλο, C₂₋₈ ακυλο, Na, Li και K και β) την υδρογόνωση ασυμμετρικώς μιας ένωσης του τύπου 3 παρουσία ενός καταλύτη χειρόμορφης φωσφίνης για το σχηματισμό μιας ένωσης του τύπου 2a ή 2b.



ΠΕΡΙΛΗΨΗ (57)

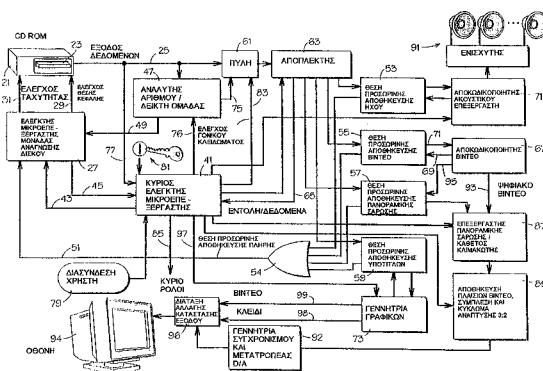
Η παρούσα εφεύρεση παρέχει μία νέα μέθοδο για την παρασκευή ενώσεων του τύπου (2a ή 2b) ή φαρμακευτικής αποδεκτών αλάτων αυτής, όπου

ΑΡΙΘΜΟΣ ΕΥΡΩΠΑΪΚΟΥ Δ.Ε. (11):	3036897
ΑΡΙΘ. ΕΛΛΗΝΙΚΗΣ ΚΑΤΑΘΕΣΗΣ (21):	20010401767
ΗΜΕΡ. ΕΛΛΗΝΙΚΗΣ ΚΑΤΑΘΕΣΗΣ (22):	16-10-2001
ΑΡΙΘ./ΗΜΕΡ. ΔΗΜΟΣΙΕΥΣΗΣ ΕΥΡΩΠΑΪΚΟΥ ΔΙΠΛΩΜΑΤΟΣ (87):	977444/26-09-2001
ΑΡΙΘ./ΗΜΕΡ. ΔΗΜΟΣΙΕΥΣΗΣ ΕΥΡΩΠΑΪΚΗΣ ΑΙΤΗΣΗΣ (86):	99119891.2/13-10-1994
ΔΙΚΑΙΟΥΧΟΣ (73):	TIME WARNER ENTERTAINMENT CO., L.P. BURBANK 91522 CA, USA
ΣΥΜΒΑΤΙΚΕΣ ΠΡΟΤΕΡΑΙΟΤΗΤΕΣ (30):	145979/29-10-93/US
ΕΦΕΥΡΕΤΗΣ (72):	1) LIEBERFARD WARREN N. 2) COOKSON CHRISTOPHER J. 3) OSTOVER LEWIS S.
ΕΙΔΙΚΟΣ ΠΛΗΡΕΞΟΥΣΙΟΣ (74):	ΡΟΥΣΣΟΥ ANNA, Δικηγόρος Κουμπάρη 2 106 74 ΑΘΗΝΑ
ΑΝΤΙΚΛΗΤΟΣ (74):	ΠΑΠΑΚΩΝΣΤΑΝΤΙΝΟΥ ΕΛΕΝΗ, Δικηγόρος Κουμπάρη 2 106 74 ΑΘΗΝΑ
ΤΙΤΛΟΣ ΕΦΕΥΡΕΣΗΣ (54):	ΜΕΘΟΔΟΣ ΕΛΕΓΧΟΥ ΤΗΣ ΔΙΑΜΟΝΗΣ ΔΙΣΚΩΝ ΓΙΑ ΕΚΔΟΤΕΣ ΛΟΓΙΣΜΙΚΟΥ ΔΙΣΚΩΝ

σημάτων βίντεο κατά τη σωστή αποκωδικοποίηση. Αλλά ο δίσκος περιλαμβάνει επίσης έναν κώδικα, ο οποίος μπορεί να αποκλείσει ένα ή περισσότερα πρότυπα. Οι μονάδες αναπαραγωγής (21) για τέτοιους δίσκους μπορεί να έχουν τη δυνατότητα δημιουργίας σημάτων βίντεο, σύμφωνα με όλα τα δημοφιλή πρότυπα, στην οποία περίπτωση ο χρήστης επιλέγει ένα επιθυμητό πρότυπο. Ωστόσο, η μονάδα αναπαραγωγής θα δημιουργήσει ένα σήμα βίντεο του επιλεγμένου προτύπου, μόνον εφόσον υπάρχει ένας κατάλληλος κώδικας εξουσιοδότησης στο δίσκο. Το σύστημα επιτρέπει την κατασκευή "καθολικών" μονάδων αναπαραγωγής χωρίς απαραίτητα αυτό να έχει επίπτωση στα σχέδια σύναψης συμβολαίων και μάρκετινγκ των εταιριών κινηματογραφικών ταινιών, για παράδειγμα, οι οποίες κυκλοφορούν ταινίες σε διαφορετικές περιοχές σε διαφορετικούς χρόνους. Η τεχνική ελέγχου μπορεί να επεκταθεί για τον αποκλεισμό συγκεκριμένων περιοχών. Η κάθε μονάδα αναπαραγωγής διαθέτει ενσωματωμένο κώδικα περιοχής. Η μονάδα αναπαραγωγής θα αναπαράγει έναν δίσκο μόνον εφόσον ο δίσκος περιέχει έναν κώδικα εξουσιοδότησης για τη συγκεκριμένη περιοχή της μονάδας αναπαραγωγής.

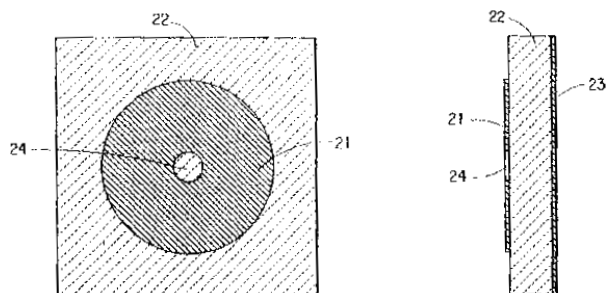
ΠΕΡΙΛΗΨΗ (57)

Σύστημα που επιτρέπει σε εκδότες λογισμικού να ελέγχουν ποιο(α) πρότυπο(α) βίντεο μπορεί(ούν) να ανακτηθεί(ούν) από έναν οπτικό δίσκο (23), ο οποίος περιέχει πηγαίο υλικό βίντεο. Ο δίσκος μπορεί να κωδικοποιηθεί ψηφιακά, έτσι ώστε να είναι δυνατή η δημιουργία οποιωνδήποτε από τα πρότυπα σημάτων βίντεο NTSC, PAL και άλλων



ΑΡΙΘΜΟΣ ΕΥΡΩΠΑΪΚΟΥ Δ.Ε.	(11): 3036898
ΑΡΙΘ. ΕΛΛΗΝΙΚΗΣ ΚΑΤΑΘΕΣΗΣ	(21): 20010401768
ΗΜΕΡ. ΕΛΛΗΝΙΚΗΣ ΚΑΤΑΘΕΣΗΣ	(22): 16-10-2001
ΑΡΙΘ./ΗΜΕΡ. ΔΗΜΟΣΙΕΥΣΗΣ	
ΕΥΡΩΠΑΪΚΟΥ ΔΙΠΛΩΜΑΤΟΣ	(87): 900453/12-09-2001
ΑΡΙΘ./ΗΜΕΡ. ΔΗΜΟΣΙΕΥΣΗΣ	
ΕΥΡΩΠΑΪΚΗΣ ΑΙΤΗΣΗΣ	(86): 97926580.8/16-05-1997
ΔΙΚΑΙΟΥΧΟΣ	(73): E.I. DU PONT DE NEMOURS AND COMPANY 1007 Market Street, WILMINGTON 19898 DELAWARE, USA
ΣΥΜΒΑΤΙΚΕΣ ΠΡΟΤΕΡΑΙΟΤΗΤΕΣ	(30): 790971/30-01-97/US, 18088P/22-05-96/US
ΕΦΕΥΡΕΤΗΣ	(72): SHEN ZHI-YUAN
ΕΙΔΙΚΟΣ ΠΛΗΡΕΞΟΥΣΙΟΣ	(74): ΡΟΥΣΣΟΥ ANNA, Δικηγόρος Κουμπάρη 2 106 74 ΑΘΗΝΑ
ΑΝΤΙΚΛΗΤΟΣ	(74): ΠΑΠΑΚΩΝΣΤΑΝΤΙΝΟΥ ΕΛΕΝΗ, Δικηγόρος Κουμπάρη 2 106 74 ΑΘΗΝΑ
ΤΙΤΛΟΣ ΕΦΕΥΡΕΣΗΣ	(54): ΑΝΤΗΧΕΙΑ ΓΙΑ ΥΠΕΡΑΓΩΓΙΜΕΣ ΔΙΑΤΑΞΕΙΣ ΥΨΗΛΗΣ ΙΣΧΥΟΣ ΚΑΙ ΥΨΗΛΗΣ ΘΕΡΜΟΚΡΑΣΙΑΣ

υπεραγωγίμη σε υψηλές θερμοκρασίες ταινία και μία υπεραγωγίμη σε υψηλές θερμοκρασίες πλάκα γειώσεως αποτεθείσα επί των αντίθετων όψεων ενός διηλεκτρικού υποστρώματος, όπου η μορφοποιημένη υπεραγωγίμη σε υψηλές θερμοκρασίες ταινία έχει ένα άνοιγμα στο κέντρο της και έχει μορφή επιλεγόμενη από την ομάδα την αποτελούμενη από κύκλους και πολύγωνα.



ΠΕΡΙΛΗΨΗ (57)

Επίπεδα υπεραγωγίμη σε υψηλές θερμοκρασίες αντηχεία καταστάσεως ΤΜ₀₀ (i=1,2,3,...) χρήσιμα σε υπεραγωγίμη σε υψηλές θερμοκρασίες φίλτρα, συστοιχίες φίλτρων και πολυπλέκτες περιλαμβάνουν μία μορφοποιημένη

ΑΡΙΘΜΟΣ ΕΥΡΩΠΑΪΚΟΥ Δ.Ε.	(11): 3036899
ΑΡΙΘ. ΕΛΛΗΝΙΚΗΣ ΚΑΤΑΘΕΣΗΣ	(21): 20010401769
ΗΜΕΡ. ΕΛΛΗΝΙΚΗΣ ΚΑΤΑΘΕΣΗΣ	(22): 16-10-2001
ΑΡΙΘ./ΗΜΕΡ. ΔΗΜΟΣΙΕΥΣΗΣ	
ΕΥΡΩΠΑΪΚΟΥ ΔΙΠΛΩΜΑΤΟΣ	(87): 808856/19-09-2001
ΑΡΙΘ./ΗΜΕΡ. ΔΗΜΟΣΙΕΥΣΗΣ	
ΕΥΡΩΠΑΪΚΗΣ ΑΙΤΗΣΗΣ	(86): 97107140.2/30-04-1997
ΔΙΚΑΙΟΥΧΟΣ	(73): ENICHEM S.P.A. Piazza della Repubblica 16 20124 MILANO, ITALY
ΣΥΜΒΑΤΙΚΕΣ ΠΡΟΤΕΡΑΙΟΤΗΤΕΣ	(30): MI961016/21-05-96/IT
ΕΦΕΥΡΕΤΗΣ	(72): 1) PRETI DAVIDE 2) ROSSI ANNA GRAZIA 3) NOCCI ROBERTO 4) VECCHINI NICOLA
ΕΙΔΙΚΟΣ ΠΛΗΡΕΞΟΥΣΙΟΣ	(74): ΡΟΥΣΣΟΥ ANNA, Δικηγόρος Κουμπάρη 2 106 74 ΑΘΗΝΑ
ΑΝΤΙΚΛΗΤΟΣ	(74): ΠΑΠΑΚΩΝΣΤΑΝΤΙΝΟΥ ΕΛΕΝΗ, Δικηγόρος Κουμπάρη 2 106 74 ΑΘΗΝΑ
ΤΙΤΛΟΣ ΕΦΕΥΡΕΣΗΣ	(54): ΜΕΘΟΔΟΣ ΠΑΡΑΣΚΕΥΗΣ ΡΗΤΙΝΩΝ ABS

διάμετρο (Dw) σωματιδίων του καουτσούκ, που περιέχονται στην πολυμερή μήτρα, μεγαλύτερη του 1,5 μm, γ) διάλυση του προσχηματισμένου ABS στο διάλυμα του ασεβστίου (α), δ) τροφοδότηση κατά τρόπο συνεχή του λαμβανόμενου διαλύματος σε αντιδραστήρα πολυμερισμού για ρητίνες ABS ε) πολυμερισμό του τελικού διαλύματος για να παραχθεί ABS πολυτροπικής μορφολογίας.

ΠΕΡΙΛΗΨΗ (57)

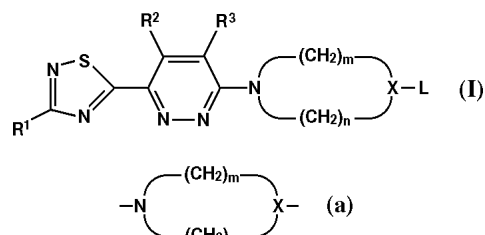
Μέθοδος παρασκευής ABS περιλαμβάνουσα: α) παρασκευή διαλύματος αποτελούμενου από ευθύγραμμο καουτσούκ δύο συστάδων του τύπου S-B διαλελυμένου σε μίγμα μονομερών περιλαμβάνον στυρόλιο και ακρυλονιτρίλιο, β) τροφοδότηση στο διάλυμα του σταδίου (α) μιας τουλάχιστον προσχηματισμένης ρητίνης ABS έχουσας μέση σφαιρική

ΑΡΙΘΜΟΣ ΕΥΡΩΠΑΪΚΟΥ Δ.Ε. (11):	3036900
ΑΡΙΘ. ΕΛΛΗΝΙΚΗΣ ΚΑΤΑΘΕΣΗΣ (21):	20010401770
ΗΜΕΡ. ΕΛΛΗΝΙΚΗΣ ΚΑΤΑΘΕΣΗΣ (22):	16-10-2001
ΑΡΙΘ./ΗΜΕΡ. ΔΗΜΟΣΙΕΥΣΗΣ ΕΥΡΩΠΑΪΚΟΥ ΔΙΠΛΩΜΑΤΟΣ (87):	876366/25-07-2001
ΑΡΙΘ./ΗΜΕΡ. ΔΗΜΟΣΙΕΥΣΗΣ ΕΥΡΩΠΑΪΚΗΣ ΑΙΤΗΣΗΣ (86):	97901059.2/14-01-1997
ΔΙΚΑΙΟΥΧΟΣ (73):	JANSSEN PHARMACEUTICA N.V. Turnhoutseweg 30 2340 BEERSE, BELGIUM
ΣΥΜΒΑΤΙΚΕΣ ΠΡΟΤΕΡΑΙΟΤΗΤΕΣ ΕΦΕΥΡΕΤΗΣ (30):	96200085/15-01-96/EP
(72):	1) STOKBROECK RAYMOND ANTOINE 2) VAN DER AA MARCEL JOZEF MARIA 3) WILLEMS MARC 4) MEERPOEL LIEVEN 5) LUYCKX MARCEL GERBERNUS MARIA 6) TUMAN ROBERT W.
ΕΙΔΙΚΟΣ ΠΛΗΡΕΞΟΥΣΙΟΣ (74):	ΡΟΥΣΣΟΥ ANNA, Δικηγόρος Κουμπάρη 2 106 74 ΑΘΗΝΑ
ΑΝΤΙΚΛΗΤΟΣ (74):	ΠΑΠΑΚΩΝΣΤΑΝΤΙΝΟΥ ΕΛΕΝΗ, Δικηγόρος Κουμπάρη 2 106 74 ΑΘΗΝΑ
ΤΙΤΛΟΣ ΕΦΕΥΡΕΣΗΣ (54):	ΑΝΑΣΤΑΛΤΙΚΕΣ ΤΗΣ ΑΓΓΕΙΟΓΕΝΕΣΗΣ ΠΥΡΙΔΑΖΙΝΑΜΙΝΕΣ

ΠΕΡΙΛΗΨΗ (57)

Η παρούσα εφεύρεση αναφέρεται σε ενώσεις του τύπου (I), τα Ν-οξειδία αυτών, τα φαρμακευτικά αποδεκτά άλατα οξυπροσθήκης και στις

στερεοχημικές ισομερείς μορφές αυτών, όπου το Χ είναι CH ή N το m είναι 2 ή 3 και το n είναι 1,2 ή 3, όπου 1 ή 2 C-άτομα των ομάδων CH₂ του είδους (a), το οποίο μπορεί επίσης να περιλαμβάνει ένα διπλό δεσμό, μπορεί να είναι υποκατεστημένες με C₁₋₆ αλκυλο, αμινο, αμινοκαρβονυλο, μονο- ή δι(C₁₋₆αλκυλ)αμινο, C₁₋₆ αλκυλοξυκαρβονυλο, C₁₋₆ αλκυλοκαρβονυλαμινο, OH ή C₁₋₆ αλκυλοξυ ή/και 2 C-άτομα των ρηθισιών ομάδων CH₂ μπορεί να είναι γεφυρωμένα με C₂₋₄ αλκανοδιυλο, το R₁ είναι υδρογόνο, C₁₋₆ αλκυλο, C₁₋₆ αλκυλοξυ, C₁₋₆ αλκυλθειο, αμινο, μονο- ή δι(C₁₋₆ αλκυλ)αμινο, Ar,ArNH-, C₃₋₆κυκλοαλκυλο, υδροξυμεθυλο ή βενζυλοξυμεθυλο, τα R₂ και R₃ είναι υδρογόνο, ή μαζί λαμβανόμενα μπορούν να σχηματίζουν μια δισθενή ρίζα του τύπου -CH=CH-CH=CH-, στην περίπτωση όπου το Χ παριστάνει CH τότε το L είναι μια ρίζα L¹,L² ή L³ ή στην περίπτωση όπου το Χ παριστάνει N τότε το L είναι μία ρίζα L² ή L³, το L1 είναι Ar-C₁₋₆ αλκυλοξυ, Ar-οξυ, Ar-θειο, Ar-καρβονυλαμινο, δι-Ar-μεθυλοξυ-, N-Ar-πιπεραζινο, N-Ar-ομοπιπεραζινο, 2-βενζιμιδαζολινο, Ar-NR⁴, Ar-Alk-NR⁴⁻, Ar-NR⁴-Alk-NR⁵⁻ ή Het-NR⁴⁻ το L² είναι Ar,Ar-καρβονυλο, Ar-CH=CH-CH₂-, ναφθαλινο ή Het, το L³ είναι C₁₋₆ αλκυλο υποκατεστημένη με μία ή δύο ρίζες επιλεγμένες από Ar, Ar-οξύ, ή Ar-θειο, περαιτέρω κατ'επιλογήν υποκατεστημένη με κυανο ή OH, 2,2-διμεθυλ-1,2,3,4-τετραϋδρο-ναφθαλινο, 2,2-διμεθυλ-1H-2,3-διυδροϊνδένυλο, Ar-πιπεριδινο ή Ar-NR⁴-Alk- καθένα των R⁴ και R⁵ επιλέγεται ανεξαρτήτως από υδρογόνο ή C₁₋₆ αλκυλο, το Alk είναι C₁₋₆ αλκανοδιυλο, επίσης αναφέρεται στην παρασκευή τους, σε συνθέσεις περιέχουσες αυτές και στη χρήση αυτών ως ένα φάρμακο.

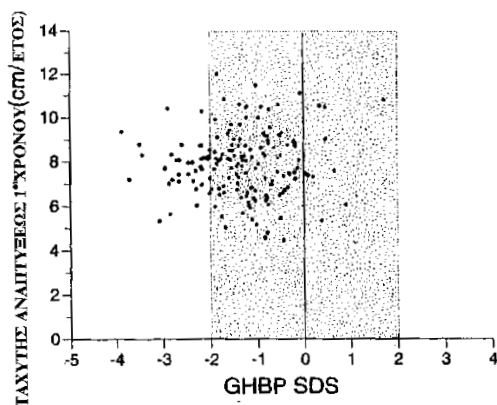


ΑΡΙΘΜΟΣ ΕΥΡΩΠΑΪΚΟΥ Δ.Ε. (11):	3036901
ΑΡΙΘ. ΕΛΛΗΝΙΚΗΣ ΚΑΤΑΘΕΣΗΣ (21):	20010401771
ΗΜΕΡ. ΕΛΛΗΝΙΚΗΣ ΚΑΤΑΘΕΣΗΣ (22):	16-10-2001
ΑΡΙΘ./ΗΜΕΡ. ΔΗΜΟΣΙΕΥΣΗΣ ΕΥΡΩΠΑΪΚΟΥ ΔΙΠΛΩΜΑΤΟΣ (87):	754048/18-07-2001
ΑΡΙΘ./ΗΜΕΡ. ΔΗΜΟΣΙΕΥΣΗΣ ΕΥΡΩΠΑΪΚΗΣ ΑΙΤΗΣΗΣ (86):	95914872.7/24-03-1995
ΔΙΚΑΙΟΥΧΟΣ (73):	GENENTECH, INC. SOUTH SAN FRANCISCO 94080-4990 CA, USA
ΣΥΜΒΑΤΙΚΕΣ ΠΡΟΤΕΡΑΙΟΤΗΤΕΣ ΕΦΕΥΡΕΤΗΣ (30):	224982/07-04-94/US
(72):	1) ATTIE KENNETH 2) CARLSSON LENA M.S. 3) GESUNDHEIT NEIL 4) GODDARD AUDREY
ΕΙΔΙΚΟΣ ΠΛΗΡΕΞΟΥΣΙΟΣ (74):	ΒΑΓΕΝΑ ΘΕΟΔΩΡΑ, Δικηγόρος Κουμπάρη 2 106 74 ΑΘΗΝΑ
ΑΝΤΙΚΛΗΤΟΣ (74):	ΠΑΠΑΚΩΝΣΤΑΝΤΙΝΟΥ ΕΛΕΝΗ, Δικηγόρος Κουμπάρη 2 106 74 ΑΘΗΝΑ
ΤΙΤΛΟΣ ΕΦΕΥΡΕΣΗΣ (54):	ΘΕΡΑΠΕΥΤΙΚΗ ΑΓΩΓΗ ΤΟΥ ΣΥΝΔΡΟΜΟΥ ΜΕΡΙΚΗΣ ΕΛΛΕΙΨΕΩΣ ΕΥΑΙΣΘΗΣΙΑΣ ΣΤΗΝ ΟΡΜΟΝΗ ΑΝΑΠΤΥΞΕΩΣ

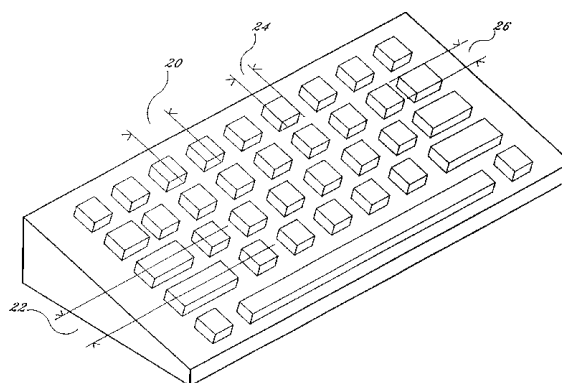
ΠΕΡΙΛΗΨΗ (57)

Περιγράφονται μέθοδοι διά την αύξηση της ταχύτητας αναπτύξεως σε ασθενείς ανθρώπους οι οποίοι έχουν το σύνδρομο μερικής ελλείψεως ευαισθησίας έναντι της ορμόνης αναπτύξεως και όχι το σύνδρομο Laron.

Μία τέτοια μέθοδος περιλαμβάνει χορήγηση μίας αποτελεσματικής ποσότητας ορμόνης αναπτύξεως και κατά προτίμηση ορμόνη αναπτύξεως με μια φυσική ανθρώπινη σειρά μετά ή άνω Ν-τερματικής μεθειονίνης στον ασθενή. Ο ασθενής χαρακτηρίζεται ως έχων ύψος μικρότερο των -2 περίπου προτύπων αποκλίσεων, κάτω του κανονικού για την ηλικία και το φύλο του, ένα ποσοστό στο ορό πρωτεΐνης συνδέσεως με μεγάλη χημική συγγένεια της ορμόνης αναπτύξεως, το οποίο είναι τουλάχιστον 2 πρότυπες αποκλίσεις, κάτω του κανονικού ποσοστού, μια περιεκτικότητα στον ορό IGF-1 η οποία είναι κάτω του κανονικού μέσου ποσοστού και ένα ποσοστό στον ορό ορμόνης αναπτύξεως το οποίο είναι τουλάχιστον κανονικό. Σε μια άλλη τέτοια μέθοδο ο ίδιος πληθυσμός ασθενών υφίσταται αγωγή με μια αποτελεσματική ποσότητα TGF-1 που δίδεται μόνη της ή σε συνδυασμό με μια ποσότητα ορμόνης αναπτύξεως η οποία είναι αποτελεσματική σε συνδυασμό με το IGF-1.



ΑΡΙΘΜΟΣ ΕΥΡΩΠΑΪΚΟΥ Δ.Ε.	(11): 3036902
ΑΡΙΘ. ΕΛΛΗΝΙΚΗΣ ΚΑΤΑΘΕΣΗΣ	(21): 20010401772
ΗΜΕΡ. ΕΛΛΗΝΙΚΗΣ ΚΑΤΑΘΕΣΗΣ	(22): 16-10-2001
ΑΡΙΘ./ΗΜΕΡ. ΔΗΜΟΣΙΕΥΣΗΣ	
ΕΥΡΩΠΑΪΚΟΥ ΔΙΠΛΩΜΑΤΟΣ	(87): 717680/18-07-2001
ΑΡΙΘ./ΗΜΕΡ. ΔΗΜΟΣΙΕΥΣΗΣ	
ΕΥΡΩΠΑΪΚΗΣ ΑΙΤΗΣΗΣ	(86): 94927302.3/31-08-1994
ΔΙΚΑΙΟΥΧΟΣ	(73): NUSSER DENNIS W. FORT LAUDERDALE 33301 FL, USA
ΣΥΜΒΑΤΙΚΕΣ ΠΡΟΤΕΡΑΙΟΤΗΤΕΣ	(30): 117418/07-09-93/US
ΕΦΕΥΡΕΤΗΣ	(72): NUSSER DENNIS W.
ΕΙΔΙΚΟΣ ΠΛΗΡΕΞΟΥΣΙΟΣ	(74): ΒΑΓΕΝΑ ΘΕΟΔΩΡΑ, Δικηγόρος Κουμπάρη 2 106 74 ΑΘΗΝΑ
ΑΝΤΙΚΛΗΤΟΣ	(74): ΠΑΠΑΚΩΝΣΤΑΝΤΙΝΟΥ ΕΛΕΝΗ, Δικηγόρος Κουμπάρη 2 106 74 ΑΘΗΝΑ
ΤΙΤΛΟΣ ΕΦΕΥΡΕΣΗΣ	(54): ΣΥΣΚΕΥΗ ΕΙΣΟΔΟΥ ΓΙΑ ΑΝΘΡΩΠΟΥΣ ΠΟΥ ΕΧΟΥΝ ΜΙΚΡΑ ΧΕΡΙΑ

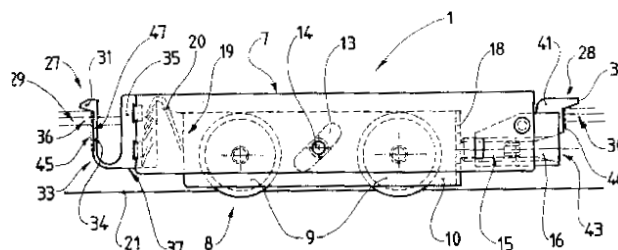


ΠΕΡΙΛΗΨΗ (57)

Μία συσκευή εισόδου σε κλίμακα κατάλληλη για μη ενήλικες ανθρώπους και για ενήλικες ανθρώπους με μικρά χέρια. Οι συσκευές εισόδου είναι ειδικά εξαιρετικά κατάλληλες για χρήση ως ηλεκτρολόγια υπολογιστών για χρήση από παιδιά της σχολικής ηλικίας. Επίσης αποκαλύπτεται ένα σύστημα υπολογιστού το οποίο περιλαμβάνει τη συσκευή εισόδου.

ΑΡΙΘΜΟΣ ΕΥΡΩΠΑΪΚΟΥ Δ.Ε.	(11): 3036903
ΑΡΙΘ. ΕΛΛΗΝΙΚΗΣ ΚΑΤΑΘΕΣΗΣ	(21): 20010401773
ΗΜΕΡ. ΕΛΛΗΝΙΚΗΣ ΚΑΤΑΘΕΣΗΣ	(22): 16-10-2001
ΑΡΙΘ./ΗΜΕΡ. ΔΗΜΟΣΙΕΥΣΗΣ	
ΕΥΡΩΠΑΪΚΟΥ ΔΙΠΛΩΜΑΤΟΣ	(87): 801198/18-07-2001
ΑΡΙΘ./ΗΜΕΡ. ΔΗΜΟΣΙΕΥΣΗΣ	
ΕΥΡΩΠΑΪΚΗΣ ΑΙΤΗΣΗΣ	(86): 97440032.7/08-04-1997
ΔΙΚΑΙΟΥΧΟΣ	(73): FERCO INTERNATIONAL FERRURES ET SERRURES DE BATIMENT SOCIETE ANONYME 57400 SARREBOURG, FRANCE
ΣΥΜΒΑΤΙΚΕΣ ΠΡΟΤΕΡΑΙΟΤΗΤΕΣ	(30): 9604637/10-04-96/FR
ΕΦΕΥΡΕΤΗΣ	(72): 1) PREVOT GERARD 2) KLESPERT SYLVAIN
ΕΙΔΙΚΟΣ ΠΛΗΡΕΞΟΥΣΙΟΣ	(74): ΒΑΓΕΝΑ ΘΕΟΔΩΡΑ, Δικηγόρος Κουμπάρη 2 106 74 ΑΘΗΝΑ
ΑΝΤΙΚΛΗΤΟΣ	(74): ΠΑΠΑΚΩΝΣΤΑΝΤΙΝΟΥ ΕΛΕΝΗ, Δικηγόρος Κουμπάρη 2 106 74 ΑΘΗΝΑ
ΤΙΤΛΟΣ ΕΦΕΥΡΕΣΗΣ	(54): ΔΙΑΤΑΞΗ ΟΛΙΣΘΗΣΗΣ (ΚΥΛΗΣΗΣ) ΓΙΑ ΟΛΙΣΘΑΙΝΟΝ ΦΥΛΛΟ ΘΥΡΑΣ, ΠΑΡΑΘΥΡΟΥ Ή ΑΝΑΛΟΓΟΥ ΣΤΟΙΧΕΙΟΥ

μεταλλικού στοιχείου (4) ορίζοντας την κάτω οριζόντια δοκό (τραβέρσα) (3) του εν λόγω φύλλου (2), στηριζόμενο αυτό το βαγονάκι (7) επί μιας μεταλλικής ενίσχυσης (6) ή επί ενός οριζοντίου τοιχώματος (44) που βρίσκονται εντός του εσωτερικού τμήματος (9) του εν λόγω διαμήκους μεταλλικού στοιχείου (4). Το βαγονάκι (7) εξοπλίζεται επιπλέον με μέσα αγκίστρωσης (27,28) συνεργαζόμενα με τα εγκάρσια άκρα (29,30) της εντομής (24) και ορίζονται από ένα οριζόντιο χείλος (31) στο ύψος των εγκάρσιων άκρων του (17, 17A) ενώ ένα τουλάχιστον των οριζοντίων χειλέων (31) υπόκειται σε επανατατικά ελαστικά μέσα επιτρέποντας την σύμπτυξη των εν λόγω μέσων αγκίστρωσης (27) για να επιτραπεί η διέλευση με συνδετήρες αυτού και η αποσυναρμολόγησή του και τα εν λόγω μέσα αγκίστρωσης (27, 28) συμπληρώνονται με μέσα συγκράτησης (47) ικανά ν' ακινητοποιούν κατακόρυφα την διάταξη ολίσθησης (1) εντός της εντομής (24) του διαμήκους μεταλλικού στοιχείου (4).



ΠΕΡΙΛΗΨΗ (57)

Η εφεύρεση αναφέρεται σε μία διάταξη ολίσθησης (κύλησης) για ολισθαίνον φύλλο (2) για θύρα, παράθυρο ή ανάλογο στοιχείο, περιλαμβάνουσα ένα βαγονάκι (7) προοριζόμενο να εισέρχεται εντός μιας εντομής (24) η οποία δημιουργείται εντός της κάτω μικρής πλευράς (23) ενός διαμήκους

ΑΡΙΘΜΟΣ ΕΥΡΩΠΑΪΚΟΥ Δ.Ε.	(11): 3036904
ΑΡΙΘ. ΕΛΛΗΝΙΚΗΣ ΚΑΤΑΘΕΣΗΣ	(21): 20010401774
ΗΜΕΡ. ΕΛΛΗΝΙΚΗΣ ΚΑΤΑΘΕΣΗΣ	(22): 16-10-2001
ΑΡΙΘ./ΗΜΕΡ. ΔΗΜΟΣΙΕΥΣΗΣ	
ΕΥΡΩΠΑΪΚΟΥ ΔΙΠΛΩΜΑΤΟΣ	(87): 888600/01-08-2001
ΑΡΙΘ./ΗΜΕΡ. ΔΗΜΟΣΙΕΥΣΗΣ	
ΕΥΡΩΠΑΪΚΗΣ ΑΙΤΗΣΗΣ	(86): 97907475.4/19-03-1997
ΔΙΚΑΙΟΥΧΟΣ	(73): HEINEKEN TECHNICAL SERVICES B.V. Burgemeester Smeetsweg 1 2382 ZOETERWOODE RH, NETHERLANDS
ΣΥΜΒΑΤΙΚΕΣ ΠΡΟΤΕΡΑΙΟΤΗΤΕΣ	(30): 96200780/20-03-96/EP, 96202264/12-08-96/EP
ΕΦΕΥΡΕΤΗΣ	(72): 1) TURNER NEAL DONALD 2) ROSENS ERWIN ANTON 3) BLOM PETRICK JOHANNES 4) BRANDT THOMAS LYNN
ΕΙΔΙΚΟΣ ΠΛΗΡΕΞΟΥΣΙΟΣ	(74): ΡΟΥΣΣΟΥ ANNA, Δικηγόρος Κουμπάρη 2 106 74 ΑΘΗΝΑ
ΑΝΤΙΚΛΗΤΟΣ	(74): ΠΑΠΑΚΩΝΣΤΑΝΤΙΝΟΥ ΕΛΕΝΗ, Δικηγόρος Κουμπάρη 2 106 74 ΑΘΗΝΑ
ΤΙΤΛΟΣ ΕΦΕΥΡΕΣΗΣ	(54): ΕΤΙΚΕΤΤΑ ΜΕΤΑΦΟΡΑΣ ΠΟΥ ΕΧΕΙ ΣΤΡΩΣΗΣ ΣΥΓΚΡΑΤΗΣΕΩΣ ΜΕΛΑΝΗΣ, ΥΠΟΔΟΧΕΥΣ ΠΟΥ ΠΕΡΙΕΧΕΙ ΜΙΑ ΕΤΙΚΕΤΤΑ ΜΕΤΑΦΟΡΑΣ ΚΑΙ ΜΙΑ ΜΕΘΟΔΟΣ ΕΝΟΣ ΤΕΤΟΙΟΥ ΥΠΟΔΟΧΕΩΣ

ΠΕΡΙΛΗΨΗ (57)

Η εφεύρεση αφορά μια ετικέττα μεταφοράς που περιλαμβάνει μια στρώση φόδρας και μια στρώση μεταφοράς η οποία είναι συνδεδεμένη με δυνατότητα απελευθέρωσης με τη στρώση φόδρας. Η στρώση μεταφοράς περιλαμβάνει μια στρώση μελάνης και εις κάθε πλευρά της σιβάδος μελάνης μια ανωτέρα και κατωτέρα στρώση συγκρατήσεως. Η ανωτέρα και κατωτέρα στρώση συγκρατήσεως εφάπτονται η μια της άλλης εκτός της περιμέτρου της στρώσεως μελάνης διά να σχηματίσουν ένα κλειστό περιβλήμα περίξ της στρώσεως της μελάνης. Η ετικέττα μεταφοράς συμφώνως προς τη παρούσα εφεύρεση μπορεί να εφαρμοσθεί εις έναν υποδοχέα όπως ένα καφάσι και μπορεί να απομακρυνθεί εύκολα από αυτό εις μία μέθοδο πλυσίματος χωρίς να διαλύεται η μελάνη εντός του υγρού πλύσεως.

ΑΡΙΘΜΟΣ ΕΥΡΩΠΑΪΚΟΥ Δ.Ε.	(11): 3036905
ΑΡΙΘ. ΕΛΛΗΝΙΚΗΣ ΚΑΤΑΘΕΣΗΣ	(21): 20010401775
ΗΜΕΡ. ΕΛΛΗΝΙΚΗΣ ΚΑΤΑΘΕΣΗΣ	(22): 16-10-2001
ΑΡΙΘ./ΗΜΕΡ. ΔΗΜΟΣΙΕΥΣΗΣ	
ΕΥΡΩΠΑΪΚΟΥ ΔΙΠΛΩΜΑΤΟΣ	(87): 607122/18-07-2001
ΑΡΙΘ./ΗΜΕΡ. ΔΗΜΟΣΙΕΥΣΗΣ	
ΕΥΡΩΠΑΪΚΗΣ ΑΙΤΗΣΗΣ	(86): 91908740.3/22-04-1991
ΔΙΚΑΙΟΥΧΟΣ	(73): PFIZER INC. 235 East 42nd Street, NEW YORK 10017-5755 NY, USA
ΣΥΜΒΑΤΙΚΕΣ ΠΡΟΤΕΡΑΙΟΤΗΤΕΣ	(30): 9009446/26-04-90/GB
ΕΦΕΥΡΕΤΗΣ	(72): CRACKNELL VICTOR CHARLES
ΕΙΔΙΚΟΣ ΠΛΗΡΕΞΟΥΣΙΟΣ	(74): ΡΟΥΣΣΟΥ ANNA, Δικηγόρος Κουμπάρη 2 106 74 ΑΘΗΝΑ
ΑΝΤΙΚΛΗΤΟΣ	(74): ΠΑΠΑΚΩΝΣΤΑΝΤΙΝΟΥ ΕΛΕΝΗ, Δικηγόρος Κουμπάρη 2 106 74 ΑΘΗΝΑ
ΤΙΤΛΟΣ ΕΦΕΥΡΕΣΗΣ	(54): ΚΤΗΝΙΑΤΡΙΚΗ ΘΕΡΑΠΕΙΑ

ΠΕΡΙΛΗΨΗ (57)

Μία σχηματοποίηση η οποία περιλαμβάνει αμοξυκυλλίνη ή ένα κτηνιατρικά αποδεκτό παράγωγο της, κλαβουλανικό οξύ ή ένα κλινικά αποδεκτό παράγωγο του, χρησιμοποιείται στη θεραπεία του πυρετού νοσούντων χοίρων και/ή τη πνευμονία των χοίρων.

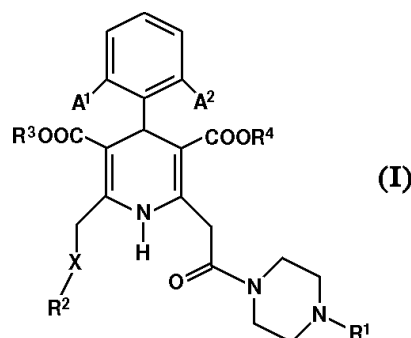
ΑΡΙΘΜΟΣ ΕΥΡΩΠΑΪΚΟΥ Δ.Ε.	(11): 3036906
ΑΡΙΘ. ΕΛΛΗΝΙΚΗΣ ΚΑΤΑΘΕΣΗΣ	(21): 20010401776
ΗΜΕΡ. ΕΛΛΗΝΙΚΗΣ ΚΑΤΑΘΕΣΗΣ	(22): 16-10-2001
ΑΡΙΘ./ΗΜΕΡ. ΔΗΜΟΣΙΕΥΣΗΣ	
ΕΥΡΩΠΑΪΚΟΥ ΔΙΠΛΩΜΑΤΟΣ	(87): 673255/22-08-2001
ΑΡΙΘ./ΗΜΕΡ. ΔΗΜΟΣΙΕΥΣΗΣ	
ΕΥΡΩΠΑΪΚΗΣ ΑΙΤΗΣΗΣ	(86): 94901335.3/09-11-1993
ΔΙΚΑΙΟΥΧΟΣ	(73): 1) LUDWIG INSTITUTE FOR CANCER RESEARCH 1345 Avenue of the Americans, NEW YORK 10105 NY, USA 2) MEMORIAL SLOAN-KETTERING CANCER CENTER 1275 York Avenue, NEW YORK 10021 NY, USA
ΣΥΜΒΑΤΙΚΕΣ ΠΡΟΤΕΡΑΙΟΤΗΤΕΣ ΕΦΕΥΡΕΤΗΣ	(30): 976405/13-11-92/US (72): 1) GARIN-CHESA PILAR 2) RETTIG WOLFGANG J. 3) OLD LLOYD J.
ΕΙΔΙΚΟΣ ΠΛΗΡΕΞΟΥΣΙΟΣ	(74): ΡΟΥΣΣΟΥ ANNA, Δικηγόρος Κουμπάρη 2 106 74 ΑΘΗΝΑ
ΑΝΤΙΚΛΗΤΟΣ	(74): ΠΑΠΑΚΩΝΣΤΑΝΤΙΝΟΥ ΕΛΕΝΗ, Δικηγόρος Κουμπάρη 2 106 74 ΑΘΗΝΑ
ΤΙΤΛΟΣ ΕΦΕΥΡΕΣΗΣ	(54): ΜΟΝΟΚΛΩΝΙΚΟ ΑΝΤΙΣΩΜΑ ΤΟ ΟΠΟΙΟ ΣΥΝΔΕΕΤΑΙ ΕΠΙΛΕΚΤΙΚΑ ΜΕ ΤΟ ΑΓΓΕΙΑΚΟ ΕΝΔΟΘΗΛΙΟ ΤΩΝ ΟΓΚΩΝ ΚΑΙ ΧΡΗΣΕΙΣ ΤΟΥ

ΠΕΡΙΛΗΨΗ (57)

Η εφεύρεση αφορά μονοκλωνικά αντισώματα τα οποία δεσμεύονται επιλεκτικά σε ένα επιφανειακό αντιγόνο κυττάρου χαρακτηριστικό του αγγειακού ενδοθηλίου ενός όγκου. Το αντιγόνο, αναφερόμενο ως ενδοσιαλίνη, είναι μία γλυκοπρωτεΐνη και έχει μοριακό βάρος περίπου 165 kDa όπως προσδιορίζεται με SDS-PAGE. Το πρωτεϊνικό τμήμα του μορίου έχει μοριακό βάρος περίπου 95 kDa. Περιγράφονται επίσης διάφορες χρήσεις του μονοκλωνικού αντισώματος και του αντιγόνου.

ΑΡΙΘΜΟΣ ΕΥΡΩΠΑΪΚΟΥ Δ.Ε.	(11): 3036907
ΑΡΙΘ. ΕΛΛΗΝΙΚΗΣ ΚΑΤΑΘΕΣΗΣ	(21): 20010401777
ΗΜΕΡ. ΕΛΛΗΝΙΚΗΣ ΚΑΤΑΘΕΣΗΣ	(22): 16-10-2001
ΑΡΙΘ./ΗΜΕΡ. ΔΗΜΟΣΙΕΥΣΗΣ	
ΕΥΡΩΠΑΪΚΟΥ ΔΙΠΛΩΜΑΤΟΣ	(87): 777653/22-08-2001
ΑΡΙΘ./ΗΜΕΡ. ΔΗΜΟΣΙΕΥΣΗΣ	
ΕΥΡΩΠΑΪΚΗΣ ΑΙΤΗΣΗΣ	(86): 95918113.2/26-05-1995
ΔΙΚΑΙΟΥΧΟΣ	(73): PFIZER INC. 235 East 42nd Street, NEW YORK 10017 NY, USA
ΣΥΜΒΑΤΙΚΕΣ ΠΡΟΤΕΡΑΙΟΤΗΤΕΣ ΕΦΕΥΡΕΤΗΣ	(30): PCT-JP94-01398/24-08-94/WO (72): 1) ΙΤΟ FUMITAKA 2) ΚΟΝΔΟ HIROSHI 3) HAGEMAN DAVID L. 4) LOWE JOHN A., III 5) NAKANISHI SUSUMU 6) VINICK FREDRIC J.
ΕΙΔΙΚΟΣ ΠΛΗΡΕΞΟΥΣΙΟΣ	(74): ΡΟΥΣΣΟΥ ANNA, Δικηγόρος Κουμπάρη 2 106 74 ΑΘΗΝΑ
ΑΝΤΙΚΛΗΤΟΣ	(74): ΠΑΠΑΚΩΝΣΤΑΝΤΙΝΟΥ ΕΛΕΝΗ, Δικηγόρος Κουμπάρη 2 106 74 ΑΘΗΝΑ
ΤΙΤΛΟΣ ΕΦΕΥΡΕΣΗΣ	(54): ΠΑΡΑΓΩΓΑ ΔΙΥΔΡΟΠΥΡΙΔΙΝΗΣ ΩΣ ΑΝΤΑΓΩΝΙΣΤΕΣ ΤΗΣ ΒΡΑΔΥΚΙΝΙΝΗΣ

απλός δεσμός, CH₂, CO, O, S, S(O) ή S(O)₂ το R¹ επιλέγεται από ποικίλες ομάδες όπως υδρογόνο υποκατεστημένη ή μη υποκατεστημένη C₁₋₄ αλκυλο υποκατεστημένη ή μη υποκατεστημένη πιπεριδινυλο υποκατεστημένη ή μη υποκατεστημένη C₅₋₁₄ κυκλοαλκυλο, δικυκλοαλκυλο ή τρικυκλοαλκυλο υποκατεστημένη ή μη υποκατεστημένη C₇₋₁₄ αζακυκλο-, αζαδικυκλο- ή αζατρικυκλο-αλκυλο δικυκλο C₇₋₁₀ αλκενυλο βενζοκυκλο C₅₋₇ αλκυλο και ετεροκυκλική το R² είναι υδρογόνο, C₁₋₄ αλκυλο, υποκατεστημένη ή μη υποκατεστημένη φαινυλο ή ετεροκυκλική και καθένα των R³ και R⁴ είναι C₁₋₅ αλκυλο. Οι νέες ενώσεις διυδροπυριδίνης της παρούσας εφεύρεσης έχουν εξαιρετική ανταγωνιστική της βραδυκινίνης δραστηριότητα και συνεπώς είναι ωφέλιμες στην αγωγή φλεγμονών, καρδιαγγειακής νόσου, άλγους, κοινού κρυολογήματος, αλλεργιών, άσθματος, παγκρεατίτιδας, εγκαυμάτων, ίωσης, κεφαλικού τραύματος, πολλαπλού τραύματος ή τα παρόμοια σε θηλαστικά και ειδικότερα στον άνθρωπο.

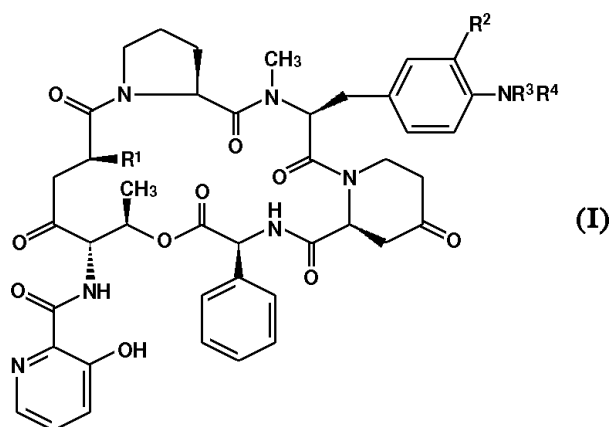


ΠΕΡΙΛΗΨΗ (57)

Εδώ περιγράφεται μία ένωση του τύπου (I) και τα φαρμακευτικώς αποδεκτά άλατα αυτής, όπου καθένα των A¹ και A² είναι αλογονο- το X είναι

ΑΡΙΘΜΟΣ ΕΥΡΩΠΑΪΚΟΥ Δ.Ε. (11):	3036908
ΑΡΙΘ. ΕΛΛΗΝΙΚΗΣ ΚΑΤΑΘΕΣΗΣ (21):	20010400675
ΗΜΕΡ. ΕΛΛΗΝΙΚΗΣ ΚΑΤΑΘΕΣΗΣ (22):	17-10-2001
ΑΡΙΘ./ΗΜΕΡ. ΔΗΜΟΣΙΕΥΣΗΣ ΕΥΡΩΠΑΪΚΟΥ ΔΙΠΛΩΜΑΤΟΣ (87):	772630/19-09-2001
ΑΡΙΘ./ΗΜΕΡ. ΔΗΜΟΣΙΕΥΣΗΣ ΕΥΡΩΠΑΪΚΗΣ ΑΙΤΗΣΗΣ (86):	95926995.2/31-07-1995
ΔΙΚΑΙΟΥΧΟΣ (73):	AVENTIS PHARMA S.A. 20, avenue Raymond Aron 92160 ANTONY, FRANCE
ΣΥΜΒΑΤΙΚΕΣ ΠΡΟΤΕΡΑΙΟΤΗΤΕΣ ΕΦΕΥΡΕΤΗΣ (30):	94-09563/02-08-94/FR
(72):	1) BARRIERE JEAN-CLAUDE 2) PARIS JEAN-MARC 3) PUCHAULT GERARD
ΕΙΔΙΚΟΣ ΠΛΗΡΕΞΟΥΣΙΟΣ (74):	ΒΟΥΡΟΥ ΤΡΙΑΝΤΑΦΥΛΛΙΑ, Δικηγόρος Πανεπιστημίου 64 106 77 ΑΘΗΝΑ
ΑΝΤΙΚΛΗΤΟΣ (74):	ΒΟΥΡΟΥ ΤΡΙΑΝΤΑΦΥΛΛΙΑ, Δικηγόρος Πανεπιστημίου 64 106 77 ΑΘΗΝΑ
ΤΙΤΛΟΣ ΕΦΕΥΡΕΣΗΣ (54):	ΠΑΡΑΓΩΓΑ ΣΤΡΕΠΤΟΓΡΑΜΙΝΗΣ, ΠΑΡΑΣΚΕΥΗ ΤΟΥΣ ΚΑΙ ΦΑΡΜΑΚΕΥΤΙΚΕΣ ΣΥΝΘΕΣΕΙΣ ΠΟΥ ΤΑ ΠΕΡΙΕΧΟΥΝ

ή ρίζα μεθυλίου και το άλλο ρίζα μεθυλίου. Τα παράγωγα στρεπτογραμινών του γενικού τύπου (I) έχουν ιδιαίτερο ενδιαφέρον για την αντιβακτηριδιακή δράση τους, ενδεχομένως εν συνδυασμό με ένα παράγωγο πριστιναμυκίνης II.

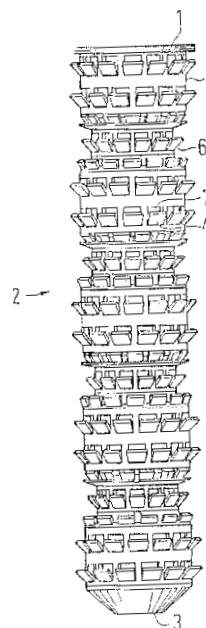


ΠΕΡΙΛΗΨΗ (57)

Παράγωγα στρεπτογραμίνης του γενικού τύπου (I) στον οποίο η ρίζα R¹ παριστάνει ρίζα μεθυλίου, η ρίζα R² παριστάνει άτομο χλωρίου ή βρωμίου, ή ρίζα αλκενυλίου που περιέχει 3 έως 5 άτομα άνθρακα όταν τα R³ και R⁴ είναι μεθύλιο και τα σύμβολα R³ και R⁴ είναι το ένα άτομο υδρογόνου

ΑΡΙΘΜΟΣ ΕΥΡΩΠΑΪΚΟΥ Δ.Ε. (11):	3036909
ΑΡΙΘ. ΕΛΛΗΝΙΚΗΣ ΚΑΤΑΘΕΣΗΣ (21):	20010401778
ΗΜΕΡ. ΕΛΛΗΝΙΚΗΣ ΚΑΤΑΘΕΣΗΣ (22):	17-10-2001
ΑΡΙΘ./ΗΜΕΡ. ΔΗΜΟΣΙΕΥΣΗΣ ΕΥΡΩΠΑΪΚΟΥ ΔΙΠΛΩΜΑΤΟΣ (87):	881399/29-08-2001
ΑΡΙΘ./ΗΜΕΡ. ΔΗΜΟΣΙΕΥΣΗΣ ΕΥΡΩΠΑΪΚΗΣ ΑΙΤΗΣΗΣ (86):	98108685.3/13-05-1998
ΔΙΚΑΙΟΥΧΟΣ (73):	ADOLF WURTH GMBH & CO. KG Reinhold-Wurth-Strasse 12-16 74653 KUNZELSAU, GERMANY
ΣΥΜΒΑΤΙΚΕΣ ΠΡΟΤΕΡΑΙΟΤΗΤΕΣ ΕΦΕΥΡΕΤΗΣ (30):	19720579/16-05-97/DE
(72):	1) HUMM SIEGFRIED 2) WIELAND ACHIM
ΕΙΔΙΚΟΣ ΠΛΗΡΕΞΟΥΣΙΟΣ (74):	ΜΑΣΟΥΛΑ-ΔΗΜΗΤΡΑΚΟΠΟΥΛΟΥ Α., Δικηγόρος Σίνα 11 106 80 ΑΘΗΝΑ
ΑΝΤΙΚΛΗΤΟΣ (74):	ΜΑΣΟΥΛΑΣ ΑΘΑΝΑΣΙΟΣ, Δικηγόρος Σίνα 11 106 80 ΑΘΗΝΑ
ΤΙΤΛΟΣ ΕΦΕΥΡΕΣΗΣ (54):	ΤΟΡΜΟΣ ΜΕ ΚΕΛΥΦΟΣ

της δυνάμεως συγκρατήσεως, προτείνεται η παρέκλιση προς τα εμπρός, με την βοήθεια μέσων οδηγήσεως, της εξερχόμενης και ακολούθως σκληρυνόμενης μάζας του τόρμου, έτσι ώστε να προκύπτει μία καλύτερη διανομή της μάζας αυτής του τόρμου.



ΠΕΡΙΛΗΨΗ (57)

Ένας τόρμος, ο οποίος στερεώνεται σε μία οπή τόρμου με την βοήθεια μιάς σκληρυνόμενης μάζας, περιέχει ένα κέλυφος εφοδιαζόμενο με ανοίγματα. Το κέλυφος τούτο του τόρμου τοποθετείται στην τυφλή οπή, και στο εσωτερικό του εγχύνεται μάζα τόρμου. Ακολούθως, πιέζεται ένα στοιχείο αγκυρώσεως εντός του κελύφους του τόρμου. Τιοιουτοτρόπως, η μάζα του τόρμου φθάνει δια μέσου των ανοιγμάτων στην περιοχή μεταξύ του κελύφους του τόρμου και της οπής του τόρμου. Για την επαύξηση

ΑΡΙΘΜΟΣ ΕΥΡΩΠΑΪΚΟΥ Δ.Ε.	(11): 3036910
ΑΡΙΘ. ΕΛΛΗΝΙΚΗΣ ΚΑΤΑΘΕΣΗΣ	(21): 20010401780
ΗΜΕΡ. ΕΛΛΗΝΙΚΗΣ ΚΑΤΑΘΕΣΗΣ	(22): 17-10-2001
ΑΡΙΘ./ΗΜΕΡ. ΔΗΜΟΣΙΕΥΣΗΣ	
ΕΥΡΩΠΑΪΚΟΥ ΔΙΠΛΩΜΑΤΟΣ	(87): 822972/01-08-2001
ΑΡΙΘ./ΗΜΕΡ. ΔΗΜΟΣΙΕΥΣΗΣ	
ΕΥΡΩΠΑΪΚΗΣ ΑΙΤΗΣΗΣ	(86): 96912365.2/18-04-1996
ΔΙΚΑΙΟΥΧΟΣ	(73): AKZO NOBEL N.V. Velperweg 76, Postbus 9300 6800 ARNHEM SB, NETHERLANDS
ΣΥΜΒΑΤΙΚΕΣ ΠΡΟΤΕΡΑΙΟΤΗΤΕΣ	(30): 9501581/28-04-95/SE
ΕΦΕΥΡΕΤΗΣ	(72): JOHANSSON INGEGARD
ΕΙΔΙΚΟΣ ΠΛΗΡΕΞΟΥΣΙΟΣ	(74): ΜΑΣΟΥΛΑ-ΔΗΜΗΤΡΑΚΟΠΟΥΛΟΥ ΑΘΗΝΑ, Δικηγόρος Σίνα 11 106 80 ΑΘΗΝΑ
ΑΝΤΙΚΛΗΤΟΣ	(74): ΜΑΣΟΥΛΑΣ ΑΘΑΝΑΣΙΟΣ, Δικηγόρος Σίνα 11 106 80 ΑΘΗΝΑ
ΤΙΤΛΟΣ ΕΦΕΥΡΕΣΗΣ	(54): ΥΔΑΤΙΚΗ ΣΥΝΘΕΣΗ ΚΑΙ ΧΡΗΣΗ ΕΝΟΣ ΠΑΡΑΓΟΝΤΟΣ ΒΕΛΤΙΩΣΕΩΣ ΤΗΣ ΔΙΑΒΡΟΧΗΣ

ένωση μικρού αφρισμού και/ή με ένα μη ιονικό αλκοξυλικό άλας μικρού αφρισμού, αποδείχθηκε ότι παρουσιάζει μία εκπληκτικά καλή δράση διαβροχής. Πρόσθετα προς την τασιενεργό (επιφανειακώς ενεργό αντιδραστήρια) σύνθεση, η υδατική σύνθεση να περιέχει ενεργές ουσίες, όπως παρασιτοκτόνα, ζιζανιοκτόνα, λιπάσματα, καθαριστικά τασιενεργά και αλκαλικούς παράγοντες.

ΠΕΡΙΛΗΨΗ (57)

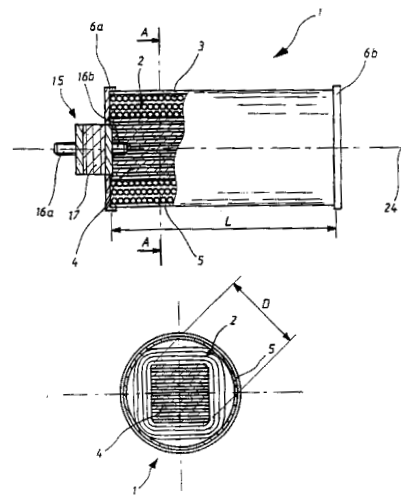
Μία υδατική σύνθεση, η οποία περιέχει ένα γλυκοζίτη αλκυλίου μικρού αφρισμού του τύπου (I) : $RO\tilde{G}_x$, όπου το R είναι μία διακλαδωμένη αλκυλ ομάδα έχουσα 6-12 άτομα άνθρακος, το G είναι ένα υπόλειμμα μονοσακχαρίτη, και το x είναι ένας αριθμός εντός του πεδίου από 1-5, (ο οποίος γλυκοζίτης) όταν συνδυάζεται με μία επαμφοτερίζουσα (αμφολυτική)

ΑΡΙΘΜΟΣ ΕΥΡΩΠΑΪΚΟΥ Δ.Ε.	(11): 3036911
ΑΡΙΘ. ΕΛΛΗΝΙΚΗΣ ΚΑΤΑΘΕΣΗΣ	(21): 20010401784
ΗΜΕΡ. ΕΛΛΗΝΙΚΗΣ ΚΑΤΑΘΕΣΗΣ	(22): 17-10-2001
ΑΡΙΘ./ΗΜΕΡ. ΔΗΜΟΣΙΕΥΣΗΣ	
ΕΥΡΩΠΑΪΚΟΥ ΔΙΠΛΩΜΑΤΟΣ	(87): 902799/16-08-2001
ΑΡΙΘ./ΗΜΕΡ. ΔΗΜΟΣΙΕΥΣΗΣ	
ΕΥΡΩΠΑΪΚΗΣ ΑΙΤΗΣΗΣ	(86): 97924145.2/02-06-1997
ΔΙΚΑΙΟΥΧΟΣ	(73): SASOL TECHNOLOGY (PROPRIETARY) LIMITED 1 Sturdee Avenue, Rosebank 2196 JOHANNESBURG, TRANSVAAL, SOUTH AFRICA
ΣΥΜΒΑΤΙΚΕΣ ΠΡΟΤΕΡΑΙΟΤΗΤΕΣ	(30): GB96-01294/31-05-96/PCT, 9609415/08-11-96/ZA, 9609965/27-11-96/ZA
ΕΦΕΥΡΕΤΗΣ	(72): 1) JOUBERT DAWID JOHANNES 2) POTGIETER INGATIUS HENDRIK 3) TINCUL IOAN
ΕΙΔΙΚΟΣ ΠΛΗΡΕΞΟΥΣΙΟΣ	(74): ΚΙΛΙΜΙΡΗΣ ΚΩΝΣΤΑΝΤΙΝΟΣ, Δικηγόρος Χατζηγιάννη Μέξη 7 115 28 ΑΘΗΝΑ
ΑΝΤΙΚΛΗΤΟΣ	(74): ΚΙΛΙΜΙΡΗΣ ΑΝΑΣΤΑΣΙΟΣ, Δικηγόρος Χατζηγιάννη Μέξη 7 115 28 ΑΘΗΝΑ
ΤΙΤΛΟΣ ΕΦΕΥΡΕΣΗΣ	(54): ΤΡΙΠΟΛΥΜΕΡΙΣΜΟΣ

ΠΕΡΙΛΗΨΗ (57)

Ένα τριπολυμερές αιθυλενίου, 1-πεντενίου και μίας επιπλέον άλφα ολεφίνης. Η άλφα ολεφίνη διαφέρει, όσον αφορά τον ολικό αριθμό ατόμων άνθρακα αυτής, κατά περισσότερο από 1 μονάδα από 1-πεντένιο.

ΑΡΙΘΜΟΣ ΕΥΡΩΠΑΪΚΟΥ Δ.Ε.	(11): 3036912
ΑΡΙΘ. ΕΛΛΗΝΙΚΗΣ ΚΑΤΑΘΕΣΗΣ	(21): 20010401786
ΗΜΕΡ. ΕΛΛΗΝΙΚΗΣ ΚΑΤΑΘΕΣΗΣ	(22): 17-10-2001
ΑΡΙΘ./ΗΜΕΡ. ΔΗΜΟΣΙΕΥΣΗΣ	
ΕΥΡΩΠΑΪΚΟΥ ΔΙΠΛΩΜΑΤΟΣ	(87): 845097/12-09-2001
ΑΡΙΘ./ΗΜΕΡ. ΔΗΜΟΣΙΕΥΣΗΣ	
ΕΥΡΩΠΑΪΚΗΣ ΑΙΤΗΣΗΣ	(86): 97930558.8/19-06-1997
ΔΙΚΑΙΟΥΧΟΣ	(73): GIAT INDUSTRIES 13, route de la Miniere 78000 VERSAILLES, FRANCE
ΣΥΜΒΑΤΙΚΕΣ ΠΡΟΤΕΡΑΙΟΤΗΤΕΣ	(30): 9607644/19-06-96/FR
ΕΦΕΥΡΕΤΗΣ	(72): LAINE LOIC
ΕΙΔΙΚΟΣ ΠΛΗΡΕΞΟΥΣΙΟΣ	(74): ΚΙΛΙΜΙΡΗΣ ΚΩΝΣΤΑΝΤΙΝΟΣ, Δικηγόρος Χατζηγιάννη Μέξη 7 115 28 ΑΘΗΝΑ
ΑΝΤΙΚΛΗΤΟΣ	(74): ΚΙΛΙΜΙΡΗΣ ΑΝΑΣΤΑΣΙΟΣ, Δικηγόρος Χατζηγιάννη Μέξη 7 115 28 ΑΘΗΝΑ
ΤΙΤΛΟΣ ΕΦΕΥΡΕΣΗΣ	(54): ΠΗΝΙΟ ΝΑΡΚΟΚΑΘΑΡΙΣΜΟΥ ΚΑΙ ΣΥΣΚΕΥΗ ΝΑΡΚΟΚΑΘΑΡΙΣΜΟΥ ΠΟΥ ΕΦΑΡΜΟΖΕΤΑΙ



ΠΕΡΙΛΗΨΗ (57)

Η εφεύρεση έχει αντικείμενο ένα πηνίο ναρκικάθαρσης (1) προοριζόμενο ιδιαίτερα να στερεωθεί σε ένα όχημα ναρκικάθαρσης, πηνίο χαρακτηριζόμενο από το ότι περιλαμβάνει ένα μαγνητικό πυρήνα (4) και από το ότι ο λόγος του μήκους του προς την μεγάλη εγκάρσια διάσταση του πυρήνα είναι μεγαλύτερος ή ίσος με 4. Η εφεύρεση έχει επίσης, αντικείμενο μία συσκευή ναρκικάθαρσης χρησιμοποιούσας ένα τέτοιο πηνίο.

ΑΡΙΘΜΟΣ ΕΥΡΩΠΑΪΚΟΥ Δ.Ε.	(11): 3036913
ΑΡΙΘ. ΕΛΛΗΝΙΚΗΣ ΚΑΤΑΘΕΣΗΣ	(21): 20010401789
ΗΜΕΡ. ΕΛΛΗΝΙΚΗΣ ΚΑΤΑΘΕΣΗΣ	(22): 17-10-2001
ΑΡΙΘ./ΗΜΕΡ. ΔΗΜΟΣΙΕΥΣΗΣ	
ΕΥΡΩΠΑΪΚΟΥ ΔΙΠΛΩΜΑΤΟΣ	(87): 904323/18-07-2001
ΑΡΙΘ./ΗΜΕΡ. ΔΗΜΟΣΙΕΥΣΗΣ	
ΕΥΡΩΠΑΪΚΗΣ ΑΙΤΗΣΗΣ	(86): 96917571.0/05-06-1996
ΔΙΚΑΙΟΥΧΟΣ	(73): BIOCOTE LIMITED Leamore Close Leamore Industrial Estate WS5 3BA WALSALL, WEST MIDLANDS, GB
ΣΥΜΒΑΤΙΚΕΣ ΠΡΟΤΕΡΑΙΟΤΗΤΕΣ	(30): -
ΕΦΕΥΡΕΤΗΣ	(72): 1) CLOVER RAINER 2) BRODIE HAROLD
ΕΙΔΙΚΟΣ ΠΛΗΡΕΞΟΥΣΙΟΣ	(74): ΚΙΛΙΜΙΡΗΣ ΚΩΝΣΤΑΝΤΙΝΟΣ, Δικηγόρος Χατζηγιάννη Μέξη 7 115 28 ΑΘΗΝΑ
ΑΝΤΙΚΛΗΤΟΣ	(74): ΚΙΛΙΜΙΡΗΣ ΑΝΑΣΤΑΣΙΟΣ, Δικηγόρος Χατζηγιάννη Μέξη 7 115 28 ΑΘΗΝΑ
ΤΙΤΛΟΣ ΕΦΕΥΡΕΣΗΣ	(54): ΑΝΑΣΤΟΛΗ ΒΑΚΤΗΡΙΑΚΗΣ ΑΥΞΗΣΗΣ

ΠΕΡΙΛΗΨΗ (57)

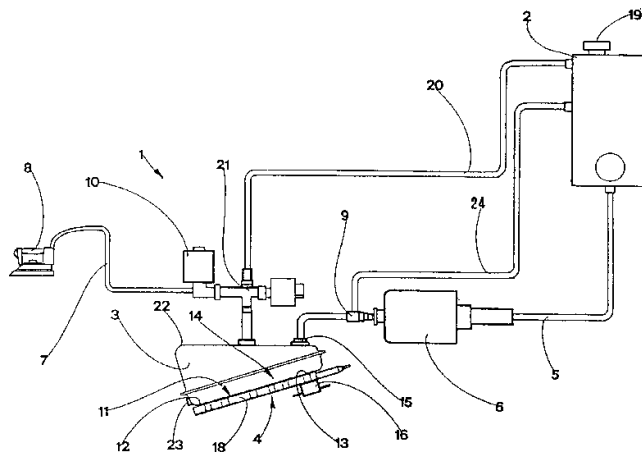
Η εφεύρεση παρέχει ένα μέσο για αναστολή βακτηριακής αύξησης ειδικά σε ένα επικαλυμμένο υπόστρωμα. Περιλαμβάνει μία μέθοδο παρασκευής μιας σύνθεσης επικάλυψης ουσιαστικά σε μορφή ξηράς σκόνης η οποία περιέχει ένα διοκτόνο, εφαρμογής της σύνθεσης επικάλυψης σε μορφή σκόνης ώστε να σχηματισθεί μία επικάλυψη στο υπόστρωμα και το διοκτόνο να είναι ικανό να διατηρήσει αποτελεσματική διοκτόνο δραστηριότητα στην επικάλυψη.

ΑΡΙΘΜΟΣ ΕΥΡΩΠΑΪΚΟΥ Δ.Ε.	(11): 3036914
ΑΡΙΘ. ΕΛΛΗΝΙΚΗΣ ΚΑΤΑΘΕΣΗΣ	(21): 20010401790
ΗΜΕΡ. ΕΛΛΗΝΙΚΗΣ ΚΑΤΑΘΕΣΗΣ	(22): 17-10-2001
ΑΡΙΘ./ΗΜΕΡ. ΔΗΜΟΣΙΕΥΣΗΣ	
ΕΥΡΩΠΑΪΚΟΥ ΔΙΠΛΩΜΑΤΟΣ	(87): 821096/16-08-2001
ΑΡΙΘ./ΗΜΕΡ. ΔΗΜΟΣΙΕΥΣΗΣ	
ΕΥΡΩΠΑΪΚΗΣ ΑΙΤΗΣΗΣ	(86): 97106361.5/17-04-1997
ΔΙΚΑΙΟΥΧΟΣ	(73): ESSE85 S.R.L. I-31058 SUSEGANA, ITALY
ΣΥΜΒΑΤΙΚΕΣ ΠΡΟΤΕΡΑΙΟΤΗΤΕΣ	(30): UD960143/26-07-96/IT
ΕΦΕΥΡΕΤΗΣ	(72): BARAZZA GINO
ΕΙΔΙΚΟΣ ΠΛΗΡΕΞΟΥΣΙΟΣ	(74): ΚΙΛΙΜΙΡΗΣ ΚΩΝΣΤΑΝΤΙΝΟΣ, Δικηγόρος Χατζηγιάννη Μέξη 7 115 28 ΑΘΗΝΑ
ΑΝΤΙΚΛΗΤΟΣ	(74): ΚΙΛΙΜΙΡΗΣ ΑΝΑΣΤΑΣΙΟΣ, Δικηγόρος Χατζηγιάννη Μέξη 7 115 28 ΑΘΗΝΑ
ΤΙΤΛΟΣ ΕΦΕΥΡΕΣΗΣ	(54): ΣΥΣΚΕΥΗ ΠΑΡΑΓΩΓΗΣ ΑΤΜΟΥ ΓΙΑ ΣΙΔΕΡΑ ΣΙΔΕΡΩΜΑΤΟΣ ΡΟΥΧΩΝ ΚΑΙ ΑΛΛΕΣ ΠΑΡΟΜΟΙΕΣ ΣΥΣΚΕΥΕΣ

ΠΕΡΙΛΗΨΗ (57)

Η παρούσα εφεύρεση αναφέρεται σε συσκευή παραγωγής ατμού (1) που περιλαμβάνει δεξαμενή νερού (2) συνδεδεμένη με βραστήρα (3) μέσω σωλήνα (5) ο οποίος περιλαμβάνει στο εσωτερικό του ηλεκτρική αντλία παροχής (6) που ελέγχει, όταν αυτό είναι απαραίτητο, την παροχή του νερού από την δεξαμενή (2) στον βραστήρα (3). Ο βραστήρας (3) περιλαμβάνει επιπλέον μία μονή πλάκα θέρμανσης (18) που συνδέεται σε στενή προσαρμογή στο εξωτερικό αυτού με τη βοήθεια κύτευσης με

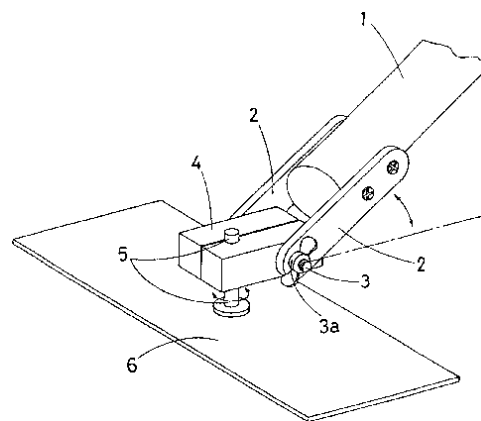
πίεση. Ο πυθμένος (11) του βραστήρα (3) είναι επικλινής έτσι ώστε να έχει τουλάχιστον δύο τμήματα, ένα κάτω τμήμα (12) και ένα άνω τμήμα (13). Η πλάκα θέρμανσης (18) έχει τοποθετημένη πάνω της στην περιοχή του άνω τμήματος (13) ένα θερμοστατικό διακόπτη (16) που βρίσκεται ακριβώς από κάτω από ένα άνοιγμα (15) που συνδέεται με τον σωλήνα παροχής (5).



ΑΡΙΘΜΟΣ ΕΥΡΩΠΑΪΚΟΥ Δ.Ε.	(11): 3036915
ΑΡΙΘ. ΕΛΛΗΝΙΚΗΣ ΚΑΤΑΘΕΣΗΣ	(21): 20010401791
ΗΜΕΡ. ΕΛΛΗΝΙΚΗΣ ΚΑΤΑΘΕΣΗΣ	(22): 17-10-2001
ΑΡΙΘ./ΗΜΕΡ. ΔΗΜΟΣΙΕΥΣΗΣ	
ΕΥΡΩΠΑΪΚΟΥ ΔΙΠΛΩΜΑΤΟΣ	(87): 808669/25-07-2001
ΑΡΙΘ./ΗΜΕΡ. ΔΗΜΟΣΙΕΥΣΗΣ	
ΕΥΡΩΠΑΪΚΗΣ ΑΙΤΗΣΗΣ	(86): 96830303.2/24-05-1996
ΔΙΚΑΙΟΥΧΟΣ	(73): GIACOMELLI EZIO Via Omero 19 62012 CIVITANOVA MARCHE (MC), ITALY
ΣΥΜΒΑΤΙΚΕΣ ΠΡΟΤΕΡΑΙΟΤΗΤΕΣ	(30): -
ΕΦΕΥΡΕΤΗΣ	(72): GIACOMELLI EZIO
ΕΙΔΙΚΟΣ ΠΛΗΡΕΞΟΥΣΙΟΣ	(74): ΚΙΛΙΜΙΡΗΣ ΚΩΝΣΤΑΝΤΙΝΟΣ, Δικηγόρος Χατζηγιάννη Μέξη 7 115 28 ΑΘΗΝΑ
ΑΝΤΙΚΛΗΤΟΣ	(74): ΚΙΛΙΜΙΡΗΣ ΑΝΑΣΤΑΣΙΟΣ, Δικηγόρος Χατζηγιάννη Μέξη 7 115 28 ΑΘΗΝΑ
ΤΙΤΛΟΣ ΕΦΕΥΡΕΣΗΣ	(54): ΕΡΓΑΛΕΙΟ ΓΙΑ ΤΗΝ ΕΠΙΘΕΣΗ ΧΡΩΜΑΤΟΣ, ΚΟΛΛΑΣ Ή ΑΛΛΟΥ ΥΛΙΚΟΥ ΠΟΥ ΑΠΑΙΤΕΙ ΟΜΑΛΟ ΣΤΡΩΣΙΜΟ

ΠΕΡΙΛΗΨΗ (57)

Η εφεύρεση αναφέρεται σε εργαλείο του εμπορίου για οικοδομικές εργασίες για το στρώσιμο επιπέδων επιφανειών επιστρωμένων με βερνίκι, κόλλα ή άλλο υγρό υλικό, το οποίο εργαλείο αποτελείται από χειρολαβή με προσαρμοσμένη στο άκρο της σπάτουλα που περιστρέφεται αριστερά ή δεξιά σε σχέση με τον άξονα της χειρολαβής.



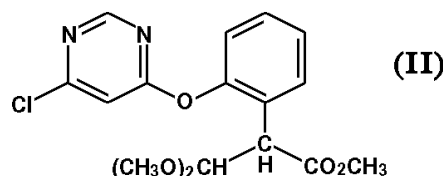
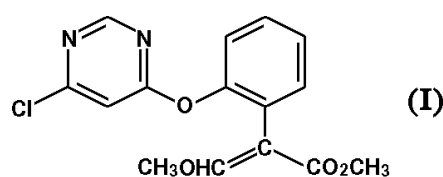
ΑΡΙΘΜΟΣ ΕΥΡΩΠΑΪΚΟΥ Δ.Ε.	(11): 3036916
ΑΡΙΘ. ΕΛΛΗΝΙΚΗΣ ΚΑΤΑΘΕΣΗΣ	(21): 20010401792
ΗΜΕΡ. ΕΛΛΗΝΙΚΗΣ ΚΑΤΑΘΕΣΗΣ	(22): 17-10-2001
ΑΡΙΘ./ΗΜΕΡ. ΔΗΜΟΣΙΕΥΣΗΣ	
ΕΥΡΩΠΑΪΚΟΥ ΔΙΠΛΩΜΑΤΟΣ	(87): 751791/08-08-2001
ΑΡΙΘ./ΗΜΕΡ. ΔΗΜΟΣΙΕΥΣΗΣ	
ΕΥΡΩΠΑΪΚΗΣ ΑΙΤΗΣΗΣ	(86): 95915151.5/23-03-1995
ΔΙΚΑΙΟΥΧΟΣ	(73): THE PROCTER & GAMBLE COMPANY One Procter & Gamble Plaza, CINCINNATI 45202 OHIO, USA
ΣΥΜΒΑΤΙΚΕΣ ΠΡΟΤΕΡΑΙΟΤΗΤΕΣ	(30): TO940227/25-03-94/IT
ΕΦΕΥΡΕΤΗΣ	(72): 1) GUARRACINO MARIO 2) CARLUCCI GIOVANNI 3) DI CINTIO ACHILLE
ΕΙΔΙΚΟΣ ΠΛΗΡΕΞΟΥΣΙΟΣ	(74): ΚΙΛΙΜΙΡΗΣ ΚΩΝΣΤΑΝΤΙΝΟΣ, Δικηγόρος Χατζηγιάννη Μέξη 7 115 28 ΑΘΗΝΑ
ΑΝΤΙΚΛΗΤΟΣ	(74): ΚΙΛΙΜΙΡΗΣ ΑΝΑΣΤΑΣΙΟΣ, Δικηγόρος Χατζηγιάννη Μέξη 7 115 28 ΑΘΗΝΑ
ΤΙΤΛΟΣ ΕΦΕΥΡΕΣΗΣ	(54): ΥΛΙΚΟ ΕΛΕΓΧΟΥ ΟΣΜΗΣ

ΠΕΡΙΛΗΨΗ (57)

Περιγράφεται απορροφητικό αντικείμενο για την απορρόφηση σωματικών υγρών, στο οποίο υπάρχει ενσωματωμένο υλικό ελέγχου οσμής για την ελάττωση της σωματικής οσμής, το οποίο υλικό αποτελείται από ζεολίτη με μέσο μέγεθος σωματιδίων (κατανομή κατά βάρος σε ανάλυση σε κόσκινο) τουλάχιστον 200μm. Ο ζεολίτης μπορεί κατά περίπτωση να είναι αναμεμιγμένος με απορροφητική γέλη ή/και ενεργό άνθρακα.

ΑΡΙΘΜΟΣ ΕΥΡΩΠΑΪΚΟΥ Δ.Ε.	(11): 3036917
ΑΡΙΘ. ΕΛΛΗΝΙΚΗΣ ΚΑΤΑΘΕΣΗΣ	(21): 20010400118
ΗΜΕΡ. ΕΛΛΗΝΙΚΗΣ ΚΑΤΑΘΕΣΗΣ	(22): 18-10-2001
ΑΡΙΘ./ΗΜΕΡ. ΔΗΜΟΣΙΕΥΣΗΣ	
ΕΥΡΩΠΑΪΚΟΥ ΔΙΠΛΩΜΑΤΟΣ	(87): 925285/17-10-2001
ΑΡΙΘ./ΗΜΕΡ. ΔΗΜΟΣΙΕΥΣΗΣ	
ΕΥΡΩΠΑΪΚΗΣ ΑΙΤΗΣΗΣ	(86): 97933760.7/25-07-1997
ΔΙΚΑΙΟΥΧΟΣ	(73): SYNGENTA LIMITED Fernhurst, HASLEMER GU27 3JE SURREY, GB
ΣΥΜΒΑΤΙΚΕΣ ΠΡΟΤΕΡΑΙΟΤΗΤΕΣ	(30): 9617351/19-08-96/GB
ΕΦΕΥΡΕΤΗΣ	(72): 1) BERRY IAN GORDON 2) COX BRIAN JEFFREY 3) DE BOOS GARETH ANDREW 4) FLEMING IAN GEORGE 5) JONES RAYMOND VINCENT HEAVON 6) WHITTON ALAN JOHN
ΕΙΔΙΚΟΣ ΠΛΗΡΕΞΟΥΣΙΟΣ	(74): ΚΙΛΙΜΙΡΗΣ ΚΩΝΣΤΑΝΤΙΝΟΣ, Δικηγόρος Χατζηγιάννη Μέξη 7 115 28 ΑΘΗΝΑ
ΑΝΤΙΚΛΗΤΟΣ	(74): ΚΙΛΙΜΙΡΗΣ ΑΝΑΣΤΑΣΙΟΣ, Δικηγόρος Χατζηγιάννη Μέξη 7 115 28 ΑΘΗΝΑ
ΤΙΤΛΟΣ ΕΦΕΥΡΕΣΗΣ	(54): ΔΙΑΔΙΚΑΣΙΑ ΓΙΑ ΤΗΝ ΠΑΡΑΣΚΕΥΗ ΕΝΩΣΕΩΝ ΠΥΡΙΜΙΔΙΝΗΣ

όξινο καταλύτη προαιρετικώς παρουσία ενός μέσου για την απομάκρυνση της μεθανόλης είτε με (β) ακυλοχλωρίδιο, δεδομένου ότι όταν ο όξινο καταλύτης είναι παρα-τολουόλο σουλφονικό οξύ ή όξινο θειικό κάλιο τότε η διαδικασία πραγματοποιείται παρουσία ενός ανυδρίτη οξέος.

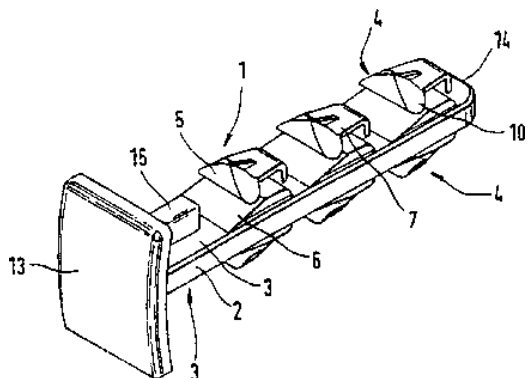


ΠΕΡΙΛΗΨΗ (57)

Μία διαδικασία για την παρασκευή μίας ένωσης του τύπου (I), η οποία περιλαμβάνει κατεργασία μιας ένωσης του τύπου (II) είτε με (α) έναν

ΑΡΙΘΜΟΣ ΕΥΡΩΠΑΪΚΟΥ Δ.Ε.	(11): 3036918
ΑΡΙΘ. ΕΛΛΗΝΙΚΗΣ ΚΑΤΑΘΕΣΗΣ	(21): 20010400690
ΗΜΕΡ. ΕΛΛΗΝΙΚΗΣ ΚΑΤΑΘΕΣΗΣ	(22): 18-10-2001
ΑΡΙΘ./ΗΜΕΡ. ΔΗΜΟΣΙΕΥΣΗΣ	
ΕΥΡΩΠΑΪΚΟΥ ΔΙΠΛΩΜΑΤΟΣ	(87): 1040544/17-10-2001
ΑΡΙΘ./ΗΜΕΡ. ΔΗΜΟΣΙΕΥΣΗΣ	
ΕΥΡΩΠΑΪΚΗΣ ΑΙΤΗΣΗΣ	(86): 98955482.9/19-10-1998
ΔΙΚΑΙΟΥΧΟΣ	(73): FISCHERWERKE ARTUR FISCHER GMBH & CO. KG Weinhalde 14-18 72178 WALDACHTAL, GERMANY
ΣΥΜΒΑΤΙΚΕΣ ΠΡΟΤΕΡΑΙΟΤΗΤΕΣ	(30): 19756764/19-12-97/DE
ΕΦΕΥΡΕΤΗΣ	(72): FISCHER RAINER
ΕΙΔΙΚΟΣ ΠΛΗΡΕΞΟΥΣΙΟΣ	(74): ΒΟΥΡΟΥ ΤΡΙΑΝΤΑΦΥΛΛΙΑ, Δκηγόρος Πανεπιστημίου 64 106 77 ΑΘΗΝΑ
ΑΝΤΙΚΛΗΤΟΣ	(74): ΒΟΥΡΟΥ ΤΡΙΑΝΤΑΦΥΛΛΙΑ, Δκηγόρος Πανεπιστημίου 64 106 77 ΑΘΗΝΑ
ΤΙΤΛΟΣ ΕΦΕΥΡΕΣΗΣ	(54): ΤΟΡΜΟΣ ΕΜΠΗΞΕΩΣ

στην εξωτερική επιφάνεια (3) του κορμού (2) για να βελτιώνεται η δύναμη συγκρατήσεως. Όταν ο τορμός (1) διεισδύει στην τυφλή οπή, το σφηνοειδές στοιχείο κινείται σε μία θέση κείμενη προς τα ανάντι από μια λοξή επιφάνεια (6) του κορμού (2), ανερχόμενη κατά την διεύθυνση του άκρου διεισδύσεως (14) του τόρμου.



ΠΕΡΙΛΗΨΗ (57)

Η εφεύρεση σχετίζεται με ένα πλαστικό τόρμο (1), ο οποίος περιλαμβάνει τουλάχιστον ένα κορμό (2) που διεισδύει σε μία τυφλή οπή και που εφοδιάζεται με τομείς διανοίξεως (4) διευθετημένους κατά απέναντι κείμενα ζεύγη, όπου οι τομείς αυτοί τίθενται και σφηνώνονται έναντι του τοιχώματος της τυφλής οπής όταν εξασκείται μια δύναμη εφελκυσμού στον κορμό (2). Ο τομέας διανοίξεως (4) σχηματίζεται από ένα συγκροτούμενο σφηνοειδές στοιχείο, που μπορεί να μετατοπίζεται αξονικά

ΑΡΙΘΜΟΣ ΕΥΡΩΠΑΪΚΟΥ Δ.Ε.	(11): 3036919
ΑΡΙΘ. ΕΛΛΗΝΙΚΗΣ ΚΑΤΑΘΕΣΗΣ	(21): 20010401473
ΗΜΕΡ. ΕΛΛΗΝΙΚΗΣ ΚΑΤΑΘΕΣΗΣ	(22): 18-10-2001
ΑΡΙΘ./ΗΜΕΡ. ΔΗΜΟΣΙΕΥΣΗΣ	
ΕΥΡΩΠΑΪΚΟΥ ΔΙΠΛΩΜΑΤΟΣ	(87): 1007097/17-10-2001
ΑΡΙΘ./ΗΜΕΡ. ΔΗΜΟΣΙΕΥΣΗΣ	
ΕΥΡΩΠΑΪΚΗΣ ΑΙΤΗΣΗΣ	(86): 98906986.9/06-02-1998
ΔΙΚΑΙΟΥΧΟΣ	(73): AVENTIS PHARMA S.A. 20, Avenue Raymond Aron 92160 ANTONY, FRANCE
ΣΥΜΒΑΤΙΚΕΣ ΠΡΟΤΕΡΑΙΟΤΗΤΕΣ	(30): 9701467/10-02-97/FR
ΕΦΕΥΡΕΤΗΣ	(72): 1) CROUZET JOEL 2) PIPARD BRUNO
ΕΙΔΙΚΟΣ ΠΛΗΡΕΞΟΥΣΙΟΣ	(74): ΒΟΥΡΟΥ ΤΡΙΑΝΤΑΦΥΛΛΙΑ, Δκηγόρος Πανεπιστημίου 64 106 77 ΑΘΗΝΑ
ΑΝΤΙΚΛΗΤΟΣ	(74): ΒΟΥΡΟΥ ΤΡΙΑΝΤΑΦΥΛΛΙΑ, Δκηγόρος Πανεπιστημίου 64 106 77 ΑΘΗΝΑ
ΤΙΤΛΟΣ ΕΦΕΥΡΕΣΗΣ	(54): ΣΚΕΥΑΣΜΑ ΣΤΑΘΕΡΟΠΟΙΗΜΕΝΩΝ ΣΩΜΑΤΙΔΙΩΝ ΚΑΤΙΟΝΙΚΟΥ(ΩΝ) ΠΑΡΑΓΟΝΤΑ(ΩΝ) ΕΠΙΜΟΛΥΝΣΗΣ/ΝΟΥΚΛΕΪΚΩΝ ΟΞΕΩΝ

ουσσωμάτωση των σωματιδίων προϊόντος του χρόνου. Σύμφωνα με μία μέθοδο που προτιμάται στα πλαίσια της εφεύρεσης ο επιφανειακός παράγοντας είναι ή προέρχεται από ένα πολυοξυαλκυλένιο.

ΠΕΡΙΛΗΨΗ (57)

Η παρούσα εφεύρεση αφορά μία σύνθεση που περιέχει σωματίδια σταθεροποιημένων συμπλόκων κατιονικού (ων) παράγοντα (ων) επιμόλυνσης/νουκλεϊκών οξέων χαρακτηριζόμενη από το ότι ενσωματώνει εκτός του εν λόγω παράγοντα και του νουκλεϊκού οξέος ένα επιφανειακό μη ιοντικό παράγοντα σε ποσότητα επαρκή ώστε να αποτρέπει την

ΑΡΙΘΜΟΣ ΕΥΡΩΠΑΪΚΟΥ Δ.Ε.	(11): 3036920
ΑΡΙΘ. ΕΛΛΗΝΙΚΗΣ ΚΑΤΑΘΕΣΗΣ	(21): 20010401589
ΗΜΕΡ. ΕΛΛΗΝΙΚΗΣ ΚΑΤΑΘΕΣΗΣ	(22): 18-10-2001
ΑΡΙΘ./ΗΜΕΡ. ΔΗΜΟΣΙΕΥΣΗΣ ΕΥΡΩΠΑΪΚΟΥ ΔΙΠΛΩΜΑΤΟΣ	(87): 768862/17-10-2001
ΑΡΙΘ./ΗΜΕΡ. ΔΗΜΟΣΙΕΥΣΗΣ ΕΥΡΩΠΑΪΚΗΣ ΑΙΤΗΣΗΣ	(86): 95921579.9/31-05-1995
ΔΙΚΑΙΟΥΧΟΣ	(73): THE PROCTER & GAMBLE COMPANY One Procter & Gamble Plaza, CINCINNATI 45202 OHIO, USA
ΣΥΜΒΑΤΙΚΕΣ ΠΡΟΤΕΡΑΙΟΤΗΤΕΣ ΕΦΕΥΡΕΤΗΣ	(30): 269246/30-06-94/US (72): 1) TORGERSON PETER MARTE 2) MIDHA SANJEEV
ΕΙΔΙΚΟΣ ΠΛΗΡΕΞΟΥΣΙΟΣ	(74): ΚΙΛΙΜΙΡΗΣ ΚΩΝΣΤΑΝΤΙΝΟΣ, Δικηγόρος Χατζηγιάννη Μέξη 7 115 28 ΑΘΗΝΑ
ΑΝΤΙΚΛΗΤΟΣ	(74): ΚΙΛΙΜΙΡΗΣ ΑΝΑΣΤΑΣΙΟΣ, Δικηγόρος Χατζηγιάννη Μέξη 7 115 28 ΑΘΗΝΑ
ΤΙΤΛΟΣ ΕΦΕΥΡΕΣΗΣ	(54): ΣΥΝΘΕΣΕΙΣ ΠΡΟΣΩΠΙΚΗΣ ΦΡΟΝΤΙΔΑΣ ΟΙ ΟΠΟΙΕΣ ΠΕΡΙΕΧΟΥΝ ΘΕΡΜΟΠΛΑ- ΣΤΙΚΑ ΕΛΑΣΤΟΜΕΡΗ ΣΥΜΠΟΛΥΜΕΡΗ ΜΟΣΧΕΥΣΕΩΣ

Η εφεύρεση αναφέρεται σε προϊόντα που μορφοποιούν (προσδίδουν στύλ), όπως προϊόντα ψεκάσμου και αφρώδεις κρέμες σε προϊόντα για την περιποίηση των μαλλιών όπως για την έκπλυση καθώς και παραμένοντα μαλακτικά και σε απορρυπαντικά προϊόντα για τα μαλλιά, χρήσιμα τόσο σαν καθαριστικά όσο και σαν μαλακτικά.

ΠΕΡΙΛΗΨΗ (57)

Η παρούσα εφεύρεση αναφέρεται σε συνθέσεις περιποίησης μαλλιών οι οποίες περιέχουν μη πολικά θερμοπλαστικά ελαστομερή συμπολυμερή μοσχεύσεως και έναν υδατοδιαλυτό πτητικό διαλύτη για το συμπολυμερές.

ΑΡΙΘΜΟΣ ΕΥΡΩΠΑΪΚΟΥ Δ.Ε.	(11): 3036921
ΑΡΙΘ. ΕΛΛΗΝΙΚΗΣ ΚΑΤΑΘΕΣΗΣ	(21): 20010401633
ΗΜΕΡ. ΕΛΛΗΝΙΚΗΣ ΚΑΤΑΘΕΣΗΣ	(22): 18-10-2001
ΑΡΙΘ./ΗΜΕΡ. ΔΗΜΟΣΙΕΥΣΗΣ ΕΥΡΩΠΑΪΚΟΥ ΔΙΠΛΩΜΑΤΟΣ	(87): 724840/17-10-2001
ΑΡΙΘ./ΗΜΕΡ. ΔΗΜΟΣΙΕΥΣΗΣ ΕΥΡΩΠΑΪΚΗΣ ΑΙΤΗΣΗΣ	(86): 95111000.6/13-07-1995
ΔΙΚΑΙΟΥΧΟΣ	(73): MEIJI SEIKA KAISHA LTD. 4-16 Kyobashi 2-chome, Chuo-ku TOKYO, JAPAN
ΣΥΜΒΑΤΙΚΕΣ ΠΡΟΤΕΡΑΙΟΤΗΤΕΣ ΕΦΕΥΡΕΤΗΣ	(30): 1660195/03-02-95/JP (72): 1) KUROKAWA SATORU 2) HASHIMOTO KIYOSHI 3) YOSHIMI YASUSHI 4) MATSUMURA HIROAKI 5) TOKUNAGA TAKAHISA 6) KONO TOSHIAKI 7) KODAIRA AKIHIRO
ΕΙΔΙΚΟΣ ΠΛΗΡΕΞΟΥΣΙΟΣ	(74): ΡΟΥΣΣΟΥ ANNA, Δικηγόρος Κουμπάρη 2 106 74 ΑΘΗΝΑ
ΑΝΤΙΚΛΗΤΟΣ	(74): ΠΑΠΑΚΩΝΣΤΑΝΤΙΝΟΥ ΕΛΕΝΗ, Δικηγόρος Κουμπάρη 2 106 74 ΑΘΗΝΑ
ΤΙΤΛΟΣ ΕΦΕΥΡΕΣΗΣ	(54): ΜΕΘΟΔΟΣ ΠΡΟΣ ΒΕΛΤΙΩΣΗΝ ΤΗΣ ΔΡΑΣΤΗΡΙΟΤΗΤΟΣ ΑΝΑΠΑΡΑΓΩΓΗΣ ΑΡΣΕΝΙΚΩΝ ΧΟΙΡΩΝ ΔΙΑ ΤΗΣ ΠΑΡΟΧΗΣ ΕΙΔΙΚΗΣ ΤΡΟΦΗΣ ΠΡΟΣ ΤΟΥΣ ΑΡΣΕΝΙ- ΚΟΥΣ ΧΟΙΡΟΥΣ ΑΝΑΠΑΡΑΓΩΓΗΣ

ΠΕΡΙΛΗΨΗ (57)

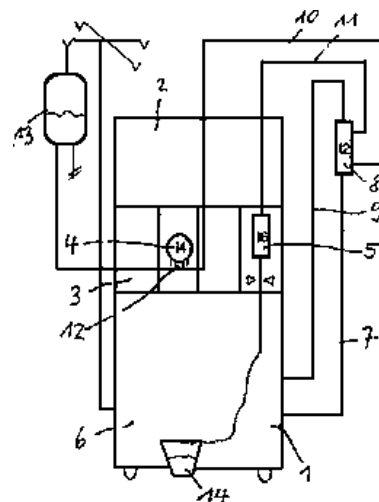
Η εφεύρεσις στοχεύει εις την βελτίωσιν της δραστηριότητος αναπαραγωγής των αρσενικών χοίρων, ειδικώς εις την αποφυγήν της μειώσεως της ικανότητος αναπαραγωγής (γονιμοποιήσεως) κατά την περίοδον οργασμού. Ιδιαίτερώς, η εφεύρεσις παρέχει μίαν μέθοδον διά την βελτίωσιν της δραστηριότητος αναπαραγωγής αρσενικών χοίρων διά της χρήσεως μίας τροφής διά την αναπαραγωγήν των αρσενικών χοίρων, η οποία (τροφή) περιέχει σακχαρίδας, απαραίτιζόμενας κατά κύριον λόγον από ολιγοσακχαρίδας.

ΑΡΙΘΜΟΣ ΕΥΡΩΠΑΪΚΟΥ Δ.Ε.	(11): 3036922
ΑΡΙΘ. ΕΛΛΗΝΙΚΗΣ ΚΑΤΑΘΕΣΗΣ	(21): 20010401718
ΗΜΕΡ. ΕΛΛΗΝΙΚΗΣ ΚΑΤΑΘΕΣΗΣ	(22): 18-10-2001
ΑΡΙΘ./ΗΜΕΡ. ΔΗΜΟΣΙΕΥΣΗΣ	
ΕΥΡΩΠΑΪΚΟΥ ΔΙΠΛΩΜΑΤΟΣ	(87): 720856/17-10-2001
ΑΡΙΘ./ΗΜΕΡ. ΔΗΜΟΣΙΕΥΣΗΣ	
ΕΥΡΩΠΑΪΚΗΣ ΑΙΤΗΣΗΣ	(86): 96103982.3/11-03-1993
ΔΙΚΑΙΟΥΧΟΣ	(73): MEDICAL SUPPORT GMBH Raiffeisenstrasse 2 63110 RODGAU, GERMANY
ΣΥΜΒΑΤΙΚΕΣ ΠΡΟΤΕΡΑΙΟΤΗΤΕΣ	(30): 4208274/13-03-92/DE
ΕΦΕΥΡΕΤΗΣ	(72): EIGENDORF HANS-GUENTHER DR.
ΕΙΔΙΚΟΣ ΠΛΗΡΕΞΟΥΣΙΟΣ	(74): ΣΤΑΘΑΚΗ-ΧΑΤΖΗΒΑΣΙΛΕΙΟΥ Σ., Δικηγόρος Πανεπιστημίου 44 106 79 ΑΘΗΝΑ
ΑΝΤΙΚΛΗΤΟΣ	(74): ΣΤΑΘΑΚΗ-ΧΑΤΖΗΒΑΣΙΛΕΙΟΥ ΣΤΑΜΑΤ., Δικηγόρος Πανεπιστημίου 44 106 79 ΑΘΗΝΑ
ΤΙΤΛΟΣ ΕΦΕΥΡΕΣΗΣ	(54): ΔΙΑΤΑΞΗ ΔΙΑ ΤΗΝ ΕΚΠΛΥΣΗ ΚΑΙ ΔΙΑ ΤΗΝ ΓΕΜΙΣΗ ΟΝ-LINE ΕΝΟΣ ΕΞΩΣΩΜΑΤΙΚΟΥ ΚΥΚΛΩΜΑΤΟΣ ΑΙΜΑΤΟΣ ΜΗΧΑΝΩΝ ΔΙΑΠΙΔΥΣΕΩΣ

ΠΕΡΙΛΗΨΗ (57)

Το παραγόμενο από την μηχανή διαπιδύσεως (1) ή αντιστοίχως το παρασκευαζόμενο υγρό διαπιδύσεως παραλαμβάνεται από την πλευρά του αίματος από την συσκευή διαπιδύσεως (8) και αντλείται είτε διά της

αντλίας αίματος (14) που ανήκει εις την μηχανή είτε με την αντλία του κυκλώματος υγρών διαπιδύσεως, ενδεχομένως με χρησιμοποίηση του ειδικού δια την μηχανή προγράμματος γεμίσσεως, δια των ελαστικών σωληνώσεως αίματος (10,11). Τοιουτοτρόπως καταργείται η ανάγκη εκπλύσεως και γεμίσσεως του εξωσωματικού κυκλώματος του αίματος διά ενός διαλύματος μαγειρικού άλατος, πράγμα που μέχρι τούδε προκαλούσε σημαντικό κόστος.

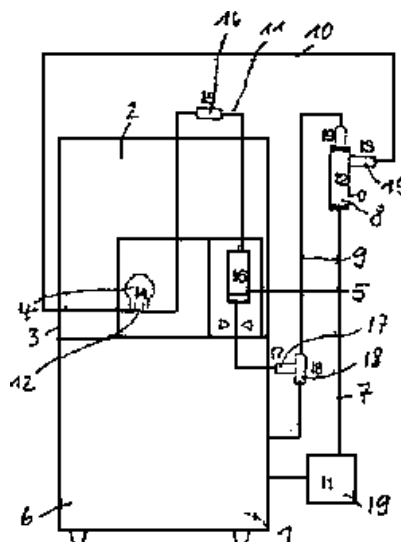


ΑΡΙΘΜΟΣ ΕΥΡΩΠΑΪΚΟΥ Δ.Ε.	(11): 3036923
ΑΡΙΘ. ΕΛΛΗΝΙΚΗΣ ΚΑΤΑΘΕΣΗΣ	(21): 20010401719
ΗΜΕΡ. ΕΛΛΗΝΙΚΗΣ ΚΑΤΑΘΕΣΗΣ	(22): 18-10-2001
ΑΡΙΘ./ΗΜΕΡ. ΔΗΜΟΣΙΕΥΣΗΣ	
ΕΥΡΩΠΑΪΚΟΥ ΔΙΠΛΩΜΑΤΟΣ	(87): 826384/17-10-2001
ΑΡΙΘ./ΗΜΕΡ. ΔΗΜΟΣΙΕΥΣΗΣ	
ΕΥΡΩΠΑΪΚΗΣ ΑΙΤΗΣΗΣ	(86): 97118499.9/11-03-1993
ΔΙΚΑΙΟΥΧΟΣ	(73): MEDICAL SUPPORT GMBH Raiffeisenstrasse 2 63110 RODGAU, GERMANY
ΣΥΜΒΑΤΙΚΕΣ ΠΡΟΤΕΡΑΙΟΤΗΤΕΣ	(30): 4208274/13-03-92/DE
ΕΦΕΥΡΕΤΗΣ	(72): EIGENDORF HANS-GUENTHER DR.
ΕΙΔΙΚΟΣ ΠΛΗΡΕΞΟΥΣΙΟΣ	(74): ΣΤΑΘΑΚΗ-ΧΑΤΖΗΒΑΣΙΛΕΙΟΥ Σ., Δικηγόρος Πανεπιστημίου 44 106 79 ΑΘΗΝΑ
ΑΝΤΙΚΛΗΤΟΣ	(74): ΣΤΑΘΑΚΗ-ΧΑΤΖΗΒΑΣΙΛΕΙΟΥ ΣΤΑΜΑΤ., Δικηγόρος Πανεπιστημίου 44 106 79 ΑΘΗΝΑ
ΤΙΤΛΟΣ ΕΦΕΥΡΕΣΗΣ	(54): ΔΙΑΤΑΞΗ ΔΙΑ ΤΗΝ ΕΚΠΛΥΣΗ ΚΑΙ ΔΙΑ ΤΗΝ ΓΕΜΙΣΗ ΟΝ-LINE ΕΝΟΣ ΕΞΩΣΩΜΑΤΙΚΟΥ ΚΥΚΛΩΜΑΤΟΣ ΑΙΜΑΤΟΣ ΜΗΧΑΝΩΝ ΔΙΑΠΙΔΥΣΕΩΣ

ΠΕΡΙΛΗΨΗ (57)

Το παραγόμενο από την μηχανή διαπιδύσεως (1) ή αντιστοίχως το παρασκευαζόμενο υγρό διαπιδύσεως παραλαμβάνεται από την πλευρά του αίματος από την συσκευή διαπιδύσεως (8) και αντλείται είτε διά της αντλίας αίματος (14) που ανήκει εις την μηχανή είτε με την αντλία του

κυκλώματος υγρών διαπιδύσεως, ενδεχομένως με χρησιμοποίηση του ειδικού δια την μηχανή προγράμματος γεμίσσεως, δια των ελαστικών σωληνώσεων αίματος (10,11). Τοιουτοτρόπως καταργείται η ανάγκη εκπλύσεως και γεμίσσεως του κυκλώματος του αίματος διά ενός διαλύματος μαγειρικού άλατος, πράγμα που μέχρι τούδε προκαλούσε σημαντικό κόστος.

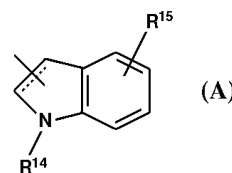
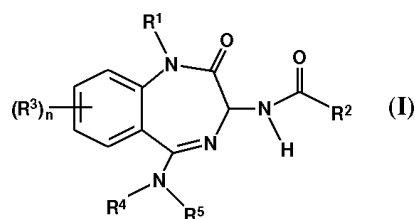


ΑΡΙΘΜΟΣ ΕΥΡΩΠΑΪΚΟΥ Δ.Ε.	(11): 3036924
ΑΡΙΘ. ΕΛΛΗΝΙΚΗΣ ΚΑΤΑΘΕΣΗΣ	(21): 20010401745
ΗΜΕΡ. ΕΛΛΗΝΙΚΗΣ ΚΑΤΑΘΕΣΗΣ	(22): 18-10-2001
ΑΡΙΘ./ΗΜΕΡ. ΔΗΜΟΣΙΕΥΣΗΣ	
ΕΥΡΩΠΑΪΚΟΥ ΔΙΠΛΩΜΑΤΟΣ	(87): 652871/17-10-2001
ΑΡΙΘ./ΗΜΕΡ. ΔΗΜΟΣΙΕΥΣΗΣ	
ΕΥΡΩΠΑΪΚΗΣ ΑΙΤΗΣΗΣ	(86): 93917939.6/28-07-1993
ΔΙΚΑΙΟΥΧΟΣ	(73): MERCK SHARP & DOHME LTD. Hertford Road, Hoddesdon EN11 9BU HERTFORDSHIRE, GB
ΣΥΜΒΑΤΙΚΕΣ ΠΡΟΤΕΡΑΙΟΤΗΤΕΣ	(30): 9216123/29-07-92/GB, 9216238/30-07-92/GB, 9216231/30-07-92/GB, 9220957/06-10-92/GB, 9222821/30-10-92/GB, 9222934/02-11-92/GB, 9223583/11-11-92/GB, 9226242/16-12-92/GB, 9226360/17-12-92/GB, 9301277/22-01-93/GB, 0307318/07-04-93/GB
ΕΦΕΥΡΕΤΗΣ	(72): 1) CASTRO PINEIRO JOSE LUIS 2) CARLING WILLIAM ROBERT 3) CHAMBERS MARK STUART 4) FLETCHER STEPHEN ROBERT 5) HOBBS SARAH CHRISTINE 6) MATASSA VICTOR GIULIO 7) MOORE KEVIN WILLIAM 8) SHOWELL GRAHAM ANDREW 9) RUSSEL MICHAEL GEOFFREY NEIL
ΕΙΔΙΚΟΣ ΠΛΗΡΕΞΟΥΣΙΟΣ	(74): ΚΙΛΙΜΙΡΗΣ ΚΩΝΣΤΑΝΤΙΝΟΣ, Δικηγόρος Χατζηγιάννη Μέξη 7 115 28 ΑΘΗΝΑ
ΑΝΤΙΚΛΗΤΟΣ	(74): ΚΙΛΙΜΙΡΗΣ ΑΝΑΣΤΑΣΙΟΣ, Δικηγόρος Χατζηγιάννη Μέξη 7 115 28 ΑΘΗΝΑ

ΤΙΤΛΟΣ ΕΦΕΥΡΕΣΗΣ (54): **ΒΕΝΖΟΔΙΑΖΕΠΙΝΙΚΑ ΠΑΡΑΓΩΓΑ**

ΠΕΡΙΛΗΨΗ (57)

Συνθέσεις του τύπου (I) και άλατα και προ-φάρμακά τους, όπου το R¹ παριστά υδρογόνο, προαιρετικά υποκατεστημένη C₁₋₆ αλκυλο-, ή C₃₋₇ κυκλοαλκυλο-ομάδα, το R² είναι NHR¹² ή (CH₂)₅R¹³, όπου το s είναι 0,1 ή 2. Το R³ παριστά C₁₋₆ αλκυλο-, αλογονο-, ή NR⁶R⁷-ομάδα. Τα R⁴ και R⁵ είναι υδρογόνο, C₁₋₁₂ αλκυλομάδα προαιρετικά υποκατεστημένη με NR⁹R^{9'}-ομάδα, ή μία αζωκυκλική ή αζωδικυκλική ομάδα προαιρετικά υποκατεστημένη με C₄₋₉ κυκλοαλκυλο-, C₄₋₉ κυκλοαλκυλο C₁₋₄ αλκυλο-, αρυλο-, αρυλο C₁₋₆ αλκυλο-, ή αζωκυκλική ή αζωδικυκλική ομάδα, ή τα R⁴ και R⁵ μαζί σχηματίζουν το υπόλειμμα ενός προαιρετικά υποκατεστημένου αζωκυκλικού ή αζωδικυκλικού συστήματος δακτυλίων. Το x είναι 1,2 ή 3. Το R¹² είναι προαιρετικά υποκατεστημένη φαινυλο-, ή πυριδυλο-ομάδα. Το R¹³ παριστά μία ομάδα (A) όπου το R¹⁴ είναι υδρογόνο ή C₁₋₆ αλκυλομάδα. Το R¹⁵ είναι υδρογόνο, C₁₋₆ αλκυλο-, αλογονο-, ή NR⁶R⁷-ομάδα. Η διακοπτόμενη γραμμή είναι ένας προαιρετικός ομοιοπολικός δεσμός. Οι ενώσεις είναι CCK (χολοκυστοκινικοί) και/ή γαστρικοί ανταγωνιστές χρήσιμοι στη θεραπευτική.



ΑΡΙΘΜΟΣ ΕΥΡΩΠΑΪΚΟΥ Δ.Ε.	(11): 3036925
ΑΡΙΘ. ΕΛΛΗΝΙΚΗΣ ΚΑΤΑΘΕΣΗΣ	(21): 20010401747
ΗΜΕΡ. ΕΛΛΗΝΙΚΗΣ ΚΑΤΑΘΕΣΗΣ	(22): 18-10-2001
ΑΡΙΘ./ΗΜΕΡ. ΔΗΜΟΣΙΕΥΣΗΣ	
ΕΥΡΩΠΑΪΚΟΥ ΔΙΠΛΩΜΑΤΟΣ	(87): 807106/17-10-2001
ΑΡΙΘ./ΗΜΕΡ. ΔΗΜΟΣΙΕΥΣΗΣ	
ΕΥΡΩΠΑΪΚΗΣ ΑΙΤΗΣΗΣ	(86): 96900039.7/04-01-1996
ΔΙΚΑΙΟΥΧΟΣ	(73): SYNGENTA LIMITED Fernhurst GU27 3JE HASLEMERE, SURREY, GB
ΣΥΜΒΑΤΙΚΕΣ ΠΡΟΤΕΡΑΙΟΤΗΤΕΣ	(30): 9501738/30-01-95/GB, 9507787/13-04-95/GB, 9510751/26-05-95/GB
ΕΦΕΥΡΕΤΗΣ	(72): 1) JONES RAYMOND VINCENT HEAVON 2) WHITTON ALAN JOHN 3) BOYD EWAN CAMPBELL 4) RITCHIE DAVID JOHN
ΕΙΔΙΚΟΣ ΠΛΗΡΕΞΟΥΣΙΟΣ	(74): ΚΙΛΙΜΙΡΗΣ ΚΩΝΣΤΑΝΤΙΝΟΣ, Δικηγόρος Χατζηγιάννη Μέξη 7 115 28 ΑΘΗΝΑ
ΑΝΤΙΚΛΗΤΟΣ	(74): ΚΙΛΙΜΙΡΗΣ ΑΝΑΣΤΑΣΙΟΣ, Δικηγόρος Χατζηγιάννη Μέξη 7 115 28 ΑΘΗΝΑ
ΤΙΤΛΟΣ ΕΦΕΥΡΕΣΗΣ	(54): ΜΕΘΟΔΟΣ ΓΙΑ ΤΗΝ ΠΑΡΑΣΚΕΥΗ 4,6-ΔΙΧΛΩΡΟ-ΠΥΡΙΜΙΔΙΝΗΣ

ΠΕΡΙΛΗΨΗ (57)

Μέθοδος για την παρασκευή 4,6-δichλωροπυριμιδίνης που περιλαμβάνει την επεξεργασία 4,6-διϋδροξυπυριμιδίνης με οξυχλωριούχο φωσφόρο παρουσία κεκορεσμένης προστατευμένης αμίνης του υδροχλωρικού άλατος κεκορεσμένης προστατευμένης αμίνης ή ακορέστου πενταμελούς δακτυλίου που περιέχει άζωτο ή μίγματος αυτών και τον διαχωρισμό της 4,6-δichλωροπυριμιδίνης από το μίγμα της αντιδράσεως που σχηματίσθηκε με τον τρόπο αυτό.

ΑΡΙΘΜΟΣ ΕΥΡΩΠΑΪΚΟΥ Δ.Ε.	(11): 3036926
ΑΡΙΘ. ΕΛΛΗΝΙΚΗΣ ΚΑΤΑΘΕΣΗΣ	(21): 20010401793
ΗΜΕΡ. ΕΛΛΗΝΙΚΗΣ ΚΑΤΑΘΕΣΗΣ	(22): 18-10-2001
ΑΡΙΘ./ΗΜΕΡ. ΔΗΜΟΣΙΕΥΣΗΣ	
ΕΥΡΩΠΑΪΚΟΥ ΔΙΠΛΩΜΑΤΟΣ	(87): 793667/18-07-2001
ΑΡΙΘ./ΗΜΕΡ. ΔΗΜΟΣΙΕΥΣΗΣ	
ΕΥΡΩΠΑΪΚΗΣ ΑΙΤΗΣΗΣ	(86): 95937069.3/13-11-1995
ΔΙΚΑΙΟΥΧΟΣ	(73): EHOFFMANN-LA ROCHE AG 124 Grenzacherstrasse 4070 BASEL, SWITZERLAND
ΣΥΜΒΑΤΙΚΕΣ ΠΡΟΤΕΡΑΙΟΤΗΤΕΣ	(30): MI942383/24-11-94/IT
ΕΦΕΥΡΕΤΗΣ	(72): 1) VALSECCHI MARIELLA 2) PAVESI PAOLO 3) BUGATTI CARLO 4) MENTA ERNESTO 5) GIULIANI FERNANDO C. 6) MANZOTTI CARLA 7) SPINELLI SILVANO 8) FARREL NICHOLAS
ΕΙΔΙΚΟΣ ΠΛΗΡΕΞΟΥΣΙΟΣ	(74): ΑΡΓΥΡΙΑΔΟΥ ΚΟΡΙΝΝΑ, Δικηγόρος Σίνα 14 106 72 ΑΘΗΝΑ
ΑΝΤΙΚΛΗΤΟΣ	(74): ΑΡΓΥΡΙΑΔΟΥ ΙΡΙΣ, Δικηγόρος Σίνα 14 106 79 ΑΘΗΝΑ
ΤΙΤΛΟΣ ΕΦΕΥΡΕΣΗΣ	(54): ΤΡΙΠΥΡΗΝΙΚΑ ΚΑΤΙΟΝΤΙΚΑ ΣΥΜΠΛΟΚΑ ΛΕΥΚΟΧΡΥΣΟΥ ΜΕ ΔΡΑΣΤΙΚΟΤΗΤΑ ΚΑΤΑ ΤΩΝ ΟΓΚΩΝ ΚΑΙ ΦΑΡΜΑΚΕΥΤΙΚΕΣ ΣΥΝΘΕΣΕΙΣ ΠΟΥ ΠΕΡΙΕΧΟΥΝ ΑΥΤΑ

ΠΕΡΙΛΗΨΗ (57)

Η παρούσα εφεύρεση αναφέρεται σε σύμπλοκα λευκοχρύσου που έχουν αντιογκική δραστηριότητα, μέθοδοι για την παρασκευή αυτών και φαρμακευτικές συνθέσεις που περιέχουν αυτά.

ΑΡΙΘΜΟΣ ΕΥΡΩΠΑΪΚΟΥ Δ.Ε.	(11): 3036927
ΑΡΙΘ. ΕΛΛΗΝΙΚΗΣ ΚΑΤΑΘΕΣΗΣ	(21): 20010401794
ΗΜΕΡ. ΕΛΛΗΝΙΚΗΣ ΚΑΤΑΘΕΣΗΣ	(22): 18-10-2001
ΑΡΙΘ./ΗΜΕΡ. ΔΗΜΟΣΙΕΥΣΗΣ	
ΕΥΡΩΠΑΪΚΟΥ ΔΙΠΛΩΜΑΤΟΣ	(87): 846083/18-07-2001
ΑΡΙΘ./ΗΜΕΡ. ΔΗΜΟΣΙΕΥΣΗΣ	
ΕΥΡΩΠΑΪΚΗΣ ΑΙΤΗΣΗΣ	(86): 97916455.5/09-04-1997
ΔΙΚΑΙΟΥΧΟΣ	(73): HERHOF UMWELTTECHNIK GMBH Riemannstrasse 1 D-35606 SOLMS, GERMANY
ΣΥΜΒΑΤΙΚΕΣ ΠΡΟΤΕΡΑΙΟΤΗΤΕΣ	(30): 19614214/10-04-96/DE
ΕΦΕΥΡΕΤΗΣ	(72): 1) CZERMAK PETER 2) BENDER HEIKO
ΕΙΔΙΚΟΣ ΠΛΗΡΕΞΟΥΣΙΟΣ	(74): ΒΟΖΕΜΠΕΡΓ-ΒΡΕΤΟΥ ΙΛΕΑΝΑ, Δικηγόρος Αιγιαλείας 30 151 25 ΠΑΡΑΔΕΙΣΟΣ ΑΜΑΡΟΥΣΙΟΥ
ΑΝΤΙΚΛΗΤΟΣ	(74): ΒΟΖΕΜΠΕΡΓ-ΒΡΕΤΟΥ ΙΛΕΑΝΑ, Δικηγόρος Αιγιαλείας 30 151 25 ΠΑΡΑΔΕΙΣΟΣ ΑΜΑΡΟΥΣΙΟΥ
ΤΙΤΛΟΣ ΕΦΕΥΡΕΣΗΣ	(54): ΜΕΘΟΔΟΣ ΚΑΙ ΕΓΚΑΤΑΣΤΑΣΗ ΠΑΡΑΣΚΕΥΗΣ ΥΔΑΤΟΣ ΑΠΟ ΜΙΑ ΒΙΟΛΟΓΙΚΗ ΔΙΕΡΓΑΣΙΑ ΑΠΟΣΥΝΘΕΣΕΩΣ

ΠΕΡΙΛΗΨΗ (57)

Μία μέθοδος χρησιμεύει για την παρασκευή ύδατος, ιδίως δε συμπυκνώματος και/ή διαρρέοντος ύδατος, προερχόμενο από μία βιολογική διεργασία αποικοδομήσεως (αποσυνθέσεως). Για να απλουστεύεται και να βελτιώνεται μία τέτοια μέθοδος, το ύδωρ φέρεται εναλλασσόμενα σε αερόβια και σε αναερόβια κατάσταση (ένα μόνο σχέδιο).

ΑΡΙΘΜΟΣ ΕΥΡΩΠΑΪΚΟΥ Δ.Ε. (11): 3036928	ΠΕΡΙΛΗΨΗ (57)
ΑΡΙΘ. ΕΛΛΗΝΙΚΗΣ ΚΑΤΑΘΕΣΗΣ (21): 20010401795	Η παρούσα εφεύρεση αναφέρεται σε αντιγονικά συζεύγματα μορίων τα οποία περιλαμβάνουν καψιδικό πολυσακχαρίτη στρεπτόκοκκου τύπου (II) της ομάδας Β ομοιοπολικά συνδεδεμένο με πρωτεΐνη. Επιπλέον, η παρούσα εφεύρεση αναφέρεται σε αντιγονικά συζεύγματα τα οποία περιλαμβάνουν καψιδικό πολυσακχαρίτη στρεπτόκοκκου τύπου V της ομάδας Β ομοιοπολικά συνδεδεμένο με πρωτεΐνη. Η παρούσα εφεύρεση αναφέρεται επίσης σε εμβόλια και μεθόδους ανοσοποίησης θηλαστικών, συμπεριλαμβανομένων και των ανθρώπων, έναντι μόλυνσης από στρεπτόκοκκο τύπου (II) της ομάδας Β (GBS II) και/ή στρεπτόκοκκο τύπου V της ομάδας Β (GBS V). Αξιώνονται επίσης πολυσθενή εμβόλια που περιλαμβάνουν τα συζευγμένα μόρια της παρούσας εφεύρεσης και αντιγόνα έναντι άλλων παθογόνων βακτηρίων.
ΗΜΕΡ. ΕΛΛΗΝΙΚΗΣ ΚΑΤΑΘΕΣΗΣ (22): 18-10-2001	
ΑΡΙΘ./ΗΜΕΡ. ΔΗΜΟΣΙΕΥΣΗΣ ΕΥΡΩΠΑΪΚΟΥ ΔΙΠΛΩΜΑΤΟΣ (87): 667787/18-07-2001	
ΑΡΙΘ./ΗΜΕΡ. ΔΗΜΟΣΙΕΥΣΗΣ ΕΥΡΩΠΑΪΚΗΣ ΑΙΤΗΣΗΣ ΔΙΚΑΙΟΥΧΟΣ (86): 93922357.4/24-09-1993	
(73): 1) BRIGHAM AND WOMEN'S HOSPITAL, INC. 75 Francis Street, BOSTON 02115 MA, USA 2) NATIONAL RESEARCH COUNCIL OF CANADA 1200 Montreal Road, OTTAWA K1A 0R6 ONTARIO, CANADA	
ΣΥΜΒΑΤΙΚΕΣ ΠΡΟΤΕΡΑΙΟΤΗΤΕΣ (30): 949970/24-09-92/US, 125556/23-09-93/US	
ΕΦΕΥΡΕΤΗΣ (72): 1) JENNINGS HAROLD J. 2) KASPER DENNIS L.	
ΕΙΔΙΚΟΣ ΠΛΗΡΕΞΟΥΣΙΟΣ (74): ΒΟΖΕΜΠΕΡΓ-ΒΡΕΤΟΥ ΙΛΕΑΝΑ, Δικηγόρος Αιγαλείας 30 151 25 ΠΑΡΑΔΕΙΣΟΣ ΑΜΑΡΟΥΣΙΟΥ	
ΑΝΤΙΚΛΗΤΟΣ (74): ΒΟΖΕΜΠΕΡΓ-ΒΡΕΤΟΥ ΙΛΕΑΝΑ, Δικηγόρος Αιγαλείας 30 151 25 ΠΑΡΑΔΕΙΣΟΣ ΑΜΑΡΟΥΣΙΟΥ	
ΤΙΤΛΟΣ ΕΦΕΥΡΕΣΗΣ (54): ΕΜΒΟΛΙΑ ΣΥΖΕΥΓΜΑΤΟΣ ΠΟΛΥΣΑΚΧΑΡΙΤΗ ΣΤΡΕΠΤΟΚΟΚΚΟΥ ΤΥΠΟΥ II ΚΑΙ V ΤΗΣ ΟΜΑΔΑΣ Β-ΠΡΩΤΕΪΝΗΣ	

ΑΡΙΘΜΟΣ ΕΥΡΩΠΑΪΚΟΥ Δ.Ε. (11): 3036929	ΠΕΡΙΛΗΨΗ (57)
ΑΡΙΘ. ΕΛΛΗΝΙΚΗΣ ΚΑΤΑΘΕΣΗΣ (21): 20010401796	Περιγράφονται μέσα που παρεμποδίζουν την νιτροποίηση, χαρακτηριστικό των οποίων είναι ότι ως δραστικά συστατικά περιέχουν υποκατεστημένο πυραζόλιο, άλατα αυτού ή μεταλλικά σύμπλοκα και δικυανοδιαμίδιο και μια από τις ακόλουθες ενώσεις: θειοθειικό αμμώνιο διγουανίδιο ροδανίδιο αμμωνίου Αυτά τα σύμφωνα με την εφεύρεση μέσα διακρίνονται από τις μεμονωμένες ουσίες και τους αντίστοιχους συνδυασμούς δύο ουσιών λόγω της αυξημένης αποτελεσματικότητάς τους. Συνεπώς, είναι πλεονεκτικότερες όσον αφορά την οικολογία, την φυτοτοξικότητα, τη συμπεριφορά από πλευράς καταλοίπων και οικονομία.
ΗΜΕΡ. ΕΛΛΗΝΙΚΗΣ ΚΑΤΑΘΕΣΗΣ (22): 18-10-2001	
ΑΡΙΘ./ΗΜΕΡ. ΔΗΜΟΣΙΕΥΣΗΣ ΕΥΡΩΠΑΪΚΟΥ ΔΙΠΛΩΜΑΤΟΣ (87): 746536/25-07-2001	
ΑΡΙΘ./ΗΜΕΡ. ΔΗΜΟΣΙΕΥΣΗΣ ΕΥΡΩΠΑΪΚΗΣ ΑΙΤΗΣΗΣ ΔΙΚΑΙΟΥΧΟΣ (86): 95910415.9/20-02-1995	
(73): SKW STICKSTOFFWERKE PIESTERITZ GMBH Mollensdorfer Strasse 13 06886 LUTHERSTADT WITTENBERG, GERMANY	
ΣΥΜΒΑΤΙΚΕΣ ΠΡΟΤΕΡΑΙΟΤΗΤΕΣ (30): 4405393/21-02-94/DE	
ΕΦΕΥΡΕΤΗΣ (72): 1) GRABARSE MARGRIT 2) LANG SIEGHARD 3) MICHEL HANS-JURGEN 4) WOZNIAK HARTMUT	
ΕΙΔΙΚΟΣ ΠΛΗΡΕΞΟΥΣΙΟΣ (74): ΒΟΖΕΜΠΕΡΓ-ΒΡΕΤΟΥ ΙΛΕΑΝΑ, Δικηγόρος Αιγαλείας 30 151 25 ΠΑΡΑΔΕΙΣΟΣ ΑΜΑΡΟΥΣΙΟΥ	
ΑΝΤΙΚΛΗΤΟΣ (74): ΒΟΖΕΜΠΕΡΓ-ΒΡΕΤΟΥ ΙΛΕΑΝΑ, Δικηγόρος Αιγαλείας 30 151 25 ΠΑΡΑΔΕΙΣΟΣ ΑΜΑΡΟΥΣΙΟΥ	
ΤΙΤΛΟΣ ΕΦΕΥΡΕΣΗΣ (54): ΣΥΝΔΥΑΣΜΟΙ ΟΥΣΙΩΝ ΓΙΑ ΤΗΝ ΑΝΑΣΤΟΛΗ ΤΗΣ ΡΥΘΜΙΣΗΣ ΤΗΣ ΝΙΤΡΟΠΟΙΗΣΗΣ ΝΙΤΡΩΔΟΥΣ ΑΜΜΩΝΙΟΥ ΣΕ ΚΑΛΛΙΕΡΓΟΥΜΕΝΑ ΕΔΑΦΗ ΚΑΙ ΥΠΟΣΤΡΩΜΑΤΑ	

ΑΡΙΘΜΟΣ ΕΥΡΩΠΑΪΚΟΥ Δ.Ε.	(11): 3036930
ΑΡΙΘ. ΕΛΛΗΝΙΚΗΣ ΚΑΤΑΘΕΣΗΣ	(21): 20010401797
ΗΜΕΡ. ΕΛΛΗΝΙΚΗΣ ΚΑΤΑΘΕΣΗΣ	(22): 18-10-2001
ΑΡΙΘ./ΗΜΕΡ. ΔΗΜΟΣΙΕΥΣΗΣ ΕΥΡΩΠΑΪΚΟΥ ΔΙΠΛΩΜΑΤΟΣ	(87): 837698/16-08-2001
ΑΡΙΘ./ΗΜΕΡ. ΔΗΜΟΣΙΕΥΣΗΣ ΕΥΡΩΠΑΪΚΗΣ ΑΙΤΗΣΗΣ	(86): 96915718.9/10-05-1996
ΔΙΚΑΙΟΥΧΟΣ	(73): AMERICAN CYANAMID COMPANY Five Giralda Farms, MADISON 07940-0874 NEW JERSEY, USA
ΣΥΜΒΑΤΙΚΕΣ ΠΡΟΤΕΡΑΙΟΤΗΤΕΣ ΕΦΕΥΡΕΤΗΣ	(30): 475005/07-06-95/US (72): 1) KUNSTMANN MARTIN PAUL 2) HOLLANDER IRWIN JACK 3) HAMANN PHILIP 4) KUNZ ARTHUR
ΕΙΔΙΚΟΣ ΠΛΗΡΕΞΟΥΣΙΟΣ	(74): ΤΣΙΜΙΚΑΛΗΣ ΑΘΑΝΑΣΙΟΣ, Δικηγόρος Ν.Βάμβα 1 106 74 ΑΘΗΝΑ
ΑΝΤΙΚΛΗΤΟΣ	(74): ΤΣΙΜΙΚΑΛΗΣ ΑΘΑΝΑΣΙΟΣ, Δικηγόρος Ν.Βάμβα 1 106 74 ΑΘΗΝΑ
ΤΊΤΛΟΣ ΕΦΕΥΡΕΣΗΣ	(54): ΜΕΘΟΔΟΙ ΓΙΑ ΤΗΝ ΠΑΡΑΣΚΕΥΗ ΜΟΝΟΜΕΡΩΝ ΣΥΖΕΥΜΑΤΩΝ ΠΑΡΑΓΩΓΟΥ ΤΗΣ ΚΑΛΙΧΕΑΜΙΚΙΝΗΣ/ΦΟΡΕΑ

παρασκευάζονται με επώαση ενός παραγώγου καλιχεαμικίνης κι ενός πρωτεϊνικού φορέα σε ένα διάλυμα που περιέχει ένα μη-πυρηνόφιλο, συμβατό με τις πρωτεΐνες, ρυθμιστικό διάλυμα, έναν συνδιαλύτη επιλεγμένο από την ομάδα που αποτελείται από προπυλενογλυκόλη, αιθανόλη, DMSO και συνδυασμούς αυτών, και ένα πρόσθετο που περιέχει τουλάχιστον ένα C₆-C₁₈ καρβοξυλικό οξύ, το οποίο διάλυμα που έχει pH που κυμαίνεται από περίπου 4,0 έως 8,5 και σε θερμοκρασία που κυμαίνεται από περίπου 25°C έως περίπου 37°C για χρονικό διάστημα από περίπου 15 λεπτά έως περίπου 24 ώρες, ανακτώντας μονομερή συζεύγματα παραγώγου καλιχεαμικίνης/φορέα. Εναλλακτικά, τα συζεύγματα μπορεί να παρασκευαστούν με επώαση του παραγώγου της καλιχεαμινής κι ενός πρωτεϊνικού φορέα σε ένα διάλυμα που περιέχει ένα μη-πυρηνόφιλο, συμβατό με τις πρωτεΐνες, ρυθμιστικό διάλυμα κι έναν συνδιαλύτη που περιέχει τ-βουτανόλη.

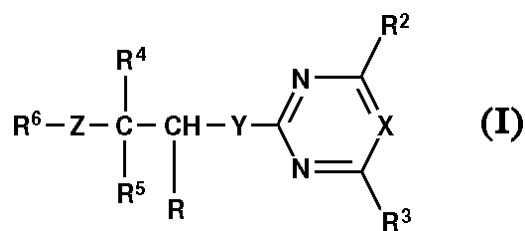
ΠΕΡΙΛΗΨΗ (57)

Παρέχεται μία μέθοδος για την παρασκευή μονομερών συζευγμάτων παραγώγου καλιχεαμικινής/φορέα με υψηλότερη φόρτωση/απόδοση φαρμάκου και με μειωμένη συσσώματωση. Τα συζεύγματα αυτά

ΑΡΙΘΜΟΣ ΕΥΡΩΠΑΪΚΟΥ Δ.Ε.	(11): 3036931
ΑΡΙΘ. ΕΛΛΗΝΙΚΗΣ ΚΑΤΑΘΕΣΗΣ	(21): 20010401798
ΗΜΕΡ. ΕΛΛΗΝΙΚΗΣ ΚΑΤΑΘΕΣΗΣ	(22): 18-10-2001
ΑΡΙΘ./ΗΜΕΡ. ΔΗΜΟΣΙΕΥΣΗΣ ΕΥΡΩΠΑΪΚΟΥ ΔΙΠΛΩΜΑΤΟΣ	(87): 785926/22-08-2001
ΑΡΙΘ./ΗΜΕΡ. ΔΗΜΟΣΙΕΥΣΗΣ ΕΥΡΩΠΑΪΚΗΣ ΑΙΤΗΣΗΣ	(86): 95935916.7/07-10-1995
ΔΙΚΑΙΟΥΧΟΣ	(73): BASF AG 67056 LUDWIGSHAFEN, GERMANY
ΣΥΜΒΑΤΙΚΕΣ ΠΡΟΤΕΡΑΙΟΤΗΤΕΣ ΕΦΕΥΡΕΤΗΣ	(30): 4436851/14-10-94/DE, 19533023/07-09-95/DE (72): 1) RIECHERS HARTMUT 2) KLINGE DAGMAR 3) AMBERG WILHELM 4) KLING ANDREAS 5) MUELLER STEFAN 6) BAUMANN ERNST 7) RHEINHEIMER JOACHIM 8) VOGELBACHER UWE JOSEF 9) WERNET WOLFGANG 10) UNGER LILIANE 11) RASCHACK MANFRED
ΕΙΔΙΚΟΣ ΠΛΗΡΕΞΟΥΣΙΟΣ	(74): ΤΣΙΜΙΚΑΛΗΣ ΑΘΑΝΑΣΙΟΣ, Δικηγόρος Ν.Βάμβα 1 106 74 ΑΘΗΝΑ
ΑΝΤΙΚΛΗΤΟΣ	(74): ΤΣΙΜΙΚΑΛΗΣ ΑΘΑΝΑΣΙΟΣ, Δικηγόρος Ν.Βάμβα 1 106 74 ΑΘΗΝΑ
ΤΊΤΛΟΣ ΕΦΕΥΡΕΣΗΣ	(54): ΝΕΑ ΠΑΡΑΓΩΓΑ ΚΑΡΒΟΝΙΚΟΥ ΟΞΕΟΣ, Η ΠΑΡΑΣΚΕΥΗ ΚΑΙ Η ΧΡΗΣΙΜΟΠΟΙΗΣΗ ΤΟΥΣ

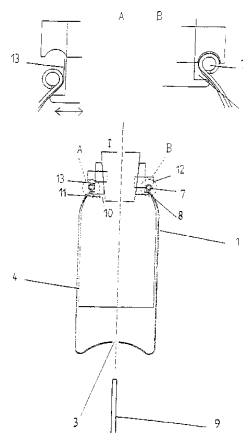
ΠΕΡΙΛΗΨΗ (57)

Περιγράφονται παράγωγα καρβονικού οξέος του τύπου (I), στον οποίο R-R⁶, X, Y και Z έχουν την αναφερόμενη στην περιγραφή έννοια, καθώς και η παρασκευή τους. Οι νέες ενώσεις είναι κατάλληλες για την καταπολέμηση ασθενειών.



ΑΡΙΘΜΟΣ ΕΥΡΩΠΑΪΚΟΥ Δ.Ε.	(11): 3036932
ΑΡΙΘ. ΕΛΛΗΝΙΚΗΣ ΚΑΤΑΘΕΣΗΣ	(21): 20010401799
ΗΜΕΡ. ΕΛΛΗΝΙΚΗΣ ΚΑΤΑΘΕΣΗΣ	(22): 18-10-2001
ΑΡΙΘ./ΗΜΕΡ. ΔΗΜΟΣΙΕΥΣΗΣ	
ΕΥΡΩΠΑΪΚΟΥ ΔΙΠΛΩΜΑΤΟΣ	(87): 1027268/19-09-2001
ΑΡΙΘ./ΗΜΕΡ. ΔΗΜΟΣΙΕΥΣΗΣ	
ΕΥΡΩΠΑΪΚΗΣ ΑΙΤΗΣΗΣ	(86): 98962171.9/19-10-1998
ΔΙΚΑΙΟΥΧΟΣ	(73): LECHNER GMBH Max-Eyth-Str. 8-10 D-78239 RIELASINGEN-WOLBLINGEN, GERMANY
ΣΥΜΒΑΤΙΚΕΣ ΠΡΟΤΕΡΑΙΟΤΗΤΕΣ	(30): 19746018/17-10-97/DE
ΕΦΕΥΡΕΤΗΣ	(72): 1) BOEHM KONRAD 2) WUNSCH PETER 3) ACHTEN NORBERT
ΕΙΔΙΚΟΣ ΠΛΗΡΕΞΟΥΣΙΟΣ	(74): ΤΣΙΜΙΚΑΛΗΣ ΑΘΑΝΑΣΙΟΣ, Δικηγόρος Ν.Βάμβα 1 106 74 ΑΘΗΝΑ
ΑΝΤΙΚΛΗΤΟΣ	(74): ΤΣΙΜΙΚΑΛΗΣ ΑΘΑΝΑΣΙΟΣ, Δικηγόρος Ν.Βάμβα 1 106 74 ΑΘΗΝΑ
ΤΙΤΛΟΣ ΕΦΕΥΡΕΣΗΣ	(54): ΜΕΘΟΔΟΣ ΚΑΤΑΣΚΕΥΗΣ ΜΙΑΣ ΣΥΣΚΕΥΑΣΙΑΣ ΠΙΕΣΕΩΣ ΔΥΟ ΘΑΛΑΜΩΝ ΚΑΙ ΔΙΑΤΑΞΗ ΕΦΑΡΜΟΓΗΣ ΤΗΣ ΜΕΘΟΔΟΥ

αεροζόλ και σε μία διάταξη για την εφαρμογή της μεθόδου. Η μέθοδος περιλαμβάνει διαμόρφωση ενός εξωτερικού δοχείου (1) με ένα άνοιγμα διαθέσεως που κλείεται στεγανά με ένα μηχανισμό έμφραξης, κυρίως μια βαλβίδα έκχυσης ή αεροζόλ, για τη διάθεση υλικού πληρώσεως και για τον ρευστοστεγή διαχωρισμό ενός θαλάμου υλικού πληρώσεως (6), ευρισκόμενου σε σύνδεση με ρευστό με το άνοιγμα διαθέσεως, που γεμίζεται με το υλικό πληρώσεως από ένα θάλαμο που γεμίζεται με ευρισκόμενο υπό πίεση προωθητικό μέσο (5), μέσω μιας εύκαμπτης μεμβράνης (4) στο εξωτερικό δοχείο (1). Για να κατασκευάζονται οποιεσδήποτε μορφές συσκευασιών πίεσεως δύο θαλάμων οικονομικότερα, προτείνεται, η εύκαμπτη μεμβράνη (4) να προσάγεται σε ένα ήδη προκατασκευασμένο εξωτερικό δοχείο που φέρει τουλάχιστον ένα ανοικτό άκρο από το ανοικτό άκρο, το οποίο στη συνέχεια να διαμορφώνεται στο εξωτερικό δοχείο (1) που περιλαμβάνει τους δύο θαλάμους (5,6).



ΠΕΡΙΛΗΨΗ (57)

Η εφεύρεση αναφέρεται σε μία μέθοδο κατασκευής μιας συσκευασίας πίεσεως δύο θαλάμων, κυρίως ενός περιστροφικά συμμετρικού κουτιού

ΑΡΙΘΜΟΣ ΕΥΡΩΠΑΪΚΟΥ Δ.Ε.	(11): 3036933
ΑΡΙΘ. ΕΛΛΗΝΙΚΗΣ ΚΑΤΑΘΕΣΗΣ	(21): 20010401800
ΗΜΕΡ. ΕΛΛΗΝΙΚΗΣ ΚΑΤΑΘΕΣΗΣ	(22): 18-10-2001
ΑΡΙΘ./ΗΜΕΡ. ΔΗΜΟΣΙΕΥΣΗΣ	
ΕΥΡΩΠΑΪΚΟΥ ΔΙΠΛΩΜΑΤΟΣ	(87): 1023181/22-08-2001
ΑΡΙΘ./ΗΜΕΡ. ΔΗΜΟΣΙΕΥΣΗΣ	
ΕΥΡΩΠΑΪΚΗΣ ΑΙΤΗΣΗΣ	(86): 98948993.5/29-09-1998
ΔΙΚΑΙΟΥΧΟΣ	(73): PRITT PRODUKTIONSGESELLSCHAFT MBH Sichelstrasse 1 30453 HANNOVER, GERMANY
ΣΥΜΒΑΤΙΚΕΣ ΠΡΟΤΕΡΑΙΟΤΗΤΕΣ	(30): 19744957/10-10-97/DE
ΕΦΕΥΡΕΤΗΣ	(72): 1) WEISSMANN KARL-HEINZ 2) BUCHHOLZ MARTINA 3) GIERSEMEHL WOLFGANG 4) BAUERSACHS WOLFGANG
ΕΙΔΙΚΟΣ ΠΛΗΡΕΞΟΥΣΙΟΣ	(74): ΤΣΙΜΙΚΑΛΗΣ ΑΘΑΝΑΣΙΟΣ, Δικηγόρος Ν.Βάμβα 1 106 74 ΑΘΗΝΑ
ΑΝΤΙΚΛΗΤΟΣ	(74): ΤΣΙΜΙΚΑΛΗΣ ΑΘΑΝΑΣΙΟΣ, Δικηγόρος Ν.Βάμβα 1 106 74 ΑΘΗΝΑ
ΤΙΤΛΟΣ ΕΦΕΥΡΕΣΗΣ	(54): ΕΥΚΑΜΠΤΗ ΤΑΙΝΙΑ ΜΕΤΑΒΙΒΑΣΗΣ ΠΟΛΛΩΝ ΣΤΡΩΣΕΩΝ

μέσα, η οποία προς την συγκολλητική στρώση παρουσιάζει μία ισχυρότερη προσκόλληση από ότι προς τον βοηθητικό φορέα. Αυτή χαρακτηρίζεται από το ότι η ταινία μεταβίβασης παρουσιάζει δύο χρωστικοποιημένες στρώσεις μεταβίβασης που περιέχουν συγκολλητικά μέσα, όπου μία από τις χρωστικοποιημένες στρώσεις μεταβίβασης ρυθμίζεται κατιονενεργά και η άλλη χρωστικοποιημένη στρώση μεταβίβασης ανιονενεργά. Εφόσον με την ταινία αυτή μεταβίβασης καλύπτονται λανθασμένα γραφικά σήματα, τότε η ανεπιθύμητη μετανάστευση των χρωμάτων παρεμποδίζεται με κάλυψη και έτσι η εμφάνιση καλυμμένων γραφικών σημάτων.

ΠΕΡΙΛΗΨΗ (57)

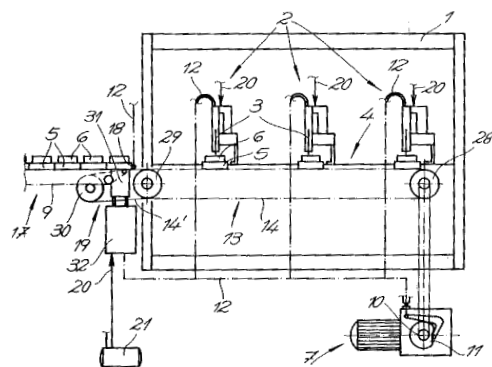
Περιγράφεται μία εύκαμπτη ταινία μεταβίβασης πολλών στρώσεων με έναν βοηθητικό φορέα και μία προσκολλητική στρώση, όπου μεταξύ του βοηθητικού φορέα και της προσκολλητικής στρώσης υπάρχει τουλάχιστον μία χρωστικοποιημένη στρώση μεταβίβασης που περιέχει συγκολλητικά

ΑΡΙΘΜΟΣ ΕΥΡΩΠΑΪΚΟΥ Δ.Ε.	(11): 3036934
ΑΡΙΘ. ΕΛΛΗΝΙΚΗΣ ΚΑΤΑΘΕΣΗΣ	(21): 20010401802
ΗΜΕΡ. ΕΛΛΗΝΙΚΗΣ ΚΑΤΑΘΕΣΗΣ	(22): 18-10-2001
ΑΡΙΘ./ΗΜΕΡ. ΔΗΜΟΣΙΕΥΣΗΣ	
ΕΥΡΩΠΑΪΚΟΥ ΔΙΠΛΩΜΑΤΟΣ	(87): 941800/04-10-2001
ΑΡΙΘ./ΗΜΕΡ. ΔΗΜΟΣΙΕΥΣΗΣ	
ΕΥΡΩΠΑΪΚΗΣ ΑΙΤΗΣΗΣ	(86): 99100977.0/21-01-1999
ΔΙΚΑΙΟΥΧΟΣ	(73): SIM AUTOMATION GMBH & CO. KG Lieseuehl 20 37308 HEILIGENSTADT, GERMANY
ΣΥΜΒΑΤΙΚΕΣ ΠΡΟΤΕΡΑΙΟΤΗΤΕΣ	(30): 19810224/10-03-98/DE
ΕΦΕΥΡΕΤΗΣ	(72): 1) DORNIEDEN GEORG 2) STRIETZEL STEFFEN
ΕΙΔΙΚΟΣ ΠΛΗΡΕΞΟΥΣΙΟΣ	(74): ΤΣΙΜΙΚΑΛΗΣ ΑΘΑΝΑΣΙΟΣ, Δικηγόρος Ν.Βάμβα 1 106 74 ΑΘΗΝΑ
ΑΝΤΙΚΛΗΤΟΣ	(74): ΤΣΙΜΙΚΑΛΗΣ ΑΘΑΝΑΣΙΟΣ, Δικηγόρος Ν.Βάμβα 1 106 74 ΑΘΗΝΑ
ΤΙΤΛΟΣ ΕΦΕΥΡΕΣΗΣ	(54): ΜΗΧΑΝΗ ΣΥΝΑΡΜΟΛΟΓΗΣΗΣ

ΠΕΡΙΛΗΨΗ (57)

Μηχανή συναρμολόγησης με τουλάχιστον ένα σταθερό στη μηχανή σταθμό εργασίας (2) με μια διάταξη συναρμολόγησης ή κατεργασίας (3), μια γραμμική μεταφορική διάταξη (4) για τη μεταφορά και την τοποθέτηση στην κατάλληλη θέση φορέων κομματιών προς επεξεργασία (5) με τοποθετημένο πάνω σ'αυτούς κομμάτι προς επεξεργασία (6) στο σταθμό εργασίας. Σύμφωνα με την εφεύρεση περιλαμβάνει η μεταφορική διάταξη (4) μια κινούμενη με διακοπές διάταξη μετάδοσης κίνησης με ιμάντα (13)

με τουλάχιστο ένα οδοντωτό ιμάντα (14), ο οποίος έχει στην εξωτερική του πλευρά ένα έλασμα σύμπλεξης προσαρμοσμένο σε ένα προς την πλευρά του εδάφους ευρισκόμενο οδοντωτό έλασμα των φορέων κομματιών προς επεξεργασία (5). Οι φορείς κομματιών προς επεξεργασία με τοποθετημένο πάνω σ'αυτούς κομμάτι προς επεξεργασία είναι συσσωρευμένοι σε μία σειρά επί της τροχιάς μιάς διάταξης τροφοδοσίας (17) μπροστά από ένα στοιχείο συσσώρευσης (18). Ένα τμήμα σύμπλεξης (19) της διάταξης μετάδοσης κίνησης με ιμάντα (13) είναι τοποθετημένο κατά τρόπο που να μπορεί να ανεβοκατεβαίνει, όπου ο οδοντωτός ιμάντας σύμπλεξης (14) εμπλέκεται κατά την κίνηση ανύψωσης στο προς την πλευρά του εδάφους έλασμα σύμπλεξης του πρώτου φορέα κομματιών προς επεξεργασία (5) που ακουμπά στο στοιχείο συσσώρευσης. Η κίνηση ανύψωσης του τμήματος σύμπλεξης (19) και ο χειρισμός του στοιχείου συσσώρευσης (18) ελέγχονται συντονισμένα μεταξύ τους.



ΑΡΙΘΜΟΣ ΕΥΡΩΠΑΪΚΟΥ Δ.Ε.	(11): 3036935
ΑΡΙΘ. ΕΛΛΗΝΙΚΗΣ ΚΑΤΑΘΕΣΗΣ	(21): 20010401803
ΗΜΕΡ. ΕΛΛΗΝΙΚΗΣ ΚΑΤΑΘΕΣΗΣ	(22): 18-10-2001
ΑΡΙΘ./ΗΜΕΡ. ΔΗΜΟΣΙΕΥΣΗΣ	
ΕΥΡΩΠΑΪΚΟΥ ΔΙΠΛΩΜΑΤΟΣ	(87): 710247/16-08-2001
ΑΡΙΘ./ΗΜΕΡ. ΔΗΜΟΣΙΕΥΣΗΣ	
ΕΥΡΩΠΑΪΚΗΣ ΑΙΤΗΣΗΣ	(86): 94920616.3/22-06-1994
ΔΙΚΑΙΟΥΧΟΣ	(73): FERRING B.V. Marsstraat 9, P.O. Box 3129 NL-2130 HOOFDORP KL, NETHERLANDS
ΣΥΜΒΑΤΙΚΕΣ ΠΡΟΤΕΡΑΙΟΤΗΤΕΣ	(30): 84847/29-06-93/US
ΕΦΕΥΡΕΤΗΣ	(72): 1) LARSSON BO AKE KRISTER 2) MELLBRAND THOMAS BJORN 3) MORNSTAM EWA MARIA BIRGITTA 4) ROSCHESTER JAN ANDERS INGEMAR 5) SKOLDBACK JAN-AKE
ΕΙΔΙΚΟΣ ΠΛΗΡΕΞΟΥΣΙΟΣ	(74): ΤΣΙΜΙΚΑΛΗΣ ΑΘΑΝΑΣΙΟΣ, Δικηγόρος Ν.Βάμβα 1 106 74 ΑΘΗΝΑ
ΑΝΤΙΚΛΗΤΟΣ	(74): ΤΣΙΜΙΚΑΛΗΣ ΑΘΑΝΑΣΙΟΣ, Δικηγόρος Ν.Βάμβα 1 106 74 ΑΘΗΝΑ
ΤΙΤΛΟΣ ΕΦΕΥΡΕΣΗΣ	(54): ΔΙΑΔΙΚΑΣΙΑ ΓΙΑ ΠΑΡΑΣΚΕΥΗ 1-ΔΙΑΜΙΝΟ-8-D-ΑΡΓΙΝΙΝΗΣ ΑΓΓΕΙΟ-ΠΙΕΣΙΝΗΣ

ΠΕΡΙΛΗΨΗ (57)

Μια διαδικασία για την παρασκευή 1-διαμινο-8-D-αργινίνης αγγειοπιεσίνης (DDAVP) περιλαμβάνουσα συμπίεση ενός παρασκευάσματος του Μρα(R¹)-

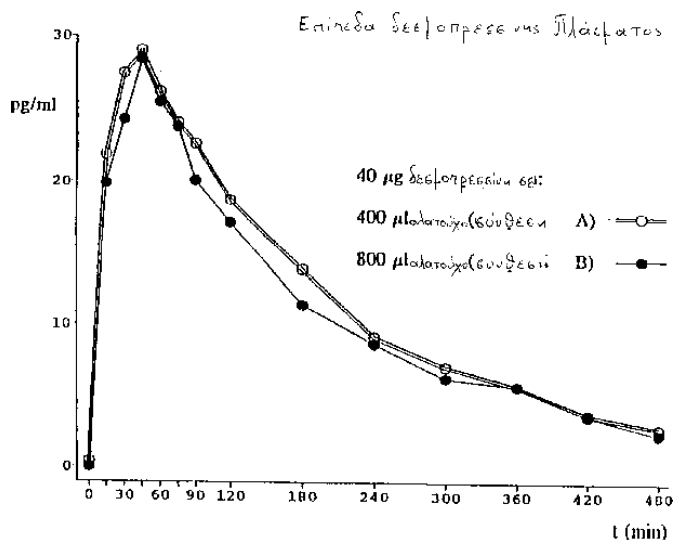
Tyr-Phe-Glu-Asn-Cys(R²)-Pro-OH(SEQ ID NO:1), όπου R¹ και R² είναι σουλφιδρυλπροστατευτικές ομάδες, με το διπεπτιδίο (R³)-D-Arg(HCl)-Gly-NH₂, όπου R³ είναι μια ευαίσθητη στο οξύ αμινοπροστατευτική ομάδα, για να σχηματίσει το Μρα(R¹)-Tyr-Phe-Gln-Asn-Cys(R²)-Pro-S-Arg(HCl)-Gly-NH₂-(SEQ ID No:1), το οποίο οξειδώνεται με ιώδιο σε ένα πρωτικό διαλύτη. Το μίγμα της αντίδρασης περιέχον το οξειδωμένο προϊόν μπορεί να καθαριστεί με ιονο-ανταλλακτική χρωματογραφία επί μιας κατιον-ανταλλακτικής ρητίνης εξισορροπημένης με οξύ. Επίσης αποκαλύπτεται υψηλής καθαρότητας DDAVP ληφθείσα δια αυτής της διαδικασίας και η χρήση της για θεραπεία διούρησης.

ΑΡΙΘΜΟΣ ΕΥΡΩΠΑΪΚΟΥ Δ.Ε.	(11): 3036936
ΑΡΙΘ. ΕΛΛΗΝΙΚΗΣ ΚΑΤΑΘΕΣΗΣ	(21): 20010401804
ΗΜΕΡ. ΕΛΛΗΝΙΚΗΣ ΚΑΤΑΘΕΣΗΣ	(22): 18-10-2001
ΑΡΙΘ./ΗΜΕΡ. ΔΗΜΟΣΙΕΥΣΗΣ	
ΕΥΡΩΠΑΪΚΟΥ ΔΙΠΛΩΜΑΤΟΣ	(87): 708657/25-07-2001
ΑΡΙΘ./ΗΜΕΡ. ΔΗΜΟΣΙΕΥΣΗΣ	
ΕΥΡΩΠΑΪΚΗΣ ΑΙΤΗΣΗΣ	(86): 94920618.9/22-06-1994
ΔΙΚΑΙΟΥΧΟΣ	(73): FERRING B.V. Marsstraat 9, P.O.Box 3129 2130 HOOFDDORP KC, NETHERLANDS
ΣΥΜΒΑΤΙΚΕΣ ΠΡΟΤΕΡΑΙΟΤΗΤΕΣ	(30): 84894/29-06-93/US
ΕΦΕΥΡΕΤΗΣ	(72): HARRIS ALAN
ΕΙΔΙΚΟΣ ΠΛΗΡΕΞΟΥΣΙΟΣ	(74): ΤΣΙΜΙΚΑΛΗΣ ΑΘΑΝΑΣΙΟΣ, Δικηγόρος Ν.Βάρβα 1 106 74 ΑΘΗΝΑ
ΑΝΤΙΚΛΗΤΟΣ	(74): ΤΣΙΜΙΚΑΛΗΣ ΑΘΑΝΑΣΙΟΣ, Δικηγόρος Ν.Βάρβα 1 106 74 ΑΘΗΝΑ
ΤΙΤΛΟΣ ΕΦΕΥΡΕΣΗΣ	(54): ΣΥΝΘΕΣΙΣ ΓΙΑ ΡΙΝΙΚΗ ΧΟΡΗΓΗΣΗ ΤΗΣ ΔΕΣΜΟΠΡΕΣΣΙΝΗΣ

ΠΕΡΙΛΗΨΗ (57)

Μία υδατική σύνθεση για ρινική χορήγηση με ψεκάσμο ενός συνθετικού ανάλογου της βασοπρεσίνης (δεσμοπρεσίνη, 1-δεαμινο-8Δ-αργινιν-βασοπρεσίνη) περιέχει μεταξύ 2,5 και 7,5 µg ανά 100 µl. Η σύνθεση μπορεί επιπρόσθετα να περιέχει ένα αντιδραστήριο ελέγχου της οσμωτικής πίεσης, όπως κλωριούχο νάτριο, ένα συντηρητικό, όπως κλωροβουτανόλη ή βενζαλκονικό κλωρίδιο και ένα ρυθμιστικό διάλυμα για την

σταθεροποίηση του pH μεταξύ περίπου 4 και 6. Προτιμώνται τα ρυθμιστικά διαλύματα που περιέχουν κιτρικό και/ή φωσφορικό. Επίσης παρουσιάζεται ένα σφραγισμένο δοχείο που πληρούται με την σύνθεση, ένα σύστημα που περιλαμβάνει το δοχείο και μια αντλία ψεκάσμου, και η χρήση της σύνθεσης, του δοχείου και του συστήματος στη διαχείριση των ουρικών διαταραχών.



ΑΡΙΘΜΟΣ ΕΥΡΩΠΑΪΚΟΥ Δ.Ε.	(11): 3036937
ΑΡΙΘ. ΕΛΛΗΝΙΚΗΣ ΚΑΤΑΘΕΣΗΣ	(21): 20010401805
ΗΜΕΡ. ΕΛΛΗΝΙΚΗΣ ΚΑΤΑΘΕΣΗΣ	(22): 18-10-2001
ΑΡΙΘ./ΗΜΕΡ. ΔΗΜΟΣΙΕΥΣΗΣ	
ΕΥΡΩΠΑΪΚΟΥ ΔΙΠΛΩΜΑΤΟΣ	(87): 585252/25-07-2001
ΑΡΙΘ./ΗΜΕΡ. ΔΗΜΟΣΙΕΥΣΗΣ	
ΕΥΡΩΠΑΪΚΗΣ ΑΙΤΗΣΗΣ	(86): 92909160.1/02-05-1992
ΔΙΚΑΙΟΥΧΟΣ	(73): LABORATORIOS BEECHAM SA Costa Brava 14 28034 MADRID, SPAIN
ΣΥΜΒΑΤΙΚΕΣ ΠΡΟΤΕΡΑΙΟΤΗΤΕΣ	(30): 91098624/08-05-91/GB
ΕΦΕΥΡΕΤΗΣ	(72): 1) MARTIN LUIS CARVAJAL 2) ROMERO JUAN DEDIOS
ΕΙΔΙΚΟΣ ΠΛΗΡΕΞΟΥΣΙΟΣ	(74): ΤΣΙΜΙΚΑΛΗΣ ΑΘΑΝΑΣΙΟΣ, Δικηγόρος Ν.Βάρβα 1 106 74 ΑΘΗΝΑ
ΑΝΤΙΚΛΗΤΟΣ	(74): ΤΣΙΜΙΚΑΛΗΣ ΑΘΑΝΑΣΙΟΣ, Δικηγόρος Ν.Βάρβα 1 106 74 ΑΘΗΝΑ
ΤΙΤΛΟΣ ΕΦΕΥΡΕΣΗΣ	(54): ΦΑΡΜΑΚΕΥΤΙΚΟΙ ΣΧΗΜΑΤΙΣΜΟΙ

ΠΕΡΙΛΗΨΗ (57)

Σχηματισμοί ταμπλέτας που έχουν μια δομή που περιλαμβάνει συμπιεσμένους κόκκους ενός μίγματος ενός φαρμάκου και ενός ενδοκοκκώδους μέσου διάσπασης, όπου οι κόκκοι συμπιέζονται μαζί με μια ταμπλέτα με ένα εξωκοκκώδες μέσο διάσπασης και προαιρετικά εξωκοκκώδη λίπανση και έκδοχα.

ΑΡΙΘΜΟΣ ΕΥΡΩΠΑΪΚΟΥ Δ.Ε. (11):	3036938
ΑΡΙΘ. ΕΛΛΗΝΙΚΗΣ ΚΑΤΑΘΕΣΗΣ (21):	20010401806
ΗΜΕΡ. ΕΛΛΗΝΙΚΗΣ ΚΑΤΑΘΕΣΗΣ (22):	18-10-2001
ΑΡΙΘ./ΗΜΕΡ. ΔΗΜΟΣΙΕΥΣΗΣ	
ΕΥΡΩΠΑΪΚΟΥ ΔΙΠΛΩΜΑΤΟΣ (87):	730473/29-08-2001
ΑΡΙΘ./ΗΜΕΡ. ΔΗΜΟΣΙΕΥΣΗΣ	
ΕΥΡΩΠΑΪΚΗΣ ΑΙΤΗΣΗΣ (86):	95901432.5/25-11-1994
ΔΙΚΑΙΟΥΧΟΣ (73):	BASF AG 67056 LUDWIGSHAFEN, GERMANY
ΣΥΜΒΑΤΙΚΕΣ ΠΡΟΤΕΡΑΙΟΤΗΤΕΣ (30):	4341115/02-12-93/DE
ΕΦΕΥΡΕΤΗΣ (72):	1) SCHWEDEEN JUERGEN 2) ECKES PETER 3) HORNBERGER WILFRIED 4) SUBKOWSKI THOMAS
ΕΙΔΙΚΟΣ ΠΛΗΡΕΞΟΥΣΙΟΣ (74):	ΤΣΙΜΙΚΑΛΗΣ ΑΘΑΝΑΣΙΟΣ, Δικηγόρος Ν.Βάμβα 1 106 74 ΑΘΗΝΑ
ΑΝΤΙΚΛΗΤΟΣ (74):	ΤΣΙΜΙΚΑΛΗΣ ΑΘΑΝΑΣΙΟΣ, Δικηγόρος Ν.Βάμβα 1 106 74 ΑΘΗΝΑ
ΤΙΤΛΟΣ ΕΦΕΥΡΕΣΗΣ (54):	ΣΥΖΥΓΗ ΠΡΟΪΟΝΤΑ ΙΡΟΥΔΙΝΗΣ ΑΠΟ ΙΡΟΥΔΙΝΗ ΚΑΙ ΛΙΠΟΦΙΛΕΣ ΕΝΩΣΕΙΣ

ΠΕΡΙΛΗΨΗ (57)

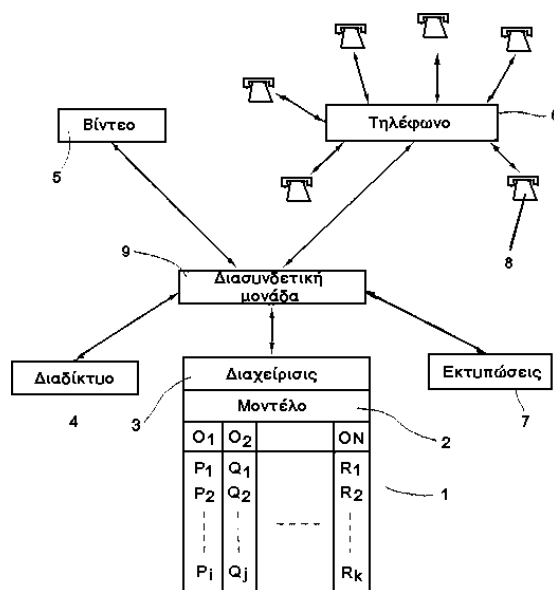
Η εφεύρεση αφορά σε νέα συζυγή προϊόντα ιρουδίνης, σχηματιζόμενα από μία ιρουδίνη και μία ή περισσότερες λιπόφιλες ενώσεις, όπου η λιπόφιλη ένωση παρουσιάζει έναν συντελεστή κατανομής οκτανόλης-νερού μεγαλύτερο από 1,8 και έρχεται χημικά σε σύζευξη με ιρουδίνη, την παρασκευή και τη χρήση τους.

ΑΡΙΘΜΟΣ ΕΥΡΩΠΑΪΚΟΥ Δ.Ε. (11):	3036939
ΑΡΙΘ. ΕΛΛΗΝΙΚΗΣ ΚΑΤΑΘΕΣΗΣ (21):	20010401807
ΗΜΕΡ. ΕΛΛΗΝΙΚΗΣ ΚΑΤΑΘΕΣΗΣ (22):	18-10-2001
ΑΡΙΘ./ΗΜΕΡ. ΔΗΜΟΣΙΕΥΣΗΣ	
ΕΥΡΩΠΑΪΚΟΥ ΔΙΠΛΩΜΑΤΟΣ (87):	1042886/25-07-2001
ΑΡΙΘ./ΗΜΕΡ. ΔΗΜΟΣΙΕΥΣΗΣ	
ΕΥΡΩΠΑΪΚΗΣ ΑΙΤΗΣΗΣ (86):	98962539.7/22-12-1998
ΔΙΚΑΙΟΥΧΟΣ (73):	DATAMEDIA 31319 LABEGE CEDEX, FRANCE
ΣΥΜΒΑΤΙΚΕΣ ΠΡΟΤΕΡΑΙΟΤΗΤΕΣ (30):	9716242/22-12-97/FR
ΕΦΕΥΡΕΤΗΣ (72):	BRAUNER VLADIMIR
ΕΙΔΙΚΟΣ ΠΛΗΡΕΞΟΥΣΙΟΣ (74):	ΠΑΠΑΧΑΡΑΛΑΜΠΟΥΣ ΑΙΚΑΤΕΡΙΝΗ, Δικηγόρος Αναλήψεως 23 152 35 ΒΡΙΑΗΣΙΑ
ΑΝΤΙΚΛΗΤΟΣ (74):	ΠΑΠΑΧΑΡΑΛΑΜΠΟΥΣ ΑΙΚΑΤΕΡΙΝΗ, Δικηγόρος Αναλήψεως 23 152 35 ΒΡΙΑΗΣΙΑ
ΤΙΤΛΟΣ ΕΦΕΥΡΕΣΗΣ (54):	ΣΥΣΤΗΜΑ ΕΠΙΚΟΙΝΩΝΙΑΣ ΔΕΔΟΜΕΝΩΝ ΤΟ ΟΠΟΙΟ ΧΡΗΣΙΜΟΠΟΙΕΙ ΕΝΑ ΙΕΡΑΡΧΙΚΟ ΜΟΝΤΕΛΟ ΔΙΚΤΥΟΥ ΠΟΥ ΚΑΘΟΡΙΖΕΙ ΛΟΓΙΚΑ ΚΑΙ ΦΥΣΙΚΑ ΑΝΤΙΚΕΙΜΕΝΑ

ΠΕΡΙΛΗΨΗ (57)

Ένα σύστημα μεταγωγής δεδομένων μεταξύ των τερματικών ενός δικτύου επικοινωνίας περιλαμβάνει μια μνήμη και μια διάταξη διαχείρισης που αποθηκεύει ένα μοντέλο του δικτύου και εκτελεί την διαχείριση του μοντέλου τούτου, όπου το μοντέλο σχηματίζεται από μια σειρά

αντικειμένων που είναι αντιπροσωπευτικά των στοιχείων του δικτύου σε μια δεδομένη στιγμή και που έχουν ιδιότητες καθορίζουσες τα χαρακτηριστικά των στοιχείων τούτων κατά την εν λόγω στιγμή, μια διάταξη χειρισμού των αντικειμένων, που είναι κατάλληλη να δημιουργεί νέα αντικείμενα, να τροποποιεί υφιστάμενα αντικείμενα, ή να καταργεί (διαγράφει) υφιστάμενα αντικείμενα από το μοντέλο, και ένα διασυνδεδετικό μέσον μεταξύ της μνήμης και της διατάξεως διαχείρισης και των στοιχείων μηχανισμικού του δικτύου.

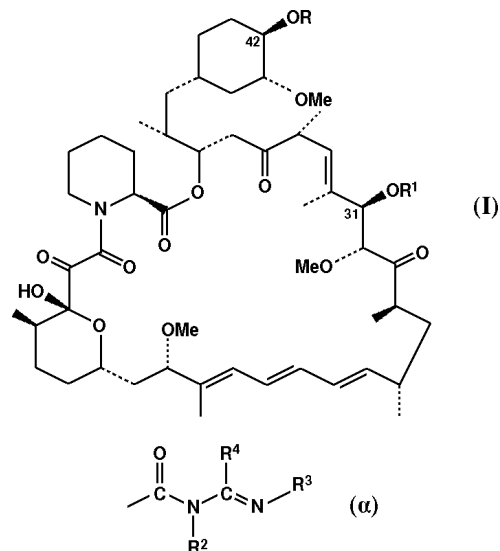


ΑΡΙΘΜΟΣ ΕΥΡΩΠΑΪΚΟΥ Δ.Ε. (11):	3036940
ΑΡΙΘ. ΕΛΛΗΝΙΚΗΣ ΚΑΤΑΘΕΣΗΣ (21):	20010401809
ΗΜΕΡ. ΕΛΛΗΝΙΚΗΣ ΚΑΤΑΘΕΣΗΣ (22):	18-10-2001
ΑΡΙΘ./ΗΜΕΡ. ΔΗΜΟΣΙΕΥΣΗΣ ΕΥΡΩΠΑΪΚΟΥ ΔΙΠΛΩΜΑΤΟΣ (87):	765329/16-08-2001
ΑΡΙΘ./ΗΜΕΡ. ΔΗΜΟΣΙΕΥΣΗΣ ΕΥΡΩΠΑΪΚΗΣ ΑΙΤΗΣΗΣ (86):	95922295.1/09-06-1995
ΔΙΚΑΙΟΥΧΟΣ (73):	AMERICAN HOME PRODUCTS CORPORATION Five Giralda Farms, MADISON 07940-0874 NEW JERSEY, USA
ΣΥΜΒΑΤΙΚΕΣ ΠΡΟΤΕΡΑΙΟΤΗΤΕΣ ΕΦΕΥΡΕΤΗΣ (30):	259763/14-06-94/US
(72):	1) SKOTNICKI JERARD STANLEY 2) PALMER YVETTE LATKO
ΕΙΔΙΚΟΣ ΠΛΗΡΕΞΟΥΣΙΟΣ (74):	ΤΣΙΜΙΚΑΛΗΣ ΑΘΑΝΑΣΙΟΣ, Δικηγόρος Ν.Βάμβα 1 106 74 ΑΘΗΝΑ
ΑΝΤΙΚΛΗΤΟΣ (74):	ΤΣΙΜΙΚΑΛΗΣ ΑΘΑΝΑΣΙΟΣ, Δικηγόρος Ν.Βάμβα 1 106 74 ΑΘΗΝΑ
ΤΙΤΛΟΣ ΕΦΕΥΡΕΣΗΣ (54):	ΑΜΙΔΙΝΟ ΚΑΡΒΑΜΙΔΙΚΟΙ ΕΣΤΕΡΕΣ ΤΗΣ ΡΑΠΑΜΥΚΙΝΗΣ ΚΑΙ ΦΑΡΜΑΚΕΥΤΙΚΑ ΣΚΕΥΑΣΜΑΤΑ ΠΟΥ ΤΟΥΣ ΠΕΡΙΕΧΟΥΝ

ΠΕΡΙΛΗΨΗ (57)

Μία ένωση του τύπου (I) στην οποία τα R και R¹ είναι το κάθε ένα, ανεξάρτητα, υδρογόνο ή η ομάδα (α), τα R² και R³ είναι το κάθε ένα, ανεξάρτητα, υδρογόνο, αλκύλιο, αλκενύλιο, αλκυνύλιο, -CO₂R⁵, -COR⁵, -CN, -NO₂, -SO₂R⁵, -SO₃R⁵, -OR⁵, -SR⁵ ή Ar, το R⁴ είναι υδρογόνο,

αλκύλιο, αλκενύλιο, αλκυνύλιο, -CF₃, -NR⁶, -CO₂R⁵, -COR⁵, -CONR⁶, -NO₂, αλογόνο, -OR⁵, -SR⁵, -CN, -SO₂R⁵, -SO₃R⁵, -SO₂NR⁶ ή Ar, τα R⁶ και R⁶ είναι το κάθε ένα ανεξάρτητα, υδρογόνο, αλκύλιο, αλκενύλιο, αλκυνύλιο ή Ar, το Ar είναι φαινύλιο, ναφθαλινό, ετεροαρώλιο, όπου τα πιο πάνω μπορεί να είναι προαιρετικά υποκατεστημένα, με την προϋπόθεση πως τα R και R¹ δεν είναι υδρογόνο, ή ένα φαρμακευτικώς αποδεκτό άλας αυτής το οποίο χρησιμοποιείται ως ανοσοκατασταλτικός, αντιφλεγμονώδης, αντιμικροβιακός, κυτταροστατικός και αντινεοπλασματικός παράγοντας.

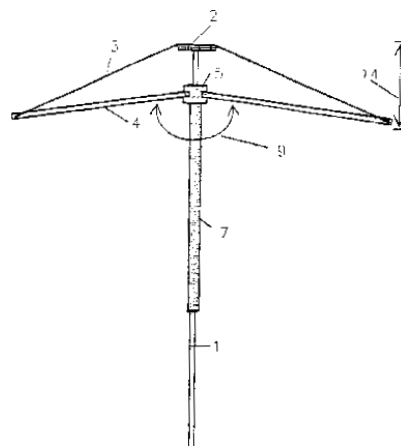


ΑΡΙΘΜΟΣ ΕΥΡΩΠΑΪΚΟΥ Δ.Ε. (11):	3036941
ΑΡΙΘ. ΕΛΛΗΝΙΚΗΣ ΚΑΤΑΘΕΣΗΣ (21):	20010401810
ΗΜΕΡ. ΕΛΛΗΝΙΚΗΣ ΚΑΤΑΘΕΣΗΣ (22):	18-10-2001
ΑΡΙΘ./ΗΜΕΡ. ΔΗΜΟΣΙΕΥΣΗΣ ΕΥΡΩΠΑΪΚΟΥ ΔΙΠΛΩΜΑΤΟΣ (87):	888071/08-08-2001
ΑΡΙΘ./ΗΜΕΡ. ΔΗΜΟΣΙΕΥΣΗΣ ΕΥΡΩΠΑΪΚΗΣ ΑΙΤΗΣΗΣ (86):	97907024.0/28-01-1997
ΔΙΚΑΙΟΥΧΟΣ (73):	HARTMANN HANS-JORG Dachsweg 1 85598 BALDHAM, GERMANY
ΣΥΜΒΑΤΙΚΕΣ ΠΡΟΤΕΡΑΙΟΤΗΤΕΣ ΕΦΕΥΡΕΤΗΣ (30):	19604599/08-02-96/DE
(72):	HARTMANN HANS-JORG
ΕΙΔΙΚΟΣ ΠΛΗΡΕΞΟΥΣΙΟΣ (74):	ΤΣΙΜΙΚΑΛΗΣ ΑΘΑΝΑΣΙΟΣ, Δικηγόρος Ν.Βάμβα 1 106 74 ΑΘΗΝΑ
ΑΝΤΙΚΛΗΤΟΣ (74):	ΤΣΙΜΙΚΑΛΗΣ ΑΘΑΝΑΣΙΟΣ, Δικηγόρος Ν.Βάμβα 1 106 74 ΑΘΗΝΑ
ΤΙΤΛΟΣ ΕΦΕΥΡΕΣΗΣ (54):	ΟΜΠΡΕΛΛΑ ΙΣΤΟΥ

ΠΕΡΙΛΗΨΗ (57)

Αντικείμενο της εφευρέσεως είναι μια ομπρέλα ιστού με εύκαμπτο κάλυμα προστασίας από τον καιρό που ανοίγει και κλείνει εύκολα. Οι σύμφωνα με την εφεύρεση καινοτομίες συνίστανται στο ότι, με κατερχόμενα και ανερχόμενα εξαρτήματα της ομπρέλας οι δυνάμεις χειρισμού λειτουργίας για το άνοιγμα, το κλείσιμο και το τέντωμα είναι μικρές, οι διεργασίες χειρισμού λειτουργίας είναι εργονομικές και το κάλυμα προστασίας από τον καιρό ρυθμίζεται συνεχώς ως προς την κλίση, χωρίς το κέντρο βάρους να απομακρύνεται ουσιαστικά από τον ιστό. Αυτές οι ιδιότητες επιτυγχάνονται με το ότι, τα μπράτσα ανοίγματος (4) κρέμονται σε

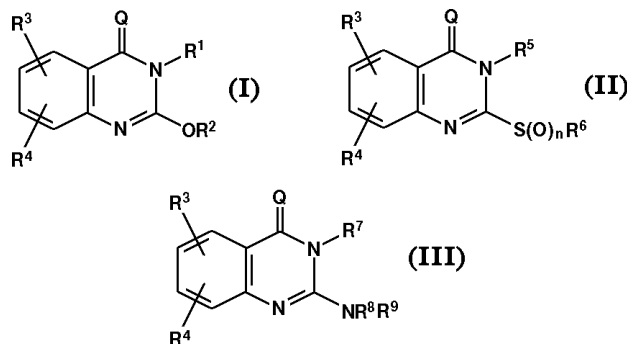
εύκαμπτα, μετακινούμενα κατά την κατά μήκος διεύθυνσή τους, σχοινιά (3) και συνδέονται με άρθρωση σε ένα σώμα μετακίνησης (5), το οποίο μπορεί να μετακινείται στον ιστό (1) και έχει μια εκτεινόμενη προς τα κάτω προέκταση (7).



ΑΡΙΘΜΟΣ ΕΥΡΩΠΑΪΚΟΥ Δ.Ε.	(11): 3036942
ΑΡΙΘ. ΕΛΛΗΝΙΚΗΣ ΚΑΤΑΘΕΣΗΣ	(21): 20010401811
ΗΜΕΡ. ΕΛΛΗΝΙΚΗΣ ΚΑΤΑΘΕΣΗΣ	(22): 18-10-2001
ΑΡΙΘ./ΗΜΕΡ. ΔΗΜΟΣΙΕΥΣΗΣ	
ΕΥΡΩΠΑΪΚΟΥ ΔΙΠΛΩΜΑΤΟΣ	(87): 698013/04-10-2001
ΑΡΙΘ./ΗΜΕΡ. ΔΗΜΟΣΙΕΥΣΗΣ	
ΕΥΡΩΠΑΪΚΗΣ ΑΙΤΗΣΗΣ	(86): 94917917.0/10-05-1994
ΔΙΚΑΙΟΥΧΟΣ	(73): E.I. DU PONT DE NEMOURS AND COMPANY WILMINGTON 19898 DELAWARE, USA
ΣΥΜΒΑΤΙΚΕΣ ΠΡΟΤΕΡΑΙΟΤΗΤΕΣ	(30): 60629/12-05-93/US, 144904/28-10-93/US
ΕΦΕΥΡΕΤΗΣ	(72): 1) BEREZNAK JAMES FRANCIS 2) CHANG ZEN-YU 3) SELBY THOMAS PAUL 4) STERNBERG CHARLENE GROSS
ΕΙΔΙΚΟΣ ΠΛΗΡΕΞΟΥΣΙΟΣ	(74): ΡΟΥΣΣΟΥ ANNA, Δικηγόρος Κουμπάρη 2 106 74 ΑΘΗΝΑ
ΑΝΤΙΚΛΗΤΟΣ	(74): ΠΑΠΑΚΩΝΣΤΑΝΤΙΝΟΥ ΕΛΕΝΗ, Δικηγόρος Κουμπάρη 2 106 74 ΑΘΗΝΑ
ΤΙΤΛΟΣ ΕΦΕΥΡΕΣΗΣ	(54): ΜΥΚΗΤΟΚΤΟΝΕΣ ΣΥΓΧΩΝΕΥΜΕΝΕΣ ΔΙΚΥΚΛΙΚΕΣ ΠΥΡΙΜΙΔΙΝΟΝΕΣ

ΠΕΡΙΛΗΨΗ (57)

Η εφεύρεση αναφέρεται σε ενώσεις των τύπων (I), (II), και (III) συμπεριλαμβανομένων όλων των γεωμετρικών και των στερεοϊσομερών, Ν-οξειδίων, γεωργικά-κατάλληλων αλάτων τους, γεωργικών συνθέσεων οι οποίες τα περιέχουν και στην χρήση τους σαν μυκητοκτόνα, όπου το Q είναι Ο ή S και τα η, R¹, R², R³, R⁴, R⁵, R⁶, R⁷, R⁸ και R⁹ περιγράφονται στο κείμενο.



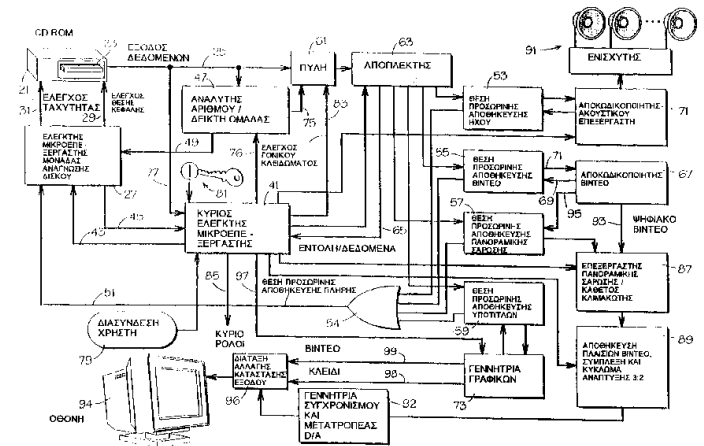
ΑΡΙΘΜΟΣ ΕΥΡΩΠΑΪΚΟΥ Δ.Ε.	(11): 3036943
ΑΡΙΘ. ΕΛΛΗΝΙΚΗΣ ΚΑΤΑΘΕΣΗΣ	(21): 20010401812
ΗΜΕΡ. ΕΛΛΗΝΙΚΗΣ ΚΑΤΑΘΕΣΗΣ	(22): 18-10-2001
ΑΡΙΘ./ΗΜΕΡ. ΔΗΜΟΣΙΕΥΣΗΣ	
ΕΥΡΩΠΑΪΚΟΥ ΔΙΠΛΩΜΑΤΟΣ	(87): 659408/01-08-2001
ΑΡΙΘ./ΗΜΕΡ. ΔΗΜΟΣΙΕΥΣΗΣ	
ΕΥΡΩΠΑΪΚΗΣ ΑΙΤΗΣΗΣ	(86): 94120045.3/17-12-1994
ΔΙΚΑΙΟΥΧΟΣ	(73): ASTA MEDICA AG An Der Pikardie 10 01277 DRESDEN, GERMANY
ΣΥΜΒΑΤΙΚΕΣ ΠΡΟΤΕΡΑΙΟΤΗΤΕΣ	(30): 4343593/21-12-93/DE
ΕΦΕΥΡΕΤΗΣ	(72): 1) WESSEL KLAUS DR. 2) BORBE HARALD DR. 3) ULRICH HEINZ DR. 4) HETTICHE HELMUT DR. 5) BISSWANGER HANS PROF.DR. 6) PACKER L. PROF DR. 7) KLIP AMIRA PROF.
ΕΙΔΙΚΟΣ ΠΛΗΡΕΞΟΥΣΙΟΣ	(74): ΡΟΥΣΣΟΥ ANNA, Δικηγόρος Κουμπάρη 2 106 74 ΑΘΗΝΑ
ΑΝΤΙΚΛΗΤΟΣ	(74): ΠΑΠΑΚΩΝΣΤΑΝΤΙΝΟΥ ΕΛΕΝΗ, Δικηγόρος Κουμπάρη 2 106 74 ΑΘΗΝΑ
ΤΙΤΛΟΣ ΕΦΕΥΡΕΣΗΣ	(54): ΧΡΗΣΙΜΟΠΟΙΗΣΗ R-(+)-Α-ΛΙΠΟΝΙΚΟΥ ΟΞΕΟΣ, R(-)-ΔΙΥΔΡΟΛΙΠΟΝΙΚΟΥ ΟΞΕΟΣ ΚΑΙ ΜΕΤΑΒΟΛΙΤΩΝ ΓΙΑ ΤΗΝ ΑΓΩΓΗ ΣΑΚΧΑΡΩΔΟΥΣ ΔΙΑΒΗΤΟΥ, ΩΣ ΚΑΙ ΣΥΝΕΠΩΝ ΠΑΘΗΣΕΩΝ

ΠΕΡΙΛΗΨΗ (57)

Η εφεύρεση αφορά στην χρησιμοποίηση R-(+)-α-λιπονικού οξέος, R(-)-διϋδρολιπονικού οξέος ή των μεταβολιτών, ως και των αλάτων, εστέρων, αμιδίου τούτων, για την παρασκευή φαρμάκων για την αγωγή σακχαρώδους διαβήτου τύπου I και τύπου II, αντιρροπημένης ή μη αντιρροπημένης ανθεκτικότητας στην ινσουλίνη, συνεπών παθήσεων ή αντίστοιχα υστέρων επιπλοκών του σακχαρώδους διαβήτου, όπως π.χ. του καταρράκτου, της πολυνευροπάθειας, της νεφροπάθειας, ως και συνεπών παθήσεων ή αντίστοιχα υστέρων επιπλοκών της ανθεκτικότητας στην ινσουλίνη. Αυτά τα αναφερθέντα φάρμακα μπορούν να χρησιμοποιηθούν επι το πλεονεκτικότερο και σε συνδυασμό με άλλα αντιδιαβητικά, ιδιαίτερα ινσουλίνη και/ή με πρόσθετα ή σταθεροποιητικά ή βοηθητικές ουσίες, όπως βιταμίνη Ε, βιταμίνη C, NADH, NADPH και ουβικινόνη. Η εφεύρεση αφορά περαιτέρω στην χρησιμοποίηση R-(+)-α-λιπονικού οξέος, R(-)-διϋδρολιπονικού οξέος ή των μεταβολιτών, ως και των αλάτων, εστέρων, αμιδίου τούτων για την παρασκευή φαρμάκων για την αγωγή παθήσεων με περιορισμένη λειτουργία ή αντίστοιχα μειωμένη περιεκτικότητα των μεταφορέων γλυκόζης.

ΑΡΙΘΜΟΣ ΕΥΡΩΠΑΪΚΟΥ Δ.Ε. (11):	3036944
ΑΡΙΘ. ΕΛΛΗΝΙΚΗΣ ΚΑΤΑΘΕΣΗΣ (21):	20010401813
ΗΜΕΡ. ΕΛΛΗΝΙΚΗΣ ΚΑΤΑΘΕΣΗΣ (22):	18-10-2001
ΑΡΙΘ./ΗΜΕΡ. ΔΗΜΟΣΙΕΥΣΗΣ ΕΥΡΩΠΑΪΚΟΥ ΔΙΠΛΩΜΑΤΟΣ (87):	967799/26-09-2001
ΑΡΙΘ./ΗΜΕΡ. ΔΗΜΟΣΙΕΥΣΗΣ ΕΥΡΩΠΑΪΚΗΣ ΑΙΤΗΣΗΣ (86):	99118363.3/13-10-1994
ΔΙΚΑΙΟΥΧΟΣ (73):	TIME WARNER ENTERTAINMENT CO., L.P. BURBANK 91522 CA, USA
ΣΥΜΒΑΤΙΚΕΣ ΠΡΟΤΕΡΑΙΟΤΗΤΕΣ ΕΦΕΥΡΕΤΗΣ (30):	144785/29-10-93/US
(72):	1) OSTROVER LEWIS S. 2) COOKSON CHRISTOPHER J. 3) LIEBERFARB WARREN N.
ΕΙΔΙΚΟΣ ΠΛΗΡΕΞΟΥΣΙΟΣ (74):	ΑΘΑΝΑΣΙΑΔΟΥ ΜΑΡΙΑ, Δικηγόρος Κουμπάρη 2 106 74 ΑΘΗΝΑ
ΑΝΤΙΚΛΗΤΟΣ (74):	ΠΑΠΑΚΩΝΣΤΑΝΤΙΝΟΥ ΕΛΕΝΗ, Δικηγόρος Κουμπάρη 2 106 74 ΑΘΗΝΑ
ΤΙΤΛΟΣ ΕΦΕΥΡΕΣΗΣ (54):	ΦΟΡΕΑΣ ΛΟΓΙΣΜΙΚΟΥ ΠΟΥ ΕΧΕΙ ΠΟΛΛΑΠΛΕΣ ΕΚΔΟΣΕΙΣ ΤΗΣ ΙΔΙΑΣ ΚΙΝΗΜΑΤΟΓΡΑΦΙΚΗΣ ΤΑΙΝΙΑΣ

αποθήκευσης δεδομένων, παρέχονται τρεις τύποι ομάδων δεδομένων βίντεο στον ίδιο δίσυλο, με παρεμβαλλόμενο τρόπο-ομάδες τύπου Α, οι οποίες περιέχουν υλικό μοναδικό για την έκδοση Α, ομάδες τύπου Β, οι οποίες περιέχουν υλικό μοναδικό για την έκδοση Β και ομάδες τύπου C, οι οποίες περιέχουν υλικό που είναι κοινό και για τις δύο. Μία σειρά κωδικών και δεικτών που περιλαμβάνονται σε κάθε ομάδα επιτρέπουν την αναπαραγωγή όλων των κοινών ομάδων, πάνω στις ομάδες που περιέχουν δεδομένα μοναδικά για την μη επιλεγμένη έκδοση. Η αναπαραγωγή ακατάλληλων για ανηλικούς εκδόσεων αποτρέπεται αυτόματα εάν έχει ενεργοποιηθεί η επιλογή γονικού κλειδώματος στη μονάδα αναπαραγωγής. Ο δίσκος μπορεί να περιέχει ειδικό λογισμικό για την αναγνώριση πολλαπλών εκδόσεων του ίδιου υλικού όπου το κριτήριο επιλογής δεν είναι η κατάταξη.

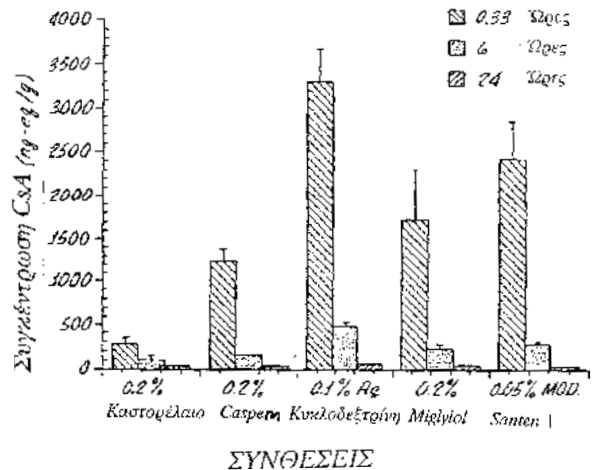


ΠΕΡΙΛΗΨΗ (57)

Οπτικός δίσκος (23) που περιέχει εκδόσεις κατάταξης PG και R της ίδιας κινηματογραφικής ταινίας. Για την ελαχιστοποίηση της πλεονάζουσας

ΑΡΙΘΜΟΣ ΕΥΡΩΠΑΪΚΟΥ Δ.Ε. (11):	3036945
ΑΡΙΘ. ΕΛΛΗΝΙΚΗΣ ΚΑΤΑΘΕΣΗΣ (21):	20010401814
ΗΜΕΡ. ΕΛΛΗΝΙΚΗΣ ΚΑΤΑΘΕΣΗΣ (22):	18-10-2001
ΑΡΙΘ./ΗΜΕΡ. ΔΗΜΟΣΙΕΥΣΗΣ ΕΥΡΩΠΑΪΚΟΥ ΔΙΠΛΩΜΑΤΟΣ (87):	759773/08-08-2001
ΑΡΙΘ./ΗΜΕΡ. ΔΗΜΟΣΙΕΥΣΗΣ ΕΥΡΩΠΑΪΚΗΣ ΑΙΤΗΣΗΣ (86):	95921294.5/17-05-1995
ΔΙΚΑΙΟΥΧΟΣ (73):	ALLERGAN SALES, INC. IRVINE 92612 CA, USA
ΣΥΜΒΑΤΙΚΕΣ ΠΡΟΤΕΡΑΙΟΤΗΤΕΣ ΕΦΕΥΡΕΤΗΣ (30):	243279/17-05-94/US
(72):	1) DING SHULIN 2) TIEN WALTER L. 3) OLEJNIK OREST
ΕΙΔΙΚΟΣ ΠΛΗΡΕΞΟΥΣΙΟΣ (74):	ΡΟΥΣΣΟΥ ΑΝΝΑ, Δικηγόρος Κουμπάρη 2 106 74 ΑΘΗΝΑ
ΑΝΤΙΚΛΗΤΟΣ (74):	ΠΑΠΑΚΩΝΣΤΑΝΤΙΝΟΥ ΕΛΕΝΗ, Δικηγόρος Κουμπάρη 2 106 74 ΑΘΗΝΑ
ΤΙΤΛΟΣ ΕΦΕΥΡΕΣΗΣ (54):	ΕΙΔΙΚΑ ΓΑΛΑΚΤΩΜΑΤΑ ΔΑΚΡΥΪΚΟΥ ΑΔΕΝΑ ΓΙΑ ΤΟΠΙΚΗ ΕΦΑΡΜΟΓΗ ΣΤΟΝ ΟΦΘΑΛΜΙΚΟ ΙΣΤΟ

κυκλοσπορίνη Α και το γλυκερίδιο ανώτερου λιπαρού οξέος μπορεί να είναι καστορέλαιο. Βρέθηκε ότι η σύνθεση έχει υψηλό επίπεδο ανακούφισης και χαμηλό δυναμικό ερεθισμού κατάλληλα για εφαρμογή των φαρμάκων σε ευαίσθητες περιοχές όπως είναι οι οφθαλμικοί ιστοί με ενισχυμένη απορρόφηση από το δακρυϊκό αδέν. Επιπροσθέτως, η σύνθεση είναι ευσταθής επί έως εννέα μήνες χωρίς κρυστάλλωση της κυκλοσπορίνης.

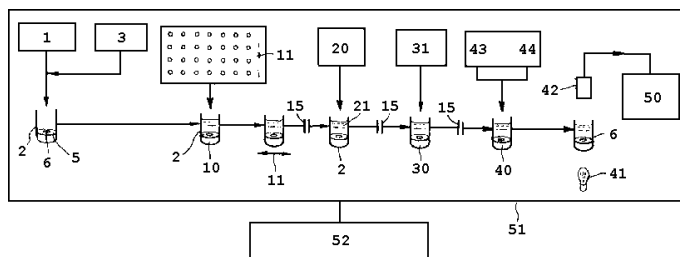


ΠΕΡΙΛΗΨΗ (57)

Εδώ περιγράφεται μία φαρμακευτική σύνθεση υπό τη μορφή ενός μη ερεθιστικού γαλακτώματος το οποίο περιλαμβάνει τουλάχιστον μια κυκλοσπορίνη σε ανάμειξη με ένα γλυκερίδιο ανώτερου λιπαρού οξέος και με πολυσορβάτη 80. Ειδικότερα, η κυκλοσπορίνη μπορεί να είναι

ΑΡΙΘΜΟΣ ΕΥΡΩΠΑΪΚΟΥ Δ.Ε.	(11): 3036946
ΑΡΙΘ. ΕΛΛΗΝΙΚΗΣ ΚΑΤΑΘΕΣΗΣ	(21): 20010401815
ΗΜΕΡ. ΕΛΛΗΝΙΚΗΣ ΚΑΤΑΘΕΣΗΣ	(22): 18-10-2001
ΑΡΙΘ./ΗΜΕΡ. ΔΗΜΟΣΙΕΥΣΗΣ	
ΕΥΡΩΠΑΪΚΟΥ ΔΙΠΛΩΜΑΤΟΣ	(87): 875758/01-08-2001
ΑΡΙΘ./ΗΜΕΡ. ΔΗΜΟΣΙΕΥΣΗΣ	
ΕΥΡΩΠΑΪΚΗΣ ΑΙΤΗΣΗΣ	(86): 98108095.5/04-05-1998
ΔΙΚΑΙΟΥΧΟΣ	(73): RINGEL KARL-PETER PROF. DR. 3, Friarsland Avenue DUBLIN 14, IRELAND
ΣΥΜΒΑΤΙΚΕΣ ΠΡΟΤΕΡΑΙΟΤΗΤΕΣ	(30): 9708961/02-05-97/GB
ΕΦΕΥΡΕΤΗΣ	(72): RINGEL KARL-PETER PROF. DR.
ΕΙΔΙΚΟΣ ΠΛΗΡΕΞΟΥΣΙΟΣ	(74): ΡΟΥΣΣΟΥ ΑΝΝΑ, Δικηγόρος Κουμπάρη 2 106 74 ΑΘΗΝΑ
ΑΝΤΙΚΛΗΤΟΣ	(74): ΠΑΠΑΚΩΝΣΤΑΝΤΙΝΟΥ ΕΛΕΝΗ, Δικηγόρος Κουμπάρη 2 106 74 ΑΘΗΝΑ
ΤΙΤΛΟΣ ΕΦΕΥΡΕΣΗΣ	(54): ΑΝΟΣΟΠΡΟΣΔΙΟΡΙΣΜΟΣ

πλάκα και προσδιορισμός άμεσα ή έμμεσα του αναλύτη που δεσμεύεται στην πλάκα. Η πλάκα μπορεί να είναι ένας δίσκος χαρτιού ή πλαστικού υλικού με ενεργοποιημένη επιφάνεια. Η μέθοδος μπορεί να χρησιμοποιηθεί για τη διάγνωση της αλλεργίας στην οποία το πρώτο αντιδραστήριο είναι ένα αλλεργιογόνο και ο αναλύτης είναι μία IgE ανοσοειδική σε αυτό.

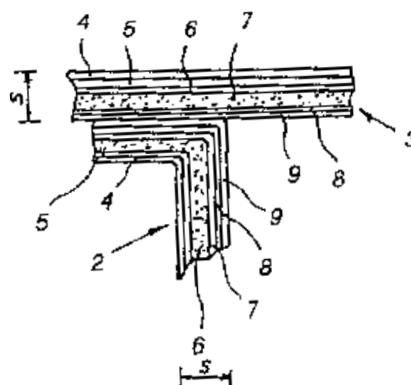


ΠΕΡΙΛΗΨΗ (57)

Μέθοδος ανοσοπροσδιορισμού ενός αναλύτη σε ένα υγρό δείγμα περιλαμβάνει τα βήματα παροχής μιας αντιδραστικής πλάκας σε ένα δοχείο, προσθήκη στο δοχείο του υγρού πρώτου αντιδραστήριου, το οποίο αντιδρά με την επιφάνεια της πλάκας για να δεσμευτεί σε αυτή, προσθήκη του υγρού δείγματος που περιέχει τον αναλύτη υπό προσδιορισμό στο δοχείο, με το οποίο ο αναλύτης δεσμεύεται ανοσοειδικά, άμεσα ή έμμεσα με το εν λόγω πρώτο αντιδραστήριο στην εν λόγω

ΑΡΙΘΜΟΣ ΕΥΡΩΠΑΪΚΟΥ Δ.Ε.	(11): 3036947
ΑΡΙΘ. ΕΛΛΗΝΙΚΗΣ ΚΑΤΑΘΕΣΗΣ	(21): 20010401817
ΗΜΕΡ. ΕΛΛΗΝΙΚΗΣ ΚΑΤΑΘΕΣΗΣ	(22): 18-10-2001
ΑΡΙΘ./ΗΜΕΡ. ΔΗΜΟΣΙΕΥΣΗΣ	
ΕΥΡΩΠΑΪΚΟΥ ΔΙΠΛΩΜΑΤΟΣ	(87): 850135/25-07-2001
ΑΡΙΘ./ΗΜΕΡ. ΔΗΜΟΣΙΕΥΣΗΣ	
ΕΥΡΩΠΑΪΚΗΣ ΑΙΤΗΣΗΣ	(86): 96931792.4/11-09-1996
ΔΙΚΑΙΟΥΧΟΣ	(73): FEBUS S.R.L. 20121 MILANO, ITALY
ΣΥΜΒΑΤΙΚΕΣ ΠΡΟΤΕΡΑΙΟΤΗΤΕΣ	(30): V1950142/14-09-95/IT
ΕΦΕΥΡΕΤΗΣ	(72): RIGLIETTI ANTONIO
ΕΙΔΙΚΟΣ ΠΛΗΡΕΞΟΥΣΙΟΣ	(74): ΑΘΑΝΑΣΙΑΔΟΥ ΜΑΡΙΑ, Δικηγόρος Κουμπάρη 2 106 74 ΑΘΗΝΑ
ΑΝΤΙΚΛΗΤΟΣ	(74): ΠΑΠΑΚΩΝΣΤΑΝΤΙΝΟΥ ΕΛΕΝΗ, Δικηγόρος Κουμπάρη 2 106 74 ΑΘΗΝΑ
ΤΙΤΛΟΣ ΕΦΕΥΡΕΣΗΣ	(54): ΜΕΘΟΔΟΣ ΚΑΤΑΣΚΕΥΗΣ ΠΟΛΥΣΤΡΩΜΑΤΙΚΩΝ ΕΙΔΩΝ, ΙΔΙΑΙΤΕΡΑ ΓΙΑ ΤΗ ΣΥΣΚΕΥΑΣΙΑ ΕΥΠΑΘΩΝ ΚΑΙ/Ή ΧΗΜΙΚΩΝ ΔΙΑΒΡΩΤΙΚΩΝ ΟΥΣΙΩΝ, ΚΑΙ ΔΟΧΕΙΑ ΚΑΤΑΣΚΕΥΑΖΟΜΕΝΑ ΜΕ ΤΗΝ ΕΝ ΛΟΓΩ ΜΕΘΟΔΟ

β) απόθεση τουλάχιστον δύο επάλληλων στρωμάτων από θερμοπλαστικά υλικά, τα οποία έχουν χημικά και φυσικά χαρακτηριστικά τα οποία προσφέρουν αδιαπέραστο από ρευστά, μηχανική αντοχή, ανθεκτικότητα στα χημικά σε διάφορα επίπεδα, όπου τουλάχιστον ένα από τα χαρακτηριστικά κυριαρχεί σε σχέση με τα άλλα σε ένα από τα εν λόγω στρώματα γ) συγκόλληση των επάλληλων στρωμάτων, στις επιφάνειες οι οποίες είναι σε αμοιβαία επαφή, με ταυτόχρονη θέρμανση και συμπίεση δ) ταχεία ψύξη του προκύπτοντος είδους. Η συγκόλληση πραγματοποιείται σε σχετικά χαμηλές θερμοκρασίες και πιέσεις ώστε να αποφεύγεται η αισθητή αλλοίωση των χημικών και φυσικών ιδιοτήτων των βασικών υλικών των επί μέρους στρωμάτων.



ΠΕΡΙΛΗΨΗ (57)

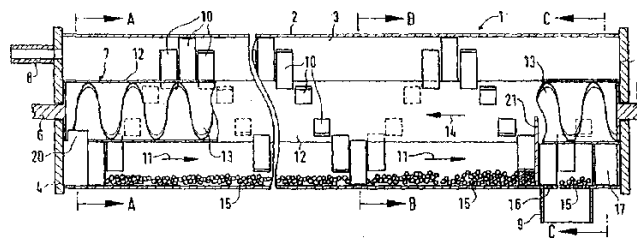
Μία μέθοδος κατασκευής πολυστρωματικών ειδών, ιδιαίτερα για τη συσκευασία και την αποθήκευση ευπαθών και/ή χημικών διαβρωτικών ουσιών, περιλαμβάνει τα ακόλουθα στάδια : α) κατασκευή μίας μήτρας η οποία διαμορφώνεται συμπληρωματική προς το προς κατασκευή είδος

ΑΡΙΘΜΟΣ ΕΥΡΩΠΑΪΚΟΥ Δ.Ε. (11):	3036948
ΑΡΙΘ. ΕΛΛΗΝΙΚΗΣ ΚΑΤΑΘΕΣΗΣ (21):	20010401818
ΗΜΕΡ. ΕΛΛΗΝΙΚΗΣ ΚΑΤΑΘΕΣΗΣ (22):	18-10-2001
ΑΡΙΘ./ΗΜΕΡ. ΔΗΜΟΣΙΕΥΣΗΣ ΕΥΡΩΠΑΪΚΟΥ ΔΙΠΛΩΜΑΤΟΣ (87):	807461/01-08-2001
ΑΡΙΘ./ΗΜΕΡ. ΔΗΜΟΣΙΕΥΣΗΣ ΕΥΡΩΠΑΪΚΗΣ ΑΙΤΗΣΗΣ (86):	97107615.3/09-05-1997
ΔΙΚΑΙΟΥΧΟΣ (73):	MAX AICHER UMWELTTECHNIK GMBH 83395 FREILASSING, GERMANY
ΣΥΜΒΑΤΙΚΕΣ ΠΡΟΤΕΡΑΙΟΤΗΤΕΣ (30):	19620116/18-05-96/DE
ΕΦΕΥΡΕΤΗΣ (72):	1) MEISSNER WOLFGANG DR.-ING. 2) STEGER MARTIN DR.-ING.
ΕΙΔΙΚΟΣ ΠΛΗΡΕΞΟΥΣΙΟΣ (74):	ΑΘΑΝΑΣΙΑΔΟΥ ΜΑΡΙΑ, Δικηγόρος Κουμπάρη 2 106 74 ΑΘΗΝΑ
ΑΝΤΙΚΛΗΤΟΣ (74):	ΠΑΠΑΚΩΝΣΤΑΝΤΙΝΟΥ ΕΛΕΝΗ, Δικηγόρος Κουμπάρη 2 106 74 ΑΘΗΝΑ
ΤΙΤΛΟΣ ΕΦΕΥΡΕΣΗΣ (54):	ΟΡΙΖΟΝΤΙΟΣ ΣΩΛΗΝΩΤΟΣ ΑΝΤΙΔΡΑΣΤΗΡΑΣ ΓΙΑ ΤΗΝ ΚΑΤΕΡΓΑΣΙΑ ΠΑΣΤΩΔΟΥΣ ΑΓΑΘΟΥ Ή ΣΩΡΕΥΤΟΥ ΑΓΑΘΟΥ

ΠΕΡΙΛΗΨΗ (57)

Σ'έναν μη περιστρεφόμενο οριζόντιο σωληνωτό αντιδραστήρα (1) για μηχανική και/ή θερμική κατεργασία παστώδους αγαθού ή σωρευτού αγαθού προσδίδονται στο χώρο αντίδρασης (3) σφαιροειδούς μορφής αλεστικά και/ή καθαριστικά σώματα (15), τα οποία διατρέχουν το χώρο αντίδρασης (3) με το προς κατεργασία υλικό. Τα σώματα (15) στο πέρασ

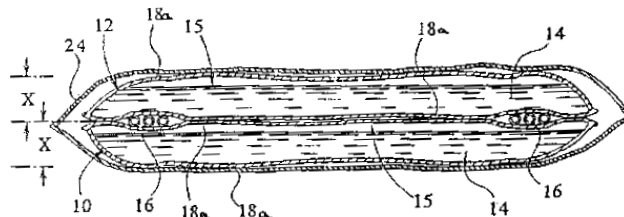
εξόδου του χώρου αντίδρασης χωρίζονται από το κατεργαζόμενο υλικό, επαναφέρονται μέσα στον άξονα (6) των στοιχείων προώθησης και ανάδευσης (10), που διαμορφώνεται ως κοίλος άξονας (7), για να επαναφερθούν στο πέρασ εισόδου του χώρου αντίδρασης (3) και εκεί εισάγονται πάλι εντός του χώρου του αντιδραστήρα (3). Τα σώματα (15) δρουν έτσι ως φορείς θερμότητας, δια των οποίων μεταφέρεται θερμότητα από τα τμήματα του αντιδραστήρα μικρότερης θερμικής ανάγκης σε θέσεις μεγαλύτερης θερμικής ανάγκης. Με την επαναφορά των σωμάτων (15) που θερμαίνονται με το κατεργαζόμενο αγαθό, από το θερμό πέρασ του αντιδραστήρα προς το εμπρόσθιο πέρασ της περιοχής του αντιδραστήρα εντός του κοίλου άξονα (7), δηλ. στην ίδια περιοχή του χώρου αντιδραστήρα (3) δεν δημιουργείται καμιά ή οπωσδήποτε καμιά αξιόλογη απώλεια θερμότητας, έτσι ώστε σε ίδια δομικά μεγέθη αντιδραστήρων να μπορεί να αυξάνεται η παροχή υλικού.



ΑΡΙΘΜΟΣ ΕΥΡΩΠΑΪΚΟΥ Δ.Ε. (11):	3036949
ΑΡΙΘ. ΕΛΛΗΝΙΚΗΣ ΚΑΤΑΘΕΣΗΣ (21):	20010401819
ΗΜΕΡ. ΕΛΛΗΝΙΚΗΣ ΚΑΤΑΘΕΣΗΣ (22):	18-10-2001
ΑΡΙΘ./ΗΜΕΡ. ΔΗΜΟΣΙΕΥΣΗΣ ΕΥΡΩΠΑΪΚΟΥ ΔΙΠΛΩΜΑΤΟΣ (87):	857075/25-07-2001
ΑΡΙΘ./ΗΜΕΡ. ΔΗΜΟΣΙΕΥΣΗΣ ΕΥΡΩΠΑΪΚΗΣ ΑΙΤΗΣΗΣ (86):	97922449.0/25-04-1997
ΔΙΚΑΙΟΥΧΟΣ (73):	BAXTER INTERNATIONAL INC. DEERFIELD 60015 ILLINOIS, USA
ΣΥΜΒΑΤΙΚΕΣ ΠΡΟΤΕΡΑΙΟΤΗΤΕΣ (30):	646647/03-05-96/US, 755940/25-11-96/US
ΕΦΕΥΡΕΤΗΣ (72):	1) KEILMAN MICHAEL R. 2) MAKARYK WALTER A. 3) GIERTYCH JOSEPH A.
ΕΙΔΙΚΟΣ ΠΛΗΡΕΞΟΥΣΙΟΣ (74):	ΑΘΑΝΑΣΙΑΔΟΥ ΜΑΡΙΑ, Δικηγόρος Κουμπάρη 2 106 74 ΑΘΗΝΑ
ΑΝΤΙΚΛΗΤΟΣ (74):	ΠΑΠΑΚΩΝΣΤΑΝΤΙΝΟΥ ΕΛΕΝΗ, Δικηγόρος Κουμπάρη 2 106 74 ΑΘΗΝΑ
ΤΙΤΛΟΣ ΕΦΕΥΡΕΣΗΣ (54):	ΕΝΑ ΣΥΣΤΗΜΑ ΜΕ ΔΥΟ ΣΑΚΚΟΥΛΕΣ ΠΟΥ ΠΕΡΙΕΧΟΥΝ ΕΝΑ ΔΙΑΛΥΜΑ, ΜΙΑ ΣΥΣΚΕΥΑΣΙΑ ΚΑΙ ΜΙΑ ΜΕΘΟΔΟΣ ΓΙΑ ΤΗ ΔΙΑΜΟΡΦΩΣΗ ΤΩΝ ΔΥΟ ΣΑΚΚΟΥΛΩΝ ΜΕ ΣΚΟΠΟ ΤΗ ΧΟΡΗΓΗΣΗ ΤΟΥ ΔΙΑΛΥΜΑΤΟΣ

ΠΕΡΙΛΗΨΗ (57)

Η παρούσα εφεύρεση παρέχει ένα σύστημα με δύο σακκούλες που περιέχουν και οι δύο ένα διάλυμα, μία συσκευασία για το σύστημα καθώς και μία μέθοδο για τη διαμόρφωση και τη συσκευασία του συστήματος. Η κάθε σακκούλα, δηλ. η σακκούλα διαλύματος (10) και η σακκούλα αποστράγγισης (12) χρησιμοποιείται για την περιτοναϊκή διάλυση ενός ασθενή και είναι γεμάτη, τουλάχιστον εν μέρει, με το διάλυμα (14). Οι δύο γεμάτες σακκούλες (10,12) συνδέονται με τη σωλήνωση ή ομάδα σωλήνων (16) η οποία μπορεί επίσης να γεμίζει με το διάλυμα (14) το οποίο προστίθεται στις σακκούλες (10,12) και στη σωλήνωση (16) κατά τη διάρκεια της κατασκευής του συστήματος. Εναλλακτικά, η σωλήνωση (16) μπορεί να γεμίζει με αέρα. Η σωλήνωση (16) τοποθετείται υπό μορφή "sandwich" ανάμεσα στη σακκούλα διαλύματος (10) και στη σακκούλα αποστράγγισης (12) και ακολούθως το συγκρότημα συσκευάζεται μέσα στον περιβάλλοντα θύλακα (24). Η μέθοδος για τη διαμόρφωση της συσκευασίας που περιλαμβάνει τις δύο γεμάτες σακκούλες, απλοποιείται και το συνολικό μέγεθος της συσκευασίας ελαττώνεται, διότι η σωλήνωση (16) είναι τοποθετημένη υπό μορφή "sandwich" ανάμεσα στις σακκούλες (10,12) και διότι υπάρχει διάλυμα και στις δύο σακκούλες (10,12).



ΑΡΙΘΜΟΣ ΕΥΡΩΠΑΪΚΟΥ Δ.Ε.	(11): 3036950
ΑΡΙΘ. ΕΛΛΗΝΙΚΗΣ ΚΑΤΑΘΕΣΗΣ	(21): 20010401820
ΗΜΕΡ. ΕΛΛΗΝΙΚΗΣ ΚΑΤΑΘΕΣΗΣ	(22): 18-10-2001
ΑΡΙΘ./ΗΜΕΡ. ΔΗΜΟΣΙΕΥΣΗΣ	
ΕΥΡΩΠΑΪΚΟΥ ΔΙΠΛΩΜΑΤΟΣ	(87): 575555/18-07-2001
ΑΡΙΘ./ΗΜΕΡ. ΔΗΜΟΣΙΕΥΣΗΣ	
ΕΥΡΩΠΑΪΚΗΣ ΑΙΤΗΣΗΣ	(86): 92910260.6/11-03-1992
ΔΙΚΑΙΟΥΧΟΣ	(73): CURIS, INC. CAMBRIDGE 02138 MA, USA
ΣΥΜΒΑΤΙΚΕΣ ΠΡΟΤΕΡΑΙΟΤΗΤΕΣ	(30): 667274/11-03-91/US
ΕΦΕΥΡΕΤΗΣ	(72): 1) COHEN CHARLES M. 2) KUBERASAMPATH THANGAVEL 3) PANG ROY H.L. 4) OPPERMANN HERMANN 5) RUEGER DAVID C.
ΕΙΔΙΚΟΣ ΠΛΗΡΕΞΟΥΣΙΟΣ	(74): ΑΘΑΝΑΣΙΑΔΟΥ ΜΑΡΙΑ, Δικηγόρος Κουμπάρη 2 106 74 ΑΘΗΝΑ
ΑΝΤΙΚΛΗΤΟΣ	(74): ΠΑΠΑΚΩΝΣΤΑΝΤΙΝΟΥ ΕΛΕΝΗ, Δικηγόρος Κουμπάρη 2 106 74 ΑΘΗΝΑ
ΤΙΤΛΟΣ ΕΦΕΥΡΕΣΗΣ	(54): ΕΠΑΓΟΜΕΝΗ ΑΠΟ ΠΡΩΤΕΙΝΕΣ ΜΟΡΦΟΓΕΝΕΣΗ

μορφογενετικές πρωτεΐνες, 2) μέθοδοι παραγωγής αυτών των πρωτεϊνών από φυσικές και ανασυνδυασμένες πηγές και από συνθετικά μορφώματα, 3) μορφογενετικές διατάξεις περιλαμβάνουσες αυτές τις μορφογενετικές πρωτεΐνες και ένα κατάλληλα τροποποιημένο εξειδικευμένο για τον ιστό πλέγμα και 4) μέθοδοι επαγωγής της αναπτύξεως μη χονδρογόνου ιστού σε ένα θηλαστικό.

ΠΕΡΙΛΗΨΗ (57)

Αποκαλύπτονται 1) δεδομένα αλληλουχίας αμινοξέων, δομικά χαρακτηριστικά, ομολογίες και διάφορα άλλα δεδομένα χαρακτηρίζοντα

ΑΡΙΘΜΟΣ ΕΥΡΩΠΑΪΚΟΥ Δ.Ε.	(11): 3036951
ΑΡΙΘ. ΕΛΛΗΝΙΚΗΣ ΚΑΤΑΘΕΣΗΣ	(21): 20010401816
ΗΜΕΡ. ΕΛΛΗΝΙΚΗΣ ΚΑΤΑΘΕΣΗΣ	(22): 18-10-2001
ΑΡΙΘ./ΗΜΕΡ. ΔΗΜΟΣΙΕΥΣΗΣ	
ΕΥΡΩΠΑΪΚΟΥ ΔΙΠΛΩΜΑΤΟΣ	(87): 752869/18-07-2001
ΑΡΙΘ./ΗΜΕΡ. ΔΗΜΟΣΙΕΥΣΗΣ	
ΕΥΡΩΠΑΪΚΗΣ ΑΙΤΗΣΗΣ	(86): 95914995.6/30-03-1995
ΔΙΚΑΙΟΥΧΟΣ	(73): DIACRIN, INC. CHARLESTOWN 02129 MA, USA
ΣΥΜΒΑΤΙΚΕΣ ΠΡΟΤΕΡΑΙΟΤΗΤΕΣ	(30): 220741/31-03-94/US, 240150/10-05-94/US
ΕΦΕΥΡΕΤΗΣ	(72): CHARPEL SCOTT C.
ΕΙΔΙΚΟΣ ΠΛΗΡΕΞΟΥΣΙΟΣ	(74): ΑΘΑΝΑΣΙΑΔΟΥ ΜΑΡΙΑ, Δικηγόρος Κουμπάρη 2 106 74 ΑΘΗΝΑ
ΑΝΤΙΚΛΗΤΟΣ	(74): ΠΑΠΑΚΩΝΣΤΑΝΤΙΝΟΥ ΕΛΕΝΗ, Δικηγόρος Κουμπάρη 2 106 74 ΑΘΗΝΑ
ΤΙΤΛΟΣ ΕΦΕΥΡΕΣΗΣ	(54): ΚΥΤΤΑΡΑ ΜΕ ΠΟΛΛΑΠΛΑ ΤΡΟΠΟΠΟΙΗΜΕΝΑ ΕΠΙΤΟΠΑ ΕΠΙ ΕΝΟΣ ΕΠΙΦΑΝΕΙΑΚΟΥ ΑΝΤΙΓΟΝΟΥ ΓΙΑ ΧΡΗΣΗ ΣΕ ΜΕΤΑΜΟΣΧΕΥΣΗ

ή ξενογονικού αποδέκτη. Αυτά τα κύτταρα μεταμοσχεύονται με μεγαλύτερη επιτυχία από ό,τι τα κύτταρα τα οποία έχουν μόνο ένα μοναδιαίο επίτοπο επί του τροποποιημένου επιφανειακού αντιγόνου. Κατά προτίμηση, το αντιγόνο επί της κυτταρικής επιφάνειας το οποίο έχει τροποποιηθεί είναι ένα αντιγόνο ΜHC τάξης Ι. Δύο διαφορετικά επίτοπα επί ενός αντιγόνου ΜHC τάξης Ι μπορούν να τροποποιηθούν φέροντας σε επαφή το κύτταρο με δύο μόρια, όπως αντισώματα ή θραύσματα αυτών (π.χ. θραύσματα F(ab')₂), τα οποία συνδέονται με δύο διαφορετικά επίτοπα επί του αντιγόνου. Προτιμώμενα επίτοπα προς τροποποίηση επί ανθρώπινων αντιγόνων ΜHC τάξης Ι είναι επίτοπα που αναγνωρίζονται από τα μονόκλωνα αντισώματα W6/32 και PT85. Επίσης περιγράφονται βελτιωμένες μέθοδοι για μεταμόσχευση με τη χρησιμοποίηση κυττάρων τα οποία έχουν τουλάχιστον δύο διαφορετικά επίτοπα επί ενός επιφανειακού αντιγόνου τροποποιημένου πριν από τη μεταμόσχευση.

ΠΕΡΙΛΗΨΗ (57)

Εδώ περιγράφονται κύτταρα κατάλληλα για μεταμόσχευση τα οποία έχουν τουλάχιστον δύο διαφορετικά επίτοπα επί ενός επιφανειακού αντιγόνου τροποποιημένου πριν από τη μεταμόσχευση προς αναστολή της απόρριψης των κυττάρων μετά τη μεταμόσχευση εντός ενός αλλογονικού

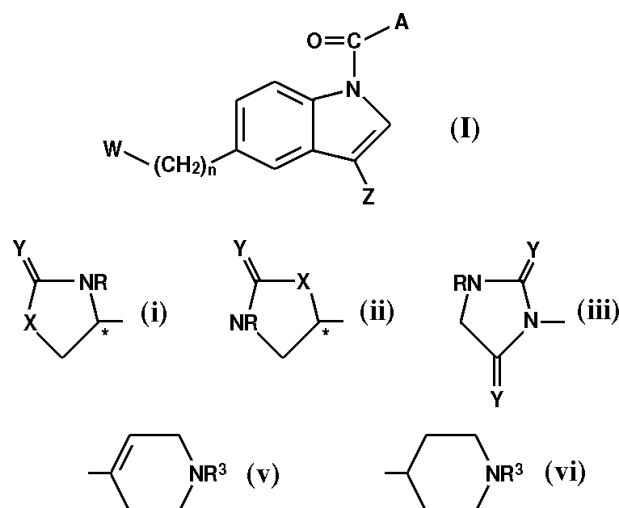
ΑΡΙΘΜΟΣ ΕΥΡΩΠΑΪΚΟΥ Δ.Ε.	(11): 3036952
ΑΡΙΘ. ΕΛΛΗΝΙΚΗΣ ΚΑΤΑΘΕΣΗΣ	(21): 20010401821
ΗΜΕΡ. ΕΛΛΗΝΙΚΗΣ ΚΑΤΑΘΕΣΗΣ	(22): 19-10-2001
ΑΡΙΘ./ΗΜΕΡ. ΔΗΜΟΣΙΕΥΣΗΣ	
ΕΥΡΩΠΑΪΚΟΥ ΔΙΠΛΩΜΑΤΟΣ	(87): 724915/01-08-2001
ΑΡΙΘ./ΗΜΕΡ. ΔΗΜΟΣΙΕΥΣΗΣ	
ΕΥΡΩΠΑΪΚΗΣ ΑΙΤΗΣΗΣ	(86): 96101186.3/29-01-1996
ΔΙΚΑΙΟΥΧΟΣ	(73): AKZO NOBEL NON STICK COATINGS S.R.L. Via Emilia n. 4 FOMBIO (LODI), ITALY
ΣΥΜΒΑΤΙΚΕΣ ΠΡΟΤΕΡΑΙΟΤΗΤΕΣ	(30): MI950159/31-01-95/IT
ΕΦΕΥΡΕΤΗΣ	(72): BIGNAMI CLAUDIO GIUSEPPE
ΕΙΔΙΚΟΣ ΠΛΗΡΕΞΟΥΣΙΟΣ	(74): ΣΙΩΤΟΥ ΑΙΚΑΤΕΡΙΝΗ, Δικηγόρος Ζαΐμη 28 106 83 ΑΘΗΝΑ
ΑΝΤΙΚΛΗΤΟΣ	(74): ΣΙΩΤΟΥ ΑΙΚΑΤΕΡΙΝΗ, Δικηγόρος Ζαΐμη 28 106 83 ΑΘΗΝΑ
ΤΙΤΛΟΣ ΕΦΕΥΡΕΣΗΣ	(54): ΥΔΡΟΧΡΩΜΑ ΜΕ ΒΑΣΗ ΡΤΦΕ ΓΙΑ ΜΗ ΚΟΛΛΩΔΗ ΕΠΙΣΤΡΩΣΗ ΣΧΗΜΑΤΙΣΜΕΝΩΝ ΑΝΤΙΚΕΙΜΕΝΩΝ ΑΠΟ ΑΛΟΥΜΙΝΙΟ Ή ΦΥΛΛΟ ΑΛΟΥΜΙΝΙΟΥ

ΠΕΡΙΛΗΨΗ (57)

Ένα υδρόχρωμα με βάση ΡΤΦΕ, ψεκαζόμενο ή εφαρμοζόμενο με κύλινδρο, κατάλληλο για μη κολλώδη και υψηλά ανθεκτική σε λείανση επίστρωση μίας βάσης από αλουμίνιο (φύλλο που θα σχηματιστεί ή σχηματισμένο αντικείμενο) με τραχύτητα επιφάνειας Ra μικρότερη από 1.2 μ.

ΑΡΙΘΜΟΣ ΕΥΡΩΠΑΪΚΟΥ Δ.Ε.	(11): 3036953
ΑΡΙΘ. ΕΛΛΗΝΙΚΗΣ ΚΑΤΑΘΕΣΗΣ	(21): 20010401822
ΗΜΕΡ. ΕΛΛΗΝΙΚΗΣ ΚΑΤΑΘΕΣΗΣ	(22): 19-10-2001
ΑΡΙΘ./ΗΜΕΡ. ΔΗΜΟΣΙΕΥΣΗΣ	
ΕΥΡΩΠΑΪΚΟΥ ΔΙΠΛΩΜΑΤΟΣ	(87): 765322/25-07-2001
ΑΡΙΘ./ΗΜΕΡ. ΔΗΜΟΣΙΕΥΣΗΣ	
ΕΥΡΩΠΑΪΚΗΣ ΑΙΤΗΣΗΣ	(86): 95921004.8/31-05-1995
ΔΙΚΑΙΟΥΧΟΣ	(73): ASTRAZENECA AB 151 85 SODERTALJE, SWEDEN
ΣΥΜΒΑΤΙΚΕΣ ΠΡΟΤΕΡΑΙΟΤΗΤΕΣ	(30): 94303928/01-06-94/EP
ΕΦΕΥΡΕΤΗΣ	(72): 1) BLADE ROBERT JOHN 2) PANG YIH SANG 3) SELWOOD DAVID LAWRENCE
ΕΙΔΙΚΟΣ ΠΛΗΡΕΞΟΥΣΙΟΣ	(74): ΣΙΩΤΟΥ ΑΙΚΑΤΕΡΙΝΗ, Δικηγόρος Ζαΐμη 28 106 83 ΑΘΗΝΑ
ΑΝΤΙΚΛΗΤΟΣ	(74): ΣΙΩΤΟΥ ΑΙΚΑΤΕΡΙΝΗ, Δικηγόρος Ζαΐμη 28 106 83 ΑΘΗΝΑ
ΤΙΤΛΟΣ ΕΦΕΥΡΕΣΗΣ	(54): ΠΑΡΑΓΩΓΑ ΙΝΔΟΛΗΣ ΩΣ ΠΡΟΦΑΡΜΑΚΑ ΣΥΝΑΓΩΝΙΣΤΩΝ ΥΠΟΔΟΧΕΑ ΤΥΠΟΥ 5-ΗΤ₁

οποιοσδήποτε αναλογίες, και το Z είναι μία ομάδα του τύπου (iv)-CH₂CH₂NR¹R², (v) ή (vi) όπου τα R¹ και R² επιλέγονται ξεχωριστά από υδρόγONO και C₁₋₄ αλκυλ και το R³ είναι υδρόγONO ή C₁₋₄ αλκυλ, καθώς και άλατα, διαλύματα και φυσιολογικά λειτουργικά παράγωγα αυτής.



ΠΕΡΙΛΗΨΗ (57)

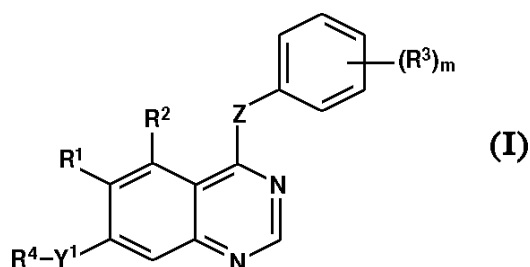
Μία ένωση του τύπου (I), όπου το A είναι C₁₋₆ αλκυλ, -O-C₁₋₆ αλκυλ, -O-φαινυλ ή φαινυλ, προαιρετικά υποκατεστημένο από C₁₋₃ αλκυλ ή αλογόνο, το n είναι ένας ακέραιος από 0 έως 3, το W είναι μια ομάδα του τύπου (i),(ii),(iii) όπου το R είναι υδρόγONO ή C₁₋₄ αλκυλ, το X είναι -O-, -S-, -NH-, ή -CH₂-, το Y είναι οξυγόνο ή θείο και το χειρόμορφο κέντρο, στον τύπο (i) ή (ii) είναι στη (S) ή (R) μορφή του ή είναι ένα μίγμα αυτών σε

ΑΡΙΘΜΟΣ ΕΥΡΩΠΑΪΚΟΥ Δ.Ε.	(11): 3036954
ΑΡΙΘ. ΕΛΛΗΝΙΚΗΣ ΚΑΤΑΘΕΣΗΣ	(21): 20010401823
ΗΜΕΡ. ΕΛΛΗΝΙΚΗΣ ΚΑΤΑΘΕΣΗΣ	(22): 19-10-2001
ΑΡΙΘ./ΗΜΕΡ. ΔΗΜΟΣΙΕΥΣΗΣ	
ΕΥΡΩΠΑΪΚΟΥ ΔΙΠΛΩΜΑΤΟΣ	(87): 873319/25-07-2001
ΑΡΙΘ./ΗΜΕΡ. ΔΗΜΟΣΙΕΥΣΗΣ	
ΕΥΡΩΠΑΪΚΗΣ ΑΙΤΗΣΗΣ	(86): 96941787.2/13-12-1996
ΔΙΚΑΙΟΥΧΟΣ	(73): ASTRAZENECA AB 151 85 SODERTALJE, SWEDEN
ΣΥΜΒΑΤΙΚΕΣ ΠΡΟΤΕΡΑΙΟΤΗΤΕΣ	(30): 95402846/18-12-95/EP, 96402190/15-10-96/EP
ΕΦΕΥΡΕΤΗΣ	(72): 1) LOHMANN JEAN-JACQUES MARCEL 2) HENNEQUIN LAURENT FRANCOIS ANDRE 3) THOMAS ANDREW PETER
ΕΙΔΙΚΟΣ ΠΛΗΡΕΞΟΥΣΙΟΣ	(74): ΣΙΩΤΟΥ ΑΙΚΑΤΕΡΙΝΗ, Δικηγόρος Ζαΐμη 28 106 83 ΑΘΗΝΑ
ΑΝΤΙΚΛΗΤΟΣ	(74): ΣΙΩΤΟΥ ΑΙΚΑΤΕΡΙΝΗ, Δικηγόρος Ζαΐμη 28 106 83 ΑΘΗΝΑ
ΤΙΤΛΟΣ ΕΦΕΥΡΕΣΗΣ	(54): ΠΑΡΑΓΩΓΑ ΚΙΝΑΖΟΛΙΝΗΣ

ΠΕΡΙΛΗΨΗ (57)

Η εφεύρεση αναφέρεται σε παράγωγα κιναζολίνης του τύπου (I) (όπου: το Y¹ αντιπροσωπεύει -O-, -S-, -CH₂-, -SO-, -SO₂-, -NR⁵CO-, -CONR⁶-, -SO₂NR⁷-, -NR⁸SO₂- ή -NR⁹- (όπου τα R⁵, R⁶, R⁷, R⁸ και R⁹ αντιπροσωπεύουν καθένα ξεχωριστά υδρογόνο, αλκυλ ή αλκοξυαλκυλ), το R¹ αντιπροσωπεύει υδρογόνο, υδροξυ, αλογόνο, νιτρο, τριφθορομεθυλ, κυανο, αλκυλ, αλκοξυ,

αλκυλθειο, αμινο ή αλκυλαμινο. Το R² αντιπροσωπεύει υδρογόνο, υδροξυ, αλογόνο, αλκυλ, αλκοξυ, τριφθορομεθυλ, κυανο, αμινο ή νίτρο, το m είναι ένας ακέραιος από 1 έως 5, το R³ αντιπροσωπεύει υδροξυ, αλογόνο, αλκυλ, αλκοξυ, αλκανούλοξυ, τριφθορομεθυλ, κυανο, αμινο ή νίτρο, το R⁴ αντιπροσωπεύει μία ομάδα που είναι ή που περιέχει μία προαιρετικά υποκατεστημένη πυριδόνη, φαινυλ, ή αρωματική ετεροκυκλική ομάδα] και άλατα αυτών, διαδικασίες για την παρασκευή τους και φαρμακευτικές συνθέσεις που περιέχουν μια ένωση του τύπου (I) ή ένα φαρμακευτικώς ανεκτό άλας αυτής ως δραστικό συστατικό. Οι ενώσεις του τύπου (I) και τα φαρμακευτικώς ανεκτά άλατα αυτών αναστέλλουν τα αποτελέσματα του VEGF, μια ιδιότητα σημαντική για τη θεραπευτική αντιμετώπιση ενός αριθμού ασθενειών που περιλαμβάνουν το καρκίνο και τη ρευματοειδή αρθρίτιδα.

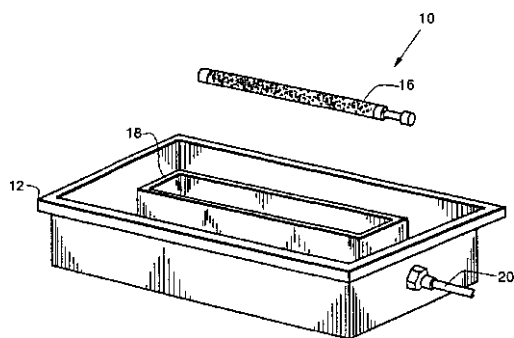


ΑΡΙΘΜΟΣ ΕΥΡΩΠΑΪΚΟΥ Δ.Ε.	(11): 3036955
ΑΡΙΘ. ΕΛΛΗΝΙΚΗΣ ΚΑΤΑΘΕΣΗΣ	(21): 20010401824
ΗΜΕΡ. ΕΛΛΗΝΙΚΗΣ ΚΑΤΑΘΕΣΗΣ	(22): 22-10-2001
ΑΡΙΘ./ΗΜΕΡ. ΔΗΜΟΣΙΕΥΣΗΣ	
ΕΥΡΩΠΑΪΚΟΥ ΔΙΠΛΩΜΑΤΟΣ	(87): 538822/25-07-2001
ΑΡΙΘ./ΗΜΕΡ. ΔΗΜΟΣΙΕΥΣΗΣ	
ΕΥΡΩΠΑΪΚΗΣ ΑΙΤΗΣΗΣ	(86): 92118002.2/21-10-1992
ΔΙΚΑΙΟΥΧΟΣ	(73): RAYTHEON COMPANY Bldg. R11-M/S M365, P.O. Box 902, 2000 El Segundo Blvd., 90245 EL SEGUNDO, CALIFORNIA, USA
ΣΥΜΒΑΤΙΚΕΣ ΠΡΟΤΕΡΑΙΟΤΗΤΕΣ	(30): 780170/21-10-91/US
ΕΦΕΥΡΕΤΗΣ	(72): TURNER RAYMOND L.
ΕΙΔΙΚΟΣ ΠΛΗΡΕΞΟΥΣΙΟΣ	(74): ΗΤΑ ΒΑΣΙΛΙΚΗ, Δικηγόρος Πανεπιστημίου 42 106 79 ΑΘΗΝΑ
ΑΝΤΙΚΛΗΤΟΣ	(74): ΦΡΥΔΑ-ΛΑΔΑ ΕΛΛΗ, Δικηγόρος Πανεπιστημίου 42 106 79 ΑΘΗΝΑ
ΤΙΤΛΟΣ ΕΦΕΥΡΕΣΗΣ	(54): ΑΦΡΙΖΟΝ ΚΑΘΑΡΙΣΤΙΚΟ (FLUX) ΓΙΑ ΔΙΑΔΙΚΑΣΙΑ ΑΥΤΟΜΑΤΗΣ ΣΥΓΚΟΛΛΗΣΗΣ

ΠΕΡΙΛΗΨΗ (57)

Παρουσιάζεται μη τοξικό, μη διαβρωτικό αφρίζον καθαριστικό συγκόλλησης (14) που περιλαμβάνει κιτρικό οξύ και νερό μαζί με τουλάχιστον ένα μέσο αφρισμού. Ο αφρός σπάει εύκολα και καθιζάνει σχεδόν αμέσως. Ένας τέτοιος αφρός που σπάει γρήγορα αποτελεί νεό στοιχείο σε καθαριστικό με βάση το νερό. Το μοναδικό αφρίζον καθαριστικό της εφεύρεσης παράγει

συγκολλήσεις με υψηλή μεταλλική σιλιπνότητα και εξαιρετική ποιότητα. Η διάθεση μετά τη χρήση δεν αποτελεί κίνδυνο για την υγεία και η απομάκρυνση των υπολειμμάτων του καθαριστικού πραγματοποιείται με τη χρησιμοποίηση μόνο νερού και προαιρετικά και τασιενεργού.

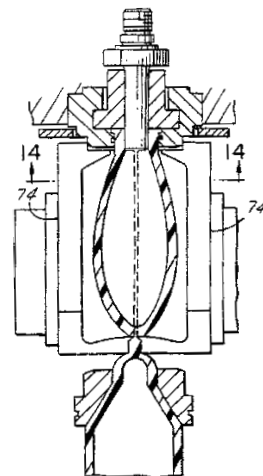


ΑΡΙΘΜΟΣ ΕΥΡΩΠΑΪΚΟΥ Δ.Ε. (11):	3036956
ΑΡΙΘ. ΕΛΛΗΝΙΚΗΣ ΚΑΤΑΘΕΣΗΣ (21):	20010401825
ΗΜΕΡ. ΕΛΛΗΝΙΚΗΣ ΚΑΤΑΘΕΣΗΣ (22):	22-10-2001
ΑΡΙΘ./ΗΜΕΡ. ΔΗΜΟΣΙΕΥΣΗΣ ΕΥΡΩΠΑΪΚΟΥ ΔΙΠΛΩΜΑΤΟΣ (87):	909630/29-08-2001
ΑΡΙΘ./ΗΜΕΡ. ΔΗΜΟΣΙΕΥΣΗΣ ΕΥΡΩΠΑΪΚΗΣ ΑΙΤΗΣΗΣ (86):	98308294.2/13-10-1998
ΔΙΚΑΙΟΥΧΟΣ (73):	OWENS-BROCKWAY PLASTIC PRODUCTS INC One Seagate, TOLEDO 43666 OHIO, USA
ΣΥΜΒΑΤΙΚΕΣ ΠΡΟΤΕΡΑΙΟΤΗΤΕΣ ΕΦΕΥΡΕΤΗΣ (30):	949188/14-10-97/US
(72):	GEISINGER GREGORY A.
ΕΙΔΙΚΟΣ ΠΛΗΡΕΞΟΥΣΙΟΣ (74):	ΗΤΑ ΒΑΣΙΛΙΚΗ, Δικηγόρος Πανεπιστημίου 42 106 79 ΑΘΗΝΑ
ΑΝΤΙΚΛΗΤΟΣ (74):	ΦΡΥΔΑ-ΛΑΔΑ ΕΛΛΗ, Δικηγόρος Πανεπιστημίου 42 106 79 ΑΘΗΝΑ
ΤΙΤΛΟΣ ΕΦΕΥΡΕΣΗΣ (54):	ΠΛΑΣΤΙΚΟΣ ΠΕΡΙΕΚΤΗΣ ΜΕ ΠΟΛΛΑΠΛΑ ΔΙΑΜΕΡΙΣΜΑΤΑ ΚΑΙ ΜΕΘΟΔΟΣ ΚΑΤΑΣΚΕΥΗΣ ΤΟΥ

ΠΕΡΙΛΗΨΗ (57)

Ο πλαστικός περιέκτης με πολλαπλά διαμερίσματα περιλαμβάνει χυτευμένο με έγχυση φινίρισμα (32) με περιφερειακό τοίχωμα (34) και τουλάχιστον ένα διαμετρικό τοίχωμα (36) που διαιρεί το φινίρισμα (32) σε δύο τουλάχιστον διόδους (38,40) και ένα εξωθημένο και χυτευμένο με εμφύσηση σώμα (42) αναπόσπαστα συνδεδεμένο με το φινίρισμα (32)

παρέχοντας τουλάχιστον δύο διαμερίσματα (46,48) που επικοινωνούν με τις εν λόγω διόδους. Ο περιέκτης κατασκευάζεται με χύτευση με έγχυση πλαστικού φινιρίσματος με περιφερειακό τοίχωμα και τουλάχιστον ένα διαμετρικό τοίχωμα που διαιρεί το φινίρισμα σε τουλάχιστον δύο μισά, εξώθηση πλαστικού σωλήνα με το τοίχωμα του οποίου να είναι αναπόσπαστα ενωμένο με το περιφερειακό τοίχωμα του φινιρίσματος και το διαμετρικό τοίχωμα, κλείσιμο μίας μήτρας εμφύσησης γύρω από το σωλήνα και εμφύσηση αέρα μέσα στο σωλήνα διαμέσου του φινιρίσματος υπό τον περιορισμό της μήτρας εμφύσησης.

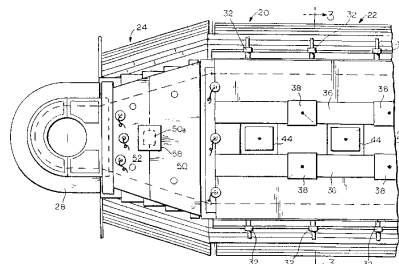


ΑΡΙΘΜΟΣ ΕΥΡΩΠΑΪΚΟΥ Δ.Ε. (11):	3036957
ΑΡΙΘ. ΕΛΛΗΝΙΚΗΣ ΚΑΤΑΘΕΣΗΣ (21):	20010401826
ΗΜΕΡ. ΕΛΛΗΝΙΚΗΣ ΚΑΤΑΘΕΣΗΣ (22):	22-10-2001
ΑΡΙΘ./ΗΜΕΡ. ΔΗΜΟΣΙΕΥΣΗΣ ΕΥΡΩΠΑΪΚΟΥ ΔΙΠΛΩΜΑΤΟΣ (87):	743287/01-08-2001
ΑΡΙΘ./ΗΜΕΡ. ΔΗΜΟΣΙΕΥΣΗΣ ΕΥΡΩΠΑΪΚΗΣ ΑΙΤΗΣΗΣ (86):	96107658.5/14-05-1996
ΔΙΚΑΙΟΥΧΟΣ (73):	OWENS-BROCKWAY GLASS CONTAINER INC. One Sea Gate, TOLEDO 43666 OHIO, USA
ΣΥΜΒΑΤΙΚΕΣ ΠΡΟΤΕΡΑΙΟΤΗΤΕΣ ΕΦΕΥΡΕΤΗΣ (30):	444498/19-05-95/US
(72):	1) HULL JAMES D. 2) PERRY PHILIP D. 3) PIMM ROLAND F.
ΕΙΔΙΚΟΣ ΠΛΗΡΕΞΟΥΣΙΟΣ (74):	ΗΤΑ ΒΑΣΙΛΙΚΗ, Δικηγόρος Πανεπιστημίου 42 106 79 ΑΘΗΝΑ
ΑΝΤΙΚΛΗΤΟΣ (74):	ΦΡΥΔΑ-ΛΑΔΑ ΕΛΛΗ, Δικηγόρος Πανεπιστημίου 42 106 79 ΑΘΗΝΑ
ΤΙΤΛΟΣ ΕΦΕΥΡΕΣΗΣ (54):	ΑΜΕΣΑ ΨΥΧΟΜΕΝΗ, ΠΛΕΥΡΙΚΑ ΘΕΡΜΑΙΝΟΜΕΝΗ ΠΡΟΧΟΑΝΗ

ΠΕΡΙΛΗΨΗ (57)

Παρουσιάζεται προχοάνη (20) για την ψύξη ενός ρεύματος τηγμένης υαλου καθώς αυτό ρέει από έναν κλίβανο τήξεως σε μια λεκάνη τροφοδοσίας (28) από την οποία διοχετεύεται σε μια μηχανή μορφοποίησης. Η προχοάνη έχει τη μορφή επιμήκους, οριζοντίως εκτεινόμενης μονωμένης σκάφης (26) με οροφή η οποία σχηματίζεται

από διαμήκως εκτεινόμενες σειρές τεμαχίων οροφής (30) το καθένα από τα οποία είναι μονοκόμματο και εκτείνεται πλήρως κατά μήκος του πλάτους της μονωμένης σκάφης (26). Η προς τα κάτω στρεφόμενη επιφάνεια κάθε τεμαχίου οροφής είναι καμπυλωμένη ώστε να περιλαμβάνει κοίλα τμήματα (30a,30b) κοντά στα άκρα της προχοάνης, κοίλο τμήμα (30c) πάνω από το κέντρο της προχοάνης και κυρτά τμήματα (30d,30e) που διαχωρίζουν το κεντρικό κοίλο τμήμα από τα πλευρικά κοίλα τμήματα ώστε ουσιαστικά να παρεμποδίζει τη μεταφορά θερμότητας μεταξύ των πλευρικών κοίλων τμημάτων και του κεντρικού κοίλου τμήματος. Κατά μήκος αντίθετων πλευρών της προχοάνης βρίσκονται τοποθετημένα μπεκ (32) για την εγκάρσια θέρμανση των χώρων που βρίσκονται κάτω από τα πλευρικά κοίλα τμήματα της οροφής ενώ διαμέσου των τεμαχίων οροφής εκτείνονται διόδοι αέρα ψύξεως (40) για την διοχέτευση αέρα ψύξεως εγκαρσίως της προχοάνης μέσα στον χώρο που βρίσκεται από κάτω από το κεντρικό κοίλο τμήμα σε απευθείας επαφή με την ύαλο στην προχοάνη. Κατά μήκος της προχοάνης βρίσκεται τοποθετημένος ένας αριθμός ανοιγμάτων εξαγωγής (34,42) για την εξαγωγή των προϊόντων καύσεως και του αέρα ψύξεως αντίστοιχα έτσι ώστε να παρέχεται διαμήκης ροή προϊόντων καύσεως και αέρα ψύξεως με ρυθμούς που ποικίλουν κατά το μήκος της προχοάνης.



ΑΡΙΘΜΟΣ ΕΥΡΩΠΑΪΚΟΥ Δ.Ε.	(11): 3036958
ΑΡΙΘ. ΕΛΛΗΝΙΚΗΣ ΚΑΤΑΘΕΣΗΣ	(21): 20010401827
ΗΜΕΡ. ΕΛΛΗΝΙΚΗΣ ΚΑΤΑΘΕΣΗΣ	(22): 22-10-2001
ΑΡΙΘ./ΗΜΕΡ. ΔΗΜΟΣΙΕΥΣΗΣ	
ΕΥΡΩΠΑΪΚΟΥ ΔΙΠΛΩΜΑΤΟΣ	(87): 626851/22-08-2001
ΑΡΙΘ./ΗΜΕΡ. ΔΗΜΟΣΙΕΥΣΗΣ	
ΕΥΡΩΠΑΪΚΗΣ ΑΙΤΗΣΗΣ	(86): 93904225.5/18-02-1993
ΔΙΚΑΙΟΥΧΟΣ	(73): THE WELLCOME FOUNDATION LIMITED Glaxo Wellcome House, Berkeley Avenue UB6 ONN GREENFORD, MIDDLESEX, GB
ΣΥΜΒΑΤΙΚΕΣ ΠΡΟΤΕΡΑΙΟΤΗΤΕΣ	(30): 9203483/19-02-92/GB
ΕΦΕΥΡΕΤΗΣ	(72): 1) NAKAMURA-CRAIG MEIRE 2) LEACH MICHAEL JOHN
ΕΙΔΙΚΟΣ ΠΛΗΡΕΞΟΥΣΙΟΣ	(74): ΤΣΙΜΙΚΑΛΗΣ ΑΘΑΝΑΣΙΟΣ, Δικηγόρος Ν.Βάμβα 1 106 74 ΑΘΗΝΑ
ΑΝΤΙΚΛΗΤΟΣ	(74): ΤΣΙΜΙΚΑΛΗΣ ΑΘΑΝΑΣΙΟΣ, Δικηγόρος Ν.Βάμβα 1 106 74 ΑΘΗΝΑ
ΤΙΤΛΟΣ ΕΦΕΥΡΕΣΗΣ	(54): Η ΧΡΗΣΗ ΤΗΣ 3,5-ΔΙΑΜΙΝΟ-6-(2,3-ΔΙΧΛΩΡΟΦΑΙΝΥΛΟ)-1,2,4-ΤΡΙΑΖΙΝΗΣ ΓΙΑ ΤΗ ΘΕΡΑΠΕΙΑ ΤΟΥ ΠΟΝΟΥ ΚΑΙ ΤΟΥ ΟΙΔΗΜΑΤΟΣ

ΠΕΡΙΛΗΨΗ (57)

Η 3,5-Διάμινο-6-(2,3-Διχλωροφαίνυλο)-1,2,4-τριαζίνη και τα φαρμακευτικά και κτηνιατρικά αποδεκτά άλατα όξινης προσθήκης, μπορούν να χρησιμοποιηθούν για την πρόληψη ή για την θεραπεία πόνου ή οιδήματος.

ΑΡΙΘΜΟΣ ΕΥΡΩΠΑΪΚΟΥ Δ.Ε.	(11): 3036959
ΑΡΙΘ. ΕΛΛΗΝΙΚΗΣ ΚΑΤΑΘΕΣΗΣ	(21): 20010401829
ΗΜΕΡ. ΕΛΛΗΝΙΚΗΣ ΚΑΤΑΘΕΣΗΣ	(22): 22-10-2001
ΑΡΙΘ./ΗΜΕΡ. ΔΗΜΟΣΙΕΥΣΗΣ	
ΕΥΡΩΠΑΪΚΟΥ ΔΙΠΛΩΜΑΤΟΣ	(87): 868412/05-09-2001
ΑΡΙΘ./ΗΜΕΡ. ΔΗΜΟΣΙΕΥΣΗΣ	
ΕΥΡΩΠΑΪΚΗΣ ΑΙΤΗΣΗΣ	(86): 96943911.6/11-12-1996
ΔΙΚΑΙΟΥΧΟΣ	(73): HENKEL KOMMANDITGESELLSCHAFT AUF AKTIEN Henkelstrasse 67 40589 DUESSELDORF-HOLTHAUSEN, GERMANY
ΣΥΜΒΑΤΙΚΕΣ ΠΡΟΤΕΡΑΙΟΤΗΤΕΣ	(30): 19547719/20-12-95/DE
ΕΦΕΥΡΕΤΗΣ	(72): 1) KLAUCK WOLFGANG 2) KLUTH HERMANN 3) HUEBNER WILFRIED 4) KOLENDA FELICITAS
ΕΙΔΙΚΟΣ ΠΛΗΡΕΞΟΥΣΙΟΣ	(74): ΤΣΙΜΙΚΑΛΗΣ ΑΘΑΝΑΣΙΟΣ, Δικηγόρος Ν.Βάμβα 1 106 74 ΑΘΗΝΑ
ΑΝΤΙΚΛΗΤΟΣ	(74): ΤΣΙΜΙΚΑΛΗΣ ΑΘΑΝΑΣΙΟΣ, Δικηγόρος Ν.Βάμβα 1 106 74 ΑΘΗΝΑ
ΤΙΤΛΟΣ ΕΦΕΥΡΕΣΗΣ	(54): ΣΥΝΘΕΣΗ ΓΙΑ ΤΗΝ ΠΑΡΑΓΩΓΗ ΕΛΑΦΡΑΣ ΓΥΨΟΥ, ΠΑΡΑΣΚΕΥΗ ΤΩΝ ΧΡΗΣΙΜΟΠΟΙΟΥΜΕΝΩΝ ΑΦΡΙΣΤΙΚΩΝ ΜΕΣΩΝ ΚΑΙ Η ΧΡΗΣΙΜΟΠΟΙΗΣΗ ΤΗΣ

ΠΕΡΙΛΗΨΗ (57)

Δημοσιεύεται μία σύνθεση για την παραγωγή ελαφράς γύψου, η οποία σαν κύρια συστατικά περιέχει σωματιδιακή γύψο στη μορφή ανυδρίτη και/ή ημι-υδρίτη καθώς και τουλάχιστον ένα αφριστικό μέσο, η οποία χαρακτηρίζεται από το αφριστικό μέσο παράγει επιβραδυμένα μέσα σε 1 min έως 24 ώρες αέριο και υπάρχει σε μία ποσότητα από 0,1 έως 50% κ.β., σε σχέση με το ξηρό συνολικό μίγμα, καθώς και τη χρησιμοποίηση της προαναφερόμενης σύνθεσης για την παρασκευή επί τόπου αφρού και μορφωμένων σωμάτων χαμηλής πυκνότητας.

ΑΡΙΘΜΟΣ ΕΥΡΩΠΑΪΚΟΥ Δ.Ε.	(11): 3036960
ΑΡΙΘ. ΕΛΛΗΝΙΚΗΣ ΚΑΤΑΘΕΣΗΣ	(21): 20010401830
ΗΜΕΡ. ΕΛΛΗΝΙΚΗΣ ΚΑΤΑΘΕΣΗΣ	(22): 22-10-2001
ΑΡΙΘ./ΗΜΕΡ. ΔΗΜΟΣΙΕΥΣΗΣ	
ΕΥΡΩΠΑΪΚΟΥ ΔΙΠΛΩΜΑΤΟΣ	(87): 833864/16-08-2001
ΑΡΙΘ./ΗΜΕΡ. ΔΗΜΟΣΙΕΥΣΗΣ	
ΕΥΡΩΠΑΪΚΗΣ ΑΙΤΗΣΗΣ	(86): 96920831.3/19-06-1996
ΔΙΚΑΙΟΥΧΟΣ	(73): HENKEL KOMMANDITGESELLSCHAFT AUF AKTIEN Henkelstrasse 67 40589 DUESSELDORF-HOLTHAUSEN, GERMANY
ΣΥΜΒΑΤΙΚΕΣ ΠΡΟΤΕΡΑΙΟΤΗΤΕΣ	(30): 19522749/22-06-95/DE
ΕΦΕΥΡΕΤΗΣ	(72): 1) WINDHOEVEL UDO 2) URBATH HARTMUT 3) LOTH HELMUTH 4) KLAUCK WOLFGANG 5) KLEIN JOHANN 6) BOEGE KAI
ΕΙΔΙΚΟΣ ΠΛΗΡΕΞΟΥΣΙΟΣ	(74): ΤΣΙΜΙΚΑΛΗΣ ΑΘΑΝΑΣΙΟΣ, Δικηγόρος Ν.Βάμβα 1 106 74 ΑΘΗΝΑ
ΑΝΤΙΚΛΗΤΟΣ	(74): ΤΣΙΜΙΚΑΛΗΣ ΑΘΑΝΑΣΙΟΣ, Δικηγόρος Ν.Βάμβα 1 106 74 ΑΘΗΝΑ
ΤΙΤΛΟΣ ΕΦΕΥΡΕΣΗΣ	(54): ΜΑΖΑ ΓΙΑ ΤΗ ΣΥΓΚΟΛΛΗΣΗ, ΜΟΝΩΣΗ ΚΑΙ ΕΠΙΣΤΡΩΣΗ

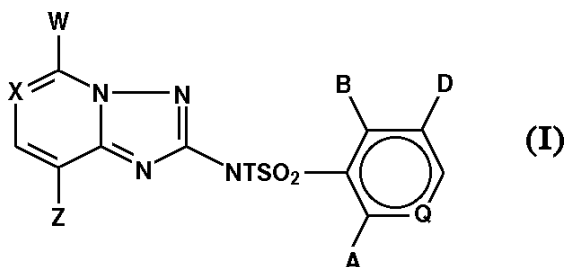
ΠΕΡΙΛΗΨΗ (57)

Μάζα για τη συγκόλληση, μόνωση και επίστρωση στη βάση ενός προϊόντος συμπολυμερισμού στυρολίου. Η μάζα χαρακτηρίζεται από το ότι το προϊόν συμπολυμερισμού στυρολίου περιέχει κυρίως στυρόλιο και από ότι περιέχει ένα ελεύθερο από αρωματικό πολυαλκυλενοξειδίο και/ή το λιπαρό χημικό παράγωγό του. Οι μη τοξικοί αυτοί μαλακτοποιητές είναι καλά υποφερτοί και επιδρούν μία αύξηση της κολλητικότητας, ελαστικότητας και διασταλτικότητας. Οι μάζες είναι κατάλληλες λοιπόν σαν συγκολλητικά μέσα για την παρασκευή κολλητικών ουσιών, επιστρώσεων και μονωτικών μαζών.

ΑΡΙΘΜΟΣ ΕΥΡΩΠΑΪΚΟΥ Δ.Ε.	(11): 3036961
ΑΡΙΘ. ΕΛΛΗΝΙΚΗΣ ΚΑΤΑΘΕΣΗΣ	(21): 20010401831
ΗΜΕΡ. ΕΛΛΗΝΙΚΗΣ ΚΑΤΑΘΕΣΗΣ	(22): 22-10-2001
ΑΡΙΘ./ΗΜΕΡ. ΔΗΜΟΣΙΕΥΣΗΣ	
ΕΥΡΩΠΑΪΚΟΥ ΔΙΠΛΩΜΑΤΟΣ	(87): 877745/25-07-2001
ΑΡΙΘ./ΗΜΕΡ. ΔΗΜΟΣΙΕΥΣΗΣ	
ΕΥΡΩΠΑΪΚΗΣ ΑΙΤΗΣΗΣ	(86): 97909857.1/23-09-1997
ΔΙΚΑΙΟΥΧΟΣ	(73): DOW AGROSCIENCES LLC 9330 Zionsville Road, INDIANAPOLIS 45268-1054 INDIANA, USA
ΣΥΜΒΑΤΙΚΕΣ ΠΡΟΤΕΡΑΙΟΤΗΤΕΣ	(30): 26556P/24-09-96/US
ΕΦΕΥΡΕΤΗΣ	(72): 1) JOHNSON TIMOTHY C. 2) ASH MARY L. 3) EHR ROBERT J. 4) JOHNSTON RICHARD D. 5) KLESCHICK WILLIAM A. 6) MARTIN TIMOTHY P. 7) MANN RICHARD K. 8) ROBANZ MARK A. 9) VAN HEERTUM JOHN C.
ΕΙΔΙΚΟΣ ΠΛΗΡΕΞΟΥΣΙΟΣ	(74): ΑΘΑΝΑΣΙΑΔΟΥ ΜΑΡΙΑ, Δικηγόρος Κουμπάρη 2 106 74 ΑΘΗΝΑ
ΑΝΤΙΚΛΗΤΟΣ	(74): ΠΑΠΑΚΩΝΣΤΑΝΤΙΝΟΥ ΕΛΕΝΗ, Δικηγόρος Κουμπάρη 2 106 74 ΑΘΗΝΑ
ΤΙΤΛΟΣ ΕΦΕΥΡΕΣΗΣ	(54): Ν-([1,2,4]ΤΡΙΑΖΟΛΟΑΖΙΝΥΛ) ΒΕΝΖΟΛΟΣΟΥΛΦΟΝΑΜΙΔΙΚΕΣ ΚΑΙ ΠΥΡΙΔΙΝΟΣΟΥΛΦΟΝΑΜΙΔΙΚΕΣ ΕΝΩΣΕΙΣ ΚΑΙ ΧΡΗΣΕΙΣ ΤΟΥΣ ΩΣ ΖΙΖΑΝΙΟΚΤΟΝΩΝ

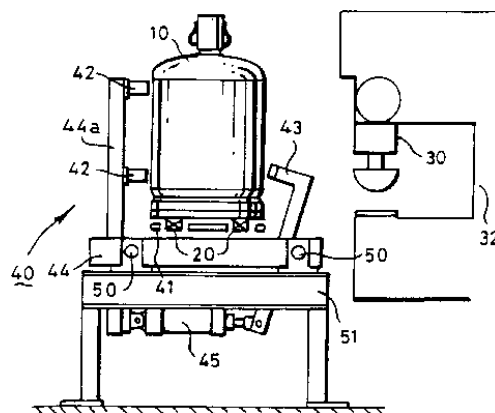
ΠΕΡΙΛΗΨΗ (57)

N-(τριαζολοαζινυλ)αρυλσουλφοναμίδικες ενώσεις, όπως 2,6-διμεθοξυ-N-(8-χλωρο-5-μεθοξυ[1,2,4]τριαζολο[1,5-c]πυριμιδιν-2-υλ)βενζολοσουλφοναμίδιο, 2-μεθοξυ-4-(τριφθορομεθυλ)-N-(5,8-διμεθοξυ[1,2,4]τριαζολο[1,5c]πυριμιδιν-2-υλ)πυριδίν-3-σουλφοναμίδιο, και 2-μεθοξυ-6-μεθοξυκαρβονυλ-N-(5,8-διμεθοξυ[1,2,4]τριαζολο[1,5-a]πυριδιν-2-υλ)βενζολοσουλφοναμίδιο παρασκευάστηκαν από κατάλληλες ενώσεις υποκατεστημένης 2-αμινο[1,2,4]τριαζολο[1,5-c]πυριμιδίνης και 2-αμινο[1,2,4]τριαζολο[1,5-a]πυριμιδίνης και κατάλληλα υποκατεστημένες βενζολοσουλφονυλ χλωριούχες και πυριδίν-3-σουλφονυλ χλωριούχες ενώσεις. Οι ενώσεις βρέθηκαν να είναι χρήσιμες ως ζιζανιοκτόνα.



ΑΡΙΘΜΟΣ ΕΥΡΩΠΑΪΚΟΥ Δ.Ε.	(11): 3036962
ΑΡΙΘ. ΕΛΛΗΝΙΚΗΣ ΚΑΤΑΘΕΣΗΣ	(21): 20010401832
ΗΜΕΡ. ΕΛΛΗΝΙΚΗΣ ΚΑΤΑΘΕΣΗΣ	(22): 22-10-2001
ΑΡΙΘ./ΗΜΕΡ. ΔΗΜΟΣΙΕΥΣΗΣ	
ΕΥΡΩΠΑΪΚΟΥ ΔΙΠΛΩΜΑΤΟΣ	(87): 743484/25-07-2001
ΑΡΙΘ./ΗΜΕΡ. ΔΗΜΟΣΙΕΥΣΗΣ	
ΕΥΡΩΠΑΪΚΗΣ ΑΙΤΗΣΗΣ	(86): 96201331.4/14-05-1996
ΔΙΚΑΙΟΥΧΟΣ	(73): SHELL INTERNATIONALE RESEARCH MAATSCHAPPIJ B.V. Carel van Bylandtlaan 30 2596 DEN HAAG HR, NETHERLANDS
ΣΥΜΒΑΤΙΚΕΣ ΠΡΟΤΕΡΑΙΟΤΗΤΕΣ	(30): 9505706/15-05-95/FR
ΕΦΕΥΡΕΤΗΣ	(72): NICOLLE DAVID
ΕΙΔΙΚΟΣ ΠΛΗΡΕΞΟΥΣΙΟΣ	(74): ΒΑΓΕΝΑ ΘΕΟΔΩΡΑ, Δικηγόρος Κουμπάρη 2 106 74 ΑΘΗΝΑ
ΑΝΤΙΚΛΗΤΟΣ	(74): ΠΑΠΑΚΩΝΣΤΑΝΤΙΝΟΥ ΕΛΕΝΗ, Δικηγόρος Κουμπάρη 2 106 74 ΑΘΗΝΑ
ΤΙΤΛΟΣ ΕΦΕΥΡΕΣΗΣ	(54): ΕΝΑΣ ΜΗΧΑΝΙΣΜΟΣ ΓΙΑ ΤΗΝ ΑΥΤΟ- ΜΑΤΗ ΧΑΡΑΞΗ ΚΥΛΙΝΔΡΩΝ ΑΕΡΙΟΥ

κάθε κύλινδρο σε μία ορισμένη θέση, όταν αυτός βρίσκεται σε θέση τέτοια, ώστε να "βλέπει" προς τον εκτυπωτή. Επίσης, ο αναφερόμενος μηχανισμός αποτελείται από μέσα για την ακινητοποίηση του κάθε κυλίνδρου αερίου ο οποίος "βλέπει" προς τον εκτυπωτή χαράξεων.



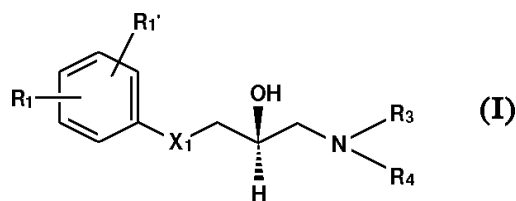
ΠΕΡΙΛΗΨΗ (57)

Η εφεύρεση αναφέρεται σε ένα μηχανισμό για την αυτόματη χάραξη κυλίνδρων αερίου (10) που κινούνται κατά μήκος του μεταφορικού μέσου (20). Ο μηχανισμός αποτελείται από ένα τουλάχιστον εκτυπωτή χαράξεων (30,31) ο οποίος είναι τοποθετημένος σε ένα σταθερό σταθμό στη μία πλευρά του μεταφορικού μέσου και έχει τη δυνατότητα να χαράζει τον

ΑΡΙΘΜΟΣ ΕΥΡΩΠΑΪΚΟΥ Δ.Ε.	(11): 3036963
ΑΡΙΘ. ΕΛΛΗΝΙΚΗΣ ΚΑΤΑΘΕΣΗΣ	(21): 20010401833
ΗΜΕΡ. ΕΛΛΗΝΙΚΗΣ ΚΑΤΑΘΕΣΗΣ	(22): 22-10-2001
ΑΡΙΘ./ΗΜΕΡ. ΔΗΜΟΣΙΕΥΣΗΣ	
ΕΥΡΩΠΑΪΚΟΥ ΔΙΠΛΩΜΑΤΟΣ	(87): 764632/25-07-2001
ΑΡΙΘ./ΗΜΕΡ. ΔΗΜΟΣΙΕΥΣΗΣ	
ΕΥΡΩΠΑΪΚΗΣ ΑΙΤΗΣΗΣ	(86): 96306850.7/20-09-1996
ΔΙΚΑΙΟΥΧΟΣ	(73): ELI LILLY AND COMPANY Lilly Corporate Center, INDIANAPOLIS 46285 INDIANA, USA
ΣΥΜΒΑΤΙΚΕΣ ΠΡΟΤΕΡΑΙΟΤΗΤΕΣ	(30): 4083/21-09-95/US
ΕΦΕΥΡΕΤΗΣ	(72): 1) EVRARD DEBORAH ANN 2) MCDONALD JOHN HAMPTON 3) MATTHEWS DONALD PAUL 4) RITO CHRISTOPHER JOHN 5) SHUKER ANTHONY JOHN 6) BELL MICHAEL GREGORY 7) CROWELL THOMAS ALAN 8) WINTER MARK ALAN
ΕΙΔΙΚΟΣ ΠΛΗΡΕΞΟΥΣΙΟΣ	(74): ΒΑΓΕΝΑ ΘΕΟΔΩΡΑ, Δικηγόρος Κουμπάρη 2 106 74 ΑΘΗΝΑ
ΑΝΤΙΚΛΗΤΟΣ	(74): ΠΑΠΑΚΩΝΣΤΑΝΤΙΝΟΥ ΕΛΕΝΗ, Δικηγόρος Κουμπάρη 2 106 74 ΑΘΗΝΑ
ΤΙΤΛΟΣ ΕΦΕΥΡΕΣΗΣ	(54): ΕΠΙΛΕΚΤΙΚΟΙ Β₃ ΑΔΡΕΝΕΡΓΙΚΟΙ ΑΓΩΝΙ- ΣΤΕΣ

ΠΕΡΙΛΗΨΗ (57)

Η παρούσα εφεύρεση ανήκει στο πεδίο της ιατρικής, συγκεκριμένα στην θεραπευτική αγωγή του τύπου II διαβήτη και της παχυσαρκίας. Ειδικότερα, η παρούσα εφεύρεση αναφέρεται σε επιλεκτικούς αγωνιστές β³ αδρενεργικού υποδοχέα χρήσιμους στην θεραπευτική αγωγή του διαβήτη τύπου II και της παχυσαρκίας. Η εφεύρεση παρέχει ενώσεις και μέθοδο για θεραπευτική αγωγή του διαβήτη τύπου II περιλαμβάνοντας χορήγηση σε ένα ασθενή που τις χρειάζεται ενώσεων του τύπου I:

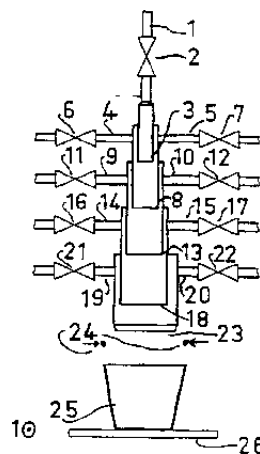


ΑΡΙΘΜΟΣ ΕΥΡΩΠΑΪΚΟΥ Δ.Ε.	(11): 3036964
ΑΡΙΘ. ΕΛΛΗΝΙΚΗΣ ΚΑΤΑΘΕΣΗΣ	(21): 20010401834
ΗΜΕΡ. ΕΛΛΗΝΙΚΗΣ ΚΑΤΑΘΕΣΗΣ	(22): 22-10-2001
ΑΡΙΘ./ΗΜΕΡ. ΔΗΜΟΣΙΕΥΣΗΣ	
ΕΥΡΩΠΑΪΚΟΥ ΔΙΠΛΩΜΑΤΟΣ	(87): 739206/25-07-2001
ΑΡΙΘ./ΗΜΕΡ. ΔΗΜΟΣΙΕΥΣΗΣ	
ΕΥΡΩΠΑΪΚΗΣ ΑΙΤΗΣΗΣ	(86): 95900330.2/03-10-1994
ΔΙΚΑΙΟΥΧΟΣ	(73): PHARMACIA AB 112 87 STOCKHOLM, SWEDEN
ΣΥΜΒΑΤΙΚΕΣ ΠΡΟΤΕΡΑΙΟΤΗΤΕΣ	(30): 9303574/01-11-93/SE
ΕΦΕΥΡΕΤΗΣ	(72): 1) ALBRECHTSEN STEN 2) ORUP-JACOBSEN LENE 3) HANSEN JENS 4) MOLLGAARD BIRGITTE
ΕΙΔΙΚΟΣ ΠΛΗΡΕΞΟΥΣΙΟΣ	(74): ΒΑΓΕΝΑ ΘΕΟΔΩΡΑ, Δικηγόρος Κουμπάρη 2 106 74 ΑΘΗΝΑ
ΑΝΤΙΚΛΗΤΟΣ	(74): ΠΑΠΑΚΩΝΣΤΑΝΤΙΝΟΥ ΕΛΕΝΗ, Δικηγόρος Κουμπάρη 2 106 74 ΑΘΗΝΑ
ΤΙΤΛΟΣ ΕΦΕΥΡΕΣΗΣ	(54): ΣΥΝΘΕΣΗ ΓΙΑ ΠΑΡΟΧΗ ΦΑΡΜΑΚΟΥ Η ΟΠΟΙΑ ΠΕΡΙΛΑΜΒΑΝΕΙ ΝΙΚΟΤΙΝΗ Η ΕΝΑ ΠΑΡΑΓΩΓΟ ΤΗΣ ΚΑΙ ΜΙΚΡΟΣΦΑΙΡΕΣ ΑΜΥΛΟΥ ΚΑΙ ΜΕΘΟΔΟΣ ΓΙΑ ΤΗΝ ΒΙΟΜΗΧΑΝΟΠΟΙΗΣΗ ΤΗΣ

ΠΕΡΙΛΗΨΗ (57)

Μία πουδρώδης φαρμακευτική σύνθεση η οποία περιλαμβάνει νικοτίνη ή ένα παράγωγό της και μικροσφαίρες αμύλου. Οι μικροσφαίρες αμύλου είναι κατά προτίμηση μικροσφαίρες αποικοδομήσιμου σταυρωτά συνδεδεμένου με επιλωρυδρίνη αμύλου. Η μέσου όρου διάμετρος των μικροσφαιρών είναι από γύρω στο 1 μm έως γύρω στα 200 μm, κατά προτίμηση γύρω στα 45μm. Η εφεύρεση επίσης περιβάλλει μία μέθοδο για τη βιομηχανοποίηση μιας πουδρώδους φαρμακευτικής σύνθεσης η οποία περιλαμβάνει νικοτίνη και μικροσφαίρες αμύλου. Η εφεύρεση περαιτέρω περιλαμβάνει μία μέθοδο ελάττωσης της επιθυμίας ενός υποκειμένου να χρησιμοποιεί καπνά η οποία περιλαμβάνει τη βαθμίδα χορήγησης στο υποκείμενο της παραπάνω πουδρώδους φαρμακευτικής σύνθεσης.

ΑΡΙΘΜΟΣ ΕΥΡΩΠΑΪΚΟΥ Δ.Ε.	(11): 3036965
ΑΡΙΘ. ΕΛΛΗΝΙΚΗΣ ΚΑΤΑΘΕΣΗΣ	(21): 20010401835
ΗΜΕΡ. ΕΛΛΗΝΙΚΗΣ ΚΑΤΑΘΕΣΗΣ	(22): 22-10-2001
ΑΡΙΘ./ΗΜΕΡ. ΔΗΜΟΣΙΕΥΣΗΣ	
ΕΥΡΩΠΑΪΚΟΥ ΔΙΠΛΩΜΑΤΟΣ	(87): 800772/25-07-2001
ΑΡΙΘ./ΗΜΕΡ. ΔΗΜΟΣΙΕΥΣΗΣ	
ΕΥΡΩΠΑΪΚΗΣ ΑΙΤΗΣΗΣ	(86): 96200987.4/12-04-1996
ΔΙΚΑΙΟΥΧΟΣ	(73): SOCIETE DES PRODUITS NESTLE S.A. Case Postale 353 1800 VEVEY, SWITZERLAND
ΣΥΜΒΑΤΙΚΕΣ ΠΡΟΤΕΡΑΙΟΤΗΤΕΣ	(30): —
ΕΦΕΥΡΕΤΗΣ	(72): DAHOUSE ALAIN
ΕΙΔΙΚΟΣ ΠΛΗΡΕΞΟΥΣΙΟΣ	(74): ΑΘΑΝΑΣΙΑΔΟΥ ΜΑΡΙΑ, Δικηγόρος Κουμπάρη 2 106 74 ΑΘΗΝΑ
ΑΝΤΙΚΛΗΤΟΣ	(74): ΠΑΠΑΚΩΝΣΤΑΝΤΙΝΟΥ ΕΛΕΝΗ, Δικηγόρος Κουμπάρη 2 106 74 ΑΘΗΝΑ
ΤΙΤΛΟΣ ΕΦΕΥΡΕΣΗΣ	(54): ΜΕΘΟΔΟΣ ΚΑΙ ΔΙΑΤΑΞΗ ΠΑΡΑΣΚΕΥΗΣ ΣΥΜΠΙΕΣΜΕΝΟΥ (ΔΙΑΜΟΡΦΩΜΕΝΟΥ) ΠΑΓΩΜΕΝΟΥ ΓΛΥΚΙΣΜΑΤΟΣ



ΠΕΡΙΛΗΨΗ (57)

Παγωμένο γλυκίσμα διαμορφωμένο (συμπιεσμένο), γενικά κυλινδρικού σχήματος, με την μορφή παγωτού ξυλάκι ή εντός ενός δοχείου, στην διατομή (κέντρο) του οποίου τοποθετείται ένας σπειροειδής σύνθετος πυρήνας. Το προϊόν μπορεί να παρασκευασθεί με κατακόρυφη συμπίεση (διέλευση) εντός ακροφυσίων προσοδευτικά αυξανόμενων διαστάσεων, πακτωμένων τα μεν εντός των δε και των οποίων η διατομή ορίζει ημικελύφη.

ΑΡΙΘΜΟΣ ΕΥΡΩΠΑΪΚΟΥ Δ.Ε.	(11): 3036966
ΑΡΙΘ. ΕΛΛΗΝΙΚΗΣ ΚΑΤΑΘΕΣΗΣ	(21): 20010401836
ΗΜΕΡ. ΕΛΛΗΝΙΚΗΣ ΚΑΤΑΘΕΣΗΣ	(22): 22-10-2001
ΑΡΙΘ./ΗΜΕΡ. ΔΗΜΟΣΙΕΥΣΗΣ	
ΕΥΡΩΠΑΪΚΟΥ ΔΙΠΛΩΜΑΤΟΣ	(87): 830126/25-07-2001
ΑΡΙΘ./ΗΜΕΡ. ΔΗΜΟΣΙΕΥΣΗΣ	
ΕΥΡΩΠΑΪΚΗΣ ΑΙΤΗΣΗΣ	(86): 96917524.9/21-05-1996
ΔΙΚΑΙΟΥΧΟΣ	(73): PIERRE FABRE DERMO-COSMETIQUE 45, Place Abel-Gance 92100 BOULOGNE, FRANCE
ΣΥΜΒΑΤΙΚΕΣ ΠΡΟΤΕΡΑΙΟΤΗΤΕΣ	(30): 9506044/22-05-95/FR
ΕΦΕΥΡΕΤΗΣ	(72): 1) TREBOSC MARIE-THERESE 2) DUBOIS JACQUES
ΕΙΔΙΚΟΣ ΠΛΗΡΕΞΟΥΣΙΟΣ	(74): ΑΘΑΝΑΣΙΑΔΟΥ ΜΑΡΙΑ, Δικηγόρος Κουμπάρη 2 106 74 ΑΘΗΝΑ
ΑΝΤΙΚΛΗΤΟΣ	(74): ΠΑΠΑΚΩΝΣΤΑΝΤΙΝΟΥ ΕΛΕΝΗ, Δικηγόρος Κουμπάρη 2 106 74 ΑΘΗΝΑ
ΤΙΤΛΟΣ ΕΦΕΥΡΕΣΗΣ	(54): ΣΤΑΘΕΡΟΠΟΙΗΜΕΝΑ ΨΕΥΔΟΓΑΛΑΚΤΩΜΑΤΑ ΚΑΙ Η ΔΙΕΡΓΑΣΙΑ ΠΑΡΑΣΚΕΥΗΣ ΤΟΥΣ

οποίος επιλέγεται από την ομάδα που αποτελείται από πολυόζες, όπως γελόζη, τα κόμμεα ξανθάνης, κυτταρίνη, αλγινικά, ημισυνθετικά παράγωγα της κυτταρίνης και ακρυλικά πολυμερή όπως το Synthalen®), (2) τουλάχιστον μία λιπιδική φάση που περιέχει τουλάχιστον έναν παράγοντα συνοχής, με αναλογία παράγοντα συνοχής/ολικής λιπιδικής φάσης μεταξύ περίπου 0,06 και 0,18 και κατά το ότι η εν λόγω σύνθεση είναι ελεύθερη επιφανειοδραστικών παραγόντων. Αναφέρεται επίσης σε μια διεργασία για την παρασκευή τέτοιας σύνθεσης.

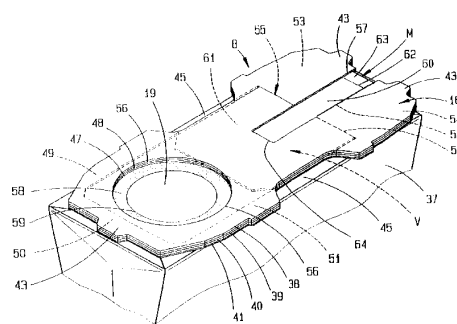
ΠΕΡΙΛΗΨΗ (57)

Η παρούσα εφεύρεση αναφέρεται σε μια φαρμακευτική ή/και καλλυντική σύνθεση με τη μορφή σταθεροποιημένου ψευδογαλακτώματος, η οποία χαρακτηρίζεται από το ότι αποτελείται ουσιαστικά από (1) τουλάχιστον μία υδατική φάση που περιέχει ένα μόνο παράγοντα ζελατινοποίησης, ο

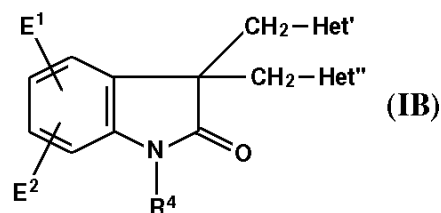
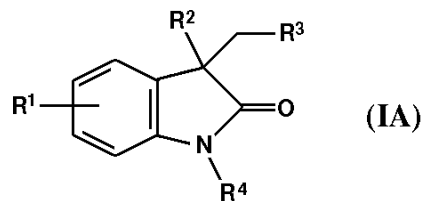
ΑΡΙΘΜΟΣ ΕΥΡΩΠΑΪΚΟΥ Δ.Ε.	(11): 3036967
ΑΡΙΘ. ΕΛΛΗΝΙΚΗΣ ΚΑΤΑΘΕΣΗΣ	(21): 20010401837
ΗΜΕΡ. ΕΛΛΗΝΙΚΗΣ ΚΑΤΑΘΕΣΗΣ	(22): 22-10-2001
ΑΡΙΘ./ΗΜΕΡ. ΔΗΜΟΣΙΕΥΣΗΣ	
ΕΥΡΩΠΑΪΚΟΥ ΔΙΠΛΩΜΑΤΟΣ	(87): 731659/01-08-2001
ΑΡΙΘ./ΗΜΕΡ. ΔΗΜΟΣΙΕΥΣΗΣ	
ΕΥΡΩΠΑΪΚΗΣ ΑΙΤΗΣΗΣ	(86): 95902110.6/01-12-1994
ΔΙΚΑΙΟΥΧΟΣ	(73): VORWERK & CO. INTERHOLDING GMBH 42275 WUPPERTAL, GERMANY
ΣΥΜΒΑΤΙΚΕΣ ΠΡΟΤΕΡΑΙΟΤΗΤΕΣ	(30): 4341248/03-12-93/DE, 4434622/28-09-94/DE, 4434935/30-09-94/DE
ΕΦΕΥΡΕΤΗΣ	(72): 1) BUMB GERMANN 2) DIEUDONNE STEPHAN PETER 3) HELMES LUDGER 4) KRAUT-REINKOBER STEFAN 5) SCHULTINK BASTIAAN 6) SAUER RALF
ΕΙΔΙΚΟΣ ΠΛΗΡΕΞΟΥΣΙΟΣ	(74): ΡΟΥΣΣΟΥ ΑΝΝΑ, Δικηγόρος Κουμπάρη 2 106 74 ΑΘΗΝΑ
ΑΝΤΙΚΛΗΤΟΣ	(74): ΠΑΠΑΚΩΝΣΤΑΝΤΙΝΟΥ ΕΛΕΝΗ, Δικηγόρος Κουμπάρη 2 106 74 ΑΘΗΝΑ
ΤΙΤΛΟΣ ΕΦΕΥΡΕΣΗΣ	(54): ΣΑΚΚΟΦΙΛΤΡΟ ΣΚΟΝΗΣ ΔΙΑ ΕΝΑΝ ΑΝΑΡΡΟΦΗΤΗΡΑ ΣΚΟΝΗΣ

ΠΕΡΙΛΗΨΗ (57)

Η εφεύρεση αφορά ένα σακόφιλτρο σκόνης (8) διά έναν αναρροφητήρα σκόνης (1) με μία συγκρατητική πλάκα (16) που αποτελείται από ένα υλικό χαρτονιού-χαρτιού με την οποία είναι συνδεδεμένο με κόλλα το σακόφιλτρο (37), η οποία συγκρατητική πλάκα (16) παρουσιάζει ένα άνοιγμα (19) που κλίνει με στεγάνωση διά ένα σωλήνα αναρροφήσεως (στόμιον αναρροφήσεως (18)) ενός αναρροφητήρος σκόνης (1), όπου το άνοιγμα (19) μπορεί να σφραγίζεται με ένα ιδιαίτερο στοιχείο σφραγίσεως (V), το οποίον μπορεί να μετατίθεται από μία θέση ανοίγματος εις μίαν θέση κλεισίματος όπου το στοιχείον σφραγίσεως (V) μπορεί να μετατίθεται μεταξύ δύο στρώσεων (38, 40) διά ευνοϊκότερη διαμόρφωση από απόψεως χειρισμού προτείνει η εφεύρεση το στοιχείον σφραγίσεως (V) πρακτικώς να παραλαμβάνεται πλήρως εις την θέση κλεισίματος και εις την θέση ανοίγματος εντός ενός εξωτερικού περιγράμματος της συγκρατητικής πλάκας (16) και το στοιχείον σφραγίσεως (V) να ευρίσκεται εις μίαν χωριστή από το άνοιγμα (19) εγκοπή (57) της ανωτέρω στρώσεως (38) όπου είναι προσαρμοσμένη η κατά μήκος έκταση εγκοπής (57) εις μία διαδρομή μεταθέσεως του στοιχείου σφραγίσεως (V).



ΑΡΙΘΜΟΣ ΕΥΡΩΠΑΪΚΟΥ Δ.Ε.	(11): 3036968
ΑΡΙΘ. ΕΛΛΗΝΙΚΗΣ ΚΑΤΑΘΕΣΗΣ	(21): 20010401838
ΗΜΕΡ. ΕΛΛΗΝΙΚΗΣ ΚΑΤΑΘΕΣΗΣ	(22): 22-10-2001
ΑΡΙΘ./ΗΜΕΡ. ΔΗΜΟΣΙΕΥΣΗΣ	
ΕΥΡΩΠΑΪΚΟΥ ΔΙΠΛΩΜΑΤΟΣ	(87): 810223/25-07-2001
ΑΡΙΘ./ΗΜΕΡ. ΔΗΜΟΣΙΕΥΣΗΣ	
ΕΥΡΩΠΑΪΚΗΣ ΑΙΤΗΣΗΣ	(86): 97303343.4/16-05-1997
ΔΙΚΑΙΟΥΧΟΣ	(73): PFIZER INC. 235 East 42nd Street, NEW YORK 10017 NY, USA
ΣΥΜΒΑΤΙΚΕΣ ΠΡΟΤΕΡΑΙΟΤΗΤΕΣ	(30): 18490P/28-05-96/US
ΕΦΕΥΡΕΤΗΣ	(72): 1) LYSSIKATOS JOSEPH PETER 2) VOLKMANN ROBERT ALFRED
ΕΙΔΙΚΟΣ ΠΛΗΡΕΞΟΥΣΙΟΣ	(74): ΑΘΑΝΑΣΙΑΔΟΥ ΜΑΡΙΑ, Δικηγόρος Κουμπάρη 2 106 74 ΑΘΗΝΑ
ΑΝΤΙΚΛΗΤΟΣ	(74): ΠΑΠΑΚΩΝΣΤΑΝΤΙΝΟΥ ΕΛΕΝΗ, Δικηγόρος Κουμπάρη 2 106 74 ΑΘΗΝΑ
ΤΙΤΛΟΣ ΕΦΕΥΡΕΣΗΣ	(54): ΑΔΑΜΑΝΤΥΛ ΥΠΟΚΑΤΑΣΤΗΜΕΝΑ ΟΞΙΝ-ΔΟΛΙΑ ΩΣ ΦΑΡΜΑΚΕΥΤΙΚΟΙ ΠΑΡΑΓΟΝΤΕΣ

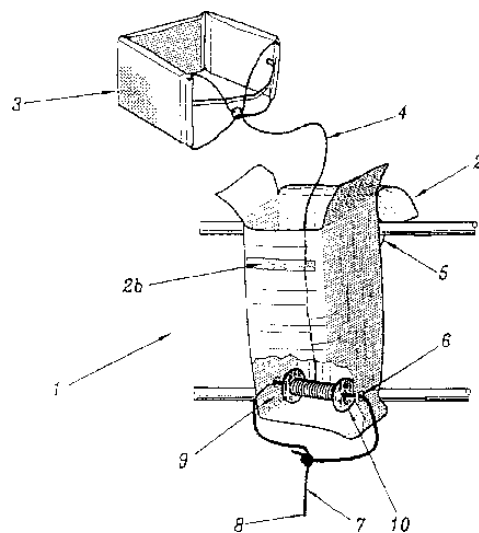


ΠΕΡΙΛΗΨΗ (57)

Η εφεύρεση αυτή αναφέρεται σε μια μέθοδο για την θεραπευτική αγωγή του καρκίνου με χορήγηση μίας ένωσης του τύπου (IA), (IB) όπου R¹, R², R³, R⁴, E¹, E², p, Het' και Het'' έχουν οριστεί όπως υποδεικνύεται στην ειδική περιγραφή.

ΑΡΙΘΜΟΣ ΕΥΡΩΠΑΪΚΟΥ Δ.Ε.	(11): 3036969
ΑΡΙΘ. ΕΛΛΗΝΙΚΗΣ ΚΑΤΑΘΕΣΗΣ	(21): 20010401839
ΗΜΕΡ. ΕΛΛΗΝΙΚΗΣ ΚΑΤΑΘΕΣΗΣ	(22): 22-10-2001
ΑΡΙΘ./ΗΜΕΡ. ΔΗΜΟΣΙΕΥΣΗΣ	
ΕΥΡΩΠΑΪΚΟΥ ΔΙΠΛΩΜΑΤΟΣ	(87): 867359/25-07-2001
ΑΡΙΘ./ΗΜΕΡ. ΔΗΜΟΣΙΕΥΣΗΣ	
ΕΥΡΩΠΑΪΚΗΣ ΑΙΤΗΣΗΣ	(86): 98400683.3/24-03-1998
ΔΙΚΑΙΟΥΧΟΣ	(73): PLASTIMO 15 rue Ingenieur Verriere 56100 LORIENT, FRANCE
ΣΥΜΒΑΤΙΚΕΣ ΠΡΟΤΕΡΑΙΟΤΗΤΕΣ	(30): 9703622/25-03-97/FR
ΕΦΕΥΡΕΤΗΣ	(72): BOULINQUEZ ANDRE
ΕΙΔΙΚΟΣ ΠΛΗΡΕΞΟΥΣΙΟΣ	(74): ΒΑΓΕΝΑ ΘΕΟΔΩΡΑ, Δικηγόρος Κουμπάρη 2 106 74 ΑΘΗΝΑ
ΑΝΤΙΚΛΗΤΟΣ	(74): ΠΑΠΑΚΩΝΣΤΑΝΤΙΝΟΥ ΕΛΕΝΗ, Δικηγόρος Κουμπάρη 2 106 74 ΑΘΗΝΑ
ΤΙΤΛΟΣ ΕΦΕΥΡΕΣΗΣ	(54): ΔΙΑΤΑΞΗ ΔΙΑΣΩΣΗΣ ΚΑΙ ΒΟΗΘΕΙΑΣ ΓΙΑ ΤΗΝ ΠΕΡΙΣΥΛΛΟΓΗ ΕΝΟΣ ΑΤΟΜΟΥ ΠΟΥ ΕΠΕΣΕ ΣΤΟ ΝΕΡΟ

τουλάχιστον οπή (6) διέλευσης ενός δευτέρου στελέχους (7) του οποίου το πρώτο άκρο (8) εξέρχεται στο εξωτερικό του καλύμματος και διαμορφώνεται ώστε να συνδέεται με την βάση και του οποίου το δεύτερο άκρο (9) εκτείνεται εντός του καλύμματος και δημιουργεί έναν δακτύλιο επί του οποίου εισάγεται ένας κύλινδρος (10) περιέλιξης/εκτύλιξης του πρώτου στελέχους (4), συνδεόμενου με τον επιπλέοντα μηχανισμό (3).



ΠΕΡΙΛΗΨΗ (57)

Αυτή η διάταξη περιλαμβάνουσα ένα περιβάλλουσα ένα περιβάλλον κάλυμμα (1) εξοπλισμένο μ'ένα τουλάχιστον φύλλο (2) ανοίγματος-κλεισίματος αυτού του καλύμματος και διαμορφωμένο ώστε να δέχεται έναν επιπλέοντα μηχανισμό (3) συνδεόμενο μ'ένα πρώτο στέλεχος (4), χαρακτηρίζεται από το ότι το κάλυμμα περιλαμβάνει, στο άνω τμήμα του μέσα στερέωσης (5) επί μίας βάσης και στο κάτω τμήμα του, μία

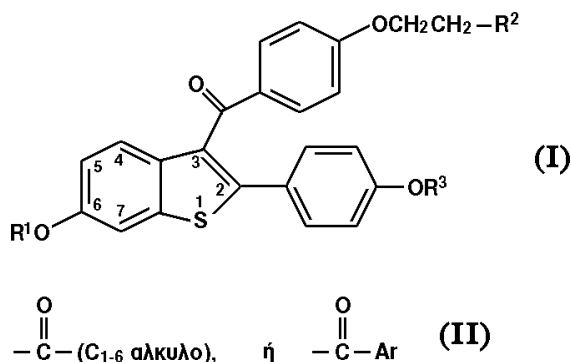
ΑΡΙΘΜΟΣ ΕΥΡΩΠΑΪΚΟΥ Δ.Ε.	(11): 3036970
ΑΡΙΘ. ΕΛΛΗΝΙΚΗΣ ΚΑΤΑΘΕΣΗΣ	(21): 20010401840
ΗΜΕΡ. ΕΛΛΗΝΙΚΗΣ ΚΑΤΑΘΕΣΗΣ	(22): 22-10-2001
ΑΡΙΘ./ΗΜΕΡ. ΔΗΜΟΣΙΕΥΣΗΣ	
ΕΥΡΩΠΑΪΚΟΥ ΔΙΠΛΩΜΑΤΟΣ	(87): 515866/25-07-2001
ΑΡΙΘ./ΗΜΕΡ. ΔΗΜΟΣΙΕΥΣΗΣ	
ΕΥΡΩΠΑΪΚΗΣ ΑΙΤΗΣΗΣ	(86): 92107421.7/30-04-1992
ΔΙΚΑΙΟΥΧΟΣ	(73): DAIICHI PHARMACEUTICAL CO., LTD. 14-10, Nihonbashi 3-chome, Chuo-ku 103 TOKYO, JAPAN
ΣΥΜΒΑΤΙΚΕΣ ΠΡΟΤΕΡΑΙΟΤΗΤΕΣ	(30): 22981891/02-05-91/JP, 22981991/02-05-91/JP
ΕΦΕΥΡΕΤΗΣ	(72): 1) ΟΤΟΜΟ ΕΙICHI 2) ΤΑΚΑΣΥ ΥΟSHIYUKI 3) ΣΗΙΟΤΑΝΙ ΤΑDASHI 4) ΗΑΣΕΓΑΥΑ ΚΑΖUΟ 5) ΗΟΝΜΑ ΑΚΙRΑ
ΕΙΔΙΚΟΣ ΠΛΗΡΕΞΟΥΣΙΟΣ	(74): ΑΘΑΝΑΣΙΑΔΟΥ ΜΑΡΙΑ, Δικηγόρος Κουμπάρη 2 106 74 ΑΘΗΝΑ
ΑΝΤΙΚΛΗΤΟΣ	(74): ΠΑΠΑΚΩΝΣΤΑΝΤΙΝΟΥ ΕΛΕΝΗ, Δικηγόρος Κουμπάρη 2 106 74 ΑΘΗΝΑ
ΤΙΤΛΟΣ ΕΦΕΥΡΕΣΗΣ	(54): ΧΡΗΣΗ ΤΟΥ Ν(-2,6-ΔΙΜΕΘΥΛΟΦΑΙΝΥΛ)-2-(2-ΟΞΟ-1-ΠΥΡΡΟΛΙΔΙΝΥΛ) ΑΚΕΤΑΜΙΔΙΟΥ ΓΙΑ ΤΗΝ ΘΕΡΑΠΕΥΤΙΚΗ ΑΓΩΓΗ ΤΗΣ ΑΝΟΙΑΣ

ΠΕΡΙΛΗΨΗ (57)

Η εφεύρεση αυτή αποσκοπεί στην παροχή ενός φαρμάκου που είναι πολύ αποτελεσματικό στη βελτίωση της εξασθένησης πνευματικών λειτουργιών όπως ο αποπροσανατολισμός, που αποτελούν τα κύρια συμπτώματα άνοιας όπως η άνοια τύπου Alzheimer ή η εγκεφαλαγγειακή άνοια, όπως επίσης τα γενικά παράπλευρα συμπτώματα όπως ο μειωμένος αυθορμητισμός, η υποκίνηση, οι συναισθηματικές διαταραχές, οι ανώμαλες συμπεριφορές και οι διαταραχές στις δραστηριότητες της καθημερινής ζωής. Το μέσο για τη βελτίωση της άνοιας της παρούσης εφευρέσεως περιέχει Ν-(2,6-διμεθυλοφαινυλ)-2-(2-οξο-1-πυρρολιδινυλ)ακεταμίδιο ή ένα άλας αυτού ως δραστικό συστατικό.

ΑΡΙΘΜΟΣ ΕΥΡΩΠΑΪΚΟΥ Δ.Ε.	(11): 3036971
ΑΡΙΘ. ΕΛΛΗΝΙΚΗΣ ΚΑΤΑΘΕΣΗΣ	(21): 20010401841
ΗΜΕΡ. ΕΛΛΗΝΙΚΗΣ ΚΑΤΑΘΕΣΗΣ	(22): 22-10-2001
ΑΡΙΘ./ΗΜΕΡ. ΔΗΜΟΣΙΕΥΣΗΣ	
ΕΥΡΩΠΑΪΚΟΥ ΔΙΠΛΩΜΑΤΟΣ	(87): 652005/25-07-2001
ΑΡΙΘ./ΗΜΕΡ. ΔΗΜΟΣΙΕΥΣΗΣ	
ΕΥΡΩΠΑΪΚΗΣ ΑΙΤΗΣΗΣ	(86): 94307528.3/13-10-1994
ΔΙΚΑΙΟΥΧΟΣ	(73): ELI LILLY AND COMPANY Lilly Corporate Center, INDIANAPOLIS 46285 INDIANA, USA
ΣΥΜΒΑΤΙΚΕΣ ΠΡΟΤΕΡΑΙΟΤΗΤΕΣ	(30): 138643/15-10-93/US
ΕΦΕΥΡΕΤΗΣ	(72): 1) BLACK LARRY JOHN 2) CULLINAN GEORGE JOSEPH 3) DRAPER MICHAEL WILLIAM 4) JONES CHARLES DAVID 5) SEYLER DAVID EDWARD
ΕΙΔΙΚΟΣ ΠΛΗΡΕΞΟΥΣΙΟΣ	(74): ΑΘΑΝΑΣΙΑΔΟΥ ΜΑΡΙΑ, Δικηγόρος Κουμπάρη 2 106 74 ΑΘΗΝΑ
ΑΝΤΙΚΛΗΤΟΣ	(74): ΠΑΠΑΚΩΝΣΤΑΝΤΙΝΟΥ ΕΛΕΝΗ, Δικηγόρος Κουμπάρη 2 106 74 ΑΘΗΝΑ
ΤΙΤΛΟΣ ΕΦΕΥΡΕΣΗΣ	(54): ΜΕΘΟΔΟΣ ΓΙΑ ΤΗΝ ΑΝΑΣΤΟΛΗ ΤΗΣ ΕΝΔΟΜΗΤΡΙΩΣΗΣ

όπου καθένα των R¹ και R³ είναι ανεξαρτήτως υδρογόνο -CH₃, Τύπος (II) όπου το Ar είναι κατ'επιλογήν υποκατεστημένη φαινυλομάδα, το R² επιλέγεται από την ομάδα που περιλαμβάνει πυρρολιδίνο και πιπεριδίνο ή ένα φαρμακευτικώς αποδεκτό άλας ή επιδιαιλυτωμένη μορφή αυτής.



ΠΕΡΙΛΗΨΗ (57)

Εδώ περιγράφεται μία μέθοδος για την αναστολή της ενδομητρίωσης περιλαμβάνουσα τη χορήγηση σε μία γυναίκα κατά την ανάγκη αυτής της μιας αποτελεσματικής ποσότητας μιας ένωσης έχουσας τον τύπο: (I)

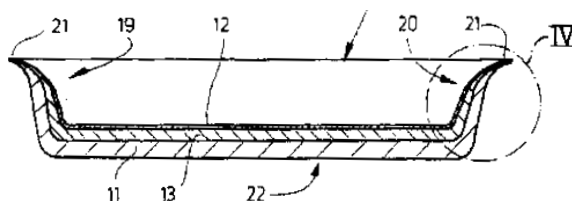
ΑΡΙΘΜΟΣ ΕΥΡΩΠΑΪΚΟΥ Δ.Ε.	(11): 3036972
ΑΡΙΘ. ΕΛΛΗΝΙΚΗΣ ΚΑΤΑΘΕΣΗΣ	(21): 20010401842
ΗΜΕΡ. ΕΛΛΗΝΙΚΗΣ ΚΑΤΑΘΕΣΗΣ	(22): 22-10-2001
ΑΡΙΘ./ΗΜΕΡ. ΔΗΜΟΣΙΕΥΣΗΣ	
ΕΥΡΩΠΑΪΚΟΥ ΔΙΠΛΩΜΑΤΟΣ	(87): 623670/25-07-2001
ΑΡΙΘ./ΗΜΕΡ. ΔΗΜΟΣΙΕΥΣΗΣ	
ΕΥΡΩΠΑΪΚΗΣ ΑΙΤΗΣΗΣ	(86): 94107220.9/09-05-1994
ΔΙΚΑΙΟΥΧΟΣ	(73): HUNTSMAN INTERNATIONAL LLC 500 Huntsman Way Salt Lake City 84108 Utah, U.S.A.
ΣΥΜΒΑΤΙΚΕΣ ΠΡΟΤΕΡΑΙΟΤΗΤΕΣ	(30): 9309475/07-05-93/GB, 9312195/14-06-93/GB, 9321142/13-10-93/GB, 9406678/05-04-94/GB
ΕΦΕΥΡΕΤΗΣ	(72): 1) CLAPPERTON RICHARD MALCOLM 2) GROVER BOYD WILLIAM 3) GUTHRIE IAN FOSTER 4) HASLOR WILLIAM PAUL 5) MESSENGER EDWARD TUNSTALL 6) NEWTON JILL ELIZABETH 7) WARBURTON STEWART ALEXANDER 8) GOULDING JOHN REGINALD
ΕΙΔΙΚΟΣ ΠΛΗΡΕΞΟΥΣΙΟΣ	(74): ΒΑΓΕΝΑ ΘΕΟΔΩΡΑ, Δικηγόρος Κουμπάρη 2 106 74 ΑΘΗΝΑ
ΑΝΤΙΚΛΗΤΟΣ	(74): ΠΑΠΑΚΩΝΣΤΑΝΤΙΝΟΥ ΕΛΕΝΗ, Δικηγόρος Κουμπάρη 2 106 74 ΑΘΗΝΑ
ΤΙΤΛΟΣ ΕΦΕΥΡΕΣΗΣ	(54): ΤΑΣΙΕΝΕΡΓΕΣ ΣΥΝΘΕΣΕΙΣ ΥΔΑΤΙΚΗΣ ΒΑΣΕΩΣ

ΠΕΡΙΛΗΨΗ (57)

Η χρήση σταθεροποιητή περιλαμβάνοντος υδρόφιλη πολυμερή αλυσίδα από περισσότερες των 4 ομάδες υδρόφιλου μονομερούς και/ή έκοντος μάζα μεγαλύτερη από 300 amu, που συνδέεται στο ένα άκρον με διαλυτή στους υδρογονάνθρακες υδρόφοβη ομάδα για την ελάττωση ή την αποφυγή της κροκιδώσεως συστημάτων τα οποία περιλαμβάνουν κροκιδώσιμο τασιενεργό και υγρό μέσον το οποίο είναι ικανό να κροκιδώνει το εν λόγω τασιενεργό και στο οποίο ο εν λόγω σταθεροποιητής δύναται να ευρίσκεται ως μικελλικό διάλυμα σε συγκέντρωση τουλάχιστον 1% κατά βάρος.

ΑΡΙΘΜΟΣ ΕΥΡΩΠΑΪΚΟΥ Δ.Ε.	(11): 3036973
ΑΡΙΘ. ΕΛΛΗΝΙΚΗΣ ΚΑΤΑΘΕΣΗΣ	(21): 20010401843
ΗΜΕΡ. ΕΛΛΗΝΙΚΗΣ ΚΑΤΑΘΕΣΗΣ	(22): 22-10-2001
ΑΡΙΘ./ΗΜΕΡ. ΔΗΜΟΣΙΕΥΣΗΣ	
ΕΥΡΩΠΑΪΚΟΥ ΔΙΠΛΩΜΑΤΟΣ	(87): 932560/25-07-2001
ΑΡΙΘ./ΗΜΕΡ. ΔΗΜΟΣΙΕΥΣΗΣ	
ΕΥΡΩΠΑΪΚΗΣ ΑΙΤΗΣΗΣ	(86): 97942006.4/09-09-1997
ΔΙΚΑΙΟΥΧΟΣ	(73): LINPAC PLASTICS LIMITED Al Business Park Knottingley WF11 OBS WEST YORKSHIRE, GB
ΣΥΜΒΑΤΙΚΕΣ ΠΡΟΤΕΡΑΙΟΤΗΤΕΣ	(30): 19638239/19-09-96/DE
ΕΦΕΥΡΕΤΗΣ	(72): GRONE HORST-EDTMAR
ΕΙΔΙΚΟΣ ΠΛΗΡΕΞΟΥΣΙΟΣ	(74): ΑΘΑΝΑΣΙΑΔΟΥ ΜΑΡΙΑ, Δικηγόρος Κουμπάρη 2 106 74 ΑΘΗΝΑ
ΑΝΤΙΚΛΗΤΟΣ	(74): ΠΑΠΑΚΩΝΣΤΑΝΤΙΝΟΥ ΕΛΕΝΗ, Δικηγόρος Κουμπάρη 2 106 74 ΑΘΗΝΑ
ΤΙΤΛΟΣ ΕΦΕΥΡΕΣΗΣ	(54): ΕΝΑΣ ΔΙΣΚΟΣ ΓΙΑ ΤΗΝ ΕΙΣΑΓΩΓΗ ΦΑΓΗΤΩΝ ΚΑΙ ΤΡΟΦΙΜΩΝ ΠΟΛΥΤΕΛΕΙΑΣ ΤΑ ΟΠΟΙΑ ΑΠΕΛΕΥΘΕΡΩΝΟΥΝ ΥΓΡΑ

με την εφεύρεση, το ένθετο στρώμα (13) είναι επίσης από πλαστικό υλικό, δηλ. από ένα αφρώδες πλαστικό με ανοικτές κυψέλες. Και τα τρία στρώματα (11,12,13) συμπιέζονται μεταξύ τους στην περιοχή της περιβάλλουσας στεφάνης (21) έτσι, ώστε το ένθετο στρώμα (13) να μην έχει απορροφητικές ιδιότητες και μη διαθέτει ανοικτές κυψέλες στην αναφερόμενη περιοχή.



ΠΕΡΙΛΗΨΗ (57)

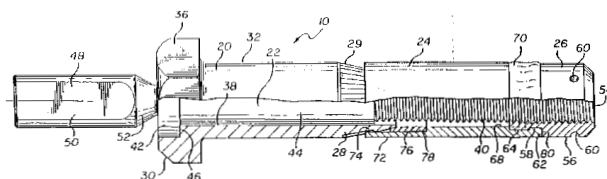
Διατίθενται δίσκοι οι οποίοι έχουν δύο εξωτερικά υδατοστεγή, πλαστικά στρώματα ανάμεσα στα οποία εισάγεται ένα απορροφητικό στρώμα από χαρτί. Το ανώτερο στρώμα (12) έχει τα ανοίγματα (14) για την διέλευση του υγρού. Η συνεχής χρήση αυτών των δίσκων απαιτεί τον διαχωρισμό του ένθετου στρώματος από τα άλλα δύο στρώματα. Σύμφωνα

ΑΡΙΘΜΟΣ ΕΥΡΩΠΑΪΚΟΥ Δ.Ε.	(11): 3036974
ΑΡΙΘ. ΕΛΛΗΝΙΚΗΣ ΚΑΤΑΘΕΣΗΣ	(21): 20010401844
ΗΜΕΡ. ΕΛΛΗΝΙΚΗΣ ΚΑΤΑΘΕΣΗΣ	(22): 22-10-2001
ΑΡΙΘ./ΗΜΕΡ. ΔΗΜΟΣΙΕΥΣΗΣ	
ΕΥΡΩΠΑΪΚΟΥ ΔΙΠΛΩΜΑΤΟΣ	(87): 746695/29-08-2001
ΑΡΙΘ./ΗΜΕΡ. ΔΗΜΟΣΙΕΥΣΗΣ	
ΕΥΡΩΠΑΪΚΗΣ ΑΙΤΗΣΗΣ	(86): 95907467.5/13-01-1995
ΔΙΚΑΙΟΥΧΟΣ	(73): MONOGRAM AEROSPACE FASTENERS, INC. 3423 So. Garfield Avenue, LOS ANGELES 90022-0547 CA, USA
ΣΥΜΒΑΤΙΚΕΣ ΠΡΟΤΕΡΑΙΟΤΗΤΕΣ	(30): 201759/25-02-94/US
ΕΦΕΥΡΕΤΗΣ	(72): 1) STENCEL EDGARD L. 2) KRAWIEC PAUL P.
ΕΙΔΙΚΟΣ ΠΛΗΡΕΞΟΥΣΙΟΣ	(74): ΑΘΑΝΑΣΙΑΔΟΥ ΜΑΡΙΑ, Δικηγόρος Κουμπάρη 2 106 74 ΑΘΗΝΑ
ΑΝΤΙΚΛΗΤΟΣ	(74): ΠΑΠΑΚΩΝΣΤΑΝΤΙΝΟΥ ΕΛΕΝΗ, Δικηγόρος Κουμπάρη 2 106 74 ΑΘΗΝΑ
ΤΙΤΛΟΣ ΕΦΕΥΡΕΣΗΣ	(54): ΤΥΦΛΟΣ ΣΥΝΔΕΤΗΡΑΣ ΜΕ ΠΑΡΑΜΟΡΦΩΣΙΜΟ ΧΙΤΩΝΙΟ

ΠΕΡΙΛΗΨΗ (57)

Ένας τυφλός συνδετήρας (10) ο οποίος έχει ένα σώμα (20), ένα εσωτερικό μπουλόνι (22), ένα περικόχλιο (26) και ένα χιτώνιο (24). Το εσωτερικό μπουλόνι (22) διέρχεται διαμέσου μίας αξονικής οπής (38) του σώματος (20) και διαθέτει ένα εξωτερικά κοκλιωμένο τμήμα σε ένα του εσωτερικό

άκρο (40). Το περικόχλιο (26) έχει μία διευρυμένη κεφαλή (56), ένα στέλεχος (58) μειωμένης διαμέτρου και μία κοκλιωτή οπή (54) για να εμπλέκεται με το κοκλιωτό τμήμα (40) του εσωτερικού μπουλονιού (22). Το χιτώνιο (24) τοποθετείται μεταξύ της διευρυμένης κεφαλής (56) του εσωτερικού μπουλονιού (22) και ενός κωνικά διαμορφωμένου εσωτερικού τμήματος (28) του σώματος (20). Στερεώνεται ένα εσωτερικό ακραίο τμήμα (70) του χιτωνίου (24) στο στέλεχος του περικοχλίου (26). Σε μία προτιμώμενη πραγματοποίηση, το εσωτερικό ακραίο τμήμα (70) του χιτωνίου (24) κριμπάρεται στο περικόχλιο (26) και έχει επαρκές πάχος για να εμπλέκεται με το περικόχλιο (26) σε όλο το πλάτος ενός δακτυλιοειδούς ερείσματος (62) του περικοχλίου (26) κατά τη σύσφιξη του συνδετήρα (10).

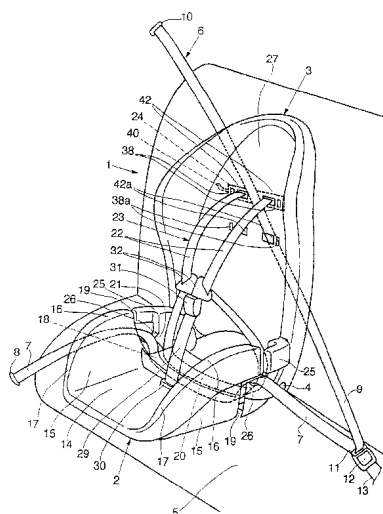


ΑΡΙΘΜΟΣ ΕΥΡΩΠΑΪΚΟΥ Δ.Ε.	(11): 3036975
ΑΡΙΘ. ΕΛΛΗΝΙΚΗΣ ΚΑΤΑΘΕΣΗΣ	(21): 20010401845
ΗΜΕΡ. ΕΛΛΗΝΙΚΗΣ ΚΑΤΑΘΕΣΗΣ	(22): 22-10-2001
ΑΡΙΘ./ΗΜΕΡ. ΔΗΜΟΣΙΕΥΣΗΣ	
ΕΥΡΩΠΑΪΚΟΥ ΔΙΠΛΩΜΑΤΟΣ	(87): 747257/25-07-2001
ΑΡΙΘ./ΗΜΕΡ. ΔΗΜΟΣΙΕΥΣΗΣ	
ΕΥΡΩΠΑΪΚΗΣ ΑΙΤΗΣΗΣ	(86): 96401182.9/04-06-1996
ΔΙΚΑΙΟΥΧΟΣ	(73): AMFRANCE S.A. 9 Boulevard du Poitou 49309 CHOLET, FRANCE
ΣΥΜΒΑΤΙΚΕΣ ΠΡΟΤΕΡΑΙΟΤΗΤΕΣ	(30): 9506705/07-06-95/FR, 9513732/20-11-95/FR
ΕΦΕΥΡΕΤΗΣ	(72): LEFRANC LOUIS
ΕΙΔΙΚΟΣ ΠΛΗΡΕΞΟΥΣΙΟΣ	(74): ΡΟΥΣΣΟΥ ΑΝΝΑ, Δικηγόρος Κουμπάρη 2 106 74 ΑΘΗΝΑ
ΑΝΤΙΚΛΗΤΟΣ	(74): ΠΑΠΑΚΩΝΣΤΑΝΤΙΝΟΥ ΕΛΕΝΗ, Δικηγόρος Κουμπάρη 2 106 74 ΑΘΗΝΑ
ΤΙΤΛΟΣ ΕΦΕΥΡΕΣΗΣ	(54): ΠΑΙΔΙΚΟ ΚΑΘΙΣΜΑ

ΠΕΡΙΛΗΨΗ (57)

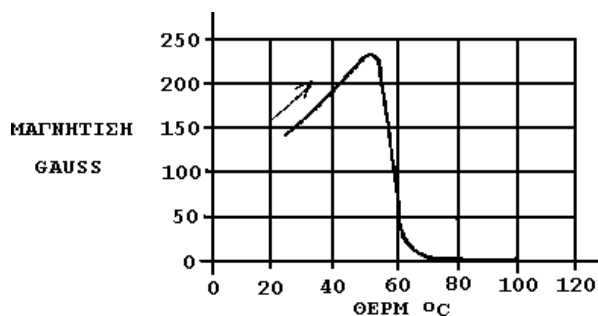
Παιδικό κάθισμα περιλαμβάνον μία έδρα 2 και μία πλάτη 3 προοριζόμενο να τοποθετηθεί και στερεωθεί επί ενός καθίσματος 5 αυτοκινήτου εξοπλισμένου με μία ζώνη ασφαλείας 6 τριών θέσεων περιλαμβάνουσα ένα κοιλιακό τμήμα 7 κι ένα θωρακικό τμήμα 9, χαρακτηριζόμενο από το ότι η έδρα 2 προσαρμόζεται ώστε να τοποθετείται απ'ευθείας επί του καθίσματος 5 του αυτοκινήτου και παρουσιάζει μέσα προσανατολισμού, για παράδειγμα, μία κάτω δίοδο 18, για το κοιλιακό τμήμα 7 της ζώνης

ασφαλείας και από το ότι η πλάτη 3 περιλαμβάνει επί της οπίσθιας επιφάνειάς της, ένα κατευθυντήριο μέσο 24, (προσανατολισμού) και κατά θέση ακινητοποίησης, του θωρακικού τμήματος 9 της ζώνης ασφαλείας ενώ το εν λόγω μέσο, προσανατολισμού και κατά θέση ακινητοποίησης, μπορεί να ρυθμίζεται καθ' ύψος επί της πλάτης και περιλαμβάνει επιπλέον μέσα για την στερέωση των άκρων 22 μιας δέσμης ιμάντων ενός συστήματος πρόσδεσης (ασφαλείας) 23 που διέρχεται μέσα από την πλάτη του παιδικού καθίσματος.



ΑΡΙΘΜΟΣ ΕΥΡΩΠΑΪΚΟΥ Δ.Ε. (11):	3036976
ΑΡΙΘ. ΕΛΛΗΝΙΚΗΣ ΚΑΤΑΘΕΣΗΣ (21):	20010401846
ΗΜΕΡ. ΕΛΛΗΝΙΚΗΣ ΚΑΤΑΘΕΣΗΣ (22):	22-10-2001
ΑΡΙΘ./ΗΜΕΡ. ΔΗΜΟΣΙΕΥΣΗΣ ΕΥΡΩΠΑΪΚΟΥ ΔΙΠΛΩΜΑΤΟΣ (87):	732962/25-07-2001
ΑΡΙΘ./ΗΜΕΡ. ΔΗΜΟΣΙΕΥΣΗΣ ΕΥΡΩΠΑΪΚΗΣ ΑΙΤΗΣΗΣ (86):	95904322.5/07-12-1994
ΔΙΚΑΙΟΥΧΟΣ (73):	ABLATION TECHNOLOGIES, INC. SAN DIEGO 92127 CALIFORNIA, USA
ΣΥΜΒΑΤΙΚΕΣ ΠΡΟΤΕΡΑΙΟΤΗΤΕΣ ΕΦΕΥΡΕΤΗΣ (30):	164468/09-12-93/US
(72):	1) PAULUS JOSEPH A. 2) TUCKER ROBERT D.
ΕΙΔΙΚΟΣ ΠΛΗΡΕΞΟΥΣΙΟΣ (74):	ΡΟΥΣΣΟΥ ANNA, Δικηγόρος Κουμπάρη 2 106 74 ΑΘΗΝΑ
ΑΝΤΙΚΛΗΤΟΣ (74):	ΠΑΠΑΚΩΝΣΤΑΝΤΙΝΟΥ ΕΛΕΝΗ, Δικηγόρος Κουμπάρη 2 106 74 ΑΘΗΝΑ
ΤΙΤΛΟΣ ΕΦΕΥΡΕΣΗΣ (54):	ΣΠΟΡΙΑ ΚΟΒΑΛΤΙΟΥ-ΠΑΛΛΑΔΙΟΥ ΓΙΑ ΤΗ ΘΕΡΜΙΚΗ ΑΓΩΓΗ ΤΩΝ ΟΓΚΩΝ

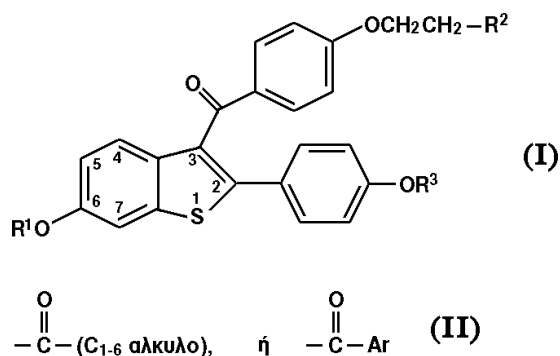
θερμοσπόρια που κατασκευάζονται από το κράμα μπορούν να βελτιστοποιηθούν περί το μέγιστο της καμπύλης M-T (μαγνητίσεως συναρτήσει της θερμοκρασίας).



ΠΕΡΙΛΗΨΗ (57)

Ένα θερμοσπόριο από CoPd για την αγωγή νεοπλασματικών ιστών. Τα συστατικά του κράματος επιλέγονται έτσι ώστε η θερμοκρασία του σημείου Curie αυτού να εμπίπτει εντός μιας θεραπευτικής περιοχής. Επειδή η χαρακτηριστική της μαγνητίσεως του συναρτήσει της θερμοκρασίας παρουσιάζει μία αυξανόμενη κλίση έως τη μεταβατική περιοχή Curie, τα

ΑΡΙΘΜΟΣ ΕΥΡΩΠΑΪΚΟΥ Δ.Ε. (11):	3036977
ΑΡΙΘ. ΕΛΛΗΝΙΚΗΣ ΚΑΤΑΘΕΣΗΣ (21):	20010401847
ΗΜΕΡ. ΕΛΛΗΝΙΚΗΣ ΚΑΤΑΘΕΣΗΣ (22):	22-10-2001
ΑΡΙΘ./ΗΜΕΡ. ΔΗΜΟΣΙΕΥΣΗΣ ΕΥΡΩΠΑΪΚΟΥ ΔΙΠΛΩΜΑΤΟΣ (87):	659414/25-07-2001
ΑΡΙΘ./ΗΜΕΡ. ΔΗΜΟΣΙΕΥΣΗΣ ΕΥΡΩΠΑΪΚΗΣ ΑΙΤΗΣΗΣ (86):	94309471.4/19-12-1994
ΔΙΚΑΙΟΥΧΟΣ (73):	ELI LILLY AND COMPANY Lilly Corporate Center, INDIANAPOLIS 46285 INDIANA, USA
ΣΥΜΒΑΤΙΚΕΣ ΠΡΟΤΕΡΑΙΟΤΗΤΕΣ ΕΦΕΥΡΕΤΗΣ (30):	171089/21-12-93/US
ΕΙΔΙΚΟΣ ΠΛΗΡΕΞΟΥΣΙΟΣ (74):	ΡΟΥΣΣΟΥ ANNA, Δικηγόρος Κουμπάρη 2 106 74 ΑΘΗΝΑ
ΑΝΤΙΚΛΗΤΟΣ (74):	ΠΑΠΑΚΩΝΣΤΑΝΤΙΝΟΥ ΕΛΕΝΗ, Δικηγόρος Κουμπάρη 2 106 74 ΑΘΗΝΑ
ΤΙΤΛΟΣ ΕΦΕΥΡΕΣΗΣ (54):	ΑΝΑΣΤΟΛΗ ΤΟΥ ΔΑΣΥΤΡΙΧΙΣΜΟΥ ΚΑΙ ΤΗΣ ΑΛΩΠΕΚΙΑΣ ΣΤΙΣ ΓΥΝΑΙΚΕΣ



ΠΕΡΙΛΗΨΗ (57)

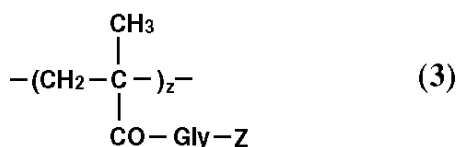
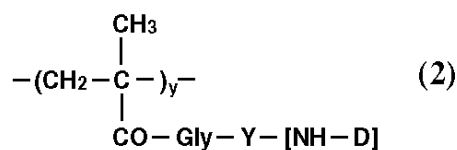
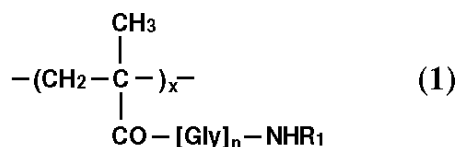
Εδώ περιγράφεται μία μέθοδος για την αναστολή του δασυτριχισμού ή της αλωπεκίας στις γυναίκες περιλαμβάνουσα τη χορήγηση σε μια γυναίκα κατά την ανάγκη αυτής μιας αποτελεσματικής ποσότητας μιας ένωσης έχουσας τον τύπο : (I) όπου καθένα των R¹ και R³ είναι ανεξαρτήτως υδρογόνο -CH₃, όπου το Ar είναι κατ' επιλογήν υποκατεστημένη φαινυλομάδα, το R² επιλέγεται από την ομάδα που περιλαμβάνει πυρρολιδίνο, εξαμεθυλενοϊμίνο και πιπεριδίνιο ή ένα φαρμακευτικός αποδεκτό άλας ή επιδιαλυτωμένη μορφή αυτής.

ΑΡΙΘΜΟΣ ΕΥΡΩΠΑΪΚΟΥ Δ.Ε. (11):	3036978
ΑΡΙΘ. ΕΛΛΗΝΙΚΗΣ ΚΑΤΑΘΕΣΗΣ (21):	20010401848
ΗΜΕΡ. ΕΛΛΗΝΙΚΗΣ ΚΑΤΑΘΕΣΗΣ (22):	22-10-2001
ΑΡΙΘ./ΗΜΕΡ. ΔΗΜΟΣΙΕΥΣΗΣ ΕΥΡΩΠΑΪΚΟΥ ΔΙΠΛΩΜΑΤΟΣ (87):	649312/25-07-2001
ΑΡΙΘ./ΗΜΕΡ. ΔΗΜΟΣΙΕΥΣΗΣ ΕΥΡΩΠΑΪΚΗΣ ΑΙΤΗΣΗΣ (86):	94913560.2/08-04-1994
ΔΙΚΑΙΟΥΧΟΣ (73):	PHARMACIA & UPJOHN S.P.A. 20152 MILAN, ITALY
ΣΥΜΒΑΤΙΚΕΣ ΠΡΟΤΕΡΑΙΟΤΗΤΕΣ ΕΦΕΥΡΕΤΗΣ (30):	9309663/11-05-93/GB
(72):	1) ANGELUCCI FRANCESCO 2) GRANDI MARIA 3) SUARATO ANTONINO
ΕΙΔΙΚΟΣ ΠΛΗΡΕΞΟΥΣΙΟΣ (74):	ΡΟΥΣΣΟΥ ANNA, Δικηγόρος Κουμπάρη 2 106 74 ΑΘΗΝΑ
ΑΝΤΙΚΛΗΤΟΣ (74):	ΠΑΠΑΚΩΝΣΤΑΝΤΙΝΟΥ ΕΛΕΝΗ, Δικηγόρος Κουμπάρη 2 106 74 ΑΘΗΝΑ
ΤΙΤΛΟΣ ΕΦΕΥΡΕΣΗΣ (54):	ΣΥΖΥΓΗ ΑΝΘΡΑΚΥΚΛΙΝΗΣ, ΠΑΡΑΣΚΕΥΗ ΑΥΤΩΝ ΚΑΙ ΧΡΗΣΗ ΑΥΤΩΝ ΩΣ ΑΝΤΙΝΕΟΠΛΑΣΙΑΚΑ ΜΕΣΑ

ΠΕΡΙΛΗΨΗ (57)

Η παρούσα εφεύρεση παρέχει συνδεδεμένες με πολυμερή ανθρακυκλίνες του τύπου (A) ο οποίος ουσιαστικά περιλαμβάνει τρεις μονάδες παριστούμενες από τους τύπους (1), (2) και (3) όπου το Gly παριστάνει γλυκίνη το n είναι 0 ή 1 το x είναι από 70 έως 98 mol%, το y είναι από

1 έως 29 mol%, το z είναι από 1 έως 29 mol%, το R₁ είναι μια C₁₋₆ αλκυλομάδα υποκατεστημένη με μία ή περισσότερες υδροξυλομάδες, το Y είναι ένα αμινοξικό κατάλοιπο ή ένας πεπτιδικός διαχωριστήρας, το [NH-D] είναι το κατάλοιπο ενός αμινογλυκοζίτη ανθρακυκλίνης [NH₂-D] και το Z είναι μια υδροξυλομάδα ή ένα κατάλοιπο του τύπου-NHR₁ όπου το R₁ έχει ως ορίστηκε παραπάνω. Επίσης παρέχονται μέθοδοι για την παρασκευή τους και φαρμακευτικές συνθέσεις περιέχουσες αυτές.

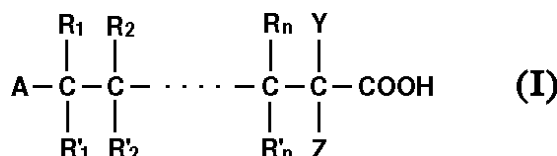


ΑΡΙΘΜΟΣ ΕΥΡΩΠΑΪΚΟΥ Δ.Ε. (11):	3036979
ΑΡΙΘ. ΕΛΛΗΝΙΚΗΣ ΚΑΤΑΘΕΣΗΣ (21):	20010401849
ΗΜΕΡ. ΕΛΛΗΝΙΚΗΣ ΚΑΤΑΘΕΣΗΣ (22):	22-10-2001
ΑΡΙΘ./ΗΜΕΡ. ΔΗΜΟΣΙΕΥΣΗΣ ΕΥΡΩΠΑΪΚΟΥ ΔΙΠΛΩΜΑΤΟΣ (87):	684944/25-07-2001
ΑΡΙΘ./ΗΜΕΡ. ΔΗΜΟΣΙΕΥΣΗΣ ΕΥΡΩΠΑΪΚΗΣ ΑΙΤΗΣΗΣ (86):	94907600.4/21-02-1994
ΔΙΚΑΙΟΥΧΟΣ (73):	1) EXSYMOL S.A.M. 4, Avenue Prince Hereditaire Albert MC-98000 MONTE CARLO, MONACO 2) BABIZHAYEV MARC Ivanovskaya 20,74 127434 MOSCOW, RUSSIA
ΣΥΜΒΑΤΙΚΕΣ ΠΡΟΤΕΡΑΙΟΤΗΤΕΣ (30):	9302295/22-02-93/FR, 9310486/30-08-93/FR
ΕΦΕΥΡΕΤΗΣ (72):	1) SEGUIN MARIE CHRISTINE 2) BABIZHAYEV MARC
ΕΙΔΙΚΟΣ ΠΛΗΡΕΞΟΥΣΙΟΣ (74):	ΑΘΑΝΑΣΙΑΔΟΥ ΜΑΡΙΑ, Δικηγόρος Κουμπάρη 2 106 74 ΑΘΗΝΑ
ΑΝΤΙΚΛΗΤΟΣ (74):	ΠΑΠΑΚΩΝΣΤΑΝΤΙΝΟΥ ΕΛΕΝΗ, Δικηγόρος Κουμπάρη 2 106 74 ΑΘΗΝΑ
ΤΙΤΛΟΣ ΕΦΕΥΡΕΣΗΣ (54):	ΠΡΟΪΟΝ ΣΥΖΥΞΕΩΣ ΤΗΣ ΙΣΤΑΜΙΝΗΣ ΚΑΙ ΕΝΟΣ ΑΜΙΝΟΞΕΩΣ

ΠΕΡΙΛΗΨΗ (57)

Η εφεύρεση αφορά ένα ψευδο-διπεπτιδικό προϊόν λαμβανόμενο δια συζεύξεως μεταξύ της ισταμίνης ή της μεθυλ-υποκατασταθείσης ισταμίνης

και ενός αμινοξέως έχοντος τον τύπο (I), στον οποίο το A παριστά μία ρίζα επιλεγόμενη από την ομάδα την αποτελούμενη από ρίζες αμίνης, αμιδίου, λακτάμης, ουρεθάνης τα R₁, R'₁, R₂, R'₂,..., R_n, R'_n παριστούν έκαστο ένα άτομο υδρογόνου, μία υδρογονανθρακική ρίζα ή μία χαρακτηριστική ομάδα τα Y και Z παριστούν έκαστο ένα άτομο υδρογόνου ή φθορίου ή μία υδρογονανθρακική ρίζα η οποία μπορεί να φέρει υποκατάσταση με μία ή περισσότερες χαρακτηριστικές ομάδες και το n είναι ένας ακέραιος μεγαλύτερος ή ίσος του 1 όπου ο ομοιοπολικός δεσμός με την ισταμίνη ή τη μεθυλ-υποκατασταθείσα ισταμίνη είναι ένας πεπτιδικός δεσμός μεταξύ της καρβοξυλικής ομάδος του αμινοξέως και της αμινοξου ομάδος της ισταμίνης. Τα ψευδοδιπεπτιδικά προϊόντα της εφευρέσεως μπορούν να χρησιμοποιηθούν σε θεραπευτικές, κοσμετολογικές και αγρονομικές-διατροφικές εφαρμογές και ιδιαίτερα για την αγωγή του καταρράκτη.



ΑΡΙΘΜΟΣ ΕΥΡΩΠΑΪΚΟΥ Δ.Ε. (11):	3036980
ΑΡΙΘ. ΕΛΛΗΝΙΚΗΣ ΚΑΤΑΘΕΣΗΣ (21):	20010401850
ΗΜΕΡ. ΕΛΛΗΝΙΚΗΣ ΚΑΤΑΘΕΣΗΣ (22):	22-10-2001
ΑΡΙΘ./ΗΜΕΡ. ΔΗΜΟΣΙΕΥΣΗΣ ΕΥΡΩΠΑΪΚΟΥ ΔΙΠΛΩΜΑΤΟΣ (87):	800770/25-07-2001
ΑΡΙΘ./ΗΜΕΡ. ΔΗΜΟΣΙΕΥΣΗΣ ΕΥΡΩΠΑΪΚΗΣ ΑΙΤΗΣΗΣ (86):	96200986.6/12-04-1996
ΔΙΚΑΙΟΥΧΟΣ (73):	SOCIETE DES PRODUITS NESTLE S.A. Case Postale 353 1800 VEVEY, SWITZERLAND
ΣΥΜΒΑΤΙΚΕΣ ΠΡΟΤΕΡΑΙΟΤΗΤΕΣ (30):	—
ΕΦΕΥΡΕΤΗΣ (72):	1) DUCRET PIERRE 2) HOLZ KATRIN 3) WANG JUNKUAN 4) WILLE HANS-JUERGEN
ΕΙΔΙΚΟΣ ΠΛΗΡΕΞΟΥΣΙΟΣ (74):	ΑΘΑΝΑΣΙΑΔΟΥ ΜΑΡΙΑ, Δικηγόρος Κουμπάρη 2 106 74 ΑΘΗΝΑ
ΑΝΤΙΚΛΗΤΟΣ (74):	ΠΑΠΑΚΩΝΣΤΑΝΤΙΝΟΥ ΕΛΕΝΗ, Δικηγόρος Κουμπάρη 2 106 74 ΑΘΗΝΑ
ΤΙΤΛΟΣ ΕΦΕΥΡΕΣΗΣ (54):	ΜΕΘΟΔΟΣ ΠΑΡΑΣΚΕΥΗΣ ΣΟΚΟΛΑΤΑΣ ΚΑΙ ΑΝΑΛΟΓΩΝ

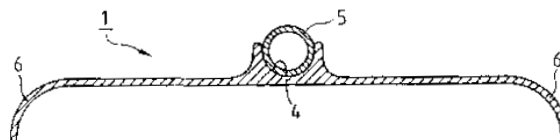
νερό, εντός μηχανήματος εκβολής, στο οποίο γίνεται μάλαξη του μίγματος σε ελεγχόμενη θερμοκρασία, κατόπιν δέ το μίγμα διέρχεται διά μέσου στομίου, έτσι ώστε η εξερχόμενη μάζα σοκολάτας να έχει θερμοκρασία μεταξύ 0°C και 28°C.

ΠΕΡΙΛΗΨΗ (57)

Για την παρασκευή σοκολάτας ή αναλόγου με ενσωμάτωση 3% έως 20%, κατά βάρος, νερού, εισάγονται σοκολάτα ή ανάλογο σοκολάτας, εν ανάγκη μετρίως θερμανθείσα προηγουμένως, και σύνθεση περιέχουσα

ΑΡΙΘΜΟΣ ΕΥΡΩΠΑΪΚΟΥ Δ.Ε. (11):	3036981
ΑΡΙΘ. ΕΛΛΗΝΙΚΗΣ ΚΑΤΑΘΕΣΗΣ (21):	20010401851
ΗΜΕΡ. ΕΛΛΗΝΙΚΗΣ ΚΑΤΑΘΕΣΗΣ (22):	22-10-2001
ΑΡΙΘ./ΗΜΕΡ. ΔΗΜΟΣΙΕΥΣΗΣ ΕΥΡΩΠΑΪΚΟΥ ΔΙΠΛΩΜΑΤΟΣ (87):	849541/26-09-2001
ΑΡΙΘ./ΗΜΕΡ. ΔΗΜΟΣΙΕΥΣΗΣ ΕΥΡΩΠΑΪΚΗΣ ΑΙΤΗΣΗΣ (86):	97122157.7/16-12-1997
ΔΙΚΑΙΟΥΧΟΣ (73):	BARCOL-AIR AG Grundstrasse 16b 8712 STAFA, SWITZERLAND
ΣΥΜΒΑΤΙΚΕΣ ΠΡΟΤΕΡΑΙΟΤΗΤΕΣ (30):	315596/20-12-96/CH
ΕΦΕΥΡΕΤΗΣ (72):	SOKOLEAN HELMUTH
ΕΙΔΙΚΟΣ ΠΛΗΡΕΞΟΥΣΙΟΣ (74):	ΒΑΓΕΝΑ ΘΕΟΔΩΡΑ, Δικηγόρος Κουμπάρη 2 106 74 ΑΘΗΝΑ
ΑΝΤΙΚΛΗΤΟΣ (74):	ΠΑΠΑΚΩΝΣΤΑΝΤΙΝΟΥ ΕΛΕΝΗ, Δικηγόρος Κουμπάρη 2 106 74 ΑΘΗΝΑ
ΤΙΤΛΟΣ ΕΦΕΥΡΕΣΗΣ (54):	ΚΑΛΥΠΤΙΚΟ ΣΤΟΙΧΕΙΟ ΓΙΑ ΜΙΑ ΘΕΡΜΙΚΗ ΚΑΙ ΨΥΚΤΙΚΗ ΣΚΕΠΗ

κάτω με μια ακτίνα καμπυλότητας τουλάχιστον 20 χιλιοστόμετρα. Τα άκρα γειτονικών πλακών κλιματισμού αποστασιοποιούνται απ'αλλήλων και σχηματίζουν μεταξύ τους σχισμές αερισμού πλάτους από 10 έως 20 χιλιοστόμετρα.



ΠΕΡΙΛΗΨΗ (57)

Πολλές πλάκες κλιματισμού (1) πλάτους από 100 έως 150 χιλιοστόμετρα, που διατάσσονται δίπλα-δίπλα και παράλληλα παρουσιάζουν εκάστοτε στην ανώτερη πλευρά μια μεσαία κατά μήκος αύλακα (4) για την υποδοχή ενός σωλήνα (5). Για τη δημιουργία μιας ευσταθούς, αργής, μη δημιουργούσας καμιά ανεπιθύμητη ώθηση του κρύου αέρα ροής του αέρα που ψύχεται στις πλάκες κλιματισμού (1), αυτές περιορίζονται αμφίπλευρα από πατούρες (6) που κάμπτονται κατακόρυφα προς τα

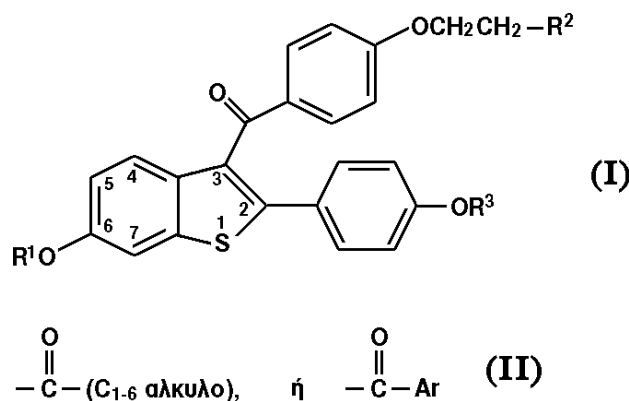
ΑΡΙΘΜΟΣ ΕΥΡΩΠΑΪΚΟΥ Δ.Ε. (11):	3036982
ΑΡΙΘ. ΕΛΛΗΝΙΚΗΣ ΚΑΤΑΘΕΣΗΣ (21):	20010401852
ΗΜΕΡ. ΕΛΛΗΝΙΚΗΣ ΚΑΤΑΘΕΣΗΣ (22):	22-10-2001
ΑΡΙΘ./ΗΜΕΡ. ΔΗΜΟΣΙΕΥΣΗΣ	
ΕΥΡΩΠΑΪΚΟΥ ΔΙΠΛΩΜΑΤΟΣ (87):	873293/25-07-2001
ΑΡΙΘ./ΗΜΕΡ. ΔΗΜΟΣΙΕΥΣΗΣ	
ΕΥΡΩΠΑΪΚΗΣ ΑΙΤΗΣΗΣ (86):	96942912.5/10-12-1996
ΔΙΚΑΙΟΥΧΟΣ (73):	ABBOTT LABORATORIES ABBOTT PARK 60064-3500 ILLINOIS, USA
ΣΥΜΒΑΤΙΚΕΣ ΠΡΟΤΕΡΑΙΟΤΗΤΕΣ (30):	577581/22-12-95/US
ΕΦΕΥΡΕΤΗΣ (72):	MONTE WILLIAM T.
ΕΙΔΙΚΟΣ ΠΛΗΡΕΞΟΥΣΙΟΣ (74):	ΑΘΑΝΑΣΙΑΔΟΥ ΜΑΡΙΑ, Δικηγόρος Κουμπάρη 2 106 74 ΑΘΗΝΑ
ΑΝΤΙΚΛΗΤΟΣ (74):	ΠΑΠΑΚΩΝΣΤΑΝΤΙΝΟΥ ΕΛΕΝΗ, Δικηγόρος Κουμπάρη 2 106 74 ΑΘΗΝΑ
ΤΙΤΛΟΣ ΕΦΕΥΡΕΣΗΣ (54):	ΒΕΛΤΙΩΜΕΝΗ ΜΕΘΟΔΟΣ ΓΙΑ ΤΗΝ ΠΑΡΑΣΚΕΥΗ ΕΝΔΙΑΜΕΣΩΝ ΠΡΟΪΟΝΤΩΝ ΑΛΚΥΛΛΑΔΕΥΔΗΣ Ή ΑΡΥΛΛΑΔΕΥΔΗΣ

ΠΕΡΙΛΗΨΗ (57)

Παρέχεται μία μέθοδος για την παρασκευή αλκυλαλδευδών ή αρυλαλδευδών με την χρησιμοποίηση προστατευμένων από Grignard αλδευδών και αλκυλαλογονιδίων ή βενζυλαλογονιδίων. Η προστατευόμενη από Grignard αλδεύδη αντιδρά με το αλογονίδιο παρουσία ενός καταλύτου χαλκού και το προϊόν αυτής της αντίδρασης αποπροστατεύεται επιλεκτικά με υδρόλυση.

ΑΡΙΘΜΟΣ ΕΥΡΩΠΑΪΚΟΥ Δ.Ε. (11):	3036983
ΑΡΙΘ. ΕΛΛΗΝΙΚΗΣ ΚΑΤΑΘΕΣΗΣ (21):	20010401853
ΗΜΕΡ. ΕΛΛΗΝΙΚΗΣ ΚΑΤΑΘΕΣΗΣ (22):	22-10-2001
ΑΡΙΘ./ΗΜΕΡ. ΔΗΜΟΣΙΕΥΣΗΣ	
ΕΥΡΩΠΑΪΚΟΥ ΔΙΠΛΩΜΑΤΟΣ (87):	659411/25-07-2001
ΑΡΙΘ./ΗΜΕΡ. ΔΗΜΟΣΙΕΥΣΗΣ	
ΕΥΡΩΠΑΪΚΗΣ ΑΙΤΗΣΗΣ (86):	94309462.3/19-12-1994
ΔΙΚΑΙΟΥΧΟΣ (73):	ELI LILLY AND COMPANY Lilly Corporate Center, INDIANAPOLIS 46285 INDIANA, USA
ΣΥΜΒΑΤΙΚΕΣ ΠΡΟΤΕΡΑΙΟΤΗΤΕΣ (30):	171329/21-12-93/US
ΕΦΕΥΡΕΤΗΣ (72):	SALES JAMES JOSEPH
ΕΙΔΙΚΟΣ ΠΛΗΡΕΞΟΥΣΙΟΣ (74):	ΑΘΑΝΑΣΙΑΔΟΥ ΜΑΡΙΑ, Δικηγόρος Κουμπάρη 2 106 74 ΑΘΗΝΑ
ΑΝΤΙΚΛΗΤΟΣ (74):	ΠΑΠΑΚΩΝΣΤΑΝΤΙΝΟΥ ΕΛΕΝΗ, Δικηγόρος Κουμπάρη 2 106 74 ΑΘΗΝΑ
ΤΙΤΛΟΣ ΕΦΕΥΡΕΣΗΣ (54):	ΜΕΘΟΔΟΣ ΓΙΑ ΤΗΝ ΑΥΞΗΣΗ ΤΗΣ ΛΙΜΠΙΝΤΟ ΣΕ ΜΕΤΑ-ΕΜΜΗΝΟΠΑΥΣΙΑΚΕΣ ΓΥΝΑΙΚΕΣ

πυρρολιδίνο, εξαμεθυλενοϊμίνο και πιπεριδίνιο ή ένα φαρμακευτικώς αποδεκτό άλας ή επιδιαλυτωμένη μορφή αυτής.

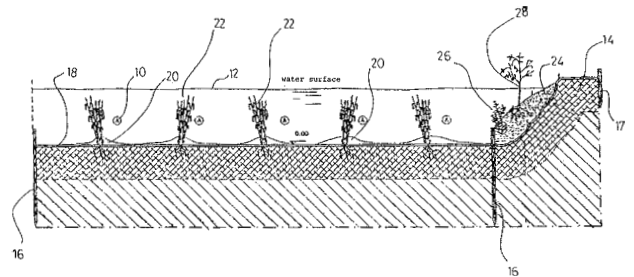


ΠΕΡΙΛΗΨΗ (57)

Εδώ περιγράφεται μια μέθοδος για την αύξηση της λίμπιντο σε μετα-εμμηνόπασιακές γυναίκες περιλαμβάνουσα τη χορήγηση σε μια γυναίκα κατά την ανάγκη αυτής μιας αποτελεσματικής ποσότητας μιας ένωσης έχουσας τον τύπο : (I) όπου καθένα των R¹ και R³ είναι ανεξαρτήτως υδρογόνο -CH₃, (II), όπου το Ar είναι κατ'επιλογήν υποκατεστημένη φαινυλομάδα, το R² επιλέγεται από την ομάδα που περιλαμβάνει

ΑΡΙΘΜΟΣ ΕΥΡΩΠΑΪΚΟΥ Δ.Ε.	(11): 3036984
ΑΡΙΘ. ΕΛΛΗΝΙΚΗΣ ΚΑΤΑΘΕΣΗΣ	(21): 20010401854
ΗΜΕΡ. ΕΛΛΗΝΙΚΗΣ ΚΑΤΑΘΕΣΗΣ	(22): 22-10-2001
ΑΡΙΘ./ΗΜΕΡ. ΔΗΜΟΣΙΕΥΣΗΣ	
ΕΥΡΩΠΑΪΚΟΥ ΔΙΠΛΩΜΑΤΟΣ	(87): 736494/08-08-2001
ΑΡΙΘ./ΗΜΕΡ. ΔΗΜΟΣΙΕΥΣΗΣ	
ΕΥΡΩΠΑΪΚΗΣ ΑΙΤΗΣΗΣ	(86): 96830113.5/15-03-1996
ΔΙΚΑΙΟΥΧΟΣ	(73): CODRA MEDITERRANEA S.R.L. Via Vaccaro 67 85100 POTENZA, ITALY
ΣΥΜΒΑΤΙΚΕΣ ΠΡΟΤΕΡΑΙΟΤΗΤΕΣ	(30): RM950160/17-03-95/IT
ΕΦΕΥΡΕΤΗΣ	(72): DE SIMONE SERGIO MARIA
ΕΙΔΙΚΟΣ ΠΛΗΡΕΞΟΥΣΙΟΣ	(74): ΣΑΚΕΛΛΑΡΙΔΗΣ ΙΩΑΝΝΗΣ, Δικηγόρος Ηρακλείτου 6 106 73 ΑΘΗΝΑ
ΑΝΤΙΚΛΗΤΟΣ	(74): ΣΑΚΕΛΛΑΡΙΔΗΣ ΙΩΑΝΝΗΣ, Δικηγόρος Ηρακλείτου 6 106 73 ΑΘΗΝΑ
ΤΙΤΛΟΣ ΕΦΕΥΡΕΣΗΣ	(54): ΜΕΘΟΔΟΣ ΚΑΙ ΜΕΣΑ ΦΥΤΟΚΑΘΑΡΙΣΜΟΥ ΟΓΚΩΝ ΥΔΑΤΩΝ ΚΑΙ ΕΠΙΧΩΜΑΤΩΣΗΣ ΚΑΙ ΣΤΕΡΕΟΠΟΙΗΣΗΣ ΑΚΤΩΝ

σε στρώματα και πάλι από υλικά αποσυντιθέμενα σε οργανικές ουσίες και ικανά να επιστρώσουν κάθε λωρίδα όχθης που είναι στερημένη από βλάστηση και/ή είναι διαβρωμένη από οποιαδήποτε αιτία, ανθρώπινη ή μη. Η διάταξη διασφαλίζει την μηχανική στερεοποίηση στην πλαγιά, φιλτράρει και συγκρατεί τα καλύτερα συστατικά, που αποτελούν την αιτία του γεμίματος με χώμα, αποκαθιστά τις γυμνές λωρίδες της όχθης από την άποψη της σκηνικής παρουσίας τους.



ΠΕΡΙΛΗΨΗ (57)

Η εφεύρεση αφορά ένα φυτολογικό σύστημα ικανό για την στερεοποίηση επί τόπου, αποδίδοντας στο περιβάλλον την αρχική του φύση, και τον φυτοκαθαρισμό ρεόντων υδάτων. Χρησιμοποιούνται αυτόχθονα φυτά κατάλληλα προετοιμασμένα σε εργαστήριο και/ή σε περιοχές τεχνητής ανάπτυξης τα οποία μεταφυτεύονται μέσα σε σάκους ή σωληνοειδή μέλη από αδρανή υλικά αποσυντιθέμενα σε οργανικές ουσίες, ασφαλισμένα

ΑΡΙΘΜΟΣ ΕΥΡΩΠΑΪΚΟΥ Δ.Ε.	(11): 3036985
ΑΡΙΘ. ΕΛΛΗΝΙΚΗΣ ΚΑΤΑΘΕΣΗΣ	(21): 20010401855
ΗΜΕΡ. ΕΛΛΗΝΙΚΗΣ ΚΑΤΑΘΕΣΗΣ	(22): 23-10-2001
ΑΡΙΘ./ΗΜΕΡ. ΔΗΜΟΣΙΕΥΣΗΣ	
ΕΥΡΩΠΑΪΚΟΥ ΔΙΠΛΩΜΑΤΟΣ	(87): 630380/05-09-2001
ΑΡΙΘ./ΗΜΕΡ. ΔΗΜΟΣΙΕΥΣΗΣ	
ΕΥΡΩΠΑΪΚΗΣ ΑΙΤΗΣΗΣ	(86): 93901714.1/21-12-1992
ΔΙΚΑΙΟΥΧΟΣ	(73): BIOCHEMIE GESELLSCHAFT M.B.H. 6250 KUNDL, AUSTRIA
ΣΥΜΒΑΤΙΚΕΣ ΠΡΟΤΕΡΑΙΟΤΗΤΕΣ	(30): 19192/05-02-92/ΑΤ, 9225666/09-12-92/GB
ΕΦΕΥΡΕΤΗΣ	(72): 1) LUDESCHER JOHANNES 2) PRAGER BERNHARD 3) WOLF SIEGFRIED
ΕΙΔΙΚΟΣ ΠΛΗΡΕΞΟΥΣΙΟΣ	(74): ΛΥΜΠΕΡΗΣ ΝΙΚΟΛΑΟΣ, Δικηγόρος Στουρνάρα 37 106 82 ΑΘΗΝΑ
ΑΝΤΙΚΛΗΤΟΣ	(74): ΛΥΜΠΕΡΗΣ ΝΙΚΟΛΑΟΣ, Δικηγόρος Στουρνάρα 37 106 82 ΑΘΗΝΑ
ΤΙΤΛΟΣ ΕΦΕΥΡΕΣΗΣ	(54): ΔΙΕΡΓΑΣΙΑ ΓΙΑ ΤΟΝ ΚΑΘΑΡΙΣΜΟ ΕΝΟΣ ΠΑΡΑΓΩΓΟΥ 3-ΚΕΦΕΜ-4-ΚΑΡΒΟΞΥΛΙΚΟΥ ΟΞΕΟΣ

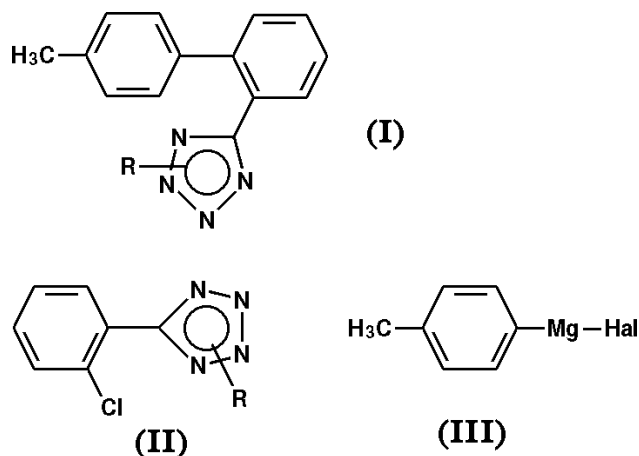
αμινο-3-[(Z/E)-1-προπεν-1-υλο]-3-κεφεμ-4-καρβοξυλικού οξέος ή με χρωματογραφία προσρόφησης.

ΠΕΡΙΛΗΨΗ (57)

Η εφεύρεση σχετίζεται με μία νέα διεργασία για την απομάκρυνση 7-αμινο-3-[(E)-1-προπεν-1-υλο]-3-κεφεμ-4-καρβοξυλικού οξέος σε μείγματα 7-αμινο-3-[(Z)-1-προπεν-1-υλο]-3-κεφεμ-4-καρβοξυλικού οξέος και 7-αμινο-3-[(E)-1-προπεν-1-υλο]-3-κεφεμ-4-καρβοξυλικού οξέος, μέσω του κρυσταλλικού υδροχλωριδίου ή ενός άλατος μετάλλου ή αμίνης του 7-

ΑΡΙΘΜΟΣ ΕΥΡΩΠΑΪΚΟΥ Δ.Ε.	(11): 3036986
ΑΡΙΘ. ΕΛΛΗΝΙΚΗΣ ΚΑΤΑΘΕΣΗΣ	(21): 20010401856
ΗΜΕΡ. ΕΛΛΗΝΙΚΗΣ ΚΑΤΑΘΕΣΗΣ	(22): 23-10-2001
ΑΡΙΘ./ΗΜΕΡ. ΔΗΜΟΣΙΕΥΣΗΣ	
ΕΥΡΩΠΑΪΚΟΥ ΔΙΠΛΩΜΑΤΟΣ	(87): 788487/25-07-2001
ΑΡΙΘ./ΗΜΕΡ. ΔΗΜΟΣΙΕΥΣΗΣ	
ΕΥΡΩΠΑΪΚΗΣ ΑΙΤΗΣΗΣ	(86): 95937820.9/23-10-1995
ΔΙΚΑΙΟΥΧΟΣ	(73): 1) NOVARTIS AG Lichtstrasse 35 4056 BASEL, SWITZERLAND 2) NOVARTIS-ERFINDUNGEN VERWALTUNGSGESELLSCHAFT M.B.H. Brunner Strasse 59 1235 WIEN, AUSTRIA
ΣΥΜΒΑΤΙΚΕΣ ΠΡΟΤΕΡΑΙΟΤΗΤΕΣ	(30): 322194/27-10-94/CH
ΕΦΕΥΡΕΤΗΣ	(72): ZERGENYI JANOS
ΕΙΔΙΚΟΣ ΠΛΗΡΕΞΟΥΣΙΟΣ	(74): ΛΥΜΠΕΡΗΣ ΝΙΚΟΛΑΟΣ, Δικηγόρος Στουρνάρα 37 106 82 ΑΘΗΝΑ
ΑΝΤΙΚΛΗΤΟΣ	(74): ΛΥΜΠΕΡΗΣ ΝΙΚΟΛΑΟΣ, Δικηγόρος Στουρνάρα 37 106 82 ΑΘΗΝΑ
ΤΊΤΛΟΣ ΕΦΕΥΡΕΣΗΣ	(54): ΜΕΘΟΔΟΣ ΓΙΑ ΤΗΝ ΠΑΡΑΣΚΕΥΗ ΤΕΤΡΑΖΟΛΙΩΝ

στην οποία το R είναι μία προστατευτική ομάδα τετραζολίου, αντιδρά με μία ένωση του τύπου (III'), στην οποία το Hal είναι αλογόνο, παρουσία ενός καταλύτη μεταβατικού μετάλλου, σε νέες ενώσεις του τύπου (I) και στη χρήση τους, και σε νέα ενδιάμεσα.

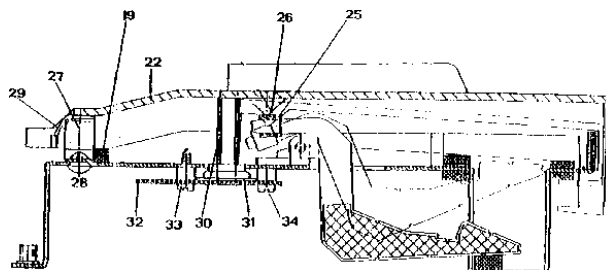


ΠΕΡΙΛΗΨΗ (57)

Η εφεύρεση αφορά σε μία μέθοδο για την παρασκευή N-προστατευμένου 4-μεθυλο-2'-(5H-τετραζολυλο)δικφαινυλίου του τύπου (I), όπου το R είναι μία προστατευτική ομάδα τετραζολίου, όπου μία ένωση του τύπου (II),

ΑΡΙΘΜΟΣ ΕΥΡΩΠΑΪΚΟΥ Δ.Ε.	(11): 3036987
ΑΡΙΘ. ΕΛΛΗΝΙΚΗΣ ΚΑΤΑΘΕΣΗΣ	(21): 20010401860
ΗΜΕΡ. ΕΛΛΗΝΙΚΗΣ ΚΑΤΑΘΕΣΗΣ	(22): 24-10-2001
ΑΡΙΘ./ΗΜΕΡ. ΔΗΜΟΣΙΕΥΣΗΣ	
ΕΥΡΩΠΑΪΚΟΥ ΔΙΠΛΩΜΑΤΟΣ	(87): 727766/01-08-2001
ΑΡΙΘ./ΗΜΕΡ. ΔΗΜΟΣΙΕΥΣΗΣ	
ΕΥΡΩΠΑΪΚΗΣ ΑΙΤΗΣΗΣ	(86): 96830069.9/15-02-1996
ΔΙΚΑΙΟΥΧΟΣ	(73): FATAR S.R.L. 8, Via Offagna 62019 RECANATI (MC), ITALY
ΣΥΜΒΑΤΙΚΕΣ ΠΡΟΤΕΡΑΙΟΤΗΤΕΣ	(30): RM950031U/20-02-95/IT
ΕΦΕΥΡΕΤΗΣ	(72): RAGNI LINO
ΕΙΔΙΚΟΣ ΠΛΗΡΕΞΟΥΣΙΟΣ	(74): ΡΟΥΣΣΟΥ ANNA, Δικηγόρος Κουμπάρη 2 106 74 ΑΘΗΝΑ
ΑΝΤΙΚΛΗΤΟΣ	(74): ΠΑΠΑΚΩΝΣΤΑΝΤΙΝΟΥ ΕΛΕΝΗ, Δικηγόρος Κουμπάρη 2 106 74 ΑΘΗΝΑ
ΤΊΤΛΟΣ ΕΦΕΥΡΕΣΗΣ	(54): ΠΛΗΚΤΡΟΛΟΓΙΑ ΓΙΑ ΗΛΕΚΤΡΟΝΙΚΑ ΠΙΑΝΑ ΚΑΙ ΠΑΡΟΜΟΙΑ

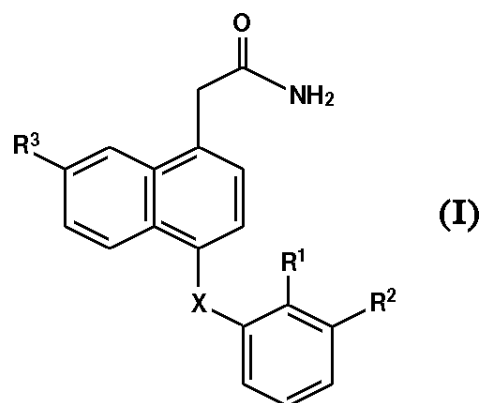
που εισέρχεται στο πλήκτρο (22) καλύπτεται με ένα στοιχείο από καουτσούκ εφοδιασμένο με μια μικρή αναβαθμίδα (25), η οποία, όταν πιέζεται το πλήκτρο (22) και το στόπε εντός του πλήκτρου (22) έρχεται σε επαφή με την αναβαθμίδα (25), δημιουργεί μία ελαφρά απελευθέρωση, παρόμοια με την αίσθηση διαφυγής που αντιλαμβάνεται κανείς όταν παίζει σε ένα συμβατικό πιάνο.



ΠΕΡΙΛΗΨΗ (57)

Ένα υποστήριγμα, προτιμότερα κατασκευαζόμενο από μεταλλικό έλασμα, με ένα τμήμα σχήματος U και ένα επίπεδο τμήμα και εφοδιασμένο με έναν αριθμό από σφύρες ("μαρτέλα")(18) ίσο προς τον αριθμό των πλήκτρων (22), τα οποία μαρτέλα (18) συνενώνονται με το υποστήριγμα διαμέσου ειδικών στρεφόμενων στοιχείων (21), προτιμότερα κατασκευάζονται από μέταλλο και έχουν κατάλληλο σχήμα και ισορροπία και μπορούν να δέχονται πλήκτρα, όπου το τμήμα του μερτέλου (18)

ΑΡΙΘΜΟΣ ΕΥΡΩΠΑΪΚΟΥ Δ.Ε.	(11): 3036988
ΑΡΙΘ. ΕΛΛΗΝΙΚΗΣ ΚΑΤΑΘΕΣΗΣ	(21): 20010401861
ΗΜΕΡ. ΕΛΛΗΝΙΚΗΣ ΚΑΤΑΘΕΣΗΣ	(22): 24-10-2001
ΑΡΙΘ./ΗΜΕΡ. ΔΗΜΟΣΙΕΥΣΗΣ	
ΕΥΡΩΠΑΪΚΟΥ ΔΙΠΛΩΜΑΤΟΣ	(87): 779271/01-08-2001
ΑΡΙΘ./ΗΜΕΡ. ΔΗΜΟΣΙΕΥΣΗΣ	
ΕΥΡΩΠΑΪΚΗΣ ΑΙΤΗΣΗΣ	(86): 96308915.6/09-12-1996
ΔΙΚΑΙΟΥΧΟΣ	(73): ELI LILLY AND COMPANY Lilly Corporate Center, INDIANAPOLIS 46285 INDIANA, USA
ΣΥΜΒΑΤΙΚΕΣ ΠΡΟΤΕΡΑΙΟΤΗΤΕΣ	(30): 8558/13-12-95/US, 9602267/05-02-96/GB
ΕΦΕΥΡΕΤΗΣ	(72): 1) GOODSON THEODORE JR. 2) HARPER RICHARD WALTZ 3) HERRON DAVID KENT
ΕΙΔΙΚΟΣ ΠΛΗΡΕΞΟΥΣΙΟΣ	(74): ΑΘΑΝΑΣΙΑΔΟΥ ΜΑΡΙΑ, Δικηγόρος Κουμπάρη 2 106 74 ΑΘΗΝΑ
ΑΝΤΙΚΛΗΤΟΣ	(74): ΠΑΠΑΚΩΝΣΤΑΝΤΙΝΟΥ ΕΛΕΝΗ, Δικηγόρος Κουμπάρη 2 106 74 ΑΘΗΝΑ
ΤΙΤΛΟΣ ΕΦΕΥΡΕΣΗΣ	(54): ΝΑΦΘΥΛΑΚΕΤΑΜΙΔΙΑ ΩΣ sPLA₂ ΑΝΑ- ΣΤΟΛΕΙΣ

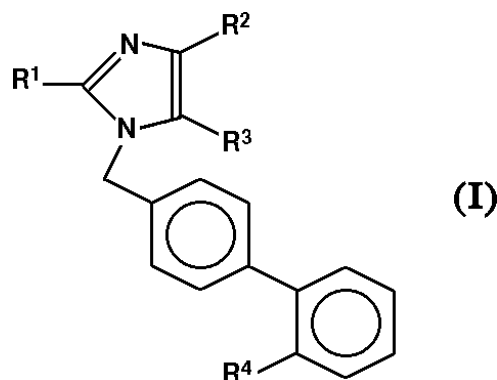


ΠΕΡΙΛΗΨΗ (57)

Εδώ περιγράφεται μια τάξη νέων ενώσεων ναφθυλακεταμιδίου του τύπου (I) και η χρήση αυτών των ενώσεων για την αναστολή της υπό της sPLA₂ μεσολαβούμενης απελευθέρωσης λιπαρών οξέων για την αγωγή καταστάσεων όπως το σηπτικό σόκ.

ΑΡΙΘΜΟΣ ΕΥΡΩΠΑΪΚΟΥ Δ.Ε.	(11): 3036989
ΑΡΙΘ. ΕΛΛΗΝΙΚΗΣ ΚΑΤΑΘΕΣΗΣ	(21): 20010401862
ΗΜΕΡ. ΕΛΛΗΝΙΚΗΣ ΚΑΤΑΘΕΣΗΣ	(22): 24-10-2001
ΑΡΙΘ./ΗΜΕΡ. ΔΗΜΟΣΙΕΥΣΗΣ	
ΕΥΡΩΠΑΪΚΟΥ ΔΙΠΛΩΜΑΤΟΣ	(87): 795326/26-09-2001
ΑΡΙΘ./ΗΜΕΡ. ΔΗΜΟΣΙΕΥΣΗΣ	
ΕΥΡΩΠΑΪΚΗΣ ΑΙΤΗΣΗΣ	(86): 95912428.0/16-03-1995
ΔΙΚΑΙΟΥΧΟΣ	(73): SANKYO COMPANY LIMITED Chuo-ku 103-0023 ΤΟΚΥΟ, JAPAN
ΣΥΜΒΑΤΙΚΕΣ ΠΡΟΤΕΡΑΙΟΤΗΤΕΣ	(30): 4540494/16-03-94/JP
ΕΦΕΥΡΕΤΗΣ	(72): 1) YOKOYAMA TOMIHIISA 2) HOSOKAWA TSUNEMICHI 3) YANAGISAWA HIROAKI
ΕΙΔΙΚΟΣ ΠΛΗΡΕΞΟΥΣΙΟΣ	(74): ΑΘΑΝΑΣΙΑΔΟΥ ΜΑΡΙΑ, Δικηγόρος Κουμπάρη 2 106 74 ΑΘΗΝΑ
ΑΝΤΙΚΛΗΤΟΣ	(74): ΠΑΠΑΚΩΝΣΤΑΝΤΙΝΟΥ ΕΛΕΝΗ, Δικηγόρος Κουμπάρη 2 106 74 ΑΘΗΝΑ
ΤΙΤΛΟΣ ΕΦΕΥΡΕΣΗΣ	(54): ΚΑΤΑΣΤΑΛΠΙΚΟ ΟΦΘΑΛΜΙΚΟ ΤΟΝΟΥ

OH, αλκοξύ, R⁹, R¹⁰: H, αλκύλιο, αλκενύλιο, αλκυνύλιο, κυκλοαλκύλιο, αρύλιο, αραλκύλιο, R³: COOH, μια ομάδα του τύπου -CON(R⁹)(R¹⁰) (R⁹, R¹⁰: H, προαιρετικά υποκατεστημένο αλκύλιο), R⁴: COOH, COCOOH, τετραζόλιο.



ΠΕΡΙΛΗΨΗ (57)

Εξαιρετικός παράγοντας μείωσης του οφθαλμικού τόνου ή/και θεραπευτικός παράγοντας του γλαυκώματος για οφθαλμικές σταγόνες οι οποίες περιέχουν μια ένωση που παρουσιάζεται παρακάτω, ένα άλας αυτής/ή και εστέρα αυτής. R¹: Αλκύλιο, αλκενύλιο, μία ομάδα του τύπου R⁵-A-B- (R⁵: H, αλκύλιο, κυκλοαλκύλιο, ακύλιο, A: O, S, B: Απλός δεσμός, αλκυλένιο), R²: Αλκύλιο, αλκενύλιο, μια ομάδα του τύπου -C(R⁶)(R⁷)(R⁸) (R⁶:

ΑΡΙΘΜΟΣ ΕΥΡΩΠΑΪΚΟΥ Δ.Ε.	(11): 3036990
ΑΡΙΘ. ΕΛΛΗΝΙΚΗΣ ΚΑΤΑΘΕΣΗΣ	(21): 20010401863
ΗΜΕΡ. ΕΛΛΗΝΙΚΗΣ ΚΑΤΑΘΕΣΗΣ	(22): 24-10-2001
ΑΡΙΘ./ΗΜΕΡ. ΔΗΜΟΣΙΕΥΣΗΣ	
ΕΥΡΩΠΑΪΚΟΥ ΔΙΠΛΩΜΑΤΟΣ	(87): 826777/01-08-2001
ΑΡΙΘ./ΗΜΕΡ. ΔΗΜΟΣΙΕΥΣΗΣ	
ΕΥΡΩΠΑΪΚΗΣ ΑΙΤΗΣΗΣ	(86): 97306765.5/02-09-1997
ΔΙΚΑΙΟΥΧΟΣ	(73): LIFESCAN, INC. 1000 Gibraltar Drive Milpitas 95035-6312 CALIFORNIA, USA
ΣΥΜΒΑΤΙΚΕΣ ΠΡΟΤΕΡΑΙΟΤΗΤΕΣ	(30): 706753/03-09-96/US
ΕΦΕΥΡΕΤΗΣ	(72): 1) KISER ERNEST J. 2) TOMASCO MICHAEL F. 3) RICE EDWARD G. 4) YU YEUNG S.
ΕΙΔΙΚΟΣ ΠΛΗΡΕΞΟΥΣΙΟΣ	(74): ΑΘΑΝΑΣΙΑΔΟΥ ΜΑΡΙΑ, Δικηγόρος Κουμπάρη 2 106 74 ΑΘΗΝΑ
ΑΝΤΙΚΛΗΤΟΣ	(74): ΠΑΠΑΚΩΝΣΤΑΝΤΙΝΟΥ ΕΛΕΝΗ, Δικηγόρος Κουμπάρη 2 106 74 ΑΘΗΝΑ
ΤΙΤΛΟΣ ΕΦΕΥΡΕΣΗΣ	(54): ΧΗΜΙΚΟ ΧΡΟΝΟΜΕΤΡΟ ΓΙΑ ΤΑΙΝΙΑ ΟΠΤΙΚΟΥ ΕΛΕΓΧΟΥ

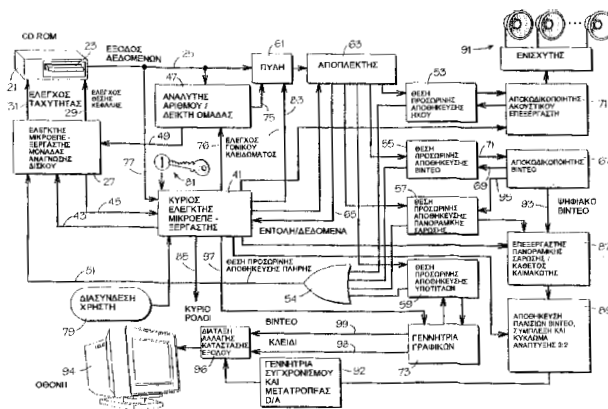
τη συγκέντρωση μίας αναλύμενης ουσίας εντός του ρευστού. Το χρονόμετρο είναι μια ξηρή επικάλυψη ενός δείκτη, ενός αντιδραστήριου περιέχοντος ένζυμο το οποίο δεν ενυδατώνεται μπορεί να αντιδρά με γλυκόζη για την αλλαγή του χρώματος του δείκτη, ενός αναστολέα για την αναστολή της αλλαγής του χρώματος του δείκτη, γλυκόζης και προαιρετικά αλδόζης η οποία δεν αντιδρά με το ένζυμο εντός του αντιδραστήριου. Κατά προτίμηση, το αντιδραστήριο και η γλυκόζη υπάρχουν σε περίσσεια επί της επικάλυψης και ο χρόνος που απαιτείται για την αλλαγή του χρώματος του χρονόμετρου μπορεί να ελέγχεται από τη συγκέντρωση του αναστολέα. Η αλδόζη προσφέρει στο χρονόμετρο σταθερότητα, πιθανότατα παρεμβαίνοντας στη γλυκοσυλίωση από τη γλυκόζη στην ξηρή κατάσταση.

ΠΕΡΙΛΗΨΗ (57)

Ένα χημικό χρονόμετρο για μία ταινία ελέγχου αντιδραστήριου απ'ευθείας αναγνώσεως μεταβάλλει χρώμα ένα προκαθορισμένο χρονικό διάστημα μετά την εφαρμογή στην ταινία ενός βιολογικού υγρού. Η ταινία μετρά

ΑΡΙΘΜΟΣ ΕΥΡΩΠΑΪΚΟΥ Δ.Ε.	(11): 3036991
ΑΡΙΘ. ΕΛΛΗΝΙΚΗΣ ΚΑΤΑΘΕΣΗΣ	(21): 20010401864
ΗΜΕΡ. ΕΛΛΗΝΙΚΗΣ ΚΑΤΑΘΕΣΗΣ	(22): 24-10-2001
ΑΡΙΘ./ΗΜΕΡ. ΔΗΜΟΣΙΕΥΣΗΣ	
ΕΥΡΩΠΑΪΚΟΥ ΔΙΠΛΩΜΑΤΟΣ	(87): 973332/19-09-2001
ΑΡΙΘ./ΗΜΕΡ. ΔΗΜΟΣΙΕΥΣΗΣ	
ΕΥΡΩΠΑΪΚΗΣ ΑΙΤΗΣΗΣ	(86): 99121272.1/13-10-1994
ΔΙΚΑΙΟΥΧΟΣ	(73): TIME WARNER ENTERTAINMENT CO., L.P. BURBANK 91522 CA, USA
ΣΥΜΒΑΤΙΚΕΣ ΠΡΟΤΕΡΑΙΟΤΗΤΕΣ	(30): 144793/29-10-93/US
ΕΦΕΥΡΕΤΗΣ	(72): 1) OSTROVER LEWIS S. 2) COOKSON CHRISTOPHER J. 3) LIEBERFARB WARREN N.
ΕΙΔΙΚΟΣ ΠΛΗΡΕΞΟΥΣΙΟΣ	(74): ΑΘΑΝΑΣΙΑΔΟΥ ΜΑΡΙΑ, Δικηγόρος Κουμπάρη 2 106 74 ΑΘΗΝΑ
ΑΝΤΙΚΛΗΤΟΣ	(74): ΠΑΠΑΚΩΝΣΤΑΝΤΙΝΟΥ ΕΛΕΝΗ, Δικηγόρος Κουμπάρη 2 106 74 ΑΘΗΝΑ
ΤΙΤΛΟΣ ΕΦΕΥΡΕΣΗΣ	(54): ΜΕΘΟΔΟΣ ΓΙΑ ΤΟΝ ΕΛΕΓΧΟ ΤΗΣ ΠΡΟΒΟΛΗΣ ΥΠΟΤΙΤΛΩΝ ΚΑΤΑ ΤΗΝ ΔΙΑΡΚΕΙΑ ΤΗΣ ΑΝΑΠΑΡΑΓΩΓΗΣ ΕΝΟΣ ΦΟΡΕΑ ΛΟΓΙΣΜΙΚΟΥ

συχρονισμένο τρόπο με μια κινηματογραφική ταινία σε έναν οπτικό δίσκο (23). Είναι δυνατόν να παρασχεθούν επιμέρους διάλυλοι υποτίτλων σε πολυάριθμες γλώσσες για την ίδια κινηματογραφική ταινία, με ή χωρίς πολλαπλούς ηχοδιαύλους. Ο χρήστης μπορεί να επιλέξει έναν ηχοδιάλυλο στη γλώσσα του, εάν υπάρχει διαθεσίμος. Εάν δεν υπάρχει, οι υπότιτλοι μπορούν να προβληθούν σε μία επιλεγμένη γλώσσα.

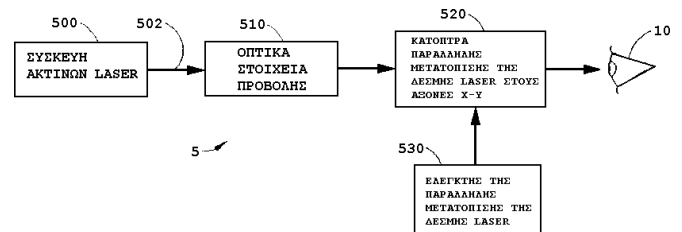


ΠΕΡΙΛΗΨΗ (57)

Σύστημα για την αναπαραγωγή ενός διαύλου υποτίτλων που επιλέγεται από πολλαπλούς διαύλους υποτίτλων, ο οποίος έχει εγγραφεί με

ΑΡΙΘΜΟΣ ΕΥΡΩΠΑΪΚΟΥ Δ.Ε.	(11): 3036992
ΑΡΙΘ. ΕΛΛΗΝΙΚΗΣ ΚΑΤΑΘΕΣΗΣ	(21): 20010401865
ΗΜΕΡ. ΕΛΛΗΝΙΚΗΣ ΚΑΤΑΘΕΣΗΣ	(22): 24-10-2001
ΑΡΙΘ./ΗΜΕΡ. ΔΗΜΟΣΙΕΥΣΗΣ	
ΕΥΡΩΠΑΪΚΟΥ ΔΙΠΛΩΜΑΤΟΣ	(87): 790807/01-08-2001
ΑΡΙΘ./ΗΜΕΡ. ΔΗΜΟΣΙΕΥΣΗΣ	
ΕΥΡΩΠΑΪΚΗΣ ΑΙΤΗΣΗΣ	(86): 95916976.4/18-04-1995
ΔΙΚΑΙΟΥΧΟΣ	(73): AUTONOMOUS TECHNOLOGIES CORPORATION 520 N.Semonan Boulevard, ORLANDO 32807 FL, USA
ΣΥΜΒΑΤΙΚΕΣ ΠΡΟΤΕΡΑΙΟΤΗΤΕΣ	(30): 232956/25-04-94/US
ΕΦΕΥΡΕΤΗΣ	(72): 1) FREY RUDOLPH W. 2) BURKHALTER JAMES H. 3) GRAY GARY P.
ΕΙΔΙΚΟΣ ΠΛΗΡΕΞΟΥΣΙΟΣ	(74): ΡΟΥΣΣΟΥ ANNA, Δικηγόρος Κουμπάρη 2 106 74 ΑΘΗΝΑ
ΑΝΤΙΚΛΗΤΟΣ	(74): ΠΑΠΑΚΩΝΣΤΑΝΤΙΝΟΥ ΕΛΕΝΗ, Δικηγόρος Κουμπάρη 2 106 74 ΑΘΗΝΑ
ΤΙΤΛΟΣ ΕΦΕΥΡΕΣΗΣ	(54): ΕΝΑ ΣΥΣΤΗΜΑ ΑΚΤΙΝΩΝ LASER ΓΙΑ ΤΗΝ ΑΦΑΙΡΕΣΗ ΙΣΤΩΝ ΑΠΟ ΤΟΝ ΚΕΡΑΤΟΕΙΔΗ ΧΙΤΩΝΑ ΤΟΥ ΟΦΘΑΛΜΟΥ

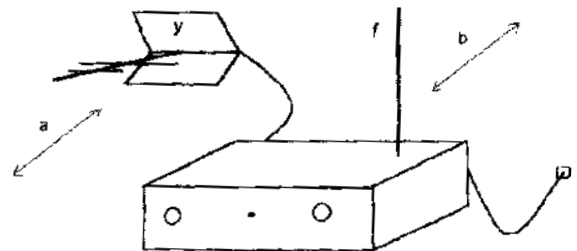
(10) σύμφωνα με τη θεραπεία που απαιτείται για την εκάστοτε κατάσταση του οφθαλμού. Για να καθορισθεί το σχέδιο των παλμών των δεσμών (ακτίνων) laser, επιλέγεται αρχικά ένα πλήθος από παλμούς δεσμών laser που έχουν ομοιόμορφη πυκνότητα έτσι, ώστε να σχηματισθεί ένα ομοιόμορφο σχέδιο παλμών με ομοιόμορφη πυκνότητα παλμών. Οι εφαρμοζόμενοι παλμοί δεσμών laser σύμφωνα με το ομοιόμορφο σχέδιο παλμών που έχει ομοιόμορφη πυκνότητα έχουν τη δυνατότητα να αφαιρούν ένα όγκο του κερατοειδούς ιστού (10) που έχει ομοιόμορφο ύψος. Ο όγκος με ομοιόμορφο ύψος είναι περίπου ισοδύναμος με τον διαμορφωμένο όγκο που πρέπει να αφαιρεθεί. Οι παλμοί των δεσμών laser εφαρμόζονται στον κερατοειδή ιστό με ένα χωρικά κατανεμημένο σχέδιο το οποίο απλώνεται πάνω σε επιφάνεια η οποία ισοδυναμεί περίπου με την επιφάνεια του διαμορφωμένου όγκου ο οποίος πρέπει να αφαιρεθεί. Το χωρικά κατανεμημένο σχέδιο παλμών επεκτείνει το ομοιόμορφο σχέδιο παλμών σε σταθερές γωνίες και σε ακτινικές διευθύνσεις που ξεκινούν από μία θέση αναφοράς του διαμορφωμένου όγκου η οποία αντιπροσωπεύει τον άξονα συμμετρίας του διαμορφωμένου όγκου ιστών. Η πυκνότητα των παλμών των δεσμών laser μεταβάλλεται ανάλογα με την απόσταση από τη θέση αναφοράς.



ΠΕΡΙΛΗΨΗ (57)

Η παρούσα εφεύρεση παρέχει μία μέθοδο και ένα σύστημα για την αφαίρεση ενός διαμορφωμένου όγκου κερατοειδούς ιστού του οφθαλμού

ΑΡΙΘΜΟΣ ΕΥΡΩΠΑΪΚΟΥ Δ.Ε.	(11): 3036993
ΑΡΙΘ. ΕΛΛΗΝΙΚΗΣ ΚΑΤΑΘΕΣΗΣ	(21): 20010401866
ΗΜΕΡ. ΕΛΛΗΝΙΚΗΣ ΚΑΤΑΘΕΣΗΣ	(22): 24-10-2001
ΑΡΙΘ./ΗΜΕΡ. ΔΗΜΟΣΙΕΥΣΗΣ	
ΕΥΡΩΠΑΪΚΟΥ ΔΙΠΛΩΜΑΤΟΣ	(87): 986870/01-08-2001
ΑΡΙΘ./ΗΜΕΡ. ΔΗΜΟΣΙΕΥΣΗΣ	
ΕΥΡΩΠΑΪΚΗΣ ΑΙΤΗΣΗΣ	(86): 98928416.1/02-06-1998
ΔΙΚΑΙΟΥΧΟΣ	(73): GIROD RAOUL 28, Allee de Beauversant 69530 BRIGNAIS, FRANCE
ΣΥΜΒΑΤΙΚΕΣ ΠΡΟΤΕΡΑΙΟΤΗΤΕΣ	(30): 9707000/02-06-97/FR, 9710105/01-08-97/FR
ΕΦΕΥΡΕΤΗΣ	(72): GIROD RAOUL
ΕΙΔΙΚΟΣ ΠΛΗΡΕΞΟΥΣΙΟΣ	(74): ΑΘΑΝΑΣΙΑΔΟΥ ΜΑΡΙΑ, Δικηγόρος Κουμπάρη 2 106 74 ΑΘΗΝΑ
ΑΝΤΙΚΛΗΤΟΣ	(74): ΠΑΠΑΚΩΝΣΤΑΝΤΙΝΟΥ ΕΛΕΝΗ, Δικηγόρος Κουμπάρη 2 106 74 ΑΘΗΝΑ
ΤΙΤΛΟΣ ΕΦΕΥΡΕΣΗΣ	(54): ΣΥΣΚΕΥΕΣ ΓΙΑ ΦΙΛΤΡΑΡΙΣΜΑ ΤΩΝ ΡΑΔΙΟΤΗΛΕΦΩΝΩΝ



ΠΕΡΙΛΗΨΗ (57)

Η συσκευή επιτρέπει να εξουδετερώνονται τα ραδιοηλέφωνα, εντός χώρων που πρέπει να προστατευθούν, με παρεμβολή παρασπίτων στα σήματα κλήσεως ή τροποποιώντας τα σήματα επικοινωνίας. Οι παραλλαγές της συσκευής έχουν προσαρμοσθεί για να περιορίζουν τον όγκο του χώρου που πρέπει να φιλτραρισθεί και για να επιλέγουν τις επικοινωνίες φιλτραρίσματος.

ΑΡΙΘΜΟΣ ΕΥΡΩΠΑΪΚΟΥ Δ.Ε.	(11): 3036994
ΑΡΙΘ. ΕΛΛΗΝΙΚΗΣ ΚΑΤΑΘΕΣΗΣ	(21): 20010401867
ΗΜΕΡ. ΕΛΛΗΝΙΚΗΣ ΚΑΤΑΘΕΣΗΣ	(22): 24-10-2001
ΑΡΙΘ./ΗΜΕΡ. ΔΗΜΟΣΙΕΥΣΗΣ	
ΕΥΡΩΠΑΪΚΟΥ ΔΙΠΛΩΜΑΤΟΣ	(87): 960524/01-08-2001
ΑΡΙΘ./ΗΜΕΡ. ΔΗΜΟΣΙΕΥΣΗΣ	
ΕΥΡΩΠΑΪΚΗΣ ΑΙΤΗΣΗΣ	(86): 98900973.3/05-02-1998
ΔΙΚΑΙΟΥΧΟΣ	(73): FOTOWIRE DEVELOPMENT S.A. 1204 GENEVE, SWITZERLAND
ΣΥΜΒΑΤΙΚΕΣ ΠΡΟΤΕΡΑΙΟΤΗΤΕΣ	(30): 31697/13-02-97/CH
ΕΦΕΥΡΕΤΗΣ	(72): 1) SEREX PATRICK 2) TAWIL-KUMMERMAN ALAN 3) CERUTTI DANIEL
ΕΙΔΙΚΟΣ ΠΛΗΡΕΞΟΥΣΙΟΣ	(74): ΑΘΑΝΑΣΙΑΔΟΥ ΜΑΡΙΑ, Δικηγόρος Κουμπάρη 2 106 74 ΑΘΗΝΑ
ΑΝΤΙΚΛΗΤΟΣ	(74): ΠΑΠΑΚΩΝΣΤΑΝΤΙΝΟΥ ΕΛΕΝΗ, Δικηγόρος Κουμπάρη 2 106 74 ΑΘΗΝΑ
ΤΙΤΛΟΣ ΕΦΕΥΡΕΣΗΣ	(54): ΜΕΘΟΔΟΣ ΕΠΕΞΕΡΓΑΣΙΑΣ ΕΙΚΟΝΩΝ ΚΑΙ ΔΙΑΤΑΞΗ ΓΙΑ ΤΗΝ ΕΦΑΡΜΟΓΗ ΤΗΣ

ΠΕΡΙΛΗΨΗ (57)

Μέθοδος επεξεργασίας μίας ψηφιακής εικόνας η οποία επιτρέπει την επίτευξη μίας φωτογραφικής εκτύπωσης στην οποία μεταφέρεται μία εικόνα που έχει προηγουμένως εγγραφεί καθώς και οι πληροφορίες οι σχετικές με την επεξεργασία της, σε έναν εξυπηρετητή πληροφοριών ο οποίος συνδέεται σε ένα δίκτυο μεταδόσεως δεδομένων. Ο εξυπηρετητής

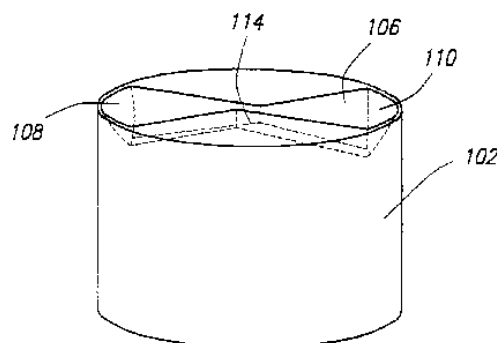
πληροφοριών απομνημονεύει προσωρινά τα δεδομένα που λαμβάνει. Ένας επεξεργαστής εικόνων συνδεδεμένος σε μία διάταξη εγγραφής εικόνων ο οποίος επιτρέπει την εγγραφή ενός αρνητικού της προς επεξεργασία εικόνας επί ενός φωτοευαίσθητου υποστρώματος, ερωτά σε κανονικά χρονικά διαστήματα τον εξυπηρετητή πληροφοριών. Όταν είναι διαθέσιμη μία αίτηση επεξεργασίας ο επεξεργαστής εικόνων μεταφέρει τα δεδομένα από τον εξυπηρετητή πληροφοριών, τα μορφοποιεί, και υποβάλλει στη διάταξη εγγραφής εικόνων, τις προς επεξεργασία εικόνες των οποίων προηγείται μία εικονική εικόνα, αναγνώρισεως του χρήστη, προκειμένου να επιτραπεί η αυτόματη επεξεργασία της από μία παραδοσιακή αλυσίδα εν σειρά εμφανίσεως (φωτογραφιών).

ΑΡΙΘΜΟΣ ΕΥΡΩΠΑΪΚΟΥ Δ.Ε.	(11): 3036995
ΑΡΙΘ. ΕΛΛΗΝΙΚΗΣ ΚΑΤΑΘΕΣΗΣ	(21): 20010401868
ΗΜΕΡ. ΕΛΛΗΝΙΚΗΣ ΚΑΤΑΘΕΣΗΣ	(22): 24-10-2001
ΑΡΙΘ./ΗΜΕΡ. ΔΗΜΟΣΙΕΥΣΗΣ	
ΕΥΡΩΠΑΪΚΟΥ ΔΙΠΛΩΜΑΤΟΣ	(87): 880419/25-07-2001
ΑΡΙΘ./ΗΜΕΡ. ΔΗΜΟΣΙΕΥΣΗΣ	
ΕΥΡΩΠΑΪΚΗΣ ΑΙΤΗΣΗΣ	(86): 97903487.3/17-02-1997
ΔΙΚΑΙΟΥΧΟΣ	(73): HABIT DIAMOND LIMITED Roxby Place, Fulham SW6 1RT LONDON, GB
ΣΥΜΒΑΤΙΚΕΣ ΠΡΟΤΕΡΑΙΟΤΗΤΕΣ	(30): 9603158/15-02-96/GB
ΕΦΕΥΡΕΤΗΣ	(72): THOMPSON MICHAEL FREDERICK
ΕΙΔΙΚΟΣ ΠΛΗΡΕΞΟΥΣΙΟΣ	(74): ΡΟΥΣΣΟΥ ANNA, Δικηγόρος Κουμπάρη 2 106 74 ΑΘΗΝΑ
ΑΝΤΙΚΛΗΤΟΣ	(74): ΠΑΠΑΚΩΝΣΤΑΝΤΙΝΟΥ ΕΛΕΝΗ, Δικηγόρος Κουμπάρη 2 106 74 ΑΘΗΝΑ
ΤΙΤΛΟΣ ΕΦΕΥΡΕΣΗΣ	(54): ΕΡΓΑΛΕΙΟ ΓΙΑ ΜΗΧΑΝΟΥΡΓΙΚΕΣ ΚΑΤΕΡΓΑΣΙΕΣ ΚΑΙ ΜΕΘΟΔΟΣ ΔΙΑΜΟΡΦΩΣΕΩΣ ΤΟΥ

ΠΕΡΙΛΗΨΗ (57)

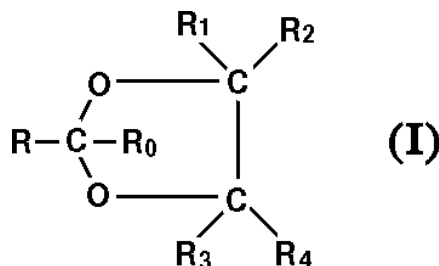
Η εφεύρεση η οποία είναι το θέμα της παρούσας ευρεσιτεχνίας αναφέρεται σε ένα εργαλείο μηχανουργικής κατεργασίας το οποίο περιλαμβάνει ένα αδιαμόρφωτο τεμάχιο σχηματισμένο σε ένα στέλεχος και όπου σχηματίζονται μηχανουργικές όψεις για να εκτεθεί το υλικό από το στοιχείο PCD ή PCBN το οποίο σχηματίζεται σε μία εσοχή στο αδιαμόρφωτο τεμάχιο και συγχωνεύεται με το υλικό που χρησιμοποιείται για το

αδιαμόρφωτο τεμάχιο το οποίο είναι από την ομάδα των στοιχείων μεταπτώσεως, κατά την διαμόρφωση. Η εφεύρεση αναφέρεται επίσης στο ίδιο το αδιαμόρφωτο τεμάχιο και επίσης στη μέθοδο σχηματισμού του αδιαμόρφωτου τεμαχίου και του εργαλείου μηχανουργικής κατεργασίας. Η εσοχή οριοθετείται από πλευρικά τοιχώματα, από ένα τοίχωμα βάσεως και από ακραία τοιχώματα ώστε να οριοθετείται ένας τύπος μέσα στον οποίο διαμορφώνεται το υλικό από PCD ή PCBN με μορφή ενός στοιχείου που θα συγχωνευθεί με το αδιαμόρφωτο τεμάχιο. Συνεπώς δεν απαιτείται διαδικασία κατασκευής για τη σύνδεση του υλικού από PCD ή PCBN και έτσι αποφεύγονται τα προβλήματα των συμβατικών μεθόδων οι οποίες πράγματι απαιτούν μία διαδικασία κατασκευής για τη σύνδεση αυτή.



ΑΡΙΘΜΟΣ ΕΥΡΩΠΑΪΚΟΥ Δ.Ε.	(11): 3036996
ΑΡΙΘ. ΕΛΛΗΝΙΚΗΣ ΚΑΤΑΘΕΣΗΣ	(21): 20010401869
ΗΜΕΡ. ΕΛΛΗΝΙΚΗΣ ΚΑΤΑΘΕΣΗΣ	(22): 24-10-2001
ΑΡΙΘ./ΗΜΕΡ. ΔΗΜΟΣΙΕΥΣΗΣ ΕΥΡΩΠΑΪΚΟΥ ΔΙΠΛΩΜΑΤΟΣ	(87): 728462/25-07-2001
ΑΡΙΘ./ΗΜΕΡ. ΔΗΜΟΣΙΕΥΣΗΣ ΕΥΡΩΠΑΪΚΗΣ ΑΙΤΗΣΗΣ	(86): 96650004.3/22-02-1996
ΔΙΚΑΙΟΥΧΟΣ	(73): MACROCHEM CORPORATION LEXINGTON 02173-3123 MASSACHUSETTS, USA
ΣΥΜΒΑΤΙΚΕΣ ΠΡΟΤΕΡΑΙΟΤΗΤΕΣ ΕΦΕΥΡΕΤΗΣ	(30): 392231/22-02-95/US (72): SAMOUR CARLOS M.
ΕΙΔΙΚΟΣ ΠΛΗΡΕΞΟΥΣΙΟΣ	(74): ΒΑΓΕΝΑ ΘΕΟΔΩΡΑ, Δικηγόρος Κουμπάρη 2 106 74 ΑΘΗΝΑ
ΑΝΤΙΚΛΗΤΟΣ	(74): ΠΑΠΑΚΩΝΣΤΑΝΤΙΝΟΥ ΕΛΕΝΗ, Δικηγόρος Κουμπάρη 2 106 74 ΑΘΗΝΑ
ΤΙΤΛΟΣ ΕΦΕΥΡΕΣΗΣ	(54): ΚΑΛΛΥΝΤΙΚΗ ΜΕΘΟΔΟΣ ΚΑΙ ΣΥΝΘΕΣΗ ΓΙΑ ΘΕΡΑΠΕΥΤΙΚΗ ΑΝΤΙΜΕΤΩΠΙΣΗ ΑΠΩΛΕΙΑΣ ΜΑΛΛΙΩΝ

στην κλίμακα από 0,5 έως 3% κατά βάρος, μινοξιδίλ, και μία όχι τοξική αποτελεσματική ποσότητα ενίσχυσης διείδυσης, στην κλίμακα από 2 έως 15% κατά βάρος, μίας ένωσης 1,3-διοξολανίου του τύπου (I) στον οποίο το R αντιπροσωπεύει μία ομάδα C₇ έως C₁₀ αλκυλίου, το R₀ αντιπροσωπεύει υδρογόνο και τα R₁, R₂, R₃ και R₄ κάθε ένα, ανεξάρτητα, αντιπροσωπεύουν υδρογόνο ή C₁ έως C₄ αλκύλιο, και ένα καλλυντικά αποδεκτό υδατικό φορέα ο οποίος περιλαμβάνει κατώτερη αλκανόλη και κατώτερη αλκυλογλυκόλη.



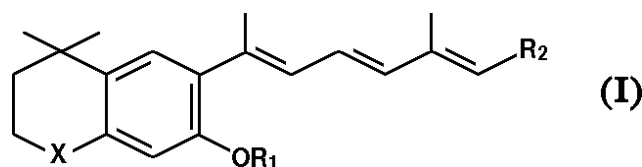
ΠΕΡΙΛΗΨΗ (57)

Μία καλλυντική μέθοδος για θεραπευτική αντιμετώπιση της απώλειας μαλλιών η οποία προκύπτει από αλωπεκία περιλαμβάνει εφαρμογή τοπικά στο δέρμα σε μία επιθυμητή περιοχή για εκ νέου φύτρωμα μαλλιών, όχι περισσότερες από μία φορά την ημέρα, μίας σύνθεσης η οποία περιλαμβάνει μία αποτελεσματική ποσότητα προαγωγής φυτρώματος μαλλιών,

ΑΡΙΘΜΟΣ ΕΥΡΩΠΑΪΚΟΥ Δ.Ε.	(11): 3036997
ΑΡΙΘ. ΕΛΛΗΝΙΚΗΣ ΚΑΤΑΘΕΣΗΣ	(21): 20010401870
ΗΜΕΡ. ΕΛΛΗΝΙΚΗΣ ΚΑΤΑΘΕΣΗΣ	(22): 24-10-2001
ΑΡΙΘ./ΗΜΕΡ. ΔΗΜΟΣΙΕΥΣΗΣ ΕΥΡΩΠΑΪΚΟΥ ΔΙΠΛΩΜΑΤΟΣ	(87): 826657/01-08-2001
ΑΡΙΘ./ΗΜΕΡ. ΔΗΜΟΣΙΕΥΣΗΣ ΕΥΡΩΠΑΪΚΗΣ ΑΙΤΗΣΗΣ	(86): 97401999.4/27-08-1997
ΔΙΚΑΙΟΥΧΟΣ	(73): CENTRE INTERNATIONAL DE RECHERCHES DERMATOLOGIQUES GALDERMA (CIRD GALDERMA) 635, Route Des Lucioles 06560 SOPHIA ANTIPOLIS, VALBONNE, FRANCE
ΣΥΜΒΑΤΙΚΕΣ ΠΡΟΤΕΡΑΙΟΤΗΤΕΣ ΕΦΕΥΡΕΤΗΣ	(30): 9610686/02-09-96/FR (72): 1) THOREAU ETIENNE 2) SHROOT BRAHAM
ΕΙΔΙΚΟΣ ΠΛΗΡΕΞΟΥΣΙΟΣ	(74): ΑΘΑΝΑΣΙΑΔΟΥ ΜΑΡΙΑ, Δικηγόρος Κουμπάρη 2 106 74 ΑΘΗΝΑ
ΑΝΤΙΚΛΗΤΟΣ	(74): ΠΑΠΑΚΩΝΣΤΑΝΤΙΝΟΥ ΕΛΕΝΗ, Δικηγόρος Κουμπάρη 2 106 74 ΑΘΗΝΑ
ΤΙΤΛΟΣ ΕΦΕΥΡΕΣΗΣ	(54): ΝΕΕΣ ΡΥΘΜΙΣΤΙΚΕΣ ΕΝΩΣΕΙΣ ΤΩΝ ΟΡΜΟΝΙΚΩΝ ΥΠΟΔΟΧΕΩΝ, ΟΙ ΣΥΝΘΕΣΕΙΣ ΠΟΥ ΤΙΣ ΠΕΡΙΧΟΥΝ ΚΑΙ Η ΧΡΗΣΗ ΤΟΥΣ ΣΤΗ ΘΕΡΑΠΕΥΤΙΚΗ

ΠΕΡΙΛΗΨΗ (57)

Η παρούσα εφεύρεση αφορά νέες ενώσεις γενικού τύπου (I) στον οποίο το OR₁ παριστά μία ρίζα τύπου -(CH₂)_n-Z-(CH₂)₀-Y, τη χρήση τους στη θεραπευτική ή στην κοσμετολογία και τις συνθέσεις που τις περιέχουν.

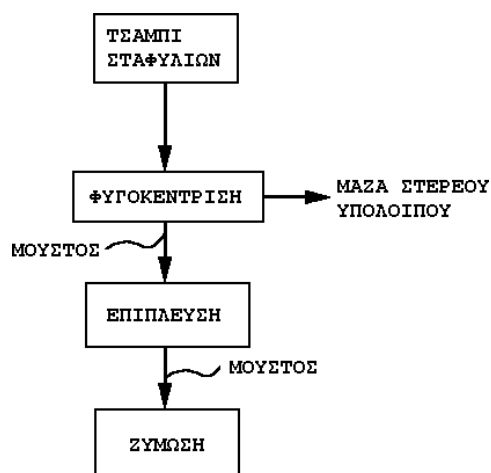


ΑΡΙΘΜΟΣ ΕΥΡΩΠΑΪΚΟΥ Δ.Ε.	(11): 3036998
ΑΡΙΘ. ΕΛΛΗΝΙΚΗΣ ΚΑΤΑΘΕΣΗΣ	(21): 20010401871
ΗΜΕΡ. ΕΛΛΗΝΙΚΗΣ ΚΑΤΑΘΕΣΗΣ	(22): 24-10-2001
ΑΡΙΘ./ΗΜΕΡ. ΔΗΜΟΣΙΕΥΣΗΣ	
ΕΥΡΩΠΑΪΚΟΥ ΔΙΠΛΩΜΑΤΟΣ	(87): 699767/16-08-2001
ΑΡΙΘ./ΗΜΕΡ. ΔΗΜΟΣΙΕΥΣΗΣ	
ΕΥΡΩΠΑΪΚΗΣ ΑΙΤΗΣΗΣ	(86): 95910768.1/08-03-1995
ΔΙΚΑΙΟΥΧΟΣ	(73): KYOWA MEDEX CO., LTD. 1-1 Irifune 2-chome Chuo-ku 104 TOKYO, JAPAN
ΣΥΜΒΑΤΙΚΕΣ ΠΡΟΤΕΡΑΙΟΤΗΤΕΣ	(30): 3732894/08-03-94/JP, 21722494/12-09-94/JP, 29613794/30-11-94/JP
ΕΦΕΥΡΕΤΗΣ	(72): 1) ΜΙΥΑΥΧΙ ΚΑΖΥΗΤΟ 2) ΜΙΙΚΕ ΑΚΙΡΑ 3) ΣΗΛΤΟΗ ΕΙΚΟ 4) ΣΥΓΙΥΧΙ ΗΙΡΟΥΚΙ 5) ΙΡΙΕ ΤΕΤΣΥΜΙ 6) ΥΕΚΑΜΑ ΚΑΝΕΤΟ 7) ΟΗΣΑΒΑ ΣΥΣΥΜΥ
ΕΙΔΙΚΟΣ ΠΛΗΡΕΞΟΥΣΙΟΣ	(74): ΑΘΑΝΑΣΙΑΔΟΥ ΜΑΡΙΑ, Δικηγόρος Κουμπάρη 2 106 74 ΑΘΗΝΑ
ΑΝΤΙΚΛΗΤΟΣ	(74): ΠΑΠΑΚΩΝΣΤΑΝΤΙΝΟΥ ΕΛΕΝΗ, Δικηγόρος Κουμπάρη 2 106 74 ΑΘΗΝΑ
ΤΙΤΛΟΣ ΕΦΕΥΡΕΣΗΣ	(54): ΜΕΘΟΔΟΣ ΠΡΟΣΔΙΟΡΙΣΜΟΥ ΤΗΣ ΧΟΛΗΣΤΕΡΟΛΗΣ ΣΕ ΛΙΠΟΠΡΩΤΕΪΝΕΣ ΥΨΗΛΗΣ ΠΥΚΝΟΤΗΤΟΣ

ΠΕΡΙΛΗΨΗ (57)

Μέθοδος προσδιορισμού της χοληστερόλης στη λιποπρωτεΐνη υψηλής πυκνότητας (HDL) δι'επεξεργασίας ενός δείγματος περιέχοντος HDL με υδρολάση εστέρα χοληστερόλης και οξειδάση χοληστερόλης ή αφυδρογονάση χοληστερόλης παρουσία ενός αντιδραστήριου ικανού να συσσωματώνει τις λιποπρωτεΐνες εκτός των HDL και προσδιορισμού του σχηματιζόμενου υπεροξειδίου του υδρογόνου ή αναχθέντος συνενζύμου.

ΑΡΙΘΜΟΣ ΕΥΡΩΠΑΪΚΟΥ Δ.Ε.	(11): 3036999
ΑΡΙΘ. ΕΛΛΗΝΙΚΗΣ ΚΑΤΑΘΕΣΗΣ	(21): 20010401872
ΗΜΕΡ. ΕΛΛΗΝΙΚΗΣ ΚΑΤΑΘΕΣΗΣ	(22): 24-10-2001
ΑΡΙΘ./ΗΜΕΡ. ΔΗΜΟΣΙΕΥΣΗΣ	
ΕΥΡΩΠΑΪΚΟΥ ΔΙΠΛΩΜΑΤΟΣ	(87): 671465/01-08-2001
ΑΡΙΘ./ΗΜΕΡ. ΔΗΜΟΣΙΕΥΣΗΣ	
ΕΥΡΩΠΑΪΚΗΣ ΑΙΤΗΣΗΣ	(86): 95200039.6/10-01-1995
ΔΙΚΑΙΟΥΧΟΣ	(73): ΝΥΟΒΑ Μ.Α.Ι.Ρ., MACCHINE AGRICOLE INDUSTRIALI PIERALISI S.P.A. Via Don Battistoni 1 JESI (ANCONA), ITALY
ΣΥΜΒΑΤΙΚΕΣ ΠΡΟΤΕΡΑΙΟΤΗΤΕΣ	(30): MI940054/17-01-94/IT
ΕΦΕΥΡΕΤΗΣ	(72): PIERALISI GENNARO
ΕΙΔΙΚΟΣ ΠΛΗΡΕΞΟΥΣΙΟΣ	(74): ΑΘΑΝΑΣΙΑΔΟΥ ΜΑΡΙΑ, Δικηγόρος Κουμπάρη 2 106 74 ΑΘΗΝΑ
ΑΝΤΙΚΛΗΤΟΣ	(74): ΠΑΠΑΚΩΝΣΤΑΝΤΙΝΟΥ ΕΛΕΝΗ, Δικηγόρος Κουμπάρη 2 106 74 ΑΘΗΝΑ
ΤΙΤΛΟΣ ΕΦΕΥΡΕΣΗΣ	(54): ΜΙΑ ΔΙΕΡΓΑΣΙΑ ΓΙΑ ΤΗΝ ΠΑΡΑΓΩΓΗ ΜΟΥΣΤΟΥ ΑΠΟ ΤΣΑΜΠΙΑ ΣΤΑΦΥΛΙΩΝ Η ΟΠΟΙΑ ΠΕΡΙΛΑΜΒΑΝΕΙ ΤΟΥΛΑΧΙΣΤΟΝ ΜΙΑ ΦΑΣΗ ΦΥΓΟΚΕΝΤΡΙΣΗΣ



ΠΕΡΙΛΗΨΗ (57)

Στην προκείμενη εφεύρεση περιγράφουμε μία διεργασία για την παραγωγή μούστου από τσαμπιά σταφυλιών η οποία περιλαμβάνει μία τουλάχιστον φάση φυγοκέντρησης των τσαμπιών κατά την οποία πραγματοποιείται ο διαχωρισμός του μούστου από τη μάζα των στερεών υπολοίπων πριν ο μούστος υποβληθεί σε ζύμωση.

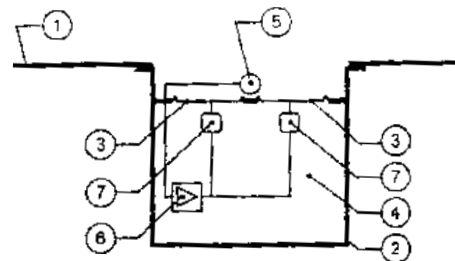
ΑΡΙΘΜΟΣ ΕΥΡΩΠΑΪΚΟΥ Δ.Ε.	(11): 3037000
ΑΡΙΘ. ΕΛΛΗΝΙΚΗΣ ΚΑΤΑΘΕΣΗΣ	(21): 20010401873
ΗΜΕΡ. ΕΛΛΗΝΙΚΗΣ ΚΑΤΑΘΕΣΗΣ	(22): 24-10-2001
ΑΡΙΘ./ΗΜΕΡ. ΔΗΜΟΣΙΕΥΣΗΣ	
ΕΥΡΩΠΑΪΚΟΥ ΔΙΠΛΩΜΑΤΟΣ	(87): 571202/01-08-2001
ΑΡΙΘ./ΗΜΕΡ. ΔΗΜΟΣΙΕΥΣΗΣ	
ΕΥΡΩΠΑΪΚΗΣ ΑΙΤΗΣΗΣ	(86): 93303895.2/19-05-1993
ΔΙΚΑΙΟΥΧΟΣ	(73): ELI LILLY AND COMPANY Lilly Corporate Center, INDIANAPOLIS 46285 INDIANA, USA
ΣΥΜΒΑΤΙΚΕΣ ΠΡΟΤΕΡΑΙΟΤΗΤΕΣ	(30): 886800/21-05-92/US
ΕΦΕΥΡΕΤΗΣ	(72): MISNER JERRY WAYNE
ΕΙΔΙΚΟΣ ΠΛΗΡΕΞΟΥΣΙΟΣ	(74): ΑΘΑΝΑΣΙΑΔΟΥ ΜΑΡΙΑ, Δικηγόρος Κουμπάρη 2 106 74 ΑΘΗΝΑ
ΑΝΤΙΚΛΗΤΟΣ	(74): ΠΑΠΑΚΩΝΣΤΑΝΤΙΝΟΥ ΕΛΕΝΗ, Δικηγόρος Κουμπάρη 2 106 74 ΑΘΗΝΑ
ΤΙΤΛΟΣ ΕΦΕΥΡΕΣΗΣ	(54): ΜΕΘΟΔΟΣ ΕΝΟΣ ΔΟΧΕΙΟΥ, ΓΙΑ ΤΗΝ ΠΑΡΑΣΚΕΥΗ ΠΕΡΤΟΛΙΔΙΟΥ

ΠΕΡΙΛΗΨΗ (57)

Περγολίδιο παρασκευάζεται σε μέθοδο ενός δοχείου από 8,9-Διϋδροελυμοκλαβίνη, που μέσα σε 1-Ιωδοπροπάνιο, αντιδρά επιτυχώς με ένα Σουλφονυλο-αλογονίδιο και με Θειομεθοξείδιο μεταλλικού Αλκαλίου, χωρίς διαχωρισμό Ενδιαμέσων προϊόντων.

ΑΡΙΘΜΟΣ ΕΥΡΩΠΑΪΚΟΥ Δ.Ε.	(11): 3037001
ΑΡΙΘ. ΕΛΛΗΝΙΚΗΣ ΚΑΤΑΘΕΣΗΣ	(21): 20010401874
ΗΜΕΡ. ΕΛΛΗΝΙΚΗΣ ΚΑΤΑΘΕΣΗΣ	(22): 24-10-2001
ΑΡΙΘ./ΗΜΕΡ. ΔΗΜΟΣΙΕΥΣΗΣ	
ΕΥΡΩΠΑΪΚΟΥ ΔΙΠΛΩΜΑΤΟΣ	(87): 898774/01-08-2001
ΑΡΙΘ./ΗΜΕΡ. ΔΗΜΟΣΙΕΥΣΗΣ	
ΕΥΡΩΠΑΪΚΗΣ ΑΙΤΗΣΗΣ	(86): 97923077.8/14-05-1997
ΔΙΚΑΙΟΥΧΟΣ	(73): FRAUNHOFER-GESELLSCHAFT ZUR FUR FORDERUNG DER ANGEWANDTEN FORSCHUNG E.V. 80636 MUNCHEN, GERMANY
ΣΥΜΒΑΤΙΚΕΣ ΠΡΟΤΕΡΑΙΟΤΗΤΕΣ	(30): 19619466/14-05-96/DE
ΕΦΕΥΡΕΤΗΣ	(72): 1) KRUGER JAN 2) LEISTNER PHILIP 3) FUCHS HELMUT 4) LIPPOLD ROLAND
ΕΙΔΙΚΟΣ ΠΛΗΡΕΞΟΥΣΙΟΣ	(74): ΑΘΑΝΑΣΙΑΔΟΥ ΜΑΡΙΑ, Δικηγόρος Κουμπάρη 2 106 74 ΑΘΗΝΑ
ΑΝΤΙΚΛΗΤΟΣ	(74): ΠΑΠΑΚΩΝΣΤΑΝΤΙΝΟΥ ΕΛΕΝΗ, Δικηγόρος Κουμπάρη 2 106 74 ΑΘΗΝΑ
ΤΙΤΛΟΣ ΕΦΕΥΡΕΣΗΣ	(54): ΑΝΤΙΔΡΩΝ ΗΧΟΑΠΟΣΒΕΣΤΗΡΑΣ

καθώς και έναν κοίλο χώρο (4) με τουλάχιστον μια μεμβράνη (3), όπου η δυνάμενη να ταλαντοῦται μεμβράνη (3) είναι ένα τμήμα ενός τοιχώματος του χώρου, π.χ. του τοιχώματος καναλιού (1), ο αισθητήρας (5) διατάσσεται στην άμεση γειτνίαση ή εντός ή επί της μεμβράνης (3) να ανιχνεύει τις ταλαντώσεις της μεμβράνης και το σήμα του αισθητήρα που ενισχύεται και μετατρέπεται μέσω του ενισχυτή (6) οδηγεί ελεγκτικά την ταλάντωση της μεμβράνης μέσω του ηλεκτροακουστικού μετατροπέα (7).



ΠΕΡΙΛΗΨΗ (57)

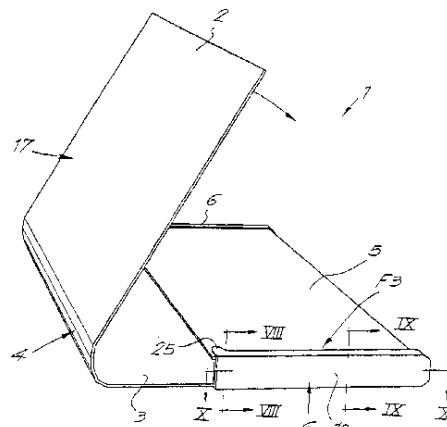
Η εφεύρεση αφορά σ'έναν αντιδρώντα ηχοαποσβεστήρα μ'έναν αισθητήρα για τη λήψη ενός μεγέθους ήχου σ'ένα χώρο π.χ. κανάλι που αποτελείται από έναν ενισχυτή σήματος (6) για την ενίσχυση του απολαμβανόμενου σήματος, έναν ηλεκτροακουστικό μετατροπέα (7),

ΑΡΙΘΜΟΣ ΕΥΡΩΠΑΪΚΟΥ Δ.Ε.	(11): 3037002
ΑΡΙΘ. ΕΛΛΗΝΙΚΗΣ ΚΑΤΑΘΕΣΗΣ	(21): 20010401875
ΗΜΕΡ. ΕΛΛΗΝΙΚΗΣ ΚΑΤΑΘΕΣΗΣ	(22): 24-10-2001
ΑΡΙΘ./ΗΜΕΡ. ΔΗΜΟΣΙΕΥΣΗΣ	
ΕΥΡΩΠΑΪΚΟΥ ΔΙΠΛΩΜΑΤΟΣ	(87): 590012/01-08-2001
ΑΡΙΘ./ΗΜΕΡ. ΔΗΜΟΣΙΕΥΣΗΣ	
ΕΥΡΩΠΑΪΚΗΣ ΑΙΤΗΣΗΣ	(86): 92913141.5/21-05-1992
ΔΙΚΑΙΟΥΧΟΣ	(73): HENKEL CORPORATION 2500 Renaissance Boulevard, Suite 200 19406 GULPH MILLS, PENNSYLVANIA, USA
ΣΥΜΒΑΤΙΚΕΣ ΠΡΟΤΕΡΑΙΟΤΗΤΕΣ	(30): 706691/29-05-91/US
ΕΦΕΥΡΕΤΗΣ	(72): 1) CHRISTIANSONTERESA 2) GODDETTE DEAN 3) LADIN BETH FRANCES 4) LAU MARIA R. 5) RÄECH CHRISTIAN 6) REYNOLDS ROBERT B. 7) WILSON CHARLES R. 8) YANG SHIOW-SHONG
ΕΙΔΙΚΟΣ ΠΛΗΡΕΞΟΥΣΙΟΣ	(74): ΑΘΑΝΑΣΙΑΔΟΥ ΜΑΡΙΑ, Δικηγόρος Κουμπάρη 2 106 74 ΑΘΗΝΑ
ΑΝΤΙΚΛΗΤΟΣ	(74): ΠΑΠΑΚΩΝΣΤΑΝΤΙΝΟΥ ΕΛΕΝΗ, Δικηγόρος Κουμπάρη 2 106 74 ΑΘΗΝΑ
ΤΙΤΛΟΣ ΕΦΕΥΡΕΣΗΣ	(54): ΜΕΤΑΛΛΑΓΜΕΝΑ ΠΡΩΤΕΟΛΥΤΙΚΑ ΕΝΖΥΜΑ ΑΠΟ ΒΑΚΙΛΛΟΥΣ

ΠΕΡΙΛΗΨΗ (57)

Μεταλλαγμένες Β.lentus DSM 5483 πρωτεάσες δημιουργούνται δια αντικαταστάσεως ενός τουλάχιστον υπολοίπου άμινο οξέος της ωρίμου μορφής της αλκαλικής πρωτεάσης Β lentus DSM 5483. Οι μεταλλαγμένες πρωτεάσες εκφράζονται δια γονιδίων τα οποία έχουν μεταλλαγή δια μεταλλαξιγενέσεως ειδικής θέσεως. Οι θέσεις αμινο οξέος που εκλέγονται για την αντικατάσταση ταυτοποιούνται δια μίας μεθόδου που βασίζεται σε κομπιούτερ και η οποία συγκρίνει την τρισδιάστατο δομή της αγρίου-τύπου πρωτεάσης και μίας συγκριτικής πρωτεάσης.

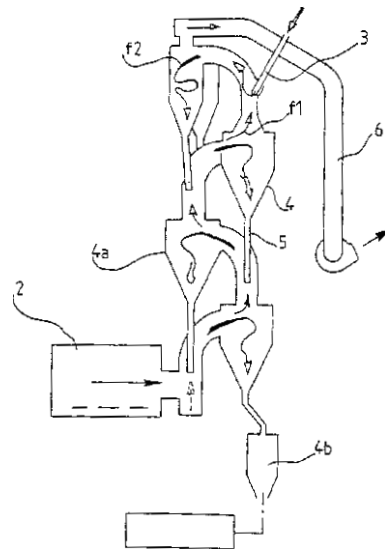
ΑΡΙΘΜΟΣ ΕΥΡΩΠΑΪΚΟΥ Δ.Ε.	(11): 3037003
ΑΡΙΘ. ΕΛΛΗΝΙΚΗΣ ΚΑΤΑΘΕΣΗΣ	(21): 20010401876
ΗΜΕΡ. ΕΛΛΗΝΙΚΗΣ ΚΑΤΑΘΕΣΗΣ	(22): 24-10-2001
ΑΡΙΘ./ΗΜΕΡ. ΔΗΜΟΣΙΕΥΣΗΣ	
ΕΥΡΩΠΑΪΚΟΥ ΔΙΠΛΩΜΑΤΟΣ	(87): 841193/01-08-2001
ΑΡΙΘ./ΗΜΕΡ. ΔΗΜΟΣΙΕΥΣΗΣ	
ΕΥΡΩΠΑΪΚΗΣ ΑΙΤΗΣΗΣ	(86): 97203028.2/02-10-1997
ΔΙΚΑΙΟΥΧΟΣ	(73): UNIBIND (CYPRUS) LIMITED Margarita House 15, Them. Dervis Street 136 NICOSIA, CYPRUS
ΣΥΜΒΑΤΙΚΕΣ ΠΡΟΤΕΡΑΙΟΤΗΤΕΣ	(30): 9600870/15-10-96/BE
ΕΦΕΥΡΕΤΗΣ	(72): PELEMAN GUIDO
ΕΙΔΙΚΟΣ ΠΛΗΡΕΞΟΥΣΙΟΣ	(74): ΚΩΣΤΟΠΟΥΛΟΥ ΓΕΩΡΓΙΑ, Δικηγόρος Δήλου 12 145 62 ΚΗΦΙΣΙΑ
ΑΝΤΙΚΛΗΤΟΣ	(74): ΚΥΠΡΗΣ ΦΕΙΔΙΑΣ, Δικηγόρος Δήλου 12 145 62 ΚΗΦΙΣΙΑ
ΤΙΤΛΟΣ ΕΦΕΥΡΕΣΗΣ	(54): ΦΑΚΕΛΛΟΣ



ΠΕΡΙΛΗΨΗ (57)

Φάκελλος, που αποτελείται από ένα πρόσθιο φύλλο (2) και ένα πίσω φύλλο (3) που είναι κατασκευασμένο από ένα άκαμπτο υλικό και συνδέονται μεταξύ τους με μια εύκαμπτη ράχη (4) και όπου τουλάχιστον ένα από τα αναφερθέντα φύλλα (2-3) διαθέτει ένα πτερύγιο που κατευθύνεται προς τα μέσα (5) και συγκρατείται στις πλευρικές ακμές του με τεμάχια σύνδεσης (6) σε μια απόσταση από το σχετικό φύλλο (2-3) όπου προσαρτάται αυτό το πτερύγιο (5), χαρακτηριζόμενος από το ότι τα τεμάχια σύνδεσης (6) είναι προσαρμοσμένα τουλάχιστον στο σχετικό φύλλο (2-3) και το πτερύγιο 5 απλώς με μηχανικές συνδέσεις.

ΑΡΙΘΜΟΣ ΕΥΡΩΠΑΪΚΟΥ Δ.Ε.	(11): 3037004
ΑΡΙΘ. ΕΛΛΗΝΙΚΗΣ ΚΑΤΑΘΕΣΗΣ	(21): 20010401877
ΗΜΕΡ. ΕΛΛΗΝΙΚΗΣ ΚΑΤΑΘΕΣΗΣ	(22): 24-10-2001
ΑΡΙΘ./ΗΜΕΡ. ΔΗΜΟΣΙΕΥΣΗΣ	
ΕΥΡΩΠΑΪΚΟΥ ΔΙΠΛΩΜΑΤΟΣ	(87): 870738/25-07-2001
ΑΡΙΘ./ΗΜΕΡ. ΔΗΜΟΣΙΕΥΣΗΣ	
ΕΥΡΩΠΑΪΚΗΣ ΑΙΤΗΣΗΣ	(86): 98400799.7/03-04-1998
ΔΙΚΑΙΟΥΧΟΣ	(73): CARRIERES DU BOULONNAIS 62250 FERQUES, FRANCE
ΣΥΜΒΑΤΙΚΕΣ ΠΡΟΤΕΡΑΙΟΤΗΤΕΣ	(30): 9704295/08-04-97/FR
ΕΦΕΥΡΕΤΗΣ	(72): BEAUVENT GUY
ΕΙΔΙΚΟΣ ΠΛΗΡΕΞΟΥΣΙΟΣ	(74): ΚΩΣΤΟΠΟΥΛΟΥ ΓΕΩΡΓΙΑ, Δικηγόρος Δήλου 12 145 62 ΚΗΦΙΣΙΑ
ΑΝΤΙΚΛΗΤΟΣ	(74): ΚΥΠΡΗΣ ΦΕΙΔΙΑΣ, Δικηγόρος Δήλου 12 145 62 ΚΗΦΙΣΙΑ
ΤΙΤΛΟΣ ΕΦΕΥΡΕΣΗΣ	(54): ΜΕΘΟΔΟΣ ΑΠΑΛΕΙΨΗΣ ΤΩΝ ΕΝΑΠΟΜΕΙΝΑΝΤΩΝ ΘΕΙΟΥΧΩΝ ΟΞΕΩΝ ΜΕΤΑ ΑΠΟ ΒΙΟΜΗΧΑΝΙΚΗ ΕΠΕΞΕΡΓΑΣΙΑ ΚΑΙ ΑΠΟΚΤΗΣΗΣ ΣΤΑΘΕΡΩΝ ΠΡΟΙΟΤΩΝ

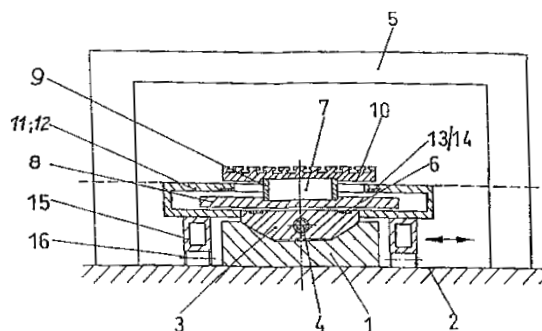


ΠΕΡΙΛΗΨΗ (57)

Παρασκευάζουμε αφ' ενός ακατέργαστη κονία και εξουδετερώνουμε αφ' ετέρου τα θειούχα εναπομείναντα οξέα μέσω τουλάχιστον αργίλοσβεστούχων ουσιών που μετασχηματίζονται κατ' αυτόν τον τρόπο σε γύψο και προσθέτουμε ακατέργαστη κονία προκειμένου να ρυθμισθεί η περιεκτικότητα σε SO₃, ώστε να παραχθεί σκωρία σε συνάρτηση με την περιεκτικότητα σε SO₃, καθώς και άλλες φυσικοχημικές ιδιότητες.

ΑΡΙΘΜΟΣ ΕΥΡΩΠΑΪΚΟΥ Δ.Ε.	(11): 3037005
ΑΡΙΘ. ΕΛΛΗΝΙΚΗΣ ΚΑΤΑΘΕΣΗΣ	(21): 20010401878
ΗΜΕΡ. ΕΛΛΗΝΙΚΗΣ ΚΑΤΑΘΕΣΗΣ	(22): 24-10-2001
ΑΡΙΘ./ΗΜΕΡ. ΔΗΜΟΣΙΕΥΣΗΣ	
ΕΥΡΩΠΑΪΚΟΥ ΔΙΠΛΩΜΑΤΟΣ	(87): 921898/01-08-2001
ΑΡΙΘ./ΗΜΕΡ. ΔΗΜΟΣΙΕΥΣΗΣ	
ΕΥΡΩΠΑΪΚΗΣ ΑΙΤΗΣΗΣ	(86): 97920537.4/22-03-1997
ΔΙΚΑΙΟΥΧΟΣ	(73): WIEMERS KARL-HEINZ Lindenstrasse 2 39179 EBENDORF, GERMANY
ΣΥΜΒΑΤΙΚΕΣ ΠΡΟΤΕΡΑΙΟΤΗΤΕΣ	(30): 19628921/18-07-96/DE
ΕΦΕΥΡΕΤΗΣ	(72): WIEMERS KARL-HEINZ
ΕΙΔΙΚΟΣ ΠΛΗΡΕΞΟΥΣΙΟΣ	(74): ΚΩΣΤΟΠΟΥΛΟΥ ΓΕΩΡΓΙΑ, Δικηγόρος Δήλου 12 145 62 ΚΗΦΙΣΙΑ
ΑΝΤΙΚΛΗΤΟΣ	(74): ΚΥΠΡΗΣ ΦΕΙΔΙΑΣ, Δικηγόρος Δήλου 12 145 62 ΚΗΦΙΣΙΑ
ΤΙΤΛΟΣ ΕΦΕΥΡΕΣΗΣ	(54): ΣΥΣΤΗΜΑ ΕΡΓΑΛΕΙΟΜΗΧΑΝΗΣ

λειτουργία, ολόκληρο το σύστημα συγκράτησης (7) ακουμπά επάνω στο έδρανο (3), όταν μετατοπίζεται και τοποθετείται, αυτό το σύστημα συγκράτησης (7) συγκρατείται σε εναιώρηση από τον δακτύλιο συγκράτησης μαγνήτη (11), με την εφαρμογή μαγνητών ανύψωσης (13), ενώ η μετατόπιση και η τοποθέτηση γίνονται με οδηγούς μαγνήτες.

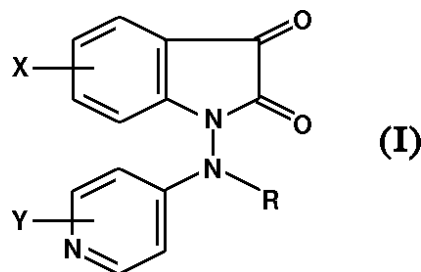


ΠΕΡΙΛΗΨΗ (57)

Η εφεύρεση αφορά σε ένα σύστημα εργαλειομηχανών για τόνρευση συμμετρικών και ασύμμετρων τεμαχίων για κατεργασία. Το προτεινόμενο σύστημα αποτελείται από τρεις βασικούς συντελεστές: το έδρανο (3), το σύστημα σύσφιξης (7) μαγνητικής λειτουργίας και έναν δακτύλιο συγκράτησης μαγνήτη (11). Το έδρανο (3) διαθέτει στοιχείο συγκράτησης (6) που κατά προτίμηση σχεδιάζονται ως υβριδικόι μαγνήτες, δηλαδή δρουν ως συνδυασμένοι ηλεκτρομαγνήτες και μόνιμοι μαγνήτες. Η μονάδα μαγνητικής λειτουργίας αποτελείται από μια πλάκα βάσης (8), τον δακτύλιο στήριξης (9) και την πλάκα συγκράτησης (10). Όταν βρίσκεται σε

ΑΡΙΘΜΟΣ ΕΥΡΩΠΑΪΚΟΥ Δ.Ε.	(11): 3037006
ΑΡΙΘ. ΕΛΛΗΝΙΚΗΣ ΚΑΤΑΘΕΣΗΣ	(21): 20010401584
ΗΜΕΡ. ΕΛΛΗΝΙΚΗΣ ΚΑΤΑΘΕΣΗΣ	(22): 25-10-2001
ΑΡΙΘ./ΗΜΕΡ. ΔΗΜΟΣΙΕΥΣΗΣ	
ΕΥΡΩΠΑΪΚΟΥ ΔΙΠΛΩΜΑΤΟΣ	(87): 892796/24-10-2001
ΑΡΙΘ./ΗΜΕΡ. ΔΗΜΟΣΙΕΥΣΗΣ	
ΕΥΡΩΠΑΪΚΗΣ ΑΙΤΗΣΗΣ	(86): 97908942.2/07-03-1997
ΔΙΚΑΙΟΥΧΟΣ	(73): AVENTIS PHARMACEUTICALS INC. Route 202-206, P.O. Box 6800, BRIDGEWATER 08807-0800 NJ, USA
ΣΥΜΒΑΤΙΚΕΣ ΠΡΟΤΕΡΑΙΟΤΗΤΕΣ	(30): 631870/12-04-96/US
ΕΦΕΥΡΕΤΗΣ	(72): 1) SHIMSHOCK STEPHEN J. 2) MUTLIB ABDUL E. 3) CHESSON SUSAN M.
ΕΙΔΙΚΟΣ ΠΛΗΡΕΞΟΥΣΙΟΣ	(74): ΚΙΛΙΜΙΡΗΣ ΚΩΝΣΤΑΝΤΙΝΟΣ, Δικηγόρος Χατζηγιάννη Μέξη 7 115 28 ΑΘΗΝΑ
ΑΝΤΙΚΛΗΤΟΣ	(74): ΚΙΛΙΜΙΡΗΣ ΑΝΑΣΤΑΣΙΟΣ, Δικηγόρος Χατζηγιάννη Μέξη 7 115 28 ΑΘΗΝΑ
ΤΙΤΛΟΣ ΕΦΕΥΡΕΣΗΣ	(54): ΠΑΡΑΓΩΓΑ ΤΗΣ ΙΣΑΤΙΝΗΣ ΣΑΝ ΑΝΑΣΤΟΛΕΙΣ ΤΗΣ ΑΚΕΤΥΛΟΧΟΛΙ- ΝΕΣΤΕΡΑΣΗΣ ΚΑΙ ΣΑΝ ΑΝΑΛΓΗΤΙΚΑ

χαρακτηρίζονται από μειωμένη χοληνεργική λειτουργία καθώς και για την καταπολέμηση του πόνου, φαρμακευτικές συνθέσεις που περιέχουν τις ενώσεις και μεθόδους για την παρασκευή και χρησιμοποίηση των ενώσεων.



ΠΕΡΙΛΗΨΗ (57)

Αυτή η αίτηση αναφέρεται σε ενώσεις του τύπου (I), όπου τα R, X και Y είναι όπως ορίζεται παρακάτω, οι οποίες ενώσεις είναι χρήσιμες στην αγωγή δυσλειτουργιών της μνήμης, οι οποίες δυσλειτουργίες

ΑΡΙΘΜΟΣ ΕΥΡΩΠΑΪΚΟΥ Δ.Ε.	(11): 3037007
ΑΡΙΘ. ΕΛΛΗΝΙΚΗΣ ΚΑΤΑΘΕΣΗΣ	(21): 20010401665
ΗΜΕΡ. ΕΛΛΗΝΙΚΗΣ ΚΑΤΑΘΕΣΗΣ	(22): 25-10-2001
ΑΡΙΘ./ΗΜΕΡ. ΔΗΜΟΣΙΕΥΣΗΣ	
ΕΥΡΩΠΑΪΚΟΥ ΔΙΠΛΩΜΑΤΟΣ	(87): 662833/24-10-2001
ΑΡΙΘ./ΗΜΕΡ. ΔΗΜΟΣΙΕΥΣΗΣ	
ΕΥΡΩΠΑΪΚΗΣ ΑΙΤΗΣΗΣ	(86): 94921811.9/25-07-1994
ΔΙΚΑΙΟΥΧΟΣ	(73): OTSUKA PHARMACEUTICAL CO., LIMITED 9 Kandatsukasa-cho 2-chome 101-0048 CHIYODA-KU, TOKYO, JAPAN
ΣΥΜΒΑΤΙΚΕΣ ΠΡΟΤΕΡΑΙΟΤΗΤΕΣ	(30): 18597393/28-07-93/JP
ΕΦΕΥΡΕΤΗΣ	(72): 1) KIMURA YUZO 2) ISHIKAWA SHINICHI 3) MASUDA YOSHITO
ΕΙΔΙΚΟΣ ΠΛΗΡΕΞΟΥΣΙΟΣ	(74): ΚΙΛΙΜΙΡΗΣ ΚΩΝΣΤΑΝΤΙΝΟΣ, Δικηγόρος Χατζηγιάννη Μέξη 7 115 28 ΑΘΗΝΑ
ΑΝΤΙΚΛΗΤΟΣ	(74): ΚΙΛΙΜΙΡΗΣ ΑΝΑΣΤΑΣΙΟΣ, Δικηγόρος Χατζηγιάννη Μέξη 7 115 28 ΑΘΗΝΑ
ΤΙΤΛΟΣ ΕΦΕΥΡΕΣΗΣ	(54): ΥΔΑΤΙΚΗ ΣΥΝΘΕΣΗ

ΠΕΡΙΛΗΨΗ (57)

Η εφεύρεση αυτή εξασφαλίζει μία υδατική σύνθεση στην οποία μία δραστική ένωση δύσκολα διαλυτή σε νερό, 6-[3-(3,4-διμεθοξυβενζυλο)αμινο-2-υδροξυπροποξυ]καρβοοστερικό ή άλας αυτής διαλύεται σε νερό σε αποτελεσματική ποσότητα, ειδικότερα σε ποσότητα αρκετή για να επιδείξει τις φαρμακολογικές ενεργότητες, χρησιμοποιώντας ως διαλυτοποιητή DL-γαλακτικό οξύ.

ΑΡΙΘΜΟΣ ΕΥΡΩΠΑΪΚΟΥ Δ.Ε.	(11): 3037008
ΑΡΙΘ. ΕΛΛΗΝΙΚΗΣ ΚΑΤΑΘΕΣΗΣ	(21): 20010401673
ΗΜΕΡ. ΕΛΛΗΝΙΚΗΣ ΚΑΤΑΘΕΣΗΣ	(22): 25-10-2001
ΑΡΙΘ./ΗΜΕΡ. ΔΗΜΟΣΙΕΥΣΗΣ	
ΕΥΡΩΠΑΪΚΟΥ ΔΙΠΛΩΜΑΤΟΣ	(87): 561073/24-10-2001
ΑΡΙΘ./ΗΜΕΡ. ΔΗΜΟΣΙΕΥΣΗΣ	
ΕΥΡΩΠΑΪΚΗΣ ΑΙΤΗΣΗΣ	(86): 92307700.2/24-08-1992
ΔΙΚΑΙΟΥΧΟΣ	(73): R-TECH UENO LTD., 4-8 2-CHOME, KORAIBASHI, CHUO-KU OSAKA-SHI, OSAKA-FU, JAPAN
ΣΥΜΒΑΤΙΚΕΣ ΠΡΟΤΕΡΑΙΟΤΗΤΕΣ	(30): 6331692/19-03-92/JP
ΕΦΕΥΡΕΤΗΣ	(72): 1) UENO RYUJI 2) KUNO SACHIKO
ΕΙΔΙΚΟΣ ΠΛΗΡΕΞΟΥΣΙΟΣ	(74): ΚΙΛΙΜΙΡΗΣ ΚΩΝΣΤΑΝΤΙΝΟΣ, Δικηγόρος Χατζηγιάννη Μέξη 7 115 28 ΑΘΗΝΑ
ΑΝΤΙΚΛΗΤΟΣ	(74): ΚΙΛΙΜΙΡΗΣ ΑΝΑΣΤΑΣΙΟΣ, Δικηγόρος Χατζηγιάννη Μέξη 7 115 28 ΑΘΗΝΑ
ΤΙΤΛΟΣ ΕΦΕΥΡΕΣΗΣ	(54): ΑΓΩΓΗ ΤΗΣ ΟΦΘΑΛΜΙΚΗΣ ΥΠΕΡΤΑΣΕΩΣ ΜΕ Β-ΑΝΑΣΤΟΛΕΙΣ ΚΑΙ ΠΑΡΑΓΩΓΑ ΤΟΥ ΠΡΟΣΤΑΝΟΪΚΟΥ ΟΞΕΩΣ.

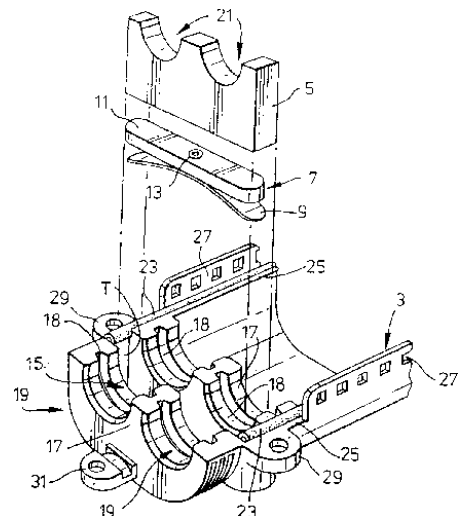
παραγωγής υδατικού χυμού, όπου οι ενώσεις (α) και (β) περιέχονται σε χωριστές μορφές δόσεως.

ΠΕΡΙΛΗΨΗ (57)

Ένα μέσο για την αγωγή της οφθαλμικής υπερτάσεως το οποίο περιλαμβάνει (α) ένα β-αδρενεργικό αναστολέα προς χορήγηση στη φάση αυξήσεως της παραγωγής υδατικού χυμού και (β) μίας ενώσεως του προστανοϊκού οξέως για τη χορήγηση στη φάση καταστολής της

ΑΡΙΘΜΟΣ ΕΥΡΩΠΑΪΚΟΥ Δ.Ε.	(11): 3037009
ΑΡΙΘ. ΕΛΛΗΝΙΚΗΣ ΚΑΤΑΘΕΣΗΣ	(21): 20010401698
ΗΜΕΡ. ΕΛΛΗΝΙΚΗΣ ΚΑΤΑΘΕΣΗΣ	(22): 25-10-2001
ΑΡΙΘ./ΗΜΕΡ. ΔΗΜΟΣΙΕΥΣΗΣ	
ΕΥΡΩΠΑΪΚΟΥ ΔΙΠΛΩΜΑΤΟΣ	(87): 876697/24-10-2001
ΑΡΙΘ./ΗΜΕΡ. ΔΗΜΟΣΙΕΥΣΗΣ	
ΕΥΡΩΠΑΪΚΗΣ ΑΙΤΗΣΗΣ	(86): 97901167.3/23-01-1997
ΔΙΚΑΙΟΥΧΟΣ	(73): TYCO ELECTRONICS RAYCHEM NV Diestsesteenweg 692 3010 KESSEL-LO, BELGIUM
ΣΥΜΒΑΤΙΚΕΣ ΠΡΟΤΕΡΑΙΟΤΗΤΕΣ	(30): 9601370/24-01-96/GB, 9611370/31-05-96/GB
ΕΦΕΥΡΕΤΗΣ	(72): 1) ROOSEN DIRK 2) DAMS FRANCIS 3) DIDDENS DIRK 4) MICHIELS MAARTEN
ΕΙΔΙΚΟΣ ΠΛΗΡΕΞΟΥΣΙΟΣ	(74): ΛΥΜΠΕΡΗΣ ΝΙΚΟΛΑΟΣ, Δικηγόρος Στουρνάρα 37 106 82 ΑΘΗΝΑ
ΑΝΤΙΚΛΗΤΟΣ	(74): ΛΥΜΠΕΡΗΣ ΝΙΚΟΛΑΟΣ, Δικηγόρος Στουρνάρα 37 106 82 ΑΘΗΝΑ
ΤΙΤΛΟΣ ΕΦΕΥΡΕΣΗΣ	(54): ΠΕΡΙΚΛΕΙΣΗ ΚΑΛΩΔΙΟΥ

στην κοιλότητα κατά την ένωση των τμημάτων περιβλήματος, και το οποίο στεγανοποιεί μεταξύ του καλωδίου(ων) και των τμημάτων περικλίσεως, και (γ) τουλάχιστον ένα ελαστικό μέλος το οποίο, κατά τη χρήση, περιέχεται στην κοιλότητα, όπου η ένωση των τμημάτων περιβλήματος, κατά τη χρήση, προκαλεί τη συμπίεση του ελαστικού (ή κάθε ελαστικού) μέλους και έτσι προκαλεί την εφαρμογή μίας συμπιεστικής δύναμης από το ελαστικό (ή κάθε ελαστικό) μέλος, μέσω της ελαστικότητας του, στο υλικό στεγανοποίησης.



ΠΕΡΙΛΗΨΗ (57)

Μία περικλείση καλωδίου, που περιλαμβάνει: (α) τουλάχιστον δύο τμήματα περιβλήματος τα οποία, κατά τη χρήση, ενώνονται και όταν ενωθούν, παρέχουν μία κοιλότητα για τον εγκλεισμό υλικού στεγανοποίησης, μέσω της οποίας κοιλότητας ένα ή περισσότερα καλώδια δύνανται να εκτείνονται στην περικλείση (β) υλικό στεγανοποίησης το οποίο περιέχεται

ΑΡΙΘΜΟΣ ΕΥΡΩΠΑΪΚΟΥ Δ.Ε.	(11): 3037010
ΑΡΙΘ. ΕΛΛΗΝΙΚΗΣ ΚΑΤΑΘΕΣΗΣ	(21): 20010401727
ΗΜΕΡ. ΕΛΛΗΝΙΚΗΣ ΚΑΤΑΘΕΣΗΣ	(22): 25-10-2001
ΑΡΙΘ./ΗΜΕΡ. ΔΗΜΟΣΙΕΥΣΗΣ	
ΕΥΡΩΠΑΪΚΟΥ ΔΙΠΛΩΜΑΤΟΣ	(87): 987945/24-10-2001
ΑΡΙΘ./ΗΜΕΡ. ΔΗΜΟΣΙΕΥΣΗΣ	
ΕΥΡΩΠΑΪΚΗΣ ΑΙΤΗΣΗΣ	(86): 98937555.5/08-06-1998
ΔΙΚΑΙΟΥΧΟΣ	(73): AVENTIS CROPS SCIENCE S.A. 55, Avenue Rene Cassin 69009 LYON, FRANCE
ΣΥΜΒΑΤΙΚΕΣ ΠΡΟΤΕΡΑΙΟΤΗΤΕΣ	(30): 49280P/10-06-97/US
ΕΦΕΥΡΕΤΗΣ	(72): LUFF KELVAN R.
ΕΙΔΙΚΟΣ ΠΛΗΡΕΞΟΥΣΙΟΣ	(74): ΒΟΥΡΟΥ ΤΡΙΑΝΤΑΦΥΛΛΙΑ, Δικηγόρος Πανεπιστημίου 64 106 77 ΑΘΗΝΑ
ΑΝΤΙΚΛΗΤΟΣ	(74): ΒΟΥΡΟΥ ΤΡΙΑΝΤΑΦΥΛΛΙΑ, Δικηγόρος Πανεπιστημίου 64 106 77 ΑΘΗΝΑ
ΤΙΤΛΟΣ ΕΦΕΥΡΕΣΗΣ	(54): ΝΕΑ ΖΙΖΑΝΙΟΚΤΟΝΑ ΜΙΓΜΑΤΑ

ΠΕΡΙΛΗΨΗ (57)

Η εφεύρεση αναφέρεται σε μια μέθοδο μείωσης της φυτοτοξικότητας σε καλλιέργειες φυτών που προκαλείται από τουλάχιστον ένα μέλος από την ομάδα που αποτελείται από ζιζανιοκτόνο 4-βενζοϊλοξοξαζολίου και ζιζανιοκτόνο 2-κυανο-1,3-διόνης, η οποία περιλαμβάνει την εφαρμογή μιας αντιδοτικής αποτελεσματικής ποσότητας τουλάχιστον ενός ζιζανιοκτόνου σουλφονουρίας στην περιοχή της καλλιέργειας, στη σοδεία ή στους σπόρους για καλλιέργεια.

ΑΡΙΘΜΟΣ ΕΥΡΩΠΑΪΚΟΥ Δ.Ε.	(11): 3037011
ΑΡΙΘ. ΕΛΛΗΝΙΚΗΣ ΚΑΤΑΘΕΣΗΣ	(21): 20010401748
ΗΜΕΡ. ΕΛΛΗΝΙΚΗΣ ΚΑΤΑΘΕΣΗΣ	(22): 25-10-2001
ΑΡΙΘ./ΗΜΕΡ. ΔΗΜΟΣΙΕΥΣΗΣ	
ΕΥΡΩΠΑΪΚΟΥ ΔΙΠΛΩΜΑΤΟΣ	(87): 828511/24-10-2001
ΑΡΙΘ./ΗΜΕΡ. ΔΗΜΟΣΙΕΥΣΗΣ	
ΕΥΡΩΠΑΪΚΗΣ ΑΙΤΗΣΗΣ	(86): 96917554.6/24-05-1996
ΔΙΚΑΙΟΥΧΟΣ	(73): AVENTIS PASTEUR 2, Avenue Pont Pasteur 69367 LYON CEDEX 07, FRANCE
ΣΥΜΒΑΤΙΚΕΣ ΠΡΟΤΕΡΑΙΟΤΗΤΕΣ	(30): 9506417/24-05-95/FR
ΕΦΕΥΡΕΤΗΣ	(72): 1) ARMINJON FRANCOIS 2) CARTIER JEAN-RENE
ΕΙΔΙΚΟΣ ΠΛΗΡΕΞΟΥΣΙΟΣ	(74): ΚΙΛΙΜΙΡΗΣ ΚΩΝΣΤΑΝΤΙΝΟΣ, Δικηγόρος Χατζηγιάννη Μέξη 7 115 28 ΑΘΗΝΑ
ΑΝΤΙΚΛΗΤΟΣ	(74): ΚΙΛΙΜΙΡΗΣ ΑΝΑΣΤΑΣΙΟΣ, Δικηγόρος Χατζηγιάννη Μέξη 7 115 28 ΑΘΗΝΑ
ΤΙΤΛΟΣ ΕΦΕΥΡΕΣΗΣ	(54): ΣΥΝΘΕΣΗ ΕΜΒΟΛΙΟΥ ΠΟΥ ΠΕΡΙΛΑΜΒΑΝΕΙ ΦΩΣΦΟΡΙΚΗ ΠΟΛΥΡΙΒΟΣΥΛΡΙΒΙΤΟΛΗ ΚΑΙ ΜΕΘΟΔΟ ΠΑΡΑΣΚΕΥΗΣ ΑΥΤΗΣ

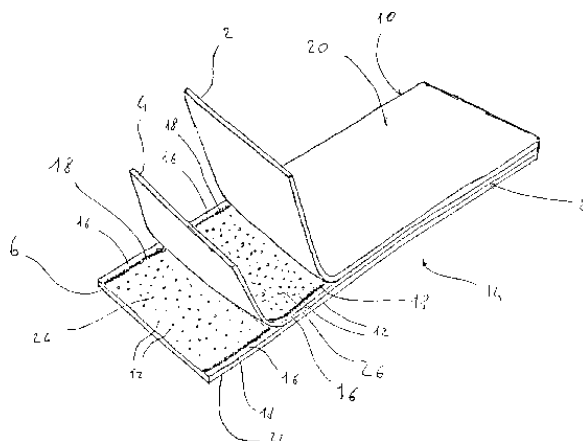
ένα έκδοχο που έχει βάση το αργίλιο, στο οποίο έκδοχο που έχει βάση το αργίλιο έχει, στη φυσική του κατάσταση, ή μετά την προσθήκη ανιόντων, σημείο μηδενικού φορτίου μικρότερο από περίπου 7.2. Η εφεύρεση αυτή έχει επίσης ως αντικείμενο την μέθοδο παρασκευής μίας συνθέσεως εμβολίου αυτού του τύπου.

ΠΕΡΙΛΗΨΗ (57)

Η εφεύρεση αναφέρεται σε μία σύνθεση εμβολίου η οποία περιλαμβάνει τουλάχιστον ένα αντιγόνο που αποτελείται από τον μεγάλο μοριακού βάρους καψουλοειδή πολυσακχαρίτη του τύπου b της αιμοφίλου γρίπης [Haemophilus influenza], τον φωσφορικό πολυριβοσουλριβοϊτόλης ο οποίος είναι συνδεδεμένος με την ανατοξίνη του τετάνου καθώς επίσης και με

ΑΡΙΘΜΟΣ ΕΥΡΩΠΑΪΚΟΥ Δ.Ε.	(11): 3037012
ΑΡΙΘ. ΕΛΛΗΝΙΚΗΣ ΚΑΤΑΘΕΣΗΣ	(21): 20010401749
ΗΜΕΡ. ΕΛΛΗΝΙΚΗΣ ΚΑΤΑΘΕΣΗΣ	(22): 25-10-2001
ΑΡΙΘ./ΗΜΕΡ. ΔΗΜΟΣΙΕΥΣΗΣ	
ΕΥΡΩΠΑΪΚΟΥ ΔΙΠΛΩΜΑΤΟΣ	(87): 850617/24-10-2001
ΑΡΙΘ./ΗΜΕΡ. ΔΗΜΟΣΙΕΥΣΗΣ	
ΕΥΡΩΠΑΪΚΗΣ ΑΙΤΗΣΗΣ	(86): 96120570.5/20-12-1996
ΔΙΚΑΙΟΥΧΟΣ	(73): THE PROCTER & GAMBLE COMPANY One Procter & Gamble Plaza, CINCINNATI 45202 OHIO, USA
ΣΥΜΒΑΤΙΚΕΣ ΠΡΟΤΕΡΑΙΟΤΗΤΕΣ	(30): —
ΕΦΕΥΡΕΤΗΣ	(72): 1) GAGLIARDI IVANO 2) GUARRACINO MARIO 3) TORO CARLO
ΕΙΔΙΚΟΣ ΠΛΗΡΕΞΟΥΣΙΟΣ	(74): ΚΙΛΙΜΠΗΣ ΚΩΝΣΤΑΝΤΙΝΟΣ, Δικηγόρος Χατζηγιάννη Μέξη 7 115 28 ΑΘΗΝΑ
ΑΝΤΙΚΛΗΤΟΣ	(74): ΚΙΛΙΜΠΗΣ ΑΝΑΣΤΑΣΙΟΣ, Δικηγόρος Χατζηγιάννη Μέξη 7 115 28 ΑΘΗΝΑ
ΤΙΤΛΟΣ ΕΦΕΥΡΕΣΗΣ	(54): ΑΠΟΡΡΟΦΗΤΙΚΗ ΔΟΜΗ ΣΕ ΕΠΑΛΛΗΛΑ ΣΤΡΩΜΑΤΑ ΠΟΥ ΠΕΡΙΛΑΜΒΑΝΕΙ ΜΕΣΟ ΕΛΕΓΧΟΥ ΟΣΜΗΣ

παραπάνω ρευστά και μια δεύτερη επιφάνεια ευθυγραμμισμένη περίπου απέναντι από την παραπάνω πρώτη επιφάνεια. Η σε επάλληλα στρώματα απορροφητική δομή περιλαμβάνει πρώτο μέσο ελέγχου οσμής για την απορρόφηση της κακοσμίας και ένα απορροφητικό πηκτικό υλικό να πρώτο μέσο ελέγχου οσμής και το απορροφητικό πηκτικό υλικό να περιέχονται το καθένα μεταξύ διαχωριστικών περιεχόντων στρωμάτων. Το πρώτο μέσο ελέγχου οσμής διαχωρίζεται από την πρώτη επιφάνεια διά του απορροφητικού πηκτικού υλικού.

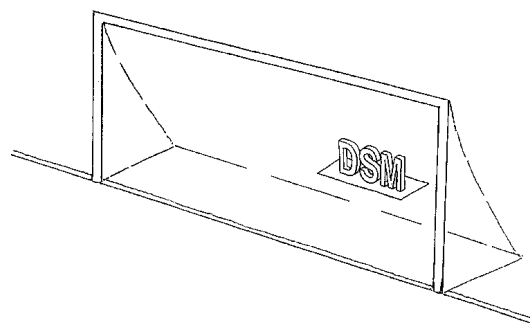


ΠΕΡΙΛΗΨΗ (57)

Η παρούσα εφεύρεση αφορά σε επάλληλες απορροφητικές δομές για την απορρόφηση υδατικών σωματικών ρευστών και την παροχή ελέγχου οσμής που έχουν μια πρώτη επιφάνεια προορισμένη να δέχεται τα

ΑΡΙΘΜΟΣ ΕΥΡΩΠΑΪΚΟΥ Δ.Ε.	(11): 3037013
ΑΡΙΘ. ΕΛΛΗΝΙΚΗΣ ΚΑΤΑΘΕΣΗΣ	(21): 20010401880
ΗΜΕΡ. ΕΛΛΗΝΙΚΗΣ ΚΑΤΑΘΕΣΗΣ	(22): 25-10-2001
ΑΡΙΘ./ΗΜΕΡ. ΔΗΜΟΣΙΕΥΣΗΣ	
ΕΥΡΩΠΑΪΚΟΥ ΔΙΠΛΩΜΑΤΟΣ	(87): 968495/25-07-2001
ΑΡΙΘ./ΗΜΕΡ. ΔΗΜΟΣΙΕΥΣΗΣ	
ΕΥΡΩΠΑΪΚΗΣ ΑΙΤΗΣΗΣ	(86): 98907922.3/25-03-1998
ΔΙΚΑΙΟΥΧΟΣ	(73): LOGO PAINT Fredericiavej 88G 7100 VEJLE, DENMARK
ΣΥΜΒΑΤΙΚΕΣ ΠΡΟΤΕΡΑΙΟΤΗΤΕΣ	(30): 14097/25-03-97/DK
ΕΦΕΥΡΕΤΗΣ	(72): ERIK BROGAARD THOMSEN
ΕΙΔΙΚΟΣ ΠΛΗΡΕΞΟΥΣΙΟΣ	(74): ΓΟΥΛΑΝΔΡΗ ΕΥΑΓΓΕΛΙΑ, Δικηγόρος Σίνα 9 106 80 ΑΘΗΝΑ
ΑΝΤΙΚΛΗΤΟΣ	(74): ΟΙΚΟΝΟΜΙΔΗΣ ΔΗΜΗΤΡΗΣ, Δικηγόρος Σίνα 9 106 80 ΑΘΗΝΑ
ΤΙΤΛΟΣ ΕΦΕΥΡΕΣΗΣ	(54): ΠΑΡΑΣΤΑΤΙΚΗ ΕΚΤΥΠΩΣΗ ΣΕ ΕΝΑΝ ΕΠΙΠΕΔΟ ΕΚΤΥΠΩΤΙΚΟ ΦΟΡΕΑ ΚΑΙ ΧΡΗΣΗ ΑΥΤΗΣ ΤΗΣ ΠΑΡΑΣΤΑΤΙΚΗΣ ΕΚΤΥΠΩΣΗΣ

παραστατική εκτύπωση παρουσιάζεται με ένα ειδικό εφέ, όταν η εκτύπωση ειδωθεί από μια πλάγια θέση σχετική με μία κάθετη θέαση.



ΠΕΡΙΛΗΨΗ (57)

Η εφεύρεση αφορά σε μια παραστατική εκτύπωση για έναν επίπεδο εκτυπωτικό φορέα. Σε μία προτιμώμενη εκδοχή, η παραστατική εκτύπωση εμπεριέχει ένα πρωτεύον, ένα δευτερεύον και ένα τριτεύον παραστατικό στοιχείο. Κάθε ένα από τα τρία στοιχεία παρουσιάζει μια γωνιακή μετατόπιση μεταξύ των 0° και 90° σε συσχέτισμό με μια κάθετη όψη της παραστατικής εκτύπωσης στον επίπεδο εκτυπωτικό φορέα έτσι ώστε η

ΑΡΙΘΜΟΣ ΕΥΡΩΠΑΪΚΟΥ Δ.Ε. (11):	3037014
ΑΡΙΘ. ΕΛΛΗΝΙΚΗΣ ΚΑΤΑΘΕΣΗΣ (21):	20010401881
ΗΜΕΡ. ΕΛΛΗΝΙΚΗΣ ΚΑΤΑΘΕΣΗΣ (22):	25-10-2001
ΑΡΙΘ./ΗΜΕΡ. ΔΗΜΟΣΙΕΥΣΗΣ	
ΕΥΡΩΠΑΪΚΟΥ ΔΙΠΛΩΜΑΤΟΣ (87):	752857/25-07-2001
ΑΡΙΘ./ΗΜΕΡ. ΔΗΜΟΣΙΕΥΣΗΣ	
ΕΥΡΩΠΑΪΚΗΣ ΑΙΤΗΣΗΣ (86):	95912387.8/27-03-1995
ΔΙΚΑΙΟΥΧΟΣ (73):	NOVUSPHARMA S.P.A. Viale G.B. Stucchi 110 20052 MONZA, MI, ITALY
ΣΥΜΒΑΤΙΚΕΣ ΠΡΟΤΕΡΑΙΟΤΗΤΕΣ	
ΕΦΕΥΡΕΤΗΣ (30):	220007/28-03-94/US
(72):	1) SPINELLI SILVANO 2) DIDOMENICO ROBERTO
ΕΙΔΙΚΟΣ ΠΛΗΡΕΞΟΥΣΙΟΣ (74):	ΚΩΣΤΟΠΟΥΛΟΥ ΓΕΩΡΓΙΑ, Δικηγόρος Δήλου 12 145 62 ΚΗΦΙΣΙΑ
ΑΝΤΙΚΛΗΤΟΣ (74):	ΚΥΠΡΗΣ ΦΕΙΔΙΑΣ, Δικηγόρος Δήλου 12 145 62 ΚΗΦΙΣΙΑ
ΤΙΤΛΟΣ ΕΦΕΥΡΕΣΗΣ (54):	ΜΙΑ ΒΕΛΤΙΩΜΕΝΗ ΜΕΘΟΔΟΣ ΓΙΑ ΤΗ ΧΗΜΙΚΗ ΣΥΝΘΕΣΗ ΤΗΣ 6,9-ΔΙ[(2-ΑΜΙΝΟΑΙΘΥΛ)ΑΜΙΝΟ]ΒΕΝΖΟ[Γ]-ΙΣΟΚΙΝΟΛΙΝ-5, 10-ΔΙΟΝΗΣ ΚΑΙ ΤΟΥ ΔΙΜΑΛΕΑΤΙΚΟΥ ΑΛΑΤΟΣ ΤΗΣ

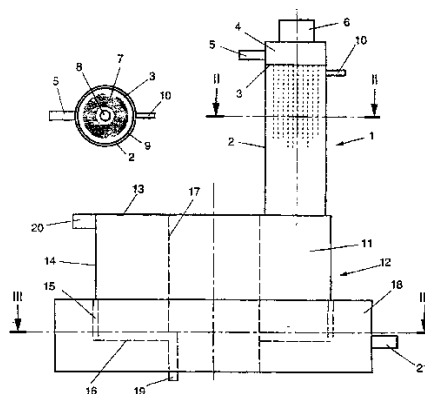
υποσκόμνη χημική ένωση. Νέες μέθοδοι χημικής σύνθεσης παράγουν την εν λόγω χημική ένωση με ποσοστό αγνότητας μεγαλύτερο του 99%.

ΠΕΡΙΛΗΨΗ (57)

Κατά την έρευνα για νέα ετερογενή χημικά ανάλογα των ανθρακενικών διονών. Το διμαλεατικό άλας της 6,9-δι[(2-αμινοαιθυλ)αμινο]βενζο[γ]ισοκινολιν-5,10-διόνης (BBR 2778) επελέγη ως η τα περισσότερα

ΑΡΙΘΜΟΣ ΕΥΡΩΠΑΪΚΟΥ Δ.Ε. (11):	3037015
ΑΡΙΘ. ΕΛΛΗΝΙΚΗΣ ΚΑΤΑΘΕΣΗΣ (21):	20010401882
ΗΜΕΡ. ΕΛΛΗΝΙΚΗΣ ΚΑΤΑΘΕΣΗΣ (22):	25-10-2001
ΑΡΙΘ./ΗΜΕΡ. ΔΗΜΟΣΙΕΥΣΗΣ	
ΕΥΡΩΠΑΪΚΟΥ ΔΙΠΛΩΜΑΤΟΣ (87):	1042056/26-09-2001
ΑΡΙΘ./ΗΜΕΡ. ΔΗΜΟΣΙΕΥΣΗΣ	
ΕΥΡΩΠΑΪΚΗΣ ΑΙΤΗΣΗΣ (86):	98962705.4/24-12-1998
ΔΙΚΑΙΟΥΧΟΣ (73):	GOUDSCHE MACHINEFABRIEK B.V. Coenecoop 88 NL-2741 WADDINXVEEN PD, NETHERLANDS
ΣΥΜΒΑΤΙΚΕΣ ΠΡΟΤΕΡΑΙΟΤΗΤΕΣ	
ΕΦΕΥΡΕΤΗΣ (30):	1007904/24-12-97/NL
(72):	1) ΜΟΕΚΑΡΔΑΝΟΕ ΜΑΡΚΟ ΑΝΔΡΕ 2) VAN HEIJNINGEN RONNIE JOHANNES MARIA 3) ZORGE RENE JAN
ΕΙΔΙΚΟΣ ΠΛΗΡΕΞΟΥΣΙΟΣ (74):	ΚΙΛΙΜΠΗΣ ΚΩΝΣΤΑΝΤΙΝΟΣ, Δικηγόρος Χατζηγιάννη Μέξη 7 115 28 ΑΘΗΝΑ
ΑΝΤΙΚΛΗΤΟΣ (74):	ΚΙΛΙΜΠΗΣ ΑΝΑΣΤΑΣΙΟΣ, Δικηγόρος Χατζηγιάννη Μέξη 7 115 28 ΑΘΗΝΑ
ΤΙΤΛΟΣ ΕΦΕΥΡΕΣΗΣ (54):	ΜΕΘΟΔΟΣ ΚΑΙ ΣΥΣΚΕΥΗ ΓΙΑ ΤΟΝ ΣΧΗΜΑΤΙΣΜΟ ΚΟΚΚΩΔΟΥΣ ΥΛΙΚΟΥ ΑΠΟ ΧΗΜΙΚΑ ΠΡΟΪΟΝΤΑ ΣΕ ΤΗΓΜΕΝΗ ΜΟΡΦΗ

την εκτόξευση του τηγμένου υλικού, μέσω πλάκας (3) με ανοίγματα (7), με την μορφή σταγονιδίων σε μία άνω περιοχή κατακόρυφου σωληνοειδούς θαλάμου πτώσεως (1). Κατά την διάρκεια της ελεύθερης πτώσεως τους στον σωληνοειδή θάλαμο πτώσεως τα λεπτά σταγονίδια ψύχονται από ψυκτικό μέσο και κατόπιν το κοκκώδες υλικό που λαμβάνεται απομακρύνεται από μια κατώτερη περιοχή του σωληνοειδή θαλάμου πτώσεως. Το τηγμένο υλικό εκτοξεύεται σε κατακόρυφη ή σχεδόν κατακόρυφη κατεύθυνση ενώ ταυτόχρονα μέσα στον σωληνοειδή θάλαμο πτώσεως διοχετεύεται βαθείας ψύξεως υγρό το οποίο απομακρύνεται με τη μορφή αερίου ή ατμού από επίσης μια κατώτερη περιοχή του σωληνοειδή θαλάμου πτώσεως. Μετά την απομάκρυνση από τον σωληνοειδή θάλαμο πτώσεως είναι δυνατή η πραγματοποίηση περαιτέρω ψύξεως σε ψύκτη κλίσης ρευστού (12).



ΠΕΡΙΛΗΨΗ (57)

Παρουσιάζεται μέθοδος και συσκευή για τον σχηματισμό κοκκώδους υλικού από χημικά προϊόντα σε τηγμένη μορφή, η οποία μέθοδος περιλαμβάνει

ΑΡΙΘΜΟΣ ΕΥΡΩΠΑΪΚΟΥ Δ.Ε.	(11): 3037016
ΑΡΙΘ. ΕΛΛΗΝΙΚΗΣ ΚΑΤΑΘΕΣΗΣ	(21): 20010401886
ΗΜΕΡ. ΕΛΛΗΝΙΚΗΣ ΚΑΤΑΘΕΣΗΣ	(22): 25-10-2001
ΑΡΙΘ./ΗΜΕΡ. ΔΗΜΟΣΙΕΥΣΗΣ	
ΕΥΡΩΠΑΪΚΟΥ ΔΙΠΛΩΜΑΤΟΣ	(87): 975557/25-07-2001
ΑΡΙΘ./ΗΜΕΡ. ΔΗΜΟΣΙΕΥΣΗΣ	
ΕΥΡΩΠΑΪΚΗΣ ΑΙΤΗΣΗΣ	(86): 98912852.5/23-03-1998
ΔΙΚΑΙΟΥΧΟΣ	(73): RONIN VLADIMIR Skomakargaten 46 972 41 LUELA, SWEDEN
ΣΥΜΒΑΤΙΚΕΣ ΠΡΟΤΕΡΑΙΟΤΗΤΕΣ	(30): 9701129/26-03-97/SE
ΕΦΕΥΡΕΤΗΣ	(72): RONIN VLADIMIR P.
ΕΙΔΙΚΟΣ ΠΛΗΡΕΞΟΥΣΙΟΣ	(74): ΚΙΛΙΜΙΡΗΣ ΚΩΝΣΤΑΝΤΙΝΟΣ, Δικηγόρος Χατζηγιάννη Μέξη 7 115 28 ΑΘΗΝΑ
ΑΝΤΙΚΛΗΤΟΣ	(74): ΚΙΛΙΜΙΡΗΣ ΑΝΑΣΤΑΣΙΟΣ, Δικηγόρος Χατζηγιάννη Μέξη 7 115 28 ΑΘΗΝΑ
ΤΙΤΛΟΣ ΕΦΕΥΡΕΣΗΣ	(54): ΜΕΘΟΔΟΣ ΓΙΑ ΤΗΝ ΚΑΤΕΡΓΑΣΙΑ ΚΛΙΝΚΕΡ ΤΣΙΜΕΝΤΟΥ

κονία η οποία προστίθεται στον μύλο άλεσης κατά τη διάρκεια της πορείας κονιοποίησης μαζί με μέσο μικροπλήρωσης και/ή μέσο μείωσης νερού σε ξηρή κατάσταση.

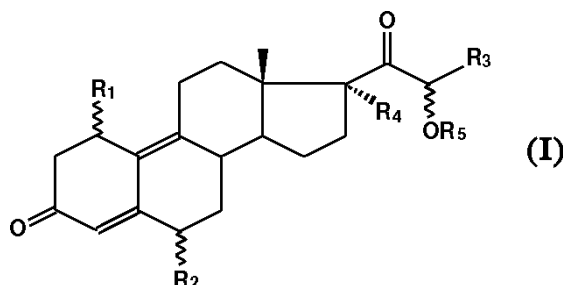
ΠΕΡΙΛΗΨΗ (57)

Μέθοδος κατεργασίας κλίνκερ τσιμέντου με κονιοποίηση του εν λόγω κλίνκερ σε σωληνοειδή μύλο άλεσης με παράλληλη ταυτόχρονη προσθήκη νερού, γύψου και πιθανώς μέσου μείωσης νερού. Σύμφωνα με την εφεύρεση, το νερό έχει pH 9-13 και διοχετεύεται στον μύλο άλεσης κατά την διάρκεια της πορείας κονιοποίησης. Σύμφωνα με ένα προτιμώμενο υπόδειγμα, μέρος του μέσου μικροπλήρωσης και/ή του μέσου μείωσης νερού αναμιγνύεται με το εν λόγω υψηλού pH νερό σχηματίζοντας υδαρή

ΑΡΙΘΜΟΣ ΕΥΡΩΠΑΪΚΟΥ Δ.Ε.	(11): 3037017
ΑΡΙΘ. ΕΛΛΗΝΙΚΗΣ ΚΑΤΑΘΕΣΗΣ	(21): 20010401888
ΗΜΕΡ. ΕΛΛΗΝΙΚΗΣ ΚΑΤΑΘΕΣΗΣ	(22): 25-10-2001
ΑΡΙΘ./ΗΜΕΡ. ΔΗΜΟΣΙΕΥΣΗΣ	
ΕΥΡΩΠΑΪΚΟΥ ΔΙΠΛΩΜΑΤΟΣ	(87): 808845/17-10-2001
ΑΡΙΘ./ΗΜΕΡ. ΔΗΜΟΣΙΕΥΣΗΣ	
ΕΥΡΩΠΑΪΚΗΣ ΑΙΤΗΣΗΣ	(86): 97401111.6/21-05-1997
ΔΙΚΑΙΟΥΧΟΣ	(73): AVENTIS PHARMA S.A. 20, Avenue Raymond Aron 92160 ANTONY, FRANCE
ΣΥΜΒΑΤΙΚΕΣ ΠΡΟΤΕΡΑΙΟΤΗΤΕΣ	(30): 9606350/22-05-96/FR
ΕΦΕΥΡΕΤΗΣ	(72): 1) BITON JACQUES 2) AZERAD ROBERT 3) MARCHANDEAU JEAN-PIERRE 4) LACROIX ISABELLE
ΕΙΔΙΚΟΣ ΠΛΗΡΕΞΟΥΣΙΟΣ	(74): ΚΙΛΙΜΙΡΗΣ ΚΩΝΣΤΑΝΤΙΝΟΣ, Δικηγόρος Χατζηγιάννη Μέξη 7 115 28 ΑΘΗΝΑ
ΑΝΤΙΚΛΗΤΟΣ	(74): ΚΙΛΙΜΙΡΗΣ ΑΝΑΣΤΑΣΙΟΣ, Δικηγόρος Χατζηγιάννη Μέξη 7 115 28 ΑΘΗΝΑ
ΤΙΤΛΟΣ ΕΦΕΥΡΕΣΗΣ	(54): ΚΑΙΝΟΤΟΜΙΚΑ ΣΤΕΡΟΕΙΔΗ ΥΔΡΟΪ-ΛΙΩΜΕΝΑ ΣΤΙΣ ΘΕΣΕΙΣ 1 Ή 6, ΜΕΘΟΔΟΣ ΠΑΡΑΣΚΕΥΗΣ ΤΟΥΣ, ΕΦΑΡΜΟΓΕΣ ΤΟΥΣ ΩΣ ΦΑΡΜΑΚΑ ΚΑΙ ΦΑΡΜΑΚΕΥΤΙΚΕΣ ΣΥΝΘΕΣΕΙΣ ΣΤΙΣ ΟΠΟΙΕΣ ΠΕΡΙΕΧΟΝΤΑΙ

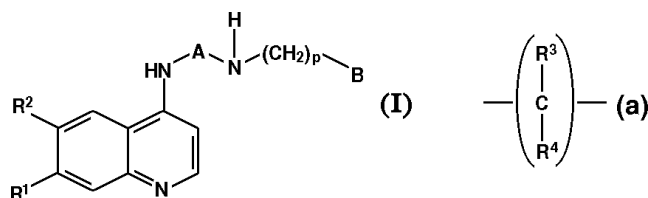
ΠΕΡΙΛΗΨΗ (57)

Η εφεύρεση αναφέρεται σε ενώσεις του χημικού τύπου (I) όπου είτε το $R_1=H$ και το $R_2=OR_6$ είτε το $R_1=OR_6$ και το $R_2=H$, το R_6 είναι μία (C_1-C_{12}) ακυλομάδα ή υδρογόνο το $R_3=(C_1-C_{12})$ ακυλομάδα το $R_4=(C_1-C_4)$ ακυλομάδα και το R_5 έχει την ίδια σημασία με το R_6 , στην παρασκευή τους, στις εφαρμογές τους ως φάρμακα καθώς και στις φαρμακευτικές συνθέσεις στις οποίες περιέχονται.



ΑΡΙΘΜΟΣ ΕΥΡΩΠΑΪΚΟΥ Δ.Ε. (11):	3037018
ΑΡΙΘ. ΕΛΛΗΝΙΚΗΣ ΚΑΤΑΘΕΣΗΣ (21):	20010401889
ΗΜΕΡ. ΕΛΛΗΝΙΚΗΣ ΚΑΤΑΘΕΣΗΣ (22):	25-10-2001
ΑΡΙΘ./ΗΜΕΡ. ΔΗΜΟΣΙΕΥΣΗΣ	
ΕΥΡΩΠΑΪΚΟΥ ΔΙΠΛΩΜΑΤΟΣ (87):	876346/25-07-2001
ΑΡΙΘ./ΗΜΕΡ. ΔΗΜΟΣΙΕΥΣΗΣ	
ΕΥΡΩΠΑΪΚΗΣ ΑΙΤΗΣΗΣ (86):	96938130.0/07-11-1996
ΔΙΚΑΙΟΥΧΟΣ (73):	ΕΗΟΦΜΑΝΝ-ΛΑ ΡΟΤΣΕ ΑΓ 124 Grenzacherstrasse 4070 BASEL, SWITZERLAND
ΣΥΜΒΑΤΙΚΕΣ ΠΡΟΤΕΡΑΙΟΤΗΤΕΣ (30):	325095/16-11-95/CH
ΕΦΕΥΡΕΤΗΣ (72):	1) ΗΟΦΗΕΙΝΖ ΒΕΡΝΕΡ 2) ΜΑΣΚΙΑΔΡΙ ΡΑΦΦΑΕΛΛΟ
ΕΙΔΙΚΟΣ ΠΛΗΡΕΞΟΥΣΙΟΣ (74):	ΑΡΓΥΡΙΑΔΟΥ ΚΟΡΙΝΝΑ, Δικηγόρος Σίνα 14 106 72 ΑΘΗΝΑ
ΑΝΤΙΚΛΗΤΟΣ (74):	ΑΡΓΥΡΙΑΔΟΥ ΙΡΙΣ, Δικηγόρος Σίνα 14 106 79 ΑΘΗΝΑ
ΤΙΤΛΟΣ ΕΦΕΥΡΕΣΗΣ (54):	ΠΑΡΑΓΩΓΑ ΚΙΝΟΛΙΝΗΣ ΩΣ ΜΕΣΟΝ ΚΑΤΑ ΤΗΣ ΕΛΟΝΟΣΙΑΣ

θεραπευτικές δραστικές ουσίες, ιδιαίτερα ως δραστικές ουσίες κατά της ελονοσίας.



ΠΕΡΙΛΗΨΗ (57)

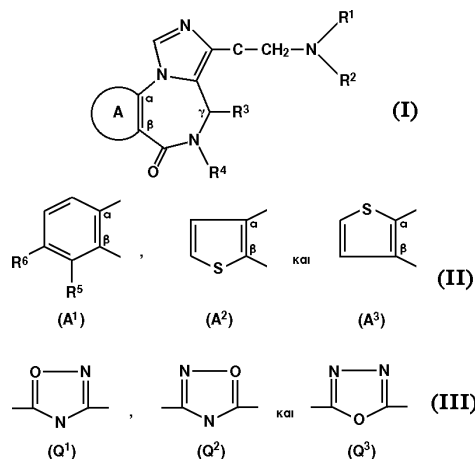
Παράγωγα Ν₁-αραλκυλ-Ν₂-κινολιν-4-υλ-διαμίνης του γενικού τύπου (I) στον οποίο R¹ σημαίνει αλογόνο ή τριφθορομεθύλιο, R² σημαίνει υδρογόνο, αλογόνο, ή τριφθορομεθύλιο, Α σημαίνει (a) ή (C₅-C₆)-κυκλοαλκυλένιο, η σημαίνει 1-4, R³ και R⁴ σημαίνουν ένα καθε ένα ανεξάρτητα υδρογόνο ή μεθύλιο, p σημαίνει 0-3, και Β σημαίνει αρύλιο, καθώς και φαρμακευτικώς παραδεκτά άλατα από βασικές ενώσεις του γενικού τύπου (I), για χρήση ως

ΑΡΙΘΜΟΣ ΕΥΡΩΠΑΪΚΟΥ Δ.Ε. (11):	3037019
ΑΡΙΘ. ΕΛΛΗΝΙΚΗΣ ΚΑΤΑΘΕΣΗΣ (21):	20010401890
ΗΜΕΡ. ΕΛΛΗΝΙΚΗΣ ΚΑΤΑΘΕΣΗΣ (22):	25-10-2001
ΑΡΙΘ./ΗΜΕΡ. ΔΗΜΟΣΙΕΥΣΗΣ	
ΕΥΡΩΠΑΪΚΟΥ ΔΙΠΛΩΜΑΤΟΣ (87):	672666/25-07-2001
ΑΡΙΘ./ΗΜΕΡ. ΔΗΜΟΣΙΕΥΣΗΣ	
ΕΥΡΩΠΑΪΚΗΣ ΑΙΤΗΣΗΣ (86):	95103028.7/03-03-1995
ΔΙΚΑΙΟΥΧΟΣ (73):	ΕΗΟΦΜΑΝΝ-ΛΑ ΡΟΤΣΕ ΑΓ 4002 BASEL, SWITZERLAND
ΣΥΜΒΑΤΙΚΕΣ ΠΡΟΤΕΡΑΙΟΤΗΤΕΣ (30):	78394/16-03-94/CH, 1095/03-01-95/CH
ΕΦΕΥΡΕΤΗΣ (72):	1) ΓΟΔΕΛ ΤΙΕΡΡΥ 2) ΗΥΝΚΕΛΕΡ ΒΑΛΤΕΡ 3) ΣΤΑΔΛΕΡ ΗΕΙΝΖ 4) ΒΙΔΜΕΡ ΟΥΛΡΙΧ
ΕΙΔΙΚΟΣ ΠΛΗΡΕΞΟΥΣΙΟΣ (74):	ΑΡΓΥΡΙΑΔΟΥ ΚΟΡΙΝΝΑ, Δικηγόρος Σίνα 14 106 72 ΑΘΗΝΑ
ΑΝΤΙΚΛΗΤΟΣ (74):	ΑΡΓΥΡΙΑΔΟΥ ΙΡΙΣ, Δικηγόρος Σίνα 14 106 79 ΑΘΗΝΑ
ΤΙΤΛΟΣ ΕΦΕΥΡΕΣΗΣ (54):	ΙΜΙΔΑΖΟΔΙΑΖΕΠΙΝΕΣ

ΠΕΡΙΛΗΨΗ (57)

Ιμιδαζοδιαζεπίνες του γενικού τύπου (I) στον οποίο Α μαζί με τα δύο άτομα άνθρακος που χαρακτηρίζονται με α και β σημαίνει ένα των υπολοίπων Τύπος (II) Q σημαίνει ένα των υπολοίπων Τύπος (III) R¹ και R² σημαίνουν ένα καθε ένα υδρογόνο, κατώτερο αλκύλιο, κατώτερο αλκενύλιο, κατώτερο αλκινύλιο, κατώτερο υδροξυαλκύλιο, κατώτερο-αλκοξυ-κατώτερο-αλκύλιο, (C₃-C₆)-κυκλοαλκύλιο, (C₃-C₆)-κυκλοαλκυλ-κατώτερο-αλκύλιο, αμινο-κατώτερο-αλκύλιο, κατώτερο-αλκυλαμινο-κατώτερο-αλκύλιο, δι-κατώτερο-αλκυλαμινο-κατώτερο-αλκύλιο ή αρυλ-κατώτερο-

αλκύλιο ή από κοινού με το άτομο αζώτου σημαίνουν έναν 5- έως 8-μελή ετερόκυκλο που περιέχει ενδεχομένως ένα περαιτέρω ετεροάτομο ή έναν συμπυκνωμένο βενζολικό δακτύλιο, R³ σημαίνει υδρογόνο και R⁴ σημαίνει κατώτερο αλκύλιο ή R³ και R⁴ από κοινού σημαίνουν μία δι- ή τριμεθυλενομάδα και R⁵ και R⁶ σημαίνουν ένα καθε ένα υδρογόνο, αλογόνο, τριφθορομεθύλιο, κατώτερο αλκοξυ ή νίτρο, όπου το άτομο άνθρακα που χαρακτηρίζεται με γ παρουσιάζει την S-στερεοχημική δομή όταν R³ είναι διαφορετικό από υδρογόνο, έχουν σαφείς αγχολυτικές, αντι-σπασμωδικές, μυοχαλαρωτικές και καταπραϊντικές-υπνωτικές ιδιότητες. Οι ενώσεις αυτές σχηματίζουν καλώς υδατοδιαλυτά άλατα δια προσθήκης οξέων και ως εκ τούτου είναι εξαιρετικά κατάλληλες για την παρασκευή υδατικών διαλυμάτων για ενέσεις.

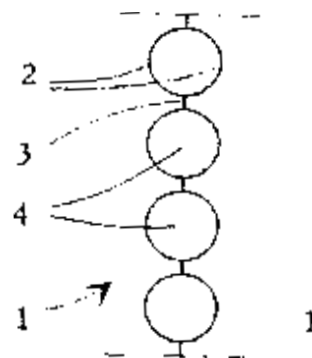


ΑΡΙΘΜΟΣ ΕΥΡΩΠΑΪΚΟΥ Δ.Ε.	(11): 3037020
ΑΡΙΘ. ΕΛΛΗΝΙΚΗΣ ΚΑΤΑΘΕΣΗΣ	(21): 20010401891
ΗΜΕΡ. ΕΛΛΗΝΙΚΗΣ ΚΑΤΑΘΕΣΗΣ	(22): 25-10-2001
ΑΡΙΘ./ΗΜΕΡ. ΔΗΜΟΣΙΕΥΣΗΣ	
ΕΥΡΩΠΑΪΚΟΥ ΔΙΠΛΩΜΑΤΟΣ	(87): 952913/10-10-2001
ΑΡΙΘ./ΗΜΕΡ. ΔΗΜΟΣΙΕΥΣΗΣ	
ΕΥΡΩΠΑΪΚΗΣ ΑΙΤΗΣΗΣ	(86): 98900870.1/19-01-1998
ΔΙΚΑΙΟΥΧΟΣ	(73): HADWACO LTD. ΟΥ. Hameentie 135 00560 HELSINKI, FINLAND
ΣΥΜΒΑΤΙΚΕΣ ΠΡΟΤΕΡΑΙΟΤΗΤΕΣ	(30): 970227/20-01-97/FI
ΕΦΕΥΡΕΤΗΣ	(72): 1) RANTALA REIJO 2) RAMM-SCHMIDT LEIF
ΕΙΔΙΚΟΣ ΠΛΗΡΕΞΟΥΣΙΟΣ	(74): ΣΑΚΕΛΛΑΡΙΔΗΣ ΙΩΑΝΝΗΣ, Δικηγόρος Ηρακλείτου 6 106 73 ΑΘΗΝΑ
ΑΝΤΙΚΛΗΤΟΣ	(74): ΣΑΚΕΛΛΑΡΙΔΗΣ ΙΩΑΝΝΗΣ, Δικηγόρος Ηρακλείτου 6 106 73 ΑΘΗΝΑ
ΤΙΤΛΟΣ ΕΦΕΥΡΕΣΗΣ	(54): ΣΤΟΙΧΕΙΟ ΑΝΤΑΛΛΑΓΗΣ ΘΕΡΜΟΤΗΤΑΣ ΓΙΑ ΜΙΑ ΣΥΣΚΕΥΗ ΑΝΤΑΛΛΑΓΗΣ ΘΕΡΜΟΤΗΤΑΣ ΜΕ ΜΕΜΒΡΑΝΗ ΚΑΙ ΜΕΘΟΔΟΣ ΚΑΤΑΣΚΕΥΗΣ ΤΟΥ

ΠΕΡΙΛΗΨΗ (57)

Η παρούσα εφεύρεση αναφέρεται σε ένα στοιχείο (1) ανταλλαγής θερμότητας για μια συσκευή ανταλλαγής θερμότητας με μεμβράνη που προορίζεται για απόσταξη ή για την εξάτμιση διαλυμάτων ή αιωρημάτων και σε μια μέθοδο για την κατασκευή αυτού. Το στοιχείο με σχήμα ουσιαστικά σάκου σχηματίζεται με ένωση από πλαστικές μεμβράνες (2)

ανταλλαγής θερμότητας που είναι τοποθετημένες η μια απέναντι στην άλλη, εξάτμιση του υγρού που συντελείται στις εξωτερικές επιφάνειες των μεμβράνων και συμπύκνωση του δημιουργούμενου ατμού που συντελείται στις εσωτερικές επιφάνειες. Κατά την ένωση το εσωτερικό (4) του στοιχείου χωρίζεται σε αγωγούς ώστε να κατευθύνει την πορεία του ατμού, και σύμφωνα με την εφεύρεση οι μεμβράνες τεντώνονται ταυτόχρονα στα διαστήματα ανάμεσα στα σημεία σύνδεσης (3) προκειμένου να υπάρξουν περιθώρια για διόγκωση κατά την εφαρμογή πίεσης στο εσωτερικό του στοιχείου. Το στοιχείο (1) μπορεί να δημιουργείται από δυο μεμβράνες (2) ανταλλαγής θερμότητας που τεντώνονται μέσω θερμότητας και μια διαφορά πίεσης ανάμεσα στις διαφορετικές πλευρές της μεμβράνης, οι δε μεμβράνες ενώνονται απευθείας η μια με την άλλη, ή υπάρχουν ενωμένες, ανάμεσα στις μεμβράνες ανταλλαγής θερμότητας που πρόκειται να τεντωθούν, μια ή περισσότερες ίσιες μεμβράνες στήριξης ώστε να βελτιώνεται η ικανότητα αντοχής φορτίου του στοιχείου.



ΑΡΙΘΜΟΣ ΕΥΡΩΠΑΪΚΟΥ Δ.Ε.	(11): 3037021
ΑΡΙΘ. ΕΛΛΗΝΙΚΗΣ ΚΑΤΑΘΕΣΗΣ	(21): 20010401892
ΗΜΕΡ. ΕΛΛΗΝΙΚΗΣ ΚΑΤΑΘΕΣΗΣ	(22): 25-10-2001
ΑΡΙΘ./ΗΜΕΡ. ΔΗΜΟΣΙΕΥΣΗΣ	
ΕΥΡΩΠΑΪΚΟΥ ΔΙΠΛΩΜΑΤΟΣ	(87): 687181/29-08-2001
ΑΡΙΘ./ΗΜΕΡ. ΔΗΜΟΣΙΕΥΣΗΣ	
ΕΥΡΩΠΑΪΚΗΣ ΑΙΤΗΣΗΣ	(86): 94910226.3/03-03-1994
ΔΙΚΑΙΟΥΧΟΣ	(73): 1) ALPHA 1 BIOMEDICALS, INC. Two Democracy Center, 6903 Rockledge Drive Suite 1200, 20817 BETHESDA, MD, USA 2) THE BOARD OF GOVERNORS OF WAYNE STATE UNIVERSITY 5890 Cass Avenue, DETROIT 48202 MI, USA
ΣΥΜΒΑΤΙΚΕΣ ΠΡΟΤΕΡΑΙΟΤΗΤΕΣ	(30): 27500/05-03-93/US
ΕΦΕΥΡΕΤΗΣ	(72): 1) CHRETIEN PAUL B. 2) MUTCHNICK MILTON
ΕΙΔΙΚΟΣ ΠΛΗΡΕΞΟΥΣΙΟΣ	(74): ΣΑΚΕΛΛΑΡΙΔΗΣ ΙΩΑΝΝΗΣ, Δικηγόρος Ηρακλείτου 6 106 73 ΑΘΗΝΑ
ΑΝΤΙΚΛΗΤΟΣ	(74): ΣΑΚΕΛΛΑΡΙΔΗΣ ΙΩΑΝΝΗΣ, Δικηγόρος Ηρακλείτου 6 106 73 ΑΘΗΝΑ
ΤΙΤΛΟΣ ΕΦΕΥΡΕΣΗΣ	(54): ΜΕΘΟΔΟΣ ΓΙΑ ΤΗ ΘΕΡΑΠΕΙΑ ΤΗΣ ΗΠΑΤΙΤΙΔΑΣ C ΣΕ ΑΤΟΜΑ ΠΟΥ ΔΕΝ ΑΝΤΙΔΡΟΥΝ ΣΕ ΘΕΡΑΠΕΙΑ ΙΝΤΕΡΦΕΡΟΝΗΣ

ΠΕΡΙΛΗΨΗ (57)

Μία μέθοδος θεραπείας της Ηπατίτιδας C με χορήγηση μιας δόσης για ενεργοποίηση του ανοσοποιητικού συστήματος από μια Θυμοσίνη ή τμήμα Θυμοσίνης που ενεργοποιεί το ανοσοποιητικό σύστημα σε ένα θηλαστικό που έχει προσβληθεί από ιό Ηπατίτιδας C, ο οποίος ιός Ηπατίτιδας C που έχει προσβάλλει το θηλαστικό δεν αντιδρά σε θεραπεία μόνο με ιντερφερόνη.

ΑΡΙΘΜΟΣ ΕΥΡΩΠΑΪΚΟΥ Δ.Ε. (11): 3037022
ΑΡΙΘ. ΕΛΛΗΝΙΚΗΣ ΚΑΤΑΘΕΣΗΣ (21): 20010401893
ΗΜΕΡ. ΕΛΛΗΝΙΚΗΣ ΚΑΤΑΘΕΣΗΣ (22): 25-10-2001
ΑΡΙΘ./ΗΜΕΡ. ΔΗΜΟΣΙΕΥΣΗΣ
ΕΥΡΩΠΑΪΚΟΥ ΔΙΠΛΩΜΑΤΟΣ (87): 748429/08-08-2001
ΑΡΙΘ./ΗΜΕΡ. ΔΗΜΟΣΙΕΥΣΗΣ
ΕΥΡΩΠΑΪΚΗΣ ΑΙΤΗΣΗΣ (86): 95906717.4/23-12-1994
ΔΙΚΑΙΟΥΧΟΣ (73): FMC CORPORATION
 200 East Randolph Drive, CHICAGO
 60601 ILLINOIS, USA

ΣΥΜΒΑΤΙΚΕΣ ΠΡΟΤΕΡΑΙΟΤΗΤΕΣ (30): 9400056/05-01-94/FR
ΕΦΕΥΡΕΤΗΣ (72): LEDEVENHAT EUGENE
ΕΙΔΙΚΟΣ ΠΛΗΡΕΞΟΥΣΙΟΣ (74): ΑΘΑΝΑΣΙΑΔΟΥ ΜΑΡΙΑ, Δικηγόρος
 Κουμπάρη 2
 106 74 ΑΘΗΝΑ

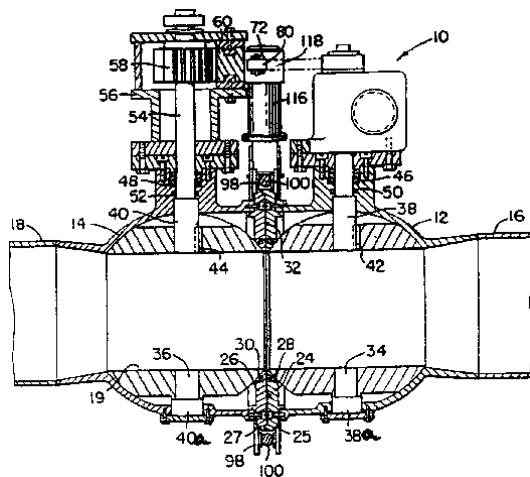
ΑΝΤΙΚΛΗΤΟΣ (74): ΠΑΠΑΚΩΝΣΤΑΝΤΙΝΟΥ ΕΛΕΝΗ,
 Δικηγόρος
 Κουμπάρη 2
 106 74 ΑΘΗΝΑ

ΤΙΤΛΟΣ ΕΦΕΥΡΕΣΗΣ (54): ΣΥΝΔΕΣΜΟΣ ΜΕ ΑΠΟΖΕΥΞΗ ΕΠΕΙ-
ΓΟΥΣΑΣ ΑΝΑΓΚΗΣ, ΜΕ ΣΥΣΤΗΜΑ
ΕΝΕΡΓΟΠΟΙΗΣΕΩΣ ΔΥΟ ΣΦΑΙΡΙΚΩΝ
ΒΑΛΒΙΔΩΝ ΚΑΙ ΜΕ ΜΗΔΕΝΙΚΗ ΕΚΡΟΗ

ΠΕΡΙΛΗΨΗ (57)

Η εφεύρεση αναφέρεται σε ένα συγκρότημα συνδέσεως ρευστών με απόζευξη επείγουσας ανάγκης για να συνδέει δύο στελέχη τα οποία μεταφέρουν ρευστό που έχουν εξοπλισθεί έκαστο με μία σφαιρική βαλβίδα, όπου : ένα πρώτο και ένα δεύτερο στέλεχος μεταφοράς ρευστού (16, 18)

έχουν έκαστο ένα ανοικτό άκρο (12, 14), μία πρώτη και μία δεύτερη περιστροφική σφαιρική βαλβίδα (20, 22) που εισάγεται αντίστοιχα στο ανοικτό άκρο (12, 14) του πρώτου και δεύτερου στελέχους μεταφοράς ρευστού, έχουν προβλεφθεί στελέχη συνδέσεως (98, 100, 102, 104) για να συγκρατούν το πρώτο και το δεύτερο στέλεχος μεταφοράς ρευστού (16, 18) σε εμπλοκή μεταξύ τους, έχουν προβλεφθεί μέσα απελευθερώσεως (62, 109) για να επιτρέπουν επιλεκτικά την απόζευξη του εν λόγω πρώτου και δεύτερου στελέχους μεταφοράς ρευστού (16,18) μόνο όταν έκαστη από τις εν λόγω σφαιρικές βαλβίδες, πρώτη και δεύτερη, είναι σε κλειστή θέση.



ΑΡΙΘΜΟΣ ΕΥΡΩΠΑΪΚΟΥ Δ.Ε. (11): 3037023
ΑΡΙΘ. ΕΛΛΗΝΙΚΗΣ ΚΑΤΑΘΕΣΗΣ (21): 20010401894
ΗΜΕΡ. ΕΛΛΗΝΙΚΗΣ ΚΑΤΑΘΕΣΗΣ (22): 25-10-2001
ΑΡΙΘ./ΗΜΕΡ. ΔΗΜΟΣΙΕΥΣΗΣ
ΕΥΡΩΠΑΪΚΟΥ ΔΙΠΛΩΜΑΤΟΣ (87): 613547/08-08-2001
ΑΡΙΘ./ΗΜΕΡ. ΔΗΜΟΣΙΕΥΣΗΣ
ΕΥΡΩΠΑΪΚΗΣ ΑΙΤΗΣΗΣ (86): 92913352.8/28-05-1992
ΔΙΚΑΙΟΥΧΟΣ (73): DOBRY REUVEN
 3859 High Green Drive, MARIETTA
 30068-2574 GEORGIA, USA

ΣΥΜΒΑΤΙΚΕΣ ΠΡΟΤΕΡΑΙΟΤΗΤΕΣ (30): 797403/25-11-91/US
ΕΦΕΥΡΕΤΗΣ (72): DOBRY REUVEN
ΕΙΔΙΚΟΣ ΠΛΗΡΕΞΟΥΣΙΟΣ (74): ΑΘΑΝΑΣΙΑΔΟΥ ΜΑΡΙΑ, Δικηγόρος
 Κουμπάρη 2
 106 74 ΑΘΗΝΑ

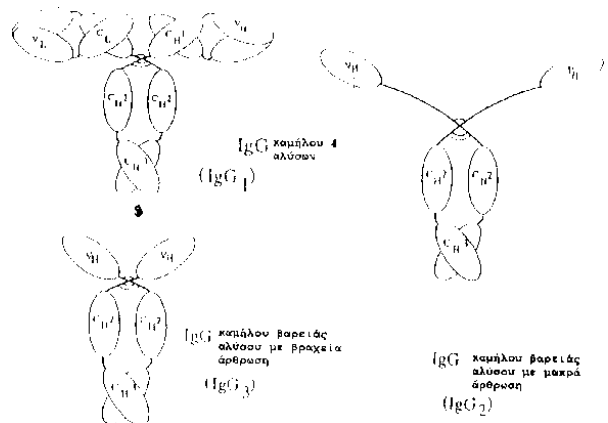
ΑΝΤΙΚΛΗΤΟΣ (74): ΠΑΠΑΚΩΝΣΤΑΝΤΙΝΟΥ ΕΛΕΝΗ,
 Δικηγόρος
 Κουμπάρη 2
 106 74 ΑΘΗΝΑ

ΤΙΤΛΟΣ ΕΦΕΥΡΕΣΗΣ (54): ΕΞΕΙΔΙΚΕΥΜΕΝΑ ΜΕΣΑ ΘΕΡΜΑΝΣΕΩΣ/
ΨΥΞΕΩΣ

ΠΕΡΙΛΗΨΗ (57)

Η ευρεσιτεχνία αφορά νέες συνθέσεις υλικών, ειδικών μορφών, με δραστηριότητα μεταφοράς θερμότητας, για χρήση σε θέρμανση ή ψύξη. Τα εξειδικευμένα αυτά είδη, περιλαμβάνουν στερεούς φορείς, περιέχοντες ουσίες ευαίσθητες σε Μικροκύματα, που είναι υγροί σε προκαθορισμένη αυξημένη θερμοκρασία λειτουργίας. Αυτά τα εξειδικευμένα Μέσα, προθερμαινόμενα με ενέργεια Μικροκυμάτων, χρησιμεύουν σαν πηγές ξηρής ή με υγρασία θέρμανσεως, ανάλογα της συνθέσεως των. Χρησιμεύουν επίσης σαν πηγές ψύχους όταν προψύχονται σε ψυγείο.

ΑΡΙΘΜΟΣ ΕΥΡΩΠΑΪΚΟΥ Δ.Ε.	(11): 3037024
ΑΡΙΘ. ΕΛΛΗΝΙΚΗΣ ΚΑΤΑΘΕΣΗΣ	(21): 20010401895
ΗΜΕΡ. ΕΛΛΗΝΙΚΗΣ ΚΑΤΑΘΕΣΗΣ	(22): 25-10-2001
ΑΡΙΘ./ΗΜΕΡ. ΔΗΜΟΣΙΕΥΣΗΣ	
ΕΥΡΩΠΑΪΚΟΥ ΔΙΠΛΩΜΑΤΟΣ	(87): 656946/01-08-2001
ΑΡΙΘ./ΗΜΕΡ. ΔΗΜΟΣΙΕΥΣΗΣ	
ΕΥΡΩΠΑΪΚΗΣ ΑΙΤΗΣΗΣ	(86): 93919098.9/18-08-1993
ΔΙΚΑΙΟΥΧΟΣ	(73): VRIJE UNIVERSITEIT BRUSSEL Pleinlaan 2 1050 BRUSSEL, BELGIUM
ΣΥΜΒΑΤΙΚΕΣ ΠΡΟΤΕΡΑΙΟΤΗΤΕΣ	(30): 92402326/21-08-92/EPO, 93401310/21-05-93/EP
ΕΦΕΥΡΕΤΗΣ	(72): 1) CASTERMAN CECILE 2) HAMERS RAYMOND
ΕΙΔΙΚΟΣ ΠΛΗΡΕΞΟΥΣΙΟΣ	(74): ΑΘΑΝΑΣΙΑΔΟΥ ΜΑΡΙΑ, Δικηγόρος Κουμπάρη 2 106 74 ΑΘΗΝΑ
ΑΝΤΙΚΛΗΤΟΣ	(74): ΠΑΠΑΚΩΝΣΤΑΝΤΙΝΟΥ ΕΛΕΝΗ, Δικηγόρος Κουμπάρη 2 106 74 ΑΘΗΝΑ
ΤΙΤΛΟΣ ΕΦΕΥΡΕΣΗΣ	(54): ΑΝΟΣΟΣΦΑΙΡΙΝΕΣ ΣΤΕΡΕΩΜΕΝΕΣ ΒΡΑΧΕΙΑΣ ΑΛΥΣΟΥ

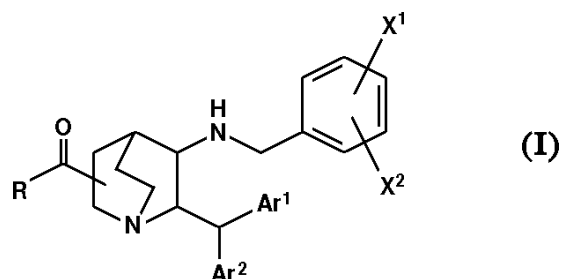


ΠΕΡΙΛΗΨΗ (57)

Η εφεύρεση αναφέρεται σε μία απομονωθείσα ανοσοσφαιρίνη, χαρακτηριζόμενη από το ότι περιλαμβάνει δύο βαρείες πολυπεπτιδικές αλυσούς επαρκείς για το σχηματισμό μίας πλήρους θέσεως δεσμεύσεως αντιγόνου ή πολλαπλών θέσεων δεσμεύσεως αντιγόνου, η οποία ανοσοσφαιρίνη περαιτέρω στερείται ελαφρών πολυπεπτιδικών αλυσών.

ΑΡΙΘΜΟΣ ΕΥΡΩΠΑΪΚΟΥ Δ.Ε.	(11): 3037025
ΑΡΙΘ. ΕΛΛΗΝΙΚΗΣ ΚΑΤΑΘΕΣΗΣ	(21): 20010401896
ΗΜΕΡ. ΕΛΛΗΝΙΚΗΣ ΚΑΤΑΘΕΣΗΣ	(22): 25-10-2001
ΑΡΙΘ./ΗΜΕΡ. ΔΗΜΟΣΙΕΥΣΗΣ	
ΕΥΡΩΠΑΪΚΟΥ ΔΙΠΛΩΜΑΤΟΣ	(87): 632809/05-09-2001
ΑΡΙΘ./ΗΜΕΡ. ΔΗΜΟΣΙΕΥΣΗΣ	
ΕΥΡΩΠΑΪΚΗΣ ΑΙΤΗΣΗΣ	(86): 93907099.1/05-03-1993
ΔΙΚΑΙΟΥΧΟΣ	(73): PFIZER INC. 235 East 42nd Street, NEW YORK 10017 N.Y., USA
ΣΥΜΒΑΤΙΚΕΣ ΠΡΟΤΕΡΑΙΟΤΗΤΕΣ	(30): 6533792/23-03-92/JP
ΕΦΕΥΡΕΤΗΣ	(72): 1) SATAKE KUNIO 2) WAKABAYASHI HIROAKI 3) NAKANE MASAMI
ΕΙΔΙΚΟΣ ΠΛΗΡΕΞΟΥΣΙΟΣ	(74): ΑΘΑΝΑΣΙΑΔΟΥ ΜΑΡΙΑ, Δικηγόρος Κουμπάρη 2 106 74 ΑΘΗΝΑ
ΑΝΤΙΚΛΗΤΟΣ	(74): ΠΑΠΑΚΩΝΣΤΑΝΤΙΝΟΥ ΕΛΕΝΗ, Δικηγόρος Κουμπάρη 2 106 74 ΑΘΗΝΑ
ΤΙΤΛΟΣ ΕΦΕΥΡΕΣΗΣ	(54): ΠΑΡΑΓΩΓΑ ΚΙΝΟΥΚΛΙΔΙΝΗΣ ΩΣ ΑΝΤΑΓΩΝΙΣΤΑΙ ΟΥΣΙΑΣ Ρ

αλκενύλιον, αλκοξυ, ομάς, θειοαλκύλιον, αλκυλοσουλφινύλιον, αλκυλοσουλφονύλιον, αλογονο-υποκατεστημένον αλκύλιο, αλογονοϋποκατεστημένη αλκοξυ ομάς, αλκυλαμινο, διαλκυλαμινο, αλκυλοσουλφονυλαμινο ομάς (η οποία δύναται να είναι υποκατεστημένη), N-αλκυλο-N-αλκυλοσουλφονυλαμινο ομάς (η οποία δύναται να είναι υποκατεστημένη), αλκανοϋλαμινο ομάς (η οποία δύναται να είναι υποκατεστημένη) ή N-αλκυλο-N-αλκανοϋλαμινο ομάς (η οποία δύναται να είναι υποκατεστημένη) τα Ar¹ και Ar² είναι έκαστον, κευωρισμένως, θειενύλιον, φαινύλιον, φθοροφαινύλιον, χλωροφαινύλιο, ή βρωμοφαινύλιον το A είναι Y-(CH₂)_m-CH(R²)-(CH₂)_n-NR¹- το R¹ είναι υδρογόνον, αλκύλιον, βενζύλιον ή -(CH₂)_p-Y το R² είναι υδρογόνον, αλκύλιον, (το οποίο δύναται να είναι υποκατεστημένον), βενζύλιο, 4-υδροξυβενζύλιο, 3-ινδολλομεθύλιο ή -(CH₂)_p-Y το Y είναι -CN, -CH₂Z ή COZ το Z είναι υδρογόνον, αμινο, αλκοξυ, αλκυλαμινο ή διαλκυλαμινο ομάς τα m, n και p είναι έκαστον, κευωρισμένως, 0,1,2 ή 3 και τα R¹ και R² δύναται να συνδέονται, σχηματιζόμενου δακτυλίου.



ΠΕΡΙΛΗΨΗ (57)

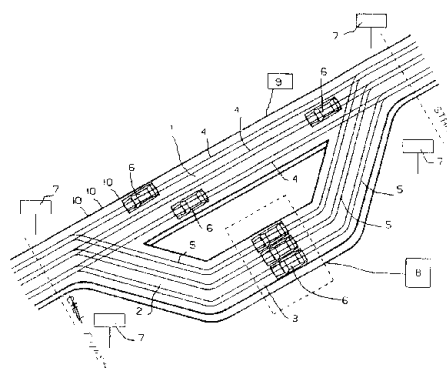
Ενώσεις του τύπου (I) και τα φαρμακευτικώς αποδεκτά άλατα αυτών, χρήσιμη και τα φαρμακευτικώς αποδεκτά άλατα αυτών εις την θεραπείαν φλεγμονωδών διαταραχών, διαταραχών κεντρικού νευρικού συστήματος και άλλων διατραχών εις τον οποίον (τύπο) το X¹ είναι αλκοξυ ή αλογονο υποκατεστημένη αλκοξυ ομάς το X² είναι υδρογόνον, αλογόνον, αλκύλιον,

ΑΡΙΘΜΟΣ ΕΥΡΩΠΑΪΚΟΥ Δ.Ε. (11):	3037026
ΑΡΙΘ. ΕΛΛΗΝΙΚΗΣ ΚΑΤΑΘΕΣΗΣ (21):	20010401808
ΗΜΕΡ. ΕΛΛΗΝΙΚΗΣ ΚΑΤΑΘΕΣΗΣ (22):	26-10-2001
ΑΡΙΘ./ΗΜΕΡ. ΔΗΜΟΣΙΕΥΣΗΣ ΕΥΡΩΠΑΪΚΟΥ ΔΙΠΛΩΜΑΤΟΣ (87):	802818/25-07-2001
ΑΡΙΘ./ΗΜΕΡ. ΔΗΜΟΣΙΕΥΣΗΣ ΕΥΡΩΠΑΪΚΗΣ ΑΙΤΗΣΗΣ (86):	96935769.8/10-10-1996
ΔΙΚΑΙΟΥΧΟΣ (73):	ΚΟΝΑΧΙΣ ΜΙΤΖΑ 2250 ΡΤΥJ, SLOVENIA
ΣΥΜΒΑΤΙΚΕΣ ΠΡΟΤΕΡΑΙΟΤΗΤΕΣ ΕΦΕΥΡΕΤΗΣ (30):	9500340/06-11-95/SI
ΕΙΔΙΚΟΣ ΠΛΗΡΕΞΟΥΣΙΟΣ (74):	ΠΑΠΑΧΑΡΑΛΑΜΠΟΥΣ ΑΙΚΑΤΕΡΙΝΗ, Δικηγόρος Αναλήψεως 23 152 35 ΒΡΙΛΗΣΙΑ
ΑΝΤΙΚΛΗΤΟΣ (74):	ΠΑΠΑΧΑΡΑΛΑΜΠΟΥΣ ΑΙΚΑΤΕΡΙΝΗ, Δικηγόρος Αναλήψεως 23 152 35 ΒΡΙΛΗΣΙΑ
ΤΙΤΛΟΣ ΕΦΕΥΡΕΣΗΣ (54):	ΜΙΝΙΑΤΟΥΡΑ ΑΓΩΝΙΣΤΙΚΟΣ ΑΥΤΟΚΙΝΗΤΟΔΡΟΜΟΣ

ΠΕΡΙΛΗΨΗ (57)

Η μίνι-πίστα αγώνων λύει το πρόβλημα των αυτόματων συσκευών διά τα παιχνίδια αγώνων, κυρίως εις τους κοινόχρηστους χώρους και έναντι προκαταβολής. Εις την πίσταν αγώνων (1) προβλέπονται τουλάχιστον μία, δύο, τρεις ή και περισσότερα λωρίδες αγώνων (4) διά μοντέλα αυτοκινήτων (6) τα οποία γενικώς λειτουργούν διά συσκευών τηλεκατευθύνσεως (10), προβλέπονται δε επίσης και οπτικά όργανα μετρήσεως (7) εις τα σημεία εκκινήσεως και τερματισμού, ως και μια περιοχή σταθμεύσεως (πάρκιγκ)(3), διά την στάθμευσιν των μοντέλων των αυτοκινήτων (6). Η μίνι-πίστα αγώνων (1) δύναται να έχει μίαν ή

περισσότερας βοηθητικά λωρίδας (2) μετά μίας, δύο, τριών ή και περισσότερων υποδιαίρέσεων (5). Δύναται πάντως να κατασκευάζεται άνευ βοηθητικής λωρίδος, εκ της οποίας εξαρτάται η περιοχή σταθμεύσεως (3). Όταν προβλέπεται η βοηθητική λωρίς (2), τοποθετείται η περιοχική σταθμεύσεως (3) αμέσως επ'αυτής, και όταν δεν προβλέπεται βοηθητική λωρίς, κατασκευάζεται η περιοχική σταθμεύσεως (3) άνωθεν ή κάτωθεν της πίστας αγώνων (1). Εις την περίπτωσην αυτήν η μίνι-πίστα αγώνων διαχωρίζεται εις το σημείον τούτο, ούτως ώστε οι πόδες των προς τα κάτω κατευθυνόμενων τμημάτων (1') να συνδέονται μετά του τμήματος (13) της πίστας το οποίον ζεύγνυται μετά του υποστηρίζοντος αυτήν πυθμένος ασφαλείας (12). Η μίνι-πίστα αγώνων τίθεται εις λειτουργίαν τη βοήθεια μίας αυτομάτου συσκευής ενεργοποιήσεως (8) όταν δοθεί η προκαταβολή. Τα ενδιάμεσα αποτελέσματα ο αριθμός των καλυφθεισών κυκλικών διαδρομών, ο αναλωθείς χρόνος ως και τα τελικά αποτελέσματα με την σχετική σειράν των συναγωνισθέντων εμφανίζονται επί σχετικού πίνακος πληροφοριών (9).

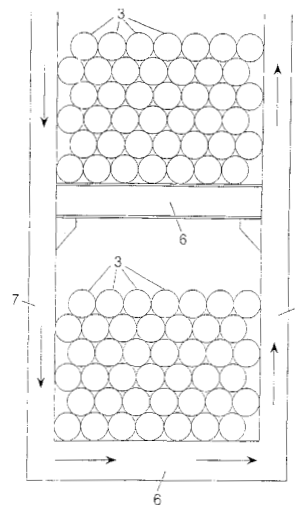


ΑΡΙΘΜΟΣ ΕΥΡΩΠΑΪΚΟΥ Δ.Ε. (11):	3037027
ΑΡΙΘ. ΕΛΛΗΝΙΚΗΣ ΚΑΤΑΘΕΣΗΣ (21):	20010401897
ΗΜΕΡ. ΕΛΛΗΝΙΚΗΣ ΚΑΤΑΘΕΣΗΣ (22):	26-10-2001
ΑΡΙΘ./ΗΜΕΡ. ΔΗΜΟΣΙΕΥΣΗΣ ΕΥΡΩΠΑΪΚΟΥ ΔΙΠΛΩΜΑΤΟΣ (87):	979381/01-08-2001
ΑΡΙΘ./ΗΜΕΡ. ΔΗΜΟΣΙΕΥΣΗΣ ΕΥΡΩΠΑΪΚΗΣ ΑΙΤΗΣΗΣ (86):	98905137.0/06-03-1998
ΔΙΚΑΙΟΥΧΟΣ (73):	ΑΕ ΕΝΕΡΓΙΕΤΕΧΝΙΚ ΓΜΒΗ Waagner-Biro Strasse 105 8020 GRAZ, AUSTRIA
ΣΥΜΒΑΤΙΚΕΣ ΠΡΟΤΕΡΑΙΟΤΗΤΕΣ ΕΦΕΥΡΕΤΗΣ (30):	39097/07-03-97/AT
ΕΙΔΙΚΟΣ ΠΛΗΡΕΞΟΥΣΙΟΣ (74):	1) ΒΙΝΔΕΡ ΝΟΡΒΕΡΤ-ΙΟΧΕΝ 2) ΓΡΙΒΑΣ ΚΟΝΣΤΑΝΤΙΝ 3) ΡΑΤΗ ΔΙΕΤΜΑΡ
ΑΝΤΙΚΛΗΤΟΣ (74):	ΑΘΑΝΑΣΙΑΔΟΥ ΜΑΡΙΑ, Δικηγόρος Κουμπάρη 2 106 74 ΑΘΗΝΑ
ΑΝΤΙΚΛΗΤΟΣ (74):	ΠΑΠΑΚΩΝΣΤΑΝΤΙΝΟΥ ΕΛΕΝΗ, Δικηγόρος Κουμπάρη 2 106 74 ΑΘΗΝΑ
ΤΙΤΛΟΣ ΕΦΕΥΡΕΣΗΣ (54):	ΕΝΑΛΛΑΚΤΗΣ ΘΕΡΜΟΤΗΤΑΣ ΜΕ ΟΥΣΙΑΣΤΙΚΑ ΟΡΙΖΟΝΤΙΑ ΔΙΑΤΡΕΧΟΝΤΕΣ ΣΩΛΗΝΕΣ

ΠΕΡΙΛΗΨΗ (57)

Σε μία διάταξη για την στήριξη σωλήνων που διατρέχουν ουσιαστικά οριζόντιοι, ιδιαίτερα πτερυγωτών σωλήνων, οι οποίοι διατρέχουν παράλληλα μεταξύ τους, όπως π.χ. σωλήνες ενός λέβητα απωλειών θερμότητας, όπου οι υπεραλλήλων κείμενοι σωλήνες σε ορισμένες

αποστάσεις παρουσιάζουν τοποθετημένα εξωτερικά σωληνωτά κελύφη (3) και όπου οι σωλήνες στηρίζονται μέσω των κελύφων (3) στα αντίστοιχα κελύφη των υποκάτω κειμένων σωλήνων, τα κελύφη της κατώτερης σειράς σωλήνων επιτίθενται σε φέρουσες διατάξεις (6, 6'), οι οποίες μέσω στοιχείων ανάρτησης (7, 8) συνδέονται μένα περίβλημα, η φέρουσα διάταξη (6, 6') και τα στοιχεία ανάρτησης (7, 8) διαμορφώνονται εν μέρει ψυχόμενα και τα κυλινδρικά κελύφη (3, 3') έχουν μια κυκλικής μορφής διατομή. Αυτή η διάταξη επί τη βάσει της ψύξης έχει σε υψηλές θερμοκρασίες την απαραίτητη αντοχή και μπορεί να κατασκευάζεται με πολύ μικρότερη καταβολή εργασίας.

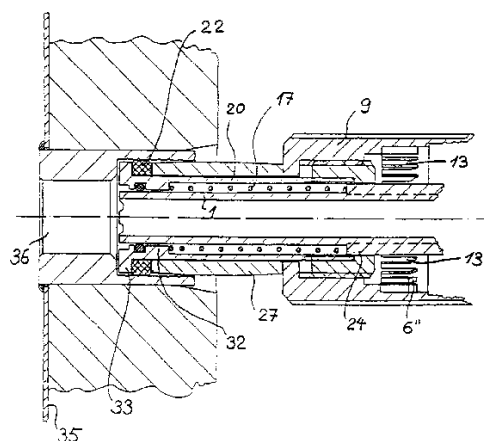


ΑΡΙΘΜΟΣ ΕΥΡΩΠΑΪΚΟΥ Δ.Ε. (11):	3037028
ΑΡΙΘ. ΕΛΛΗΝΙΚΗΣ ΚΑΤΑΘΕΣΗΣ (21):	20010401898
ΗΜΕΡ. ΕΛΛΗΝΙΚΗΣ ΚΑΤΑΘΕΣΗΣ (22):	26-10-2001
ΑΡΙΘ./ΗΜΕΡ. ΔΗΜΟΣΙΕΥΣΗΣ ΕΥΡΩΠΑΪΚΟΥ ΔΙΠΛΩΜΑΤΟΣ (87):	973688/01-08-2001
ΑΡΙΘ./ΗΜΕΡ. ΔΗΜΟΣΙΕΥΣΗΣ ΕΥΡΩΠΑΪΚΗΣ ΑΙΤΗΣΗΣ (86):	98908001.5/28-01-1998
ΔΙΚΑΙΟΥΧΟΣ (73):	GRITTMANN GUNTER Ringstrasse 6 75031 EPPINGEN-MUHLBACH, GERMANY
ΣΥΜΒΑΤΙΚΕΣ ΠΡΟΤΕΡΑΙΟΤΗΤΕΣ (30):	19715077/11-04-97/DE
ΕΦΕΥΡΕΤΗΣ (72):	GRITTMANN GUNTER
ΕΙΔΙΚΟΣ ΠΛΗΡΕΞΟΥΣΙΟΣ (74):	ΑΘΑΝΑΣΙΑΔΟΥ ΜΑΡΙΑ, Δικηγόρος Κουμπάρη 2 106 74 ΑΘΗΝΑ
ΑΝΤΙΚΛΗΤΟΣ (74):	ΠΑΠΑΚΩΝΣΤΑΝΤΙΝΟΥ ΕΛΕΝΗ, Δικηγόρος Κουμπάρη 2 106 74 ΑΘΗΝΑ
ΤΙΤΛΟΣ ΕΦΕΥΡΕΣΗΣ (54):	ΚΡΟΥΝΟΣ ΑΠΟΛΗΨΗΣ

ΠΕΡΙΛΗΨΗ (57)

Η παρούσα εφεύρεση αφορά σ'έναν κρουνό απόληψης για βαρέλια μπίρας αποτελούμενος από ένα περιβλήμα κρουνού με βαλβίδα και έξοδο, καθώς και ένα κανάλι μπίρας, που συνδέεται στο περίβλημα του κρουνού που χρησιμεύει για τρύπημα του βαρελιού και περιβάλλεται από ένα κινητό κέλυφος με συνθλιβόμενο παρέμβυσμα στεγανοποίησης, το οποίο είναι δυνατό να κοχλιώνεται επάνω σε μια μούφα και όπου προβλέπονται

μέσα για να στερεώνουν το περίβλημα του κρουνού, έναντι του κελύφους και της μούφας σε μια θέση που ανοίγει την οπή πώματος του βαρελιού, στην οποία σύμφωνα με την εφεύρεση στο κανάλι της μπίρας ευρίσκεται ένας οδοντωτός δακτύλιος που εδράζεται με δυνατότητα περιστροφής μεταξύ δύο προσκρουστήρων και ο οποίος συνεργάζεται με την επίσης οδοντωτή μούφα κατά το είδος μιας μηχανής έσφαιρου στυλό διαρκείας.

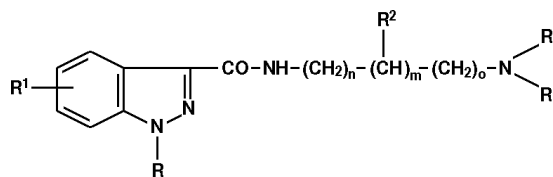


ΑΡΙΘΜΟΣ ΕΥΡΩΠΑΪΚΟΥ Δ.Ε. (11):	3037029
ΑΡΙΘ. ΕΛΛΗΝΙΚΗΣ ΚΑΤΑΘΕΣΗΣ (21):	20010401899
ΗΜΕΡ. ΕΛΛΗΝΙΚΗΣ ΚΑΤΑΘΕΣΗΣ (22):	26-10-2001
ΑΡΙΘ./ΗΜΕΡ. ΔΗΜΟΣΙΕΥΣΗΣ ΕΥΡΩΠΑΪΚΟΥ ΔΙΠΛΩΜΑΤΟΣ (87):	732333/01-08-2001
ΑΡΙΘ./ΗΜΕΡ. ΔΗΜΟΣΙΕΥΣΗΣ ΕΥΡΩΠΑΪΚΗΣ ΑΙΤΗΣΗΣ (86):	96301682.9/12-03-1996
ΔΙΚΑΙΟΥΧΟΣ (73):	ELI LILLY AND COMPANY Lilly Corporate Center, INDIANAPOLIS 46285 INDIANA, USA
ΣΥΜΒΑΤΙΚΕΣ ΠΡΟΤΕΡΑΙΟΤΗΤΕΣ (30):	405119/16-03-95/US, 485956/07-06-95/US
ΕΦΕΥΡΕΤΗΣ (72):	1) CATLOW JOHN THOMAS 2) COHEN MARLENE LOIS 3) MARTINELLI MICHAEL JOHN 4) SCHAUS JOHN MEHNERT 5) SWANSON STEVEN PHILLIP 6) THOMPSON DENNIS CHARLES 7) WILSON THOMAS MICHAEL
ΕΙΔΙΚΟΣ ΠΛΗΡΕΞΟΥΣΙΟΣ (74):	ΑΘΑΝΑΣΙΑΔΟΥ ΜΑΡΙΑ, Δικηγόρος Κουμπάρη 2 106 74 ΑΘΗΝΑ
ΑΝΤΙΚΛΗΤΟΣ (74):	ΠΑΠΑΚΩΝΣΤΑΝΤΙΝΟΥ ΕΛΕΝΗ, Δικηγόρος Κουμπάρη 2 106 74 ΑΘΗΝΑ
ΤΙΤΛΟΣ ΕΦΕΥΡΕΣΗΣ (54):	ΙΝΔΑΖΟΛΟΚΑΡΒΟΞΑΜΙΔΕΣ

ΠΕΡΙΛΗΨΗ (57)

Οι ινδαζολοκαρβοξαμίδες χρησιμοποιούνται σαν ανταγωνιστές και μερικοί αγωνιστές για τον δέκτη σεροτονίνης 5-HT₄ και παρέχουν θεραπευτικές μεθόδους για θεραπευτική αντιμετώπιση διαταραχών προκαλούμενων

από ή επηρεαζόμενων από δυσλειτουργία του δέκτη 5-HT₄. Οι ινδαζολοκαρβοξαμίδες είναι του τύπου (I), στον οποίο το R είναι υδρογόνο, C₁-C₆ αλκύλιο, C₃-C₆ κυκλοαλκύλιο, το R¹ είναι υδρογόνο, άλο, C₁-C₄ αλκύλιο, υδρόξυ, C₁-C₄ αλκόξυ ή αλκυλόθειο, κύανο, τριφθορομεθύλιο, καρβοξαμίδο, μονο- ή δι(C₁-C₄ αλκυλο) καρβοξαμίδιο, τα m, n και o ανεξάρτητα είναι 0-5, με την προϋπόθεση ότι το άθροισμα των m, n και o είναι 2-5, το R² είναι υδρογόνο ή C₁-C₄ αλκύλιο, τα R³ και R⁴ συνδυάζονται με το άτομο αζώτου στο οποίο αυτά είναι προσαρτημένα για να σχηματίζουν 1-πυρρολιδινύλιο, 1-πιπεραζινύλιο, 1,2,3,4-τετραυδρο-2-ισοκινολύλιο, 2,3-διυδρο-1-ινδολινύλιο, 4-μορφολινύλιο, 1-πιπεριδινύλιο ή 1-εξαμεθυλοϊμινύλιο, υποκατεστημένο με φαινύλιο, ναφθύλιο, (φαινύλιο ή ναφθύλιο) (C₁-C₃ αλκύλιο), (φαινύλιο ή ναφθύλιο) (C₁-C₃ αλκαουύλιο), άμινο, μονο- ή δι(C₁-C₄ αλκυλ)άμινο, ή μία ομάδα του τύπου -NH-YR⁵ με την προϋπόθεση ότι μία ομάδα πιπεραζινύλιο ή μορφολινύλιο ενδέχεται να μην υποκαθίσταται με άμινο, μονο- ή δι(C₁-C₄ αλκυλ)άμινο, ή -NH-YR⁵, όπου μία ομάδα φαινυλίου ή ναφθυλίου δεν υποκαθίσταται ή υποκαθίσταται με 1-3 άλο, C₁-C₃ αλκυλιο C₁-C₃ αλκόξυ ομάδες, το Y είναι καρβονύλιο, σουλφονύλιο, αμινοκαρβονύλιο οξυκαρβονύλιο, το R⁵ είναι C₁-C₆ αλκύλιο, C₃-C₈ κυκλοαλκύλιο, C₆-C₁₁ δικυκλο- ή τρικυκλοαλκύλιο, (φαινύλιο ή ναφθύλιο) (C₁-C₃ αλκύλιο), φαινύλιο ή ναφθύλιο, όπου μία ομάδα κυκλοαλκυλίου, δικυκλο- ή τρικυκλοαλκυλίου, φαινυλίου ή ναφθυλίου δεν υποκαθίσταται ή υποκαθίσταται με 1-3 ομάδες υδρόξυ, άλο, C₁-C₃ αλκυλίου ή C₁-C₃ αλκόξυ, ή ένα φαρμακευτικά αποδεκτό άλας τους.



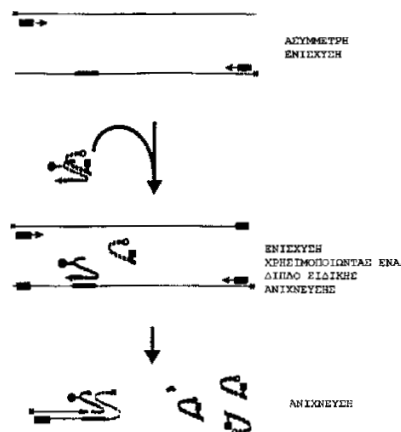
(I)

ΑΡΙΘΜΟΣ ΕΥΡΩΠΑΪΚΟΥ Δ.Ε.	(11): 3037030
ΑΡΙΘ. ΕΛΛΗΝΙΚΗΣ ΚΑΤΑΘΕΣΗΣ	(21): 20010401900
ΗΜΕΡ. ΕΛΛΗΝΙΚΗΣ ΚΑΤΑΘΕΣΗΣ	(22): 26-10-2001
ΑΡΙΘ./ΗΜΕΡ. ΔΗΜΟΣΙΕΥΣΗΣ	
ΕΥΡΩΠΑΪΚΟΥ ΔΙΠΛΩΜΑΤΟΣ	(87): 763133/01-08-2001
ΑΡΙΘ./ΗΜΕΡ. ΔΗΜΟΣΙΕΥΣΗΣ	
ΕΥΡΩΠΑΪΚΗΣ ΑΙΤΗΣΗΣ	(86): 94916811.6/23-05-1994
ΔΙΚΑΙΟΥΧΟΣ	(73): BIOTRONICS CORPORATION Unit 5, 44 Stedman Street, LOWELL 01851 MA, USA
ΣΥΜΒΑΤΙΚΕΣ ΠΡΟΤΕΡΑΙΟΤΗΤΕΣ	(30): —
ΕΦΕΥΡΕΤΗΣ	(72): 1) WANG CHANG-NING J. 2) WU KAI-YUAN
ΕΙΔΙΚΟΣ ΠΛΗΡΕΞΟΥΣΙΟΣ	(74): ΑΘΑΝΑΣΙΑΔΟΥ ΜΑΡΙΑ, Δικηγόρος Κουμπάρη 2 106 74 ΑΘΗΝΑ
ΑΝΤΙΚΛΗΤΟΣ	(74): ΠΑΠΑΚΩΝΣΤΑΝΤΙΝΟΥ ΕΛΕΝΗ, Δικηγόρος Κουμπάρη 2 106 74 ΑΘΗΝΑ
ΤΙΤΛΟΣ ΕΦΕΥΡΕΣΗΣ	(54): ΜΕΘΟΔΟΣ ΓΙΑ ΤΗΝ ΑΝΙΧΝΕΥΣΗ ΕΝΟΣ ΝΟΥΚΛΕΙΚΟΥ ΟΞΕΟΣ ΣΤΟΧΟΥ

ΠΕΡΙΛΗΨΗ (57)

Μία μέθοδος για την ανίχνευση ενός νουκλεϊκού οξέος στόχου, η οποία μέθοδος περιλαμβάνει τα στάδια (i) ενίσχυσης του νουκλεϊκού οξέος στόχου για την επίτευξη ενός προϊόντος ενίσχυσης με την χρησιμοποίηση μίας πολυμεράσης, ενός πρώτου ενάρκτη με ή χωρίς ένα τμήμα μη εφραπτόμενο με μια πρώτη αλληλουχία πριμοδότησης, και ένα δεύτερο

ενάρκτη με ή χωρίς ένα τμήμα μη εφραπτόμενο με μια δεύτερη αλληλουχία πριμοδότησης σε παρουσία ενός ολιγονουκλεοτιδίου που δεν είναι σε θέση να ενεργεί ως ένας ενάρκτης για την πολυμεράση, όπου το ολιγονουκλεοτίδιο έχει τουλάχιστον 5 συνεχόμενα νουκλεοτίδια πλήρως συμπληρωματικά με τουλάχιστον 5 συνεχόμενα νουκλεοτίδια του πρώτου ενάρκτη και (ii) ανίχνευσης του νουκλεϊκού οξέος στόχου με παρακολούθηση της ενίσχυσής του. Συγκεκριμένα, η εικόνα απεικονίζει την εδώ μέσα μέθοδο όπου ο ενάρκτης περιέχει ένα τμήμα μη εφραπτόμενο με την αλληλουχία του πριμοδότησης.



ΑΡΙΘΜΟΣ ΕΥΡΩΠΑΪΚΟΥ Δ.Ε.	(11): 3037031
ΑΡΙΘ. ΕΛΛΗΝΙΚΗΣ ΚΑΤΑΘΕΣΗΣ	(21): 20010401900
ΗΜΕΡ. ΕΛΛΗΝΙΚΗΣ ΚΑΤΑΘΕΣΗΣ	(22): 29-10-2001
ΑΡΙΘ./ΗΜΕΡ. ΔΗΜΟΣΙΕΥΣΗΣ	
ΕΥΡΩΠΑΪΚΟΥ ΔΙΠΛΩΜΑΤΟΣ	(87): 822816/08-08-2001
ΑΡΙΘ./ΗΜΕΡ. ΔΗΜΟΣΙΕΥΣΗΣ	
ΕΥΡΩΠΑΪΚΗΣ ΑΙΤΗΣΗΣ	(86): 96912861.0/14-04-1996
ΔΙΚΑΙΟΥΧΟΣ	(73): KATZ BRUCE E. 14 E. 82nd Street, NEW YORK 10028 NY, USA
ΣΥΜΒΑΤΙΚΕΣ ΠΡΟΤΕΡΑΙΟΤΗΤΕΣ	(30): 421674/12-04-95/US
ΕΦΕΥΡΕΤΗΣ	(72): KATZ BRUCE E.
ΕΙΔΙΚΟΣ ΠΛΗΡΕΞΟΥΣΙΟΣ	(74): ΠΟΛΥΜΕΝΑΚΟΥ-ΣΥΝΟΔΙΝΟΥ ΕΛΕΥΘΕΡΙΑ, Δικηγόρος Μπουμπουλίνας 9-11 106 82 ΑΘΗΝΑ
ΑΝΤΙΚΛΗΤΟΣ	(74): ΚΟΣΚΙΝΑ ΜΑΡΙΑ Νικηταρά 8-10 106 78 ΑΘΗΝΑ
ΤΙΤΛΟΣ ΕΦΕΥΡΕΣΗΣ	(54): ΔΕΡΜΑΤΟΛΟΓΙΚΟ ΠΑΡΑΣΚΕΥΑΣΜΑ ΚΑΙ ΜΕΘΟΔΟΣ ΓΙΑ ΤΗ ΘΕΡΑΠΕΙΑ ΤΗΣ ΑΚΤΙΝΙΚΗΣ ΚΕΡΑΤΙΝΩΣΗΣ

ΠΕΡΙΛΗΨΗ (57)

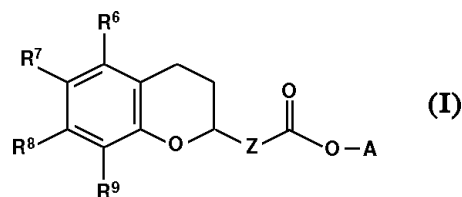
Μία σύνθεση για τη θεραπεία της ακτινικής κερατίνωσης που περιέχει 5-φθοροουρασίλη και ένα άλφα υδρόξυ ανθρακοξυλικό οξύ. Η σύνθεση μπορεί να περιλαμβάνει περαιτέρω συμπληρωματικά στοιχεία. Μία θεραπευτική μέθοδος που περιλαμβάνει και μία συσκευασία για τη διεξαγωγή της θεραπείας επίσης αποκαλύπτεται.

ΑΡΙΘΜΟΣ ΕΥΡΩΠΑΪΚΟΥ Δ.Ε.	(11): 3037032
ΑΡΙΘ. ΕΛΛΗΝΙΚΗΣ ΚΑΤΑΘΕΣΗΣ	(21): 20010401902
ΗΜΕΡ. ΕΛΛΗΝΙΚΗΣ ΚΑΤΑΘΕΣΗΣ	(22): 30-10-2001
ΑΡΙΘ./ΗΜΕΡ. ΔΗΜΟΣΙΕΥΣΗΣ	
ΕΥΡΩΠΑΪΚΟΥ ΔΙΠΛΩΜΑΤΟΣ	(87): 906302/08-08-2001
ΑΡΙΘ./ΗΜΕΡ. ΔΗΜΟΣΙΕΥΣΗΣ	
ΕΥΡΩΠΑΪΚΗΣ ΑΙΤΗΣΗΣ	(86): 97922985.3/07-05-1997
ΔΙΚΑΙΟΥΧΟΣ	(73): MERCK PATENT GMBH Frankfurter Strasse 250 64293 DARMSTADT, GERMANY
ΣΥΜΒΑΤΙΚΕΣ ΠΡΟΤΕΡΑΙΟΤΗΤΕΣ	(30): 19623755/14-06-96/DE
ΕΦΕΥΡΕΤΗΣ	(72): 1) DEVANT RALF M. 2) REUBOLD HELMUT 3) SCHULTE MICHAEL
ΕΙΔΙΚΟΣ ΠΛΗΡΕΞΟΥΣΙΟΣ	(74): ΛΥΜΠΕΡΗΣ ΝΙΚΟΛΑΟΣ, Δικηγόρος Στουρνάρα 37 106 82 ΑΘΗΝΑ
ΑΝΤΙΚΛΗΤΟΣ	(74): ΛΥΜΠΕΡΗΣ ΝΙΚΟΛΑΟΣ, Δικηγόρος Στουρνάρα 37 106 82 ΑΘΗΝΑ
ΤΙΤΛΟΣ ΕΦΕΥΡΕΣΗΣ	(54): ΔΙΑΧΩΡΙΣΜΟΣ ΤΩΝ ΕΝΑΝΤΙΟΜΕΡΩΝ ΤΩΝ ΕΣΤΕΡΩΝ ΤΟΥ ΧΡΩΜΑΝΙΚΟΥ ΟΞΕΟΣ

ΠΕΡΙΛΗΨΗ (57)

Η παρούσα εφεύρεση σχετίζεται με διαδικασίες για τον χρωματογραφικό διαχωρισμό των εναντιομερών των εστέρων των παραγώγων του 2-αλκανοϋλικού χρωμανικού οξέος του γενικού χημικού τύπου (I) στον οποίο γενικό χημικό τύπο το Z σημαίνει μία χημική ομάδα $-(CH_2)_{n1}-(CHA)_{n2}-(CH_2)_{n3}$, όπου το n1 είναι ένας από τους αριθμούς 0, 1, 2, ή 3, το n2 είναι ένας από τους αριθμούς 0 ή 1 και το n3 είναι ένας από τους αριθμούς 0, 1, 2, ή 3, υπό την προϋπόθεση ότι θα ισχύει η μαθηματική σχέση $n1 + n2 + n3 < 4$, όπου τα R⁶, R⁷, R⁸ και R⁹ σημαίνουν ανεξάρτητα το ένα από το άλλο H, O, OA, μία χημική ομάδα φαινοξέος, την χημική ομάδα του υδροξυλίου OH, φθόριο F, κλώριο, Cl, βρώμιο Br, ιώδιο I, την χημική ομάδα του κυανίου CN, την χημική ομάδα CF₃, την χημική ομάδα NO₂ την αμινική χημική ομάδα NH₂, μία χημική ομάδα NHA, μία χημική ομάδα NA₂, μία χημική ομάδα Ac, μία χημική ομάδα Ph, μία κυκλοαλκυλική

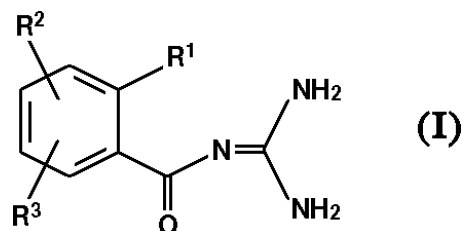
χημική ομάδα με 3-7 άτομα, άνθρακα στο μόριο της, την χημική ομάδα -CH₂NH₂ μία χημική ομάδα -CH₂NHA₂, μία χημική ομάδα -CH₂NHAc-, ή μία χημική ομάδα -CH₂NHSO₂CH₃, περίπτωση κατά την οποία δύο γειτονικά υπολείμματα μπορούν να σημαίνουν επίσης και μία αλκυλενική μοριακή αλυσίδα με 3 έως 4 άτομα άνθρακα, το A σημαίνει μία αλκυλική χημική ομάδα με 1 έως 6 άτομα άνθρακα στο μόριό της, το Ac σημαίνει μία αλκανοϋλική χημική ομάδα με 1 έως 10 άτομα άνθρακα στο μόριό της ή μία αροϋλική χημική ομάδα με 7 έως 11 άτομα άνθρακα στο μόριό της, το Ph σημαίνει μία μη υποκατεστημένη φαινυλική χημική ομάδα ή μία φαινυλική χημική ομάδα που είναι υποκατεστημένη με μία χημική ομάδα R⁵, μία 2-πυριδυλική χημική ομάδα, μία 3-πυριδυλική χημική ομάδα ή μία 4-πυριδυλική χημική ομάδα είτε με μία χημική ομάδα φαινοξέος, το R⁵ σημαίνει μία μη υποκατεστημένη φαινυλική χημική ομάδα ή μία φαινυλική χημική ομάδα που είναι υποκατεστημένη με 1-5 άτομα F, ή με την χημική ομάδα CF₃, είτε είναι υποκατεστημένη με μία χημική ομάδα A που είναι με την σειρά της πλήρως ή εν μέρει υποκατεστημένη με το φθόριο και/ή μπορεί να είναι μία φαινυλική χημική ομάδα που είναι υποκατεστημένη με μία χημική ομάδα OA, διαδικασίες διαχωρισμού οι οποίες εκτελούνται μέσω της εκτέλεσης μίας διαδικασίας χρωματογραφίας επάνω σε απορροφητικά μέσα τα οποία εμπεριέχουν υποκατεστημένους με αρωματικούς καρβαμικούς εστέρες πολυσακχαρίτες, π.χ. την κυτταρίνη και ειδικότερα τον τρι-(3,5-διμεθυλικό φαινυλικό καρβαμικό) εστέρα της κυτταρίνης και μέσω της χρήσης μέσω έκλυσης τα οποία περιλαμβάνουν αλκοόλες με 1 έως 5 άτομα άνθρακα στο μόριό τους. Τα κατάλληλα μέσα έκλυσης είναι οι αλκοόλες με 1 έως 5 άτομα άνθρακα στο μόριό τους και ειδικότερα η μεθανόλη και η αιθανόλη ή τα μείγματά τους. Τα προτιμώμενα μέσα έκλυσης είναι τα μείγματα από αλκοόλες με 1 έως 5 άτομα άνθρακα στο μόριό τους και από υδρογονάνθρακες με 1 έως 10 άτομα άνθρακα στο μόριό τους και ειδικότερα τα μείγματα από εξάνιο ή επτάνιο και από 2-προπανόλη.



ΑΡΙΘΜΟΣ ΕΥΡΩΠΑΪΚΟΥ Δ.Ε.	(11): 3037033
ΑΡΙΘ. ΕΛΛΗΝΙΚΗΣ ΚΑΤΑΘΕΣΗΣ	(21): 20010401903
ΗΜΕΡ. ΕΛΛΗΝΙΚΗΣ ΚΑΤΑΘΕΣΗΣ	(22): 30-10-2001
ΑΡΙΘ./ΗΜΕΡ. ΔΗΜΟΣΙΕΥΣΗΣ	
ΕΥΡΩΠΑΪΚΟΥ ΔΙΠΛΩΜΑΤΟΣ	(87): 743301/29-08-2001
ΑΡΙΘ./ΗΜΕΡ. ΔΗΜΟΣΙΕΥΣΗΣ	
ΕΥΡΩΠΑΪΚΗΣ ΑΙΤΗΣΗΣ	(86): 96106881.4/02-05-1996
ΔΙΚΑΙΟΥΧΟΣ	(73): MERCK PATENT GMBH Frankfurter Strasse 250 64293 DARMSTADT, GERMANY
ΣΥΜΒΑΤΙΚΕΣ ΠΡΟΤΕΡΑΙΟΤΗΤΕΣ	(30): 19517848/16-05-95/DE
ΕΦΕΥΡΕΤΗΣ	(72): 1) DORSCH DIETER DR. 2) BAUMGARTH MANFRED DR. 3) GERICKE ROLF DR. 4) MINCK KLAUS-OTTO DR. 5) BEIER NORBERT DR.
ΕΙΔΙΚΟΣ ΠΛΗΡΕΞΟΥΣΙΟΣ	(74): ΛΥΜΠΕΡΗΣ ΝΙΚΟΛΑΟΣ, Δικηγόρος Στουρνάρα 37 106 82 ΑΘΗΝΑ
ΑΝΤΙΚΛΗΤΟΣ	(74): ΛΥΜΠΕΡΗΣ ΝΙΚΟΛΑΟΣ, Δικηγόρος Στουρνάρα 37 106 82 ΑΘΗΝΑ
ΤΙΤΛΟΣ ΕΦΕΥΡΕΣΗΣ	(54): ΦΘΟΡΙΟΥΧΕΣ ΒΕΝΖΟΥΛΟΓΟΥΑΝΙΔΙΝΕΣ

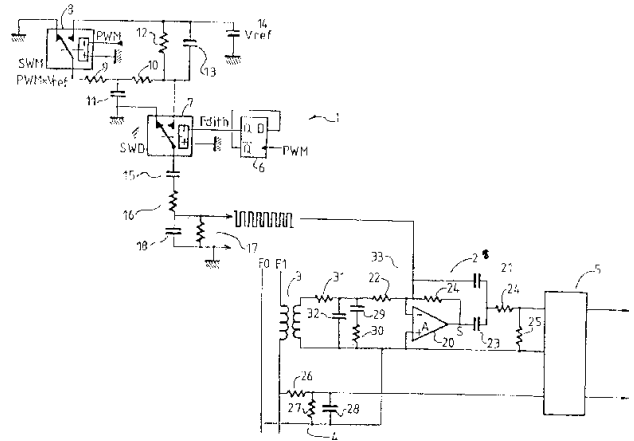
ΠΕΡΙΛΗΨΗ (57)

Ετεροκυκλοοξυ-βενζοϋλογοουανιδίνες του τύπου (I) στον οποίο τα R¹, R² και R³ έχουν τις αναφερθείσες σημασίες ως και τα φυσιολογικά αβλαβή άλατά τους, δεικνύουν αντιαρρυθμικές ιδιότητες και επιδρούν ως αναστολείς της κυτταρικής αντιπύλης Na⁺/H⁺.



ΑΡΙΘΜΟΣ ΕΥΡΩΠΑΪΚΟΥ Δ.Ε. (11):	3037034
ΑΡΙΘ. ΕΛΛΗΝΙΚΗΣ ΚΑΤΑΘΕΣΗΣ (21):	20010401904
ΗΜΕΡ. ΕΛΛΗΝΙΚΗΣ ΚΑΤΑΘΕΣΗΣ (22):	30-10-2001
ΑΡΙΘ./ΗΜΕΡ. ΔΗΜΟΣΙΕΥΣΗΣ	
ΕΥΡΩΠΑΪΚΟΥ ΔΙΠΛΩΜΑΤΟΣ (87):	685743/01-08-2001
ΑΡΙΘ./ΗΜΕΡ. ΔΗΜΟΣΙΕΥΣΗΣ	
ΕΥΡΩΠΑΪΚΗΣ ΑΙΤΗΣΗΣ (86):	95401162.3/19-05-1995
ΔΙΚΑΙΟΥΧΟΣ (73):	SCHLUMBERGER INDUSTRIES S.A. 50, Avenue Jean-Jaures 92120 MONTROUGE, FRANCE
ΣΥΜΒΑΤΙΚΕΣ ΠΡΟΤΕΡΑΙΟΤΗΤΕΣ (30):	9406675/01-06-94/FR
ΕΦΕΥΡΕΤΗΣ (72):	DUBIN MICHEL
ΕΙΔΙΚΟΣ ΠΛΗΡΕΞΟΥΣΙΟΣ (74):	ΛΥΜΠΕΡΗΣ ΝΙΚΟΛΑΟΣ, Δικηγόρος Στουρνάρα 37 106 82 ΑΘΗΝΑ
ΑΝΤΙΚΛΗΤΟΣ (74):	ΛΥΜΠΕΡΗΣ ΝΙΚΟΛΑΟΣ, Δικηγόρος Στουρνάρα 37 106 82 ΑΘΗΝΑ
ΤΙΤΛΟΣ ΕΦΕΥΡΕΣΗΣ (54):	ΚΥΚΛΩΜΑ ΜΕΤΡΗΣΗΣ ΡΕΥΜΑΤΟΣ ΠΕΡΙΕΧΟΝ ΕΝΑΝ ΑΜΟΙΒΑΙΩΣ ΣΥΝΕΖΥΓΜΕΝΟ ΜΕΤΑΣΧΗΜΑΤΙΣΤΗ ΚΑΙ ΕΝΑ ΟΛΟΚΛΗΡΩΜΕΝΟ ΚΥΚΛΩΜΑ

(2) να παρέχει σήμα που να απεικονίζει το μετρημένο ρεύμα που έχει εκτραπεί από ένα επαρκώς τριγωνικό σήμα δόνησης.

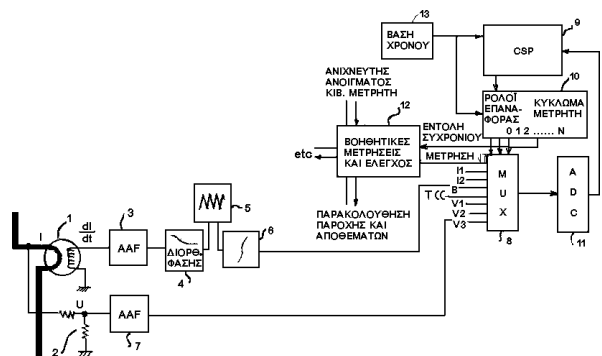


ΠΕΡΙΛΗΨΗ (57)

Η παρούσα εφεύρεση αφορά κύκλωμα μέτρησης ρεύματος περιέχον έναν αμοιβαίως συνεζυγμένο μετασχηματιστή (3) ένα ολοκληρωμένο κύκλωμα (2) και ένα κύκλωμα δόνησης (1), το οποίο προσθέτει ένα τετράγωνο κύμα στο σήμα από το μετασχηματιστή (3), πριν από την είσοδο του ολοκληρωμένου κυκλώματος (2), ούτως ώστε το ολοκληρωμένο κύκλωμα

ΑΡΙΘΜΟΣ ΕΥΡΩΠΑΪΚΟΥ Δ.Ε. (11):	3037035
ΑΡΙΘ. ΕΛΛΗΝΙΚΗΣ ΚΑΤΑΘΕΣΗΣ (21):	20010401905
ΗΜΕΡ. ΕΛΛΗΝΙΚΗΣ ΚΑΤΑΘΕΣΗΣ (22):	30-10-2001
ΑΡΙΘ./ΗΜΕΡ. ΔΗΜΟΣΙΕΥΣΗΣ	
ΕΥΡΩΠΑΪΚΟΥ ΔΙΠΛΩΜΑΤΟΣ (87):	685744/01-08-2001
ΑΡΙΘ./ΗΜΕΡ. ΔΗΜΟΣΙΕΥΣΗΣ	
ΕΥΡΩΠΑΪΚΗΣ ΑΙΤΗΣΗΣ (86):	95401161.5/19-05-1995
ΔΙΚΑΙΟΥΧΟΣ (73):	SCHLUMBERGER INDUSTRIES S.A. 50, avenue Jean-Jaures 92120 MONTROUGE, FRANCE
ΣΥΜΒΑΤΙΚΕΣ ΠΡΟΤΕΡΑΙΟΤΗΤΕΣ (30):	9406674/01-06-94/FR
ΕΦΕΥΡΕΤΗΣ (72):	1) DUBIN MICHEL 2) TALBOT JACQUES 3) DECAUX PIERRE
ΕΙΔΙΚΟΣ ΠΛΗΡΕΞΟΥΣΙΟΣ (74):	ΛΥΜΠΕΡΗΣ ΝΙΚΟΛΑΟΣ, Δικηγόρος Στουρνάρα 37 106 82 ΑΘΗΝΑ
ΑΝΤΙΚΛΗΤΟΣ (74):	ΛΥΜΠΕΡΗΣ ΝΙΚΟΛΑΟΣ, Δικηγόρος Στουρνάρα 37 106 82 ΑΘΗΝΑ
ΤΙΤΛΟΣ ΕΦΕΥΡΕΣΗΣ (54):	ΣΥΣΚΕΥΗ ΜΕΤΡΗΣΗΣ ΗΛΕΚΤΡΙΚΗΣ ΕΝΕΡΓΕΙΑΣ Η ΟΠΟΙΑ ΠΕΡΙΛΑΜΒΑΝΕΙ ΠΟΛΥΠΛΕΚΤΗ

μικροεπεξεργαστής (9) υπολογίζει την ηλεκτρική ενέργεια κάποια στιγμή, χρησιμοποιώντας δύο τιμές τάσης που βρίσκονται κοντά στο δείγμα ρεύματος και χρησιμοποιώντας τρία δείγματα ρεύματος. Κατά τον τρόπο αυτό, η υστέρηση χρόνου μεταξύ των δειγμάτων τάσης και ρεύματος μπορεί να διορθωθεί.

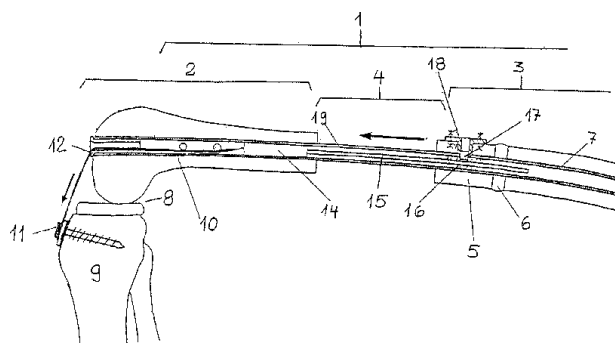


ΠΕΡΙΛΗΨΗ (57)

Συσκευή μέτρησης ηλεκτρικής ενέργειας, που περιλαμβάνει αισθητήρες ρεύματος και τάσης (1,2), πολυπλεκτικό κύκλωμα (8) και μετατροπέα αναλογικού σήματος σε ψηφιακό (11). Ένας μικροεπεξεργαστής (9) ελεγχεται το πολυπλεκτικό κύκλωμα, προκειμένου να μεταδώσει σήματα ρεύματος και τάσης εναλλακτικώς προς το μετατροπέα (11), και ο

ΑΡΙΘΜΟΣ ΕΥΡΩΠΑΪΚΟΥ Δ.Ε.	(11): 3037036
ΑΡΙΘ. ΕΛΛΗΝΙΚΗΣ ΚΑΤΑΘΕΣΗΣ	(21): 20010401906
ΗΜΕΡ. ΕΛΛΗΝΙΚΗΣ ΚΑΤΑΘΕΣΗΣ	(22): 30-10-2001
ΑΡΙΘ./ΗΜΕΡ. ΔΗΜΟΣΙΕΥΣΗΣ	
ΕΥΡΩΠΑΪΚΟΥ ΔΙΠΛΩΜΑΤΟΣ	(87): 902658/01-08-2001
ΑΡΙΘ./ΗΜΕΡ. ΔΗΜΟΣΙΕΥΣΗΣ	
ΕΥΡΩΠΑΪΚΗΣ ΑΙΤΗΣΗΣ	(86): 97923031.5/09-05-1997
ΔΙΚΑΙΟΥΧΟΣ	(73): HORAS UWE Neumannstrasse 76 60433 FRANKFURT AM MAIN, GERMANY
ΣΥΜΒΑΤΙΚΕΣ ΠΡΟΤΕΡΑΙΟΤΗΤΕΣ	(30): 19618552/09-05-96/DE
ΕΦΕΥΡΕΤΗΣ	(72): 1) HORAS UWE DR. 2) ERBEN MARKUS
ΕΙΔΙΚΟΣ ΠΛΗΡΕΞΟΥΣΙΟΣ	(74): ΠΑΛΑΖΗ ΑΝΑΣΤΑΣΙΑ, Δικηγόρος Σανταρόζα 1Δ 105 64 ΑΘΗΝΑ
ΑΝΤΙΚΛΗΤΟΣ	(74): ΠΑΛΑΖΗ ΑΝΑΣΤΑΣΙΑ, Δικηγόρος Σανταρόζα 1Δ 105 64 ΑΘΗΝΑ
ΤΙΤΛΟΣ ΕΦΕΥΡΕΣΗΣ	(54): ΜΗΧΑΝΙΣΜΟΣ ΜΕΤΑΤΟΠΙΣΗΣ ΤΜΗΜΑΤΟΣ ΟΣΤΟΥ ΓΙΑ ΤΗ ΓΕΦΥΡΩΣΗ ΜΙΑΣ ΒΛΑΒΗΣ ΤΟΥ ΟΣΤΟΥ

παράγεται από την κάμψη του γερού οστού (9) συνδεδεμένη στην άρθρωση (8) με το κορδόνι (10) ή έναν όμοιο μηχανισμό, η παραπάνω δε δύναμη εφαρμόζεται ενδομυελικά, άμεσα ή έμμεσα, στο τμήμα οστού (5) μέσω του μυελλικούκαρφίου.



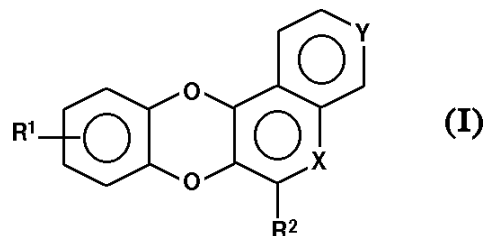
ΠΕΡΙΛΗΨΗ (57)

Για να μετατοπιστεί αυτο-επαγωγικώς ένα τμήμα οστού (5) για να γεφυρώσει μία βλάβη οστού (4) σε ένα σωληνοειδές μακρύ οστό (1), χρησιμοποιώντας έναν εντελώς εμφυτευμένο μηχανισμό, προτείνεται η μετακίνηση του τμήματος (5) με τη χρήση μιας δύναμης έλξης η οποία

ΑΡΙΘΜΟΣ ΕΥΡΩΠΑΪΚΟΥ Δ.Ε.	(11): 3037037
ΑΡΙΘ. ΕΛΛΗΝΙΚΗΣ ΚΑΤΑΘΕΣΗΣ	(21): 20010401908
ΗΜΕΡ. ΕΛΛΗΝΙΚΗΣ ΚΑΤΑΘΕΣΗΣ	(22): 30-10-2001
ΑΡΙΘ./ΗΜΕΡ. ΔΗΜΟΣΙΕΥΣΗΣ	
ΕΥΡΩΠΑΪΚΟΥ ΔΙΠΛΩΜΑΤΟΣ	(87): 841337/05-09-2001
ΑΡΙΘ./ΗΜΕΡ. ΔΗΜΟΣΙΕΥΣΗΣ	
ΕΥΡΩΠΑΪΚΗΣ ΑΙΤΗΣΗΣ	(86): 97402654.4/06-11-1997
ΔΙΚΑΙΟΥΧΟΣ	(73): LES LABORATOIRES SERVIER 22, rue Garnier 92200 Neuilly-sur-Seine, FRANCE
ΣΥΜΒΑΤΙΚΕΣ ΠΡΟΤΕΡΑΙΟΤΗΤΕΣ	(30): 9613653/08-11-96/FR
ΕΦΕΥΡΕΤΗΣ	(72): 1) COUDERT GERARD 2) KHATIB SIHAM 3) MOREAU PASCALE 4) CAIGNARD DANIEL-HENRI 5) RENARD PIERRE 6) ATASSI GHANEM 7) PIERRE ALAIN
ΕΙΔΙΚΟΣ ΠΛΗΡΕΞΟΥΣΙΟΣ	(74): ΕΥΑΓΓΕΛΟΥ ΔΕΣΠΟΙΝΑ, Δικηγόρος Μαυροκορδάτου 5 106 78 ΑΘΗΝΑ
ΑΝΤΙΚΛΗΤΟΣ	(74): ΕΥΑΓΓΕΛΟΥ ΔΕΣΠΟΙΝΑ, Δικηγόρος Μαυροκορδάτου 5 106 78 ΑΘΗΝΑ
ΤΙΤΛΟΣ ΕΦΕΥΡΕΣΗΣ	(54): ΥΠΟΚΑΤΕΣΤΗΜΕΝΑ 7,12-ΔΙΟΞΑ-ΒΕΝΖΟ[Α]ΑΝΘΡΑΚΕΝΙΚΑ ΠΑΡΑΤΩΓΑ, Η ΜΕΘΟΔΟΣ ΠΑΡΑΣΚΕΥΗΣ ΑΥΤΩΝ ΚΑΙ ΦΑΡΜΑΚΕΥΤΙΚΕΣ ΣΥΝΘΕΣΕΙΣ ΟΙ ΟΠΟΙΕΣ ΤΑ ΠΕΡΙΕΧΟΥΝ

ΠΕΡΙΛΗΨΗ (57)

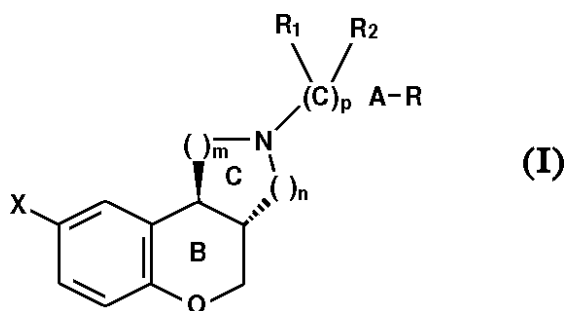
Η εφεύρεση αφορά ενώσεις του γενικού τύπου (I), στον οποίο τα R¹, R², X και Y είναι όπως ορίζονται στην περιγραφή, τα γεωμετρικά και/ή οπτικά ισομερή αυτών και τα άλατα δια προσθήκης ενός φαρμακευτικής αποδεκτού οξέος ή μιας βάσεως αυτών. Οι ενώσεις του τύπου (I) είχαν ενδιαφέρουσες φαρμακολογικές ιδιότητες. Έχουν μία έξοχο εργαστηριακή κυτταροτοξικότητα όχι μόνο επί λευκαϊκών γραμμών αλλά επίσης και επί των γραμμών στερεών καρκινωμάτων, έχουν επίσης μία δράση επί του κυτταρικού κύκλου και είναι δραστικές εν ζωή επί ενός λευκαϊκού μοντέλου. Οι ιδιότητες αυτές επιτρέπουν τη χρησιμοποίησή τους στη θεραπευτική ως αντικαρκινικών παραγόντων.



ΑΡΙΘΜΟΣ ΕΥΡΩΠΑΪΚΟΥ Δ.Ε.	(11): 3037038
ΑΡΙΘ. ΕΛΛΗΝΙΚΗΣ ΚΑΤΑΘΕΣΗΣ	(21): 20010401910
ΗΜΕΡ. ΕΛΛΗΝΙΚΗΣ ΚΑΤΑΘΕΣΗΣ	(22): 30-10-2001
ΑΡΙΘ./ΗΜΕΡ. ΔΗΜΟΣΙΕΥΣΗΣ	
ΕΥΡΩΠΑΪΚΟΥ ΔΙΠΛΩΜΑΤΟΣ	(87): 887350/22-08-2001
ΑΡΙΘ./ΗΜΕΡ. ΔΗΜΟΣΙΕΥΣΗΣ	
ΕΥΡΩΠΑΪΚΗΣ ΑΙΤΗΣΗΣ	(86): 98401541.2/23-06-1998
ΔΙΚΑΙΟΥΧΟΣ	(73): LES LABORATOIRES SERVIER 22, rue Garnier 92200 Neuilly-sur-Seine, FRANCE
ΣΥΜΒΑΤΙΚΕΣ ΠΡΟΤΕΡΑΙΟΤΗΤΕΣ	(30): 9707839/24-06-97/FR
ΕΦΕΥΡΕΤΗΣ	(72): 1) LAVIELLE GILBERT 2) DUBUFFET THIERRY 3) HAUTEFAYE PATRICK 4) LEJEUNE FRANCOISE 5) MILLAN MARK
ΕΙΔΙΚΟΣ ΠΛΗΡΕΞΟΥΣΙΟΣ	(74): ΕΥΑΓΓΕΛΟΥ ΔΕΣΠΟΙΝΑ, Δικηγόρος Μοσχονησίων 4 171 21 Ν. ΣΜΥΡΝΗ
ΑΝΤΙΚΛΗΤΟΣ	(74): ΕΥΑΓΓΕΛΟΥ ΔΕΣΠΟΙΝΑ, Δικηγόρο Πανεπιστημίου 42 106 79 ΑΘΗΝΑ
ΤΙΤΛΟΣ ΕΦΕΥΡΕΣΗΣ	(54): ΝΕΑ ΧΡΩΜΕΝΙΚΑ ΠΑΡΑΓΩΓΑ, Η ΜΕΘΟΔΟΣ ΠΑΡΑΣΚΕΥΗΣ ΤΩΝ ΚΑΙ ΦΑΡΜΑΚΕΥΤΙΚΕΣ ΣΥΝΘΕΣΕΙΣ ΟΙ ΟΠΟΙΕΣ ΤΑ ΠΕΡΙΕΧΟΥΝ

ΠΕΡΙΛΗΨΗ (57)

Η εφεύρεση αφορά τις ενώσεις του τύπου (I): στον οποίο: το m είναι ένας ακέραιος αριθμός τέτοιος ώστε $0 \leq m \leq 3$, το n είναι ένας ακέραιος αριθμός τέτοιος ώστε $0 \leq n \leq 3$, και το $2 \leq m+n \leq 3$, το p είναι ένας ακέραιος αριθμός τέτοιος ώστε $1 \leq p \leq 6$, το X παριστά μια ομάδα κυανο ή μια ομάδα $-\text{CO}-\text{NR}_4\text{R}_5$, όπου τα R_4 και R_5 εκλέγονται από υδρογόνο, αλκυλ (C_1-C_6) ευθύγραμμο ή διακλαδισμένο, κυκλοαλκυλ (C_3-C_7), αρυλ, τα R_1 και R_2 παριστούν ανεξαρτήτως ένα άτομο υδρογόνου ή μια αλκυλ ομάδα (C_1-C_6) ευθύγραμμη ή διακλαδισμένη, το R_3 παριστά ένα άτομο υδρογόνου, μια ομάδα φαινυλ, ναφθυλ, ετεροαρυλ ενδεχομένως υποκατεστημένα ή ακόμη μια ομάδα αρυλοξυ ή αρυλοθειο (υπό τον όρο ότι στις περιπτώσεις αυτές, το A παριστά ένα δεσμό σ), ή ακόμη μια ομάδα αρυλ ή ετεροαρυλ υποκατεστημένη δια μιας ομάδος $\text{A}'-\text{C}_y$, όπου τα A' και C_y είναι όπως ορίζονται στην περιγραφή.



ΑΡΙΘΜΟΣ ΕΥΡΩΠΑΪΚΟΥ Δ.Ε.	(11): 3037039
ΑΡΙΘ. ΕΛΛΗΝΙΚΗΣ ΚΑΤΑΘΕΣΗΣ	(21): 20010401911
ΗΜΕΡ. ΕΛΛΗΝΙΚΗΣ ΚΑΤΑΘΕΣΗΣ	(22): 30-10-2001
ΑΡΙΘ./ΗΜΕΡ. ΔΗΜΟΣΙΕΥΣΗΣ	
ΕΥΡΩΠΑΪΚΟΥ ΔΙΠΛΩΜΑΤΟΣ	(87): 613686/16-08-2001
ΑΡΙΘ./ΗΜΕΡ. ΔΗΜΟΣΙΕΥΣΗΣ	
ΕΥΡΩΠΑΪΚΗΣ ΑΙΤΗΣΗΣ	(86): 94400404.3/25-02-1994
ΔΙΚΑΙΟΥΧΟΣ	(73): LES LABORATOIRES SERVIER 22, rue Garnier 92200 Neuilly-sur-Seine, FRANCE
ΣΥΜΒΑΤΙΚΕΣ ΠΡΟΤΕΡΑΙΟΤΗΤΕΣ	(30): 9302171/26-02-93/FR
ΕΦΕΥΡΕΤΗΣ	(72): 1) CREVAT AIME 2) CHAUVET-MONGES ANNE-MARIE 3) ALBENGRES EDITH 4) TILLEMENT JEAN-PAUL 5) LE RIDANT ALAIN 6) LEPAGNOL JEAN
ΕΙΔΙΚΟΣ ΠΛΗΡΕΞΟΥΣΙΟΣ	(74): ΕΥΑΓΓΕΛΟΥ ΔΕΣΠΟΙΝΑ, Δικηγόρος Μοσχονησίων 4 171 21 Ν. ΣΜΥΡΝΗ
ΑΝΤΙΚΛΗΤΟΣ	(74): ΕΥΑΓΓΕΛΟΥ ΔΕΣΠΟΙΝΑ, Δικηγόρος Πανεπιστημίου 42 106 79 ΑΘΗΝΑ
ΤΙΤΛΟΣ ΕΦΕΥΡΕΣΗΣ	(54): ΧΡΗΣΙΜΟΠΟΙΗΣΗ ΤΗΣ ΤΡΙΜΕΤΑΖΙΔΙΝΗΣ ΔΙΑ ΤΗΝ ΛΗΨΗ ΦΑΡΜΑΚΩΝ ΠΟΥ ΠΡΟΟΡΙΖΟΝΤΑΙ ΓΙΑ ΤΗ ΘΕΡΑΠΕΥΤΙΚΗ ΑΓΩΓΗ ΤΩΝ ΔΙΑΤΑΡΑΧΩΝ ΠΟΥ ΕΧΟΥΝ ΣΧΕΣΗ ΜΕ ΤΗ ΝΕΦΡΟΤΟΞΙΚΟΤΗΤΑ ΤΗΣ Α ΚΥΚΛΟΣΠΟΡΙΝΗΣ

ΠΕΡΙΛΗΨΗ (57)

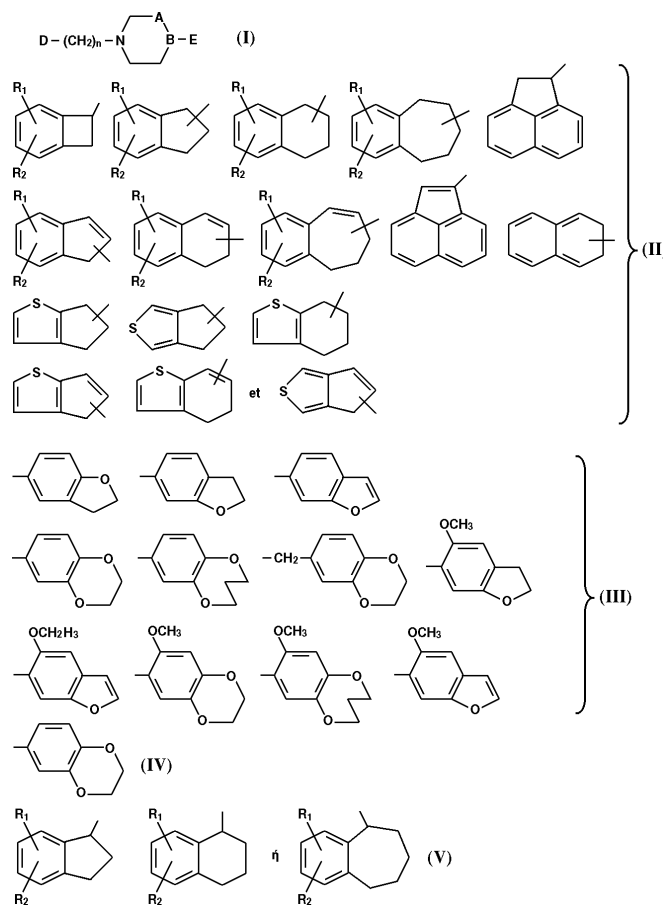
Χρησιμοποίηση, διά την παρασκευή φαρμάκων που προορίζονται για τη θεραπευτική αγωγή διαταραχών που έχουν σχέση με τη θεραπευτική χρησιμοποίηση ανοσοκαταστολέων, της τριμεταζιδίνης ή ενός από τα φυσιολογικά ανεκτά άλατα αυτής.

ΑΡΙΘΜΟΣ ΕΥΡΩΠΑΪΚΟΥ Δ.Ε. (11):	3037040
ΑΡΙΘ. ΕΛΛΗΝΙΚΗΣ ΚΑΤΑΘΕΣΗΣ (21):	20010401912
ΗΜΕΡ. ΕΛΛΗΝΙΚΗΣ ΚΑΤΑΘΕΣΗΣ (22):	30-10-2001
ΑΡΙΘ./ΗΜΕΡ. ΔΗΜΟΣΙΕΥΣΗΣ	
ΕΥΡΩΠΑΪΚΟΥ ΔΙΠΛΩΜΑΤΟΣ (87):	745598/22-08-2001
ΑΡΙΘ./ΗΜΕΡ. ΔΗΜΟΣΙΕΥΣΗΣ	
ΕΥΡΩΠΑΪΚΗΣ ΑΙΤΗΣΗΣ (86):	96401156.3/30-05-1996
ΔΙΚΑΙΟΥΧΟΣ (73):	LES LABORATOIRES SERVIER 22, rue Garnier 92200 Neuilly-sur-Seine, FRANCE
ΣΥΜΒΑΤΙΚΕΣ ΠΡΟΤΕΡΑΙΟΤΗΤΕΣ ΕΦΕΥΡΕΤΗΣ (30):	9506436/31-05-95/FR
(72):	1) PÉGLION JEAN-LOUIS 2) DESSINGES AIMEE 3) GOUMENT BERTRAND 4) MILLAN MARK 5) NEWMAN-TANCREDI ADRIAN 6) GOBERT ALAIN
ΕΙΔΙΚΟΣ ΠΛΗΡΕΞΟΥΣΙΟΣ (74):	ΕΥΑΓΓΕΛΟΥ ΔΕΣΠΟΙΝΑ, Δικηγόρος Μοσχονησίων 4 171 21 Ν. ΣΜΥΡΝΗ
ΑΝΤΙΚΛΗΤΟΣ (74):	ΕΥΑΓΓΕΛΟΥ ΔΕΣΠΟΙΝΑ, Δικηγόρος Πανεπιστημίου 42 106 79 ΑΘΗΝΑ
ΤΙΤΛΟΣ ΕΦΕΥΡΕΣΗΣ (54):	ΝΕΕΣ ΕΝΩΣΕΙΣ ΠΙΠΕΡΑΖΙΝΗΣ, ΠΙΠΕΡΙΔΙΝΗΣ ΚΑΙ ΤΗΣ 1,2,5,6- ΤΕΤΡΑΥΔΡΟΠΥΡΙΔΙΝΗΣ, Η ΜΕΘΟΔΟΣ ΠΑΡΑΣΚΕΥΗΣ ΑΥΤΩΝ ΚΑΙ ΟΙ ΦΑΡΜΑΚΕΥΤΙΚΕΣ ΣΥΝΘΕΣΕΙΣ ΟΙ ΟΠΟΙΕΣ ΤΙΣ ΠΕΡΙΕΧΟΥΝ

ΠΕΡΙΛΗΨΗ (57)

Οι ενώσεις του τύπου (I) στον οποίο τα Α-Β παριστούν: CH₂-CH, CH=C ή CH₂-N, το η παριστά μηδέν ή ένα ακέραιο αριθμό από 1 έως 6 συμπεριλαμβανομένου, το D παριστά ένα από τα επόμενα δικυκλικά συστήματα: Τύπος (II) στα οποία: Τα R₁ και R₂ όμοια ή διαφορετικά παριστούν έκαστο ένα άτομο υδρογόνου ή αλογόνου, ένα αλκυλο ή αλκοξυ ριζικό ευθείας ή διακλαδισμένης αλυσίδας που έχει 1 έως 5 άτομα άνθρακα συμπεριλαμβανομένου ή ένα υδροξύ ριζικό και το Ε παριστά έναν από τους επόμενους ετερόκυκλους (III) υπό τον όρο ότι το Ε δεν παριστά Τύπος (IV) όταν το D παριστά Τύπος (V) -οι μορφές ρακεμικού μίγματος ή ρακεμικές ενώσεις και τα οπτικά ισομερή ή εναντιομερή αυτών

- καθώς και τα άλατα αυτών με φαρμακευτικώς αποδεκτά οξέα. Τα προϊόντα της εφευρέσεως μπορούν να χρησιμοποιηθούν στην θεραπευτική.

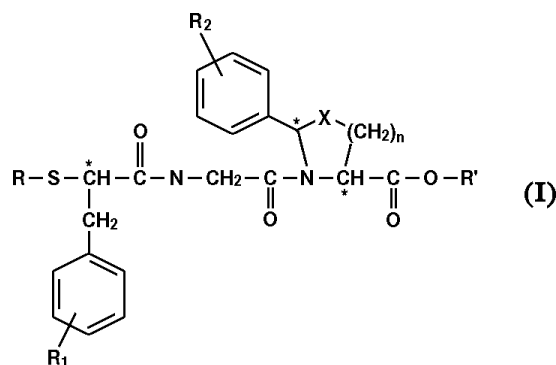


ΑΡΙΘΜΟΣ ΕΥΡΩΠΑΪΚΟΥ Δ.Ε. (11):	3037041
ΑΡΙΘ. ΕΛΛΗΝΙΚΗΣ ΚΑΤΑΘΕΣΗΣ (21):	20010401913
ΗΜΕΡ. ΕΛΛΗΝΙΚΗΣ ΚΑΤΑΘΕΣΗΣ (22):	30-10-2001
ΑΡΙΘ./ΗΜΕΡ. ΔΗΜΟΣΙΕΥΣΗΣ	
ΕΥΡΩΠΑΪΚΟΥ ΔΙΠΛΩΜΑΤΟΣ (87):	723974/16-08-2001
ΑΡΙΘ./ΗΜΕΡ. ΔΗΜΟΣΙΕΥΣΗΣ	
ΕΥΡΩΠΑΪΚΗΣ ΑΙΤΗΣΗΣ (86):	96400136.6/22-01-1996
ΔΙΚΑΙΟΥΧΟΣ (73):	1) LES LABORATOIRES SERVIER 22, rue Garnier 92200 Neuilly-sur-Seine, FRANCE 2) INSTITUT NATIONAL DE LA SANTE ET DE LA RECHERCHE MEDICALE (INSEM) 101, rue de Tolbiac 75654 PARIS CEDEX 13, FRANCE
ΣΥΜΒΑΤΙΚΕΣ ΠΡΟΤΕΡΑΙΟΤΗΤΕΣ ΕΦΕΥΡΕΤΗΣ (30):	9500694/23-01-95/FR
(72):	1) ROQUES BERNARD P. 2) FOURNIE-ZALUSKI MARIE-CLAUDE
ΕΙΔΙΚΟΣ ΠΛΗΡΕΞΟΥΣΙΟΣ (74):	ΕΥΑΓΓΕΛΟΥ ΔΕΣΠΟΙΝΑ, Δικηγόρος Μοσχονησίων 4 171 21 Ν. ΣΜΥΡΝΗ
ΑΝΤΙΚΛΗΤΟΣ (74):	ΕΥΑΓΓΕΛΟΥ ΔΕΣΠΟΙΝΑ, Δικηγόρος Πανεπιστημίου 42 106 79 ΑΘΗΝΑ

ΤΙΤΛΟΣ ΕΦΕΥΡΕΣΗΣ (54):	ΠΑΡΑΓΩΓΑ ΜΕΡΚΑΠΤΟΑΛΚΑΝΟΥ-ΛΟΔΙΠΕΠΤΙΔΙΩΝ, Η ΜΕΘΟΔΟΣ ΠΑΡΑΣΚΕΥΗΣ ΑΥΤΩΝ ΚΑΙ ΦΑΡΜΑΚΕΥΤΙΚΕΣ ΣΥΝΘΕΣΕΙΣ ΟΙ ΟΠΟΙΕΣ ΤΑ ΠΕΡΙΕΧΟΥΝ
-------------------------------	--

ΠΕΡΙΛΗΨΗ (57)

Η ένωση του τύπου (I) εις τον οποίον τα R, R₁, R₂, X και η είναι όπως ορίζονται στην περιγραφή.

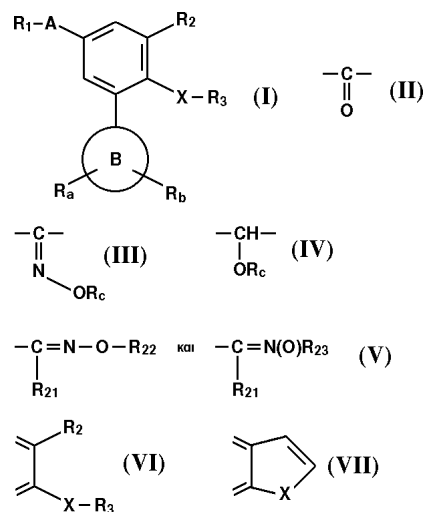


ΑΡΙΘΜΟΣ ΕΥΡΩΠΑΪΚΟΥ Δ.Ε.	(11): 3037042
ΑΡΙΘ. ΕΛΛΗΝΙΚΗΣ ΚΑΤΑΘΕΣΗΣ	(21): 20010401914
ΗΜΕΡ. ΕΛΛΗΝΙΚΗΣ ΚΑΤΑΘΕΣΗΣ	(22): 30-10-2001
ΑΡΙΘ./ΗΜΕΡ. ΔΗΜΟΣΙΕΥΣΗΣ	
ΕΥΡΩΠΑΪΚΟΥ ΔΙΠΛΩΜΑΤΟΣ	(87): 834508/16-08-2001
ΑΡΙΘ./ΗΜΕΡ. ΔΗΜΟΣΙΕΥΣΗΣ	
ΕΥΡΩΠΑΪΚΗΣ ΑΙΤΗΣΗΣ	(86): 97402321.0/03-10-1997
ΔΙΚΑΙΟΥΧΟΣ	(73): LES LABORATOIRES SERVIER 22, rue Garnier 92200 Neuilly-sur-Seine, FRANCE
ΣΥΜΒΑΤΙΚΕΣ ΠΡΟΤΕΡΑΙΟΤΗΤΕΣ	(30): 9612111/04-10-96/FR
ΕΦΕΥΡΕΤΗΣ	(72): 1) DHAINAUT ALAIN 2) POISSONNET GUILLAUME 3) CANET EMMANUEL 4) LONCHAMPT MICHEL
ΕΙΔΙΚΟΣ ΠΛΗΡΕΞΟΥΣΙΟΣ	(74): ΕΥΑΓΓΕΛΟΥ ΔΕΣΠΟΙΝΑ, Δικηγόρος Μοσχονησίων 4 171 21 Ν. ΣΜΥΡΝΗ
ΑΝΤΙΚΛΗΤΟΣ	(74): ΕΥΑΓΓΕΛΟΥ ΔΕΣΠΟΙΝΑ, Δικηγόρος Πανεπιστημίου 42 106 79 ΑΘΗΝΑ
ΤΙΤΛΟΣ ΕΦΕΥΡΕΣΗΣ	(54): ΝΕΑ ΥΠΟΚΑΤΕΣΤΗΜΕΝΑ ΔΙΦΑΙΝΥΛΟ Ή ΦΑΙΝΥΛΟΠΥΡΙΔΙΝΟΠΑΡΑΓΩΓΑ Η ΜΕΘΟΔΟΣ ΠΑΡΑΣΚΕΥΗΣ ΑΥΤΩΝ ΚΑΙ ΟΙ ΦΑΡΜΑΚΕΥΤΙΚΕΣ ΣΥΝΘΕΣΕΙΣ ΟΙ ΟΠΟΙΕΣ ΤΑ ΠΕΡΙΕΧΟΥΝ

ΠΕΡΙΛΗΨΗ (57)

Ένωση του τύπου (I) εις τον οποίον: Το R₁ παριστά μια ομάδα υποκατεστημένη ή μη, κυκλοαλκυλ, φαινυλ, ναφθυλ, ετεροκυκλική, αλκυλ ή αλκενυλ Το Α παριστά ένα δεσμό (υπό τον όρο ότι εις την περίπτωση αυτή το R₁, είτε είναι διάφορο μιας C₁ ή C₂ αλκυλομάδας), ένα άτομο οξυγόνου, θείου, μια ομάδα Τύπος (II) μια ομάδα Τύπος (III) ή μια ομάδα Τύπος (IV) (εις τις οποίες το R_c παριστά ένα άτομο υδρογόνου, μία ομάδα αλκυλ ή μια ομάδα κυκλοαλκυλ, το R₂ παριστά ένα άτομο αλογόνου, μια ομάδα αλκυλ, αλκενυλ, αλκυνυλ, κυκλοαλκυλ, φορμυλ, καρβοξυ, αλκυλο-

καρβονυλ, κυκλοαλκυλοκαρβονυλ, αλκοξυκαρβονυλ, κυκλοαλκυλοξυκαρβονυλ, καρβαμιούλ, ενδεχομένως υποκατεστημένο, αμινο ενδεχομένως υποκατεστημένο φορμαμιδο, κυανο, αμιδινο ενδεχομένως υποκατεστημένο, υδροξυαμινομεθυλο ενδεχομένως υποκατεστημένο, αμιδο-οξίμη ενδεχομένως υποκατεστημένη, υδραζο ενδεχομένων υποκατεστημένο ή μια ομάδα που εκλέγεται από Τύπος (V) εις τις οποίες τα R₂₁, R₂₂, R₂₃ είναι όπως ορίζονται εις την περιγραφή, το R₃ παριστά ένα άτομο υδρογόνου, μια ομάδα αλκυλ, κυκλοαλκυλ ή αλκυλ ή ακόμη Τύπος (VI) σχηματίζουν μαζί τον κύκλο Τύπος (VII) Το Χ παριστά ένα άτομο οξυγόνου, θείου ή μια ομάδα NR" Ο κύκλος Β παριστά ένα κύκλο φαινυλ ή πυριδυλ, Τα Ra, Rb όμοια ή διαφορετικά, παριστούν ένα άτομο υδρογόνου, αλογόνου, μια ομάδα αλκυλ, υδροξυ, αλκοξυ, καρβοξυ, πολυαλογονοαλκυλ, κυανο, νιτρο, αλκοξυκαρβονυλ, κυκλοαλκυλοξυκαρβονυλ, αμινο, καρβαμιούλ, σουλφο, αλκυλοσουλφονυλ, κυκλοαλκυλοσουλφονυλ ή αμινοσουλφονύλ. Τα ισομερή αυτών καθώς και τα άλατα δια προσθήκης ενός φαρμακευτικώς αποδεκτού οξέος ή βάσεω αυτών.



ΑΡΙΘΜΟΣ ΕΥΡΩΠΑΪΚΟΥ Δ.Ε.	(11): 3037043
ΑΡΙΘ. ΕΛΛΗΝΙΚΗΣ ΚΑΤΑΘΕΣΗΣ	(21): 20010401915
ΗΜΕΡ. ΕΛΛΗΝΙΚΗΣ ΚΑΤΑΘΕΣΗΣ	(22): 30-10-2001
ΑΡΙΘ./ΗΜΕΡ. ΔΗΜΟΣΙΕΥΣΗΣ	
ΕΥΡΩΠΑΪΚΟΥ ΔΙΠΛΩΜΑΤΟΣ	(87): 803253/19-09-2001
ΑΡΙΘ./ΗΜΕΡ. ΔΗΜΟΣΙΕΥΣΗΣ	
ΕΥΡΩΠΑΪΚΗΣ ΑΙΤΗΣΗΣ	(86): 97400911.0/23-04-1997
ΔΙΚΑΙΟΥΧΟΣ	(73): LES LABORATOIRES SERVIER 22, rue Garnier 92200 Neuilly-sur-Seine, FRANCE
ΣΥΜΒΑΤΙΚΕΣ ΠΡΟΤΕΡΑΙΟΤΗΤΕΣ	(30): 9605174/24-04-96/FR
ΕΦΕΥΡΕΤΗΣ	(72): 1) HUET DE BAROCHEZ BRUNO 2) WUTHRICH PATRICK
ΕΙΔΙΚΟΣ ΠΛΗΡΕΞΟΥΣΙΟΣ	(74): ΕΥΑΓΓΕΛΟΥ ΔΕΣΠΟΙΝΑ, Δικηγόρος Μοσχονησίων 4 171 21 Ν. ΣΜΥΡΝΗ
ΑΝΤΙΚΛΗΤΟΣ	(74): ΕΥΑΓΓΕΛΟΥ ΔΕΣΠΟΙΝΑ, Δικηγόρος Πανεπιστημίου 42 106 79 ΑΘΗΝΑ
ΤΙΤΛΟΣ ΕΦΕΥΡΕΣΗΣ	(54): ΔΙΣΚΙΑ ΜΗΤΡΑΣ ΔΙΑ ΧΡΗΣΙΜΟΠΟΙΗΣΗ ΑΠΟ ΤΟΥ ΣΤΟΜΑΤΟΣ ΒΡΑΔΕΙΑΣ ΑΠΕΛΕΥΘΕΡΩΣΗΣ ΤΑ ΟΠΟΙΑ ΠΕΡΙΕΧΟΥΝ ΤΟ ΑΛΛΣ ΝΑΤΡΙΟΥ ΤΗΣ ΤΙΑΝΕΠΙΝΗΣ

ΠΕΡΙΛΗΨΗ (57)

Η εφεύρεση αφορά ένα δισκίο μήτρας δια βραδεία απελευθέρωση άλατος νατρίου τιανεπίνης το οποίο εξασφαλίζει μια συνεχή και κανονική απελευθέρωση της δραστικής ουσίας μετά χορήγηση δια της οδού του στόματος.

ΑΡΙΘΜΟΣ ΕΥΡΩΠΑΪΚΟΥ Δ.Ε.	(11): 3037044
ΑΡΙΘ. ΕΛΛΗΝΙΚΗΣ ΚΑΤΑΘΕΣΗΣ	(21): 20010401916
ΗΜΕΡ. ΕΛΛΗΝΙΚΗΣ ΚΑΤΑΘΕΣΗΣ	(22): 30-10-2001
ΑΡΙΘ./ΗΜΕΡ. ΔΗΜΟΣΙΕΥΣΗΣ	
ΕΥΡΩΠΑΪΚΟΥ ΔΙΠΛΩΜΑΤΟΣ	(87): 656206/08-08-2001
ΑΡΙΘ./ΗΜΕΡ. ΔΗΜΟΣΙΕΥΣΗΣ	
ΕΥΡΩΠΑΪΚΗΣ ΑΙΤΗΣΗΣ	(86): 95102113.8/08-06-1992
ΔΙΚΑΙΟΥΧΟΣ	(73): SCHERING CORPORATION 2000 Galloping Hill Road, KENILWORTH 07033-0530 NEW JERSEY, USA
ΣΥΜΒΑΤΙΚΕΣ ΠΡΟΤΕΡΑΙΟΤΗΤΕΣ	(30): 712791/10-06-91/US
ΕΦΕΥΡΕΤΗΣ	(72): 1) FASSBERG JULIANNE 2) CHAUDRY IMTIAZ A. 3) SEQUEIRA JOEL A. 4) KOPCHA MICHAEL
ΕΙΔΙΚΟΣ ΠΛΗΡΕΞΟΥΣΙΟΣ	(74): ΕΥΑΓΓΕΛΟΥ ΔΕΣΠΟΙΝΑ, Δικηγόρος Μοσχονησίων 4 171 21 Ν. ΣΜΥΡΝΗ
ΑΝΤΙΚΛΗΤΟΣ	(74): ΕΥΑΓΓΕΛΟΥ ΔΕΣΠΟΙΝΑ, Δικηγόρος Πανεπιστημίου 42 106 79 ΑΘΗΝΑ
ΤΙΤΛΟΣ ΕΦΕΥΡΕΣΗΣ	(54): ΣΥΝΘΕΣΕΙΣ ΑΕΡΟΖΟΛΗΣ ΠΟΥ ΔΕΝ ΕΙΝΑΙ ΧΛΩΡΙΟΦΘΟΡΙΟΥΔΡΟΓΟΝΑΝ-ΘΡΑΚΕΣ

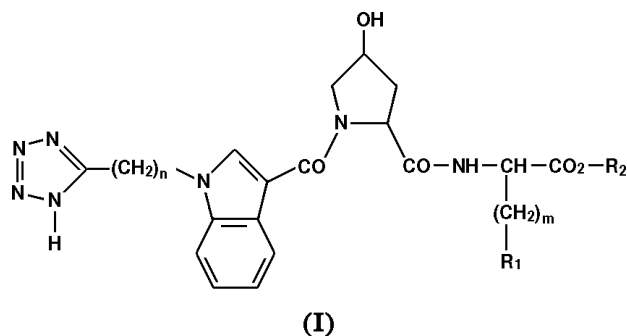
λιπαρού οξέος ή τριγλυκερίδ εστήρ ενός C₆-C₁₂ λιπαρού οξέος και ενδεχομένως μια επιφανειακά δραστική ουσία.

ΠΕΡΙΛΗΨΗ (57)

Περιγράφεται, μια σύνθεση αεροζόλης για χορήγηση από του στόματος και/ή από της μύτης. Η σύνθεση περιέχει 1,1,1,2,3,3,3 επταφθοριοπροπάνιο, ένα φάρμακο, ένα έκδοχο το οποίο είναι προπυλενο διεστίρη C₆-C₁₂

ΑΡΙΘΜΟΣ ΕΥΡΩΠΑΪΚΟΥ Δ.Ε.	(11): 3037045
ΑΡΙΘ. ΕΛΛΗΝΙΚΗΣ ΚΑΤΑΘΕΣΗΣ	(21): 20010401917
ΗΜΕΡ. ΕΛΛΗΝΙΚΗΣ ΚΑΤΑΘΕΣΗΣ	(22): 30-10-2001
ΑΡΙΘ./ΗΜΕΡ. ΔΗΜΟΣΙΕΥΣΗΣ	
ΕΥΡΩΠΑΪΚΟΥ ΔΙΠΛΩΜΑΤΟΣ	(87): 790254/22-08-2001
ΑΡΙΘ./ΗΜΕΡ. ΔΗΜΟΣΙΕΥΣΗΣ	
ΕΥΡΩΠΑΪΚΗΣ ΑΙΤΗΣΗΣ	(86): 97400289.1/10-02-1997
ΔΙΚΑΙΟΥΧΟΣ	(73): LES LABORATOIRES SERVIER 22,rue Garnier 92200 Neuilly-sur-Seine, FRANCE
ΣΥΜΒΑΤΙΚΕΣ ΠΡΟΤΕΡΑΙΟΤΗΤΕΣ	(30): 9601919/16-02-96/FR
ΕΦΕΥΡΕΤΗΣ	(72): 1) FAUCHERE JEAN-LUC 2) KUCHARCZYK-GENTRIC NATHALIE 3) CANET EMMANUEL 4) LONCHAMPT MICHEL
ΕΙΔΙΚΟΣ ΠΛΗΡΕΞΟΥΣΙΟΣ	(74): ΕΥΑΓΓΕΛΟΥ ΔΕΣΠΟΙΝΑ, Δικηγόρος Μοσχονησίων 4 171 21 Ν. ΣΜΥΡΝΗ
ΑΝΤΙΚΛΗΤΟΣ	(74): ΕΥΑΓΓΕΛΟΥ ΔΕΣΠΟΙΝΑ, Δικηγόρος Πανεπιστημίου 42 106 79 ΑΘΗΝΑ
ΤΙΤΛΟΣ ΕΦΕΥΡΕΣΗΣ	(54): ΨΕΥΔΟΠΕΠΤΙΔΙΑ ΠΡΟΕΡΧΟΜΕΝΑ ΑΠΟ ΝΕΥΡΟΚΙΝΙΝΕΣ, Η ΜΕΘΟΔΟΣ ΠΑΡΑΣΚΕΥΗΣ ΑΥΤΩΝ ΚΑΙ ΟΙ ΦΑΡΜΑΚΕΥΤΙΚΕΣ ΣΥΝΘΕΣΕΙΣ ΟΙ ΟΠΟΙΕΣ ΤΑ ΠΕΡΙΕΧΟΥΝ

ώστε 1<n<8, Το m παριστά έναν ακέραιο αριθμό τέτοιο ώστε 1≤m≤4, Το R₂ παριστά μια βενζυλ ομάδα υποκατεστημένη ή μη, μια φαινυλ ομάδα υποκατεστημένη ή μη, μια αλκυλ ομάδα (C₁-C₆) ευθύγραμμη ή διακλαδισμένη, Τα εναντιομερή διαστερεοϊσομερή και επιμερή αυτών, καθώς και τα άλατα δια προσθήκης ενός φαρμακευτικώς αποδεκτού οξέος ή βάσεως αυτών.



ΠΕΡΙΛΗΨΗ (57)

Ενώσεις του τύπου (I): στον οποίο: Το R₁ παριστά μια ινδολυλ, ναφθυλ, τετραυδροναφθυλ, θειενυλ, φαινυλ ενδεχομένως υποκατεστημένη ή κυκλοαλκυλ (C₃-C₇) ομάδα, Το n παριστά έναν ακέραιο αριθμό τέτοιο

ΑΡΙΘΜΟΣ ΕΥΡΩΠΑΪΚΟΥ Δ.Ε.	(11): 3037046
ΑΡΙΘ. ΕΛΛΗΝΙΚΗΣ ΚΑΤΑΘΕΣΗΣ	(21): 20010401918
ΗΜΕΡ. ΕΛΛΗΝΙΚΗΣ ΚΑΤΑΘΕΣΗΣ	(22): 30-10-2001
ΑΡΙΘ./ΗΜΕΡ. ΔΗΜΟΣΙΕΥΣΗΣ	
ΕΥΡΩΠΑΪΚΟΥ ΔΙΠΛΩΜΑΤΟΣ	(87): 656207/08-08-2001
ΑΡΙΘ./ΗΜΕΡ. ΔΗΜΟΣΙΕΥΣΗΣ	
ΕΥΡΩΠΑΪΚΗΣ ΑΙΤΗΣΗΣ	(86): 95102114.6/08-06-1992
ΔΙΚΑΙΟΥΧΟΣ	(73): SCHERING CORPORATION 2000 Galloping Hill Road, KENILWORTH 07033-0530 NEW JERSEY, USA
ΣΥΜΒΑΤΙΚΕΣ ΠΡΟΤΕΡΑΙΟΤΗΤΕΣ	(30): 712791/10-06-91/US
ΕΦΕΥΡΕΤΗΣ	(72): 1) FASSBERG JULIANNE 2) CHAUDRY IMTIAZ A. 3) SEQUEIRA JOEL A. 4) KOPCHA MICHAEL
ΕΙΔΙΚΟΣ ΠΛΗΡΕΞΟΥΣΙΟΣ	(74): ΕΥΑΓΓΕΛΟΥ ΒΑΣΩ, Δικηγόρος Μαυροκορδάτου 5 106 78 ΑΘΗΝΑ
ΑΝΤΙΚΛΗΤΟΣ	(74): ΕΥΑΓΓΕΛΟΥ ΒΑΣΩ, Δικηγόρος Μαυροκορδάτου 5 106 78 ΑΘΗΝΑ
ΤΙΤΛΟΣ ΕΦΕΥΡΕΣΗΣ	(54): ΣΥΝΘΕΣΕΙΣ ΑΕΡΟΖΟΛΗΣ ΠΟΥ ΔΕΝ ΕΙΝΑΙ ΧΛΩΡΙΟΦΘΟΡΙΟΥΔΡΟΓΟΝΑΝΘΡΑΚΕΣ

ΠΕΡΙΛΗΨΗ (57)

Μία σύνθεση αεροζόλης που περιέχει φθορική μομεταζόνη και ως προωθητή 1,1,1,2,3,3,3 και είναι κατάλληλη για την θεραπευτική αγωγή του άσθματος δια χορήγησης από την μύτη ή από το στόμα.

ΑΡΙΘΜΟΣ ΕΥΡΩΠΑΪΚΟΥ Δ.Ε.	(11): 3037047
ΑΡΙΘ. ΕΛΛΗΝΙΚΗΣ ΚΑΤΑΘΕΣΗΣ	(21): 20010401919
ΗΜΕΡ. ΕΛΛΗΝΙΚΗΣ ΚΑΤΑΘΕΣΗΣ	(22): 30-10-2001
ΑΡΙΘ./ΗΜΕΡ. ΔΗΜΟΣΙΕΥΣΗΣ	
ΕΥΡΩΠΑΪΚΟΥ ΔΙΠΛΩΜΑΤΟΣ	(87): 858341/24-10-2001
ΑΡΙΘ./ΗΜΕΡ. ΔΗΜΟΣΙΕΥΣΗΣ	
ΕΥΡΩΠΑΪΚΗΣ ΑΙΤΗΣΗΣ	(86): 96930553.1/26-08-1996
ΔΙΚΑΙΟΥΧΟΣ	(73): SCHERING CORPORATION 2000 Galloping Hill Road, KENILWORTH 07033-0530 NEW JERSEY, USA
ΣΥΜΒΑΤΙΚΕΣ ΠΡΟΤΕΡΑΙΟΤΗΤΕΣ	(30): 2877P/28-08-95/US, 624795/27-03-96/US
ΕΦΕΥΡΕΤΗΣ	(72): DUGAN MARGARET H.
ΕΙΔΙΚΟΣ ΠΛΗΡΕΞΟΥΣΙΟΣ	(74): ΕΥΑΓΓΕΛΟΥ ΒΑΣΩ, Δικηγόρος Μαυροκορδάτου 5 106 78 ΑΘΗΝΑ
ΑΝΤΙΚΛΗΤΟΣ	(74): ΕΥΑΓΓΕΛΟΥ ΒΑΣΩ, Δικηγόρος Μαυροκορδάτου 5 106 78 ΑΘΗΝΑ
ΤΙΤΛΟΣ ΕΦΕΥΡΕΣΗΣ	(54): ΣΥΝΔΥΑΣΜΕΝΗ ΘΕΡΑΠΕΙΑ ΓΙΑ ΠΡΟΧΩΡΗΜΕΝΟ ΚΑΡΚΙΝΟ Η ΟΠΟΙΑ ΠΕΡΙΛΑΜΒΑΝΕΙ ΤΕΜΟΖΟΛΟΜΙΔΗ ΚΑΙ ΚΙΣΠΛΑΤΙΝΗ

ΠΕΡΙΛΗΨΗ (57)

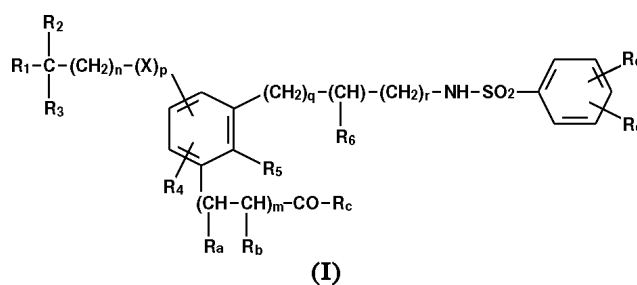
Αποκαλύπτεται μια μέθοδος θεραπευτικής αγωγής του προχωρημένου καρκίνου σε ασθενείς που έχουν ανάγκη μίας τέτοιας θεραπευτικής αγωγής. Η τεμοζολομίδη και η κισπλατίνη χορηγούνται σε συνδυασμό σε ποσότητες επαρκείς προς επίτευξη κλινικής ανταποκρίσεως.

ΑΡΙΘΜΟΣ ΕΥΡΩΠΑΪΚΟΥ Δ.Ε.	(11): 3037048
ΑΡΙΘ. ΕΛΛΗΝΙΚΗΣ ΚΑΤΑΘΕΣΗΣ	(21): 20010401920
ΗΜΕΡ. ΕΛΛΗΝΙΚΗΣ ΚΑΤΑΘΕΣΗΣ	(22): 30-10-2001
ΑΡΙΘ./ΗΜΕΡ. ΔΗΜΟΣΙΕΥΣΗΣ	
ΕΥΡΩΠΑΪΚΟΥ ΔΙΠΛΩΜΑΤΟΣ	(87): 864561/05-09-2001
ΑΡΙΘ./ΗΜΕΡ. ΔΗΜΟΣΙΕΥΣΗΣ	
ΕΥΡΩΠΑΪΚΗΣ ΑΙΤΗΣΗΣ	(86): 98400468.9/27-02-1998
ΔΙΚΑΙΟΥΧΟΣ	(73): LES LABORATOIRES SERVIER 22, rue Garnier 92200 Neuilly-sur-Seine, FRANCE
ΣΥΜΒΑΤΙΚΕΣ ΠΡΟΤΕΡΑΙΟΤΗΤΕΣ	(30): 9702445/28-02-97/FR
ΕΦΕΥΡΕΤΗΣ	(72): 1) LAVIELLE GILBERT 2) CIMETIERE BERNARD 3) VERBEUREN TONY 4) SIMONET SERGE 5) DESCOMBES JEAN-JACQUES
ΕΙΔΙΚΟΣ ΠΛΗΡΕΞΟΥΣΙΟΣ	(74): ΕΥΑΓΓΕΛΟΥ ΔΕΣΠΟΙΝΑ, Δικηγόρος Μοσχονησίων 4 171 21 Ν. ΣΜΥΡΝΗ
ΑΝΤΙΚΛΗΤΟΣ	(74): ΕΥΑΓΓΕΛΟΥ ΔΕΣΠΟΙΝΑ, Δικηγόρος Πανεπιστημίου 42 106 79 ΑΘΗΝΑ
ΤΙΤΛΟΣ ΕΦΕΥΡΕΣΗΣ	(54): ΝΕΑ ΠΑΡΑΓΩΓΑ ΒΕΝΖΟΣΟΥΛΦΟ- ΝΥΛΑΜΙΝΗΣ, Η ΜΕΘΟΔΟΣ ΠΑΡΑ- ΣΚΕΥΗΣ ΑΥΤΩΝ ΚΑΙ ΟΙ ΦΑΡΜΑΚΕΥΤΙΚΕΣ ΣΥΝΘΕΣΕΙΣ ΠΟΥ ΤΑ ΠΕΡΙΕΧΟΥΝ

ΠΕΡΙΛΗΨΗ (57)

Ενωση του τύπου (I): στον οποίο τα R_a, R_b όμοια ή διαφορετικά παριστούν ένα άτομο υδρογόνου ή μία ομάδα αλκύλ ή ακόμη τα R_a, R_b σχηματίζουν μαζί ένα δεσμό, το R_c παριστά μία ομάδα υδροξύ, αλκοξύ ενδεχομένως υποκατεστημένη ή αμινο ενδεχομένως υποκατεστημένο, το R_1 παριστά

ένα άτομο υδρογόνου ή μία ομάδα $-O-NO_2-$ ή $-S-NO-$, τα R_2, R_3 όμοια ή διαφορετικά παριστούν ένα άτομο υδρογόνου ή μία ομάδα αλκύλ ή φαινύλ, ενδεχομένως υποκατεστημένη, το X παριστά ένα άτομο οξυγόνου ή μία ομάδα $-NH-CO-$, το n παριστά έναν ακέραιο αριθμό τέτοιον ώστε $0 \leq n \leq 6$, το p παριστά 0 ή 1, το R_4 παριστά ένα άτομο υδρογόνου, μία ομάδα αλκύλ ενδεχομένως υποκατεστημένη, φαινύλ ενδεχομένως υποκατεστημένη ή μία ομάδα όπως ορίζεται στην περιγραφή, το R_5 παριστά ένα άτομο υδρογόνου ή μία ομάδα αλκύλ, το R_6 παριστά ένα άτομο υδρογόνου ή μία ομάδα αλκύλ, ή ακόμη τα R_5 και R_6 σχηματίζουν μαζί μία αλυσίδα $-(CH_2)_t-$ στην οποία το t παριστά 1 ή 2, το q παριστά 0 ή 1 ή 2, το r παριστά έναν ακέραιο αριθμό τέτοιον ώστε $0 \leq r \leq 6$, τα R_d, R_e όμοια ή διαφορετικά παριστούν ένα άτομο υδρογόνου, αλογόνου, μία ομάδα αλκύλ, αλκοξύ, υδροξύ ή τριαλογοναλκύλ ενώ εννοείται ότι τουλάχιστον μία ομάδα $-O-NO_2-$, $-O-NO-$ ή $-S-NO-$ υπάρχει στα R_1, R_4 ή R_c , τα ισομερή αυτών και τα άλατα δια προσθήκης ενός φαρμακευτικού αποδεκτού οξέος ή βάσεως αυτών.



ΑΡΙΘΜΟΣ ΕΥΡΩΠΑΪΚΟΥ Δ.Ε.	(11): 3037049
ΑΡΙΘ. ΕΛΛΗΝΙΚΗΣ ΚΑΤΑΘΕΣΗΣ	(21): 20010401921
ΗΜΕΡ. ΕΛΛΗΝΙΚΗΣ ΚΑΤΑΘΕΣΗΣ	(22): 30-10-2001
ΑΡΙΘ./ΗΜΕΡ. ΔΗΜΟΣΙΕΥΣΗΣ	
ΕΥΡΩΠΑΪΚΟΥ ΔΙΠΛΩΜΑΤΟΣ	(87): 885013/01-08-2001
ΑΡΙΘ./ΗΜΕΡ. ΔΗΜΟΣΙΕΥΣΗΣ	
ΕΥΡΩΠΑΪΚΗΣ ΑΙΤΗΣΗΣ	(86): 97922838.4/14-04-1997
ΔΙΚΑΙΟΥΧΟΣ	(73): MAYR ANTON PROF.DR.MED.VET.DR.H.C.MULT Weilheimer Strasse 1 82319 STARNBERG, GERMANY
ΣΥΜΒΑΤΙΚΕΣ ΠΡΟΤΕΡΑΙΟΤΗΤΕΣ	(30): 19614810/15-04-96/DE
ΕΦΕΥΡΕΤΗΣ	(72): MAYR ANTON PROF.DR.MED.VET.DR.H.C.MULT
ΕΙΔΙΚΟΣ ΠΛΗΡΕΞΟΥΣΙΟΣ	(74): ΠΑΠΑΧΑΡΑΛΑΜΠΟΥΣ ΑΙΚΑΤΕΡΙΝΗ, Δικηγόρος Αναλήψεως 23 152 35 ΒΡΙΛΗΣΙΑ
ΑΝΤΙΚΛΗΤΟΣ	(74): ΠΑΠΑΧΑΡΑΛΑΜΠΟΥΣ ΑΙΚΑΤΕΡΙΝΗ, Δικηγόρος Αναλήψεως 23 152 35 ΒΡΙΛΗΣΙΑ
ΤΙΤΛΟΣ ΕΦΕΥΡΕΣΗΣ	(54): ΝΕΑΙ ΕΝΔΕΙΞΕΙΣ ΑΦΟΡΩΣΑΙ ΕΙΣ ΤΗΝ ΧΡΗΣΙΜΟΠΟΙΗΣΙΝ ΩΣ ΦΑΡΜΑΚΩΝ ΤΩΝ ΠΟΛΥΔΡΑΣΤΙΚΩΝ ΑΝΟΣΟΠΟΙΗ- ΤΙΚΩΝ ΠΡΟΚΑΛΟΥΝΤΩΝ ΠΑΡΑ- ΦΛΥΚΤΑΙΝΩΔΕΙΣ ΝΟΣΟΥΣ ΠΑΡΑ- ΓΟΝΤΩΝ ΕΞ ΕΞΗΣΘΕΝΗΜΕΝΩΝ ΜΗ ΑΝΟΣΟΠΟΙΗΤΙΚΩΝ ΙΩΝ ΠΡΟΚΑΛΟΥ- ΝΤΩΝ ΦΛΥΚΤΑΙΝΩΔΕΙΣ Ή ΠΑΡΑ- ΦΛΥΚΤΑΙΝΩΔΕΙΣ ΝΟΣΟΥΣ

ΠΕΡΙΛΗΨΗ (57)

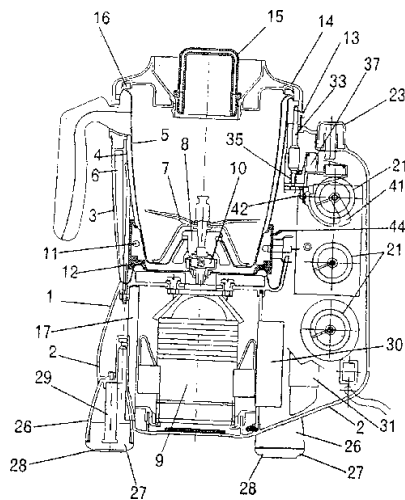
Περιγράφεται η χρήση πολυδραστικών ανοσοποιητικών παραγόντων προκαλούντων παραφλυκταινώδεις νόσους εξ αδραντοποιηθέντων μη ανοσοποιητικών ιών προκαλούντων φλυκταινώδεις ή παραφλυκταινώδεις νόσους (pro inducers) προς παραγωγή φαρμάκων εκόντων νέαν περιοχήν ενδείξεων εις ότι αφορά την ανθρώπινη ιατρικήν.

ΑΡΙΘΜΟΣ ΕΥΡΩΠΑΪΚΟΥ Δ.Ε.	(11): 3037050
ΑΡΙΘ. ΕΛΛΗΝΙΚΗΣ ΚΑΤΑΘΕΣΗΣ	(21): 20010401922
ΗΜΕΡ. ΕΛΛΗΝΙΚΗΣ ΚΑΤΑΘΕΣΗΣ	(22): 30-10-2001
ΑΡΙΘ./ΗΜΕΡ. ΔΗΜΟΣΙΕΥΣΗΣ	
ΕΥΡΩΠΑΪΚΟΥ ΔΙΠΛΩΜΑΤΟΣ	(87): 963726/01-08-2001
ΑΡΙΘ./ΗΜΕΡ. ΔΗΜΟΣΙΕΥΣΗΣ	
ΕΥΡΩΠΑΪΚΗΣ ΑΙΤΗΣΗΣ	(86): 99200626.2/04-03-1999
ΔΙΚΑΙΟΥΧΟΣ	(73): HISPAINOX S.A. E-46018 VALENCIA, SPAIN
ΣΥΜΒΑΤΙΚΕΣ ΠΡΟΤΕΡΑΙΟΤΗΤΕΣ	(30): 9801229/10-06-98/ES
ΕΦΕΥΡΕΤΗΣ	(72): CERVERA PALOMARES VICENTE D.
ΕΙΔΙΚΟΣ ΠΛΗΡΕΞΟΥΣΙΟΣ	(74): ΣΙΩΤΟΥ ΑΙΚΑΤΕΡΙΝΗ, Δικηγόρος Ζαΐμη 28 106 83 ΑΘΗΝΑ
ΑΝΤΙΚΛΗΤΟΣ	(74): ΣΙΩΤΟΥ ΑΙΚΑΤΕΡΙΝΗ, Δικηγόρος Ζαΐμη 28 106 83 ΑΘΗΝΑ
ΤΙΤΛΟΣ ΕΦΕΥΡΕΣΗΣ	(54): ΗΛΕΚΤΡΙΚΟΣ ΕΠΕΞΕΡΓΑΣΤΗΣ ΤΡΟΦΙΜΩΝ ΓΙΑ ΟΙΚΙΑΚΗ ΧΡΗΣΗ

ΠΕΡΙΛΗΨΗ (57)

Ο επεξεργαστής τροφίμων έχει ένα εξωτερικό δοχείο (3) και ένα εσωτερικό δοχείο (4) ανάμεσα στα οποία υπάρχει θερμική-ακουστική μόνωση (6), στο κάτω μέρος δε του εσωτερικού δοχείου (4) υπάρχει μέσο θέρμανσης τροφής και αυτό το εσωτερικό δοχείο (4) λαμβάνει ένα δοχείο μίξερ (5) εφοδιασμένο στο κάτω μέρος του με τα αντίστοιχα πτερύγια (7) που συνδέονται μ'έναν κινητήρα (9) που περιβάλλεται από ακουστική μόνωση, έτσι επιτυγχάνεται αθόρυβη λειτουργία, καθίσταται αδύνατη η πρόκληση εγκαυμάτων στο χρήστη αυτού και μπορεί επίσης να χρησιμοποιηθεί

αυτός ως θερμός. Άλλα σημαντικά χαρακτηριστικά περιλαμβάνουν κάποια μέρα ελέγχου με πολύ στεγανά κομβία (21 και 23), κάποια ειδικά πόδια (26) που παρέχουν μόνωση κατά των κραδασμών και μία διάταξη ασφαλείας που δεν επιτρέπει τη λειτουργία του κινητήρα (9) χωρίς να τοποθετηθεί το διπλό κάλυμα (14) σ'αυτόν και που εμποδίζει την αφαίρεση του εν λόγω καλύμματος (14) όταν λειτουργεί ο κινητήρας (9).



ΑΡΙΘΜΟΣ ΕΥΡΩΠΑΪΚΟΥ Δ.Ε.	(11): 3037051
ΑΡΙΘ. ΕΛΛΗΝΙΚΗΣ ΚΑΤΑΘΕΣΗΣ	(21): 20010401923
ΗΜΕΡ. ΕΛΛΗΝΙΚΗΣ ΚΑΤΑΘΕΣΗΣ	(22): 30-10-2001
ΑΡΙΘ./ΗΜΕΡ. ΔΗΜΟΣΙΕΥΣΗΣ	
ΕΥΡΩΠΑΪΚΟΥ ΔΙΠΛΩΜΑΤΟΣ	(87): 838493/08-08-2001
ΑΡΙΘ./ΗΜΕΡ. ΔΗΜΟΣΙΕΥΣΗΣ	
ΕΥΡΩΠΑΪΚΗΣ ΑΙΤΗΣΗΣ	(86): 97118196.1/20-10-1997
ΔΙΚΑΙΟΥΧΟΣ	(73): BARLOCHER GMBH Riestrasse 16 D-80992 MUNCHEN, GERMANY
ΣΥΜΒΑΤΙΚΕΣ ΠΡΟΤΕΡΑΙΟΤΗΤΕΣ	(30): 19644128/23-10-96/DE
ΕΦΕΥΡΕΤΗΣ	(72): 1) ROSENTHAL MICHAEL DR. 2) REITH WALTER DR. 3) FORSTER STEFAN DR.
ΕΙΔΙΚΟΣ ΠΛΗΡΕΞΟΥΣΙΟΣ	(74): ΑΘΑΝΑΣΙΑΔΟΥ ΜΑΡΙΑ, Δικηγόρος Κουμπάρη 2 106 74 ΑΘΗΝΑ
ΑΝΤΙΚΛΗΤΟΣ	(74): ΠΑΠΑΚΩΝΣΤΑΝΤΙΝΟΥ ΕΛΕΝΗ, Δικηγόρος Κουμπάρη 2 106 74 ΑΘΗΝΑ
ΤΙΤΛΟΣ ΕΦΕΥΡΕΣΗΣ	(54): ΣΥΝΔΥΑΣΜΟΣ ΣΤΑΘΕΡΟΠΟΙΗΤΟΥ ΔΙΑ ΕΠΕΝΔΥΣΕΙΣ ΚΑΛΩΔΙΩΝ

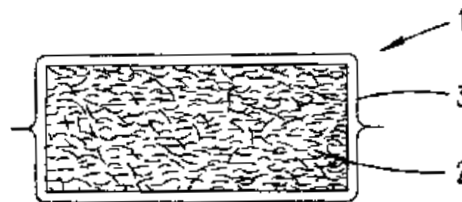
ΠΕΡΙΛΗΨΗ (57)

Η παρούσα εφεύρεση αφορά την χρησιμοποίηση μιάς μάζης μορφοποίησης που περιέχει αλογονούχα πολυμερή και ειδικότερα πολυβινυλοχλωρίδιον και ένα ειδικό συνδυασμό σταθεροποίησης διά επενδύσεις καλωδίων. Δια του συνδυασμού σταθεροποίησης ο οποίος περιέχει τουλάχιστον έναν ενδεχόμενης τροποποίησης επιφανείας

υδροταλκίτην, τουλάχιστον ένα βασικών υδροξυφωσφορώδες άλας ασβεστίου-αλουμινίου και/ή τουλάχιστον έναν βασικών υδροξυκαρβοξυλικών άλας ασβεστίου-αλουμινίου, καθώς και ενδεχομένως τουλάχιστον ένα υγρό και στερεό, οργανικό ή ανόργανο άλας ψευδαργύρου, παραμένει σταθερά η μεγάλη ηλεκτρική τιμή αντιστάσεως της μάζης μορφοποίησης επί μακρόν χρονικών διάστημα ακόμη και υπό αποκλεισμόν υγρασίας όπως αυτός απαιτείται δι'επενδύσεως καλωδίων.

ΑΡΙΘΜΟΣ ΕΥΡΩΠΑΪΚΟΥ Δ.Ε.	(11): 3037052
ΑΡΙΘ. ΕΛΛΗΝΙΚΗΣ ΚΑΤΑΘΕΣΗΣ	(21): 20010401924
ΗΜΕΡ. ΕΛΛΗΝΙΚΗΣ ΚΑΤΑΘΕΣΗΣ	(22): 30-10-2001
ΑΡΙΘ./ΗΜΕΡ. ΔΗΜΟΣΙΕΥΣΗΣ	
ΕΥΡΩΠΑΪΚΟΥ ΔΙΠΛΩΜΑΤΟΣ	(87): 983474/08-08-2001
ΑΡΙΘ./ΗΜΕΡ. ΔΗΜΟΣΙΕΥΣΗΣ	
ΕΥΡΩΠΑΪΚΗΣ ΑΙΤΗΣΗΣ	(86): 98921427.5/03-04-1998
ΔΙΚΑΙΟΥΧΟΣ	(73): SCHUMANN SASOL GMBH 20457 HAMBURG, GERMANY
ΣΥΜΒΑΤΙΚΕΣ ΠΡΟΤΕΡΑΙΟΤΗΤΕΣ	(30): 19721270/21-05-97/DE, 19805028/09-02-98/DE, 19813562/27-03-98/DE
ΕΦΕΥΡΕΤΗΣ	(72): 1) FIEBACK KLAUS 2) MATTHAI MICHAEL 3) HABERSCHUSS TONI 4) REINSHAGEN WOLFGANG
ΕΙΔΙΚΟΣ ΠΛΗΡΕΞΟΥΣΙΟΣ	(74): ΑΘΑΝΑΣΙΑΔΟΥ ΜΑΡΙΑ, Δικηγόρος Κουμπάρη 2 106 74 ΑΘΗΝΑ
ΑΝΤΙΚΛΗΤΟΣ	(74): ΠΑΠΑΚΩΝΣΤΑΝΤΙΝΟΥ ΕΛΕΝΗ, Δικηγόρος Κουμπάρη 2 106 74 ΑΘΗΝΑ
ΤΙΤΛΟΣ ΕΦΕΥΡΕΣΗΣ	(54): ΣΩΜΑ ΛΑΝΘΑΝΟΥΣΑΣ ΘΕΡΜΟΤΗΤΑΣ

υλικό (2) συντίθεται από μεμονωμένα φέροντα υλικά στοιχεία, όπου σε κάθε περίπτωση μεταξύ των φερόντων υλικών στοιχείων διαμορφώνονται τριχοειδείς χώροι υποδοχής για το αποθηκευτικό υλικό λανθάνουσας θερμότητας. Η εφεύρεση προτείνει περαιτέρω ότι το σώμα λανθάνουσας θερμότητας (1) μπορεί να περιλαμβάνει έναν αριθμό οριοθετημένων επιμέρους σωμάτων λανθάνουσας θερμότητας, τα οποία μπορούν να περιβάλλονται από μια κοινή επένδυση και ότι το σώμα λανθάνουσας θερμότητας (1) εμπεριέχει ένα ενεργό υλικό μικροκυμάτων. Η εφεύρεση αφορά περαιτέρω σε μια μέθοδο για την κατασκευή σώματος λανθάνουσας θερμότητας (1).

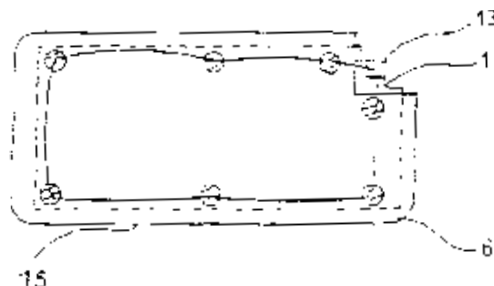


ΠΕΡΙΛΗΨΗ (57)

Η εφεύρεση αναφέρεται σ'ένα σώμα λανθάνουσας θερμότητας (1) με αποθηκευτικό υλικό λανθάνουσας θερμότητας που γίνεται δεκτό σ'ένα φέρον υλικό (2) που παρουσιάζει χώρους υποδοχής, στο οποίο το φέρον

ΑΡΙΘΜΟΣ ΕΥΡΩΠΑΪΚΟΥ Δ.Ε.	(11): 3037053
ΑΡΙΘ. ΕΛΛΗΝΙΚΗΣ ΚΑΤΑΘΕΣΗΣ	(21): 20010401925
ΗΜΕΡ. ΕΛΛΗΝΙΚΗΣ ΚΑΤΑΘΕΣΗΣ	(22): 30-10-2001
ΑΡΙΘ./ΗΜΕΡ. ΔΗΜΟΣΙΕΥΣΗΣ	
ΕΥΡΩΠΑΪΚΟΥ ΔΙΠΛΩΜΑΤΟΣ	(87): 869463/16-08-2001
ΑΡΙΘ./ΗΜΕΡ. ΔΗΜΟΣΙΕΥΣΗΣ	
ΕΥΡΩΠΑΪΚΗΣ ΑΙΤΗΣΗΣ	(86): 97116002.3/14-12-1994
ΔΙΚΑΙΟΥΧΟΣ	(73): TECHNORUCE INTERNATIONAL 12 bis rue Marquise du Chatelet 54300 LUNEVILLE, FRANCE
ΣΥΜΒΑΤΙΚΕΣ ΠΡΟΤΕΡΑΙΟΤΗΤΕΣ	(30): 9315063/15-12-93/FR
ΕΦΕΥΡΕΤΗΣ	(72): 1) LEMAIRE GERARD 2) LEMAIRE PHILIPPE 3) LORELLE PATRICK
ΕΙΔΙΚΟΣ ΠΛΗΡΕΞΟΥΣΙΟΣ	(74): ΑΘΑΝΑΣΙΑΔΟΥ ΜΑΡΙΑ, Δικηγόρος Κουμπάρη 2 106 74 ΑΘΗΝΑ
ΑΝΤΙΚΛΗΤΟΣ	(74): ΠΑΠΑΚΩΝΣΤΑΝΤΙΝΟΥ ΕΛΕΝΗ, Δικηγόρος Κουμπάρη 2 106 74 ΑΘΗΝΑ
ΤΙΤΛΟΣ ΕΦΕΥΡΕΣΗΣ	(54): ΔΙΑΤΑΞΗ ΣΗΜΑΝΣΗΣ

παρακολούθησης. Παρουσιάζεται με την μορφή μιάς αυτοκόλλητης ετικέτας φέρουσας στην οπίσθια επιφάνειά της μία κόλλα με την οποία εφαρμόζει επί του προς προστασία προϊόντος και κατασκευάζεται, με πολλά αποσπάσιμα στρώματα, φέρουσα η εν λόγω ετικέτα ένα πρώτο φύλλο (2) κ' ένα δεύτερο φύλλο (6) στερεωμένο επί του πρώτου φύλλου (2) με μια κόλλα ισχύος συγκόλλησης κατώτερης αυτής της κόλλας που εναποτίθεται στην οπίσθια επιφάνεια της ετικέτας ώστε να εξασφαλίζεται ότι το δεύτερο φύλλο (6) αποσπάται ενώ το πρώτο φύλλο (2) ή κάτω φύλλο παραμένει κολλημένο επί του προϊόντος όταν επιχειρείται η αποκόλληση της ετικέτας από το προϊόν που την φέρει και από το ότι ο δακτύλιος ανίχνευσης (15) εγκαθίσταται επί του δευτέρου φύλλου (6) και συνδέεται με το πρώτο φύλλο (2) ώστε να τροποποιείται το ηλεκτρικό χαρακτηριστικό του κατά την αποκόλληση του δεύτερου φύλλου (6).



ΠΕΡΙΛΗΨΗ (57)

Η διάταξη σήμανσης είναι του τύπου που περιλαμβάνει ένα ηλεκτρονικό κύκλωμα το οποίο παρουσιάζει έναν δακτύλιο ανίχνευσης (15) του οποίου τροποποιείται ένα ηλεκτρικό χαρακτηριστικό όταν επιχειρείται η αφαίρεση της εν λόγω διάταξης σήμανσης του προϊόντος που την φέρει, και ένα ηλεκτρονικό στοιχείο (13) ικανό να ανιχνεύει την τροποποίηση αυτού του ηλεκτρικού χαρακτηριστικού και να την κοινοποιήσει σε μέσα

ΑΡΙΘΜΟΣ ΕΥΡΩΠΑΪΚΟΥ Δ.Ε.	(11): 3037054
ΑΡΙΘ. ΕΛΛΗΝΙΚΗΣ ΚΑΤΑΘΕΣΗΣ	(21): 20010401926
ΗΜΕΡ. ΕΛΛΗΝΙΚΗΣ ΚΑΤΑΘΕΣΗΣ	(22): 30-10-2001
ΑΡΙΘ./ΗΜΕΡ. ΔΗΜΟΣΙΕΥΣΗΣ	
ΕΥΡΩΠΑΪΚΟΥ ΔΙΠΛΩΜΑΤΟΣ	(87): 835055/16-08-2001
ΑΡΙΘ./ΗΜΕΡ. ΔΗΜΟΣΙΕΥΣΗΣ	
ΕΥΡΩΠΑΪΚΗΣ ΑΙΤΗΣΗΣ	(86): 96917592.6/12-06-1996
ΔΙΚΑΙΟΥΧΟΣ	(73): AVENTIS CROPS SCIENCE UK LIMITED HAUXTON CB2 5HU CAMBRIDGE, GB
ΣΥΜΒΑΤΙΚΕΣ ΠΡΟΤΕΡΑΙΟΤΗΤΕΣ	(30): 9512937/24-06-95/GB
ΕΦΕΥΡΕΤΗΣ	(72): BARDSLEY RICHARD ANDREW
ΕΙΔΙΚΟΣ ΠΛΗΡΕΞΟΥΣΙΟΣ	(74): ΑΘΑΝΑΣΙΑΔΟΥ ΜΑΡΙΑ, Δικηγόρος Κουμπάρη 2 106 74 ΑΘΗΝΑ
ΑΝΤΙΚΛΗΤΟΣ	(74): ΠΑΠΑΚΩΝΣΤΑΝΤΙΝΟΥ ΕΛΕΝΗ, Δικηγόρος Κουμπάρη 2 106 74 ΑΘΗΝΑ
ΤΙΤΛΟΣ ΕΦΕΥΡΕΣΗΣ	(54): ΜΥΚΗΤΟΚΤΟΝΑ ΜΙΓΜΑΤΑ

ΠΕΡΙΛΗΨΗ (57)

Παρέχεται μια μυκητοκτόνος σύνθεση η οποία περιλαμβάνει προπαμοκάμπτ ή ένα άλας του προσθήκης οξέος και οφουράση.

ΑΡΙΘΜΟΣ ΕΥΡΩΠΑΪΚΟΥ Δ.Ε.	(11): 3037055
ΑΡΙΘ. ΕΛΛΗΝΙΚΗΣ ΚΑΤΑΘΕΣΗΣ	(21): 20010401927
ΗΜΕΡ. ΕΛΛΗΝΙΚΗΣ ΚΑΤΑΘΕΣΗΣ	(22): 30-10-2001
ΑΡΙΘ./ΗΜΕΡ. ΔΗΜΟΣΙΕΥΣΗΣ	
ΕΥΡΩΠΑΪΚΟΥ ΔΙΠΛΩΜΑΤΟΣ	(87): 764404/16-08-2001
ΑΡΙΘ./ΗΜΕΡ. ΔΗΜΟΣΙΕΥΣΗΣ	
ΕΥΡΩΠΑΪΚΗΣ ΑΙΤΗΣΗΣ	(86): 96306702.0/16-09-1996
ΔΙΚΑΙΟΥΧΟΣ	(73): ISHIIHARA SANGYO KAISHA LTD. 3-15 Edobori 1-chome, Nishi-ku 550-0002 OSAKA, JAPAN
ΣΥΜΒΑΤΙΚΕΣ ΠΡΟΤΕΡΑΙΟΤΗΤΕΣ	(30): 26946995/21-09-95/JP
ΕΦΕΥΡΕΤΗΣ	(72): MAEDA MASARU
ΕΙΔΙΚΟΣ ΠΛΗΡΕΞΟΥΣΙΟΣ	(74): ΡΟΥΣΣΟΥ ΑΝΝΑ, Δικηγόρος Κουμπάρη 2 106 74 ΑΘΗΝΑ
ΑΝΤΙΚΛΗΤΟΣ	(74): ΠΑΠΑΚΩΝΣΤΑΝΤΙΝΟΥ ΕΛΕΝΗ, Δικηγόρος Κουμπάρη 2 106 74 ΑΘΗΝΑ
ΤΙΤΛΟΣ ΕΦΕΥΡΕΣΗΣ	(54): ΚΟΚΚΩΔΗΣ ΖΙΖΑΝΙΟΚΤΟΝΟΣ ΣΥΝΘΕΣΗ

ΠΕΡΙΛΗΨΗ (57)

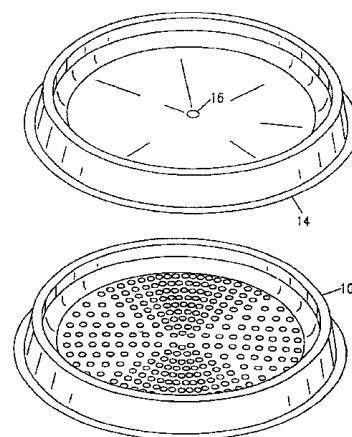
Εδώ περιγράφεται μια κοκκώδης ζιζανιοκτόνος σύνθεση η οποία περιλαμβάνει 1-(4,6-διμεθοξυπυριμιδιν-2-υλ)-3-(3-τριφθορομεθυλ-2-πυριδουλοφυλλουρίνη) ή ένα άλας αυτής ως ένα ζιζανιοκτόνο δραστικό συστατικό, μαζί με ένα χημικό σταθεροποιητή και ένα φορέα.

ΑΡΙΘΜΟΣ ΕΥΡΩΠΑΪΚΟΥ Δ.Ε.	(11): 3037056
ΑΡΙΘ. ΕΛΛΗΝΙΚΗΣ ΚΑΤΑΘΕΣΗΣ	(21): 20010401928
ΗΜΕΡ. ΕΛΛΗΝΙΚΗΣ ΚΑΤΑΘΕΣΗΣ	(22): 30-10-2001
ΑΡΙΘ./ΗΜΕΡ. ΔΗΜΟΣΙΕΥΣΗΣ	
ΕΥΡΩΠΑΪΚΟΥ ΔΙΠΛΩΜΑΤΟΣ	(87): 861430/16-08-2001
ΑΡΙΘ./ΗΜΕΡ. ΔΗΜΟΣΙΕΥΣΗΣ	
ΕΥΡΩΠΑΪΚΗΣ ΑΙΤΗΣΗΣ	(86): 96939667.0/12-11-1996
ΔΙΚΑΙΟΥΧΟΣ	(73): BIOCONTROL SYSTEMS, INC. 12822 SE 32nd Street, BELLEVUE 98005 WASHINGTON, USA
ΣΥΜΒΑΤΙΚΕΣ ΠΡΟΤΕΡΑΙΟΤΗΤΕΣ	(30): 557529/14-11-95/US, 606229/23-02-96/US, 746054/06-11-96/US
ΕΦΕΥΡΕΤΗΣ	(72): 1) CROTEAU ANDREW J. 2) PIERSON MARK W. 3) TOWNSEND DAVID E. 4) ΝΑΪΛΙ ΑΛΙ
ΕΙΔΙΚΟΣ ΠΛΗΡΕΞΟΥΣΙΟΣ	(74): ΡΟΥΣΣΟΥ ΑΝΝΑ, Δικηγόρος Κουμπάρη 2 106 74 ΑΘΗΝΑ
ΑΝΤΙΚΛΗΤΟΣ	(74): ΠΑΠΑΚΩΝΣΤΑΝΤΙΝΟΥ ΕΛΕΝΗ, Δικηγόρος Κουμπάρη 2 106 74 ΑΘΗΝΑ
ΤΙΤΛΟΣ ΕΦΕΥΡΕΣΗΣ	(54): ΜΕΘΟΔΟΣ ΠΟΣΟΤΙΚΟΥ ΠΡΟΣΔΙΟ- ΡΙΣΜΟΥ ΒΙΟΛΟΓΙΚΟΥ ΥΛΙΚΟΥ ΕΝΤΟΣ ΕΝΟΣ ΔΕΙΓΜΑΤΟΣ

ΠΕΡΙΛΗΨΗ (57)

Μέθοδος ανίχνευσης βιολογικού υλικού εντός ενός δείγματος. Η μέθοδος περιλαμβάνει τα δείγματα υγροποίησης του δείγματος (αν είναι αναγκαίο)

και διοχέτευσης του υγροποιημένου δείγματος εντός του δίσκου επώασης. Ο δίσκος επώασης έχει μία γενικά επίπεδη οριζόντια επιφάνεια και η επιφάνεια διαιρείται σε μία πληθώρα είκοσι τουλάχιστον κοίλων φρεάτων. Έκαστο φρέαρ διαμορφώνεται ώστε να κατακρατεί ένα υποπολλαπλάσιο (μερίδιο) υγρού συγκεκριμένων διαστάσεων και σχήματος και κατασκευάζονται από κατάλληλο υλικό για την κατακράτηση του μεριδίου εντός του φρέατος λόγω επιφανειακής τάσης. Οποιαδήποτε περίσσεια υγρού από το υγροποιημένο δείγμα διοχετεύεται από την επιφάνεια του δίσκου. Η μέθοδος τότε επιβάλλει την επώαση αυτού του δίσκου επώασης μέχρις ότου καθορισθεί η παρουσία ή απουσία του βιολογικού υλικού.



ΑΡΙΘΜΟΣ ΕΥΡΩΠΑΪΚΟΥ Δ.Ε.	(11): 3037057
ΑΡΙΘ. ΕΛΛΗΝΙΚΗΣ ΚΑΤΑΘΕΣΗΣ	(21): 20010401929
ΗΜΕΡ. ΕΛΛΗΝΙΚΗΣ ΚΑΤΑΘΕΣΗΣ	(22): 30-10-2001
ΑΡΙΘ./ΗΜΕΡ. ΔΗΜΟΣΙΕΥΣΗΣ	
ΕΥΡΩΠΑΪΚΟΥ ΔΙΠΛΩΜΑΤΟΣ	(87): 530306/01-08-2001
ΑΡΙΘ./ΗΜΕΡ. ΔΗΜΟΣΙΕΥΣΗΣ	
ΕΥΡΩΠΑΪΚΗΣ ΑΙΤΗΣΗΣ	(86): 91910879.5/17-05-1991
ΔΙΚΑΙΟΥΧΟΣ	(73): PYROTITE CORPORATION MIAMI 33014 FLORIDA, USA
ΣΥΜΒΑΤΙΚΕΣ ΠΡΟΤΕΡΑΙΟΤΗΤΕΣ	(30): 524311/17-05-90/US
ΕΦΕΥΡΕΤΗΣ	(72): 1) POLICASTRO PETER P. 2) TARNEJA RAJ S.
ΕΙΔΙΚΟΣ ΠΛΗΡΕΞΟΥΣΙΟΣ	(74): ΑΘΑΝΑΣΙΑΔΟΥ ΜΑΡΙΑ, Δικηγόρος Κουμπάρη 2 106 74 ΑΘΗΝΑ
ΑΝΤΙΚΛΗΤΟΣ	(74): ΠΑΠΑΚΩΝΣΤΑΝΤΙΝΟΥ ΕΛΕΝΗ, Δικηγόρος Κουμπάρη 2 106 74 ΑΘΗΝΑ
ΤΙΤΛΟΣ ΕΦΕΥΡΕΣΗΣ	(54): ΠΕΡΙΕΧΟΝΤΑ-ΨΕΥΔΑΡΓΥΡΟ ΤΣΙΜΕΝΤΑ ΟΞΥΧΛΩΡΙΟΥΧΟΥ ΜΑΓΝΗΣΙΟΥ ΤΑ ΟΠΟΙΑ ΠΑΡΕΧΟΥΝ ΑΝΤΟΧΗ ΣΕ ΠΥΡΚΑΓΙΑ ΚΑΙ ΜΙΑ ΕΚΤΕΤΑΜΕΝΗ ΖΩΗ- ΔΟΧΕΙΟΥ

ΠΕΡΙΛΗΨΗ (57)

Μία σύνθεση εμπόδιου περιγράφεται υπό την μορφή ενός περιέχοντος ψευδάργυρο τοιμέντου οξυχλωριούχου μαγνησίου. Η σύνθεση επιδεικνύει μία παρατεταμένη ζωή δοχείου όπως επίσης μειωμένο θερμικό σκάσιμο

όταν εφαρμόζεται σε ένα υπόστρωμα σαν ένα επίχρισμα. Η σύνθεση εμπόδιου πυρκαγιάς μπορεί να χρησιμοποιείται για να καθίσταται ένα εύφλεκτο υπόστρωμα ανθεκτικό σε πυρκαγιά (πυράντοχο) και για να εγκλείεται χρώμα μολύβδου.

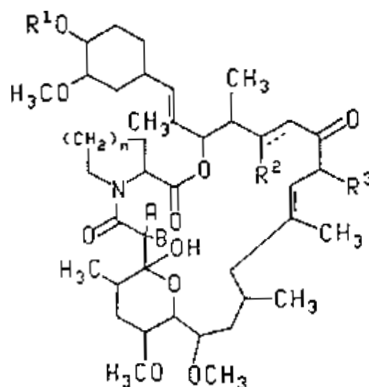
ΑΡΙΘΜΟΣ ΕΥΡΩΠΑΪΚΟΥ Δ.Ε.	(11): 3037058
ΑΡΙΘ. ΕΛΛΗΝΙΚΗΣ ΚΑΤΑΘΕΣΗΣ	(21): 20010401930
ΗΜΕΡ. ΕΛΛΗΝΙΚΗΣ ΚΑΤΑΘΕΣΗΣ	(22): 30-10-2001
ΑΡΙΘ./ΗΜΕΡ. ΔΗΜΟΣΙΕΥΣΗΣ	
ΕΥΡΩΠΑΪΚΟΥ ΔΙΠΛΩΜΑΤΟΣ	(87): 748626/16-08-2001
ΑΡΙΘ./ΗΜΕΡ. ΔΗΜΟΣΙΕΥΣΗΣ	
ΕΥΡΩΠΑΪΚΗΣ ΑΙΤΗΣΗΣ	(86): 95910006.6/28-02-1995
ΔΙΚΑΙΟΥΧΟΣ	(73): TEIJIN LIMITED OSAKA-SHI 541 OSAKA, JAPAN
ΣΥΜΒΑΤΙΚΕΣ ΠΡΟΤΕΡΑΙΟΤΗΤΕΣ	(30): 2969994/28-02-94/JP
ΕΦΕΥΡΕΤΗΣ	(72): 1) FUJII TAKAO 2) IWATA MAKOTO 3) FURUYA MINORU 4) OHE MICHISUKE
ΕΙΔΙΚΟΣ ΠΛΗΡΕΞΟΥΣΙΟΣ	(74): ΑΘΑΝΑΣΙΑΔΟΥ ΜΑΡΙΑ, Δικηγόρος Κουμπάρη 2 106 74 ΑΘΗΝΑ
ΑΝΤΙΚΛΗΤΟΣ	(74): ΠΑΠΑΚΩΝΣΤΑΝΤΙΝΟΥ ΕΛΕΝΗ, Δικηγόρος Κουμπάρη 2 106 74 ΑΘΗΝΑ
ΤΙΤΛΟΣ ΕΦΕΥΡΕΣΗΣ	(54): ΤΣΙΡΟΤΟ ΤΟ ΟΠΟΙΟ ΠΕΡΙΕΧΕΙ ΔΙΝΙΤΡΙΚΗ ΙΣΟΣΟΡΒΙΔΗ ΚΑΙ ΠΑΡΑΣΚΕΥΑΖΕΤΑΙ ΧΡΗΣΙΜΟΠΟΙΩΝΤΑΣ ΠΡΟΣΦΥΤΙΚΟ ΜΙΓΜΑ

ΠΕΡΙΛΗΨΗ (57)

Η παρούσα εφεύρεση παρέχει ένα περιέχον-ISDN τσιρότο το οποίο προκαλεί ελάχιστη εμφάνιση εξανθήματος δέρματος και έχει εξαιρετική διαδερμική απορρόφηση και προσφυτική αντοχή. Η παρούσα εφεύρεση αποκαλύπτει ένα περιέχον-δινιτρική ισοσορβίδη τσιρότο το οποίο περιλαμβάνει: μια προσφυτική στιβάδα σχηματιζόμενη επί μιας εύκαμπτης υποστήριξης, όπου η εν λόγω στιβάδα περιλαμβάνει μία προσφυτική σύνθεση η οποία περιέχει προσφυτικό και δινιτρική ισοσορβίδη, με το προσφυτικό να αποτελείται από βάσης σιλκόνης προσφυτικό (Α) και βάσης οξικού πολυβινυλεστέρα προσφυτικό (Β), με τον λόγο βάρους τους να είναι Α:Β=85:15 έως 15:85, και με τον λόγο βάρους δινιτρικής ισοσορβίδης (C) προς τα προσφυτικά (Α+Β) να είναι (Α+Β):C=90:10 έως 60:40.

ΑΡΙΘΜΟΣ ΕΥΡΩΠΑΪΚΟΥ Δ.Ε.	(11): 3037059
ΑΡΙΘ. ΕΛΛΗΝΙΚΗΣ ΚΑΤΑΘΕΣΗΣ	(21): 20010401931
ΗΜΕΡ. ΕΛΛΗΝΙΚΗΣ ΚΑΤΑΘΕΣΗΣ	(22): 30-10-2001
ΑΡΙΘ./ΗΜΕΡ. ΔΗΜΟΣΙΕΥΣΗΣ	
ΕΥΡΩΠΑΪΚΟΥ ΔΙΠΛΩΜΑΤΟΣ	(87): 629203/12-09-2001
ΑΡΙΘ./ΗΜΕΡ. ΔΗΜΟΣΙΕΥΣΗΣ	
ΕΥΡΩΠΑΪΚΗΣ ΑΙΤΗΣΗΣ	(86): 93903553.1/27-01-1993
ΔΙΚΑΙΟΥΧΟΣ	(73): PFIZER INC. 235 East 42nd Street, NEW YORK 10017 NY, USA
ΣΥΜΒΑΤΙΚΕΣ ΠΡΟΤΕΡΑΙΟΤΗΤΕΣ	(30): 844350/02-03-92/US
ΕΦΕΥΡΕΤΗΣ	(72): 1) HAUSKE JAMES R. 2) SCHULTE GARY R.
ΕΙΔΙΚΟΣ ΠΛΗΡΕΞΟΥΣΙΟΣ	(74): ΑΘΑΝΑΣΙΑΔΟΥ ΜΑΡΙΑ, Δικηγόρος Κουμπάρη 2 106 74 ΑΘΗΝΑ
ΑΝΤΙΚΛΗΤΟΣ	(74): ΠΑΠΑΚΩΝΣΤΑΝΤΙΝΟΥ ΕΛΕΝΗ, Δικηγόρος Κουμπάρη 2 106 74 ΑΘΗΝΑ
ΤΙΤΛΟΣ ΕΦΕΥΡΕΣΗΣ	(54): ΔΕΣΟΖΑΜΙΝΟ ΠΑΡΑΓΩΓΑ ΜΑΚΡΟΛΙΔΙΩΝ ΩΣ ΑΝΟΣΟΚΑΤΑΣΤΑΛΠΙΚΑ ΚΑΙ ΑΝΤΙΜΥΚΗΤΙΑΚΑ ΜΕΣΑ

και το καθένα είναι Η ή το Α είναι ΟΗ και το Β είναι Η, το R¹ είναι μια δεσοζαμινο ομάδα, το R² είναι ΟΗ ή μια δεσοζαμινυλοξυ ομάδα, και το R³ είναι αλκυλο ή άλλυλο ομάδα.



ΠΕΡΙΛΗΨΗ (57)

Εδώ περιγράφονται μακρολίδια του τύπου (I) και μέθοδοι αγωγής της αντίστασης στη μεταμόσχευση, σε μυκητιάσεις και σε αυτοάνοσες νόσους όπως η ρευματοειδής αρθρίτιδα και η ψωρίαση με τη χρησιμοποίηση των ρηθέντων μακρολιδίων του τύπου (I), όπου το n είναι 1 ή 2, τα Α και Β λαμβάνονται μαζί και σχηματίζουν =Ο ή τα Α και Β λαμβάνονται ξεχωριστά

ΑΡΙΘΜΟΣ ΕΥΡΩΠΑΪΚΟΥ Δ.Ε.	(11): 3037060
ΑΡΙΘ. ΕΛΛΗΝΙΚΗΣ ΚΑΤΑΘΕΣΗΣ	(21): 20010401932
ΗΜΕΡ. ΕΛΛΗΝΙΚΗΣ ΚΑΤΑΘΕΣΗΣ	(22): 30-10-2001
ΑΡΙΘ./ΗΜΕΡ. ΔΗΜΟΣΙΕΥΣΗΣ ΕΥΡΩΠΑΪΚΟΥ ΔΙΠΛΩΜΑΤΟΣ	(87): 874849/19-09-2001
ΑΡΙΘ./ΗΜΕΡ. ΔΗΜΟΣΙΕΥΣΗΣ ΕΥΡΩΠΑΪΚΗΣ ΑΙΤΗΣΗΣ	(86): 96935226.9/06-11-1996
ΔΙΚΑΙΟΥΧΟΣ	(73): PFIZER INC. 235 East 42nd Street, NEW YORK 10017 NY, USA
ΣΥΜΒΑΤΙΚΕΣ ΠΡΟΤΕΡΑΙΟΤΗΤΕΣ	(30): 8988P/21-12-95/US
ΕΦΕΥΡΕΤΗΣ	(72): SANNER MARK A.
ΕΙΔΙΚΟΣ ΠΛΗΡΕΞΟΥΣΙΟΣ	(74): ΑΘΑΝΑΣΙΑΔΟΥ ΜΑΡΙΑ, Δικηγόρος Κουμπάρη 2 106 74 ΑΘΗΝΑ
ΑΝΤΙΚΛΗΤΟΣ	(74): ΠΑΠΑΚΩΝΣΤΑΝΤΙΝΟΥ ΕΛΕΝΗ, Δικηγόρος Κουμπάρη 2 106 74 ΑΘΗΝΑ
ΤΙΤΛΟΣ ΕΦΕΥΡΕΣΗΣ	(54): 2,7-ΥΠΟΚΑΤΑΣΤΗΜΕΝΑ ΠΑΡΑΓΩΓΑ ΟΚΤΑΥΔΡΟΠΥΡΡΟΛΟ[1,2Α]ΠΥΡΑΖΙΝΗΣ

είναι 0,1 ή 2. Οι ενώσεις της εφεύρεσης αυτής είναι προσδέματα για υποτύπους υποδοχέα ντοπαμίνης, ειδικά τον D₄ υποδοχέα ντοπαμίνης και για τούτο είναι χρήσιμες στην θεραπευτική αγωγή διαταραχών του συστήματος ντοπαμίνης.



ΠΕΡΙΛΗΨΗ (57)

Η εφεύρεση αυτή αναφέρεται σε ενώσεις του τύπου (I), όπου R₁ είναι φαινυλ, ναφθυλ, βενζοξαζολονυλ, ινδολυλ, ινδολονυλ, βενζιμιδαζολυλ, κινολυλ, φουρυλ, βενζοφουρυλ, θειενυλ, βανζοθειενυλ, οξαζολυλ, βενζοξαζολυλ, R₂ είναι H ή (C₁-C₆)αλκυλ, R₃ είναι φαινυλ, πυριδινυλ, πυριμιδινυλ, πυραζινυλ ή πυριδαζινυλ, X είναι O, S, SO, SO₂, NR₄, C=O, CH(OH), CHR₄, (a), (b), (c) ή (d), m είναι 0,1 ή 2, n

ΑΡΙΘΜΟΣ ΕΥΡΩΠΑΪΚΟΥ Δ.Ε.	(11): 3037061
ΑΡΙΘ. ΕΛΛΗΝΙΚΗΣ ΚΑΤΑΘΕΣΗΣ	(21): 20010401933
ΗΜΕΡ. ΕΛΛΗΝΙΚΗΣ ΚΑΤΑΘΕΣΗΣ	(22): 30-10-2001
ΑΡΙΘ./ΗΜΕΡ. ΔΗΜΟΣΙΕΥΣΗΣ ΕΥΡΩΠΑΪΚΟΥ ΔΙΠΛΩΜΑΤΟΣ	(87): 712618/16-08-2001
ΑΡΙΘ./ΗΜΕΡ. ΔΗΜΟΣΙΕΥΣΗΣ ΕΥΡΩΠΑΪΚΗΣ ΑΙΤΗΣΗΣ	(86): 95308244.3/17-11-1995
ΔΙΚΑΙΟΥΧΟΣ	(73): JOHNSON & JOHNSON PROFESSIONAL INC. 325 Paramount Drive, P.O.Box 350 Raynham 02767-0350 MA, USA
ΣΥΜΒΑΤΙΚΕΣ ΠΡΟΤΕΡΑΙΟΤΗΤΕΣ	(30): 341821/18-11-94/US
ΕΦΕΥΡΕΤΗΣ	(72): 1) RICHARD ROBERT EDWARD 2) YOON HEE KYUNG
ΕΙΔΙΚΟΣ ΠΛΗΡΕΞΟΥΣΙΟΣ	(74): ΑΘΑΝΑΣΙΑΔΟΥ ΜΑΡΙΑ, Δικηγόρος Κουμπάρη 2 106 74 ΑΘΗΝΑ
ΑΝΤΙΚΛΗΤΟΣ	(74): ΠΑΠΑΚΩΝΣΤΑΝΤΙΝΟΥ ΕΛΕΝΗ, Δικηγόρος Κουμπάρη 2 106 74 ΑΘΗΝΑ
ΤΙΤΛΟΣ ΕΦΕΥΡΕΣΗΣ	(54): ΕΥΚΑΜΠΤΟ ΥΔΡΟΦΙΛΟ ΕΠΙΧΡΙΣΜΑ ΓΙΑ ΓΑΝΤΙΑ ΟΡΘΟΠΕΔΙΚΗΣ ΧΥΤΕΥΣΗΣ

είναι εύκαμπτο για να αντέξει σε ρώγμωση βοηθώντας ταυτόχρονα στην εφαρμογή των ορθοπεδικών επιδέσμων του τύπου ο οποίος έχει επάνω του ένα επίχρισμα όξι-σκληρωμένης ρητίνης.

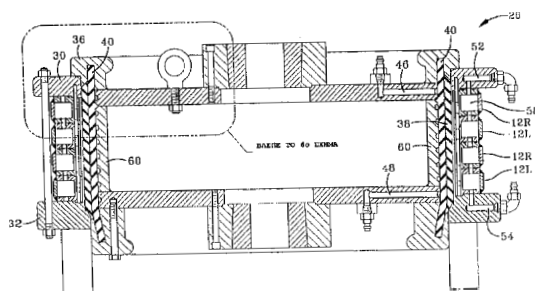
ΠΕΡΙΛΗΨΗ (57)

Η παρούσα εφεύρεση αναφέρεται σε στιλπνά γάντια για εφαρμογή ορθοπεδικών επιδέσμων χύτευσης του τύπου χρησιμοποιούμενου για σχηματισμό ορθοπεδικών ναρθήκων. Συγκεκριμένα, η εφεύρεση αναφέρεται σε ένα επιχρισμένο γάντι το οποίο έχει ένα στιλπνό επίχρισμα το οποίο

ΑΡΙΘΜΟΣ ΕΥΡΩΠΑΪΚΟΥ Δ.Ε.	(11): 3037062
ΑΡΙΘ. ΕΛΛΗΝΙΚΗΣ ΚΑΤΑΘΕΣΗΣ	(21): 20010401934
ΗΜΕΡ. ΕΛΛΗΝΙΚΗΣ ΚΑΤΑΘΕΣΗΣ	(22): 30-10-2001
ΑΡΙΘ./ΗΜΕΡ. ΔΗΜΟΣΙΕΥΣΗΣ	
ΕΥΡΩΠΑΪΚΟΥ ΔΙΠΛΩΜΑΤΟΣ	(87): 868297/08-08-2001
ΑΡΙΘ./ΗΜΕΡ. ΔΗΜΟΣΙΕΥΣΗΣ	
ΕΥΡΩΠΑΪΚΗΣ ΑΙΤΗΣΗΣ	(86): 96936197.1/03-10-1996
ΔΙΚΑΙΟΥΧΟΣ	(73): THE GOODYEAR TIRE & RUBBER COMPANY AKRON 44316-0001 OHIO, USA
ΣΥΜΒΑΤΙΚΕΣ ΠΡΟΤΕΡΑΙΟΤΗΤΕΣ	(30): 574422/15-12-95/US
ΕΦΕΥΡΕΤΗΣ	(72): DOUGLAS BRUCEWOOD
ΕΙΔΙΚΟΣ ΠΛΗΡΕΞΟΥΣΙΟΣ	(74): ΑΘΑΝΑΣΙΑΔΟΥ ΜΑΡΙΑ, Δικηγόρος Κουμπάρη 2 106 74 ΑΘΗΝΑ
ΑΝΤΙΚΛΗΤΟΣ	(74): ΠΑΠΑΚΩΝΣΤΑΝΤΙΝΟΥ ΕΛΕΝΗ, Δικηγόρος Κουμπάρη 2 106 74 ΑΘΗΝΑ
ΤΙΤΛΟΣ ΕΦΕΥΡΕΣΗΣ	(54): ΜΙΑ ΜΕΘΟΔΟΣ ΚΑΙ ΜΙΑ ΣΥΣΚΕΥΗ ΓΙΑ ΤΗΝ ΚΑΤΑΣΚΕΥΗ ΕΝΟΣ ΣΥΓΧΡΟΝΟΥ ΙΜΑΝΤΑ ΚΙΝΗΣΗΣ ΜΕ ΔΟΝΤΙΑ ΤΑ ΟΠΟΙΑ ΕΜΠΛΕΚΟΝΤΑΙ ΑΞΟΝΙΚΑ ΜΕ ΤΗΝ ΕΠΙΦΑΝΕΙΑ ΤΗΣ ΜΗΤΡΑΣ (ΚΑΛΟΥΠΙΟΥ)

ΠΕΡΙΛΗΨΗ (57)

Στην προκειμένη εφεύρεση περιγράφεται μία συσκευή και μία μέθοδος για την κατασκευή ενός σύγχρονου ιμάντα κίνησης. Η μέθοδος επιτρέπει την κατασκευή ενός ιμάντα με αξονικά εμπλεκόμενα δόντια. Η μέθοδος χρησιμοποιεί τη διεργασία της χύτευσης με μεταφορά σε αντίθεση με τη χύτευση υπό πίεση και αφορά το διαστελλόμενο διάφραγμα (40) το οποίο σπρώχνει το ελαστομερές στρώμα (3B) ακτινικά προς το εξωτερικό μέρος της ατράκτου (60) μέσα σε μία μήτρα (καλούπι) που έχει δόντια στην εσωτερική επιφάνεια. Η αναφερόμενη μέθοδος περιλαμβάνει την τοποθέτηση ενός προστατευτικού στρώματος το οποίο μπορεί να εισαχθεί επωφελώς μέσα στον ιμάντα για να βελτιώσει τη διεργασία της χύτευσης με μεταφορά.



ΑΡΙΘΜΟΣ ΕΥΡΩΠΑΪΚΟΥ Δ.Ε.	(11): 3037063
ΑΡΙΘ. ΕΛΛΗΝΙΚΗΣ ΚΑΤΑΘΕΣΗΣ	(21): 20010401935
ΗΜΕΡ. ΕΛΛΗΝΙΚΗΣ ΚΑΤΑΘΕΣΗΣ	(22): 30-10-2001
ΑΡΙΘ./ΗΜΕΡ. ΔΗΜΟΣΙΕΥΣΗΣ	
ΕΥΡΩΠΑΪΚΟΥ ΔΙΠΛΩΜΑΤΟΣ	(87): 828715/16-08-2001
ΑΡΙΘ./ΗΜΕΡ. ΔΗΜΟΣΙΕΥΣΗΣ	
ΕΥΡΩΠΑΪΚΗΣ ΑΙΤΗΣΗΣ	(86): 96916138.9/20-05-1996
ΔΙΚΑΙΟΥΧΟΣ	(73): BAYER AG 51368 LEVERKUSEN, GERMANY
ΣΥΜΒΑΤΙΚΕΣ ΠΡΟΤΕΡΑΙΟΤΗΤΕΣ	(30): 19519822/31-05-95/DE
ΕΦΕΥΡΕΤΗΣ	(72): 1) RAST HUBERT 2) SCHEER MARTIN 3) HALLENBACH WERNER
ΕΙΔΙΚΟΣ ΠΛΗΡΕΞΟΥΣΙΟΣ	(74): ΑΘΑΝΑΣΙΑΔΟΥ ΜΑΡΙΑ, Δικηγόρος Κουμπάρη 2 106 74 ΑΘΗΝΑ
ΑΝΤΙΚΛΗΤΟΣ	(74): ΠΑΠΑΚΩΝΣΤΑΝΤΙΝΟΥ ΕΛΕΝΗ, Δικηγόρος Κουμπάρη 2 106 74 ΑΘΗΝΑ
ΤΙΤΛΟΣ ΕΦΕΥΡΕΣΗΣ	(54): Ν-ΟΞΕΙΔΙΑ ΩΣ ΑΝΤΙΒΑΚΤΗΡΙΑΚΑ ΜΕΣΑ

ΠΕΡΙΛΗΨΗ (57)

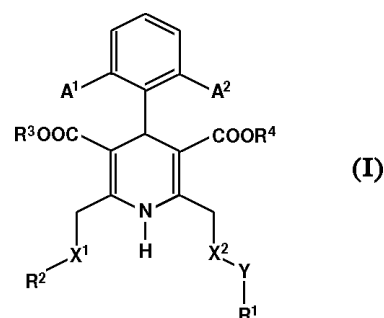
Η προκειμένη εφεύρεση αφορά σε νέα αντιβακτηριακά μέσα, ιδιαίτερος σε μέσα που μπορούν να χορηγηθούν από του στόματος, με βάση Ν-οξειδία κεκορεσμένων αζωτούχων ετεροκυκλών που υποκαθίστανται υπό κινολινοκαρβονικών οξέων ή ναφθυριδινολινοκαρβονικών οξέων ως και σε νέες δραστικές ουσίες και την παρασκευή τους.

ΑΡΙΘΜΟΣ ΕΥΡΩΠΑΪΚΟΥ Δ.Ε.	(11): 3037064
ΑΡΙΘ. ΕΛΛΗΝΙΚΗΣ ΚΑΤΑΘΕΣΗΣ	(21): 20010401936
ΗΜΕΡ. ΕΛΛΗΝΙΚΗΣ ΚΑΤΑΘΕΣΗΣ	(22): 30-10-2001
ΑΡΙΘ./ΗΜΕΡ. ΔΗΜΟΣΙΕΥΣΗΣ	
ΕΥΡΩΠΑΪΚΟΥ ΔΙΠΛΩΜΑΤΟΣ	(87): 790239/12-09-2001
ΑΡΙΘ./ΗΜΕΡ. ΔΗΜΟΣΙΕΥΣΗΣ	
ΕΥΡΩΠΑΪΚΗΣ ΑΙΤΗΣΗΣ	(86): 97200232.3/29-01-1997
ΔΙΚΑΙΟΥΧΟΣ	(73): PFIZER INC. 235 East 42nd Street, NEW YORK 10017 NY, USA
ΣΥΜΒΑΤΙΚΕΣ ΠΡΟΤΕΡΑΙΟΤΗΤΕΣ	(30): PCT/IB96/00131/19-12-96/PCT
ΕΦΕΥΡΕΤΗΣ	(72): IKEDA TAKAFUMI
ΕΙΔΙΚΟΣ ΠΛΗΡΕΞΟΥΣΙΟΣ	(74): ΑΘΑΝΑΣΙΑΔΟΥ ΜΑΡΙΑ, Δικηγόρος Κουμπάρη 2 106 74 ΑΘΗΝΑ
ΑΝΤΙΚΛΗΤΟΣ	(74): ΠΑΠΑΚΩΝΣΤΑΝΤΙΝΟΥ ΕΛΕΝΗ, Δικηγόρος Κουμπάρη 2 106 74 ΑΘΗΝΑ
ΤΙΤΛΟΣ ΕΦΕΥΡΕΣΗΣ	(54): ΝΕΑ ΠΑΡΑΓΩΓΑ 4-ΦΑΙΝΥΛΟ-2-(ΠΙΠΕ- ΡΑΖΙΝΥΛΟ/ΥΠΕΡΥΔΡΟ-ΔΙΑΖΕΠΙΝΥΛΟ/ ΑΜΙΝΟΑΛΚΥΛΟ)ΚΑΡΒΟΝΥΛΟΜΕΘΥΛΟ)- 1,4-ΔΙΥΔΡΟΠΥΡΙΔΙΝΟ-3,5-ΔΙΚΑΡΒΟ- ΞΥΛΙΚΟΥ ΟΞΕΟΣ ΩΣ ΑΝΤΑΓΩΝΙΣΤΑΙ ΥΠΟΔΟΧΕΩΣ ΒΡΑΔΥΚΙΝΙΝΗΣ

ΠΕΡΙΛΗΨΗ (57)

Ένωσις του τύπου (I) και φαρμακευτικώς αποδεκτά άλατά της, εις τον οποίον τα A¹ και A² είναι έκαστον αλογόνο ομάς ή H, το X¹ είναι CH₂, CO, SO ή SO₂, το X² είναι CH₂ ή CO, το Y είναι πιπεραζιnyλο-(CH₂)_{2n'}, 2,3,4,5,6,7-εξαϋδρο-1H-1,4-διαζεπινυλο-(CH₂)_n ή -N(R³)-(CH₂)_n εις τον

οποίον το R⁵ είναι H ή αλκύλιον C_{1-4'} και το n είναι 0,1,2,3 ή 4 το R¹ είναι εκλέγετα εκ των επομένων: (α) N-μορφολινο-C₁₋₄ αλκυλοφαινυλικού, C₁₋₄ αλκυλοξυκαρβονυλίου, ακυλίου C_{2-3'} διϋδροϊμιδαζολυλίου, φορμαμιδίνου, γουανιδίνου ή διϋδροϊμιδαζόλυλαμινο, ομάδος κτλ. (β) υδρογόνου, αλκυλίου C₁₋₄ κτλ. (γ) πιπεριδινυλίου, (δ) κυκλοαλκυλίου C₅₋₁₄ δικυκλοαλκυλίου ή τρικυκλοαλκυλίου, (ε) αζακυκλο-ομάδος ή αζαδιπρικυκλο-αλκυλίου, και (στ) δικυκλοαλκενυλίου C_{7-10'} βενζο-κυκλοαλκυλίου C₅₋₇ η ετεροκυκλικής ομάδος, κτλ., υπό τον όρο ότι όταν το Y είναι πιπεραζιnyλιον, τουλάχιστον ένα των A¹ και A² είναι H, το X² είναι CH₂ ή/και το R¹ είναι ομάς εκλεγόμενη, εκ της ομάδος (α) το R² είναι υδρογόνον, αλκυλίου C₁₋₄ προαιρετικώς υποκατεστημένον φαινυλιον ή ετεροκυκλική ομάς, και τα R³ και R⁴ είναι έκαστον αλκύλιον C₁₋₅. Αι νέαι ενώσεις διϋδροπυριδίνης της παρούσης εφευρέσεως έχουν εξαιρετικόν ανταγωνιστικόν δράσιν βραδυκινίνης και είναι ούτω χρήσιμοι διά την θεραπείαν φλεγμονής, καρδιαγγειακών νόσων, άλγους (πόνου), κοινού κρυολογήματος, αλλεργιών, άσθματος, παγκρεατίτιδος, εγκαυμάτων, ιώσεως, κεφαλικής κακώσεως, πολλαπλού τραύματος ή των παρόμοιων εις θηλαστικά, ιδιαίτέρως ανθρώπους.



ΑΡΙΘΜΟΣ ΕΥΡΩΠΑΪΚΟΥ Δ.Ε.	(11): 3037065
ΑΡΙΘ. ΕΛΛΗΝΙΚΗΣ ΚΑΤΑΘΕΣΗΣ	(21): 20010401937
ΗΜΕΡ. ΕΛΛΗΝΙΚΗΣ ΚΑΤΑΘΕΣΗΣ	(22): 30-10-2001
ΑΡΙΘ./ΗΜΕΡ. ΔΗΜΟΣΙΕΥΣΗΣ	
ΕΥΡΩΠΑΪΚΟΥ ΔΙΠΛΩΜΑΤΟΣ	(87): 839159/08-08-2001
ΑΡΙΘ./ΗΜΕΡ. ΔΗΜΟΣΙΕΥΣΗΣ	
ΕΥΡΩΠΑΪΚΗΣ ΑΙΤΗΣΗΣ	(86): 96923119.0/28-05-1996
ΔΙΚΑΙΟΥΧΟΣ	(73): Q MED AB 75228 UPPSALA, SWEDEN
ΣΥΜΒΑΤΙΚΕΣ ΠΡΟΤΕΡΑΙΟΤΗΤΕΣ	(30): 503323/17-07-95/US
ΕΦΕΥΡΕΤΗΣ	(72): AGERUP BENGT
ΕΙΔΙΚΟΣ ΠΛΗΡΕΞΟΥΣΙΟΣ	(74): ΑΘΑΝΑΣΙΑΔΟΥ ΜΑΡΙΑ, Δικηγόρος Κουμπάρη 2 106 74 ΑΘΗΝΑ
ΑΝΤΙΚΛΗΤΟΣ	(74): ΠΑΠΑΚΩΝΣΤΑΝΤΙΝΟΥ ΕΛΕΝΗ, Δικηγόρος Κουμπάρη 2 106 74 ΑΘΗΝΑ
ΤΙΤΛΟΣ ΕΦΕΥΡΕΣΗΣ	(54): ΣΥΝΘΕΣΗ ΖΕΛΕ ΠΟΛΥΣΑΚΧΑΡΙΔΙΩΝ

ΠΕΡΙΛΗΨΗ (57)

Η παρούσα ευρεσιτεχνία προτείνει μέθοδο παρασκευής συνθέσεως Βιουμβατών Ζελέ Πολυσακχαριδίου με διακλάδωση, περιλαμβάνουσα: δημιουργία υδατικού διαλύματος υδατοδιαλυτού Πολυσακχαριδίου δυναμένου να διακλαδωθεί, αρχίζοντας την διακλάδωση του εν λόγω Πολυσακχαριδίου παρουσία πολυενεργού Μέσου διακλαδώσεως, δια στείρας παρεμποδίσεως της αντιδράσεως διακλαδώσεως από του να τελειώσει πριν αρχίσει το ζελάρισμα, λαμβανομένου ενεργοποιημένου Πολυσακχαριδίου, και επανεισάγοντας, μη παρεμποδίζουσες στείρες συνθήκες για το ενεργοποιημένο εν λόγω Πολυσακχαριδίο, συνεχιζομένης

έτσι της διακλαδώσεως του, προς ένα ισοδοελαστικό Ζελέ. Η ευρεσιτεχνία προτείνει επίσης σύνθεση Ζελέ, που μπορεί να ληφθεί επίσης με τέτοια μέθοδο, σαν συνταγή Ζελέ για διάφορες Ιατρικές χρήσεις.

ΑΡΙΘΜΟΣ ΕΥΡΩΠΑΪΚΟΥ Δ.Ε.	(11): 3037066
ΑΡΙΘ. ΕΛΛΗΝΙΚΗΣ ΚΑΤΑΘΕΣΗΣ	(21): 20010401938
ΗΜΕΡ. ΕΛΛΗΝΙΚΗΣ ΚΑΤΑΘΕΣΗΣ	(22): 30-10-2001
ΑΡΙΘ./ΗΜΕΡ. ΔΗΜΟΣΙΕΥΣΗΣ	
ΕΥΡΩΠΑΪΚΟΥ ΔΙΠΛΩΜΑΤΟΣ	(87): 759740/08-08-2001
ΑΡΙΘ./ΗΜΕΡ. ΔΗΜΟΣΙΕΥΣΗΣ	
ΕΥΡΩΠΑΪΚΗΣ ΑΙΤΗΣΗΣ	(86): 95920137.7/11-05-1995
ΔΙΚΑΙΟΥΧΟΣ	(73): LABORATOIRES GOEMAR S.A. 35413 SAINT-MALO, FRANCE
ΣΥΜΒΑΤΙΚΕΣ ΠΡΟΤΕΡΑΙΟΤΗΤΕΣ	(30): 9405795/11-05-94/FR
ΕΦΕΥΡΕΤΗΣ	(72): 1) YVIN JEAN-CLAUDE 2) LEVASSEUR FLORENCE 3) HUD'HOMME FABIENNE
ΕΙΔΙΚΟΣ ΠΛΗΡΕΞΟΥΣΙΟΣ	(74): ΑΘΑΝΑΣΙΑΔΟΥ ΜΑΡΙΑ, Δικηγόρος Κουμπάρη 2 106 74 ΑΘΗΝΑ
ΑΝΤΙΚΛΗΤΟΣ	(74): ΠΑΠΑΚΩΝΣΤΑΝΤΙΝΟΥ ΕΛΕΝΗ, Δικηγόρος Κουμπάρη 2 106 74 ΑΘΗΝΑ
ΤΙΤΛΟΣ ΕΦΕΥΡΕΣΗΣ	(54): ΧΡΗΣΗ ΤΗΣ ΛΑΜΙΝΑΡΙΝΗΣ ΚΑΙ ΤΩΝ ΕΞ ΑΥΤΗΣ ΠΡΟΚΥΠΤΟΝΤΩΝ ΟΛΙΓΟΣΑΚΧΑΡΙΤΩΝ ΣΤΗΝ ΚΟΣΜΗΤΙΚΗ ΚΑΙ ΓΙΑ ΤΗΝ ΠΑΡΑΣΚΕΥΗ ΦΑΡΜΑΚΟΥ ΠΡΟΟΡΙΖΟΜΕΝΟΥ ΓΙΑ ΤΗ ΘΕΡΑΠΕΥΤΙΚΗ ΑΓΩΓΗ ΤΟΥ ΔΕΡΜΑΤΟΣ

ΠΕΡΙΛΗΨΗ (57)

Η παρούσα ευρεσιτεχνία αφορά κοσμητική ή φαρμακευτική σύνθεση, ιδιαίτερα δερματολογική, περιλαμβάνουσα, ως δραστικό συστατικό, αποτελεσματική ποσότητα λαμιναρίνης ή ολιγοσακχαριτών οι οποίοι προέρχονται από λαμναρίνη. Ανακαλύφθηκε ότι η λαμναρίνη, οι προκύπτοντες από την λαμναρίνη ολιγοσακχαρίτες και οι συνθέσεις που τους περιέχουν, έχουν τονωτικά, αναγεννητικά, αναζωογονητικά και ενεργητικά αποτελέσματα επί των νοβλαστών του ανθρώπινου δέρματος και επί των κερατινοκυττάρων της επιδερμίδας του ανθρώπου. Εφαρμογή στην κοσμητική και στην φαρμακολογία.

ΑΡΙΘΜΟΣ ΕΥΡΩΠΑΪΚΟΥ Δ.Ε.	(11): 3037067
ΑΡΙΘ. ΕΛΛΗΝΙΚΗΣ ΚΑΤΑΘΕΣΗΣ	(21): 20010401939
ΗΜΕΡ. ΕΛΛΗΝΙΚΗΣ ΚΑΤΑΘΕΣΗΣ	(22): 30-10-2001
ΑΡΙΘ./ΗΜΕΡ. ΔΗΜΟΣΙΕΥΣΗΣ	
ΕΥΡΩΠΑΪΚΟΥ ΔΙΠΛΩΜΑΤΟΣ	(87): 689872/08-08-2001
ΑΡΙΘ./ΗΜΕΡ. ΔΗΜΟΣΙΕΥΣΗΣ	
ΕΥΡΩΠΑΪΚΗΣ ΑΙΤΗΣΗΣ	(86): 95110256.5/30-06-1995
ΔΙΚΑΙΟΥΧΟΣ	(73): PHILLIPS PETROLEUM COMPANY 5th and Keeler, BARTLESVILLE 74004 OKLAHOMA, USA
ΣΥΜΒΑΤΙΚΕΣ ΠΡΟΤΕΡΑΙΟΤΗΤΕΣ	(30): 269723/01-07-94/US
ΕΦΕΥΡΕΤΗΣ	(72): 1) CHEUNG TIN-TACK PETER 2) JOHNSON MARVIN M. 3) BROWN SCOTT H. 4) ZISMAN STAN A. 5) KIMBLE JAMES B.
ΕΙΔΙΚΟΣ ΠΛΗΡΕΞΟΥΣΙΟΣ	(74): ΑΘΑΝΑΣΙΑΔΟΥ ΜΑΡΙΑ, Δικηγόρος Κουμπάρη 2 106 74 ΑΘΗΝΑ
ΑΝΤΙΚΛΗΤΟΣ	(74): ΠΑΠΑΚΩΝΣΤΑΝΤΙΝΟΥ ΕΛΕΝΗ, Δικηγόρος Κουμπάρη 2 106 74 ΑΘΗΝΑ
ΤΙΤΛΟΣ ΕΦΕΥΡΕΣΗΣ	(54): ΚΑΤΑΛΥΤΗΣ ΠΕΡΙΕΧΩΝ ΡD ΚΑΙ ΑG ΓΙΑ ΤΗΝ ΕΚΛΕΚΤΙΚΗ ΥΔΡΟΓΟΝΩΣΗ ΑΚΕΤΥΛΕΝΙΟΥ

χαμηλή θερμοκρασία (μέχρις 60°C περίπου), με υγρά σύνθεση περιλαμβάνουσα αποτελεσματικό αναγωγικό παράγοντα (κατά προτίμηση βορο-υβρίδιο μετάλλου αλκαλίου, υδραζίνη, φορμαλδεΐδη, μυρμηκικό οξύ, ασκορβικό οξύ, δεξτρόζη, αργίλιο σε σκόνη). Κατά προτίμηση, τουλάχιστον μία ένωση μετάλλου αλκαλίου (ακόμη προτιμώτερον ΚΟΗ, RbOH, CsOH, KF) ευρίσκεται επίσης στην υγρά σύνθεση. Βελτιωμένη μέθοδος εκλεκτικής υδρογόνωσης του ακετυλενίου (προς αιθυλένιο) χρησιμοποιεί αυτήν την σύνθεση καταλύτη υγρής αναγωγής.

ΠΕΡΙΛΗΨΗ (57)

Σύνθεση καταλύτη περιλαμβάνουσα παλλάδιο, άργυρο και υλικό υποστηρίγματος (κατά προτίμηση αλουμίνα) φέρεται σε επαφή, σε σχετικώς

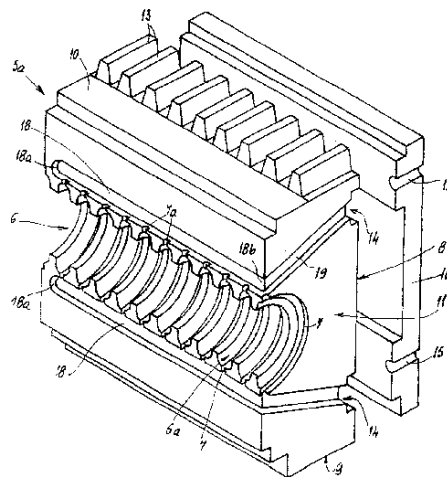
ΑΡΙΘΜΟΣ ΕΥΡΩΠΑΪΚΟΥ Δ.Ε.	(11): 3037068
ΑΡΙΘ. ΕΛΛΗΝΙΚΗΣ ΚΑΤΑΘΕΣΗΣ	(21): 20010401940
ΗΜΕΡ. ΕΛΛΗΝΙΚΗΣ ΚΑΤΑΘΕΣΗΣ	(22): 30-10-2001
ΑΡΙΘ./ΗΜΕΡ. ΔΗΜΟΣΙΕΥΣΗΣ	
ΕΥΡΩΠΑΪΚΟΥ ΔΙΠΛΩΜΑΤΟΣ	(87): 834600/08-08-2001
ΑΡΙΘ./ΗΜΕΡ. ΔΗΜΟΣΙΕΥΣΗΣ	
ΕΥΡΩΠΑΪΚΗΣ ΑΙΤΗΣΗΣ	(86): 97402224.6/24-09-1997
ΔΙΚΑΙΟΥΧΟΣ	(73): TECMACHINE Zone Industrielle Sud, Rue Benoit-Fourneyron 42160 ANDREZIEUX-BOUTHEON, FRANCE
ΣΥΜΒΑΤΙΚΕΣ ΠΡΟΤΕΡΑΙΟΤΗΤΕΣ	(30): 9611724/26-09-96/FR
ΕΦΕΥΡΕΤΗΣ	(72): 1) HEAU CHRISTOPHE 2) BERGER PAUL
ΕΙΔΙΚΟΣ ΠΛΗΡΕΞΟΥΣΙΟΣ	(74): ΡΟΥΣΣΟΥ ANNA, Δικηγόρος Κουμπάρη 2 106 74 ΑΘΗΝΑ
ΑΝΤΙΚΛΗΤΟΣ	(74): ΠΑΠΑΚΩΝΣΤΑΝΤΙΝΟΥ ΕΛΕΝΗ, Δικηγόρος Κουμπάρη 2 106 74 ΑΘΗΝΑ
ΤΙΤΛΟΣ ΕΦΕΥΡΕΣΗΣ	(54): ΕΠΙΦΑΝΕΙΑΚΗ ΕΠΙΚΑΛΥΨΗ (ΕΠΕΝΔΥΣΗ) ΜΟΝΩΤΙΚΩΝ ΥΛΙΚΩΝ, ΜΕΘΟΔΟΣ ΔΗΜΙΟΥΡΓΙΑΣ ΑΥΤΗΣ ΚΑΙ ΕΦΑΡΜΟΓΗ ΤΗΣ ΣΤΗΝ ΚΑΤΑΣΚΕΥΗ ΘΩΡΑΚΙΣΕΩΝ ΓΙΑ ΜΟΝΩΤΙΚΑ ΥΛΙΚΑ

ΠΕΡΙΛΗΨΗ (57)

Επιφανειακή κάλυψη επί ενός υποστρώματος από μονωτικό υλικό, προοριζόμενη να εξασφαλίζει προστασία ενάντια στις ηλεκτρομαγνητικές προσβολές (επιδράσεις) σε διαβρωτικό περιβάλλον, χαρακτηριζόμενη από το ότι συνίσταται από μια υπέρθεση δύο μεταλλικών στρωμάτων, με το πρώτο, σ'επαφή με το υπόστρωμα να είναι ένα στρώμα κράματος βάσης νικελίου περιέχον περίπου 2 έως 20% κατά βάρος ενός στοιχείου της ομάδας VB του Περιοδικού Πίνακα Στοιχείων από άργυρο ή ένα των κραμάτων του. Κυτίο ηλεκτρικών ή ηλεκτρονικών στοιχείων από μονωτικό υλικό περιλαμβάνον μια θωράκιση συνιστώμενη από μία τέτοια επιφανειακή κάλυψη.

ΑΡΙΘΜΟΣ ΕΥΡΩΠΑΪΚΟΥ Δ.Ε.	(11): 3037069
ΑΡΙΘ. ΕΛΛΗΝΙΚΗΣ ΚΑΤΑΘΕΣΗΣ	(21): 20010401941
ΗΜΕΡ. ΕΛΛΗΝΙΚΗΣ ΚΑΤΑΘΕΣΗΣ	(22): 30-10-2001
ΑΡΙΘ./ΗΜΕΡ. ΔΗΜΟΣΙΕΥΣΗΣ	
ΕΥΡΩΠΑΪΚΟΥ ΔΙΠΛΩΜΑΤΟΣ	(87): 909629/08-08-2001
ΑΡΙΘ./ΗΜΕΡ. ΔΗΜΟΣΙΕΥΣΗΣ	
ΕΥΡΩΠΑΪΚΗΣ ΑΙΤΗΣΗΣ	(86): 97420191.5/15-10-1997
ΔΙΚΑΙΟΥΧΟΣ	(73): CORELCO LES SEMALONS 01920 ΜΑΝΖΙΑΤ, FRANCE
ΣΥΜΒΑΤΙΚΕΣ ΠΡΟΤΕΡΑΙΟΤΗΤΕΣ	(30): —
ΕΦΕΥΡΕΤΗΣ	(72): COURANT ALAIN
ΕΙΔΙΚΟΣ ΠΛΗΡΕΞΟΥΣΙΟΣ	(74): ΡΟΥΣΣΟΥ ANNA, Δικηγόρος Κουμπάρη 2 106 74 ΑΘΗΝΑ
ΑΝΤΙΚΛΗΤΟΣ	(74): ΠΑΠΑΚΩΝΣΤΑΝΤΙΝΟΥ ΕΛΕΝΗ, Δικηγόρος Κουμπάρη 2 106 74 ΑΘΗΝΑ
ΤΙΤΛΟΣ ΕΦΕΥΡΕΣΗΣ	(54): ΕΓΚΑΤΑΣΤΑΣΗ ΓΙΑ ΤΗΝ ΚΑΤΑΣΚΕΥΗ ΜΕ ΥΠΟΠΙΞΗ ΣΩΛΗΝΟΕΙΔΩΝ ΣΩΜΑΤΩΝ ΑΠΟ ΣΥΝΘΕΤΙΚΟ ΥΛΙΚΟ

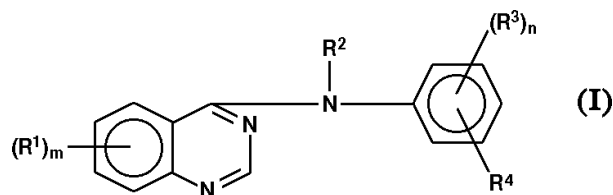
τροφοδοτεί δύο διαμήκεις αυλακώσεις (18) οι οποίες διατεταγμένες παράλληλα και εκατέρωθεν της εκτύπωσης (6) είναι συνεχείς, από ένα τυφλό άκρο (18a) μέχρι το άλλο άκρο τους που προέρχεται από μία ακραία επιφάνεια (11) και επικοινωνούν με τις σχισμές τροφοδοσίας (7) της εκτύπωσης, τροφοδοτούμενες αυτές οι αυλακώσεις (18) από εγκάρσιες αυλακώσεις (19) οι οποίες, κατασκευασμένες εντός της ακραίας επιφάνειας (11) επικοινωνούν και οι ίδιες με τους οπίσθιους αυχένες τροφοδοσίας (14).



ΠΕΡΙΛΗΨΗ (57)

Εντός αυτής της εγκατάστασης όπου δύο ατέρμονες άλυσσι (4a, 4b) κελυφών (5a,5b) δημιουργούν μία σπραγγοειδή εκτύπωση, η εκτύπωση κάθε κελύφους (5a,5b) τροφοδοτείται σε κενό από ένα εσωτερικό κύκλωμα το οποίο επικοινωνεί μέσα εξωτερικό σταθερό κύκλωμα. Σύμφωνα με την εφεύρεση, το εσωτερικό κύκλωμα τροφοδοσίας σε κενό του ενός τουλάχιστον των κελυφών (5a), κάθε ομάδας δύο κελυφών (5a,5b)

ΑΡΙΘΜΟΣ ΕΥΡΩΠΑΪΚΟΥ Δ.Ε.	(11): 3037070
ΑΡΙΘ. ΕΛΛΗΝΙΚΗΣ ΚΑΤΑΘΕΣΗΣ	(21): 20010401942
ΗΜΕΡ. ΕΛΛΗΝΙΚΗΣ ΚΑΤΑΘΕΣΗΣ	(22): 30-10-2001
ΑΡΙΘ./ΗΜΕΡ. ΔΗΜΟΣΙΕΥΣΗΣ	
ΕΥΡΩΠΑΪΚΟΥ ΔΙΠΛΩΜΑΤΟΣ	(87): 817775/12-09-2001
ΑΡΙΘ./ΗΜΕΡ. ΔΗΜΟΣΙΕΥΣΗΣ	
ΕΥΡΩΠΑΪΚΗΣ ΑΙΤΗΣΗΣ	(86): 95918713.9/06-06-1995
ΔΙΚΑΙΟΥΧΟΣ	(73): PFIZER INC. 235 East 42nd Street, NEW YORK 10017 NY, USA
ΣΥΜΒΑΤΙΚΕΣ ΠΡΟΤΕΡΑΙΟΤΗΤΕΣ	(30): 413300/30-03-95/US
ΕΦΕΥΡΕΤΗΣ	(72): 1) SCHNUR RODNEY C. 2) ARNOLD LEE D.
ΕΙΔΙΚΟΣ ΠΛΗΡΕΞΟΥΣΙΟΣ	(74): ΑΘΑΝΑΣΙΑΔΟΥ ΜΑΡΙΑ, Δικηγόρος Κουμπάρη 2 106 74 ΑΘΗΝΑ
ΑΝΤΙΚΛΗΤΟΣ	(74): ΠΑΠΑΚΩΝΣΤΑΝΤΙΝΟΥ ΕΛΕΝΗ, Δικηγόρος Κουμπάρη 2 106 74 ΑΘΗΝΑ
ΤΙΤΛΟΣ ΕΦΕΥΡΕΣΗΣ	(54): ΠΑΡΑΓΩΓΑ ΚΙΝΑΖΟΛΙΝΗΣ



ΠΕΡΙΛΗΨΗ (57)

Η εφεύρεση σχετίζεται με ορισμένα παράγωγα 4-(υποκατεστημένη φαινυλαμινο) κιναζολίνης του τύπου (I), τα προφάρμακα και τα φαρμακευτικώς αποδεκτά άλατά τους, όπου τα R¹, R², R³, R⁴, m και n περιγράφονται στον αναφερθέντα τύπο. Οι ενώσεις του τύπου (I), τα προφάρμακα και τα φαρμακευτικώς αποδεκτά άλατά τους είναι χρήσιμα για την θεραπευτική αγωγή των υπερπολλαπλασιαστικών νόσων.

ΑΡΙΘΜΟΣ ΕΥΡΩΠΑΪΚΟΥ Δ.Ε.	(11): 3037071
ΑΡΙΘ. ΕΛΛΗΝΙΚΗΣ ΚΑΤΑΘΕΣΗΣ	(21): 20010401943
ΗΜΕΡ. ΕΛΛΗΝΙΚΗΣ ΚΑΤΑΘΕΣΗΣ	(22): 30-10-2001
ΑΡΙΘ./ΗΜΕΡ. ΔΗΜΟΣΙΕΥΣΗΣ	
ΕΥΡΩΠΑΪΚΟΥ ΔΙΠΛΩΜΑΤΟΣ	(87): 1032424/12-09-2001
ΑΡΙΘ./ΗΜΕΡ. ΔΗΜΟΣΙΕΥΣΗΣ	
ΕΥΡΩΠΑΪΚΗΣ ΑΙΤΗΣΗΣ	(86): 98949193.1/02-11-1998
ΔΙΚΑΙΟΥΧΟΣ	(73): PFIZER PRODUCTS INC. Eastern Point Road, GROTON 06340 CONNECTICUT, USA
ΣΥΜΒΑΤΙΚΕΣ ΠΡΟΤΕΡΑΙΟΤΗΤΕΣ	(30): 66365P/21-11-97/US
ΕΦΕΥΡΕΤΗΣ	(72): 1) MYLARI BANAVARA LAKSHMAN 2) HOOVER DENNIS JAY 3) HULIN BERNARD 4) TREADWAY JUDITH LEE
ΕΙΔΙΚΟΣ ΠΛΗΡΕΞΟΥΣΙΟΣ	(74): ΑΘΑΝΑΣΙΑΔΟΥ ΜΑΡΙΑ, Δικηγόρος Κουμπάρη 2 106 74 ΑΘΗΝΑ
ΑΝΤΙΚΛΗΤΟΣ	(74): ΠΑΠΑΚΩΝΣΤΑΝΤΙΝΟΥ ΕΛΕΝΗ, Δικηγόρος Κουμπάρη 2 106 74 ΑΘΗΝΑ
ΤΙΤΛΟΣ ΕΦΕΥΡΕΣΗΣ	(54): ΣΥΝΔΥΑΣΜΟΣ ΕΝΟΣ ΑΝΑΣΤΟΛΕΑ ΤΗΣ ΑΝΑΓΩΓΑΣΗΣ ΑΛΔΟΖΗΣ ΚΑΙ ΕΝΟΣ ΑΝΑΣΤΟΛΕΑ ΤΗ ΦΩΣΦΟΡΥΛΑΣΗΣ ΓΛΥΚΟΓΟΝΟΥ

γλυκογόνου. Οι συνθέσεις και μέθοδοι είναι χρήσιμες για την αγωγή ανθεκτικών στην ινσουλίνη καταστάσεων όπως του διαβήτη και για τη μείωση της βλάβης των ιστών της οφειλόμενης στην ισχαιμία.

ΠΕΡΙΛΗΨΗ (57)

Φαρμακευτικές συνδυασμένες συνθέσεις και μέθοδοι περιλαμβάνουσες αναστολείς αναγωγής αλδόξης και αναστολείς φωσφορυλάσης

ΑΡΙΘΜΟΣ ΕΥΡΩΠΑΪΚΟΥ Δ.Ε.	(11): 3037072
ΑΡΙΘ. ΕΛΛΗΝΙΚΗΣ ΚΑΤΑΘΕΣΗΣ	(21): 20010401944
ΗΜΕΡ. ΕΛΛΗΝΙΚΗΣ ΚΑΤΑΘΕΣΗΣ	(22): 30-10-2001
ΑΡΙΘ./ΗΜΕΡ. ΔΗΜΟΣΙΕΥΣΗΣ ΕΥΡΩΠΑΪΚΟΥ ΔΙΠΛΩΜΑΤΟΣ	(87): 814084/08-08-2001
ΑΡΙΘ./ΗΜΕΡ. ΔΗΜΟΣΙΕΥΣΗΣ ΕΥΡΩΠΑΪΚΗΣ ΑΙΤΗΣΗΣ	(86): 97304280.7/18-06-1997
ΔΙΚΑΙΟΥΧΟΣ	(73): ELI LILLY AND COMPANY Lilly Corporate Center, INDIANAPOLIS 46285 INDIANA, USA
ΣΥΜΒΑΤΙΚΕΣ ΠΡΟΤΕΡΑΙΟΤΗΤΕΣ ΕΦΕΥΡΕΤΗΣ	(30): 20131P/20-06-96/US (72): 1) KOCH DANIEL JAMES 2) ROCCO VINCENT PATRICK
ΕΙΔΙΚΟΣ ΠΛΗΡΕΞΟΥΣΙΟΣ	(74): ΡΟΥΣΣΟΥ ANNA, Δικηγόρος Κουμπάρη 2 106 74 ΑΘΗΝΑ
ΑΝΤΙΚΛΗΤΟΣ	(74): ΠΑΠΑΚΩΝΣΤΑΝΤΙΝΟΥ ΕΛΕΝΗ, Δικηγόρος Κουμπάρη 2 106 74 ΑΘΗΝΑ
ΤΙΤΛΟΣ ΕΦΕΥΡΕΣΗΣ	(54): ΠΑΡΑΓΩΓΟ ΙΝΔΟΛΙΟΥ ΩΣ 5-ΗΤ1_A ΑΝΤΑΓΩΝΙΣΤΗΣ ΚΑΙ ΑΝΑΣΤΟΛΕΑΣ ΤΗΣ ΕΠΑΝΑΠΡΟΣΛΗΨΗΣ ΣΕΡΟΤΟΝΙΝΗΣ

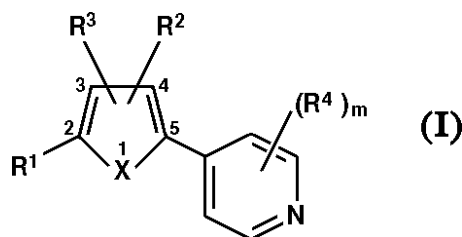
στερούμενα μεταλλαξιόγону δυναμικού ως μετράται με προσδιορισμούς χρωμοσωμικής ανωμαλίας. Οι ενώσεις είναι ιδιαίτερα χρήσιμες στην ανακούφιση των συμπτωμάτων από την άρση της χρήσης νικοτίνης και καπνού, και στην αγωγή της κατάθλιψης και άλλων καταστάσεων στις οποίες χρησιμοποιούνται αναστολείς της επαναπρόληψης σεροτονίνης.

ΠΕΡΙΛΗΨΗ (57)

Εδώ περιγράφεται μια σειρά από 1-(ινδολυλοξυ)-3-(4-υδροξυ-4-ναφθυλ-πιπεριδιν-1-υλ)προπάνια τα οποία είναι αποτελεσματικά φαρμακευτικά μέσα για την αγωγή καταστάσεων σχετιζόμενων ή επηρεαζόμενων από την επαναπρόληψη σεροτονίνης και από τον 1_A υποδοχέα σεροτονίνης,

ΑΡΙΘΜΟΣ ΕΥΡΩΠΑΪΚΟΥ Δ.Ε.	(11): 3037073
ΑΡΙΘ. ΕΛΛΗΝΙΚΗΣ ΚΑΤΑΘΕΣΗΣ	(21): 20010401945
ΗΜΕΡ. ΕΛΛΗΝΙΚΗΣ ΚΑΤΑΘΕΣΗΣ	(22): 30-10-2001
ΑΡΙΘ./ΗΜΕΡ. ΔΗΜΟΣΙΕΥΣΗΣ ΕΥΡΩΠΑΪΚΟΥ ΔΙΠΛΩΜΑΤΟΣ	(87): 853083/12-09-2001
ΑΡΙΘ./ΗΜΕΡ. ΔΗΜΟΣΙΕΥΣΗΣ ΕΥΡΩΠΑΪΚΗΣ ΑΙΤΗΣΗΣ	(86): 97310375.7/19-12-1997
ΔΙΚΑΙΟΥΧΟΣ	(73): PFIZER INC. 235 East 42nd Street, NEW YORK 10017 NY, USA
ΣΥΜΒΑΤΙΚΕΣ ΠΡΟΤΕΡΑΙΟΤΗΤΕΣ ΕΦΕΥΡΕΤΗΣ	(30): IB97-00002/06-01-97/PCT (72): 1) ΚΑΩΑΙ ΑΚΙΥΟΣΗ 2) ΚΑΩΑΙ ΜΑΚΟΤΟ
ΕΙΔΙΚΟΣ ΠΛΗΡΕΞΟΥΣΙΟΣ	(74): ΑΘΑΝΑΣΙΑΔΟΥ ΜΑΡΙΑ, Δικηγόρος Κουμπάρη 2 106 74 ΑΘΗΝΑ
ΑΝΤΙΚΛΗΤΟΣ	(74): ΠΑΠΑΚΩΝΣΤΑΝΤΙΝΟΥ ΕΛΕΝΗ, Δικηγόρος Κουμπάρη 2 106 74 ΑΘΗΝΑ
ΤΙΤΛΟΣ ΕΦΕΥΡΕΣΗΣ	(54): ΕΝΩΣΕΙΣ ΠΥΡΙΔΥΛΟΦΟΥΡΑΝΙΟΥ ΚΑΙ ΠΥΡΙΔΥΛΟΘΕΙΟΦΑΙΝΙΟΥ ΚΑΙ ΦΑΡΜΑΚΕΥΤΙΚΗ ΧΡΗΣΗ ΑΥΤΩΝ

ενώσεων του τύπου (I) στην αναστολή της TNFα βιοσύνθεσης και της έκφρασης των CAM έχει αποδειχθεί in vitro.



ΠΕΡΙΛΗΨΗ (57)

Η παρούσα εφεύρεση αναφέρεται σε ενώσεις πυριδυλοφουρανίου και πυριδυλοθειοφαινίου, στα φαρμακευτικώς αποτελεσματικά άλατα αυτών, σε μεθόδους παρασκευής τους και σε φαρμακευτικές συνθέσεις για χρήση στην αγωγή μεσολαβούμενων από κυτοκίνη νόσων και/ή μεσολαβούμενων από μόριο κυτταρικής πρόσφυσης (CAM) νόσων. Η ικανότητα των

ΑΡΙΘΜΟΣ ΕΥΡΩΠΑΪΚΟΥ Δ.Ε. (11):	3037074
ΑΡΙΘ. ΕΛΛΗΝΙΚΗΣ ΚΑΤΑΘΕΣΗΣ (21):	20010401946
ΗΜΕΡ. ΕΛΛΗΝΙΚΗΣ ΚΑΤΑΘΕΣΗΣ (22):	30-10-2001
ΑΡΙΘ./ΗΜΕΡ. ΔΗΜΟΣΙΕΥΣΗΣ ΕΥΡΩΠΑΪΚΟΥ ΔΙΠΛΩΜΑΤΟΣ (87):	766682/08-08-2001
ΑΡΙΘ./ΗΜΕΡ. ΔΗΜΟΣΙΕΥΣΗΣ ΕΥΡΩΠΑΪΚΗΣ ΑΙΤΗΣΗΣ (86):	95923985.6/19-06-1995
ΔΙΚΑΙΟΥΧΟΣ (73):	ELI LILLY AND COMPANY Lilly Corporate Center, INDIANAPOLIS 46285 INDIANA, USA
ΣΥΜΒΑΤΙΚΕΣ ΠΡΟΤΕΡΑΙΟΤΗΤΕΣ (30):	263912/22-06-94/US, 404218/15-03-95/US
ΕΦΕΥΡΕΤΗΣ (72):	1) GILLIG JAMES RONALD 2) JIROUSEK MICHAEL ROBERT
ΕΙΔΙΚΟΣ ΠΛΗΡΕΞΟΥΣΙΟΣ (74):	ΑΘΑΝΑΣΙΑΔΟΥ ΜΑΡΙΑ, Δικηγόρος Κουμπάρη 2 106 74 ΑΘΗΝΑ
ΑΝΤΙΚΛΗΤΟΣ (74):	ΠΑΠΑΚΩΝΣΤΑΝΤΙΝΟΥ ΕΛΕΝΗ, Δικηγόρος Κουμπάρη 2 106 74 ΑΘΗΝΑ
ΤΙΤΛΟΣ ΕΦΕΥΡΕΣΗΣ (54):	ΑΝΑΣΤΟΛΕΙΣ ΠΡΩΤΕΙΝΟ-ΚΙΝΑΣΗΣ C

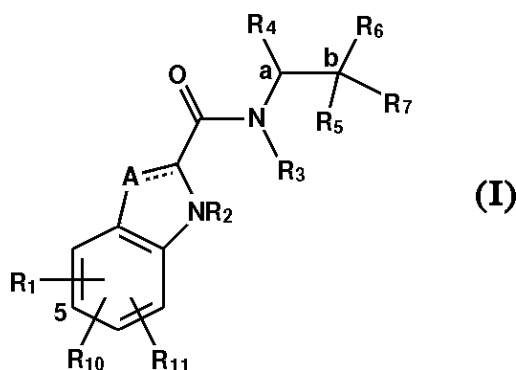
αναστολείς ισοενζύμων β-1 και β-2 πρωτεΐνο-κινάσης C, οι ενώσεις είναι θεραπευτικές χρήσιμες στην αγωγή καταστάσεων που έχουν σχέση με σακχαρώδη διαβήτη και των επιπλοκών του, όσο και άλλων παθολογικών καταστάσεων που έχουν σχέση με μία αύξηση αυτών των ισοενζύμων.

ΠΕΡΙΛΗΨΗ (57)

Η παρούσα εφεύρεση αποκαλύπτει ενώσεις που είναι λίαν επιλεκτικοί έναντι ισοενζύμων αναστολείς ισοενζύμων β-1 και β-2- πρωτεΐνο-κινάσης C. Οι ενώσεις αυτές είναι 3,4-δι-[3'(υποκατάσταση σε θέση 1')-ινδολυλο]-1Η-πυρρολο-2, 5-διόνες, που μπορούν να περιγραφούν συνήθως ως 3,4-δισ(3'-ινδολυλο)μηλεϊνιμίδια. Επίσης, ως επιλεκτικοί έναντι ισοενζύμων

ΑΡΙΘΜΟΣ ΕΥΡΩΠΑΪΚΟΥ Δ.Ε. (11):	3037075
ΑΡΙΘ. ΕΛΛΗΝΙΚΗΣ ΚΑΤΑΘΕΣΗΣ (21):	20010401947
ΗΜΕΡ. ΕΛΛΗΝΙΚΗΣ ΚΑΤΑΘΕΣΗΣ (22):	30-10-2001
ΑΡΙΘ./ΗΜΕΡ. ΔΗΜΟΣΙΕΥΣΗΣ ΕΥΡΩΠΑΪΚΟΥ ΔΙΠΛΩΜΑΤΟΣ (87):	832066/12-09-2001
ΑΡΙΘ./ΗΜΕΡ. ΔΗΜΟΣΙΕΥΣΗΣ ΕΥΡΩΠΑΪΚΗΣ ΑΙΤΗΣΗΣ (86):	95918718.8/06-06-1995
ΔΙΚΑΙΟΥΧΟΣ (73):	PFIZER INC. 235 East 42nd Street, NEW YORK 10017 NY, USA
ΣΥΜΒΑΤΙΚΕΣ ΠΡΟΤΕΡΑΙΟΤΗΤΕΣ (30):	—
ΕΦΕΥΡΕΤΗΣ (72):	1) HULIN BERNARD 2) HOOVER DENNIS J. 3) TREADWAY JUDITH L. 4) MARTIN WILLIAM H.
ΕΙΔΙΚΟΣ ΠΛΗΡΕΞΟΥΣΙΟΣ (74):	ΑΘΑΝΑΣΙΑΔΟΥ ΜΑΡΙΑ, Δικηγόρος Κουμπάρη 2 106 74 ΑΘΗΝΑ
ΑΝΤΙΚΛΗΤΟΣ (74):	ΠΑΠΑΚΩΝΣΤΑΝΤΙΝΟΥ ΕΛΕΝΗ, Δικηγόρος Κουμπάρη 2 106 74 ΑΘΗΝΑ
ΤΙΤΛΟΣ ΕΦΕΥΡΕΣΗΣ (54):	ΥΠΟΚΑΤΕΣΤΗΜΕΝΑ Ν-(ΙΝΔΟΛΟ-2-ΚΑΡΒΟΝΥΛ)-ΑΜΙΔΙΑ ΚΑΙ ΠΑΡΑΓΩΓΑ ΩΣ ΑΝΑΣΤΟΛΕΙΣ ΦΩΣΦΟΥΛΑΣΗΣ ΓΛΥΚΟΓΟΝΟΥ

όπου R₆ είναι καρβοξυ, (C₁-C₈)αλκοξυκαρβονυλ, C(O)NR₈R₉ ή C(O)R₁₂, που είναι χρήσιμα ως αναστολείς φωσφορυλάσης γλυκογόνου, σε μεθόσους θεραπευτικής αγωγής εξαρτώμενων από φωσφορυλάση γλυκογόνου νόσων ή καταστάσεων με τέτοιες ενώσεις και σε φαρμακευτικές συνθέσεις που περιλαμβάνουν τέτοιες ενώσεις.



ΠΕΡΙΛΗΨΗ (57)

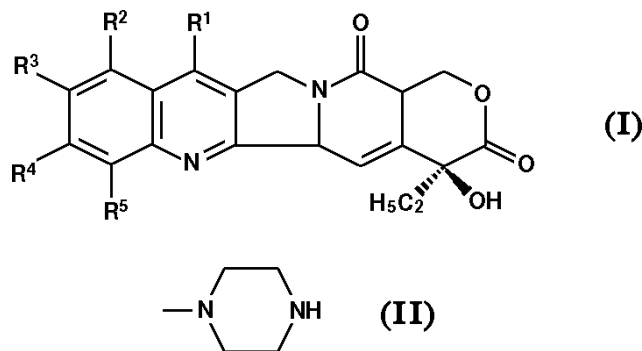
Η εφεύρεση αυτή αναφέρεται σε ορισμένα ινδολο-2-καρβοξαμίδια του τύπου I και στα φαρμακευτικά αποδεκτά άλατα και προφάρμακά τους,

ΑΡΙΘΜΟΣ ΕΥΡΩΠΑΪΚΟΥ Δ.Ε.	(11): 3037076
ΑΡΙΘ. ΕΛΛΗΝΙΚΗΣ ΚΑΤΑΘΕΣΗΣ	(21): 20010401948
ΗΜΕΡ. ΕΛΛΗΝΙΚΗΣ ΚΑΤΑΘΕΣΗΣ	(22): 31-10-2001
ΑΡΙΘ./ΗΜΕΡ. ΔΗΜΟΣΙΕΥΣΗΣ	
ΕΥΡΩΠΑΪΚΟΥ ΔΙΠΛΩΜΑΤΟΣ	(87): 781781/10-10-2001
ΑΡΙΘ./ΗΜΕΡ. ΔΗΜΟΣΙΕΥΣΗΣ	
ΕΥΡΩΠΑΪΚΗΣ ΑΙΤΗΣΗΣ	(86): 96309470.1/23-12-1996
ΔΙΚΑΙΟΥΧΟΣ	(73): TANABE SEIYAKU CO., LTD. 2-10, Dosho-Machi 3-Chome, Chuo-Ku OSAKA, JAPAN
ΣΥΜΒΑΤΙΚΕΣ ΠΡΟΤΕΡΑΙΟΤΗΤΕΣ	(30): 34357595/28-12-95/JP, 20010596/30-07-96/JP
ΕΦΕΥΡΕΤΗΣ	(72): 1) TSUJIHARA KENJI 2) KAWA GUCHITAKAYUKI 3) OKUNO SATOSHI 4) YANO TOSHIRO
ΕΙΔΙΚΟΣ ΠΛΗΡΕΞΟΥΣΙΟΣ	(74): ΚΙΛΙΜΙΡΗΣ ΚΩΝΣΤΑΝΤΙΝΟΣ, Δικηγόρος Χατζηγιάννη Μέξη 7 115 28 ΑΘΗΝΑ
ΑΝΤΙΚΛΗΤΟΣ	(74): ΚΙΛΙΜΙΡΗΣ ΑΝΑΣΤΑΣΙΟΣ, Δικηγόρος Χατζηγιάννη Μέξη 7 115 28 ΑΘΗΝΑ
ΤΙΤΛΟΣ ΕΦΕΥΡΕΣΗΣ	(54): ΠΑΡΑΓΩΓΑ ΚΑΜΠΤΟΘΕΚΙΝΗΣ

ΠΕΡΙΛΗΨΗ (57)

Παράγωγο καμπτοθεκίνης που περιλαμβάνει ένωση του τύπου I : όπου R¹, R², R³, R⁴ και R⁵ είναι (A) δύο γειτονικές ομάδες που συνδυάζονται ώστε να σχηματιστεί αλκυλένιο ή και τα δύο είναι H και ένα εκ των υπολοίπων τριών ομάδων είναι -Xn-Alkm-R⁶ και οι άλλες δύο είναι H, αλκύλιο ή

αλογόνο ή (B) δύο γειτονικές ομάδες που συνδυάζονται για να σχηματίσουν αλκυλένιο και ένα εκ των ατόμων άνθρακα του εν λόγω αλκυλενίου είναι υποκατεστημένο με -Xn-Alkm-R⁶ και οι υπόλοιπες τρεις ομάδες είναι H, αλκύλιο ή αλογόνο και ένα ή δύο -CH₂- του αλκυλενίου στην περίπτωση (A) ή (B) μπορεί κατά περίπτωση να υποκατασταθεί από O,S,ή NH, X είναι O ή NH, Alk είναι αλκυλένιο, τύπος (II) R⁶ είναι NH₂, ή OH, m και n είναι και τα δύο 0 ή 1 ή m είναι 1 και n είναι 0, η οποία ένωση καμπτοθεκίνης είναι συνδεδεμένη με πολυσακχαρίτη που διαθέτει καρβοξύλια μέσω ενός αμινοξέος ή πεπτιδίου ή φαρμακευτικώς αποδεκτού άλατός τους. Τα εν λόγω παράγωγα καμπτοθεκίνης παρουσιάζουν εξαιρετική αντιογκική δράση, εκτός ελαχίστων παρενεργειών και είναι χρήσιμες ως φάρμακα.



ΑΡΙΘΜΟΣ ΕΥΡΩΠΑΪΚΟΥ Δ.Ε.	(11): 3037077
ΑΡΙΘ. ΕΛΛΗΝΙΚΗΣ ΚΑΤΑΘΕΣΗΣ	(21): 20010401949
ΗΜΕΡ. ΕΛΛΗΝΙΚΗΣ ΚΑΤΑΘΕΣΗΣ	(22): 31-10-2001
ΑΡΙΘ./ΗΜΕΡ. ΔΗΜΟΣΙΕΥΣΗΣ	
ΕΥΡΩΠΑΪΚΟΥ ΔΙΠΛΩΜΑΤΟΣ	(87): 569583/01-08-2001
ΑΡΙΘ./ΗΜΕΡ. ΔΗΜΟΣΙΕΥΣΗΣ	
ΕΥΡΩΠΑΪΚΗΣ ΑΙΤΗΣΗΣ	(86): 93901669.7/02-12-1992
ΔΙΚΑΙΟΥΧΟΣ	(73): DEUTSCHES KREBSFORSCHUNGSZENTRUM STIFTUNG DES OFFENTLICHEN RECHTS Im Neuenheimer Feld 280 69120 HEIDELBERG, GERMANY
ΣΥΜΒΑΤΙΚΕΣ ΠΡΟΤΕΡΑΙΟΤΗΤΕΣ	(30): 4139715/02-12-92/DE
ΕΦΕΥΡΕΤΗΣ	(72): 1) SINN HANS-J. 2) SCHRENK HANS-HERMANN 3) MAIER-BORST WOLFGANG 4) FRIEDRICH ECKHARD 5) GRASCHEW GEORGI
ΕΙΔΙΚΟΣ ΠΛΗΡΕΞΟΥΣΙΟΣ	(74): ΚΙΛΙΜΙΡΗΣ ΚΩΝΣΤΑΝΤΙΝΟΣ, Δικηγόρος Χατζηγιάννη Μέξη 7 115 28 ΑΘΗΝΑ
ΑΝΤΙΚΛΗΤΟΣ	(74): ΚΙΛΙΜΙΡΗΣ ΑΝΑΣΤΑΣΙΟΣ, Δικηγόρος Χατζηγιάννη Μέξη 7 115 28 ΑΘΗΝΑ
ΤΙΤΛΟΣ ΕΦΕΥΡΕΣΗΣ	(54): ΕΛΕΓΧΟΜΕΝΗ ΧΡΗΣΗ ΠΟΛΥΑΙΘΕΡΙΚΩΣ ΥΠΟΚΑΤΕΣΤΗΜΕΝΩΝ ΟΓΚΙΚΩΝ ΠΑΡΑΓΟΝΤΩΝ ΓΙΑ ΔΙΑΓΝΩΣΗ ΚΑΙ ΘΕΡΑΠΕΙΑ

ΠΕΡΙΛΗΨΗ (57)

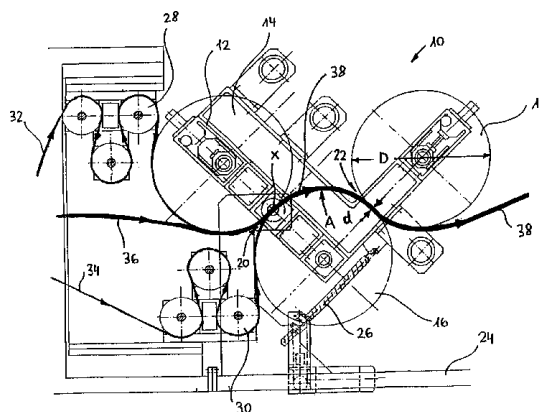
Η εφεύρεση αναφέρεται στην ελεγχόμενη χρήση στη διάγνωση και θεραπεία των ραδιενεργώς επισημασμένων πολυαιθερικών υποκατεστημένων ογκικών παραγόντων, που περιγράφονται στην αίτηση για δίπλωμα ευρεσιτεχνίας P 40 17 439.5

ΑΡΙΘΜΟΣ ΕΥΡΩΠΑΪΚΟΥ Δ.Ε.	(11): 3037078
ΑΡΙΘ. ΕΛΛΗΝΙΚΗΣ ΚΑΤΑΘΕΣΗΣ	(21): 20010401950
ΗΜΕΡ. ΕΛΛΗΝΙΚΗΣ ΚΑΤΑΘΕΣΗΣ	(22): 31-10-2001
ΑΡΙΘ./ΗΜΕΡ. ΔΗΜΟΣΙΕΥΣΗΣ	
ΕΥΡΩΠΑΪΚΟΥ ΔΙΠΛΩΜΑΤΟΣ	(87): 907509/22-08-2001
ΑΡΙΘ./ΗΜΕΡ. ΔΗΜΟΣΙΕΥΣΗΣ	
ΕΥΡΩΠΑΪΚΗΣ ΑΙΤΗΣΗΣ	(86): 97920479.9/21-05-1997
ΔΙΚΑΙΟΥΧΟΣ	(73): ALUSUISSE TECHNOLOGY & MANAGEMENT AG 8212 NEUHAUSEN AM RHEINFALL, SWITZERLAND
ΣΥΜΒΑΤΙΚΕΣ ΠΡΟΤΕΡΑΙΟΤΗΤΕΣ	(30): 96810343/29-05-96/EP
ΕΦΕΥΡΕΤΗΣ	(72): 1) WATRINET HANNES 2) GABI URS
ΕΙΔΙΚΟΣ ΠΛΗΡΕΞΟΥΣΙΟΣ	(74): ΚΙΛΙΜΙΡΗΣ ΚΩΝΣΤΑΝΤΙΝΟΣ, Δικηγόρος Χατζηγιάννη Μέξη 7 115 28 ΑΘΗΝΑ
ΑΝΤΙΚΛΗΤΟΣ	(74): ΚΙΛΙΜΙΡΗΣ ΑΝΑΣΤΑΣΙΟΣ, Δικηγόρος Χατζηγιάννη Μέξη 7 115 28 ΑΘΗΝΑ
ΤΙΤΛΟΣ ΕΦΕΥΡΕΣΗΣ	(54): ΔΙΕΡΓΑΣΙΑ ΚΑΙ ΜΗΧΑΝΗ ΔΙΕΛΑΣΕΩΣ ΓΙΑ ΤΗΝ ΠΑΡΑΓΩΓΗ ΠΟΛΥΣΤΡΩΤΟΥ ΥΛΙΚΟΥ

ΠΕΡΙΛΗΨΗ (57)

Σε μία διεργασία για την παραγωγή πολυστρωτού (38) από μια τουλάχιστον στρώση πυρήνα (36) και μια τουλάχιστον εξωτερική στρώση (32) οι προς σύνδεση στρώσεις φέρονται η μια προς την άλλη υπό τη μορφή λωρίδων και επ' αυτών επιβάλλεται η επιθυμητή πίεση διελάσεως επ' αυτών στη σχισμή μεταξύ των κυλίνδρων διελάσεως (14, 16, 18) κατόπιν ρυθμίσεως

του ύψους της σχισμής (d). Το πολυστρωτο (38) που εξέρχεται από μία πρώτη σχισμή μεταξύ κυλίνδρων (20) περιέλισσεται εν μέρει πέριξ ενός εκ των κυλίνδρων διελάσεως (16) και κατόπιν οδηγείται μέσω τουλάχιστον μιας άλλης σχισμής (22). Μια κατάλληλη μηχανή διελάσεως (10) έχει τρεις κυλίνδρους διελάσεως σε διάταξη L κατά προσέγγιση. Για τεχνικά πολυστρωτα με ανθεκτικές σε εφελκυσμό ανώτερες στρώσεις μπορεί να παραχθεί μέσω της δυνάμεως εφελκυσμού των εξωτερικών στρώσεων δύναμη συμπίεσης επί των κυλίνδρων διελάσεως κατόπιν αναστροφής. Η διάρκεια της συμπίεσης αυξάνεται χάρη στις ακόλουθες περιελίξεις επί των κυλίνδρων.



ΑΡΙΘΜΟΣ ΕΥΡΩΠΑΪΚΟΥ Δ.Ε.	(11): 3037079
ΑΡΙΘ. ΕΛΛΗΝΙΚΗΣ ΚΑΤΑΘΕΣΗΣ	(21): 20010401951
ΗΜΕΡ. ΕΛΛΗΝΙΚΗΣ ΚΑΤΑΘΕΣΗΣ	(22): 31-10-2001
ΑΡΙΘ./ΗΜΕΡ. ΔΗΜΟΣΙΕΥΣΗΣ	
ΕΥΡΩΠΑΪΚΟΥ ΔΙΠΛΩΜΑΤΟΣ	(87): 915959/21-11-2001
ΑΡΙΘ./ΗΜΕΡ. ΔΗΜΟΣΙΕΥΣΗΣ	
ΕΥΡΩΠΑΪΚΗΣ ΑΙΤΗΣΗΣ	(86): 97934909.9/16-07-1997
ΔΙΚΑΙΟΥΧΟΣ	(73): THE PROCTER & GAMBLE COMPANY One Procter & Gamble Plaza, CINCINNATI 45202 OHIO, USA
ΣΥΜΒΑΤΙΚΕΣ ΠΡΟΤΕΡΑΙΟΤΗΤΕΣ	(30): 22473P/26-07-96/US
ΕΦΕΥΡΕΤΗΣ	(72): 1) ROGERS STEVEN BARRETT 2) FRANCE PAUL AMAAT 3) HUTCHINS JAMES PEYTON
ΕΙΔΙΚΟΣ ΠΛΗΡΕΞΟΥΣΙΟΣ	(74): —
ΑΝΤΙΚΛΗΤΟΣ	(74): ΚΙΛΙΜΙΡΗΣ ΑΝΑΣΤΑΣΙΟΣ, Δικηγόρος Χατζηγιάννη Μέξη 7 115 28 ΑΘΗΝΑ
ΤΙΤΛΟΣ ΕΦΕΥΡΕΣΗΣ	(54): ΠΑΡΑΣΚΕΥΗ ΧΑΜΗΛΗΣ ΠΥΚΝΟΝΗΤΟΣ ΑΠΟΡΡΥΠΑΝΤΙΚΩΝ ΣΥΣΣΩΜΑΤΩΜΑΤΩΝ ΠΕΡΙΕΧΟΝΤΩΝ ΟΞΕΙΔΙΟ ΤΟΥ ΠΥΡΙΤΙΟΥ

ΠΕΡΙΛΗΨΗ (57)

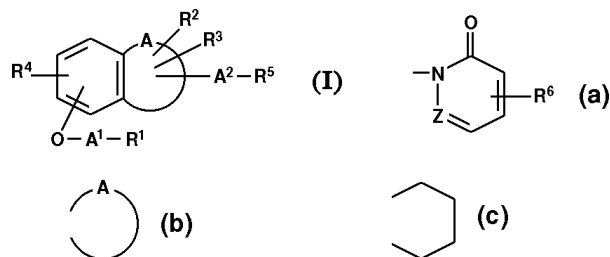
Παρέχεται μία διεργασία συνεχούς παρασκευής χαμηλής πυκνότητας απορρυπαντικών συσσωματωμάτων. Η διεργασία περιλαμβάνει τα στάδια: (α) συσσωματώσεως ενός υγρού όξινου προδρόμου ενός απορρυπαντικού επιφανειοδραστικού μέσου και ξηρού αρχικού απορρυπαντικού υλικού σε έναν υψηλής ταχύτητας αναμίκτη, ώστε να ληφθούν τα απορρυπαντικά

συσσωματώματα. Το στεγνό αρχικό απορρυπαντικό περιλαμβάνει ένα πυριτικό υλικό και ένα ανόργανο αλκαλικό υλικό, και (β) ξήρανση των συσσωματωμάτων του απορρυπαντικού, ώστε να σχηματισθεί η απορρυπαντική σύνθεση με πυκνότητα κάτω από 500 γρ/λίτρο.

ΑΡΙΘΜΟΣ ΕΥΡΩΠΑΪΚΟΥ Δ.Ε.	(11): 3037080
ΑΡΙΘ. ΕΛΛΗΝΙΚΗΣ ΚΑΤΑΘΕΣΗΣ	(21): 20010401952
ΗΜΕΡ. ΕΛΛΗΝΙΚΗΣ ΚΑΤΑΘΕΣΗΣ	(22): 31-10-2001
ΑΡΙΘ./ΗΜΕΡ. ΔΗΜΟΣΙΕΥΣΗΣ	
ΕΥΡΩΠΑΪΚΟΥ ΔΙΠΛΩΜΑΤΟΣ	(87): 749424/12-09-2001
ΑΡΙΘ./ΗΜΕΡ. ΔΗΜΟΣΙΕΥΣΗΣ	
ΕΥΡΩΠΑΪΚΗΣ ΑΙΤΗΣΗΣ	(86): 95910763.2/08-03-1995
ΔΙΚΑΙΟΥΧΟΣ	(73): FUJISAWA PHARMACEUTICAL CO., LTD. 4-7, Doshomachi 3-Chome, Chuo-Ku, Osaka-Shi 541-8514 OSAKA, JAPAN
ΣΥΜΒΑΤΙΚΕΣ ΠΡΟΤΕΡΑΙΟΤΗΤΕΣ	(30): 9404734/10-03-94/GB, 9407036/08-04-94/GB
ΕΦΕΥΡΕΤΗΣ	(72): 1) TANIGUCHI KIYOSHI 2) NAGANO MASANOBU 3) HATTORI KOUJI 4) TSUBAKI KAZUNORI 5) OKITSU OSAMU 6) TABUCHI SEIICHIRO
ΕΙΔΙΚΟΣ ΠΛΗΡΕΞΟΥΣΙΟΣ	(74): ΚΙΛΙΜΙΡΗΣ ΚΩΝΣΤΑΝΤΙΝΟΣ, Δικηγόρος Χατζηγιάννη Μέξη 7 115 28 ΑΘΗΝΑ
ΑΝΤΙΚΛΗΤΟΣ	(74): ΚΙΛΙΜΙΡΗΣ ΑΝΑΣΤΑΣΙΟΣ, Δικηγόρος Χατζηγιάννη Μέξη 7 115 28 ΑΘΗΝΑ
ΤΙΤΛΟΣ ΕΦΕΥΡΕΣΗΣ	(54): ΠΑΡΑΓΩΓΑ ΝΑΦΘΑΛΕΝΙΟΥ ΩΣ ΑΓΩΝΙΣΤΕΣ ΠΡΟΣΤΑΓΛΑΝΔΙΝΗΣ 12

ΠΕΡΙΛΗΨΗ (57)

Μία ένωση του τύπου (I) όπου R¹ είναι κάρβοξυ ή προστατευμένη κάρβοξυ ομάδα, R² είναι υδρογόνο, υδροξυ ή προστατευμένη υδροξυ ομάδα, R³ είναι υδρογόνο, υδροξυ, προστατευμένη υδροξυ ομάδα, κλπ., R⁴ είναι υδρογόνο ή αλογόνο, A¹ είναι κατώτερο αλκυλένιο, A² είναι δεσμός ή κατώτερο αλκυλένιο, -R⁵ είναι (α)(στο οποίο R⁶ είναι μονοή δι ή τρι)αρυλο(κατώτερη)αλκυλο ομάδα και Z είναι N ή CH), κλπ., και (b) είναι (c) κλπ., και ένα φαρμακευτικώς αποδεκτό άλας αυτής τα οποία είναι χρήσιμα ως φάρμακα.

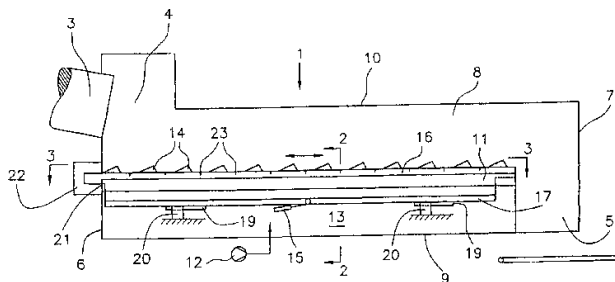


ΑΡΙΘΜΟΣ ΕΥΡΩΠΑΪΚΟΥ Δ.Ε.	(11): 3037081
ΑΡΙΘ. ΕΛΛΗΝΙΚΗΣ ΚΑΤΑΘΕΣΗΣ	(21): 20010401953
ΗΜΕΡ. ΕΛΛΗΝΙΚΗΣ ΚΑΤΑΘΕΣΗΣ	(22): 31-10-2001
ΑΡΙΘ./ΗΜΕΡ. ΔΗΜΟΣΙΕΥΣΗΣ	
ΕΥΡΩΠΑΪΚΟΥ ΔΙΠΛΩΜΑΤΟΣ	(87): 1021692/01-08-2001
ΑΡΙΘ./ΗΜΕΡ. ΔΗΜΟΣΙΕΥΣΗΣ	
ΕΥΡΩΠΑΪΚΗΣ ΑΙΤΗΣΗΣ	(86): 98919229.9/07-04-1998
ΔΙΚΑΙΟΥΧΟΣ	(73): FL. SMIDTH & CO A/S 77 Vigerslev Alle 2500 VALBY COPENHAGEN, DENAMRK
ΣΥΜΒΑΤΙΚΕΣ ΠΡΟΤΕΡΑΙΟΤΗΤΕΣ	(30): 44797/22-04-97/DK
ΕΦΕΥΡΕΤΗΣ	(72): 1) FONS MOGENS JUHL 2) SCHOMBURG FLEMMING
ΕΙΔΙΚΟΣ ΠΛΗΡΕΞΟΥΣΙΟΣ	(74): ΓΟΥΛΑΝΔΡΗ ΕΥΑΓΓΕΛΙΑ, Δικηγόρος Σίνα 9 106 80 ΑΘΗΝΑ
ΑΝΤΙΚΛΗΤΟΣ	(74): ΟΙΚΟΝΟΜΙΔΗΣ ΔΗΜΗΤΡΗΣ, Δικηγόρος Σίνα 9 106 80 ΑΘΗΝΑ
ΤΙΤΛΟΣ ΕΦΕΥΡΕΣΗΣ	(54): ΨΥΚΤΗΣ ΓΙΑ ΣΩΜΑΤΙΔΙΑΚΟ ΥΛΙΚΟ

ΠΕΡΙΛΗΨΗ (57)

Ένας ψύκτης (1) για τη ψύξη σωματιδιακού υλικού το οποίο έχει υποβληθεί σε θερμική επεξεργασία εντός ενός βιομηχανικού κλιβάνου (3), όπως είναι ένας περιστροφικός κλιβάνος για την παρασκευή κλίνκερ τσιμέντου, ο οποίος ψύκτης περιλαμβάνει μια είσοδο (4), μία έξοδο (5), ακραία τοιχώματα (6,7), πλευρικά τοιχώματα (8), έναν πυθμένα (9) και μία οροφή (10), τουλάχιστον μία σταθερή επιφάνεια μεταφοράς (11) για την υποδοχή και μεταφορά του υλικού που πρόκειται να ψυχθεί, μέσα (11a,12) για την έγχυση αερίου ψύξεως στο υλικό, και ένα παλινδρομικό σύστημα αποξέσεως

που περιλαμβάνει πλήθος σειρών στοιχείων αποξέσεως (14) διατεταγμένα εγκάρσια προς την κατεύθυνση κίνησης του υλικού, τα προαναφερθέντα στοιχεία αποξέσεως κινούνται παλινδρομικά προς την κατεύθυνση κίνησης του υλικού για να προωθήσουν το υλικό κατά μήκος της επιφάνειας μεταφοράς (11). Ο ψύκτης παρουσιάζει ιδιομορφία ως προς το ότι κάθε σειρά των εγκάρσιων στοιχείων αποξέσεως (14) είναι στερεά προσαρμοσμένη επάνω σε μία τουλάχιστον πλάκα κίνησης (16) με κατεύθυνση προς την κίνηση του υλικού, η προαναφερθείσα πλάκα εκτείνεται τουλάχιστον κατά μήκος όλης της επιφάνειας μεταφοράς (11) και οδηγείται είτε μέσω της επιφάνειας μεταφοράς (11) του ψύκτη, της οροφής (10), ενός από τα πλάγια τοιχώματα (8) και/ή τουλάχιστον ένα από τα ακραία του τοιχώματα (6,7), όπου η πλάκα κίνησης είναι συνδεδεμένη με μία διάταξη κίνησης για να κινείται παλινδρομικά.



ΑΡΙΘΜΟΣ ΕΥΡΩΠΑΪΚΟΥ Δ.Ε.	(11): 3037082
ΑΡΙΘ. ΕΛΛΗΝΙΚΗΣ ΚΑΤΑΘΕΣΗΣ	(21): 20010401956
ΗΜΕΡ. ΕΛΛΗΝΙΚΗΣ ΚΑΤΑΘΕΣΗΣ	(22): 31-10-2001
ΑΡΙΘ./ΗΜΕΡ. ΔΗΜΟΣΙΕΥΣΗΣ	
ΕΥΡΩΠΑΪΚΟΥ ΔΙΠΛΩΜΑΤΟΣ	(87): 885718/17-10-2001
ΑΡΙΘ./ΗΜΕΡ. ΔΗΜΟΣΙΕΥΣΗΣ	
ΕΥΡΩΠΑΪΚΗΣ ΑΙΤΗΣΗΣ	(86): 98109708.2/28-05-1998
ΔΙΚΑΙΟΥΧΟΣ	(73): KISSEL & WOLF GMBH In Den Ziegelwiesen 6 D-69168 WIESLOCH, GERMANY
ΣΥΜΒΑΤΙΚΕΣ ΠΡΟΤΕΡΑΙΟΤΗΤΕΣ	(30): 19725488/17-06-97/DE
ΕΦΕΥΡΕΤΗΣ	(72): WITTEMANN GUNTER
ΕΙΔΙΚΟΣ ΠΛΗΡΕΞΟΥΣΙΟΣ	(74): ΚΙΟΡΤΣΗΣ ΒΑΣΙΛΕΙΟΣ, Δικηγόρος Μαυροκορδάτου 7 106 78 ΑΘΗΝΑ
ΑΝΤΙΚΛΗΤΟΣ	(74): ΚΙΟΡΤΣΗΣ ΒΑΣΙΛΕΙΟΣ, Δικηγόρος Μαυροκορδάτου 7 106 78 ΑΘΗΝΑ
ΤΙΤΛΟΣ ΕΦΕΥΡΕΣΗΣ	(54): ΜΕΘΟΔΟΣ ΔΙΑ ΤΗΝ ΚΑΤΑΣΚΕΥΗ ΕΝΟΣ ΚΑΛΟΥΠΙΟΥ ΕΚΤΥΠΩΣΕΩΣ ΜΕΣΩ ΚΟΣΚΙΝΟΥ ΚΑΙ ΔΙΑΤΑΞΗ ΔΙΑ ΤΗΝ ΔΙΕΞΑΓΩΓΗ ΤΗΣ ΜΕΘΟΔΟΥ

θερμοκηρό με την βοήθεια ενός εκτοξευτήρος δέσμης υπό πίεση και μη επικαλυφθέν υλικό του υποδείγματος επί την στρώση παρεμποδίσσεως και το υπόλοιπο υλικό του υποδείγματος με την στρώση παρεμποδίσσεως απομακρύνονται. Σύμφωνα με την εφεύρεση χρησιμοποιούμε δια την στρώση παρεμποδίσσεως ένα υδατοδιαλυτό θερμοκηρό.

ΠΕΡΙΛΗΨΗ (57)

Σε μία μέθοδο δια την κατασκευή ενός καλουπιού εκτυπώσεως μέσω κοσκίνου τοποθετείται ένα υλικό υποδείγματος που μπορεί να στερεώνεται επάνω σε ένα φορέα υποδείγματος και εις την συνέχεια επί του τμήματος του υλικού υποδείγματος, το οποίον δεν είναι ανάγκη να στερεωθεί, εφαρμόζεται μία στρώση παρεμποδίσσεως από αδιαπέραστο από το φώς

ΑΡΙΘΜΟΣ ΕΥΡΩΠΑΪΚΟΥ Δ.Ε.	(11): 3037083
ΑΡΙΘ. ΕΛΛΗΝΙΚΗΣ ΚΑΤΑΘΕΣΗΣ	(21): 20010401956
ΗΜΕΡ. ΕΛΛΗΝΙΚΗΣ ΚΑΤΑΘΕΣΗΣ	(22): 31-10-2001
ΑΡΙΘ./ΗΜΕΡ. ΔΗΜΟΣΙΕΥΣΗΣ	
ΕΥΡΩΠΑΪΚΟΥ ΔΙΠΛΩΜΑΤΟΣ	(87): 941063/17-10-2001
ΑΡΙΘ./ΗΜΕΡ. ΔΗΜΟΣΙΕΥΣΗΣ	
ΕΥΡΩΠΑΪΚΗΣ ΑΙΤΗΣΗΣ	(86): 97929320.6/26-06-1997
ΔΙΚΑΙΟΥΧΟΣ	(73): ORION CORPORATION Orionintie 1 02200 ESPOO, FINLAND
ΣΥΜΒΑΤΙΚΕΣ ΠΡΟΤΕΡΑΙΟΤΗΤΕΣ	(30): 9614098/05-07-96/GB
ΕΦΕΥΡΕΤΗΣ	(72): 1) URTTI ARTO 2) HIRVONEN JOUNI 3) LEHTONEN LASSE 4) ANTILA SAILA
ΕΙΔΙΚΟΣ ΠΛΗΡΕΞΟΥΣΙΟΣ	(74): ΚΙΟΡΤΣΗΣ ΒΑΣΙΛΕΙΟΣ, Δικηγόρος Μαυροκορδάτου 7 106 78 ΑΘΗΝΑ
ΑΝΤΙΚΛΗΤΟΣ	(74): ΚΙΟΡΤΣΗΣ ΒΑΣΙΛΕΙΟΣ, Δικηγόρος Μαυροκορδάτου 7 106 78 ΑΘΗΝΑ
ΤΙΤΛΟΣ ΕΦΕΥΡΕΣΗΣ	(54): ΔΙΑΔΕΡΜΙΚΕΣ ΣΥΝΘΕΣΕΙΣ ΠΟΥ ΠΕΡΙΕΧΟΥΝ ΛΕΒΟΣΙΜΕΝΤΑΝΗ

κρέμας, εμπλάστρου ή διατάξεως δια δερματικής χορηγήσεως συμπεριλαμβανομένης της ιοντοφορικής διατάξεως.

ΠΕΡΙΛΗΨΗ (57)

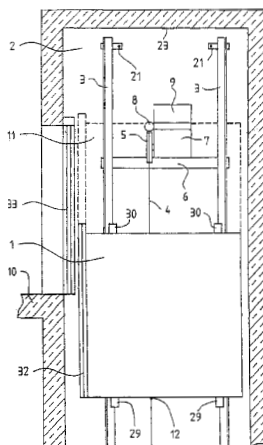
Αποκαλύπτεται η διαδερμική χορήγηση λεβοσιμεντάνης ή του (-)-[4-(1,4,5,6-τετραϋδρο-4-μεθυλ-6-οξο-3-πυριδαζινυλ)φαινύλ]υδραζονο]προπανοδιτριλίου ή ενός φαρμακευτικά αποδεκτού άλατος αυτού. Τα διαδερμικά σκευάσματα της λεβοσιμεντάνης είναι δυνατόν να βρίσκονται υπό μορφή π.κ. αλοιφής, γαλακτώματος, λοσιόν, διαλύματος, πηκτής,

ΑΡΙΘΜΟΣ ΕΥΡΩΠΑΪΚΟΥ Δ.Ε.	(11): 3037084
ΑΡΙΘ. ΕΛΛΗΝΙΚΗΣ ΚΑΤΑΘΕΣΗΣ	(21): 20010401957
ΗΜΕΡ. ΕΛΛΗΝΙΚΗΣ ΚΑΤΑΘΕΣΗΣ	(22): 31-10-2001
ΑΡΙΘ./ΗΜΕΡ. ΔΗΜΟΣΙΕΥΣΗΣ	
ΕΥΡΩΠΑΪΚΟΥ ΔΙΠΛΩΜΑΤΟΣ	(87): 1045811/12-09-2001
ΑΡΙΘ./ΗΜΕΡ. ΔΗΜΟΣΙΕΥΣΗΣ	
ΕΥΡΩΠΑΪΚΗΣ ΑΙΤΗΣΗΣ	(86): 98958137.6/11-12-1998
ΔΙΚΑΙΟΥΧΟΣ	(73): INVENTIO AG Seestrasse 55 CH-6052 HERGISWIL NW, SWITZERLAND
ΣΥΜΒΑΤΙΚΕΣ ΠΡΟΤΕΡΑΙΟΤΗΤΕΣ	(30): 97811016/23-12-97/EP
ΕΦΕΥΡΕΤΗΣ	(72): ACH ERNST
ΕΙΔΙΚΟΣ ΠΛΗΡΕΞΟΥΣΙΟΣ	(74): ΚΙΟΡΤΣΗΣ ΒΑΣΙΛΕΙΟΣ, Δικηγόρος Μαυροκορδάτου 7 106 78 ΑΘΗΝΑ
ΑΝΤΙΚΛΗΤΟΣ	(74): ΚΙΟΡΤΣΗΣ ΒΑΣΙΛΕΙΟΣ, Δικηγόρος Μαυροκορδάτου 7 106 78 ΑΘΗΝΑ
ΤΙΤΛΟΣ ΕΦΕΥΡΕΣΗΣ	(54): ΑΝΑΒΑΤΟΡΙΟ ΚΑΛΩΔΙΟΥ ΜΕ ΤΡΟΧΑΛΙΑ ΚΙΝΗΣΕΩΣ

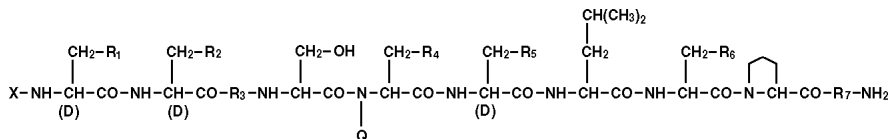
ΠΕΡΙΛΗΨΗ (57)

Το αναβατήριο καλωδίου με ένα θάλαμο που κινείται επί ιδιαίτερων οδηγητηρίων τροχιών θαλάμου (1) και ένα αντίβαρο που κινείται επί ιδιαίτερων οδηγητηρίων τροχιών αντίβαρου παρουσιάζει μία κινητήρια μηχανή (5,7-9) η οποία είναι τοποθετημένη επί του άξονος (2). Η κινητήρια μηχανή αποτελείται ουσιαστικά από τον κινητήρα (9) από το φρένο (8) και τη διάταξη μεταδόσεως κινήσεως (7) και την κινητήρια τροχαλία (5)

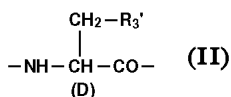
και είναι τοποθετημένες επί μίας κονσόλας μηχανής. Η κονσόλα μηχανής (6) η ίδια είναι στερεωμένη επί των οδηγητηρίων τροχιών του αντίβαρου και των οδηγητηρίων τροχιών του θαλάμου (3). Οι οδηγητήριες τροχιές του αντίβαρου τελειώνουν εντός της κονσόλας της μηχανής, οι οδηγητήριες τροχιές του θαλάμου (3) είναι στερεωμένες δίπλα στην κονσόλα μηχανής (6) και προεξέχουν προς τα άνω. Τα μεταφορικά καλώδια (4) είναι συνδεδεμένα στην κατωτέρα πλευρά του θαλάμου (1) με μία στερέωση καλωδίου (12) με τον θάλαμο. Ο θάλαμος (1) ο οποίος υποβασιάζεται σαν σάκος του ώμου μπορεί έτσι να διέρχεται εμπροσθεν της κινητηρίου μηχανής (5,7-9).



ΑΡΙΘΜΟΣ ΕΥΡΩΠΑΪΚΟΥ Δ.Ε.	(11): 3037085	ΑΝΤΙΚΛΗΤΟΣ	(74): ΠΑΠΑΚΩΝΣΤΑΝΤΙΝΟΥ ΕΛΕΝΗ, Δικηγόρος Κουμπάρη 2 106 74 ΑΘΗΝΑ
ΑΡΙΘ. ΕΛΛΗΝΙΚΗΣ ΚΑΤΑΘΕΣΗΣ	(21): 20010401958		
ΗΜΕΡ. ΕΛΛΗΝΙΚΗΣ ΚΑΤΑΘΕΣΗΣ	(22): 31-10-2001		
ΑΡΙΘ./ΗΜΕΡ. ΔΗΜΟΣΙΕΥΣΗΣ			
ΕΥΡΩΠΑΪΚΟΥ ΔΙΠΛΩΜΑΤΟΣ	(87): 601799/08-08-2001	ΤΙΤΛΟΣ ΕΦΕΥΡΕΣΗΣ	(54): ΠΑΡΑΣΚΕΥΑΣΜΑ ΠΑΡΑΤΕΤΑΜΕΝΗΣ ΑΠΕΛΕΥΘΕΡΩΣΕΩΣ
ΑΡΙΘ./ΗΜΕΡ. ΔΗΜΟΣΙΕΥΣΗΣ		ΠΕΡΙΛΗΨΗ (57)	Παρασκεύασμα παρατεταμένης απελευθερώσεως, περιέχον δραστικό Πεπτίδιο του γενικού Τύπου (I) όπου X είναι Ακυλ-ομάδα, R ₁ , R ₂ και R ₄ είναι το καθένα Αρωματική κυκλική ομάδα, R ₃ είναι ρίζα D-αμινοξέος ή ομάδα του Τύπου (II) όπου R ₃ είναι Ετεροκυκλική ομάδα, R ₅ εκπροσωπεί ομάδα του Τύπου -(CH ₂) _n -R ₅ , όπου n είναι 2 ή 3, και R ₅ είναι Αμινομάδα, που ενίοτε μπορεί να είναι υποκατεστημένη, είναι Αρωματική κυκλική ομάδα ή είναι Ο-Γλυκουσουλ-ομάδα R ₆ εκπροσωπεί ομάδα του Τύπου -(CH ₂) _n -R ₆ , όπου n είναι 2 ή 3, και R ₆ είναι αμινομάδα, που ενίοτε μπορεί να είναι υποκατεστημένη, R ₇ εκπροσωπεί ρίζα D-αμινοξέος, ή ρίζα Αζαγλυσυλίου, και Q είναι Υδρογόνο ή ομάδα κατωτέρου Αλκυλίου, ή άλατος του, και Βιοδιασπώμενο Πολυμερές με τελική Καρβοσουλ-ομάδα. Το παρασκεύασμα παρατεταμένης απελευθερώσεως, παρουσιάζει σταθερή απελευθέρωση Πεπτιδίου, για μεγάλο χρονικό διάστημα, χωρίς αρχική ένταση.
ΕΥΡΩΠΑΪΚΗΣ ΑΙΤΗΣΗΣ	(86): 93309681.0/03-12-1993		
ΔΙΚΑΙΟΥΧΟΣ	(73): TAKEDA CHEMICAL INDUSTRIES, LTD. 1-1, Doshomachi 4-Chome, Chuo-Ku 541 OSAKA, JAPAN		
ΣΥΜΒΑΤΙΚΕΣ ΠΡΟΤΕΡΑΙΟΤΗΤΕΣ	(30): 32707092/07-12-92/JP, 1897893/05-02-93/JP, 14513493/16-06-93/JP		
ΕΦΕΥΡΕΤΗΣ	(72): 1) KAMEI SHIGERU 2) IGARIYASUTAKA 3) OGAWA YASUAKI		
ΕΙΔΙΚΟΣ ΠΛΗΡΕΞΟΥΣΙΟΣ	(74): ΔΗΜΟΥ ΧΡΙΣΤΙΝΑ, Δικηγόρος Κουμπάρη 2 106 74 ΑΘΗΝΑ		



(I)

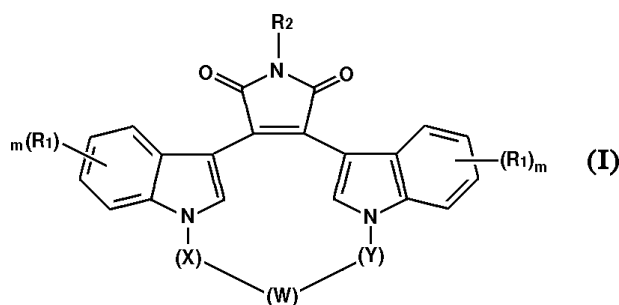


ΑΡΙΘΜΟΣ ΕΥΡΩΠΑΪΚΟΥ Δ.Ε. (11):	3037086
ΑΡΙΘ. ΕΛΛΗΝΙΚΗΣ ΚΑΤΑΘΕΣΗΣ (21):	20010401959
ΗΜΕΡ. ΕΛΛΗΝΙΚΗΣ ΚΑΤΑΘΕΣΗΣ (22):	31-10-2001
ΑΡΙΘ./ΗΜΕΡ. ΔΗΜΟΣΙΕΥΣΗΣ ΕΥΡΩΠΑΪΚΟΥ ΔΙΠΛΩΜΑΤΟΣ (87):	739922/08-08-2001
ΑΡΙΘ./ΗΜΕΡ. ΔΗΜΟΣΙΕΥΣΗΣ ΕΥΡΩΠΑΪΚΗΣ ΑΙΤΗΣΗΣ (86):	96870055.9/25-04-1996
ΔΙΚΑΙΟΥΧΟΣ (73):	UCB, S.A.
	1070 BRUXELLES, BELGIUM
ΣΥΜΒΑΤΙΚΕΣ ΠΡΟΤΕΡΑΙΟΤΗΤΕΣ ΕΦΕΥΡΕΤΗΣ (30):	9508458/26-04-95/GB
	(72): 1) MOENS LUC
	2) LOUTZ JEAN-MARIE
	3) MAETENS DANIEL
	4) LOOSEN PATRICK
	5) VAN KERKHOVE MARC
ΕΙΔΙΚΟΣ ΠΛΗΡΕΞΟΥΣΙΟΣ (74):	ΔΗΜΟΥ ΧΡΙΣΤΙΝΑ, Δικηγόρος Κουμπάρη 2 106 74 ΑΘΗΝΑ
ΑΝΤΙΚΛΗΤΟΣ (74):	ΠΑΠΑΚΩΝΣΤΑΝΤΙΝΟΥ ΕΛΕΝΗ, Δικηγόρος Κουμπάρη 2 106 74 ΑΘΗΝΑ
ΤΙΤΛΟΣ ΕΦΕΥΡΕΣΗΣ (54):	ΚΟΝΙΩΔΕΙΣ ΣΥΝΘΕΣΕΙΣ ΜΕ ΒΑΣΗ ΚΡΥΣΤΑΛΛΙΚΟΥΣ ΠΟΛΥΕΣΤΕΡΕΣ ΠΕΡΙΕΧΟΝΤΕΣ ΜΕΘΑΚΡΥΛΙΚΕΣ ΤΕΡΜΑΤΙΚΕΣ ΟΜΑΔΕΣ

ΠΕΡΙΛΗΨΗ (57)

Περιγράφονται κονιώδεις συνθέσεις σκληρυνόμενης διάκτινοβολήσεως χρησιμοποιήσιμες ως χρώματα ή βερνίκια ή οποιές περιλαμβάνουν τουλάχιστον έναν κρυσταλλικό πολυεστέρα περιέχοντα τελικές μεθακρυλικές ομάδες περιλαμβάνουσες προϊόντα αντιδράσεως του μεθακρυλικού γλυκιδυλίου και ενός κρυσταλλικού πολυεστέρα περιέχοντος τερματικές ομάδες καρβοξυλίου. Ο κρυσταλλικός πολυεστέρας ο οποίος περιέχει τερματικές ομάδες καρβοξυλίου είναι είτε (a) ένας πολυεστέρας ο οποίος είναι το προϊόν της αντιδράσεως (1) ενός όξινου συστατικού το οποίο περιέχει (a.1.1) 85 έως 100 mole% τερεφθαλικού οξέως ή 1,4-κυκλοεξανιοδικαρβοξυλικού οξέως και (a.1.2) 0 έως 15 mole% τουλάχιστον ενός άλλου αλειφατικού, κυκλοαλειφατικού ή αρωματικού δικαρβοξυλικού ή πολυκαρβοξυλικού οξέως έχοντος από 4 έως 14 άτομα άνθρακα και (2) ενός αλκοολούχου συστατικού το οποίο περιέχει (a.2.1) 85 έως 100 mole% μίας κεκορεσμένης αλειφατικής διόλης με ευθεία άλυσο η οποία διαθέτει από 2 έως 12 άτομα άνθρακα και (a.2.2) 0 έως 15 mole% τουλάχιστον μίας άλλης αλειφατικής ή κυκλοαλειφατικής διόλης ή πολυόλης η οποία έχει 2 έως 15 άτομα άνθρακα, είτε (b) ένας πολυεστέρας ο οποίος είναι το προϊόν της αντιδράσεως (1) ενός όξινου συστατικού το οποίο περιέχει (b.1.1) 85 έως 100 mole% ενός κεκορεσμένου αλειφατικού δικαρβοξυλικού οξέως με ευθεία άλυσο έχοντος 4 έως 14 άτομα άνθρακα και (b.1.2) 0 έως 15 mole% τουλάχιστον ενός άλλου αλειφατικού, κυκλοαλειφατικού ή αρωματικού δικαρβοξυλικού ή πολυκαρβοξυλικού οξέως έχοντος από 4 έως 14 άτομα άνθρακα, και (2) ενός αλκοολούχου συστατικού το οποίο περιέχει (b.2.1) 85 έως 100 mole% 1,4-κυκλοεξανιοδιόλης, 1,4-κυκλοεξανιοδιμεθανόλης ή αιθυλενογλυκόλης και (b.2.2) 0 έως 15 mole% τουλάχιστον μίας άλλης αλειφατικής ή κυκλοαλειφατικής διόλης ή πολυόλης η οποία έχει 2 έως 15 άτομα άνθρακα.

ΑΡΙΘΜΟΣ ΕΥΡΩΠΑΪΚΟΥ Δ.Ε. (11):	3037087
ΑΡΙΘ. ΕΛΛΗΝΙΚΗΣ ΚΑΤΑΘΕΣΗΣ (21):	20010401960
ΗΜΕΡ. ΕΛΛΗΝΙΚΗΣ ΚΑΤΑΘΕΣΗΣ (22):	31-10-2001
ΑΡΙΘ./ΗΜΕΡ. ΔΗΜΟΣΙΕΥΣΗΣ ΕΥΡΩΠΑΪΚΟΥ ΔΙΠΛΩΜΑΤΟΣ (87):	657458/22-08-2001
ΑΡΙΘ./ΗΜΕΡ. ΔΗΜΟΣΙΕΥΣΗΣ ΕΥΡΩΠΑΪΚΗΣ ΑΙΤΗΣΗΣ (86):	94308947.4/02-12-1994
ΔΙΚΑΙΟΥΧΟΣ (73):	ELI LILLY AND COMPANY Lilly Corporate Center, INDIANAPOLIS 46285 INDIANA, USA
ΣΥΜΒΑΤΙΚΕΣ ΠΡΟΤΕΡΑΙΟΤΗΤΕΣ ΕΦΕΥΡΕΤΗΣ (30):	163060/07-12-93/US, 316973/03-10-94/US
	(72): 1) HEATH WILLIAM FRANCIS JR.
	2) JIROUSEK MICHAEL ROBERT
	3) MCDONALD JOHN HAMPTON III
	4) RITO CHRISTOPHER JOHN
ΕΙΔΙΚΟΣ ΠΛΗΡΕΞΟΥΣΙΟΣ (74):	ΑΘΑΝΑΣΙΑΔΟΥ ΜΑΡΙΑ, Δικηγόρος Κουμπάρη 2 106 74 ΑΘΗΝΑ
ΑΝΤΙΚΛΗΤΟΣ (74):	ΠΑΠΑΚΩΝΣΤΑΝΤΙΝΟΥ ΕΛΕΝΗ, Δικηγόρος Κουμπάρη 2 106 74 ΑΘΗΝΑ
ΤΙΤΛΟΣ ΕΦΕΥΡΕΣΗΣ (54):	ΑΝΑΣΤΟΛΕΙΣ ΚΙΝΑΣΗΣ ΠΡΩΤΕΪΝΩΝ C



ΠΕΡΙΛΗΨΗ (57)

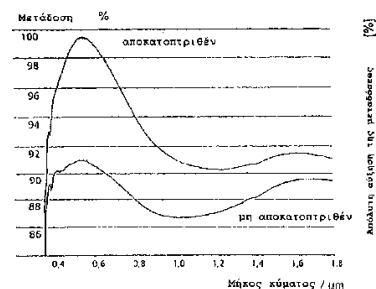
Η παρούσα εφεύρεση παρέχει μακροκυκλικά παράγωγα του δις-ινδολομηλεϊμίδιου τύπου (I). Η εφεύρεση παρέχει περαιτέρω την παρασκευή, φαρμακευτικές συνθέσεις και τις μεθόδους χρήσεως για την αναστολή της κίνησης πρωτεϊνών C σε θηλαστικά.

ΑΡΙΘΜΟΣ ΕΥΡΩΠΑΪΚΟΥ Δ.Ε.	(11): 3037088
ΑΡΙΘ. ΕΛΛΗΝΙΚΗΣ ΚΑΤΑΘΕΣΗΣ	(21): 20010401961
ΗΜΕΡ. ΕΛΛΗΝΙΚΗΣ ΚΑΤΑΘΕΣΗΣ	(22): 31-10-2001
ΑΡΙΘ./ΗΜΕΡ. ΔΗΜΟΣΙΕΥΣΗΣ ΕΥΡΩΠΑΪΚΟΥ ΔΙΠΛΩΜΑΤΟΣ	(87): 835849/08-08-2001
ΑΡΙΘ./ΗΜΕΡ. ΔΗΜΟΣΙΕΥΣΗΣ ΕΥΡΩΠΑΪΚΗΣ ΑΙΤΗΣΗΣ	(86): 97116441.3/20-09-1997
ΔΙΚΑΙΟΥΧΟΣ	(73): FRAUNHOFER-GESELLSCHAFT ZUR FORDERUNG DER ANFGEWANDTEN FORSCHUNG G.V. 80636 MUNCHEN, GERMANY
ΣΥΜΒΑΤΙΚΕΣ ΠΡΟΤΕΡΑΙΟΤΗΤΕΣ ΕΦΕΥΡΕΤΗΣ	(30): 19642419/14-10-96/DE (72): 1) GOMBERT ANDREAS DIPL.-ING. 2) GLAUBITT WALTHER DIPL. -ING.
ΕΙΔΙΚΟΣ ΠΛΗΡΕΞΟΥΣΙΟΣ	(74): ΔΗΜΟΥ ΧΡΙΣΤΙΝΑ, Δικηγόρος Κουμπάρη 2 106 74 ΑΘΗΝΑ
ΑΝΤΙΚΛΗΤΟΣ	(74): ΠΑΠΑΚΩΝΣΤΑΝΤΙΝΟΥ ΕΛΕΝΗ, Δικηγόρος Κουμπάρη 2 106 74 ΑΘΗΝΑ
ΤΙΤΛΟΣ ΕΦΕΥΡΕΣΗΣ	(54): ΜΕΘΟΔΟΣ ΚΑΙ ΣΥΝΘΕΣΗ ΕΠΙΣΤΡΩΣΕΩΣ ΓΙΑ ΤΗΝ ΠΑΡΑΣΚΕΥΗ ΜΙΑΣ ΣΤΡΩΣΕΩΣ ΕΝΑΝΤΙΟΝ ΤΩΝ ΑΝΑΚΛΑΣΕΩΝ

ΠΕΡΙΛΗΨΗ (57)

Η εφεύρεση αφορά μία μέθοδο για την παρασκευή μιας εξαιρετικά πορώδους επιστρώσεως εναντίον των ανακλάσεων κατά την μέθοδο και την παρασκευαζόμενη επιστρωση και συνθέσεις για την διεξαγωγή της μεθόδου. Η συμφώνως προς την εφεύρεση μέθοδος χαρακτηρίζεται εκ του ότι εφαρμόζουμε ένα κολλοειδές διεσπαρμένο διάλυμα το οποίο περιλαμβάνεται διά υδρολυτικής συχνότητας μίας ή περισσότερων

ενώσεων πυριτίου του γενικού τύπου (I), $RSiX_4-1$, εις τον οποίον τα υπόλοιπα είναι όμοια ή διαφορετικά και το R σημαίνει ένα οργανικό υπόλοιπο με 1 έως 10 άτομα άνθρακος, το οποίο μπορεί να διακόπτεται από άτομα οξυγόνου και/ή θείου και/ή από αμινο ομάδες, το X παριστά υδρογόνο, αλογόνο, υδροξυ, αλκοξυ, ακυλοξυ, αλκυλοκαρβονυλ, αλκοξυκαρβονυλ ή NR'2, όπου το R' είναι υδρογόνο, αλκυλ ή αρυλ και το α είναι 0,1 ή 2 και/ή τα προσυμπικνώματα που προέρχονται απ'αυτήν ενδεχομένως παρουσία ενός διαλύτου και/ή ενός καταλύτου επιδράσεως ύδατος ή υγρασίας και ο οποίος περιλαμβάνει οργανικά πολυμερή που παρουσιάζουν μια ή περισσότερες OH- και/ή NH-ομάδες με ένα μέσο μοριακό βάρος μεταξύ 200 και 500.000 υπό κολλοειδούς διαλυμένη μορφή όπου η μοριακή σκέση του πολυμερούς ως προς αιθυλένιο ευρίσκεται μεταξύ 0,1 mmol/mol σιλάνιο και 100mmol/mol σιλάνιο, επί ενός υποστρώματος και το ξηραίνουμε και ότι διά θερμάνσεως απομακρύνουμε τα οργανικά συστατικά. Συμφώνως προς την εφεύρεση η επιστρωση εναντίον της ανακλάσεως χρησιμοποιείται για σύγχρονο αύξηση της μεταδόσεως και προστασίας ή περιορισμού εις το ελάχιστο από ανεπιθύμητες ανακλάσεις ορατών ή άλλων ηλεκτρομαγνητικών ακτινοβολιών.

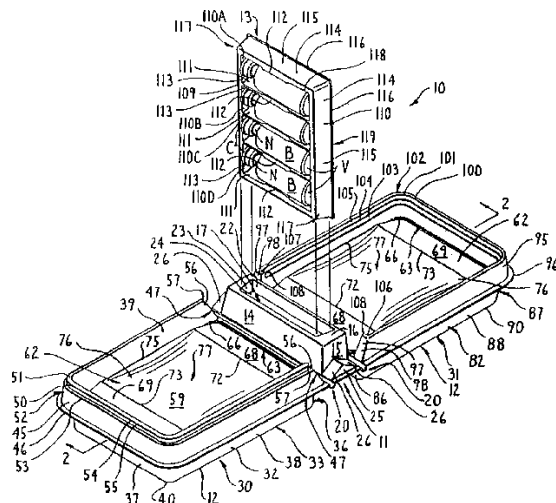


ΑΡΙΘΜΟΣ ΕΥΡΩΠΑΪΚΟΥ Δ.Ε.	(11): 3037089
ΑΡΙΘ. ΕΛΛΗΝΙΚΗΣ ΚΑΤΑΘΕΣΗΣ	(21): 20010401962
ΗΜΕΡ. ΕΛΛΗΝΙΚΗΣ ΚΑΤΑΘΕΣΗΣ	(22): 31-10-2001
ΑΡΙΘ./ΗΜΕΡ. ΔΗΜΟΣΙΕΥΣΗΣ ΕΥΡΩΠΑΪΚΟΥ ΔΙΠΛΩΜΑΤΟΣ	(87): 934051/08-08-2001
ΑΡΙΘ./ΗΜΕΡ. ΔΗΜΟΣΙΕΥΣΗΣ ΕΥΡΩΠΑΪΚΗΣ ΑΙΤΗΣΗΣ	(86): 97942484.3/19-09-1997
ΔΙΚΑΙΟΥΧΟΣ	(73): PHARMACIA & UPJOHN COMPANY 301 Henrietta Street, KALAMAZOO 49001 MICHIGAN, USA
ΣΥΜΒΑΤΙΚΕΣ ΠΡΟΤΕΡΑΙΟΤΗΤΕΣ ΕΦΕΥΡΕΤΗΣ	(30): 2656P/23-09-96/US (72): GRABOWSKI PAUL PHILIP
ΕΙΔΙΚΟΣ ΠΛΗΡΕΞΟΥΣΙΟΣ	(74): ΑΘΑΝΑΣΙΑΔΟΥ ΜΑΡΙΑ, Δικηγόρος Κουμπάρη 2 106 74 ΑΘΗΝΑ
ΑΝΤΙΚΛΗΤΟΣ	(74): ΠΑΠΑΚΩΝΣΤΑΝΤΙΝΟΥ ΕΛΕΝΗ, Δικηγόρος Κουμπάρη 2 106 74 ΑΘΗΝΑ
ΤΙΤΛΟΣ ΕΦΕΥΡΕΣΗΣ	(54): ΨΥΧΡΑ ΣΥΣΚΕΥΑΣΙΑ ΓΙΑ ΦΙΑΛΙΔΙΑ ΠΟΥ ΠΕΡΙΕΧΟΥΝ ΦΑΡΜΑΚΟ

ΠΕΡΙΛΗΨΗ (57)

Μία φορητή ψυχρά συσκευασία για την αποθήκευση και μεταφορά εν ψυχρώ ιατρικών φιαλιδίων που τοποθετούνται επί ενός υποδοχέα. Η ψυχρά συσκευασία έχει ένα κοίλο περικάλυμμα με λεπτά τοιχώματα και μία βάση η οποία έχει εντός αυτής ένα κοίλωμα εν είδει υποδοχής για να εισάγεται εκεί ο υποδοχέας. Το περικάλυμμα και και η βάση οριοθετούν έναν εσωτερικό χώρο αποθηκεύσεως περί τον υποδοχέα. Τα κοίλα τοιχώματα του περικαλύμματος περιέχουν εντός αυτών επανακαταψύξιμο

υγρό για να παρέχει την ενεργεια ψύξεως. Το κοίλωμα εν είδει υποδοχής προσανατολίζει τον υποδοχέα στο χώρο αποθηκεύσεως σε στενή παράθεση με την εσωτερική επιφάνεια του κοίλου περικαλύμματος λεπτών τοιχωμάτων έτσι ώστε να ψύχεται αποδοτικά το φάρμακο που ευρίσκεται μέσα στα φιαλίδια. Ένα συγκρότημα κλεισίματος επιτρέπει την αλληπαλληλή πρόσβαση στον υποδοχέα εντός του χώρου αποθηκεύσεως.



ΑΡΙΘΜΟΣ ΕΥΡΩΠΑΪΚΟΥ Δ.Ε.	(11): 3037090
ΑΡΙΘ. ΕΛΛΗΝΙΚΗΣ ΚΑΤΑΘΕΣΗΣ	(21): 20010401963
ΗΜΕΡ. ΕΛΛΗΝΙΚΗΣ ΚΑΤΑΘΕΣΗΣ	(22): 31-10-2001
ΑΡΙΘ./ΗΜΕΡ. ΔΗΜΟΣΙΕΥΣΗΣ	
ΕΥΡΩΠΑΪΚΟΥ ΔΙΠΛΩΜΑΤΟΣ	(87): 842430/08-08-2001
ΑΡΙΘ./ΗΜΕΡ. ΔΗΜΟΣΙΕΥΣΗΣ	
ΕΥΡΩΠΑΪΚΗΣ ΑΙΤΗΣΗΣ	(86): 96921704.1/20-06-1996
ΔΙΚΑΙΟΥΧΟΣ	(73): CHIRON CORPORATION 4560 Horton Street, EMERYVILLE 94608 CALIFORNIA, USA
ΣΥΜΒΑΤΙΚΕΣ ΠΡΟΤΕΡΑΙΟΤΗΤΕΣ	(30): 508598/28-07-95/US, 613235/08-03-96/US
ΕΦΕΥΡΕΤΗΣ	(72): 1) BURKE RAE LYN 2) ALEXANDER D'ANNA
ΕΙΔΙΚΟΣ ΠΛΗΡΕΞΟΥΣΙΟΣ	(74): ΡΟΥΣΣΟΥ ANNA, Δικηγόρος Κουμπάρη 2 106 74 ΑΘΗΝΑ
ΑΝΤΙΚΛΗΤΟΣ	(74): ΠΑΠΑΚΩΝΣΤΑΝΤΙΝΟΥ ΕΛΕΝΗ, Δικηγόρος Κουμπάρη 2 106 74 ΑΘΗΝΑ
ΤΙΤΛΟΣ ΕΦΕΥΡΕΣΗΣ	(54): ΔΙΑΓΝΩΣΤΙΚΗ ΑΠΛΟΥ ΕΡΠΗΤΟΣ

ΠΕΡΙΛΗΨΗ (57)

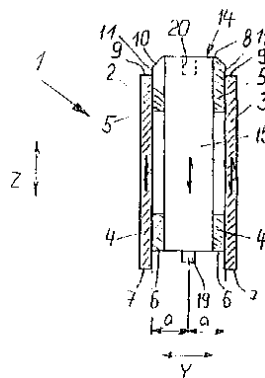
Εδώ περιγράφονται νέες μέθοδοι και ανοσοδιαγνωστικές συσκευές δοκιμής για τον απλό έρπητα (HSV). Οι μέθοδοι και οι συσκευές χρησιμοποιούν και τυπο-ειδικά και τυπο-κοινά αντιγόνα, σε ένα σχήμα προσδιορισμού ενός σταδίου για την παροχή αποτελεσμάτων εξαιρετικής ακριβείας. Οι μέθοδοι διακρίνουν μεταξύ της λοίμωξης από τους HSV-1 και HSV-2 και όθεν μπορεί να εκτελεστεί μια ακριβής διάγνωση.

ΑΡΙΘΜΟΣ ΕΥΡΩΠΑΪΚΟΥ Δ.Ε.	(11): 3037091
ΑΡΙΘ. ΕΛΛΗΝΙΚΗΣ ΚΑΤΑΘΕΣΗΣ	(21): 20010401964
ΗΜΕΡ. ΕΛΛΗΝΙΚΗΣ ΚΑΤΑΘΕΣΗΣ	(22): 31-10-2001
ΑΡΙΘ./ΗΜΕΡ. ΔΗΜΟΣΙΕΥΣΗΣ	
ΕΥΡΩΠΑΪΚΟΥ ΔΙΠΛΩΜΑΤΟΣ	(87): 894170/08-08-2001
ΑΡΙΘ./ΗΜΕΡ. ΔΗΜΟΣΙΕΥΣΗΣ	
ΕΥΡΩΠΑΪΚΗΣ ΑΙΤΗΣΗΣ	(86): 96907982.1/15-04-1996
ΔΙΚΑΙΟΥΧΟΣ	(73): STEKO HOLZ-BAUSYSTEME AG Seewiese 2 8593 KESSWIL, SWITZERLAND
ΣΥΜΒΑΤΙΚΕΣ ΠΡΟΤΕΡΑΙΟΤΗΤΕΣ	(30): —
ΕΦΕΥΡΕΤΗΣ	(72): 1) KOLB JOSEF 2) STEURER ANTON
ΕΙΔΙΚΟΣ ΠΛΗΡΕΞΟΥΣΙΟΣ	(74): ΡΟΥΣΣΟΥ ANNA, Δικηγόρος Κουμπάρη 2 106 74 ΑΘΗΝΑ
ΑΝΤΙΚΛΗΤΟΣ	(74): ΠΑΠΑΚΩΝΣΤΑΝΤΙΝΟΥ ΕΛΕΝΗ, Δικηγόρος Κουμπάρη 2 106 74 ΑΘΗΝΑ
ΤΙΤΛΟΣ ΕΦΕΥΡΕΣΗΣ	(54): ΜΙΑ ΔΟΜΙΚΗ ΒΑΘΜΙΔΑ ΚΑΙ ΕΝΑ ΣΥΣΤΗΜΑ ΔΟΜΙΚΩΝ ΒΑΘΜΙΔΩΝ ΓΙΑ ΤΗΝ ΑΝΕΓΕΡΣΗ ΕΠΙΠΕΔΩΝ ΚΑΤΑΣΚΕΥΩΝ ΚΑΙ ΕΙΔΙΚΟΤΕΡΑ ΤΟΙΧΩΝ

ΠΕΡΙΛΗΨΗ (57)

Η εφεύρεση αφορά μία δομική βαθμίδα για την ανέγερση επιπέδων κατασκευών και ειδικά τοίχων. Η δομική βαθμίδα έχει δύο παράλληλα τμήματα τοίχων (2,3) τα οποία έχουν σχήμα πλάκας (πανέλ) και των οποίων οι εξωτερικές επιφάνειες σχηματίζουν τον τοίχο που πρέπει να κατασκευασθεί. Ο πυρήνας (14) της βαθμίδας είναι από ξύλο, συνδέει τα δύο τμήματα τοίχου (2,3) και έχει ένα τουλάχιστον τμήμα (5,39,47,71)

που εκτείνεται στη διαμήκη διεύθυνση (X) της δομικής βαθμίδας. Όταν μία πρόσθετη δομική μονάδα τοποθετείται ανάμεσα στα τμήματα τοίχου (2,3), τότε ο πυρήνας (14) προεξέχει μέσα στην πρόσθετη αυτή δομική μονάδα στην κατακόρυφη διεύθυνση (2) και σχηματίζει, μαζί με τα τμήματα τοίχου (2,3), μια διασύνδεση ασφαλείας η οποία αναλαμβάνει τις δυνάμεις που ασκούνται στη διαμήκη διεύθυνση (Y). Επίσης, διατίθενται τα μέσα (19,20/77,78) τα οποία έχουν σκοπό να σχηματίζουν μία διασύνδεση ασφαλείας η οποία αναλαμβάνει τις δυνάμεις που ασκούνται στη διαμήκη διεύθυνση (X), όταν τοποθετηθεί η επόμενη δομική βαθμίδα. Δομικές βαθμίδες που έχουν τροποποιημένους πυρήνες μπορούν να συναρμολογηθούν η μια πάνω στην άλλη, ώστε να υπάρχει η δυνατότητα για κατασκευές τοίχων με μεταβλητό τρόπο. Οι δομικές βαθμίδες της εφεύρεσης δημιουργούν εκτεταμένο χώρο στο εσωτερικό τους για την τοποθέτηση εγκαταστάσεων ή για την εισαγωγή μονωτικών υλικών, ενώ ταυτόχρονα εξοικονομείται υλικό, χωρίς να επηρεάζεται δυσμενώς η σταθερότητα της δομικής βαθμίδας.



ΑΡΙΘΜΟΣ ΕΥΡΩΠΑΪΚΟΥ Δ.Ε.	(11): 3037092
ΑΡΙΘ. ΕΛΛΗΝΙΚΗΣ ΚΑΤΑΘΕΣΗΣ	(21): 20010401965
ΗΜΕΡ. ΕΛΛΗΝΙΚΗΣ ΚΑΤΑΘΕΣΗΣ	(22): 31-10-2001
ΑΡΙΘ./ΗΜΕΡ. ΔΗΜΟΣΙΕΥΣΗΣ ΕΥΡΩΠΑΪΚΟΥ ΔΙΠΛΩΜΑΤΟΣ	(87): 731843/16-08-2001
ΑΡΙΘ./ΗΜΕΡ. ΔΗΜΟΣΙΕΥΣΗΣ ΕΥΡΩΠΑΪΚΗΣ ΑΙΤΗΣΗΣ	(86): 95902485.3/08-11-1994
ΔΙΚΑΙΟΥΧΟΣ	(73): LARGE SCALE BIOLOGY CORPORATION Suite 1000, 3333 Casa Valley Parkway 95688 VACAVILLE, CA, USA
ΣΥΜΒΑΤΙΚΕΣ ΠΡΟΤΕΡΑΙΟΤΗΤΕΣ ΕΦΕΥΡΕΤΗΣ	(30): 152483/12-11-93/US (72): 1) DELLA-CIOPPA GUY 2) KUMAGAI MONTO
ΕΙΔΙΚΟΣ ΠΛΗΡΕΞΟΥΣΙΟΣ	(74): ΚΙΛΙΜΙΡΗΣ ΚΩΝΣΤΑΝΤΙΝΟΣ, Δικηγόρος Χατζηγιάννη Μέξη 7 115 28 ΑΘΗΝΑ
ΑΝΤΙΚΛΗΤΟΣ	(74): ΚΙΛΙΜΙΡΗΣ ΑΝΑΣΤΑΣΙΟΣ, Δικηγόρος Χατζηγιάννη Μέξη 7 115 28 ΑΘΗΝΑ
ΤΙΤΛΟΣ ΕΦΕΥΡΕΣΗΣ	(54): ΕΝΖΥΜΟ ΣΥΝΤΗΞΗΣ ΕΝΕΡΓΟΠΟΙΟΥ ΠΡΩΤΕΪΝΗΣ-ΤΥΡΟΣΙΝΑΣΗΣ

αποτελείται από ORF438 και ORF402. Προτιμώνται προκαρυωτικές τυροσινάσες που απαιτούν ξεχωριστή ενεργοποιό πρωτεΐνη, ειδικότερα δε τυροσινάσες που προέρχονται από Streptomyces. Προτιμάται επίσης η ακολουθία ενεργοποιού πρωτεΐνης να είναι τοποθετημένη 5' σε σχέση με την ακολουθία τυροσινάσης. Η παρούσα εφεύρεση αναφέρεται επίσης σε ένζυμο σύντηξης που περιλαμβάνει ακολουθία αμινοξέων για τυροσινάση και ακολουθία αμινοξέων που κωδικοποιεί μια ενεργοποιό πρωτεΐνη τυροσινάσης, το οποίο ένζυμο μπορεί επίσης να περιλαμβάνει μέσο σύνδεσης τοποθετημένο μεταξύ των ακολουθιών αμινοξέων που κωδικοποιούν την ενεργοποιό πρωτεΐνη και την τυροσινάση. Η παρούσα εφεύρεση αναφέρεται επίσης σε μελανίνη που παράγεται από το ένζυμο σύντηξης της παρούσας εφεύρεσης.

ΠΕΡΙΛΗΨΗ (57)

Η παρούσα εφεύρεση αναφέρεται σε ακολουθία νουκλεϊκού οξέος που κωδικοποιεί ένζυμο σύντηξης που περιλαμβάνει ακολουθία νουκλεϊκού οξέος για τυροσινάση και ακολουθία νουκλεϊκού οξέος που κωδικοποιεί μια ενεργοποιό πρωτεΐνη τυροσινάσης. Η ενεργοποιός πρωτεΐνη που χρησιμοποιείται στην παρούσα εφεύρεση επιλέγεται από ομάδα που

2.2 ΕΥΡΕΤΗΡΙΟ ΕΥΡΩΠΑΪΚΩΝ Δ.Ε. ΣΥΜΦΩΝΑ ΜΕ ΤΟΝ ΑΡΙΘΜΟ ΔΗΜΟΣΙΕΥΣΗΣ

ΑΡ./ΗΜ.ΔΗΜ.Ε.Δ. (87)	ΔΙΚΑΙΟΥΧΟΣ (73)	ΤΙΤΛΟΣ ΕΦΕΥΡΕΣΗΣ (54)	ΑΡ. Δ.Ε. (11)
1007097/17-10-2001	AVENTIS PHARMA S.A.	ΣΚΕΥΑΣΜΑ ΣΤΑΘΕΡΟΠΟΙΗΜΕΝΩΝ ΣΩΜΑΤΙΔΙΩΝ ΚΑΤΙΟΝΙΚΟΥ(ΩΝ) ΠΑΡΑΓΟΝΤΑ(ΩΝ) ΕΠΙΜΟΛΥΝΣΗΣ/ ΝΟΥΚΛΕΙΚΩΝ ΟΞΕΩΝ	3036919
1007159/18-07-2001	WAGNER ALARM- UND SICHERUNGSSYSTEME GMBH	ΠΥΡΟΤΕΧΝΙΚΗ ΔΙΑΤΑΞΗ-ΜΗΧΑΝΙΣΜΟΣ ΚΑΙ ΜΕΘΟΔΟΣ ΓΙΑ ΤΗΝ ΚΑΤΑΣΒΕΣΗ ΠΥΡΚΑΓΙΩΝ	3036888
1021692/01-08-2001	F.L. SMIDTH & CO A/S	ΨΥΚΤΗΣ ΓΙΑ ΣΩΜΑΤΙΔΙΑΚΟ ΥΛΙΚΟ	3037081
1023181/22-08-2001	PRITT PRODUKTIONSGESELLSCHAFT MBH	ΕΥΚΑΜΠΤΗ ΤΑΙΝΙΑ ΜΕΤΑΒΙΒΑΣΗΣ ΠΟΛΛΩΝ ΣΤΡΩΣΕΩΝ	3036933
1027268/19-09-2001	LECHNER GMBH	ΜΕΘΟΔΟΣ ΚΑΤΑΣΚΕΥΗΣ ΜΙΑΣ ΣΥΣΚΕΥΑΣΙΑΣ ΠΙΕΣΕΩΣ ΔΥΟ ΘΑΛΑΜΩΝ ΚΑΙ ΔΙΑΤΑΞΗ ΕΦΑΡΜΟΓΗΣ ΤΗΣ ΜΕΘΟΔΟΥ	3036932
1029014/05-09-2001	HENKEL KOMMANDITGESELLSCHAFT AUF AKTIEN	ΕΛΕΥΘΕΡΟ ΑΠΟ ΣΥΝΕΨΗΣΕΙΣ ΠΑΡΑΣΚΕΥΑΣΜΑΤΑ ΚΟΛΛΗΤΙΚΗΣ ΟΥΣΙΑΣ ΤΗΗΣ	3036851
1032424/12-09-2001	PFIZER PRODUCTS INC.	ΣΥΝΔΥΑΣΜΟΣ ΕΝΟΣ ΑΝΑΣΤΟΛΕΑ ΤΗΣ ΑΝΑΓΩΓΑΣΗΣ ΑΛΔΟΖΗΣ ΚΑΙ ΕΝΟΣ ΑΝΑΣΤΟΛΕΑ ΤΗ ΦΩΣΦΟΡΥΛΑΣΗΣ ΓΛΥΚΟΓΟΝΟΥ	3037071
1033719/04-10-2001	MAGNETIC IMATGE S.A.	ΘΗΚΗ ΔΙΑ ΔΙΣΚΟΥΣ "COMPACT", ΨΗΦΙΑΚΟΥΣ ΔΙΣΚΟΥΣ VIDEO ΚΑΙ ΠΑΡΟΜΟΙΑ ΕΙΔΗ	3036811
1040544/17-10-2001	FISCHERWERKE ARTUR FISCHER GMBH & CO. KG	ΤΟΡΜΟΣ ΕΜΠΗΞΕΩΣ	3036918
1042056/26-09-2001	GOUDSCHE MACHINEFABRIEK B.V.	ΜΕΘΟΔΟΣ ΚΑΙ ΣΥΣΚΕΥΗ ΓΙΑ ΤΟΝ ΣΧΗΜΑΤΙΣΜΟ ΚΟΚΚΩΔΟΥΣ ΥΛΙΚΟΥ ΑΠΟ ΧΗΜΙΚΑ ΠΡΟΙΟΝΤΑ ΣΕ ΤΗΓΜΕΝΗ ΜΟΡΦΗ	3037015
1042886/25-07-2001	DATAMEDIA	ΣΥΣΤΗΜΑ ΕΠΙΚΟΙΝΩΝΙΑΣ ΔΕΔΟΜΕΝΩΝ ΤΟ ΟΠΟΙΟ ΧΡΗΣΙΜΟΠΟΙΕΙ ΕΝΑ ΙΕΡΑΡΧΙΚΟ ΜΟΝΤΕΛΟ ΔΙΚΤΥΟΥ ΠΟΥ ΚΑΘΟΡΙΖΕΙ ΛΟΓΙΚΑ ΚΑΙ ΦΥΣΙΚΑ ΑΝΤΙΚΕΙΜΕΝΑ	3036939
1045811/12-09-2001	INVENTIO AG	ΑΝΑΒΑΤΟΡΙΟ ΚΑΛΛΩΔΙΟΥ ΜΕ ΤΡΟΧΑΛΙΑ ΚΙΝΗΣΕΩΣ	3037084
1071482/04-10-2001	ALCON LABORATORIES, INC.	ΣΥΝΘΕΣΕΙΣ ΕΠΙΚΑΛΥΨΕΩΣ ΕΝΔΟΦΘΑΛΜΙΩΝ ΦΑΚΩΝ	3036771
334590/04-07-2001	ELI LILLY AND CO.	3-(ΥΠΟΚΑΤΕΣΤΗΜΕΝΕΣ)-1-ΚΑΡΒΑ(ΔΙΘΕΙΑ)-3-ΚΕΦΕΜ ΕΝΩΣΕΙΣ ΚΑΙ ΚΕΦΑΛΟΣΠΟΡΙΝΕΣ ΚΑΙ ΜΕΘΟΔΟΣ ΠΑΡΑΣΚΕΥΗΣ ΑΥΤΩΝ	3036781
412911/18-07-2001	AVENTIS CROPSOURCE N.V.	ΦΥΤΑ ΜΕ ΤΡΟΠΟΠΟΙΗΜΕΝΑ ΑΝΘΗ	3036893
460488/11-07-2001	TAKEDA CHEMICAL INDUSTRIES, LTD.	ΘΕΙΟΥΧΕΣ ΕΤΕΡΟΚΥΚΛΙΚΕΣ ΕΝΩΣΕΙΣ	3036836
498723/19-09-2001	AVENTIS PHARMA S.A.	ΑΖΩΤΟΥΧΑ ΔΙΚΥΚΛΙΚΑ ΠΑΡΑΓΩΓΑ, ΠΑΡΑΓΩΓΗ ΤΟΥΣ, ΕΦΑΡΜΟΓΗ ΤΟΥΣ ΩΣ ΦΑΡΜΑΚΩΝ, ΚΑΙ ΟΙ ΠΕΡΙΕΧΟΥΣΕΣ ΑΥΤΑ ΦΑΡΜΑΚΕΥΤΙΚΕΣ ΣΥΝΘΕΣΕΙΣ.	3036805
501921/18-07-2001	SYNGENTA PARTICIPATIONS AG	ΜΕΘΟΔΟΣ ΓΙΑ ΤΗΝ ΓΕΝΕΤΙΚΗ ΤΡΟΠΟΠΟΙΗΣΗ ΜΥΞΟΒΑΚΤΗΡΙΩΝ	3036885

<i>ΑΡ./ΗΜ.ΔΗΜ.Ε.Δ.</i> (87)	<i>ΔΙΚΑΙΟΥΧΟΣ</i> (73)	<i>ΤΙΤΛΟΣ ΕΦΕΥΡΕΣΗΣ</i> (54)	<i>ΑΡ. Δ.Ε.</i> (11)
515866/25-07-2001	DAIICHI PHARMACEUTICAL CO., LTD.	ΧΡΗΣΗ ΤΟΥ Ν-(2,6-ΔΙΜΕΘΥΛΟΦΑΙΝΥΛ)-2-(2-ΟΞΟ-1-ΠΥΡΡΟΛΙΔΙΝΥΛ) ΑΚΕΤΑΜΙΔΙΟΥ ΓΙΑ ΤΗΝ ΘΕΡΑΠΕΥΤΙΚΗ ΑΓΩΓΗ ΤΗΣ ΑΝΟΙΑΣ	3036970
520888/19-09-2001	AVENTIS PHARMA S.A.	ΝΑΝΟΣΩΜΑΤΙΔΙΑ ΜΕ ΒΑΣΗ ΕΝΑ ΣΥΜΠΟΛΥΜΕΡΕΣ ΜΕ ΣΥΓΚΡΟΤΗΜΑΤΑ ΠΟΛΥΟΞΥΑΙΘΥΛΕΝΙΟΥ ΚΑΙ ΠΟΛΥΓΑΛΑΚΤΙΚΟΥ ΟΞΕΟΣ	3036773
530306/01-08-2001	PYROTITE CORPORATION	ΠΕΡΙΕΧΟΝΤΑ-ΨΕΥΔΑΡΓΥΡΟ ΤΣΙΜΕΝΤΑ ΟΞΥΧΛΩΡΙΟΥΧΟΥ ΜΑΓΝΗΣΙΟΥ ΤΑ ΟΠΟΙΑ ΠΑΡΕΧΟΥΝ ΑΝΤΟΧΗ ΣΕ ΠΥΡΚΑΓΙΑ ΚΑΙ ΜΙΑ ΕΚΤΕΤΑΜΕΝΗ ΖΩΗ-ΔΟΧΕΙΟΥ	3037057
538822/25-07-2001	RAYTHEON CO.	ΑΦΡΙΖΟΝ ΚΑΘΑΡΙΣΤΙΚΟ (FLUX) ΓΙΑ ΔΙΑΔΙΚΑΣΙΑ ΑΥΤΟΜΑΤΗΣ ΣΥΓΚΟΛΛΗΣΗΣ	3036955
559046/11-07-2001	F.HOFFMANN-LA ROCHE AG	N-ΑΜΙΔΟΠΙΠΕΡΙΔΙΝΥΛΟ(3/4)-Ή Ν-ΑΜΙΔΙΝΟ-1,4-ΟΞΑΖΙΝΥΛ(2)-ΥΠΟΚΑΤΕΣΤΗΜΕΝΑ ΣΟΥΛΦΟΝΑΜΙΔΙΑ, ΜΕΘΟΔΟΣ ΓΙΑ ΤΗΝ ΠΑΡΑΣΚΕΥΗ ΚΑΙ ΧΡΗΣΗ ΩΣ ΑΝΑΣΤΟΛΕΙΣ ΘΡΟΜΒΙΝΗΣ	3036870
561073/24-10-2001	R-TECH UENO LTD.,	ΑΓΩΓΗ ΤΗΣ ΟΦΘΑΛΜΙΚΗΣ ΥΠΕΡΤΑΣΕΩΣ ΜΕ Β-ΑΝΑΣΤΟΛΕΙΣ ΚΑΙ ΠΑΡΑΓΩΓΑ ΤΟΥ ΠΡΟΣΤΑΝΟΙΚΟΥ ΟΞΕΩΣ.	3037008
567508/04-07-2001	INTERCYTEX LTD	ΜΑΚΡΟΣΚΟΠΙΚΩΣ ΠΡΟΣΑΝΑΤΟΛΙΣΜΕΝΗ ΠΡΩΤΕΪΝΗ ΚΥΤΤΑΡΙΚΗΣ ΠΡΟΣΦΥΣΗΣ ΓΙΑ ΑΓΩΓΗ ΤΡΑΥΜΑΤΟΣ	3036775
567626/19-09-2001	AMYLIN PHARMACEUTICALS, INC.	ΠΕΠΤΙΔΙΑ ΑΓΩΝΙΣΤΕΣ ΑΜΥΛΙΝΗΣ ΚΑΙ ΧΡΗΣΕΙΣ ΑΥΤΩΝ	3036794
569583/01-08-2001	DEUTSCHES KREBSFORSCHUNGSZENTRUM STIFTUNG DES OFFENTLICHEN RECHTS	ΕΛΕΓΧΟΜΕΝΗ ΧΡΗΣΗ ΠΟΛΥΑΙΘΕΡΙΚΩΣ ΥΠΟΚΑΤΕΣΤΗΜΕΝΩΝ ΟΓΚΙΚΩΝ ΠΑΡΑΓΟΝΤΩΝ ΓΙΑ ΔΙΑΓΝΩΣΗ ΚΑΙ ΘΕΡΑΠΕΙΑ	3037077
571202/01-08-2001	ELI LILLY AND CO.	ΜΕΘΟΔΟΣ ΕΝΟΣ ΔΟΧΕΙΟΥ, ΓΙΑ ΤΗΝ ΠΑΡΑΣΚΕΥΗ ΠΕΡΓΟΛΙΔΙΟΥ	3037000
573107/04-10-2001	MERCK & CO., INC.	ΜΕΘΟΔΟΣ ΓΙΑ ΤΗΝ ΠΑΡΑΓΩΓΗ ΕΞΑΣΘΕΝΗΜΕΝΟΥ ΕΜΒΟΛΙΟΥ ΕΡΠΗΤΑ ΖΩΣΤΗΡΑ	3036812
575555/18-07-2001	CURIS, INC.	ΕΠΑΓΟΜΕΝΗ ΑΠΟ ΠΡΩΤΕΪΝΕΣ ΜΟΡΦΟΓΕΝΕΣΗ	3036950
576988/05-09-2001	THE UNIVERSITY OF VIRGINIA PATENT FOUNDATION	ΑΠΟΜΟΝΩΣΗ ΚΑΙ ΧΑΡΑΚΤΗΡΙΣΜΟΣ ΥΠΟΔΟΧΕΑ ΟΡΜΟΝΗΣ ΠΟΥ ΑΠΕΛΕΥΘΕΡΩΝΕΙ ΟΡΜΟΝΗ ΑΝΑΠΤΥΞΗΣ	3036766
579615/04-07-2001	1) BOEHRINGER INGELHEIM PHARMA KG 2) BOEHRINGER INGELHEIM INTERNATIONAL GMBH	ΝΕΟΙ ΕΣΤΕΡΕΣ ΔΙΚΥΚΛΙΚΩΝ ΚΑΙ ΤΡΙΚΥΚΛΙΚΩΝ ΑΜΙΝΑΛΚΟΟΛΩΝ, Η ΠΑΡΑΣΚΕΥΗ ΚΑΙ Η ΧΡΗΣΙΜΟΠΟΙΗΣΗ ΤΟΥΣ ΣΕ ΦΑΡΜΑΚΑ	3036792
585252/25-07-2001	LABORATORIOS BEECHAM SA	ΦΑΡΜΑΚΕΥΤΙΚΟΙ ΣΧΗΜΑΤΙΣΜΟΙ	3036937
590012/01-08-2001	HENKEL CORPORATION	ΜΕΤΑΛΛΑΓΜΕΝΑ ΠΡΩΤΕΟΛΥΤΙΚΑ ΕΝΖΥΜΑ ΑΠΟ ΒΑΚΙΛΛΟΥΣ	3037002

ΑΡ./ΗΜ.ΔΗΜ.Ε.Δ. (87)	ΔΙΚΑΙΟΥΧΟΣ (73)	ΤΙΤΛΟΣ ΕΦΕΥΡΕΣΗΣ (54)	ΑΡ. Δ.Ε. (11)
593516/11-07-2001	1) REGENERON PHARMACEUTICALS, INC. 2) MAX-PLANCK-GESELLSCHAFT ZUR FORDERUNG DER WISSENSCHAFTEN E.V.	ΜΕΘΟΔΟΙ ΑΓΩΓΗΣ ΝΟΣΩΝ ΚΙΝΗΤΙΚΩΝ ΝΕΥΡΩΝΩΝ ΜΕ ΤΗ ΧΡΗΣΙΜΟΠΟΙΗΣΗ ΤΗΣ ΟΙΚΟΓΕΝΕΙΑΣ ΜΟΡΙΩΝ BDNF/NT-3/NGF	3036776
601799/08-08-2001	TAKEDA CHEMICAL INDUSTRIES, LTD.	ΠΑΡΑΣΚΕΥΑΣΜΑ ΠΑΡΑΤΕΤΑΜΕΝΗΣ ΑΠΕΛΕΥΘΕΡΩΣΕΩΣ	3037085
607122/18-07-2001	PFIZER INC.	ΚΤΗΝΙΑΤΡΙΚΗ ΘΕΡΑΠΕΙΑ	3036905
608759/22-08-2001	MERCK PATENT GMBH	ΠΑΡΑΓΩΓΑ ΠΙΠΕΡΑΖΙΝΗΣ	3036838
613547/08-08-2001	DOBRY REUVEN	ΕΞΕΙΔΙΚΕΥΜΕΝΑ ΜΕΣΑ ΘΕΡΜΑΝΣΕΩΣ/ΨΥΞΕΩΣ	3037023
613686/16-08-2001	LES LABORATOIRES SERVIER	ΧΡΗΣΙΜΟΠΟΙΗΣΗ ΤΗΣ ΤΡΙΜΕΤΑΖΙΔΙΝΗΣ ΔΙΑ ΤΗΝ ΛΗΨΗ ΦΑΡΜΑΚΩΝ ΠΟΥ ΠΡΟΟΡΙΖΟΝΤΑΙ ΓΙΑ ΤΗ ΘΕΡΑΠΕΥΤΙΚΗ ΑΓΩΓΗ ΤΩΝ ΔΙΑΤΑΡΑΧΩΝ ΠΟΥ ΕΧΟΥΝ ΣΧΕΣΗ ΜΕ ΤΗ ΝΕΦΡΟΤΟΞΙΚΟΤΗΤΑ ΤΗΣ ΑΚΥΚΛΟΣΠΟΡΙΝΗΣ	3037039
616508/18-07-2001	IMARX PHARMACEUTICAL CORP.	ΓΕΜΙΣΜΕΝΑ ΜΕ ΑΕΡΙΟ ΛΙΠΟΣΩΜΑΤΑ ΚΑΙ Η ΧΡΗΣΙΜΟΠΟΙΗΣΗ ΤΩΝ ΩΣ ΠΑΡΑΓΟΝΤΩΝ ΥΠΕΡΧΗΤΙΚΗΣ ΑΝΤΙΘΕΣΕΩΣ	3036877
616780/04-07-2001	COMPANIA GENERAL DEL ALGARROBO DE ESPANA, S.A.	ΦΥΣΙΚΑΙ ΙΝΕΣ ΧΑΡΟΥΠΙΟΥ ΚΑΙ ΜΕΘΟΔΟΣ ΠΑΡΑΓΩΓΗΣ ΤΩΝ	3036791
621766/04-07-2001	1) ORGANOGENESIS INC. 2) PRESIDENT AND FELLOWS OF HARVARD COLLEGE	ΕΡΓΑΣΤΗΡΙΑΚΑ ΠΑΡΑΓΟΜΕΝΟ ΙΣΟΔΥΝΑΜΟ ΜΟΝΤΕΛΟ ΚΕΡΑΤΟΕΙΔΟΥΣ ΧΙΤΩΝΟΣ	3036778
622376/08-08-2001	HOECHST AG	ΑΜΟΡΦΕΣ ΜΟΝΟΣΦΑΙΡΙΚΕΣ ΜΟΡΦΕΣ ΠΑΡΑΓΩΓΩΝ ΙΝΣΟΥΛΙΝΗΣ	3036840
623670/25-07-2001	HUNTSMAN INTERNATIONAL LLC	ΤΑΣΙΕΝΕΡΓΕΣ ΣΥΝΘΕΣΕΙΣ ΥΔΑΤΙΚΗΣ ΒΑΣΕΩΣ	3036972
624813/04-07-2001	RESEARCH FRONTIERS INCORPORATED	ΦΩΤΟΒΑΛΒΙΔΙΚΑ ΕΝΑΙΩΡΗΜΑΤΑ ΚΑΙ ΛΕΠΤΑ ΣΤΡΩΜΑΤΑ (ΦΙΛΜ) ΠΟΥ ΠΕΡΙΕΧΟΥΝ ΠΑΡΑΓΟΝΤΕΣ ΑΠΟΡΡΟΦΗΣΗΣ ΥΠΕΡΙΩΔΟΥΣ ΑΚΤΙΝΟΒΟΛΙΑΣ ΚΑΙ ΦΩΤΟΒΑΛΒΙΔΕΣ ΠΟΥ ΤΑ ΠΕΡΙΕΧΟΥΝ	3036804
624814/04-07-2001	RESEARCH FRONTIERS INCORPORATED	ΦΩΤΟΒΑΛΒΙΔΙΚΑ ΕΝΑΙΩΡΗΜΑΤΑ ΠΟΥ ΠΕΡΙΕΧΟΥΝ ΤΡΙΜΕΛΛΙΤΙΚΟ Η ΤΡΙΜΕΣΙΤΙΚΟ ΕΣΤΕΡΑ ΚΑΙ ΒΑΛΒΙΔΕΣ ΦΩΤΟΣ ΠΟΥ ΤΑ ΠΕΡΙΕΧΟΥΝ	3036803
625161/18-07-2001	OCTAPHARMA AG	ΜΕΘΟΔΟΣ ΓΙΑ ΤΗΝ ΑΝΑΚΤΗΣΗ ΠΑΡΑΓΟΝΤΑ VIII ΥΨΗΛΗΣ ΚΑΘΑΡΟΤΗΤΑΣ ΕΛΕΥΘΕΡΟΥ ΑΠΟ ΙΟΥΣ ΜΕ ΧΡΩΜΑΤΟΓΡΑΦΙΑ ΑΝΙΟΑΝΤΑΛΛΑΓΗΣ	3036849
626851/22-08-2001	THE WELLCOME FOUNDATION LTD	Η ΧΡΗΣΗ ΤΗΣ 3,5-ΔΙΑΜΙΝΟ-6-(2,3-ΔΙΧΛΩΡΟΦΑΙΝΥΛΟ)-1,2,4-ΤΡΙΑΖΙΝΗΣ ΓΙΑ ΤΗ ΘΕΡΑΠΕΙΑ ΤΟΥ ΠΟΝΟΥ ΚΑΙ ΤΟΥ ΟΙΔΗΜΑΤΟΣ	3036958
629203/12-09-2001	PFIZER INC.	ΔΕΣΟΖΑΜΙΝΟ ΠΑΡΑΓΩΓΑ ΜΑΚΡΟΛΙΔΙΩΝ ΩΣ ΑΝΟΣΟΚΑΤΑΣΤΑΛΤΙΚΑ ΚΑΙ ΑΝΤΙΜΥΚΗΤΙΑΚΑ ΜΕΣΑ	3037059
630380/05-09-2001	BIOCHEMIE GESELLSCHAFT M.B.H.	ΔΙΕΡΓΑΣΙΑ ΓΙΑ ΤΟΝ ΚΑΘΑΡΙΣΜΟ ΕΝΟΣ ΠΑΡΑΓΩΓΟΥ 3-ΚΕΦΕΜ-4-ΚΑΡΒΟΞΥΛΙΚΟΥ ΟΞΕΟΣ	3036985

<i>ΑΡ./ΗΜ.ΔΗΜ.Ε.Δ.</i> (87)	<i>ΔΙΚΑΙΟΥΧΟΣ</i> (73)	<i>ΤΙΤΛΟΣ ΕΦΕΥΡΕΣΗΣ</i> (54)	<i>ΑΡ. Δ.Ε.</i> (11)
632809/05-09-2001	PFIZER INC.	ΠΑΡΑΓΩΓΑ ΚΙΝΟΥΚΛΙΔΙΝΗΣ ΩΣ ΑΝΤΑΓΩΝΙΣΤΑΙ ΟΥΣΙΑΣ Ρ	3037025
636025/18-07-2001	SMITHKLINE BEECHAM CORPORATION	ΕΝΩΣΕΙΣ ΧΡΗΣΙΜΕΣ ΓΙΑ ΘΕΡΑΠΕΙΑ ΑΛΛΕΡΓΙΚΩΝ Ή ΦΛΕΓΜΟΝΩΔΩΝ ΝΟΣΩΝ	3036853
646117/25-07-2001	NORTH CAROLINA STATE UNIVERSITY	ΜΕΘΟΔΟΙ ΚΑΙ ΕΝΔΙΑΜΕΣΑ ΓΙΑ ΤΗΝ ΑΣΥΜΜΕΤΡΗ ΣΥΝΘΕΣΗ ΤΗΣ ΚΑΜΠΤΟΘΗΚΙΝΗΣ ΚΑΙ ΑΝΑΛΟΓΩΝ ΤΗΣ ΚΑΜΠΤΟΘΗΚΙΝΗΣ	3036890
649312/25-07-2001	PHARMACIA & UPJOHN S.P.A.	ΣΥΖΥΓΗ ΑΝΘΡΑΚΥΚΛΙΝΗΣ, ΠΑΡΑΣΚΕΥΗ ΑΥΤΩΝ ΚΑΙ ΧΡΗΣΗ ΑΥΤΩΝ ΩΣ ΑΝΤΙΝΕΟΠΛΑΣΙΑΚΑ ΜΕΣΑ	3036978
652005/25-07-2001	ELI LILLY AND CO.	ΜΕΘΟΔΟΣ ΓΙΑ ΤΗΝ ΑΝΑΣΤΟΛΗ ΤΗΣ ΕΝΔΟΜΗΤΡΙΩΣΗΣ	3036971
652871/17-10-2001	MERCK SHARP & DOHME LTD.	ΒΕΝΖΟΔΙΑΖΕΠΙΝΙΚΑ ΠΑΡΑΓΩΓΑ	3036924
656166/29-08-2001	TELEFONAKTIEBOLAGET LM ERICSSON	ΕΠΑΝΑΠΟΚΑΤΑΣΤΑΣΗ ΚΛΗΣΗΣ ΚΑΤΟΠΙΝ ΔΙΑΚΟΠΗΣ	3036889
656206/08-08-2001	SCHERING CORPORATION	ΣΥΝΘΕΣΕΙΣ ΑΕΡΟΖΟΛΗΣ ΠΟΥ ΔΕΝ ΕΙΝΑΙ ΧΛΩΡΙΟΦΘΟΡΙΟΥΔΡΟΓΟΝΑΝΘΡΑΚΕΣ	3037044
656207/08-08-2001	SCHERING CORPORATION	ΣΥΝΘΕΣΕΙΣ ΑΕΡΟΖΟΛΗΣ ΠΟΥ ΔΕΝ ΕΙΝΑΙ ΧΛΩΡΙΟΦΘΟΡΙΟΥΔΡΟΓΟΝΑΝΘΡΑΚΕΣ	3037046
656946/01-08-2001	VRIJE UNIVERSITEIT BRUSSEL	ΑΝΟΣΟΣΦΑΙΡΙΝΕΣ ΣΤΕΡΟΥΜΕΝΕΣ ΒΡΑΧΕΙΑΣ ΑΛΥΣΟΥ	3037024
657458/22-08-2001	ELI LILLY AND CO.	ΑΝΑΣΤΟΛΕΙΣ ΚΙΝΑΣΗΣ ΠΡΩΤΕΙΝΩΝ C	3037087
657536/18-07-2001	YEDA RESEARCH AND DEVELOPMENT CO. LTD.	ΑΝΑΣΤΟΛΕΙΣ ΜΙΑΣ ΠΡΩΤΕΑΣΗΣ, Η ΟΠΟΙΑ ΕΧΕΙ ΙΚΑΝΟΤΗΤΑ ΔΙΑΣΠΑΣΗΣ ΤΟΥ ΔΙΑΛΥΤΟΥ ΥΠΟΔΟΧΕΑ Ρ55 ΤΝF ΑΠΟ ΤΟΝ ΔΕΣΜΕΥΜΕΝΟ ΣΕ ΚΥΤΤΑΡΑ ΥΠΟΔΟΧΕΑ ΤΝF	3036782
659080/11-07-2001	BROWN SANDRA	ΜΕΘΟΔΟΣ ΑΝΤΙΜΕΤΩΠΙΣΗΣ ΑΠΩΛΕΙΑΣ ΤΩΝ ΜΑΛΛΙΩΝ	3036827
659344/04-07-2001	DSM N.V.	ΞΗΡΕΣ ΣΥΝΘΕΣΕΙΣ ΖΥΜΗΣ	3036787
659408/01-08-2001	ASTA MEDICA AG	ΧΡΗΣΙΜΟΠΟΙΗΣΗ R-(+)-ΛΙΠΟΝΙΚΟΥ ΟΞΕΟΣ, R-(-)-ΔΙΥΔΡΟΛΙΠΟΝΙΚΟΥ ΟΞΕΟΣ ΚΑΙ ΜΕΤΑΒΟΛΙΤΩΝ ΓΙΑ ΤΗΝ ΑΓΩΓΗ ΣΑΚΧΑΡΩΔΟΥΣ ΔΙΑΒΗΤΟΥ, ΩΣ ΚΑΙ ΣΥΝΕΠΩΝ ΠΑΘΗΣΕΩΝ	3036943
659411/25-07-2001	ELI LILLY AND CO.	ΜΕΘΟΔΟΣ ΓΙΑ ΤΗΝ ΑΥΞΗΣΗ ΤΗΣ ΛΙΜΠΙΝΤΟ ΣΕ ΜΕΤΑ-ΕΜΜΗΝΟΠΑΥΣΙΑΚΕΣ ΓΥΝΑΙΚΕΣ	3036983
659414/25-07-2001	ELI LILLY AND CO.	ΑΝΑΣΤΟΛΗ ΤΟΥ ΔΑΣΥΤΡΙΧΙΣΜΟΥ ΚΑΙ ΤΗΣ ΑΛΩΠΕΚΙΑΣ ΣΤΙΣ ΓΥΝΑΙΚΕΣ	3036977
660837/11-07-2001	1) A.MENARINI INDUSTRIE FARMACEUTICHE RIUNITE S.R.L. 2) ISTITUTO LUSO FARMACO D'ITALIA S.P.A.	ΠΑΡΑΓΩΓΑ ΡΕΝΕΜ, ΠΑΡΑΣΚΕΥΗ ΑΥΤΩΝ ΚΑΙ ΦΑΡΜΑΚΕΥΤΙΚΕΣ ΣΥΝΘΕΣΕΙΣ ΠΟΥ ΤΑ ΠΕΡΙΕΧΟΥΝ	3036817
661625/08-09-1999	INTEL CORPORATION	ΜΕΘΟΔΟΣ ΚΑΙ ΣΥΣΚΕΥΗ ΓΙΑ ΤΗΝ ΥΛΟΠΟΙΗΣΗ ΕΝΟΣ ΣΥΣΤΗΜΑΤΟΣ ΤΕΣΣΑΡΩΝ ΣΤΑΔΙΩΝ ΑΝΑΛΥΣΗΣ ΔΙΑΚΛΑΔΩΣΗΣ ΣΕ ΕΝΑ ΕΠΕΞΕΡΓΑΣΤΗ ΥΠΟΛΟΓΙΣΤΗ	3036841

<i>ΑΡ./ΗΜ.ΔΗΜ.Ε.Δ.</i> (87)	<i>ΔΙΚΑΙΟΥΧΟΣ</i> (73)	<i>ΤΙΤΛΟΣ ΕΦΕΥΡΕΣΗΣ</i> (54)	<i>ΑΡ. Δ.Ε.</i> (11)
662833/24-10-2001	OTSUKA PHARMACEUTICAL CO., LTD	ΥΔΑΤΙΚΗ ΣΥΝΘΕΣΗ	3037007
667341/29-08-2001	MERCK PATENT GMBH	4-ΑΜΙΝΟ-1-ΠΙΠΕΡΙΔΥΛΟΒΕΝΖΟΥΛΟΓΟΥΑΝΙΔΙΝΕΣ ΩΣ ΑΝΑΣΤΟΛΕΙΣ ΤΗΣ ΚΥΤΤΑΡΙΚΗΣ ΑΝΤΙΠΥΛΗΣ ΝΑ+/Η+	3036839
667787/18-07-2001	1) BRIGHAM AND WOMEN'S HOSPITAL, INC. 2) NATIONAL RESEARCH COUNCIL OF CANADA	ΕΜΒΟΛΙΑ ΣΥΖΕΥΓΜΑΤΟΣ ΠΟΛΥΣΑΚΧΑΡΙΤΗ ΣΤΡΕΠΤΟΚΟΚΚΟΥ ΤΥΠΟΥ II ΚΑΙ V ΤΗΣ ΟΜΑΔΑΣ Β-ΠΡΩΤΕΪΝΗΣ	3036928
668077/04-07-2001	F.HOFFMANN-LA ROCHE AG	ΣΥΝΘΕΣΕΙΣ ΠΟΥ ΠΕΡΙΕΧΟΥΝ G-CSF ΚΑΙ ΠΡΩΤΕΪΝΗ ΔΕΣΜΕΥΣΗΣ TNF	3036774
671465/01-08-2001	NUOVA M.A.I.P., MACCHINE AGRICOLE INDUSTRIALI PIERALISI S.P.A.	ΜΙΑ ΔΙΕΡΓΑΣΙΑ ΓΙΑ ΤΗΝ ΠΑΡΑΓΩΓΗ ΜΟΥΣΤΟΥ ΑΠΟ ΤΣΑΜΠΙΑ ΣΤΑΦΥΛΙΩΝ Η ΟΠΟΙΑ ΠΕΡΙΛΑΜΒΑΝΕΙ ΤΟΥΛΑΧΙΣΤΟΝ ΜΙΑ ΦΑΣΗ ΦΥΓΟΚΕΝΤΡΙΣΗΣ	3036999
672666/25-07-2001	F.HOFFMANN-LA ROCHE AG	ΙΜΙΔΑΖΟΔΙΑΖΕΠΙΝΕΣ	3037019
673255/22-08-2001	1) LUDWIG INSTITUTE FOR CANCER RESEARCH 2) MEMORIAL SLOAN-KETTERING CANCER CENTER	ΟΝΟΚΛΩΝΙΚΟ ΑΝΤΙΣΩΜΑ ΤΟ ΟΠΟΙΟ ΣΥΝΔΕΕΤΑΙ ΕΠΙΛΕΚΤΙΚΑ ΜΕ ΤΟ ΑΓΓΕΙΑΚΟ ΕΝΔΟΘΗΛΙΟ ΤΩΝ ΟΓΚΩΝ ΚΑΙ ΧΡΗΣΕΙΣ ΤΟΥ	3036906
684944/25-07-2001	1) EXSYMOL S.A.M. 2) BABIZHAYEV MARC	ΠΡΟΪΟΝ ΣΥΖΕΥΞΕΩΣ ΤΗΣ ΙΣΤΑΜΙΝΗΣ ΚΑΙ ΕΝΟΣ ΑΜΙΝΟΞΕΩΣ	3036979
685743/01-08-2001	SCHLUMBERGER INDUSTRIES S.A.	ΚΥΚΛΩΜΑ ΜΕΤΡΗΣΗΣ ΡΕΥΜΑΤΟΣ ΠΕΡΙΕΧΟΝ ΕΝΑΝ ΑΜΟΙΒΑΙΩΣ ΣΥΝΕΖΕΥΓΜΕΝΟ ΜΕΤΑΣΧΗΜΑΤΙΣΤΗ ΚΑΙ ΕΝΑ ΟΛΟΚΛΗΡΩΜΕΝΟ ΚΥΚΛΩΜΑ	3037034
685744/01-08-2001	SCHLUMBERGER INDUSTRIES S.A.	ΣΥΣΚΕΥΗ ΜΕΤΡΗΣΗΣ ΗΛΕΚΤΡΙΚΗΣ ΕΝΕΡΓΕΙΑΣ Η ΟΠΟΙΑ ΠΕΡΙΛΑΜΒΑΝΕΙ ΠΟΛΥΠΛΕΚΤΗ	3037035
686023/26-09-2001	ESTEE LAUDER INC.	ΠΡΟΣΤΑΤΕΥΤΙΚΑ ΗΛΙΟΥ ΠΕΡΙΕΧΟΝΤΑ ΕΚΧΥΛΙΣΜΑΤΑ ΒΡΩΜΗΣ	3036826
687181/29-08-2001	1) ALPHA 1 BIOMEDICALS, INC. 2) THE BOARD OF GOVERNORS OF WAYNE STATE UNIVERSITY	ΜΕΘΟΔΟΣ ΓΙΑ ΤΗ ΘΕΡΑΠΕΙΑ ΤΗΣ ΗΠΑΤΙΤΙΔΑΣ C ΣΕ ΑΤΟΜΑ ΠΟΥ ΔΕΝ ΑΝΤΙΔΡΟΥΝ ΣΕ ΘΕΡΑΠΕΙΑ ΙΝΤΕΡΦΕΡΟΝΗΣ	3037021
689872/08-08-2001	PHILLIPS PETROLEUM CO.	ΚΑΤΑΛΥΤΗΣ ΠΕΡΙΕΧΩΝ ΡD ΚΑΙ AG ΓΙΑ ΤΗΝ ΕΚΛΕΚΤΙΚΗ ΥΔΡΟΓΟΝΩΣΗ ΑΚΕΤΥΛΕΝΙΟΥ	3037067
692257/22-08-2001	EMIL FLACHSMANN AG.	ΜΕΘΟΔΟΣ ΔΙΑ ΤΗΝ ΠΑΡΑΣΚΕΥΗ ΣΥΜΠΥΚΝΩΜΕΝΩΝ ΔΡΑΣΤΙΚΩΝ ΥΛΩΝ ΑΠΟ ΦΥΤΑ ΜΕ ΜΙΚΡΑ ΠΕΡΙΕΚΤΙΚΟΤΗΤΑ ΣΕ ΜΕΣΑ ΚΑΤΑΠΟΛΕΜΗΣΕΩΣ ΕΠΙΒΛΑΒΩΝ ΟΡΓΑΝΙΣΜΩΝ	3036769
693005/11-07-2001	AUSMELT LTD	ΤΗΝ ΥΛΙΚΟΥ ΠΟΥ ΠΕΡΙΧΕΙ ΑΝΘΡΑΚΑ	3036843
694537/19-09-2001	MERCK PATENT GMBH	ΠΑΡΑΓΩΓΑ 1,6-ΔΙΥΔΡΟ-6-ΟΞΟ-3-ΠΥΡΙΔΑΖΙΝΥΛΟΞΥ-ΒΕΝΖΟΥΛΟΓΟΥΑΝΙΔΙΝΗΣ, Η ΠΑΡΑΣΚΕΥΗ ΤΟΥΣ ΚΑΙ Η ΧΡΗΣΗ ΤΟΥΣ ΩΣ ΑΝΑΣΤΟΛΕΙΣ ΤΗΣ ΚΥΤΤΑΡΙΚΗΣ ΑΝΤΙΠΥΛΗΣ ΝΑ+/Η+	3036837
698013/04-10-2001	E.I. DU PONT DE NEMOURS AND CO.	ΜΥΚΗΤΟΚΤΟΝΕΣ ΣΥΓΧΩΝΕΥΜΕΝΕΣ ΔΙΚΥΚΛΙΚΕΣ ΠΥΡΙΜΙΔΙΝΟΝΕΣ	3036942

<i>ΑΡ./ΗΜ.ΔΗΜ.Ε.Δ.</i> (87)	<i>ΔΙΚΑΙΟΥΧΟΣ</i> (73)	<i>ΤΙΤΛΟΣ ΕΦΕΥΡΕΣΗΣ</i> (54)	<i>ΑΡ. Δ.Ε.</i> (11)
699767/16-08-2001	KYOWA MEDEX CO., LTD.	ΜΕΘΟΔΟΣ ΠΡΟΣΔΙΟΡΙΣΜΟΥ ΤΗΣ ΧΟΛΗΣΤΕΡΟΛΗΣ ΣΕ ΛΙΠΟΠΡΩΤΕΙΝΕΣ ΥΨΗΛΗΣ ΠΥΚΝΟΤΗΤΟΣ	3036998
708657/25-07-2001	FERRING B.V.	ΣΥΝΘΕΣΕΙΣ ΓΙΑ ΡΙΝΙΚΗ ΧΟΡΗΓΗΣΗ ΤΗΣ ΔΕΣΜΟ-ΠΡΕΣΣΙΝΗΣ	3036936
710247/16-08-2001	FERRING B.V.	ΔΙΑΔΙΚΑΣΙΑ ΓΙΑ ΠΑΡΑΣΚΕΥΗ 1-ΔΙΑΜΙΝΟ-8-D-ΑΡΓΙΝΙΝΗΣ ΑΓΓΕΙΟΠΙΕΣΙΝΗΣ	3036935
712618/16-08-2001	JOHNSON & JOHNSON PROFESSIONAL INC.	ΕΥΚΑΜΠΤΟ ΥΔΡΟΦΙΛΟ ΕΠΙΧΡΙΣΜΑ ΓΙΑ ΓΑΝΤΙΑ ΟΡΘΟΠΕΔΙΚΗΣ ΧΥΤΕΥΣΗΣ	3037061
713870/18-07-2001	ΤΑΙΗΟ PHARMACEUTICAL CO., LTD.	ΝΕΑ ΣΥΝΔΕΔΕΜΕΝΑ ΠΑΡΑΓΩΓΑ ΙΝΔΑΝΙΟΥ ΚΙ ΦΑΡΜΑΚΕΥΤΙΚΩΣ ΑΠΟΔΕΚΤΑ ΑΛΑΤΑ ΤΟΥΤΩΝ	3036795
714539/18-07-2001	CHIRNOMAS MUNROE	ΑΥΤΟΜΑΤΟΣ ΠΩΛΗΤΗΣ ΠΑΚΕΤΩΝ	3036802
714794/22-08-2001	DUNLOP GMBH	ΣΤΡΩΣΗ ΑΠΟ ΚΑΟΥΤΣΟΥΚ	3036866
716807/11-07-2001	ZOBELE INDUSTRIE CHIMICHE S.P.A.	ΘΕΡΜΑΝΤΙΚΟ ΣΤΟΙΧΕΙΟ ΓΙΑ ΕΞΑΤΜΙΣΤΕΣ ΣΤΕΡΕΩΝ Ή ΥΓΡΩΝ ΕΝΤΟΜΟΚΤΟΝΩΝ Ή ΑΠΟΣΜΗΤΙΚΩΝ ΣΥΝΘΕΣΕΩΝ	3036799
717680/18-07-2001	NUSSER DENNIS W.	ΣΥΣΚΕΥΗ ΕΙΣΟΔΟΥ ΓΙΑ ΑΝΘΡΩΠΟΥΣ ΠΟΥ ΕΧΟΥΝ ΜΙΚΡΑ ΧΕΡΙΑ	3036902
720856/17-10-2001	MEDICAL SUPPORT GMBH	ΔΙΑΤΑΞΗ ΔΙΑ ΤΗΝ ΕΚΠΛΥΣΗ ΚΑΙ ΔΙΑ ΤΗΝ ΓΕΜΙΣΗ ΟΝ-LINE ΕΝΟΣ ΕΞΩΣΩΜΑΤΙΚΟΥ ΚΥΚΛΩΜΑΤΟΣ ΑΙΜΑΤΟΣ ΜΗΧΑΝΩΝ ΔΙΑΠΙΔΥΣΕΩΣ	3036922
723332/10-10-2001	DAIKIN INDUSTRIES, LTD	ΣΥΣΤΗΜΑ ΚΙΝΗΤΗΡΑ ΙΚΑΝΟ ΓΙΑ ΤΗΝ ΕΠΙΤΕΥΞΗ ΥΨΗΛΗΣ ΑΠΟΔΟΣΗΣ	3036862
723974/16-08-2001	1) LES LABORATOIRES SERVIER 2) INSTITUT NATIONAL DE LA SANTE ET DE LA RECHERCHE MEDICALE (INSEM)	ΠΑΡΑΓΩΓΑ ΜΕΡΚΑΠΤΟΑΛΚΑΝΟΥΛΟΔΙΠΕΠΤΙΔΙΩΝ, Η ΜΕΘΟΔΟΣ ΠΑΡΑΣΚΕΥΗΣ ΑΥΤΩΝ ΚΑΙ ΦΑΡΜΑΚΕΥΤΙΚΕΣ ΣΥΝΘΕΣΕΙΣ ΟΙ ΟΠΟΙΕΣ ΤΑ ΠΕΡΙΕΧΟΥΝ	3037041
724078/18-07-2001	SANYO ELECTRIC CO., LTD.	ΠΟΛΥΚΥΛΙΝΔΡΟΣ ΠΕΡΙΣΤΡΟΦΙΚΟΣ ΣΥΜΠΙΕΣΤΗΣ	3036875
724840/17-10-2001	MEIJI SEIKA KAISHA LTD.	ΜΕΘΟΔΟΣ ΠΡΟΣ ΒΕΛΤΙΩΣΙΝ ΤΗΣ ΔΡΑΣΤΗΡΙΟΤΗΤΟΣ ΑΝΑΠΑΡΑΓΩΓΗΣ ΑΡΣΕΝΙΚΩΝ ΧΟΙΡΩΝ ΔΙΑ ΤΗΣ ΠΑΡΟΧΗΣ ΕΙΔΙΚΗΣ ΤΡΟΦΗΣ ΠΡΟΣ ΤΟΥΣ ΑΡΣΕΝΙΚΟΥΣ ΧΟΙΡΟΥΣ ΑΝΑΠΑΡΑΓΩΓΗΣ	3036921
724915/01-08-2001	AKZO NOBEL NON STICK COATINGS S.R.L.	ΥΔΡΟΧΡΩΜΑ ΜΕ ΒΑΣΗ ΡΤΦΕ ΓΙΑ ΜΗ ΚΟΛΛΩΔΗ ΕΠΙΣΤΡΩΣΗ ΣΧΗΜΑΤΙΣΜΕΝΩΝ ΑΝΤΙΚΕΙΜΕΝΩΝ ΑΠΟ ΑΛΟΥΜΙΝΙΟ Ή ΦΥΛΛΟ ΑΛΟΥΜΙΝΙΟΥ	3036952
725779/11-07-2001	ASTRAZENECA AB	ΝΕΕΣ (R)-5-ΚΑΡΒΑΜΟΥΛ-8-ΦΘΟΡΟ-3-Ν,Ν-ΔΙΥΠΟΚΑΤΕΣΤΗΜΕΝΕΣ-ΑΜΙΝΟ-3,4-ΔΙΥΔΡΟ-2Η-1-BENZO-ΠΥΡΑΝΕΣ	3036816
727138/11-07-2001	BONGRAIN S.A.	ΜΕΘΟΔΟΣ ΣΥΝΕΧΟΥΣ ΠΑΡΑΓΩΓΗΣ ΤΥΡΙΟΥ Ή ΤΥΡΟΚΟΜΙΚΟΥ ΠΡΟΙΟΝΤΟΣ, ΕΓΚΑΤΑΣΤΑΣΕΙΣ ΓΙΑ ΤΗΝ ΥΛΟΠΟΙΗΣΗ ΤΗΣ ΜΕΘΟΔΟΥ ΚΑΙ ΠΡΟΙΟΝ ΠΑΡΑΓΟΜΕΝΟ ΔΙΑ ΤΗΣ ΜΕΘΟΔΟΥ	3036820
727766/01-08-2001	FATAR S.R.L.	ΠΛΗΚΤΡΟΛΟΓΙΑ ΓΙΑ ΗΛΕΚΤΡΟΝΙΚΑ ΠΙΑΝΑ ΚΑΙ ΠΑΡΟΜΟΙΑ	3036987

<i>ΑΡ./ΗΜ.ΔΗΜ.Ε.Δ.</i> (87)	<i>ΔΙΚΑΙΟΥΧΟΣ</i> (73)	<i>ΤΙΤΛΟΣ ΕΦΕΥΡΕΣΗΣ</i> (54)	<i>ΑΡ. Δ.Ε.</i> (11)
728462/25-07-2001	MACROCHEM CORPORATION	ΚΑΛΛΥΝΤΙΚΗ ΜΕΘΟΔΟΣ ΚΑΙ ΣΥΝΘΕΣΗ ΓΙΑ ΘΕΡΑΠΕΥΤΙΚΗ ΑΝΤΙΜΕΤΩΠΙΣΗ ΑΠΩΛΕΙΑΣ ΜΑΛΛΙΩΝ	3036996
730473/29-08-2001	BASF AG	ΣΥΖΥΓΗ ΠΡΟΪΟΝΤΑ ΙΡΟΥΔΙΝΗΣ ΑΠΟ ΙΡΟΥΔΙΝΗ ΚΑΙ ΛΙΠΟΦΙΛΕΣ ΕΝΩΣΕΙΣ	3036938
730581/04-10-2001	MERCK & CO., INC.	3-ΑΚΥΛΑΜΙΝΟΒΕΝΖΑΖΕΠΙΝΕΣ	3036814
731659/01-08-2001	VORWERK & CO. INTERHOLDING GMBH	ΣΑΚΚΟΦΙΛΤΡΟ ΣΚΟΝΗΣ ΔΙΑ ΕΝΑΝ ΑΝΑΡΡΟΦΗΤΗΡΑ ΣΚΟΝΗΣ	3036967
731843/16-08-2001	LARGE SCALE BIOLOGY CORPORATION	ΕΝΖΥΜΟ ΣΥΝΤΗΣΗΣ ΕΝΕΡΓΟΠΟΙΟΥ ΠΡΩΤΕΪΝΗΣ-ΤΥΡΟΣΙΝΑΣΗΣ	3037092
732333/01-08-2001	ELI LILLY AND CO.	ΙΝΔΑΖΟΛΟΚΑΡΒΟΞΑΜΙΔΕΣ	3037029
732962/25-07-2001	ABLATION TECHNOLOGIES, INC.	ΣΠΟΡΙΑ ΚΟΒΑΛΤΙΟΥ-ΠΑΛΛΑΔΙΟΥ ΓΙΑ ΤΗ ΘΕΡΜΙΚΗ ΑΓΩΓΗ ΤΩΝ ΟΓΚΩΝ	3036976
736326/08-08-2001	SASOL TECHNOLOGY (PROPRIETARY) LTD	ΚΑΤΑΛΥΤΕΣ FISCHER-TROPSCH ΠΟΥ ΠΕΡΙΕΧΟΥΝ ΣΙΔΗΡΟ ΚΑΙ ΚΟΒΑΛΤΙΟ.	3036807
736438/11-07-2001	ALSTOM FERROVIARIA S.P.A.	ΕΝΑ ΣΙΔΗΡΟΔΡΟΜΙΚΟ ΟΧΗΜΑ ΤΟΥ ΟΠΟΙΟΥ ΤΟ ΣΩΜΑ ΜΠΟΡΕΙ ΝΑ ΑΛΛΑΖΕΙ ΚΛΙΣΗ	3036828
736494/08-08-2001	CODRA MEDITERRANEA S.R.L.	ΜΕΘΟΔΟΣ ΚΑΙ ΜΕΣΑ ΦΥΤΟΚΑΘΑΡΙΣΜΟΥ ΟΓΚΩΝ ΥΔΑΤΩΝ ΚΑΙ ΕΠΙΧΩΜΑΤΩΣΗΣ ΚΑΙ ΣΤΕΡΕΟΠΟΙΗΣΗΣ ΑΚΤΩΝ	3036984
739206/25-07-2001	PHARMACIA AB	ΣΥΝΘΕΣΗ ΓΙΑ ΠΑΡΟΧΗ ΦΑΡΜΑΚΟΥ Η ΟΠΟΙΑ ΠΕΡΙΛΑΜΒΑΝΕΙ ΝΙΚΟΤΙΝΗ Η ΕΝΑ ΠΑΡΑΓΩΓΟ ΤΗΣ ΚΑΙ ΜΙΚΡΟΣΦΑΙΡΕΣ ΑΜΥΛΟΥ ΚΑΙ ΜΕΘΟΔΟΣ ΓΙΑ ΤΗΝ ΒΙΟΜΗΧΑΝΟΠΟΙΗΣΗ ΤΗΣ	3036964
739861/18-07-2001	FOSBEL INTERNATIONAL LTD	ΜΕΘΟΔΟΣ ΕΠΙΣΚΕΥΗΣ ΚΛΙΒΑΝΩΝ ΤΗΞΕΩΣ ΥΑΛΟΥ	3036860
739922/08-08-2001	UCB, S.A.	ΚΟΝΙΩΔΕΙΣ ΣΥΝΘΕΣΕΙΣ ΜΕ ΒΑΣΗ ΚΡΥΣΤΑΛΛΙΚΟΥΣ ΠΟΛΥΕΣΤΕΡΕΣ ΠΕΡΙΕΧΟΝΤΕΣ ΜΕΘΑΚΡΥΛΙΚΕΣ ΤΕΡΜΑΤΙΚΕΣ ΟΜΑΔΕΣ	3037086
743287/01-08-2001	OWENS-BROCKWAY GLASS CONTAINER INC.	ΑΜΕΣΑ ΨΥΧΟΜΕΝΗ, ΠΛΕΥΡΙΚΑ ΘΕΡΜΑΙΝΟΜΕΝΗ ΠΡΟΧΟΑΝΗ	3036957
743301/29-08-2001	MERCK PATENT GMBH	ΦΘΟΡΙΟΥΧΕΣ ΒΕΝΖΟΥΛΟΓΟΥΑΝΙΔΙΝΕΣ	3037033
743484/25-07-2001	SHELL INTERNATIONALE RESEARCH MAATSCHAPPIJ B.V.	ΕΝΑΣ ΜΗΧΑΝΙΣΜΟΣ ΓΙΑ ΤΗΝ ΑΥΤΟΜΑΤΗ ΧΑΡΑΞΗ ΚΥΛΙΝΔΡΩΝ ΑΕΡΙΟΥ	3036962
744938/05-09-2001	1) NOVARTIS AG 2) NOVARTIS-ERFINDUNGEN VERWALTUNGSGESELLSCHAFT M.B.H.	ΥΓΡΟ ΟΦΘΑΛΜΙΚΟ ΣΥΣΤΗΜΑ ΠΑΡΟΧΗΣ ΣΥΝΤΗΡΗΤΙΚΗΣ ΑΠΕΛΕΥΘΕΡΩΣΗΣ	3036884
745598/22-08-2001	LES LABORATOIRES SERVIER	ΝΕΕΣ ΕΝΩΣΕΙΣ ΠΙΠΕΡΑΖΙΝΗΣ, ΠΙΠΕΡΙΔΙΝΗΣ ΚΑΙ ΤΗΣ 1,2,5,6- ΤΕΤΡΑΥΔΡΟΠΥΡΙΔΙΝΗΣ, Η ΜΕΘΟΔΟΣ ΠΑΡΑΣΚΕΥΗΣ ΑΥΤΩΝ ΚΑΙ ΟΙ ΦΑΡΜΑΚΕΥΤΙΚΕΣ ΣΥΝΘΕΣΕΙΣ ΟΙ ΟΠΟΙΕΣ ΤΙΣ ΠΕΡΙΕΧΟΥΝ	3037040
746536/25-07-2001	SKW STICKSTOFFWERKE PIESTERITZ GMBH	ΣΥΝΔΥΑΣΜΟΙ ΟΥΣΙΩΝ ΓΙΑ ΤΗΝ ΑΝΑΣΤΟΛΗ ΤΗΣ ΡΥΘΜΙΣΗΣ ΤΗΣ ΝΙΤΡΟΠΟΙΗΣΗΣ ΝΙΤΡΩΔΟΥΣ ΑΜΜΩΝΙΟΥ ΣΕ ΚΑΛΛΙΕΡΓΟΥΜΕΝΑ ΕΔΑΦΗ ΚΑΙ ΥΠΟΣΤΡΩΜΑΤΑ	3036929

<i>ΑΡ./ΗΜ.ΔΗΜ.Ε.Δ.</i> <i>(87)</i>	<i>ΔΙΚΑΙΟΥΧΟΣ</i> <i>(73)</i>	<i>ΤΙΤΛΟΣ ΕΦΕΥΡΕΣΗΣ</i> <i>(54)</i>	<i>ΑΡ. Δ.Ε.</i> <i>(11)</i>
746695/29-08-2001	MONOGRAM AEROSPACE FASTENERS, INC.	ΤΥΦΛΟΣ ΣΥΝΔΕΤΗΡΑΣ ΜΕ ΠΑΡΑΜΟΡΦΩΣΙΜΟ ΧΙΤΩΝΙΟ	3036974
747257/25-07-2001	AMPAFRANCE S.A.	ΠΑΙΔΙΚΟ ΚΑΘΙΣΜΑ	3036975
748429/08-08-2001	FMC CORPORATION	ΣΥΝΔΕΣΜΟΣ ΜΕ ΑΠΟΖΕΥΞΗ ΕΠΕΙΓΟΥΣΑΣ ΑΝΑΓΚΗΣ, ΜΕ ΣΥΣΤΗΜΑ ΕΝΕΡΓΟΠΟΙΗΣΕΩΣ ΔΥΟ ΣΦΑΙΡΙΚΩΝ ΒΑΛΒΙΔΩΝ ΚΑΙ ΜΕ ΜΗΔΕΝΙΚΗ ΕΚΡΟΗ	3037022
748626/16-08-2001	TEIJIN LTD	ΤΣΙΡΟΤΟ ΤΟ ΟΠΟΙΟ ΠΕΡΙΕΧΕΙ ΔΙΝΙΤΡΙΚΗ ΙΣΟΣΟΡΒΙΔΗ ΚΑΙ ΠΑΡΑΣΚΕΥΑΖΕΤΑΙ ΧΡΗΣΙΜΟΠΟΙΩΝΤΑΣ ΠΡΟΣΦΥΤΙΚΟ ΜΙΓΜΑ	3037058
749424/12-09-2001	FUJISAWA PHARMACEUTICAL CO., LTD.	ΠΑΡΑΓΩΓΑ ΝΑΦΘΑΛΕΝΙΟΥ ΩΣ ΑΓΩΝΙΣΤΕΣ ΠΡΟΣΤΑ-ΓΛΑΝΔΙΝΗΣ 12	3037080
749969/05-09-2001	BRISTOL-MYERS SQUIBB CO.	ΜΕΘΟΔΟΣ D4T ΠΟΛΥΜΟΡΦΙΚΗΣ ΜΟΡΦΗΣ Ι	3036768
751791/08-08-2001	THE PROCTER & GAMBLE CO.	ΥΛΙΚΟ ΕΛΕΓΧΟΥ ΟΣΜΗΣ	3036916
752857/25-07-2001	NOVUSPHARMA S.P.A.	ΜΙΑ ΒΕΛΤΙΩΜΕΝΗ ΜΕΘΟΔΟΣ ΓΙΑ ΤΗ ΧΗΜΙΚΗ ΣΥΝΘΕΣΗ ΤΗΣ 6,9-ΔΙ[(2-ΑΜΙΝΟΑΙΘΥΛ)ΑΜΙΝΟ]ΒΕΝΖΟ[Γ]-ΙΣΟΚΙΝΟΛΙΝ-5, 10-ΔΙΟΝΗΣ ΚΑΙ ΤΟΥ ΔΙΜΑΛΕΑΤΙΚΟΥ ΑΛΑΤΟΣ ΤΗΣ	3037014
752869/18-07-2001	DIACRIN, INC.	ΚΥΤΤΑΡΑ ΜΕ ΠΟΛΛΑΠΛΑ ΤΡΟΠΟΠΟΙΗΜΕΝΑ ΕΠΙΤΟΠΑ ΕΠΙ ΕΝΟΣ ΕΠΙΦΑΝΕΙΑΚΟΥ ΑΝΤΙΓΟΝΟΥ ΓΙΑ ΧΡΗΣΗ ΣΕ ΜΕΤΑΜΟΣΧΕΥΣΗ	3036951
754034/11-07-2001	ELAN CORPORATION, PLC	ΑΝΑΒΡΑΖΟΝΤΑ ΦΑΡΜΑΚΕΥΤΙΚΑ ΣΚΕΥΣΜΑΤΑ ΠΟΥ ΠΕΡΙΕΧΟΥΝ ΕΛΕΓΧΟΜΕΝΗΣ ΑΠΕΛΕΥΘΕΡΩΣΕΩΣ ΒΙΟΑΠΟΙΚΟΔΟΜΗΣΙΜΕΣ ΜΙΚΡΟΚΑΨΟΥΛΕΣ	3036798
754048/18-07-2001	GENENTECH, INC.	ΘΕΡΑΠΕΥΤΙΚΗ ΑΓΩΓΗ ΤΟΥ ΣΥΝΔΡΟΜΟΥ ΜΕΡΙΚΗΣ ΕΛΛΕΙΨΕΩΣ ΕΥΑΙΣΘΗΣΙΑΣ ΣΤΗΝ ΟΡΜΟΝΗ ΑΝΑΠΤΥΞΕΩΣ	3036901
757755/11-07-2001	GLEW WAYNE KENNETH	ΕΝΑ ΣΥΣΤΗΜΑ ΤΡΟΦΟΔΟΣΙΑΣ ΚΑΥΣΙΜΟΥ ΓΙΑ ΜΗΧΑΝΕΣ ΕΣΩΤΕΡΙΚΗΣ ΚΑΥΣΗΣ	3036857
758235/18-07-2001	SMITHKLINE BEECHAM CORPORATION	ΤΑΜΠΛΕΤΑ ΕΠΙΚΑΛΥΜΕΝΗ ΔΙΑ ΠΟΛΥΜΕΡΟΥΣ ΠΕΡΙΛΑΜΒΑΝΟΥΣΑ ΑΜΟΞΥΣΙΛΛΙΝΗ ΚΑΙ ΚΛΑΒΟΥΛΑΝΙΚΟ	3036844
758928/11-07-2001	SHAW INDUSTRIES, INC.	ΜΕΘΟΔΟΣ ΚΑΤΕΡΓΑΣΙΑΣ ΝΗΜΑΤΟΣ ΧΑΛΙΟΥ ΚΑΙ ΧΑΛΙΟΥ	3036871
759740/08-08-2001	LABORATOIRES GOEMAR S.A.	ΧΡΗΣΗ ΤΗΣ ΛΑΜΙΝΑΡΙΝΗΣ ΚΑΙ ΤΩΝ ΕΞ ΑΥΤΗΣ ΠΡΟΚΥΠΤΟΝΤΩΝ ΟΛΙΓΟΣΑΚΧΑΡΙΤΩΝ ΣΤΗΝ ΚΟΣΜΗΤΙΚΗ ΚΑΙ ΓΙΑ ΤΗΝ ΠΑΡΑΣΚΕΥΗ ΦΑΡΜΑΚΟΥ ΠΡΟΟΡΙΖΟΜΕΝΟΥ ΓΙΑ ΤΗ ΘΕΡΑΠΕΥΤΙΚΗ ΑΓΩΓΗ ΤΟΥ ΔΕΡΜΑΤΟΣ	3037066
759773/08-08-2001	ALLERGAN SALES, INC.	ΕΙΔΙΚΑ ΓΑΛΑΚΤΩΜΑΤΑ ΔΑΚΡΥΪΚΟΥ ΑΔΕΝΑ ΓΙΑ ΤΟΠΙΚΗ ΕΦΑΡΜΟΓΗ ΣΤΟΝ ΟΦΘΑΛΜΙΚΟ ΙΣΤΟ	3036945
762836/11-07-2001	THE PROCTER & GAMBLE CO.	ΣΥΝΘΕΣΕΙΣ ΡΟΦΗΜΑΤΩΝ ΠΟΥ ΠΕΡΙΕΧΟΥΝ ΣΤΕΡΕΑ ΠΡΑΣΙΝΟΥ ΤΕΙΟΥ ΗΛΕΚΤΡΟΛΥΤΕΣ ΚΑΙ ΥΔΑΤΑΝΘΡΑΚΕΣ ΩΣΤΕ ΝΑ ΠΑΡΕΧΕΤΑΙ ΒΕΛΤΙΩΜΕΝΗ ΚΥΤΤΑΡΙΚΗ ΕΝΥΔΑΤΩΣΗ ΚΑΙ ΠΟΣΙΜΟΤΗΤΑ	3036880

<i>ΑΡ./ΗΜ.ΔΗΜ.Ε.Δ.</i> (87)	<i>ΔΙΚΑΙΟΥΧΟΣ</i> (73)	<i>ΤΙΤΛΟΣ ΕΦΕΥΡΕΣΗΣ</i> (54)	<i>ΑΡ. Δ.Ε.</i> (11)
762866/11-07-2001	EASTMAN CHEMICAL CO.	ΔΙΑΥΓΕΙΣ ΣΥΝΘΕΣΕΙΣ ΑΕΡΟΖΟΛΗΣ ΓΙΑ ΤΟΝ ΨΕΚΑΣΜΟ ΤΗΣ ΚΟΜΗΣ ΠΟΥ ΠΕΡΙΕΧΟΥΝ ΕΝΑ ΣΟΥΛΦΟΠΟΛΥΕΣΤΕΡΑ ΕΝΤΟΣ ΕΝΟΣ ΥΔΑΤΟΑΛΚΟΟΛΙΚΟΥ ΥΓΡΟΥ ΦΟΡΕΩΣ	3036823
763133/01-08-2001	BIOTRONICS CORPORATION	ΜΕΘΟΔΟΣ ΓΙΑ ΤΗΝ ΑΝΙΧΝΕΥΣΗ ΕΝΟΣ ΝΟΥΚΛΕΙΚΟΥ ΟΞΕΟΣ ΣΤΟΧΟΥ	3037030
763239/11-07-2001	1) MATSUSHITA ELECTRIC INDUSTRIAL CO., LTD. 2) KABUSHIKI KAISHA TOSHIBA	ΚΑΤΑΓΡΑΦΙΚΟ ΜΕΣΟΝ, ΜΕΘΟΔΟΣ ΚΑΙ ΣΥΣΚΕΥΗ ΜΕΤΑΔΟΣΕΩΣ ΔΕΔΟΜΕΝΩΝ ΚΑΙ ΜΕΘΟΔΟΣ ΚΑΙ ΣΥΣΚΕΥΗ ΑΝΑΠΑΡΑΓΩΓΗΣ ΔΕΔΟΜΕΝΩΝ	3036882
764404/16-08-2001	ISHIHARA SANGYO KAISHA LTD.	ΚΟΚΚΩΔΗΣ ΖΙΖΑΝΙΟΚΤΟΝΟΣ ΣΥΝΘΕΣΗ	3037055
764632/25-07-2001	ELI LILLY AND CO.	ΕΠΙΛΕΚΤΙΚΟΙ Β3 ΑΔΡΕΝΕΡΓΙΚΟΙ ΑΓΩΝΙΣΤΕΣ	3036963
765322/25-07-2001	ASTRAZENECA AB	ΠΑΡΑΓΩΓΑ ΙΝΔΟΛΗΣ ΩΣ ΠΡΟΦΑΡΜΑΚΑ ΣΥΝΑΓΩΝΙΣΤΩΝ ΥΠΟΔΟΧΕΑ ΤΥΠΟΥ 5-ΗΤ1	3036953
765323/11-07-2001	FERRER INTERNATIONAL, S.A.	ΠΑΡΑΓΩΓΑ 4-(6-ΦΘΟΡΟ-1,2-BENZISOXAZOLYL)-1-ΠΙΠΕΡΙΔΙΝΥΛ-ΠΡΟΠΟΞΥ-ΧΡΩΜΕΝ-4-ΟΝΗΣ, ΠΑΡΑΣΚΕΥΗ ΤΟΥΣ ΚΑΙ ΧΡΗΣΗ ΤΟΥΣ ΣΤΗΝ ΘΕΡΑΠΕΥΤΙΚΗ ΑΓΩΓΗ ΨΥΧΩΣΗΣ, ΣΧΙΖΟΦΡΕΝΙΑΣ ΚΑΙ ΑΓΧΟΥΣ	3036825
765329/16-08-2001	AMERICAN HOME PRODUCTS CORPORATION	ΑΜΙΔΙΝΟ ΚΑΡΒΑΜΙΔΙΚΟΙ ΕΣΤΕΡΕΣ ΤΗΣ ΡΑΠΑΜΥΚΙΝΗΣ ΚΑΙ ΦΑΡΜΑΚΕΥΤΙΚΑ ΣΚΕΥΑΣΜΑΤΑ ΠΟΥ ΤΟΥΣ ΠΕΡΙΕΧΟΥΝ	3036940
766682/08-08-2001	ELI LILLY AND CO.	ΑΝΑΣΤΟΛΕΙΣ ΠΡΩΤΕΙΝΟ-ΚΙΝΑΣΗΣ C	3037074
768862/17-10-2001	THE PROCTER & GAMBLE CO.	ΣΥΝΘΕΣΕΙΣ ΠΡΟΣΩΠΙΚΗΣ ΦΡΟΝΤΙΔΑΣ ΟΙ ΟΠΟΙΕΣ ΠΕΡΙΕΧΟΥΝ ΘΕΡΜΟΠΛΑΣΤΙΚΑ ΕΛΑΣΤΟΜΕΡΗ ΣΥΜΠΟΛΥΜΕΡΗ ΜΟΣΧΕΥΣΕΩΣ	3036920
770102/04-10-2001	THE GATES CORPORATION	ΕΛΑΣΤΟΜΕΡΗ ΠΟΛΥΟΥΡΕΘΑΝΗΣ/ΟΥΡΙΑΣ ΓΙΑ ΧΡΗΣΗ ΣΕ ΥΨΗΛΕΣ ΘΕΡΜΟΚΡΑΣΙΕΣ	3036815
772630/19-09-2001	AVENTIS PHARMA S.A.	ΠΑΡΑΓΩΓΑ ΣΤΡΕΠΤΟΓΡΑΜΙΝΗΣ, ΠΑΡΑΣΚΕΥΗ ΤΟΥΣ ΚΑΙ ΦΑΡΜΑΚΕΥΤΙΚΕΣ ΣΥΝΘΕΣΕΙΣ ΠΟΥ ΤΑ ΠΕΡΙΕΧΟΥΝ	3036908
776908/11-07-2001	UNIVATION TECHNOLOGIES LLC	ΚΑΤΑΛΥΤΙΚΗ ΣΥΝΘΕΣΗ ΜΕ ΒΕΛΤΙΩΜΕΝΗ ΔΡΑΣΤΙΚΟΤΗΤΑ ΣΥΜΜΟΝΟΜΕΡΟΥΣ	3036842
777653/22-08-2001	PFIZER INC.	ΠΑΡΑΓΩΓΑ ΔΙΥΔΡΟΠΥΡΙΔΙΝΗΣ ΩΣ ΑΝΤΑΓΩΝΙΣΤΕΣ ΤΗΣ ΒΡΑΔΥΚΙΝΙΝΗΣ	3036907
778264/11-07-2001	F.HOFFMANN-LA ROCHE AG	ΤΡΙΤΟΤΑΓΕΙΣ ΑΜΙΝΕΣ ΜΕ ΑΝΤΙΜΥΚΩΤΙΚΗ ΚΑΙ ΕΛΑΤΤΟΥΣΑ ΤΗΝ ΧΟΛΗΣΤΕΡΙΝΗΔΡΑΣΗ	3036869
778275/10-10-2001	MERCK SHARP & DOHME LTD.	ΔΙΕΡΓΑΣΙΑ ΓΙΑ ΤΗΝ ΠΑΡΑΣΚΕΥΗ ΙΜΙΔΑΖΟΛΙΚΩΝ, ΤΡΙΑΖΟΛΙΚΩΝ ΚΑΙ ΤΕΤΡΑΖΟΛΙΚΩΝ ΠΑΡΑΓΩΓΩΝ ΚΑΙ Η ΧΡΗΣΗ ΤΟΥΣ ΣΑΝ ΕΠΙΛΕΚΤΙΚΟΙ ΑΓΩΝΙΣΤΕΣ ΤΟΥ 5-ΗΤ-1 ΥΠΟΔΟΧΕΑ	3036864
779271/01-08-2001	ELI LILLY AND CO.	ΝΑΦΘΥΛΑΚΕΤΑΜΙΔΙΑ ΩΣ SPLA2 ΑΝΑΣΤΟΛΕΙΣ	3036988
780121/11-07-2001	LABORATOIRE CHAUVIN S.A.	ΚΟΛΛΥΡΙΟ ΠΡΟΟΡΙΖΟΜΕΝΟ ΣΥΓΚΕΚΡΙΜΕΝΑ ΓΙΑ ΤΗ ΘΕΡΑΠΕΙΑ ΤΟΥ ΞΗΡΟΥ ΟΦΘΑΛΜΟΥ	3036822
781781/10-10-2001	TANABE SEIYAKU CO., LTD.	ΠΑΡΑΓΩΓΑ ΚΑΜΠΤΟΘΕΚΙΝΗΣ	3037076

<i>ΑΡ./ΗΜ.ΔΗΜ.Ε.Δ.</i> (87)	<i>ΔΙΚΑΙΟΥΧΟΣ</i> (73)	<i>ΤΙΤΛΟΣ ΕΦΕΥΡΕΣΗΣ</i> (54)	<i>ΑΡ. Δ.Ε.</i> (11)
784751/11-07-2001	WEISBRICH L. ALFRED	ΣΥΣΤΗΜΑΤΑ ΕΞΕΔΡΩΝ ΜΕ ΣΤΡΟΦΕΙΣ ΠΟΥ ΕΝΙΣΧΥ- ΟΝΤΑΙ ΜΕ ΤΟΝ ΑΝΕΜΟ	3036835
785926/22-08-2001	BASF AG	ΝΕΑ ΠΑΡΑΓΩΓΑ ΚΑΡΒΟΝΙΚΟΥ ΟΞΕΟΣ, Η ΠΑΡΑΣΚΕΥΗ ΚΑΙ Η ΧΡΗΣΙΜΟΠΟΙΗΣΗ ΤΟΥΣ	3036931
788487/25-07-2001	1) NOVARTIS AG 2) NOVARTIS-ERFINDUNGEN VERWALTUNGSGESELLSCHAFT M.B.H.	ΜΕΘΟΔΟΣ ΓΙΑ ΤΗΝ ΠΑΡΑΣΚΕΥΗ ΤΕΤΡΑΖΟΛΙΩΝ	3036986
789586/04-07-2001	PETROVAX, INC.	ΕΝΩΣΕΙΣ ΓΙΑ ΤΗΝ ΠΡΟΣΤΑΣΙΑ ΚΑΙ ΤΗΝ ΑΓΩΓΗ ΛΟΙΜΩΞΕΩΝ ΑΠΟ ΕΛΜΙΝΘΕΣ	3036780
789618/18-07-2001	UNION CARBIDE CHEMICALS & PLASTICS TECHNOLOGY CORPORATION	ΜΕΘΟΔΟΣ ΚΑΙ ΣΥΣΚΕΥΗ ΓΙΑ ΤΟΝ ΚΑΘΟΡΙΣΜΟ ΤΩΝ ΑΝΑΛΟΓΙΩΝ ΚΑΙ ΤΗΝ ΑΝΑΜΙΞΗ ΜΗ-ΣΥΜΠΙΕΣΤΩΝ ΚΑΙ ΣΥΜΠΙΕΣΤΩΝ ΥΓΡΩΝ	3036886
790239/12-09-2001	PFIZER INC.	ΝΕΑ ΠΑΡΑΓΩΓΑ 4-ΦΑΙΝΥΛΟ-2-(ΠΙΠΕΡΑΖΙΝΥΛΟ/ ΥΠΕΡΥΔΡΟ-ΔΙΑΖΕΠΙΝΥΛΟ/ΑΜΙΝΟΑΛΚΥΛΟ)ΚΑΡΒΟ- ΝΥΛΟΜΕΘΥΛΟ)-1,4-ΔΙΥΔΡΟΠΥΡΙΔΙΝΟ-3,5- ΔΙΚΑΡΒΟΞΥΛΙΚΟΥ ΟΞΕΟΣ ΩΣ ΑΝΤΑΓΩΝΙΣΤΑΙ ΥΠΟΔΟΧΕΩΣ ΒΡΑΔΥΚΙΝΙΝΗΣ	3037064
790254/22-08-2001	LES LABORATOIRES SERVIER	ΨΕΥΔΟΠΕΠΤΙΔΙΑ ΠΡΟΕΡΧΟΜΕΝΑ ΑΠΟ ΝΕΥΡΟΚΙ- ΝΙΝΕΣ, Η ΜΕΘΟΔΟΣ ΠΑΡΑΣΚΕΥΗΣ ΑΥΤΩΝ ΚΑΙ ΟΙ ΦΑΡΜΑΚΕΥΤΙΚΕΣ ΣΥΝΘΕΣΕΙΣ ΟΙ ΟΠΟΙΕΣ ΤΑ ΠΕΡΙΕ- ΧΟΥΝ	3037045
790807/01-08-2001	AUTONOMOUS TECHNOLO- GIES CORPORATION	ΕΝΑ ΣΥΣΤΗΜΑ ΑΚΤΙΝΩΝ LASER ΓΙΑ ΤΗΝ ΑΦΑΙΡΕΣΗ ΙΣΤΩΝ ΑΠΟ ΤΟΝ ΚΕΡΑΤΟΕΙΔΗ ΧΙΤΩΝΑ ΤΟΥ ΟΦΘΑΛΜΟΥ	3036992
792642/22-08-2001	PFIZER INC.	ΜΕΘΟΔΟΣ ΑΓΩΓΗΣ ΚΑΤΑΣΤΑΣΕΩΝ ΜΕ ΑΓΩΝΙΣΤΕΣ ΟΙΣΤΡΟΓΟΝΟΥ	3036874
793667/18-07-2001	F.HOFFMANN-LA ROCHE AG	ΤΡΙΠΥΡΗΝΙΚΑ ΚΑΤΙΟΝΤΙΚΑ ΣΥΜΠΛΟΚΑ ΛΕΥΚΟ- ΧΡΥΣΟΥ ΜΕ ΔΡΑΣΤΙΚΟΤΗΤΑ ΚΑΤΑ ΤΩΝ ΟΓΚΩΝ ΚΑΙ ΦΑΡΜΑΚΕΥΤΙΚΕΣ ΣΥΝΘΕΣΕΙΣ ΠΟΥ ΠΕΡΙΕΧΟΥΝ ΑΥΤΑ	3036926
795326/26-09-2001	SANKYO COMPANY LTD	ΚΑΤΑΣΤΑΛΤΙΚΟ ΟΦΘΑΛΜΙΚΟ ΤΟΝΟΥ	3036989
796357/11-07-2001	LH TECHNOLOGY, INC.	ΕΝΑ ΣΥΣΤΗΜΑ ΕΛΕΓΧΟΥ ΤΗΣ ΔΙΑΒΡΩΣΗΣ ΜΕ ΧΡΗΣΗ ΥΔΡΟΦΙΛΗΣ ΑΝΟΔΟΥ	3036797
799088/11-07-2001	ARPLAS GESELLSCHAFT FUR PLASMA TECHNOLOGIE MBH	ΜΕΘΟΔΟΣ ΕΠΙΔΡΑΣΕΩΣ ΕΠΙ ΤΗΣ ΙΚΑΝΟΤΗΤΟΣ ΔΙΑΣΠΟΡΑΣ, ΔΗΜΙΟΥΡΓΙΑΣ ΓΑΛΑΚΤΩΜΑΤΟΣ, ΕΠΙ ΤΗΣ ΔΙΑΛΥΤΟΤΗΤΟΣ ΚΑΙ/Η ΔΡΑΣΤΙΚΟΤΗΤΟΣ ΣΤΕΡΕΩΝ ΧΑΜΗΛΟΥ ΜΟΡΙΑΚΟΥ ΒΑΡΟΥΣ ΠΕΡΙΕΧΟΝΤΩΝ ΟΜΑΔΑ ΑΛΚΥΛΙΟΥ	3036819
799096/11-07-2001	STEAG HAMATECH AG	ΜΕΘΟΔΟΣ ΚΑΙ ΔΙΑΤΑΞΗ ΓΙΑ ΤΗ ΣΤΙΛΒΩΣΗ Ή ΕΠΙΣΤΡΩΣΗ ΕΝΟΣ ΥΠΟΣΤΡΩΜΑΤΟΣ	3036846
800770/25-07-2001	SOCIETE DES PRODUITS NESTLE S.A.	ΜΕΘΟΔΟΣ ΠΑΡΑΣΚΕΥΗΣ ΣΟΚΟΛΑΤΑΣ ΚΑΙ ΑΝΑΛΟΓΩΝ	3036980
800772/25-07-2001	SOCIETE DES PRODUITS NESTLE S.A.	ΜΕΘΟΔΟΣ ΚΑΙ ΔΙΑΤΑΞΗ ΠΑΡΑΣΚΕΥΗΣ ΣΥΜΠΙΕ- ΣΜΕΝΟΥ (ΔΙΑΜΟΡΦΩΜΕΝΟΥ) ΠΑΓΩΜΕΝΟΥ ΓΛΥΚΙΣΜΑΤΟΣ	3036965

<i>ΑΡ./ΗΜ.ΔΗΜ.Ε.Δ.</i> (87)	<i>ΔΙΚΑΙΟΥΧΟΣ</i> (73)	<i>ΤΙΤΛΟΣ ΕΦΕΥΡΕΣΗΣ</i> (54)	<i>ΑΡ. Δ.Ε.</i> (11)
801198/18-07-2001	FERCO INTERNATIONAL FERRURES ET SERRURES DE BATIMENT SOCIETE ANONYME	ΔΙΑΤΑΞΗ ΟΛΙΣΘΗΣΗΣ (ΚΥΛΗΣΗΣ) ΓΙΑ ΟΛΙΣΘΑΙΝΟΝ ΦΥΛΛΟ ΘΥΡΑΣ, ΠΑΡΑΘΥΡΟΥ Ή ΑΝΑΛΟΓΟΥ ΣΤΟΙΧΕΙΟΥ	3036903
801651/11-07-2001	F.HOFFMANN-LA ROCHE AG	ΥΔΡΟΞΥΜΕΘΥΛ-ΙΜΙΔΑΖΟΔΙΑΖΕΠΙΝΕΣ ΚΑΙ ΟΙ ΕΣΤΕΡΕΣ ΑΥΤΩΝ	3036867
802328/18-07-2001	SIEBHOLZ DIETMAR	ΥΔΡΑΥΛΙΚΗ ΠΡΟΣΚΡΟΥΣΤΙΚΗ ΑΝΥΨΩΤΙΚΗ ΔΙΑΤΑΞΗ	3036876
802727/16-08-2001	S.C. JOHNSON & SON, INC.	ΥΓΡΟ ΔΟΛΩΜΑ ΕΝΤΟΜΩΝ	3036767
802818/25-07-2001	KOVACIC MITJA	ΜΙΝΙΑΤΟΥΡΑ ΑΓΩΝΙΣΤΙΚΟΣ ΑΥΤΟΚΙΝΗΤΟΔΡΟΜΟΣ	3037026
803253/19-09-2001	LES LABORATOIRES SERVIER	ΔΙΣΚΙΑ ΜΗΤΡΑΣ ΔΙΑ ΧΡΗΣΙΜΟΠΟΙΗΣΗ ΑΠΟ ΤΟΥ ΣΤΟΜΑΤΟΣ ΒΡΑΔΕΙΑΣ ΑΠΕΛΕΥΘΕΡΩΣΕΩΣ ΤΑ ΟΠΟΙΑ ΠΕΡΙΕΧΟΥΝ ΤΟ ΑΛΑΣ ΝΑΤΡΙΟΥ ΤΗΣ ΤΙΑΝΕΠΙΝΗΣ	3037043
804135/04-07-2001	ROEKO GMBH + CO.DENTALER-ZEUGNISSE	ΕΛΑΣΤΙΚΟ-ΠΛΑΣΤΙΚΟ ΣΤΟΙΧΕΙΟ ΓΙΑ ΤΗΝ ΠΛΗΡΩΣΗ ΤΩΝ ΡΙΖΙΚΩΝ ΚΑΝΑΛΙΩΝ ΚΑΙ ΜΕΘΟΔΟΣ ΚΑΤΑΣΚΕΥΗΣ	3036785
806411/11-07-2001	ELI LILLY AND CO.	ΕΝΩΣΕΙΣ ΕΝΑΝΤΙ ΙΩΝ	3036821
807106/17-10-2001	SYNGENTA LTD	ΜΕΘΟΔΟΣ ΓΙΑ ΤΗΝ ΠΑΡΑΣΚΕΥΗ 4,6-ΔΙΧΛΩΡΟ-ΠΥΡΙΜΙΔΙΝΗΣ	3036925
807461/01-08-2001	MAX AICHER UMWELTTECHNIK GMBH	ΟΡΙΖΟΝΤΙΟΣ ΣΩΛΗΝΩΤΟΣ ΑΝΤΙΔΡΑΣΤΗΡΑΣ ΓΙΑ ΤΗΝ ΚΑΤΕΡΓΑΣΙΑ ΠΑΣΤΩΔΟΥΣ ΑΓΑΘΟΥ Ή ΣΩΡΕΥΤΟΥ ΑΓΑΘΟΥ	3036948
807598/11-07-2001	CONSIGNIA PLC	ΜΙΑ ΣΥΣΚΕΥΗ ΓΙΑ ΤΟ ΑΝΟΙΓΜΑ ΕΝΟΣ ΚΙΒΩΤΙΟΥ	3036832
808669/25-07-2001	GIACOMELLI EZIO	ΕΡΓΑΛΕΙΟ ΓΙΑ ΤΗΝ ΕΠΙΘΕΣΗ ΧΡΩΜΑΤΟΣ, ΚΟΛΛΑΣ Ή ΑΛΛΟΥ ΥΛΙΚΟΥ ΠΟΥ ΑΠΑΙΤΕΙ ΟΜΑΛΟ ΣΤΡΩΣΙΜΟ	3036915
808845/17-10-2001	AVENTIS PHARMA S.A.	ΚΑΙΝΟΤΟΜΙΚΑ ΣΤΕΡΟΕΙΔΗ ΥΔΡΟΞΥΛΙΩΜΕΝΑ ΣΤΙΣ ΘΕΣΕΙΣ 1 Ή 6, ΜΕΘΟΔΟΣ ΠΑΡΑΣΚΕΥΗΣ ΤΟΥΣ, ΕΦΑΡΜΟΓΕΣ ΤΟΥΣ ΩΣ ΦΑΡΜΑΚΑ ΚΑΙ ΦΑΡΜΑΚΕΥΤΙΚΕΣ ΣΥΝΘΕΣΕΙΣ ΣΤΙΣ ΟΠΟΙΕΣ ΠΕΡΙΕΧΟΝΤΑΙ	3037017
808856/19-09-2001	ENICHEM S.P.A.	ΜΕΘΟΔΟΣ ΠΑΡΑΣΚΕΥΗΣ ΡΗΤΙΝΩΝ ABS	3036899
810223/25-07-2001	PFIZER INC.	ΑΔΑΜΑΝΤΥΛ ΥΠΟΚΑΤΑΣΤΗΜΕΝΑ ΟΞΙΝΔΟΛΙΑ ΩΣ ΦΑΡΜΑΚΕΥΤΙΚΟΙ ΠΑΡΑΓΟΝΤΕΣ	3036968
810957/04-07-2001	THE MEAD CORPORATION	ΧΑΡΤΟΚΙΒΩΤΙΟ ΠΟΥ ΕΧΕΙ ΛΑΒΗ ΜΕΤΑΦΟΡΑΣ Η ΟΠΟΙΑ ΑΠΟΡΡΟΦΑ ΤΙΣ ΚΡΟΥΣΕΙΣ	3036783
814084/08-08-2001	ELI LILLY AND CO.	ΠΑΡΑΓΩΓΟ ΙΝΔΟΛΙΟΥ ΩΣ 5-ΗΤ1Α ΑΝΤΑΓΩΝΙΣΤΗΣ ΚΑΙ ΑΝΑΣΤΟΛΕΑΣ ΤΗΣ ΕΠΑΝΑΠΡΟΣΛΗΨΗΣ ΣΕΡΟΤΟΝΙΝΗΣ	3037072
814776/04-07-2001	GEBRO PHARMA GMBH	ΦΑΡΜΑΚΕΥΤΙΚΕΣ ΣΥΝΘΕΣΕΙΣ ΠΟΥ ΜΠΟΡΟΥΝ ΝΑ ΕΦΑΡΜΟΣΘΟΥΝ ΤΟΠΙΚΩΣ, ΜΕΘΟΔΟΣ ΓΙΑ ΤΗΝ ΠΑΡΑΣΚΕΥΗ ΤΟΥΣ ΚΑΙ Η ΧΡΗΣΙΜΟΠΟΙΗΣΗ ΤΗΣ ΣΥΝΘΕΣΗΣ	3036772
815823/08-08-2001	BIOCOMFORT PRODUKTE ZUR GESUNDHEITSPFLEGE GMBH	ΑΦΑΙΡΟΥΜΕΝΟΣ ΕΚΤΡΟΠΕΑΣ ΑΕΡΑ ΓΙΑ ΨΑΘΕΣ ΑΝΑΒΛΥΣΜΑΤΟΣ ΦΥΣΑΛΙΔΩΝ	3036848
817775/12-09-2001	PFIZER INC.	ΠΑΡΑΓΩΓΑ ΚΙΝΑΖΟΛΙΝΗΣ	3037070

<i>ΑΡ./ΗΜ.ΔΗΜ.Ε.Δ.</i> (87)	<i>ΔΙΚΑΙΟΥΧΟΣ</i> (73)	<i>ΤΙΤΛΟΣ ΕΦΕΥΡΕΣΗΣ</i> (54)	<i>ΑΡ. Δ.Ε.</i> (11)
819290/18-07-2001	OTT REINHOLD	ΑΣΦΑΛΙΣΤΙΚΗ ΔΙΑΤΑΞΗ ΕΝΑΝΤΙ ΚΛΟΠΗΣ	3036879
821096/16-08-2001	ESSE85 S.R.L.	ΣΥΣΚΕΥΗ ΠΑΡΑΓΩΓΗΣ ΑΤΜΟΥ ΓΙΑ ΣΙΔΕΡΑ ΣΙΔΕΡΩ-ΜΑΤΟΣ ΡΟΥΧΩΝ ΚΑΙ ΑΛΛΕΣ ΠΑΡΟΜΟΙΕΣ ΣΥΣΚΕΥΕΣ	3036914
821689/04-07-2001	DRUG INNOVATION & DESIGN, INC.	ΕΝΕΡΓΟΠΟΙΟΥΜΕΝΑ ΑΠΟ ΠΡΩΤΕΑΣΕΣ ΟΓΚΩΝ	3036796
822816/08-08-2001	KATZ BRUCE E.	ΑΝΑΛΟΓΑ ΤΟΥ ΦΩΣΦΟΡΑΜΙΔΙΟΥ ΤΟΥ ΥΠΕΡΙΤΗ ΔΕΡΜΑΤΟΛΟΓΙΚΟ ΠΑΡΑΣΚΕΥΑΣΜΑ ΚΑΙ ΜΕΘΟΔΟΣ ΓΙΑ ΤΗ ΘΕΡΑΠΕΙΑ ΤΗΣ ΑΚΤΙΝΙΚΗΣ ΚΕΡΑΤΙΝΩΣΗΣ	3037031
822972/01-08-2001	AKZO NOBEL N.V.	ΥΔΑΤΙΚΗ ΣΥΝΘΕΣΗ ΚΑΙ ΧΡΗΣΗ ΕΝΟΣ ΠΑΡΑΓΟΝΤΟΣ ΒΕΛΤΙΩΣΕΩΣ ΤΗΣ ΔΙΑΒΡΟΧΗΣ	3036910
824539/18-07-2001	ABBOTT LABORATORIES	ΕΝΩΣΕΙΣ ΔΙΑΛΚΥΛΟΤΙΑΚΟΥΜΙΚΙΝΗΣ	3036873
824836/11-07-2001	1) INTERWAVE COMMUNICATIONS INTERNATIONAL LTD 2) LU PRISCILLA MARYLIN 3) WHITE TIMOTHY R. 4) SAGE GERALD F.	ΚΥΨΕΛΟΕΙΔΗΣ ΣΤΑΘΜΟΣ ΒΑΣΕΩΣ ΜΕ ΕΞΥΠΝΗ ΟΔΕΥΣΗ ΚΛΗΣΕΩΝ	3036845
826384/17-10-2001	MEDICAL SUPPORT GMBH	ΔΙΑΤΑΞΗ ΔΙΑ ΤΗΝ ΕΚΠΛΥΣΗ ΚΑΙ ΔΙΑ ΤΗΝ ΓΕΜΙΣΗ ΟΝ-LINE ΕΝΟΣ ΕΞΩΣΩΜΑΤΙΚΟΥ ΚΥΚΛΩΜΑΤΟΣ ΑΙΜΑΤΟΣ ΜΗΧΑΝΩΝ ΔΙΑΠΙΔΥΣΕΩΣ	3036923
826657/01-08-2001	CENTRE INTERNATIONAL DE RECHERCHES DERMATOLOGIQUES GALDERMA (CIRD GALDERMA)	ΝΕΕΣ ΡΥΘΜΙΣΤΙΚΕΣ ΕΝΩΣΕΙΣ ΤΩΝ ΟΡΜΟΝΙΚΩΝ ΥΠΟΔΟΧΕΩΝ, ΟΙ ΣΥΝΘΕΣΕΙΣ ΠΟΥ ΤΙΣ ΠΕΡΙΕΧΟΥΝ ΚΑΙ Η ΧΡΗΣΗ ΤΟΥΣ ΣΤΗ ΘΕΡΑΠΕΥΤΙΚΗ	3036997
826777/01-08-2001	LIFESCAN, INC.	ΧΗΜΙΚΟ ΧΡΟΝΟΜΕΤΡΟ ΓΙΑ ΤΑΙΝΙΑ ΟΠΤΙΚΟΥ ΕΛΕΓΧΟΥ	3036990
828511/24-10-2001	AVENTIS PASTEUR	ΣΥΝΘΕΣΗ ΕΜΒΟΛΙΟΥ ΠΟΥ ΠΕΡΙΛΑΜΒΑΝΕΙ ΦΩΣΦΟΡΙΚΗ ΠΟΛΥΡΙΒΟΣΥΛΡΙΒΙΤΟΛΗ ΚΑΙ ΜΕΘΟΔΟ ΠΑΡΑΣΚΕΥΗΣ ΑΥΤΗΣ	3037011
828715/16-08-2001	BAYER AG	N-ΟΞΕΙΔΙΑ ΩΣ ΑΝΤΙΒΑΚΤΗΡΙΑΚΑ ΜΕΣΑ	3037063
830126/25-07-2001	PIERRE FABRE Dermo-COSMETIQUE	ΣΤΑΘΕΡΟΠΟΙΗΜΕΝΑ ΨΕΥΔΟΓΑΛΑΚΤΩΜΑΤΑ ΚΑΙ Η ΔΙΕΡΓΑΣΙΑ ΠΑΡΑΣΚΕΥΗΣ ΤΟΥΣ	3036966
830350/04-10-2001	MERCK & CO., INC.	ΝΕΑ N-(1-ΑΛΚΥΛΟ-5-ΦΑΙΝΥΛΟ-2,3,4,5-ΤΕΤΡΑΥΔΡΟ-1Η-BENZO[B][1,4]ΔΙΑΖΕΠΙΝΟ-3-ΥΛΟ)-ΑΚΕΤΑΜΙΔΙΑ	3036813
832061/05-09-2001	FUJISAWA PHARMACEUTICAL CO., LTD.	BENZAMΙΔΙΚΑ ΠΑΡΑΓΩΓΑ ΚΑΙ Η ΧΡΗΣΗ ΤΟΥΣ ΩΣ ΑΝΤΑΓΩΝΙΣΤΕΣ ΤΗΣ ΑΓΓΕΙΟΤΑΝΣΙΝΗΣ	3036881
832066/12-09-2001	PFIZER INC.	ΥΠΟΚΑΤΕΣΤΗΜΕΝΑ N-(ΙΝΔΟΛΟ-2-ΚΑΡΒΟΝΥΛ)-ΑΜΙΔΙΑ ΚΑΙ ΠΑΡΑΓΩΓΑ ΩΣ ΑΝΑΣΤΟΛΕΙΣ ΦΩΣΦΟΡΥΛΑΣΗΣ ΓΛΥΚΟΓΟΝΟΥ	3037075
832096/18-07-2001	THE SCRIPPS RESEARCH INSTITUTE	ΣΥΝΘΕΣΗ ΠΡΩΤΕΙΝΩΝ ΜΕ ΓΗΓΕΝΗ ΧΗΜΙΚΗ ΑΠΟΛΙΝΩΣΗ	3036895
833864/16-08-2001	HENKEL KOMMANDITGESELLSCHAFT AUF AKTIEN	ΜΑΖΑ ΓΙΑ ΤΗ ΣΥΓΚΟΛΛΗΣΗ, ΜΟΝΩΣΗ ΚΑΙ ΕΠΙΣΤΡΩΣΗ	3036960

<i>ΑΡ./ΗΜ.ΔΗΜ.Ε.Δ.</i> (87)	<i>ΔΙΚΑΙΟΥΧΟΣ</i> (73)	<i>ΤΙΤΛΟΣ ΕΦΕΥΡΕΣΗΣ</i> (54)	<i>ΑΡ. Δ.Ε.</i> (11)
834508/16-08-2001	LES LABORATOIRES SERVIER	ΝΕΑ ΥΠΟΚΑΤΕΣΤΗΜΕΝΑ ΔΙΦΑΙΝΥΛΟ Ή ΦΑΙΝΥΛΟ-ΠΥΡΙΔΙΝΟΠΑΡΑΓΩΓΑ Η ΜΕΘΟΔΟΣ ΠΑΡΑΣΚΕΥΗΣ ΑΥΤΩΝ ΚΑΙ ΟΙ ΦΑΡΜΑΚΕΥΤΙΚΕΣ ΣΥΝΘΕΣΕΙΣ ΟΙ ΟΠΟΙΕΣ ΤΑ ΠΕΡΙΕΧΟΥΝ	3037042
834600/08-08-2001	TECMACHINE	ΕΠΙΦΑΝΕΙΑΚΗ ΕΠΙΚΑΛΥΨΗ (ΕΠΕΝΔΥΣΗ) ΜΟΝΩΤΙΚΩΝ ΥΛΙΚΩΝ, ΜΕΘΟΔΟΣ ΔΗΜΙΟΥΡΓΙΑΣ ΑΥΤΗΣ ΚΑΙ ΕΦΑΡΜΟΓΗ ΤΗΣ ΣΤΗΝ ΚΑΤΑΣΚΕΥΗ ΘΩΡΑΚΙΣΕΩΝ ΓΙΑ ΜΟΝΩΤΙΚΑ ΥΛΙΚΑ	3037068
835055/16-08-2001	AVENTIS CROPSCIENCE UK LTD	ΜΥΚΗΤΟΚΤΟΝΑ ΜΙΓΜΑΤΑ	3037054
835849/08-08-2001	FRAUNHOFER-GESELLSCHAFT ZUR FORDERUNG DER ANGEWANDTEN FORSCHUNG E.V.	ΜΕΘΟΔΟΣ ΚΑΙ ΣΥΝΘΕΣΗ ΕΠΙΣΤΡΩΣΕΩΣ ΓΙΑ ΤΗΝ ΠΑΡΑΣΚΕΥΗ ΜΙΑΣ ΣΤΡΩΣΕΩΣ ΕΝΑΝΤΙΟΝ ΤΩΝ ΑΝΑΚΛΑΣΕΩΝ	3037088
837698/16-08-2001	AMERICAN CYANAMID CO.	ΜΕΘΟΔΟΙ ΓΙΑ ΤΗΝ ΠΑΡΑΣΚΕΥΗ ΜΟΝΟΜΕΡΩΝ ΣΥΖΕΥΓΜΑΤΩΝ ΠΑΡΑΓΩΓΟΥ ΤΗΣ ΚΑΛΙΧΕΑΜΙΚΙΝΗΣ/ΦΟΡΕΑ	3036930
838493/08-08-2001	BARLOCHER GMBH	ΣΥΝΔΥΑΣΜΟΣ ΣΤΑΘΕΡΟΠΟΙΗΤΟΥ ΔΙΑ ΕΠΕΝΔΥΣΕΙΣ ΚΑΛΩΔΙΩΝ	3037051
838534/18-07-2001	LUCCHINI S.P.A.	ΒΕΛΤΙΩΜΕΝΟΣ ΕΠΑΝΑΘΕΙΩΜΕΝΟΣ ΧΑΛΥΒΑΣ ΜΕ ΛΕΠΤΟΥΣ ΩΣΤΕΝΙΤΙΚΟΥΣ ΚΟΚΚΟΥΣ ΚΑΙ ΜΕΘΟΔΟΣ ΓΙΑ ΤΗΝ ΠΑΡΑΓΩΓΗ ΤΟΥ	3036834
839142/12-09-2001	DUPONT PHARMACEUTICALS CO.	ΜΙΑ ΝΕΑ ΑΣΥΜΜΕΤΡΗ ΠΑΡΑΣΚΕΥΗ ΤΗΣ R ΚΑΙ ΤΗΣ S ΒΑΡΦΑΡΙΝΗΣ ΚΑΙ ΤΩΝ ΑΝΑΛΟΓΩΝ ΑΥΤΗΣ	3036896
839159/08-08-2001	Q MED AB	ΣΥΝΘΕΣΗ ΖΕΛΕ ΠΟΛΥΣΑΚΧΑΡΙΔΙΩΝ	3037065
840726/10-10-2001	SYNGENTA LTD	ΜΕΘΟΔΟΣ ΠΑΡΑΣΚΕΥΗΣ 2-(6-ΥΠΟΚΑΤΕΣΤΗΜΕΝΟΥ ΠΥΡΙΔΟ-2-ΥΛΟΞΥΜΕΘΥΛΟ)-ΦΑΙΝΥΛΟΞΙΚΟΥ ΕΣΤΕΡΟΣ	3036861
841193/01-08-2001	UNIBIND (CYPRUS) LTD	ΦΑΚΕΛΛΟΣ	3037003
841337/05-09-2001	LES LABORATOIRES SERVIER	ΥΠΟΚΑΤΕΣΤΗΜΕΝΑ 7,12-ΔΙΟΞΑ-BENZO[A]ΑΝΘΡΑΚΕΝΙΚΑ ΠΑΡΑΓΩΓΑ, Η ΜΕΘΟΔΟΣ ΠΑΡΑΣΚΕΥΗΣ ΑΥΤΩΝ ΚΑΙ ΦΑΡΜΑΚΕΥΤΙΚΕΣ ΣΥΝΘΕΣΕΙΣ ΟΙ ΟΠΟΙΕΣ ΤΑ ΠΕΡΙΕΧΟΥΝ	3037037
842430/08-08-2001	CHIRON CORPORATION	ΔΙΑΓΝΩΣΤΙΚΗ ΑΠΛΟΥ ΕΡΠΗΤΟΣ	3037090
845097/12-09-2001	GIAT INDUSTRIES	ΠΗΝΙΟ ΝΑΡΚΟΚΑΘΑΡΙΣΜΟΥ ΚΑΙ ΣΥΣΚΕΥΗ ΝΑΡΚΟΚΑΘΑΡΙΣΜΟΥ ΠΟΥ ΕΦΑΡΜΟΖΕΤΑΙ	3036912
846083/18-07-2001	HERHOF UMWELTECHNIK GMBH	ΜΕΘΟΔΟΣ ΚΑΙ ΕΓΚΑΤΑΣΤΑΣΗ ΠΑΡΑΣΚΕΥΗΣ ΥΔΑΤΟΣ ΑΠΟ ΜΙΑ ΒΙΟΛΟΓΙΚΗ ΔΙΕΡΓΑΣΙΑ ΑΠΟΣΥΝΘΕΣΕΩΣ ΣΥΜΠΑΓΗΣ ΣΕΙΡΑ ΣΥΝΕΧΟΥΣ ΧΥΤΕΥΣΗΣ	3036927
846508/19-09-2001	DANIELI & C. OFFICINE MECCANICHE S.P.A.	ΚΑΛΥΠΤΙΚΟ ΣΤΟΙΧΕΙΟ ΓΙΑ ΜΙΑ ΘΕΡΜΙΚΗ ΚΑΙ ΨΥΚΤΙΚΗ ΣΚΕΠΗ	3036852
849541/26-09-2001	BARCOL-AIR AG	ΥΠΑΙΘΡΙΟ ΚΙΒΩΤΙΟ ΓΙΑ ΤΗΝ ΥΠΟΔΟΧΗ ΤΗΛΕΠΙΚΟΙΝΩΝΙΑΚΩΝ ΔΙΑΤΑΞΕΩΝ ΚΑΙ ΔΙΑΔΙΚΑΣΙΑ ΓΙΑ ΤΗΝ ΑΛΛΑΓΗ ΕΞΟΠΛΙΣΜΟΥ ΥΠΑΙΘΡΙΩΝ ΚΙΒΩΤΙΩΝ	3036981
849850/11-07-2001	KRONE GMBH	ΥΠΑΙΘΡΙΟ ΚΙΒΩΤΙΟ ΓΙΑ ΤΗΝ ΥΠΟΔΟΧΗ ΤΗΛΕΠΙΚΟΙΝΩΝΙΑΚΩΝ ΔΙΑΤΑΞΕΩΝ ΚΑΙ ΔΙΑΔΙΚΑΣΙΑ ΓΙΑ ΤΗΝ ΑΛΛΑΓΗ ΕΞΟΠΛΙΣΜΟΥ ΥΠΑΙΘΡΙΩΝ ΚΙΒΩΤΙΩΝ	3036818

<i>ΑΡ./ΗΜ.ΔΗΜ.Ε.Δ.</i> <i>(87)</i>	<i>ΔΙΚΑΙΟΥΧΟΣ</i> <i>(73)</i>	<i>ΤΙΤΛΟΣ ΕΦΕΥΡΕΣΗΣ</i> <i>(54)</i>	<i>ΑΡ. Δ.Ε.</i> <i>(11)</i>
850135/25-07-2001	FEBUS S.R.L.	ΜΕΘΟΔΟΣ ΚΑΤΑΣΚΕΥΗΣ ΠΟΛΥΣΤΡΩΜΑΤΙΚΩΝ ΕΙΔΩΝ, ΙΔΙΑΙΤΕΡΑ ΓΙΑ ΤΗ ΣΥΣΚΕΥΑΣΙΑ ΕΥΠΑΘΩΝ ΚΑΙ/ Ή ΧΗΜΙΚΩΝ ΔΙΑΒΡΩΤΙΚΩΝ ΟΥΣΙΩΝ, ΚΑΙ ΔΟΧΕΙΑ ΚΑΤΑΣΚΕΥΑΖΟΜΕΝΑ ΜΕ ΤΗΝ ΕΝ ΛΟΓΩ ΜΕΘΟΔΟ	3036947
850617/24-10-2001	THE PROCTER & GAMBLE CO.	ΑΠΟΡΡΟΦΗΤΙΚΗ ΔΟΜΗ ΣΕ ΕΠΑΛΛΗΛΑ ΣΤΡΩΜΑΤΑ ΠΟΥ ΠΕΡΙΛΑΜΒΑΝΕΙ ΜΕΣΟ ΕΛΕΓΧΟΥ ΟΣΜΗΣ	3037012
852128/04-07-2001	S.C.I. DIGO	ΧΕΙΡΟΥΡΓΙΚΟΣ ΣΥΝΔΕΤΗΡΑΣ.	3036806
853083/12-09-2001	PFIZER INC.	ΕΝΩΣΕΙΣ ΠΥΡΙΔΥΛΟΦΟΥΡΑΝΙΟΥ ΚΑΙ ΠΥΡΙΔΥΛΟΘΕΙΟΦΑΙΝΙΟΥ ΚΑΙ ΦΑΡΜΑΚΕΥΤΙΚΗ ΧΡΗΣΗ ΑΥΤΩΝ	3037073
857075/25-07-2001	BAXTER INTERNATIONAL INC.	ΕΝΑ ΣΥΣΤΗΜΑ ΜΕ ΔΥΟ ΣΑΚΚΟΥΛΕΣ ΠΟΥ ΠΕΡΙΕΧΟΥΝ ΕΝΑ ΔΙΑΛΥΜΑ, ΜΙΑ ΣΥΣΚΕΥΑΣΙΑ ΚΑΙ ΜΙΑ ΜΕΘΟΔΟΣ ΓΙΑ ΤΗ ΔΙΑΜΟΡΦΩΣΗ ΤΩΝ ΔΥΟ ΣΑΚΚΟΥΛΩΝ ΜΕ ΣΚΟΠΟ ΤΗ ΧΟΡΗΓΗΣΗ ΤΟΥ ΔΙΑΛΥΜΑΤΟΣ	3036949
858341/24-10-2001	SCHERING CORPORATION	ΣΥΝΔΥΑΣΜΕΝΗ ΘΕΡΑΠΕΙΑ ΓΙΑ ΠΡΟΧΩΡΗΜΕΝΟ ΚΑΡΚΙΝΟ Η ΟΠΟΙΑ ΠΕΡΙΛΑΜΒΑΝΕΙ ΤΕΜΟΖΟΛΟΜΙΔΗ ΚΑΙ ΚΙΣΠΛΑΤΙΝΗ	3037047
858765/04-07-2001	LEIFHEIT AKTIENGESELLSCHAFT	ΜΑΚΤΡΟ ΓΙΑ ΜΙΑ ΚΑΘΑΡΙΣΤΙΚΗ ΣΥΣΚΕΥΗ	3036786
859549/16-08-2001	BASF AG	ΚΑΤΑΠΟΛΕΜΗΣΗ ΕΠΙΖΗΜΙΩΝ ΜΥΚΗΤΩΝ ΜΕ ΤΟΝ ΣΥΝΔΥΑΣΜΟ ΜΙΑΣ ΑΝΑΣΤΑΛΤΙΚΗΣ ΓΙΑ ΤΗΝ ΑΝΑΠΝΟΗ ΣΤΟ ΣΥΜΠΛΟΚΟ ΚΥΤΟΧΡΩΜΑΤΟΣ III ΔΡΑΣΤΙΚΗΣ ΟΥΣΙΑΣ ΜΕ ΕΝΑ ΑΜΙΔΙΟ	3036850
861430/16-08-2001	BIOCONTROL SYSTEMS, INC.	ΜΕΘΟΔΟΣ ΠΟΣΟΤΙΚΟΥ ΠΡΟΣΔΙΟΡΙΣΜΟΥ ΒΙΟΛΟΓΙΚΟΥ ΥΛΙΚΟΥ ΕΝΤΟΣ ΕΝΟΣ ΔΕΙΓΜΑΤΟΣ	3037056
861822/04-07-2001	DRAGOCO GERBERDING & CO AKTIENGESELLSCHAFT	ΚΑΡΒΟΝΙΚΩΝ ΕΣΤΕΡΩΝ ΜΟΝΟΣΘΕΝΩΝ ΑΛΛΥΛΑΛΚΟΟΛΩΝ	3036784
862629/01-08-2001	1) AMGEN INC. 2) EIDGENOSSISCHE TECHNISCHE HOCHSCHULE (ETH) ZURICH	ΕΠΙΘΗΛΙΑΚΗ ΜΕΜΒΡΑΝΙΚΗ ΠΡΩΤΕΙΝΗ-1	3036770
864561/05-09-2001	LES LABORATOIRES SERVIER	ΝΕΑ ΠΑΡΑΓΩΓΑ ΒΕΝΖΟΣΟΥΛΦΟΝΥΛΑΜΙΝΗΣ, Η ΜΕΘΟΔΟΣ ΠΑΡΑΣΚΕΥΗΣ ΑΥΤΩΝ ΚΑΙ ΟΙ ΦΑΡΜΑΚΕΥΤΙΚΕΣ ΣΥΝΘΕΣΕΙΣ ΠΟΥ ΤΑ ΠΕΡΙΕΧΟΥΝ	3037048
865304/18-07-2001	KCI MEDICAL LTD.	ΜΙΑ ΦΟΡΗΤΗ ΣΥΣΚΕΥΗ ΓΙΑ ΤΗ ΘΕΡΑΠΕΙΑ ΤΡΑΥΜΑΤΩΝ	3036872
865422/11-07-2001	ROCHE DIAGNOSTICS GMBH	ΧΡΗΣΗ ΠΑΡΑΓΩΓΩΝ ΑΜΙΝΟΑΛΚΟΟΛΩΝ ΩΣ ΦΑΡΜΑΚΑ, ΝΕΑ ΠΑΡΑΓΩΓΑ ΚΑΙ ΜΕΘΟΔΟΣ ΓΙΑ ΤΗΝ ΠΑΡΑΣΚΕΥΗ ΑΥΤΩΝ	3036868
867359/25-07-2001	PLASTIMO	ΔΙΑΤΑΞΗ ΔΙΑΣΩΣΗΣ ΚΑΙ ΒΟΗΘΕΙΑΣ ΓΙΑ ΤΗΝ ΠΕΡΙΣΥΛΛΟΓΗ ΕΝΟΣ ΑΤΟΜΟΥ ΠΟΥ ΕΠΕΣΕ ΣΤΟ ΝΕΡΟ	3036969
868297/08-08-2001	THE GOODYEAR TIRE & RUBBER CO.	ΜΙΑ ΜΕΘΟΔΟΣ ΚΑΙ ΜΙΑ ΣΥΣΚΕΥΗ ΓΙΑ ΤΗΝ ΚΑΤΑΣΚΕΥΗ ΕΝΟΣ ΣΥΓΧΡΟΝΟΥ ΙΜΑΝΤΑ ΚΙΝΗΣΗΣ ΜΕ ΔΟΝΤΙΑ ΤΑ ΟΠΟΙΑ ΕΜΠΛΕΚΟΝΤΑΙ ΑΞΟΝΙΚΑ ΜΕ ΤΗΝ ΕΠΙΦΑΝΕΙΑ ΤΗΣ ΜΗΤΡΑΣ (ΚΑΛΟΥΠΙΟΥ)	3037062

<i>ΑΡ./ΗΜ.ΔΗΜ.Ε.Δ.</i> (87)	<i>ΔΙΚΑΙΟΥΧΟΣ</i> (73)	<i>ΤΙΤΛΟΣ ΕΦΕΥΡΕΣΗΣ</i> (54)	<i>ΑΡ. Δ.Ε.</i> (11)
868412/05-09-2001	H E N K E L KOMMANDITGESELLSCHAFT AUF AKTIEN	ΣΥΝΘΕΣΗ ΓΙΑ ΤΗΝ ΠΑΡΑΓΩΓΗ ΕΛΑΦΡΑΣ ΓΥΨΟΥ, ΠΑΡΑΣΚΕΥΗ ΤΩΝ ΧΡΗΣΙΜΟΠΟΙΟΥΜΕΝΩΝ ΑΦΡΙΣΤΙΚΩΝ ΜΕΣΩΝ ΚΑΙ Η ΧΡΗΣΙΜΟΠΟΙΗΣΗ ΤΗΣ	3036959
869463/16-08-2001	TECHNOPUCE INTERNATIONAL	ΔΙΑΤΑΞΗ ΣΗΜΑΝΣΗΣ	3037053
870738/25-07-2001	CARRIERES DU BOULONNAIS	ΜΕΘΟΔΟΣ ΑΠΑΛΕΙΨΗΣ ΤΩΝ ΕΝΑΠΟΜΕΙΝΑΝΤΩΝ ΘΕΙΟΥΧΩΝ ΟΞΕΩΝ ΜΕΤΑ ΑΠΟ ΒΙΟΜΗΧΑΝΙΚΗ ΕΠΕΞΕΡΓΑΣΙΑ ΚΑΙ ΑΠΟΚΤΗΣΗΣ ΣΤΑΘΕΡΩΝ ΠΡΟΪΟΝΤΩΝ	3037004
873293/25-07-2001	ABBOTT LABORATORIES	ΒΕΛΤΙΩΜΕΝΗ ΜΕΘΟΔΟΣ ΓΙΑ ΤΗΝ ΠΑΡΑΣΚΕΥΗ ΕΝΔΙΑΜΕΣΩΝ ΠΡΟΙΟΝΤΩΝ ΑΛΚΥΛΛΑΛΔΕΥΔΗΣ Ή ΑΡΥΛΑΛΔΕΥΔΗΣ	3036982
873319/25-07-2001	ASTRAZENECA AB	ΠΑΡΑΓΩΓΑ ΚΙΝΑΖΟΛΙΝΗΣ	3036954
874849/19-09-2001	PFIZER INC.	2,7-ΥΠΟΚΑΤΑΣΤΗΜΕΝΑ ΠΑΡΑΓΩΓΑ ΟΚΤΑΥΔΡΟΠΥΡ- ΡΟΛΟ[1,2Α]ΠΥΡΑΖΙΝΗΣ	3037060
875298/04-07-2001	RASSELSTEIN HOESCH GMBH	ΜΕΘΟΔΟΣ ΚΑΙ ΔΙΑΤΑΞΗ ΓΙΑ ΤΗΝ ΕΠΙΣΤΡΩΣΗ ΣΥΝΘΕΤΙΚΟΥ ΥΛΙΚΟΥ ΜΕΤΑΛΛΙΚΗΣ ΤΑΙΝΙΑΣ ΜΕΣΩ ΑΠ'ΕΥΘΕΙΑΣ ΕΞΘΗΣΗΣ	3036793
875758/01-08-2001	RINGEL KARL-PETER PROF. DR.	ΑΝΟΣΟΠΡΟΣΔΙΟΡΙΣΜΟΣ	3036946
876122/11-07-2001	SEB S.A.	ΗΛΕΚΤΡΙΚΗ ΟΙΚΙΑΚΗ ΣΥΣΚΕΥΗ ΠΑΡΑΣΚΕΥΗΣ ΤΡΟΦΙΜΩΝ, ΤΟΥ ΤΥΠΟΥ ΟΙΚΙΑΚΟΥ ΜΑΓΕΙΡΙΚΟΥ ΠΟΛΥΜΗΧΑΝΗΜΑΤΟΣ ΠΟΛΛΑΠΛΩΝ ΧΡΗΣΕΩΝ, ΠΟΥ ΠΕΡΙΛΑΜΒΑΝΕΙ ΕΝΑ ΜΕΣΟΝ ΥΠΟΣΤΗΡΙΞΕΩΣ ΓΙΑ ΤΟ ΠΕΡΙΣΤΡΟΦΙΚΟ ΕΡΓΑΖΟΜΕΝΟ ΣΥΓΚΡΟΤΗΜΑ	3036833
876346/25-07-2001	F.HOFFMANN-LA ROCHE AG	ΠΑΡΑΓΩΓΑ ΚΙΝΟΛΙΝΗΣ ΩΣ ΜΕΣΟΝ ΚΑΤΑ ΤΗΣ ΕΛΟΝΟΣΙΑΣ	3037018
876350/11-07-2001	SANOFI-SYNTHELABO	ΠΑΡΑΓΩΓΑ ΤΗΣ ΠΥΡΑΖΟΛΗΣ, ΜΕΘΟΔΟΣ ΓΙΑ ΤΗΝ ΠΑΡΑΣΚΕΥΗ ΤΟΥΣ ΚΙΑ ΦΑΡΜΑΚΕΥΤΙΚΕΣ ΣΥΝΘΕΣΕΙΣ ΠΟΥ ΤΑ ΠΕΡΙΧΟΥΝ	3036830
876366/25-07-2001	JANSSEN PHARMACEUTICA N.V.	ΑΝΑΣΤΑΛΤΙΚΕΣ ΤΗΣ ΑΓΓΕΙΟΓΕΝΕΣΗΣ ΠΥΡΙΔΑΖΙ- ΝΑΜΙΝΕΣ	3036900
876619/04-07-2001	NEW SYSTEM S.R.L.	ΜΗΧΑΝΗΜΑ ΔΙΑ ΤΟΝ ΗΛΕΚΤΡΙΚΟΝ ΕΛΕΓΧΟΝ ΤΥΠΩΜΕΝΩΝ ΚΥΚΛΩΜΑΤΩΝ ΜΕ ΡΥΘΜΙΖΟΜΕΝΗΝ ΘΕΣΙΝ ΤΩΝ ΗΧΗΤΙΚΩΝ ΒΕΛΩΝΩΝ	3036790
876697/24-10-2001	TYCO ELECTRONICS RAYCHEM NV	ΠΕΡΙΚΛΕΙΣΗ ΚΑΛΩΔΙΟΥ	3037009
877745/25-07-2001	DOW AGROSCIENCES LLC	N-([1,2,4]ΤΡΙΑΖΟΛΟΑΖΙΝΥΛ)ΒΕΝΖΟΛΟΣΟΥΛΦΟ- ΝΑΜΙΔΙΚΕΣ ΚΑΙ ΠΥΡΙΔΙΝΟΣΟΥΛΦΟΝΑΜΙΔΙΚΕΣ ΕΝΩΣΕΙΣ ΚΑΙ ΧΡΗΣΕΙΣ ΤΟΥΣ ΩΣ ΖΙΖΑΝΙΟΚΤΟΝΩΝ	3036961
880419/25-07-2001	HABIT DIAMOND LTD	ΕΡΓΑΛΕΙΟ ΓΙΑ ΜΗΧΑΝΟΥΡΓΙΚΕΣ ΚΑΤΕΡΓΑΣΙΕΣ ΚΑΙ ΜΕΘΟΔΟΣ ΔΙΑΜΟΡΦΩΣΕΩΣ ΤΟΥ	3036995
881399/29-08-2001	ADOLF WURTH GMBH & CO. KG	ΤΟΡΜΟΣ ΜΕ ΚΕΛΥΦΟΣ	3036909

<i>ΑΡ./ΗΜ.ΔΗΜ.Ε.Δ.</i> (87)	<i>ΔΙΚΑΙΟΥΧΟΣ</i> (73)	<i>ΤΙΤΛΟΣ ΕΦΕΥΡΕΣΗΣ</i> (54)	<i>ΑΡ. Δ.Ε.</i> (11)
885013/01-08-2001	MAYR ANTON PROF.DR.MED. VET.DR.H.C.MULT	ΝΕΑΙ ΕΝΔΕΙΞΕΙΣ ΑΦΟΡΩΣΑΙ ΕΙΣ ΤΗΝ ΧΡΗΣΙ- ΜΟΠΟΙΗΣΙΝ ΩΣ ΦΑΡΜΑΚΩΝ ΤΩΝ ΠΟΛΥΔΡΑΣΤΙΚΩΝ ΑΝΟΣΟΠΟΙΗΤΙΚΩΝ ΠΡΟΚΑΛΟΥΝΤΩΝ ΠΑΡΑ- ΦΛΥΚΤΑΙΝΩΔΕΙΣ ΝΟΣΟΥΣ ΠΑΡΑΓΟΝΤΩΝ ΕΞ ΕΞΗΣΘΕΝΗΜΕΝΩΝ ΜΗ ΑΝΟΣΟΠΟΙΗΤΙΚΩΝ ΙΩΝ ΠΡΟΚΑΛΟΥΝΤΩΝ ΦΛΥΚΤΑΙΝΩΔΕΙΣ Ή ΠΑΡΑ- ΦΛΥΚΤΑΙΝΩΔΕΙΣ ΝΟΣΟΥΣ	3037049
885220/11-07-2001	NEUROSEARCH A/S	ΠΑΡΑΓΩΓΑ ΤΡΟΠΑΝΙΟΥ, ΠΑΡΑΣΚΕΥΗ ΚΑΙ ΧΡΗΣΗ ΑΥΤΩΝ	3036829
885718/17-10-2001	KISSEL & WOLF GMBH	ΜΕΘΟΔΟΣ ΔΙΑ ΤΗΝ ΚΑΤΑΣΚΕΥΗ ΕΝΟΣ ΚΑΛΟΥΠΙΟΥ ΕΚΤΥΠΩΣΕΩΣ ΜΕΣΩ ΚΟΣΚΙΝΟΥ ΚΑΙ ΔΙΑΤΑΞΗ ΔΙΑ ΤΗΝ ΔΙΕΞΑΓΩΓΗ ΤΗΣ ΜΕΘΟΔΟΥ	3037082
887350/22-08-2001	LES LABORATOIRES SERVIER	ΝΕΑ ΧΡΩΜΕΝΙΚΑ ΠΑΡΑΓΩΓΑ, Η ΜΕΘΟΔΟΣ ΠΑΡΑ- ΣΚΕΥΗΣ ΤΩΝ ΚΑΙ ΦΑΡΜΑΚΕΥΤΙΚΕΣ ΣΥΝΘΕΣΕΙΣ ΟΙ ΟΠΟΙΕΣ ΤΑ ΠΕΡΙΕΧΟΥΝ	3037038
888071/08-08-2001	HARTMANN HANS-JORG	ΟΜΠΡΕΛΛΑ ΙΣΤΟΥ	3036941
888600/01-08-2001	HEINEKEN TECHNICAL SERVICES B.V.	ΕΤΙΚΕΤΤΑ ΜΕΤΑΦΟΡΑΣ ΠΟΥ ΕΧΕΙ ΣΤΡΩΣΕΙΣ ΣΥΓΚΡΑ- ΤΗΣΕΩΣ ΜΕΛΑΝΗΣ, ΥΠΟΔΟΧΕΥΣ ΠΟΥ ΠΕΡΙΕΧΕΙ ΜΙΑ ΕΤΙΚΕΤΤΑ ΜΕΤΑΦΟΡΑΣ ΚΑΙ ΜΙΑ ΜΕΘΟΔΟΣ ΕΝΟΣ ΤΕΤΟΙΟΥ ΥΠΟΔΟΧΕΩΣ	3036904
889876/25-07-2001	G.D. SEARLE & CO.	ΜΕΤΑ-ΥΠΟΚΑΤΕΣΤΗΜΕΝΑ ΠΑΡΑΓΩΓΑ ΤΟΥ ΣΟΥΛΦΟ- ΝΙΚΟΥ ΑΜΙΔΙΟΥ ΤΟΥ ΦΑΙΝΥΛΕΝΙΟΥ	3036887
892796/24-10-2001	AVENTIS PHARMACEUTICALS INC.	ΠΑΡΑΓΩΓΑ ΤΗΣ ΙΣΑΤΙΝΗΣ ΣΑΝ ΑΝΑΣΤΟΛΕΙΣ ΤΗΣ ΑΚΕΤΥΛΟΧΟΛΙΝΕΣΤΕΡΑΣΗΣ ΚΑΙ ΣΑΝ ΑΝΑΛΓΗΤΙΚΑ	3037006
894068/04-07-2001	CRYSTAL B.V.	ΜΕΘΟΔΟΣ ΓΙΑ ΤΗΝ ΒΙΟΜΗΧΑΝΙΚΗ ΚΑΤΑΣΚΕΥΗ ΕΝΟΣ ΑΕΡΟΣΤΕΓΟΥΣ ΚΑΙ ΑΝΘΕΚΤΙΚΟΥ ΣΤΗΝ ΥΓΡΑΣΙΑ ΚΟΥΤΙΟΥ ΑΠΟ ΧΑΡΤΟΝΙ ΚΑΙ ΕΝΑ ΚΟΥΤΙ ΠΟΥ ΑΠΟΚΤΑΤΑΙ ΜΕ ΤΗΝ ΣΥΜΦΩΝΗ ΜΕ ΤΗΝ ΕΦΕΥΡΕΣΗ ΜΕΘΟΔΟ.	3036801
894170/08-08-2001	STEKO HOLZ-BAUSYSTEME AG	ΜΙΑ ΔΟΜΙΚΗ ΒΑΘΜΙΔΑ ΚΑΙ ΕΝΑ ΣΥΣΤΗΜΑ ΔΟΜΙ- ΚΩΝ ΒΑΘΜΙΔΩΝ ΓΙΑ ΤΗΝ ΑΝΕΓΕΡΣΗ ΕΠΙΠΕΔΩΝ ΚΑΤΑΣΚΕΥΩΝ ΚΑΙ ΕΙΔΙΚΟΤΕΡΑ ΤΟΙΧΩΝ	3037091
896538/04-07-2001	PROBIODRUG GESELLSCHAFT FUR ARZNEIMITTELFORSCHU- NG MBH	ΧΡΗΣΙΜΟΠΟΙΗΣΗ ΤΕΛΕΣΤΩΝ ΠΟΥ ΜΕΙΩΝΟΥΝ ΤΗΝ ΔΡΑΣΤΙΚΟΤΗΤΑ ΤΗΣ ΔΙΠΕΠΤΙΔΥΛΟΠΕΠΤΙΔΑΣΗΣ IV ΓΙΑ ΤΗΝ ΜΕΙΩΣΗ ΤΟΥ ΕΠΙΠΕΔΟΥ ΤΗΣ ΓΛΥΚΟΖΗΣ ΣΤΟ ΑΙΜΑ ΣΕ ΘΗΛΑΣΤΙΚΑ	3036788
898774/01-08-2001	FRAUNHOFER-GESELLSCHAFT ZUR FUR FORDERUNG DER ANGEWANDTEN FORSUNG E.V	ΑΝΤΙΔΡΩΝ ΗΧΟΑΠΟΣΒΕΣΤΗΡΑΣ	3037001
900045/11-07-2001	VORWERK & CO. INTERHOLD- ING GMBH	ΜΙΑ ΣΥΣΚΕΥΗ ΑΝΑΡΡΟΦΗΣΗΣ ΤΗΣ ΣΚΟΝΗΣ	3036854
900453/12-09-2001	E.I. DU PONT DE NEMOURS AND CO.	ΑΝΤΗΧΕΙΑ ΓΙΑ ΥΠΕΡΑΓΩΓΙΜΕΣ ΔΙΑΤΑΞΕΙΣ ΥΨΗΛΗΣ ΙΣΧΥΟΣ ΚΑΙ ΥΨΗΛΗΣ ΘΕΡΜΟΚΡΑΣΙΑΣ	3036898

<i>ΑΡ./ΗΜ.ΔΗΜ.Ε.Δ.</i> (87)	<i>ΔΙΚΑΙΟΥΧΟΣ</i> (73)	<i>ΤΙΤΛΟΣ ΕΦΕΥΡΕΣΗΣ</i> (54)	<i>ΑΡ. Δ.Ε.</i> (11)
902658/01-08-2001	HORAS UWE	ΜΗΧΑΝΙΣΜΟΣ ΜΕΤΑΤΟΠΙΣΗΣ ΤΜΗΜΑΤΟΣ ΟΣΤΟΥ ΓΙΑ ΤΗ ΓΕΦΥΡΩΣΗ ΜΙΑΣ ΒΛΑΒΗΣ ΤΟΥ ΟΣΤΟΥ	3037036
902799/16-08-2001	SASOL TECHNOLOGY (PROPRIETARY) LTD	ΤΡΙΠΟΛΥΜΕΡΙΣΜΟΣ	3036911
904317/28-03-2001	TECHNIQUES DU BATIMENTS ET DE L'INDUSTRIE S.A.R.L.	ΜΕΘΟΔΟΣ ΛΗΨΕΩΣ ΠΟΛΥΟΛΩΝ ΚΑΙ ΠΟΛΥΟΛΕΣ ΛΑΜΒΑΝΟΜΕΝΕΣ ΣΥΜΦΩΝΑ ΜΕ ΤΗΝ ΜΕΘΟΔΟ	3036883
904323/18-07-2001	BIOCOTE LTD	ΑΝΑΣΤΟΛΗ ΒΑΚΤΗΡΙΑΚΗΣ ΑΥΞΗΣΗΣ	3036913
904717/11-07-2001	SARA LEE/DE N.V.	ΣΥΓΚΡΟΤΗΜΑ ΠΡΟΣ ΧΡΗΣΗ ΣΕ ΜΗΧΑΝΗ ΚΑΦΕ ΓΙΑ ΤΗΝ ΠΡΟΕΤΟΙΜΑΣΙΑ ΚΑΦΕ, ΔΟΧΕΙΟ ΚΑΙ ΘΥΛΑΚΑΣ ΤΟΥ ΑΝΑΦΕΡΘΕΝΤΟΣ ΣΥΓΚΡΟΤΗΜΑΤΟΣ.	3036808
906302/08-08-2001	MERCK PATENT GMBH	ΔΙΑΧΩΡΙΣΜΟΣ ΤΩΝ ΕΝΑΝΤΙΟΜΕΡΩΝ ΤΩΝ ΕΣΤΕΡΩΝ ΤΟΥ ΧΡΩΜΑΝΙΚΟΥ ΟΞΕΟΣ	3037032
907509/22-08-2001	ALUSUISSE TECHNOLOGY & MANAGEMENT AG	ΔΙΕΡΓΑΣΙΑ ΚΑΙ ΜΗΧΑΝΗ ΔΙΕΛΑΣΕΩΣ ΓΙΑ ΤΗΝ ΠΑΡΑΓΩΓΗ ΠΟΛΥΣΤΡΩΤΟΥ ΥΛΙΚΟΥ	3037078
909629/08-08-2001	CORELCO	ΕΓΚΑΤΑΣΤΑΣΗ ΓΙΑ ΤΗΝ ΚΑΤΑΣΚΕΥΗ ΜΕ ΥΠΟΠΙΕΣΗ ΣΩΛΗΝΟΕΙΔΩΝ ΣΩΜΑΤΩΝ ΑΠΟ ΣΥΝΘΕΤΙΚΟ ΥΛΙΚΟ	3037069
909630/29-08-2001	OWENS-BROCKWAY PLASTIC PRODUCTS INC.	ΠΛΑΣΤΙΚΟΣ ΠΕΡΙΕΚΤΗΣ ΜΕ ΠΟΛΛΑΠΛΑ ΔΙΑΜΕΡΙΣΜΑΤΑ ΚΑΙ ΜΕΘΟΔΟΣ ΚΑΤΑΣΚΕΥΗΣ ΤΟΥ	3036956
912321/19-09-2001	LATTICE INTELLECTUAL PROPERTY LTD	ΕΠΕΝΔΥΣΗ ΣΩΛΗΝΑ.	3036809
912509/11-07-2001	PHARMACIA & UPJOHN S.P.A.	ΠΑΡΑΓΩΓΑ ΤΗΣ ΔΙΣΤΑΜΥΚΙΝΗΣ, ΜΕΘΟΔΟΣ ΠΑΡΑΣΚΕΥΗΣ ΤΟΥΣ ΚΑΙ Η ΧΡΗΣΗ ΤΟΥΣ ΩΣ ΠΑΡΑΓΟΝΤΩΝ ΚΑΤΑ ΟΓΚΩΝ ΚΑΙ ΙΩΝ	3036824
915959/21-11-2001	THE PROCTER & GAMBLE CO.	ΠΑΡΑΣΚΕΥΗ ΧΑΜΗΛΗΣ ΠΥΚΝΟΝΗΤΟΣ ΑΠΟΡΡΥΠΑΝΤΙΚΩΝ ΣΥΣΣΩΜΑΤΩΜΑΤΩΝ ΠΕΡΙΕΧΟΝΤΩΝ ΟΞΕΙΔΙΟ ΤΟΥ ΠΥΡΙΤΙΟΥ	3037079
921898/01-08-2001	WIEMERS KARL-HEINZ	ΣΥΣΤΗΜΑ ΕΡΓΑΛΕΙΟΜΗΧΑΝΗΣ	3037005
924314/11-07-2001	SOPRIN S.R.L.	ΜΕΘΟΔΟΣ ΕΝ ΘΕΡΜΩ ΓΑΛΒΑΝΙΣΜΟΥ ΣΙΔΗΡΟΥΧΩΝ ΥΛΙΚΩΝ	3036858
925285/17-10-2001	SYNGENTA LTD	ΔΙΑΔΙΚΑΣΙΑ ΓΙΑ ΤΗΝ ΠΑΡΑΣΚΕΥΗ ΕΝΩΣΕΩΝ ΠΥΡΙΜΙΔΙΝΗΣ	3036917
931775/11-07-2001	RIVA LUIGI	ΜΙΑ ΜΕΘΟΔΟΣ ΓΙΑ ΤΗΝ ΨΥΞΗ ΤΟΥ ΑΕΡΑ ΣΤΟΥΣ ΧΩΡΟΥΣ ΤΩΝ ΚΤΙΡΙΩΝ ΟΙ ΟΠΟΙΟΙ ΒΡΙΣΚΟΝΤΑΙ ΚΑΤΩ ΑΠΟ ΤΗΝ ΚΟΡΥΦΗ	3036831
932560/25-07-2001	LINPAC PLASTICS LTD	ΕΝΑΣ ΔΙΣΚΟΣ ΓΙΑ ΤΗΝ ΕΙΣΑΓΩΓΗ ΦΑΓΗΤΩΝ ΚΑΙ ΤΡΟΦΙΜΩΝ ΠΟΛΥΤΕΛΕΙΑΣ ΤΑ ΟΠΟΙΑ ΑΠΕΛΕΥΘΕΡΩΝΟΥΝ ΥΓΡΑ	3036973
934051/08-08-2001	PHARMACIA & UPJOHN CO.	ΨΥΧΡΑ ΣΥΣΚΕΥΑΣΙΑ ΓΙΑ ΦΙΑΛΙΔΙΑ ΠΟΥ ΠΕΡΙΕΧΟΥΝ ΦΑΡΜΑΚΟ	3037089
934897/04-07-2001	COGNOVISION RESEARCH, SL	ΜΕΘΟΔΟΣ ΓΙΑ ΤΗΝ ΕΠΙΘΕΩΡΗΣΗ ΠΕΡΙΣΤΡΕΦΟΜΕΝΩΝ ΜΠΟΜΠΙΝΩΝ ΚΑΙ ΣΥΣΤΗΜΑ ΓΙΑ ΤΗΝ ΕΦΑΡΜΟΓΗ ΑΥΤΗΣ ΤΗΣ ΜΕΘΟΔΟΥ	3036800
939749/18-07-2001	AGRO-CHEMIE NOVENYVENDOSZER GYARTO ERTEKESITO ES FORGALMAZO KFT	ΜΕΘΟΔΟΣ ΠΑΡΑΣΚΕΥΗΣ ΒΕΝΖΥΛΑΙΘΕΡΩΝ	3036878

<i>ΑΡ./ΗΜ.ΔΗΜ.Ε.Δ.</i> (87)	<i>ΔΙΚΑΙΟΥΧΟΣ</i> (73)	<i>ΤΙΤΛΟΣ ΕΦΕΥΡΕΣΗΣ</i> (54)	<i>ΑΡ. Δ.Ε.</i> (11)
941063/17-10-2001	ORION CORPORATION	ΔΙΑΔΕΡΜΙΚΕΣ ΣΥΝΘΕΣΕΙΣ ΠΟΥ ΠΕΡΙΕΧΟΥΝ ΛΕΒΟΣΙΜΕΝΤΑΝΗ	3037083
941387/04-07-2001	DE VRIES HUGO	ΣΥΝΘΕΤΟΣ ΧΛΟΟΤΑΠΗΤΑΣ	3036779
941555/04-07-2001	TRIAX A/S	ΒΡΑΧΙΟΝΑΣ ΣΤΗΡΙΞΕΩΣ ΓΙΑ ΤΗΝ ΤΟΠΟΘΕΤΗΣΗ ΜΙΑΣ ΠΑΡΑΒΟΛΙΚΗΣ ΚΕΡΑΙΑΣ	3036789
941800/04-10-2001	SIM AUTOMATION GMBH & CO. KG	ΜΗΧΑΝΗ ΣΥΝΑΡΜΟΛΟΓΗΣΗΣ	3036934
946290/10-10-2001	IMPERIAL CHEMICAL INDUSTRIES PLC	ΚΑΤΑΛΥΤΗΣ ΟΞΕΙΔΩΣΕΩΣ ΑΜΜΩΝΙΑΣ	3036863
947531/11-07-2001	BAYER AG	ΜΠΛΟΚΑΡΙΣΜΕΝΑ ΜΕ ΜΗΛΟΝΙΚΟ ΕΣΤΕΡΑ ΠΟΛΥΙΣΟΚΥΑΝΙΚΑ ΑΛΑΤΑ ΣΤΑΘΕΡΟΠΟΙΗΜΕΝΑ ΜΕ ΦΟΡΜΑΛΔΕΥΔΗ ΕΝΑΝΤΙ ΘΕΡΜΟΚΙΤΡΙΝΙΣΜΑΤΟΣ	3036856
947585/25-07-2001	INSTRUMENTATION LABORATORY S.P.A.	ΒΕΛΤΙΩΜΕΝΗ ΕΡΓΑΣΤΗΡΙΑΚΗ ΜΕΘΟΔΟΣ, ΚΥΤΙΑ ΚΑΙ ΑΝΤΙΔΡΑΣΤΗΡΕΣ ΔΙΑ ΤΗΝ ΔΙΑΛΟΓΗ ΔΙΑ ΑΤΕΛΕΙΕΣ ΘΡΟΜΒΩΣΕΩΣ ΤΟΥ ΑΙΜΑΤΟΣ	3036865
948492/11-07-2001	ZAMBON GROUP S.P.A.	ΜΕΘΟΔΟΣ ΠΑΡΑΓΩΓΗΣ ΕΤΕΡΟΑΡΥΛΟ-ΦΑΙΝΥΛΛΑΝΙΝΩΝ	3036855
952913/10-10-2001	HADWACO LTD. ΟΥ.	ΣΤΟΙΧΕΙΟ ΑΝΤΑΛΛΑΓΗΣ ΘΕΡΜΟΤΗΤΑΣ ΓΙΑ ΜΙΑ ΣΥΣΚΕΥΗ ΑΝΤΑΛΛΑΓΗΣ ΘΕΡΜΟΤΗΤΑΣ ΜΕ ΜΕΜΒΡΑΝΗ ΚΑΙ ΜΕΘΟΔΟΣ ΚΑΤΑΣΚΕΥΗΣ ΤΟΥ	3037020
960524/01-08-2001	FOTOWIRE DEVELOPMENT S.A.	ΜΕΘΟΔΟΣ ΕΠΕΞΕΡΓΑΣΙΑΣ ΕΙΚΟΝΩΝ ΚΑΙ ΔΙΑΤΑΞΗ ΓΙΑ ΤΗΝ ΕΦΑΡΜΟΓΗ ΤΗΣ	3036994
963462/04-10-2001	CENTRE NATIONAL DE LA RECHERCHE SCIENTIFIQUE (CNRS)	ΜΕΘΟΔΟΣ ΗΛΕΚΤΡΟΧΗΜΙΚΗΣ ΠΑΡΑΓΩΓΗΣ ΑΝΘΡΑΚΟΥΧΟΥ ΥΛΙΚΟΥ, ΤΟΥ ΟΠΟΙΟΥ Η ΕΠΙΦΑΝΕΙΑ ΕΧΕΙ ΤΡΟΠΟΠΟΙΗΘΕΙ ΑΠΟ ΛΕΙΤΟΥΡΓΟΠΟΙΗΜΕΝΕΣ ΟΜΑΔΕΣ, ΝΕΟΕΠΙΦΑΝΕΙΑΚΩΣ ΤΡΟΠΟΠΟΙΗΜΕΝΟ ΑΝΘΡΑΚΟΥΧΟ ΥΛΙΚΟ ΚΑΙ ΕΦΑΡΜΟΓΗ ΑΥΤΟΥ ΤΟΥ ΥΛΙΚΟΥ	3036810
963726/01-08-2001	HISPAINOX S.A.	ΗΛΕΚΤΡΙΚΟΣ ΕΠΕΞΕΡΓΑΣΤΗΣ ΤΡΟΦΙΜΩΝ ΓΙΑ ΟΙΚΙΑΚΗ ΧΡΗΣΗ	3037050
967799/26-09-2001	TIME WARNER ENTERTAINMENT CO., L.P.	ΦΟΡΕΑΣ ΛΟΓΙΣΜΙΚΟΥ ΠΟΥ ΕΧΕΙ ΠΟΛΛΑΠΛΕΣ ΕΚΔΟΣΕΙΣ ΤΗΣ ΙΔΙΑΣ ΚΙΝΗΜΑΤΟΓΡΑΦΙΚΗΣ ΤΑΙΝΙΑΣ	3036944
968495/25-07-2001	LOGO PAINT	ΠΑΡΑΣΤΑΤΙΚΗ ΕΚΤΥΠΩΣΗ ΣΕ ΕΝΑΝ ΕΠΙΠΕΔΟ ΕΚΤΥΠΩΤΙΚΟ ΦΟΡΕΑ ΚΑΙ ΧΡΗΣΗ ΑΥΤΗΣ ΤΗΣ ΠΑΡΑΣΤΑΤΙΚΗΣ ΕΚΤΥΠΩΣΗΣ	3037013
969664/26-09-2001	TIME WARNER ENTERTAINMENT CO., L.P.	ΜΕΘΟΔΟΣ ΑΝΑΠΑΡΑΓΩΓΗΣ ΜΙΑΣ ΕΠΙΛΕΓΜΕΝΗΣ ΕΚΔΟΣΗΣ ΑΠΟ ΠΟΛΛΑΠΛΕΣ ΕΚΔΟΣΕΙΣ ΤΗΣ ΙΔΙΑΣ ΚΙΝΗΜΑΤΟΓΡΑΦΙΚΗΣ ΤΑΙΝΙΑΣ, Η ΟΠΟΙΑ ΕΙΝΑΙ ΑΠΟΘΗΚΕΥΜΕΝΗ ΣΕ ΟΠΤΙΚΟ ΔΙΣΚΟ	3036891
971354/26-09-2001	TIME WARNER ENTERTAINMENT CO., L.P.	ΜΕΘΟΔΟΣ ΓΙΑ ΤΟΝ ΕΛΕΓΧΟ ΤΗΣ ΑΝΑΠΑΡΑΓΩΓΗΣ ΤΩΝ ΑΚΟΥΣΤΙΚΩΝ ΔΙΑΥΛΩΝ ΕΝΟΣ ΦΟΡΕΑ ΛΟΓΙΣΜΙΚΟΥ	3036894

<i>ΑΡ./ΗΜ.ΔΗΜ.Ε.Δ.</i> (87)	<i>ΔΙΚΑΙΟΥΧΟΣ</i> (73)	<i>ΤΙΤΛΟΣ ΕΦΕΥΡΕΣΗΣ</i> (54)	<i>ΑΡ. Δ.Ε.</i> (11)
971536/26-09-2001	TIME WARNER ENTERTAINMENT CO., L.P.	ΨΗΦΙΑΚΟΣ ΦΟΡΕΑΣ ΛΟΓΙΣΜΙΚΟΥ/ΜΟΝΑΔΑ ΑΝΑΠΑΡΑΓΩΓΗΣ ΚΑΙ ΡΕΥΜΑ ΔΕΔΟΜΕΝΩΝ ΓΙΑ ΤΟΝ ΕΛΕΓΧΟ ΤΗΣ ΠΡΟΒΟΛΗΣ ΥΠΟΤΙΤΛΩΝ	3036892
973332/19-09-2001	TIME WARNER ENTERTAINMENT CO., L.P.	ΜΕΘΟΔΟΣ ΓΙΑ ΤΟΝ ΕΛΕΓΧΟ ΤΗΣ ΠΡΟΒΟΛΗΣ ΥΠΟΤΙΤΛΩΝ ΚΑΤΑ ΤΗΝ ΔΙΑΡΚΕΙΑ ΤΗΣ ΑΝΑΠΑΡΑΓΩΓΗΣ ΕΝΟΣ ΦΟΡΕΑ ΛΟΓΙΣΜΙΚΟΥ	3036991
973415/04-07-2001	SIGMA-TAU HEALTHSCIENCE S.P.A.	ΘΡΕΠΤΙΚΟ ΣΥΜΠΛΗΡΩΜΑ	3036777
973688/01-08-2001	GRITTMANN GUNTER	ΚΡΟΥΝΟΣ ΑΠΟΛΗΨΗΣ	3037028
973872/11-07-2001	ANABASIS S.R.L.	ΧΡΗΣΗ ΤΟΥ ΑΥΧΗΤΙΚΟΥ ΠΑΡΑΓΟΝΤΑ ΝΕΥΡΩΝ ΓΙΑ ΤΗ ΦΥΛΑΞΗ, ΚΑΛΛΙΕΡΓΕΙΑ Η ΘΕΡΑΠΕΙΑ ΤΟΥ ΚΕΡΑΤΟΕΙΔΟΥΣ	3036859
975557/25-07-2001	RONIN VLADIMIR	ΜΕΘΟΔΟΣ ΓΙΑ ΤΗΝ ΚΑΤΕΡΓΑΣΙΑ ΚΛΙΝΚΕΡ ΤΣΙΜΕΝΤΟΥ	3037016
977444/26-09-2001	TIME WARNER ENTERTAINMENT CO., L.P.	ΜΕΘΟΔΟΣ ΕΛΕΓΧΟΥ ΤΗΣ ΔΙΑΜΟΝΗΣ ΔΙΣΚΩΝ ΓΙΑ ΕΚΔΟΤΕΣ ΛΟΓΙΣΜΙΚΟΥ ΔΙΣΚΩΝ	3036897
979381/01-08-2001	ΑΕ ENERGIETECHNIK GMBH	ΕΝΑΛΛΑΚΤΗΣ ΘΕΡΜΟΤΗΤΑΣ ΜΕ ΟΥΣΙΑΣΤΙΚΑ ΟΡΙΖΟΝΤΙΑ ΔΙΑΤΡΕΧΟΝΤΕΣ ΣΩΛΗΝΕΣ	3037027
983474/08-08-2001	SCHUMANN SASOL GMBH	ΣΩΜΑ ΛΑΝΘΑΝΟΥΣΑΣ ΘΕΡΜΟΤΗΤΑΣ	3037052
986594/08-08-2001	SIKA CHEMIE GMBH	ΜΕΘΟΔΟΣ ΓΙΑ ΤΗΝ ΠΑΡΑΣΚΕΥΗ ΜΑΖΩΝ ΣΤΕΓΑΝΩΣΗΣ ΚΑΙ ΕΠΙΣΤΡΩΣΗΣ ΕΝΟΣ ΣΥΣΤΑΤΙΚΟΥ ΣΕ ΠΟΛΥΟΥΡΑΙΘΑΝΙΚΗ ΒΑΣΗ	3036847
986870/01-08-2001	GIROD RAOUL	ΣΥΣΚΕΥΕΣ ΓΙΑ ΦΙΛΤΡΑΡΙΣΜΑ ΤΩΝ ΡΑΔΙΟΤΗΛΕΦΩΝΩΝ	3036993
987945/24-10-2001	AVENTIS CROPSCIENCE S.A.	ΝΕΑ ΖΙΖΑΝΙΟΚΤΟΝΑ ΜΙΓΜΑΤΑ	3037010

2.3 ΕΥΡΕΤΗΡΙΟ ΕΥΡΩΠΑΪΚΩΝ Δ.Ε. ΣΥΜΦΩΝΑ ΜΕ ΤΗΝ ΑΛΦΑΒΗΤΙΚΗ ΣΕΙΡΑ ΤΩΝ ΔΙΚΑΙΟΥΧΩΝ

<i>ΔΙΚΑΙΟΥΧΟΣ</i> (73)	<i>ΤΙΤΛΟΣ ΕΦΕΥΡΕΣΗΣ</i> (54)	<i>ΚΑΤΑΘΕΣΗ</i> (22)	<i>ΑΡ. Δ.Ε.</i> (11)
A.MENARINI INDUSTRIE FARMACEUTICHE RIUNITE S.R.L.	ΠΑΡΑΓΩΓΑ ΡΕΝΕΜ, ΠΑΡΑΣΚΕΥΗ ΑΥΤΩΝ ΚΑΙ ΦΑΡΜΑΚΕΥΤΙΚΕΣ ΣΥΝΘΕΣΙΣ ΠΟΥ ΤΑ ΠΕΡΙΧΟΥΝ	660837/11-07-2001	3036817
ABBOTT LABORATORIES	ΕΝΩΣΕΙΣ ΔΙΑΛΚΥΛΟΤΙΑΚΟΥΜΙΚΙΝΗΣ	824539/18-07-2001	3036873
ABBOTT LABORATORIES	ΒΕΛΤΙΩΜΕΝΗ ΜΕΘΟΔΟΣ ΓΙΑ ΤΗΝ ΠΑΡΑΣΚΕΥΗ ΕΝΔΙΑΜΕΣΩΝ ΠΡΟΙΟΝΤΩΝ ΑΛΚΥΛΑΛΔΕΥΔΗΣ Ή ΑΡΥΛΑΛΔΕΥΔΗΣ	873293/25-07-2001	3036982
ABLATION TECHNOLOGIES, INC.	ΣΠΟΡΙΑ ΚΟΒΑΛΤΙΟΥ-ΠΑΛΛΑΔΙΟΥ ΓΙΑ ΤΗ ΘΕΡΜΙΚΗ ΑΓΩΓΗ ΤΩΝ ΟΓΚΩΝ	732962/25-07-2001	3036976
ADOLFWURTH GMBH & CO. KG	ΤΟΡΜΟΣ ΜΕ ΚΕΛΥΦΟΣ	881399/29-08-2001	3036909
AE ENERGIETECHNIK GMBH	ΕΝΑΛΛΑΚΤΗΣ ΘΕΡΜΟΤΗΤΑΣ ΜΕ ΟΥΣΙΑΣΤΙΚΑ ΟΡΙΖΟΝΤΙΑ ΔΙΑΤΡΕΧΟΝΤΕΣ ΣΩΛΗΝΕΣ	979381/01-08-2001	3037027
AGRO-CHEMIE NOVENYVEN-DOSZER GYARTO ERTEKESITO ES FORGALMAZO KFT	ΜΕΘΟΔΟΣ ΠΑΡΑΣΚΕΥΗΣ ΒΕΝΖΥΛΑΙΘΕΡΩΝ	939749/18-07-2001	3036878
AKZO NOBEL N.V.	ΥΔΑΤΙΚΗ ΣΥΝΘΕΣΗ ΚΑΙ ΧΡΗΣΗ ΕΝΟΣ ΠΑΡΑΓΟΝΤΟΣ ΒΕΛΤΙΩΣΕΩΣ ΤΗΣ ΔΙΑΒΡΟΧΗΣ	822972/01-08-2001	3036910
AKZO NOBEL NON STICK COATINGS S.R.L.	ΥΔΡΟΧΡΩΜΑ ΜΕ ΒΑΣΗ ΡΤΦΕ ΓΙΑ ΜΗ ΚΟΛΛΩΔΗ ΕΠΙΣΤΡΩΣΗ ΣΧΗΜΑΤΙΣΜΕΝΩΝ ΑΝΤΙΚΕΙΜΕΝΩΝ ΑΠΟ ΑΛΟΥΜΙΝΙΟ Ή ΦΥΛΛΟ ΑΛΟΥΜΙΝΙΟΥ	724915/01-08-2001	3036952
ALCON LABORATORIES, INC.	ΣΥΝΘΕΣΕΙΣ ΕΠΙΚΑΛΥΨΕΩΣ ΕΝΔΟΦΘΑΛΜΙΩΝ ΦΑΚΩΝ	1071482/04-10-2001	3036771
ALLERGAN SALES, INC.	ΕΙΔΙΚΑ ΓΑΛΑΚΤΩΜΑΤΑ ΔΑΚΡΥΪΚΟΥ ΑΔΕΝΑ ΓΙΑ ΤΟΠΙΚΗ ΕΦΑΡΜΟΓΗ ΣΤΟΝ ΟΦΘΑΛΜΙΚΟ ΙΣΤΟ	759773/08-08-2001	3036945
ALPHA 1 BIOMEDICALS, INC.	ΜΕΘΟΔΟΣ ΓΙΑ ΤΗ ΘΕΡΑΠΕΙΑ ΤΗΣ ΗΠΑΤΙΤΙΔΑΣ C ΣΕ ΑΤΟΜΑ ΠΟΥ ΔΕΝ ΑΝΤΙΔΡΟΥΝ ΣΕ ΘΕΡΑΠΕΙΑ ΙΝΤΕΡΦΕΡΟΝΗΣ	687181/29-08-2001	3037021
ALSTOM FERROVIARIA S.P.A.	ΕΝΑ ΣΙΔΗΡΟΔΡΟΜΙΚΟ ΟΧΗΜΑ ΤΟΥ ΟΠΟΙΟΥ ΤΟ ΣΩΜΑ ΜΠΟΡΕΙ ΝΑ ΑΛΛΑΖΕΙ ΚΛΙΣΗ	736438/11-07-2001	3036828
ALUSUISSE TECHNOLOGY & MANAGEMENT AG	ΔΙΕΡΓΑΣΙΑ ΚΑΙ ΜΗΧΑΝΗ ΔΙΕΛΑΣΕΩΣ ΓΙΑ ΤΗΝ ΠΑΡΑΓΩΓΗ ΠΟΛΥΣΤΡΩΤΟΥ ΥΛΙΚΟΥ	907509/22-08-2001	3037078
AMERICAN CYANAMID CO.	ΜΕΘΟΔΟΙ ΓΙΑ ΤΗΝ ΠΑΡΑΣΚΕΥΗ ΜΟΝΟΜΕΡΩΝ ΣΥΖΕΥΓΜΑΤΩΝ ΠΑΡΑΓΩΓΟΥ ΤΗΣ ΚΑΛΙΧΕΑΜΙΚΙΝΗΣ/ΦΟΡΕΑ	837698/16-08-2001	3036930
AMERICAN HOME PRODUCTS CORPORATION	ΑΜΙΔΙΝΟ ΚΑΡΒΑΜΙΔΙΚΟΙ ΕΣΤΕΡΕΣ ΤΗΣ ΡΑΠΑΜΥΚΙΝΗΣ ΚΑΙ ΦΑΡΜΑΚΕΥΤΙΚΑ ΣΚΕΥΑΣΜΑΤΑ ΠΟΥ ΤΟΥΣ ΠΕΡΙΧΟΥΝ	765329/16-08-2001	3036940
AMGEN INC.	ΕΠΙΘΗΛΙΑΚΗ ΜΕΜΒΡΑΝΙΚΗ ΠΡΩΤΕΪΝΗ-1	862629/01-08-2001	3036770
AMPAFRANCE S.A.	ΠΑΙΔΙΚΟ ΚΑΘΙΣΜΑ	747257/25-07-2001	3036975
AMYLIN PHARMACEUTICALS, INC.	ΠΕΠΤΙΔΙΑ ΑΓΩΝΙΣΤΕΣ ΑΜΥΛΙΝΗΣ ΚΑΙ ΧΡΗΣΕΙΣ ΑΥΤΩΝ	567626/19-09-2001	3036794
ANABASIS S.R.L.	ΧΡΗΣΗ ΤΟΥ ΑΥΞΗΤΙΚΟΥ ΠΑΡΑΓΟΝΤΑ ΝΕΥΡΩΝ ΓΙΑ ΤΗ ΦΥΛΑΞΗ, ΚΑΛΛΙΕΡΓΕΙΑ Η ΘΕΡΑΠΕΙΑ ΤΟΥ ΚΕΡΑΤΟΕΙΔΟΥΣ	973872/11-07-2001	3036859

ΔΙΚΑΙΟΥΧΟΣ (73)	ΤΙΤΛΟΣ ΕΦΕΥΡΕΣΗΣ (54)	ΚΑΤΑΘΕΣΗ (22)	ΑΡ. Δ.Ε. (11)
ARPLAS GESELLSCHAFT FUR PLASMATECHNOLOGIE MBH	ΜΕΘΟΔΟΣ ΕΠΙΔΡΑΣΕΩΣ ΕΠΙ ΤΗΣ ΙΚΑΝΟΤΗΤΟΣ ΔΙΑΣΠΟΡΑΣ, ΔΗΜΙΟΥΡΓΙΑΣ ΓΑΛΑΚΤΩΜΑΤΟΣ, ΕΠΙ ΤΗΣ ΔΙΑΛΥΤΟΤΗΤΟΣ ΚΑΙ/Ή ΔΡΑΣΤΙΚΟΤΗΤΟΣ ΣΤΕΡΕΩΝ ΧΑΜΗΛΟΥ ΜΟΡΙΑΚΟΥ ΒΑΡΟΥΣ ΠΕΡΙΕΧΟΝΤΩΝ ΟΜΑΔΑ ΑΛΚΥΛΙΟΥ	799088/11-07-2001	3036819
ASTA MEDICA AG	ΧΡΗΣΙΜΟΠΟΙΗΣΗ R-(+)-Α-ΛΙΠΟΝΙΚΟΥ ΟΞΕΟΣ, R(-)-ΔΙΥΔΡΟΛΙΠΟΝΙΚΟΥ ΟΞΕΟΣ ΚΑΙ ΜΕΤΑΒΟΛΙΤΩΝ ΓΙΑ ΤΗΝ ΑΓΩΓΗ ΣΑΚΧΑΡΩΔΟΥΣ ΔΙΑΒΗΤΟΥ, ΩΣ ΚΑΙ ΣΥΝΕΠΩΝ ΠΑΘΗΣΕΩΝ	659408/01-08-2001	3036943
ASTRAZENECA AB	ΝΕΕΣ (R)-5-ΚΑΡΒΑΜΟΥΛ-8-ΦΘΟΡΟ-3-N,N-ΔΙΥΠΟΚΑΤΕΣΤΗΜΕΝΕΣ-ΑΜΙΝΟ-3,4-ΔΙΥΔΡΟ-2Η-1-BENZO-ΠΥΡΑΝΕΣ	725779/11-07-2001	3036816
ASTRAZENECA AB	ΠΑΡΑΓΩΓΑ ΙΝΔΟΛΗΣ ΩΣ ΠΡΟΦΑΡΜΑΚΑ ΣΥΝΑΓΩΝΙΣΤΩΝ ΥΠΟΔΟΧΕΑ ΤΥΠΟΥ 5-HT1	765322/25-07-2001	3036953
ASTRAZENECA AB	ΠΑΡΑΓΩΓΑ ΚΙΝΑΖΟΛΙΝΗΣ	873319/25-07-2001	3036954
AUSMELT LTD	ΤΗΗΔ ΥΛΙΚΟΥ ΠΟΥ ΠΕΡΙΕΧΕΙ ΑΝΘΡΑΚΑ	693005/11-07-2001	3036843
AUTONOMOUS TECHNOLOGIES CORPORATION	ΕΝΑ ΣΥΣΤΗΜΑ ΑΚΤΙΝΩΝ LASER ΓΙΑ ΤΗΝ ΑΦΑΙΡΕΣΗ ΙΣΤΩΝ ΑΠΟ ΤΟΝ ΚΕΡΑΤΟΕΙΔΗ ΧΙΤΩΝΑ ΤΟΥ ΟΦΘΑΛΜΟΥ	790807/01-08-2001	3036992
AVENTIS CROPS SCIENCE N.V.	ΦΥΤΑ ΜΕ ΤΡΟΠΟΠΟΙΗΜΕΝΑ ΑΝΘΗ	412911/18-07-2001	3036893
AVENTIS CROPS SCIENCE S.A.	ΝΕΑ ΖΙΖΑΝΙΟΚΤΟΝΑ ΜΙΓΜΑΤΑ	987945/24-10-2001	3037010
AVENTIS CROPS SCIENCE UK LTD	ΜΥΚΗΤΟΚΤΟΝΑ ΜΙΓΜΑΤΑ	835055/16-08-2001	3037054
AVENTIS PASTEUR	ΣΥΝΘΕΣΗ ΕΜΒΟΛΙΟΥ ΠΟΥ ΠΕΡΙΛΑΜΒΑΝΕΙ ΦΩΣΦΟΡΙΚΗ ΠΟΛΥΡΙΒΟΣΥΛΡΙΒΙΤΟΛΗ ΚΑΙ ΜΕΘΟΔΟ ΠΑΡΑΣΚΕΥΗΣ ΑΥΤΗΣ	828511/24-10-2001	3037011
AVENTIS PHARMA S.A.	ΣΚΕΥΑΣΜΑ ΣΤΑΘΕΡΟΠΟΙΗΜΕΝΩΝ ΣΩΜΑΤΙΔΙΩΝ ΚΑΤΙΟΝΙΚΟΥ(ΩΝ) ΠΑΡΑΓΟΝΤΑ(ΩΝ) ΕΠΙΜΟΛΥΝΣΗΣ/ΝΟΥΚΛΕΙΚΩΝ ΟΞΕΩΝ	1007097/17-10-2001	3036919
AVENTIS PHARMA S.A.	ΑΖΩΤΟΥΧΑ ΔΙΚΥΚΛΙΚΑ ΠΑΡΑΓΩΓΑ, ΠΑΡΑΓΩΓΗ ΤΟΥΣ, ΕΦΑΡΜΟΓΗ ΤΟΥΣ ΩΣ ΦΑΡΜΑΚΩΝ, ΚΑΙ ΟΙ ΠΕΡΙΕΧΟΥΣΕΣ ΑΥΤΑ ΦΑΡΜΑΚΕΥΤΙΚΕΣ ΣΥΝΘΕΣΕΙΣ.	498723/19-09-2001	3036805
AVENTIS PHARMA S.A.	ΝΑΝΟΣΩΜΑΤΙΔΙΑ ΜΕ ΒΑΣΗ ΕΝΑ ΣΥΜΠΟΛΥΜΕΡΕΣ ΜΕ ΣΥΓΚΡΟΤΗΜΑΤΑ ΠΟΛΥΟΞΥΑΙΘΥΛΕΝΙΟΥ ΚΑΙ ΠΟΛΥΓΑΛΑΚΤΙΚΟΥ ΟΞΕΟΣ	520888/19-09-2001	3036773
AVENTIS PHARMA S.A.	ΠΑΡΑΓΩΓΑ ΣΤΡΕΠΤΟΓΡΑΜΙΝΗΣ, ΠΑΡΑΣΚΕΥΗ ΤΟΥΣ ΚΑΙ ΦΑΡΜΑΚΕΥΤΙΚΕΣ ΣΥΝΘΕΣΕΙΣ ΠΟΥ ΤΑ ΠΕΡΙΕΧΟΥΝ	772630/19-09-2001	3036908
AVENTIS PHARMA S.A.	ΚΑΙΝΟΤΟΜΙΚΑ ΣΤΕΡΟΕΙΔΗ ΥΔΡΟΞΥΛΙΩΜΕΝΑ ΣΤΙΣ ΘΕΣΕΙΣ 1 Ή 6, ΜΕΘΟΔΟΣ ΠΑΡΑΣΚΕΥΗΣ ΤΟΥΣ, ΕΦΑΡΜΟΓΕΣ ΤΟΥΣ ΩΣ ΦΑΡΜΑΚΑ ΚΑΙ ΦΑΡΜΑΚΕΥΤΙΚΕΣ ΣΥΝΘΕΣΕΙΣ ΣΤΙΣ ΟΠΟΙΕΣ ΠΕΡΙΕΧΟΝΤΑΙ	808845/17-10-2001	3037017
AVENTIS PHARMACEUTICALS INC.	ΠΑΡΑΓΩΓΑ ΤΗΣ ΙΣΑΤΙΝΗΣ ΣΑΝ ΑΝΑΣΤΟΛΕΙΣ ΤΗΣ ΑΚΕΤΥΛΟΧΟΛΙΝΕΣΤΕΡΑΣΗΣ ΚΑΙ ΣΑΝ ΑΝΑΛΓΗΤΙΚΑ	892796/24-10-2001	3037006
BABIZHAYEV MARC	ΠΡΟΙΟΝ ΣΥΖΕΥΞΕΩΣ ΤΗΣ ΙΣΤΑΜΙΝΗΣ ΚΑΙ ΕΝΟΣ ΑΜΙΝΟΞΕΩΣ	684944/25-07-2001	3036979

ΔΙΚΑΙΟΥΧΟΣ (73)	ΤΙΤΛΟΣ ΕΦΕΥΡΕΣΗΣ (54)	ΚΑΤΑΘΕΣΗ (22)	ΑΡ. Δ.Ε. (11)
BARCOL-AIR AG	ΚΑΛΥΠΤΙΚΟ ΣΤΟΙΧΕΙΟ ΓΙΑ ΜΙΑ ΘΕΡΜΙΚΗ ΚΑΙ ΨΥΚΤΙΚΗ ΣΚΕΠΗ	849541/26-09-2001	3036981
BARLOCHER GMBH	ΣΥΝΔΥΑΣΜΟΣ ΣΤΑΘΕΡΟΠΟΙΗΤΟΥ ΔΙΑ ΕΠΕΝΔΥΣΕΙΣ ΚΑΛΩΔΙΩΝ	838493/08-08-2001	3037051
BASF AG	ΣΥΖΥΓΗ ΠΡΟΙΟΝΤΑ ΙΡΟΥΔΙΝΗΣ ΑΠΟ ΙΡΟΥΔΙΝΗ ΚΑΙ ΛΙΠΟΦΙΛΕΣ ΕΝΩΣΕΙΣ	730473/29-08-2001	3036938
BASF AG	ΝΕΑ ΠΑΡΑΓΩΓΑ ΚΑΡΒΟΝΙΚΟΥ ΟΞΕΟΣ, Η ΠΑΡΑΣΚΕΥΗ ΚΑΙ Η ΧΡΗΣΙΜΟΠΟΙΗΣΗ ΤΟΥΣ	785926/22-08-2001	3036931
BASF AG	ΚΑΤΑΠΟΛΕΜΗΣΗ ΕΠΙΖΗΜΙΩΝ ΜΥΚΗΤΩΝ ΜΕ ΤΟΝ ΣΥΝΔΥΑΣΜΟ ΜΙΑΣ ΑΝΑΣΤΑΛΤΙΚΗΣ ΓΙΑ ΤΗΝ ΑΝΑΠΝΟΗ ΣΤΟ ΣΥΜΠΛΟΚΟ ΚΥΤΟΧΡΩΜΑΤΟΣ III ΔΡΑΣΤΙΚΗΣ ΟΥΣΙΑΣ ΜΕ ΕΝΑ ΑΜΙΔΙΟ	859549/16-08-2001	3036850
BAXTER INTERNATIONAL INC.	ΕΝΑ ΣΥΣΤΗΜΑ ΜΕ ΔΥΟ ΣΑΚΚΟΥΛΕΣ ΠΟΥ ΠΕΡΙΕΧΟΥΝ ΕΝΑ ΔΙΑΛΥΜΑ, ΜΙΑ ΣΥΣΚΕΥΑΣΙΑ ΚΑΙ ΜΙΑ ΜΕΘΟΔΟΣ ΓΙΑ ΤΗ ΔΙΑΜΟΡΦΩΣΗ ΤΩΝ ΔΥΟ ΣΑΚΚΟΥΛΩΝ ΜΕ ΣΚΟΠΟ ΤΗ ΧΟΡΗΓΗΣΗ ΤΟΥ ΔΙΑΛΥΜΑΤΟΣ	857075/25-07-2001	3036949
BAYER AG	N-ΟΞΕΙΔΙΑ ΩΣ ΑΝΤΙΒΑΚΤΗΡΙΑΚΑ ΜΕΣΑ	828715/16-08-2001	3037063
BAYER AG	ΜΠΛΟΚΑΡΙΣΜΕΝΑ ΜΕ ΜΗΛΟΝΙΚΟ ΕΣΤΕΡΑ ΠΟΛΥ-ΙΣΟΚΥΑΝΙΚΑ ΑΛΑΤΑ ΣΤΑΘΕΡΟΠΟΙΗΜΕΝΑ ΜΕ ΦΟΡΜΑΛΔΕΥΔΗ ΕΝΑΝΤΙ ΘΕΡΜΟΚΙΤΡΙΝΙΣΜΑΤΟΣ	947531/11-07-2001	3036856
BIOCHEMIE GESELLSCHAFT M.B.H.	ΔΙΕΡΓΑΣΙΑ ΓΙΑ ΤΟΝ ΚΑΘΑΡΙΣΜΟ ΕΝΟΣ ΠΑΡΑΓΩΓΟΥ 3-ΚΕΦΕΜ-4-ΚΑΡΒΟΞΥΛΙΚΟΥ ΟΞΕΟΣ	630380/05-09-2001	3036985
BIOCOMFORT PRODUKTE ZUR GESUNDHEITSPFLEGE GMBH	ΑΦΑΙΡΟΥΜΕΝΟΣ ΕΚΤΡΟΠΕΑΣ ΑΕΡΑ ΓΙΑ ΨΑΘΕΣ ΑΝΑΒΛΥΣΜΑΤΟΣ ΦΥΣΑΛΙΔΩΝ	815823/08-08-2001	3036848
BIOCONTROL SYSTEMS, INC.	ΜΕΘΟΔΟΣ ΠΟΣΟΤΙΚΟΥ ΠΡΟΣΔΙΟΡΙΣΜΟΥ ΒΙΟΛΟΓΙΚΟΥ ΥΛΙΚΟΥ ΕΝΤΟΣ ΕΝΟΣ ΔΕΙΓΜΑΤΟΣ	861430/16-08-2001	3037056
BIOCOTE LTD	ΑΝΑΣΤΟΛΗ ΒΑΚΤΗΡΙΑΚΗΣ ΑΥΞΗΣΗΣ	904323/18-07-2001	3036913
BIOTRONICS CORPORATION	ΜΕΘΟΔΟΣ ΓΙΑ ΤΗΝ ΑΝΙΧΝΕΥΣΗ ΕΝΟΣ ΝΟΥΚΛΕΙΚΟΥ ΟΞΕΟΣ ΣΤΟΧΟΥ	763133/01-08-2001	3037030
BOEHRINGER INGELHEIM INTERNATIONAL GMBH	ΝΕΟΙ ΕΣΤΕΡΕΣ ΔΙΚΥΚΛΙΚΩΝ ΚΑΙ ΤΡΙΚΥΚΛΙΚΩΝ ΑΜΙΝΑΛΚΟΟΛΩΝ, Η ΠΑΡΑΣΚΕΥΗ ΚΑΙ Η ΧΡΗΣΙΜΟΠΟΙΗΣΗ ΤΟΥΣ ΣΕ ΦΑΡΜΑΚΑ	579615/04-07-2001	3036792
BOEHRINGER INGELHEIM PHARMA KG	ΝΕΟΙ ΕΣΤΕΡΕΣ ΔΙΚΥΚΛΙΚΩΝ ΚΑΙ ΤΡΙΚΥΚΛΙΚΩΝ ΑΜΙΝΑΛΚΟΟΛΩΝ, Η ΠΑΡΑΣΚΕΥΗ ΚΑΙ Η ΧΡΗΣΙΜΟΠΟΙΗΣΗ ΤΟΥΣ ΣΕ ΦΑΡΜΑΚΑ	579615/04-07-2001	3036792
BONGRAIN S.A.	ΜΕΘΟΔΟΣ ΣΥΝΕΧΟΥΣ ΠΑΡΑΓΩΓΗΣ ΤΥΡΙΟΥ Ή ΤΥΡΟΚΟΜΙΚΟΥ ΠΡΟΙΟΝΤΟΣ, ΕΓΚΑΤΑΣΤΑΣΕΙΣ ΓΙΑ ΤΗΝ ΥΛΟΠΟΙΗΣΗ ΤΗΣ ΜΕΘΟΔΟΥ ΚΑΙ ΠΡΟΙΟΝ ΠΑΡΑΓΟΜΕΝΟ ΔΙΑ ΤΗΣ ΜΕΘΟΔΟΥ	727138/11-07-2001	3036820
BRIGHAM AND WOMEN'S HOSPITAL, INC.	ΕΜΒΟΛΙΑ ΣΥΖΕΥΓΜΑΤΟΣ ΠΟΛΥΣΑΚΧΑΡΙΤΗ ΣΤΡΕΠΤΟΚΟΚΚΟΥ ΤΥΠΟΥ II ΚΑΙ V ΤΗΣ ΟΜΑΔΑΣ Β-ΠΡΩΤΕΙΝΗΣ	667787/18-07-2001	3036928
BRISTOL-MYERS SQUIBB CO.	ΜΕΘΟΔΟΣ D4T ΠΟΛΥΜΟΡΦΙΚΗΣ ΜΟΡΦΗΣ I	749969/05-09-2001	3036768

ΔΙΚΑΙΟΥΧΟΣ (73)	ΤΙΤΛΟΣ ΕΦΕΥΡΕΣΗΣ (54)	ΚΑΤΑΘΕΣΗ (22)	ΑΡ. Δ.Ε. (11)
BROWN SANDRA	ΜΕΘΟΔΟΣ ΑΝΤΙΜΕΤΩΠΙΣΗΣ ΑΠΩΛΕΙΑΣ ΤΩΝ ΜΑΛΛΙΩΝ	659080/11-07-2001	3036827
CARRIERES DU BOULONNAIS	ΜΕΘΟΔΟΣ ΑΠΑΛΕΙΨΗΣ ΤΩΝ ΕΝΑΠΟΜΕΙΝΑΝΤΩΝ ΘΕΙΟΥΧΩΝ ΟΞΕΩΝ ΜΕΤΑ ΑΠΟ ΒΙΟΜΗΧΑΝΙΚΗ ΕΠΕΞΕΡΓΑΣΙΑ ΚΑΙ ΑΠΟΚΤΗΣΗΣ ΣΤΑΘΕΡΩΝ ΠΡΟΙΟΝΤΩΝ	870738/25-07-2001	3037004
CENTRE INTERNATIONAL DE RECHERCHES DERMATOLOGIQUES GALDERMA (CIRD GALDERMA)	ΝΕΕΣ ΡΥΘΜΙΣΤΙΚΕΣ ΕΝΩΣΕΙΣ ΤΩΝ ΟΡΜΟΝΙΚΩΝ ΥΠΟΔΟΧΕΩΝ, ΟΙ ΣΥΝΘΕΣΕΙΣ ΠΟΥ ΤΙΣ ΠΕΡΙΕΧΟΥΝ ΚΑΙ Η ΧΡΗΣΗ ΤΟΥΣ ΣΤΗ ΘΕΡΑΠΕΥΤΙΚΗ	826657/01-08-2001	3036997
CENTRE NATIONAL DE LA RECHERCHE SCIENTIFIQUE (CNRS)	ΜΕΘΟΔΟΣ ΗΛΕΚΤΡΟΧΗΜΙΚΗΣ ΠΑΡΑΓΩΓΗΣ ΑΝΘΡΑΚΟΥΧΟΥ ΥΛΙΚΟΥ, ΤΟΥ ΟΠΟΙΟΥ Η ΕΠΙΦΑΝΕΙΑ ΕΧΕΙ ΤΡΟΠΟΠΟΙΗΘΕΙ ΑΠΟ ΛΕΙΤΟΥΡΓΟΠΟΙΗΜΕΝΕΣ ΟΜΑΔΕΣ, ΝΕΟΕΠΙΦΑΝΕΙΑΚΩΣ ΤΡΟΠΟΠΟΙΗΜΕΝΟ ΑΝΘΡΑΚΟΥΧΟ ΥΛΙΚΟ ΚΑΙ ΕΦΑΡΜΟΓΗ ΑΥΤΟΥ ΤΟΥ ΥΛΙΚΟΥ	963462/04-10-2001	3036810
CHIRNOMAS MUNROE	ΑΥΤΟΜΑΤΟΣ ΠΩΛΗΤΗΣ ΠΑΚΕΤΩΝ.	714539/18-07-2001	3036802
CHIRON CORPORATION	ΔΙΑΓΝΩΣΤΙΚΗ ΑΠΛΟΥ ΕΡΠΗΤΟΣ	842430/08-08-2001	3037090
CODRA MEDITERRANEA S.R.L.	ΜΕΘΟΔΟΣ ΚΑΙ ΜΕΣΑ ΦΥΤΟΚΑΘΑΡΙΣΜΟΥ ΟΓΚΩΝ ΥΔΑΤΩΝ ΚΑΙ ΕΠΙΧΩΜΑΤΩΣΗΣ ΚΑΙ ΣΤΕΡΕΟΠΟΙΗΣΗΣ ΑΚΤΩΝ	736494/08-08-2001	3036984
COGNOVISION RESEARCH, SL	ΜΕΘΟΔΟΣ ΓΙΑ ΤΗΝ ΕΠΙΘΕΩΡΗΣΗ ΠΕΡΙΣΤΡΕΦΟΜΕΝΩΝ ΜΠΟΜΠΙΝΩΝ ΚΑΙ ΣΥΣΤΗΜΑ ΓΙΑ ΤΗΝ ΕΦΑΡΜΟΓΗ ΑΥΤΗΣ ΤΗΣ ΜΕΘΟΔΟΥ	934897/04-07-2001	3036800
COMPANIA GENERAL DEL ALGARROBO DE ESPANA, S.A.	ΦΥΣΙΚΑ ΙΝΕΣ ΧΑΡΟΥΠΙΟΥ ΚΑΙ ΜΕΘΟΔΟΣ ΠΑΡΑΓΩΓΗΣ ΤΩΝ	616780/04-07-2001	3036791
CONSIGNIA PLC	ΜΙΑ ΣΥΣΚΕΥΗ ΓΙΑ ΤΟ ΑΝΟΙΓΜΑ ΕΝΟΣ ΚΙΒΩΤΙΟΥ	807598/11-07-2001	3036832
CORELCO	ΕΓΚΑΤΑΣΤΑΣΗ ΓΙΑ ΤΗΝ ΚΑΤΑΣΚΕΥΗ ΜΕ ΥΠΟΠΙΕΣΗ ΣΩΛΗΝΟΕΙΔΩΝ ΣΩΜΑΤΩΝ ΑΠΟ ΣΥΝΘΕΤΙΚΟ ΥΛΙΚΟ	909629/08-08-2001	3037069
CRYSTAL B.V.	ΜΕΘΟΔΟΣ ΓΙΑ ΤΗΝ ΒΙΟΜΗΧΑΝΙΚΗ ΚΑΤΑΣΚΕΥΗ ΕΝΟΣ ΑΕΡΟΣΤΕΓΟΥΣ ΚΑΙ ΑΝΘΕΚΤΙΚΟΥ ΣΤΗΝ ΥΓΡΑΣΙΑ ΚΟΥΤΙΟΥ ΑΠΟ ΧΑΡΤΟΝΙ ΚΑΙ ΕΝΑ ΚΟΥΤΙ ΠΟΥ ΑΠΟΚΤΑΤΑΙ ΜΕ ΤΗΝ ΣΥΜΦΩΝΗ ΜΕ ΤΗΝ ΕΦΕΥΡΕΣΗ ΜΕΘΟΔΟ.	894068/04-07-2001	3036801
CURIS, INC.	ΕΠΑΓΟΜΕΝΗ ΑΠΟ ΠΡΩΤΕΙΝΕΣ ΜΟΡΦΟΓΕΝΕΣΗ	575555/18-07-2001	3036950
DAIICHI PHARMACEUTICAL CO., LTD.	ΧΡΗΣΗ ΤΟΥ Ν(-2,6-ΔΙΜΕΘΥΛΟΦΑΙΝΥΛ)-2-(2-ΟΞΟ-1-ΠΥΡΡΟΛΙΔΙΝΥΛ) ΑΚΕΤΑΜΙΔΙΟΥ ΓΙΑ ΤΗΝ ΘΕΡΑΠΕΥΤΙΚΗ ΑΓΩΓΗ ΤΗΣ ΑΝΟΙΑΣ	515866/25-07-2001	3036970
DAIKIN INDUSTRIES, LTD	ΣΥΣΤΗΜΑ ΚΙΝΗΤΗΡΑ ΙΚΑΝΟ ΓΙΑ ΤΗΝ ΕΠΙΤΕΥΞΗ ΥΨΗΛΗΣ ΑΠΟΔΟΣΗΣ	723332/10-10-2001	3036862
DANIELI & C. OFFICINE MECCANICHE S.P.A.	ΣΥΜΠΑΓΗΣ ΣΕΙΡΑ ΣΥΝΕΧΟΥΣ ΧΥΤΕΥΣΗΣ	846508/19-09-2001	3036852

ΔΙΚΑΙΟΥΧΟΣ (73)	ΤΙΤΛΟΣ ΕΦΕΥΡΕΣΗΣ (54)	ΚΑΤΑΘΕΣΗ (22)	ΑΡ. Δ.Ε. (11)
DATAMEDIA	ΣΥΣΤΗΜΑ ΕΠΙΚΟΙΝΩΝΙΑΣ ΔΕΔΟΜΕΝΩΝ ΤΟ ΟΠΟΙΟ ΧΡΗΣΙΜΟΠΟΙΕΙ ΕΝΑ ΙΕΡΑΡΧΙΚΟ ΜΟΝΤΕΛΟ ΔΙΚΤΥΟΥ ΠΟΥ ΚΑΘΟΡΙΖΕΙ ΛΟΓΙΚΑ ΚΑΙ ΦΥΣΙΚΑ ΑΝΤΙΚΕΙΜΕΝΑ	1042886/25-07-2001	3036939
DE VRIES HUGO	ΣΥΝΘΕΤΟΣ ΧΛΟΟΤΑΠΗΤΑΣ	941387/04-07-2001	3036779
DEUTSCHES KREBSFORSCHUNGSZENTRUM STIFTUNG DES OFFENTLICHEN RECHTS	ΕΛΕΓΧΟΜΕΝΗ ΧΡΗΣΗ ΠΟΛΥΑΙΘΕΡΙΚΩΣ ΥΠΟΚΑΤΕΣΤΗΜΕΝΩΝ ΟΓΚΙΚΩΝ ΠΑΡΑΓΟΝΤΩΝ ΓΙΑ ΔΙΑΓΝΩΣΗ ΚΑΙ ΘΕΡΑΠΕΙΑ	569583/01-08-2001	3037077
DIACRIN, INC.	ΚΥΤΤΑΡΑ ΜΕ ΠΟΛΛΑΠΛΑ ΤΡΟΠΟΠΟΙΗΜΕΝΑ ΕΠΙΤΟΠΑ ΕΠΙ ΕΝΟΣ ΕΠΙΦΑΝΕΙΑΚΟΥ ΑΝΤΙΓΟΝΟΥ ΓΙΑ ΧΡΗΣΗ ΣΕ ΜΕΤΑΜΟΣΧΕΥΣΗ	752869/18-07-2001	3036951
DOBRY REUVEN	ΕΞΕΙΔΙΚΕΥΜΕΝΑ ΜΕΣΑ ΘΕΡΜΑΝΣΕΩΣ/ΨΥΞΕΩΣ	613547/08-08-2001	3037023
DOW AGROSCIENCES LLC	N-([1,2,4]ΤΡΙΑΖΟΛΟΑΖΙΝΥΛ)ΒΕΝΖΟΛΟΣΟΥΛΦΟΝΑΜΙΔΙΚΕΣ ΚΑΙ ΠΥΡΙΔΙΝΟΣΟΥΛΦΟΝΑΜΙΔΙΚΕΣ ΕΝΩΣΕΙΣ ΚΑΙ ΧΡΗΣΕΙΣ ΤΟΥΣ ΩΣ ΖΙΖΑΝΙΟΚΤΟΝΩΝ	877745/25-07-2001	3036961
DRAGOCO GERBERDING & CO AKTIENGESELLSCHAFT	ΚΑΡΒΟΝΙΚΩΝ ΕΣΤΕΡΩΝ ΜΟΝΟΣΘΕΝΩΝ ΑΛΛΥΛΑΛΚΟΟΛΩΝ	861822/04-07-2001	3036784
DRUG INNOVATION & DESIGN, INC.	ΕΝΕΡΓΟΠΟΙΟΥΜΕΝΑ ΑΠΟ ΠΡΩΤΕΑΣΕΣ ΟΓΚΩΝ ΑΝΑΛΟΓΑ ΤΟΥ ΦΩΣΦΟΡΑΜΙΔΙΟΥ ΤΟΥ ΥΠΕΡΙΤΗ	821689/04-07-2001	3036796
DSM N.V.	ΞΗΡΕΣ ΣΥΝΘΕΣΕΙΣ ΖΥΜΗΣ	659344/04-07-2001	3036787
DUNLOP GMBH	ΣΤΡΩΣΗ ΑΠΟ ΚΑΟΥΤΣΟΥΚ	714794/22-08-2001	3036866
DUPONT PHARMACEUTICALS CO.	ΜΙΑ ΝΕΑ ΑΣΥΜΜΕΤΡΗ ΠΑΡΑΣΚΕΥΗ ΤΗΣ R ΚΑΙ ΤΗΣ S ΒΑΡΦΑΡΙΝΗΣ ΚΑΙ ΤΩΝ ΑΝΑΛΟΓΩΝ ΑΥΤΗΣ	839142/12-09-2001	3036896
E.I. DU PONT DE NEMOURS AND CO.	ΜΥΚΗΤΟΚΤΟΝΕΣ ΣΥΓΧΩΝΕΥΜΕΝΕΣ ΔΙΚΥΚΛΙΚΕΣ ΠΥΡΙΜΙΔΙΝΟΝΕΣ	698013/04-10-2001	3036942
E.I. DU PONT DE NEMOURS AND CO.	ΑΝΤΗΧΕΙΑ ΓΙΑ ΥΠΕΡΑΓΩΓΙΜΕΣ ΔΙΑΤΑΞΕΙΣ ΥΨΗΛΗΣ ΙΣΧΥΟΣ ΚΑΙ ΥΨΗΛΗΣ ΘΕΡΜΟΚΡΑΣΙΑΣ	900453/12-09-2001	3036898
EASTMAN CHEMICAL CO.	ΔΙΑΥΓΕΙΣ ΣΥΝΘΕΣΕΙΣ ΑΕΡΟΖΟΛΗΣ ΓΙΑ ΤΟΝ ΨΕΚΑΣΜΟ ΤΗΣ ΚΟΜΗΣ ΠΟΥ ΠΕΡΙΕΧΟΥΝ ΕΝΑ ΣΟΥΛΦΟΠΟΛΥΕΣΤΕΡΑ ΕΝΤΟΣ ΕΝΟΣ ΥΔΑΤΟΑΛΚΟΟΛΙΚΟΥ ΥΓΡΟΥ ΦΟΡΕΩΣ	762866/11-07-2001	3036823
EIDGENOSSISCHE TECHNISCHE HOCHSCHULE (ETH) ZURICH	ΕΠΙΘΗΛΙΑΚΗ ΜΕΜΒΡΑΝΙΚΗ ΠΡΩΤΕΪΝΗ-1	862629/01-08-2001	3036770
ELAN CORPORATION, PLC	ΑΝΑΒΡΑΖΟΝΤΑ ΦΑΡΜΑΚΕΥΤΙΚΑ ΣΚΕΥΣΜΑΤΑ ΠΟΥ ΠΕΡΙΕΧΟΥΝ ΕΛΕΓΧΟΜΕΝΗΣ ΑΠΕΛΕΥΘΕΡΩΣΕΩΣ ΒΙΟΑΠΟΙΚΟΔΟΜΗΣΙΜΕΣ ΜΙΚΡΟΚΑΨΟΥΛΕΣ	754034/11-07-2001	3036798
ELI LILLY AND CO.	3-(ΥΠΟΚΑΤΕΣΤΗΜΕΝΕΣ)-1-ΚΑΡΒΑ(ΔΙΘΕΙΑ)-3-ΚΕΦΕΜ ΕΝΩΣΕΙΣ ΚΑΙ ΚΕΦΑΛΟΣΠΟΡΙΝΕΣ ΚΑΙ ΜΕΘΟΔΟΣ ΠΑΡΑΣΚΕΥΗΣ ΑΥΤΩΝ	334590/04-07-2001	3036781
ELI LILLY AND CO.	ΜΕΘΟΔΟΣ ΕΝΟΣ ΔΟΧΕΙΟΥ, ΓΙΑ ΤΗΝ ΠΑΡΑΣΚΕΥΗ ΠΕΡΓΟΛΙΔΙΟΥ	571202/01-08-2001	3037000
ELI LILLY AND CO.	ΜΕΘΟΔΟΣ ΓΙΑ ΤΗΝ ΑΝΑΣΤΟΛΗ ΤΗΣ ΕΝΔΟΜΗΤΡΙΩΣΗΣ	652005/25-07-2001	3036971
ELI LILLY AND CO.	ΑΝΑΣΤΟΛΕΙΣ ΚΙΝΑΣΗΣ ΠΡΩΤΕΪΝΩΝ C	657458/22-08-2001	3037087

ΔΙΚΑΙΟΥΧΟΣ (73)	ΤΙΤΛΟΣ ΕΦΕΥΡΕΣΗΣ (54)	ΚΑΤΑΘΕΣΗ (22)	ΑΡ. Δ.Ε. (11)
ELI LILLY AND CO.	ΜΕΘΟΔΟΣ ΓΙΑ ΤΗΝ ΑΥΞΗΣΗ ΤΗΣ ΛΙΜΠΙΝΤΟ ΣΕ ΜΕΤΑ-ΕΜΜΗΝΟΠΑΥΣΙΑΚΕΣ ΓΥΝΑΙΚΕΣ	659411/25-07-2001	3036983
ELI LILLY AND CO.	ΑΝΑΣΤΟΛΗ ΤΟΥ ΔΑΣΥΤΡΙΧΙΣΜΟΥ ΚΑΙ ΤΗΣ ΑΛΩΠΕΚΙΑΣ ΣΤΙΣ ΓΥΝΑΙΚΕΣ	659414/25-07-2001	3036977
ELI LILLY AND CO.	ΙΝΔΑΖΟΛΟΚΑΡΒΟΞΑΜΙΔΕΣ	732333/01-08-2001	3037029
ELI LILLY AND CO.	ΕΠΙΛΕΚΤΙΚΟΙ Β3 ΑΔΡΕΝΕΡΓΙΚΟΙ ΑΓΩΝΙΣΤΕΣ	764632/25-07-2001	3036963
ELI LILLY AND CO.	ΑΝΑΣΤΟΛΕΙΣ ΠΡΩΤΕΙΝΟ-ΚΙΝΑΣΗΣ C	766682/08-08-2001	3037074
ELI LILLY AND CO.	ΝΑΦΟΥΛΛΑΚΕΤΑΜΙΔΙΑ ΩΣ SPLA2 ΑΝΑΣΤΟΛΕΙΣ	779271/01-08-2001	3036988
ELI LILLY AND CO.	ΕΝΩΣΕΙΣ ΕΝΑΝΤΙ ΙΩΝ	806411/11-07-2001	3036821
ELI LILLY AND CO.	ΠΑΡΑΓΩΓΟ ΙΝΔΟΛΙΟΥ ΩΣ 5-ΗΤ1Α ΑΝΤΑΓΩΝΙΣΤΗΣ ΚΑΙ ΑΝΑΣΤΟΛΕΑΣ ΤΗΣ ΕΠΑΝΑΠΡΟΣΛΗΨΗΣ ΣΕΡΟΤΟΝΙΝΗΣ	814084/08-08-2001	3037072
EMIL FLACHSMANN AG.	ΜΕΘΟΔΟΣ ΔΙΑ ΤΗΝ ΠΑΡΑΣΚΕΥΗ ΣΥΜΠΥΚΝΩΜΕΝΩΝ ΔΡΑΣΤΙΚΩΝ ΥΛΩΝ ΑΠΟ ΦΥΤΑ ΜΕ ΜΙΚΡΑ ΠΕΡΙΕΚΤΙΚΟΤΗΤΑ ΣΕ ΜΕΣΑ ΚΑΤΑΠΟΛΕΜΗΣΕΩΣ ΕΠΙΒΛΑΒΩΝ ΟΡΓΑΝΙΣΜΩΝ	692257/22-08-2001	3036769
ENICHEM S.P.A.	ΜΕΘΟΔΟΣ ΠΑΡΑΣΚΕΥΗΣ ΡΗΤΙΝΩΝ ABS	808856/19-09-2001	3036899
ESSE85 S.R.L.	ΣΥΣΚΕΥΗ ΠΑΡΑΓΩΓΗΣ ΑΤΜΟΥ ΓΙΑ ΣΙΔΕΡΑ ΣΙΔΕΡΩΜΑΤΟΣ ΡΟΥΧΩΝ ΚΑΙ ΑΛΛΕΣ ΠΑΡΟΜΟΙΕΣ ΣΥΣΚΕΥΕΣ	821096/16-08-2001	3036914
ESTEE LAUDER INC.	ΠΡΟΣΤΑΤΕΥΤΙΚΑ ΗΛΙΟΥ ΠΕΡΙΕΧΟΝΤΑ ΕΚΧΥΛΙΣΜΑΤΑ ΒΡΩΜΗΣ	686023/26-09-2001	3036826
EXSYMOL S.A.M.	ΠΡΟΪΟΝ ΣΥΖΕΥΞΕΩΣ ΤΗΣ ΙΣΤΑΜΙΝΗΣ ΚΑΙ ΕΝΟΣ ΑΜΙΝΟΞΕΩΣ	684944/25-07-2001	3036979
F.HOFFMANN-LA ROCHE AG	N-ΑΜΙΔΟΠΙΠΕΡΙΔΙΝΥΛΟ(3/4)-'Η Ν-ΑΜΙΔΙΝΟ-1,4-ΟΞΑΖΙΝΥΛ(2)-ΥΠΟΚΑΤΕΣΤΗΜΕΝΑ ΣΟΥΛΦΟΝΑΜΙΔΙΑ, ΜΕΘΟΔΟΣ ΓΙΑ ΤΗΝ ΠΑΡΑΣΚΕΥΗ ΚΑΙ ΧΡΗΣΗ ΩΣ ΑΝΑΣΤΟΛΕΙΣ ΘΡΟΜΒΙΝΗΣ	559046/11-07-2001	3036870
F.HOFFMANN-LA ROCHE AG	ΣΥΝΘΕΣΕΙΣ ΠΟΥ ΠΕΡΙΕΧΟΥΝ G-CSF ΚΑΙ ΠΡΟΤΕΪΝΗ ΔΕΣΜΕΥΣΗΣ TNF	668077/04-07-2001	3036774
F.HOFFMANN-LA ROCHE AG	ΙΜΙΔΑΖΟΔΙΑΖΕΠΙΝΕΣ	672666/25-07-2001	3037019
F.HOFFMANN-LA ROCHE AG	ΤΡΙΤΟΤΑΓΕΙΣ ΑΜΙΝΕΣ ΜΕ ΑΝΤΙΜΥΚΩΤΙΚΗ ΚΑΙ ΕΛΑΤΤΟΥΣΑ ΤΗΝ ΧΟΛΗΣΤΕΡΙΝΗΔΡΑΣΗ	778264/11-07-2001	3036869
F.HOFFMANN-LA ROCHE AG	ΤΡΙΠΥΡΗΝΙΚΑ ΚΑΤΙΟΝΤΙΚΑ ΣΥΜΠΛΟΚΑ ΛΕΥΚΟΧΡΥΣΟΥ ΜΕ ΔΡΑΣΤΙΚΟΤΗΤΑ ΚΑΤΑΤΩΝ ΟΓΚΩΝ ΚΑΙ ΦΑΡΜΑΚΕΥΤΙΚΕΣ ΣΥΝΘΕΣΕΙΣ ΠΟΥ ΠΕΡΙΕΧΟΥΝ ΑΥΤΑ	793667/18-07-2001	3036926
F.HOFFMANN-LA ROCHE AG	ΥΔΡΟΞΥΜΕΘΥΛ-ΙΜΙΔΑΖΟΔΙΑΖΕΠΙΝΕΣ ΚΑΙ ΟΙ ΕΣΤΕΡΕΣ ΑΥΤΩΝ	801651/11-07-2001	3036867
F.HOFFMANN-LA ROCHE AG	ΠΑΡΑΓΩΓΑ ΚΙΝΟΛΙΝΗΣ ΩΣ ΜΕΣΟΝ ΚΑΤΑ ΤΗΣ ΕΛΟΝΟΣΙΑΣ	876346/25-07-2001	3037018
F.L. SMIDTH & CO A/S	ΨΥΚΤΗΣ ΓΙΑ ΣΩΜΑΤΙΔΙΑΚΟ ΥΛΙΚΟ	1021692/01-08-2001	3037081
FATAR S.R.L.	ΠΛΗΚΤΡΟΛΟΓΙΑ ΓΙΑ ΗΛΕΚΤΡΟΝΙΚΑ ΠΙΑΝΑ ΚΑΙ ΠΑΡΟΜΟΙΑ	727766/01-08-2001	3036987

ΔΙΚΑΙΟΥΧΟΣ (73)	ΤΙΤΛΟΣ ΕΦΕΥΡΕΣΗΣ (54)	ΚΑΤΑΘΕΣΗ (22)	ΑΡ. Δ.Ε. (11)
FEBUS S.R.L.	ΜΕΘΟΔΟΣ ΚΑΤΑΣΚΕΥΗΣ ΠΟΛΥΣΤΡΩΜΑΤΙΚΩΝ ΕΙΔΩΝ, ΙΔΙΑΙΤΕΡΑ ΓΙΑ ΤΗ ΣΥΣΚΕΥΑΣΙΑ ΕΥΠΑΘΩΝ ΚΑΙ/ Ή ΧΗΜΙΚΩΝ ΔΙΑΒΡΩΤΙΚΩΝ ΟΥΣΙΩΝ, ΚΑΙ ΔΟΧΕΙΑ ΚΑΤΑΣΚΕΥΑΖΟΜΕΝΑ ΜΕ ΤΗΝ ΕΝ ΛΟΓΩ ΜΕΘΟΔΟ	850135/25-07-2001	3036947
FERCO INTERNATIONAL FERRURES ET SERRURES DE BATIMENT SOCIETE ANONYME	ΔΙΑΤΑΞΗ ΟΛΙΣΘΗΣΗΣ (ΚΥΛΗΣΗΣ) ΓΙΑ ΟΛΙΣΘΑΙΝΟΝ ΦΥΛΛΟ ΘΥΡΑΣ, ΠΑΡΑΘΥΡΟΥ Ή ΑΝΑΛΟΓΟΥ ΣΤΟΙΧΕΙΟΥ	801198/18-07-2001	3036903
FERRER INTERNATIONAL, S.A.	ΠΑΡΑΓΩΓΑ 4-(6-ΦΘΟΡΟ-1,2-BENZISOXAZOLYL)-1-ΠΙΠΕΡΙΔΙΝΥΛ-ΠΡΟΠΟΞΥ-ΧΡΩΜΕΝ-4-ΟΝΗΣ, ΠΑΡΑΣΚΕΥΗ ΤΟΥΣ ΚΑΙ ΧΡΗΣΗ ΤΟΥΣ ΣΤΗΝ ΘΕΡΑΠΕΥΤΙΚΗ ΑΓΩΓΗ ΨΥΧΩΣΗΣ, ΣΧΙΖΟΦΡΕΝΕΙΑΣ ΚΑΙ ΑΓΧΟΥΣ	765323/11-07-2001	3036825
FERRING B.V.	ΣΥΝΘΕΣΕΙΣ ΓΙΑ ΡΙΝΙΚΗ ΧΟΡΗΓΗΣΗ ΤΗΣ ΔΕΣΜΟΠΡΕΣ-ΣΙΝΗΣ	708657/25-07-2001	3036936
FERRING B.V.	ΔΙΑΔΙΚΑΣΙΑ ΓΙΑ ΠΑΡΑΣΚΕΥΗ 1-ΔΙΑΜΙΝΟ-8-D-ΑΡΓΙΝΙΝΗΣ ΑΓΓΕΙΟΠΙΕΣΙΝΗΣ	710247/16-08-2001	3036935
FISCHERWERKE ARTUR FISCHER GMBH & CO. KG	ΤΟΡΜΟΣ ΕΜΠΗΞΕΩΣ	1040544/17-10-2001	3036918
FMC CORPORATION	ΣΥΝΔΕΣΜΟΣ ΜΕ ΑΠΟΖΕΥΞΗ ΕΠΕΙΓΟΥΣΑΣ ΑΝΑΓΚΗΣ, ΜΕ ΣΥΣΤΗΜΑ ΕΝΕΡΓΟΠΟΙΗΣΕΩΣ ΔΥΟ ΣΦΑΙΡΙΚΩΝ ΒΑΛΒΙΔΩΝ ΚΑΙ ΜΕ ΜΗΔΕΝΙΚΗ ΕΚΡΟΗ	748429/08-08-2001	3037022
FOSBEL INTERNATIONAL LTD	ΜΕΘΟΔΟΣ ΕΠΙΣΚΕΥΗΣ ΚΛΙΒΑΝΩΝ ΤΗΞΕΩΣ ΥΑΛΟΥ	739861/18-07-2001	3036860
FOTOWIRE DEVELOPMENT S.A.	ΜΕΘΟΔΟΣ ΕΠΕΞΕΡΓΑΣΙΑΣ ΕΙΚΟΝΩΝ ΚΑΙ ΔΙΑΤΑΞΗ ΓΙΑ ΤΗΝ ΕΦΑΡΜΟΓΗ ΤΗΣ	960524/01-08-2001	3036994
FRAUNHOFER-GESELLSCHAFT ZUR FORDERUNG DER ANFGEWANDTEN FORSCHUNG E.V.	ΜΕΘΟΔΟΣ ΚΑΙ ΣΥΝΘΕΣΗ ΕΠΙΣΤΡΩΣΕΩΣ ΓΙΑ ΤΗΝ ΠΑΡΑΣΚΕΥΗ ΜΙΑΣ ΣΤΡΩΣΕΩΣ ΕΝΑΝΤΙΟΝ ΤΩΝ ΑΝΑΚΛΑΣΕΩΝ	835849/08-08-2001	3037088
FRAUNHOFER-GESELLSCHAFT ZUR FUR FORDERUNG DER ANGEWANDTEN FORSUNG E.V.	ΑΝΤΙΔΡΩΝ ΗΧΟΑΠΟΣΒΕΣΤΗΡΑΣ	898774/01-08-2001	3037001
FUJISAWA PHARMACEUTICAL CO., LTD.	ΠΑΡΑΓΩΓΑ ΝΑΦΘΑΛΕΝΙΟΥ ΩΣ ΑΓΩΝΙΣΤΕΣ ΠΡΟΣΤΑ-ΓΛΑΝΔΙΝΗΣ 12	749424/12-09-2001	3037080
FUJISAWA PHARMACEUTICAL CO., LTD.	BENZAMIDIKA ΠΑΡΑΓΩΓΑ ΚΑΙ Η ΧΡΗΣΗ ΤΟΥΣ ΩΣ ΑΝΤΑΓΩΝΙΣΤΕΣ ΤΗΣ ΑΓΓΕΙΟΤΑΝΣΙΝΗΣ	832061/05-09-2001	3036881
G.D. SEARLE & CO.	ΜΕΤΑ-ΥΠΟΚΑΤΕΣΤΗΜΕΝΑ ΠΑΡΑΓΩΓΑ ΤΟΥ ΣΟΥΛΦΟΝΙΚΟΥ ΑΜΙΔΙΟΥ ΤΟΥ ΦΑΙΝΥΛΕΝΙΟΥ	889876/25-07-2001	3036887
GEBRO PHARMA GMBH	ΦΑΡΜΑΚΕΥΤΙΚΕΣ ΣΥΝΘΕΣΕΙΣ ΠΟΥ ΜΠΟΡΟΥΝ ΝΑ ΕΦΑΡΜΟΣΘΟΥΝ ΤΟΠΙΚΩΣ, ΜΕΘΟΔΟΣ ΓΙΑ ΤΗΝ ΠΑΡΑΣΚΕΥΗ ΤΟΥΣ ΚΑΙ Η ΧΡΗΣΙΜΟΠΟΙΗΣΗ ΤΗΣ ΣΥΝΘΕΣΗΣ	814776/04-07-2001	3036772
GENENTECH, INC.	ΘΕΡΑΠΕΥΤΙΚΗ ΑΓΩΓΗ ΤΟΥ ΣΥΝΔΡΟΜΟΥ ΜΕΡΙΚΗΣ ΕΛΛΕΙΨΕΩΣ ΕΥΑΙΣΘΗΣΙΑΣ ΣΤΗΝ ΟΡΜΟΝΗ ΑΝΑΠΤΥΞΕΩΣ	754048/18-07-2001	3036901

ΔΙΚΑΙΟΥΧΟΣ (73)	ΤΙΤΛΟΣ ΕΦΕΥΡΕΣΗΣ (54)	ΚΑΤΑΘΕΣΗ (22)	ΑΡ. Δ.Ε. (11)
GIACOMELLI EZIO	ΕΡΓΑΛΕΙΟ ΓΙΑ ΤΗΝ ΕΠΙΘΕΣΗ ΧΡΩΜΑΤΟΣ, ΚΟΛΛΑΣ Ή ΑΛΛΟΥ ΥΛΙΚΟΥ ΠΟΥ ΑΠΑΙΤΕΙ ΟΜΑΛΟ ΣΤΡΩΣΙΜΟ	808669/25-07-2001	3036915
GIAT INDUSTRIES	ΠΗΝΙΟ ΝΑΡΚΟΚΑΘΑΡΙΣΜΟΥ ΚΑΙ ΣΥΣΚΕΥΗ ΝΑΡΚΟΚΑΘΑΡΙΣΜΟΥ ΠΟΥ ΕΦΑΡΜΟΖΕΤΑΙ	845097/12-09-2001	3036912
GIROD RAOUL	ΣΥΣΚΕΥΕΣ ΓΙΑ ΦΙΛΤΡΑΡΙΣΜΑ ΤΩΝ ΡΑΔΙΟΤΗΛΕΦΩΝΩΝ	986870/01-08-2001	3036993
GLEW WAYNE KENNETH	ΕΝΑ ΣΥΣΤΗΜΑ ΤΡΟΦΟΔΟΣΙΑΣ ΚΑΥΣΙΜΟΥ ΓΙΑ ΜΗΧΑΝΕΣ ΕΣΩΤΕΡΙΚΗΣ ΚΑΥΣΗΣ	757755/11-07-2001	3036857
GOUDSCHE MACHINEFABRIEK B.V.	ΜΕΘΟΔΟΣ ΚΑΙ ΣΥΣΚΕΥΗ ΓΙΑ ΤΟΝ ΣΧΗΜΑΤΙΣΜΟ ΚΟΚΚΩΔΟΥΣ ΥΛΙΚΟΥ ΑΠΟ ΧΗΜΙΚΑ ΠΡΟΙΟΝΤΑ ΣΕ ΤΗΓΜΕΝΗ ΜΟΡΦΗ	1042056/26-09-2001	3037015
GRITTMANN GUNTER	ΚΡΟΥΝΟΣ ΑΠΟΛΗΨΗΣ	973688/01-08-2001	3037028
HABIT DIAMOND LTD	ΕΡΓΑΛΕΙΟ ΓΙΑ ΜΗΧΑΝΟΥΡΓΙΚΕΣ ΚΑΤΕΡΓΑΣΙΕΣ ΚΑΙ ΜΕΘΟΔΟΣ ΔΙΑΜΟΡΦΩΣΕΩΣ ΤΟΥ	880419/25-07-2001	3036995
HADWACO LTD. ΟΥ.	ΣΤΟΙΧΕΙΟ ΑΝΤΑΛΛΑΓΗΣ ΘΕΡΜΟΤΗΤΑΣ ΓΙΑ ΜΙΑ ΣΥΣΚΕΥΗ ΑΝΤΑΛΛΑΓΗΣ ΘΕΡΜΟΤΗΤΑΣ ΜΕ ΜΕΜΒΡΑΝΗ ΚΑΙ ΜΕΘΟΔΟΣ ΚΑΤΑΣΚΕΥΗΣ ΤΟΥ	952913/10-10-2001	3037020
HARTMANN HANS-JORG	ΟΜΠΡΕΛΛΑ ΙΣΤΟΥ	888071/08-08-2001	3036941
HEINEKEN TECHNICAL SERVICES B.V.	ΕΤΙΚΕΤΤΑ ΜΕΤΑΦΟΡΑΣ ΠΟΥ ΕΧΕΙ ΣΤΡΩΣΕΙΣ ΣΥΓΚΡΑΤΗΣΕΩΣ ΜΕΛΑΝΗΣ, ΥΠΟΔΟΧΕΥΣ ΠΟΥ ΠΕΡΙΕΧΕΙ ΜΙΑ ΕΤΙΚΕΤΤΑ ΜΕΤΑΦΟΡΑΣ ΚΑΙ ΜΙΑ ΜΕΘΟΔΟΣ ΕΝΟΣ ΤΕΤΟΙΟΥ ΥΠΟΔΟΧΕΩΣ	888600/01-08-2001	3036904
HENKEL CORPORATION	ΜΕΤΑΛΛΑΓΜΕΝΑ ΠΡΩΤΕΟΛΥΤΙΚΑ ΕΝΖΥΜΑ ΑΠΟ ΒΑΚΙΛΛΟΥΣ	590012/01-08-2001	3037002
HENKEL KOMMANDITGESELLSCHAFT AUF AKTIEN	ΕΛΕΥΘΕΡΟ ΑΠΟ ΣΥΝΕΨΗΣΕΙΣ ΠΑΡΑΣΚΕΥΑΣΜΑΤΑ ΚΟΛΛΗΤΙΚΗΣ ΟΥΣΙΑΣ ΤΗΝΗΣ	1029014/05-09-2001	3036851
HENKEL KOMMANDITGESELLSCHAFT AUF AKTIEN	ΜΑΖΑ ΓΙΑ ΤΗ ΣΥΓΚΟΛΛΗΣΗ, ΜΟΝΩΣΗ ΚΑΙ ΕΠΙΣΤΡΩΣΗ	833864/16-08-2001	3036960
HENKEL KOMMANDITGESELLSCHAFT AUF AKTIEN	ΣΥΝΘΕΣΗ ΓΙΑ ΤΗΝ ΠΑΡΑΓΩΓΗ ΕΛΑΦΡΑΣ ΓΥΨΟΥ, ΠΑΡΑΣΚΕΥΗ ΤΩΝ ΧΡΗΣΙΜΟΠΟΙΟΥΜΕΝΩΝ ΑΦΡΙΣΤΙΚΩΝ ΜΕΣΩΝ ΚΑΙ Η ΧΡΗΣΙΜΟΠΟΙΗΣΗ ΤΗΣ	868412/05-09-2001	3036959
HERHOF UMWELTECHNIK GMBH	ΜΕΘΟΔΟΣ ΚΑΙ ΕΓΚΑΤΑΣΤΑΣΗ ΠΑΡΑΣΚΕΥΗΣ ΥΔΑΤΟΣ ΑΠΟ ΜΙΑ ΒΙΟΛΟΓΙΚΗ ΔΙΕΡΓΑΣΙΑ ΑΠΟΣΥΝΘΕΣΕΩΣ	846083/18-07-2001	3036927
HISPAINOX S.A.	ΗΛΕΚΤΡΙΚΟΣ ΕΠΕΞΕΡΓΑΣΤΗΣ ΤΡΟΦΙΜΩΝ ΓΙΑ ΟΙΚΙΑΚΗ ΧΡΗΣΗ	963726/01-08-2001	3037050
HOECHST AG	ΑΜΟΡΦΕΣ ΜΟΝΟΣΦΑΙΡΙΚΕΣ ΜΟΡΦΕΣ ΠΑΡΑΓΩΓΩΝ ΙΝΣΟΥΛΙΝΗΣ	622376/08-08-2001	3036840
HORAS UWE	ΜΗΧΑΝΙΣΜΟΣ ΜΕΤΑΤΟΠΙΣΗΣ ΤΜΗΜΑΤΟΣ ΟΣΤΟΥ ΓΙΑ ΤΗ ΓΕΦΥΡΩΣΗ ΜΙΑΣ ΒΛΑΒΗΣ ΤΟΥ ΟΣΤΟΥ	902658/01-08-2001	3037036
HUNTSMAN INTERNATIONAL LLC	ΤΑΣΙΕΝΕΡΓΕΣ ΣΥΝΘΕΣΕΙΣ ΥΔΑΤΙΚΗΣ ΒΑΣΕΩΣ	623670/25-07-2001	3036972
IMARX PHARMACEUTICAL CORP.	ΓΕΜΙΣΜΕΝΑ ΜΕ ΑΕΡΙΟ ΛΙΠΟΣΩΜΑΤΑ ΚΑΙ Η ΧΡΗΣΙΜΟΠΟΙΗΣΗ ΤΩΝ ΩΣ ΠΑΡΑΓΟΝΤΩΝ ΥΠΕΡΧΗΤΙΚΗΣ ΑΝΤΙΘΕΣΕΩΣ	616508/18-07-2001	3036877

ΔΙΚΑΙΟΥΧΟΣ (73)	ΤΙΤΛΟΣ ΕΦΕΥΡΕΣΗΣ (54)	ΚΑΤΑΘΕΣΗ (22)	ΑΡ. Δ.Ε. (11)
IMPERIAL CHEMICAL INDUSTRIES PLC	ΑΤΑΛΥΤΗΣ ΟΞΕΙΔΩΣΕΩΣ ΑΜΜΩΝΙΑΣ	946290/10-10-2001	3036863
INSTITUT NATIONAL DE LA SANTE ET DE LA RECHERCHE MEDICALE (INSEM)	ΠΑΡΑΓΩΓΑ ΜΕΡΚΑΠΤΟΑΛΚΑΝΟΥΛΟΔΙΠΕΠΤΙΔΙΩΝ, Η ΜΕΘΟΔΟΣ ΠΑΡΑΣΚΕΥΗΣ ΑΥΤΩΝ ΚΑΙ ΦΑΡΜΑΚΕΥΤΙΚΕΣ ΣΥΝΘΕΣΕΙΣ ΟΙ ΟΠΟΙΕΣ ΤΑ ΠΕΡΙΕΧΟΥΝ	723974/16-08-2001	3037041
INSTRUMENTATION LABORATORY S.P.A.	ΒΕΛΤΙΩΜΕΝΗ ΕΡΓΑΣΤΗΡΙΑΚΗ ΜΕΘΟΔΟΣ, ΚΥΤΙΑ ΚΑΙ ΑΝΤΙΔΡΑΣΤΗΡΕΣ ΔΙΑ ΤΗΝ ΔΙΑΛΟΓΗ ΔΙΑ ΑΤΕΛΕΙΕΣ ΘΡΟΜΒΩΣΕΩΣ ΤΟΥ ΑΙΜΑΤΟΣ	947585/25-07-2001	3036865
INTEL CORPORATION	ΜΕΘΟΔΟΣ ΚΑΙ ΣΥΣΚΕΥΗ ΓΙΑ ΤΗΝ ΥΛΟΠΟΙΗΣΗ ΕΝΟΣ ΣΥΣΤΗΜΑΤΟΣ ΤΕΣΣΑΡΩΝ ΣΤΑΔΙΩΝ ΑΝΑΛΥΣΗΣ ΔΙΑΚΛΑΔΩΣΗΣ ΣΕ ΕΝΑ ΕΠΕΞΕΡΓΑΣΤΗ ΥΠΟΛΟΓΙΣΤΗ	661625/08-09-1999	3036841
INTERCYTEX LIMITED	ΜΑΚΡΟΣΚΟΠΙΚΩΣ ΠΡΟΣΑΝΑΤΟΛΙΣΜΕΝΗ ΠΡΩΤΕΪΝΗ ΚΥΤΤΑΡΙΚΗΣ ΠΡΟΣΦΥΣΗΣ ΓΙΑ ΑΓΩΓΗ ΤΡΑΥΜΑΤΟΣ	567508/04-07-2001	3036775
INTERWAVE COMMUNICATIONS INTERNATIONAL LTD	ΚΥΨΕΛΟΕΙΔΗΣ ΣΤΑΘΜΟΣ ΒΑΣΕΩΣ ΜΕ ΕΞΥΠΝΗ ΟΔΕΥΣΗ ΚΛΗΣΕΩΝ	824836/11-07-2001	3036845
INVENTIO AG	ΑΝΑΒΑΤΟΡΙΟ ΚΑΛΛΩΔΙΟΥ ΜΕ ΤΡΟΧΑΛΙΑ ΚΙΝΗΣΕΩΣ	1045811/12-09-2001	3037084
ISHIHARA SANGYO KAISHA LTD.	ΚΟΚΚΩΔΗΣ ΖΙΖΑΝΙΟΚΤΟΝΟΣ ΣΥΝΘΕΣΗ	764404/16-08-2001	3037055
ISTITUTO LUSO FARMACO D'ITALIA S.P.A.	ΠΑΡΑΓΩΓΑ RENEEM, ΠΑΡΑΣΚΕΥΗ ΑΥΤΩΝ ΚΑΙ ΦΑΡΜΑΚΕΥΤΙΚΕΣ ΣΥΝΘΕΣΙΣ ΠΟΥ ΤΑ ΠΕΡΙΕΧΟΥΝ	660837/11-07-2001	3036817
JANSSEN PHARMACEUTICA N.V.	ΑΝΑΣΤΑΛΤΙΚΕΣ ΤΗΣ ΑΓΓΕΙΟΓΕΝΕΣΗΣ ΠΥΡΙΔΑΖΙΝΑΜΙΝΕΣ	876366/25-07-2001	3036900
JOHNSON & JOHNSON PROFESSIONAL INC.	ΕΥΚΑΜΠΤΟ ΥΔΡΟΦΙΛΟ ΕΠΙΧΡΙΣΜΑ ΓΙΑ ΓΑΝΤΙΑ ΟΡΘΟΠΕΔΙΚΗΣ ΧΥΤΕΥΣΗΣ	712618/16-08-2001	3037061
KABUSHIKI KAISHA TOSHIBA	ΚΑΤΑΓΡΑΦΙΚΟ ΜΕΣΟΝ, ΜΕΘΟΔΟΣ ΚΑΙ ΣΥΣΚΕΥΗ ΜΕΤΑΔΟΣΕΩΣ ΔΕΔΟΜΕΝΩΝ ΚΑΙ ΜΕΘΟΔΟΣ ΚΑΙ ΣΥΣΚΕΥΗ ΑΝΑΠΑΡΑΓΩΓΗΣ ΔΕΔΟΜΕΝΩΝ	763239/11-07-2001	3036882
KATZ BRUCE E.	ΔΕΡΜΑΤΟΛΟΓΙΚΟ ΠΑΡΑΣΚΕΥΑΣΜΑ ΚΑΙ ΜΕΘΟΔΟΣ ΓΙΑ ΤΗ ΘΕΡΑΠΕΙΑ ΤΗΣ ΑΚΤΙΝΙΚΗΣ ΚΕΡΑΤΙΝΩΣΗΣ	822816/08-08-2001	3037031
KCI MEDICAL LTD.	ΜΙΑ ΦΟΡΗΤΗ ΣΥΣΚΕΥΗ ΓΙΑ ΤΗ ΘΕΡΑΠΕΙΑ ΤΡΑΥΜΑΤΩΝ	865304/18-07-2001	3036872
KISSEL & WOLF GMBH	ΜΕΘΟΔΟΣ ΔΙΑ ΤΗΝ ΚΑΤΑΣΚΕΥΗ ΕΝΟΣ ΚΑΛΟΥΠΙΟΥ ΕΚΤΥΠΩΣΕΩΣ ΜΕΣΩ ΚΟΣΚΙΝΟΥ ΚΑΙ ΔΙΑΤΑΞΗ ΔΙΑ ΤΗΝ ΔΙΕΞΑΓΩΓΗ ΤΗΣ ΜΕΘΟΔΟΥ	885718/17-10-2001	3037082
ΚΟΒΑΚΙC ΜΙΤJΑ	ΜΙΝΙΑΤΟΥΡΑ ΑΓΩΝΙΣΤΙΚΟΣ ΑΥΤΟΚΙΝΗΤΟΔΡΟΜΟΣ	802818/25-07-2001	3037026
KRONE GMBH	ΥΠΑΙΘΡΙΟ ΚΙΒΩΤΙΟ ΓΙΑ ΤΗΝ ΥΠΟΔΟΧΗ ΤΗΛΕΠΙΚΟΙΝΩΝΙΑΚΩΝ ΔΙΑΤΑΞΕΩΝ ΚΑΙ ΔΙΑΔΙΚΑΣΙΑ ΓΙΑ ΤΗΝ ΑΛΛΑΓΗ ΕΞΟΠΛΙΣΜΟΥ ΥΠΑΙΘΡΙΩΝ ΚΙΒΩΤΙΩΝ	849850/11-07-2001	3036818
KYOWA MEDEX CO., LTD.	ΜΕΘΟΔΟΣ ΠΡΟΣΔΙΟΡΙΣΜΟΥ ΤΗΣ ΧΟΛΗΣΤΕΡΟΛΗΣ ΣΕ ΛΙΠΟΠΡΩΤΕΪΝΕΣ ΥΨΗΛΗΣ ΠΥΚΝΟΤΗΤΟΣ	699767/16-08-2001	3036998
LABORATOIRE CHAUVIN S.A.	ΚΟΛΛΥΡΙΟ ΠΡΟΟΡΙΖΟΜΕΝΟ ΣΥΓΚΕΚΡΙΜΕΝΑ ΓΙΑ ΤΗ ΘΕΡΑΠΕΙΑ ΤΟΥ ΞΗΡΟΥ ΟΦΘΑΛΜΟΥ	780121/11-07-2001	3036822

<i>ΔΙΚΑΙΟΥΧΟΣ</i> (73)	<i>ΤΙΤΛΟΣ ΕΦΕΥΡΕΣΗΣ</i> (54)	<i>ΚΑΤΑΘΕΣΗ</i> (22)	<i>ΑΡ. Δ.Ε.</i> (11)
LABORATOIRES GOEMAR S.A.	ΧΡΗΣΗ ΤΗΣ ΛΑΜΙΝΑΡΙΝΗΣ ΚΑΙ ΤΩΝ ΕΞ ΑΥΤΗΣ ΠΡΟΚΥΠΤΟΝΤΩΝ ΟΛΙΓΟΣΑΚΧΑΡΙΤΩΝ ΣΤΗΝ ΚΟΣΜΗΤΙΚΗ ΚΑΙ ΓΙΑ ΤΗΝ ΠΑΡΑΣΚΕΥΗ ΦΑΡΜΑΚΟΥ ΠΡΟΟΡΙΖΟΜΕΝΟΥ ΓΙΑ ΤΗ ΘΕΡΑΠΕΥΤΙΚΗ ΑΓΩΓΗ ΤΟΥ ΔΕΡΜΑΤΟΣ	759740/08-08-2001	3037066
LABORATORIOS BEECHAM SA	ΦΑΡΜΑΚΕΥΤΙΚΟΙ ΣΧΗΜΑΤΙΣΜΟΙ	585252/25-07-2001	3036937
LARGE SCALE BIOLOGY CORPORATION	ΕΝΖΥΜΟ ΣΥΝΤΗΣΗΣ ΕΝΕΡΓΟΠΟΙΟΥ ΠΡΩΤΕΪΝΗΣ-ΤΥΡΟΣΙΝΑΣΗΣ	731843/16-08-2001	3037092
LATTICE INTELLECTUAL PROPERTY LTD	ΕΠΕΝΔΥΣΗ ΣΩΛΗΝΑ.	912321/19-09-2001	3036809
LECHNER GMBH	ΜΕΘΟΔΟΣ ΚΑΤΑΣΚΕΥΗΣ ΜΙΑΣ ΣΥΣΚΕΥΑΣΙΑΣ ΠΙΕΣΕΩΣ ΔΥΟ ΘΑΛΑΜΩΝ ΚΑΙ ΔΙΑΤΑΞΗ ΕΦΑΡΜΟΓΗΣ ΤΗΣ ΜΕΘΟΔΟΥ	1027268/19-09-2001	3036932
LEIFHEIT AKTIENGESELLSCHAFT	ΜΑΚΤΡΟ ΓΙΑ ΜΙΑ ΚΑΘΑΡΙΣΤΙΚΗ ΣΥΣΚΕΥΗ	858765/04-07-2001	3036786
LES LABORATOIRES SERVIER	ΧΡΗΣΙΜΟΠΟΙΗΣΗ ΤΗΣ ΤΡΙΜΕΤΑΖΙΔΙΝΗΣ ΔΙΑ ΤΗΝ ΛΗΨΗ ΦΑΡΜΑΚΩΝ ΠΟΥ ΠΡΟΟΡΙΖΟΝΤΑΙ ΓΙΑ ΤΗ ΘΕΡΑΠΕΥΤΙΚΗ ΑΓΩΓΗ ΤΩΝ ΔΙΑΤΑΡΑΧΩΝ ΠΟΥ ΕΧΟΥΝ ΣΧΕΣΗ ΜΕ ΤΗ ΝΕΦΡΟΤΟΞΙΚΟΤΗΤΑ ΤΗΣ ΑΚΥΚΛΟΣΠΟΡΙΝΗΣ	613686/16-08-2001	3037039
LES LABORATOIRES SERVIER	ΝΕΕΣ ΕΝΩΣΕΙΣ ΠΙΠΕΡΑΖΙΝΗΣ, ΠΙΠΕΡΙΔΙΝΗΣ ΚΑΙ ΤΗΣ 1,2,5,6- ΤΕΤΡΑΥΔΡΟΠΥΡΙΔΙΝΗΣ, Η ΜΕΘΟΔΟΣ ΠΑΡΑΣΚΕΥΗΣ ΑΥΤΩΝ ΚΑΙ ΟΙ ΦΑΡΜΑΚΕΥΤΙΚΕΣ ΣΥΝΘΕΣΕΙΣ ΟΙ ΟΠΟΙΕΣ ΤΙΣ ΠΕΡΙΕΧΟΥΝ	745598/22-08-2001	3037040
LES LABORATOIRES SERVIER	ΨΕΥΔΟΠΕΠΤΙΔΙΑ ΠΡΟΕΡΧΟΜΕΝΑ ΑΠΟ ΝΕΥΡΟΚΙΝΙΝΕΣ, Η ΜΕΘΟΔΟΣ ΠΑΡΑΣΚΕΥΗΣ ΑΥΤΩΝ ΚΑΙ ΟΙ ΦΑΡΜΑΚΕΥΤΙΚΕΣ ΣΥΝΘΕΣΕΙΣ ΟΙ ΟΠΟΙΕΣ ΤΑ ΠΕΡΙΕΧΟΥΝ	790254/22-08-2001	3037045
LES LABORATOIRES SERVIER	ΔΙΣΚΙΑ ΜΗΤΡΑΣ ΔΙΑ ΧΡΗΣΙΜΟΠΟΙΗΣΗ ΑΠΟ ΤΟΥ ΣΤΟΜΑΤΟΣ ΒΡΑΔΕΙΑΣ ΑΠΕΛΕΥΘΕΡΩΣΕΩΣ ΤΑ ΟΠΟΙΑ ΠΕΡΙΕΧΟΥΝ ΤΟ ΑΛΑΣ ΝΑΤΡΙΟΥ ΤΗΣ ΤΙΑΝΕΠΙΝΗΣ	803253/19-09-2001	3037043
LES LABORATOIRES SERVIER	ΝΕΑ ΥΠΟΚΑΤΕΣΤΗΜΕΝΑ ΔΙΦΑΙΝΥΛΟ Ή ΦΑΙΝΥΛΟ-ΠΥΡΙΔΙΝΟΠΑΡΑΓΩΓΑ Η ΜΕΘΟΔΟΣ ΠΑΡΑΣΚΕΥΗΣ ΑΥΤΩΝ ΚΑΙ ΟΙ ΦΑΡΜΑΚΕΥΤΙΚΕΣ ΣΥΝΘΕΣΕΙΣ ΟΙ ΟΠΟΙΕΣ ΤΑ ΠΕΡΙΕΧΟΥΝ	834508/16-08-2001	3037042
LES LABORATOIRES SERVIER	ΥΠΟΚΑΤΕΣΤΗΜΕΝΑ 7,12-ΔΙΟΞΑ-ΒΕΝΖΟ[Α]ΙΑΝΘΡΑΚΕΝΙΚΑ ΠΑΡΑΓΩΓΑ, Η ΜΕΘΟΔΟΣ ΠΑΡΑΣΚΕΥΗΣ ΑΥΤΩΝ ΚΑΙ ΦΑΡΜΑΚΕΥΤΙΚΕΣ ΣΥΝΘΕΣΕΙΣ ΟΙ ΟΠΟΙΕΣ ΤΑ ΠΕΡΙΕΧΟΥΝ	841337/05-09-2001	3037037
LES LABORATOIRES SERVIER	ΝΕΑ ΠΑΡΑΓΩΓΑ ΒΕΝΖΟΣΟΥΛΦΟΝΥΛΑΜΙΝΗΣ, Η ΜΕΘΟΔΟΣ ΠΑΡΑΣΚΕΥΗΣ ΑΥΤΩΝ ΚΑΙ ΟΙ ΦΑΡΜΑΚΕΥΤΙΚΕΣ ΣΥΝΘΕΣΕΙΣ ΠΟΥ ΤΑ ΠΕΡΙΕΧΟΥΝ	864561/05-09-2001	3037048
LES LABORATOIRES SERVIER	ΝΕΑ ΧΡΩΜΕΝΙΚΑ ΠΑΡΑΓΩΓΑ, Η ΜΕΘΟΔΟΣ ΠΑΡΑΣΚΕΥΗΣ ΤΩΝ ΚΑΙ ΦΑΡΜΑΚΕΥΤΙΚΕΣ ΣΥΝΘΕΣΕΙΣ ΟΙ ΟΠΟΙΕΣ ΤΑ ΠΕΡΙΕΧΟΥΝ	887350/22-08-2001	3037038

ΔΙΚΑΙΟΥΧΟΣ (73)	ΤΙΤΛΟΣ ΕΦΕΥΡΕΣΗΣ (54)	ΚΑΤΑΘΕΣΗ (22)	ΑΡ. Δ.Ε. (11)
LES LABORATOIRES SERVIER	ΠΑΡΑΓΩΓΑ ΜΕΡΚΑΠΤΟΑΛΚΑΝΟΥΛΟΔΙΠΕΠΤΙΔΙΩΝ, Η ΜΕΘΟΔΟΣ ΠΑΡΑΣΚΕΥΗΣ ΑΥΤΩΝ ΚΑΙ ΦΑΡΜΑΚΕΥΤΙΚΕΣ ΣΥΝΘΕΣΕΙΣ ΟΙ ΟΠΟΙΕΣ ΤΑ ΠΕΡΙΧΟΥΝ	723974/16-08-2001	3037041
LH TECHNOLOGY, INC.	ΕΝΑ ΣΥΣΤΗΜΑ ΕΛΕΓΧΟΥ ΤΗΣ ΔΙΑΒΡΩΣΗΣ ΜΕ ΧΡΗΣΗ ΥΔΡΟΦΙΛΗΣ ΑΝΟΔΟΥ	796357/11-07-2001	3036797
LIFESCAN, INC.	ΧΗΜΙΚΟ ΧΡΟΝΟΜΕΤΡΟ ΓΙΑ ΤΑΙΝΙΑ ΟΠΤΙΚΟΥ ΕΛΕΓΧΟΥ	826777/01-08-2001	3036990
LINPAC PLASTICS LTD	ΕΝΑΣ ΔΙΣΚΟΣ ΓΙΑ ΤΗΝ ΕΙΣΑΓΩΓΗ ΦΑΓΗΤΩΝ ΚΑΙ ΤΡΟΦΙΜΩΝ ΠΟΛΥΤΕΛΕΙΑΣ ΤΑ ΟΠΟΙΑ ΑΠΕΛΕΥΘΕΡΟΥΝ ΥΓΡΑ	932560/25-07-2001	3036973
LOGO PAINT	ΠΑΡΑΣΤΑΤΙΚΗ ΕΚΤΥΠΩΣΗ ΣΕ ΕΝΑΝ ΕΠΙΠΕΔΟ ΕΚΤΥΠΩΤΙΚΟ ΦΟΡΕΑ ΚΑΙ ΧΡΗΣΗ ΑΥΤΗΣ ΤΗΣ ΠΑΡΑΣΤΑΤΙΚΗΣ ΕΚΤΥΠΩΣΗΣ	968495/25-07-2001	3037013
LU PRISCILLA MARYLIN	ΚΥΨΕΛΟΕΙΔΗΣ ΣΤΑΘΜΟΣ ΒΑΣΕΩΣ ΜΕ ΕΞΥΠΝΗ ΟΔΕΥΣΗ ΚΛΗΣΕΩΝ	824836/11-07-2001	3036845
LUCCHINI S.P.A.	ΒΕΛΤΙΩΜΕΝΟΣ ΕΠΑΝΑΘΕΙΩΜΕΝΟΣ ΧΑΛΥΒΑΣ ΜΕ ΛΕΠΤΟΥΣ ΩΣΤΕΝΙΤΙΚΟΥΣ ΚΟΚΚΟΥΣ ΚΑΙ ΜΕΘΟΔΟΣ ΓΙΑ ΤΗΝ ΠΑΡΑΓΩΓΗ ΤΟΥ	838534/18-07-2001	3036834
LUDWIG INSTITUTE FOR CANCER RESEARCH	ΜΟΝΟΚΛΩΝΙΚΟ ΑΝΤΙΣΩΜΑ ΤΟ ΟΠΟΙΟ ΣΥΝΔΕΕΤΑΙ ΕΠΙΛΕΚΤΙΚΑ ΜΕ ΤΟ ΑΓΓΕΙΑΚΟ ΕΝΔΟΘΗΛΙΟ ΤΩΝ ΟΓΚΩΝ ΚΑΙ ΧΡΗΣΕΙΣ ΤΟΥ	673255/22-08-2001	3036906
MACROCHEM CORPORATION	ΚΑΛΛΥΝΤΙΚΗ ΜΕΘΟΔΟΣ ΚΑΙ ΣΥΝΘΕΣΗ ΓΙΑ ΘΕΡΑΠΕΥΤΙΚΗ ΑΝΤΙΜΕΤΩΠΙΣΗ ΑΠΩΛΕΙΑΣ ΜΑΛΛΙΩΝ	728462/25-07-2001	3036996
MAGNETIC IMATGE S.A.	ΘΗΚΗ ΔΙΑ ΔΙΣΚΟΥΣ "COMPACT", ΨΗΦΙΑΚΟΥΣ ΔΙΣΚΟΥΣ VIDEO ΚΑΙ ΠΑΡΟΜΟΙΑ ΕΙΔΗ	1033719/04-10-2001	3036811
MATSUSHITA ELECTRIC INDUSTRIAL CO., LTD.	ΚΑΤΑΓΡΑΦΙΚΟ ΜΕΣΟΝ, ΜΕΘΟΔΟΣ ΚΑΙ ΣΥΣΚΕΥΗ ΜΕΤΑΔΟΣΕΩΣ ΔΕΔΟΜΕΝΩΝ ΚΑΙ ΜΕΘΟΔΟΣ ΚΑΙ ΣΥΣΚΕΥΗ ΑΝΑΠΑΡΑΓΩΓΗΣ ΔΕΔΟΜΕΝΩΝ	763239/11-07-2001	3036882
MAX AICHER UMWELTECHNIK GMBH	ΟΡΙΖΟΝΤΙΟΣ ΣΩΛΗΝΩΤΟΣ ΑΝΤΙΔΡΑΣΤΗΡΑΣ ΓΙΑ ΤΗΝ ΚΑΤΕΡΓΑΣΙΑ ΠΑΣΤΩΔΟΥΣ ΑΓΑΘΟΥ Ή ΣΩΡΕΥΤΟΥ ΑΓΑΘΟΥ	807461/01-08-2001	3036948
MAX-PLANCK-GESELLSCHAFT ZUR FORDERUNG DER WISSENSCHAFTEN E.V.	ΜΕΘΟΔΟΙ ΑΓΩΓΗΣ ΝΟΣΩΝ ΚΙΝΗΤΙΚΩΝ ΝΕΥΡΩΝΩΝ ΜΕ ΤΗ ΧΡΗΣΙΜΟΠΟΙΗΣΗ ΤΗΣ ΟΙΚΟΓΕΝΕΙΑΣ ΜΟΡΙΩΝ BDNF/NT-3/NGF	593516/11-07-2001	3036776
MAYR ANTON PROF.DR.MED. VET.DR.H.C.MULT	ΝΕΑΙ ΕΝΔΕΙΞΕΙΣ ΑΦΟΡΩΣΑΙ ΕΙΣ ΤΗΝ ΧΡΗΣΙΜΟΠΟΙΗΣΙΝ ΩΣ ΦΑΡΜΑΚΩΝ ΤΩΝ ΠΟΛΥΔΡΑΣΤΙΚΩΝ ΑΝΟΣΟΠΟΙΗΤΙΚΩΝ ΠΡΟΚΑΛΟΥΝΤΩΝ ΠΑΡΑΦΛΥΚΤΑΙΝΩΔΕΙΣ ΝΟΣΟΥΣ ΠΑΡΑΓΟΝΤΩΝ ΕΞ ΕΞΗΣΘΕΝΗΜΕΝΩΝ ΜΗ ΑΝΟΣΟΠΟΙΗΤΙΚΩΝ ΙΩΝ ΠΡΟΚΑΛΟΥΝΤΩΝ ΦΛΥΚΤΑΙΝΩΔΕΙΣ Ή ΠΑΡΑ-ΦΛΥΚΤΑΙΝΩΔΕΙΣ ΝΟΣΟΥΣ	885013/01-08-2001	3037049
MEDICAL SUPPORT GMBH	ΔΙΑΤΑΞΗ ΔΙΑ ΤΗΝ ΕΚΠΛΥΣΗ ΚΑΙ ΔΙΑ ΤΗΝ ΓΕΜΙΣΗ ΟΝ-LINE ΕΝΟΣ ΕΞΩΣΩΜΑΤΙΚΟΥ ΚΥΚΛΩΜΑΤΟΣ ΑΙΜΑΤΟΣ ΜΗΧΑΝΩΝ ΔΙΑΠΙΔΥΣΕΩΣ	720856/17-10-2001	3036922

ΔΙΚΑΙΟΥΧΟΣ (73)	ΤΙΤΛΟΣ ΕΦΕΥΡΕΣΗΣ (54)	ΚΑΤΑΘΕΣΗ (22)	ΑΡ. Δ.Ε. (11)
MEDICAL SUPPORT GMBH	ΔΙΑΤΑΞΗ ΔΙΑ ΤΗΝ ΕΚΠΛΥΣΗ ΚΑΙ ΔΙΑ ΤΗΝ ΓΕΜΙΣΗ ON-LINE ΕΝΟΣ ΕΞΩΣΩΜΑΤΙΚΟΥ ΚΥΚΛΩΜΑΤΟΣ ΑΙΜΑΤΟΣ ΜΗΧΑΝΩΝ ΔΙΑΠΙΔΥΣΕΩΣ	826384/17-10-2001	3036923
MEIJI SEIKA KAISHA LTD.	ΜΕΘΟΔΟΣ ΠΡΟΣ ΒΕΛΤΙΩΣΙΝ ΤΗΣ ΔΡΑΣΤΗΡΙΟΤΗΤΟΣ ΑΝΑΠΑΡΑΓΩΓΗΣ ΑΡΣΕΝΙΚΩΝ ΧΟΙΡΩΝ ΔΙΑ ΤΗΣ ΠΑΡΟΧΗΣ ΕΙΔΙΚΗΣ ΤΡΟΦΗΣ ΠΡΟΣ ΤΟΥΣ ΑΡΣΕΝΙΚΟΥΣ ΧΟΙΡΟΥΣ ΑΝΑΠΑΡΑΓΩΓΗΣ	724840/17-10-2001	3036921
MEMORIAL SLOAN-KETTERING CANCER CENTER	ΜΟΝΟΚΛΩΝΙΚΟ ΑΝΤΙΣΩΜΑ ΤΟ ΟΠΟΙΟ ΣΥΝΔΕΕΤΑΙ ΕΠΙΛΕΚΤΙΚΑ ΜΕ ΤΟ ΑΓΓΕΙΑΚΟ ΕΝΔΟΘΗΛΙΟ ΤΩΝ ΟΓΚΩΝ ΚΑΙ ΧΡΗΣΕΙΣ ΤΟΥ	673255/22-08-2001	3036906
MERCK & CO., INC.	ΜΕΘΟΔΟΣ ΓΙΑ ΤΗΝ ΠΑΡΑΓΩΓΗ ΕΞΑΣΘΕΝΗΜΕΝΟΥ ΕΜΒΟΛΙΟΥ ΕΡΠΗΤΑ ΖΩΣΤΗΡΑ	573107/04-10-2001	3036812
MERCK & CO., INC.	3-ΑΚΥΛΑΜΙΝΟΒΕΝΖΑΖΕΠΙΝΕΣ	730581/04-10-2001	3036814
MERCK & CO., INC.	ΝΕΑ Ν-(1-ΑΛΚΥΛΟ-5-ΦΑΙΝΥΛΟ-2,3,4,5-ΤΕΤΡΑΥΔΡΟ-1Η-ΒΕΝΖΟ[Β][1,4]ΔΙΑΖΕΠΙΝΟ-3-ΥΛΟ)-ΑΚΕΤΑΜΙΔΙΑ	830350/04-10-2001	3036813
MERCK PATENT GMBH	ΠΑΡΑΓΩΓΑ ΠΙΠΕΡΑΖΙΝΗΣ	608759/22-08-2001	3036838
MERCK PATENT GMBH	4-ΑΜΙΝΟ-1-ΠΙΠΕΡΙΔΥΛΟΒΕΝΖΟΥΛΟΓΟΥΑΝΙΔΙΝΕΣ ΩΣ ΑΝΑΣΤΟΛΕΙΣ ΤΗΣ ΚΥΤΤΑΡΙΚΗΣ ΑΝΤΙΠΥΛΗΣ ΝΑ+/Η+	667341/29-08-2001	3036839
MERCK PATENT GMBH	ΠΑΡΑΓΩΓΑ 1,6-ΔΙΥΔΡΟ-6-ΟΞΟ-3-ΠΥΡΙΔΑΖΙΝΥΛΟΞΥ-ΒΕΝΖΟΥΛΟΓΟΥΑΝΙΔΙΝΗΣ, Η ΠΑΡΑΣΚΕΥΗ ΤΟΥΣ ΚΑΙ Η ΧΡΗΣΗ ΤΟΥΣ ΩΣ ΑΝΑΣΤΟΛΕΙΣ ΤΗΣ ΚΥΤΤΑΡΙΚΗΣ ΑΝΤΙΠΥΛΗΣ ΝΑ+/Η+	694537/19-09-2001	3036837
MERCK PATENT GMBH	ΦΘΟΡΙΟΥΧΕΣ ΒΕΝΖΟΥΛΟΓΟΥΑΝΙΔΙΝΕΣ	743301/29-08-2001	3037033
MERCK PATENT GMBH	ΔΙΑΧΩΡΙΣΜΟΣ ΤΩΝ ΕΝΑΝΤΙΟΜΕΡΩΝ ΤΩΝ ΕΣΤΕΡΩΝ ΤΟΥ ΧΡΩΜΑΝΙΚΟΥ ΟΞΕΟΣ	906302/08-08-2001	3037032
MERCK SHARP & DOHME LTD.	ΒΕΝΖΟΔΙΑΖΕΠΙΝΙΚΑ ΠΑΡΑΓΩΓΑ	652871/17-10-2001	3036924
MERCK SHARP & DOHME LTD.	ΔΙΕΡΓΑΣΙΑ ΓΙΑ ΤΗΝ ΠΑΡΑΣΚΕΥΗ ΙΜΙΔΑΖΟΛΙΚΩΝ, ΤΡΙΑΖΟΛΙΚΩΝ ΚΑΙ ΤΕΤΡΑΖΟΛΙΚΩΝ ΠΑΡΑΓΩΓΩΝ ΚΑΙ Η ΧΡΗΣΗ ΤΟΥΣ ΣΑΝ ΕΠΙΛΕΚΤΙΚΟΙ ΑΓΩΝΙΣΤΕΣ ΤΟΥ 5-HT-1 ΥΠΟΔΟΧΕΑ	778275/10-10-2001	3036864
MONOGRAM AEROSPACE FASTENERS, INC.	ΤΥΦΛΟΣ ΣΥΝΔΕΤΗΡΑΣ ΜΕ ΠΑΡΑΜΟΡΦΩΣΙΜΟ ΧΙΤΩΝΙΟ	746695/29-08-2001	3036974
NATIONAL RESEARCH COUNCIL OF CANADA	ΕΜΒΟΛΙΑ ΣΥΖΕΥΓΜΑΤΟΣ ΠΟΛΥΣΑΚΧΑΡΙΤΗ ΣΤΡΕΠΤΟΚΟΚΚΟΥ ΤΥΠΟΥ II ΚΑΙ V ΤΗΣ ΟΜΑΔΑΣ Β-ΠΡΩΤΕΪΝΗΣ	667787/18-07-2001	3036928
NEUROSEARCH A/S	ΠΑΡΑΓΩΓΑ ΤΡΟΠΑΝΙΟΥ, ΠΑΡΑΣΚΕΥΗ ΚΑΙ ΧΡΗΣΗ ΑΥΤΩΝ	885220/11-07-2001	3036829
NEW SYSTEM S.R.L.	ΜΗΧΑΝΗΜΑ ΔΙΑ ΤΟΝ ΗΛΕΚΤΡΙΚΟΝ ΕΛΕΓΧΟΝ ΤΥΠΩΜΕΝΩΝ ΚΥΚΛΩΜΑΤΩΝ ΜΕ ΡΥΘΜΙΖΟΜΕΝΗΝ ΘΕΣΙΝ ΤΩΝ ΗΧΗΤΙΚΩΝ ΒΕΛΟΝΩΝ	876619/04-07-2001	3036790
NORTH CAROLINA STATE UNIVERSITY	ΜΕΘΟΔΟΙ ΚΑΙ ΕΝΔΙΑΜΕΣΑ ΓΙΑ ΤΗΝ ΑΣΥΜΜΕΤΡΗ ΣΥΝΘΕΣΗ ΤΗΣ ΚΑΜΠΤΟΘΗΚΙΝΗΣ ΚΑΙ ΑΝΑΛΟΓΩΝ ΤΗΣ ΚΑΜΠΤΟΘΗΚΙΝΗΣ	646117/25-07-2001	3036890

ΔΙΚΑΙΟΥΧΟΣ (73)	ΤΙΤΛΟΣ ΕΦΕΥΡΕΣΗΣ (54)	ΚΑΤΑΘΕΣΗ (22)	ΑΡ. Δ.Ε. (11)
NOVARTIS AG	ΥΓΡΟ ΟΦΘΑΛΜΙΚΟ ΣΥΣΤΗΜΑ ΠΑΡΟΧΗΣ ΣΥΝΤΗΡΗΤΙΚΗΣ ΑΠΕΛΕΥΘΕΡΩΣΗΣ	744938/05-09-2001	3036884
NOVARTIS AG	ΜΕΘΟΔΟΣ ΓΙΑ ΤΗΝ ΠΑΡΑΣΚΕΥΗ ΤΕΤΡΑΖΟΛΙΩΝ	788487/25-07-2001	3036986
NOVARTIS-ERFINDUNGEN VERWALTUNGSGESELLSCHAFT M.B.H.	ΥΓΡΟ ΟΦΘΑΛΜΙΚΟ ΣΥΣΤΗΜΑ ΠΑΡΟΧΗΣ ΣΥΝΤΗΡΗΤΙΚΗΣ ΑΠΕΛΕΥΘΕΡΩΣΗΣ	744938/05-09-2001	3036884
NOVARTIS-ERFINDUNGEN VERWALTUNGSGESELLSCHAFT M.B.H.	ΜΕΘΟΔΟΣ ΓΙΑ ΤΗΝ ΠΑΡΑΣΚΕΥΗ ΤΕΤΡΑΖΟΛΙΩΝ	788487/25-07-2001	3036986
NOVUSPHARMA S.P.A.	ΜΙΑ ΒΕΛΤΙΩΜΕΝΗ ΜΕΘΟΔΟΣ ΓΙΑ ΤΗ ΧΗΜΙΚΗ ΣΥΝΘΕΣΗ ΤΗΣ 6,9-ΔΙ[(2-ΑΜΙΝΟΑΙΘΥΛ)ΑΜΙΝΟ]ΒΕΝΖΟ[Γ]-ΙΣΟΚΙΝΟΛΙΝ-5, 10-ΔΙΟΝΗΣ ΚΑΙ ΤΟΥ ΔΙΜΑΛΕΑΤΙΚΟΥ ΑΛΛΑΤΟΣ ΤΗΣ	752857/25-07-2001	3037014
NUOVA M.A.I.P., MACCHINE AGRICOLE INDUSTRIALI PIERA- LISI S.P.A.	ΜΙΑ ΔΙΕΡΓΑΣΙΑ ΓΙΑ ΤΗΝ ΠΑΡΑΓΩΓΗ ΜΟΥΣΤΟΥ ΑΠΟ ΤΣΑΜΠΙΑ ΣΤΑΦΥΛΙΩΝ Η ΟΠΟΙΑ ΠΕΡΙΛΑΜΒΑΝΕΙ ΤΟΥΛΑΧΙΣΤΟΝ ΜΙΑ ΦΑΣΗ ΦΥΓΟΚΕΝΤΡΙΣΗΣ	671465/01-08-2001	3036999
NUSSER DENNIS W.	ΣΥΣΚΕΥΗ ΕΙΣΟΔΟΥ ΓΙΑ ΑΝΘΡΩΠΟΥΣ ΠΟΥ ΕΧΟΥΝ ΜΙΚΡΑ ΧΕΡΙΑ	717680/18-07-2001	3036902
OCTAPHARMA AG	ΜΕΘΟΔΟΣ ΓΙΑ ΤΗΝ ΑΝΑΚΤΗΣΗ ΠΑΡΑΓΟΝΤΑ VIII ΥΨΗΛΗΣ ΚΑΘΑΡΟΤΗΤΑΣ ΕΛΕΥΘΕΡΟΥ ΑΠΟ ΙΟΥΣ ΜΕ ΧΡΩΜΑΤΟΓΡΑΦΙΑ ΑΝΙΟΑΝΤΑΛΛΑΓΗΣ	625161/18-07-2001	3036849
ORGANOGENESIS INC.	ΕΡΓΑΣΤΗΡΙΑΚΑ ΠΑΡΑΓΟΜΕΝΟ ΙΣΟΔΥΝΑΜΟ ΜΟΝΤΕΛΟ ΚΕΡΑΤΟΕΙΔΟΥΣ ΧΙΤΩΝΟΣ	621766/04-07-2001	3036778
ORION CORPORATION	ΔΙΑΔΕΡΜΙΚΕΣ ΣΥΝΘΕΣΕΙΣ ΠΟΥ ΠΕΡΙΕΧΟΥΝ ΛΕΒΟΣΙΜΕΝΤΑΝΗ	941063/17-10-2001	3037083
OTSUKA PHARMACEUTICAL CO., LTD	ΥΔΑΤΙΚΗ ΣΥΝΘΕΣΗ	662833/24-10-2001	3037007
OTT REINHOLD	ΑΣΦΑΛΙΣΤΙΚΗ ΔΙΑΤΑΞΗ ΕΝΑΝΤΙ ΚΛΟΠΗΣ	819290/18-07-2001	3036879
OWENS-BROCKWAY GLASS CONTAINER INC.	ΑΜΕΣΑ ΨΥΧΟΜΕΝΗ, ΠΛΕΥΡΙΚΑ ΘΕΡΜΑΙΝΟΜΕΝΗ ΠΡΟΧΟΑΝΗ	743287/01-08-2001	3036957
OWENS-BROCKWAY PLASTIC PRODUCTS INC.	ΠΛΑΣΤΙΚΟΣ ΠΕΡΙΕΚΤΗΣ ΜΕ ΠΟΛΛΑΠΛΑ ΔΙΑΜΕΡΙΣΜΑΤΑ ΚΑΙ ΜΕΘΟΔΟΣ ΚΑΤΑΣΚΕΥΗΣ ΤΟΥ	909630/29-08-2001	3036956
PETROVAX, INC.	ΕΝΩΣΕΙΣ ΓΙΑ ΤΗΝ ΠΡΟΣΤΑΣΙΑ ΚΑΙ ΤΗΝ ΑΓΩΓΗ ΛΟΙΜΩΞΕΩΝ ΑΠΟ ΕΛΜΙΝΘΕΣ	789586/04-07-2001	3036780
PFIZER INC.	ΚΤΗΝΙΑΤΡΙΚΗ ΘΕΡΑΠΕΙΑ	607122/18-07-2001	3036905
PFIZER INC.	ΔΕΣΟΖΑΜΙΝΟ ΠΑΡΑΓΩΓΑ ΜΑΚΡΟΛΙΔΙΩΝ ΩΣ ΑΝΟΣΟΚΑΤΑΣΤΑΛΤΙΚΑ ΚΑΙ ΑΝΤΙΜΥΚΗΤΙΑΚΑ ΜΕΣΑ	629203/12-09-2001	3037059
PFIZER INC.	ΠΑΡΑΓΩΓΑ ΚΙΝΟΥΚΛΙΔΙΝΗΣ ΩΣ ΑΝΤΑΓΩΝΙΣΤΑΙ ΟΥΣΙΑΣ Ρ	632809/05-09-2001	3037025
PFIZER INC.	ΠΑΡΑΓΩΓΑ ΔΙΥΔΡΟΠΥΡΙΔΙΝΗΣ ΩΣ ΑΝΤΑΓΩΝΙΣΤΕΣ ΤΗΣ ΒΡΑΔΥΚΙΝΙΝΗΣ	777653/22-08-2001	3036907

ΔΙΚΑΙΟΥΧΟΣ (73)	ΤΙΤΛΟΣ ΕΦΕΥΡΕΣΗΣ (54)	ΚΑΤΑΘΕΣΗ (22)	ΑΡ. Δ.Ε. (11)
PFIZER INC.	ΝΕΑ ΠΑΡΑΓΩΓΑ 4-ΦΑΙΝΥΛΟ-2-(ΠΙΠΕΡΑΖΙΝΥΛΟ/ΥΠΕΡΥΔΡΟ-ΔΙΑΖΕΠΙΝΥΛΟ/ΑΜΙΝΟΑΛΚΥΛΟ)ΚΑΡΒΟΝΥΛΟΜΕΘΥΛΟ)-1,4-ΔΙΥΔΡΟΠΥΡΙΔΙΝΟ-3,5-ΔΙΚΑΡΒΟΞΥΛΙΚΟΥ ΟΞΕΟΣ ΩΣ ΑΝΤΑΓΩΝΙΣΤΑΙ ΥΠΟΔΟΧΕΩΣ ΒΡΑΔΥΚΙΝΙΝΗΣ	790239/12-09-2001	3037064
PFIZER INC.	ΜΕΘΟΔΟΣ ΑΓΩΓΗΣ ΚΑΤΑΣΤΑΣΕΩΝ ΜΕ ΑΓΩΝΙΣΤΕΣ ΟΙΣΤΡΟΓΟΝΟΥ	792642/22-08-2001	3036874
PFIZER INC.	ΑΔΑΜΑΝΤΥΛ ΥΠΟΚΑΤΑΣΤΗΜΕΝΑ ΟΞΙΝΔΟΛΙΑ ΩΣ ΦΑΡΜΑΚΕΥΤΙΚΟΙ ΠΑΡΑΓΟΝΤΕΣ	810223/25-07-2001	3036968
PFIZER INC.	ΠΑΡΑΓΩΓΑ ΚΙΝΑΖΟΛΙΝΗΣ	817775/12-09-2001	3037070
PFIZER INC.	ΥΠΟΚΑΤΕΣΤΗΜΕΝΑ Ν-(ΙΝΔΟΛΟ-2-ΚΑΡΒΟΝΥΛ)-ΑΜΙΔΙΑ ΚΑΙ ΠΑΡΑΓΩΓΑ ΩΣ ΑΝΑΣΤΟΛΕΙΣ ΦΩΣΦΟΡΥΛΑΣΗΣ ΓΛΥΚΟΓΟΝΟΥ	832066/12-09-2001	3037075
PFIZER INC.	ΕΝΩΣΕΙΣ ΠΥΡΙΔΥΛΟΦΟΥΡΑΝΙΟΥ ΚΑΙ ΠΥΡΙΔΥΛΟΘΕΙΟΦΑΙΝΙΟΥ ΚΑΙ ΦΑΡΜΑΚΕΥΤΙΚΗ ΧΡΗΣΗ ΑΥΤΩΝ	853083/12-09-2001	3037073
PFIZER INC.	2,7-ΥΠΟΚΑΤΑΣΤΗΜΕΝΑ ΠΑΡΑΓΩΓΑ ΟΚΤΑΥΔΡΟΠΥΡΡΟΛΟ[1,2Α]ΠΥΡΑΖΙΝΗΣ	874849/19-09-2001	3037060
PFIZER PRODUCTS INC.	ΣΥΝΔΥΑΣΜΟΣ ΕΝΟΣ ΑΝΑΣΤΟΛΕΑ ΤΗΣ ΑΝΑΓΩΓΑΣΗΣ ΑΛΔΟΖΗΣ ΚΑΙ ΕΝΟΣ ΑΝΑΣΤΟΛΕΑ ΤΗ ΦΩΣΦΟΡΥΛΑΣΗΣ ΓΛΥΚΟΓΟΝΟΥ	1032424/12-09-2001	3037071
PHARMACIA & UPJOHN CO.	ΨΥΧΡΑ ΣΥΣΚΕΥΑΣΙΑ ΓΙΑ ΦΙΑΛΙΔΙΑ ΠΟΥ ΠΕΡΙΕΧΟΥΝ ΦΑΡΜΑΚΟ	934051/08-08-2001	3037089
PHARMACIA & UPJOHN S.P.A.	ΣΥΖΥΓΗ ΑΝΘΡΑΚΥΚΛΙΝΗΣ, ΠΑΡΑΣΚΕΥΗ ΑΥΤΩΝ ΚΑΙ ΧΡΗΣΗ ΑΥΤΩΝ ΩΣ ΑΝΤΙΝΕΟΠΛΑΣΙΑΚΑ ΜΕΣΑ	649312/25-07-2001	3036978
PHARMACIA & UPJOHN S.P.A.	ΠΑΡΑΓΩΓΑ ΤΗΣ ΔΙΣΤΑΜΥΚΙΝΗΣ, ΜΕΘΟΔΟΣ ΠΑΡΑΣΚΕΥΗΣ ΤΟΥΣ ΚΑΙ Η ΧΡΗΣΗ ΤΟΥΣ ΩΣ ΠΑΡΑΓΟΝΤΩΝ ΚΑΤΑ ΟΓΚΩΝ ΚΑΙ ΙΩΝ	912509/11-07-2001	3036824
PHARMACIA AB	ΣΥΝΘΕΣΗ ΓΙΑ ΠΑΡΟΧΗ ΦΑΡΜΑΚΟΥ Η ΟΠΟΙΑ ΠΕΡΙΛΑΜΒΑΝΕΙ ΝΙΚΟΤΙΝΗ Η ΕΝΑ ΠΑΡΑΓΩΓΟ ΤΗΣ ΚΑΙ ΜΙΡΚΟΣΦΑΙΡΕΣ ΑΜΥΛΟΥ ΚΑΙ ΜΕΘΟΔΟΣ ΓΙΑ ΤΗΝ ΒΙΟΜΗΧΑΝΟΠΟΙΗΣΗ ΤΗΣ	739206/25-07-2001	3036964
PHILLIPS PETROLEUM CO.	ΚΑΤΑΛΥΤΗΣ ΠΕΡΙΕΧΩΝ ΡD ΚΑΙ ΑG ΓΙΑ ΤΗΝ ΕΚΛΕΚΤΙΚΗ ΥΔΡΟΓΟΝΩΣΗ ΑΚΕΤΥΛΕΝΙΟΥ	689872/08-08-2001	3037067
PIERRE FABRE DERMOCOSMETIQUE	ΣΤΑΘΕΡΟΠΟΙΗΜΕΝΑ ΨΕΥΔΟΓΑΛΑΚΤΩΜΑΤΑ ΚΑΙ Η ΔΙΕΡΓΑΣΙΑ ΠΑΡΑΣΚΕΥΗΣ ΤΟΥΣ	830126/25-07-2001	3036966
PLASTIMO	ΔΙΑΤΑΞΗ ΔΙΑΣΩΣΗΣ ΚΑΙ ΒΟΗΘΕΙΑΣ ΓΙΑ ΤΗΝ ΠΕΡΙΣΥΛΛΟΓΗ ΕΝΟΣ ΑΤΟΜΟΥ ΠΟΥ ΕΠΕΣΕ ΣΤΟ ΝΕΡΟ	867359/25-07-2001	3036969
PRESIDENT AND FELLOWS OF HARVARD COLLEGE	ΕΡΓΑΣΤΗΡΙΑΚΑ ΠΑΡΑΓΟΜΕΝΟ ΙΣΟΔΥΝΑΜΟ ΜΟΝΤΕΛΟ ΚΕΡΑΤΟΕΙΔΟΥΣ ΧΙΤΩΝΟΣ	621766/04-07-2001	3036778
PRITT PRODUKTIONSGESELLSCHAFT MBH	ΕΥΚΑΜΠΤΗ ΤΑΙΝΙΑ ΜΕΤΑΒΙΒΑΣΗΣ ΠΟΛΛΩΝ ΣΤΡΩΣΕΩΝ	1023181/22-08-2001	3036933

ΔΙΚΑΙΟΥΧΟΣ (73)	ΤΙΤΛΟΣ ΕΦΕΥΡΕΣΗΣ (54)	ΚΑΤΑΘΕΣΗ (22)	ΑΡ. Δ.Ε. (11)
PROBIODRUG GESELLSCHAFT FUR ARZNEIMITTELFORSCHUNG MBH	ΧΡΗΣΙΜΟΠΟΙΗΣΗ ΤΕΛΕΣΤΩΝ ΠΟΥ ΜΕΙΩΝΟΥΝ ΤΗΝ ΔΡΑΣΤΙΚΟΤΗΤΑ ΤΗΣ ΔΙΠΕΠΤΙΔΥΛΟΠΕΠΤΙΔΑΣΗΣ IV ΓΙΑ ΤΗΝ ΜΕΙΩΣΗ ΤΟΥ ΕΠΙΠΕΔΟΥ ΤΗΣ ΓΛΥΚΟΖΗΣ ΣΤΟ ΑΙΜΑ ΣΕ ΘΗΛΑΣΤΙΚΑ	896538/04-07-2001	3036788
PYROTITE CORPORATION	ΠΕΡΙΕΧΟΝΤΑ-ΨΕΥΔΑΡΓΥΡΟ ΤΣΙΜΕΝΤΑ ΟΞΥΧΛΩ-ΡΙΟΥΧΟΥ ΜΑΓΝΗΣΙΟΥ ΤΑ ΟΠΟΙΑ ΠΑΡΕΧΟΥΝ ΑΝΤΟΧΗ ΣΕ ΠΥΡΚΑΓΙΑ ΚΑΙ ΜΙΑ ΕΚΤΕΤΑΜΕΝΗ ΖΩΗ-ΔΟΧΕΙΟΥ	530306/01-08-2001	3037057
Q MED AB	ΣΥΝΘΕΣΗ ΖΕΛΕ ΠΟΛΥΣΑΚΧΑΡΙΔΙΩΝ	839159/08-08-2001	3037065
R-TECH UENO LTD.,	ΑΓΩΓΗ ΤΗΣ ΟΦΘΑΛΜΙΚΗΣ ΥΠΕΡΤΑΣΕΩΣ ΜΕ Β-ΑΝΑΣΤΟΛΕΙΣ ΚΑΙ ΠΑΡΑΓΩΓΑ ΤΟΥ ΠΡΟΣΤΑΝΟΙΚΟΥ ΟΞΕΩΣ.	561073/24-10-2001	3037008
RASSELSTEIN HOESCH GMBH	ΜΕΘΟΔΟΣ ΚΑΙ ΔΙΑΤΑΞΗ ΓΙΑ ΤΗΝ ΕΠΙΣΤΡΩΣΗ ΣΥΝΘΕΤΙΚΟΥ ΥΛΙΚΟΥ ΜΕΤΑΛΛΙΚΗΣ ΤΑΙΝΙΑΣ ΜΕΣΩ ΑΠ'ΕΥΘΕΙΑΣ ΕΞΩΘΗΣΗΣ	875298/04-07-2001	3036793
RAYTHEON CO.	ΑΦΡΙΖΟΝ ΚΑΘΑΡΙΣΤΙΚΟ (FLUX) ΓΙΑ ΔΙΑΔΙΚΑΣΙΑ ΑΥΤΟΜΑΤΗΣ ΣΥΓΚΟΛΛΗΣΗΣ	538822/25-07-2001	3036955
REGENERON PHARMACEUTI- CALS, INC.	ΜΕΘΟΔΟΙ ΑΓΩΓΗΣ ΝΟΣΩΝ ΚΙΝΗΤΙΚΩΝ ΝΕΥΡΩΝΩΝ ΜΕ ΤΗ ΧΡΗΣΙΜΟΠΟΙΗΣΗ ΤΗΣ ΟΙΚΟΓΕΝΕΙΑΣ ΜΟΡΙΩΝ BDNF/NT-3/NGF	593516/11-07-2001	3036776
RESEARCH FRONTIERS INCOR- PORATED	ΦΩΤΟΒΑΛΒΙΔΙΚΑ ΕΝΑΙΩΡΗΜΑΤΑ ΚΑΙ ΛΕΠΤΑ ΣΤΡΩΜΑΤΑ (ΦΙΛΜ) ΠΟΥ ΠΕΡΙΕΧΟΥΝ ΠΑΡΑΓΟΝΤΕΣ ΑΠΟΡΡΟΦΗΣΗΣ ΥΠΕΡΙΩΔΟΥΣ ΑΚΤΙΝΟΒΟΛΙΑΣ ΚΑΙ ΦΩΤΟΒΑΛΒΙΔΕΣ ΠΟΥ ΤΑ ΠΕΡΙΕΧΟΥΝ.	624813/04-07-2001	3036804
RESEARCH FRONTIERS INCOR- PORATED	ΦΩΤΟΒΑΛΒΙΔΙΚΑ ΕΝΑΙΩΡΗΜΑΤΑ ΠΟΥ ΠΕΡΙΕΧΟΥΝ ΤΡΙΜΕΛΛΙΤΙΚΟ Η ΤΡΙΜΕΣΙΤΙΚΟ ΕΣΤΕΡΑ ΚΑΙ ΒΑΛΒΙΔΕΣ ΦΩΤΟΣ ΠΟΥ ΤΑ ΠΕΡΙΕΧΟΥΝ.	624814/04-07-2001	3036803
RINGEL KARL-PETER PROF. DR. RIVA LUIGI	ΑΝΟΣΟΠΡΟΣΔΙΟΡΙΣΜΟΣ ΜΙΑ ΜΕΘΟΔΟΣ ΓΙΑ ΤΗΝ ΨΥΞΗ ΤΟΥ ΑΕΡΑ ΣΤΟΥΣ ΧΩΡΟΥΣ ΤΩΝ ΚΤΙΡΙΩΝ ΟΙ ΟΠΟΙΟΙ ΒΡΙΣΚΟΝΤΑΙ ΚΑΤΩ ΑΠΟ ΤΗΝ ΚΟΡΥΦΗ	875758/01-08-2001 931775/11-07-2001	3036946 3036831
ROCHE DIAGNOSTICS GMBH	ΧΡΗΣΗ ΠΑΡΑΓΩΓΩΝ ΑΜΙΝΟΑΛΚΟΟΛΩΝ ΩΣ ΦΑΡΜΑΚΑ, ΝΕΑ ΠΑΡΑΓΩΓΑ ΚΑΙ ΜΕΘΟΔΟΣ ΓΙΑ ΤΗΝ ΠΑΡΑΣΚΕΥΗ ΑΥΤΩΝ	865422/11-07-2001	3036868
ROEKO GMBH + CO. DENTALER- ZEUGNISSE	ΕΛΑΣΤΙΚΟ-ΠΛΑΣΤΙΚΟ ΣΤΟΙΧΕΙΟ ΓΙΑ ΤΗΝ ΠΛΗΡΩΣΗ ΤΩΝ ΡΙΖΙΚΩΝ ΚΑΝΑΛΙΩΝ ΚΑΙ ΜΕΘΟΔΟΣ ΚΑΤΑΣΚΕΥΗΣ	804135/04-07-2001	3036785
RONIN VLADIMIR	ΜΕΘΟΔΟΣ ΓΙΑ ΤΗΝ ΚΑΤΕΡΓΑΣΙΑ ΚΛΙΝΚΕΡ ΤΣΙΜΕΝ-ΤΟΥ	975557/25-07-2001	3037016
S.C. JOHNSON & SON, INC. S.C.I. DIGO	ΥΓΡΟ ΔΟΛΩΜΑ ΕΝΤΟΜΩΝ ΧΕΙΡΟΥΡΓΙΚΟΣ ΣΥΝΔΕΤΗΡΑΣ.	802727/16-08-2001 852128/04-07-2001	3036767 3036806
SAGE GERALD F.	ΚΥΨΕΛΟΕΙΔΗΣ ΣΤΑΘΜΟΣ ΒΑΣΕΩΣ ΜΕ ΕΞΥΠΝΗ ΟΔΕΥΣΗ ΚΛΗΣΕΩΝ	824836/11-07-2001	3036845

<i>ΔΙΚΑΙΟΥΧΟΣ</i> (73)	<i>ΤΙΤΛΟΣ ΕΦΕΥΡΕΣΗΣ</i> (54)	<i>ΚΑΤΑΘΕΣΗ</i> (22)	<i>ΑΡ. Δ.Ε.</i> (11)
SANKYO COMPANY LTD	ΚΑΤΑΣΤΑΛΤΙΚΟ ΟΦΘΑΛΜΙΚΟ ΤΟΝΟΥ	795326/26-09-2001	3036989
SANOFI-SYNTHELABO	ΠΑΡΑΓΩΓΑ ΤΗΣ ΠΥΡΑΖΟΛΗΣ, ΜΕΘΟΔΟΣ ΓΙΑ ΤΗΝ ΠΑΡΑΣΚΕΥΗ ΤΟΥΣ ΚΙΑ ΦΑΡΜΑΚΕΥΤΙΚΕΣ ΣΥΝΘΕΣΕΙΣ ΠΟΥ ΤΑ ΠΕΡΙΧΟΥΝ	876350/11-07-2001	3036830
SANYO ELECTRIC CO., LTD.	ΠΟΛΥΚΥΛΙΝΔΡΟΣ ΠΕΡΙΣΤΡΟΦΙΚΟΣ ΣΥΜΠΙΕΣΤΗΣ	724078/18-07-2001	3036875
SARA LEE/DE N.V.	ΣΥΓΚΡΟΤΗΜΑ ΠΡΟΣ ΧΡΗΣΗ ΣΕ ΜΗΧΑΝΗ ΚΑΦΕ ΓΙΑ ΤΗΝ ΠΡΟΕΤΟΙΜΑΣΙΑ ΚΑΦΕ, ΔΟΧΕΙΟ ΚΑΙ ΘΥΛΑΚΑΣ ΤΟΥ ΑΝΑΦΕΡΘΕΝΤΟΣ ΣΥΓΚΡΟΤΗΜΑΤΟΣ.	904717/11-07-2001	3036808
SASOL TECHNOLOGY (PROPRIETARY) LTD	ΚΑΤΑΛΥΤΕΣ FISCHER-TROPSCH ΠΟΥ ΠΕΡΙΧΟΥΝ ΣΙΔΗΡΟ ΚΑΙ ΚΟΒΑΛΤΙΟ.	736326/08-08-2001	3036807
SASOL TECHNOLOGY (PROPRIETARY) LTD	ΤΡΙΠΟΛΥΜΕΡΙΣΜΟΣ	902799/16-08-2001	3036911
SCHERING CORPORATION	ΣΥΝΘΕΣΕΙΣ ΑΕΡΟΖΟΛΗΣ ΠΟΥ ΔΕΝ ΕΙΝΑΙ ΧΛΩΡΙΟ-ΦΘΟΡΙΟΥΔΡΟΓΟΝΑΝΘΡΑΚΕΣ	656206/08-08-2001	3037044
SCHERING CORPORATION	ΣΥΝΘΕΣΕΙΣ ΑΕΡΟΖΟΛΗΣ ΠΟΥ ΔΕΝ ΕΙΝΑΙ ΧΛΩΡΙΟ-ΦΘΟΡΙΟΥΔΡΟΓΟΝΑΝΘΡΑΚΕΣ	656207/08-08-2001	3037046
SCHERING CORPORATION	ΣΥΝΔΥΑΣΜΕΝΗ ΘΕΡΑΠΕΙΑ ΓΙΑ ΠΡΟΧΩΡΗΜΕΝΟ ΚΑΡΚΙΝΟ Η ΟΠΟΙΑ ΠΕΡΙΛΑΜΒΑΝΕΙ ΤΕΜΟΖΟΛΟΜΙΔΗ ΚΑΙ ΚΙΣΠΛΑΤΙΝΗ	858341/24-10-2001	3037047
SCHLUMBERGER INDUSTRIES S.A.	ΚΥΚΛΩΜΑ ΜΕΤΡΗΣΗΣ ΡΕΥΜΑΤΟΣ ΠΕΡΙΧΟΝ ΕΝΑΝ ΑΜΟΙΒΑΙΩΣ ΣΥΝΕΖΕΥΓΜΕΝΟ ΜΕΤΑΣΧΗΜΑΤΙΣΤΗ ΚΑΙ ΕΝΑ ΟΛΟΚΛΗΡΩΜΕΝΟ ΚΥΚΛΩΜΑ	685743/01-08-2001	3037034
SCHLUMBERGER INDUSTRIES S.A.	ΣΥΣΚΕΥΗ ΜΕΤΡΗΣΗΣ ΗΛΕΚΤΡΙΚΗΣ ΕΝΕΡΓΕΙΑΣ Η ΟΠΟΙΑ ΠΕΡΙΛΑΜΒΑΝΕΙ ΠΟΛΥΠΛΕΚΤΗ	685744/01-08-2001	3037035
SCHUMANN SASOL GMBH	ΣΩΜΑ ΛΑΝΘΑΝΟΥΣΑΣ ΘΕΡΜΟΤΗΤΑΣ	983474/08-08-2001	3037052
SEB S.A.	ΗΛΕΚΤΡΙΚΗ ΟΙΚΙΑΚΗ ΣΥΣΚΕΥΗ ΠΑΡΑΣΚΕΥΗΣ ΤΡΟΦΙΜΩΝ, ΤΟΥ ΤΥΠΟΥ ΟΙΚΙΑΚΟΥ ΜΑΓΕΙΡΙΚΟΥ ΠΟΛΥΜΗΧΑΝΗΜΑΤΟΣ ΠΟΛΛΑΠΛΩΝ ΧΡΗΣΕΩΝ, ΠΟΥ ΠΕΡΙΛΑΜΒΑΝΕΙ ΕΝΑ ΜΕΣΟΝ ΥΠΟΣΤΗΡΙΞΕΩΣ ΓΙΑ ΤΟ ΠΕΡΙΣΤΡΟΦΙΚΟ ΕΡΓΑΖΟΜΕΝΟ ΣΥΓΚΡΟΤΗΜΑ	876122/11-07-2001	3036833
SHAW INDUSTRIES, INC.	ΜΕΘΟΔΟΣ ΚΑΤΕΡΓΑΣΙΑΣ ΝΗΜΑΤΟΣ ΧΑΛΙΟΥ ΚΑΙ ΧΑΛΙΟΥ	758928/11-07-2001	3036871
SHELL INTERNATIONALE RESEARCH MAATSCHAPPIJ B.V.	ΕΝΑΣ ΜΗΧΑΝΙΣΜΟΣ ΓΙΑ ΤΗΝ ΑΥΤΟΜΑΤΗ ΧΑΡΑΞΗ ΚΥΛΙΝΔΡΩΝ ΑΕΡΙΟΥ	743484/25-07-2001	3036962
SIEBHOLZ DIETMAR	ΥΔΡΑΥΛΙΚΗ ΠΡΟΣΚΡΟΥΣΤΙΚΗ ΑΝΥΨΩΤΙΚΗ ΔΙΑΤΑΞΗ	802328/18-07-2001	3036876
SIGMA-TAU HEALTHSCIENCE S.P.A.	ΘΡΕΠΤΙΚΟ ΣΥΜΠΛΗΡΩΜΑ	973415/04-07-2001	3036777
SIKA CHEMIE GMBH	ΜΕΘΟΔΟΣ ΓΙΑ ΤΗΝ ΠΑΡΑΣΚΕΥΗ ΜΑΖΩΝ ΣΤΕΓΑΝΩΣΗΣ ΚΑΙ ΕΠΙΣΤΡΩΣΗΣ ΕΝΟΣ ΣΥΣΤΑΤΙΚΟΥ ΣΕ ΠΟΛΥΟΥΡΑΙΘΑΝΙΚΗ ΒΑΣΗ	986594/08-08-2001	3036847
SIM AUTOMATION GMBH & CO. KG	ΜΗΧΑΝΗ ΣΥΝΑΡΜΟΛΟΓΗΣΗΣ	941800/04-10-2001	3036934

ΔΙΚΑΙΟΥΧΟΣ (73)	ΤΙΤΛΟΣ ΕΦΕΥΡΕΣΗΣ (54)	ΚΑΤΑΘΕΣΗ (22)	ΑΡ. Δ.Ε. (11)
SKW STICKSTOFFWERKE PIESTERITZ GMBH	ΣΥΝΔΥΑΣΜΟΙ ΟΥΣΙΩΝ ΓΙΑ ΤΗΝ ΑΝΑΣΤΟΛΗ Ή ΡΥΘΜΙΣΗ ΤΗΣ ΝΙΤΡΟΠΟΙΗΣΗΣ ΝΙΤΡΩΔΟΥΣ ΑΜΜΩΝΙΟΥ ΣΕ ΚΑΛΛΙΕΡΓΟΥΜΕΝΑ ΕΔΑΦΗ ΚΑΙ ΥΠΟΣΤΡΩΜΑΤΑ	746536/25-07-2001	3036929
SMITHKLINE BEECHAM CORPORATION	ΕΝΩΣΕΙΣ ΧΡΗΣΙΜΕΣ ΓΙΑ ΘΕΡΑΠΕΙΑ ΑΛΛΕΡΓΙΚΩΝ Ή ΦΛΕΓΜΟΝΩΔΩΝ ΝΟΣΩΝ	636025/18-07-2001	3036853
SMITHKLINE BEECHAM CORPORATION	ΤΑΜΠΛΕΤΑ ΕΠΙΚΑΛΥΜΕΝΗ ΔΙΑ ΠΟΛΥΜΕΡΟΥΣ ΠΕΡΙΛΑΜΒΑΝΟΥΣΑ ΑΜΟΕΥΣΙΛΛΙΝΗ ΚΑΙ ΚΛΑΒΟΥΛΑΝΙΚΟ	758235/18-07-2001	3036844
SOCIETE DES PRODUITS NESTLE S.A.	ΜΕΘΟΔΟΣ ΠΑΡΑΣΚΕΥΗΣ ΣΟΚΟΛΑΤΑΣ ΚΑΙ ΑΝΑΛΟΓΩΝ	800770/25-07-2001	3036980
SOCIETE DES PRODUITS NESTLE S.A.	ΜΕΘΟΔΟΣ ΚΑΙ ΔΙΑΤΑΞΗ ΠΑΡΑΣΚΕΥΗΣ ΣΥΜΠΙΕΣΜΕΝΟΥ (ΔΙΑΜΟΡΦΩΜΕΝΟΥ) ΠΑΓΩΜΕΝΟΥ ΓΛΥΚΙΣΜΑΤΟΣ	800772/25-07-2001	3036965
SOPRIN S.R.L.	ΜΕΘΟΔΟΣ ΕΝ ΘΕΡΜΩ ΓΑΛΒΑΝΙΣΜΟΥ ΣΙΔΗΡΟΥΧΩΝ ΥΛΙΚΩΝ	924314/11-07-2001	3036858
STEAG HAMATECH AG	ΜΕΘΟΔΟΣ ΚΑΙ ΔΙΑΤΑΞΗ ΓΙΑ ΤΗ ΣΤΙΛΒΩΣΗ Ή ΕΠΙΣΤΡΩΣΗ ΕΝΟΣ ΥΠΟΣΤΡΩΜΑΤΟΣ	799096/11-07-2001	3036846
STEKO HOLZ-BAUSYSTEME AG	ΜΙΑ ΔΟΜΙΚΗ ΒΑΘΜΙΔΑ ΚΑΙ ΕΝΑ ΣΥΣΤΗΜΑ ΔΟΜΙΚΩΝ ΒΑΘΜΙΔΩΝ ΓΙΑ ΤΗΝ ΑΝΕΓΕΡΣΗ ΕΠΙΠΕΔΩΝ ΚΑΤΑΣΚΕΥΩΝ ΚΑΙ ΕΙΔΙΚΟΤΕΡΑ ΤΟΙΧΩΝ	894170/08-08-2001	3037091
SYNGENTA LTD	ΜΕΘΟΔΟΣ ΓΙΑ ΤΗΝ ΠΑΡΑΣΚΕΥΗ 4,6-ΔΙΧΛΩΡΟ-ΠΥΡΙΜΙΔΙΝΗΣ	807106/17-10-2001	3036925
SYNGENTA LTD	ΜΕΘΟΔΟΣ ΠΑΡΑΣΚΕΥΗΣ 2-(6-ΥΠΟΚΑΤΕΣΤΗΜΕΝΟΥ ΠΥΡΙΔΟ-2-ΥΛΟΞΥΜΕΘΥΛΟ)-ΦΑΙΝΥΛΟΞΙΚΟΥ ΕΣΤΕΡΟΣ	840726/10-10-2001	3036861
SYNGENTA LTD	ΔΙΑΔΙΚΑΣΙΑ ΓΙΑ ΤΗΝ ΠΑΡΑΣΚΕΥΗ ΕΝΩΣΕΩΝ ΠΥΡΙΜΙΔΙΝΗΣ	925285/17-10-2001	3036917
SYNGENTA PARTICIPATIONS AG	ΜΕΘΟΔΟΣ ΓΙΑ ΤΗΝ ΓΕΝΕΤΙΚΗ ΤΡΟΠΟΠΟΙΗΣΗ ΜΥΞΟΒΑΚΤΗΡΙΩΝ	501921/18-07-2001	3036885
ΤΑΙΗΟ PHARMACEUTICAL CO., LTD.	ΝΕΑ ΣΥΝΔΕΔΕΜΕΝΑ ΠΑΡΑΓΩΓΑ ΙΝΔΑΝΙΟΥ ΚΙ ΦΑΡΜΑΚΕΥΤΙΚΩΣ ΑΠΟΔΕΚΤΑ ΑΛΑΤΑ ΤΟΥΤΩΝ	713870/18-07-2001	3036795
TAKEDA CHEMICAL INDUSTRIES, LTD.	ΘΕΙΟΥΧΕΣ ΕΤΕΡΟΚΥΚΛΙΚΕΣ ΕΝΩΣΕΙΣ	460488/11-07-2001	3036836
TAKEDA CHEMICAL INDUSTRIES, LTD.	ΠΑΡΑΣΚΕΥΑΣΜΑ ΠΑΡΑΤΕΤΑΜΕΝΗΣ ΑΠΕΛΕΥΘΕΡΩΣΕΩΣ	601799/08-08-2001	3037085
TANABE SEIYAKU CO., LTD.	ΠΑΡΑΓΩΓΑ ΚΑΜΠΤΟΘΕΚΙΝΗΣ	781781/10-10-2001	3037076
TECHNIQUES DU BATIMENTS ET DE L'INDUSTRIE S.A.R.L.	ΜΕΘΟΔΟΣ ΛΗΨΕΩΣ ΠΟΛΥΟΛΩΝ ΚΑΙ ΠΟΛΥΟΛΕΣ ΛΑΜΒΑΝΟΜΕΝΕΣ ΣΥΜΦΩΝΑ ΜΕ ΤΗΝ ΜΕΘΟΔΟ ΔΙΑΤΑΞΗ ΣΗΜΑΝΣΗΣ	904317/28-03-2001	3036883
TECHNOPUCE INTERNATIONAL	ΕΠΙΦΑΝΕΙΑΚΗ ΕΠΙΚΑΛΥΨΗ (ΕΠΕΝΔΥΣΗ) ΜΟΝΩΤΙΚΩΝ ΥΛΙΚΩΝ, ΜΕΘΟΔΟΣ ΔΗΜΙΟΥΡΓΙΑΣ ΑΥΤΗΣ ΚΑΙ ΕΦΑΡΜΟΓΗ ΤΗΣ ΣΤΗΝ ΚΑΤΑΣΚΕΥΗ ΘΩΡΑΚΙΣΕΩΝ ΓΙΑ ΜΟΝΩΤΙΚΑ ΥΛΙΚΑ	869463/16-08-2001	3037053
TECMACHINE		834600/08-08-2001	3037068

ΔΙΚΑΙΟΥΧΟΣ (73)	ΤΙΤΛΟΣ ΕΦΕΥΡΕΣΗΣ (54)	ΚΑΤΑΘΕΣΗ (22)	ΑΡ. Δ.Ε. (11)
TEIJIN LTD	ΤΣΙΡΟΤΟ ΤΟ ΟΠΟΙΟ ΠΕΡΙΕΧΕΙ ΔΙΝΙΤΡΙΚΗ ΙΣΟΣΟΡΒΙΔΗ ΚΑΙ ΠΑΡΑΣΚΕΥΑΖΕΤΑΙ ΧΡΗΣΙΜΟΠΟΙΩΝΤΑΣ ΠΡΟΣΦΥΤΙΚΟ ΜΙΓΜΑ	748626/16-08-2001	3037058
TELEFONAKTIEBOLAGET LM ERICSSON	ΕΠΑΝΑΠΟΚΑΤΑΣΤΑΣΗ ΚΛΗΣΗΣ ΚΑΤΟΠΙΝ ΔΙΑΚΟΠΗΣ	656166/29-08-2001	3036889
THE BOARD OF GOVERNORS OF WAYNE STATE UNIVERSITY	ΜΕΘΟΔΟΣ ΓΙΑ ΤΗ ΘΕΡΑΠΕΙΑ ΤΗΣ ΗΠΑΤΙΤΙΔΑΣ C ΣΕ ΑΤΟΜΑ ΠΟΥ ΔΕΝ ΑΝΤΙΔΡΟΥΝ ΣΕ ΘΕΡΑΠΕΙΑ ΙΝΤΕΡΦΕΡΟΝΗΣ	687181/29-08-2001	3037021
THE GATES CORPORATION	ΕΛΑΣΤΟΜΕΡΗ ΠΟΛΥΟΥΡΕΘΑΝΗΣ/ΟΥΡΙΑΣ ΓΙΑ ΧΡΗΣΗ ΣΕ ΥΨΗΛΕΣ ΘΕΡΜΟΚΡΑΣΙΕΣ	770102/04-10-2001	3036815
THE GOODYEAR TIRE & RUBBER CO.	ΜΙΑ ΜΕΘΟΔΟΣ ΚΑΙ ΜΙΑ ΣΥΣΚΕΥΗ ΓΙΑ ΤΗΝ ΚΑΤΑΣΚΕΥΗ ΕΝΟΣ ΣΥΓΧΡΟΝΟΥ ΙΜΑΝΤΑ ΚΙΝΗΣΗΣ ΜΕ ΔΟΝΤΙΑ ΤΑ ΟΠΟΙΑ ΕΜΠΛΕΚΟΝΤΑΙ ΑΞΟΝΙΚΑ ΜΕ ΤΗΝ ΕΠΙΦΑΝΕΙΑ ΤΗΣ ΜΗΤΡΑΣ (ΚΑΛΟΥΠΙΟΥ)	868297/08-08-2001	3037062
THE MEAD CORPORATION	ΧΑΡΤΟΚΙΒΩΤΙΟ ΠΟΥ ΕΧΕΙ ΛΑΒΗ ΜΕΤΑΦΟΡΑΣ Η ΟΠΟΙΑ ΑΠΟΡΡΟΦΑ ΤΙΣ ΚΡΟΥΣΕΙΣ	810957/04-07-2001	3036783
THE PROCTER & GAMBLE CO.	ΥΛΙΚΟ ΕΛΕΓΧΟΥ ΟΣΜΗΣ	751791/08-08-2001	3036916
THE PROCTER & GAMBLE CO.	ΣΥΝΘΕΣΕΙΣ ΡΟΦΗΜΑΤΩΝ ΠΟΥ ΠΕΡΙΕΧΟΥΝ ΣΤΕΡΕΑ ΠΡΑΣΙΝΟΥ ΤΕΙΟΥ ΗΛΕΚΤΡΟΛΥΤΕΣ ΚΑΙ ΥΔΑΤΑΝΘΡΑΚΕΣ ΩΣΤΕ ΝΑ ΠΑΡΕΧΕΤΑΙ ΒΕΛΤΙΩΜΕΝΗ ΚΥΤΤΑΡΙΚΗ ΕΝΥΔΑΤΩΣΗ ΚΑΙ ΠΟΣΙΜΟΤΗΤΑ	762836/11-07-2001	3036880
THE PROCTER & GAMBLE CO.	ΣΥΝΘΕΣΕΙΣ ΠΡΟΣΩΠΙΚΗΣ ΦΡΟΝΤΙΔΑΣ ΟΙ ΟΠΟΙΕΣ ΠΕΡΙΕΧΟΥΝ ΘΕΡΜΟΠΛΑΣΤΙΚΑ ΕΛΑΣΤΟΜΕΡΗ ΣΥΜΠΟΛΥΜΕΡΗ ΜΟΣΧΕΥΣΕΩΣ	768862/17-10-2001	3036920
THE PROCTER & GAMBLE CO.	ΑΠΟΡΡΟΦΗΤΙΚΗ ΔΟΜΗ ΣΕ ΕΠΑΛΛΗΛΑ ΣΤΡΩΜΑΤΑ ΠΟΥ ΠΕΡΙΛΑΜΒΑΝΕΙ ΜΕΣΟ ΕΛΕΓΧΟΥ ΟΣΜΗΣ	850617/24-10-2001	3037012
THE SCRIPPS RESEARCH INSTITUTE	ΣΥΝΘΕΣΗ ΠΡΩΤΕΙΝΩΝ ΜΕ ΓΗΓΕΝΗ ΧΗΜΙΚΗ ΑΠΟΛΙΝΩΣΗ	832096/18-07-2001	3036895
THE UNIVERSITY OF VIRGINIA PATENT FOUNDATION	ΑΠΟΜΟΝΩΣΗ ΚΑΙ ΧΑΡΑΚΤΗΡΙΣΜΟΣ ΥΠΟΔΟΧΕΑ ΟΡΜΟΝΗΣ ΠΟΥ ΑΠΕΛΕΥΘΕΡΩΝΕΙ ΟΡΜΟΝΗ ΑΝΑΠΤΥΞΗΣ	576988/05-09-2001	3036766
THE WELLCOME FOUNDATION LTD	Η ΧΡΗΣΗ ΤΗΣ 3,5-ΔΙΑΜΙΝΟ-6-(2,3-ΔΙΧΛΩΡΟΦΑΙΝΥΛΟ)-1,2,4-ΤΡΙΑΖΙΝΗΣ ΓΙΑ ΤΗ ΘΕΡΑΠΕΙΑ ΤΟΥ ΠΟΝΟΥ ΚΑΙ ΤΟΥ ΟΙΔΗΜΑΤΟΣ	626851/22-08-2001	3036958
THE PROCTER & GAMBLE CO.	ΠΑΡΑΣΚΕΥΗ ΧΑΜΗΛΗΣ ΠΥΚΝΟΝΗΤΟΣ ΑΠΟΡΡΥΠΑΝΤΙΚΩΝ ΣΥΣΣΩΜΑΤΩΜΑΤΩΝ ΠΕΡΙΕΧΟΝΤΩΝ ΟΞΕΙΔΙΟ ΤΟΥ ΠΥΡΙΤΙΟΥ	915959/21-11-2001	3037079
TIME WARNER ENTERTAINMENT CO., L.P.	ΦΟΡΕΑΣ ΛΟΓΙΣΜΙΚΟΥ ΠΟΥ ΕΧΕΙ ΠΟΛΛΑΠΛΕΣ ΕΚΔΟΣΕΙΣ ΤΗΣ ΙΔΙΑΣ ΚΙΝΗΜΑΤΟΓΡΑΦΙΚΗΣ ΤΑΙΝΙΑΣ	967799/26-09-2001	3036944
TIME WARNER ENTERTAINMENT CO., L.P.	ΜΕΘΟΔΟΣ ΑΝΑΠΑΡΑΓΩΓΗΣ ΜΙΑΣ ΕΠΙΛΕΓΜΕΝΗΣ ΕΚΔΟΣΗΣ ΑΠΟ ΠΟΛΛΑΠΛΕΣ ΕΚΔΟΣΕΙΣ ΤΗΣ ΙΔΙΑΣ ΚΙΝΗΜΑΤΟΓΡΑΦΙΚΗΣ ΤΑΙΝΙΑΣ, Η ΟΠΟΙΑ ΕΙΝΑΙ ΑΠΟΘΗΚΕΥΜΕΝΗ ΣΕ ΟΠΤΙΚΟ ΔΙΣΚΟ	969664/26-09-2001	3036891

ΔΙΚΑΙΟΥΧΟΣ (73)	ΤΙΤΛΟΣ ΕΦΕΥΡΕΣΗΣ (54)	ΚΑΤΑΘΕΣΗ (22)	ΑΡ. Δ.Ε. (11)
TIME WARNER ENTERTAINMENT CO., L.P.	ΜΕΘΟΔΟΣ ΓΙΑ ΤΟΝ ΕΛΕΓΧΟ ΤΗΣ ΑΝΑΠΑΡΑΓΩΓΗΣ ΤΩΝ ΑΚΟΥΣΤΙΚΩΝ ΔΙΑΥΛΩΝ ΕΝΟΣ ΦΟΡΕΑ ΛΟΓΙΣΜΙΚΟΥ	971354/26-09-2001	3036894
TIME WARNER ENTERTAINMENT CO., L.P.	ΨΗΦΙΑΚΟΣ ΦΟΡΕΑΣ ΛΟΓΙΣΜΙΚΟΥ/ΜΟΝΑΔΑ ΑΝΑΠΑΡΑΓΩΓΗΣ ΚΑΙ ΡΕΥΜΑ ΔΕΔΟΜΕΝΩΝ ΓΙΑ ΤΟΝ ΕΛΕΓΧΟ ΤΗΣ ΠΡΟΒΟΛΗΣ ΥΠΟΤΙΤΛΩΝ	971536/26-09-2001	3036892
TIME WARNER ENTERTAINMENT CO., L.P.	ΜΕΘΟΔΟΣ ΓΙΑ ΤΟΝ ΕΛΕΓΧΟ ΤΗΣ ΠΡΟΒΟΛΗΣ ΥΠΟΤΙΤΛΩΝ ΚΑΤΑ ΤΗΝ ΔΙΑΡΚΕΙΑ ΤΗΣ ΑΝΑΠΑΡΑΓΩΓΗΣ ΕΝΟΣ ΦΟΡΕΑ ΛΟΓΙΣΜΙΚΟΥ	973332/19-09-2001	3036991
TIME WARNER ENTERTAINMENT CO., L.P.	ΜΕΘΟΔΟΣ ΕΛΕΓΧΟΥ ΤΗΣ ΔΙΑΜΟΝΗΣ ΔΙΣΚΩΝ ΓΙΑ ΕΚΔΟΤΕΣ ΛΟΓΙΣΜΙΚΟΥ ΔΙΣΚΩΝ	977444/26-09-2001	3036897
TRIAx A/S	ΒΡΑΧΙΟΝΑΣ ΣΤΗΡΙΞΕΩΣ ΓΙΑ ΤΗΝ ΤΟΠΟΘΕΤΗΣΗ ΜΙΑΣ ΠΑΡΑΒΟΛΙΚΗΣ ΚΕΡΑΙΑΣ	941555/04-07-2001	3036789
TYCO ELECTRONICS RAYCHEM NV	ΠΕΡΙΚΛΕΙΣΗ ΚΑΛΩΔΙΟΥ	876697/24-10-2001	3037009
UCB, S.A.	ΚΟΝΙΩΔΕΙΣ ΣΥΝΘΕΣΕΙΣ ΜΕ ΒΑΣΗ ΚΡΥΣΤΑΛΛΙΚΟΥΣ ΠΟΛΥΕΣΤΕΡΕΣ ΠΕΡΙΕΧΟΝΤΕΣ ΜΕΘΑΚΡΥΛΙΚΕΣ ΤΕΡΜΑΤΙΚΕΣ ΟΜΑΔΕΣ	739922/08-08-2001	3037086
UNIBIND (CYPRUS) LTD	ΦΑΚΕΛΛΟΣ	841193/01-08-2001	3037003
UNION CARBIDE CHEMICALS & PLASTICS TECHNOLOGY CORPORATION	ΜΕΘΟΔΟΣ ΚΑΙ ΣΥΣΚΕΥΗ ΓΙΑ ΤΟΝ ΚΑΘΟΡΙΣΜΟ ΤΩΝ ΑΝΑΛΟΓΙΩΝ ΚΑΙ ΤΗΝ ΑΝΑΜΙΞΗ ΜΗ-ΣΥΜΠΙΕΣΤΩΝ ΚΑΙ ΣΥΜΠΙΕΣΤΩΝ ΥΓΡΩΝ	789618/18-07-2001	3036886
UNIVATIONTECHNOLOGIES LLC	ΚΑΤΑΛΥΤΙΚΗ ΣΥΝΘΕΣΗ ΜΕ ΒΕΛΤΙΩΜΕΝΗ ΔΡΑΣΤΙΚΟΤΗΤΑ ΣΥΜΜΟΝΟΜΕΡΟΥΣ	776908/11-07-2001	3036842
VORWERK & CO. INTER-HOLDING GMBH	ΣΑΚΚΟΦΙΛΤΡΟ ΣΚΟΝΗΣ ΔΙΑ ΕΝΑΝ ΑΝΑΡΡΟΦΗΤΗΡΑ ΣΚΟΝΗΣ	731659/01-08-2001	3036967
VORWERK & CO. INTER-HOLDING GMBH	ΜΙΑ ΣΥΣΚΕΥΗ ΑΝΑΡΡΟΦΗΣΗΣ ΤΗΣ ΣΚΟΝΗΣ	900045/11-07-2001	3036854
VRIJE UNIVERSITEIT BRUSSEL	ΑΝΟΣΟΣΦΑΙΡΙΝΕΣ ΣΤΕΡΟΥΜΕΝΕΣ ΒΡΑΧΕΙΑΣ ΑΛΥΣΟΥ	656946/01-08-2001	3037024
WAGNER ALARM- UND SICHERUNGSSYSTEME GMBH	ΠΥΡΟΤΕΧΝΙΚΗ ΔΙΑΤΑΞΗ-ΜΗΧΑΝΙΣΜΟΣ ΚΑΙ ΜΕΘΟΔΟΣ ΓΙΑ ΤΗΝ ΚΑΤΑΣΒΕΣΗ ΠΥΡΚΑΓΙΩΝ	1007159/18-07-2001	3036888
WEISBRICH L. ALFRED	ΣΥΣΤΗΜΑΤΑ ΕΞΕΔΡΩΝ ΜΕ ΣΤΡΟΦΕΙΣ ΠΟΥ ΕΝΙΣΧΥΟΝΤΑΙ ΜΕ ΤΟΝ ΑΝΕΜΟ	784751/11-07-2001	3036835
WHITE TIMOTHY R.	ΚΥΨΕΛΟΕΙΔΗΣ ΣΤΑΘΜΟΣ ΒΑΣΕΩΣ ΜΕ ΕΞΥΠΝΗ ΟΔΕΥΣΗ ΚΛΗΣΕΩΝ	824836/11-07-2001	3036845
WIEMERS KARL-HEINZ	ΣΥΣΤΗΜΑ ΕΡΓΑΛΕΙΟΜΗΧΑΝΗΣ	921898/01-08-2001	3037005
YEDA RESEARCH AND DEVELOPMENT CO. LTD.	ΑΝΑΣΤΟΛΕΙΣ ΜΙΑΣ ΠΡΩΤΕΑΣΗΣ, Η ΟΠΟΙΑ ΕΧΕΙ ΙΚΑΝΟΤΗΤΑ ΔΙΑΣΠΑΣΗΣ ΤΟΥ ΔΙΑΛΥΤΟΥ ΥΠΟΔΟΧΕΑ P55 ΤΝΦ ΑΠΟ ΤΟΝ ΔΕΣΜΕΥΜΕΝΟ ΣΕ ΚΥΤΤΑΡΑ ΥΠΟΔΟΧΕΑ ΤΝΦ	657536/18-07-2001	3036782
ZAMBON GROUP S.P.A.	ΜΕΘΟΔΟΣ ΠΑΡΑΓΩΓΗΣ ΕΤΕΡΟΑΡΥΛΟ-ΦΑΙΝΥΛΛΑΝΙΝΩΝ	948492/11-07-2001	3036855
ZOBELE INDUSTRIE CHIMICHE S.P.A.	ΘΕΡΜΑΝΤΙΚΟ ΣΤΟΙΧΕΙΟ ΓΙΑ ΕΞΑΤΜΙΣΤΕΣ ΣΤΕΡΕΩΝ Ή ΥΓΡΩΝ ΕΝΤΟΜΟΚΤΟΝΩΝ Ή ΑΠΟΣΜΗΤΙΚΩΝ ΣΥΝΘΕΣΕΩΝ	716807/11-07-2001	3036799

ΚΕΦΑΛΑΙΟ 3

ΤΡΟΠΟΠΟΙΗΜΕΝΑ ΕΥΡΩΠΑΪΚΑ ΔΙΠΛΩΜΑΤΑ ΕΥΡΕΣΙΤΕΧΝΙΑΣ

3.1 ΑΝΑΚΟΙΝΩΣΗ ΓΙΑ ΚΑΤΑΘΕΣΗ ΜΕΤΑΦΡΑΣΗΣ ΕΥΡΩΠΑΪΚΩΝ Δ.Ε.

ΑΡΙΘΜΟΣ ΕΥΡΩΠΑΪΚΟΥ Δ.Ε. (11): 3004246	ΠΕΡΙΛΗΨΗ (57)
ΑΡΙΘ. ΕΛΛΗΝΙΚΗΣ ΚΑΤΑΘΕΣΗΣ (21): 20010401703	N,N-(διβενζοεξατριενυλο)ουρίες μπορούν να παρασκευασθούν σε μία
ΗΜΕΡ. ΕΛΛΗΝΙΚΗΣ ΚΑΤΑΘΕΣΗΣ (22): 09-10-2001	άνετη αντίδραση μίας βαθμίδας, με την χημική αντίδραση μίας N,N-
ΑΡΙΘ./ΗΜΕΡ. ΔΗΜΟΣΙΕΥΣΗΣ	(διβενζοεξατριενυλενο)αμίνης με κυανικό οξύ.
ΕΥΡΩΠΑΪΚΟΥ ΔΙΠΛΩΜΑΤΟΣ (87): 277095/05-09-2001	
ΑΡΙΘ./ΗΜΕΡ. ΔΗΜΟΣΙΕΥΣΗΣ	
ΕΥΡΩΠΑΪΚΗΣ ΑΙΤΗΣΗΣ (86): 88810026.0/21-01-1988	
ΔΙΚΑΙΟΥΧΟΣ (73): NOVARTIS AG	
	Lichtstrasse 35
	4056 BASEL, SWITZERLAND
ΣΥΜΒΑΤΙΚΕΣ ΠΡΟΤΕΡΑΙΟΤΗΤΕΣ (30): 27687/27-01-87/CH	
ΕΦΕΥΡΕΤΗΣ (72): 1) ACKLIN GEORG DR.	
	2) AUFDERHAAR ERNST DR.
	3) KALPP GUNTER DR.
	4) RAZ BERNHARD
	5) VOGEL ULRICH DR.
ΕΙΔΙΚΟΣ ΠΛΗΡΕΞΟΥΣΙΟΣ (74): ΛΥΜΠΕΡΗΣ ΝΙΚΟΛΑΟΣ, Δικηγόρος	
	Στουρνάρα 37
	106 82 ΑΘΗΝΑ
ΑΝΤΙΚΛΗΤΟΣ (74): ΛΥΜΠΕΡΗΣ ΝΙΚΟΛΑΟΣ, Δικηγόρος	
	Στουρνάρα 37
	106 82 ΑΘΗΝΑ
ΤΙΤΛΟΣ ΕΦΕΥΡΕΣΗΣ (54): ΜΕΘΟΔΟΣ ΓΙΑ ΤΗΝ ΠΑΡΑΣΚΕΥΗ N,N-	
	(ΔΙΒΕΝΖΟΞΑΤΡΙΕΝΥΛΕΝΟ)-ΟΥΡΙΩΝ

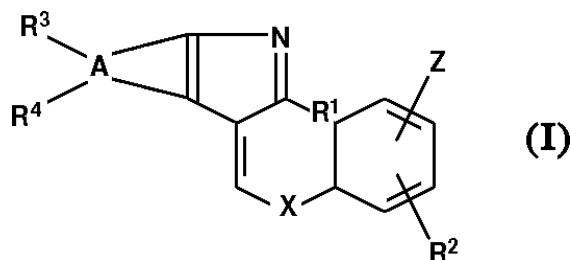
ΑΡΙΘΜΟΣ ΕΥΡΩΠΑΪΚΟΥ Δ.Ε. (11): 3007979	
ΑΡΙΘ. ΕΛΛΗΝΙΚΗΣ ΚΑΤΑΘΕΣΗΣ (21): 20010401319	
ΗΜΕΡ. ΕΛΛΗΝΙΚΗΣ ΚΑΤΑΘΕΣΗΣ (22): 06-09-2001	
ΑΡΙΘ./ΗΜΕΡ. ΔΗΜΟΣΙΕΥΣΗΣ	
ΕΥΡΩΠΑΪΚΟΥ ΔΙΠΛΩΜΑΤΟΣ (87): 313146/05-09-2001	
ΑΡΙΘ./ΗΜΕΡ. ΔΗΜΟΣΙΕΥΣΗΣ	
ΕΥΡΩΠΑΪΚΗΣ ΑΙΤΗΣΗΣ (86): 88202253.6/10-10-1988	
ΔΙΚΑΙΟΥΧΟΣ (73): THE PROCTER & GAMBLE COMPANY	
	One Procter & Gamble Plaza,
	CINCINNATI
	45202 OHIO, USA
ΣΥΜΒΑΤΙΚΕΣ ΠΡΟΤΕΡΑΙΟΤΗΤΕΣ (30): 8724463/19-10-1987/GB,	
	8807013/24-3-1988/GB
ΕΦΕΥΡΕΤΗΣ (72): 1) BUSCH ALFRED	
	2) BAECK ANDRE
	3) DEKKER BOB
ΕΙΔΙΚΟΣ ΠΛΗΡΕΞΟΥΣΙΟΣ (74): ΚΙΛΙΜΙΡΗΣ ΚΩΝΣΤΑΝΤΙΝΟΣ, Δικηγόρος	
	Χατζηγιάννη Μέξη 7
	115 28 ΑΘΗΝΑ
ΑΝΤΙΚΛΗΤΟΣ (74): ΚΙΛΙΜΙΡΗΣ ΑΝΑΣΤΑΣΙΟΣ, Δικηγόρος	
	Χατζηγιάννη Μέξη 7
	115 28 ΑΘΗΝΑ
ΤΙΤΛΟΣ ΕΦΕΥΡΕΣΗΣ (54): ΑΠΟΡΡΥΠΑΝΤΙΚΕΣ ΣΥΝΘΕΣΕΙΣ	

ΠΕΡΙΛΗΨΗ (57)

Αποκαλύπτονται απορρυπαντικές συνθέσεις, οι οποίες περιλαμβάνουν, ως μαλακωτικό υφασμάτων, άργιλλο τύπου σηκτίτη. Η άργιλλος κατεργάζεται με οργανικούς υγραντές για την ενίσχυση του ευεργετήματος του μαλακώματος.

ΑΡΙΘΜΟΣ ΕΥΡΩΠΑΪΚΟΥ Δ.Ε.	(11): 3010068
ΑΡΙΘ. ΕΛΛΗΝΙΚΗΣ ΚΑΤΑΘΕΣΗΣ	(21): 20010401677
ΗΜΕΡ. ΕΛΛΗΝΙΚΗΣ ΚΑΤΑΘΕΣΗΣ	(22): 05-10-2001
ΑΡΙΘ./ΗΜΕΡ. ΔΗΜΟΣΙΕΥΣΗΣ	
ΕΥΡΩΠΑΪΚΟΥ ΔΙΠΛΩΜΑΤΟΣ	(87): 399731/11-07-2001
ΑΡΙΘ./ΗΜΕΡ. ΔΗΜΟΣΙΕΥΣΗΣ	
ΕΥΡΩΠΑΪΚΗΣ ΑΙΤΗΣΗΣ	(86): 90305389.0/18-05-1990
ΔΙΚΑΙΟΥΧΟΣ	(73): ASTRAZENECA AB 151 85 SODERTALJE, SWEDEN
ΣΥΜΒΑΤΙΚΕΣ ΠΡΟΤΕΡΑΙΟΤΗΤΕΣ	(30): 9005843/15-3-1990/GB, 8911855/23-5-1989/GB
ΕΦΕΥΡΕΤΗΣ	(72): 1) ROBERTS DAVID ANTHONY 2) RATCLIFFE ARNOLD HARRY 3) GIBSON KEITH HOPKINSON 4) WOOD ROBIN 5) RUSSELL SIMON THOMAS
ΕΙΔΙΚΟΣ ΠΛΗΡΕΞΟΥΣΙΟΣ	(74): ΣΙΩΤΟΥ ΑΙΚΑΤΕΡΙΝΗ, Δικηγόρος Ζαΐμη 28 106 83 ΑΘΗΝΑ
ΑΝΤΙΚΛΗΤΟΣ	(74): ΣΙΩΤΟΥ ΑΙΚΑΤΕΡΙΝΗ, Δικηγόρος Ζαΐμη 28 106 83 ΑΘΗΝΑ
ΤΙΤΛΟΣ ΕΦΕΥΡΕΣΗΣ	(54): ΑΖΑΙΝΔΕΝΙΑ

συμφορητική καρδιακή ανεπάρκεια. Η εφεύρεση περαιτέρω περιλαμβάνει διαδικασίες για την παρασκευή των ενώσεων και τη χρήση τους στη φαρμακευτική αγωγή.



ΠΕΡΙΛΗΨΗ (57)

Η εφεύρεση αναφέρεται σε αζαϊνδένια του τύπου (I) (και στα φυσιολογικά ανεκτά άλατά τους), μαζί με φαρμακευτικές συνθέσεις που τα περιέχουν. Τα αζαϊνδένια ανταγωνίζονται τις δράσεις της αγγειοτασίνης II και είναι σημαντικά για την αντιμετώπιση καταστάσεων όπως η υπέρταση και η

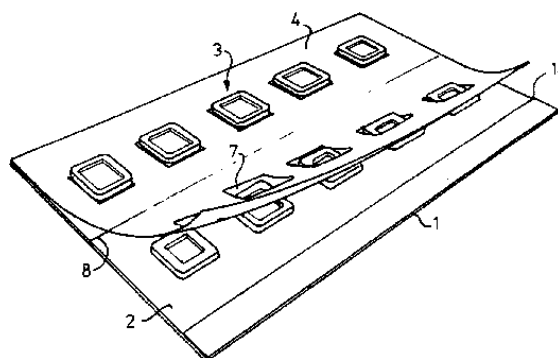
ΑΡΙΘΜΟΣ ΕΥΡΩΠΑΪΚΟΥ Δ.Ε.	(11): 3010835
ΑΡΙΘ. ΕΛΛΗΝΙΚΗΣ ΚΑΤΑΘΕΣΗΣ	(21): 20010401650
ΗΜΕΡ. ΕΛΛΗΝΙΚΗΣ ΚΑΤΑΘΕΣΗΣ	(22): 03-10-2001
ΑΡΙΘ./ΗΜΕΡ. ΔΗΜΟΣΙΕΥΣΗΣ	
ΕΥΡΩΠΑΪΚΟΥ ΔΙΠΛΩΜΑΤΟΣ	(87): 361677/04-07-2001
ΑΡΙΘ./ΗΜΕΡ. ΔΗΜΟΣΙΕΥΣΗΣ	
ΕΥΡΩΠΑΪΚΗΣ ΑΙΤΗΣΗΣ	(86): 89308606.6/24-08-1989
ΔΙΚΑΙΟΥΧΟΣ	(73): CIBA SPECIALTY CHEMICALS WATER TREATMENTS LIMITED BRADFORD BD12 0JZ WEST YORKSHIRE, GB
ΣΥΜΒΑΤΙΚΕΣ ΠΡΟΤΕΡΑΙΟΤΗΤΕΣ	(30): 8820062/24-8-1988/GB, 8820061/24-8-1988/GB, 8901194/19-1-1989/GB
ΕΦΕΥΡΕΤΗΣ	(72): 1) LANGLEY JOHN 2) SYMES KENNETH CHARLES
ΕΙΔΙΚΟΣ ΠΛΗΡΕΞΟΥΣΙΟΣ	(74): ΡΟΥΣΣΟΥ ANNA, Δικηγόρος Κουμπάρη 2 106 74 ΑΘΗΝΑ
ΑΝΤΙΚΛΗΤΟΣ	(74): ΠΑΠΑΚΩΝΣΤΑΝΤΙΝΟΥ ΕΛΕΝΗ, Δικηγόρος Κουμπάρη 2 106 74 ΑΘΗΝΑ
ΤΙΤΛΟΣ ΕΦΕΥΡΕΣΗΣ	(54): ΠΟΛΥΜΕΡΙΚΕΣ ΣΥΝΘΕΣΕΙΣ ΚΑΙ ΜΕ- ΘΟΔΟΙ ΠΑΡΑΓΩΓΗΣ ΤΟΥΣ

περιέχουσα μία σχετικά μεγάλη ποσότητα πολυμερικού υλικού το οποίο είναι διαλυτό και διογκώσιμο σε υδατικό αλκάλιο αλλά λιγότερο διαλυτό και διογκώσιμο σε μία κατώτερη τιμή pH και το οποίο είναι υπό την μορφή ενός αποξηραμένου γαλακτώματος λαδιού-σε-νερό του πολυμερούς ή ενός σχετικά αδιάλυτου μερικού άλατος του πολυμερούς με μία πτητική αμίνη με το πλήρες άλας του πολυμερούς να είναι σχετικά διαλυτό. Η σύνθεση είναι ιδιαίτερης αξίας για την προστασία απορροπαντικών ενζύμων.

ΠΕΡΙΛΗΨΗ (57)

Απελευθέρωση ενός δραστικού συστατικού μπορεί να ελέγχεται, και το δραστικό συστατικό μπορεί να προστατεύεται από το περιβάλλον κατά την διάρκεια αποθήκευσης, κατανέμοντάς το παντού σε μία μήτρα

ΑΡΙΘΜΟΣ ΕΥΡΩΠΑΪΚΟΥ Δ.Ε.	(11): 3012629
ΑΡΙΘ. ΕΛΛΗΝΙΚΗΣ ΚΑΤΑΘΕΣΗΣ	(21): 20010401907
ΗΜΕΡ. ΕΛΛΗΝΙΚΗΣ ΚΑΤΑΘΕΣΗΣ	(22): 30-10-2001
ΑΡΙΘ./ΗΜΕΡ. ΔΗΜΟΣΙΕΥΣΗΣ	
ΕΥΡΩΠΑΪΚΟΥ ΔΙΠΛΩΜΑΤΟΣ	(87): 540577/22-08-2001
ΑΡΙΘ./ΗΜΕΡ. ΔΗΜΟΣΙΕΥΣΗΣ	
ΕΥΡΩΠΑΪΚΗΣ ΑΙΤΗΣΗΣ	(86): 91913214.2/18-07-1991
ΔΙΚΑΙΟΥΧΟΣ	(73): GERBER JAN Bartokhof 23 2402 GC ALPHEN A/D RIJN, NETHERLANDS
ΣΥΜΒΑΤΙΚΕΣ ΠΡΟΤΕΡΑΙΟΤΗΤΕΣ	(30): 9001667/20-7-1990/NL
ΕΦΕΥΡΕΤΗΣ	(72): GERBER JAN
ΕΙΔΙΚΟΣ ΠΛΗΡΕΞΟΥΣΙΟΣ	(74): ΠΑΛΛΑΖΗ ΑΝΑΣΤΑΣΙΑ, Δικηγόρος Σανταρόζα 1Δ 105 64 ΑΘΗΝΑ
ΑΝΤΙΚΛΗΤΟΣ	(74): ΠΑΛΛΑΖΗ ΑΝΑΣΤΑΣΙΑ, Δικηγόρος Σανταρόζα 1Δ 105 64 ΑΘΗΝΑ
ΤΙΤΛΟΣ ΕΦΕΥΡΕΣΗΣ	(54): ΣΥΣΚΕΥΗ ΔΙΑΓΝΩΣΤΙΚΟΥ ΕΛΕΓΧΟΥ ΓΙΑ ΤΟ ΔΕΡΜΑ

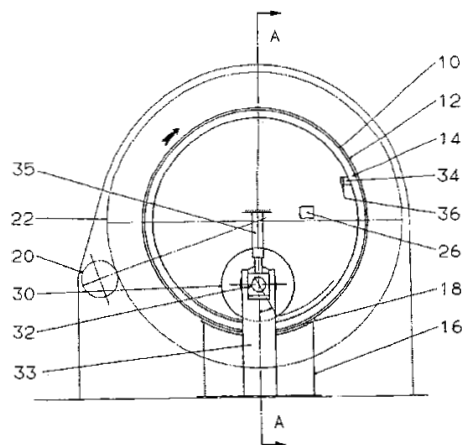


ΠΕΡΙΛΗΨΗ (57)

Η εφεύρεση αναφέρεται στη χρήση μίας συσκευής διαγνωστικού ελέγχου για το δέρμα, η οποία περιλαμβάνει τουλάχιστον ένα διαμέρισμα (3) για την τοποθέτηση του διαγνωστικού βοηθήματος, μία κολλητική ταινία (1) πάνω στην οποία τοποθετείται το διαμέρισμα, και μία αφαιρούμενη προστατευτική ταινία (4) η οποία είναι κολλημένη στην κολλητική ταινία από την ίδια πλευρά όπως και το διαμέρισμα, η δε προστατευτική ταινία είναι εφοδιασμένη με ένα άνοιγμα (7) στη θέση του κάθε διαμερίσματος.

ΑΡΙΘΜΟΣ ΕΥΡΩΠΑΪΚΟΥ Δ.Ε.	(11): 3020457
ΑΡΙΘ. ΕΛΛΗΝΙΚΗΣ ΚΑΤΑΘΕΣΗΣ	(21): 20010401828
ΗΜΕΡ. ΕΛΛΗΝΙΚΗΣ ΚΑΤΑΘΕΣΗΣ	(22): 22-10-2001
ΑΡΙΘ./ΗΜΕΡ. ΔΗΜΟΣΙΕΥΣΗΣ	
ΕΥΡΩΠΑΪΚΟΥ ΔΙΠΛΩΜΑΤΟΣ	(87): 486371/25-07-2001
ΑΡΙΘ./ΗΜΕΡ. ΔΗΜΟΣΙΕΥΣΗΣ	
ΕΥΡΩΠΑΪΚΗΣ ΑΙΤΗΣΗΣ	(86): 91402999.6/07-11-1991
ΔΙΚΑΙΟΥΧΟΣ	(73): FCB CIMENT 2 Boulevard de l'usine 59000 LILLE, FRANCE
ΣΥΜΒΑΤΙΚΕΣ ΠΡΟΤΕΡΑΙΟΤΗΤΕΣ	(30): 9109788/1-8-1991/FR, 9014004/12-11-1990/FR
ΕΦΕΥΡΕΤΗΣ	(72): 1) DURINCK RENE 2) VERBAERE YVES 3) CORDONNIER ALAIN 4) BOUSSEKEY BERNARD
ΕΙΔΙΚΟΣ ΠΛΗΡΕΞΟΥΣΙΟΣ	(74): ΤΣΙΜΙΚΑΛΗΣ ΑΘΑΝΑΣΙΟΣ, Δικηγόρος Ν.Βάμβα 1 106 74 ΑΘΗΝΑ
ΑΝΤΙΚΛΗΤΟΣ	(74): ΤΣΙΜΙΚΑΛΗΣ ΑΘΑΝΑΣΙΟΣ, Δικηγόρος Ν.Βάμβα 1 106 74 ΑΘΗΝΑ
ΤΙΤΛΟΣ ΕΦΕΥΡΕΣΗΣ	(54): ΜΙΑ ΜΕΘΟΔΟΣ ΘΡΑΥΣΗΣ ΚΑΙ ΘΡΑΥΣΤΗΡΑΣ ΓΙΑ ΤΗΝ ΠΡΑΓΜΑΤΟΠΟΙΗΣΗ ΑΥΤΗΣ ΤΗΣ ΜΕΘΟΔΟΥ

ο συστηματική θραύση, χωρίς να καταφύγουμε σε πολύ υψηλές πιέσεις ή σε πολύ σημαντικά ποσοστά ανακύκλωσης, χρησιμοποιείται ένας θραυστήρας που αποτελείται από μία περιστροφική επιφάνεια θραύσης και από έναν κύλινδρο κατάλληλο και κυλιέται επάνω στην επιφάνεια θραύσης, εξασκώντας επί του υλικού διαμέσου του κυλίνδρου μίαν μέση πίεση που περιλαμβάνεται μεταξύ 10 και 40 Μρα και, σε κάθε περιστροφή της επιφάνειας θραύσης, το υλικό μετακινείται εγκαρσίως επάνω στη τελευταία αυτή κατά μία απόσταση που είναι ένα κλάσμα του πλάτους της επιφάνειας θραύσης.



ΠΕΡΙΛΗΨΗ (57)

Η εφεύρεση έχει σαν αντικείμενο μία μέθοδο και μία συσκευή για τη λεπτή θραύση τέτοιων υλών όπως το κλίνκερ του τσιμέντου. Για τη βελτίωση της ενεργειακής απόδοσης αυτής της εργασίας, και εκτελώντας μία

ΑΡΙΘΜΟΣ ΕΥΡΩΠΑΪΚΟΥ Δ.Ε.	(11): 3025524
ΑΡΙΘ. ΕΛΛΗΝΙΚΗΣ ΚΑΤΑΘΕΣΗΣ	(21): 20010401879
ΗΜΕΡ. ΕΛΛΗΝΙΚΗΣ ΚΑΤΑΘΕΣΗΣ	(22): 25-10-2001
ΑΡΙΘ./ΗΜΕΡ. ΔΗΜΟΣΙΕΥΣΗΣ	
ΕΥΡΩΠΑΪΚΟΥ ΔΙΠΛΩΜΑΤΟΣ	(87): 521206/04-10-2001
ΑΡΙΘ./ΗΜΕΡ. ΔΗΜΟΣΙΕΥΣΗΣ	
ΕΥΡΩΠΑΪΚΗΣ ΑΙΤΗΣΗΣ	(86): 91306064.6/03-07-1991
ΔΙΚΑΙΟΥΧΟΣ	(73): SARA LEE CORPORATION P.O. Box 2760, 401 Hanes Mill Road, NC 27102 WINSTON SALEM, NORTH CAROLINA, USA
ΣΥΜΒΑΤΙΚΕΣ ΠΡΟΤΕΡΑΙΟΤΗΤΕΣ	(30): –
ΕΦΕΥΡΕΤΗΣ	(72): 1) FOURNIER CLAUDE 2) BURGUIERE ROBERT 3) HAUGUET PATRICK 4) REAUGER JEAN-PIERRE
ΕΙΔΙΚΟΣ ΠΛΗΡΕΞΟΥΣΙΟΣ	(74): ΔΟΝΤΑΣ ΝΙΚΟΛΑΟΣ, Δικηγόρος Βουλής 14 105 63 ΑΘΗΝΑ
ΑΝΤΙΚΛΗΤΟΣ	(74): ΔΟΝΤΑΣ ΝΙΚΟΛΑΟΣ, Δικηγόρος Βουλής 14 105 63 ΑΘΗΝΑ
ΤΙΤΛΟΣ ΕΦΕΥΡΕΣΗΣ	(54): ΣΥΣΤΗΜΑ ΔΙΑΚΙΝΗΣΗΣ ΥΛΙΚΩΝ

για την ανάσχυση τυχαία διατεταγμένων φύλλων υφάσματος από μια δεξαμενή τροφοδοσίας, πνευματικά μέσα τροφοδοσίας για τη μετακίνηση των φύλλων υφάσματος προς ένα στοιβακτήρα, μέσα 28 για την επιλεκτική μετακίνηση των φύλλων υφάσματος από το στοιβακτήρα έτσι ώστε η περιοχή των δακτύλων να είναι πάντοτε πρώτη, μέσα 208 για το ξεδίπλωμα της περιοχής της μέσης και την τοποθέτηση της περιοχής της μέσης επάνω σε δάκτυλα που απλώνουν και μεταφέρουν το φύλλο υφάσματος σε έναν οχετό μεταφοράς ενός συγκροτήματος κλεισίματος των άκρων των δακτύλων 270. Το φύλλο υφάσματος αναποδογυρίζεται επάνω στον οχετό μεταφοράς και στη συνέχεια ράβεται η περιοχή των δακτύλων.

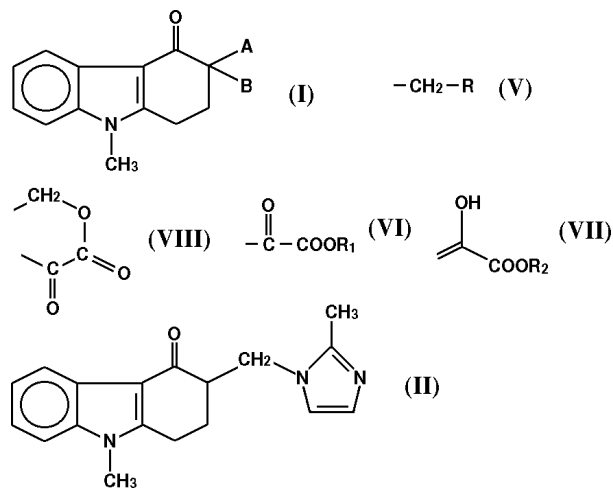
ΠΕΡΙΛΗΨΗ (57)

Ένα σύστημα για την διακίνηση εύκαμπτων αντικειμένων όπως σωληνωτά φύλλα υφάσματος καλτοσοποιίας κάθε ένα από τα οποία έχει μια περιοχή δακτύλων και μια περιοχή φικαριού ή μέσης και για το εν συνεχεία κλείσιμο των περιοχών των δακτύλων περιλαμβάνει ένα συγκρότημα 20

ΑΡΙΘΜΟΣ ΕΥΡΩΠΑΪΚΟΥ Δ.Ε.	(11): 3025599
ΑΡΙΘ. ΕΛΛΗΝΙΚΗΣ ΚΑΤΑΘΕΣΗΣ	(21): 20010401781
ΗΜΕΡ. ΕΛΛΗΝΙΚΗΣ ΚΑΤΑΘΕΣΗΣ	(22): 17-10-2001
ΑΡΙΘ./ΗΜΕΡ. ΔΗΜΟΣΙΕΥΣΗΣ	
ΕΥΡΩΠΑΪΚΟΥ ΔΙΠΛΩΜΑΤΟΣ	(87): 595111/16-08-2001
ΑΡΙΘ./ΗΜΕΡ. ΔΗΜΟΣΙΕΥΣΗΣ	
ΕΥΡΩΠΑΪΚΗΣ ΑΙΤΗΣΗΣ	(86): 93116542.7/13-10-1993
ΔΙΚΑΙΟΥΧΟΣ	(73): RICHTER GEDEON VEGYESZETI GYAR R.T. Gyomroi ut 19-21 1475 BUDAPEST, HUNGARY
ΣΥΜΒΑΤΙΚΕΣ ΠΡΟΤΕΡΑΙΟΤΗΤΕΣ	(30): 9203223/14-10-1992/HU, 9203222/14-10-1992/HU
ΕΦΕΥΡΕΤΗΣ	(72): 1) BOD PETER DR. 2) HARSANYI KALMAN DR. 3) TRISCHLER FERENC DR. 4) FEKECS EVA 5) CSEHI ATTILA 6) HEGEDUS BELA DR. 7) MERSICH NEE DONAT EVA 8) SZABO NEE KOMLOSI GYORGYI 9) HORVATH NEE SZIKI ERIKA
ΕΙΔΙΚΟΣ ΠΛΗΡΕΞΟΥΣΙΟΣ	(74): ΜΑΣΟΥΛΑ-ΔΗΜΗΤΡΑΚΟΠΟΥΛΟΥ ΑΘΗΝΑ, Δικηγόρος Σίνα 11 106 80 ΑΘΗΝΑ
ΑΝΤΙΚΛΗΤΟΣ	(74): ΜΑΣΟΥΛΑΣ ΑΘΑΝΑΣΙΟΣ, Δικηγόρος Σίνα 11 106 80 ΑΘΗΝΑ
ΤΙΤΛΟΣ ΕΦΕΥΡΕΣΗΣ	(54): ΚΑΡΒΑΖΟΛΟΝΙΚΑ ΠΑΡΑΓΩΓΑ ΚΑΙ ΜΕΘΟΔΟΣ ΠΑΡΑΣΚΕΥΗΣ ΑΥΤΩΝ

ΠΕΡΙΛΗΨΗ (57)

Η εφεύρεση αναφέρεται σε καρβαζολονικά παράγωγα με τύπο : (I) όπου το A αντιπροσωπεύει ομάδα με τύπο : (V) όπου το R είναι υδροξύλιο ή 2-μεθυλο-1H-ιμιδαζολ-1-υλο-ομάδα το B αντιπροσωπεύει ομάδα με τύπο : (VI) όπου το R είναι υδρογόνο, μεθυλο- ή αιθυλο-ομάδα ή τα A,B σχηματίζουν μαζί ομάδα με τύπο : (VII), όπου το R₂ είναι μεθυλο ή αιθυλο-ομάδα ή τα A,B σχηματίζουν μαζί ομάδα με τύπο : (VIII). Οι ανωτέρω ενώσεις είναι χρήσιμα ενδιάμεσα στη σύνθεση του ONDANSETRON με τύπο : (II) (χημικώς είναι 9-μεθυλο-3-((2-μεθυλο-1H-ιμιδαζολ-1-υλο)μεθυλο)-1,2,3,9-τετραυδρο-4H-καρβαζολ-4-όνη). Η εφεύρεση αναφέρεται επίσης και σε μέθοδο παρασκευής ενώσεων με τύπο (I) όπου τα A και B είναι όπως αναφέρθηκαν.



ΑΡΙΘΜΟΣ ΕΥΡΩΠΑΪΚΟΥ Δ.Ε.	(11): 3026791
ΑΡΙΘ. ΕΛΛΗΝΙΚΗΣ ΚΑΤΑΘΕΣΗΣ	(21): 20010401753
ΗΜΕΡ. ΕΛΛΗΝΙΚΗΣ ΚΑΤΑΘΕΣΗΣ	(22): 11-10-2001
ΑΡΙΘ./ΗΜΕΡ. ΔΗΜΟΣΙΕΥΣΗΣ	
ΕΥΡΩΠΑΪΚΟΥ ΔΙΠΛΩΜΑΤΟΣ	(87): 556053/29-08-2001
ΑΡΙΘ./ΗΜΕΡ. ΔΗΜΟΣΙΕΥΣΗΣ	
ΕΥΡΩΠΑΪΚΗΣ ΑΙΤΗΣΗΣ	(86): 93301014.2/12-02-1993
ΔΙΚΑΙΟΥΧΟΣ	(73): EUROPEAN VINYL CORPORATION TECHNOLOGY AG Baarertrasse 2 CH-6300 ZUG, SWITZERLAND
ΣΥΜΒΑΤΙΚΕΣ ΠΡΟΤΕΡΑΙΟΤΗΤΕΣ	(30): 92301170/13-2-1992/EP
ΕΦΕΥΡΕΤΗΣ	(72): 1) BERENGO FRANCESCO 2) JACKSON PETER FREDERICK
ΕΙΔΙΚΟΣ ΠΛΗΡΕΞΟΥΣΙΟΣ	(74): ΚΙΛΙΜΙΡΗΣ ΚΩΝΣΤΑΝΤΙΝΟΣ, Δικηγόρος Χατζηγιάννη Μέξη 7 115 28 ΑΘΗΝΑ
ΑΝΤΙΚΛΗΤΟΣ	(74): ΚΙΛΙΜΙΡΗΣ ΑΝΑΣΤΑΣΙΟΣ, Δικηγόρος Χατζηγιάννη Μέξη 7 115 28 ΑΘΗΝΑ
ΤΙΤΛΟΣ ΕΦΕΥΡΕΣΗΣ	(54): ΜΕΘΟΔΟΣ ΠΟΛΥΜΕΡΙΣΜΟΥ

θερμοευσταθούς οργανικού περοξειδίου ελαφρώς υδατοδιαλυτού και με χρόνο ημιζωής στην θερμοκρασία της αντίδρασης άνω των 50 ωρών, ως πηγής ελευθέρων ριζών, το οποίο περοξειδίο ενεργοποιείται διά της προσθήκης αναγωγικού ενεργοποιητή παρουσία μεταλλικού άλατος ως καταλύτη, κατά προτίμηση χαλκού ή σιδήρου. Ο ρυθμός της αντίδρασης μπορεί να ελεγχθεί διά της μεταβολής του ρυθμού προσθήκης του ενεργοποιητή. Τα επίπεδα απόθεσης στα τοιχώματα του αντιδραστήρα μειώνονται σημαντικά και ουσιαστικά εξαλείφονται.

ΠΕΡΙΛΗΨΗ (57)

Αποκαλύπτεται μέθοδος για ομο- ή συμπολιμερισμό μονομερούς βινυλοχλωριδίου σε υδατικό μινιγαλάκτωμα, που περιλαμβάνει τον σχηματισμό συστήματος τύπου μικροαιωρήματος διά της χημικής αλληλεπίδρασης ανιόντων γαλακτωματοποιητή και γραμμικών οργανικών μονοαλκοολών, κατά προτίμηση μήκους υδρογονανθρακικής αλύσεως C₁₆-C₁₈, χωρίς την χρήση μηχανικού ομογενοποιητή, την χρήση

ΑΡΙΘΜΟΣ ΕΥΡΩΠΑΪΚΟΥ Δ.Ε.	(11): 3027416
ΑΡΙΘ. ΕΛΛΗΝΙΚΗΣ ΚΑΤΑΘΕΣΗΣ	(21): 20010401630
ΗΜΕΡ. ΕΛΛΗΝΙΚΗΣ ΚΑΤΑΘΕΣΗΣ	(22): 01-10-2001
ΑΡΙΘ./ΗΜΕΡ. ΔΗΜΟΣΙΕΥΣΗΣ	
ΕΥΡΩΠΑΪΚΟΥ ΔΙΠΛΩΜΑΤΟΣ	(87): 506197/04-07-2001
ΑΡΙΘ./ΗΜΕΡ. ΔΗΜΟΣΙΕΥΣΗΣ	
ΕΥΡΩΠΑΪΚΗΣ ΑΙΤΗΣΗΣ	(86): 92200845.3/24-03-1992
ΔΙΚΑΙΟΥΧΟΣ	(73): YAMANOUCHI EUROPE B.V. 2350 LEIDERDORP AC, NETHERLANDS
ΣΥΜΒΑΤΙΚΕΣ ΠΡΟΤΕΡΑΙΟΤΗΤΕΣ	(30): 91200664/25-3-1991/EP
ΕΦΕΥΡΕΤΗΣ	(72): DE VRINGER TOM
ΕΙΔΙΚΟΣ ΠΛΗΡΕΞΟΥΣΙΟΣ	(74): ΡΟΥΣΣΟΥ ANNA, Δικηγόρος Κουμπάρη 2 106 74 ΑΘΗΝΑ
ΑΝΤΙΚΛΗΤΟΣ	(74): ΠΑΠΑΚΩΝΣΤΑΝΤΙΝΟΥ ΕΛΕΝΗ, Δικηγόρος Κουμπάρη 2 106 74 ΑΘΗΝΑ
ΤΙΤΛΟΣ ΕΦΕΥΡΕΣΗΣ	(54): ΤΟΠΙΚΟ ΠΑΡΑΣΚΕΥΑΣΜΑ ΤΟ ΟΠΟΙΟ ΠΕΡΙΕΧΕΙ ΕΝΑ ΕΝΑΙΩΡΗΜΑ ΣΤΕΡΕΩΝ ΣΩΜΑΤΙΔΙΩΝ ΛΙΠΙΔΙΟΥ

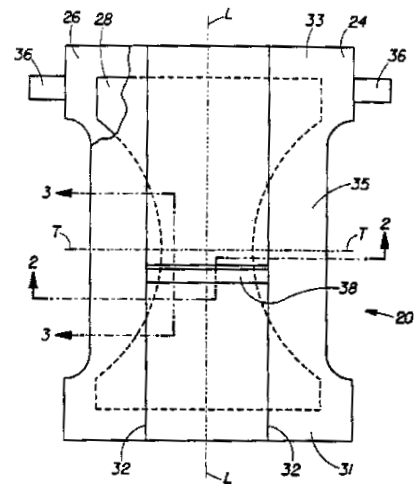
στερεά λιποειδή νανοσωματίδια, παρέχονται. Μία φαρμακευτική ουσία μπορεί να ενσωματώνεται μέσα στην συνεχή φάση του εναιωρήματος ή σε ένα όχημα, το οποίο προστίθεται στο εν λόγω εναιώρημα. Η εφεύρεση περαιτέρω παρέχει μεθόδους βιομηχανικής κατασκευής για το υδατικό εναιώρημα στερεών λιποειδών νανοσωματιδίων όπως επίσης για παρασκευάσματα περιλαμβάνοντα τέτοιο εναιώρημα.

ΠΕΡΙΛΗΨΗ (57)

Ένα υδατικό εναιώρημα από στερεό λιποειδή νανοσωματίδια, το οποίο περιλαμβάνει τουλάχιστον ένα λιπίδιο και κατά προτίμηση επίσης τουλάχιστον έναν γαλακτωματοποιητή, για τοπική εφαρμογή στο σώμα, παρέχεται. Τα στερεά λιποειδή νανοσωματίδια έχουν ένα μέσο μέγεθος σωματιδίου μεταξύ 50-1000nm και η συγκέντρωσή τους είναι μεταξύ 0,01-60% κ.β. κατά βάρος του εναιωρήματος. Επίσης τοπικά παρασκευάσματα, τα οποία περιλαμβάνουν το εν λόγω εναιώρημα από

ΑΡΙΘΜΟΣ ΕΥΡΩΠΑΪΚΟΥ Δ.Ε. (11): 3027596
ΑΡΙΘ. ΕΛΛΗΝΙΚΗΣ ΚΑΤΑΘΕΣΗΣ (21): 20010401456
ΗΜΕΡ. ΕΛΛΗΝΙΚΗΣ ΚΑΤΑΘΕΣΗΣ (22): 12-09-2001
ΑΡΙΘ./ΗΜΕΡ. ΔΗΜΟΣΙΕΥΣΗΣ
ΕΥΡΩΠΑΪΚΟΥ ΔΙΠΛΩΜΑΤΟΣ (87): 674499/29-08-2001
ΑΡΙΘ./ΗΜΕΡ. ΔΗΜΟΣΙΕΥΣΗΣ
ΕΥΡΩΠΑΪΚΗΣ ΑΙΤΗΣΗΣ (86): 94903573.7/09-12-1993
ΔΙΚΑΙΟΥΧΟΣ (73): THE PROCTER & GAMBLE COMPANY
 One Procter & Gamble Plaza,
 CINCINNATI
 45202 OHIO, USA
ΣΥΜΒΑΤΙΚΕΣ ΠΡΟΤΕΡΑΙΟΤΗΤΕΣ (30): 993198/18-12-1992/US
ΕΦΕΥΡΕΤΗΣ (72): 1) FREELAND MARY ELAINE
 2) DRAGOO JERRY LAYNE
 3) ALLEN PATRICK JAY
ΕΙΔΙΚΟΣ ΠΛΗΡΕΞΟΥΣΙΟΣ (74): ΚΙΛΙΜΙΡΗΣ ΚΩΝΣΤΑΝΤΙΝΟΣ, Δικηγόρος
 Χατζηγιάννη Μέξη 7
 115 28 ΑΘΗΝΑ
ΑΝΤΙΚΛΗΤΟΣ (74): ΚΙΛΙΜΙΡΗΣ ΑΝΑΣΤΑΣΙΟΣ, Δικηγόρος
 Χατζηγιάννη Μέξη 7
 115 28 ΑΘΗΝΑ
ΤΙΤΛΟΣ ΕΦΕΥΡΕΣΗΣ (54): ΑΠΟΡΡΟΦΗΤΙΚΟ ΑΝΤΙΚΕΙΜΕΝΟ ΠΟΥ
ΕΧΕΙ ΕΝΑ ΟΡΘΙΟ ΕΓΚΑΡΣΙΟ ΧΩΡΙΣΜΑ

εναποτίθενται στο οπίσθιο τμήμα του απορριπτόμενου απορροφητικού αντικειμένου από του να μετατοπίζονται προς το πρόσθιο τμήμα του εν λόγω απορροφητικού αντικειμένου. Η εν λόγω παρεμπόδιος ελαχιστοποιεί την ρύπανση των γεννητικών οργάνων του φορέα. Το απορρίψιμο απορροφητικό αντικείμενο μπορεί να έχει όρθιες μανσέτες φραγμού ποδιών. Το εγκάρσιο χώρισμα μπορεί να συνδέει τις μανσέτες αυτές φραγμού ποδιών για τον σχηματισμό ενός σχήματος "H".



ΠΕΡΙΛΗΨΗ (57)

Ένα απορρίψιμο (μίας χρήσεως) απορροφητικό αντικείμενο που έχει ένα εγκάρσιο χώρισμα. Το εγκάρσιο χώρισμα είναι όρθιο από το φύλλο κορυφής και παρουσιάζει μία απότομη ασυνέχεια από το επίπεδο του απορρίψιμου απορροφητικού αντικειμένου, και παρεμποδίζει τα περιττώματα που

**3.2 ΕΥΡΕΤΗΡΙΟ ΤΡΟΠΟΠΟΙΗΜΕΝΩΝ ΕΥΡΩΠΑΪΚΩΝ Δ.Ε. ΣΥΜΦΩΝΑ
ΜΕ ΤΟΝ ΑΡΙΘΜΟ ΔΗΜΟΣΙΕΥΣΗΣ**

<i>ΑΡ./ΗΜ.ΔΗΜ.Ε.Δ.</i> <i>(87)</i>	<i>ΔΙΚΑΙΟΥΧΟΣ</i> <i>(73)</i>	<i>ΤΙΤΛΟΣ ΕΦΕΥΡΕΣΗΣ</i> <i>(54)</i>	<i>ΑΡ. Δ.Ε.</i> <i>(11)</i>
277095/05-09-2001	NOVARTIS AG	ΜΕΘΟΔΟΣ ΓΙΑ ΤΗΝ ΠΑΡΑΣΚΕΥΗ Ν,Ν-(ΔΙΒΕΝΖΟΞΕΑΤΡΙΕΝΥΛΕΝΟ)-ΟΥΡΙΩΝ	3004246
313146/05-09-2001	THE PROCTER & GAMBLE CO	ΑΠΟΡΡΥΠΑΝΤΙΚΕΣ ΣΥΝΘΕΣΕΙΣ	3007979
361677/04-07-2001	CIBA SPECIALTY CHEMICALS WATER TREATMENTS LTD	ΠΟΛΥΜΕΡΙΚΕΣ ΣΥΝΘΕΣΕΙΣ ΚΑΙ ΜΕΘΟΔΟΙ ΠΑΡΑ-ΓΩΓΗΣ ΤΟΥΣ	3010835
399731/11-07-2001	ASTRAZENECA AB	ΑΖΑΙΝΔΕΝΙΑ	3010068
486371/25-07-2001	FCB CIMENT	ΜΙΑ ΜΕΘΟΔΟΣ ΘΡΑΥΣΗΣ ΚΑΙ ΘΡΑΥΣΤΗΡΑΣ ΓΙΑ ΤΗΝ ΠΡΑΓΜΑΤΟΠΟΙΗΣΗ ΑΥΤΗΣ ΤΗΣ ΜΕΘΟΔΟΥ	3020457
506197/04-07-2001	YAMANOUCHI EUROPE B.V.	ΤΟΠΙΚΟ ΠΑΡΑΣΚΕΥΑΣΜΑ ΤΟ ΟΠΟΙΟ ΠΕΡΙΕΧΕΙ ΕΝΑ ΕΝΑΙΩΡΗΜΑ ΣΤΕΡΕΩΝ ΣΩΜΑΤΙΔΙΩΝ ΛΙΠΙΔΙΟΥ	3027416
521206/04-10-2001	SARA LEE CORPORATION	ΣΥΣΤΗΜΑ ΔΙΑΚΙΝΗΣΗΣ ΥΛΙΚΩΝ	3025524
540577/22-08-2001	GERBER JAN	ΣΥΣΚΕΥΗ ΔΙΑΓΝΩΣΤΙΚΟΥ ΕΛΕΓΧΟΥ ΓΙΑ ΤΟ ΔΕΡΜΑ	3012629
556053/29-08-2001	EUROPEAN VINYL CORPORA- TION TECHNOLOGY AG	ΜΕΘΟΔΟΣ ΠΟΛΥΜΕΡΙΣΜΟΥ	3026791
595111/16-08-2001	RICHTER GEDEON VEGYESZETI GYAR R.T.	ΚΑΡΒΑΖΟΛΟΝΙΚΑ ΠΑΡΑΓΩΓΑ ΚΑΙ ΜΕΘΟΔΟΣ ΠΑΡΑΣΚΕΥΗΣ ΑΥΤΩΝ	3025599
674499/29-08-2001	THE PROCTER & GAMBLE CO	ΑΠΟΡΡΟΦΗΤΙΚΟ ΑΝΤΙΚΕΙΜΕΝΟ ΠΟΥ ΕΧΕΙ ΕΝΑ ΟΡΘΙΟ ΕΓΚΑΡΣΙΟ ΧΩΡΙΣΜΑ	3027596

**3.3 ΕΥΡΕΤΗΡΙΟ ΤΡΟΠΟΠΟΙΗΜΕΝΩΝ ΕΥΡΩΠΑΪΚΩΝ Δ.Ε. ΣΥΜΦΩΝΑ
ΜΕ ΤΗΝ ΑΛΦΑΒΗΤΙΚΗ ΣΕΙΡΑ ΤΩΝ ΔΙΚΑΙΟΥΧΩΝ**

<i>ΔΙΚΑΙΟΥΧΟΣ</i> (73)	<i>ΤΙΤΛΟΣ ΕΦΕΥΡΕΣΗΣ</i> (54)	<i>ΚΑΤΑΘΕΣΗ</i> (22)	<i>ΑΡ. Δ.Ε.</i> (11)
ASTRAZENECA AB	ΑΖΑΙΝΔΕΝΙΑ	399731/11-07-2001	3010068
CIBA SPECIALTY CHEMICALS WATER TREATMENTS LTD	ΠΟΛΥΜΕΡΙΚΕΣ ΣΥΝΘΕΣΕΙΣ ΚΑΙ ΜΕΘΟΔΟΙ ΠΑΡΑΓΩΓΗΣ ΤΟΥΣ	361677/04-07-2001	3010835
EUROPEAN VINYL CORPORA- TION TECHNOLOGY AG	ΜΕΘΟΔΟΣ ΠΟΛΥΜΕΡΙΣΜΟΥ	556053/29-08-2001	3026791
FCB CIMENT	ΜΙΑ ΜΕΘΟΔΟΣ ΘΡΑΥΣΗΣ ΚΑΙ ΘΡΑΥΣΤΗΡΑΣ ΓΙΑ ΤΗΝ ΠΡΑΓΜΑΤΟΠΟΙΗΣΗ ΑΥΤΗΣ ΤΗΣ ΜΕΘΟΔΟΥ	486371/25-07-2001	3020457
GERBER JAN	ΣΥΣΚΕΥΗ ΔΙΑΓΝΩΣΤΙΚΟΥ ΕΛΕΓΧΟΥ ΓΙΑ ΤΟ ΔΕΡΜΑ	540577/22-08-2001	3012629
NOVARTIS AG	ΜΕΘΟΔΟΣ ΓΙΑ ΤΗΝ ΠΑΡΑΣΚΕΥΗ Ν,N-(ΔΙΒΕΝΖΟΕ- ΞΑΤΡΙΕΝΥΛΕΝΟ)-ΟΥΡΙΩΝ	277095/05-09-2001	3004246
RICHTER GEDEON VEGYESZETI GYAR R.T.	ΚΑΡΒΑΖΟΛΟΝΙΚΑ ΠΑΡΑΓΩΓΑ ΚΑΙ ΜΕΘΟΔΟΣ ΠΑΡΑΣΚΕΥΗΣ ΑΥΤΩΝ	595111/16-08-2001	3025599
SARA LEE CORPORATION	ΣΥΣΤΗΜΑ ΔΙΑΚΙΝΗΣΗΣ ΥΛΙΚΩΝ	521206/04-10-2001	3025524
THE PROCTER & GAMBLE CO	ΑΠΟΡΡΟΦΗΤΙΚΟ ΑΝΤΙΚΕΙΜΕΝΟ ΠΟΥ ΕΧΕΙ ΕΝΑ ΟΡΘΙΟ ΕΓΚΑΡΣΙΟ ΧΩΡΙΣΜΑ	674499/29-08-2001	3027596
THE PROCTER & GAMBLE CO	ΑΠΟΡΡΥΠΑΝΤΙΚΕΣ ΣΥΝΘΕΣΕΙΣ	313146/05-09-2001	3007979
YAMANOUCHI EUROPE B.V.	ΤΟΠΙΚΟ ΠΑΡΑΣΚΕΥΑΣΜΑ ΤΟ ΟΠΟΙΟ ΠΕΡΙΕΧΕΙ ΕΝΑ ΕΝΑΙΩΡΗΜΑ ΣΤΕΡΕΩΝ ΣΩΜΑΤΙΔΙΩΝ ΛΙΠΙΔΙΟΥ	506197/04-07-2001	3027416

ΚΕΦΑΛΑΙΟ 4 ΜΕΤΑΒΟΛΕΣ

ΕΥΡΩΠΑΪΚΑ ΔΙΠΛΩΜΑΤΑ ΕΥΡΕΣΙΤΕΧΝΙΑΣ

ΑΡ. Ε.Δ.Ε.	ΜΕΤΑΒΙΒΑΣΕΙΣ
3000699	Η εταιρεία "Syngenta Limited" (μετά από αλλαγή επωνυμίας "Zeneca Limited ") μεταβίβασε όλα τα δικαιώματά της που απορρέουν από το υπ' αριθμ. 3000699 πιστοποιητικό κατάθεσης μετάφρασης Ευρωπαϊκού Δ.Ε. στην εταιρεία "Avecia Limited " που εδρεύει εις Hexagon House, Blackley, Manchester, M9 8ZS, ENGLAND.
3004077	Η εταιρεία "TI Corporate Services Limited" μεταβίβασε όλα τα δικαιώματά της που απορρέουν από το υπ' αριθμ. 3004077 πιστοποιητικό κατάθεσης μετάφρασης Ευρωπαϊκού Δ.Ε. στην εταιρεία "TI Automotive (Newco) Limited" που εδρεύει εις 21 Holborn Viaduct, London EC1A 2DY, ΗΝΩΜΕΝΟ ΒΑΣΙΛΕΙΟ.
3004077	Η εταιρεία "TI Automotive (Newco) Limited" (μετά από μεταβίβαση "TI Corporate Services Limited" μεταβίβασε όλα τα δικαιώματά της που απορρέουν από το υπ' αριθμ. 3004077 πιστοποιητικό κατάθεσης μετάφρασης Ευρωπαϊκού Δ.Ε. στην εταιρεία "Vari – Form Inc." , η οποία είναι οργανωμένη και υφισταμένη σύμφωνα με τους νόμους της Επαρχίας του Ontario και εδρεύει εις 233 Lothian Avenue, Strathroy, Ontario, N7G 3J3, CANADA.
3006100	Η εταιρεία "Zeneca Inc. " (μετά από αλλαγή επωνυμίας "ICI Americas Inc.") μεταβίβασε όλα τα δικαιώματά της που απορρέουν από το υπ' αριθμ. 3006100 πιστοποιητικό κατάθεσης μετάφρασης Ευρωπαϊκού Δ.Ε. στην εταιρεία "Avecia Inc. " που εδρεύει εις 1405 Foulk Road, Wilmington, DE 19803, U.S.A..
3006234H	εταιρεία "TI Corporate Services Limited" μεταβίβασε όλα τα δικαιώματά της που απορρέουν από το υπ' αριθμ. 3006234 πιστοποιητικό κατάθεσης μετάφρασης Ευρωπαϊκού Δ.Ε. στην εταιρεία "TI Automotive (Newco) Limited" που εδρεύει εις 21 Holborn Viaduct, London EC1A 2DY, ΗΝΩΜΕΝΟ ΒΑΣΙΛΕΙΟ.
3006234	Η εταιρεία "TI Automotive (Newco) Limited" (μετά από μεταβίβαση "TI Corporate Services Limited" μεταβίβασε όλα τα δικαιώματά της που απορρέουν από το υπ' αριθμ. 3004077 πιστοποιητικό κατάθεσης μετάφρασης Ευρωπαϊκού Δ.Ε. στην εταιρεία "Vari – Form Inc." , η οποία είναι οργανωμένη και υφισταμένη σύμφωνα με τους νόμους της Επαρχίας του Ontario και εδρεύει εις 233 Lothian Avenue, Strathroy, Ontario, N7G 3J3, CANADA.
3008839	Η εταιρεία "N.V. Vandemoortele" (μετά από αλλαγή επωνυμίας "N.V. Vandemoortele International") μεταβίβασε όλα τα δικαιώματά της που απορρέουν από το υπ' αριθμ. 3008839 πιστοποιητικό κατάθεσης μετάφρασης Ευρωπαϊκού Δ.Ε. στην εταιρεία "Westfalia Separator Ag" που εδρεύει εις Werner-Habig-Strasse 1 59302 Oelde, GERMANY.
3009393	Η εταιρεία "Dallos Safety, Inc." μεταβίβασε όλα τα δικαιώματά της που απορρέουν από το υπ' αριθμ. 3009393 πιστοποιητικό κατάθεσης μετάφρασης Ευρωπαϊκού Δ.Ε. στην εταιρεία "Dallos Investment, Inc. " που εδρεύει εις 300 Delaware Avenue, Suite 900, Wilmington, της πολιτείας Delaware, 19801, U.S.A.
3010368	Η εταιρεία "Boehringer Mannheim Italia S.p.A. " μεταβίβασε όλα τα δικαιώματά της που απορρέουν από το υπ' αριθμ. 3010368 πιστοποιητικό κατάθεσης μετάφρασης Ευρωπαϊκού Δ.Ε. στην εταιρεία "F. Hoffmann-La Roche Ag " που εδρεύει εις CH-4070 Basel, SWITZERLAND.
3010773	Η εταιρεία "Giesse S.p.A. " μεταβίβασε όλα τα δικαιώματά της που απορρέουν από το υπ' αριθμ. 3010773 πιστοποιητικό κατάθεσης μετάφρασης Ευρωπαϊκού Δ.Ε. στην εταιρεία "Aprimatic S.p.A. " που εδρεύει εις Via Galileo Galilei, 67, Fraz. Fossatone di Villa Fontana- I-40059 Medicina-Bologna, ITALY.
3010919	Η εταιρεία "Ciba Spezialitatenchemie Bergkamen GmbH " μεταβίβασε όλα τα δικαιώματά της που απορρέουν από το υπ' αριθμ. 3010919 πιστοποιητικό κατάθεσης μετάφρασης Ευρωπαϊκού Δ.Ε. στην εταιρεία "Vantico GmbH & Co. KG" που εδρεύει εις, Ernst-Schering-Strasse 14, 59192 Bergkamen, GERMANY.
3012318	Η εταιρεία "Giesse S.p.A. " μεταβίβασε όλα τα δικαιώματά της που απορρέουν από το υπ' αριθμ. 3012318 πιστοποιητικό κατάθεσης μετάφρασης Ευρωπαϊκού Δ.Ε. στην εταιρεία "Aprimatic S.p.A. " που εδρεύει εις Via Galileo Galilei, 67, Fraz. Fossatone di Villa Fontana- I-40059 Medicina-Bologna, ITALY.
3012700	Η εταιρεία "The Secretary of State for Defence In Her Britannic Majesty's Government of the United Kingdom of Great Britain and Northern Ireland" μεταβίβασε όλα τα δικαιώματά της που απορρέουν από το υπ' αριθμ. 3012700 πιστοποιητικό κατάθεσης μετάφρασης Ευρωπαϊκού Δ.Ε. στην εταιρεία "Qinetiq Limited" που εδρεύει εις 85 Buckingham Gate, London SW1E 6 PD, UNITED KINGDOM.

- 3013456 Η εταιρεία "Syngenta Limited" (μετά από αλλαγή επωνυμίας "Zeneca Limited ") μεταβίβασε όλα τα δικαιώματά της που απορρέουν από το υπ' αριθμ. 3013456 πιστοποιητικό κατάθεσης μετάφρασης Ευρωπαϊκού Δ.Ε. στην εταιρεία "Avecia Limited" που εδρεύει εις Hexagon House, Blackley, Manchester, M9 8ZS, ENGLAND.
- 3015329 Η εταιρεία "Alpharma ApS" μεταβίβασε όλα τα δικαιώματά της που απορρέουν από το υπ' αριθμ. 3015329 πιστοποιητικό κατάθεσης μετάφρασης Ευρωπαϊκού Δ.Ε. στην εταιρεία "Colgate-Palmolive Company" που εδρεύει εις 300 Park Avenue, New York, NY 10022, U.S.A..
- 3017914 Η εταιρεία "Patentes Y Novedades S.L." μεταβίβασε όλα τα δικαιώματά της που απορρέουν από το υπ' αριθμ. 3017914 πιστοποιητικό κατάθεσης μετάφρασης Ευρωπαϊκού Δ.Ε. στην εταιρεία "Derivados Electroquimicos Levante S.A." που εδρεύει εις Italia 12-20, Les Franqueses del Valles, Barcelona, ΙΣΠΑΝΙΑ.
- 3018504 Η εταιρεία "The Secretary of State for Defence In Her Britannic Majesty's Government of the United Kingdom of Great Britain and Northern Ireland" μεταβίβασε όλα τα δικαιώματά της που απορρέουν από το υπ' αριθμ. 3018504 πιστοποιητικό κατάθεσης μετάφρασης Ευρωπαϊκού Δ.Ε. στην εταιρεία "Qinetiq Limited" που εδρεύει εις 85 Buckingham Gate, London SW1E 6 PD, UNITED KINGDOM.
- 3020708 Η εταιρεία "International Power Plc" (μετά από αλλαγή επωνυμίας "National Power Plc") μεταβίβασε όλα τα δικαιώματά της που απορρέουν από το υπ' αριθμ. 3020708 πιστοποιητικό κατάθεσης μετάφρασης Ευρωπαϊκού Δ.Ε. στην εταιρεία "Regenesys Technologies Limited" που εδρεύει εις Windmill Hill Business Park, Whitehill Way, Swindon, Wiltshire SN5 6PB, UNITED KINGDOM.
- 3020714 Η εταιρεία "International Power Plc" (μετά από αλλαγή επωνυμίας "National Power Plc") μεταβίβασε όλα τα δικαιώματά της που απορρέουν από το υπ' αριθμ. 3020714 πιστοποιητικό κατάθεσης μετάφρασης Ευρωπαϊκού Δ.Ε. στην εταιρεία "Regenesys Technologies Limited" που εδρεύει εις Windmill Hill Business Park, Whitehill Way, Swindon, Wiltshire SN5 6PB, UNITED KINGDOM.
- 3020981 Ο δικαιούχος κ. Dr. Neufeld Klaus μεταβίβασε όλα τα δικαιώματά του που απορρέουν από το υπ' αριθμ. 3020981 πιστοποιητικό κατάθεσης μετάφρασης Ευρωπαϊκού Δ.Ε. στον κ. "Dr. Herrmann Roth" που κατοικεί εις D-65343 Eltville, Kiedricher Strasse 35 c, BRD, NL, κατά 70% εξ'αδιαίρετου των εν λόγω δικαιωμάτων επί του Ευρωπαϊκού Διπλώματος Ευρεσιτεχνίας και στον κ. Dr. Jan W. Hanrath που κατοικεί εις NL-1016 BJ Amsterdam, Herengracht 257, NL, κατά 30% εξ'αδιαίρετου των εν λόγω δικαιωμάτων επί του Ευρωπαϊκού Διπλώματος Ευρεσιτεχνίας.
- 3021162 Η εταιρεία "International Power Plc" (μετά από αλλαγή επωνυμίας "National Power Plc") μεταβίβασε όλα τα δικαιώματά της που απορρέουν από το υπ' αριθμ. 3021162 πιστοποιητικό κατάθεσης μετάφρασης Ευρωπαϊκού Δ.Ε. στην εταιρεία "Regenesys Technologies Limited" που εδρεύει εις Windmill Hill Business Park, Whitehill Way, Swindon, Wiltshire SN5 6PB, UNITED KINGDOM.
- 3021328 Η εταιρεία "The Secretary of State for Defence In Her Britannic Majesty's Government of the United Kingdom of Great Britain and Northern Ireland" μεταβίβασε όλα τα δικαιώματά της που απορρέουν από το υπ' αριθμ. 3021328 πιστοποιητικό κατάθεσης μετάφρασης Ευρωπαϊκού Δ.Ε. στην εταιρεία "Qinetiq Limited" που εδρεύει εις 85 Buckingham Gate, London SW1E 6 PD, UNITED KINGDOM.
- 3021668 Η εταιρεία "International Power Plc" (μετά από αλλαγή επωνυμίας "National Power Plc") μεταβίβασε όλα τα δικαιώματά της που απορρέουν από το υπ' αριθμ. 3021668 πιστοποιητικό κατάθεσης μετάφρασης Ευρωπαϊκού Δ.Ε. στην εταιρεία "Regenesys Technologies Limited" που εδρεύει εις Windmill Hill Business Park, Whitehill Way, Swindon, Wiltshire SN5 6PB, UNITED KINGDOM.
- 3021705 Η εταιρεία "Amgen Inc." μεταβίβασε όλα τα δικαιώματά της που απορρέουν από το υπ' αριθμ. 3021705 πιστοποιητικό κατάθεσης μετάφρασης Ευρωπαϊκού Δ.Ε. στην εταιρεία "Regeneron Pharmaceuticals, Inc." που εδρεύει εις 777 Old Saw Mill River Road, Tarrytown, NY 10591-6707, U.S.A..
- 3021778 Η εταιρεία "Giesse S.p.A." μεταβίβασε όλα τα δικαιώματά της που απορρέουν από το υπ' αριθμ. 3021778 πιστοποιητικό κατάθεσης μετάφρασης Ευρωπαϊκού Δ.Ε. στην εταιρεία "Aprimatic S.p.A." που εδρεύει εις Via Galileo Galilei, 67, Fraz. Fossatone di Villa Fontana- I-40059 Medicina-Bologna, ITALY.
- 3022427 Η εταιρεία "Syngenta Limited" (μετά από αλλαγή επωνυμίας "Zeneca Limited ") μεταβίβασε όλα τα δικαιώματά της που απορρέουν από το υπ' αριθμ. 3022427 πιστοποιητικό κατάθεσης μετάφρασης Ευρωπαϊκού Δ.Ε. στην εταιρεία "Avecia Limited" που εδρεύει εις Hexagon House, Blackley, Manchester, M9 8ZS, ENGLAND.
- 3022705 Η εταιρεία "Giesse S.p.A." μεταβίβασε όλα τα δικαιώματά της που απορρέουν από το υπ' αριθμ. 3022705 πιστοποιητικό κατάθεσης μετάφρασης Ευρωπαϊκού Δ.Ε. στην εταιρεία "Aprimatic S.p.A." που εδρεύει εις Via Galileo Galilei, 67, Fraz. Fossatone di Villa Fontana- I-40059 Medicina-Bologna, ITALY.

- 3024385 Η εταιρεία "International Power Plc " (μετά από αλλαγή επωνυμίας "National Power Plc") μεταβίβασε όλα τα δικαιώματά της που απορρέουν από το υπ' αριθμ. 3024385 πιστοποιητικό κατάθεσης μετάφρασης Ευρωπαϊκού Δ.Ε. στην εταιρεία "Regenesys Technologies Limited " που εδρεύει εις Windmill Hill Business Park, Whitehill Way, Swindon, Wiltshire SN5 6PB, UNITED KINGDOM.
- 3026051 Η εταιρεία "International Power Plc " (μετά από αλλαγή επωνυμίας "National Power Plc") μεταβίβασε όλα τα δικαιώματά της που απορρέουν από το υπ' αριθμ. 3026051 πιστοποιητικό κατάθεσης μετάφρασης Ευρωπαϊκού Δ.Ε. στην εταιρεία "Regenesys Technologies Limited " που εδρεύει εις Windmill Hill Business Park, Whitehill Way, Swindon, Wiltshire SN5 6PB, UNITED KINGDOM.
- 3026366 Η εταιρεία "International Power Plc " (μετά από αλλαγή επωνυμίας "National Power Plc") μεταβίβασε όλα τα δικαιώματά της που απορρέουν από το υπ' αριθμ. 3026366 πιστοποιητικό κατάθεσης μετάφρασης Ευρωπαϊκού Δ.Ε. στην εταιρεία "Regenesys Technologies Limited " που εδρεύει εις Windmill Hill Business Park, Whitehill Way, Swindon, Wiltshire SN5 6PB, UNITED KINGDOM.
- 3026970 Η εταιρεία "International Power Plc " (μετά από αλλαγή επωνυμίας "National Power Plc") μεταβίβασε όλα τα δικαιώματά της που απορρέουν από το υπ' αριθμ. 3026970 πιστοποιητικό κατάθεσης μετάφρασης Ευρωπαϊκού Δ.Ε. στην εταιρεία "Regenesys Technologies Limited " που εδρεύει εις Windmill Hill Business Park, Whitehill Way, Swindon, Wiltshire SN5 6PB, UNITED KINGDOM.
- 3027049 Η εταιρεία "Hoechst Aktiengesellschaft" μεταβίβασε όλα τα δικαιώματά της που απορρέουν από το υπ' αριθμ. 3027049 πιστοποιητικό κατάθεσης μετάφρασης Ευρωπαϊκού Δ.Ε. στην εταιρεία "Nexans SuperConductors GmbH" που εδρεύει εις Chemierpark Knapsack, 50351 Huerth, GERMANY.
- 3027330 Η εταιρεία "Tecnologica S.a.s. Di Travaglini Cinzia & C. " (μετά από αλλαγή επωνυμίας "Tecnologica S.a.s. Di Vanella Maria Angela & C.") μεταβίβασε όλα τα δικαιώματά της που απορρέουν από το υπ' αριθμ. 3027330 πιστοποιητικό κατάθεσης μετάφρασης Ευρωπαϊκού Δ.Ε. στην εταιρεία "Techin Ag" που εδρεύει εις Lova-Center P.O. Box 1150, FL 9490 Vaduz, LIECHTENSTEIN.
- 3028874 Η εταιρεία "Syngenta Limited " (μετά από αλλαγή επωνυμίας "Zeneca Limited ") μεταβίβασε όλα τα δικαιώματά της που απορρέουν από το υπ' αριθμ. 3028874 πιστοποιητικό κατάθεσης μετάφρασης Ευρωπαϊκού Δ.Ε. στην εταιρεία "Avecia Limited " που εδρεύει εις Hexagon House, Blackley, Manchester, M9 8ZS, ENGLAND.
- 3028900 Η εταιρεία "The Secretary of State for Defence In Her Britannic Majesty's Government" μεταβίβασε όλα τα δικαιώματά της που απορρέουν από το υπ' αριθμ. 3028900 πιστοποιητικό κατάθεσης μετάφρασης Ευρωπαϊκού Δ.Ε. στην εταιρεία "Qinetiq Limited" που εδρεύει εις 85 Buckingham Gate, London SW1E 6 PD, UNITED KINGDOM.
- 3028902 Η εταιρεία "Giesse S.p.A. " μεταβίβασε όλα τα δικαιώματά της που απορρέουν από το υπ' αριθμ. 3028902 πιστοποιητικό κατάθεσης μετάφρασης Ευρωπαϊκού Δ.Ε. στην εταιρεία "Aprimatic S.p.A. " που εδρεύει εις Via Galileo Galilei, 67, Fraz. Fossatone di Villa Fontana- I-40059 Medicina-Bologna, ITALY.
- 3030178 Η εταιρεία "Syngenta Limited " (μετά από αλλαγή επωνυμίας "Zeneca Limited") μεταβίβασε όλα τα δικαιώματά της που απορρέουν από το υπ' αριθμ. 3030178 πιστοποιητικό κατάθεσης μετάφρασης Ευρωπαϊκού Δ.Ε. στην εταιρεία "Avecia Limited " που εδρεύει εις Hexagon House, Blackley, Manchester, M9 8ZS, ENGLAND.
- 3030789 Η εταιρεία "Giesse S.p.A. " μεταβίβασε όλα τα δικαιώματά της που απορρέουν από το υπ' αριθμ. 3030789 πιστοποιητικό κατάθεσης μετάφρασης Ευρωπαϊκού Δ.Ε. στην εταιρεία "Aprimatic S.p.A. " που εδρεύει εις Via Galileo Galilei, 67, Fraz. Fossatone di Villa Fontana- I-40059 Medicina-Bologna, ITALY.
- 3031185 Η εταιρεία "The Secretary Of State For Defence" μεταβίβασε όλα τα δικαιώματά της που απορρέουν από το υπ' αριθμ. 3031185 πιστοποιητικό κατάθεσης μετάφρασης Ευρωπαϊκού Δ.Ε. στην εταιρεία "Qinetiq Limited" που εδρεύει εις 85 Buckingham Gate, London SW1E 6 PD, UNITED KINGDOM.
- 3031250 Η εταιρεία "Virginia Polytechnic Institute and State University" (συνδικαιούχος με την εταιρεία "Genetics Institute, Inc.") μεταβίβασε τα εξ'αδιαίρετου δικαιώματά της που απορρέουν από το υπ' αριθμ. 3031250 πιστοποιητικό κατάθεσης μετάφρασης Ευρωπαϊκού Δ.Ε. στην εταιρεία "Virginia Tech Intellectual Properties, Inc." που εδρεύει εις Blacksburg, VA 24061, U.S.A..
- 3031763 Η εταιρεία "Dupont Pharmaceuticals Company " μεταβίβασε όλα τα δικαιώματά της που απορρέουν από το υπ' αριθμ. 3031763 πιστοποιητικό κατάθεσης μετάφρασης Ευρωπαϊκού Δ.Ε. στην εταιρεία "E.I. Du Pont De Nemours And Company " που εδρεύει εις Wilmington, DE 19898, U.S.A..
- 3033596 Η εταιρεία "International Power Plc " (μετά από αλλαγή επωνυμίας "National Power Plc") μεταβίβασε όλα τα δικαιώματά της που απορρέουν από το υπ' αριθμ. 3033596 πιστοποιητικό κατάθεσης μετάφρασης Ευρωπαϊκού Δ.Ε. στην εταιρεία "Regenesys Technologies Limited " που εδρεύει εις Windmill Hill Business Park, Whitehill Way, Swindon, Wiltshire SN5 6PB, UNITED KINGDOM.

3035828	Η εταιρεία "The Secretary of State for Defence" μεταβίβασε όλα τα δικαιώματά της που απορρέουν από το υπ' αριθμ. 3035828 πιστοποιητικό κατάθεσης μετάφρασης Ευρωπαϊκού Δ.Ε. στην εταιρεία "Qinetiq Limited" που εδρεύει εις 85 Buckingham Gate, London SW1E 6 PD, UNITED KINGDOM.
3036166	Η εταιρεία "International Power PLC " μεταβίβασε όλα τα δικαιώματά της που απορρέουν από το υπ' αριθμ. 3036166 πιστοποιητικό κατάθεσης μετάφρασης Ευρωπαϊκού Δ.Ε. στην εταιρεία "Regenesys Technologies Limited" που εδρεύει εις Windmill Hill Business Park, Whitehill Way, Swindon, Wiltshire SN5 6PB, UNITED KINGDOM.
3036520	Ο δικαιούχος κ. Abend, Thomas P. μεταβίβασε όλα τα δικαιώματά του που απορρέουν από το υπ' αριθμ. 3036520 πιστοποιητικό κατάθεσης μετάφρασης Ευρωπαϊκού Δ.Ε. στην εταιρεία "Bayer Ag " που εδρεύει εις D-51368 Leverkusen, GERMANY.
ΑΡ. Ε.Δ.Ε.	ΑΛΛΑΓΗ ΕΠΩΝΥΜΙΑΣ
3000287	Η εταιρεία "Rhone – Poulenc Rorer S.A." δικαιούχος του υπ' αριθμ. 3000287 πιστοποιητικού κατάθεσης μετάφρασης Ευρωπαϊκού Δ.Ε. μετέβαλε την επωνυμία της σε: "Aventis Pharma S.A."
3000699	Η εταιρεία "Zeneca Limited" δικαιούχος του υπ' αριθμ. 3000699 πιστοποιητικού κατάθεσης μετάφρασης Ευρωπαϊκού Δ.Ε. μετέβαλε την επωνυμία της σε: "Syngenta Limited ".
3006100	Η εταιρεία "ICI Americas Inc. " δικαιούχος του υπ' αριθμ. 3006100 πιστοποιητικού κατάθεσης μετάφρασης Ευρωπαϊκού Δ.Ε. μετέβαλε την επωνυμία της σε: "Zeneca Inc. ".
3008839	Η εταιρεία "N.V. Vandemoortele International" δικαιούχος του υπ' αριθμ. 3008839 πιστοποιητικού κατάθεσης μετάφρασης Ευρωπαϊκού Δ.Ε. μετέβαλε την επωνυμία της σε: "N.V. Vandemoortele ".
3010773	Η εταιρεία "Aprimatic S.p.A. " (μετά από μεταβίβαση "Giesse S.p.A.") δικαιούχος του υπ' αριθμ. 3010773 πιστοποιητικού κατάθεσης μετάφρασης Ευρωπαϊκού Δ.Ε. μετέβαλε την επωνυμία της σε: "GSG International S.p.A."
3012318	Η εταιρεία "Aprimatic S.p.A. " (μετά από μεταβίβαση "Giesse S.p.A.") δικαιούχος του υπ' αριθμ. 3012318 πιστοποιητικού κατάθεσης μετάφρασης Ευρωπαϊκού Δ.Ε. μετέβαλε την επωνυμία της σε: "GSG International S.p.A."
3013456	Η εταιρεία "Zeneca Limited" δικαιούχος του υπ' αριθμ. 3013456 πιστοποιητικού κατάθεσης μετάφρασης Ευρωπαϊκού Δ.Ε. μετέβαλε την επωνυμία της σε: "Syngenta Limited ".
3013536	Η εταιρεία "Rhone-Poulenc Rorer S.A. " δικαιούχος του υπ' αριθμ. 3013536 πιστοποιητικού κατάθεσης μετάφρασης Ευρωπαϊκού Δ.Ε. μετέβαλε την επωνυμία της σε: "Aventis Pharma S.A. ".
3013775	Η εταιρεία "Elf Sanofi " δικαιούχος του υπ' αριθμ. 3013775 πιστοποιητικού κατάθεσης μετάφρασης Ευρωπαϊκού Δ.Ε. μετέβαλε την επωνυμία της σε: "Sanofi ".
3016178	Η εταιρεία "Sanofi" δικαιούχος του υπ' αριθμ. 3016178 πιστοποιητικού κατάθεσης μετάφρασης Ευρωπαϊκού Δ.Ε. μετέβαλε την επωνυμία της σε: "Elf Sanofi".
3016178	Η εταιρεία "Elf Sanofi" (μετά από αλλαγή επωνυμίας "Sanofi") δικαιούχος του υπ' αριθμ. 3016178 πιστοποιητικού κατάθεσης μετάφρασης Ευρωπαϊκού Δ.Ε. μετέβαλε την επωνυμία της σε: " Sanofi".
3017914	Η εταιρεία "Aragonesas Derivados Quimicos S.A." (μετά από συγχώνευση δι' απορροφήσεως "Derivados Electroquimicos Levante S.A.") δικαιούχος του υπ' αριθμ. 3017914 πιστοποιητικού κατάθεσης μετάφρασης Ευρωπαϊκού Δ.Ε. μετέβαλε την επωνυμία της σε: "Aragonesas Delsa S.A."
3017939	Η εταιρεία "Sanofi" δικαιούχος του υπ' αριθμ. 3017939 πιστοποιητικού κατάθεσης μετάφρασης Ευρωπαϊκού Δ.Ε. μετέβαλε την επωνυμία της σε: "Elf Sanofi".
3017939	Η εταιρεία "Elf Sanofi" (μετά από αλλαγή επωνυμίας "Sanofi") δικαιούχος του υπ' αριθμ. 3017939 πιστοποιητικού κατάθεσης μετάφρασης Ευρωπαϊκού Δ.Ε. μετέβαλε την επωνυμία της σε: " Sanofi".
3018543	Η εταιρεία "Rhone-Poulenc Rorer S.A. " δικαιούχος του υπ' αριθμ. 3018543 πιστοποιητικού κατάθεσης μετάφρασης Ευρωπαϊκού Δ.Ε. μετέβαλε την επωνυμία της σε: "Aventis Pharma S.A. ".
3018761	Η εταιρεία "Sanofi" δικαιούχος του υπ' αριθμ. 3018761 πιστοποιητικού κατάθεσης μετάφρασης Ευρωπαϊκού Δ.Ε. μετέβαλε την επωνυμία της σε: "Elf Sanofi".

3018761	Η εταιρεία "Elf Sanofi" (μετά από αλλαγή επωνυμίας "Sanofi") δικαιούχος του υπ' αριθμ. 3018761 πιστοποιητικού κατάθεσης μετάφρασης Ευρωπαϊκού Δ.Ε. μετέβαλε την επωνυμία της σε: " Sanofi".
3018947	Η εταιρεία "Sanofi" δικαιούχος του υπ' αριθμ. 3018947 πιστοποιητικού κατάθεσης μετάφρασης Ευρωπαϊκού Δ.Ε. μετέβαλε την επωνυμία της σε: "Elf Sanofi".
3018947	Η εταιρεία "Elf Sanofi" (μετά από αλλαγή επωνυμίας "Sanofi") δικαιούχος του υπ' αριθμ. 3018947 πιστοποιητικού κατάθεσης μετάφρασης Ευρωπαϊκού Δ.Ε. μετέβαλε την επωνυμία της σε: " Sanofi".
3019123	Η εταιρεία "Sanofi" (συνδικαιούχος με την εταιρεία "Societe Nationale Elf Aquitaine") του υπ' αριθμ. 3019123 πιστοποιητικού κατάθεσης μετάφρασης Ευρωπαϊκού Δ.Ε. μετέβαλε την επωνυμία της σε: "Elf Sanofi".
3019123	Η εταιρεία "Elf Sanofi" (μετά από αλλαγή επωνυμίας "Sanofi") (συνδικαιούχος με την εταιρεία "Societe Nationale Elf Aquitaine") του υπ' αριθμ. 3019123 πιστοποιητικού κατάθεσης μετάφρασης Ευρωπαϊκού Δ.Ε. μετέβαλε την επωνυμία της σε: " Sanofi".
3020434	Η εταιρεία "Sanofi" δικαιούχος του υπ' αριθμ. 3020434 πιστοποιητικού κατάθεσης μετάφρασης Ευρωπαϊκού Δ.Ε. μετέβαλε την επωνυμία της σε: "Elf Sanofi".
3020434	Η εταιρεία "Elf Sanofi" (μετά από αλλαγή επωνυμίας "Sanofi") δικαιούχος του υπ' αριθμ. 3020434 πιστοποιητικού κατάθεσης μετάφρασης Ευρωπαϊκού Δ.Ε. μετέβαλε την επωνυμία της σε: " Sanofi".
3020708	Η εταιρεία "National Power Plc " δικαιούχος του υπ' αριθμ. 3020708 πιστοποιητικού κατάθεσης μετάφρασης Ευρωπαϊκού Δ.Ε. μετέβαλε την επωνυμία της σε: "International Power Plc ".
3020714	Η εταιρεία "National Power Plc " δικαιούχος του υπ' αριθμ. 3020714 πιστοποιητικού κατάθεσης μετάφρασης Ευρωπαϊκού Δ.Ε. μετέβαλε την επωνυμία της σε: "International Power Plc ".
3021162	Η εταιρεία "National Power Plc " δικαιούχος του υπ' αριθμ. 3021162 πιστοποιητικού κατάθεσης μετάφρασης Ευρωπαϊκού Δ.Ε. μετέβαλε την επωνυμία της σε: "International Power Plc ".
3021668	Η εταιρεία "National Power Plc " δικαιούχος του υπ' αριθμ. 3021668 πιστοποιητικού κατάθεσης μετάφρασης Ευρωπαϊκού Δ.Ε. μετέβαλε την επωνυμία της σε: "International Power Plc ".
3021778	Η εταιρεία "Aprimatic S.p.A." (μετά από μεταβίβαση "Giesse S.p.A.") δικαιούχος του υπ' αριθμ. 3021778 πιστοποιητικού κατάθεσης μετάφρασης Ευρωπαϊκού Δ.Ε. μετέβαλε την επωνυμία της σε: "GSG International S.p.A."
3022427	Η εταιρεία "Zeneca Limited" δικαιούχος του υπ' αριθμ. 3022427 πιστοποιητικού κατάθεσης μετάφρασης Ευρωπαϊκού Δ.Ε. μετέβαλε την επωνυμία της σε: "Syngenta Limited ".
3022593	Η εταιρεία "Sanofi" δικαιούχος του υπ' αριθμ. 3022593 πιστοποιητικού κατάθεσης μετάφρασης Ευρωπαϊκού Δ.Ε. μετέβαλε την επωνυμία της σε: "Elf Sanofi".
3022593	Η εταιρεία "Elf Sanofi" (μετά από αλλαγή επωνυμίας "Sanofi") δικαιούχος του υπ' αριθμ. 3022593 πιστοποιητικού κατάθεσης μετάφρασης Ευρωπαϊκού Δ.Ε. μετέβαλε την επωνυμία της σε: " Sanofi".
3022705	Η εταιρεία "Aprimatic S.p.A." (μετά από μεταβίβαση "Giesse S.p.A.") δικαιούχος του υπ' αριθμ. 3022705 πιστοποιητικού κατάθεσης μετάφρασης Ευρωπαϊκού Δ.Ε. μετέβαλε την επωνυμία της σε: "Csg International S.p.A."
3024385	Η εταιρεία "National Power Plc " δικαιούχος του υπ' αριθμ. 3024385 πιστοποιητικού κατάθεσης μετάφρασης Ευρωπαϊκού Δ.Ε. μετέβαλε την επωνυμία της σε: "International Power Plc ".
3026051	Η εταιρεία "National Power Plc " δικαιούχος του υπ' αριθμ. 3026051 πιστοποιητικού κατάθεσης μετάφρασης Ευρωπαϊκού Δ.Ε. μετέβαλε την επωνυμία της σε: "International Power Plc ".
3026366	Η εταιρεία "National Power Plc " δικαιούχος του υπ' αριθμ. 3026366 πιστοποιητικού κατάθεσης μετάφρασης Ευρωπαϊκού Δ.Ε. μετέβαλε την επωνυμία της σε: "International Power Plc ".
3026970	Η εταιρεία "National Power Plc " δικαιούχος του υπ' αριθμ. 3026970 πιστοποιητικού κατάθεσης μετάφρασης Ευρωπαϊκού Δ.Ε. μετέβαλε την επωνυμία της σε: "International Power Plc ".
3027330	Η εταιρεία "Tecnologica S.a.s. Di Vanella Maria Angela & C. " δικαιούχος του υπ' αριθμ. 3027330 πιστοποιητικού κατάθεσης μετάφρασης Ευρωπαϊκού Δ.Ε. μετέβαλε την επωνυμία της σε: "Tecnologica S.a.s. Di Travaglini Cinzia & C. ".

3028874	Η εταιρεία "Zeneca Limited" δικαιούχος του υπ' αριθμ. 3028874 πιστοποιητικού κατάθεσης μετάφρασης Ευρωπαϊκού Δ.Ε. μετέβαλε την επωνυμία της σε: "Syngenta Limited".
3028902	Η εταιρεία "Aprimatic S.p.A." (μετά από μεταβίβαση "Giesse S.p.A.") δικαιούχος του υπ' αριθμ. 3028902 πιστοποιητικού κατάθεσης μετάφρασης Ευρωπαϊκού Δ.Ε. μετέβαλε την επωνυμία της σε: "GSG International S.p.A.".
3030178	Η εταιρεία "Zeneca Limited" δικαιούχος του υπ' αριθμ. 3030178 πιστοποιητικού κατάθεσης μετάφρασης Ευρωπαϊκού Δ.Ε. μετέβαλε την επωνυμία της σε: "Syngenta Limited".
3030789	Η εταιρεία "Aprimatic S.p.A." (μετά από μεταβίβαση "Giesse S.p.A.") δικαιούχος του υπ' αριθμ. 3030789 πιστοποιητικού κατάθεσης μετάφρασης Ευρωπαϊκού Δ.Ε. μετέβαλε την επωνυμία της σε: "GSG International S.p.A.".
3033596	Η εταιρεία "National Power Plc" δικαιούχος του υπ' αριθμ. 3033596 πιστοποιητικού κατάθεσης μετάφρασης Ευρωπαϊκού Δ.Ε. μετέβαλε την επωνυμία της σε: "International Power Plc".
3035470	Η εταιρεία "Mogen International N.V." (συνδικαιούχος με την εταιρεία "Rijksuniversiteit Te Leiden") του υπ' αριθμ. 3035470 πιστοποιητικού κατάθεσης μετάφρασης Ευρωπαϊκού Δ.Ε. μετέβαλε την επωνυμία της σε: "Zeneca Mogen B.V.".
3035470	Η εταιρεία "Zeneca Mogen B.V." (μετά από αλλαγή επωνυμίας "Mogen International N.V.") (συνδικαιούχος με την εταιρεία "Rijksuniversiteit Te Leiden") του υπ' αριθμ. 3035470 πιστοποιητικού κατάθεσης μετάφρασης Ευρωπαϊκού Δ.Ε. μετέβαλε την επωνυμία της σε: "Syngenta Mogen B.V.".
3036358	Η εταιρεία "Mogen International N.V." (συνδικαιούχος με την εταιρεία "Gist – Brocades N.V.") του υπ' αριθμ. 3036358 πιστοποιητικού κατάθεσης μετάφρασης Ευρωπαϊκού Δ.Ε. μετέβαλε την επωνυμία της σε: "Zeneca Mogen B.V.".
3036358	Η εταιρεία "Zeneca Mogen B.V." (μετά από αλλαγή επωνυμίας "Mogen International N.V.") (συνδικαιούχος με την εταιρεία "Gist – Brocades N.V.") του υπ' αριθμ. 3036358 πιστοποιητικού κατάθεσης μετάφρασης Ευρωπαϊκού Δ.Ε. μετέβαλε την επωνυμία της σε: "Syngenta Mogen B.V.".

ΑΡ. Ε.Δ.Ε.	ΣΥΓΧΩΝΕΥΣΗ
3007357	Η εταιρεία "Sanofi" δικαιούχος του υπ' αριθμ. 3007357 πιστοποιητικού κατάθεσης μετάφρασης Ευρωπαϊκού Δ.Ε. συγχωνεύθηκε με την εταιρεία "Synthelabo" υπό την επωνυμία "Sanofi-Synthelabo" που εδρεύει εις 174 Ave de France 75013, Paris, FRANCE και αποτελεί την νέα δικαιούχο.
3009745	Η εταιρεία "Sanofi" δικαιούχος του υπ' αριθμ. 3009745 πιστοποιητικού κατάθεσης μετάφρασης Ευρωπαϊκού Δ.Ε. συγχωνεύθηκε με την εταιρεία "Synthelabo" υπό την επωνυμία "Sanofi-Synthelabo" που εδρεύει εις 174 Ave de France 75013, Paris, FRANCE και αποτελεί την νέα δικαιούχο.
3013775	Η εταιρεία "Sanofi" δικαιούχος του υπ' αριθμ. 3013775 πιστοποιητικού κατάθεσης μετάφρασης Ευρωπαϊκού Δ.Ε. συγχωνεύθηκε με την εταιρεία "Synthelabo" υπό την επωνυμία "Sanofi-Synthelabo" που εδρεύει εις 174 Ave de France 75013, Paris, FRANCE και αποτελεί την νέα δικαιούχο.
3014930	Η εταιρεία "Sanofi" δικαιούχος του υπ' αριθμ. 3014930 πιστοποιητικού κατάθεσης μετάφρασης Ευρωπαϊκού Δ.Ε. συγχωνεύθηκε με την εταιρεία "Synthelabo" υπό την επωνυμία "Sanofi-Synthelabo" που εδρεύει εις 174 Ave de France 75013, Paris, FRANCE και αποτελεί την νέα δικαιούχο.
3015398	Η εταιρεία "Sanofi" δικαιούχος του υπ' αριθμ. 3015398 πιστοποιητικού κατάθεσης μετάφρασης Ευρωπαϊκού Δ.Ε. συγχωνεύθηκε με την εταιρεία "Synthelabo" υπό την επωνυμία "Sanofi-Synthelabo" που εδρεύει εις 174 Ave de France 75013, Paris, FRANCE και αποτελεί την νέα δικαιούχο.
3015632	Η εταιρεία "Sanofi" δικαιούχος του υπ' αριθμ. 3015632 πιστοποιητικού κατάθεσης μετάφρασης Ευρωπαϊκού Δ.Ε. συγχωνεύθηκε με την εταιρεία "Synthelabo" υπό την επωνυμία "Sanofi-Synthelabo" που εδρεύει εις 174 Ave de France 75013, Paris, FRANCE και αποτελεί την νέα δικαιούχο.
3016178	Η εταιρεία "Sanofi" (μετά από αλλαγή επωνυμίας "Elf Sanofi") δικαιούχος του υπ' αριθμ. 3016178 πιστοποιητικού κατάθεσης μετάφρασης Ευρωπαϊκού Δ.Ε. συγχωνεύθηκε με την εταιρεία "Synthelabo" υπό την επωνυμία "Sanofi-Synthelabo" που εδρεύει εις 174 Ave de France 75013, Paris, FRANCE και αποτελεί την νέα δικαιούχο.
3016587	Η εταιρεία "Sanofi" δικαιούχος του υπ' αριθμ. 3016587 πιστοποιητικού κατάθεσης μετάφρασης Ευρωπαϊκού Δ.Ε. συγχωνεύθηκε με την εταιρεία "Synthelabo" υπό την επωνυμία "Sanofi-Synthelabo" που εδρεύει εις 174 Ave de France 75013, Paris, FRANCE και αποτελεί την νέα δικαιούχο.

- 3016981 Η εταιρεία "Sanofi" δικαιούχος του υπ' αριθμ. 3016981 πιστοποιητικού κατάθεσης μετάφρασης Ευρωπαϊκού Δ.Ε. συγχωνεύθηκε με την εταιρεία "Synthelabo" υπό την επωνυμία "Sanofi-Synthelabo" που εδρεύει εις 174 Ave de France 75013, Paris, FRANCE και αποτελεί την νέα δικαιούχο.
- 3017242 Η εταιρεία "Sanofi" δικαιούχος του υπ' αριθμ. 3017242 πιστοποιητικού κατάθεσης μετάφρασης Ευρωπαϊκού Δ.Ε. συγχωνεύθηκε με την εταιρεία "Synthelabo" υπό την επωνυμία "Sanofi-Synthelabo" που εδρεύει εις 174 Ave de France 75013, Paris, FRANCE και αποτελεί την νέα δικαιούχο.
- 3017914 Η εταιρεία "Derivados Electroquimicos Levante S.A." (μετά από μεταβίβαση "Patentes Y Novedades S.L.") δικαιούχος του υπ' αριθμ. 3017914 πιστοποιητικού κατάθεσης μετάφρασης Ευρωπαϊκού Δ.Ε. συγχωνεύθηκε δι' απορροφήσεως από την εταιρεία: "Aragonesas Derivados Quimicos S.A." που εδρεύει εις Paseo de Recoletos, 27 28004 Madrid, ΙΣΠΑΝΙΑ και αποτελεί την νέα δικαιούχο.
- 3017939 Η εταιρεία "Sanofi" (μετά από αλλαγή επωνυμίας "Elf Sanofi") δικαιούχος του υπ' αριθμ. 3017939 πιστοποιητικού κατάθεσης μετάφρασης Ευρωπαϊκού Δ.Ε. συγχωνεύθηκε με την εταιρεία "Synthelabo" υπό την επωνυμία "Sanofi-Synthelabo" που εδρεύει εις 174 Ave de France 75013, Paris, FRANCE και αποτελεί την νέα δικαιούχο.
- 3018220 Η εταιρεία "Sanofi" δικαιούχος του υπ' αριθμ. 3018220 πιστοποιητικού κατάθεσης μετάφρασης Ευρωπαϊκού Δ.Ε. συγχωνεύθηκε με την εταιρεία "Synthelabo" υπό την επωνυμία "Sanofi-Synthelabo" που εδρεύει εις 174 Ave de France 75013, Paris, FRANCE και αποτελεί την νέα δικαιούχο.
- 3018761 Η εταιρεία "Sanofi" (μετά από αλλαγή επωνυμίας "Elf Sanofi") δικαιούχος του υπ' αριθμ. 3018761 πιστοποιητικού κατάθεσης μετάφρασης Ευρωπαϊκού Δ.Ε. συγχωνεύθηκε με την εταιρεία "Synthelabo" υπό την επωνυμία "Sanofi-Synthelabo" που εδρεύει εις 174 Ave de France 75013, Paris, FRANCE και αποτελεί την νέα δικαιούχο.
- 3018947 Η εταιρεία "Sanofi" (μετά από αλλαγή επωνυμίας "Elf Sanofi") δικαιούχος του υπ' αριθμ. 3018947 πιστοποιητικού κατάθεσης μετάφρασης Ευρωπαϊκού Δ.Ε. συγχωνεύθηκε με την εταιρεία "Synthelabo" υπό την επωνυμία "Sanofi-Synthelabo" που εδρεύει εις 174 Ave de France 75013, Paris, FRANCE και αποτελεί την νέα δικαιούχο.
- 3019043 Η εταιρεία "Sanofi" δικαιούχος του υπ' αριθμ. 3019043 πιστοποιητικού κατάθεσης μετάφρασης Ευρωπαϊκού Δ.Ε. συγχωνεύθηκε με την εταιρεία "Synthelabo" υπό την επωνυμία "Sanofi-Synthelabo" που εδρεύει εις 174 Ave de France 75013, Paris, FRANCE και αποτελεί την νέα δικαιούχο.
- 3019123 Η εταιρεία "Sanofi" (μετά από αλλαγή επωνυμίας "Elf Sanofi") συνδικαιούχος με την εταιρεία "Societe Nationale Elf Aquitaine" του υπ' αριθμ. 3019123 πιστοποιητικού κατάθεσης μετάφρασης Ευρωπαϊκού Δ.Ε. συγχωνεύθηκε με την εταιρεία "Synthelabo" υπό την επωνυμία "Sanofi-Synthelabo" που εδρεύει εις 174 Ave de France 75013, Paris, FRANCE και αποτελεί την νέα δικαιούχο.
- 3019197 Η εταιρεία "Sanofi" δικαιούχος του υπ' αριθμ. 3019197 πιστοποιητικού κατάθεσης μετάφρασης Ευρωπαϊκού Δ.Ε. συγχωνεύθηκε με την εταιρεία "Synthelabo" υπό την επωνυμία "Sanofi-Synthelabo" που εδρεύει εις 174 Ave de France 75013, Paris, FRANCE και αποτελεί την νέα δικαιούχο.
- 3019857 Η εταιρεία "Sanofi" δικαιούχος του υπ' αριθμ. 3019857 πιστοποιητικού κατάθεσης μετάφρασης Ευρωπαϊκού Δ.Ε. συγχωνεύθηκε με την εταιρεία "Synthelabo" υπό την επωνυμία "Sanofi-Synthelabo" που εδρεύει εις 174 Ave de France 75013, Paris, FRANCE και αποτελεί την νέα δικαιούχο.
- 3020346 Η εταιρεία "Sanofi" δικαιούχος του υπ' αριθμ. 3020346 πιστοποιητικού κατάθεσης μετάφρασης Ευρωπαϊκού Δ.Ε. συγχωνεύθηκε με την εταιρεία "Synthelabo" υπό την επωνυμία "Sanofi-Synthelabo" που εδρεύει εις 174 Ave de France 75013, Paris, FRANCE και αποτελεί την νέα δικαιούχο.
- 3020434 Η εταιρεία "Sanofi" (μετά από αλλαγή επωνυμίας "Elf Sanofi") δικαιούχος του υπ' αριθμ. 3020434 πιστοποιητικού κατάθεσης μετάφρασης Ευρωπαϊκού Δ.Ε. συγχωνεύθηκε με την εταιρεία "Synthelabo" υπό την επωνυμία "Sanofi-Synthelabo" που εδρεύει εις 174 Ave de France 75013, Paris, FRANCE και αποτελεί την νέα δικαιούχο.
- 3020787 Η εταιρεία "Sanofi" δικαιούχος του υπ' αριθμ. 3020787 πιστοποιητικού κατάθεσης μετάφρασης Ευρωπαϊκού Δ.Ε. συγχωνεύθηκε με την εταιρεία "Synthelabo" υπό την επωνυμία "Sanofi-Synthelabo" που εδρεύει εις 174 Ave de France 75013, Paris, FRANCE και αποτελεί την νέα δικαιούχο.
- 3021337 Η εταιρεία "Roussel Uclaf" δικαιούχος του υπ' αριθμ. 3021337 πιστοποιητικού κατάθεσης μετάφρασης Ευρωπαϊκού Δ.Ε. συγχωνεύθηκε με την εταιρεία: " Hoechst Marion Roussel" που εδρεύει εις 102 Route de Noisy, 93230 Romainville, FRANCE και αποτελεί την νέα δικαιούχο.
- 3021337 Η εταιρεία " Hoechst Marion Roussel " (μετά από συγχώνευση με την εταιρεία "Roussel Uclaf") δικαιούχος του υπ' αριθμ. 3021337 πιστοποιητικού κατάθεσης μετάφρασης Ευρωπαϊκού Δ.Ε. συγχωνεύθηκε με την εταιρεία: " Aventis Pharma S.A." που εδρεύει εις 20, avenue Raymond Aron, 92160 Antony, FRANCE και αποτελεί την νέα δικαιούχο.

3021648	Η εταιρεία "Choay S.A." δικαιούχος του υπ' αριθμ. 3021648 πιστοποιητικού κατάθεσης μετάφρασης Ευρωπαϊκού Δ.Ε. συγχωνεύθηκε δι' απορροφήσεως από την εταιρεία: "Sanofi" που εδρεύει εις 32-34 rue Marbeuf 75008, Paris, France και αποτελεί την νέα δικαιούχο.
3021648	Η εταιρεία "Sanofi" δικαιούχος του υπ' αριθμ. 3021648 πιστοποιητικού κατάθεσης μετάφρασης Ευρωπαϊκού Δ.Ε. συγχωνεύθηκε με την εταιρεία "Synthelabo" υπό την επωνυμία "Sanofi-Synthelabo" που εδρεύει εις 174 Ave de France 75013, Paris, FRANCE και αποτελεί την νέα δικαιούχο.
3022593	Η εταιρεία "Sanofi" (μετά από αλλαγή επωνυμίας "Elf Sanofi") δικαιούχος του υπ' αριθμ. 3022593 πιστοποιητικού κατάθεσης μετάφρασης Ευρωπαϊκού Δ.Ε. συγχωνεύθηκε με την εταιρεία "Synthelabo" υπό την επωνυμία "Sanofi-Synthelabo" που εδρεύει εις 174 Ave de France 75013, Paris, FRANCE και αποτελεί την νέα δικαιούχο.
3023276	Η εταιρεία "Sanofi" δικαιούχος του υπ' αριθμ. 3023276 πιστοποιητικού κατάθεσης μετάφρασης Ευρωπαϊκού Δ.Ε. συγχωνεύθηκε με την εταιρεία "Synthelabo" υπό την επωνυμία "Sanofi-Synthelabo" που εδρεύει εις 174 Ave de France 75013, Paris, FRANCE και αποτελεί την νέα δικαιούχο.
3023535	Η εταιρεία "Sanofi" δικαιούχος του υπ' αριθμ. 3023535 πιστοποιητικού κατάθεσης μετάφρασης Ευρωπαϊκού Δ.Ε. συγχωνεύθηκε με την εταιρεία "Synthelabo" υπό την επωνυμία "Sanofi-Synthelabo" που εδρεύει εις 174 Ave de France 75013, Paris, FRANCE και αποτελεί την νέα δικαιούχο.
3024470	Η εταιρεία "Sanofi" δικαιούχος του υπ' αριθμ. 3024470 πιστοποιητικού κατάθεσης μετάφρασης Ευρωπαϊκού Δ.Ε. συγχωνεύθηκε με την εταιρεία "Synthelabo" υπό την επωνυμία "Sanofi-Synthelabo" που εδρεύει εις 174 Ave de France 75013, Paris, FRANCE και αποτελεί την νέα δικαιούχο.
3025277	Η εταιρεία "Sanofi" δικαιούχος του υπ' αριθμ. 3025277 πιστοποιητικού κατάθεσης μετάφρασης Ευρωπαϊκού Δ.Ε. συγχωνεύθηκε με την εταιρεία "Synthelabo" υπό την επωνυμία "Sanofi-Synthelabo" που εδρεύει εις 174 Ave de France 75013, Paris, FRANCE και αποτελεί την νέα δικαιούχο.
3025684	Η εταιρεία "Sanofi" δικαιούχος του υπ' αριθμ. 3025684 πιστοποιητικού κατάθεσης μετάφρασης Ευρωπαϊκού Δ.Ε. συγχωνεύθηκε με την εταιρεία "Synthelabo" υπό την επωνυμία "Sanofi-Synthelabo" που εδρεύει εις 174 Ave de France 75013, Paris, FRANCE και αποτελεί την νέα δικαιούχο.
3025940	Η εταιρεία "Sanofi" δικαιούχος του υπ' αριθμ. 3025940 πιστοποιητικού κατάθεσης μετάφρασης Ευρωπαϊκού Δ.Ε. συγχωνεύθηκε με την εταιρεία "Synthelabo" υπό την επωνυμία "Sanofi-Synthelabo" που εδρεύει εις 174 Ave de France 75013, Paris, FRANCE και αποτελεί την νέα δικαιούχο.
3026599	Η εταιρεία "Sanofi" δικαιούχος του υπ' αριθμ. 3026599 πιστοποιητικού κατάθεσης μετάφρασης Ευρωπαϊκού Δ.Ε. συγχωνεύθηκε με την εταιρεία "Synthelabo" υπό την επωνυμία "Sanofi-Synthelabo" που εδρεύει εις 174 Ave de France 75013, Paris, FRANCE και αποτελεί την νέα δικαιούχο.
3026819	Η εταιρεία "Sanofi" δικαιούχος του υπ' αριθμ. 3026819 πιστοποιητικού κατάθεσης μετάφρασης Ευρωπαϊκού Δ.Ε. συγχωνεύθηκε με την εταιρεία "Synthelabo" υπό την επωνυμία "Sanofi-Synthelabo" που εδρεύει εις 174 Ave de France 75013, Paris, FRANCE και αποτελεί την νέα δικαιούχο.
3027497	Η εταιρεία "Sanofi" δικαιούχος του υπ' αριθμ. 3027497 πιστοποιητικού κατάθεσης μετάφρασης Ευρωπαϊκού Δ.Ε. συγχωνεύθηκε με την εταιρεία "Synthelabo" υπό την επωνυμία "Sanofi-Synthelabo" που εδρεύει εις 174 Ave de France 75013, Paris, FRANCE και αποτελεί την νέα δικαιούχο.
3029283	Η εταιρεία "Sanofi" δικαιούχος του υπ' αριθμ. 3029283 πιστοποιητικού κατάθεσης μετάφρασης Ευρωπαϊκού Δ.Ε. συγχωνεύθηκε με την εταιρεία "Synthelabo" υπό την επωνυμία "Sanofi-Synthelabo" που εδρεύει εις 174 Ave de France 75013, Paris, FRANCE και αποτελεί την νέα δικαιούχο.
3030146	Η εταιρεία "Sanofi" δικαιούχος του υπ' αριθμ. 3030146 πιστοποιητικού κατάθεσης μετάφρασης Ευρωπαϊκού Δ.Ε. συγχωνεύθηκε με την εταιρεία "Synthelabo" υπό την επωνυμία "Sanofi-Synthelabo" που εδρεύει εις 174 Ave de France 75013, Paris, FRANCE και αποτελεί την νέα δικαιούχο.
3031896	Η εταιρεία "Sanofi" δικαιούχος του υπ' αριθμ. 3031896 πιστοποιητικού κατάθεσης μετάφρασης Ευρωπαϊκού Δ.Ε. συγχωνεύθηκε με την εταιρεία "Synthelabo" υπό την επωνυμία "Sanofi-Synthelabo" που εδρεύει εις 174 Ave de France 75013, Paris, FRANCE και αποτελεί την νέα δικαιούχο.

ΑΡ. Ε.Δ.Ε.

ΑΛΛΑΓΗ ΔΙΕΥΘΥΝΣΗΣ

3006234	Η εταιρεία "Ti Corporate Services Limited" δικαιούχος του υπ' αριθμ. 3006234 πιστοποιητικού κατάθεσης μετάφρασης Ευρωπαϊκού Δ.Ε. άλλαξε τη διεύθυνσή της από : Foxcombe Court Abingdon Business Park, Abingdon, Oxon OX14 1DZ σε: "50 Curzon Street, London W1 7UW, ΗΝΩΜΕΝΟ ΒΑΣΙΛΕΙΟ".
---------	--

- 3007357 Η εταιρεία "Sanofi" δικαιούχος του υπ' αριθμ. 3007357 πιστοποιητικού κατάθεσης μετάφρασης Ευρωπαϊκού Δ.Ε. άλλαξε τη διεύθυνσή της από : 32-34 rue Marbeuf F-75008 Paris, FRANCE σε: "174, Avenue de France, 75013 Paris, FRANCE".
- 3009745 Η εταιρεία "Sanofi" δικαιούχος του υπ' αριθμ. 3009745 πιστοποιητικού κατάθεσης μετάφρασης Ευρωπαϊκού Δ.Ε. άλλαξε τη διεύθυνσή της από : 32-34 rue Marbeuf F-75008 Paris, FRANCE σε: "174, Avenue de France, 75013 Paris, FRANCE".
- 3010773 Η εταιρεία "GSG International S.p.A." δικαιούχος του υπ' αριθμ. 3010773 πιστοποιητικού κατάθεσης μετάφρασης Ευρωπαϊκού Δ.Ε. (μετά από αλλαγή επωνυμίας "Aprimatic S.p.A.") άλλαξε τη διεύθυνσή της από : Via Galileo Galilei, 67, Fraz. Fossatone di Villa Fontana - I - 40059, Medicina, Bologna, ITALY σε: "Via Tubertini 1, I-40054 Budrio, Bologna, ITALY".
- 3012318 Η εταιρεία "GSG International S.p.A." δικαιούχος του υπ' αριθμ. 3012318 πιστοποιητικού κατάθεσης μετάφρασης Ευρωπαϊκού Δ.Ε. (μετά από αλλαγή επωνυμίας "Aprimatic S.p.A.") άλλαξε τη διεύθυνσή της από : Via Galileo Galilei, 67, Fraz. Fossatone di Villa Fontana - I - 40059, Medicina, Bologna, ITALY σε: "Via Tubertini 1, I-40054 Budrio, Bologna, ITALY".
- 3013775 Η εταιρεία "Sanofi" (μετά από αλλαγή επωνυμίας "Elf Sanofi") δικαιούχος του υπ' αριθμ. 3013775 πιστοποιητικού κατάθεσης μετάφρασης Ευρωπαϊκού Δ.Ε. άλλαξε τη διεύθυνσή της από : 32-34 rue Marbeuf F-75008 Paris, FRANCE σε: "174, Avenue de France, 75013 Paris, FRANCE".
- 3014930 Η εταιρεία "Sanofi" δικαιούχος του υπ' αριθμ. 3014930 πιστοποιητικού κατάθεσης μετάφρασης Ευρωπαϊκού Δ.Ε. άλλαξε τη διεύθυνσή της από : 32-34 rue Marbeuf F-75008 Paris, FRANCE σε: "174, Avenue de France, 75013 Paris, FRANCE".
- 3015398 Η εταιρεία "Sanofi" δικαιούχος του υπ' αριθμ. 3015398 πιστοποιητικού κατάθεσης μετάφρασης Ευρωπαϊκού Δ.Ε. άλλαξε τη διεύθυνσή της από : 32-34 rue Marbeuf F-75008 Paris, FRANCE σε: "174, Avenue de France, 75013 Paris, FRANCE".
- 3015632 Η εταιρεία "Sanofi" δικαιούχος του υπ' αριθμ. 3015632 πιστοποιητικού κατάθεσης μετάφρασης Ευρωπαϊκού Δ.Ε. άλλαξε τη διεύθυνσή της από : 32-34 rue Marbeuf F-75008 Paris, FRANCE σε: "174, Avenue de France, 75013 Paris, FRANCE".
- 3016178 Η εταιρεία "Sanofi" (μετά από αλλαγή επωνυμίας "Elf Sanofi") δικαιούχος του υπ' αριθμ. 3016178 πιστοποιητικού κατάθεσης μετάφρασης Ευρωπαϊκού Δ.Ε. άλλαξε τη διεύθυνσή της από : 32-34 rue Marbeuf F-75008 Paris, FRANCE σε: "174, Avenue de France, 75013 Paris, FRANCE".
- 3016587 Η εταιρεία "Sanofi" δικαιούχος του υπ' αριθμ. 3016587 πιστοποιητικού κατάθεσης μετάφρασης Ευρωπαϊκού Δ.Ε. άλλαξε τη διεύθυνσή της από : 32-34 rue Marbeuf F-75008 Paris, FRANCE σε: "174, Avenue de France, 75013 Paris, FRANCE".
- 3016981 Η εταιρεία "Sanofi" δικαιούχος του υπ' αριθμ. 3016981 πιστοποιητικού κατάθεσης μετάφρασης Ευρωπαϊκού Δ.Ε. άλλαξε τη διεύθυνσή της από : 32-34 rue Marbeuf F-75008 Paris, FRANCE σε: "174, Avenue de France, 75013 Paris, FRANCE".
- 3017242 Η εταιρεία "Sanofi" δικαιούχος του υπ' αριθμ. 3017242 πιστοποιητικού κατάθεσης μετάφρασης Ευρωπαϊκού Δ.Ε. άλλαξε τη διεύθυνσή της από : 32-34 rue Marbeuf F-75008 Paris, FRANCE σε: "174, Avenue de France, 75013 Paris, FRANCE".
- 3017939 Η εταιρεία "Sanofi" (μετά από αλλαγή επωνυμίας "Elf Sanofi") δικαιούχος του υπ' αριθμ. 3017939 πιστοποιητικού κατάθεσης μετάφρασης Ευρωπαϊκού Δ.Ε. άλλαξε τη διεύθυνσή της από : 32-34 rue Marbeuf F-75008 Paris, FRANCE σε: "174, Avenue de France, 75013 Paris, FRANCE".
- 3018220 Η εταιρεία "Sanofi" δικαιούχος του υπ' αριθμ. 3018220 πιστοποιητικού κατάθεσης μετάφρασης Ευρωπαϊκού Δ.Ε. άλλαξε τη διεύθυνσή της από : 32-34 rue Marbeuf F-75008 Paris, FRANCE σε: "174, Avenue de France, 75013 Paris, FRANCE".
- 3018761 Η εταιρεία "Sanofi" (μετά από αλλαγή επωνυμίας "Elf Sanofi") δικαιούχος του υπ' αριθμ. 3018761 πιστοποιητικού κατάθεσης μετάφρασης Ευρωπαϊκού Δ.Ε. άλλαξε τη διεύθυνσή της από : 32-34 rue Marbeuf F-75008 Paris, FRANCE σε: "174, Avenue de France, 75013 Paris, FRANCE".
- 3018947 Η εταιρεία "Sanofi" (μετά από αλλαγή επωνυμίας "Elf Sanofi") δικαιούχος του υπ' αριθμ. 3018947 πιστοποιητικού κατάθεσης μετάφρασης Ευρωπαϊκού Δ.Ε. άλλαξε τη διεύθυνσή της από : 32-34 rue Marbeuf F-75008 Paris, FRANCE σε: "174, Avenue de France, 75013 Paris, FRANCE".

- 3019043 Η εταιρεία "Sanofi" δικαιούχος του υπ' αριθμ. 3019043 πιστοποιητικού κατάθεσης μετάφρασης Ευρωπαϊκού Δ.Ε. άλλαξε τη διεύθυνσή της από : 32-34 rue Marbeuf F-75008 Paris, FRANCE σε: "174, Avenue de France, 75013 Paris, FRANCE".
- 3019123 Η εταιρεία "Sanofi" (μετά από αλλαγή επωνυμίας "Elf Sanofi") συνδικαιούχος με την εταιρεία "Societe Nationale Elf Aquitaine" του υπ' αριθμ. 3019123 πιστοποιητικού κατάθεσης μετάφρασης Ευρωπαϊκού Δ.Ε. άλλαξε τη διεύθυνσή της από : 32-34 rue Marbeuf F-75008 Paris, FRANCE σε: "174, Avenue de France, 75013 Paris, FRANCE".
- 3019197 Η εταιρεία "Sanofi" δικαιούχος του υπ' αριθμ. 3019197 πιστοποιητικού κατάθεσης μετάφρασης Ευρωπαϊκού Δ.Ε. άλλαξε τη διεύθυνσή της από : 32-34 rue Marbeuf F-75008 Paris, FRANCE σε: "174, Avenue de France, 75013 Paris, FRANCE".
- 3019857 Η εταιρεία "Sanofi" δικαιούχος του υπ' αριθμ. 3019857 πιστοποιητικού κατάθεσης μετάφρασης Ευρωπαϊκού Δ.Ε. άλλαξε τη διεύθυνσή της από : 32-34 rue Marbeuf F-75008 Paris, FRANCE σε: "174, Avenue de France, 75013 Paris, FRANCE".
- 3020346 Η εταιρεία "Sanofi" δικαιούχος του υπ' αριθμ. 3020346 πιστοποιητικού κατάθεσης μετάφρασης Ευρωπαϊκού Δ.Ε. άλλαξε τη διεύθυνσή της από : 32-34 rue Marbeuf F-75008 Paris, FRANCE σε: "174, Avenue de France, 75013 Paris, FRANCE".
- 3020434 Η εταιρεία "Sanofi" (μετά από αλλαγή επωνυμίας "Elf Sanofi") δικαιούχος του υπ' αριθμ. 3020434 πιστοποιητικού κατάθεσης μετάφρασης Ευρωπαϊκού Δ.Ε. άλλαξε τη διεύθυνσή της από : 32-34 rue Marbeuf F-75008 Paris, FRANCE σε: "174, Avenue de France, 75013 Paris, FRANCE".
- 3020787 Η εταιρεία "Sanofi" δικαιούχος του υπ' αριθμ. 3020787 πιστοποιητικού κατάθεσης μετάφρασης Ευρωπαϊκού Δ.Ε. άλλαξε τη διεύθυνσή της από : 32-34 rue Marbeuf F-75008 Paris, FRANCE σε: "174, Avenue de France, 75013 Paris, FRANCE".
- 3021648 Η εταιρεία "Sanofi" δικαιούχος του υπ' αριθμ. 3021648 πιστοποιητικού κατάθεσης μετάφρασης Ευρωπαϊκού Δ.Ε. άλλαξε τη διεύθυνσή της από : 32-34 rue Marbeuf F-75008 Paris, FRANCE σε: "174, Avenue de France, 75013 Paris, FRANCE".
- 3021778 Η εταιρεία "GSG International S.p.A." δικαιούχος του υπ' αριθμ. 3021778 πιστοποιητικού κατάθεσης μετάφρασης Ευρωπαϊκού Δ.Ε. (μετά από αλλαγή επωνυμίας "Aprimatic S.p.A.") άλλαξε τη διεύθυνσή της από : Via Galileo Galilei, 67, Fraz. Fossatone di Villa Fontana – I - 40059, Medicina, Bologna, ITALY σε: "Via Tubertini 1, I-40054 Budrio, Bologna, ITALY".
- 3022593 Η εταιρεία "Sanofi" (μετά από αλλαγή επωνυμίας "Elf Sanofi") δικαιούχος του υπ' αριθμ. 3022593 πιστοποιητικού κατάθεσης μετάφρασης Ευρωπαϊκού Δ.Ε. άλλαξε τη διεύθυνσή της από : 32-34 rue Marbeuf F-75008 Paris, FRANCE σε: "174, Avenue de France, 75013 Paris, FRANCE".
- 3022705 Η εταιρεία "GSG International S.p.A." δικαιούχος του υπ' αριθμ. 3022705 πιστοποιητικού κατάθεσης μετάφρασης Ευρωπαϊκού Δ.Ε. (μετά από αλλαγή επωνυμίας "Aprimatic S.p.A.") άλλαξε τη διεύθυνσή της από : Via Galileo Galilei, 67, Fraz. Fossatone di Villa Fontana - I - 40059, Medicina, Bologna, ITALY σε: "Via Tubertini 1, I-40054 Budrio, Bologna, ITALY".
- 3023535 Η εταιρεία "Sanofi" δικαιούχος του υπ' αριθμ. 3023535 πιστοποιητικού κατάθεσης μετάφρασης Ευρωπαϊκού Δ.Ε. άλλαξε τη διεύθυνσή της από : 32-34 rue Marbeuf F-75008 Paris, FRANCE σε: "174, Avenue de France, 75013 Paris, FRANCE".
- 3023276 Η εταιρεία "Sanofi" δικαιούχος του υπ' αριθμ. 3023276 πιστοποιητικού κατάθεσης μετάφρασης Ευρωπαϊκού Δ.Ε. άλλαξε τη διεύθυνσή της από : 32-34 rue Marbeuf F-75008 Paris, FRANCE σε: "174, Avenue de France, 75013 Paris, FRANCE".
- 3024470 Η εταιρεία "Sanofi" δικαιούχος του υπ' αριθμ. 3024470 πιστοποιητικού κατάθεσης μετάφρασης Ευρωπαϊκού Δ.Ε. άλλαξε τη διεύθυνσή της από : 32-34 rue Marbeuf F-75008 Paris, FRANCE σε: "174, Avenue de France, 75013 Paris, FRANCE".
- 3025277 Η εταιρεία "Sanofi" δικαιούχος του υπ' αριθμ. 3025277 πιστοποιητικού κατάθεσης μετάφρασης Ευρωπαϊκού Δ.Ε. άλλαξε τη διεύθυνσή της από : 32-34 rue Marbeuf F-75008 Paris, FRANCE σε: "174, Avenue de France, 75013 Paris, FRANCE".
- 3025684 Η εταιρεία "Sanofi" δικαιούχος του υπ' αριθμ. 3025684 πιστοποιητικού κατάθεσης μετάφρασης Ευρωπαϊκού Δ.Ε. άλλαξε τη διεύθυνσή της από : 32-34 rue Marbeuf F-75008 Paris, FRANCE σε: "174, Avenue de France, 75013 Paris, FRANCE".

3026599	Η εταιρεία "Sanofi" δικαιούχος του υπ' αριθμ. 3026599 πιστοποιητικού κατάθεσης μετάφρασης Ευρωπαϊκού Δ.Ε. άλλαξε τη διεύθυνσή της από : 32-34 rue Marbeuf F-75008 Paris, FRANCE σε: "174, Avenue de France, 75013 Paris, FRANCE".
3026819	Η εταιρεία "Sanofi" δικαιούχος του υπ' αριθμ. 3026819 πιστοποιητικού κατάθεσης μετάφρασης Ευρωπαϊκού Δ.Ε. άλλαξε τη διεύθυνσή της από : 32-34 rue Marbeuf F-75008 Paris, FRANCE σε: "174, Avenue de France, 75013 Paris, FRANCE".
3027497	Η εταιρεία "Sanofi" δικαιούχος του υπ' αριθμ. 3027497 πιστοποιητικού κατάθεσης μετάφρασης Ευρωπαϊκού Δ.Ε. άλλαξε τη διεύθυνσή της από : 32-34 rue Marbeuf F-75008 Paris, FRANCE σε: "174, Avenue de France, 75013 Paris, FRANCE".
3025940	Η εταιρεία "Sanofi" δικαιούχος του υπ' αριθμ. 3025940 πιστοποιητικού κατάθεσης μετάφρασης Ευρωπαϊκού Δ.Ε. άλλαξε τη διεύθυνσή της από : 32-34 rue Marbeuf F-75008 Paris, FRANCE σε: "174, Avenue de France, 75013 Paris, FRANCE".
3028902	Η εταιρεία "GSG International S.p.A." δικαιούχος του υπ' αριθμ. 3028902 πιστοποιητικού κατάθεσης μετάφρασης Ευρωπαϊκού Δ.Ε. (μετά από αλλαγή επωνυμίας "Aprimatic S.p.A.") άλλαξε τη διεύθυνσή της από : Via Galileo Galilei, 67, Fraz. Fossatone di Villa Fontana - I - 40059, Medicina, Bologna, ITALY σε: "Via Tubertini 1, I-40054 Budrio, Bologna, ITALY".
3029283	Η εταιρεία "Sanofi" δικαιούχος του υπ' αριθμ. 3029283 πιστοποιητικού κατάθεσης μετάφρασης Ευρωπαϊκού Δ.Ε. άλλαξε τη διεύθυνσή της από : 32-34 rue Marbeuf F-75008 Paris, FRANCE σε: "174, Avenue de France, 75013 Paris, FRANCE".
3030146	Η εταιρεία "Sanofi" δικαιούχος του υπ' αριθμ. 3030146 πιστοποιητικού κατάθεσης μετάφρασης Ευρωπαϊκού Δ.Ε. άλλαξε τη διεύθυνσή της από : 32-34 rue Marbeuf F-75008 Paris, FRANCE σε: "174, Avenue de France, 75013 Paris, FRANCE".
3030789	Η εταιρεία "GSG International S.p.A." (μετά από αλλαγή επωνυμίας "Aprimatic S.p.A.") δικαιούχος του υπ' αριθμ. 3030789 πιστοποιητικού κατάθεσης μετάφρασης Ευρωπαϊκού Δ.Ε. άλλαξε τη διεύθυνσή της από : Via Galileo Galilei, 67, Fraz. Fossatone di Villa Fontana - I - 40059, Medicina, Bologna, ITALY σε: "Via Tubertini 1, I-40054 Budrio, Bologna, ITALY".
3031896	Η εταιρεία "Sanofi" δικαιούχος του υπ' αριθμ. 3031896 πιστοποιητικού κατάθεσης μετάφρασης Ευρωπαϊκού Δ.Ε. άλλαξε τη διεύθυνσή της από : 32-34 rue Marbeuf F-75008 Paris, FRANCE σε: "174, Avenue de France, 75013 Paris, FRANCE".

ΚΟΙΝΟΠΟΙΗΣΕΙΣ

Επίσης κοινοποιήθηκε στον Ο.Β.Ι. η παρακάτω μεταβολή που συντελέστηκε κατά την Ευρωπαϊκή φάση ενώπιον του ΕΓΔΕ:

<i>ΑΡ. Δ.Ε.</i>	<i>ΜΕΤΑΒΙΒΑΣΕΙΣ</i>
3035454	Η εταιρεία "Imperial Chemical Industries PLC" μεταβίβασε όλα τα δικαιώματά της που απορρέουν από το υπ' αριθμ. 3035454 πιστοποιητικό κατάθεσης μετάφρασης Ευρωπαϊκού Δ.Ε. στην εταιρεία "Ineos Fluor Holdings Limited" που εδρεύει εις First Floor Offices Queens Gate 15-17 Queens Terrace Southampton, Hampshire S014 3BP/GB.

ΚΕΦΑΛΑΙΟ 5

ΕΚΠΤΩΣΕΙΣ - ΑΝΑΚΛΗΣΕΙΣ ΕΚΠΤΩΣΕΩΝ ΕΥΡΩΠΑΪΚΩΝ ΔΙΠΛΩΜΑΤΩΝ ΕΥΡΕΣΙΤΕΧΝΙΑΣ

ΕΠΑΝΑΛΗΨΗ ΔΗΜΟΣΙΕΥΣΗΣ

Κατ' εφαρμογή των άρθρων 16 § 1,2 και 24 του Ν. 1733/1987 "Μεταφορά τεχνολογίας, εφευρέσεις και τεχνολογική καινοτομία" (ΦΕΚ 171, Α), οι κάτωθι πράξεις εκπτώσεων και ανακλήσεων δημοσιεύτηκαν και γνωστοποιήθηκαν στο κοινό με το Ε.Δ.Β.Ι. "Τεύχος ΕΚΠΤΩΣΕΩΝ ΚΑΙ ΑΝΑΚΛΗΣΕΩΝ" στις 14 Ιανουαρίου 2002.

Η παρούσα δημοσίευση είναι επανάληψη της προαναφερόμενης δημοσίευσης προς διευκόλυνση του κοινού.

Ε Κ Π Τ Ω Σ Ε Ι Σ

Α.Π. : 10415/2002
ΗΜΕΡΟΜΗΝΙΑ : 14/01/2002

Έχοντας υπόψη τις διατάξεις:

α. του άρθρου 17 του Π.Δ. 77/1988 "Διατάξεις εφαρμογής της σύμβασης για τη χορήγηση ευρωπαϊκών διπλωμάτων ευρεσιτεχνίας που κυρώθηκε με το νόμο 1607/1986 " (ΦΕΚ 33, Α' της 25.02.1988) και

β. των άρθρων 16 παρ. 1, 2 και 24 του Ν.1733/1987 " Μεταφορά τεχνολογίας, εφευρέσεις και τεχνολογική καινοτομία " (ΦΕΚ 171, Α' της 22.09.1987) και

γ. τη διαπίστωση μη καταβολής των ετησίων τελών εντός των νομίμων προθεσμιών

Α Π Ο Φ Α Σ Ι Ζ Ο Υ Μ Ε

Εκπίπτουν από τα δικαιώματα που απορρέουν από τα πιστοποιητικά κατάθεσης μετάφρασης Ευρωπαϊκού Διπλώματος Ευρεσιτεχνίας για την Ελλάδα, οι παρακάτω δικαιούχοι:

ΑΡ. ΕΔΕ	ΔΙΚΑΙΟΥΧΟΙ
3001114	LAREX AG.
3001230	CONCENTRIC PUMPS LTD.
3001669	UNIVERSITY OF CINCINNATI
3001696	DACRAL S.A.
3001726	CEGEDUR SOCIETE DE TRANSFORMATION DE L'ALUMINIUM PECHINEY
3001974	CANNAMELA S.R.L.
3002134	CENTRE TECHNIQUE CUIR CHAUSSURE MAROQUINERIE
3002647	HEISIG WILHELM
3003595	UOP
3003778	DARYA PAYE JETTY CO LTD
3003842	AMERICAN CYANAMID COMPANY
3004315	SHELL INTERNATIONALE RESEARCH MAATSCHAPPIJ B.V.
3004369	F.HOFFMANN-LA ROCHE AG
3004427	E.R.SQUIBB + SONS INC
3004688	KOTHMANN ANTONIUS BERNHARD
3004880	ZAMBON GROUP S.P.A.
3004954	BOEHRINGER MANNHEIM ITALIA S.P.A.
3005266	AQUALON COMPANY
3005519	COLGATE-PALMOLIVE COMPANY
3006212	ONCOGEN LTD PARTNERSHIP
3006225	AICHER MAX
3006487	CENTRE TECHNIQUE CUIR CHAUSSURE MAROQUINERIE

3006495	DEGUSSA AG
3006525	METALLURGICA METRA TRAFILATI ALLUMINIO SPA
3006805	IMCERA GROUP INC
3007197	KAYSERSBERG SA
3007615	E.R. SQUIBB & SONS INC.
3007711	RETOTUB SOCIETE ANONYME
3008159	BASF AG.
3008236	ELF ATOCHEM S.A.
3008343	ELI LILLY AND COMPANY
3008573	PFIZER INC.
3008827	AGIP S.P.A.
3009457	BOMAN HANS G.
3009730	STORK CONVEYOR SYSTEMS B.V.
3009811	BASF AG
3009908	THE PROCTER & GAMBLE COMPANY
3009964	TAPCLEAN B.V.
3011035	ENVIRONMENTAL SEALS LIMITED
3011467	DADE BEHRING MARBURG GMBH
3011804	HEALTECH S.A.
3011827	VEBA OEL AG
3011875	LOKOMO OY
3011892	MANCHESTER R & D LIMITED PARTNERSHIP
3012045	KRONE AKTIENGESELLSCHAFT
3012070	CEKA ELEKTROWERKZEUGE AG & CO.KG
3012074	KLUSSENDORF PRODUKT UND VERTRIEBS GMBH
3012562	ELF SANOFI
3012611	SANOFI-SYNTHELABO
3013199	HOECHST AKTIENGESELLSCHAFT
3013257	THE PROCTER & GAMBLE COMPANY
3013529	EURIAL
3014076	ASSISTANCE PUBLIQUE
3014195	ALLO PRO AG
3014252	NAFWERNER
3014378	ROQUETTE FRERES
3014615	DIESSE DIAGNOSTICA SENESE S.R.L.
3014685	CONCENTRIC PUMPS LIMITED
3014815	THE PROCTER & GAMBLE COMPANY
3014880	OBERLAND GLAS AKTIENGESELLSCHAFT
3015297	ELI LILLY AND COMPANY
3015415	SMITH & NEPHEW INC.
3015439	THE PROCTER & GAMBLE COMPANY
3015520	INVENTIO AG
3015536	PERMASCAND AB
3015644	R.T.C.LIMITED
3015783	THE PROCTER & GAMBLE COMPANY
3015785	CALPEDA S.P.A.
3015793	COLOROBIA ITALIA S.P.A.
3016241	THE PROCTER & GAMBLE COMPANY
3016964	METALLGESELLSCHAFT AKTIENGESELLSCHAFT
3017364	WISCONSIN ALUMNI RESEARCH FOUNDATION
3017504	INSTITUT NATIONAL DE LA RECHERCHE AGRONOMIQUE
3017706	PAUL HARTMANN AKTIENGESELLSCHAFT
3017713	RAYCHEM N.V.
3017818	EXXON CHEMICAL PATENTS INC.
3018214	COL-VEN S.A.
3018792	FABIO PERINI S.P.A.
3018805	RAYCHEM N.V.
3019259	AEROSPATIALE SOCIETE NATIONALE INDUSTRIELLE
3019357	JOS. ZIMMERMANN GMBH & CO KG
3019429	PHARMACIA S.P.A.
3019520	INSTITUT NATIONAL DE LA RECHERCHE AGRONOMIQUE (INRA)
3019549	SIGMA-TAU INDUSTRIE FARMACEUTICHE RIUNITE S.P.A.
3019671	CLOUTH GUMMIWERKE AG

3020022	ELF ATOCHEM S.A., DELTA AGRO INDUSTRIES
3020131	SANKYO COMPANY LIMITED
3020274	INTERNATIONAL BUILDING SYSTEMS INC.
3020332	KEMIRA OY
3020431	SOCIETE DES PRODUITS NESTLE S.A.
3020530	CHEN WATERSON
3020773	HENKEL KOMMANDITGESELLSCHAFT AUF AKTIEN
3020951	JANSSEN PHARMACEUTICA N.V.
3021149	NILSEN WALTER
3021522	DEN NORSKE STATS OLJESELSKAP A.S.
3021592	ROBERT BOSCH GMBH
3021684	RAYCHEM N.V.
3021945	KLASEN ANTON
3022121	CENTRE NATIONAL DE LA RECHERCHE SCIENTIFIQUE (CNRS)
3022486	DIPL. -ING. DR. ERNST VOGELANG GMBH & CO. KG
3022494	MEISSNER & WURST GMBH & CO. LUFTECHNISCHE ANLAGEN GEBAUDE UND VERFAHRENSTECHNIK
3022582	WIEDEMANN WOLFGANG
3022671	THE WELLCOME FOUNDATION LIMITED
3022676	FERRERO S.P.A.
3023088	EDELHOFF M.S.T.S. GMBH
3023135	GUEYNE JEAN, SEGUIN MARIE-CHRISTINE
3023205	SHANTZIS MARK D.
3023420	F. HOFFMANN-LA ROCHE AG
3023553	ENGELHARD CORPORATION
3023555	TELEFONAKTIEBOLAGET LM ERICSSON
3023595	SIGMA-TAU INDUSTRIE FARMACEUTICHE RIUNITE S.P.A.
3023636	GENENCOR INTERNATIONAL, INC.
3023837	SOLVAY (ΑΝΩΝΥΜΟΣ ΕΤΑΙΡΙΑ)
3023864	F. HOFFMANN - LA ROCHE AG
3024200	THE PROCTER & GAMBLE COMPANY
3024428	GLAXO GROUP LIMITED
3024464	YISSUM RESEARCH DEVELOPMENT COMPANY OF THE HEBREW UNIVERSITY OF JERUSALEM
3024707	SIGMA-TAU INDUSTRIE FARMACEUTICHE RIUNITE S.P.A.
3024776	THE PROCTER & GAMBLE COPMPANY
3024876	THE PROCTER & GAMBLE COMPANY
3024877	THE PROCTER & GAMBLE COMPANY
3025105	AMERICAN CYANAMID COMPANY
3025127	GEC ALSTHOM SA
3025129	GEC ALSTHOM SA
3025152	PAQUES B.V.
3025311	SMITHKLINE BEECHAM PLC
3025491	FERRERO S.P.A.
3025656	FUJISAWA PHARMACEUTICAL CO., LTD.
3025662	ENIRICERCHE SPA, SNAM SPA
3025684	SANOFI-SYNTHELABO
3025696	F. HOFFMANN-LA ROCHE AG
3025701	PHILIP MORRIS PRODUCTS INC.
3025871	HENKEL KOMMANDITGESELLSCHAFT AUF AKTIEN
3025949	RHONE-POULENC FIBRES
3026156	F. HOFFMANN-LA ROCHE AG
3026241	CARLINGSWITCH, INC.
3026754	ALLIEDSIGNAL INC.
3026776	FERRERO S.P.A.
3026785	ICU MEDICAL INC.
3026802	RHONE-POULENC FIBRES
3026864	R.J. REYNOLDS TOBACCO COMPANY
3026907	CINERENT OPEN AIR AG
3027153	A. SCHULMAN GMBH
3027266	THE WELLCOME FOUNDATION LIMITED
3028111	WARWICK INTERNATIONAL GROUP LIMITED
3028289	THE PROCTER & GAMBLE COMPANY
3028370	LIGNOZYM GMBH

3028427	TOX-DUBEL-WERK R.W. HECKHAUSEN GMBH & CO. KG.
3028462	GENERAL SURGICAL INNOVATIONS, INC.
3028545	THE PROCTER & GAMBLE COMPANY
3028571	FHOFFMANN-LA ROCHE AG
3028647	BIC CORPORATION
3028656	JONES CHARLES W.
3028726	LOHR INDUSTRIE
3028728	HOT PEPPER WAX INC.
3028754	GROEP DANIS NAAMLOZE VENNOOTSCHAP, DRUWEL NORBERT
3028965	ALCATEL
3029706	WARWICK INTERNATIONAL GROUP LIMITED
3029729	TELEFONAKTIEBOLAGET LM ERICSSON
3029849	ELF ATOCHEM S.A.
3030111	ROTO MEKAN AB
3030116	DALTON JOHN PIUS, ANDREWS STUART JOHN
3030300	LANDAU SYSTEMTECHNIK GMBH
3030478	MATRA NORTEL COMMUNICATIONS
3030690	THERMOLASE CORPORATION
3030729	OWENS-ILLINOIS CLOSURE INC.
3030737	THE PROCTER & GAMBLE COMPANY
3030894	TELEFONAKTIEBOLAGET LM ERICSSON
3031096	RECORDATI S.A. CHEMICAL AND PHARMACEUTICAL COMPANY, RECORDATI INDUSTRIA CHIMICA E FARMACEUTICA S.P.A.
3031318	KLEINDIENST DATENTECHNIK ZV-LOSUNGEN GMBH & CO. KG
3031412	THE PROCTER & GAMBLE COMPANY
3031562	HENKEL KOMMANDITGESELLSCHAFT AUF AKTIEN
3031634	FABIO PERINI S.P.A.
3031635	FABIO PERINI S.P.A.
3031685	McNEIL-PPC, INC.
3031749	THE PROCTER & GAMBLE COMPANY
3031856	SIEMENS NIXDORF INFORMATIONSSYSTEME AG
3031918	THE PROCTER & GAMBLE COMPANY
3032172	ADIR ET COMPAGNIE
3032233	READER'S DIGEST CHILDREN'S PUBLISHING, INC.
3032287	BESTFOODS
3032545	L'ASSOCIAZIONE DI VOLONTARIATO "PRO LA FONDAZIONE FUTURO SENZA THALASSEMIA"
3032699	A. CELLI S.P.A.
3032879	HENKEL KOMMANDITGESELLSCHAFT AUF AKTIEN
3032945	PHILIP MORRIS PRODUCTS INC.
3033020	SANKYO COMPANY LIMITED
3033021	PROMETEO S.P.A.
3033045	TELEFONAKTIEBOLAGET LM ERICSSON
3033089	ELF ATOCHEM S.A.
3033306	BTC BIOTECHNIK INTERNATIONAL GMBH
3033331	BAYER AG
3033343	BIC CORPORATION
3033541	KUESTER STEPHEN MICHAEL
3033550	BUNDESDRUCKEREI GMBH
3033736	"BSE" ELEKTRO-TECHNIK GESELLSCHAFT MBH
3033738	AURA SYSTEMS INC.
3034436	HORMANN KG DISSEN
3034566	FL. SMIDTH & CO. A/S
3034781	NOVOZYMES A/S
3034853	JOHNSON & JOHNSON MEDICAL LTD.
3034881	SIEMENS METERING LIMITED
3034930	VIDECART, S.A.
3035071	PERMASCAND AB
3035160	TETRA LAVAL HOLDINGS & FINANCE SA
3035178	SULZER SPINE-TECH INC.
3035524	TSAMOURGELIS ILIAS
3035748	REES GERAINT, LEITCH ALAN J., STEWART RONALD J.

Η απόφαση αυτή να δημοσιευτεί στο Ειδικό Δελτίο Βιομηχανικής Ιδιοκτησίας (ΕΔΒΙ).

Μαρούσι, 14 Ιανουαρίου 2002

Ο ΓΕΝΙΚΟΣ ΔΙΕΥΘΥΝΤΗΣ

ΕΜΜΑΝΟΥΗΛ ΣΑΜΟΥΗΛΙΔΗΣ

ΣΥΝΔΡΟΜΕΣ ΓΙΑ ΤΟ ΕΔΒΙ

- | | |
|--|-------------|
| – Τέλος αγοράς του Ειδικού Δελτίου Βιομηχανικής Ιδιοκτησίας ανά τεύχος | δρχ. 1.500 |
| – Συνδρομές εσωτερικού (για ένα έτος) | δρχ. 15.000 |
| – Συνδρομές εξωτερικού (για ένα έτος) | δρχ. 30.000 |

(άρθρο 4, παρ. 3, ν. 1733/1987)

Κάθε ενδιαφερόμενος μπορεί να προμηθεύεται το ΕΔΒΙ ή να ζητήσει να γίνει συνδρομητής από τον:

Οργανισμό Βιομηχανικής Ιδιοκτησίας (ΟΒΙ)
Παντανάσσης 5
151 25 Παράδεισος Αμαρουσίου
τηλ.: 6828231

SUBSCRIPTIONS FOR THE INDUSTRIAL PROPERTY BULLETIN

- | | |
|---|------------|
| – Purchase fee per issue | GRD 1.500 |
| – Subscription: domestic (one year) | GRD 15.000 |
| – Subscription: foreign (one year) | GRD 30.000 |

(art. 4, par. 3, law 1733/1987)

For bulletin purchasing or subscription information, please contact:

5 Pandanassis Str.
151 25 Paradissos Amarousiou
Athens - Greece
tel.: (00301) 6828231