

ΕΙΣΑΓΩΓΙΚΟ ΣΗΜΕΙΩΜΑ

Το Ειδικό Δελτίο Βιομηχανικής Ιδιοκτησίας τηρείται από τον Οργανισμό Βιομηχανικής Ιδιοκτησίας (Ο.Β.Ι.) κατ' εφαρμογή του άρθρου 4 του νόμου 1733/1987 (ΦΕΚ 171,Α') και αποτελείται δύο τεύχη:

Στο **ΤΕΥΧΟΣ Α'** δημοσιεύονται σε μηνιαία βάση τα εξής :

- Αιτήσεις και χορηγήσεις Διπλωμάτων Ευρεσιτεχνίας (Δ.Ε.)
- Αιτήσεις και χορηγήσεις Πιστοποιητικών Υποδείγματος Χρησιμότητας (Π.Υ.Χ.)
- Αιτήσεις και χορηγήσεις Συμπληρωματικών Πιστοποιητικών Προστασίας για Φυτοπροστατευτικά προϊόντα (Σ.Π.Π.Φ.Π.)
- Αιτήσεις και χορηγήσεις Συμπληρωματικών Πιστοποιητικών Προστασίας για Φάρμακα (Σ.Π.Π.Φ.)
- Αιτήσεις Μετάφρασης Αξιώσεων Ευρωπαϊκών Διπλωμάτων Ευρεσιτεχνίας
- Βεβαιώσεις Μεταφράσεων Ευρωπαϊκών Διπλωμάτων Ευρεσιτεχνίας
- Μεταβολές - Διορθώσεις αιτήσεων και χορηγήσεων τίτλων βιομηχανικής ιδιοκτησίας
- Εκπτώσεις - Ανακλήσεις Εκπτώσεων αιτήσεων και χορηγήσεων τίτλων βιομηχανικής ιδιοκτησίας

Στο **ΤΕΥΧΟΣ Β'** δημοσιεύονται σε μηνιαία βάση οι αιτήσεις και τα καταχωρημένα Σχέδια ή Υποδείγματα.

Τα παραπάνω τεύχη διατίθενται ξεχωριστά.

ΑΠΡΙΛΙΟΣ 2003**ΠΕΡΙΕΧΟΜΕΝΑ**

	Σελ.
Ανάλυση κωδικών αρθμών.....	5
Συντμήσεις.....	5

ΜΕΡΟΣ Α'**ΚΑΤΑΧΩΡΗΜΕΝΕΣ ΑΙΤΗΣΕΙΣ ΣΧΕΔΙΩΝ ΚΑΙ ΥΠΟΔΕΙΓΜΑΤΩΝ**

— Αιτήσεις Σχεδίων και Υποδειγμάτων.....	7
— Ευρετήριο αιτήσεων σύμφωνα με την αλφαβητική σειρά των καταθετών.....	43

ΜΕΡΟΣ Β'**ΧΟΡΗΓΗΣΕΙΣ ΠΙΣΤΟΠΟΙΗΤΙΚΩΝ ΚΑΤΑΧΩΡΗΣΗΣ ΣΧΕΔΙΩΝ ΚΑΙ ΥΠΟΔΕΙΓΜΑΤΩΝ**

— Πιστοποιητικά καταχώρησης σχεδίων ή υποδειγμάτων.....	44
— Ευρετήριο πιστοποιητικών καταχώρησης σχεδίων ή υποδειγμάτων σύμφωνα με την αλφαβητική σειρά των καταθετών.....	49

ΜΕΡΟΣ Γ'**ΑΝΑΝΕΩΣΕΙΣ.....50****ΜΕΡΟΣ Δ'****ΜΕΤΑΒΟΛΕΣ.....51****ΜΕΡΟΣ Ε'****ΕΚΠΤΩΣΕΙΣ - ΑΝΑΚΑΗΣΕΙΣ ΕΚΠΤΩΣΕΩΝ.....52****ΜΕΡΟΣ ΣΤ'****ΑΚΥΡΩΣΕΙΣ.....52**

— Συνδρομές.....	53
------------------	----

APRIL 2003**CONTENTS**

	Page
INID Codes.....	5
Abbreviations.....	5

PART A'**REGISTERED DESIGN APPLICATIONS**

— Design Applications.....	7
— Design Application Index in alphabetical order of the applicant.....	43

PART B'**GRANTS OF DESIGN REGISTRATION CERTIFICATES**

— Design registration certificates.....	44
— Index of design registration certificates in alphabetical order of the applicant.....	49

PART C'**RENEWALS.....50****PART D'****MODIFICATIONS.....51****PART E'****FORFEITURES - REVOCATION OF FORFEITURES.....52****PART F'****ANNULMENTS.....52**

— Subscriptions.....	53
----------------------	----

ΚΩΔΙΚΟΙ ΑΡΙΘΜΟΙ

- (15) Ημερομηνία καταχώρησης
- (17) Ημερομηνία λήξης 1ης πενταετίας ή ανανέωσης προστασίας σε επόμενη πενταετία
- (21) Αριθμός Αίτησης Σχεδίου ή Υποδείγματος
- (28) Αριθμός Σχεδίων/Υποδειγμάτων
- (30) Συμβατικές Προτεραιότητες
- (45) Ημερομηνία λήξης αναβολής δημοσίευσης
- (51) Διεθνής Ταξινόμηση
- (54) Προσδιορισμός αντικειμένου
- (71) Καταθέτης
- (72) Δημιουργός
- (73) Δικαιούχος
- (74) Πληρεξούσιος
- (74) Αντίκλητος

INID CODES

- (15) Registration date
- (17) Date of expiration of the 1st five-year period, or renewal for further five-year periods
- (21) Design application number
- (28) Number of designs
- (30) Priority
- (45) Date of expiration of deferment
- (51) Class and subclass of the Locarno Classification
- (54) Designation of articles
- (71) Applicant
- (72) Creator
- (73) Owner
- (74) Attorney
- (74) Representative

ΣΥΝΤΜΗΣΕΙΣ

- OBI:** Οργανισμός Βιομηχανικής Ιδιοκτησίας
- EABI:** Ειδικό Δελτίο Βιομηχανικής Ιδιοκτησίας
- Δ.Σ.:** Διοικητικό Συμβούλιο
- ΣΧ. ή ΥΠ.:** Σχέδιο ή Υπόδειγμα
- ΚΑΤ/ΡΗΣΗ:** Καταχώρηση
- ΑΡ.ΑΙΤ.:** Αριθμός αίτησης
- ΑΝΤ/ΜΕΝΟΥ:** Αντικείμενου

Μ Ε Ρ Ο Σ Α '
ΚΑΤΑΧΩΡΗΜΕΝΕΣ ΑΙΤΗΣΕΙΣ ΣΧΕΔΙΩΝ ΚΑΙ ΥΠΟΔΕΙΓΜΑΤΩΝ

ΑΙΤΗΣΕΙΣ ΣΧΕΔΙΩΝ ΚΑΙ ΥΠΟΔΕΙΓΜΑΤΩΝ

(21) Αρ. Αίτησης Σχ. ή Υπ.: 20020600098

(15) Ημερ. Καταχώρησης: 04/04/2002

(17) Ημ. Λήξης 1ης πενταετίας :4/4/2007

(71) Καταθέτης(ες): ΚΑΡΑΒΑΣ ΜΙΧΑΗΛ ΜΑΝΩΛΗΣ
Παύλου Μελά 5, 19001 ΚΕΡΑΤΕΑ (ΑΤΤΙΚΗΣ),
ΕΛΛΑΔΑ

(30) Συμβ. Προτεραιότητα(ες):

(72) Δημιουργός(οι): ΚΑΡΑΒΑΣ ΜΙΧΑΗΛ ΜΑΝΩΛΗΣ

(74) Πληρεξούσιος:

(74) Αντίκλητος:

(28) Αριθμός Σχεδίων/Υποδειγμάτων: 1

(51) Διεθνής Ταξινόμηση: 11-01

(54) Προσδιορισμός Αντικειμένου: **ΜΕΤΑΛΛΙΚΟΣ ΣΤΑΥΡΟΣ ΨΕΥΔΟ-
ΚΟΣΜΗΜΑ**
(Έχει γίνει κατάθεση δείγματος)



(21) Αρ. Αίτησης Σχ. ή Υπ.: 20020600117

(15) Ημερ. Καταχώρησης: 02/05/2002

(17) Ημ. Λήξης 1ης πενταετίας :2/5/2007

(71) Καταθέτης(ες): ΚΑΡΑΒΑΣ ΜΙΧΑΗΛ ΜΑΝΩΛΗΣ
Παύλου Μελά 5, 19001 ΚΕΡΑΤΕΑ (ΑΤΤΙΚΗΣ),
ΕΛΛΑΔΑ

(30) Συμβ. Προτεραιότητα(ες):

(72) Δημιουργός(οι): ΚΑΡΑΒΑΣ ΜΙΧΑΗΛ ΜΑΝΩΛΗΣ

(74) Πληρεξούσιος:

(74) Αντίκλητος:

(28) Αριθμός Σχεδίων/Υποδειγμάτων: 3

(51) Διεθνής Ταξινόμηση: 11-01

(54) Προσδιορισμός Αντικειμένου: **ΚΟΣΜΗΜΑΤΑ**
(Έχει γίνει κατάθεση δείγματος)





(21) *Αρ. Αίτησης Σχ. ή Υπ.:* 20020600213

(15) *Ημερ. Καταχώρησης:* 30/08/2002

(17) *Ημ. Αήξης 1ης πενταετίας :* 30/8/2007

(71) *Καταθέτης(ες):* BANG & OLUFSEN A/S
Peter Bangs Vej 15, Postboks 40, 7600 STRUER,
ΔΑΝΙΑ

(30) *Συμβ. Προτεραιότητα(ες):* DA200200524-26/06/2002-DK

(72) *Δημιουργός(οι):* LEWIS DAVID

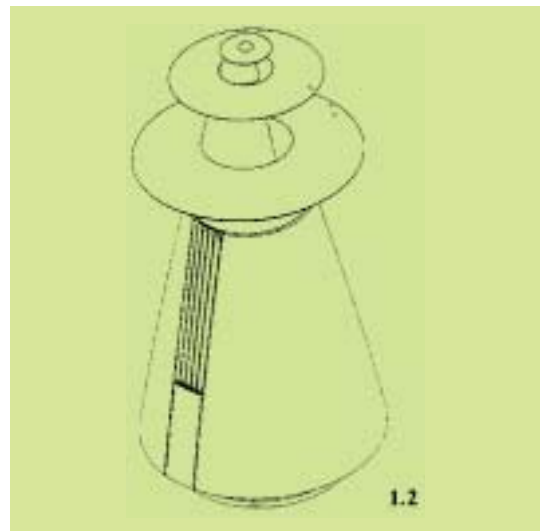
(74) *Πληρεξούσιος:* ΑΘΑΝΑΣΙΑΔΟΥ ΜΑΡΙΑ
Κουμπάρη 2, 10674 ΑΘΗΝΑ (ΑΤΤΙΚΗΣ)

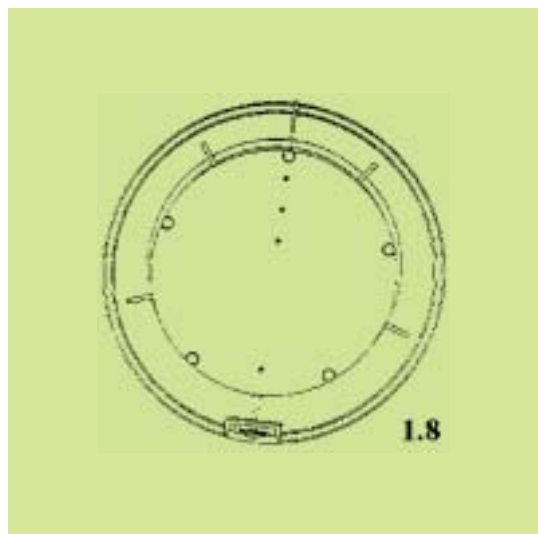
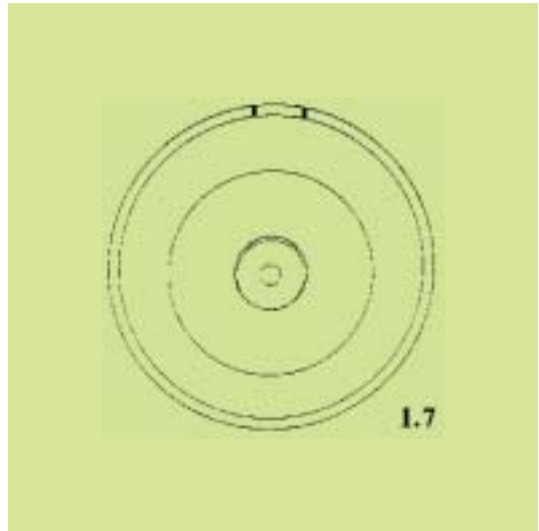
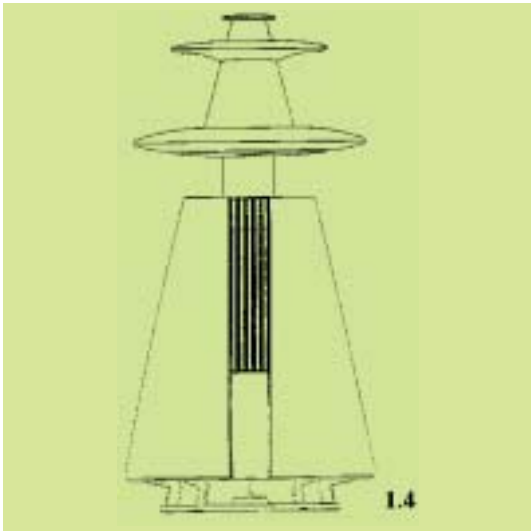
(74) *Αντίκλητος:* ΠΑΠΑΚΩΝΣΤΑΝΤΙΝΟΥ ΕΛΕΝΗ
Κουμπάρη 2, 10674 ΑΘΗΝΑ (ΑΤΤΙΚΗΣ)

(28) *Αριθμός Σχεδίων/Υποδειγμάτων:* 1

(51) *Διεθνής Ταξινόμηση:* 14-01

(54) *Προσδιορισμός Αντικειμένου:* ΜΕΓΑΦΩΝΟ





(21) *Αρ. Αίτησης Σχ. ή Υπ.*: 20020600259

(15) *Ημερ. Καταχώρησης*: 05/11/2002

(17) *Ημ. Λήξης 1ης πενταετίας*: 5/11/2007

(71) *Καταθέτης(ες)*: ΑΝΩΝΥΜΟΣ ΕΤΑΙΡΙΑ ΤΣΙΜΕΝΤΩΝ ΤΙΤΑΝ
Χαλκίδος 22Α, 11143 ΑΘΗΝΑ (ΑΤΤΙΚΗΣ),
ΕΛΛΑΔΑ

(30) *Συμβ. Προτεραιότητα(ες)*:

(72) *Δημιουργός(οι)*: NICOLAOU NICOLAOS

(74) *Πληρεξούσιος*: ΓΡΙΣΠΟΥ ΔΗΜΟΤΣΗ ΜΑΡΙΑ
ΧΑΛΚΙΔΟΣ 22Α, 111 43 ΑΘΗΝΑ

(74) *Αντίκλητος*: ΓΡΙΣΠΟΥ ΔΗΜΟΤΣΗ ΜΑΡΙΑ
Χαλκίδος 22Α, 111 43 ΑΘΗΝΑ

(28) *Αριθμός Σχεδίων/Υποδειγμάτων*: 5

(51) *Διεθνής Ταξινόμηση*: 07-01

(54) *Προσδιορισμός Αντικειμένου*: ΑΝΤΙΚΕΙΜΕΝΑ ΣΕΡΒΙΤΣΙΟΥ ΤΣΑ-
ΓΙΟΥ - ΚΑΦΕ ΑΠΟ ΠΟΡΣΕΛΑΝΗ





3.2



4.2



3.3



5.1



4.1



5.2



(21) **Αρ. Αίτησης Σχ. ή Υπ.: 20020600260**

(15) **Ημερ.Καταχώρησης:** 06/11/2002

(17) **Ημ. Λήξης 1ης πενταετίας :**6/11/2007

(71) **Καταθέτης(ες):** ΤΕΝΕΔΙΟΣ ΚΩΝΣΤΑΝΤΙΝΟΣ
Κούλη 1, 59200 ΝΑΟΥΣΑ (ΗΜΑΘΙΑΣ),
ΕΛΛΑΔΑ

(30) **Συμβ. Προτεραιότητα(ες):**

(72) **Δημιουργός(οι):** ΤΕΝΕΔΙΟΣ ΚΩΝΣΤΑΝΤΙΝΟΣ

(74) **Πληρεξούσιος:** ΜΠΕΝΕΚΟΥ ΕΥΑΝΘΙΑ
Εμπεδοκλέους 55, 11633 ΑΘΗΝΑ (ΑΤΤΙΚΗΣ)

(74) **Αντίκλητος:** ΜΠΕΝΕΚΟΥ ΕΥΑΝΘΙΑ
Εμπεδοκλέους 55,11633 ΑΘΗΝΑ (ΑΤΤΙΚΗΣ)

(28) **Αριθμός Σχεδίων/Υποδειμάτων:** 1

(51) **Διεθνής Ταξινόμηση:** 09-01

(54) **Προσδιορισμός Αντικειμένου:** **ΓΥΑΛΙΝΗ ΦΙΑΛΗ ΑΝΑΨΥΚΤΙΚΟΥ
ΜΕ ΜΠΙΛΙΑ (ΓΚΑΖΑ)**



(21) **Αρ. Αίτησης Σχ. ή Υπ.: 20020600261**

(15) **Ημερ.Καταχώρησης:** 06/11/2002

(17) **Ημ. Λήξης 1ης πενταετίας :**6/11/2007

(71) **Καταθέτης(ες):** OLGA G. BUCUR
Απ. Παύλου 25, 20100 ΚΟΡΙΝΘΟΣ
(ΚΟΡΙΝΘΙΑΣ), ΕΛΛΑΔΑ

(30) **Συμβ. Προτεραιότητα(ες):**

(72) **Δημιουργός(οι):** ΑΜΟΥΛΑΙΛΑ ΜΠΑΣΑΜ-ΑΛΕΞΑΝΔΡΟΣ

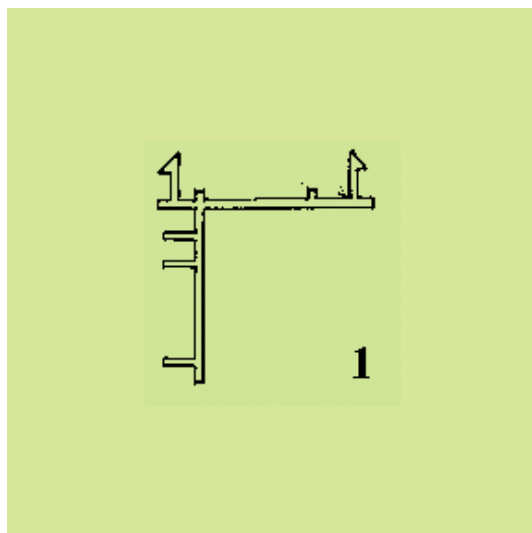
(74) **Πληρεξούσιος:**

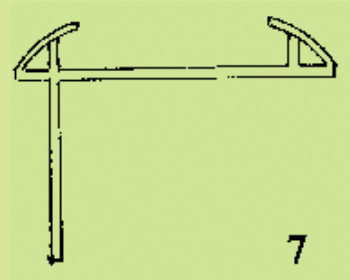
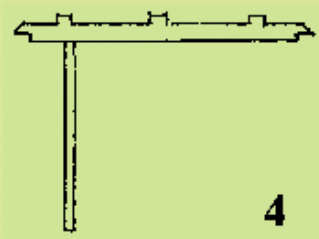
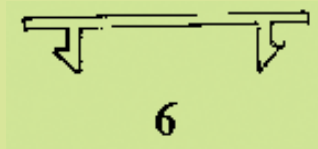
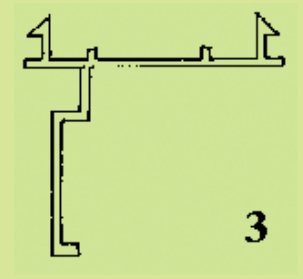
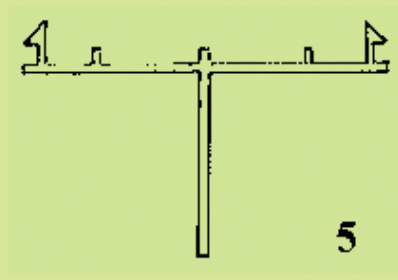
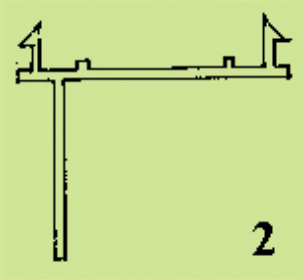
(74) **Αντίκλητος:** ΑΜΟΥΛΑΙΛΑ ΜΠΑΣΑΜ-ΑΛΕΞΑΝΔΡΟΣ
Απ. Παύλου 25,20100 ΚΟΡΙΝΘΟΣ
(ΚΟΡΙΝΘΙΑΣ)

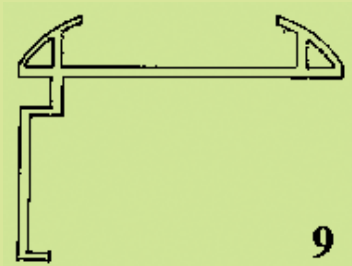
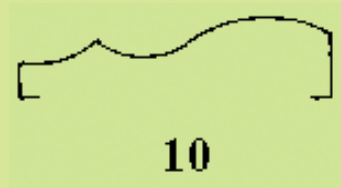
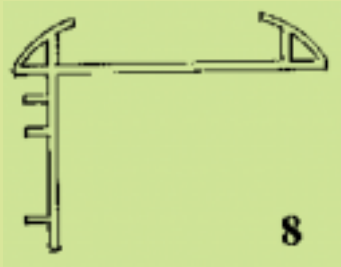
(28) **Αριθμός Σχεδίων/Υποδειμάτων:** 11

(51) **Διεθνής Ταξινόμηση:** 25-01

(54) **Προσδιορισμός Αντικειμένου:** **ΠΡΟΦΙΛ ΑΛΟΥΜΙΝΙΟΥ ΚΑΙ Ρ.Υ.Σ.**







(21) *Αρ. Αίτησης Σχ. ή Υπ.*: 20020600262

(15) *Ημερ. Καταχώρησης*: 07/11/2002

(17) *Ημ. Αήξης 1ης πενταετίας*: 7/11/2007

(71) *Καταθέτης(ες)*: Ν.Γ. ΚΑΛΛΙΚΟΥΝΗΣ ΑΕ
7ο χλμ Ε.Ο. Καλαμάτας-Μεσσήνης, 24100
ΚΑΛΑΜΑΤΑ (ΜΕΣΣΗΝΙΑΣ), ΕΛΛΑΔΑ

(30) *Συμβ. Προτεραιότητα(ες)*:

(72) *Δημιουργός(οι)*: ΚΑΛΛΙΚΟΥΝΗΣ ΝΙΚΟΛΑΟΥ ΒΑΣΙΛΕΙΟΣ

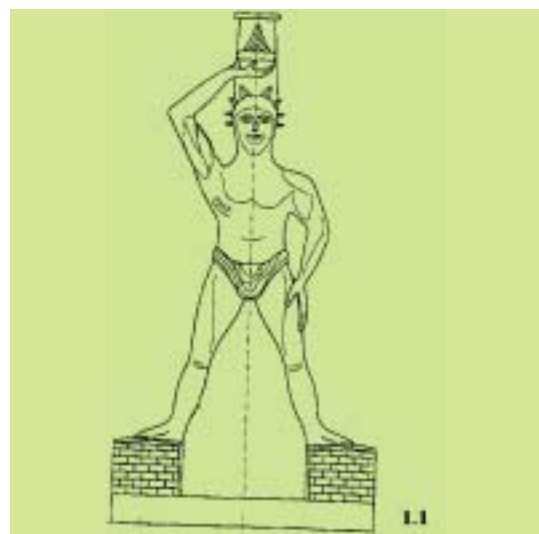
(74) *Πληρεξούσιος*:

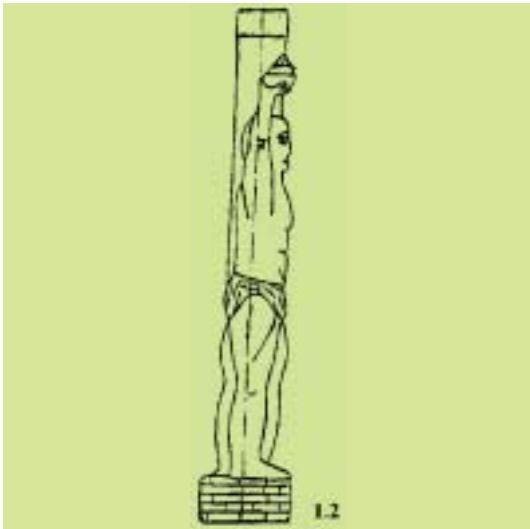
(74) *Αντίκλητος*: ΚΑΛΛΙΚΟΥΝΗΣ ΓΕΩΡΓΙΟΣ
Αριστομένους 63, 24100 ΚΑΛΑΜΑΤΑ
(ΜΕΣΣΗΝΙΑΣ)

(28) *Αριθμός Σχεδίων/Υποδειγμάτων*: 1

(51) *Διεθνής Ταξινόμηση*: 09-01

(54) *Προσδιορισμός Αντικειμένου*: ΦΙΑΛΗ ΣΧΗΜΑΤΟΣ ΑΡΧΑΙΟΥ
ΑΓΑΛΜΑΤΟΣ





(21) *Αρ. Αίτησης Σχ. ή Υπ.:* 20020600263

(15) *Ημερ. Καταχώρησης:* 07/11/2002

(17) *Ημ. Λήξης 1ης πενταετίας :* 7/11/2007

(71) *Καταθέτης(ες):* KANZAWA SEIKO CO., LTD.
258, Tagagi, Bessho-Cho, Miki-Shi, HYOGO-
KEN, ΙΑΠΩΝΙΑ

(30) *Συμβ. Προτεραιότητα(ες):* 012519-10/05/2002-JP

(72) *Δημιουργός(οι):* KUNIYUKI KANZAWA

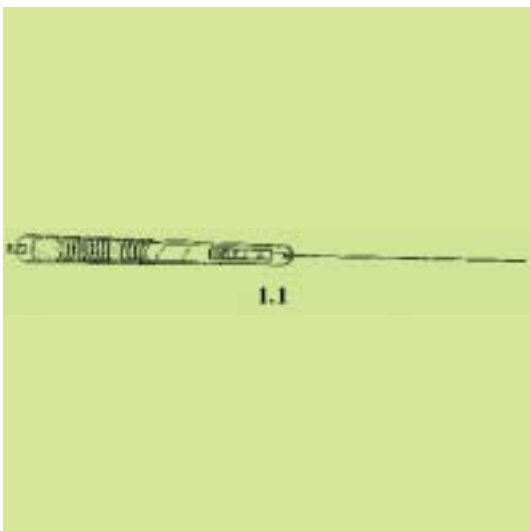
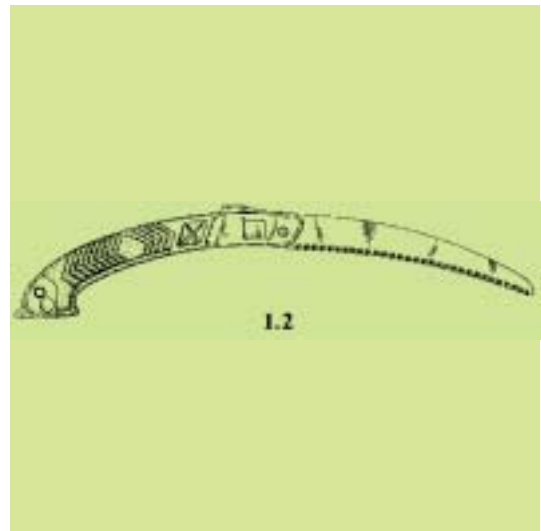
(74) *Πληρεξούσιος:* ΣΑΚΕΛΛΑΡΙΔΗ ΒΑΛΗ-ΒΑΣΙΛΙΚΗ
Αδριανού 70, 10556 ΑΘΗΝΑ (ΑΤΤΙΚΗΣ)

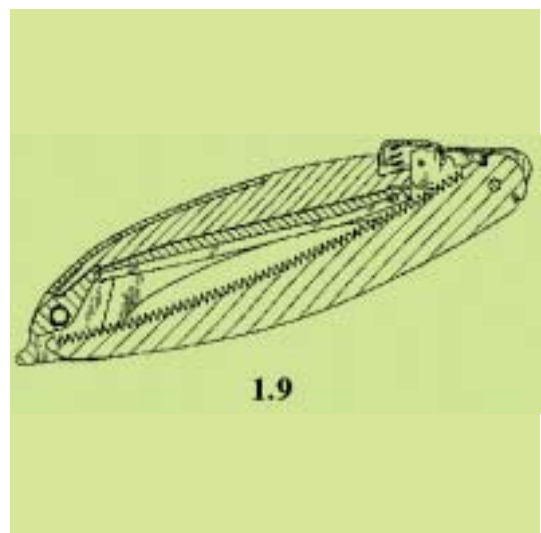
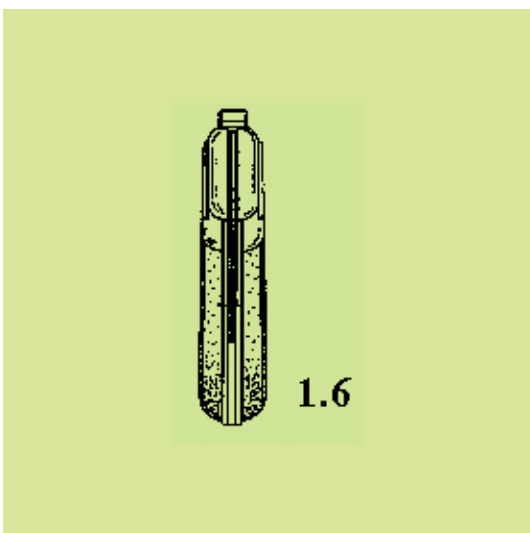
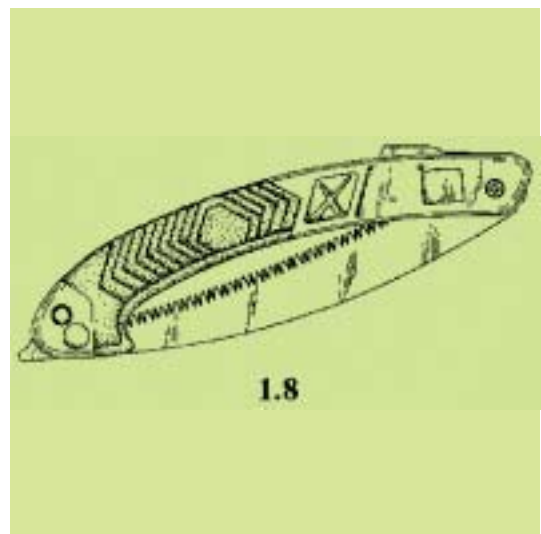
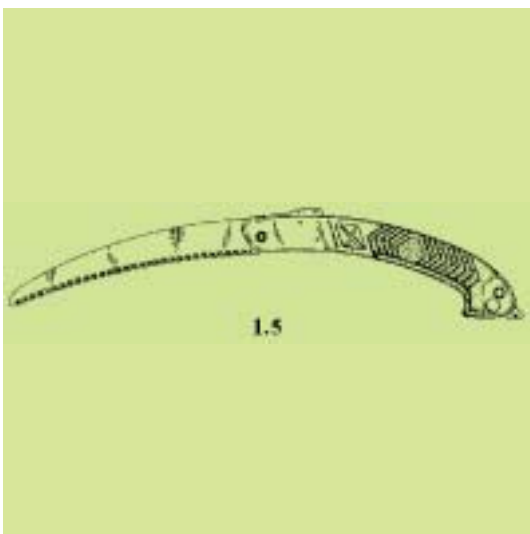
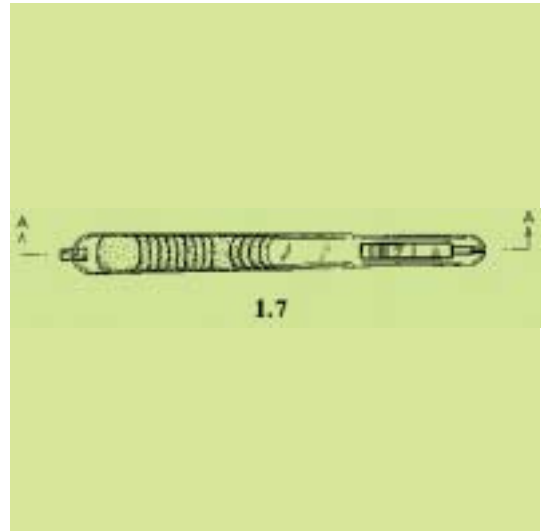
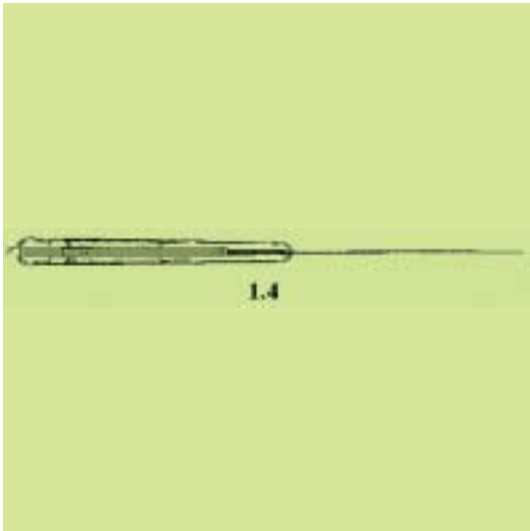
(74) *Αντίκλητος:* ΣΑΚΕΛΛΑΡΙΔΗ ΒΑΛΗ-ΒΑΣΙΛΙΚΗ
Αδριανού 70, 10556 ΑΘΗΝΑ (ΑΤΤΙΚΗΣ)

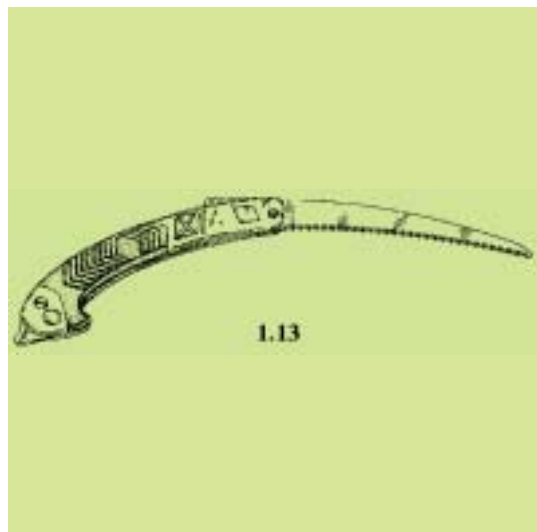
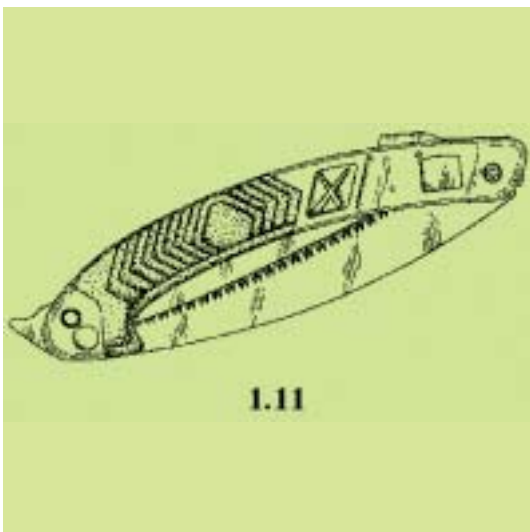
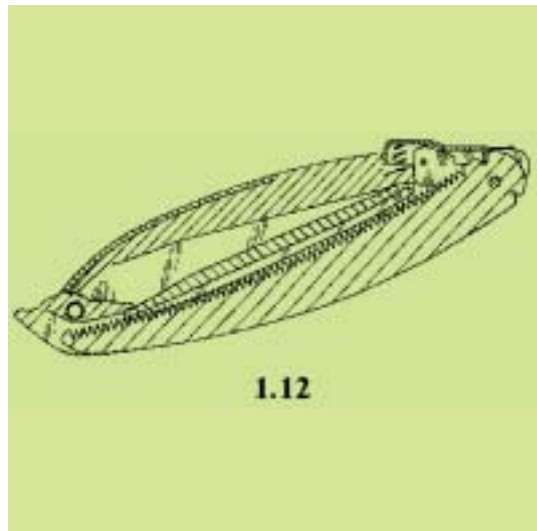
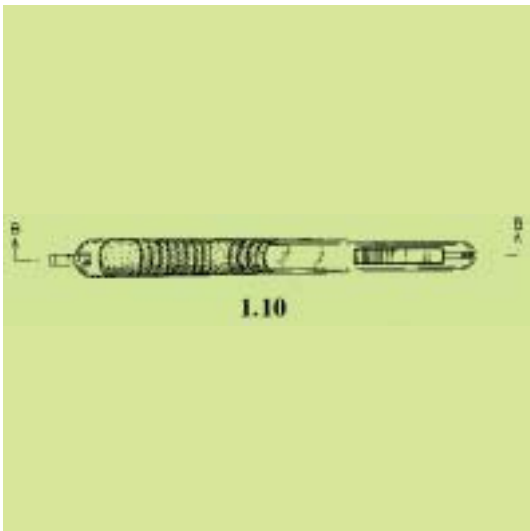
(28) *Αριθμός Σχεδίων/Υποδειγμάτων:* 1

(51) *Διεθνής Ταξινόμηση:* 08-03

(54) *Προσδιορισμός Αντικειμένου:* ΠΡΙΟΝΙ ΚΛΑΔΕΜΑΤΟΣ







(21) *Αρ. Αίτησης Σχ. ή Υπ.*: 20020600264

(15) *Ημερ. Καταχώρησης*: 07/11/2002

(17) *Ημ. Λήξης 1ης πενταετίας*: 7/11/2007

(71) *Καταθέτης(ες)*: ΠΙΤΙΑΚΟΥΔΗΣ ΣΤΑΥΡΟΣ
 Δημοκρίτου 2, Ν.Χηλή, 68100
 ΑΛΕΞΑΝΔΡΟΥΠΟΛΗ (ΕΒΡΟΥ), ΕΛΛΑΔΑ

(30) *Συμβ. Προτεραιότητα(ες)*:

(72) *Δημιουργός(οι)*: ΠΙΤΙΑΚΟΥΔΗΣ ΣΤΑΥΡΟΣ

(74) *Πληρεξούσιος*:

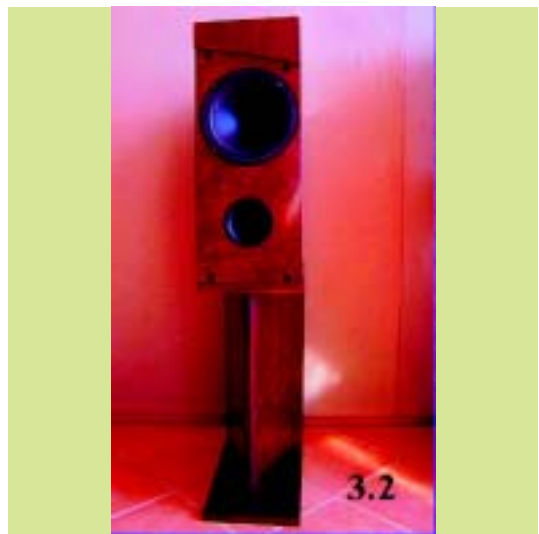
(74) *Αντίκλητος*: ΒΟΓΙΑΤΖΗΣ ΑΘΑΝΑΣΙΟΣ
 Γρηγορίου Λαμπράκη 161,56533 ΠΟΛΙΧΝΗ
 (ΘΕΣΣΑΛΟΝΙΚΗΣ)

(28) *Αριθμός Σχεδίων/Υποδεημάτων*: 3

(51) *Διεθνής Ταξινόμηση*: 14-01

(54) *Προσδιορισμός Αντικειμένου*: ΗΧΕΙΑ





(21) *Αρ. Αίτησης Σχ. ή Υπ.*: 20020600265

(15) *Ημερ. Καταχώρησης*: 11/11/2002

(17) *Ημ. Λήξης 1ης πενταετίας*: 11/11/2007

(71) *Καταθέτης(ες)*: COCA-COLA ΕΛΛΗΝΙΚΗ ΕΤΑΙΡΕΙΑ
ΕΜΦΙΑΛΩΣΕΩΣ Α.Ε. Με διακριτικό τίτλο "CO-
CA COLA Ε.Ε.Ε. (ΤΡΙΑ ΕΨΙΛΟΝ)"
Φραγκοκκλησιάς 9, 15125 ΜΑΡΟΥΣΙ
(ΑΤΤΙΚΗΣ), ΕΛΛΑΔΑ

(30) *Συμβ. Προτεραιότητα(ες)*:

(72) *Δημιουργός(οι)*: ΟΙΚΟΝΟΜΟΥ ΧΡΙΣΤΙΝΑ

(74) *Πληρεξούσιος*: ΜΑΣΟΥΛΑ-ΔΗΜΗΤΡΑΚΟΠΟΥΛΟΥ ΑΘΗΝΑ
Σίνα 11, 10680 ΑΘΗΝΑ (ΑΤΤΙΚΗΣ)

(74) *Αντίκλητος*: ΜΑΣΟΥΛΑΣ ΑΘΑΝΑΣΙΟΣ
Σίνα 11, 10680 ΑΘΗΝΑ (ΑΤΤΙΚΗΣ)

(28) *Αριθμός Σχεδίων/Υποδειγμάτων*: 1

(51) *Διεθνής Ταξινόμηση*: 09-01

(54) *Προσδιορισμός Αντικειμένου*: ΦΙΑΛΗ



(21) *Αρ. Αίτησης Σχ. ή Υπ.*: 20020600266

(15) *Ημερ. Καταχώρησης*: 11/11/2002

(17) *Ημ. Λήξης 1ης πενταετίας*: 11/11/2007

(71) *Καταθέτης(ες)*: COLGATE PALMOLIVE COMPANY
300 Park Avenue, 10022 NEW YORK,
ΗΝΩΜΕΝΕΣ ΠΟΛΙΤΕΙΕΣ ΤΗΣ ΑΜΕΡΙΚΗΣ

(30) *Συμβ. Προτεραιότητα(ες)*: 29/160420-10/05/2002-US

(72) *Δημιουργός(οι)*: PING HAN GUO

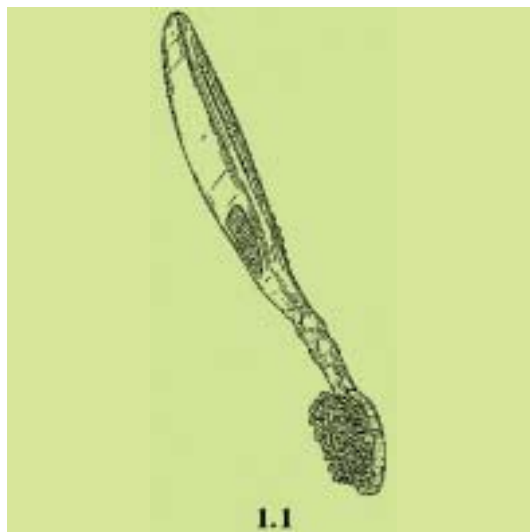
(74) *Πληρεξούσιος*: ΒΟΖΕΜΠΕΡΓΚ-ΒΡΕΤΟΥ ΙΛΕΑΝΑ
Αιγαλείας 30, 15125 ΜΑΡΟΥΣΙ (ΑΤΤΙΚΗΣ)

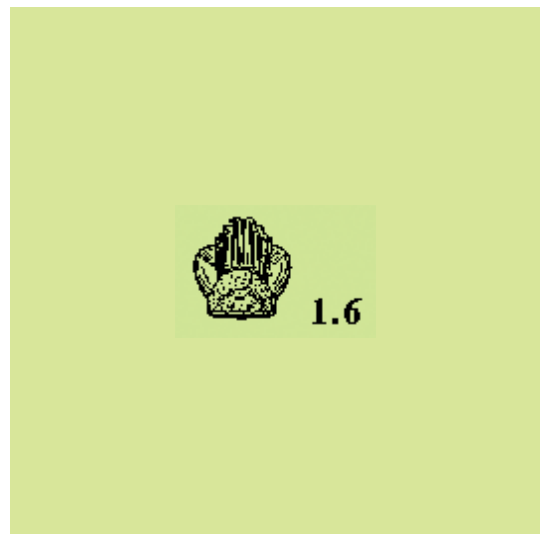
(74) *Αντίκλητος*: ΒΟΖΕΜΠΕΡΓΚ-ΒΡΕΤΟΥ ΙΛΕΑΝΑ
Αιγαλείας 30, 15125 ΜΑΡΟΥΣΙ (ΑΤΤΙΚΗΣ)

(28) *Αριθμός Σχεδίων/Υποδειγμάτων*: 1

(51) *Διεθνής Ταξινόμηση*: 04-02

(54) *Προσδιορισμός Αντικειμένου*: ΟΔΟΝΤΟΒΟΥΡΤΣΑ





(21) *Αρ. Αίτησης Σχ. ή Υπ.:* 20020600267

(15) *Ημερ.Καταχώρησης:* 12/11/2002

(17) *Ημ. Λήξης 1ης πενταετίας :*12/11/2007

(71) *Καταθέτης(ες):* ΠΗΓΑΣΟΣ ΕΚΔΟΤΙΚΗ ΚΑΙ ΕΚΤΥΠΩΤΙΚΗ
Α.Ε.
Αγίου Νεκταρίου & Μπενάκη, 15238 ΧΑΛΛΑΝΔΡΙ
(ΑΤΤΙΚΗΣ), ΕΛΛΑΔΑ

(30) *Συμβ. Προτεραιότητα(ες):*

(72) *Δημιουργός(οι):* ΒΑΣΙΛΑΚΗ ΜΑΡΙΑ

(74) *Πληρεξούσιος:* ΜΟΥΤΖΟΥΡΙΔΗΣ ΙΩΑΝΝΗΣ
Παρθενώνος 13, 17562 ΠΑΛΑΙΟ ΦΑΛΗΡΟ
(ΑΤΤΙΚΗΣ)

(74) *Αντίκλητος:* ΜΟΥΤΖΟΥΡΙΔΗΣ ΙΩΑΝΝΗΣ
Παρθενώνος 13,17562 ΠΑΛΑΙΟ ΦΑΛΗΡΟ
(ΑΤΤΙΚΗΣ)

(28) *Αριθμός Σχεδίων/Υποδειγμάτων:* 1

(51) *Διεθνής Ταξινόμηση:* 11-02

(54) *Προσδιορισμός Αντικειμένου:* ΑΓΑΛΜΑΤΙΑΙΟ



(21) *Αρ. Αίτησης Σχ. ή Υπ.:* 20020600268

(15) *Ημερ.Καταχώρησης:* 12/11/2002

(17) *Ημ. Λήξης 1ης πενταετίας :*12/11/2007

(71) *Καταθέτης(ες):* ΑΝΔΡΕΑΚΟΥ ΣΤΕΦΑΝΟΥ ΜΑΡΙΑ
Πίνδου 89, 13451 ΚΑΜΑΤΕΡΟ (ΑΤΤΙΚΗΣ),
ΕΛΛΑΔΑ

(30) *Συμβ. Προτεραιότητα(ες):*

(72) *Δημιουργός(οι):* ΑΝΔΡΕΑΚΟΥ ΣΤΕΦΑΝΟΥ ΜΑΡΙΑ

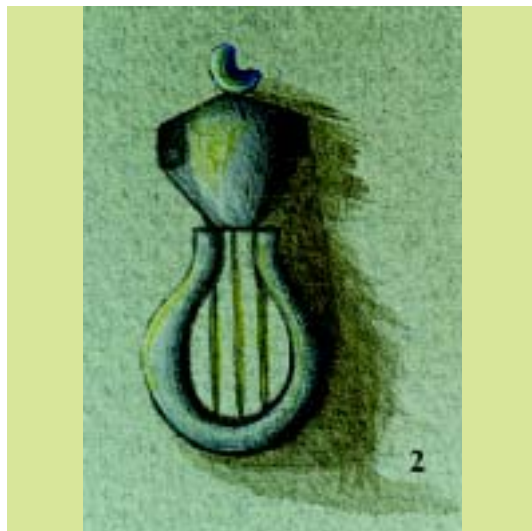
(74) *Πληρεξούσιος:*

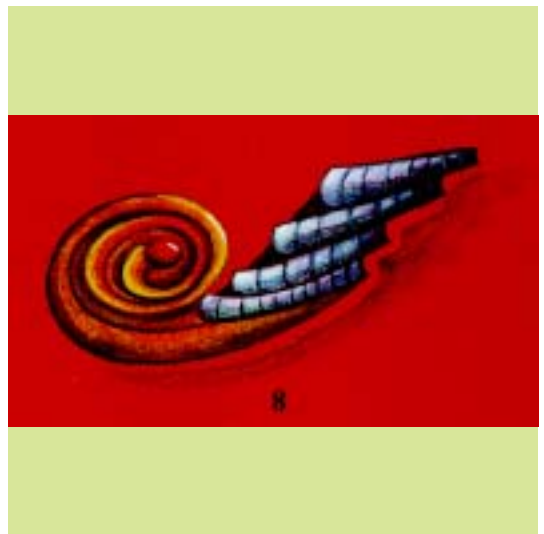
(74) *Αντίκλητος:*

(28) *Αριθμός Σχεδίων/Υποδειγμάτων:* 13

(51) *Διεθνής Ταξινόμηση:* 11-02

(54) *Προσδιορισμός Αντικειμένου:* ΔΙΑΚΟΣΜΗΤΙΚΑ ΑΝΤΙΚΕΙΜΕΝΑ







(21) *Αρ. Αίτησης Σχ. ή Υπ.*: 20020600269

(15) *Ημερ. Καταχώρησης*: 15/11/2002

(17) *Ημ. Λήξης 1ης πενταετίας*: 15/11/2007

(71) *Καταθέτης(ες)*: ΒΟΥΡΒΟΥΛΙΑΣ ΒΥΡΩΝΑ ΠΑΝΑΓΙΩΤΗΣ
Εσπέρου 35, 17561 ΠΑΛΑΙΟ ΦΑΛΗΡΟ
(ΑΤΤΙΚΗΣ), ΕΛΛΑΔΑ

(30) *Συμβ. Προτεραιότητα(ες)*:

(72) *Δημιουργός(οι)*: ΒΟΥΡΒΟΥΛΙΑΣ ΒΥΡΩΝΑ ΠΑΝΑΓΙΩΤΗΣ

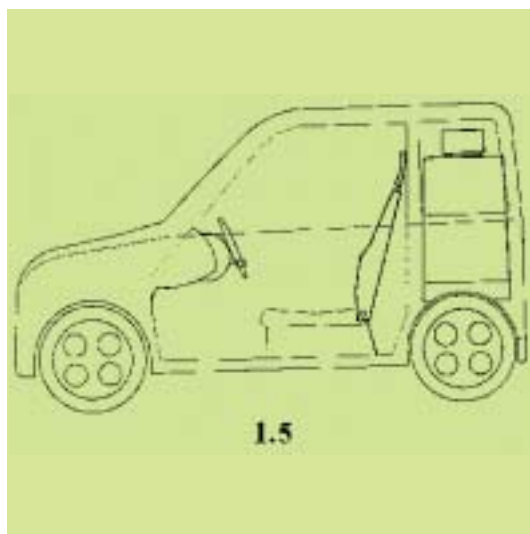
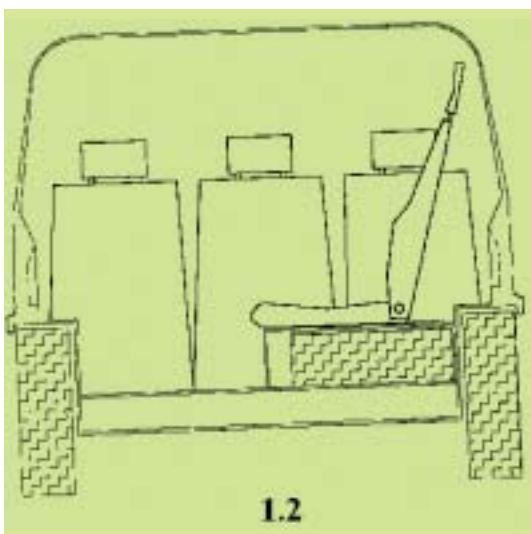
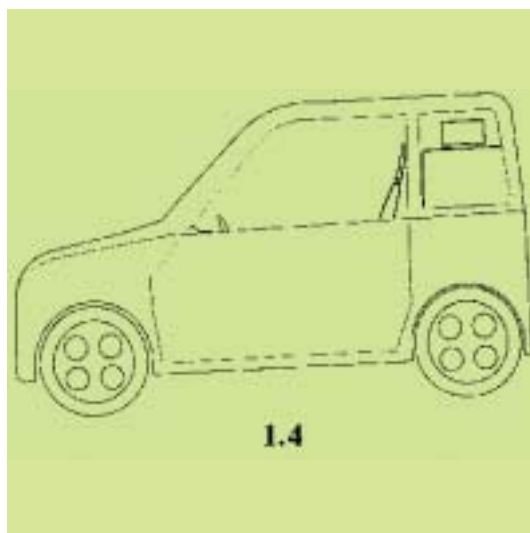
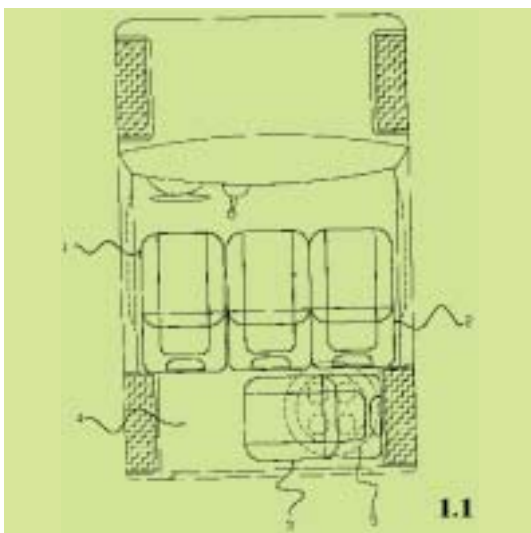
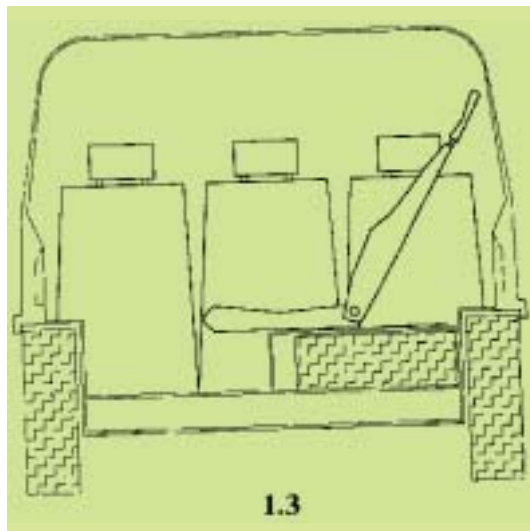
(74) *Πληρεξούσιος*: ΣΑΚΕΛΛΑΡΙΔΗΣ ΙΩΑΝΝΗΣ
Ηρακλείτου 6, 10673 ΑΘΗΝΑ (ΑΤΤΙΚΗΣ)

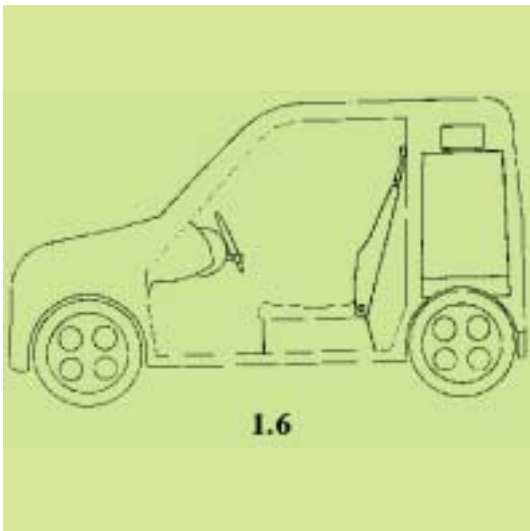
(74) *Αντίκλητος*: ΣΑΚΕΛΛΑΡΙΔΗΣ ΙΩΑΝΝΗΣ
Ηρακλείτου 6, 10673 ΑΘΗΝΑ (ΑΤΤΙΚΗΣ)

(28) *Αριθμός Σχεδίων/Υποδειγμάτων*: 1

(51) *Διεθνής Ταξινόμηση*: 12-08

(54) *Προσδιορισμός Αντικειμένου*: ΣΧΕΔΙΟ ΜΙΚΡΟΥ ΑΥΤΟΚΙΝΗΤΟΥ
ΤΕΣΣΑΡΩΝ ΘΕΣΕΩΝ





(21) *Αρ. Αίτησης Σχ. ή Υπ.*: 20020600270

(15) *Ημερ. Καταχώρησης*: 15/11/2002

(17) *Ημ. Λήξης 1ης πενταετίας*: 15/11/2007

(71) *Καταθέτης(ες)*: GERARD INDUSTRIES PTY LTD
12 Park Terrace, BOWDEN, 5007 SOUTH AUSTRALIA, ΑΥΣΤΡΑΛΙΑ

(30) *Συμβ. Προτεραιότητα(ες)*: 1503-23/05/2002-AU

(72) *Δημιουργός(οι)*: 1) IAIN ALEX HUNTER.
2) GARY MICHAEL BUSBRIDGE.

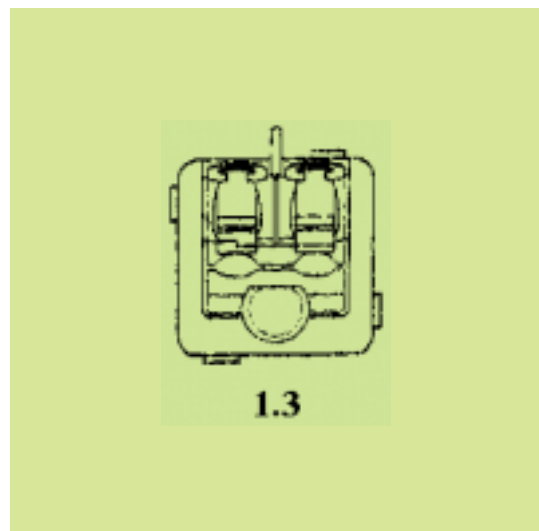
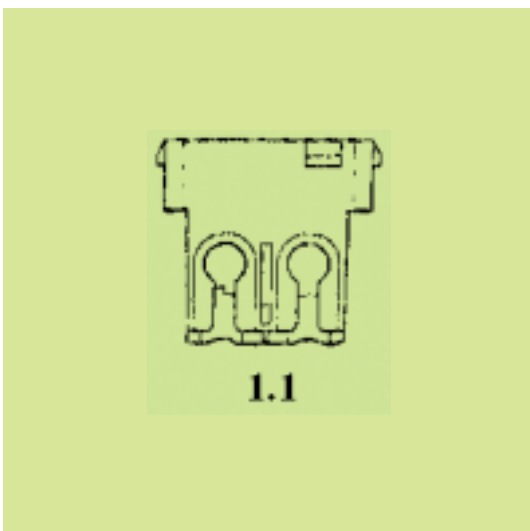
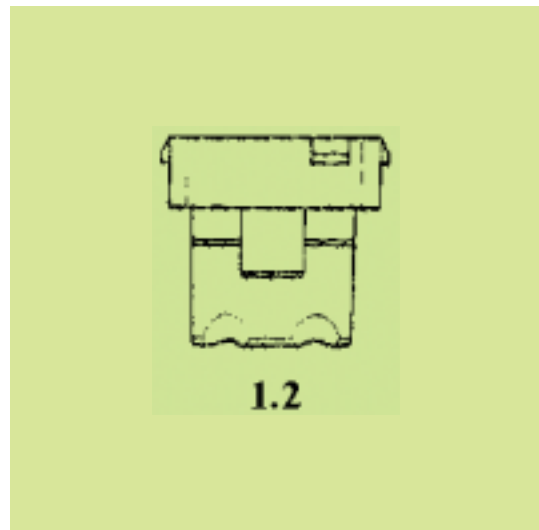
(74) *Πληρεξούσιος*: ΚΩΣΤΟΠΟΥΛΟΥ ΓΕΩΡΓΙΑ
Δήλου 12, 14562 ΚΗΦΙΣΙΑ (ΑΤΤΙΚΗΣ)

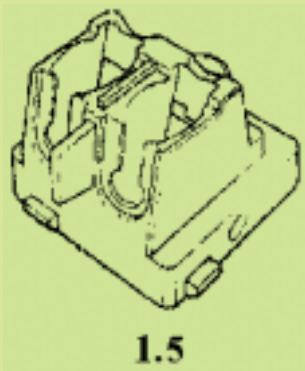
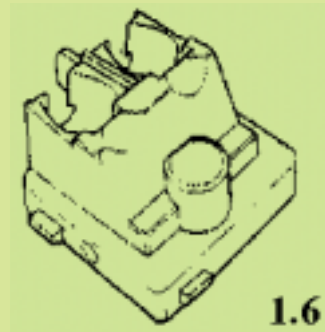
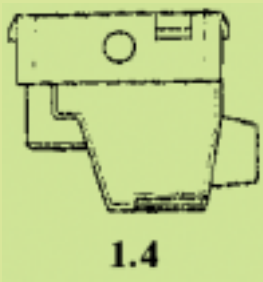
(74) *Αντίκλητος*: ΚΥΠΡΗΣ ΦΕΙΔΙΑΣ
Δήλου 12, 14562 ΚΗΦΙΣΙΑ (ΑΤΤΙΚΗΣ)

(28) *Αριθμός Σχεδίων/Υποδειγμάτων*: 1

(51) *Διεθνής Ταξινόμηση*: 13-03

(54) *Προσδιορισμός Αντικειμένου*: ΠΕΡΙΒΑΗΜΑ ΔΙΑΚΟΠΤΗ





(21) Αρ. Αίτησης Σχ. ή Υπ.: 20020600271

(15) Ημερ. Καταχώρησης: 21/11/2002

(17) Ημ. Λήξης 1ης πενταετίας :21/11/2007

(71) Καταθέτης(ες): COLGATE PALMOLIVE COMPANY
300 Park Avenue, 10022 NEW YORK,
ΗΝΩΜΕΝΕΣ ΠΟΛΙΤΕΙΕΣ ΤΗΣ ΑΜΕΡΙΚΗΣ

(30) Συμβ. Προτεραιότητα(ες):023255-24/05/2002-FR

(72) Δημιουργός(οι): 1)BECK DAVID ANTHONY
2)EPP JEFFREY TERENCE

(74) Πληρεξούσιος: ΒΟΖΕΜΠΙΕΡΓ-ΒΡΕΤΟΥ ΙΛΕΑΝΑ
Αιγαλείας 30, 15125 ΜΑΡΟΥΣΙ (ΑΤΤΙΚΗΣ)

(74) Αντίκλητος: ΒΟΖΕΜΠΙΕΡΓ-ΒΡΕΤΟΥ ΙΛΕΑΝΑ
Αιγαλείας 30,15125 ΜΑΡΟΥΣΙ (ΑΤΤΙΚΗΣ)

(28) Αριθμός Σχεδίων/Υποδειγμάτων: 1

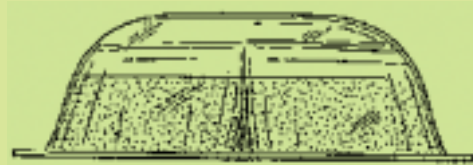
(51) Διεθνής Ταξινόμηση: 09-05

(54) Προσδιορισμός Αντικειμένου: ΣΥΣΚΕΥΑΣΙΑ ΣΕ ΣΧΗΜΑ
ΚΑΡΔΙΑΣ





1.2



1.4



1.3



1.5

(21) *Αρ. Αίτησης Σχ. ή Υπ.:* 20020600272

(15) *Ημερ.Καταχώρησης:* 21/11/2002

(17) *Ημ. Λήξης 1ης πενταετίας :*21/11/2007

(71) *Καταθέτης(ες):* COLGATE PALMOLIVE COMPANY
300 Park Avenue, 10022 NEW YORK,
ΗΝΩΜΕΝΕΣ ΠΟΛΙΤΕΙΕΣ ΤΗΣ ΑΜΕΡΙΚΗΣ

(30) *Συμβ. Προτεραιότητα(ες):*023252-24/05/2002-FR

(72) *Δημιουργός(οι):* 1)FONTANA CAROLINE GABRIELLE
2)GROSS ALAIN
3)JACQUET FABIENNE

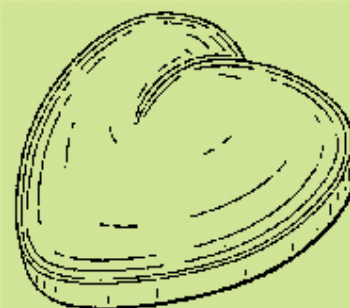
(74) *Πληρεξούσιος:* ΒΟΖΕΜΠΕΡΓ-ΒΡΕΤΟΥ ΙΛΕΑΝΑ
Αιγαλείας 30, 15125 ΜΑΡΟΥΣΙ (ΑΤΤΙΚΗΣ)

(74) *Αντίκλητος:* ΒΟΖΕΜΠΕΡΓ-ΒΡΕΤΟΥ ΙΛΕΑΝΑ
Αιγαλείας 30,15125 ΜΑΡΟΥΣΙ (ΑΤΤΙΚΗΣ)

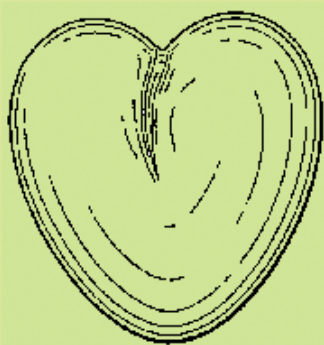
(28) *Αριθμός Σχεδίων/Υποδειγμάτων:* 1

(51) *Διεθνής Ταξινόμηση:* 99-00

(54) *Προσδιορισμός Αντικειμένου:* ΤΑΜΠΑΚΕΤΑ ΣΕ ΣΧΗΜΑ ΚΑΡΔΙΑΣ



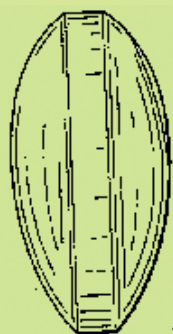
1.1



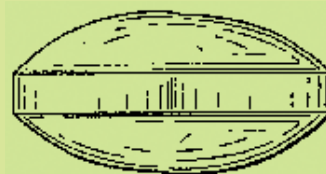
1.2



1.4



1.3



1.5

(21) Αρ. Αίτησης Σχ. ή Υπ.: 20020600273

(15) Ημερ. Καταχώρησης: 20/11/2002

(17) Ημ. Λήξης 1ης πενταετίας :20/11/2007

(71) Καταθέτης(ες): ΔΗΜΗΤΡΙΟΣ ΚΟΤΣΙΛΕΛΟΣ - ΠΡΟΙΟΝΤΑ
ΑΛΟΥΜΙΝΙΟΥ ΑΝΩΝΥΜΗ ΒΙΟΤΕΧΝΙΚΗ ΚΑΙ
ΕΜΠΟΡΙΚΗ ΕΤΑΙΡΙΑ
ΘΕΣΗ ΣΚΛΗΡΑ, 19300 ΑΣΠΡΟΠΥΡΓΟΣ
(ΑΤΤΙΚΗΣ), ΕΛΛΑΔΑ

(30) Συμβ. Προτεραιότητα(ες):

(72) Δημιουργός(οι): ΚΟΤΣΙΛΕΛΟΣ ΔΗΜΗΤΡΙΟΣ

(74) Πληρεξούσιος: ΣΚΟΥΛΑΡΙΚΗ ΚΑΛΛΙΟΠΗ
Ομήρου 6, 10564 ΑΘΗΝΑ (ΑΤΤΙΚΗΣ)

(74) Αντίκλητος: ΣΚΟΥΛΑΡΙΚΗ ΚΑΛΛΙΟΠΗ
Ομήρου 6, 10564 ΑΘΗΝΑ (ΑΤΤΙΚΗΣ)

(28) Αριθμός Σχεδίων/Υποδειγμάτων: 5

(51) Διεθνής Ταξινόμηση: 08-08

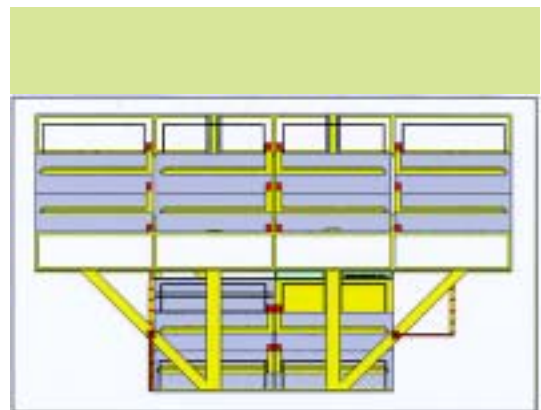
(54) Προσδιορισμός Αντικειμένου: ΠΛΑΣΤΙΚΑ ΕΞΑΡΤΗΜΑΤΑ ΤΕΛΑ-
ΡΟΥ ΣΙΤΑΣ ΣΤΑΘΕΡΟΥ Η ΑΝΟΙΓΟ-
ΜΕΝΟΥ

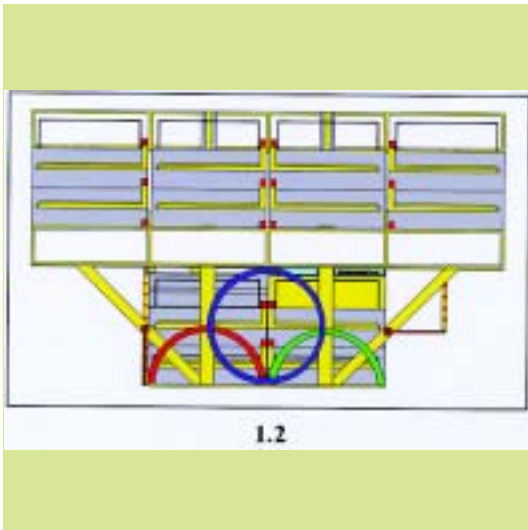


1



- (21) *Αρ. Αίτησης Σχ. ή Υπ.*: 20020600274
 (15) *Ημερ. Καταχώρησης*: 25/11/2002
 (17) *Ημ. Λήξης 1ης πενταετίας*: 25/11/2007
 (71) *Καταθέτης(ες)*: ΣΙΤΗΣ ΙΩΑΝΝΗ ΔΗΜΗΤΡΙΟΣ
 Ηβης 174, ΑΝΩ ΓΛΥΦΑΔΑ, 16561 ΓΛΥΦΑΔΑ
 (ΑΤΤΙΚΗΣ), ΕΛΛΑΔΑ
 (30) *Συμβ. Προτεραιότητα(ες)*:
 (72) *Δημιουργός(οι)*: ΣΙΤΗΣ ΙΩΑΝΝΗΣ ΔΗΜΗΤΡΙΟΣ
 (74) *Πληρεξούσιος*:
 (74) *Αντικλητος*:
 (28) *Αριθμός Σχεδίων/Υποδεγμάτων*: 1
 (51) *Διεθνής Ταξινόμηση*: 25-03
 (54) *Προσδιορισμός Αντικειμένου*: ΜΗΧΑΝΙΚΟΣ ΚΑΛΟΣ ΠΑΡΚΙΝΓΚ ΜΟΤΟ.





(21) *Αρ. Αίτησης Σχ. ή Υπ.*: 20020600275

(15) *Ημερ.Καταχώρησης*: 26/11/2002

(17) *Ημ. Λήξης 1ης πενταετίας*: 26/11/2007

(71) *Καταθέτης(ες)*: FUJITSU GENERAL LIMITED
1116 Suenaga, Takatsu-ku, Kawasaki-shi, 99999
KANAGAWA-KEN, ΙΑΠΩΝΙΑ

(30) *Συμβ. Προτεραιότητα(ες)*: 2002-018909-15/07/2002-JP

(Ως προς το σχέδιο 4.1 έως 4.7)

2002-018910-15/07/2002-JP

(Ως προς το σχέδιο 5.1 έως 5.7)

2002-019641-22/07/2002-JP

(Ως προς το σχέδιο 6.1 έως 6.8)

2002-014851-03/06/2002-JP

(Ως προς το σχέδιο 1.1 έως 1.8)

2002-014852-03/06/2002-JP

(Ως προς το σχέδιο 2.1 ως 2.7)

2002-014853-03/06/2002-JP

(Ως προς το σχέδιο 3.1 έως 3.7)

(72) *Δημιουργός(οι)*:

1)ΚΟΒΑΥΑΣΗ ΗΙΡΟΣΗ

(ως προς τα σχέδια 1.1 έως 1.8, 4.1 έως 4.7 και 5.1 έως 5.7)

2)ΥΑΜΑΜΟΤΟ ΗΑΙΜΕ

(ως προς τα σχέδια 2.1 έως 2.7, 3.1 έως 3.7, 4.1 έως 4.7 και 5.1 έως 5.7)

3)ΟΒΑΤΑ ΜΙΤΣΟΥ

(ως προς τα σχέδια 4.1 έως 4.7 και 5.1 έως 5.7)

4)ΥΑΝΑΓΙΔΑ ΜΑΚΟΤΟ

(ως προς το σχέδιο 6.1 έως 6.8)

(74) *Πληρεξούσιος*:

ΑΘΑΝΑΣΙΑΔΟΥ ΜΑΡΙΑ

Κουμπάρη 2, 10674 ΑΘΗΝΑ (ΑΤΤΙΚΗΣ)

(74) *Αντίκλητος*:

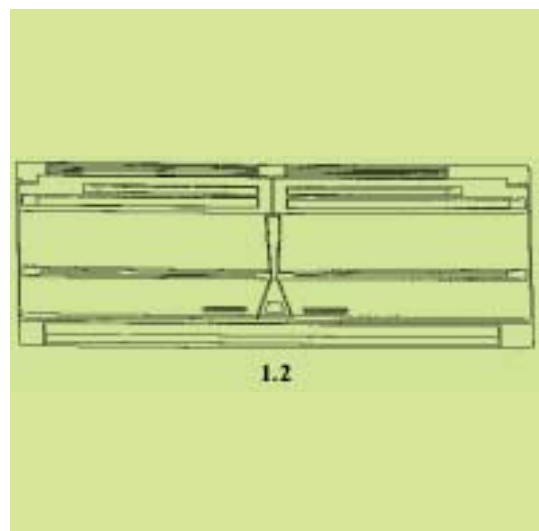
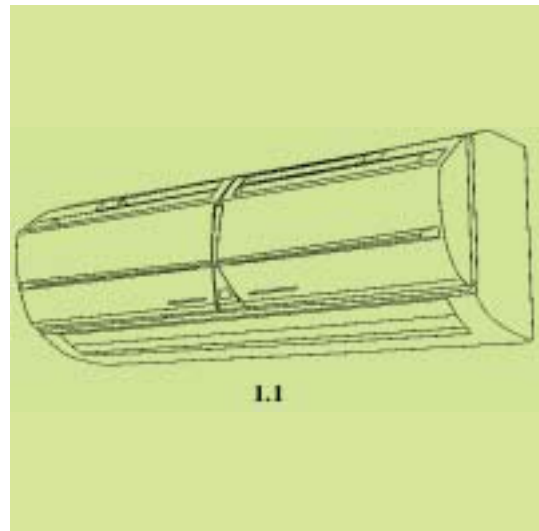
ΠΑΠΑΚΩΝΣΤΑΝΤΙΝΟΥ ΕΛΕΝΗ

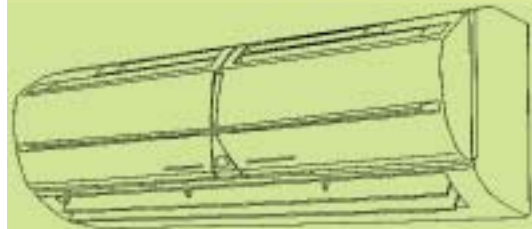
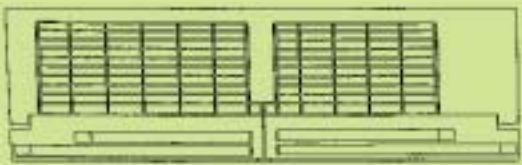
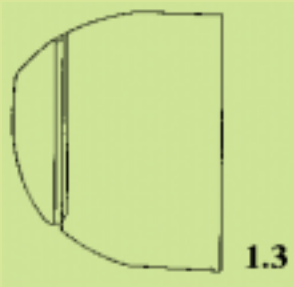
Κουμπάρη 2, 10674 ΑΘΗΝΑ (ΑΤΤΙΚΗΣ)

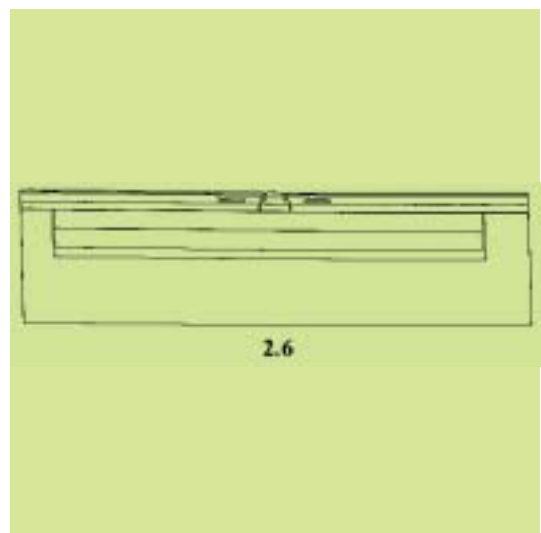
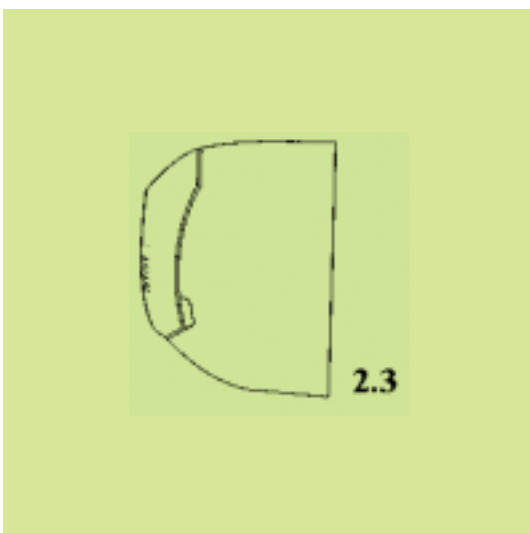
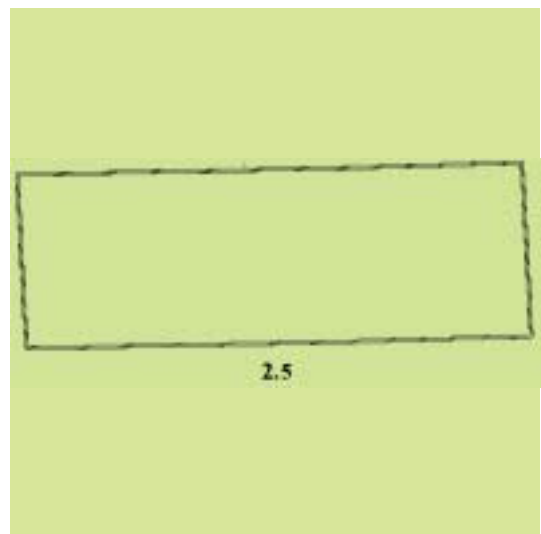
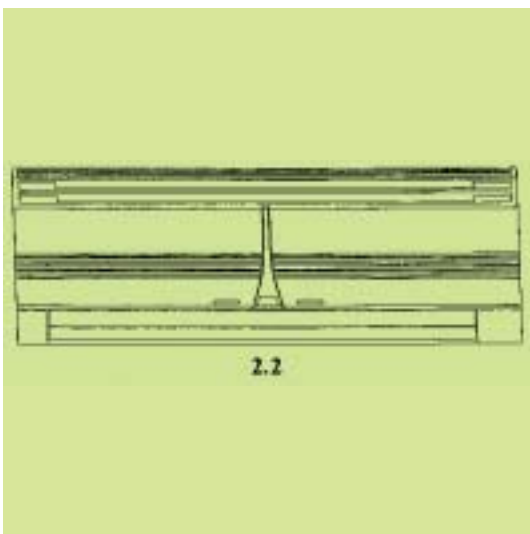
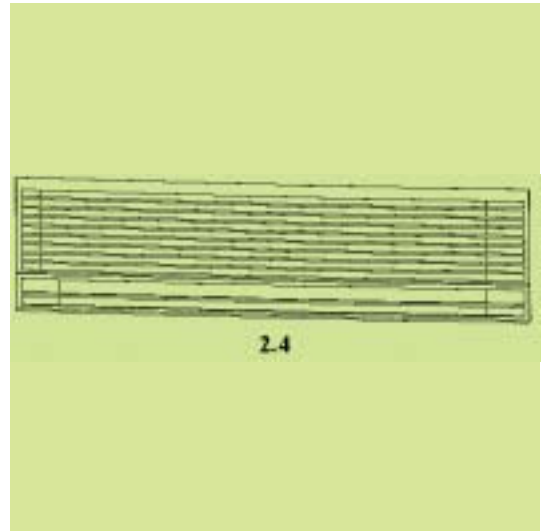
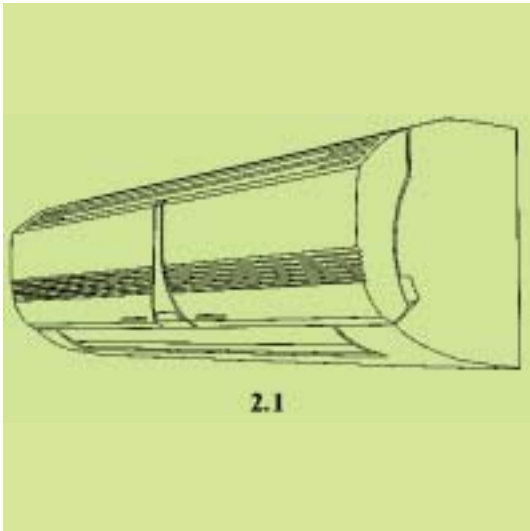
(28) *Αριθμός Σχεδίων/Υποδειγμάτων*: 6

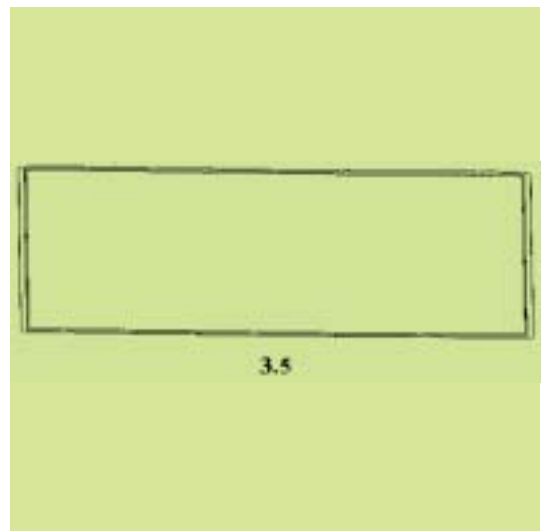
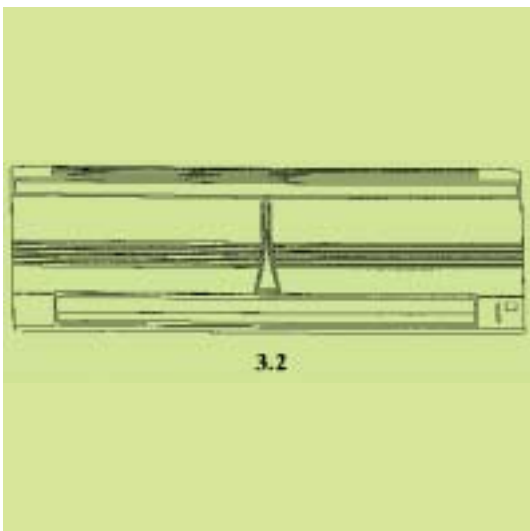
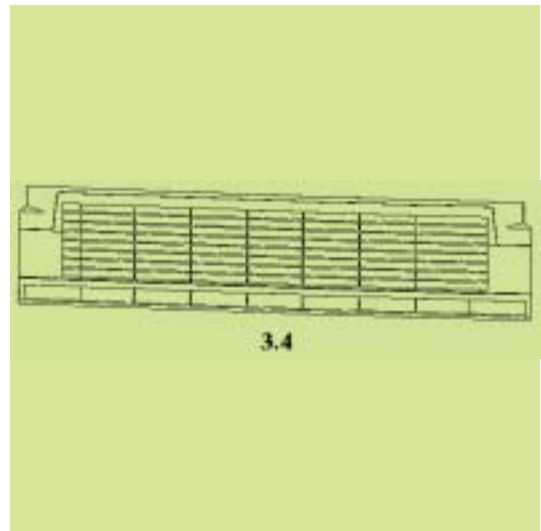
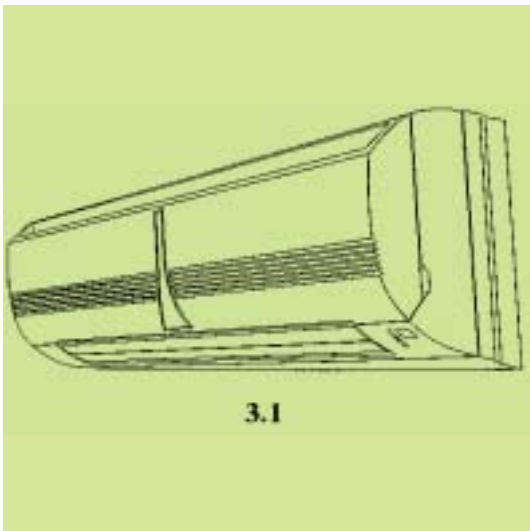
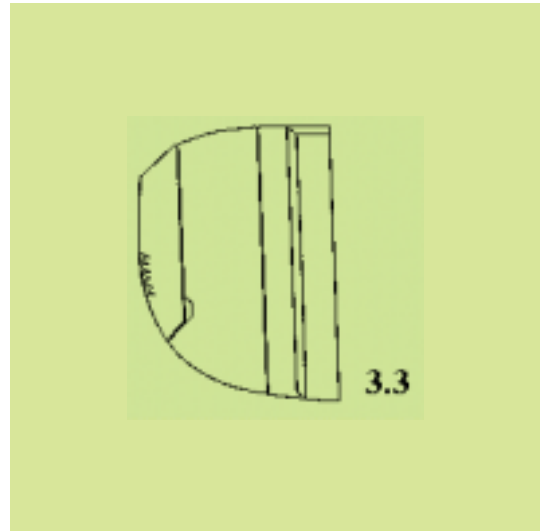
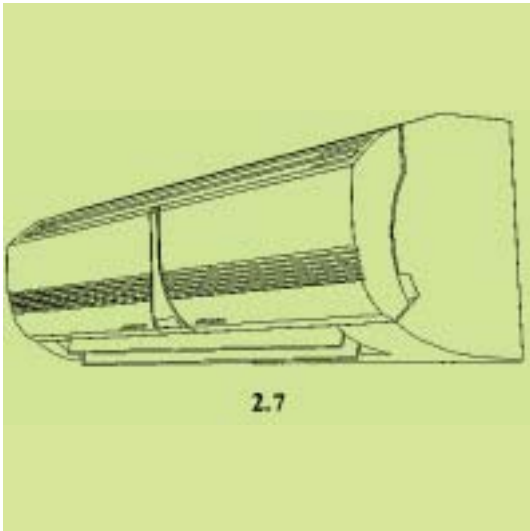
(51) *Διεθνής Ταξινόμηση*: 23-04

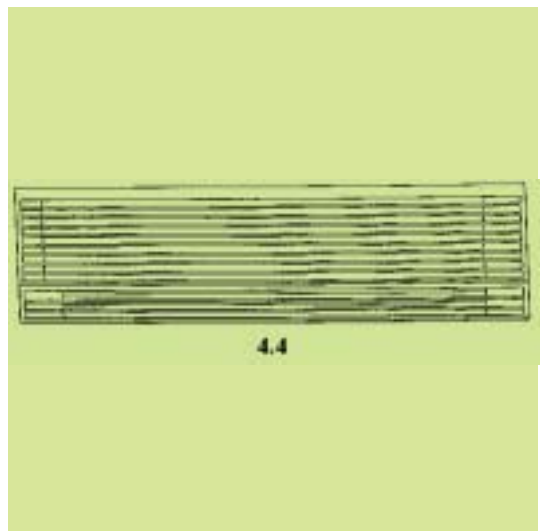
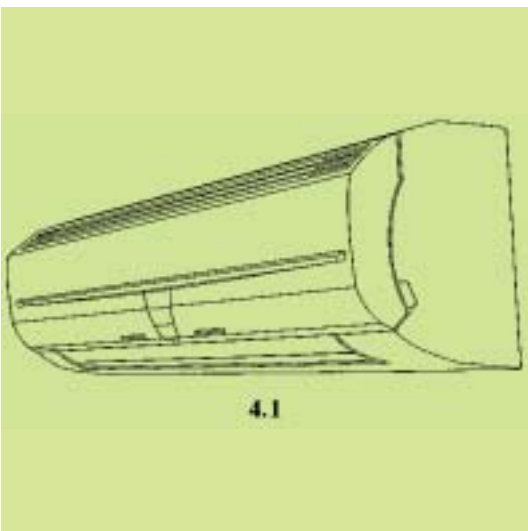
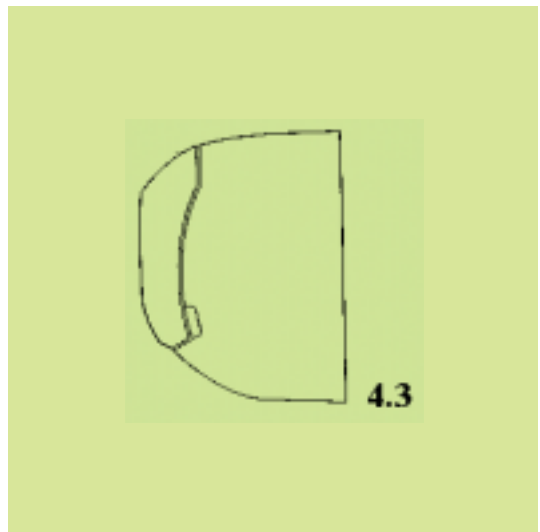
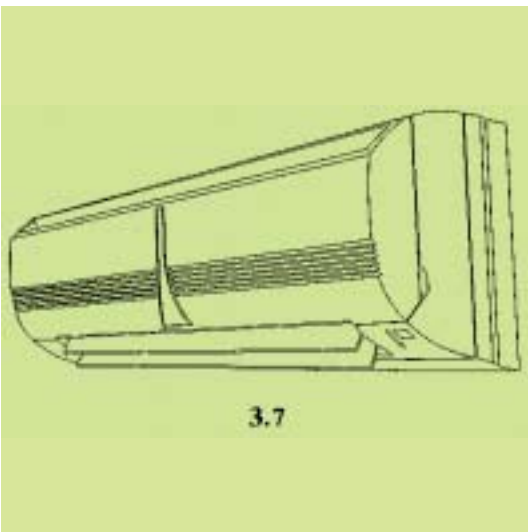
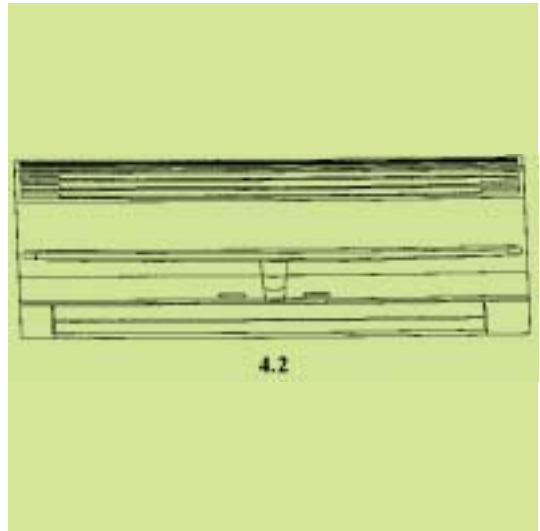
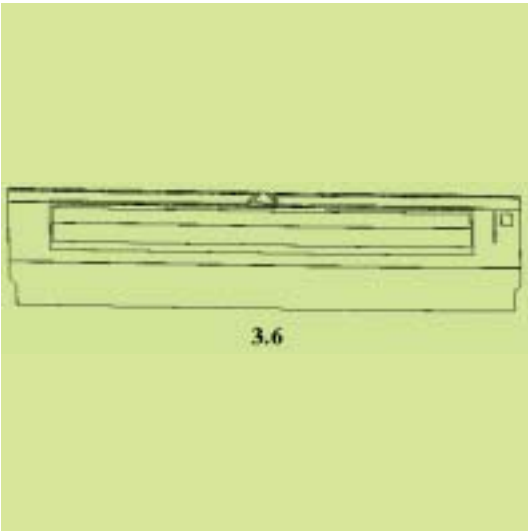
(54) *Προσδιορισμός Αντικειμένου*: ΚΛΙΜΑΤΙΣΤΙΚΟ ΜΗΧΑΝΗΜΑ

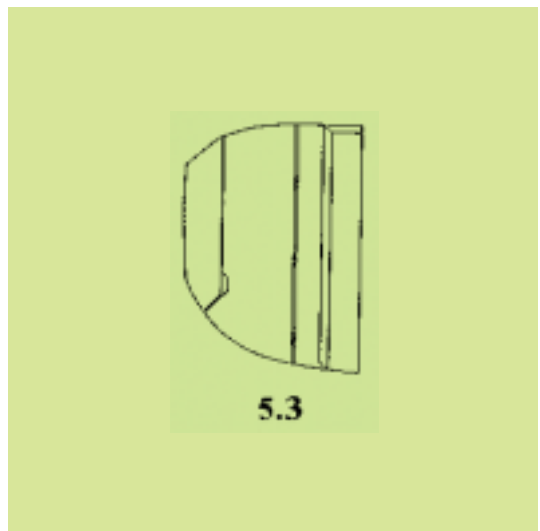
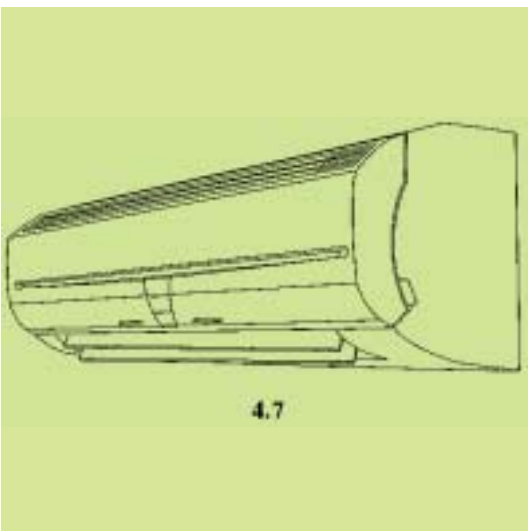
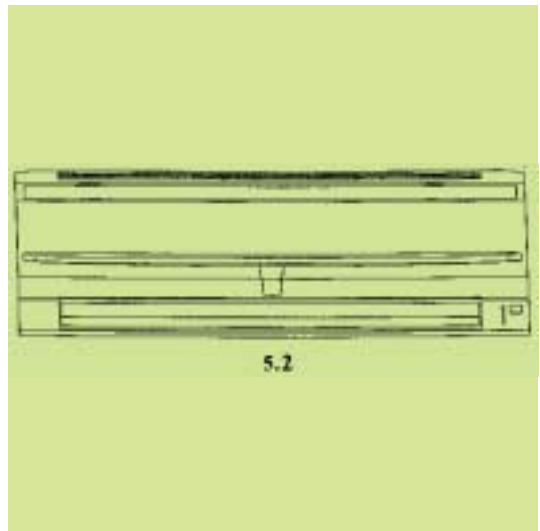
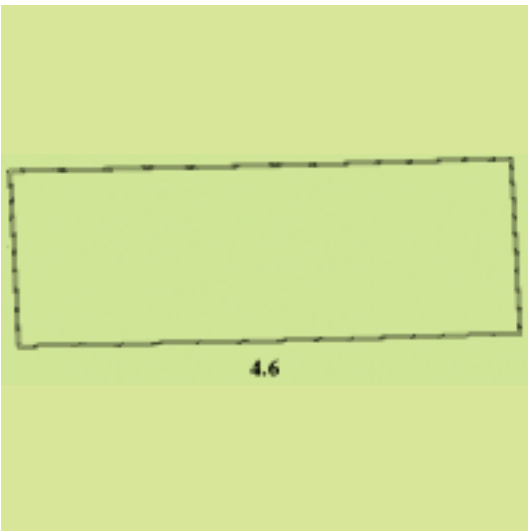
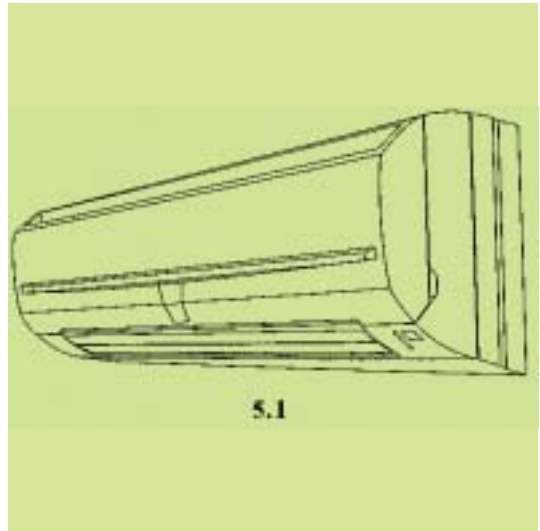
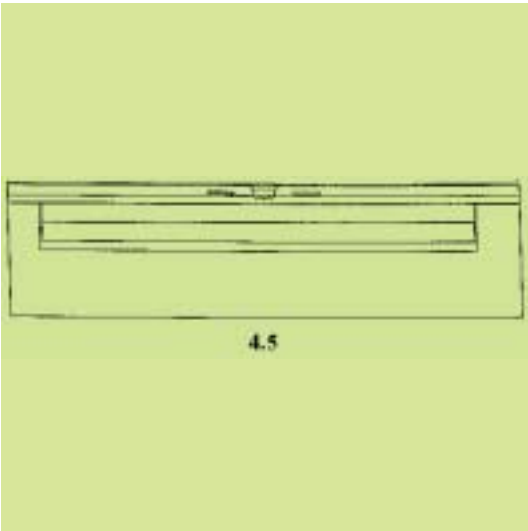


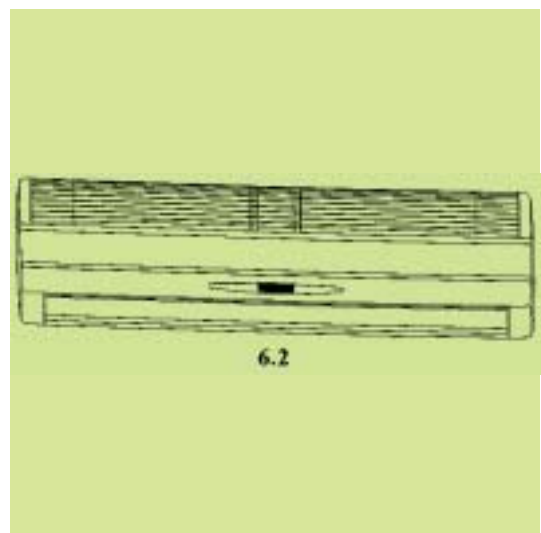
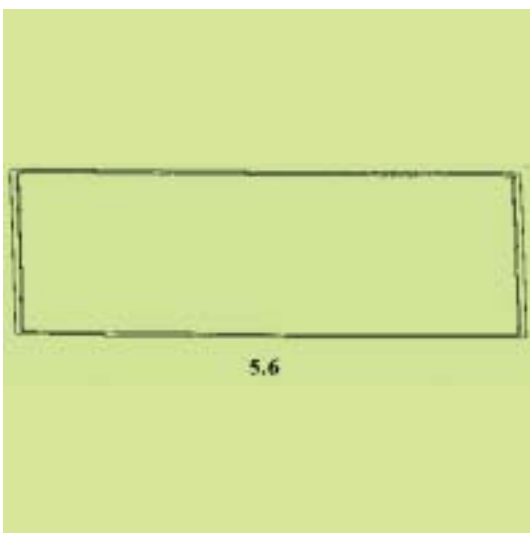
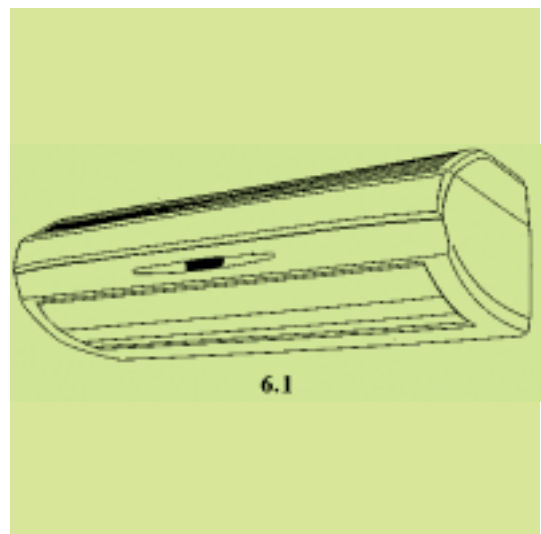
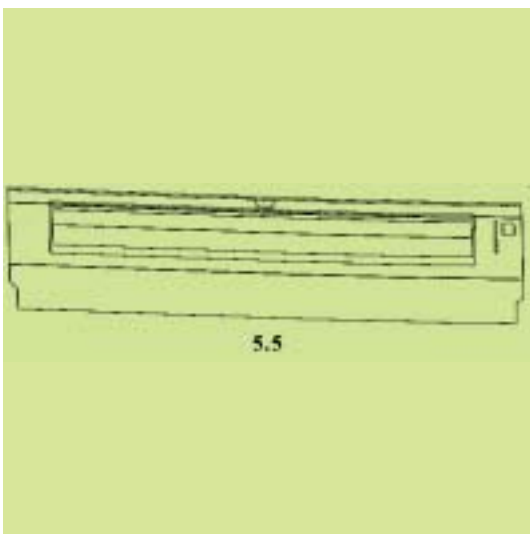
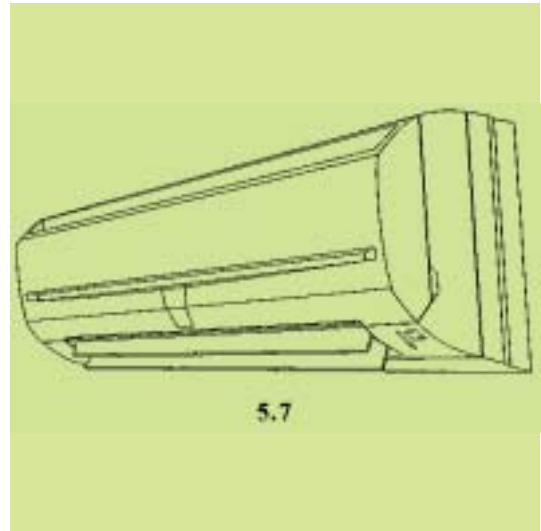
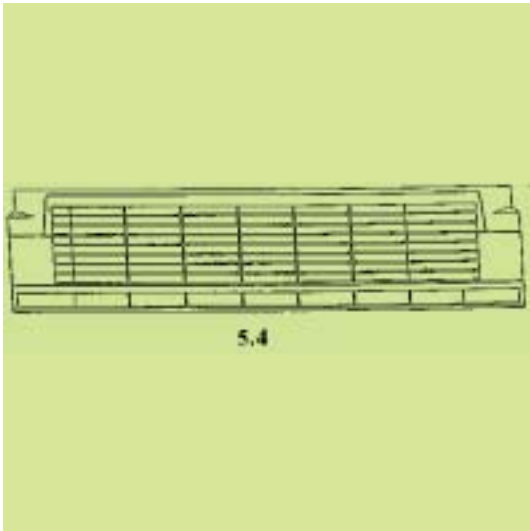


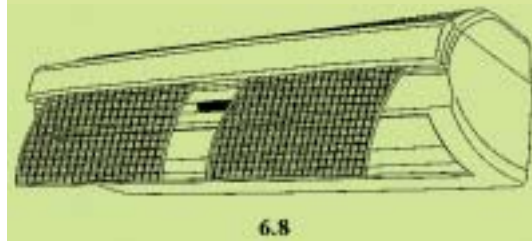
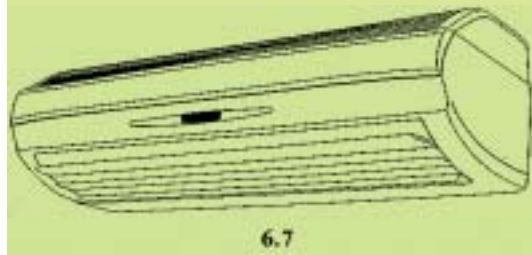
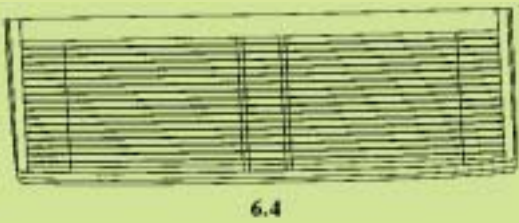
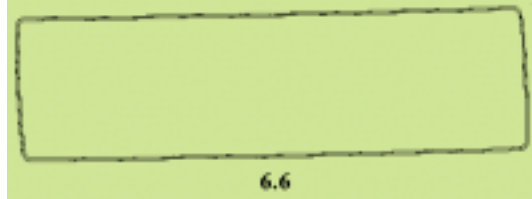
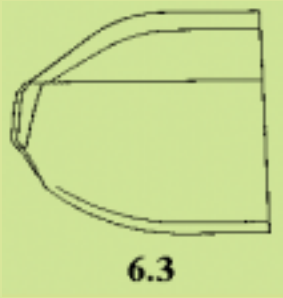












(21) *Αρ. Αίτησης Σχ. ή Υπ.*: 20020600276

(15) *Ημερ.Καταχώρησης*: 28/11/2002

(17) *Ημ. Λήξης 1ης πενταετίας* :28/11/2007

(71) *Καταθέτης(ες)*: ΜΑΖΑΝΗΣ ΧΡΗΣΤΟΥ ΣΠΥΡΙΔΩΝ
Περικλέους 3, 15561 ΧΟΛΑΡΓΟΣ (ΑΤΤΙΚΗΣ),
ΕΛΛΑΔΑ

(30) *Συμβ. Προτεραιότητα(ες)*:

(72) *Δημιουργός(οι)*: ΜΑΖΑΝΗΣ ΧΡΗΣΤΟΥ ΣΠΥΡΙΔΩΝ

(74) *Πληρεξούσιος*: ΛΑΓΟΥΜΙΔΟΥ ΙΩΑΝΝΑ
Ομήρου 13, 10672 ΑΘΗΝΑ (ΑΤΤΙΚΗΣ)

(74) *Αντίκλητος*: ΛΑΓΟΥΜΙΔΟΥ ΙΩΑΝΝΑ
Ομήρου 13,10672 ΑΘΗΝΑ (ΑΤΤΙΚΗΣ)

(28) *Αριθμός Σχεδίων/Υποδειγμάτων*: 1

(51) *Διεθνής Ταξινόμηση*: 11-02

(54) *Προσδιορισμός Αντικειμένου*: ΔΙΑΚΟΣΜΗΤΙΚΟ ΑΝΤΙΚΕΙΜΕΝΟ
ΑΠΟ ΜΕΤΑΛΛΟ



(21) *Αρ. Αίτησης Σχ. ή Υπ.*: 20020600277

(15) *Ημερ.Καταχώρησης*: 29/11/2002

(17) *Ημ. Λήξης 1ης πενταετίας* :29/11/2007

(71) *Καταθέτης(ες)*: ΓΙΦΑ ΕΛΛΑΣ ΑΕ
Αγραυλής 33, ΝΕΑ ΚΗΦΙΣΙΑ, 145 64 ΑΤΤΙΚΗ,
ΕΛΛΑΔΑ

(30) *Συμβ. Προτεραιότητα(ες)*:

(72) *Δημιουργός(οι)*: TING WANG

(74) *Πληρεξούσιος*:

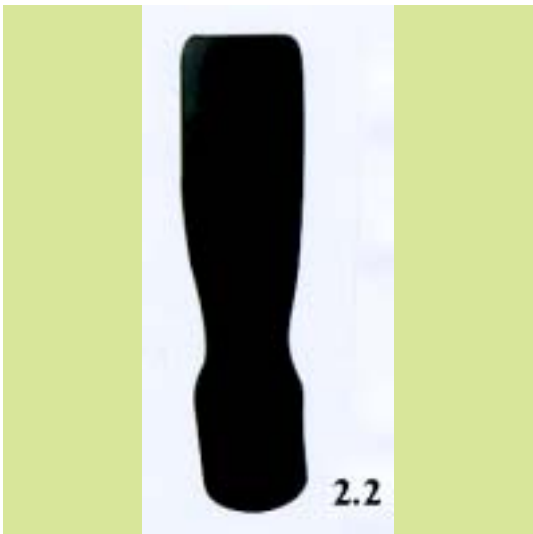
(74) *Αντίκλητος*: ΔΡΙΒΑΚΟΥ ΙΩΑΝΝΑ
Αγραυλής 33,14564 ΚΗΦΙΣΙΑ (ΑΤΤΙΚΗΣ)

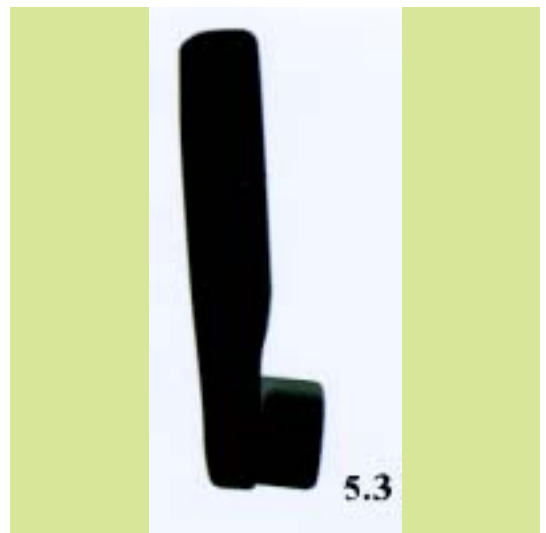
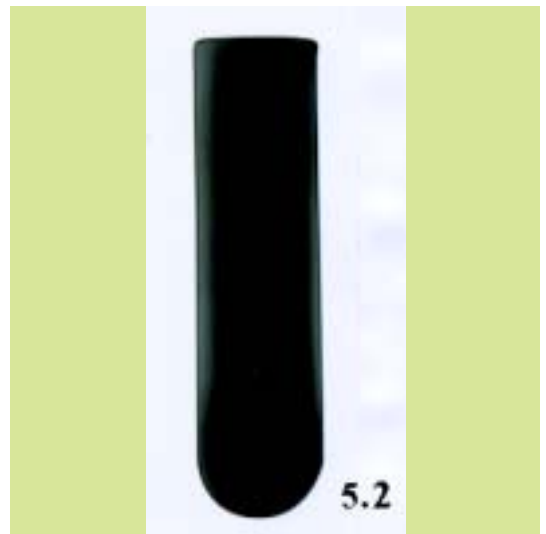
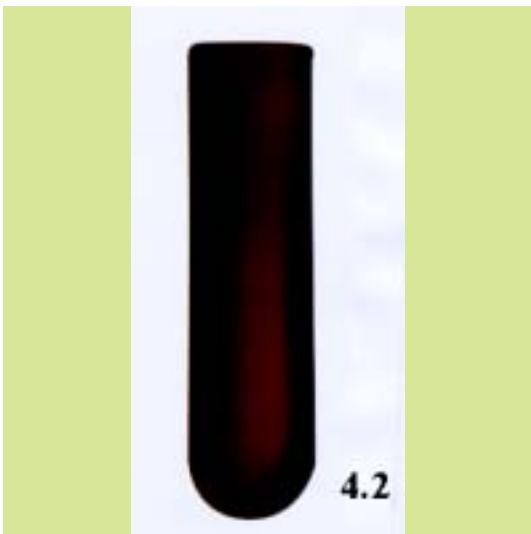
(28) *Αριθμός Σχεδίων/Υποδειγμάτων*: 6

(51) *Διεθνής Ταξινόμηση*: 09-01

(54) *Προσδιορισμός Αντικειμένου*: ΦΙΑΛΕΣ









(21) *Αρ. Αίτησης Σχ. ή Υπ.*: 20020600278

(15) *Ημερ. Καταχώρησης*: 29/11/2002

(17) *Ημ. Λήξης 1ης πενταετίας*: 29/11/2007

(71) *Καταθέτης(ες)*: PHILIP MORRIS PRODUCTS INC
3601 Commerce Road, 23234 Richmond Virginia,
ΗΝΩΜΕΝΕΣ ΠΟΛΙΤΕΙΕΣ ΤΗΣ ΑΜΕΡΙΚΗΣ

(30) *Συμβ. Προτεραιότητα(ες)*: 29/161450-31/05/2002-US

(72) *Δημιουργός(οι)*: 1) LEE ROBERT E. III
2) SOLANKY ASHOK H.
3) DENDY L. CHARLES

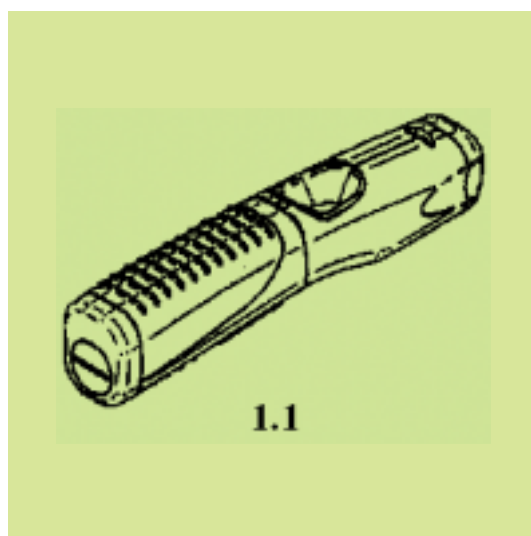
(74) *Πληρεξούσιος*: ΑΘΑΝΑΣΙΑΔΟΥ ΜΑΡΙΑ
Κουμπάρη 2, 10674 ΑΘΗΝΑ (ΑΤΤΙΚΗΣ)

(74) *Αντίκλητος*: ΠΑΠΑΚΩΝΣΤΑΝΤΙΝΟΥ ΕΛΕΝΗ
Κουμπάρη 2, 10674 ΑΘΗΝΑ (ΑΤΤΙΚΗΣ)

(28) *Αριθμός Σχεδίων/Υποδειγμάτων*: 1

(51) *Διεθνής Ταξινόμηση*: 27-99

(54) *Προσδιορισμός Αντικειμένου*: **ΒΟΥΡΤΣΑ ΚΑΘΑΡΙΣΜΟΥ ΑΝΑ-ΠΙΤΗΡΑ**





1.2



1.5



1.3



1.6



1.4



1.7

**ΕΥΡΕΤΗΡΙΟ ΑΙΤΗΣΕΩΝ ΣΧΕΔΙΩΝ Ή ΥΠΟΔΕΙΓΜΑΤΩΝ ΣΥΜΦΩΝΑ ΜΕ ΤΗΝ ΑΛΦΑΒΗΤΙΚΗ
ΣΕΙΡΑ ΤΩΝ ΚΑΤΑΘΕΤΩΝ**

ΚΑΤΑΘΕΤΗΣ (71)	ΠΡΟΣΔΙΟΡΙΣΜΟΣ ΑΝΤ/ΜΕΝΟΥ ΣΧ. Ή ΥΠ. (54)	ΚΑΤ/ΡΗΣΗ (15)	ΑΡ. ΑΙΤ. (21)
<i>BANG & OLUFSEN A/S</i>	ΜΕΓΑΦΩΝΟ	30/08/2002	20020600213
<i>COCA-COLA ΕΛΛΗΝΙΚΗ ΕΤΑΙΡΕΙΑ ΕΜΦΙΑΛΩΣΕΩΣ Α.Ε. Με διακριτικό τίτλο "COCA COLA Ε.Ε.Ε. (ΤΡΙΑ ΕΨΙΛΟΝ)"</i>	ΦΙΑΛΗ	11/11/2002	20020600265
<i>COLGATE PALMOLIVE COMPANY</i>	ΟΔΟΝΤΟΒΟΥΡΤΣΑ	11/11/2002	20020600266
<i>COLGATE PALMOLIVE COMPANY</i>	ΣΥΣΚΕΥΑΣΙΑ ΣΕ ΣΧΗΜΑ ΚΑΡΔΙΑΣ	21/11/2002	20020600271
<i>COLGATE PALMOLIVE COMPANY</i>	ΤΑΜΠΛΕΤΑ ΣΕ ΣΧΗΜΑ ΚΑΡΔΙΑΣ	21/11/2002	20020600272
<i>FUJITSU GENERAL LIMITED</i>	ΚΛΙΜΑΤΙΣΤΙΚΟ ΜΗΧΑΝΗΜΑ	26/11/2002	20020600275
<i>GERARD INDUSTRIES PTY LTD</i>	ΠΕΡΙΒΛΗΜΑ ΔΙΑΚΟΠΤΗ	15/11/2002	20020600270
<i>KANZAWA SEIKO CO., LTD.</i>	ΠΡΙΟΝΙ ΚΛΑΔΕΜΑΤΟΣ	07/11/2002	20020600263
<i>OLGA BUCUR</i>	ΠΡΟΦΙΛ ΑΛΟΥΜΙΝΙΟΥ ΚΑΙ Ρ.Υ.Σ.	06/11/2002	20020600261
<i>PHILIP MORRIS PRODUCTS INC</i>	ΒΟΥΡΤΣΑ ΚΑΘΑΡΙΣΜΟΥ ΑΝΑΠΤΗΡΑ	29/11/2002	20020600278
<i>ΑΝΔΡΕΑΚΟΥ ΜΑΡΙΑ</i>	ΔΙΑΚΟΣΜΗΤΙΚΑ ΑΝΤΙΚΕΙΜΕΝΑ	12/11/2002	20020600268
<i>ΑΝΩΥΜΟΣ ΕΤΑΙΡΙΑ ΤΣΙΜΕΝΤΩΝ ΤΙΤΑΝ</i>	ΑΝΤΙΚΕΙΜΕΝΑ ΣΕΡΒΙΤΣΙΟΥ ΤΣΑΓΙΟΥ-ΚΑΦΕ ΑΠΟ ΠΟΡΣΕΛΑΝΗ	05/11/2002	20020600259
<i>ΒΟΥΡΒΟΥΛΙΑΣ ΠΑΝΑΓΙΩΤΗΣ</i>	ΣΧΕΔΙΟ ΜΙΚΡΟΥ ΑΥΤΟΚΙΝΗΤΟΥ ΤΕΣΣΑΡΩΝ ΘΕΣΕΩΝ	15/11/2002	20020600269
<i>ΓΙΦΑ ΕΛΛΑΣ ΑΕ</i>	ΦΙΑΛΕΣ	29/11/2002	20020600277
<i>ΔΗΜΗΤΡΙΟΣ ΚΟΤΣΙΛΕΛΟΣ - ΠΡΟΙΟΝΤΑ ΑΛΟΥΜΙΝΙΟΥ ΑΝΩΝΥΜΗ ΒΙΟΤΕΧΝΙΚΗ ΚΑΙ ΕΜΠΟΡΙΚΗ ΕΤΑΙΡΙΑ</i>	ΠΛΑΣΤΙΚΑ ΕΞΑΡΤΗΜΑΤΑ ΤΕΛΑΡΟΥ ΣΙΤΑΣ ΣΤΑΘΕΡΟΥ Η ΑΝΟΙΓΟΜΕΝΟΥ	20/11/2002	20020600273
<i>ΚΑΡΑΒΑΣ ΜΑΝΩΛΗΣ</i>	ΜΕΤΑΛΛΙΚΟΣ ΣΤΑΥΡΟΣ ΨΕΥΔΟΚΟΣΜΗΜΑ	04/04/2002	20020600098
<i>ΚΑΡΑΒΑΣ ΜΑΝΩΛΗΣ</i>	ΚΟΣΜΗΜΑΤΑ	02/05/2002	20020600117
<i>ΜΑΖΑΝΗΣ ΣΠΥΡΙΔΩΝ</i>	ΔΙΑΚΟΣΜΗΤΙΚΟ ΑΝΤΙΚΕΙΜΕΝΟ ΑΠΟ ΜΕΤΑΛΛΟ	28/11/2002	20020600276
<i>Ν.Γ. ΚΑΛΛΙΚΟΥΝΗΣ ΑΕ</i>	ΦΙΑΛΗ ΣΧΗΜΑΤΟΣ ΑΡΧΑΙΟΥ ΑΓΑΛΜΑΤΟΣ	07/11/2002	20020600262
<i>ΠΗΓΑΣΟΣ ΕΚΔΟΤΙΚΗ ΚΑΙ ΕΚΤΥΠΩΤΙΚΗ Α.Ε.</i>	ΑΓΑΛΜΑΤΙΔΙΟ	12/11/2002	20020600267
<i>ΠΙΤΙΑΚΟΥΔΗΣ ΣΤΑΥΡΟΣ</i>	ΗΧΕΙΑ	07/11/2002	20020600264
<i>ΣΙΤΗΣ ΔΗΜΗΤΡΙΟΣ</i>	ΜΗΧΑΝΙΚΟΣ ΚΑΔΟΣ ΠΑΡΚΙΝΓΚ ΜΟΤΟ.	25/11/2002	20020600274
<i>ΤΕΝΕΛΙΟΣ ΚΩΝΣΤΑΝΤΙΝΟΣ</i>	ΓΥΑΛΙΝΗ ΦΙΑΛΗ ΑΝΑΨΥΚΤΙΚΟΥ ΜΕ ΜΠΙΛΙΑ (ΓΚΑΖΑ)	06/11/2002	20020600260

Μ Ε Ρ Ο Σ Β '
ΚΑΤΑΧΩΡΗΜΕΝΑ ΠΙΣΤΟΠΟΙΗΤΙΚΑ ΣΧΕΔΙΩΝ ΚΑΙ ΥΠΟΔΕΙΓΜΑΤΩΝ

ΧΟΡΗΓΗΣΕΙΣ ΠΙΣΤΟΠΟΙΗΤΙΚΩΝ ΚΑΤΑΧΩΡΗΣΗΣ ΣΧΕΔΙΩΝ ΚΑΙ ΥΠΟΔΕΙΓΜΑΤΩΝ

(11) Αρ. Πιστοπ. Καταχώρησης Σχ. ή Υπ.:6001526

(21) Αριθμός Αίτησης Σχ. ή Υπ.: 20020600225
(15) Ημερομηνία Καταχώρησης: 26/09/2002
(47) Ημερομηνία Χορήγησης: 03/04/2003
(73) Δικαιούχος (οι): ALUMINCO Α.Ε. (ΑΝΩΝΥΜΟΣ ΕΤΑΙΡΙΑ ΑΛΟΥΜΙΝΙΟΥ & ΣΥΝΑΦΩΝ ΜΕΤΑΛΛΩΝ)

Οινόφυτα Βοιωτίας (Θέση Μεγάλη Ράχη),32011
ΟΙΝΟΦΥΤΑ (ΒΟΙΩΤΙΑΣ), ΕΛΛΑΔΑ

(54) Προσδιορισμός Αντικειμένου: ΧΥΤΕΣ ΑΣΦΑΛΕΙΕΣ ΤΖΑΜΙΩΝ ΠΟΡΤΕΣ

Περισσότερα στοιχεία στην πρώτη δημοσίευση: ΕΛΒΙ (Τεύχος Β') Φεβρουάριος 2003

(11) Αρ. Πιστοπ. Καταχώρησης Σχ. ή Υπ.:6001527

(21) Αριθμός Αίτησης Σχ. ή Υπ.: 20020600226
(15) Ημερομηνία Καταχώρησης: 26/09/2002
(47) Ημερομηνία Χορήγησης: 03/04/2003
(73) Δικαιούχος (οι): ALUMINCO Α.Ε. (ΑΝΩΝΥΜΟΣ ΕΤΑΙΡΙΑ ΑΛΟΥΜΙΝΙΟΥ & ΣΥΝΑΦΩΝ ΜΕΤΑΛΛΩΝ)

Οινόφυτα Βοιωτίας (Θέση Μεγάλη Ράχη),32011
ΟΙΝΟΦΥΤΑ (ΒΟΙΩΤΙΑΣ), ΕΛΛΑΔΑ

(54) Προσδιορισμός Αντικειμένου: ΠΟΡΤΕΣ ΠΑΡΑΔΟΣΙΑΚΟΥ ΤΥΠΟΥ ΜΕ ΧΥΤΕΣ ΑΣΦΑΛΕΙΕΣ ΤΖΑΜΙΩΝ

Περισσότερα στοιχεία στην πρώτη δημοσίευση: ΕΛΒΙ (Τεύχος Β') Φεβρουάριος 2003

(11) Αρ. Πιστοπ. Καταχώρησης Σχ. ή Υπ.:6001528

(21) Αριθμός Αίτησης Σχ. ή Υπ.: 20020600214
(15) Ημερομηνία Καταχώρησης: 02/09/2002
(47) Ημερομηνία Χορήγησης: 11/04/2003
(73) Δικαιούχος (οι): ΜΙΝΕΡΒΑ ΑΝΩΝΥΜΟΣ ΕΤΑΙΡΕΙΑ ΕΛΑΙΟΥΡΓΙΚΩΝ ΕΠΙΧΕΙΡΗΣΕΩΝ

Βαλαωρίτου 31,14452 ΜΕΤΑΜΟΡΦΩΣΗ (ΑΤΤΙΚΗΣ),
ΕΛΛΑΔΑ

(54) Προσδιορισμός Αντικειμένου: ΠΛΑΣΤΙΚΗ ΦΙΑΛΗ

Περισσότερα στοιχεία στην πρώτη δημοσίευση: ΕΛΒΙ (Τεύχος Β') Φεβρουάριος 2003

(11) Αρ. Πιστοπ. Καταχώρησης Σχ. ή Υπ.:6001529

(21) Αριθμός Αίτησης Σχ. ή Υπ.: 20020600215
(15) Ημερομηνία Καταχώρησης: 04/09/2002
(47) Ημερομηνία Χορήγησης: 11/04/2003
(73) Δικαιούχος (οι): DCA DESIGN INTERNATIONAL LIMITED

19 Church Street,CV34 4AB WARWICK, ΗΝΩΜΕΝΟ
ΒΑΣΙΛΕΙΟ (ΜΕΓΑΛΗ ΒΡΕΤΑΝΝΙΑ)

(54) Προσδιορισμός Αντικειμένου: ΓΡΑΦΙΚΑ ΣΥΜΒΟΛΑ

Περισσότερα στοιχεία στην πρώτη δημοσίευση: ΕΛΒΙ (Τεύχος Β') Φεβρουάριος 2003

(11) Αρ. Πιστοπ. Καταχώρησης Σχ. ή Υπ.:6001530

(21) Αριθμός Αίτησης Σχ. ή Υπ.: 20020600216
(15) Ημερομηνία Καταχώρησης: 04/09/2002
(47) Ημερομηνία Χορήγησης: 11/04/2003
(73) Δικαιούχος (οι): DCA DESIGN INTERNATIONAL LIMITED

19 Church Street,CV34 4AB WARWICK, ΗΝΩΜΕΝΟ
ΒΑΣΙΛΕΙΟ (ΜΕΓΑΛΗ ΒΡΕΤΑΝΝΙΑ)

(54) Προσδιορισμός Αντικειμένου: ΔΙΑΤΑΞΗ ΑΠΕΛΕΥΘΕΡΩΣΕΩΣ ΦΑΡΜΑΚΩΝ

Περισσότερα στοιχεία στην πρώτη δημοσίευση: ΕΛΒΙ (Τεύχος Β') Φεβρουάριος 2003

(11) Αρ. Πιστοπ. Καταχώρησης Σχ. ή Υπ.:6001531
(21) Αριθμός Αίτησης Σχ. ή Υπ.: 20020600217
(15) Ημερομηνία Καταχώρησης: 09/09/2002
(47) Ημερομηνία Χορήγησης: 11/04/2003
(73) Δικαιούχος (οι): ΤΟΚΑΙ CORPORATION
1-48-3 Sasazuka Shibuya-Ku, TOKYO, ΙΑΠΩΝΙΑ

(54) Προσδιορισμός Αντικειμένου: ΑΝΑΠΤΗΡΑΣ ΑΕΡΙΟΥ

Περισσότερα στοιχεία στην πρώτη δημοσίευση: ΕΔΒΙ (Τεύχος Β΄) Φεβρουάριος 2003

(11) Αρ. Πιστοπ. Καταχώρησης Σχ. ή Υπ.:6001532
(21) Αριθμός Αίτησης Σχ. ή Υπ.: 20020600218
(15) Ημερομηνία Καταχώρησης: 11/09/2002
(47) Ημερομηνία Χορήγησης: 11/04/2003
(73) Δικαιούχος (οι): ΛΕΟΝΤΑΡΙΔΗΣ ΠΑΥΛΟΥ ΑΘΑΝΑΣΙΟΣ
Βοσπόρου 61,17124 ΝΕΑ ΣΜΥΡΝΗ (ΑΤΤΙΚΗΣ), ΕΛΛΑΔΑ

(54) Προσδιορισμός Αντικειμένου: ΔΙΑΚΟΣΜΗΤΙΚΑ ΤΟΙΧΟΥ

Περισσότερα στοιχεία στην πρώτη δημοσίευση: ΕΔΒΙ (Τεύχος Β΄) Φεβρουάριος 2003

(11) Αρ. Πιστοπ. Καταχώρησης Σχ. ή Υπ.:6001533
(21) Αριθμός Αίτησης Σχ. ή Υπ.: 20020600219
(15) Ημερομηνία Καταχώρησης: 12/09/2002
(47) Ημερομηνία Χορήγησης: 11/04/2003
(73) Δικαιούχος (οι): ΠΑΛΛΙΟΧΩΡΙΝΟΣ ΙΩΑΝΝΗΣ
ΟΔΟΣ Α7, ΚΤΙΡΙΟ 24, ΟΤ 18,57022 ΒΙ.ΠΕ.Θ.
(ΘΕΣΣΑΛΟΝΙΚΗΣ), ΕΛΛΑΔΑ

(54) Προσδιορισμός Αντικειμένου: ΔΙΑΚΟΣΜΗΤΙΚΕΣ ΠΑΡΑΣΤΑΣΕΙΣ ΠΛΑΤΕΙΩΝ-ΣΤΥΛΩΝ ΑΠΟ ΓΙΡΑΝΤΕΣ ΑΛΟΥΜΙΝΙΟΥ ΜΕ ΛΑΜΠΕΣ ΚΑΙ ΣΥΜΠΑΓΗ ΦΩΤΕΙΝΟ ΣΩΛΗΝΑ ΔΙΑΦΑΝΗ

Περισσότερα στοιχεία στην πρώτη δημοσίευση: ΕΔΒΙ (Τεύχος Β΄) Φεβρουάριος 2003

(11) Αρ. Πιστοπ. Καταχώρησης Σχ. ή Υπ.:6001534
(21) Αριθμός Αίτησης Σχ. ή Υπ.: 20020600220
(15) Ημερομηνία Καταχώρησης: 19/09/2002
(47) Ημερομηνία Χορήγησης: 11/04/2003
(73) Δικαιούχος (οι): MICHEL MERHEJE & CIA LTDA.
Alameda Caiapos 262,06460-110 BARUERI, SAO PAULO,
ΒΡΑΖΙΛΙΑ

(54) Προσδιορισμός Αντικειμένου: ΣΥΝΟΛΟ (ΣΕΤ) ΠΡΟΙΟΝΤΩΝ ΚΑΛΛΩΠΙΣΜΟΥ ΜΕ ΝΕΑ ΑΙΣΘΗΤΙΚΗ ΣΧΕΔΙΑΣΗ

Περισσότερα στοιχεία στην πρώτη δημοσίευση: ΕΔΒΙ (Τεύχος Β΄) Φεβρουάριος 2003

(11) Αρ. Πιστοπ. Καταχώρησης Σχ. ή Υπ.:6001535
(21) Αριθμός Αίτησης Σχ. ή Υπ.: 20020600221
(15) Ημερομηνία Καταχώρησης: 20/09/2002
(47) Ημερομηνία Χορήγησης: 11/04/2003
(73) Δικαιούχος (οι): MATSUSHITA ELECTRIC INDUSTRIAL CO., LTD.
1006, Oaza Kadoma, Kadoma-shi,571-8501 OSAKA,
ΙΑΠΩΝΙΑ

(54) Προσδιορισμός Αντικειμένου: ΚΛΙΜΑΤΙΣΤΙΚΟ ΜΗΧΑΝΗΜΑ

Περισσότερα στοιχεία στην πρώτη δημοσίευση: ΕΔΒΙ (Τεύχος Β΄) Φεβρουάριος 2003

(11) Αρ. Πιστοπ. Καταχώρησης Σχ. ή Υπ.:6001536

(21) Αριθμός Αίτησης Σχ. ή Υπ.: 20020600222
(15) Ημερομηνία Καταχώρησης: 20/09/2002
(47) Ημερομηνία Χορήγησης: 11/04/2003
(73) Δικαιούχος (οι): VETROELITE SPA
Via Io Maggio 4,31010 ORMELLE (TV), ΙΤΑΛΙΑ

(54) Προσδιορισμός Αντικειμένου: ΓΥΑΛΙΝΗ ΦΙΑΛΗ

Περισσότερα στοιχεία στην πρώτη δημοσίευση: ΕΔΒΙ (Τεύχος Β') Φεβρουάριος 2003

(11) Αρ. Πιστοπ. Καταχώρησης Σχ. ή Υπ.:6001537

(21) Αριθμός Αίτησης Σχ. ή Υπ.: 20020600223
(15) Ημερομηνία Καταχώρησης: 20/09/2002
(47) Ημερομηνία Χορήγησης: 11/04/2003
(73) Δικαιούχος (οι): 1)ΚΟΝΙΑΡΗΣ ΑΓΓΕΛΟΣ
Ούλωφ Πάλμε 12,56430 ΣΤΑΥΡΟΥΠΟΛΗ
(ΘΕΣΣΑΛΟΝΙΚΗΣ), ΕΛΛΑΔΑ
2)ΣΑΜΑΡΑΣ ΓΕΩΡΓΙΟΣ
Πλάτωνος 6,54631 ΘΕΣΣΑΛΟΝΙΚΗ (ΘΕΣΣΑΛΟΝΙΚΗΣ),
ΕΛΛΑΔΑ

(54) Προσδιορισμός Αντικειμένου: ΚΕΡΜΑΤΟΘΗΚΗ-ΝΟΜΙΣΜΑΤΟΘΗΚΗ ΚΕΡΜΑΤΩΝ ΕΥΡΩ (EUROWALLET)

Περισσότερα στοιχεία στην πρώτη δημοσίευση: ΕΔΒΙ (Τεύχος Β') Φεβρουάριος 2003

(11) Αρ. Πιστοπ. Καταχώρησης Σχ. ή Υπ.:6001538

(21) Αριθμός Αίτησης Σχ. ή Υπ.: 20020600224
(15) Ημερομηνία Καταχώρησης: 25/09/2002
(47) Ημερομηνία Χορήγησης: 11/04/2003
(73) Δικαιούχος (οι): MITSUBISHI HEAVY INDUSTRIES, LTD.
5-1, Marunouchi 2-Chome, Chiyoda-Ku, TOKYO, ΙΑΠΩΝΙΑ

(54) Προσδιορισμός Αντικειμένου: ΚΛΙΜΑΤΙΣΤΙΚΟ ΜΗΧΑΝΗΜΑ

Περισσότερα στοιχεία στην πρώτη δημοσίευση: ΕΔΒΙ (Τεύχος Β') Φεβρουάριος 2003

(11) Αρ. Πιστοπ. Καταχώρησης Σχ. ή Υπ.:6001539

(21) Αριθμός Αίτησης Σχ. ή Υπ.: 20020600227
(15) Ημερομηνία Καταχώρησης: 26/09/2002
(47) Ημερομηνία Χορήγησης: 11/04/2003
(73) Δικαιούχος (οι): PIRELLI CABLES Y SISTEMAS S.A.
Rambla Pirelli 2,08800 VILANOVA I LA GELTRU,
ΙΣΠΑΝΙΑ

(54) Προσδιορισμός Αντικειμένου: ΕΦΑΡΜΟΣΙΜΟ ΣΤΗ ΔΙΑΚΟΣΜΗΣΗ ΚΑΛΩΔΙΩΝ

Περισσότερα στοιχεία στην πρώτη δημοσίευση: ΕΔΒΙ (Τεύχος Β') Φεβρουάριος 2003

(11) Αρ. Πιστοπ. Καταχώρησης Σχ. ή Υπ.:6001540

(21) Αριθμός Αίτησης Σχ. ή Υπ.: 20020600228
(15) Ημερομηνία Καταχώρησης: 26/09/2002
(47) Ημερομηνία Χορήγησης: 11/04/2003
(73) Δικαιούχος (οι): MATSUSHITA ELECTRIC INDUSTRIAL CO., LTD.
1006 Oaza Kadoma, Kadoma-Shi,571-8501 OSAKA,
ΙΑΠΩΝΙΑ

(54) Προσδιορισμός Αντικειμένου: ΚΛΙΜΑΤΙΣΤΙΚΟ ΜΗΧΑΝΗΜΑ

Περισσότερα στοιχεία στην πρώτη δημοσίευση: ΕΔΒΙ (Τεύχος Β') Φεβρουάριος 2003

(11) Αρ. Πιστοπ. Καταχώρησης Σχ. ή Υπ.:6001541

(21) Αριθμός Αίτησης Σχ. ή Υπ.: 20020600229
(15) Ημερομηνία Καταχώρησης: 26/09/2002
(47) Ημερομηνία Χορήγησης: 11/04/2003
(73) Δικαιούχος (οι): MATSUSHITA ELECTRIC INDUSTRIAL CO., LTD.
1006 Oaza Kadoma, Kadoma-Shi,571-8501 OSAKA,
ΙΑΠΩΝΙΑ

(54) Προσδιορισμός Αντικειμένου: ΚΛΙΜΑΤΙΣΤΙΚΟ ΜΗΧΑΝΗΜΑ

Περισσότερα στοιχεία στην πρώτη δημοσίευση: ΕΔΒΙ (Τεύχος Β') Φεβρουάριος 2003

(11) Αρ. Πιστοπ. Καταχώρησης Σχ. ή Υπ.:6001542

(21) Αριθμός Αίτησης Σχ. ή Υπ.: 20020600230
(15) Ημερομηνία Καταχώρησης: 26/09/2002
(47) Ημερομηνία Χορήγησης: 11/04/2003
(73) Δικαιούχος (οι): MATSUSHITA ELECTRIC INDUSTRIAL CO., LTD.
1006 Oaza Kadoma, Kadoma-Shi,571-8501 OSAKA,
ΙΑΠΩΝΙΑ

(54) Προσδιορισμός Αντικειμένου: ΚΛΙΜΑΤΙΣΤΙΚΟ ΜΗΧΑΝΗΜΑ

Περισσότερα στοιχεία στην πρώτη δημοσίευση: ΕΔΒΙ (Τεύχος Β') Φεβρουάριος 2003

(11) Αρ. Πιστοπ. Καταχώρησης Σχ. ή Υπ.:6001543

(21) Αριθμός Αίτησης Σχ. ή Υπ.: 20020600231
(15) Ημερομηνία Καταχώρησης: 27/09/2002
(47) Ημερομηνία Χορήγησης: 11/04/2003
(73) Δικαιούχος (οι): ΔΟΥΛΑΒΕΡΗΣ ΙΩΑΝΝΗ ΣΠΥΡΟΣ
Γ. Παπανδρέου 126,14452 ΜΕΤΑΜΟΡΦΩΣΗ (ΑΤΤΙΚΗΣ),
ΕΛΛΑΔΑ

(54) Προσδιορισμός Αντικειμένου: ΕΡΜΑΡΙΟ ΤΟΥΛΑΕΤΑΣ ΜΕ ΑΜΦΙΘΕΑΤΡΙΚΗ ΑΠΕΙΚΟΝΙΣΗ ΤΟΥ ΑΝΘΡΩΠΟΥ

Περισσότερα στοιχεία στην πρώτη δημοσίευση: ΕΔΒΙ (Τεύχος Β') Φεβρουάριος 2003

(11) Αρ. Πιστοπ. Καταχώρησης Σχ. ή Υπ.:6001544

(21) Αριθμός Αίτησης Σχ. ή Υπ.: 20020600232
(15) Ημερομηνία Καταχώρησης: 30/09/2002
(47) Ημερομηνία Χορήγησης: 11/04/2003
(73) Δικαιούχος (οι): ΑΦΟΙ Α. ΚΩΝΣΤΑΝΤΙΝΙΔΗ Ο.Ε.
ΚΑΤΩ ΑΜΠΕΛΙΑ,62300 ΣΙΔΗΡΟΚΑΣΤΡΟ (ΣΕΡΡΩΝ),
ΕΛΛΑΔΑ

(54) Προσδιορισμός Αντικειμένου: ΥΔΡΟΡΡΟΗ

Περισσότερα στοιχεία στην πρώτη δημοσίευση: ΕΔΒΙ (Τεύχος Β') Φεβρουάριος 2003

(11) Αρ. Πιστοπ. Καταχώρησης Σχ. ή Υπ.:6001545

(21) Αριθμός Αίτησης Σχ. ή Υπ.: 20020600233
(15) Ημερομηνία Καταχώρησης: 30/09/2002
(47) Ημερομηνία Χορήγησης: 11/04/2003
(73) Δικαιούχος (οι): COLGATE PALMOLIVE COMPANY
300 Park Avenue,10022 NEW YORK, ΗΝΩΜΕΝΕΣ
ΠΟΛΙΤΕΙΕΣ ΤΗΣ ΑΜΕΡΙΚΗΣ

(54) Προσδιορισμός Αντικειμένου: ΛΑΒΗ ΗΛΕΚΤΡΙΚΗΣ ΟΔΟΝΤΟΒΟΥΡΤΑΣ

Περισσότερα στοιχεία στην πρώτη δημοσίευση: ΕΔΒΙ (Τεύχος Β') Φεβρουάριος 2003

(11) Αρ. Πιστοπ. Καταχώρησης Σχ. ή Υπ.:6001546

(21) Αριθμός Αίτησης Σχ. ή Υπ.: 20020600234
(15) Ημερομηνία Καταχώρησης: 30/09/2002
(47) Ημερομηνία Χορήγησης: 11/04/2003
(73) Δικαιούχος (οι): COLGATE PALMOLIVE COMPANY
300 Park Avenue,10022 NEW YORK, ΗΝΩΜΕΝΕΣ
ΠΟΛΙΤΕΙΕΣ ΤΗΣ ΑΜΕΡΙΚΗΣ

(54) Προσδιορισμός Αντικειμένου: ΛΑΒΗ ΗΛΕΚΤΡΙΚΗΣ ΟΔΟΝΤΟΒΟΥΡΤΣΑΣ

Περισσότερα στοιχεία στην πρώτη δημοσίευση: ΕΛΒΙ (Τεύχος Β΄) Φεβρουάριος 2003

(11) Αρ. Πιστοπ. Καταχώρησης Σχ. ή Υπ.:6001547

(21) Αριθμός Αίτησης Σχ. ή Υπ.: 20020600235
(15) Ημερομηνία Καταχώρησης: 30/09/2002
(47) Ημερομηνία Χορήγησης: 11/04/2003
(73) Δικαιούχος (οι): COLGATE PALMOLIVE COMPANY
300 Park Avenue,10022 NEW YORK, ΗΝΩΜΕΝΕΣ
ΠΟΛΙΤΕΙΕΣ ΤΗΣ ΑΜΕΡΙΚΗΣ

(54) Προσδιορισμός Αντικειμένου: ΛΑΒΗ ΗΛΕΚΤΡΙΚΗΣ ΟΔΟΝΤΟΒΟΥΡΤΣΑΣ

Περισσότερα στοιχεία στην πρώτη δημοσίευση: ΕΛΒΙ (Τεύχος Β΄) Φεβρουάριος 2003

(11) Αρ. Πιστοπ. Καταχώρησης Σχ. ή Υπ.:6001548

(21) Αριθμός Αίτησης Σχ. ή Υπ.: 20020600236
(15) Ημερομηνία Καταχώρησης: 30/09/2002
(47) Ημερομηνία Χορήγησης: 11/04/2003
(73) Δικαιούχος (οι): COLGATE PALMOLIVE COMPANY
300 Park Avenue,10022 NEW YORK, ΗΝΩΜΕΝΕΣ
ΠΟΛΙΤΕΙΕΣ ΤΗΣ ΑΜΕΡΙΚΗΣ

(54) Προσδιορισμός Αντικειμένου: ΣΧΕΔΙΟ ΤΡΙΧΩΝ ΗΛΕΚΤΡΙΚΗΣ ΟΔΟΝΤΟΒΟΥΡΤΣΑΣ

Περισσότερα στοιχεία στην πρώτη δημοσίευση: ΕΛΒΙ (Τεύχος Β΄) Φεβρουάριος 2003

(11) Αρ. Πιστοπ. Καταχώρησης Σχ. ή Υπ.:6001549

(21) Αριθμός Αίτησης Σχ. ή Υπ.: 20020600237
(15) Ημερομηνία Καταχώρησης: 30/09/2002
(47) Ημερομηνία Χορήγησης: 11/04/2003
(73) Δικαιούχος (οι): COLGATE PALMOLIVE COMPANY
300 Park Avenue,10022 NEW YORK, ΗΝΩΜΕΝΕΣ
ΠΟΛΙΤΕΙΕΣ ΤΗΣ ΑΜΕΡΙΚΗΣ

(54) Προσδιορισμός Αντικειμένου: ΛΑΒΗ ΗΛΕΚΤΡΙΚΗΣ ΟΔΟΝΤΟΒΟΥΡΤΣΑΣ

Περισσότερα στοιχεία στην πρώτη δημοσίευση: ΕΛΒΙ (Τεύχος Β΄) Φεβρουάριος 2003

(11) Αρ. Πιστοπ. Καταχώρησης Σχ. ή Υπ.:6001550

(21) Αριθμός Αίτησης Σχ. ή Υπ.: 20020600238
(15) Ημερομηνία Καταχώρησης: 30/09/2002
(47) Ημερομηνία Χορήγησης: 11/04/2003
(73) Δικαιούχος (οι): INTERSCALA A.B.E.E.
Τ.Θ. 169, ΒΙ.ΠΕ.Θ., ΣΙΝΔΟΣ,57022 ΘΕΣΣΑΛΟΝΙΚΗΣ,
ΕΛΛΑΔΑ

(54) Προσδιορισμός Αντικειμένου: ΠΑΝΕΛ

Περισσότερα στοιχεία στην πρώτη δημοσίευση: ΕΛΒΙ (Τεύχος Β΄) Φεβρουάριος 2003

ΕΥΡΕΤΗΡΙΟ ΕΚΔΟΘΕΝΤΩΝ Σχ. ή Υπ. ΣΥΜΦΩΝΑ ΜΕ ΤΗΝ ΑΛΦΑΒΗΤΙΚΗ ΣΕΙΡΑ ΤΩΝ ΔΙΚΑΙΟΥΧΩΝ

ΔΙΚΑΙΟΥΧΟΣ (73)	ΠΡΟΣΔΙΟΡΙΣΜΟΣ ΑΝΤ/ΜΕΝΟΥ ΣΧ. Ή ΥΠ. (54)	ΚΑΤ/ΡΗΣΗ (15)	ΑΡ. ΠΙΣΤ. (11)
<i>ALUMINCO A.E. (ΑΝΩΝΥΜΟΣ ΕΤΑΙΡΙΑ ΑΛΟΥΜΙΝΙΟΥ & ΣΥΝΑΦΩΝ ΜΕΤΑΛΛΩΝ)</i>	ΧΥΤΕΣ ΑΣΦΑΛΕΙΕΣ ΤΖΑΜΙΩΝ ΠΟΡΤΕΣ	26/09/2002	6001526
<i>ALUMINCO A.E. (ΑΝΩΝΥΜΟΣ ΕΤΑΙΡΙΑ ΑΛΟΥΜΙΝΙΟΥ & ΣΥΝΑΦΩΝ ΜΕΤΑΛΛΩΝ)</i>	ΠΟΡΤΕΣ ΠΑΡΑΔΟΣΙΑΚΟΥ ΤΥΠΟΥ ΜΕ ΧΥΤΕΣ ΑΣΦΑΛΕΙΕΣ ΤΖΑΜΙΩΝ	26/09/2002	6001527
<i>COLGATE PALMOLIVE COMPANY</i>	ΛΑΒΗ ΗΛΕΚΤΡΙΚΗΣ ΟΔΟΝΤΟΒΟΥΡΤΣΑΣ	30/09/2002	6001545
<i>COLGATE PALMOLIVE COMPANY</i>	ΛΑΒΗ ΗΛΕΚΤΡΙΚΗΣ ΟΔΟΝΤΟΒΟΥΡΤΣΑΣ	30/09/2002	6001546
<i>COLGATE PALMOLIVE COMPANY</i>	ΛΑΒΗ ΗΛΕΚΤΡΙΚΗΣ ΟΔΟΝΤΟΒΟΥΡΤΣΑΣ	30/09/2002	6001547
<i>COLGATE PALMOLIVE COMPANY</i>	ΣΧΕΔΙΟ ΤΡΙΧΩΝ ΗΛΕΚΤΡΙΚΗΣ ΟΔΟΝΤΟΒΟΥΡΤΣΑΣ	30/09/2002	6001548
<i>COLGATE PALMOLIVE COMPANY</i>	ΛΑΒΗ ΗΛΕΚΤΡΙΚΗΣ ΟΔΟΝΤΟΒΟΥΡΤΣΑΣ	30/09/2002	6001549
<i>DCA DESIGN INTERNATIONAL LIMITED</i>	ΓΡΑΦΙΚΑ ΣΥΜΒΟΛΑ	04/09/2002	6001529
<i>DCA DESIGN INTERNATIONAL LIMITED</i>	ΔΙΑΤΑΞΗ ΑΠΕΛΕΥΘΕΡΩΣΕΩΣ ΦΑΡΜΑΚΩΝ	04/09/2002	6001530
<i>INTERSCALA A.B.E.E.</i>	ΠΑΝΕΛ	30/09/2002	6001550
<i>MATSUSHITA ELECTRIC INDUSTRIAL CO., LTD.</i>	ΚΛΙΜΑΤΙΣΤΙΚΟ ΜΗΧΑΝΗΜΑ	20/09/2002	6001535
<i>MATSUSHITA ELECTRIC INDUSTRIAL CO., LTD.</i>	ΚΛΙΜΑΤΙΣΤΙΚΟ ΜΗΧΑΝΗΜΑ	26/09/2002	6001540
<i>MATSUSHITA ELECTRIC INDUSTRIAL CO., LTD.</i>	ΚΛΙΜΑΤΙΣΤΙΚΟ ΜΗΧΑΝΗΜΑ	26/09/2002	6001541
<i>MATSUSHITA ELECTRIC INDUSTRIAL CO., LTD.</i>	ΚΛΙΜΑΤΙΣΤΙΚΟ ΜΗΧΑΝΗΜΑ	26/09/2002	6001542
<i>MICHEL MERHEJE & CIA LTDA.</i>	ΣΥΝΟΛΟ (ΣΕΤ) ΠΡΟΙΟΝΤΩΝ ΚΑΛΩΠΙΣΜΟΥ ΜΕ ΝΕΑ ΑΙΣΘΗΤΙΚΗ ΣΧΕΔΙΑΣΗ	19/09/2002	6001534
<i>MITSUBISHI HEAVY INDUSTRIES, LTD.</i>	ΚΛΙΜΑΤΙΣΤΙΚΟ ΜΗΧΑΝΗΜΑ	25/09/2002	6001538
<i>PIRELLI CABLES Y SISTEMAS S.A.</i>	ΕΦΑΡΜΟΣΙΜΟ ΣΤΗ ΔΙΑΚΟΣΜΗΣΗ ΚΑΛΩΔΙΩΝ	26/09/2002	6001539
<i>TOKAI CORPORATION</i>	ΑΝΑΠΤΗΡΑΣ ΑΕΡΙΟΥ	09/09/2002	6001531
<i>VETROELITE SPA</i>	ΓΥΑΛΙΝΗ ΦΙΑΛΗ	20/09/2002	6001536
<i>ΑΦΟΙ Α. ΚΩΝΣΤΑΝΤΙΝΙΔΗ Ο.Ε.</i>	ΥΔΡΟΡΡΟΗ	30/09/2002	6001544
<i>ΔΟΥΛΑΒΕΡΗΣ ΣΠΥΡΟΣ</i>	ΕΡΜΑΡΙΟ ΤΟΥ ΑΛΕΤΑΣ ΜΕ ΑΜΦΙΘΕΑΤΡΙΚΗ ΑΠΕΙΚΟΝΙΣΗ ΤΟΥ ΑΝΘΡΩΠΟΥ	27/09/2002	6001543
<i>ΚΟΝΙΑΡΗΣ ΑΓΓΕΛΟΣ</i>	ΚΕΡΜΑΤΟΘΗΚΗ-ΝΟΜΙΣΜΑΤΟΘΗΚΗ ΚΕΡΜΑΤΩΝ ΕΥΡΩ (EU-ROWALLET)	20/09/2002	6001537
<i>ΛΕΟΝΤΑΡΙΔΗΣ ΑΘΑΝΑΣΙΟΣ</i>	ΔΙΑΚΟΣΜΗΤΙΚΑ ΤΟΙΧΟΥ	11/09/2002	6001532
<i>ΜΙΝΕΡΒΑ ΑΝΩΝΥΜΟΣ ΕΤΑΙΡΕΙΑ ΕΛΑΙΟΥΡΓΙΚΩΝ ΕΠΙΧΕΙΡΗΣΕΩΝ</i>	ΠΛΑΣΤΙΚΗ ΦΙΑΛΗ	02/09/2002	6001528
<i>ΠΑΛΑΙΟΧΩΡΙΝΟΣ ΙΩΑΝΝΗΣ</i>	ΔΙΑΚΟΣΜΗΤΙΚΕΣ ΠΑΡΑΣΤΑΣΕΙΣ ΠΛΑΤΕΙΩΝ-ΣΤΥΛΩΝ ΑΠΟ ΓΙΡΛΑΝΤΕΣ ΑΛΟΥΜΙΝΙΟΥ ΜΕ ΛΑΜΠΕΣ ΚΑΙ ΣΥΜΠΑΓΗ ΦΩΤΕΙΝΟ ΣΩΛΗΝΑ ΔΙΑΦΑΝΗ	12/09/2002	6001533
<i>ΣΑΜΑΡΑΣ ΓΕΩΡΓΙΟΣ</i>	ΚΕΡΜΑΤΟΘΗΚΗ-ΝΟΜΙΣΜΑΤΟΘΗΚΗ ΚΕΡΜΑΤΩΝ ΕΥΡΩ (EU-ROWALLET)	20/09/2002	6001537

ΜΕΡΟΣ Γ'
ΑΝΑΝΕΩΣΕΙΣ

ΑΝΑΝΕΩΣΕΙΣ ΚΑΤΑΧΩΡΗΜΕΝΩΝ ΣΧΕΔΙΩΝ Ή ΥΠΟΔΕΙΓΜΑΤΩΝ

(11) 6000135

(73) ΔΗΜΗΤΡΙΟΣ ΚΟΤΣΙΛΕΛΟΣ ΠΡΟΙΟΝΤΑ ΑΛΟΥΜΙΝΙΟΥ ΑΒΕΕ, ΓΙΑΣΕΜΙΩΝ 33Α, 151 25 , ΧΑΛΑΝΔΡΙ

(17) 13/02/2008 (2η 5ετία)

(11) 6000186

(73) ΗΛΙΟΑΚΜΗ Ε.Π.Ε., 193 00 ΝΕΑ ΖΩΗ ΑΣΠΡΟΠΥΡΓΟΣ ΑΤΤΙΚΗΣ

(17) 03/04/2008 (2η 5ετία)

(11) 6000624

(73) 1) ΑΝΑΣΤΑΣΑΚΗ ΕΜΜΑΝΟΥΗΛ, ΛΕΡΟΠΑΓΙΤΟΥ 17, 117 42, ΑΘΗΝΑ,

2) ΜΕΝΔΡΙΝΟΥ-ΚΩΧ ΜΑΡΙΑ, ΠΡΟΠΥΛΑΙΩΝ 31, 117 42, ΑΘΗΝΑ

(17) 15/04/2008 (2η 5ετία)

(11) 6000195

(73) THE PROCTER & GAMBLE COMPANY, ONE PROCTER & GAMBLE PLAZA, CINCINNATI OHIO, 45202, U.S.A.

(17) 21/04/2008 (2η 5ετία)

(11) 6000213

(73) INVENTIO AG, 55 SEESTRASSE POSTFACH, CH-6052, HERGISWIL, SWITZERLAND

(17) 18/05/2008 (2η 5ετία)

(11) 6000224

(73) MERCK & CO., INC. (A CORPORATION OF NEW JERSEY, U.S.A.), 126 East Lincoln Avenue, Rahway, N.J. 07065, U.S.A.

(17) 11/06/2008 (2η 5ετία)

(11) 6000460

(73) ΚΕΦΑΛΑ ΣΠΥΡΙΔΩΝΑ, ΤΑΤΟΙΟΥ 378, 136 71, ΑΧΑΡΝΑΙ

(17) 20/04/2009 (2η 5ετία)

(11) 6000828

(73) ΠΑΠΑΔΟΠΟΥΛΟΣ ΕΠΕ ΠΑΣΤΕΛΟΠΟΙΑ ΟΙΝΟΠΟΙΑ ΖΕΥΓΟΛΑΤΙΟΥ ΚΑΛΑΜΑΤΑΣ ΕΙΣΑΓΩΓΕΣ-ΕΞΑΓΩΓΕΣ, 240 02

(17) 03/09/2009 (2η 5ετία)

ΜΕΡΟΣ Δ'
ΜΕΤΑΒΟΛΕΣ

ΠΙΣΤΟΠΟΙΗΤΙΚΑ ΚΑΤΑΧΩΡΗΣΗΣ ΣΧΕΔΙΟΥ Ή ΥΠΟΔΕΙΓΜΑΤΟΣ

<i>ΑΡ. ΣΧΕΔ. Ή ΥΠΟΔ.</i>	<i>ΑΛΛΑΓΗ ΕΠΩΝΥΜΙΑΣ</i>
6000658	Η εταιρεία "Alfa Laval Agri AB" δικαιούχος του υπ' αριθμ. 6000658 πιστοποιητικού σχεδίου ή υποδείγματος μετέβαλε την επωνυμία της σε : "Delaval International AB"
<i>ΑΡ. ΣΧΕΔ. Ή ΥΠΟΔ.</i>	<i>ΜΕΤΑΒΙΒΑΣΗ</i>
6000658	Η εταιρεία "Delaval International AB" (μετά από αλλαγή επωνυμίας Alfa Laval Agri AB) δικαιούχος του υπ' αριθμ. 6000658 πιστοποιητικού σχεδίου ή υποδείγματος μεταβίβασε όλα τα δικαιώματά της στην εταιρεία "DeLaval Holding AB" που εδρεύει εις P.O.Box 39 147 21 Tumba, Σουηδία.
<i>ΑΡ. ΣΧΕΔ. Ή ΥΠΟΔ.</i>	<i>ΣΥΓΧΩΝΕΥΣΗ</i>
6000920	Η εταιρεία "Siemens Elasa S.A." δικαιούχος του υπ' αριθμ. 6000920 πιστοποιητικού σχεδίου ή υποδείγματος συγχωνεύθηκε δι' απορροφήσεως από την εταιρεία "Siemens S.A." που εδρεύει εις Orense, 2 planta 11 28020 Madrid, Ισπανία, και αποτελεί την νέα δικαιούχο.
6000921	Η εταιρεία "Siemens Elasa S.A." δικαιούχος του υπ' αριθμ. 6000921 πιστοποιητικού σχεδίου ή υποδείγματος συγχωνεύθηκε δι' απορροφήσεως από την εταιρεία "Siemens S.A." που εδρεύει εις Orense, 2 planta 11 28020 Madrid, Ισπανία, και αποτελεί την νέα δικαιούχο.
<i>ΑΡ. ΣΧΕΔ. Ή ΥΠΟΔ.</i>	<i>ΔΙΟΡΘΩΣΗ ΕΠΩΝΥΜΙΑΣ</i>
6000828	Η εταιρεία "Παπαδόπουλος Ε.Π.Ε. Παστελοποιία-Οινοποιία" δικαιούχος του υπ' αριθμ. 6000828 πιστοποιητικού σχεδίου ή υποδείγματος διόρθωσε την επωνυμία της σε : "Παπαδόπουλοι Ε.Π.Ε. Παστελοποιία-Οινοποιία" .

ΜΕΡΟΣ Ε΄
ΕΚΠΤΩΣΕΙΣ - ΑΝΑΚΛΗΣΕΙΣ ΕΚΠΤΩΣΕΩΝ

ΟΥΔΕΜΙΑ

ΜΕΡΟΣ ΣΤ΄
ΑΚΥΡΩΣΕΙΣ

ΟΥΔΕΜΙΑ

ΣΥΝΔΡΟΜΕΣ ΓΙΑ ΤΟ ΕΔΒΙ

— Τέλος αγοράς του Ειδικού Δελτίου Βιομηχανικής Ιδιοκτησίας ανά τεύχος.....	EYPΩ	4.00
— Συνδρομές εσωτερικού (για ένα έτος)	EYPΩ	44.00
— Συνδρομές εξωτερικού (για ένα έτος)	EYPΩ	88.00

(άρθρο 4, παρ. 3, ν. 1733/1987)

ΣΗΜΕΙΩΣΗ: Σε περίπτωση ετήσιας συνδρομής και στα δύο τεύχη Α' και Β' του Ειδικού Δελτίου Βιομηχανικής Ιδιοκτησίας, παρέχεται έκπτωση 25% επί του συνόλου των οφειλόμενων τελών.

Κάθε ενδιαφερόμενος μπορεί να προμηθεύεται το ΕΔΒΙ ή να ζητήσει να γίνει συνδρομητής από τον:

Οργανισμό Βιομηχανικής Ιδιοκτησίας (ΟΒΙ)
Παντανάσσης 5
151 25 Παράδεισος Αμαρουσίου
τηλ.: 2106828231

SUBSCRIPTIONS FOR THE INDUSTRIAL PROPERTY BULLETIN

— Purchase fee per issue.....	EURO	4.00
— Subscription: domestic (one year)	EURO	44.00
— Subscription: foreign (one year)	EURO	88.00

(art. 4, par. 3, law 1733/1987)

NOTE: Subscribers to both volumes A and B of the Industrial Property Bulletin on an annual basis are entitled to a 25% discount on the total amount of annual subscription.

For bulletin purchasing or subscription information, please contact:

5 Pandanassis Str.
151 25 Paradissos Amaraousiou
Athens - Greece
tel.: (0030210) 6828231