

ΕΙΣΑΓΩΓΙΚΟ ΣΗΜΕΙΩΜΑ

Το Ειδικό Δελτίο Βιομηχανικής Ιδιοκτησίας τηρείται από τον Οργανισμό Βιομηχανικής Ιδιοκτησίας (Ο.Β.Ι.) κατ' εφαρμογή του άρθρου 4 του νόμου 1733/1987 (ΦΕΚ 171,Α') και αποτελείται δύο τεύχη:

Στο **ΤΕΥΧΟΣ Α'** δημοσιεύονται σε μηνιαία βάση τα εξής :

- Αιτήσεις και χορηγήσεις Διπλωμάτων Ευρεσιτεχνίας (Δ.Ε.)
- Αιτήσεις και χορηγήσεις Πιστοποιητικών Υποδείγματος Χρησιμότητας (Π.Υ.Χ.)
- Αιτήσεις και χορηγήσεις Συμπληρωματικών Πιστοποιητικών Προστασίας για Φυτοπροστατευτικά προϊόντα (Σ.Π.Π.Φ.Π.)
- Αιτήσεις και χορηγήσεις Συμπληρωματικών Πιστοποιητικών Προστασίας για Φάρμακα (Σ.Π.Π.Φ.)
- Αιτήσεις Μετάφρασης Αξιώσεων Ευρωπαϊκών Διπλωμάτων Ευρεσιτεχνίας
- Βεβαιώσεις Μεταφράσεων Ευρωπαϊκών Διπλωμάτων Ευρεσιτεχνίας
- Μεταβολές - Διορθώσεις αιτήσεων και χορηγήσεων τίτλων βιομηχανικής ιδιοκτησίας
- Εκπτώσεις - Ανακλήσεις Εκπτώσεων αιτήσεων και χορηγήσεων τίτλων βιομηχανικής ιδιοκτησίας

Στο **ΤΕΥΧΟΣ Β'** δημοσιεύονται σε μηνιαία βάση οι αιτήσεις και τα καταχωρημένα Σχέδια ή Υποδείγματα.

Τα παραπάνω τεύχη διατίθενται ξεχωριστά.

ΙΟΥΝΙΟΣ 2003
ΠΕΡΙΕΧΟΜΕΝΑ

	Σελ.
Ανάλυση κωδικών αρθμών.....	5
Συντμήσεις	5

ΜΕΡΟΣ Α'
ΚΑΤΑΧΩΡΗΜΕΝΕΣ ΑΙΤΗΣΕΙΣ ΣΧΕΔΙΩΝ ΚΑΙ
ΥΠΟΔΕΙΓΜΑΤΩΝ

1. Αιτήσεις Σχεδίων και Υποδειγμάτων	7
2. Ευρετήριο αιτήσεων σύμφωνα με την αλφαβητική σειρά των καταθετών	68

ΜΕΡΟΣ Β'
ΧΟΡΗΓΗΣΕΙΣ ΠΙΣΤΟΠΟΙΗΤΙΚΩΝ ΚΑΤΑΧΩΡΗΣΗΣ
ΣΧΕΔΙΩΝ ΚΑΙ ΥΠΟΔΕΙΓΜΑΤΩΝ

1. Πιστοποιητικά καταχώρησης σχεδίων ή υποδειγμάτων.....	70
2. Ευρετήριο πιστοποιητικών καταχώρησης σχεδίων ή υποδειγμάτων σύμφωνα με την αλφαβητική σειρά των καταθετών.....	75

ΜΕΡΟΣ Γ'
ΑΝΑΝΕΩΣΕΙΣ.....76

ΜΕΡΟΣ Δ'
ΜΕΤΑΒΟΛΕΣ.....77

ΜΕΡΟΣ Ε'
ΕΚΠΤΩΣΕΙΣ - ΑΝΑΚΛΗΣΕΙΣ ΕΚΠΤΩΣΕΩΝ.....78

ΜΕΡΟΣ ΣΤ'
ΑΚΥΡΩΣΕΙΣ.....79

- Συνδρομές	80
-------------------	----

JUNE 2003
CONTENTS

	Page
INID Codes	5
Abbreviations	5

PART A'
REGISTERED DESIGN APPLICATIONS

1. Design Applications	7
2. Design Application Index in alphabetical order of the applicant.	68

PART B'
GRANTS OF DESIGN REGISTRATION CERTIFICATES

1. Design registration certificates.....	70
2. Index of design registration certificates in alphabetical order of the applicant.....	75

PART C'
RENEWALS.....76

PART D'
MODIFICATIONS.....77

PART E'
FORFEITURES - REVOCATION OF FORFEITURES.....78

PART F'
ANNULMENTS.....79

- Subscriptions	80
-----------------------	----

ΚΩΔΙΚΟΙ ΑΡΙΘΜΟΙ

- (15) Ημερομηνία καταχώρησης
- (17) Ημερομηνία λήξης 1ης πενταετίας ή ανανέωσης προστασίας σε επόμενη πενταετία
- (21) Αριθμός Αίτησης Σχεδίου ή Υποδείγματος
- (28) Αριθμός Σχεδίων/Υποδειγμάτων
- (30) Συμβατικές Προτεραιότητες
- (45) Ημερομηνία λήξης αναβολής δημοσίευσης
- (51) Διεθνής Ταξινόμηση
- (54) Προσδιορισμός αντικειμένου
- (71) Καταθέτης
- (72) Δημιουργός
- (73) Δικαιούχος
- (74) Πληρεξούσιος
- (74) Αντίκλητος

INID CODES

- (15) Registration date
- (17) Date of expiration of the 1st five-year period, or renewal for further five-year periods
- (21) Design application number
- (28) Number of designs
- (30) Priority
- (45) Date of expiration of deferment
- (51) Class and subclass of the Locarno Classification
- (54) Designation of articles
- (71) Applicant
- (72) Creator
- (73) Owner
- (74) Attorney
- (74) Representative

ΣΥΝΤΜΗΣΕΙΣ

OBI: Οργανισμός Βιομηχανικής Ιδιοκτησίας

EABI: Ειδικό Δελτίο Βιομηχανικής Ιδιοκτησίας

Δ.Σ.: Διοικητικό Συμβούλιο

ΣΧ. ή ΥΠ.: Σχέδιο ή Υπόδειγμα

ΚΑΤ/ΡΗΣΗ: Καταχώρηση

ΑΡ.ΑΙΤ.: Αριθμός αίτησης

ΑΝΤ/ΜΕΝΟΥ: Αντικείμενου

Μ Ε Ρ Ο Σ Α '

ΚΑΤΑΧΩΡΗΜΕΝΕΣ ΑΙΤΗΣΕΙΣ ΣΧΕΔΙΩΝ ΚΑΙ ΥΠΟΔΕΙΓΜΑΤΩΝ

ΑΙΤΗΣΕΙΣ ΣΧΕΔΙΩΝ ΚΑΙ ΥΠΟΔΕΙΓΜΑΤΩΝ

(21) Αρ. Αίτησης Σχ. ή Υπ.: 20030600001

(15) Ημερ. Καταχώρησης: 08/01/2003

(17) Ημ. Αήξης 1ης πενταετίας :8/1/2008

(71) Καταθέτης(ες): WARNER LAMBERT COMPANY LLC
201 Tabor Road, 07950 MORRIS PLAINS N.
JERSEY, ΗΝΩΜΕΝΕΣ ΠΟΛΙΤΕΙΕΣ ΤΗΣ
ΑΜΕΡΙΚΗΣ

(30) Συμβ. Προτεραιότητα(ες):29/163,620-08/07/2002-US

29/163,636-08/07/2002-US

29/163,637-08/07/2002-US

29/163,631-08/07/2002-US

29/163,632-08/07/2002-US

29/163,638-08/07/2002-US

(72) Δημιουργός(οι): GRANT BRADFORD

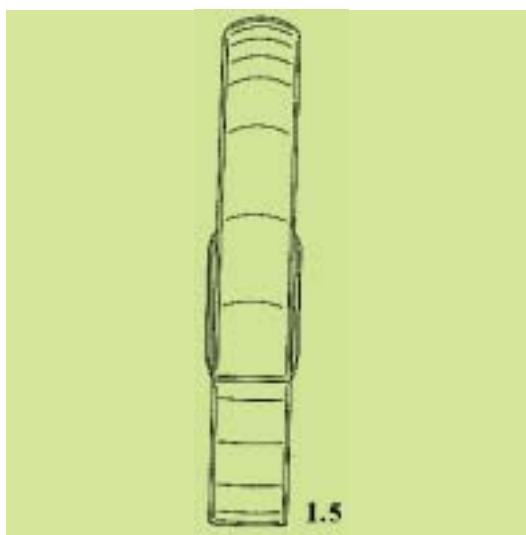
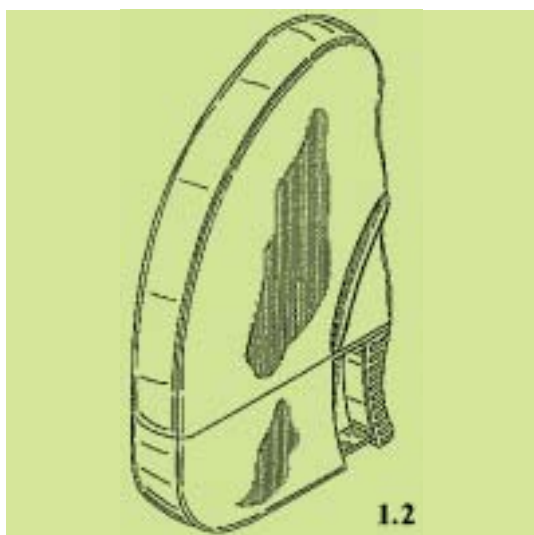
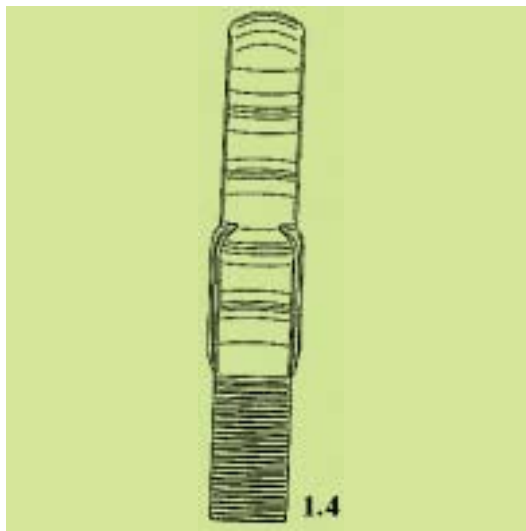
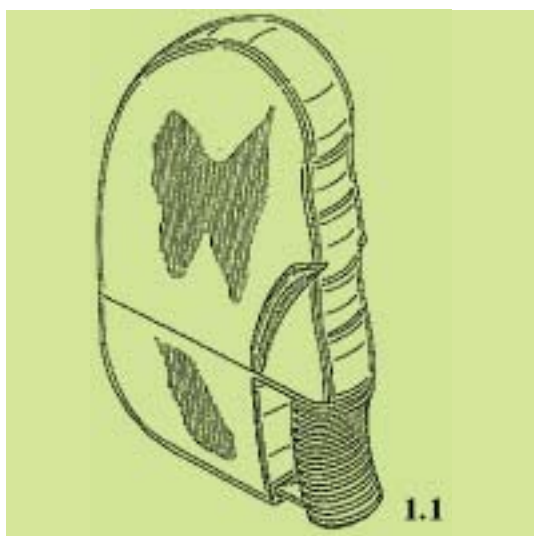
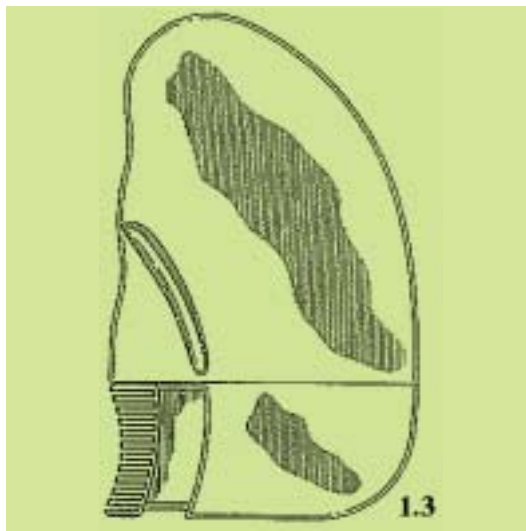
(74) Πληρεξούσιος: ΒΟΖΕΜΠΕΡΓΚ-ΒΡΕΤΟΥ ΙΛΕΑΝΑ
Αιγιάλειας 30, 15125 ΜΑΡΟΥΣΙ (ΑΤΤΙΚΗΣ)

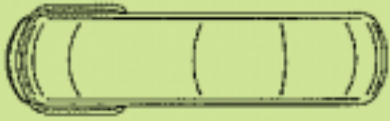
(74) Αντίκλητος: ΒΟΖΕΜΠΕΡΓΚ-ΒΡΕΤΟΥ ΙΛΕΑΝΑ
Αιγιάλειας 30,15125 ΜΑΡΟΥΣΙ (ΑΤΤΙΚΗΣ)

(28) Αριθμός Σχεδίων/Υποδειγμάτων: 6

(51) Διεθνής Ταξινόμηση: 09-01

(54) Προσδιορισμός Αντικειμένου: ΣΧΕΛΙΟ ΧΡΗΣΗΣ ΣΕ ΔΙΑΝΕΜΗΤΗ

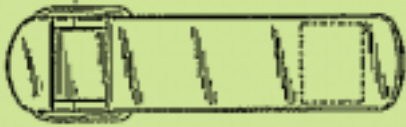




1.6



2.2



1.7



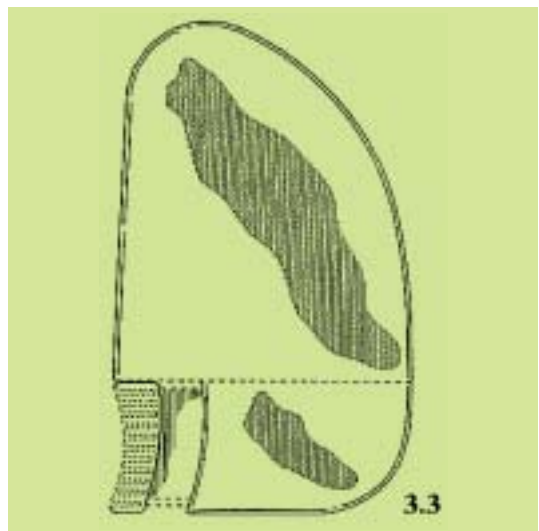
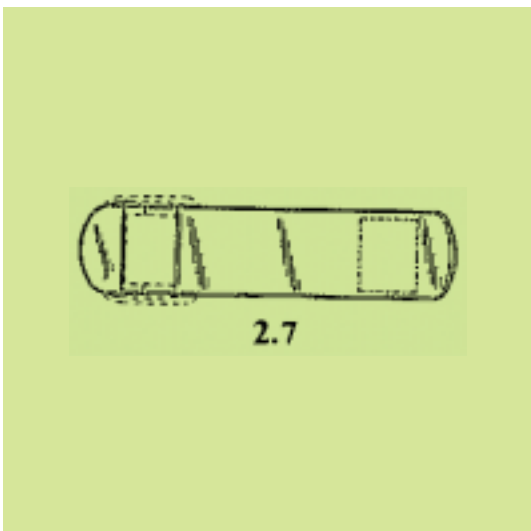
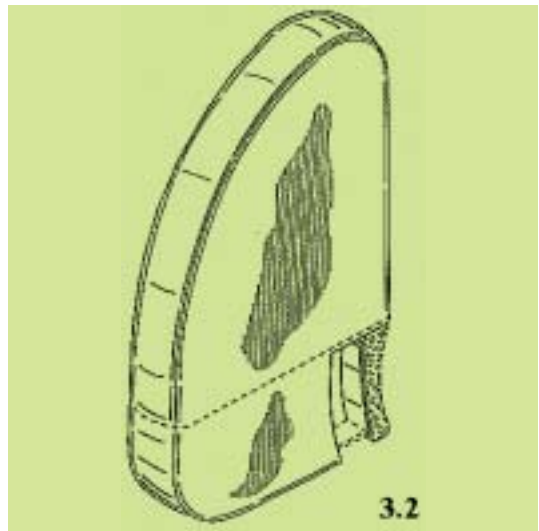
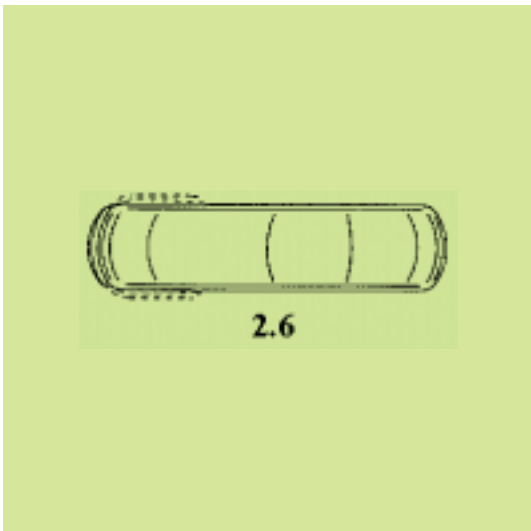
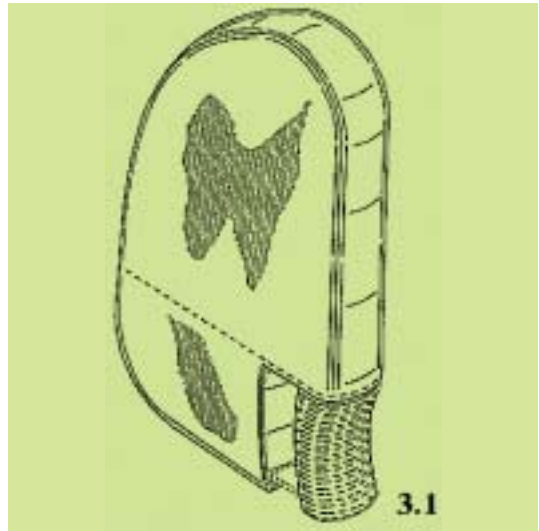
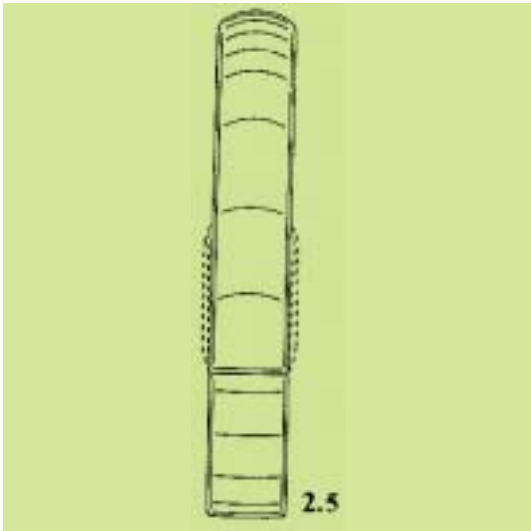
2.3

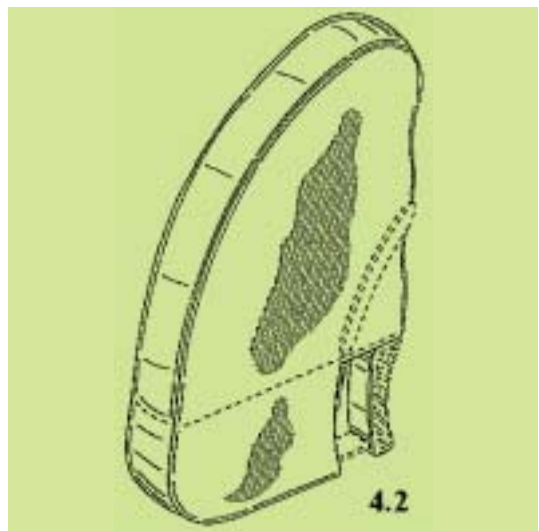
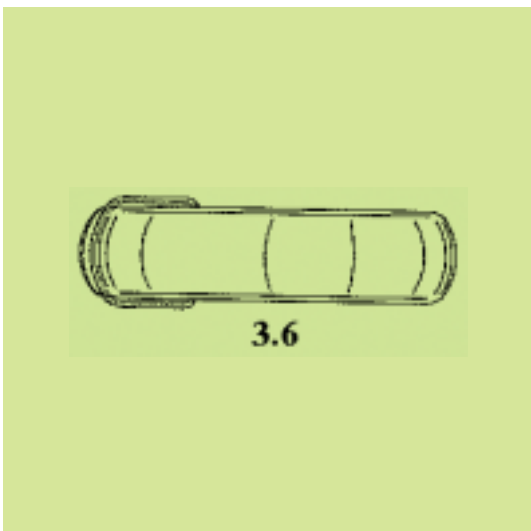
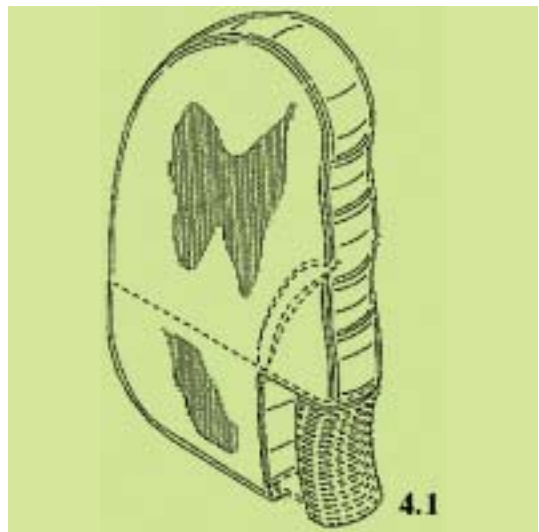
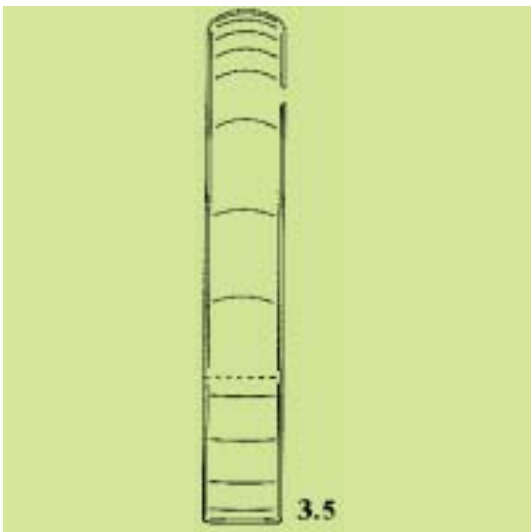
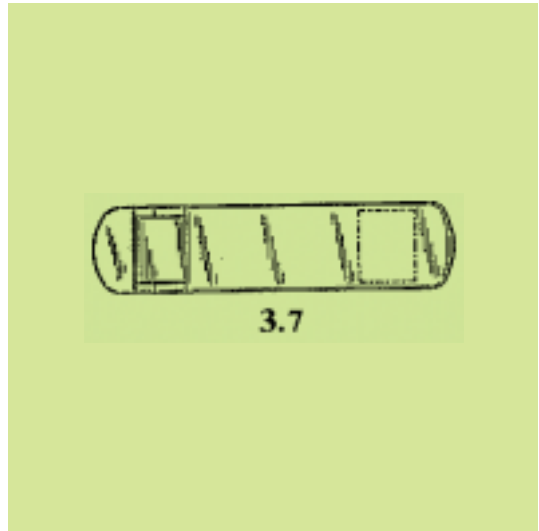
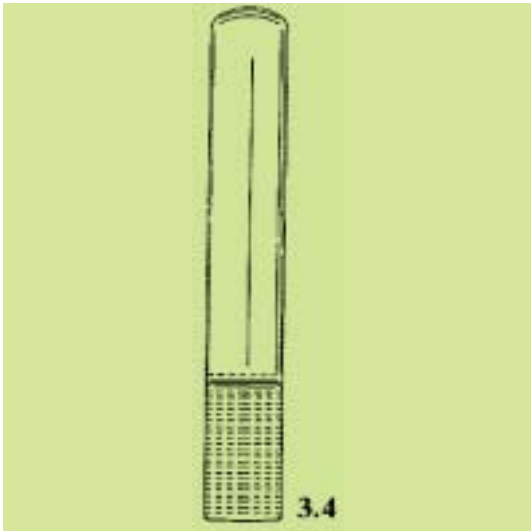


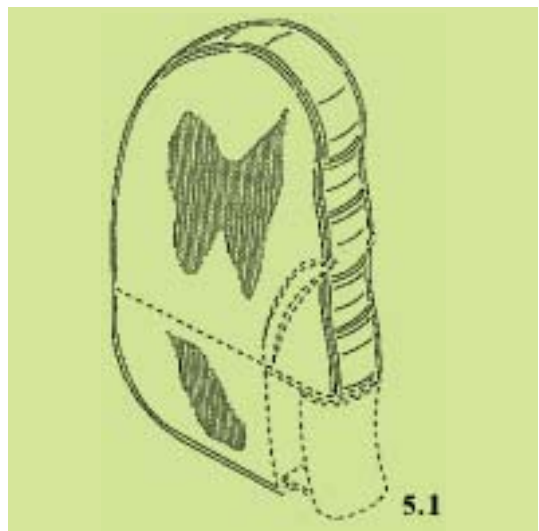
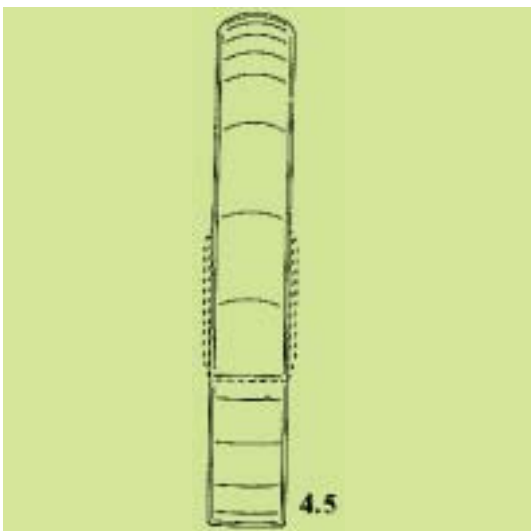
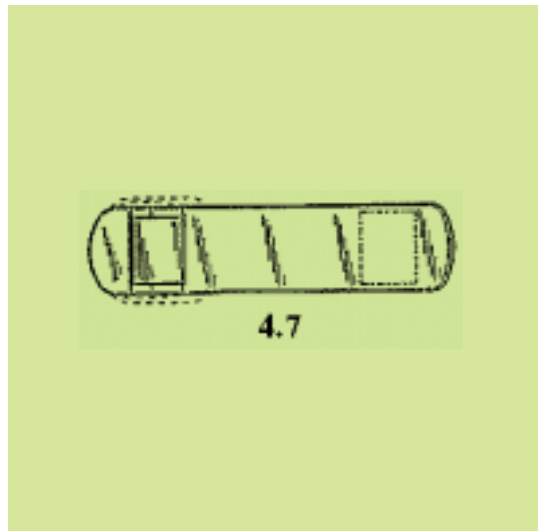
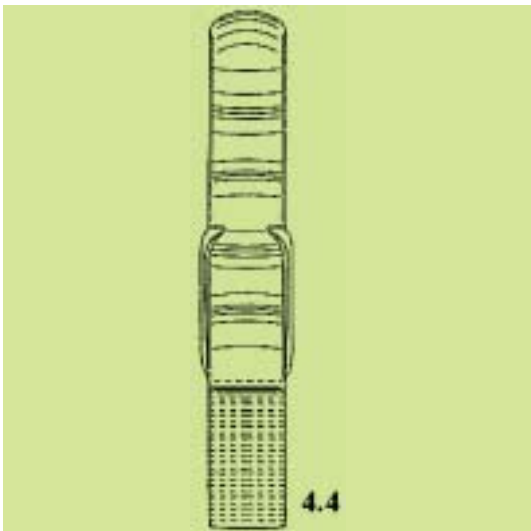
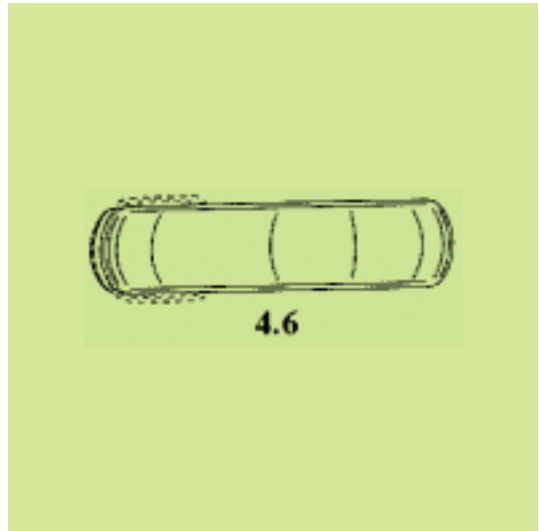
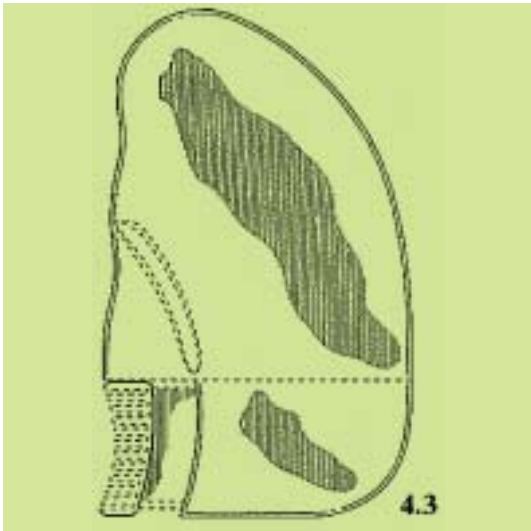
2.1

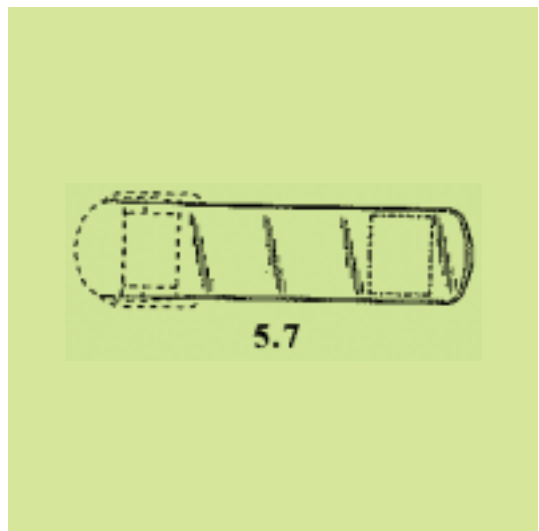
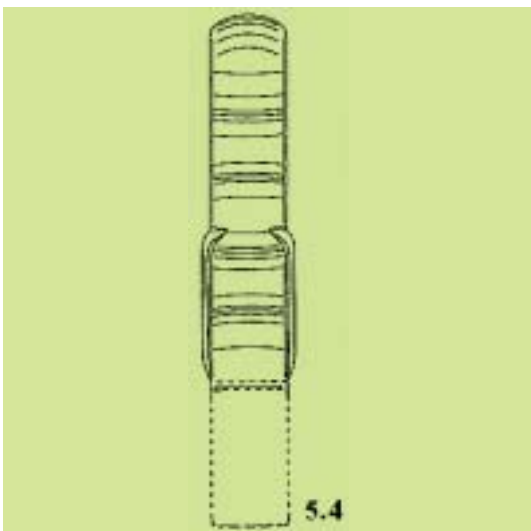
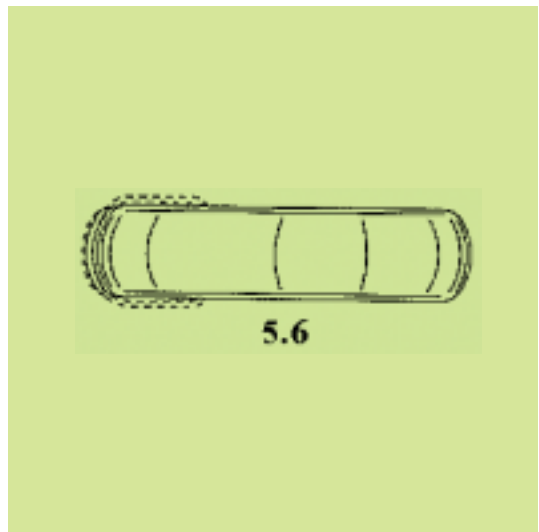
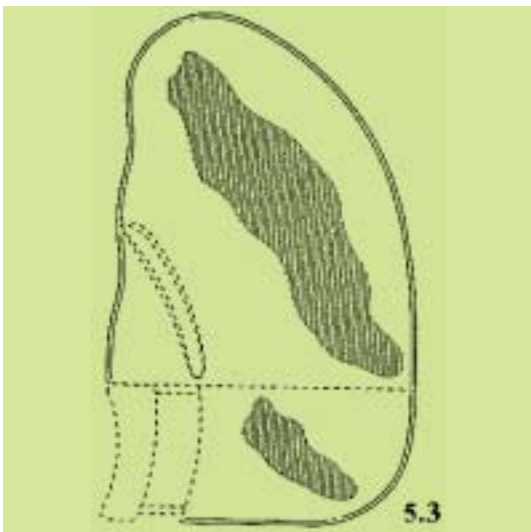
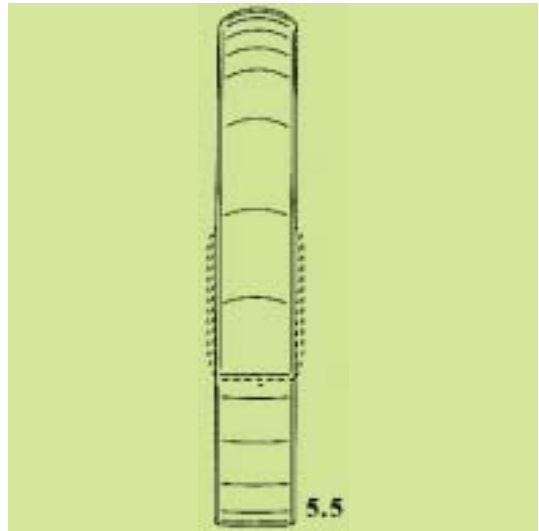
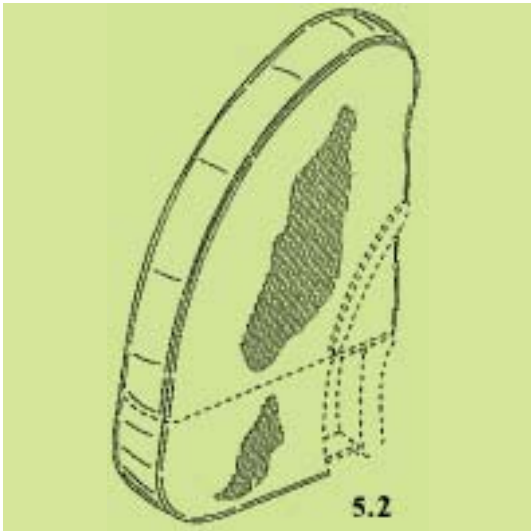


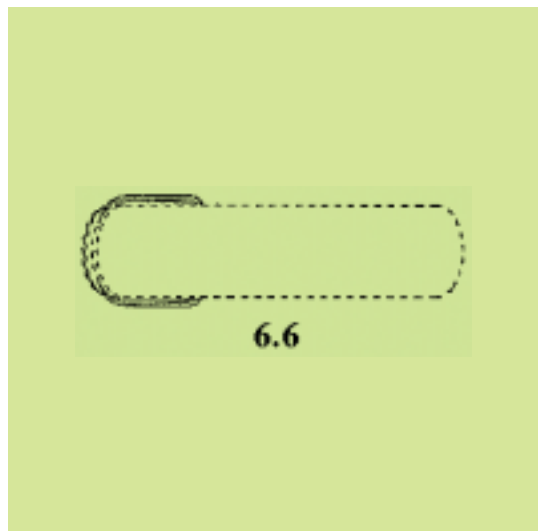
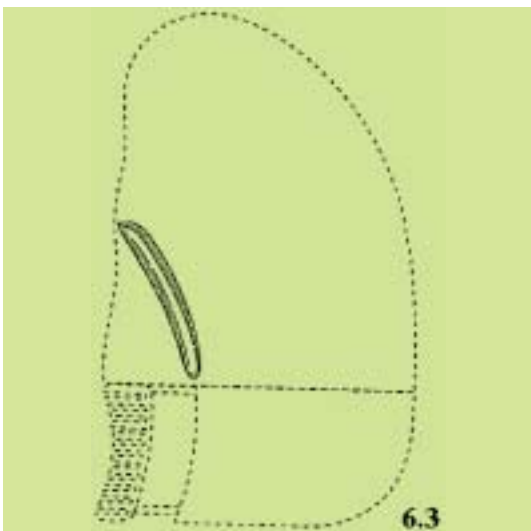
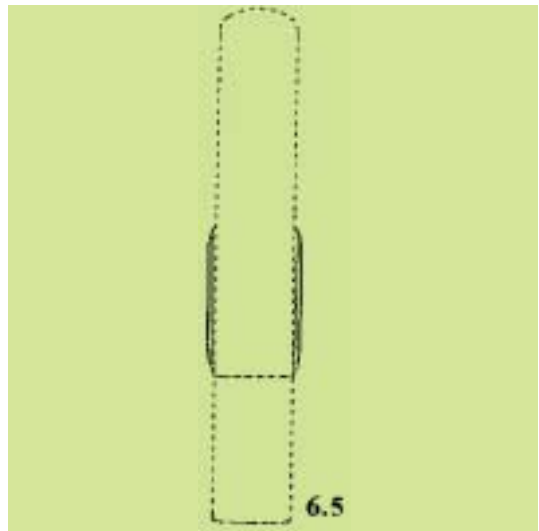
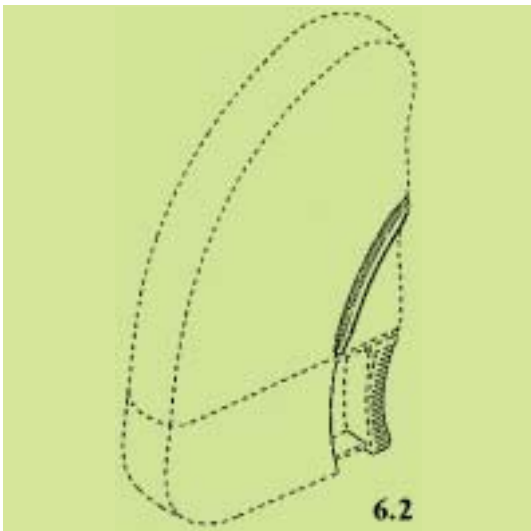
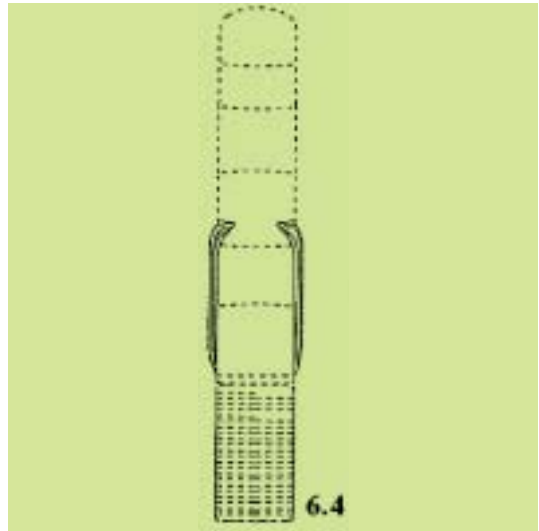
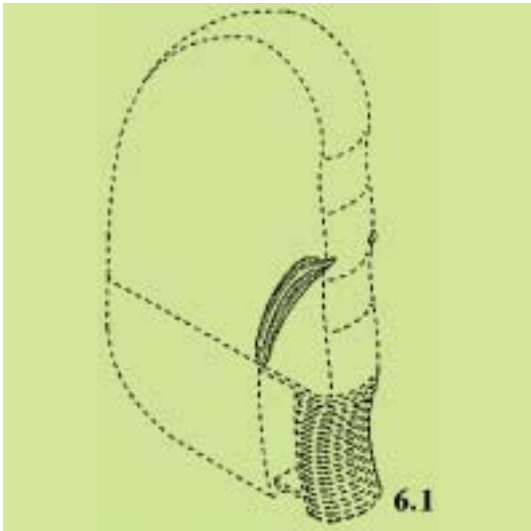
2.4

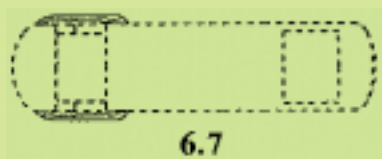












(21) *Αρ. Αίτησης Σχ. ή Υπ.*: 20030600002

(15) *Ημερ. Καταχώρησης*: 09/01/2003

(17) *Ημ. Λήξης 1ης πενταετίας*: 9/1/2008

(71) *Καταθέτης(ες)*: ΠΡΟΙΣΤΑΚΗΣ ΙΩΑΝΝΟΥ ΕΜΜΑΝΟΥΗΛ
Μαυσώλου 166, 71601 Ν.ΑΛΙΚΑΡΝΑΣΣΟΣ
(ΗΡΑΚΛΕΙΟΥ), ΕΛΛΑΔΑ

(30) *Συμβ. Προτεραιότητα(ες)*:

(72) *Δημιουργός(οι)*: ΠΡΟΙΣΤΑΚΗΣ ΙΩΑΝΝΟΥ ΕΜΜΑΝΟΥΗΛ

(74) *Πληρεξούσιος*:

(74) *Αντικλητος*: ΠΡΟΙΣΤΑΚΗ ΙΩΑΝΝΑ
Μαυσώλου 166, 71601 Ν.ΑΛΙΚΑΡΝΑΣΣΟΣ
(ΗΡΑΚΛΕΙΟΥ)

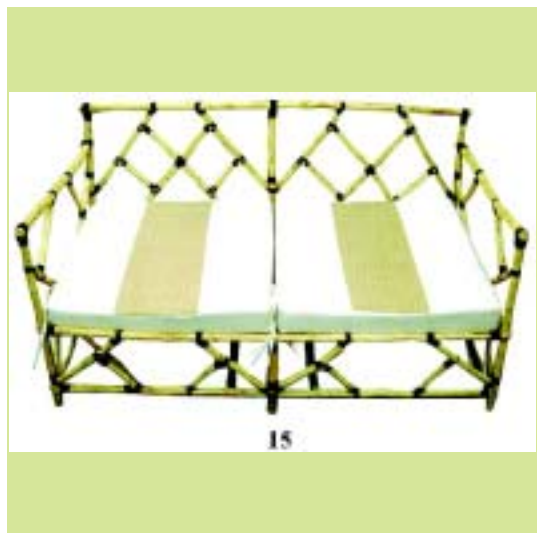
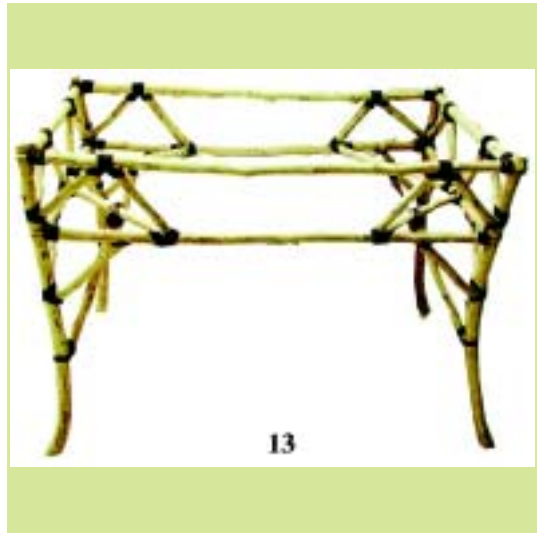
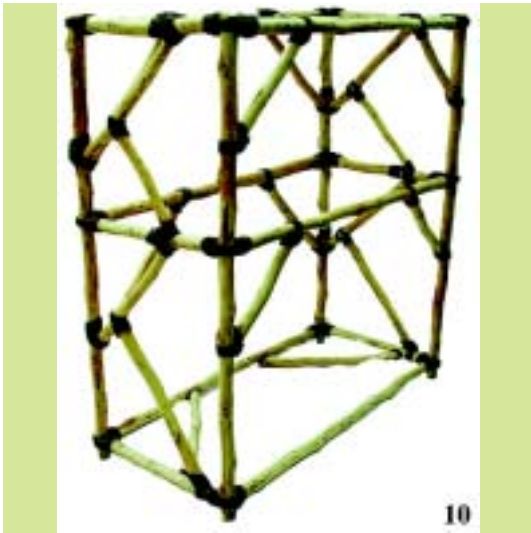
(28) *Αριθμός Σχεδίων/Υποδειγμάτων*: 25

(51) *Διεθνής Ταξινόμηση*: 06-01

(54) *Προσδιορισμός Αντικειμένου*: ΟΙΚΟΛΟΓΙΚΑ ΕΠΙΠΛΑ ΑΠΟ ΡΙΖΕΣ
ΚΑΙ ΑΓΡΙΟΚΛΑΔΑ ΚΡΗΤΗΣ









16



19



17



20



18



21



22



24



23



25

(21) *Αρ. Αίτησης Σχ. ή Υπ.*: 20030600003

(15) *Ημερ. Καταχώρησης*: 14/01/2003

(17) *Ημ. Λήξης 1ης πενταετίας*: 14/1/2008

(71) *Καταθέτης(ες)*: ΧΑΤΖΗΓΑΒΡΙΗΛ ΓΕΩΡΓΙΟΣ ΚΑΙ ΣΙΑ Ο.Ε.
Σουρή 14, 12131 ΠΕΡΙΣΤΕΡΙ (ΑΤΤΙΚΗΣ),
ΕΛΛΑΔΑ

(30) *Συμβ. Προτεραιότητα(ες)*:

(72) *Δημιουργός(οι)*: ΧΑΤΖΗΓΑΒΡΙΗΛ ΙΩΑΝΝΗΣ

(74) *Πληρεξούσιος*: ΜΙΚΡΟΥ ΞΑΝΘΙΠΠΗ
Κοδριγκτόνος 18, 11257 ΑΘΗΝΑ (ΑΤΤΙΚΗΣ)

(74) *Αντίκλητος*:

(28) *Αριθμός Σχεδίων/Υποδειγμάτων*: 40

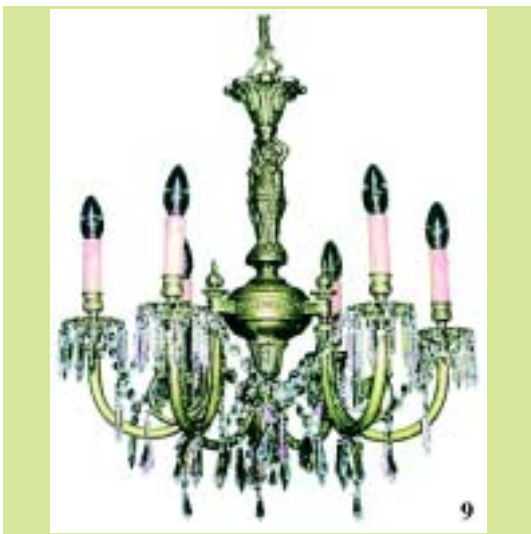
(51) *Διεθνής Ταξινόμηση*: 26-05

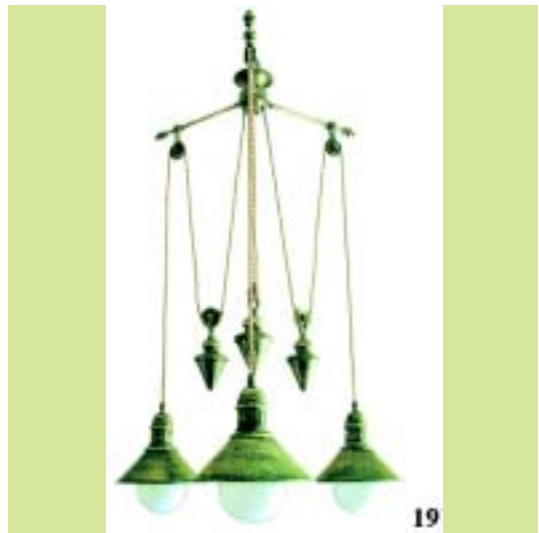
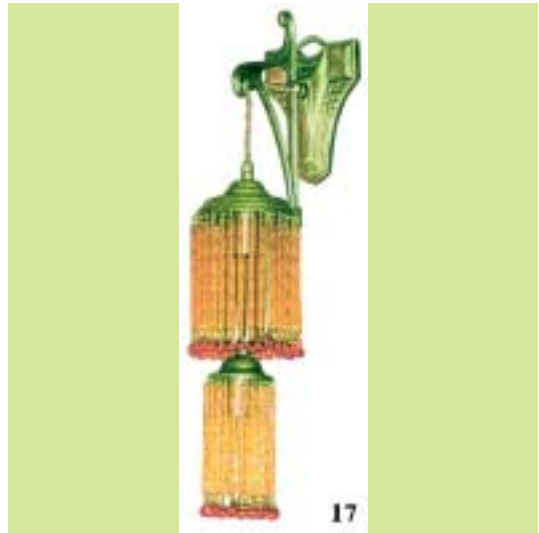
(54) *Προσδιορισμός Αντικειμένου*: ΦΩΤΙΣΤΙΚΑ ΠΑΛΑΙΟΥ ΤΥΠΟΥ

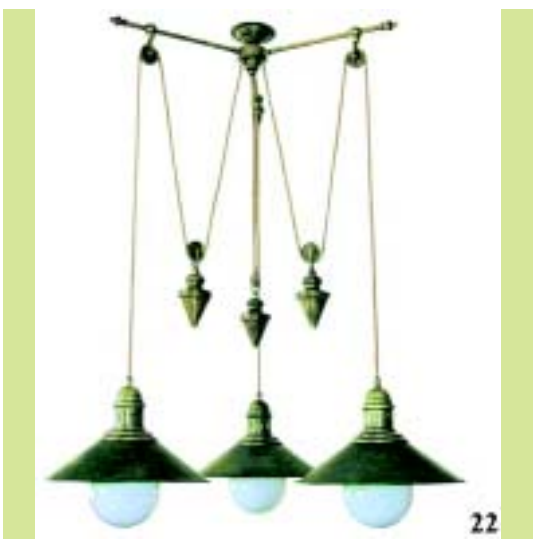


1











26



29



27



30



28



31





38



40



39

(21) *Αρ. Αίτησης Σχ. ή Υπ.:* 20030600004

(15) *Ημερ. Καταχώρησης:* 15/01/2003

(17) *Ημ. Λήξης 1ης πενταετίας :* 15/1/2008

(71) *Καταθέτης(ες):* BEIERSDORF INC.
187 Danbury road, 06897 WILTON, CT,
ΗΝΩΜΕΝΕΣ ΠΟΛΙΤΕΙΕΣ ΤΗΣ ΑΜΕΡΙΚΗΣ

(30) *Συμβ. Προτεραιότητα(ες):* 29/163,932-15/07/2002-US

(72) *Δημιουργός(οι):* 1)SCOTT D. McCORMICK
2)SHERRY HINDS

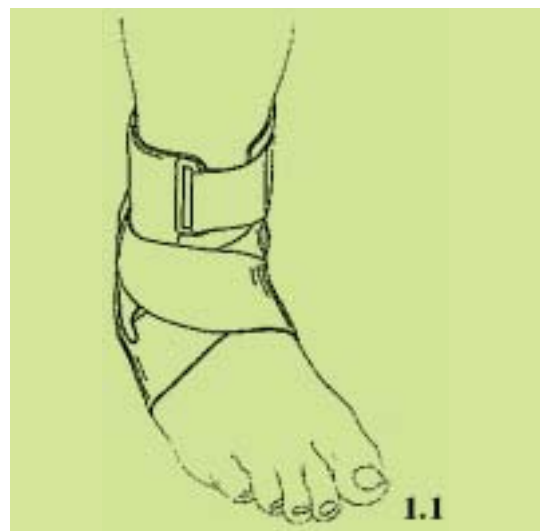
(74) *Πληρεξούσιος:* ΚΙΛΙΜΙΡΗΣ ΑΝΑΣΤΑΣΙΟΣ
Χατζηγιάννη Μέξη 7, 11528 ΑΘΗΝΑ (ΑΤΤΙΚΗΣ)

(74) *Αντίκλητος:* ΚΙΛΙΜΙΡΗ-ΠΑΤΡΙΝΟΥ ANNA
Χατζηγιάννη Μέξη 7, 11528 ΑΘΗΝΑ (ΑΤΤΙΚΗΣ)

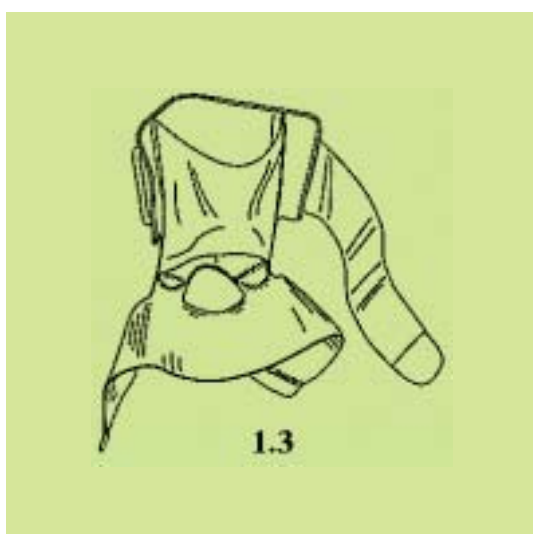
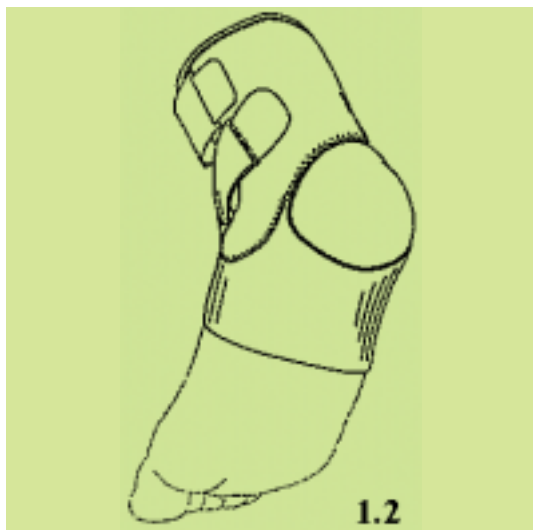
(28) *Αριθμός Σχεδίων/Υποδειγμάτων:* 1

(51) *Διεθνής Ταξινόμηση:* 24-04

(54) *Προσδιορισμός Αντικειμένου:* ΕΠΙΔΕΣΜΟΣ ΑΣΤΡΑΓΑΛΩΝ ΣΥΓΚΡΑΤΗΣΗΣ



1.1



(21) *Αρ. Αίτησης Σχ. ή Υπ.*: 20030600005

(15) *Ημερ. Καταχώρησης*: 15/01/2003

(17) *Ημ. Λήξης 1ης πενταετίας*: 15/1/2008

(71) *Καταθέτης(ες)*: VISIBELLE DERMA INSTITUTE, INC.
9220 James Avenue South, BLOOMINGTON,
55431 MINNESOTA, ΗΝΩΜΕΝΕΣ ΠΟΛΙΤΕΙΕΣ
ΤΗΣ ΑΜΕΡΙΚΗΣ

(30) *Συμβ. Προτεραιότητα(ες)*: 29/163,996-15/07/2002-US

(72) *Δημιουργός(οι)*: 1) DAFFER STEVEN J.
2) GARRISON JAMES M

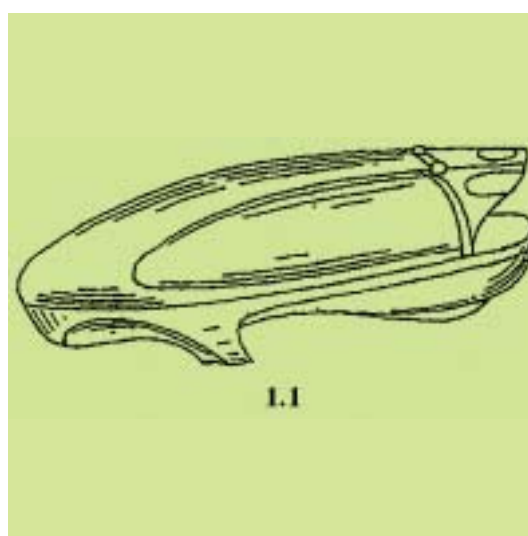
(74) *Πληρεξούσιος*: ΡΟΥΣΣΟΥ ANNA
Κουμπάρη 2, 10674 ΑΘΗΝΑ (ΑΤΤΙΚΗΣ)

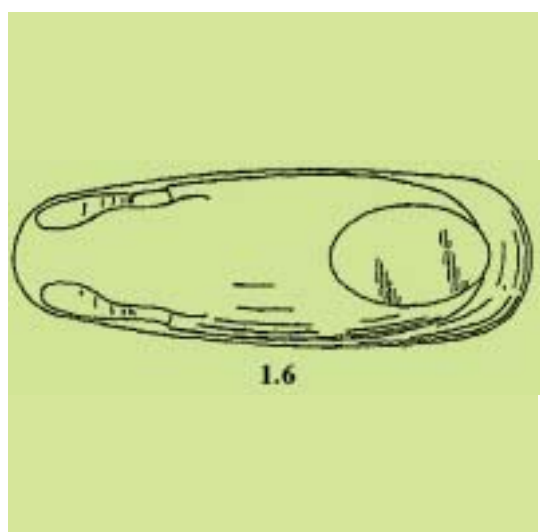
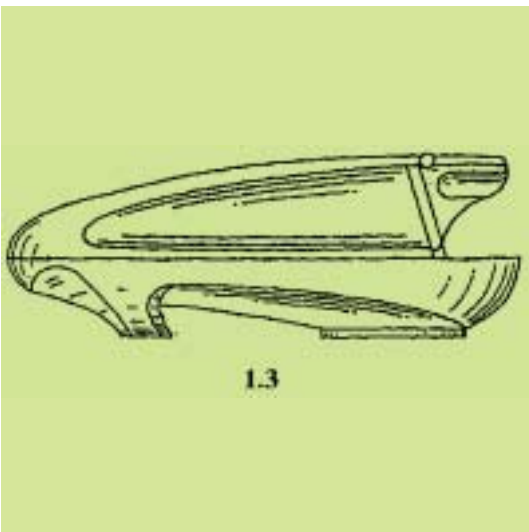
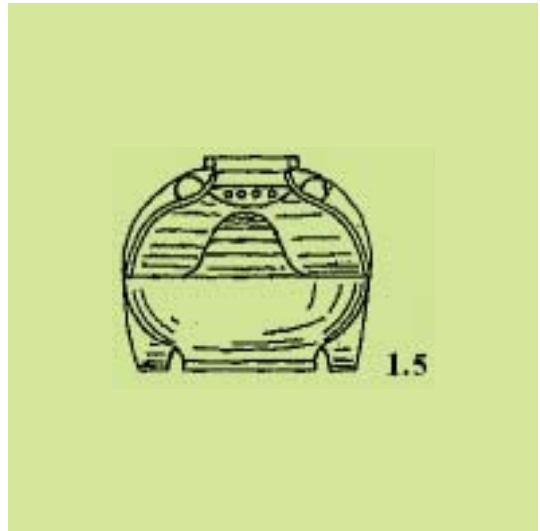
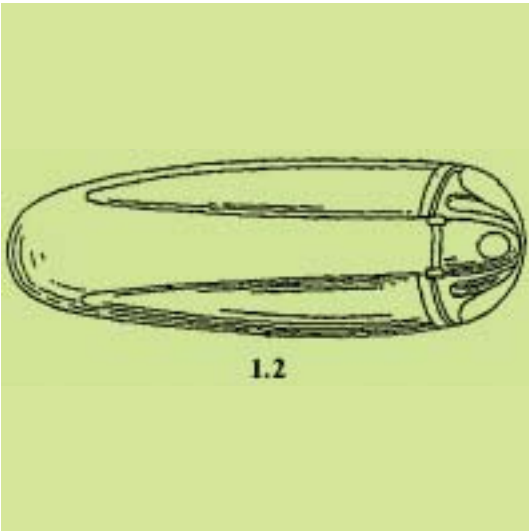
(74) *Αντίκλητος*: ΠΑΠΑΚΩΝΣΤΑΝΤΙΝΟΥ ΕΛΕΝΗ
Κουμπάρη 2, 10674 ΑΘΗΝΑ (ΑΤΤΙΚΗΣ)

(28) *Αριθμός Σχεδίων/Υποδειγμάτων*: 1

(51) *Διεθνής Ταξινόμηση*: 24-01

(54) *Προσδιορισμός Αντικειμένου*: ΔΙΑΜΟΡΦΩΜΕΝΗ ΜΟΝΑΔΑ ΠΡΟ-
ΣΩΠΙΚΗΣ ΘΕΡΑΠΕΙΑΣ





(21) *Αρ. Αίτησης Σχ. ή Υπ.*: 20030600006

(15) *Ημερ. Καταχώρησης*: 17/01/2003

(17) *Ημ. Λήξης 1ης πενταετίας*: 17/1/2008

(71) *Καταθέτης(ες)*: ΚΩΝΣΤΑΝΤΙΝΙΔΟΥ ΓΕΩΡΓΙΟΥ ΔΕΣΠΟΙΝΑ
Ιπποκράτους 5, 13671 ΑΧΑΡΝΕΣ (ΑΤΤΙΚΗΣ),
ΕΛΛΑΔΑ

(30) *Συμβ. Προτεραιότητα(ες)*:

(72) *Δημιουργός(οι)*: ΚΟΝΤΡΑΡΟΣ ΑΠΟΣΤΟΛΟΥ ΜΙΧΑΗΛ

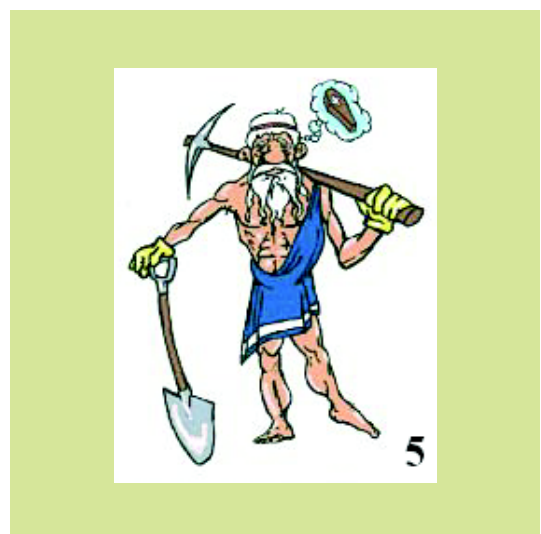
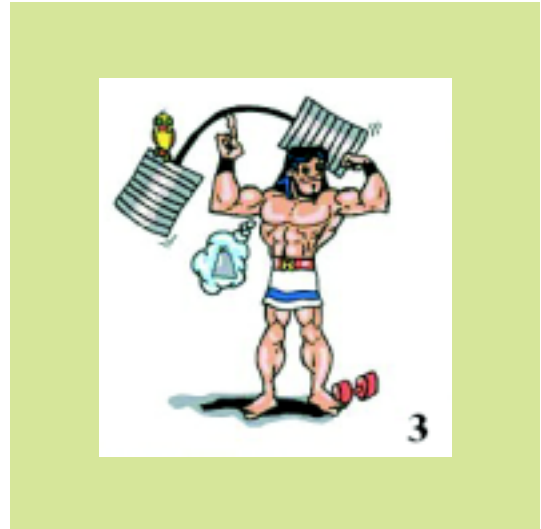
(74) *Πληρεξούσιος*: ΠΑΠΠΑ ΝΙΚΗ
Κάνγγος 31, 10682 ΑΘΗΝΑ (ΑΤΤΙΚΗΣ)

(74) *Αντίκλητος*: ΠΑΠΠΑ ΝΙΚΗ
Κάνγγος 31, 10682 ΑΘΗΝΑ (ΑΤΤΙΚΗΣ)

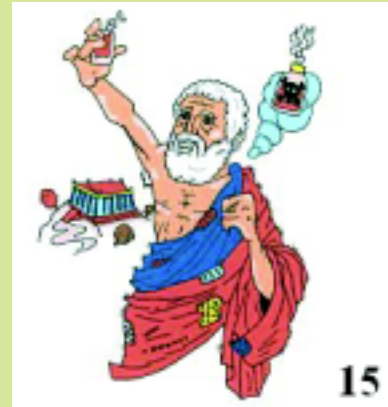
(28) *Αριθμός Σχεδίων/Υποδειγμάτων*: 25

(51) *Διεθνής Ταξινόμηση*: 19-08

(54) *Προσδιορισμός Αντικειμένου*: ΔΙΑΚΟΣΜΗΤΙΚΑ ΣΧΕΔΙΑ (ΣΑΤΥ-
ΡΙΚΑ) ΔΙΑΦΟΡΩΝ ΜΟΡΦΩΝ ΚΑΙ
ΘΕΜΑΤΩΝ











24



25

(21) Αρ. Αίτησης Σχ. ή Υπ.: 20030600007

(15) Ημερ. Καταχώρησης: 17/01/2003

(17) Ημ. Αήξης 1ης πενταετίας : 17/1/2008

(71) Καταθέτης(ες): ΤΣΙΛΙΑΚΟΥ ΣΤΑΜΑΤΙΟΥ ΣΟΦΙΑ
Λαγουμιτζή 6, 17671 ΚΑΛΛΙΘΕΑ (ΑΤΤΙΚΗΣ),
ΕΛΛΑΔΑ

(30) Συμβ. Προτεραιότητα(ες):

(72) Δημιουργός(οι): ΤΣΙΛΙΑΚΟΥ ΣΤΑΜΑΤΙΟΥ ΣΟΦΙΑ

(74) Πληρεξούσιος:

(74) Αντίκλητος:

(28) Αριθμός Σχεδίων/Υποδειγμάτων: 4

(51) Διεθνής Ταξινόμηση: 11-01

(54) Προσδιορισμός Αντικειμένου: ΚΟΣΜΗΜΑΤΑ



2



1



3



(21) *Αρ. Αίτησης Σχ. ή Υπ.*: 20030600008

(15) *Ημερ. Καταχώρησης*: 17/01/2003

(17) *Ημ. Λήξης 1ης πενταετίας*: 17/1/2008

(71) *Καταθέτης(ες)*: ΤΣΙΛΙΑΚΟΥ ΣΤΑΜΑΤΙΟΥ ΣΟΦΙΑ
Λαγουμιτζή 6, 17671 ΚΑΛΛΙΘΕΑ (ΑΤΤΙΚΗΣ),
ΕΛΛΑΔΑ

(30) *Συμβ. Προτεραιότητα(ες)*:

(72) *Δημιουργός(οι)*: ΤΣΙΛΙΑΚΟΥ ΣΤΑΜΑΤΙΟΥ ΣΟΦΙΑ

(74) *Πληρεξούσιος*:

(74) *Αντικλητος*:

(28) *Αριθμός Σχεδίων/Υποδειγμάτων*: 2

(51) *Διεθνής Ταξινόμηση*: 11-02

(54) *Προσδιορισμός Αντικειμένων*: ΔΙΑΚΟΣΜΗΤΙΚΑ ΑΝΤΙΚΕΙΜΕΝΑ



(21) *Αρ. Αίτησης Σχ. ή Υπ.:* 20030600009

(15) *Ημερ. Καταχώρησης:* 20/01/2003

(17) *Ημ. Λήξης 1ης πενταετίας :* 20/1/2008

(71) *Καταθέτης(ες):* ΚΥΡΑΚΟΥ ΚΩΣΤΑΣ
Κουμανούδη 1Ε, 1065 ΛΕΥΚΩΣΙΑ, ΚΥΠΡΟΣ

(30) *Συμβ. Προτεραιότητα(ες):* ΒΣΥ/ΚΥ02/017-26/11/2002-ΚΥ

(72) *Δημιουργός(οι):* ΚΥΡΑΚΟΥ ΚΩΣΤΑΣ

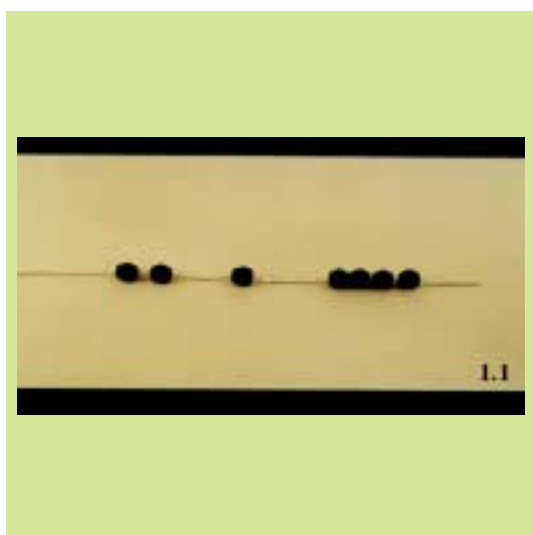
(74) *Πληρεξούσιος:* ΒΟΥΤΣΑΣ ΝΙΚΟΛΑΟΣ
Σόλωνος 26, 10673 ΑΘΗΝΑ (ΑΤΤΙΚΗΣ)

(74) *Αντίκλητος:* ΒΟΥΤΣΑΣ ΝΙΚΟΛΑΟΣ
Σόλωνος 26, 10673 ΑΘΗΝΑ (ΑΤΤΙΚΗΣ)

(28) *Αριθμός Σχεδίων/Υποδειγμάτων:* 1

(51) *Διεθνής Ταξινόμηση:* 11-01

(54) *Προσδιορισμός Αντικειμένου:* ΜΠΕΓΛΕΡΙ



(21) *Αρ. Αίτησης Σχ. ή Υπ.:* 20030600010

(15) *Ημερ. Καταχώρησης:* 20/01/2003

(17) *Ημ. Λήξης 1ης πενταετίας :* 20/1/2008

(71) *Καταθέτης(ες):* ΜΑΓΓΙΝΑΣ ΔΗΜΗΤΡΙΟΥ ΓΕΩΡΓΙΟΣ
Καραϊσκάκη 17, 19100 ΜΕΓΑΡΑ (ΑΤΤΙΚΗΣ),
ΕΛΛΑΔΑ

(30) *Συμβ. Προτεραιότητα(ες):*

(72) *Δημιουργός(οι):* ΜΑΓΓΙΝΑΣ ΔΗΜΗΤΡΙΟΥ ΓΕΩΡΓΙΟΣ

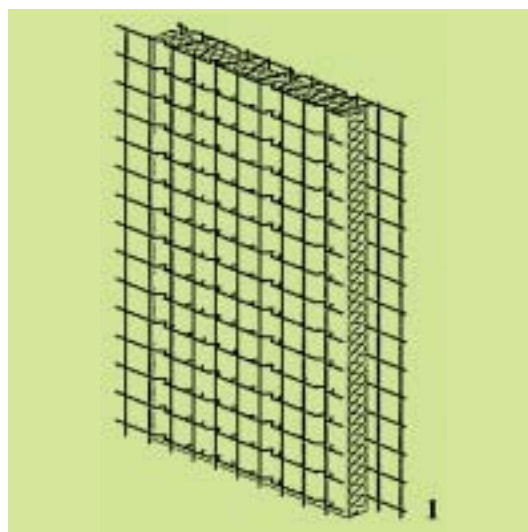
(74) *Πληρεξούσιος:*

(74) *Αντίκλητος:*

(28) *Αριθμός Σχεδίων/Υποδειγμάτων:* 1

(51) *Διεθνής Ταξινόμηση:* 25-02

(54) *Προσδιορισμός Αντικειμένου:* ΠΑΝΕΛ ΤΟΙΧΟΠΟΙΑΣ



(21) Αρ. Αίτησης Σχ. ή Υπ.: 20030600011

(15) Ημερ. Καταχώρησης: 21/01/2003

(17) Ημ. Λήξης 1ης πενταετίας :21/1/2008

(71) Καταθέτης(ες): CONET INDUSTRY INC.
6-16 Yangjae-Dong, Seocho-Gu, SEOUL,
ΔΗΜΟΚΡΑΤΙΑ ΤΗΣ ΚΟΡΕΑΣ (ΝΟΤΙΑ ΚΟΡΕΑ)

(30) Συμβ. Προτεραιότητα(ες):

(72) Δημιουργός(οι): SONG YOUNG-SO

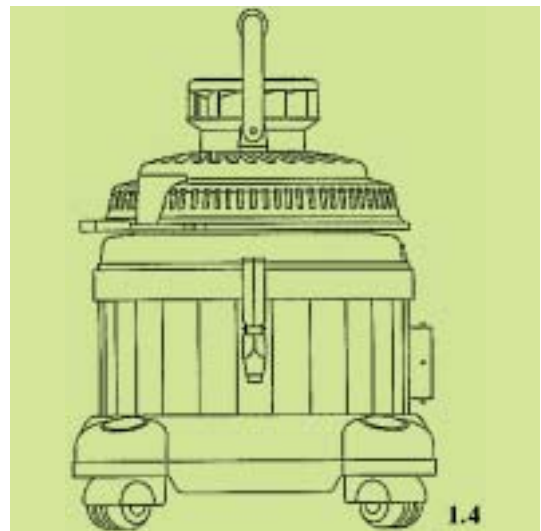
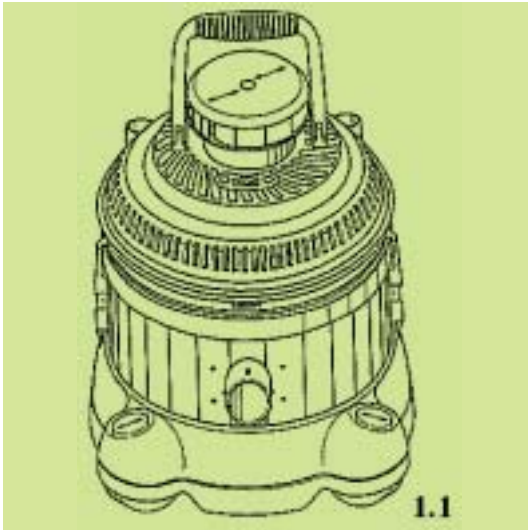
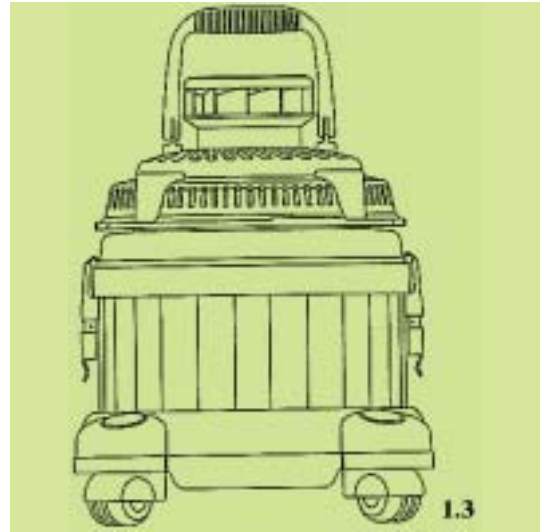
(74) Πληρεξούσιος: ΣΑΚΕΛΛΑΡΙΔΗ ΒΑΛΗ-ΒΑΣΙΛΙΚΗ
Αδριανού 70, 10556 ΑΘΗΝΑ (ΑΤΤΙΚΗΣ)

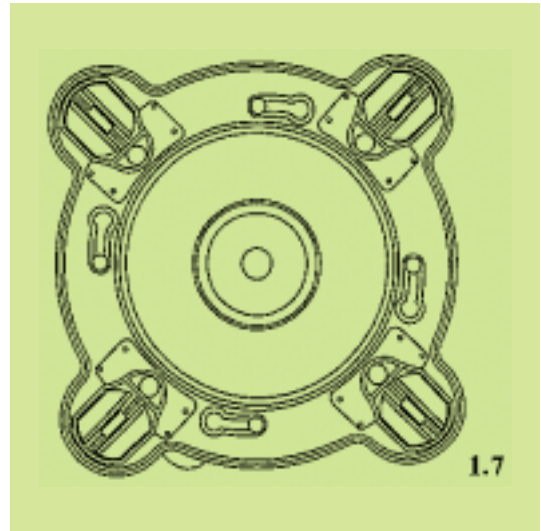
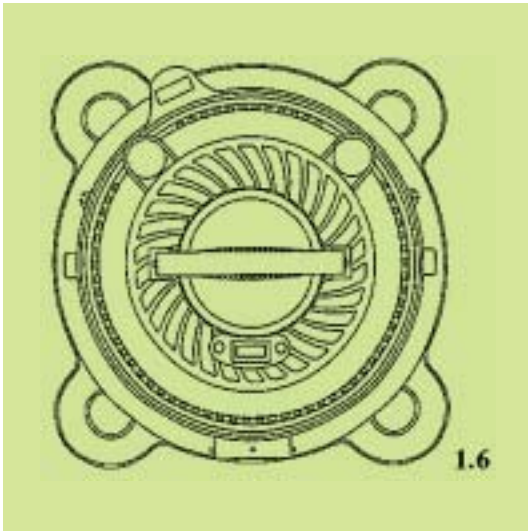
(74) Αντίκλητος: ΣΑΚΕΛΛΑΡΙΔΗ ΒΑΛΗ-ΒΑΣΙΛΙΚΗ
Αδριανού 70, 10556 ΑΘΗΝΑ (ΑΤΤΙΚΗΣ)

(28) Αριθμός Σχεδίων/Υποδειγμάτων: 1

(51) Διεθνής Ταξινόμηση: 15-05

(54) Προσδιορισμός Αντικειμένου: ΣΩΜΑ ΗΛΕΚΤΡΙΚΗΣ ΣΚΟΥΠΙΑΣ





(21) *Αρ. Αίτησης Σχ. ή Υπ.:* 20030600012

(15) *Ημερ. Καταχώρησης:* 21/01/2003

(17) *Ημ. Λήξης 1ης πενταετίας :* 21/1/2008

(71) *Καταθέτης(ες):* CONET INDUSTRY INC.
6-16 Yangjae-Dong, Seocho-Gu, SEOUL,
ΔΗΜΟΚΡΑΤΙΑ ΤΗΣ ΚΟΡΕΑΣ (ΝΟΤΙΑ ΚΟΡΕΑ)

(30) *Συμβ. Προτεραιότητα(ες):*

(72) *Δημιουργός(οι):* SONG YOUNG-SO

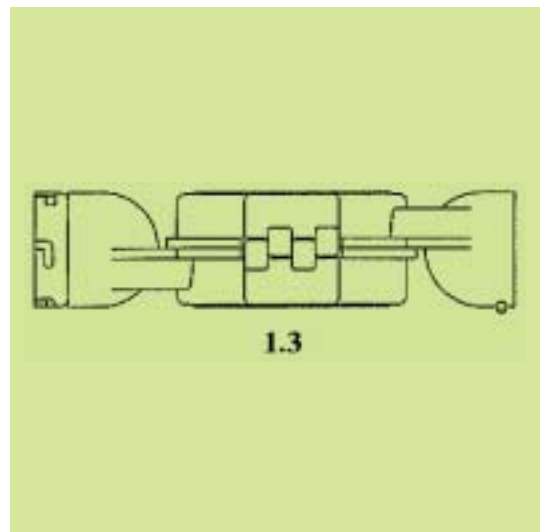
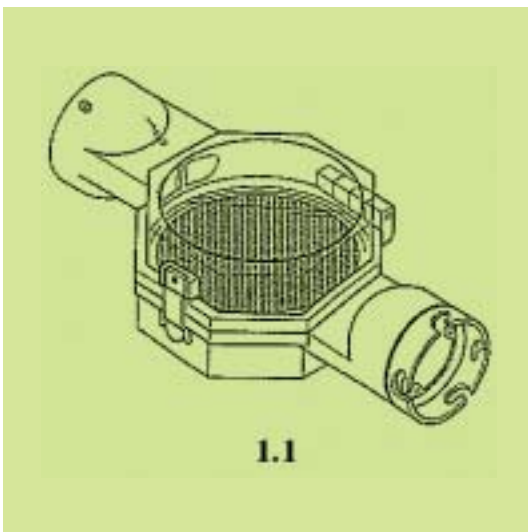
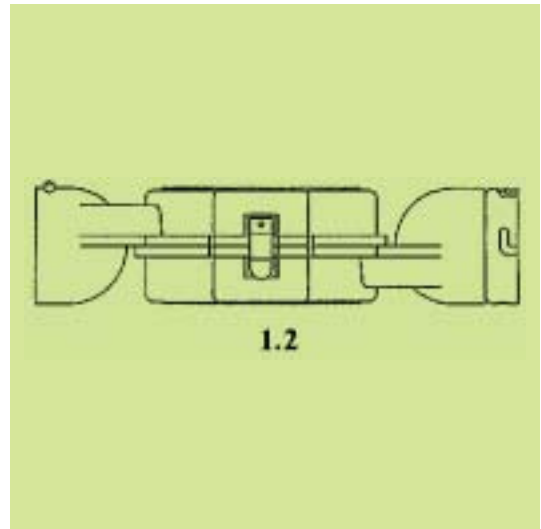
(74) *Πληρεξούσιος:* ΣΑΚΕΛΛΑΡΙΔΗ ΒΑΛΗ-ΒΑΣΙΛΙΚΗ
Αδριανού 70, 10556 ΑΘΗΝΑ (ΑΤΤΙΚΗΣ)

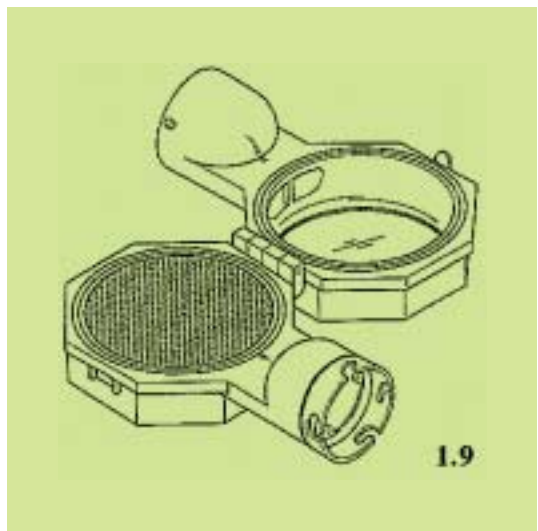
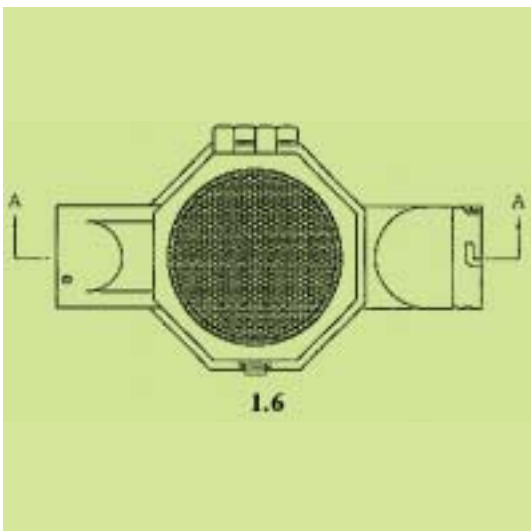
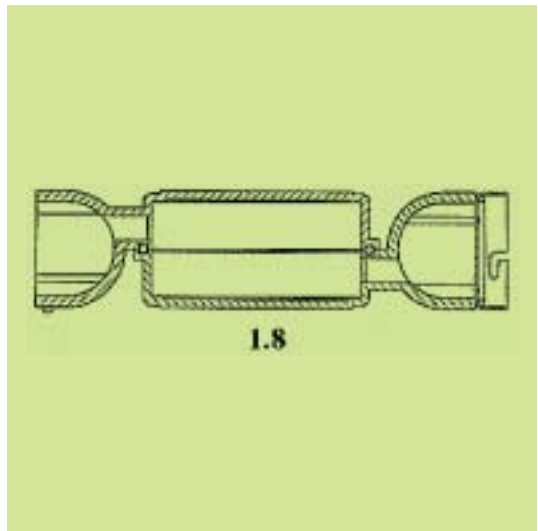
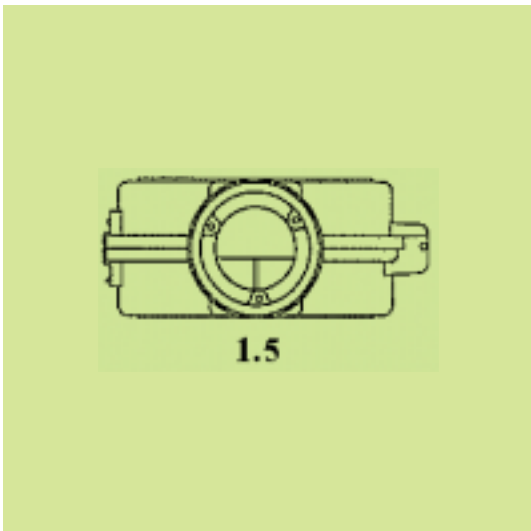
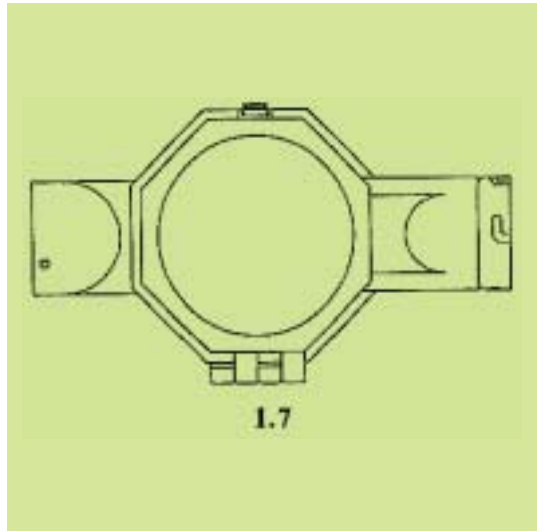
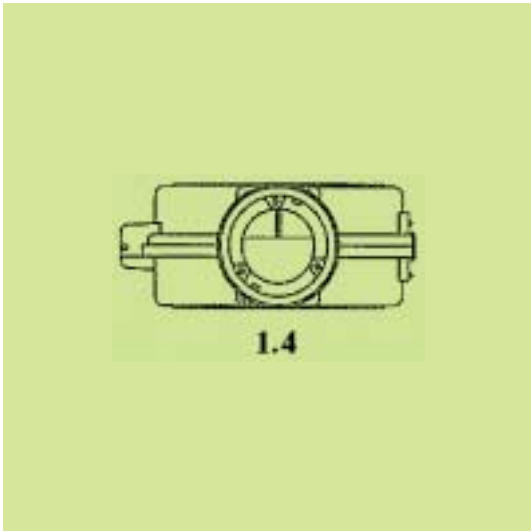
(74) *Αντίκλητος:* ΣΑΚΕΛΛΑΡΙΔΗ ΒΑΛΗ-ΒΑΣΙΛΙΚΗ
Αδριανού 70, 10556 ΑΘΗΝΑ (ΑΤΤΙΚΗΣ)

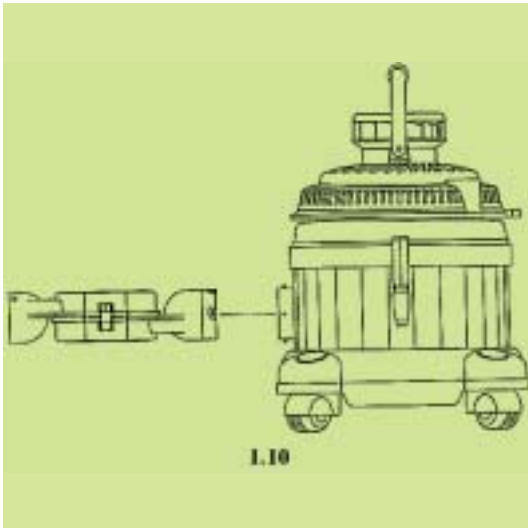
(28) *Αριθμός Σχεδίων/Υποδειμάτων:* 1

(51) *Διεθνής Ταξινόμηση:* 15-05

(54) *Προσδιορισμός Αντικειμένου:* ΔΟΚΙΜΑΣΤΙΚΗ ΣΥΣΚΕΥΗ ΑΝΑΡ-
ΡΟΦΗΣΗΣ ΓΙΑ ΜΙΑ ΗΛΕΚΤΡΙΚΗ
ΣΚΟΥΠΑ







(21) *Αρ. Αίτησης Σχ. ή Υπ.:* 20030600013

(15) *Ημερ. Καταχώρησης:* 22/01/2003

(17) *Ημ. Λήξης 1ης πενταετίας :* 22/1/2008

(71) *Καταθέτης(ες):* ΣΕΜΙΤΕΚΟΛΟ ΚΩΝΣΤΑΝΤΙΝΟΥ
ΕΜΜΑΝΟΥΗΛ
Μ. Μπλέσσα 14, 11476 ΑΘΗΝΑ (ΑΤΤΙΚΗΣ),
ΕΛΛΑΔΑ

(30) *Συμβ. Προτεραιότητα(ες):*

(72) *Δημιουργός(οι):* ΣΕΜΙΤΕΚΟΛΟ ΚΩΝΣΤΑΝΤΙΝΟΥ
ΕΜΜΑΝΟΥΗΛ

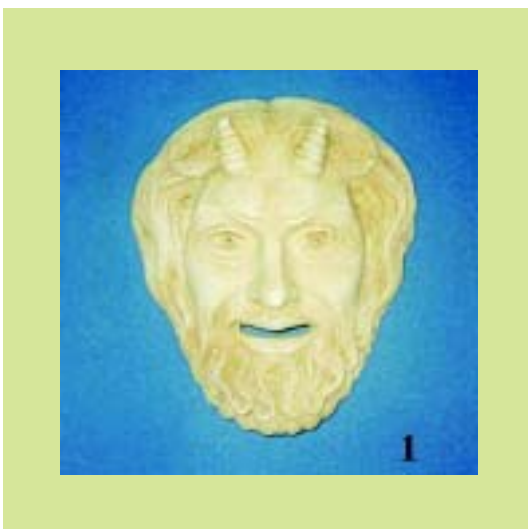
(74) *Πληρεξούσιος:*

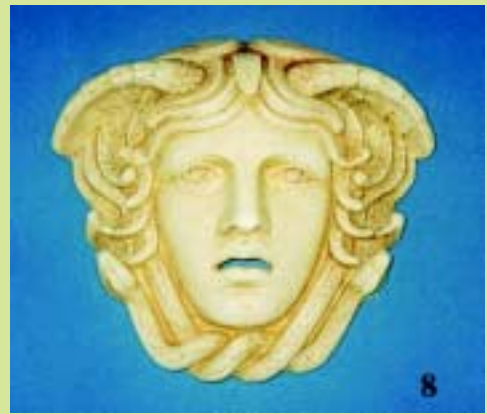
(74) *Αντίκλητος:* ΜΑΡΟΥΛΗΣ ΠΡΑΞΙΤΕΛΗΣ
Εφέσσου 15, 17121 ΝΕΑ ΣΜΥΡΝΗ (ΑΤΤΙΚΗΣ)

(28) *Αριθμός Σχεδίων/Υποδειγμάτων:* 22

(51) *Διεθνής Ταξινόμηση:* 11-02

(54) *Προσδιορισμός Αντικειμένου:* ΜΑΣΚΕΣ



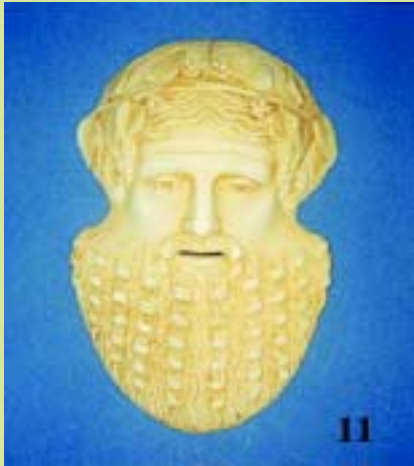




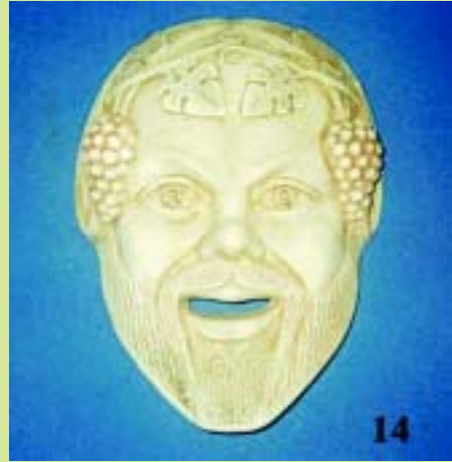
10



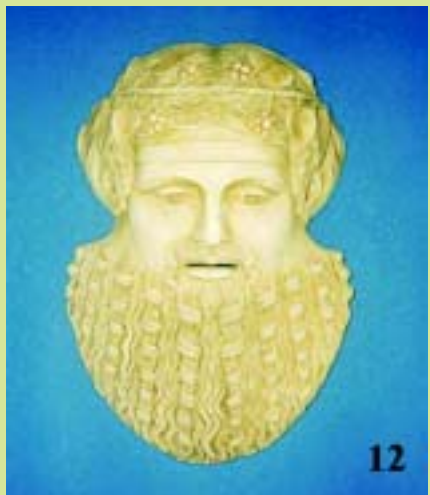
13



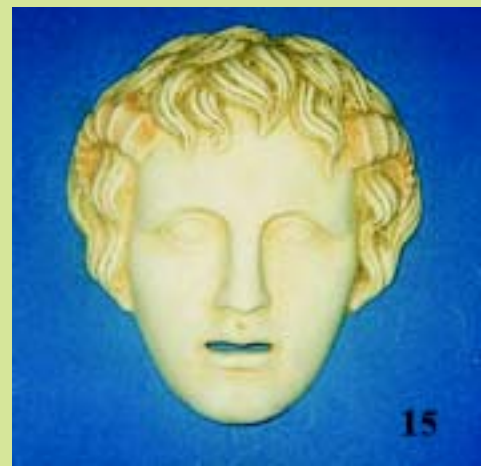
11



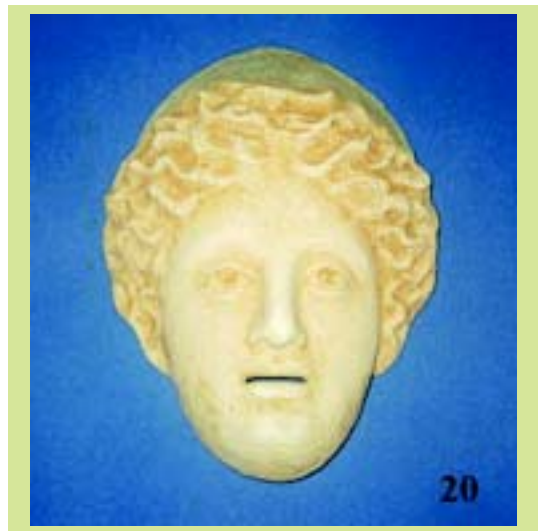
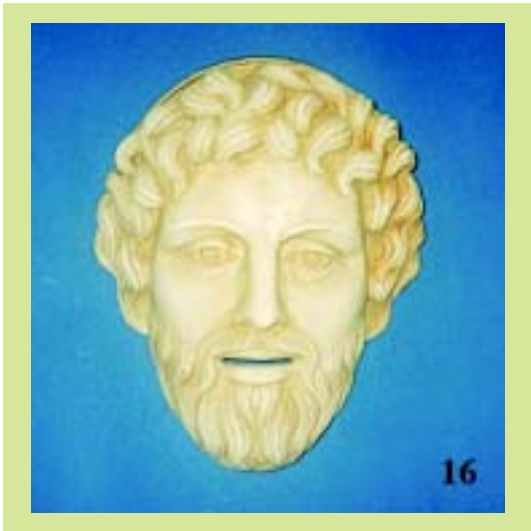
14



12



15





(21) *Αρ. Αίτησης Σχ. ή Υπ.*: 20030600014

(15) *Ημερ. Καταχώρησης*: 23/01/2003

(17) *Ημ. Λήξης 1ης πενταετίας*: 23/1/2008

(71) *Καταθέτης(ες)*: ΑΓΚΝΙΟΥ ΠΑΥΛΟΣ
Κολοκοτρώνη 39Α, 16673 ΒΟΥΛΑ (ΑΤΤΙΚΗΣ),
ΕΛΛΑΔΑ

(30) *Συμβ. Προτεραιότητα(ες)*:

(72) *Δημιουργός(οι)*: ΑΓΚΝΙΟΥ ΠΑΥΛΟΣ

(74) *Πληρεξούσιος*: ΠΟΛΥΚΡΑΤΗ ΑΛΚΥΟΝΗ
Σταδίου 43,, 105 59 ΑΘΗΝΑ

(74) *Αντίκλητος*: ΠΟΛΥΚΡΑΤΗ ΑΛΚΥΟΝΗ
Σταδίου 43,105 59 ΑΘΗΝΑ

(28) *Αριθμός Σχεδίων/Υποδειμάτων*: 4

(51) *Διεθνής Ταξινόμηση*: 07-08

(54) *Προσδιορισμός Αντικειμένου*: ΕΔΡΑΝΟ (ΚΑΛΑΘΙ) ΤΟ ΟΠΟΙΟ
ΤΟΠΟΘΕΤΕΙΤΑΙ ΣΤΗΝ ΕΣΤΙΑ ΤΟΥ
ΤΖΑΚΙΟΥ



2



3



1



4

(21) *Αρ. Αίτησης Σχ. ή Υπ.:* 20030600015

(15) *Ημερ. Καταχώρησης:* 24/01/2003

(17) *Ημ. Λήξης 1ης πενταετίας :* 24/1/2008

(71) *Καταθέτης(ες):* ΟΡΓΑΝΩΤΙΚΗ ΕΠΙΤΡΟΠΗ ΟΛΥΜΠΙΑΚΩΝ
ΑΓΩΝΩΝ "ΑΘΗΝΑ 2004 Α.Ε."
Ιωλκού και Φιλικής Εταιρίας, 14234 ΝΕΑ ΙΩΝΙΑ
(ΑΤΤΙΚΗΣ), ΕΛΛΑΔΑ

(30) *Συμβ. Προτεραιότητα(ες):*

(72) *Δημιουργός(οι):* ΒΑΡΩΤΣΟΣ ΑΝΔΡΕΑΣ

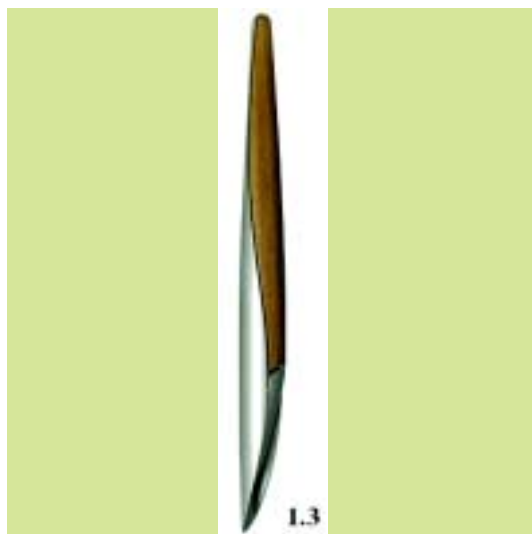
(74) *Πληρεξούσιος:* ΛΑΪΝΙΩΤΗ ΑΡΣΙΝΟΗ
Ιωλκού και Φιλικής Εταιρείας, 14234 ΝΕΑ ΙΩΝΙΑ
(ΑΤΤΙΚΗΣ)

(74) *Αντίκλητος:* ΛΑΪΝΙΩΤΗ ΑΡΣΙΝΟΗ
Ιωλκού και Φιλικής Εταιρείας, 14234 ΝΕΑ ΙΩΝΙΑ
(ΑΤΤΙΚΗΣ)

(28) *Αριθμός Σχεδίων/Υποδειγμάτων:* 1

(51) *Διεθνής Ταξινόμηση:* 99-00

(54) *Προσδιορισμός Αντικειμένου:* ΛΑΔΑ ΟΛΥΜΠΙΑΚΩΝ ΚΑΙ ΠΑΡΑ-
ΟΛΥΜΠΙΑΚΩΝ ΑΓΩΝΩΝ 2004





(21) *Αρ. Αίτησης Σχ. ή Υπ.:* 20030600016

(15) *Ημερ. Καταχώρησης:* 24/01/2003

(17) *Ημ. Αήξης 1ης πενταετίας :* 24/1/2008

(71) *Καταθέτης(ες):* ΟΡΓΑΝΩΤΙΚΗ ΕΠΙΤΡΟΠΗ ΟΛΥΜΠΙΑΚΩΝ
ΑΓΩΝΩΝ "ΑΘΗΝΑ 2004 Α.Ε."
Ιωλκού και Φιλικής Εταιρείας, 14234 ΝΕΑ ΙΩΝΙΑ
(ΑΤΤΙΚΗΣ), ΕΛΛΑΔΑ

(30) *Συμβ. Προτεραιότητα(ες):*

(72) *Δημιουργός(οι):* ΒΑΡΩΤΣΟΣ ΑΝΔΡΕΑΣ

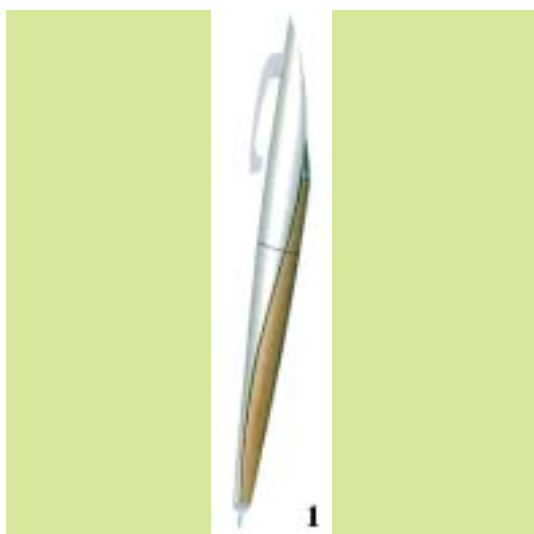
(74) *Πληρεξούσιος:* ΛΑΪΝΙΩΤΗ ΑΡΣΙΝΟΗ
Ιωλκού και Φιλικής Εταιρείας, 14234 ΝΕΑ ΙΩΝΙΑ
(ΑΤΤΙΚΗΣ)

(74) *Αντίκλητος:* ΛΑΪΝΙΩΤΗ ΑΡΣΙΝΟΗ
Ιωλκού και Φιλικής Εταιρείας, 14234 ΝΕΑ ΙΩΝΙΑ
(ΑΤΤΙΚΗΣ)

(28) *Αριθμός Σχεδίων/Υποδειμάτων:* 2

(51) *Διεθνής Ταξινόμηση:* 19-06

(54) *Προσδιορισμός Αντικειμένου:* ΣΤΥΛΟ ΚΑΙ ΜΟΛΥΒΙ



(21) *Αρ. Αίτησης Σχ. ή Υπ.:* 20030600017

(15) *Ημερ. Καταχώρησης:* 24/01/2003

(17) *Ημ. Λήξης 1ης πενταετίας :* 24/1/2008

(71) *Καταθέτης(ες):* ΟΡΓΑΝΩΤΙΚΗ ΕΠΙΤΡΟΠΗ ΟΛΥΜΠΙΑΚΩΝ
ΑΓΩΝΩΝ "ΑΘΗΝΑ 2004 Α.Ε."
Ιωλκού και Φιλικής Εταιρίας, 14234 ΝΕΑ ΙΩΝΙΑ
(ΑΤΤΙΚΗΣ), ΕΛΛΑΔΑ

(30) *Συμβ. Προτεραιότητα(ες):*

(72) *Δημιουργός(οι):* ΒΑΡΩΤΣΟΣ ΑΝΔΡΕΑΣ

(74) *Πληρεξούσιος:* ΛΑΪΝΙΩΤΗ ΑΡΣΙΝΟΗ
Ιωλκού και Φιλικής Εταιρίας, 14234 ΝΕΑ ΙΩΝΙΑ
(ΑΤΤΙΚΗΣ)

(74) *Αντίκλητος:* ΛΑΪΝΙΩΤΗ ΑΡΣΙΝΟΗ
Ιωλκού και Φιλικής Εταιρίας, 14234 ΝΕΑ ΙΩΝΙΑ
(ΑΤΤΙΚΗΣ)

(28) *Αριθμός Σχεδίων/Υποδειγμάτων:* 1

(51) *Διεθνής Ταξινόμηση:* 27-05

(54) *Προσδιορισμός Αντικειμένου:* ΑΝΑΠΤΗΡΑΣ



(21) *Αρ. Αίτησης Σχ. ή Υπ.:* 20030600018

(15) *Ημερ. Καταχώρησης:* 24/01/2003

(17) *Ημ. Λήξης 1ης πενταετίας :* 24/1/2008

(71) *Καταθέτης(ες):* ΟΡΓΑΝΩΤΙΚΗ ΕΠΙΤΡΟΠΗ ΟΛΥΜΠΙΑΚΩΝ
ΑΓΩΝΩΝ "ΑΘΗΝΑ 2004 Α.Ε."
Ιωλκού και Φιλικής Εταιρίας, 14234 ΝΕΑ ΙΩΝΙΑ
(ΑΤΤΙΚΗΣ), ΕΛΛΑΔΑ

(30) *Συμβ. Προτεραιότητα(ες):*

(72) *Δημιουργός(οι):* ΒΑΡΩΤΣΟΣ ΑΝΔΡΕΑΣ

(74) *Πληρεξούσιος:* ΛΑΪΝΙΩΤΗ ΑΡΣΙΝΟΗ
Ιωλκού και Φιλικής Εταιρίας, 14234 ΝΕΑ ΙΩΝΙΑ
(ΑΤΤΙΚΗΣ)

(74) *Αντίκλητος:* ΛΑΪΝΙΩΤΗ ΑΡΣΙΝΟΗ
Ιωλκού και Φιλικής Εταιρίας, 14234 ΝΕΑ ΙΩΝΙΑ
(ΑΤΤΙΚΗΣ)

(28) *Αριθμός Σχεδίων/Υποδειγμάτων:* 5

(51) *Διεθνής Ταξινόμηση:* 11-01, 11-02

(54) *Προσδιορισμός Αντικειμένου:* ΕΙΔΗ ΚΑΛΛΩΠΙΣΜΟΥ ΚΑΙ ΔΙΑΚΟΣΜΗΣΗΣ





(21) *Αρ. Αίτησης Σχ. ή Υπ.:* 20030600019

(15) *Ημερ. Καταχώρησης:* 24/01/2003

(17) *Ημ. Λήξης 1ης πενταετίας:* 24/1/2008

(71) *Καταθέτης(ες):* ΟΡΓΑΝΩΤΙΚΗ ΕΠΙΤΡΟΠΗ ΟΛΥΜΠΙΑΚΩΝ ΑΓΩΝΩΝ "ΑΘΗΝΑ 2004 Α.Ε."
Ιωλκού και Φιλικής Εταιρείας, 14234 ΝΕΑ ΙΩΝΙΑ (ΑΤΤΙΚΗΣ), ΕΛΛΑΔΑ

(30) *Συμβ. Προτεραιότητα(ες):*

(72) *Δημιουργός(οι):* ΒΑΡΩΤΣΟΣ ΑΝΔΡΕΑΣ

(74) *Πληρεξούσιος:* ΛΑΪΝΙΩΤΗ ΑΡΣΙΝΟΗ
Ιωλκού και Φιλικής Εταιρείας, 14234 ΝΕΑ ΙΩΝΙΑ (ΑΤΤΙΚΗΣ)

(74) *Αντίκλητος:* ΛΑΪΝΙΩΤΗ ΑΡΣΙΝΟΗ
Ιωλκού και Φιλικής Εταιρείας, 14234 ΝΕΑ ΙΩΝΙΑ (ΑΤΤΙΚΗΣ)

(28) *Αριθμός Σχεδίων/Υποδειγμάτων:* 2

(51) *Διεθνής Ταξινόμηση:* 10-01, 10-02

(54) *Προσδιορισμός Αντικειμένων:* ΡΟΛΟΙ ΤΟΙΧΟΥ ΚΑΙ ΡΟΛΟΙ ΧΕΙΡΟΣ



(21) **Αρ. Αίτησης Σχ. ή Υπ.: 20030600020**

(15) **Ημερ.Καταχώρησης:** 24/01/2003

(17) **Ημ. Λήξης 1ης πενταετίας :**24/1/2008

(71) **Καταθέτης(ες):** ΟΡΓΑΝΩΤΙΚΗ ΕΠΙΤΡΟΠΗ ΟΛΥΜΠΙΑΚΩΝ ΑΓΩΝΩΝ "ΑΘΗΝΑ 2004 Α.Ε."
Ιωλκού και Φιλικής Εταιρίας, 14234 ΝΕΑ ΙΩΝΙΑ (ΑΤΤΙΚΗΣ), ΕΛΛΑΔΑ

(30) **Συμβ. Προτεραιότητα(ες):**

(72) **Δημιουργός(οι):** ΒΑΡΩΤΣΟΣ ΑΝΔΡΕΑΣ

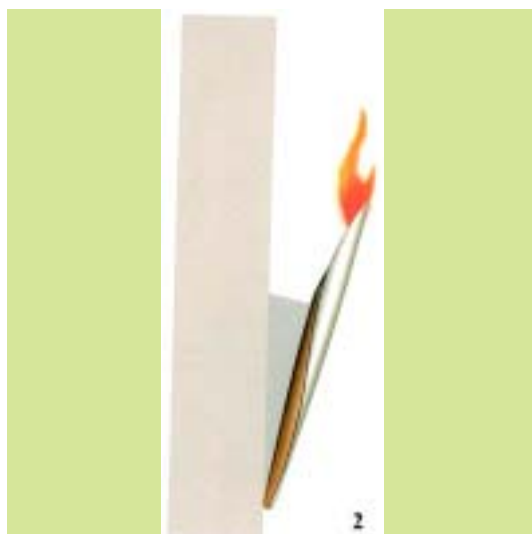
(74) **Πληρεξούσιος:** ΛΑΪΝΙΩΤΗ ΑΡΣΙΝΟΗ
Ιωλκού και Φιλικής Εταιρείας, 14234 ΝΕΑ ΙΩΝΙΑ (ΑΤΤΙΚΗΣ)

(74) **Αντίκλητος:** ΛΑΪΝΙΩΤΗ ΑΡΣΙΝΟΗ
Ιωλκού και Φιλικής Εταιρείας,14234 ΝΕΑ ΙΩΝΙΑ (ΑΤΤΙΚΗΣ)

(28) **Αριθμός Σχεδίων/Υποδειγμάτων:** 3

(51) **Διεθνής Ταξινόμηση:** 26-01, 26-02, 26-05

(54) **Προσδιορισμός Αντικειμένου:** ΚΗΡΟΠΗΓΙΑ, ΠΥΡΣΟΙ, ΛΑΜΠΑ-ΤΕΡ.



(21) **Αρ. Αίτησης Σχ. ή Υπ.: 20030600021**

(15) **Ημερ.Καταχώρησης:** 24/01/2003

(17) **Ημ. Λήξης 1ης πενταετίας :**24/1/2008

(71) **Καταθέτης(ες):** ΟΡΓΑΝΩΤΙΚΗ ΕΠΙΤΡΟΠΗ ΟΛΥΜΠΙΑΚΩΝ ΑΓΩΝΩΝ "ΑΘΗΝΑ 2004 Α.Ε."
Ιωλκού και Φιλικής Εταιρίας, 14234 ΝΕΑ ΙΩΝΙΑ (ΑΤΤΙΚΗΣ), ΕΛΛΑΔΑ

(30) **Συμβ. Προτεραιότητα(ες):**

(72) **Δημιουργός(οι):** ΒΑΡΩΤΣΟΣ ΑΝΔΡΕΑΣ

(74) **Πληρεξούσιος:** ΛΑΪΝΙΩΤΗ ΑΡΣΙΝΟΗ
Ιωλκού και Φιλικής Εταιρείας, 14234 ΝΕΑ ΙΩΝΙΑ (ΑΤΤΙΚΗΣ)

(74) **Αντίκλητος:** ΛΑΪΝΙΩΤΗ ΑΡΣΙΝΟΗ
Ιωλκού και Φιλικής Εταιρείας,14234 ΝΕΑ ΙΩΝΙΑ (ΑΤΤΙΚΗΣ)

(28) **Αριθμός Σχεδίων/Υποδειγμάτων:** 1

(51) **Διεθνής Ταξινόμηση:** 08-06

(54) **Προσδιορισμός Αντικειμένου:** ΧΕΙΡΟΛΑΒΗ



(21) *Αρ. Αίτησης Σχ. ή Υπ.*: 20030600022

(15) *Ημερ. Καταχώρησης*: 24/01/2003

(17) *Ημ. Λήξης 1ης πενταετίας*: 24/1/2008

(71) *Καταθέτης(ες)*: ΟΡΓΑΝΩΤΙΚΗ ΕΠΙΤΡΟΠΗ ΟΛΥΜΠΙΑΚΩΝ
ΑΓΩΝΩΝ "ΑΘΗΝΑ 2004 Α.Ε."
Ιωλκού και Φιλικής Εταιρείας, 14234 ΝΕΑ ΙΩΝΙΑ
(ΑΤΤΙΚΗΣ), ΕΛΛΑΔΑ

(30) *Συμβ. Προτεραιότητα(ες)*:

(72) *Δημιουργός(οι)*: ΒΑΡΩΤΣΟΣ ΑΝΔΡΕΑΣ

(74) *Πληρεξούσιος*: ΛΑΪΝΙΩΤΗ ΑΡΣΙΝΟΗ
Ιωλκού και Φιλικής Εταιρείας, 14234 ΝΕΑ ΙΩΝΙΑ
(ΑΤΤΙΚΗΣ)

(74) *Αντίκλητος*: ΛΑΪΝΙΩΤΗ ΑΡΣΙΝΟΗ
Ιωλκού και Φιλικής Εταιρείας, 14234 ΝΕΑ ΙΩΝΙΑ
(ΑΤΤΙΚΗΣ)

(28) *Αριθμός Σχεδίων/Υποδειγμάτων*: 3

(51) *Διεθνής Ταξινόμηση*: 07-03

(54) *Προσδιορισμός Αντικειμένου*: ΟΙΚΙΑΚΑ ΕΙΔΗ



(21) *Αρ. Αίτησης Σχ. ή Υπ.*: 20030600023

(15) *Ημερ. Καταχώρησης*: 24/01/2003

(17) *Ημ. Λήξης 1ης πενταετίας*: 24/1/2008

(71) *Καταθέτης(ες)*: ΟΡΓΑΝΩΤΙΚΗ ΕΠΙΤΡΟΠΗ ΟΛΥΜΠΙΑΚΩΝ
ΑΓΩΝΩΝ "ΑΘΗΝΑ 2004 Α.Ε."
Ιωλκού και Φιλικής Εταιρείας, 14234 ΝΕΑ ΙΩΝΙΑ
(ΑΤΤΙΚΗΣ), ΕΛΛΑΔΑ

(30) *Συμβ. Προτεραιότητα(ες)*:

(72) *Δημιουργός(οι)*: ΒΑΡΩΤΣΟΣ ΑΝΔΡΕΑΣ

(74) *Πληρεξούσιος*: ΛΑΪΝΙΩΤΗ ΑΡΣΙΝΟΗ
Ιωλκού και Φιλικής Εταιρείας, 14234 ΝΕΑ ΙΩΝΙΑ
(ΑΤΤΙΚΗΣ)

(74) *Αντίκλητος*: ΛΑΪΝΙΩΤΗ ΑΡΣΙΝΟΗ
Ιωλκού και Φιλικής Εταιρείας, 14234 ΝΕΑ ΙΩΝΙΑ
(ΑΤΤΙΚΗΣ)

(28) *Αριθμός Σχεδίων/Υποδειγμάτων*: 2

(51) *Διεθνής Ταξινόμηση*: 06-01, 06-03

(54) *Προσδιορισμός Αντικειμένου*: ΚΑΡΕΚΛΑ ΚΑΙ ΤΡΑΠΕΖΙ





(21) *Αρ. Αίτησης Σχ. ή Υπ.:* 20030600024

(15) *Ημερ.Καταχώρησης:* 24/01/2003

(17) *Ημ. Αήξης 1ης πενταετίας :*24/1/2008

(71) *Καταθέτης(ες):* ΟΡΓΑΝΩΤΙΚΗ ΕΠΙΤΡΟΠΗ ΟΛΥΜΠΙΑΚΩΝ ΑΓΩΝΩΝ "ΑΘΗΝΑ 2004 Α.Ε."
 Ιωλκού και Φιλικής Εταιρίας, 14234 ΝΕΑ ΙΩΝΙΑ (ΑΤΤΙΚΗΣ), ΕΛΛΑΔΑ

(30) *Συμβ. Προτεραιότητα(ες):*

(72) *Δημιουργός(οι):* ΒΑΡΩΤΣΟΣ ΑΝΔΡΕΑΣ

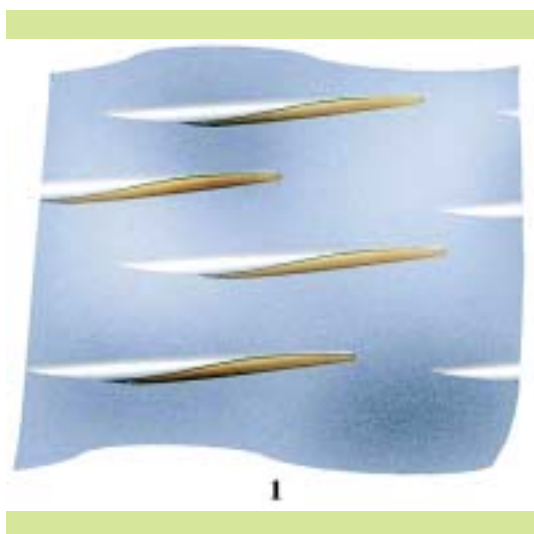
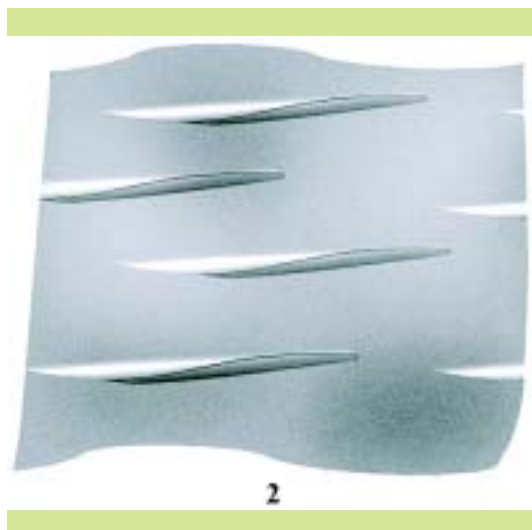
(74) *Πληρεξούσιος:* ΛΑΪΝΙΩΤΗ ΑΡΣΙΝΟΗ
 Ιωλκού και Φιλικής Εταιρίας, 14234 ΝΕΑ ΙΩΝΙΑ (ΑΤΤΙΚΗΣ)

(74) *Αντίκλητος:* ΛΑΪΝΙΩΤΗ ΑΡΣΙΝΟΗ
 Ιωλκού και Φιλικής Εταιρίας, 14234 ΝΕΑ ΙΩΝΙΑ (ΑΤΤΙΚΗΣ)

(28) *Αριθμός Σχεδίων/Υποδειγμάτων:* 2

(51) *Διεθνής Ταξινόμηση:* 05-05

(54) *Προσδιορισμός Αντικειμένου:* ΥΦΑΣΜΑΤΑ



(21) *Αρ. Αίτησης Σχ. ή Υπ.:* 20030600025

(15) *Ημερ.Καταχώρησης:* 24/01/2003

(17) *Ημ. Λήξης 1ης πενταετίας :*24/1/2008

(71) *Καταθέτης(ες):* ΟΡΓΑΝΩΤΙΚΗ ΕΠΙΤΡΟΠΗ ΟΛΥΜΠΙΑΚΩΝ
ΑΓΩΝΩΝ "ΑΘΗΝΑ 2004 Α.Ε."
Ιωλκού και Φιλικής Εταιρίας, 14234 ΝΕΑ ΙΩΝΙΑ
(ΑΤΤΙΚΗΣ), ΕΛΛΑΔΑ

(30) *Συμβ. Προτεραιότητα(ες):*

(72) *Δημιουργός(οι):* ΒΑΡΩΤΣΟΣ ΑΝΔΡΕΑΣ

(74) *Πληρεξούσιος:* ΛΑΪΝΙΩΤΗ ΑΡΣΙΝΟΗ
Ιωλκού και Φιλικής Εταιρείας, 14234 ΝΕΑ ΙΩΝΙΑ
(ΑΤΤΙΚΗΣ)

(74) *Αντίκλητος:* ΛΑΪΝΙΩΤΗ ΑΡΣΙΝΟΗ
Ιωλκού και Φιλικής Εταιρείας,14234 ΝΕΑ ΙΩΝΙΑ
(ΑΤΤΙΚΗΣ)

(28) *Αριθμός Σχεδίων/Υποδειγμάτων:* 1

(51) *Διεθνής Ταξινόμηση:* 04-02

(54) *Προσδιορισμός Αντικειμένου:* ΟΔΟΝΤΟΒΟΥΡΤΣΑ



(21) *Αρ. Αίτησης Σχ. ή Υπ.:* 20030600026

(15) *Ημερ.Καταχώρησης:* 24/01/2003

(17) *Ημ. Λήξης 1ης πενταετίας :*24/1/2008

(71) *Καταθέτης(ες):* ΟΡΓΑΝΩΤΙΚΗ ΕΠΙΤΡΟΠΗ ΟΛΥΜΠΙΑΚΩΝ
ΑΓΩΝΩΝ "ΑΘΗΝΑ 2004 Α.Ε."
Ιωλκού και Φιλικής Εταιρίας, 14234 ΝΕΑ ΙΩΝΙΑ
(ΑΤΤΙΚΗΣ), ΕΛΛΑΔΑ

(30) *Συμβ. Προτεραιότητα(ες):*

(72) *Δημιουργός(οι):* ΒΑΡΩΤΣΟΣ ΑΝΔΡΕΑΣ

(74) *Πληρεξούσιος:* ΛΑΪΝΙΩΤΗ ΑΡΣΙΝΟΗ
Ιωλκού και Φιλικής Εταιρείας, 14234 ΝΕΑ ΙΩΝΙΑ
(ΑΤΤΙΚΗΣ)

(74) *Αντίκλητος:* ΛΑΪΝΙΩΤΗ ΑΡΣΙΝΟΗ
Ιωλκού και Φιλικής Εταιρείας,14234 ΝΕΑ ΙΩΝΙΑ
(ΑΤΤΙΚΗΣ)

(28) *Αριθμός Σχεδίων/Υποδειγμάτων:* 2

(51) *Διεθνής Ταξινόμηση:* 03-03

(54) *Προσδιορισμός Αντικειμένου:* ΔΥΟ ΕΙΔΩΝ ΟΜΠΡΕΛΕΣ



(21) *Αρ. Αίτησης Σχ. ή Υπ.:* 20030600027

(15) *Ημερ. Καταχώρησης:* 31/01/2003

(17) *Ημ. Λήξης 1ης πενταετίας :* 31/1/2008

(71) *Καταθέτης(ες):* ΟΡΓΑΝΩΤΙΚΗ ΕΠΙΤΡΟΠΗ ΟΛΥΜΠΙΑΚΩΝ
ΑΓΩΝΩΝ "ΑΘΗΝΑ 2004 Α.Ε."
Ιωλκού και Φιλικής Εταιρείας, 14234 ΝΕΑ ΙΩΝΙΑ
(ΑΤΤΙΚΗΣ), ΕΛΛΑΔΑ

(30) *Συμβ. Προτεραιότητα(ες):*

(72) *Δημιουργός(οι):* ΒΑΡΩΤΣΟΣ ΑΝΔΡΕΑΣ

(74) *Πληρεξούσιος:* ΛΑΪΝΙΩΤΗ ΑΡΣΙΝΟΗ
Ιωλκού και Φιλικής Εταιρείας, 14234 ΝΕΑ ΙΩΝΙΑ
(ΑΤΤΙΚΗΣ)

(74) *Αντίκλητος:* ΛΑΪΝΙΩΤΗ ΑΡΣΙΝΟΗ
Ιωλκού και Φιλικής Εταιρείας, 14234 ΝΕΑ ΙΩΝΙΑ
(ΑΤΤΙΚΗΣ)

(28) *Αριθμός Σχεδίων/Υποδειγμάτων:* 3

(51) *Διεθνής Ταξινόμηση:* 02-02, 02-03, 02-05

(54) *Προσδιορισμός Αντικειμένου:* ΕΙΑΗ ΕΝΔΥΣΗΣ



(21) *Αρ. Αίτησης Σχ. ή Υπ.:* 20030600028

(15) *Ημερ. Καταχώρησης:* 28/01/2003

(17) *Ημ. Λήξης 1ης πενταετίας :* 28/1/2008

(71) *Καταθέτης(ες):* ΠΑΛΑΙΟΧΩΡΙΝΟΣ ΙΩΑΝΝΗΣ
Οδός Α7, Κτίριο 24, ΟΤ 57022, ΒΙΠΕΘ, 57400
ΣΙΝΔΟΣ (ΘΕΣΣΑΛΟΝΙΚΗΣ), ΕΛΛΑΔΑ

(30) *Συμβ. Προτεραιότητα(ες):*

(72) *Δημιουργός(οι):* ΠΑΛΑΙΟΧΩΡΙΝΟΣ ΙΩΑΝΝΗΣ

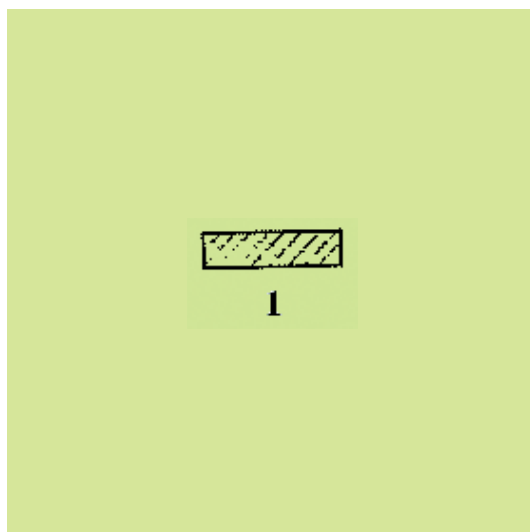
(74) *Πληρεξούσιος:*

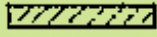
(74) *Αντίκλητος:*

(28) *Αριθμός Σχεδίων/Υποδειγμάτων:* 9

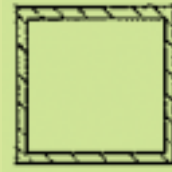
(51) *Διεθνής Ταξινόμηση:* 25-01

(54) *Προσδιορισμός Αντικειμένου:* ΠΡΟΦΙΛ ΑΛΟΥΜΙΝΙΟΥ

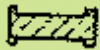




2



5



3



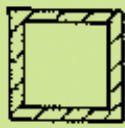
6



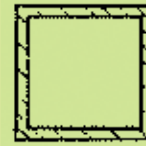
4



7



8



9

(21) *Αρ. Αίτησης Σχ. ή Υπ.*: 20030600029

(15) *Ημερ. Καταχώρησης*: 28/01/2003

(17) *Ημ. Λήξης 1ης πενταετίας*: 28/1/2008

(71) *Καταθέτης(ες)*: ΓΡΙΖΑΣ ΔΗΜΗΤΡΙΟΥ ΚΩΝΣΤΑΝΤΙΝΟΣ
Μιχαήλ Παπακωνσταντίνου 18, ΠΑΙΑΝΙΑ, 19002
ΑΤΤΙΚΗ, ΕΛΛΑΔΑ

(30) *Συμβ. Προτεραιότητα(ες)*:

(72) *Δημιουργός(οι)*: ΓΡΙΖΑΣ ΔΗΜΗΤΡΙΟΥ ΚΩΝΣΤΑΝΤΙΝΟΣ

(74) *Πληρεξούσιος*:

(74) *Αντίκλητος*:

(28) *Αριθμός Σχεδίων/Υποδημάτων*: 3

(51) *Διεθνής Ταξινόμηση*: 11-02

(54) *Προσδιορισμός Αντικειμένου*: ΓΛΑΣΤΡΕΣ



(21) **Αρ. Αίτησης Σχ. ή Υπ.: 20030600030**

(15) **Ημερ.Καταχώρησης:** 29/01/2003

(17) **Ημ. Λήξης 1ης πενταετίας :**29/1/2008

(71) **Καταθέτης(ες):** ΟΡΓΑΝΩΤΙΚΗ ΕΠΙΤΡΟΠΗ ΟΛΥΜΠΙΑΚΩΝ
ΑΓΩΝΩΝ "ΑΘΗΝΑ 2004 Α.Ε."
Ιωλκού και Φιλικής Εταιρίας, 14234 ΝΕΑ ΙΩΝΙΑ
(ΑΤΤΙΚΗΣ), ΕΛΛΑΔΑ

(30) **Συμβ. Προτεραιότητα(ες):**

(72) **Δημιουργός(οι):** ΒΑΡΩΤΣΟΣ ΑΝΔΡΕΑΣ

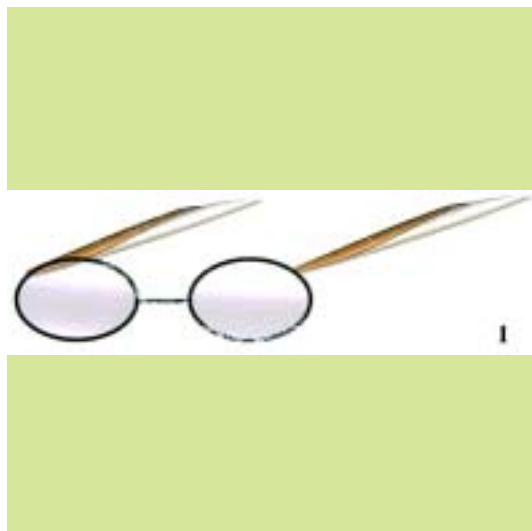
(74) **Πληρεξούσιος:** ΛΑΪΝΙΩΤΗ ΑΡΣΙΝΟΗ
Ιωλκού και Φιλικής Εταιρίας, 14234 ΝΕΑ ΙΩΝΙΑ
(ΑΤΤΙΚΗΣ)

(74) **Αντίκλητος:** ΛΑΪΝΙΩΤΗ ΑΡΣΙΝΟΗ
Ιωλκού και Φιλικής Εταιρίας, 14234 ΝΕΑ ΙΩΝΙΑ
(ΑΤΤΙΚΗΣ)

(28) **Αριθμός Σχεδίων/Υποδειγμάτων:** 1

(51) **Διεθνής Ταξινόμηση:** 16-06

(54) **Προσδιορισμός Αντικειμένου:** **ΟΠΤΙΚΑ ΕΙΔΗ**



(21) **Αρ. Αίτησης Σχ. ή Υπ.: 20030600031**

(15) **Ημερ.Καταχώρησης:** 29/01/2003

(17) **Ημ. Λήξης 1ης πενταετίας :**29/1/2008

(71) **Καταθέτης(ες):** ΟΡΓΑΝΩΤΙΚΗ ΕΠΙΤΡΟΠΗ ΟΛΥΜΠΙΑΚΩΝ
ΑΓΩΝΩΝ "ΑΘΗΝΑ 2004 Α.Ε."
Ιωλκού και Φιλικής Εταιρίας, 14234 ΝΕΑ ΙΩΝΙΑ
(ΑΤΤΙΚΗΣ), ΕΛΛΑΔΑ

(30) **Συμβ. Προτεραιότητα(ες):**

(72) **Δημιουργός(οι):** ΒΑΡΩΤΣΟΣ ΑΝΔΡΕΑΣ

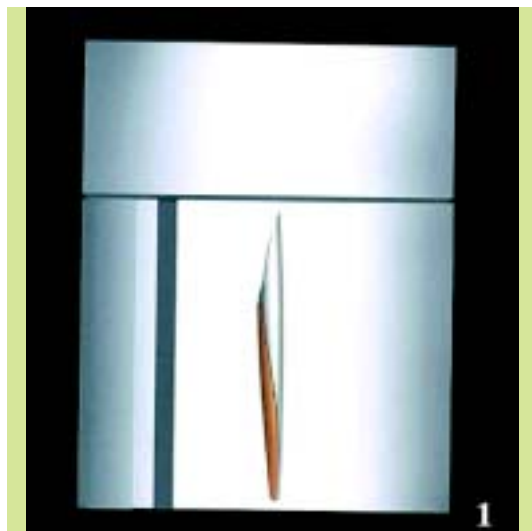
(74) **Πληρεξούσιος:** ΛΑΪΝΙΩΤΗ ΑΡΣΙΝΟΗ
Ιωλκού και Φιλικής Εταιρίας, 14234 ΝΕΑ ΙΩΝΙΑ
(ΑΤΤΙΚΗΣ)

(74) **Αντίκλητος:** ΛΑΪΝΙΩΤΗ ΑΡΣΙΝΟΗ
Ιωλκού και Φιλικής Εταιρίας, 14234 ΝΕΑ ΙΩΝΙΑ
(ΑΤΤΙΚΗΣ)

(28) **Αριθμός Σχεδίων/Υποδειγμάτων:** 1

(51) **Διεθνής Ταξινόμηση:** 27-05

(54) **Προσδιορισμός Αντικειμένου:** **ΑΝΑΠΤΗΡΑΣ**



(21) **Αρ. Αίτησης Σχ. ή Υπ.: 20030600032**

(15) **Ημερ.Καταχώρησης:** 29/01/2003

(17) **Ημ. Λήξης 1ης πενταετίας :**29/1/2008

(71) **Καταθέτης(ες):** ΟΡΓΑΝΩΤΙΚΗ ΕΠΙΤΡΟΠΗ ΟΛΥΜΠΙΑΚΩΝ
ΑΓΩΝΩΝ "ΑΘΗΝΑ 2004 Α.Ε."
Ιωλκού και Φιλικής Εταιρίας, 14234 ΝΕΑ ΙΩΝΙΑ
(ΑΤΤΙΚΗΣ), ΕΛΛΑΔΑ

(30) **Συμβ. Προτεραιότητα(ες):**

(72) **Δημιουργός(οι):** ΒΑΡΩΤΣΟΣ ΑΝΔΡΕΑΣ

(74) **Πληρεξούσιος:** ΛΑΪΝΙΩΤΗ ΑΡΣΙΝΟΗ
Ιωλκού και Φιλικής Εταιρίας, 14234 ΝΕΑ ΙΩΝΙΑ
(ΑΤΤΙΚΗΣ)

(74) **Αντίκλητος:** ΛΑΪΝΙΩΤΗ ΑΡΣΙΝΟΗ
Ιωλκού και Φιλικής Εταιρίας, 14234 ΝΕΑ ΙΩΝΙΑ
(ΑΤΤΙΚΗΣ)

(28) **Αριθμός Σχεδίων/Υποδειγμάτων:** 1

(51) **Διεθνής Ταξινόμηση:** 03-01

(54) **Προσδιορισμός Αντικειμένου:** **ΚΛΕΙΔΟΘΗΚΕΣ**



(21) Αρ. Αίτησης Σχ. ή Υπ.: 20030600033

(15) Ημερ.Καταχώρησης: 29/01/2003

(17) Ημ. Λήξης 1ης πενταετίας :29/1/2008

(71) Καταθέτης(ες): TAGAWA TADAHIRO
201, 10-9,Higashiimajyuku 3-Chome,Himeji-City,
670-0056 HYOGO, ΙΑΠΩΝΙΑ

(30) Συμβ. Προτεραιότητα(ες):

(72) Δημιουργός(οι): TAGAWA TADAHIRO

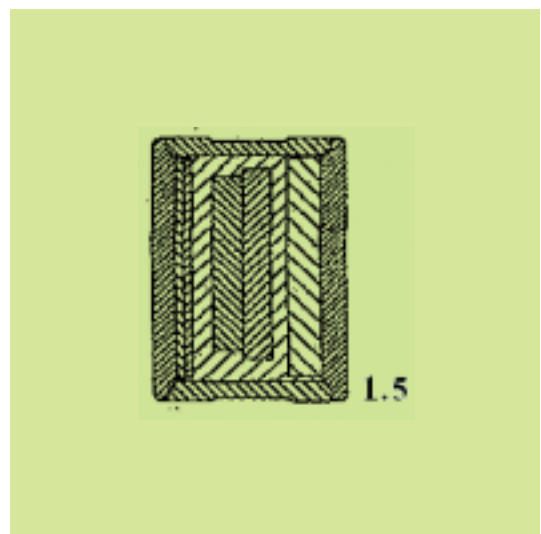
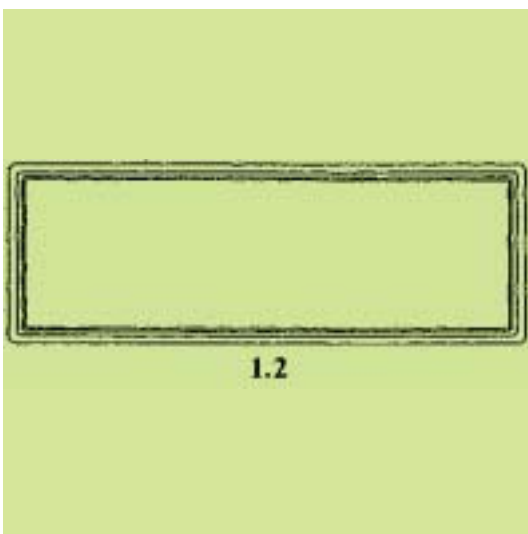
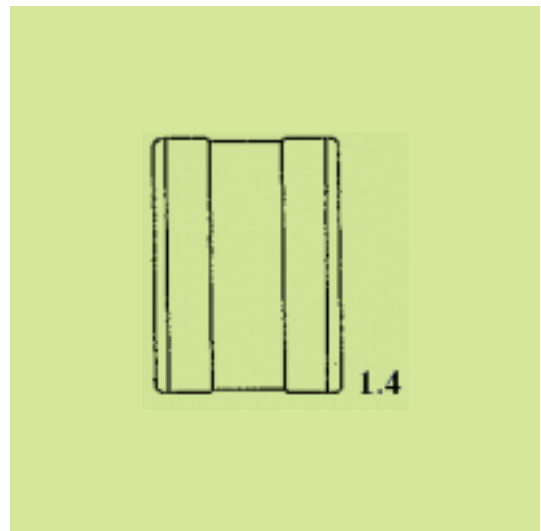
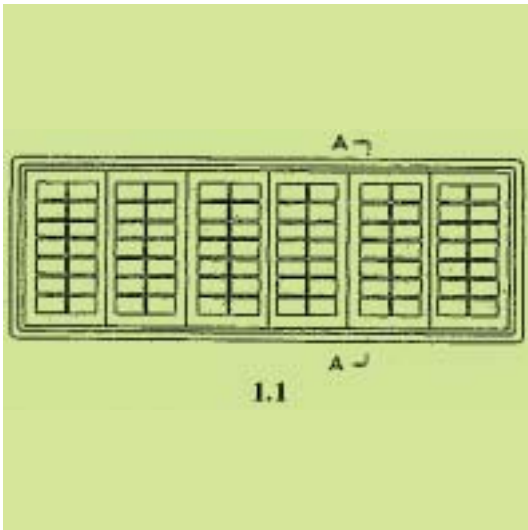
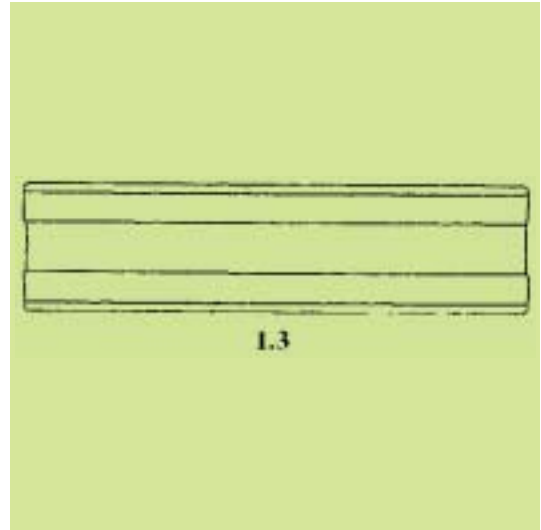
(74) Πληρεξούσιος: ΑΘΑΝΑΣΙΑΔΟΥ ΜΑΡΙΑ
Κουμπάρη 2, 10674 ΑΘΗΝΑ (ΑΤΤΙΚΗΣ)

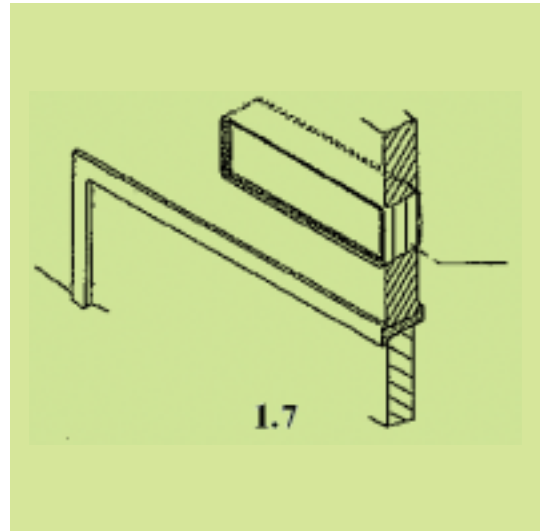
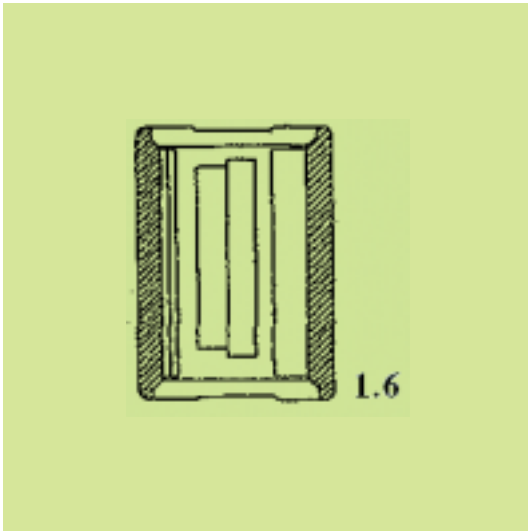
(74) Αντίκλητος: ΠΑΠΑΚΩΝΣΤΑΝΤΙΝΟΥ ΕΛΕΝΗ
Κουμπάρη 2,10674 ΑΘΗΝΑ (ΑΤΤΙΚΗΣ)

(28) Αριθμός Σχεδίων/Υποδειγμάτων: 1

(51) Διεθνής Ταξινόμηση: 20-03

(54) Προσδιορισμός Αντικειμένου: ΕΝΔΕΙΚΤΗΣ ΤΟΙΧΟΥ





(21) **Αρ. Αίτησης Σχ. ή Υπ.:** 20030600034

(15) **Ημερ. Καταχώρησης:** 30/01/2003

(17) **Ημ. Λήξης 1ης πενταετίας:** 30/1/2008

(71) **Καταθέτης(ες):** BRITISH SKY BROADCASTING LTD
Grant Way, Middlesex., TW7 5QO ISLEWORTH,
ΗΝΩΜΕΝΟ ΒΑΣΙΛΕΙΟ (ΜΕΓΑΛΗ
ΒΡΕΤΑΝΝΙΑ)

(30) **Συμβ. Προτεραιότητα(ες):** 3005829-31/07/2002-GB

(72) **Δημιουργός(οι):** 1) KNIGHT JONATHAN ARNOLD MANLEY
2) MILLER DAVID GRANT
3) FREEMAN BENJAMIN JOHNATHAN
4) NICHOLAS JAMES

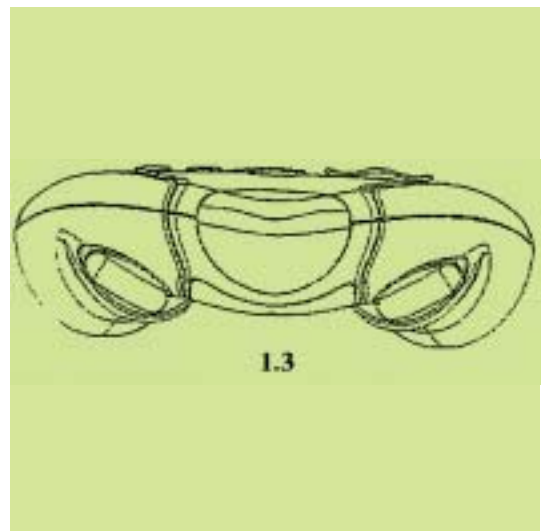
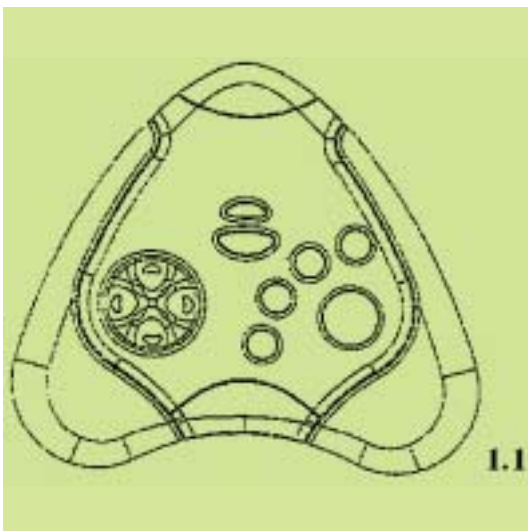
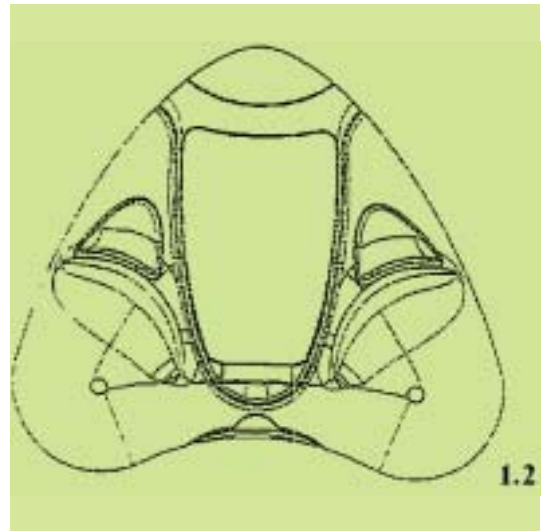
(74) **Πληρεξούσιος:** ΑΘΑΝΑΣΙΑΔΟΥ ΜΑΡΙΑ
Κουμπάρη 2, 10674 ΑΘΗΝΑ (ΑΤΤΙΚΗΣ)

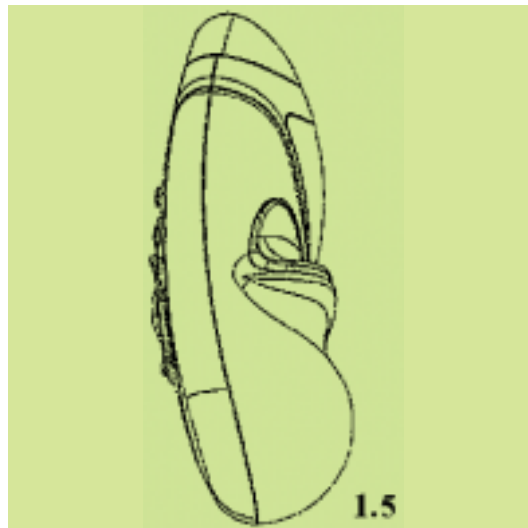
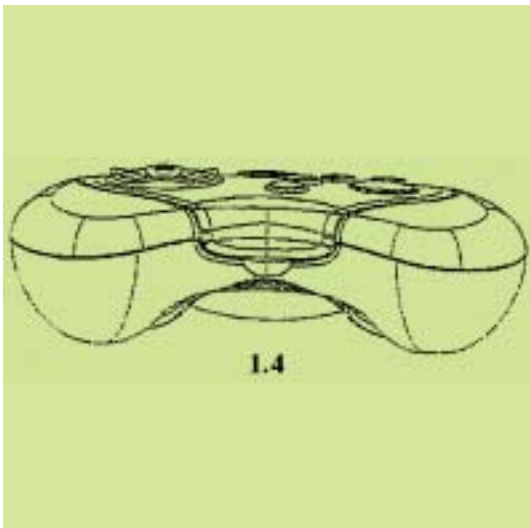
(74) **Αντικλήτος:** ΠΑΠΑΚΩΝΣΤΑΝΤΙΝΟΥ ΕΛΕΝΗ
Κουμπάρη 2, 10674 ΑΘΗΝΑ (ΑΤΤΙΚΗΣ)

(28) **Αριθμός Σχεδίων/Υποδειγμάτων:** 1

(51) **Διεθνής Ταξινόμηση:** 21-01

(54) **Προσδιορισμός Αντικειμένου:** ΧΕΙΡΙΣΤΗΡΙΟ ΠΑΙΧΝΙΑΙΟΥ





(21) *Αρ. Αίτησης Σχ. ή Υπ.:* 20030600035

(15) *Ημερ. Καταχώρησης:* 31/01/2003

(17) *Ημ. Λήξης 1ης πενταετίας:* 31/1/2008

(71) *Καταθέτης(ες):* ΑΛΚΟ ΕΛΛΑΣ ΑΒΕΕ
Θέση Κύριλλο Ασπροπύργου, 19300
ΑΣΠΡΟΠΥΡΓΟΣ (ΑΤΤΙΚΗΣ), ΕΛΛΑΔΑ

(30) *Συμβ. Προτεραιότητα(ες):*

(72) *Δημιουργός(οι):* ΤΖΩΡΤΖΗΣ ΘΕΟΔΩΡΟΣ

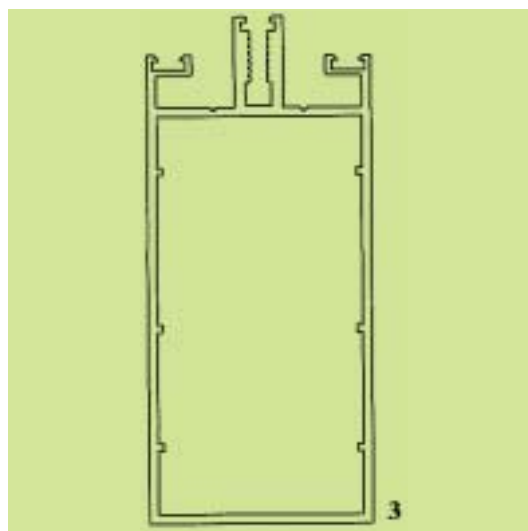
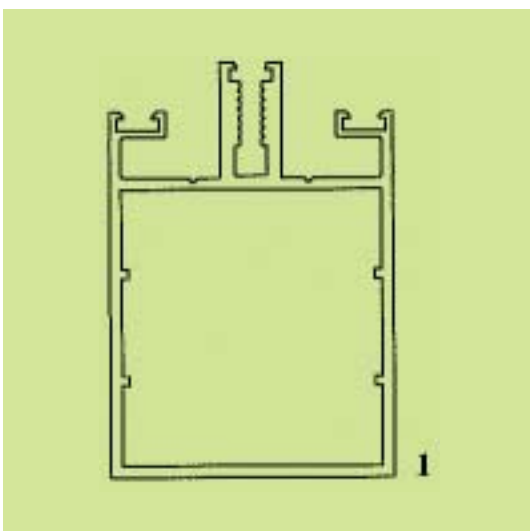
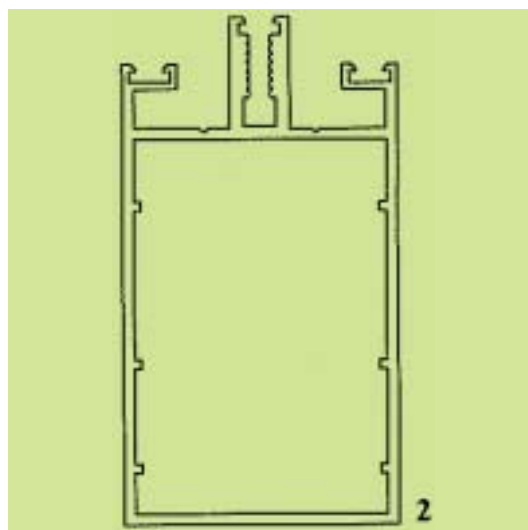
(74) *Πληρεξούσιος:* ΤΡΙΑΛΩΝΗΣ ΜΙΧΑΗΛ
Ασκληπιού 9,, 192 00 ΕΛΕΥΣΙΝΑ

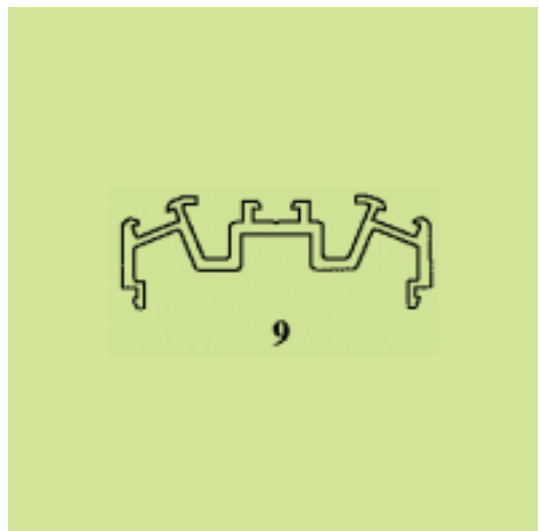
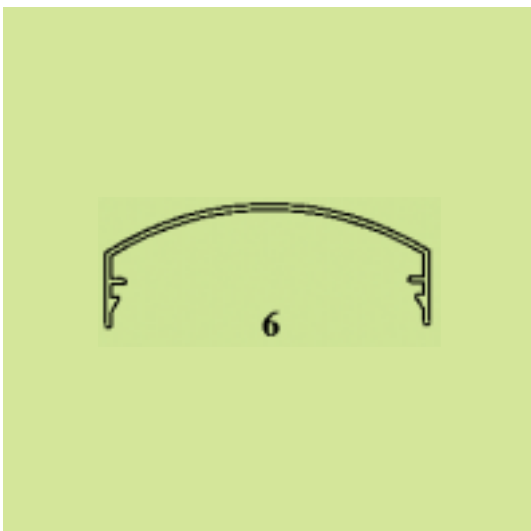
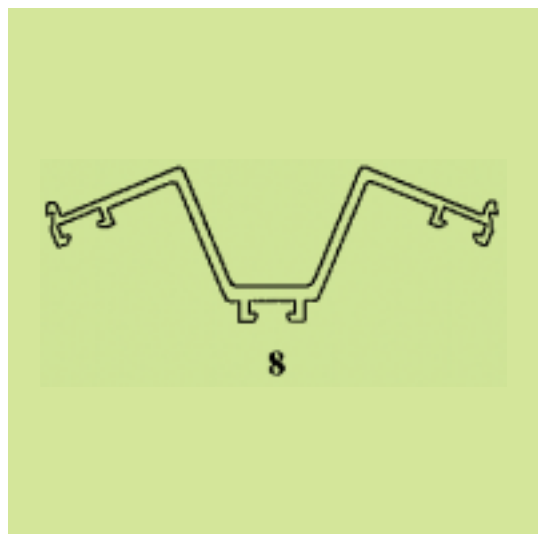
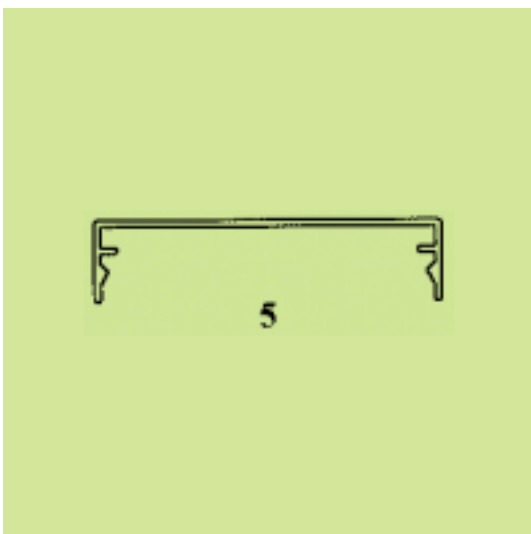
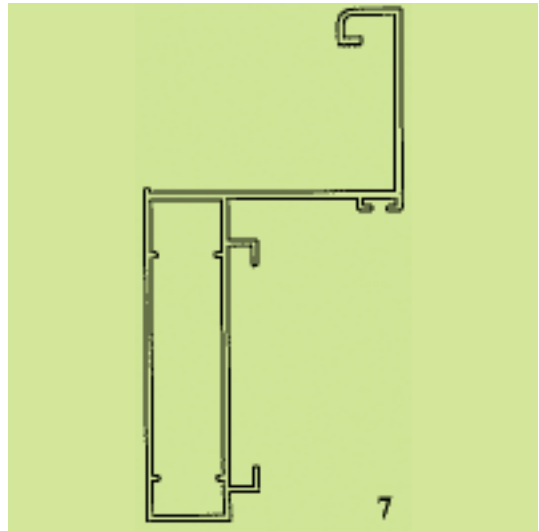
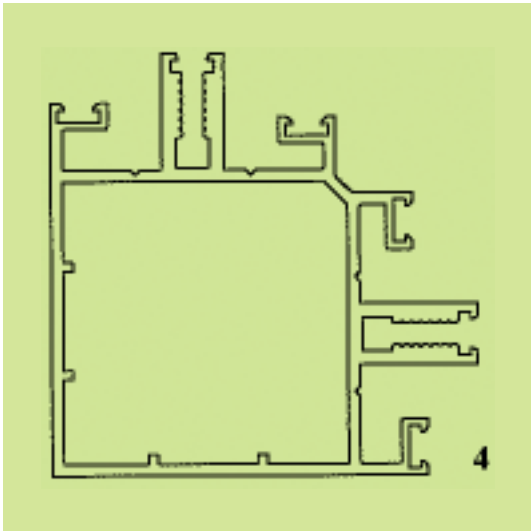
(74) *Αντίκλητος:* ΤΖΑΝΟΣ ΔΗΜΗΤΡΙΟΣ
Θέση Κύριλλο Ασπροπύργου, 19300
ΑΣΠΡΟΠΥΡΓΟΣ (ΑΤΤΙΚΗΣ)

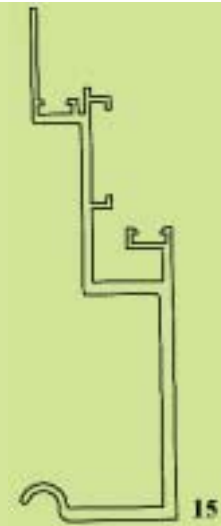
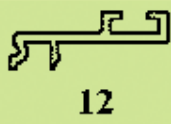
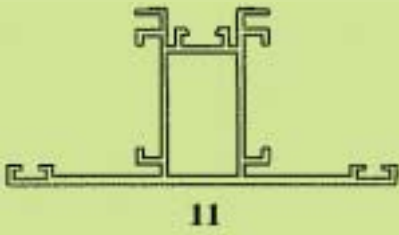
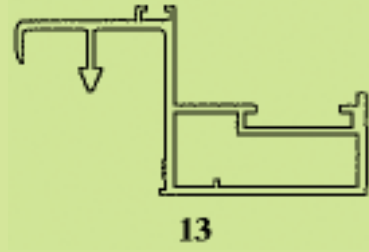
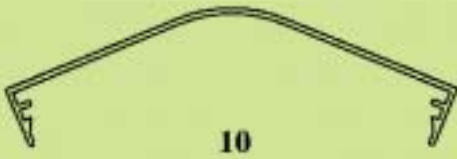
(28) *Αριθμός Σχεδίων/Υποδειγμάτων:* 18

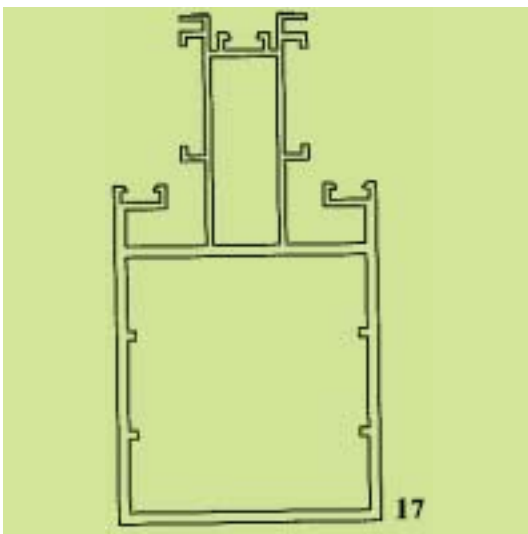
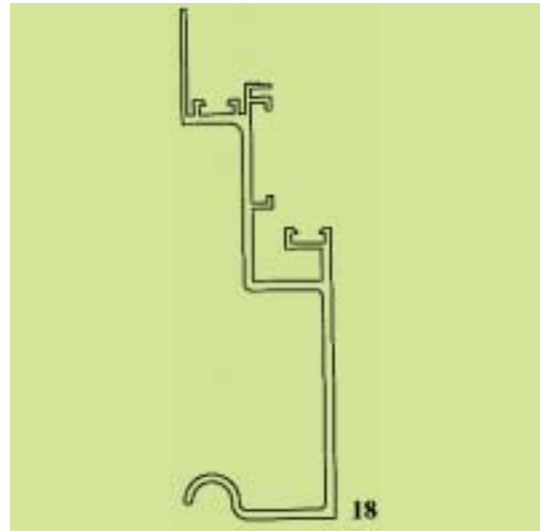
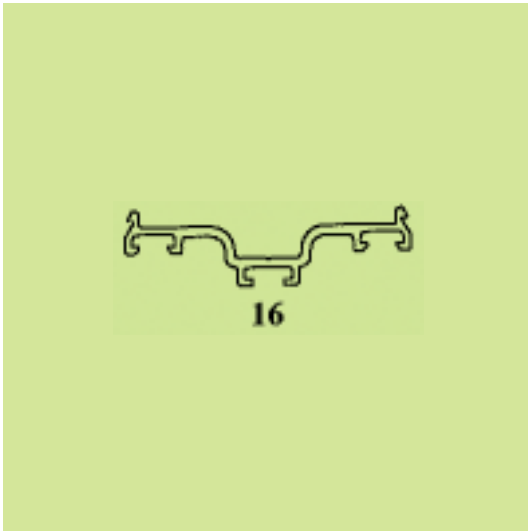
(51) *Διεθνής Ταξινόμηση:* 25-01

(54) *Προσδιορισμός Αντικειμένου:* ΣΧΕΔΙΑ ΔΙΑΤΟΜΩΝ ΑΛΟΥΜΙΝΙΟΥ
ΓΙΑ ΚΑΤΑΣΚΕΥΗ ΥΑΛΟΠΕΤΑ-
ΣΜΑΤΩΝ, ΔΙΘΡΙΩΝ, ΚΑΙ ΕΠΕΝ-
ΔΥΣΕΙΣ ΚΤΙΡΙΩΝ ΜΕ ΣΤΑΘΕΡΑ Η
ΠΡΟΒΑΛΛΟΜΕΝΑ ΥΑΛΟΣΤΑΣΙΑ









(21) Αρ. Αίτησης Σχ. ή Υπ.: 20030600036

(15) Ημερ. Καταχώρησης: 31/01/2003

(17) Ημ. Αήξης 1ης πενταετίας :31/1/2008

(71) Καταθέτης(ες): ΑΛΚΟ ΕΛΛΑΣ ΑΒΕΕ
 Θέση Κύριλλο Ασπροπύργου, 19300
 ΑΣΠΡΟΠΥΡΓΟΣ (ΑΤΤΙΚΗΣ), ΕΛΛΑΔΑ

(30) Συμβ. Προτεραιότητα(ες):

(72) Δημιουργός(οι): ΤΖΩΡΤΖΗΣ ΘΕΟΔΩΡΟΣ

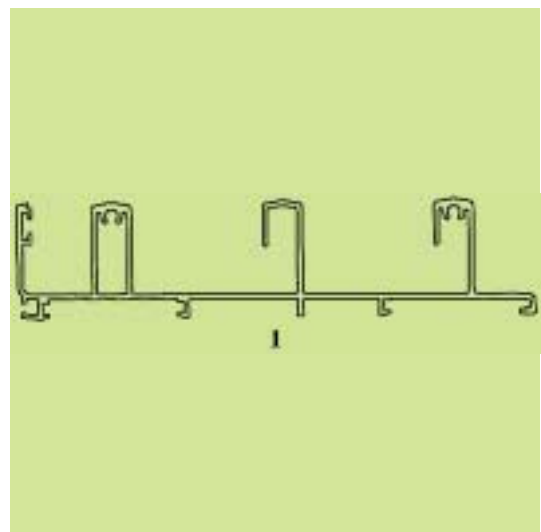
(74) Πληρεξούσιος: ΤΡΙΑΛΩΝΗΣ ΜΙΧΑΗΛ
 Ασκληπιού 9,, 192 00 ΕΛΕΥΣΙΝΑ

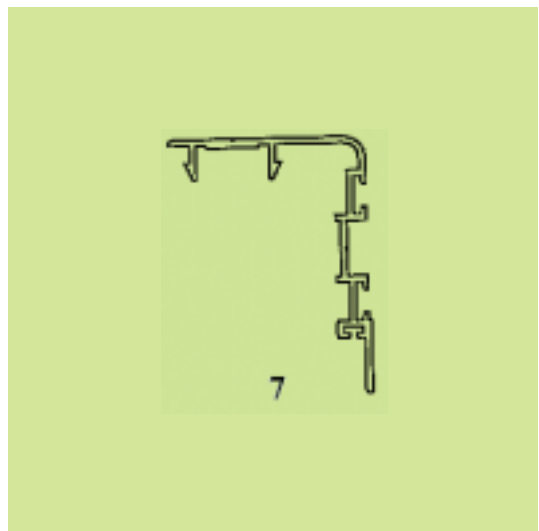
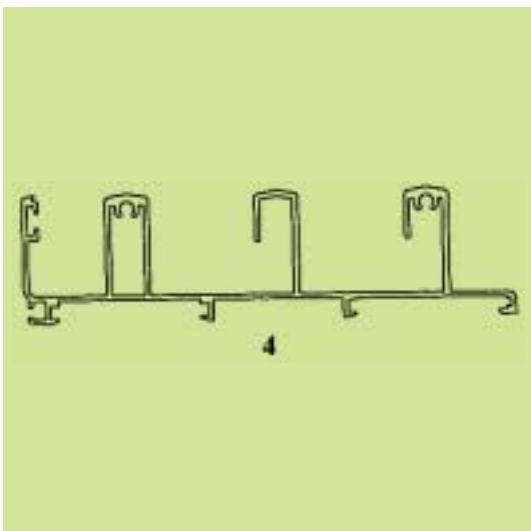
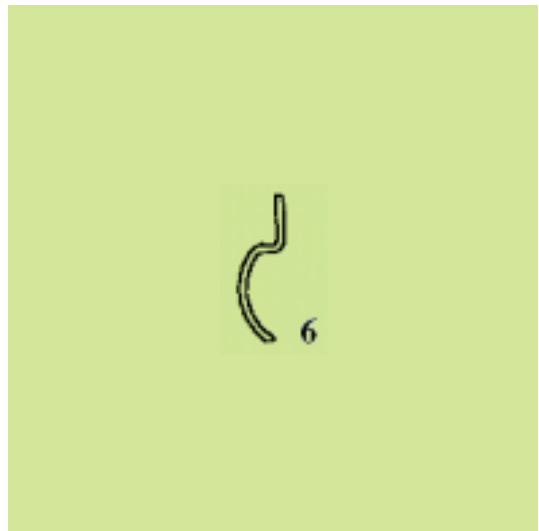
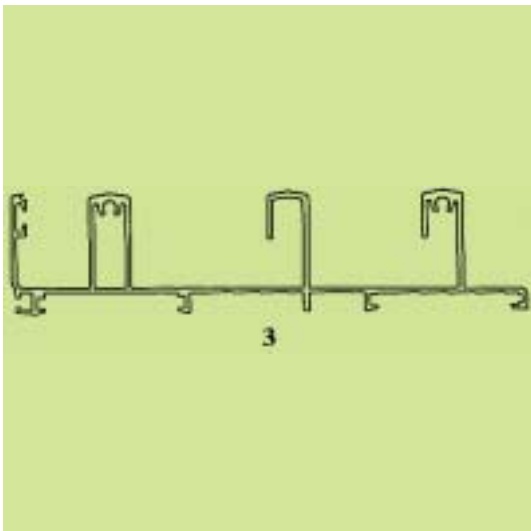
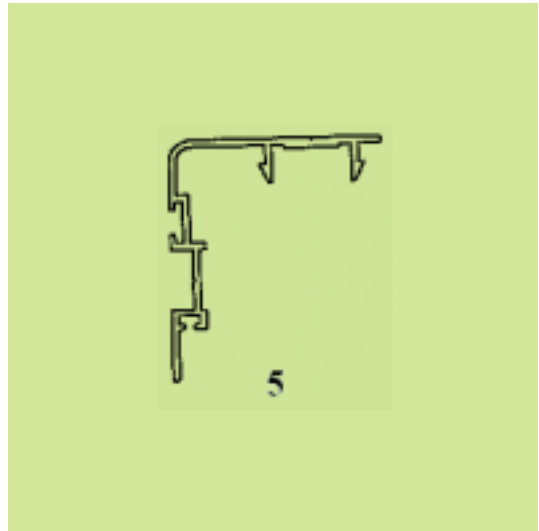
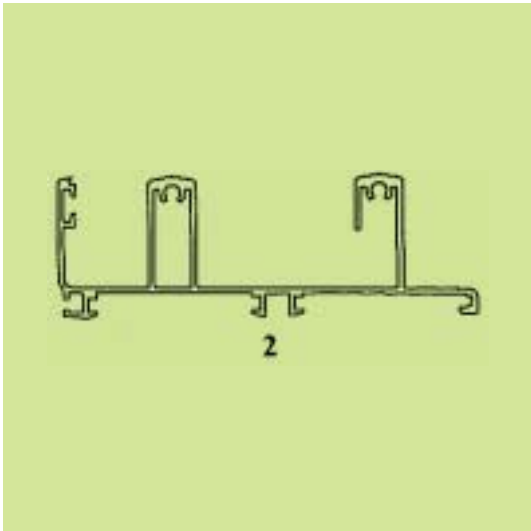
(74) Αντίκλητος: ΤΖΑΝΟΣ ΔΗΜΗΤΡΙΟΣ
 Θέση Κύριλλο Ασπροπύργου, 19300
 ΑΣΠΡΟΠΥΡΓΟΣ (ΑΤΤΙΚΗΣ)

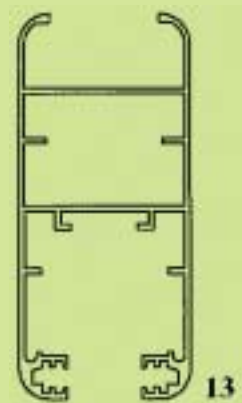
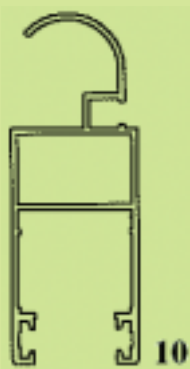
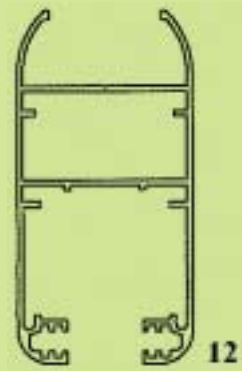
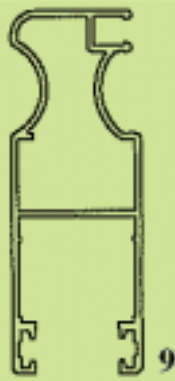
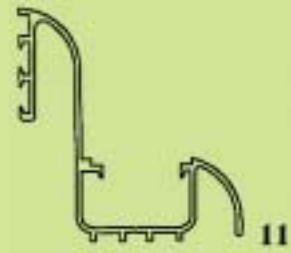
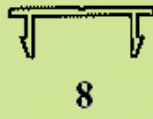
(28) Αριθμός Σχεδίων/Υποδειγμάτων: 21

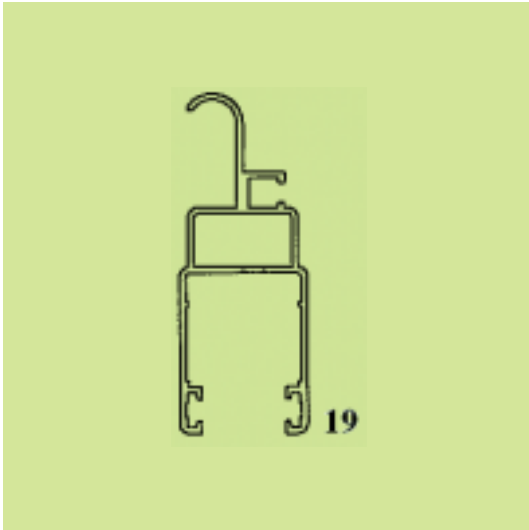
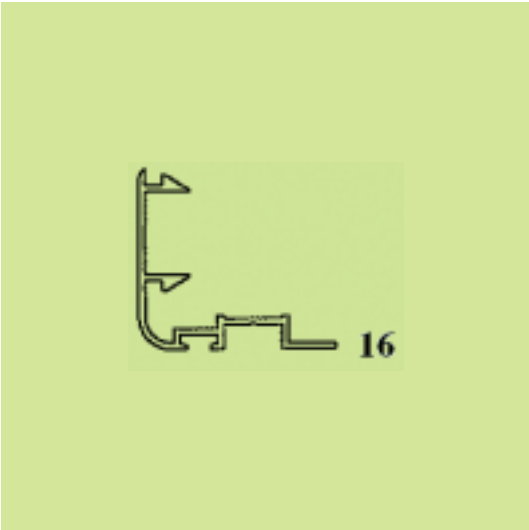
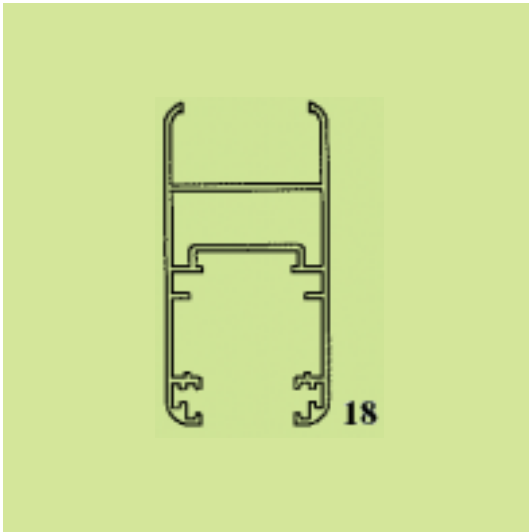
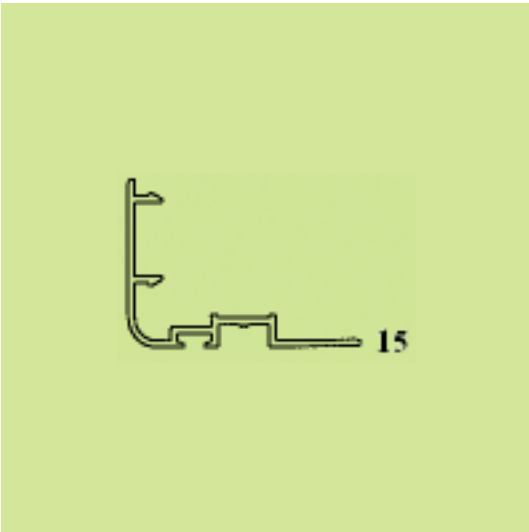
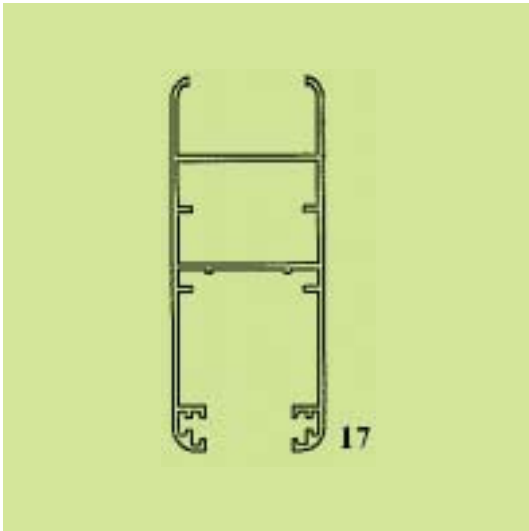
(51) Διεθνής Ταξινόμηση: 25-01

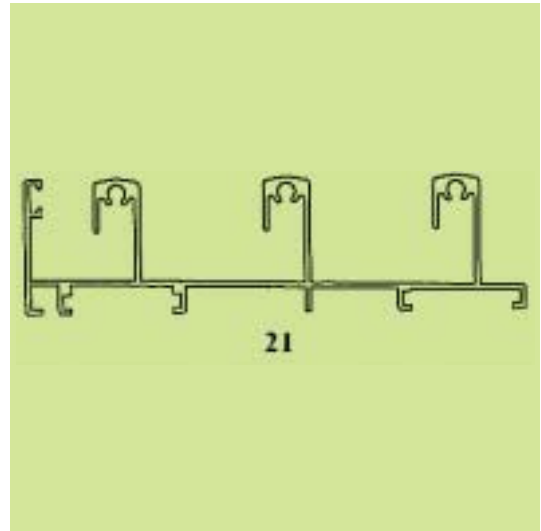
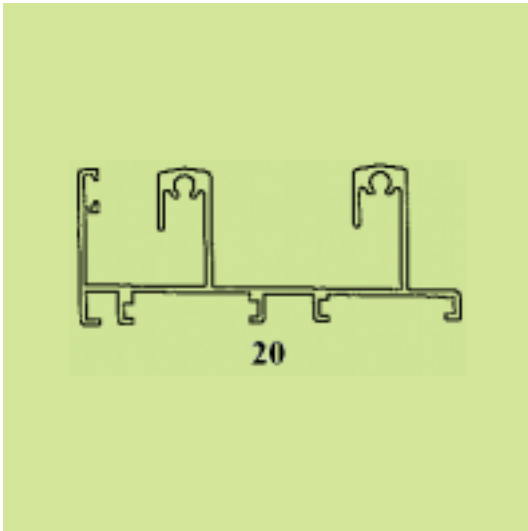
(54) Προσδιορισμός Αντικειμένου: ΣΧΕΔΙΑ ΔΙΑΤΟΜΩΝ ΑΛΟΥΜΙΝΙΟΥ
 ΓΙΑ ΚΑΤΑΣΚΕΥΗ ΣΥΡΟΜΕΝΩΝ
 ΠΟΡΤΩΝ ΚΑΙ ΠΑΡΑΘΥΡΩΝ











(21) *Αρ. Αίτησης Σχ. ή Υπ.:* 20030600037

(15) *Ημερ.Καταχώρησης:* 31/01/2003

(17) *Ημ. Λήξης 1ης πενταετίας :*31/1/2008

(71) *Καταθέτης(ες):* ΑΛΚΟ ΕΛΛΑΣ ΑΒΕΕ
Θέση Κύριλλο Ασπροπύργου, 19300
ΑΣΠΡΟΠΥΡΓΟΣ (ΑΤΤΙΚΗΣ), ΕΛΛΑΔΑ

(30) *Συμβ. Προτεραιότητα(ες):*

(72) *Δημιουργός(οι):* ΤΖΩΡΤΖΗΣ ΘΕΟΔΩΡΟΣ

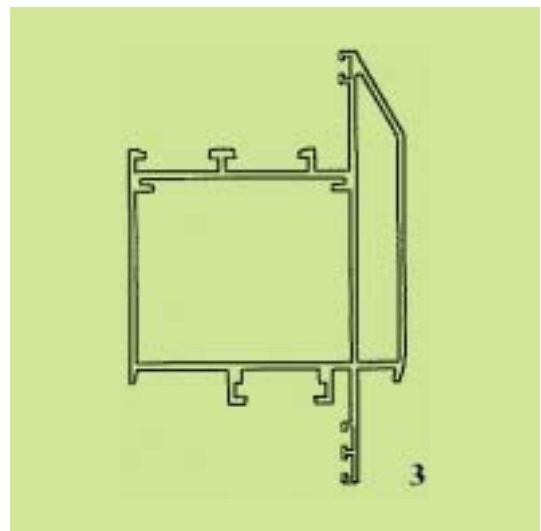
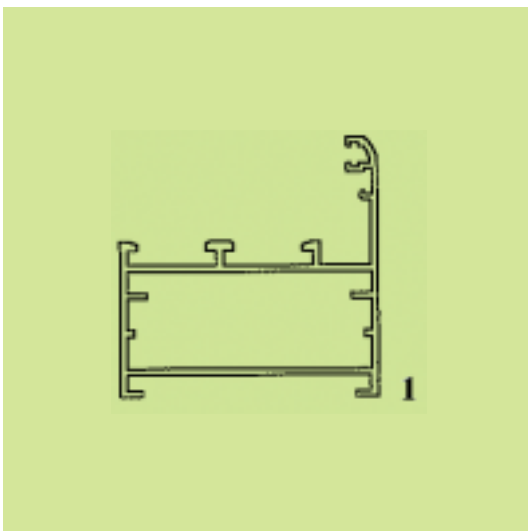
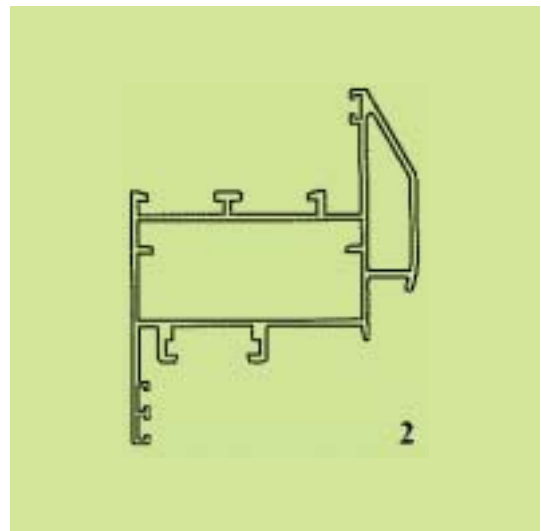
(74) *Πληρεξούσιος:* ΤΡΙΑΛΩΝΗΣ ΜΙΧΑΗΛ
Ασκληπιού 9,, 192 00 ΕΛΕΥΣΙΝΑ

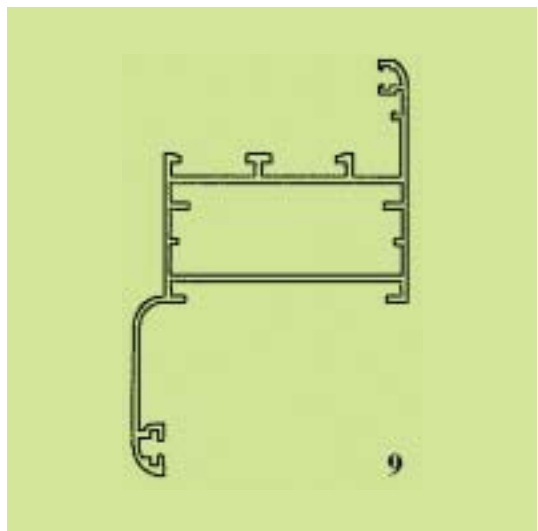
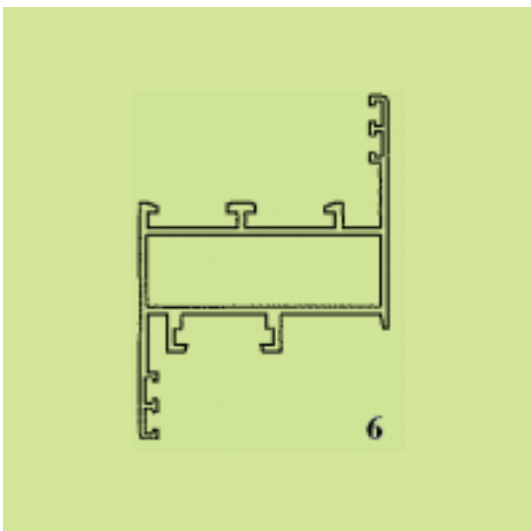
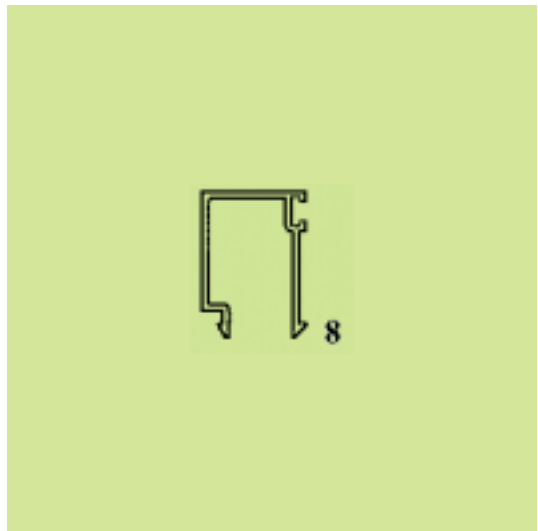
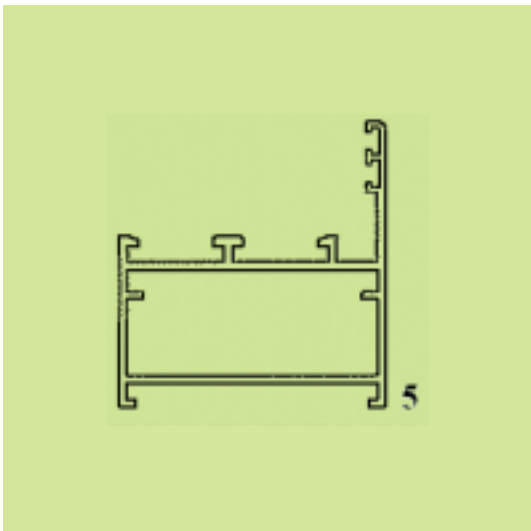
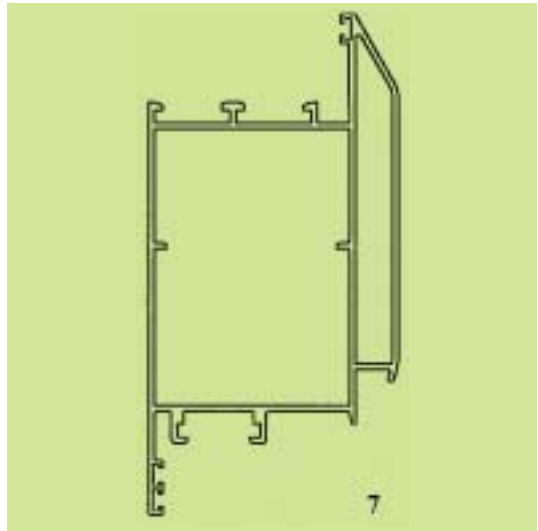
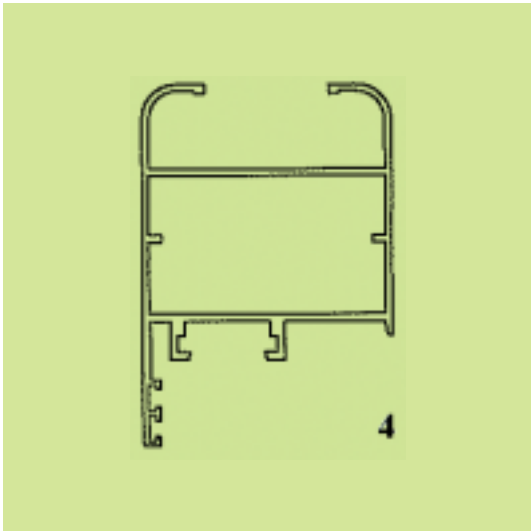
(74) *Αντίκλητος:* ΤΖΑΝΟΣ ΔΗΜΗΤΡΙΟΣ
Θέση Κύριλλο Ασπροπύργου,19300
ΑΣΠΡΟΠΥΡΓΟΣ (ΑΤΤΙΚΗΣ)

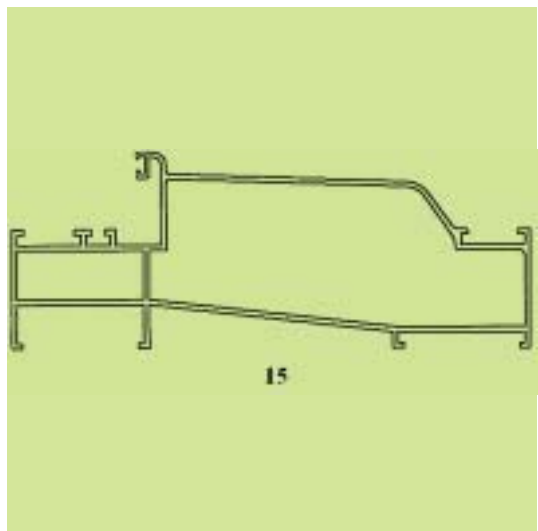
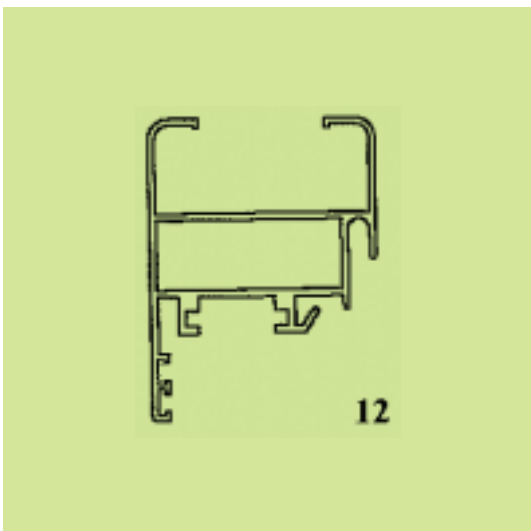
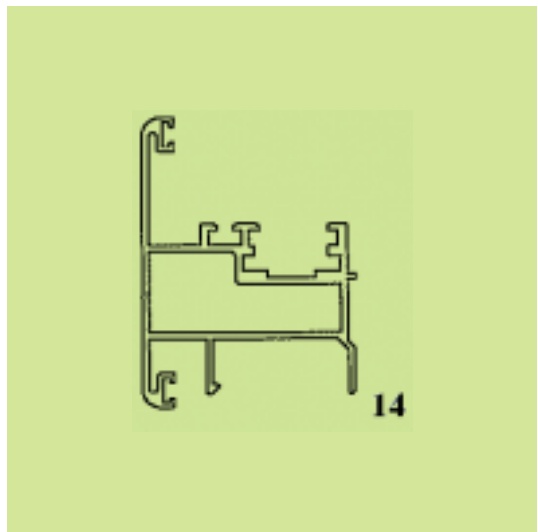
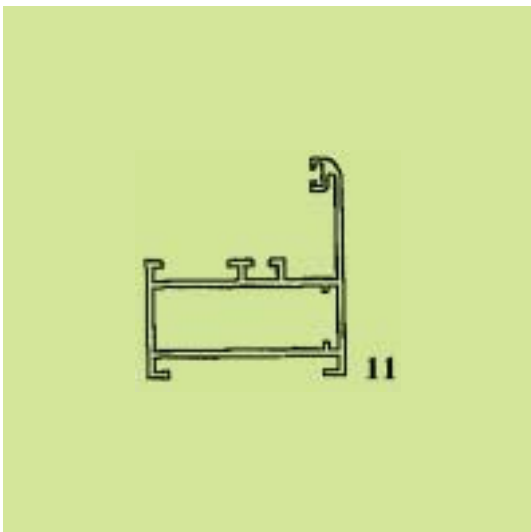
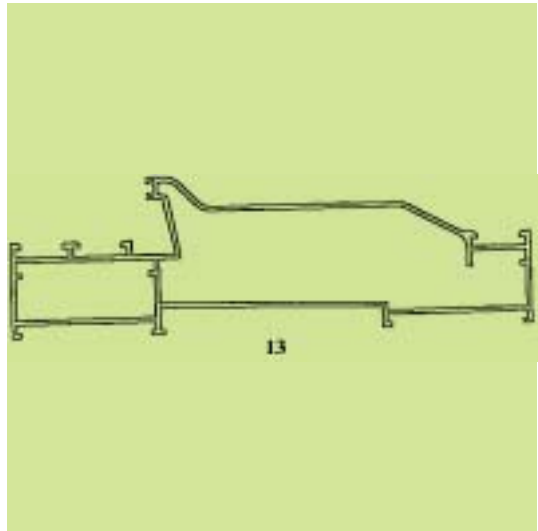
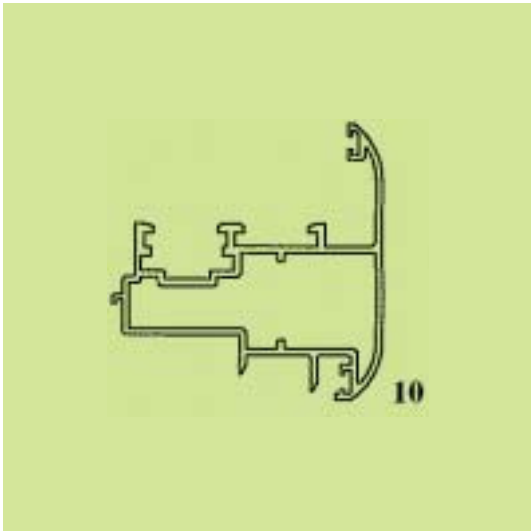
(28) *Αριθμός Σχεδίων/Υποδεγμάτων:* 18

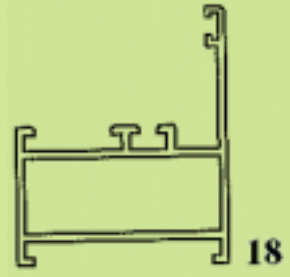
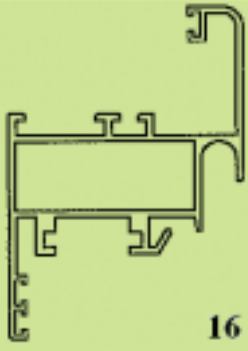
(51) *Διεθνής Ταξινόμηση:* 25-01

(54) *Προσδιορισμός Αντικειμένου:* ΣΧΕΔΙΑ ΔΙΑΤΟΜΩΝ ΑΛΟΥΜΙΝΙΟΥ
ΓΙΑ ΚΑΤΑΣΚΕΥΗ ΑΝΟΙΓΟΜΕΝΩΝ
ΠΟΡΤΩΝ ΚΑΙ ΠΑΡΑΘΥΡΩΝ









**ΕΥΡΕΤΗΡΙΟ ΑΙΤΗΣΕΩΝ ΣΧΕΔΙΩΝ Ή ΥΠΟΔΕΙΓΜΑΤΩΝ ΣΥΜΦΩΝΑ ΜΕ ΤΗΝ ΑΛΦΑΒΗΤΙΚΗ
ΣΕΙΡΑ ΤΩΝ ΚΑΤΑΘΕΤΩΝ**

ΚΑΤΑΘΕΤΗΣ (71)	ΠΡΟΣΔΙΟΡΙΣΜΟΣ ΑΝΤ/ΜΕΝΟΥ ΣΧ. Ή ΥΠ. (54)	ΚΑΤ/ΡΗΣΗ (15)	ΑΡ. ΑΙΤ. (21)
<i>BEIERSDORF INC.</i>	ΕΠΙΔΕΣΜΟΣ ΣΥΓΚΡΑΤΗΣΗΣ ΑΣΤΡΑΓΑΛΩΝ	15/01/2003	20030600004
<i>BRITISH SKY BROADCASTING LTD</i>	ΧΕΙΡΙΣΤΗΡΙΟ ΠΑΙΧΝΙΔΙΟΥ	30/01/2003	20030600034
<i>CONET INDUSTRY INC.</i>	ΣΩΜΑ ΗΛΕΚΤΡΙΚΗΣ ΣΚΟΥΠΙΑΣ	21/01/2003	20030600011
<i>CONET INDUSTRY INC.</i>	ΔΟΚΙΜΑΣΤΙΚΗ ΣΥΣΚΕΥΗ ΑΝΑΡΡΟΦΗΣΗΣ ΓΙΑ ΜΙΑ ΗΛΕΚΤΡΙΚΗ ΣΚΟΥΠΙΑ	21/01/2003	20030600012
<i>TAGAWA TADAIRO</i>	ΕΝΔΕΙΚΤΗΣ ΤΟΙΧΟΥ	29/01/2003	20030600033
<i>VISIBELLE DERMA INSTITUTE, INC.</i>	ΔΙΑΜΟΡΦΩΜΕΝΗ ΜΟΝΑΔΑ ΠΡΟΣΩΠΙΚΗΣ ΘΕΡΑΠΕΙΑΣ	15/01/2003	20030600005
<i>WARNER LAMBERT COMPANY LLC</i>	ΣΧΕΔΙΟ ΧΡΗΣΗΣ ΣΕ ΔΙΑΝΕΜΗΤΗ	08/01/2003	20030600001
<i>ΑΓΚΝΙΟΥ ΠΑΥΛΟΣ</i>	ΕΔΡΑΝΟ (ΚΑΛΛΟΙ) ΤΟ ΟΠΟΙΟ ΤΟΠΟΘΕΤΕΙΤΑΙ ΣΤΗΝ ΕΣΤΙΑ ΤΟΥ ΤΖΑΚΙΟΥ	23/01/2003	20030600014
<i>ΑΛΚΟ ΕΛΛΑΣ ΑΒΕΕ</i>	ΣΧΕΔΙΑ ΔΙΑΤΟΜΩΝ ΑΛΟΥΜΙΝΙΟΥ ΓΙΑ ΚΑΤΑΣΚΕΥΗ ΥΑΛΟΠΕΤΑΣΜΑΤΩΝ, ΑΙΘΡΙΩΝ, ΚΑΙ ΕΠΕΝΔΥΣΕΙΣ ΚΤΙΡΙΩΝ ΜΕ ΣΤΑΘΕΡΑ Η ΠΡΟΒΑΛΛΟΜΕΝΑ ΥΑΛΟΣΤΑΣΙΑ	31/01/2003	20030600035
<i>ΑΛΚΟ ΕΛΛΑΣ ΑΒΕΕ</i>	ΣΧΕΔΙΑ ΔΙΑΤΟΜΩΝ ΑΛΟΥΜΙΝΙΟΥ ΓΙΑ ΚΑΤΑΣΚΕΥΗ ΣΥΡΟΜΕΝΩΝ ΠΟΡΤΩΝ ΚΑΙ ΠΑΡΑΘΥΡΩΝ	31/01/2003	20030600036
<i>ΑΛΚΟ ΕΛΛΑΣ ΑΒΕΕ</i>	ΣΧΕΔΙΑ ΔΙΑΤΟΜΩΝ ΑΛΟΥΜΙΝΙΟΥ ΓΙΑ ΚΑΤΑΣΚΕΥΗ ΑΝΟΙΓΟΜΕΝΩΝ ΠΟΡΤΩΝ ΚΑΙ ΠΑΡΑΘΥΡΩΝ	31/01/2003	20030600037
<i>ΓΡΙΖΑΣ ΔΗΜΗΤΡΙΟΥ ΚΩΝΣΤΑΝΤΙΝΟΣ</i>	ΓΛΑΣΤΡΕΣ	28/01/2003	20030600029
<i>ΚΥΡΑΚΟΥ ΚΩΣΤΑΣ</i>	ΜΠΕΓΛΕΡΙ	20/01/2003	20030600009
<i>ΚΩΝΣΤΑΝΤΙΝΙΔΟΥ ΔΕΣΠΟΙΝΑ</i>	ΔΙΑΚΟΣΜΗΤΙΚΑ ΣΧΕΔΙΑ (ΣΑΤΥΡΙΚΑ) ΔΙΑΦΟΡΩΝ ΜΟΡΦΩΝ ΚΑΙ ΘΕΜΑΤΩΝ	17/01/2003	20030600006
<i>ΜΑΓΓΙΝΑΣ ΓΕΩΡΓΙΟΣ</i>	ΠΑΝΕΛ ΤΟΙΧΟΠΟΙΑΣ	20/01/2003	20030600010
<i>ΟΡΓΑΝΩΤΙΚΗ ΕΠΙΤΡΟΠΗ ΟΛΥΜΠΙΑΚΩΝ ΑΓΩΝΩΝ "ΑΘΗΝΑ 2004 Α.Ε."</i>	ΔΑΔΑ ΟΛΥΜΠΙΑΚΩΝ ΚΑΙ ΠΑΡΑΟΛΥΜΠΙΑΚΩΝ ΑΓΩΝΩΝ 2004	24/01/2003	20030600015
<i>ΟΡΓΑΝΩΤΙΚΗ ΕΠΙΤΡΟΠΗ ΟΛΥΜΠΙΑΚΩΝ ΑΓΩΝΩΝ "ΑΘΗΝΑ 2004 Α.Ε."</i>	ΣΤΥΛΟ ΚΑΙ ΜΟΛΥΒΙ	24/01/2003	20030600016
<i>ΟΡΓΑΝΩΤΙΚΗ ΕΠΙΤΡΟΠΗ ΟΛΥΜΠΙΑΚΩΝ ΑΓΩΝΩΝ "ΑΘΗΝΑ 2004 Α.Ε."</i>	ΑΝΑΠΤΗΡΑΣ	24/01/2003	20030600017
<i>ΟΡΓΑΝΩΤΙΚΗ ΕΠΙΤΡΟΠΗ ΟΛΥΜΠΙΑΚΩΝ ΑΓΩΝΩΝ "ΑΘΗΝΑ 2004 Α.Ε."</i>	ΕΙΔΗ ΚΑΛΛΩΠΙΣΜΟΥ ΚΑΙ ΔΙΑΚΟΣΜΗΣΗΣ	24/01/2003	20030600018
<i>ΟΡΓΑΝΩΤΙΚΗ ΕΠΙΤΡΟΠΗ ΟΛΥΜΠΙΑΚΩΝ ΑΓΩΝΩΝ "ΑΘΗΝΑ 2004 Α.Ε."</i>	ΡΟΛΟΙ ΤΟΙΧΟΥ ΚΑΙ ΡΟΛΟΙ ΧΕΙΡΟΣ	24/01/2003	20030600019
<i>ΟΡΓΑΝΩΤΙΚΗ ΕΠΙΤΡΟΠΗ ΟΛΥΜΠΙΑΚΩΝ ΑΓΩΝΩΝ "ΑΘΗΝΑ 2004 Α.Ε."</i>	ΚΗΡΟΠΗΓΙΑ, ΠΥΡΣΟΙ, ΛΑΜΠΑΤΕΡ.	24/01/2003	20030600020
<i>ΟΡΓΑΝΩΤΙΚΗ ΕΠΙΤΡΟΠΗ ΟΛΥΜΠΙΑΚΩΝ ΑΓΩΝΩΝ "ΑΘΗΝΑ 2004 Α.Ε."</i>	ΧΕΙΡΟΛΑΒΗ	24/01/2003	20030600021
<i>ΟΡΓΑΝΩΤΙΚΗ ΕΠΙΤΡΟΠΗ ΟΛΥΜΠΙΑΚΩΝ ΑΓΩΝΩΝ "ΑΘΗΝΑ 2004 Α.Ε."</i>	ΟΙΚΙΑΚΑ ΕΙΔΗ	24/01/2003	20030600022
<i>ΟΡΓΑΝΩΤΙΚΗ ΕΠΙΤΡΟΠΗ ΟΛΥΜΠΙΑΚΩΝ ΑΓΩΝΩΝ "ΑΘΗΝΑ 2004 Α.Ε."</i>	ΚΑΡΕΚΛΑ ΚΑΙ ΤΡΑΠΕΖΙ	24/01/2003	20030600023
<i>ΟΡΓΑΝΩΤΙΚΗ ΕΠΙΤΡΟΠΗ ΟΛΥΜΠΙΑΚΩΝ ΑΓΩΝΩΝ "ΑΘΗΝΑ 2004 Α.Ε."</i>	ΥΦΑΣΜΑΤΑ	24/01/2003	20030600024

ΚΑΤΑΘΕΤΗΣ (71)	ΠΡΟΣΔΙΟΡΙΣΜΟΣ ΑΝΤ/ΜΕΝΟΥ ΣΧ. Ή ΥΠ. (54)	ΚΑΤ/ΡΗΣΗ (15)	ΑΡ. ΑΙΤ. (21)
<i>ΟΡΓΑΝΩΤΙΚΗ ΕΠΙΤΡΟΠΗ ΟΛΥΜΠΙΑΚΩΝ ΑΓΩΝΩΝ "ΑΘΗΝΑ 2004 Α.Ε."</i>	ΟΔΟΝΤΟΒΟΥΡΤΣΑ	24/01/2003	20030600025
<i>ΟΡΓΑΝΩΤΙΚΗ ΕΠΙΤΡΟΠΗ ΟΛΥΜΠΙΑΚΩΝ ΑΓΩΝΩΝ "ΑΘΗΝΑ 2004 Α.Ε."</i>	ΔΥΟ ΕΙΔΩΝ ΟΜΠΡΕΛΕΣ	24/01/2003	20030600026
<i>ΟΡΓΑΝΩΤΙΚΗ ΕΠΙΤΡΟΠΗ ΟΛΥΜΠΙΑΚΩΝ ΑΓΩΝΩΝ "ΑΘΗΝΑ 2004 Α.Ε."</i>	ΕΙΔΗ ΕΝΔΥΣΗΣ	31/01/2003	20030600027
<i>ΟΡΓΑΝΩΤΙΚΗ ΕΠΙΤΡΟΠΗ ΟΛΥΜΠΙΑΚΩΝ ΑΓΩΝΩΝ "ΑΘΗΝΑ 2004 Α.Ε."</i>	ΟΠΤΙΚΑ ΕΙΔΗ	29/01/2003	20030600030
<i>ΟΡΓΑΝΩΤΙΚΗ ΕΠΙΤΡΟΠΗ ΟΛΥΜΠΙΑΚΩΝ ΑΓΩΝΩΝ "ΑΘΗΝΑ 2004 Α.Ε."</i>	ΑΝΑΠΤΗΡΑΣ	29/01/2003	20030600031
<i>ΟΡΓΑΝΩΤΙΚΗ ΕΠΙΤΡΟΠΗ ΟΛΥΜΠΙΑΚΩΝ ΑΓΩΝΩΝ "ΑΘΗΝΑ 2004 Α.Ε."</i>	ΚΛΕΙΔΟΘΗΚΕΣ	29/01/2003	20030600032
<i>ΠΑΛΑΙΟΧΩΡΙΝΟΣ ΙΩΑΝΝΗΣ</i>	ΠΡΟΦΙΛ ΑΛΟΥΜΙΝΙΟΥ	28/01/2003	20030600028
<i>ΠΡΟΙΣΤΑΚΗΣ ΕΜΜΑΝΟΥΗΛ</i>	ΟΙΚΟΛΟΓΙΚΑ ΕΠΙΠΛΑ ΑΠΟ ΡΙΖΕΣ ΚΑΙ ΑΓΡΙΟΚΛΑΔΑ ΚΡΗΤΗΣ	09/01/2003	20030600002
<i>ΣΕΜΙΤΕΚΟΛΟ ΕΜΜΑΝΟΥΗΛ</i>	ΜΑΣΚΕΣ	22/01/2003	20030600013
<i>ΤΣΙΛΙΑΚΟΥ ΣΟΦΙΑ</i>	ΚΟΣΜΗΜΑΤΑ	17/01/2003	20030600007
<i>ΤΣΙΛΙΑΚΟΥ ΣΟΦΙΑ</i>	ΔΙΑΚΟΣΜΗΤΙΚΑ ΑΝΤΙΚΕΙΜΕΝΑ	17/01/2003	20030600008
<i>ΧΑΤΖΗΓΑΒΡΙΗΛ ΓΕΩΡΓΙΟΣ ΚΑΙ ΣΙΑ Ο.Ε.</i>	ΦΩΤΙΣΤΙΚΑ ΠΑΛΑΙΟΥ ΤΥΠΟΥ	14/01/2003	20030600003

Μ Ε Ρ Ο Σ Β '
ΚΑΤΑΧΩΡΗΜΕΝΑ ΠΙΣΤΟΠΟΙΗΤΙΚΑ ΣΧΕΔΙΩΝ ΚΑΙ ΥΠΟΔΕΙΓΜΑΤΩΝ

ΧΟΡΗΓΗΣΕΙΣ ΠΙΣΤΟΠΟΙΗΤΙΚΩΝ ΚΑΤΑΧΩΡΗΣΗΣ ΣΧΕΔΙΩΝ ΚΑΙ ΥΠΟΔΕΙΓΜΑΤΩΝ

(11) Αρ. Πιστοπ. Καταχώρησης Σχ. ή Υπ.:6001572

- (21) Αριθμός Αίτησης Σχ. ή Υπ.: 20020600098
(15) Ημερομηνία Καταχώρησης: 04/04/2002
(47) Ημερομηνία Χορήγησης: 05/06/2003
(73) Δικαιούχος (οι): ΚΑΡΑΒΑΣ ΜΙΧΑΗΛ ΜΑΝΩΛΗΣ
Παύλου Μελά 5,19001 ΚΕΡΑΤΕΑ (ΑΤΤΙΚΗΣ), ΕΛΛΑΔΑ
- (54) Προσδιορισμός Αντικειμένου:** ΜΕΤΑΛΛΙΚΟΣ ΣΤΑΥΡΟΣ ΨΕΥΔΟΚΟΣΜΗΜΑ

Περισσότερα στοιχεία στην πρώτη δημοσίευση: ΕΔΒΙ (Τεύχος Β') Απρίλιος 2003

(11) Αρ. Πιστοπ. Καταχώρησης Σχ. ή Υπ.:6001573

- (21) Αριθμός Αίτησης Σχ. ή Υπ.: 20020600117
(15) Ημερομηνία Καταχώρησης: 02/05/2002
(47) Ημερομηνία Χορήγησης: 05/06/2003
(73) Δικαιούχος (οι): ΚΑΡΑΒΑΣ ΜΙΧΑΗΛ ΜΑΝΩΛΗΣ
Παύλου Μελά 5,19001 ΚΕΡΑΤΕΑ (ΑΤΤΙΚΗΣ), ΕΛΛΑΔΑ
- (54) Προσδιορισμός Αντικειμένου:** ΚΟΣΜΗΜΑΤΑ

Περισσότερα στοιχεία στην πρώτη δημοσίευση: ΕΔΒΙ (Τεύχος Β') Απρίλιος 2003

(11) Αρ. Πιστοπ. Καταχώρησης Σχ. ή Υπ.:6001574

- (21) Αριθμός Αίτησης Σχ. ή Υπ.: 20020600213
(15) Ημερομηνία Καταχώρησης: 30/08/2002
(47) Ημερομηνία Χορήγησης: 05/06/2003
(73) Δικαιούχος (οι): ΒΑΝΓ & ΟΛΟΥΦΣΕΝ Α/Σ
Peter Bangs Vej 15, Postboks 40,7600 STRUER, ΔΑΝΙΑ
- (54) Προσδιορισμός Αντικειμένου:** ΜΕΓΑΦΩΝΟ

Περισσότερα στοιχεία στην πρώτη δημοσίευση: ΕΔΒΙ (Τεύχος Β') Απρίλιος 2003

(11) Αρ. Πιστοπ. Καταχώρησης Σχ. ή Υπ.:6001575

- (21) Αριθμός Αίτησης Σχ. ή Υπ.: 20020600259
(15) Ημερομηνία Καταχώρησης: 05/11/2002
(47) Ημερομηνία Χορήγησης: 05/06/2003
(73) Δικαιούχος (οι): ΑΝΩΝΥΜΟΣ ΕΤΑΙΡΙΑ ΤΣΙΜΕΝΤΩΝ ΤΙΤΑΝ
Χαλκίδος 22Α,11143 ΑΘΗΝΑ (ΑΤΤΙΚΗΣ), ΕΛΛΑΔΑ
- (54) Προσδιορισμός Αντικειμένου:** ΑΝΤΙΚΕΙΜΕΝΑ ΣΕΡΒΙΤΣΙΟΥ ΤΣΑΓΙΟΥ-ΚΑΦΕ ΑΠΟ ΠΟΡΣΕΛΑΝΗ

Περισσότερα στοιχεία στην πρώτη δημοσίευση: ΕΔΒΙ (Τεύχος Β') Απρίλιος 2003

(11) Αρ. Πιστοπ. Καταχώρησης Σχ. ή Υπ.:6001576

- (21) Αριθμός Αίτησης Σχ. ή Υπ.: 20020600260
(15) Ημερομηνία Καταχώρησης: 06/11/2002
(47) Ημερομηνία Χορήγησης: 05/06/2003
(73) Δικαιούχος (οι): ΤΕΝΕΔΙΟΣ ΚΩΝΣΤΑΝΤΙΝΟΣ
Κούλη 1,59200 ΝΑΟΥΣΑ (ΗΜΑΘΙΑΣ), ΕΛΛΑΔΑ
- (54) Προσδιορισμός Αντικειμένου:** ΓΥΑΛΙΝΗ ΦΙΑΛΗ ΑΝΑΨΥΚΤΙΚΟΥ ΜΕ ΜΠΙΛΙΑ (ΓΚΑΖΑ)

Περισσότερα στοιχεία στην πρώτη δημοσίευση: ΕΔΒΙ (Τεύχος Β') Απρίλιος 2003

(11) Αρ. Πιστοπ. Καταχώρησης Σχ. ή Υπ.:6001577

(21) Αριθμός Αίτησης Σχ. ή Υπ.: 20020600261
(15) Ημερομηνία Καταχώρησης: 06/11/2002
(47) Ημερομηνία Χορήγησης: 05/06/2003
(73) Δικαιούχος (οι): OLGA G. BUCUR
Απ. Παύλου 25,20100 ΚΟΡΙΝΘΟΣ (ΚΟΡΙΝΘΙΑΣ),
ΕΛΛΑΔΑ

(54) Προσδιορισμός Αντικειμένου: ΠΡΟΦΙΛ ΑΛΟΥΜΙΝΙΟΥ ΚΑΙ Ρ.Υ.Σ.

Περισσότερα στοιχεία στην πρώτη δημοσίευση: ΕΔΒΙ (Τεύχος Β') Απρίλιος 2003

(11) Αρ. Πιστοπ. Καταχώρησης Σχ. ή Υπ.:6001578

(21) Αριθμός Αίτησης Σχ. ή Υπ.: 20020600262
(15) Ημερομηνία Καταχώρησης: 07/11/2002
(47) Ημερομηνία Χορήγησης: 05/06/2003
(73) Δικαιούχος (οι): Ν.Γ. ΚΑΛΛΙΚΟΥΝΗΣ ΑΕ
7ο χλμ Ε.Ο.Καλαμάτας-Μεσσήνης,24100 ΚΑΛΑΜΑΤΑ
(ΜΕΣΣΗΝΙΑΣ), ΕΛΛΑΔΑ

(54) Προσδιορισμός Αντικειμένου: ΦΙΑΛΗ ΣΧΗΜΑΤΟΣ ΑΡΧΑΙΟΥ ΑΓΑΛΜΑΤΟΣ

Περισσότερα στοιχεία στην πρώτη δημοσίευση: ΕΔΒΙ (Τεύχος Β') Απρίλιος 2003

(11) Αρ. Πιστοπ. Καταχώρησης Σχ. ή Υπ.:6001579

(21) Αριθμός Αίτησης Σχ. ή Υπ.: 20020600263
(15) Ημερομηνία Καταχώρησης: 07/11/2002
(47) Ημερομηνία Χορήγησης: 05/06/2003
(73) Δικαιούχος (οι): ΚΑΝΖΑΒΑ SEIKO CO., LTD.
258, Tagagi, Bessho-Cho, Miki-Shi, HYOGO-KEN,
ΙΑΠΩΝΙΑ

(54) Προσδιορισμός Αντικειμένου: ΠΙΡΙΟΝΙ ΚΛΑΔΕΜΑΤΟΣ

Περισσότερα στοιχεία στην πρώτη δημοσίευση: ΕΔΒΙ (Τεύχος Β') Απρίλιος 2003

(11) Αρ. Πιστοπ. Καταχώρησης Σχ. ή Υπ.:6001580

(21) Αριθμός Αίτησης Σχ. ή Υπ.: 20020600264
(15) Ημερομηνία Καταχώρησης: 07/11/2002
(47) Ημερομηνία Χορήγησης: 05/06/2003
(73) Δικαιούχος (οι): ΠΠΤΙΑΚΟΥΔΗΣ ΣΤΑΥΡΟΣ
Δημοκρίτου 2, Ν.Χηλή,68100 ΑΛΕΞΑΝΔΡΟΥΠΟΛΗ
(ΕΒΡΟΥ), ΕΛΛΑΔΑ

(54) Προσδιορισμός Αντικειμένου: ΗΧΕΙΑ

Περισσότερα στοιχεία στην πρώτη δημοσίευση: ΕΔΒΙ (Τεύχος Β') Απρίλιος 2003

(11) Αρ. Πιστοπ. Καταχώρησης Σχ. ή Υπ.:6001581

(21) Αριθμός Αίτησης Σχ. ή Υπ.: 20020600265
(15) Ημερομηνία Καταχώρησης: 11/11/2002
(47) Ημερομηνία Χορήγησης: 05/06/2003
(73) Δικαιούχος (οι): COCA-COLA ΕΛΛΗΝΙΚΗ ΕΤΑΙΡΕΙΑ ΕΜΦΙΑΛΩΣΕΩΣ
Α.Ε. Με διακριτικό τίτλο "COCA COLA Ε.Ε.Ε. (ΤΡΙΑ
ΕΨΙΛΟΝ)"
Φραγκοκκλησιάς 9,15125 ΜΑΡΟΥΣΙ (ΑΤΤΙΚΗΣ),
ΕΛΛΑΔΑ

(54) Προσδιορισμός Αντικειμένου: ΦΙΑΛΗ

Περισσότερα στοιχεία στην πρώτη δημοσίευση: ΕΔΒΙ (Τεύχος Β') Απρίλιος 2003

(11) Αρ. Πιστοπ. Καταχώρησης Σχ. ή Υπ.:6001582

(21) Αριθμός Αίτησης Σχ. ή Υπ.: 20020600266
(15) Ημερομηνία Καταχώρησης: 11/11/2002
(47) Ημερομηνία Χορήγησης: 05/06/2003
(73) Δικαιούχος (οι): COLGATE PALMOLIVE COMPANY
300 Park Avenue,10022 NEW YORK, ΗΝΩΜΕΝΕΣ
ΠΟΛΙΤΕΙΕΣ ΤΗΣ ΑΜΕΡΙΚΗΣ
(54) Προσδιορισμός Αντικειμένου: ΟΔΟΝΤΟΒΟΥΡΤΣΑ

Περισσότερα στοιχεία στην πρώτη δημοσίευση: ΕΔΒΙ (Τεύχος Β') Απρίλιος 2003

(11) Αρ. Πιστοπ. Καταχώρησης Σχ. ή Υπ.:6001583

(21) Αριθμός Αίτησης Σχ. ή Υπ.: 20020600267
(15) Ημερομηνία Καταχώρησης: 12/11/2002
(47) Ημερομηνία Χορήγησης: 05/06/2003
(73) Δικαιούχος (οι): ΠΗΓΑΣΟΣ ΕΚΔΟΤΙΚΗ ΚΑΙ ΕΚΤΥΠΩΤΙΚΗ Α.Ε.
Αγίου Νεκταρίου & Μπενάκη,15238 ΧΑΛΑΝΔΡΙ
(ΑΤΤΙΚΗΣ), ΕΛΛΑΔΑ
(54) Προσδιορισμός Αντικειμένου: ΑΓΑΛΜΑΤΙΔΙΟ

Περισσότερα στοιχεία στην πρώτη δημοσίευση: ΕΔΒΙ (Τεύχος Β') Απρίλιος 2003

(11) Αρ. Πιστοπ. Καταχώρησης Σχ. ή Υπ.:6001584

(21) Αριθμός Αίτησης Σχ. ή Υπ.: 20020600268
(15) Ημερομηνία Καταχώρησης: 12/11/2002
(47) Ημερομηνία Χορήγησης: 05/06/2003
(73) Δικαιούχος (οι): ΑΝΔΡΕΑΚΟΥ ΣΤΕΦΑΝΟΥ ΜΑΡΙΑ
Πίνδου 89,13451 ΚΑΜΑΤΕΡΟ (ΑΤΤΙΚΗΣ), ΕΛΛΑΔΑ
(54) Προσδιορισμός Αντικειμένου: ΔΙΑΚΟΣΜΗΤΙΚΑ ΑΝΤΙΚΕΙΜΕΝΑ

Περισσότερα στοιχεία στην πρώτη δημοσίευση: ΕΔΒΙ (Τεύχος Β') Απρίλιος 2003

(11) Αρ. Πιστοπ. Καταχώρησης Σχ. ή Υπ.:6001585

(21) Αριθμός Αίτησης Σχ. ή Υπ.: 20020600269
(15) Ημερομηνία Καταχώρησης: 15/11/2002
(47) Ημερομηνία Χορήγησης: 05/06/2003
(73) Δικαιούχος (οι): ΒΟΥΡΒΟΥΛΙΑΣ ΒΥΡΩΝΑ ΠΑΝΑΓΙΩΤΗΣ
Εσπέρου 35,17561 ΠΑΛΑΙΟ ΦΑΛΗΡΟ (ΑΤΤΙΚΗΣ),
ΕΛΛΑΔΑ
(54) Προσδιορισμός Αντικειμένου: ΣΧΕΔΙΟ ΜΙΚΡΟΥ ΑΥΤΟΚΙΝΗΤΟΥ ΤΕΣΣΑΡΩΝ ΘΕΣΣΕΩΝ

Περισσότερα στοιχεία στην πρώτη δημοσίευση: ΕΔΒΙ (Τεύχος Β') Απρίλιος 2003

(11) Αρ. Πιστοπ. Καταχώρησης Σχ. ή Υπ.:6001586

(21) Αριθμός Αίτησης Σχ. ή Υπ.: 20020600270
(15) Ημερομηνία Καταχώρησης: 15/11/2002
(47) Ημερομηνία Χορήγησης: 05/06/2003
(73) Δικαιούχος (οι): GERARD INDUSTRIES PTY LTD
12 Park Terrace, BOWDEN,5007 SOUTH AUSTRALIA,
ΑΥΣΤΡΑΛΙΑ
(54) Προσδιορισμός Αντικειμένου: ΠΕΡΙΒΛΗΜΑ ΔΙΑΚΟΠΤΗ

Περισσότερα στοιχεία στην πρώτη δημοσίευση: ΕΔΒΙ (Τεύχος Β') Απρίλιος 2003

(11) Αρ. Πιστοπ. Καταχώρησης Σχ. ή Υπ.:6001587

(21) Αριθμός Αίτησης Σχ. ή Υπ.: 20020600271
(15) Ημερομηνία Καταχώρησης: 21/11/2002
(47) Ημερομηνία Χορήγησης: 05/06/2003
(73) Δικαιούχος (οι): COLGATE PALMOLIVE COMPANY
300 Park Avenue,10022 NEW YORK, ΗΝΩΜΕΝΕΣ
ΠΟΛΙΤΕΙΕΣ ΤΗΣ ΑΜΕΡΙΚΗΣ

(54) Προσδιορισμός Αντικειμένου: ΣΥΣΚΕΥΑΣΙΑ ΣΕ ΣΧΗΜΑ ΚΑΡΔΙΑΣ

Περισσότερα στοιχεία στην πρώτη δημοσίευση: ΕΔΒΙ (Τεύχος Β') Απρίλιος 2003

(11) Αρ. Πιστοπ. Καταχώρησης Σχ. ή Υπ.:6001588

(21) Αριθμός Αίτησης Σχ. ή Υπ.: 20020600272
(15) Ημερομηνία Καταχώρησης: 21/11/2002
(47) Ημερομηνία Χορήγησης: 05/06/2003
(73) Δικαιούχος (οι): COLGATE PALMOLIVE COMPANY
300 Park Avenue,10022 NEW YORK, ΗΝΩΜΕΝΕΣ
ΠΟΛΙΤΕΙΕΣ ΤΗΣ ΑΜΕΡΙΚΗΣ

(54) Προσδιορισμός Αντικειμένου: ΤΑΜΠΛΕΤΑ ΣΕ ΣΧΗΜΑ ΚΑΡΔΙΑΣ

Περισσότερα στοιχεία στην πρώτη δημοσίευση: ΕΔΒΙ (Τεύχος Β') Απρίλιος 2003

(11) Αρ. Πιστοπ. Καταχώρησης Σχ. ή Υπ.:6001589

(21) Αριθμός Αίτησης Σχ. ή Υπ.: 20020600273
(15) Ημερομηνία Καταχώρησης: 20/11/2002
(47) Ημερομηνία Χορήγησης: 05/06/2003
(73) Δικαιούχος (οι): ΔΗΜΗΤΡΙΟΣ ΚΟΤΣΙΛΕΛΟΣ - ΠΡΟΪΟΝΤΑ ΑΛΟΥΜΙ-
ΝΙΟΥ ΑΝΩΝΥΜΗ ΒΙΟΤΕΧΝΙΚΗ ΚΑΙ ΕΜΠΟΡΙΚΗ ΕΤΑΙ-
ΡΙΑ
ΘΕΣΗ ΣΚΛΗΡΑ,19300 ΑΣΠΡΟΠΥΡΓΟΣ (ΑΤΤΙΚΗΣ),
ΕΛΛΑΔΑ

(54) Προσδιορισμός Αντικειμένου: ΠΛΑΣΤΙΚΑ ΕΞΑΡΤΗΜΑΤΑ ΤΕΛΑΡΟΥ ΣΙΤΑΣ ΣΤΑΘΕΡΟΥ Η ΑΝΟΙΓΟΜΕΝΟΥ

Περισσότερα στοιχεία στην πρώτη δημοσίευση: ΕΔΒΙ (Τεύχος Β') Απρίλιος 2003

(11) Αρ. Πιστοπ. Καταχώρησης Σχ. ή Υπ.:6001590

(21) Αριθμός Αίτησης Σχ. ή Υπ.: 20020600274
(15) Ημερομηνία Καταχώρησης: 25/11/2002
(47) Ημερομηνία Χορήγησης: 05/06/2003
(73) Δικαιούχος (οι): ΣΙΤΗΣ ΙΩΑΝΝΗ ΔΗΜΗΤΡΙΟΣ
Ηβης 174, ΑΝΩ ΓΛΥΦΑΔΑ,16561 ΓΛΥΦΑΔΑ (ΑΤΤΙΚΗΣ),
ΕΛΛΑΔΑ

(54) Προσδιορισμός Αντικειμένου: ΜΗΧΑΝΙΚΟΣ ΚΑΔΟΣ ΠΑΡΚΙΝΓΚ ΜΟΤΟ.

Περισσότερα στοιχεία στην πρώτη δημοσίευση: ΕΔΒΙ (Τεύχος Β') Απρίλιος 2003

(11) Αρ. Πιστοπ. Καταχώρησης Σχ. ή Υπ.:6001591

(21) Αριθμός Αίτησης Σχ. ή Υπ.: 20020600275
(15) Ημερομηνία Καταχώρησης: 26/11/2002
(47) Ημερομηνία Χορήγησης: 05/06/2003
(73) Δικαιούχος (οι): FUJITSU GENERAL LIMITED
1116 Suenaga, Takatsu-ku, Kawasaki-shi,99999 KANA-
GAWA-KEN, ΙΑΠΩΝΙΑ

(54) Προσδιορισμός Αντικειμένου: ΚΛΙΜΑΤΙΣΤΙΚΟ ΜΗΧΑΝΗΜΑ

Περισσότερα στοιχεία στην πρώτη δημοσίευση: ΕΔΒΙ (Τεύχος Β') Απρίλιος 2003

(11) Αρ. Πιστοπ. Καταχώρησης Σχ. ή Υπ.:6001592

(21) Αριθμός Αίτησης Σχ. ή Υπ.: 20020600276
(15) Ημερομηνία Καταχώρησης: 28/11/2002
(47) Ημερομηνία Χορήγησης: 05/06/2003
(73) Δικαιούχος (οι): ΜΑΖΑΝΗΣ ΧΡΗΣΤΟΥ ΣΠΥΡΙΔΩΝ
Περικλέους 3,15561 ΧΟΛΑΡΓΟΣ (ΑΤΤΙΚΗΣ), ΕΛΛΑΔΑ
(54) Προσδιορισμός Αντικειμένου: ΔΙΑΚΟΣΜΗΤΙΚΟ ΑΝΤΙΚΕΙΜΕΝΟ ΑΠΟ ΜΕΤΑΛΛΟ

Περισσότερα στοιχεία στην πρώτη δημοσίευση: ΕΔΒΙ (Τεύχος Β') Απρίλιος 2003

(11) Αρ. Πιστοπ. Καταχώρησης Σχ. ή Υπ.:6001593

(21) Αριθμός Αίτησης Σχ. ή Υπ.: 20020600277
(15) Ημερομηνία Καταχώρησης: 29/11/2002
(47) Ημερομηνία Χορήγησης: 05/06/2003
(73) Δικαιούχος (οι): ΓΙΦΑ ΕΛΛΑΣ ΑΕ
Αγραυλής 33, ΝΕΑ ΚΗΦΙΣΙΑ, 145 64 ΑΤΤΙΚΗ, ΕΛΛΑΔΑ
(54) Προσδιορισμός Αντικειμένου: ΦΙΑΛΕΣ

Περισσότερα στοιχεία στην πρώτη δημοσίευση: ΕΔΒΙ (Τεύχος Β') Απρίλιος 2003

(11) Αρ. Πιστοπ. Καταχώρησης Σχ. ή Υπ.:6001594

(21) Αριθμός Αίτησης Σχ. ή Υπ.: 20020600278
(15) Ημερομηνία Καταχώρησης: 29/11/2002
(47) Ημερομηνία Χορήγησης: 05/06/2003
(73) Δικαιούχος (οι): PHILIP MORRIS PRODUCTS INC
3601 Commerce Road,23234 Richmond Virginia,
ΗΝΩΜΕΝΕΣ ΠΟΛΙΤΕΙΕΣ ΤΗΣ ΑΜΕΡΙΚΗΣ
(54) Προσδιορισμός Αντικειμένου: ΒΟΥΥΡΤΣΑ ΚΑΘΑΡΙΣΜΟΥ ΑΝΑΠΤΗΡΑ

Περισσότερα στοιχεία στην πρώτη δημοσίευση: ΕΔΒΙ (Τεύχος Β') Απρίλιος 2003

ΕΥΡΕΤΗΡΙΟ ΕΚΔΟΘΕΝΤΩΝ Σχ. ή Υπ. ΣΥΜΦΩΝΑ ΜΕ ΤΗΝ ΑΛΦΑΒΗΤΙΚΗ ΣΕΙΡΑ ΤΩΝ ΚΑΤΑΘΕΤΩΝ

ΔΙΚΑΙΟΥΧΟΣ (73)	ΠΡΟΣΔΙΟΡΙΣΜΟΣ ΑΝΤ/ΜΕΝΟΥ ΣΧ. Ή ΥΠ. (54)	ΚΑΤ/ΡΗΣΗ (15)	ΑΡ. ΠΙΣΤ. (11)
<i>BANG & OLUFSEN A/S</i>	ΜΕΓΑΦΩΝΟ	30/08/2002	6001574
<i>COCA-COLA ΕΛΛΗΝΙΚΗ ΕΤΑΙΡΕΙΑ ΕΜΦΙΑΛΩΣΕΩΣ Α.Ε. Με διακριτικό τίτλο "COCA COLA Ε.Ε.Ε. (ΤΡΙΑ ΕΨΙΛΟΝ)"</i>	ΦΙΑΛΗ	11/11/2002	6001581
<i>COLGATE PALMOLIVE COMPANY</i>	ΟΔΟΝΤΟΒΟΥΡΤΣΑ	11/11/2002	6001582
<i>COLGATE PALMOLIVE COMPANY</i>	ΣΥΣΚΕΥΑΣΙΑ ΣΕ ΣΧΗΜΑ ΚΑΡΔΙΑΣ	21/11/2002	6001587
<i>COLGATE PALMOLIVE COMPANY</i>	ΤΑΜΠΛΕΤΑ ΣΕ ΣΧΗΜΑ ΚΑΡΔΙΑΣ	21/11/2002	6001588
<i>FUJITSU GENERAL LIMITED</i>	ΚΛΙΜΑΤΙΣΤΙΚΟ ΜΗΧΑΝΗΜΑ	26/11/2002	6001591
<i>GERARD INDUSTRIES PTY LTD</i>	ΠΕΡΙΒΛΗΜΑ ΔΙΑΚΟΠΤΗ	15/11/2002	6001586
<i>KANZAWA SEIKO CO., LTD.</i>	ΠΡΙΟΝΙ ΚΛΑΔΕΜΑΤΟΣ	07/11/2002	6001579
<i>OLGA BUCUR</i>	ΠΡΟΦΙΛ ΑΛΟΥΜΙΝΙΟΥ ΚΑΙ Ρ.Υ.Σ.	06/11/2002	6001577
<i>PHILIP MORRIS PRODUCTS INC</i>	ΒΟΥΡΤΣΑ ΚΑΘΑΡΙΣΜΟΥ ΑΝΑΠΤΗΡΑ	29/11/2002	6001594
<i>ΑΝΔΡΕΑΚΟΥ ΜΑΡΙΑ</i>	ΔΙΑΚΟΣΜΗΤΙΚΑ ΑΝΤΙΚΕΙΜΕΝΑ	12/11/2002	6001584
<i>ΑΝΩΝΥΜΟΣ ΕΤΑΙΡΙΑ ΤΣΙΜΕΝΤΩΝ ΤΙΤΑΝ</i>	ΑΝΤΙΚΕΙΜΕΝΑ ΣΕΡΒΙΤΣΙΟΥ ΤΣΑΓΙΟΥ-ΚΑΦΕ ΑΠΟ ΠΟΡΣΕΛΑΝΗ	05/11/2002	6001575
<i>ΒΟΥΡΒΟΥΛΙΑΣ ΠΑΝΑΓΙΩΤΗΣ</i>	ΣΧΕΔΙΟ ΜΙΚΡΟΥ ΑΥΤΟΚΙΝΗΤΟΥ ΤΕΣΣΑΡΩΝ ΘΕΣΕΩΝ	15/11/2002	6001585
<i>ΓΙΦΑ ΕΛΛΑΣ ΑΕ</i>	ΦΙΑΛΕΣ	29/11/2002	6001593
<i>ΔΗΜΗΤΡΙΟΣ ΚΟΤΣΙΛΕΛΟΣ - ΠΡΟΙΟΝΤΑ ΑΛΟΥΜΙΝΙΟΥ ΑΝΩΝΥΜΗ ΒΙΟΤΕΧΝΙΚΗ ΚΑΙ ΕΜΠΟΡΙΚΗ ΕΤΑΙΡΙΑ</i>	ΠΛΑΣΤΙΚΑ ΕΞΑΡΤΗΜΑΤΑ ΤΕΛΑΡΟΥ ΣΙΤΑΣ ΣΤΑΘΕΡΟΥ Η ΑΝΟΙΓΟΜΕΝΟΥ	20/11/2002	6001589
<i>ΚΑΡΑΒΑΣ ΜΑΝΩΛΗΣ</i>	ΜΕΤΑΛΛΙΚΟΣ ΣΤΑΥΡΟΣ ΨΕΥΔΟΚΟΣΜΗΜΑ	04/04/2002	6001572
<i>ΚΑΡΑΒΑΣ ΜΑΝΩΛΗΣ</i>	ΚΟΣΜΗΜΑΤΑ	02/05/2002	6001573
<i>ΜΑΖΑΝΗΣ ΣΠΥΡΙΔΩΝ</i>	ΔΙΑΚΟΣΜΗΤΙΚΟ ΑΝΤΙΚΕΙΜΕΝΟ ΑΠΟ ΜΕΤΑΛΛΟ	28/11/2002	6001592
<i>Ν.Γ. ΚΑΛΛΙΚΟΥΝΗΣ ΑΕ</i>	ΦΙΑΛΗ ΣΧΗΜΑΤΟΣ ΑΡΧΑΙΟΥ ΑΓΑΛΜΑΤΟΣ	07/11/2002	6001578
<i>ΠΗΓΑΣΟΣ ΕΚΔΟΤΙΚΗ ΚΑΙ ΕΚΤΥΠΩΤΙΚΗ Α.Ε.</i>	ΑΓΑΛΜΑΤΙΔΙΟ	12/11/2002	6001583
<i>ΠΙΤΙΑΚΟΥΔΗΣ ΣΤΑΥΡΟΣ</i>	ΗΧΕΙΑ	07/11/2002	6001580
<i>ΣΙΤΗΣ ΔΗΜΗΤΡΙΟΣ</i>	ΜΗΧΑΝΙΚΟΣ ΚΑΔΟΣ ΠΑΡΚΙΝΓΚ ΜΟΤΟ.	25/11/2002	6001590
<i>ΤΕΝΕΛΙΟΣ ΚΩΝΣΤΑΝΤΙΝΟΣ</i>	ΓΥΑΛΙΝΗ ΦΙΑΛΗ ΑΝΑΨΥΚΤΙΚΟΥ ΜΕ ΜΠΙΛΙΑ (ΓΚΑΖΑ)	06/11/2002	6001576

Μ Ε Ρ Ο Σ Γ '
ΑΝΑΝΕΩΣΕΙΣ

ΑΝΑΝΕΩΣΕΙΣ ΚΑΤΑΧΩΡΗΜΕΝΩΝ ΣΧΕΔΙΩΝ Ή ΥΠΟΔΕΙΓΜΑΤΩΝ

(11) **6000221**
(73) VENCON-N. ΒΑΡΣΟΣ ΑΒΕΤΕ , Π.Ράλλη 101, PENTHS, 182 33 ΠΕΙΡΑΙΑΣ (GR) .
(17) 9/6/2008 (2η 5ετία)

(11) **6000222**
(73) ΠΑΠΑΠΟΣΤΟΛΟΥ ΕΛΛΗ-ΚΥΡΙΑΚΗ, Εβανς 19 Τ.Θ. 30679, 10033 ΑΘΗΝΑ (GR) .
(17) 10/6/2008 (2η 5ετία)

(11) **6000231**
(73) ΦΟΡΤ ΤΖΕΗΜΣ ΕΛΛΑΣ ΑΝΩΝΥΜΟΣ ΕΜΠΟΡΙΚΗ ΚΑΙ ΒΙΟΜΗΧΑΝΙΚΗ ΕΤΑΙΡΕΙΑ ΧΑ.. , Ιερά Οδός 132, 104 47 ΑΘΗΝΑ (GR) .
(17) 17/6/2008 (2η 5ετία)

(11) **6000236**
(73) ΚΑΨΑΛΗΣ ΚΩΝ. ΚΟΣΜΑΣ , Χίου και Δερβενακίων 15, ΑΙΓΑΛΕΩ, 122 43 ΑΤΤΙΚΗ (GR) .
(17) 25/6/2008 (2η 5ετία)

(11) **6000237**
(73) CPC International Inc. , International Plaza, 700 Sylvan Avenue, 07632 ENGLEWOOD CLIFFS, NJ (US) .
(17) 29/6/2008 (2η 5ετία)

(11) **6000239**
(73) ΔΗΜ. ΧΟΥΡΙΟΓΛΟΥ Ε.Π.Ε. , Ηροδότου 26, 106 75 ΑΘΗΝΑ (GR) .ΧΟΥΡΣΟΓΛΟΥ ΔΗΜΟΣΘΕΝΗ ΙΩΑΚΕΙΜ-ΚΙΜΩΝ , Ηροδότου 26, 106 75 ΑΘΗΝΑ (GR) .
(17) 30/6/2008 (2η 5ετία)

(11) **6000255**
(73) LEE SIAN GHEE ALAN , 15 Joan Road, 298899 SINGAPORE (SG) .
(17) 10/7/2008 (2η 5ετία)

(11) **6000258**
(73) ROTHMANS INTERNATIONAL SERVICES LIMITED , 15 Hill Street, W1X 7FB LONDON (GB) .
(17) 15/7/2008 (2η 5ετία)

(11) **6000333**
(73) MITRE SPORTS INTERNATIONAL LIMITED , The Pentland Centre, Lakeside, Squires Lane, N3 2QL LONDON, FINCHLEY (GB) .
(17) 20/10/2008 (2η 5ετία)

ΜΕΡΟΣ Δ'
ΜΕΤΑΒΟΛΕΣ

ΟΥΔΕΜΙΑ

ΜΕΡΟΣ Ε'
ΕΚΠΤΩΣΕΙΣ - ΑΝΑΚΛΗΣΕΙΣ ΕΚΠΤΩΣΕΩΝ

ΟΥΔΕΜΙΑ

ΜΕΡΟΣ ΣΤ'
ΑΚΥΡΩΣΕΙΣ

ΟΥΔΕΜΙΑ

ΣΥΝΔΡΟΜΕΣ ΓΙΑ ΤΟ ΕΔΒΙ

— Τέλος αγοράς του Ειδικού Δελτίου Βιομηχανικής Ιδιοκτησίας ανά τεύχος.....	EYPΩ	4.00
— Συνδρομές εσωτερικού (για ένα έτος)	EYPΩ	44.00
— Συνδρομές εξωτερικού (για ένα έτος)	EYPΩ	88.00

(άρθρο 4, παρ. 3, ν. 1733/1987)

ΣΗΜΕΙΩΣΗ: Σε περίπτωση ετήσιας συνδρομής και στα δύο τεύχη Α' και Β' του Ειδικού Δελτίου Βιομηχανικής Ιδιοκτησίας, παρέχεται έκπτωση 25% επί του συνόλου των οφειλόμενων τελών.

Κάθε ενδιαφερόμενος μπορεί να προμηθεύεται το ΕΔΒΙ ή να ζητήσει να γίνει συνδρομητής από τον:

Οργανισμό Βιομηχανικής Ιδιοκτησίας (ΟΒΙ)
Παντανάσσης 5
151 25 Παράδεισος Αμαρουσίου
τηλ.: 2106828231

SUBSCRIPTIONS FOR THE INDUSTRIAL PROPERTY BULLETIN

— Purchase fee per issue.....	EURO	4.00
— Subscription: domestic (one year)	EURO	44.00
— Subscription: foreign (one year)	EURO	88.00

(art. 4, par. 3, law 1733/1987)

NOTE: Subscribers to both volumes A and B of the Industrial Property Bulletin on an annual basis are entitled to a 25% discount on the total amount of annual subscription.

For bulletin purchasing or subscription information, please contact:

5 Pandanassis Str.
151 25 Paradissos Amarousiou
Athens - Greece
tel.: (0030210) 6828231