

ΕΙΣΑΓΩΓΙΚΟ ΣΗΜΕΙΩΜΑ

Το Ειδικό Δελτίο Βιομηχανικής Ιδιοκτησίας τηρείται από τον Οργανισμό Βιομηχανικής Ιδιοκτησίας (Ο.Β.Ι.) κατ' εφαρμογή του άρθρου 4 του νόμου 1733/1987 (ΦΕΚ 171,Α') και αποτελείται δύο τεύχη:

Στο **ΤΕΥΧΟΣ Α'** δημοσιεύονται σε μηνιαία βάση τα εξής :

- Αιτήσεις και χορηγήσεις Διπλωμάτων Ευρεσιτεχνίας (Δ.Ε.)
- Αιτήσεις και χορηγήσεις Πιστοποιητικών Υποδείγματος Χρησιμότητας (Π.Υ.Χ.)
- Αιτήσεις και χορηγήσεις Συμπληρωματικών Πιστοποιητικών Προστασίας για Φυτοπροστατευτικά προϊόντα (Σ.Π.Π.Φ.Π.)
- Αιτήσεις και χορηγήσεις Συμπληρωματικών Πιστοποιητικών Προστασίας για Φάρμακα (Σ.Π.Π.Φ.)
- Αιτήσεις Μετάφρασης Αξιώσεων Ευρωπαϊκών Διπλωμάτων Ευρεσιτεχνίας
- Βεβαιώσεις Μεταφράσεων Ευρωπαϊκών Διπλωμάτων Ευρεσιτεχνίας
- Μεταβολές - Διορθώσεις αιτήσεων και χορηγήσεων τίτλων βιομηχανικής ιδιοκτησίας
- Εκπτώσεις - Ανακλήσεις Εκπτώσεων αιτήσεων και χορηγήσεων τίτλων βιομηχανικής ιδιοκτησίας

Στο **ΤΕΥΧΟΣ Β'** δημοσιεύονται σε μηνιαία βάση οι αιτήσεις και τα καταχωρημένα Σχέδια ή Υποδείγματα.

Τα παραπάνω τεύχη διατίθενται ξεχωριστά.

ΟΚΤΩΒΡΙΟΣ 2003**ΠΕΡΙΕΧΟΜΕΝΑ**

	Σελ.
Ανάλυση κωδικών αρθμών.....	5
Συντμήσεις	5

ΜΕΡΟΣ Α'**ΚΑΤΑΧΩΡΗΜΕΝΕΣ ΑΙΤΗΣΕΙΣ ΣΧΕΔΙΩΝ ΚΑΙ ΥΠΟΔΕΙΓΜΑΤΩΝ**

1. Αιτήσεις Σχεδίων και Υποδειγμάτων	7
2. Ευρετήριο αιτήσεων σύμφωνα με την αλφαβητική σειρά των καταθετών	14

ΜΕΡΟΣ Β'**ΧΟΡΗΓΗΣΕΙΣ ΠΙΣΤΟΠΟΙΗΤΙΚΩΝ ΚΑΤΑΧΩΡΗΣΗΣ ΣΧΕΔΙΩΝ ΚΑΙ ΥΠΟΔΕΙΓΜΑΤΩΝ**

1. Πιστοποιητικά καταχώρησης σχεδίων ή υποδειγμάτων.....	15
2. Ευρετήριο πιστοποιητικών καταχώρησης σχεδίων ή υποδειγμάτων σύμφωνα με την αλφαβητική σειρά των καταθετών.....	19

ΜΕΡΟΣ Γ'**ΑΝΑΝΕΩΣΕΙΣ**.....20**ΜΕΡΟΣ Δ'****ΜΕΤΑΒΟΛΕΣ**.....22**ΜΕΡΟΣ Ε'****ΛΗΞΗ ΠΡΟΣΤΑΣΙΑΣ**.....23**ΜΕΡΟΣ ΣΤ'****ΑΚΥΡΩΣΕΙΣ**.....24

– Συνδρομές	25
-------------------	----

OCTOBER 2003**CONTENTS**

	Page
INID Codes	5
Abbreviations	5

PART A'**REGISTERED DESIGN APPLICATIONS**

1. Design Applications	7
2. Design Application Index in alphabetical order of the applicant..	14

PART B'**GRANTS OF DESIGN REGISTRATION CERTIFICATES**

1. Design registration certificates.....	15
2. Index of design registration certificates in alphabetical order of the applicant.....	19

PART C'**RENEWALS**.....20**PART D'****MODIFICATIONS**.....22**PART E'****EXPIRY OF PROTECTION**.....23**PART F'****ANNULMENTS**.....24

– Subscriptions	25
-----------------------	----

ΚΩΔΙΚΟΙ ΑΡΙΘΜΟΙ

- (15) Ημερομηνία καταχώρησης
- (17) Ημερομηνία λήξης 1ης πενταετίας ή ανανέωσης προστασίας σε επόμενη πενταετία
- (21) Αριθμός Αίτησης Σχεδίου ή Υποδείγματος
- (28) Αριθμός Σχεδίων/Υποδειγμάτων
- (30) Συμβατικές Προτεραιότητες
- (45) Ημερομηνία λήξης αναβολής δημοσίευσης
- (51) Διεθνής Ταξινόμηση
- (54) Προσδιορισμός αντικειμένου
- (71) Καταθέτης
- (72) Δημιουργός
- (73) Δικαιούχος
- (74) Πληρεξούσιος
- (74) Αντίκλητος

INID CODES

- (15) Registration date
- (17) Date of expiration of the 1st five-year period, or renewal for further five-year periods
- (21) Design application number
- (28) Number of designs
- (30) Priority
- (45) Date of expiration of deferment
- (51) Class and subclass of the Locarno Classification
- (54) Designation of articles
- (71) Applicant
- (72) Creator
- (73) Owner
- (74) Attorney
- (74) Representative

ΣΥΝΤΜΗΣΕΙΣ

- OBI:** Οργανισμός Βιομηχανικής Ιδιοκτησίας
- EABI:** Ειδικό Δελτίο Βιομηχανικής Ιδιοκτησίας
- Δ.Σ.:** Διοικητικό Συμβούλιο
- ΣΧ. ή ΥΠ.:** Σχέδιο ή Υπόδειγμα
- ΚΑΤ/ΡΗΣΗ:** Καταχώρηση
- ΑΡ.ΑΙΤ.:** Αριθμός αίτησης
- ΑΝΤ/MENΟΥ:** Αντικείμενου

ΜΕΡΟΣ Α'

ΚΑΤΑΧΩΡΗΜΕΝΕΣ ΑΙΤΗΣΕΙΣ ΣΧΕΔΙΩΝ ΚΑΙ ΥΠΟΔΕΙΓΜΑΤΩΝ

ΑΙΤΗΣΕΙΣ ΣΧΕΔΙΩΝ ΚΑΙ ΥΠΟΔΕΙΓΜΑΤΩΝ

(21) Αρ. Αίτησης Σχ. ή Υπ.: 20030600106

(15) Ημερ. Καταχώρησης: 09/05/2003

(17) Ημ. Λήξης 1ης πενταετίας :9/5/2008

(71) Καταθέτης(ες): ΣΑΚΚΑΣ ΕΥΣΤΑΘΙΟΥ ΔΗΜΟΣΘΕΝΗΣ
ΒΙ.ΠΕ Ξάνθης, 67100 ΞΑΝΘΗ (ΞΑΝΘΗΣ),
ΕΛΛΑΔΑ

(30) Συμβ. Προτεραιότητα(ες):

(72) Δημιουργός(οι): ΣΑΚΚΑΣ ΕΥΣΤΑΘΙΟΥ ΔΗΜΟΣΘΕΝΗΣ

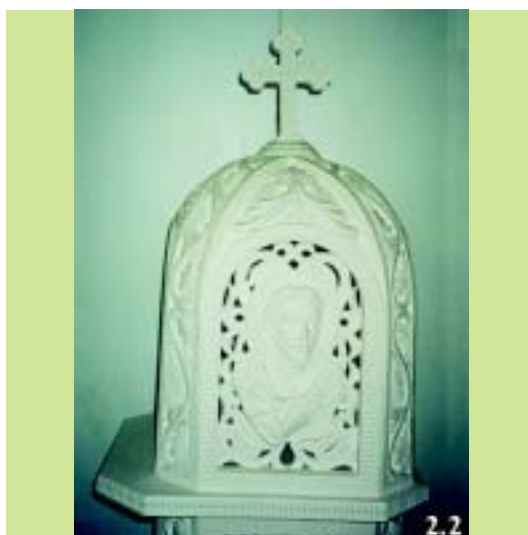
(74) Πληρεξούσιος:

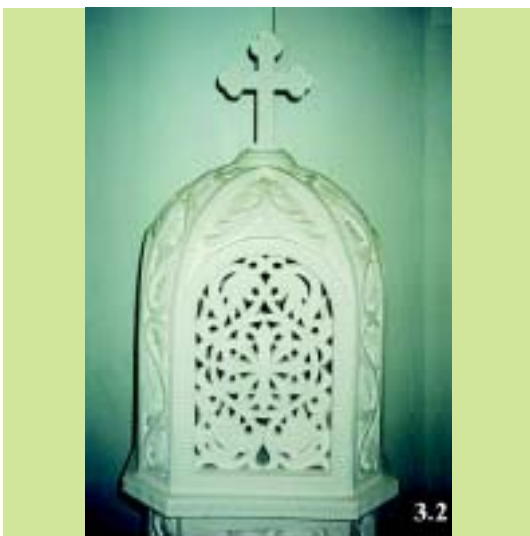
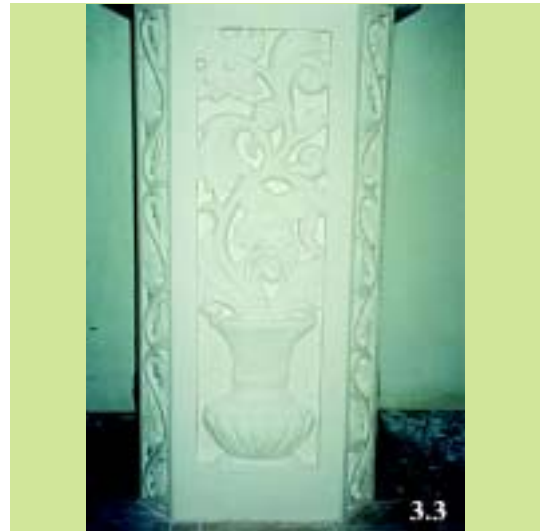
(74) Αντίκλητος:

(28) Αριθμός Σχεδίων/Υποδειγμάτων: 3

(51) Διεθνής Ταξινόμηση: 25-03

(54) Προσδιορισμός Αντικειμένου: ΕΚΚΛΗΣΑΚΙ





(21) *Αρ. Αίτησης Σχ. ή Υπ.*: 20030600107

(15) *Ημερ. Καταχώρησης*: 15/05/2003

(17) *Ημ. Λήξης 1ης πενταετίας*: 15/5/2008

(71) *Καταθέτης(ες)*: ΤΟΥΝΑΣ ΘΕΟΧΑΡΗΣ
Σταματέλου 7, 54352 ΘΕΣΣΑΛΟΝΙΚΗ
(ΘΕΣΣΑΛΟΝΙΚΗΣ), ΕΛΛΑΔΑ

(30) *Συμβ. Προτεραιότητα(ες)*:

(72) *Δημιουργός(οι)*: ΤΟΥΝΑΣ ΘΕΟΧΑΡΗΣ

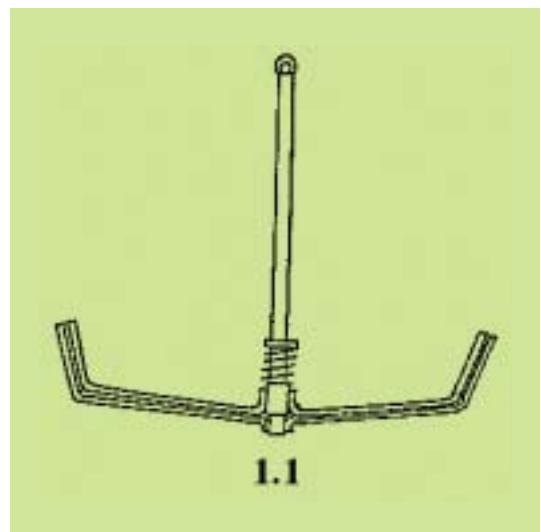
(74) *Πληρεξούσιος*:

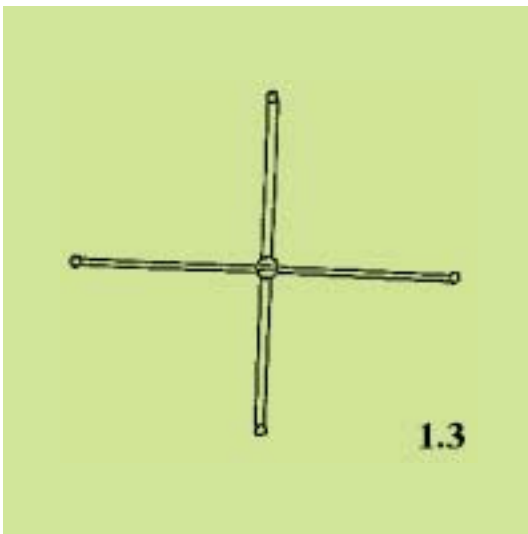
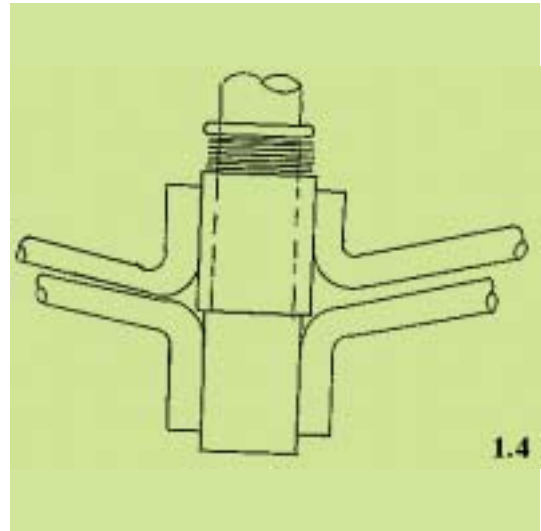
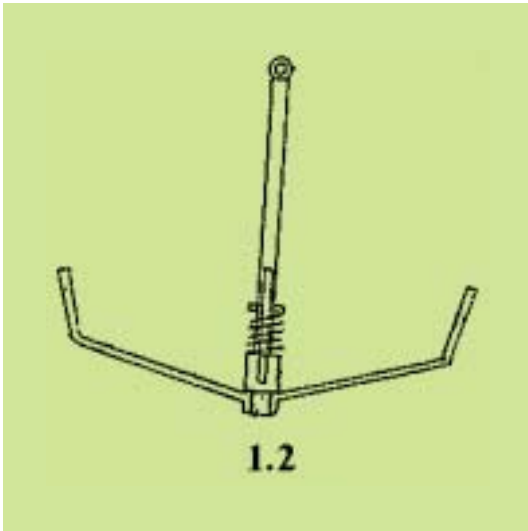
(74) *Αντίκλητος*:

(28) *Αριθμός Σχεδίων/Υποδειγμάτων*: 1

(51) *Διεθνής Ταξινόμηση*: 12-06

(54) *Προσδιορισμός Αντικειμένου*: ΠΤΥΣΣΟΜΕΝΗ ΑΓΚΥΡΑ





(21) Αρ. Αίτησης Σχ. ή Υπ.: 20030600108

(15) Ημερ. Καταχώρησης: 16/05/2003

(17) Ημ. Λήξης 1ης πενταετίας :16/5/2008

(71) Καταθέτης(ες): Κ. ΚΑΦΕΤΖΟΠΟΥΛΟΣ ΜΟΝ. ΤΕΧΝΙΚΗ ΕΤΑΙΡΕΙΑ ΠΕΡΙΟΡΙΣΜΕΝΗΣ ΕΥΘΥΝΗΣ Μεσολογγίου 20, 14451 ΜΕΤΑΜΟΡΦΩΣΗ (ΑΤΤΙΚΗΣ), ΕΛΛΑΔΑ

(30) Συμβ. Προτεραιότητα(ες):

(72) Δημιουργός(οι): ΚΑΦΕΤΖΟΠΟΥΛΟΣ ΚΩΝΣΤΑΝΤΙΝΟΣ

(74) Πληρεξούσιος: ΜΠΡΑΒΟΣ ΑΛΕΞΙΟΣ
 Ιπποκράτους 8, 10679 ΑΘΗΝΑ (ΑΤΤΙΚΗΣ)

(74) Αντίκλητος: ΜΠΡΑΒΟΣ ΑΛΕΞΙΟΣ
 Ιπποκράτους 8, 10679 ΑΘΗΝΑ (ΑΤΤΙΚΗΣ)

(28) Αριθμός Σχεδίων/Υποδειγμάτων: 6

(51) Διεθνής Ταξινόμηση: 11-02

(54) Προσδιορισμός Αντικειμένου: ΠΙΑΤΑ (ΧΡΗΣΤΙΚΑ Η ΔΙΑΚΟΣΜΗΤΙΚΑ) ΜΕ ΠΑΡΑΣΤΑΣΕΙΣ ΑΘΛΗΤΩΝ ΚΑΙ ΑΘΛΗΤΡΙΩΝ ΥΓΡΟΥ ΣΤΙΒΟΥ ΚΑΙ ΘΑΛΑΣΣΙΩΝ ΑΘΛΗΜΑΤΩΝ





(21) *Αρ. Αίτησης Σχ. ή Υπ.*: 20030600109

(15) *Ημερ. Καταχώρησης*: 26/05/2003

(17) *Ημ. Λήξης 1ης πενταετίας*: 26/5/2008

(71) *Καταθέτης(ες)*: THEOCHAROPOULOU EFTHIMIA
., 60487 FRANKFURT, GERMANIA

(30) *Συμβ. Προτεραιότητα(ες)*: 40209823.4-27/11/2002-DE

(72) *Δημιουργός(οι)*: THEOCHAROPOULOU EFTHIMIA

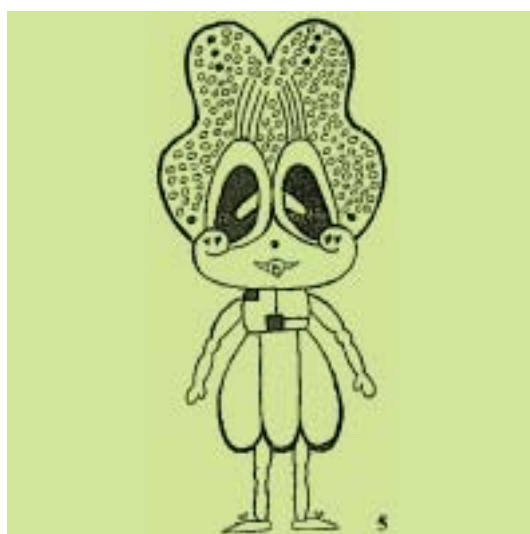
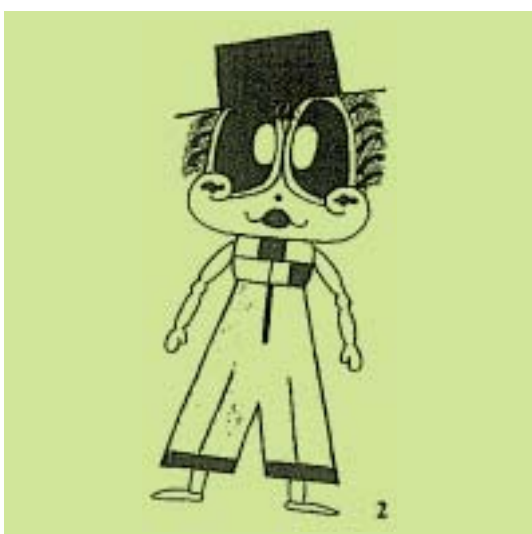
(74) *Πληρεξούσιος*: ΤΣΙΜΙΚΑΛΗΣ ΑΘΑΝΑΣΙΟΣ
Ν. Βάμβα 1, 10674 ΑΘΗΝΑ (ΑΤΤΙΚΗΣ)

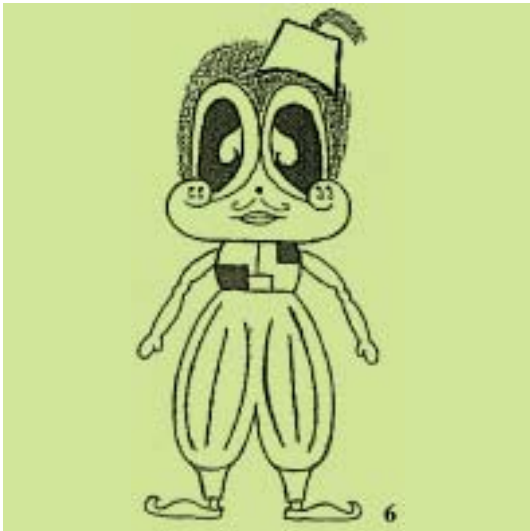
(74) *Αντίκλητος*: ΤΣΙΜΙΚΑΛΗΣ ΑΘΑΝΑΣΙΟΣ
Ν. Βάμβα 1, 10674 ΑΘΗΝΑ (ΑΤΤΙΚΗΣ)

(28) *Αριθμός Σχεδίων/Υποδειγμάτων*: 6

(51) *Διεθνής Ταξινόμηση*: 19-99

(54) *Προσδιορισμός Αντικειμένου*: ΑΝΘΡΩΠΙΝΕΣ ΦΙΓΟΥΡΕΣ





(21) *Αρ. Αίτησης Σχ. ή Υπ.:* 20030600110

(15) *Ημερ. Καταχώρησης:* 30/05/2003

(17) *Ημ. Λήξης 1ης πενταετίας :* 30/5/2008

(71) *Καταθέτης(ες):* S. C. JOHNSON & SON INC.
1525 HOWE STREET, 99999 RACINE,
Ανύπαρκτη στην ΠΕΦ

(30) *Συμβ. Προτεραιότητα(ες):*

(72) *Δημιουργός(οι):* 1)ΣΑΜΨΩΝ ΑΛΕΞΑΝΔΡΟΣ
2)ΣΕΝΤΟΥΚΑ ΡΟΔΑΝΘΗ
3)ΠΑΓΙΔΑΣ ΜΙΧΑΛΗΣ

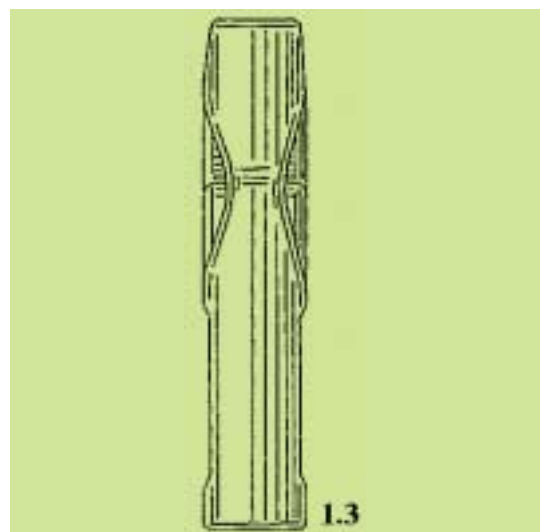
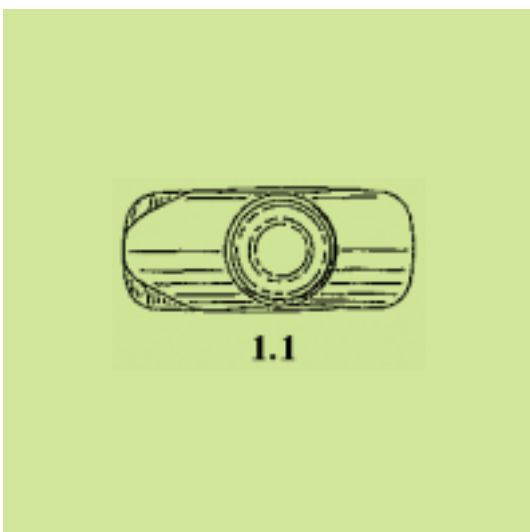
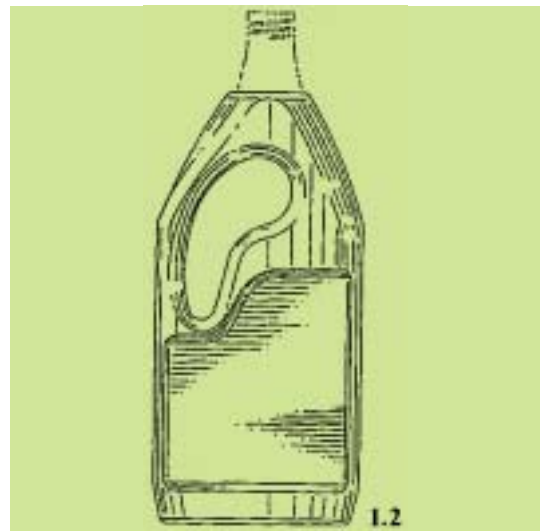
(74) *Πληρεξούσιος:* ΒΟΖΕΜΠΕΡΓΚ-ΒΡΕΤΟΣ ΝΙΚΟΛΑΟΣ
Αιγιάλειας 30,, 151 25 ΠΑΡΑΔΕΙΣΟΣ
ΑΜΑΡΟΥΣΙΟΥ

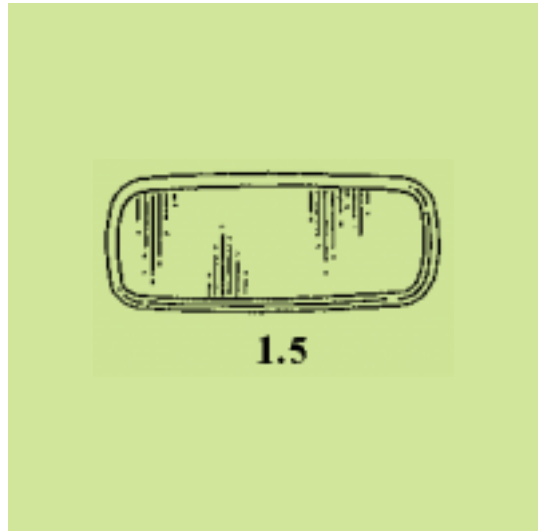
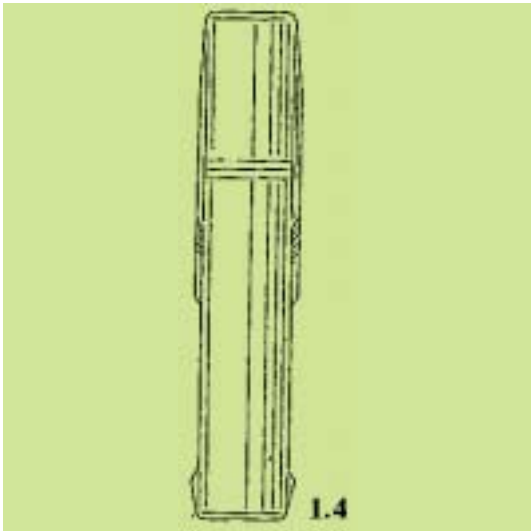
(74) *Αντίκλητος:* ΒΟΖΕΜΠΕΡΓΚ-ΒΡΕΤΟΣ ΝΙΚΟΛΑΟΣ
Αιγιάλειας 30,151 25 ΠΑΡΑΔΕΙΣΟΣ
ΑΜΑΡΟΥΣΙΟΥ

(28) *Αριθμός Σχεδίων/Υποδειγμάτων:* 1

(51) *Διεθνής Ταξινόμηση:* 09-01

(54) *Προσδιορισμός Αντικειμένου:* ΦΙΑΛΗ





**ΕΥΡΕΤΗΡΙΟ ΑΙΤΗΣΕΩΝ ΣΧΕΔΙΩΝ Ή ΥΠΟΔΕΙΓΜΑΤΩΝ ΣΥΜΦΩΝΑ ΜΕ ΤΗΝ ΑΛΦΑΒΗΤΙΚΗ
ΣΕΙΡΑ ΤΩΝ ΚΑΤΑΘΕΤΩΝ**

ΚΑΤΑΘΕΤΗΣ (71)	ΠΡΟΣΔΙΟΡΙΣΜΟΣ ΑΝΤ/ΜΕΝΟΥ ΣΧ. Ή ΥΠ. (54)	ΚΑΤ/ΡΗΣΗ (15)	ΑΡ. ΑΙΤ. (21)
<i>S. C. JOHNSON & SON INC.</i>	ΦΙΑΛΗ	30/05/2003	20030600110
<i>THEOCHAROPOULOU EFTHIMIA</i>	ΑΝΘΡΩΠΙΝΕΣ ΦΙΓΟΥΡΕΣ	26/05/2003	20030600109
<i>Κ. ΚΑΦΕΤΖΟΠΟΥΛΟΣ ΜΟΝ. ΤΕΧΝΙΚΗ ΕΤΑΙΡΕΙΑ ΠΕΡΙΟΡΙΣΜΕΝΗΣ ΕΥΘΥΝΗΣ</i>	ΠΙΑΤΑ (ΧΡΗΣΤΙΚΑ Η ΔΙΑΚΟΣΜΗΤΙΚΑ) ΜΕ ΠΑΡΑΣΤΑΣΕΙΣ ΑΘΛΗΤΩΝ ΚΑΙ ΑΘΛΗΤΡΙΩΝ ΥΓΡΟΥ ΣΤΙΒΟΥ ΚΑΙ ΘΑΛΑΣΣΙΩΝ ΑΘΛΗΜΑΤΩΝ	16/05/2003	20030600108
<i>ΣΑΚΚΑΣ ΔΗΜΟΣΘΕΝΗΣ</i>	ΕΚΚΛΗΣΑΚΙ	09/05/2003	20030600106
<i>ΤΟΥΝΑΣ ΘΕΟΧΑΡΗΣ</i>	ΠΤΥΣΣΟΜΕΝΗ ΑΓΚΥΡΑ	15/05/2003	20030600107

Μ Ε Ρ Ο Σ Β '
ΚΑΤΑΧΩΡΗΜΕΝΑ ΠΙΣΤΟΠΟΙΗΤΙΚΑ ΣΧΕΔΙΩΝ ΚΑΙ ΥΠΟΔΕΙΓΜΑΤΩΝ

ΧΟΡΗΓΗΣΕΙΣ ΠΙΣΤΟΠΟΙΗΤΙΚΩΝ ΚΑΤΑΧΩΡΗΣΗΣ ΣΧΕΔΙΩΝ ΚΑΙ ΥΠΟΔΕΙΓΜΑΤΩΝ

(11) Αρ. Πιστοπ. Καταχώρησης Σχ. ή Υπ.:6001692

(21) Αριθμός Αίτησης Σχ. ή Υπ.: 20030600076
(15) Ημερομηνία Καταχώρησης: 04/03/2003
(47) Ημερομηνία Χορήγησης: 16/10/2003
(73) Δικαιούχος (οι): ΠΥΞΙΔΑ ΔΙΑΔΙΚΤΥΟΥ ΜΟΝ. Ε.Π.Ε.
Φιλόλαου 234,11631 ΑΘΗΝΑ (ΑΤΤΙΚΗΣ), ΕΛΛΑΔΑ

(54) Προσδιορισμός Αντικειμένου: ΔΙΑΦΗΜΙΣΤΙΚΟ ΕΝΤΥΠΟ ΜΕ CD ΨΗΦΙΑΚΩΝ ΔΕΔΟΜΕΝΩΝ Η ΜΟΥΣΙΚΗΣ

Περισσότερα στοιχεία στην πρώτη δημοσίευση: ΕΔΒΙ (Τεύχος Β') Αύγουστος 2003

(11) Αρ. Πιστοπ. Καταχώρησης Σχ. ή Υπ.:6001693

(21) Αριθμός Αίτησης Σχ. ή Υπ.: 20030600077
(15) Ημερομηνία Καταχώρησης: 07/03/2003
(47) Ημερομηνία Χορήγησης: 16/10/2003
(73) Δικαιούχος (οι): THE PROCTER AND GAMBLE COMPANY
One Procter & Gamble Plaza, CINCINNATI,45202 OHIO,
ΗΝΩΜΕΝΕΣ ΠΟΛΙΤΕΙΕΣ ΤΗΣ ΑΜΕΡΙΚΗΣ

(54) Προσδιορισμός Αντικειμένου: ΤΑΜΠΟΝ

Περισσότερα στοιχεία στην πρώτη δημοσίευση: ΕΔΒΙ (Τεύχος Β') Αύγουστος 2003

(11) Αρ. Πιστοπ. Καταχώρησης Σχ. ή Υπ.:6001694

(21) Αριθμός Αίτησης Σχ. ή Υπ.: 20030600078
(15) Ημερομηνία Καταχώρησης: 07/03/2003
(47) Ημερομηνία Χορήγησης: 16/10/2003
(73) Δικαιούχος (οι): ΦΡΑΓΚΟΠΟΥΛΟΣ ΑΝΔΡΕΑΣ-ΑΘΑΝΑΣΙΟΣ ΚΙΛΙΕΝΗΣ
Ο.Ε.
Λαμπέτη 13,,12462 ΧΑΙΔΑΡΙ (ΑΤΤΙΚΗΣ), ΕΛΛΑΔΑ

(54) Προσδιορισμός Αντικειμένου: ΑΕΡΟΣΤΕΓΗ ΔΟΧΕΙΑ ΣΥΣΚΕΥΑΣΙΑΣ ΤΡΟΦΙΜΩΝ.

Περισσότερα στοιχεία στην πρώτη δημοσίευση: ΕΔΒΙ (Τεύχος Β') Αύγουστος 2003

(11) Αρ. Πιστοπ. Καταχώρησης Σχ. ή Υπ.:6001695

(21) Αριθμός Αίτησης Σχ. ή Υπ.: 20030600079
(15) Ημερομηνία Καταχώρησης: 11/03/2003
(47) Ημερομηνία Χορήγησης: 16/10/2003
(73) Δικαιούχος (οι): COLGATE PALMOLIVE COMPANY
300 Park Avenue,10022 NEW YORK, ΗΝΩΜΕΝΕΣ
ΠΟΛΙΤΕΙΕΣ ΤΗΣ ΑΜΕΡΙΚΗΣ

(54) Προσδιορισμός Αντικειμένου: ΟΔΟΝΤΟΒΟΥΡΤΣΑ

Περισσότερα στοιχεία στην πρώτη δημοσίευση: ΕΔΒΙ (Τεύχος Β') Αύγουστος 2003

(11) Αρ. Πιστοπ. Καταχώρησης Σχ. ή Υπ.:6001696

(21) Αριθμός Αίτησης Σχ. ή Υπ.: 20030600080
(15) Ημερομηνία Καταχώρησης: 11/03/2003
(47) Ημερομηνία Χορήγησης: 16/10/2003
(73) Δικαιούχος (οι): NUOVA M.A.I.P MACCHINE AGRICOLE INDUSTRIALI
PIERALISI S.P.A
Via Don Battistoni 1,, JESI (ANCONA), ΙΤΑΛΙΑ

(54) Προσδιορισμός Αντικειμένου: ΣΩΛΗΝΟΕΙΔΕΣ ΣΤΟΙΧΕΙΟ ΤΡΟΦΟΔΟΣΙΑΣ ΕΠΙ ΜΙΑΣ ΚΟΛΟΥΡΟΚΩΝΙΚΗΣ ΣΤΗΛΗΣ, ΚΑΙ ΜΙΑ ΟΜΑΔΑ ΜΗΧΑΝΩΝ ΘΡΑΥΣΕΩΣ ΜΕ ΔΥΟ, ΤΡΕΙΣ, ΤΕΣΣΕΡΙΣ, ΠΕΝΤΕ ΚΑΙ ΕΞΙ ΒΑΘΜΙΔΕΣ ΠΟΥ ΣΥΝΔΥΑΖΟΝΤΑΙ ΜΕ ΤΟ ΕΝ ΛΟΓΩ ΣΩΛΗΝΟΕΙΔΕΣ ΣΤΟΙΧΕΙΟ ΤΡΟΦΟΔΟΣΙΑΣ

Περισσότερα στοιχεία στην πρώτη δημοσίευση: ΕΔΒΙ (Τεύχος Β') Αύγουστος 2003

(11) Αρ. Πιστοπ. Καταχώρησης Σχ. ή Υπ.:6001697

(21) Αριθμός Αίτησης Σχ. ή Υπ.: 20030600081
(15) Ημερομηνία Καταχώρησης: 13/03/2003
(47) Ημερομηνία Χορήγησης: 16/10/2003
(73) Δικαιούχος (οι): ΚΑΡΑΜΗΤΣΑΣ ΣΤΑΥΡΟΥ ΚΩΝ/ΝΟΣ
Αγ.Αναργύρων 12,15124 ΜΑΡΟΥΣΙ (ΑΤΤΙΚΗΣ), ΕΛΛΑΔΑ

(54) Προσδιορισμός Αντικειμένου: ΕΝΔΥΜΑΤΑ

Περισσότερα στοιχεία στην πρώτη δημοσίευση: ΕΛΒΙ (Τεύχος Β') Αύγουστος 2003

(11) Αρ. Πιστοπ. Καταχώρησης Σχ. ή Υπ.:6001698

(21) Αριθμός Αίτησης Σχ. ή Υπ.: 20030600082
(15) Ημερομηνία Καταχώρησης: 14/03/2003
(47) Ημερομηνία Χορήγησης: 16/10/2003
(73) Δικαιούχος (οι): FUJITSU SIEMENS COMPUTERS GmbH
Otto-Hahn-Ring 6,D-81739 Munich, ΓΕΡΜΑΝΙΑ

(54) Προσδιορισμός Αντικειμένου: ΥΨΗΛΟ ΓΡΑΦΕΙΟ-ΘΕΣΗ ΕΡΓΑΣΙΑΣ ΓΙΑ ΗΛΕΚΤΡΟΝΙΚΟ ΥΠΟΛΟΓΙΣΤΗ

Περισσότερα στοιχεία στην πρώτη δημοσίευση: ΕΛΒΙ (Τεύχος Β') Αύγουστος 2003

(11) Αρ. Πιστοπ. Καταχώρησης Σχ. ή Υπ.:6001699

(21) Αριθμός Αίτησης Σχ. ή Υπ.: 20030600083
(15) Ημερομηνία Καταχώρησης: 14/03/2003
(47) Ημερομηνία Χορήγησης: 16/10/2003
(73) Δικαιούχος (οι): FUJITSU SIEMENS COMPUTERS GmbH
Otto-Hahn-Ring 6,D-81739 Munich, ΓΕΡΜΑΝΙΑ

(54) Προσδιορισμός Αντικειμένου: ΘΕΣΕΙΣ ΕΡΓΑΣΙΑΣ ΗΛΕΚΤΡΟΝΙΚΟΥ ΥΠΟΛΟΓΙΣΤΗ

Περισσότερα στοιχεία στην πρώτη δημοσίευση: ΕΛΒΙ (Τεύχος Β') Αύγουστος 2003

(11) Αρ. Πιστοπ. Καταχώρησης Σχ. ή Υπ.:6001700

(21) Αριθμός Αίτησης Σχ. ή Υπ.: 20030600084
(15) Ημερομηνία Καταχώρησης: 17/03/2003
(47) Ημερομηνία Χορήγησης: 16/10/2003
(73) Δικαιούχος (οι): COLGATE PALMOLIVE COMPANY
300 Park Avenue,10022 NEW YORK, ΗΝΩΜΕΝΕΣ
ΠΟΛΙΤΕΙΕΣ ΤΗΣ ΑΜΕΡΙΚΗΣ

(54) Προσδιορισμός Αντικειμένου: ΝΕΑΝΙΚΟ ΧΕΡΟΥΛΙ ΟΔΟΝΤΟΒΟΥΡΤΣΑΣ

Περισσότερα στοιχεία στην πρώτη δημοσίευση: ΕΛΒΙ (Τεύχος Β') Αύγουστος 2003

(11) Αρ. Πιστοπ. Καταχώρησης Σχ. ή Υπ.:6001701

(21) Αριθμός Αίτησης Σχ. ή Υπ.: 20030600085
(15) Ημερομηνία Καταχώρησης: 17/03/2003
(47) Ημερομηνία Χορήγησης: 16/10/2003
(73) Δικαιούχος (οι): Κ.ΚΟΥΤΣΟΓΛΟΥ & ΣΙΑ Ο.Ε. ΜΕ ΔΙΑΚΡΙΤΙΚΟ ΤΙΤΛΟ
FELICITA
Γαρρητού 37,15234 ΧΑΛΑΝΔΡΙ (ΑΤΤΙΚΗΣ), ΕΛΛΑΔΑ

(54) Προσδιορισμός Αντικειμένου: ΣΧΕΔΙΑ ΠΟΥ ΕΦΑΡΜΟΖΟΝΤΑΙ ΜΕ ΚΕΝΤΗΜΑ ΣΕ ΠΑΙΔΙΚΕΣ ΠΥΖΑΜΕΣ

Περισσότερα στοιχεία στην πρώτη δημοσίευση: ΕΛΒΙ (Τεύχος Β') Αύγουστος 2003

(11) Αρ. Πιστοπ. Καταχώρησης Σχ. ή Υπ.:6001702

- (21) Αριθμός Αίτησης Σχ. ή Υπ.: 20030600086
(15) Ημερομηνία Καταχώρησης: 17/03/2003
(47) Ημερομηνία Χορήγησης: 16/10/2003
(73) Δικαιούχος (οι): ΔΑΙΟΣ ΔΗΜΗΤΡΙΟΥ ΑΣΤΕΡΙΟΣ
12 χιλ. Βέροιας - Νάουσας,59200 ΝΑΟΥΣΑ (ΗΜΑΘΙΑΣ),
ΕΛΛΑΔΑ
- (54) Προσδιορισμός Αντικειμένου: ΔΠΛΟ ΠΛΑΣΤΙΚΟ ΦΥΛΛΟ ΚΑΛΥΨΗΣ ΣΠΑΡΑΓΓΙΟΥ
-

Περισσότερα στοιχεία στην πρώτη δημοσίευση: ΕΛΒΙ (Τεύχος Β') Αύγουστος 2003

(11) Αρ. Πιστοπ. Καταχώρησης Σχ. ή Υπ.:6001703

- (21) Αριθμός Αίτησης Σχ. ή Υπ.: 20030600087
(15) Ημερομηνία Καταχώρησης: 20/03/2003
(47) Ημερομηνία Χορήγησης: 16/10/2003
(73) Δικαιούχος (οι): SEAT S.A.
Zona Franca, Calle 2 No 1,08040 BARCELONA, ΙΣΠΑΝΙΑ
- (54) Προσδιορισμός Αντικειμένου: ΑΜΑΞΩΜΑΤΑ ΑΥΤΟΚΙΝΗΤΩΝ.
-

Περισσότερα στοιχεία στην πρώτη δημοσίευση: ΕΛΒΙ (Τεύχος Β') Αύγουστος 2003

(11) Αρ. Πιστοπ. Καταχώρησης Σχ. ή Υπ.:6001704

- (21) Αριθμός Αίτησης Σχ. ή Υπ.: 20030600088
(15) Ημερομηνία Καταχώρησης: 21/03/2003
(47) Ημερομηνία Χορήγησης: 16/10/2003
(73) Δικαιούχος (οι): ΠΑΠΑΔΑΚΗ ΕΛΠΙΝΙΚΗ
Φωκίωνος12,10563 ΑΘΗΝΑ (ΑΤΤΙΚΗΣ), ΕΛΛΑΔΑ
- (54) Προσδιορισμός Αντικειμένου: ΚΟΣΜΗΜΑΤΑ
-

Περισσότερα στοιχεία στην πρώτη δημοσίευση: ΕΛΒΙ (Τεύχος Β') Αύγουστος 2003

(11) Αρ. Πιστοπ. Καταχώρησης Σχ. ή Υπ.:6001705

- (21) Αριθμός Αίτησης Σχ. ή Υπ.: 20030600089
(15) Ημερομηνία Καταχώρησης: 26/03/2003
(47) Ημερομηνία Χορήγησης: 16/10/2003
(73) Δικαιούχος (οι): ΧΩΡΙΑΝΟΠΟΥΛΟΣ ΑΘΑΝΑΣΙΟΣ
Θουκιδίδου 87,17343 ΑΓΙΟΣ ΔΗΜΗΤΡΙΟΣ (ΑΤΤΙΚΗΣ),
ΕΛΛΑΔΑ
- (54) Προσδιορισμός Αντικειμένου: ΔΙΑΚΟΣΜΗΤΙΚΑ ΑΝΑΓΛΥΦΑ ΣΤΕΦΑΝΙΑ ΕΚ ΓΥΨΟΥ
-

Περισσότερα στοιχεία στην πρώτη δημοσίευση: ΕΛΒΙ (Τεύχος Β') Αύγουστος 2003

(11) Αρ. Πιστοπ. Καταχώρησης Σχ. ή Υπ.:6001706

- (21) Αριθμός Αίτησης Σχ. ή Υπ.: 20030600090
(15) Ημερομηνία Καταχώρησης: 27/03/2003
(47) Ημερομηνία Χορήγησης: 16/10/2003
(73) Δικαιούχος (οι): ΗΛΕΚΤΡΟΤΕΧΝΙΚΗ ΧΑΡΑΛΑΜΠΙΔΗΣ Α.Ε.
3ον χιλμ. Ε.Ο. Κατερίνης-Π.Κεραμίδου,60100 ΚΑΤΕΡΙΝΗ
(ΠΙΕΡΙΑΣ), ΕΛΛΑΔΑ
- (54) Προσδιορισμός Αντικειμένου: ΣΕΙΡΑ ΠΟΛΛΑΠΛΩΝ ΡΕΥΜΑΤΟΛΗΠΤΩΝ (ΠΟΛΥΜΠΡΙΖΑ)
-

Περισσότερα στοιχεία στην πρώτη δημοσίευση: ΕΛΒΙ (Τεύχος Β') Αύγουστος 2003

(11) Αρ. Πιστοπ. Καταχώρησης Σχ. ή Υπ.:6001707

(21) Αριθμός Αίτησης Σχ. ή Υπ.: 20030600091

(15) Ημερομηνία Καταχώρησης: 31/03/2003

(47) Ημερομηνία Χορήγησης: 16/10/2003

(73) Δικαιούχος (οι): ΛΑΓΟΥΜΙΤΖΑΚΗΣ ΣΤΥΛΙΑΝΟΣ

Παρηγοριάς 121,73135 ΧΑΝΙΑ (ΧΑΝΙΩΝ), ΕΛΛΑΔΑ

(54) Προσδιορισμός Αντικειμένου: ΥΦΑΣΜΑΤΙΝΟ ΜΠΡΕΛΟΚ

Περισσότερα στοιχεία στην πρώτη δημοσίευση: ΕΛΒΙ (Τεύχος Β') Αύγουστος 2003

ΕΥΡΕΤΗΡΙΟ ΕΚΔΟΘΕΝΤΩΝ Σχ. ή Υπ. ΣΥΜΦΩΝΑ ΜΕ ΤΗΝ ΑΛΦΑΒΗΤΙΚΗ ΣΕΙΡΑ ΤΩΝ ΔΙΚΑΙΟΥΧΩΝ

ΔΙΚΑΙΟΥΧΟΣ (73)	ΠΡΟΣΔΙΟΡΙΣΜΟΣ ΑΝΤ/ΜΕΝΟΥ ΣΧ. Ή ΥΠ. (54)	ΚΑΤ/ΡΗΣΗ (15)	ΑΡ. ΠΙΣΤ. (11)
<i>COLGATE PALMOLIVE COMPANY</i>	ΟΔΟΝΤΟΒΟΥΡΤΣΑ	11/03/2003	6001695
<i>COLGATE PALMOLIVE COMPANY</i>	ΝΕΑΝΙΚΟ ΧΕΡΟΥΛΙ ΟΔΟΝΤΟΒΟΥΡΤΣΑΣ	17/03/2003	6001700
<i>FUJITSU SIEMENS COMPUTERS GmbH</i>	ΥΨΗΛΟ ΓΡΑΦΕΙΟ-ΘΕΣΗ ΕΡΓΑΣΙΑΣ ΓΙΑ ΗΛΕΚΤΡΟΝΙΚΟ ΥΠΟΛΟΓΙΣΤΗ	14/03/2003	6001698
<i>FUJITSU SIEMENS COMPUTERS GmbH</i>	ΘΕΣΕΙΣ ΕΡΓΑΣΙΑΣ ΗΛΕΚΤΡΟΝΙΚΟΥ ΥΠΟΛΟΓΙΣΤΗ	14/03/2003	6001699
<i>NUOVA M.A.I.P MACCHINE AGRICOLE INDUSTRIALI PIERALISI S.P.A</i>	ΣΩΛΗΝΟΕΙΔΕΣ ΣΤΟΙΧΕΙΟ ΤΡΟΦΟΔΟΣΙΑΣ ΕΠΙ ΜΙΑΣ ΚΟΛΟΥΡΟΚΩΝΙΚΗΣ ΣΤΗΛΗΣ, ΚΑΙ ΜΙΑ ΟΜΑΔΑ ΜΗΧΑΝΩΝ ΘΡΑΥΣΕΩΣ ΜΕ ΔΥΟ, ΤΡΕΙΣ, ΤΕΣΣΕΡΙΣ, ΠΕΝΤΕ ΚΑΙ ΕΞΙ ΒΑΘΜΙΔΕΣ ΠΟΥ ΣΥΝΔΥΑΖΟΝΤΑΙ ΜΕ ΤΟ ΕΝ ΛΟΓΩ ΣΩΛΗΝΟΕΙΔΕΣ ΣΤΟΙΧΕΙΟ ΤΡΟΦΟΔΟΣΙΑΣ	11/03/2003	6001696
<i>SEAT S.A.</i>	ΑΜΑΞΩΜΑΤΑ ΑΥΤΟΚΙΝΗΤΩΝ.	20/03/2003	6001703
<i>THE PROCTER AND GAMBLE COMPANY</i>	ΤΑΜΠΟΝ	07/03/2003	6001693
<i>ΔΑΙΟΣ ΑΣΤΕΡΙΟΣ</i>	ΔΙΠΛΟ ΠΛΑΣΤΙΚΟ ΦΥΛΛΟ ΚΑΛΥΨΗΣ ΣΠΑΡΑΓΓΙΟΥ	17/03/2003	6001702
<i>ΗΛΕΚΤΡΟΤΕΧΝΙΚΗ ΧΑΡΑΛΑΜΠΙΔΗΣ Α.Ε.</i>	ΣΕΙΡΑ ΠΟΛΛΑΠΛΩΝ ΡΕΥΜΑΤΟΛΗΠΤΩΝ (ΠΟΛΥΜΠΡΙΖΑ)	27/03/2003	6001706
<i>Κ.ΚΟΥΤΣΟΓΛΟΥ & ΣΙΑ Ο.Ε. ΜΕ ΔΙΑΚΡΙΤΙΚΟ ΤΙΤΛΟ FELICITA</i>	ΣΧΕΔΙΑ ΠΟΥ ΕΦΑΡΜΟΖΟΝΤΑΙ ΜΕ ΚΕΝΤΗΜΑ ΣΕ ΠΑΙΔΙΚΕΣ ΠΥΖΑΜΕΣ	17/03/2003	6001701
<i>ΚΑΡΑΜΗΤΣΑΣ ΚΩΝ/ΝΟΣ</i>	ΕΝΔΥΜΑΤΑ	13/03/2003	6001697
<i>ΛΑΓΟΥΜΙΤΖΑΚΗΣ ΣΤΥΛΙΑΝΟΣ</i>	ΥΦΑΣΜΑΤΙΝΟ ΜΠΡΕΛΟΚ	31/03/2003	6001707
<i>ΠΑΠΑΔΑΚΗ ΕΛΠΙΝΙΚΗ</i>	ΚΟΣΜΗΜΑΤΑ	21/03/2003	6001704
<i>ΠΥΞΙΔΑ ΔΙΑΔΙΚΤΥΟΥ ΜΟΝ. Ε.Π.Ε.</i>	ΔΙΑΦΗΜΙΣΤΙΚΟ ΕΝΤΥΠΟ ΜΕ CD ΨΗΦΙΑΚΩΝ ΔΕΔΟΜΕΝΩΝ Η ΜΟΥΣΙΚΗΣ	04/03/2003	6001692
<i>ΦΡΑΓΚΟΠΟΥΛΟΣ ΑΝΔΡΕΑΣ-ΑΘΑΝΑΣΙΟΣ ΚΙΛΙΕΝΗΣ Ο.Ε.</i>	ΑΕΡΟΣΤΕΓΗ ΔΟΧΕΙΑ ΣΥΣΚΕΥΑΣΙΑΣ ΤΡΟΦΙΜΩΝ.	07/03/2003	6001694
<i>ΧΩΡΙΑΝΟΠΟΥΛΟΣ ΑΘΑΝΑΣΙΟΣ</i>	ΔΙΑΚΟΣΜΗΤΙΚΑ ΑΝΑΓΛΥΦΑ ΣΤΕΦΑΝΙΑ ΕΚ ΓΥΨΟΥ	26/03/2003	6001705

Μ Ε Ρ Ο Σ Γ '
ΑΝΑΝΕΩΣΕΙΣ

ΑΝΑΝΕΩΣΕΙΣ ΚΑΤΑΧΩΡΗΜΕΝΩΝ ΣΧΕΔΙΩΝ Ή ΥΠΟΔΕΙΓΜΑΤΩΝ

(11) **6000152**
(73) COLGATE-PALMOLIVE COMPANY , 300 Park Avenue, New York, 10022-7499 NEW YORK (US) .
(17) 10-3-2008 (2η Σελίδα)

(11) **6000158**
(73) COLGATE-PALMOLIVE COMPANY , 300 Park Avenue, New York, 10022-7499 NEW YORK (US) .
(17) 10-3-2008 (2η Σελίδα)

(11) **6000162**
(73) COLGATE-PALMOLIVE COMPANY , 300 Park Avenue, New York, 10022-7499 NEW YORK (US) .
(17) 10-3-2008 (2η Σελίδα)

(11) **6000164**
(73) COLGATE-PALMOLIVE COMPANY , 300 Park Avenue, New York, 10022-7499 NEW YORK (US) .
(17) 10-3-2008 (2η Σελίδα)

(11) **6000166**
(73) COLGATE-PALMOLIVE COMPANY , 300 Park Avenue, New York, 10022-7499 NEW YORK (US) .
(17) 10-3-2008 (2η Σελίδα)

(11) **6000167**
(73) COLGATE-PALMOLIVE COMPANY , 300 Park Avenue, New York, 10022-7499 NEW YORK (US) .
(17) 10-3-2008 (2η Σελίδα)

(11) **6000168**
(73) COLGATE-PALMOLIVE COMPANY , 300 Park Avenue, New York, 10022-7499 NEW YORK (US) .
(17) 10-3-2008 (2η Σελίδα)

(11) **6000169**
(73) COLGATE-PALMOLIVE COMPANY , 300 Park Avenue, New York, 10022-7499 NEW YORK (US) .
(17) 10-3-2008 (2η Σελίδα)

(11) **6000178**
(73) COLGATE-PALMOLIVE COMPANY , 300 Park Avenue, NEW YORK, 10022 NY (US) .
(17) 24-3-2008 (2η Σελίδα)

(11) **6000305**
(73) IMPERIAL TOBACCO LIMITED , P.O.Box 244, Upton Road, BS99 7UJ BRISTOL (GB) .
(17) 23-9-2008 (2η Σελίδα)

(11) **6000306**
(73) PFIZER RESEARCH & DEVELOPMENT COMPANY, NV/SA , La Touche House, International Financial Services Centre, 99999 DUBLIN 1 (IE) .
(17) 23-9-2008 (2η Σελίδα)

(11) **6000307**
(73) PFIZER RESEARCH & DEVELOPMENT COMPANY, NV/SA , La Touche House, International Financial Services Centre, 99999 DUBLIN 1 (IE) .
(17) 23-9-2008 (2η Σελίδα)

(11) **6000318**
(73) REEMTSMA CIGARETTENFABRIKEN GMBH , Parkstrasse 51,, D-22605 Hamburg (DE) .
(17) 30-9-2008 (2η Σελίδα)

(11) **6000322**
(73) HUNTLEIGH TECHNOLOGY PLC , 310-312 Dallow Road, LUTON, LU1 1TD BEDFORDSHIRE (GB) .
(17) 1-10-2008 (2η Σειρά)

(11) **6000358**
(73) SPRINTVEST CORPORATION N.V. , Caracasbaaiweg 201, P.O.Box 6095, 99999 CURACAO (AN) .
(17) 7-10-2008 (2η Σειρά)

ΜΕΡΟΣ Δ΄
ΜΕΤΑΒΟΛΕΣ

ΠΙΣΤΟΠΟΙΗΤΙΚΑ ΚΑΤΑΧΩΡΗΣΗΣ ΣΧΕΔΙΩΝ Ή ΥΠΟΔΕΙΓΜΑΤΩΝ

<i>ΑΡ. ΣΧ.Ή ΥΠΟΔ.</i>	<i>ΜΕΤΑΒΙΒΑΣΕΙΣ</i>
6000259	Η εταιρεία “Joico Laboratories Inc.” μεταβίβασε όλα τα δικαιώματά της που απορρέουν απο το υπ’ αριθμ. 6000259 πιστοποιητικό καταχώρησης σχεδίου ή υποδείγματος στην εταιρεία “Zotos Internationa, Inc.” που εδρεύει εις 100 Tokeneke Road, Darien, Connecticut 06820, U.S.A.
6000513	Η εταιρεία “Joico Laboratories Inc.” μεταβίβασε όλα τα δικαιώματά της που απορρέουν απο το υπ’ αριθμ. 6000513 πιστοποιητικό καταχώρησης σχεδίου ή υποδείγματος στην εταιρεία “Zotos Internationa, Inc.” που εδρεύει εις 100 Tokeneke Road, Darien, Connecticut 06820, U.S.A.
<i>ΑΡ. ΣΧ. Ή ΥΠΟΔ.</i>	<i>ΑΛΛΑΓΗ ΔΙΕΥΘΥΝΣΗΣ</i>
6000032	Η κ. Ειρήνη Ζώη δικαιούχος του υπ’ αριθμ. 6000032 πιστοποιητικού καταχώρησης σχεδίου ή υποδείγματος <i>άλλαξε</i> την διεύθυνσή της από : Αγ. Σοφίας 121, 104 44 Αθίνα σε : Παντοκράτορος 26, 136 71 Αχαρνές.
6000813	Η εταιρεία “LIDL Stiftung & Co. Kg.” δικαιούχος του υπ’ αριθμ. 6000813 πιστοποιητικού καταχώρησης σχεδίου ή υποδείγματος <i>άλλαξε</i> την διεύθυνσή της από: Heiner-Fleischmann-Str. 2, 74172 Neckarsulm, Germany σε : Stiftsbergstrasse 1, D-74167 Neckarsulm, Germany.
6000933	Η εταιρεία “LIDL Stiftung & Co. Kg.” δικαιούχος του υπ’ αριθμ. 6000933 πιστοποιητικού καταχώρησης σχεδίου ή υποδείγματος <i>άλλαξε</i> την διεύθυνσή της από: Heiner-Fleischmann-Str. 2, 74172 Neckarsulm, Germany σε : Stiftsbergstrasse 1, D-74167 Neckarsulm, Germany.

Μ Ε Ρ Ο Σ Ε '
ΛΗΞΗ ΠΡΟΣΤΑΣΙΑΣ

ΛΗΞΗ ΠΡΟΣΤΑΣΙΑΣ ΚΑΤΑΧΩΡΗΜΕΝΩΝ ΣΧΕΔΙΩΝ Ή ΥΠΟΔΕΙΓΜΑΤΩΝ

(11) 6000183

(73) ΣΠΥΡΟΠΟΥΛΟΣ ΠΕΤΡΟΥ ΠΕΤΡΟΣ , Θησέως 4-6, 105 62 ΑΘΗΝΑ (GR) .

(11) 6000184

(73) ΑΦΟΙ Δ. ΜΠΟΥΡΝΑΖΟΥ Α.Ε. , Αρχιμήδους 18, ΤΑΥΡΟΣ, 177 78 ΑΤΤΙΚΗ (GR) .

(11) 6000187

(73) ΑΤΕΝΑ GOLD-ΑΝΩΝΥΜΗ-ΒΙΟΤΕΧΝΙΚΗ-ΕΜΠΟΡΙΚΗ-ΕΙΣΑΓΩΓΙΚΗ-ΕΞΑΓΩΓΙΚΗ ΕΤ, Πάρνηθος και Ρήγα Φεραίου 28, ΜΕΤΑΜΟΡΦΩΣΗ, 144 52 ΑΤΤΙΚΗ (GR) .

(11) 6000188

(73) ΜΑΡΑΣΛΗΣ ΕΥΑΓΓΕΛΟΥ ΝΙΚΟΛΑΟΣ , Δωδεκανήσου 3, ΑΛΙΜΟΣ, 174 56 ΑΤΤΙΚΗ (GR) .

(11) 6000192

(73) SUNHILL MILLENIUM LIMITED , 30 Canton Road Rooms 808-9, SILVERCORD, TOWER, 99999 TSIMSHATSUI, KOWLOON (HK) .

(11) 6000193

(73) SUNHILL MILLENIUM LIMITED , 30 Canton Road Rooms 808-9, SILVERCORD, TOWER, 99999 TSIMSHATSUI, KOWLOON (HK) .

(11) 6000194

(73) SIR NORMAN FOSTER AND PARTNERS LIMITED , Riverside Three 22, Hester Road, SW11 4AN LONDON (GB) .

(11) 6000196

(73) ONE PROCTER & GAMBLE COMPANY , One Procter & Gamble Plaza, CINCINNATI, 45202 OHIO (US) .

(11) 6000199

(73) ΒΙΑΜΑΚ Α.Ε. , Θέση Λιαγκέριζα Τ.Θ. 133, ΚΟΡΩΠΙ, 194 00 ΑΤΤΙΚΗ (GR) .

(11) 6000376

(73) HUNTER FAN COMPANY , 2500 Frisco Avenue, MEMPHIS, 38114 TENNESSEE (US) .

ΜΕΡΟΣ ΣΤ'
ΑΚΥΡΩΣΕΙΣ

ΔΙΟΡΘΩΣΕΙΣ

Στο ΕΔΒΙ Ιούνιος 1998, (Τεύχος Β΄) με ημερομηνία έκδοσης 31/07/1998, στην σελίδα 17, στην υπ' αριθμ. 980600005 αίτηση σχεδίου ή υποδείγματος, η σωστή ημερομηνία καταχώρησης της εταιρείας PROFIL ΑΛΟΥΜΙΝΙΟΝ Α.Β.Ε. είναι 15/01/1998 και όχι 15/01/1997.

Στο ΕΔΒΙ Μάιος 2003, (Τεύχος Β΄) με ημερομηνία έκδοσης 25/06/2003, στην σελίδα 30, στην υπ' αριθμ. 20020600295 αίτηση σχεδίου ή υποδείγματος, με καταθέτη την εταιρεία "PEPSICO, INV." η σωστή προτεραιότητα είναι : 154412/18-06-2002/ES και όχι 1544412/18-06-2002/ES και ο σωστός προσδιορισμός του αντικείμενου είναι : «Προωθητικό αντικείμενο για παιχνίδια» και όχι «Προωθητικό αντικείμενο για παιχνίδι».

Στο ΕΔΒΙ Μάιος 2003, (Τεύχος Β΄) με ημερομηνία έκδοσης 25/06/2003, στην σελίδα 63, στην υπ' αριθμ. 20020600303 αίτηση σχεδίου ή υποδείγματος, με καταθέτη την εταιρεία "BRASILATA S/A EMBALAGENS METALICAS" το σωστό όνομα του 2^{ου} δημιουργού είναι : SENE ANTONIO ROBERTO και όχι SENE ANTONIO ROBERT.

Στο ΕΔΒΙ Ιούνιος 2003, (Τεύχος Β΄) με ημερομηνία έκδοσης 16/07/2003, στην σελίδα 34, το σωστό όνομα του καταθέτη και του δημιουργού στην υπ' αριθμ. 20030600009 αίτηση σχεδίου ή υποδείγματος είναι : ΚΥΡΙΑΚΟΥ ΚΩΣΤΑΣ και όχι ΚΥΡΑΚΟΥ ΚΩΣΤΑΣ.

Στο ΕΔΒΙ Ιούνιος 2003, (Τεύχος Β΄) με ημερομηνία έκδοσης 16/07/2003, στην σελίδα 51, στην υπ' αριθμ. 20030600028 αίτηση σχεδίου ή υποδείγματος, με καταθέτη τον κ. ΠΑΛΑΙΟΧΩΡΙΝΟ ΙΩΑΝΝΗ ο σωστός προσδιορισμός του αντικείμενου είναι : «Σειρά προφίλ αλουμινίου» και όχι «Προφίλ αλουμινίου».

Στο ΕΔΒΙ Ιουλίου 2003, (Τεύχος Β΄) με ημερομηνία έκδοσης 09/09/2003, στην σελίδα 17 στην υπ' αριθμ. 20030600046 αίτηση σχεδίου ή υποδείγματος το σωστό όνομα του δημιουργού είναι: DONNELLY VERNON JAMES και όχι DONNELLY VERON JAMES.

Στο ΕΔΒΙ Ιουλίου 2003, (Τεύχος Β΄) με ημερομηνία έκδοσης 09/09/2003, στην σελίδα 81 στην υπ' αριθμ. 20030600071 αίτηση σχεδίου ή υποδείγματος το σωστό όνομα του δημιουργού είναι: ROMERO SANCHEZ JUAN CARLOS και όχι ROMERO SANCHEZ.

Στο ΕΔΒΙ Αύγουστος 2003, (Τεύχος Β΄) με ημερομηνία έκδοσης 25/09/2003, στην σελίδα 42 στην υπ' αριθμ. 20030600090 αίτηση σχεδίου ή υποδείγματος η σωστή διεύθυνση της εταιρείας «ΗΛΕΚΤΡΟΤΕΧΝΙΚΗ ΧΑΡΑΛΑΜΠΙΔΗΣ Α.Ε.» είναι: 3^ο χλμ. Κατερίνης-Π.Κεραμιδίου, Κατερίνη και όχι 30^ο χλμ. Κατερίνης-Π.Κεραμιδίου, Κατερίνη .

ΣΥΝΔΡΟΜΕΣ ΓΙΑ ΤΟ ΕΔΒΙ

— Τέλος αγοράς του Ειδικού Δελτίου Βιομηχανικής Ιδιοκτησίας ανά τεύχος.....	EYPΩ	4.00
— Συνδρομές εσωτερικού (για ένα έτος)	EYPΩ	44.00
— Συνδρομές εξωτερικού (για ένα έτος)	EYPΩ	88.00

(άρθρο 4, παρ. 3, ν. 1733/1987)

ΣΗΜΕΙΩΣΗ: Σε περίπτωση ετήσιας συνδρομής και στα δύο τεύχη Α' και Β' του Ειδικού Δελτίου Βιομηχανικής Ιδιοκτησίας, παρέχεται έκπτωση 25% επί του συνόλου των οφειλόμενων τελών.

Κάθε ενδιαφερόμενος μπορεί να προμηθεύεται το ΕΔΒΙ ή να ζητήσει να γίνει συνδρομητής από τον:

Οργανισμό Βιομηχανικής Ιδιοκτησίας (ΟΒΙ)

Παντανάσσης 5

151 25 Παράδεισος Αμαρουσίου

τηλ.: 2106828231

SUBSCRIPTIONS FOR THE INDUSTRIAL PROPERTY BULLETIN

— Purchase fee per issue.....	EURO	4.00
— Subscription: domestic (one year)	EURO	44.00
— Subscription: foreign (one year)	EURO	88.00

(art. 4, par. 3, law 1733/1987)

NOTE: Subscribers to both volumes A and B of the Industrial Property Bulletin on an annual basis are entitled to a 25% discount on the total amount of annual subscription.

For bulletin purchasing or subscription information, please contact:

5 Pandanassis Str.

151 25 Paradissos Amarousiou

Athens - Greece

tel.: (0030210) 6828231