



ΟΡΓΑΝΙΣΜΟΣ
ΒΙΟΜΗΧΑΝΙΚΗΣ
ΙΔΙΟΚΤΗΣΙΑΣ

ΕΙΔΙΚΟ ΔΕΛΤΙΟ
ΒΙΟΜΗΧΑΝΙΚΗΣ
ΙΔΙΟΚΤΗΣΙΑΣ
(ΕΔΒΙ)

ΤΕΥΧΟΣ Α΄
ΕΥΡΕΣΙΤΕΧΝΙΕΣ

ΦΕΒΡΟΥΑΡΙΟΣ 2008



ΟΡΓΑΝΙΣΜΟΣ
ΒΙΟΜΗΧΑΝΙΚΗΣ
ΙΔΙΟΚΤΗΣΙΑΣ

Παντανάσσης 5
151 25 Παράδεισος Αμαρουσίου

ΤΕΛΕΦΑΞ: 210 6819231

ΤΗΛΕΦΩΝΑ:

ΓΕΝΙΚΕΣ ΠΛΗΡΟΦΟΡΙΕΣ: 210 6183500
ΚΑΤΑΘΕΣΕΙΣ: 210 6183593
ΤΕΛΗ: 210 6183594
ΕΞΕΤΑΣΤΕΣ: 210 6183595
ΛΟΓΙΣΤΗΡΙΟ: 210 6183596
ΝΟΜΙΚΑ ΘΕΜΑΤΑ: 210 6183597
ΤΕΧΝΙΚΗ ΠΛΗΡΟΦΟΡΗΣΗ: 210 6183598
ΔΗΜΟΣΙΕΣ ΣΧΕΣΕΙΣ: 210 6183599

Επιμέλεια - Έκδοση:
Βασιλείου Χρήστος
Οργανισμός Βιομηχανικής Ιδιοκτησίας (OBI)

© Οργανισμός Βιομηχανικής Ιδιοκτησίας (OBI)
20 Μαρτίου 2008



ΟΡΓΑΝΙΣΜΟΣ
ΒΙΟΜΗΧΑΝΙΚΗΣ
ΙΔΙΟΚΤΗΣΙΑΣ

5 Pandanassis Str.
GR 151 25 Paradissos Amaroussiou Athens, Greece

TELEFAX: 210 6819231

TELEPHONS:

GENERAL INFORMATION: 003 210 6183500
RECEIVING OFFICE: 003 210 6183593
FEES: 003 210 6183594
EXAMINERS: 003 210 6183595
ACCOUNTS OFFICE: 003 210 6183596
LEGAL METTERS: 003 210 6183597
TECHNICAL INFORMATION: 003 210 6183598
PUBLIC RELATIONS: 003 210 6183599

Editor - Publisher:
Vassiliou Christos
Industrial Property Organisation (OBI)

© Industrial Property Organisation (OBI)
March 20, 2008

ΕΙΣΑΓΩΓΙΚΟ ΣΗΜΕΙΩΜΑ

Το Ειδικό Δελτίο Βιομηχανικής Ιδιοκτησίας τηρείται από τον Οργανισμό Βιομηχανικής Ιδιοκτησίας (Ο.Β.Ι.) κατ' εφαρμογή του άρθρου 4 του νόμου 1733/1987 (ΦΕΚ 171,Α') και αποτελείται δύο τεύχη:

Στο **ΤΕΥΧΟΣ Α'** δημοσιεύονται σε μηνιαία βάση τα εξής :

- Αιτήσεις και χορηγήσεις Διπλωμάτων Ευρεσιτεχνίας (Δ.Ε.)
- Αιτήσεις και χορηγήσεις Πιστοποιητικών Υποδείγματος Χρησιμότητας (Π.Υ.Χ.)
- Αιτήσεις και χορηγήσεις Συμπληρωματικών Πιστοποιητικών Προστασίας για Φυτοπροστατευτικά προϊόντα (Σ.Π.Π.Φ.Π.)
- Αιτήσεις και χορηγήσεις Συμπληρωματικών Πιστοποιητικών Προστασίας για Φάρμακα (Σ.Π.Π.Φ.)
- Αιτήσεις Μετάφρασης Αξιώσεων Ευρωπαϊκών Διπλωμάτων Ευρεσιτεχνίας
- Βεβαιώσεις Μεταφράσεων Ευρωπαϊκών Διπλωμάτων Ευρεσιτεχνίας
- Μεταβολές - Διορθώσεις αιτήσεων και χορηγήσεων τίτλων βιομηχανικής ιδιοκτησίας
- Εκπτώσεις - Ανακλήσεις Εκπτώσεων αιτήσεων και χορηγήσεων τίτλων βιομηχανικής ιδιοκτησίας

Στο **ΤΕΥΧΟΣ Β'** δημοσιεύονται σε μηνιαία βάση οι αιτήσεις και τα καταχωρημένα Σχέδια ή Υποδείγματα.

Τα παραπάνω τεύχη διατίθενται ξεχωριστά.

ΠΕΡΙΕΧΟΜΕΝΑ

	Σελ.
Ανάλυση κωδικών αρθμών.....	5
Συντμήσεις	5

ΜΕΡΟΣ Α΄
ΕΘΝΙΚΟΙ ΤΙΤΛΟΙ ΠΡΟΣΤΑΣΙΑΣ

ΚΕΦΑΛΑΙΟ 1

ΑΙΤΗΣΕΙΣ :

— ΔΙΠΛΩΜΑΤΩΝ ΕΥΡΕΣΙΤΕΧΝΙΑΣ	
— ΠΙΣΤΟΠΟΙΗΤΙΚΩΝ ΥΠΟΔΕΙΓΜΑΤΟΣ ΧΡΗΣΙΜΟΤΗΤΑΣ	
— ΣΥΜΠΛΗΡΩΜΑΤΙΚΩΝ ΠΙΣΤΟΠΟΙΗΤΙΚΩΝ ΠΡΟΣΤΑΣΙΑΣ	
1.1 Αιτήσεις Διπλωμάτων Ευρεσιτεχνίας	9
1.2 Ευρετήριο αιτήσεων Δ.Ε. σύμφωνα με την ημερομηνία κατάθεσης	15
1.3 Ευρετήριο αιτήσεων Δ.Ε. σύμφωνα με την αλφαβητική σειρά των καταθετών	16
1.4 Αιτήσεις Πιστοποιητικών Υποδείγματος Χρησιμότητας	17
1.5 Ευρετήριο αιτήσεων Π.Υ.Χ. σύμφωνα με την ημερομηνία κατάθεσης	20
1.6 Ευρετήριο αιτήσεων Π.Υ.Χ. σύμφωνα με την αλφαβητική σειρά των καταθετών	21
1.7 Αιτήσεις για Συμπληρωματικά Πιστοποιητικά Προστασίας για Φάρμακα.....	22
1.8 Ευρετήριο αιτήσεων για Συμπληρωματικά Πιστοποιητικά Προστασίας για Φάρμακα σύμφωνα με την ημερομηνία κατάθεσης	23
1.9 Ευρετήριο αιτήσεων για Συμπληρωματικά Πιστοποιητικά Προστασίας για Φάρμακα σύμφωνα με αλφαβητική σειρά των αιτούντων	24
1.10 Αιτήσεις για Συμπληρωματικά Πιστοποιητικά Προστασίας για Φυτοπροστατευτικά Προϊόντα	25
1.11 Ευρετήριο αιτήσεων για Συμπληρωματικά Πιστοποιητικά Προστασίας για Φυτοπροστατευτικά Προϊόντα σύμφωνα με την ημερομηνία κατάθεσης.....	26
1.12 Ευρετήριο αιτήσεων για Συμπληρωματικά Πιστοποιητικά Προστασίας για Φυτοπροστατευτικά Προϊόντα σύμφωνα με αλφαβητική σειρά των αιτούντων.....	27

ΚΕΦΑΛΑΙΟ 2

ΔΙΠΛΩΜΑΤΑ ΕΥΡΕΣΙΤΕΧΝΙΑΣ ΚΑΙ ΠΙΣΤΟΠΟΙΗΤΙΚΑ ΥΠΟΔΕΙΓΜΑΤΟΣ ΧΡΗΣΙΜΟΤΗΤΑΣ

2.1 Διπλώματα Ευρεσιτεχνίας.....	28
2.2 Ευρετήριο Δ.Ε. σύμφωνα με την ημερομηνία κατάθεσης	46
2.3 Ευρετήριο Δ.Ε. σύμφωνα με την αλφαβητική σειρά των δικαιούχων	48
2.4 Πιστοποιητικά Υποδείγματος Χρησιμότητας	51
2.5 Ευρετήριο Π.Υ.Χ. σύμφωνα με την ημερομηνία κατάθεσης	55
2.6 Ευρετήριο Π.Υ.Χ. σύμφωνα με την αλφαβητική σειρά των δικαιούχων	56
2.7 Συμπληρωματικά Πιστοποιητικά Προστασίας για Φάρμακα	57

CONTENTS

	Page
INID Codes.....	5
Abbreviations	5

PART A΄
NATIONAL PROTECTION TITLES

CHAPTER 1

APPLICATIONS:

— PATENT	
— UTILITY MODEL APPLICATIONS	
— SUPPLEMENTARY PROTECTION CERTIFICATES	
1.1 Patent Applications.....	9
1.2 Patent Application Index by filing date	15
1.3 Patent Application Index in alphabetical order of the patentee	16
1.4 Utility Model Applications	17
1.5 Utility Model Application Index by filing date	20
1.6 Utility Model Application Index in alphabetical order of the applicants	21
1.7 Applications for Supplementary Protection Certificates for plant protection medicines	22
1.8 Applications Index for Supplementary Protection Certificates for plant protection medicines by filing date	23
1.9 Applications Index for Supplementary Protection Certificates for plant protection medicines in alphabetical order of the applicants	24
1.10 Applications for Supplementary Protection Certificates for plant protection products.....	25
1.11 Applications Index for Supplementary Protection Certificates for plant protection products by filing date.....	26
1.12 Applications Index for Supplementary Protection Certificates for plant protection products in alphabetical order of the applicants	27

CHAPTER 2

PATENTS AND UTILITY MODELS

2.1 Patents	28
2.2 Patent Index by filing date	46
2.3 Patent Index in alphabetical order of the patentee	48
2.4 Utility Models	51
2.5 Utility Model Index by filing date	55
2.6 Utility Model Index in alphabetical order of the patentee	56
2.7 Supplementary Protection Certificates for medicines products	57

2.8	Ευρετήριο Συμπληρωματικών Πιστοποιητικών Προστασίας για Φάρμακα σύμφωνα με την ημερομηνία κατάθεσης.....	59
2.9	Ευρετήριο Συμπληρωματικών Πιστοποιητικών Προστασίας για Φάρμακα σύμφωνα με την αλφαβητική σειρά των δικαιούχων.....	60
2.10	Συμπληρωματικά Πιστοποιητικά Προστασίας για Φυτοπροστατευτικά Προϊόντα	61
2.11	Ευρετήριο Συμπληρωματικών Πιστοποιητικών Προστασίας για Φυτοπροστατευτικά Προϊόντα σύμφωνα με την ημερομηνία κατάθεσης	62
2.12	Ευρετήριο Συμπληρωματικών Πιστοποιητικών Προστασίας για Φυτοπροστατευτικά Προϊόντα σύμφωνα με αλφαβητική σειρά των δικαιούχων	63

ΜΕΡΟΣ Β΄ ΕΥΡΩΠΑΪΚΟΙ ΤΙΤΛΟΙ ΠΡΟΣΤΑΣΙΑΣ

ΚΕΦΑΛΑΙΟ 1 ΜΕΤΑΦΡΑΣΕΙΣ ΕΥΡΩΠΑΪΚΩΝ ΑΙΤΗΣΕΩΝ

1.1	Ανακοίνωση για κατάθεση μετάφρασης των αξιώσεων Ευρωπαϊκών αιτήσεων Δ.Ε.	67
1.2	Ευρετήριο Ευρωπαϊκών αιτήσεων σύμφωνα με τον αριθμό δημοσίευσης	68
1.3	Ευρετήριο Ευρωπαϊκών αιτήσεων σύμφωνα με την αλφαβητική σειρά των καταθετών	69

ΚΕΦΑΛΑΙΟ 2 ΕΥΡΩΠΑΪΚΑ ΔΙΠΛΩΜΑΤΑ ΕΥΡΕΣΙΤΕΧΝΙΑΣ

2.1	Ανακοίνωση για κατάθεση μετάφρασης στα Ελληνικά Ευρωπαϊκών Δ.Ε.	70
2.2	Ευρετήριο σύμφωνα με τον αριθμό δημοσίευσης μεταφρασμένων στα Ελληνικά Ευρωπαϊκών Δ.Ε.	206
2.3	Ευρετήριο σύμφωνα με την αλφαβητική σειρά των δικαιούχων μεταφρασμένων στα Ελληνικά Ευρωπαϊκών Δ.Ε.	219

ΚΕΦΑΛΑΙΟ 3 ΤΡΟΠΟΠΟΙΗΜΕΝΑ ΕΥΡΩΠΑΪΚΑ ΔΙΠΛΩΜΑΤΑ ΕΥΡΕΣΙΤΕΧΝΙΑΣ

3.1	Ανακοίνωση για κατάθεση μετάφρασης στα Ελληνικά Τροποποιημένων Ευρωπαϊκών Δ.Ε.	232
3.2	Ευρετήριο σύμφωνα με τον αριθμό δημοσίευσης μεταφρασμένων στα Ελληνικά Τροποποιημένων Ευρωπαϊκών Δ.Ε.	238
3.3	Ευρετήριο σύμφωνα με την αλφαβητική σειρά των δικαιούχων μεταφρασμένων στα Ελληνικά Τροποποιημένων Ευρωπαϊκών Δ.Ε.	239

ΚΕΦΑΛΑΙΟ 4 ΓΝΩΣΤΟΠΟΙΗΣΕΙΣ ΑΠΟ ΕΓΔΕ

4.2	Ανακλήσεις από ΕΓΔΕ χορηγηθέντων ΕΔΕ.....	240
-----	---	-----

ΜΕΡΟΣ Γ΄ ΜΕΤΑΒΟΛΕΣ - ΕΚΠΤΩΣΕΙΣ	
ΜΕΤΑΒΟΛΕΣ - ΔΙΟΡΘΩΣΕΙΣ	243
ΕΚΠΤΩΣΕΙΣ -ΑΝΑΚΛΗΣΕΙΣ ΕΚΠΤΩΣΕΩΝ.....	251

2.8	Intex to Supplementary Protection Certificates for medicines products by filing date	59
2.9	Intex to Supplementary Protection Certificates for medicines products in alphabetical order of the owner	60
2.10	Supplementary Protection Certificates for plant protection products	61
2.11	Intex to Supplementary Protection Certificates for plant protection products by filing date.....	62
2.12	Intex to Supplementary Protection Certificates for plant protection product in alphabetical order of the owner	63

PART B΄ EUROPEAN PROTECTION TITLES

CHAPTER 1 TRANSLATIONS OF EUROPEAN PATENT APPLICATIONS

1.1	Notification concerning the translation of the European patents applications claims.....	67
1.2	Index by publication number of the European applications patents	68
1.3	Index in alphabetical order of the patentee	69

CHAPTER 2 EUROPEAN PATENTS

2.1	Notification concerning the translation into Greek of the European patents	70
2.2	Index by publication number of the European patents translated into Greek	206
2.3	Index in alphabetical order of the patentee of the European patents translated into Greek.....	219

CHAPTER 3 AMENDED EUROPEAN PATENTS

3.1	Notification concerning the translation into Greek of the Amended European patents.....	232
3.2	Index by publication number of the Amended European patents translated into Greek.....	238
3.3	Index in alphabetical order of the patentee of the Amended European patents translated into Greek	239

CHAPTER 4 REVOCATION FROM EPO

4.2	Revocations from EPO of European patents.....	240
-----	---	-----

PART C΄ MODIFICATIONS - ANNULMENTS	
MODIFICATIONS - CORRECTIONS	243
ANNULMENTS-REVOCATIONS OF ANNULMENTS	251

ΜΕΡΟΣ Δ΄	
ΕΚΤΑΚΤΕΣ ΑΝΑΚΟΙΝΩΣΕΙΣ	261
Συνδρομές για το ΕΔΒΙ	262

PART D΄	
SPECIAL COMMUNICATIONS	261
Subscription of the Industrial Property Bulletin	262

ΚΩΔΙΚΟΙ ΑΡΙΘΜΟΙ
ΤΕΥΧΟΣ Α'
ΕΘΝΙΚΟ

- (11) Αριθμός Δ.Ε.
- (11) Αριθμός Π.Υ.Χ.
- (21) Αριθμός Αίτησης Δ.Ε.
- (21) Αριθμός Αίτησης Π.Υ.Χ.
- (22) Ημερομηνία κατάθεσης
- (30) Συμβατικές Προτεραιότητες
- (47) Ημερομηνία απονομής
- (51) Διεθνής ταξινόμηση
- (54) Τίτλος εφεύρεσης
- (57) Περίληψη
- (61) Τροποποίηση στο κύριο Δ.Ε.
- (71) Καταθέτης
- (72) Εφευρέτης
- (73) Δικαιούχος
- (74) Ειδικός Πληρεξούσιος
- (74) Αντίκλητος

ΤΕΥΧΟΣ Β'
ΕΥΡΩΠΑΪΚΟ

- (11) Αριθμός Ευρωπαϊκού Δ.Ε.
- (21) Αριθμός Ελληνικής κατάθεσης
- (22) Ημερομηνία Ελληνικής κατάθεσης
- (30) Προτεραιότητα
- (54) Τίτλος εφεύρεσης
- (57) Περίληψη
- (71) Καταθέτης
- (72) Εφευρέτης
- (73) Δικαιούχος
- (74) Ειδικός Πληρεξούσιος
- (74) Αντίκλητος
- (86) Αριθμ./ημερ. κατάθεσης Ευρωπαϊκής αίτησης
- (87) Αριθμ./ημερ. δημοσίευσης Ευρωπαϊκής αίτησης
- (68) Αριθμ./ημερ. κυρίου Δ.Ε.
- (92) Αριθμ./ημερ. ισχύουσας άδειας κυκλοφορίας στην Ελλάδα
- (93) Αριθμ./ημερ. 1ης άδειας κυκλοφορίας στην Ε.Κ.
- (95) Προσδιορισμός προϊόντος

INID CODES
PART A'
NATIONAL PROTECTION TITLES

- (11) Patent No
- (11) Utility Model No
- (21) Patent application No
- (21) Utility Model application No
- (22) Filing date
- (30) Priority
- (47) Date of grant
- (51) International Patent Classification
- (54) Invention title
- (57) Abstract
- (61) Addition to the patent
- (71) Applicant
- (72) Inventor
- (73) Patentee
- (74) Attorney
- (74) Representative

PART B'
EUROPEAN PATENTS

- (11) European Patent No
- (21) Greek application No
- (22) Greek application filing date
- (30) Priority
- (54) Invention title
- (57) Abstract
- (71) Applicant
- (72) Inventor
- (73) Patentee
- (74) Attorney
- (74) Representative
- (86) European application No/European application filing date
- (87) EP Publication No/Date
- (68) Number/publication number of the basic patent
- (92) Number/date of the first marketing authorization in Greece
- (93) Number/date of the first marketing authorization in the EU
- (95) Name of the product

ΣΥΝΤΜΗΣΕΙΣ

OBI: Οργανισμός Βιομηχανικής Ιδιοκτησίας

ΕΔΒΙ: Ειδικό Δελτίο Βιομηχανικής Ιδιοκτησίας

ΔΕΒΙ: Δελτίο Εμπορικής και Βιομηχανικής Ιδιοκτησίας

Δ.Ε.: Δίπλωμα Ευρεσιτεχνίας

ΠΥΧ: Πιστοποιητικό Υποδείγματος Χρησιμότητας

Δ.Σ.: Διοικητικό Συμβούλιο

ΑΠ./ΗΜ.ΔΗΜ.Ε.Α. (87): Αριθμός/ημερομηνία δημοσίευσης ευρωπαϊκής αίτησης

ΑΡ.ΕΛΛ.ΚΑΤ. (21): Αριθμός Ελληνικής Κατάθεσης

ΑΡ.ΑΙΤ.ΠΥΧ.: Αριθμός αίτησης πιστοποιητικού υποδείγματος χρησιμότητας

ΕΓΔΕ: Ευρωπαϊκό Γραφείο Διπλωμάτων Ευρεσιτεχνίας

ΕΡΟ: European Patent Office

ΣΠΠΦΠ: Συμπληρωματικό Πιστοποιητικό Προστασίας για Φυτοπροστατευτικά Προϊόντα

ΣΠΠΦ: Συμπληρωματικό Πιστοποιητικό Προστασίας για Φάρμακα



ΜΕΡΟΣ Α΄

ΕΘΝΙΚΟΙ ΤΙΤΛΟΙ ΠΡΟΣΤΑΣΙΑΣ



Κ Ε Φ Α Λ Α Ι Ο 1

ΑΙΤΗΣΕΙΣ ΔΙΠΛΩΜΑΤΩΝ ΕΥΡΕΣΙΤΕΧΝΙΑΣ, ΠΙΣΤΟΠΟΙΗΤΙΚΩΝ ΥΠΟΔΕΙΓΜΑΤΟΣ ΧΡΗΣΙΜΟΤΗΤΑΣ ΚΑΙ ΣΥΜΠΛΗΡΩΜΑΤΙΚΩΝ ΠΙΣΤΟΠΟΙΗΤΙΚΩΝ ΠΡΟΣΤΑΣΙΑΣ

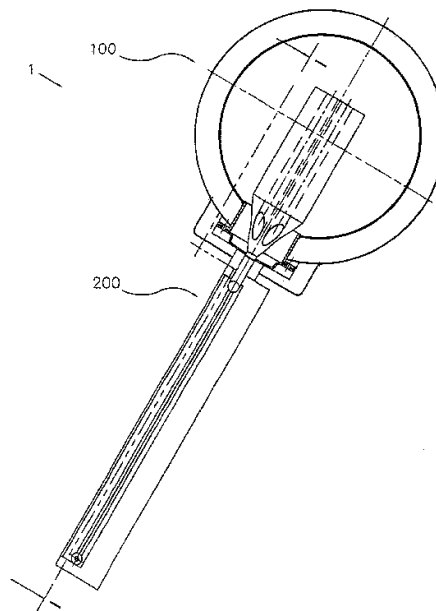
1.1 ΑΙΤΗΣΕΙΣ ΔΙΠΛΩΜΑΤΩΝ ΕΥΡΕΣΙΤΕΧΝΙΑΣ

ΑΡΙΘΜΟΣ ΑΙΤΗΣΗΣ Δ.Ε. (21):20060100454
ΔΙΕΘΝΗΣ ΤΑΞΙΝΟΜΗΣΗ (51):IPC8: F24J 2/32
IPC8: F24J 2/34
ΚΑΤΑΘΕΤΗΣ (71):1)ΕΛΛΗΝΙΚΑ ΑΜΥΝΤΙΚΑ ΣΥΣΤΗΜΑΤΑ
Α.Β.Ε.Ε
Λεωφόρος Ηλιούπολεως 1, 17236 ΔΑΦΝΗ
(ΑΤΤΙΚΗΣ), ΕΛΛΑΔΑ
ΗΜΕΡΟΜ. ΚΑΤΑΘΕΣΗΣ (22):01/08/2006
ΣΥΜΒ. ΠΡΟΤΕΡΑΙΟΤΗΤΕΣ (30):
ΤΡΟΠΟΠ. ΚΥΡΙΟΥ Δ.Ε. (61):
ΕΦΕΥΡΕΤΗΣ (72):1)ΚΟΥΔΟΥΝΑΣ ΑΓΓΕΛΟΣ
ΕΙΔΙΚΟΣ ΠΛΗΡΕΞΟΥΣΙΟΣ (74):ΠΑΠΑΧΑΡΑΛΑΜΠΟΥΣ ΑΙΚΑΤΕΡΙΝΗ
Αναλήψεως 23, 15235 ΒΡΙΑΝΣΙΑ
(ΑΤΤΙΚΗΣ)
ΑΝΤΙΚΛΗΤΟΣ (74):ΠΑΠΑΧΑΡΑΛΑΜΠΟΥΣ ΠΑΝΑΓΙΩΤΗΣ
Αναλήψεως 23,15235 ΒΡΙΑΝΣΙΑ
(ΑΤΤΙΚΗΣ)
ΤΙΤΛΟΣ ΕΦΕΥΡΕΣΗΣ (54):**ΜΕΤΑΛΟΣΗ ΘΕΡΜΟΤΗΤΑΣ ΜΕΣΩ
ΕΞΑΤΜΙΣΗΣ ΚΑΙ ΣΥΜΠΥΚΝΩΣΗΣ ΣΕ
ΗΛΙΑΚΟΥΣ ΘΕΡΜΟΣΙΦΩΝΕΣ**

ΠΕΡΙΛΗΨΗ(57)

Η παρούσα ευρεσιτεχνία, για τη μεταφορά θερμότητας από το θερμοσυλλεκτήρα 210 ενός ηλιακού θερμοσίφωνα προς τον εναλλακτήρα θερμότητας 220 και τελικώς στο δοχείο θερμοσυσσώρευσης 100, εφαρμόζει το σύστημα «μετάδοση θερμότητας μέσω εξάτμισης και συμπύκνωσης». Ως εκ τούτου απαιτείται ειδική διαμόρφωση του δοχείου θερμοσυσσώρευσης 100 καθώς και χρησιμοποίηση κατάλληλου εναλλακτήρα θερμότητας 220. το κύριο και ειδοποιό στοιχείο της ευρεσιτεχνίας είναι: η μετάδοση της θερμότητας από το συγκρότημα του θερμοσυλλεκτήρα 200 οποιουδήποτε τύπου, σε δοχείο θερμοσυσσώρευσης 100 οποιουδήποτε τύπου, χρησιμοποιώντας μέσον που βρίσκεται σε κατάσταση υγρού ατμού, ως και η εξ αυτού του γεγονότος προκύπτουσα διάταξη με εναλλακτήρα

εμβαπτίσεως 220, τοποθετημένο κάθετα προς τον άξονα του κυλινδρικού δοχείου θερμοσυσσώρευσης 100, επιπλέον δε η χρησιμοποίηση ενός και μόνου σωλήνα σύνδεσης 215 (ή λαϊμού) του θερμοσυλλεκτήρα 210 με τον εναλλακτήρα θερμότητας 220.



ΑΡΙΘΜΟΣ ΑΙΤΗΣΗΣ Δ.Ε. (21):20060100456
ΔΙΕΘΝΗΣ ΤΑΞΙΝΟΜΗΣΗ (51):IPC8: A61K 36/13
IPC8: A61K 36/14
IPC8: A61K 36/28
IPC8: A61K 36/63
ΚΑΤΑΘΕΤΗΣ (71):1)ΧΑΤΖΗΚΟΝΤΖΙΟΥ ΦΩΤΕΙΝΗ
Αντήνορος 18, Παγκράτι, 11634 ΑΘΗΝΑ,
ΕΛΛΑΔΑ
ΗΜΕΡΟΜ. ΚΑΤΑΘΕΣΗΣ (22):01/08/2006
ΣΥΜΒ. ΠΡΟΤΕΡΑΙΟΤΗΤΕΣ (30):
ΤΡΟΠΟΠ. ΚΥΡΙΟΥ Δ.Ε. (61):
ΕΦΕΥΡΕΤΗΣ (72):1)ΧΑΤΖΗΚΟΝΤΖΙΟΥ ΦΩΤΕΙΝΗ
ΕΙΔΙΚΟΣ ΠΛΗΡΕΞΟΥΣΙΟΣ (74):
ΑΝΤΙΚΛΗΤΟΣ (74):
ΤΙΤΛΟΣ ΕΦΕΥΡΕΣΗΣ (54):**ΕΛΑΙΩΔΕΣ ΣΚΕΥΑΣΜΑ ΓΙΑ ΤΗΝ
ΕΝΑΛΛΑΚΤΙΚΗ ΘΕΡΑΠΕΙΑ ΤΟΥ
ΜΥΟΣΚΕΛΕΤΙΚΟΥ ΣΥΣΤΗΜΑΤΟΣ
ΤΟΥ ΑΝΘΡΩΠΟΥ.**

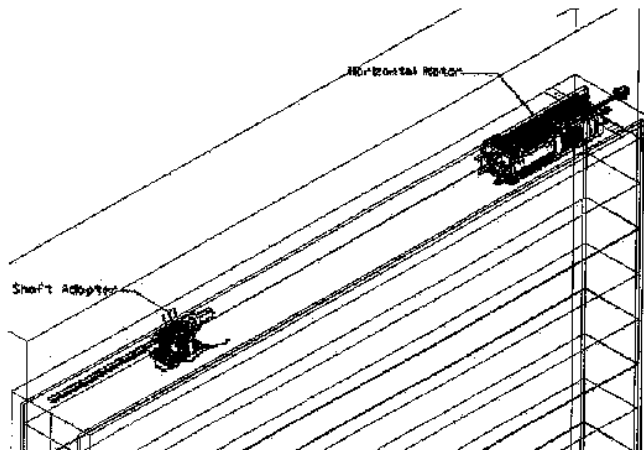
ΠΕΡΙΛΗΨΗ(57)

Ένα ελαιώδες-αιθέριο σκεύασμα με διαφορετικές αναλογίες από τα συστατικά του ελαιόλαδου, ηλιέλαιου, νεφτιού και αιθέριου ελαίου του κέδρου αποκτούμενο από την θερμή τους ανάμειξη στους 25 βαθμούς Κελσίου - 30 βαθμούς Κελσίου. Χρησιμοποιείται γενικάστην χειροπρακτική (μασάζ) με τοπική επάλειψη για εναλλακτική θεραπεία του ανθρώπινου μυοσκελετικού συστήματος, και ειδικά σε περιπτώσεις φλεγμονώδους προσβολής των μεγάλων και μικρών αρθρώσεων, σε πόνους των ώμων, αυχενάλγιες και στην ουρική αρθρίτιδα. Συλλέγεται σε ειδικά μικρά γυάλινα δοχεία σκούρου -μπλε- ιώδους χρώματος για την απόλυτη φωτοπροστασία των υπερευαίσθητων ελαίων.

ΑΡΙΘΜΟΣ ΑΙΤΗΣΗΣ Δ.Ε. (21):20060100462
ΔΙΕΘΝΗΣ ΤΑΞΙΝΟΜΗΣΗ (51):IPC8: E06B 9/264
ΚΑΤΑΘΕΤΗΣ (71):1)ΧΑΡΑΤΣΗΣ ΚΩΝΣΤΑΝΤΙΝΟΣ
Λαυράγκα 20, Αγία, 26442 ΠΑΤΡΑ
(ΑΧΑΪΑΣ), ΕΛΛΑΔΑ
ΗΜΕΡΟΜ. ΚΑΤΑΘΕΣΗΣ (22):03/08/2006
ΣΥΜΒ. ΠΡΟΤΕΡΑΙΟΤΗΤΕΣ (30):
ΤΡΟΠΟΠ. ΚΥΡΙΟΥ Δ.Ε. (61):
ΕΦΕΥΡΕΤΗΣ (72):1)ΧΑΡΑΤΣΗΣ ΚΩΝΣΤΑΝΤΙΝΟΣ
ΕΙΔΙΚΟΣ ΠΛΗΡΕΞΟΥΣΙΟΣ (74):
ΑΝΤΙΚΛΗΤΟΣ (74):
ΤΙΤΛΟΣ ΕΦΕΥΡΕΣΗΣ (54):ΑΥΤΟΜΑΤΟ ΣΥΣΤΗΜΑ ΠΕΡΣΙΔΩΝ
ΓΙΑ ΣΚΙΑΣΗ, ΧΡΩΜΑΤΙΣΜΟ, ΑΙΣΘΗ-
ΤΙΚΗ ΧΩΡΟΥ ΚΑΙ ΑΠΟΚΡΥΨΗ

ΠΕΡΙΛΗΨΗ(57)

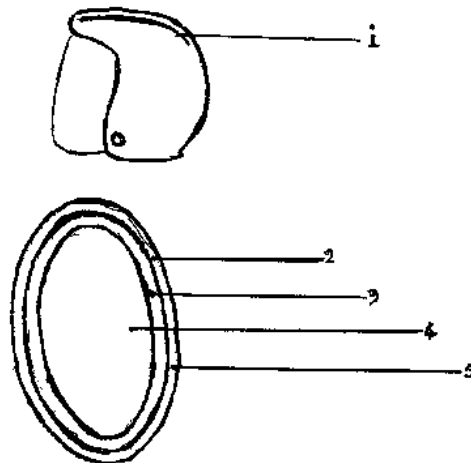
Το παρόν σύστημα αναφέρεται σε ένα αυτόματο μηχανισμό που χειρίζεται μία μονάδα διάταξης περσίδων και βρίσκεται μαζί με τη διάταξη της μονάδας εντός του κουφώματος του παραθύρου ή της βιτρίνας όπου είναι εγκατεστημένα. Ο μηχανισμός είναι υπεύθυνος για το άπλωμα, το μάζεμα και τη στρέψη των φύλλων της περσίδας ανάμεσα από τα τζάμια (υαλοπίνακες) του παραθύρου ή της βιτρίνας, παρέχοντας σκίαση, χρωματισμό, αισθητική χώρα ή και απόκρυψη. Ο μηχανισμός συνοδεύεται από τα απαραίτητα ηλεκτρικά και ηλεκτρονικά κυκλώματα καθώς και μοτέρ ώστε να δίνεται η δυνατότητα και η επιλογή της αυτόματης ή χειροκίνητης πραγματοποίησης των ανωτέρω λειτουργιών. Ο μηχανισμός τροφοδοτείται ηλεκτρικά από την ηλεκτρική εγκατάσταση του κτιρίου, ενώ ανάλογα με την περίπτωση μπορεί να λειτουργήσει και με μπαταρία.



ΑΡΙΘΜΟΣ ΑΙΤΗΣΗΣ Δ.Ε. (21):20060100464
ΔΙΕΘΝΗΣ ΤΑΞΙΝΟΜΗΣΗ (51):IPC8: A42B 3/10
IPC8: A42C 5/02
ΚΑΤΑΘΕΤΗΣ (71):1)ΖΑΦΕΙΡΟΠΟΥΛΟΣ ΑΝΔΡΕΑΣ
Δήλου 53, 26442 ΠΑΤΡΑ (ΑΧΑΪΑΣ),
ΕΛΛΑΔΑ
ΗΜΕΡΟΜ. ΚΑΤΑΘΕΣΗΣ (22):04/08/2006
ΣΥΜΒ. ΠΡΟΤΕΡΑΙΟΤΗΤΕΣ (30):
ΤΡΟΠΟΠ. ΚΥΡΙΟΥ Δ.Ε. (61):
ΕΦΕΥΡΕΤΗΣ (72):1)ΖΑΦΕΙΡΟΠΟΥΛΟΣ ΑΝΔΡΕΑΣ
ΕΙΔΙΚΟΣ ΠΛΗΡΕΞΟΥΣΙΟΣ (74):
ΑΝΤΙΚΛΗΤΟΣ (74):
ΤΙΤΛΟΣ ΕΦΕΥΡΕΣΗΣ (54):ΕΝΔΙΑΜΕΣΟ ΑΥΤΟΚΟΛΛΗΤΟ ΠΡΟ-
ΣΤΑΤΕΥΤΙΚΟ ΚΡΑΝΟΥΣ ΜΙΑΣ ΧΡΗ-
ΣΗΣ

ΠΕΡΙΛΗΨΗ(57)

Ενδιάμεσο αυτοκόλλητο προστατευτικό κράνος μιας χρήσης που μπορεί να τοποθετηθεί σε όλα τα κράνη ανεξαρτήτου σχήματος και χρηστικότητάς τους. Αποτελείται από 4 στρώματα (2, 3, 4 και 5). Το πρώτο το οποίο είναι η αυτοκόλλητη ταινία (2) στο εξωτερικό μέρος του, το δεύτερο στρώμα το οποίο αποτελείται από κατάλληλο υλικό (3) που δεν επιτρέπει την διάχυση των υγρών προς το κυρίως κράνος, το τρίτο στρώμα που αποτελείται από το απορροφητικό μέσο (4) και τέλος το τέταρτο στρώμα (5), το οποίο είναι από κατάλληλο υλικό το οποίο επιτρέπει την είσοδο των διαφόρων υγρών και δεν επιτρέπει την επιστροφή τους στο κεφάλι. Το ενδιάμεσο αυτοκόλλητο προστατευτικό κράνος μιας χρήσης λύνει το πρόβλημα της έλλειψης καθαριότητας και υγιεινής της κεφαλής της μη δυνατότητας της καθημερινής καθαριότητας και απολύμανσης του κυρίως κράνους και αυξάνει την ασφάλεια του ίδιου του κράνους.

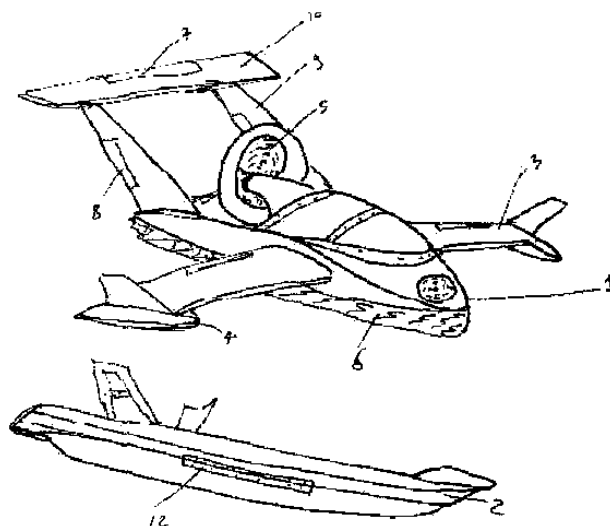


ΑΡΙΘΜΟΣ ΑΙΤΗΣΗΣ Δ.Ε. (21):20060100468
ΔΙΕΘΝΗΣ ΤΑΞΙΝΟΜΗΣΗ (51): IPC8: B63B 1/00
IPC8: B60V 3/06
ΚΑΤΑΘΕΤΗΣ (71):1)ΧΑΡΟΣ ΣΠΥΡΙΔΩΝΟΣ-
ΚΩΝΣΤΑΝΤΙΝΟΥ ΓΙΑΝΝΗΣ
Τρίτωνος 87, 17562 ΠΑΛΑΙΟ ΦΑΛΗΡΟ
(ΑΤΤΙΚΗΣ), ΕΛΛΑΔΑ
ΗΜΕΡΟΜ. ΚΑΤΑΘΕΣΗΣ (22):09/08/2006
ΣΥΜΒ. ΠΡΟΤΕΡΑΙΟΤΗΤΕΣ (30):
ΤΡΟΠΟΠ. ΚΥΡΙΟΥ Δ.Ε. (61):
ΕΦΕΥΡΕΤΗΣ (72):1)ΧΑΡΟΣ ΣΠΥΡΙΔΩΝΟΣ-
ΚΩΝΣΤΑΝΤΙΝΟΥ ΓΙΑΝΝΗΣ
ΕΙΔΙΚΟΣ ΠΛΗΡΕΞΟΥΣΙΟΣ (74):
ΑΝΤΙΚΛΗΤΟΣ (74):
ΤΙΤΛΟΣ ΕΦΕΥΡΕΣΗΣ (54):ΠΡΟΣΘΕΤΟ ΑΠΟΣΠΩΜΕΝΟ ΠΛΩΤΟ
ΝΑΥΠΗΓΗΜΑ ΠΟΥ ΟΤΑΝ ΧΡΗΣΙΜΟ-
ΠΟΙΕΙΤΑΙ Σ' ΕΝΑ ΚΑΤΑΛΛΗΛΑ ΤΡΟ-
ΠΟΠΟΙΗΜΕΝΟ ΤΑΧΥΠΛΟΟ, ΠΡΟΣΘΕ-
ΤΕΙ ΔΥΝΑΤΟΤΗΤΕΣ ΑΕΡΟΣΤΡΩΜΝΟΥ
ΣΚΑΦΟΥΣ ΣΤΗΝ ΑΠΟΘΑΛΑΣΣΩΣΗ
ΚΑΙ ΠΡΟΣΘΑΛΑΣΣΩΣΗ ΚΑΙ ΕΠΙΠΡΟ-
ΣΘΕΤΑ ΒΕΛΤΙΣΤΟΠΟΙΕΙ ΤΟ ΦΑΙΝΟ-
ΜΕΝΟ ΕΠΙΦΑΝΕΙΑΣ ΣΤΗΝ ΠΛΕΥΣΗ

ΠΕΡΙΛΗΨΗ(57)

Η εφεύρεση αναφέρεται σε ένα προσθαιρούμενο αποσπώμενο πλωτό ναυπήγημα που βελτιστοποιεί το φαινόμενο επιφανείας και του προσθέτει δυνατότητες αερόστρωμνου σκάφους και αποτελεί διαφρούμενο τμήμα ενός ελαφρού ταχύπλου σκάφους συμπεριλαμβανομένων και των jet-ski. Αποτελείται από δύο τμήματα, το πλωτό άνω αεροδυναμικό κέλυφος (1) που φέρει τις κύριες πτέρυγες (3) και το κατάλληλα τροποποιημένο ελαφρό ταχύπλοο σκάφος (2) που φέρει το κυρίως σύστημα ισχύος. Το αποσπώμενο αεροδυναμικό άνω τμήμα (1) το

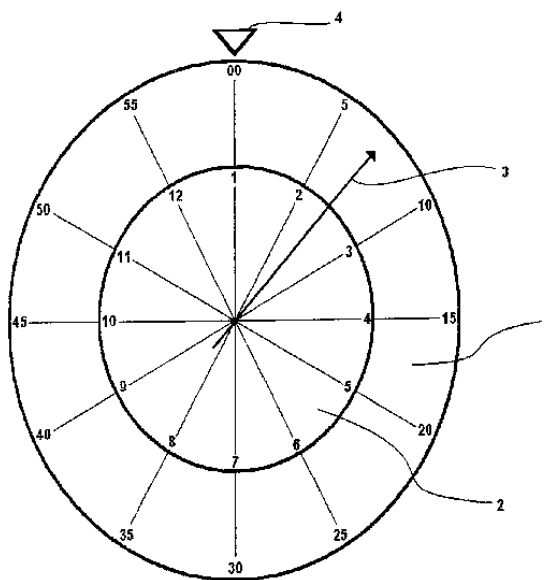
οποίο είναι ένα κέλυφος κατασκευασμένο από ελαφρά υλικά, είναι πακτωμένο στις πλευρές του ταχύπλου σκάφους (2). Τα στοιχεία κατασκευής των σταθερών πτερύγων (3) περιλαμβάνουν οριζόντιες δοκούς οι οποίες πακτώνονται με ασφάλεια σε συγκεκριμένο ενισχυμένο σημείο στο ταχύπλοο σκάφος, διαπερνούν το αποσπώμενο αεροδυναμικό άνω τμήμα (1) από ακροπτερύγιο σε ακροπτερύγιο και βελτιστοποιούν το φαινόμενο επιφανείας κατά την πλεύση, όταν το σκάφος φτάσει την επιθυμητή ταχύτητα.



ΑΡΙΘΜΟΣ ΑΙΤΗΣΗΣ Δ.Ε. (21):20060100469
ΔΙΕΘΝΗΣ ΤΑΞΙΝΟΜΗΣΗ (51):IPC8: G04B 19/20
ΚΑΤΑΘΕΤΗΣ (71):1)ΚΥΠΑΡΙΣΣΟΠΟΥΛΟΣ ΧΡΗΣΤΟΣ
Ρόδου 86Α, 26223 ΠΑΤΡΑ (ΑΧΑΪΑΣ),
ΕΛΛΑΔΑ
ΗΜΕΡΟΜ. ΚΑΤΑΘΕΣΗΣ (22):09/08/2006
ΣΥΜΒ. ΠΡΟΤΕΡΑΙΟΤΗΤΕΣ (30):
ΤΡΟΠΟΠ. ΚΥΡΙΟΥ Δ.Ε. (61):
ΕΦΕΥΡΕΤΗΣ (72):1)ΚΥΠΑΡΙΣΣΟΠΟΥΛΟΣ ΧΡΗΣΤΟΣ
ΕΙΔΙΚΟΣ ΠΛΗΡΕΞΟΥΣΙΟΣ (74):
ΑΝΤΙΚΛΗΤΟΣ (74):
ΤΙΤΛΟΣ ΕΦΕΥΡΕΣΗΣ (54):ΝΕΟΣ ΑΝΑΛΟΓΙΚΟΣ ΤΡΟΠΟΣ ΕΝΔΕΙ-
ΞΗΣ ΤΗΣ ΩΡΑΣ

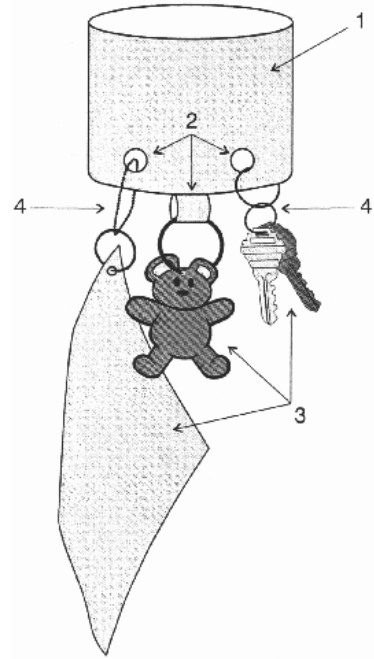
ΠΕΡΙΛΗΨΗ(57)

Νέο ρολόι, με νέο αναλογικό τρόπο ένδειξης της ώρας, που αποτελείται από δεξιόστροφα κινούμενους δίσκους (1) και (2), οι οποίοι υποδεικνύουν τα λεπτά και την ώρα αντίστοιχα, σταθερό-μη κινούμενο δείκτη (4) και προαιρετικό, αριστερόστροφα δευτερολεπτοδείκτη (3). Το πλεονέκτημα αυτής της εφεύρεσης είναι πως η ώρα γίνεται ευκολότερα αντιληπτή και πιο σαφής.



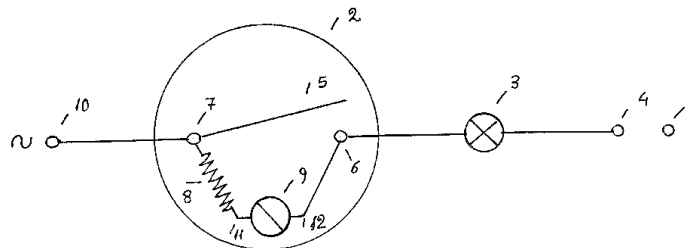
ΑΡΙΘΜΟΣ ΑΙΤΗΣΗΣ Δ.Ε. (21):20060100471
ΔΙΕΘΝΗΣ ΤΑΞΙΝΟΜΗΣΗ (51):IPC8: A44C 5/00
 IPC8: A44B 21/00
ΚΑΤΑΘΕΤΗΣ (71):1)ΚΟΤΣΟΒΟΥ ΧΡΙΣΤΙΑΝΑ
 Κρέμου 14,, 11143 ΑΘΗΝΑ, ΕΛΛΑΔΑ
ΗΜΕΡΟΜ. ΚΑΤΑΘΕΣΗΣ (22):10/08/2006
ΣΥΜΒ. ΠΡΟΤΕΡΑΙΟΤΗΤΕΣ (30):
ΤΡΟΠΟΠ. ΚΥΡΙΟΥ Δ.Ε. (61):
ΕΦΕΥΡΕΤΗΣ (72):1)ΚΟΤΣΟΒΟΥ ΧΡΙΣΤΙΑΝΑ
ΕΙΔΙΚΟΣ ΠΛΗΡΕΞΟΥΣΙΟΣ (74):
ΑΝΤΙΚΛΗΤΟΣ (74):
ΤΙΤΛΟΣ ΕΦΕΥΡΕΣΗΣ (54):ΠΟΛΥΧΡΗΣΤΙΚΟ ΠΕΡΙΚΑΡΠΙΟ
ΠΕΡΙΛΗΨΗ(57)

Το πολυχρηστικό περικάρπιο αποτελείται από περικάρπιο (1), το οποίο φέρει μία ή και περισσότερες οπές, θηλιές, εγκοπές (2), έτσι ώστε να μπορούν να προσαρμόζονται σε αυτό διάφορα χρηστικά και διακοσμητικά αντικείμενα (3) που συνδέονται στο περικάρπιο με τη βοήθεια κατάλληλου συνδετήρα (4), σχήμα 1, και προσαρμόζεται κατά μήκος του βραχίονα του χεριού, σχήμα 2, ή στον βραχίονα ενός άλλου προϊόντος, σχήμα 3. Ανάλογα το είδος των αντικειμένων που συνδέονται στο περικάρπιο, καθώς και το είδος του βραχίονα που αυτό στηρίζεται, προκύπτει και ο τρόπος εφαρμογής του πολυχρηστικού περικάρπιου. Τα πλεονεκτήματα της εφεύρεσης αυτής είναι η εύκολη κατασκευή και παραγωγή του περικάρπιου, η ευκολία στην μεταφορά διαφόρων χρηστικών και διακοσμητικών αντικειμένων, καθώς και η εύκολη και απλή χρήση του.



ΑΡΙΘΜΟΣ ΑΙΤΗΣΗΣ Δ.Ε. (21):20060100473
ΔΙΕΘΝΗΣ ΤΑΞΙΝΟΜΗΣΗ (51):IPC8: H01H 9/16
ΚΑΤΑΘΕΤΗΣ (71):1)ΤΣΙΡΙΓΩΤΗΣ ΠΕΡΙΚΛΗΣ
 Ευριπίδου 2, 81100 ΜΥΤΙΛΗΝΗ (ΛΕΣΒΟΥ),
 ΕΛΛΑΔΑ
ΗΜΕΡΟΜ. ΚΑΤΑΘΕΣΗΣ (22):10/08/2006
ΣΥΜΒ. ΠΡΟΤΕΡΑΙΟΤΗΤΕΣ (30):
ΤΡΟΠΟΠ. ΚΥΡΙΟΥ Δ.Ε. (61):
ΕΦΕΥΡΕΤΗΣ (72):1)ΤΣΙΡΙΓΩΤΗΣ ΠΕΡΙΚΛΗΣ
ΕΙΔΙΚΟΣ ΠΛΗΡΕΞΟΥΣΙΟΣ (74):
ΑΝΤΙΚΛΗΤΟΣ (74):
ΤΙΤΛΟΣ ΕΦΕΥΡΕΣΗΣ (54):ΔΙΑΚΟΠΤΗΣ LED
ΠΕΡΙΛΗΨΗ(57)

Ο ηλεκτρικός διακόπτης με φωτοδίοδο (2) και (15) μας παρέχει τη δυνατότητα να εντοπίσουμε τη θέση που βρίσκεται μέσω μίας λυχνίας με φωτοδίοδο (9) και (19) η οποία φωτοβολεί όταν οι λαμπτήρες φωτισμού (3) και (22) σχήμα 1 και σχήμα 2 είναι σβηστοί, το χρώμα της ενδεικτικής λυχνίας με φωτοδίοδο (9) και (19) είναι προαιρετικό, η διάταξη της λυχνίας με φωτοδίοδο μπορεί να χρησιμοποιηθεί σε όλους τους τύπους διακοπών κομιτατέρ ή αλερετούρ κ.α.



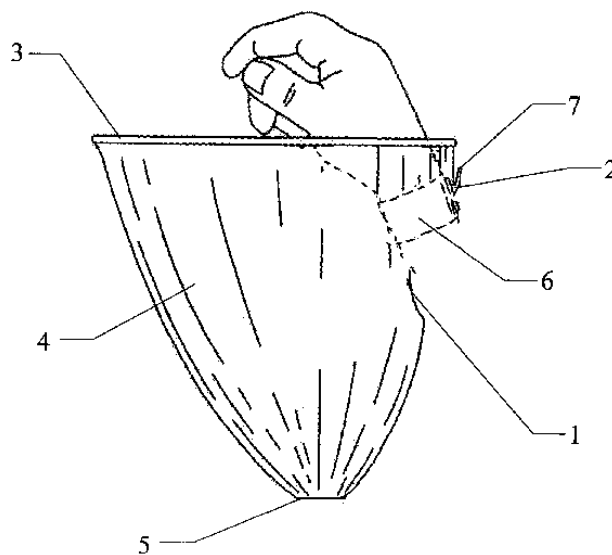
ΑΡΙΘΜΟΣ ΑΙΤΗΣΗΣ Δ.Ε. (21):20060100474
ΔΙΕΘΝΗΣ ΤΑΞΙΝΟΜΗΣΗ (51):IPC8: A23L 2/00
IPC8: A23F 3/00
IPC8: A61K 36/00
ΚΑΤΑΘΕΤΗΣ (71):1)ΔΡΑΚΑΝΤΩΝΑΚΗ ΚΩΝΣΤΑΝΤΙΝΑ
Κωνσταντινουπόλεως 25, 15121 ΠΕΥΚΗ
(ΑΤΤΙΚΗΣ), ΕΛΛΑΔΑ
2)ΓΕΩΡΓΙΟΥ ΔΕΣΠΟΙΝΑ
Βησσαρίωνος 4, 10672 ΑΘΗΝΑ, ΕΛΛΑΔΑ
3)SANSEVERINO EUSILIA
Αγ.Αποστόλων 1, 19015 ΝΕΑ ΠΑΛΑΤΙΑ
(ΑΤΤΙΚΗΣ), ΕΛΛΑΔΑ
ΗΜΕΡΟΜ. ΚΑΤΑΘΕΣΗΣ (22):11/08/2006
ΣΥΜΒ. ΠΡΟΤΕΡΑΙΟΤΗΤΕΣ (30):
ΤΡΟΠΟΠ. ΚΥΡΙΟΥ Δ.Ε. (61):
ΕΦΕΥΡΕΤΗΣ (72):1)ΔΡΑΚΑΝΤΩΝΑΚΗ ΚΩΝΣΤΑΝΤΙΝΑ
2)ΓΕΩΡΓΙΟΥ ΔΕΣΠΟΙΝΑ
3)SANSEVERINO EUSILIA
ΕΙΔΙΚΟΣ ΠΛΗΡΕΞΟΥΣΙΟΣ (74):
ΑΝΤΙΚΛΗΤΟΣ (74):
ΤΙΤΛΟΣ ΕΦΕΥΡΕΣΗΣ (54):ΜΙΓΜΑ ΒΟΤΑΝΩΝ ΓΙΑ ΕΥΕΞΙΑ ΚΑΙ
ΤΟΝΩΣΗ

ΠΕΡΙΛΗΨΗ(57)

Ένα μίγμα αποξηραμένων και κονιορτοποιημένων φύλλων και ανθέων από 10 διαφορετικά αυτοφυή στην Ελλάδα βότανα και ο τρόπος παρασκευής ροφήματος από τα βότανα αυτά. Τα αποξηραμένα και κονιορτοποιημένα φύλλα και άνθη αναμειγνύονται με συγκεκριμένη αναλογία έτσι ώστε να εξισορροπούνται οι επιδράσεις των βοτάνων χωρίς να υπάρχει απώλεια των ευεργετικών τους στοιχείων. Το μίγμα αυτό μετά από δοκιμές βρέθηκε ότι προσφέρει ευεξία και τόνωση στον οργανισμό.

ΑΡΙΘΜΟΣ ΑΙΤΗΣΗΣ Δ.Ε. (21):20060100480
ΔΙΕΘΝΗΣ ΤΑΞΙΝΟΜΗΣΗ (51):IPC8: A01D 46/22
IPC8: A01D 46/24
ΚΑΤΑΘΕΤΗΣ (71):1)ΓΡΑΙΚΙΝΗΣ ΔΗΜΗΤΡΙΟΣ
Λαμπράκη 3, 57001 ΘΕΡΜΗ
(ΘΕΣΣΑΛΟΝΙΚΗΣ), ΕΛΛΑΔΑ
ΗΜΕΡΟΜ. ΚΑΤΑΘΕΣΗΣ (22):21/08/2006
ΣΥΜΒ. ΠΡΟΤΕΡΑΙΟΤΗΤΕΣ (30):
ΤΡΟΠΟΠ. ΚΥΡΙΟΥ Δ.Ε. (61):
ΕΦΕΥΡΕΤΗΣ (72):1)ΓΡΑΙΚΙΝΗΣ ΔΗΜΗΤΡΙΟΣ
ΕΙΔΙΚΟΣ ΠΛΗΡΕΞΟΥΣΙΟΣ (74):
ΑΝΤΙΚΛΗΤΟΣ (74):ΡΟΤΣΚΟΣ ΑΘΑΝΑΣΙΟΣ
Αλεξ.Παπαναστασίου 179,54250
ΘΕΣΣΑΛΟΝΙΚΗ (ΘΕΣΣΑΛΟΝΙΚΗΣ)
ΤΙΤΛΟΣ ΕΦΕΥΡΕΣΗΣ (54):ΣΥΛΛΕΚΤΗΣ ΦΡΟΥΤΩΝ
ΠΕΡΙΛΗΨΗ(57)

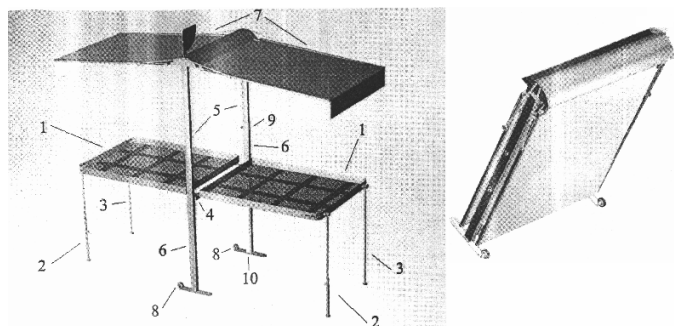
Συλλέκτης φρούτων που αποτελείται από δοχείο συλλογής (4) το οποίο φέρει οπή - είσοδο (1) παλάμης του χεριού, μια εγκοπή (2) πάνω από την οπή - είσοδο (1) παλάμης του χεριού, το στεφάνι (3) και τη βάση (5) και το οποίο συγκρατείται στον καρπό του χεριού του εργάτη με ένα περικάρπιο (6) το οποίο φέρει μια ακίδα (7) ενσωματωμένη πάνω σε αυτό. Το δοχείο συλλογής (4) συγκρατείται στο ύψος του κάρπου από το περικάρπιο (6) με τρόπο ώστε αυτό να ακολουθεί το χέρι του εργάτη προς πάσα κατεύθυνση συλλογής των φρούτων. Μετά τη συλλογή ορισμένων φρούτων από τα δάχτυλα του χεριού του εργάτη αυτά απλά ελευθερώνονται και με τη βοήθεια της βαρύτητας πέφτουν μέσα στο δοχείο συλλογής (4). Μετά από τη συλλογή ικανού αριθμού φρούτων ο εργάτης με την παλάμη του και με ανοιχτά τα δάχτυλα σκεπάζει τα συλλεχθέντα φρούτα μέσα στο δοχείο συλλογής (4) και τα μεταφέρει στο τελικό κάδο συγκομιδής. Το πλεονέκτημα αυτής της εφεύρεσης είναι, ότι ελαχιστοποιούνται οι πτώσεις των φρούτων κατά τη συλλογή τους από το βλαστό του φυτού αλλά και κατά τη μεταφορά τους στον κάδο συγκομιδής, βελτιώνοντας παράλληλα την απόδοση συγκομιδής φρούτων του εργάτη.



ΑΡΙΘΜΟΣ ΑΙΤΗΣΗΣ Δ.Ε. (21):20060100481
ΔΙΕΘΝΗΣ ΤΑΞΙΝΟΜΗΣΗ (51):IPC8: A47F 5/10
 IPC8: E04H 15/44
ΚΑΤΑΘΕΤΗΣ (71):1)ΙΑΤΡΙΔΗΣ ΔΑΜΙΑΝΟΣ
 Λ.Ανοιξέως 24, 58400 ΑΡΙΔΑΙΑ (ΠΕΛΛΗΣ),
 ΕΛΛΑΔΑ
ΗΜΕΡΟΜ. ΚΑΤΑΘΕΣΗΣ (22):21/08/2006
ΣΥΜΒ. ΠΡΟΤΕΡΑΙΟΤΗΤΕΣ (30):
ΤΡΟΠΟΠ. ΚΥΡΙΟΥ Δ.Ε. (61):
ΕΦΕΥΡΕΤΗΣ (72):1)ΙΑΤΡΙΔΗΣ ΔΑΜΙΑΝΟΣ
ΕΙΔΙΚΟΣ ΠΛΗΡΕΞΟΥΣΙΟΣ (74):
ΑΝΤΙΚΛΗΤΟΣ (74):ΙΑΤΡΙΔΟΥ ΓΕΩΡΓΙΑ
 Κύπρου 32,58400 ΑΡΙΔΑΙΑ (ΠΕΛΛΗΣ)

ΤΙΤΛΟΣ ΕΦΕΥΡΕΣΗΣ (54):ΠΑΓΚΟΣ ΠΩΛΗΣΗΣ ΠΡΟΙΟΝΤΩΝ
ΠΕΡΙΛΗΨΗ(57)

Πάγκος πώλησης προϊόντων που αποτελείται από δύο τάβλες (1) εκατέρωθεν του σκελετού που αποτελείται από το πάνω και το κάτω μέρος του (5) και (6) αντίστοιχα. Οι τάβλες αυτές εφαρμόζονται στο σύστημα οδήγησης (4) το οποίο κινείται στις ράγες (10) του κάτω μέρους του σκελετού (6) έχουν ως κύριο χαρακτηριστικό το ότι μπορούν και διπλώνουν εύκολα μειώνοντας τον όγκο της κατασκευής. Αντίστοιχα και τα τεντόπανα (7) του πάνω μέρους του σκελετού (5), που μπορεί και πέφτει μειώνοντας το ύψος του, μαζεύουν και ο πάγκος έρχεται στην τελική του μορφή έτοιμος να μεταφερθεί με την βοήθεια των τροχών (8). Τα κύρια χαρακτηριστικά της κατασκευής είναι το εύκολο δίπλωμα και ξεδίπλωμα ώστε να μειώνεται όγκος του και το ότι αποτελεί ενιαία κατασκευή.



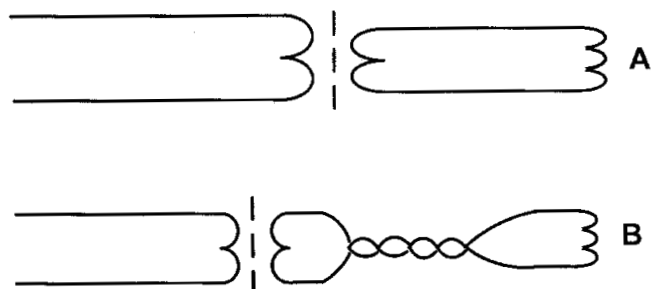
ΑΡΙΘΜΟΣ ΑΙΤΗΣΗΣ Δ.Ε. (21):20060100490
ΔΙΕΘΝΗΣ ΤΑΞΙΝΟΜΗΣΗ (51):IPC8: A61N 2/04
 IPC8: G01R 33/28
ΚΑΤΑΘΕΤΗΣ (71):1)ΠΑΠΠΙΑΣ Θ. ΠΑΝΑΓΙΩΤΗΣ
 Μαρκοπουλιώτη 26, 11744 ΑΘΗΝΑ,
 ΕΛΛΑΔΑ
ΗΜΕΡΟΜ. ΚΑΤΑΘΕΣΗΣ (22):31/08/2006
ΣΥΜΒ. ΠΡΟΤΕΡΑΙΟΤΗΤΕΣ (30):
ΤΡΟΠΟΠ. ΚΥΡΙΟΥ Δ.Ε. (61):1004895
ΕΦΕΥΡΕΤΗΣ (72):1)ΠΑΠΠΙΑΣ Θ. ΠΑΝΑΓΙΩΤΗΣ
 2)ΠΑΠΠΙΑΣ ΕΛΕΥΘΕΡΙΟΣ
ΕΙΔΙΚΟΣ ΠΛΗΡΕΞΟΥΣΙΟΣ (74):
ΑΝΤΙΚΛΗΤΟΣ (74):ΚΑΒΒΑΔΑ ΔΗΜΗΤΡΑ
 Μαρκοπουλιώτη 26,11744 ΑΘΗΝΑ

ΤΙΤΛΟΣ ΕΦΕΥΡΕΣΗΣ (54):ΤΡΟΠΟΙ ΣΥΝΔΕΣΗΣ ΠΗΝΙΟΥ ΚΑΙ ΚΥΡΡΙΩΣ ΣΥΣΚΕΥΗΣ ΤΗΣ ΕΥΡΕΣΙ-
 ΤΕΧΝΙΑΣ ΜΕ ΤΙΤΛΟ :ΜΕΘΟΔΟΣ ΚΑΙ ΣΥΣΚΕΥΗ ΕΠΑΓΩΓΗΣ ΙΟΝΤΩΝ ΚΑΙ
 ΠΟΛΥ- ΕΝΕΡΓΟΠΟΙΗΣΗΣ ΑΤΟΜΩΝ
 ΜΕ ΜΑΓΝΗΤΙΚΟ ΠΥΡΗΝΙΚΟ ΣΥΝΤΟ-
 ΝΙΣΜΟ- NMR ΚΑΙ ΗΛΕΚΤΡΟΝΙΚΟ ΠΑ-
 ΡΑΜΑΓΝΗΤΙΚΟ ΣΥΝΤΟΝΙΣΜΟ -EPR,
 ΜΕΣΩ ΗΛΕΚΤΡΟΝΙΚΗΣ ΔΙΑΤΑΞΕΩΣ -
 ΔΙΑΚΟΠΤΗ Ή ΔΙΑΚΟΠΤΗ ΠΛΑ-
 ΣΜΑΤΟΣ

ΠΕΡΙΛΗΨΗ(57)

Η παρούσα περιγραφή αφορά διάφορους τρόπους σύνδεσης του πηνίου εφαρμογής μαγνητικών παλμών με την κυρίως συσκευή που περιγράφεται στην ευρεσιτεχνία με τίτλο : Μέθοδος και συσκευή επαγωγής ιόντων και πολυ-ενεργοποίησης ατόμων με μαγνητικό πυρηνικό συντονισμό, NMR και ηλεκτρονικό παραμαγνητικό συντονισμό, EPR, μέσω ηλεκτρονικής διατάξεως,

διακόπτη ή διακόπτη πλάσματος. Οι διάφοροι αυτοί τρόποι είναι αναγκαίοι είτε δια λόγους ασφαλείας από ενδεχόμενη ηλεκτροπληξία με την απώλεια της ηλεκτρικής μόνωσης του πηνίου εφαρμογής, είτε δια την αναπροσαρμογή των χαρακτηριστικών τάσεως και ρεύματος που διαρρέουν το πηνίο αυτό σύμφωνα με τις καλύτερες ανάγκες του δοκιμίου της εφαρμογής.



1.2 ΕΥΡΕΤΗΡΙΟ ΑΙΤΗΣΕΩΝ Δ.Ε. ΣΥΜΦΩΝΑ ΜΕ ΤΗΝ ΗΜΕΡΟΜΗΝΙΑ ΚΑΤΑΘΕΣΗΣ

ΚΑΤΑΘΕΣΗ (22)	ΚΑΤΑΘΕΤΗΣ (71)	ΤΙΤΛΟΣ ΕΦΕΥΡΕΣΗΣ (54)	ΑΡ. ΑΙΤ. (21)
01/08/2006	ΕΛΛΗΝΙΚΑ ΑΜΥΝΤΙΚΑ ΣΥΣΤΗΜΑΤΑ Α.Β.Ε.Ε	ΜΕΤΑΔΟΣΗ ΘΕΡΜΟΤΗΤΑΣ ΜΕΣΩ ΕΞΑΤΜΙΣΗΣ ΚΑΙ ΣΥΜΠΥΚΝΩΣΗΣ ΣΕ ΗΛΙΑΚΟΥΣ ΘΕΡΜΟΣΙΦΩΝΕΣ	20060100454
01/08/2006	ΧΑΤΖΗΚΟΝΤΖΙΟΥ ΦΩΤΕΙΝΗ	ΕΛΛΙΩΔΕΣ ΣΚΕΥΑΣΜΑ ΓΙΑ ΤΗΝ ΕΝΑΛΛΑΚΤΙΚΗ ΘΕΡΑΠΕΙΑ ΤΟΥ ΜΥΟΣΚΕΛΕΤΙΚΟΥ ΣΥΣΤΗΜΑΤΟΣ ΤΟΥ ΑΝΘΡΩΠΟΥ.	20060100456
03/08/2006	ΧΑΡΑΤΣΗΣ ΚΩΝΣΤΑΝΤΙΝΟΣ	ΑΥΤΟΜΑΤΟ ΣΥΣΤΗΜΑ ΠΕΡΙΔΙΩΝ ΓΙΑ ΣΚΙΑΣΗ, ΧΡΩΜΑΤΙΣΜΟ, ΛΙΣΘΗΤΙΚΗ ΧΩΡΟΥ ΚΑΙ ΑΠΟΚΡΥΨΗ	20060100462
04/08/2006	ΖΑΦΕΙΡΟΠΟΥΛΟΣ ΑΝΔΡΕΑΣ	ΕΝΔΙΑΜΕΣΟ ΑΥΤΟΚΟΛΛΗΤΟ ΠΡΟΣΤΑΤΕΥΤΙΚΟ ΚΡΑΝΟΥΣ ΜΙΑΣ ΧΡΗΣΗΣ	20060100464
09/08/2006	ΚΥΠΑΡΙΣΣΟΠΟΥΛΟΣ ΧΡΗΣΤΟΣ	ΝΕΟΣ ΑΝΑΛΟΓΙΚΟΣ ΤΡΟΠΟΣ ΕΝΔΕΙΞΗΣ ΤΗΣ ΩΡΑΣ	20060100469
09/08/2006	ΧΑΡΟΣ ΓΙΑΝΝΗΣ	ΠΡΟΣΘΕΤΟ ΑΠΟΣΠΩΜΕΝΟ ΠΛΩΤΟ ΝΑΥΠΗΓΗΜΑ ΠΟΥ ΟΤΑΝ ΧΡΗΣΙΜΟΠΟΙΕΙΤΑΙ Σ' ΕΝΑ ΚΑΤΑΛΛΗΛΑ ΤΡΟΠΟΠΟΙΗΜΕΝΟ ΤΑΧΥΠΛΟΟ, ΠΡΟΣΘΕΤΕΙ ΔΥΝΑΤΟΤΗΤΕΣ ΑΕΡΟΣΤΡΩΜΝΟΥ ΣΚΑΦΟΥΣ ΣΤΗΝ ΑΠΟΘΑΛΑΣΣΩΣΗ ΚΑΙ ΠΡΟΣΘΑΛΑΣΣΩΣΗ ΚΑΙ ΕΠΙΠΡΟΣΘΕΤΑ ΒΕΛΤΙΣΤΟΠΟΙΕΙ ΤΟ ΦΑΙΝΟΜΕΝΟ ΕΠΙΦΑΝΕΙΑΣ ΣΤΗΝ ΠΛΕΥΣΗ	20060100468
10/08/2006	ΚΟΤΣΟΒΟΥ ΧΡΙΣΤΙΑΝΑ	ΠΟΛΥΧΡΗΣΤΙΚΟ ΠΕΡΙΚΑΡΠΙΟ	20060100471
10/08/2006	ΤΣΙΡΙΓΩΤΗΣ ΠΕΡΙΚΛΗΣ	ΔΙΑΚΟΠΤΗΣ LED	20060100473
11/08/2006	ΔΡΑΚΑΝΤΩΝΑΚΗ ΚΩΝΣΤΑΝΤΙΝΑ ΓΕΩΡΓΙΟΥ ΔΕΣΠΟΙΝΑ SANSEVERINO EUSILIA	ΜΙΓΜΑ ΒΟΤΑΝΩΝ ΓΙΑ ΕΥΕΞΙΑ ΚΑΙ ΤΟΝΩΣΗ	20060100474
21/08/2006	ΙΑΤΡΙΔΗΣ ΔΑΜΙΑΝΟΣ	ΠΑΓΚΟΣ ΠΩΛΗΣΗΣ ΠΡΟΙΟΝΤΩΝ	20060100481
21/08/2006	ΓΡΑΙΚΙΝΗΣ ΔΗΜΗΤΡΙΟΣ	ΣΥΛΛΕΚΤΗΣ ΦΡΟΥΤΩΝ	20060100480
31/08/2006	ΠΑΠΠΑΣ ΠΑΝΑΓΙΩΤΗΣ	ΤΡΟΠΟΙ ΣΥΝΔΕΣΗΣ ΠΗΝΙΟΥ ΚΑΙ ΚΥΡΙΩΣ ΣΥΣΚΕΥΗΣ ΤΗΣ ΕΥΡΕΣΙΤΕΧΝΙΑΣ ΜΕ ΤΙΤΛΟ :ΜΕΘΟΔΟΣ ΚΑΙ ΣΥΣΚΕΥΗ ΕΠΑΓΩΓΗΣ ΙΟΝΤΩΝ ΚΑΙ ΠΟΛΥ- ΕΝΕΡΓΟΠΟΙΗΣΗΣ ΑΤΟΜΩΝ ΜΕ ΜΑΓΝΗΤΙΚΟ ΠΥΡΗΝΙΚΟ ΣΥΝΤΟΝΙΣΜΟ- NMR ΚΑΙ ΗΛΕΚΤΡΟΝΙΚΟ ΠΑΡΑΜΑΓΝΗΤΙΚΟ ΣΥΝΤΟΝΙΣΜΟ -EPR, ΜΕΣΩ ΗΛΕΚΤΡΟΝΙΚΗΣ ΔΙΑΤΑΞΕΩΣ - ΔΙΑΚΟΠΤΗ Ή ΔΙΑΚΟΠΤΗ ΠΛΑΣΜΑΤΟΣ	20060100490

1.3 ΕΥΡΕΤΗΡΙΟ ΑΙΤΗΣΕΩΝ Δ.Ε. ΣΥΜΦΩΝΑ ΜΕ ΤΗΝ ΑΛΦΑΒΗΤΙΚΗ ΣΕΙΡΑ ΤΩΝ ΚΑΤΑΘΕΤΩΝ

ΚΑΤΑΘΕΤΗΣ (71)	ΤΙΤΛΟΣ ΕΦΕΥΡΕΣΗΣ (54)	ΚΑΤΑΘΕΣΗ (22)	ΑΡ. ΑΙΤ. (21)
<i>SANSEVERINO EUSILIA</i>	ΜΙΓΜΑ ΒΟΤΑΝΩΝ ΓΙΑ ΕΥΕΞΙΑ ΚΑΙ ΤΟΝΩΣΗ	11/08/2006	20060100474
<i>ΓΕΩΡΓΙΟΥ ΔΕΣΠΟΙΝΑ</i>	ΜΙΓΜΑ ΒΟΤΑΝΩΝ ΓΙΑ ΕΥΕΞΙΑ ΚΑΙ ΤΟΝΩΣΗ	11/08/2006	20060100474
<i>ΓΡΑΙΚΙΝΗΣ ΔΗΜΗΤΡΙΟΣ</i>	ΣΥΛΛΕΚΤΗΣ ΦΡΟΥΤΩΝ	21/08/2006	20060100480
<i>ΔΡΑΚΑΝΤΩΝΑΚΗ ΚΩΝΣΤΑΝΤΙΝΑ</i>	ΜΙΓΜΑ ΒΟΤΑΝΩΝ ΓΙΑ ΕΥΕΞΙΑ ΚΑΙ ΤΟΝΩΣΗ	11/08/2006	20060100474
<i>ΕΛΛΗΝΙΚΑ ΑΜΥΝΤΙΚΑ ΣΥΣΤΗΜΑΤΑ Α.Β.Ε.Ε</i>	ΜΕΤΑΔΟΣΗ ΘΕΡΜΟΤΗΤΑΣ ΜΕΣΩ ΕΞΑΤΜΙΣΗΣ ΚΑΙ ΣΥΜΠΥΚΝΩ-ΣΗΣ ΣΕ ΗΛΙΑΚΟΥΣ ΘΕΡΜΟΣΙΦΩΝΕΣ	01/08/2006	20060100454
<i>ΖΑΦΕΙΡΟΠΟΥΛΟΣ ΑΝΔΡΕΑΣ</i>	ΕΝΔΙΑΜΕΣΟ ΑΥΤΟΚΟΛΛΗΤΟ ΠΡΟΣΤΑΤΕΥΤΙΚΟ ΚΡΑΝΟΥΣ ΜΙΑΣ ΧΡΗΣΗΣ	04/08/2006	20060100464
<i>ΙΑΤΡΙΔΗΣ ΔΑΜΙΑΝΟΣ</i>	ΠΑΓΚΟΣ ΠΩΛΗΣΗΣ ΠΡΟΙΟΝΤΩΝ	21/08/2006	20060100481
<i>ΚΟΤΣΟΒΟΥ ΧΡΙΣΤΙΑΝΑ</i>	ΠΟΛΥΧΡΗΣΤΙΚΟ ΠΕΡΙΚΑΡΙΠΙΟ	10/08/2006	20060100471
<i>ΚΥΠΑΡΙΣΣΟΠΟΥΛΟΣ ΧΡΗΣΤΟΣ</i>	ΝΕΟΣ ΑΝΑΛΟΓΙΚΟΣ ΤΡΟΠΟΣ ΕΝΔΕΙΞΗΣ ΤΗΣ ΩΡΑΣ	09/08/2006	20060100469
<i>ΠΑΠΠΑΣ ΠΑΝΑΓΙΩΤΗΣ</i>	ΤΡΟΠΟΙ ΣΥΝΔΕΣΗΣ ΠΗΝΙΟΥ ΚΑΙ ΚΥΡΙΩΣ ΣΥΣΚΕΥΗΣ ΤΗΣ ΕΥΡΕΣΙΤΕΧΝΙΑΣ ΜΕ ΤΙΤΛΟ :ΜΕΘΟΔΟΣ ΚΑΙ ΣΥΣΚΕΥΗ ΕΠΑ- ΓΩΓΗΣ ΙΟΝΤΩΝ ΚΑΙ ΠΟΛΥ- ΕΝΕΡΓΟΠΟΙΗΣΗΣ ΑΤΟΜΩΝ ΜΕ ΜΑΓΝΗΤΙΚΟ ΠΥΡΗΝΙΚΟ ΣΥΝΤΟΝΙΣΜΟ- NMR ΚΑΙ ΗΛΕΚΤΡΟ- ΝΙΚΟ ΠΑΡΑΜΑΓΝΗΤΙΚΟ ΣΥΝΤΟΝΙΣΜΟ -EPR, ΜΕΣΩ ΗΛΕΚΤΡΟ- ΝΙΚΗΣ ΔΙΑΤΑΞΕΩΣ - ΔΙΑΚΟΠΤΗ Ή ΔΙΑΚΟΠΤΗ ΠΛΑΣΜΑΤΟΣ	31/08/2006	20060100490
<i>ΤΣΙΡΙΓΩΤΗΣ ΠΕΡΙΚΛΗΣ</i>	ΔΙΑΚΟΠΤΗΣ LED	10/08/2006	20060100473
<i>ΧΑΡΑΤΣΗΣ ΚΩΝΣΤΑΝΤΙΝΟΣ</i>	ΑΥΤΟΜΑΤΟ ΣΥΣΤΗΜΑ ΠΕΡΣΙΔΩΝ ΓΙΑ ΣΚΙΑΣΗ, ΧΡΩΜΑΤΙΣΜΟ, ΑΙΣΘΗΤΙΚΗ ΧΩΡΟΥ ΚΑΙ ΑΠΟΚΡΥΨΗ	03/08/2006	20060100462
<i>ΧΑΡΟΣ ΓΙΑΝΝΗΣ</i>	ΠΡΟΣΘΕΤΟ ΑΠΟΣΠΩΜΕΝΟ ΠΛΩΤΟ ΝΑΥΠΗΓΗΜΑ ΠΟΥ ΟΤΑΝ ΧΡΗΣΙΜΟΠΟΙΕΙΤΑΙ Σ' ΕΝΑ ΚΑΤΑΛΛΗΛΑ ΤΡΟΠΟΠΟΙΗΜΕΝΟ ΤΑΧΥΠΛΟΟ, ΠΡΟΣΘΕΤΕΙ ΔΥΝΑΤΟΤΗΤΕΣ ΑΕΡΟΣΤΡΩΜΝΟΥ ΣΚΑΦΟΥΣ ΣΤΗΝ ΑΠΟΘΑΛΑΣΣΩΣΗ ΚΑΙ ΠΡΟΣΘΑΛΑΣΣΩΣΗ ΚΑΙ ΕΠΙΠΡΟΣΘΕΤΑ ΒΕΛΤΙΣΤΟΠΟΙΕΙ ΤΟ ΦΑΙΝΟΜΕΝΟ ΕΠΙΦΑΝΕΙΑΣ ΣΤΗΝ ΠΛΕΥΣΗ	09/08/2006	20060100468
<i>ΧΑΤΖΗΚΟΝΤΖΙΟΥ ΦΩΤΕΙΝΗ</i>	ΕΛΑΙΩΔΕΣ ΣΚΕΥΑΣΜΑ ΓΙΑ ΤΗΝ ΕΝΑΛΛΑΚΤΙΚΗ ΘΕΡΑΠΕΙΑ ΤΟΥ ΜΥΟΣΚΕΛΕΤΙΚΟΥ ΣΥΣΤΗΜΑΤΟΣ ΤΟΥ ΑΝΘΡΩΠΟΥ.	01/08/2006	20060100456

1.4 ΑΙΤΗΣΕΙΣ ΠΙΣΤΟΠΟΙΗΤΙΚΩΝ ΥΠΟΔΕΙΓΜΑΤΟΣ ΧΡΗΣΙΜΟΤΗΤΑΣ

ΑΡΙΘΜΟΣ ΑΙΤΗΣΗΣ Π.Υ.Χ.(21):20060200080

ΚΑΤΑΘΕΤΗΣ (71):1)ΙΝΟΚΣΑΝ ΜΥΤΦΑΚ ΣΑΝ. VE TIC. A.S.
Organize Sanayi Bolgesi Yesil Cad. No: 32, .
NILUFER BURSA, ΤΟΥΡΚΙΑ

ΗΜΕΡΟΜ. ΚΑΤΑΘΕΣΗΣ (22):23/08/2006

ΣΥΜΒ. ΠΡΟΤΕΡΑΙΟΤΗΤΕΣ (30):

ΕΦΕΥΡΕΤΗΣ (72):1)VARLIC VEHBI

2)IRFAN NURI COSKUN

ΕΙΔΙΚΟΣ ΠΑΡΕΞΟΥΣΙΟΣ (74):ΚΙΛΙΜΙΡΗΣ ΚΩΝΣΤΑΝΤΙΝΟΣ
Χατζηγιάννη Μέξη 7, 11528 ΑΘΗΝΑ

ΑΝΤΙΚΛΗΤΟΣ (74):ΚΙΛΙΜΙΡΗΣ ΑΝΑΣΤΑΣΙΟΣ
Χατζηγιάννη Μέξη 7,11528 ΑΘΗΝΑ

ΤΙΤΛΟΣ ΕΦΕΥΡΕΣΗΣ (54):**ΥΛΟΠΟΙΗΣΗ ΨΗΣΤΑΡΙΑΣ ΑΕΡΙΟΥ ΓΙΑ ΓΥΡΟ ΜΕ ΠΡΟΣΤΑΤΕΥΤΙΚΟ ΤΖΑΜΙ**

ΠΕΡΙΛΗΨΗ(57)

Η παρούσα εφεύρεση σχετίζεται με μια υλοποίηση ψησταριάς γκαζιού για γύρο, η οποία εξασφαλίζει το υγιεινό,ομοιογενές ψήσιμο του γύρου και ιδανικά σε υγιεινό μέσο,στην οποία περιλαμβάνει μια συσκευή στην οποία ένα κεντρικό προστατευτικό γυάλινο τζάμι (1) ή δύο πρόσθετα πλευρικά τζάμια (2,3) με τα ίδια χαρακτηριστικά εκτός του εν λόγω τζαμιού (1) τοποθετούνται εμπρός από θερμαντήρες (15) ώστε να είναι δυνατή μια μερική κυκλική μετακίνηση στην ψησταριά για γύρο.

ΑΡΙΘΜΟΣ ΑΙΤΗΣΗΣ Π.Υ.Χ.(21):20070200016

ΚΑΤΑΘΕΤΗΣ (71):1)ΠΑΠΑΔΟΠΟΥΛΟΣ ΙΩΣΗΦ ΘΕΟΔΩΡΟΣ
Θέση Κορυτσά 222, 19300 ΑΣΠΡΟΠΥΡΓΟΣ
(ΑΤΤΙΚΗΣ), ΕΛΛΑΔΑ

ΗΜΕΡΟΜ. ΚΑΤΑΘΕΣΗΣ (22):02/08/2006

ΣΥΜΒ. ΠΡΟΤΕΡΑΙΟΤΗΤΕΣ (30):

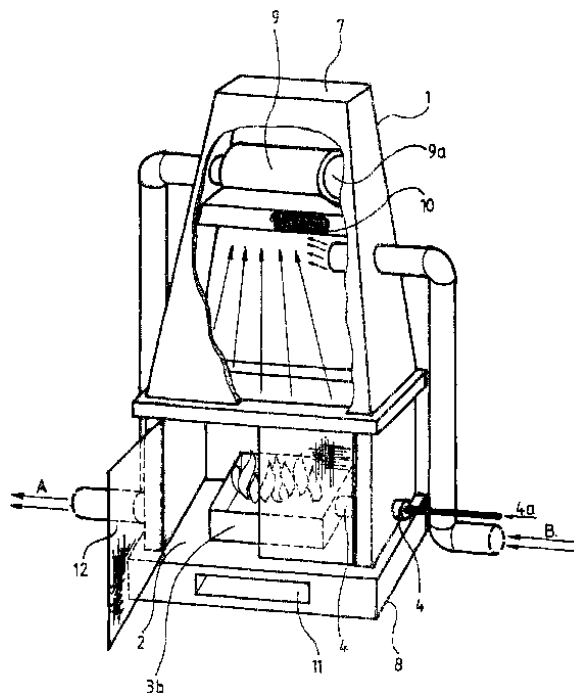
ΕΦΕΥΡΕΤΗΣ (72):1)ΠΑΠΑΔΟΠΟΥΛΟΣ ΙΩΣΗΦ ΘΕΟΔΩΡΟΣ

ΕΙΔΙΚΟΣ ΠΑΡΕΞΟΥΣΙΟΣ (74):

ΑΝΤΙΚΛΗΤΟΣ (74):

ΤΙΤΛΟΣ ΕΦΕΥΡΕΣΗΣ (54):**ΣΥΣΤΗΜΑ ΚΕΝΤΡΙΚΗΣ ΘΕΡΜΑΝΣΗΣ ΠΕΡΙΛΗΨΗ(57)**

Περιγράφεται νέα ολοκληρωμένη μέθοδος και σύστημα κεντρικής θέρμανσης (Σχήμα 2) στο οποίο το κυκλοφορούν μέσον είναι ο αέρας, η καύσιμος ύλη το φυσικό αέριο ή το καθαρό πετρέλαιο και ο χώρος εγκατάστασης του καυστήρα (3a, 3b) είναι η έδρα (2) συνήθους εστίας τζακιού με ψευδοκαμινάδα (1) εντός της οποίας εγκαθίσταται κυκλοφορητής (9) υπερκείμενος του καυστήρα (3a, 3b). Μέσω του κυκλοφορητή (9) τα εκπεμπόμενα εκ του καυστήρα (3a, 3b) αέρια της καύσεως αναμιγνύονται με αέρια του χώρου τα οποία αναρροφούνται από τον κυκλοφορητή (9) διοχετεύονται σε αγωγό (1) προσαγωγής σε κλειστό κύκλωμα σε συγκρότημα σωλήνων (5) σε διάταξη σερπαντίνας ενδοδαπέδιας θέρμανσης ή σε διάταξη εν σειρά συνδεδεμένων θερμαντικών σωμάτων (6) ή και σε συνδυασμό των δύοπροκειμένου να θερμάνουν τους επιλεγμένους χώρους και στη συνέχεια επιστρέφουν στον υπερκείμενο των καυστήρων (3a, 3b) χώρο της ψευδοκαμινάδας (1), από όπου αναμιγνύονται με τα εκπεμπόμενα εκ της καύσεως θερμά αέρια συνεχίζουν τον θερμαντικό κύκλο.



ΑΡΙΘΜΟΣ ΑΙΤΗΣΗΣ Π.Υ.Χ.(21):20070200017

ΚΑΤΑΘΕΤΗΣ (71):1)ΤΣΙΝΙΒΙΔΗΣ ΑΝΑΣΤΑΣΙΟΥ ΛΕΩΝΙΔΑΣ
 Νικηφόρου Θεοτόκη 1, 11636 ΑΘΗΝΑ,
 ΕΛΛΑΔΑ

ΗΜΕΡΟΜ. ΚΑΤΑΘΕΣΗΣ (22):10/08/2006

ΣΥΜΒ. ΠΡΟΤΕΡΑΙΟΤΗΤΕΣ (30):

ΕΦΕΥΡΕΤΗΣ (72):1)ΤΣΙΝΙΒΙΔΗΣ ΑΝΑΣΤΑΣΙΟΥ ΛΕΩΝΙΔΑΣ

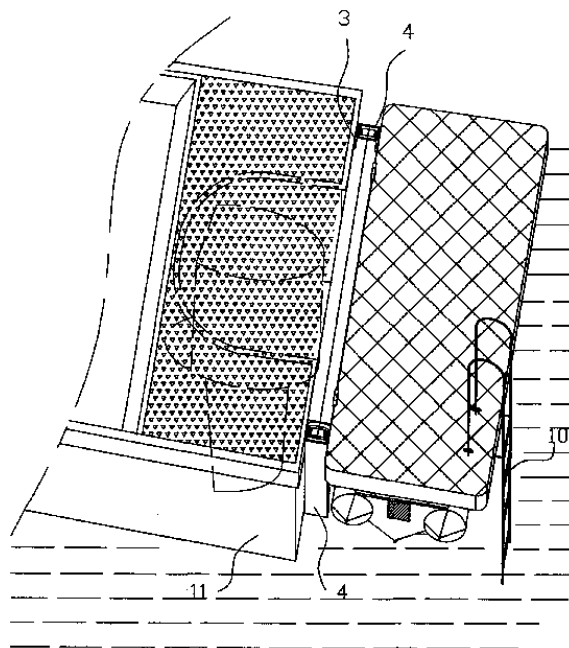
ΕΙΔΙΚΟΣ ΠΑΗΡΕΞΟΥΣΙΟΣ (74):ΣΑΚΕΛΛΑΡΙΔΗ ΒΑΛΗ-ΒΑΣΙΛΙΚΗ
 Αδριανού 70, 10556 ΑΘΗΝΑ

ΑΝΤΙΚΛΗΤΟΣ (74):ΣΑΚΕΛΛΑΡΙΔΗ ΒΑΛΗ-ΒΑΣΙΛΙΚΗ
 Αδριανού 70,10556 ΑΘΗΝΑ

ΤΙΤΛΟΣ ΕΦΕΥΡΕΣΗΣ (54):**ΚΙΝΟΥΜΕΝΗ ΠΛΑΤΦΟΡΜΑ ΠΟΛΛΑ-
 ΠΛΩΝ ΛΕΙΤΟΥΡΓΙΩΝ ΠΡΥΜΝΗΣ ΣΚΑ-
 ΦΟΥΣ**

ΠΕΡΙΛΗΨΗ(57)

Μια κινούμενη πλατφόρμα πολλαπλών λειτουργιών, η οποία προσαρμόζεται στην πρύμνη του σκάφους και διαθέτει κατά μήκος της κάτω επιφανείας της 1 δύο παράλληλες αντιρίδες 2, οι οποίες δημιουργούν ορθή γωνία με την πρύμνη 11 του σκάφους. Στο σημείο επαφής με την πρύμνη του σκάφους οι αντιρίδες 2 είναι συνδεδεμένες με βαγονέτα 3 τα οποία κινούνται κατακόρυφα μέσα σε δύο παράλληλες ράγες 4 οι οποίες είναι σταθερά ενσωματωμένες στην πρύμνη 11 του σκάφους. Κατ' αυτόν τον τρόπο η επινοηθείσα πλατφόρμα, δύναται να κινείται κατακόρυφα σαν ανελκυστήρας από την επιφάνεια της θάλασσας, έως το ύψος της πρύμνης ή και πάνω από αυτή, διευκολύνοντας τόσο την έξοδο από την θάλασσα, όσο και την είσοδο - έξοδο από το σκάφος στον προβλήτα, ή την ασφαλή πρυμνοδέτηση. Στην κάτω επιφάνεια 1 της επινοηθείσας πλατφόρμας προσαρμόζεται φουσκωτό σκάφος 12 καθώς και σκάλα μπάνιου 11 η οποία μπορεί να χρησιμοποιηθεί και ως πασαρέλα.

**ΑΡΙΘΜΟΣ ΑΙΤΗΣΗΣ Π.Υ.Χ.(21):20070200020**

ΚΑΤΑΘΕΤΗΣ (71):1)ΒΕΣΚΟΥΚΗΣ ΝΙΚΟΛΑΟΥ ΑΡΙΣΤΕΙΔΗΣ
 Αγ. Βασιλείου 182, 12137 ΠΕΡΙΣΤΕΡΙ
 (ΑΤΤΙΚΗΣ), ΕΛΛΑΔΑ

ΗΜΕΡΟΜ. ΚΑΤΑΘΕΣΗΣ (22):25/08/2006

ΣΥΜΒ. ΠΡΟΤΕΡΑΙΟΤΗΤΕΣ (30):

ΕΦΕΥΡΕΤΗΣ (72):1)ΒΕΣΚΟΥΚΗΣ ΝΙΚΟΛΑΟΥ ΑΡΙΣΤΕΙΔΗΣ

ΕΙΔΙΚΟΣ ΠΑΗΡΕΞΟΥΣΙΟΣ (74):

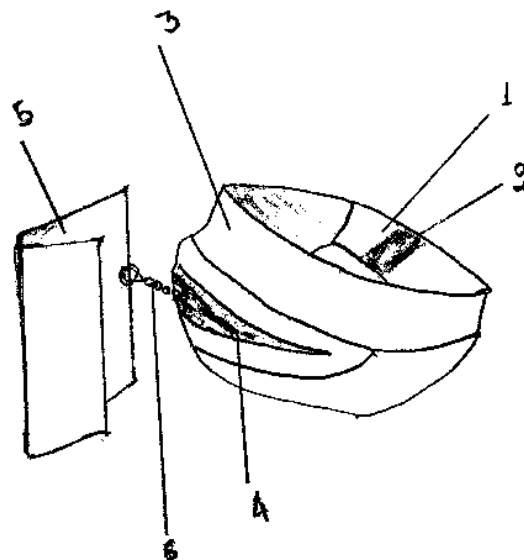
ΑΝΤΙΚΛΗΤΟΣ (74):

ΤΙΤΛΟΣ ΕΦΕΥΡΕΣΗΣ (54):**ΠΕΡΙΚΑΡΠΙΟ-ΦΟΡΗΤΟ ΠΟΡΤΟΦΟΛΙ
 ΧΕΙΡΟΣ ΠΕΡΙΕΧΟΝ ΑΠΟΘΗΚΕΥΜΕ-
 ΝΟ ΛΑΒΑΡΟ**

ΠΕΡΙΛΗΨΗ(57)

Το περικάρπιο - φορητό πορτοφόλι χειρός περιέχον αποθηκευμένο λάβαρο, αποτελείται από (1) ένα περικάρπιο (2) που κλείνει και δένει στο χέρι του φέροντος αυτό με οποιοδήποτε είδους σύνδεση (ήτοι με εγκράφα, με σχρατς ή άλλο είδος εγκράφας - σύνδεση στα σταθεροποίησις στο χέρι, (3) φέρει στο πάνω μέρος το περικάρπιο ένα πορτοφόλι σε οβάλ σχήμα (4) το οποίο κλείνει και ανοίγει με φερμουάρ (5) μέσα από το πορτοφόλι βγαίνει το ήδη τυλιγμένο και αποθηκευμένο λάβαρο (κασκολάκι ή σημαιάκι, κασκόλ ή σημαία) το οποίο λάβαρο (6) συνδέεται με το όλο αντικείμενο αποτελώντας ένα σώμα με συνδετικό υλικό (σχοινάκι ή αλυσιδάκι ή άλλο συνδετικό υλικό). Το περικάρπιο - φορητό πορτοφόλι χειρός περιέχον αποθηκευμένο λάβαρο έχει το πλεονέκτημα ότι δίνει την δυνατότητα στον φέροντα στο χέρι του την εφεύρεση αυτή εν ήδη ρολογιού, να μεταφέρει το λάβαρο (κασκόλ ή σημαία το δηλωτικό των προτιμήσεων του στα σπορ και σε άλλες πολιτιστικές εκδηλώσεις για την ομάδα την οποία υποστηρίζει σε οποιαδήποτε σπορ - άθλημα ή τον αθλητή που προτιμά, η άλλη πολιτιστική εκδήλωση όπου θέλει με λάβαρο ή κασκόλ ή σημαία να εκδηλώσει τις προτιμήσεις του, να το μεταφέρει λοιπόν με τρόπο εύκολο πρακτικό, χωρίς να το φέρει έκθετο στο σώμα του ή στο αυτοκίνητο ή στα ενδύματα του και μετά την εκδήλωση να το τυλίγει να το αποθηκεύει πάλι στον καρπό του σαν απλό ρολόι καρπού χειρός και επιπλέον όταν το αναπτύσσει μέσα στο χώρο της εκδήλωσης που πηγαίνει π.χ. σε ποδοσφαιρικό αγώνα να το ανεμίζει, χωρίς να γίνεται να το ανεμίζει δίχως να το

κρατά, αφού θα είναι δεμένο με το περικάρπιο που θα φέρει ασφαλισμένο στο χέρι του.



ΑΡΙΘΜΟΣ ΑΙΤΗΣΗΣ Π.Υ.Χ.(21):20070200021

ΚΑΤΑΘΕΤΗΣ (71):1)ΜΠΑΛΑΝΤΟΥΚΑΣ ΑΝΤΩΝΗΣ
1θάκης 6, 16673 ΒΟΥΛΑ (ΑΤΤΙΚΗΣ),
ΕΛΛΑΔΑ

ΗΜΕΡΟΜ. ΚΑΤΑΘΕΣΗΣ (22):30/08/2006

ΣΥΜΒ. ΠΡΟΤΕΡΑΙΟΤΗΤΕΣ (30):

ΕΦΕΥΡΕΤΗΣ (72):1)ΜΠΑΛΑΝΤΟΥΚΑΣ ΑΝΤΩΝΗΣ

ΕΙΔΙΚΟΣ ΠΛΗΡΕΞΟΥΣΙΟΣ (74):

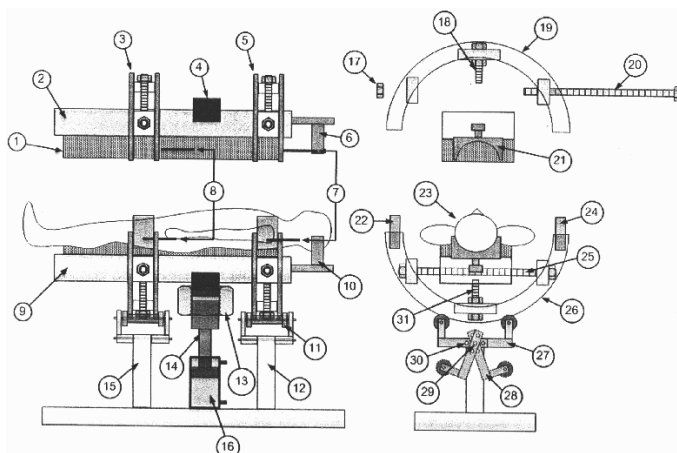
ΑΝΤΙΚΛΗΤΟΣ (74):ΜΟΡΦΙΑΔΟΥ ΕΥΑΓΓΕΛΙΑ
Κανάρη 20,15121 ΠΕΥΚΗ (ΑΤΤΙΚΗΣ)

ΤΙΤΛΟΣ ΕΦΕΥΡΕΣΗΣ (54):**ΜΗΧΑΝΙΣΜΟΣ ΑΣΦΑΛΟΥΣ ΠΕΡΙ-
ΣΤΡΟΦΗΣ ΧΕΙΡΟΥΡΓΟΥΜΕΝΟΥ
ΑΣΘΕΝΟΥΣ ΣΤΟ ΟΒΕΛΙΑΙΟ ΕΠΙΠΕΔΟ**

ΠΕΡΙΛΗΨΗ(57)

Ο μηχανισμός που παρουσιάζεται εδώ συμβάλει στην ασφαλή και ταχεία περιστροφή του χειρουργούμενου ασθενούς στο οβελιαίο επίπεδο (επιμήκης άξονας του σώματος) όταν αυτός βρίσκεται υπό γενική νάρκωση. Η περιστροφή του χειρουργούμενου ασθενούς επιβάλλεται σε οπίσθιες θωρακοτομές, επεμβάσεις επί της σπονδυλικής στήλης, γενική χειρουργική, θέση Jack Knife για κύστη κόκκυγος και επεμβάσεις ορθοπρωκτικού σωλήνα, εξωπεριτοναϊκές προσπελάσεις νεφρών και επινεφριδίων. Η τεχνική που μέχρι σήμερα εφαρμόζεται για την περιστροφή του ασθενούς συνίσταται στη συνεργασία τριών έως πέντε ατόμων (ανάλογα με το βάρος του ασθενούς), τα οποία εάν δεν συντονιστούν, υπάρχει κίνδυνος αποσύνδεσης των σωλήνων και των αγωγών που συνδέουν τον χειρουργούμενο με τα μηχανήματα εξωτερικής υποστήριξης (ενδοτραχειακός σωλήνας, ενδοφλέβιες οδοί, μοπίτορ παρακολούθησης καρδιακού ρυθμού). Με το μηχανισμό ασφαλούς περιστροφής του χειρουργούμενου ασθενούς που παρουσιάζεται στην παρούσα εφεύρεση, αφενός διασφαλίζεται η

αποφυγή ατυχημάτων τα οποία είναι πιθανόν να αποβούν μοιραία για τη ζωή του χειρουργούμενου, αφετέρου δε μειώνεται ο συνολικός χρόνος της επέμβασης.

**ΑΡΙΘΜΟΣ ΑΙΤΗΣΗΣ Π.Υ.Χ.(21):20070200022**

ΚΑΤΑΘΕΤΗΣ (71):1)ΣΑΒΕΛΙΔΗΣ ΣΩΚΡΑΤΗΣ
Ομήρου 58, 38222 ΒΟΛΟΣ (ΜΑΓΝΗΣΙΑΣ),
ΕΛΛΑΔΑ

2)ΣΑΒΕΛΙΔΗ ΜΑΡΙΑ

Κανάρη 48-52, 38222 ΒΟΛΟΣ

(ΜΑΓΝΗΣΙΑΣ), ΕΛΛΑΔΑ

3)ΣΑΒΕΛΙΔΗ ΙΩΑΝΝΑ

Κανάρη 48-52, 38222 ΒΟΛΟΣ

(ΜΑΓΝΗΣΙΑΣ), ΕΛΛΑΔΑ

ΗΜΕΡΟΜ. ΚΑΤΑΘΕΣΗΣ (22):31/08/2006

ΣΥΜΒ. ΠΡΟΤΕΡΑΙΟΤΗΤΕΣ (30):

ΕΦΕΥΡΕΤΗΣ (72):1)ΣΑΒΕΛΙΔΗΣ ΣΩΚΡΑΤΗΣ

2)ΣΑΒΕΛΙΔΗ ΜΑΡΙΑ

3)ΣΑΒΕΛΙΔΗ ΙΩΑΝΝΑ

ΕΙΔΙΚΟΣ ΠΛΗΡΕΞΟΥΣΙΟΣ (74):

ΑΝΤΙΚΛΗΤΟΣ (74):ΚΑΡΑΘΑΝΑΣΗ ΒΑΣΙΛΙΚΗ

Κανάρη 48-52,38222 ΒΟΛΟΣ

(ΜΑΓΝΗΣΙΑΣ)

ΤΙΤΛΟΣ ΕΦΕΥΡΕΣΗΣ (54):**ΟΛΟΚΛΗΡΩΜΕΝΗ ΠΟΛΥΣΥΣΚΕΥΗ
ΔΙΑΧΕΙΡΙΣΗΣ ΔΕΔΟΜΕΝΩΝ ΤΟΥ
ΔΙΑΔΙΚΤΥΟΥ**

ΠΕΡΙΛΗΨΗ(57)

Η ολοκληρωμένη πολυσυσκευή διαχείρισης δεδομένων του Διαδικτύου είναι ηλεκτρονική και διαδραστική με το χρήστη της, συσκευή η οποία χρησιμεύει στο να λαμβάνει δεδομένα από το Διαδίκτυο, να διαχειρίζεται δεδομένα και να αποστέλλει δεδομένα στο Διαδίκτυο. Η πολυσυσκευή χαρακτηρίζεται από την συνύπαρξη εξοπλισμού και λογισμικού διαχείρισης υπηρεσιών Διαδικτύου σε μία ολοκληρωμένη και αυτοτελή μονάδα η οποία έχει ως αποκλειστική χρήση την διαχείριση δεδομένων τα οποία διακινούνται στο Διαδίκτυο. Η πολυσυσκευή συνδέεται στο Διαδίκτυο με απευθείας σύνδεση στην τηλεπικοινωνιακή γραμμή, προβάλλει τα προϊόντα διαχείρισης των δεδομένων και τα οπτικοποιημένα αποτελέσματα των χειρισμών του χρήστη σε κοινό τηλεοπτικό δέκτη, δύναται να

αποθηκεύει δεδομένα, διαθέτει εκτυπωτή και ελέγχεται από ενσύρματο ή ασύρματο τηλεχειριστήριο. Το τηλεχειριστήριο διαθέτει αλφαριθμητικό πληκρολόγιο, πλήκτρο συνεχούς μετακίνησης και πλήκτρα συντόμευσης ενεργειών. Εμπριέχει, τηλεφωνική πολυσυσκευή διαχείρισης Διαδικτυακής τηλεφωνίας. Έχει προεγκατεστημένα τα κατάλληλα λογισμικά. Μπορεί επίσης να διαθέτει ενσωματωμένο σαρωτή, εξοπλισμό τηλεδιάσκεψης, θύρες επικοινωνίας με άλλες ηλεκτρονικές συσκευές.

1.5 ΕΥΡΕΤΗΡΙΟ ΑΙΤΗΣΕΩΝ Π.Υ.Χ. ΣΥΜΦΩΝΑ ΜΕ ΤΗΝ ΗΜΕΡΟΜΗΝΙΑ ΚΑΤΑΘΕΣΗΣ

ΚΑΤΑΘΕΣΗ (22)	ΚΑΤΑΘΕΤΗΣ (71)	ΤΙΤΛΟΣ ΕΦΕΥΡΕΣΗΣ (54)	ΑΡ. ΑΙΤ. (21)
02/08/2006	ΠΑΠΑΔΟΠΟΥΛΟΣ ΘΕΟΔΩΡΟΣ	ΣΥΣΤΗΜΑ ΚΕΝΤΡΙΚΗΣ ΘΕΡΜΑΝΣΗΣ	20070200016
10/08/2006	ΤΣΙΝΙΒΙΔΗΣ ΛΕΩΝΙΔΑΣ	ΚΙΝΟΥΜΕΝΗ ΠΛΑΤΦΟΡΜΑ ΠΟΛΛΑΠΛΩΝ ΛΕΙΤΟΥΡΓΙΩΝ ΠΡΥ- ΜΝΗΣ ΣΚΑΦΟΥΣ	20070200017
23/08/2006	ΙΝΟΚΣΑΝ ΜΥΤΦΑΚ SAN. VE TIC. A.S.	ΥΛΟΠΟΙΗΣΗ ΨΗΣΤΑΡΙΑΣ ΑΕΡΙΟΥ ΓΙΑ ΓΥΡΟ ΜΕ ΠΡΟΣΤΑΤΕΥΤΙ- ΚΟ ΤΖΑΜΙ	20060200080
25/08/2006	ΒΕΣΚΟΥΚΗΣ ΑΡΙΣΤΕΙΔΗΣ	ΠΕΡΙΚΑΡΠΙΟ-ΦΟΡΗΤΟ ΠΟΡΤΟΦΟΛΙ ΧΕΙΡΟΣ ΠΕΡΙΕΧΟΝ ΑΠΟΘΗ- ΚΕΥΜΕΝΟ ΛΑΒΑΡΟ	20070200020
30/08/2006	ΜΠΑΛΑΝΤΟΥΚΑΣ ΑΝΤΩΝΗΣ	ΜΗΧΑΝΙΣΜΟΣ ΑΣΦΑΛΟΥΣ ΠΕΡΙΣΤΡΟΦΗΣ ΧΕΙΡΟΥΡΓΟΥΜΕΝΟΥ ΑΣΘΕΝΟΥΣ ΣΤΟ ΟΒΕΛΙΑΙΟ ΕΠΙΠΕΔΟ	20070200021
31/08/2006	ΣΑΒΕΛΙΔΗ ΜΑΡΙΑ ΣΑΒΕΛΙΔΗ ΙΩΑΝΝΑ ΣΑΒΕΛΙΔΗΣ ΣΩΚΡΑΤΗΣ	ΟΛΟΚΛΗΡΩΜΕΝΗ ΠΟΛΥΣΥΣΚΕΥΗ ΔΙΑΧΕΙΡΙΣΗΣ ΔΕΔΟΜΕΝΩΝ ΤΟΥ ΔΙΑΔΙΚΤΥΟΥ	20070200022

1.6 ΕΥΡΕΤΗΡΙΟ ΑΙΤΗΣΕΩΝ Π.Υ.Χ. ΣΥΜΦΩΝΑ ΜΕ ΤΗΝ ΑΛΦΑΒΗΤΙΚΗ ΣΕΙΡΑ ΤΩΝ ΚΑΤΑΘΕΤΩΝ

ΚΑΤΑΘΕΤΗΣ (71)	ΤΙΤΛΟΣ ΕΦΕΥΡΕΣΗΣ (54)	ΚΑΤΑΘΕΣΗ (22)	ΑΡ. ΑΙΤ. (21)
ΙΝΟΚΣΑΝ ΜΥΤΦΑΚ ΣΑΝ. ΒΕ ΤΙC. Α.Σ.	ΥΛΟΠΟΙΗΣΗ ΨΗΣΤΑΡΙΑΣ ΑΕΡΙΟΥ ΓΙΑ ΓΥΡΟ ΜΕ ΠΡΟΣΤΑΤΕΥΤΙΚΟ ΤΖΑΜΙ	23/08/2006	20060200080
ΒΕΣΚΟΥΚΗΣ ΑΡΙΣΤΕΙΔΗΣ	ΠΕΡΙΚΑΡΠΙΟ-ΦΟΡΗΤΟ ΠΟΡΤΟΦΟΛΙ ΧΕΙΡΟΣ ΠΕΡΙΕΧΟΝ ΑΠΟΘΗΚΕΥΜΕΝΟ ΛΑΒΑΡΟ	25/08/2006	20070200020
ΜΠΑΛΑΝΤΟΥΚΑΣ ΑΝΤΩΝΗΣ	ΜΗΧΑΝΙΣΜΟΣ ΑΣΦΑΛΟΥΣ ΠΕΡΙΣΤΡΟΦΗΣ ΧΕΙΡΟΥΡΓΟΥΜΕΝΟΥ ΑΣΘΕΝΟΥΣ ΣΤΟ ΟΒΕΛΙΑΙΟ ΕΠΙΠΕΔΟ	30/08/2006	20070200021
ΠΑΠΑΔΟΠΟΥΛΟΣ ΘΕΟΔΩΡΟΣ	ΣΥΣΤΗΜΑ ΚΕΝΤΡΙΚΗΣ ΘΕΡΜΑΝΣΗΣ	02/08/2006	20070200016
ΣΑΒΕΛΙΔΗ ΙΩΑΝΝΑ	ΟΛΟΚΛΗΡΩΜΕΝΗ ΠΟΛΥΣΥΣΚΕΥΗ ΔΙΑΧΕΙΡΙΣΗΣ ΔΕΔΟΜΕΝΩΝ ΤΟΥ ΔΙΑΔΙΚΤΥΟΥ	31/08/2006	20070200022
ΣΑΒΕΛΙΔΗ ΜΑΡΙΑ	ΟΛΟΚΛΗΡΩΜΕΝΗ ΠΟΛΥΣΥΣΚΕΥΗ ΔΙΑΧΕΙΡΙΣΗΣ ΔΕΔΟΜΕΝΩΝ ΤΟΥ ΔΙΑΔΙΚΤΥΟΥ	31/08/2006	20070200022
ΣΑΒΕΛΙΔΗΣ ΣΩΚΡΑΤΗΣ	ΟΛΟΚΛΗΡΩΜΕΝΗ ΠΟΛΥΣΥΣΚΕΥΗ ΔΙΑΧΕΙΡΙΣΗΣ ΔΕΔΟΜΕΝΩΝ ΤΟΥ ΔΙΑΔΙΚΤΥΟΥ	31/08/2006	20070200022
ΤΣΙΝΙΒΙΔΗΣ ΛΕΩΝΙΔΑΣ	ΚΙΝΟΥΜΕΝΗ ΠΛΑΤΦΟΡΜΑ ΠΟΛΛΑΠΛΩΝ ΛΕΙΤΟΥΡΓΙΩΝ ΠΡΥΜΝΗΣ ΣΚΑΦΟΥΣ	10/08/2006	20070200017

1.7 ΑΙΤΗΣΕΙΣ ΣΥΜΠΛΗΡΩΜΑΤΙΚΩΝ ΠΙΣΤΟΠΟΙΗΤΙΚΩΝ ΠΡΟΣΤΑΣΙΑΣ ΓΙΑ ΦΑΡΜΑΚΑ

ΑΡΙΘΜΟΣ ΑΙΤΗΣΗΣ ΣΠΠΦ (21):20070800038
ΗΜΕΡΟΜ. ΚΑΤΑΘΕΣΗΣ (22):06/09/2007
ΑΙΤΩΝ (71):1)F. HOFFMANN-LA ROCHE AG
Grenzacherstrasse 124,, 4070 BASEL, ΕΛΒΕΤΙΑ

ΤΙΤΛΟΣ ΕΦΕΥΡΕΣΗΣ (54):ΠΑΡΑΓΩΓΑ ΕΡΥΘΡΟΠΟΙΗΤΙΝΗΣ.
ΑΡΙΘΜΟΣ ΚΥΡΙΟΥ Δ.Ε./Ε.Δ.Ε. (68):3062931
ΠΡΟΣΔΙΟΡΙΣΜΟΣ ΠΡΟΪΟΝΤΟΣ (95):ΜΕΘΟΞΥ ΠΟΛΥΑΙΘΥΛΕΝΟ ΓΛΥΚΟΛ ΕΠΙΟΕΤΙΝΗ ΒΗΤΑ
ΑΡΙΘ./ΗΜΕΡ. ΙΣΧΥΟΥΣΑΣ ΑΔΕΙΑΣ (92):Ε.Ε.(C) (2007)3630/20-07-2007
ΚΥΚΛΟΦΟΡΙΑΣ ΣΤΗΝ ΕΛΛΑΔΑ
ΑΡΙΘ./ΗΜΕΡ. ΠΡΩΤΗΣ ΑΔΕΙΑΣ (93):—
ΚΥΚΛΟΦΟΡΙΑΣ ΣΤΗΝ ΑΓΟΡΑ ΤΗΣ (74):ΠΑΠΑ ΕΥΑΓΓΕΛΙΑ
ΕΥΡΩΠΑΪΚΗΣ ΚΟΙΝΟΤΗΤΑΣ Πανεπιστημίου 64, 10677 ΑΘΗΝΑ
ΕΙΔΙΚΟΣ ΠΛΗΡΕΞΟΥΣΙΟΣ (74):ΠΑΠΑ ΕΥΑΓΓΕΛΙΑ
ΑΝΤΙΚΛΗΤΟΣ Πανεπιστημίου 64,10677 ΑΘΗΝΑ

ΑΡΙΘΜΟΣ ΑΙΤΗΣΗΣ ΣΠΠΦ (21):20070800039
ΗΜΕΡΟΜ. ΚΑΤΑΘΕΣΗΣ (22):13/09/2007
ΑΙΤΩΝ (71):1)JANSSEN PHARMACEUTICA N.V.
TURNHOUTSEBAAN 30, B-2340 BEERSE, ΒΕΛΓΙΟ

ΤΙΤΛΟΣ ΕΦΕΥΡΕΣΗΣ (54):ΝΕΕΣ 3-ΠΗΠΕΡΙΔΙΝΥΛΟ-1, 2-BENZΙΣΟΞΑΖΟΛΕΣ.
ΑΡΙΘΜΟΣ ΚΥΡΙΟΥ Δ.Ε./Ε.Δ.Ε. (68):3016764
ΠΡΟΣΔΙΟΡΙΣΜΟΣ ΠΡΟΪΟΝΤΟΣ (95):ΙΝΒΕΓΑ-ΠΑΛΙΠΕΡΙΔΟΝΗ
ΑΡΙΘ./ΗΜΕΡ. ΙΣΧΥΟΥΣΑΣ ΑΔΕΙΑΣ (92):Ε.Ε.(C)(2007)3175/25-06-2007
ΚΥΚΛΟΦΟΡΙΑΣ ΣΤΗΝ ΕΛΛΑΔΑ
ΑΡΙΘ./ΗΜΕΡ. ΠΡΩΤΗΣ ΑΔΕΙΑΣ (93):—
ΚΥΚΛΟΦΟΡΙΑΣ ΣΤΗΝ ΑΓΟΡΑ ΤΗΣ (74):ΔΗΜΟΥ ΧΡΙΣΤΙΝΑ
ΕΥΡΩΠΑΪΚΗΣ ΚΟΙΝΟΤΗΤΑΣ Κουμπάρη 2, 10674 ΑΘΗΝΑ
ΕΙΔΙΚΟΣ ΠΛΗΡΕΞΟΥΣΙΟΣ (74):ΠΑΠΑΚΩΝΣΤΑΝΤΙΝΟΥ ΕΛΕΝΗ
ΑΝΤΙΚΛΗΤΟΣ Κουμπάρη 2,10674 ΑΘΗΝΑ

1.8 ΕΥΡΕΤΗΡΙΟ ΑΙΤΗΣΕΩΝ Σ.Π.Π.Φ. ΣΥΜΦΩΝΑ ΜΕ ΤΗΝ ΗΜΕΡΟΜΗΝΙΑ ΚΑΤΑΘΕΣΗΣ

ΚΑΤΑΘΕΣΗ (22)	ΚΑΤΑΘΕΤΗΣ (71)	ΤΙΤΛΟΣ ΕΦΕΥΡΕΣΗΣ (54)	ΑΡ. ΑΙΤ. (21)
<i>06/09/2007</i>	F. HOFFMANN-LA ROCHE AG	ΠΑΡΑΓΩΓΑ ΕΡΥΘΡΟΠΟΙΗΤΙΝΗΣ.	20070800038
<i>13/09/2007</i>	JANSSEN PHARMACEUTICA N.V.	ΝΕΕΣ 3-ΠΙΠΕΡΙΔΙΝΥΛΟ-1, 2-BENZΙΣΟΞΑΖΟΛΕΣ.	20070800039

1.9 ΕΥΡΕΤΗΡΙΟ ΑΙΤΗΣΕΩΝ Σ.Π.Π.Φ. ΣΥΜΦΩΝΑ ΜΕ ΤΗΝ ΑΛΦΑΒΗΤΙΚΗ ΣΕΙΡΑ ΤΩΝ ΑΙΤΟΥΝΤΩΝ

ΚΑΤΑΘΕΤΗΣ (71)	ΤΙΤΛΟΣ ΕΦΕΥΡΕΣΗΣ (54)	ΚΑΤΑΘΕΣΗ (22)	ΑΡ. ΑΙΤ. (21)
<i>F. HOFFMANN-LA ROCHE AG</i>	ΠΑΡΑΓΩΓΑ ΕΡΥΘΡΟΠΟΙΗΤΙΝΗΣ.	06/09/2007	20070800038
<i>JANSSEN PHARMACEUTICA N.V.</i>	ΝΕΕΣ 3-ΠΙΠΕΡΙΔΙΝΥΛΟ-1, 2-BENZISOΞΑΖΟΛΕΣ.	13/09/2007	20070800039

1.10 ΑΙΤΗΣΕΙΣ ΣΥΜΠΛΗΡΩΜΑΤΙΚΩΝ ΠΙΣΤΟΠΟΙΗΤΙΚΩΝ ΠΡΟΣΤΑΣΙΑΣ ΓΙΑ ΦΥΤΟΠΡΟΣΤΑΤΕΥΤΙΚΑ ΠΡΟΪΟΝΤΑ

ΑΡΙΘΜΟΣ ΑΙΤΗΣΗΣ ΣΠΠΦΠ (21):20060700001
ΗΜΕΡΟΜ. ΚΑΤΑΘΕΣΗΣ (22):13/03/2006
ΑΙΤΩΝ (71):1)SYNGENTA PARTICIPATIONS AG
Schwarzwaldallee 215, 4058 BASEL, ΕΛΒΕΤΙΑ

ΤΙΤΛΟΣ ΕΦΕΥΡΕΣΗΣ (54):ΠΑΡΑΓΩΓΑ ΟΞΑΔΙΑΖΙΝΗΣ.
ΑΡΙΘ./ΗΜΕΡ. ΚΥΡΙΟΥ Ε.Δ.Ε. (68):3047805
ΠΡΟΣΔΙΟΡΙΣΜΟΣ ΠΡΟΪΟΝΤΟΣ (95):ACTARA ΜΕ ΔΡΑΣΤΙΚΗ ΟΥΣΙΑ ΘΙΑΜΕΤΟΧΑΜ
ΑΡΙΘ./ΗΜΕΡ. ΙΣΧΥΟΥΣΑΣ ΑΔΕΙΑΣ (92):ΑΠ.ΥΠΟΥΡΓΕΙΟΥ ΓΕΩΡΓΙΑΣ 126908/26-09-2005
ΚΥΚΛΟΦΟΡΙΑΣ ΣΤΗΝ ΕΛΛΑΔΑ
ΑΡΙΘ./ΗΜΕΡ. ΠΡΩΤΗΣ ΑΔΕΙΑΣ (93):1) 506/25-03-1999/PL
ΚΥΚΛΟΦΟΡΙΑΣ ΣΤΗΝ ΑΓΟΡΑ ΤΗΣ 2) 19/470/2000/23-01-2000/FI
ΕΥΡΩΠΑΪΚΗΣ ΚΟΙΝΟΤΗΤΑΣ 3) 18/470/2000/02-03-2001/FI

ΕΙΛΙΚΟΣ ΠΛΗΡΕΞΟΥΣΙΟΣ (74):ΛΥΜΠΙΕΡΗΣ ΝΙΚΟΛΑΟΣ
Στουρνάρη 37, 10682 ΑΘΗΝΑ
ΑΝΤΙΚΛΗΤΟΣ (74):ΛΥΜΠΙΕΡΗΣ ΝΙΚΟΛΑΟΣ
Στουρνάρη 37,10682 ΑΘΗΝΑ

ΑΡΙΘΜΟΣ ΑΙΤΗΣΗΣ ΣΠΠΦΠ (21):20060700002
ΗΜΕΡΟΜ. ΚΑΤΑΘΕΣΗΣ (22):08/06/2006
ΑΙΤΩΝ (71):1)DOW AGROSCIENCES, LLC.
9330 Zionsville Road, 46268 Indianapolis,Indiana, ΗΝΩΜΕΝΕΣ ΠΟΛΙΤΕΙΕΣ ΤΗΣ ΑΜΕΡΙΚΗΣ

ΤΙΤΛΟΣ ΕΦΕΥΡΕΣΗΣ (54):ΕΝΤΟΜΟΚΤΟΝΕΣ Ν'-ΥΠΟΚΑΤΕΣΤΗΜΕΝΕΣ-Ν,Ν'-ΔΙΑΚΥΛΟΨ'ΑΡΑΖΙΝΕΣ
ΑΡΙΘ./ΗΜΕΡ. ΚΥΡΙΟΥ Ε.Δ.Ε. (68):3030029
ΠΡΟΣΔΙΟΡΙΣΜΟΣ ΠΡΟΪΟΝΤΟΣ (95):RUNNER 240 SC - Methoxyfenozide.
ΑΡΙΘ./ΗΜΕΡ. ΙΣΧΥΟΥΣΑΣ ΑΔΕΙΑΣ (92):ΑΠ.ΥΠΟΥΡΓΕΙΟΥ ΓΕΩΡΓΙΑΣ 115127/23-01-2006
ΚΥΚΛΟΦΟΡΙΑΣ ΣΤΗΝ ΕΛΛΑΔΑ
ΑΡΙΘ./ΗΜΕΡ. ΠΡΩΤΗΣ ΑΔΕΙΑΣ (93):3803/10-12-2002/GB
ΚΥΚΛΟΦΟΡΙΑΣ ΣΤΗΝ ΑΓΟΡΑ ΤΗΣ (74):ΔΗΜΟΥ ΧΡΙΣΤΙΝΑ
ΕΥΡΩΠΑΪΚΗΣ ΚΟΙΝΟΤΗΤΑΣ Κουμπάρη 2, 10674 ΑΘΗΝΑ
ΕΙΛΙΚΟΣ ΠΛΗΡΕΞΟΥΣΙΟΣ (74):ΠΑΠΑΚΩΝΣΤΑΝΤΙΝΟΥ ΕΛΕΝΗ
ΑΝΤΙΚΛΗΤΟΣ Κουμπάρη 2,10674 ΑΘΗΝΑ

1.11 ΕΥΡΕΤΗΡΙΟ ΑΙΤΗΣΕΩΝ Σ.Π.Π.Φ.Π. ΣΥΜΦΩΝΑ ΜΕ ΤΗΝ ΗΜΕΡΟΜΗΝΙΑ ΚΑΤΑΘΕΣΗΣ

ΚΑΤΑΘΕΣΗ (22)	ΚΑΤΑΘΕΤΗΣ (71)	ΤΙΤΛΟΣ ΕΦΕΥΡΕΣΗΣ (54)	ΑΡ. ΑΙΤ. (21)
<i>13/03/2006</i>	SYNGENTA PARTICIPATIONS AG	ΠΑΡΑΓΩΓΑ ΟΞΑΔΙΑΖΙΝΗΣ.	20060700001
<i>08/06/2006</i>	DOW AGROSCIENCES, LLC.	ΕΝΤΟΜΟΚΤΟΝΕΣ Ν'-ΥΠΟΚΑΤΕΣΤΗΜΕΝΕΣ-Ν,Ν'-ΔΙΑΚΥΛΟΪΔΡΑ-ΖΙΝΕΣ	20060700002

1.12 ΕΥΡΕΤΗΡΙΟ ΑΙΤΗΣΕΩΝ Σ.Π.Π.Φ.Π. ΣΥΜΦΩΝΑ ΜΕ ΤΗΝ ΑΛΦΑΒΗΤΙΚΗ ΣΕΙΡΑ ΤΩΝ ΑΙΤΟΥΝΤΩΝ

ΚΑΤΑΘΕΤΗΣ (71)	ΤΙΤΛΟΣ ΕΦΕΥΡΕΣΗΣ (54)	ΚΑΤΑΘΕΣΗ (22)	ΑΡ. ΑΙΤ. (21)
<i>DOW AGROSCIENCES, LLC.</i>	ΕΝΤΟΜΟΚΤΟΝΕΣ N'-ΥΠΟΚΑΤΕΣΤΗΜΕΝΕΣ-N,N'-ΔΙΑΚΥΛΟΨ-ΔΡΑΖΙΝΕΣ	08/06/2006	20060700002
<i>SYNGENTA PARTICIPATIONS AG</i>	ΠΑΡΑΓΩΓΑ ΘΞΑΔΙΑΖΙΝΗΣ.	13/03/2006	20060700001

Κ Ε Φ Α Λ Α Ι Ο 2

ΔΙΠΛΩΜΑΤΑ ΕΥΡΕΣΙΤΕΧΝΙΑΣ, ΠΙΣΤΟΠΟΙΗΤΙΚΑ ΥΠΟΔΕΙΓΜΑΤΟΣ ΧΡΗΣΙΜΟΤΗΤΑΣ ΚΑΙ ΣΥΜΠΛΗΡΩΜΑΤΙΚΑ ΠΙΣΤΟΠΟΙΗΤΙΚΑ ΠΡΟΣΤΑΣΙΑΣ

2.1 ΔΙΠΛΩΜΑΤΑ ΕΥΡΕΣΙΤΕΧΝΙΑΣ

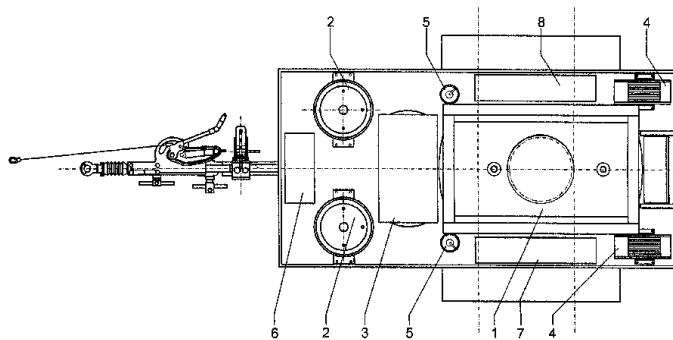
ΑΡΙΘΜΟΣ Δ.Ε. (11):1005799
ΑΡΙΘΜΟΣ ΑΙΤΗΣΗΣ Δ.Ε. (21):20070100324
ΔΙΕΘΝΗΣ ΤΑΞΙΝΟΜΗΣΗ (51):IPC8: B60P 3/14
ΔΙΚΑΙΟΥΧΟΣ (73):1)ΜΗΧΑΝΙΚΗ ΚΡΗΤΗΣ Μονοπρόσωπη ΕΠΕ
 Δημοτικό Διαμέρισμα Βαμβακοπούλου του Δήμου Φερίσου, Επαρχίας Κυδωνίας, ΧΑΝΙΑ, ΕΛΛΑΔΑ

ΗΜΕΡΟΜ. ΚΑΤΑΘΕΣΗΣ (22):29/05/2007
ΗΜΕΡΟΜ. ΑΠΟΝΟΜΗΣ (47):05/02/2008
ΣΥΜΒ. ΠΡΟΤΕΡΑΙΟΤΗΤΕΣ (30):
ΤΡΟΠΟΠ. ΚΥΡΙΟΥ Δ.Ε. (61):
ΕΦΕΥΡΕΤΗΣ (72):1)ΜΑΥΡΟΜΑΤΗΣ ΙΩΑΝΝΗΣ
ΕΙΔΙΚΟΣ ΠΛΗΡΕΞΟΥΣΙΟΣ (74):
ΑΝΤΙΚΛΗΤΟΣ (74):
ΤΙΤΛΟΣ ΕΦΕΥΡΕΣΗΣ (54):**ΚΙΝΗΤΟ ΣΥΓΚΡΟΤΗΜΑ ΣΥΝΤΗΡΗΣΗΣ ΚΑΙ ΤΡΟΦΟΔΟΣΙΑΣ ΜΗΧΑΝΗΜΑΤΩΝ ΕΡΓΟΥ ΚΑΙ ΦΟΡΤΗΓΩΝ**

ΠΕΡΙΛΗΨΗ(57)

Το κινητό συγκρότημα συντήρησης και τροφοδοσίας μηχανημάτων έργου και φορτηγών αποτελείται από εξαρτήματα που μπορούν να υποστηρίξουν τη συντήρηση και τροφοδοσία με καύσιμα όπως παρουσιάζεται στο σχήμα 1 με τη δεξαμενή καυσίμου (1), με λιπαντικά μέσω των δύο αυτόματων γρασαδόρων (2), με αέρα μέσω του αεροσυμπιεστή παροχής πεπιεσμένου αέρα (3), με νερό από τη δεξαμενή νερού (6), με εργαλεία από την εργαλειοθήκη (7) και με ανταλλακτικά

από τη θήκη ανταλλακτικών και αναλώσιμων υλικών (8). Το κινητό συγκρότημα έχει το πλεονέκτημα επειδή είναι εγκατεστημένο πάνω σε τρένιερ να μεταφέρεται στο χώροεργασίας (εργοτάξιο) από οποιοδήποτε όχημα φέρει κοτσαδόρο και όταν κοτσάρεται σε όχημα 4x4 να μεταφέρεται σε δύσβατες περιοχές.



ΑΡΙΘΜΟΣ Δ.Ε. (11):1005800
ΑΡΙΘΜΟΣ ΑΙΤΗΣΗΣ Δ.Ε. (21):20070100041
ΔΙΕΘΝΗΣ ΤΑΞΙΝΟΜΗΣΗ (51):IPC8: A01J 5/06
 IPC8: A01J 5/08
ΔΙΚΑΙΟΥΧΟΣ (73):3)ΡΑΡΑ ANDREA
 Γρηγορίου Μπεκίρη 6, Παραλία Πατρών,26500 ΠΑΤΡΑ (ΑΧΑΪΑΣ), ΕΛΛΑΔΑ
 4)FARKA ELONA
 Γρηγορίου Μπεκίρη 6, Παραλία Πατρών,26500 ΠΑΤΡΑ (ΑΧΑΪΑΣ), ΕΛΛΑΔΑ
 5)ΠΑΠΑΓΕΩΡΓΙΟΥ ΓΕΩΡΓΙΟΣ
 Υψογού Παρούση (πρώην Ατθίδων) 86-88,17676 ΚΑΛΛΙΘΕΑ (ΑΤΤΙΚΗΣ), ΕΛΛΑΔΑ

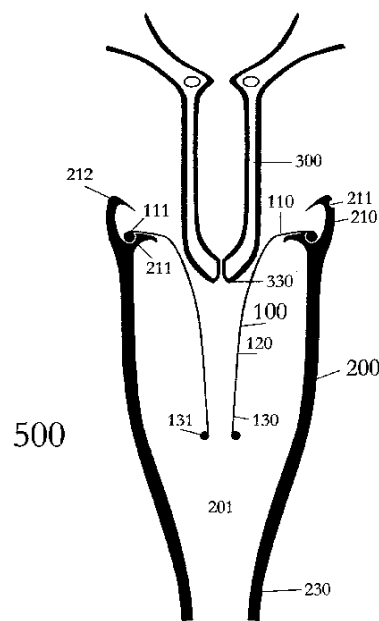
ΗΜΕΡΟΜ. ΚΑΤΑΘΕΣΗΣ (22):23/01/2007
ΗΜΕΡΟΜ. ΑΠΟΝΟΜΗΣ (47):05/02/2008
ΣΥΜΒ. ΠΡΟΤΕΡΑΙΟΤΗΤΕΣ (30):
ΤΡΟΠΟΠ. ΚΥΡΙΟΥ Δ.Ε. (61):
ΕΦΕΥΡΕΤΗΣ (72):1)ΡΑΡΑ ANDREA
 2)FARKA ELONA
 3)ΠΑΠΑΓΕΩΡΓΙΟΥ ΓΕΩΡΓΙΟΣ

ΕΙΔΙΚΟΣ ΠΛΗΡΕΞΟΥΣΙΟΣ (74):
ΑΝΤΙΚΛΗΤΟΣ (74):
ΤΙΤΛΟΣ ΕΦΕΥΡΕΣΗΣ (54):**ΣΥΣΤΗΜΑΤΑ ΚΑΙ ΜΕΘΟΔΟΣ ΕΚΜΑΙΕΥΣΗΣ ΓΑΛΑΚΤΟΣ ΑΠΟ ΘΗΛΑΣΤΙΚΑ**

ΠΕΡΙΛΗΨΗ(57)

Η παρούσα εφεύρεση παρέχει συστήματα και μέθοδο εκμείευσης γάλακτος από όλα τα θηλαστικά που έχουν θηλές, συμπεριλαμβανομένων των ανθρώπων. Ένα σύστημα εκμείευσης γάλακτος (500), δύναται να αποτελείται από ένα εύκαμπτο σύστημα (100), και παροχή υποπίεσης (200). Η μέθοδος εκμείευσης γάλακτος από θηλαστικά σύμφωνα με την εφεύρεση δύναται να αποτελείται από σύστημα (500), στο οποίο εύκαμπτο σύστημα(100) με την παρουσία κατάλληλης παροχής

υποπίεσης (200) και ατμοσφαιρικού αέρα, προσαρμόζεται σε αντίστοιχες θηλές, έως από την περιοχή στην οποία τελειώνει ο μαστός και ξεκινά η θηλή, μέχρι την περιοχή που τελειώνει η θηλή, γύρω από την έξοδο του γαλακτοφόρου αγωγού, χωρίς να έρχεται σε επαφή με τον σφιγκτήρα στο τέλος της θηλής (όπου υπάρχει), αφήνοντας τον εκτεθειμένο στην υποπίεση αντιδρώντας με όλη την επιφάνεια της θηλής, όπου η υποπίεση που ασκείται μεταξύ του εύκαμπτου συστήματος (100), της παροχής υποπίεσης (200) και το τέλος της θηλής (330), ανοίγει τον σφιγκτήρα στο τέλος της θηλής επιτυγχάνοντας εκμείευση γάλακτος.



ΑΡΙΘΜΟΣ Δ.Ε. (11):1005801
ΑΡΙΘΜΟΣ ΑΙΤΗΣΗΣ Δ.Ε. (21):20060100629
ΔΙΕΘΝΗΣ ΤΑΞΙΝΟΜΗΣΗ (51):IPC8: E05B 65/10
IPC8: E05B 47/02
IPC8: E05B 47/06
IPC8: E05F 15/20

ΔΙΚΑΙΟΥΧΟΣ (73):1)ΣΟΛΑΝΑΚΗΣ ΖΑΧΑΡΙΑΣ
Σοφοκλή Βενιζέλου 79, Κόκκινο
Μετόχι,73300 ΜΟΥΡΝΙΕΣ (ΧΑΝΙΩΝ),
ΕΛΛΑΔΑ

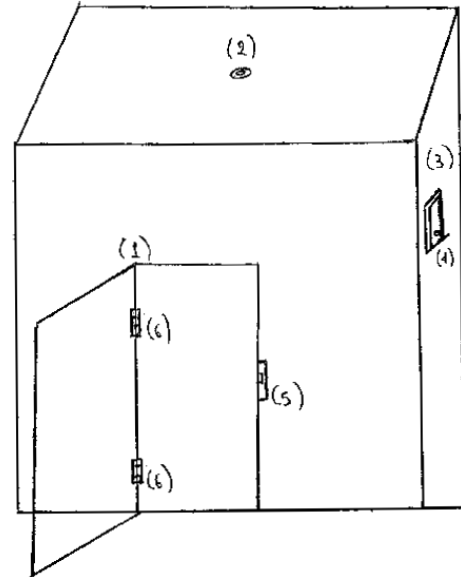
ΗΜΕΡΟΜ. ΚΑΤΑΘΕΣΗΣ (22):20/11/2006
ΗΜΕΡΟΜ. ΑΠΟΝΟΜΗΣ (47):05/02/2008
ΣΥΜΒ. ΠΡΟΤΕΡΑΙΟΤΗΤΕΣ (30):
ΤΡΟΠΟΠ. ΚΥΡΙΟΥ Δ.Ε. (61):
ΕΦΕΥΡΕΤΗΣ (72):1)ΣΟΛΑΝΑΚΗΣ ΖΑΧΑΡΙΑΣ
ΕΙΔΙΚΟΣ ΠΛΗΡΕΞΟΥΣΙΟΣ (74):
ΑΝΤΙΚΛΗΤΟΣ (74):ΣΟΛΑΝΑΚΗ ΔΕΣΠΟΙΝΑ
Κουνουπιδιανά,73100 ΧΑΝΙΑ (ΧΑΝΙΩΝ)

ΤΙΤΛΟΣ ΕΦΕΥΡΕΣΗΣ (54):**ΜΗΧΑΝΙΣΜΟΣ ΑΠΕΛΕΥΘΕΡΩΣΗΣ ΠΟΡΤΑΣ ΣΕ ΠΕΡΙΠΤΩΣΗ ΠΥΡΚΑΓΙΑΣ**

ΠΕΡΙΛΗΨΗ(57)

Η εφεύρεση αναφέρεται σε ένα σύνθετο ηλεκτρονικό μηχανισμό-ηλεκτρικό και μηχανικό- που περιλαμβάνει μια πόρτα, έναν ανιχνευτή καπνού, μια πλακέτα διαβίβασης εντολών και αποθήκευσης ενέργειας, ένα βομβητή που ηχητικά ειδοποιεί σε περίπτωση εμφάνισης καπνού στο χώρο, μια απλή ηλεκτρική κλειδαριά εμπορίου και δύο μεντεσέδες με οπλισμένο ελατήριο. Μόλις εμφανιστεί η ελάχιστη δυνατή ποσότητα καπνού, ο ανιχνευτής μέσω της πλακέτας, δίνει εντολή για άγκαιρη απελευθέρωση των θυρών κινδύνου. Παράλληλα, ακούγεται και ηχητική προειδοποίηση. Η εφεύρεση αυτή μπορεί να εφαρμοστεί σε δημόσιους χώρους, σε κτίρια, σε διαμερίσματα και σε μέσα μαζικής μεταφοράς. Με αυτόν τον

τρόπο, ελαχιστοποιείται ο κίνδυνος εγκλωβισμού ατόμων που άλλως θα διέτρεχαν τον κίνδυνο να πεθάνουν από ασφυξία, αφού πρώτα εγκλωβίζονταν εν λόγω χώρο, καθότι τις περισσότερες των περιπτώσεων οι άνθρωποι σε τέτοιες καταστάσεις αιφνιδιαζονται και όντας παράλληλα απασχολημένοι δεν αντιδρούν άμεσα.



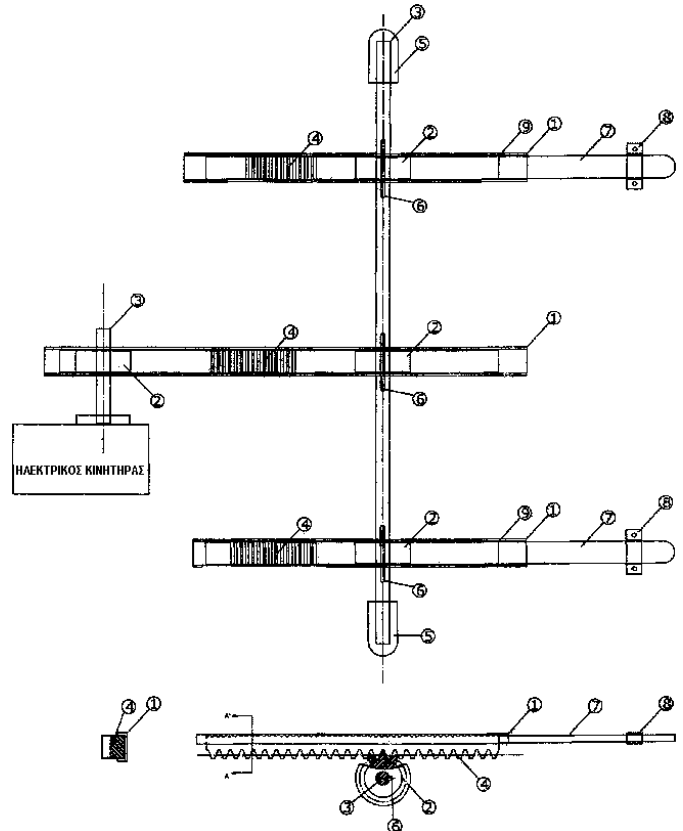
ΑΡΙΘΜΟΣ Δ.Ε. (11):1005802
ΑΡΙΘΜΟΣ ΑΙΤΗΣΗΣ Δ.Ε. (21):20070100011
ΔΙΕΘΝΗΣ ΤΑΞΙΝΟΜΗΣΗ (51):IPC8: E05C 9/02
IPC8: E05C 19/00
IPC8: E05B 47/00

ΔΙΚΑΙΟΥΧΟΣ (73):1)ΚΑΜΠΟΥΡΟΓΛΟΥ ΝΙΚΟΛΑΟΣ
Ίσθμια Κορινθίας,20100 ΚΟΡΙΝΘΟΣ
(ΚΟΡΙΝΘΙΑΣ), ΕΛΛΑΔΑ

ΗΜΕΡΟΜ. ΚΑΤΑΘΕΣΗΣ (22):10/01/2007
ΗΜΕΡΟΜ. ΑΠΟΝΟΜΗΣ (47):05/02/2008
ΣΥΜΒ. ΠΡΟΤΕΡΑΙΟΤΗΤΕΣ (30):
ΤΡΟΠΟΠ. ΚΥΡΙΟΥ Δ.Ε. (61):
ΕΦΕΥΡΕΤΗΣ (72):1)ΚΑΜΠΟΥΡΟΓΛΟΥ ΝΙΚΟΛΑΟΣ
ΕΙΔΙΚΟΣ ΠΛΗΡΕΞΟΥΣΙΟΣ (74):
ΑΝΤΙΚΛΗΤΟΣ (74):ΚΑΜΠΟΥΡΟΓΛΟΥ ΔΗΜΗΤΡΙΟΣ
Ίσθμια Κορινθίας,20100 ΚΟΡΙΝΘΟΣ
(ΚΟΡΙΝΘΙΑΣ)

ΤΙΤΛΟΣ ΕΦΕΥΡΕΣΗΣ (54):**ΔΙΑΤΑΞΙΣ ΗΛΕΚΤΡΙΚΩΝ ΣΥΡΤΩΝ ΠΕΡΙΛΗΨΗ(57)**

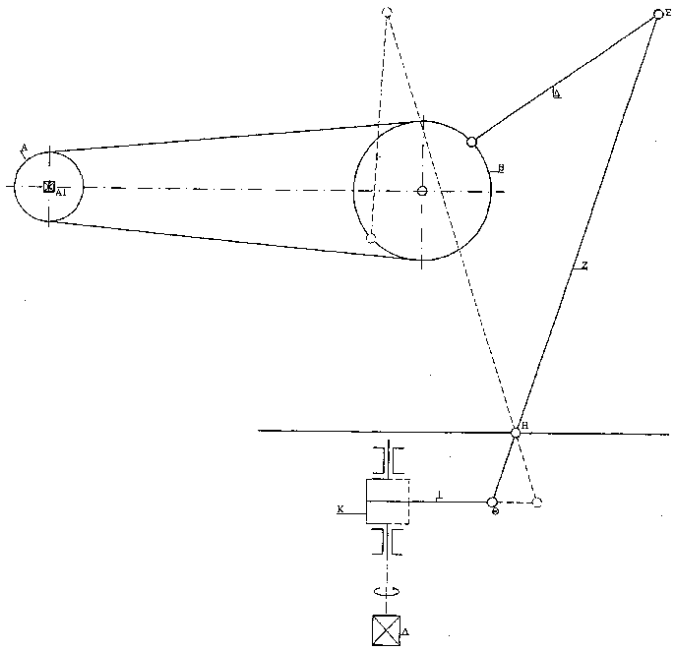
Η διάταξη ηλεκτρικών συρτών θυρών αποτελείται από άξονα (3) με οδοντωτούς τροχούς (2) και οδοντωτούς κανόνες (4) - σύρτες. Η κίνηση γίνεται με ηλεκτρικό κινητήρα χαμηλής τάσεως ρεύμα ώστε οι οδοντωτοί κανόνες (4) - σύρτες - κινούνται εμπρός - πίσω και αυτό είναι το πλεονέκτημα της παρούσας εφεύρεσης.



ΑΡΙΘΜΟΣ Δ.Ε. (11):1005803
ΑΡΙΘΜΟΣ ΑΙΤΗΣΗΣ Δ.Ε. (21):20060100283
ΔΙΕΘΝΗΣ ΤΑΞΙΝΟΜΗΣΗ (51):IPC8: F03G 7/10
 IPC8: F16H 21/16
ΔΙΚΑΙΟΥΧΟΣ (73):1)ΦΩΤΚΑΤΖΙΚΗΣ ΔΗΜΗΤΡΙΟΥ
 ΣΩΚΡΑΤΗΣ
 Ν. Νικολάου 15,62124 ΣΕΡΡΕΣ (ΣΕΡΡΩΝ),
 ΕΛΛΑΔΑ
ΗΜΕΡΟΜ. ΚΑΤΑΘΕΣΗΣ (22):10/05/2006
ΗΜΕΡΟΜ. ΑΠΟΝΟΜΗΣ (47):05/02/2008
ΣΥΜΒ. ΠΡΟΤΕΡΑΙΟΤΗΤΕΣ (30):
ΤΡΟΠΟΠ. ΚΥΡΙΟΥ Δ.Ε. (61):
ΕΦΕΥΡΕΤΗΣ (72):1)ΦΩΤΚΑΤΖΙΚΗΣ ΔΗΜΗΤΡΙΟΥ
 ΣΩΚΡΑΤΗΣ
ΕΙΔΙΚΟΣ ΠΛΗΡΕΞΟΥΣΙΟΣ (74):
ΑΝΤΙΚΛΗΤΟΣ (74):
ΤΙΤΛΟΣ ΕΦΕΥΡΕΣΗΣ (54):ΠΟΛΛΑΠΛΑΣΙΑΣΤΗΣ ΗΛΕΚΤΡΙΚΗΣ
 ΙΣΧΥΟΣ ΜΕ ΜΗΧΑΝΙΚΑ ΜΕΣΑ

ΠΕΡΙΛΗΨΗ(57)

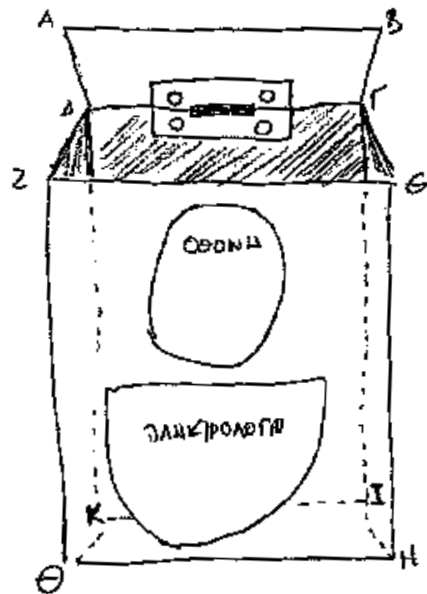
Η πρωτογενής κίνηση λαμβάνεται από το ηλεκτρομωτέρ και κινεί ένα οδοντωτό δίσκο με ακτίνα R. Από τον οδοντωτό δίσκο R η κίνηση μεταδίδεται στο οδοντωτό δίσκο με ακτίνα RM μεγαλύτερης διαμέτρου μέσω μεταλλικής καδένας. Την κίνηση του μεγαλύτερου δίσκου ακολουθεί ο βραχίονας Νο. 1 που μεταδίδει την κίνηση στον βραχίονα Νο. 2 μετατρέποντας την συγχρόνως από περιστροφική σε παλινδρομική μέσω των αρθρώσεων. Ο βραχίονας Νο. 2 λειτουργώντας σαν μοχλός 1ου τύπου, μεγαλύτερος κατά 8 φορές, πολλαπλασιάζει την δύναμη που μεταδίδει μέσω των αρθρώσεων και της μπίελας σε άξονα στροφαλοφόρο, όπου μετατρέπεται ξανά η παλινδρομική κίνηση σε περιστροφική, αλλά πολλαπλασίαση δύναμης-ροπής λόγω του συστήματος μοχλού. Ο στροφαλοφόρος κινεί με τον άξονά του γεννήτρια παραγωγής ρεύματος, χρησιμοποιώντας την αυξημένη δύναμη, που προήλθε από το παραπάνω σύστημα μοχλού.



ΑΡΙΘΜΟΣ Δ.Ε. (11):1005804
ΑΡΙΘΜΟΣ ΑΙΤΗΣΗΣ Δ.Ε. (21):20070100031
ΔΙΕΘΝΗΣ ΤΑΞΙΝΟΜΗΣΗ (51):IPC8: H04Q 7/32
 IPC8: H05K 9/00
ΔΙΚΑΙΟΥΧΟΣ (73):1)ΠΑΛΑΙΟΛΟΓΟΣ ΑΝΤΩΝΙΟΣ
 Αγ.Τριάδος 20, Ανω Σύρος,84100 ΣΥΡΟΣ
 (ΚΥΚΛΑΔΩΝ), ΕΛΛΑΔΑ
ΗΜΕΡΟΜ. ΚΑΤΑΘΕΣΗΣ (22):18/01/2007
ΗΜΕΡΟΜ. ΑΠΟΝΟΜΗΣ (47):05/02/2008
ΣΥΜΒ. ΠΡΟΤΕΡΑΙΟΤΗΤΕΣ (30):
ΤΡΟΠΟΠ. ΚΥΡΙΟΥ Δ.Ε. (61):
ΕΦΕΥΡΕΤΗΣ (72):1)ΠΑΛΑΙΟΛΟΓΟΣ ΑΝΤΩΝΙΟΣ
ΕΙΔΙΚΟΣ ΠΛΗΡΕΞΟΥΣΙΟΣ (74):
ΑΝΤΙΚΛΗΤΟΣ (74):
ΤΙΤΛΟΣ ΕΦΕΥΡΕΣΗΣ (54):ΘΗΚΗ ΚΙΝΗΤΟΥ ΑΠΟ ΜΟΛΥΒΙ ΓΙΑ
 ΠΡΟΣΤΑΣΙΑ ΑΠΟ ΑΚΤΙΝΟΒΟΛΙΕΣ

ΠΕΡΙΛΗΨΗ(57)

Η εφεύρεση όπως δηλώνει και ο τίτλος της : "Θήκη κινητού από μολύβι για προστασία από ακτινοβολίες", είναι κατασκευασμένη από μολύβι. Η εφεύρεση αναφέρεται σε θήκη κινητού τηλεφώνου η οποία προστατεύει το άτομο που μεταφέρει τη συσκευή. Είναι μία ενιαία μολύβδινη κατασκευή. Οι προηγούμενες θήκες ή τα κινητά άνευ τέτοιας κατασκευής δεν παρέχουν προστασία στον χρήστη, ούτε κατά τη διάρκεια που μόνο τα μεταφέρει. Το πλεονέκτημα αυτής της εφεύρεσης είναι ότι παρέχει προστασία από όποιες ακτινοβολίες κατά την μεταφορά (όχι κατά τη συνομιλία). Επιπλέον η θήκη τροποποιείται σύμφωνα με το μοντέλο του κινητού. Το προφανές πλεονέκτημα είναι ότι προστατεύει τον ανθρώπινο οργανισμό από ακτινοβολίες.



ΑΡΙΘΜΟΣ Δ.Ε.	(11):1005805
ΑΡΙΘΜΟΣ ΑΙΤΗΣΗΣ Δ.Ε.	(21):20060100573
ΔΙΕΘΝΗΣ ΤΑΞΙΝΟΜΗΣΗ	(51):IPC8: A23F 5/00
ΔΙΚΑΙΟΥΧΟΣ	(73):1)ΦΩΣΤΗΡΟΠΟΥΛΟΣ ΠΑΝΑΓΙΩΤΗ ΧΑΡΑΛΑΜΠΟΣ Περικλέους 26,17673 ΚΑΛΛΙΘΕΑ (ΑΤΤΙΚΗΣ), ΕΛΛΑΔΑ 2)ΤΖΑΝΟΣ ΝΙΚΟΛΑΟΥ ΒΑΣΙΛΕΙΟΣ Οδός Ποσειδώνος,18010 ΑΙΓΙΝΑ (ΑΤΤΙΚΗΣ), ΕΛΛΑΔΑ
ΗΜΕΡΟΜ. ΚΑΤΑΘΕΣΗΣ	(22):17/10/2006
ΗΜΕΡΟΜ. ΑΠΟΝΟΜΗΣ	(47):05/02/2008
ΣΥΜΒ. ΠΡΟΤΕΡΑΙΟΤΗΤΕΣ	(30):
ΤΡΟΠΟΠ. ΚΥΡΙΟΥ Δ.Ε.	(61):
ΕΦΕΥΡΕΤΗΣ	(72):1)ΦΩΣΤΗΡΟΠΟΥΛΟΣ ΠΑΝΑΓΙΩΤΗ ΧΑΡΑΛΑΜΠΟΣ 2)ΤΖΑΝΟΣ ΝΙΚΟΛΑΟΥ ΒΑΣΙΛΕΙΟΣ
ΕΙΔΙΚΟΣ ΠΛΗΡΕΞΟΥΣΙΟΣ	(74):
ΑΝΤΙΚΛΗΤΟΣ	(74):
ΤΙΤΛΟΣ ΕΦΕΥΡΕΣΗΣ	(54):ΕΛΛΗΝΙΚΟΣ ΚΑΦΕΣ ΦΙΛΤΡΟΥ ΖΕΣΤΟΣ ΚΑΙ ΠΑΓΩΜΕΝΟΣ

ΠΕΡΙΛΗΨΗ(57)

Ο Ελληνικός Καφές Φίλτρου Ζεστός και Παγωμένος, είναι μία καινούργια μέθοδος, παρασκευής ελληνικού παραδοσιακού καφέ, και έχει όλα τα

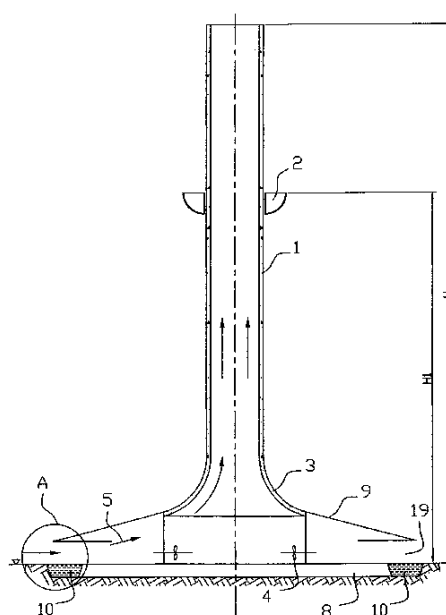
πλεονεκτήματα, να γίνεται ζεστός φιλτραρισμένος, με την πατροπαράδοτη γεύση και το άρωμα του χωρίς κατακάθι και σε σύντομο χρόνο. Στον Ελληνικό Καφέ Φίλτρου Ζεστό και Παγωμένο, μπορεί να προστεθεί σιρόπι με διάφορες γεύσεις, λικέρ ή άλλα αλκοολούχα ποτά, γαλακτοκομικά προϊόντα και άλλα συναφή με αυτά είδη. Ο Ελληνικός Καφές Φίλτρου Ζεστός και Παγωμένος, πίνεται ζεστός ή κρύος.

ΑΡΙΘΜΟΣ Δ.Ε.	(11):1005806
ΑΡΙΘΜΟΣ ΑΙΤΗΣΗΣ Δ.Ε.	(21):20070100298
ΔΙΕΘΝΗΣ ΤΑΞΙΝΟΜΗΣΗ	(51):IPC8: F24J 2/07 IPC8: F03D 1/04 IPC8: F03G 6/04 IPC8: C02F 1/14 IPC8: B01D 5/00
ΔΙΚΑΙΟΥΧΟΣ	(73):1)ΔΕΡΜΙΤΖΑΚΗΣ ΑΡΙΣΤΕΙΔΗ ΕΜΜΑΝΟΥΗΛ Λάρνακος 4,15669 ΠΑΠΑΓΟΣ (ΑΤΤΙΚΗΣ), ΕΛΛΑΔΑ 2)ΔΕΡΜΙΤΖΑΚΗΣ ΕΜΜΑΝΟΥΗΛ ΑΡΙΣΤΕΙΔΗΣ Λάρνακος 4, ΠΑΠΑΓΟΥ,156 69 ΑΘΗΝΑ, ΕΛΛΑΔΑ
ΗΜΕΡΟΜ. ΚΑΤΑΘΕΣΗΣ	(22):17/05/2007
ΗΜΕΡΟΜ. ΑΠΟΝΟΜΗΣ	(47):05/02/2008
ΣΥΜΒ. ΠΡΟΤΕΡΑΙΟΤΗΤΕΣ	(30):
ΤΡΟΠΟΠ. ΚΥΡΙΟΥ Δ.Ε.	(61):
ΕΦΕΥΡΕΤΗΣ	(72):1)ΔΕΡΜΙΤΖΑΚΗΣ ΑΡΙΣΤΕΙΔΗ ΕΜΜΑΝΟΥΗΛ 2)ΔΕΡΜΙΤΖΑΚΗΣ ΕΜΜΑΝΟΥΗΛ ΑΡΙΣΤΕΙΔΗΣ
ΕΙΔΙΚΟΣ ΠΛΗΡΕΞΟΥΣΙΟΣ	(74):
ΑΝΤΙΚΛΗΤΟΣ	(74):
ΤΙΤΛΟΣ ΕΦΕΥΡΕΣΗΣ	(54):ΣΥΝΘΕΤΟΣ ΗΛΙΑΚΟΣ ΠΥΡΓΟΣ ΚΑΜΙΝΑΔΑ

ΠΕΡΙΛΗΨΗ(57)

Ο σύνθετος ηλιακός πύργος-καμινάδα, αποτελείται από ένα κύλινδρο (1) στο κέντρο ενός στεγασμένου θερμοκηπίου (8). Εξωτερικά και περιφερικά πάνω στον πύργο-καμινάδα και σε αρκετό ύψος από το έδαφος, προεξέχει στερεωμένος ένας κεντρικός ηλιακός λέβητας (2) που συγκεντρώνει την ακτινοβολία μεγάλου αριθμού ηλιοστατών (7) δύο αξόνων για την παραγωγή ατμού που κινεί ατμοστρόβιλο για την παραγωγή ηλεκτρικής ενέργειας, ενώ ο απορριπτόμενος ατμός του χρησιμοποιείται για την λειτουργία μιας συμβατικής μονάδας αφάλατωσης εδάφους. Το μεγαλύτερο τμήμα της στεγασμένης επιφάνειας του θερμοκηπίου καταλαμβάνουν αβαθείς λίμνες θαλασσινού νερού, ενώ ένα μικρότερο τμήμα, επίσης αβαθείς ηλιακές λίμνες βάθμωσης άλατος (10), που χρησιμεύουν σαν θερμική αποθήκη για την λειτουργία του σύνθετου ηλιακού

πύργου-καμινάδας (1) και των συνεργαζόμενων συστημάτων. Οι λίμνες θαλασσινού νερού τροφοδοτούν επίσης με νερό την προαναφερθείσα συμβατική μονάδα αφάλατωσης εδάφους των ηλιοστατών. Επί προσθέτως η διέλευση του θερμού αέρα πάνω από την επιφάνεια του θαλασσινού νερού και η υψηλή θερμοκρασία και ταχύτητα του, εξατμίζουν το θαλασσινό νερό. Ο θερμός αέρας με τα υψηλά πλέον ποσοστά υγρασίας, οδεύει προς τον σύνθετο ηλιακό πύργο-καμινάδα (1), όπου η μηχανική του ενέργεια μετατρέπεται μέσω ανεμογεννητριών (4) σε ηλεκτρική, ενώ σε κάποιο ύψος η υγρασία του συμπυκνώνεται ή απορροφάται από ειδικά απορροφητικά υλικά για να παραληφθεί τελικά σε μορφή αφάλατωμένου καθαρού νερού με ενδεχόμενη παράλληλη παραγωγή ψύξης. Η ροή του πρόσθετου αυτού αφάλατωμένου νερού ή των υγρών διαλυμάτων κάτω προς την βάση του ηλιακούπύργου-καμινάδα, κινεί έναν υδροστρόβιλο (32) με παραγωγή πρόσθετης ηλεκτρικής ενέργειας.



ΑΡΙΘΜΟΣ Δ.Ε. (11):1005807
ΑΡΙΘΜΟΣ ΑΙΤΗΣΗΣ Δ.Ε. (21):20050100363
ΔΙΕΘΝΗΣ ΤΑΞΙΝΟΜΗΣΗ (51):IPC8: A61K 9/00
IPC8: A61K 9/127
IPC8: A61K 47/48

ΔΙΚΑΙΟΥΧΟΣ (73):1)ΠΑΠΑΓΙΑΝΝΑΡΟΣ ΑΡΙΣΤΑΡΧΟΣ
Ευδόξου 7,11743 ΑΘΗΝΑ, ΕΛΛΑΔΑ
2)ΔΕΜΕΤΖΟΣ ΚΩΝΣΤΑΝΤΙΝΟΣ
Πανεπιστημιούπολη,15771 ΖΩΓΡΑΦΟΣ
(ΑΤΤΙΚΗΣ), ΕΛΛΑΔΑ

ΗΜΕΡΟΜ. ΚΑΤΑΘΕΣΗΣ (22):13/07/2005
ΗΜΕΡΟΜ. ΑΠΟΝΟΜΗΣ (47):06/02/2008
ΣΥΜΒ. ΠΡΟΤΕΡΑΙΟΤΗΤΕΣ (30):
ΤΡΟΠΟΠ. ΚΥΡΙΟΥ Δ.Ε. (61):
ΕΦΕΥΡΕΤΗΣ (72):1)ΠΑΠΑΓΙΑΝΝΑΡΟΣ ΑΡΙΣΤΑΡΧΟΣ
2)ΔΕΜΕΤΖΟΣ ΚΩΝΣΤΑΝΤΙΝΟΣ

ΕΙΔΙΚΟΣ ΠΛΗΡΕΞΟΥΣΙΟΣ (74):
ΑΝΤΙΚΛΗΤΟΣ (74):
ΤΙΤΛΟΣ ΕΦΕΥΡΕΣΗΣ (54):ΡΥΘΜΙΣΤΙΚΟ ΛΙΠΟΣΩΜΙΑΚΟ ΣΥΣΤΗΜΑ ΕΛΕΓΧΟΜΕΝΗΣ ΑΠΟΔΕΣΜΕΥΣΗΣ: ΝΕΑ ΦΑΡΜΑΚΟΤΕΧΝΙΚΗ ΜΟΡΦΗ ΓΙΑ ΕΓΚΛΩΒΙΣΜΟ ΑΝΤΙΚΑΡΚΙΝΙΚΩΝ ΦΑΡΜΑΚΩΝ ΜΕ ΒΑΣΗ ΤΗΝ ΤΕΧΝΟΛΟΓΙΑ ΤΩΝ ΛΙΠΟΣΩΜΑΤΩΝ ΚΑΙ ΤΩΝ ΔΕΝΔΡΙΜΕΡΩΝ

ΠΕΡΙΛΗΨΗ(57)

Λιπосώματα με σύσταση από φυσικά ή συνθετικά φωσφολιπίδια ή αιθερολιπίδια ή λιποαμίνες ή λιπίδια. Σύμπλοκο δενδριμερούς - αντικαρκινικού φαρμάκου ή δενδριμερούς - βιοδραστικού προϊόντος εγκλωβισμένο ή προσκολλημένο στις λιπιδικές διπλοστοιβάδες των λιπосωμάτων, οδηγούν σε νέα λιπосωματική μορφή

η οποία ονομάστηκε ρυθμιστικό λιπосωματικό σύστημα ελεγχόμενης αποδέσμευσης (Modulatory Liposomal Controlled Release System MLCRS). Η νέα αυτή λιπосωματική μορφή χαρακτηρίστηκε φυσικοχημικά και μελετήθηκε ο ρυθμός αποδέσμευσης του αντικαρκινικού φαρμάκου δοξορουβικίνη και αυτό συσχετίστηκε με την βελτίωση του θεραπευτικού δείκτη της δοξορουβικίνης. Το πλεονέκτημα του λιπосωματικού αυτού συστήματος αποτελεί η ρύθμιση της ελεγχόμενης αποδέσμευσης του αντικαρκινικού φαρμάκου η οποία είναι ουσιαστική για την βελτίωση των φαρμοκινητικών παραμέτρων του και την φαρμακολογική του αξιολόγηση. η παρούσα εφεύρεση είναι κατάλληλη για την παρασκευή φαρμακευτικού σκευάσματος για χρήση στη θεραπεία του καρκίνου.

Φυσικοχημικός χαρακτηρισμός του συμπλόκου δοξορουβικίνης-δενδριμερούς μετά την επικάλυψη του στις λιπιδικές διπλοστοιβάδες του λιπосώματος^a

Λιπосωμά: σύμπλοκο δοξορουβικίνης-δενδριμερούς	μέγεθος (nm)	ζ-δυναμικό
HePC:EPC-SA: δοξορουβικίνη-δενδριμερές σύμπλοκο (10:10:1): (3:1)	114.9 ±2.1	-22.0 ±4.7
EPC-SA: δοξορουβικίνη-δενδριμερές σύμπλοκο (10:0:1): (3:1)	116.3±7.8	-8.7±1.7

^a Τρία ανεξάρτητα πειράματα τα οποία επαναλήφθηκαν τρεις φορές.

ΑΡΙΘΜΟΣ Δ.Ε. (11):1005808
ΑΡΙΘΜΟΣ ΑΙΤΗΣΗΣ Δ.Ε. (21):20060100644
ΔΙΕΘΝΗΣ ΤΑΞΙΝΟΜΗΣΗ (51):IPC8: A61K 47/28
IPC8: A61K 51/12
IPC8: A61K 47/42
IPC8: A61K 47/48
IPC8: A61K 38/18

ΔΙΚΑΙΟΥΧΟΣ (73):1)BIONATURE E.A. LIMITED
Ποσειδώνος 1, Εγκωμή,2406 ΛΕΥΚΩΣΙΑ, ΚΥΠΡΟΣ

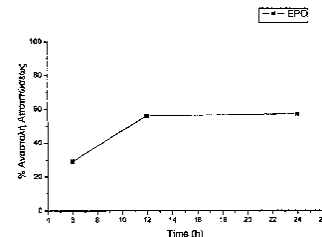
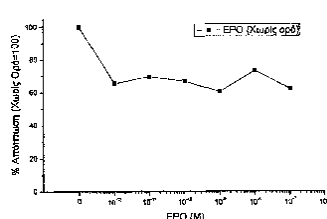
ΗΜΕΡΟΜ. ΚΑΤΑΘΕΣΗΣ (22):27/11/2006
ΗΜΕΡΟΜ. ΑΠΟΝΟΜΗΣ (47):06/02/2008
ΣΥΜΒ. ΠΡΟΤΕΡΑΙΟΤΗΤΕΣ (30):
ΤΡΟΠΟΠ. ΚΥΡΙΟΥ Δ.Ε. (61):
ΕΦΕΥΡΕΤΗΣ (72):1)ΚΑΣΤΑΝΑΣ ΗΛΙΑΣ
2)ΠΕΛΕΚΑΝΟΥ ΒΑΣΙΛΙΚΗ
3)ΚΑΜΠΑ ΜΑΡΙΑ-ΕΛΕΝΗ

ΕΙΔΙΚΟΣ ΠΛΗΡΕΞΟΥΣΙΟΣ (74):ΣΙΩΤΟΥ ΑΙΚΑΤΕΡΙΝΗ
Πατησίων 122, 11257
ΑΝΤΙΚΛΗΤΟΣ (74):ΣΙΩΤΟΥ ΑΙΚΑΤΕΡΙΝΗ
Πατησίων 122,11257 ΑΘΗΝΑ

ΤΙΤΛΟΣ ΕΦΕΥΡΕΣΗΣ (54):ΕΠΙΤΑΣΗ ΤΗΣ ΔΡΑΣΕΩΣ ΤΗΣ ΕΡΥΘΡΟΠΟΙΗΤΙΝΗΣ ΜΕ ΑΓΩΝΙΣΤΕΣ ΤΩΝ ΜΕΜΒΡΑΝΙΚΩΝ ΣΤΕΡΟΕΙΔΩΝ ΥΠΟΔΟΧΕΩΝ

ΠΕΡΙΛΗΨΗ(57)

Η παρούσα εφεύρεση αξιώνει την σύγχρονη χρήση ενεργοποιητών των μεμβρανικών υποδοχέων στεροειδών και ερυθροποιητίνης με σκοπό τον έλεγχο του παλλαπλασιασμού, της διαφοροποίησας, και της μεταναστευτικής και αναγεννητικής ικανότητας κυττάρων, ιστών ή οργάνων.

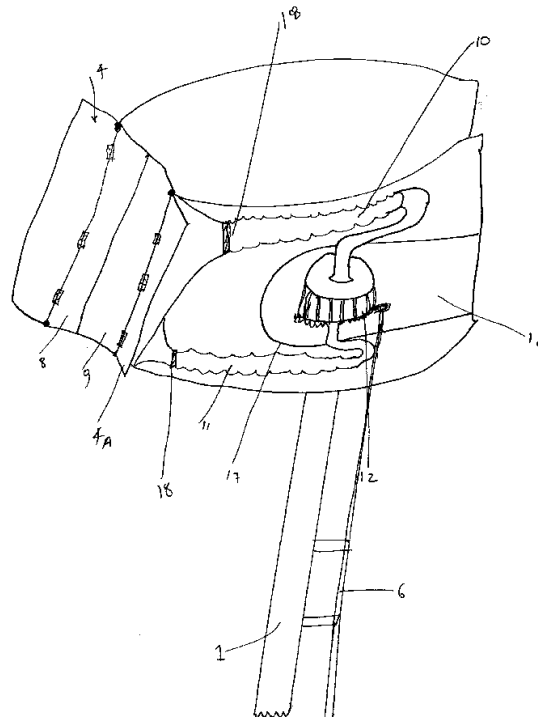


ΑΡΙΘΜΟΣ Δ.Ε. (11):1005809
ΑΡΙΘΜΟΣ ΑΙΤΗΣΗΣ Δ.Ε. (21):20060100478
ΔΙΕΘΝΗΣ ΤΑΞΙΝΟΜΗΣΗ (51):IPC8: F03D 3/00
 IPC8: F03D 3/04
ΔΙΚΑΙΟΥΧΟΣ (73):1)ΧΑΡΟΣ ΣΠΥΡΙΔΩΝΟΣ-
 ΚΩΝΣΤΑΝΤΙΝΟΥ ΓΙΑΝΝΗΣ
 Τρίτωνος 87,17562 ΠΑΛΑΙΟ ΦΑΛΗΡΟ
 (ΑΤΤΙΚΗΣ), ΕΛΛΑΔΑ
ΗΜΕΡΟΜ. ΚΑΤΑΘΕΣΗΣ (22):18/08/2006
ΗΜΕΡΟΜ. ΑΠΟΝΟΜΗΣ (47):06/02/2008
ΣΥΜΒ. ΠΡΟΤΕΡΑΙΟΤΗΤΕΣ (30):
ΤΡΟΠΟΠ. ΚΥΡΙΟΥ Δ.Ε. (61):
ΕΦΕΥΡΕΤΗΣ (72):1)ΧΑΡΟΣ ΣΠΥΡΙΔΩΝΟΣ-
 ΚΩΝΣΤΑΝΤΙΝΟΥ ΓΙΑΝΝΗΣ
ΕΙΔΙΚΟΣ ΠΛΗΡΕΞΟΥΣΙΟΣ (74):
ΑΝΤΙΚΛΗΤΟΣ (74):
ΤΙΤΛΟΣ ΕΦΕΥΡΕΣΗΣ (54):**ΑΝΕΜΟΤΟΥΡΜΠΙΝΑ ΠΟΛΛΑΠΛΗΣ**
ΧΡΗΣΙΜΟΤΗΤΑΣ, ΚΑΘΕΤΟΥ ΑΞΟΝΑ,
ΤΟΠΟΘΕΤΗΜΕΝΗ ΣΕ ΑΕΡΑΓΩΓΟ ΜΕ-
ΤΑΒΛΗΤΗΣ ΕΛΕΓΧΟΜΕΝΗΣ ΡΟΗΣ.

ΠΕΡΙΛΗΨΗ(57)

Η ανεμοτουρμπίνα πολλαπλής χρησιμότητας καθέτου άξονα, τοποθετημένη σε αεραγωγό μεταβλητής ροής είναι ένας μετατροπέας της κινητικής ενέργειας της αιολικής ισχύος και αποτελείται από ένα μηχανισμό που έχει ένα κύριο περιστρεφόμενο μέρος που ονομάζεται αεροδυναμικός εξωθητήρας (12), ο οποίος στηρίζεται σε ένα κάθετο ιστό (1), και έχει ελαφρά κάθετα πτερύγια (13) τα οποία είναι τοποθετημένα συμμετρικά και περιμετρικά ενός αεροδυναμικού εξωθητήρα (12) παράλληλα με τον κάθετο άξονα (6), έτσι ώστε αφού ο αέρας οδηγηθεί από το επάνω και από το κάτω μέρος της κατασκευής από τους αγωγούς (8 και 9) μέσω εύκαμπτων συσσωρευτών (10 και 11), στο κέντρο του αεροδυναμικού εξωθητήρα (12), να περιστρέφει αναλογικά με την ταχύτητα του αέρα, τον αεροδυναμικό εξωθητήρα (12), μαζί με τα κάθετα πτερύγια (13) γύρω από τον κάθετο άξονα (6) αφού λόγω της ταχύτητας που έχει, δημιουργεί στα κύρια πτερύγια το φαινόμενο της ροπής στρέψης. Ο αεροδυναμικός εξωθητήρας (12) λόγω κατασκευής αποκλείει το φαινόμενο απώλειας στήριξης υποχωρούντος

πτερυγίου. Η κατασκευή περιβάλλεται επίσης από ένα ελαφρύ διαφανές αεροδυναμικό κέλυφος (2) σε σχήμα συμμετρικής αεροτομής και η ποσότητα του αέρα εισόδου παραμένει ελεγχόμενη αφού ρυθμίζεται αυτόματα από ειδική μηχανική σύνδεση και πόρτες (4 και 4 Α) ώστε η ανεμογεννήτρια να είναι αποδοτική και σε μικρές και σε μεγάλες ταχύτητες αέρα.



ΑΡΙΘΜΟΣ Δ.Ε. (11):1005810
ΑΡΙΘΜΟΣ ΑΙΤΗΣΗΣ Δ.Ε. (21):20060100538
ΔΙΕΘΝΗΣ ΤΑΞΙΝΟΜΗΣΗ (51):IPC8: C12N 5/06
 IPC8: C12N 5/10
 IPC8: C12N 5/16
 IPC8: C12N 15/85
 IPC8: A61K 48/00
ΔΙΚΑΙΟΥΧΟΣ (73):1)ΙΔΡΥΜΑ ΙΑΤΡΟΒΙΟΛΟΓΙΚΩΝ
 ΕΡΕΥΝΩΝ ΑΚΑΔΗΜΙΑΣ ΑΘΗΝΩΝ (κατά
 ποσοστό 40%)
 Σωρανού του Εφεσίου 4,11527 ΑΘΗΝΑ,
 ΕΛΛΑΔΑ
 2)ΣΤΕΦΑΝΗΣ ΛΕΩΝΙΔΑΣ (κατα ποσοστό
 30%)
 Άρνης 10,11528 ΑΘΗΝΑ, ΕΛΛΑΔΑ
 3)ΒΕΚΡΕΛΛΗΣ ΚΩΣΤΑΣ (κατά ποσοστό
 30%)
 Ευζώνων 11,11521 ΑΘΗΝΑ, ΕΛΛΑΔΑ
ΗΜΕΡΟΜ. ΚΑΤΑΘΕΣΗΣ (22):29/09/2006
ΗΜΕΡΟΜ. ΑΠΟΝΟΜΗΣ (47):06/02/2008
ΣΥΜΒ. ΠΡΟΤΕΡΑΙΟΤΗΤΕΣ (30):
ΤΡΟΠΟΠ. ΚΥΡΙΟΥ Δ.Ε. (61):
ΕΦΕΥΡΕΤΗΣ (72):1)ΣΤΕΦΑΝΗΣ ΛΕΩΝΙΔΑΣ
 2)ΒΕΚΡΕΛΛΗΣ ΚΩΣΤΑΣ
ΕΙΔΙΚΟΣ ΠΛΗΡΕΞΟΥΣΙΟΣ (74):ΤΕΦΟΥ-ΦΩΤΕΑ ΕΛΕΝΗ
 Σωρανού Εφεσίου 4, 11527 ΑΘΗΝΑ
ΑΝΤΙΚΛΗΤΟΣ (74):ΤΕΦΟΥ-ΦΩΤΕΑ ΕΛΕΝΗ
 Σωρανού Εφεσίου 4,11527 ΑΘΗΝΑ

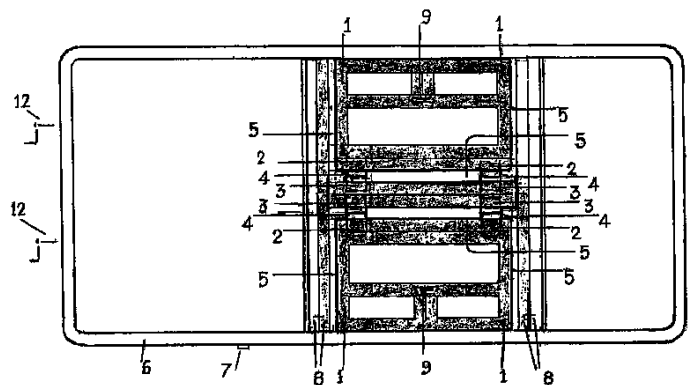
ΤΙΤΛΟΣ ΕΦΕΥΡΕΣΗΣ (54):**ΔΗΜΙΟΥΡΓΙΑ ΑΝΘΡΩΠΙΝΩΝ ΚΥΤΤΑ-**
ΡΩΝ ΝΕΥΡΟΒΛΑΣΤΩΜΑΤΟΣ ΠΟΥ
ΥΠΕΡΕΚΦΡΑΖΟΥΝ ΜΕ ΕΠΑΓΟΜΕΝΟ
ΤΡΟΠΟ ΜΟΡΦΕΣ ΤΗΣ Α-ΣΥΝΟΥ-
ΚΛΕΙΝΗΣ ΚΑΙ ΜΕΘΟΔΟΙ ΑΝΑΠΤΥΞΗΣ
ΚΑΙ ΧΡΗΣΙΜΟΠΟΙΗΣΗΣ ΤΟΥΣ ΩΣ
ΚΥΤΤΑΡΙΚΩΝ ΜΟΝΤΕΛΩΝ ΤΗΣ ΝΟ-
ΣΟΥ ΠΑΡΚΙΝΣΩΝ ΚΑΙ ΑΛΛΩΝ ΣΥΝΟΥ-
ΚΛΕΙΝΟΠΑΘΕΙΩΝ

ΠΕΡΙΛΗΨΗ(57)

Έχουμε δημιουργήσει ανθρώπινα κύτταρα νευροβλαστώματος που εκφράζουν με επαγόμενο τρόπο διάφορες μορφές της α-συνουκλείνης, πρωτεΐνης που ενέχεται στην σποραδική και κληρονομική νόσο Πάρκινσον, καθώς και σε άλλες συνουκλείνοπάθειες. Τα κύτταρα αυτά, όταν διαφοροποιούνται προς ένα νευρωνικό φαινότυπο με τη χρήση ρετινοϊκού οξέος, και επίσης εκφράζουν την α-συνουκλείνη, παρουσιάζουν παθολογική εναπόθεση διαλυτών ολιγομερών μορφών της α-συνουκλείνης, εναπόθεση εγκλείστων, λυσοσωμική και πρωτεασωμική δυσλειτουργία και κυτταρικό θάνατο. Τα κύτταρα αυτά με αυτά τα χαρακτηριστικά μπορεί να χρησιμοποιηθούν ως κυτταρικά μοντέλα της νόσου Πάρκινσον και άλλων συνουκλείνοπαθειών και είναι δυνατόν να αποτελέσουν την βάση για τον μαζικό, τυχαίο έλεγχο διαφόρων φαρμακευτικών ή άλλων ουσιών ως δυνητικές θεραπείες για τις νευροεκφυλιστικές αυτές νόσους.

ΑΡΙΘΜΟΣ Δ.Ε. (11):1005811
ΑΡΙΘΜΟΣ ΑΙΤΗΣΗΣ Δ.Ε. (21):20060100580
ΔΙΕΘΝΗΣ ΤΑΞΙΝΟΜΗΣΗ (51):IPC8: A61G 7/008
 IPC8: A47C 20/04
ΔΙΚΑΙΟΥΧΟΣ (73):1)ΠΟΛΙΤΟΥ -ΚΑΡΑΪΩΣΗΦΙΔΟΥ
 ΙΣΜΗΝΗ - ΙΩΑΝΝΑ
 Χαριλάου Τρικούπη 42,10680 ΑΘΗΝΑ,
 ΕΛΛΑΔΑ
ΗΜΕΡΟΜ. ΚΑΤΑΘΕΣΗΣ (22):20/10/2006
ΗΜΕΡΟΜ. ΑΠΟΝΟΜΗΣ (47):06/02/2008
ΣΥΜΒ. ΠΡΟΤΕΡΑΙΟΤΗΤΕΣ (30):
ΤΡΟΠΟΠ. ΚΥΡΙΟΥ Δ.Ε. (61):
ΕΦΕΥΡΕΤΗΣ (72):1)ΠΟΛΙΤΟΥ -ΚΑΡΑΪΩΣΗΦΙΔΟΥ
 ΙΣΜΗΝΗ - ΙΩΑΝΝΑ
ΕΙΔΙΚΟΣ ΠΛΗΡΕΞΟΥΣΙΟΣ (74):
ΑΝΤΙΚΛΗΤΟΣ (74):
ΤΙΤΛΟΣ ΕΦΕΥΡΕΣΗΣ (54):ΠΤΕΡΥΓΙΑ ΚΛΙΝΗΣ
ΠΕΡΙΛΗΨΗ(57)

Τα πτερύγια κλίνης, είναι τοποθετημένα σε θέση που αντιστοιχεί στην πλάτη και έως περίπου στους γλωτούς του ασθενή, συγκλίνουν προς το κέντρο της κλίνης και ανυψούμενα εναλλάξ, βοηθούν στην μετατόπιση του κέντρου βάρους του σώματος του ασθενή. Στα πλεονεκτήματα αυτής της εφεύρεσης είναι ότι, με τη μετατόπιση του κέντρου βάρους του σώματος του, ο ασθενής ανακουφίζεται (ξεμουδιάζει) και συγχρόνως μειώνονται οι κίνδυνοι κατακλίσεων. Το δεύτερο πλεονέκτημα είναι η άνετη περιποίηση του ασθενή χωρίς η νοσηλεύτρια να καταβάλει μεγάλες δυνάμεις. Επιπλέον δεν απαιτείται βοηθός για να κρατάει τον ασθενή γυρισμένο στο πλάι κατά την περιποίηση του ενώ και ο ασθενής αποφεύγει άσκητη ταλαιπωρία κατά τη διάρκεια της νοσηλείας του.

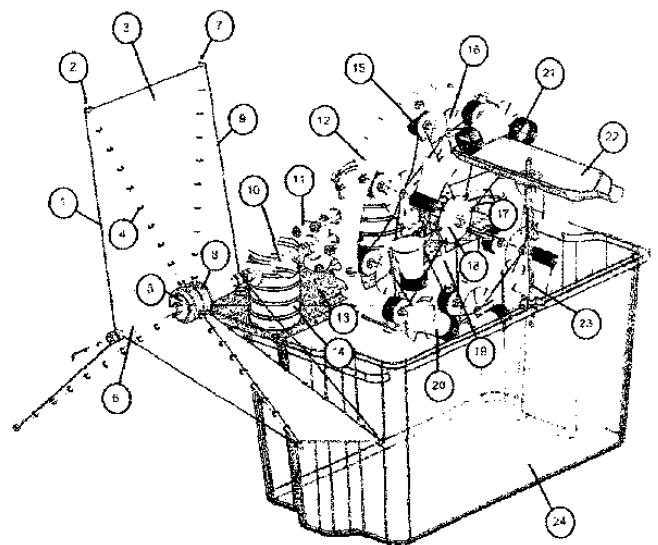


ΑΡΙΘΜΟΣ Δ.Ε. (11):1005812
ΑΡΙΘΜΟΣ ΑΙΤΗΣΗΣ Δ.Ε. (21):20070100054
ΔΙΕΘΝΗΣ ΤΑΞΙΝΟΜΗΣΗ (51):IPC8: G09B 23/12
 IPC8: G09B 25/02
ΔΙΚΑΙΟΥΧΟΣ (73):1)ΜΠΑΛΑΝΤΟΥΚΑΣ ΑΝΤΩΝΗΣ
 10άκης 6,16673 ΒΟΥΛΑ (ΑΤΤΙΚΗΣ),
 ΕΛΛΑΔΑ
ΗΜΕΡΟΜ. ΚΑΤΑΘΕΣΗΣ (22):31/01/2007
ΗΜΕΡΟΜ. ΑΠΟΝΟΜΗΣ (47):06/02/2008
ΣΥΜΒ. ΠΡΟΤΕΡΑΙΟΤΗΤΕΣ (30):
ΤΡΟΠΟΠ. ΚΥΡΙΟΥ Δ.Ε. (61):
ΕΦΕΥΡΕΤΗΣ (72):1)ΜΠΑΛΑΝΤΟΥΚΑΣ ΑΝΤΩΝΗΣ
ΕΙΔΙΚΟΣ ΠΛΗΡΕΞΟΥΣΙΟΣ (74):
ΑΝΤΙΚΛΗΤΟΣ (74):ΜΟΡΦΙΑΔΟΥ ΕΥΑΓΓΕΛΙΑ
 Κανάρη 20,15121 ΠΕΥΚΗ (ΑΤΤΙΚΗΣ)
ΤΙΤΛΟΣ ΕΦΕΥΡΕΣΗΣ (54):ΚΑΤΑΣΚΕΥΗ ΠΕΙΡΑΜΑΤΙΚΟΥ ΜΟ-
 ΝΤΕΛΟΥ ΑΝΤΛΗΣΗΣ ΝΕΡΟΥ ΜΕ ΠΕ-
 ΡΙΣΤΡΕΦΟΜΕΝΟΥΣ ΚΑΔΟΥΣ ΠΟΥ ΚΙ-
 ΝΟΥΝΤΑΙ ΜΕ ΤΗ ΒΟΗΘΕΙΑ ΤΟΥ ΑΕΡΑ,
 ΑΠΟ ΑΠΑΞΙΩΜΕΝΑ ΚΑΙ ΑΝΑΚΥ-
 ΚΛΩΣΙΜΑ ΥΛΙΚΑ, ΜΕ ΣΚΟΠΟ ΤΗ
 ΧΡΗΣΗ ΤΟΥ ΓΙΑ ΤΗ ΔΙΕΞΑΓΩΓΗ
 ΕΚΠΑΙΔΕΥΤΙΚΗΣ ΕΡΕΥΝΑΣ

ΠΕΡΙΛΗΨΗ(57)

Η κατασκευή πειραματικών συσκευών από απαξιωμένα και ανακυκλώσιμα υλικά, που θα χρησιμοποιηθούν για τη διεξαγωγή εκπαιδευτικής έρευνας έχει πολλαπλούς εκπαιδευτικούς στόχους, μεταξύ των οποίων είναι απομυθοποίηση της τεχνολογίας και ο επαγγελματικός προσανατολισμός των μαθητών προς τις εφαρμοσμένες επιστήμες, με ευκαίριο αποτέλεσμα την τεχνολογική ανάπτυξη της χώρας. Η συσκευή που παρουσιάζεται εδώ είναι ένα μικρό μοντέλο που χρησιμοποιεί περιστρεφόμενους κάδους για την άντληση νερού, κινούμενο από τον αέρα που προσβάλλει κατάλληλα σχεδιασμένη πτερωτή. Η εν λόγω συσκευή μπορεί να συναρμολογηθεί από απαξιωμένα και ανακυκλώσιμα υλικά και να αποτελέσει πειραματική συσκευή για την εισαγωγή μαθητών, οι οποίοι εργάζονται

σε ομάδα, στις βασικές αρχές της εφαρμοσμένης έρευνας. Για τη συναρμολόγηση της πειραματικής συσκευής, εκτός των απαξιωμένων υλικών, όπως καπάκια (8) και τμήματα του κυρίως σώματος πλαστικών μπουκαλιών από γάλα ή αναψυκτικά (14), βάσεις από πλαστικά κεσεδάκια από γιαούρτι (41) και τμήματα από κουτάκια αλουμινίου από αναψυκτικά (10), απαιτούνται ένας πλαστικός κάδος άντλησης και συλλογής του νερού (24), απλά εργαλεία όπως (γερμανικά) κλειδιά, πένσα, μέτρο και ζυγαριά, καθώς και φθηνά εξαρτήματα, όπως κοχλίες (6) και (42), περικόχλια και ροδέλες, σπάγκος (9), μονόκλωνο καλώδιο (30) και (59), ύφασμα (3), και ξύλινη σανίδα στήριξης των μηχανισμών (13).



ΑΡΙΘΜΟΣ Δ.Ε. (11):1005813
ΑΡΙΘΜΟΣ ΑΙΤΗΣΗΣ Δ.Ε. (21):20060100623
ΔΙΕΘΝΗΣ ΤΑΞΙΝΟΜΗΣΗ (51):IPC8: B60L 8/00
IPC8: B62M 23/02
IPC8: B62K 5/00

ΔΙΚΑΙΟΥΧΟΣ (73):1)ΤΖΟΥΒΑΔΑΚΗΣ ΕΜΜΑΝΟΥΗΛ
ΙΩΑΝΝΗΣ
Ικονίου 77,17123 ΝΕΑ ΣΜΥΡΝΗ
(ΑΤΤΙΚΗΣ), ΕΛΛΑΔΑ

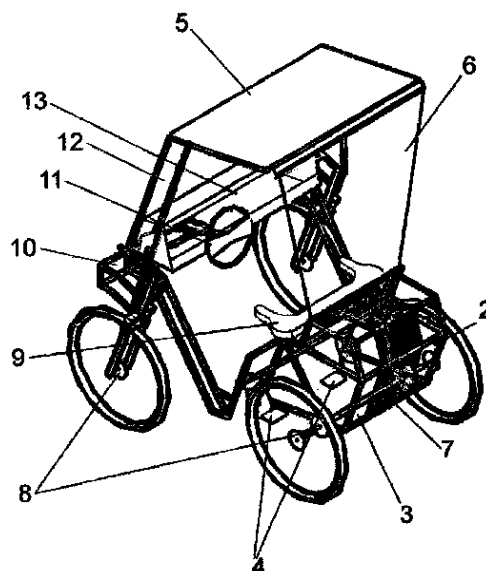
ΗΜΕΡΟΜ. ΚΑΤΑΘΕΣΗΣ (22):16/11/2006
ΗΜΕΡΟΜ. ΑΠΟΝΟΜΗΣ (47):06/02/2008
ΣΥΜΒ. ΠΡΟΤΕΡΑΙΟΤΗΤΕΣ (30):
ΤΡΟΠΟΠ. ΚΥΡΙΟΥ Δ.Ε. (61):
ΕΦΕΥΡΕΤΗΣ (72):1)ΤΖΟΥΒΑΔΑΚΗΣ ΕΜΜΑΝΟΥΗΛ
ΙΩΑΝΝΗΣ

ΕΙΔΙΚΟΣ ΠΛΗΡΕΞΟΥΣΙΟΣ (74):
ΑΝΤΙΚΛΗΤΟΣ (74):
ΤΙΤΛΟΣ ΕΦΕΥΡΕΣΗΣ (54):**ΑΣΤΙΚΟ ΟΙΚΟΛΟΓΙΚΟ ΚΟΙΝΟΧΡΗΣΤΟ ΕΠΙΒΑΤΙΚΟ ΟΧΗΜΑ ΕΛΑΧΙΣΤΟΥ ΧΩΡΟΥ ΣΤΑΘΜΕΥΣΗΣ**

ΠΕΡΙΛΗΨΗ(57)

Αφορά ελαφρό,αστικό,οικολογικό,κοινόχρηστο,επιβατικό όχημα τεσσάρων τροχών, κινούμενο ως ποδήλατο (4), αλλά και ως ηλεκτροκίνητο (2) όχημα μεταφοράς δυο ατόμων, καταλλήλου μορφής και κατασκευής, ώστε κατά τη διαδικασία στάθμευσης, μέρος του όγκου του να εισχωρεί εντός άλλου ομοειδούς οχήματος (14,18).Το πλεονέκτημα αυτής της εφεύρεσης είναι ότι με τη χρήση τέτοιων οχημάτων μειώνεται η συνολική απαιτούμενη επιφάνεια στάθμευσης και εξοικονομείται σημαντικός χώρος υψηλής οικονομικής αξίας στα κέντρα των πόλεων (17,18).Όλα τα υλικά κατασκευής του οχήματος είναι ανακυκλώσιμα.Ταυτόχρονα κατά τη μετακίνηση του οχήματος δεν παράγονται ρύποι,συμβάλλοντας στη προστασία του περιβάλλοντος.Δύναται δε επιπλέον η ευκαιρία στους χρήστες των οχημάτων αυτόν να γυμνάζονται με τη λειτουργία του

ως ποδηλάτου(4), στο μέτρο που αυτοί επιθυμούν.Τέλος εκτιμάται ότι το κόστος παραγωγής του οχήματος είναι εξαιρετικά χαμηλό, γεγονός που επιτρέπει την μαζική παραγωγή του και τη διάθεση του στο κοινό σε πολύ χαμηλές τιμές απο τον φορέα που τα διαχειρίζεται.Επιπλέον το κόστος αγοράς-ενοικίασης μπορεί να μειωθεί ακόμα περισσότερο με πολιτικές διαφημίσεων χορηγών και κρατικές επιδοτήσεις για την αποσυμφόρηση του κέντρου των πόλεων και την προστασία του περιβάλλοντος.



ΑΡΙΘΜΟΣ Δ.Ε. (11):1005814
ΑΡΙΘΜΟΣ ΑΙΤΗΣΗΣ Δ.Ε. (21):20060100606
ΔΙΕΘΝΗΣ ΤΑΞΙΝΟΜΗΣΗ (51):IPC8: A61K 9/46
IPC8: A61K 31/343
IPC8: A61P 25/24

ΔΙΚΑΙΟΥΧΟΣ (73):1)UNI-PHARMA ΚΛΕΩΝ ΤΣΕΤΗΣ
ΦΑΡΜΑΚΕΥΤΙΚΑ ΕΡΓΑΣΤΗΡΙΑ ΑΒΕΕ
14ο χλμ Εθνικής Οδού Αθηνών-Λαμίας,14564
ΚΗΦΙΣΙΑ (ΑΤΤΙΚΗΣ), ΕΛΛΑΔΑ

ΗΜΕΡΟΜ. ΚΑΤΑΘΕΣΗΣ (22):07/11/2006
ΗΜΕΡΟΜ. ΑΠΟΝΟΜΗΣ (47):06/02/2008
ΣΥΜΒ. ΠΡΟΤΕΡΑΙΟΤΗΤΕΣ (30):
ΤΡΟΠΟΠ. ΚΥΡΙΟΥ Δ.Ε. (61):
ΕΦΕΥΡΕΤΗΣ (72):1)ΤΣΕΤΗ ΙΟΥΛΙΑ
ΕΙΔΙΚΟΣ ΠΛΗΡΕΞΟΥΣΙΟΣ (74):ΚΙΛΙΜΙΡΗΣ ΚΩΝΣΤΑΝΤΙΝΟΣ
Χατζηγιάννη Μέξη 7, 11528 ΑΘΗΝΑ

ΑΝΤΙΚΛΗΤΟΣ (74):ΚΙΛΙΜΙΡΗΣ ΑΝΑΣΤΑΣΙΟΣ
Χατζηγιάννη Μέξη 7,11528 ΑΘΗΝΑ

ΤΙΤΛΟΣ ΕΦΕΥΡΕΣΗΣ (54):**ΑΝΑΒΡΑΖΟΝΤΑ ΔΙΣΚΙΑ ΣΙΤΑΛΟΠΡΑΜΗΣ Ή ΚΑΙ ΑΛΛΩΝ ΑΥΤΗΣ**

ΠΕΡΙΛΗΨΗ(57)

Η παρούσα εφεύρεση έχει σχέση με νέες φαρμακευτικές μορφές της θεραπευτικής ουσίας Σιταλοπράμη.Ειδικότερα, η παρούσα εφεύρεση αναφέρεται στη σύνθεση και τη διαδικασία παραγωγής αναβραζόντων δισκίων,φαρμακευτική δηλαδή μορφή που μεταφέρει στον ασθενή τη δραστική της ουσία σε υγρή φάση, με αποτέλεσμα καλύτερη βιοδιαθεσιμότητα που είναι συνέπεια του αυξημένου βαθμού απορρόφησης του φαρμάκου από την υγρή φάση.

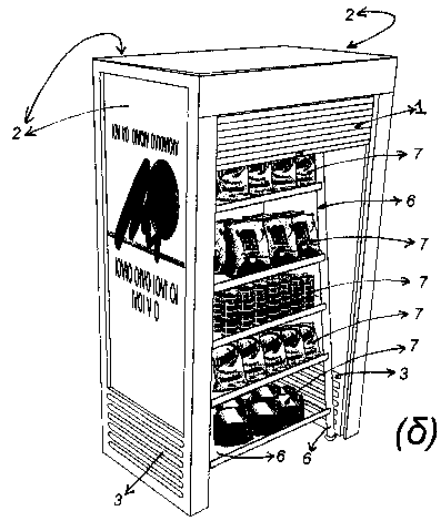
ΑΡΙΘΜΟΣ Δ.Ε. (11):1005815
ΑΡΙΘΜΟΣ ΑΙΤΗΣΗΣ Δ.Ε. (21):20040100009
ΔΙΕΘΝΗΣ ΤΑΞΙΝΟΜΗΣΗ (51):IPC8: A47F 10/00
 IPC8: A47F 13/00
ΔΙΚΑΙΟΥΧΟΣ (73):1)ΔΗΜΟΥ ΑΝΔΡΕΑ ΜΑΡΙΑ
 Δήμητρας 8,15236 ΠΑΛΑΙΑ ΠΕΝΤΕΛΗ
 (ΑΤΤΙΚΗΣ), ΕΛΛΑΔΑ
ΗΜΕΡΟΜ. ΚΑΤΑΘΕΣΗΣ (22):13/01/2004
ΗΜΕΡΟΜ. ΑΠΟΝΟΜΗΣ (47):14/02/2008
ΣΥΜΒ. ΠΡΟΤΕΡΑΙΟΤΗΤΕΣ (30):
ΤΡΟΠΟΠ. ΚΥΡΙΟΥ Δ.Ε. (61):
ΕΦΕΥΡΕΤΗΣ (72):1)ΔΗΜΟΥ ΑΝΔΡΕΑ ΜΑΡΙΑ
ΕΙΔΙΚΟΣ ΠΛΗΡΕΞΟΥΣΙΟΣ (74):
ΑΝΤΙΚΛΗΤΟΣ (74):ΔΗΜΟΥ ΑΝΔΡΕΑΣ
 Δήμητρας 8,15236 ΝΕΑ ΠΕΝΤΕΛΗ
 (ΑΤΤΙΚΗΣ)

ΤΙΤΛΟΣ ΕΦΕΥΡΕΣΗΣ (54):ΔΙΑΦΗΜΙΣΤΙΚΟ Ή ΜΗ - ΦΩΤΕΙΝΟ Ή ΜΗ - "ΚΑΒΟΥΚΙ" ΠΡΟΣΤΑΣΙΑΣ ΥΠΑΙΘΡΙΩΝ Ή ΜΗ - ΚΑΤΑΣΚΕΥΩΝ ΠΩΛΗΣΕΩΣ ΠΡΟΪΟΝΤΩΝ - ΕΛΕΥΘΕΡΟ Ή ΜΕ ΡΑΦΙΑ - ΑΝΟΙΚΤΟ Ή ΜΕ ΠΟΡΤΑ ΑΠΛΗ Ή ΜΕ "ΡΟΛΟΠΟΡΤΑ" - ΜΕ ΜΟΝΩΤΙΚΑ ΤΟΙΧΩΜΑΤΑ ΚΑΙ ΨΥΞΗ Ή ΜΗ.

ΠΕΡΙΛΗΨΗ(57)

Διαφημιστικό ή μη, φωτεινό ή μη "καβούκι" προστασίας υπαίθριων ή μη, κατασκευών αποθήκευσης-πωλήσεων προϊόντων-σχήμα 2-(δ)-6- και σχήμα 3-(ε)-8- ελεύθερο σχήμα 1(α)-(β)-2-(γ) και (δ)-3-(ε) ή με ράφια - σχήμα 3-(στ)-, που οι ανοικτές του πλευρές κλείνουν με απλή πόρτα ή "ρολόπορτα" σχήμα 1-2-3-(α)-(β)-(γ)-(δ)-(ε)-(στ), οι δε περιφερειακές του επιφάνειες είναι μεγάλες και κατάλληλες για διαφημιστικά μηνύματα με ετερόφωτο φωτισμό-σχήμα 1-(α)-2- ή με εσωτερικό φωτισμό-σχήμα 1-(β)-4-, με απλά περιφερειακά τοιχώματα ή με μόνωση σε αυτά, - σχήμα 2-(γ)-5-, ελεύθερο εσωτερικά ή με δικά του ράφια αποθήκευσης -σχήμα 3-(στ)-9- πωλήσεως προϊόντων -7- και με δυνατότητα της μετατροπής του σε αυτοπροστατευόμενη ψυκτική ανοικτή μονάδα, προσθέτοντας έναν απλό ψυκτικό μηχανισμό- σχήμα 3-(στ)-10-. Τα πλεονεκτήματα αυτής της εφεύρεσης είναι ότι προστατεύει τις εκτεθειμένες στο ύπαιθρο κατασκευές αποθήκευσεως - πωλήσεως προϊόντων - ραφιέρης- "stand" σχήμα 2-(δ)-6- ή

ψυγεία - καταψύκτες σχήμα 3-(ε0)-8- και τα προϊόντα που τοποθετούνται σε αυτές -7-. Απαραίτητη δε στους εμπόρους, καταστηματαρχες που χρησιμοποιούν τέτοιες υπαίθριες κατασκευές σχήμα 2-(δ)-6 και σχήμα 3-(ε)-8 στα υπαίθρια καταστήματα τους, όπως "περίπτερα"- καντίνες κλπ αυξάνοντας και τιζωλίες τους με τις μεγάλες διαφημιστικές τους επιφάνειες σχήματα 1-(α)-2- σχήμα 2-(γ) & (δ)-2 και σχήμα 3-(ε) και (στ)-2-, ιδιαίτερα τις νυχτερινές ώρες, όταν αυτές είναι σκοτεινές - σχήμα 1-(β)-4-. Η ίδια εδώ εφεύρεση έχει την δυνατότητα να χρησιμοποιηθεί ως αυτοπροστατευόμενη υπαίθρια κατασκευή με δικά της ράφια σχήμα 3-(στ)-9- πωλήσεως προϊόντων -7-, και στην περίπτωση που χρησιμοποιηθεί η εδώ εφεύρεση - ("καβούκι" προστασίας) με μονωτικά τοιχώματα σχήμα 2-(γ)-5, τότε μπορεί να μετατραπεί το ίδιο και να χρησιμοποιηθεί, ως ψυκτική ανοικτή μονάδα, προσθέτοντας ένα απλό μηχανήμα ψύξης -σχήμα 3-(στ)-10.



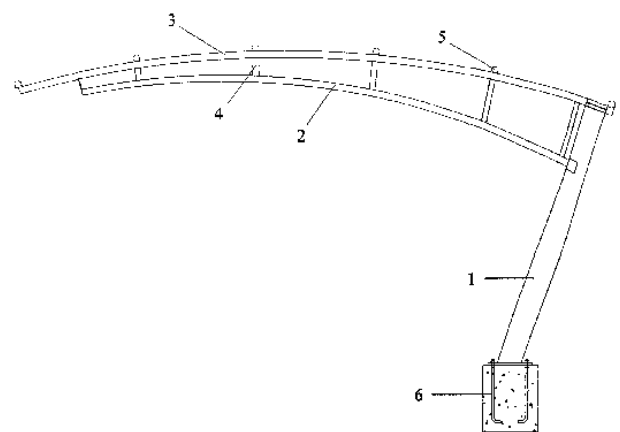
ΑΡΙΘΜΟΣ Δ.Ε. (11):1005816
ΑΡΙΘΜΟΣ ΑΙΤΗΣΗΣ Δ.Ε. (21):20050100317
ΔΙΕΘΝΗΣ ΤΑΞΙΝΟΜΗΣΗ (51):IPC8: E04H 15/58
 IPC8: E04H 6/02
 IPC8: E04H 15/42
ΔΙΚΑΙΟΥΧΟΣ (73):1)ΞΕΛ ΜΑΚ ΜΕΤΑΛ Α.Ε.
 18ο χλμ Π.Ε.Ο. Θεσσαλονίκης-
 Αγ.Αθανασίου,57008 ΙΩΝΙΑ
 (ΘΕΣΣΑΛΟΝΙΚΗΣ), ΕΛΛΑΔΑ
ΗΜΕΡΟΜ. ΚΑΤΑΘΕΣΗΣ (22):21/06/2005
ΗΜΕΡΟΜ. ΑΠΟΝΟΜΗΣ (47):14/02/2008
ΣΥΜΒ. ΠΡΟΤΕΡΑΙΟΤΗΤΕΣ (30):
ΤΡΟΠΟΠ. ΚΥΡΙΟΥ Δ.Ε. (61):
ΕΦΕΥΡΕΤΗΣ (72):1)ΤΡΙΑΝΤΑΦΥΛΛΟΥ ΣΤΑΥΡΟΣ
ΕΙΔΙΚΟΣ ΠΛΗΡΕΞΟΥΣΙΟΣ (74):
ΑΝΤΙΚΛΗΤΟΣ (74):ΓΕΩΡΓΙΟΥ ΙΩΑΝΝΗΣ
 18ο χλμ Π.Ε.Ο. ΘΕΣΣΑΛΟΝΙΚΗΣ - ΑΓ.
 ΑΘΑΝΑΣΙΟΥ,57008 ΙΩΝΙΑ
 (ΘΕΣΣΑΛΟΝΙΚΗΣ)

ΤΙΤΛΟΣ ΕΦΕΥΡΕΣΗΣ (54):ΣΥΝΑΡΜΟΛΟΓΟΥΜΕΝΟ ΠΡΟΒΟΛΙΚΟ ΣΤΕΓΑΣΤΡΟ ΣΚΙΑΣΗΣ

ΠΕΡΙΛΗΨΗ(57)

Προβολικό στέγαστρο σκίασης κατασκευασμένο από χάλυβα υψηλής σκληρότητας (full hard) που αποτελείται από συναρμολογούμενα πλαίσια στήριξης λεπτότοιχων διατομών τα οποία τοποθετούνται ανά 5m και χαρακτηρίζονται από την αυξημένη αντοχή που παρουσιάζουν και το χαμηλό ίδιο βάρος. Το πλαίσιο στήριξης περιλαμβάνει ένα ορθοστάτη (1) πάνω στον οποίο εφαρμόζει ένα προβολικό δικτύωμα αποτελούμενο από δύο σωλήνες διαφορετικού μήκους (2,3), κατασκευασμένες από έλασμα στρατζαρισμένο και συγκολλημένο κατά μήκος, οι οποίες ενώνονται μεταξύ τους με σωλήνες (4) μικρότερη διατομής σε συγκεκριμένες θέσεις. Τα πλαίσια στήριξης συνδέονται μεταξύ τους μέσω

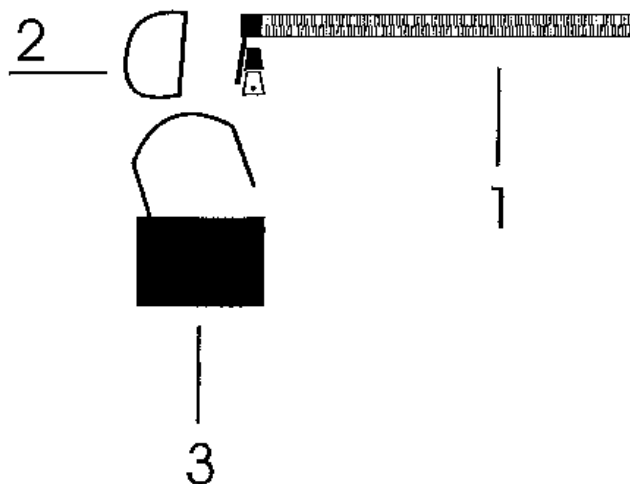
τεγίδων (5) οι οποίες εφαρμόζουν πάνω στο δικτύωμα με κολάρα. Η έδραση των πλαισίων στήριξης γίνεται πάνω σε κλωβούς αγκύρωσης (6) οι οποίοι εγκιβωτίζονται σε βάσεις μετόν. Επιπλέον από τα πλεονεκτήματα του παρέχει ο προβολικός σχεδιασμός, με την παρούσα εφεύρεση έχει επιτευχθεί μια ελαφριά και οικονομική κατασκευή που παράλληλα ικανοποιεί τα Ευρωπαϊκά πρότυπα ασφαλείας. Η δυνατότητα συναρμολόγησης των πλαισίων στήριξης εξασφαλίζει την εύκολη μεταφορά ενώ παράλληλα συνεισφέρει στην εύκολη και γρήγορη ανέγερση της κατασκευής. Όλα τα μεταλλικά στοιχεία είναι γαβανισμένα εν θερμό εξασφαλίζοντας πλήρη προστασία έναντι σκουριάς.



ΑΡΙΘΜΟΣ Δ.Ε. (11):1005817
ΑΡΙΘΜΟΣ ΑΙΤΗΣΗΣ Δ.Ε. (21):20060100660
ΔΙΕΘΝΗΣ ΤΑΞΙΝΟΜΗΣΗ ΔΙΚΑΙΟΥΧΟΣ (51):IPC8: A41D 27/20
(73):1)ΚΑΡΥΔΑΣ ΒΑΣΙΛΕΙΟΥ ΠΕΤΡΟΣ
Λεβαδίας 9,35100 ΛΑΜΙΑ (ΦΘΙΩΤΙΔΑΣ),
ΕΛΛΑΔΑ
ΗΜΕΡΟΜ. ΚΑΤΑΘΕΣΗΣ (22):04/12/2006
ΗΜΕΡΟΜ. ΑΠΟΝΟΜΗΣ (47):14/02/2008
ΣΥΜΒ. ΠΡΟΤΕΡΑΙΟΤΗΤΕΣ (30):
ΤΡΟΠΟΠ. ΚΥΡΙΟΥ Δ.Ε. (61):
ΕΦΕΥΡΕΤΗΣ (72):1)ΚΑΡΥΔΑΣ ΒΑΣΙΛΕΙΟΥ ΠΕΤΡΟΣ
ΕΙΔΙΚΟΣ ΠΛΗΡΕΞΟΥΣΙΟΣ (74):
ΑΝΤΙΚΛΗΤΟΣ (74):
ΤΙΤΛΟΣ ΕΦΕΥΡΕΣΗΣ (54):**ΣΥΣΤΗΜΑ ΠΡΟΣΤΑΣΙΑΣ ΤΣΕΠΗΣ ΑΠΟ ΚΛΟΠΕΣ**

ΠΕΡΙΛΗΨΗ(57)

Σύστημα προστασίας τσέπης από κλοπές και εφαρμόζεται στις τσέπες των ενδυμάτων και αποτελείται από ένα φερμουάρ (1),ένα κρίκο (2) στην αντίθετη πλευρά στο τελείωμα του φερμουάρ και από μια κλειδαριά(3) που τοποθετείται στο φερμουάρ και στον κρίκο και κλειδώνει το άνοιγμα.



ΑΡΙΘΜΟΣ Δ.Ε. (11):1005818
ΑΡΙΘΜΟΣ ΑΙΤΗΣΗΣ Δ.Ε. (21):20070100044
ΔΙΕΘΝΗΣ ΤΑΞΙΝΟΜΗΣΗ ΔΙΚΑΙΟΥΧΟΣ (51):IPC8: C12C 11/09
IPC8: C12G 1/00
IPC8: C12G 3/00
(73):1)ΚΟΥΤΙΝΑΣ ΑΘΑΝΑΣΙΟΣ (ποσοστό 35%)
Καζαντζάκη 12,26444 ΠΑΤΡΑ (ΑΧΑΪΑΣ),
ΕΛΛΑΔΑ
2)ΚΑΝΕΛΛΑΚΗ ΜΑΡΙΑ(ποσοστό 35 %)
Π. Νιρβάνα 41,26443 ΠΑΤΡΑ (ΑΧΑΪΑΣ),
ΕΛΛΑΔΑ
3)ΣΥΨΑΣ ΒΑΣΙΛΕΙΟΣ (ποσοστό 30 %)
Καραϊσκάκη 5,19015 ΝΕΑ ΠΑΛΛΑΤΙΑ
(ΑΤΤΙΚΗΣ), ΕΛΛΑΔΑ
ΗΜΕΡΟΜ. ΚΑΤΑΘΕΣΗΣ (22):25/01/2007
ΗΜΕΡΟΜ. ΑΠΟΝΟΜΗΣ (47):14/02/2008
ΣΥΜΒ. ΠΡΟΤΕΡΑΙΟΤΗΤΕΣ (30):
ΤΡΟΠΟΠ. ΚΥΡΙΟΥ Δ.Ε. (61):
ΕΦΕΥΡΕΤΗΣ (72):1)ΚΟΥΤΙΝΑΣ ΑΘΑΝΑΣΙΟΣ
2)ΚΑΝΕΛΛΑΚΗ ΜΑΡΙΑ
3)ΣΥΨΑΣ ΒΑΣΙΛΕΙΟΣ
ΕΙΔΙΚΟΣ ΠΛΗΡΕΞΟΥΣΙΟΣ (74):
ΑΝΤΙΚΛΗΤΟΣ (74):
ΤΙΤΛΟΣ ΕΦΕΥΡΕΣΗΣ (54):**ΚΑΙΝΟΤΟΜΟΣ ΜΕΘΟΔΟΣ ΓΙΑ ΠΑΡΑΓΩΓΗ ΠΟΤΩΝ ΣΕ ΟΙΚΙΑΚΗ ΚΛΙΜΑΚΑ ΜΕ ΞΗΡΕΣ ΠΡΩΤΕΣ ΥΛΕΣ.**

ΠΕΡΙΛΗΨΗ(57)

Η λυοφιλίωση του γλεύκου σταφυλιών παρουσία απολιγνισμένων κυτταρινούχων υλικών, ως προστατευτικού μέσου, δίνει τελικό προϊόν με τη μορφή ξηρής πάστας και με ελάχιστη εναπομεινούσα υγρασία. Η χρήση μιγμάτων ξηρών πρώτων υλών (ξηρών φρούτων ή -και λυοφιλιωμένου γλεύκου φρούτων ή - και βύνης κριθαριού ή - και άλλων αμυλούχων πρώτων υλών διαφορετικών πυκνοτήτων) και λυοφιλιωμένων βιοκαταλυτών με ελεύθερα και ακινοτοποιημένα κύτταρα, προσφέρει στους καταναλωτές μια απλή μέθοδο ζύμωσης σε οικιακή

κλίμακα για την παραγωγή αλκοολούχων ποτών. Η διαδικασία παραγωγής μπορεί να γίνει σε οποιαδήποτε χρονική περίοδο επιθυμεί ο καταναλωτής, καθώς τα μίγματα μπορούν να αποθηκευτούν για μεγάλα χρονικά διαστήματα στο ψυγείο πρό της ζύμωσης, χωρίς αυτό να έχει αρνητικές επιπτώσεις στην ποιότητα. Η χρήση των λυοφιλιωμένων ακινοτοποιημένων βιοκαταλυτών αυξάνει την ταχύτητα της αλκοολικής ζύμωσης και ως εκ τούτου και την παραγωγικότητα σε σύγκριση με την παραδοσιακή ζύμωση και δίδει προϊόν βελτιωμένης ποιότητας και οργανοληπτικού χαρακτήρα όταν οι ζυμώσεις γίνουν εντός του ψυγείου.

ΑΡΙΘΜΟΣ Δ.Ε. (11):1005819
ΑΡΙΘΜΟΣ ΑΙΤΗΣΗΣ Δ.Ε. (21):20060100309
ΔΙΕΘΝΗΣ ΤΑΞΙΝΟΜΗΣΗ (51):IPC8: C08G 12/12
 IPC8: C09J 161/24
 IPC8: B27N 3/00

ΔΙΚΑΙΟΥΧΟΣ (73):1)CHIMAR (HELLAS) A.E.
 Θεμ. Σοφούλη 88,55131 ΚΑΛΑΜΑΡΙΑ
 (ΘΕΣΣΑΛΟΝΙΚΗΣ), ΕΛΛΑΔΑ

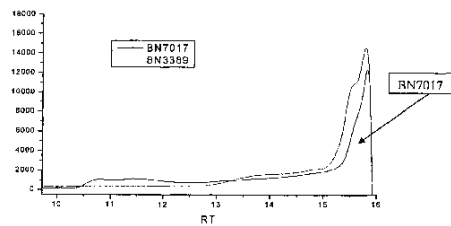
ΗΜΕΡΟΜ. ΚΑΤΑΘΕΣΗΣ (22):26/05/2006
ΗΜΕΡΟΜ. ΑΠΟΝΟΜΗΣ (47):14/02/2008
ΣΥΜΒ. ΠΡΟΤΕΡΑΙΟΤΗΤΕΣ (30):
ΤΡΟΠΟΠ. ΚΥΡΙΟΥ Δ.Ε. (61):
ΕΦΕΥΡΕΤΗΣ (72):1)ΧΑΤΖΗΣΑΑΚ ΑΝΑΣΤΑΣΙΟΣ
 2)ΠΑΠΑΔΟΠΟΥΛΟΥ ΗΛΕΚΤΡΑ

ΕΙΔΙΚΟΣ ΠΛΗΡΕΞΟΥΣΙΟΣ (74):
ΑΝΤΙΚΛΗΤΟΣ (74):ΑΘΑΝΑΣΙΑΔΟΥ ΕΛΕΥΘΕΡΙΑ
 Θεμ. Σοφούλη 88,55131 ΚΑΛΑΜΑΡΙΑ
 (ΘΕΣΣΑΛΟΝΙΚΗΣ)

ΤΙΤΛΟΣ ΕΦΕΥΡΕΣΗΣ (54):ΑΜΙΝΟΠΛΑΣΤΙΚΕΣ ΡΗΤΙΝΕΣ ΥΨΗ-
 ΛΗΣ ΑΠΟΔΟΣΗΣ ΓΙΑ ΛΙΓΝΟΚΥΤΤΑ-
 ΡΙΝΙΚΑ ΥΛΙΚΑ.

ΠΕΡΙΛΗΨΗ(57)

Διαδικασία παρασκευής υδατικής αμινοπλαστικής ρητίνης ουρίας-φορμαλδεύδης κατάλληλης για τη συγκόλληση λιγνοκυτταρινικών υλικών, η οποία παρέχει προϊόντα πολύ χαμηλής έκλυσης φορμαλδεύδης διατηρώντας υψηλή απόδοση συγκόλλησης.



BN 7017: Ρητίνη UF που παρασκευάστηκε σύμφωνα με την προτεινόμενη μέθοδο
 BN 3389: Συμβατική ρητίνη UF

ΑΡΙΘΜΟΣ Δ.Ε. (11):1005820
ΑΡΙΘΜΟΣ ΑΙΤΗΣΗΣ Δ.Ε. (21):20070100017
ΔΙΕΘΝΗΣ ΤΑΞΙΝΟΜΗΣΗ (51):IPC8: E04B 1/80
 IPC8: E04C 2/38
 IPC8: E04C 2/26

ΔΙΚΑΙΟΥΧΟΣ (73):1)Π.ΠΑΠΑΔΟΠΟΥΛΟΥ - Ι. ΑΔΑΜΙΔΗΣ
 Ο.Ε.
 1ο Χλμ. Επ. Αλεξανδρούπολης -Κιρκης,68100
 ΑΛΕΞΑΝΔΡΟΥΠΟΛΗ (ΕΒΡΟΥ), ΕΛΛΑΔΑ

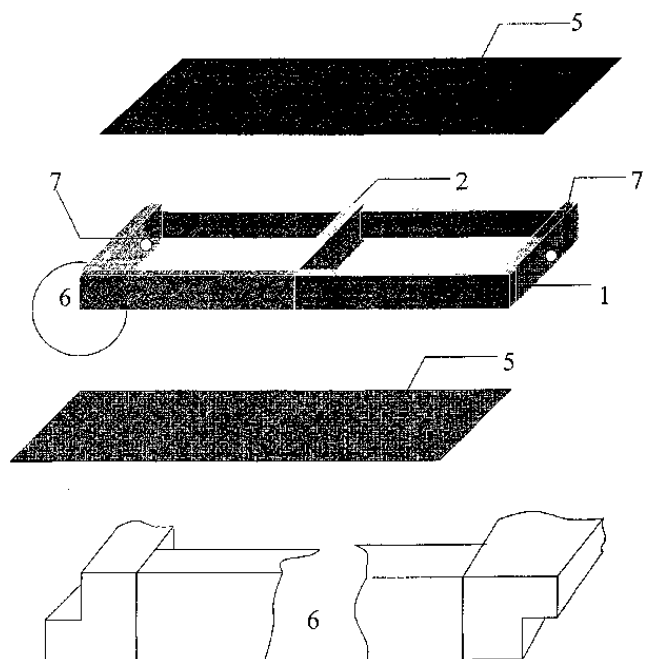
ΗΜΕΡΟΜ. ΚΑΤΑΘΕΣΗΣ (22):11/01/2007
ΗΜΕΡΟΜ. ΑΠΟΝΟΜΗΣ (47):14/02/2008
ΣΥΜΒ. ΠΡΟΤΕΡΑΙΟΤΗΤΕΣ (30):
ΤΡΟΠΟΠ. ΚΥΡΙΟΥ Δ.Ε. (61):
ΕΦΕΥΡΕΤΗΣ (72):1)ΑΔΑΜΙΔΗΣ ΙΩΑΝΝΗΣ
ΕΙΔΙΚΟΣ ΠΛΗΡΕΞΟΥΣΙΟΣ (74):
ΑΝΤΙΚΛΗΤΟΣ (74):ΤΖΩΡΤΖΗΣ ΙΩΑΝΝΗΣ
 Εμπεδοκλέους 8,11636 ΑΘΗΝΑ

ΤΙΤΛΟΣ ΕΦΕΥΡΕΣΗΣ (54):ΞΥΛΙΝΑ ΘΕΡΜΟΜΟΝΩΤΙΚΑ
 ΠΕΤΑΣΜΑΤΑ (PANELS) ΓΟΜΩΜΕΝΑ
 ΜΕ ΑΦΡΟ ΠΟΛΥΟΥΡΕΘΑΝΗΣ ΥΠΟ
 ΠΙΕΣΗ

ΠΕΡΙΛΗΨΗ(57)

Τα ξύλινα θερμομονωτικά πετάσματα (panel) γομωμένα με αφρό πολουρεθάνης υπό πίεση, αποτελούνται από περιμετρικό πλαίσιο (1) και εσωτερικό σκελετό (2) από ξύλο ή από μεταλλικό σκελετό χάλυβα κατασκευών, επικάλυψη αμφίπλευρα (5) από προϊόντα ή παράγωγα ξύλου ή τυποποιημένα φύλλα γυψοσανίδας -τσιμεντοσανίδας, όλα διαστάσεων ανάλογα με το τελικό επιθυμητό πάχος και την αντοχή του πετάσματος, συναρμολόγηση των ξύλινων μελών γίνεται με αδιάβροχη και βραδύκαυστη κόλλα (3) και καρφιά ή βίδες (4) του εμπορίου, συγκόλληση του πετάσματος υπό πίεση σε πρέσσα, και αφού στεγνώσει, ανοίγονται οπές σε κατάλληλα σημεία για να φθάνει παντού ο αφρός πολουρεθάνης (7 στο σχήμα 3-4 και σχήμα 5) και γίνεται εισπίεση (γέμισμα) στα διάκενα με αφρό πολουρεθάνης (8) υπό πίεση με αντιδραστήρα - πρέσσα (9). Το πέτασμα παραμένει στην πρέσα επί 20 λεπτά της ώρας για να ολοκληρωθεί η

διόγκωση και πήξη της πολουρεθάνης. Δημιουργούνται στις πλευρές πατούρες στήριξης - στεγάνωσης τύπου "Z" (6). Η συναρμολόγηση των άλλων υλικών (χάλυβας, γυψοσανίδα, τσιμεντοσανίδα) γίνεται με κατάλληλους για το κάθε υλικό τυποποιημένους μεταλλικούς συνδέσμους.



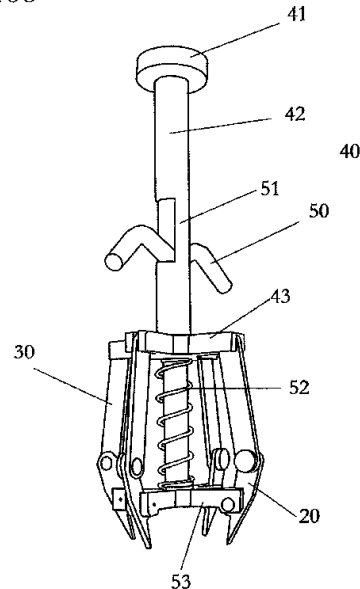
ΑΡΙΘΜΟΣ Δ.Ε. (11):1005821
ΑΡΙΘΜΟΣ ΑΙΤΗΣΗΣ Δ.Ε. (21):20070100071
ΔΙΕΘΝΗΣ ΤΑΞΙΝΟΜΗΣΗ (51):IPC8: B25B 27/14
IPC8: E04F 21/165
ΔΙΚΑΙΟΥΧΟΣ (73):1)ΚΑΤΣΑΝΤΩΝΗΣ ΓΕΩΡΓΙΟΥ
ΕΥΑΓΓΕΛΟΣ
Πάργας 24,26333 ΠΑΤΡΑ (ΑΧΑΪΑΣ),
ΕΛΛΑΔΑ
2)ΚΑΤΣΑΝΤΩΝΗΣ ΓΕΩΡΓΙΟΣ ΜΑΡΙΟΣ
Πάργας 24,26333 ΠΑΤΡΑ (ΑΧΑΪΑΣ),
ΕΛΛΑΔΑ
3)ΡΑΡΑ ANDREA
Γρηγορίου Μπεκίρη 6,26333 ΠΑΤΡΑ
(ΑΧΑΪΑΣ), ΕΛΛΑΔΑ
ΗΜΕΡΟΜ. ΚΑΤΑΘΕΣΗΣ (22):06/02/2007
ΗΜΕΡΟΜ. ΑΠΟΝΟΜΗΣ (47):22/02/2008
ΣΥΜΒ. ΠΡΟΤΕΡΑΙΟΤΗΤΕΣ (30):
ΤΡΟΠΟΠ. ΚΥΡΙΟΥ Δ.Ε. (61):
ΕΦΕΥΡΕΤΗΣ (72):1)ΚΑΤΣΑΝΤΩΝΗΣ ΓΕΩΡΓΙΟΥ
ΕΥΑΓΓΕΛΟΣ
2)ΚΑΤΣΑΝΤΩΝΗΣ ΓΕΩΡΓΙΟΣ ΜΑΡΙΟΣ
3)ΡΑΡΑ ANDREA
ΕΙΔΙΚΟΣ ΠΛΗΡΕΞΟΥΣΙΟΣ (74):
ΑΝΤΙΚΛΗΤΟΣ (74):
ΤΙΤΛΟΣ ΕΦΕΥΡΕΣΗΣ (54):ΣΥΣΤΗΜΑ ΚΑΙ ΜΕΘΟΔΟΣ ΑΦΑΙΡΕ-
ΣΗΣ ΚΑΙ ΑΠΟΜΑΚΡΥΝΣΗΣ ΑΠΟ-
ΣΤΑΤΩΝ ΑΡΜΟΛΟΓΗΣΗΣ

ΠΕΡΙΛΗΨΗ(57)

Η παρούσα εφεύρεση παρέχει σύστημα και μέθοδο αφαίρεσης και απομάκρυνσης αποστατών αρμολόγησης. Η αφαίρεση γίνεται ταχύτερα και αποτελεσματικότερα, χωρίς να υποβαθμίζεται η ποιότητα της τελικής συναρμογής. Το σύστημα αφαίρεσης και απομάκρυνσης αποστατών αρμολόγησης (100) δύναται να περιέχει αριθμό νυχιών (20), ράβδους περιστροφής (30) και στοιχείο ενεργοποίησης (40) το οποίο αποτελείται από στήριγμα χειρός (41) στατική ράβδο (42) και στατικό

στοιχείο (43), λαβή (50), κινητή ράβδο (51), ελατήριο(52) και στοιχείο συγκράτησης (53). Η μέθοδος αφαίρεσης και απομάκρυνσης αποστατών αρμολόγησης δύναται να περιέχει σύστημα (100) το οποίο έχει αριθμό νυχιών (20), ράβδους περιστροφής (30) και στοιχείο ενεργοποίησης (40), όπου η μεταβολή της θέσης των νυχιών (20) με την επίδραση μηχανικών δυνάμεων στην κλειστή θέση, φέρνει τον αποστάτη (200) ανάμεσα στα νύχια (20) και το στοιχείο συγκράτησης (53), και στην οποία τραβώντας το σύστημα (100) μακριά από την συναρμογή, εξάγει και απομακρύνει τον αποστάτη (200) με ασφάλεια.

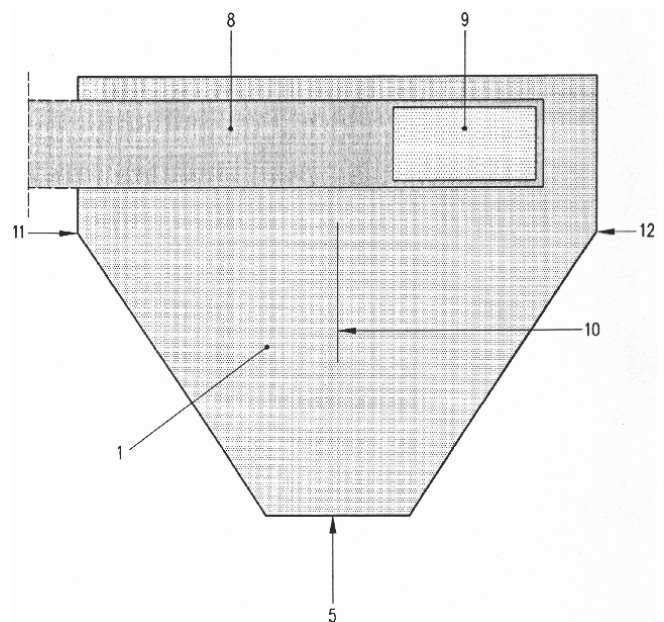
100



ΑΡΙΘΜΟΣ Δ.Ε. (11):1005822
ΑΡΙΘΜΟΣ ΑΙΤΗΣΗΣ Δ.Ε. (21):20060100615
ΔΙΕΘΝΗΣ ΤΑΞΙΝΟΜΗΣΗ (51):IPC8: A61F 5/44
IPC8: A61F 5/453
IPC8: A61F 13/15
ΔΙΚΑΙΟΥΧΟΣ (73):1)ΚΥΡΙΑΖΗΣ ΚΩΝΣΤΑΝΤΙΝΟΣ
Κ. Παλαιολόγου 5,13671 ΑΧΑΡΝΕΣ
(ΑΤΤΙΚΗΣ), ΕΛΛΑΔΑ
ΗΜΕΡΟΜ. ΚΑΤΑΘΕΣΗΣ (22):13/11/2006
ΗΜΕΡΟΜ. ΑΠΟΝΟΜΗΣ (47):25/02/2008
ΣΥΜΒ. ΠΡΟΤΕΡΑΙΟΤΗΤΕΣ (30):
ΤΡΟΠΟΠ. ΚΥΡΙΟΥ Δ.Ε. (61):
ΕΦΕΥΡΕΤΗΣ (72):1)ΚΥΡΙΑΖΗΣ ΚΩΝΣΤΑΝΤΙΝΟΣ
ΕΙΔΙΚΟΣ ΠΛΗΡΕΞΟΥΣΙΟΣ (74):
ΑΝΤΙΚΛΗΤΟΣ (74):
ΤΙΤΛΟΣ ΕΦΕΥΡΕΣΗΣ (54):ΠΑΝΑ ΕΛΑΦΡΑΣ ΑΚΡΑΤΕΙΑΣ ΓΙΑ
ΑΝΔΡΕΣ

ΠΕΡΙΛΗΨΗ(57)

Η πάνα ελαφράς ακράτειας για άνδρες αποτελείται από δύο επιφάνειες συνεχόμενες στο κάτω μέρος, κολλημένες στα πλαϊνά των επιφανειών σε σχήμα τραπεζοειδούς φακέλλου και μέγεθος ανάλογα με τη σωματικήδιάπλαση των χρηστών.Στο άνω εξωτερικό μέρος της πάνας τοποθετείται η ζώνη (μάντις) στήριξης.Στο μέσον της εξωτερικής και εσωτερικής πλευράς υπάρχει κάθετος διαμετρής τομή.Το πλεονέκτημα της εφεύρεσης αυτής είναι ότι με αυτή την πάνα καλύπτεται μόνο το σημείο που υπάρχει το πρόβλημα, δεν εμποδίζονται οι άνδρες στην μετακίνησή τους ή την εργασία τους, δεν διαχέεται υγρασία σε άλλα μέρη του σώματος, δεν μετακινείται από τη θέση της αφού η ζώνη στερέωσης κρατά γερά την πάνα στο σημείο που υπάρχει το πρόβλημα και ότι ο χρήστης μπορεί να κάνει τη σωματική του ανάγκη χωρίς να αφαιρέσει την πάνα.



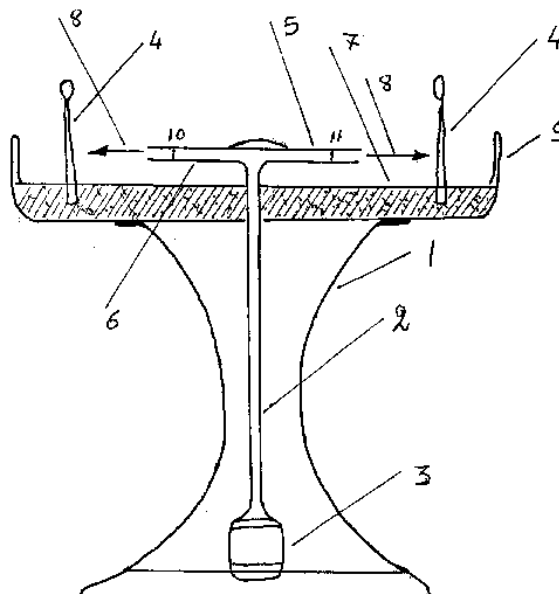
ΑΡΙΘΜΟΣ Δ.Ε. (11):1005823
ΑΡΙΘΜΟΣ ΑΙΤΗΣΗΣ Δ.Ε. (21):20060100700
ΔΙΕΘΝΗΣ ΤΑΞΙΝΟΜΗΣΗ (51):IPC8: C12G 3/00
ΔΙΚΑΙΟΥΧΟΣ (73):1)ΧΑΛΙΚΙΑΣ ΔΙΟΝΥΣΙΟΣ
 Αγ.Στέφανος, Ανω Γαρούνα, Δήμος
 Αχιλλείων,49084 ΚΑΣΤΕΛΛΑΝΟΙ ΜΕΣΗΣ
 (ΚΕΡΚΥΡΑΣ), ΕΛΛΑΔΑ
ΗΜΕΡΟΜ. ΚΑΤΑΘΕΣΗΣ (22):18/12/2006
ΗΜΕΡΟΜ. ΑΠΟΝΟΜΗΣ (47):25/02/2008
ΣΥΜΒ. ΠΡΟΤΕΡΑΙΟΤΗΤΕΣ (30):
ΤΡΟΠΟΠ. ΚΥΡΙΟΥ Δ.Ε. (61):
ΕΦΕΥΡΕΤΗΣ (72):1)ΧΑΛΙΚΙΑΣ ΔΙΟΝΥΣΙΟΣ
ΕΙΔΙΚΟΣ ΠΛΗΡΕΞΟΥΣΙΟΣ (74):ΑΝΔΡΙΚΟΠΟΥΛΟΣ ΜΑΡΙΟΣ
 Κριεζώτου 6, 10671 ΑΘΗΝΑ
ΑΝΤΙΚΛΗΤΟΣ (74):ΑΝΔΡΙΚΟΠΟΥΛΟΣ ΜΑΡΙΟΣ
 Κριεζώτου 6,10671 ΑΘΗΝΑ
ΤΙΤΛΟΣ ΕΦΕΥΡΕΣΗΣ (54):ΕΙΔΙΚΟ ΑΛΚΟΟΛΟΥΧΟ ΠΟΤΟ ΤΣΙ-
 ΤΣΙΜΠΥΡΑΣ

ΠΕΡΙΛΗΨΗ(57)

Το Ειδικό Αλκοολούχο Ποτό Τσιτσιμπύρας Dennis είναι ειδικό αλκοολούχο ποτό το οποίο παράγεται με την εκχείλιση φλούδας και ψίχας ώριμων λεμονιών,λευκής σταφίδας και πιπερόριζας σε σκόνη, με πρόσμιξη φυσικού χυμού ώριμων λεμονιών,ζάχαρης και αιθυλική αλκοόλη φυτικής προελεύσεως.

ΑΡΙΘΜΟΣ Δ.Ε. (11):1005824
ΑΡΙΘΜΟΣ ΑΙΤΗΣΗΣ Δ.Ε. (21):20060100223
ΔΙΕΘΝΗΣ ΤΑΞΙΝΟΜΗΣΗ (51):IPC8: F21V 35/00
 IPC8: F23Q 25/00
ΔΙΚΑΙΟΥΧΟΣ (73):1)ΤΣΙΡΙΓΩΤΗΣ ΠΕΡΙΚΛΗΣ
 Ευριπίδου 2,81100 ΜΥΤΙΛΗΝΗ (ΛΕΣΒΟΥ),
 ΕΛΛΑΔΑ
ΗΜΕΡΟΜ. ΚΑΤΑΘΕΣΗΣ (22):12/04/2006
ΗΜΕΡΟΜ. ΑΠΟΝΟΜΗΣ (47):25/02/2008
ΣΥΜΒ. ΠΡΟΤΕΡΑΙΟΤΗΤΕΣ (30):
ΤΡΟΠΟΠ. ΚΥΡΙΟΥ Δ.Ε. (61):
ΕΦΕΥΡΕΤΗΣ (72):1)ΤΣΙΡΙΓΩΤΗΣ ΠΕΡΙΚΛΗΣ
ΕΙΔΙΚΟΣ ΠΛΗΡΕΞΟΥΣΙΟΣ (74):
ΑΝΤΙΚΛΗΤΟΣ (74):
ΤΙΤΛΟΣ ΕΦΕΥΡΕΣΗΣ (54):ΚΗΡΟΠΗΓΙΟ ΕΚΚΛΗΣΙΩΝ
ΠΕΡΙΛΗΨΗ(57)

Το κηροπήγιο εκκλησιών (1) αποτελείται από το μοτέρ παραγωγής αέρος (3) και αεροσωλήνα (2) και δύο αεροδίσκους (5) και (6) οι οποίοι εκτοξεύουν περιφερειακά τον παραγόμενο αέρα (8) και σβήνει τα κεριά στο σημείο σβέσεως. Πλεονέκτημα αυτής της εφεύρεσης είναι ότι το κηροπήγιο σβήνει τα κεριά αυτόματα στο επιθυμητό σημείο σβέσεως λόγω του παραγόμενου αέρος και αποκλείει την περίπτωση πυρκαγιάς χωρίς την παρέμβαση του υπεύθυνου προσώπου.



ΑΡΙΘΜΟΣ Δ.Ε.	(11):1005825
ΑΡΙΘΜΟΣ ΑΙΤΗΣΗΣ Δ.Ε.	(21):20060100617
ΔΙΕΘΝΗΣ ΤΑΞΙΝΟΜΗΣΗ ΔΙΚΑΙΟΥΧΟΣ	(51):IPC8: A63H 33/08 (73):1)ΠΟΛΥΞΑΣ ΙΩΑΝΝΗ ΔΗΜΗΤΡΙΟΣ Στούπα, Δήμος Λεύκτρου,24024 ΑΓΙΟΣ ΝΙΚΟΛΑΟΣ ΜΕΣΣΗ (ΜΕΣΣΗΝΙΑΣ), ΕΛΛΑΔΑ
ΗΜΕΡΟΜ. ΚΑΤΑΘΕΣΗΣ	(22):14/11/2006
ΗΜΕΡΟΜ. ΑΠΟΝΟΜΗΣ	(47):26/02/2008
ΣΥΜΒ. ΠΡΟΤΕΡΑΙΟΤΗΤΕΣ	(30):
ΤΡΟΠΟΠ. ΚΥΡΙΟΥ Δ.Ε.	(61):
ΕΦΕΥΡΕΤΗΣ	(72):1)ΠΟΛΥΞΑΣ ΙΩΑΝΝΗ ΔΗΜΗΤΡΙΟΣ
ΕΙΔΙΚΟΣ ΠΛΗΡΕΞΟΥΣΙΟΣ	(74):ΝΑΚΟΠΟΥΛΟΥ ΣΤΑΜΑΤΙΝΑ Δημοσθένους 12, 24100 ΚΑΛΑΜΑΤΑ (ΜΕΣΣΗΝΙΑΣ)
ΑΝΤΙΚΑΛΗΤΟΣ	(74):ΝΑΚΟΠΟΥΛΟΥ ΣΤΑΜΑΤΙΝΑ Δημοσθένους 12,24100 ΚΑΛΑΜΑΤΑ (ΜΕΣΣΗΝΙΑΣ)
ΤΙΤΛΟΣ ΕΦΕΥΡΕΣΗΣ	(54):ΞΥΛΙΝΕΣ ΔΗΜΙΟΥΡΓΙΕΣ

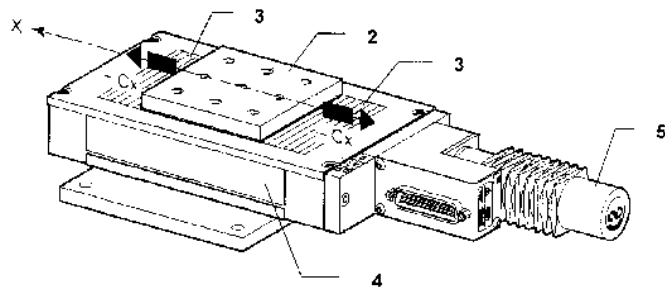
ΠΕΡΙΛΗΨΗ(57)

Οι "Ξύλινες δημιουργίες" συνίστανται στην "κωνική κοπή" του ξύλου με φλοιά ή μη, διαφόρων διαστάσεων, "με σέγα" και η διαμόρφωσή τους με επεξεργασία στο χέρι, ώστε να διαμορφώνονται "σφηνωτά" σ'ένα ενιαίο σύνολο, είτε ενιαία, είτε κομματιαστά, δηλ. με δυνατότητα να αποσπώνται και να στέκονται μόνα τους ως μικρότερες μικρογραφίες (πχ. πύργοι, κάστρα, μοναστήρια, καράβια κα.) και να συναρμολογούνται εκ νέου σε ενιαίο σύνολο.

ΑΡΙΘΜΟΣ Δ.Ε.	(11):1005826
ΑΡΙΘΜΟΣ ΑΙΤΗΣΗΣ Δ.Ε.	(21):20010100384
ΔΙΕΘΝΗΣ ΤΑΞΙΝΟΜΗΣΗ ΔΙΚΑΙΟΥΧΟΣ	(51):IPC8: H02P 8/22 (73):1)ΙΔΡΥΜΑ ΕΡΕΥΝΑΣ ΚΑΙ ΤΕΧΝΟΛΟΓΙΑΣ ΒΑΣΙΛΙΚΑ ΒΟΥΤΩΝ, Τ.Θ. 1527,71110 ΗΡΑΚΛΕΙΟ (ΗΡΑΚΛΕΙΟΥ), ΕΛΛΑΔΑ
ΗΜΕΡΟΜ. ΚΑΤΑΘΕΣΗΣ	(22):02/08/2001
ΗΜΕΡΟΜ. ΑΠΟΝΟΜΗΣ	(47):26/02/2008
ΣΥΜΒ. ΠΡΟΤΕΡΑΙΟΤΗΤΕΣ	(30):
ΤΡΟΠΟΠ. ΚΥΡΙΟΥ Δ.Ε.	(61):
ΕΦΕΥΡΕΤΗΣ	(72):1)ΛΑΔΟΠΟΥΛΟΣ ΒΛΑΣΗΣ
ΕΙΔΙΚΟΣ ΠΛΗΡΕΞΟΥΣΙΟΣ	(74):
ΑΝΤΙΚΑΛΗΤΟΣ	(74):
ΤΙΤΛΟΣ ΕΦΕΥΡΕΣΗΣ	(54):ΣΥΣΤΗΜΑ ΑΥΞΗΣΗΣ ΤΗΣ ΕΥΚΡΙΝΕΙΑΣ ΤΟΠΟΘΕΤΗΣΗΣ ΤΟΥ ΔΡΟΜΕΑ, ΣΕ ΜΗΧΑΝΕΣ ΓΡΑΜΜΙΚΗΣ ΜΕΤΑΤΟΠΙΣΗΣ

ΠΕΡΙΛΗΨΗ(57)

Η εφεύρεση αυτή αναφέρεται σε ένα ηλεκτρονικό κύκλωμα το οποίο επιτυγχάνει την αύξηση της ευκρίνειας τοποθέτησης του δρομέα μηχανισμού γραμμικής κίνησης. Οι μηχανισμοί αυτοί μετατρέπουν την περιστροφική κίνηση ενός βηματικού μοτέρ σε γραμμική. Η βελτίωση τη ευκρίνειας που επιτυγχάνεται με την παρούσα εφεύρεση είναι κατά δύο τάξεις μεγέθους από τις μηχανικές προδιαγραφές του μηχανικού συστήματος. Το ηλεκτρονικό κύκλωμα αναγκάζει το μοτέρ να κινείται με μικροβήματα. Το κύκλωμα αυτό προγραμματίζεται από Η/Υ με όλα τα στοιχεία της κίνησης και μπορεί να διαірσει κάθε πλήρες βήμα του μοτέρ σε 2 μέχρι 250 μικροβήματα αυξάνοντας την ευκρίνεια του μηχανισμού μέχρι και 250.



ΑΡΙΘΜΟΣ Δ.Ε. (11):1005827
ΑΡΙΘΜΟΣ ΑΙΤΗΣΗΣ Δ.Ε. (21):20020100509
ΔΙΕΘΝΗΣ ΤΑΞΙΝΟΜΗΣΗ ΔΙΚΑΙΟΥΧΟΣ (51):IPC8: G07F 17/16
 (73):1)ΟΤΕnet ΑΝΩΝΥΜΗ ΕΤΑΙΡΙΑ
 Λ. Κηφισίας 109 & Σίνα, 15125 ΜΑΡΟΥΣΙ
 (ΑΤΤΙΚΗΣ), ΕΛΛΑΔΑ

ΗΜΕΡΟΜ. ΚΑΤΑΘΕΣΗΣ (22):22/11/2002
ΗΜΕΡΟΜ. ΑΠΟΝΟΜΗΣ (47):26/02/2008
ΣΥΜΒ. ΠΡΟΤΕΡΑΙΟΤΗΤΕΣ (30):
ΤΡΟΠΟΠ. ΚΥΡΙΟΥ Δ.Ε. (61):
ΕΦΕΥΡΕΤΗΣ (72):1)ΙΩΑΝΝΙΔΗΣ ΓΙΩΡΓΟΣ
ΕΙΔΙΚΟΣ ΠΛΗΡΕΞΟΥΣΙΟΣ (74):ΣΟΥΛΗ ΕΙΡΗΝΗ
 Λ.Κηφισίας 109 και Σίνα, 15125 ΜΑΡΟΥΣΙ
 (ΑΤΤΙΚΗΣ)

ΑΝΤΙΚΛΗΤΟΣ (74):
ΤΙΤΛΟΣ ΕΦΕΥΡΕΣΗΣ (54):**ΜΕΘΟΔΟΣ ΔΗΜΙΟΥΡΓΙΑΣ ΠΡΟΣΩΠΙΚΟΥ ΛΟΓΑΡΙΑΣΜΟΥ ΧΡΟΝΟΧΡΕΟΥΜΕΝΗΣ ΠΡΟΣΒΑΣΗΣ ΣΤΟ ΔΙΑΔΙΚΤΥΟ ΚΑΙ ΧΡΗΣΗΣ ΕΠΙΘΥΜΗΤΟΥ ΑΠΟΚΛΕΙΣΤΙΚΟΥ ΟΝΟΜΑΤΟΣ ΠΡΟΣΒΑΣΗΣ ΜΕΣΩ ΜΟΝΑΔΙΚΟΥ ΜΥΣΤΙΚΟΥ ΑΡΙΘΜΟΥ (PIN) ΜΕ ΔΥΝΑΤΟΤΗΤΑ ΤΡΟΦΟΔΟΤΗΣΗΣ ΤΟΥ ΠΡΟΣΩΠΙΚΟΥ ΛΟΓΑΡΙΑΣΜΟΥ ΜΕ ΕΠΙΠΛΕΟΝ ΜΟΝΑΔΙΚΟΥΣ ΜΥΣΤΙΚΟΥΣ ΑΡΙΘΜΟΥΣ (PINs)**

ΠΕΡΙΛΗΨΗ(57)

Μέθοδος χρονοχρεούμενης πρόσβασης στο Διαδίκτυο μέσω ενός Παρόχου Υπηρεσιών διαδικτύου χωρίς ο χρήστης να αποκτά σχέση συνδρομητή μέσω αίτησης - σύμβασης με τον Πάροχο και ανεξαρτήτως τύπου σύνδεσης(PSTN ή IS-

DN). Ο χρήστης αποκτά δυνατότητα πρόσβασης στο Διαδίκτυο με τη δημιουργία προσωπικού λογαριασμού και την επιλογή ενός επιθυμητού και αποκλειστικού "Ονόματος Πρόσβασης" συνδυαστικά με τον "Κωδικό Πρόσβασης", μέσω της προμήθειας και χρήσης ενός Μοναδικού Μυστικού Αριθμού (PIN) ενσωματωμένου σε ορισμένο υλικό φορέα. Ο Μοναδικός Μυστικός Αριθμός (PIN) αντιστοιχίζεται σε συγκεκριμένη χρηματική αξία και μετατρέπεται από τον Πάροχο σε συγκεκριμένη λειτουργία που συνίσταται σε χρόνο πρόσβασης στο Διαδίκτυο ή σε χρόνο πρόσβασης σε συνδυασμό με επιπρόσθετες Ηλεκτρονικές Υπηρεσίες (π.χ.λογαριασμό ηλεκτρονικού ταχυδρομείου (e-mail account), σελίδα χρήση (θεραπεία)), στις οποίες ο χρήστης αποκτά αυτόματα πρόσβαση με το αποκλειστικό "Όνομα Πρόσβασης". Ο προσωπικός λογαριασμός δύναται να διατηρείται και τροφοδοτείται με την προσθήκη από τον χρήστη νέων Μοναδικών Μυστικών Αριθμών (PINs).

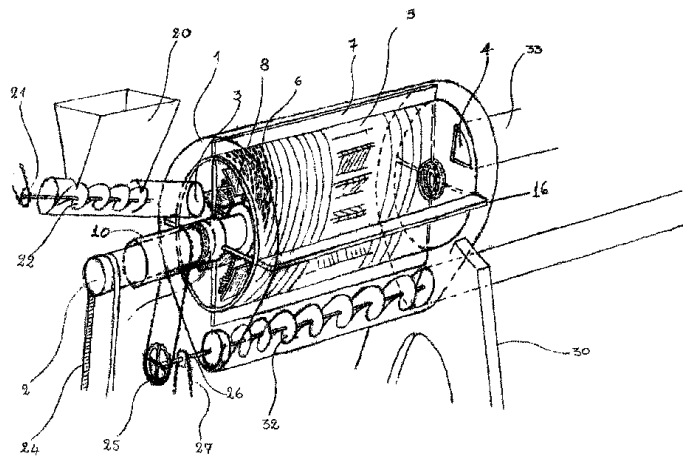
ΑΡΙΘΜΟΣ Δ.Ε. (11):1005828
ΑΡΙΘΜΟΣ ΑΙΤΗΣΗΣ Δ.Ε. (21):20070100030
ΔΙΕΘΝΗΣ ΤΑΞΙΝΟΜΗΣΗ ΔΙΚΑΙΟΥΧΟΣ (51):IPC8: A23N 4/08
 (73):1)ΣΤΡΑΤΑΚΗΣ ΓΕΩΡΓΙΟΣ
 Διονύση Μονοφατισίου Δ. Κοφίνα,70016
 ΑΣΗΜΙ (ΗΡΑΚΛΕΙΟΥ), ΕΛΛΑΔΑ

ΗΜΕΡΟΜ. ΚΑΤΑΘΕΣΗΣ (22):18/01/2007
ΗΜΕΡΟΜ. ΑΠΟΝΟΜΗΣ (47):26/02/2008
ΣΥΜΒ. ΠΡΟΤΕΡΑΙΟΤΗΤΕΣ (30):
ΤΡΟΠΟΠ. ΚΥΡΙΟΥ Δ.Ε. (61):
ΕΦΕΥΡΕΤΗΣ (72):1)ΣΤΡΑΤΑΚΗΣ ΓΕΩΡΓΙΟΣ
ΕΙΔΙΚΟΣ ΠΛΗΡΕΞΟΥΣΙΟΣ (74):
ΑΝΤΙΚΛΗΤΟΣ (74):ΧΑΡΙΤΑΚΗΣ ΜΙΧΑΗΛΗΣ
 Κομοτηνής 17,11526 ΑΘΗΝΑ

ΤΙΤΛΟΣ ΕΦΕΥΡΕΣΗΣ (54):**ΜΗΧΑΝΗΜΑ ΔΙΑΧΩΡΙΣΜΟΥ ΕΛΙΟΚΑΡΠΟΥ ΓΙΑ ΤΗΝ ΠΑΡΑΓΩΓΗ ΕΛΑΙΟΠΑΣΤΑΣ ΚΑΙ ΕΛΑΙΟΛΑΔΟΥ**

ΠΕΡΙΛΗΨΗ(57)

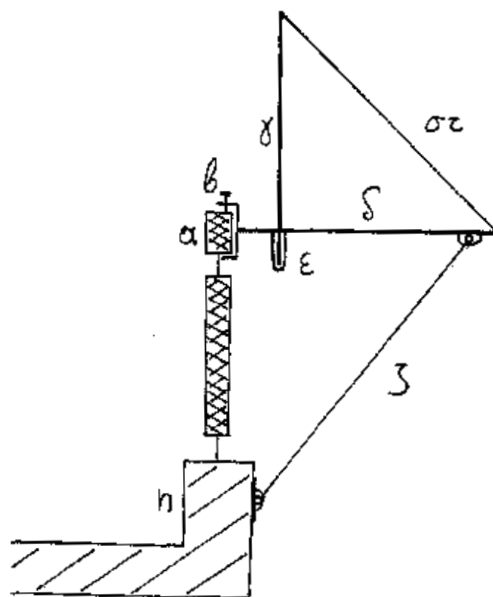
Πρόκειται για ένα μηχάνημα διαχωρισμού ελαιόκαρπου για την παραγωγή ελαιόπαστας και ελαιόλαδου. Αποτελείται από τον εξωτερικό στεγανό κάδο (1) από την βάση στήριξης (30) από τον εξωτερικό διάτρητο κύλινδρο (5) του οποίου οι οπές (6) έχουν τοποθετηθεί ελικοειδείς (9) όπου και εξέρχεται η ελαιόπαστα και συγχρόνως οδηγεί το κουκούτσι που βρίσκεται στο εσωτερικό του προς την έξοδο (4). Επίσης από την εσωτερική φτερωτή (8) πάνω στην οποία έχουν τοποθετηθεί ρυθμιζόμενες λάμες (15), οι οποίες ανάλογα με την ποικιλία της ελιάς (μέγεθος κουκουτσιού) αφήνουν κενό (16) και οδηγούν τον ελαιόκαρπο στην εσωτερική επιφάνεια του διάτρητου κυλίνδρου.



ΑΡΙΘΜΟΣ Δ.Ε. (11):1005829
ΑΡΙΘΜΟΣ ΑΙΤΗΣΗΣ Δ.Ε. (21):20060100483
ΔΙΕΘΝΗΣ ΤΑΞΙΝΟΜΗΣΗ ΔΙΚΑΙΟΥΧΟΣ (51):IPC8: D06F 57/12
(73):1)ΠΕΛΕΚΑΣ ΙΩΑΝΝΗ ΚΩΣΤΑΣ
Αντωνίου Μπέρτου 101,18758 ΚΕΡΑΤΣΙΝΙ
(ΑΤΤΙΚΗΣ), ΕΛΛΑΔΑ
ΗΜΕΡΟΜ. ΚΑΤΑΘΕΣΗΣ (22):25/08/2006
ΗΜΕΡΟΜ. ΑΠΟΝΟΜΗΣ (47):26/02/2008
ΣΥΜΒ. ΠΡΟΤΕΡΑΙΟΤΗΤΕΣ (30):
ΤΡΟΠΟΠ. ΚΥΡΙΟΥ Δ.Ε. (61):
ΕΦΕΥΡΕΤΗΣ (72):1)ΠΕΛΕΚΑΣ ΚΩΣΤΑΣ
ΕΙΔΙΚΟΣ ΠΑΗΡΕΞΟΥΣΙΟΣ (74):
ΑΝΤΙΚΑΗΤΟΣ (74):
ΤΙΤΛΟΣ ΕΦΕΥΡΕΣΗΣ (54):ΣΥΣΤΗΜΑ ΑΠΛΩΜΑΤΟΣ ΡΟΥΧΩΝ
ΠΕΡΙΛΗΨΗ(57)

Το σύστημα απλώματος ρούχων που μπορεί να αναρτάται σε οικιακά κάγκελα, να προστατεύει τα ρούχα από τις καιρικές συνθήκες και να αυξομειώνει το πλάτος του, χαρακτηρίζεται από το ότι αποτελείται από δύο κύρια μέρη. Το μεταλλικό πλαίσιο Β, σχήματος Π, που έχει την δυνατότητα αυξομείωσης του πλάτους του και που φέρει στα άκρα του διατάξεις τύπου μέγγενης και δύο «θήκες» κυκλικής διατομής, σχήμα 2Β, καθώς επίσης και το μεταλλικό πλαίσιο Α, σχήματος Π, που έχει και αυτό την δυνατότητα αυξομείωσης του πλάτους του, σχήμα 2Α. Επίσης, το σύστημα απλώματος ρούχων χαρακτηρίζεται και από την ύπαρξη χώρου για το στέγνωμα των ρούχων, προστατευόμενου από καιρικές συνθήκες και τους ρύπους πράγμα που επιτυγχάνεται με την χρήση τεντόπανων τα οποία προσαρμόζονται με την σειρά τους στα μεταλλικά πλαίσια Α και Β και στις αυξομειώσεις του πλάτους της εφεύρεσης. Επίσης το σύστημα απλώματος ρούχων χαρακτηρίζεται και από την ύπαρξη μεταλλικής αντηρίδας η οποία παραλαμβάνει το βάρος από τα βρεγμένα ρούχα και κρατάει σε οριζόντιο επίπεδο το πλαίσιο Β. Η εφεύρεση είναι λυόμενη για να μπορεί να συναρμολογείται ή να αποσυναρμολογείται εύκολα.

Τοποθετείται εκτός του ωφέλιμου χώρου του σπιτιού ή του μπαλκονιού και παρέχει προστασία στα ρούχα σαν να τα απλώνουμε σε στεγασμένο χώρο.



ΑΡΙΘΜΟΣ Δ.Ε. (11):1005830
ΑΡΙΘΜΟΣ ΑΙΤΗΣΗΣ Δ.Ε. (21):20060100624
ΔΙΕΘΝΗΣ ΤΑΞΙΝΟΜΗΣΗ ΔΙΚΑΙΟΥΧΟΣ (51):IPC8: D06L 1/02
(73):1)GREENEARTH CLEANING LLC
3724 West 119th Terrace,66209 LEAWOOD,
KS, ΗΝΩΜΕΝΕΣ ΠΟΛΙΤΕΙΕΣ ΤΗΣ
ΑΜΕΡΙΚΗΣ
ΗΜΕΡΟΜ. ΚΑΤΑΘΕΣΗΣ (22):17/11/2006
ΗΜΕΡΟΜ. ΑΠΟΝΟΜΗΣ (47):26/02/2008
ΣΥΜΒ. ΠΡΟΤΕΡΑΙΟΤΗΤΕΣ (30):
ΤΡΟΠΟΠ. ΚΥΡΙΟΥ Δ.Ε. (61):
ΕΦΕΥΡΕΤΗΣ (72):1)BERNDT WOLF-DIETER R.
2)GRIFFIS JOHN MCLEOD
ΕΙΔΙΚΟΣ ΠΑΗΡΕΞΟΥΣΙΟΣ (74):ΒΑΡΔΙΚΟΣ ΧΡΗΣΤΟΣ
Μαυρομηχάλη 3, 10679 ΑΘΗΝΑ
ΑΝΤΙΚΑΗΤΟΣ (74):ΒΑΡΔΙΚΟΣ ΧΡΗΣΤΟΣ
Μαυρομηχάλη 3,10679 ΑΘΗΝΑ
ΤΙΤΛΟΣ ΕΦΕΥΡΕΣΗΣ (54):ΜΕΘΟΔΟΣ ΚΑΙ ΔΙΑΛΥΤΗΣ ΣΤΕΓΝΟΥ
ΚΑΘΑΡΙΣΜΟΥ

ΠΕΡΙΛΗΨΗ(57)

Η παρούσα εφεύρεση περιλαμβάνει ένα νέο σύστημα και μέθοδο στεγνού καθαρισμού, όπου ειδικά σχεδιασμένος και τροποποιημένος μηχανικός εξοπλισμός χρησιμοποιείται σε συνδυασμό με έναν ειδικό διαλύτη γνωστό ως κυκλικές σιλοζάνες, οι οποίες καθιστούν τη διαδικασία στεγνού καθαρισμού πολύ αποτελεσματική στον καθαρισμό υφασμάτων και των παρομοίων σε σχέση με οποιοδήποτε άλλο γνωστό προηγούμενο σύστημα. Η σύνθεση σιλοζάνης χρησιμοποιείται σε μηχανήματα στεγνού καθαρισμού. Η μέθοδος περιλαμβάνει τα στάδια εισαγωγής αντικειμένων που πρόκειται καθαριστούν εντός ενός μηχανήματος, εμπότισης των αναφερθέντων αντικειμένων σε ένα υγρό στεγνού καθαρισμού, ανάδευσης των αναφερθέντων αντικειμένων σε σύνθεση κυκλικής σιλοζάνης, απομάκρυνσης της σύνθεσης αυτής από τα αναφερθέντα αντικείμενα με άσκηση φυγόκεντρης δύναμης, απομάκρυνσης της σύνθεσης αυτής από τα αναφερθέντα αντικείμενα με κυκλοφορία αέρα σε αυτά, διατήρησης

θερμοκρασίας του αέρα μεταξύ 49 έως 96 βαθμών κελσίου κατά τη διάρκεια της απομάκρυνσης της σύνθεσης, και ψύξης των αναφερθέντων αντικειμένων κάτω από 38 βαθμούς κελσίου πριν από την απομάκρυνση από το μηχάνημα, όπου τα αναφερθέντα αντικείμενα υφίστανται στεγνό καθάρισμα. Τα αντικείμενα μπορεί να υποβάλλονται σε μερικό κενό κατά την πορεία στεγνώματος.

ΑΡΙΘΜΟΣ Δ.Ε. (11):1005831
ΑΡΙΘΜΟΣ ΑΙΤΗΣΗΣ Δ.Ε. (21):20060100675
ΔΙΕΘΝΗΣ ΤΑΞΙΝΟΜΗΣΗ (51):IPC8: A01N 25/34
IPC8: A01N 25/22
IPC8: A01N 65/00
IPC8: A61L 9/04
IPC8: A01M 1/20

ΔΙΚΑΙΟΥΧΟΣ (73):1)Ε. ΚΑΡΟΥΣΟΣ - Κ. ΚΟΥΤΣΟΥΒΑΛΑΣ
ΟΕ
Κων/λεως 98, ΜΟΣΧΑΤΟ,183 45
ΠΕΙΡΑΙΑΣ, ΕΛΛΑΔΑ

ΗΜΕΡΟΜ. ΚΑΤΑΘΕΣΗΣ (22):14/12/2006
ΗΜΕΡΟΜ. ΑΠΟΝΟΜΗΣ (47):27/02/2008
ΣΥΜΒ. ΠΡΟΤΕΡΑΙΟΤΗΤΕΣ (30):
ΤΡΟΠΟΠ. ΚΥΡΙΟΥ Δ.Ε. (61):
ΕΦΕΥΡΕΤΗΣ (72):1)ΚΟΥΤΣΟΥΒΑΛΑΣ ΚΩΝΣΤΑΝΤΙΝΟΣ
2)ΚΑΡΟΥΣΟΣ ΕΠΑΜΕΙΝΩΝΔΑΣ

ΕΙΔΙΚΟΣ ΠΛΗΡΕΞΟΥΣΙΟΣ (74):ΠΑΠΑΔΑΚΗΣ ΙΩΑΝΝΗΣ
Λ.Κατσώνη 36, 11471 ΑΘΗΝΑ

ΑΝΤΙΚΛΗΤΟΣ (74):
ΤΙΤΛΟΣ ΕΦΕΥΡΕΣΗΣ (54):ΠΑΣΤΙΛΙΕΣ ΛΕΒΑΝΤΑΣ
ΠΕΡΙΛΗΨΗ(57)
Παστίλιες στρογγυλού σχήματος,από υλικό pvc,εμποτισμένες με άρωμα λεβάντας.Οι παστίλιες χρησιμοποιούνται σαν αποθητικό του σκόρου από τα ρούχα αλλά και για τον αρωματισμό τους.

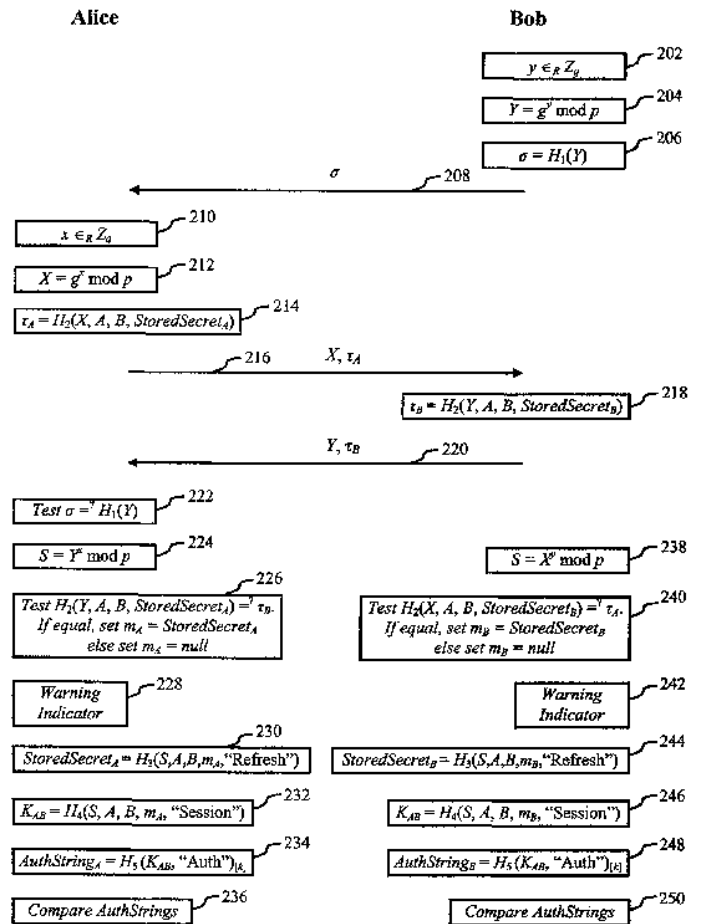
ΑΡΙΘΜΟΣ Δ.Ε. (11):1005832
ΑΡΙΘΜΟΣ ΑΙΤΗΣΗΣ Δ.Ε. (21):20070100303
ΔΙΕΘΝΗΣ ΤΑΞΙΝΟΜΗΣΗ (51):IPC8: H04L 9/08
IPC8: H04L 9/32

ΔΙΚΑΙΟΥΧΟΣ (73):1)ΛΑΑΠΠΑ ΠΕΡΣΕΦΟΝΗ
Δελιωνών 7 & Καποδιστρίου,14565 ΑΓΙΟΣ
ΣΤΕΦΑΝΟΣ (ΑΤΤΙΚΗΣ), ΕΛΛΑΔΑ

ΗΜΕΡΟΜ. ΚΑΤΑΘΕΣΗΣ (22):22/05/2007
ΗΜΕΡΟΜ. ΑΠΟΝΟΜΗΣ (47):27/02/2008
ΣΥΜΒ. ΠΡΟΤΕΡΑΙΟΤΗΤΕΣ (30):
ΤΡΟΠΟΠ. ΚΥΡΙΟΥ Δ.Ε. (61):
ΕΦΕΥΡΕΤΗΣ (72):1)ΛΑΑΠΠΑ ΠΕΡΣΕΦΟΝΗ
ΕΙΔΙΚΟΣ ΠΛΗΡΕΞΟΥΣΙΟΣ (74):
ΔΗΜΗΤΡΙΟΥ ΤΑΣΟΣ
Δελιωνών 7 & Καποδιστρίου,14565 ΑΓΙΟΣ
ΣΤΕΦΑΝΟΣ (ΑΤΤΙΚΗΣ)

ΤΙΤΛΟΣ ΕΦΕΥΡΕΣΗΣ (54):ΚΑΘΙΕΡΩΣΗ ΙΣΧΥΡΩΝ ΚΡΥΠΤΟΓΡΑΦΙΚΩΝ ΚΛΕΙΔΙΩΝ ΚΑΙ ΕΞΑΣΦΑΛΙΣΗ ΤΩΝ ΕΠΙΚΟΙΝΩΝΙΩΝ ΜΕΤΑΞΥ ΔΕΣΥΡΜΑΤΩΝ Ή ΑΛΛΩΝ ΣΥΣΚΕΥΩΝ

ΠΕΡΙΛΗΨΗ(57)
Η παρούσα εφεύρεση παρέχει μια ασφαλή μέθοδο για τη δημιουργία κρυπτογραφικών κλειδιών κατά Diffie-Hellman που θα χρησιμοποιηθούν από δύο μέρη (συσκευές, οντότητες, κ.λ.π.) για την εξασφάλιση των μεταξύ τους επικοινωνιών. Η μέθοδος χρησιμοποιεί κατάλληλες δεσμεύσεις (commitments) και παλαιότερα μυστικά για τη δημιουργία "συνεκτικότητας" ή "συνοχής" με προηγούμενες προσπάθειες επικοινωνίας (session - key continuity). Ο υπολογισμός του κοινού Diffie - Hellman μυστικού γίνεται αφού πρώτα έχουν προηγηθεί οι κατάλληλες επαληθεύσεις. Στη συνέχεια τα δύο μέρη πιστοποιούν το κοινό μυστικό με τη χρήση ενός δευτερεύοντος καναλιού, όπως για παράδειγμα, πιστοποίηση φωνής. Επιπλέον με τα παραπάνω, παρέχεται μια ένδειξη που προειδοποιεί τους χρήστες εάν ένα προηγούμενο κοινό μυστικό ανακαλύφθηκε και λήφθηκε υπόψη από το πρωτόκολλο. Αν οι χρήστες είχαν επικοινωνήσει στο παρελθόν τότε θα πρέπει να μοιράζονται κοινά μυστικά. Αν αυτό δεν συμβαίνει, πιθανόν οι επικοινωνίες να βρίσκονται υπό την επήρεια κάποιας επίθεσης. Συνολικά όλα τα παραπάνω μέτρα μειώνουν τον κίνδυνο επίθεσων δημιουργώντας μία αποτελεσματική και ασφαλή μέθοδο επικοινωνίας μεταξύ δύο μερών.



ΑΡΙΘΜΟΣ Δ.Ε.	(11):1005833
ΑΡΙΘΜΟΣ ΑΙΤΗΣΗΣ Δ.Ε.	(21):20060100307
ΔΙΕΘΝΗΣ ΤΑΞΙΝΟΜΗΣΗ	(51):IPC8: H01B 3/30 IPC8: C08G 73/16 IPC8: C08G 18/46 IPC8: C08G 18/80 IPC8: C09D 179/08
ΔΙΚΑΙΟΥΧΟΣ	(73):1)ΔΡΑΚΟΥΛΗΣ ΙΩΑΝΝΗΣ ΑΘΑΝΑΣΙΟΣ Στρέφι,27065 ΑΡΧΑΙΑ ΟΛΥΜΠΙΑ (ΗΛΕΙΑΣ), ΕΛΛΑΔΑ
ΗΜΕΡΟΜ. ΚΑΤΑΘΕΣΗΣ	(22):26/05/2006
ΗΜΕΡΟΜ. ΑΠΟΝΟΜΗΣ	(47):27/02/2008
ΣΥΜΒ. ΠΡΟΤΕΡΑΙΟΤΗΤΕΣ	(30):
ΤΡΟΠΟΠ. ΚΥΡΙΟΥ Δ.Ε.	(61):
ΕΦΕΥΡΕΤΗΣ	(72):1)ΔΡΑΚΟΥΛΗΣ ΙΩΑΝΝΗΣ ΑΘΑΝΑΣΙΟΣ
ΕΙΔΙΚΟΣ ΠΛΗΡΕΞΟΥΣΙΟΣ	(74):ΡΕΚΛΕΙΤΗ ΑΝΑΣΤΑΣΙΑ Λυκούργου 9, 10551 ΑΘΗΝΑ
ΑΝΤΙΚΛΗΤΟΣ	(74):ΡΕΚΛΕΙΤΗ ΑΝΑΣΤΑΣΙΑ Λυκούργου 9,10551 ΑΘΗΝΑ
ΤΙΤΛΟΣ ΕΦΕΥΡΕΣΗΣ	(54):ΠΟΛΥΕΣΤΕΡΙΚΟ ΒΕΡΝΙΚΙ ΗΛΕΚΤΡΙ- ΚΗΣ ΜΟΝΩΣΗΣ ΗΛΕΚΤΡΟΦΟΡΩΝ ΣΥΡΜΑΤΩΝ.

ΠΕΡΙΛΗΨΗ(57)

Σκοπός της παρούσας εφεύρεσης αποτελεί η παρασκευή ενός βερνικιού το οποίο θα μονώνει τα «γυμνά» ηλεκτροφόρα σύρματα εκεί που η συμβατική πλαστική μόνωση δεν έχει αποτελέσματα. Η μόνωση επιτυγχάνεται με αρχική εμβάπτιση του σύρματος στο βερνίκι και στη συνέχεια ψήσιμο σε ορισμένη θερμοκρασία για ορισμένο χρόνο. Τα ανωτέρω μονωμένα σύρματα χρησιμοποιούνται για παράδειγμα στην κατασκευή πηνίων ή στις περιελίξεις ηλεκτροκινητήρων. Το συγκεκριμένο βερνίκι κατόπιν πειραματικών δοκιμών βρέθηκε πως πληροί όλες τις επιθυμητές προδιαγραφές.

2.2 ΕΥΡΕΤΗΡΙΟ Δ.Ε. ΣΥΜΦΩΝΑ ΜΕ ΤΗΝ ΗΜΕΡΟΜΗΝΙΑ ΚΑΤΑΘΕΣΗΣ

ΚΑΤΑΘΕΣΗ (22)	ΔΙΚΑΙΟΥΧΟΣ (73)	ΤΙΤΛΟΣ ΕΦΕΥΡΕΣΗΣ (54)	ΑΡ. Δ.Ε. (11)
02/08/2001	ΙΔΡΥΜΑ ΕΡΕΥΝΑΣ ΚΑΙ ΤΕΧΝΟΛΟΓΙΑΣ	ΣΥΣΤΗΜΑ ΑΥΞΗΣΗΣ ΤΗΣ ΕΥΚΡΙΝΕΙΑΣ ΤΟΠΟΘΕΤΗΣΗΣ ΤΟΥ ΔΡΟΜΕΑ, ΣΕ ΜΗΧΑΝΕΣ ΓΡΑΜΜΙΚΗΣ ΜΕΤΑΤΟΠΙΣΗΣ	1005826
22/11/2002	ΟΤEnet ΑΝΩΝΥΜΗ ΕΤΑΙΡΙΑ	ΜΕΘΟΔΟΣ ΔΗΜΙΟΥΡΓΙΑΣ ΠΡΟΣΩΠΙΚΟΥ ΛΟΓΑΡΙΑΣΜΟΥ ΧΡΟΝΟΧΡΕΟΥΜΕΝΗΣ ΠΡΟΣΒΑΣΗΣ ΣΤΟ ΔΙΑΔΙΚΤΥΟ ΚΑΙ ΧΡΗΣΗΣ ΕΠΙΘΥΜΗΤΟΥ ΑΠΟΚΛΕΙΣΤΙΚΟΥ ΟΝΟΜΑΤΟΣ ΠΡΟΣΒΑΣΗΣ ΜΕΣΩ ΜΟΝΑΔΙΚΟΥ ΜΥΣΤΙΚΟΥ ΑΡΙΘΜΟΥ (PIN) ΜΕ ΔΥΝΑΤΟΤΗΤΑ ΤΡΟΦΟΔΟΤΗΣΗΣ ΤΟΥ ΠΡΟΣΩΠΙΚΟΥ ΛΟΓΑΡΙΑΣΜΟΥ ΜΕ ΕΠΙΠΛΕΟΝ ΜΟΝΑΔΙΚΟΥΣ ΜΥΣΤΙΚΟΥΣ ΑΡΙΘΜΟΥΣ (PINs)	1005827
13/01/2004	ΔΗΜΟΥ ΜΑΡΙΑ	ΔΙΑΦΗΜΙΣΤΙΚΟ Ή ΜΗ - ΦΩΤΕΙΝΟ Ή ΜΗ - "ΚΑΒΟΥΚΙ" ΠΡΟΣΤΑΣΙΑΣ ΥΠΑΙΘΡΙΩΝ Ή ΜΗ - ΚΑΤΑΣΚΕΥΩΝ ΠΩΛΗΣΕΩΣ ΠΡΟΪΟΝΤΩΝ - ΕΛΕΥΘΕΡΟ Ή ΜΕ ΡΑΦΙΑ - ΑΝΟΙΚΤΟ Ή ΜΕ ΠΟΡΤΑ ΑΠΛΗ Ή ΜΕ "ΡΟΛΟΠΟΡΤΑ" - ΜΕ ΜΟΝΩΤΙΚΑ ΤΟΙΧΩΜΑΤΑ ΚΑΙ ΨΥΞΗ ΜΗ.	1005815
21/06/2005	ΕΞΕΛ ΜΑΚ ΜΕΤΑΛ Α.Ε.	ΣΥΝΑΡΜΟΛΟΓΟΥΜΕΝΟ ΠΡΟΒΟΛΙΚΟ ΣΤΕΓΑΣΤΡΟ ΣΚΙΑΣΗΣ	1005816
13/07/2005	ΔΕΜΕΤΖΟΣ ΚΩΝΣΤΑΝΤΙΝΟΣ ΠΑΠΑΓΙΑΝΝΑΡΟΣ ΑΡΙΣΤΑΡΧΟΣ	ΡΥΘΜΙΣΤΙΚΟ ΛΙΠΟΣΩΜΙΑΚΟ ΣΥΣΤΗΜΑ ΕΛΕΓΧΟΜΕΝΗΣ ΑΠΟΔΕΣΜΕΥΣΗΣ: ΝΕΑ ΦΑΡΜΑΚΟΤΕΧΝΙΚΗ ΜΟΡΦΗ ΓΙΑ ΕΓΚΛΩΒΙΣΜΟ ΑΝΤΙΚΑΡΚΙΝΙΚΩΝ ΦΑΡΜΑΚΩΝ ΜΕ ΒΑΣΗ ΤΗΝ ΤΕΧΝΟΛΟΓΙΑ ΤΩΝ ΛΙΠΟΣΩΜΑΤΩΝ ΚΑΙ ΤΩΝ ΔΕΝΔΡΙΜΕΡΩΝ	1005807
12/04/2006	ΤΣΙΡΙΓΩΤΗΣ ΠΕΡΙΚΛΗΣ	ΚΗΡΟΠΗΓΓΙΟ ΕΚΚΛΗΣΙΩΝ	1005824
10/05/2006	ΦΩΤΚΑΤΖΙΚΗΣ ΣΩΚΡΑΤΗΣ	ΠΟΛΛΑΠΛΑΣΙΑΣΤΗΣ ΗΛΕΚΤΡΙΚΗΣ ΙΣΧΥΟΣ ΜΕ ΜΗΧΑΝΙΚΑ ΜΕΣΑ	1005803
26/05/2006	CHIMAR (HELLAS) A.E.	ΑΜΙΝΟΠΛΑΣΤΙΚΕΣ ΡΗΤΙΝΕΣ ΥΨΗΛΗΣ ΑΠΟΔΟΣΗΣ ΓΙΑ ΛΙΓΝΟΚΥΤΤΑΡΙΝΙΚΑ ΥΛΙΚΑ.	1005819
26/05/2006	ΔΡΑΚΟΥΛΗΣ ΑΘΑΝΑΣΙΟΣ	ΠΟΛΥΕΣΤΕΡΙΚΟ ΒΕΡΝΙΚΙ ΗΛΕΚΤΡΙΚΗΣ ΜΟΝΩΣΗΣ ΗΛΕΚΤΡΟΦΟΡΩΝ ΣΥΡΜΑΤΩΝ.	1005833
18/08/2006	ΧΑΡΟΣ ΓΙΑΝΝΗΣ	ΑΝΕΜΟΤΟΥΡΜΠΙΝΑ ΠΟΛΛΑΠΛΗΣ ΧΡΗΣΙΜΟΤΗΤΑΣ, ΚΑΘΕΤΟΥ ΑΞΟΝΑ, ΤΟΠΟΘΕΤΗΜΕΝΗ ΣΕ ΑΕΡΑΓΩΓΟ ΜΕΤΑΒΛΗΤΗΣ ΕΛΕΓΧΟΜΕΝΗΣ ΡΟΗΣ.	1005809
25/08/2006	ΠΕΛΕΚΑΣ ΚΩΣΤΑΣ	ΣΥΣΤΗΜΑ ΑΠΛΩΜΑΤΟΣ ΡΟΥΧΩΝ	1005829
29/09/2006	ΙΔΡΥΜΑ ΙΑΤΡΟΒΙΟΛΟΓΙΚΩΝ ΕΡΕΥΝΩΝ ΑΚΑΔΗΜΙΑΣ ΑΘΗΝΩΝ ΣΤΕΦΑΝΗΣ ΛΕΩΝΙΔΑΣ ΒΕΚΡΕΛΛΗΣ ΚΩΣΤΑΣ	ΔΗΜΙΟΥΡΓΙΑ ΑΝΘΡΩΠΙΝΩΝ ΚΥΤΤΑΡΩΝ ΝΕΥΡΟΒΛΑΣΤΩΜΑΤΟΣ ΠΟΥ ΥΠΕΡΕΚΦΡΑΖΟΥΝ ΜΕ ΕΠΑΓΟΜΕΝΟ ΤΡΟΠΟ ΜΟΡΦΕΣ ΤΗΣ Α-ΣΥΝΟΥΚΛΕΙΝΗΣ ΚΑΙ ΜΕΘΟΔΟΙ ΑΝΑΠΤΥΞΗΣ ΚΑΙ ΧΡΗΣΙΜΟΠΟΙΗΣΗΣ ΤΟΥΣ ΩΣ ΚΥΤΤΑΡΙΚΩΝ ΜΟΝΤΕΛΩΝ ΤΗΣ ΝΟΣΟΥ ΠΑΡΚΙΝΣΟΝ ΚΑΙ ΑΛΛΩΝ ΣΥΝΟΥΚΛΕΙΝΟΠΑΘΕΙΩΝ	1005810
17/10/2006	ΦΩΣΤΗΡΟΠΟΥΛΟΣ ΧΑΡΑΛΑΜΠΟΣ ΤΖΑΝΟΣ ΒΑΣΙΛΕΙΟΣ	ΕΛΛΗΝΙΚΟΣ ΚΑΦΕΣ ΦΙΑΤΡΟΥ ΖΕΣΤΟΣ ΚΑΙ ΠΑΓΩΜΕΝΟΣ	1005805
20/10/2006	ΠΟΛΙΤΟΥ -ΚΑΡΑΪΩΣΗΦΙΔΟΥ ΙΣΜΗΝΗ - ΙΩΑΝΝΑ	ΠΤΕΡΥΓΙΑ ΚΛΙΝΗΣ	1005811
07/11/2006	UNI-PHARMA ΚΛΕΩΝ ΤΣΕΤΗΣ ΦΑΡΜΑΚΕΥΤΙΚΑ ΕΡΓΑΣΤΗΡΙΑ ΑΒΕΕ	ΑΝΑΒΡΑΖΟΝΤΑ ΔΙΣΚΙΑ ΣΙΤΑΛΟΠΡΑΜΗΣ Ή ΚΑΙ ΑΛΛΩΝ ΑΥΤΗΣ	1005814
13/11/2006	ΚΥΡΙΑΖΗΣ ΚΩΝΣΤΑΝΤΙΝΟΣ	ΠΑΝΑ ΕΛΑΦΡΑΣ ΑΚΡΑΤΕΙΑΣ ΓΙΑ ΑΝΔΡΕΣ	1005822
14/11/2006	ΠΟΛΥΞΑΣ ΔΗΜΗΤΡΙΟΣ	ΞΥΛΙΝΕΣ ΔΗΜΙΟΥΡΓΙΕΣ	1005825
16/11/2006	ΤΖΟΥΒΑΔΑΚΗΣ ΙΩΑΝΝΗΣ	ΑΣΤΙΚΟ ΟΙΚΟΛΟΓΙΚΟ ΚΟΙΝΟΧΡΗΣΤΟ ΕΠΙΒΑΤΙΚΟ ΟΧΗΜΑ ΕΛΑΧΙΣΤΟΥ ΧΩΡΟΥ ΣΤΑΘΜΕΥΣΗΣ	1005813
17/11/2006	GREENEARTH CLEANING LLC	ΜΕΘΟΔΟΣ ΚΑΙ ΔΙΑΛΥΤΗΣ ΣΤΕΓΝΟΥ ΚΑΘΑΡΙΣΜΟΥ	1005830
20/11/2006	ΣΟΛΑΝΑΚΗΣ ΖΑΧΑΡΙΑΣ	ΜΗΧΑΝΙΣΜΟΣ ΑΠΕΛΕΥΘΕΡΩΣΗΣ ΠΟΡΤΑΣ ΣΕ ΠΕΡΙΠΤΩΣΗ ΠΥΡΚΑΓΙΑΣ	1005801
27/11/2006	BIONATURE E.A. LIMITED	ΕΠΙΤΑΣΗ ΤΗΣ ΔΡΑΣΕΩΣ ΤΗΣ ΕΡΥΘΡΟΠΟΙΗΤΙΝΗΣ ΜΕ ΑΓΩΝΙΣΤΕΣ ΤΩΝ ΜΕΜΒΡΑΝΙΚΩΝ ΣΤΕΡΟΕΙΔΩΝ ΥΠΟΔΟΧΕΩΝ	1005808

ΚΑΤΑΘΕΣΗ (22)	ΔΙΚΑΙΟΥΧΟΣ (73)	ΤΙΤΛΟΣ ΕΦΕΥΡΕΣΗΣ (54)	ΑΡ. Δ.Ε. (11)
04/12/2006	ΚΑΡΥΔΑΣ ΠΕΤΡΟΣ	ΣΥΣΤΗΜΑ ΠΡΟΣΤΑΣΙΑΣ ΤΣΕΠΗΣ ΑΠΟ ΚΛΟΠΕΣ	1005817
14/12/2006	Ε. ΚΑΡΟΥΣΟΣ - Κ. ΚΟΥΤΣΟΥΒΑΛΑΣ ΟΕ	ΠΑΣΤΙΛΙΕΣ ΛΕΒΑΝΤΑΣ	1005831
18/12/2006	ΧΑΛΙΚΙΑΣ ΔΙΟΝΥΣΙΟΣ	ΕΙΔΙΚΟ ΑΛΚΟΟΛΟΥΧΟ ΠΟΤΟ ΤΣΙΤΣΙΜΠΥΡΑΣ	1005823
10/01/2007	ΚΑΜΠΟΥΡΟΓΛΟΥ ΝΙΚΟΛΑΟΣ	ΔΙΑΤΑΞΙΣ ΗΛΕΚΤΡΙΚΩΝ ΣΥΡΤΩΝ	1005802
11/01/2007	Π.ΠΑΠΑΔΟΠΟΥΛΟΥ - Ι. ΑΔΑΜΙΔΗΣ Ο.Ε.	ΞΥΛΙΝΑ ΘΕΡΜΟΜΟΝΩΤΙΚΑ ΠΕΤΑΣΜΑΤΑ (PANELS) ΓΟΜΩΜΕΝΑ ΜΕ ΑΦΡΟ ΠΟΛΥΟΥΡΕΘΑΝΗΣ ΥΠΟ ΠΙΕΣΗ	1005820
18/01/2007	ΠΑΛΑΙΟΛΟΓΟΣ ΑΝΤΩΝΙΟΣ	ΘΗΚΗ ΚΙΝΗΤΟΥ ΑΠΟ ΜΟΛΥΒΙ ΓΙΑ ΠΡΟΣΤΑΣΙΑ ΑΠΟ ΑΚΤΙΝΟΒΟΛΙΕΣ	1005804
18/01/2007	ΣΤΡΑΤΑΚΗΣ ΓΕΩΡΓΙΟΣ	ΜΗΧΑΝΗΜΑ ΔΙΑΧΩΡΙΣΜΟΥ ΕΛΙΟΚΑΡΠΟΥ ΓΙΑ ΤΗΝ ΠΑΡΑΓΩΓΗ ΕΛΑΙΟΠΑΣΤΑΣ ΚΑΙ ΕΛΑΙΟΛΑΔΟΥ	1005828
23/01/2007	ΠΑΠΑΓΕΩΡΓΙΟΥ ΓΕΩΡΓΙΟΣ FARKA ELONA PAPA ANDREA	ΣΥΣΤΗΜΑΤΑ ΚΑΙ ΜΕΘΟΔΟΣ ΕΚΜΑΙΕΥΣΗΣ ΓΑΛΑΚΤΟΣ ΑΠΟ ΘΗΛΑΣΤΙΚΑ	1005800
25/01/2007	ΚΟΥΤΙΝΑΣ ΑΘΑΝΑΣΙΟΣ ΚΑΝΕΛΛΑΚΗ ΜΑΡΙΑ ΣΥΨΑΣ ΒΑΣΙΛΕΙΟΣ	ΚΑΙΝΟΤΟΜΟΣ ΜΕΘΟΔΟΣ ΓΙΑ ΠΑΡΑΓΩΓΗ ΠΟΤΩΝ ΣΕ ΟΙΚΙΑΚΗ ΚΛΙΜΑΚΑ ΜΕ ΞΗΡΕΣ ΠΡΩΤΕΣ ΥΛΕΣ.	1005818
31/01/2007	ΜΠΑΛΑΝΤΟΥΚΑΣ ΑΝΤΩΝΗΣ	ΚΑΤΑΣΚΕΥΗ ΠΕΙΡΑΜΑΤΙΚΟΥ ΜΟΝΤΕΛΟΥ ΑΝΤΛΗΣΗΣ ΝΕΡΟΥ ΜΕ ΠΕΡΙΣΤΡΕΦΟΜΕΝΟΥΣ ΚΑΔΟΥΣ ΠΟΥ ΚΙΝΟΥΝΤΑΙ ΜΕ ΤΗ ΒΟΗΘΕΙΑ ΤΟΥ ΑΕΡΑ, ΑΠΟ ΑΠΛΕΙΩΜΕΝΑ ΚΑΙ ΑΝΑΚΥΚΛΩΣΙΜΑ ΥΛΙΚΑ, ΜΕ ΣΚΟΠΟ ΤΗ ΧΡΗΣΗ ΤΟΥ ΓΙΑ ΤΗ ΔΙΕΞΑΓΩΓΗ ΕΚΠΑΙΔΕΥΤΙΚΗΣ ΕΡΕΥΝΑΣ	1005812
06/02/2007	ΚΑΤΣΑΝΤΩΝΗΣ ΕΥΑΓΓΕΛΟΣ ΚΑΤΣΑΝΤΩΝΗΣ ΜΑΡΙΟΣ PAPA ANDREA	ΣΥΣΤΗΜΑ ΚΑΙ ΜΕΘΟΔΟΣ ΑΦΑΙΡΕΣΗΣ ΚΑΙ ΑΠΟΜΑΚΡΥΝΣΗΣ ΑΠΟΣΤΑΤΩΝ ΑΡΜΟΛΟΓΗΣΗΣ	1005821
17/05/2007	ΔΕΡΜΙΤΖΑΚΗΣ ΕΜΜΑΝΟΥΗΛ ΑΡΙΣΤΕΙΔΗΣ ΔΕΡΜΙΤΖΑΚΗΣ ΕΜΜΑΝΟΥΗΛ	ΣΥΝΘΕΤΟΣ ΗΛΙΑΚΟΣ ΠΥΡΓΟΣ ΚΑΜΙΝΑΔΑ	1005806
22/05/2007	ΛΑΠΠΑ ΠΕΡΣΕΦΟΝΗ	ΚΑΘΙΕΡΩΣΗ ΙΣΧΥΡΩΝ ΚΡΥΠΤΟΓΡΑΦΙΚΩΝ ΚΛΕΙΔΙΩΝ ΚΑΙ ΕΞΑΣΦΑΛΙΣΗ ΤΩΝ ΕΠΙΚΟΙΝΩΝΙΩΝ ΜΕΤΑΞΥ ΛΣΥΡΜΑΤΩΝ Ή ΑΛΛΩΝ ΣΥΣΚΕΥΩΝ	1005832
29/05/2007	ΜΗΧΑΝΙΚΗ ΚΡΗΤΗΣ Μονοπρόσωπη ΕΠΕ	ΚΙΝΗΤΟ ΣΥΓΚΡΟΤΗΜΑ ΣΥΝΤΗΡΗΣΗΣ ΚΑΙ ΤΡΟΦΟΔΟΣΙΑΣ ΜΗΧΑΝΗΜΑΤΩΝ ΕΡΓΟΥ ΚΑΙ ΦΟΡΤΗΓΩΝ	1005799

2.3 ΕΥΡΕΤΗΡΙΟ Δ.Ε. ΣΥΜΦΩΝΑ ΜΕ ΤΗΝ ΑΛΦΑΒΗΤΙΚΗ ΣΕΙΡΑ ΤΩΝ ΔΙΚΑΙΟΥΧΩΝ

ΔΙΚΑΙΟΥΧΟΣ (73)	ΤΙΤΛΟΣ ΕΦΕΥΡΕΣΗΣ (54)	ΚΑΤΑΘΕΣΗ (22)	ΑΡ. Δ.Ε. (21)
BIONATURE E.A. LIMITED	ΕΠΙΤΑΣΗ ΤΗΣ ΔΡΑΣΕΩΣ ΤΗΣ ΕΡΥΘΡΟΠΟΙΗΤΙΝΗΣ ΜΕ ΑΓΩΝΙΣΤΕΣ ΤΩΝ ΜΕΜΒΡΑΝΙΚΩΝ ΣΤΕΡΟΕΙΔΩΝ ΥΠΟΔΟΧΕΩΝ	27/11/2006	1005808
CHIMAR (HELLAS) A.E.	ΑΜΙΝΟΠΛΑΣΤΙΚΕΣ ΡΗΤΙΝΕΣ ΥΨΗΛΗΣ ΑΠΟΔΟΣΗΣ ΓΙΑ ΛΙΓΝΟΚΥΤΤΑΡΙΝΙΚΑ ΥΛΙΚΑ.	26/05/2006	1005819
FARKA ELONA	ΣΥΣΤΗΜΑΤΑ ΚΑΙ ΜΕΘΟΔΟΣ ΕΚΜΑΙΕΥΣΗΣ ΓΑΛΑΚΤΟΣ ΑΠΟ ΘΗΛΑΣΤΙΚΑ	23/01/2007	1005800
GREENEARTH CLEANING LLC	ΜΕΘΟΔΟΣ ΚΑΙ ΔΙΑΛΥΤΗΣ ΣΤΕΓΝΟΥ ΚΑΘΑΡΙΣΜΟΥ	17/11/2006	1005830
OTEnet ΑΝΩΝΥΜΗ ΕΤΑΙΡΙΑ	ΜΕΘΟΔΟΣ ΔΗΜΙΟΥΡΓΙΑΣ ΠΡΟΣΩΠΙΚΟΥ ΛΟΓΑΡΙΑΣΜΟΥ ΧΡΟΝΟΧΡΕΟΥΜΕΝΗΣ ΠΡΟΣΒΑΣΗΣ ΣΤΟ ΔΙΑΔΙΚΤΥΟ ΚΑΙ ΧΡΗΣΗΣ ΕΠΙΘΥΜΗΤΟΥ ΑΠΟΚΛΕΙΣΤΙΚΟΥ ΟΝΟΜΑΤΟΣ ΠΡΟΣΒΑΣΗΣ ΜΕΣΩ ΜΟΝΑΔΙΚΟΥ ΜΥΣΤΙΚΟΥ ΑΡΙΘΜΟΥ (PIN) ΜΕ ΔΥΝΑΤΟΤΗΤΑ ΤΡΟΦΟΔΟΤΗΣΗΣ ΤΟΥ ΠΡΟΣΩΠΙΚΟΥ ΛΟΓΑΡΙΑΣΜΟΥ ΜΕ ΕΠΙΠΛΕΟΝ ΜΟΝΑΔΙΚΟΥΣ ΜΥΣΤΙΚΟΥΣ ΑΡΙΘΜΟΥΣ (PINs)	22/11/2002	1005827
PAPA ANDREA	ΣΥΣΤΗΜΑΤΑ ΚΑΙ ΜΕΘΟΔΟΣ ΕΚΜΑΙΕΥΣΗΣ ΓΑΛΑΚΤΟΣ ΑΠΟ ΘΗΛΑΣΤΙΚΑ	23/01/2007	1005800
PAPA ANDREA	ΣΥΣΤΗΜΑ ΚΑΙ ΜΕΘΟΔΟΣ ΑΦΑΙΡΕΣΗΣ ΚΑΙ ΑΠΟΜΑΚΡΥΝΣΗΣ ΑΠΟΣΤΑΤΩΝ ΑΡΜΟΛΟΓΗΣΗΣ	06/02/2007	1005821
UNI-PHARMA ΚΛΕΩΝ ΤΣΕΤΗΣ ΦΑΡΜΑΚΕΥΤΙΚΑ ΕΡΓΑΣΤΗΡΙΑ ΑΒΕΕ	ΑΝΑΒΡΑΖΟΝΤΑ ΔΙΣΚΙΑ ΣΙΤΑΛΟΠΡΑΜΗΣ Η ΚΑΙ ΑΛΑΤΩΝ ΑΥΤΗΣ	07/11/2006	1005814
ΒΕΚΡΕΑΛΗΣ ΚΩΣΤΑΣ	ΔΗΜΙΟΥΡΓΙΑ ΑΝΘΡΩΠΙΝΩΝ ΚΥΤΤΑΡΩΝ ΝΕΥΡΟΒΛΑΣΤΩΜΑΤΟΣ ΠΟΥ ΥΠΕΡΕΚΦΡΑΖΟΥΝ ΜΕ ΕΠΑΓΟΜΕΝΟ ΤΡΟΠΟ ΜΟΡΦΕΣ ΤΗΣ Α-ΣΥΝΟΥΚΛΕΙΝΗΣ ΚΑΙ ΜΕΘΟΔΟΙ ΑΝΑΠΤΥΞΗΣ ΚΑΙ ΧΡΗΣΙΜΟΠΟΙΗΣΗΣ ΤΟΥΣ ΩΣ ΚΥΤΤΑΡΙΚΩΝ ΜΟΝΤΕΛΩΝ ΤΗΣ ΝΟΣΟΥ ΠΑΡΚΙΝΣΟΝΚΑΙ ΑΛΛΩΝ ΣΥΝΟΥΚΛΕΙΝΟΠΑΘΕΙΩΝ	29/09/2006	1005810
ΔΕΜΕΤΖΟΣ ΚΩΝΣΤΑΝΤΙΝΟΣ	ΡΥΘΜΙΣΤΙΚΟ ΛΙΠΟΣΩΜΙΑΚΟ ΣΥΣΤΗΜΑ ΕΛΕΓΧΟΜΕΝΗΣ ΑΠΟΔΕΣΜΕΥΣΗΣ: ΝΕΑ ΦΑΡΜΑΚΟΤΕΧΝΙΚΗ ΜΟΡΦΗ ΓΙΑ ΕΓΚΛΩΒΙΣΜΟ ΑΝΤΙΚΑΡΚΙΝΙΚΩΝ ΦΑΡΜΑΚΩΝ ΜΕ ΒΑΣΗ ΤΗΝ ΤΕΧΝΟΛΟΓΙΑ ΤΩΝ ΛΙΠΟΣΩΜΑΤΩΝ ΚΑΙ ΤΩΝ ΔΕΝΔΡΙΜΕΡΩΝ	13/07/2005	1005807
ΔΕΡΜΙΤΖΑΚΗΣ ΕΜΜΑΝΟΥΗΛ	ΣΥΝΘΕΤΟΣ ΗΛΙΑΚΟΣ ΠΥΡΓΟΣ ΚΑΜΙΝΑΔΑ	17/05/2007	1005806
ΔΕΡΜΙΤΖΑΚΗΣ ΕΜΜΑΝΟΥΗΛ ΑΡΙΣΤΕΙΔΗΣ	ΣΥΝΘΕΤΟΣ ΗΛΙΑΚΟΣ ΠΥΡΓΟΣ ΚΑΜΙΝΑΔΑ	17/05/2007	1005806
ΔΗΜΟΥ ΜΑΡΙΑ	ΔΙΑΦΗΜΙΣΤΙΚΟ Ή ΜΗ - ΦΩΤΕΙΝΟ Ή ΜΗ - "ΚΑΒΟΥΚΙ" ΠΡΟΣΤΑΣΙΑΣ ΥΠΑΙΘΡΙΩΝ Ή ΜΗ - ΚΑΤΑΣΚΕΥΩΝ ΠΩΛΗΣΕΩΣ ΠΡΟΪΟΝΤΩΝ - ΕΛΕΥΘΕΡΟ Ή ΜΕ ΡΑΦΙΑ - ΑΝΟΙΚΤΟ Ή ΜΕ ΠΟΡΤΑ ΑΠΛΗ Ή ΜΕ "ΡΟΛΟΠΟΡΤΑ" - ΜΕ ΜΟΝΩΤΙΚΑ ΤΟΙΧΩΜΑΤΑ ΚΑΙ ΨΥΞΗΗ ΜΗ.	13/01/2004	1005815
ΔΡΑΚΟΥΛΗΣ ΑΘΑΝΑΣΙΟΣ	ΠΟΛΥΕΣΤΕΡΙΚΟ ΒΕΡΝΙΚΙ ΗΛΕΚΤΡΙΚΗΣ ΜΟΝΩΣΗΣ ΗΛΕΚΤΡΟΦΟΡΩΝ ΣΥΡΜΑΤΩΝ.	26/05/2006	1005833
Ε. ΚΑΡΟΥΣΟΣ - Κ. ΚΟΥΤΣΟΥΒΑΛΑΣ ΟΕ	ΠΑΣΤΙΛΙΕΣ ΔΕΒΑΝΤΑΣ	14/12/2006	1005831
ΕΞΕΛ ΜΑΚ ΜΕΤΑΛ Α.Ε.	ΣΥΝΑΡΜΟΛΟΓΟΥΜΕΝΟ ΠΡΟΒΟΛΙΚΟ ΣΤΕΓΑΣΤΡΟ ΣΚΙΑΣΗΣ	21/06/2005	1005816
ΙΔΡΥΜΑ ΙΑΤΡΟΒΙΟΛΟΓΙΚΩΝ ΕΡΕΥΝΩΝ ΑΚΑΔΗΜΙΑΣ ΑΘΗΝΩΝ	ΔΗΜΙΟΥΡΓΙΑ ΑΝΘΡΩΠΙΝΩΝ ΚΥΤΤΑΡΩΝ ΝΕΥΡΟΒΛΑΣΤΩΜΑΤΟΣ ΠΟΥ ΥΠΕΡΕΚΦΡΑΖΟΥΝ ΜΕ ΕΠΑΓΟΜΕΝΟ ΤΡΟΠΟ ΜΟΡΦΕΣ ΤΗΣ Α-ΣΥΝΟΥΚΛΕΙΝΗΣ ΚΑΙ ΜΕΘΟΔΟΙ ΑΝΑΠΤΥΞΗΣ ΚΑΙ ΧΡΗΣΙΜΟΠΟΙΗΣΗΣ ΤΟΥΣ ΩΣ ΚΥΤΤΑΡΙΚΩΝ ΜΟΝΤΕΛΩΝ ΤΗΣ ΝΟΣΟΥ ΠΑΡΚΙΝΣΟΝΚΑΙ ΑΛΛΩΝ ΣΥΝΟΥΚΛΕΙΝΟΠΑΘΕΙΩΝ	29/09/2006	1005810
ΚΑΜΠΟΥΡΟΓΛΟΥ ΝΙΚΟΛΑΟΣ	ΔΙΑΤΑΞΙΣ ΗΛΕΚΤΡΙΚΩΝ ΣΥΡΤΩΝ	10/01/2007	1005802
ΚΑΝΕΛΛΑΚΗ ΜΑΡΙΑ	ΚΑΙΝΟΤΟΜΟΣ ΜΕΘΟΔΟΣ ΓΙΑ ΠΑΡΑΓΩΓΗ ΠΟΤΩΝ ΣΕ ΟΙΚΙΑΚΗ ΚΛΙΜΑΚΑ ΜΕ ΞΗΡΕΣ ΠΡΩΤΕΣ ΥΛΕΣ.	25/01/2007	1005818
ΚΑΡΥΔΑΣ ΠΕΤΡΟΣ	ΣΥΣΤΗΜΑ ΠΡΟΣΤΑΣΙΑΣ ΤΣΕΠΗΣ ΑΠΟ ΚΛΟΠΕΣ	04/12/2006	1005817

ΔΙΚΑΙΟΥΧΟΣ (73)	ΤΙΤΛΟΣ ΕΦΕΥΡΕΣΗΣ (54)	ΚΑΤΑΘΕΣΗ (22)	ΑΡ. Δ.Ε. (21)
ΚΑΤΣΑΝΤΩΝΗΣ ΕΥΑΓΓΕΛΟΣ	ΣΥΣΤΗΜΑ ΚΑΙ ΜΕΘΟΔΟΣ ΑΦΑΙΡΕΣΗΣ ΚΑΙ ΑΠΟΜΑΚΡΥΝΣΗΣ ΑΠΟΣΤΑΤΩΝ ΑΡΜΟΛΟΓΗΣΗΣ	06/02/2007	1005821
ΚΑΤΣΑΝΤΩΝΗΣ ΜΑΡΙΟΣ	ΣΥΣΤΗΜΑ ΚΑΙ ΜΕΘΟΔΟΣ ΑΦΑΙΡΕΣΗΣ ΚΑΙ ΑΠΟΜΑΚΡΥΝΣΗΣ ΑΠΟΣΤΑΤΩΝ ΑΡΜΟΛΟΓΗΣΗΣ	06/02/2007	1005821
ΚΟΥΤΙΝΑΣ ΑΘΑΝΑΣΙΟΣ	ΚΑΙΝΟΤΟΜΟΣ ΜΕΘΟΔΟΣ ΓΙΑ ΠΑΡΑΓΩΓΗ ΠΟΤΩΝ ΣΕ ΟΙΚΙΑΚΗ ΚΛΙΜΑΚΑ ΜΕ ΞΗΡΕΣ ΠΡΩΤΕΣ ΥΛΕΣ.	25/01/2007	1005818
ΚΥΡΙΑΖΗΣ ΚΩΝΣΤΑΝΤΙΝΟΣ	ΠΑΝΑ ΕΛΑΦΡΑΣ ΑΚΡΑΤΕΙΑΣ ΓΙΑ ΑΝΔΡΕΣ	13/11/2006	1005822
ΛΑΠΠΑ ΠΕΡΣΕΦΟΝΗ	ΚΑΘΙΕΡΩΣΗ ΙΣΧΥΡΩΝ ΚΡΥΠΤΟΓΡΑΦΙΚΩΝ ΚΛΕΙΔΙΩΝ ΚΑΙ ΕΞΑΣΦΑΛΙΣΗ ΤΩΝ ΕΠΙΚΟΙΝΩΝΙΩΝ ΜΕΤΑΞΥ ΑΣΥΡΜΑΤΩΝ Ή ΑΛΛΩΝ ΣΥΣΚΕΥΩΝ	22/05/2007	1005832
ΜΗΧΑΝΙΚΗ ΚΡΗΤΗΣ Μονοπρόσωπη ΕΠΕ	ΚΙΝΗΤΟ ΣΥΓΚΡΟΤΗΜΑ ΣΥΝΤΗΡΗΣΗΣ ΚΑΙ ΤΡΟΦΟΔΟΣΙΑΣ ΜΗΧΑΝΗΜΑΤΩΝ ΕΡΓΟΥ ΚΑΙ ΦΟΡΤΗΓΩΝ	29/05/2007	1005799
ΜΠΑΛΑΝΤΟΥΚΑΣ ΑΝΤΩΝΗΣ	ΚΑΤΑΣΚΕΥΗ ΠΕΙΡΑΜΑΤΙΚΟΥ ΜΟΝΤΕΛΟΥ ΑΝΤΛΗΣΗΣ ΝΕΡΟΥ ΜΕ ΠΕΡΙΣΤΡΕΦΟΜΕΝΟΥΣ ΚΑΔΟΥΣ ΠΟΥ ΚΙΝΟΥΝΤΑΙ ΜΕ ΤΗ ΒΟΗΘΕΙΑ ΤΟΥ ΑΕΡΑ, ΑΠΟ ΑΠΛΕΙΩΜΕΝΑ ΚΑΙ ΑΝΑΚΥΚΛΩΣΙΜΑ ΥΛΙΚΑ, ΜΕ ΣΚΟΠΟ ΤΗ ΧΡΗΣΗ ΤΟΥ ΓΙΑ ΤΗ ΔΙΕΞΑΓΩΓΗ ΕΚΠΑΙΔΕΥΤΙΚΗΣ ΕΡΕΥΝΑΣ	31/01/2007	1005812
Π.ΠΑΠΑΔΟΠΟΥΛΟΥ - Ι. ΑΔΑΜΙΔΗΣ Ο.Ε.	ΞΥΛΙΝΑ ΘΕΡΜΟΜΟΝΩΤΙΚΑ ΠΕΤΑΣΜΑΤΑ (PANELS) ΓΟΜΩΜΕΝΑ ΜΕ ΑΦΡΟ ΠΟΛΥΟΥΡΕΘΑΝΗΣ ΥΠΟ ΠΙΕΣΗ	11/01/2007	1005820
ΠΑΛΑΙΟΛΟΓΟΣ ΑΝΤΩΝΙΟΣ	ΘΗΚΗ ΚΙΝΗΤΟΥ ΑΠΟ ΜΟΛΥΒΙ ΓΙΑ ΠΡΟΣΤΑΣΙΑ ΑΠΟ ΑΚΤΙΝΟΒΟΛΙΕΣ	18/01/2007	1005804
ΠΑΠΑΓΕΩΡΓΙΟΥ ΓΕΩΡΓΙΟΣ	ΣΥΣΤΗΜΑΤΑ ΚΑΙ ΜΕΘΟΔΟΣ ΕΚΜΑΙΕΥΣΗΣ ΓΑΛΑΚΤΟΣ ΑΠΟ ΘΗΛΑΣΤΙΚΑ	23/01/2007	1005800
ΠΑΠΑΓΙΑΝΝΑΡΟΣ ΑΡΙΣΤΑΡΧΟΣ	ΡΥΘΜΙΣΤΙΚΟ ΛΙΠΟΣΩΜΙΑΚΟ ΣΥΣΤΗΜΑ ΕΛΕΓΧΟΜΕΝΗΣ ΑΠΟΔΕΣΜΕΥΣΗΣ: ΝΕΑ ΦΑΡΜΑΚΟΤΕΧΝΙΚΗ ΜΟΡΦΗ ΓΙΑ ΕΓΚΛΩΒΙΣΜΟ ΑΝΤΙΚΑΡΚΙΝΙΚΩΝ ΦΑΡΜΑΚΩΝ ΜΕ ΒΑΣΗ ΤΗΝ ΤΕΧΝΟΛΟΓΙΑ ΤΩΝ ΛΙΠΟΣΩΜΑΤΩΝ ΚΑΙ ΤΩΝ ΔΕΝΔΡΙΜΕΡΩΝ	13/07/2005	1005807
ΠΕΛΕΚΑΣ ΚΩΣΤΑΣ	ΣΥΣΤΗΜΑ ΑΠΛΩΜΑΤΟΣ ΡΟΥΧΩΝ	25/08/2006	1005829
ΠΟΛΙΤΟΥ -ΚΑΡΑΪΩΣΗΦΙΛΟΥ ΙΣΜΗΝΗ - ΙΩΑΝΝΑ	ΠΤΕΡΥΓΙΑ ΚΛΙΝΗΣ	20/10/2006	1005811
ΠΟΛΥΞΑΣ ΔΗΜΗΤΡΙΟΣ	ΞΥΛΙΝΕΣ ΔΗΜΙΟΥΡΓΙΕΣ	14/11/2006	1005825
ΣΟΛΑΝΑΚΗΣ ΖΑΧΑΡΙΑΣ	ΜΗΧΑΝΙΣΜΟΣ ΑΠΕΛΕΥΘΕΡΩΣΗΣ ΠΟΡΤΑΣ ΣΕ ΠΕΡΙΠΤΩΣΗ ΠΥΡΚΑΓΙΑΣ	20/11/2006	1005801
ΣΤΕΦΑΝΗΣ ΛΕΩΝΙΔΑΣ	ΔΗΜΙΟΥΡΓΙΑ ΑΝΘΡΩΠΙΝΩΝ ΚΥΤΤΑΡΩΝ ΝΕΥΡΟΒΛΑΣΤΩΜΑΤΟΣ ΠΟΥ ΥΠΕΡΕΚΦΡΑΖΟΥΝ ΜΕ ΕΠΑΓΟΜΕΝΟ ΤΡΟΠΟ ΜΟΡΦΕΣ ΤΗΣ Α-ΣΥΝΟΥΚΛΕΙΝΗΣ ΚΑΙ ΜΕΘΟΔΟΙ ΑΝΑΠΤΥΞΗΣ ΚΑΙ ΧΡΗΣΙΜΟΠΟΙΗΣΗΣ ΤΟΥΣ ΩΣ ΚΥΤΤΑΡΙΚΩΝ ΜΟΝΤΕΛΩΝ ΤΗΣ ΝΟΣΟΥ ΠΑΡΚΙΝΣΟΝΚΑΙ ΑΛΛΩΝ ΣΥΝΟΥΚΛΕΙΝΟΠΑΘΕΙΩΝ	29/09/2006	1005810
ΣΤΡΑΤΑΚΗΣ ΓΕΩΡΓΙΟΣ	ΜΗΧΑΝΗΜΑ ΔΙΑΧΩΡΙΣΜΟΥ ΕΛΙΟΚΑΡΠΟΥ ΓΙΑ ΤΗΝ ΠΑΡΑΓΩΓΗ ΕΛΑΙΟΠΑΣΤΑΣ ΚΑΙ ΕΛΑΙΟΛΑΔΟΥ	18/01/2007	1005828
ΣΥΨΑΣ ΒΑΣΙΛΕΙΟΣ	ΚΑΙΝΟΤΟΜΟΣ ΜΕΘΟΔΟΣ ΓΙΑ ΠΑΡΑΓΩΓΗ ΠΟΤΩΝ ΣΕ ΟΙΚΙΑΚΗ ΚΛΙΜΑΚΑ ΜΕ ΞΗΡΕΣ ΠΡΩΤΕΣ ΥΛΕΣ.	25/01/2007	1005818
ΤΖΑΝΟΣ ΒΑΣΙΛΕΙΟΣ	ΕΛΛΗΝΙΚΟΣ ΚΑΦΕΣ ΦΙΛΤΡΟΥ ΖΕΣΤΟΣ ΚΑΙ ΠΑΓΩΜΕΝΟΣ	17/10/2006	1005805
ΤΖΟΥΒΑΔΑΚΗΣ ΙΩΑΝΝΗΣ	ΑΣΤΙΚΟ ΟΙΚΟΛΟΓΙΚΟ ΚΟΙΝΟΧΡΗΣΤΟ ΕΠΙΒΑΤΙΚΟ ΟΧΗΜΑ ΕΛΑΧΙΣΤΟΥ ΧΩΡΟΥ ΣΤΑΘΜΕΥΣΗΣ	16/11/2006	1005813
ΤΣΙΡΙΓΩΤΗΣ ΠΕΡΙΚΛΗΣ	ΚΗΡΟΠΗΓΙΟ ΕΚΚΛΗΣΙΩΝ	12/04/2006	1005824
ΦΩΣΤΗΡΟΠΟΥΛΟΣ ΧΑΡΑΛΑΜΠΟΣ	ΕΛΛΗΝΙΚΟΣ ΚΑΦΕΣ ΦΙΛΤΡΟΥ ΖΕΣΤΟΣ ΚΑΙ ΠΑΓΩΜΕΝΟΣ	17/10/2006	1005805
ΦΩΤΚΑΤΖΙΚΗΣ ΣΩΚΡΑΤΗΣ	ΠΟΛΛΑΠΛΑΣΙΑΣΤΗΣ ΗΛΕΚΤΡΙΚΗΣ ΙΣΧΥΟΣ ΜΕ ΜΗΧΑΝΙΚΑ ΜΕΣΑ	10/05/2006	1005803

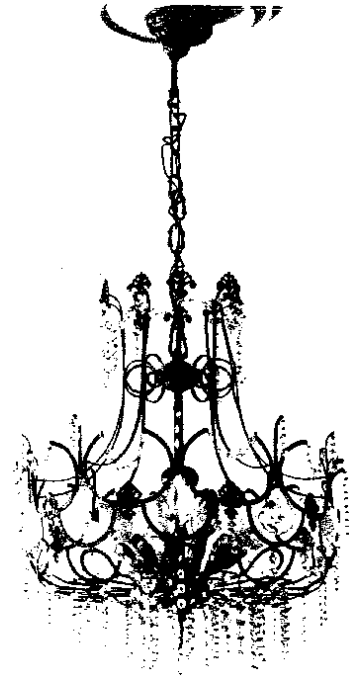
ΔΙΚΑΙΟΥΧΟΣ (73)	ΤΙΤΛΟΣ ΕΦΕΥΡΕΣΗΣ (54)	ΚΑΤΑΘΕΣΗ (22)	ΑΡ. Δ.Ε. (21)
<i>ΧΑΛΙΚΙΑΣ ΔΙΟΝΥΣΙΟΣ</i>	ΕΙΔΙΚΟ ΑΛΚΟΟΛΟΥΧΟ ΠΟΤΟ ΤΣΙΤΣΙΜΠΥΡΑΣ	18/12/2006	1005823
<i>ΧΑΡΟΣ ΓΙΑΝΝΗΣ</i>	ΑΝΕΜΟΤΟΥΡΜΠΙΝΑ ΠΟΛΛΑΠΛΗΣ ΧΡΗΣΙΜΟΤΗΤΑΣ, ΚΑΘΕΤΟΥ ΑΞΟΝΑ, ΤΟΠΟΘΕΤΗΜΕΝΗ ΣΕ ΑΕΡΑΓΩΓΟ ΜΕΤΑΒΛΗΤΗΣ ΕΛΕΓΧΟΜΕΝΗΣ ΡΟΗΣ.	18/08/2006	1005809

2.4 ΠΙΣΤΟΠΟΙΗΤΙΚΑ ΥΠΟΔΕΙΓΜΑΤΟΣ ΧΡΗΣΙΜΟΤΗΤΑΣ

ΑΡΙΘΜΟΣ Π.Υ.Χ.	(11):2002723
ΑΡΙΘΜΟΣ ΑΙΤΗΣΗΣ Π.Υ.Χ.	(21):20060200049
ΔΙΚΑΙΟΥΧΟΣ	(73):1)ΖΩΤΟΣ ΣΠΥΡΙΔΩΝΟΣ ΠΑΥΛΟΣ Πάρρηγης 24-28,48100 ΠΡΕΒΕΖΑ (ΠΡΕΒΕΖΑΣ), ΕΛΛΑΔΑ
ΗΜΕΡΟΜ. ΚΑΤΑΘΕΣΗΣ	(22):06/06/2006
ΗΜΕΡΟΜ. ΑΠΟΝΟΜΗΣ	(47):14/02/2008
ΣΥΜΒ. ΠΡΟΤΕΡΑΙΟΤΗΤΕΣ	(30):
ΕΦΕΥΡΕΤΗΣ	(72):1)ΖΩΤΟΣ ΣΠΥΡΙΔΩΝΟΣ ΠΑΥΛΟΣ
ΕΙΔΙΚΟΣ ΠΛΗΡΕΞΟΥΣΙΟΣ	(74):
ΑΝΤΙΚΛΗΤΟΣ	(74):
ΤΙΤΛΟΣ ΕΦΕΥΡΕΣΗΣ	(54):ΠΟΛΥΦΩΤΟ ΓΙΑ ΧΡΗΣΗ ΣΕ ΣΕΙΣΜΟ- ΓΡΑΦΟ ΠΑΡΑΘΑΛΑΣΣΙΑΣ ΚΑΙ ΠΑΡΑΛΙ- ΜΝΙΑΣ ΠΕΡΙΟΧΗΣ

ΠΕΡΙΛΗΨΗ(57)

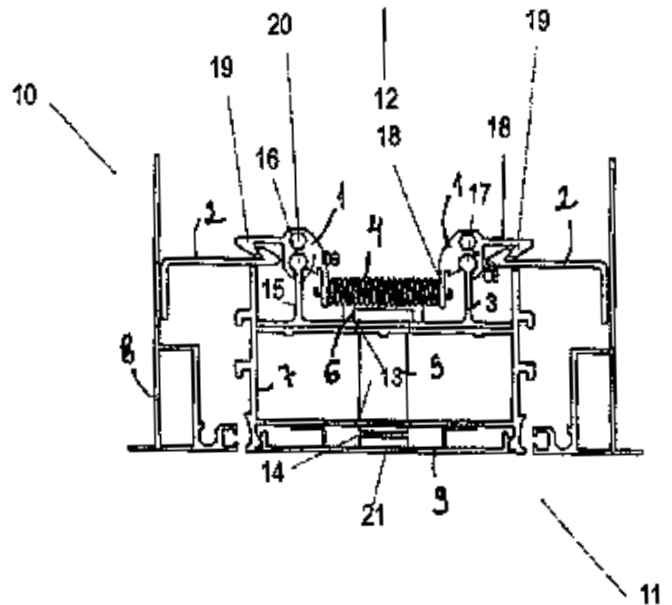
Το πολύφωτο για χρήση σε σειсмоγράφο παραθαλάσσιας και παραλίμνιας περιοχής αποτελείται από το βασικό στέλεχος, τους κρίκους ανάρτησης και κρύσταλλα βάρους 1,5 gr το καθένα. Έχει συνολικό βάρος 5,4 kg συνολικό μήκος 98 cm. αναρτάται στην οροφή οικοδομής με συνολικό βάρος 1.500 τόνων. Αυτό το συνολικό βάρος δίνουν τα σίδερα και τα μετά της οικοδομής. Το πολύφωτο αυτό είναι ένα εκκρεμές και μας δίνει για σεισμό 6,9 Ρίχτερ που έγινε στις 8 Ιανουαρίου 2006 νότια των Κυθρών : α) εμβέλεια 2.201 km,β) είναι χρήσιμο για τον ακριβή υπολογισμό της ενέργειας των επιφανειακών κυμάτων, γ) είναι χρήσιμο διότι είναι από μπρούντζο άρα είναι ένα ηλεκτρόδιο και τα ηλεκτρόδια χρησιμοποιούνται στην σεισμολογία, επίσης είναι χρήσιμο για παρακολούθηση της ηλεκτρικής συμπεριφοράς του μπρούντζου και των κρυστάλλων. Εκτός από την μέτρηση παρατηρητικότητα που έγινε, με τον συγκεκριμένο πολυέλαιο από απόσταση 500 m από την Κυανή Ακτή Πρέβεζας στην είσοδο του Αμβρακικού Κόλπου στηρίχτηκα στον Ελληνικό και Διεθνή Τύπο CNN και BBC.



ΑΡΙΘΜΟΣ Π.Υ.Χ.	(11):2002724
ΑΡΙΘΜΟΣ ΑΙΤΗΣΗΣ Π.Υ.Χ.	(21):20070200002
ΔΙΚΑΙΟΥΧΟΣ	(73):1)GUNAL ALUMINYUM SANAYI VE TICARET LIMITED SIRKETI Kazim Dirik Mh. Sanayi CD. no: 43/1, BOR- NOVA/IZMIR, ΤΟΥΡΚΙΑ
ΗΜΕΡΟΜ. ΚΑΤΑΘΕΣΗΣ	(22):11/01/2007
ΗΜΕΡΟΜ. ΑΠΟΝΟΜΗΣ	(47):22/02/2008
ΣΥΜΒ. ΠΡΟΤΕΡΑΙΟΤΗΤΕΣ	(30):2006/01891-19/04/2006-TR
ΕΦΕΥΡΕΤΗΣ	(72):1)GUNAY OKYAY
ΕΙΔΙΚΟΣ ΠΛΗΡΕΞΟΥΣΙΟΣ	(74):ΚΙΛΙΜΙΡΗΣ ΚΩΝΣΤΑΝΤΙΝΟΣ Χατζηγιάννη Μέξη 7, 11528 ΑΘΗΝΑ
ΑΝΤΙΚΛΗΤΟΣ	(74):ΚΙΛΙΜΙΡΗΣ ΑΝΑΣΤΑΣΙΟΣ Χατζηγιάννη Μέξη 7,11528 ΑΘΗΝΑ
ΤΙΤΛΟΣ ΕΦΕΥΡΕΣΗΣ	(54):ΜΗΧΑΝΙΣΜΟΣ ΚΛΕΙΔΩΜΑΤΟΣ ΓΙΑ ΔΙΑΦΗΜΙΣΤΙΚΕΣ ΠΙΝΑΚΙΔΕΣ

ΠΕΡΙΛΗΨΗ(57)

Η υλοποίηση σύμφωνα με την παρούσα εφεύρεση αναπτύχθηκε για τις διαφημιστικές πινακίδες με το στατικό και δυναμικό χαρακτηριστικό και για τις φωτιζόμενες διαφημιστικές πινακίδες με τη δυνατότητα χρήσης τους κατά τη διάρκεια της νύχτας-ημέρας και επίσης για τις φωτιζόμενες πινακίδες ή τις μη φωτιζόμενες πινακίδες, ανάμεσα στους προαναφερθέντες γενικευμένους τύπους. Η εφεύρεση σχετίζεται με το μηχανισμό κλειδώματος διαφημιστικών πινακίδων (11) που έχει ένα προφίλ φύλλου (8) και ένα προφίλ περιβλήματος (7) και το τμήμα αντικρίσματος κλειδαριάς (10) που σχηματίζεται επάνω στο εν λόγω προφίλ φύλλου (8), το οποίο κλειδώνει και ανοίγει το εν λόγω προφίλ φύλλου (8) κατά βούληση. Η εφεύρεση σχετίζεται συγκεκριμένα με ένα κέντρο (17) και ένα προφίλ κλειδώματος περιβλήματος (1) με ένα άκρο κλειδώματος (19) το οποίο εκτελεί περιστροφική κίνηση γύρω από το εν λόγω κέντρο (17) για απελευθέρωση από το αντικρίσμά του.



ΑΡΙΘΜΟΣ Π.Υ.Χ. (11):2002725
ΑΡΙΘΜΟΣ ΑΙΤΗΣΗΣ Π.Υ.Χ. (21):20070200067
ΔΙΚΑΙΟΥΧΟΣ (73):1)DI FRANCO P.I. ENRICO S.R.L.
 Via Liguria 6,35020 SAONARA (PD),
 ΙΤΑΛΙΑ

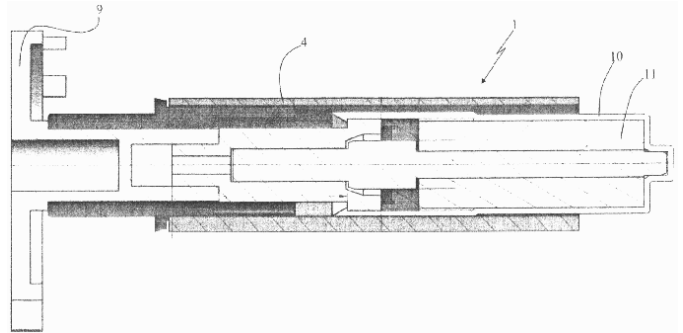
ΗΜΕΡΟΜ. ΚΑΤΑΘΕΣΗΣ (22):02/08/2007
ΗΜΕΡΟΜ. ΑΠΟΝΟΜΗΣ (47):26/02/2008
ΣΥΜΒ. ΠΡΟΤΕΡΑΙΟΤΗΤΕΣ (30):PD2006A000299-04/08/2006-IT
ΕΦΕΥΡΕΤΗΣ (72):1)DI FRANCO ENRICO
ΕΙΔΙΚΟΣ ΠΛΗΡΕΞΟΥΣΙΟΣ (74):ΔΗΜΟΥ ΧΡΙΣΤΙΝΑ
 Κουμπάρη 2, 10674 ΑΘΗΝΑ

ΑΝΤΙΚΛΗΤΟΣ (74):ΠΑΠΑΚΩΝΣΤΑΝΤΙΝΟΥ ΕΛΕΝΗ
 Κουμπάρη 2,10674 ΑΘΗΝΑ

ΤΙΤΛΟΣ ΕΦΕΥΡΕΣΗΣ (54):**ΜΗΧΑΝΙΣΜΟΣ ΦΡΕΝΑΡΙΣΜΑΤΟΣ ΜΟΝΗΣ ΚΑΤΕΥΘΥΝΣΗΣ ΓΙΑ ΜΗΧΑΝΕΣ ΠΕΡΙΕΛΙΞΗΣ ΚΟΥΝΟΥΠΙΕΡΩΝ ΚΑΙ ΠΑΡΟΜΟΙΩΝ**

ΠΕΡΙΛΗΨΗ(57)

Ένας μηχανισμός φρεναρίσματος μονής κατεύθυνσης για μηχανές περιέλιξης κουνουπιέρων που διαθέτουν ένα σταθερό σκελετό ο οποίος στηρίζει έναν κύλινδρο τυλίγματος ενός πανιού, συνδεδεμένο με ελατήριο για να ασκεί μια ελαστική δύναμη έλξης για την επαναπερίλιξη του πανιού. Ο μηχανισμός αυτός περιλαμβάνει ένα θάλαμο στο εσωτερικό του οποίου υπάρχει ένα παχύρρευστο υγρό, όπως επίσης και ένα άξονα που δύναται να γυρίσει με σχετική κίνηση στο εσωτερικό του θαλάμου και ο οποίος διαθέτει πτερύγια που μπορούν να ασκήσουν μια δύναμη τριβής στο παχύρρευστο υγρό. Το κάθε πτερύγιο μπορεί να μετακινηθεί από μια λειτουργική θέση φρεναρίσματος, στην οποία ασκεί μια σημαντική δύναμη τριβής στο παχύρρευστο υγρό σε μια ουδέτερη θέση, στην οποία ασκεί μια σημαντική δύναμη τριβής στο παχύρρευστο υγρό σε μια ουδέτερη θέση, στην οποία ασκεί μια ασήμαντη δύναμη τριβής στο παχύρρευστο υγρό.



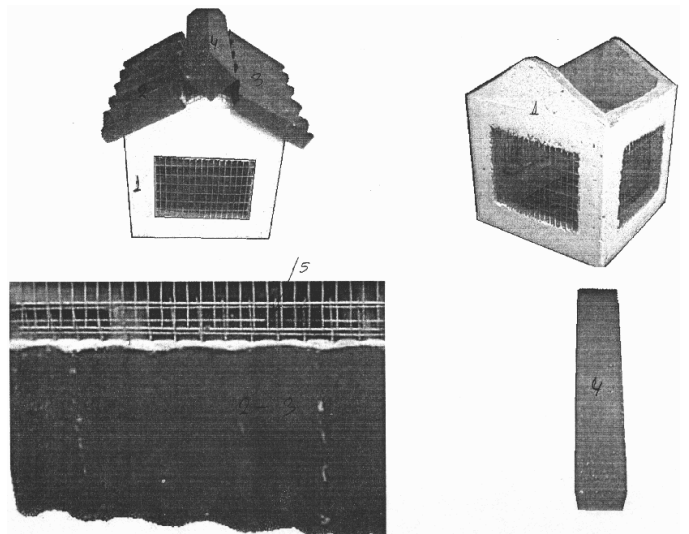
ΑΡΙΘΜΟΣ Π.Υ.Χ. (11):2002726
ΑΡΙΘΜΟΣ ΑΙΤΗΣΗΣ Π.Υ.Χ. (21):20080200021
ΔΙΚΑΙΟΥΧΟΣ (73):1)ΚΡΙΤΣΙΝΕΛΙΑΣ ΤΡΥΦΩΝΟΣ
 ΛΑΜΠΡΟΣ
 Δήμος Κάστρου Κυλλήνης,27053 ΛΕΧΑΙΝΑ
 (ΗΛΕΙΑΣ), ΕΛΛΑΔΑ

ΗΜΕΡΟΜ. ΚΑΤΑΘΕΣΗΣ (22):30/08/2007
ΗΜΕΡΟΜ. ΑΠΟΝΟΜΗΣ (47):27/02/2008
ΣΥΜΒ. ΠΡΟΤΕΡΑΙΟΤΗΤΕΣ (30):
ΕΦΕΥΡΕΤΗΣ (72):1)ΚΡΙΤΣΙΝΕΛΙΑΣ ΤΡΥΦΩΝΟΣ
 ΛΑΜΠΡΟΣ

ΕΙΔΙΚΟΣ ΠΛΗΡΕΞΟΥΣΙΟΣ (74):
ΑΝΤΙΚΛΗΤΟΣ (74):
ΤΙΤΛΟΣ ΕΦΕΥΡΕΣΗΣ (54):**ΚΑΠΕΛΟ ΚΑΠΝΟΔΟΧΟΥ ΤΖΑΚΙΩΝ ΚΑΙ ΣΥΝΑΦΩΝ ΚΑΤΑΣΚΕΥΩΝ**

ΠΕΡΙΛΗΨΗ(57)

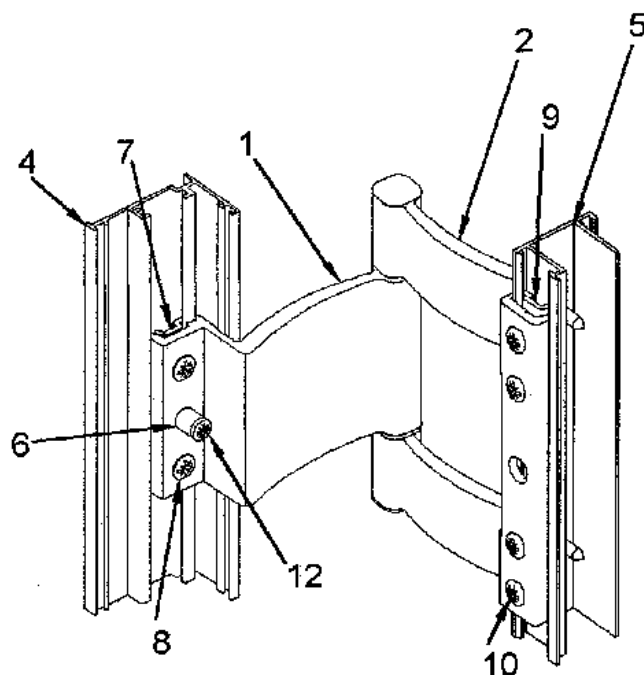
Ελαφριά κατασκευή από μπετό αρμέ. Αποτελείται από τον κυρίως κορμό με επικλινείς πλευρές (1), από δύο ξεχωριστά τμήματα - στέγες (2-3) ίδιου μεγέθους που τοποθετούνται πάνω στον κορμό που στο πάνω μέρος απολύγη γαλβανιζέ πλέγμα και από ένα κορφιά τετράπλευρο πλάτους κάθε πλευράς 8 εκ. περίπου και μήκους λίγο περισσότερο από το μήκος των στεγών και παραλληλόγραμμου σχήματος (4) που τοποθετείται στην κορυφή. Το χαρακτηριστικό του και η ιδιαιτερότητα του είναι ότι επιτρέπει την κάθετη έξοδο του καπνού εκτός από τις τέσσερις εξόδους που είναι στον κορμό και από τα πλαϊνά του κορφιά με αποτέλεσμα να επιτρέπεται η έξοδος του καπνού υπό οποιεσδήποτε καιρικές συνθήκες χωρίς να μπουκώνει η καπνοδόχος και χωρίς να επιτρέπεται η είσοδος πουλιών και λουπά. Χρησιμοποιείται σε καπνοδόχους τζακιών και συναφών κατασκευών.



ΑΡΙΘΜΟΣ Π.Υ.Χ. (11):2002727
ΑΡΙΘΜΟΣ ΑΙΤΗΣΗΣ Π.Υ.Χ. (21):20070200028
ΔΙΚΑΙΟΥΧΟΣ (73):1)ΜΥΛΩΝΑΣ ΑΛΕΞΑΝΔΡΟΥ ΓΕΩΡΓΙΟΣ
 ΒΙ.ΠΕ. Κιλκίς,61100 ΚΙΛΚΙΣ (ΚΙΛΚΙΣ),
 ΕΛΛΑΔΑ
ΗΜΕΡΟΜ. ΚΑΤΑΘΕΣΗΣ (22):20/03/2007
ΗΜΕΡΟΜ. ΑΠΟΝΟΜΗΣ (47):27/02/2008
ΣΥΜΒ. ΠΡΟΤΕΡΑΙΟΤΗΤΕΣ (30):
ΕΦΕΥΡΕΤΗΣ (72):1)ΜΥΛΩΝΑΣ ΑΛΕΞΑΝΔΡΟΥ ΓΕΩΡΓΙΟΣ
ΕΙΔΙΚΟΣ ΠΛΗΡΕΞΟΥΣΙΟΣ (74):
ΑΝΤΙΚΛΗΤΟΣ (74):
ΤΙΤΛΟΣ ΕΦΕΥΡΕΣΗΣ (54):**ΣΤΡΟΦΕΑΣ ΑΣΦΑΛΕΙΑΣ ΑΝΟΙΓΟΜΕ-
 ΝΩΝ ΠΕΡΣΙΔΩΝ**

ΠΕΡΙΛΗΨΗ(57)

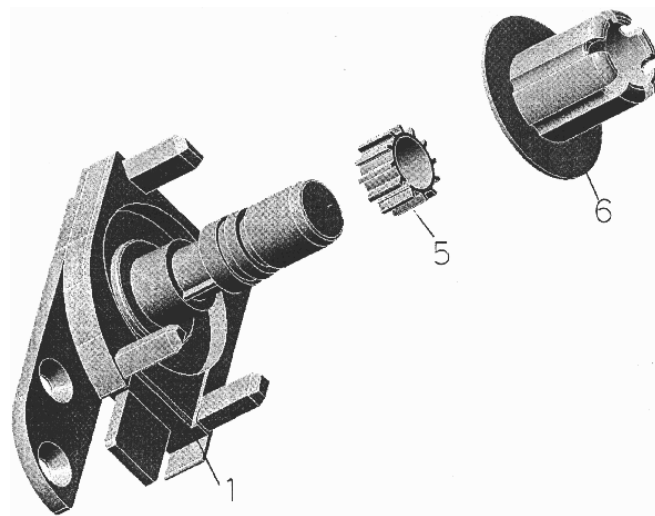
Στροφέας ασφαλείας ανοιγόμενων περσίδων, αποτελούμενος από ένα πτερύγιο (1) που σταθεροποιείται στο προφίλ του κινητού πλαίσιου (4) που φέρει πύρο ασφαλείας (6), ένα πτερύγιο (2) που σταθεροποιείται στο προφίλ του σταθερού πλαισίου (5) που φέρει οπή, όπου εισχωρεί ο πείρος ασφαλείας (6) όταν οι περσίδες βρίσκονται σε κλειστή θέση, λάμα συγκράτησης (7) και (9) η οποία εφάπτεται μόνο στο ένα άκρο της υποδοχής του προφίλ (4) και (5) αντίστοιχα ώστε να καθίσταται αδύνατη η παραβίαση των περσίδων (όταν βρίσκονται σε κλειστή θέση) μέσω της αποσυναρμολόγησης του στροφέα και να εξασφαλίζεται μόνιμη λειτουργική δράση και δυνατότητα εύκολης αντικατάστασης των στροφέων.



ΑΡΙΘΜΟΣ Π.Υ.Χ. (11):2002728
ΑΡΙΘΜΟΣ ΑΙΤΗΣΗΣ Π.Υ.Χ. (21):20070200066
ΔΙΚΑΙΟΥΧΟΣ (73):1)ΧΑΤΖΟΠΟΥΛΟΣ ΑΛΕΞΑΝΔΡΟΣ
 ΒΙ.ΠΕ. Σίνδου Θεσσαλονίκης Οδός Α7,57022
 ΒΙ.ΠΕ.Θ. (ΘΕΣΣΑΛΟΝΙΚΗΣ), ΕΛΛΑΔΑ
ΗΜΕΡΟΜ. ΚΑΤΑΘΕΣΗΣ (22):01/08/2007
ΗΜΕΡΟΜ. ΑΠΟΝΟΜΗΣ (47):27/02/2008
ΣΥΜΒ. ΠΡΟΤΕΡΑΙΟΤΗΤΕΣ (30):
ΕΦΕΥΡΕΤΗΣ (72):1)ΧΑΤΖΟΠΟΥΛΟΣ ΑΛΕΞΑΝΔΡΟΣ
ΕΙΔΙΚΟΣ ΠΛΗΡΕΞΟΥΣΙΟΣ (74):
ΑΝΤΙΚΛΗΤΟΣ (74):
ΤΙΤΛΟΣ ΕΦΕΥΡΕΣΗΣ (54):**ΜΗΧΑΝΙΣΜΟΣ ΦΡΕΝΑΡΙΣΜΑΤΟΣ
 ΤΗΣ ΣΙΤΑΣ ΚΟΥΝΟΥΠΙΕΡΑΣ**

ΠΕΡΙΛΗΨΗ(57)

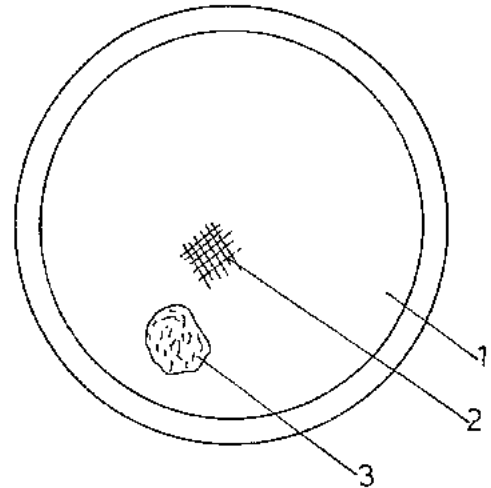
Είναι ένας μηχανισμός φρεναρίσματος της σίτας κουνουπιέρας που χρησιμοποιείται στα κουφώματα αλουμινίου παραθύρων και θυρών και που αποτελείται από 3 μέρη. Την βάση (1) που φέρει άξονα (2) με σπείρωμα (2α) πάνω στον οποίο εδράζεται ένας εσωτερικός οδοντωτός τροχός - ροδέλα συγκράτησης (5) και ένας εξωτερικός οδοντωτός κύλινδρος (6).



ΑΡΙΘΜΟΣ Π.Υ.Χ. (11):2002729
ΑΡΙΘΜΟΣ ΑΙΤΗΣΗΣ Π.Υ.Χ. (21):20070200024
ΔΙΚΑΙΟΥΧΟΣ (73):1)ΑΝΤΩΝΑΡΑΣ ΘΕΟΔΩΡΟΣ
 Οδός Α7 (Κτίριο Προπλαστ) ΒΙΠΕΘ
 Σίνδου,57022 ΒΙ.ΠΕ.Θ. (ΘΕΣΣΑΛΟΝΙΚΗΣ),
 ΕΛΛΑΔΑ
ΗΜΕΡΟΜ. ΚΑΤΑΘΕΣΗΣ (22):15/02/2007
ΗΜΕΡΟΜ. ΑΠΟΝΟΜΗΣ (47):27/02/2008
ΣΥΜΒ. ΠΡΟΤΕΡΑΙΟΤΗΤΕΣ (30):
ΕΦΕΥΡΕΤΗΣ (72):1)ΑΝΤΩΝΑΡΑΣ ΘΕΟΔΩΡΟΣ
ΕΙΔΙΚΟΣ ΠΛΗΡΕΞΟΥΣΙΟΣ (74):
ΑΝΤΙΚΛΗΤΟΣ (74):
ΤΙΤΛΟΣ ΕΦΕΥΡΕΣΗΣ (54):ΔΙΣΚΟΣ ΜΕΤΑΦΟΡΑΣ ΠΟΤΩΝ-ΠΟΤΗ-
 ΡΙΩΝ ΜΕ ΕΞΩΤΕΡΙΚΗ ΕΠΕΝΔΥΣΗ

ΠΕΡΙΛΗΨΗ(57)

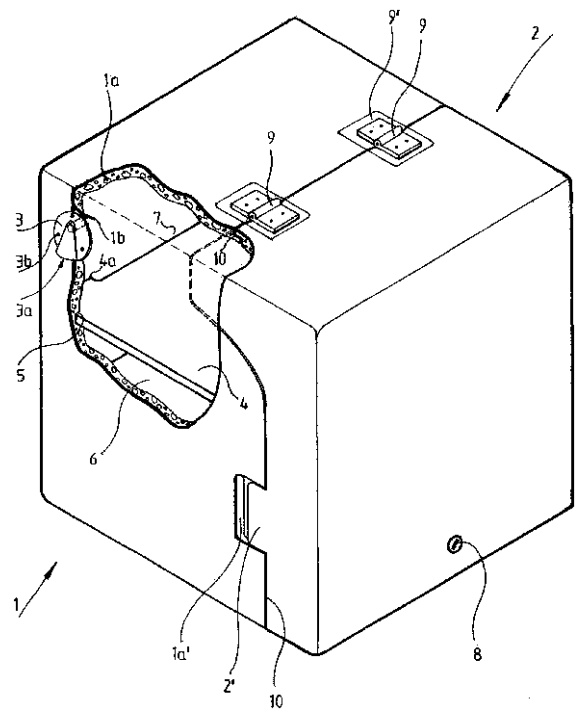
Είναι ένας δίσκος μεταφοράς ποτών-ποτηριών που αποτελείται από το κύριο σώμα (3) και την εξωτερική του επένδυση που μπορεί να είναι ομογενοποιημένο ελαστικό (2), φελός (2α) ή και ελαστικό με εξωτερικές διαμορφώσεις (2β) και υφασμάτινη επένδυση.



ΑΡΙΘΜΟΣ Π.Υ.Χ. (11):2002730
ΑΡΙΘΜΟΣ ΑΙΤΗΣΗΣ Π.Υ.Χ. (21):20070200012
ΔΙΚΑΙΟΥΧΟΣ (73):1)ΑΛΕΞΑΝΔΡΑΚΗΣ ΗΛΙΑ ΠΑΝΑΓΙΩΤΗΣ
 Λήμνου 8,18454 ΝΙΚΑΙΑ (ΑΤΤΙΚΗΣ),
 ΕΛΛΑΔΑ
ΗΜΕΡΟΜ. ΚΑΤΑΘΕΣΗΣ (22):24/01/2007
ΗΜΕΡΟΜ. ΑΠΟΝΟΜΗΣ (47):27/02/2008
ΣΥΜΒ. ΠΡΟΤΕΡΑΙΟΤΗΤΕΣ (30):
ΕΦΕΥΡΕΤΗΣ (72):1)ΑΛΕΞΑΝΔΡΑΚΗΣ ΗΛΙΑ ΠΑΝΑΓΙΩΤΗΣ
ΕΙΔΙΚΟΣ ΠΛΗΡΕΞΟΥΣΙΟΣ (74):
ΑΝΤΙΚΛΗΤΟΣ (74):
ΤΙΤΛΟΣ ΕΦΕΥΡΕΣΗΣ (54):ΚΟΥΤΙ ΔΙΑΝΟΜΗΣ ΦΑΓΗΤΟΥ

ΠΕΡΙΛΗΨΗ(57)

Περιγράφεται κουτί διανομής φαγητού προσαρμόσιμο σε δίκυκλο μεταφοράς και διανομής του φαγητού, το οποίο κουτί κατασκευάζεται από συνδυασμό δύο υλικών (1a, 1b) και ειδικότερα ένα πρώτο υλικό (1a) ικανής θερμομονωτικής δυνατότητας κατά προτίμηση διογκωμένη πολυστερίνη για την διατήρηση της θερμοκρασίας του μεταφερόμενου φαγητού και ένα δεύτερο υλικό (1b) επικάλυψης του πρώτου, ικανής αντοχής απρόσβλητο στις επιδράσεις του εξωτερικού περιβάλλοντος με λεία επιφάνεια για εύκολο καθαρισμό, κατά προτίμηση πολυεστέρα. Το κουτί αποτελείται από κέλυφος (1) εντός του οποίου διατάσσεται επιθυμητό πλήθος διαδοχικών παράλληλων ραφιών (4,6) και κάλυμμα (2) αρθρωμένο στην οροφή του κελύφους (1) μέσω ζεύγους μεντεσέδων (9), ομοαξονικά διευθετημένων με τηντεθλασμένη γραμμή συναρμογής (10) κελύφους (1) και καλύμματος (2) του κουτιού, όπου το κάλυμμα (2) δύναται να εκτελεί πλήρη περιστροφή 180 βαθμούς περίξ των μεντεσέδων (9) από την κλειστή θέση στην ανοικτή θέση. Το κουτί διαθέτει επίσης διάταξη απαγωγής θερμών ατμών με δύο καλυμμένες πλευρικές οπές.



2.5 ΕΥΡΕΤΗΡΙΟ Π.Υ.Χ. ΣΥΜΦΩΝΑ ΜΕ ΤΗΝ ΗΜΕΡΟΜΗΝΙΑ ΚΑΤΑΘΕΣΗΣ

ΚΑΤΑΘΕΣΗ (22)	ΔΙΚΑΙΟΥΧΟΣ (73)	ΤΙΤΛΟΣ ΕΦΕΥΡΕΣΗΣ (54)	ΑΡ. Π.Υ.Χ. (11)
06/06/2006	ΖΩΤΟΣ ΠΑΥΛΟΣ	ΠΟΛΥΦΩΤΟ ΓΙΑ ΧΡΗΣΗ ΣΕ ΣΕΙΣΜΟΓΡΑΦΟ ΠΑΡΑΘΑΛΑΣΣΙΑΣ ΚΑΙ ΠΑΡΑΛΙΜΝΙΑΣ ΠΕΡΙΟΧΗΣ	2002723
11/01/2007	GUNAL ALUMINYUM SANAYI VE TICARET LIMITED SIRKETI	ΜΗΧΑΝΙΣΜΟΣ ΚΛΕΙΔΩΜΑΤΟΣ ΓΙΑ ΔΙΑΦΗΜΙΣΤΙΚΕΣ ΠΙΝΑΚΙΔΕΣ	2002724
24/01/2007	ΑΛΕΞΑΝΔΡΑΚΗΣ ΠΑΝΑΓΙΩΤΗΣ	ΚΟΥΤΙ ΔΙΑΝΟΜΗΣ ΦΑΓΗΤΟΥ	2002730
15/02/2007	ΑΝΤΩΝΑΡΑΣ ΘΕΟΔΩΡΟΣ	ΔΙΣΚΟΣ ΜΕΤΑΦΟΡΑΣ ΠΟΤΩΝ-ΠΟΤΗΡΙΩΝ ΜΕ ΕΞΩΤΕΡΙΚΗ ΕΠΕΝΔΥΣΗ	2002729
20/03/2007	ΜΥΛΩΝΑΣ ΓΕΩΡΓΙΟΣ	ΣΤΡΟΦΕΑΣ ΑΣΦΑΛΕΙΑΣ ΑΝΟΙΓΟΜΕΝΩΝ ΠΕΡΣΙΔΩΝ	2002727
01/08/2007	ΧΑΤΖΟΠΟΥΛΟΣ ΑΛΕΞΑΝΔΡΟΣ	ΜΗΧΑΝΙΣΜΟΣ ΦΡΕΝΑΡΙΣΜΑΤΟΣ ΤΗΣ ΣΙΤΑΣ ΚΟΥΝΟΥΠΙΕΡΑΣ	2002728
02/08/2007	DI FRANCO P.I. ENRICO S.R.L.	ΜΗΧΑΝΙΣΜΟΣ ΦΡΕΝΑΡΙΣΜΑΤΟΣ ΜΟΝΗΣ ΚΑΤΕΥΘΥΝΣΗΣ ΓΙΑ ΜΗΧΑΝΕΣ ΠΕΡΙΕΛΙΞΗΣ ΚΟΥΝΟΥΠΙΕΡΩΝ ΚΑΙ ΠΑΡΟΜΟΙΩΝ	2002725
30/08/2007	ΚΡΙΤΣΙΝΕΛΙΑΣ ΛΑΜΠΡΟΣ	ΚΑΠΕΛΟ ΚΑΠΝΟΔΟΧΟΥ ΤΖΑΚΙΩΝ ΚΑΙ ΣΥΝΑΦΩΝ ΚΑΤΑΣΚΕΥΩΝ	2002726

2.6 ΕΥΡΕΤΗΡΙΟ Π.Υ.Χ. ΣΥΜΦΩΝΑ ΜΕ ΤΗΝ ΑΛΦΑΒΗΤΙΚΗ ΣΕΙΡΑ ΤΩΝ ΔΙΚΑΙΟΥΧΩΝ

ΔΙΚΑΙΟΥΧΟΣ (73)	ΤΙΤΛΟΣ ΕΦΕΥΡΕΣΗΣ (54)	ΚΑΤΑΘΕΣΗ (22)	ΑΡ. Π.Υ.Χ. (21)
<i>DI FRANCO P.I. ENRICO S.R.L.</i>	ΜΗΧΑΝΙΣΜΟΣ ΦΡΕΝΑΡΙΣΜΑΤΟΣ ΜΟΝΗΣ ΚΑΤΕΥΘΥΝΣΗΣ ΓΙΑ ΜΗΧΑΝΕΣ ΠΕΡΙΕΛΙΞΗΣ ΚΟΥΝΟΥΠΠΕΡΩΝ ΚΑΙ ΠΑΡΟΜΟΙΩΝ	02/08/2007	2002725
<i>GUNAL ALUMINYUM SANAYI VE TICARET LIMITED SIRKETI</i>	ΜΗΧΑΝΙΣΜΟΣ ΚΛΕΙΔΩΜΑΤΟΣ ΓΙΑ ΔΙΑΦΗΜΙΣΤΙΚΕΣ ΠΙΝΑΚΙΔΕΣ	11/01/2007	2002724
<i>ΑΛΕΞΑΝΔΡΑΚΗΣ ΠΑΝΑΓΙΩΤΗΣ</i>	ΚΟΥΤΙ ΔΙΑΝΟΜΗΣ ΦΑΓΗΤΟΥ	24/01/2007	2002730
<i>ΑΝΤΩΝΑΡΑΣ ΘΕΟΔΩΡΟΣ</i>	ΔΙΣΚΟΣ ΜΕΤΑΦΟΡΑΣ ΠΟΤΩΝ-ΠΟΤΗΡΙΩΝ ΜΕ ΕΞΩΤΕΡΙΚΗ ΕΠΕΝΔΥΣΗ	15/02/2007	2002729
<i>ΖΩΤΟΣ ΠΑΥΛΟΣ</i>	ΠΟΛΥΦΩΤΟ ΓΙΑ ΧΡΗΣΗ ΣΕ ΣΕΙΣΜΟΓΡΑΦΟ ΠΑΡΑΘΑΛΑΣΣΙΑΣ ΚΑΙ ΠΑΡΑΛΙΜΝΙΑΣ ΠΕΡΙΟΧΗΣ	06/06/2006	2002723
<i>ΚΡΙΤΣΙΝΕΛΙΑΣ ΛΑΜΠΡΟΣ</i>	ΚΑΠΕΛΟ ΚΑΠΝΟΔΟΧΟΥ ΤΖΑΚΙΩΝ ΚΑΙ ΣΥΝΑΦΩΝ ΚΑΤΑΣΚΕΥΩΝ	30/08/2007	2002726
<i>ΜΥΛΩΝΑΣ ΓΕΩΡΓΙΟΣ</i>	ΣΤΡΟΦΕΑΣ ΑΣΦΑΛΕΙΑΣ ΑΝΟΙΓΟΜΕΝΩΝ ΠΕΡΣΙΔΩΝ	20/03/2007	2002727
<i>ΧΑΤΖΟΠΟΥΛΟΣ ΑΛΕΞΑΝΔΡΟΣ</i>	ΜΗΧΑΝΙΣΜΟΣ ΦΡΕΝΑΡΙΣΜΑΤΟΣ ΤΗΣ ΣΙΤΑΣ ΚΟΥΝΟΥΠΠΕΡΑΣ	01/08/2007	2002728

2.7 ΣΥΜΠΛΗΡΩΜΑΤΙΚΑ ΠΙΣΤΟΠΟΙΗΤΙΚΑ ΠΡΟΣΤΑΣΙΑΣ ΓΙΑ ΦΑΡΜΑΚΑ

ΑΡΙΘΜΟΣ ΣΠΠΦ	(11): 8000241
ΑΡΙΘΜΟΣ ΑΙΤΗΣΗΣ ΣΠΠΦ	(21): 20070800032
ΗΜΕΡΟΜ. ΚΑΤΑΘΕΣΗΣ	(22): 10/07/2007
ΗΜΕΡ/ΝΙΑ ΧΟΡΗΓΗΣΗΣ	(47): 07/02/2008
ΔΙΚΑΙΟΥΧΟΣ	(71): 1)NOVARTIS AG Lichtstrasse 35,CH-4056 BASEL, SWITZERLAND, ΕΛΒΕΤΙΑ
ΤΙΤΛΟΣ ΕΦΕΥΡΕΣΗΣ	(54): ΜΕΤΑΤΡΟΠΗ ΣΕ ΚΡΥΣΤΑΛΛΙΚΗ ΜΟΡΦΗ ΤΟΥ 1-(2,6-ΔΙΦΘΟΡΟΒΕΝΖΥΛΟ)-1Η-1,2,3-ΤΡΙΑΖΟΛΟ-4-ΚΑΡΒΟΞΑΜΙΔΙΟΥ ΚΑΙ Η ΧΡΗΣΗ ΤΟΥ ΩΣ ΑΝΤΙΕΠΙΛΗΠΤΙΚΟ
ΑΡΙΘ./ΗΜΕΡ. ΚΥΡΙΟΥ Ε.Δ.Ε.	(68): 3043225
ΠΡΟΣΔΙΟΡΙΣΜΟΣ ΠΡΟΪΟΝΤΟΣ	(95): ΙΝΟΒΕΛΟΝ δραστική ουσία RUFINAMIDE
ΑΡΙΘ./ΗΜΕΡ. ΙΣΧΥΟΥΣΑΣ ΑΔΕΙΑΣ	
ΚΥΚΛΟΦΟΡΙΑΣ ΣΤΗΝ ΕΛΛΑΔΑ	(92): Ε.Ε.С(2007)177/16-01-2007
ΑΡΙΘ./ΗΜΕΡ. ΠΡΩΤΗΣ ΑΔΕΙΑΣ	
ΚΥΚΛΟΦΟΡΙΑΣ ΣΤΗΝ ΑΓΟΡΑ ΤΗΣ	
ΕΥΡΩΠΑΪΚΗΣ ΚΟΙΝΟΤΗΤΑΣ	(93): —
ΙΣΧΥΕΙ ΜΕΧΡΙ	(94): 17-1-2022
ΕΙΔΙΚΟΣ ΠΛΗΡΕΞΟΥΣΙΟΣ	(74): ΛΥΜΠΕΡΗΣ ΝΙΚΟΛΑΟΣ Στουρνάρη 37, 10682 ΑΘΗΝΑ
ΑΝΤΙΚΛΗΤΟΣ	(74): ΛΥΜΠΕΡΗΣ ΝΙΚΟΛΑΟΣ Στουρνάρη 37,10682 ΑΘΗΝΑ

ΑΡΙΘΜΟΣ ΣΠΠΦ	(11): 8000242
ΑΡΙΘΜΟΣ ΑΙΤΗΣΗΣ ΣΠΠΦ	(21): 20070800037
ΗΜΕΡΟΜ. ΚΑΤΑΘΕΣΗΣ	(22): 29/08/2007
ΗΜΕΡ/ΝΙΑ ΧΟΡΗΓΗΣΗΣ	(47): 07/02/2008
ΔΙΚΑΙΟΥΧΟΣ	(71): 1)SMITHKLINE BEECHAM PLC 980 Great West Road, Brentford, Middlesex TW8 9GS, ΜΕΓΑΛΗ ΒΡΕΤΑΝΝΙΑ
ΤΙΤΛΟΣ ΕΦΕΥΡΕΣΗΣ	(54): ΑΝΤΙΜΕΤΩΠΙΣΗ ΤΟΥ ΔΙΑΒΗΤΗ ΜΕ ΘΕΙΑΖΟΛΙΔΙΝΟΛΙΟΝΗ ΚΑΙ ΜΕΤΦΟΡΜΙΝΗ.
ΑΡΙΘ./ΗΜΕΡ. ΚΥΡΙΟΥ Ε.Δ.Ε.	(68): 3062048
ΠΡΟΣΔΙΟΡΙΣΜΟΣ ΠΡΟΪΟΝΤΟΣ	(95): ΑΝΔΑΜΕΤ-ΕΝΑ ΜΕΙΓΜΑ ΤΟ ΟΠΟΙΟ ΠΕΡΙΛΑΜΒΑΝΕΙ ΡΟΣΙΓΛΙΤΑΖΟΝΗ Ή ΜΙΑ ΦΑΡΜΑΚΕΥΤΙΚΩΣ ΑΠΟΔΕΚΤΗ ΜΟΡΦΗ, ΟΠΩΣ ΕΝΑ ΑΛΛΑΣ, ΠΕΡΙΛΑΜΒΑΝΟΝΤΑΣ ΤΟ ΜΗΛΕΪΝΙΚΟ ΚΑΙ ΜΕΤΦΟΡΜΙΝΗ Ή ΜΙΑ ΦΑΡΜΑΚΕΥΤΙΚΩΣ ΑΠΟΔΕΚΤΗ ΜΟΡΦΗ, ΟΠΩΣ ΕΝΑ ΑΛΛΑΣ, ΠΕΡΙΛΑΜΒΑΝΟΝΤΑΣ ΤΟ ΥΔΡΟΧΛΩΡΙΚΟ
ΑΡΙΘ./ΗΜΕΡ. ΙΣΧΥΟΥΣΑΣ ΑΔΕΙΑΣ	
ΚΥΚΛΟΦΟΡΙΑΣ ΣΤΗΝ ΕΛΛΑΔΑ	(92): Ε.Ε.(C)(2003)3960/20-10-2003
ΑΡΙΘ./ΗΜΕΡ. ΠΡΩΤΗΣ ΑΔΕΙΑΣ	
ΚΥΚΛΟΦΟΡΙΑΣ ΣΤΗΝ ΑΓΟΡΑ ΤΗΣ	
ΕΥΡΩΠΑΪΚΗΣ ΚΟΙΝΟΤΗΤΑΣ	(93): —
ΙΣΧΥΕΙ ΜΕΧΡΙ	(94): 21-10-2018
ΕΙΔΙΚΟΣ ΠΛΗΡΕΞΟΥΣΙΟΣ	(74): ΔΗΜΟΥ ΧΡΙΣΤΙΝΑ Κουμπάρη 2, 10674 ΑΘΗΝΑ
ΑΝΤΙΚΛΗΤΟΣ	(74): ΠΑΠΑΚΩΝΣΤΑΝΤΙΝΟΥ ΕΛΕΝΗ Κουμπάρη 2,10674 ΑΘΗΝΑ

ΑΡΙΘΜΟΣ ΣΠΠΦ	(11): 8000243
ΑΡΙΘΜΟΣ ΑΙΤΗΣΗΣ ΣΠΠΦ	(21): 20070800036
ΗΜΕΡΟΜ. ΚΑΤΑΘΕΣΗΣ	(22): 22/08/2007
ΗΜΕΡ/ΝΙΑ ΧΟΡΗΓΗΣΗΣ	(47): 07/02/2008
ΔΙΚΑΙΟΥΧΟΣ	(71): 1)Merck & Co., Inc. 126 East Lincoln Avenue, Rahway, New Jersey 07065-0907, ΗΝΩΜΕΝΕΣ ΠΟΛΙΤΕΙΕΣ ΤΗΣ ΑΜΕΡΙΚΗΣ
ΤΙΤΛΟΣ ΕΦΕΥΡΕΣΗΣ	(54): Β-ΑΜΙΝΟ-ΤΕΤΡΑΪΔΡΟΪΜΙΔΑΖΟ-1(1,2-Α)-ΠΥΡΑΖΙΝΕΣ ΚΑΙ ΤΕΤΡΑΪΔΡΟΤΡΙΑΖΟΛΟ-(4,3-Α)-ΠΥΡΑΖΙΝΕΣ ΩΣ ΑΝΑΣΤΟΛΕΙΣ ΤΗΣ ΔΙΠΕΠΤΙΔΥΛΟ-ΠΕΠΤΙΔΑΣΗΣ ΓΙΑ ΤΗΝ ΑΓΩΓΗ Ή ΠΡΟΛΗΨΗ ΤΟΥ ΔΙΑΒΗΤΗ.
ΑΡΙΘ./ΗΜΕΡ. ΚΥΡΙΟΥ Ε.Δ.Ε.	(68): 3057080
ΠΡΟΣΔΙΟΡΙΣΜΟΣ ΠΡΟΪΟΝΤΟΣ	(95): ΣΙΤΑΓΛΙΠΤΙΝΗ, ΠΡΟΑΙΡΕΤΙΚΑ ΣΤΗ ΜΟΡΦΗ ΦΑΡΜΑΚΕΥΤΙΚΩΣ ΑΠΟΔΕΚΤΟΥ ΑΛΑΤΟΣ.
ΑΡΙΘ./ΗΜΕΡ. ΙΣΧΥΟΥΣΑΣ ΑΔΕΙΑΣ	
ΚΥΚΛΟΦΟΡΙΑΣ ΣΤΗΝ ΕΛΛΑΔΑ	(92): Ε.Ε.(C)(2007)1362/21-03-2007
ΑΡΙΘ./ΗΜΕΡ. ΠΡΩΤΗΣ ΑΔΕΙΑΣ	
ΚΥΚΛΟΦΟΡΙΑΣ ΣΤΗΝ ΑΓΟΡΑ ΤΗΣ	
ΕΥΡΩΠΑΪΚΗΣ ΚΟΙΝΟΤΗΤΑΣ	(93): —
ΙΣΧΥΕΙ ΜΕΧΡΙ	(94): 6-7-2022
ΕΙΔΙΚΟΣ ΠΛΗΡΕΞΟΥΣΙΟΣ	(74): ΚΙΛΙΜΙΡΗΣ ΚΩΝΣΤΑΝΤΙΝΟΣ Χατζηγιάννη Μέξη 7, 11528 ΑΘΗΝΑ
ΑΝΤΙΚΛΗΤΟΣ	(74): ΚΙΛΙΜΙΡΗΣ ΚΩΝΣΤΑΝΤΙΝΟΣ Χατζηγιάννη Μέξη 7,115 28 ΑΘΗΝΑ

ΑΡΙΘΜΟΣ ΣΠΠΦ	(11): 8000244
ΑΡΙΘΜΟΣ ΑΙΤΗΣΗΣ ΣΠΠΦ	(21): 20070800035
ΗΜΕΡΟΜ. ΚΑΤΑΘΕΣΗΣ	(22): 17/08/2007
ΗΜΕΡ/ΝΙΑ ΧΟΡΗΓΗΣΗΣ	(47): 07/02/2008
ΔΙΚΑΙΟΥΧΟΣ	(71): 1)NOVARTIS AG Lichtstrasse 35,CH-4056 BASEL, SWITZERLAND, ΕΛΒΕΤΙΑ
ΤΙΤΛΟΣ ΕΦΕΥΡΕΣΗΣ	(54): ΟΡΙΣΜΕΝΑ 5-ΑΛΚΥΛΟ-2-ΑΡΥΛΑΜΙΝΟΦΑΙΝΥΛΟΞΙΚΑ ΟΞΕΑ ΚΑΙ ΠΑΡΑΓΩΓΑ
ΑΡΙΘ./ΗΜΕΡ. ΚΥΡΙΟΥ Ε.Δ.Ε.	(68): 3044616
ΠΡΟΣΔΙΟΡΙΣΜΟΣ ΠΡΟΪΟΝΤΟΣ	(95): PREXIGE δραστική ουσία LUMIRACOXIBE
ΑΡΙΘ./ΗΜΕΡ. ΙΣΧΥΟΥΣΑΣ ΑΔΕΙΑΣ	
ΚΥΚΛΟΦΟΡΙΑΣ ΣΤΗΝ ΕΛΛΑΔΑ	(92): ΑΡ.ΕΟΦ 45735/04-07-2007
ΑΡΙΘ./ΗΜΕΡ. ΠΡΩΤΗΣ ΑΔΕΙΑΣ	
ΚΥΚΛΟΦΟΡΙΑΣ ΣΤΗΝ ΑΓΟΡΑ ΤΗΣ	
ΕΥΡΩΠΑΪΚΗΣ ΚΟΙΝΟΤΗΤΑΣ	(93): 1) PL 00101/0677/12-09-2003/GB 2) PL 00101/0668/12-09-2003/GB 3) PL 00101/0669/12-09-2003/GB
ΙΣΧΥΕΙ ΜΕΧΡΙ	(94): 13-9-2018
ΕΙΔΙΚΟΣ ΠΛΗΡΕΞΟΥΣΙΟΣ	(74): ΛΥΜΠΙΕΡΗΣ ΝΙΚΟΛΑΟΣ Στουρνάρη 37, 10682 ΑΘΗΝΑ
ΑΝΤΙΚΛΗΤΟΣ	(74): ΛΥΜΠΙΕΡΗΣ ΝΙΚΟΛΑΟΣ Στουρνάρη 37,10682 ΑΘΗΝΑ

ΑΡΙΘΜΟΣ ΣΠΠΦ	(11): 8000245
ΑΡΙΘΜΟΣ ΑΙΤΗΣΗΣ ΣΠΠΦ	(21): 20070800034
ΗΜΕΡΟΜ. ΚΑΤΑΘΕΣΗΣ	(22): 03/08/2007
ΗΜΕΡ/ΝΙΑ ΧΟΡΗΓΗΣΗΣ	(47): 07/02/2008
ΔΙΚΑΙΟΥΧΟΣ	(71): 1)CENTRE NATIONAL DE LA RECHERCHE SCIENTIFIQUE 3, rue Michel Ange, 75016 Paris Cedex, ΓΑΛΛΙΑ 2)IDENIX (CAYMAN) LIMITED c/o Walkers SPV Limited, Box 908-GT, Walker House, 265 Mary Street, Grand Cayman, ΝΗΣΟΙ ΚΑΪΜΑΝ
ΤΙΤΛΟΣ ΕΦΕΥΡΕΣΗΣ	(54): Β-L-2'-ΔΕΟΞΥ-ΝΟΥΚΛΕΟΖΙΤΕΣ ΓΙΑ ΤΗ ΘΕΡΑΠΕΙΑ ΤΗΣ ΗΠΑΤΙΤΙΔΑΣ
ΑΡΙΘ./ΗΜΕΡ. ΚΥΡΙΟΥ Ε.Δ.Ε.	(68): 3056720
ΠΡΟΣΔΙΟΡΙΣΜΟΣ ΠΡΟΪΟΝΤΟΣ	(95): TELBIVUDINE ΚΑΙ ΤΑ ΦΑΡΜΑΚΕΥΤΙΚΩΣ ΑΠΟΔΕΚΤΑ ΑΛΑΤΑ ΑΥΤΟΥ
ΑΡΙΘ./ΗΜΕΡ. ΙΣΧΥΟΥΣΑΣ ΑΔΕΙΑΣ	
ΚΥΚΛΟΦΟΡΙΑΣ ΣΤΗΝ ΕΛΛΑΔΑ	(92): Ε.Ε.(C) (2007)1890/24-04-2007
ΑΡΙΘ./ΗΜΕΡ. ΠΡΩΤΗΣ ΑΔΕΙΑΣ	
ΚΥΚΛΟΦΟΡΙΑΣ ΣΤΗΝ ΑΓΟΡΑ ΤΗΣ	
ΕΥΡΩΠΑΪΚΗΣ ΚΟΙΝΟΤΗΤΑΣ	(93): —
ΙΣΧΥΕΙ ΜΕΧΡΙ	(94): 24-4-2022
ΕΙΔΙΚΟΣ ΠΛΗΡΕΞΟΥΣΙΟΣ	(74): ΚΙΛΙΜΙΡΗΣ ΚΩΝΣΤΑΝΤΙΝΟΣ Χατζηγιάννη Μέξη 7, 11528 ΑΘΗΝΑ
ΑΝΤΙΚΛΗΤΟΣ	(74): ΚΙΛΙΜΙΡΗΣ ΚΩΝΣΤΑΝΤΙΝΟΣ Χατζηγιάννη Μέξη 7,115 28 ΑΘΗΝΑ

2.8 ΕΥΡΕΤΗΡΙΟ Σ.Π.Π.Φ. ΣΥΜΦΩΝΑ ΜΕ ΤΗΝ ΗΜΕΡΟΜΗΝΙΑ ΚΑΤΑΘΕΣΗΣ

ΚΑΤΑΘΕΣΗ (22)	ΔΙΚΑΙΟΥΧΟΣ (73)	ΤΙΤΛΟΣ ΕΦΕΥΡΕΣΗΣ (54)	ΑΡ. Σ.Π.Π.Φ. (11)
10/07/2007	NOVARTIS AG	ΜΕΤΑΓΡΟΠΗ ΣΕ ΚΡΥΣΤΑΛΛΙΚΗ ΜΟΡΦΗ ΤΟΥ 1-(2,6-ΔΙΦΘΟΡΟΒΕΝΖΥΛΟ)-1Η-1,2,3-ΤΡΙΑΖΟΛΟ-4-ΚΑΡΒΟΞΑΜΙΔΙΟΥ ΚΑΙ Η ΧΡΗΣΗ ΤΟΥ ΩΣ ΑΝΤΙΕΠΙΛΗΠΤΙΚΟ	8000241
03/08/2007	CENTRE NATIONAL DE LA RECHERCHE SCIENTIFIQUE IDENIX (CAYMAN) LIMITED	B-L-2'-ΔΕΟΞΥ-ΝΟΥΚΛΕΟΖΙΤΕΣ ΓΙΑ ΤΗ ΘΕΡΑΠΕΙΑ ΤΗΣ ΗΠΑΤΙΤΙΔΑΣ	8000245
17/08/2007	NOVARTIS AG	ΟΡΙΣΜΕΝΑ 5-ΑΛΚΥΛΟ-2-ΑΡΥΛΑΜΙΝΟΦΑΙΝΥΛΟΞΙΚΑ ΟΞΕΑ ΚΑΙ ΠΑΡΑΓΩΓΑ	8000244
22/08/2007	MERCK & CO., INC.	B-ΑΜΙΝΟ-ΤΕΤΡΑΪΔΡΟΪΜΙΔΑΖΟ-1(1,2-Α)-ΠΥΡΑΖΙΝΕΣ ΚΑΙ ΤΕΤΡΑΪΔΡΟΤΡΙΑΖΟΛΟ-(4,3-Α)-ΠΥΡΑΖΙΝΕΣ ΩΣ ΑΝΑΣΤΟΛΕΙΣ ΤΗΣ ΔΙΠΕΠΤΙΔΥΛΟ-ΠΕΠΤΙΔΑΣΗΣ ΓΙΑ ΤΗΝ ΑΓΩΓΗ Ή ΠΡΟΛΗΨΗ ΤΟΥ ΔΙΑΒΗΤΗ.	8000243
29/08/2007	SMITHKLINE BEECHAM PLC	ΑΝΤΙΜΕΤΩΠΙΣΗ ΤΟΥ ΔΙΑΒΗΤΗ ΜΕ ΘΕΙΑΖΟΛΙΔΙΝΟΔΙΟΝΗ ΚΑΙ ΜΕΤΦΟΡΜΙΝΗ.	8000242

2.9 ΕΥΡΕΤΗΡΙΟ Σ.Π.Π.Φ. ΣΥΜΦΩΝΑ ΜΕ ΤΗΝ ΑΛΦΑΒΗΤΙΚΗ ΣΕΙΡΑ ΤΩΝ ΔΙΚΑΙΟΥΧΩΝ

ΔΙΚΑΙΟΥΧΟΣ (73)	ΤΙΤΛΟΣ ΕΦΕΥΡΕΣΗΣ (54)	ΚΑΤΑΘΕΣΗ (22)	ΑΡ. Σ.Π.Π.Φ. (11)
<i>CENTRE NATIONAL DE LA RECHERCHE SCIENTIFIQUE</i>	B-L-2'-ΔΕΟΞΥ-ΝΟΥΚΛΕΟΖΙΤΕΣ ΓΙΑ ΤΗ ΘΕΡΑΠΕΙΑ ΤΗΣ ΗΠΑΤΙΤΙΔΑΣ	03/08/2007	8000245
<i>IDENIX (CAYMAN) LIMITED</i>	B-L-2'-ΔΕΟΞΥ-ΝΟΥΚΛΕΟΖΙΤΕΣ ΓΙΑ ΤΗ ΘΕΡΑΠΕΙΑ ΤΗΣ ΗΠΑΤΙΤΙΔΑΣ	03/08/2007	8000245
<i>MERCK & CO., INC.</i>	B-AMINO-ΤΕΤΡΑΪΔΡΟΪΜΙΔΑΖΟ-1(1,2-Α)-ΠΥΡΑΖΙΝΕΣ ΚΑΙ ΤΕΤΡΑΪΔΡΟΤΡΙΑΖΟΛΟ-(4,3-Α)-ΠΥΡΑΖΙΝΕΣ ΩΣ ΑΝΑΣΤΟΛΕΙΣ ΤΗΣ ΔΙΠΕΠΤΙΔΥΛΟ-ΠΕΠΤΙΔΑΣΗΣ ΓΙΑ ΤΗΝ ΑΓΩΓΗ Ή ΠΡΟΛΗΨΗ ΤΟΥ ΔΙΑΒΗΤΗ.	22/08/2007	8000243
<i>NOVARTIS AG</i>	ΜΕΤΑΤΡΟΠΗ ΣΕ ΚΡΥΣΤΑΛΛΙΚΗ ΜΟΡΦΗ ΤΟΥ 1-(2,6-ΔΙΦΘΟΡΟΒΕΝΖΥΛΟ)-1Η-1,2,3-ΤΡΙΑΖΟΛΟ-4-ΚΑΡΒΟΞΑΜΙΔΙΟΥ ΚΑΙ Η ΧΡΗΣΗ ΤΟΥ ΩΣ ΑΝΤΙΕΠΙΛΗΠΤΙΚΟ	10/07/2007	8000241
<i>NOVARTIS AG</i>	ΟΡΙΣΜΕΝΑ 5-ΑΛΚΥΛΟ-2-ΑΡΥΛΑΜΙΝΟΦΑΙΝΥΛΟΞΙΚΑ ΟΞΕΑ ΚΑΙ ΠΑΡΑΓΩΓΑ	17/08/2007	8000244
<i>SMITHKLINE BEECHAM PLC</i>	ΑΝΤΙΜΕΤΩΠΙΣΗ ΤΟΥ ΔΙΑΒΗΤΗ ΜΕ ΘΕΙΑΖΟΛΙΔΙΝΟΔΙΟΝΗ ΚΑΙ ΜΕΤΦΟΡΜΙΝΗ.	29/08/2007	8000242

**2.10 ΣΥΜΠΛΗΡΩΜΑΤΙΚΑ ΠΙΣΤΟΠΟΙΗΤΙΚΑ ΠΡΟΣΤΑΣΙΑΣ ΓΙΑ
ΦΥΤΟΠΡΟΣΤΑΤΕΥΤΙΚΑ ΠΡΟΪΟΝΤΑ**

ΟΥΔΕΝ

ΔΕΝ ΥΠΑΡΧΕΙ ΔΗΜΟΣΙΕΥΣΗ

ΔΕΝ ΥΠΑΡΧΕΙ ΔΗΜΟΣΙΕΥΣΗ



ΜΕΡΟΣ Β΄
ΕΥΡΩΠΑΪΚΟΙ ΤΙΤΛΟΙ ΠΡΟΣΤΑΣΙΑΣ



Κ Ε Φ Α Λ Α Ι Ο 1
ΜΕΤΑΦΡΑΣΕΙΣ ΕΥΡΩΠΑΪΚΩΝ ΑΙΤΗΣΕΩΝ

1.1 ΑΝΑΚΟΙΝΩΣΗ ΓΙΑ ΚΑΤΑΘΕΣΗ ΜΕΤΑΦΡΑΣΗΣ ΤΩΝ ΑΞΙΩΣΕΩΝ ΕΥΡΩΠΑΪΚΩΝ ΑΙΤΗΣΕΩΝ Δ.Ε.

Ο Υ Δ Ε Μ Ι Α

**1.2 ΕΥΡΕΤΗΡΙΟ ΕΥΡΩΠΑΪΚΩΝ ΑΙΤΗΣΕΩΝ ΣΥΜΦΩΝΑ ΜΕ ΤΟΝ ΑΡΙΘΜΟ ΔΗΜΟΣΙΕΥΣΗΣ
ΤΗΣ ΕΥΡΩΠΑΪΚΗΣ ΑΙΤΗΣΗΣ**

ΔΕΝ ΥΠΑΡΧΕΙ ΔΗΜΟΣΙΕΥΣΗ

ΔΕΝ ΥΠΑΡΧΕΙ ΔΗΜΟΣΙΕΥΣΗ

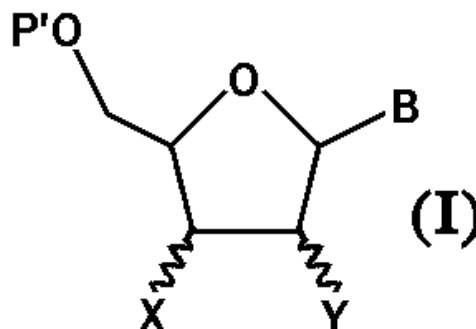
2.1 ΑΝΑΚΟΙΝΩΣΗ ΓΙΑ ΚΑΤΑΘΕΣΗ ΜΕΤΑΦΡΑΣΗΣ ΕΥΡΩΠΑΪΚΩΝ Δ.Ε.

ΑΡΙΘΜΟΣ ΕΥΡ. Δ.Ε. (11):3064506
ΑΡΙΘ. ΕΛΛ. ΚΑΤΑΘΕΣΗΣ (21):20080400306
ΗΜΕΡ. ΕΛΛ. ΚΑΤΑΘΕΣΗΣ (22):01/02/2008
ΑΡΙΘ./ΗΜΕΡ. ΔΗΜΟΣΙΕΥΣΗΣ
ΕΥΡΩΠΑΪΚΟΥ ΔΙΠΛΩΜΑΤΟΣ(87):1654270 - 26/12/2007
ΑΡΙΘ./ΗΜΕΡ. ΔΗΜΟΣΙΕΥΣΗΣ
ΕΥΡΩΠΑΪΚΗΣ ΑΙΤΗΣΗΣ (86):04744169.6--29/07/2004
ΔΙΚΑΙΟΥΧΟΣ (73):1)Archimica S.r.l.
Via Vittor Pisani 16, 20124 Milano, ΙΤΑΛΙΑ
ΣΥΜΒ. ΠΡΟΤΕΡΑΙΟΤΗΤΕΣ (30):MI20031610-05/08/2003-IT
ΕΦΕΥΡΕΤΗΣ (72):1)BERTOLINI, Giorgio
2)DELEO, Maurizio
3)VELATI, Maurizio
4)FRIGERIO, Marco
5)CASTOLDI, Patrizia
ΕΙΔΙΚΟΣ ΠΛΗΡΕΞΟΥΣΙΟΣ (74):ΚΙΛΙΜΙΡΗΣ ΚΩΝΣΤΑΝΤΙΝΟΣ
Χατζηγιάννη Μέξη 7, 11528 ΑΘΗΝΑ
ΑΝΤΙΚΛΗΤΟΣ (74):ΚΙΛΙΜΙΡΗΣ ΚΩΝΣΤΑΝΤΙΝΟΣ
Χατζηγιάννη Μέξη 7,115 28 ΑΘΗΝΑ
ΤΙΤΛΟΣ ΕΦΕΥΡΕΣΗΣ (54):ΔΙΕΡΓΑΣΙΑ ΠΑΡΑΣΚΕΥΗΣ 2'3'-ΔΙΔΕΥΔΡΟ-2',3'-ΔΙΔΕΟΞΥΝΟΥΚΛΕΟΖΙΤΩΝ ΚΑΙ 2',3'-ΔΙΔΕΟΞΥΝΟΥΚΛΕΟΖΙΤΩΝ.

ΠΕΡΙΛΗΨΗ(57)

Περιγράφεται μία διεργασία για την παρασκευή 2',3'-διδευδρο-2',3'-διδεοξυνουκλεοζιτών και 2',3'-διδεοξυνουκλεοζιτών, η οποία περιλαμβάνει την αναγωγική αντίδραση απομακρύνσεως μίας ενόσσεως του τύπου (I), στην οποία τα

X, Y, P' και B έχουν τις έννοιες που τους αποδίδονται στην περιγραφή, με αντίδραση με μεταλλικό ψευδάργυρο και ένα κατάλληλο μέσο ενεργοποίησης, που χαρακτηρίζεται από το ότι ο δισθενής ψευδάργυρος απομακρύνεται με καταβύθιση, από μία οργανική φάση, του αντίστοιχου θειούχου ψευδαργύρου, με την προσθήκη ενός διαλύματος ανόργανου θειούχου άλατος στην παραπάνω οργανική φάση.



ΑΡΙΘΜΟΣ ΕΥΡ. Δ.Ε. (11):3064507
ΑΡΙΘ. ΕΛΛ. ΚΑΤΑΘΕΣΗΣ (21):20080400307
ΗΜΕΡ. ΕΛΛ. ΚΑΤΑΘΕΣΗΣ (22):01/02/2008
ΑΡΙΘ./ΗΜΕΡ. ΔΗΜΟΣΙΕΥΣΗΣ
ΕΥΡΩΠΑΪΚΟΥ ΔΙΠΛΩΜΑΤΟΣ(87):1297745 - 14/11/2007
ΑΡΙΘ./ΗΜΕΡ. ΔΗΜΟΣΙΕΥΣΗΣ
ΕΥΡΩΠΑΪΚΗΣ ΑΙΤΗΣΗΣ (86):01650109.0--26/09/2001
ΔΙΚΑΙΟΥΧΟΣ (73):1)Ovagen International Ltd.
Carrentrila, Ballina Mayo, ΙΡΛΑΝΔΙΑ
ΣΥΜΒ. ΠΡΟΤΕΡΑΙΟΤΗΤΕΣ (30):
ΕΦΕΥΡΕΤΗΣ (72):1)Moran, Leonard
ΕΙΔΙΚΟΣ ΠΛΗΡΕΞΟΥΣΙΟΣ (74):ΚΙΛΙΜΙΡΗΣ ΚΩΝΣΤΑΝΤΙΝΟΣ
Χατζηγιάννη Μέξη 7, 11528 ΑΘΗΝΑ
ΑΝΤΙΚΛΗΤΟΣ (74):ΚΙΛΙΜΙΡΗΣ ΚΩΝΣΤΑΝΤΙΝΟΣ
Χατζηγιάννη Μέξη 7,115 28 ΑΘΗΝΑ
ΤΙΤΛΟΣ ΕΦΕΥΡΕΣΗΣ (54):ΜΙΑ ΜΕΘΟΔΟΣ ΠΑΡΑΓΩΓΗΣ ΑΥΓΩΝ ΠΤΗΝΩΝ ΚΑΙ ΠΤΗΝΩΝ ΣΕ ΠΡΟΔΙ-ΑΓΕΓΡΑΜΜΕΝΗ ΑΝΕΥ ΜΟΛΥΝΣΗΣ ΚΑΤΑΣΤΑΣΗ.

ΠΕΡΙΛΗΨΗ(57)

Η εφεύρεση παρέχει μία μέθοδο εκτροφής ενός πτηνού προδιαγεγραμμένης άνευ μόλυνσης κατάστασης. Η μέθοδος περιλαμβάνει στέγαση ενός πτηνού σαν ένα γονικό πτηνό, αφαίρεση ενός αυγού με το κέλυφός του από το γονικό πτηνό πριν από την μεταφορά του αυγούστην αμάρα του γονικού πτηνού, επώαση του αυγού μέσα στο κέλυφός του και εκκόλαψη του αυγού για να παραχθεί ένα ωστόκο πτηνό. Η εφεύρεση επίσης σχετίζεται με την παραγωγή αυγών πτηνών προδιαγεγραμμένης άνευ μόλυνσης κατάσταση.

ΑΡΙΘΜΟΣ ΕΥΡ. Δ.Ε. (11):3064508
ΑΡΙΘ. ΕΛΛ. ΚΑΤΑΘΕΣΗΣ (21):20080400308
ΗΜΕΡ. ΕΛΛ. ΚΑΤΑΘΕΣΗΣ (22):01/02/2008
ΑΡΙΘ./ΗΜΕΡ. ΔΗΜΟΣΙΕΥΣΗΣ
ΕΥΡΩΠΑΪΚΟΥ ΔΙΠΛΩΜΑΤΟΣ(87):1454376 - 07/11/2007
ΑΡΙΘ./ΗΜΕΡ. ΔΗΜΟΣΙΕΥΣΗΣ
ΕΥΡΩΠΑΪΚΗΣ ΑΙΤΗΣΗΣ (86):02770030.1--16/07/2002
ΔΙΚΑΙΟΥΧΟΣ (73):1)Recupyl S.A.
rue de la Metallurgie, 38420 Domene,
ΓΑΛΛΙΑ
ΣΥΜΒ. ΠΡΟΤΕΡΑΙΟΤΗΤΕΣ (30):0109791-23/07/2001-FR
ΕΦΕΥΡΕΤΗΣ (72):1)TEDJAR, Farouk
ΕΙΔΙΚΟΣ ΠΛΗΡΕΞΟΥΣΙΟΣ (74):ΚΙΛΙΜΙΡΗΣ ΚΩΝΣΤΑΝΤΙΝΟΣ
Χατζηγιάννη Μέξη 7, 11528 ΑΘΗΝΑ
ΑΝΤΙΚΛΗΤΟΣ (74):ΚΙΛΙΜΙΡΗΣ ΚΩΝΣΤΑΝΤΙΝΟΣ
Χατζηγιάννη Μέξη 7,115 28 ΑΘΗΝΑ
ΤΙΤΛΟΣ ΕΦΕΥΡΕΣΗΣ (54):**ΑΝΑΚΥΚΛΩΣΗ ΧΡΗΣΙΜΟΠΟΙΗΜΕ-
ΝΩΝ ΗΛΕΚΤΡΙΚΩΝ ΣΥΣΣΩΡΕΥΤΩΝ
ΜΕ ΥΔΡΟΜΕΤΑΛΛΟΥΡΓΙΚΗ ΚΑΤΕΡΓΑ-
ΣΙΑ.**

ΠΕΡΙΛΗΨΗ(57)

Μέθοδος κατεργασίας χρησιμοποιημένων ηλεκτρικών συσσωρευτών ενόψει της ανάκτησης αξιοποιήσιμων στοιχείων, χάρις στον συνδυασμό μιας αλκαλικής πλύσης ενόψει της απομάκρυνσης των διαλυτών αλάτων και ιδίως των χλωριούχων αλάτων με εργασία τριβής, απόπλυση με θειικό οξύ που υποβοηθείται από κύμα υπερήχων παρουσία αναγωγικού μέσου. Το διάλυμα που προκύπτει από αυτή την κατεργασία καθαρίζεται σε δύο βαθμίδες για να διαχωριστεί ο υδράργυρος σε ένα πρώτο χρόνο και ακολούθως άλλα βερέα μέταλλα. Το έτσι καθοριζόμενο διάλυμα κατεργάζεται ενόψει του διαχωρισμού μεταξύ ψευδαργύρου και μαγγανίου τα οποία ανακτώνται αντιστοίχως υπό μορφή

ουδέτερου ή βασικού άλατος ψευδαργύρου και ανθρακικού μαγγανίου. Το ανθρακικό μαγγάνιο είναι αξιοποιήσιμο ως έχει. Σε ένα τρόπο εφαρμογής της παρούσας εφεύρεσης αυτό χρησιμεύει ως προϊόν αφετηρίας για την παρασκευή θειικού μαγγανίου. Σε έναν άλλο τρόπο εφαρμογής αυτό το θειικό μαγγάνιο χρησιμεύει στην παραγωγή του ηλεκτροδραστικού διοξειδίου του μαγγανίου για την παραγωγή καθόδων αλατούχων και αλκαλικών συσσωρευτών Leclanche.

ΑΡΙΘΜΟΣ ΕΥΡ. Δ.Ε. (11):3064509
ΑΡΙΘ. ΕΛΛ. ΚΑΤΑΘΕΣΗΣ (21):20080400309
ΗΜΕΡ. ΕΛΛ. ΚΑΤΑΘΕΣΗΣ (22):01/02/2008
ΑΡΙΘ./ΗΜΕΡ. ΔΗΜΟΣΙΕΥΣΗΣ
ΕΥΡΩΠΑΪΚΟΥ ΔΙΠΛΩΜΑΤΟΣ(87):1556378 - 09/01/2008
ΑΡΙΘ./ΗΜΕΡ. ΔΗΜΟΣΙΕΥΣΗΣ
ΕΥΡΩΠΑΪΚΗΣ ΑΙΤΗΣΗΣ (86):03751112.8--13/10/2003
ΔΙΚΑΙΟΥΧΟΣ (73):1)Pfizer Products Inc.
Eastern Point Road, Groton, CT 06340,
ΗΝΩΜΕΝΕΣ ΠΟΛΙΤΕΙΕΣ ΤΗΣ ΑΜΕΡΙΚΗΣ
ΣΥΜΒ. ΠΡΟΤΕΡΑΙΟΤΗΤΕΣ (30):420843 P-24/10/2002-US
ΕΦΕΥΡΕΤΗΣ (72):1)NORRIS, Timothy,
2)COLON-CRUZ, Roberto
ΕΙΔΙΚΟΣ ΠΛΗΡΕΞΟΥΣΙΟΣ (74):ΚΙΛΙΜΙΡΗΣ ΚΩΝΣΤΑΝΤΙΝΟΣ
Χατζηγιάννη Μέξη 7, 11528 ΑΘΗΝΑ
ΑΝΤΙΚΛΗΤΟΣ (74):ΚΙΛΙΜΙΡΗΣ ΚΩΝΣΤΑΝΤΙΝΟΣ
Χατζηγιάννη Μέξη 7,115 28 ΑΘΗΝΑ
ΤΙΤΛΟΣ ΕΦΕΥΡΕΣΗΣ (54):**ΑΚΥΛΙΚΑ ΠΑΡΑΓΩΓΑ ΤΗΣ 5-(2-(4-(1,2-
BENZISOΘΕΙΑΖΟΛ-3-ΥΛΟ)-1-ΠΙΠΕΡΑ-
ΖΙΝΥΛ)ΑΙΘΥΛΟ)-6-ΧΛΩΡΟ-1,3-ΔΙΥΔΡΟ-
2Η-ΙΝΔΟΛ-2-ΟΝΗΣ ΜΕ ΝΕΥΡΟΛΗΠΤΙ-
ΚΗ ΔΡΑΣΤΙΚΟΤΗΤΑ.**

ΠΕΡΙΛΗΨΗ(57)

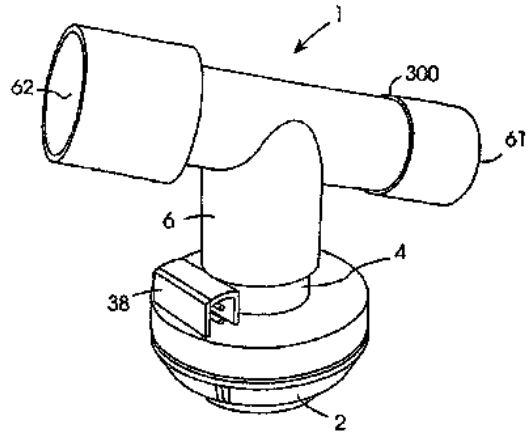
Μία διεργασία παρασκευής ακυλικών παραγώγων ως προφαρμάκων, της 5-(2-(4-(1,2-βενζισοθειαζολο-3-υλο)-1-πιπεραζινυλο)αιθυλο-6-χλωρο-1,3-διυδρο-2Η-ινδολ-2-όνης και των φαρμακευτικά αποδεκτών αλάτων προσθήκης οξέων τους, καθώς και μέθοδοι χρήσεως τους ως αντιψυχωτικών.

ΑΡΙΘΜΟΣ ΕΥΡ. Δ.Ε. (11):3064510
ΑΡΙΘ. ΕΛΛ. ΚΑΤΑΘΕΣΗΣ (21):20080400310
ΗΜΕΡ. ΕΛΛ. ΚΑΤΑΘΕΣΗΣ (22):01/02/2008
ΑΡΙΘ./ΗΜΕΡ. ΔΗΜΟΣΙΕΥΣΗΣ
ΕΥΡΩΠΑΪΚΟΥ ΔΙΠΛΩΜΑΤΟΣ(87):1278569 - 31/10/2007
ΑΡΙΘ./ΗΜΕΡ. ΔΗΜΟΣΙΕΥΣΗΣ
ΕΥΡΩΠΑΪΚΗΣ ΑΙΤΗΣΗΣ (86):01928171.6--04/05/2001
ΔΙΚΑΙΟΥΧΟΣ (73):1)Aerogen (Ireland) Limited
Galway Business Park, Dangan, Galway,
ΙΡΛΑΝΔΙΑ
ΣΥΜΒ. ΠΡΟΤΕΡΑΙΟΤΗΤΕΣ (30):PCT/IE00/00051-05/05/2000-WO
ΕΦΕΥΡΕΤΗΣ (72):1)POWER, John, Sylvester
ΕΙΔΙΚΟΣ ΠΑΡΗΓΓΕΥΣΙΟΣ (74):ΚΙΛΙΜΙΡΗΣ ΚΩΝΣΤΑΝΤΙΝΟΣ
Χατζηγιάννη Μέξη 7, 11528 ΑΘΗΝΑ
ΑΝΤΙΚΑΛΗΤΟΣ (74):ΚΙΛΙΜΙΡΗΣ ΚΩΝΣΤΑΝΤΙΝΟΣ
Χατζηγιάννη Μέξη 7,115 28 ΑΘΗΝΑ
ΤΙΤΛΟΣ ΕΦΕΥΡΕΣΗΣ (54):**ΣΥΣΚΕΥΗ ΓΙΑ ΤΗΝ ΑΠΕΛΕΥΘΕΡΩΣΗ ΦΑΡΜΑΚΩΝ ΣΤΟ ΑΝΑΠΝΕΥΣΤΙΚΟ ΣΥΣΤΗΜΑ.**

ΠΕΡΙΛΗΨΗ(57)

Μια συσκευή (1) για την απελευθέρωση φαρμάκου στο αναπνευστικό σύστημα ενός ασθενούς, που περιλαμβάνει ένα κύπελλο φαρμακευτικής αγωγής (2), μια γεννήτρια αεροζόλ (3), ένα περίβλημα (4), για την γεννήτρια αεροζόλ (3), έναν πάροχο υγρού (5) και έναν συνδετήρα (6). Υγρή φαρμακευτική ουσία που τοποθετείται εντός του κυπέλλου φαρμακευτικής ουσίας (2) απελευθερώνεται από τον πάροχο υγρού (5) στην γεννήτρια (3). Το αεροζόλ που δημιουργείται, διαβιβάζεται μέσω του περιβλήματος (4) εντός του συνδετήρα (6). Ένα αέριο, όπως αέρας, απελευθερώνεται εντός της εισόδου αερίου (61) του συνδετήρα (6),

για παράδειγμα, με άντληση του αερίου από έναν ανεμιστήρα (70). Εντός του συνδετήρα (6) το αέριο εισέρχεται μέσα στο αεροζόλ που βρίσκεται εκεί και ο αέρας με εισερχόμενη φαρμακευτική ουσία απελευθερώνεται μέσω μιας εξόδου (62).



ΑΡΙΘΜΟΣ ΕΥΡ. Δ.Ε. (11):3064511
ΑΡΙΘ. ΕΛΛ. ΚΑΤΑΘΕΣΗΣ (21):20080400311
ΗΜΕΡ. ΕΛΛ. ΚΑΤΑΘΕΣΗΣ (22):04/02/2008
ΑΡΙΘ./ΗΜΕΡ. ΔΗΜΟΣΙΕΥΣΗΣ
ΕΥΡΩΠΑΪΚΟΥ ΔΙΠΛΩΜΑΤΟΣ(87):1404829 - 12/12/2007
ΑΡΙΘ./ΗΜΕΡ. ΔΗΜΟΣΙΕΥΣΗΣ
ΕΥΡΩΠΑΪΚΗΣ ΑΙΤΗΣΗΣ (86):02749387.3--06/07/2002
ΔΙΚΑΙΟΥΧΟΣ (73):1)LG Life Sciences Ltd.
20, Yeoido-dong, Youngdeungpo-ku, Seoul
150-721, ΔΗΜΟΚΡΑΤΙΑ ΤΗΣ ΚΟΡΕΑΣ
(ΝΟΤΙΑ ΚΟΡΕΑ)
ΣΥΜΒ. ΠΡΟΤΕΡΑΙΟΤΗΤΕΣ (30):2001040268-06/07/2001-KR
2002030798-31/05/2002-KR
ΕΦΕΥΡΕΤΗΣ (72):1)LEE, Young-Phil,
2)LEE, Seung-won,
3)JUNG, Chul-ho,
4)KIM, Hyung-Cheol,
5)CHOI, Soon-Yong
6)KIM, Jin-suk
7)KIM, Hyun-Sik
8)SEO, Jung-Woo
ΕΙΔΙΚΟΣ ΠΑΡΗΓΓΕΥΣΙΟΣ (74):ΒΟΖΕΜΠΕΡΓΚ-ΒΡΕΤΟΥ ΙΛΕΑΝΑ
Αιγαλέας 30, 15125 ΜΑΡΟΥΣΙ (ΑΤΤΙΚΗΣ)
ΑΝΤΙΚΑΛΗΤΟΣ (74):ΒΟΖΕΜΠΕΡΓΚ-ΒΡΕΤΟΣ ΝΙΚΟΛΑΟΣ
Αιγαλέας 30,151 25 ΠΑΡΑΔΕΙΣΟΣ
ΑΜΑΡΟΥΣΙΟΥ
ΤΙΤΛΟΣ ΕΦΕΥΡΕΣΗΣ (54):**ΝΕΑ ΑΜΙΝΟΠΕΠΤΙΔΑΣΗ ΠΟΥ ΠΡΟΕΡΧΕΤΑΙ ΑΠΟ ΤΟΝ BACILLUS LICHENIFORMIS, ΓΟΝΙΔΙΟ ΚΩΔΙΚΟΠΟΙΗΣΗΣ ΤΗΣ ΑΜΙΝΟΠΕΠΤΙΔΑΣΗΣ, ΦΟΡΕΑΣ ΕΚΦΡΑΣΗΣ ΠΟΥ ΠΕΡΙΕΧΕΙ ΤΟ ΓΟΝΙΔΙΟ, ΜΕΤΑΣΧΗΜΑΤΙΣΤΗΣ ΚΑΙ ΜΕΘΟΔΟΣ ΓΙΑ ΤΗΝ ΠΑΡΑΣΚΕΥΗ ΑΥΤΩΝ.**

ΠΕΡΙΛΗΨΗ(57)

Η παρούσα εφεύρεση αφορά μία νέα αμινοπεπτιδάση που προέρχεται από τον Bacillus licheniformis, ένα γονίδιο κωδικοποίησης της αμινοπεπτιδάσης, ένα φορέα

έκφρασης που περιέχει το γονίδιο, έναν μετασχηματιστή κυττάρου που έχει μορφομετατραπεί με τον φορέα έκφρασης και μία διαδικασία για την παρασκευή πρωτεΐνης φυσικού τύπου χρησιμοποιώντας αυτά. Πιο συγκεκριμένα, η παρούσα εφεύρεση αφορά ένα γονίδιο κωδικοποίησης αμινοπεπτιδάσης το οποίο έχει κλωνοποιηθεί και κατασκευαστεί χρησιμοποιώντας την τεχνική ανασυνδυασμένου DNA, έναν φορέα έκφρασης που περιέχει το γονίδιο, έναν μετασχηματιστή κυττάρου που έχει μορφομετατραπεί με τον φορέα έκφρασης και μία ανασυνδυασμένη αμινοπεπτιδάση η οποία είναι απαραίτητη για την παραγωγή ανασυνδυασμένης ανθρώπινης ορμόνης ανάπτυξης σε πρωτεΐνη φυσικού τύπου και μπορεί να εκφραστεί σε υψηλή απόδοση περισσότερο σταθερά και πλεονεκτικά, σε σύγκριση με συνηθισμένες μεθόδους για τον καθαρισμό.

	T4	T5	T7	T8	T11	T13	T14	T15	T17
1	I(2H)	Δ, Δ, Δ	Δ, Δ, Κ	Π(Δ), Α	Κ, Ο, Θ	Δ, Δ, Κ	Δ, Δ, Γ	Δ, Δ, Δ	Δ, Δ, Δ
2	Δ(2H)	Δ	Δ	Δ	Α	Α	Α	Α	Α
3	Δ(2H)	Δ	Δ	Δ	Α	Α	Α	Α	Α
4	Δ(2H)	Δ	Δ	Δ	Α	Α	Α	Α	Α
5	Δ(2H)	Δ	Δ	Δ	Α	Α	Α	Α	Α
6	Δ(2H)	Δ	Δ	Δ	Α	Α	Α	Α	Α
7	Δ(2H)	Δ	Δ	Δ	Α	Α	Α	Α	Α
8	Δ(2H)	Δ	Δ	Δ	Α	Α	Α	Α	Α
9	Δ(2H)	Δ	Δ	Δ	Α	Α	Α	Α	Α
10	Δ(2H)	Δ	Δ	Δ	Α	Α	Α	Α	Α
11	Δ(2H)	Δ	Δ	Δ	Α	Α	Α	Α	Α
12	Δ(2H)	Δ	Δ	Δ	Α	Α	Α	Α	Α
13	Δ(2H)	Δ	Δ	Δ	Α	Α	Α	Α	Α
14	Δ(2H)	Δ	Δ	Δ	Α	Α	Α	Α	Α
15	Δ(2H)	Δ	Δ	Δ	Α	Α	Α	Α	Α
16	Δ(2H)	Δ	Δ	Δ	Α	Α	Α	Α	Α
17	Δ(2H)	Δ	Δ	Δ	Α	Α	Α	Α	Α
18	Δ(2H)	Δ	Δ	Δ	Α	Α	Α	Α	Α
19	Δ(2H)	Δ	Δ	Δ	Α	Α	Α	Α	Α
20	Δ(2H)	Δ	Δ	Δ	Α	Α	Α	Α	Α
21	Δ(2H)	Δ	Δ	Δ	Α	Α	Α	Α	Α
22	Δ(2H)	Δ	Δ	Δ	Α	Α	Α	Α	Α
23	Δ(2H)	Δ	Δ	Δ	Α	Α	Α	Α	Α
24	Δ(2H)	Δ	Δ	Δ	Α	Α	Α	Α	Α
25	Δ(2H)	Δ	Δ	Δ	Α	Α	Α	Α	Α
26	Δ(2H)	Δ	Δ	Δ	Α	Α	Α	Α	Α
27	Δ(2H)	Δ	Δ	Δ	Α	Α	Α	Α	Α

ΑΡΙΘΜΟΣ ΕΥΡ. Δ.Ε. (11):3064512
ΑΡΙΘ. ΕΛΛ. ΚΑΤΑΘΕΣΗΣ (21):20080400312
ΗΜΕΡ. ΕΛΛ. ΚΑΤΑΘΕΣΗΣ (22):04/02/2008
ΑΡΙΘ./ΗΜΕΡ. ΔΗΜΟΣΙΕΥΣΗΣ
ΕΥΡΩΠΑΪΚΟΥ ΔΙΠΛΩΜΑΤΟΣ(87):1789345 - 28/11/2007
ΑΡΙΘ./ΗΜΕΡ. ΔΗΜΟΣΙΕΥΣΗΣ
ΕΥΡΩΠΑΪΚΗΣ ΑΙΤΗΣΗΣ (86):05796367.0--15/09/2005
ΔΙΚΑΙΟΥΧΟΣ (73):1)S.C. Johnson & Son, Inc.
1525 Howe Street, Racine, WI 53403,
ΗΝΩΜΕΝΕΣ ΠΟΛΙΤΕΙΕΣ ΤΗΣ ΑΜΕΡΙΚΗΣ

ΣΥΜΒ. ΠΡΟΤΕΡΑΙΟΤΗΤΕΣ (30):941791-15/09/2004-US
6930-08/12/2004-US
7070-08/12/2004-US
127492-12/05/2005-US

ΕΦΕΥΡΕΤΗΣ (72):1)MINEAU, Steven, B.
2)STIEBEL, Thomas, R.

ΕΙΛΙΚΟΣ ΠΛΗΡΕΞΟΥΣΙΟΣ (74):ΒΟΖΕΜΠΕΡΓΚ-ΒΡΕΤΟΥ ΙΛΕΑΝΑ
Αγιαλείας 30, 15125 ΜΑΡΟΥΣΙ (ΑΤΤΙΚΗΣ)

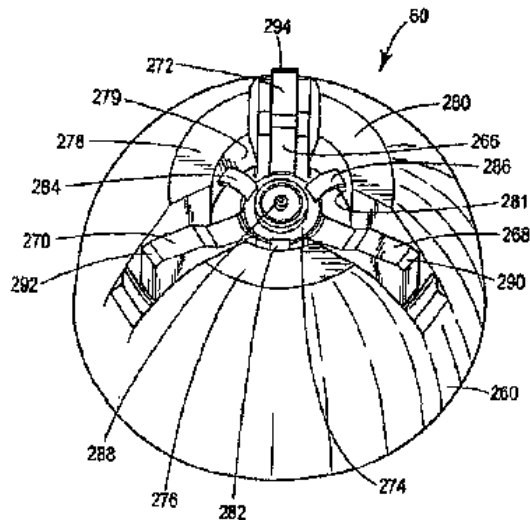
ΑΝΤΙΚΛΗΤΟΣ (74):ΒΟΖΕΜΠΕΡΓΚ-ΒΡΕΤΟΣ ΝΙΚΟΛΑΟΣ
Αγιαλείας 30,151 25 ΠΑΡΑΔΕΙΣΟΣ
ΑΜΑΡΟΥΣΙΟΥ

ΤΙΤΛΟΣ ΕΦΕΥΡΕΣΗΣ (54):**ΚΑΛΥΜΜΑ ΕΝΕΡΓΟΠΟΙΗΤΗ ΓΙΑ ΕΝΑΝ ΠΕΡΙΕΚΤΗ.**

ΠΕΡΙΛΗΨΗ(57)

Κάλυμμα ενεργοποιητή (60) για έναν περιέκτη προϊόντος περιλαμβάνει με βάση έχουσα εξωτερικό τοίχωμα και ουσιαστικώς ακίνητο κυλινδρικό κάλυμμα (276) και ένα μέλος ενεργοποιητή για να ενεργοποιεί μια βαλβίδα του περιέκτη. Το μέλος ενεργοποιητή περιλαμβάνει έναν βραχίονα ενεργοποιητή (268) και ένα κεντρικό μέλος σύνδεσης (274). Ο βραχίονας ενεργοποιητή (268) εκτείνεται από το κεντρικό μέλος της σύνδεσης (274) και περιλαμβάνει μια επιφάνεια επαφής η

οποία εκτείνεται εξωτερικώς από το κυλινδρικό κάλυμμα. Ένα εύκαμπτο δίκτυο (282) συνδέεται με εύκαμπτο τρόπο προς την βάση του καλύμματος ενεργοποιητή (60) και του μέλους ενεργοποιητή. Ένα κάλυμμα ενεργοποιητή (60) μπορεί επίσης να συμπεριλαμβάνει ένα μέλος οδηγό που διατίθεται γειτονικά προς το μέλος ενεργοποιητή που είναι διαμορφωμένο για να οδηγεί κίνηση του μέλους σύνδεσης (274).



ΑΡΙΘΜΟΣ ΕΥΡ. Δ.Ε. (11):3064513
ΑΡΙΘ. ΕΛΛ. ΚΑΤΑΘΕΣΗΣ (21):20080400313
ΗΜΕΡ. ΕΛΛ. ΚΑΤΑΘΕΣΗΣ (22):04/02/2008
ΑΡΙΘ./ΗΜΕΡ. ΔΗΜΟΣΙΕΥΣΗΣ
ΕΥΡΩΠΑΪΚΟΥ ΔΙΠΛΩΜΑΤΟΣ(87):1511541 - 07/11/2007
ΑΡΙΘ./ΗΜΕΡ. ΔΗΜΟΣΙΕΥΣΗΣ
ΕΥΡΩΠΑΪΚΗΣ ΑΙΤΗΣΗΣ (86):03721127.3--30/04/2003
ΔΙΚΑΙΟΥΧΟΣ (73):1)Slovie Co., Ltd.
Room 1204, Hanshin IT Tower (2nd), 60-18,
Gasam-dong,, Geumcheon-gu Seoul 153-801,
ΔΗΜΟΚΡΑΤΙΑ ΤΗΣ ΚΟΡΕΑΣ (ΝΟΤΙΑ
ΚΟΡΕΑ)

ΣΥΜΒ. ΠΡΟΤΕΡΑΙΟΤΗΤΕΣ (30):2002023890-01/05/2002-KR
2003025663-23/04/2003-KR

ΕΦΕΥΡΕΤΗΣ (72):1)GANG, Singi

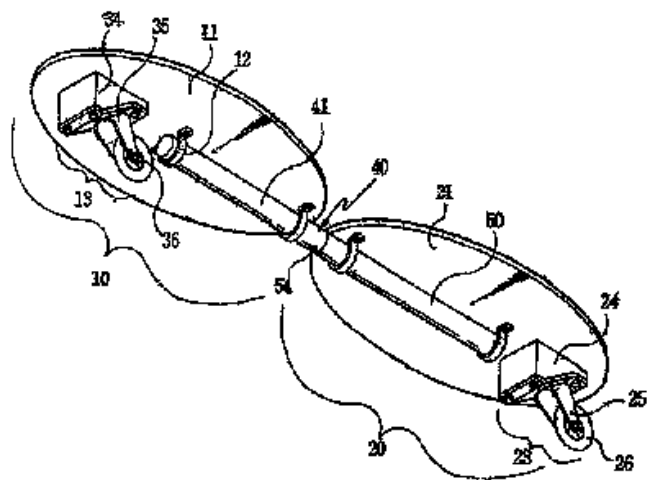
ΕΙΛΙΚΟΣ ΠΛΗΡΕΞΟΥΣΙΟΣ (74):ΤΣΙΜΙΚΑΛΗΣ ΑΘΑΝΑΣΙΟΣ
Ν. Βάμβα 1, 10674 ΑΘΗΝΑ

ΑΝΤΙΚΛΗΤΟΣ (74):ΤΣΙΜΙΚΑΛΗΣ ΑΘΑΝΑΣΙΟΣ
Ν. Βάμβα 1,10674 ΑΘΗΝΑ

ΤΙΤΛΟΣ ΕΦΕΥΡΕΣΗΣ (54):**ΣΑΝΙΔΑ ΠΑΤΙΝΑΖ (ΣΚΕΪΤΜΠΟΡΝΤ) ΜΕ ΚΑΡΟΥΛΙ ΔΙΕΥΘΥΝΣΗΣ.**

ΠΕΡΙΛΗΨΗ(57)

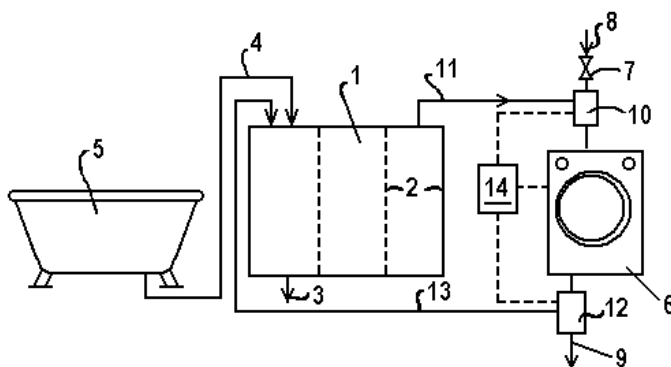
Η παρούσα εφεύρεση αναφέρεται σε μια σανίδα πατινάζ (σκεϊτμπορντ), που έχει μια εμπρόσθια σανίδα, μια οπίσθια σανίδα και ένα στοιχείο σύνδεσης, το οποίο διασυνδέει την εμπρόσθια σανίδα και την οπίσθια σανίδα κατά τρόπο που η μια να βρίσκεται σε απόσταση από την άλλη, στην οποία τουλάχιστο μία από την εμπρόσθια σανίδα και την οπίσθια σανίδα έχει ένα ή περισσότερα του ενός καρούλια διεύθυνσης, τα οποία είναι στερεωμένα στην κάτω πλευρά της πλάκας της σανίδας. Το στοιχείο σύνδεσης έχει ελαστική ύλη στο εσωτερικό του, έτσι ώστε να μπορεί να συστρέφεται ή να κάμπτεται ελαστικά όταν δέχεται δύναμη στρέψης ή κάμψης και να μπορεί να επανέρχεται στο αρχικό του σχήμα όταν παύσει να ενεργεί η δύναμη. Με αυτήν τη σανίδα πατινάζ ο πατινέρ μπορεί εύκολα να στρέφει εντός μιας μικρής ακτίνας στροφής και μπορεί να παράγει κινήματα δύναμη με την κίνηση συστροφής του πατινέρ χωρίς να κινεί τα πόδια του / της.



ΑΡΙΘΜΟΣ ΕΥΡ. Δ.Ε. (11):3064514
ΑΡΙΘ. ΕΛΛ. ΚΑΤΑΘΕΣΗΣ (21):20080400314
ΗΜΕΡ. ΕΛΛ. ΚΑΤΑΘΕΣΗΣ (22):04/02/2008
ΑΡΙΘ./ΗΜΕΡ. ΔΗΜΟΣΙΕΥΣΗΣ
ΕΥΡΩΠΑΪΚΟΥ ΔΙΠΛΩΜΑΤΟΣ(87):1036888 - 21/11/2007
ΑΡΙΘ./ΗΜΕΡ. ΔΗΜΟΣΙΕΥΣΗΣ
ΕΥΡΩΠΑΪΚΗΣ ΑΙΤΗΣΗΣ (86):00105646.4--16/03/2000
ΔΙΚΑΙΟΥΧΟΣ (73):1)Hansgrohe AG
Auestrasse 5 - 9, 77761 Schiltach,
ΓΕΡΜΑΝΙΑ
ΣΥΜΒ. ΠΡΟΤΕΡΑΙΟΤΗΤΕΣ (30):19912103-18/03/1999-DE
ΕΦΕΥΡΕΤΗΣ (72):1)Heinzelmann, Werner
ΕΙΔΙΚΟΣ ΠΛΗΡΕΞΟΥΣΙΟΣ (74):ΤΣΙΜΙΚΑΛΗΣ ΑΘΑΝΑΣΙΟΣ
Ν. Βάμβα 1, 10674 ΑΘΗΝΑ
ΑΝΤΙΚΛΗΤΟΣ (74):ΤΣΙΜΙΚΑΛΗΣ ΑΘΑΝΑΣΙΟΣ
Ν. Βάμβα 1,10674 ΑΘΗΝΑ
ΤΙΤΛΟΣ ΕΦΕΥΡΕΣΗΣ (54):**ΕΓΚΑΤΑΣΤΑΣΗ ΚΑΙ ΜΕΘΟΔΟΣ ΔΙΑ ΤΗΝ ΕΠΑΝΑΞΙΟΠΟΙΗΣΗ ΓΚΡΙ (ΧΡΗΣΙΜΟΠΟΙΗΜΕΝΟΥ) ΥΔΑΤΟΣ.**

ΠΕΡΙΛΗΨΗ(57)

Η εγκατάσταση δια έναν υποδοχέα (1) δια την αποθήκευση και καθαρισμό χρησιμοποιημένου ύδατος, μια εισαγωγή εις τον υποδοχέα, μια εξαγωγή από τον υποδοχέα, όπου η εισαγωγή προς τον υποδοχέα μπορεί να συνδέεται μέσω ενός αγωγού (13) προς την εξαγωγή ενός πλυντηρίου (6) και/ή η διεξαγωγή από τον υποδοχέα είναι δυνατόν να συνδέεται με την εισαγωγή του πλυντηρίου. Περιλαμβάνεται επίσης μια ανεξάρτητη αξίωση δια μια μέθοδο ανακυκλώσεως χρησιμοποιημένου ύδατος.

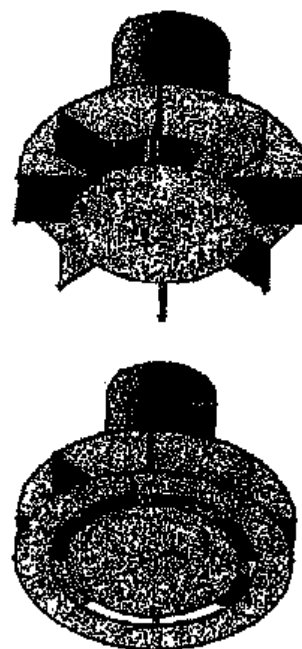


ΑΡΙΘΜΟΣ ΕΥΡ. Δ.Ε. (11):3064515
ΑΡΙΘ. ΕΛΛ. ΚΑΤΑΘΕΣΗΣ (21):20080400316
ΗΜΕΡ. ΕΛΛ. ΚΑΤΑΘΕΣΗΣ (22):01/02/2008
ΑΡΙΘ./ΗΜΕΡ. ΔΗΜΟΣΙΕΥΣΗΣ
ΕΥΡΩΠΑΪΚΟΥ ΔΙΠΛΩΜΑΤΟΣ(87):1594598 - 31/10/2007
ΑΡΙΘ./ΗΜΕΡ. ΔΗΜΟΣΙΕΥΣΗΣ
ΕΥΡΩΠΑΪΚΗΣ ΑΙΤΗΣΗΣ (86):03799707.9--04/12/2003
ΔΙΚΑΙΟΥΧΟΣ (73):1) L' AIR LIQUIDE, Societe Anonyme pour
l' Etude et l' Exploitation des Procèdes Georges
Claude
75, quai d'Orsay, 75007 Paris, ΓΑΛΛΙΑ
2) Institut National Polytechnique de Toulouse
SRDI
6, Allee Emile Monso, B.P. 4038, 31029 Tou-
louse cedex 4, ΓΑΛΛΙΑ
ΣΥΜΒ. ΠΡΟΤΕΡΑΙΟΤΗΤΕΣ (30):0215733-12/12/2002-FR
ΕΦΕΥΡΕΤΗΣ (72):1)MELEN, Stephane
2)POUX, Martine
3)XUEREB, Catherine
4)SARDEING, Rodolphe
ΕΙΔΙΚΟΣ ΠΛΗΡΕΞΟΥΣΙΟΣ (74):ΣΙΩΤΟΥ ΑΙΚΑΤΕΡΙΝΗ
Πατησίων 122, 11257 ΑΘΗΝΑ
ΑΝΤΙΚΛΗΤΟΣ (74):ΣΙΩΤΟΥ ΑΙΚΑΤΕΡΙΝΗ
Πατησίων 122,11257 ΑΘΗΝΑ
ΤΙΤΛΟΣ ΕΦΕΥΡΕΣΗΣ (54):**ΔΙΑΤΑΞΗ ΑΝΑΔΕΥΣΗΣ ΕΝΟΣ ΥΓΡΟΥ ΚΑΙ ΕΓΧΥΣΗΣ ΕΝΟΣ ΑΕΡΙΟΥ ΜΕΣΑ ΣΕ ΑΥΤΟ ΤΟ ΥΓΡΟ ΜΕ ΠΕΡΙΟΡΙΣΜΕΝΗ ΕΜΦΡΑΞΗ.**

ΠΕΡΙΛΗΨΗ(57)

Η εφεύρεση αναφέρεται σε μία διάταξη ανάδευσης ενός υγρού και έγχυσης ενός αερίου μέσα σε αυτό το υγρό, που περιλαμβάνει μία διάταξη κίνησης τοποθετημένη πάνω από τον αντιδραστήρα, που είναι εφοδιασμένη με έναν κάθετο άξονα μετάδοσης κίνησης (2) εξοπλισμένο στο άκρο του με έναν στρόβιλο αυτό-αναρρόφησης (15). Ο στρόβιλος αποτελείται από δύο επάλληλους δίσκους (8,9)

και η επιφάνεια του κατώτερου δίσκου (9) είναι μικρότερη από την επιφάνεια του ανώτερου δίσκου (8).



ΑΡΙΘΜΟΣ ΕΥΡ. Δ.Ε. (11):3064518
ΑΡΙΘ. ΕΛΛ. ΚΑΤΑΘΕΣΗΣ (21):20080400319
ΗΜΕΡ. ΕΛΛ. ΚΑΤΑΘΕΣΗΣ (22):01/02/2008
ΑΡΙΘ./ΗΜΕΡ. ΔΗΜΟΣΙΕΥΣΗΣ
ΕΥΡΩΠΑΪΚΟΥ ΔΙΠΛΩΜΑΤΟΣ(87):1567472 - 30/01/2008
ΑΡΙΘ./ΗΜΕΡ. ΔΗΜΟΣΙΕΥΣΗΣ
ΕΥΡΩΠΑΪΚΗΣ ΑΙΤΗΣΗΣ (86):03778543.3--01/12/2003
ΔΙΚΑΙΟΥΧΟΣ (73):1)Johnson Matthey PLC
40-42 Hatton Garden London EC1N 8EE,
ΜΕΓΑΛΗ ΒΡΕΤΑΝΝΙΑ
ΣΥΜΒ. ΠΡΟΤΕΡΑΙΟΤΗΤΕΣ (30):0228267-04/12/2002-GB
ΕΦΕΥΡΕΤΗΣ (72):1)LINDALL, Charles, Mark
2)SLACK, Neville
3)PARTRIDGE, Martin, Graham
ΕΙΔΙΚΟΣ ΠΛΗΡΕΞΟΥΣΙΟΣ (74):ΚΙΛΙΜΙΡΗΣ ΚΩΝΣΤΑΝΤΙΝΟΣ
Χατζηγιάννη Μέξη 7, 11528 ΑΘΗΝΑ
ΑΝΤΙΚΛΗΤΟΣ (74):ΚΙΛΙΜΙΡΗΣ ΚΩΝΣΤΑΝΤΙΝΟΣ
Χατζηγιάννη Μέξη 7,115 28 ΑΘΗΝΑ
ΤΙΤΛΟΣ ΕΦΕΥΡΕΣΗΣ (54):ΚΑΤΑΛΥΤΗΣ ΚΑΙ ΜΕΘΟΔΟΣ.

ΠΕΡΙΛΗΨΗ(57)

Μια σύνθεση καταλύτη περιλαμβάνει το προϊόν αντίδρασης ενός αλκοξειδίου ή συμπυκνωμένου αλκοξειδίου ενός μετάλλου Μ, που επιλέγεται από τιτάνιο, ζirkόνιο, άφνιο, αργίλιο ή ένα λανθανίδιο, μία αλκοόλη που περιέχει τουλάχιστον 2 υδροξύλ ομάδες, 2-υδροξύ καρβοξυλικό οξύ και μία βάση, όπου η γραμμομοριακή αναλογία βάσης προς 2-υδροξύ καρβοξυλικό οξύ είναι στην περιοχή 0,01 - 0,79:1. Η σύνθεση είναι χρήσιμη σαν καταλύτης για αντιδράσεις εστέρων, ειδικά για την παρασκευή πολυεστέρων όπως τερεφθαλικού πολυαιθυλενίου, τερεφθαλικού πολυτριμεθυλενίου και τερεφθαλικού πολυβουτυλενίου.

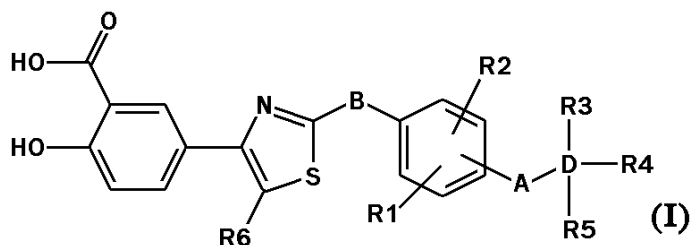
ΑΡΙΘΜΟΣ ΕΥΡ. Δ.Ε. (11):3064519
ΑΡΙΘ. ΕΛΛ. ΚΑΤΑΘΕΣΗΣ (21):20080400320
ΗΜΕΡ. ΕΛΛ. ΚΑΤΑΘΕΣΗΣ (22):05/02/2008
ΑΡΙΘ./ΗΜΕΡ. ΔΗΜΟΣΙΕΥΣΗΣ
ΕΥΡΩΠΑΪΚΟΥ ΔΙΠΛΩΜΑΤΟΣ(87):1771426 - 19/12/2007
ΑΡΙΘ./ΗΜΕΡ. ΔΗΜΟΣΙΕΥΣΗΣ
ΕΥΡΩΠΑΪΚΗΣ ΑΙΤΗΣΗΣ (86):05756578.0--02/07/2005
ΔΙΚΑΙΟΥΧΟΣ (73):1)Sanofi-Aventis Deutschland GmbH
Bruningstrasse 50, 65929 Frankfurt am Main,
ΓΕΡΜΑΝΙΑ
ΣΥΜΒ. ΠΡΟΤΕΡΑΙΟΤΗΤΕΣ (30):102004034697-17/07/2004-DE
ΕΦΕΥΡΕΤΗΣ (72):1)PETRY, Stefan
2)BARINGHAUS, Karl-Heinz
3)TENNAGELS, Norbert
4)MUELLER, Guenter
5)KIRSCH, Reinhard
ΕΙΔΙΚΟΣ ΠΛΗΡΕΞΟΥΣΙΟΣ (74):ΔΥΜΠΕΡΗΣ ΝΙΚΟΛΑΟΣ
Στουρνάρη 37, 10682 ΑΘΗΝΑ
ΑΝΤΙΚΛΗΤΟΣ (74):ΔΥΜΠΕΡΗΣ ΝΙΚΟΛΑΟΣ
Στουρνάρη 37,10682 ΑΘΗΝΑ

**ΤΙΤΛΟΣ ΕΦΕΥΡΕΣΗΣ (54):ΥΠΟ ΔΙΦΑΙΝΥΛΑΜΙΝΗΣ ΥΠΟΚΑΤΕ-
ΣΤΗΜΕΝΑ ΠΑΡΑΓΩΓΑ ΣΑΛΙΚΥΛΟ-
ΘΕΙΑΖΟΛΙΟΥ ΚΑΙ ΣΥΓΓΕΝΕΙΣ ΕΝΩ-
ΣΕΙΣ ΩΣ ΑΝΑΣΤΟΛΕΙΣ ΤΗΣ ΦΩΣΦΑ-
ΤΑΣΗΣ ΦΩΣΦΟΤΥΡΟΖΙΝΗΣ (PTR 1B)
ΓΙΑ ΧΡΗΣΗ ΩΣ ΔΡΑΣΤΙΚΕΣ ΟΥΣΙΕΣ
ΠΟΥ ΜΕΙΩΝΟΥΝ ΤΟ ΣΑΚΧΑΡΟ ΤΟΥ
ΑΙΜΑΤΟΣ ΓΙΑ ΤΗΝ ΑΓΩΓΗ ΤΟΥ
ΔΙΑΒΗΤΗ.**

ΠΕΡΙΛΗΨΗ(57)

Βάση της εφεύρεσης απετέλεσε η αποστολή της διάθεσης ενώσεων, οι οποίες αναπτύσσουν μία θεραπευτικός αξιοποιήσιμη επίδραση μείωσης του σακχάρου του αίματος. Οι ενώσεις θα έπρεπε να είναι ιδιαίτεροσκατάλληλες για την πρόληψη και την αγωγή του σακχαρώδους διαβήτη. Η εφεύρεση αφορά ως εκ

τούτου σε ενώσεις του τύπου (I), στον οποίο σημαίνουν: R1, R2, R3, R4, R5 ανεξαρτήτως αλληλών H, F, Cl, Br, J, OH, CF3, NO2, CN, OCF3, O-(C1-C6)-αλκύλιο, O-(C1-C4)-αλκοξυ-(C1-C4)-αλκύλιο, S-(C1-C6)-αλκύλιο, (C1-C6)-αλκύλιο, (C2-C6)-αλκενύλιο, (C3-C8)-κυκλοαλκύλιο, O-(C3-C8)-κυκλοαλκύλιο, (C3-C8)-κυκλοαλκενύλιο, O-(C3-C8)-κυκλοαλκενύλιο, (C2-C6)-αλκινύλιο, αρύλιο, O-αρύλιο, (C1-C8)-αλκυλενο-αρύλιο, O-(C1-C8)-αλκυλενο-αρύλιο, S-αρύλιο, CO-NH(C1-C6)-αλκύλιο, N((C1-C6)-αλκύλιο)2, NH-SO2-CH3, SO2-CH3, COOH, COO-(C1-C6)-αλκύλιο, CO-N((C1-C6)-αλκύλιο)2 το R6 H, (C1-C6)-αλκύλιο το A έναν δεσμό, -CH2-, -NH-, -CH2-O-, -S-, -CH2-CH2-, -CH(CH3)- το B NH, NH(C1-C4)-αλκύλιο, NH(CO) το D φαινύλιο, ετερόκυκλο ως και στα φυσιολογικά ανεκτά άλατά τους.

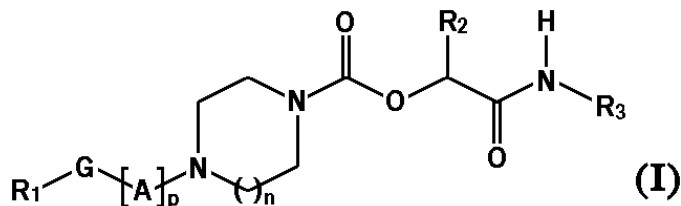


ΑΡΙΘΜΟΣ ΕΥΡ. Δ.Ε. (11):3064520
ΑΡΙΘ. ΕΛΛ. ΚΑΤΑΘΕΣΗΣ (21):20080400321
ΗΜΕΡ. ΕΛΛ. ΚΑΤΑΘΕΣΗΣ (22):05/02/2008
ΑΡΙΘ./ΗΜΕΡ. ΔΗΜΟΣΙΕΥΣΗΣ
ΕΥΡΩΠΑΪΚΟΥ ΔΙΠΛΩΜΑΤΟΣ(87):1720848 - 05/12/2007
ΑΡΙΘ./ΗΜΕΡ. ΔΗΜΟΣΙΕΥΣΗΣ
ΕΥΡΩΠΑΪΚΗΣ ΑΙΤΗΣΗΣ (86):05732897.3--25/02/2005
ΔΙΚΑΙΟΥΧΟΣ (73):1)Sanofi-Aventis
174, Avenue de France, 75013 Paris, ΓΑΛΛΙΑ
ΣΥΜΒ. ΠΡΟΤΕΡΑΙΟΤΗΤΕΣ (30):0401953-26/02/2004-FR
ΕΦΕΥΡΕΤΗΣ (72):1)ABOUABDELLAH, Ahmed
2)ALMARIO GARCIA, Antonio
3)HOORNAERT, Christian
4)LI, Adrien, Tak
ΕΙΔΙΚΟΣ ΠΛΗΡΕΞΟΥΣΙΟΣ (74):ΛΥΜΠΕΡΗΣ ΝΙΚΟΛΑΟΣ
Στουρνάρη 37, 10682 ΑΘΗΝΑ
ΑΝΤΙΚΛΗΤΟΣ (74):ΛΥΜΠΕΡΗΣ ΝΙΚΟΛΑΟΣ
Στουρνάρη 37,10682 ΑΘΗΝΑ
ΤΙΤΛΟΣ ΕΦΕΥΡΕΣΗΣ (54):ΠΑΡΑΓΩΓΑ ΚΑΡΒΟΞΥΛΙΚΗΣ ΔΑΚΥΛ-
ΠΗΠΕΡΑΖΙΝΗΣ ΚΑΙ ΔΑΚΥΛΟΜΟΠΠΕ-
ΡΑΖΙΝΗΣ, Η ΠΑΡΑΣΚΕΥΗ ΤΟΥΣ ΚΑΙ Η
ΕΦΑΡΜΟΓΗ ΤΟΥΣ ΩΣ ΑΝΑΣΤΟΛΕΙΣ
ΤΟΥ ΕΝΖΥΜΟΥ FAAH.

ΠΕΡΙΛΗΨΗ(57)

Ένωση η οποία ανταποκρίνεται στον γενικό χημικό τύπο (I) στον οποίο το n = 1 ή 2 το p αντιπροσωπεύει έναν ακέραιο αριθμό ο οποίος κυμαίνεται από 1 έως 7 το A έχει επιλεγεί μεταξύ μιας ή περισσοτέρων ομάδων X, Y και / ή Z το X = μεθυλένιο υποκατεστημένο το Y = C2 - αλκνυλεν η οποία έχει υποκατασταθεί ή C2 - αλκνυλεν το Z = C3 - 7 - κυκλοαλκυλ το G είναι ένα απλός δεσμός, O, S,

SO, SO2, C = O ή CH (OH) το R1 αντιπροσωπεύει μια ομάδα τύπου αρυλίου ή ετεροαρυλίου το R2 αντιπροσωπεύει ένα άτομο υδρογόνου ή μια ομάδα C1 - 6 - αλκυλ το R3 αντιπροσωπεύει ένα άτομο υδρογόνου ή μια ομάδα C1 - 6 - αλκυλ, C3 - 7 - κυκλοαλκυλ, C3 - 7 - κυκλοαλκυλ - C1 - 3 - αλκυλ ως βάση, άλας προσθήκης σε ένα οξύ, ένυδρο ή διαλύτη, η χρήση τους ως αναστολείς του ενζύμου FAAH για τη θεραπεία του πόνου, των φλεγμονών, των νευρο - εκφυλιστικών νόσων, κλπ.



ΑΡΙΘΜΟΣ ΕΥΡ. Δ.Ε. (11):3064521
ΑΡΙΘ. ΕΛΛ. ΚΑΤΑΘΕΣΗΣ (21):20080400322
ΗΜΕΡ. ΕΛΛ. ΚΑΤΑΘΕΣΗΣ (22):05/02/2008
ΑΡΙΘ./ΗΜΕΡ. ΔΗΜΟΣΙΕΥΣΗΣ
ΕΥΡΩΠΑΪΚΟΥ ΔΙΠΛΩΜΑΤΟΣ(87):1383507 - 14/11/2007
ΑΡΙΘ./ΗΜΕΡ. ΔΗΜΟΣΙΕΥΣΗΣ
ΕΥΡΩΠΑΪΚΗΣ ΑΙΤΗΣΗΣ (86):02764017.6--18/04/2002
ΔΙΚΑΙΟΥΧΟΣ (73):1)HF ARZNEIMITTELFORSCHUNG
GmbH
Sankt Johannes 5, 59368 Werne, ΓΕΡΜΑΝΙΑ
ΣΥΜΒ. ΠΡΟΤΕΡΑΙΟΤΗΤΕΣ (30):10119862-24/04/2001-DE
ΕΦΕΥΡΕΤΗΣ (72):1)OPITZ, Klaus
2)MOORMANN, Joachim
3)HILLE, Thomas
4)BECHER, Frank
ΕΙΔΙΚΟΣ ΠΛΗΡΕΞΟΥΣΙΟΣ (74):ΛΥΜΠΕΡΗΣ ΝΙΚΟΛΑΟΣ
Στουρνάρη 37, 10682 ΑΘΗΝΑ
ΑΝΤΙΚΛΗΤΟΣ (74):ΛΥΜΠΕΡΗΣ ΝΙΚΟΛΑΟΣ
Στουρνάρη 37,10682 ΑΘΗΝΑ
ΤΙΤΛΟΣ ΕΦΕΥΡΕΣΗΣ (54):ΧΡΗΣΗ ΓΑΛΑΝΘΑΜΙΝΗΣ ΓΙΑ ΤΗΝ
ΑΝΤΙΜΕΤΩΠΙΣΗ ΣΥΜΠΤΩΜΑΤΩΝ
ΑΣΘΕΝΕΙΩΝ ΤΟΥ ΚΕΝΤΡΙΚΟΥ ΝΕΥ-
ΡΙΚΟΥ ΣΥΣΤΗΜΑΤΟΣ ΛΟΓΩ ΤΟΞΙΚΩ-
ΣΗΣ ΜΕ ΨΥΧΟΤΡΟΠΕΣ ΟΥΣΙΕΣ.

ΠΕΡΙΛΗΨΗ(57)

Η εφεύρεση αφορά στη χρήση γαλανθαμίνης, ως ελεύθερης βάσης ή ως άλατος από προσθήκη οξέος, για την αντιμετώπιση εγκεφαλικών ή ψυχιατρικών συμπτωμάτων ή συμπτωμάτων του κεντρικού νευρικού συστήματος, διαταραχών ή ασθενειών που προκαλούνται από τη χρήση ψυχοτρόπων ουσιών ως επακόλουθα περιστασιακής ή χρόνιας κατάχρησης εθιστικών, ναρκωτικών ή φαρμακευτικών ουσιών ή ως παρενέργειες κατά την ορθή και ιδιαίτερα την επαναλαμβανόμενη ή μακροχρόνια χρήση φαρμάκων ή ως επιδράσεις σε περίπτωση μη ορθής και ιδιαίτερα επαναλαμβανόμενης ή μακροχρόνιας χρήσης φαρμάκων ή ως συνέπειες οξείας δηλητηρίασης μέσω ψυχοτρόπων τοξικών ουσιών ή ως συνέπειες χρόνιας

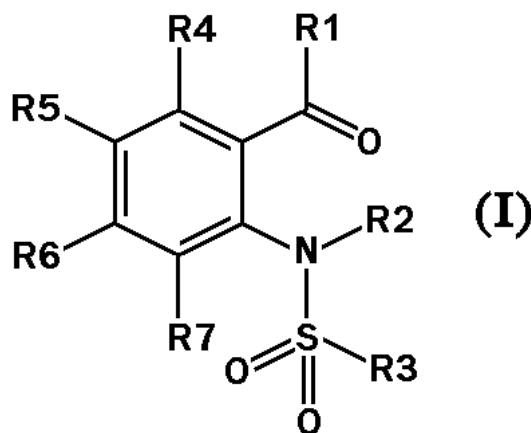
επίδρασης τοξικών ουσιών που δρουν ως ψυχοτρόπες στον άνθρωπο ή σε άλλα σπονδυλωτά όντα.

ΑΡΙΘΜΟΣ ΕΥΡ. Δ.Ε. (11):3064522
ΑΡΙΘ. ΕΛΛ. ΚΑΤΑΘΕΣΗΣ (21):20080400323
ΗΜΕΡ. ΕΛΛ. ΚΑΤΑΘΕΣΗΣ (22):05/02/2008
ΑΡΙΘ./ΗΜΕΡ. ΔΗΜΟΣΙΕΥΣΗΣ
ΕΥΡΩΠΑΪΚΟΥ ΔΙΠΛΩΜΑΤΟΣ(87):1399423 - 14/11/2007
ΑΡΙΘ./ΗΜΕΡ. ΔΗΜΟΣΙΕΥΣΗΣ
ΕΥΡΩΠΑΪΚΗΣ ΑΙΤΗΣΗΣ (86):02745333.1--31/05/2002
ΔΙΚΑΙΟΥΧΟΣ (73):1)Sanofi-Aventis Deutschland GmbH
 Bruningstrasse 50, 65929 Frankfurt am Main,
 ΓΕΡΜΑΝΙΑ
ΣΥΜΒ. ΠΡΟΤΕΡΑΙΟΤΗΤΕΣ (30):10128331-12/06/2001-DE
ΕΦΕΥΡΕΤΗΣ (72):1)BRENDEL, Joachim
 2)BOHME, Thomas
 3)PEUKERT, Stefan
 4)KLEEMANN, Heinz-Werner
ΕΙΔΙΚΟΣ ΠΑΗΡΕΞΟΥΣΙΟΣ (74):ΛΥΜΠΕΡΗΣ ΝΙΚΟΛΑΟΣ
 Στουρνάρη 37, 10682 ΑΘΗΝΑ
ΑΝΤΙΚΛΗΤΟΣ (74):ΛΥΜΠΕΡΗΣ ΝΙΚΟΛΑΟΣ
 Στουρνάρη 37,10682 ΑΘΗΝΑ
ΤΙΤΛΟΣ ΕΦΕΥΡΕΣΗΣ (54):**ΑΜΙΔΙΑ ΑΝΘΡΑΝΙΔΙΚΟΥ ΟΞΕΩΣ ΜΕ ΕΤΕΡΟΑΡΥΛΟΞΟΥΛΦΟΝΙΚΗ ΠΛΕΥΡΙΚΗ ΑΛΥΣΙΔΑ ΚΑΙ Η ΧΡΗΣΗ ΤΟΥΣ ΩΣ ΑΝΤΙΑΡΡΥΘΜΙΚΕΣ ΔΡΑΣΤΙΚΕΣ ΟΥΣΙΕΣ.**

ΠΕΡΙΛΗΨΗ(57)

Οι ενώσεις του τύπου I, στις οποίες τα R(1) ως R(7) έχουν τις σημασίες που δηλώνονται στις αξιώσεις, δρουν στον επονομαζόμενο διάλο καλίου Kv 1.5 και αποτρέπουν το ρεύμα καλίου στον ανθρώπινο καρδιακό κόλπο που χαρακτηρίζεται ως "ultra - rapidly activating delayed rectifier". Οι ενώσεις είναι

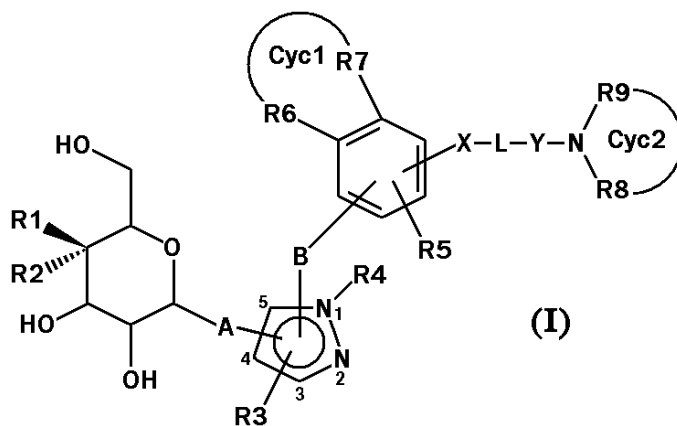
για αυτόν το λόγο ιδιαίτερα κατάλληλες ως νέες αντιαρρυθμικές δραστικές ουσίες, ιδιαίτερα για τη θεραπεία και την προφύλαξη των αρρυθμιών του καρδιακού κόλπου, π.χ. της κολλικής μαρμαρυγής ή του κολλικού πτερυγισμού.



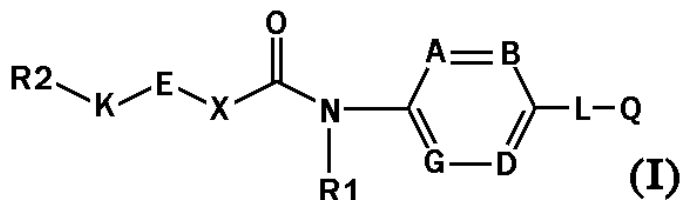
ΑΡΙΘΜΟΣ ΕΥΡ. Δ.Ε. (11):3064523
ΑΡΙΘ. ΕΛΛ. ΚΑΤΑΘΕΣΗΣ (21):20080400324
ΗΜΕΡ. ΕΛΛ. ΚΑΤΑΘΕΣΗΣ (22):05/02/2008
ΑΡΙΘ./ΗΜΕΡ. ΔΗΜΟΣΙΕΥΣΗΣ
ΕΥΡΩΠΑΪΚΟΥ ΔΙΠΛΩΜΑΤΟΣ(87):1758914 - 21/11/2007
ΑΡΙΘ./ΗΜΕΡ. ΔΗΜΟΣΙΕΥΣΗΣ
ΕΥΡΩΠΑΪΚΗΣ ΑΙΤΗΣΗΣ (86):05746637.7--03/06/2005
ΔΙΚΑΙΟΥΧΟΣ (73):1)Sanofi-Aventis Deutschland GmbH
 Bruningstrasse 50, 65929 Frankfurt am Main,
 ΓΕΡΜΑΝΙΑ
ΣΥΜΒ. ΠΡΟΤΕΡΑΙΟΤΗΤΕΣ (30):102004028241-11/06/2004-DE
ΕΦΕΥΡΕΤΗΣ (72):1)BRUMMERHOP, Harm
 2)FRICK, Wendelin
 3)GLOMBIK, Heiner
 4)PLETTENBURG, Oliver
 5)BICKEL, Martin
 6)HEUER, Hubert
 7)THEIS, Stefan
ΕΙΔΙΚΟΣ ΠΑΗΡΕΞΟΥΣΙΟΣ (74):ΛΥΜΠΕΡΗΣ ΝΙΚΟΛΑΟΣ
 Στουρνάρη 37, 10682 ΑΘΗΝΑ
ΑΝΤΙΚΛΗΤΟΣ (74):ΛΥΜΠΕΡΗΣ ΝΙΚΟΛΑΟΣ
 Στουρνάρη 37,10682 ΑΘΗΝΑ
ΤΙΤΛΟΣ ΕΦΕΥΡΕΣΗΣ (54):**ΝΕΑ ΠΑΡΑΓΩΓΑ ΦΘΟΡΙΟΓΛΥΚΟΣΙΔΙΩΝ ΑΠΟ ΠΥΡΑΖΟΛΕΣ, ΦΑΡΜΑΚΕΥΤΙΚΑ ΠΡΟΪΟΝΤΑ ΠΟΥ ΠΕΡΙΕΧΟΥΝ ΤΙΣ ΕΝ ΛΟΓΩ ΕΝΩΣΕΙΣ ΚΑΙ Η ΧΡΗΣΗ ΑΥΤΩΝ.**

ΠΕΡΙΛΗΨΗ(57)

Η εφεύρεση αφορά σε υποκατεστημένα παράγωγα φθοριογλυκοσιδίων από πυραζόλες του τύπου (I), όπου οι ρίζες έχουν τις αναφερόμενες σημασίες, καθώς και στα φυσιολογικά ανεκτά άλατά τους και μεθόδους για την παρασκευή αυτών. Οι ενώσεις είναι για παράδειγμα κατάλληλες ως αντιδιαβητικά.



ΑΡΙΘΜΟΣ ΕΥΡ. Δ.Ε. (11):3064524
ΑΡΙΘ. ΕΛΛ. ΚΑΤΑΘΕΣΗΣ (21):20080400325
ΗΜΕΡ. ΕΛΛ. ΚΑΤΑΘΕΣΗΣ (22):05/02/2008
ΑΡΙΘ./ΗΜΕΡ. ΔΗΜΟΣΙΕΥΣΗΣ
ΕΥΡΩΠΑΪΚΟΥ ΔΙΠΛΩΜΑΤΟΣ(87):1781656 - 19/12/2007
ΑΡΙΘ./ΗΜΕΡ. ΔΗΜΟΣΙΕΥΣΗΣ
ΕΥΡΩΠΑΪΚΗΣ ΑΙΤΗΣΗΣ (86):05792575.2--16/08/2005
ΔΙΚΑΙΟΥΧΟΣ (73):1)Sanofi-Aventis Deutschland GmbH
Bruningstrasse 50, 65929 Frankfurt am Main,
GERMANIA
ΣΥΜΒ. ΠΡΟΤΕΡΑΙΟΤΗΤΕΣ (30):102004039789-16/08/2004-DE
ΕΦΕΥΡΕΤΗΣ (72):1)SCHWINK, Lothar
2)STENGELIN, Siegfried
3)GOSSEL, Matthias
4)HESSLER, Gerhard
5)LENNIG, Petra
ΕΙΔΙΚΟΣ ΠΑΡΕΞΟΥΣΙΟΣ (74):ΛΥΜΠΕΡΗΣ ΝΙΚΟΛΑΟΣ
Στουρνάρη 37, 10682 ΑΘΗΝΑ
ΑΝΤΙΚΑΗΤΟΣ (74):ΛΥΜΠΕΡΗΣ ΝΙΚΟΛΑΟΣ
Στουρνάρη 37,10682 ΑΘΗΝΑ
ΤΙΤΛΟΣ ΕΦΕΥΡΕΣΗΣ (54):**ΑΡΥΛΟ-ΥΠΟΚΑΤΕΣΤΗΜΕΝΕΣ ΠΟΛΥ-ΚΥΚΛΙΚΕΣ ΑΜΙΝΕΣ, ΜΕΘΟΔΟΣ ΓΙΑ ΤΗΝ ΠΑΡΑΣΚΕΥΗ ΤΟΥΣ ΚΑΙ Η ΧΡΗΣΗ ΤΟΥΣ ΩΣ ΦΑΡΜΑΚΩΝ.**



ΠΕΡΙΛΗΨΗ(57)

Η εφεύρεση αφορά σε αρυλο-υποκατεστημένες πολυκυκλικές αμίνες του τύπου (I), ιδίως δικυκλικές αμίνες, καθώς και στα φυσιολογικά ανεκτά άλατα αυτών και τα φυσιολογικά λειτουργικά παράγωγα αυτών, όπου τα σύμβολα και οι ρίζες έχουν τις σημασίες που τους αποδίδονται στην περιγραφή.

ΑΡΙΘΜΟΣ ΕΥΡ. Δ.Ε. (11):3064525
ΑΡΙΘ. ΕΛΛ. ΚΑΤΑΘΕΣΗΣ (21):20080400326
ΗΜΕΡ. ΕΛΛ. ΚΑΤΑΘΕΣΗΣ (22):05/02/2008
ΑΡΙΘ./ΗΜΕΡ. ΔΗΜΟΣΙΕΥΣΗΣ
ΕΥΡΩΠΑΪΚΟΥ ΔΙΠΛΩΜΑΤΟΣ(87):1546122 - 21/11/2007
ΑΡΙΘ./ΗΜΕΡ. ΔΗΜΟΣΙΕΥΣΗΣ
ΕΥΡΩΠΑΪΚΗΣ ΑΙΤΗΣΗΣ (86):03750599.7--22/09/2003
ΔΙΚΑΙΟΥΧΟΣ (73):1)Novartis AG
Lichtstrasse 35, 4056 Basel, ΕΛΒΕΤΙΑ
2)Novartis Pharma GmbH
Brunner Strasse 59, 1230 Wien, ΑΥΣΤΡΙΑ
ΣΥΜΒ. ΠΡΟΤΕΡΑΙΟΤΗΤΕΣ (30):0222056-23/09/2002-GB
ΕΦΕΥΡΕΤΗΣ (72):1)DENNI-DISCHERT, Donatienne
2)HIRT, Hans
3)NEVILLE, Dan
4)SEDELMEIER, Gottfried
5)SCHNYDER, Anita
6)DERRIEN, Nadine
7)KAUFMANN, Daniel
ΕΙΔΙΚΟΣ ΠΑΡΕΞΟΥΣΙΟΣ (74):ΛΥΜΠΕΡΗΣ ΝΙΚΟΛΑΟΣ
Στουρνάρη 37, 10682 ΑΘΗΝΑ
ΑΝΤΙΚΑΗΤΟΣ (74):ΛΥΜΠΕΡΗΣ ΝΙΚΟΛΑΟΣ
Στουρνάρη 37,10682 ΑΘΗΝΑ
ΤΙΤΛΟΣ ΕΦΕΥΡΕΣΗΣ (54):**ΔΙΕΡΓΑΣΙΑ ΓΙΑ ΤΗΝ ΠΑΡΑΓΩΓΗ ΤΗΣ ΒΑΛΣΑΡΤΑΝΗΣ.**

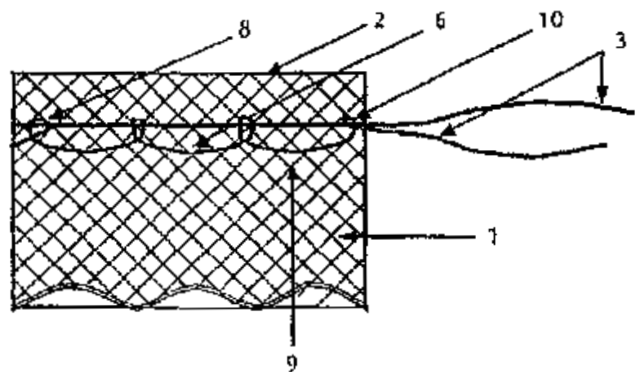
ΠΕΡΙΛΗΨΗ(57)

Η παρούσα εφεύρεση σχετίζεται με διεργασία για την παραγωγή της βαλσαρτάνης, αποκλειστής υποδοχέα αγγειοτενσίνης (ARB επίσης ονομαζόμενος ανταγωνιστής υποδοχέα αγγειοτενσίνης II ή ανταγωνιστής υποδοχέα AT1) και αλάτων αυτής, με πρωτότυπες ενδιάμεσες ενώσεις και στάδια διεργασίας.

ΑΡΙΘΜΟΣ ΕΥΡ. Δ.Ε. (11):3064526
ΑΡΙΘ. ΕΛΛ. ΚΑΤΑΘΕΣΗΣ (21):20080400327
ΗΜΕΡ. ΕΛΛ. ΚΑΤΑΘΕΣΗΣ (22):05/02/2008
ΑΡΙΘ./ΗΜΕΡ. ΔΗΜΟΣΙΕΥΣΗΣ
ΕΥΡΩΠΑΪΚΟΥ ΔΙΠΛΩΜΑΤΟΣ(87):1405009 - 07/11/2007
ΑΡΙΘ./ΗΜΕΡ. ΔΗΜΟΣΙΕΥΣΗΣ
ΕΥΡΩΠΑΪΚΗΣ ΑΙΤΗΣΗΣ (86):02738073.2--15/05/2002
ΔΙΚΑΙΟΥΧΟΣ (73):1)Issakides, Georg
Fleischmarkt 26, 1010 Wien, ΑΥΣΤΡΙΑ
ΣΥΜΒ. ΠΡΟΤΕΡΑΙΟΤΗΤΕΣ (30):10130010-25/06/2001-DE
ΕΦΕΥΡΕΤΗΣ (72):1)Issakides, Georg
ΕΙΔΙΚΟΣ ΠΛΗΡΕΞΟΥΣΙΟΣ (74):ΛΥΜΠΕΡΗΣ ΝΙΚΟΛΑΟΣ
Στουρνάρη 37, 10682 ΑΘΗΝΑ
ΑΝΤΙΚΑΛΗΤΟΣ (74):ΛΥΜΠΕΡΗΣ ΝΙΚΟΛΑΟΣ
Στουρνάρη 37,10682 ΑΘΗΝΑ
ΤΙΤΛΟΣ ΕΦΕΥΡΕΣΗΣ (54):**ΠΛΕΓΜΑ ΠΥΡΑΚΤΩΣΗΣ.**

ΠΕΡΙΛΗΨΗ(57)

Η εφεύρεση αφορά ένα πλέγμα πυράκτωσης που αποτελείται από έναν πλεκτό εύκαμπτο σωλήνα με τουλάχιστον ένα ανοικτό άκρο, όπου προβλέπεται η χρήση ενός πυρίμαχου υλικού στερέωσης για τη στερέωση του άκρου του εύκαμπτου σωλήνα σε καυστήρα ή σε φόρμα για καυστήρα λαμπτήρα πυράκτωσης. Για τη διαμόρφωση ενός πλέγματος πυράκτωσης ή ενός καυστήρα για πλέγμα πυράκτωσης που θα εμφανίζει αυξημένη ανθεκτικότητα σε κραδασμούς και κρούσεις ανεξαρτήτως του υλικού στερέωσης, προβλέπεται η προσθήκη ενός επιπλέον πυρίμαχου υλικού στο ανοικτό άκρο του πλέγματος πυράκτωσης στην πλευρά προς τον καυστήρα, μεταξύ καυστήρα και πλέγματος πυράκτωσης, με σκοπό την αύξηση της μηχανικής αντοχής του καυστήρα, όπου το επιπλέον πυρίμαχο υλικό που εφαρμόζεται στο πλέγμα πυράκτωσης τοποθετείται χιαστί στο υλικό στερέωσης και διαμορφώνεται ως σφαιροειδή στερεά σώματα ή ως νήμα.

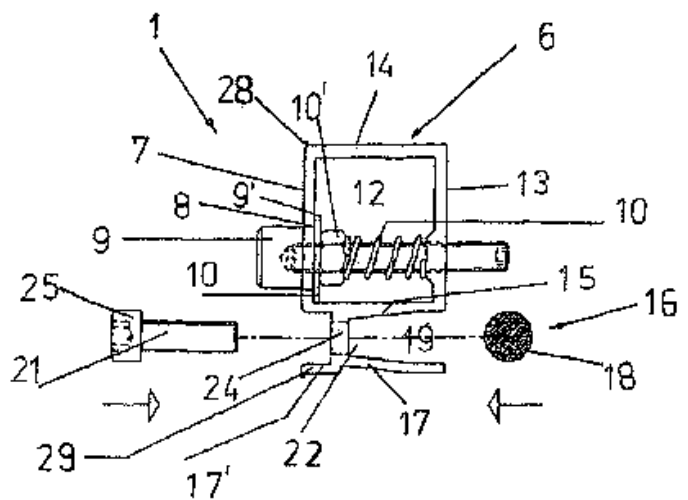


ΑΡΙΘΜΟΣ ΕΥΡ. Δ.Ε. (11):3064527
ΑΡΙΘ. ΕΛΛ. ΚΑΤΑΘΕΣΗΣ (21):20080400328
ΗΜΕΡ. ΕΛΛ. ΚΑΤΑΘΕΣΗΣ (22):05/02/2008
ΑΡΙΘ./ΗΜΕΡ. ΔΗΜΟΣΙΕΥΣΗΣ
ΕΥΡΩΠΑΪΚΟΥ ΔΙΠΛΩΜΑΤΟΣ(87):1380701 - 05/12/2007
ΑΡΙΘ./ΗΜΕΡ. ΔΗΜΟΣΙΕΥΣΗΣ
ΕΥΡΩΠΑΪΚΗΣ ΑΙΤΗΣΗΣ (86):03076979.8--26/06/2003
ΔΙΚΑΙΟΥΧΟΣ (73):1)HYDRO BUILDING SYSTEMS S.p.A.
Via Meucci, 5, 20060 Ornago (Milan),
ΙΤΑΛΙΑ
ΣΥΜΒ. ΠΡΟΤΕΡΑΙΟΤΗΤΕΣ (30):MI20021546-12/07/2002-IT
ΕΦΕΥΡΕΤΗΣ (72):1)Zanoni, Edoardo
ΕΙΔΙΚΟΣ ΠΛΗΡΕΞΟΥΣΙΟΣ (74):ΛΥΜΠΕΡΗΣ ΝΙΚΟΛΑΟΣ
Στουρνάρη 37, 10682 ΑΘΗΝΑ
ΑΝΤΙΚΑΛΗΤΟΣ (74):ΛΥΜΠΕΡΗΣ ΝΙΚΟΛΑΟΣ
Στουρνάρη 37,10682 ΑΘΗΝΑ
ΤΙΤΛΟΣ ΕΦΕΥΡΕΣΗΣ (54):**ΣΥΝΔΕΣΜΟΣ ΓΙΑ ΤΗ ΣΥΝΔΕΣΗ ΔΥΟ ΤΜΗΜΑΤΩΝ ΚΑΙ ΣΥΣΤΗΜΑ ΓΙΑ ΤΟ ΣΧΗΜΑΤΙΣΜΟ ΕΝΟΣ ΠΛΑΙΣΙΟΥ ΠΡΟΣΩΦΗΣ Ή ΟΡΟΦΗΣ ΚΤΙΡΙΟΥ ΧΡΗΣΙΜΟΠΟΙΩΝΤΑΣ ΑΥΤΟ ΤΟ ΣΥΝΔΕΣΜΟ.**

ΠΕΡΙΛΗΨΗ(57)

Σύνδεσμος (1) για το σχηματισμό μιας σύνδεσης τύπου T μεταξύ δυο τμημάτων (2, 3) που διαθέτει μια ουσιαστικά ορθογώνια διατομή, όπου και τα δυο τμήματα διαθέτουν ένα θάλαμο (4, 5). Ο σύνδεσμος (1) μπορεί να εισαχθεί στο εσωτερικό του θαλάμου (5) ενός (3) από τα εν λόγω τμήματα (2, 3) και διαμορφώνεται από ένα σώμα (6) που περιλαμβάνει μια πλάκα που βλέπει προς τα εμπρός (7) που διαθέτει μια οπή οδήγησης (8) για έναν πείρο (9) που διαθέτει μια φλάντζα αναστολής (10), με τη φλάντζα αναστολής (10) να στηρίζεται στην εσωτερική επιφάνεια της εν λόγω εμπρόσθιας πλάκας (7). Ο πείρος (9) έχει τη δυνατότητα να ολισθήσει προς το εξωτερικό της εν λόγω εμπρόσθιας πλάκας (7) και μπορεί να εισαχθεί στο εσωτερικό μιας οπής (11) του άλλου τμήματος (2). Το σώμα (6) περιλαμβάνει ένα τμήμα (12) που διαθέτει μια ουσιαστικά ορθογώνια διατομή που οριοθετείται από την εν λόγω εμπρόσθια πλάκα (7), από μια οπίσθια πλάκα (13)

και από δυο πλευρικές επιφάνειες (14,15). Επιπλέον, το σώμα (6) μπορεί να συγκρατηθεί στο εσωτερικό του εν λόγω θαλάμου (5) ενός (3) από τα δυο τμήματα (2, 3) με τη βοήθεια των μέσων ασφάλισης (16) που διατάσσονται εξωτερικά του εν λόγω τμήματος (12). Τα εν λόγω μέσα ασφάλισης (16) περιλαμβάνουν μια γλωττίδα (17) η οποία σχηματίζει, μέσα (15) από τις εν λόγω πλευρικές επιφάνειες (14, 15) του εν λόγω σώματος (6), μια αυλάκωση (19) μέσα στην οποία μπορούν να εισέλθουν τα μέσα διεύρυνσης (18) ώστε να απομακρύνουν την εν λόγω γλωττίδα (17) από την εν λόγω πλευρική επιφάνεια (15) χωρίς να παραμορφώσουν το εν λόγω τμήμα (12) του σώματος (6).



ΑΡΙΘΜΟΣ ΕΥΡ. Δ.Ε. (11):3064528
ΑΡΙΘ. ΕΛΛ. ΚΑΤΑΘΕΣΗΣ (21):20080400329
ΗΜΕΡ. ΕΛΛ. ΚΑΤΑΘΕΣΗΣ (22):30/01/2008
ΑΡΙΘ./ΗΜΕΡ. ΔΗΜΟΣΙΕΥΣΗΣ
ΕΥΡΩΠΑΪΚΟΥ ΔΙΠΛΩΜΑΤΟΣ(87):1375382 - 31/10/2007
ΑΡΙΘ./ΗΜΕΡ. ΔΗΜΟΣΙΕΥΣΗΣ
ΕΥΡΩΠΑΪΚΗΣ ΑΙΤΗΣΗΣ (86):03076942.6--23/06/2003
ΔΙΚΑΙΟΥΧΟΣ (73):1)Royal Packaging Industries van Leer B.V.
Van Heuven Goedhartlaan 121, 1181 KK Am-
stelveen, ΟΛΛΑΝΔΙΑ
ΣΥΜΒ. ΠΡΟΤΕΡΑΙΟΤΗΤΕΣ (30):1020918-21/06/2002-NL
ΕΦΕΥΡΕΤΗΣ (72):1)Decroix, Claude
2)Tragin, Sylvain
3)Berthy, Laurent
ΕΙΔΙΚΟΣ ΠΛΗΡΕΞΟΥΣΙΟΣ (74):ΛΥΜΠΕΡΗΣ ΝΙΚΟΛΑΟΣ
Στουρνάρη 37, 10682 ΑΘΗΝΑ
ΑΝΤΙΚΛΗΤΟΣ (74):ΛΥΜΠΕΡΗΣ ΝΙΚΟΛΑΟΣ
Στουρνάρη 37,10682 ΑΘΗΝΑ
ΤΙΤΛΟΣ ΕΦΕΥΡΕΣΗΣ (54):**ΕΜΠΟΡΕΥΜΑΤΟΚΙΒΩΤΙΟ IBC ΧΑΜΗ-
ΛΟΥ ΥΨΟΥΣ.**

ΠΕΡΙΛΗΨΗ(57)

Εμπορευματοκιβώτιο μεσαίας χωρητικότητας για φορτία χύμα (IBC), το οποίο αποτελείται από ένα εμπορευματοκιβώτιο (2) το οποίο τοποθετείται πάνω σε μια βάση παλέτας (6). Στη βάση παλέτας προσαρμόζεται επίσης ένας κλωβός (3). Χρησιμοποιώντας κατά βάσει στάνταρ στοιχεία, το συνολικό ύψος του IBC μειώνεται, ώστε ο κλωβός να μπορεί να προσαρμοστεί σε μικρότερο ύψος σε σχέση με την επιφάνεια σύνδεσης του εμπορευματοκιβωτίου πάνω στη βάση παλέτας. Όταν ένα πανομοιότυπο IBC στοιβαχτεί πάνω σε ένα τέτοιο IBC, στο επάνω μέρος του εμπορευματοκιβωτίου θα προκληθεί ελαφριά συμπίεση.

ΑΡΙΘΜΟΣ ΕΥΡ. Δ.Ε. (11):3064529
ΑΡΙΘ. ΕΛΛ. ΚΑΤΑΘΕΣΗΣ (21):20080400330
ΗΜΕΡ. ΕΛΛ. ΚΑΤΑΘΕΣΗΣ (22):05/02/2008
ΑΡΙΘ./ΗΜΕΡ. ΔΗΜΟΣΙΕΥΣΗΣ
ΕΥΡΩΠΑΪΚΟΥ ΔΙΠΛΩΜΑΤΟΣ(87):1668003 - 14/11/2007
ΑΡΙΘ./ΗΜΕΡ. ΔΗΜΟΣΙΕΥΣΗΣ
ΕΥΡΩΠΑΪΚΗΣ ΑΙΤΗΣΗΣ (86):04787069.6--30/09/2004
ΔΙΚΑΙΟΥΧΟΣ (73):1)Novartis AG
Lichtstrasse 35, 4056 Basel, ΕΛΒΕΤΙΑ
2)Novartis Pharma GmbH
Brunner Strasse 59, 1230 Wien, ΑΥΣΤΡΙΑ
ΣΥΜΒ. ΠΡΟΤΕΡΑΙΟΤΗΤΕΣ (30):0322994-01/10/2003-GB
ΕΦΕΥΡΕΤΗΣ (72):1)NOZULAK, Joachim
2)KALKMAN, Hans, O.
ΕΙΔΙΚΟΣ ΠΛΗΡΕΞΟΥΣΙΟΣ (74):ΛΥΜΠΕΡΗΣ ΝΙΚΟΛΑΟΣ
Στουρνάρη 37, 10682 ΑΘΗΝΑ
ΑΝΤΙΚΛΗΤΟΣ (74):ΛΥΜΠΕΡΗΣ ΝΙΚΟΛΑΟΣ
Στουρνάρη 37,10682 ΑΘΗΝΑ
ΤΙΤΛΟΣ ΕΦΕΥΡΕΣΗΣ (54):**BANZΙΣΟΞΑΖΟΛΕΣ.**

ΠΕΡΙΛΗΨΗ(57)

Η παρούσα εφεύρεση αφορά σε νέους εστέρες λιπαρών οξέων της ανατρέψιμης υλοπεριδόνης μεταβολίτης P-88-8991, στην παρασκευή τους, στη χρήση τους ως φαρμακευτικές συνθέσεις που τους περιέχουν.

ΑΡΙΘΜΟΣ ΕΥΡ. Δ.Ε. (11):3064530
ΑΡΙΘ. ΕΛΛ. ΚΑΤΑΘΕΣΗΣ (21):20080400331
ΗΜΕΡ. ΕΛΛ. ΚΑΤΑΘΕΣΗΣ (22):05/02/2008
ΑΡΙΘ./ΗΜΕΡ. ΔΗΜΟΣΙΕΥΣΗΣ
ΕΥΡΩΠΑΪΚΟΥ ΔΙΠΛΩΜΑΤΟΣ(87):1107988 - 12/12/2007
ΑΡΙΘ./ΗΜΕΡ. ΔΗΜΟΣΙΕΥΣΗΣ
ΕΥΡΩΠΑΪΚΗΣ ΑΙΤΗΣΗΣ (86):99944373.2--11/08/1999
ΔΙΚΑΙΟΥΧΟΣ (73):1)Sanofi-Aventis Deutschland GmbH
Bruningstrasse 50, 65929 Frankfurt am Main,
GERMANIA
ΣΥΜΒ. ΠΡΟΤΕΡΑΙΟΤΗΤΕΣ (30):19838097-24/08/1998-DE
ΕΦΕΥΡΕΤΗΣ (72):1)SIEVERS, Werner
2)BICKER, Richard
3)DESCH, Dieter
4)VON EYSMONDT, Jorg
5)KELLER, Reinhold
6)RICHARD, Frank
ΕΙΔΙΚΟΣ ΠΛΗΡΕΞΟΥΣΙΟΣ (74):ΛΥΜΠΕΡΗΣ ΝΙΚΟΛΑΟΣ
Στουρνάρη 37, 10682 ΑΘΗΝΑ
ΑΝΤΙΚΛΗΤΟΣ (74):ΛΥΜΠΕΡΗΣ ΝΙΚΟΛΑΟΣ
Στουρνάρη 37,10682 ΑΘΗΝΑ
ΤΙΤΛΟΣ ΕΦΕΥΡΕΣΗΣ (54):**ΜΕΘΟΔΟΣ ΓΙΑ ΤΟ ΧΡΩΜΑΤΟΓΡΑ-
ΦΙΚΟ ΚΑΘΑΡΙΣΜΟ ΙΝΣΟΥΛΙΝΩΝ.**

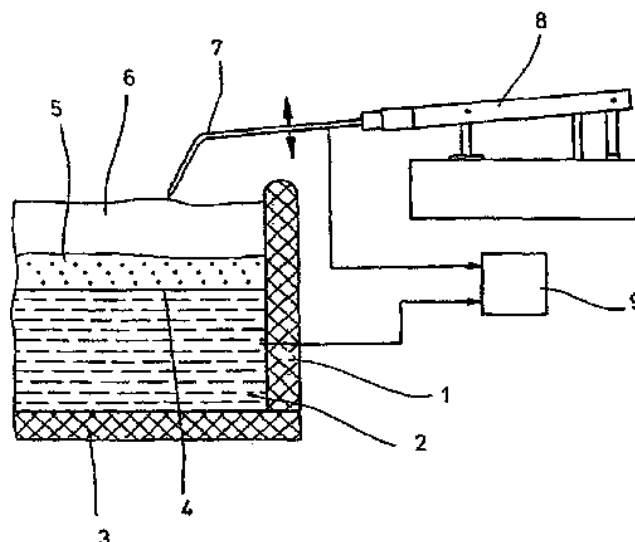
ΠΕΡΙΛΗΨΗ(57)

Η παρούσα εφεύρεση αφορά βελτιωμένη μέθοδο για το χρωματογραφικό καθαρισμό ινσουλινών, η οποία χαρακτηρίζεται από το ότι ένα σταθερό στην πίεση οργανικό πολυμερές υλικό χρωματογραφίας χρησιμοποιείται ως στατική φάση, η κινητή φάση περιέχει τουλάχιστον έναν διαλύτη που μπορεί να αναμιχθεί με νερό και τουλάχιστον μία ρυθμιστική ουσία η τιμή pH ανέρχεται από 7 έως 11.

ΑΡΙΘΜΟΣ ΕΥΡ. Δ.Ε. (11):3064531
ΑΡΙΘ. ΕΛΛ. ΚΑΤΑΘΕΣΗΣ (21):20080400332
ΗΜΕΡ. ΕΛΛ. ΚΑΤΑΘΕΣΗΣ (22):05/02/2008
ΑΡΙΘ./ΗΜΕΡ. ΔΗΜΟΣΙΕΥΣΗΣ
ΕΥΡΩΠΑΪΚΟΥ ΔΙΠΛΩΜΑΤΟΣ(87):1602901 - 28/11/2007
ΑΡΙΘ./ΗΜΕΡ. ΔΗΜΟΣΙΕΥΣΗΣ
ΕΥΡΩΠΑΪΚΗΣ ΑΙΤΗΣΗΣ (86):05007618.1--07/04/2005
ΔΙΚΑΙΟΥΧΟΣ (73):1)NORDDEUTSCHE AFFINERIE AG
Hovestrasse 50, 20539 Hamburg, GERMANIA
ΣΥΜΒ. ΠΡΟΤΕΡΑΙΟΤΗΤΕΣ (30):102004027194-03/06/2004-DE
ΕΦΕΥΡΕΤΗΣ (72):1)Schliefer, Heinrich
2)Naaf, Rudiger
3)Rubke, Henry
ΕΙΔΙΚΟΣ ΠΛΗΡΕΞΟΥΣΙΟΣ (74):ΛΥΜΠΕΡΗΣ ΝΙΚΟΛΑΟΣ
Στουρνάρη 37, 10682 ΑΘΗΝΑ
ΑΝΤΙΚΛΗΤΟΣ (74):ΛΥΜΠΕΡΗΣ ΝΙΚΟΛΑΟΣ
Στουρνάρη 37,10682 ΑΘΗΝΑ
ΤΙΤΛΟΣ ΕΦΕΥΡΕΣΗΣ (54):**ΔΙΑΔΙΚΑΣΙΑ ΚΑΙ ΔΙΑΤΑΞΗ ΓΙΑ ΤΗΝ
ΜΕΤΡΗΣΗ ΤΗΣ ΣΤΑΘΜΗΣ ΥΓΡΟΥ ΣΕ
ΕΝΑ ΤΗΓΜΑ ΜΕΤΑΛΛΟΥ.**

ΠΕΡΙΛΗΨΗ(57)

Η διαδικασία και η διάταξη για τη μέτρηση της στάθμης υγρού σε ένα τήγμα μετάλλου. Πρόκειται για έναν αισθητήρα με ένα στοιχείο κίνησης που κινείται κάθετα προς την επιφάνεια του τήγματος μετάλλου εναλλάξ με κατεύθυνση προς και από την επιφάνεια του τήγματος. Πέρα από αυτό καταγράφεται ηλεκτρικά η εμπέδηση μεταξύ του τήγματος μετάλλου και του αισθητήρα καθώς και η εκάστοτε θέση του αισθητήρα. Κατά μήκος ενός τμήματος του αισθητήρα παρέχεται το αέριο απόσβεσης με κατεύθυνση το τήγμα μετάλλου. Ο αισθητήρας περιλαμβάνει για αυτόν το λόγο στην προέκτασή του μπορεί να στραφεί προς το τήγμα μετάλλου τουλάχιστον μια οπή εξόδου.

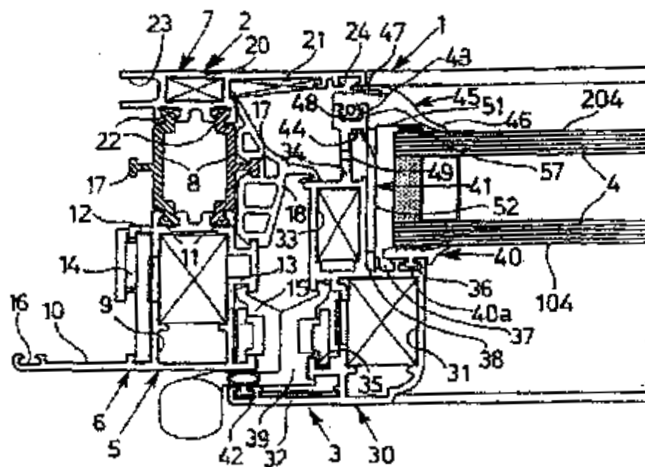


ΑΡΙΘΜΟΣ ΕΥΡ. Δ.Ε. (11):3064532
ΑΡΙΘ. ΕΛΛ. ΚΑΤΑΘΕΣΗΣ (21):20080400333
ΗΜΕΡ. ΕΛΛ. ΚΑΤΑΘΕΣΗΣ (22):05/02/2008
ΑΡΙΘ./ΗΜΕΡ. ΔΗΜΟΣΙΕΥΣΗΣ
ΕΥΡΩΠΑΪΚΟΥ ΔΙΠΛΩΜΑΤΟΣ(87):1201868 - 12/12/2007
ΑΡΙΘ./ΗΜΕΡ. ΔΗΜΟΣΙΕΥΣΗΣ
ΕΥΡΩΠΑΪΚΗΣ ΑΙΤΗΣΗΣ (86):01204025.9--23/10/2001
ΔΙΚΑΙΟΥΧΟΣ (73):1)HYDRO BUILDING SYSTEMS S.p.A.
Via Meucci, 5, 20060 Ornago (Milan),
ΙΤΑΛΙΑ
ΣΥΜΒ. ΠΡΟΤΕΡΑΙΟΤΗΤΕΣ (30):MI202348-30/10/2000-IT
ΕΦΕΥΡΕΤΗΣ (72):1)Zanoni, Edoardo
ΕΙΔΙΚΟΣ ΠΛΗΡΕΞΟΥΣΙΟΣ (74):ΛΥΜΠΕΡΗΣ ΝΙΚΟΛΑΟΣ
Στουρνάρη 37, 10682 ΑΘΗΝΑ
ΑΝΤΙΚΛΗΤΟΣ (74):ΛΥΜΠΕΡΗΣ ΝΙΚΟΛΑΟΣ
Στουρνάρη 37,10682 ΑΘΗΝΑ
ΤΙΤΛΟΣ ΕΦΕΥΡΕΣΗΣ (54):**ΕΛΑΤΗΡΙΩΤΟΣ ΣΥΝΔΕΣΜΟΣ ΓΙΑ ΤΗ ΣΤΕΡΕΩΣΗ ΕΝΟΣ ΥΑΛΟΠΙΝΑΚΑ.**

ΠΕΡΙΛΗΨΗ(57)

Μία φέρουσα ράβδος προφίλ (30) για ένα πλαίσιο ενός παραθύρου, το οποίο έχει ένα τουλάχιστον υαλοπίνακα (4), περιλαμβάνει ένα πρώτο σωληνωτό τμήμα (31) και ένα διάμηκες νεύρωμα (34) το οποίο υποστηρίζει αντίστοιχα ένα πρώτο παρέμβυσμα (40) το οποίο έρχεται σε επαφή με μία εσωτερικά πλευρά (104) του υαλοπίνακα (4) και ένα δεύτερο παρέμβυσμα (45) το οποίο έρχεται σε επαφή με μία εξωτερική πλευρά (204) του υαλοπίνακα (4). Τουλάχιστον ένας ελατηριωτός σύνδεσμος (41) σχηματίζεται από μία σε σχήμα "L" πλάκα (50) η οποία έχει ένα πρώτο και ένα δεύτερο τμήμα (51, 52) τα οποία έρχονται σε επαφή με την εξωτερική πλευρά (204) του υαλοπίνακα (4) και αντίστοιχα, με τη φέρουσα ράβδο προφίλ (30). Το δεύτερο τμήμα (52) της σε σχήμα "L" πλάκας (50) του ελατηριωτού συνδέσμου (41) είναι εφοδιασμένο με κεκλιμένα πλευρικά πτερύγια

(54) τα οποία πιέζουν ελαστικά τη φέρουσα ράβδο προφίλ (30) και σχηματίζουν ένα ελαστικό υποστήριγμα μεταξύ του υαλοπίνακα (4) και της φέρουσας ράβδου προφίλ (30).



ΑΡΙΘΜΟΣ ΕΥΡ. Δ.Ε. (11):3064533
ΑΡΙΘ. ΕΛΛ. ΚΑΤΑΘΕΣΗΣ (21):20080400334
ΗΜΕΡ. ΕΛΛ. ΚΑΤΑΘΕΣΗΣ (22):05/02/2008
ΑΡΙΘ./ΗΜΕΡ. ΔΗΜΟΣΙΕΥΣΗΣ
ΕΥΡΩΠΑΪΚΟΥ ΔΙΠΛΩΜΑΤΟΣ(87):1482800 - 28/11/2007
ΑΡΙΘ./ΗΜΕΡ. ΔΗΜΟΣΙΕΥΣΗΣ
ΕΥΡΩΠΑΪΚΗΣ ΑΙΤΗΣΗΣ (86):03714749.3--20/02/2003
ΔΙΚΑΙΟΥΧΟΣ (73):1)Bayer CropScience AG
Alfred-Nobel-Strasse 50, 40789 Monheim,
ΓΕΡΜΑΝΙΑ
ΣΥΜΒ. ΠΡΟΤΕΡΑΙΟΤΗΤΕΣ (30):10209430-05/03/2002-DE
ΕΦΕΥΡΕΤΗΣ (72):1)HACKER, Erwin
2)BIERINGER, Hermann
3)KRAHMER, Hansjorg
ΕΙΔΙΚΟΣ ΠΛΗΡΕΞΟΥΣΙΟΣ (74):ΛΥΜΠΕΡΗΣ ΝΙΚΟΛΑΟΣ
Στουρνάρη 37, 10682 ΑΘΗΝΑ
ΑΝΤΙΚΛΗΤΟΣ (74):ΛΥΜΠΕΡΗΣ ΝΙΚΟΛΑΟΣ
Στουρνάρη 37,10682 ΑΘΗΝΑ
ΤΙΤΛΟΣ ΕΦΕΥΡΕΣΗΣ (54):**ΣΥΝΔΥΑΣΜΟΣ ΖΙΖΑΝΙΟΚΤΟΝΩΝ ΜΕ ΑΚΥΛΙΩΜΕΝΕΣ ΑΜΙΝΟΦΑΙΝΥΛΟΣΟΥΛΑΦΟΝΥΛΟΥΡΙΕΣ.**

ΠΕΡΙΛΗΨΗ(57)

Περιγράφονται συνεργικά ζιζανιοκτόνα προϊόντα τα οποία αποτελούνται από: (Α) ένα ή περισσότερα ζιζανιοκτόνα από την ομάδα της φοραμοσουλφουρόνης ή των αλάτων αυτής, (Β) ένα ή περισσότερα ζιζανιοκτόνα από την ομάδα της ιωδοσουλφουρόνης ή των αλάτων αυτής και (C) ένα ή περισσότερα ζιζανιοκτόνα από έναν κατάλογο 63 δραστικών ουσιών.

ΑΡΙΘΜΟΣ ΕΥΡ. Δ.Ε. (11):3064534
ΑΡΙΘ. ΕΛΛ. ΚΑΤΑΘΕΣΗΣ (21):20080400335
ΗΜΕΡ. ΕΛΛ. ΚΑΤΑΘΕΣΗΣ (22):05/02/2008
ΑΡΙΘ./ΗΜΕΡ. ΔΗΜΟΣΙΕΥΣΗΣ
ΕΥΡΩΠΑΪΚΟΥ ΔΙΠΛΩΜΑΤΟΣ(87):1208211 - 14/11/2007
ΑΡΙΘ./ΗΜΕΡ. ΔΗΜΟΣΙΕΥΣΗΣ
ΕΥΡΩΠΑΪΚΗΣ ΑΙΤΗΣΗΣ (86):00953352.2--14/08/2000
ΔΙΚΑΙΟΥΧΟΣ (73):1)COMMONWEALTH SCIENTIFIC AND
INDUSTRIAL RESEARCH ORGANISA-
TION
Limestone Avenue, Campbell, ACT 2601,
ΑΥΣΤΡΑΛΙΑ
ΣΥΜΒ. ΠΡΟΤΕΡΑΙΟΤΗΤΕΣ (30):373720-13/08/1999-US
ΕΦΕΥΡΕΤΗΣ (72):1)WANG, Ming-Bo
2)WATERHOUSE, Peter
ΕΙΔΙΚΟΣ ΠΛΗΡΕΞΟΥΣΙΟΣ (74):ΛΥΜΠΕΡΗΣ ΝΙΚΟΛΑΟΣ
Στουρνάρη 37, 10682 ΑΘΗΝΑ
ΑΝΤΙΚΛΗΤΟΣ (74):ΛΥΜΠΕΡΗΣ ΝΙΚΟΛΑΟΣ
Στουρνάρη 37,10682 ΑΘΗΝΑ
ΤΙΤΛΟΣ ΕΦΕΥΡΕΣΗΣ (54):**ΜΕΣΑ ΚΑΙ ΜΕΘΟΔΟΙ ΤΡΟΠΟΠΟΙΗ-
ΣΗΣ ΤΗΣ ΓΟΝΙΔΙΑΚΗΣ ΕΚΦΡΑΣΗΣ
ΧΡΗΣΙΜΟΠΟΙΩΝΤΑΣ ΜΗ ΠΟΛΥΑΔΕ-
ΝΥΛΙΩΜΕΝΟ RNA.**

ΠΕΡΙΛΗΨΗ(57)

Παρέχονται μέθοδοι και μέσα μείωσης της φαινοτυπικής έκφρασης ενός νουκλεϊκού οξέος που ενδιαφέρει, αλλάζοντας με αυτό τον τρόπο τον φαινότυπο ενός οργανισμού, συγκεκριμένα ενός φυτού, παρέχοντας αποκλίνον, κατά προτίμηση μη πολυαδενυλωμένο, στόχο ειδικό RNA στον πυρήνα του κυττάρου ξενιστή. Κατά προτίμηση, το μη πολυαδενυλωμένο, στόχο ειδικό RNA, παρέχεται με έκφραση ενός χμιαϊκού DNA κατασκευάσματος, το οποίο περιλαμβάνει έναν

υποκινητή, μία περιοχή DNA, η οποία κωδικοποιεί το στόχο ειδικό RNA, ένα ριβοένζυμο αυτό - ωρίμανσης και μία περιοχή DNA που εμπλέκεται στο σχηματισμό και την πολυαδενυλίωση του 3' άκρου.

ΑΡΙΘΜΟΣ ΕΥΡ. Δ.Ε. (11):3064535
ΑΡΙΘ. ΕΛΛ. ΚΑΤΑΘΕΣΗΣ (21):20080400336
ΗΜΕΡ. ΕΛΛ. ΚΑΤΑΘΕΣΗΣ (22):05/02/2008
ΑΡΙΘ./ΗΜΕΡ. ΔΗΜΟΣΙΕΥΣΗΣ
ΕΥΡΩΠΑΪΚΟΥ ΔΙΠΛΩΜΑΤΟΣ(87):1192244 - 21/11/2007
ΑΡΙΘ./ΗΜΕΡ. ΔΗΜΟΣΙΕΥΣΗΣ
ΕΥΡΩΠΑΪΚΗΣ ΑΙΤΗΣΗΣ (86):00938690.5--26/05/2000
ΔΙΚΑΙΟΥΧΟΣ (73):1)Bayer BioScience GmbH
Hermannswerder 20a, 14473 Potsdam,
ΓΕΡΜΑΝΙΑ
ΣΥΜΒ. ΠΡΟΤΕΡΑΙΟΤΗΤΕΣ (30):19924342-27/05/1999-DE
ΕΦΕΥΡΕΤΗΣ (72):1)QUANZ, Martin
ΕΙΔΙΚΟΣ ΠΛΗΡΕΞΟΥΣΙΟΣ (74):ΛΥΜΠΕΡΗΣ ΝΙΚΟΛΑΟΣ
Στουρνάρη 37, 10682 ΑΘΗΝΑ
ΑΝΤΙΚΛΗΤΟΣ (74):ΛΥΜΠΕΡΗΣ ΝΙΚΟΛΑΟΣ
Στουρνάρη 37,10682 ΑΘΗΝΑ
ΤΙΤΛΟΣ ΕΦΕΥΡΕΣΗΣ (54):**ΓΕΝΕΤΙΚΩΣ ΤΡΟΠΟΠΟΙΗΜΕΝΑ ΦΥ-
ΤΙΚΑ ΚΥΤΤΑΡΑ ΚΑΙ ΦΥΤΑ ΜΕ ΑΥΞΗ-
ΜΕΝΗ ΕΝΕΡΓΟΤΗΤΑ ΠΡΩΤΕΪΝΗΣ
ΑΜΥΛΟΣΟΥΚΡΑΣΗΣ ΚΑΙ ΕΝΖΥΜΟΥ
ΔΙΑΚΛΑΔΩΣΗΣ.**

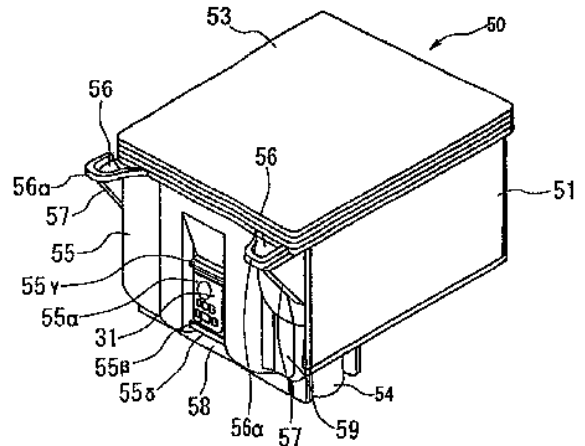
ΠΕΡΙΛΗΨΗ(57)

Παρέχονται διαγονιδιακά φυτικά κύτταρα και φυτά με αυξημένη ενεργότητα πρωτεΐνης αμυλοσουκράσης και αυξημένη ενεργότητα ενζύμου διακλάδωσης. Αυτά τα φυτικά κύτταρα και φυτά συνθέτουν τροποποιημένο άμυλο και/ή συνθέτουν α-1,6 διακλαδισμένες α-1,4-γλυκάνες με τροποποιημένο βαθμό διακλάδωσης στην Ο-6-θέση και/ή παρέχουν υψηλότερη απόδοση σε σύγκριση με αντίστοιχα, γενετικά μη τροποποιημένα φυτά (φυτικά κύτταρα) άγριου τύπου.

ΑΡΙΘΜΟΣ ΕΥΡ. Δ.Ε. (11):3064536
ΑΡΙΘ. ΕΛΛ. ΚΑΤΑΘΕΣΗΣ (21):20080400337
ΗΜΕΡ. ΕΛΛ. ΚΑΤΑΘΕΣΗΣ (22):05/02/2008
ΑΡΙΘ./ΗΜΕΡ. ΔΗΜΟΣΙΕΥΣΗΣ
ΕΥΡΩΠΑΪΚΟΥ ΔΙΠΛΩΜΑΤΟΣ(87):1547786 - 19/12/2007
ΑΡΙΘ./ΗΜΕΡ. ΔΗΜΟΣΙΕΥΣΗΣ
ΕΥΡΩΠΑΪΚΗΣ ΑΙΤΗΣΗΣ (86):05006995.4--18/05/1999
ΔΙΚΑΙΟΥΧΟΣ (73):1)Seiko Epson Corporation
4-1, Nishishinjuku 2-Chome, Shinjuku-ku, Tokyo 163-0811, ΙΑΠΩΝΙΑ
ΣΥΜΒ. ΠΡΟΤΕΡΑΙΟΤΗΤΕΣ (30):15188398-18/05/1998-JP
15188298-18/05/1998-JP
18051998-26/06/1998-JP
26610998-21/09/1998-JP
30178298-23/10/1998-JP
7884399-24/03/1999-JP
ΕΦΕΥΡΕΤΗΣ (72):1)Shindada, Satoshi
2)Akahane, Fujio
3)Usui, Minoru
4)Kobayashi, Takao
5)Matsuzaki, Makoto
ΕΙΔΙΚΟΣ ΠΛΗΡΕΞΟΥΣΙΟΣ (74):ΡΟΥΣΣΟΥ ANNA
Κουμπάρη 2, 10674 ΑΘΗΝΑ
ΑΝΤΙΚΛΗΤΟΣ (74):ΠΑΠΑΚΩΝΣΤΑΝΤΙΝΟΥ ΕΛΕΝΗ
Κουμπάρη 2,10674 ΑΘΗΝΑ
ΤΙΤΛΟΣ ΕΦΕΥΡΕΣΗΣ (54):**ΚΑΣΕΤΑ ΜΕΛΑΝΗΣ.**
ΠΕΡΙΛΗΨΗ(57)

Κασέτα μελάνης (43) που τοποθετείται πάνω σε ένα φέρον τμήμα (4) μιας συσκευής εκτύπωσης με τεχνολογία ψεκασμού με δυνατότητα αφαίρεσης απ' αυτό, όπου το φέρον τμήμα διαθέτει ένα ακροφύσιο παροχής μελάνης (6) που επικοινωνεί με μία κεφαλή εκτύπωσης (5), που περιλαμβάνει: ένα κατώτατο τοίχωμα και πλευρικά τοιχώματα παράλληλα προς την κατεύθυνση εισαγωγής της κασέτας μελάνης, με την κατεύθυνση εισαγωγής να είναι κατά προτίμηση κάθετη

μια θυρίδα παροχής μελάνης (44) διαμορφωμένη στο κατώτατο τοίχωμα προορισμένη να συμπλέκεται με το ακροφύσιο παροχής μελάνης της συσκευής εκτύπωσης με τεχνολογία ψεκασμού κατόπιν κίνησης της κασέτας μελάνης προς την κατεύθυνση εισαγωγής μια πλακέτα κυκλώματος (31) διαμορφωμένη σε ένα πλευρικό τοίχωμα παρακείμενο του κατώτατου τοιχώματος κοντά στη θυρίδα παροχής μελάνης ένα πλήθος επαφών (60) χωρισμένων σε πολλές ομάδες, όπου κάθε ομάδα απέχει κάποια απόσταση από μια άλλη ομάδα προς την κατεύθυνση εισαγωγής της κασέτας, όπου οι επαφές βρίσκονται πάνω στην πλακέτα κυκλώματος και μια επαφή (60-1, 60-2) βρίσκεται στο κέντρο μίας εκ των ομάδων στην κεντρική γραμμή της θυρίδας παροχής μελάνης ένα μέσο αποθήκευσης από ημιαγωγό (61) που βρίσκεται πάνω στην πλακέτα κυκλώματος και συνδέεται με τις επαφές και ένα προεξέχον τμήμα (46) στο πλευρικό τοίχωμα πάνω στο οποίο διαμορφώνεται η πλακέτα κυκλώματος.



ΑΡΙΘΜΟΣ ΕΥΡ. Δ.Ε. (11):3064537
ΑΡΙΘ. ΕΛΛ. ΚΑΤΑΘΕΣΗΣ (21):20080400338
ΗΜΕΡ. ΕΛΛ. ΚΑΤΑΘΕΣΗΣ (22):05/02/2008
ΑΡΙΘ./ΗΜΕΡ. ΔΗΜΟΣΙΕΥΣΗΣ
ΕΥΡΩΠΑΪΚΟΥ ΔΙΠΛΩΜΑΤΟΣ(87):1667975 - 28/11/2007
ΑΡΙΘ./ΗΜΕΡ. ΔΗΜΟΣΙΕΥΣΗΣ
ΕΥΡΩΠΑΪΚΗΣ ΑΙΤΗΣΗΣ (86):04765655.8--23/09/2004
ΔΙΚΑΙΟΥΧΟΣ (73):1)GLAXO GROUP LIMITED
Glaxo Wellcome House, Berkeley Avenue,,
Greenford, Middlesex UB6 ONN, ΜΕΓΑΛΗ
ΒΡΕΤΑΝΝΙΑ
ΣΥΜΒ. ΠΡΟΤΕΡΑΙΟΤΗΤΕΣ (30):0322629-26/09/2003-GB
ΕΦΕΥΡΕΤΗΣ (72):1)GLADWIN, Asa, Elisabeth GlaxoSmithK-
line
ΕΙΔΙΚΟΣ ΠΛΗΡΕΞΟΥΣΙΟΣ (74):ΔΗΜΟΥ ΧΡΙΣΤΙΝΑ
Κουμπάρη 2, 10674 ΑΘΗΝΑ
ΑΝΤΙΚΛΗΤΟΣ (74):ΠΑΠΑΚΩΝΣΤΑΝΤΙΝΟΥ ΕΛΕΝΗ
Κουμπάρη 2,10674 ΑΘΗΝΑ
ΤΙΤΛΟΣ ΕΦΕΥΡΕΣΗΣ (54):**ΜΙΑ ΠΟΛΥΜΟΡΦΙΚΗ ΜΟΡΦΗ ΤΗΣ 3-ΦΑΙΝΥΛΟΣΟΥΛΦΟΝΥΛΟ -8- ΠΙΠΕΡΑΖΙΝ -1-ΥΛΟ-ΚΙΝΟΛΙΝΗΣ.**

ΠΕΡΙΛΗΨΗ(57)

Η εφεύρεση σχετίζεται με μια νέα ένωση της 3-φαινυλοσουλφονυλο-8-πιπεραζίν-1-υλο-κινολίνης, με διαδικασίες για την παρασκευή της, με συνθέσεις οι οποίες την περιέχουν και με τη χρήση της στην αντιμετώπιση διαταραχών του ΚΝΣ και άλλων διαταραχών.

ΑΡΙΘΜΟΣ ΕΥΡ. Δ.Ε. (11):3064538
ΑΡΙΘ. ΕΛΛ. ΚΑΤΑΘΕΣΗΣ (21):20080400339
ΗΜΕΡ. ΕΛΛ. ΚΑΤΑΘΕΣΗΣ (22):05/02/2008
ΑΡΙΘ./ΗΜΕΡ. ΔΗΜΟΣΙΕΥΣΗΣ
ΕΥΡΩΠΑΪΚΟΥ ΔΙΠΛΩΜΑΤΟΣ(87):1615799 - 07/11/2007
ΑΡΙΘ./ΗΜΕΡ. ΔΗΜΟΣΙΕΥΣΗΣ
ΕΥΡΩΠΑΪΚΗΣ ΑΙΤΗΣΗΣ (86):03758664.1--19/09/2003
ΔΙΚΑΙΟΥΧΟΣ (73):1)Castorino, Paolo
Viale Ippocrate, 51, 00161 Roma, ΙΤΑΛΙΑ
ΣΥΜΒ. ΠΡΟΤΕΡΑΙΟΤΗΤΕΣ (30):RM20030187-24/04/2003-IT

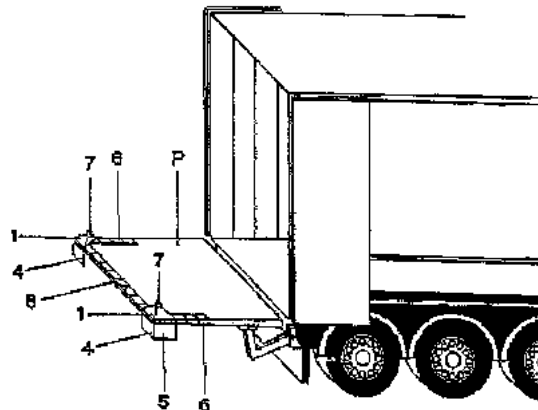
ΕΦΕΥΡΕΤΗΣ (72):1)Castorino, Paolo
ΕΙΔΙΚΟΣ ΠΛΗΡΕΞΟΥΣΙΟΣ (74):ΔΗΜΟΥ ΧΡΙΣΤΙΝΑ
Κουμπάρη 2, 10674 ΑΘΗΝΑ
ΑΝΤΙΚΛΗΤΟΣ (74):ΠΑΠΑΚΩΝΣΤΑΝΤΙΝΟΥ ΕΛΕΝΗ
Κουμπάρη 2,10674 ΑΘΗΝΑ

ΤΙΤΛΟΣ ΕΦΕΥΡΕΣΗΣ (54):ΔΙΑΤΑΞΗ ΠΡΟΣΤΑΣΙΑΣ ΑΠΟ ΤΡΑΥΜΑΤΙΣΜΟΥΣ ΓΙΑ ΥΔΡΑΥΛΙΚΕΣ ΠΛΑΤΦΟΡΜΕΣ ΦΟΡΤΩΣΕΩΣ.

ΠΕΡΙΛΗΨΗ(57)

Η διάταξη προστασίας από τραυματισμούς για υδραυλικές πλατφόρμες φορτώσεως για ανυψωτές φορτίων, πνευματικές πλατφόρμες και παρόμοια σύμφωνα με την παρούσα εφεύρεση συνίσταται από τετραεδρικές κατασκευές (1) οι οποίες μπορεί να εφαρμοσθούν για προστασία των χειλέων των αιχμηρών πινακίδων (P) των συσκευών ανυψώσεως εμπορευμάτων, πνευματικών πλατφορμών και παρόμοιων, από όπου προεξέχουν τηλεσκοπικές κατασκευές (6)

για την προστασία των χειλέων, και από φωτιστικές διατάξεις (7) οι οποίες εκκινούν αυτόματα όταν έρχονται σε επαφή με την επιφάνεια του επιπέδου που πρέπει να προστατευθεί. στο κατώτερο τμήμα των εν λόγω κατασκευών (1), έχουν προβλεφθεί οριζόντια στρεφόμενα επίπεδα (4, 5), που διατηρούνται σε θέση στηρίξεως μέσω μαγνητών ή άλλων στοιχείων και τα οποία, μόλις ανοίξουν, προσθέτουν το δικό τους φθορισμό στο διακοπτόμενο φωτεινό σήμα κινδύνου που έχει τεθεί πάνω από το τετράεδρο έτσι ώστε να έλκουν και ταυτόχρονα να καλούν την προσοχή για να επιδεικνύεται το εμπόδιο και η επικίνδυνη περιοχή.



ΑΡΙΘΜΟΣ ΕΥΡ. Δ.Ε. (11):3064539
ΑΡΙΘ. ΕΛΛ. ΚΑΤΑΘΕΣΗΣ (21):20080400340
ΗΜΕΡ. ΕΛΛ. ΚΑΤΑΘΕΣΗΣ (22):05/02/2008
ΑΡΙΘ./ΗΜΕΡ. ΔΗΜΟΣΙΕΥΣΗΣ
ΕΥΡΩΠΑΪΚΟΥ ΔΙΠΛΩΜΑΤΟΣ(87):1706210 - 12/12/2007
ΑΡΙΘ./ΗΜΕΡ. ΔΗΜΟΣΙΕΥΣΗΣ
ΕΥΡΩΠΑΪΚΗΣ ΑΙΤΗΣΗΣ (86):04804353.3--28/12/2004
ΔΙΚΑΙΟΥΧΟΣ (73):1)Boehringer Ingelheim International GmbH
Binger Strasse 173, 55216 Ingelheim am Rhein, ΓΕΡΜΑΝΙΑ

ΣΥΜΒ. ΠΡΟΤΕΡΑΙΟΤΗΤΕΣ (30):102004001451-08/01/2004-DE

ΕΦΕΥΡΕΤΗΣ (72):1)GESER, Johannes
2)HAUSMANN, Matthias

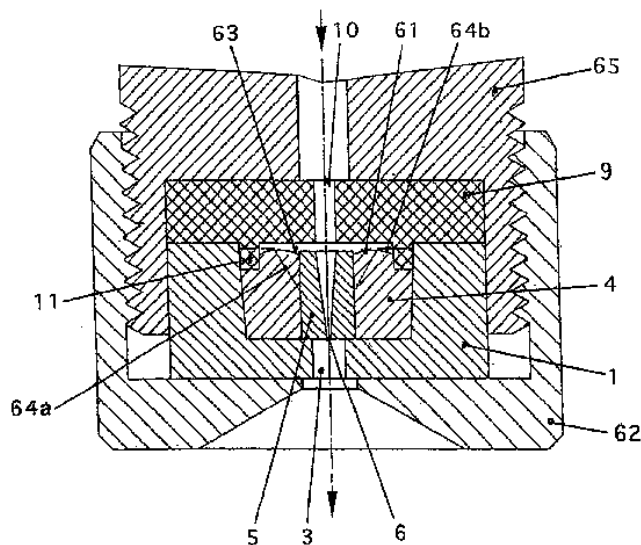
ΕΙΔΙΚΟΣ ΠΛΗΡΕΞΟΥΣΙΟΣ (74):ΡΟΥΣΣΟΥ ANNA
Κουμπάρη 2, 10674 ΑΘΗΝΑ
ΑΝΤΙΚΛΗΤΟΣ (74):ΠΑΠΑΚΩΝΣΤΑΝΤΙΝΟΥ ΕΛΕΝΗ
Κουμπάρη 2,10674 ΑΘΗΝΑ

ΤΙΤΛΟΣ ΕΦΕΥΡΕΣΗΣ (54):ΜΙΑ ΣΥΣΚΕΥΗ ΓΙΑ ΤΗ ΣΥΓΚΡΑΤΗΣΗ ΕΝΟΣ ΔΟΜΙΚΟΥ ΤΜΗΜΑΤΟΣ ΤΟ ΟΠΟΙΟ ΔΕΧΕΤΑΙ ΤΗΝ ΠΙΕΣΗ ΕΝΟΣ ΡΕΥΣΤΟΥ.

ΠΕΡΙΛΗΨΗ(57)

Η συσκευή συγκράτησης ενός δομικού τμήματος, το οποίο βρίσκεται υπό την πίεση ενός ρευστού, απαιτεί ιδιαίτερες προφυλάξεις, στην περίπτωση που το δομικό τμήμα αποτελείται από σκληρό και ψαθυρό υλικό και που μπορεί να καταστραφεί λόγω τοπικά αυξημένων τάσεων. Ένα δομικό τμήμα αυτού του τύπου, π.χ. από πυρίτιο/γυαλί, που δέχεται την πίεση ενός ρευστού, διατάσσεται μέσα σε ένα ελαστομερές χυτό τμήμα, π.χ. από σιλικόνη-ελαστικό κόμμι, του οποίου το περίγραμμα είναι προσαρμοσμένο στο εξωτερικό περίγραμμα του δομικού τμήματος και στο εσωτερικό περίγραμμα μιας συσκευής συγκράτησης. Η πλευρά του ελαστομερούς χυτού τμήματος, στην οποία ασκείται πίεση, παρουσιάζει κωνικότητα προς το δομικό τμήμα που δέχεται την πίεση ενός ρευστού. Κατά τη συναρμολόγηση της συσκευής συγκράτησης, το ελαστομερές χυτό τμήμα παραμορφώνεται μέσω μιας προεξοχής, η οποία υπάρχει στο αντίστοιχο τεμάχιο, και υποβάλλεται σε ομοιόμορφα κατανεμημένη εσωτερική τάση, ώστε ακολούθως το ελαστομερές χυτό τμήμα να περιβάλλει το δομικό τμήμα σε ολόκληρο το ύψος του. Μέσω της προαναφερομένης "πλωτής συγκρατήσεως"

εμποδίζονται οι απαράδεκτα υψηλές τοπικές κορυφές τάσεων και η παραμόρφωση του δομικού τμήματος. Η συσκευή συγκράτησης είναι στεγανή έναντι του ρευστού, ακόμα και όταν η πίεση του ρευστού κυμαίνεται κατ'επανάληψη από μια πολύ μικρή τιμή μέχρι μερικές εκατοντάδες bar. Η συσκευή συγκράτησης είναι ιδιαίτερα κατάλληλη για ένα δομικό τμήμα από γυαλί ή σιλικόνη το οποίο δέχεται την πίεση ενός ρευστού και το οποίο χρησιμοποιείται σε μικροσκοπικό σχεδιασμό. Η συσκευή συγκράτησης χρησιμοποιείται, π.χ. στην ιατρική τεχνολογία, για ένα ακροφύσιο, το οποίο βρίσκεται σε ένα μικροσκοπικό ψεκαστήρα, ώστε να παράγει ένα αεροζόλ ή ένα νέφος σταγονιδίων χωρίς τη βοήθεια ενός προωθητικού αερίου και ώστε να εκτελεί την υποδόρια έγχυση ενός υγρού, το οποίο περιέχει μια ιατρικός δραστική ουσία, όπου η προαναφερόμενη έγχυση πραγματοποιείται χωρίς βελόνα.



ΑΡΙΘΜΟΣ ΕΥΡ. Δ.Ε. (11):3064540
ΑΡΙΘ. ΕΛΛ. ΚΑΤΑΘΕΣΗΣ (21):20080400341
ΗΜΕΡ. ΕΛΛ. ΚΑΤΑΘΕΣΗΣ (22):05/02/2008
ΑΡΙΘ./ΗΜΕΡ. ΔΗΜΟΣΙΕΥΣΗΣ
ΕΥΡΩΠΑΪΚΟΥ ΔΙΠΛΩΜΑΤΟΣ(87):1211971 - 07/11/2007
ΑΡΙΘ./ΗΜΕΡ. ΔΗΜΟΣΙΕΥΣΗΣ
ΕΥΡΩΠΑΪΚΗΣ ΑΙΤΗΣΗΣ (86):00956704.1--01/09/2000
ΔΙΚΑΙΟΥΧΟΣ (73):1)Business Direct Limited

Xchange House 1 Great Central Way, Butlers
Leap Rugby CV21 3XH, ΜΕΓΑΛΗ
ΒΡΕΤΑΝΝΙΑ

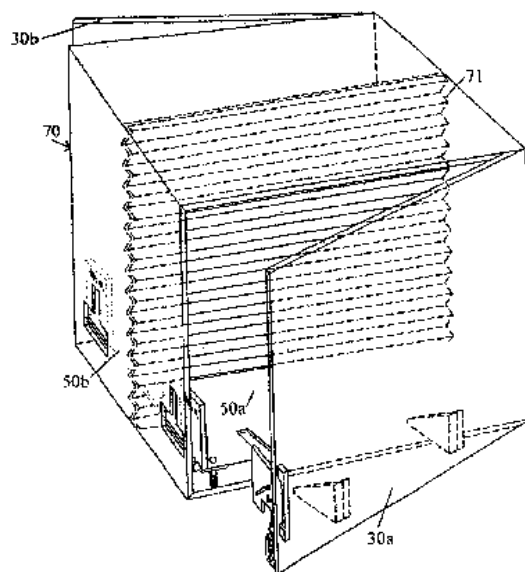
ΣΥΜΒ. ΠΡΟΤΕΡΑΙΟΤΗΤΕΣ (30):9920586-01/09/1999-GB
0010384-02/05/2000-GB
ΕΦΕΥΡΕΤΗΣ (72):1)TOWERS-CLARK, Charles William
2)TOWERS-CLARK, Richard James

ΕΙΔΙΚΟΣ ΠΛΗΡΕΞΟΥΣΙΟΣ (74):ΔΗΜΟΥ ΧΡΙΣΤΙΝΑ
Κουμπάρη 2, 10674 ΑΘΗΝΑ
ΑΝΤΙΚΛΗΤΟΣ (74):ΠΑΠΑΚΩΝΣΤΑΝΤΙΝΟΥ ΕΛΕΝΗ
Κουμπάρη 2, 10674 ΑΘΗΝΑ

ΤΙΤΛΟΣ ΕΦΕΥΡΕΣΗΣ (54):ΣΥΣΚΕΥΗ ΚΑΙ ΜΕΘΟΔΟΣ ΑΣΦΑΛΟΥΣ
ΠΑΡΑΔΟΣΗΣ ΑΝΤΙΚΕΙΜΕΝΩΝ.

ΠΕΡΙΛΗΨΗ(57)

Συσκευή και μέθοδος για την ασφαλή παράδοση αντικειμένων που περιλαμβάνει ένα κιβώτιο το οποίο έχει μία θύρα η οποία μπορεί να ανοίγει, όταν δεν υπάρχει κανένα αντικείμενο μέσα στο κιβώτιο, από έναν διανομέα του αντικειμένου, όπου μόλις κλείσει με ένα αντικείμενο τοποθετημένο μέσα στο κιβώτιο, η θύρα μπορεί μόνο να ανοίξει πάλι από έναν κάτοχο του κιβωτίου, αποτρέποντας με αυτό τον τρόπο την ανεπιθύμητη αφαίρεση του αντικειμένου που είναι τοποθετημένο μέσα εκεί, μόλις παραδοθεί.



ΑΡΙΘΜΟΣ ΕΥΡ. Δ.Ε. (11):3064541
ΑΡΙΘ. ΕΛΛ. ΚΑΤΑΘΕΣΗΣ (21):20080400342
ΗΜΕΡ. ΕΛΛ. ΚΑΤΑΘΕΣΗΣ (22):05/02/2008
ΑΡΙΘ./ΗΜΕΡ. ΔΗΜΟΣΙΕΥΣΗΣ
ΕΥΡΩΠΑΪΚΟΥ ΔΙΠΛΩΜΑΤΟΣ(87):0948486 - 28/11/2007
ΑΡΙΘ./ΗΜΕΡ. ΔΗΜΟΣΙΕΥΣΗΣ
ΕΥΡΩΠΑΪΚΗΣ ΑΙΤΗΣΗΣ (86):97954422.8--18/12/1997
ΔΙΚΑΙΟΥΧΟΣ (73):1)Merrial Limited

P. O. Box 327 Sandringham House Sandringham
Avenue Harlow Business Park, Harlow,
Essex CM19 5QA, ΜΕΓΑΛΗ ΒΡΕΤΑΝΝΙΑ

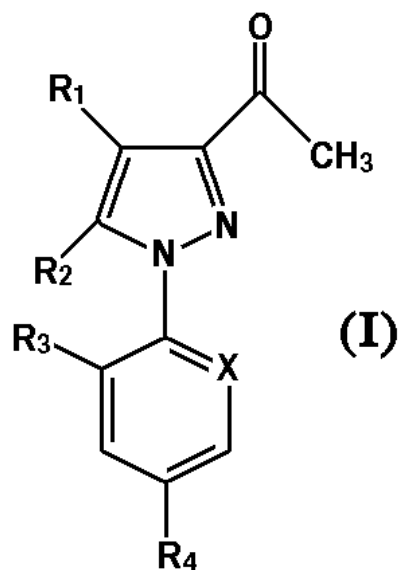
ΣΥΜΒ. ΠΡΟΤΕΡΑΙΟΤΗΤΕΣ (30):33887-24/12/1996-US
ΕΦΕΥΡΕΤΗΣ (72):1)PHILLIPS, Jennifer
2)PILATO, Michael
3)WU, Tai-Teh

ΕΙΔΙΚΟΣ ΠΛΗΡΕΞΟΥΣΙΟΣ (74):ΡΟΥΣΣΟΥ ANNA
Κουμπάρη 2, 10674 ΑΘΗΝΑ
ΑΝΤΙΚΛΗΤΟΣ (74):ΠΑΠΑΚΩΝΣΤΑΝΤΙΝΟΥ ΕΛΕΝΗ
Κουμπάρη 2, 10674 ΑΘΗΝΑ

ΤΙΤΛΟΣ ΕΦΕΥΡΕΣΗΣ (54):ΖΙΖΑΝΙΟΚΤΟΝΕΣ 1- ΑΡΥΛΠΥΡΑΖΟ-
ΛΕΣ.

ΠΕΡΙΛΗΨΗ(57)

Η εφεύρεση σχετίζεται με παράγωγα 1-φαινυλπυραζόλης του χημικού τύπου (I), στον οποίο τα R1, R2, R3, R4 και X ορίζονται σύμφωνα με την περιγραφή, και με την χρήση αυτών ως εντομοκτόνα.



ΑΡΙΘΜΟΣ ΕΥΡ. Δ.Ε. (11):3064542
ΑΡΙΘ. ΕΛΛ. ΚΑΤΑΘΕΣΗΣ (21):20080400344
ΗΜΕΡ. ΕΛΛ. ΚΑΤΑΘΕΣΗΣ (22):05/02/2008
ΑΡΙΘ./ΗΜΕΡ. ΔΗΜΟΣΙΕΥΣΗΣ
ΕΥΡΩΠΑΪΚΟΥ ΔΙΠΛΩΜΑΤΟΣ(87):1416965 - 19/12/2007
ΑΡΙΘ./ΗΜΕΡ. ΔΗΜΟΣΙΕΥΣΗΣ
ΕΥΡΩΠΑΪΚΗΣ ΑΙΤΗΣΗΣ (86):02766022.4--16/08/2002
ΔΙΚΑΙΟΥΧΟΣ (73):1)Washington University
One Brookings Drive, St. Louis, MO 63110,
ΗΝΩΜΕΝΕΣ ΠΟΛΙΤΕΙΕΣ ΤΗΣ ΑΜΕΡΙΚΗΣ
2)ELI LILLY AND COMPANY
Lilly Corporate Center, Indianapolis, Indiana
46285, ΗΝΩΜΕΝΕΣ ΠΟΛΙΤΕΙΕΣ ΤΗΣ
ΑΜΕΡΙΚΗΣ

ΣΥΜΒ. ΠΡΟΤΕΡΑΙΟΤΗΤΕΣ (30):313221 P-17/08/2001-US
313224 P-17/08/2001-US
334987 P-23/10/2001-US

ΕΦΕΥΡΕΤΗΣ (72):1)HOLTZMAN, David, M.
2)DEMATOS, Ronald
3)BALES, Kelly, R.
4)CUMMINS, David, J.
5)PAUL, Steven, M.
6)JIA, Audrey Yunhua
7)TSURUSHITA, Naoya
8)VASQUES, Maximiliano J.

ΕΙΛΙΚΟΣ ΠΛΗΡΕΞΟΥΣΙΟΣ (74):ΡΟΥΣΣΟΥ ANNA
Κουμπάρη 2, 10674 ΑΘΗΝΑ

ΑΝΤΙΚΛΗΤΟΣ (74):ΠΑΠΑΚΩΝΣΤΑΝΤΙΝΟΥ ΕΛΕΝΗ
Κουμπάρη 2, 10674 ΑΘΗΝΑ

ΤΙΤΛΟΣ ΕΦΕΥΡΕΣΗΣ (54):**ΜΕΘΟΔΟΣ ΠΡΟΣΔΙΟΡΙΣΜΟΥ ΓΙΑ ΑΣΘΕΝΕΙΑ ALZHEIMER.**

ΠΕΡΙΛΗΨΗ(57)

Ένα διαγνωστικό τεστ για προκλινική και κλινική ασθένεια Alzheimer βασίζεται επί επιπέδων Αβ40, Αβ42 πλάσματος, αναλογίας αυτών ή του ρυθμού εισαγωγής αυτών μετά από χορήγηση αντισωμάτων που ρυθμίζουν Αβ. Μεταβολές οποιασδήποτε από αυτές τις παραμέτρους από τιμές αναφοράς πιστοποιούν προκλινική ή κλινική ασθένεια Alzheimer.

ΑΡΙΘΜΟΣ ΕΥΡ. Δ.Ε. (11):3064543
ΑΡΙΘ. ΕΛΛ. ΚΑΤΑΘΕΣΗΣ (21):20080400344
ΗΜΕΡ. ΕΛΛ. ΚΑΤΑΘΕΣΗΣ (22):05/02/2008
ΑΡΙΘ./ΗΜΕΡ. ΔΗΜΟΣΙΕΥΣΗΣ
ΕΥΡΩΠΑΪΚΟΥ ΔΙΠΛΩΜΑΤΟΣ(87):1389835 - 07/11/2007
ΑΡΙΘ./ΗΜΕΡ. ΔΗΜΟΣΙΕΥΣΗΣ
ΕΥΡΩΠΑΪΚΗΣ ΑΙΤΗΣΗΣ (86):02732765.9--17/05/2002
ΔΙΚΑΙΟΥΧΟΣ (73):1)Diseno de Sistemas en Silicio S.A.
Charles Robert Darwin, 2, Parque Tecnologi-
co, 46980 Paterna (Valencia), ΙΣΠΑΝΙΑ

ΣΥΜΒ. ΠΡΟΤΕΡΑΙΟΤΗΤΕΣ (30):200101154-21/05/2001-ES

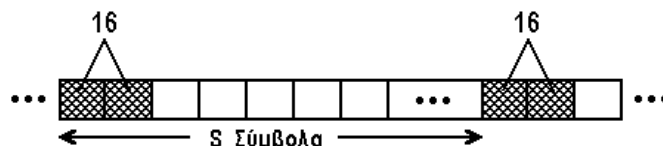
ΕΦΕΥΡΕΤΗΣ (72):1)GAVILLERO MARTIN, Juan Miguel
2)RIVEIRO INSUA, Juan Carlos
3)IRANZO MOLINERO, Salvador
4)FOUREN, Nils, Hakan
5)JIMENEZ MARQUINA, Francisco Javier
6)BLASCO CLARET, Jorge Vicente

ΕΙΛΙΚΟΣ ΠΛΗΡΕΞΟΥΣΙΟΣ (74):ΔΗΜΟΥ ΧΡΙΣΤΙΝΑ
Κουμπάρη 2, 10674 ΑΘΗΝΑ

ΑΝΤΙΚΛΗΤΟΣ (74):ΠΑΠΑΚΩΝΣΤΑΝΤΙΝΟΥ ΕΛΕΝΗ
Κουμπάρη 2, 10674 ΑΘΗΝΑ

ΤΙΤΛΟΣ ΕΦΕΥΡΕΣΗΣ (54):**ΜΕΘΟΔΟΣ ΣΥΓΧΡΟΝΙΣΜΟΥ ΚΑΤΕΡΧΟΜΕΝΗΣ ΖΕΥΞΗΣ ΓΙΑ ΣΗΜΕΙΟ - ΠΟΛΥΣΗΜΕΙΑΚΟ ΣΥΣΤΗΜΑ ΜΕ ΔΙΑΜΟΡΦΩΣΗ OFDM (ΟΡΘΟΓΩΝΙΚΗ ΠΟΛΥΠΛΕΞΙΑ ΜΕ ΔΙΑΙΡΕΣΗ ΣΥΧΝΟΤΗΤΑΣ).**

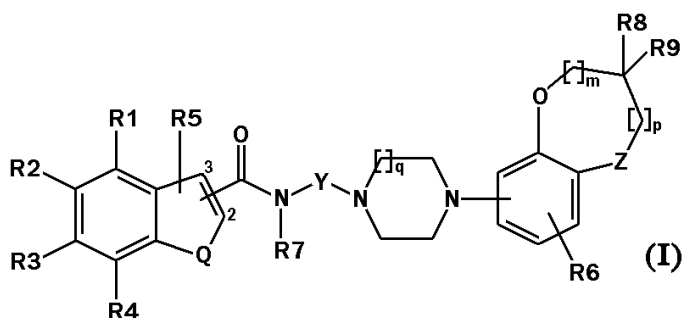
Η εν λόγω εφεύρεση μπορεί να χρησιμοποιηθεί τόσο για συγχρονισμό χρόνου όσο και για συγχρονισμό συχνότητας πολλαπλών χρηστών σε ένα OFDM (Ορθογωνική Πολυπλεξία με Διαίρεση Συχνότητας) σύστημα επικοινωνίας πολλαπλών φερουσών. Η εφευρετική μέθοδος χαρακτηρίζεται από το ότι συνίσταται από την παραγωγή ακολουθιών συγχρονισμού χρησιμοποιώντας δύο πανομοιότυπα σύμβολα συγχρονισμού (16) τα οποία μεταδίδονται περιοδικά από τον εξοπλισμό της κεφαλής δικτύου μέσω της κατερχόμενης ζεύξης προς τους χρήστες. Στη συνέχεια μπορεί να προσδιοριστεί και να διορθωθεί η συχνότητα δειγματοληψίας και συγχρόνως μπορεί να προσδιοριστεί η στιγμή κατά την οποία ξεκινάει το σύμβολο OFDM, έτσι ώστε τα δείγματα του σήματος που λαμβάνονται από κάθε χρήστη να ταιριάζουν με αυτά που χρησιμοποιούνται στη μετάδοση.



ΠΕΡΙΛΗΨΗ(57)

Η εφεύρεση αφορά σε ένα σύστημα κατάλληλο για αμφίδρομη επικοινωνία μέσω του ηλεκτρικού δικτύου μεταξύ μιας κεφαλής δικτύου και πολυάριθμων χρηστών.

ΑΡΙΘΜΟΣ ΕΥΡ. Δ.Ε. (11):3064544
ΑΡΙΘ. ΕΛΛ. ΚΑΤΑΘΕΣΗΣ (21):20080400345
ΗΜΕΡ. ΕΛΛ. ΚΑΤΑΘΕΣΗΣ (22):05/02/2008
ΑΡΙΘ./ΗΜΕΡ. ΔΗΜΟΣΙΕΥΣΗΣ
ΕΥΡΩΠΑΪΚΟΥ ΔΙΠΛΩΜΑΤΟΣ(87):1761524 - 21/11/2007
ΑΡΙΘ./ΗΜΕΡ. ΔΗΜΟΣΙΕΥΣΗΣ
ΕΥΡΩΠΑΪΚΗΣ ΑΙΤΗΣΗΣ (86):05823871.8--27/12/2005
ΔΙΚΑΙΟΥΧΟΣ (73):1)SCHWARZ PHARMA AG
 Alfred-Nobel-Strasse 10, 40789 Monheim/
 Rhld., ΓΕΡΜΑΝΙΑ
ΣΥΜΒ. ΠΡΟΤΕΡΑΙΟΤΗΤΕΣ (30):102004063797-30/12/2004-DE
ΕΦΕΥΡΕΤΗΣ (72):1)GMEINER, Peter
 2)HUBNER, Harald
 3)SCHLOTTER, Karin
ΕΙΔΙΚΟΣ ΠΑΗΡΕΞΟΥΣΙΟΣ (74):ΡΟΥΣΣΟΥ ANNA
 Κουμπάρη 2, 10674 ΑΘΗΝΑ
ΑΝΤΙΚΑΗΤΟΣ (74):ΠΑΠΑΚΩΝΣΤΑΝΤΙΝΟΥ ΕΛΕΝΗ
 Κουμπάρη 2,10674 ΑΘΗΝΑ
ΤΙΤΛΟΣ ΕΦΕΥΡΕΣΗΣ (54):ΠΕΡΙΕΧΟΝΤΑ ΟΞΥΓΟΝΟ ΣΥΜΠΥ-
 ΚΝΩΜΕΝΑ ΦΑΙΝΥΛΟΠΠΕΡΑΖΙΝΟ-
 ΚΑΙ ΦΑΙΝΥΛΟΔΙΑΖΕΠΑΝΟ-ΚΑΡΒΟΞΑ-
 ΜΙΔΙΑ ΩΣ D3 ΑΝΤΑΓΩΝΙΣΤΕΣ ΤΗΣ
 ΝΤΟΠΑΜΙΝΗΣ.



ΠΕΡΙΛΗΨΗ(57)

Η παρούσα εφεύρεση αφορά περιέχοντα οξυγόνο συμπυκνωμένα φαινυλοπιπεραζινο- και φαινυλοδιαζεπανο-καρβοξαμίδια με το γενικό τύπο (I). Οι ενώσεις είναι κατάλληλες για φαρμακευτική χρήση.

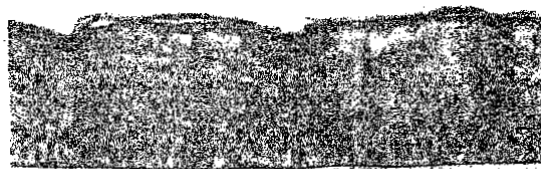
ΑΡΙΘΜΟΣ ΕΥΡ. Δ.Ε. (11):3064545
ΑΡΙΘ. ΕΛΛ. ΚΑΤΑΘΕΣΗΣ (21):20080400346
ΗΜΕΡ. ΕΛΛ. ΚΑΤΑΘΕΣΗΣ (22):05/02/2008
ΑΡΙΘ./ΗΜΕΡ. ΔΗΜΟΣΙΕΥΣΗΣ
ΕΥΡΩΠΑΪΚΟΥ ΔΙΠΛΩΜΑΤΟΣ(87):1699423 - 07/11/2007
ΑΡΙΘ./ΗΜΕΡ. ΔΗΜΟΣΙΕΥΣΗΣ
ΕΥΡΩΠΑΪΚΗΣ ΑΙΤΗΣΗΣ (86):04805628.7--03/12/2004
ΔΙΚΑΙΟΥΧΟΣ (73):1)BiotechMarine
 ZI de Quemper-Guezennec, 22260 Ponthieux,
 ΓΑΛΛΙΑ
ΣΥΜΒ. ΠΡΟΤΕΡΑΙΟΤΗΤΕΣ (30):0315521-29/12/2003-FR
ΕΦΕΥΡΕΤΗΣ (72):1)ΜΕΚΙΔΕΧΕ, Nicole
ΕΙΔΙΚΟΣ ΠΑΗΡΕΞΟΥΣΙΟΣ (74):ΔΗΜΟΥ ΧΡΙΣΤΙΝΑ
 Κουμπάρη 2, 10674 ΑΘΗΝΑ
ΑΝΤΙΚΑΗΤΟΣ (74):ΠΑΠΑΚΩΝΣΤΑΝΤΙΝΟΥ ΕΛΕΝΗ
 Κουμπάρη 2,10674 ΑΘΗΝΑ
ΤΙΤΛΟΣ ΕΦΕΥΡΕΣΗΣ (54):ΧΡΗΣΗ ΕΝΟΣ ΠΡΟΪΟΝΤΟΣ ΛΥΟΦΙΛΟ-
 ΠΟΙΗΣΕΩΣ ΑΠΟΔΙΑΜΟΡΦΩΜΕΝΩΝ
 ΦΥΤΙΚΩΝ ΚΥΤΤΑΡΩΝ ΠΡΟΚΕΙΜΕ-
 ΝΟΥ ΝΑ ΑΠΟΧΡΩΜΑΤΙΣΘΕΙ ΤΟ ΔΕΡ-
 ΜΑ ΚΑΙ/Η ΝΑ ΑΝΟΙΞΕΙ ΤΟ ΧΡΩΜΑ
 ΤΟΥ.

ΠΕΡΙΛΗΨΗ(57)

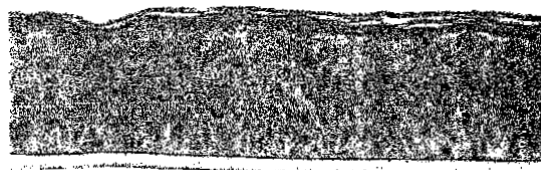
Η εφεύρεση αφορά τη χρήση τουλάχιστον ενός προϊόντος λυοφιλοποίησης αποδιαμορφωμένων φυτικών κυττάρων σε μία καλλυντική ή φαρμακευτική σύνθεση με σκοπούς αποχρωματισμού και/ή ανοίγματος του χρώματος της επιδερμίδος που συνοδεύεται από μία προστατευτική και αναγεννητική δράση. Η εφεύρεση, επιπλέον, έχει ως αντικείμενο μία καλλυντική ή φαρμακευτική σύνθεση για τοπική χρήση η οποία περιλαμβάνει τουλάχιστον ένα τέτοιο προϊόν λυοφιλοποίησης.



Μάρτυρας



Κρέμα PXTS + 0.1% AK205



Κρέμα PXTS + 0.5% AK205



Προϊόν λυοφιλοποίησης κυττάρων (Criste Marine)

ΑΡΙΘΜΟΣ ΕΥΡ. Δ.Ε. (11):3064546
ΑΡΙΘ. ΕΛΛ. ΚΑΤΑΘΕΣΗΣ (21):20080400347
ΗΜΕΡ. ΕΛΛ. ΚΑΤΑΘΕΣΗΣ (22):05/02/2008
ΑΡΙΘ./ΗΜΕΡ. ΔΗΜΟΣΙΕΥΣΗΣ
ΕΥΡΩΠΑΪΚΟΥ ΔΙΠΛΩΜΑΤΟΣ(87):1634893 - 28/11/2007
ΑΡΙΘ./ΗΜΕΡ. ΔΗΜΟΣΙΕΥΣΗΣ
ΕΥΡΩΠΑΪΚΗΣ ΑΙΤΗΣΗΣ (86):04104404.1--13/09/2004
ΔΙΚΑΙΟΥΧΟΣ (73):1)LABORATORI DERIVATI ORGANICI
S.P.A.
Via M. Barozzi, 4, 20122 Milano, ΙΤΑΛΙΑ

ΣΥΜΒ. ΠΡΟΤΕΡΑΙΟΤΗΤΕΣ (30):
ΕΦΕΥΡΕΤΗΣ (72):1)Gonella, Sergio Dr.
2)Bensi, Donata Dr.
3)Maggia, Giorgio Dr.

ΕΙΔΙΚΟΣ ΠΑΗΡΕΞΟΥΣΙΟΣ (74):ΡΟΥΣΣΟΥ ANNA
Κουμπάρη 2, 10674 ΑΘΗΝΑ

ΑΝΤΙΚΑΗΤΟΣ (74):ΠΑΠΑΚΩΝΣΤΑΝΤΙΝΟΥ ΕΛΕΝΗ
Κουμπάρη 2,10674 ΑΘΗΝΑ

ΤΙΤΛΟΣ ΕΦΕΥΡΕΣΗΣ (54):**ΜΕΘΟΔΟΣ ΘΕΙΩΣΕΩΣ ΤΗΣ ΧΟΝΔΡΟΪ-
ΤΙΝΗΣ.**

ΠΕΡΙΛΗΨΗ(57)

Η εφεύρεση αφορά μία μέθοδο παρασκευής πολυθεϊκής χονδροϊτίνης με ίδιο ιζώδες περιλαμβανόμενο μεταξύ 0,09 και 0,18 και περιεκτικότητα σε οργανικό θείο περιλαμβανόμενη μεταξύ 25,8 και 37,3% όπου προστίθεται χλωροσουλφονικό οξύ σε ένα διάλυμα χονδροϊτίνης εντός φορμαμίδιου με τέτοιο ρυθμό ώστε η θερμοκρασία του διαλύματος φορμαμίδιου να διατηρείται μικρότερη από 40°C και μεγαλύτερη από 15°C.

ΑΡΙΘΜΟΣ ΕΥΡ. Δ.Ε. (11):3064547
ΑΡΙΘ. ΕΛΛ. ΚΑΤΑΘΕΣΗΣ (21):20080400348
ΗΜΕΡ. ΕΛΛ. ΚΑΤΑΘΕΣΗΣ (22):05/02/2008
ΑΡΙΘ./ΗΜΕΡ. ΔΗΜΟΣΙΕΥΣΗΣ
ΕΥΡΩΠΑΪΚΟΥ ΔΙΠΛΩΜΑΤΟΣ(87):1424997 - 21/11/2007
ΑΡΙΘ./ΗΜΕΡ. ΔΗΜΟΣΙΕΥΣΗΣ
ΕΥΡΩΠΑΪΚΗΣ ΑΙΤΗΣΗΣ (86):02706380.9--20/02/2002
ΔΙΚΑΙΟΥΧΟΣ (73):1)SCOLR, Inc.
8340 154th Avenue, N.E., Redmond, WA
98052, ΗΝΩΜΕΝΕΣ ΠΟΛΙΤΕΙΕΣ ΤΗΣ
ΑΜΕΡΙΚΗΣ

ΣΥΜΒ. ΠΡΟΤΕΡΑΙΟΤΗΤΕΣ (30):PCT/US01/42156-14/09/2001-WO
997377-30/11/2001-US

ΕΦΕΥΡΕΤΗΣ (72):1)FASSINI, A., Reza
2)DURIG, Thomas

ΕΙΔΙΚΟΣ ΠΑΗΡΕΞΟΥΣΙΟΣ (74):ΔΗΜΟΥ ΧΡΙΣΤΙΝΑ
Κουμπάρη 2, 10674 ΑΘΗΝΑ

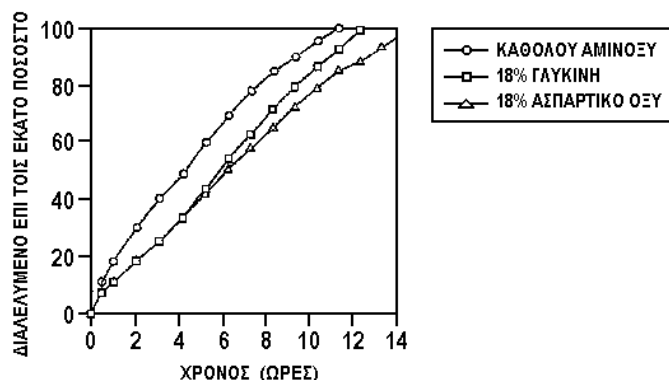
ΑΝΤΙΚΑΗΤΟΣ (74):ΠΑΠΑΚΩΝΣΤΑΝΤΙΝΟΥ ΕΛΕΝΗ
Κουμπάρη 2,10674 ΑΘΗΝΑ

ΤΙΤΛΟΣ ΕΦΕΥΡΕΣΗΣ (54):**ΡΥΘΜΙΣΜΕΝΗ ΑΠΟ ΑΜΙΝΟΞΕΑ ΜΟΡ-
ΦΗ ΔΟΣΟΛΟΓΙΑΣ ΠΑΡΑΤΕΤΑΜΕΝΗΣ
ΑΠΟΔΕΣΜΕΥΣΗΣ.**

ΠΕΡΙΛΗΨΗ(57)

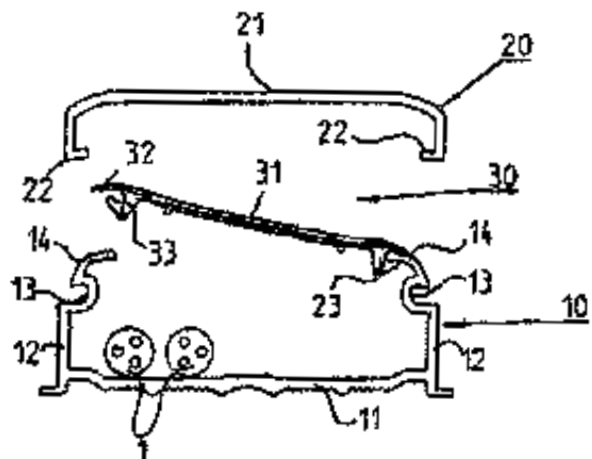
Αποκαλύπτεται και δημοσιοποιείται ως αναφορά εις το παρόν μια εκ του στόματος χορηγούμενη μορφή δοσολογίας παρατεταμένης αποδέσμευσης όπως είναι ένα δισκίο, περιλαμβάνοντας μια πλειονότητα κοκκίων μιας αποτελεσματικής ποσότητας μιας φαρμακευτικής δραστικής ένωσης ενός τουλάχιστον αμινοξέως και ενός ενδοκοκκώδους πολυμερούς στο οποίο το κοκκίο διασπείρεται μέσα στα πλαίσια μιας υδρόφιλης εξωκοκκώδους μήτρας πολυμερούς η οποία είναι περισσότερο ταχέως ενυδατούμενη από ότι το ενδοκοκκώδες πολυμερές. Το αμινοξύ επιλέγεται για χαρακτηριστικά υδροπάθειας εξαρτώμενου του χαρακτηριστικού διαλυτότητας της δραστικής ένωσης.

ΔΡΑΣΗ ΑΜΙΝΟΞΕΩΣ ΣΕ ΕΝΑ ΤΥΠΙΚΟ ΤΥΠΟΠΟΙΗΜΕΝΟ
ΠΑΡΑΣΚΕΥΑΣΜΑ ΒΕΡΑΠΑΜΙΔΗΣ ΠΕΡΙΕΧΟΝΤΑΣ ΓΟΥΑΡ ΩΣ ΕΝΔΟ-
ΚΑΙ ΕΞΩΚΟΚΚΩΔΕΣ ΠΟΛΥΜΕΡΕΣ



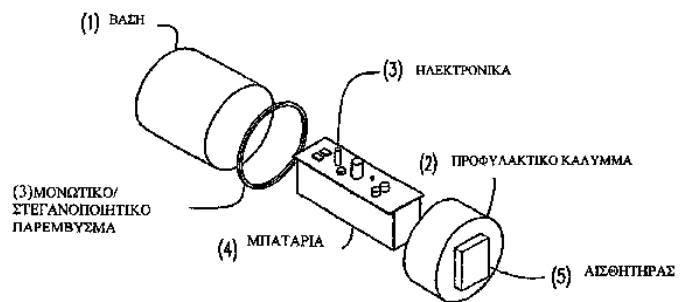
ΑΡΙΘΜΟΣ ΕΥΡ. Δ.Ε. (11):3064548
ΑΡΙΘ. ΕΛΛ. ΚΑΤΑΘΕΣΗΣ (21):20080400349
ΗΜΕΡ. ΕΛΛ. ΚΑΤΑΘΕΣΗΣ (22):05/02/2008
ΑΡΙΘ./ΗΜΕΡ. ΔΗΜΟΣΙΕΥΣΗΣ
ΕΥΡΩΠΑΪΚΟΥ ΔΙΠΛΩΜΑΤΟΣ(87):1401072 - 28/11/2007
ΑΡΙΘ./ΗΜΕΡ. ΔΗΜΟΣΙΕΥΣΗΣ
ΕΥΡΩΠΑΪΚΗΣ ΑΙΤΗΣΗΣ (86):03018969.0--21/08/2003
ΔΙΚΑΙΟΥΧΟΣ (73):1)Tehalit GmbH
 Seebergstrasse 37, 67716 Heltersberg,
 ΓΕΡΜΑΝΙΑ
ΣΥΜΒ. ΠΡΟΤΕΡΑΙΟΤΗΤΕΣ (30):20214499 U-19/09/2002-DE
ΕΦΕΥΡΕΤΗΣ (72):1)Schnurr, Richard
 2)Bundschuh, Jean Hubert
ΕΙΔΙΚΟΣ ΠΛΗΡΕΞΟΥΣΙΟΣ (74):ΔΗΜΟΥ ΧΡΙΣΤΙΝΑ
 Κουμπάρη 2, 10674 ΑΘΗΝΑ
ΑΝΤΙΚΑΛΗΤΟΣ (74):ΠΑΠΑΚΩΝΣΤΑΝΤΙΝΟΥ ΕΛΕΝΗ
 Κουμπάρη 2,10674 ΑΘΗΝΑ
ΤΙΤΛΟΣ ΕΦΕΥΡΕΣΗΣ (54):ΔΙΑΥΛΟΣ ΟΔΗΓΗΣΗΣ ΚΑΛΩΔΙΩΝ.
ΠΕΡΙΛΗΨΗ(57)

Αντικείμενο της εφεύρεσης είναι οι διάυλοι οδήγησης καλωδίων, αποτελούμενοι από ένα κάτω τμήμα διαύλου (10), από ένα άνω τμήμα διαύλου (20), το οποίο κουμπώνει στο κάτω τμήμα του διαύλου (10) με δυνατότητα αποσυναρμολόγησής του και από έναν τουλάχιστον συγκρατητήρα (30), ο οποίος μονόπλευρα ή και από τις δύο πλευρές έρχεται σε εμπλοκή με το κάτω τμήμα του διαύλου. Η ακαμψία του κάτω τμήματος του διαύλου (10) είναι μικρότερη από την ακαμψία του συγκρατητήρα (30). Η ακαμψία του συγκρατητήρα (30) είναι μικρότερη από την ακαμψία του άνω τμήματος του διαύλου (20). Έτσι ο συγκρατητήρας (30) κατά την εμπλοκή του άνω τμήματος του διαύλου (20) κουμπώνει στο κάτω τμήμα του διαύλου (10), διαθέτει δε ο συγκρατητήρας (30) την κατατομή εμπλοκής (33) με την λοξοτομή ολίσθησης (34), η οποία συνεργάζεται με την παρυφή του ώμου (14) στα πλευρικά τοιχώματα (12) του κάτω τμήματος του διαύλου (10).



ΑΡΙΘΜΟΣ ΕΥΡ. Δ.Ε. (11):3064549
ΑΡΙΘ. ΕΛΛ. ΚΑΤΑΘΕΣΗΣ (21):20080400350
ΗΜΕΡ. ΕΛΛ. ΚΑΤΑΘΕΣΗΣ (22):01/02/2008
ΑΡΙΘ./ΗΜΕΡ. ΔΗΜΟΣΙΕΥΣΗΣ
ΕΥΡΩΠΑΪΚΟΥ ΔΙΠΛΩΜΑΤΟΣ(87):1423669 - 28/11/2007
ΑΡΙΘ./ΗΜΕΡ. ΔΗΜΟΣΙΕΥΣΗΣ
ΕΥΡΩΠΑΪΚΗΣ ΑΙΤΗΣΗΣ (86):01274422.3--26/11/2001
ΔΙΚΑΙΟΥΧΟΣ (73):1)GE INFRASTRUCTURE SENSING, INC.
 1100 TECHNOLOGY PARK DRIVE,01821
 MA BILLERICA, ΗΝΩΜΕΝΕΣ ΠΟΛΙΤΕΙΕΣ
 ΤΗΣ ΑΜΕΡΙΚΗΣ
ΣΥΜΒ. ΠΡΟΤΕΡΑΙΟΤΗΤΕΣ (30):922282-03/08/2001-US
ΕΦΕΥΡΕΤΗΣ (72):1)BROWN, Kenneth
ΕΙΔΙΚΟΣ ΠΛΗΡΕΞΟΥΣΙΟΣ (74):ΚΙΛΙΜΙΡΗΣ ΚΩΝΣΤΑΝΤΙΝΟΣ
 Χατζηγιάννη Μέξη 7, 11528 ΑΘΗΝΑ
ΑΝΤΙΚΑΛΗΤΟΣ (74):ΚΙΛΙΜΙΡΗΣ ΚΩΝΣΤΑΝΤΙΝΟΣ
 Χατζηγιάννη Μέξη 7,115 28 ΑΘΗΝΑ
ΤΙΤΛΟΣ ΕΦΕΥΡΕΣΗΣ (54):ΒΕΛΤΙΩΜΕΝΟΙ ΜΙΚΡΟΥ ΜΕΓΕΘΟΥΣ
 ΑΥΤΟΝΟΜΟΙ ΑΙΣΘΗΤΗΡΕΣ ΓΙΑ ΤΟΝ
 ΕΛΕΓΧΟ ΚΑΙ ΤΗΝ ΑΠΟΘΗΚΕΥΣΗ
 ΔΕΔΟΜΕΝΩΝ.
ΠΕΡΙΛΗΨΗ(57)

Μια βελτιωμένη μέθοδος επικοινωνίας και ανάκτησης δεδομένων εξόδου σήματος και μία συσκευή για την ανάγνωση φορητών μικρού μεγέθους αισθητήρων θερμοκρασίας και άλλων σχετικών, μέσω μιας καινούργιας ραδιοσυχνότητας δεσμευτικά συνδεδεμένης με τις διαδρομές επικοινωνίας που αναπτύχθηκαν σε έναν κοινό σταθμό ανάγνωσης στον οποίο οι αισθητήρες έχουν μεταφερθεί για μία τέτοια ανάγνωση σε έναν κοινό υπολογιστή ή σε παρόμοιους.



ΑΡΙΘΜΟΣ ΕΥΡ. Δ.Ε. (11):3064550
ΑΡΙΘ. ΕΛΛ. ΚΑΤΑΘΕΣΗΣ (21):20080400351
ΗΜΕΡ. ΕΛΛ. ΚΑΤΑΘΕΣΗΣ (22):05/02/2008
ΑΡΙΘ./ΗΜΕΡ. ΔΗΜΟΣΙΕΥΣΗΣ
ΕΥΡΩΠΑΪΚΟΥ ΔΙΠΛΩΜΑΤΟΣ(87):1541072 - 07/11/2007
ΑΡΙΘ./ΗΜΕΡ. ΔΗΜΟΣΙΕΥΣΗΣ
ΕΥΡΩΠΑΪΚΗΣ ΑΙΤΗΣΗΣ (86):03748142.1--11/09/2003
ΔΙΚΑΙΟΥΧΟΣ (73):1)Castey Dominguez, Ramon
Torra Malla, 20, 17003 Girona, ΙΣΠΑΝΙΑ
ΣΥΜΒ. ΠΡΟΤΕΡΑΙΟΤΗΤΕΣ (30):200202247 U-12/09/2002-ES
ΕΦΕΥΡΕΤΗΣ (72):1)Castey Dominguez, Ramon
ΕΙΔΙΚΟΣ ΠΛΗΡΕΞΟΥΣΙΟΣ (74):ΚΩΣΤΟΠΟΥΛΟΥ ΓΕΩΡΓΙΑ
Δήλου 12, 14562 ΚΗΦΙΣΙΑ (ΑΤΤΙΚΗΣ)
ΑΝΤΙΚΛΗΤΟΣ (74):ΚΥΠΡΗΣ ΦΕΙΔΙΑΣ
Δήλου 12,14562 ΚΗΦΙΣΙΑ (ΑΤΤΙΚΗΣ)
ΤΙΤΛΟΣ ΕΦΕΥΡΕΣΗΣ (54):**ΜΑΓΕΙΡΙΚΟ ΣΚΕΥΟΣ ΜΕ ΒΑΣΗ**
ΕΠΑΓΩΓΙΚΗΣ ΘΕΡΜΟΤΗΤΑΣ.

ΠΕΡΙΛΗΨΗ(57)

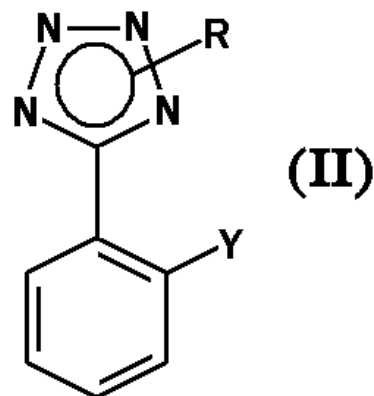
Αποτελείται από ένα δοχείο (10) κατασκευασμένο από ένα πρώτο υλικό, στην εξωτερική επιφάνεια του πάτου του οποίου συγκολλείται μια πλάκα διανομής θερμότητας (11), κατασκευασμένη από ένα δεύτερο, διαφορετικό, θερμοαγώγιμο υλικό. Η εξωτερική επιφάνεια(12) διαθέτει μια σειρά από προεξοχές (13) τοποθετημένες σε απόσταση και η πλάκα διανομής θερμότητας (11) αποτελείται από ένα δίσκο κατασκευασμένο από σιδηρομαγνητικό υλικό, ο οποίος διαθέτει έναν αριθμό διατρήσεων (14) αντίστοιχο με αυτόν των προεξοχών (13) και κατάλληλα κατανεμημένων ώστε να επιτρέπουν τη σύνδεση του δίσκου με τον πάτο, μέσω της εισαγωγής των προεξοχών (13) στις διατρήσεις, αφήνοντας τον δίσκο συνδεδεμένο με τον πάτο μέσω ήλωσης των προεξοχών (13).



ΑΡΙΘΜΟΣ ΕΥΡ. Δ.Ε. (11):3064551
ΑΡΙΘ. ΕΛΛ. ΚΑΤΑΘΕΣΗΣ (21):20080400352
ΗΜΕΡ. ΕΛΛ. ΚΑΤΑΘΕΣΗΣ (22):05/02/2008
ΑΡΙΘ./ΗΜΕΡ. ΔΗΜΟΣΙΕΥΣΗΣ
ΕΥΡΩΠΑΪΚΟΥ ΔΙΠΛΩΜΑΤΟΣ(87):1660463 - 05/12/2007
ΑΡΙΘ./ΗΜΕΡ. ΔΗΜΟΣΙΕΥΣΗΣ
ΕΥΡΩΠΑΪΚΗΣ ΑΙΤΗΣΗΣ (86):04763657.6--30/07/2004
ΔΙΚΑΙΟΥΧΟΣ (73):1)Dipharma Francis S.r.l.
Via Bissone, 5, 20021 Baranzate (MI),
ΙΤΑΛΙΑ
ΣΥΜΒ. ΠΡΟΤΕΡΑΙΟΤΗΤΕΣ (30):MI20031638-08/08/2003-IT
MI20040929-07/05/2004-IT
ΕΦΕΥΡΕΤΗΣ (72):1)CASTALDI, Graziano
2)ALLEGRINI, Pietro
3)RAZZETTI, Gabriele
4)BOLOGNA, Alberto
5)RASPARINI, Marcello
6)LUCCHINI, Vittorio
ΕΙΔΙΚΟΣ ΠΛΗΡΕΞΟΥΣΙΟΣ (74):ΚΩΣΤΟΠΟΥΛΟΥ ΓΕΩΡΓΙΑ
Δήλου 12, 14562 ΚΗΦΙΣΙΑ (ΑΤΤΙΚΗΣ)
ΑΝΤΙΚΛΗΤΟΣ (74):ΚΥΠΡΗΣ ΦΕΙΔΙΑΣ
Δήλου 12,14562 ΚΗΦΙΣΙΑ (ΑΤΤΙΚΗΣ)
ΤΙΤΛΟΣ ΕΦΕΥΡΕΣΗΣ (54):**ΜΙΑ ΔΙΑΔΙΚΑΣΙΑ ΓΙΑ ΤΗΝ ΠΑΡΑ-**
ΣΚΕΥΗ ΠΑΡΑΓΩΓΩΝ ΤΗΣ ΦΑΙΝΥΛ-
ΤΕΤΡΑΖΟΛΗΣ.

ΠΕΡΙΛΗΨΗ(57)

Μια διαδικασία για την παρασκευή παραγώγων της φαινυλτετραζόλης του τύπου (II), όπου τα R και Y είναι όπως ορίζονται στην παρουσίαση, με άμεση ορθομεταλλείωση του (τετραζολ-5-υλ) βενζόλιου. Οι ενώσεις της τύπου (II) είναι χρήσιμα ενδιάμεσα για την παρασκευή των ανταγωνιστών της αγγειοτασίνης II.



ΑΡΙΘΜΟΣ ΕΥΡ. Δ.Ε. (11):3064552
ΑΡΙΘ. ΕΛΛ. ΚΑΤΑΘΕΣΗΣ (21):20080400353
ΗΜΕΡ. ΕΛΛ. ΚΑΤΑΘΕΣΗΣ (22):05/02/2008
ΑΡΙΘ./ΗΜΕΡ. ΔΗΜΟΣΙΕΥΣΗΣ
ΕΥΡΩΠΑΪΚΟΥ ΔΙΠΛΩΜΑΤΟΣ(87):1368587 - 07/11/2007
ΑΡΙΘ./ΗΜΕΡ. ΔΗΜΟΣΙΕΥΣΗΣ
ΕΥΡΩΠΑΪΚΗΣ ΑΙΤΗΣΗΣ (86):02717456.4--20/02/2002
ΔΙΚΑΙΟΥΧΟΣ (73):1)NL Technologies, Ltd.
37 Ashford Drive, Plainsboro, NJ 08536,
ΗΝΩΜΕΝΕΣ ΠΟΛΙΤΕΙΕΣ ΤΗΣ ΑΜΕΡΙΚΗΣ

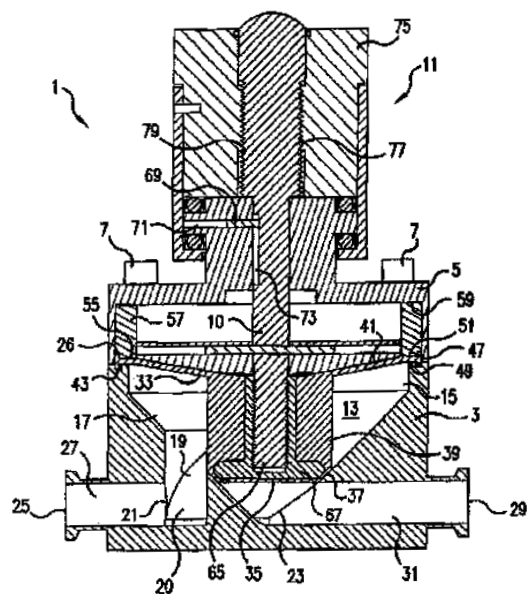
ΣΥΜΒ. ΠΡΟΤΕΡΑΙΟΤΗΤΕΣ (30):269335 P-20/02/2001-US
ΕΦΕΥΡΕΤΗΣ (72):1)NEWBERG, Douglas, A.
ΕΙΔΙΚΟΣ ΠΛΗΡΕΞΟΥΣΙΟΣ (74):ΚΙΛΙΜΙΡΗΣ ΚΩΝΣΤΑΝΤΙΝΟΣ
Χατζηγιάννη Μέξη 7, 11528 ΑΘΗΝΑ
ΑΝΤΙΚΛΗΤΟΣ (74):ΚΙΛΙΜΙΡΗΣ ΚΩΝΣΤΑΝΤΙΝΟΣ
Χατζηγιάννη Μέξη 7,115 28 ΑΘΗΝΑ

ΤΙΤΛΟΣ ΕΦΕΥΡΕΣΗΣ (54):ΕΠΙΣΤΟΜΙΟ ΜΕ ΔΙΑΦΡΑΓΜΑ ΠΕΡΙΦΕΡΕΙΑΚΗΣ ΣΤΕΓΑΝΩΣΗΣ.

ΠΕΡΙΛΗΨΗ(57)

Ένα σώμα επιστομίου για επιστόμιο περιέχει σώμα (3) που έχει εσωτερική κοιλότητα (13) διαμορφωμένη εντός αυτού. Μια διόδος εισόδου (27) και μια διόδος εξόδου (29) διαμορφώνονται στο σώμα (3). Η διόδος εισόδου (27) έχει άνοιγμα εισόδου (21) σε επικοινωνία με την εσωτερική κοιλότητα (13) και η διόδος εξόδου (29) έχει άνοιγμα εξόδου (23) σε επικοινωνία με την εσωτερική κοιλότητα (13). Μια περιφερειακή στεγανωτική επιφάνεια (37) διαμορφώνεται σε τοίχωμα της εσωτερικής κοιλότητας (13). Η περιφερειακή στεγανωτική επιφάνεια (37) εκτείνεται μεταξύ του ανοίγματος εισόδου (21) και του ανοίγματος εξόδου (23) και περιφερειακά περίξ της εσωτερικής κοιλότητας (13). Επί πλέον, μια κατώτερη γραμμή που εκτείνεται μέσω της διόδου εισόδου (27), της εσωτερικής

κοιλότητας και της διόδου εξόδου (29) σχηματίζει ομοεπίπεδη επιφάνεια (20) που επιτρέπει την ελεύθερη αποστράγγιση του σώματος.



ΑΡΙΘΜΟΣ ΕΥΡ. Δ.Ε. (11):3064553
ΑΡΙΘ. ΕΛΛ. ΚΑΤΑΘΕΣΗΣ (21):20080400354
ΗΜΕΡ. ΕΛΛ. ΚΑΤΑΘΕΣΗΣ (22):05/02/2008
ΑΡΙΘ./ΗΜΕΡ. ΔΗΜΟΣΙΕΥΣΗΣ
ΕΥΡΩΠΑΪΚΟΥ ΔΙΠΛΩΜΑΤΟΣ(87):1733241 - 14/11/2007
ΑΡΙΘ./ΗΜΕΡ. ΔΗΜΟΣΙΕΥΣΗΣ
ΕΥΡΩΠΑΪΚΗΣ ΑΙΤΗΣΗΣ (86):05715114.4--22/03/2005
ΔΙΚΑΙΟΥΧΟΣ (73):1)Danmarks Tekniske Universitet
Anker Engeldsvej 1, 101A, 2800 Kgs. Lyn-
gby, ΔΑΝΙΑ

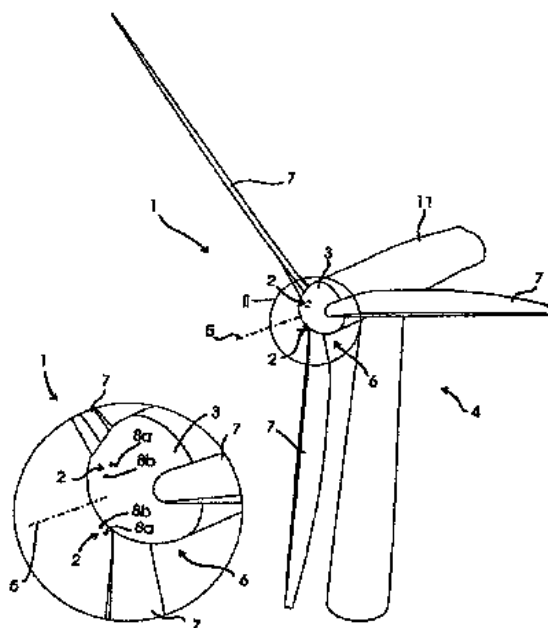
ΣΥΜΒ. ΠΡΟΤΕΡΑΙΟΤΗΤΕΣ (30):200400494-26/03/2004-DK
ΕΦΕΥΡΕΤΗΣ (72):1)PEDERSEN, Troels Friis
ΕΙΔΙΚΟΣ ΠΛΗΡΕΞΟΥΣΙΟΣ (74):ΚΙΛΙΜΙΡΗΣ ΚΩΝΣΤΑΝΤΙΝΟΣ
Χατζηγιάννη Μέξη 7, 11528 ΑΘΗΝΑ
ΑΝΤΙΚΛΗΤΟΣ (74):ΚΙΛΙΜΙΡΗΣ ΚΩΝΣΤΑΝΤΙΝΟΣ
Χατζηγιάννη Μέξη 7,115 28 ΑΘΗΝΑ

ΤΙΤΛΟΣ ΕΦΕΥΡΕΣΗΣ (54):ΜΕΘΟΔΟΣ ΚΑΙ ΣΥΣΚΕΥΗ ΓΙΑ ΤΟΝ ΠΡΟΣΔΙΟΡΙΣΜΟ ΤΗΣ ΤΑΧΥΤΗΤΑΣ ΚΑΙ ΤΗΣ ΔΙΕΥΘΥΝΣΕΩΣ ΑΝΕΜΟΥ ΠΟΥ ΑΣΚΕΙΤΑΙ ΕΠΙ ΜΙΑΣ ΑΝΕΜΟΓΕΝΝΗΤΡΙΑΣ.

ΠΕΡΙΛΗΨΗ(57)

Παρέχονται στην παρούσα ευρεσιτεχνία μία συσκευή και μία μέθοδος οι οποίες χρησιμοποιούνται για τον προσδιορισμό της ταχύτητας και της διεύθυνσης του ανέμου ο οποίος ασκείται επί μίας γεννήτριας ανέμου (ανεμογεννήτριας). Η αναφερθείσα συσκευή περιλαμβάνει τουλάχιστον έναν αισθητήρα ο οποίος είναι προσαρτημένος επί του ρότορα της αναφερθείσας ανεμογεννήτριας, έναν αισθητήρα γωνιακής θέσεως για την μέτρηση της γωνιακής θέσεως του ρότορα της αναφερθείσας ανεμογεννήτριας, και ένα ηλεκτρικό κύκλωμα οποίο μετατρέπει τη σχέση μεταξύ του σήματος εξόδου του αναφερθέντος ενός τουλάχιστον αισθητήρα και του σήματος εξόδου του αναφερθέντος αισθητήρα γωνιακής θέσεως στην επιθυμητή ταχύτητα και διεύθυνση του ανέμου που κατευθύνεται πάνω στην αναφερθείσα ανεμογεννήτρια. Σύμφωνα με την παρούσα εφεύρεση, η συσκευή αισθητήρων μπορεί να μετρήσει την ταχύτητα και τη διεύθυνση του

ανέμου σε τρεις διαστάσεις. Επιπλέον, η τοποθέτηση των αισθητήρων κατ' ευθείαν επί του ρότορα της ανεμογεννήτριας έχει ως αποτέλεσμα μία πολύ απλή και πολύ ανθεκτική εγκατάσταση. Η τοποθέτηση των αισθητήρων κατ' ευθείαν επί του ρότορα οδηγεί επίσης στην εξάλειψη των τυχόν φαινομένων τυρβώδους ροής επί του ρότορα και του ατρακτιδίου της ανεμογεννήτριας έτσι ώστε αυτά να μην επηρεάζουν τους αισθητήρες.



ΑΡΙΘΜΟΣ ΕΥΡ. Δ.Ε. (11):3064554
ΑΡΙΘ. ΕΛΛ. ΚΑΤΑΘΕΣΗΣ (21):20080400355
ΗΜΕΡ. ΕΛΛ. ΚΑΤΑΘΕΣΗΣ (22):05/02/2008
ΑΡΙΘ./ΗΜΕΡ. ΔΗΜΟΣΙΕΥΣΗΣ
ΕΥΡΩΠΑΪΚΟΥ ΔΙΠΛΩΜΑΤΟΣ(87):1479265 - 05/12/2007
ΑΡΙΘ./ΗΜΕΡ. ΔΗΜΟΣΙΕΥΣΗΣ
ΕΥΡΩΠΑΪΚΗΣ ΑΙΤΗΣΗΣ (86):02703994.0--28/02/2002
ΔΙΚΑΙΟΥΧΟΣ (73):1)Nacre AS
Sluppenveien 12 E,7037 TRONDHEIM NOR-
WAY, NORBHΓIA

ΣΥΜΒ. ΠΡΟΤΕΡΑΙΟΤΗΤΕΣ (30):
ΕΦΕΥΡΕΤΗΣ (72):1)KVALO Y, Olav
2)OTTESEN, Georg, E.
3)HENRIKSEN, Viggo
4)STENSBY, Sverre
5)SORSDAL, Svein
6)PETTERSEN, Odd, Kr. .
7)SVEAN, Jarle

ΕΙΔΙΚΟΣ ΠΛΗΡΕΞΟΥΣΙΟΣ (74):ΚΙΛΙΜΙΡΗΣ ΚΩΝΣΤΑΝΤΙΝΟΣ
Χατζηγιάννη Μέξη 7, 11528 ΑΘΗΝΑ

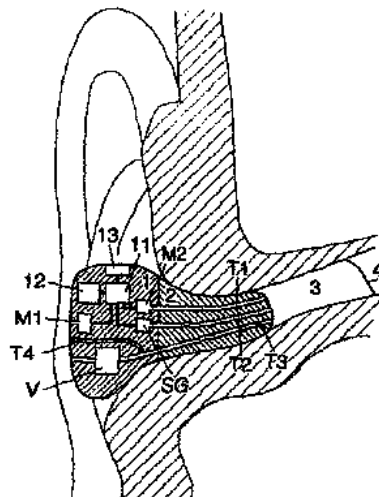
ΑΝΤΙΚΛΗΤΟΣ (74):ΚΙΛΙΜΙΡΗΣ ΚΩΝΣΤΑΝΤΙΝΟΣ
Χατζηγιάννη Μέξη 7,115 28 ΑΘΗΝΑ

ΤΙΤΛΟΣ ΕΦΕΥΡΕΣΗΣ (54):ΔΙΑΤΑΞΗ ΚΑΙ ΜΕΘΟΔΟΣ ΑΝΙΧΝΕΥ-
ΣΗΣ ΚΑΙ ΔΙΑΚΡΙΣΗΣ ΦΩΝΗΣ.

ΠΕΡΙΛΗΨΗ(57)

Μια διάταξη και μια μέθοδος ανίχνευσης και διάκρισης φωνής για τον έλεγχο ενός χειριζόμενου από τη φωνή συστήματος. Ένα προστατευτικό τερματικό στοιχείο αφτιού (1, 2) στη διάταξη προστατεύει το αφτί παρέχοντας ακουστική εξασθένιση. Ένα εσωτερικό ηλεκτροακουστικό στοιχείο μετατροπέα (M2) σε μια εσωτερική πλευρά του τερματικού στοιχείου αφτιού (1, 2) ανιχνεύει ένα πρώτο ακουστικό πεδίο και παρέχει ένα πρώτο ηλεκτρονικό σήμα που αντιπροσωπεύει το πρώτο ακουστικό πεδίο. Ένα εξωτερικό ηλεκτροακουστικό στοιχείο μετατροπέα (M1) σε μια εξωτερική πλευρά του τερματικού στοιχείου αφτιού (1, 2) ανιχνεύει

ένα δεύτερο ακουστικό πεδίο και παρέχει ένα δεύτερο ηλεκτρονικό σήμα που αντιπροσωπεύει το εν λόγω δεύτερο ακουστικό πεδίο. Μια μονάδα ηλεκτρονικών (11, E3) συνδέεται με τα εν λόγω ηλεκτροακουστικά στοιχεία μετατροπέα (M1, M2) και περιλαμβάνει πρώτα μέσα σύγκρισης (27) για τη σύγκριση του εν λόγω πρώτου και δεύτερου ηλεκτρονικού σήματος για τον υπολογισμό της διαφοράς μεταξύ των εν λόγω δύο ηλεκτρονικών σημάτων. Η μονάδα ηλεκτρονικών (11, E3) περιλαμβάνει επίσης δεύτερα μέσα σύγκρισης (28) για τη σύγκριση της εν λόγω διαφοράς με δεδομένα κριτήρια. Μέσα εξόδου (13, E12) συνδεδεμένα με τη μονάδα ηλεκτρονικών (11, E3) παρέχουν ένα σήμα εξόδου ανάλογα την εν λόγω δεύτερη σύγκριση. Το σήμα εξόδου είναι ένα σήμα εισόδου στο χειριζόμενο από τη φωνή σύστημα (29).



ΑΡΙΘΜΟΣ ΕΥΡ. Δ.Ε. (11):3064555
ΑΡΙΘ. ΕΛΛ. ΚΑΤΑΘΕΣΗΣ (21):20080400356
ΗΜΕΡ. ΕΛΛ. ΚΑΤΑΘΕΣΗΣ (22):05/02/2008
ΑΡΙΘ./ΗΜΕΡ. ΔΗΜΟΣΙΕΥΣΗΣ
ΕΥΡΩΠΑΪΚΟΥ ΔΙΠΛΩΜΑΤΟΣ(87):1712444 - 07/11/2007
ΑΡΙΘ./ΗΜΕΡ. ΔΗΜΟΣΙΕΥΣΗΣ
ΕΥΡΩΠΑΪΚΗΣ ΑΙΤΗΣΗΣ (86):06370012.4--06/04/2006
ΔΙΚΑΙΟΥΧΟΣ (73):1)ARBEL FAUVET RAIL S.A.
140 rue du Paradis, F-59500 Douai, ΓΑΛΛΙΑ

ΣΥΜΒ. ΠΡΟΤΕΡΑΙΟΤΗΤΕΣ (30):0503743-14/04/2005-FR
0505882-09/06/2005-FR

ΕΦΕΥΡΕΤΗΣ (72):1)Ven, Jean Michel

ΕΙΔΙΚΟΣ ΠΛΗΡΕΞΟΥΣΙΟΣ (74):ΡΟΥΣΣΟΥ ΑΝΝΑ
Κουμπάρη 2, 10674 ΑΘΗΝΑ

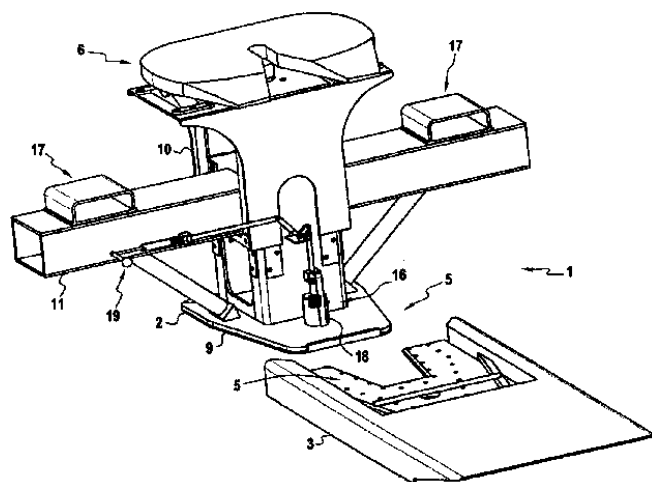
ΑΝΤΙΚΛΗΤΟΣ (74):ΠΑΠΑΚΩΝΣΤΑΝΤΙΝΟΥ ΕΛΕΝΗ
Κουμπάρη 2,10674 ΑΘΗΝΑ

ΤΙΤΛΟΣ ΕΦΕΥΡΕΣΗΣ (54):ΑΦΑΙΡΟΥΜΕΝΟΣ ΦΟΡΕΑΣ ΠΡΟΟΡΙ-
ΖΟΜΕΝΟΣ ΓΙΑ ΤΗΝ ΥΠΟΔΟΧΗ ΕΝΟΣ
ΗΜΙΡΥΜΟΥΑΚΟΥΜΕΝΟΥ ΟΧΗΜΑ-
ΤΟΣ, ΒΑΓΟΝΙ ΕΞΟΠΛΙΣΜΕΝΟ ΜΕ
ΕΝΑΝ ΤΕΤΟΙΟ ΦΟΡΕΑ ΚΑΙ ΜΕΘΟΔΟΣ
ΦΟΡΤΩΣΕΩΣ ΤΟΥ ΗΜΙΡΥΜΟΥΑΚΟΥ-
ΜΕΝΟΥ ΟΧΗΜΑΤΟΣ.

ΠΕΡΙΛΗΨΗ(57)

Η εφεύρεση αναφέρεται σε ένα φορέα βαγονιού προοριζόμενο ειδικά για την υποδοχή ενός ημιρυμουλκούμενου οχήματος. Αυτός χαρακτηρίζεται από το ότι περιλαμβάνει μία διάταξη στερεώσεως (1) η οποία περιλαμβάνει:- ένα πρώτο αφαιρούμενο στοιχείο καλούμενο στοιχείο ενσφηνώσεως (2) και ένα δεύτερο στοιχείο, καλούμενο φέρον στοιχείο (3), ενιαίο με το φορέα. - μέσα ασφαλίσεως (5) μεταξύ του στοιχείου ενσφηνώσεως και του φέροντος στοιχείου (3).- όπου το

εν λόγω στοιχείο ενσφηνώσεως (2) περιλαμβάνει μέσα συσφιγξέως της συζεύξεως του ημιρυμουλκούμενου οχήματος που επιτρέπουν την ενσφίνωση του ημιρυμουλκούμενου οχήματος επί του φορέα.



ΑΡΙΘΜΟΣ ΕΥΡ. Δ.Ε. (11):3064556
ΑΡΙΘ. ΕΛΛ. ΚΑΤΑΘΕΣΗΣ (21):20080400357
ΗΜΕΡ. ΕΛΛ. ΚΑΤΑΘΕΣΗΣ (22):05/02/2008
ΑΡΙΘ./ΗΜΕΡ. ΔΗΜΟΣΙΕΥΣΗΣ
ΕΥΡΩΠΑΪΚΟΥ ΔΙΠΛΩΜΑΤΟΣ(87):1144658 - 21/11/2007
ΑΡΙΘ./ΗΜΕΡ. ΔΗΜΟΣΙΕΥΣΗΣ
ΕΥΡΩΠΑΪΚΗΣ ΑΙΤΗΣΗΣ (86):00904346.4--13/01/2000
ΔΙΚΑΙΟΥΧΟΣ (73):1)Novozymes, Inc.
1445 Drew Avenue, Davis, CA 95616,
ΗΝΩΜΕΝΕΣ ΠΟΛΙΤΕΙΕΣ ΤΗΣ ΑΜΕΡΙΚΗΣ

ΣΥΜΒ. ΠΡΟΤΕΡΑΙΟΤΗΤΕΣ (30):229862-13/01/1999-US
ΕΦΕΥΡΕΤΗΣ (72):1)BERKA, Randy, M.
2)REY, Michael, W.
3)YODER, Wendy, T.

ΕΙΔΙΚΟΣ ΠΛΗΡΕΞΟΥΣΙΟΣ (74):ΡΟΥΣΣΟΥ ANNA
Κουμπάρη 2, 10674 ΑΘΗΝΑ

ΑΝΤΙΚΛΗΤΟΣ (74):ΠΑΠΑΚΩΝΣΤΑΝΤΙΝΟΥ ΕΛΕΝΗ
Κουμπάρη 2,10674 ΑΘΗΝΑ

ΤΙΤΛΟΣ ΕΦΕΥΡΕΣΗΣ (54):**ΜΕΘΟΔΟΙ ΠΑΡΑΓΩΓΗΣ ΠΟΛΥΠΕΠΤΙΔΙΩΝ ΣΕ ΚΥΤΤΑΡΑ ΜΕ ΑΝΕΠΑΡΚΕΙΑ ΚΥΚΛΟΞΑΔΕΨΙΠΕΠΤΙΔΙΟΥ.**

ΠΕΡΙΛΗΨΗ(57)

Η παρούσα εφεύρεση σχετίζεται με μεθόδους παραγωγής ετερόλογου πολυπεπτιδίου, που περιλαμβάνουν: (a) καλλιέργεια μεταλλαγμένου γονικού νηματοειδούς μυκητιακού κυττάρου υπό συνθήκες που προάγουν την παραγωγή του ετερόλογου πολυπεπτιδίου, όπου (i) το μεταλλαγμένο κύτταρο περιλαμβάνει αλληλουχία νουκλεϊκού οξέος που κωδικοποιεί το ετερόλογο πολυπεπτιδίο και (ii) το μετάλλαγμα παράγει λιγότερο κυκλοεξαδεψιπεπτιδίο από το γονικό νηματοειδές μυκητιακό κύτταρο όταν καλλιεργείται υπό τις ίδιες συνθήκες, και (b) απομόνωση του ετερόλογου πολυπεπτιδίου από το μέσο καλλιέργειας. Η παρούσα

εφεύρεση σχετίζεται επίσης με μεταλλάγματα νηματοειδών μυκητιακών κυττάρων και με μεθόδους απόκτησης των μεταλλαγμένων κυττάρων. Η παρούσα εφεύρεση σχετίζεται επίσης με απομονωμένες συνθετάσες κυκλοεξαδεψιπεπτιδίου και απομονωμένες αλληλουχίες νουκλεϊκών οξέων που κωδικοποιούν τις συνθετάσες κυκλοεξαδεψιπεπτιδίου. Η παρούσα εφεύρεση σχετίζεται επίσης με κατασκευάσματα νουκλεϊκών οξέων, φορείς, και κύτταρα-ξενιστές που περιλαμβάνουν τις αλληλουχίες νουκλεϊκών οξέων όπως επίσης και με μεθόδους παραγωγής των συνθετασών κυκλοεξαδεψιπεπτιδίου. Η παρούσα εφεύρεση σχετίζεται επιπλέον με κυκλοεξαδεψιπεπτιδία που παράγονται με τις συνθετάσες κυκλοεξαδεψιπεπτιδίου.

ΑΡΙΘΜΟΣ ΕΥΡ. Δ.Ε. (11):3064557
ΑΡΙΘ. ΕΛΛ. ΚΑΤΑΘΕΣΗΣ (21):20080400358
ΗΜΕΡ. ΕΛΛ. ΚΑΤΑΘΕΣΗΣ (22):05/02/2008
ΑΡΙΘ./ΗΜΕΡ. ΔΗΜΟΣΙΕΥΣΗΣ
ΕΥΡΩΠΑΪΚΟΥ ΔΙΠΛΩΜΑΤΟΣ(87):1032587 - 16/01/2008
ΑΡΙΘ./ΗΜΕΡ. ΔΗΜΟΣΙΕΥΣΗΣ
ΕΥΡΩΠΑΪΚΗΣ ΑΙΤΗΣΗΣ (86):98958573.2--13/11/1998
ΔΙΚΑΙΟΥΧΟΣ (73):1)AMYLIN PHARMACEUTICALS, INC.
9360 Towne Centre Drive, San Diego, CA
92121, ΗΝΩΜΕΝΕΣ ΠΟΛΙΤΕΙΕΣ ΤΗΣ
ΑΜΕΡΙΚΗΣ

ΣΥΜΒ. ΠΡΟΤΕΡΑΙΟΤΗΤΕΣ (30):66029 P-14/11/1997-US
ΕΦΕΥΡΕΤΗΣ (72):1)BEELEY, Nigel, Robert, Arnold
2)PRICKETT, Kathryn, S.

ΕΙΔΙΚΟΣ ΠΛΗΡΕΞΟΥΣΙΟΣ (74):ΡΟΥΣΣΟΥ ANNA
Κουμπάρη 2, 10674 ΑΘΗΝΑ

ΑΝΤΙΚΛΗΤΟΣ (74):ΠΑΠΑΚΩΝΣΤΑΝΤΙΝΟΥ ΕΛΕΝΗ
Κουμπάρη 2,10674 ΑΘΗΝΑ

ΤΙΤΛΟΣ ΕΦΕΥΡΕΣΗΣ (54):**ΚΑΙΝΟΦΑΝΕΙΣ ΕΝΩΣΕΙΣ ΑΓΩΝΙΣΤΕΣ ΕΞΕΝΔΙΝΗΣ.**

ΠΕΡΙΛΗΨΗ(57)

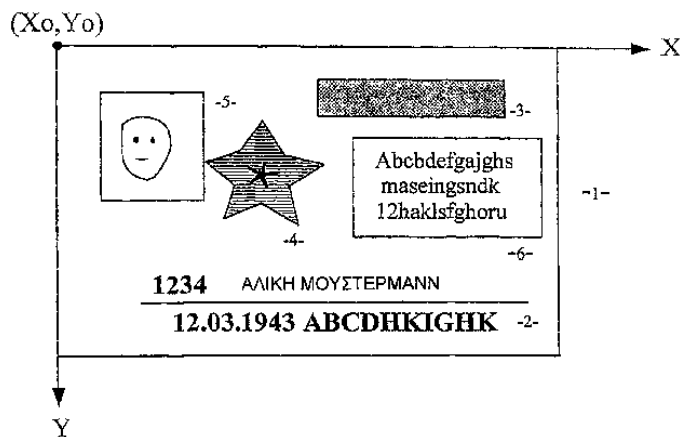
Παρέχονται καινοφανείς ενώσεις αγωνιστές εξενδίνης. Αυτές οι ενώσεις είναι χρήσιμες στην αντιμετώπιση διαβήτη και καταστάσεων που θα ωφελούνταν από τη μείωση της γλυκόζης του πλάσματος ή την καθυστέρηση και/ή επιβράδυνση γαστρικής κένωσης.

ΑΡΙΘΜΟΣ ΕΥΡ. Δ.Ε. (11):3064558
ΑΡΙΘ. ΕΛΛ. ΚΑΤΑΘΕΣΗΣ (21):20080400359
ΗΜΕΡ. ΕΛΛ. ΚΑΤΑΘΕΣΗΣ (22):05/02/2008
ΑΡΙΘ./ΗΜΕΡ. ΔΗΜΟΣΙΕΥΣΗΣ
ΕΥΡΩΠΑΪΚΟΥ ΔΙΠΛΩΜΑΤΟΣ(87):1195045 - 14/11/2007
ΑΡΙΘ./ΗΜΕΡ. ΔΗΜΟΣΙΕΥΣΗΣ
ΕΥΡΩΠΑΪΚΗΣ ΑΙΤΗΣΗΣ (86):01905705.8--30/01/2001
ΔΙΚΑΙΟΥΧΟΣ (73):1)Bundesdruckerei GmbH
Oranienstrasse 91, 10969 Berlin, ΓΕΡΜΑΝΙΑ
ΣΥΜΒ. ΠΡΟΤΕΡΑΙΟΤΗΤΕΣ (30):10005835-10/02/2000-DE
ΕΦΕΥΡΕΤΗΣ (72):1)MASSEN, Robert
2)FRANZ, Thomas
3)LEITNER, Thomas
4)DIEHL, Hans-Peter
5)WEBER, Rolf
ΕΙΔΙΚΟΣ ΠΛΗΡΕΞΟΥΣΙΟΣ (74):ΔΗΜΟΥ ΧΡΙΣΤΙΝΑ
Κουμπάρη 2, 10674 ΑΘΗΝΑ
ΑΝΤΙΚΛΗΤΟΣ (74):ΠΑΠΑΚΩΝΣΤΑΝΤΙΝΟΥ ΕΛΕΝΗ
Κουμπάρη 2, 10674 ΑΘΗΝΑ
ΤΙΤΛΟΣ ΕΦΕΥΡΕΣΗΣ (54):ΑΥΤΟΜΑΤΗ ΠΙΣΤΟΠΟΙΗΣΗ ΤΗΣ
ΑΥΘΕΝΤΙΚΟΤΗΤΑΣ ΕΓΓΡΑΦΩΝ ΤΑ
ΟΠΟΙΑ ΠΡΟΣΤΑΤΕΥΟΝΤΑΙ ΜΕ ΧΑΡΑ-
ΚΤΗΡΙΣΤΙΚΑ ΓΝΩΡΙΣΜΑΤΑ ΑΣΦΑ-
ΛΕΙΑΣ.

ΠΕΡΙΛΗΨΗ(57)

Μία μέθοδος για τη γρήγορη και αυτόματη πιστοποίηση της γνησιότητας εγγράφων, τα οποία είναι ασφαλισμένα με οπτικά χαρακτηριστικά γνωρίσματα και στα οποία οι θέσεις των χαρακτηριστικών γνωρισμάτων είναι άγνωστες ή είναι κατά προσέγγιση γνωστές σε σχέση με το σύστημα συντεταγμένων του εγγράφου ή/και της μηχανής αυτομάτου ελέγχου. Η προαναφερόμενη μέθοδος προβλέπει, ότι σε ένα πρώτο βήμα εργασίας, το έγγραφο φωτίζεται καθ'ολοκληρία ή σε μερικές περιοχές με μέσα φωτισμού, των οποίων η φασματική και γεωμετρική κατανομή, ο βαθμός πόλωσης ή/και ευθυγράμμισης, η συνάφεια και η χρονική δραστηριότητα επιλέγονται με τρόπο τέτοιο, ώστε να δημιουργούνται μία ή

περισσότερες απεικονίσεις των φωτιζομένων επιφανειών του εγγράφου, οι οποίες μπορούν να ανιχνεύονται με έναν ή περισσότερους αισθητήρες, οι οποίοι παράγουν εικόνες, όπου στις προαναφερόμενες απεικονίσεις οι θέσεις των χαρακτηριστικών γνωρισμάτων ασφαλείας σχηματίζουν μία διαφορά σε σχέση με το υπόλοιπο υπόβαθρο του εγγράφου, ώστε οι προαναφερόμενες θέσεις να καθορίζονται αυτόματα με τη μέθοδο της αναγνώρισης εικόνων σε σχέση με το σύστημα συντεταγμένων του εγγράφου. Επίσης, η προαναφερόμενη μέθοδος προβλέπει, ότι σε ένα δεύτερο βήμα εργασίας, τα αντίστοιχα χαρακτηριστικά γνωρίσματα επαληθεύονται μόνο στις περιοχές των εικόνων, οι οποίες αντιστοιχούν στις θέσεις, οι οποίες βρέθηκαν στο πρώτο βήμα εργασίας, και συνεπώς οι αντίστοιχες περιοχές εικόνων φωτίζονται με τρόπο τέτοιο, ώστε τα αντίστοιχα χαρακτηριστικά γνωρίσματα των εικόνων να παράγουν φασματικές υπογραφές ή/και άλλα οπτικά σχέδια, εκ των οποίων είναι δυνατόν να εξάγονται, με μεθόδους επεξεργασίας εικόνων και φασματομετρίας, οι πληροφορίες, οι οποίες χρειάζονται για τον έλεγχο των χαρακτηριστικών γνωρισμάτων.



ΑΡΙΘΜΟΣ ΕΥΡ. Δ.Ε. (11):3064559
ΑΡΙΘ. ΕΛΛ. ΚΑΤΑΘΕΣΗΣ (21):20080400360
ΗΜΕΡ. ΕΛΛ. ΚΑΤΑΘΕΣΗΣ (22):06/02/2008
ΑΡΙΘ./ΗΜΕΡ. ΔΗΜΟΣΙΕΥΣΗΣ
ΕΥΡΩΠΑΪΚΟΥ ΔΙΠΛΩΜΑΤΟΣ(87):1222072 - 07/11/2007
ΑΡΙΘ./ΗΜΕΡ. ΔΗΜΟΣΙΕΥΣΗΣ
ΕΥΡΩΠΑΪΚΗΣ ΑΙΤΗΣΗΣ (86):99927506.8--14/06/1999
ΔΙΚΑΙΟΥΧΟΣ (73):1)Comiskey, Stephen W.
1676 International Drive, McLean, VA 22102,
ΗΝΩΜΕΝΕΣ ΠΟΛΙΤΕΙΕΣ ΤΗΣ ΑΜΕΡΙΚΗΣ
ΣΥΜΒ. ΠΡΟΤΕΡΑΙΟΤΗΤΕΣ (30):
ΕΦΕΥΡΕΤΗΣ (72):1)COMISKEY, Stephen, W.
2)COMISKEY, Barrett, O.
ΕΙΔΙΚΟΣ ΠΛΗΡΕΞΟΥΣΙΟΣ (74):ΚΟΝΙΔΑΡΗ ΚΩΝΣΤΑΝΤΙΝΑ
Δημ. Μαλαγάρδη 16, 18120 ΚΟΡΥΔΑΛΛΟΣ
(ΑΤΤΙΚΗΣ)
ΑΝΤΙΚΛΗΤΟΣ (74):ΜΑΛΑΜΗ ΑΛΚΗΣΤΙΣ-ΕΙΡΗΝΗ
Σκουφά 52, 10672 ΑΘΗΝΑ
ΤΙΤΛΟΣ ΕΦΕΥΡΕΣΗΣ (54):ΕΛΑΧΙΣΤΟΠΟΙΗΣΗ ΤΗΣ ΛΑΜΨΗΣ
ΤΟΥ ΦΩΤΟΣ ΓΙΑ ΣΥΜΜΕΤΕΧΟΝΤΕΣ
ΣΕ ΑΘΛΗΤΙΚΟΥΣ ΑΓΩΝΕΣ ΕΝΩ
ΠΑΡΕΧΕΤΑΙ ΜΗ-ΛΕΚΤΙΚΗ
ΜΕΤΑΔΟΣΗ ΠΛΗΡΟΦΟΡΙΑΣ.

ΠΕΡΙΛΗΨΗ(57)

Μέθοδος και προϊόν για την μείωση της λάμψης του φωτός στο ανθρώπινο μάτι από τα μάγουλα του ανθρώπου ενώ ταυτόχρονα παρέχεται μη λεκτική μετάδοση πληροφορίας σε άλλα άτομα, ειδικά για χρήση συμμετεχόντων σε αθλητικούς αγώνες. Κάτω από τα μάτια του ανθρώπου πάνω στα μάγουλα σε θέση αντανάκλασης πάνω στα μάγουλα όπου είναι πιθανό να αντανακλάται στο

ανθρώπινο μάτι το φως που προσπίπτει άμεσα ή έμμεσα, εφαρμόζεται μη τοξικό, μη ανακλαστικό, έγχρωμο επεξεργασμένο υλικό, με την μορφή προκαθορισμένου σαφώς οροθετημένου γεωμετρικού σχήματος. Μέσα σε μία εβδομάδα από την εφαρμογή (τυπικά μέσα σε λιγότερο από μερικές ώρες μετά το τέλος του αθλητικού αγώνα) το μη ανακλαστικό υλικό αφαιρείται. Το μη ανακλαστικό υλικό μπορεί να περιλαμβάνει eye black(μαύρο προστασίας οφθαλμών), που εφαρμόζεται με χρήση στένσιλ (διάτρητο πρότυπο) ή μπορεί να περιλαμβάνει προσωρινό τατουάζ ή χαλκομανία που εφαρμόζεται με τον συμβατικό τρόπο. Το σχήμα κατά προτίμηση είναι το λογότυπο και/ή γράμματα του κατασκευαστή ή του αποκλειστικού αντιπροσώπου της αθλητικής εμφάνισης ή εξοπλισμού, ή όνομα, μασκότ ή λογότυπο ομάδας. Το υλικό είναι κατά προτίμηση μαύρο ή σκούρου χρώματος, και οποιαδήποτε μη-μαύρα ή μη-σκούρα έγχρωμα τμήματα που παρέχουν διαχωρισμό μεταξύ στοιχείων του σχήματος περιλαμβάνουν θαμπά ή ματ χρώματα με μήκος κύματος μεγαλύτερο από 650 nm περίπου και μικρότερο από 470 nm περίπου.

ΑΡΙΘΜΟΣ ΕΥΡ. Δ.Ε. (11):3064560
ΑΡΙΘ. ΕΛΛ. ΚΑΤΑΘΕΣΗΣ (21):20080400361
ΗΜΕΡ. ΕΛΛ. ΚΑΤΑΘΕΣΗΣ (22):06/02/2008
ΑΡΙΘ./ΗΜΕΡ. ΔΗΜΟΣΙΕΥΣΗΣ
ΕΥΡΩΠΑΪΚΟΥ ΔΙΠΛΩΜΑΤΟΣ(87):1721358 - 07/11/2007
ΑΡΙΘ./ΗΜΕΡ. ΔΗΜΟΣΙΕΥΣΗΣ
ΕΥΡΩΠΑΪΚΗΣ ΑΙΤΗΣΗΣ (86):05702435.8--03/02/2005
ΔΙΚΑΙΟΥΧΟΣ (73):1)MILLBROOK LEAD RECYCLING TECHNOLOGIES LIMITED
UNIT 7, CENTRE COURT INDUSTRIAL ESTATE, ATHLONE, WESTMEATH, ΙΡΛΑΝΔΙΑ
ΣΥΜΒ. ΠΡΟΤΕΡΑΙΟΤΗΤΕΣ (30):1962004-11/02/2004-CH
ΕΦΕΥΡΕΤΗΣ (72):1)MODICA, Giovanni
ΕΙΔΙΚΟΣ ΠΑΡΗΓΓΕΥΣΙΟΣ (74):ΜΠΑΝΤΕΚΑ ΙΩΑΝΝΑ
Ασκληπιού 6-8, 10680 ΑΘΗΝΑ
ΑΝΤΙΚΛΗΤΟΣ (74):ΜΑΡΟΥΔΗΣ ΠΡΑΞΙΤΕΛΗΣ
Εφέσσου 15,17121 ΝΕΑ ΣΜΥΡΝΗ (ΑΤΤΙΚΗΣ)
ΤΙΤΛΟΣ ΕΦΕΥΡΕΣΗΣ (54):ΔΙΕΡΓΑΣΙΑ ΓΙΑ ΤΗΝ ΑΝΑΚΤΗΣΗ ΤΟΥ ΔΙΟΞΕΙΔΙΟΥ ΠΥΡΙΤΙΟΥ ΠΟΥ ΠΕΡΙΕΧΕΤΑΙ ΣΤΟΥΣ ΔΙΑΧΩΡΙΣΤΕΣ ΜΕΤΑΞΥ ΤΩΝ ΣΤΟΙΧΕΙΩΝ ΣΤΙΣ ΜΠΑΤΑΡΙΕΣ ΜΟΛΥΒΟΥ- ΟΞΕΟΣ.

ΠΕΡΙΛΗΨΗ(57)

Περιγράφεται διεργασία για την ανάκτηση του διοξειδίου πυριτίου που υφίσταται στους διαχωριστές που βρίσκονται μεταξύ των στοιχείων σε μπαταρίες μολύβδου-οξέος, χαρακτηριζόμενη από το ότι αυτή περιλαμβάνει τους ακόλουθους χειρισμούς: α) πλύση των βαριών πλαστικών για την απομάκρυνση των ενώσεων μολύβδου και άλλων ξένων σωμάτων, β) διαχωρισμό των πλαστικών από το

διάλυμα πλύσης, γ) ανάκτηση μολύβδου και αναγέννηση του διαλύματος πλύσης, δ) διαβροχή των πλαστικών, ε) ξήρανση των πλαστικών, στ) διαχωρισμό των κοκκωδών πλαστικών από λεπτά πλαστικά (πολυαιθυλένιο με πληρωτικό διοξειδίου πυριτίου, PVC, υφάσματα) μέσω αναρρόφησης αυτών σε ρεύμα αέρα με αξιοποίηση του φαινομένου σχήματος, ζ) διαχωρισμό του PVC και των υφασμάτων από το πολυαιθυλένιο με πληρωτικό διοξειδίου πυριτίου μέσω θραυσματοποίησης, η) πυρόλυση του πολυαιθυλενίου με πληρωτικό διοξειδίου πυριτίου, θ) διάσπαση των αερίων και ατμών πυρόλυσης για την ελάττωση του μοριακού βάρους αυτών και για τον ευχερέστερο χειρισμό και καύση αυτών ώστε να παρασχεθεί η θερμότητα που απαιτείται για την πυρόλυση, ι) οξείδωση του υπολείμματος πυρόλυσης για την απομάκρυνση ανθρακούχων υπολειμμάτων και για την ανάκτηση του διοξειδίου πυριτίου, ια) πυρόλυση του μείγματος PVC και υφασμάτων με την παρουσία αλκαλικών ουσιών, ιβ) οξείδωση του υπολείμματος από την πυρόλυση του PVC και των υφασμάτων με την παραγωγή αδρανούς τέφρας.

ΑΡΙΘΜΟΣ ΕΥΡ. Δ.Ε. (11):3064561
ΑΡΙΘ. ΕΛΛ. ΚΑΤΑΘΕΣΗΣ (21):20080400362
ΗΜΕΡ. ΕΛΛ. ΚΑΤΑΘΕΣΗΣ (22):06/02/2008
ΑΡΙΘ./ΗΜΕΡ. ΔΗΜΟΣΙΕΥΣΗΣ
ΕΥΡΩΠΑΪΚΟΥ ΔΙΠΛΩΜΑΤΟΣ(87):1581537 - 21/11/2007
ΑΡΙΘ./ΗΜΕΡ. ΔΗΜΟΣΙΕΥΣΗΣ
ΕΥΡΩΠΑΪΚΗΣ ΑΙΤΗΣΗΣ (86):03768031.1--15/12/2003
ΔΙΚΑΙΟΥΧΟΣ (73):1)Adamed SP. Z O.O.
Pienkow 149, 05-152 Czosnow k/Warszawy, ΠΟΛΩΝΙΑ
ΣΥΜΒ. ΠΡΟΤΕΡΑΙΟΤΗΤΕΣ (30):35792802-20/12/2002-PL
ΕΦΕΥΡΕΤΗΣ (72):1)MAJKA, Zbigniew
2)STAWINSKI, Tomasz
ΕΙΔΙΚΟΣ ΠΑΡΗΓΓΕΥΣΙΟΣ (74):ΜΠΑΝΤΕΚΑ ΙΩΑΝΝΑ
Ασκληπιού 6-8, 10680 ΑΘΗΝΑ
ΑΝΤΙΚΛΗΤΟΣ (74):ΜΑΡΟΥΔΗΣ ΠΡΑΞΙΤΕΛΗΣ
Εφέσσου 15,17121 ΝΕΑ ΣΜΥΡΝΗ (ΑΤΤΙΚΗΣ)
ΤΙΤΛΟΣ ΕΦΕΥΡΕΣΗΣ (54):ΔΙΕΡΓΑΣΙΑ ΓΙΑ ΤΗΝ ΑΠΟΜΑΚΡΥΝΣΗ ΤΗΣ ΠΡΟΣΜΕΙΞΗΣ S ΑΠΟ ΤΗΝ ΠΟΛΥΜΟΡΦΙΚΗ ΚΑΤΑΣΤΑΣΗ Ι ΤΗΣ ΟΛΑΝΖΑΠΙΝΗΣ.

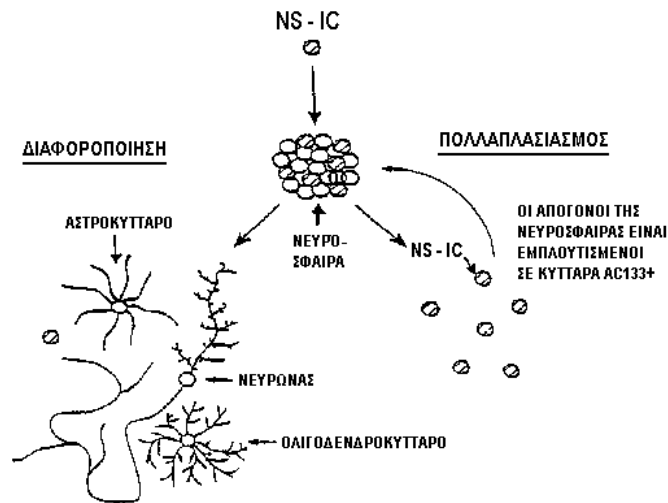
ΠΕΡΙΛΗΨΗ(57)

Η παρούσα εφεύρεση σχετίζεται με διεργασία για την παρασκευή φαρμακευτικώς καθαρής πολυμορφικής κατάστασης Ι της ολανζαπίνης, η οποία περιλαμβάνει την κρυστάλλωση της ολανζαπίνης από διάλυμα εντός μεθυλενοχλωριδίου, όπου πριν την κρυστάλλωση, το εν λόγω διάλυμα ολανζαπίνης εντός μεθυλενοχλωριδίου υποβάλλεται σε κατεργασία με πηκτή διοξειδίου πυριτίου, κατά προτίμηση υπό θέρμανση με κάθετο ψυκτήρα. Επίσης παρουσιάζεται η μορφή Ι της ολανζαπίνης που είναι ουσιαστικά ελεύθερη από την πρόσμειξη S, καθώς και διεργασία για την απομάκρυνση της πρόσμειξης S από την πολυμορφική κατάσταση Ι της ολανζαπίνης.

ΑΡΙΘΜΟΣ ΕΥΡ. Δ.Ε. (11):3064562
ΑΡΙΘ. ΕΛΛ. ΚΑΤΑΘΕΣΗΣ (21):20080400363
ΗΜΕΡ. ΕΛΛ. ΚΑΤΑΘΕΣΗΣ (22):06/02/2008
ΑΡΙΘ./ΗΜΕΡ. ΔΗΜΟΣΙΕΥΣΗΣ
ΕΥΡΩΠΑΪΚΟΥ ΔΙΠΛΩΜΑΤΟΣ(87):1144671 - 07/11/2007
ΑΡΙΘ./ΗΜΕΡ. ΔΗΜΟΣΙΕΥΣΗΣ
ΕΥΡΩΠΑΪΚΗΣ ΑΙΤΗΣΗΣ (86):00911779.7--11/02/2000
ΔΙΚΑΙΟΥΧΟΣ (73):1)STEMCELLS CALIFORNIA, INC.
3155 PORTER DRIVE,94304 PALO ALTO,
ΗΝΩΜΕΝΕΣ ΠΟΛΙΤΕΙΕΣ ΤΗΣ ΑΜΕΡΙΚΗΣ
ΣΥΜΒ. ΠΡΟΤΕΡΑΙΟΤΗΤΕΣ (30):119725 P-12/02/1999-US
422844-21/10/1999-US
168407 P-01/12/1999-US
ΕΦΕΥΡΕΤΗΣ (72):1)BUCK, David, W.
2)UCHIDA, Nobuko
3)WEISSMAN, Irving
ΕΙΔΙΚΟΣ ΠΛΗΡΕΞΟΥΣΙΟΣ (74):ΔΗΜΟΥ ΧΡΙΣΤΙΝΑ
Κουμπάρη 2, 10674 ΑΘΗΝΑ
ΑΝΤΙΚΑΛΗΤΟΣ (74):ΠΑΠΑΚΩΝΣΤΑΝΤΙΝΟΥ ΕΛΕΝΗ
Κουμπάρη 2,10674 ΑΘΗΝΑ
ΤΙΤΛΟΣ ΕΦΕΥΡΕΣΗΣ (54):**ΕΜΠΛΟΥΤΙΣΜΕΝΟΙ ΠΛΗΘΥΣΜΟΙ ΚΥΤΤΑΡΩΝ ΤΟΥ ΚΕΝΤΡΙΚΟΥ ΝΕΥΡΙΚΟΥ ΣΥΣΤΗΜΑΤΟΣ.**

ΠΕΡΙΛΗΨΗ(57)

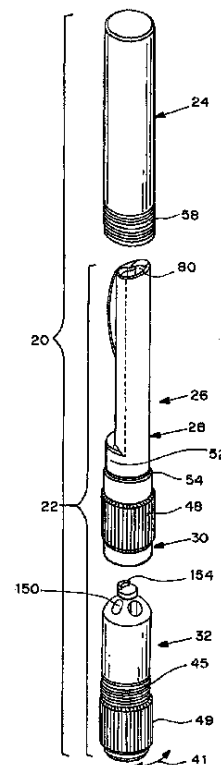
Παρέχονται εμπλουτισμένοι πληθυσμοί νευρικών βλαστικών και αρχέγονων κυττάρων και μέθοδοι για τον εντοπισμό, την απομόνωση και τον εμπλουτισμό σε νευρικά βλαστοκύτταρα με τη χρήση ενός αντιδραστήριου το οποίο συνδέεται με σημειωτές της κυτταρικής επιφανείας.



ΑΡΙΘΜΟΣ ΕΥΡ. Δ.Ε. (11):3064563
ΑΡΙΘ. ΕΛΛ. ΚΑΤΑΘΕΣΗΣ (21):20080400364
ΗΜΕΡ. ΕΛΛ. ΚΑΤΑΘΕΣΗΣ (22):06/02/2008
ΑΡΙΘ./ΗΜΕΡ. ΔΗΜΟΣΙΕΥΣΗΣ
ΕΥΡΩΠΑΪΚΟΥ ΔΙΠΛΩΜΑΤΟΣ(87):1494732 - 30/01/2008
ΑΡΙΘ./ΗΜΕΡ. ΔΗΜΟΣΙΕΥΣΗΣ
ΕΥΡΩΠΑΪΚΗΣ ΑΙΤΗΣΗΣ (86):03716418.3--07/03/2003
ΔΙΚΑΙΟΥΧΟΣ (73):1)MannKind Corporation
28903 North Avenue Paine, Valencia CA
91355, ΗΝΩΜΕΝΕΣ ΠΟΛΙΤΕΙΕΣ ΤΗΣ
ΑΜΕΡΙΚΗΣ
ΣΥΜΒ. ΠΡΟΤΕΡΑΙΟΤΗΤΕΣ (30):366302 P-20/03/2002-US
ΕΦΕΥΡΕΤΗΣ (72):1)POOLE, Trent
2)STEINER, Solomon, S.
ΕΙΔΙΚΟΣ ΠΛΗΡΕΞΟΥΣΙΟΣ (74):ΔΗΜΟΥ ΧΡΙΣΤΙΝΑ
Κουμπάρη 2, 10674 ΑΘΗΝΑ
ΑΝΤΙΚΑΛΗΤΟΣ (74):ΠΑΠΑΚΩΝΣΤΑΝΤΙΝΟΥ ΕΛΕΝΗ
Κουμπάρη 2,10674 ΑΘΗΝΑ
ΤΙΤΛΟΣ ΕΦΕΥΡΕΣΗΣ (54):**ΣΥΣΚΕΥΗ ΓΙΑ ΕΙΣΠΝΟΕΣ.**

ΠΕΡΙΛΗΨΗ(57)

Ένας εισπνευστήρας ενεργοποιείται αμέσως μόλις αφαιρεθεί από ένα κάλυμμα ή μία μονάδα καλύψεως, και με περιστροφή ενός εξαρτήματος φύσιγγας του εισπνευστήρα ως προς το τμήμα επιστομίου, έτσι ώστε να δημιουργηθεί μία διαδρομή ροής για τον περιβάλλοντα αέρα και τα σωματίδια. Το εξάρτημα φύσιγγας περιλαμβάνει ένα θάλαμο, του οποίου τα περιεχόμενα τυπικά περιλαμβάνουν ξηρές κόνεις ή παρόμοια. Μετά τη δημιουργία της διαδρομής ροής, τα περιεχόμενα του θαλάμου είναι αμέσως προσπελάσιμα για άμεση εισπνοή από ένα χρήστη διαμέσου του τμήματος επιστομίου.



ΑΡΙΘΜΟΣ ΕΥΡ. Δ.Ε. (11):3064566
ΑΡΙΘ. ΕΛΛ. ΚΑΤΑΘΕΣΗΣ (21):20080400367
ΗΜΕΡ. ΕΛΛ. ΚΑΤΑΘΕΣΗΣ (22):06/02/2008
ΑΡΙΘ./ΗΜΕΡ. ΔΗΜΟΣΙΕΥΣΗΣ
ΕΥΡΩΠΑΪΚΟΥ ΔΙΠΛΩΜΑΤΟΣ(87):1558262 - 19/12/2007
ΑΡΙΘ./ΗΜΕΡ. ΔΗΜΟΣΙΕΥΣΗΣ
ΕΥΡΩΠΑΪΚΗΣ ΑΙΤΗΣΗΣ (86):03809321.7--24/10/2003
ΔΙΚΑΙΟΥΧΟΣ (73):1)Boehringer Ingelheim Vetmedica GmbH
Binger Strasse 173, 55216 Ingelheim am
Rhein, ΓΕΡΜΑΝΙΑ
ΣΥΜΒ. ΠΡΟΤΕΡΑΙΟΤΗΤΕΣ (30):10250081-25/10/2002-DE
ΕΦΕΥΡΕΤΗΣ (72):1)FOLGER, Martin, Andreas
2)HENKE, Stefan
3)SCHMALZ, Jens
4)KEILHOFER, Diana, Christine
5)KROFF, Hans-Jurgen
6)HERZ, Nina
ΕΙΔΙΚΟΣ ΠΛΗΡΕΞΟΥΣΙΟΣ (74):ΡΟΥΣΣΟΥ ANNA
Κουμπάρη 2, 10674 ΑΘΗΝΑ
ΑΝΤΙΚΛΗΤΟΣ (74):ΠΑΠΑΚΩΝΣΤΑΝΤΙΝΟΥ ΕΛΕΝΗ
Κουμπάρη 2,10674 ΑΘΗΝΑ
ΤΙΤΛΟΣ ΕΦΕΥΡΕΣΗΣ (54):ΥΔΑΤΟΔΙΑΛΥΤΑ ΚΟΚΚΙΑ ΜΕΛΟΞΙΚΑ-
ΜΗΣ.

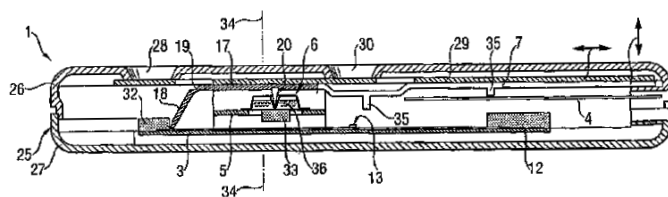
ΠΕΡΙΛΗΨΗ(57)

Η παρούσα εφεύρεση αφορά κοκκία μελοξικάμης, που είναι ταχέως διαλυτά σε νερό και περιέχουν μελοξικάμη, ένα μέσο σχηματισμού αλάτων που σχηματίζει το άλας μεγλουμίνης, νατρίου, καλίου ή αμμωνίου της μελοξικάμης, ένα συνδετικό μέσο, ένα σάκχαρο ή μια γλυκαντική ουσία, ένα φορέα, ενδεχομένως μια αρωματική ουσία και ενδεχομένως περαιτέρω βοηθητικές ουσίες. Η εφεύρεση αφορά επίσης μια μέθοδο παρασκευής αυτών καθώς και τη χρησιμοποίησή τους για την αγωγή αναπνευστικών ή φλεγμονωδών ασθενειών σε θηλαστικά.

ΑΡΙΘΜΟΣ ΕΥΡ. Δ.Ε. (11):3064567
ΑΡΙΘ. ΕΛΛ. ΚΑΤΑΘΕΣΗΣ (21):20080400368
ΗΜΕΡ. ΕΛΛ. ΚΑΤΑΘΕΣΗΣ (22):06/02/2008
ΑΡΙΘ./ΗΜΕΡ. ΔΗΜΟΣΙΕΥΣΗΣ
ΕΥΡΩΠΑΪΚΟΥ ΔΙΠΛΩΜΑΤΟΣ(87):1307744 - 28/11/2007
ΑΡΙΘ./ΗΜΕΡ. ΔΗΜΟΣΙΕΥΣΗΣ
ΕΥΡΩΠΑΪΚΗΣ ΑΙΤΗΣΗΣ (86):01969540.2--27/07/2001
ΔΙΚΑΙΟΥΧΟΣ (73):1)Cambridge Life Sciences Limited
14 Saint Thomas' Place, Ely Cambridgeshire
CB7 4EX, ΜΕΓΑΛΗ ΒΡΕΤΑΝΝΙΑ
ΣΥΜΒ. ΠΡΟΤΕΡΑΙΟΤΗΤΕΣ (30):0018741-31/07/2000-GB
ΕΦΕΥΡΕΤΗΣ (72):1)LONG, Nicholas, David
2)PEARSON, Michael, Thomas
3)RAWSON, Keith
ΕΙΔΙΚΟΣ ΠΛΗΡΕΞΟΥΣΙΟΣ (74):ΔΗΜΟΥ ΧΡΙΣΤΙΝΑ
Κουμπάρη 2, 10674 ΑΘΗΝΑ
ΑΝΤΙΚΛΗΤΟΣ (74):ΠΑΠΑΚΩΝΣΤΑΝΤΙΝΟΥ ΕΛΕΝΗ
Κουμπάρη 2,10674 ΑΘΗΝΑ
ΤΙΤΛΟΣ ΕΦΕΥΡΕΣΗΣ (54):ΣΥΣΚΕΥΗ ΔΟΚΙΜΩΝ.

ΠΕΡΙΛΗΨΗ(57)

Μια συσκευή δοκιμών η οποία περιλαμβάνει: ένα χυτό φουσίγγιο που περιέχει μια δοκιμαστική ταινία πλευρικής ροής η οποία έχει ένα επίθεμα με ιχνηθέτη που περιέχει ένα σύμπλοκο ενζύμου με αντίσωμα ή αντιγόνο το οποίο έχει συγγένεια με έναν αναλύτη μιαζώνη σύλληψης η οποία έχει ένα αντίσωμα καθήλωσης ή αντιγόνο το οποίο έχει συγγένεια με τον εν λόγω αναλύτη μια φυσαλίδα αποθήκευσης του αντιδραστηρίου μέσα για την απομάκρυνση του επιθέματος του δείγματος και/ή του ιχνηθέτη από την δοκιμαστική ταινία πλευρικής ροής ένα μετρητή στον οποίο εισάγεται το φουσίγγιο ώστε να επιτρέπεται ο έλεγχος της απελευθέρωσης του αντιδραστηρίου από την φυσαλίδα αποθήκευσης του αντιδραστηρίου καθώς και την απομάκρυνση του επιθέματος του δείγματος και/ή του ιχνηθέτη και ένα μέσο για την παροχή ποσοτικής μέτρησης του εν λόγω αναλύτη.



ΑΡΙΘΜΟΣ ΕΥΡ. Δ.Ε. (11):3064568
ΑΡΙΘ. ΕΛΛ. ΚΑΤΑΘΕΣΗΣ (21):20080400369
ΗΜΕΡ. ΕΛΛ. ΚΑΤΑΘΕΣΗΣ (22):06/02/2008
ΑΡΙΘ./ΗΜΕΡ. ΔΗΜΟΣΙΕΥΣΗΣ
ΕΥΡΩΠΑΪΚΟΥ ΔΙΠΛΩΜΑΤΟΣ(87):1401283 - 28/11/2007
ΑΡΙΘ./ΗΜΕΡ. ΔΗΜΟΣΙΕΥΣΗΣ
ΕΥΡΩΠΑΪΚΗΣ ΑΙΤΗΣΗΣ (86):01945837.1--15/06/2001
ΔΙΚΑΙΟΥΧΟΣ (73):1)The Horticulture and Food Research Institute of New Zealand Limited
120 Mt. Albert Road, Mt. Albert, Auckland,
ΝΕΑ ΖΗΛΑΝΔΙΑ
ΣΥΜΒ. ΠΡΟΤΕΡΑΙΟΤΗΤΕΣ (30):
ΕΦΕΥΡΕΤΗΣ (72):1)ELMER, Philip, Albert, George
2)REGLINSKI, Tony
3)HILL, Robert, Anthony
ΕΙΔΙΚΟΣ ΠΛΗΡΕΞΟΥΣΙΟΣ (74):ΔΗΜΟΥ ΧΡΙΣΤΙΝΑ
Κουμπάρη 2, 10674 ΑΘΗΝΑ
ΑΝΤΙΚΛΗΤΟΣ (74):ΠΑΠΑΚΩΝΣΤΑΝΤΙΝΟΥ ΕΛΕΝΗ
Κουμπάρη 2,10674 ΑΘΗΝΑ
ΤΙΤΛΟΣ ΕΦΕΥΡΕΣΗΣ (54):**ΒΙΟΛΟΓΙΚΟΣ ΕΛΕΓΧΟΣ ΤΩΝ ΦΥΤΙΚΩΝ ΑΣΘΕΝΕΙΩΝ.**

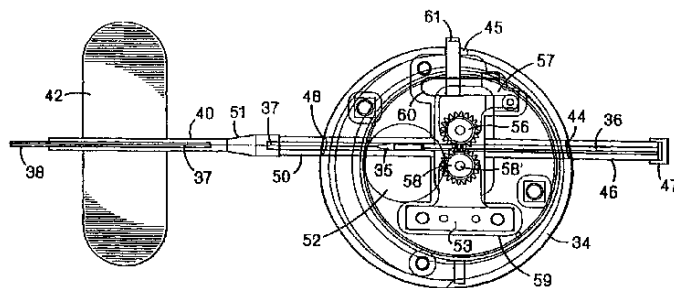
ΠΕΡΙΛΗΨΗ(57)

Η παρούσα εφεύρεση αναφέρεται στη χρήση του *Ulocladium oudemansii* ως ενός παράγοντα βιολογικού ελέγχου. Παρέχονται επίσης διεργασίες και συνθέσεις για το βιολογικό έλεγχο του είδους βοτρώτη χρησιμοποιώντας *Ulocladium oudemansii*.

ΑΡΙΘΜΟΣ ΕΥΡ. Δ.Ε. (11):3064569
ΑΡΙΘ. ΕΛΛ. ΚΑΤΑΘΕΣΗΣ (21):20080400370
ΗΜΕΡ. ΕΛΛ. ΚΑΤΑΘΕΣΗΣ (22):06/02/2008
ΑΡΙΘ./ΗΜΕΡ. ΔΗΜΟΣΙΕΥΣΗΣ
ΕΥΡΩΠΑΪΚΟΥ ΔΙΠΛΩΜΑΤΟΣ(87):1498150 - 14/11/2007
ΑΡΙΘ./ΗΜΕΡ. ΔΗΜΟΣΙΕΥΣΗΣ
ΕΥΡΩΠΑΪΚΗΣ ΑΙΤΗΣΗΣ (86):04019495.3--31/08/1995
ΔΙΚΑΙΟΥΧΟΣ (73):1)SOCIETE DE CONSEILS DE RECHERCHES ET D'APPLICATIONS SCIENTIFIQUES S.A.S.
51-53 rue du Docteur Blanche, 75016 Paris,
ΓΑΛΛΙΑ
ΣΥΜΒ. ΠΡΟΤΕΡΑΙΟΤΗΤΕΣ (30):300713-02/09/1994-US
317465-04/10/1994-US
ΕΦΕΥΡΕΤΗΣ (72):1)Cherif-Cheikh, Roland
ΕΙΔΙΚΟΣ ΠΛΗΡΕΞΟΥΣΙΟΣ (74):ΔΗΜΟΥ ΧΡΙΣΤΙΝΑ
Κουμπάρη 2, 10674 ΑΘΗΝΑ
ΑΝΤΙΚΛΗΤΟΣ (74):ΠΑΠΑΚΩΝΣΤΑΝΤΙΝΟΥ ΕΛΕΝΗ
Κουμπάρη 2,10674 ΑΘΗΝΑ
ΤΙΤΛΟΣ ΕΦΕΥΡΕΣΗΣ (54):**ΔΙΑΤΑΞΗ ΓΙΑ ΜΕΤΑΦΟΡΑ ΣΤΕΡΕΩΝ ΦΑΡΜΑΚΕΥΤΙΚΩΝ ΣΚΕΥΑΣΜΑΤΩΝ.**

ΠΕΡΙΛΗΨΗ(57)

Αυτή η εφεύρεση σχετίζεται με την παρεντερική χορήγηση στερεών φαρμακευτικών σκευασμάτων. Ειδικότερα αυτή η εφεύρεση σχετίζεται με μια διάταξη τύπου σύριγγας για μεταφορά κυλίνδρων στερεών φαρμάκου που περιλαμβάνει μια κάννη σύριγγας, μια βελόνα, και μια διάταξη μικροεμβολέα κι εμβόλου, όπου ο αναφερόμενος μικροεμβολέας ωθεί τον αναφερόμενο κύλινδρο στερεού φαρμάκου έξω από την αναφερόμενη βελόνα και μέσα σε έναν ασθενή και το αναφερόμενο έμβολο ωθεί τον αναφερόμενο μικροεμβολέα.

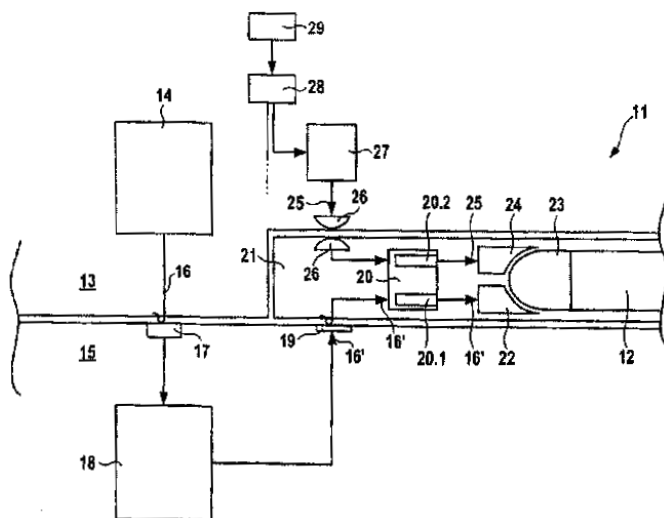


ΑΡΙΘΜΟΣ ΕΥΡ. Δ.Ε. (11):3064570
ΑΡΙΘ. ΕΛΛ. ΚΑΤΑΘΕΣΗΣ (21):20080400371
ΗΜΕΡ. ΕΛΛ. ΚΑΤΑΘΕΣΗΣ (22):07/02/2008
ΑΡΙΘ./ΗΜΕΡ. ΔΗΜΟΣΙΕΥΣΗΣ
ΕΥΡΩΠΑΪΚΟΥ ΔΙΠΛΩΜΑΤΟΣ(87):1619462 - 07/11/2007
ΑΡΙΘ./ΗΜΕΡ. ΔΗΜΟΣΙΕΥΣΗΣ
ΕΥΡΩΠΑΪΚΗΣ ΑΙΤΗΣΗΣ (86):05014821.2--08/07/2005
ΔΙΚΑΙΟΥΧΟΣ (73):1)Diehl BGT Defence GmbH & Co.KG
 Alte Nussdorfer Strasse 13, 88662 Uberlingen,
 ΓΕΡΜΑΝΙΑ
ΣΥΜΒ. ΠΡΟΤΕΡΑΙΟΤΗΤΕΣ (30):102004036003-23/07/2004-DE
ΕΦΕΥΡΕΤΗΣ (72):1)Weller, Bernhard
 2)Koch, Volker
 3)Kautzsch, Karl
ΕΙΔΙΚΟΣ ΠΛΗΡΕΞΟΥΣΙΟΣ (74):ΣΙΩΤΟΥ ΑΙΚΑΤΕΡΙΝΗ
 Πατησίων 122, 11257 ΑΘΗΝΑ
ΑΝΤΙΚΛΗΤΟΣ (74):ΣΙΩΤΟΥ ΑΙΚΑΤΕΡΙΝΗ
 Πατησίων 122,11257 ΑΘΗΝΑ
ΤΙΤΛΟΣ ΕΦΕΥΡΕΣΗΣ (54):ΔΙΑΤΑΞΗ ΠΡΟΓΡΑΜΜΑΤΙΣΜΟΥ ΓΙΑ
 ΠΥΡΟΜΑΧΙΚΑ ΠΥΡΟΒΟΛΙΚΟΥ ΜΕ
 ΑΝΑΦΛΕΚΤΗΡΑ ΔΙΟΡΘΩΣΕΩΝ.

ΠΕΡΙΛΗΨΗ(57)

Η λειτουργία της χρησιμοποιούμενης επαγωγικής συσκευής προγραμματισμού (20.1) για τον χρονισμό του αναφλεκτήρα (23) πυρομαχικών (12) μεγάλου διαμετρήματος μπορεί να διατηρηθεί χωρίς παρεμβάσεις, μέσω του ότι στην περίπτωση του εξοπλισμού των πυρομαχικών (12) με έναν επιβραδυντικό αναφλεκτήρα (23) προβλέπεται επιπλέον μια συσκευή προγραμματισμού υψηλής ταχύτητας (20.2), η οποία μεταδίδει δεδομένα αρχικοποίησης (25) για τη δορυφορική πλοήγηση με σημαντικά υψηλότερο ρυθμό δεδομένων μέσω μιας διεπαφής υψηλής ταχύτητας (24) στον αναφλεκτήρα (23). Η διεπαφή (24) της συσκευής προγραμματισμού υψηλής ταχύτητας (20.2) μπορεί να λειτουργεί οπτικοηλεκτρονικά ώστε να υπάρχουν ιδιαίτερα υψηλοί ρυθμοί δεδομένων,

αφετέρου δε συνιστάται μια γρήγορη επαγωγική διάταξη προγραμματισμού (20.2), ώστε εντός της διάταξης προγραμματισμού (20) να χρησιμοποιείται η ίδια τεχνολογία και για τις δύο συσκευές προγραμματισμού (20.1, 20.2). Για την απόκτηση των δεδομένων αρχικοποίησης (25) σκοπίμως δεν χρησιμοποιείται ο δέκτης δορυφορικής πλοήγησης που υπάρχει πάνω στο ίδιο το οπλικό σύστημα, αλλά στην κεραία (29) που υπάρχει πάνω στο ίδιο το οπλικό σύστημα συνδέεται μέσω ενός διχαστή (28) στη δομή του πύργου (13) ένας δορυφορικός δέκτης (27) που λειτουργεί ξεχωριστά.



ΑΡΙΘΜΟΣ ΕΥΡ. Δ.Ε. (11):3064571
ΑΡΙΘ. ΕΛΛ. ΚΑΤΑΘΕΣΗΣ (21):20080400372
ΗΜΕΡ. ΕΛΛ. ΚΑΤΑΘΕΣΗΣ (22):07/02/2008
ΑΡΙΘ./ΗΜΕΡ. ΔΗΜΟΣΙΕΥΣΗΣ
ΕΥΡΩΠΑΪΚΟΥ ΔΙΠΛΩΜΑΤΟΣ(87):1700831 - 07/11/2007
ΑΡΙΘ./ΗΜΕΡ. ΔΗΜΟΣΙΕΥΣΗΣ
ΕΥΡΩΠΑΪΚΗΣ ΑΙΤΗΣΗΣ (86):05005096.2--09/03/2005
ΔΙΚΑΙΟΥΧΟΣ (73):1)Degussa Novara Technology S.p.A.
 Via Pisacane 7/B, 20016 Pero (MI), ΙΤΑΛΙΑ
ΣΥΜΒ. ΠΡΟΤΕΡΑΙΟΤΗΤΕΣ (30):
ΕΦΕΥΡΕΤΗΣ (72):1)Boara, Giulio
 2)Costa, Fulvio
 3)Ruckemann, Andreas, Dr.
ΕΙΔΙΚΟΣ ΠΛΗΡΕΞΟΥΣΙΟΣ (74):ΣΙΩΤΟΥ ΑΙΚΑΤΕΡΙΝΗ
 Πατησίων 122, 11257 ΑΘΗΝΑ
ΑΝΤΙΚΛΗΤΟΣ (74):ΣΙΩΤΟΥ ΑΙΚΑΤΕΡΙΝΗ
 Πατησίων 122,11257 ΑΘΗΝΑ
ΤΙΤΛΟΣ ΕΦΕΥΡΕΣΗΣ (54):ΔΙΑΔΙΚΑΣΙΑ ΓΙΑ ΤΗΝ ΠΑΡΑΓΩΓΗ
 ΜΟΝΟΛΙΘΩΝ ΜΕ ΤΗ ΧΡΗΣΗ ΤΗΣ
 ΔΙΑΔΙΚΑΣΙΑΣ SOL-GEL.

ΠΕΡΙΛΗΨΗ(57)

Διαδικασία για τη παραγωγή μονόλιθων με τη χρήση της διαδικασίας sol-gel, αποτελούμενη από τα παρακάτω βήματα : α. υδρόλυση ενός αλκοξειδίου σε υδατικό διάλυμα ώστε να σχηματιστεί προϊόν υδρόλυσης και προαιρετικά εξάτμιση μέχρι τη βέλτιστη συγκέντρωση του ίδιου, β. πρόσθεση ενός οξειδίου παρασκευασμένου από τη πυρογενή οδό, γ. ανάμιξη του προϊόντος υδρόλυσης του αλκοξειδίου με το οξύ που είναι παρασκευασμένο από τη πυρογενή οδό, ώστε να σχηματιστεί μία κολλοειδής υδροσόλη, δ. προαιρετική αφαίρεση των αδρών περιεχομένων από τη κολλοειδή υδροσόλη, ε. ζελατινοποίηση της κολλοειδούς υδροσόλης σε ένα καλούπι, στ. προαιρετική αντικατάσταση του νερού που περιέχεται στην αερόγελ που προκύπτει από έναν οργανικό διαλύτη, ζ. ξήρανση

της αερόγελς, η. θερμική επεξεργασία της αποξηραμένης αερόγελς, με το αδρό περιεχόμενο να αφαιρείται από τη κολλοειδή υδροσόλη.

ΑΡΙΘΜΟΣ ΕΥΡ. Δ.Ε. (11):3064572
ΑΡΙΘ. ΕΛΛ. ΚΑΤΑΘΕΣΗΣ (21):20080400373
ΗΜΕΡ. ΕΛΛ. ΚΑΤΑΘΕΣΗΣ (22):07/02/2008
ΑΡΙΘ./ΗΜΕΡ. ΔΗΜΟΣΙΕΥΣΗΣ
ΕΥΡΩΠΑΪΚΟΥ ΔΙΠΛΩΜΑΤΟΣ(87):1367958 - 07/11/2007
ΑΡΙΘ./ΗΜΕΡ. ΔΗΜΟΣΙΕΥΣΗΣ
ΕΥΡΩΠΑΪΚΗΣ ΑΙΤΗΣΗΣ (86):01931519.1--14/03/2001
ΔΙΚΑΙΟΥΧΟΣ (73):1)Braun GmbH
Frankfurter Strasse 145, 61476 Kronberg,
GERMANIA

ΣΥΜΒ. ΠΡΟΤΕΡΑΙΟΤΗΤΕΣ (30):
ΕΦΕΥΡΕΤΗΣ (72):1)HILSCHER, Alexander
2)MANNEBACH, Horst
3)REICK, Hansjorg
4)SCHWARZ-HARTMANN, Armin
5)TRAWINSKI, Peter
6)STRATMANN, Martin
7)VORBECK, Wolfgang

ΕΙΛΙΚΟΣ ΠΛΗΡΕΞΟΥΣΙΟΣ (74):ΣΙΩΤΟΥ ΑΙΚΑΤΕΡΙΝΗ
Πατησίων 122, 11257 ΑΘΗΝΑ

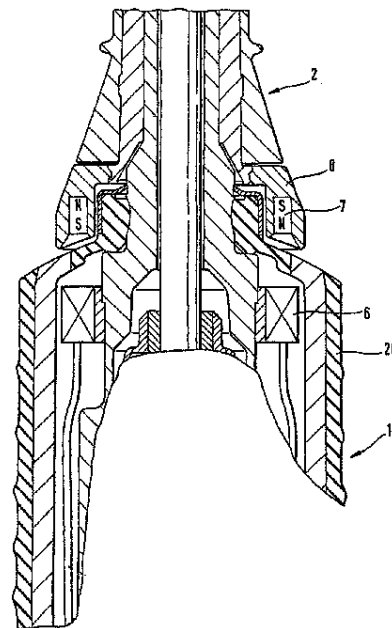
ΑΝΤΙΚΛΗΤΟΣ (74):ΣΙΩΤΟΥ ΑΙΚΑΤΕΡΙΝΗ
Πατησίων 122,11257 ΑΘΗΝΑ

ΤΙΤΛΟΣ ΕΦΕΥΡΕΣΗΣ (54):ΔΙΑΤΑΞΗ ΓΙΑ ΤΟΝ ΚΑΘΑΡΙΣΜΟ ΔΟΝΤΙΩΝ.

ΠΕΡΙΛΗΨΗ(57)

Η παρούσα εφεύρεση αναφέρεται σε μέθοδο καθώς και σε διάταξη για τον καθαρισμό δοντιών, όπου σε κοινό τμήμα χειρισμού συζευγνύονται διάφορα εργαλεία στίλβωσης για εξατομικευμένο καθαρισμό δοντιών. Ειδικότερα, η εφεύρεση αναφέρεται σε τεμάχιο χειρός μίας ηλεκτρικής διάταξης στίλβωσης δοντιών με τμήμα σύζευξης για τη σύζευξη διαφόρων εργαλείων στίλβωσης, καθώς και σε αυτά τα εργαλεία στίλβωσης. Σύμφωνα με την εφεύρεση, το

εξάρτημα χειρός καταγράφει την κωδικοποίηση που έχει προβλεφθεί για το εκάστοτε συζευγμένο εργαλείο στίλβωσης. Αναλόγως της κωδικοποίησης που καταγράφεται κάθε φορά ελέγχονται διαφορετικές λειτουργίες της διάταξης στίλβωσης δοντιών.



ΑΡΙΘΜΟΣ ΕΥΡ. Δ.Ε. (11):3064573
ΑΡΙΘ. ΕΛΛ. ΚΑΤΑΘΕΣΗΣ (21):20080400374
ΗΜΕΡ. ΕΛΛ. ΚΑΤΑΘΕΣΗΣ (22):07/02/2008
ΑΡΙΘ./ΗΜΕΡ. ΔΗΜΟΣΙΕΥΣΗΣ
ΕΥΡΩΠΑΪΚΟΥ ΔΙΠΛΩΜΑΤΟΣ(87):1157653 - 07/11/2007
ΑΡΙΘ./ΗΜΕΡ. ΔΗΜΟΣΙΕΥΣΗΣ
ΕΥΡΩΠΑΪΚΗΣ ΑΙΤΗΣΗΣ (86):01102354.6--02/02/2001
ΔΙΚΑΙΟΥΧΟΣ (73):1)Carl Freudenberg KG
Hohnerweg 2-4, 69469 Weinheim,
GERMANIA

ΣΥΜΒ. ΠΡΟΤΕΡΑΙΟΤΗΤΕΣ (30):10024996-22/05/2000-DE
ΕΦΕΥΡΕΤΗΣ (72):1)Dunkel, Jorg
2)Dingert, Uwe

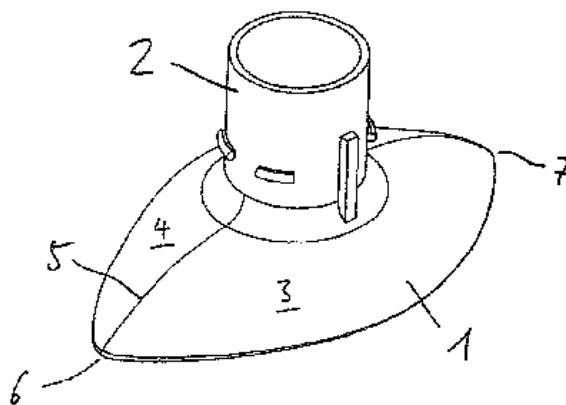
ΕΙΛΙΚΟΣ ΠΛΗΡΕΞΟΥΣΙΟΣ (74):ΣΙΩΤΟΥ ΑΙΚΑΤΕΡΙΝΗ
Πατησίων 122, 11257 ΑΘΗΝΑ

ΑΝΤΙΚΛΗΤΟΣ (74):ΣΙΩΤΟΥ ΑΙΚΑΤΕΡΙΝΗ
Πατησίων 122,11257 ΑΘΗΝΑ

ΤΙΤΛΟΣ ΕΦΕΥΡΕΣΗΣ (54):ΔΙΑΤΑΞΗ ΣΤΕΡΕΩΣΗΣ ΜΙΑΣ ΣΦΟΥΓΓΑΡΙΣΤΡΑΣ ΣΤΗΝ ΑΚΡΗ ΕΝΟΣ ΚΟΝΤΑΡΙΟΥ.

ΠΕΡΙΛΗΨΗ(57)

Συγκρατητήρας για τη στερέωση μιας σφουγγαρίστρας στην άκρη ενός κονταριού, όπου ένας αριθμός κινητών, απορροφητικών λωρίδων (28, 29) από ένα υφασμάτινο υλικό είναι στερεωμένοι ουσιαστικά εγκάρσια προς τον κατά μήκος άξονα του κονταριού μέσω πάκτωσης ανάμεσα σε ένα τμήμα κεφαλής (1) και σε μια πλάκα (20). Ο συγκρατητήρας παρουσιάζει στην περιοχή στερέωσης των λωρίδων (28, 29) μια βασική επιφάνεια, η οποία έχει μεγαλύτερο μήκος από πλάτος και της οποίας τα χείλη περιορισμού είναι καμπυλωμένα σχηματίζοντας δύο γωνίες (6, 7, 26, 27) χωρίς αλλαγή κατεύθυνσης της καμπύλης.



ΑΡΙΘΜΟΣ ΕΥΡ. Δ.Ε. (11):3064574
ΑΡΙΘ. ΕΛΛ. ΚΑΤΑΘΕΣΗΣ (21):20080400376
ΗΜΕΡ. ΕΛΛ. ΚΑΤΑΘΕΣΗΣ (22):07/02/2008
ΑΡΙΘ./ΗΜΕΡ. ΔΗΜΟΣΙΕΥΣΗΣ
ΕΥΡΩΠΑΪΚΟΥ ΔΙΠΛΩΜΑΤΟΣ(87):1523598 - 07/11/2007
ΑΡΙΘ./ΗΜΕΡ. ΔΗΜΟΣΙΕΥΣΗΣ
ΕΥΡΩΠΑΪΚΗΣ ΑΙΤΗΣΗΣ (86):03765054.6--18/07/2003
ΔΙΚΑΙΟΥΧΟΣ (73):1)Maurer Sohne GmbH & Co. KG
Frankfurter Ring 193, 80807 Munchen,
GERMANIA
ΣΥΜΒ. ΠΡΟΤΕΡΑΙΟΤΗΤΕΣ (30):PCT/EP02/08087-19/07/2002-WO
ΕΦΕΥΡΕΤΗΣ (72):1)BRAUN, Christian
2)SEGERER, Hans
ΕΙΔΙΚΟΣ ΠΛΗΡΕΞΟΥΣΙΟΣ (74):ΤΣΙΜΙΚΑΛΗΣ ΑΘΑΝΑΣΙΟΣ
Ν. Βάμβα 1, 10674 ΑΘΗΝΑ
ΑΝΤΙΚΛΗΤΟΣ (74):ΤΣΙΜΙΚΑΛΗΣ ΑΘΑΝΑΣΙΟΣ
Ν. Βάμβα 1,10674 ΑΘΗΝΑ
ΤΙΤΛΟΣ ΕΦΕΥΡΕΣΗΣ (54):**ΕΦΕΔΡΑΝΟ ΟΛΙΣΘΗΣΗΣ ΓΙΑ ΤΙΣ ΚΑΤΑΣΚΕΥΕΣ ΚΑΙ ΥΛΙΚΟ ΓΙ' ΑΥΤΟ.**

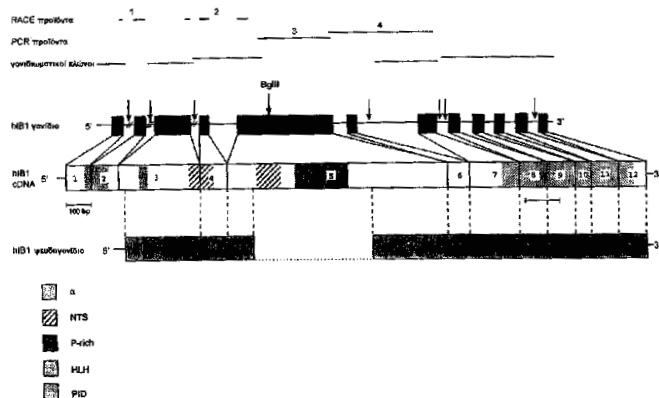
ΠΕΡΙΛΗΨΗ(57)

Η παρούσα εφεύρεση αφορά εφέδρανα ολίσθησης για τις κατασκευές, ειδικότερα εφέδρανα ολίσθησης γεφυρών, κατά προτίμηση για γέφυρες συρμών μαγνητικής αιώρησης ή οδοστρωμάτων διαδρομών υψηλής ταχύτητας, στα οποία το εφέδρανο σαν υλικό εφεδράνου περιλαμβάνει UHMWPE (Ultra High Molecular Weight PolyEthylen, πολυαιθυλένιο πολύ υψηλού μοριακού βάρους).

ΑΡΙΘΜΟΣ ΕΥΡ. Δ.Ε. (11):3064575
ΑΡΙΘ. ΕΛΛ. ΚΑΤΑΘΕΣΗΣ (21):20080400378
ΗΜΕΡ. ΕΛΛ. ΚΑΤΑΘΕΣΗΣ (22):07/02/2008
ΑΡΙΘ./ΗΜΕΡ. ΔΗΜΟΣΙΕΥΣΗΣ
ΕΥΡΩΠΑΪΚΟΥ ΔΙΠΛΩΜΑΤΟΣ(87):0973895 - 26/12/2007
ΑΡΙΘ./ΗΜΕΡ. ΔΗΜΟΣΙΕΥΣΗΣ
ΕΥΡΩΠΑΪΚΗΣ ΑΙΤΗΣΗΣ (86):98913958.9--02/04/1998
ΔΙΚΑΙΟΥΧΟΣ (73):1)Xigen S.A.
Rue des Terreaux 17 (4eme etage), 1003
Lausanne, ΕΛΒΕΤΙΑ
ΣΥΜΒ. ΠΡΟΤΕΡΑΙΟΤΗΤΕΣ (30):9706731-03/04/1997-GB
9709920-15/05/1997-GB
ΕΦΕΥΡΕΤΗΣ (72):1)WAEBER, Gerard
2)BONNY, Christophe
ΕΙΔΙΚΟΣ ΠΛΗΡΕΞΟΥΣΙΟΣ (74):ΤΣΙΜΙΚΑΛΗΣ ΑΘΑΝΑΣΙΟΣ
Ν. Βάμβα 1, 10674 ΑΘΗΝΑ
ΑΝΤΙΚΛΗΤΟΣ (74):ΤΣΙΜΙΚΑΛΗΣ ΑΘΑΝΑΣΙΟΣ
Ν. Βάμβα 1,10674 ΑΘΗΝΑ
ΤΙΤΛΟΣ ΕΦΕΥΡΕΣΗΣ (54):**ΠΑΡΑΓΩΝ ΜΕΤΑΓΡΑΦΗΣ ΝΗΣΙΔΑΣ - ΕΓΚΕΦΑΛΟΥ 1(IB1).**

ΠΕΡΙΛΗΨΗ(57)

Αποκαλύπτεται η πιστοποίηση και ο χαρακτηρισμός ανθρώπινου και αρουραίου Νησίδας-Εγκεφάλου 1 (IB1), ενός μεταγραφικού ενεργοποιητή, ο οποίος ενέχεται στον έλεγχο των γονιδίων GLUT2 και ινσουλίνης με αλληλεπίδραση με ομόλογα cis-ρυθμιστικά στοιχεία των προαγωγών GLUT2 και ινσουλίνης. Το CDNA IB1 αρουραίου κωδικοποιεί μια πρωτεΐνη 714 αμινοξέων και το CDNA IB1 ανθρώπου μια πρωτεΐνη 711 αμινοξέων. Αποκαλύπτεται η χρήση των IB1 πολυπεπτιδίων, νουκλεϊνικού οξέος, αγωνιστών και ανταγωνιστών στη θεραπεία ή τη διάγνωση διαβήτη, νευρολογικών ασθενειών, όπως άνοιας ή/και παρκινσονισμού, η αναστολή/προαγωγή απόπτωσης και καρκίνου.



ΑΡΙΘΜΟΣ ΕΥΡ. Δ.Ε. (11):3064576
ΑΡΙΘ. ΕΛΛ. ΚΑΤΑΘΕΣΗΣ (21):20080400379
ΗΜΕΡ. ΕΛΛ. ΚΑΤΑΘΕΣΗΣ (22):07/02/2008
ΑΡΙΘ./ΗΜΕΡ. ΔΗΜΟΣΙΕΥΣΗΣ
ΕΥΡΩΠΑΪΚΟΥ ΔΙΠΛΩΜΑΤΟΣ(87):1664043 - 14/11/2007
ΑΡΙΘ./ΗΜΕΡ. ΔΗΜΟΣΙΕΥΣΗΣ
ΕΥΡΩΠΑΪΚΗΣ ΑΙΤΗΣΗΣ (86):04788606.4--07/09/2004
ΔΙΚΑΙΟΥΧΟΣ (73):1)VERTEX PHARMACEUTICALS INCORPORATED
130 Waverly Street, Cambridge, MA 02139-4242, ΗΝΩΜΕΝΕΣ ΠΟΛΙΤΕΙΕΣ ΤΗΣ ΑΜΕΡΙΚΗΣ

ΣΥΜΒ. ΠΡΟΤΕΡΑΙΟΤΗΤΕΣ (30):500199 P-04/09/2003-US
527907 P-08/12/2003-US

ΕΦΕΥΡΕΤΗΣ (72):1)ARONOV, Alex
2)LAUFFER, David, J.
3)LI, Pan
4)TOMLINSON, Ronald, C.

ΕΙΔΙΚΟΣ ΠΛΗΡΕΞΟΥΣΙΟΣ (74):ΤΣΙΜΙΚΑΛΗΣ ΑΘΑΝΑΣΙΟΣ
Ν. Βάμβα 1, 10674 ΑΘΗΝΑ

ΑΝΤΙΚΛΗΤΟΣ (74):ΤΣΙΜΙΚΑΛΗΣ ΑΘΑΝΑΣΙΟΣ
Ν. Βάμβα 1,10674 ΑΘΗΝΑ

ΤΙΤΛΟΣ ΕΦΕΥΡΕΣΗΣ (54):ΣΥΝΘΕΣΕΙΣ ΧΡΗΣΙΜΕΣ ΩΣ ΑΝΑΣΤΟΛΕΙΣ ΚΙΝΑΣΩΝ ΠΡΩΤΕΪΝΗΣ.

ΠΕΡΙΛΗΨΗ(57)

Η παρούσα εφεύρεση αφορά ενώσεις χρήσιμες ως αναστολείς κινασών πρωτεΐνης. Η εφεύρεση επίσης παρέχει φαρμακευτικώς αποδεκτές συνθέσεις που περιλαμβάνουν τις αναφερθείσες ενώσεις και μεθόδους χρήσης των συνθέσεων στη θεραπεία διαφόρων ασθενειών, καταστάσεων ή διαταραχών.

ΑΡΙΘΜΟΣ ΕΥΡ. Δ.Ε. (11):3064577
ΑΡΙΘ. ΕΛΛ. ΚΑΤΑΘΕΣΗΣ (21):20080400380
ΗΜΕΡ. ΕΛΛ. ΚΑΤΑΘΕΣΗΣ (22):07/02/2008
ΑΡΙΘ./ΗΜΕΡ. ΔΗΜΟΣΙΕΥΣΗΣ
ΕΥΡΩΠΑΪΚΟΥ ΔΙΠΛΩΜΑΤΟΣ(87):1606514 - 07/11/2007
ΑΡΙΘ./ΗΜΕΡ. ΔΗΜΟΣΙΕΥΣΗΣ
ΕΥΡΩΠΑΪΚΗΣ ΑΙΤΗΣΗΣ (86):03708258.3--19/03/2003
ΔΙΚΑΙΟΥΧΟΣ (73):1)Vestas Wind Systems A/S
Smed Sorensens Vej 5, 6950 Ringkobing, ΔΑΝΙΑ

ΣΥΜΒ. ΠΡΟΤΕΡΑΙΟΤΗΤΕΣ (30):

ΕΦΕΥΡΕΤΗΣ (72):1)JENSEN, Soren, P.

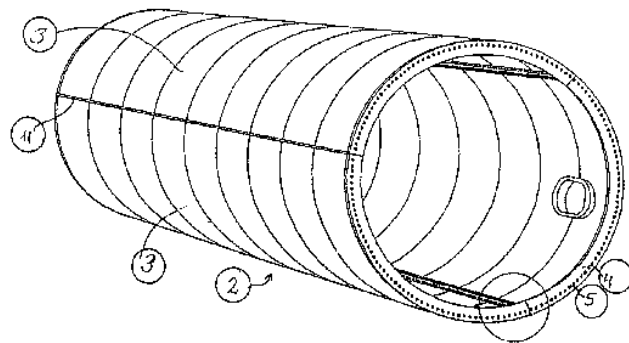
ΕΙΔΙΚΟΣ ΠΛΗΡΕΞΟΥΣΙΟΣ (74):ΑΡΓΥΡΙΑΔΟΥ ΚΟΡΙΝΝΑ
Σίνα 14, 10672 ΑΘΗΝΑ

ΑΝΤΙΚΛΗΤΟΣ (74):ΑΡΓΥΡΙΑΔΟΥ ΙΡΙΣ
Σίνα 14,10672 ΑΘΗΝΑ

ΤΙΤΛΟΣ ΕΦΕΥΡΕΣΗΣ (54):ΜΕΘΟΔΟΣ ΚΑΤΑΣΚΕΥΗΣ ΜΕΓΑΛΩΝ ΠΥΛΩΝΩΝ ΓΙΑ ΑΝΕΜΟΓΕΝΝΗΤΡΙΕΣ.

ΠΕΡΙΛΗΨΗ(57)

Προκειμένου να μεταφέρονται πυλώνες ανεμογεννητριών μεγάλου μεγέθους, η εφεύρεση προτείνει έναν χαλύβδινο πυλώνα (1) για ανεμογεννήτρια που περιλαμβάνει έναν αριθμό κυλινδρικών ή κωνικών τμημάτων πυλώνα (2), όπου τουλάχιστον τα ευρύτερα τμήματα (2) των οποίων υποδιαιρούνται σε δύο ή περισσότερα επιμήκη τεμάχια κελύφους (3), τα οποία συνδυάζονται σε ένα πλήρες τμήμα πυλώνα (2) μέσω κάθετων φλαντζών (6) που συσφίγγονται μαζί, π.χ. με βίδες (10), τα οποία κελύφη επίσης παρέχονται με ανώτατες και κατώτατες οριζόντιες φλάντζες (4), αντίστοιχα, επιτρέποντας την διασύνδεση των τμημάτων πυλώνα (2) του ενός πάνω στο άλλο.



ΑΡΙΘΜΟΣ ΕΥΡ. Δ.Ε. (11):3064578
ΑΡΙΘ. ΕΛΛ. ΚΑΤΑΘΕΣΗΣ (21):20080400381
ΗΜΕΡ. ΕΛΛ. ΚΑΤΑΘΕΣΗΣ (22):07/02/2008
ΑΡΙΘ./ΗΜΕΡ. ΔΗΜΟΣΙΕΥΣΗΣ
ΕΥΡΩΠΑΪΚΟΥ ΔΙΠΛΩΜΑΤΟΣ(87):1195098 - 28/11/2007
ΑΡΙΘ./ΗΜΕΡ. ΔΗΜΟΣΙΕΥΣΗΣ
ΕΥΡΩΠΑΪΚΗΣ ΑΙΤΗΣΗΣ (86):01203573.9--20/09/2001
ΔΙΚΑΙΟΥΧΟΣ (73):1)UNILEVER N.V.
Weena 455, 3013 AL Rotterdam, ΟΛΛΑΝΔΙΑ
2)UNILEVER PLC
Unilever House Blackfriars P.O. Box 68, London EC4P 4BQ, ΜΕΓΑΛΗ ΒΡΕΤΑΝΝΙΑ

ΣΥΜΒ. ΠΡΟΤΕΡΑΙΟΤΗΤΕΣ (30):00308694-03/10/2000-EP
01300001-02/01/2001-EP

ΕΦΕΥΡΕΤΗΣ (72):1)Morley, Wayne Gerald
2)Varona, Begona

ΕΙΔΙΚΟΣ ΠΑΗΡΕΞΟΥΣΙΟΣ (74):ΤΣΙΜΙΚΑΛΗΣ ΑΘΑΝΑΣΙΟΣ
Ν. Βάμβα 1, 10674 ΑΘΗΝΑ

ΑΝΤΙΚΛΗΤΟΣ (74):ΤΣΙΜΙΚΑΛΗΣ ΑΘΑΝΑΣΙΟΣ
Ν. Βάμβα 1,10674 ΑΘΗΝΑ

ΤΙΤΛΟΣ ΕΦΕΥΡΕΣΗΣ (54):ΣΑΛΤΣΑ Ή ΜΑΡΙΝΑΔΑ.
ΠΕΡΙΛΗΨΗ(57)

Σύνθεση τροφίμου κατάλληλη σαν σάλτσα ή μαρινάδα η οποία μπορεί να παρασκευαστεί με βιομηχανικό τρόπο και να διατεθεί στον καταναλωτή σαν ένα σύστημα δύο- φάσεων, που έχει ξεχωριστές στιβάδες ελαίου και ύδατος. Κατά την ανακίνηση με το χέρι, παράγεται ένα γαλάκτωμα το οποίο παραμένει σταθερό για ένα περιορισμένο χρονικό διάστημα, όπου στη συνέχεια η σύνθεση επανέρχεται στο σύστημα των δύο ξεχωριστών φάσεων, μιας στιβάδας ελαίου και μιας υδατικής στιβάδας.

ΑΡΙΘΜΟΣ ΕΥΡ. Δ.Ε. (11):3064579
ΑΡΙΘ. ΕΛΛ. ΚΑΤΑΘΕΣΗΣ (21):20080400382
ΗΜΕΡ. ΕΛΛ. ΚΑΤΑΘΕΣΗΣ (22):07/02/2008
ΑΡΙΘ./ΗΜΕΡ. ΔΗΜΟΣΙΕΥΣΗΣ
ΕΥΡΩΠΑΪΚΟΥ ΔΙΠΛΩΜΑΤΟΣ(87):1710240 - 05/12/2007
ΑΡΙΘ./ΗΜΕΡ. ΔΗΜΟΣΙΕΥΣΗΣ
ΕΥΡΩΠΑΪΚΗΣ ΑΙΤΗΣΗΣ (86):06290575.7--07/04/2006
ΔΙΚΑΙΟΥΧΟΣ (73):1)Les Laboratoires Servier
12, Place de La Defense, 92415 Courbevoie
Cedex, ΓΑΛΛΙΑ

ΣΥΜΒ. ΠΡΟΤΕΡΑΙΟΤΗΤΕΣ (30):0503512-08/04/2005-FR

ΕΦΕΥΡΕΤΗΣ (72):1)Peglion, Jean-Louis
2)Dessinges, Aimee
3)Goument, Bertrand
4)Millan, Mark
5)Mannoury La Cour, Clotilde

ΕΙΔΙΚΟΣ ΠΑΗΡΕΞΟΥΣΙΟΣ (74):ΕΥΑΓΓΕΛΟΥ ΔΕΣΠΟΙΝΑ
Λεωφ. Συγγρού 45, 11743 ΑΘΗΝΑ

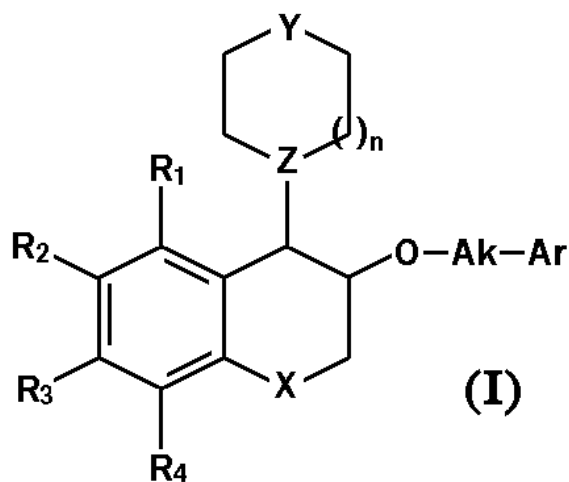
ΑΝΤΙΚΛΗΤΟΣ (74):ΕΥΑΓΓΕΛΟΥ ΔΕΣΠΟΙΝΑ
Λεωφ. Συγγρού 45,11743 ΑΘΗΝΑ

ΤΙΤΛΟΣ ΕΦΕΥΡΕΣΗΣ (54):ΠΑΡΑΓΩΓΑ ΠΙΠΕΡΑΖΙΝΗΣ ΚΑΙ Η ΧΡΗΣΗ ΤΟΥΣ ΩΣ ΑΝΑΣΤΟΛΕΩΝ ΤΗΣ ΕΠΙΔΕΥΣΗΣ ΤΗΣ ΣΕΡΟΤΟΝΙΝΗΣ Ή ΩΣ ΑΝΤΑΓΩΝΙΣΤΩΝ ΤΗΣ ΝΕΥΡΟΚΙΝΙΝΗΣ.

ΠΕΡΙΛΗΨΗ(57)

Ένωση του τύπου (I): στον οποίο:τα R1, R2, R3 και R4, ίδια ή διαφορετικά, παριστάνουν το καθένα άτομο ή ομάδα που επιλέγεται μεταξύ H, αλογόνου, αλκυλίου, αλκοξυ, φαινυλίου και κυανο, το X παριστάνει ένα δεσμό, άτομο οξυγόνου ή ομάδα που επιλέγεται μεταξύ -(CH2)M-, -OCH2- και -NR5-, το m παριστάνει 1 ή 2, το R5 είναι τέτοιο όπως ορίστηκε στην περιγραφή. - το Y παριστάνει άτομο οξυγόνου ή ομάδα που επιλέγεται μεταξύ NR7 και CHR8, όπου τα R7 και R8 είναι τέτοια όπως ορίστηκαν στην περιγραφή, το Z παριστάνει άτομο

αζώτου ή ομάδα CH, το n παριστάνει 1 ή 2, το Ak παριστάνει αλυσίδα αλκυλενίου, το Ar παριστάνει ομάδα αρυλίου ή ετεροαρυλίου, τα οπτικά ισομερή της, καθώς και τα άλατά της προσθήκης με φαρμακευτικώς αποδεκτό οξύ. Αυτές οι ενώσεις είναι χρήσιμες ως αναστολείς της επανασύλληψης της σεροτονίνης ή ως ανταγωνιστές νευροκινίνης NK1, και συγκεκριμένα στις θεραπείες καταθλιπτικών καταστάσεων.



ΑΡΙΘΜΟΣ ΕΥΡ. Δ.Ε. (11):3064580
ΑΡΙΘ. ΕΛΛ. ΚΑΤΑΘΕΣΗΣ (21):20080400383
ΗΜΕΡ. ΕΛΛ. ΚΑΤΑΘΕΣΗΣ (22):07/02/2008
ΑΡΙΘ./ΗΜΕΡ. ΔΗΜΟΣΙΕΥΣΗΣ
ΕΥΡΩΠΑΪΚΟΥ ΔΙΠΛΩΜΑΤΟΣ(87):1495018 - 14/11/2007
ΑΡΙΘ./ΗΜΕΡ. ΔΗΜΟΣΙΕΥΣΗΣ
ΕΥΡΩΠΑΪΚΗΣ ΑΙΤΗΣΗΣ (86):03718393.6--14/04/2003
ΔΙΚΑΙΟΥΧΟΣ (73):1)Schering Corporation
2000 Galloping Hill Road, Kenilworth, New
Jersey 07033-0530, ΗΝΩΜΕΝΕΣ
ΠΟΛΙΤΕΙΕΣ ΤΗΣ ΑΜΕΡΙΚΗΣ

ΣΥΜΒ. ΠΡΟΤΕΡΑΙΟΤΗΤΕΣ (30):373072 P-16/04/2002-US
ΕΦΕΥΡΕΤΗΣ (72):1)CHACKALAMANNIL, Samuel
2)CLASBY, Martin, C.
3)GREENLEE, William, J.
4)WANG, Yuguang
5)XIA, Yan
6)VELTRI, Enrico, P.
7)CHELLIAH, Mariappan
8)WU, Wenxue

ΕΙΔΙΚΟΣ ΠΛΗΡΕΞΟΥΣΙΟΣ (74):ΕΥΑΓΓΕΛΟΥ ΒΑΣΩ
Λ.Συγγρού 45, 11743 ΑΘΗΝΑ

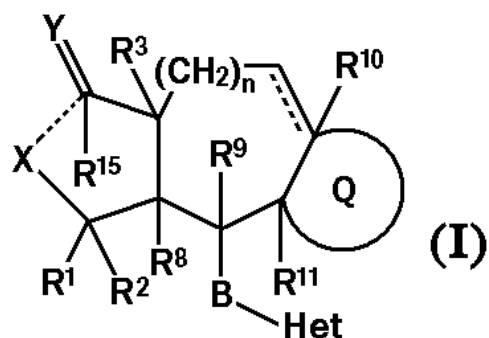
ΑΝΤΙΚΛΗΤΟΣ (74):ΕΥΑΓΓΕΛΟΥ ΒΑΣΩ
Λ.Συγγρού 45,11743 ΑΘΗΝΑ

ΤΙΤΛΟΣ ΕΦΕΥΡΕΣΗΣ (54):ΤΡΙΚΥΚΛΙΚΟΙ ΑΝΤΑΓΩΝΙΣΤΕΣ ΥΠΟ-
ΔΟΧΕΑ ΘΡΟΜΒΙΝΗΣ.

ΠΕΡΙΛΗΨΗ(57)

Αποκαλύπτονται ετεροκυκλικά-υποκατεστημένα τρικυκλικά του τύπου (I) ή φαρμακευτικός αποδεκτό άλας αυτών, όπου: η διακεκομμένη γραμμή αντιπροσωπεύει έναν προαιρετικό απλό δεσμό, το (a) αντιπροσωπεύειπροαιρετικό διπλό δεσμό, το n είναι 0-2, το Q είναικυκλοαλκυλ, προαιρετικά υποκατεστημένο από R13 και R14, έκαστο R13 ανεξαρτήτως επιλέγεται από H, (C1-C6)αλκυλ, (C3-C8)κυκλοαλκυλ, -(CH2)N6NHC(O)OR16B, -(CH2)N6 NHC(O)R16B, -(CH2)N6NHC(O)NR4R5,-(CH2)N6NH2SO2R16,(CH2)N6NH2SO2NR4R5και -

(CH2)N6C(O)NR28R29 όπου το N6 είναι 0-4, αλογονοαλκυλ και αλογόνο, έκαστο R14 ανεξαρτήτως επιλέγεται από H, (C1-C6)αλκυλ, -OH, (C1-C6)αλκοξύ, R27-αρυλ (C1-C6)αλκυλ, ετεροαρυλ, ετεροαρυλαλκυλ, ετεροκυκλυλ, ετεροκυκλυλαλκυλ, -(CH2)N6NHC(O)OR16B, -(CH2)N6NHC(O)R16B, -(CH2)N6NHC(O)NR4R5, -(CH2)N6NH2SO2R16, -(CH2)N6NH2SO2NR4R5 και -(CH2)N6C(O)NR28R29 όπου το N6 είναι 0-4, αλογόνο και αλογονοαλκυλ ή τα R13 και R14 λαμβανόμενα μαζί σχηματίζουν σπειροκυκλικό ή ετεροσπειροκυκλικό δακτύλιο 3-6ατόμων, όπου τουλάχιστον ένα των R13 ή R14 επιλέγεται από την ομάδα που αποτελείται από -(CH2)N6NHC(O)OR16B, -(CH2)N6NHC(O)R16B, -(CH2)N6NHC(O)NR4R5, -(CH2)N6NH2SO2R16, -(CH2)N6NH2SO2NR4R5 και -(CH2)N6C(O)NR28R29 όπου το N6είναι 0-4, το Het είναι μονο- ή δι-κυκλική προαιρετικός υποκατεστημένη ετεροαρυλ ομάδα και το B είναι ένας δεσμός, αλκυλενο ή προαιρετικά υποκατεστημένο αλκυλενο ή αλκυνυλενο, όπου οι υπόλοιποι υποκαταστάτες είναι όπως ορίζεται στην περιγραφή, καθώς επίσης φαρμακευτικές συνθέσεις που περιέχουν αυτά και μέθοδος θεραπείας ασθενειών που συνδυάζονται με θρόμβωση, αθηροσκληήρωση, επαναστένωση, υπέρταση, στηθάγχη, αρρυθμία, καρδιακή ανεπάρκεια και καρκίνο με χορήγηση των αναφερθεισών ενώσεων. Αξιώνεται επίσης θεραπεία συνδυασμού με άλλους καρδιαγγειακούς παράγοντες.



ΑΡΙΘΜΟΣ ΕΥΡ. Δ.Ε. (11):3064581
ΑΡΙΘ. ΕΛΛ. ΚΑΤΑΘΕΣΗΣ (21):20080400384
ΗΜΕΡ. ΕΛΛ. ΚΑΤΑΘΕΣΗΣ (22):07/02/2008
ΑΡΙΘ./ΗΜΕΡ. ΔΗΜΟΣΙΕΥΣΗΣ
ΕΥΡΩΠΑΪΚΟΥ ΔΙΠΛΩΜΑΤΟΣ(87):1655030 - 19/12/2007
ΑΡΙΘ./ΗΜΕΡ. ΔΗΜΟΣΙΕΥΣΗΣ
ΕΥΡΩΠΑΪΚΗΣ ΑΙΤΗΣΗΣ (86):05292310.9--02/11/2005
ΔΙΚΑΙΟΥΧΟΣ (73):1)Les Laboratoires Servier
12, Place de La Defense, 92415 Courbevoie
Cedex, ΓΑΛΛΙΑ

ΣΥΜΒ. ΠΡΟΤΕΡΑΙΟΤΗΤΕΣ (30):0411690-03/11/2004-FR
ΕΦΕΥΡΕΤΗΣ (72):1)Desos, Patrice
2)Cordi, Alexis
3)Lestage, Pierre

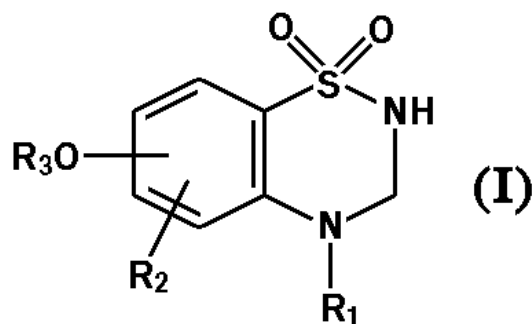
ΕΙΔΙΚΟΣ ΠΛΗΡΕΞΟΥΣΙΟΣ (74):ΕΥΑΓΓΕΛΟΥ ΔΕΣΠΟΙΝΑ
Λεωφ.Συγγρού 45, 11743 ΑΘΗΝΑ

ΑΝΤΙΚΛΗΤΟΣ (74):ΕΥΑΓΓΕΛΟΥ ΔΕΣΠΟΙΝΑ
Λεωφ. Συγγρού 45,11743 ΑΘΗΝΑ

ΤΙΤΛΟΣ ΕΦΕΥΡΕΣΗΣ (54):ΠΑΡΑΓΩΓΑ ΒΕΝΖΟΘΕΙΑΔΙΑΖΙΝΗΣ,
ΜΕΘΟΔΟΣ ΠΑΡΑΣΚΕΥΗΣ ΑΥΤΩΝ ΚΑΙ
ΟΙ ΦΑΡΜΑΚΕΥΤΙΚΕΣ ΣΥΝΘΕΣΕΙΣ
ΠΟΥ ΤΑ ΠΕΡΙΕΧΟΥΝ.

ΠΕΡΙΛΗΨΗ(57)

Ενώσεις του τύπου (I):στον οποίο:Το R1 αντιπροσωπεύει αλκύλ υποκατεστημένο με ένα ή περισσότερα άτομα αλογόνου, το R2 αντιπροσωπεύει υδρογόνο, αλογόνο ή OH,το R3 αντιπροσωπεύει μία ομάδα αρυλ μη υποκατεστημένη ή υποκατεστημένη, ισομερή αυτών καθώς επίσης τα άλατα προσθήκης αυτών.Φάρμακα.

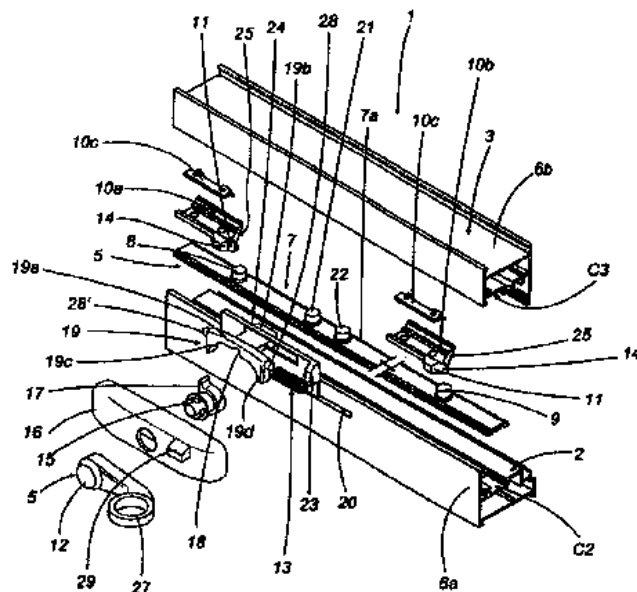


ΑΡΙΘΜΟΣ ΕΥΡ. Δ.Ε. (11):3064582
ΑΡΙΘ. ΕΛΛ. ΚΑΤΑΘΕΣΗΣ (21):20080400385
ΗΜΕΡ. ΕΛΛ. ΚΑΤΑΘΕΣΗΣ (22):11/02/2008
ΑΡΙΘ./ΗΜΕΡ. ΔΗΜΟΣΙΕΥΣΗΣ
ΕΥΡΩΠΑΪΚΟΥ ΔΙΠΛΩΜΑΤΟΣ(87):1707720 - 21/11/2007
ΑΡΙΘ./ΗΜΕΡ. ΔΗΜΟΣΙΕΥΣΗΣ
ΕΥΡΩΠΑΪΚΗΣ ΑΙΤΗΣΗΣ (86):06110836.1--08/03/2006
ΔΙΚΑΙΟΥΧΟΣ (73):1)GSG INTERNATIONAL S.p.A.
 Via Tubertini, 1, 40054 Budrio (Bologna),
 ΙΤΑΛΙΑ
ΣΥΜΒ. ΠΡΟΤΕΡΑΙΟΤΗΤΕΣ (30):BO20050153-14/03/2005-IT
ΕΦΕΥΡΕΤΗΣ (72):1) LAMBERTINI, Marco
ΕΙΔΙΚΟΣ ΠΛΗΡΕΞΟΥΣΙΟΣ (74):ΚΙΛΙΜΙΡΗΣ ΚΩΝΣΤΑΝΤΙΝΟΣ
 Χατζηγιάννη Μέξη 7, 11528 ΑΘΗΝΑ
ΑΝΤΙΚΛΗΤΟΣ (74):ΚΙΛΙΜΙΡΗΣ ΚΩΝΣΤΑΝΤΙΝΟΣ
 Χατζηγιάννη Μέξη 7,115 28 ΑΘΗΝΑ
ΤΙΤΛΟΣ ΕΦΕΥΡΕΣΗΣ (54):**ΜΟΝΑΔΑ ΠΑΡΑΘΥΡΟΥ ΣΤΕΡΕΩΜΕΝΗ ΕΠΙ ΤΟΥ ΚΑΤΩ ΤΜΗΜΑΤΟΣ ΑΥΤΗΣ.**

ΠΕΡΙΛΗΨΗ(57)

Μία μονάδα παραθύρου στερεωμένη επί του κάτω τμήματος αυτής η οποία περιλαμβάνει: ένα κινούμενο πλαίσιο (2) και ένα σταθερό πλαίσιο (3) στερεωμένα μέσω αρθρώσεως το ένα με το άλλο κατά μήκος ενός αντιστοιχού πρώτου εγκάρσιου τμήματος (4), κινητήρια μέσα (5) τα οποία επιδρούν μεταξύ ενός δευτέρου εγκάρσιου τμήματος (6α, 6β), παράλληλα και αντίθετα προς το πρώτο εγκάρσιο τμήμα (4) επί των οποίων έχει συνδεθεί μέσω αρθρώσεως το κινούμενο πλαίσιο (2) σε σχέση με το σταθερό πλαίσιο (3), με τα αναφερθέντα κινητήρια μέσα (5) να είναι σχεδιασμένα έτσι ώστε να επιτρέπεται στο παράθυρο να μετατοπίζεται και να λαμβάνει μία ανοιχτή διαμόρφωση, και όπου το δεύτερο, κινητό εγκάρσιο τμήμα (6α) βρίσκεται μακριά από το αντίστοιχο δεύτερο, σταθερό εγκάρσιο τμήμα (6β), και με μία δεύτερη κλειστή διαμόρφωση όπου το κινητό εγκάρσιο τμήμα (6α) βρίσκεται σε επαφή με το σταθερό εγκάρσιο τμήμα (6β), με τα κινητήρια μέσα (5) να περιλαμβάνουν κατάλληλα λειτουργικά μέσα (7) τοποθετημένα επί του κινητού εγκάρσιου τμήματος (6α) και τα οποία φέρουν τουλάχιστον δύο εξαρτήματα (8, 9) για το κατάλληλο κλείσιμο του κινητού

πλαίσιου (2) ως προς το σταθερό πλαίσιο (3), με αυτά τα εξαρτήματα να ισαπέχουν αρκετά μεταξύ των και να είναι ικανά να μπορούν να συνδεθούν με ασφάλεια το ένα με το άλλο μέσω της χρήσεως επικρουστήρων (10α, 10β) οι οποίοι είναι τοποθετημένοι επί του σταθερού εγκάρσιου τμήματος (6β), να περιλαμβάνουν επίσης κατάλληλα μέσα (11) τα οποία επιδρούν επί των αναφερθέντων λειτουργικών μέσων (7) και τα οποία, μέσω της λειτουργίας επί του κινητού πλαίσιου (2), επιτρέπουν στη μονάδα παραθύρου (1) να αλλάξει αυτόματα από την ανοιχτή στην κλειστή θέση αυτής.



ΑΡΙΘΜΟΣ ΕΥΡ. Δ.Ε. (11):3064583
ΑΡΙΘ. ΕΛΛ. ΚΑΤΑΘΕΣΗΣ (21):20080400386
ΗΜΕΡ. ΕΛΛ. ΚΑΤΑΘΕΣΗΣ (22):11/02/2008
ΑΡΙΘ./ΗΜΕΡ. ΔΗΜΟΣΙΕΥΣΗΣ
ΕΥΡΩΠΑΪΚΟΥ ΔΙΠΛΩΜΑΤΟΣ(87):1504672 - 12/12/2007
ΑΡΙΘ./ΗΜΕΡ. ΔΗΜΟΣΙΕΥΣΗΣ
ΕΥΡΩΠΑΪΚΗΣ ΑΙΤΗΣΗΣ (86):03425546.3--08/08/2003
ΔΙΚΑΙΟΥΧΟΣ (73):1)Barilla G. e R. Fratelli S.p.A.
 Viale Riccardo e Pietro Barilla, 3/A, 43100
 Parma, ΙΤΑΛΙΑ
ΣΥΜΒ. ΠΡΟΤΕΡΑΙΟΤΗΤΕΣ (30):
ΕΦΕΥΡΕΤΗΣ (72):1)Buttini, Roberto
 2)Pedretti, Maurizio
ΕΙΔΙΚΟΣ ΠΛΗΡΕΞΟΥΣΙΟΣ (74):ΚΙΛΙΜΙΡΗΣ ΚΩΝΣΤΑΝΤΙΝΟΣ
 Χατζηγιάννη Μέξη 7, 11528 ΑΘΗΝΑ
ΑΝΤΙΚΛΗΤΟΣ (74):ΚΙΛΙΜΙΡΗΣ ΚΩΝΣΤΑΝΤΙΝΟΣ
 Χατζηγιάννη Μέξη 7,115 28 ΑΘΗΝΑ
ΤΙΤΛΟΣ ΕΦΕΥΡΕΣΗΣ (54):**ΔΙΕΡΓΑΣΙΑ ΠΑΡΑΓΩΓΗΣ ΜΙΚΡΟΓΕΥΜΑΤΟΣ ΣΟΚΟΛΑΤΑΣ.**

ΠΕΡΙΛΗΨΗ(57)

Μια διεργασία για την παραγωγή ενός μικρογεύματος (σνακ) το οποίο περιλαμβάνει τουλάχιστον ένα πρώτο και ένα δεύτερο στρώμα μαλακής ζύμης με ένα ενδιάμεσο στρώμα σοκολάτας, όπου προβλέπονται στάδια αποθήσεως ενός πρώτου συνεχούς στρώματος ψημένης σε φούρνο μαλακής ζύμης, ένα συνεχές στρώμα κρέμας σε ρόλο φράγματος, αναφορικά με τη μετακίνηση υγρασίας, ακολουθούμενο από ένα συνεχές στρώμα λιωμένης σοκολάτας που να ενσωματώνει 0.5 έως 10% νερού και από ένα δεύτερο συνεχές στρώμα ψημένης σε φούρνομαλακής ζύμης. Προαιρετικά, τα στάδια που περιγράφονται παραπάνω, μπορούν να επαναληφθούν για τη χρησιμοποίηση περισσότερων στρωμάτων

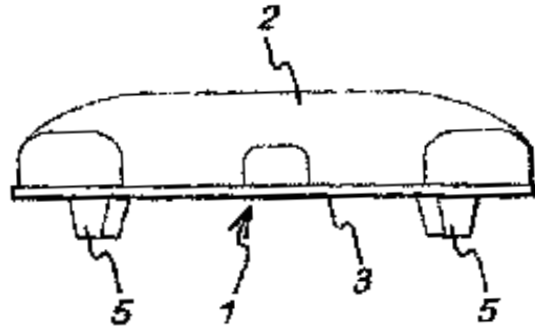
μαλακής ζύμης, ενώ τελικά, η κοπή των υπερκείμενων στρωμάτων έχει ως αποτέλεσμα σνακς μονής γεμίσεως.

ΑΡΙΘΜΟΣ ΕΥΡ. Δ.Ε. (11):3064584
ΑΡΙΘ. ΕΛΛ. ΚΑΤΑΘΕΣΗΣ (21):20080400387
ΗΜΕΡ. ΕΛΛ. ΚΑΤΑΘΕΣΗΣ (22):11/02/2008
ΑΡΙΘ./ΗΜΕΡ. ΔΗΜΟΣΙΕΥΣΗΣ
ΕΥΡΩΠΑΪΚΟΥ ΔΙΠΛΩΜΑΤΟΣ(87):1511440 - 14/11/2007
ΑΡΙΘ./ΗΜΕΡ. ΔΗΜΟΣΙΕΥΣΗΣ
ΕΥΡΩΠΑΪΚΗΣ ΑΙΤΗΣΗΣ (86):03740728.5--13/06/2003
ΔΙΚΑΙΟΥΧΟΣ (73):1)Mohindra, Naresh Kumar
18 Wimpole Street, London W1M 7AD,
ΜΕΓΑΛΗ ΒΡΕΤΑΝΝΙΑ
ΣΥΜΒ. ΠΡΟΤΕΡΑΙΟΤΗΤΕΣ (30):0213584-13/06/2002-GB
ΕΦΕΥΡΕΤΗΣ (72):1)Mohindra, Naresh Kumar
ΕΙΔΙΚΟΣ ΠΛΗΡΕΞΟΥΣΙΟΣ (74):ΚΙΛΙΜΙΡΗΣ ΚΩΝΣΤΑΝΤΙΝΟΣ
Χατζηγιάννη Μέξη 7, 11528 ΑΘΗΝΑ
ΑΝΤΙΚΛΗΤΟΣ (74):ΚΙΛΙΜΙΡΗΣ ΚΩΝΣΤΑΝΤΙΝΟΣ
Χατζηγιάννη Μέξη 7,115 28 ΑΘΗΝΑ
ΤΙΤΛΟΣ ΕΦΕΥΡΕΣΗΣ (54):**ΜΕΙΩΣΗ ΤΗΣ ΓΗΡΑΝΣΗΣ ΤΟΥ ΠΡΟΣΩΠΟΥ ΚΑΙ ΣΥΣΚΕΥΗ ΓΙΑ ΑΥΤΟ.**

ΠΕΡΙΛΗΨΗ(57)

Μία καθολική οδοντιατρική συσκευή (1) μαζικής παραγωγής εμπεριέχει δύο μέρη, τα μέρη προορίζονται στη χρήση να έρθουν σε επαφή με τα οπίσθια δόντια πάνω σε αντίστοιχες απέναντι πλευρές είτε της άνω είτε της κάτω σιαγόνας, το κάθε μέρος εμπεριέχει μία σύνθετη δομή που εμπεριέχει: iii) ένα πρώτο στρώμα (2) σχηματισμένο από ένα ανθεκτικό, εύκαμπτο, ελαστομερές υλικό που έχει ένα σημείο μαλάκυνσης στο φάσμα από 35 έως 100°C και το οποίο στη χρήση έρχεται σε επαφή και αιχμαλωτίζει τις μασητικές επιφάνειες που συγκλείνουν των οπίσθιων δοντιών και iv) ένα δεύτερο στρώμα (3) σχηματισμένο από ένα ανθεκτικό, που δεν παραμορφώνεται, υλικό που έχει ένα σημείο μαλάκυνσης πάνω από 100°C και που στη χρήση παρέχει μία κέρνινη πλάκα όπου το δεύτερο στρώμα του κάθε μέρους είναι εφοδιασμένο με μια προεξοχή (5), σχηματισμένη από ένα

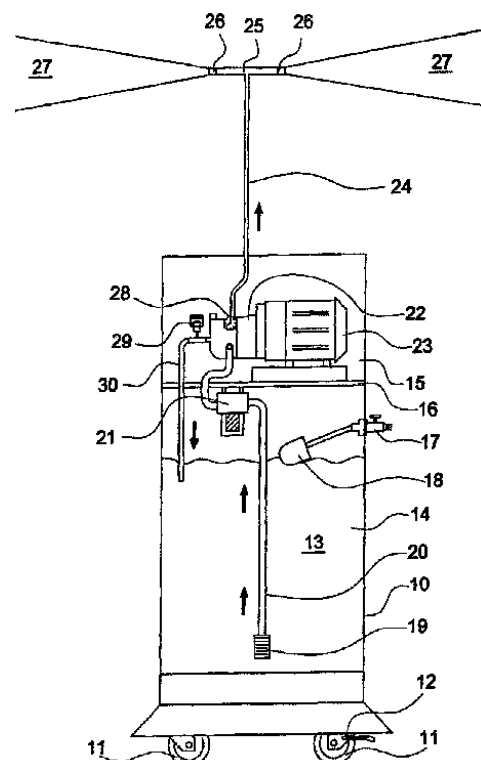
ανθεκτικό, που δεν παραμορφώνεται υλικό που έχει ένα σημείο μαλάκυνσης πάνω από 100°C, που εκτείνεται από τουλάχιστον 2mm έως 20mm από την επιφάνεια (4) της κέρνινης πλάκας μακριά από το πρώτο στρώμα και το οποίο είναι τοποθετημένο έτσι ώστε στη χρήση η προεξοχή να εκτείνεται από την επιφάνεια της κέρνινης πλάκας πάνω από τουλάχιστον ένα μέρος των πρώτων και/ή δευτέρων γομφίων που έρχονται σε επαφή με το πρώτο στρώμα. Η συσκευή είναι χρήσιμη σε μία μέθοδο για την μείωση της γήρανσης του προσώπου.



ΑΡΙΘΜΟΣ ΕΥΡ. Δ.Ε. (11):3064585
ΑΡΙΘ. ΕΛΛ. ΚΑΤΑΘΕΣΗΣ (21):20080400388
ΗΜΕΡ. ΕΛΛ. ΚΑΤΑΘΕΣΗΣ (22):11/02/2008
ΑΡΙΘ./ΗΜΕΡ. ΔΗΜΟΣΙΕΥΣΗΣ
ΕΥΡΩΠΑΪΚΟΥ ΔΙΠΛΩΜΑΤΟΣ(87):1577617 - 14/11/2007
ΑΡΙΘ./ΗΜΕΡ. ΔΗΜΟΣΙΕΥΣΗΣ
ΕΥΡΩΠΑΪΚΗΣ ΑΙΤΗΣΗΣ (86):05100883.7--09/02/2005
ΔΙΚΑΙΟΥΧΟΣ (73):1)Mariani, Edgardo
Via M.A. Colonna, 7, 20149 Milano, ΙΤΑΛΙΑ
ΣΥΜΒ. ΠΡΟΤΕΡΑΙΟΤΗΤΕΣ (30):MI20040381-02/03/2004-IT
ΕΦΕΥΡΕΤΗΣ (72):1)Mariani, Edgardo
ΕΙΔΙΚΟΣ ΠΛΗΡΕΞΟΥΣΙΟΣ (74):ΚΙΛΙΜΙΡΗΣ ΚΩΝΣΤΑΝΤΙΝΟΣ
Χατζηγιάννη Μέξη 7, 11528 ΑΘΗΝΑ
ΑΝΤΙΚΛΗΤΟΣ (74):ΚΙΛΙΜΙΡΗΣ ΚΩΝΣΤΑΝΤΙΝΟΣ
Χατζηγιάννη Μέξη 7,115 28 ΑΘΗΝΑ
ΤΙΤΛΟΣ ΕΦΕΥΡΕΣΗΣ (54):**ΣΥΣΤΗΜΑ ΕΞΑΤΜΙΣΗΣ ΥΓΡΟΥ.**

ΠΕΡΙΛΗΨΗ(57)

Η παρούσα εφεύρεση αφορά ένα σύστημα εξάτμισης υγρού, συγκεκριμένα για την ψύξη και/ή ύγρανση χώρων. Σε μια εφαρμογή της το σύστημα για την εξάτμιση υγρών αποτελείται από: μέσον συγκέντρωσης του προαναφερθέντος υγρού, τουλάχιστον ένα ακροφύσιο εξάτμισης του προαναφερθέντος υγρού, μια αντλία για τη μεταφορά του προαναφερθέντος υγρού από το προαναφερθέν μέσον συγκέντρωσης στο προαναφερθέν τουλάχιστον ένα ακροφύσιο. Χαρακτηρίζομενο από το ότι το προαναφερθέν μέσον συγκέντρωσης περιλαμβάνει μια ποσότητα νερού επαρκή για τη χρήση του συστήματος εξάτμισης για ένα προκαθορισμένο χρονικό διάστημα και συνδέεται με το δίκτυο ύδρευσης μόνο κατά το στάδιο του ανεφοδιασμού του προαναφερθέντος υγρού.



ΑΡΙΘΜΟΣ ΕΥΡ. Δ.Ε. (11):3064586
ΑΡΙΘ. ΕΛΛ. ΚΑΤΑΘΕΣΗΣ (21):20080400389
ΗΜΕΡ. ΕΛΛ. ΚΑΤΑΘΕΣΗΣ (22):11/02/2008
ΑΡΙΘ./ΗΜΕΡ. ΔΗΜΟΣΙΕΥΣΗΣ
ΕΥΡΩΠΑΪΚΟΥ ΔΙΠΛΩΜΑΤΟΣ(87):1468615 - 19/12/2007
ΑΡΙΘ./ΗΜΕΡ. ΔΗΜΟΣΙΕΥΣΗΣ
ΕΥΡΩΠΑΪΚΗΣ ΑΙΤΗΣΗΣ (86):03425228.8--11/04/2003
ΔΙΚΑΙΟΥΧΟΣ (73):1)Barilla G. e R. Fratelli S.p.A.
Viale Riccardo e Pietro Barilla, 3/A, 43100
Parma, ΙΤΑΛΙΑ
ΣΥΜΒ. ΠΡΟΤΕΡΑΙΟΤΗΤΕΣ (30):
ΕΦΕΥΡΕΤΗΣ (72):1)Festa, Adriano
2)Mascaro, Michele
3)Dameno, Franco
ΕΙΔΙΚΟΣ ΠΛΗΡΕΞΟΥΣΙΟΣ (74):ΚΙΛΙΜΙΡΗΣ ΚΩΝΣΤΑΝΤΙΝΟΣ
Χατζηγιάννη Μέξη 7, 11528 ΑΘΗΝΑ
ΑΝΤΙΚΛΗΤΟΣ (74):ΚΙΛΙΜΙΡΗΣ ΚΩΝΣΤΑΝΤΙΝΟΣ
Χατζηγιάννη Μέξη 7,115 28 ΑΘΗΝΑ
ΤΙΤΛΟΣ ΕΦΕΥΡΕΣΗΣ (54):**ΠΑΡΑΣΚΕΥΑΣΜΑ ΤΡΟΦΙΜΟΥ ΜΕ ΚΡΕΜΩΔΗ ΣΥΝΟΧΗ ΓΙΑ ΧΡΗΣΗ ΩΣ ΒΑΣΗ ΓΙΑ ΣΑΛΤΣΕΣ.**

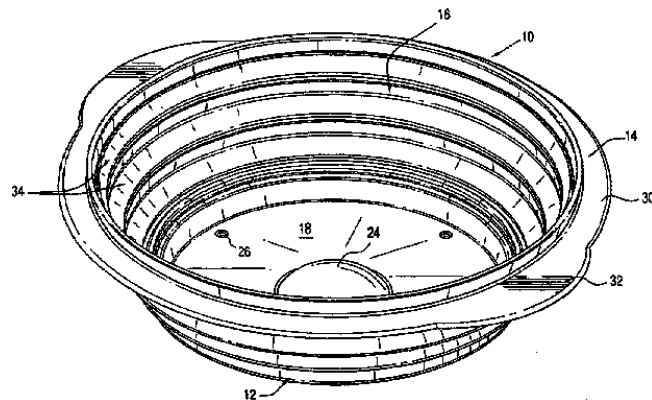
ΠΕΡΙΛΗΨΗ(57)

Ένα παστεριωμένο παρασκεύασμα τροφίμου με κρεμώδη συνοχή, με σκοπό τη χρησιμοποίησή του ως βάση για σάλτσες, που περιέχει σε ποσοστά κατά βάρος επί συνολικού βάρους 10 έως 50 τοις εκατό βρώσιμα λίπη, τουλάχιστον 30 έως 70 τοις εκατό ενός τουλάχιστον οργανοληπτικά χαρακτηριστικού συστατικού φυτικής προελεύσεως, όπως για παράδειγμα, μανιταριών και λαχανικών, που χαρακτηρίζεται από μία ενεργότητα ύδατος (Aw) μικρότερη ή ίση προς 0.95 και ένα pH μικρότερο από ή ίσο με 5.

ΑΡΙΘΜΟΣ ΕΥΡ. Δ.Ε. (11):3064587
ΑΡΙΘ. ΕΛΛ. ΚΑΤΑΘΕΣΗΣ (21):20080400390
ΗΜΕΡ. ΕΛΛ. ΚΑΤΑΘΕΣΗΣ (22):11/02/2008
ΑΡΙΘ./ΗΜΕΡ. ΔΗΜΟΣΙΕΥΣΗΣ
ΕΥΡΩΠΑΪΚΟΥ ΔΙΠΛΩΜΑΤΟΣ(87):1544118 - 14/11/2007
ΑΡΙΘ./ΗΜΕΡ. ΔΗΜΟΣΙΕΥΣΗΣ
ΕΥΡΩΠΑΪΚΗΣ ΑΙΤΗΣΗΣ (86):04029385.4--10/12/2004
ΔΙΚΑΙΟΥΧΟΣ (73):1)Dart Industries Inc.
14901 S. Orange Blossom Trail, Orlando, Florida 32837, ΗΝΩΜΕΝΕΣ ΠΟΛΙΤΕΙΕΣ ΤΗΣ ΑΜΕΡΙΚΗΣ
ΣΥΜΒ. ΠΡΟΤΕΡΑΙΟΤΗΤΕΣ (30):735724-16/12/2003-US
899314-27/07/2004-US
ΕΦΕΥΡΕΤΗΣ (72):1)Kusuma, David
2)Card, Peter M.
3)Lugo, Hector Javier Barea
ΕΙΔΙΚΟΣ ΠΛΗΡΕΞΟΥΣΙΟΣ (74):ΚΙΛΙΜΙΡΗΣ ΚΩΝΣΤΑΝΤΙΝΟΣ
Χατζηγιάννη Μέξη 7, 11528 ΑΘΗΝΑ
ΑΝΤΙΚΛΗΤΟΣ (74):ΚΙΛΙΜΙΡΗΣ ΚΩΝΣΤΑΝΤΙΝΟΣ
Χατζηγιάννη Μέξη 7,115 28 ΑΘΗΝΑ
ΤΙΤΛΟΣ ΕΦΕΥΡΕΣΗΣ (54):**ΠΤΥΣΣΟΜΕΝΟ ΔΟΧΕΙΟ.**

ΠΕΡΙΛΗΨΗ(57)

Πτυσσόμενο δοχείο (10) με πολλαπλά πτυσσόμενα τμήματα (34) υπό γωνία μεταξύ των, όπου κάθε τμήμα (34) εκτείνεται υπό γωνία προς την κατακόρυφο, και εύκαμπτες ζώνες (40) μεταξύ γειτονικών τμημάτων (34) για τη μετακίνηση των τμημάτων με ευελιξία μεταξύ μιας πρώτης ανοικτής θέσης του ανεπτυγμένου δοχείου και μια δεύτερη θέση που είναι διπλωμένο στον εαυτό του το συνεπτυγμένο δοχείο, όπου οι καμπτόμενες ζώνες (40) παρουσιάζουν αντίσταση στην κίνηση των τμημάτων (34), τόσο στο πλήρως ανεπτυγμένο δοχείο όσο και στο συνεπτυγμένο δοχείο, καθώς και σε οποιαδήποτε ενδιάμεση θέση, όπου επιλεγμένες μόνο καμπτόμενες ζώνες (40) είναι σε ανοικτή θέση.

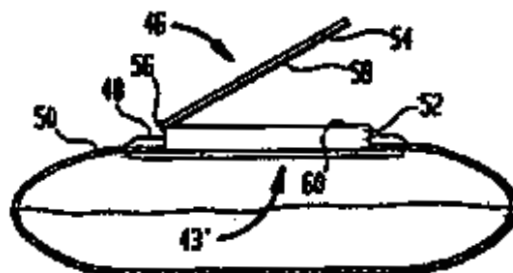


ΑΡΙΘΜΟΣ ΕΥΡ. Δ.Ε. (11):3064588
ΑΡΙΘ. ΕΛΛ. ΚΑΤΑΘΕΣΗΣ (21):20080400391
ΗΜΕΡ. ΕΛΛ. ΚΑΤΑΘΕΣΗΣ (22):11/02/2008
ΑΡΙΘ./ΗΜΕΡ. ΔΗΜΟΣΙΕΥΣΗΣ
ΕΥΡΩΠΑΪΚΟΥ ΔΙΠΛΩΜΑΤΟΣ(87):1495705 - 12/12/2007
ΑΡΙΘ./ΗΜΕΡ. ΔΗΜΟΣΙΕΥΣΗΣ
ΕΥΡΩΠΑΪΚΗΣ ΑΙΤΗΣΗΣ (86):04008120.0--02/04/2004
ΔΙΚΑΙΟΥΧΟΣ (73):1)Nice-Pak Products, Inc.
 Two Nice-Pak Park, Orangeburg, NY 10962-1376, ΗΝΩΜΕΝΕΣ ΠΟΛΙΤΕΙΕΣ ΤΗΣ ΑΜΕΡΙΚΗΣ

ΣΥΜΒ. ΠΡΟΤΕΡΑΙΟΤΗΤΕΣ (30):618332-11/07/2003-US
ΕΦΕΥΡΕΤΗΣ (72):1)Julius, Robert
ΕΙΔΙΚΟΣ ΠΛΗΡΕΞΟΥΣΙΟΣ (74):ΚΙΛΙΜΙΡΗΣ ΚΩΝΣΤΑΝΤΙΝΟΣ
 Χατζηγιάννη Μέξη 7, 11528 ΑΘΗΝΑ
ΑΝΤΙΚΛΗΤΟΣ (74):ΚΙΛΙΜΙΡΗΣ ΚΩΝΣΤΑΝΤΙΝΟΣ
 Χατζηγιάννη Μέξη 7,115 28 ΑΘΗΝΑ
ΤΙΤΛΟΣ ΕΦΕΥΡΕΣΗΣ (54):**ΘΗΚΗ ΓΙΑ ΣΥΣΚΕΥΑΣΙΑ ΔΙΑΝΟΜΕΑ ΠΕΡΙΛΗΨΗ(57)**

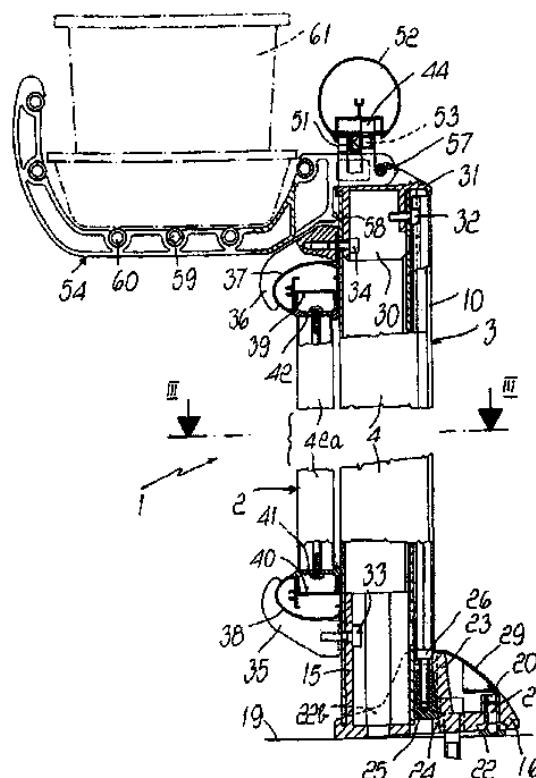
Ένας συνδυασμός περιλαμβάνει μια συσκευασία διανομέα η οποία αποτελείται από ένα φύλλο ενός υλικού με ένα άνοιγμα για τη διανομή τουλάχιστον ενός τεμαχίου από αυτήν και από μια διάταξη καπακιού η οποία είναι προσαρτημένη στο φύλλο του υλικού και περιβάλλει το άνοιγμα, με την διάταξη καπακιού να περιλαμβάνει μια φλάντζα. Ο συνδυασμός περιλαμβάνει επίσης ένα μπροστά τοίχωμα το οποίο διαθέτει μια εσωτερική όψη, μια εξωτερική όψη και ένα άνοιγμα το οποίο εκτείνεται μεταξύ της εσωτερικής και εξωτερικής όψης. Η συσκευασία διανομέα εισάγεται μέσα στη θήκη έτσι ώστε ένα τμήμα της διάταξης καπακιού να περνάει μέσα από το άνοιγμα του μπροστά τοιχώματος με το φύλλο του υλικού να βρίσκεται απέναντι στην εσωτερική όψη της θήκης και την φλάντζα να βρίσκεται απέναντι από την εξωτερική όψη της θήκης, και στην οποία η θήκη περιλαμβάνει

ένα τμήμα το οποίο εκτείνεται πέρα από το άνοιγμα του μπροστά τοιχώματος, το οποίο έχει ως στόχο να αποτρέψει την φλάντζα από το να περάσει μέσα από το άνοιγμα όταν η συσκευασία διανομέα εισάγεται μέσα στη θήκη.

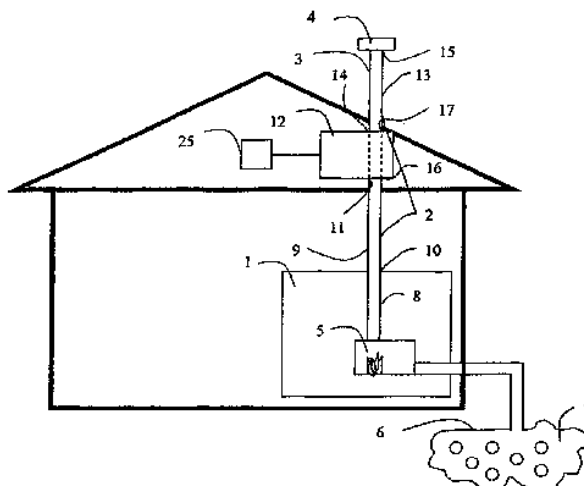


ΑΡΙΘΜΟΣ ΕΥΡ. Δ.Ε. (11):3064589
ΑΡΙΘ. ΕΛΛ. ΚΑΤΑΘΕΣΗΣ (21):20080400392
ΗΜΕΡ. ΕΛΛ. ΚΑΤΑΘΕΣΗΣ (22):08/02/2008
ΑΡΙΘ./ΗΜΕΡ. ΔΗΜΟΣΙΕΥΣΗΣ
ΕΥΡΩΠΑΪΚΟΥ ΔΙΠΛΩΜΑΤΟΣ(87):1045082 - 14/11/2007
ΑΡΙΘ./ΗΜΕΡ. ΔΗΜΟΣΙΕΥΣΗΣ
ΕΥΡΩΠΑΪΚΗΣ ΑΙΤΗΣΗΣ (86):00107057.2--04/04/2000
ΔΙΚΑΙΟΥΧΟΣ (73):1)ERRETI S.r.l.
 Via Pilastrino, 32, I-48010 Bagnara di Romagna (Ravenna), ΙΤΑΛΙΑ
ΣΥΜΒ. ΠΡΟΤΕΡΑΙΟΤΗΤΕΣ (30):BO990170-14/04/1999-IT
ΕΦΕΥΡΕΤΗΣ (72):1)Ferro, Nicolo
ΕΙΔΙΚΟΣ ΠΛΗΡΕΞΟΥΣΙΟΣ (74):ΣΑΚΕΛΛΑΡΙΔΗ ΒΑΛΗ-ΒΑΣΙΛΙΚΗ
 Αδριανού 70, 10556 ΑΘΗΝΑ
ΑΝΤΙΚΛΗΤΟΣ (74):ΣΑΚΕΛΛΑΡΙΔΗ ΒΑΛΗ-ΒΑΣΙΛΙΚΗ
 Αδριανού 70,10556 ΑΘΗΝΑ
ΤΙΤΛΟΣ ΕΦΕΥΡΕΣΗΣ (54):**ΚΙΓΚΛΙΔΩΜΑ ΑΠΟΤΕΛΟΥΜΕΝΟ ΑΠΟ ΣΥΝΔΕΟΜΕΝΑ ΣΤΟΙΧΕΙΑ, ΕΙΔΙΚΟΤΕΡΑ ΓΙΑ ΜΠΑΛΚΟΝΙΑ ΚΑΙ ΣΚΑΛΕΣ.**

ΠΕΡΙΛΗΨΗ(57)
 Ένα κιγκλίδωμα για μπαλκόνια και σκάλες, αποτελούμενο από μία δομή (2) η οποία ενεργεί σαν ένα προστατευτικό στηθαίο και στερεώνεται σε κάθετους σωληνοειδείς στύλους (3), όπου αντίστοιχοι πυρήνες (15, 30) εισάγονται στα άνω και κάτω άκρα των στύλων, οι δε άνω πυρήνες (30) έχουν στοιχεία (47) για την στερέωση ενός χειρολισθήρα (52) και οι κάτω πυρήνες (15) είναι συνδεδεμένοι με άκαμπτη ζεύξη σε μια βάση (16) η οποία μπορεί να στερεώνεται στην τοιχοποιία του μπαλκονιού ή της σκάλας, οι δε πυρήνες(15, 30) διαπερνώνται από βίδες για την στερέωση άγκιστρων για την αγκύρωση του προστατευτικού στηθαίου (2).



ΑΡΙΘΜΟΣ ΕΥΡ. Δ.Ε. (11):3064592
ΑΡΙΘ. ΕΛΛ. ΚΑΤΑΘΕΣΗΣ (21):20080400395
ΗΜΕΡ. ΕΛΛ. ΚΑΤΑΘΕΣΗΣ (22):07/02/2008
ΑΡΙΘ./ΗΜΕΡ. ΔΗΜΟΣΙΕΥΣΗΣ
ΕΥΡΩΠΑΪΚΟΥ ΔΙΠΛΩΜΑΤΟΣ(87):1606554 - 07/11/2007
ΑΡΙΘ./ΗΜΕΡ. ΔΗΜΟΣΙΕΥΣΗΣ
ΕΥΡΩΠΑΪΚΗΣ ΑΙΤΗΣΗΣ (86):04722633.7--23/03/2004
ΔΙΚΑΙΟΥΧΟΣ (73):1)NoNOx Ltd
42, Thurloe Square, London SW7 2SR,
ΜΕΓΑΛΗ ΒΡΕΤΑΝΝΙΑ
ΣΥΜΒ. ΠΡΟΤΕΡΑΙΟΤΗΤΕΣ (30):PCT/IT03/00171-24/03/2003-WO
ΕΦΕΥΡΕΤΗΣ (72):1)Abate, Valerio
2)Conti, Alberto
3)Bianchi, Maria Michela
ΕΙΔΙΚΟΣ ΠΛΗΡΕΞΟΥΣΙΟΣ (74):ΡΟΥΣΣΟΥ ANNA
Κουμπάρη 2, 10674 ΑΘΗΝΑ
ΑΝΤΙΚΛΗΤΟΣ (74):ΠΑΠΑΚΩΝΣΤΑΝΤΙΝΟΥ ΕΛΕΝΗ
Κουμπάρη 2,10674 ΑΘΗΝΑ
ΤΙΤΛΟΣ ΕΦΕΥΡΕΣΗΣ (54):**ΜΕΘΟΔΟΣ ΚΑΙ ΣΥΣΚΕΥΗ ΓΙΑ ΤΗ ΜΕΙΩΣΗ ΤΗΣ ΡΥΠΑΝΣΗΣ ΑΠΟ ΕΚΠΟΜΠΕΣ ΚΑΥΣΑΕΡΙΩΝ.**



ΠΕΡΙΛΗΨΗ(57)

Η εφεύρεση που παρουσιάζεται αφορά σε μια μέθοδο, και σε μια ανάλογα σχεδιασμένη συσκευή, για τη μείωση ή/και εξάλειψη ρυπογόνων συστατικών από καυσαέρια λόγω εκπομπών θερμικών γεννητριών καύσης, που περιλαμβάνει τουλάχιστον έναν θάλαμο καύσης και τουλάχιστον έναν σταθερό αγωγό εξαγωγής, όπου ο αγωγός χρησιμοποιείται για να κατευθύνει τα καυσαέρια έξω από το εσωτερικό του εν λόγω θαλάμου καύσης, και συνίσταται από τα βήματα ρύθμισης της τιμής πίεσης των καυσαερίων εντός προκαθορισμένων ορίων, σε τουλάχιστον ένα τμήμα του εν λόγω σταθερού αγωγού και διαχωρισμού αερίων ρύπων, σε τουλάχιστον έναν τμήμα του εν λόγω σταθερού αγωγού.

ΑΡΙΘΜΟΣ ΕΥΡ. Δ.Ε. (11):3064593
ΑΡΙΘ. ΕΛΛ. ΚΑΤΑΘΕΣΗΣ (21):20080400396
ΗΜΕΡ. ΕΛΛ. ΚΑΤΑΘΕΣΗΣ (22):11/02/2008
ΑΡΙΘ./ΗΜΕΡ. ΔΗΜΟΣΙΕΥΣΗΣ
ΕΥΡΩΠΑΪΚΟΥ ΔΙΠΛΩΜΑΤΟΣ(87):1421944 - 12/12/2007
ΑΡΙΘ./ΗΜΕΡ. ΔΗΜΟΣΙΕΥΣΗΣ
ΕΥΡΩΠΑΪΚΗΣ ΑΙΤΗΣΗΣ (86):02745874.4--08/07/2002
ΔΙΚΑΙΟΥΧΟΣ (73):1)KYOWA CHEMICAL INDUSTRY CO.,
LTD.
305 Yashimanishi-machi, Takamatsu-shi, Ka-
gawa 761-0113, ΙΑΠΩΝΙΑ
ΣΥΜΒ. ΠΡΟΤΕΡΑΙΟΤΗΤΕΣ (30):2001256421-27/08/2001-JP
ΕΦΕΥΡΕΤΗΣ (72):1)SOFUE, Mitsuhiro,
2)KAWAMURA, Isamu,
3)YAMAOKA, Shigeo,
4)BABA, Hideaki,
5)HORIE, Shiro,
6)ABE, Yoko,
7)SOFUE, Hisae
ΕΙΔΙΚΟΣ ΠΛΗΡΕΞΟΥΣΙΟΣ (74):ΔΗΜΟΥ ΧΡΙΣΤΙΝΑ
Κουμπάρη 2, 10674 ΑΘΗΝΑ
ΑΝΤΙΚΛΗΤΟΣ (74):ΠΑΠΑΚΩΝΣΤΑΝΤΙΝΟΥ ΕΛΕΝΗ
Κουμπάρη 2,10674 ΑΘΗΝΑ
ΤΙΤΛΟΣ ΕΦΕΥΡΕΣΗΣ (54):**ΑΝΤΙΟΞΙΝΟΝ ΚΑΙ ΥΠΑΚΤΙΚΟΝ ΔΙΣΚΙΟΝ, ΤΟ ΟΠΟΙΟΝ ΠΕΡΙΛΑΜΒΑΝΕΙ ΟΞΕΙΔΙΟΝ ΜΑΓΝΗΣΙΟΥ.**

ΠΕΡΙΛΗΨΗ(57)

Αντιόξινο και υπακτικό δισκίο, το οποίο, ως αποτελεσματικό συστατικό, περιλαμβάνει σωματίδια οξειδίου μαγνησίου, εις το οποίο (i) τα εις το δισκίο περιέχοντα σωματίδια οξειδίου μαγνησίου έχουν κατά μέσον όρον δευτερογενή διάμετρον σωματιδίου, μετρηθείσα δια της μεθόδου διαχύσεως παραθλάσεως ακτίνων λέιζερ, 0,5 έως 10 μm, (ii) η περιεκτικότης των σωματιδίων οξειδίου

μαγνησίου εις το δισκίο είναι 88% κατά βάρ. ή περισσότερο (iii) το δισκίο δεν καθίσταται μαυριδερό και δεν έχει ουσιαστικά κηλίδα (μαυράδι) δισκιοποίησεως, και (iv) ο χρόνος αποσαθρώσεως είναι 10 δευτ. ή μικρότερος. Το αντιόξινο και υπακτικό δισκίο της παρούσης εφευρέσεως έχει μεγάλην περιεκτικότητα σωματιδίων οξειδίου μαγνησίου, βραχύ χρόνον αποσαθρώσεως, δεν καθίσταται μαυριδερό, δεν έχει δυσκολία δισκίου (παράγεται εύκολα) και δεν έχει κηλίδα (μαυράδι) δισκιοποίησεως και χορηγείται καταλλήλως από το στόματός.

ΑΡΙΘΜΟΣ ΕΥΡ. Δ.Ε. (11):3064594
ΑΡΙΘ. ΕΛΛ. ΚΑΤΑΘΕΣΗΣ (21):20080400397
ΗΜΕΡ. ΕΛΛ. ΚΑΤΑΘΕΣΗΣ (22):11/02/2008
ΑΡΙΘ./ΗΜΕΡ. ΔΗΜΟΣΙΕΥΣΗΣ
ΕΥΡΩΠΑΪΚΟΥ ΔΙΠΛΩΜΑΤΟΣ(87):1539892 - 14/11/2007
ΑΡΙΘ./ΗΜΕΡ. ΔΗΜΟΣΙΕΥΣΗΣ
ΕΥΡΩΠΑΪΚΗΣ ΑΙΤΗΣΗΣ (86):03794598.7--03/09/2003
ΔΙΚΑΙΟΥΧΟΣ (73):1)Vocfree, Inc.
163 South Street, Hackensack, NJ 07601,
ΗΝΩΜΕΝΕΣ ΠΟΛΙΤΕΙΕΣ ΤΗΣ ΑΜΕΡΙΚΗΣ

ΣΥΜΒ. ΠΡΟΤΕΡΑΙΟΤΗΤΕΣ (30):408916 P-05/09/2002-US
ΕΦΕΥΡΕΤΗΣ (72):1)SUGERMAN, Gerald
ΕΙΔΙΚΟΣ ΠΛΗΡΕΞΟΥΣΙΟΣ (74):ΔΗΜΟΥ ΧΡΙΣΤΙΝΑ
Κουμπάρη 2, 10674 ΑΘΗΝΑ

ΑΝΤΙΚΛΗΤΟΣ (74):ΠΑΠΑΚΩΝΣΤΑΝΤΙΝΟΥ ΕΛΕΝΗ
Κουμπάρη 2,10674 ΑΘΗΝΑ

ΤΙΤΛΟΣ ΕΦΕΥΡΕΣΗΣ (54):**ΤΑΧΕΩΣ ΞΗΡΑΙΝΟΜΕΝΑ ΕΠΙΧΡΙΣΜΑΤΑ.**

ΠΕΡΙΛΗΨΗ(57)

Περιγράφονται εδώ πρωτότυπα, ταχέως ξηραίνόμενα, χαμηλής περιεκτικότητας σε πτητικές οργανικές ενώσεις (VOC), με ελάχιστο άπλωμα της κουκίδας, επιχρίσματα (συμπεριλαμβανομένων και των συστημάτων λιθογραφικής μελάνης και βερνικιών). Τα συστήματα αυτά ξηραίνονται αρκετά γρήγορα, και έτσι η χρήση τους εξυπακούει την ταχύτητα στεγνώματος της μελάνης ως του περιοριστικού παράγοντος της ταχύτητας στις περισσότερες εφαρμογές λιθογραφικής εκτύπωσης. Εκτός του ότι παρέχουν ενισχυμένες ταχύτητες στεγνώματος, σε σύγκριση με τα αντίστοιχα τους συμβατικά συστήματα, τα ταχέως ξηραίνόμενα, χαμηλής περιεκτικότητας σε VOC ή χωρίς VOC, λιθογραφικά επιχριστικά συστήματα της παρούσας ευρεσιτεχνίας μπορούν να προσφέρουν στον χρήστη σημαντική βελτίωση της αντοχής του στεγνού φιλμ στο τρίψιμο.

ΑΡΙΘΜΟΣ ΕΥΡ. Δ.Ε. (11):3064595
ΑΡΙΘ. ΕΛΛ. ΚΑΤΑΘΕΣΗΣ (21):20080400398
ΗΜΕΡ. ΕΛΛ. ΚΑΤΑΘΕΣΗΣ (22):11/02/2008
ΑΡΙΘ./ΗΜΕΡ. ΔΗΜΟΣΙΕΥΣΗΣ
ΕΥΡΩΠΑΪΚΟΥ ΔΙΠΛΩΜΑΤΟΣ(87):1423102 - 21/11/2007
ΑΡΙΘ./ΗΜΕΡ. ΔΗΜΟΣΙΕΥΣΗΣ
ΕΥΡΩΠΑΪΚΗΣ ΑΙΤΗΣΗΣ (86):02797674.5--04/09/2002
ΔΙΚΑΙΟΥΧΟΣ (73):1)Trommsdorff GmbH & Co.KG Arzneimittel
Trommsdorffstrasse 2-6, 52475 Alsdorf,
ΓΕΡΜΑΝΙΑ

ΣΥΜΒ. ΠΡΟΤΕΡΑΙΟΤΗΤΕΣ (30):01121202-04/09/2001-EP
ΕΦΕΥΡΕΤΗΣ (72):1)SUSILO, Rudy
ΕΙΔΙΚΟΣ ΠΛΗΡΕΞΟΥΣΙΟΣ (74):ΡΟΥΣΣΟΥ ANNA
Κουμπάρη 2, 10674 ΑΘΗΝΑ

ΑΝΤΙΚΛΗΤΟΣ (74):ΠΑΠΑΚΩΝΣΤΑΝΤΙΝΟΥ ΕΛΕΝΗ
Κουμπάρη 2,10674 ΑΘΗΝΑ

ΤΙΤΛΟΣ ΕΦΕΥΡΕΣΗΣ (54):**ΤΣΙΡΟΤΟ ΓΙΑ ΤΗΝ ΘΕΡΑΠΕΙΑ ΔΥΣΛΕΙΤΟΥΡΓΙΩΝ ΚΑΙ ΔΙΑΤΑΡΑΧΩΝ ΤΗΣ ΑΥΞΗΣΗΣ ΤΩΝ ΝΥΧΙΩΝ.**

ΠΕΡΙΛΗΨΗ(57)

Η παρούσα εφεύρεση αναφέρεται σε τσιρότα για τη προφύλαξη και/ή τη θεραπεία δυσλειτουργιών ή διαταραχών των νυχιών και/ή της αύξησης νυχιών, τη χρήση των εν λόγω τσιρότων και μεθόδων για τη προφύλαξη και/ή τη θεραπεία μιας δυσλειτουργίας ή διαταραχής των νυχιών και/ή της αύξησης νυχιών χρησιμοποιώντας τα εν λόγω τσιρότα. Μία προτιμώμενη ενσωμάτωση του τσιρότου αποτελείται από μία αποφρακτική στιβάδα οπίσθιας κάλυψης και μία στιβάδα επαφής προσαρτημένη στην εν λόγω στιβάδα οπίσθιας κάλυψης. Η στιβάδα επαφής έρχεται σε στενή επαφή με το νύχι και προαιρετικά με το περιβάλλον δέρμα. Η στιβάδα επαφής κατασκευάζεται από μια κόλλα, έναν ενισχυτή διαπέρασης δέρματος και/ή νυχιών, μία θεραπευτικά αποτελεσματική ποσότητα ενός φαρμακευτικά δραστικού παράγοντα, και κατάλληλα πρόσθετα.

ΑΡΙΘΜΟΣ ΕΥΡ. Δ.Ε. (11):3064596
ΑΡΙΘ. ΕΛΛ. ΚΑΤΑΘΕΣΗΣ (21):20080400400
ΗΜΕΡ. ΕΛΛ. ΚΑΤΑΘΕΣΗΣ (22):11/02/2008
ΑΡΙΘ./ΗΜΕΡ. ΔΗΜΟΣΙΕΥΣΗΣ
ΕΥΡΩΠΑΪΚΟΥ ΔΙΠΛΩΜΑΤΟΣ(87):1060382 - 05/12/2007
ΑΡΙΘ./ΗΜΕΡ. ΔΗΜΟΣΙΕΥΣΗΣ
ΕΥΡΩΠΑΪΚΗΣ ΑΙΤΗΣΗΣ (86):99906635.0--04/02/1999
ΔΙΚΑΙΟΥΧΟΣ (73):1)Akzo Nobel N.V.
 Velperweg 76, Postbus 9300, 6800 SB Arnhem, ΟΛΛΑΝΔΙΑ
 2)Casco Adhesives AB
 Box 11538, 100 61 Stockholm, ΣΟΥΗΔΙΑ
ΣΥΜΒ. ΠΡΟΤΕΡΑΙΟΤΗΤΕΣ (30):98850031-05/03/1998-EP
ΕΦΕΥΡΕΤΗΣ (72):1)NORDIN, Sofia
 2)JOHNSSON, Bo
 3)ENGSTROM, Bjorn
ΕΙΔΙΚΟΣ ΠΛΗΡΕΞΟΥΣΙΟΣ (74):ΡΟΥΣΣΟΥ ANNA
 Κουμπάρη 2, 10674 ΑΘΗΝΑ
ΑΝΤΙΚΛΗΤΟΣ (74):ΠΑΠΑΚΩΝΣΤΑΝΤΙΝΟΥ ΕΛΕΝΗ
 Κουμπάρη 2, 10674 ΑΘΗΝΑ
ΤΙΤΛΟΣ ΕΦΕΥΡΕΣΗΣ (54):**ΜΕΘΟΔΟΣ ΕΛΕΓΧΟΥ ΜΙΑΣ ΔΙΑΔΙΚΑΣΙΑΣ ΠΑΡΑΓΩΓΗΣ ΠΡΟΪΟΝΤΟΣ ΠΟΥ ΠΕΡΙΕΧΕΙ ΙΝΕΣ ΚΥΤΤΑΡΙΝΗΣ.**

ΠΕΡΙΛΗΨΗ(57)

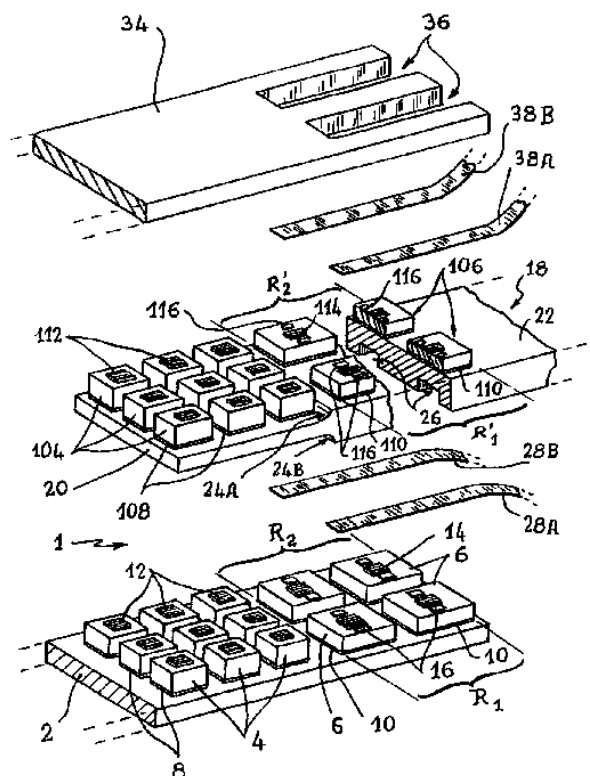
Μέθοδος ελέγχου μιας διαδικασίας παραγωγής προϊόντος που περιέχει ίνες κυτταρίνης, κατά τη διάρκεια της οποίας προστίθενται τουλάχιστον δύο ουσίες που επιδρούν σημαντικά στην ίδια ιδιότητα του εν λόγω προϊόντος ανάλογα με τη μεταξύ τους σχέση, όπου με τη βοήθεια μιας μαθηματικής συνάρτησης έχει καθοριστεί ένα μοντέλο βαθμονόμησης με συσχετίση τιμών αναφοράς της ιδιότητας και αντίστοιχων σχέσεων αναφοράς και η μέθοδος περιλαμβάνει

εφαρμογή του μοντέλου βαθμονόμησης επί της πραγματικής σχέσης προκειμένου να προβλεφθεί η τιμή της ιδιότητας σύγκριση της προβλεπόμενης τιμής της ιδιότητας με μια επιθυμητή τιμή στόχου της ιδιότητας και, εάν η προβλεπόμενη τιμή δεν είναι ουσιαστικά ίση με την εν λόγω τιμή στόχου, ρύθμιση της πραγματικής σχέσης με προκαθορισμένο τρόπο και επανάληψη των πράξεων αυτών έως ότου η προβλεπόμενη τιμή να είναι ουσιαστικά ίση με την εν λόγω τιμή στόχου.

ΑΡΙΘΜΟΣ ΕΥΡ. Δ.Ε. (11):3064597
ΑΡΙΘ. ΕΛΛ. ΚΑΤΑΘΕΣΗΣ (21):20080400401
ΗΜΕΡ. ΕΛΛ. ΚΑΤΑΘΕΣΗΣ (22):11/02/2008
ΑΡΙΘ./ΗΜΕΡ. ΔΗΜΟΣΙΕΥΣΗΣ
ΕΥΡΩΠΑΪΚΟΥ ΔΙΠΛΩΜΑΤΟΣ(87):1005089 - 19/12/2007
ΑΡΙΘ./ΗΜΕΡ. ΔΗΜΟΣΙΕΥΣΗΣ
ΕΥΡΩΠΑΪΚΗΣ ΑΙΤΗΣΗΣ (86):99402889.2--22/11/1999
ΔΙΚΑΙΟΥΧΟΣ (73):1)ALSTOM Holdings
 3 Avenue Andre Malraux, 92300 Levallois-Perret, ΓΑΛΛΙΑ
ΣΥΜΒ. ΠΡΟΤΕΡΑΙΟΤΗΤΕΣ (30):9815157-27/11/1998-FR
ΕΦΕΥΡΕΤΗΣ (72):1)Mermet-Guyennet, Michel
ΕΙΔΙΚΟΣ ΠΛΗΡΕΞΟΥΣΙΟΣ (74):ΔΗΜΟΥ ΧΡΙΣΤΙΝΑ
 Κουμπάρη 2, 10674 ΑΘΗΝΑ
ΑΝΤΙΚΛΗΤΟΣ (74):ΠΑΠΑΚΩΝΣΤΑΝΤΙΝΟΥ ΕΛΕΝΗ
 Κουμπάρη 2, 10674 ΑΘΗΝΑ
ΤΙΤΛΟΣ ΕΦΕΥΡΕΣΗΣ (54):**ΗΛΕΚΤΡΟΝΙΚΗ ΔΙΑΤΑΞΗ ΙΣΧΥΟΣ.**

ΠΕΡΙΛΗΨΗ(57)

Αυτή η διάταξη (1) περιλαμβάνει ένα αγώγιμο πέλμα (2) επί του οποίου στηρίζεται μία πρώτη επίπεδη διάταξη κυκλωμάτων ημιαγωγών, που σχηματίζεται από διόδους (4) και IGBT (6) που έχουν εφοδιασθεί με ακροδέκτες συνδέσεως (12, 14, 16). Η διάταξη περιλαμβάνει τουλάχιστον μία δεύτερη επίπεδη διάταξη κυκλωμάτων ημιαγωγών (104, 106), όπου δύο γειτονικές διατάξεις (4, 6, 104, 106) διαχωρίζονται από ένα αγώγιμο επίπεδο δίκτυο (18, 28Α, 28Β) που περιλαμβάνει τουλάχιστον μία ράβδο (20) ηλεκτρικά αγώγιμη και διαχύσεως θερμότητας που συνδέει ακροδέκτες (12, 16) των κυκλωμάτων (4, 6) μίας πρώτης διατάξεως, όπου η εν λόγω ράβδος (20) υποστηρίζει επιπλέον κυκλώματα (104, 106) μίας δεύτερης επίπεδης διατάξεως, ενώ τουλάχιστον ένα ηλεκτρικά μονωμένο αγώγιμο στοιχείο (28Α, 28Β) της εν λόγω ράβδου (20) συνδέεται σε άλλους ακροδέκτες (14) των κυκλωμάτων (4, 6) της εν λόγω πρώτης διατάξεως και τοποθετείται μέσα στον όγκο της εν λόγω ράβδου (20).

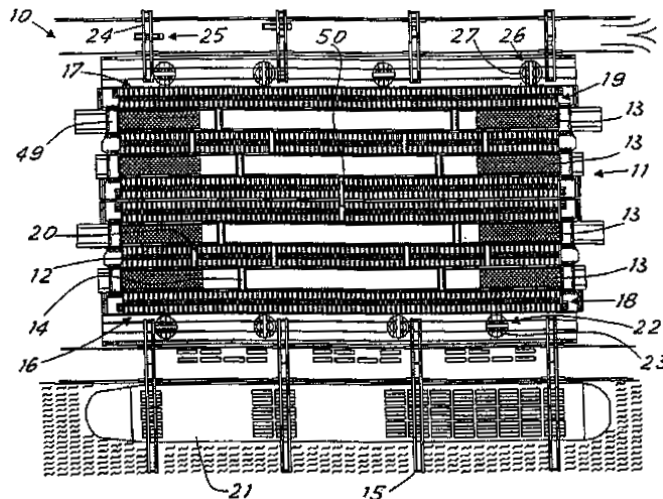


ΑΡΙΘΜΟΣ ΕΥΡ. Δ.Ε. (11):3064598
ΑΡΙΘ. ΕΛΛ. ΚΑΤΑΘΕΣΗΣ (21):20080400402
ΗΜΕΡ. ΕΛΛ. ΚΑΤΑΘΕΣΗΣ (22):11/02/2008
ΑΡΙΘ./ΗΜΕΡ. ΔΗΜΟΣΙΕΥΣΗΣ
ΕΥΡΩΠΑΪΚΟΥ ΔΙΠΛΩΜΑΤΟΣ(87):1612165 - 14/11/2007
ΑΡΙΘ./ΗΜΕΡ. ΔΗΜΟΣΙΕΥΣΗΣ
ΕΥΡΩΠΑΪΚΗΣ ΑΙΤΗΣΗΣ (86):05013845.2--27/06/2005
ΔΙΚΑΙΟΥΧΟΣ (73):1)FATA S.p.A.
Strada Statale 24 km 12, 10044 Pianezza TO,
ΙΤΑΛΙΑ
ΣΥΜΒ. ΠΡΟΤΕΡΑΙΟΤΗΤΕΣ (30):MI20041334-02/07/2004-IT
ΕΦΕΥΡΕΤΗΣ (72):1)Di Rosa, Gaetano
ΕΙΔΙΚΟΣ ΠΛΗΡΕΞΟΥΣΙΟΣ (74):ΡΟΥΣΣΟΥ ANNA
Κουμπάρη 2, 10674 ΑΘΗΝΑ
ΑΝΤΙΚΛΗΤΟΣ (74):ΠΑΠΑΚΩΝΣΤΑΝΤΙΝΟΥ ΕΛΕΝΗ
Κουμπάρη 2,10674 ΑΘΗΝΑ
ΤΙΤΛΟΣ ΕΦΕΥΡΕΣΗΣ (54):ΣΥΣΤΗΜΑ ΑΥΤΟΜΑΤΟΠΟΙΗΜΕΝΗΣ
ΑΠΟΘΗΚΗΣ ΜΕΓΑΛΩΝ ΔΙΑΣΤΑΣΕΩΝ
ΓΙΑ ΛΙΜΕΝΙΚΕΣ ΕΓΚΑΤΑΣΤΑΣΕΙΣ.

ΠΕΡΙΛΗΨΗ(57)

Ένα σύστημα αποθήκης (10) πολλαπλών ορόφων μέσα στην οποία υπάρχουν ευθυγραμμισμένες σειρές κελιών (12) για τη διεύθυνση εμπορευματοκιβωτίων. Οι σειρές "βλέπουν" ακριβώς πάνω από τους διαδρόμους (13) παράλληλα ως προς αυτούς και μέσα στους οποίους παλινδρομικοί μεταφορείς (14) εκτελούν παλινδρομικές κινήσεις για τη μετακίνηση των εμπορευματοκιβωτίων κατά μήκος των διαδρόμων και για την εισαγωγή και την απόσπαση των εμπορευματοκιβωτίων μέσα είτε από τα κελιά που "βλέπουν" στο διάδρομο. Μέσα στις σειρές υπάρχουν κελιά (12) τα οποία περιλαμβάνουν ένα ανυψωτικό μηχανήμα (20) για τη μετακίνηση των εμπορευματοκιβωτίων ανάμεσα στους ορόφους. Κατά προνομακό τρόπο μέσα σε έναν όροφο η αποθήκη έχει μια σειρά (16, 17) από κελιά (18, 19) η οποία ανοίγει πάνω σε μια εξωτερική όψη της

αποθήκης προκειμένου να αποτελέσει είσοδο και έξοδο για τα εμπορευματοκιβώτια προς τους σταθμούς μεταφοράς (22, 26) ώστε να προσλαμβάνονται τα εμπορευματοκιβώτια από τους γεραμούς (15, 24) είτε κατά την φόρτωση είτε κατά την εκφόρτωση ενός πλοίου μεταφοράς εμπορευματοκιβωτίων είτε ενός χερσαίου μέσου μεταφοράς μέσω της οδικής είτε της σιδηροδρομικής ρυμούλκησης.



ΑΡΙΘΜΟΣ ΕΥΡ. Δ.Ε. (11):3064599
ΑΡΙΘ. ΕΛΛ. ΚΑΤΑΘΕΣΗΣ (21):20080400403
ΗΜΕΡ. ΕΛΛ. ΚΑΤΑΘΕΣΗΣ (22):11/02/2008
ΑΡΙΘ./ΗΜΕΡ. ΔΗΜΟΣΙΕΥΣΗΣ
ΕΥΡΩΠΑΪΚΟΥ ΔΙΠΛΩΜΑΤΟΣ(87):1142556 - 09/01/2008
ΑΡΙΘ./ΗΜΕΡ. ΔΗΜΟΣΙΕΥΣΗΣ
ΕΥΡΩΠΑΪΚΗΣ ΑΙΤΗΣΗΣ (86):00403471.6--11/12/2000
ΔΙΚΑΙΟΥΧΟΣ (73):1)L'OREAL
14, rue Royale, 75008 Paris, ΓΑΛΛΙΑ
ΣΥΜΒ. ΠΡΟΤΕΡΑΙΟΤΗΤΕΣ (30):9916757-30/12/1999-FR
ΕΦΕΥΡΕΤΗΣ (72):1)Cottard, Francois
2)Rondeau, Christine
ΕΙΔΙΚΟΣ ΠΛΗΡΕΞΟΥΣΙΟΣ (74):ΡΟΥΣΣΟΥ ANNA
Κουμπάρη 2, 10674 ΑΘΗΝΑ
ΑΝΤΙΚΛΗΤΟΣ (74):ΠΑΠΑΚΩΝΣΤΑΝΤΙΝΟΥ ΕΛΕΝΗ
Κουμπάρη 2,10674 ΑΘΗΝΑ
ΤΙΤΛΟΣ ΕΦΕΥΡΕΣΗΣ (54):ΣΥΝΘΕΣΗ ΟΞΕΙΔΩΤΙΚΗΣ ΒΑΦΗΣ
ΚΕΡΑΤΙΝΙΚΩΝ ΙΝΩΝ ΠΕΡΙΛΑΜΒΑ-
ΝΟΥΣΑ ΕΝΑ ΠΟΛΥΜΕΡΕΣ ΠΑΧΥΝ-
ΣΕΩΣ ΦΕΡΟΝ ΜΙΑ ΤΟΥΛΑΧΙΣΤΟΝ
ΛΙΠΑΡΗ ΑΛΥΣΙΔΑ, ΚΑΙ ΜΙΑ ΜΟΝΟ- Ή
ΠΟΛΥ-ΓΛΥΚΕΡΟΛΙΩΜΕΝΗ ΛΙΠΑΡΗ
ΑΛΚΟΟΛΗ.

ΠΕΡΙΛΗΨΗ(57)

Η ευρεσιτεχνία αφορά σύνθεση οξειδωτικής βαφής κερατινικών ινών, ιδιαίτερα των ανθρώπινων κερατινικών ινών όπως είναι τα μαλλιά, περιλαμβάνουσα, εντός κατάλληλου για την βαφή μέσου, μια τουλάχιστον χρωστική οξειδώσεως, ένα τουλάχιστον πολυμερές παχύνσεως φέρον μία τουλάχιστον λιπαρή αλυσίδα, και μία τουλάχιστον μονο- ή πολυ-γλυκερολιωμένη λιπαρή αλκοόλη. Η ευρεσιτεχνία αφορά επίσης τις μεθόδους και τις διατάξεις βαφής οι οποίες χρησιμοποιούν την εν λόγω σύνθεση.

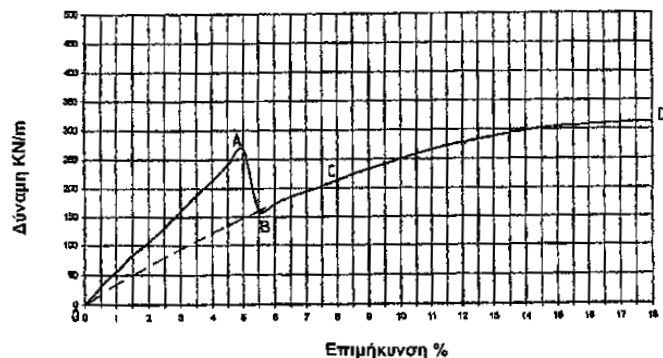
ΑΡΙΘΜΟΣ ΕΥΡ. Δ.Ε. (11):3064600
ΑΡΙΘ. ΕΛΛ. ΚΑΤΑΘΕΣΗΣ (21):20080400404
ΗΜΕΡ. ΕΛΛ. ΚΑΤΑΘΕΣΗΣ (22):11/02/2008
ΑΡΙΘ./ΗΜΕΡ. ΔΗΜΟΣΙΕΥΣΗΣ
ΕΥΡΩΠΑΪΚΟΥ ΔΙΠΛΩΜΑΤΟΣ(87):0897035 - 14/11/2007
ΑΡΙΘ./ΗΜΕΡ. ΔΗΜΟΣΙΕΥΣΗΣ
ΕΥΡΩΠΑΪΚΗΣ ΑΙΤΗΣΗΣ (86):98402015.6--07/08/1998
ΔΙΚΑΙΟΥΧΟΣ (73):1)TENCATE GEOSYNTHETICS FRANCE
 9, rue Marcel Paul, 95870 Bezons, ΓΑΛΛΙΑ
 2)MDB Texinov S.A.
 R.N. 6, Saint Didier de la Tour, 38110 La Tour
 du Pin, ΓΑΛΛΙΑ
ΣΥΜΒ. ΠΡΟΤΕΡΑΙΟΤΗΤΕΣ (30):9710323-13/08/1997-FR
ΕΦΕΥΡΕΤΗΣ (72):1)Delmas, Philippe
 2)Nancey, Alain
 3)Ducol, Jean-Paul
ΕΙΔΙΚΟΣ ΠΑΗΡΕΞΟΥΣΙΟΣ (74):ΡΟΥΣΣΟΥ ANNA
 Κουμπάρη 2, 10674 ΑΘΗΝΑ
ΑΝΤΙΚΑΗΤΟΣ (74):ΠΑΠΑΚΩΝΣΤΑΝΤΙΝΟΥ ΕΛΕΝΗ
 Κουμπάρη 2,10674 ΑΘΗΝΑ
ΤΙΤΛΟΣ ΕΦΕΥΡΕΣΗΣ (54):ΓΕΩΣΥΝΘΕΤΙΚΟ ΥΛΙΚΟ ΓΙΑ ΔΙΑΤΑΞΗ
 ΕΝΙΣΧΥΣΕΩΣ ΕΛΑΦΩΝ ΜΕ ΚΙΝΑΥ-
 ΝΟΥΣ ΚΑΤΑΚΡΗΜΝΙΣΕΩΣ.

ΠΕΡΙΛΗΨΗ(57)

Η εφεύρεση αφορά μία διάταξη ενισχύσεως ενός γεωσυνθετικού υλικού το οποίο περιλαμβάνει τουλάχιστον μία στρώση από παράλληλα νήματα. Αυτά τα νήματα ενισχύσεως κατανέμονται σε μία πρώτη ομάδα νημάτων κατασκευαζόμενων με μία ίνα που έχει μέτρο εφελκυσμού υψηλό και τιμή επιμηκύνσεως θραύσεως γειτονική του 5%, και σε μία δεύτερη ομάδα νημάτων κατασκευαζόμενων με μία

ίνα που έχει μέτρο εφελκυσμού μικρότερο από το μέτρο εφελκυσμού της ίνας της πρώτης ομάδος νημάτων, και τιμή επιμηκύνσεως θραύσεως τουλάχιστον ίση προς 12%. Η ίνα των νημάτων της πρώτης ομάδος είναι από οξικό πολυβινύλιο.

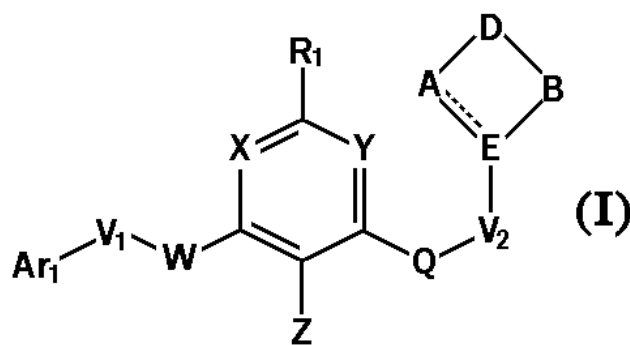
Μέτρο Βί του PVA-PP



ΑΡΙΘΜΟΣ ΕΥΡ. Δ.Ε. (11):3064601
ΑΡΙΘ. ΕΛΛ. ΚΑΤΑΘΕΣΗΣ (21):20080400405
ΗΜΕΡ. ΕΛΛ. ΚΑΤΑΘΕΣΗΣ (22):12/02/2008
ΑΡΙΘ./ΗΜΕΡ. ΔΗΜΟΣΙΕΥΣΗΣ
ΕΥΡΩΠΑΪΚΟΥ ΔΙΠΛΩΜΑΤΟΣ(87):1644357 - 12/12/2007
ΑΡΙΘ./ΗΜΕΡ. ΔΗΜΟΣΙΕΥΣΗΣ
ΕΥΡΩΠΑΪΚΗΣ ΑΙΤΗΣΗΣ (86):04778037.4--09/07/2004
ΔΙΚΑΙΟΥΧΟΣ (73):1)Arena Pharmaceuticals, Inc.
 6166 Nancy Ridge Drive, San Diego, CA
 92121, ΗΝΩΜΕΝΕΣ ΠΟΛΙΤΕΙΕΣ ΤΗΣ
 ΑΜΕΡΙΚΗΣ
ΣΥΜΒ. ΠΡΟΤΕΡΑΙΟΤΗΤΕΣ (30):486728 P-11/07/2003-US
 487370 P-14/07/2003-US
ΕΦΕΥΡΕΤΗΣ (72):1)JONES, Robert, M.
 2)SEMPLE, Graeme
 3)XIONG, Yifeng
 4)SHIN, Young-Jun
 5)REN, Albert, S.
 6)CALDERON, Imelda
 7)CHOI, Jin, Sun, Karoline
 8)FIORAVANTI, Beatriz
 9)LEHMANN, Juerg
 10)BRUCE, Marc, A.
ΕΙΔΙΚΟΣ ΠΑΗΡΕΞΟΥΣΙΟΣ (74):ΡΟΥΣΣΟΥ ANNA
 Κουμπάρη 2, 10674 ΑΘΗΝΑ
ΑΝΤΙΚΑΗΤΟΣ (74):ΠΑΠΑΚΩΝΣΤΑΝΤΙΝΟΥ ΕΛΕΝΗ
 Κουμπάρη 2,10674 ΑΘΗΝΑ
ΤΙΤΛΟΣ ΕΦΕΥΡΕΣΗΣ (54):ΤΡΙ-ΥΠΟΚΑΤΕΣΤΗΜΕΝΑ ΑΡΥΛΙΚΑ
 ΚΑΙ ΕΤΕΡΟΑΡΥΛΙΚΑ ΠΑΡΑΓΩΓΑ ΩΣ
 ΡΥΘΜΙΣΤΕΣ ΤΟΥ ΜΕΤΑΒΟΛΙΣΜΟΥ
 ΚΑΙ Η ΠΡΟΦΥΛΑΞΗ ΚΑΙ ΑΝΤΙΜΕ-
 ΤΩΠΙΣΗ ΔΙΑΤΑΡΑΧΩΝ ΠΟΥ ΣΧΕΤΙ-
 ΖΟΝΤΑΙ ΜΕ ΑΥΤΟΝ.

ΠΕΡΙΛΗΨΗ(57)

Η παρούσα εφεύρεση σχετίζεται με ορισμένα τρι-υποκατεστημένα αρυλικά και ετεροαρυλικά παράγωγα του Τύπου (I) τα οποία είναι ρυθμιστές του μεταβολισμού. Επομένως, ενώσεις της παρούσας εφεύρεσης είναι χρήσιμες στην προφύλαξη ή αντιμετώπιση μεταβολικών διαταραχών και επιπλοκών αυτών, όπως, ο διαβήτης και η παχυσαρκία.



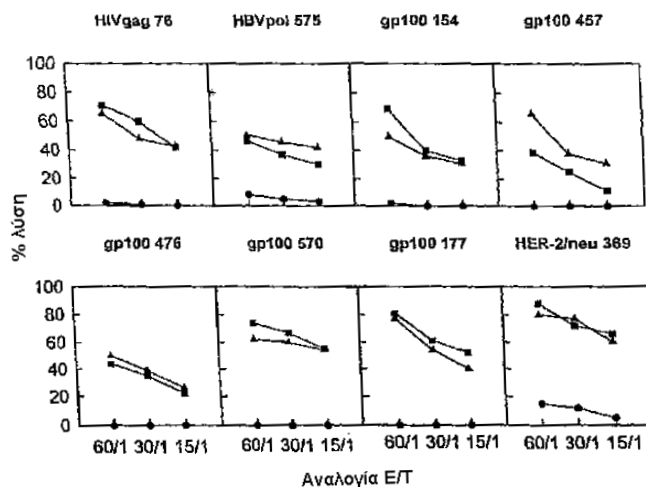
ΑΡΙΘΜΟΣ ΕΥΡ. Δ.Ε. (11):3064602
ΑΡΙΘ. ΕΛΛ. ΚΑΤΑΘΕΣΗΣ (21):20080400406
ΗΜΕΡ. ΕΛΛ. ΚΑΤΑΘΕΣΗΣ (22):12/02/2008
ΑΡΙΘ./ΗΜΕΡ. ΔΗΜΟΣΙΕΥΣΗΣ
ΕΥΡΩΠΑΪΚΟΥ ΔΙΠΛΩΜΑΤΟΣ(87):1527044 - 14/11/2007
ΑΡΙΘ./ΗΜΕΡ. ΔΗΜΟΣΙΕΥΣΗΣ
ΕΥΡΩΠΑΪΚΗΣ ΑΙΤΗΣΗΣ (86):03766262.4--23/07/2003
ΔΙΚΑΙΟΥΧΟΣ (73):1)Sika Technology AG
 Zugerstrasse 50, 6340 Baar, ΕΛΒΕΤΙΑ
ΣΥΜΒ. ΠΡΟΤΕΡΑΙΟΤΗΤΕΣ (30):02016729-26/07/2002-ΕΡ
ΕΦΕΥΡΕΤΗΣ (72):1)BURCKHARDT, Urs
ΕΙΔΙΚΟΣ ΠΑΗΡΕΞΟΥΣΙΟΣ (74):ΤΣΙΜΙΚΑΛΗΣ ΑΘΑΝΑΣΙΟΣ
 Ν. Βάμβα 1, 10674 ΑΘΗΝΑ
ΑΝΤΙΚΛΗΤΟΣ (74):ΤΣΙΜΙΚΑΛΗΣ ΑΘΑΝΑΣΙΟΣ
 Ν. Βάμβα 1,10674 ΑΘΗΝΑ
ΤΙΤΛΟΣ ΕΦΕΥΡΕΣΗΣ (54):**ΠΟΛΥΑΛΔΙΜΙΝΕΣ.**
ΠΕΡΙΛΗΨΗ(57)

Η παρούσα εφεύρεση αφορά πολυαλδιμίμες, οι οποίες λαμβάνονται από τουλάχιστον μία πολυαμίνη Α με αλειφατικές πρωτοταγείς αμινοομάδες και τουλάχιστον μία αλδεΐδη Β. Οι πολυαλδιμίμες αυτές, όπως οι παραγόμενες κατά την υδρόλυσή τους αλδεΐδες Β, είναι άοσμες. Ακόμη δημοσιεύονται μέθοδοι για την παρασκευή των πολυαλδιμιμών και αλδευδών Β αυτών, καθώς και μέθοδοι για την υδρόλυση των πολυαλδιμιμών. Τέλος περιγράφεται η χρησιμοποίηση αυτών των πολυαλδιμιμών σε συνθέσεις σαν κολλητική ουσία, μονωτική ουσία, επίστρωση ή επίχρησι. Οι πολυαλδιμίμες σύμφωνα με την εφεύρεση χαρακτηρίζονται από το ότι είναι άοσμες, υδρολύονται απότομα σε επαφή με νερό, κατά τη διάρκεια ή μετά την υδρόλυσή τους δεν προκαλούν καμία αισθητή οσμή, καθώς και σε συνθέσεις, οι οποίες περιέχουν αντιδρά απέναντι σε αμίνες συστατικά, είναι σταθερά αποθηκεύσιμες κάτω από αποκλεισμό νερού.

ΑΡΙΘΜΟΣ ΕΥΡ. Δ.Ε. (11):3064603
ΑΡΙΘ. ΕΛΛ. ΚΑΤΑΘΕΣΗΣ (21):20080400407
ΗΜΕΡ. ΕΛΛ. ΚΑΤΑΘΕΣΗΣ (22):12/02/2008
ΑΡΙΘ./ΗΜΕΡ. ΔΗΜΟΣΙΕΥΣΗΣ
ΕΥΡΩΠΑΪΚΟΥ ΔΙΠΛΩΜΑΤΟΣ(87):1309860 - 14/11/2007
ΑΡΙΘ./ΗΜΕΡ. ΔΗΜΟΣΙΕΥΣΗΣ
ΕΥΡΩΠΑΪΚΗΣ ΑΙΤΗΣΗΣ (86):01956629.8--20/07/2001
ΔΙΚΑΙΟΥΧΟΣ (73):1)INSTITUT NATIONAL DE LA SANTE
 ET DE LA RECHERCHE MEDICALE (IN-
 SERM)
 101, rue de Tolbiac, 75654 Paris Cedex 13,
 ΓΑΛΛΙΑ
 2)Institut Gustave Roussy (IGR)
 39, rue Camille Desmoulins, 94805 Villejuif
 Cedex, ΓΑΛΛΙΑ
ΣΥΜΒ. ΠΡΟΤΕΡΑΙΟΤΗΤΕΣ (30):0009591-21/07/2000-FR
ΕΦΕΥΡΕΤΗΣ (72):1)KOSMATOPOULOS, Kostas
 2)TOURDOT, Sophie
 3)SCARDINO, Antonio
 4)GROSS, David, Alexandre
ΕΙΔΙΚΟΣ ΠΑΗΡΕΞΟΥΣΙΟΣ (74):ΤΣΙΜΙΚΑΛΗΣ ΑΘΑΝΑΣΙΟΣ
 Ν. Βάμβα 1, 10674 ΑΘΗΝΑ
ΑΝΤΙΚΛΗΤΟΣ (74):ΤΣΙΜΙΚΑΛΗΣ ΑΘΑΝΑΣΙΟΣ
 Ν. Βάμβα 1,10674 ΑΘΗΝΑ
ΤΙΤΛΟΣ ΕΦΕΥΡΕΣΗΣ (54):**ΜΕΘΟΔΟΣ ΔΙΑΛΟΓΗΣ ΠΕΠΤΙΔΙΩΝ ΤΑ
 ΟΠΟΙΑ ΜΠΟΡΟΥΝ ΝΑ ΧΡΗΣΙΜΟΠΟΙ-
 ΗΘΟΥΝ ΣΕ ΑΝΟΣΟΘΕΡΑΠΕΙΑ.**
ΠΕΡΙΛΗΨΗ(57)

Η εφεύρεση αφορά μια μέθοδο ταυτοποίησης υπο-επικρατούντων/κρυπτικών επιτόπων που παρουσιάζονται από το μόριο HLA A2.1 της κλάσεως I, όπου η αναφερθείσα μέθοδος περιλαμβάνει τουλάχιστον τις ακόλουθες βαθμίδες α) την επιλογή, από τη σειρά μιας πρωτεΐνης έναντι της οποίας επιθυμούμε να προκαλέσουμε μια κυτταροτοξική λυμφοκυτταρική ανταπόκριση T, τουλάχιστον μιας πεπτιδικής σειράς με 8 έως 11 αμινοξέα η οποία είναι ικανή να συστήσει ένα

επίτοπο της αναφερθείσας πρωτεΐνης που παρουσιάζεται από ένα HLA A2.1 της κλάσεως I και αντιστοίχως προς ένα πεπτίδιο με μικρή χημική συγγένεια προς το αναφερθέν μόριο HLA A2.1 της κλάσεως I και μη ανοσογόνο β) την παρασκευή δια κάθε επιλεγείσα σειρά μιας πεπτιδικής παραλλαγής που προέρχεται από την αναφερθείσα σειρά δι' αντικαταστάσεως του N-τερματικού αμινοξέος δια ενός υπολοίπου τυροσίνης γ) τον προσδιορισμό της ανοσογονίας εκάστης πεπτιδικής παραλλαγής που λαμβάνεται εις το στάδιο β) δια επιλογής, μεταξύ αυτών, κάθε ανοσογόνου πεπτιδίου που παράγει μια ειδική ανταπόκριση CTL έναντι των κυττάρων στόχων που εκφράζουν την πρωτεΐνη από την οποία προέρχεται και ταυτοποιούν την πεπτιδική σειρά από την οποία προέρχεται το αναφερθέν ανοσογόνο πεπτίδιο. Η εφεύρεση μπορεί να εφαρμοσθεί δια τη διαλογήπεπτιδίων δια τη χρησιμοποίησή εις την ανοσοθεραπεία.



ΑΡΙΘΜΟΣ ΕΥΡ. Δ.Ε. (11):3064604
ΑΡΙΘ. ΕΛΛ. ΚΑΤΑΘΕΣΗΣ (21):20080400408
ΗΜΕΡ. ΕΛΛ. ΚΑΤΑΘΕΣΗΣ (22):12/02/2008
ΑΡΙΘ./ΗΜΕΡ. ΔΗΜΟΣΙΕΥΣΗΣ
ΕΥΡΩΠΑΪΚΟΥ ΔΙΠΛΩΜΑΤΟΣ(87):1457492 - 02/01/2008
ΑΡΙΘ./ΗΜΕΡ. ΔΗΜΟΣΙΕΥΣΗΣ
ΕΥΡΩΠΑΪΚΗΣ ΑΙΤΗΣΗΣ (86):02785977.6--29/11/2002
ΔΙΚΑΙΟΥΧΟΣ (73):1)Daiichi Sankyo Company, Limited
3-5-1, Nihonbashi Honcho, Chuo-ku Tokyo
103-8426, ΙΑΠΩΝΙΑ
ΣΥΜΒ. ΠΡΟΤΕΡΑΙΟΤΗΤΕΣ (30):2001363681-29/11/2001-JP
ΕΦΕΥΡΕΤΗΣ (72):1)UCHIDA,S. DAIICHI PHAR-
MA.CO.Ltd.Tokyo R Center
2)TAKAYANAGI,Y. DAIICHI PHAR-
MA.CO.Ltd.Tokyo R Cen.
3)ONO, Makoto DAIICHI PHAR-
MA.CO.LTD.Tokyo R Center
ΕΙΔΙΚΟΣ ΠΑΗΡΕΞΟΥΣΙΟΣ (74):ΤΣΙΜΙΚΑΛΗΣ ΑΘΑΝΑΣΙΟΣ
Ν. Βάμβα 1, 10674 ΑΘΗΝΑ
ΑΝΤΙΚΑΗΤΟΣ (74):ΤΣΙΜΙΚΑΛΗΣ ΑΘΑΝΑΣΙΟΣ
Ν. Βάμβα 1,10674 ΑΘΗΝΑ
ΤΙΤΛΟΣ ΕΦΕΥΡΕΣΗΣ (54):**ΚΡΥΣΤΑΛΛΟΙ ΠΑΡΑΓΩΓΩΝ ΤΑΞΑΝΗΣ
ΚΑΙ ΔΙΑΔΙΚΑΣΙΑ ΓΙΑ ΤΗΝ ΠΑΡΑ-
ΣΚΕΥΗ ΤΟΥΣ.**

ΠΕΡΙΛΗΨΗ(57)

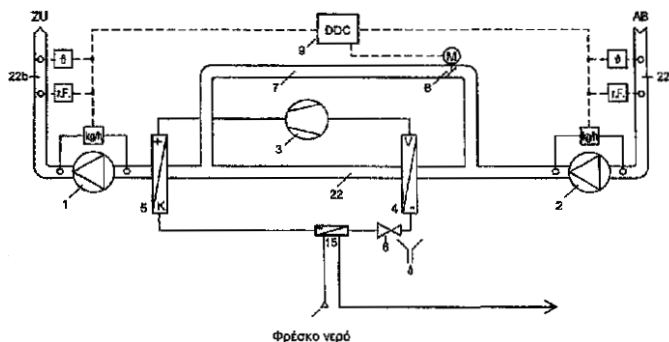
Ένας κρύσταλλος του (2R, 3S)-3-(τετρα-βουτοξυκαρβονυλαμινο)-3-(3-φορο-2-πυριδyl)-2-υδροξυπροπιοτικού (1S, 2S, 3R, 4S, 5R, 8R, 9S, 10R, 13S)-4-ακετοξυ-2-βενζοξυλοξυ-9,10-[(1S)-2-(διμεθυλαμινο) αιθυλιδενεδιοξυ]-5,20-εποξυ-1-υδροξυταξ-11-εν-13-υλεστερά, ο οποίος έχει χαρακτηριστικές κορυφές σε γωνίες περίθλασης (2θ) 6,2ο, 10,3ο, 10,7ο, 11,4ο και 12,0ο σε σχήμα περίθλασης ακτίνων Χ κονίας, και μια μέθοδος για την παρασκευή του άνωθεν αναφερθέντος

κρυστάλλου, η οποία περιλαμβάνει το βήμα της εκτέλεσης κρυστάλλωσης χρησιμοποιώντας έναν οργανικό διαλύτη, ο οποίος επιλέγεται από την ομάδα η οποία αποτελείται από έναν διαλύτη τύπου κετόνης, έναν διαλύτη τύπου νιτρίλιου, και ένα μίγμα αυτών, ή ένα μίγμα του αναφερθέντος οργανικού διαλύτη και νερού.

ΑΡΙΘΜΟΣ ΕΥΡ. Δ.Ε. (11):3064605
ΑΡΙΘ. ΕΛΛ. ΚΑΤΑΘΕΣΗΣ (21):20080400409
ΗΜΕΡ. ΕΛΛ. ΚΑΤΑΘΕΣΗΣ (22):12/02/2008
ΑΡΙΘ./ΗΜΕΡ. ΔΗΜΟΣΙΕΥΣΗΣ
ΕΥΡΩΠΑΪΚΟΥ ΔΙΠΛΩΜΑΤΟΣ(87):1511961 - 02/01/2008
ΑΡΙΘ./ΗΜΕΡ. ΔΗΜΟΣΙΕΥΣΗΣ
ΕΥΡΩΠΑΪΚΗΣ ΑΙΤΗΣΗΣ (86):03759912.3--05/06/2003
ΔΙΚΑΙΟΥΧΟΣ (73):1)Menerga Apparatebau GmbH
Gutenbergstrasse 51, 45473 Mulheim an der
Ruhr, ΓΕΡΜΑΝΙΑ
ΣΥΜΒ. ΠΡΟΤΕΡΑΙΟΤΗΤΕΣ (30):10226417-13/06/2002-DE
ΕΦΕΥΡΕΤΗΣ (72):1)DOERK, Horst
ΕΙΔΙΚΟΣ ΠΑΗΡΕΞΟΥΣΙΟΣ (74):ΤΣΙΜΙΚΑΛΗΣ ΑΘΑΝΑΣΙΟΣ
Ν. Βάμβα 1, 10674 ΑΘΗΝΑ
ΑΝΤΙΚΑΗΤΟΣ (74):ΤΣΙΜΙΚΑΛΗΣ ΑΘΑΝΑΣΙΟΣ
Ν. Βάμβα 1,10674 ΑΘΗΝΑ
ΤΙΤΛΟΣ ΕΦΕΥΡΕΣΗΣ (54):**ΔΙΑΤΑΞΗ ΓΙΑ ΤΗΝ ΞΗΡΑΝΣΗ ΑΕΡΑ ΣΕ
ΚΤΙΡΙΑ, ΕΙΔΙΚΑ ΣΕ ΑΙΘΟΥΣΕΣ ΠΙΣΙ-
ΝΑΣ.**

ΠΕΡΙΛΗΨΗ(57)

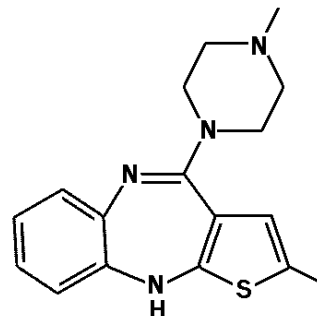
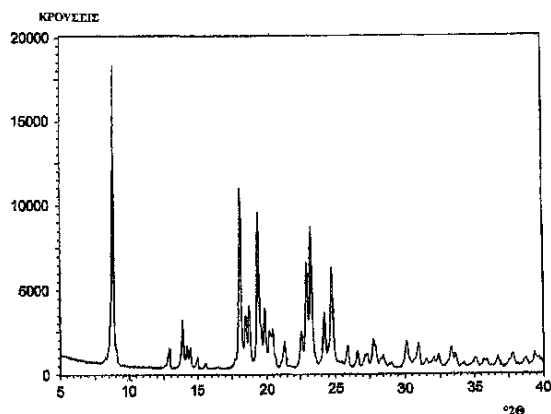
Η εφεύρεση αναφέρεται σε μια διάταξη για την ξήρανση αέρα σε κτίρια, ειδικά σε εσωτερικές πισίνες, μέσω μιας ψυκτικής μηχανής (αντλία θερμότητας), η οποία 5 περιλαμβάνει ένα συμπιεστή, ένα συμπυκνωτή, μια βαλβίδα εκτόνωσης και ένα εξατμιστή. Ο υγρός θερμός αέρας απαγωγής που προέρχεται από το εσωτερικό του κτιρίου ψύχεται και αφυγραίνεται από τον εξατμιστή και μετά θερμαίνεται από τον συμπυκνωτή και επιστρέφεται στο εσωτερικό του κτιρίου ως αέρας τροφοδοσίας. Ο εξατμιστής είναι γεφυρωμένος με μια παράκαμψη. Η ποσότητα του αέρα που διοχετεύεται δια μέσου της παράκαμψης μπορεί να ελέγχεται σύμφωνα με την θερμοκρασία του αέρα απαγωγής και την υγρασία του αέρα απαγωγής, τη θερμοκρασία του αέρα τροφοδοσίας και την υγρασία του αέρα τροφοδοσίας και την ποσότητα του αέρα απαγωγής και την ποσότητα του αέρα τροφοδοσίας. Μέσω ενός οργάνου ελέγχου ροής τοποθετημένου εντός της παράκαμψης.



ΑΡΙΘΜΟΣ ΕΥΡ. Δ.Ε. (11):3064606
ΑΡΙΘ. ΕΛΛ. ΚΑΤΑΘΕΣΗΣ (21):20080400410
ΗΜΕΡ. ΕΛΛ. ΚΑΤΑΘΕΣΗΣ (22):12/02/2008
ΑΡΙΘ./ΗΜΕΡ. ΔΗΜΟΣΙΕΥΣΗΣ
ΕΥΡΩΠΑΪΚΟΥ ΔΙΠΛΩΜΑΤΟΣ(87):1773841 - 05/12/2007
ΑΡΙΘ./ΗΜΕΡ. ΔΗΜΟΣΙΕΥΣΗΣ
ΕΥΡΩΠΑΪΚΗΣ ΑΙΤΗΣΗΣ (86):05759149.7--07/07/2005
ΔΙΚΑΙΟΥΧΟΣ (73):1)INKE, S.A.
Pol. Ind. Can Pelegri- C. Argent, 1, 08755 Castellbisbal, ΙΣΠΑΝΙΑ
ΣΥΜΒ. ΠΡΟΤΕΡΑΙΟΤΗΤΕΣ (30):200401850-27/07/2004-ES
ΕΦΕΥΡΕΤΗΣ (72):1)DALMASES BARJOAN, Pere
2)BESSA BELLMUNT, Jordi
ΕΙΔΙΚΟΣ ΠΛΗΡΕΞΟΥΣΙΟΣ (74):ΤΣΙΜΙΚΑΛΗΣ ΑΘΑΝΑΣΙΟΣ
Ν. Βάμβα 1, 10674 ΑΘΗΝΑ
ΑΝΤΙΚΛΗΤΟΣ (74):ΤΣΙΜΙΚΑΛΗΣ ΑΘΑΝΑΣΙΟΣ
Ν. Βάμβα 1,10674 ΑΘΗΝΑ
ΤΙΤΛΟΣ ΕΦΕΥΡΕΣΗΣ (54):**ΜΙΚΤΟ ΕΝΔΙΑΛΥΤΩΜΑ ΟΛΑΝΖΑΠΙ-
ΝΗΣ, ΜΕΘΟΔΟΣ ΠΑΡΑΣΚΕΥΗΣ ΤΟΥ
ΚΑΙ ΜΕΘΟΔΟΣ ΠΑΡΑΣΚΕΥΗΣ ΤΗΣ
ΜΟΡΦΗΣ Ι ΟΛΑΝΖΑΠΙΝΗΣ ΑΠΟ ΑΥΤΟ.**

ΠΕΡΙΛΗΨΗ(57)

Το εν λόγω μικτό ενδιάλυτομα είναι ένα ενδιάλυτομα ολανζαπίνης/νερού/ τετραϋδροφουρανίου υπό αναλογία 1:1:1/2 (I). Η μέθοδος παρασκευής του εν λόγω ενδιάλυτοματος περιλαμβάνει την κατεργασία μιας ακάθαρτης άνυδρης ολανζαπίνης με μίγμα τετραϋδροφουρανίου/νερού. Η μέθοδος παρασκευής της μορφής I ολανζαπίνης περιλαμβάνει την αποενδιάλυτωση του μικτού ενδιάλυτοματος του τύπου I μέσω ξήρασης υπό κενό και σε συνθήκες ελεγχόμενης θερμοκρασίας.



ΑΡΙΘΜΟΣ ΕΥΡ. Δ.Ε. (11):3064607
ΑΡΙΘ. ΕΛΛ. ΚΑΤΑΘΕΣΗΣ (21):20080400411
ΗΜΕΡ. ΕΛΛ. ΚΑΤΑΘΕΣΗΣ (22):12/02/2008
ΑΡΙΘ./ΗΜΕΡ. ΔΗΜΟΣΙΕΥΣΗΣ
ΕΥΡΩΠΑΪΚΟΥ ΔΙΠΛΩΜΑΤΟΣ(87):1531339 - 16/01/2008
ΑΡΙΘ./ΗΜΕΡ. ΔΗΜΟΣΙΕΥΣΗΣ
ΕΥΡΩΠΑΪΚΗΣ ΑΙΤΗΣΗΣ (86):04026969.8--12/11/2004
ΔΙΚΑΙΟΥΧΟΣ (73):1)ATLAS ELEKTRONIK GMBH
Sebaldsbrucker Heerstrasse 235, 28305
Bremen, ΓΕΡΜΑΝΙΑ
ΣΥΜΒ. ΠΡΟΤΕΡΑΙΟΤΗΤΕΣ (30):10352738-12/11/2003-DE
ΕΦΕΥΡΕΤΗΣ (72):1)Steimel, Ulrich, Dr.
ΕΙΔΙΚΟΣ ΠΛΗΡΕΞΟΥΣΙΟΣ (74):ΤΣΙΜΙΚΑΛΗΣ ΑΘΑΝΑΣΙΟΣ
Ν. Βάμβα 1, 10674 ΑΘΗΝΑ
ΑΝΤΙΚΛΗΤΟΣ (74):ΤΣΙΜΙΚΑΛΗΣ ΑΘΑΝΑΣΙΟΣ
Ν. Βάμβα 1,10674 ΑΘΗΝΑ
ΤΙΤΛΟΣ ΕΦΕΥΡΕΣΗΣ (54):**ΔΙΑΔΙΚΑΣΙΑ ΓΙΑ ΤΟΝ ΠΑΘΗΤΙΚΟ
ΟΡΙΣΜΟ ΔΕΔΟΜΕΝΩΝ ΣΤΟΧΟΥ.**

ΠΕΡΙΛΗΨΗ(57)

Κατά τη διαδικασία παθητικού ορισμού δεδομένων στόχου μέσω παραλαβής ηχητικών κυμάτων κατ' επιλογήν κατευθύνσεως, τα οποία εκπέμπονται ή αποστέλλονται από το στόχο, ελαχιστοποιούνται κατ' επανάληψη οι διαφορές γωνίας διόπτεισης που προέρχονται από τις καταμετρημένες και εκτιμώμενες γωνίες διόπτεισης, που προκύπτουν από εκτιμώμενες γωνίες διόπτεισης, οι οποίες προκύπτουν από εκτιμώμενες θέσεις του στόχου και καταμετρημένες γωνίες διόπτεισης. Για να μειωθεί ο χρόνος επανάληψης προκαθορίζονται οριακές τιμές για την απομάκρυνση και/ή το ίχνος και/ή την ταχύτητα του στόχου και καθορίζονται σε μια δέσμη σημάτων υπό μια καταμετρημένη γωνία διόπτεισης από τις οριακές τιμές οριακές συνθήκες για συνιστώσες θέσης και συνιστώσες ταχύτητας για την εκτίμηση της θέσης του στόχου, οι οποίες χρησιμοποιούνται για την ελαχιστοποίηση της διαφοράς γωνίας διόπτεισης (σχ.1).

ΑΡΙΘΜΟΣ ΕΥΡ. Δ.Ε. (11):3064608
ΑΡΙΘ. ΕΛΛ. ΚΑΤΑΘΕΣΗΣ (21):20080400412
ΗΜΕΡ. ΕΛΛ. ΚΑΤΑΘΕΣΗΣ (22):12/02/2008
ΑΡΙΘ./ΗΜΕΡ. ΔΗΜΟΣΙΕΥΣΗΣ
ΕΥΡΩΠΑΪΚΟΥ ΔΙΠΛΩΜΑΤΟΣ(87):1188831 - 05/12/2007
ΑΡΙΘ./ΗΜΕΡ. ΔΗΜΟΣΙΕΥΣΗΣ
ΕΥΡΩΠΑΪΚΗΣ ΑΙΤΗΣΗΣ (86):01122636.2--13/09/1999
ΔΙΚΑΙΟΥΧΟΣ (73):1)Balaban, Naomi
36 Walcott Valley Drive, Hopkinton, MA
01748, ΗΝΩΜΕΝΕΣ ΠΟΛΙΤΕΙΕΣ ΤΗΣ
ΑΜΕΡΙΚΗΣ
ΣΥΜΒ. ΠΡΟΤΕΡΑΙΟΤΗΤΕΣ (30):393862-10/09/1999-US
100415 P-15/09/1998-US
ΕΦΕΥΡΕΤΗΣ (72):1)Balaban, Naomi
2)Goldkorn, Tzipora
ΕΙΔΙΚΟΣ ΠΛΗΡΕΞΟΥΣΙΟΣ (74):ΑΘΑΝΑΣΙΑΔΟΥ ΜΑΡΙΑ
Κουμπάρη 2, 10674 ΑΘΗΝΑ
ΑΝΤΙΚΛΗΤΟΣ (74):ΠΑΠΑΚΩΝΣΤΑΝΤΙΝΟΥ ΕΛΕΝΗ
Κουμπάρη 2,10674 ΑΘΗΝΑ
ΤΙΤΛΟΣ ΕΦΕΥΡΕΣΗΣ (54):**ΣΤΟΧΟΣ ΤΗΣ ΠΡΩΤΕΪΝΗΣ ΕΝΕΡΓΟ-
ΠΟΙΗΣΗΣ ΤΟΥ RNAIII (TRAP).**

ενέχει μεθόδους ταυτοποίησης ενώσεων που αναστέλλουν τη δραστηριότητα της TRAP και/ή αναστέλλουν την αλληλεπίδραση TRAP-RAP.

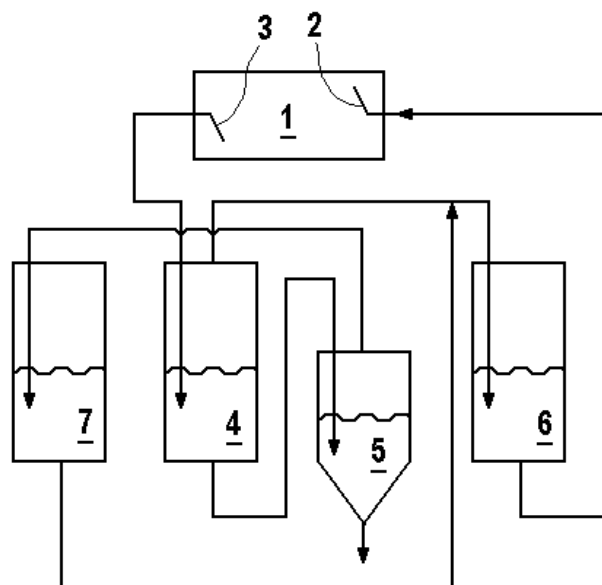
ΠΕΡΙΛΗΨΗ(57)

Η παρούσα εφεύρεση αφορά μία πρωτεΐνη απομονωμένη από *S. aureus* η οποία συνιστά στόχο της RAP, καλούμενη TRAP, η οποία χαρακτηρίζεται από μοριακό βάρος περί τα 21 kDa, δύναται να φωσφορυλιωθεί μέσω της RAP, και περιλαμβάνει μία αμινοξική ακολουθία SEQ ID NO: 2. Επιπρόσθετα, η παρούσα εφεύρεση αφορά ένα αντίσωμα το οποίο αντιδρά με την TRAP το οποίο είναι κατά προτίμηση μονοκλωνικό ή εξανθρωπισμένο αλλά μπορεί να είναι και πολυκλωνικό. Η εφεύρεση παρέχει μία μέθοδο αγωγής έναντι λοίμωξης ένεκα *S. aureus* χορηγώντας έναν παράγοντα αναστολής της TRAP. Η εφεύρεση επίσης

ΑΡΙΘΜΟΣ ΕΥΡ. Δ.Ε. (11):3064609
ΑΡΙΘ. ΕΛΛ. ΚΑΤΑΘΕΣΗΣ (21):20080400413
ΗΜΕΡ. ΕΛΛ. ΚΑΤΑΘΕΣΗΣ (22):12/02/2008
ΑΡΙΘ./ΗΜΕΡ. ΔΗΜΟΣΙΕΥΣΗΣ
ΕΥΡΩΠΑΪΚΟΥ ΔΙΠΛΩΜΑΤΟΣ(87):1694873 - 05/12/2007
ΑΡΙΘ./ΗΜΕΡ. ΔΗΜΟΣΙΕΥΣΗΣ
ΕΥΡΩΠΑΪΚΗΣ ΑΙΤΗΣΗΣ (86):04803791.5--09/12/2004
ΔΙΚΑΙΟΥΧΟΣ (73):1)Akzo Nobel N.V.
Velperweg 76, 6824 BM Arnhem,
ΟΛΛΑΝΔΙΑ
2)Gases Research Innovation and Technology
S.L. (GRIT S.L.)
Balmes, 66 pral. 1a, 08007 Barcelona,
ΙΣΠΑΝΙΑ
ΣΥΜΒ. ΠΡΟΤΕΡΑΙΟΤΗΤΕΣ (30):03078900-17/12/2003-EP
548174 P-01/03/2004-US
ΕΦΕΥΡΕΤΗΣ (72):1)BERKHOUT, Hermanus, Johannus
2)GARCIA DEL RIO, Jose Ramon
ΕΙΔΙΚΟΣ ΠΛΗΡΕΞΟΥΣΙΟΣ (74):ΑΘΑΝΑΣΙΑΔΟΥ ΜΑΡΙΑ
Κουμπάρη 2, 10674 ΑΘΗΝΑ
ΑΝΤΙΚΛΗΤΟΣ (74):ΠΑΠΑΚΩΝΣΤΑΝΤΙΝΟΥ ΕΛΕΝΗ
Κουμπάρη 2,10674 ΑΘΗΝΑ
ΤΙΤΛΟΣ ΕΦΕΥΡΕΣΗΣ (54):**ΜΕΘΟΔΟΣ ΓΙΑ ΤΗΝ ΕΠΕΞΕΡΓΑΣΙΑ
ΔΕΡΜΑΤΩΝ ΖΩΩΝ.**

ΠΕΡΙΛΗΨΗ(57)

Η παρούσα εφεύρεση αναφέρεται σε μια μέθοδο για την απολίπανση και/ή την ξήρανση δερμάτων ζώων, η οποία περιλαμβάνει την επαφή των δερμάτων που θα απολιπανθούν και/ή ξηραθούν με έναν ή περισσότερους εκχυλιστικούς διαλύτες που περιλαμβάνουν τουλάχιστον ένα διαλύτη που επιλέγεται από την ομάδα που αποτελείται από διμεθυλ αιθέρα (DME), διμεθοξυμεθάνιο, διοξολάνιο, διαιθυλαιθέρα, και μεθυλο αιθυλο κετόνη. Προτιμότερο όλων, ο εκχυλιστικός διαλύτης είναι διμεθυλαιθέρας.



ΑΡΙΘΜΟΣ ΕΥΡ. Δ.Ε. (11):3064610
ΑΡΙΘ. ΕΛΛ. ΚΑΤΑΘΕΣΗΣ (21):20080400414
ΗΜΕΡ. ΕΛΛ. ΚΑΤΑΘΕΣΗΣ (22):12/02/2008
ΑΡΙΘ./ΗΜΕΡ. ΔΗΜΟΣΙΕΥΣΗΣ
ΕΥΡΩΠΑΪΚΟΥ ΔΙΠΛΩΜΑΤΟΣ(87):1670310 - 14/11/2007
ΑΡΙΘ./ΗΜΕΡ. ΔΗΜΟΣΙΕΥΣΗΣ
ΕΥΡΩΠΑΪΚΗΣ ΑΙΤΗΣΗΣ (86):04775054.2--10/09/2004
ΔΙΚΑΙΟΥΧΟΣ (73):1)Aximed AS
Vestre Torggaten 1, 5015 Bergen, NORBHΓΙΑ
ΣΥΜΒ. ΠΡΟΤΕΡΑΙΟΤΗΤΕΣ (30):20034069-12/09/2003-NO
ΕΦΕΥΡΕΤΗΣ (72):1)HELSING, Torsten
2)BAKSTAD, Einar
ΕΙΔΙΚΟΣ ΠΛΗΡΕΞΟΥΣΙΟΣ (74):ΔΗΜΟΥ ΧΡΙΣΤΙΝΑ
Κουμπάρη 2, 10674 ΑΘΗΝΑ
ΑΝΤΙΚΛΗΤΟΣ (74):ΠΑΠΑΚΩΝΣΤΑΝΤΙΝΟΥ ΕΛΕΝΗ
Κουμπάρη 2,10674 ΑΘΗΝΑ
ΤΙΤΛΟΣ ΕΦΕΥΡΕΣΗΣ (54):**ΠΑΡΑΓΩΓΑ ΚΑΨΑΪΣΙΝΗΣ ΚΑΙ Η ΠΑΡΑ-
ΓΩΓΗ ΚΑΙ ΧΡΗΣΙΜΟΠΟΙΗΣΗ ΑΥΤΩΝ.**

ΠΕΡΙΛΗΨΗ(57)

Η εφεύρεση αναφέρεται σε νέες ενώσεις, συγκεκριμένα σε παράγωγα καψαΐσινης, σε μια νέα μέθοδο για την παραγωγή αυτών, και στη χρησιμοποίηση αυτών ως απωθητικά των μικροοργανισμών μέσα σε βαφές και επιστρώσεις, ιδιαίτερα για θαλάσσιες εγκαταστάσεις και πλοία, αλλά επίσης και για χερσαίες κατασκευές.

ΑΡΙΘΜΟΣ ΕΥΡ. Δ.Ε. (11):3064611
ΑΡΙΘ. ΕΛΛ. ΚΑΤΑΘΕΣΗΣ (21):20080400415
ΗΜΕΡ. ΕΛΛ. ΚΑΤΑΘΕΣΗΣ (22):12/02/2008
ΑΡΙΘ./ΗΜΕΡ. ΔΗΜΟΣΙΕΥΣΗΣ
ΕΥΡΩΠΑΪΚΟΥ ΔΙΠΛΩΜΑΤΟΣ(87):1268481 - 12/12/2007
ΑΡΙΘ./ΗΜΕΡ. ΔΗΜΟΣΙΕΥΣΗΣ
ΕΥΡΩΠΑΪΚΗΣ ΑΙΤΗΣΗΣ (86):00963510.3--15/09/2000
ΔΙΚΑΙΟΥΧΟΣ (73):1)Abbott GmbH & Co. KG
Max-Planck-Ring 2, 65205 Wiesbaden,
GERMANIA
ΣΥΜΒ. ΠΡΟΤΕΡΑΙΟΤΗΤΕΣ (30):154618 P-17/09/1999-US
ΕΦΕΥΡΕΤΗΣ (72):1)HIRST, Gavin, C.
2)RITTER, Kurt
3)RAFFERTY, Paul
4)ST.GALLAY, Stephen
5)CALDERWOOD, David
6)TWIGGER, Helen, L.
ΕΙΔΙΚΟΣ ΠΛΗΡΕΞΟΥΣΙΟΣ (74):ΡΟΥΣΣΟΥ ANNA
Κουμπάρη 2, 10674 ΑΘΗΝΑ
ΑΝΤΙΚΛΗΤΟΣ (74):ΠΑΠΑΚΩΝΣΤΑΝΤΙΝΟΥ ΕΛΕΝΗ
Κουμπάρη 2,10674 ΑΘΗΝΑ
ΤΙΤΛΟΣ ΕΦΕΥΡΕΣΗΣ (54):**ΑΝΑΣΤΟΛΕΙΣ ΚΙΝΑΣΗΣ ΩΣ ΘΕΡΑΠΕΥ-
ΤΙΚΟΙ ΠΑΡΑΓΟΝΤΕΣ.**

ΠΕΡΙΛΗΨΗ(57)

Η παρούσα εφεύρεση απευθύνεται σε μια ένωση του τύπου (I) όπως ορίζεται στη παρούσα η οποία είναι χρήσιμη ως αναστολέας κινάσης.

ΑΡΙΘΜΟΣ ΕΥΡ. Δ.Ε. (11):3064612
ΑΡΙΘ. ΕΛΛ. ΚΑΤΑΘΕΣΗΣ (21):20080400416
ΗΜΕΡ. ΕΛΛ. ΚΑΤΑΘΕΣΗΣ (22):12/02/2008
ΑΡΙΘ./ΗΜΕΡ. ΔΗΜΟΣΙΕΥΣΗΣ
ΕΥΡΩΠΑΪΚΟΥ ΔΙΠΛΩΜΑΤΟΣ(87):1011678 - 19/12/2007
ΑΡΙΘ./ΗΜΕΡ. ΔΗΜΟΣΙΕΥΣΗΣ
ΕΥΡΩΠΑΪΚΗΣ ΑΙΤΗΣΗΣ (86):98939328.5--11/08/1998
ΔΙΚΑΙΟΥΧΟΣ (73):1)UNIVERSITY OF SOUTH FLORIDA
4202 Fowler Avenue, FAO 126, Tampa, FL
33620-7900, ΗΝΩΜΕΝΕΣ ΠΟΛΙΤΕΙΕΣ ΤΗΣ
ΑΜΕΡΙΚΗΣ
ΣΥΜΒ. ΠΡΟΤΕΡΑΙΟΤΗΤΕΣ (30):55234 P-11/08/1997-US
935364-22/09/1997-US
PCT/US97/20689-07/11/1997-WO
ΕΦΕΥΡΕΤΗΣ (72):1)SANBERG, Paul, Ronald
2)SHYTLE, Roland, Douglas
3)SILVER, Archie, Aaron
ΕΙΔΙΚΟΣ ΠΑΡΕΞΟΥΣΙΟΣ (74):ΑΘΑΝΑΣΙΑΔΟΥ ΜΑΡΙΑ
Κουμπάρη 2, 10674 ΑΘΗΝΑ
ΑΝΤΙΚΛΗΤΟΣ (74):ΠΑΠΑΚΩΝΣΤΑΝΤΙΝΟΥ ΕΛΕΝΗ
Κουμπάρη 2,10674 ΑΘΗΝΑ
ΤΙΤΛΟΣ ΕΦΕΥΡΕΣΗΣ (54):**Η ΧΡΗΣΗ ΤΗΣ ΜΕΚΑΜΥΛΑΜΙΝΗΣ
ΓΙΑ ΤΗ ΘΕΡΑΠΕΙΑ ΤΩΝ ΑΝΤΑΠΟΚΡΙ-
ΝΟΜΕΝΩΝ ΣΤΗ ΝΙΚΟΤΙΝΗ ΝΕΥΡΟ-
ΨΥΧΙΑΤΡΙΚΩΝ ΔΙΑΤΑΡΑΧΩΝ.**

περιλαμβάνουν το σύνδρομο Tourette, τη σχιζοφρένια, τη κατάθλιψη, τη διπολική διαταραχή, τους τρόμους, τη διαταραχή διάσπασης της προσοχής και υπερκινητικότητα, την ιδεοψυχαναγκαστική διαταραχή, την ημιδυστονία, τα ξεσπάσματα οργής, και την όψιμη δυσκινησία.

ΠΕΡΙΛΗΨΗ(57)

Ανταποκρινόμενες στη νικοτίνη νευροψυχιατρικές διαταραχές μπορούν να υποβληθούν σε θεραπεία χορηγώντας ένα ανταγωνιστή νικοτίνης, συγκεκριμένα τη μεκαμυλαμίνη. Η θεραπεία συνδυασμού της μεκαμυλαμίνης με ένα νευροληπτικό φάρμακο αποκαλύπτεται επίσης.Οι νευροψυχιατρικές διαταραχές

ΑΡΙΘΜΟΣ ΕΥΡ. Δ.Ε. (11):3064613
ΑΡΙΘ. ΕΛΛ. ΚΑΤΑΘΕΣΗΣ (21):20080400417
ΗΜΕΡ. ΕΛΛ. ΚΑΤΑΘΕΣΗΣ (22):12/02/2008
ΑΡΙΘ./ΗΜΕΡ. ΔΗΜΟΣΙΕΥΣΗΣ
ΕΥΡΩΠΑΪΚΟΥ ΔΙΠΛΩΜΑΤΟΣ(87):1412384 - 26/12/2007
ΑΡΙΘ./ΗΜΕΡ. ΔΗΜΟΣΙΕΥΣΗΣ
ΕΥΡΩΠΑΪΚΗΣ ΑΙΤΗΣΗΣ (86):02745182.2--27/06/2002
ΔΙΚΑΙΟΥΧΟΣ (73):1)NOVO NORDISK A/S
Novo Alle, 2880 Bagsvaerd, ΔΑΝΙΑ
ΣΥΜΒ. ΠΡΟΤΕΡΑΙΟΤΗΤΕΣ (30):200101010-28/06/2001-DK
200101011-28/06/2001-DK
200101053-04/07/2001-DK
200101052-04/07/2001-DK
200200093-18/01/2002-DK
200200092-18/01/2002-DK
ΕΦΕΥΡΕΤΗΣ (72):1)FLINK, James, M
2)LARSEN, Silke, Moller
3)JENSEN, Simon, Bjerregaard
4)ENGELUND, Dorthe, Kot
ΕΙΔΙΚΟΣ ΠΑΡΕΞΟΥΣΙΟΣ (74):ΡΟΥΣΣΟΥ ANNA
Κουμπάρη 2, 10674 ΑΘΗΝΑ
ΑΝΤΙΚΛΗΤΟΣ (74):ΠΑΠΑΚΩΝΣΤΑΝΤΙΝΟΥ ΕΛΕΝΗ
Κουμπάρη 2,10674 ΑΘΗΝΑ
ΤΙΤΛΟΣ ΕΦΕΥΡΕΣΗΣ (54):**ΣΤΑΘΕΡΗ ΣΥΝΤΑΓΟΠΟΙΗΣΗ ΤΡΟΠΟ-
ΠΟΙΗΜΕΝΟΥ GLP-1.**

ΠΕΡΙΛΗΨΗ(57)

Φαρμακευτικές συνταγοποιήσεις GLP-1 ενώσεων και μέθοδοι παρασκευής αυτών.

ΑΡΙΘΜΟΣ ΕΥΡ. Δ.Ε. (11):3064614
ΑΡΙΘ. ΕΛΛ. ΚΑΤΑΘΕΣΗΣ (21):20080400418
ΗΜΕΡ. ΕΛΛ. ΚΑΤΑΘΕΣΗΣ (22):12/02/2008
ΑΡΙΘ./ΗΜΕΡ. ΔΗΜΟΣΙΕΥΣΗΣ
ΕΥΡΩΠΑΪΚΟΥ ΔΙΠΛΩΜΑΤΟΣ(87):1456482 - 28/11/2007
ΑΡΙΘ./ΗΜΕΡ. ΔΗΜΟΣΙΕΥΣΗΣ
ΕΥΡΩΠΑΪΚΗΣ ΑΙΤΗΣΗΣ (86):02793132.8--20/12/2002
ΔΙΚΑΙΟΥΧΟΣ (73):1)PLACOPLATRE

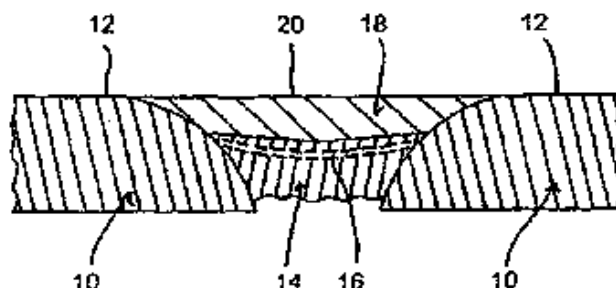
34 Avenue Franklin Roosevelt, 92282
Suresnes Cedex, ΓΑΛΛΙΑ

ΣΥΜΒ. ΠΡΟΤΕΡΑΙΟΤΗΤΕΣ (30):0130697-21/12/2001-GB
ΕΦΕΥΡΕΤΗΣ (72):1)MOURIER, Alexandre
ΕΙΔΙΚΟΣ ΠΑΡΕΞΟΥΣΙΟΣ (74):ΔΗΜΟΥ ΧΡΙΣΤΙΝΑ
Κουμπάρη 2, 10674 ΑΘΗΝΑ
ΑΝΤΙΚΑΛΗΤΟΣ (74):ΠΑΠΑΚΩΝΣΤΑΝΤΙΝΟΥ ΕΛΕΝΗ
Κουμπάρη 2,10674 ΑΘΗΝΑ

ΤΙΤΛΟΣ ΕΦΕΥΡΕΣΗΣ (54):ΓΥΨΟΣΑΝΙΔΑ.
ΠΕΡΙΛΗΨΗ(57)

Μία γυψοσανίδα επικαλύπτεται (12) με ένα χαρτί επένδυσης το οποίο είναι τυπωμένο σε ολόκληρη την μία όψη της σανίδας χρησιμοποιώντας ένα μελάνι που περιέχει συγκολλητικό υλικό και σωματιδιακό στερεό υλικό, εφαρμόζεται με μία τέτοια πυκνότητα εκτύπωσης έτσι ώστε ύστερα από οπτική εξέταση τουλάχιστον το 80 τοις εκατό της επιφάνειας του χαρτιού επένδυσης να καλύπτεται από το εφαρμοσμένο υλικό εκτύπωσης. Το σωματιδιακό στερεό υλικό έχει ένα d50 που υποδηλώνει ένα μήκος ενός μέσου μεγέθους σωματιδίου έτσι ώστε το 50 τοις εκατό των σωματιδίων να έχουν όγκο μικρότερο από μια σφαίρα διαμέτρου d50. Το χρώμα του τυπωμένου χαρτιού επένδυσης μπορεί να ταιριάζει με το χρώμα ενός υλικού συνένωσης (18) που χρησιμοποιείται ως υλικό πλήρωσης μεταξύ των άκρων των παρακείμενων σανίδων. Το υλικό που έχει ένα μέσο d50 μεγέθους σωματιδίων της τάξεως από 1 έως 10 μικρόμετρα, προσδίδει στην επιφάνεια του χαρτιού

επένδυσης μια υφή που προσομοιάζει με αυτή των υλικών συνένωσης και επομένως ελαττώνει ή εξαλείφει τις διαφορές, κυρίως σε σχέση με την απορροφητικότητα, την ανακλαστικότητα και την στίλβνότητα, μεταξύ της επιφάνειας (12) των σανίδων και της επιφάνειας (20) του υλικού συνένωσης μεταξύ των σανίδων.



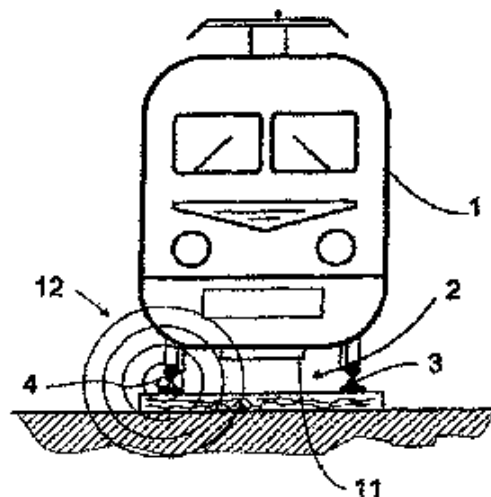
ΑΡΙΘΜΟΣ ΕΥΡ. Δ.Ε. (11):3064615
ΑΡΙΘ. ΕΛΛ. ΚΑΤΑΘΕΣΗΣ (21):20080400419
ΗΜΕΡ. ΕΛΛ. ΚΑΤΑΘΕΣΗΣ (22):14/02/2008
ΑΡΙΘ./ΗΜΕΡ. ΔΗΜΟΣΙΕΥΣΗΣ
ΕΥΡΩΠΑΪΚΟΥ ΔΙΠΛΩΜΑΤΟΣ(87):1413495 - 26/12/2007
ΑΡΙΘ./ΗΜΕΡ. ΔΗΜΟΣΙΕΥΣΗΣ
ΕΥΡΩΠΑΪΚΗΣ ΑΙΤΗΣΗΣ (86):02023449.8--21/10/2002
ΔΙΚΑΙΟΥΧΟΣ (73):1)Siemens Schweiz AG
Albisriederstrasse 245, 8047 Zurich,
ΕΛΒΕΤΙΑ

ΣΥΜΒ. ΠΡΟΤΕΡΑΙΟΤΗΤΕΣ (30):
ΕΦΕΥΡΕΤΗΣ (72):1)Giugni, Andrea Pietro
2)Zehnder, Beat
ΕΙΔΙΚΟΣ ΠΑΡΕΞΟΥΣΙΟΣ (74):ΛΥΜΠΕΡΗΣ ΝΙΚΟΛΑΟΣ
Στουρνάρη 37, 10682 ΑΘΗΝΑ
ΑΝΤΙΚΑΛΗΤΟΣ (74):ΛΥΜΠΕΡΗΣ ΝΙΚΟΛΑΟΣ
Στουρνάρη 37,10682 ΑΘΗΝΑ

ΤΙΤΛΟΣ ΕΦΕΥΡΕΣΗΣ (54):ΔΙΑΤΑΞΗ ΚΕΡΑΙΑΣ ΚΑΤΑ ΜΗΚΟΣ ΤΗΣ
ΓΡΑΜΜΗΣ ΓΙΑ ΕΝΑ ΣΥΣΤΗΜΑ
ΕΛΕΓΧΟΥ ΤΡΕΝΩΝ.

ΠΕΡΙΛΗΨΗ(57)

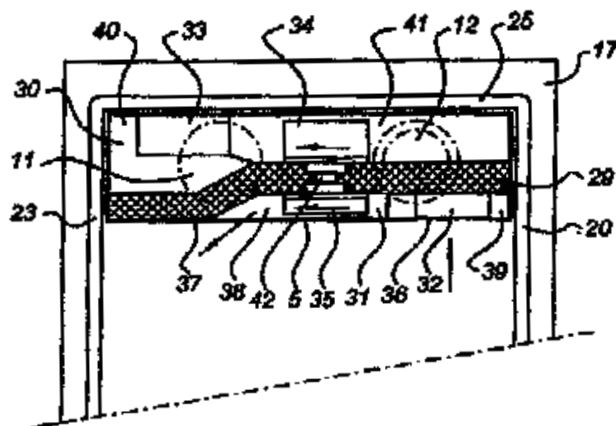
Για την αμφίδρομη επικοινωνία με ένα όχημα σταθερής τροχιάς (1) προτείνεται μία διάταξη κεραίας (4), η οποία στερεώνεται κατά μήκος μίας σιδηρογραμμής (2). Αντί του από το επίπεδο της τεχνικής γνωστού καλωδίου διαρροής ή αντίστοιχα καλωδίου ακτινοβολίας, το οποίο είναι ένα ομοαξονικό καλώδιο με καθορισμένα σημεία διαρροής στον εξωτερικό ηλεκτρικό αγωγό, προβλέπεται ένα συστραμμένο ζεύγος ηλεκτρικών αγωγών (5) με συμμετρική δομή. Οι δύο ηλεκτρικοί αγωγοί (5) λειτουργούν ως αγωγοί προσαγωγής και επαναφοράς. Κατ' αυτόν τον τρόπο δημιουργείται μια απλή διάταξη κεραίας, κατά την οποίαν η περιβάλλουσα σιδηροτροχιά (3) δεν αποτελεί μέρος της διάταξης κεραίας όσον αφορά τη μαγνητική της επίδραση. Έτσι, ειδικότερα σημεία ασυνέχειας κατά μήκος μίας σιδηρογραμμής (2), όπως παραδείγματος χάριν αρμοί σιδηροτροχιάς (13), ή κλειδιά (9) και διασταυρώσεις δεν ασκούν καμία επιρροή επί εναλλασσόμενου μαγνητικού πεδίου (12), το οποίο παράγεται από τη διάταξη κεραίας.



ΑΡΙΘΜΟΣ ΕΥΡ. Δ.Ε. (11):3064616
ΑΡΙΘ. ΕΛΛ. ΚΑΤΑΘΕΣΗΣ (21):20080400420
ΗΜΕΡ. ΕΛΛ. ΚΑΤΑΘΕΣΗΣ (22):14/02/2008
ΑΡΙΘ./ΗΜΕΡ. ΔΗΜΟΣΙΕΥΣΗΣ
ΕΥΡΩΠΑΪΚΟΥ ΔΙΠΛΩΜΑΤΟΣ(87):1592322 - 26/12/2007
ΑΡΙΘ./ΗΜΕΡ. ΔΗΜΟΣΙΕΥΣΗΣ
ΕΥΡΩΠΑΪΚΗΣ ΑΙΤΗΣΗΣ (86):04710562.2--12/02/2004
ΔΙΚΑΙΟΥΧΟΣ (73):1)Driessen Aerospace Group N.V.
De Stek 1, 1770 SP Wieringerwerf,
ΟΛΛΑΝΔΙΑ
ΣΥΜΒ. ΠΡΟΤΕΡΑΙΟΤΗΤΕΣ (30):1022674-13/02/2003-NL
ΕΦΕΥΡΕΤΗΣ (72):1)VAN LOON, Laurentius, Petrus, Joseph
2)GELUK, Joost, Cornelis
ΕΙΛΙΚΟΣ ΠΛΗΡΕΞΟΥΣΙΟΣ (74):ΛΥΜΠΕΡΗΣ ΝΙΚΟΛΑΟΣ
Στουρνάρη 37, 10682 ΑΘΗΝΑ
ΑΝΤΙΚΑΛΗΤΟΣ (74):ΛΥΜΠΕΡΗΣ ΝΙΚΟΛΑΟΣ
Στουρνάρη 37,10682 ΑΘΗΝΑ
ΤΙΤΛΟΣ ΕΦΕΥΡΕΣΗΣ (54):ΜΟΝΑΔΑ ΨΥΞΗΣ.
ΠΕΡΙΛΗΨΗ(57)

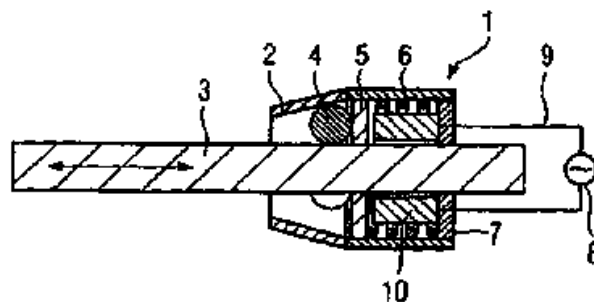
Η εφεύρεση αφορά μια μονάδα ψύξης (1) για κυλιόμενο τραπέζι για χρήση σε αεροσκάφος ή τρένο. Η μονάδα ψύξης (1) περιλαμβάνει ένα συρτάρι. Το συρτάρι περιέχει ένα στρώμα θερμομονωτικού υλικού (29) και ένα ή περισσότερα στοιχεία Peltier (42) που βρίσκονται στο στρώμα (29), με μια θερμή πλευρά (43) να βλέπει προς τη μια πλευρά του θερμομονωτικού στρώματος (29) και μια ψυχρή πλευρά (44) να βλέπει προς την άλλη πλευρά του θερμομονωτικού στρώματος (29). Στην ψυχρή πλευρά (44) του θερμομονωτικού στρώματος (29) παρέχονται πρώτοι ανεμιστήρες (32), ενώ στη θερμή πλευρά (43) του θερμομονωτικού στρώματος (29) παρέχονται δεύτεροι ανεμιστήρες (33). Η εφεύρεση επιπλέον αφορά ένα κυλιόμενο τραπέζι που διαθέτει μια μονάδα ψύξης (1) σύμφωνα με την εφεύρεση, καθώς επίσης και ένα κριώμα (60) για μια πλειάδα μονάδων ψύξης (1)

σύμφωνα με την εφεύρεση. Τέλος, η εφεύρεση αφορά ένα αεροσκάφος ή τρένο που διαθέτει μια μονάδα ψύξης ή κυλιόμενο τραπέζι σύμφωνα με την εφεύρεση.



ΑΡΙΘΜΟΣ ΕΥΡ. Δ.Ε. (11):3064617
ΑΡΙΘ. ΕΛΛ. ΚΑΤΑΘΕΣΗΣ (21):20080400421
ΗΜΕΡ. ΕΛΛ. ΚΑΤΑΘΕΣΗΣ (22):14/02/2008
ΑΡΙΘ./ΗΜΕΡ. ΔΗΜΟΣΙΕΥΣΗΣ
ΕΥΡΩΠΑΪΚΟΥ ΔΙΠΛΩΜΑΤΟΣ(87):1623903 - 12/12/2007
ΑΡΙΘ./ΗΜΕΡ. ΔΗΜΟΣΙΕΥΣΗΣ
ΕΥΡΩΠΑΪΚΗΣ ΑΙΤΗΣΗΣ (86):05090200.6--01/07/2005
ΔΙΚΑΙΟΥΧΟΣ (73):1)SIEMENS AKTIENGESELLSCHAFT
Wittelsbacherplatz 2, 80333 Munchen,
ΓΕΡΜΑΝΙΑ
ΣΥΜΒ. ΠΡΟΤΕΡΑΙΟΤΗΤΕΣ (30):102004038304-04/08/2004-DE
ΕΦΕΥΡΕΤΗΣ (72):1)Bender, Bernd
2)Klett, Jan
3)Robbe, Rolf
4)Sattler, Uwe
ΕΙΛΙΚΟΣ ΠΛΗΡΕΞΟΥΣΙΟΣ (74):ΛΥΜΠΕΡΗΣ ΝΙΚΟΛΑΟΣ
Στουρνάρη 37, 10682 ΑΘΗΝΑ
ΑΝΤΙΚΑΛΗΤΟΣ (74):ΛΥΜΠΕΡΗΣ ΝΙΚΟΛΑΟΣ
Στουρνάρη 37,10682 ΑΘΗΝΑ
ΤΙΤΛΟΣ ΕΦΕΥΡΕΣΗΣ (54):ΣΥΣΤΗΜΑ ΣΥΜΠΛΕΞΗΣ ΓΙΑ ΒΕΛΟΝΕΣ ΑΛΛΑΓΗΣ.
ΠΕΡΙΛΗΨΗ(57)

Η εφεύρεση αφορά σε ένα σύστημα σύμπλεξης για βελόνες αλλαγής με ελάσματα βελόνης αλλαγής (12a, 12b) που μπορούν να κινηθούν σε σχέση με σταθερά ψαλίδια (14a, 14b). Προκειμένου να καταστεί δυνατή η κίνηση των ελασμάτων βελόνης αλλαγής (12a, 12b) με την επιθυμητή ρυθμιζόμενη κινηματική ή να μπλοκάρουν τα ελάσματα βελόνης αλλαγής (12a, 12b) και κατά συνέπεια να μεταδοθούν σαφή και σίγουρα σήματα για τη θέση και την κατάσταση προβλέπεται τα μηχανικά μέσα για τη συγκράτηση των ελασμάτων βελόνης αλλαγής (12a, 12b) να μπορούν να απασφαλιστούν με ηλεκτρικά μέσα.



ΑΡΙΘΜΟΣ ΕΥΡ. Δ.Ε. (11):3064618
ΑΡΙΘ. ΕΛΛ. ΚΑΤΑΘΕΣΗΣ (21):20080400422
ΗΜΕΡ. ΕΛΛ. ΚΑΤΑΘΕΣΗΣ (22):14/02/2008
ΑΡΙΘ./ΗΜΕΡ. ΔΗΜΟΣΙΕΥΣΗΣ
ΕΥΡΩΠΑΪΚΟΥ ΔΙΠΛΩΜΑΤΟΣ(87):1526856 - 02/01/2008
ΑΡΙΘ./ΗΜΕΡ. ΔΗΜΟΣΙΕΥΣΗΣ
ΕΥΡΩΠΑΪΚΗΣ ΑΙΤΗΣΗΣ (86):03764245.1--11/07/2003
ΔΙΚΑΙΟΥΧΟΣ (73):1)Pantarhei Bioscience B.V.
P.O. Box 464, 3700 AL Zeist, ΟΛΛΑΝΔΙΑ
ΣΥΜΒ. ΠΡΟΤΕΡΑΙΟΤΗΤΕΣ (30):02077812-12/07/2002-EP
03075435-14/02/2003-EP
ΕΦΕΥΡΕΤΗΣ (72):1)COELINGH BENNINK, Herman, Jan, Tij-
men
2)BUNSCHOTEN, Evert, Johannes
ΕΙΔΙΚΟΣ ΠΛΗΡΕΞΟΥΣΙΟΣ (74):ΛΥΜΠΕΡΗΣ ΝΙΚΟΛΑΟΣ
Στουρνάρη 37, 10682 ΑΘΗΝΑ
ΑΝΤΙΚΛΗΤΟΣ (74):ΛΥΜΠΕΡΗΣ ΝΙΚΟΛΑΟΣ
Στουρνάρη 37,10682 ΑΘΗΝΑ
ΤΙΤΛΟΣ ΕΦΕΥΡΕΣΗΣ (54):ΦΑΡΜΑΚΕΥΤΙΚΗ ΣΥΝΘΕΣΗ ΠΟΥ ΠΕ-
ΡΙΛΑΜΒΑΝΕΙ ΠΑΡΑΓΩΓΑ ΟΙΣΤΕΤΡΟ-
ΛΗΣ ΓΙΑ ΧΡΗΣΗ ΣΤΗΝ ΘΕΡΑΠΕΙΑ
ΚΑΤΑ ΤΟΥ ΚΑΡΚΙΝΟΥ.

ΠΕΡΙΛΗΨΗ(57)

Η παρούσα εφεύρεση αναφέρεται σε μία μέθοδο θεραπείας ή πρόληψης των οιστρογόνου - ευαίσθητων όγκων σε ένα θηλαστικό με την αναφερθείσα μέθοδο να περιλαμβάνει τη χορήγηση μιας θεραπευτικά αποτελεσματικής ποσότητας ενός οιστρογονικού συστατικού στο αναφερθέν θηλαστικό, όπου το οιστρογονικό συστατικό έχει επιλεγεί από την ομάδα, η οποία αποτελείται από: ουσίες οι οποίες αναπαρίστανται από τον ακόλουθο χημικό τύπο (I), στον οποίο χημικό τύπο οι R 1 , R 2 , R 3 , R 4 είναι ανεξάρτητα, ένα άτομο υδρογόνου, μία ομάδα υδροξυλίου

ή μία αλκόξυ ομάδα με 1-5 άτομα άνθρακα, πρόδρομα μόρια ικανά να αποδεσμεύουν μία ουσία σύμφωνα με τον χημικό τύπο που αναφέρθηκε πιο πάνω όταν χρησιμοποιηθούν στην παρούσα μέθοδο, και μίγματα μιας ή περισσοτέρων εκ των ουσιών που αναφέρθηκαν πιο πάνω και/ή πρόδρομων μορίων. Το οιστρογονικό συστατικό σύμφωνα με την εφεύρεση δεν παρουσιάζει ανεπιθύμητες πολλαπλασιαστικές ενέργειες στον ιστό του μαστού και/ή του ενδομήτριου και εμφανίζει επαρκή οιστρογονικότητα προκειμένου να αποτραπεί το γεγονός ότι η χορήγησή του θα οδηγήσει σε υπο-οιστρογονισμό και/ή κλιμακητρικά παράπονα. Άλλες όψεις της εφεύρεσης αναφέρονται στις φαρμακευτικές συνθέσεις, στα συστήματα μεταφοράς του φαρμάκου και στα κιτ που περιλαμβάνουν το οιστρογονικό συστατικό που αναφέρθηκε πιο πάνω σε συνδυασμό με έναν καταστολέα οιστρογόνου.

ΑΡΙΘΜΟΣ ΕΥΡ. Δ.Ε. (11):3064619
ΑΡΙΘ. ΕΛΛ. ΚΑΤΑΘΕΣΗΣ (21):20080400423
ΗΜΕΡ. ΕΛΛ. ΚΑΤΑΘΕΣΗΣ (22):14/02/2008
ΑΡΙΘ./ΗΜΕΡ. ΔΗΜΟΣΙΕΥΣΗΣ
ΕΥΡΩΠΑΪΚΟΥ ΔΙΠΛΩΜΑΤΟΣ(87):1441714 - 26/12/2007
ΑΡΙΘ./ΗΜΕΡ. ΔΗΜΟΣΙΕΥΣΗΣ
ΕΥΡΩΠΑΪΚΗΣ ΑΙΤΗΣΗΣ (86):02787507.9--24/10/2002
ΔΙΚΑΙΟΥΧΟΣ (73):1)Novartis AG
Lichtstrasse 35, 4056 Basel, ΕΛΒΕΤΙΑ
2)Novartis Pharma GmbH
Brunner Strasse 59, 1235 Vienna, ΑΥΣΤΡΙΑ
ΣΥΜΒ. ΠΡΟΤΕΡΑΙΟΤΗΤΕΣ (30):344734 P-25/10/2001-US
344735 P-25/10/2001-US
336033 P-15/11/2001-US
ΕΦΕΥΡΕΤΗΣ (72):1)CHEN, Ying-Nan, Pan
2)LASSOTA, Peter
3)WOOD, Alexander, Wallace
ΕΙΔΙΚΟΣ ΠΛΗΡΕΞΟΥΣΙΟΣ (74):ΛΥΜΠΕΡΗΣ ΝΙΚΟΛΑΟΣ
Στουρνάρη 37, 10682 ΑΘΗΝΑ
ΑΝΤΙΚΛΗΤΟΣ (74):ΛΥΜΠΕΡΗΣ ΝΙΚΟΛΑΟΣ
Στουρνάρη 37,10682 ΑΘΗΝΑ
ΤΙΤΛΟΣ ΕΦΕΥΡΕΣΗΣ (54):ΣΥΝΔΥΑΣΜΟΙ ΠΟΥ ΠΕΡΙΛΑΜΒΑ-
ΝΟΥΝ ΕΝΑΝ ΕΠΙΛΕΚΤΙΚΟ ΑΝΑΣΤΟ-
ΛΕΑ ΤΗΣ ΚΥΚΛΟΟΞΥΓΕΝΑΣΗΣ -2.

ΠΕΡΙΛΗΨΗ(57)

Εσωκλείεται μία συνδυαστική θεραπεία για την θεραπεία των ανθρώπων που πάσχουν από προ-κακοήθεις αλλοιώσεις του παχέος εντέρου (π.χ. πολύποδες) και καρκίνο του παχέος εντέρου, καθώς επίσης και άλλου είδους αλλοιώσεις. Ο ασθενής αντιμετωπίζεται ταυτόχρονα με έναν αναστολέα της κυκλοοξυγενάσης - 2 και τουλάχιστον μία ένωση, η οποία έχει επιλεγεί από την ομάδα, η οποία αποτελείται από έναν παράγοντα επίδρασης στους μικροσωληνίσκους, έναν αναστολέα κίνησης του επιθηλιακού υποδοχέα του αυξητικού παράγοντα της πρωτεΐνης κίνησης και έναν αναστολέα κίνησης του αγγειακού ενδοθηλιακού υποδοχέα του αυξητικού παράγοντα της πρωτεΐνης κίνησης.

ΑΡΙΘΜΟΣ ΕΥΡ. Δ.Ε. (11):3064620
ΑΡΙΘ. ΕΛΛ. ΚΑΤΑΘΕΣΗΣ (21):20080400424
ΗΜΕΡ. ΕΛΛ. ΚΑΤΑΘΕΣΗΣ (22):14/02/2008
ΑΡΙΘ./ΗΜΕΡ. ΔΗΜΟΣΙΕΥΣΗΣ
ΕΥΡΩΠΑΪΚΟΥ ΔΙΠΛΩΜΑΤΟΣ(87):1282365 - 26/12/2007
ΑΡΙΘ./ΗΜΕΡ. ΔΗΜΟΣΙΕΥΣΗΣ
ΕΥΡΩΠΑΪΚΗΣ ΑΙΤΗΣΗΣ (86):01928256.5--08/05/2001
ΔΙΚΑΙΟΥΧΟΣ (73):1)N.V. Nutricia
Postbus 1, 2700 MA Zoetermeer, ΟΛΛΑΝΔΙΑ
ΣΥΜΒ. ΠΡΟΤΕΡΑΙΟΤΗΤΕΣ (30):566386-08/05/2000-US
703798-02/11/2000-US
ΕΦΕΥΡΕΤΗΣ (72):1)KILLIAAN, Amanda, Johan
2)HAGEMAN, Robert, Johan, Joseph
ΕΙΔΙΚΟΣ ΠΛΗΡΕΞΟΥΣΙΟΣ (74):ΛΥΜΠΕΡΗΣ ΝΙΚΟΛΑΟΣ
Στουρνάρη 37, 10682 ΑΘΗΝΑ
ΑΝΤΙΚΛΗΤΟΣ (74):ΛΥΜΠΕΡΗΣ ΝΙΚΟΛΑΟΣ
Στουρνάρη 37,10682 ΑΘΗΝΑ
ΤΙΤΛΟΣ ΕΦΕΥΡΕΣΗΣ (54):ΠΑΡΑΣΚΕΥΑΣΜΑ ΓΙΑ ΠΡΟΛΗΨΗ ΚΑΙ /
Ή ΘΕΡΑΠΕΙΑ ΑΓΓΕΙΑΚΩΝ ΠΑΘΗΣΕ-
ΩΝ.

που επιλέγεται από την ομάδα που αποτελείται από φολικό οξύ, βιταμίνη Β12, βιταμίνη Β6, μαγνήσιο και ψευδάργυρο.

ΠΕΡΙΛΗΨΗ(57)

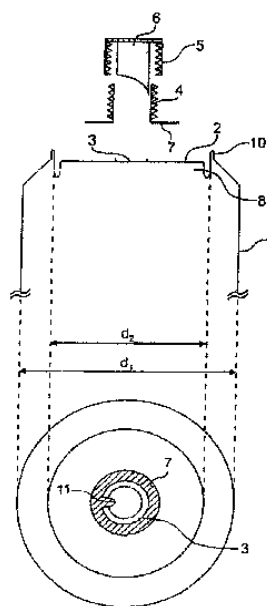
Η παρούσα εφεύρεση αφορά παρασκεύασμα κατάλληλο για την πρόληψη και/ή θεραπεία αγγειακών παθήσεων, που περιλαμβάνει τα ακόλουθα κλάσματα: κλάσμα a) πολυακόρεστα λιπαρά οξέα μακριάς αλυσίδας, κλάσμα b) φωσφολιπίδια, το οποίο κλάσμα περιέχει τουλάχιστον δύο διαφορετικά φωσφολιπίδια που επιλέγονται από την ομάδα που αποτελείται από φωσφατιδυλοσερίνη, φωσφατιδυλινοσιτόλη, φωσφατιδυλοχολίνη και φωσφατιδυλαιθανολαμίνη. κλάσμα c) ενώσεις οι οποίες είναι παράγοντας στο μεταβολισμό της μεθειονίνης, το οποίο κλάσμα περιέχει τουλάχιστον ένα μέλος

ΑΡΙΘΜΟΣ ΕΥΡ. Δ.Ε. (11):3064621
ΑΡΙΘ. ΕΛΛ. ΚΑΤΑΘΕΣΗΣ (21):20080400425
ΗΜΕΡ. ΕΛΛ. ΚΑΤΑΘΕΣΗΣ (22):14/02/2008
ΑΡΙΘ./ΗΜΕΡ. ΔΗΜΟΣΙΕΥΣΗΣ
ΕΥΡΩΠΑΪΚΟΥ ΔΙΠΛΩΜΑΤΟΣ(87):1686066 - 02/01/2008
ΑΡΙΘ./ΗΜΕΡ. ΔΗΜΟΣΙΕΥΣΗΣ
ΕΥΡΩΠΑΪΚΗΣ ΑΙΤΗΣΗΣ (86):06100932.0--27/01/2006
ΔΙΚΑΙΟΥΧΟΣ (73):1)Ball Packaging Europe GmbH
Kaiserswerther Strasse 115, 40880 Ratingen,
ΓΕΡΜΑΝΙΑ
ΣΥΜΒ. ΠΡΟΤΕΡΑΙΟΤΗΤΕΣ (30):102005004759-01/02/2005-DE
ΕΦΕΥΡΕΤΗΣ (72):1)Berkefeld, Rainer
2)Ullmann, Bernd
ΕΙΔΙΚΟΣ ΠΛΗΡΕΞΟΥΣΙΟΣ (74):ΛΥΜΠΕΡΗΣ ΝΙΚΟΛΑΟΣ
Στουρνάρη 37, 10682 ΑΘΗΝΑ
ΑΝΤΙΚΛΗΤΟΣ (74):ΛΥΜΠΕΡΗΣ ΝΙΚΟΛΑΟΣ
Στουρνάρη 37,10682 ΑΘΗΝΑ
ΤΙΤΛΟΣ ΕΦΕΥΡΕΣΗΣ (54):ΕΠΑΝΑΚΛΕΙΟΜΕΝΟ ΚΟΥΤΙ ΚΑΙ
ΜΕΘΟΔΟΣ ΓΙΑ ΤΗΝ ΚΑΤΑΣΚΕΥΗ ΤΟΥ.

ΠΕΡΙΛΗΨΗ(57)

Η εφεύρεση αφορά ένα επανακλειόμενο κουτί για τρόφιμα ή ποτά, το οποίο περιλαμβάνει ένα σώμα κουτιού (1) με ένα πυθμένα (9) και ένα αντικείμενο άνοιγμα (8) καθώς και ένα καπάκι (2), το οποίο είναι συνδεδεμένο με το σώμα του κουτιού (1), προκειμένου να κλείεται το άνοιγμα (8), όπου το καπάκι (2) περιλαμβάνει μία περιοχή αποδυνάμωσης (3) για τον σχηματισμό ενός ανοίγματος λήψης και όπου προβλέπεται ένα μέσο ανοίγματος και κλεισίματος (4-7), το οποίο είναι σχεδιασμένο ώστε να διαμορφώνεται το άνοιγμα λήψης μέσω της διάρρηξης της περιοχής αποδυνάμωσης (3) και ώστε το άνοιγμα λήψης να κλείνει εκ νέου. Το κουτί χαρακτηρίζεται από το γεγονός ότι το μέσο ανοίγματος και κλεισίματος κοντά στο άνοιγμα λήψης έχει τη δυνατότητα να συνδέεται με την άνω πλευρά του καπακιού (2). Μέσω σύνδεσης του μέσου ανοίγματος και κλεισίματος με την άνω πλευρά του καπακιού (2) σχηματίζεται μία σωληνοειδής περιοχή λήψης, η οποία είναι επανακλειόμενη και σχηματίζεται από ένα περιφερειακό πλευρικό τοίχωμα. Το πλευρικό τοίχωμα μεταβαίνει σε μία περιοχή σύνδεσης, η οποία προεξέχει

κάθιστα από αυτό, με σκοπό τη σύνδεση του μέσου ανοίγματος και κλεισίματος με την άνω πλευρά του καπακιού (2). Αυτή η διαμόρφωση επιτρέπει μία απλή και αξιόπιστη μόνωση της σωληνοειδούς περιοχής λήψης. Το άνοιγμα λήψης (3) είναι διαμορφωμένο σε σύγκριση με το άνοιγμα (8) του κουτιού σε συγκριτικά μικρό μέγεθος και μπορεί συνεπώς να επανακλείεται κατά τρόπον απλό σύμφωνα με τις επιταγές της υγιεινής. Σύμφωνα με την εφεύρεση δεν απαιτούνται ειδικές μορφές της περιοχής αποδυνάμωσης (3).

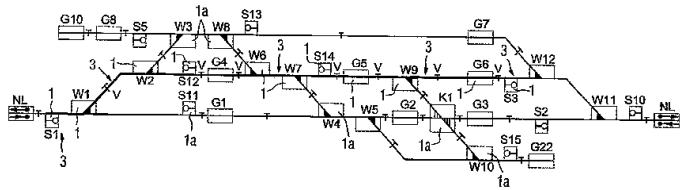


ΑΡΙΘΜΟΣ ΕΥΡ. Δ.Ε. (11):3064622
ΑΡΙΘ. ΕΛΛ. ΚΑΤΑΘΕΣΗΣ (21):20080400426
ΗΜΕΡ. ΕΛΛ. ΚΑΤΑΘΕΣΗΣ (22):14/02/2008
ΑΡΙΘ./ΗΜΕΡ. ΔΗΜΟΣΙΕΥΣΗΣ
ΕΥΡΩΠΑΪΚΟΥ ΔΙΠΛΩΜΑΤΟΣ(87):1758781 - 02/01/2008
ΑΡΙΘ./ΗΜΕΡ. ΔΗΜΟΣΙΕΥΣΗΣ
ΕΥΡΩΠΑΪΚΗΣ ΑΙΤΗΣΗΣ (86):05762988.3--10/06/2005
ΔΙΚΑΙΟΥΧΟΣ (73):1)Siemens AG
Wittelsbacherplatz 2, 80333 Munchen,
ΓΕΡΜΑΝΙΑ
ΣΥΜΒ. ΠΡΟΤΕΡΑΙΟΤΗΤΕΣ (30):102004031910-24/06/2004-DE
ΕΦΕΥΡΕΤΗΣ (72):1)ECKERT, Uwe
2)KEUNE, Andreas
3)REITER, Frank
ΕΙΔΙΚΟΣ ΠΛΗΡΕΞΟΥΣΙΟΣ (74):ΛΥΜΠΕΡΗΣ ΝΙΚΟΛΑΟΣ
Στουρνάρη 37, 10682 ΑΘΗΝΑ
ΑΝΤΙΚΛΗΤΟΣ (74):ΛΥΜΠΕΡΗΣ ΝΙΚΟΛΑΟΣ
Στουρνάρη 37,10682 ΑΘΗΝΑ
ΤΙΤΛΟΣ ΕΦΕΥΡΕΣΗΣ (54):**ΜΕΘΟΔΟΣ ΜΕ ΣΚΟΠΟ ΤΟΝ ΣΧΕ-
ΔΙΑΣΜΟ ΔΙΑΔΡΟΜΩΝ ΓΙΑ ΧΕΙΡΙ-
ΣΤΗΡΙΑ.**

ΠΕΡΙΛΗΨΗ(57)

Η εφεύρεση αφορά μία μέθοδο για τον σχεδιασμό διαδρομών (3) για χειριστήρια, κατά την οποίαν η τοπολογία του χειριστηρίου καταγράφεται ως γραφική απεικόνιση, υπολογίζονται τουλάχιστον οι διαδρομές (3) και η πλευρική προστασία και υποβάλλονται επίσηρσε επεξεργασία, διαδικασία κατά την οποίαν επιλέγονται εκάστοτε τουλάχιστον μεμονωμένες διαδρομές (3) με σκοπό την επεξεργασία. Για να δημιουργηθεί μία μέθοδος σχεδιασμού που μπορεί να υλοποιείται με ταχύτητα και να είναι οικονομική προβλέπεται μία γραφική επιφάνεια που υποστηρίζεται από υπολογιστή, πάνω στην οποία σχηματίζεται η

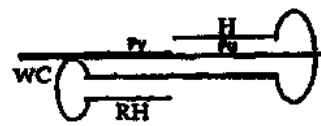
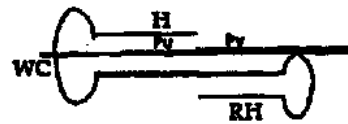
τοπολογία από στοιχεία της διαδρομής (1) που προβλέπονται για τον σκοπό αυτό, και ότι ο υπολογιστής με τη βοήθεια των στοιχείων της διαδρομής (1), τα οποία είναι λειτουργικά συνδεδεμένα, υπολογίζει διαδρομές (3) και την αντίστοιχη πλευρική προστασία, και ότι αποθηκεύει τα δεδομένα των διαδρομών σε ένα αρχείο, ότι μπορούν να υπολογιστούν από τον υπολογιστή περαιτέρω διαδρομές (3) εκάστοτε μέσω του προκαθορισμού τουσημείου εκκίνησης και του προορισμού, ότι η εκάστοτε επιλεχθείσα τουλάχιστον μία διαδρομή (3) μαζί με τα στοιχεία διαδρομής, τα οποία σχηματίζουν την αντίστοιχη πλευρική προστασία, υποβάλλεται σε επεξεργασία πάνω στην επιφάνεια του γραφήματος, όνταςοπτικά υπογραμμισμένη στο γράφημα και οι τροποποιήσεις μετά την επεξεργασία αποθηκεύονται σε ένα αρχείο, και ότι με τη βοήθεια του μετά την επεξεργασία επικαιροποιημένου αρχείου εκπονείται το σχέδιο ασφάλισης.



ΑΡΙΘΜΟΣ ΕΥΡ. Δ.Ε. (11):3064623
ΑΡΙΘ. ΕΛΛ. ΚΑΤΑΘΕΣΗΣ (21):20080400427
ΗΜΕΡ. ΕΛΛ. ΚΑΤΑΘΕΣΗΣ (22):14/02/2008
ΑΡΙΘ./ΗΜΕΡ. ΔΗΜΟΣΙΕΥΣΗΣ
ΕΥΡΩΠΑΪΚΟΥ ΔΙΠΛΩΜΑΤΟΣ(87):0737248 - 14/11/2007
ΑΡΙΘ./ΗΜΕΡ. ΔΗΜΟΣΙΕΥΣΗΣ
ΕΥΡΩΠΑΪΚΗΣ ΑΙΤΗΣΗΣ (86):95905172.3--27/12/1994
ΔΙΚΑΙΟΥΧΟΣ (73):1)CENTRE NATIONAL DE RECHER-
CHE SCIENTIFIQUE (CNRS)
3, rue Michel Ange, 75016 Paris, ΓΑΛΛΙΑ
2)INSTITUT NATIONAL DE LA SANTE ET
DE LA RECHERCHE MEDICALE (IN-
SERM)
101, rue de Tolbiac, 75654 Paris Cedex 13,
ΓΑΛΛΙΑ
3)MUSEUM NATIONAL D'HISTOIRE NA-
TURELLE
57, rue Cuvier, 75005 Paris, ΓΑΛΛΙΑ
ΣΥΜΒ. ΠΡΟΤΕΡΑΙΟΤΗΤΕΣ (30):9315798-29/12/1993-FR
ΕΦΕΥΡΕΤΗΣ (72):1)GIOVANNANGELI, Carine
2)HELENE, Claude
ΕΙΔΙΚΟΣ ΠΛΗΡΕΞΟΥΣΙΟΣ (74):ΛΥΜΠΕΡΗΣ ΝΙΚΟΛΑΟΣ
Στουρνάρη 37, 10682 ΑΘΗΝΑ
ΑΝΤΙΚΛΗΤΟΣ (74):ΛΥΜΠΕΡΗΣ ΝΙΚΟΛΑΟΣ
Στουρνάρη 37,10682 ΑΘΗΝΑ
ΤΙΤΛΟΣ ΕΦΕΥΡΕΣΗΣ (54):**ΕΛΕΓΧΟΣ ΤΗΣ ΕΚΦΡΑΣΗΣ ΤΟΥ
ΓΟΝΙΔΙΟΥ ΤΟΥ IGF-1.**

ΠΕΡΙΛΗΨΗ(57)

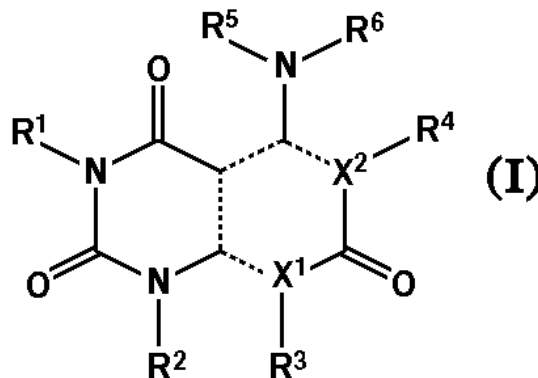
Η παρούσα εφεύρεση αφορά σε νέους φορείς, τις φαρμακευτικές συνθέσεις που τους περιέχουν και τις θεραπευτικές τους χρήσεις. Πιο συγκεκριμένα, αφορά σε νέα μόρια δίκλωνου DNA που κωδικοποιεί ένα RNA το οποίο σχηματίζει μία τριπλή έλικα με ένα μονόκλωνο νουκλεϊνικό οξύ στόχο. Τα μόρια αυτά δρουν με ιδιαίτερα επιλεκτικό και αποτελεσματικό τρόπο στην έκφραση των γονιδίων.



ΑΡΙΘΜΟΣ ΕΥΡ. Δ.Ε. (11):3064624
ΑΡΙΘ. ΕΛΛ. ΚΑΤΑΘΕΣΗΣ (21):20080400428
ΗΜΕΡ. ΕΛΛ. ΚΑΤΑΘΕΣΗΣ (22):14/02/2008
ΑΡΙΘ./ΗΜΕΡ. ΔΗΜΟΣΙΕΥΣΗΣ
ΕΥΡΩΠΑΪΚΟΥ ΔΙΠΛΩΜΑΤΟΣ(87):1761528 - 09/01/2008
ΑΡΙΘ./ΗΜΕΡ. ΔΗΜΟΣΙΕΥΣΗΣ
ΕΥΡΩΠΑΪΚΗΣ ΑΙΤΗΣΗΣ (86):05751244.4--10/06/2005
ΔΙΚΑΙΟΥΧΟΣ (73):1)Japan Tobacco, Inc.
2-1, Toranomon 2-chome, Minato-ku, Tokyo
105-8422, ΙΑΠΩΝΙΑ
ΣΥΜΒ. ΠΡΟΤΕΡΑΙΟΤΗΤΕΣ (30):2004174770-11/06/2004-JP
2004327111-10/11/2004-JP
ΕΦΕΥΡΕΤΗΣ (72):1)SAKAI, Toshiyuki
2)KAWASAKI, H.
3)ABE, H.
4)HAYAKAWA, K
5)HIDA, T. .
6)KIKUCHI, S.
7)YAMAGUCHI, T.
8)NANAYAMA, T
9)KURACHI, H
10)TAMARU, M.
11)HORI, Y.
12)TAKAHASHI, M
13)YOSHIDA, T.
ΕΙΛΙΚΟΣ ΠΛΗΡΕΞΟΥΣΙΟΣ (74):ΡΟΥΣΣΟΥ ANNA
Κουμπάρη 2, 10674 ΑΘΗΝΑ
ΑΝΤΙΚΑΛΗΤΟΣ (74):ΠΑΠΑΚΩΝΣΤΑΝΤΙΝΟΥ ΕΛΕΝΗ
Κουμπάρη 2,10674 ΑΘΗΝΑ
ΤΙΤΛΟΣ ΕΦΕΥΡΕΣΗΣ (54):ΠΑΡΑΓΩΓΑ ΤΗΣ 5-AMINO-2,4,7-
ΤΡΙΟΞΟ-3,4,7,8-ΤΕΤΡΑΪΔΡΟ-2Η-ΠΥΡΙ-
ΔΟ[2,3-D]ΠΥΡΙΜΙΔΙΝΗΣ ΚΑΙ ΠΑΡΟ-
ΜΟΙΕΣ ΕΝΩΣΕΙΣ ΓΙΑ ΤΗΝ ΑΓΩΓΗ ΤΟΥ
ΚΑΡΚΙΝΟΥ.

ΠΕΡΙΛΗΨΗ(57)

Η παρούσα εφεύρεση αναφέρεται σε ένα παράγωγο της πυριμιδίνης παριστόμενο από τον ακόλουθο τύπο [I] στον οποίο όλα τα σύμβολα είναι όπως ορίζονται στην περιγραφή, ένα φαρμακευτικά αποδεκτό άλας της και έναν φαρμακευτικό παράγοντα για την πρόληψη ή την αγωγή μίας νόσου προκαλούμενης από έναν ανεπιθύμητο κυτταρικό πολλαπλασιασμό, ιδιαίτερα έναν αντικαρκινικό παράγοντα, ο οποίος περιέχει μία τέτοια ένωση. Η ένωση της παρούσης εφευρέσεως έχει ανώτερη δράση καταστολής του ανεπιθύμητου κυτταρικού πολλαπλασιασμού, ιδιαίτερα δράση κατά όγκων, και είναι χρήσιμη ως αντικαρκινικός παράγοντας για την πρόληψη ή την αγωγή του καρκίνου, αντιρευματικός παράγοντας και παρόμοια. Επί πλέον, δια της συνδυασμένης χρήσεως με άλλους παράγοντες κατά όγκων όπως παράγοντες αλκυλιώσεως, ανταγωνιστές μεταβολισμού και παρόμοια, μπορεί να είναι ένας περισσότερο αποτελεσματικός αντικαρκινικός παράγοντας.



ΑΡΙΘΜΟΣ ΕΥΡ. Δ.Ε. (11):3064625
ΑΡΙΘ. ΕΛΛ. ΚΑΤΑΘΕΣΗΣ (21):20080400429
ΗΜΕΡ. ΕΛΛ. ΚΑΤΑΘΕΣΗΣ (22):14/02/2008
ΑΡΙΘ./ΗΜΕΡ. ΔΗΜΟΣΙΕΥΣΗΣ
ΕΥΡΩΠΑΪΚΟΥ ΔΙΠΛΩΜΑΤΟΣ(87):1263752 - 05/12/2007
ΑΡΙΘ./ΗΜΕΡ. ΔΗΜΟΣΙΕΥΣΗΣ
ΕΥΡΩΠΑΪΚΗΣ ΑΙΤΗΣΗΣ (86):01922465.8--19/03/2001
ΔΙΚΑΙΟΥΧΟΣ (73):1)THE UNIVERSITY OF TENNESSEE RE-
SEARCH CORPORATION
1534 White Avenue, Suite 403, Knoxville, TN
37996-1527, ΗΝΩΜΕΝΕΣ ΠΟΛΙΤΕΙΕΣ ΤΗΣ
ΑΜΕΡΙΚΗΣ
ΣΥΜΒ. ΠΡΟΤΕΡΑΙΟΤΗΤΕΣ (30):190370 P-17/03/2000-US
ΕΦΕΥΡΕΤΗΣ (72):1)MILLER, Duane, D.
2)TIGYI, Gabor
3)DALTON, James, T.
4)SARDAR, Vineet, M.
5)ELROD, Don, B.
6)XU, Huiping
7)BAKER, Daniel, L.
8)WANG, Dean
9)LILIOM, Karoly
10)FISCHER, David, J.
11)VIRAG, Tamas
12)NUSSER, Nora
ΕΙΛΙΚΟΣ ΠΛΗΡΕΞΟΥΣΙΟΣ (74):ΡΟΥΣΣΟΥ ANNA
Κουμπάρη 2, 10674 ΑΘΗΝΑ
ΑΝΤΙΚΑΛΗΤΟΣ (74):ΠΑΠΑΚΩΝΣΤΑΝΤΙΝΟΥ ΕΛΕΝΗ
Κουμπάρη 2,10674 ΑΘΗΝΑ

ΤΙΤΛΟΣ ΕΦΕΥΡΕΣΗΣ (54):ΑΓΩΝΙΣΤΕΣ ΚΑΙ ΑΝΤΑΓΩΝΙΣΤΕΣ
ΤΟΥ ΥΠΟΔΟΧΕΑ LPA ΚΑΙ ΜΕΘΟΔΟΙ
ΧΡΗΣΗΣ.

ΠΕΡΙΛΗΨΗ(57)

Η παρούσα εφεύρεση σχετίζεται με ενώσεις σύμφωνα με τον τύπο (I) όπως αποκαλύπτεται στην παρούσα, καθώς και με φαρμακευτικές συνθέσεις, οι οποίες περιέχουν αυτές τις ενώσεις. Επίσης, αποκαλύπτονται μέθοδοι χρήσης τέτοιων ενώσεων, οι οποίες δρουν ως αγωνιστές ή ως ανταγωνιστές των υποδοχέων LPA. Τέτοιες μέθοδοι περιλαμβάνουν την αναστολή της δράσης του LPA σε έναν υποδοχέα LPA, τη ρύθμιση της δράσης του υποδοχέα LPA, τη θεραπεία του καρκίνου, την ενίσχυση του κυτταρικού πολλαπλασιασμού και την επούλωση ενός τραύματος.

ΑΡΙΘΜΟΣ ΕΥΡ. Δ.Ε. (11):3064626
ΑΡΙΘ. ΕΛΛ. ΚΑΤΑΘΕΣΗΣ (21):20080400430
ΗΜΕΡ. ΕΛΛ. ΚΑΤΑΘΕΣΗΣ (22):14/02/2008
ΑΡΙΘ./ΗΜΕΡ. ΔΗΜΟΣΙΕΥΣΗΣ
ΕΥΡΩΠΑΪΚΟΥ ΔΙΠΛΩΜΑΤΟΣ(87):1773365 - 26/12/2007
ΑΡΙΘ./ΗΜΕΡ. ΔΗΜΟΣΙΕΥΣΗΣ
ΕΥΡΩΠΑΪΚΗΣ ΑΙΤΗΣΗΣ (86):05769327.7--29/07/2005
ΔΙΚΑΙΟΥΧΟΣ (73):1)Phytoceuticals Ltd.
Zollikerstrasse 44, 8008 Zurich, ΕΛΒΕΤΙΑ
ΣΥΜΒ. ΠΡΟΤΕΡΑΙΟΤΗΤΕΣ (30):RM20040393-03/08/2004-IT
ΕΦΕΥΡΕΤΗΣ (72):1)CARNEVALI, Fiorella
2)VAN DER ESCH, Stephen, Andrew
ΕΙΔΙΚΟΣ ΠΛΗΡΕΞΟΥΣΙΟΣ (74):ΡΟΥΣΣΟΥ ANNA
Κουμπάρη 2, 10674 ΑΘΗΝΑ
ΑΝΤΙΚΛΗΤΟΣ (74):ΠΑΠΑΚΩΝΣΤΑΝΤΙΝΟΥ ΕΛΕΝΗ
Κουμπάρη 2,10674 ΑΘΗΝΑ
ΤΙΤΛΟΣ ΕΦΕΥΡΕΣΗΣ (54):**ΣΥΝΘΕΣΗ ΠΕΡΙΛΑΜΒΑΝΟΥΣΑ ΕΛΑΙΟ ΤΟΥ ΝΕΕΜ ΚΑΙ ΕΚΧΥΛΙΣΜΑ ΕΛΑΙΟΥ ΤΟΥ ΒΑΛΣΑΜΟΧΟΡΤΟΥ ΠΟΥ ΕΧΕΙ ΕΠΟΥΛΩΤΙΚΕΣ, ΑΠΩΘΗΤΙΚΕΣ ΚΑΙ ΒΙΟΚΤΟΝΕΣ ΙΔΙΟΤΗΤΕΣ ΓΙΑ ΘΕΡΑΠΕΙΑ ΕΣΩΤΕΡΙΚΩΝ ΤΡΑΥΜΑΤΩΝ.**

σύνθεση μπορεί να χρησιμοποιείται για τη θεραπεία και την ίαση εξωτερικών τραυμάτων οποιουδήποτε τύπου και έκτασης.

ΠΕΡΙΛΗΨΗ(57)

Σύνθεση φυσικών ουσιών για ανθρώπινη και κτηνιατρική χρήση περιλαμβάνουσα έλαιο neem αναμειγμένο με το ελαιώδες εκχύλισμα του Βαλσαμόχορτου που έχει επουλωτικές, αντι-βακτηριακές, αντιφλεγμονώδεις, ανακούφισης του πόνου κ.λπ. ιδιότητες, που συνδυάζονται με αποθητικό αποτέλεσμα έναντι μυϊοσιγονικών διπτέρων και μη-μυϊοσιγονικών διπτέρων. Η αναφερθείσα

ΑΡΙΘΜΟΣ ΕΥΡ. Δ.Ε. (11):3064627
ΑΡΙΘ. ΕΛΛ. ΚΑΤΑΘΕΣΗΣ (21):20080400431
ΗΜΕΡ. ΕΛΛ. ΚΑΤΑΘΕΣΗΣ (22):14/02/2008
ΑΡΙΘ./ΗΜΕΡ. ΔΗΜΟΣΙΕΥΣΗΣ
ΕΥΡΩΠΑΪΚΟΥ ΔΙΠΛΩΜΑΤΟΣ(87):1623990 - 05/12/2007
ΑΡΙΘ./ΗΜΕΡ. ΔΗΜΟΣΙΕΥΣΗΣ
ΕΥΡΩΠΑΪΚΗΣ ΑΙΤΗΣΗΣ (86):05018358.1--11/02/2000
ΔΙΚΑΙΟΥΧΟΣ (73):1)GENENTECH, INC.
1 DNA Way, South San Francisco, CA 94080-4990, ΗΝΩΜΕΝΕΣ ΠΟΛΙΤΕΙΕΣ ΤΗΣ ΑΜΕΡΙΚΗΣ
ΣΥΜΒ. ΠΡΟΤΕΡΑΙΟΤΗΤΕΣ (30):PCT/US99/05028-08/03/1999-WO
123972 P-11/03/1999-US 149395 P-17/08/1999-US
133459 P-11/05/1999-US 151689 P-31/08/1999-US
PCT/US99/12252-02/06/1999-WO PCT/US99/20111-01/09/1999-WO
140650 P-22/06/1999-US PCT/US99/21090-15/09/1999-WO
140653 P-22/06/1999-US PCT/US99/28313-30/11/1999-WO
144758 P-20/07/1999-US PCT/US99/28301-01/12/1999-WO
145698 P-26/07/1999-US PCT/US99/28634-01/12/1999-WO
146222-28/07/1999-US PCT/US00/00219-05/01/2000-WO

ΕΦΕΥΡΕΤΗΣ (72):1)Ashkenazi, Avi J.
2)Goddard, Audrey 8)Pitti, Robert M.
3)Godowski, Paul J. 9)Roy, Margaret Ann
4)Gurney, Austin L. 10)Smith, Victoria
5)Hillan, Kenneth J. 11)Stone, Donna M.
6)Masters, Scot A. 12)Watanabe, Colin K.
7)Pan, James 13)Wood, William I.

ΕΙΔΙΚΟΣ ΠΛΗΡΕΞΟΥΣΙΟΣ (74):ΡΟΥΣΣΟΥ ANNA
Κουμπάρη 2, 10674 ΑΘΗΝΑ
ΑΝΤΙΚΛΗΤΟΣ (74):ΠΑΠΑΚΩΝΣΤΑΝΤΙΝΟΥ ΕΛΕΝΗ
Κουμπάρη 2,10674 ΑΘΗΝΑ

ΤΙΤΛΟΣ ΕΦΕΥΡΕΣΗΣ (54):**ΣΥΝΘΕΣΕΙΣ ΚΑΙ ΜΕΘΟΔΟΙ ΓΙΑ ΤΗΝ ΘΕΡΑΠΕΥΤΙΚΗ ΑΓΩΓΗ ΝΕΟΠΛΑΣΜΑΤΩΝ.**

ΠΕΡΙΛΗΨΗ(57)

Η εφεύρεση αφορά συνθέσεις και μεθόδους για την διάγνωση και θεραπευτική αγωγή νεοπλασματικής κυτταρικής αύξησης και πολλαπλασιασμού σε θηλαστικά, που περιλαμβάνουν ανθρώπους. Η εφεύρεση βασίζεται στην ταυτοποίηση γονιδίων που ενισχύονται στο γονιδίωμα νεοπλασματικών κυττάρων. Αυτή η γονιδιακή ενίσχυση πιστεύεται ότι συνδέεται με την υπερέκφραση του γονιδιακού προϊόντος συγκριτικά με φυσιολογικά κύτταρα του ίδιου ιστικού τύπου και ότι συμβάλλει σε ογκογένεση. Κατά συνέπεια, οι πρωτεΐνες που κωδικοποιούνται από τα ενισχυμένα γονίδια πιστεύεται ότι είναι χρήσιμες για την διάγνωση και/ή θεραπευτική αγωγή (περιλαμβάνει πρόληψη) ορισμένων καρκίνων, και μπορεί να ενεργούν ως προένδειξη της πρόγνωσης θεραπευτικής αγωγής νεοπλασματος. Η παρούσα εφεύρεση αφορά πρωτότυπα πολυπεπτιδία και μόρια νουκλεϊκών οξέων που κωδικοποιούν αυτά τα πολυπεπτιδία. Παρέχονται επίσης εδώ φορείς και κύτταρα-ξενιστές που περιλαμβάνουν αυτές τις αλληλουχίες νουκλεϊκών οξέων, μόρια χιμαιρικών πολυπεπτιδίων που περιλαμβάνουν τα πολυπεπτιδία της παρούσας εφεύρεσης συντηγμένα με αλληλουχίες ετερόλογων πολυπεπτιδίων, αντισώματα που δεσμεύονται με τα πολυπεπτιδία της παρούσας εφεύρεσης και μέθοδοι παραγωγής των πολυπεπτιδίων της παρούσας εφεύρεσης.

MALIKVYVQSBETPQCELAQFNVEDQVPRQFVALESPOGSSSEAKLSYRRESELOPRICQELINLQVREIN
QVBLQWRRTYTRITLQESARKLMTQGHLESCYETKAPRYEAMKAKAQQETQAALEVERAVRQNALREIN
VPTAEQGNHAGNRLDPTVQENLHATCKVMEABERLQREDEHQVTRLOQAEARVQALQCTLARRLIGRBFY
FELKAFSQZLSEBEARNTSELQVNAQKTRYSNVALRNLSQZISEHQVHARBEQVLPFRFLGPRLSRVAEAPRED
MEDQNSQZLSEBEARNTSELQVNAQKTRYSNVALRNLSQZISEHQVHARBEQVLPFRFLGPRLSRVAEAPRED
RQSDGQARQGRQRQVBI

cAMP- και cGMP-εξαρτώμενες θέσεις φωσφορυλίωσης κνήσης πρωτεΐνης:
Αμινοξέα 287-291: 379-379

Θέσεις N-μυριστυλίωσης:
Αμινοξέα 37-43, 38-44, 39-45, 40-46,
103-109, 307-313, 310-316, 315-321, 365-371,
369-375, 373-379, 377-383, 380-386, 381-387

Θέση αμιδίωσης:
Αμινοξέα 373-377

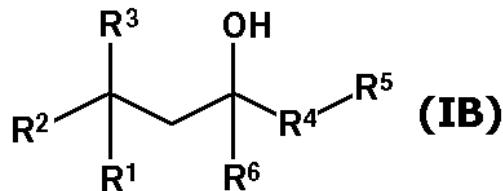
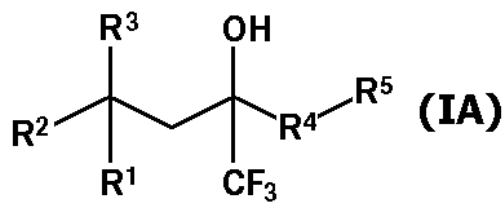
ΑΡΙΘΜΟΣ ΕΥΡ. Δ.Ε. (11):3064628
ΑΡΙΘ. ΕΛΛ. ΚΑΤΑΘΕΣΗΣ (21):20080400432
ΗΜΕΡ. ΕΛΛ. ΚΑΤΑΘΕΣΗΣ (22):14/02/2008
ΑΡΙΘ./ΗΜΕΡ. ΔΗΜΟΣΙΕΥΣΗΣ
ΕΥΡΩΠΑΪΚΟΥ ΔΙΠΛΩΜΑΤΟΣ(87):1373503 - 14/11/2007
ΑΡΙΘ./ΗΜΕΡ. ΔΗΜΟΣΙΕΥΣΗΣ
ΕΥΡΩΠΑΪΚΗΣ ΑΙΤΗΣΗΣ (86):02706759.4--12/03/2002
ΔΙΚΑΙΟΥΧΟΣ (73):1)Biogen Idec MA Inc.
14 Cambridge Center, Cambridge, MA 02142,
ΗΝΩΜΕΝΕΣ ΠΟΛΙΤΕΙΕΣ ΤΗΣ ΑΜΕΡΙΚΗΣ
2)NsGene A/S
Baltorpevej 154, 2750 Ballerup, ΔΑΝΙΑ
ΣΥΜΒ. ΠΡΟΤΕΡΑΙΟΤΗΤΕΣ (30):804615-12/03/2001-US
ΕΦΕΥΡΕΤΗΣ (72):1)SAH, Dinah, Wen, Yee, Biogen, Inc.
2)JOHANSEN, Teit, E., NS Gene A/S
3)ROSSOMANDO, Anthony
ΕΙΛΙΚΟΣ ΠΑΗΡΕΞΟΥΣΙΟΣ (74):ΣΑΚΕΛΛΑΡΙΔΗ ΒΑΛΗ-ΒΑΣΙΛΙΚΗ
Αδριανού 70, 10556 ΑΘΗΝΑ
ΑΝΤΙΚΑΗΤΟΣ (74):ΣΑΚΕΛΛΑΡΙΔΗ ΒΑΛΗ-ΒΑΣΙΛΙΚΗ
Αδριανού 70,10556 ΑΘΗΝΑ
ΤΙΤΛΟΣ ΕΦΕΥΡΕΣΗΣ (54):**ΝΕΥΡΟΤΡΟΦΙΚΟΙ ΠΑΡΑΓΟΝΤΕΣ.
ΠΕΡΙΛΗΨΗ(57)**

Η εφεύρεση αφορά σε πολυπεπτιδία νευροτροφικού παράγοντα νευροβλαστίνης, νουκλεϊνικά οξέα που κωδικοποιούν τα πολυπεπτιδία νευροβλαστίνης, και αντισώματα που προσδένονται ειδικά σε πολυπεπτιδία νευροβλαστίνης, καθώς επίσης και σε μεθόδους παρασκευής και μεθόδους χρήσης αυτών.

ΑΡΙΘΜΟΣ ΕΥΡ. Δ.Ε. (11):3064629
ΑΡΙΘ. ΕΛΛ. ΚΑΤΑΘΕΣΗΣ (21):20080400433
ΗΜΕΡ. ΕΛΛ. ΚΑΤΑΘΕΣΗΣ (22):14/02/2008
ΑΡΙΘ./ΗΜΕΡ. ΔΗΜΟΣΙΕΥΣΗΣ
ΕΥΡΩΠΑΪΚΟΥ ΔΙΠΛΩΜΑΤΟΣ(87):1490062 - 19/12/2007
ΑΡΙΘ./ΗΜΕΡ. ΔΗΜΟΣΙΕΥΣΗΣ
ΕΥΡΩΠΑΪΚΗΣ ΑΙΤΗΣΗΣ (86):03714339.3--21/03/2003
ΔΙΚΑΙΟΥΧΟΣ (73):1)Boehringer Ingelheim Pharmaceuticals Inc.
900 Ridgebury Road, P.O. Box 368, Ridge-
field, Connecticut 06877-0368, ΗΝΩΜΕΝΕΣ
ΠΟΛΙΤΕΙΕΣ ΤΗΣ ΑΜΕΡΙΚΗΣ
ΣΥΜΒ. ΠΡΟΤΕΡΑΙΟΤΗΤΕΣ (30):367758 P-26/03/2002-US
431817 P-09/12/2002-US
442404 P-24/01/2003-US
ΕΦΕΥΡΕΤΗΣ (72):1)BEKKALI, Y.,
2)BETAGERI, R.,
3)GILMORE, Thomas, A.
4)CARDOZO, Mario, G.
5)KIRRANE, T.M.,
6)KUZMICH, D.,
7)PROUDFOOT, J.,
8)TAKAHASHI, H.,
9)THOMSON, D.,
10)WANG, Ji,
11)ZINDELL, R.,
12)HARCKEN, C.,
13)RIETHER, D.,
14)RAZAVI, Hossein
ΕΙΛΙΚΟΣ ΠΑΗΡΕΞΟΥΣΙΟΣ (74):ΡΟΥΣΣΟΥ ANNA
Κουμπάρη 2, 10674 ΑΘΗΝΑ
ΑΝΤΙΚΑΗΤΟΣ (74):ΠΑΠΑΚΩΝΣΤΑΝΤΙΝΟΥ ΕΛΕΝΗ
Κουμπάρη 2,10674 ΑΘΗΝΑ
ΤΙΤΛΟΣ ΕΦΕΥΡΕΣΗΣ (54):**ΜΙΜΗΤΙΚΑ ΓΛΥΚΟΚΟΡΤΙΚΟΕΙΔΩΝ,
ΜΕΘΟΔΟΙ ΠΑΡΑΣΚΕΥΗΣ ΤΟΥΣ,
ΦΑΡΜΑΚΕΥΤΙΚΕΣ ΣΥΝΘΕΣΕΙΣ ΚΑΙ
ΧΡΗΣΕΙΣ ΤΟΥΣ.**

ΠΕΡΙΛΗΨΗ(57)

Ενώσεις Τύπου (IA) και Τύπου (IB) στους οποίους τα R1, R2, R3, R4, R5 και R6 είναι όπως ορίζονται στην παρούσα για τον Τύπο (IA) ή τον Τύπο (IB), ή ένα ταυτομέρες, προφάρμακο, στερεό διάλυμα ή άλας τους φαρμακευτικές συνθέσεις περιέχουσες αυτές τις ενώσεις και μέθοδοι ρυθμίσεως της λειτουργίας του υποδοχέα γλυκοκορτικοειδών και μέθοδοι αγωγής νοσηρών καταστάσεων ή συνθηκών στις οποίες μεσολαβεί η λειτουργία του υποδοχέα γλυκοκορτικοειδών ή χαρακτηριζόμενων από φλεγμονώδεις, αλλεργικές ή πολλαπλασιαστικές διαδικασίες σε έναν ασθενή με τη χρήση αυτών των ενώσεων.



ΑΡΙΘΜΟΣ ΕΥΡ. Δ.Ε. (11):3064630
ΑΡΙΘ. ΕΛΛ. ΚΑΤΑΘΕΣΗΣ (21):20080400434
ΗΜΕΡ. ΕΛΛ. ΚΑΤΑΘΕΣΗΣ (22):14/02/2008
ΑΡΙΘ./ΗΜΕΡ. ΔΗΜΟΣΙΕΥΣΗΣ
ΕΥΡΩΠΑΪΚΟΥ ΔΙΠΛΩΜΑΤΟΣ(87):1241251 - 12/12/2007
ΑΡΙΘ./ΗΜΕΡ. ΔΗΜΟΣΙΕΥΣΗΣ
ΕΥΡΩΠΑΪΚΗΣ ΑΙΤΗΣΗΣ (86):02012899.7--08/03/1999
ΔΙΚΑΙΟΥΧΟΣ (73):1)GENENTECH, INC.
1 DNA Way, South San Francisco, CA 94080-4990, ΗΝΩΜΕΝΕΣ ΠΟΛΙΤΕΙΕΣ ΤΗΣ ΑΜΕΡΙΚΗΣ
ΣΥΜΒ. ΠΡΟΤΕΡΑΙΟΤΗΤΕΣ (30):82796-23/04/1998-US
ΕΦΕΥΡΕΤΗΣ (72):1)Wood, William I.
2)Goddard, Audrey
3)Gurney, Austin
4)Yuan, Jean
5)Baker, Kevin P.
6)Chen, Jian
ΕΙΔΙΚΟΣ ΠΛΗΡΕΞΟΥΣΙΟΣ (74):ΑΘΑΝΑΣΙΑΔΟΥ ΜΑΡΙΑ
Κουμπάρη 2, 10674 ΑΘΗΝΑ
ΑΝΤΙΚΛΗΤΟΣ (74):ΠΑΠΑΚΩΝΣΤΑΝΤΙΝΟΥ ΕΛΕΝΗ
Κουμπάρη 2,10674 ΑΘΗΝΑ
ΤΙΤΛΟΣ ΕΦΕΥΡΕΣΗΣ (54):**ΑΝΘΡΩΠΙΝΗ ΠΡΩΤΕΪΝΗ ΠΟΥ ΟΜΟΙΑΖΕΙ ΜΕ ΤΗΝ ΠΡΟΣΤΑΣΙΝΗ (PROSTASIN) ΚΑΙ ΝΟΥΚΛΕΪΚΑ ΟΞΕΑ ΠΟΥ ΤΗΝ ΚΩΔΙΚΟΠΟΙΟΥΝ.**

ΠΕΡΙΛΗΨΗ(57)

Η παρούσα εφεύρεση κατευθύνεται σε νέα πολυπεπίδια και σε μόρια νουκλεϊκών οξέων που κωδικοποιούν αυτά τα πολυπεπίδια. Εδώ παρέχονται επίσης φορείς και κύτταρα ξενιστές που περιέχουν αυτές τις αλληλουχίες των νουκλεϊκών οξέων,

μόρια χιμαιρικών πολυπεπτιδίων που περιέχουν τα πολυπεπίδια της παρούσας εφεύρεσης (που είναι) συντηγμένα με ετερόλογες πολυπεπτιδικές αλληλουχίες, αντισώματα που προσδένονται στα πολυπεπίδια της παρούσας εφεύρεσης και μέθοδοι για την παραγωγή των πολυπεπτιδίων της παρούσας εφεύρεσης.

ΑΡΙΘΜΟΣ ΕΥΡ. Δ.Ε. (11):3064631
ΑΡΙΘ. ΕΛΛ. ΚΑΤΑΘΕΣΗΣ (21):20080400435
ΗΜΕΡ. ΕΛΛ. ΚΑΤΑΘΕΣΗΣ (22):14/02/2008
ΑΡΙΘ./ΗΜΕΡ. ΔΗΜΟΣΙΕΥΣΗΣ
ΕΥΡΩΠΑΪΚΟΥ ΔΙΠΛΩΜΑΤΟΣ(87):1331927 - 12/12/2007
ΑΡΙΘ./ΗΜΕΡ. ΔΗΜΟΣΙΕΥΣΗΣ
ΕΥΡΩΠΑΪΚΗΣ ΑΙΤΗΣΗΣ (86):01971719.8--26/09/2001
ΔΙΚΑΙΟΥΧΟΣ (73):1)LEO PHARMA A/S
Industriparken 55, 2750 Ballerup, ΔΑΝΙΑ
ΣΥΜΒ. ΠΡΟΤΕΡΑΙΟΤΗΤΕΣ (30):243471 P-27/10/2000-US
ΕΦΕΥΡΕΤΗΣ (72):1)H Y, Gert
2)DIDRIKSEN, Erik, Johannes
ΕΙΔΙΚΟΣ ΠΛΗΡΕΞΟΥΣΙΟΣ (74):ΑΘΑΝΑΣΙΑΔΟΥ ΜΑΡΙΑ
Κουμπάρη 2, 10674 ΑΘΗΝΑ
ΑΝΤΙΚΛΗΤΟΣ (74):ΠΑΠΑΚΩΝΣΤΑΝΤΙΝΟΥ ΕΛΕΝΗ
Κουμπάρη 2,10674 ΑΘΗΝΑ
ΤΙΤΛΟΣ ΕΦΕΥΡΕΣΗΣ (54):**ΤΟΠΙΚΗ ΣΥΝΘΕΣΗ Η ΟΠΟΙΑ ΠΕΡΙΕΧΕΙ ΤΟΥΛΑΧΙΣΤΟΝ ΜΙΑ ΒΙΤΑΜΙΝΗ D Ή ΕΝΑ ΑΝΑΛΟΓΟ ΤΗΣ ΒΙΤΑΜΙΝΗΣ D ΚΑΙ ΤΟΥΛΑΧΙΣΤΟΝ ΕΝΑ ΚΟΡΤΙΚΟΣΤΕΡΟΕΙΔΕΣ.**

ΠΕΡΙΛΗΨΗ(57)

Η παρούσα εφεύρεση αφορά σε μια φαρμακευτική σύνθεση σε μορφή γέλης, για εφαρμογή στο δέρμα, η οποία σύνθεση περιλαμβάνει τουλάχιστον μια βιταμίνη D ή ένα ανάλογο βιταμίνης D και τουλάχιστον ένα κορτικοστεροειδές, καθώς και ένα έκδοχο που αυξάνει το ιξώδες.

ΑΡΙΘΜΟΣ ΕΥΡ. Δ.Ε. (11):3064632
ΑΡΙΘ. ΕΛΛ. ΚΑΤΑΘΕΣΗΣ (21):20080400436
ΗΜΕΡ. ΕΛΛ. ΚΑΤΑΘΕΣΗΣ (22):14/02/2008
ΑΡΙΘ./ΗΜΕΡ. ΔΗΜΟΣΙΕΥΣΗΣ
ΕΥΡΩΠΑΪΚΟΥ ΔΙΠΛΩΜΑΤΟΣ(87):1635658 - 05/12/2007
ΑΡΙΘ./ΗΜΕΡ. ΔΗΜΟΣΙΕΥΣΗΣ
ΕΥΡΩΠΑΪΚΗΣ ΑΙΤΗΣΗΣ (86):04776542.5--14/06/2004
ΔΙΚΑΙΟΥΧΟΣ (73):1)Philip Morris Products S.A.
Quai Jeanrenaud 3, 2000 Neuchatel,
ΕΛΒΕΤΙΑ

ΣΥΜΒ. ΠΡΟΤΕΡΑΙΟΤΗΤΕΣ (30):477922 P-13/06/2003-US
ΕΦΕΥΡΕΤΗΣ (72):1)LI, Ping
2)GEDEVANISHVILI, Shalva
3)RASOULI, Firooz
4)ZHANG, Weijun
5)GARG, Rajesh, K.
6)ALONSO, Hector

ΕΙΔΙΚΟΣ ΠΛΗΡΕΞΟΥΣΙΟΣ (74):ΑΘΑΝΑΣΙΑΔΟΥ ΜΑΡΙΑ
Κουμπάρη 2, 10674 ΑΘΗΝΑ
ΑΝΤΙΚΛΗΤΟΣ (74):ΠΑΠΑΚΩΝΣΤΑΝΤΙΝΟΥ ΕΛΕΝΗ
Κουμπάρη 2,10674 ΑΘΗΝΑ

ΤΙΤΛΟΣ ΕΦΕΥΡΕΣΗΣ (54):ΠΕΡΙΤΥΛΙΓΜΑ ΤΣΙΓΑΡΟΥ ΜΕ ΤΥΠΩ-
ΜΕΝΟ ΚΑΤΑΛΥΤΗ.

ΠΕΡΙΛΗΨΗ(57)

Ένα περιτύλιγμα για ένα αντικείμενο καπνίσματος περιλαμβάνει έναν ιστό και μια διαμορφωμένη με σχήμα εναπόθεση επάνω σε τουλάχιστον ένα τμήμα μιας επιφάνειας του περιτυλίγματος, όπου η διαμορφωμένη με σχήμα εναπόθεση περιλαμβάνει σωματίδια καταλύτη. Η διαμορφωμένη με σχήμα εναπόθεση μπορεί να περιλαμβάνει ένα νανοσωματιδιακό καταλύτη που είναι σε θέση να καταλύει τη μετατροπή ενός στοιχείου αερίου συστατικού στο καπνό κεντρικής ροής και/ή

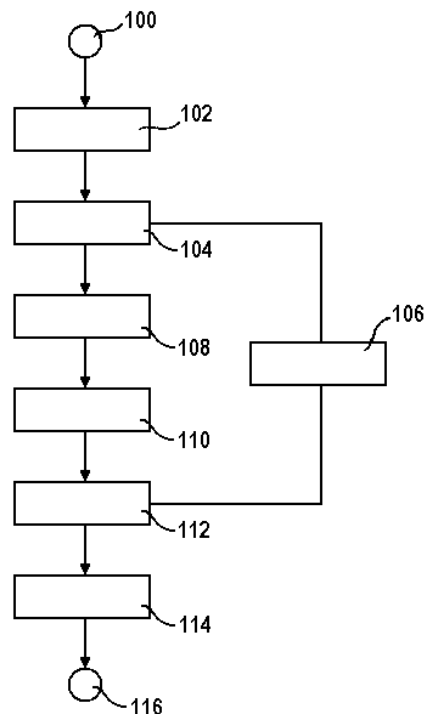
παράπλευρης ροής του αντικειμένου καπνίσματος. Το στοιχείο αερίου συστατικού μπορεί να είναι μονοξειδίο άνθρακα και/ή μονοξειδίο αζώτου και τα σωματίδια καταλύτη μπορούν να είναι οξειδίο σιδήρου. Παρέχεται επίσης ένα αντικείμενο καπνίσματος το οποίο περιλαμβάνει μια ράβδο καπνών η οποία έχει ένα περιτύλιγμα διαμορφωμένο γύρω από τη ράβδο καπνών, με το περιτύλιγμα να περιλαμβάνει μια διαμορφωμένη με σχήμα εναπόθεση επάνω σε τουλάχιστον ένα τμήμα μιας επιφάνειας του περιτυλίγματος. Παρέχονται επίσης μια μέθοδος κατασκευής του περιτυλίγματος και μια μέθοδος κατασκευής ενός αντικειμένου καπνίσματος που χρησιμοποιεί το περιτύλιγμα.

ΑΡΙΘΜΟΣ ΕΥΡ. Δ.Ε. (11):3064633
ΑΡΙΘ. ΕΛΛ. ΚΑΤΑΘΕΣΗΣ (21):20080400437
ΗΜΕΡ. ΕΛΛ. ΚΑΤΑΘΕΣΗΣ (22):14/02/2008
ΑΡΙΘ./ΗΜΕΡ. ΔΗΜΟΣΙΕΥΣΗΣ
ΕΥΡΩΠΑΪΚΟΥ ΔΙΠΛΩΜΑΤΟΣ(87):1319753 - 28/11/2007
ΑΡΙΘ./ΗΜΕΡ. ΔΗΜΟΣΙΕΥΣΗΣ
ΕΥΡΩΠΑΪΚΗΣ ΑΙΤΗΣΗΣ (86):02023942.2--25/10/2002
ΔΙΚΑΙΟΥΧΟΣ (73):1)Mondo S.p.A.
Piazzale Edmondo Stroppiana 1, 12051 Alba
Frazione Gallo CN, ΙΤΑΛΙΑ
ΣΥΜΒ. ΠΡΟΤΕΡΑΙΟΤΗΤΕΣ (30):TO20011154-11/12/2001-IT
ΕΦΕΥΡΕΤΗΣ (72):1)Stroppiana, Fernando
ΕΙΔΙΚΟΣ ΠΛΗΡΕΞΟΥΣΙΟΣ (74):ΔΗΜΟΥ ΧΡΙΣΤΙΝΑ
Κουμπάρη 2, 10674 ΑΘΗΝΑ
ΑΝΤΙΚΛΗΤΟΣ (74):ΠΑΠΑΚΩΝΣΤΑΝΤΙΝΟΥ ΕΛΕΝΗ
Κουμπάρη 2,10674 ΑΘΗΝΑ
ΤΙΤΛΟΣ ΕΦΕΥΡΕΣΗΣ (54):ΜΙΑ ΔΙΑΔΙΚΑΣΙΑ ΓΙΑ ΑΦΑΙΡΕΣΗ
ΔΑΠΕΔΩΝ ΣΥΝΘΕΤΙΚΗΣ ΧΛΟΗΣ,
ΑΝΤΙΣΤΟΙΧΗ ΧΡΗΣΗ ΚΑΙ ΠΡΟΪΟΝ.

ΠΕΡΙΛΗΨΗ(57)

Η διαδικασία εφαρμόζεται σε δάπεδα συνθετικής χλόης του τύπου που περιλαμβάνει ένα υπόστρωμα φύλλου (1) με μία πληθώρα νηματοειδών σχηματισμών (2) που εκτείνονται από το υπόστρωμα (1) ώστε να προσομοιώνουν κάλυψη φυσικής χλόης ή τύρφη, όπου το υπόστρωμα (1) και οι νηματοειδείς σχηματισμοί (2) κατασκευάζονται από πλαστικό υλικό, όπως επίσης και ένα σωματιδιακό υλικό πλήρωσης ή στοιχείο πλήρωσης (3) διασκορπισμένο μεταξύ των νηματοειδών σχηματισμών (2) έτσι ώστε να διατηρούνται οι νηματοειδείς σχηματισμοί (2) σε μία ουσιαστικά όρθια θέση. Η διαδικασία περιλαμβάνει τις λειτουργίες αφαίρεσης (102) του δαπέδου συνθετικής χλόης από την θέση στην οποία είναι τοποθετημένο και υποβολής του υποστρώματος φύλλου (1) και των νηματοειδών σχηματισμών (2) σε τεμαχισμό (108) έτσι ώστε να παράγεται ένα περισωθές σωματιδιακό υλικό. Αυτό το περισωθές σωματιδιακό υλικό μπορεί τότε να χρησιμοποιείται ως συστατικό του σωματιδιακού υλικού πλήρωσης ή στοιχείου

πλήρωσης (3) σε ένα δάπεδο συνθετικής χλόης το οποίο πρόκειται εκ νέου να τοποθετηθεί.



ΑΡΙΘΜΟΣ ΕΥΡ. Δ.Ε. (11):3064634
ΑΡΙΘ. ΕΛΛ. ΚΑΤΑΘΕΣΗΣ (21):20080400438
ΗΜΕΡ. ΕΛΛ. ΚΑΤΑΘΕΣΗΣ (22):14/02/2008
ΑΡΙΘ./ΗΜΕΡ. ΔΗΜΟΣΙΕΥΣΗΣ
ΕΥΡΩΠΑΪΚΟΥ ΔΙΠΛΩΜΑΤΟΣ(87):1567857 - 14/11/2007
ΑΡΙΘ./ΗΜΕΡ. ΔΗΜΟΣΙΕΥΣΗΣ
ΕΥΡΩΠΑΪΚΗΣ ΑΙΤΗΣΗΣ (86):03758082.6--02/10/2003
ΔΙΚΑΙΟΥΧΟΣ (73):1)Theraptosis S.A.
 Pasteur Biotop, 25, rue du Dr. Roux, 75015
 Paris, ΓΑΛΛΙΑ
ΣΥΜΒ. ΠΡΟΤΕΡΑΙΟΤΗΤΕΣ (30):415092 P-02/10/2002-US
 472725 P-23/05/2003-US
ΕΦΕΥΡΕΤΗΣ (72):1)JACOTOT, Etienne
 2)LECOEUR, Herve
 3)REBOUILLAT, Dominique
ΕΙΔΙΚΟΣ ΠΛΗΡΕΞΟΥΣΙΟΣ (74):ΑΘΑΝΑΣΙΑΔΟΥ ΜΑΡΙΑ
 Κουμπάρη 2, 10674 ΑΘΗΝΑ
ΑΝΤΙΚΛΗΤΟΣ (74):ΠΑΠΑΚΩΝΣΤΑΝΤΙΝΟΥ ΕΛΕΝΗ
 Κουμπάρη 2,10674 ΑΘΗΝΑ
ΤΙΤΛΟΣ ΕΦΕΥΡΕΣΗΣ (54):**ΜΕΘΟΔΟΣ ΓΙΑ ΤΗ ΔΙΕΡΕΥΝΗΣΗ ΔΙΑΜΟΡΦΩΤΩΝ ΤΗΣ ΜΙΤΟΧΟΝΔΡΙΑΚΗΣ ΛΕΙΤΟΥΡΓΙΑΣ.**

Εφαρμογή στην απόκτηση πεπτιδίων που προκαλούν διαπερατοποίηση της μιτοχονδριακής μεμβράνης.

ΠΕΡΙΛΗΨΗ(57)

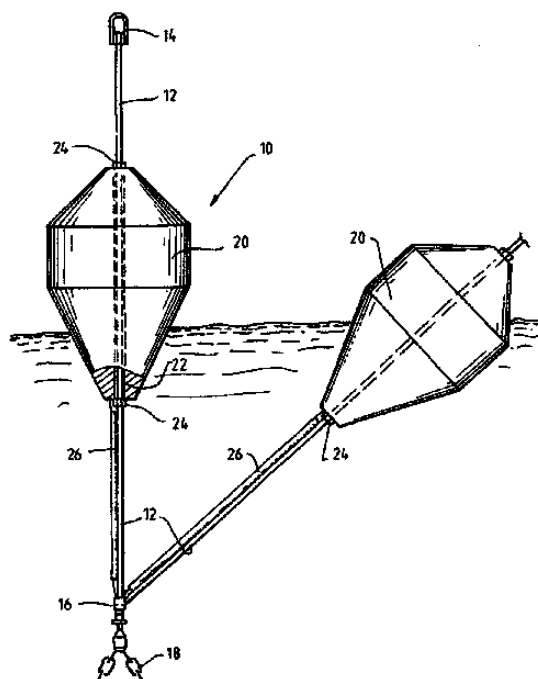
Η εφεύρεση αναφέρεται σε μια μέθοδο για τη διερεύνηση διαμορφωτών της μιτοχονδριακής λειτουργίας η οποία περιλαμβάνει τη προσθήκη μιας ένωσης προς δοκιμή σε ένα καθαρισμένο, απομονωμένο παρασκεύασμα μιτοχονδρίων και τη χρησιμοποίηση ταυτόχρονα φθορισμομετρικής ανάλυσης της μιτοχονδριακής μορφολογίας, και ειδικά φθορισμομετρικής ανάλυσης σε πραγματικό χρόνο, συνδυάζοντας την ανάλυση των μορφομετρικών παραμέτρων (παραμέτρων SSC/FSC) με την ανάλυση της ακεραιότητας μεμβράνης με φθορισμό χρωστικής.

ΑΡΙΘΜΟΣ ΕΥΡ. Δ.Ε. (11):3064635
ΑΡΙΘ. ΕΛΛ. ΚΑΤΑΘΕΣΗΣ (21):20080400439
ΗΜΕΡ. ΕΛΛ. ΚΑΤΑΘΕΣΗΣ (22):14/02/2008
ΑΡΙΘ./ΗΜΕΡ. ΔΗΜΟΣΙΕΥΣΗΣ
ΕΥΡΩΠΑΪΚΟΥ ΔΙΠΛΩΜΑΤΟΣ(87):1387790 - 14/11/2007
ΑΡΙΘ./ΗΜΕΡ. ΔΗΜΟΣΙΕΥΣΗΣ
ΕΥΡΩΠΑΪΚΗΣ ΑΙΤΗΣΗΣ (86):02764022.6--19/04/2002
ΔΙΚΑΙΟΥΧΟΣ (73):1)Dyhrberg, Roger Wayne Richard
 13 Possner Way, Henderson, Western Australia 6166, ΑΥΣΤΡΑΛΙΑ
ΣΥΜΒ. ΠΡΟΤΕΡΑΙΟΤΗΤΕΣ (30):PR448901-19/04/2001-AU
ΕΦΕΥΡΕΤΗΣ (72):1)Dyhrberg, Roger Wayne Richard
ΕΙΔΙΚΟΣ ΠΛΗΡΕΞΟΥΣΙΟΣ (74):ΡΟΥΣΣΟΥ ΑΝΝΑ
 Κουμπάρη 2, 10674 ΑΘΗΝΑ
ΑΝΤΙΚΛΗΤΟΣ (74):ΠΑΠΑΚΩΝΣΤΑΝΤΙΝΟΥ ΕΛΕΝΗ
 Κουμπάρη 2,10674 ΑΘΗΝΑ
ΤΙΤΛΟΣ ΕΦΕΥΡΕΣΗΣ (54):**ΒΕΛΤΙΩΜΕΝΟ ΣΥΣΤΗΜΑ ΠΡΟΣΔΕΣΗΣ.**

(26) παράγοντας έτσι μια δύναμη αυτόνομης επαναφοράς η οποία αναγκάζει το στέλεχος υποστήριξης (12) να επανέλθει στον ουσιαστικά κατακόρυφο προσανατολισμό.

ΠΕΡΙΛΗΨΗ(57)

Σύστημα πρόσδεσης (10) για την πρόσδεση ενός σκάφους στον πυθμένα μιας υδάτινης μάζας, που περιλαμβάνει ένα ουσιαστικά άκαμπτο, επίμηκες στέλεχος υποστήριξης (12) που διαθέτει ένα σημείο σύνδεσης (14) δίπλα σε ένα άνω άκρο αυτού στο οποίο μπορεί να προσδεθεί ένα σκάφος, και συνδέεται δίπλα σε ένα κάτω άκρο (16) αυτού με μια άγκυρα επί του εν λόγω πυθμένα, μια σηματοδούρα μετατόπισης (20) που ολισθαίνει επί του εν λόγω στέλεχος υποστήριξης (12) έτσι ώστε η σηματοδούρα μετατόπισης (20) να έχει τη δυνατότητα να κινείται πάνω και κάτω επί του εν λόγω στέλεχος υποστήριξης (12) με την κίνηση των κυμάτων, και ένα επίμηκες ελαστικό στέλεχος (26) συναφές λειτουργικά με τη σηματοδούρα (20). Κατά τη χρήση, το στέλεχος υποστήριξης (12) εκτείνεται με ουσιαστικά κατακόρυφο προσανατολισμό εντός της υδάτινης μάζας και, όταν το στέλεχος υποστήριξης (12) ωθείται για να κινηθεί από την κατακόρυφο, η σηματοδούρα (20) ωθείται από το περιβάλλον νερό για να ολισθήσει ανοδικά επί του στέλεχος υποστήριξης (12) και να προκαλέσει τέντωμα του εν λόγω ελαστικού στέλεχος

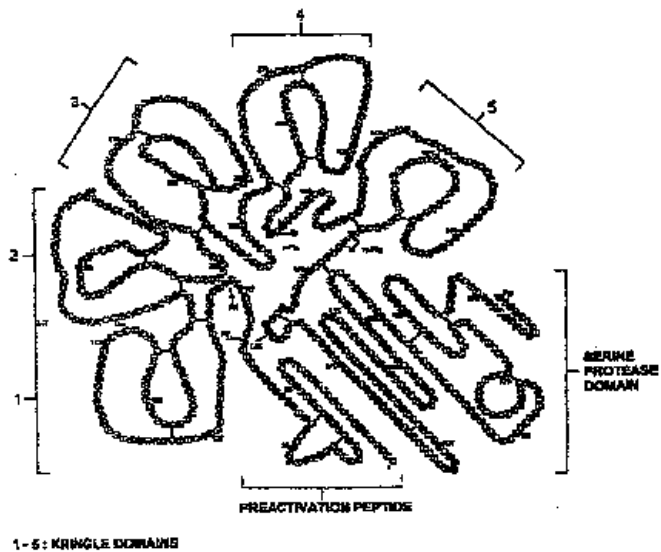


ΑΡΙΘΜΟΣ ΕΥΡ. Δ.Ε. (11):3064636
ΑΡΙΘ. ΕΛΛ. ΚΑΤΑΘΕΣΗΣ (21):20080400440
ΗΜΕΡ. ΕΛΛ. ΚΑΤΑΘΕΣΗΣ (22):14/02/2008
ΑΡΙΘ./ΗΜΕΡ. ΔΗΜΟΣΙΕΥΣΗΣ
ΕΥΡΩΠΑΪΚΟΥ ΔΙΠΛΩΜΑΤΟΣ(87):1343903 - 14/11/2007
ΑΡΙΘ./ΗΜΕΡ. ΔΗΜΟΣΙΕΥΣΗΣ
ΕΥΡΩΠΑΪΚΗΣ ΑΙΤΗΣΗΣ (86):01271444.0--20/12/2001
ΔΙΚΑΙΟΥΧΟΣ (73):1)THROMBOGENICS N.V
Herestraat 49,3000 LEUVEN, ΒΕΛΓΙΟ
ΣΥΜΒ. ΠΡΟΤΕΡΑΙΟΤΗΤΕΣ (30):0031196-21/12/2000-GB
0116690-09/07/2001-GB
0116702-09/07/2001-GB
ΕΦΕΥΡΕΤΗΣ (72):1)COLLEN, Desire, Jose
2)NAGAI, Nubuo
3)LAROCHE, Yves
ΕΙΔΙΚΟΣ ΠΑΗΡΕΞΟΥΣΙΟΣ (74):ΠΑΠΑΧΑΡΑΛΑΜΠΟΥΣ ΑΙΚΑΤΕΡΙΝΗ
Αναλήγως 23, 15235 ΒΡΙΑΝΣΙΑ
(ΑΤΤΙΚΗΣ)
ΑΝΤΙΚΛΗΤΟΣ (74):ΠΑΠΑΧΑΡΑΛΑΜΠΟΥΣ ΠΑΝΑΓΙΩΤΗΣ
Αναλήγως 23,15235 ΒΡΙΑΝΣΙΑ
(ΑΤΤΙΚΗΣ)
ΤΙΤΛΟΣ ΕΦΕΥΡΕΣΗΣ (54):ΕΝΑΣ ΦΟΡΕΑΣ ΕΚΦΡΑΣΗΣ ΜΑΓΙΑΣ
ΚΑΙ ΜΙΑ ΜΕΘΟΔΟΣ ΠΑΡΑΣΚΕΥΗΣ
ΜΙΑΣ ΑΝΑΣΥΝΔΥΑΖΟΜΕΝΗΣ ΠΡΩ-
ΤΕΪΝΗΣ ΜΕ ΕΚΦΡΑΣΗ ΣΕ ΕΝΑ
ΚΥΤΤΑΡΟ ΜΑΓΙΑΣ.

ΠΕΡΙΛΗΨΗ(57)

Παρουσιάζονται φορείς για την έκφραση σε μαγιά παραγώγων πλασμινογόνου (plasminogen) θηλαστικού όπως μικρό-πλασμινογόνου (microplasminogen) και μίνι-πλασμινογόνου (miniplasminogen). Κοινοποιούνται μέθοδοι έκφρασης

αυτών των πρωτεϊνών σε μέθυλο-τροφικό (methylo-trophic) σύστημα έκφρασης μαγιάς καθώς και η ενεργοποίηση και σταθεροποίηση ανασυνδυαζόμενων πρωτεϊνών. Οι πρωτεΐνες αυτής της εφεύρεσης χρησιμοποιούνται στην θεραπεία ισχαιμικής εγκεφαλικής νέκρωσης και άλλων θρομβωτικών ασθενειών.

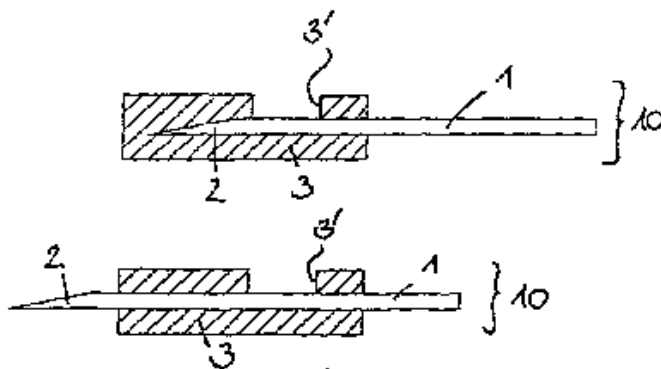


ΑΡΙΘΜΟΣ ΕΥΡ. Δ.Ε. (11):3064637
ΑΡΙΘ. ΕΛΛ. ΚΑΤΑΘΕΣΗΣ (21):20080400441
ΗΜΕΡ. ΕΛΛ. ΚΑΤΑΘΕΣΗΣ (22):14/02/2008
ΑΡΙΘ./ΗΜΕΡ. ΔΗΜΟΣΙΕΥΣΗΣ
ΕΥΡΩΠΑΪΚΟΥ ΔΙΠΛΩΜΑΤΟΣ(87):1263320 - 14/11/2007
ΑΡΙΘ./ΗΜΕΡ. ΔΗΜΟΣΙΕΥΣΗΣ
ΕΥΡΩΠΑΪΚΗΣ ΑΙΤΗΣΗΣ (86):01909796.3--28/02/2001
ΔΙΚΑΙΟΥΧΟΣ (73):1)F.HOFFMANN-LA ROCHE AG
Grenzacherstrasse 124, 4070 Basel, ΕΛΒΕΤΙΑ
2)Roche Diagnostics GmbH
Sandhofer Strasse 116, 68305 Mannheim,
ΓΕΡΜΑΝΙΑ
ΣΥΜΒ. ΠΡΟΤΕΡΑΙΟΤΗΤΕΣ (30):10010694-04/03/2000-DE
ΕΦΕΥΡΕΤΗΣ (72):1)FRITZ, Michael
2)ARGAUER, Herbert
3)LIST, Hans
4)WEISS, Thomas
5)DECK, Frank
6)IMMEKUS, Claudio
ΕΙΔΙΚΟΣ ΠΑΗΡΕΞΟΥΣΙΟΣ (74):ΑΡΓΥΡΙΑΔΟΥ ΚΟΡΙΝΝΑ
Σίνα 14, 10672 ΑΘΗΝΑ
ΑΝΤΙΚΛΗΤΟΣ (74):ΑΡΓΥΡΙΑΔΟΥ ΙΡΙΣ
Σίνα 14,10672 ΑΘΗΝΑ
ΤΙΤΛΟΣ ΕΦΕΥΡΕΣΗΣ (54):ΝΥΣΤΕΡΙ ΑΙΜΟΛΗΨΙΑΣ ΜΕ ΥΓΙΕΙΝΗ
ΠΡΟΣΤΑΣΙΑ ΑΚΙΔΑΣ.

ΠΕΡΙΛΗΨΗ(57)

Η εφεύρεση αναφέρεται σε νυστέρια (Lanzetten) με βελόνα νυστεριού όπου η ακίδα της βελόνας νυστεριού είναι εντεθημένη σε ένα ελαστικό υλικό. Η εφεύρεση αναφέρεται περαιτέρω σε νυστέρια όπου η ακίδα της βελόνας νυστεριού περιβάλλεται από ένα κοίλο σώμα αποτελούμενο μερικώς από ένα ελαστικό υλικό το οποίο μπορεί να διατρυπηθεί από την ακίδα της βελόνας νυστεριού όταν γίνεται η κέντηση και το οποίο κλείνει πάλι όταν η ακίδα της βελόνας νυστεριού αποσύρεται. Επιπλέον αναφέρεται η εφεύρεση σε μία θήκη-γεμιστήρα νυστεριών στην οποία τα νυστέρια είναι τοποθετημένα σε επιμέρους χωρίσματα-θαλάμες

όπου κάθε χωρίσμα παρουσιάζει ένα άνοιγμα για να εξέρχεται η ακίδα της βελόνας νυστεριού ενώ το άνοιγμα κλείνει από ένα ελαστικό υλικό. Τέλος η εφεύρεση αναφέρεται σε ένα ελαστικό υλικό ως συστατικό ενός νυστεριού ή μίας θήκης-γεμιστήρα νυστεριών ώστε να διατηρηθεί η στείρωση τουλάχιστον στην ακίδα της βελόνας νυστεριού στην αχρησιμοποίητη κατάσταση και να προστατευτεί υγιεινά τουλάχιστον η ακίδα της βελόνας νυστεριού σε χρησιμοποιημένη κατάσταση.



ΑΡΙΘΜΟΣ ΕΥΡ. Δ.Ε. (11):3064638
ΑΡΙΘ. ΕΛΛ. ΚΑΤΑΘΕΣΗΣ (21):20080400442
ΗΜΕΡ. ΕΛΛ. ΚΑΤΑΘΕΣΗΣ (22):14/02/2008
ΑΡΙΘ./ΗΜΕΡ. ΔΗΜΟΣΙΕΥΣΗΣ
ΕΥΡΩΠΑΪΚΟΥ ΔΙΠΛΩΜΑΤΟΣ(87):1355668 - 12/12/2007
ΑΡΙΘ./ΗΜΕΡ. ΔΗΜΟΣΙΕΥΣΗΣ
ΕΥΡΩΠΑΪΚΗΣ ΑΙΤΗΣΗΣ (86):02718052.0--28/01/2002
ΔΙΚΑΙΟΥΧΟΣ (73):1)Laboratoires Serono SA
Centre Industriel, 1267 Coinsins, Vaud,
ΕΛΒΕΤΙΑ
ΣΥΜΒ. ΠΡΟΤΕΡΑΙΟΤΗΤΕΣ (30):01101959-29/01/2001-EP
ΕΦΕΥΡΕΤΗΣ (72):1)DINARELLO, Charles
2)POMERANTZ, Benjamin
3)REZNIKOV, Leonid
4)HARKEN, Alden
5)CHVATCHKO, Yolande
ΕΙΔΙΚΟΣ ΠΛΗΡΕΞΟΥΣΙΟΣ (74):ΛΥΜΠΕΡΗΣ ΝΙΚΟΛΑΟΣ
Στουρνάρη 37, 10682 ΑΘΗΝΑ
ΑΝΤΙΚΛΗΤΟΣ (74):ΛΥΜΠΕΡΗΣ ΝΙΚΟΛΑΟΣ
Στουρνάρη 37,10682 ΑΘΗΝΑ
ΤΙΤΛΟΣ ΕΦΕΥΡΕΣΗΣ (54):**ΧΡΗΣΗ ΑΝΑΣΤΟΛΕΩΝ ΤΗΣ IL-18 ΓΙΑ ΤΗΝ ΘΕΡΑΠΕΙΑ ΚΑΙ/Η ΠΡΟΛΗΨΗ ΚΑΡΔΙΑΚΗΣ ΝΟΣΟΥ.**

ΠΕΡΙΛΗΨΗ(57)

Η εφεύρεση αφορά τη χρήση αναστολέα της IL-18 στην παρασκευή φαρμάκου για θεραπεία και/ή πρόληψη καρδιακής νόσου, ιδιαίτερα ισχαιμικής καρδιακής νόσου. Συνδυασμοί αναστολέα της IL-18 και/ή ανταγωνιστή TNF μελετώνται επίσης για τη θεραπεία και/ή πρόληψη καρδιακής νόσου.

ΑΡΙΘΜΟΣ ΕΥΡ. Δ.Ε. (11):3064639
ΑΡΙΘ. ΕΛΛ. ΚΑΤΑΘΕΣΗΣ (21):20080400443
ΗΜΕΡ. ΕΛΛ. ΚΑΤΑΘΕΣΗΣ (22):14/02/2008
ΑΡΙΘ./ΗΜΕΡ. ΔΗΜΟΣΙΕΥΣΗΣ
ΕΥΡΩΠΑΪΚΟΥ ΔΙΠΛΩΜΑΤΟΣ(87):1121461 - 26/12/2007
ΑΡΙΘ./ΗΜΕΡ. ΔΗΜΟΣΙΕΥΣΗΣ
ΕΥΡΩΠΑΪΚΗΣ ΑΙΤΗΣΗΣ (86):99947589.0--15/10/1999
ΔΙΚΑΙΟΥΧΟΣ (73):1)Serono Genetics Institute S.A.
Route Nationale 7, 91030 Evry Cedex,
ΓΑΛΛΙΑ
ΣΥΜΒ. ΠΡΟΤΕΡΑΙΟΤΗΤΕΣ (30):9812957-15/10/1998-FR
ΕΦΕΥΡΕΤΗΣ (72):1)CHERIF, Dorra
ΕΙΔΙΚΟΣ ΠΛΗΡΕΞΟΥΣΙΟΣ (74):ΛΥΜΠΕΡΗΣ ΝΙΚΟΛΑΟΣ
Στουρνάρη 37, 10682 ΑΘΗΝΑ
ΑΝΤΙΚΛΗΤΟΣ (74):ΛΥΜΠΕΡΗΣ ΝΙΚΟΛΑΟΣ
Στουρνάρη 37,10682 ΑΘΗΝΑ
ΤΙΤΛΟΣ ΕΦΕΥΡΕΣΗΣ (54):**ΦΘΟΡΙΖΟΝΤΕΣ ΑΝΙΧΝΕΥΤΕΣ ΧΡΩΜΟΣΩΜΙΚΗΣ ΒΑΦΗΣ.**

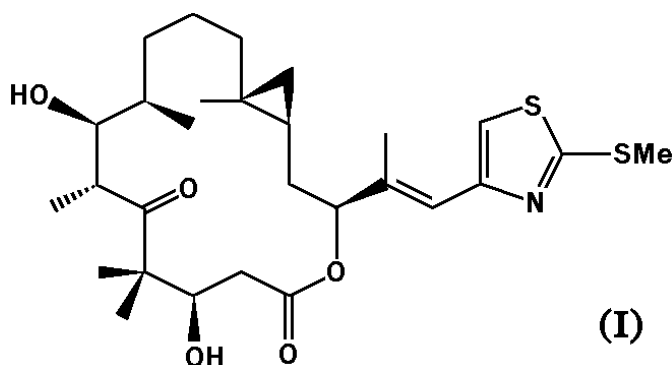
ΠΕΡΙΛΗΨΗ(57)

Η παρούσα εφεύρεση αφορά τους φθορίζοντες ανιχνευτές που μπορούν να χρησιμοποιηθούν στις μεθόδους φθορίζουσας υβριδοποίησης in situ πολλαπλών χρωμάτων, και κυρίως στη χρωμοσωμική βαφή. Οι ανιχνευτές που προορίζονται για τη σήμανση ενός χρωμοσώματος, είναι αυτοί που αποτελούνται από ένα σύνολο τμημάτων DNA που δηλώνονται επιπρόσθετα σε ορισμένες χρωμοσωμικές ζώνες και είναι τέτοιοι που να λαμβάνονται από την ενίσχυση IRS - PCR από τα εν λόγω χρωμοσώματα χρησιμοποιώντας τους συγκεκριμένους εκκινητές PCR των αλληλουχιών DNA που επαναλαμβάνονται και διαχέρονται Alu και LINE. Η εφεύρεση περιλαμβάνει, επίσης, τις διαδικασίες παραγωγής των εν λόγω ανιχνευτών, των διαδικασιών FISH πολλαπλών χρωμάτων που μπορούν να θέσουν σε εφαρμογή τους εν λόγω ανιχνευτές καθώς και τα διαγνωστικά kits που τα περιλαμβάνουν. Τέλος, η εφεύρεση περιλαμβάνει τους συνδυασμούς των φθοριούχων στοιχείων και των οπτικών ινών.

ΑΡΙΘΜΟΣ ΕΥΡ. Δ.Ε. (11):3064640
ΑΡΙΘ. ΕΛΛ. ΚΑΤΑΘΕΣΗΣ (21):20080400444
ΗΜΕΡ. ΕΛΛ. ΚΑΤΑΘΕΣΗΣ (22):14/02/2008
ΑΡΙΘ./ΗΜΕΡ. ΔΗΜΟΣΙΕΥΣΗΣ
ΕΥΡΩΠΑΪΚΟΥ ΔΙΠΛΩΜΑΤΟΣ(87):1546152 - 19/12/2007
ΑΡΙΘ./ΗΜΕΡ. ΔΗΜΟΣΙΕΥΣΗΣ
ΕΥΡΩΠΑΪΚΗΣ ΑΙΤΗΣΗΣ (86):03747872.4--01/08/2003
ΔΙΚΑΙΟΥΧΟΣ (73):1)Novartis AG
Lichtstrasse 35, 4056 Basel, ΕΛΒΕΤΙΑ
2)Novartis Pharma GmbH
Brunner Strasse 59, 1230 Wien, ΑΥΣΤΡΙΑ
3)THE SCRIPPS RESEARCH INSTITUTE
10550 North Torrey Pines Road, La Jolla, CA
92037, ΗΝΩΜΕΝΕΣ ΠΟΛΙΤΕΙΕΣ ΤΗΣ
ΑΜΕΡΙΚΗΣ
ΣΥΜΒ. ΠΡΟΤΕΡΑΙΟΤΗΤΕΣ (30):400535 P-02/08/2002-US
480933 P-24/06/2003-US
ΕΦΕΥΡΕΤΗΣ (72):1)NAMOTO, Kenji
2)NICOLAOU, Kyriacos, Costa
3)RITZEN, Andreas
ΕΙΛΙΚΟΣ ΠΛΗΡΕΞΟΥΣΙΟΣ (74):ΛΥΜΠΕΡΗΣ ΝΙΚΟΛΑΟΣ
Στουρνάρη 37, 10682 ΑΘΗΝΑ
ΑΝΤΙΚΛΗΤΟΣ (74):ΛΥΜΠΕΡΗΣ ΝΙΚΟΛΑΟΣ
Στουρνάρη 37,10682 ΑΘΗΝΑ
ΤΙΤΛΟΣ ΕΦΕΥΡΕΣΗΣ (54):ΠΑΡΑΓΩΓΑ ΕΠΟΘΙΛΟΝΗΣ.
ΠΕΡΙΛΗΨΗ(57)

Αυτή η εφεύρεση αναφέρεται σε παράγωγα Εποθιλόνης του χημικού τύπου (I), όπου τα σύμβολα και οι υποκαταστάτες είναι όπως ορίστηκαν στην περιγραφή, σε διαδικασίες για την παρασκευή αυτών, σε φαρμακευτικές συνθέσεις που

περιλαμβάνουν τέτοια παράγωγα και στην χρήση τέτοιων παραγώγων, για την παρασκευή φαρμακευτικών συνθέσεων για την θεραπεία ιδιαίτερα μιας νεοπλασματικής νόσου, όπως είναι ένας όγκος.



ΑΡΙΘΜΟΣ ΕΥΡ. Δ.Ε. (11):3064641
ΑΡΙΘ. ΕΛΛ. ΚΑΤΑΘΕΣΗΣ (21):20080400445
ΗΜΕΡ. ΕΛΛ. ΚΑΤΑΘΕΣΗΣ (22):14/02/2008
ΑΡΙΘ./ΗΜΕΡ. ΔΗΜΟΣΙΕΥΣΗΣ
ΕΥΡΩΠΑΪΚΟΥ ΔΙΠΛΩΜΑΤΟΣ(87):1294659 - 14/11/2007
ΑΡΙΘ./ΗΜΕΡ. ΔΗΜΟΣΙΕΥΣΗΣ
ΕΥΡΩΠΑΪΚΗΣ ΑΙΤΗΣΗΣ (86):01940028.2--18/06/2001
ΔΙΚΑΙΟΥΧΟΣ (73):1)Cristalia Produtos Quimicos e Farmaceuti-
cos Ltda
Paoletti Av.,363, Itapira, CEP-13970-000 Sao
Paulo, SP, ΒΡΑΖΙΛΙΑ
ΣΥΜΒ. ΠΡΟΤΕΡΑΙΟΤΗΤΕΣ (30):0002693-19/06/2000-BR
ΕΦΕΥΡΕΤΗΣ (72):1)TORRES RUSSO, Valter, Freire
2)MANNOCHIO DE SOUZA RUSSO, Elisa
ΕΙΛΙΚΟΣ ΠΛΗΡΕΞΟΥΣΙΟΣ (74):ΣΙΩΤΟΥ ΑΙΚΑΤΕΡΙΝΗ
Πατησίων 122, 11257 ΑΘΗΝΑ
ΑΝΤΙΚΛΗΤΟΣ (74):ΣΙΩΤΟΥ ΑΙΚΑΤΕΡΙΝΗ
Πατησίων 122,11257 ΑΘΗΝΑ
ΤΙΤΛΟΣ ΕΦΕΥΡΕΣΗΣ (54):ΔΙΑΔΙΚΑΣΙΑ ΓΙΑ ΤΗΝ ΑΠΟΜΟΝΩΣΗ
ΕΝΑΝΤΙΟΜΕΡΩΝ ΚΕΤΑΜΙΝΗΣ.

ΠΕΡΙΛΗΨΗ(57)

Η παρούσα εφεύρεση περιγράφει μία νέα διαδικασία για να προκύψουν εναντιομερή κεταμίνης, από το διαχωρισμό της ρακεμικής κεταμίνης με τη βοήθεια ενός παράγοντα χειρόμορφου διαχωρισμού, που δίδει την επιλεκτική κρυστάλλωση των εναντιομερών του. Ο παράγοντας διαχωρισμού χρησιμοποιείται σε ειδικές συνθήκες συγκέντρωσης, πράγμα που παρέχει σταθερότητα, δυνατότητα αναπαραγωγής και υψηλή εναντιομερική καθαρότητα στο καθιζήμενο άλας διαστερομερούς, καθιστώντας εφικτή τη βιομηχανική παραγωγή της S-κεταμίνης και των φαρμακευτικών ανεκτών αλάτων της.

ΑΡΙΘΜΟΣ ΕΥΡ. Δ.Ε. (11):3064642
ΑΡΙΘ. ΕΛΛ. ΚΑΤΑΘΕΣΗΣ (21):20080400446
ΗΜΕΡ. ΕΛΛ. ΚΑΤΑΘΕΣΗΣ (22):14/02/2008
ΑΡΙΘ./ΗΜΕΡ. ΔΗΜΟΣΙΕΥΣΗΣ
ΕΥΡΩΠΑΪΚΟΥ ΔΙΠΛΩΜΑΤΟΣ(87):1405792 - 14/11/2007
ΑΡΙΘ./ΗΜΕΡ. ΔΗΜΟΣΙΕΥΣΗΣ
ΕΥΡΩΠΑΪΚΗΣ ΑΙΤΗΣΗΣ (86):03256130.0--29/09/2003
ΔΙΚΑΙΟΥΧΟΣ (73):1)ILLINOIS TOOL WORKS INC.
3600 West Lake Avenue, Glenview, Illinois
60025, ΗΝΩΜΕΝΕΣ ΠΟΛΙΤΕΙΕΣ ΤΗΣ
ΑΜΕΡΙΚΗΣ

ΣΥΜΒ. ΠΡΟΤΕΡΑΙΟΤΗΤΕΣ (30):264854-04/10/2002-US
ΕΦΕΥΡΕΤΗΣ (72):1)Gosis, Anatoly
2)Brooks, Ian
3)Loeschen, Michael D
4)Sheridan, Lee A
5)Velan, G. Michael

ΕΙΔΙΚΟΣ ΠΛΗΡΕΞΟΥΣΙΟΣ (74):ΣΙΩΤΟΥ ΑΙΚΑΤΕΡΙΝΗ
Πατησίων 122, 11257 ΑΘΗΝΑ

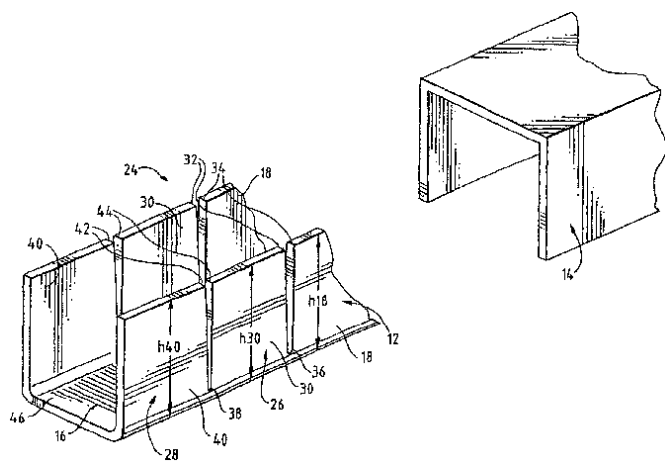
ΑΝΤΙΚΛΗΤΟΣ (74):ΣΙΩΤΟΥ ΑΙΚΑΤΕΡΙΝΗ
Πατησίων 122,11257 ΑΘΗΝΑ

ΤΙΤΛΟΣ ΕΦΕΥΡΕΣΗΣ (54):**ΚΙΒΩΤΙΟ ΣΥΣΚΕΥΑΣΙΑΣ ΚΑΙ ΣΥΣΚΕΥΗ ΓΙΑ ΤΟΝ ΣΧΗΜΑΤΙΣΜΟ ΤΟΥ.**

ΠΕΡΙΛΗΨΗ(57)

Ένα κιβώτιο συσκευασίας (10) αποτελείται από προ-διαμορφωμένες, άκαμπτες μονάδες βάσης (12) και καλύμματος (14) με εγκάρσια τομή σχήματος U που έχουν ένα γενικά επίπεδο κάτω τοίχωμα. Η μονάδα βάσης (12) είναι διαμορφωμένη έτσι ώστε τα πλευρικά τοιχώματά της να εφαρμόζονται και να περικλείονται από τα πλευρικά τοιχώματα της μονάδας καλύμματος (14) όταν συναρμολογούνται ως κιβώτιο (10). Η μονάδα βάσης (12) σχηματίζει μία σφράγιση άκρου από το πρώτο και το δεύτερο φύλλο σφράγισης (26, 28) που εκτείνονται από ένα άκρο της μονάδας βάσης (12). Τα φύλλα σφράγισης διαχωρίζονται από τη μονάδα βάσης και

το ένα από το άλλο με πρώτες και δεύτερες γραμμές πτώσης (36, 38). Τα πλευρικά τοιχώματα της μονάδας βάσης (18) έχουν γωνίες ευθείας κοπής (34) σε μία ένωση με το πρώτο φύλλο σφράγισης (26), και τα πλευρικά τοιχώματα του πρώτου φύλλου σφράγισης (30) έχουν γωνίες ευθείας κοπής (32) δίπλα στη μονάδα βάσης (12), που σχηματίζουν μία τετράγωνη γωνία όταν διπλώνονται [Σχ. 2]. Τα πλευρικά τοιχώματα του πρώτου φύλλου σφράγισης (30) έχουν επίσης γωνίες ευθείας κοπής (44) δίπλα στο δεύτερο φύλλο σφράγισης (28), και τα πλευρικά τοιχώματα του δεύτερου φύλλου σφράγισης (40) έχουν γωνίες ευθείας κοπής (42) δίπλα στο φύλλο πρώτης σφράγισης (26), που σχηματίζουν μία τετράγωνη γωνία όταν διπλώνονται για να σχηματίσουν τη σφράγιση άκρου (Σχ. 3). Αποκαλύπτεται επίσης μία συσκευή (104) για την κοπή και την ανάγλυφη αποτύπωση του κιβωτίου συσκευασίας (10).



ΑΡΙΘΜΟΣ ΕΥΡ. Δ.Ε. (11):3064643
ΑΡΙΘ. ΕΛΛ. ΚΑΤΑΘΕΣΗΣ (21):20080400447
ΗΜΕΡ. ΕΛΛ. ΚΑΤΑΘΕΣΗΣ (22):14/02/2008
ΑΡΙΘ./ΗΜΕΡ. ΔΗΜΟΣΙΕΥΣΗΣ
ΕΥΡΩΠΑΪΚΟΥ ΔΙΠΛΩΜΑΤΟΣ(87):1301587 - 14/11/2007
ΑΡΙΘ./ΗΜΕΡ. ΔΗΜΟΣΙΕΥΣΗΣ
ΕΥΡΩΠΑΪΚΗΣ ΑΙΤΗΣΗΣ (86):01949567.0--28/06/2001
ΔΙΚΑΙΟΥΧΟΣ (73):1) L' AIR LIQUIDE, Societe Anonyme pour
l' Etude et l' Exploitation des Procèdes Georges
Claude
75, quai d'Orsay, 75007 Paris, ΓΑΛΛΙΑ

ΣΥΜΒ. ΠΡΟΤΕΡΑΙΟΤΗΤΕΣ (30):0008684-04/07/2000-FR
ΕΦΕΥΡΕΤΗΣ (72):1)CACHON, Remy
2)CAPELLE, Nathalie c/o ENSBANA
3)DIVIES, Charles
4)PROST, Lucie

ΕΙΔΙΚΟΣ ΠΛΗΡΕΞΟΥΣΙΟΣ (74):ΣΙΩΤΟΥ ΑΙΚΑΤΕΡΙΝΗ
Πατησίων 122, 11257 ΑΘΗΝΑ

ΑΝΤΙΚΛΗΤΟΣ (74):ΣΙΩΤΟΥ ΑΙΚΑΤΕΡΙΝΗ
Πατησίων 122,11257 ΑΘΗΝΑ

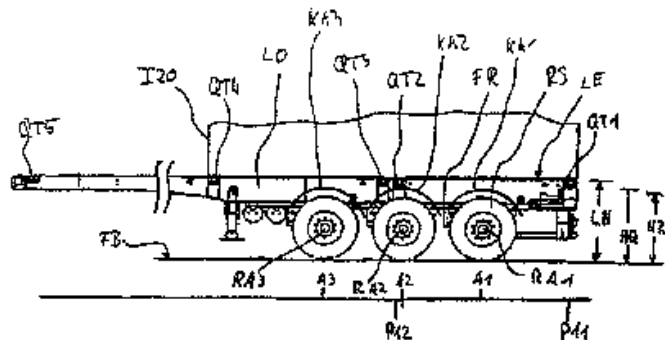
ΤΙΤΛΟΣ ΕΦΕΥΡΕΣΗΣ (54):**ΜΕΘΟΔΟΣ ΓΙΑ ΤΗΝ ΚΑΛΙΕΡΓΕΙΑ ΜΙΚΡΟΟΡΓΑΝΙΣΜΩΝ ΣΕ ΑΝΑΓΩΓΙΚΕΣ ΣΥΝΘΗΚΕΣ ΠΟΥ ΠΡΟΚΥΠΤΟΥΝ ΜΕΣΩ ΡΟΗΣ ΑΕΡΙΟΥ.**

ΠΕΡΙΛΗΨΗ(57)

Η παρούσα εφεύρεση αφορά σε μία μέθοδο καλλιέργειας μικροοργανισμών που επιτρέπει τη μείωση του οξειδοαναγωγικού δυναμικού του περιβάλλοντος της καλλιέργειας, χαρακτηριζόμενη από το ότι η προαναφερθείσα καλλιέργεια πραγματοποιείται σε αναγωγικές συνθήκες που προκύπτουν από ένα αέριο αναγωγικό σε σύγκριση με τον αέρα, που αποτελείται από υδρογόνο και ή άζωτο. Αφορά επίσης σε μία τέτοια μέθοδο τροποποίησης των μεταβολικών ροών κατά τη

διάρκεια της καλλιέργειας των μικροοργανισμών. Εφαρμόζεται πισυγκεκριμένα στον τομέα των τροφίμων και κυρίως στην παραγωγή αλκοολούχων ποτών.

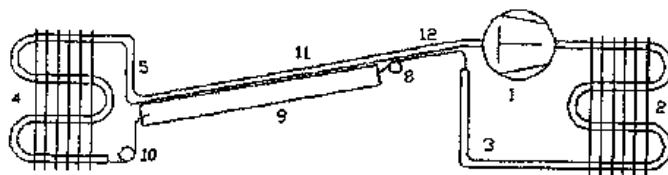
ΑΡΙΘΜΟΣ ΕΥΡ. Δ.Ε. (11):3064644
ΑΡΙΘ. ΕΛΛ. ΚΑΤΑΘΕΣΗΣ (21):20080400448
ΗΜΕΡ. ΕΛΛ. ΚΑΤΑΘΕΣΗΣ (22):14/02/2008
ΑΡΙΘ./ΗΜΕΡ. ΔΗΜΟΣΙΕΥΣΗΣ
ΕΥΡΩΠΑΪΚΟΥ ΔΙΠΛΩΜΑΤΟΣ(87):1486375 - 14/11/2007
ΑΡΙΘ./ΗΜΕΡ. ΔΗΜΟΣΙΕΥΣΗΣ
ΕΥΡΩΠΑΪΚΗΣ ΑΙΤΗΣΗΣ (86):04010747.6--06/05/2004
ΔΙΚΑΙΟΥΧΟΣ (73):1)Schmitz Gotha Fahrzeugwerke GmbH
Kindleber Strasse 99, 99867 Gotha,
GERMANIA
ΣΥΜΒ. ΠΡΟΤΕΡΑΙΟΤΗΤΕΣ (30):10327075-13/06/2003-DE
ΕΦΕΥΡΕΤΗΣ (72):1)Koch, Josef
ΕΙΔΙΚΟΣ ΠΛΗΡΕΞΟΥΣΙΟΣ (74):ΣΙΩΤΟΥ ΑΙΚΑΤΕΡΙΝΗ
Πατησίων 122, 11257 ΑΘΗΝΑ
ΑΝΤΙΚΛΗΤΟΣ (74):ΣΙΩΤΟΥ ΑΙΚΑΤΕΡΙΝΗ
Πατησίων 122,11257 ΑΘΗΝΑ
ΤΙΤΛΟΣ ΕΦΕΥΡΕΣΗΣ (54):ΣΑΣΙ ΓΙΑ ΚΟΝΤΕΙΝΕΡ ΜΕΤΑΒΑΛΛΟ-
ΜΕΝΟΥ ΜΗΚΟΥΣ.



ΠΕΡΙΛΗΨΗ(57)

Για ένα σασί για κοντέινερ μεταβαλλόμενου μήκους προτείνεται να διαμορφωθεί το άνω πλαίσιο φόρτωσης (LO) με το πλαίσιο βάσης (FR) με δυνατότητα ρύθμισης του ύψους μέσω της πνευματικής ανάρτησης του πλαισίου του οχήματος, όπου μια χαμηλότερη θέση χρησιμεύει ως κατάλληλη θέση οδήγησης για HC-κοντέινερ και μόνο σε μια ψηλότερη θέση, στην οποία οι κάτω ακμές των εγκάρσιων δοκών (QT) του άνω πλαισίου φόρτωσης (LO) βρίσκονται ψηλότερα από τις άνω ακμές των διατάξεων φτερού (KA), είναι δυνατή μια κατάμικρος μετατόπιση του άνω πλαισίου φόρτωσης (LO) σε σχέση με το πλαίσιο βάσης.

ΑΡΙΘΜΟΣ ΕΥΡ. Δ.Ε. (11):3064645
ΑΡΙΘ. ΕΛΛ. ΚΑΤΑΘΕΣΗΣ (21):20080400449
ΗΜΕΡ. ΕΛΛ. ΚΑΤΑΘΕΣΗΣ (22):14/02/2008
ΑΡΙΘ./ΗΜΕΡ. ΔΗΜΟΣΙΕΥΣΗΣ
ΕΥΡΩΠΑΪΚΟΥ ΔΙΠΛΩΜΑΤΟΣ(87):1664636 - 14/11/2007
ΑΡΙΘ./ΗΜΕΡ. ΔΗΜΟΣΙΕΥΣΗΣ
ΕΥΡΩΠΑΪΚΗΣ ΑΙΤΗΣΗΣ (86):04762831.8--16/09/2004
ΔΙΚΑΙΟΥΧΟΣ (73):1)Zimmermann, Lars Christian Wulff
Hoejgaardsparken 18, 8380 Trige, ΔΑΝΙΑ
ΣΥΜΒ. ΠΡΟΤΕΡΑΙΟΤΗΤΕΣ (30):200301374-22/09/2003-DK
ΕΦΕΥΡΕΤΗΣ (72):1)Zimmermann, Lars Christian Wulff
ΕΙΔΙΚΟΣ ΠΛΗΡΕΞΟΥΣΙΟΣ (74):ΣΙΩΤΟΥ ΑΙΚΑΤΕΡΙΝΗ
Πατησίων 122, 11257 ΑΘΗΝΑ
ΑΝΤΙΚΛΗΤΟΣ (74):ΣΙΩΤΟΥ ΑΙΚΑΤΕΡΙΝΗ
Πατησίων 122,11257 ΑΘΗΝΑ
ΤΙΤΛΟΣ ΕΦΕΥΡΕΣΗΣ (54):ΚΥΚΛΩΜΑ ΜΕ ΡΥΘΜΙΣΤΙΚΗ ΔΙΑ-
ΤΑΞΗ ΤΡΙΧΟΕΙΔΟΥΣ ΣΩΛΗΝΑ ΔΥΟ
ΣΤΑΔΙΩΝ ΚΑΙ ΔΕΚΤΗ.



ΠΕΡΙΛΗΨΗ(57)

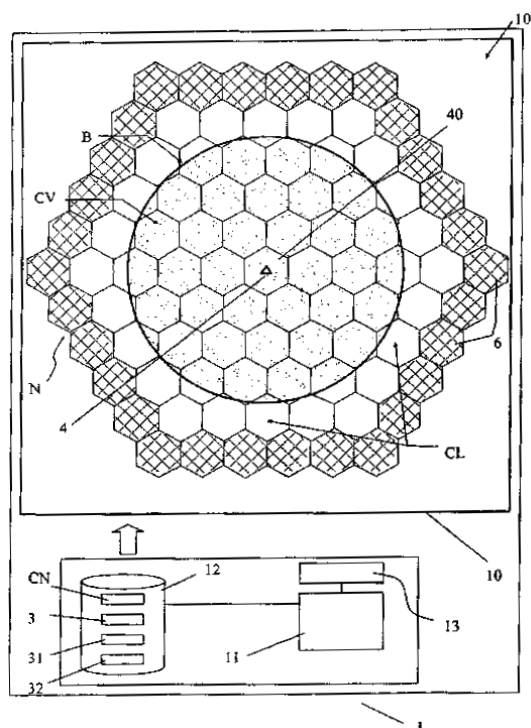
Ένας Ελεγκτής Θερμοστατικής Ροής που αποτελείται από δύο τριχοειδείς σωλήνες κι ένα δέκτη με μορφή σωλήνα, τοποθετημένος σε θερμική επαφή με τη γραμμή αναρρόφησης. Αποτελεί μία δυνατή, ερμητικά κλειστή διάταξη, χωρίς κινητά τμήματα, που δεν χρειάζεται ρύθμιση ή συντήρηση κι έτσι είναι κατάλληλη για μη προσβάσιμη τοποθέτηση - για παράδειγμα ενθυλακωμένη σε μονωτικό αφρό. Η ροή του ψυκτικού προς τον εξαμιστήρα ελέγχεται από την πίεση στο δέκτη - και η πίεση στο δέκτη ελέγχεται από την ανάγκη για ψυκτικό στον εξαμιστήρα. Αυτή η ισορροπία διασφαλίζει το ότι ο εξαμιστήρας θα είναι εκχυλισμένος, κι έτσι θα είναι εκμεταλλεύσιμος 100 τοις εκατό - για κάθε είδος φορτίου. Η εφεύρεση είναι κατάλληλη για μικρά οικιακά ψυγεία και καταψύκτες. Για ένα μικρό έξτρα κόστος, αντικαθιστά τον παραδοσιακό τριχοειδή σωλήνα, και καθιστά αυτές τις συσκευές βέλτιστης απόδοσης και σε ψυχρές και σε θερμές τοποθεσίες, και καθιστά την κατασκευή ευκολότερη επειδή η ποσότητα του ψυκτικού δεν είναι πλέον κρίσιμη όπως είναι για τους παραδοσιακούς τριχοειδείς σωλήνες.

ΑΡΙΘΜΟΣ ΕΥΡ. Δ.Ε. (11):3064646
ΑΡΙΘ. ΕΛΛ. ΚΑΤΑΘΕΣΗΣ (21):20080400450
ΗΜΕΡ. ΕΛΛ. ΚΑΤΑΘΕΣΗΣ (22):14/02/2008
ΑΡΙΘ./ΗΜΕΡ. ΔΗΜΟΣΙΕΥΣΗΣ
ΕΥΡΩΠΑΪΚΟΥ ΔΙΠΛΩΜΑΤΟΣ(87):1770885 - 12/12/2007
ΑΡΙΘ./ΗΜΕΡ. ΔΗΜΟΣΙΕΥΣΗΣ
ΕΥΡΩΠΑΪΚΗΣ ΑΙΤΗΣΗΣ (86):06291419.7--08/09/2006
ΔΙΚΑΙΟΥΧΟΣ (73):1)Societe Francaise du Radiotelephone
42, Avenue de Friedland, 75008 Paris,
ΓΑΛΛΙΑ
ΣΥΜΒ. ΠΡΟΤΕΡΑΙΟΤΗΤΕΣ (30):0510009-30/09/2005-FR
ΕΦΕΥΡΕΤΗΣ (72):1)Vincent, Francois
ΕΙΔΙΚΟΣ ΠΛΗΡΕΞΟΥΣΙΟΣ (74):ΚΩΣΤΟΠΟΥΛΟΥ ΓΕΩΡΓΙΑ
Δήλου 12, 14562 ΚΗΦΙΣΙΑ (ΑΤΤΙΚΗΣ)
ΑΝΤΙΚΛΗΤΟΣ (74):ΚΥΠΡΗΣ ΦΕΙΔΙΑΣ
Δήλου 12,14562 ΚΗΦΙΣΙΑ (ΑΤΤΙΚΗΣ)
ΤΙΤΛΟΣ ΕΦΕΥΡΕΣΗΣ (54):ΔΙΑΔΙΚΑΣΙΑ ΚΑΙ ΣΥΣΤΗΜΑ ΑΥΤΟ-
ΜΑΤΟΥ ΣΧΕΔΙΑΣΜΟΥ ΧΡΟΝΙΚΩΝ
ΚΑΘΥΣΤΕΡΗΣΕΩΝ ΣΤΗΝ ΕΚΠΟΜΠΗ
ΠΟΜΠΩΝ ΔΙΚΤΥΟΥ ΣΥΓΧΡΟΝΗΣ ΔΙΑ-
ΔΟΣΗΣ ΣΕ ΧΡΟΝΟ ΚΑΙ ΣΥΧΝΟΤΗΤΑ.

ΠΕΡΙΛΗΨΗ(57)

Το σύστημα αυτόματου σχεδιασμού καθυστερήσεων σε δίκτυο (N) τύπου SNF περιλαμβάνει : - μέσα αποσύμπλεξης εκπομπής OFDM για κάθε ραδιοπομπό (4) με διασυμβολικές καθυστερήσεις - μονάδα υπολογιστή για την επεξεργασία των δεδομένων του δικτύου και τον προσδιορισμό των ψηφίων του πληθυσμού που βρίσκεται σε θορυβώδεις ζώνες - μέσα ελέγχου των μέσων αποσύμπλεξης για την καθυστέρηση της εκπομπής στο επίπεδο κάθε πομπού με καθυστέρηση που κυμαίνεται από 0 έως 1 ms - μέσα προσαρμογής των καθυστερήσεων που συνδέονται με τα μέσα ελέγχου για συνδυασμούς καθυστερήσεων για το σύνολο των πομπών. Η μονάδα (11) υπολογίζει τα ψηφία του πληθυσμού που βρίσκεται σε θορυβώδεις ζώνες για διαδοχικούς συνδυασμούς καθυστερήσεων και τα μέσα διαμόρφωσης (13) του συστήματος δίνουν τον αριθμό των επιτρεπόμενων

επαναλήψεων. Ο καλύτερος συνδυασμός επιτυγχάνεται όταν τα ψηφία του πληθυσμού που υπολογίζονται είναι στο ελάχιστο.

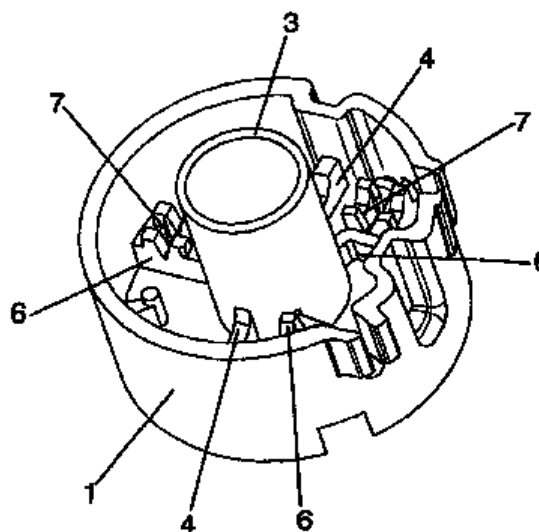


ΑΡΙΘΜΟΣ ΕΥΡ. Δ.Ε. (11):3064647
ΑΡΙΘ. ΕΛΛ. ΚΑΤΑΘΕΣΗΣ (21):20080400451
ΗΜΕΡ. ΕΛΛ. ΚΑΤΑΘΕΣΗΣ (22):14/02/2008
ΑΡΙΘ./ΗΜΕΡ. ΔΗΜΟΣΙΕΥΣΗΣ
ΕΥΡΩΠΑΪΚΟΥ ΔΙΠΛΩΜΑΤΟΣ(87):1393753 - 12/12/2007
ΑΡΙΘ./ΗΜΕΡ. ΔΗΜΟΣΙΕΥΣΗΣ
ΕΥΡΩΠΑΪΚΗΣ ΑΙΤΗΣΗΣ (86):00966174.5--03/10/2000
ΔΙΚΑΙΟΥΧΟΣ (73):1)Zobeles Espana, S.A.
Argenters 2-4-8, Edificio 3C/P, Calle B Parc
Tecnologic del Valles, 08290 Cerdanyola del
Valles, ΙΣΠΑΝΙΑ
ΣΥΜΒ. ΠΡΟΤΕΡΑΙΟΤΗΤΕΣ (30):
ΕΦΕΥΡΕΤΗΣ (72):1)BASAGANAS MILLAN, Jordi c/o DBK
ESPANA S.A.
ΕΙΔΙΚΟΣ ΠΛΗΡΕΞΟΥΣΙΟΣ (74):ΚΩΣΤΟΠΟΥΛΟΥ ΓΕΩΡΓΙΑ
Δήλου 12, 14562 ΚΗΦΙΣΙΑ (ΑΤΤΙΚΗΣ)
ΑΝΤΙΚΛΗΤΟΣ (74):ΚΥΠΡΗΣ ΦΕΙΔΙΑΣ
Δήλου 12,14562 ΚΗΦΙΣΙΑ (ΑΤΤΙΚΗΣ)
ΤΙΤΛΟΣ ΕΦΕΥΡΕΣΗΣ (54):ΣΥΣΚΕΥΗ ΘΕΡΜΑΝΣΗΣ ΓΙΑ ΤΗΝ
ΕΞΑΤΜΙΣΗ ΔΡΑΣΤΙΚΩΝ ΟΥΣΙΩΝ.

ΠΕΡΙΛΗΨΗ(57)

Η συσκευή βασίζεται σε ένα προαιρετικά ενιαίο σώμα (1) που κατασκευάζεται από πλαστικό με χύτευση και έχει κυλινδρική διαμόρφωση, της οποίας το άνοιγμα και ο αντίστοιχος αξονικός και κεντρικός λαμρός (3) για τη διέλευση του φυτίλιου - που βρίσκεται στο κάτω άκρο της και βυθίζεται στη δραστική ουσία που περιέχεται σε ένα δοχείο, πάνω στο οποίο προσαρμόζεται η συσκευή - διαθέτουν προαιρετικά πτερύγια (4) για τη συγκράτηση και τοποθέτηση των αντιστάσεων θέρμανσης του φυτίλιου, καθώς και προεξοχές (6) με δύο κανάλια (7) για την τοποθέτηση των άκρων των καλωδίων των ηλεκτρικών αντιστάσεων. Η συσκευή συμπληρώνεται με ένα εξάρτημα (8) που λειτουργεί ως κλιπ, το οποίο μέσω ενός πτερυγίου ή βραχίονα (9) που σχηματίζεται σε αυτό, συγκρατεί τις αντιστάσεις στα κανάλια (7)

και επιτρέπει την τοποθέτηση διακοπών, μέσω των οποίων γίνεται η παροχή ηλεκτρικού ρεύματος στις θερμαντικές αντιστάσεις. Η τοποθέτηση αυτή γίνεται σε μια πάνω εγκοπή (10) που υπάρχει σε αυτό το εξάρτημα (8) που διαθέτει πτερύγια σύνδεσης των διακοπών (11) και προαιρετικά ένα κάλυμμα που διασφαλίζει την ασφαλέστερη σύνδεση πιέζοντας τα πάνω άκρα των κλιπ (8).



ΑΡΙΘΜΟΣ ΕΥΡ. Δ.Ε. (11):3064648
ΑΡΙΘ. ΕΛΛ. ΚΑΤΑΘΕΣΗΣ (21):20080400452
ΗΜΕΡ. ΕΛΛ. ΚΑΤΑΘΕΣΗΣ (22):14/02/2008
ΑΡΙΘ./ΗΜΕΡ. ΔΗΜΟΣΙΕΥΣΗΣ
ΕΥΡΩΠΑΪΚΟΥ ΔΙΠΛΩΜΑΤΟΣ(87):1257773 - 14/11/2007
ΑΡΙΘ./ΗΜΕΡ. ΔΗΜΟΣΙΕΥΣΗΣ
ΕΥΡΩΠΑΪΚΗΣ ΑΙΤΗΣΗΣ (86):01909161.0--13/02/2001
ΔΙΚΑΙΟΥΧΟΣ (73):1)Amerifab, Inc.

2075 South Belmont Avenue, Indianapolis, IN
46221, ΗΝΩΜΕΝΕΣ ΠΟΛΙΤΕΙΕΣ ΤΗΣ
ΑΜΕΡΙΚΗΣ

ΣΥΜΒ. ΠΡΟΤΕΡΑΙΟΤΗΤΕΣ (30):184147 P-22/02/2000-US
697272-26/10/2000-US

ΕΦΕΥΡΕΤΗΣ (72):1)KINCHELOE, David, P.
2)MANASEK, Richard, J.

ΕΙΔΙΚΟΣ ΠΑΡΕΞΟΥΣΙΟΣ (74):ΒΟΥΤΣΑΣ ΑΛΕΞΑΝΔΡΟΣ
Σόλωνος 26, 10673 ΑΘΗΝΑ

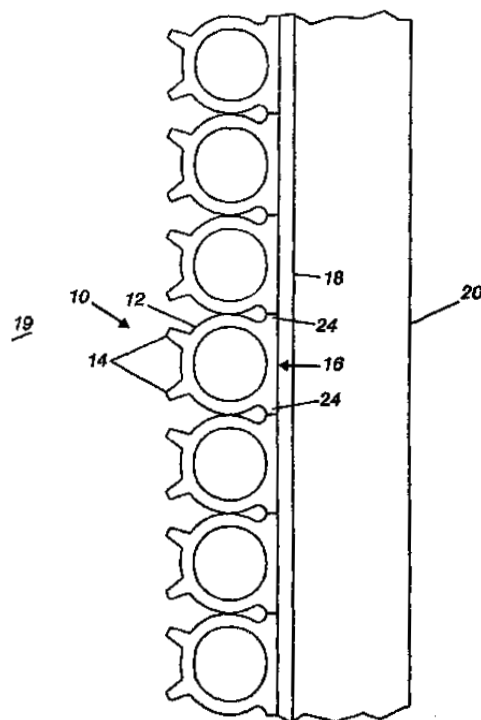
ΑΝΤΙΚΑΛΗΤΟΣ (74):ΒΟΥΤΣΑΣ ΑΛΕΞΑΝΔΡΟΣ
Σόλωνος 26, 10673 ΑΘΗΝΑ

ΤΙΤΛΟΣ ΕΦΕΥΡΕΣΗΣ (54):ΠΤΕΡΥΓΙΟΦΟΡΟΙ ΣΩΛΗΝΕΣ ΕΝΑΛΛΑΓΗΣ ΘΕΡΜΟΤΗΤΑΣ.

ΠΕΡΙΛΗΨΗ(57)

Η εφεύρεση αναφέρεται σε έναν βαρέως τοιχώματος σωλήνα που προορίζεται για σύστημα ψύξης πλαισίου, ο οποίος διαθέτει πτερύγια τα οποία εκτείνονται από την επιφάνεια του σωλήνα. Μία διάταξη σωλήνων εκτείνεται κατά μήκος του εσωτερικού τοιχώματος ενός φούρνου ηλεκτρικού τόξου πάνω από την εστία σχηματίζοντας μία επιφάνεια ψύξης ανάμεσα στο εσωτερικό και το τοίχωμα του φούρνου. Τα πτερύγια, που εκτείνονται από την επιφάνεια του σωλήνα, τείνουν να συγκρατούν την σκουριά και τα υπολείμματα από τη μίξη σκουριάς και σιδήρου στο φούρνο ηλεκτρικού τόξου κατά τη διάρκεια του εξευγενισμού του τετηγμένου μετάλλου στο φούρνο. Η σκουριά συλλέγεται από τα πτερύγια και συγκρατείται μακριά από την επιφάνεια του σωλήνα, δρώντας έτσι ως μονωτικό διαχωριστικό ανάμεσα στο υλικό του τετηγμένου σιδήρου και τους σωλήνες ψύξης όπως και στο τοίχωμα που φέρει τους σωλήνες. Αυτό προστατεύει το τοίχωμα και τους σωλήνες

από υπερβολική θερμότητα και από συνθήκες χημικής αντίδρασης μέσα σε ένα κοινό φούρνο ηλεκτρικού τόξου, και συνεπώς, αυξάνει τη μακροζωία των σωλήνων και του συστήματος ψύξης στο σύνολό του.



ΑΡΙΘΜΟΣ ΕΥΡ. Δ.Ε. (11):3064649
ΑΡΙΘ. ΕΛΛ. ΚΑΤΑΘΕΣΗΣ (21):20080400453
ΗΜΕΡ. ΕΛΛ. ΚΑΤΑΘΕΣΗΣ (22):12/02/2008
ΑΡΙΘ./ΗΜΕΡ. ΔΗΜΟΣΙΕΥΣΗΣ
ΕΥΡΩΠΑΪΚΟΥ ΔΙΠΛΩΜΑΤΟΣ(87):1721702 - 14/11/2007
ΑΡΙΘ./ΗΜΕΡ. ΔΗΜΟΣΙΕΥΣΗΣ
ΕΥΡΩΠΑΪΚΗΣ ΑΙΤΗΣΗΣ (86):06009404.2--08/05/2006
ΔΙΚΑΙΟΥΧΟΣ (73):1)Master Tre S.R.L.

Via G. Galilei 2, 37010 Cavaion Veronese VR,
ΙΤΑΛΙΑ

ΣΥΜΒ. ΠΡΟΤΕΡΑΙΟΤΗΤΕΣ (30):MI20050828-09/05/2005-IT

ΕΦΕΥΡΕΤΗΣ (72):1)Fidanzi, Erio

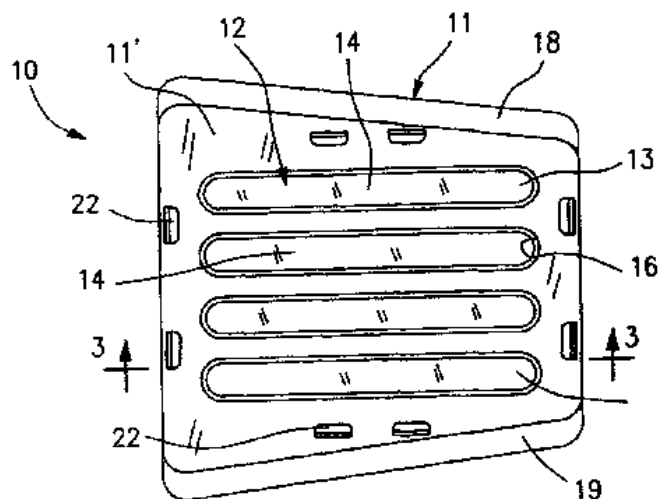
ΕΙΔΙΚΟΣ ΠΑΡΕΞΟΥΣΙΟΣ (74):ΒΑΡΔΙΚΟΣ ΧΡΗΣΤΟΣ
Μαυρομυγάλη 3, 10679 ΑΘΗΝΑ

ΑΝΤΙΚΑΛΗΤΟΣ (74):ΒΑΡΔΙΚΟΣ ΧΡΗΣΤΟΣ
Μαυρομυγάλη 3, 10679 ΑΘΗΝΑ

ΤΙΤΛΟΣ ΕΦΕΥΡΕΣΗΣ (54):ΕΡΓΑΛΕΙΟ ΛΕΙΑΝΣΗΣ ΓΙΑ ΤΗΝ ΕΠΕΞΕΡΓΑΣΙΑ ΕΠΙΦΑΝΕΙΩΝ ΣΕ ΜΑΡΜΑΡΑ, ΛΙΘΟΥΣ ΚΑΙ ΣΥΝΑΦΗ ΥΛΙΚΑ.

ΠΕΡΙΛΗΨΗ(57)

Εργαλείο λείανσης για επεξεργασία επιφανειών ή διαδικασίες εργασίας σε μάρμαρα, λίθους, κεραμικά προϊόντα γενικά και συναφή υλικά, που μπορεί να χρησιμοποιηθεί ιδιαίτερα για παλαίωση επιφανειών, φινιρίσμα ή εκτράχυνση των προαναφερθέντων υλικών.



ΑΡΙΘΜΟΣ ΕΥΡ. Δ.Ε. (11):3064650
ΑΡΙΘ. ΕΛΛ. ΚΑΤΑΘΕΣΗΣ (21):20080400454
ΗΜΕΡ. ΕΛΛ. ΚΑΤΑΘΕΣΗΣ (22):20/02/2008
ΑΡΙΘ./ΗΜΕΡ. ΔΗΜΟΣΙΕΥΣΗΣ
ΕΥΡΩΠΑΪΚΟΥ ΔΙΠΛΩΜΑΤΟΣ(87):1729599 - 30/01/2008
ΑΡΙΘ./ΗΜΕΡ. ΔΗΜΟΣΙΕΥΣΗΣ
ΕΥΡΩΠΑΪΚΗΣ ΑΙΤΗΣΗΣ (86):05727236.1--01/04/2005
ΔΙΚΑΙΟΥΧΟΣ (73):1)Creta Farm Anonimos Viomichaniki & Em-
poriki Etaireia
Prinos (Latzimas locality), Municipality of
Arkadi,741 00 Rethymnon, ΕΛΛΑΔΑ

ΣΥΜΒ. ΠΡΟΤΕΡΑΙΟΤΗΤΕΣ (30):2004100113-01/04/2004-GR
ΕΦΕΥΡΕΤΗΣ (72):1)DOMAZAKIS, Emmanouil
ΕΙΔΙΚΟΣ ΠΑΗΡΕΞΟΥΣΙΟΣ (74):ΚΑΡΑΓΙΑΝΝΗΣ ΚΩΝΣΤΑΝΤΙΝΟΣ
Υψηλάντου 2, 10675 ΑΘΗΝΑ
ΑΝΤΙΚΛΗΤΟΣ (74):ΚΑΡΑΓΙΑΝΝΗΣ ΚΩΝΣΤΑΝΤΙΝΟΣ
Υψηλάντου 2,10675 ΑΘΗΝΑ

ΤΙΤΛΟΣ ΕΦΕΥΡΕΣΗΣ (54):**ΜΕΘΟΔΟΣ ΠΑΡΑΓΩΓΗΣ ΠΡΟΪΟΝΤΩΝ
ΚΡΕΑΤΟΣ ΑΠΟ ΟΛΟΚΛΗΡΟ ΜΥΙΚΟ
ΙΣΤΟ, ΜΕ ΑΜΕΣΗ ΕΝΣΩΜΑΤΩΣΗ
ΕΛΑΙΟΛΑΔΟΥ.**

ΠΕΡΙΛΗΨΗ(57)

Μέθοδος παραγωγής προϊόντων κρέατος από ολόκληρο μυϊκό ιστό με άμεση ενσωμάτωση ελαιολάδου και μέγιστη δυνατή υποκατάσταση ζωικού λίπους, η οποία επιτυγχάνεται με την προσθήκη του ελαιολάδου μετά την εκχύλιση των αλατοδιαλυτών πρωτεϊνών του κρέατος. Η μέθοδος αυτή περιλαμβάνει τα εξής στάδια : (α) μάλαξη κρέατος στο οποίο έχει γίνει ένεση με την κατάλληλη άλμη σε συσκευή μάλαξης, (β) ανάμειξη του ελαιολάδου, (γ) η μάλαξη συνεχίζεται μέχρι την πλήρη ενσωμάτωση του ελαιολάδου, (δ) ενθήκευση, θερμική επεξεργασία και συσκευασία των προϊόντων. Τα προϊόντα με βάση το κρέας, με ενσωματωμένο

ελαιόλαδο, που παράγονται σύμφωνα με την μέθοδο αυτή, παρέχουν εξαιρετική σταθερότητα από άποψη δομής (συνεκτικότητα), και τα φυσικοχημικά χαρακτηριστικά του ελαιολάδου που περιέχεται στα προϊόντα αυτά παραμένουν αναλλοίωτα.

ΑΡΙΘΜΟΣ ΕΥΡ. Δ.Ε. (11):3064651
ΑΡΙΘ. ΕΛΛ. ΚΑΤΑΘΕΣΗΣ (21):20080400455
ΗΜΕΡ. ΕΛΛ. ΚΑΤΑΘΕΣΗΣ (22):14/02/2008
ΑΡΙΘ./ΗΜΕΡ. ΔΗΜΟΣΙΕΥΣΗΣ
ΕΥΡΩΠΑΪΚΟΥ ΔΙΠΛΩΜΑΤΟΣ(87):1505975 - 21/11/2007
ΑΡΙΘ./ΗΜΕΡ. ΔΗΜΟΣΙΕΥΣΗΣ
ΕΥΡΩΠΑΪΚΗΣ ΑΙΤΗΣΗΣ (86):03725511.4--19/05/2003
ΔΙΚΑΙΟΥΧΟΣ (73):1)Schering-Plough Ltd.
P.O. Box Weyrstrasse 20, 6000 Luzern 6,
ΕΛΒΕΤΙΑ

ΣΥΜΒ. ΠΡΟΤΕΡΑΙΟΤΗΤΕΣ (30):382015 P-20/05/2002-US
ΕΦΕΥΡΕΤΗΣ (72):1)KOHAN, Raul, E.
2)VARMA, Kanwal, J.
3)SIMMONS, Robert, D.
4)HUQ, Abu
5)FREEHAUF, Keith, A.

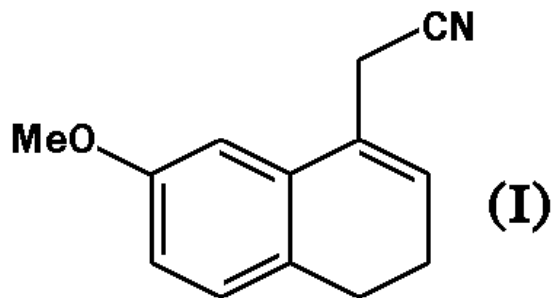
ΕΙΔΙΚΟΣ ΠΑΗΡΕΞΟΥΣΙΟΣ (74):ΕΥΑΓΓΕΛΟΥ ΒΑΣΩ
Λ.Συγγρού 45, 11743 ΑΘΗΝΑ
ΑΝΤΙΚΛΗΤΟΣ (74):ΕΥΑΓΓΕΛΟΥ ΒΑΣΩ
Λ.Συγγρού 45,11743 ΑΘΗΝΑ

ΤΙΤΛΟΣ ΕΦΕΥΡΕΣΗΣ (54):**ΣΥΝΘΕΣΕΙΣ ΚΑΙ ΜΕΘΟΔΟΣ ΓΙΑ
ΘΕΡΑΠΕΙΑ ΜΟΛΥΝΣΗΣ ΣΕ ΒΟΕΙΔΗ
ΚΑΙ ΧΟΙΡΟΥΣ.**

ΠΕΡΙΛΗΨΗ(57)

Αποκαλύπτονται νέες συνταγοποιήσεις που περιέχουν μη- στεροειδές αντιφλεγμονώδες φάρμακο (NSAID), όπως φλουνιξίνη με ένα αντιβιοτικό φθορωμένης χλωραμφαινικόλης ή παράγωγο θειαμφαινικόλης, όπως φλορφαινικόλη. Απολύπτονται επίσης μέθοδοι για χρήση τέτοιων συνταγοποιήσεων, στην θεραπεία και πρόληψη μολυσματικών ασθενειών των βοοειδών και των χοίρων, που συμπεριλαμβάνει βόεια αναπνευστική ασθένεια και χοίρεια αναπνευστική ασθένεια.

ΑΡΙΘΜΟΣ ΕΥΡ. Δ.Ε. (11):3064652
ΑΡΙΘ. ΕΛΛ. ΚΑΤΑΘΕΣΗΣ (21):20080400456
ΗΜΕΡ. ΕΛΛ. ΚΑΤΑΘΕΣΗΣ (22):14/02/2008
ΑΡΙΘ./ΗΜΕΡ. ΔΗΜΟΣΙΕΥΣΗΣ
ΕΥΡΩΠΑΪΚΟΥ ΔΙΠΛΩΜΑΤΟΣ(87):1564204 - 02/01/2008
ΑΡΙΘ./ΗΜΕΡ. ΔΗΜΟΣΙΕΥΣΗΣ
ΕΥΡΩΠΑΪΚΗΣ ΑΙΤΗΣΗΣ (86):05290309.3--11/02/2005
ΔΙΚΑΙΟΥΧΟΣ (73):1)Les Laboratoires Servier
12, place de la Defense, 92415 Courbevoie Ce-
dex, ΓΑΛΛΙΑ
ΣΥΜΒ. ΠΡΟΤΕΡΑΙΟΤΗΤΕΣ (30):0401436-13/02/2004-FR
ΕΦΕΥΡΕΤΗΣ (72):1)Souvie, Jean-Claude
2)Gonzalez Blanco, Isaac
ΕΙΛΙΚΟΣ ΠΛΗΡΕΞΟΥΣΙΟΣ (74):ΕΥΑΓΓΕΛΟΥ ΔΕΣΠΟΙΝΑ
Λεωφ. Συγγρού 45, 11743 ΑΘΗΝΑ
ΑΝΤΙΚΛΗΤΟΣ (74):ΕΥΑΓΓΕΛΟΥ ΔΕΣΠΟΙΝΑ
Λεωφ. Συγγρού 45,11743 ΑΘΗΝΑ
ΤΙΤΛΟΣ ΕΦΕΥΡΕΣΗΣ (54):**ΝΕΑ ΜΕΘΟΔΟΣ ΣΥΝΘΕΣΗΣ ΤΟΥ(7-ΜΕΘΟΞΥ-3,4-ΔΙΥΔΡΟ-1-ΝΑΦΘΑΛΙΝΥΛ) ΑΚΕΤΟΝΙΤΡΙΑΙΟΥ ΚΑΙ ΕΦΑΡΜΟΓΗ ΣΤΗ ΣΥΝΘΕΣΗ ΤΗΣ ΑΓΟΜΕΛΑΤΙΝΗΣ.**



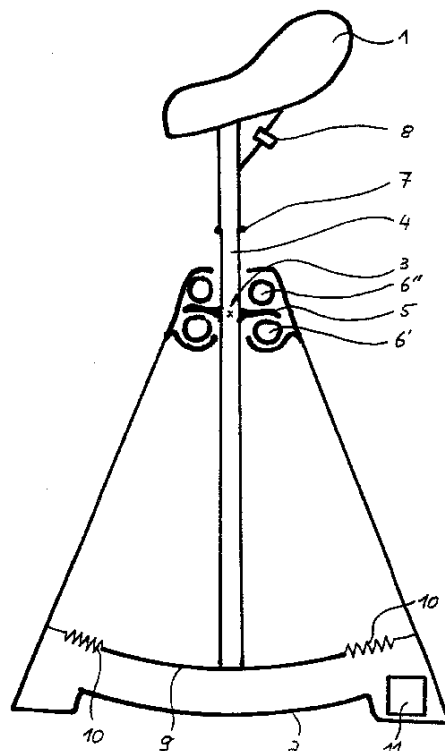
ΠΕΡΙΛΗΨΗ(57)

Μέθοδος βιομηχανικής σύνθεσης της ένωσης του τύπου (I): Εφαρμογή στη σύνθεση της αγομελατίνης.

ΑΡΙΘΜΟΣ ΕΥΡ. Δ.Ε. (11):3064653
ΑΡΙΘ. ΕΛΛ. ΚΑΤΑΘΕΣΗΣ (21):20040404602
ΗΜΕΡ. ΕΛΛ. ΚΑΤΑΘΕΣΗΣ (22):17/09/2004
ΑΡΙΘ./ΗΜΕΡ. ΔΗΜΟΣΙΕΥΣΗΣ
ΕΥΡΩΠΑΪΚΟΥ ΔΙΠΛΩΜΑΤΟΣ(87):1123025 - 23/06/2004
ΑΡΙΘ./ΗΜΕΡ. ΔΗΜΟΣΙΕΥΣΗΣ
ΕΥΡΩΠΑΪΚΗΣ ΑΙΤΗΣΗΣ (86):99957916.2--19/10/1999
ΔΙΚΑΙΟΥΧΟΣ (73):1)Schon, Gisela
Mittelstrasse 51, 52379 Langerwehe,
ΓΕΡΜΑΝΙΑ
ΣΥΜΒ. ΠΡΟΤΕΡΑΙΟΤΗΤΕΣ (30):19848074-19/10/1998-DE
19850529-03/11/1998-DE
19925158-02/06/1999-DE
ΕΦΕΥΡΕΤΗΣ (72):1)Schon, Gisela
ΕΙΛΙΚΟΣ ΠΛΗΡΕΞΟΥΣΙΟΣ (74):
ΑΝΤΙΚΛΗΤΟΣ (74):ΣΑΚΕΛΛΑΡΙΔΗ ΒΑΛΗ-ΒΑΣΙΛΙΚΗ
Αδριανού 70,10556 ΑΘΗΝΑ
ΤΙΤΛΟΣ ΕΦΕΥΡΕΣΗΣ (54):**ΕΛΡΑ.**

ΠΕΡΙΛΗΨΗ(57)

Σε ένα κάθισμα, με ένα κατά προτίμηση σταθερό πόδι και τουλάχιστον μια πλάτη καθίσματος, η επιφάνεια του καθίσματος μπορεί να μετατοπίζεται γύρω από ένα σημείο περιστροφής, το οποίο προβλέπεται ανάμεσα στο πόδι και την επιφάνεια του καθίσματος, σε μια γωνία κλίσης μετατόπισης. Με αυτή τη μετατόπιση κινείται η επιφάνεια του καθίσματος αναγκαστικά συνεχόμενα και κυκλικά.



ΑΡΙΘΜΟΣ ΕΥΡ. Δ.Ε. (11):3064654
ΑΡΙΘ. ΕΛΛ. ΚΑΤΑΘΕΣΗΣ (21):20080400457
ΗΜΕΡ. ΕΛΛ. ΚΑΤΑΘΕΣΗΣ (22):20/02/2008
ΑΡΙΘ./ΗΜΕΡ. ΔΗΜΟΣΙΕΥΣΗΣ
ΕΥΡΩΠΑΪΚΟΥ ΔΙΠΛΩΜΑΤΟΣ(87):1501809 - 16/01/2008
ΑΡΙΘ./ΗΜΕΡ. ΔΗΜΟΣΙΕΥΣΗΣ
ΕΥΡΩΠΑΪΚΗΣ ΑΙΤΗΣΗΣ (86):03723929.0--22/04/2003
ΔΙΚΑΙΟΥΧΟΣ (73):1)ELI LILLY AND COMPANY

Lilly Corporate Center, Indianapolis, Indiana
46285, ΗΝΩΜΕΝΕΣ ΠΟΛΙΤΕΙΕΣ ΤΗΣ
ΑΜΕΡΙΚΗΣ

ΣΥΜΒ. ΠΡΟΤΕΡΑΙΟΤΗΤΕΣ (30):376121 P-26/04/2002-US
ΕΦΕΥΡΕΤΗΣ (72):1)AMEGADZIE, Albert, Kudzovi
2)GARDINIER, Kevin, Matthew
3)HEMBRE, Erik, James
4)HONG, Jian, Eric
5)JUNGHEIM, Louis, Nickolaus
6)MUEHL, Brian, Stephen
7)REMICK, David, Michael
8)ROBERTSON, Michael, Alan
9)SAVIN, Kenneth, Allen

ΕΙΔΙΚΟΣ ΠΑΗΡΕΞΟΥΣΙΟΣ (74):ΡΟΥΣΣΟΥ ANNA

Κουμπάρη 2, 10674 ΑΘΗΝΑ

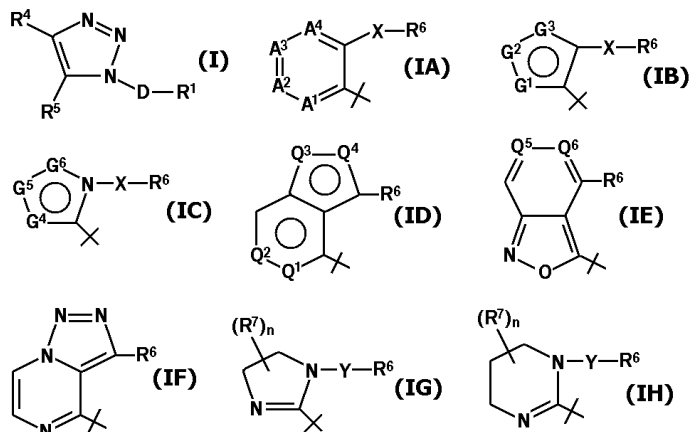
ΑΝΤΙΚΛΗΤΟΣ (74):ΠΑΠΑΚΩΝΣΤΑΝΤΙΝΟΥ ΕΛΕΝΗ
Κουμπάρη 2,10674 ΑΘΗΝΑ

ΤΙΤΛΟΣ ΕΦΕΥΡΕΣΗΣ (54):ΠΑΡΑΓΩΓΑ ΤΡΙΑΖΟΛΙΟΥ ΩΣ ΑΝΤΑΓΩ-
ΝΙΣΤΕΣ ΥΠΟΔΟΧΕΑ ΤΑΧΥΚΙΝΙΝΗΣ.

ΠΕΡΙΛΗΨΗ(57)

Η δήλωση αυτή αφορά μια ένωση του Τύπου I ή φαρμακευτικός αποδεκτό άλας αυτής, φαρμακευτικές συνθέσεις αυτής και χρήση αυτής ως αναστολέα του NK-1

υποτύπου υποδοχέων ταχυκινίνης, καθώς επίσης μέθοδο για την παρασκευή αυτής και ενδιάμεσων αυτής. (I) όπου: D είναι C1-C3 αλκανο-διύλ, το R1 είναι φαινύλ, που προαιρετικά είναι υποκατεστημένο με έναν έως τρεις υποκαταστάτες ανεξαρτήτως επιλεγόμενους από την ομάδα που αποτελείται από αλογόνο, C1-C4 αλκύλ, C1-C4 αλκόξυ, κύανο, διφθορομεθύλ, τριφθορομεθύλ και τριφθορομεθύλ, το R4 είναι μια ρίζα επιλεγόμενη από την ομάδα που αποτελείται από: (IA), (IB), (IC), (ID), (IE), (IF), (IG), (IH).



ΑΡΙΘΜΟΣ ΕΥΡ. Δ.Ε. (11):3064655
ΑΡΙΘ. ΕΛΛ. ΚΑΤΑΘΕΣΗΣ (21):20080400458
ΗΜΕΡ. ΕΛΛ. ΚΑΤΑΘΕΣΗΣ (22):20/02/2008
ΑΡΙΘ./ΗΜΕΡ. ΔΗΜΟΣΙΕΥΣΗΣ
ΕΥΡΩΠΑΪΚΟΥ ΔΙΠΛΩΜΑΤΟΣ(87):1404324 - 05/12/2007
ΑΡΙΘ./ΗΜΕΡ. ΔΗΜΟΣΙΕΥΣΗΣ
ΕΥΡΩΠΑΪΚΗΣ ΑΙΤΗΣΗΣ (86):02744314.2--11/06/2002
ΔΙΚΑΙΟΥΧΟΣ (73):1)Xenoport, Inc.

3410 Central Expressway, Santa Clara, CA
95051, ΗΝΩΜΕΝΕΣ ΠΟΛΙΤΕΙΕΣ ΤΗΣ
ΑΜΕΡΙΚΗΣ

ΣΥΜΒ. ΠΡΟΤΕΡΑΙΟΤΗΤΕΣ (30):297521 P-11/06/2001-US
298514 P-14/06/2001-US
366090 P-19/03/2002-US

ΕΦΕΥΡΕΤΗΣ (72):1)GALLOP, Mark, A.
2)CUNDY, Kenneth, C.
3)ZHOU, Cindy, X.
4)QIU, Fayang, G.
5)YAO, Fenmei
6)XIANG, Jia-Ning
7)OLLMAN, Ian, R.

ΕΙΔΙΚΟΣ ΠΑΗΡΕΞΟΥΣΙΟΣ (74):ΡΟΥΣΣΟΥ ANNA

Κουμπάρη 2, 10674 ΑΘΗΝΑ

ΑΝΤΙΚΛΗΤΟΣ (74):ΠΑΠΑΚΩΝΣΤΑΝΤΙΝΟΥ ΕΛΕΝΗ
Κουμπάρη 2,10674 ΑΘΗΝΑ

ΤΙΤΛΟΣ ΕΦΕΥΡΕΣΗΣ (54):ΠΡΟΦΑΡΜΑΚΑ ΑΝΑΛΟΓΩΝ GABA,
ΣΥΝΘΕΣΕΙΣ ΚΑΙ ΧΡΗΣΕΙΣ ΑΥΤΩΝ.

ΠΕΡΙΛΗΨΗ(57)

Η παρούσα εφεύρεση παρέχει προφάρμακα των αναλόγων GABA, φαρμακευτικές συνθέσεις προφαρμάκων των αναλόγων GABA και μεθόδους κατασκευής προφαρμάκων των αναλόγων GABA. Η παρούσα εφεύρεση επίσης παρέχει μεθόδους για χρήση προφαρμάκων αναλόγων GABA και μεθόδους για χρήση φαρμακευτικών συνθέσεων προφαρμάκων των αναλόγων GABA και θεραπεία ή πρόληψη κοινών ασθενειών ή διαταραχών.

ΑΡΙΘΜΟΣ ΕΥΡ. Δ.Ε. (11):3064656
ΑΡΙΘ. ΕΛΛ. ΚΑΤΑΘΕΣΗΣ (21):20080400459
ΗΜΕΡ. ΕΛΛ. ΚΑΤΑΘΕΣΗΣ (22):15/02/2008
ΑΡΙΘ./ΗΜΕΡ. ΔΗΜΟΣΙΕΥΣΗΣ
ΕΥΡΩΠΑΪΚΟΥ ΔΙΠΛΩΜΑΤΟΣ(87):0993831 - 09/01/2008
ΑΡΙΘ./ΗΜΕΡ. ΔΗΜΟΣΙΕΥΣΗΣ
ΕΥΡΩΠΑΪΚΗΣ ΑΙΤΗΣΗΣ (86):99117292.5--06/02/1998
ΔΙΚΑΙΟΥΧΟΣ (73):1)Emisphere Technologies, Inc.
765 Old Saw Mill River Road, Tarrytown,
New York 10591-6715, ΗΝΩΜΕΝΕΣ
ΠΟΛΙΤΕΙΕΣ ΤΗΣ ΑΜΕΡΙΚΗΣ

ΣΥΜΒ. ΠΡΟΤΕΡΑΙΟΤΗΤΕΣ (30):796336-07/02/1997-US
796340-07/02/1997-US
796338-07/02/1997-US
797813-07/02/1997-US
797816-07/02/1997-US
797820-07/02/1997-US
797100-07/02/1997-US
796337-07/02/1997-US
796334-07/02/1997-US
796341-07/02/1997-US
796339-07/02/1997-US
797817-07/02/1997-US
796335-07/02/1997-US

ΕΦΕΥΡΕΤΗΣ (72):1)Leone-Bay, Andrea
2)Leipold, Harry R.
3)Ho, Koc-Kan
4)Milstein, Sam J.
5)Sarrubi, Donald J.
6)Wang, Eric
7)Gschneider, David

ΕΙΔΙΚΟΣ ΠΛΗΡΕΞΟΥΣΙΟΣ (74):ΡΟΥΣΣΟΥ ANNA
Κουμπάρη 2, 10674 ΑΘΗΝΑ

ΑΝΤΙΚΛΗΤΟΣ (74):ΠΑΠΑΚΩΝΣΤΑΝΤΙΝΟΥ ΕΛΕΝΗ
Κουμπάρη 2,10674 ΑΘΗΝΑ

ΤΙΤΛΟΣ ΕΦΕΥΡΕΣΗΣ (54):**ΕΝΩΣΕΙΣ ΚΑΙ ΣΥΝΘΕΣΕΙΣ ΓΙΑ ΑΠΕΛΕΥΘΕΡΩΣΗ ΔΡΑΣΤΙΚΩΝ ΠΑΡΑΓΟΝΤΩΝ.**

ΠΕΡΙΛΗΨΗ(57)

Παρέχονται ενώσεις φορείς και συνθέσεις αυτών που είναι χρήσιμες στην απελευθέρωση δραστικών παραγόντων. Παρέχονται επίσης μέθοδοι χορήγησης και παρασκευής.

ΑΡΙΘΜΟΣ ΕΥΡ. Δ.Ε. (11):3064657
ΑΡΙΘ. ΕΛΛ. ΚΑΤΑΘΕΣΗΣ (21):20080400460
ΗΜΕΡ. ΕΛΛ. ΚΑΤΑΘΕΣΗΣ (22):15/02/2008
ΑΡΙΘ./ΗΜΕΡ. ΔΗΜΟΣΙΕΥΣΗΣ
ΕΥΡΩΠΑΪΚΟΥ ΔΙΠΛΩΜΑΤΟΣ(87):1615663 - 26/12/2007
ΑΡΙΘ./ΗΜΕΡ. ΔΗΜΟΣΙΕΥΣΗΣ
ΕΥΡΩΠΑΪΚΗΣ ΑΙΤΗΣΗΣ (86):04790046.9--22/10/2004
ΔΙΚΑΙΟΥΧΟΣ (73):1)Mologen AG
Fabeckstrasse 30, 14195 Berlin, ΓΕΡΜΑΝΙΑ

ΣΥΜΒ. ΠΡΟΤΕΡΑΙΟΤΗΤΕΣ (30):03090368-24/10/2003-EP

ΕΦΕΥΡΕΤΗΣ (72):1)WITTIG, Burghardt
2)FUERTES-LOPEZ, Laura
3)TIMON-JIMENEZ, Marcos

ΕΙΔΙΚΟΣ ΠΛΗΡΕΞΟΥΣΙΟΣ (74):ΑΘΑΝΑΣΙΑΔΟΥ ΜΑΡΙΑ
Κουμπάρη 2, 10674 ΑΘΗΝΑ

ΑΝΤΙΚΛΗΤΟΣ (74):ΠΑΠΑΚΩΝΣΤΑΝΤΙΝΟΥ ΕΛΕΝΗ
Κουμπάρη 2,10674 ΑΘΗΝΑ

ΤΙΤΛΟΣ ΕΦΕΥΡΕΣΗΣ (54):**ΜΕΣΟ ΓΙΑ ΤΗ ΘΕΡΑΠΕΙΑ ΛΟΙΜΩΞΕ-ΩΝ ΑΠΟ ΛΕΪΣΜΑΝΙΑ.**

ΠΕΡΙΛΗΨΗ(57)

Η εφεύρεση αφορά τη χρήση ενός συνδυασμού από κατασκευές έκφρασης DNA για την παραγωγή ενός φαρμάκου για ανοσοποίηση έναντι λοιμώξεων από λείσμανια, καθώς και ένα αντίστοιχο εμβόλιο. Οι ίδιες οι κατασκευές έκφρασης DNA αποτελούν επίσης αντικείμενο της εφεύρεσης. Σύμφωνα με την εφεύρεση προβλέπεται ιδιαίτερος, ότι χρησιμοποιείται το ανοσογόνο p36 LACK σε συνδυασμό με το γονίδιο thiol-specific antioxidant protein (TSA) της *Leishmania infantum*, το γονίδιο kinetoplastid membrane protein 11 (Kmp-11) της *Leishmania infantum* και το αντιγόνο gp63 της *Leishmania infantum* για την πρόκληση ανοσολογικής απάντησης. Ως κατασκευές έκφρασης DNA μπορούν να χρησιμοποιηθούν πλασμίδια, κατά προτίμηση χρησιμοποιούνται σύμφωνα με την εφεύρεση μινιμαλιστικές, ανοσολογικά προσδιορισμένες κατασκευές έκφρασης DNA (MIDGE). Οι σύμφωνα με την εφεύρεση κατασκευές έκφρασης DNA

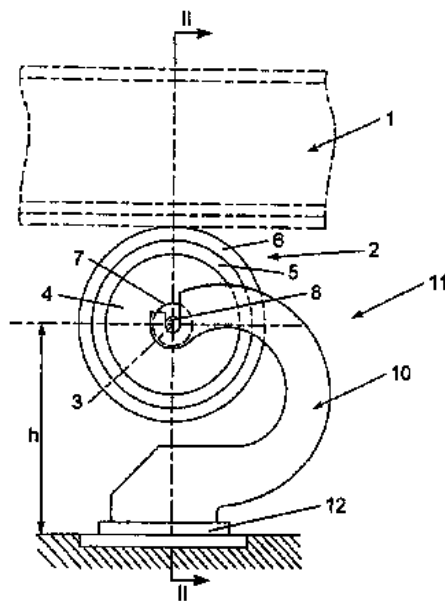
χρησιμοποιούν για την παραγωγή ενός εμβολίου για τη θεραπεία λοιμωδών νόσων από λείσμανια και είναι συστατικό στοιχείο ενός αντίστοιχου εμβολίου.

ΑΡΙΘΜΟΣ ΕΥΡ. Δ.Ε. (11):3064658
ΑΡΙΘ. ΕΛΛ. ΚΑΤΑΘΕΣΗΣ (21):20080400461
ΗΜΕΡ. ΕΛΛ. ΚΑΤΑΘΕΣΗΣ (22):20/02/2008
ΑΡΙΘ./ΗΜΕΡ. ΔΗΜΟΣΙΕΥΣΗΣ
ΕΥΡΩΠΑΪΚΟΥ ΔΙΠΛΩΜΑΤΟΣ(87):1725315 - 23/01/2008
ΑΡΙΘ./ΗΜΕΡ. ΔΗΜΟΣΙΕΥΣΗΣ
ΕΥΡΩΠΑΪΚΗΣ ΑΙΤΗΣΗΣ (86):05716953.4--08/03/2005
ΔΙΚΑΙΟΥΧΟΣ (73):1)Prayon Technologies
Rue Joseph Wauters 144, 4480 Engis,
ΒΕΛΓΙΟ
ΣΥΜΒ. ΠΡΟΤΕΡΑΙΟΤΗΤΕΣ (30):200400133-10/03/2004-BE
ΕΦΕΥΡΕΤΗΣ (72):1)KUROWSKI, Serge
ΕΙΔΙΚΟΣ ΠΛΗΡΕΞΟΥΣΙΟΣ (74):ΔΗΜΟΥ ΧΡΙΣΤΙΝΑ
Κουμπάρη 2, 10674 ΑΘΗΝΑ
ΑΝΤΙΚΛΗΤΟΣ (74):ΠΑΠΑΚΩΝΣΤΑΝΤΙΝΟΥ ΕΛΕΝΗ
Κουμπάρη 2,10674 ΑΘΗΝΑ
ΤΙΤΛΟΣ ΕΦΕΥΡΕΣΗΣ (54):ΔΙΑΤΑΞΗ ΣΤΗΡΙΞΗΣ ΣΤΡΕΦΟΜΕΝΟΥ
ΠΛΑΙΣΙΟΥ ΕΓΚΑΤΑΣΤΑΣΗΣ ΔΙΗΘΗΣΗΣ.

ΠΕΡΙΛΗΨΗ(57)

Διάταξη στήριξης στρεφόμενου πλαισίου (1) εγκατάστασης διήθησης με διηθητικές κυψέλες, διατεταγμένες κυκλικά, περιλαμβάνουσα τροχούς στήριξης (2), ένα σταθερό έδρανο (11) που στηρίζει κάθε τροχό σε τρόπο που να επιτρέπει την περιστροφή του, περιλαμβάνον το έδρανο έναν πρώτο βραχίονα κί' έναν δεύτερο βραχίονα (10), διατεταγμένους εκατέρωθεν του τροχού, χαρακτηριζόμενη από το ότι, σε συνάρτηση των δυνάμεων που ασκούνται επί του τροχού από το στρεφόμενο πλαίσιο, ο πρώτος βραχίονας διέρχεται από μία πρώτη κατάσταση λυγισμού σε μία δεύτερη κατάσταση λυγισμού και αντίστροφα, ανεξάρτητα της κατάστασης λυγισμού του δεύτερου βραχίονα, και αντίστοιχα ο δεύτερος

βραχίονας διέρχεται από μία πρώτη κατάσταση λυγισμού σε μία δεύτερη κατάσταση λυγισμού και αντίστροφα, ανεξάρτητα της κατάστασης λυγισμού του πρώτου βραχίονα.



ΑΡΙΘΜΟΣ ΕΥΡ. Δ.Ε. (11):3064659
ΑΡΙΘ. ΕΛΛ. ΚΑΤΑΘΕΣΗΣ (21):20080400462
ΗΜΕΡ. ΕΛΛ. ΚΑΤΑΘΕΣΗΣ (22):15/02/2008
ΑΡΙΘ./ΗΜΕΡ. ΔΗΜΟΣΙΕΥΣΗΣ
ΕΥΡΩΠΑΪΚΟΥ ΔΙΠΛΩΜΑΤΟΣ(87):1221476 - 02/01/2008
ΑΡΙΘ./ΗΜΕΡ. ΔΗΜΟΣΙΕΥΣΗΣ
ΕΥΡΩΠΑΪΚΗΣ ΑΙΤΗΣΗΣ (86):02003143.1--17/10/1991
ΔΙΚΑΙΟΥΧΟΣ (73):1)THE WELLCOME FOUNDATION LIMITED
Glaxo Wellcome House, Berkeley Avenue,
Greenford, Middlesex UB6 0NN, ΜΕΓΑΛΗ
ΒΡΕΤΑΝΝΙΑ
ΣΥΜΒ. ΠΡΟΤΕΡΑΙΟΤΗΤΕΣ (30):9022545-17/10/1990-GB
ΕΦΕΥΡΕΤΗΣ (72):1)Keen, Michael John
2)Rapson, Nicholas Timothy
ΕΙΔΙΚΟΣ ΠΛΗΡΕΞΟΥΣΙΟΣ (74):ΤΣΙΜΙΚΑΛΗΣ ΑΘΑΝΑΣΙΟΣ
Ν. Βάμβα 1, 10674 ΑΘΗΝΑ
ΑΝΤΙΚΛΗΤΟΣ (74):ΤΣΙΜΙΚΑΛΗΣ ΑΘΑΝΑΣΙΟΣ
Ν. Βάμβα 1,10674 ΑΘΗΝΑ
ΤΙΤΛΟΣ ΕΦΕΥΡΕΣΗΣ (54):ΚΑΛΛΙΕΡΓΗΤΙΚΟ ΜΕΣΟΝ ΓΙΑ ΚΥΤΤΑΡΑ CHO ΚΑΙ ΠΡΟΣΑΡΜΟΣΜΕΝΑ ΚΥΤΤΑΡΑ CHO.

ΠΕΡΙΛΗΨΗ(57)

Βιοχημικό καθοριζόμενο καλλιεργητικό μέσον για την καλλιέργεια παραγόμενων με γενετική μηχανική κυτταρικών σειρών ωθηκής κινεζικού κρίκητου (CHO), το οποίο είναι ουσιαστικώς απαλλαγμένο από πρωτεΐνη, λιπίδιο και υδατάνθρακα που απομονώνεται από ζωική πηγή, το οποίο περιέχει νερό, ρυθμιστή οσμωμοριακότητας, ρυθμιστικό του pH, ενεργειακή πηγή, αμινοξέα συμπεριλαμβανομένης της L-γλουταμίνης, πηγή ανόργανου ή ανασυνδυασμένου σιδήρου, και συνθετικό ή ανασυνδυασμένο αυξητικό παράγοντα, και προαιρετικώς βιταμίνες μη σιδηρούχων μεταλλικών ιόντων και συμπράγοντες, επίσης κύτταρα προσαρμοσμένα να αναπτύσσονται μέσα σε ένα τέτοιο καλλιεργητικό μέσον.

ΑΡΙΘΜΟΣ ΕΥΡ. Δ.Ε. (11):3064660
ΑΡΙΘ. ΕΛΛ. ΚΑΤΑΘΕΣΗΣ (21):20080400463
ΗΜΕΡ. ΕΛΛ. ΚΑΤΑΘΕΣΗΣ (22):15/02/2008
ΑΡΙΘ./ΗΜΕΡ. ΔΗΜΟΣΙΕΥΣΗΣ
ΕΥΡΩΠΑΪΚΟΥ ΔΙΠΛΩΜΑΤΟΣ(87):1399430 - 28/11/2007
ΑΡΙΘ./ΗΜΕΡ. ΔΗΜΟΣΙΕΥΣΗΣ
ΕΥΡΩΠΑΪΚΗΣ ΑΙΤΗΣΗΣ (86):02747331.3--29/05/2002
ΔΙΚΑΙΟΥΧΟΣ (73):1)SmithKline Beecham Corporation
One Franklin Plaza P.O. Box 7929, Philadelphia, PA 19101, ΗΝΩΜΕΝΕΣ ΠΟΛΙΤΕΙΕΣ ΤΗΣ ΑΜΕΡΙΚΗΣ
ΣΥΜΒ. ΠΡΟΤΕΡΑΙΟΤΗΤΕΣ (30):0113231-31/05/2001-GB
ΕΦΕΥΡΕΤΗΣ (72):1)GELLIBERT, Françoise Jeanne
ΕΙΔΙΚΟΣ ΠΑΗΡΕΞΟΥΣΙΟΣ (74):ΤΣΙΜΙΚΑΛΗΣ ΑΘΑΝΑΣΙΟΣ
Ν. Βάμβα 1, 10674 ΑΘΗΝΑ
ΑΝΤΙΚΑΗΤΟΣ (74):ΤΣΙΜΙΚΑΛΗΣ ΑΘΑΝΑΣΙΟΣ
Ν. Βάμβα 1,10674 ΑΘΗΝΑ
ΤΙΤΛΟΣ ΕΦΕΥΡΕΣΗΣ (54):**ΠΑΡΑΓΩΓΑ ΟΞΑΖΟΛΙΟΥ/ΘΕΙΑΖΟΛΙΟΥ ΕΝΕΡΓΟΠΟΙΗΤΕΣ ΤΟΥ ΥΠΟΔΟΧΕΑ ΗΡΡΑΡ-Α.**

ΠΕΡΙΛΗΨΗ(57)

Μια ένωση του τύπου (I) και τα φαρμακευτικά αποδεκτά άλατα, ενδIALυτώματα και υδρολύσιμοι εστέρες της του τύπου I:(I), όπου το X1 παριστάνει O ή S, τα R1 και R2 είναι ανεξαρτήτως H ή C1-3 αλκύλιο ή τα R1 και R2 τα οποία συνδέονται με το ίδιο άτομο άνθρακα μπορούν μαζί με το άτομο άνθρακα με το οποίο συνδέονται να σχηματίζουν ένα 3-5 μελή δακτύλιο κυκλοαλκυλίου, τα R3 και R4 παριστάνουν ανεξαρτήτως H, αλογόνο, -CH3 και OCH3, το R5 παριστάνει H ή C1-6 αλκύλιο, το X2 παριστάνει NH, NCH3 ή O, ένα από τα Y και Z είναι N και το άλλο είναι O ή S, το R6 παριστάνει φαινύλιο ή πυριδύλιο (όπου το N είναι στη θέση 2 ή 3) και είναι προαιρετικώς υποκατεστημένο με ένα ή περισσότερα από

αλογόνο, CF3, C1-6 ευθύ ή διακλαδισμένο αλκύλιο (προαιρετικώς υποκατεστημένο με αλογόνο), υπό τον όρον ότι όταν το R6 είναι πυριδύλιο, το N είναι μη υποκατεστημένο.

ΑΡΙΘΜΟΣ ΕΥΡ. Δ.Ε. (11):3064661
ΑΡΙΘ. ΕΛΛ. ΚΑΤΑΘΕΣΗΣ (21):20080400464
ΗΜΕΡ. ΕΛΛ. ΚΑΤΑΘΕΣΗΣ (22):15/02/2008
ΑΡΙΘ./ΗΜΕΡ. ΔΗΜΟΣΙΕΥΣΗΣ
ΕΥΡΩΠΑΪΚΟΥ ΔΙΠΛΩΜΑΤΟΣ(87):1348419 - 02/01/2008
ΑΡΙΘ./ΗΜΕΡ. ΔΗΜΟΣΙΕΥΣΗΣ
ΕΥΡΩΠΑΪΚΗΣ ΑΙΤΗΣΗΣ (86):03290762.8--26/03/2003
ΔΙΚΑΙΟΥΧΟΣ (73):1)Pierre Fabre Dermo-Cosmetique
45, place Abel-Gance, 92100 Boulogne-Billancourt, ΓΑΛΛΙΑ
ΣΥΜΒ. ΠΡΟΤΕΡΑΙΟΤΗΤΕΣ (30):0203831-27/03/2002-FR
ΕΦΕΥΡΕΤΗΣ (72):1)Fabre, Bernard
2)Ermosilla, Valerie
ΕΙΔΙΚΟΣ ΠΑΗΡΕΞΟΥΣΙΟΣ (74):ΔΗΜΟΥ ΧΡΙΣΤΙΝΑ
Κουμπάρη 2, 10674 ΑΘΗΝΑ
ΑΝΤΙΚΑΗΤΟΣ (74):ΠΑΠΑΚΩΝΣΤΑΝΤΙΝΟΥ ΕΛΕΝΗ
Κουμπάρη 2,10674 ΑΘΗΝΑ
ΤΙΤΛΟΣ ΕΦΕΥΡΕΣΗΣ (54):**Η ΧΡΗΣΗ ΕΝΟΣ ΕΚΧΥΛΙΣΜΑΤΟΣ ΡΟΔΙΑΣ ΓΙΑ ΤΗ ΔΙΑΤΗΡΗΣΗ ΤΗΣ ΒΑΦΗΣ ΤΩΝ ΜΑΛΛΙΩΝ.**

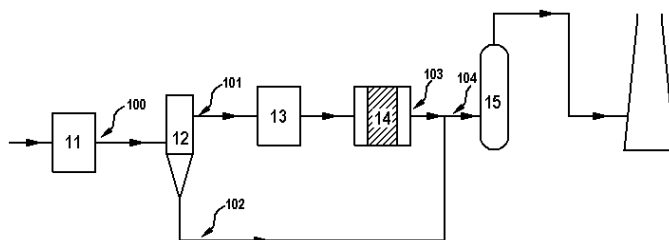
ΠΕΡΙΛΗΨΗ(57)

Η παρούσα εφεύρεση αφορά στη χρήση ενός εκχυλίσματος Ροδιάς για τη διατήρηση των βαφών των μαλλιών και/ή για την παράταση της έντασης του χρώματος των βαμμένων μαλλιών.

ΑΡΙΘΜΟΣ ΕΥΡ. Δ.Ε. (11):3064662
ΑΡΙΘ. ΕΛΛ. ΚΑΤΑΘΕΣΗΣ (21):20080400465
ΗΜΕΡ. ΕΛΛ. ΚΑΤΑΘΕΣΗΣ (22):15/02/2008
ΑΡΙΘ./ΗΜΕΡ. ΔΗΜΟΣΙΕΥΣΗΣ
ΕΥΡΩΠΑΪΚΟΥ ΔΙΠΛΩΜΑΤΟΣ(87):1485445 - 05/12/2007
ΑΡΙΘ./ΗΜΕΡ. ΔΗΜΟΣΙΕΥΣΗΣ
ΕΥΡΩΠΑΪΚΗΣ ΑΙΤΗΣΗΣ (86):02733859.9--15/03/2002
ΔΙΚΑΙΟΥΧΟΣ (73):1)Belco Technologies Corporation
7 Entin Road, Parsippany, New Jersey 07054,
ΗΝΩΜΕΝΕΣ ΠΟΛΙΤΕΙΕΣ ΤΗΣ ΑΜΕΡΙΚΗΣ

ΣΥΜΒ. ΠΡΟΤΕΡΑΙΟΤΗΤΕΣ (30):
ΕΦΕΥΡΕΤΗΣ (72):1)CONFUORTO, Nicholas
2)GILMAN, Kevin, R.
ΕΙΔΙΚΟΣ ΠΑΡΕΞΟΥΣΙΟΣ (74):ΔΗΜΟΥ ΧΡΙΣΤΙΝΑ
Κουμπάρη 2, 10674 ΑΘΗΝΑ
ΑΝΤΙΚΑΛΗΤΟΣ (74):ΠΑΠΑΚΩΝΣΤΑΝΤΙΝΟΥ ΕΛΕΝΗ
Κουμπάρη 2,10674 ΑΘΗΝΑ

ΤΙΤΛΟΣ ΕΦΕΥΡΕΣΗΣ (54):ΔΙΕΡΓΑΣΙΑ ΑΠΟΜΑΚΡΥΝΣΗΣ ΟΞΕΙ-
ΔΙΩΝ ΑΖΩΤΟΥ ΑΠΟ ΤΑ ΑΠΑΕΡΙΑ ΑΠΟ
ΜΙΑ ΜΟΝΑΔΑ ΡΕΥΣΤΟΠΟΙΗΜΕΝΗΣ
ΚΑΤΑΛΥΤΙΚΗΣ ΠΥΡΟΛΥΣΗΣ.



ΠΕΡΙΛΗΨΗ(57)

Μια διεργασία για την απομάκρυνση οξειδίων αζώτου από τα απαέρια μιας μονάδας ρευστοποιημένης καταλυτικής πυρόλυσης όπου το απαέριο εισάγεται μέσα σε ένα τριτογενή κυκλώνα (12, 22) με ποσοστά των διαχωρισμένων στερεών να εκκενώνονται σε αμφότερες την υπερχειλίση (101, 201) και την υποχειλίση (102, 202) από τον κυκλώνα, την επεξεργασία της υπερχειλίσης σε μια μονάδα καταλυτικής αναγωγής (14, 25) για σχηματισμό ενός αερίου εξόδου και την επεξεργασία της υποχειλίσης και του αερίου εξόδου σε μία μονάδα υγρής πλύσης (15, 26).

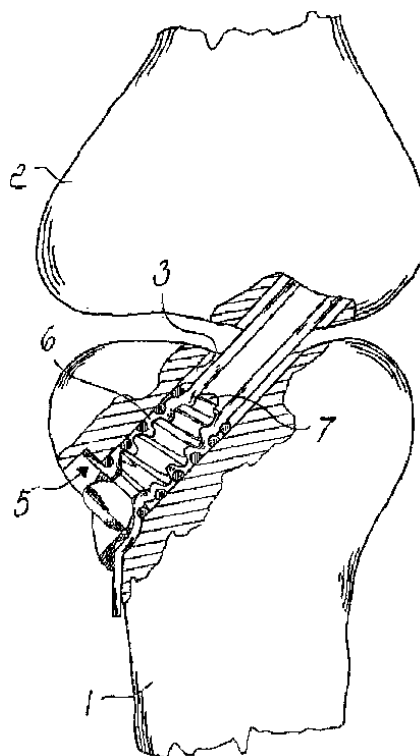
ΑΡΙΘΜΟΣ ΕΥΡ. Δ.Ε. (11):3064663
ΑΡΙΘ. ΕΛΛ. ΚΑΤΑΘΕΣΗΣ (21):20080400466
ΗΜΕΡ. ΕΛΛ. ΚΑΤΑΘΕΣΗΣ (22):15/02/2008
ΑΡΙΘ./ΗΜΕΡ. ΔΗΜΟΣΙΕΥΣΗΣ
ΕΥΡΩΠΑΪΚΟΥ ΔΙΠΛΩΜΑΤΟΣ(87):1254646 - 02/01/2008
ΑΡΙΘ./ΗΜΕΡ. ΔΗΜΟΣΙΕΥΣΗΣ
ΕΥΡΩΠΑΪΚΗΣ ΑΙΤΗΣΗΣ (86):02000260.6--15/01/2002
ΔΙΚΑΙΟΥΧΟΣ (73):1)CITIEFFE S.r.l.
Via Armaroli, 21, 40012 Calderara di Reno
(Bologna), ΙΤΑΛΙΑ

ΣΥΜΒ. ΠΡΟΤΕΡΑΙΟΤΗΤΕΣ (30):BO010263-02/05/2001-IT
ΕΦΕΥΡΕΤΗΣ (72):1)Dovesi, Alan
2)Mingozzi, Franco
ΕΙΔΙΚΟΣ ΠΑΡΕΞΟΥΣΙΟΣ (74):ΔΗΜΟΥ ΧΡΙΣΤΙΝΑ
Κουμπάρη 2, 10674 ΑΘΗΝΑ
ΑΝΤΙΚΑΛΗΤΟΣ (74):ΠΑΠΑΚΩΝΣΤΑΝΤΙΝΟΥ ΕΛΕΝΗ
Κουμπάρη 2,10674 ΑΘΗΝΑ

ΤΙΤΛΟΣ ΕΦΕΥΡΕΣΗΣ (54):ΔΙΑΤΑΞΗ ΓΙΑ ΤΗΝ ΑΓΚΥΡΩΣΗ ΕΝΟΣ
ΕΠΙΜΗΚΟΥΣ ΕΥΚΑΜΠΤΟΥ ΣΤΟΙΧΕΙ-
ΟΥ ΕΦΕΛΚΥΣΜΟΥ ΓΙΑ ΤΗΝ ΑΝΑΔΟ-
ΜΗΣΗ ΕΝΟΣ ΣΥΝΔΕΣΜΟΥ ΠΟΥ ΕΧΕΙ
ΣΧΙΣΘΕΙ.

ΠΕΡΙΛΗΨΗ(57)

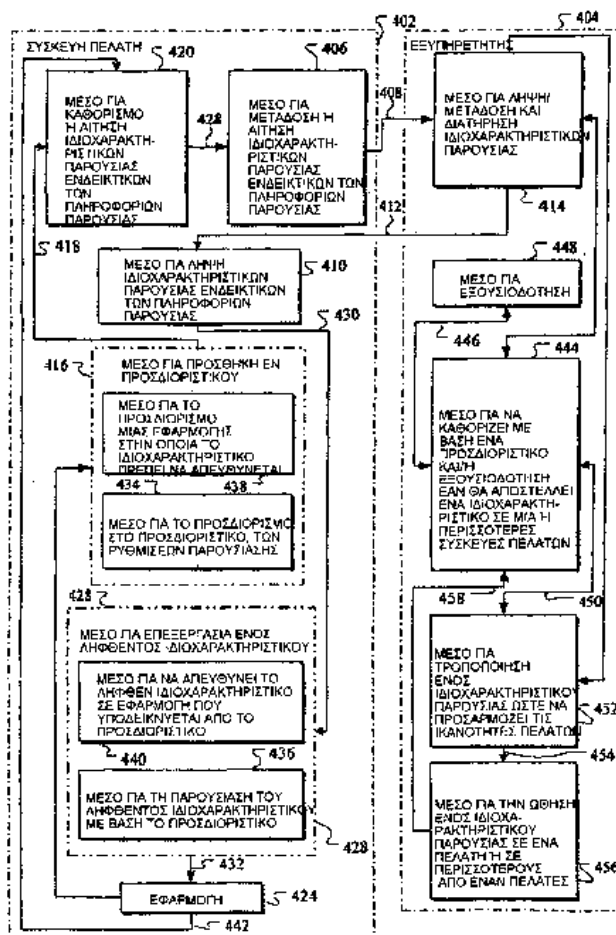
Μία διάταξη για την αγκύρωση ενός άκρου ενός επιμήκους εύκαμπτου στοιχείου εφελκυσμού που οδηγείται κατά μήκος μίας σήραγγας (3) η οποία έχει προβλεφθεί διαμέσου των οστών (1, 2) μίας αρθρώσεως προς αναδόμηση ενός συνδέσμου, που περιλαμβάνει ένα θηλυκό στοιχείο (6), το οποίο οριοθετεί ένα εσωτερικό σπείρωμα και μπορεί να εισαχθεί στη σήραγγα (3), και ένα αρσενικό στοιχείο (7), το οποίο οριοθετεί ένα εξωτερικό σπείρωμα και είναι κατάλληλο για κοχλίωση με ανοχή μέσα στο θηλυκό στοιχείο (6) έτσι ώστε να στερεωθεί το επίμηκες στοιχείο μεταξύ του εσωτερικού και του εξωτερικού σπειρώματος.



ΑΡΙΘΜΟΣ ΕΥΡ. Δ.Ε. (11):3064664
ΑΡΙΘ. ΕΛΛ. ΚΑΤΑΘΕΣΗΣ (21):20080400467
ΗΜΕΡ. ΕΛΛ. ΚΑΤΑΘΕΣΗΣ (22):20/02/2008
ΑΡΙΘ./ΗΜΕΡ. ΔΗΜΟΣΙΕΥΣΗΣ
ΕΥΡΩΠΑΪΚΟΥ ΔΙΠΛΩΜΑΤΟΣ(87):1528754 - 02/01/2008
ΑΡΙΘ./ΗΜΕΡ. ΔΗΜΟΣΙΕΥΣΗΣ
ΕΥΡΩΠΑΪΚΗΣ ΑΙΤΗΣΗΣ (86):05100262.4-10/05/2002
ΔΙΚΑΙΟΥΧΟΣ (73):1)Nokia Corporation
 Keilalahdentie 4, 02150 Espoo, ΦΙΝΛΑΝΔΙΑ
ΣΥΜΒ. ΠΡΟΤΕΡΑΙΟΤΗΤΕΣ (30):290123 P-11/05/2001-US
 20012158-07/11/2001-FI
ΕΦΕΥΡΕΤΗΣ (72):1)Salomaki, Ari
ΕΙΔΙΚΟΣ ΠΛΗΡΕΞΟΥΣΙΟΣ (74):ΡΟΥΣΣΟΥ ANNA
 Κουμπάρη 2, 10674 ΑΘΗΝΑ
ΑΝΤΙΚΛΗΤΟΣ (74):ΠΑΠΑΚΩΝΣΤΑΝΤΙΝΟΥ ΕΛΕΝΗ
 Κουμπάρη 2,10674 ΑΘΗΝΑ
ΤΙΤΛΟΣ ΕΦΕΥΡΕΣΗΣ (54):**ΚΙΝΗΤΗ ΥΠΗΡΕΣΙΑ ΣΤΙΓΜΙΑΙΑΣ ΑΝΤΑΛΛΑΓΗΣ ΜΗΝΥΜΑΤΩΝ ΚΑΙ ΠΑΡΟΥΣΙΑΣ.**

ΠΕΡΙΛΗΨΗ(57)

Η εφεύρεση αφορά σε κινητές υπηρεσίες στιγμιαίας ανταλλαγής μηνυμάτων και παρουσίας. Σύμφωνα με μία πτυχή της εφεύρεσης, μία συσκευή πελάτη του κινητού συστήματος ανταλλαγής μηνυμάτων προσθέτει ένα προσδιοριστικό σε ένα ιδιοχαρακτηριστικό παρουσίας,όπου το προσδιοριστικό περιλαμβάνει μία ή περισσότερες παραμέτρους που προσδιορίζουν τη χρήση του ιδιοχαρακτηριστικού. Μία συσκευή πελάτη η οποία λαμβάνει ένα ιδιοχαρακτηριστικό παρουσίας επεξεργάζεται το ληφθέν ιδιοχαρακτηριστικό παρουσίας σύμφωνα με τις παραμέτρους του προσδιοριστικού στο εν λόγω ληφθέν ιδιοχαρακτηριστικό. Μία άλλη πτυχή της εφεύρεσης είναι η παρουσίαση του τρόπου με τον οποίο συγκεντρώνονται και αποθηκεύονται στοιχεία παρουσίας με ονόματα, ιδιοχαρακτηριστικά και τιμές σε ένα απλό σύνολο παρουσίας μέσα σε ένα ρόλο που έχει μία συσχετισμένη ομάδα εξουσιοδότησης μελών τα οποία έχουν το δικαίωμα να εγγράφονται συνδρομητές στο σύνολο ή τμήμα του συνόλου παρουσίας του ίδιου ρόλου.

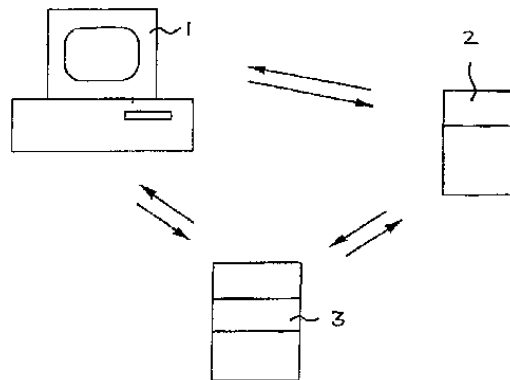


ΑΡΙΘΜΟΣ ΕΥΡ. Δ.Ε. (11):3064665
ΑΡΙΘ. ΕΛΛ. ΚΑΤΑΘΕΣΗΣ (21):20080400468
ΗΜΕΡ. ΕΛΛ. ΚΑΤΑΘΕΣΗΣ (22):20/02/2008
ΑΡΙΘ./ΗΜΕΡ. ΔΗΜΟΣΙΕΥΣΗΣ
ΕΥΡΩΠΑΪΚΟΥ ΔΙΠΛΩΜΑΤΟΣ(87):1332438 - 21/11/2007
ΑΡΙΘ./ΗΜΕΡ. ΔΗΜΟΣΙΕΥΣΗΣ
ΕΥΡΩΠΑΪΚΗΣ ΑΙΤΗΣΗΣ (86):00990519.1-08/12/2000
ΔΙΚΑΙΟΥΧΟΣ (73):1)CLICK & BUY (INTERNATIONAL) AG
 INDUSTRIESTRASSE 18,6300 ZUG,
 ΕΛΒΕΤΙΑ
ΣΥΜΒ. ΠΡΟΤΕΡΑΙΟΤΗΤΕΣ (30):19959639-10/12/1999-DE
 10058835-27/11/2000-DE
ΕΦΕΥΡΕΤΗΣ (72):1)Stangl, Norbert
ΕΙΔΙΚΟΣ ΠΛΗΡΕΞΟΥΣΙΟΣ (74):ΔΗΜΟΥ ΧΡΙΣΤΙΝΑ
 Κουμπάρη 2, 10674 ΑΘΗΝΑ
ΑΝΤΙΚΛΗΤΟΣ (74):ΠΑΠΑΚΩΝΣΤΑΝΤΙΝΟΥ ΕΛΕΝΗ
 Κουμπάρη 2,10674 ΑΘΗΝΑ
ΤΙΤΛΟΣ ΕΦΕΥΡΕΣΗΣ (54):**ΜΙΑ ΜΕΘΟΔΟΣ ΚΑΙ ΜΙΑ ΔΙΑΤΑΞΗ ΓΙΑ ΤΗ ΜΕΤΑΔΟΣΗ ΠΟΣΟΤΗΤΩΝ ΗΛΕΚΤΡΟΝΙΚΩΝ ΔΕΔΟΜΕΝΩΝ.**

ΠΕΡΙΛΗΨΗ(57)

Η εφεύρεση αναφέρεται σε μια μέθοδο για τη μετάδοση μιας ποσότητας ηλεκτρονικών δεδομένων ανάμεσα σε μια συσκευή του διακομιστή του παροχέα (2) και σε έναν υπολογιστή του χρήστη (1). Επίσης, αναφέρεται σε μια διάταξη προς χρήση στο πλαίσιο της μεθόδου. Στην προκειμένη περίπτωση, η ποσότητα των ηλεκτρονικών δεδομένων ανακαλείται από τη συσκευή του διακομιστή του παροχέα (2) μέσω μιας συσκευής του διακομιστή (3), αναλύεται ηλεκτρονικά και

υφίσταται ηλεκτρονική επεξεργασία εντός της συσκευής του διακομιστή (3). Η επεξεργασμένη ποσότητα ηλεκτρονικών δεδομένων μεταδίδεται από τη συσκευή του διακομιστή (3) στον υπολογιστή του χρήστη (1). Παρότι η ποσότητα των ηλεκτρονικών δεδομένων ζητείται από τη συσκευή του διακομιστή του παροχέα (2) μέσω του υπολογιστή του χρήστη (1), η μετάδοση προς τον υπολογιστή του χρήστη (1) πραγματοποιείται με διαρκή παρέμβαση της συσκευής του διακομιστή (3). Κατ'αυτόν τον τρόπο, είναι δυνατόν να ελέγχεται μέσω της συσκευής του διακομιστή, το "κατέβασμα" (η διαδικτυακή ανάκτηση) της ποσότητας δεδομένων η οποία θα πρέπει να χρεώνεται και να πρωτοκολλείται (καταγράφεται) προς τιμολόγηση.



ΑΡΙΘΜΟΣ ΕΥΡ. Δ.Ε. (11):3064666
ΑΡΙΘ. ΕΛΛ. ΚΑΤΑΘΕΣΗΣ (21):20080400469
ΗΜΕΡ. ΕΛΛ. ΚΑΤΑΘΕΣΗΣ (22):20/02/2008
ΑΡΙΘ./ΗΜΕΡ. ΔΗΜΟΣΙΕΥΣΗΣ
ΕΥΡΩΠΑΪΚΟΥ ΔΙΠΛΩΜΑΤΟΣ(87):1330465 - 05/12/2007
ΑΡΙΘ./ΗΜΕΡ. ΔΗΜΟΣΙΕΥΣΗΣ
ΕΥΡΩΠΑΪΚΗΣ ΑΙΤΗΣΗΣ (86):01980669.4--31/10/2001
ΔΙΚΑΙΟΥΧΟΣ (73):1)Quadrant Drug Delivery Limited
1 Mere Way, Ruddington, Nottingham, NG11
6JS, ΜΕΓΑΛΗ ΒΡΕΤΑΝΝΙΑ
ΣΥΜΒ. ΠΡΟΤΕΡΑΙΟΤΗΤΕΣ (30):0026593-31/10/2000-GB
ΕΦΕΥΡΕΤΗΣ (72):1)DAVIDSON, Iain, Quadrant Healthcare
(UK) Limited
2)BLAIR, J.
ΕΙΔΙΚΟΣ ΠΛΗΡΕΞΟΥΣΙΟΣ (74):ΔΗΜΟΥ ΧΡΙΣΤΙΝΑ
Κουμπάρη 2, 10674 ΑΘΗΝΑ
ΑΝΤΙΚΛΗΤΟΣ (74):ΠΑΠΑΚΩΝΣΤΑΝΤΙΝΟΥ ΕΛΕΝΗ
Κουμπάρη 2,10674 ΑΘΗΝΑ
ΤΙΤΛΟΣ ΕΦΕΥΡΕΣΗΣ (54):**ΥΠΟΚΑΤΑΣΤΑΘΕΝΤΕΣ**
ΥΔΑΤΑΝΘΡΑΚΕΣ ΚΑΙ Η ΧΡΗΣΗ ΤΟΥΣ
ΣΕ ΣΥΣΤΗΜΑΤΑ ΔΙΑΝΟΜΗΣ ΣΤΕ-
ΡΕΩΝ.

ΠΕΡΙΛΗΨΗ(57)

Σε μία σύνθεση αποτελούμενη από ένα θεραπευτικό παράγοντα και μία ένωση η οποία είναι ένας τρισακχαρίτης ή ανώτερος πολυσακχαρίτης, αυτή η ένωση έχει τον τύπο X[-Y-Z]_n όπου τα X και Z είναι έκαστο μόρια σακχαρίτη στα οποία καμία, μερικές ή όλες οι ομάδες OH έχουν υποκατασταθεί• το Y είναι ένας δεσμός εστέρα σε ένα/το εξωκυκλικό άτομο C στο X, λ.χ. το άτομο 6-C σε μία εξόζη ή το άτομο 5-C σε μία πεντόζη• και το n είναι ένας ακέραιος.

ΑΡΙΘΜΟΣ ΕΥΡ. Δ.Ε. (11):3064667
ΑΡΙΘ. ΕΛΛ. ΚΑΤΑΘΕΣΗΣ (21):20080400470
ΗΜΕΡ. ΕΛΛ. ΚΑΤΑΘΕΣΗΣ (22):20/02/2008
ΑΡΙΘ./ΗΜΕΡ. ΔΗΜΟΣΙΕΥΣΗΣ
ΕΥΡΩΠΑΪΚΟΥ ΔΙΠΛΩΜΑΤΟΣ(87):1411923 - 13/02/2008
ΑΡΙΘ./ΗΜΕΡ. ΔΗΜΟΣΙΕΥΣΗΣ
ΕΥΡΩΠΑΪΚΗΣ ΑΙΤΗΣΗΣ (86):02751483.5--29/07/2002
ΔΙΚΑΙΟΥΧΟΣ (73):1)Warner-Lambert Company LLC
235 East 42nd Street, New York, NY 10017,
ΗΝΩΜΕΝΕΣ ΠΟΛΙΤΕΙΕΣ ΤΗΣ ΑΜΕΡΙΚΗΣ
ΣΥΜΒ. ΠΡΟΤΕΡΑΙΟΤΗΤΕΣ (30):309133 P-31/07/2001-US
ΕΦΕΥΡΕΤΗΣ (72):1)ALANI, Laman
2)KHAN, Sadath, Ulla
3)MACNEIL, Thomas, Michael
4)MUHAMMAD, Nouman, Abdul-Hussain
ΕΙΔΙΚΟΣ ΠΛΗΡΕΞΟΥΣΙΟΣ (74):ΑΘΑΝΑΣΙΑΔΟΥ ΜΑΡΙΑ
Κουμπάρη 2, 10674 ΑΘΗΝΑ
ΑΝΤΙΚΛΗΤΟΣ (74):ΠΑΠΑΚΩΝΣΤΑΝΤΙΝΟΥ ΕΛΕΝΗ
Κουμπάρη 2,10674 ΑΘΗΝΑ
ΤΙΤΛΟΣ ΕΦΕΥΡΕΣΗΣ (54):**ΦΑΡΜΑΚΕΥΤΙΚΕΣ ΣΥΝΘΕΣΕΙΣ ΑΜ-**
ΛΟΔΙΠΙΝΗΣ ΚΑΙ ΑΤΟΡΒΑΣΤΑΤΙΝΗΣ.

ΠΕΡΙΛΗΨΗ(57)

Στην παρούσα περιγράφεται μια φαρμακευτική σύνθεση περιέχουσα δύο συστατικά: (a) ένα συστατικό που περιλαμβάνει κόκκους ατορβαστατίνης ή φαρμακευτικώς αποδεκτών αλάτων αυτής και έναν φορέα που περιλαμβάνει ένα αλκαλοποιητικό μέσο που δημιουργεί μια τιμή pH μεγαλύτερη από 5? και (b) ένα δεύτερο συστατικό που περιλαμβάνει αμλοδιπίνη ή φαρμακευτικώς αποδεκτά άλατα αυτής και έναν φορέα που αποκλείει ένα αλκαλοποιητικό μέσο που δημιουργεί μια τιμή pH μεγαλύτερη από 5, όπου τα δύο συστατικά συνδυάζονται για το σχηματισμό μιας τελικής σύνθεσης για μια στερεή δοσολογική μορφή καθώς και μέθοδοι για την παρασκευή των συνθέσεων, κυττία που περιέχουν τέτοιες συνθέσεις, και μια μέθοδος θεραπείας της στηθάγχης, της αθηροσκλήρωσης, της συνδυασμένης υπέρτασης και υπερλιπιδαιμίας ή/και

υπερχοληστεριναϊμίας, και συμπτωμάτων καρδιακού κινδύνου με τη χρησιμοποίηση μιας θεραπευτικής αποτελεσματικής ποσότητας της φαρμακευτικής σύνθεσης.

ΑΡΙΘΜΟΣ ΕΥΡ. Δ.Ε. (11):3064668
ΑΡΙΘ. ΕΛΛ. ΚΑΤΑΘΕΣΗΣ (21):20080400472
ΗΜΕΡ. ΕΛΛ. ΚΑΤΑΘΕΣΗΣ (22):21/02/2008
ΑΡΙΘ./ΗΜΕΡ. ΔΗΜΟΣΙΕΥΣΗΣ
ΕΥΡΩΠΑΪΚΟΥ ΔΙΠΛΩΜΑΤΟΣ(87):1597302 - 28/11/2007
ΑΡΙΘ./ΗΜΕΡ. ΔΗΜΟΣΙΕΥΣΗΣ
ΕΥΡΩΠΑΪΚΗΣ ΑΙΤΗΣΗΣ (86):04704150.4--22/01/2004
ΔΙΚΑΙΟΥΧΟΣ (73):1)Geopharma ProduktionsgmbH
Richard-Neutra-Gasse 5, 1210 Wien,
ΑΥΣΤΡΙΑ
ΣΥΜΒ. ΠΡΟΤΕΡΑΙΟΤΗΤΕΣ (30):1742003-04/02/2003-ΑΤ
ΕΦΕΥΡΕΤΗΣ (72):1)SCHMIDT, Oskar
ΕΙΔΙΚΟΣ ΠΑΗΡΕΞΟΥΣΙΟΣ (74):ΤΣΙΜΙΚΑΛΗΣ ΑΘΑΝΑΣΙΟΣ
Ν. Βάμβα 1, 10674 ΑΘΗΝΑ
ΑΝΤΙΚΛΗΤΟΣ (74):ΤΣΙΜΙΚΑΛΗΣ ΑΘΑΝΑΣΙΟΣ
Ν. Βάμβα 1,10674 ΑΘΗΝΑ
ΤΙΤΛΟΣ ΕΦΕΥΡΕΣΗΣ (54):**ΠΟΛΥΜΕΡΗ ΠΑΡΑΓΩΓΑ ΓΟΥΑΝΙΔΙ-
ΝΗΣ ΣΑΝ ΚΥΤΤΑΡΟΣΤΑΤΙΚΟ ΦΑΡΜΑ-
ΚΟ.**

ΠΕΡΙΛΗΨΗ(57)

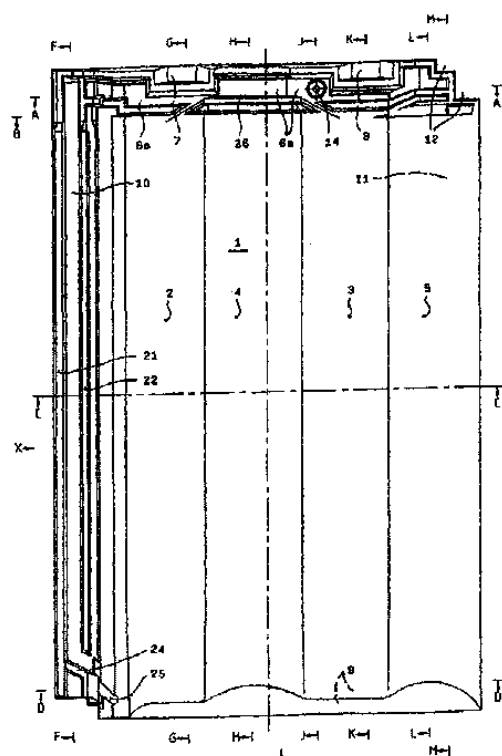
Φάρμακο που περιέχει σαν δραστική ουσία ένα πολυμερές παράγωγο γουανιδίνης στη βάση μιας διαμίνης, το οποίο περιέχει δύο οξυαλκυλενικές αλυσίδες μεταξύ δύο αμινομάδων, όπου το παράγωγο γουανιδίνης αποτελεί ένα προϊόν του πολυμερισμού συμπύκνωσης ενός άλατος γουανιδίνης - προσθήκης οξέος με μια διαμίνη, το οποίο περιέχει δύο πολυαλκυλενικές αλυσίδες μεταξύ δύο αμινομάδων, καθώς και τα φαρμακευτικά αποδεκτά άλατά του.

ΑΡΙΘΜΟΣ ΕΥΡ. Δ.Ε. (11):3064669
ΑΡΙΘ. ΕΛΛ. ΚΑΤΑΘΕΣΗΣ (21):20080400473
ΗΜΕΡ. ΕΛΛ. ΚΑΤΑΘΕΣΗΣ (22):20/02/2008
ΑΡΙΘ./ΗΜΕΡ. ΔΗΜΟΣΙΕΥΣΗΣ
ΕΥΡΩΠΑΪΚΟΥ ΔΙΠΛΩΜΑΤΟΣ(87):1291476 - 28/11/2007
ΑΡΙΘ./ΗΜΕΡ. ΔΗΜΟΣΙΕΥΣΗΣ
ΕΥΡΩΠΑΪΚΗΣ ΑΙΤΗΣΗΣ (86):02019651.5--03/09/2002
ΔΙΚΑΙΟΥΧΟΣ (73):1)Bracht, Manfred, Dipl.-Ing.
Korffstrasse 9, 32312 Lubbecke, ΓΕΡΜΑΝΙΑ
ΣΥΜΒ. ΠΡΟΤΕΡΑΙΟΤΗΤΕΣ (30):10143582-05/09/2001-DE
ΕΦΕΥΡΕΤΗΣ (72):1)Bracht, Manfred, Dipl.-Ing.
ΕΙΔΙΚΟΣ ΠΑΗΡΕΞΟΥΣΙΟΣ (74):ΑΘΑΝΑΣΙΑΔΟΥ ΜΑΡΙΑ
Κουμπάρη 2, 10674 ΑΘΗΝΑ
ΑΝΤΙΚΛΗΤΟΣ (74):ΠΑΠΑΚΩΝΣΤΑΝΤΙΝΟΥ ΕΛΕΝΗ
Κουμπάρη 2,10674 ΑΘΗΝΑ
ΤΙΤΛΟΣ ΕΦΕΥΡΕΣΗΣ (54):**ΚΕΡΑΜΙΔΙ, ΚΥΡΙΩΣ ΣΥΡΟΜΕΝΟ ΚΕ-
ΡΑΜΙΔΙ ΔΙΠΛΗΣ ΚΟΙΛΟΤΗΤΑΣ ΓΙΑ
ΚΑΛΥΨΗ ΕΠΙΦΑΝΕΙΩΝ ΣΚΕΠΗΣ.**

ΠΕΡΙΛΗΨΗ(57)

Η εφεύρεση αναφέρεται σε ένα κεραμίδι σκεπής (1), στη μορφή ενός συρόμενου κεραμιδιού διπλής κοιλότητας, για την κάλυψη της επιφάνειας της σκεπής, το οποίο στην καλυμμένη λειτουργική του κατάσταση παρουσιάζει τόσο τις δύο σε απόσταση απομακρυσμένες παράλληλα διερχόμενες διαμήκειες διογκώσεις (2, 3), όσο επίσης και τις δύο σχεδόν ημικυλινδρικές διαμήκειες διογκώσεις (4, 5). Το σημαντικό της εφεύρεσης οφείλεται στο ότι a) αυτό το ίδιο με ένα βάρος από λιγότερα από 7 kg έχει ένα χαρακτηριστικό μέγεθος από λιγότερα από 6,5 (κατά πλεονεκτικό τρόπο 5,4 έως 5,6) κεραμίδια σκεπής ανά τετραγωνικό μέτρο επιφάνειας και υλοποιείται με πάχος τοιχώματος του υαλοθραύσματος της τάξης των 7 έως 9 mm, b) η διαμήκεις διογκωση (4, 5) στην εγκάρσια τομή του κεραμιδιού της σκεπής παρουσιάζει μία περιφερειακή επιφάνεια, η οποία μέχρι τις μεταβάσεις προς τη διαμήκεις διογκωση (2, 3) έχει μία κυρτή μορφή και βασικά μορφοποιείται σαν ημικυκλικό τόξο, ή σαν ένα από ένα τέτοιο υπερτενωμένο πολύγωνο, όπου το ύψος της διαμήκεις διογκωσης μετριέται περισσότερο από 40 mm και c) οι προεξοχές ανάρτησης (7, 8) είναι τοποθετημένες στο εξωτερικό άκρο. Κατά προτιμώμενο και πλεονεκτικό τρόπο οι θέσεις του καρφώματος, κυρίως η

οπή του καρφιού (14), προβλέπεται στον εγκάρσια διερχόμενο διαυλο της αναδίπλωσης της κεφαλής (6a).



ΑΡΙΘΜΟΣ ΕΥΡ. Δ.Ε. (11):3064670
ΑΡΙΘ. ΕΛΛ. ΚΑΤΑΘΕΣΗΣ (21):20080400474
ΗΜΕΡ. ΕΛΛ. ΚΑΤΑΘΕΣΗΣ (22):20/02/2008
ΑΡΙΘ./ΗΜΕΡ. ΔΗΜΟΣΙΕΥΣΗΣ
ΕΥΡΩΠΑΪΚΟΥ ΔΙΠΛΩΜΑΤΟΣ(87):1412638 - 19/12/2007
ΑΡΙΘ./ΗΜΕΡ. ΔΗΜΟΣΙΕΥΣΗΣ
ΕΥΡΩΠΑΪΚΗΣ ΑΙΤΗΣΗΣ (86):02762304.0--26/06/2002
ΔΙΚΑΙΟΥΧΟΣ (73):1)Wobben, Aloys
Argestrasse 19, 26607 Aurich, ΓΕΡΜΑΝΙΑ
ΣΥΜΒ. ΠΡΟΤΕΡΑΙΟΤΗΤΕΣ (30):10135547-20/07/2001-DE
10141928-28/08/2001-DE
ΕΦΕΥΡΕΤΗΣ (72):1)Wobben, Aloys
ΕΙΔΙΚΟΣ ΠΛΗΡΕΞΟΥΣΙΟΣ (74):ΑΘΑΝΑΣΙΑΔΟΥ ΜΑΡΙΑ
Κουμπάρη 2, 10674 ΑΘΗΝΑ
ΑΝΤΙΚΛΗΤΟΣ (74):ΠΑΠΑΚΩΝΣΤΑΝΤΙΝΟΥ ΕΛΕΝΗ
Κουμπάρη 2,10674 ΑΘΗΝΑ
ΤΙΤΛΟΣ ΕΦΕΥΡΕΣΗΣ (54):**ΜΙΑ ΜΕΘΟΔΟΣ ΓΙΑ ΤΗΝ ΕΠΙΤΟΠΙΑ ΚΑΤΑΣΚΕΥΗ ΜΙΑΣ ΑΝΕΜΟΓΕΝΝΗΤΡΙΑΣ.**

ΠΕΡΙΛΗΨΗ(57)

Η προκείμενη εφεύρεση αφορά μία μέθοδο για την επιτόπια προσάρτηση των πτερυγίων του δρομέα στην πλήμνη του δρομέα μιάς ανεμογεννήτριας. Για να αποφεύγονται οι μεγάλες στρεπτικές ροπές στον κινηματικό μηχανισμό της ανεμογεννήτριας κατά τη συναρμολόγηση των πτερυγίων του δρομέα, η μέθοδος της εφεύρεσης περιλαμβάνει τα επόμενα βήματα: Ένα βάρος προσαρτάται σε τουλάχιστον μία φλάντζα της πλήμνης του δρομέα. Η πλήμνη του δρομέα προσαρτάται στην κατάσταση ενσωμάτωσης (ενσωματώνεται). Η πλήμνη του δρομέα περιστρέφεται προς μία προκαθορισμένη θέση. Το βάρος, που είναι διατεταγμένο ήδη στη φλάντζα της πλήμνης του δρομέα, αντικαθίσταται με ένα πτερύγιο του δρομέα με αποσυναρμολόγηση του βάρους και ακολούθως με συναρμολόγηση του πτερυγίου του δρομέα στην πλήμνη του δρομέα.

ΑΡΙΘΜΟΣ ΕΥΡ. Δ.Ε. (11):3064671
ΑΡΙΘ. ΕΛΛ. ΚΑΤΑΘΕΣΗΣ (21):20080400475
ΗΜΕΡ. ΕΛΛ. ΚΑΤΑΘΕΣΗΣ (22):21/02/2008
ΑΡΙΘ./ΗΜΕΡ. ΔΗΜΟΣΙΕΥΣΗΣ
ΕΥΡΩΠΑΪΚΟΥ ΔΙΠΛΩΜΑΤΟΣ(87):1468697 - 26/12/2007
ΑΡΙΘ./ΗΜΕΡ. ΔΗΜΟΣΙΕΥΣΗΣ
ΕΥΡΩΠΑΪΚΗΣ ΑΙΤΗΣΗΣ (86):04076075.3--06/04/2004
ΔΙΚΑΙΟΥΧΟΣ (73):1)Wyeth Holdings Corporation
Five Giralda Farms, Madison, NJ 07940-0784,
ΗΝΩΜΕΝΕΣ ΠΟΛΙΤΕΙΕΣ ΤΗΣ ΑΜΕΡΙΚΗΣ
ΣΥΜΒ. ΠΡΟΤΕΡΑΙΟΤΗΤΕΣ (30):462808 P-14/04/2003-US
ΕΦΕΥΡΕΤΗΣ (72):1)Cohen, Jonathan Marc
2)Shah, Syed Muzafar
3)Ofslager, Christian Luther
4)Fawzi, Mahdi Bakir
ΕΙΔΙΚΟΣ ΠΛΗΡΕΞΟΥΣΙΟΣ (74):ΤΣΙΜΙΚΑΛΗΣ ΑΘΑΝΑΣΙΟΣ
Ν. Βάμβα 1, 10674 ΑΘΗΝΑ
ΑΝΤΙΚΛΗΤΟΣ (74):ΤΣΙΜΙΚΑΛΗΣ ΑΘΑΝΑΣΙΟΣ
Ν. Βάμβα 1,10674 ΑΘΗΝΑ
ΤΙΤΛΟΣ ΕΦΕΥΡΕΣΗΣ (54):**ΣΚΕΥΑΣΜΑΤΑ ΠΟΥ ΠΕΡΙΕΧΟΥΝ ΠΙΠΕΡΑΚΙΛΛΙΝΗ ΚΑΙ ΤΑΖΟΒΑΚΤΑΜΗ ΧΡΗΣΙΜΑ ΩΣ ΕΝΕΣΙΜΑ.**

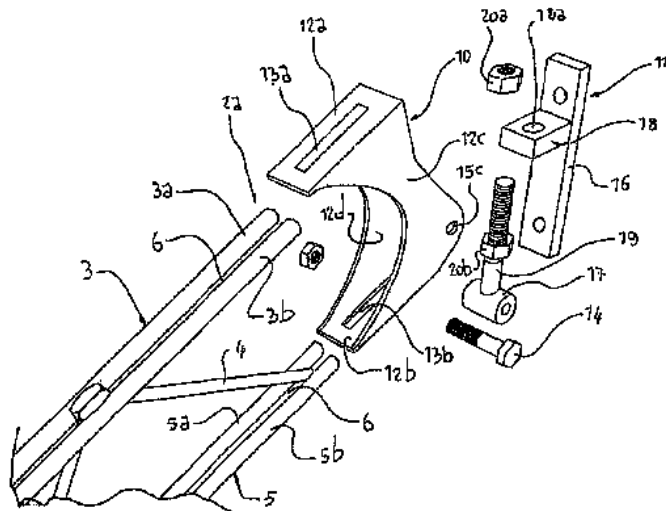
ΠΕΡΙΛΗΨΗ(57)

Ένα αμινοκαρβοξυλικό οξύ χηλικής σύμπλεξης, κατά προτίμηση EDTA, ή ένα άλας αυτού έχει βρεθεί ότι είναι χρήσιμο για αναστολή σχηματισμού σωματιδίων σε παρεντερικούς συνδυασμούς πιπερακιλλίνης/ταζοβακτάμης. Το σκεύασμα μπορεί επίσης να περιέχει ρυθμιστικό παράγοντα, κατά προτίμηση κιτρικά ιόντα, και προαιρετικώς έναν αμινογλυκοζίτη. Το προϊόν μπορεί να έχει τη μορφή κατεψυγμένου σκευάσματος που μπορεί να αποψυχθεί για χρήση. Το προϊόν μπορεί επίσης να έχει τη μορφή λυοφιλοποιημένης σκόνης που μπορεί να υποστεί ανασύσταση με προσθήκη υδατικού εκδόχου για επανασχηματισμό ενός διαλύματος.

ΑΡΙΘΜΟΣ ΕΥΡ. Δ.Ε. (11):3064672
ΑΡΙΘ. ΕΛΛ. ΚΑΤΑΘΕΣΗΣ (21):20080400477
ΗΜΕΡ. ΕΛΛ. ΚΑΤΑΘΕΣΗΣ (22):19/02/2008
ΑΡΙΘ./ΗΜΕΡ. ΔΗΜΟΣΙΕΥΣΗΣ
ΕΥΡΩΠΑΪΚΟΥ ΔΙΠΛΩΜΑΤΟΣ(87):1382766 - 12/12/2007
ΑΡΙΘ./ΗΜΕΡ. ΔΗΜΟΣΙΕΥΣΗΣ
ΕΥΡΩΠΑΪΚΗΣ ΑΙΤΗΣΗΣ (86):03013240.1--12/06/2003
ΔΙΚΑΙΟΥΧΟΣ (73):1)Polimeni S.r.l.
 Via Braie, 596, 18033 Camporosso Mare (IM),
 ΙΤΑΛΙΑ
ΣΥΜΒ. ΠΡΟΤΕΡΑΙΟΤΗΤΕΣ (30):MI20021534-12/07/2002-IT
ΕΦΕΥΡΕΤΗΣ (72):1)Polimeni, Santo
ΕΙΛΙΚΟΣ ΠΛΗΡΕΞΟΥΣΙΟΣ (74):ΚΙΛΙΜΙΡΗΣ ΚΩΝΣΤΑΝΤΙΝΟΣ
 Χατζηγιάννη Μέξη 7, 11528 ΑΘΗΝΑ
ΑΝΤΙΚΛΗΤΟΣ (74):ΚΙΛΙΜΙΡΗΣ ΚΩΝΣΤΑΝΤΙΝΟΣ
 Χατζηγιάννη Μέξη 7,115 28 ΑΘΗΝΑ
ΤΙΤΛΟΣ ΕΦΕΥΡΕΣΗΣ (54):**ΚΙΤ ΚΑΤΑΣΚΕΥΗΣ ΣΥΝΑΡΜΟΛΟΓΟΥ-
 ΜΕΝΩΝ ΔΟΜΩΝ ΔΙΚΤΥΩΜΑΤΩΝ.**

ΠΕΡΙΛΗΨΗ(57)

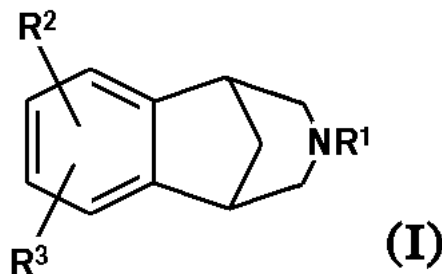
Ένα κιτ κατασκευής συναρμολογούμενων δομών δικτυωμάτων περιλαμβάνει ένα πλήθος δοκών δικτυωμάτων (2) κάθε μια από τις οποίες εκτείνεται κατά μήκος ενός αντίστοιχου διαμήκους άξονα (X), ένα πλήθος στοιχείων διακλάδωσης (10) κάθε ένα προς σύμπλεξη με ένα άκρο (2a) μιας δοκού (2), ένα πλήθος διατάξεων αγκίστρωσης (11) κάθε μια με δυνατότητα σύνδεσης με τουλάχιστον ένα στοιχείο διακλάδωσης (10), με κάθε ένα από τα στοιχεία διακλάδωσης (10) να έχει μια δομή σχήματος κουτιού (12) που καθορίζεται από ένα πλήθος πλευρικών τοιχωμάτων (12a, 12b, 12c, 12d), για την περικύκλωση του άκρου (2a) της αντίστοιχης δοκού (2).



ΑΡΙΘΜΟΣ ΕΥΡ. Δ.Ε. (11):3064673
ΑΡΙΘ. ΕΛΛ. ΚΑΤΑΘΕΣΗΣ (21):20080400478
ΗΜΕΡ. ΕΛΛ. ΚΑΤΑΘΕΣΗΣ (22):19/02/2008
ΑΡΙΘ./ΗΜΕΡ. ΔΗΜΟΣΙΕΥΣΗΣ
ΕΥΡΩΠΑΪΚΟΥ ΔΙΠΛΩΜΑΤΟΣ(87):1044189 - 13/02/2008
ΑΡΙΘ./ΗΜΕΡ. ΔΗΜΟΣΙΕΥΣΗΣ
ΕΥΡΩΠΑΪΚΗΣ ΑΙΤΗΣΗΣ (86):98950274.5--13/11/1998
ΔΙΚΑΙΟΥΧΟΣ (73):1)Pfizer Products Inc.
 Eastern Point Road, Groton, CT 06340,
 ΗΝΩΜΕΝΕΣ ΠΟΛΙΤΕΙΕΣ ΤΗΣ ΑΜΕΡΙΚΗΣ
ΣΥΜΒ. ΠΡΟΤΕΡΑΙΟΤΗΤΕΣ (30):70245 P-31/12/1997-US
ΕΦΕΥΡΕΤΗΣ (72):1)COE, Jotham, Wadsworth
 2)BROOKS, Paige, Roanne, Palmer
ΕΙΛΙΚΟΣ ΠΛΗΡΕΞΟΥΣΙΟΣ (74):ΚΙΛΙΜΙΡΗΣ ΚΩΝΣΤΑΝΤΙΝΟΣ
 Χατζηγιάννη Μέξη 7, 11528 ΑΘΗΝΑ
ΑΝΤΙΚΛΗΤΟΣ (74):ΚΙΛΙΜΙΡΗΣ ΚΩΝΣΤΑΝΤΙΝΟΣ
 Χατζηγιάννη Μέξη 7,115 28 ΑΘΗΝΑ
ΤΙΤΛΟΣ ΕΦΕΥΡΕΣΗΣ (54):**ΑΡΥΛΣΥΜΠΥΚΝΩΜΕΝΕΣ ΑΖΑΠΟΛΥ-
 ΚΥΚΛΙΚΕΣ ΕΝΩΣΕΙΣ.**

ΠΕΡΙΛΗΨΗ(57)

Αξιώνονται οι ενώσεις του τύπου (I) και τα φαρμακευτικά αποδεκτά άλατά τους, όπου τα R1, R2, R3 και n ορίζονται όπως στην περιγραφή, τα ενδιάμεσα στη σύνθεση τέτοιων ενώσεων, φαρμακευτικές συνθέσεις που περιέχουν τέτοιες ενώσεις και μέθοδοι χρήσης τέτοιων ενώσεων στη θεραπεία νευρολογικών και φυσιολογικών διαταραχών.



ΑΡΙΘΜΟΣ ΕΥΡ. Δ.Ε. (11):3064674
ΑΡΙΘ. ΕΛΛ. ΚΑΤΑΘΕΣΗΣ (21):20080400479
ΗΜΕΡ. ΕΛΛ. ΚΑΤΑΘΕΣΗΣ (22):19/02/2008
ΑΡΙΘ./ΗΜΕΡ. ΔΗΜΟΣΙΕΥΣΗΣ
ΕΥΡΩΠΑΪΚΟΥ ΔΙΠΛΩΜΑΤΟΣ(87):1737820 - 16/01/2008
ΑΡΙΘ./ΗΜΕΡ. ΔΗΜΟΣΙΕΥΣΗΣ
ΕΥΡΩΠΑΪΚΗΣ ΑΙΤΗΣΗΣ (86):05732832.0--29/03/2005
ΔΙΚΑΙΟΥΧΟΣ (73):1)Merck & Co., Inc.
 126 East Lincoln Avenue, Rahway, NJ 07065-
 0907, ΗΝΩΜΕΝΕΣ ΠΟΛΙΤΕΙΕΣ ΤΗΣ
 ΑΜΕΡΙΚΗΣ
ΣΥΜΒ. ΠΡΟΤΕΡΑΙΟΤΗΤΕΣ (30):558972 P-02/04/2004-US
ΕΦΕΥΡΕΤΗΣ (72):1)TELLERS, David, M.
 2)HUMPHREY, Guy, R.
ΕΙΔΙΚΟΣ ΠΑΗΡΕΞΟΥΣΙΟΣ (74):ΚΙΑΙΜΙΡΗΣ ΚΩΝΣΤΑΝΤΙΝΟΣ
 Χατζηγιάννη Μέξη 7, 11528 ΑΘΗΝΑ
ΑΝΤΙΚΛΗΤΟΣ (74):ΚΙΑΙΜΙΡΗΣ ΚΩΝΣΤΑΝΤΙΝΟΣ
 Χατζηγιάννη Μέξη 7,115 28 ΑΘΗΝΑ
ΤΙΤΛΟΣ ΕΦΕΥΡΕΣΗΣ (54):**ΜΕΘΟΔΟΣ ΑΣΥΜΜΕΤΡΗΣ ΥΔΡΟΓΟ-
 ΝΩΣΗΣ ΧΡΗΣΙΜΗ ΓΙΑ ΤΗΝ ΠΑΡΑ-
 ΣΚΕΥΗ ΠΑΡΑΓΩΓΩΝ ΚΥΚΛΟΑΛΚΑ-
 ΝΟΪΝΑΟΛΗΣ.**

ΠΕΡΙΛΗΨΗ(57)

Η παρούσα εφεύρεση παρέχει μέθοδο ασύμμετρης υδρογόνωσης για την παρασκευή ανταγωνιστών χιραλικού υποδοχέα κυκλοαλκανοϊνδολής DP με τύπο I σε υψηλή εναντιομερή περίσσεια.

ΑΡΙΘΜΟΣ ΕΥΡ. Δ.Ε. (11):3064675
ΑΡΙΘ. ΕΛΛ. ΚΑΤΑΘΕΣΗΣ (21):20080400480
ΗΜΕΡ. ΕΛΛ. ΚΑΤΑΘΕΣΗΣ (22):19/02/2008
ΑΡΙΘ./ΗΜΕΡ. ΔΗΜΟΣΙΕΥΣΗΣ
ΕΥΡΩΠΑΪΚΟΥ ΔΙΠΛΩΜΑΤΟΣ(87):1319064 - 21/11/2007
ΑΡΙΘ./ΗΜΕΡ. ΔΗΜΟΣΙΕΥΣΗΣ
ΕΥΡΩΠΑΪΚΗΣ ΑΙΤΗΣΗΣ (86):01959230.2--25/07/2001
ΔΙΚΑΙΟΥΧΟΣ (73):1)Novartis Vaccines and Diagnostics, Inc.
 4560 Horton Street, Emeryville, CA 94608,
 ΗΝΩΜΕΝΕΣ ΠΟΛΙΤΕΙΕΣ ΤΗΣ ΑΜΕΡΙΚΗΣ
ΣΥΜΒ. ΠΡΟΤΕΡΑΙΟΤΗΤΕΣ (30):221242 P-27/07/2000-US
ΕΦΕΥΡΕΤΗΣ (72):1)HARRISON, Stephen, D.
 2)HALL, John, A.
 3)CALDERON-CACIA, Maria
 4)ZHONG, Ziyang
 5)FANG, Eric, Y.
 6)COIT, Doris, G.
 7)NGUYEN, Steven, H.
 8)MEDINA-SELBY, Angelica
ΕΙΔΙΚΟΣ ΠΑΗΡΕΞΟΥΣΙΟΣ (74):ΚΙΑΙΜΙΡΗΣ ΚΩΝΣΤΑΝΤΙΝΟΣ
 Χατζηγιάννη Μέξη 7, 11528 ΑΘΗΝΑ
ΑΝΤΙΚΛΗΤΟΣ (74):ΚΙΑΙΜΙΡΗΣ ΚΩΝΣΤΑΝΤΙΝΟΣ
 Χατζηγιάννη Μέξη 7,115 28 ΑΘΗΝΑ
ΤΙΤΛΟΣ ΕΦΕΥΡΕΣΗΣ (54):**ΠΟΛΥΠΕΠΤΙΔΙΑ GSK3.**

ΠΕΡΙΛΗΨΗ(57)

Η εφεύρεση παρέχει κατατετημένα πολυπεπτιδία GSK3 ικανά να κρυσταλλωθούν, περιλαμβανομένων των πολυπεπτιδίων GSK3α και GSK3β και χρήση αυτών των πολυπεπτιδίων για την ταυτοποίηση και την βελτιστοποίηση αναστολέων της GSK3. Επίσης παρέχονται πολυπεπτιδία GSK3 που έχουν τουλάχιστον ένα υποκατεστημένο αμινοξύ που διαφέρει από την άγριου-τύπου GSK3, όπου το υποκατεστημένο αμινοξύ δεν μπορεί να φωσφορυλιωθεί. Η εφεύρεση βρίσκει εφαρμογή στην παροχή μεθόδων για την ταυτοποίηση και την βελτιστοποίηση ενώσεων που μπορούν να χρησιμοποιηθούν για την θεραπεία

ασθενειών που σχετίζονται με την δράση της GSK3, συμπεριλαμβανομένης της νόσου Alzheimer, του σακχαρώδους διαβήτη τύπου 2 και της φλεγμονής.

Αλληλογράφια κατασκευασμένης GSK-3β 557

Met Gly Tyr Met Pro Met Val Gly Gly Gly	Phe Pro Gly Asp Ser Gly Val Asp Gln Leu Val Gln Ile Ile Lys Val
Met Ser Gly Arg Pro Arg Thr Thr Ser Phe Ala Gln Ser Cys Lys Pro	266 265 270
1 5 10 15 20 25 30	Leu Gly Thr Pro Thr Arg Gln Gln Ile Arg Gln Met Asn Pro Asn Tyr
Val Gln Gln Pro Ser Ala Phe Gly Ser Met Lys Val Ser Asn Asp Lys	275 285
20 25 30	Thr Gly Phe Lys Phe Pro Gln Ile Lys Ala His Pro Thr Thr Lys Val
Asp Gly Ser Lys Val Thr Thr Val Val Ala Thr Pro Gly Gln Gly Pro	290 295
35 40 45	Phe Arg Pro Arg Thr Pro Gln Ala Ile Ala Leu Cys Ser Arg Leu
Asp Asp Pro Gln Val Ser Tyr Thr Asp Thr Lys Val Ile Gly Asn	305 310 315 320
50 55 60	Leu Gly Tyr Thr Pro Thr Ala Arg Leu Thr Pro Leu Gln Ala Cys Ala
Gly Ser Phe Gly Val Val Tyr Gln Ala Lys Leu Cys Asp Ser Gly Gly	325 330 335
65 70 75 80	His Ser Phe Asp Gln Leu Arg Asp Pro Asn Val Lys His Pro Asn
Leu Val Ala Ile Lys Lys Val Leu Gln Asp Lys Arg Phe Asn Arg	340 345
85 90 95	Gly Arg Asp Thr Pro Ala Leu Phe Asn Phe Thr Thr Gln Gln Leu Ser
Glu Leu Gln Ile Met Arg Lys Leu Asp His Cys Asn Ile Val Arg Leu	350 355
100 105 110 115	Ser Asn Pro Pro Leu Ala Thr Ile Leu Ile Pro Pro His Ala Arg Ile
Arg Tyr Phe Phe Tyr Ser Ser Gly Gln Lys Lys Asp Gln Val Tyr Leu	360 365
120 125 130 135	Asn Leu Val Leu Asp Tyr Val Pro Gln Thr Val Tyr Arg Val Ala Arg
140 145 150	His Tyr Ser Arg Ala Lys Gln Thr Leu Pro Val Ile Tyr Val Lys Leu
155 160 165	Tyr Met Tyr Gln Leu Phe Arg Ser Leu Ala Tyr Ile His Ser Phe Gly
170 175 180	Ile Cys His Arg Asp Ile Lys Pro Gln Asn Leu Leu Asp Pro Asp
185 190 195	Thr Ala Val Leu Lys Leu Cys Asp Phe Gly Ser Ala Lys Gln Leu Val
200 205 210	Arg Gly Gln Pro Asn Val Ser Tyr Ile Cys Ser Arg Tyr Tyr Arg Ala
215 220 225	Pro Leu Leu Ile Phe Gly Ala Thr Asp Tyr Thr Ser Ser Ile Asp Val
230 235 240	Tyr Ser Ala Gly Cys Val Leu Ala Gln Leu Leu Leu Gly Gln Pro Ile
245 250 255	

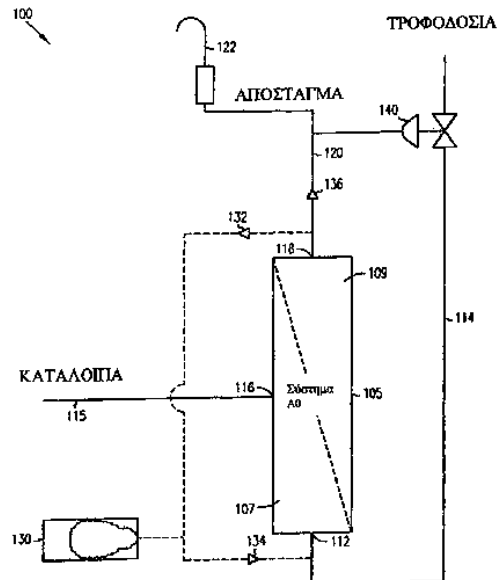
ΑΡΙΘΜΟΣ ΕΥΡ. Δ.Ε. (11):3064676
ΑΡΙΘ. ΕΛΛ. ΚΑΤΑΘΕΣΗΣ (21):20080400481
ΗΜΕΡ. ΕΛΛ. ΚΑΤΑΘΕΣΗΣ (22):19/02/2008
ΑΡΙΘ./ΗΜΕΡ. ΔΗΜΟΣΙΕΥΣΗΣ
ΕΥΡΩΠΑΪΚΟΥ ΔΙΠΛΩΜΑΤΟΣ(87):1577267 - 05/12/2007
ΑΡΙΘ./ΗΜΕΡ. ΔΗΜΟΣΙΕΥΣΗΣ
ΕΥΡΩΠΑΪΚΗΣ ΑΙΤΗΣΗΣ (86):05251590.5--16/03/2005
ΔΙΚΑΙΟΥΧΟΣ (73):1)GENERAL ELECTRIC COMPANY
1 River Road, Schenectady, NY 12345,
ΗΝΩΜΕΝΕΣ ΠΟΛΙΤΕΙΕΣ ΤΗΣ ΑΜΕΡΙΚΗΣ

ΣΥΜΒ. ΠΡΟΤΕΡΑΙΟΤΗΤΕΣ (30):802663-17/03/2004-US
ΕΦΕΥΡΕΤΗΣ (72):1)Kung, Chia
2)Cartwright, Thomas J.
3)Sieth, Kenneth J.
4)Freimuth, Duane
5)Goebel, Phillip
6)Cartwright, Peter
7)Reckin, Richard

ΕΙΔΙΚΟΣ ΠΑΡΕΞΟΥΣΙΟΣ (74):ΚΙΛΙΜΙΡΗΣ ΚΩΝΣΤΑΝΤΙΝΟΣ
Χατζηγιάνη Μέξη 7, 11528 ΑΘΗΝΑ
ΑΝΤΙΚΑΛΗΤΟΣ (74):ΚΙΛΙΜΙΡΗΣ ΚΩΝΣΤΑΝΤΙΝΟΣ
Χατζηγιάνη Μέξη 7,115 28 ΑΘΗΝΑ
ΤΙΤΛΟΣ ΕΦΕΥΡΕΣΗΣ (54):ΜΕΘΟΔΟΣ ΚΑΙ ΣΥΣΚΕΥΗ ΓΙΑ ΤΟΝ
ΕΣΩΤΕΡΙΚΟ ΚΑΘΑΡΙΣΜΟ (ΑΠΟΠΛΥ-
ΣΗ) ΕΝΟΣ ΣΥΣΤΗΜΑΤΟΣ ΑΝΤΙΣΤΡΟ-
ΦΟΥ ΟΣΜΩΣΕΩΣ.

ΠΕΡΙΛΗΨΗ(57)
Ένα οικιακό σύστημα φιλτραρίσματος τύπου αντιστρόφου οσμώσεως περιλαμβάνει μια μονάδα μεμβράνης (105) η οποία φέρει έναν αγωγό εισαγωγής (112) συνδεδεμένο με έναν αγωγό παροχής (114), με τη μονάδα μεμβράνης να φέρει επίσης έναν αγωγό εξαγωγής καταλοίπων (116) κατάλληλα συνδεδεμένο με έναν αγωγό αποβολής καταλοίπων (115), και έναν αγωγό εξόδου διαπερνώντων ρευστών ουσιών ή αποστάγματος (118) ο οποίος είναι συνδεδεμένος με έναν

αγωγό εξόδου διαπερνώντος ρευστού αποστάγματος (120). Ο αγωγός εξόδου διαπερνώντος αποστάγματος (120) επικοινωνεί με ένα σημείο παροχής (122). Το σύστημα περιλαμβάνει μία δεξαμενή αποπλύσεως (130) η οποία είναι συνδεδεμένη έτσι ώστε να επικοινωνεί μεταξύ του αγωγού εξόδου διαπερνώντος αποστάγματος (120) και του αγωγού τροφοδοσίας (114). Το σύστημα διαμορφώνεται κατάλληλα έτσι ώστε αφού το σημείο παροχής (122) έχει κλείσει, ένα τμήμα διαπερνώντων και φιλτραρισμένων ρευστών ουσιών ή αποστάγματος να παρέχεται προς τη δεξαμενή (130) και στη συνέχεια να παρέχεται κατάλληλα προς την εισαγωγή (112) της μονάδος (105) με σκοπό την απόπλυση της μονάδος (105).



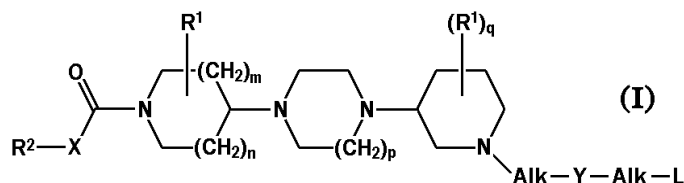
ΑΡΙΘΜΟΣ ΕΥΡ. Δ.Ε. (11):3064677
ΑΡΙΘ. ΕΛΛ. ΚΑΤΑΘΕΣΗΣ (21):20080400482
ΗΜΕΡ. ΕΛΛ. ΚΑΤΑΘΕΣΗΣ (22):21/02/2008
ΑΡΙΘ./ΗΜΕΡ. ΔΗΜΟΣΙΕΥΣΗΣ
ΕΥΡΩΠΑΪΚΟΥ ΔΙΠΛΩΜΑΤΟΣ(87):1578425 - 21/11/2007
ΑΡΙΘ./ΗΜΕΡ. ΔΗΜΟΣΙΕΥΣΗΣ
ΕΥΡΩΠΑΪΚΗΣ ΑΙΤΗΣΗΣ (86):03813610.7--17/12/2003
ΔΙΚΑΙΟΥΧΟΣ (73):1)Janssen Pharmaceutica NV
Turnhoutseweg 30, 2340 Beerse, ΒΕΛΓΙΟ

ΣΥΜΒ. ΠΡΟΤΕΡΑΙΟΤΗΤΕΣ (30):PCT/EP02/14835-23/12/2002-WO
ΕΦΕΥΡΕΤΗΣ (72):1)JANSSENS, Frans Eduard
2)SOMMEN, Francois, Maria
3)DE BOECK, Benoit, Christian, Albert, Ghislain
4)LEENAERTS, Joseph, Elisabeth

ΕΙΔΙΚΟΣ ΠΑΡΕΞΟΥΣΙΟΣ (74):ΣΙΩΤΟΥ ΑΙΚΑΤΕΡΙΝΗ
Πατησίων 122, 11257 ΑΘΗΝΑ
ΑΝΤΙΚΑΛΗΤΟΣ (74):ΣΙΩΤΟΥ ΑΙΚΑΤΕΡΙΝΗ
Πατησίων 122,11257 ΑΘΗΝΑ
ΤΙΤΛΟΣ ΕΦΕΥΡΕΣΗΣ (54):ΥΠΟΚΑΤΕΣΤΗΜΕΝΑ ΠΑΡΑΓΩΓΑ 1-
ΠΙΠΕΡΙΔΙΝ-3-ΥΛ-4-ΠΙΠΕΡΙΔΙΝ-3-ΥΛ-4-ΠΙΠΕΡΙΔΙΝ-4-ΥΛ-
ΠΙΠΕΡΑΖΙΝΗΣ ΚΑΙ ΧΡΗΣΗ ΤΟΥΣ ΩΣ
ΑΝΤΑΓΩΝΙΣΤΩΝ ΤΗΣ ΝΕΥΡΟΚΙΝΙ-
ΝΗΣ.

ΠΕΡΙΛΗΨΗ(57)
Αυτή η εφεύρεση αφορά σε υποκατεστημένα παράγωγα 1-πιπεριδίν-3-υλ-4-πιπεριδίν-4-υλ-πιπεραζίνης που έχουν δράση ανταγωνισμού της νευροκινίνης, ιδιαίτερα δράση ανταγωνισμού του NK1, μια συνδυασμένη δράση ανταγωνισμού των NK1-NK3 και μία συνδυασμένη δράση ανταγωνισμού των NK1-NK2-NK3, στην παρασκευή τους, συνθέσεις που περιέχουν αυτά και χρήση τους ως φάρμακο, ιδιαίτερα για τη θεραπευτική αντιμετώπιση της σχιζοφρένειας, έμεσης, άγχους και

κατάθλιψης, του συνδρόμου του ευερέθιστου εντέρου (IBS), των διαταραχών του εικοσιτετράωρου ρυθμού, του σπλαχνικού πόνου, της νευρογενούς φλεγμονής, του άσθματος, των διαταραχών ούρησης, όπως ακράτεια ούρων και της αντίδρασης στον πόνο. Οι ενώσεις σύμφωνα με την εφεύρεση μπορούν να αντιπροσωπεύονται με το γενικό Τύπο (I) και περιλαμβάνουν επίσης τα φαρμακευτικά ανεκτά άλατα πρόσθεσης οξέος ή βάσης αυτών, τις στερεοχημικές ισομερείς μορφές αυτών, την μορφή Ν-οξειδίου αυτών και προφάρμακα αυτών, όπου όλοι οι υποκαταστάτες ορίζονται όπως στην Αξίωση I. Ενώνει της ικανότητάς τους να ανταγωνίζονται τις δράσεις των ταχικινίνων μέσω του ότι αναστέλλουν τους υποδοχείς νευροκινίνης, και ιδιαίτερα να ανταγωνίζονται τις δράσεις της ουσίας Ρ, Νευροκινίνη Α και Νευροκινίνη Β μέσω του ότι αναστέλλουν τους υποδοχείς NK1, NK2 και NK3, οι ενώσεις σύμφωνα με την εφεύρεση είναι χρήσιμες ως φάρμακο, ιδιαίτερα στην προληπτική και θεραπευτική αγωγή των προκαλούμενων από την ταχικινίνη παθήσεων, όπως για παράδειγμα των διαταραχών του ΚΝΣ, ιδιαίτερα των σχιζο-συγκινησιακών διαταραχών, της κατάθλιψης, των διαταραχών άγχους, των σχετικών με το στρες διαταραχών, των διαταραχών ύπνου, των γνωστικών διαταραχών, των διαταραχών της προσωπικότητας, των διαταραχών διατροφής, των νευροεκυλιστικών παθήσεων, των διαταραχών εθισμού, των διαταραχών της διάθεσης, της σεξουαλικής δυσλειτουργίας, του πόνου και άλλων παθήσεων σχετικών με το ΚΝΣ, της φλεγμονής, των αλλεργικών διαταραχών, της έμεσης, των γαστρεντερικών διαταραχών, ιδιαίτερα του συνδρόμου του ευερέθιστου εντ

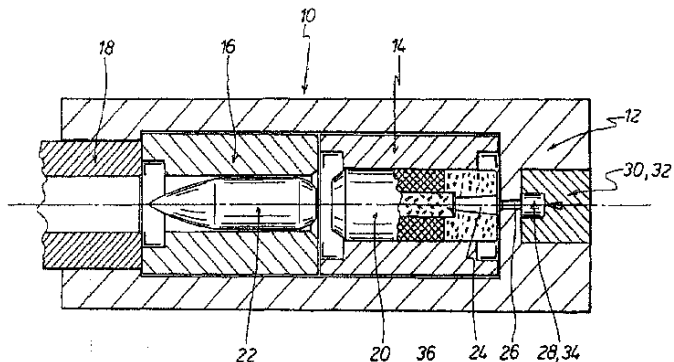


ΑΡΙΘΜΟΣ ΕΥΡ. Δ.Ε. (11):3064678
ΑΡΙΘ. ΕΛΛ. ΚΑΤΑΘΕΣΗΣ (21):20080400483
ΗΜΕΡ. ΕΛΛ. ΚΑΤΑΘΕΣΗΣ (22):21/02/2008
ΑΡΙΘ./ΗΜΕΡ. ΔΗΜΟΣΙΕΥΣΗΣ
ΕΥΡΩΠΑΪΚΟΥ ΔΙΠΛΩΜΑΤΟΣ(87):1731867 - 21/11/2007
ΑΡΙΘ./ΗΜΕΡ. ΔΗΜΟΣΙΕΥΣΗΣ
ΕΥΡΩΠΑΪΚΗΣ ΑΙΤΗΣΗΣ (86):06011440.2--02/06/2006
ΔΙΚΑΙΟΥΧΟΣ (73):1)Diehl BGT Defence GmbH & Co.KG
Alte Nussdorfer Strasse 13, 88662 Uberlingen,
ΓΕΡΜΑΝΙΑ
ΣΥΜΒ. ΠΡΟΤΕΡΑΙΟΤΗΤΕΣ (30):102005026976-10/06/2005-DE
ΕΦΕΥΡΕΤΗΣ (72):1)Konicke, Helmut
ΕΙΔΙΚΟΣ ΠΛΗΡΕΞΟΥΣΙΟΣ (74):ΣΙΩΤΟΥ ΑΙΚΑΤΕΡΙΝΗ
Πατησίων 122, 11257 ΑΘΗΝΑ
ΑΝΤΙΚΛΗΤΟΣ (74):ΣΙΩΤΟΥ ΑΙΚΑΤΕΡΙΝΗ
Πατησίων 122,11257 ΑΘΗΝΑ
ΤΙΤΛΟΣ ΕΦΕΥΡΕΣΗΣ (54):**ΟΠΛΙΚΟ ΣΥΣΤΗΜΑ ΜΕ ΠΥΡΟΜΑΧΙΚΑ ΧΩΡΙΣ ΚΑΛΥΚΑ.**

ΠΕΡΙΛΗΨΗ(57)

Περιγράφεται ένα οπλικό σύστημα με πυρομαχικά χωρίς κάλυκα, το οποίο παρουσιάζει ένα περίβλημα όπλου (10) με έναν πυθμένα κρούσης (12) και στο οποίο προβλέπονται στη σειρά η μία πίσω από την άλλη μια θαλάμη σώματος προωθητικής πυρίτιδας (14) για σώματα προωθητικής πυρίτιδας (20), τα οποία μπορούν να αναφλεχθούν μέσω ενός στοιχείου ανάφλεξης, (28), και μια θαλάμη βλημάτων (16) για βλήματα (22). Η θαλάμη σώματος προωθητικής πυρίτιδας (14) γειτονεύει με τον πυθμένα κρούσης (12), και στη θαλάμη βλημάτων (16) γειτονεύει μια κάννη όπλου (18), η οποία προεξέχει από το περίβλημα όπλου (10). Σύμφωνα με τη εφεύρεση στον πυθμένα κρούσης (12) προβλέπεται ένας αριθμός σταδιακά προωθούμενων στοιχείων ανάφλεξης (28). Το εκάστοτε σώμα προωθητικής πυρίτιδας (20) παρουσιάζει ένα κανάλι ανάφλεξης (24), το οποίο

οδηγεί στο εσωτερικό του και το οποίο συνδυάζεται σε ότι αφορά στην τεχνική ροής με ένα κανάλι ανάφλεξης πυθμένα κρούσης (26), το οποίο έχει διαμορφωθεί στον πυθμένα κρούσης (12) και το οποίο αντιστοιχεί στο εκάστοτε στοιχείο ανάφλεξης.



ΑΡΙΘΜΟΣ ΕΥΡ. Δ.Ε. (11):3064679
ΑΡΙΘ. ΕΛΛ. ΚΑΤΑΘΕΣΗΣ (21):20080400484
ΗΜΕΡ. ΕΛΛ. ΚΑΤΑΘΕΣΗΣ (22):21/02/2008
ΑΡΙΘ./ΗΜΕΡ. ΔΗΜΟΣΙΕΥΣΗΣ
ΕΥΡΩΠΑΪΚΟΥ ΔΙΠΛΩΜΑΤΟΣ(87):1718340 - 21/11/2007
ΑΡΙΘ./ΗΜΕΡ. ΔΗΜΟΣΙΕΥΣΗΣ
ΕΥΡΩΠΑΪΚΗΣ ΑΙΤΗΣΗΣ (86):05707090.6--31/01/2005
ΔΙΚΑΙΟΥΧΟΣ (73):1)Bayer Schering Pharma Aktiengesellschaft
Mullerstrasse 178, 13353 Berlin, ΓΕΡΜΑΝΙΑ
ΣΥΜΒ. ΠΡΟΤΕΡΑΙΟΤΗΤΕΣ (30):102004004787-30/01/2004-DE
539977 P-30/01/2004-US
ΕΦΕΥΡΕΤΗΣ (72):1)KLAR, Ulrich
2)WILLUDA, Jorg
3)MENRAD, Andreas
4)BOSSLET, Klaus
ΕΙΔΙΚΟΣ ΠΛΗΡΕΞΟΥΣΙΟΣ (74):ΣΙΩΤΟΥ ΑΙΚΑΤΕΡΙΝΗ
Πατησίων 122, 11257 ΑΘΗΝΑ
ΑΝΤΙΚΛΗΤΟΣ (74):ΣΙΩΤΟΥ ΑΙΚΑΤΕΡΙΝΗ
Πατησίων 122,11257 ΑΘΗΝΑ
ΤΙΤΛΟΣ ΕΦΕΥΡΕΣΗΣ (54):**ΝΕΑ ΔΡΑΣΤΙΚΑ ΠΡΟΪΟΝΤΑ ΣΥΖΕΥΞΗΣ, ΔΙΑΔΙΚΑΣΙΑ ΓΙΑ ΤΗΝ ΠΑΡΑΣΚΕΥΗ ΤΟΥΣ ΚΑΙ ΦΑΡΜΑΚΕΥΤΙΚΗ ΧΡΗΣΗ ΤΟΥΣ.**

ΠΕΡΙΛΗΨΗ(57)

Περιγράφονται προϊόντα σύζευξης της εποθιλόνης και παραγώνων εποθιλόνης (ως δραστικά στοιχεία - effectors) με κατάλληλα βιομόρια (ως μονάδες αναγνώρισης). Η παραγωγή τους εκτελείται μέσω των δραστικών στοιχείων που αντιδρούν με κατάλληλους συνδέτες και οι ενώσεις που παράγονται συνδέονται με τις μονάδες αναγνώρισης. Περιγράφεται η φαρμακευτική χρήση των προϊόντων σύζευξης για τη θεραπευτική αντιμετώπιση των εκφυτικών ή των συνδεόμενων με την αγγειογένεση διαδικασιών.

ΑΡΙΘΜΟΣ ΕΥΡ. Δ.Ε. (11):3064680
ΑΡΙΘ. ΕΛΛ. ΚΑΤΑΘΕΣΗΣ (21):20080400486
ΗΜΕΡ. ΕΛΛ. ΚΑΤΑΘΕΣΗΣ (22):20/02/2008
ΑΡΙΘ./ΗΜΕΡ. ΔΗΜΟΣΙΕΥΣΗΣ
ΕΥΡΩΠΑΪΚΟΥ ΔΙΠΛΩΜΑΤΟΣ(87):0941079 - 19/12/2007
ΑΡΙΘ./ΗΜΕΡ. ΔΗΜΟΣΙΕΥΣΗΣ
ΕΥΡΩΠΑΪΚΗΣ ΑΙΤΗΣΗΣ (86):97911717.3--16/10/1997
ΔΙΚΑΙΟΥΧΟΣ (73):1)ETEX CORPORATION

38 Sydney Street, Cambridge, MA 02138,
ΗΝΩΜΕΝΕΣ ΠΟΛΙΤΕΙΕΣ ΤΗΣ ΑΜΕΡΙΚΗΣ

ΣΥΜΒ. ΠΡΟΤΕΡΑΙΟΤΗΤΕΣ (30):729354-16/10/1996-US
729342-16/10/1996-US

ΕΦΕΥΡΕΤΗΣ (72):1)LEE, Dosuk, D.
2)REY, Christian
3)ΑΙΟΛΟΒΑ, Maria
4)ΤΟFIGHI, Aliassghar

ΕΙΛΙΚΟΣ ΠΛΗΡΕΞΟΥΣΙΟΣ (74):ΡΟΥΣΣΟΥ ANNA

Κουμπάρη 2, 10674 ΑΘΗΝΑ

ΑΝΤΙΚΛΗΤΟΣ (74):ΠΑΠΑΚΩΝΣΤΑΝΤΙΝΟΥ ΕΛΕΝΗ
Κουμπάρη 2,10674 ΑΘΗΝΑ

ΤΙΤΛΟΣ ΕΦΕΥΡΕΣΗΣ (54):**ΒΙΟΚΕΡΑΜΙΚΑ ΣΚΕΥΑΣΜΑΤΑ.**
ΠΕΡΙΛΗΨΗ(57)

Η παρούσα εφεύρεση παρέχει ένα συνθετικό, φτωχής κρυσταλλικότητας απατιτικό (PCA) φωσφορικό ασβέστιο που περιέχει ένα βιολογικά δραστικό μέσο και/ή κύτταρα (κατά προτίμηση κύτταρα σχηματισμού ιστών ή κύτταρα αποικοδόμησης ιστών). Τα σκευάσματα που παρέχονται από την παρούσα εφεύρεση είναι χρήσιμα για μια ποικιλία in vivo και in vitro εφαρμογών, που περιλαμβάνουν μεταφορά φαρμάκων (για παράδειγμα σε θέσεις στα οστά, το κεντρικό νευρικό σύστημα, ενδομυϊκές θέσεις, υποδόριες θέσεις, ενδοπεριτοναϊκές θέσεις, και οφθαλμικές θέσεις), ανάπτυξη ιστών (κατά προτίμηση οστού ή χόνδρου), οστική ανάπτυξη, και

μεθόδους διάγνωσης καταστάσεων ασθένειας μέσω προσδιορισμού της ικανότητας ιστικού σχηματισμού κυττάρων που απομονώνονται από έναν ξενιστή. Η εφεύρεση επίσης παρέχει μεθόδους παρασκευής οχημάτων μεταφοράς, τροποποίησης των χαρακτηριστικών οχημάτων μεταφοράς, και μεταφοράς βιολογικά δραστικών μέσων σε μια θέση. Η εφεύρεση επίσης παρέχει in vitro συστήματα κυτταρικής καλλιέργειας και υλικά ενκαψουλίσωσης κυττάρων. Η εφεύρεση είναι χρήσιμη τόσο για ιατρικές όσο και για κτηνιατρικές εφαρμογές.

ΑΡΙΘΜΟΣ ΕΥΡ. Δ.Ε. (11):3064681
ΑΡΙΘ. ΕΛΛ. ΚΑΤΑΘΕΣΗΣ (21):20080400487
ΗΜΕΡ. ΕΛΛ. ΚΑΤΑΘΕΣΗΣ (22):20/02/2008
ΑΡΙΘ./ΗΜΕΡ. ΔΗΜΟΣΙΕΥΣΗΣ
ΕΥΡΩΠΑΪΚΟΥ ΔΙΠΛΩΜΑΤΟΣ(87):1315515 - 21/11/2007
ΑΡΙΘ./ΗΜΕΡ. ΔΗΜΟΣΙΕΥΣΗΣ
ΕΥΡΩΠΑΪΚΗΣ ΑΙΤΗΣΗΣ (86):01982244.4--04/09/2001
ΔΙΚΑΙΟΥΧΟΣ (73):1)Ehrenreich, Hannelore

Calsowstrasse 17, 37085 Göttingen,
GERMANY

ΣΥΜΒ. ΠΡΟΤΕΡΑΙΟΤΗΤΕΣ (30):10043457-04/09/2000-DE

ΕΦΕΥΡΕΤΗΣ (72):1)Ehrenreich, Hannelore

ΕΙΛΙΚΟΣ ΠΛΗΡΕΞΟΥΣΙΟΣ (74):ΡΟΥΣΣΟΥ ANNA
Κουμπάρη 2, 10674 ΑΘΗΝΑ

ΑΝΤΙΚΛΗΤΟΣ (74):ΠΑΠΑΚΩΝΣΤΑΝΤΙΝΟΥ ΕΛΕΝΗ
Κουμπάρη 2,10674 ΑΘΗΝΑ

ΤΙΤΛΟΣ ΕΦΕΥΡΕΣΗΣ (54):**ΧΡΗΣΗ ΤΗΣ ΕΡΥΘΡΟΠΟΙΗΤΙΝΗΣ,**
ΚΑΘΩΣ ΚΑΙ ΠΑΡΑΓΩΓΩΝ ΑΥΤΗΣ ΓΙΑ
ΤΗ ΘΕΡΑΠΕΙΑ ΣΧΙΖΟΦΡΕΝΕΙΩΝ ΚΑΙ
ΣΥΝΑΦΩΝ ΨΥΧΩΣΕΩΝ.

ΠΕΡΙΛΗΨΗ(57)

Μέθοδος για τη θεραπεία και/ή την προφύλαξη από τη σχιζοφρένεια και συναφείς ψυχώσεις ενός θηλαστικού, όπου η ερυθροποιητίνη χορηγείται στο θηλαστικό.

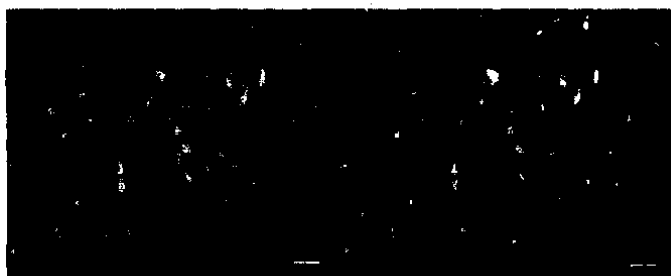
Διπλή ανοσοφθορίζουσα χρώση για ΕΡΟ υποδοχέα
(ΕΡΟΡ) και για ειδικό για τους νευρώνες δεικτη (NeuN)
στον ιππόκαμπο σχιζοφρενοῦς ασθενούς

A

• ΕΡΟΡ ανοσοανηδραστικότητα (ερυθρο) • NeuN ανοσοανηδραστικότητα (πράσινο)

B

• ΕΡΟΡ ανοσοανηδραστικότητα (πορτοκαλί)



Κλίμακα 40x50μm = 50μm

ΑΡΙΘΜΟΣ ΕΥΡ. Δ.Ε. (11):3064682
ΑΡΙΘ. ΕΛΛ. ΚΑΤΑΘΕΣΗΣ (21):20080400488
ΗΜΕΡ. ΕΛΛ. ΚΑΤΑΘΕΣΗΣ (22):22/02/2008
ΑΡΙΘ./ΗΜΕΡ. ΔΗΜΟΣΙΕΥΣΗΣ
ΕΥΡΩΠΑΪΚΟΥ ΔΙΠΛΩΜΑΤΟΣ(87):1484250 - 12/12/2007
ΑΡΙΘ./ΗΜΕΡ. ΔΗΜΟΣΙΕΥΣΗΣ
ΕΥΡΩΠΑΪΚΗΣ ΑΙΤΗΣΗΣ (86):02710891.9--06/02/2002
ΔΙΚΑΙΟΥΧΟΣ (73):1)VISCOFAN S.A.
 Iturrama, 23, Entreplanta, E-31007 Pamplona,
 ΙΣΠΑΝΙΑ

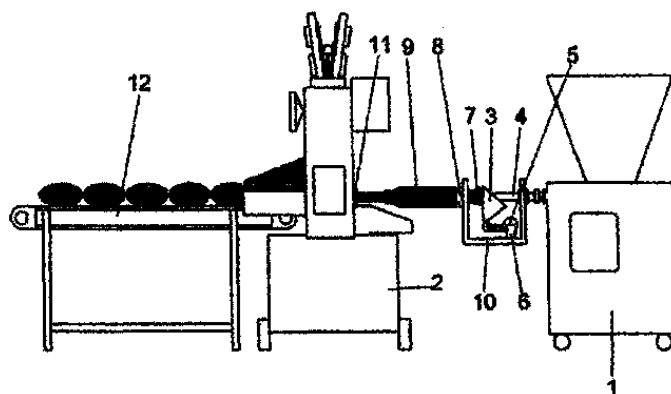
ΣΥΜΒ. ΠΡΟΤΕΡΑΙΟΤΗΤΕΣ (30):
ΕΦΕΥΡΕΤΗΣ (72):1)ARIAS LOPEZ, Juan
ΕΙΔΙΚΟΣ ΠΛΗΡΕΞΟΥΣΙΟΣ (74):ΚΩΣΤΟΠΟΥΛΟΥ ΓΕΩΡΓΙΑ
 Δήλου 12, 14562 ΚΗΦΙΣΙΑ (ΑΤΤΙΚΗΣ)
ΑΝΤΙΚΛΗΤΟΣ (74):ΚΥΠΡΗΣ ΦΕΙΔΙΑΣ
 Δήλου 12,14562 ΚΗΦΙΣΙΑ (ΑΤΤΙΚΗΣ)

ΤΙΤΛΟΣ ΕΦΕΥΡΕΣΗΣ (54):**ΜΕΘΟΔΟΣ ΚΑΙ ΣΥΣΚΕΥΗ ΓΙΑ ΤΟ ΑΥΤΟΜΑΤΟ ΠΑΡΑΓΕΜΙΣΜΑ ΠΡΟΪΟΝΤΩΝ ΚΡΕΑΤΟΣ ΜΕΣΑ ΣΕ ΕΝΑ ΔΙΠΛΟ ΠΕΡΙΒΑΗΜΑ ΠΟΥ ΠΕΡΙΛΑΜΒΑΝΕΙ ΕΝΑ ΦΥΛΛΟ ΚΑΙ ΕΝΑ ΠΛΕΓΜΑ.**

ΠΕΡΙΛΗΨΗ(57)

Με βάση μια συμβατική εγκατάσταση, η οποία περιλαμβάνει μια μηχανή παραγεμίματος-δοσολογίας (1) και ένα γρήγορο συρραπτικό (2), τα οποία είναι σωστά συγχρονισμένα και μεταξύ των οποίων τοποθετείται μια συσκευή διαμόρφωσης (3), η οποία μετατρέπει τη μεμβράνη (5) που σκοπό έχει να τυλίξει τα προϊόντα τροφίμων και τροφοδοτείται με τη μορφή ενός σπειρώματος μέσα σε ένα κυλινδρικό στοιχείο, το οποίο μπορεί να συζευχθεί στον σωλήνα παραγεμίματος (3), επάνω στο οποίο τοποθετείται ομοαξονικά ένας δεύτερος

σωλήνας (8), που φέρει ένα εξωτερικό περίβλημα (9) με βάση ένα κυλινδρικό πλέγμα, η εφεύρεση αφορά τη χρήση σωλήνων (4) και (8) με μια μικρή διάμετρο, πολύ πιο μικρή από αυτή του έτοιμου προϊόντος, έτσι ώστε η μεμβράνη (5) να προσαρμόζεται στον σωλήνα (4) αφού αυτός τυλιχτεί άφθονα κατά μήκος, ενώ η μικρή διάμετρος του σωλήνα (8) επιτρέπει την πτύχωση σε πολλαπλά στρώματα του κυλινδρικού πλέγματος (9), χρησιμοποιώντας την πίεση που παρέχεται από το σύστημα αντλίας της μηχανής παραγεμίματος (1) για να επιτευχθεί η αξονική επέκταση της μεμβράνης (5) και του κυλινδρικού πλέγματος (9), ώστε να ληφθεί η τελική διάμετρος του έτοιμου προϊόντος, η οποία θα ποικίλει ανάλογα με την ταχύτητα με την οποία διαχωρίζεται από το διπλό συρραπτικό (2) που φέρεται από έναν μίαντα μεταφοράς (12) με μια προσαρμόσιμη ταχύτητα.



ΑΡΙΘΜΟΣ ΕΥΡ. Δ.Ε. (11):3064683
ΑΡΙΘ. ΕΛΛ. ΚΑΤΑΘΕΣΗΣ (21):20080400489
ΗΜΕΡ. ΕΛΛ. ΚΑΤΑΘΕΣΗΣ (22):21/02/2008
ΑΡΙΘ./ΗΜΕΡ. ΔΗΜΟΣΙΕΥΣΗΣ
ΕΥΡΩΠΑΪΚΟΥ ΔΙΠΛΩΜΑΤΟΣ(87):1739032 - 28/11/2007
ΑΡΙΘ./ΗΜΕΡ. ΔΗΜΟΣΙΕΥΣΗΣ
ΕΥΡΩΠΑΪΚΗΣ ΑΙΤΗΣΗΣ (86):06005457.4--17/03/2006
ΔΙΚΑΙΟΥΧΟΣ (73):1)Lindal Ventil GmbH
 Industriestrasse 13, 23843 Bad Oldesloe,
 ΓΕΡΜΑΝΙΑ

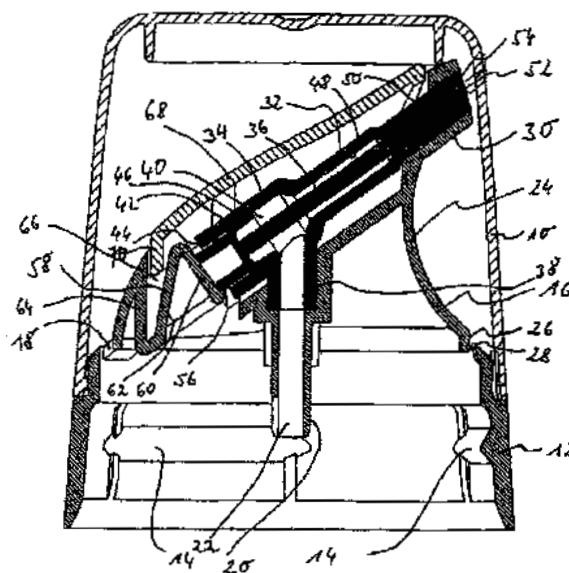
ΣΥΜΒ. ΠΡΟΤΕΡΑΙΟΤΗΤΕΣ (30):102005031027-02/07/2005-DE
ΕΦΕΥΡΕΤΗΣ (72):1)Belau, Rudiger
ΕΙΔΙΚΟΣ ΠΛΗΡΕΞΟΥΣΙΟΣ (74):ΤΣΙΜΙΚΑΛΗΣ ΑΘΑΝΑΣΙΟΣ
 Ν. Βάμβα 1, 10674 ΑΘΗΝΑ
ΑΝΤΙΚΛΗΤΟΣ (74):ΤΣΙΜΙΚΑΛΗΣ ΑΘΑΝΑΣΙΟΣ
 Ν. Βάμβα 1, 10674 ΑΘΗΝΑ

ΤΙΤΛΟΣ ΕΦΕΥΡΕΣΗΣ (54):**ΚΕΦΑΛΗ ΔΙΑΘΕΣΗΣ ΓΙΑ ΕΝΑ ΔΟΧΕΙΟ ΜΕ ΜΙΑ ΒΑΛΒΙΔΑ ΓΙΑ ΤΗ ΔΙΑΘΕΣΗ ΕΝΟΣ ΜΕΣΟΥ.**

ΠΕΡΙΛΗΨΗ(57)

Κεφαλή διάθεσης για ένα δοχείο με μια βαλβίδα για τη διάθεση ενός μέσου, το οποίο περιλαμβάνει τα εξής: 5 - ένα σώμα επικάθησης με ένα δακτυλιοειδές τμήμα και ένα συνδεδεμένο με αυτό στοιχείο ενεργοποίησης, το οποίο έχει ένα τοποθετημένο κεντρικά στο δακτυλιοειδές τμήμα σωλήνα εξόδου, - ένα στοιχείο αγωγού, το οποίο έχει ένα αγωγό εξόδου με ένα τοποθετημένο μετακινούμενο εντός αυτού στοιχείο εμβόλου, όπου ο αγωγός εξόδου συνδέεται 10 μέσω ενός αγωγού τροφοδοσίας με τον σωλήνα εξόδου του στοιχείου ενεργοποίησης, όπου: - το στοιχείο ενεργοποίησης έχει ένα ελαστικό στοιχείο ελατηρίου, το οποίο ακουμπά σε ένα οπίσθιο άκρο του στοιχείου εμβόλου και πιέζει το εμπρόσθιο άκρο του στοιχείου εμβόλου στεγανά στο άνοιγμα εξόδου του αγωγού εξόδου και 15 - το στοιχείο αγωγού έχει ένα θάλαμο γύρω από ένα τμήμα κορμού του στοιχείου εμβόλου, ο οποίος βρίσκεται σε άμεση σύνδεση με τον αγωγό τροφοδοσίας, όπου ο θάλαμος στο οπίσθιο άκρο του περιορίζεται από ένα στοιχείο στεγανότητας που

συνδέεται με το στοιχείο εμβόλου, το οποίο ακουμπά στεγανά στο τοίχωμα του αγωγού εξόδου.



ΑΡΙΘΜΟΣ ΕΥΡ. Δ.Ε. (11):3064684
ΑΡΙΘ. ΕΛΛ. ΚΑΤΑΘΕΣΗΣ (21):20080400490
ΗΜΕΡ. ΕΛΛ. ΚΑΤΑΘΕΣΗΣ (22):21/02/2008
ΑΡΙΘ./ΗΜΕΡ. ΔΗΜΟΣΙΕΥΣΗΣ
ΕΥΡΩΠΑΪΚΟΥ ΔΙΠΛΩΜΑΤΟΣ(87):1680075 - 02/01/2008
ΑΡΙΘ./ΗΜΕΡ. ΔΗΜΟΣΙΕΥΣΗΣ
ΕΥΡΩΠΑΪΚΗΣ ΑΙΤΗΣΗΣ (86):04790338.0--11/10/2004
ΔΙΚΑΙΟΥΧΟΣ (73):1)UNILEVER PLC
Unilever House, Blackfriars, London EC4P
4BQ, ΜΕΓΑΛΗ ΒΡΕΤΑΝΝΙΑ
2)UNILEVER N.V.
Weena 455, 3013 AL Rotterdam, ΟΛΛΑΝΔΙΑ
ΣΥΜΒ. ΠΡΟΤΕΡΑΙΟΤΗΤΕΣ (30):03256626-21/10/2003-EP
ΕΦΕΥΡΕΤΗΣ (72):1)GILES, Colin, C. D.
ΕΙΔΙΚΟΣ ΠΛΗΡΕΞΟΥΣΙΟΣ (74):ΤΣΙΜΙΚΑΛΗΣ ΑΘΑΝΑΣΙΟΣ
Ν. Βάμβα 1, 10674 ΑΘΗΝΑ
ΑΝΤΙΚΛΗΤΟΣ (74):ΤΣΙΜΙΚΑΛΗΣ ΑΘΑΝΑΣΙΟΣ
Ν. Βάμβα 1,10674 ΑΘΗΝΑ
ΤΙΤΛΟΣ ΕΦΕΥΡΕΣΗΣ (54):ΜΑΛΑΚΤΙΚΕΣ ΣΥΝΘΕΣΕΙΣ ΜΑΛΛΙ-
ΩΝ.

ΠΕΡΙΛΗΨΗ(57)

Υδατικές μαλακτικές συνθέσεις μαλλιών που περιλαμβάνουν κατιονικό επιφανειοδραστικό, λιπαρή αλκοόλη, υδροφοβικός τροποποιημένη άργιλο, παράγοντα τροποποίησης της τρίχας των μαλλιών και μπλόκ συμπολυμερές πολυοξυαιθυλενίου/ πολυοξυπροπυλενίου παρέχουν βελτιωμένη μαλακότητα και ολισθηρότητα για στεγνά μαλλιά.

ΑΡΙΘΜΟΣ ΕΥΡ. Δ.Ε. (11):3064685
ΑΡΙΘ. ΕΛΛ. ΚΑΤΑΘΕΣΗΣ (21):20080400491
ΗΜΕΡ. ΕΛΛ. ΚΑΤΑΘΕΣΗΣ (22):15/02/2008
ΑΡΙΘ./ΗΜΕΡ. ΔΗΜΟΣΙΕΥΣΗΣ
ΕΥΡΩΠΑΪΚΟΥ ΔΙΠΛΩΜΑΤΟΣ(87):1295870 - 19/12/2007
ΑΡΙΘ./ΗΜΕΡ. ΔΗΜΟΣΙΕΥΣΗΣ
ΕΥΡΩΠΑΪΚΗΣ ΑΙΤΗΣΗΣ (86):02717168.5--16/04/2002
ΔΙΚΑΙΟΥΧΟΣ (73):1)ΤΑΙΗΟ PHARMACEUTICAL COMPA-
NY LIMITED
27 Kanda Nishiki-cho 1-chome, Chiyoda-ku,
Tokyo 101-8444, ΙΑΠΩΝΙΑ
ΣΥΜΒ. ΠΡΟΤΕΡΑΙΟΤΗΤΕΣ (30):2001117165-16/04/2001-JP
ΕΦΕΥΡΕΤΗΣ (72):1)USHIO, Takanori
2)MIURA, Hidenori
3)NAGAI, Keiko
ΕΙΔΙΚΟΣ ΠΛΗΡΕΞΟΥΣΙΟΣ (74):BOZEMΠΕΡΓΚ-ΒΡΕΤΟΥ ΙΛΕΑΝΑ
Αγταλείας 30, 15125 ΜΑΡΟΥΣΙ (ΑΤΤΙΚΗΣ)
ΑΝΤΙΚΛΗΤΟΣ (74):BOZEMΠΕΡΓΚ-ΒΡΕΤΟΥ ΙΛΕΑΝΑ
Αγταλείας 30,15125 ΜΑΡΟΥΣΙ (ΑΤΤΙΚΗΣ)
ΤΙΤΛΟΣ ΕΦΕΥΡΕΣΗΣ (54):ΣΤΑΘΕΡΑ ΔΙΑΛΥΜΑΤΑ ΣΙΛΙΚΑΣ ΥΨΗ-
ΛΗΣ ΕΠΙΦΑΝΕΙΑΣ ΚΑΙ ΒΕΛΤΙΩΜΕ-
ΝΗΣ ΔΡΑΣΤΙΚΟΤΗΤΑΣ.

ΠΕΡΙΛΗΨΗ(57)

Περιλαμβάνονται σταθερές υδατικές κολλοειδείς σίλικες, που έχουν επιφάνεια μεγαλύτερη από 700 τετραγωνικά μέτρα ανά γραμμάριο και S-τιμές από 20 - 50. Αυτές οι κολλοειδείς σίλικες δεν απαιτούν κατεργασία με παράγοντα επεξεργασίας επιφάνειας, όπως τοαλουμίνιο, ώστε να επιτευχθεί σταθερότητα. Αυτά τα υδατικά διαλύματα κολλοειδούς σίλικας μπορεί να παραχθούν και να αποθηκευτούν σε συγκεντρώσεις μεγαλύτερες από 7 τοις εκατό κατά βάρος στερεών SiO₂ και ακόμη τόσο υψηλές όσο 15 τοις εκατό κατά βάρος στερεών ή υψηλότερες και να παραμείνουν σταθερά σε θερμοκρασία δωματίου για τουλάχιστον 30 ημέρες. Αυτά τα διαλύματα κολλοειδούς σίλικας είναι χρήσιμα σαν παράγοντες αποστράγγισης και κατακράτησης στις διαδικασίες παραγωγής

χάρτου. Επίσης περιλαμβάνουν διαδικασίες για την παρασκευή υδατικής κολλοειδούς σίλικας της εφεύρεσης και διαδικασίες παραγωγής χάρτου, που εφαρμόζουν τα διαλύματα κολλοειδούς σίλικας.

ΑΡΙΘΜΟΣ ΕΥΡ. Δ.Ε. (11):3064686
ΑΡΙΘ. ΕΛΛ. ΚΑΤΑΘΕΣΗΣ (21):20080400492
ΗΜΕΡ. ΕΛΛ. ΚΑΤΑΘΕΣΗΣ (22):15/02/2008
ΑΡΙΘ./ΗΜΕΡ. ΔΗΜΟΣΙΕΥΣΗΣ
ΕΥΡΩΠΑΪΚΟΥ ΔΙΠΛΩΜΑΤΟΣ(87):0933372 - 26/12/2007
ΑΡΙΘ./ΗΜΕΡ. ΔΗΜΟΣΙΕΥΣΗΣ
ΕΥΡΩΠΑΪΚΗΣ ΑΙΤΗΣΗΣ (86):98104292.2--10/03/1998
ΔΙΚΑΙΟΥΧΟΣ (73):1) VERTEX PHARMACEUTICALS INCORPORATED
 130 Waverly Street, Cambridge, MA 02139-4242, ΗΝΩΜΕΝΕΣ ΠΟΛΙΤΕΙΕΣ ΤΗΣ ΑΜΕΡΙΚΗΣ
ΣΥΜΒ. ΠΡΟΤΕΡΑΙΟΤΗΤΕΣ (30):998050-24/12/1997-US
ΕΦΕΥΡΕΤΗΣ (72):1)Tung, Robert D.
 2)Hale, Michael R.
 3)Baker, Christopher T.
 4)Furfine, Eric Steven
 5)Kaldor, Istvan
 6)Kazmierski, Wieslaw Mieczyslaw
 7)Spaltenstein, Andrew
ΕΙΔΙΚΟΣ ΠΛΗΡΕΞΟΥΣΙΟΣ (74):ΒΟΖΕΜΠΕΡΓΚ-ΒΡΕΤΟΥ ΙΛΕΑΝΑ
 Αιγαλείας 30, 15125 ΜΑΡΟΥΣΙ (ΑΤΤΙΚΗΣ)
ΑΝΤΙΚΛΗΤΟΣ (74):ΒΟΖΕΜΠΕΡΓΚ-ΒΡΕΤΟΥ ΙΛΕΑΝΑ
 Αιγαλείας 30,15125 ΜΑΡΟΥΣΙ (ΑΤΤΙΚΗΣ)
ΤΙΤΛΟΣ ΕΦΕΥΡΕΣΗΣ (54):ΠΑΡΑΓΩΓΑ ΣΟΥΛΦΟΝΑΜΙΔΙΟΥ ΩΣ ΠΡΟΦΑΡΜΑΚΑ ΑΝΑΣΤΟΛΕΩΝ ΑΣΠΑΡΤΥΛΑ ΠΡΩΤΕΑΣΗΣ.

ΠΕΡΙΛΗΨΗ(57)

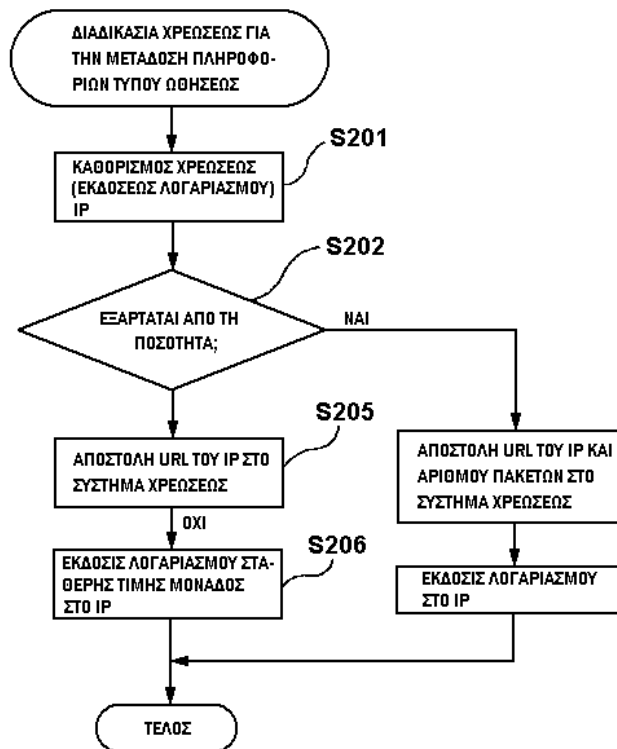
Η παρούσα εφεύρεση αφορά προφάρμακα μιας κατηγορίας σουλφοναμιδίων που είναι αναστολείς ασπαρτυλ πρωτεάσης. Σε μία πραγματοποίηση, η εφεύρεση αυτή αφορά μία νέα κατηγορία προφαρμάκων των αναστολέων HIV ασπαρτυλ πρωτεάσης που χαρακτηρίζονται από ευνοϊκή υδατική διαλυτότητα, υψηλή από του στόματος βιοδιαθεσιμότητα και εύκολη in vivo δημιουργία του δραστικού συστατικού. Η εφεύρεση αυτή επίσης αφορά φαρμακευτικές συνθέσεις που περιλαμβάνουν αυτά τα προφάρμακα. Τα προφάρμακα και οι φαρμακευτικές συνθέσεις της εφεύρεσης αυτής είναι ιδιαίτερος καλά προσαρμοσμένα για μείωση του φορτίου του χαπιού και αύξηση της συμμόρφωσης του ασθενούς. Η εφεύρεση αυτή επίσης αφορά μεθόδους θεραπείας θηλαστικών με αυτά τα προφάρμακα και φαρμακευτικές συνθέσεις.

ΑΡΙΘΜΟΣ ΕΥΡ. Δ.Ε. (11):3064687
ΑΡΙΘ. ΕΛΛ. ΚΑΤΑΘΕΣΗΣ (21):20080400493
ΗΜΕΡ. ΕΛΛ. ΚΑΤΑΘΕΣΗΣ (22):15/02/2008
ΑΡΙΘ./ΗΜΕΡ. ΔΗΜΟΣΙΕΥΣΗΣ
ΕΥΡΩΠΑΪΚΟΥ ΔΙΠΛΩΜΑΤΟΣ(87):1026853 - 12/12/2007
ΑΡΙΘ./ΗΜΕΡ. ΔΗΜΟΣΙΕΥΣΗΣ
ΕΥΡΩΠΑΪΚΗΣ ΑΙΤΗΣΗΣ (86):99940522.8--27/08/1999
ΔΙΚΑΙΟΥΧΟΣ (73):1)NTT DoCoMo, Inc.
 11-1, Nagatacho 2-chome, Chiyoda-ku, Tokyo 100-6150, ΙΑΠΩΝΙΑ
ΣΥΜΒ. ΠΡΟΤΕΡΑΙΟΤΗΤΕΣ (30):24231998-27/08/1998-JP
ΕΦΕΥΡΕΤΗΣ (72):1)YAMAMOTO, Masaaki
 2)KOBAYASHI, Shinji
 3)YAKURA, Kenichi
 4)YAMAGUCHI, Kenichi
ΕΙΔΙΚΟΣ ΠΛΗΡΕΞΟΥΣΙΟΣ (74):ΒΟΖΕΜΠΕΡΓΚ-ΒΡΕΤΟΥ ΙΛΕΑΝΑ
 Αιγαλείας 30, 15125 ΜΑΡΟΥΣΙ (ΑΤΤΙΚΗΣ)
ΑΝΤΙΚΛΗΤΟΣ (74):ΒΟΖΕΜΠΕΡΓΚ-ΒΡΕΤΟΥ ΙΛΕΑΝΑ
 Αιγαλείας 30,15125 ΜΑΡΟΥΣΙ (ΑΤΤΙΚΗΣ)
ΤΙΤΛΟΣ ΕΦΕΥΡΕΣΗΣ (54):ΜΕΘΟΔΟΣ ΕΚΛΟΣΕΩΣ ΛΟΓΑΡΙΑΣΜΩΝ ΓΙΑ ΕΝΑ ΔΙΚΤΥΟ ΕΠΙΚΟΙΝΩΝΙΑΣ ΠΛΗΡΟΦΟΡΙΩΝ.

ΠΕΡΙΛΗΨΗ(57)

Όταν ένας διακομιστής IP (παροχέας πληροφοριών) προσεγγίζεται από ένα κινητό σταθμό, ένας διακομιστής πύλης καθορίζει το εάν ή όχι ο διακομιστής IP θα χρεώνεται το IP (S101). Εάν δεν θα χρεώνεται ο IP, τότε εφαρμόζεται η χρέωση του χρήστη. Στην περίπτωση αυτή, ο διακομιστής πύλης αποστέλλει ένα αριθμό διαχειρίσεως χρήστη του κινητού σταθμού και τον αριθμό των ανταλλαγέντων πακέτων σε ένα σύστημα χρεώσεων (S102). Το σύστημα χρεώσεων υπολογίζει ένα τέλος επικοινωνίας σύμφωνα με τον αριθμό των πακέτων και εκδίδει ένα λογαριασμό για τον χρήστη καθοριζόμενο από τον αριθμό διαχείρισης του χρήστη (S103). Εξ άλλου, εάν ο διακομιστής IP στον οποίο έχει γίνει προσπέλαση πρόκειται να χρεώνεται με IP, τότε η χρέωση αυτή IP εφαρμόζεται. Στην περίπτωση αυτή, ο διακομιστής πύλης αποστέλλει τον αριθμό των ανταλλαγέντων πακέτων και τη διεύθυνση του διακομιστή IP στον οποίο έγινε προσπέλαση προς

το σύστημα χρεώσεων (S104). Το σύστημα χρεώσεων υπολογίζει ένα τέλος επικοινωνίας ανάλογο με τον αριθμό των πακέτων και εκδίδει ένα λογαριασμό στο IP (S105).



ΑΡΙΘΜΟΣ ΕΥΡ. Δ.Ε. (11):3064688
ΑΡΙΘ. ΕΛΛ. ΚΑΤΑΘΕΣΗΣ (21):20080400494
ΗΜΕΡ. ΕΛΛ. ΚΑΤΑΘΕΣΗΣ (22):15/02/2008
ΑΡΙΘ./ΗΜΕΡ. ΔΗΜΟΣΙΕΥΣΗΣ
ΕΥΡΩΠΑΪΚΟΥ ΔΙΠΛΩΜΑΤΟΣ(87):1583418 - 12/12/2007
ΑΡΙΘ./ΗΜΕΡ. ΔΗΜΟΣΙΕΥΣΗΣ
ΕΥΡΩΠΑΪΚΗΣ ΑΙΤΗΣΗΣ (86):04706956.2--30/01/2004
ΔΙΚΑΙΟΥΧΟΣ (73):1)S. C. Johnson & Son, Inc.
1525 Howe Street, Racine, WI 53403,
ΗΝΩΜΕΝΕΣ ΠΟΛΙΤΕΙΕΣ ΤΗΣ ΑΜΕΡΙΚΗΣ

ΣΥΜΒ. ΠΡΟΤΕΡΑΙΟΤΗΤΕΣ (30):354876-30/01/2003-US
ΕΦΕΥΡΕΤΗΣ (72):1)DAVIS, Brian, T.
2)EMMRICH, Robert, R.
3)AULOZZI, Michael, J.
4)VARANASI, Padma, P.
5)FRYAN, Michael, C.
6)WELCH, Kenneth, J.
7)FLASHINSKI, Stanley, J.
8)STRASSER, Debra, A.

ΕΙΔΙΚΟΣ ΠΑΡΕΞΟΥΣΙΟΣ (74):ΒΟΖΕΜΠΕΡΓΚ-ΒΡΕΤΟΥ ΙΛΕΑΝΑ
Αιγαλείας 30, 15125 ΜΑΡΟΥΣΙ (ΑΤΤΙΚΗΣ)

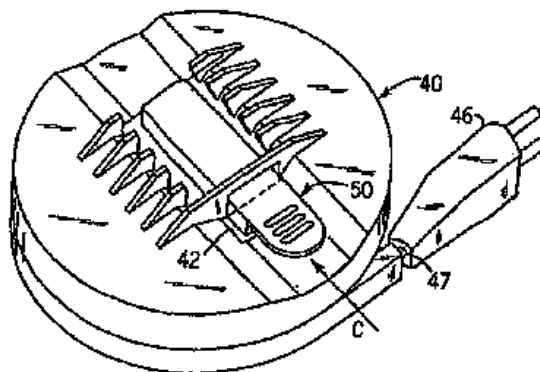
ΑΝΤΙΚΛΗΤΟΣ (74):ΒΟΖΕΜΠΕΡΓΚ-ΒΡΕΤΟΣ ΝΙΚΟΛΑΟΣ
Αιγαλείας 30,151 25 ΠΑΡΑΔΕΙΣΟΣ
ΑΜΑΡΟΥΣΙΟΥ

ΤΙΤΛΟΣ ΕΦΕΥΡΕΣΗΣ (54):ΥΠΟΣΤΡΩΜΑ ΓΙΑ ΣΥΣΤΗΜΑΤΑ ΠΑΡΟΧΗΣ ΠΤΗΤΙΚΟΥ ΥΛΙΚΟΥ.

ΠΕΡΙΛΗΨΗ(57)

Παρουσιάζονται εμποτισμένα με πτητικά υλικά υποστρώματα (70), όπως θρυαλλίδες και συμπιλήματα, που μπορούν να χρησιμοποιηθούν σε συσκευή παροχής που χρησιμοποιεί πηγή θερμότητας ή διαφορετικά χρησιμοποιεί ενεργά

(25) μέσα για την προαγωγή της απελευθέρωσης του πτητικού υλικού (22) από το υπόστρωμα. Το προτιμώμενο υπόστρωμα έχει δομή που περιλαμβάνει σωματίδια άμμου προσκολλημένα μεταξύ τους με συνδετικό μέσο σχηματίζοντας δίκτυο πόρων και διόδων. Το συνδετικό μέσο επιλέγεται από θερμοσκληρυνόμενα πολυμερή υλικά και μίγματα αυτών. Ένα πτητικό υλικό παρέχεται στους πόρους πριν το υπόστρωμα (70) τοποθετηθεί στη συσκευή παροχής πάνω ή κοντά στην πηγή θερμότητας (25) της συσκευής παροχής. Η πηγή θερμότητας (25) τίθεται σε λειτουργία αυξάνοντας τη θερμοκρασία του υποστρώματος έτσι ώστε το πτητικό υλικό να απελευθερώνεται από τους πόρους. Σε ένα υπόδειγμα, τα σωματίδια άμμου είναι άμμος πυριτόλιθου και το συνδετικό μέσο είναι μια σκληρυνθείσα ρητίνη νοβολάκ.



ΑΡΙΘΜΟΣ ΕΥΡ. Δ.Ε. (11):3064689
ΑΡΙΘ. ΕΛΛ. ΚΑΤΑΘΕΣΗΣ (21):20080400495
ΗΜΕΡ. ΕΛΛ. ΚΑΤΑΘΕΣΗΣ (22):15/02/2008
ΑΡΙΘ./ΗΜΕΡ. ΔΗΜΟΣΙΕΥΣΗΣ
ΕΥΡΩΠΑΪΚΟΥ ΔΙΠΛΩΜΑΤΟΣ(87):1090664 - 21/11/2007
ΑΡΙΘ./ΗΜΕΡ. ΔΗΜΟΣΙΕΥΣΗΣ
ΕΥΡΩΠΑΪΚΗΣ ΑΙΤΗΣΗΣ (86):00119928.0--13/09/2000
ΔΙΚΑΙΟΥΧΟΣ (73):1)Degremont S.A.
183, Avenue du 18 Juin 1940, 92500 Rueil-
Malmaison Cedex, ΓΑΛΛΙΑ

ΣΥΜΒ. ΠΡΟΤΕΡΑΙΟΤΗΤΕΣ (30):19948549-08/10/1999-DE
ΕΦΕΥΡΕΤΗΣ (72):1)Brauchli, Herbert

ΕΙΔΙΚΟΣ ΠΑΡΕΞΟΥΣΙΟΣ (74):ΒΟΖΕΜΠΕΡΓΚ-ΒΡΕΤΟΥ ΙΛΕΑΝΑ
Αιγαλείας 30, 15125 ΜΑΡΟΥΣΙ (ΑΤΤΙΚΗΣ)

ΑΝΤΙΚΛΗΤΟΣ (74):ΒΟΖΕΜΠΕΡΓΚ-ΒΡΕΤΟΥ ΙΛΕΑΝΑ
Αιγαλείας 30,15125 ΜΑΡΟΥΣΙ (ΑΤΤΙΚΗΣ)

ΤΙΤΛΟΣ ΕΦΕΥΡΕΣΗΣ (54):ΑΦΑΙΡΕΣΗ ΠΛΩΤΗΣ ΛΑΣΠΗΣ.

ΠΕΡΙΛΗΨΗ(57)

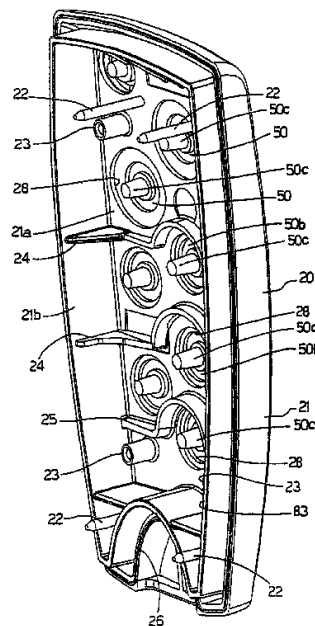
Η εφεύρεση αφορά μία διάταξη αφαίρεσης λάσπης, ιδίως για την αφαίρεση πλωτής λάσπης σε μία λεκάνη καθαρισμού, καθώς και μία μέθοδο επιλογής τμημάτων λάσπης. Η διάταξη αυτή αφαιρέσεως λάσπης της εφευρέσεως περιλαμβάνει ένα πλωτό σώμα, ένα συγκρότημα αναμίξεως για τη δημιουργία μιας ροής ρευστού που κατευθύνεται μακριά από τη διάταξη αφαίρεσεως λάσπης, ένα δοχείο παραλαβής με ένα χείλος υπερεκχειλίσεως το οποίο περιβάλλει πλήρως ή μερικώς τη διάταξη αφαίρεσεως λάσπης, καθώς και ένα προωθητικό συγκρότημα, το οποίο απάγει τη συλλαμβανόμενη στο δοχείο παραλαβής λάσπη μέσω ενός αγωγού απαγωγής (εκροής). Μέσω της ροής η οποία δημιουργείται από το συγκρότημα αναμίξεως, κινείται η όλη πλωτή λάσπη της επιφανειακής στρώσεως προς τη διάταξη αφαίρεσεως λάσπης και μπορεί εκεί να συλλαμβάνεται. Με τη βοήθεια της διατάξεως αυτής αφαίρεσεως λάσπης μπορεί να επιτυγχάνεται μία μεγάλη επιφανείας και επιλεκτική αφαίρεση πλωτής λάσπης και ελαφρών τμημάτων λάσπης.

ΑΡΙΘΜΟΣ ΕΥΡ. Δ.Ε. (11):3064690
ΑΡΙΘ. ΕΛΛ. ΚΑΤΑΘΕΣΗΣ (21):20080400497
ΗΜΕΡ. ΕΛΛ. ΚΑΤΑΘΕΣΗΣ (22):15/02/2008
ΑΡΙΘ./ΗΜΕΡ. ΔΗΜΟΣΙΕΥΣΗΣ
ΕΥΡΩΠΑΪΚΟΥ ΔΙΠΛΩΜΑΤΟΣ(87):1553610 - 28/11/2007
ΑΡΙΘ./ΗΜΕΡ. ΔΗΜΟΣΙΕΥΣΗΣ
ΕΥΡΩΠΑΪΚΗΣ ΑΙΤΗΣΗΣ (86):05100096.6--10/01/2005
ΔΙΚΑΙΟΥΧΟΣ (73):1)TEUCO GUZZINI S.p.A.
 Via A. Avogadro, 12, Zona Industriale E. Fer-
 mi, 62010 Montelupone, ΙΤΑΛΙΑ
ΣΥΜΒ. ΠΡΟΤΕΡΑΙΟΤΗΤΕΣ (30):BO20040009-09/01/2004-IT
ΕΦΕΥΡΕΤΗΣ (72):1)Guzzini, Mauro
ΕΙΔΙΚΟΣ ΠΛΗΡΕΞΟΥΣΙΟΣ (74):ΜΑΣΟΥΛΑ-ΔΗΜΗΤΡΑΚΟΠΟΥΛΟΥ
 ΑΘΗΝΑ
 Σίνα 11, 10680 ΑΘΗΝΑ
ΑΝΤΙΚΛΗΤΟΣ (74):ΜΑΣΟΥΛΑΣ ΑΘΑΝΑΣΙΟΣ
 Σίνα 11,10680 ΑΘΗΝΑ
ΤΙΤΛΟΣ ΕΦΕΥΡΕΣΗΣ (54):**ΜΕΘΟΔΟΣ ΠΑΡΑΓΩΓΗΣ ΜΙΑΣ**
ΣΥΣΚΕΥΗΣ ΤΗΛΕ-ΕΛΕΓΧΟΥ ΚΑΙ
ΣΧΕΤΙΚΗ ΣΥΣΚΕΥΗ ΤΗΛΕ-ΕΛΕΓΧΟΥ.

ΠΕΡΙΛΗΨΗ(57)

Μία μέθοδος παραγωγής μιας συσκευής τηλε-ελέγχου (10) η οποία μέθοδος περιλαμβάνει τα στάδια : (α) του σχηματισμού ενός πρώτου ημίσεως κελύφους (20) με τη βοήθεια δύο διαδοχικών λειτουργιών θερμού πρεσαρίσματος, δύο διαφορετικών πλαστικών υλικών, εκ των οποίων το ένα είναι δύσκαμπτο, ενώ το άλλο είναι ελαστικό, ώστε να σχηματιστεί ένα ηλεκτρολόγιο ελέγχου (50) ενσωματωμένο στο πρώτο ήμισυ κελύφους (20), (β) του σχηματισμού ενός δεύτερου ημίσεως κελύφους (30) με τη βοήθεια δύο διαδοχικών λειτουργιών θερμού πρεσαρίσματος, δύο διαφορετικών πλαστικών υλικών, εκ των οποίων το ένα είναι διαπερατό στα ηλεκτρομαγνητικά κύματα τα εκπεμπόμενα από τη συσκευή τηλε-ελέγχου (10), (γ) της συναρμολόγησης ενός ηλεκτρονικού πίνακα

(40) εντός του πρώτου ημίσεως κελύφους (20) και της εφαρμογής του πρώτου ημίσεως κελύφους (20) μηχανικά με το δεύτερο ήμισυ κελύφους (30) και (δ) του σχηματισμού με τη βοήθεια μιας άλλης λειτουργίας θερμού πρεσαρίσματος, μιας ενώσεως (60) μεταξύ του πρώτου ημίσεως κελύφους (20) και του δεύτερου ημίσεως κελύφους (30).

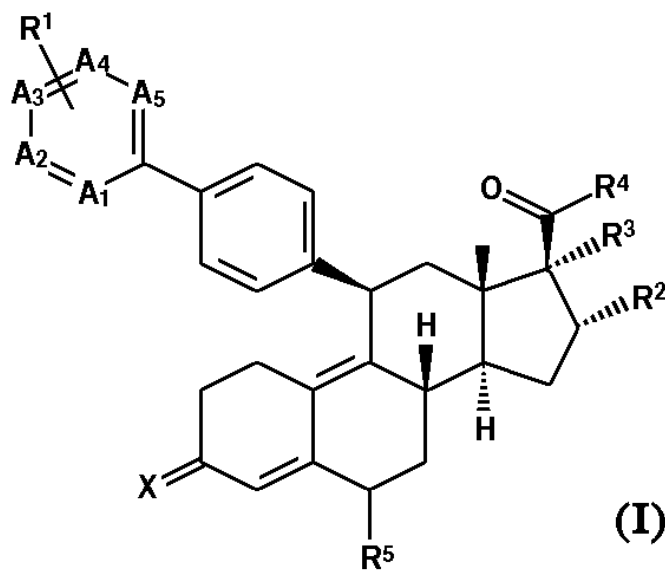


ΑΡΙΘΜΟΣ ΕΥΡ. Δ.Ε. (11):3064691
ΑΡΙΘ. ΕΛΛ. ΚΑΤΑΘΕΣΗΣ (21):20080400498
ΗΜΕΡ. ΕΛΛ. ΚΑΤΑΘΕΣΗΣ (22):15/02/2008
ΑΡΙΘ./ΗΜΕΡ. ΔΗΜΟΣΙΕΥΣΗΣ
ΕΥΡΩΠΑΪΚΟΥ ΔΙΠΛΩΜΑΤΟΣ(87):1735330 - 28/11/2007
ΑΡΙΘ./ΗΜΕΡ. ΔΗΜΟΣΙΕΥΣΗΣ
ΕΥΡΩΠΑΪΚΗΣ ΑΙΤΗΣΗΣ (86):05733590.3--18/03/2005
ΔΙΚΑΙΟΥΧΟΣ (73):1)N.V. Organon
 Kloosterstraat 6, 5349 AB Oss, ΟΛΛΑΝΔΙΑ
ΣΥΜΒ. ΠΡΟΤΕΡΑΙΟΤΗΤΕΣ (30):556210 P-25/03/2004-US
 04101241-25/03/2004-EP
ΕΦΕΥΡΕΤΗΣ (72):1)HAMERSMA, Johannes Antonius Maria
 2)REWINKEL, Johannes Bernardus Maria
ΕΙΔΙΚΟΣ ΠΛΗΡΕΞΟΥΣΙΟΣ (74):ΜΑΣΟΥΛΑ-ΔΗΜΗΤΡΑΚΟΠΟΥΛΟΥ
 ΑΘΗΝΑ
 Σίνα 11, 10680 ΑΘΗΝΑ
ΑΝΤΙΚΛΗΤΟΣ (74):ΜΑΣΟΥΛΑΣ ΑΘΑΝΑΣΙΟΣ
 Σίνα 11,10680 ΑΘΗΝΑ
ΤΙΤΛΟΣ ΕΦΕΥΡΕΣΗΣ (54):**ΡΥΘΜΙΣΕΙΣ ΥΠΟΔΟΧΕΑ ΠΡΟΓΕΣΤΕ-**
ΡΟΝΗΣ.

ΠΕΡΙΛΗΨΗ(57)

Η παρούσα εφεύρεση παρέχει ένωση του τύπου I, στον οποίο τύπο το (1) είναι O, NOH, NO(1-4C) αλκύλιο, NO(1-4C) ακύλιο, A1-A5 είναι C, υποκατεστημένοι με R1 ή N ή ένα ή δύο από τα A1, A2 και A5 είναι N, ενώ τα υπόλοιπα είναι C, υποκατεστημένα με R1 και A3 και A4 σχηματίζουν συμπτυκνωμένο δακτύλιο ή συμπτυκνωμένο πενταμελή ή εξαμελή αρωματικό δακτύλιο που περιέχει άζωτο, όπου και τα δύο είναι κατά περίπτωση υποκατεστημένα με ένα ή περισσότερα αλογόνα ή και (1-4C) αλκύλιο. R1 είναι H, αλογόνο (1-4C) αλκύλιο ή (1-6C) αλκενύλιο και τα δύο κατά περίπτωση υποκατεστημένα με (6-10) αρύλιο, το οποίο είναι κατά περίπτωση υποκατεστημένο με ένα ή περισσότερα αλογόνα ή και (1-4C) αλκύλιο και R3 είναι H ή (1-4C) αλκύλιο, κατά περίπτωση υποκατεστημένο με ένα ή περισσότερα άτομα αλογόνου και R4 είναι κυκλοπροπύλιο ή

κυκλοπροπενύλιο, και τα δύο κατά περίπτωση υποκατεστημένα με ένα ή περισσότερα άτομα αλογόνου ή και (1-4C) αλκύλιο ή το R2 μαζί με το R3 σχηματίζουν 3-, 4-, 5-, ή 6-μελή καρβοκυκλικό δακτύλιο και R4 είναι κυκλοπροπύλιο ή κυκλοπροπενύλιο, και τα δύο κατά περίπτωση υποκατεστημένα με ένα ή περισσότερα αλογόνα ή και (1-4C) αλκύλιο ή R2 είναι H ή (1-4C) αλκύλιο και R3 μαζί με R4 σχηματίζουν 5-, 6- ή 7-μελή κεκορεσμένο ή ακόρεστο καρβοκυκλικό δακτύλιο. R5 είναι H ή (1-4C) αλκύλιο ή φαρμακευτικώς αποδεκτό άλας ή και υδρίτης ή και προφάρμακό της.



ΑΡΙΘΜΟΣ ΕΥΡ. Δ.Ε. (11):3064692
ΑΡΙΘ. ΕΛΛ. ΚΑΤΑΘΕΣΗΣ (21):20080400499
ΗΜΕΡ. ΕΛΛ. ΚΑΤΑΘΕΣΗΣ (22):20/02/2008
ΑΡΙΘ./ΗΜΕΡ. ΔΗΜΟΣΙΕΥΣΗΣ
ΕΥΡΩΠΑΪΚΟΥ ΔΙΠΛΩΜΑΤΟΣ(87):1490077 - 21/11/2007
ΑΡΙΘ./ΗΜΕΡ. ΔΗΜΟΣΙΕΥΣΗΣ
ΕΥΡΩΠΑΪΚΗΣ ΑΙΤΗΣΗΣ (86):03742551.9--18/02/2003
ΔΙΚΑΙΟΥΧΟΣ (73):1)SOCIETE DES PRODUITS NESTLE S.A.
Case postale 353, 1800 Vevey, ΕΛΒΕΤΙΑ
2)L'OREAL
14, rue Royale, 75008 Paris, ΓΑΛΛΙΑ
ΣΥΜΒ. ΠΡΟΤΕΡΑΙΟΤΗΤΕΣ (30):02075701-21/02/2002-EP
ΕΦΕΥΡΕΤΗΣ (72):1)BRETON, Lionel
2)BUREAU-FRANZ, Isabelle
3)GUENICHE, Audrey
ΕΙΔΙΚΟΣ ΠΛΗΡΕΞΟΥΣΙΟΣ (74):ΧΡΥΣΑΝΘΗΣ ΧΡΗΣΤΟΣ
Μαυρομιχάλη 1, 10679 ΑΘΗΝΑ
ΑΝΤΙΚΛΗΤΟΣ (74):ΧΡΥΣΑΝΘΗΣ ΧΡΗΣΤΟΣ
Μαυρομιχάλη 1,10679 ΑΘΗΝΑ
ΤΙΤΛΟΣ ΕΦΕΥΡΕΣΗΣ (54):**ΦΩΤΟΠΡΟΣΤΑΤΕΥΤΙΚΗ ΑΠΟ ΣΤΟΜΑΤΟΣ ΧΟΡΗΓΟΥΜΕΝΗ ΣΥΝΘΕΣΗ ΓΙΑ ΤΟ ΔΕΡΜΑ.**

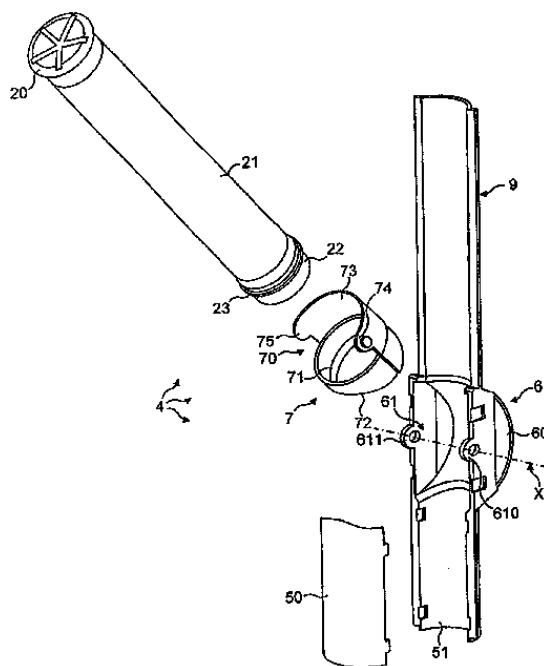
ΠΕΡΙΛΗΨΗ(57)

Μία από στόματος χορηγούμενη σύνθεση για τη φωτοπροστασία του δέρματος η οποία περιλαμβάνει μία αποτελεσματική φωτοπροστατευτική ποσότητα i) τουλάχιστον ενός προβιοτικού βακτηρίου γαλακτικού οξέος ή υπερκείμενου καλλιέργειας αυτού, και ii) τουλάχιστον ενός ζυμομύκητα, σε φορέα αποδεκτό για χορήγηση από στόματος.

ΑΡΙΘΜΟΣ ΕΥΡ. Δ.Ε. (11):3064693
ΑΡΙΘ. ΕΛΛ. ΚΑΤΑΘΕΣΗΣ (21):20080400500
ΗΜΕΡ. ΕΛΛ. ΚΑΤΑΘΕΣΗΣ (22):20/02/2008
ΑΡΙΘ./ΗΜΕΡ. ΔΗΜΟΣΙΕΥΣΗΣ
ΕΥΡΩΠΑΪΚΟΥ ΔΙΠΛΩΜΑΤΟΣ(87):1748713 - 13/02/2008
ΑΡΙΘ./ΗΜΕΡ. ΔΗΜΟΣΙΕΥΣΗΣ
ΕΥΡΩΠΑΪΚΗΣ ΑΙΤΗΣΗΣ (86):05739399.3--22/04/2005
ΔΙΚΑΙΟΥΧΟΣ (73):1)Nestec S.A.
Avenue Nestle 55, 1800 Vevey, ΕΛΒΕΤΙΑ
ΣΥΜΒ. ΠΡΟΤΕΡΑΙΟΤΗΤΕΣ (30):04010644-05/05/2004-EP
ΕΦΕΥΡΕΤΗΣ (72):1)JARISCH, Christian
2)YOAKIM, Alfred
ΕΙΔΙΚΟΣ ΠΛΗΡΕΞΟΥΣΙΟΣ (74):ΧΡΥΣΑΝΘΗΣ ΧΡΗΣΤΟΣ
Μαυρομιχάλη 1, 10679 ΑΘΗΝΑ
ΑΝΤΙΚΛΗΤΟΣ (74):ΧΡΥΣΑΝΘΗΣ ΧΡΗΣΤΟΣ
Μαυρομιχάλη 1,10679 ΑΘΗΝΑ
ΤΙΤΛΟΣ ΕΦΕΥΡΕΣΗΣ (54):**ΜΗΧΑΝΙΣΜΟΣ ΦΟΡΤΩΣΗΣ ΚΑΨΟΥΛΩΝ ΓΙΑ ΤΗΝ ΤΡΟΦΟΔΟΣΙΑ ΚΑΨΟΥΛΩΝ ΣΕ ΜΗΧΑΝΗΜΑ ΔΙΑΝΟΜΗΣ.**

ΠΕΡΙΛΗΨΗ(57)

Μηχανισμός για τη διευκόλυνση της φόρτωσης καψουλών σε μηχάνημα διανομής καψουλών ή παρασκευής ποτών με βάση αυτές τις κάψουλες που περιλαμβάνει : έναν αποσπώμενο αγωγό (2) ο οποίος περιέχει στοιβαγμένες κάψουλες (8) και διαθέτει ένα άνοιγμα (24) από το οποίο διέρχονται οι κάψουλες μέσω του αγωγού, ένα εξάρτημα (4) ευθυγράμμισης του αγωγού, το οποίο επιτρέπει στον αγωγό (2) να ευθυγραμμίζεται μέσω μίας ζώνης υποδοχής καψουλών (5) ώστε οι κάψουλες να κατέρχονται με τη βαρύτητα σε αυτή τη ζώνη. Το εξάρτημα ευθυγράμμισης (5) περιλαμβάνει ένα εξάρτημα (6) συγκράτησης των καψουλών στη στοίβα όταν ο αγωγός (2) κινείται με το άνοιγμα (24) προσανατολισμένο προς τα κάτω, με κατεύθυνση τη θέση στην οποία ο αγωγός είναι ευθυγραμμισμένος με τη ζώνη υποδοχής (5).



ΑΡΙΘΜΟΣ ΕΥΡ. Δ.Ε. (11):3064694
ΑΡΙΘ. ΕΛΛ. ΚΑΤΑΘΕΣΗΣ (21):20080400501
ΗΜΕΡ. ΕΛΛ. ΚΑΤΑΘΕΣΗΣ (22):20/02/2008
ΑΡΙΘ./ΗΜΕΡ. ΔΗΜΟΣΙΕΥΣΗΣ
ΕΥΡΩΠΑΪΚΟΥ ΔΙΠΛΩΜΑΤΟΣ(87):1353681 - 05/12/2007
ΑΡΙΘ./ΗΜΕΡ. ΔΗΜΟΣΙΕΥΣΗΣ
ΕΥΡΩΠΑΪΚΗΣ ΑΙΤΗΣΗΣ (86):00954568.2--26/07/2000
ΔΙΚΑΙΟΥΧΟΣ (73):1)Societe des Produits Nestle S.A.
P.O.Box 353, 1800 Vevey, ΕΛΒΕΤΙΑ
ΣΥΜΒ. ΠΡΟΤΕΡΑΙΟΤΗΤΕΣ (30):99115501-05/08/1999-EP
ΕΦΕΥΡΕΤΗΣ (72):1)BRUESSOW, Harald
2)RENIERO, Roberto
3)SIDOTI, Josette
ΕΙΔΙΚΟΣ ΠΛΗΡΕΞΟΥΣΙΟΣ (74):ΧΡΥΣΑΝΘΗΣ ΧΡΗΣΤΟΣ
Μαυρομιχάλη 1, 10679 ΑΘΗΝΑ
ΑΝΤΙΚΛΗΤΟΣ (74):ΧΡΥΣΑΝΘΗΣ ΧΡΗΣΤΟΣ
Μαυρομιχάλη 1,10679 ΑΘΗΝΑ
ΤΙΤΛΟΣ ΕΦΕΥΡΕΣΗΣ (54):**ΔΙΣΧΙΔΗ ΒΑΚΤΗΡΙΑ ΙΚΑΝΑ ΝΑ ΠΡΟΛΑΜΒΑΝΟΥΝ ΤΗ ΔΙΑΡΡΟΙΑ.**

ΠΕΡΙΛΗΨΗ(57)

Η παρούσα εφεύρεση αφορά τη χρήση μικροοργανισμών, οι οποίοι ανήκουν στο γένος *Bifidobacterium*, για την παρασκευή ενός φορέα για την αντιμετώπιση ή την πρόληψη της διάρροιας. Επιπλέον, η εφεύρεση αφορά διατροφικές ή φαρμακευτικές συνθέσεις, οι οποίες περιέχουν τους εν λόγω μικροοργανισμούς.

ΑΡΙΘΜΟΣ ΕΥΡ. Δ.Ε. (11):3064695
ΑΡΙΘ. ΕΛΛ. ΚΑΤΑΘΕΣΗΣ (21):20080400502
ΗΜΕΡ. ΕΛΛ. ΚΑΤΑΘΕΣΗΣ (22):20/02/2008
ΑΡΙΘ./ΗΜΕΡ. ΔΗΜΟΣΙΕΥΣΗΣ
ΕΥΡΩΠΑΪΚΟΥ ΔΙΠΛΩΜΑΤΟΣ(87):1414492 - 21/11/2007
ΑΡΙΘ./ΗΜΕΡ. ΔΗΜΟΣΙΕΥΣΗΣ
ΕΥΡΩΠΑΪΚΗΣ ΑΙΤΗΣΗΣ (86):02742531.3--05/07/2002
ΔΙΚΑΙΟΥΧΟΣ (73):1)Immune System Therapeutics Ltd
Level 8 235 Jones Street, Ultimo NSW 2007,
ΑΥΣΤΡΑΛΙΑ
ΣΥΜΒ. ΠΡΟΤΕΡΑΙΟΤΗΤΕΣ (30):PR617901-06/07/2001-AU
ΕΦΕΥΡΕΤΗΣ (72):1)RAISON, Robert, Lindsay
2)DUNN, Rosanne, Dorothy
3)CHOO, Boon Hwa Andre
ΕΙΔΙΚΟΣ ΠΛΗΡΕΞΟΥΣΙΟΣ (74):ΚΟΝΙΔΑΡΗ ΚΩΝΣΤΑΝΤΙΝΑ
Δημ. Μαλαγάρδη 16, 18120 ΚΟΡΥΔΑΛΛΟΣ
(ΑΤΤΙΚΗΣ)
ΑΝΤΙΚΛΗΤΟΣ (74):ΜΑΛΑΜΗ ΑΛΚΗΣΤΙΣ-ΕΙΡΗΝΗ
Σκουφά 52,10672 ΑΘΗΝΑ
ΤΙΤΛΟΣ ΕΦΕΥΡΕΣΗΣ (54):**ΜΕΘΟΔΟΣ ΓΙΑ ΤΗ ΘΕΡΑΠΕΥΤΙΚΗ ΑΓΩΓΗ ΤΟΥ ΠΟΛΥΑΠΛΟΥ ΜΥΕΛΩΜΑΤΟΣ.**

ΠΕΡΙΛΗΨΗ(57)

Η παρούσα εφεύρεση σχετίζεται με μεθόδους για τη θεραπευτική αγωγή του πολλαπλού μυελώματος. Πιο συγκεκριμένα, η παρούσα εφεύρεση σχετίζεται με κάποια μέθοδο επαγωγής απόπτωσης σε κύτταρα του μυελώματος με τη χορήγηση κάποιου αντισώματος όμοιου με το K121.

ΑΡΙΘΜΟΣ ΕΥΡ. Δ.Ε. (11):3064696
ΑΡΙΘ. ΕΛΛ. ΚΑΤΑΘΕΣΗΣ (21):20080400503
ΗΜΕΡ. ΕΛΛ. ΚΑΤΑΘΕΣΗΣ (22):20/02/2008
ΑΡΙΘ./ΗΜΕΡ. ΔΗΜΟΣΙΕΥΣΗΣ
ΕΥΡΩΠΑΪΚΟΥ ΔΙΠΛΩΜΑΤΟΣ(87):1135188 - 28/11/2007
ΑΡΙΘ./ΗΜΕΡ. ΔΗΜΟΣΙΕΥΣΗΣ
ΕΥΡΩΠΑΪΚΗΣ ΑΙΤΗΣΗΣ (86):99956789.4--29/10/1999
ΔΙΚΑΙΟΥΧΟΣ (73):1)ALZA CORPORATION

1900 Charleston Road, P.O. Box 7210, Mountain View, CA 94039-7210, ΗΝΩΜΕΝΕΣ ΠΟΛΙΤΕΙΕΣ ΤΗΣ ΑΜΕΡΙΚΗΣ

ΣΥΜΒ. ΠΡΟΤΕΡΑΙΟΤΗΤΕΣ (30):106873 P-02/11/1998-US
ΕΦΕΥΡΕΤΗΣ (72):1)CHIN, Ivan, W.
2)MURDOCK, Thomas, O.
3)CORMIER, Michel, J., N.

ΕΙΔΙΚΟΣ ΠΛΗΡΕΞΟΥΣΙΟΣ (74):ΚΟΝΙΔΑΡΗ ΚΩΝΣΤΑΝΤΙΝΑ
Δημ. Μαλαγάρδη 16, 18120 ΚΟΡΥΔΑΛΛΟΣ (ΑΤΤΙΚΗΣ)

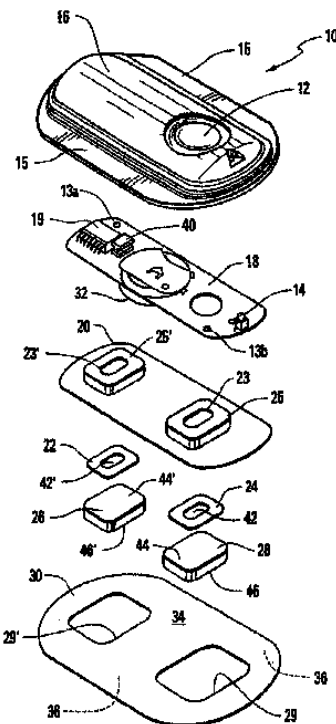
ΑΝΤΙΚΛΗΤΟΣ (74):ΜΑΛΑΜΗ ΑΛΚΗΣΤΙΣ-ΕΙΡΗΝΗ
Σκουφά 52,10672 ΑΘΗΝΑ

ΤΙΤΛΟΣ ΕΦΕΥΡΕΣΗΣ (54):**ΣΥΣΚΕΥΗ ΗΛΕΚΤΡΟΜΕΤΑΦΟΡΑΣ ΠΟΥ ΠΕΡΙΛΑΜΒΑΝΕΙ ΣΥΜΒΑΤΟ ΑΝΤΙΜΙΚΡΟΒΙΑΚΟ ΠΑΡΑΓΟΝΤΑ.**

ΠΕΡΙΛΗΨΗ(57)

Διαδερμική συσκευή παράδοσης φαρμάκων με ηλεκτρομεταφορά (10) που έχει άνοδο, κάθοδο και πηγή ηλεκτρικής ισχύος ηλεκτρικά συνδεδεμένη με την άνοδο και την κάθοδο. Η κάθοδος περιλαμβάνει καθοδικό ηλεκτρόδιο (24) και καθοδική δεξαμενή (28) που αποτελείται από θήκη που αποτελείται από πολυμερές υλικό και υδατικό μέσο σε επαφή με τη θήκη. Το υδατικό μέσο περιλαμβάνει i) φάρμακο ή άλας ηλεκτρολύτη ή μείγμα αυτών και ii) άλας δεκαεξυλπιριδινίου σε ποσότητα επαρκή για να αναστείλει μικροβιακή ανάπτυξη στο υδατικό μέσο. Το πολυμερές υλικό είναι συμβατό με το άλας δεκαεξυλπιριδινίου. Παρέχεται επίσης διαδικασία όπου όταν ηλεκτρικό ρεύμα διαρρέει από την πηγή της ηλεκτρικής ισχύος έτσι

ώστε το φάρμακο να παραδίδεται διαδερμικώς στον ασθενή με ηλεκτρομεταφορά από την ανοδική δεξαμενή, το άλας δεκαεξυλπιριδινίου δεν παραδίδεται διαδερμικώς στον ασθενή με ηλεκτρομεταφορά από την καθοδική δεξαμενή.



ΑΡΙΘΜΟΣ ΕΥΡ. Δ.Ε. (11):3064697
ΑΡΙΘ. ΕΛΛ. ΚΑΤΑΘΕΣΗΣ (21):20080400504
ΗΜΕΡ. ΕΛΛ. ΚΑΤΑΘΕΣΗΣ (22):21/02/2008
ΑΡΙΘ./ΗΜΕΡ. ΔΗΜΟΣΙΕΥΣΗΣ
ΕΥΡΩΠΑΪΚΟΥ ΔΙΠΛΩΜΑΤΟΣ(87):1490620 - 28/11/2007
ΑΡΙΘ./ΗΜΕΡ. ΔΗΜΟΣΙΕΥΣΗΣ
ΕΥΡΩΠΑΪΚΗΣ ΑΙΤΗΣΗΣ (86):03709788.8--14/03/2003
ΔΙΚΑΙΟΥΧΟΣ (73):1)GARDENA Manufacturing GmbH

Hans-Lorenser-Strasse 40, 89079 Ulm, GERMANY

ΣΥΜΒ. ΠΡΟΤΕΡΑΙΟΤΗΤΕΣ (30):10214682-28/03/2002-DE
ΕΦΕΥΡΕΤΗΣ (72):1)SCHIEDT, Christoph

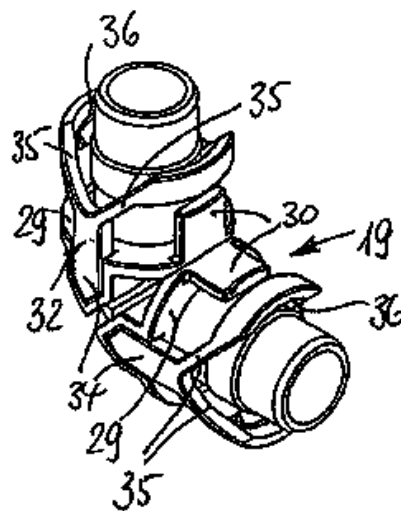
ΕΙΔΙΚΟΣ ΠΛΗΡΕΞΟΥΣΙΟΣ (74):ΣΑΚΕΛΛΑΡΙΔΗ ΒΑΛΗ-ΒΑΣΙΛΙΚΗ
Αδριανού 70, 10556 ΑΘΗΝΑ

ΑΝΤΙΚΛΗΤΟΣ (74):ΣΑΚΕΛΛΑΡΙΔΗ ΒΑΛΗ-ΒΑΣΙΛΙΚΗ
Αδριανού 70,10556 ΑΘΗΝΑ

ΤΙΤΛΟΣ ΕΦΕΥΡΕΣΗΣ (54):**ΣΥΝΔΕΤΙΚΟ ΣΤΟΙΧΕΙΟ ΓΙΑ ΕΝΑ ΔΙΚΤΥΟ ΣΩΛΗΝΩΣΕΩΝ.**

ΠΕΡΙΛΗΨΗ(57)

Η εφεύρεση αναφέρεται σε συνδετικά στοιχεία (1a) για ένα σύστημα σωληνώσεων, ειδικότερα για ένα αρδευτικό σύστημα για εργοστάσια, όπου προβλέπεται μια λοξοτομή (36) που περικλείει εξωτερικά το συνδετικό στοιχείο η οποία συσχετίζεται με κάθε συνδετικό κλάδο του συνδετικού στοιχείου. Η αναφερθείσα λοξοτομή ευθυγραμμίζεται στην κατεύθυνση που ολισθαίνει πάνω στο άκρο του σωλήνα και μπορεί να στρέφεται γύρω από έναν μοχλό (34) του οποίου ο άξονας περιστροφής κείται ομόρροπα με την λοξοτομή στην κατεύθυνση της ολίσθησης. Όταν ασκηθεί μια δύναμη πάνω στην λοξοτομή στην κατεύθυνση της απομάκρυνσης, ασκείται μια ροπή πάνω στην λοξοτομή που αναγκάζει την λοξοτομή να σπρωχτεί περισσότερο στο άκρο του σωλήνα και που εμποδίζει τον σωλήνα από να αποσυνδεθεί αθέλγητα από τον συνδετικό κλάδο.



ΑΡΙΘΜΟΣ ΕΥΡ. Δ.Ε. (11):3064698
ΑΡΙΘ. ΕΛΛ. ΚΑΤΑΘΕΣΗΣ (21):20080400505
ΗΜΕΡ. ΕΛΛ. ΚΑΤΑΘΕΣΗΣ (22):26/02/2008
ΑΡΙΘ./ΗΜΕΡ. ΔΗΜΟΣΙΕΥΣΗΣ
ΕΥΡΩΠΑΪΚΟΥ ΔΙΠΛΩΜΑΤΟΣ(87):1041879 - 05/12/2007
ΑΡΙΘ./ΗΜΕΡ. ΔΗΜΟΣΙΕΥΣΗΣ
ΕΥΡΩΠΑΪΚΗΣ ΑΙΤΗΣΗΣ (86):98954966.2--09/10/1998
ΔΙΚΑΙΟΥΧΟΣ (73):1)Pure Bioscience
1725 Gillespie Way, El Cajon, CA 92020,
ΗΝΩΜΕΝΕΣ ΠΟΛΙΤΕΙΕΣ ΤΗΣ ΑΜΕΡΙΚΗΣ

ΣΥΜΒ. ΠΡΟΤΕΡΑΙΟΤΗΤΕΣ (30):61673 P-10/10/1997-US
ΕΦΕΥΡΕΤΗΣ (72):1)ARATA, Andrew, B.
ΕΙΔΙΚΟΣ ΠΛΗΡΕΞΟΥΣΙΟΣ (74):ΚΟΝΙΔΑΡΗ ΚΩΝΣΤΑΝΤΙΝΑ
Δημ. Μαλαγάρδη 16, 18120 ΚΟΡΥΔΑΛΛΟΣ
(ΑΤΤΙΚΗΣ)

ΑΝΤΙΚΑΛΗΤΟΣ (74):ΜΑΛΑΜΗ ΑΛΚΗΣΤΙΣ-ΕΙΡΗΝΗ
Σκουφά 52,10672 ΑΘΗΝΑ

ΤΙΤΛΟΣ ΕΦΕΥΡΕΣΗΣ (54):**ΑΠΟΛΥΜΑΝΤΙΚΗ ΟΥΣΙΑ ΚΑΙ ΜΕΘΟ-
ΔΟΣ ΠΑΡΑΣΚΕΥΗΣ.**

ΠΕΡΙΛΗΨΗ(57)

Αποκαλύπτεται μη τοξική περιβαλλοντικός φιλική υδατική απολυμαντική ουσία δια ειδική χρήση δια προληπτικούς σκοπούς εναντίον ρυπάνσεως δια πιθανών παθογόνων βακτηριδίων και ιών. Η υδατική απολυμαντική ουσία παρασκευάζεται δια ηλεκτρολυτικής παραγωγής ιόντων αργύρου εντός ύδατος σε συνδυασμό με κιτρικό οξύ. Η υδατική απολυμαντική ουσία μπορεί να περιλαμβάνει κατάλληλο αλκοόλη και/ή απορρυπαντικό παράγοντα. Η υδατική απολυμαντική ουσία απεδείχθη ότι είναι πολύ αποτελεσματική δια την εξόντωση των συνήθων ενδεικτικών οργανισμών, όπως staphylococcus aureus, salmonella choleraesuis και pseudomonas aeruginosa.

ΑΡΙΘΜΟΣ ΕΥΡ. Δ.Ε. (11):3064699
ΑΡΙΘ. ΕΛΛ. ΚΑΤΑΘΕΣΗΣ (21):20080400506
ΗΜΕΡ. ΕΛΛ. ΚΑΤΑΘΕΣΗΣ (22):21/02/2008
ΑΡΙΘ./ΗΜΕΡ. ΔΗΜΟΣΙΕΥΣΗΣ
ΕΥΡΩΠΑΪΚΟΥ ΔΙΠΛΩΜΑΤΟΣ(87):1740351 - 12/12/2007
ΑΡΙΘ./ΗΜΕΡ. ΔΗΜΟΣΙΕΥΣΗΣ
ΕΥΡΩΠΑΪΚΗΣ ΑΙΤΗΣΗΣ (86):04728392.4--20/04/2004
ΔΙΚΑΙΟΥΧΟΣ (73):1)Romeo Maestri & Figli S.p.A.
Via Milano, 5, 20010 Cornaredo, ΙΤΑΛΙΑ

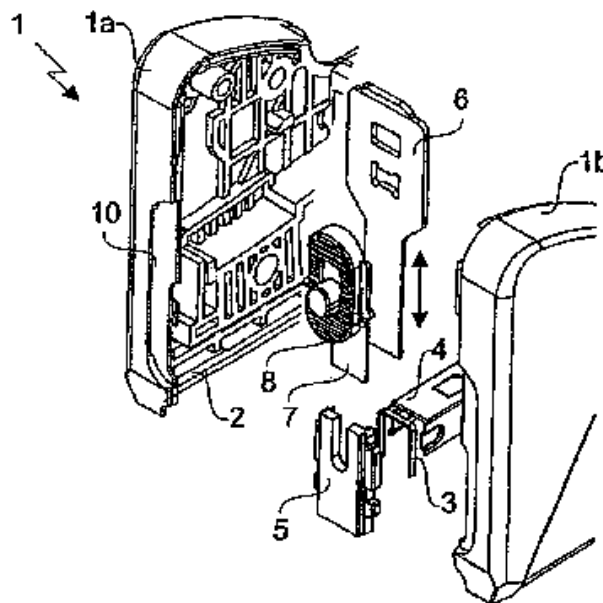
ΣΥΜΒ. ΠΡΟΤΕΡΑΙΟΤΗΤΕΣ (30):
ΕΦΕΥΡΕΤΗΣ (72):1)POZZATO, Giorgio
ΕΙΔΙΚΟΣ ΠΛΗΡΕΞΟΥΣΙΟΣ (74):ΜΠΑΝΤΕΚΑ ΙΩΑΝΝΑ
Ασκληπιού 6-8, 10680 ΑΘΗΝΑ

ΑΝΤΙΚΑΛΗΤΟΣ (74):ΜΑΡΟΥΛΗΣ ΠΡΑΞΙΤΕΛΗΣ
Εφέσσου 15,17121 ΝΕΑ ΣΜΥΡΝΗ
(ΑΤΤΙΚΗΣ)

ΤΙΤΛΟΣ ΕΦΕΥΡΕΣΗΣ (54):**ΣΥΡΡΑΠΤΙΚΗ ΣΥΣΚΕΥΗ ΜΕ ΠΡΟ-
ΣΑΡΜΟΓΕΑ.**

ΠΕΡΙΛΗΨΗ(57)

Μία συρραπτική συσκευή που περιλαμβάνει ένα κύριο σώμα (1), το οποίο περιλαμβάνει μία έδρα (2) για μία σειρά αγκίστρων (3, 13) και ή καρφίδων (12, 14) που ωθούνται από ένα ωθητήρα (4) προς μία κεφαλή εκβολής (5) όπου ένας επικρουστήρας (6) μπορεί νακινείται σε διεύθυνση ουσιαστικά κάθετη προς τη διεύθυνση προφοδοτήσεως της σειράς των αγκίστρων (3, 13) και ή των καρφίδων (12, 14) στην έδρα (2), για να ωθείται και να εκβάλλεται από την κεφαλή εκβολής (5) το πρώτο άγκιστρο (3, 13) και ή η καρφίδα(12, 14) της σειράς, όπου μία κινητή πλάκα (7) συνδέεται μηχανικά με ένα ολισθητήρα (8) που προεξέχει προς τα έξω του κυρίου σώματος (1), έτσι ώστε με την κίνηση του ολισθητήρα (8) η κινητή πλάκα (7) θα μπορεί να ολισθαίνει στο κύριο σώμα (1) για ναδιατάσσεται μεταξύ της κεφαλής εκβολής (5) και του επικρουστήρα (6) όταν ο επικρουστήρας αυτός ωθήσει το πρώτο άγκιστρο (3, 13) και ή καρφίδα (12, 14).



ΑΡΙΘΜΟΣ ΕΥΡ. Δ.Ε. (11):3064700
ΑΡΙΘ. ΕΛΛ. ΚΑΤΑΘΕΣΗΣ (21):20080400507
ΗΜΕΡ. ΕΛΛ. ΚΑΤΑΘΕΣΗΣ (22):21/02/2008
ΑΡΙΘ./ΗΜΕΡ. ΔΗΜΟΣΙΕΥΣΗΣ
ΕΥΡΩΠΑΪΚΟΥ ΔΙΠΛΩΜΑΤΟΣ(87):1679002 - 19/12/2007
ΑΡΙΘ./ΗΜΕΡ. ΔΗΜΟΣΙΕΥΣΗΣ
ΕΥΡΩΠΑΪΚΗΣ ΑΙΤΗΣΗΣ (86):06005719.7--20/09/2003
ΔΙΚΑΙΟΥΧΟΣ (73):1)W. NEUDORFF GmbH KG
An der Muhle 3, D-31860 Emmerthal 1,
GERMANIA
ΣΥΜΒ. ΠΡΟΤΕΡΑΙΟΤΗΤΕΣ (30):413688 P-26/09/2002-US
657419-08/09/2003-US
ΕΦΕΥΡΕΤΗΣ (72):1)Parker, Diana L.
ΕΙΔΙΚΟΣ ΠΛΗΡΕΞΟΥΣΙΟΣ (74):ΜΠΑΝΤΕΚΑ ΙΩΑΝΝΑ
Ασκληπιού 6-8, 10680 ΑΘΗΝΑ
ΑΝΤΙΚΛΗΤΟΣ (74):ΜΑΡΟΥΔΗΣ ΠΡΑΞΙΤΕΛΗΣ
Εφέσσου 15,17121 ΝΕΑ ΣΜΥΡΝΗ
(ΑΤΤΙΚΗΣ)
ΤΙΤΛΟΣ ΕΦΕΥΡΕΣΗΣ (54):**ΣΥΝΘΕΣΕΙΣ ΚΑΙ ΜΕΘΟΔΟΙ ΕΝΑΝΤΙ ΕΠΙΒΛΑΒΩΝ ΟΡΓΑΝΙΣΜΩΝ.**

ΠΕΡΙΛΗΨΗ(57)

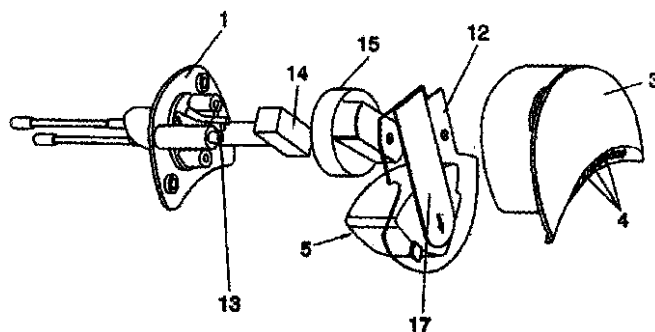
Η παρούσα εφεύρεση αναφέρεται με σύνθεση έναντι βλαβερών οργανισμών που περιλαμβάνει: πρώτο συστατικό επιλεγμένο από την ομάδα που αποτελείται από χηλικό μέσο τύπου φωσφορικού οξέος, μεταλλοσύμπλοκο χηλικού μέσου τύπου φωσφορικού οξέος, και μείγματα αυτών(και υλικό-φορέα βρώσιμο από επιβλαβείς οργανισμούς(όπου η σύνθεση έναντι επιβλαβών οργανισμών είναι αποτελεσματική στη θανάτωση επιβλαβών οργανισμών με βρώση.

ΑΡΙΘΜΟΣ ΕΥΡ. Δ.Ε. (11):3064701
ΑΡΙΘ. ΕΛΛ. ΚΑΤΑΘΕΣΗΣ (21):20080400508
ΗΜΕΡ. ΕΛΛ. ΚΑΤΑΘΕΣΗΣ (22):22/02/2008
ΑΡΙΘ./ΗΜΕΡ. ΔΗΜΟΣΙΕΥΣΗΣ
ΕΥΡΩΠΑΪΚΟΥ ΔΙΠΛΩΜΑΤΟΣ(87):1609489 - 28/11/2007
ΑΡΙΘ./ΗΜΕΡ. ΔΗΜΟΣΙΕΥΣΗΣ
ΕΥΡΩΠΑΪΚΗΣ ΑΙΤΗΣΗΣ (86):03816239.2--12/03/2003
ΔΙΚΑΙΟΥΧΟΣ (73):1)Zobebe Espana, S.A.
Argenters 2-4-8, Edificio 3C/P, Calle B Parc
Tecnologic del Valles, 08290 Cerdanyola del
Valles, ΙΣΠΑΝΙΑ
ΣΥΜΒ. ΠΡΟΤΕΡΑΙΟΤΗΤΕΣ (30):
ΕΦΕΥΡΕΤΗΣ (72):1)CASERTA, Andrea
2)RUIZ BALLESTEROS, Julio Cesar
3)MORHAIN, Cedric
ΕΙΔΙΚΟΣ ΠΛΗΡΕΞΟΥΣΙΟΣ (74):ΚΩΣΤΟΠΟΥΛΟΥ ΓΕΩΡΓΙΑ
Δήλου 12, 14562 ΚΗΦΙΣΙΑ (ΑΤΤΙΚΗΣ)
ΑΝΤΙΚΛΗΤΟΣ (74):ΚΥΠΡΗΣ ΦΕΙΔΙΑΣ
Δήλου 12,14562 ΚΗΦΙΣΙΑ (ΑΤΤΙΚΗΣ)
ΤΙΤΛΟΣ ΕΦΕΥΡΕΣΗΣ (54):**ΗΛΕΚΤΡΙΚΗ ΣΥΣΚΕΥΗ ΓΙΑ ΤΗΝ ΑΠΕΛΕΥΘΕΡΩΣΗ ΔΡΑΣΤΙΚΩΝ ΟΥΣΙΩΝ.**

ΠΕΡΙΛΗΨΗ(57)

Η συσκευή περιλαμβάνει συμβατικά ένα βύσμα (2) για την παροχή ηλεκτρικού ρεύματος σε ένα θερμαντικό στοιχείο (14), για να προκληθεί, μέσω ενός επιπέδου φυτλιού (10), η θέρμανση και η εξάτμιση μιας δραστικής ουσίας, η οποία περιέχεται μέσα σε έναν κύριο υποδοχέα (5). Ο νεοτερισμός βρίσκεται στο γεγονός ότι το αναφερθέν δοχείο (5) είναι θερμοδιαμορφωμένο και ορίζει μια τριγωνικής διαμόρφωσης δεξαμενή (6) με μια επίπεδη προεξοχή (7), η οποία στεγάζει το επίπεδο φυτίλι σχήματος "Υ" (10), στο οποία άκρα των αποκλιόντων βραχιόνων (11) αυτού πάνουν στις εσοχές (9) στο στόμιο της δεξαμενής της δραστικής ουσίας (6), όπου το αναφερθέν φυτίλι (10) πιέζεται από μια αδιαπέρατη λωρίδα (12), που είναι θερμοσυγκολλημένη στο σώμα της

δεξαμενής (6), έτσι ώστε το θερμαντικό στοιχείο (14), το οποίο τοποθετείται έτσι ώστε να βλέπει προς το πρόσθιο άκρο της προέκτασης (7), ώστε να προκληθεί η θέρμανση του φυτλιού (10) και η επακόλουθη εξάτμιση της δραστικής ουσίας που εκρέει μέσω μιας οπής (16) στηναδιαπέραστη λωρίδα (12) και να διαχυθεί στο περιβάλλον. Στην θέση λειτουργίας, η συσκευή παραμένει με το δοχείο (5) του φυτλιού (10) στην κάθετη θέση, και σε άμεση επαφή του φυτλιού με τη δραστική ουσία που περιέχεται στη δεξαμενή (6).

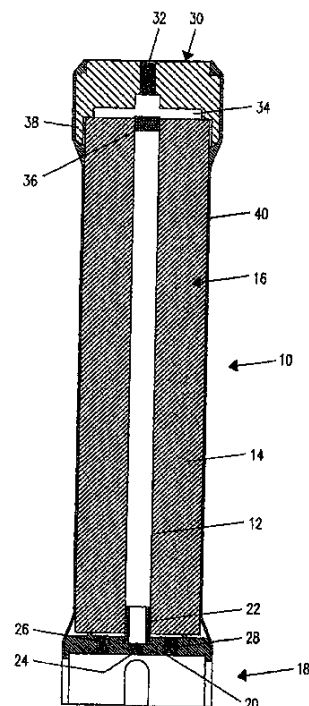


ΑΡΙΘΜΟΣ ΕΥΡ. Δ.Ε. (11):3064702
ΑΡΙΘ. ΕΛΛ. ΚΑΤΑΘΕΣΗΣ (21):20080400509
ΗΜΕΡ. ΕΛΛ. ΚΑΤΑΘΕΣΗΣ (22):22/02/2008
ΑΡΙΘ./ΗΜΕΡ. ΔΗΜΟΣΙΕΥΣΗΣ
ΕΥΡΩΠΑΪΚΟΥ ΔΙΠΛΩΜΑΤΟΣ(87):1689516 - 28/11/2007
ΑΡΙΘ./ΗΜΕΡ. ΔΗΜΟΣΙΕΥΣΗΣ
ΕΥΡΩΠΑΪΚΗΣ ΑΙΤΗΣΗΣ (86):05849819.7--15/12/2005
ΔΙΚΑΙΟΥΧΟΣ (73):1)Dressel Pte Ltd.
63 Robinson Road 03-16 Afro-Asia Building,
Singapore 068894, ΣΙΝΓΚΑΠΟΥΡΗ
ΣΥΜΒ. ΠΡΟΤΕΡΑΙΟΤΗΤΕΣ (30):200410306-22/12/2004-ZA
ΕΦΕΥΡΕΤΗΣ (72):1)William Graham
ΕΙΛΙΚΟΣ ΠΛΗΡΕΞΟΥΣΙΟΣ (74):ΚΩΣΤΟΠΟΥΛΟΥ ΓΕΩΡΓΙΑ
Δήλου 12, 14562 ΚΗΦΙΣΙΑ (ΑΤΤΙΚΗΣ)
ΑΝΤΙΚΛΗΤΟΣ (74):ΚΥΠΡΗΣ ΦΕΙΔΙΑΣ
Δήλου 12,14562 ΚΗΦΙΣΙΑ (ΑΤΤΙΚΗΣ)
ΤΙΤΛΟΣ ΕΦΕΥΡΕΣΗΣ (54):**ΔΙΑΧΩΡΙΣΜΟΣ ΣΤΕΡΕΩΝ ΣΩΜΑΤΙΔΙΩΝ ΑΠΟ ΤΟ ΥΓΡΟ ΣΤΟ ΟΠΟΙΟ ΕΙΝΑΙ ΔΙΕΣΠΑΡΜΕΝΑ.**

ΠΕΡΙΛΗΨΗ(57)

Περιγράφεται μια όρθια μονάδα διήθησης (10), η οποία περιλαμβάνει μια μεμβράνη (16) που αποτελείται από ένα διάτρητο, κατακόρυφο σωλήνα διήθησης (12) και μεγάλο αριθμό φύλλων (14) από ημι-διαπερατό υλικό, που επιτρέπει τη διέλευση του νερού. Το ημι-διαπερατό υλικό ορίζει πολλές διαδρομές κατακράτησης στερεών σωματιδίων και πολλές διαδρομές διήθησης. Τα φύλλα (14) τυλίγονται γύρω από το διάτρητο κατακόρυφο σωλήνα (12), μέσα από τον οποίο περνάει το νερό διήθησης, και η μεμβράνη βρίσκεται μέσα σε περίβλημα (40). Ένα στόμιο εισόδου (24) στο κάτω μέρος της μονάδας επιτρέπει τη ροή ακατέργαστου νερού υπό πίεση μέσα από τις διαδρομές κατακράτησης στερεών σωματιδίων της μεμβράνης. Μια είσοδος αέρα (32) στο πάνω άκρο της μονάδας επιτρέπει την εισαγωγή αέρα υπό πίεση στο πάνω μέρος της μονάδας, και επομένως στα πάνω άκρα των διαδρομών κατακράτησης στερεών σωματιδίων, έως ότου επιτευχθεί ισορροπία μεταξύ της πίεσης αέρα και πίεσης νερού. Η έκπλυση των στερεών σωματιδίων που έχουν κατακρατηθεί γίνεται με κλείσιμο της

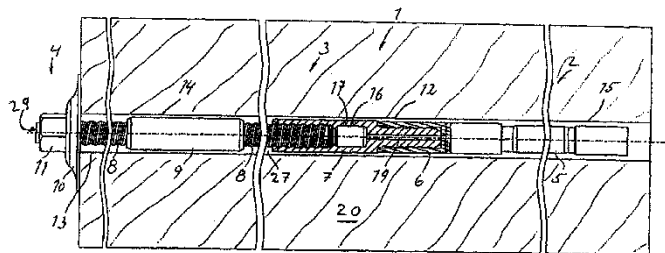
εξόδου του διάτρητου σωλήνα και άνοιγμα μιας εισόδου νερού έκπλυσης και μιας εξόδου νερού έκπλυσης ενώ διατηρείται σταθερή η πίεση του αέρα στο πάνω άκρο του περιβλήματος.



ΑΡΙΘΜΟΣ ΕΥΡ. Δ.Ε. (11):3064703
ΑΡΙΘ. ΕΛΛ. ΚΑΤΑΘΕΣΗΣ (21):20080400510
ΗΜΕΡ. ΕΛΛ. ΚΑΤΑΘΕΣΗΣ (22):22/02/2008
ΑΡΙΘ./ΗΜΕΡ. ΔΗΜΟΣΙΕΥΣΗΣ
ΕΥΡΩΠΑΪΚΟΥ ΔΙΠΛΩΜΑΤΟΣ(87):1623093 - 09/01/2008
ΑΡΙΘ./ΗΜΕΡ. ΔΗΜΟΣΙΕΥΣΗΣ
ΕΥΡΩΠΑΪΚΗΣ ΑΙΤΗΣΗΣ (86):04732530.3--12/05/2004
ΔΙΚΑΙΟΥΧΟΣ (73):1)Atlas Copco Rock Drills AB
701 91 Orebro, ΣΟΥΗΔΙΑ
ΣΥΜΒ. ΠΡΟΤΕΡΑΙΟΤΗΤΕΣ (30):0301376-12/05/2003-SE
ΕΦΕΥΡΕΤΗΣ (72):1)OBERG, Fredrik
2)KANFLOD, Morgan
ΕΙΛΙΚΟΣ ΠΛΗΡΕΞΟΥΣΙΟΣ (74):ΚΑΡΑΒΑ ΧΡΙΣΤΙΝΑ
Θεμιστοκλέους 4, 10678 ΑΘΗΝΑ
ΑΝΤΙΚΛΗΤΟΣ (74):ΜΠΑΛΛΑΣ ΓΕΩΡΓΙΟΣ
Σόλωνος 10 & Ηρακλείτου,10673 ΑΘΗΝΑ
ΤΙΤΛΟΣ ΕΦΕΥΡΕΣΗΣ (54):**ΜΕΘΟΔΟΣ ΚΑΙ ΣΥΣΚΕΥΗ ΓΙΑ ΚΟΧΛΙΩΣΗ ΒΡΑΧΟΥ.**

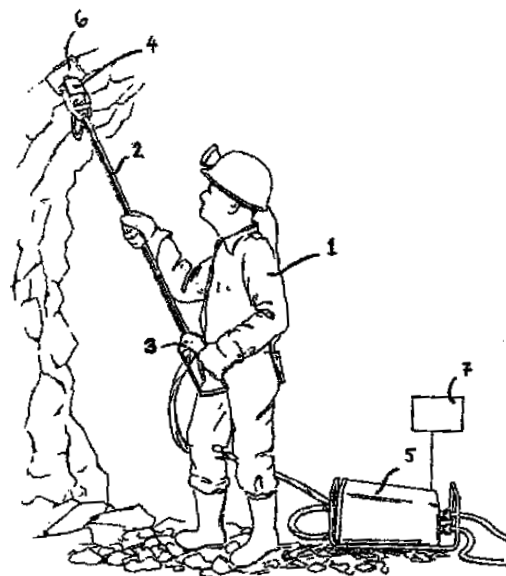
ΠΕΡΙΛΗΨΗ(57)

Μέθοδος και συσκευή για κοχλίωση βράχου, όπου ένας σωληνωτός κοχλίας (2) με κλειστή διατομή εισάγεται και επεκτείνεται για στερέωση στο εσωτερικό μίας οπής φρέατος (12), όπου ο σωληνωτός κοχλίας επεκτείνεται για να έρχεται σε επαφή με το εσωτερικό τμήμα της οπής φρέατος, ένα στοιχείο έντασης (3, 7, 8, 9) το οποίο στερεώνεται στο εξωτερικό τμήμα της οπής φρέατος με ένα εσωτερικό τμήμα (7) συνδεδεμένο με το σωληνωτό κοχλία (2) προπρεσσάρεται και ένα πήξιμο μέσο εγχώνεται στο εξωτερικό τμήμα της οπής φρέατος (14) ανάμεσα (27) στο στοιχείο έντασης και το τοίχωμα της οπής φρέατος και αφήνεται να πήξει.



ΑΡΙΘΜΟΣ ΕΥΡ. Δ.Ε. (11):3064704
ΑΡΙΘ. ΕΛΛ. ΚΑΤΑΘΕΣΗΣ (21):20080400511
ΗΜΕΡ. ΕΛΛ. ΚΑΤΑΘΕΣΗΣ (22):22/02/2008
ΑΡΙΘ./ΗΜΕΡ. ΔΗΜΟΣΙΕΥΣΗΣ
ΕΥΡΩΠΑΪΚΟΥ ΔΙΠΛΩΜΑΤΟΣ(87):1623094 - 09/01/2008
ΑΡΙΘ./ΗΜΕΡ. ΔΗΜΟΣΙΕΥΣΗΣ
ΕΥΡΩΠΑΪΚΗΣ ΑΙΤΗΣΗΣ (86):04732534.5--12/05/2004
ΔΙΚΑΙΟΥΧΟΣ (73):1)Atlas Copco Rock Drills AB
701 91 Orebro, ΣΟΥΗΔΙΑ
ΣΥΜΒ. ΠΡΟΤΕΡΑΙΟΤΗΤΕΣ (30):3013778-12/05/2003-SE
ΕΦΕΥΡΕΤΗΣ (72):1)PERSSON, Tommy
2)KANFLOD, Morgan
3)OBERG, Fredrik
4)TOIVONEN, Tapio
5)ORJAS, Niclas
6)GUSTAVSSON, Hans
7)SJOSTEDT, Goran
ΕΙΔΙΚΟΣ ΠΑΗΡΕΞΟΥΣΙΟΣ (74):ΚΑΡΑΒΑ ΧΡΙΣΤΙΝΑ
Θεμιστοκλέους 4, 10678 ΑΘΗΝΑ
ΑΝΤΙΚΛΗΤΟΣ (74):ΜΠΑΛΛΑΣ ΓΕΩΡΓΙΟΣ
Σόλωνος 10 & Ηρακλείτου,10673 ΑΘΗΝΑ
ΤΙΤΛΟΣ ΕΦΕΥΡΕΣΗΣ (54):**ΕΛΕΓΧΟΜΕΝΗ ΕΠΕΚΤΑΣΗ ΚΟΧΛΙΑ ΒΡΑΧΟΥ.**

χρονική περίοδο. Η παρούσα εφεύρεση σχετίζεται επίσης με ένα τέτοιο σύστημα ελέγχου και μια συσκευή που περιέχει ένα τέτοιο σύστημα ελέγχου.



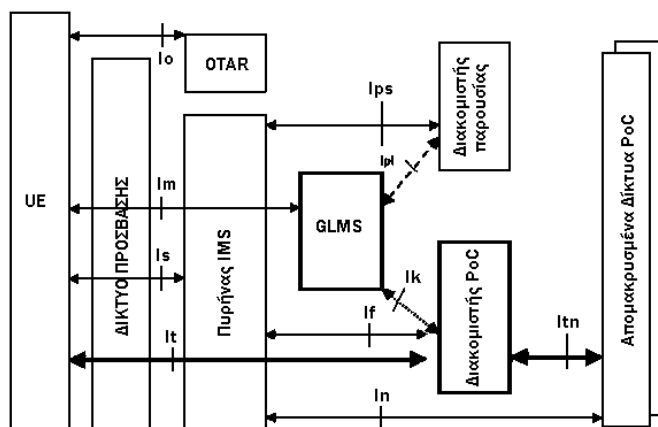
ΠΕΡΙΛΗΨΗ(57)

Η παρούσα εφεύρεση σχετίζεται με μια μέθοδο για τη χειροκίνητη εγκατάσταση κοχλίων βράχου επεκτάσιμων χάρις σε ένα μέσον πίεσης η οποία περιλαμβάνει τη χειροκίνητη σύζευξη μιας πηγής πίεσης με ένα κοχλία βράχου που θα επεκταθεί. Η μέθοδος περιλαμβάνει τις βαθμίδες έναρξης μιας αλληλουχίας από ένα χειριστή με την οποία ο κοχλίας βράχου συμπιέζεται σε μια προκαθορισμένη πίεση, και εξασφαλίζεται το ότι η προκαθορισμένη πίεση διατηρείται για προκαθορισμένη

ΑΡΙΘΜΟΣ ΕΥΡ. Δ.Ε. (11):3064705
ΑΡΙΘ. ΕΛΛ. ΚΑΤΑΘΕΣΗΣ (21):20080400512
ΗΜΕΡ. ΕΛΛ. ΚΑΤΑΘΕΣΗΣ (22):22/02/2008
ΑΡΙΘ./ΗΜΕΡ. ΔΗΜΟΣΙΕΥΣΗΣ
ΕΥΡΩΠΑΪΚΟΥ ΔΙΠΛΩΜΑΤΟΣ(87):1751966 - 26/12/2007
ΑΡΙΘ./ΗΜΕΡ. ΔΗΜΟΣΙΕΥΣΗΣ
ΕΥΡΩΠΑΪΚΗΣ ΑΙΤΗΣΗΣ (86):04735894.0--03/06/2004
ΔΙΚΑΙΟΥΧΟΣ (73):1)TELEFONAKTIEBOLAGET LM ERICSSON (publ)
Patent Unit, 164 83 Stockholm, ΣΟΥΗΔΙΑ
ΣΥΜΒ. ΠΡΟΤΕΡΑΙΟΤΗΤΕΣ (30):
ΕΦΕΥΡΕΤΗΣ (72):1)BELLORA, Mauro
2)DOTTI, Chiara
3)MUNOZ, Santiago
4)TERRILL, Stephen
5)WISS, Patrik
ΕΙΔΙΚΟΣ ΠΑΗΡΕΞΟΥΣΙΟΣ (74):ΚΑΡΑΒΑ ΧΡΙΣΤΙΝΑ
Θεμιστοκλέους 4, 10678 ΑΘΗΝΑ
ΑΝΤΙΚΛΗΤΟΣ (74):ΜΠΑΛΛΑΣ ΓΕΩΡΓΙΟΣ
Σόλωνος 10 & Ηρακλείτου,10673 ΑΘΗΝΑ
ΤΙΤΛΟΣ ΕΦΕΥΡΕΣΗΣ (54):**ΜΗΧΑΝΙΣΜΟΙ ΧΡΕΩΣΗΣ ΓΙΑ ΥΠΗΡΕΣΙΕΣ ΠΟΛΥΜΕΣΩΝ IP.**

ΠΕΡΙΛΗΨΗ(57)

Μία μέθοδος για δέσμευση πίστωσης για έναν κινητό συνδρομητή σε σχέση με μία υπηρεσία πολυμέσων IP. Η μέθοδος περιλαμβάνει, μετά την αρχική εγγραφή του συνδρομητή στην υπηρεσία Πολυμέσων IP αλλά πριν από την εξακρίβωση μίας υπηρεσίας Πολυμέσων IP, τη χρήση της διαδικασίας επίτευξης πρόωρης συνδιάλεξης για να δεσμεύσει μία ποσότητα πίστωσης σε έναν κόμβο ελέγχου χρέωσης και να ειδοποιεί ένα Στοιχείο Εξυπηρέτησης Πολυμέσων IP της δέσμευσης πίστωσης, όπου, κατά την εξακρίβωση της εν λόγω υπηρεσίας πολυμέσων IP, το Στοιχείο Εξυπηρέτησης Πολυμέσων IP είναι ικανό να προχωρήσει αμέσως με την επίτευξη συνδιάλεξης.



I_t : Έλεγχος Περιοχής και μέσο
I_{tn} : Έλεγχος Περιοχής και μέσο
I_s : Πελάτης PoC σε Σηματοδότηση Συνδιάλεξης Υποκατάστατων Εξυπηρετητών
I_f : Σηματοδότηση Συνδιάλεξης Υποκατάστατου Εξυπηρετητή προς Διακομιστή Σηματοδότησης Συνεδρίας

Το τονισμένο κουτί αναγνωρίζει λειτουργικές οντότητες PoC

I_m : Σηματοδότηση Συνδιάλεξης Υποκατάστατου Εξυπηρετητή προς Υποκατάστατο Εξυπηρετητή
I_n : Διαχείριση ομάδας σε Πελάτη PoC
I_k : Διαχείριση ομάδας σε Διακομιστή PoC

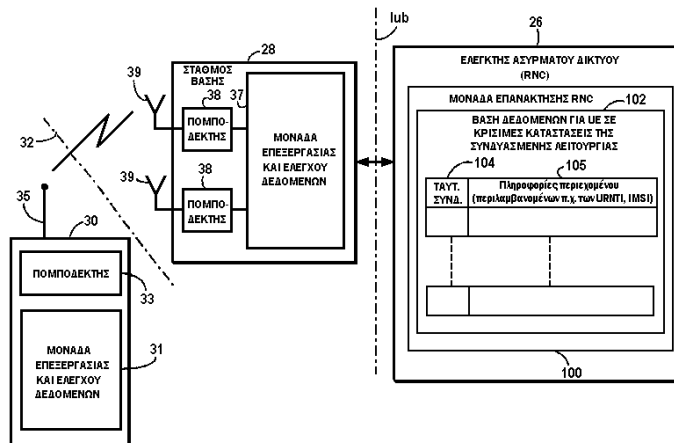
Το απομακρυσμένο Δίκτυο PoC περιέχει τα ίδια στοιχεία δικτύου και σημεία αναφοράς όπως το δίκτυο οικείας PoC

ΑΡΙΘΜΟΣ ΕΥΡ. Δ.Ε. (11):3064706
ΑΡΙΘ. ΕΛΛ. ΚΑΤΑΘΕΣΗΣ (21):20080400513
ΗΜΕΡ. ΕΛΛ. ΚΑΤΑΘΕΣΗΣ (22):22/02/2008
ΑΡΙΘ./ΗΜΕΡ. ΔΗΜΟΣΙΕΥΣΗΣ
ΕΥΡΩΠΑΪΚΟΥ ΔΙΠΛΩΜΑΤΟΣ(87):1428397 - 12/12/2007
ΑΡΙΘ./ΗΜΕΡ. ΔΗΜΟΣΙΕΥΣΗΣ
ΕΥΡΩΠΑΪΚΗΣ ΑΙΤΗΣΗΣ (86):02768254.1--10/09/2002
ΔΙΚΑΙΟΥΧΟΣ (73):1)TELEFONAKTIEBOLAGET LM ERICSSON (publ)
164 83 Stockholm, ΣΟΥΗΔΙΑ
ΣΥΜΒ. ΠΡΟΤΕΡΑΙΟΤΗΤΕΣ (30):317970 P-10/09/2001-US
235863-06/09/2002-US
ΕΦΕΥΡΕΤΗΣ (72):1)AMIRIJOO, Sharokh
2)BEMING, Per, Johan
3)BERGSTROM, Joakim, Karl, Olof
4)GUSTAVSSON, Par, Ingemar
5)LIESHOUT VAN, Gert-Jan
6)WALLENTIN, Bo, Stefan, Pontus
ΕΙΔΙΚΟΣ ΠΛΗΡΕΞΟΥΣΙΟΣ (74):ΚΑΡΑΒΑ ΧΡΙΣΤΙΝΑ
Θεμιστοκλέους 4, 10678 ΑΘΗΝΑ
ΑΝΤΙΚΛΗΤΟΣ (74):ΜΠΑΛΛΑΣ ΓΕΩΡΓΙΟΣ
Σόλωνος 10 & Ηρακλείτου, 10673 ΑΘΗΝΑ
ΤΙΤΛΟΣ ΕΦΕΥΡΕΣΗΣ (54):ΑΝΑΚΤΗΣΗ ΚΙΝΗΤΟΥ ΣΤΑΘΜΟΥ (-ΩΝ) ΣΕ ΣΥΝΔΕΔΕΜΕΝΗ ΛΕΙΤΟΥΡΓΙΑ ΚΑΤΟΠΙΝ ΑΠΟΤΥΧΙΑΣ RNC.

ΠΕΡΙΛΗΨΗ(57)

Ένας ενισχυμένος κόμβος ελεγκτή ασύρματου δικτύου (RNC) ενός δικτύου ασύρματης πρόσβασης αποθηκεύει πληροφορίες περιεχομένου για μία μονάδα εξοπλισμού χρήστη η οποία βρίσκεται σε μία Συνδεδεμένη Λειτουργία, και εκκινεί ένα μήνυμα προειδοποίησης ανανέωσης κυψέλης το οποίο εκπέμπεται προς τη μονάδα εξοπλισμού χρήστη. Οι αποθηκευμένες πληροφορίες περιεχομένου

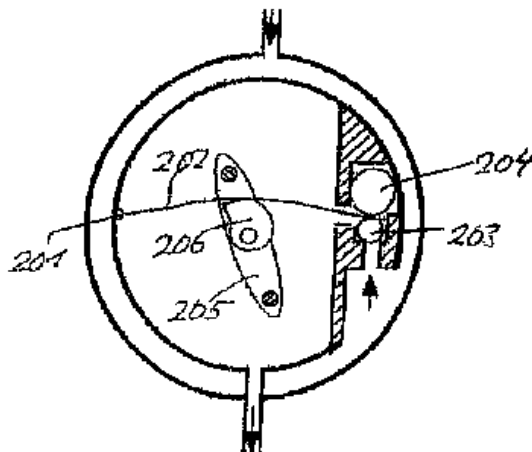
χρησιμοποιούνται από τον κόμβο ελεγκτή ασύρματου δικτύου ενισχυμένου περιεχομένου (RNC) για τη διευθυνσιοδότηση του μηνύματος προειδοποίησης ανανέωσης κυψέλης προς τη μονάδα εξοπλισμού χρήστη. Αφού η μονάδα εξοπλισμού χρήστη (η οποία βρίσκεται στη Συνδεδεμένη Λειτουργία) πραγματοποιήσει την προειδοποιημένη διαδικασία ανανέωσης κυψέλης, μια τέτοια μονάδα εξοπλισμού χρήστη (UE) μπορεί να αναζητηθεί με ένα συμβατικό μήνυμα αναζήτησης. Η εφεύρεση με τον κόμβο ελεγκτή ασύρματου δικτύου (RNC) ενισχυμένου περιεχομένου της είναι ιδιαίτερος κατάλληλη στις μονάδες εξοπλισμού χρήστη οι οποίες βρίσκονται σε μία κρίσιμη κατάσταση της συνδεδεμένης λειτουργίας τους, όπως (παραδείγματος χάριν) είτε μία κατάσταση CELL-PCH είτε μία κατάσταση URA-PCH της Συνδεδεμένης Λειτουργίας.



ΑΡΙΘΜΟΣ ΕΥΡ. Δ.Ε. (11):3064707
ΑΡΙΘ. ΕΛΛ. ΚΑΤΑΘΕΣΗΣ (21):20080400515
ΗΜΕΡ. ΕΛΛ. ΚΑΤΑΘΕΣΗΣ (22):26/02/2008
ΑΡΙΘ./ΗΜΕΡ. ΔΗΜΟΣΙΕΥΣΗΣ
ΕΥΡΩΠΑΪΚΟΥ ΔΙΠΛΩΜΑΤΟΣ(87):1613388 - 13/02/2008
ΑΡΙΘ./ΗΜΕΡ. ΔΗΜΟΣΙΕΥΣΗΣ
ΕΥΡΩΠΑΪΚΗΣ ΑΙΤΗΣΗΣ (86):05716301.6--22/03/2005
ΔΙΚΑΙΟΥΧΟΣ (73):1)Christoph Miethke GmbH & Co. KG
Ulanenweg 2, 14469 Potsdam, ΓΕΡΜΑΝΙΑ
ΣΥΜΒ. ΠΡΟΤΕΡΑΙΟΤΗΤΕΣ (30):102004015500-27/03/2004-DE
ΕΦΕΥΡΕΤΗΣ (72):1)ΜΙΕΤΗΚΕ, Christoph
ΕΙΔΙΚΟΣ ΠΛΗΡΕΞΟΥΣΙΟΣ (74):ΔΗΜΟΥ ΧΡΙΣΤΙΝΑ
Κουμπάρη 2, 10674 ΑΘΗΝΑ
ΑΝΤΙΚΛΗΤΟΣ (74):ΠΑΠΑΚΩΝΣΤΑΝΤΙΝΟΥ ΕΛΕΝΗ
Κουμπάρη 2, 10674 ΑΘΗΝΑ
ΤΙΤΛΟΣ ΕΦΕΥΡΕΣΗΣ (54):ΡΥΘΜΙΖΟΜΕΝΗ ΒΑΛΒΙΔΑ ΥΔΡΟΚΕΦΑΛΟΥ.

ΠΕΡΙΛΗΨΗ(57)

Σύμφωνα με την εφεύρεση, βαλβίδες για υδροκέφαλους ασθενείς, των οποίων η πίεση της βαλβίδας στην όρθια θέση του ασθενούς καθορίζεται τουλάχιστον εν μέρει μέσω του βάρους ενός επιπλέον βαρυτικού τμήματος, προβλέπονται με ένα ρυθμιζόμενο ελατήριο, το οποίο καταργεί τη δράση του βάρους εν μέρει είτε πλήρως.



ΑΡΙΘΜΟΣ ΕΥΡ. Δ.Ε. (11):3064708
ΑΡΙΘ. ΕΛΛ. ΚΑΤΑΘΕΣΗΣ (21):20080400516
ΗΜΕΡ. ΕΛΛ. ΚΑΤΑΘΕΣΗΣ (22):26/02/2008
ΑΡΙΘ./ΗΜΕΡ. ΔΗΜΟΣΙΕΥΣΗΣ
ΕΥΡΩΠΑΪΚΟΥ ΔΙΠΛΩΜΑΤΟΣ(87):1381616 - 28/11/2007
ΑΡΙΘ./ΗΜΕΡ. ΔΗΜΟΣΙΕΥΣΗΣ
ΕΥΡΩΠΑΪΚΗΣ ΑΙΤΗΣΗΣ (86):02735156.8--20/03/2002
ΔΙΚΑΙΟΥΧΟΣ (73):1)Polimeri Europa S.p.A.
Via E. Fermi, 4, 72100 Brindisi, ΙΤΑΛΙΑ
ΣΥΜΒ. ΠΡΟΤΕΡΑΙΟΤΗΤΕΣ (30):MI20010858-24/04/2001-IT
ΕΦΕΥΡΕΤΗΣ (72):1)MASI, Francesco
2)SANTI, Roberto
3)RAMELLO, Stefano
4)SOMMAZZI, Anna
5)PROVERA, Roberto
6)PROTO, Antonio
ΕΙΛΙΚΟΣ ΠΑΗΡΕΞΟΥΣΙΟΣ (74):ΑΘΑΝΑΣΙΑΔΟΥ ΜΑΡΙΑ
Κουμπάρη 2, 10674 ΑΘΗΝΑ
ΑΝΤΙΚΑΗΤΟΣ (74):ΠΑΠΑΚΩΝΣΤΑΝΤΙΝΟΥ ΕΛΕΝΗ
Κουμπάρη 2,10674 ΑΘΗΝΑ
ΤΙΤΛΟΣ ΕΦΕΥΡΕΣΗΣ (54):**ΚΑΤΑΛΥΤΕΣ ΤΙΤΑΝΙΟΥ, ΠΑΡΑΣΚΕΥΗ ΚΑΙ ΧΡΗΣΗ ΣΤΟ ΣΥΜΠΟΛΥΜΕΡΙΣΜΟ ΚΑΙ ΣΤΟΝ ΤΡΙΜΕΡΙΣΜΟ α-ΟΛΕΦΙΝΩΝ.**

ΠΕΡΙΛΗΨΗ(57)

Σύμπλοκο του τιτανίου έχουν το γενικό τύπο (I) (RCOO)_nTiX_p όπου το R είναι μία μονοσθενής ρίζα υδρογονάνθρακα έχουσα από 1 έως 20 άτομα άνθρακα και έναν αριθμό ατόμων αλογόνου, επιλεγόμενον από φθόριο, χλώριο και βρώμιο, κατά προτίμηση χλώριο, κυμαινόμενο από 1 έως 6 το X είναι χλώριο, βρώμιο ή μία ομάδα β-δικαρβονυλίου όπως ακετυλακετόνη (AcAc), φορμυλακετόνη, βενζοϋλακετόνη, διβενζοϋλομεθάνιο p+n = 2, 3, 4, κατά προτίμηση p+n = 3 το n

είναι μεγαλύτερο ή ίσο του 1. Περιγράφονται επίσης η παρασκευή του ανωτέρω συμπλόκου και η χρήση του στο συμπολυμερισμό και τον τριμερισμό των α-ολεφινών.

ΑΡΙΘΜΟΣ ΕΥΡ. Δ.Ε. (11):3064709
ΑΡΙΘ. ΕΛΛ. ΚΑΤΑΘΕΣΗΣ (21):20080400517
ΗΜΕΡ. ΕΛΛ. ΚΑΤΑΘΕΣΗΣ (22):26/02/2008
ΑΡΙΘ./ΗΜΕΡ. ΔΗΜΟΣΙΕΥΣΗΣ
ΕΥΡΩΠΑΪΚΟΥ ΔΙΠΛΩΜΑΤΟΣ(87):1078051 - 12/12/2007
ΑΡΙΘ./ΗΜΕΡ. ΔΗΜΟΣΙΕΥΣΗΣ
ΕΥΡΩΠΑΪΚΗΣ ΑΙΤΗΣΗΣ (86):99922306.8--13/05/1999
ΔΙΚΑΙΟΥΧΟΣ (73):1)Domantis Limited
980 Great West Road, Brentford, Middlesex
TW8 9GS, ΜΕΓΑΛΗ ΒΡΕΤΑΝΝΙΑ
ΣΥΜΒ. ΠΡΟΤΕΡΑΙΟΤΗΤΕΣ (30):9810223-13/05/1998-GB
9810228-13/05/1998-GB
ΕΦΕΥΡΕΤΗΣ (72):1)RIECHMANN, Lutz
2)KRISTENSEN, Peter
3)JESTIN, Jean-Luc
4)WINTER, Gregory Paul
ΕΙΛΙΚΟΣ ΠΑΗΡΕΞΟΥΣΙΟΣ (74):ΤΣΙΜΙΚΑΛΗΣ ΑΘΑΝΑΣΙΟΣ
N. Βάμβα 1, 10674 ΑΘΗΝΑ
ΑΝΤΙΚΑΗΤΟΣ (74):ΤΣΙΜΙΚΑΛΗΣ ΑΘΑΝΑΣΙΟΣ
N. Βάμβα 1,10674 ΑΘΗΝΑ
ΤΙΤΛΟΣ ΕΦΕΥΡΕΣΗΣ (54):**ΣΥΣΤΗΜΑ ΕΜΦΑΝΙΣΗΣ-ΦΑΓΟΥ ΓΙΑ ΤΗΝ ΕΠΙΛΟΓΗ ΣΩΣΤΑ ΑΝΑΔΙΠΛΩΜΕΝΩΝ ΠΡΩΤΕΪΝΩΝ.**

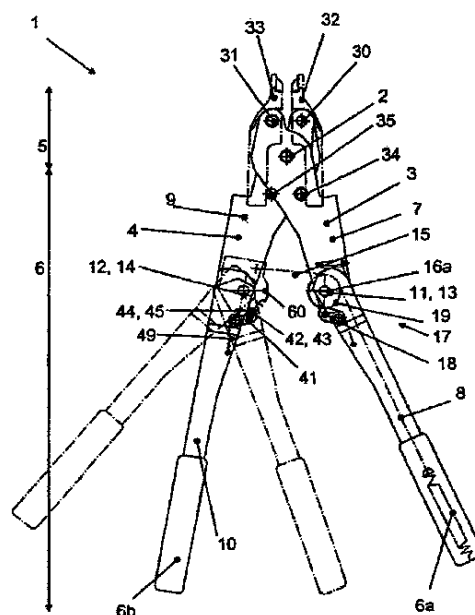
ΠΕΡΙΛΗΨΗ(57)

Η παρούσα εφεύρεση αφορά μια μέθοδο για την επιλογή ενός ιού που περιλαμβάνει τα στάδια: (α) παροχής ενός ιού που κωδικοποιεί και εμφανίζει ένα πολυπεπτιδίο σύντηξης, το αναφερθέν δε πολυπεπτιδίο σύντηξης περιλαμβάνει ένα ετερόλογο πολυπεπτιδίο εισαχθέν εντός της αλληλουχίας ενός ιικού πολυπεπτιδίου πρωτεΐνης επικάλυψης, όπου ο αναφερθείς ιός περιλαμβάνει μια θέση διάσπασης τοποθετημένη εντός ενός εμφανιζόμενου πολυπεπτιδίου, (β) έκθεσης του ιού σε ένα παράγοντα διάσπασης, (γ) πολλαπλασιασμό του ιού που περιλαμβάνει ανέπαφη πρωτεΐνη σύντηξης.

ΑΡΙΘΜΟΣ ΕΥΡ. Δ.Ε. (11):3064710
ΑΡΙΘ. ΕΛΛ. ΚΑΤΑΘΕΣΗΣ (21):20080400518
ΗΜΕΡ. ΕΛΛ. ΚΑΤΑΘΕΣΗΣ (22):26/02/2008
ΑΡΙΘ./ΗΜΕΡ. ΔΗΜΟΣΙΕΥΣΗΣ
ΕΥΡΩΠΑΪΚΟΥ ΔΙΠΛΩΜΑΤΟΣ(87):1370396 - 28/11/2007
ΑΡΙΘ./ΗΜΕΡ. ΔΗΜΟΣΙΕΥΣΗΣ
ΕΥΡΩΠΑΪΚΗΣ ΑΙΤΗΣΗΣ (86):02708332.8--26/02/2002
ΔΙΚΑΙΟΥΧΟΣ (73):1)VULKAN LOKRING GmbH & Co. KG
Heerstrasse 66, 44653 Herne, GERMANIA
ΣΥΜΒ. ΠΡΟΤΕΡΑΙΟΤΗΤΕΣ (30):10113012-17/03/2001-DE
ΕΦΕΥΡΕΤΗΣ (72):1)NEUMANN, Rainer
2)BOKER, Thomas
3)NUYKEN, Rolf
ΕΙΔΙΚΟΣ ΠΛΗΡΕΞΟΥΣΙΟΣ (74):ΤΣΙΜΙΚΑΛΗΣ ΑΘΑΝΑΣΙΟΣ
Ν. Βάμβα 1, 10674 ΑΘΗΝΑ
ΑΝΤΙΚΑΛΗΤΟΣ (74):ΤΣΙΜΙΚΑΛΗΣ ΑΘΑΝΑΣΙΟΣ
Ν. Βάμβα 1,10674 ΑΘΗΝΑ
ΤΙΤΛΟΣ ΕΦΕΥΡΕΣΗΣ (54):**ΤΑΝΑΛΙΑ ΧΕΙΡΟΣ.**
ΠΕΡΙΛΗΨΗ(57)

Η εφεύρεση αφορά μια τανάλια χειρός (1) με δυο σκέλη (3, 4), τα οποία συνδέονται μεταξύ των εις έναν κοινό πρώτο άξονα περιστροφής (2). Το πρώτο σκέλος (3) εις το τμήμα μοχλό (6) αυτού κατανέμεται σε δυο μοχλούς (7, 8), όπου οι δυο αναφερθέντες μοχλοί (7, 8) συνδέονται με δυνατότητα περιστροφής μεταξύ των προς μια πρώτη άρθρωση (11) επί ενός δευτέρου άξονος περιστροφής (13), ο οποίος είναι παράλληλος προς τον κοινό πρώτο άξονα περιστροφής (2). Ένα μέσον έλξεως (15) συνδέει το δεύτερο σκέλος (4) προς το μοχλό (7) του πρώτου σκέλους (3), που ευρίσκεται εις απόσταση από τη λαβή. Τα αναφερθέντα μέσα έλξεως δύνανται να βραχύνονται μέσω μιας περιστροφικής κινήσεως του μοχλό (8) του πρώτου σκέλους (3) το οποίον ευρίσκεται πλησίον της λαβής γύρω από τον δεύτερο άξονα περιστροφής (13). Οι χώροι χρησιμοποίησης της τανάλιας χειρός (1) συχνά είναι δυσπρόσιτοι. Συμφώνως προς την εφεύρεση, το δεύτερο σκέλος (4)

της τανάλιας χειρός (1) της εφευρέσεως κατανέμεται τοιουτοτρόπως εις έναν μοχλό (9) που ευρίσκεται εις απόσταση από τη λαβή και έναν πλησίον της λαβής μοχλό (10) και οι δυο αυτοί μοχλοί (9, 10) συνδέονται μεταξύ των με δυνατότητα περιστροφής εις μια δεύτερα άρθρωση (12) εις έναν τρίτο άξονα περιστροφής (14), ο οποίος είναι παράλληλος προς τον κοινό άξονα περιστροφής (2).



ΑΡΙΘΜΟΣ ΕΥΡ. Δ.Ε. (11):3064711
ΑΡΙΘ. ΕΛΛ. ΚΑΤΑΘΕΣΗΣ (21):20080400519
ΗΜΕΡ. ΕΛΛ. ΚΑΤΑΘΕΣΗΣ (22):27/02/2008
ΑΡΙΘ./ΗΜΕΡ. ΔΗΜΟΣΙΕΥΣΗΣ
ΕΥΡΩΠΑΪΚΟΥ ΔΙΠΛΩΜΑΤΟΣ(87):1290156 - 02/01/2008
ΑΡΙΘ./ΗΜΕΡ. ΔΗΜΟΣΙΕΥΣΗΣ
ΕΥΡΩΠΑΪΚΗΣ ΑΙΤΗΣΗΣ (86):01937755.5--25/05/2001
ΔΙΚΑΙΟΥΧΟΣ (73):1)CENTELION
72-82 rue Leon Geffroy, 94400 Vitry Sur
Seine, ΓΑΛΛΙΑ
ΣΥΜΒ. ΠΡΟΤΕΡΑΙΟΤΗΤΕΣ (30):580923-26/05/2000-US
ΕΦΕΥΡΕΤΗΣ (72):1)CROUZET, Joel
2)SCHERMAN, Daniel
3)WILS, Pierre
4)BLANCHE, Francis
5)CAMERON, Beatrice
ΕΙΔΙΚΟΣ ΠΛΗΡΕΞΟΥΣΙΟΣ (74):ΛΥΜΠΕΡΗΣ ΝΙΚΟΛΑΟΣ
Στουρνάρη 37, 10682 ΑΘΗΝΑ
ΑΝΤΙΚΑΛΗΤΟΣ (74):ΛΥΜΠΕΡΗΣ ΝΙΚΟΛΑΟΣ
Στουρνάρη 37,10682 ΑΘΗΝΑ
ΤΙΤΛΟΣ ΕΦΕΥΡΕΣΗΣ (54):**ΚΑΘΑΡΙΣΜΟΣ ΕΝΟΣ ΣΧΗΜΑΤΙΣΜΟΥ**
ΤΡΙΠΛΗΣ ΕΛΙΚΑΣ ΜΕ ΑΚΙΝΗΤΟ-
ΠΟΙΗΜΕΝΟ ΟΛΙΓΟΝΟΥΚΛΕΟΤΙΔΙΟ.

ΠΕΡΙΛΗΨΗ(57)

Μια μέθοδος για τον καθαρισμό DNA διπλής έλικας, με την οποία ένα διάλυμα που περιέχει το αναφερθέν DNA σε μίγμα με άλλα συστατικά διέρχεται από φορέα στήριξης στον οποίο είναι ομοιοπολικά συζευγμένο ολιγονουκλεοτίδιο ικανό για υβριδοποίηση με ειδική ακολουθία που βρίσκεται στο αναφερθέν DNA για να σχηματίσει τριπλή έλικα.

ΑΡΙΘΜΟΣ ΕΥΡ. Δ.Ε. (11):3064712
ΑΡΙΘ. ΕΛΛ. ΚΑΤΑΘΕΣΗΣ (21):20080400520
ΗΜΕΡ. ΕΛΛ. ΚΑΤΑΘΕΣΗΣ (22):27/02/2008
ΑΡΙΘ./ΗΜΕΡ. ΔΗΜΟΣΙΕΥΣΗΣ
ΕΥΡΩΠΑΪΚΟΥ ΔΙΠΛΩΜΑΤΟΣ(87):1121116 - 02/01/2008
ΑΡΙΘ./ΗΜΕΡ. ΔΗΜΟΣΙΕΥΣΗΣ
ΕΥΡΩΠΑΪΚΗΣ ΑΙΤΗΣΗΣ (86):99947489.3--12/10/1999
ΔΙΚΑΙΟΥΧΟΣ (73):1)Novartis AG
Lichtstrasse 35, 4056 Basel, ΕΛΒΕΤΙΑ
2)Novartis Pharma GmbH
Brunner Strasse 59, 1230 Wien, ΑΥΣΤΡΙΑ
ΣΥΜΒ. ΠΡΟΤΕΡΑΙΟΤΗΤΕΣ (30):172491-14/10/1998-US
ΕΦΕΥΡΕΤΗΣ (72):1)SHAH, Rajen
2)PATEL, Arun, P.
3)SANDRY, Roy, T.
ΕΙΔΙΚΟΣ ΠΛΗΡΕΞΟΥΣΙΟΣ (74):ΛΥΜΠΕΡΗΣ ΝΙΚΟΛΑΟΣ
Στουρνάρη 37, 10682 ΑΘΗΝΑ
ΑΝΤΙΚΛΗΤΟΣ (74):ΛΥΜΠΕΡΗΣ ΝΙΚΟΛΑΟΣ
Στουρνάρη 37,10682 ΑΘΗΝΑ
ΤΙΤΛΟΣ ΕΦΕΥΡΕΣΗΣ (54):**ΦΑΡΜΑΚΕΥΤΙΚΗ ΣΥΝΘΕΣΗ ΕΠΙΒΡΑ-
ΔΥΝΟΜΕΝΗΣ ΑΠΟΔΕΣΜΕΥΣΗΣ
ΦΛΟΥΒΑΣΤΑΤΙΝΗΣ.**

370,000 έως 1,500,000, και πολύ(αιθυλένο οξείδιο) που έχει ένα μέσο αριθμητικό μοριακό βάρος που κυμαίνεται από 100,000 έως 500,000.

ΠΕΡΙΛΗΨΗ(57)

Η παρούσα εφεύρεση κατευθύνεται σε στερεές, επιβραδυνόμενης- αποδέσμευσης στοματικές δοσολογικές μορφές φαρμακευτικών συνθέσεων οι οποίες περιέχουν θεραπευτικές ποσότητες ενός φαρμακευτικώς δραστικού παράγοντα, υδροξυπροπύλ μεθύλ κυτταρίνης και μη- ιοντικού, υδρόφιλου πολυμερούς επιλεγμένου από την ομάδα που περιλαμβάνει υδροξυαιθύλ κυτταρίνη που έχει ένα μέσο αριθμητικό μοριακό βάρος που κυμαίνεται από 90,000 έως 1,300,000, υδροξυπροπύλ κυτταρίνη που έχει ένα μέσο αριθμητικό μοριακό βάρος από

ΑΡΙΘΜΟΣ ΕΥΡ. Δ.Ε. (11):3064713
ΑΡΙΘ. ΕΛΛ. ΚΑΤΑΘΕΣΗΣ (21):20080400521
ΗΜΕΡ. ΕΛΛ. ΚΑΤΑΘΕΣΗΣ (22):27/02/2008
ΑΡΙΘ./ΗΜΕΡ. ΔΗΜΟΣΙΕΥΣΗΣ
ΕΥΡΩΠΑΪΚΟΥ ΔΙΠΛΩΜΑΤΟΣ(87):0941252 - 05/12/2007
ΑΡΙΘ./ΗΜΕΡ. ΔΗΜΟΣΙΕΥΣΗΣ
ΕΥΡΩΠΑΪΚΗΣ ΑΙΤΗΣΗΣ (86):97912262.9--27/10/1997
ΔΙΚΑΙΟΥΧΟΣ (73):1)Aventis Pharma S.A.
20, avenue Raymond Aron, 92160 Antony,
ΓΑΛΛΙΑ
ΣΥΜΒ. ΠΡΟΤΕΡΑΙΟΤΗΤΕΣ (30):9613176-29/10/1996-FR
ΕΦΕΥΡΕΤΗΣ (72):1)BRACCO, Laurent
2)DEBUSSCHE, Laurent
ΕΙΔΙΚΟΣ ΠΛΗΡΕΞΟΥΣΙΟΣ (74):ΛΥΜΠΕΡΗΣ ΝΙΚΟΛΑΟΣ
Στουρνάρη 37, 10682 ΑΘΗΝΑ
ΑΝΤΙΚΛΗΤΟΣ (74):ΛΥΜΠΕΡΗΣ ΝΙΚΟΛΑΟΣ
Στουρνάρη 37,10682 ΑΘΗΝΑ
ΤΙΤΛΟΣ ΕΦΕΥΡΕΣΗΣ (54):**ΤΜΗΜΑΤΑ ΑΝΤΙΣΩΜΑΤΩΝ ΜΟΝΑΔΙ-
ΚΗΣ ΑΛΥΣΙΔΑΣ ΑΝΤΙ-P53 ΚΑΙ ΧΡΗ-
ΣΕΙΣ.**

ΠΕΡΙΛΗΨΗ(57)

Η παρούσα εφεύρεση αφορά αντισώματα μοναδικής αλυσίδας που απευθύνονται ενάντια στην πρωτεΐνη p53, ικανών να εκφράζονται σε κύτταρα όγκων, ικανών να ανακτούν μια λειτουργία σύνδεσης DNA in vitro και μια λειτουργία μεταγραφικού ενεργοποιητή in vivo. Αφορά επίσης τα νουκλεϊκά οξέα που κωδικοποιούν για τα μόριά τους, τους φορείς που τα περιέχουν και τις χρήσεις τους.

ΑΡΙΘΜΟΣ ΕΥΡ. Δ.Ε. (11):3064714
ΑΡΙΘ. ΕΛΛ. ΚΑΤΑΘΕΣΗΣ (21):20080400522
ΗΜΕΡ. ΕΛΛ. ΚΑΤΑΘΕΣΗΣ (22):27/02/2008
ΑΡΙΘ./ΗΜΕΡ. ΔΗΜΟΣΙΕΥΣΗΣ
ΕΥΡΩΠΑΪΚΟΥ ΔΙΠΛΩΜΑΤΟΣ(87):1185699 - 26/12/2007
ΑΡΙΘ./ΗΜΕΡ. ΔΗΜΟΣΙΕΥΣΗΣ
ΕΥΡΩΠΑΪΚΗΣ ΑΙΤΗΣΗΣ (86):00936091.8--19/05/2000
ΔΙΚΑΙΟΥΧΟΣ (73):1)Aventis Pharmaceuticals Inc.
 300 Somerset Corporate Boulevard, Bridgewater, New Jersey 08807, ΗΝΩΜΕΝΕΣ ΠΟΛΙΤΕΙΕΣ ΤΗΣ ΑΜΕΡΙΚΗΣ

ΣΥΜΒ. ΠΡΟΤΕΡΑΙΟΤΗΤΕΣ (30):314698-19/05/1999-US
ΕΦΕΥΡΕΤΗΣ (72):1)PERRIN, Steven
 2)CALL, Katherine
 3)CONNOLLY, Timothy

ΕΙΔΙΚΟΣ ΠΛΗΡΕΞΟΥΣΙΟΣ (74):ΛΥΜΠΕΡΗΣ ΝΙΚΟΛΑΟΣ
 Στουρνάρη 37, 10682 ΑΘΗΝΑ

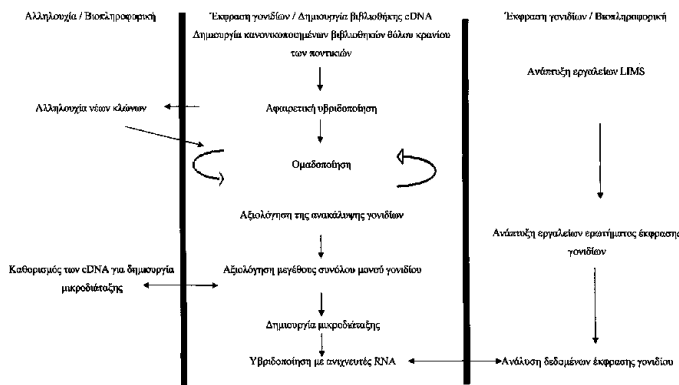
ΑΝΤΙΚΛΗΤΟΣ (74):ΛΥΜΠΕΡΗΣ ΝΙΚΟΛΑΟΣ
 Στουρνάρη 37,10682 ΑΘΗΝΑ

ΤΙΤΛΟΣ ΕΦΕΥΡΕΣΗΣ (54):**ΑΦΑΙΡΕΤΙΚΗ ΥΒΡΙΔΟΠΟΙΗΣΗ ΜΕ ΒΑΣΗ ΜΙΚΡΟΔΙΑΤΑΞΕΙΣ.**

ΠΕΡΙΛΗΨΗ(57)

Η εφεύρεση αφορά μια μέθοδο υψηλής απόδοσης και αποτελεσματικότητας για τον προσδιορισμό και την εξάλειψη των πλεοναζόντων στοιχείων σε έναν πληθυσμό από μόρια νουκλεϊκού οξέος με τη χρήση μικροδιατάξεων. Η μέθοδος αυτή περιλαμβάνει ένα πρωτόκολλο επαναληπτικής αφαίρεσης χρησιμοποιώντας μια βιβλιοθήκη που επηρεάζεται περισσότερο από άγνωστα γονίδια με κάθε μετέπειτα γύρο. Η αφαίρεση των επαναλαμβανόμενων και προηγούμενων χαρακτηριστικών νουκλεϊκών οξέων από τη βιβλιοθήκη επιτρέπει τον προσδιορισμό mRNA χαμηλής αφθονίας από πηγές ενδιαφέροντος και ενισχύει

τον ρυθμό ανακάλυψης νέων γονιδίων. Η παρούσα εφεύρεση είναι επίσης ωφέλιμη για την αφαίρεση των μολυσματικών νουκλεϊκών οξέων από τις βιβλιοθήκης κλωνοποίησης.



ΑΡΙΘΜΟΣ ΕΥΡ. Δ.Ε. (11):3064715
ΑΡΙΘ. ΕΛΛ. ΚΑΤΑΘΕΣΗΣ (21):20080400523
ΗΜΕΡ. ΕΛΛ. ΚΑΤΑΘΕΣΗΣ (22):27/02/2008
ΑΡΙΘ./ΗΜΕΡ. ΔΗΜΟΣΙΕΥΣΗΣ
ΕΥΡΩΠΑΪΚΟΥ ΔΙΠΛΩΜΑΤΟΣ(87):1448304 - 09/01/2008
ΑΡΙΘ./ΗΜΕΡ. ΔΗΜΟΣΙΕΥΣΗΣ
ΕΥΡΩΠΑΪΚΗΣ ΑΙΤΗΣΗΣ (86):02803364.5--11/11/2002
ΔΙΚΑΙΟΥΧΟΣ (73):1)MAGOTTEAUX INTERNATIONAL S.A.
 Rue A. Dumont, 4051 Vaux-sous-Chevremont, ΒΕΛΓΙΟ

ΣΥΜΒ. ΠΡΟΤΕΡΑΙΟΤΗΤΕΣ (30):200100758-22/11/2001-BE
ΕΦΕΥΡΕΤΗΣ (72):1)DE HAAS, Bernard

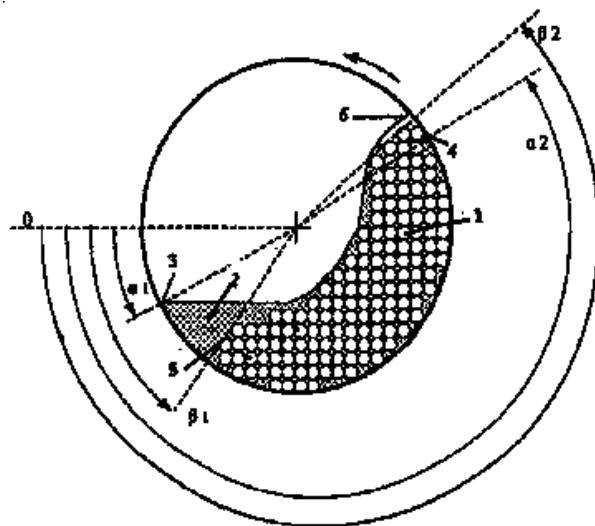
ΕΙΔΙΚΟΣ ΠΛΗΡΕΞΟΥΣΙΟΣ (74):ΚΙΛΙΜΙΡΗΣ ΚΩΝΣΤΑΝΤΙΝΟΣ
 Χατζηγιάννη Μέξη 7, 11528 ΑΘΗΝΑ

ΑΝΤΙΚΛΗΤΟΣ (74):ΚΙΛΙΜΙΡΗΣ ΚΩΝΣΤΑΝΤΙΝΟΣ
 Χατζηγιάννη Μέξη 7,115 28 ΑΘΗΝΑ

ΤΙΤΛΟΣ ΕΦΕΥΡΕΣΗΣ (54):**ΔΙΕΡΓΑΣΙΑ ΓΙΑ ΤΟΝ ΥΠΟΛΟΓΙΣΜΟ ΤΟΥ ΡΥΘΜΟΥ ΠΛΗΡΩΣΗΣ ΠΕΡΙΣΤΡΟΦΙΚΟΥ, ΣΦΑΙΡΟΜΥΛΟΥ ΚΑΙ ΔΙΕΡΓΑΣΙΑ ΓΙΑ ΤΗΝ ΥΛΟΠΟΙΗΣΗ ΑΥΤΗΣ.**

ΠΕΡΙΛΗΨΗ(57)

Η εφεύρεση αφορά μέθοδο που συνίσταται στην καθιέρωση κατόπιν μοντελοποίησης αλγορίθμου που ορίζει σχέση μεταξύ του λόγου πλήρωσης σφαιρόμυλου και των γωνιακών θέσεων του ποδός και της κεφαλής του περιεχομένου του μύλου, καθώς και της απορροφούμενης ισχύος αυτού κατόπιν μέτρησης των γωνιακών θέσεων του ποδός και της κεφαλής του περιεχομένου, καθώς και της απορροφούμενης ισχύος του μύλου, του οποίου επιχειρείται ο προσδιορισμός του ρυθμού πλήρωσης, και κατόπιν προσδιορισμού του ρυθμού πλήρωσης του μύλου βάσει των αναφερθεισών μετρήσεων και του αλγορίθμου.



ΑΡΙΘΜΟΣ ΕΥΡ. Δ.Ε. (11):3064716
ΑΡΙΘ. ΕΛΛ. ΚΑΤΑΘΕΣΗΣ (21):20080400524
ΗΜΕΡ. ΕΛΛ. ΚΑΤΑΘΕΣΗΣ (22):27/02/2008
ΑΡΙΘ./ΗΜΕΡ. ΔΗΜΟΣΙΕΥΣΗΣ
ΕΥΡΩΠΑΪΚΟΥ ΔΙΠΛΩΜΑΤΟΣ(87):1750987 - 26/12/2007
ΑΡΙΘ./ΗΜΕΡ. ΔΗΜΟΣΙΕΥΣΗΣ
ΕΥΡΩΠΑΪΚΗΣ ΑΙΤΗΣΗΣ (86):05742655.3--13/05/2005
ΔΙΚΑΙΟΥΧΟΣ (73):1)Ansaldo Segnalamento Ferroviario S.p.A.
 Localita Tito Scalo Zona Industriale, 85050
 Tito, ΙΤΑΛΙΑ

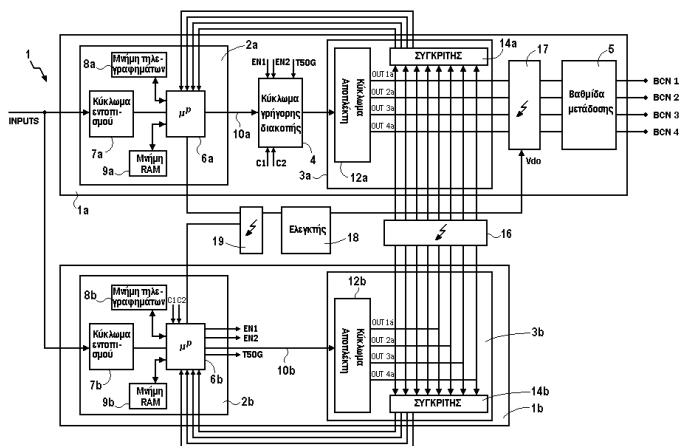
ΣΥΜΒ. ΠΡΟΤΕΡΑΙΟΤΗΤΕΣ (30):ΤΟ20040325-14/05/2004-IT
ΕΦΕΥΡΕΤΗΣ (72):1)FIZ, Maurizio
 2)CUROTTO, Mauro
ΕΙΛΙΚΟΣ ΠΑΗΡΕΞΟΥΣΙΟΣ (74):ΚΙΛΙΜΙΡΗΣ ΚΩΝΣΤΑΝΤΙΝΟΣ
 Χατζηγιάννη Μέξη 7, 11528 ΑΘΗΝΑ
ΑΝΤΙΚΑΗΤΟΣ (74):ΚΙΛΙΜΙΡΗΣ ΚΩΝΣΤΑΝΤΙΝΟΣ
 Χατζηγιάννη Μέξη 7,115 28 ΑΘΗΝΑ

ΤΙΤΛΟΣ ΕΦΕΥΡΕΣΗΣ (54):ΣΥΣΚΕΥΗ ΓΙΑ ΤΗΝ ΑΣΦΑΛΗ ΜΕΤΑΔΟΣΗ ΣΤΟΙΧΕΙΩΝ ΣΤΟΥΣ ΦΑΡΟΥΣ ΤΩΝ ΣΙΔΗΡΟΔΡΟΜΩΝ.

ΠΕΡΙΛΗΨΗ(57)

Μια συσκευή (1) για την μετάδοση ασφαλών στοιχείων στους φάρους σιδηροδρόμων έχει ένα πρώτο και δεύτερο ανεξάρτητο τμήμα κυκλώματος (1a, 1b) και με γαλβανισμό χωρισμένα το ένα από το άλλο, και το καθένα που έχει: μια βαθμίδα επιλογής (2a,2b) μικροπεξεργαστών (6a, 6b) που λαμβάνει τα σήματα πληροφοριών σχετικά με την κατάσταση ενός τμήματος μιας γραμμής σιδηροδρόμων, και παράγει τουλάχιστον ένα τηλεγράφημα για τη μετάδοση σε ένα φάρο σιδηροδρόμων • και μια βαθμίδα ελέγχου (3a, 3b) που συγκρίνει τα τηλεγραφήματα που παράγονται από το πρώτο και δεύτερο τμήμα κυκλωμάτων (1a, 1b) για την μετάδοση στοιχείων παροχής /μη παροχής εξουσιοδότησης προς το φάρο σιδηροδρόμων. Το τμήμα του πρώτου κυκλώματος (1 a) έχει επίσης μια

βαθμίδα (4,5,17) εξουσιοδότησης μετάδοσης στο φάρο σιδηροδρόμων του τηλεγραφήματος που παράγεται από το πρώτο τμήμα κυκλώματος (1a), στη περίπτωση που η σύγκριση που εκτελείται από το στάδιο ελέγχου (3a,3b) είναι επιτυχής.



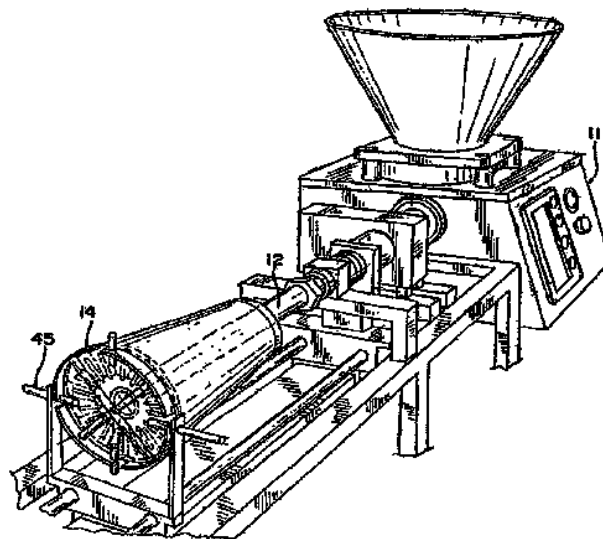
ΑΡΙΘΜΟΣ ΕΥΡ. Δ.Ε. (11):3064717
ΑΡΙΘ. ΕΛΛ. ΚΑΤΑΘΕΣΗΣ (21):20080400525
ΗΜΕΡ. ΕΛΛ. ΚΑΤΑΘΕΣΗΣ (22):27/02/2008
ΑΡΙΘ./ΗΜΕΡ. ΔΗΜΟΣΙΕΥΣΗΣ
ΕΥΡΩΠΑΪΚΟΥ ΔΙΠΛΩΜΑΤΟΣ(87):1726211 - 13/02/2008
ΑΡΙΘ./ΗΜΕΡ. ΔΗΜΟΣΙΕΥΣΗΣ
ΕΥΡΩΠΑΪΚΗΣ ΑΙΤΗΣΗΣ (86):06252670.2--23/05/2006
ΔΙΚΑΙΟΥΧΟΣ (73):1)Parthenis, Peter
 1726 Clover Drive, Inverness, Illinois 60067,
 ΗΝΩΜΕΝΕΣ ΠΟΛΙΤΕΙΕΣ ΤΗΣ ΑΜΕΡΙΚΗΣ

ΣΥΜΒ. ΠΡΟΤΕΡΑΙΟΤΗΤΕΣ (30):135950-24/05/2005-US
ΕΦΕΥΡΕΤΗΣ (72):1)Epstein, Moshe
 2)Parthenis, Peter
ΕΙΛΙΚΟΣ ΠΑΗΡΕΞΟΥΣΙΟΣ (74):ΚΙΛΙΜΙΡΗΣ ΚΩΝΣΤΑΝΤΙΝΟΣ
 Χατζηγιάννη Μέξη 7, 11528 ΑΘΗΝΑ
ΑΝΤΙΚΑΗΤΟΣ (74):ΚΙΛΙΜΙΡΗΣ ΚΩΝΣΤΑΝΤΙΝΟΣ
 Χατζηγιάννη Μέξη 7,115 28 ΑΘΗΝΑ

ΤΙΤΛΟΣ ΕΦΕΥΡΕΣΗΣ (54):ΑΚΡΑΙΟ ΠΡΟΣΑΡΤΗΜΑ ΜΕΤΑΒΑΗΤΗΣ ΓΕΩΜΕΤΡΙΑΣ ΓΙΑ ΓΕΜΙΣΤΗ ΚΡΕΑΤΩΝ.

ΠΕΡΙΛΗΨΗ(57)

Μία συσκευή για την βιομηχανική παραγωγή προϊόντων κρέατος σχήματος κόλουρου κώνου με τη βοήθεια σκελετού εκμαγείου που δέχεται αλεσμένο κρέας υπό πίεση. Ο σκελετός του εκμαγείου έχει ένα εσωτερικό τοίχωμα, ένα πρώτο πλευρικό άκρο, και ένα δεύτερο πλευρικό άκρο. Ο σκελετός του εκμαγείου έχει σχήμα κόλουρου κώνου για την παραγωγή του προϊόντος κρέατος στο επιθυμητό σχήμα και διατομή. Ένα ακραίο προσάρτημα ασφαρίζεται στο άκρο εκκενώσεως ενός γεμιστή κρεάτων. Το ακραίο προσάρτημα περιλαμβάνει μιάπληθώρα περιστρεψιμων, εύκαμπτων, γειτονικών και μερικά αλληλοεπικαλυπτόμενων πτερυγίων. Τα πτερύγια περιστρέφονται καθώς κινούνται σε σχέση με το σκελετό του εκμαγείου και έτσι διατηρείται μία επαφή με το εσωτερικό τοίχωμα του σκελετού του εκμαγείου.



ΑΡΙΘΜΟΣ ΕΥΡ. Δ.Ε. (11):3064718
ΑΡΙΘ. ΕΛΛ. ΚΑΤΑΘΕΣΗΣ (21):20080400526
ΗΜΕΡ. ΕΛΛ. ΚΑΤΑΘΕΣΗΣ (22):27/02/2008
ΑΡΙΘ./ΗΜΕΡ. ΔΗΜΟΣΙΕΥΣΗΣ
ΕΥΡΩΠΑΪΚΟΥ ΔΙΠΛΩΜΑΤΟΣ(87):1627908 - 16/01/2008
ΑΡΙΘ./ΗΜΕΡ. ΔΗΜΟΣΙΕΥΣΗΣ
ΕΥΡΩΠΑΪΚΗΣ ΑΙΤΗΣΗΣ (86):04447171.2--12/07/2004
ΔΙΚΑΙΟΥΧΟΣ (73):1)THE PROCTER & GAMBLE COMPANY
 One Procter & Gamble Plaza, Cincinnati, Ohio
 45202, ΗΝΩΜΕΝΕΣ ΠΟΛΙΤΕΙΕΣ ΤΗΣ
 ΑΜΕΡΙΚΗΣ

ΣΥΜΒ. ΠΡΟΤΕΡΑΙΟΤΗΤΕΣ (30):
ΕΦΕΥΡΕΤΗΣ (72):1)Gagliardi, Leo, (NMN)
 2)Ricci, Carlo, (NMN)
 3)Sarcinelli, Luca (NMN)

ΕΙΔΙΚΟΣ ΠΛΗΡΕΞΟΥΣΙΟΣ (74):ΚΙΛΙΜΙΡΗΣ ΚΩΝΣΤΑΝΤΙΝΟΣ
 Χατζηγιάννη Μέξη 7, 11528 ΑΘΗΝΑ

ΑΝΤΙΚΛΗΤΟΣ (74):ΚΙΛΙΜΙΡΗΣ ΚΩΝΣΤΑΝΤΙΝΟΣ
 Χατζηγιάννη Μέξη 7,115 28 ΑΘΗΝΑ

ΤΙΤΛΟΣ ΕΦΕΥΡΕΣΗΣ (54):ΥΓΡΕΣ ΣΥΝΘΕΣΕΙΣ ΛΕΥΚΑΝΣΗΣ.
ΠΕΡΙΛΗΨΗ(57)
 Η παρούσα εφεύρεση σχετίζεται με μια υγρή σύνθεση λεύκανσης που έχει pH έως και 3 και που αποτελείται από υπεροξυζύ τύπου μιιδίου και κόμμι ηλεκτρογλυκάνης.

ΑΡΙΘΜΟΣ ΕΥΡ. Δ.Ε. (11):3064719
ΑΡΙΘ. ΕΛΛ. ΚΑΤΑΘΕΣΗΣ (21):20080400527
ΗΜΕΡ. ΕΛΛ. ΚΑΤΑΘΕΣΗΣ (22):27/02/2008
ΑΡΙΘ./ΗΜΕΡ. ΔΗΜΟΣΙΕΥΣΗΣ
ΕΥΡΩΠΑΪΚΟΥ ΔΙΠΛΩΜΑΤΟΣ(87):1761322 - 02/01/2008
ΑΡΙΘ./ΗΜΕΡ. ΔΗΜΟΣΙΕΥΣΗΣ
ΕΥΡΩΠΑΪΚΗΣ ΑΙΤΗΣΗΣ (86):05702461.4--09/02/2005
ΔΙΚΑΙΟΥΧΟΣ (73):1)BMC S.R.L.
 Via Rosle, 115, 40059 Medicina, ΙΤΑΛΙΑ

ΣΥΜΒ. ΠΡΟΤΕΡΑΙΟΤΗΤΕΣ (30):BO20040063-12/02/2004-IT
ΕΦΕΥΡΕΤΗΣ (72):1)BERGAMI, Gaetano

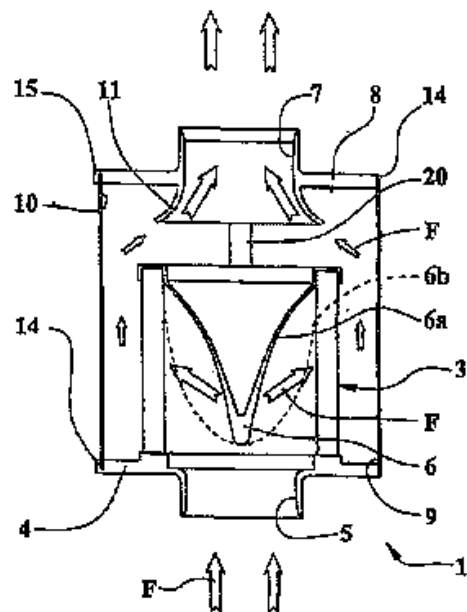
ΕΙΔΙΚΟΣ ΠΛΗΡΕΞΟΥΣΙΟΣ (74):ΚΙΛΙΜΙΡΗΣ ΚΩΝΣΤΑΝΤΙΝΟΣ
 Χατζηγιάννη Μέξη 7, 11528 ΑΘΗΝΑ

ΑΝΤΙΚΛΗΤΟΣ (74):ΚΙΛΙΜΙΡΗΣ ΚΩΝΣΤΑΝΤΙΝΟΣ
 Χατζηγιάννη Μέξη 7,115 28 ΑΘΗΝΑ

ΤΙΤΛΟΣ ΕΦΕΥΡΕΣΗΣ (54):ΣΥΣΚΕΥΗ ΦΙΛΤΡΟΥ ΑΕΡΑ ΧΑΜΗΛΗΣ
 ΑΝΤΙΣΤΑΣΗΣ.

ΠΕΡΙΛΗΨΗ(57)

Συσκευή φίλτρου αέρα χαμηλής αντίστασης που περιλαμβάνει μια κυλινδρική θήκη (2) για ένα τουλάχιστον στοιχείο φίλτρου κυλινδρικού σχήματος (3) στερεωμένο σε κάτω άνοιγμα (9) της θήκης (2). Η εν λόγω θήκη παρέχεται με μέσα εξόδου (8), στο αντίθετο πάνω άνοιγμα (10), που έχουν άνοιγμα ροής εξόδου (7) για τον αέρα. Τα μέσα εξόδου (8), στο άνοιγμα ροής εξόδου (7) διαθέτουν κυλινδρικό σώμα που εξέχει προς το εσωτερικό της ως άνω κυλινδρικής θήκης (2) και συνδέει, σε επικοινωνία ροής, τον εσωτερικό όγκο της κυλινδρικής θήκης με το άνοιγμα ροής εξόδου (7) εξίσου.



ΑΡΙΘΜΟΣ ΕΥΡ. Δ.Ε. (11):3064720
ΑΡΙΘ. ΕΛΛ. ΚΑΤΑΘΕΣΗΣ (21):20080400529
ΗΜΕΡ. ΕΛΛ. ΚΑΤΑΘΕΣΗΣ (22):27/02/2008
ΑΡΙΘ./ΗΜΕΡ. ΔΗΜΟΣΙΕΥΣΗΣ
ΕΥΡΩΠΑΪΚΟΥ ΔΙΠΛΩΜΑΤΟΣ(87):1690997 - 16/01/2008
ΑΡΙΘ./ΗΜΕΡ. ΔΗΜΟΣΙΕΥΣΗΣ
ΕΥΡΩΠΑΪΚΗΣ ΑΙΤΗΣΗΣ (86):06010136.7--04/08/2000
ΔΙΚΑΙΟΥΧΟΣ (73):1)HUNTER DOUGLAS INC.
 2 Park Way, Upper Saddle River, NJ 07458,
 ΗΝΩΜΕΝΕΣ ΠΟΛΙΤΕΙΕΣ ΤΗΣ ΑΜΕΡΙΚΗΣ

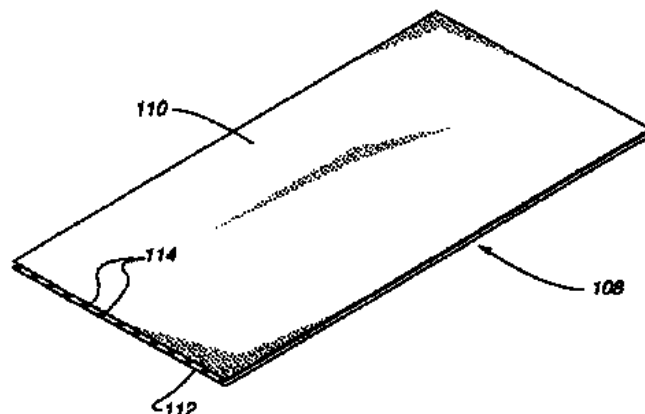
ΣΥΜΒ. ΠΡΟΤΕΡΑΙΟΤΗΤΕΣ (30):148834 P-13/08/1999-US
ΕΦΕΥΡΕΤΗΣ (72):1)Kuperus, Ko
 2)Swiszc, Paul G.

ΕΙΔΙΚΟΣ ΠΛΗΡΕΞΟΥΣΙΟΣ (74):ΑΘΑΝΑΣΙΑΔΟΥ ΜΑΡΙΑ
 Κουμπάρη 2, 10674 ΑΘΗΝΑ

ΑΝΤΙΚΛΗΤΟΣ (74):ΠΑΠΑΚΩΝΣΤΑΝΤΙΝΟΥ ΕΛΕΝΗ
 Κουμπάρη 2,10674 ΑΘΗΝΑ

ΤΙΤΛΟΣ ΕΦΕΥΡΕΣΗΣ (54):**ΣΥΣΤΗΜΑ ΟΡΟΦΗΣ ΜΕ ΑΝΤΑΛΛΑ-
 ΚΤΙΚΑ ΠΛΑΙΣΙΑ.**

του συστήματος υποστήριξης και συμπιέζονται εύκολα αποκτώντας λεπτότερο προφίλ για μεταφορά με πλοίο.



ΠΕΡΙΛΗΨΗ(57)

Πλαίσιο για χρήση σε σύστημα ψευδοροφής ή, με κατάλληλη τροποποίηση, σε τοίχο, όπου το σύστημα οροφής περιλαμβάνει μηκίδες και εγκάρσια στελέχη που ορίζουν ανάμεσα τους περιοχές υποστήριξης των πλαισίων, όπου τα πλαίσια περιλαμβάνουν τουλάχιστον ένα επίπεδο φύλλο υλικού στερεωμένο σε ένα στέλεχος ενίσχυσης που περιέχει κανάλια διαμορφωμένα να εκτείνονται προς μία τουλάχιστον κατεύθυνση σε σχέση με το φύλλο υλικού. Όταν χρησιμοποιούνται περισσότερα από ένα φύλλα υλικού, τα φύλλα υλικού τοποθετούνται σε απέναντι πλευρές του στελέχους ενίσχυσης. Τα πλαίσια είναι εύκαμπτα για εύκολη εισαγωγή μέσα στα ανοίγματα μεταξύ των μηκίδων και των εγκάρσιων στελεχών

ΑΡΙΘΜΟΣ ΕΥΡ. Δ.Ε. (11):3064721
ΑΡΙΘ. ΕΛΛ. ΚΑΤΑΘΕΣΗΣ (21):20080400530
ΗΜΕΡ. ΕΛΛ. ΚΑΤΑΘΕΣΗΣ (22):27/02/2008
ΑΡΙΘ./ΗΜΕΡ. ΔΗΜΟΣΙΕΥΣΗΣ
ΕΥΡΩΠΑΪΚΟΥ ΔΙΠΛΩΜΑΤΟΣ(87):1315536 - 28/11/2007
ΑΡΙΘ./ΗΜΕΡ. ΔΗΜΟΣΙΕΥΣΗΣ
ΕΥΡΩΠΑΪΚΗΣ ΑΙΤΗΣΗΣ (86):01975744.2--06/09/2001
ΔΙΚΑΙΟΥΧΟΣ (73):1)Thrisoint Pty Ltd
 402 Marina Towers, Belize City, ΜΠΕΛΙΖ
 (ΒΡΕΤΑΝΙΚΕΣ ΟΝΔΟΥΡΕΣ)

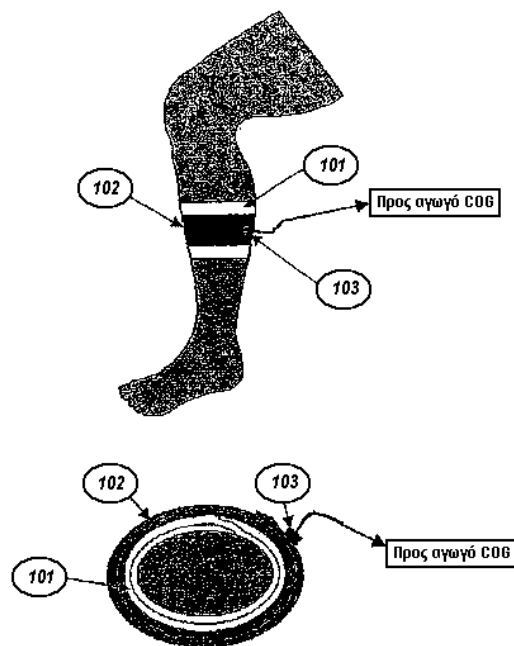
ΣΥΜΒ. ΠΡΟΤΕΡΑΙΟΤΗΤΕΣ (30):656519-07/09/2000-US
ΕΦΕΥΡΕΤΗΣ (72):1)WENDELL, Keith, F.
 2)ESTES, David, G.

ΕΙΔΙΚΟΣ ΠΛΗΡΕΞΟΥΣΙΟΣ (74):ΑΘΑΝΑΣΙΑΔΟΥ ΜΑΡΙΑ
 Κουμπάρη 2, 10674 ΑΘΗΝΑ

ΑΝΤΙΚΛΗΤΟΣ (74):ΠΑΠΑΚΩΝΣΤΑΝΤΙΝΟΥ ΕΛΕΝΗ
 Κουμπάρη 2,10674 ΑΘΗΝΑ

ΤΙΤΛΟΣ ΕΦΕΥΡΕΣΗΣ (54):**ΣΥΣΚΕΥΗ ΓΙΑ ΠΡΑΓΜΑΤΟΠΟΙΗΣΗ
 ΗΛΕΚΤΡΟΘΕΡΑΠΕΙΑΣ ΜΕ ΜΙΚΡΟΡΕΥ-
 ΜΑΤΑ.**

ηλεκτροδίου τοποθετείται επάνω σε ένα τμήμα του σώματος, περιλαμβανομένων, χωρίς περιορισμούς, των βραχιόνων, των κάτω άκρων, των χειρών, των ποδιών και του κορμού του σώματος. Η μέθοδος και η συσκευή της παρούσας εφεύρεσης είναι ωφέλιμες στη θεραπεία πληγών, ελκώσεων, τραυματισμών του νωτιαίου μυελού, πλαγίας μυατροφικής σκλήρωσης, πολλαπλής σκλήρωσης, ανωμαλιών του νευρικού συστήματος, ουλώδους ιστού και γραμμιών γήρατος.



ΠΕΡΙΛΗΨΗ(57)

Μία μέθοδος και συσκευή ηλεκτροθεραπείας για την ίαση τραυμάτων και νόσων του ιστού στο ανθρώπινο σώμα ή το σώμα ενός ζώου αποκαλύπτεται. Συγκεκριμένα, η μέθοδος ηλεκτροθεραπείας που αποκαλύπτεται εν τω παρόντι περιλαμβάνει τη παροχή ενός ρεύματος υπό διάφορες συνθήκες, όπως, εφαρμογή μικρορευμάτων που κυμαίνονται από 4 χιλιοστοαμπέρ έως 1 φεμτοαμπέρ, εφαρμογή ενός εναλλασσόμενου ρεύματος με μία συχνότητα στη περιοχή από .00065 Hz έως .00085 Hz, χρησιμοποίηση ηλεκτροδίων μεγάλου εμβαδού επιφανείας ώστε να επιτυγχάνονται χαμηλές πυκνότητες ρεύματος μικρότερες από 5 μικροαμπέρ ανά τετραγωνική ίντσα. Η συσκευή της παρούσας εφεύρεσης περιλαμβάνει μία πληθώρα τυλιγμάτων ηλεκτροδίων για εφαρμογή της εν λόγω μεθόδου ηλεκτροθεραπείας σε ένα σώμα. Κάθε τυλιγμα ηλεκτροδίου περιλαμβάνει ένα τυλιγμα πρώτου στρώματος από υδατοαπορροφητικό υλικό και ένα τυλιγμα δεύτερου στρώματος από μετρίως αγώγιμο υλικό. Κάθε τυλιγμα

ΑΡΙΘΜΟΣ ΕΥΡ. Δ.Ε. (11):3064722
ΑΡΙΘ. ΕΛΛ. ΚΑΤΑΘΕΣΗΣ (21):20080400532
ΗΜΕΡ. ΕΛΛ. ΚΑΤΑΘΕΣΗΣ (22):27/02/2008
ΑΡΙΘ./ΗΜΕΡ. ΔΗΜΟΣΙΕΥΣΗΣ
ΕΥΡΩΠΑΪΚΟΥ ΔΙΠΛΩΜΑΤΟΣ(87):1106590 - 02/01/2008
ΑΡΙΘ./ΗΜΕΡ. ΔΗΜΟΣΙΕΥΣΗΣ
ΕΥΡΩΠΑΪΚΗΣ ΑΙΤΗΣΗΣ (86):00204402.2--11/12/2000
ΔΙΚΑΙΟΥΧΟΣ (73):1)Safeguard Chemicals Ltd.
Redkiln Close, Redkiln Way, Horsham RH13
5 QL, ΜΕΓΑΛΗ ΒΡΕΤΑΝΝΙΑ
ΣΥΜΒ. ΠΡΟΤΕΡΑΙΟΤΗΤΕΣ (30):9929085-09/12/1999-GB
0013819-07/06/2000-GB
ΕΦΕΥΡΕΤΗΣ (72):1)Payne, David Stanley
ΕΙΔΙΚΟΣ ΠΛΗΡΕΞΟΥΣΙΟΣ (74):ΔΗΜΟΥ ΧΡΙΣΤΙΝΑ
Κουμπάρη 2, 10674 ΑΘΗΝΑ
ΑΝΤΙΚΛΗΤΟΣ (74):ΠΑΠΑΚΩΝΣΤΑΝΤΙΝΟΥ ΕΛΕΝΗ
Κουμπάρη 2,10674 ΑΘΗΝΑ
ΤΙΤΛΟΣ ΕΦΕΥΡΕΣΗΣ (54):**ΣΥΝΘΕΣΗ ΚΑΙ ΜΕΘΟΔΟΣ ΓΙΑ ΤΗΝ
ΕΠΕΞΕΡΓΑΣΙΑ ΣΚΥΡΟΔΕΜΑΤΟΣ ΚΑΙ
ΤΟΙΧΟΠΟΙΑΣ.**

ΠΕΡΙΛΗΨΗ(57)

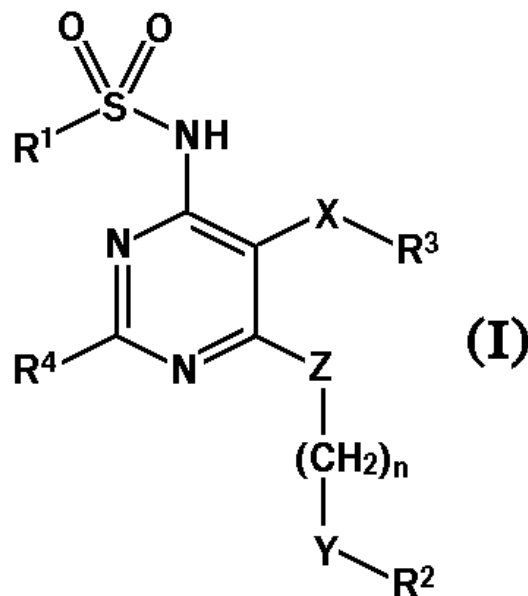
Μια μέθοδος για την επεξεργασία της δομής ενός κτιρίου για την παρεμπόδιση της εισόδου νερού περιλαμβάνει το άνοιγμα με τρυπάνι αρκετών κοιλοτήτων στη σχετική επιφάνεια του κτιρίου. Στη συνέχεια οι κοιλοότητες πληρώνονται με μια πάστα με θιξοτροπικές ιδιότητες η οποία περιλαμβάνει τουλάχιστον μια χημική ένωση σιλανίου, τουλάχιστον μια χημική ένωση σιλοξανίου και ένα παράγοντα πύκνωσης, όλα σε μια βάση νερού. Η χημική ένωση σιλανίου είναι κατά προτίμηση ένα αλκυλ αλκόξυ σιλάνιο όπως το ισο-οκτυλοτριαιθόξυ σιλάνιο. Η χημική ένωση ή οι χημικές ενώσεις σιλανίου μπορούν να αναμιχθούν με ολιγομερή που έχουν 3 έως 8 μονάδες σιλοξανίου και φέρουν αλκόξυ κατάλοιπα. Ένα δεύτερο σιλοξάνιο μπορεί να υπάρχει στη μορφή ενός τροποποιημένου πολυμεθυλο

σιλοξανίου, κατά προτίμηση σαν υδατικό γαλάκτωμα χωρίς διαλύτη που περιέχει 50 τοις εκατό κατά βάρος του πολυμεθυλο σιλοξανίου. Ο παράγοντας πύκνωσης είναι κατά προτίμηση ένας τροποποιημένος βεντονίτης. Περιγράφονται πάστες με θιξοτροπικές ιδιότητες για χρήση στη μέθοδο της επεξεργασίας κτιρίων και επίσης μέθοδοι παρασκευής τέτοιων παστών.

ΑΡΙΘΜΟΣ ΕΥΡ. Δ.Ε. (11):3064723
ΑΡΙΘ. ΕΛΛ. ΚΑΤΑΘΕΣΗΣ (21):20080400533
ΗΜΕΡ. ΕΛΛ. ΚΑΤΑΘΕΣΗΣ (22):27/02/2008
ΑΡΙΘ./ΗΜΕΡ. ΔΗΜΟΣΙΕΥΣΗΣ
ΕΥΡΩΠΑΪΚΟΥ ΔΙΠΛΩΜΑΤΟΣ(87):1465875 - 19/12/2007
ΑΡΙΘ./ΗΜΕΡ. ΔΗΜΟΣΙΕΥΣΗΣ
ΕΥΡΩΠΑΪΚΗΣ ΑΙΤΗΣΗΣ (86):02795133.4--10/12/2002
ΔΙΚΑΙΟΥΧΟΣ (73):1)Actelion Pharmaceuticals Ltd.
Gewerbstrasse 16, 4123 Allschwil,
ΕΛΒΕΤΙΑ
ΣΥΜΒ. ΠΡΟΤΕΡΑΙΟΤΗΤΕΣ (30):PCT/EP02/00002-02/01/2002-WO
ΕΦΕΥΡΕΤΗΣ (72):1)BOLLI, Martin
2)BOSS, Christoph
3)CLOZEL, Martine
4)FISCHLI, Walter
5)WELLER, Thomas
ΕΙΔΙΚΟΣ ΠΛΗΡΕΞΟΥΣΙΟΣ (74):ΛΥΜΠΕΡΗΣ ΝΙΚΟΛΑΟΣ
Στουρνάρη 37, 10682 ΑΘΗΝΑ
ΑΝΤΙΚΛΗΤΟΣ (74):ΛΥΜΠΕΡΗΣ ΝΙΚΟΛΑΟΣ
Στουρνάρη 37,10682 ΑΘΗΝΑ
ΤΙΤΛΟΣ ΕΦΕΥΡΕΣΗΣ (54):**ΚΑΙΝΟΤΟΜΑ ΑΛΚΑΝΟΣΟΥΛΦΟΝΑ-
ΜΙΑΔΙΑ ΩΣ ΑΝΤΑΓΩΝΙΣΤΕΣ ΤΗΣ ΕΝΔΟ-
ΘΗΛΙΝΗΣ.**

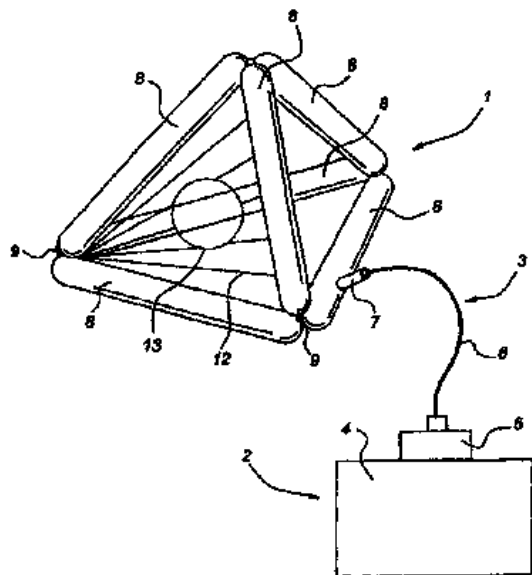
ΠΕΡΙΛΗΨΗ(57)

Η ευρεσιτεχνία σχετίζεται με καινοτόμα αλκανοσουλφοναμίδια της δομής (I), όπου R1 είναι η κατώτερη αλζυλομάδα και οι άλλες μεταβλητές είναι όπως ορίζονται στην περιγραφή και η χρήση τους ως ενεργά συστατικά στην παρασκευή των φαρμακευτικών συνθέσεων. Η ευρεσιτεχνία επίσης αφορά σχετικές πτυχές συμπεριλαμβανομένων των διεργασιών για την παρασκευή των ενώσεων, των φαρμακευτικών συνθέσεων που περιέχουν μία ή περισσότερες αυτών των ενώσεων και ιδιαίτερα την χρήση τους ως ανταγωνιστές των υποδοχέων της ενδοθηλίνης, στην θεραπεία και πρόληψη των ασθενειών που σχετίζονται με το σύστημα της ενδοθηλίνης.



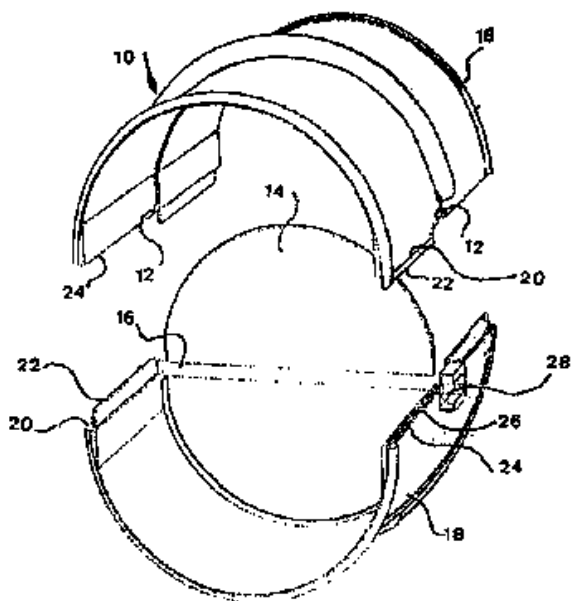
ΑΡΙΘΜΟΣ ΕΥΡ. Δ.Ε. (11):3064724
ΑΡΙΘ. ΕΛΛ. ΚΑΤΑΘΕΣΗΣ (21):20080400534
ΗΜΕΡ. ΕΛΛ. ΚΑΤΑΘΕΣΗΣ (22):27/02/2008
ΑΡΙΘ./ΗΜΕΡ. ΔΗΜΟΣΙΕΥΣΗΣ
ΕΥΡΩΠΑΪΚΟΥ ΔΙΠΛΩΜΑΤΟΣ(87):1744678 - 28/11/2007
ΑΡΙΘ./ΗΜΕΡ. ΔΗΜΟΣΙΕΥΣΗΣ
ΕΥΡΩΠΑΪΚΗΣ ΑΙΤΗΣΗΣ (86):05740706.6--28/04/2005
ΔΙΚΑΙΟΥΧΟΣ (73):1)UMC Utrecht Holding B.V.
 Yalelaan 40, 3584 CM Utrecht, ΟΛΛΑΝΔΙΑ
ΣΥΜΒ. ΠΡΟΤΕΡΑΙΟΤΗΤΕΣ (30):834128-29/04/2004-US
ΕΦΕΥΡΕΤΗΣ (72):1)GRUNDEMAN, Paul, Frederik
ΕΙΔΙΚΟΣ ΠΛΗΡΕΞΟΥΣΙΟΣ (74):ΛΥΜΠΕΡΗΣ ΝΙΚΟΛΑΟΣ
 Στουρνάρη 37, 10682 ΑΘΗΝΑ
ΑΝΤΙΚΛΗΤΟΣ (74):ΛΥΜΠΕΡΗΣ ΝΙΚΟΛΑΟΣ
 Στουρνάρη 37, 10682 ΑΘΗΝΑ
ΤΙΤΛΟΣ ΕΦΕΥΡΕΣΗΣ (54):**ΧΕΙΡΟΥΡΓΙΚΗ ΣΥΣΚΕΥΗ ΔΙΑΤΑΣΗΣ ΠΕΡΙΛΗΨΗΣ(57)**

Μία χειρουργική συσκευή για χρήση στην θεραπεία, η οποία εφαρμόζεται στο ανθρώπινο σώμα ή στα ζώα με σκοπό την παροχή πρόσβασης σε μία χειρουργική θέση στο σώμα που αναφέρθηκε, η οποία περιλαμβάνει μέσα διάταξης (1) τα οποία είναι κατάλληλα για την άσκηση μιας δύναμης στα όργανα και/ή τους ιστούς στην χειρουργική θέση που αναφέρθηκε, π.χ. για την κινητοποίηση και/ή υποστήριξη των οργάνων και/ή των ιστών που αναφέρθηκαν, μετά την διάταξη της αναφερθείσας συσκευής στο μέρος της χειρουργικής θέσης, τουλάχιστον μία δεξαμενή ρευστού (2) καθώς επίσης και μέσα (3) για την μεταφορά του ρευστού από την αναφερθείσα δεξαμενή (2) στα μέσα διάταξης (1) με σκοπό την διάταξη των αναφερθέντων μέσων διάταξης (1). Τα μέσα διάταξης περιλαμβάνουν ένα υλικό τύπου φύλλου (11), το οποίο έχει σχετικά χαμηλή καμπτική δυσκαμψία και σχετικά υψηλή επίπεδη δυσκαμψία.



ΑΡΙΘΜΟΣ ΕΥΡ. Δ.Ε. (11):3064725
ΑΡΙΘ. ΕΛΛ. ΚΑΤΑΘΕΣΗΣ (21):20080400535
ΗΜΕΡ. ΕΛΛ. ΚΑΤΑΘΕΣΗΣ (22):19/02/2008
ΑΡΙΘ./ΗΜΕΡ. ΔΗΜΟΣΙΕΥΣΗΣ
ΕΥΡΩΠΑΪΚΟΥ ΔΙΠΛΩΜΑΤΟΣ(87):1158254 - 21/11/2007
ΑΡΙΘ./ΗΜΕΡ. ΔΗΜΟΣΙΕΥΣΗΣ
ΕΥΡΩΠΑΪΚΗΣ ΑΙΤΗΣΗΣ (86):01112627.3--23/05/2001
ΔΙΚΑΙΟΥΧΟΣ (73):1)TWITOPLAST LTD.
 3 Gazit Street, Industrial Zone, Segula, 49279
 Petach-Tikva, ΙΣΡΑΗΛ
ΣΥΜΒ. ΠΡΟΤΕΡΑΙΟΤΗΤΕΣ (30):1363700-25/05/2000-IL
ΕΦΕΥΡΕΤΗΣ (72):1)Twito, Israel
ΕΙΔΙΚΟΣ ΠΛΗΡΕΞΟΥΣΙΟΣ (74):ΚΙΛΙΜΙΡΗΣ ΚΩΝΣΤΑΝΤΙΝΟΣ
 Χατζηγιάννη Μέξη 7, 11528 ΑΘΗΝΑ
ΑΝΤΙΚΛΗΤΟΣ (74):ΚΙΛΙΜΙΡΗΣ ΚΩΝΣΤΑΝΤΙΝΟΣ
 Χατζηγιάννη Μέξη 7, 115 28 ΑΘΗΝΑ
ΤΙΤΛΟΣ ΕΦΕΥΡΕΣΗΣ (54):**ΔΙΑΙΡΟΥΜΕΝΟ ΠΕΡΙΒΛΗΜΑ ΚΛΑΠΕΤΟΥ.**

ΠΕΡΙΛΗΨΗ(57)
 Η εφεύρεση προδιαγράφει περίβλημα δύο τμημάτων για κλαπέτο προς χρήση σε αγωγούς κλιματισμού. Το περίβλημα του κλαπέτου περιέχει δύο πανομοιότυπα τμήματα με σχήμα κατά βάση μισού κοίλου κυλίνδρου με ανοικτό άκρο, τα οποία εφοδιάζονται με αρσενικό καιθηλυκό μηχανισμό διασύνδεσης.



ΑΡΙΘΜΟΣ ΕΥΡ. Δ.Ε. (11):3064726
ΑΡΙΘ. ΕΛΛ. ΚΑΤΑΘΕΣΗΣ (21):20080400536
ΗΜΕΡ. ΕΛΛ. ΚΑΤΑΘΕΣΗΣ (22):14/02/2008
ΑΡΙΘ./ΗΜΕΡ. ΔΗΜΟΣΙΕΥΣΗΣ
ΕΥΡΩΠΑΪΚΟΥ ΔΙΠΛΩΜΑΤΟΣ(87):1750700 - 02/01/2008
ΑΡΙΘ./ΗΜΕΡ. ΔΗΜΟΣΙΕΥΣΗΣ
ΕΥΡΩΠΑΪΚΗΣ ΑΙΤΗΣΗΣ (86):05748118.6--04/05/2005
ΔΙΚΑΙΟΥΧΟΣ (73):1)Boehringer Ingelheim Vetmedica GmbH
Binger Strasse 173, 55216 Ingelheim am
Rhein, ΓΕΡΜΑΝΙΑ
ΣΥΜΒ. ΠΡΟΤΕΡΑΙΟΤΗΤΕΣ (30):102004025324-19/05/2004-DE
ΕΦΕΥΡΕΤΗΣ (72):1)FOLGER, Martin
2)HASSEL, Bernhard
3)HENKE, Stefan
4)JANOTT, Dietrich, W.
5)RIEHEL, Peter
ΕΙΔΙΚΟΣ ΠΛΗΡΕΞΟΥΣΙΟΣ (74):ΑΘΑΝΑΣΙΑΔΟΥ ΜΑΡΙΑ
Κουμπάρη 2, 10674 ΑΘΗΝΑ
ΑΝΤΙΚΛΗΤΟΣ (74):ΠΑΠΑΚΩΝΣΤΑΝΤΙΝΟΥ ΕΛΕΝΗ
Κουμπάρη 2,10674 ΑΘΗΝΑ
ΤΙΤΛΟΣ ΕΦΕΥΡΕΣΗΣ (54):**ΥΓΡΟ ΠΑΡΑΣΚΕΥΑΣΜΑ ΓΙΑ ΤΗΝ
ΚΤΗΝΙΑΤΡΙΚΗ, ΜΕΘΟΔΟΣ ΠΑΡΑ-
ΣΚΕΥΗΣ ΚΑΙ ΧΡΗΣΙΜΟΠΟΙΗΣΗΣ
ΑΥΤΟΥ.**

ΠΕΡΙΛΗΨΗ(57)

Η εφεύρεση αφορά ένα υγρό παρασκεύασμα για την κτηνιατρική, που περιέχει μελοξικάμη ως πρώτη δραστική ουσία, υδροϊωδική πεναιθαμάτη ως δεύτερη δραστική ουσία και τουλάχιστον ένα διαλυτικό μέσο. Αντικείμενο της εφεύρεσης είναι επίσης μια μέθοδος παρασκευής και χρησιμοποίησης αυτού. Σύμφωνα με την εφεύρεση καθίσταται για πρώτη φορά διαθέσιμο ένα μίγμα μελοξικάμης και

υδροϊωδικής πεναιθαμάτης. Η θεραπευτική αγωγή των θηλαστικών με αυτό το μίγμα δεν ήταν έως τώρα δυνατή, επειδή δεν μπορούσε να επιτευχθεί η απαραίτητη για τη χρήση σταθερότητα. Το σύμφωνα με την εφεύρεση παρασκεύασμα παρουσιάζει εντούτοις μια σταθερότητα που εκπλήσσει. Το παρασκεύασμα μπορεί να χρησιμοποιηθεί ως παρασκεύασμα συνδυασμού παράλληλα για τη θεραπευτική αγωγή της μαστίτιδας και των λοιμώξεων της αναπνευστικής οδού.

ΑΡΙΘΜΟΣ ΕΥΡ. Δ.Ε. (11):3064727
ΑΡΙΘ. ΕΛΛ. ΚΑΤΑΘΕΣΗΣ (21):20080400537
ΗΜΕΡ. ΕΛΛ. ΚΑΤΑΘΕΣΗΣ (22):19/02/2008
ΑΡΙΘ./ΗΜΕΡ. ΔΗΜΟΣΙΕΥΣΗΣ
ΕΥΡΩΠΑΪΚΟΥ ΔΙΠΛΩΜΑΤΟΣ(87):1441701 - 13/02/2008
ΑΡΙΘ./ΗΜΕΡ. ΔΗΜΟΣΙΕΥΣΗΣ
ΕΥΡΩΠΑΪΚΗΣ ΑΙΤΗΣΗΣ (86):02801836.4--22/10/2002
ΔΙΚΑΙΟΥΧΟΣ (73):1)Merck Frosst Canada Ltd.
16711 Trans-Canada Highway, Kirkland, Que-
bec H9H 3L1, ΚΑΝΑΔΑΣ
ΣΥΜΒ. ΠΡΟΤΕΡΑΙΟΤΗΤΕΣ (30):339549 P-26/10/2001-US
ΕΦΕΥΡΕΤΗΣ (72):1)DOWN, Brian
ΕΙΔΙΚΟΣ ΠΛΗΡΕΞΟΥΣΙΟΣ (74):ΚΙΛΙΜΙΡΗΣ ΚΩΝΣΤΑΝΤΙΝΟΣ
Χατζηγιάννη Μέξη 7, 11528 ΑΘΗΝΑ
ΑΝΤΙΚΛΗΤΟΣ (74):ΚΙΛΙΜΙΡΗΣ ΚΩΝΣΤΑΝΤΙΝΟΣ
Χατζηγιάννη Μέξη 7,115 28 ΑΘΗΝΑ
ΤΙΤΛΟΣ ΕΦΕΥΡΕΣΗΣ (54):**ΣΥΝΤΑΓΟΠΟΙΗΣΗ ΚΟΚΚΟΥ ΜΟΝΤΕ-
ΛΟΥΚΑΣΤΗΣ.**

ΠΕΡΙΛΗΨΗ(57)

Η παρούσα εφεύρεση αφορά από του στόματος κόκκους μετά νατρίου μοντελουκάστης.

ΑΡΙΘΜΟΣ ΕΥΡ. Δ.Ε. (11):3064728
ΑΡΙΘ. ΕΛΛ. ΚΑΤΑΘΕΣΗΣ (21):20080400538
ΗΜΕΡ. ΕΛΛ. ΚΑΤΑΘΕΣΗΣ (22):26/02/2008
ΑΡΙΘ./ΗΜΕΡ. ΔΗΜΟΣΙΕΥΣΗΣ
ΕΥΡΩΠΑΪΚΟΥ ΔΙΠΛΩΜΑΤΟΣ(87):1278868 - 02/01/2008
ΑΡΙΘ./ΗΜΕΡ. ΔΗΜΟΣΙΕΥΣΗΣ
ΕΥΡΩΠΑΪΚΗΣ ΑΙΤΗΣΗΣ (86):01932862.4--02/05/2001
ΔΙΚΑΙΟΥΧΟΣ (73):1)Polaris Group
9F, No. 289 Chung-Xiao East Road, Section 4
Taipei 106, ΤΑΪΒΑΝ
ΣΥΜΒ. ΠΡΟΤΕΡΑΙΟΤΗΤΕΣ (30):564559-04/05/2000-US
ΕΦΕΥΡΕΤΗΣ (72):1)ENSOR, Charles, Mark
2)HOLTSBERG, Frederick, Wayne
3)CLARK, Mike, A.
ΕΙΔΙΚΟΣ ΠΑΗΡΕΞΟΥΣΙΟΣ (74):ΑΘΑΝΑΣΙΑΔΟΥ ΜΑΡΙΑ
Κουμπάρη 2, 10674 ΑΘΗΝΑ
ΑΝΤΙΚΑΗΤΟΣ (74):ΠΑΠΑΚΩΝΣΤΑΝΤΙΝΟΥ ΕΛΕΝΗ
Κουμπάρη 2,10674 ΑΘΗΝΑ
ΤΙΤΛΟΣ ΕΦΕΥΡΕΣΗΣ (54):**ΚΑΙΝΟΦΑΝΗΣ ΜΕΤΑΛΛΑΓΜΕΝΗ ΜΟΡΦΗ ΑΠΙΜΙΝΑΣΗΣ ΑΡΓΙΝΙΝΗΣ.**

ΠΕΡΙΛΗΨΗ(57)

Η παρούσα εφεύρεση φανερώνει απιμινάση αργινίνης που είναι γενετικά τροποποιημένη για περισσότερο αποτελεσματική κατασκευή και κατεργασία. Η παρούσα εφεύρεση φανερώνει μόρια ανασυνδυασμένου DNA και φορείς και άλλες θεραπευτικές και φαρμακευτικές συνθέσεις. Η παρούσα εφεύρεση επίσης φανερώνει μεθόδους για την παρασκευή τροποποιημένης απιμινάσης αργινίνης όπως επίσης και μεθόδους για την αντιμετώπιση καρκίνου και άλλων καταστάσεων νόσου χρησιμοποιώντας τροποποιημένη απιμινάση αργινίνης.

Ακολουθεί αμινοξέων απιμινάσης αργινίνης (ADI) από άγριου-τύπου *Mycoplasma hominis*

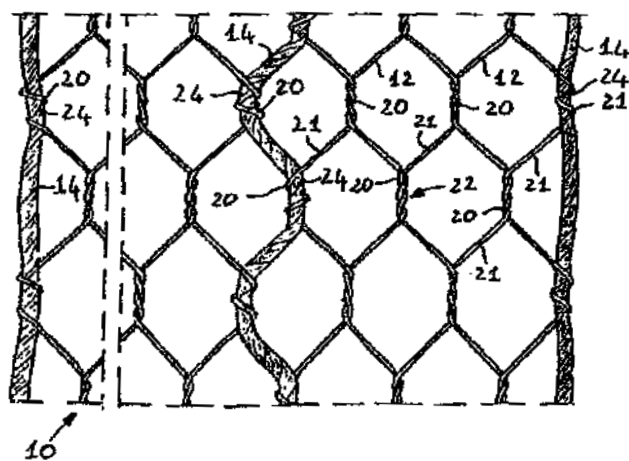
M. hominis ADI	MSVFDKPFNGIEVYSEIGLETVLVHEPGREIDYITPARLDELLESAILESHDARKEHQS
M. hominis ADI	FVKIMKDRGNVVELTDLVAETYDLASKAAKEFIETFLBETVPVLTANKKAVRAFLLS
M. hominis ADI	KPTHEMVEFMMSGPKYELGVESENELIVDPMFNLYFTRDPPASVGVNGVTHFMRYIVRR
M. hominis ADI	RETLPARFVFRNHPKLVKTPWYDPAKMPIEGGDVFIYKNETLVVGVSERTDLDITILL
M. hominis ADI	AKNDKANKVEFEKRVAINVPKWTNLMHLDTWLTMLDENKFLYSPIANDVFKFWDYDLVN
M. hominis ADI	GGAEFQFQLNGLFLDKLLASINKEPVLPIGGAGATEMEIARETNFDGTNYLAIKPGLV
M. hominis ADI	IGYDRNEKYNAAKKAAGITVLPFHGNQLSGMGNARCMSMPLSRKDVKWK

ΑΡΙΘΜΟΣ ΕΥΡ. Δ.Ε. (11):3064729
ΑΡΙΘ. ΕΛΛ. ΚΑΤΑΘΕΣΗΣ (21):20080400539
ΗΜΕΡ. ΕΛΛ. ΚΑΤΑΘΕΣΗΣ (22):26/02/2008
ΑΡΙΘ./ΗΜΕΡ. ΔΗΜΟΣΙΕΥΣΗΣ
ΕΥΡΩΠΑΪΚΟΥ ΔΙΠΛΩΜΑΤΟΣ(87):1680552 - 05/12/2007
ΑΡΙΘ./ΗΜΕΡ. ΔΗΜΟΣΙΕΥΣΗΣ
ΕΥΡΩΠΑΪΚΗΣ ΑΙΤΗΣΗΣ (86):03775785.3--22/10/2003
ΔΙΚΑΙΟΥΧΟΣ (73):1)OFFICINE MACCAFERRI S.p.A.
Via Agresti 6, 40123 Bologna, ΙΤΑΛΙΑ
ΣΥΜΒ. ΠΡΟΤΕΡΑΙΟΤΗΤΕΣ (30):
ΕΦΕΥΡΕΤΗΣ (72):1)FERRAIOLO, Francesco
ΕΙΔΙΚΟΣ ΠΑΗΡΕΞΟΥΣΙΟΣ (74):ΑΘΑΝΑΣΙΑΔΟΥ ΜΑΡΙΑ
Κουμπάρη 2, 10674 ΑΘΗΝΑ
ΑΝΤΙΚΑΗΤΟΣ (74):ΠΑΠΑΚΩΝΣΤΑΝΤΙΝΟΥ ΕΛΕΝΗ
Κουμπάρη 2,10674 ΑΘΗΝΑ
ΤΙΤΛΟΣ ΕΦΕΥΡΕΣΗΣ (54):**ΠΡΟΣΤΑΤΕΥΤΙΚΟ ΣΥΡΜΑΤΟΠΛΕΓΜΑ, ΠΡΟΣΤΑΤΕΥΤΙΚΗ ΚΑΤΑΣΚΕΥΗ ΠΟΥ ΣΥΓΚΡΟΤΕΙΤΑΙ ΑΠΟ ΤΟ ΠΛΕΓΜΑ ΚΑΙ ΧΡΗΣΗ ΤΟΥ ΠΡΟΣΤΑΤΕΥΤΙΚΟΥ ΣΥΡΜΑΤΟΠΛΕΓΜΑΤΟΣ ΓΙΑ ΤΗΝ ΚΑΤΑΣΚΕΥΗ ΜΙΑΣ ΠΡΟΣΤΑΤΕΥΤΙΚΗΣ ΚΑΤΑΣΚΕΥΗΣ.**

ΠΕΡΙΛΗΨΗ(57)

Ένα προστατευτικό συρματόπλεγμα περιλαμβάνει μια διάταξη διαμήκων συρμάτων (12) διατεταγμένων το ένα δίπλα στο άλλο και κάθε ένα συνεμπλεγμένο με τουλάχιστον ένα αντίστοιχο παρακείμενο διάμηκες σύρμα (12). Ένα ή περισσότερα διαμήκη μεταλλικά συρματόσχοινα (14) συνεπλέκονται επίσης με τουλάχιστον ένα παρακείμενο διάμηκες σύρμα (12) το καθένα. Είναι δυνατόν επίσης να παρέχονται ένα ή περισσότερα εγκάρσια σύρματα (34) ή/και μεταλλικά συρματόσχοινα (16) τα οποία είναι διατεταγμένα σε εγκάρσια κατεύθυνση σε σχέση με τα διαμήκη σύρματα (12) και έξω από τις περιοχές συνεπλοκής (22) που ορίζονται από τμήματα (20) παρακείμενων διαμήκων συρμάτων (12) κεκαμμένα το ένα γύρω από το άλλο, με τα εγκάρσια σύρματα (34) ή/και μεταλλικά

συρματόσχοινα (16) να συνεμπλέκονται ή διαπλέκονται με ένα ή περισσότερα από τα διαμήκη σύρματα (12).

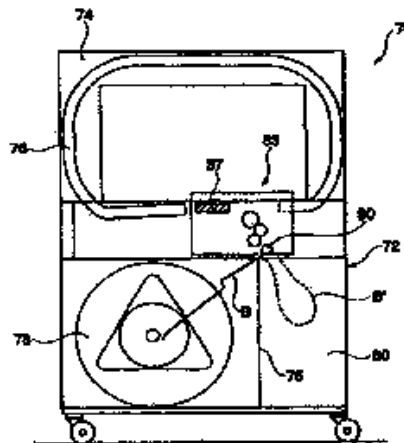


ΑΡΙΘΜΟΣ ΕΥΡ. Δ.Ε. (11):3064730
ΑΡΙΘ. ΕΛΛ. ΚΑΤΑΘΕΣΗΣ (21):20080400540
ΗΜΕΡ. ΕΛΛ. ΚΑΤΑΘΕΣΗΣ (22):26/02/2008
ΑΡΙΘ./ΗΜΕΡ. ΔΗΜΟΣΙΕΥΣΗΣ
ΕΥΡΩΠΑΪΚΟΥ ΔΙΠΛΩΜΑΤΟΣ(87):1405791 - 19/12/2007
ΑΡΙΘ./ΗΜΕΡ. ΔΗΜΟΣΙΕΥΣΗΣ
ΕΥΡΩΠΑΪΚΗΣ ΑΙΤΗΣΗΣ (86):03256207.6--01/10/2003
ΔΙΚΑΙΟΥΧΟΣ (73):1)Strapack Corporation
1-2-17, Higashi Shinbashi, Minato-ku, Tokyo
105-0021, ΙΑΠΩΝΙΑ
ΣΥΜΒ. ΠΡΟΤΕΡΑΙΟΤΗΤΕΣ (30):2002288808-01/10/2002-JP
ΕΦΕΥΡΕΤΗΣ (72):1)Shibazaki, Tokio,
2)Enda, Kenichi,
3)Aizawa, Yoshikatsu
4)Tsurumaki, Saburo
ΕΙΔΙΚΟΣ ΠΛΗΡΕΞΟΥΣΙΟΣ (74):ΑΘΑΝΑΣΙΑΔΟΥ ΜΑΡΙΑ
Κουμπάρη 2, 10674 ΑΘΗΝΑ
ΑΝΤΙΚΛΗΤΟΣ (74):ΠΑΠΑΚΩΝΣΤΑΝΤΙΝΟΥ ΕΛΕΝΗ
Κουμπάρη 2,10674 ΑΘΗΝΑ
ΤΙΤΛΟΣ ΕΦΕΥΡΕΣΗΣ (54):**ΜΕΘΟΔΟΣ ΤΡΟΦΟΔΟΤΗΣΗΣ ΤΑΙΝΙΩΝ ΣΥΣΚΕΥΑΣΙΑΣ ΚΑΙ ΣΥΣΚΕΥΗ ΚΑΤΑΣΚΕΥΗΣ ΤΑΙΝΙΩΝ ΣΥΣΚΕΥΑΣΙΑΣ.**

ΠΕΡΙΛΗΨΗ(57)

Αποτελεί αντικείμενο της εφεύρεσης η παροχή μιας μεθόδου ανατροφοδότησης ταινιών συσκευασίας σε μια συσκευή συσκευασίας ταινιών (70) η οποία θα μπορεί να αποτρέπει το ακριανό τμήμα μιας ταινίας (B) από το υπερβολικό τράβηγμα προς τα πίσω, ακόμα και στην περίπτωση που η ταινία δεν έχει τροφοδοτηθεί αλλά αυτόματα τραβιέται προς τα πίσω, και μπορεί να παραμένει σε μια προκαθορισμένη θέση ενώ παράλληλα μπορεί διαδοχικά να τροφοδοτεί τη ταινία στην πλευρά του τόξου οδήγησης. Ένα συγκεκριμένο μήκος της ταινίας που

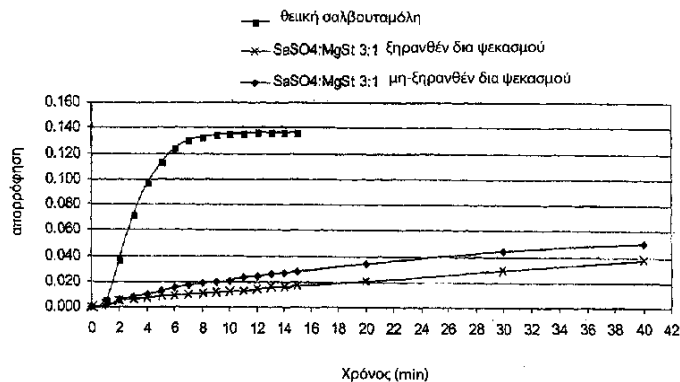
πρόκειται να τραβηχθεί προς τα πίσω σε μια αρχική θέση με την βοήθεια μέσου έλξης της ταινίας προς τα πίσω (84) χρησιμοποιήθηκε στο παρελθόν βασιζόμενο στον αριθμό περιστροφών ενός κυλίνδρου αφής (88) αποτελώντας το μέσο τροφοδοσίας της ταινίας (82). Επιπλέον, ο αριθμός περιστροφών του κυλίνδρου αφής (88) πριν φθάσει μια καθορισμένη τιμή ρύθμισης ανιχνεύεται όταν το ακριανό τμήμα της ταινίας τραβιέται προς τα πίσω. Κατόπιν, μια ταχύτητα περιστροφής του κυλίνδρου (94) του μέσου έλξης της ταινίας προς τα πίσω (84) μειώνεται όταν ανιχνευθεί ο αριθμός περιστροφών. Επομένως, ο κύλινδρος (94) του μέσου έλξης της ταινίας προς τα πίσω περιστρέφεται στη συνέχεια αργά, τραβώντας προς τα πίσω το άκρο της ταινίας σε μια προκαθορισμένη θέση.



ΑΡΙΘΜΟΣ ΕΥΡ. Δ.Ε. (11):3064731
ΑΡΙΘ. ΕΛΛ. ΚΑΤΑΘΕΣΗΣ (21):20080400541
ΗΜΕΡ. ΕΛΛ. ΚΑΤΑΘΕΣΗΣ (22):26/02/2008
ΑΡΙΘ./ΗΜΕΡ. ΔΗΜΟΣΙΕΥΣΗΣ
ΕΥΡΩΠΑΪΚΟΥ ΔΙΠΛΩΜΑΤΟΣ(87):1337241 - 02/01/2008
ΑΡΙΘ./ΗΜΕΡ. ΔΗΜΟΣΙΕΥΣΗΣ
ΕΥΡΩΠΑΪΚΗΣ ΑΙΤΗΣΗΣ (86):01998329.5--30/11/2001
ΔΙΚΑΙΟΥΧΟΣ (73):1)Vectura Limited
1 Prospect West, Chippenham, Wiltshire SN14
6FH, ΜΕΓΑΛΗ ΒΡΕΤΑΝΝΙΑ
ΣΥΜΒ. ΠΡΟΤΕΡΑΙΟΤΗΤΕΣ (30):0029261-30/11/2000-GB
0030946-19/12/2000-GB
PCT/GB01/01606-09/04/2001-WO
0124010-05/10/2001-GB
ΕΦΕΥΡΕΤΗΣ (72):1)STANIFORTH, John Nicholas
2)HARRIS, Haggis
3)MORTON, David Alexander Vodden
4)BANNISTER, Robin
ΕΙΔΙΚΟΣ ΠΛΗΡΕΞΟΥΣΙΟΣ (74):ΑΘΑΝΑΣΙΑΔΟΥ ΜΑΡΙΑ
Κουμπάρη 2, 10674 ΑΘΗΝΑ
ΑΝΤΙΚΛΗΤΟΣ (74):ΠΑΠΑΚΩΝΣΤΑΝΤΙΝΟΥ ΕΛΕΝΗ
Κουμπάρη 2,10674 ΑΘΗΝΑ
ΤΙΤΛΟΣ ΕΦΕΥΡΕΣΗΣ (54):**ΜΕΘΟΔΟΣ ΠΑΡΑΣΚΕΥΗΣ ΜΙΚΡΟΣΩΜΑΤΙΑΙΩΝ ΠΡΟΣ ΧΡΗΣΗ ΣΕ ΦΑΡΜΑΚΕΥΤΙΚΕΣ ΣΥΝΘΕΣΕΙΣ ΓΙΑ ΕΙΣΠΝΟΕΣ.**

ΠΕΡΙΛΗΨΗ(57)

Η ευρεσιτεχνία παρέχει μικροσωματίδια προς χρήση σε φαρμακευτική σύνθεση για πνευμονική χορήγηση, και όπου κάθε μικροσωματίδιο περιλαμβάνει ένα σωματίδιο δραστικής ουσίας έχον, επί της επιφανείας του, σωματίδια υδρόφοβου υλικού κατάλληλου για να επιβραδύνει την διάλυση της δραστικής ουσίας. Η ευρεσιτεχνία παρέχει επίσης μέθοδο παρασκευής των μικροσωματιδίων.



ΑΡΙΘΜΟΣ ΕΥΡ. Δ.Ε. (11):3064732
ΑΡΙΘ. ΕΛΛ. ΚΑΤΑΘΕΣΗΣ (21):20080400542
ΗΜΕΡ. ΕΛΛ. ΚΑΤΑΘΕΣΗΣ (22):26/02/2008
ΑΡΙΘ./ΗΜΕΡ. ΔΗΜΟΣΙΕΥΣΗΣ
ΕΥΡΩΠΑΪΚΟΥ ΔΙΠΛΩΜΑΤΟΣ(87):0738141 - 16/01/2008
ΑΡΙΘ./ΗΜΕΡ. ΔΗΜΟΣΙΕΥΣΗΣ
ΕΥΡΩΠΑΪΚΗΣ ΑΙΤΗΣΗΣ (86):94927991.3--02/09/1994
ΔΙΚΑΙΟΥΧΟΣ (73):1)AVANIR Pharmaceuticals
11077 North Torrey Pines Road, La Jolla, CA
92037, ΗΝΩΜΕΝΕΣ ΠΟΛΙΤΕΙΕΣ ΤΗΣ
ΑΜΕΡΙΚΗΣ
ΣΥΜΒ. ΠΡΟΤΕΡΑΙΟΤΗΤΕΣ (30):166523-13/12/1993-US
ΕΦΕΥΡΕΤΗΣ (72):1)KATZ, David H.
2)KHALIL, Mohammed H.
3)MARCELLETTI, John F.
4)POPE, Laura E.
5)KATZ, Lee R.
ΕΙΛΙΚΟΣ ΠΛΗΡΕΞΟΥΣΙΟΣ (74):ΑΘΑΝΑΣΙΑΔΟΥ ΜΑΡΙΑ
Κουμπάρη 2, 10674 ΑΘΗΝΑ
ΑΝΤΙΚΛΗΤΟΣ (74):ΠΑΠΑΚΩΝΣΤΑΝΤΙΝΟΥ ΕΛΕΝΗ
Κουμπάρη 2,10674 ΑΘΗΝΑ
ΤΙΤΛΟΣ ΕΦΕΥΡΕΣΗΣ (54):**ΣΚΕΥΑΣΜΑΤΑ ΕΣΤΕΡΑ ΣΑΚΧΑΡΟΖΗΣ ΚΑΙ Ν-ΕΙΚΟΣΙΛΙΑΝΟΛΗΣ.**

ΠΕΡΙΛΗΨΗ(57)

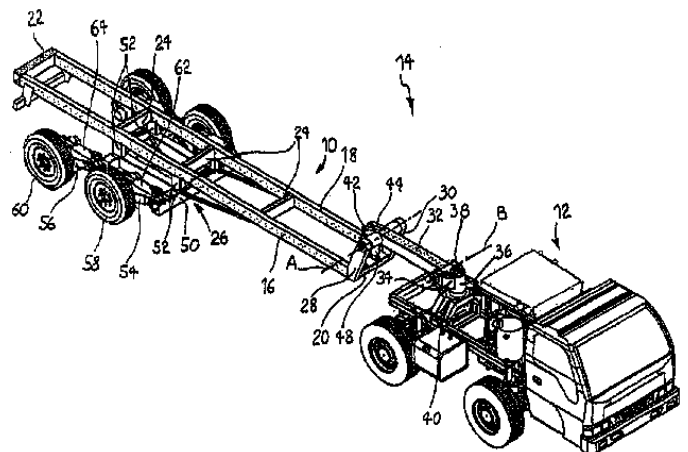
Αποκαλύπτεται σταθερή, αποτελεσματική κρέμα όπου οι κύριες θεραπευτικές ενώσεις είναι μία ή περισσότερες αλειφατικές αλκοόλες μακράς αλυσίδας C-20 έως C-28, εκ των οποίων η n-εικοσιδιανόλη είναι παραδειγματική, που περιλαμβάνει εστέρα σακχαρόζης λιπαρών οξέων καρύδας, στεατικά σακχαρόζης ή διστεατικό σακχαρόζης, ή μείγματα αυτών.

ΑΡΙΘΜΟΣ ΕΥΡ. Δ.Ε. (11):3064733
ΑΡΙΘ. ΕΛΛ. ΚΑΤΑΘΕΣΗΣ (21):20080400543
ΗΜΕΡ. ΕΛΛ. ΚΑΤΑΘΕΣΗΣ (22):26/02/2008
ΑΡΙΘ./ΗΜΕΡ. ΔΗΜΟΣΙΕΥΣΗΣ
ΕΥΡΩΠΑΪΚΟΥ ΔΙΠΛΩΜΑΤΟΣ(87):1731412 - 16/01/2008
ΑΡΙΘ./ΗΜΕΡ. ΔΗΜΟΣΙΕΥΣΗΣ
ΕΥΡΩΠΑΪΚΗΣ ΑΙΤΗΣΗΣ (86):06009391.1--06/05/2006
ΔΙΚΑΙΟΥΧΟΣ (73):1)A.R.I.S. S.p.A.
Strada Cascina Bertola, 10, 10040 Lombardore
(TO), ΙΤΑΛΙΑ
ΣΥΜΒ. ΠΡΟΤΕΡΑΙΟΤΗΤΕΣ (30):TO20050399-10/06/2005-IT
ΕΦΕΥΡΕΤΗΣ (72):1)Bellezza Quater, Giorgio
2)Bellezza Quater, Paolo
3)Bellezza Quater, Silvia
ΕΙΛΙΚΟΣ ΠΛΗΡΕΞΟΥΣΙΟΣ (74):ΑΘΑΝΑΣΙΑΔΟΥ ΜΑΡΙΑ
Κουμπάρη 2, 10674 ΑΘΗΝΑ
ΑΝΤΙΚΛΗΤΟΣ (74):ΠΑΠΑΚΩΝΣΤΑΝΤΙΝΟΥ ΕΛΕΝΗ
Κουμπάρη 2,10674 ΑΘΗΝΑ
ΤΙΤΛΟΣ ΕΦΕΥΡΕΣΗΣ (54):**ΕΝΑ ΗΜΙ-ΡΥΜΟΥΛΚΟΥΜΕΝΟ ΟΧΗΜΑ ΓΙΑ ΑΡΘΡΩΤΕΣ ΑΝΟΙΚΤΕΣ ΝΤΑΛΙΚΕΣ ΜΕ ΠΛΑΤΦΟΡΜΑ ΦΟΡΤΩΣΗΣ ΡΥΘΜΙΖΟΜΕΝΟΥ ΥΨΟΥΣ.**

ΠΕΡΙΛΗΨΗ(57)

Ένα ημιρυμουλκούμενο όχημα (10) το οποίο μπορεί να συνδέεται σε ένα τρακτέρ (12) που διαθέτει ένα κατακόρυφο πείρο ρυμούλκησης (38), που στηρίζεται στο οπίσθιο άκρο του από μια τροχοφόρο κατασκευή (26), και που περιλαμβάνει ένα σασί το οποίο έχει επιμήκη μέλη (16, 18) και εγκάρσιες δοκίδες (20, 22, 24), σχηματίζοντας μια οριζόντιο πλατφόρμα φόρτωσης (P), και που επιπλέον έχει ορθοστάτες (28, 30) οι οποίοι υψώνονται από το εμπρόσθιο του άκρο. Μια ράβδος ρυμούλκησης (32) συνδέεται αρθρωτά επάνω στους εν λόγω ορθοστάτες (28, 30) γύρω από έναν πρώτο οριζόντιο και εγκάρσιο άξονα άρθρωσης (A). Ένας αντισταθμιστικός υδραυλικός κύλινδρος (46, 48) είναι αρθρωτά συνδεδεμένος μεταξύ του σασί και της ράβδου ρυμούλκησης. Ένας σύνδεσμος (34)

συνδέεται αρθρωτά επάνω στη ράβδο ρυμούλκησης (32) προς τα εμπρός του πρώτου άξονα (A), για να συνδέεται αρθρωτά γύρω από έναν δεύτερο οριζόντιο και εγκάρσιο άξονα άρθρωσης (B), και που διαθέτει ένα σωλήνα διόδου (36) που είναι εγκάρσιος προς τον δεύτερο άξονα άρθρωσης (B) και που μπορεί να εμπλέκεται με δυνατότητα περιστροφής επάνω στον πείρο ρυμούλκησης (38) του τρακτέρ (12).



ΑΡΙΘΜΟΣ ΕΥΡ. Δ.Ε. (11):3064734
ΑΡΙΘ. ΕΛΛ. ΚΑΤΑΘΕΣΗΣ (21):20080400544
ΗΜΕΡ. ΕΛΛ. ΚΑΤΑΘΕΣΗΣ (22):28/02/2008
ΑΡΙΘ./ΗΜΕΡ. ΔΗΜΟΣΙΕΥΣΗΣ
ΕΥΡΩΠΑΪΚΟΥ ΔΙΠΛΩΜΑΤΟΣ(87):1705095 - 28/11/2007
ΑΡΙΘ./ΗΜΕΡ. ΔΗΜΟΣΙΕΥΣΗΣ
ΕΥΡΩΠΑΪΚΗΣ ΑΙΤΗΣΗΣ (86):05380052.0--21/03/2005
ΔΙΚΑΙΟΥΧΟΣ (73):1)SENER INGENIERIA Y SISTEMAS, S.A.
 Avda De Zugazarte 56,E-48930 LAS ARE-
 NAS GUECHO (VIZCAYA), ΙΣΠΑΝΙΑ

ΣΥΜΒ. ΠΡΟΤΕΡΑΙΟΤΗΤΕΣ (30):
ΕΦΕΥΡΕΤΗΣ (72):1)De Miguel Sanz, Sergio
 2)Dominguez Saura, Enric
 3)CANDINI GONZALES LLUIS

ΕΙΔΙΚΟΣ ΠΑΡΗΓΕΟΥΣΙΟΣ (74):ΣΑΚΕΛΛΑΡΙΔΗ ΒΑΛΗ-ΒΑΣΙΛΙΚΗ
 Αδριανού 70, 10556 ΑΘΗΝΑ

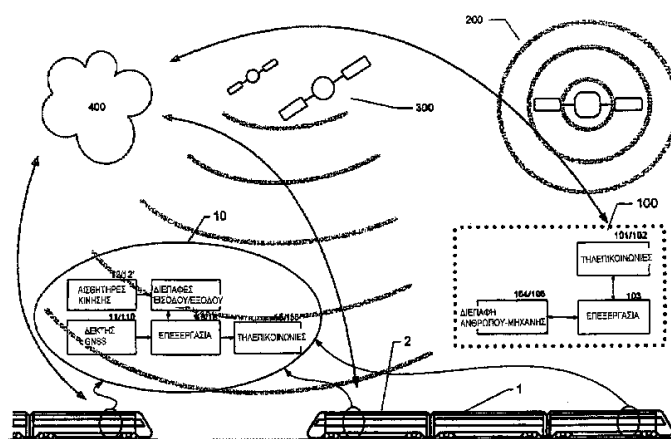
ΑΝΤΙΚΑΛΗΤΟΣ (74):ΣΑΚΕΛΛΑΡΙΔΗ ΒΑΛΗ-ΒΑΣΙΛΙΚΗ
 Αδριανού 70,10556 ΑΘΗΝΑ

ΤΙΤΛΟΣ ΕΦΕΥΡΕΣΗΣ (54):ΣΥΣΤΗΜΑ ΑΠΟΚΛΕΙΣΜΟΥ ΚΑΙ ΜΕ-
 ΘΟΛΟΣ ΜΕ ΕΓΓΕΝΗ ΑΣΦΑΛΕΙΑ ΓΙΑ
 ΣΙΔΗΡΟΔΡΟΜΙΚΕΣ ΓΡΑΜΜΕΣ ΜΕ
 ΜΙΚΡΗ ΠΥΚΝΟΤΗΤΑ ΚΥΚΛΟΦΟΡΙΑΣ.

ΠΕΡΙΛΗΨΗ(57)

Σε μια εικονική κατάσταση, η πλήρης λειτουργία του συστήματος αποκλεισμού της εφεύρεσης είναι η εξής : Η θέση της αμαξοστοιχίας (1) εκτιμάται επί της αμαξοστοιχίας μέσω ενός εντοπιστή που βασίζεται στο σύστημα GNSS (11) και άλλους αισθητήρες (12). Αυτή η θέση της αμαξοστοιχίας θα προσδιορισθεί μέσω προσδιορισμένου ως προς την ασφάλεια εξοπλισμού μέσω μιας διαδικασίας συγχώνευσης δεδομένων, παρακολούθησης και αλγορίθμων. Το σύστημα κατά προτίμηση ενσωματώνει ορισμένα πλεονάζοντα στοιχεία στο υλικό για να διασφαλιστεί η αξιοπιστία του σε μια εφαρμογή με εγγενή ασφάλεια. Είναι

αναγκαίο να υπάρχει ένας ψηφιακός χάρτης της διάταξης της σιδηροδρομικής γραμμής (31) διαθέσιμος επί της αμοξοστοιχίας ο οποίος μπορεί να παράγεται από πεδία δεδομένων και πρέπει να συγκρίνεται με τοπογραφικές αναφορές της διάταξης. Μόλις η θέση προσδιορισθεί ως ασφαλής, μεταδίδεται με ασύρματο στο κέντρο κεντρικού ελέγχου της κυκλοφορίας CTC (100) μέσω ενός ασφαλούς και κατά προτίμηση κρυπτογραφημένου πρωτοκόλλου επικοινωνίας που είναι ειδικά σχεδιασμένο για το σύστημα αυτό. Ο ασύρματος εξοπλισμός (5, 150) επί της αμαξοστοιχίας στέλνει τις πληροφορίες αυτόνομα με ένα ρυθμό χρόνου που μπορεί να διαμορφωθεί από τον χρήστη. Το σύστημα είναι αμφίδρομο, επιτρέποντας μετάδοση από την αμαξοστοιχία στο CTC και από το CTC στην αμαξοστοιχία στο ραδιοκανάλι.



ΑΡΙΘΜΟΣ ΕΥΡ. Δ.Ε. (11):3064735
ΑΡΙΘ. ΕΛΛ. ΚΑΤΑΘΕΣΗΣ (21):20080400545
ΗΜΕΡ. ΕΛΛ. ΚΑΤΑΘΕΣΗΣ (22):28/02/2008
ΑΡΙΘ./ΗΜΕΡ. ΔΗΜΟΣΙΕΥΣΗΣ
ΕΥΡΩΠΑΪΚΟΥ ΔΙΠΛΩΜΑΤΟΣ(87):1753760 - 02/01/2008
ΑΡΙΘ./ΗΜΕΡ. ΔΗΜΟΣΙΕΥΣΗΣ
ΕΥΡΩΠΑΪΚΗΣ ΑΙΤΗΣΗΣ (86):05741185.2--17/05/2005
ΔΙΚΑΙΟΥΧΟΣ (73):1)F.HOFFMANN-LA ROCHE AG
 Grenzachstrasse 124, 4070 Basel, ΕΛΒΕΤΙΑ

ΣΥΜΒ. ΠΡΟΤΕΡΑΙΟΤΗΤΕΣ (30):04102262-24/05/2004-EP
ΕΦΕΥΡΕΤΗΣ (72):1)FLOHR, Alexander
 2)MOREAU, Jean-Luc
 3)POLI, Sonia, Maria
 4)RIEMER, Claus
 5)STEWART, Lucinda

ΕΙΔΙΚΟΣ ΠΑΡΗΓΕΟΥΣΙΟΣ (74):ΠΑΠΑ ΕΥΑΓΓΕΛΙΑ
 Πανεπιστημίου 64, 10677 ΑΘΗΝΑ

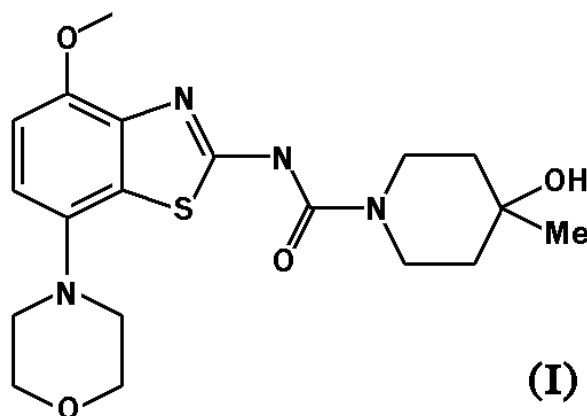
ΑΝΤΙΚΑΛΗΤΟΣ (74):ΠΑΠΑ ΕΥΑΓΓΕΛΙΑ
 Πανεπιστημίου 64,10677 ΑΘΗΝΑ

ΤΙΤΛΟΣ ΕΦΕΥΡΕΣΗΣ (54):(4-ΜΕΘΟΞΥ-7-ΜΟΡΦΟΛΙΝ-4-ΥΛΟ-
 ΒΕΝΖΟΘΕΙΑΖΟΛ-2-ΥΛΟ) ΑΜΙΔΙΟ ΤΟΥ
 4-ΥΔΡΟΞΥ-4-ΜΕΘΥΛΟ-ΠΙΠΕΡΙΔΙΝΟ-1-
 ΚΑΡΒΟΞΥΛΙΚΟΥ ΟΞΕΟΣ.

ΠΕΡΙΛΗΨΗ(57)

Η παρούσα εφεύρεση σχετίζεται με την ένωση του τύπου (I) : η οποία είναι το (4-μεθοξυ-7-μορφολιν-4-υλο-βενζοθειαζολ-2-υλο)-αμίδιο του 4-υδροξυ-4-μεθυλο-πιπεριδινό-1-καρβοξυλικού οξέος και με φαρμακευτικούς αποδεκτά άλατα προσθήκης οξέος αυτού. Έχει βρεθεί ότι η ένωση είναι χρήσιμη για την θεραπευτική αντιμετώπιση ή πρόληψη της νόσου Alzheimer, της νόσου Parkinson, της νόσου Huntington, της νευροπροστασίας, της σχιζοφρένειας, του άγχους, του πόνου, των προβλημάτων αναπνοής, της κατάθλιψης, της ADHD (διαταραχή ελλειμματικής προσοχής με υπερκινητικότητα), του εθισμού σε αμφεταμίνες,

κοκαΐνη, οπιοειδή, αιθανόλη, νικοτίνη, κανναβινοειδή ή για την θεραπευτική αντιμετώπιση του άσθματος, αλλεργικών αντιδράσεων, υποξίας, ισχαιμίας, παροξυσμού, κατάχρησης ουσιών, ή για τη χρήση ως μυοχαλαρωτικών, αντιπυρωσικών, αντιεπιληπτικών, σπασμολυτικών και καρδιοπροστατευτικών παραγόντων.



ΑΡΙΘΜΟΣ ΕΥΡ. Δ.Ε. (11):3064736
ΑΡΙΘ. ΕΛΛ. ΚΑΤΑΘΕΣΗΣ (21):20080400546
ΗΜΕΡ. ΕΛΛ. ΚΑΤΑΘΕΣΗΣ (22):22/02/2008
ΑΡΙΘ./ΗΜΕΡ. ΔΗΜΟΣΙΕΥΣΗΣ
ΕΥΡΩΠΑΪΚΟΥ ΔΙΠΛΩΜΑΤΟΣ(87):1652520 - 05/12/2007
ΑΡΙΘ./ΗΜΕΡ. ΔΗΜΟΣΙΕΥΣΗΣ
ΕΥΡΩΠΑΪΚΗΣ ΑΙΤΗΣΗΣ (86):05025314.5--02/05/2003
ΔΙΚΑΙΟΥΧΟΣ (73):1)INDENA S.p.A.
Viale Ortles, 12, 20139 Milano, ΙΤΑΛΙΑ
ΣΥΜΒ. ΠΡΟΤΕΡΑΙΟΤΗΤΕΣ (30):MI20020994-10/05/2002-IT
ΕΦΕΥΡΕΤΗΣ (72):1)Bombardelli, Ezio
2)Morazzoni, Paolo
3)Riva, Antonella
4)Seghizzi, Roberto
ΕΙΔΙΚΟΣ ΠΛΗΡΕΞΟΥΣΙΟΣ (74):ΣΤΑΘΑΚΗ-ΧΑΤΖΗΒΑΣΙΛΕΙΟΥ
ΣΤΑΜΑΤΙΝΑ
Πανεπιστημίου 44, 10679 ΑΘΗΝΑ
ΑΝΤΙΚΛΗΤΟΣ (74):ΣΤΑΘΑΚΗ-ΧΑΤΖΗΒΑΣΙΛΕΙΟΥ
ΣΤΑΜΑΤΙΝΑ
Πανεπιστημίου 44,10679 ΑΘΗΝΑ
ΤΙΤΛΟΣ ΕΦΕΥΡΕΣΗΣ (54):**ΣΚΕΥΑΣΜΑΤΑ ΧΡΗΣΙΜΑ ΣΤΗΝ ΘΕΡΑΠΕΙΑ ΓΥΝΑΙΚΕΙΑΣ ΚΑΙ ΑΝΔΡΙΚΗΣ ΑΝΙΚΑΝΟΤΗΤΑΣ.**

ΠΕΡΙΛΗΨΗ(57)

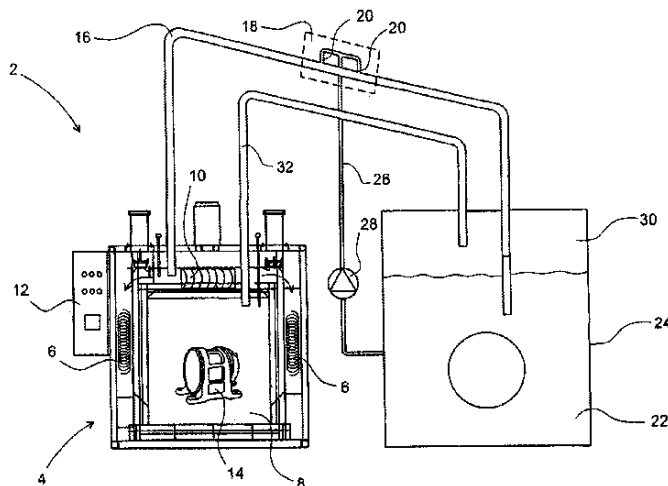
Φαρμακευτικές συνθέσεις που περιέχουν : εκχυλίσματα Tribulus terrestris, Erime-dium koreanum, Cinnamon cassia σε αναλογίες βαρών 1.5-3.5 : 1-2 : 0.1-0.4 αντίστοιχα και προαιρετικά αργινίνη ή φυσιολογικά ισοδύναμο εστέρα, άλας ή πρόδρομη ένωση αυτών.Οι συνθέσεις της εφεύρεσης χρησιμεύουν στη θεραπεία γυναικείων και ανδρικών σεξουαλικών δυσλειτουργιών.

ΑΡΙΘΜΟΣ ΕΥΡ. Δ.Ε. (11):3064737
ΑΡΙΘ. ΕΛΛ. ΚΑΤΑΘΕΣΗΣ (21):20080400547
ΗΜΕΡ. ΕΛΛ. ΚΑΤΑΘΕΣΗΣ (22):26/02/2008
ΑΡΙΘ./ΗΜΕΡ. ΔΗΜΟΣΙΕΥΣΗΣ
ΕΥΡΩΠΑΪΚΟΥ ΔΙΠΛΩΜΑΤΟΣ(87):1513626 - 28/11/2007
ΑΡΙΘ./ΗΜΕΡ. ΔΗΜΟΣΙΕΥΣΗΣ
ΕΥΡΩΠΑΪΚΗΣ ΑΙΤΗΣΗΣ (86):03759873.7--11/06/2003
ΔΙΚΑΙΟΥΧΟΣ (73):1)Maskinfabrikken Fornax A/S
Tietgensvej 21, 8600 Silkeborg, ΔΑΝΙΑ
ΣΥΜΒ. ΠΡΟΤΕΡΑΙΟΤΗΤΕΣ (30):200200920-17/06/2002-DK
ΕΦΕΥΡΕΤΗΣ (72):1)THOUSTRUP, Asbjorn
ΕΙΔΙΚΟΣ ΠΛΗΡΕΞΟΥΣΙΟΣ (74):ΚΟΝΙΔΑΡΗ ΚΩΝΣΤΑΝΤΙΝΑ
Δημ. Μαλαγάρδη 16, 18120 ΚΟΡΥΔΑΛΛΟΣ
(ΑΤΤΙΚΗΣ)
ΑΝΤΙΚΛΗΤΟΣ (74):ΜΑΛΑΜΗ ΑΛΚΗΣΤΙΣ-ΕΙΡΗΝΗ
Σκουφά 52,10672 ΑΘΗΝΑ
ΤΙΤΛΟΣ ΕΦΕΥΡΕΣΗΣ (54):**ΜΗΧΑΝΗΜΑ ΚΑΙ ΜΕΘΟΔΟΣ ΓΙΑ ΘΕΡΜΙΚΟ ΚΑΘΑΡΙΣΜΟ ΚΑΙ ΔΙΑΧΩΡΙΣΜΟ ΜΕΤΑΛΛΙΚΩΝ ΤΜΗΜΑΤΩΝ.**

ΠΕΡΙΛΗΨΗ(57)

Η παρούσα εφεύρεση αφορά μηχανήμα (2) και μέθοδο για θερμικό καθαρισμό και διαχωρισμό μεταλλικών τμημάτων, κατά προτίμηση στάτη (14) από ηλεκτρικό κινητήρα, όπου τα τυλίγματα του στάτη είναι ενσωματωμένα σε οργανικό και μονωτικό υλικό, όπου ο στάτης(14) τοποθετείται και θερμαίνεται στους 250-500°C υπό ελεγχόμενες συνθήκες σε θάλαμο θέρμανσης (8), όπου το οργανικό υλικό εξατμίζεται, και με αυτό τον τρόπο τα τυλίγματα χαλαρώνουν. Το απαέριο που σχηματίζεται από τη θέρμανση αποτελείται από εξατμισμένες οργανικές ουσίες οι οποίες οδηγούνται διαμέσου κλειστού κυκλώματος αγωγών (16) σε συμπυκνωτή (18), όπου τα οργανικά αέρια συμπυκνώνονται. Το σύστημα αγωγών (16) έχει σχεδιαστεί ώστε το συμπύκνωμα να οδηγείται μέσα στο κλειστό κύκλωμα αγωγών (16) προς δοχείο εν μέρει γεμάτο με υγρό (14). Τα περιεχόμενα αυτού του δοχείου αποτελούνται από αέρα και νερό (22), και ταυτόχρονα με τη ροή του συμπυκνωμένου απαερίου στη μορφή συμπυκνώματος, το περιεχόμενο σε

οργανικό υλικό αυξάνει μέσα στο δοχείο (24). Έτσι, το συμπύκνωμα διαχωρίζεται από τον αέρα, και ο αέρας μπορεί και πάλι να οδηγηθεί προς τον κλιβανο (4) για ανανεωμένη απορρόφηση οργανικού υλικού. Αυτή η μέθοδος διαθέτει το εμφανές πλεονέκτημα ότι όλο το οργανικό υλικό που εξατμίζεται από το θάλαμο θέρμανσης (8), συλλέγεται μέσα στο δοχείο (24) και μπορεί αργότερα να διατεθεί με περιβαλλοντικά σωστό και ασφαλή τρόπο.



ΑΡΙΘΜΟΣ ΕΥΡ. Δ.Ε. (11):3064738
ΑΡΙΘ. ΕΛΛ. ΚΑΤΑΘΕΣΗΣ (21):20080400548
ΗΜΕΡ. ΕΛΛ. ΚΑΤΑΘΕΣΗΣ (22):26/02/2008
ΑΡΙΘ./ΗΜΕΡ. ΔΗΜΟΣΙΕΥΣΗΣ
ΕΥΡΩΠΑΪΚΟΥ ΔΙΠΛΩΜΑΤΟΣ(87):1315757 - 05/12/2007
ΑΡΙΘ./ΗΜΕΡ. ΔΗΜΟΣΙΕΥΣΗΣ
ΕΥΡΩΠΑΪΚΗΣ ΑΙΤΗΣΗΣ (86):01967348.2--30/08/2001
ΔΙΚΑΙΟΥΧΟΣ (73):1)DEBIOPHARM S.A.
Forum 'Après-Demain' CP 5911 Chemin de
Messidor 5-7, 1002 Lausanne, ΕΛΒΕΤΙΑ
ΣΥΜΒ. ΠΡΟΤΕΡΑΙΟΤΗΤΕΣ (30):00203049-04/09/2000-EP
00403029-31/10/2000-EP
01202655-10/07/2001-EP
ΕΦΕΥΡΕΤΗΣ (72):1)PONCIN, Alain
2)SAUDUBRAY, Francois
3)BOKMAN, Anne
ΕΙΔΙΚΟΣ ΠΑΗΡΕΞΟΥΣΙΟΣ (74):ΚΟΝΙΔΑΡΗ ΚΩΝΣΤΑΝΤΙΝΑ
Δημ. Μαλαγάρδη 16, 18120 ΚΟΡΥΔΑΛΛΟΣ
(ΑΤΤΙΚΗΣ)
ΑΝΤΙΚΛΗΤΟΣ (74):ΜΑΛΑΜΗ ΑΛΚΗΣΤΙΣ-ΕΙΡΗΝΗ
Σκουφά 52,10672 ΑΘΗΝΑ
ΤΙΤΛΟΣ ΕΦΕΥΡΕΣΗΣ (54):**ΜΕΘΟΔΟΣ ΔΙΑ ΤΟΝ ΚΑΘΑΡΙΣΜΟ ΠΡΩΤΕΪΝΩΝ ΕΡΙ-ΗΝΕ.**

ΠΕΡΙΛΗΨΗ(57)

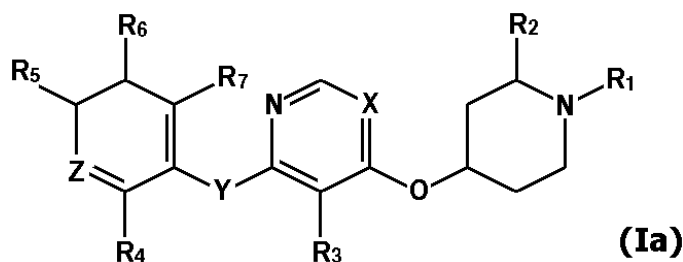
Η παρούσα εφεύρεση αφορά μέθοδο δια τον καθαρισμό πρωτεϊνών ΕΡΙ-ΗΝΕ, από το καλλιεργητικό μέσο ξενίζοντος στελέχους για την έκφραση των αναφερθεισών πρωτεϊνών, που περιλαμβάνει τις βαθμίδες: (α) διοχετεύσεως παραχθέντος μέρους του καλλιεργητικού μέσου μέσω απλωμένου λίκνου κατιονικού απορροφητού εναλλαγής ή μηχανικά και χημικά αδρανούς μικρομεμβράνης, ώστε να ανακτηθεί έκλουσμα, (b) ενδεχομένως διεξαγωγή χρωματογραφικού διαχωρισμού

πρωτεϊνών, αναλόγως της υδροφιλίας των, επί του προκύπτοντος εκλούσματος, (c) διοχέτευση του προκύπτοντος εκλούσματος μέσω κατιονικής εναλλακτικής στήλης, (d) ενδεχομένως διήθηση του προκύπτοντος μέσου ούτως ώστε να πάρουμε στείρο διήθημα, και ενδεχομένως περαιτέρω περιλαμβάνοντας τη βαθμίδα (ε) προκλήσεως καταβύθισης του ΕΡΙ-ΗΝΕ υπό κρυσταλλωμένη μορφή και ανάκτηση των κρυστάλλων της πρωτεΐνης.

ΑΡΙΘΜΟΣ ΕΥΡ. Δ.Ε. (11):3064739
ΑΡΙΘ. ΕΛΛ. ΚΑΤΑΘΕΣΗΣ (21):20080400549
ΗΜΕΡ. ΕΛΛ. ΚΑΤΑΘΕΣΗΣ (22):26/02/2008
ΑΡΙΘ./ΗΜΕΡ. ΔΗΜΟΣΙΕΥΣΗΣ
ΕΥΡΩΠΑΪΚΟΥ ΔΙΠΛΩΜΑΤΟΣ(87):1732562 - 19/12/2007
ΑΡΙΘ./ΗΜΕΡ. ΔΗΜΟΣΙΕΥΣΗΣ
ΕΥΡΩΠΑΪΚΗΣ ΑΙΤΗΣΗΣ (86):06733644.6--09/01/2006
ΔΙΚΑΙΟΥΧΟΣ (73):1)Arena Pharmaceuticals, Inc.
6166 Nancy Ridge Drive, San Diego, CA
92121, ΗΝΩΜΕΝΕΣ ΠΟΛΙΤΕΙΕΣ ΤΗΣ
ΑΜΕΡΙΚΗΣ
ΣΥΜΒ. ΠΡΟΤΕΡΑΙΟΤΗΤΕΣ (30):642840 P-10/01/2005-US
ΕΦΕΥΡΕΤΗΣ (72):1)HURST, David
2)JONES, Robert, M
3)WONG, Amy, Siu-Ting
4)LEHMANN, Juerg
5)SHIN, Young-jun
ΕΙΔΙΚΟΣ ΠΑΗΡΕΞΟΥΣΙΟΣ (74):ΡΟΥΣΣΟΥ ΑΝΝΑ
Κουμπάρη 2, 10674 ΑΘΗΝΑ
ΑΝΤΙΚΛΗΤΟΣ (74):ΠΑΠΑΚΩΝΣΤΑΝΤΙΝΟΥ ΕΛΕΝΗ
Κουμπάρη 2,10674 ΑΘΗΝΑ
ΤΙΤΛΟΣ ΕΦΕΥΡΕΣΗΣ (54):**ΥΠΟΚΑΤΕΣΤΗΜΕΝΑ ΠΑΡΑΓΩΓΑ ΠΥΡΙΔΙΝΥΛΙΟΥ ΚΑΙ ΠΥΡΙΜΙΔΙΝΥΛΙΟΥ ΩΣ ΔΙΑΜΟΡΦΩΤΕΣ ΤΟΥ ΜΕΤΑΒΟΛΙΣΜΟΥ ΚΑΙ Η ΘΕΡΑΠΕΙΑ ΤΩΝ ΣΧΕΤΙΚΩΝ ΜΕ ΑΥΤΟΝ ΔΙΑΤΑΡΑΧΩΝ.**

ΠΕΡΙΛΗΨΗ(57)

Η παρούσα εφεύρεση αναφέρεται σε ορισμένα υποκατεστημένα παράγωγα πυριδινυλίου και πυριμιδινυλίου του τύπου (Ia) τα οποία είναι διαμορφωτές του μεταβολισμού. Συνεπώς, οι ενώσεις της παρούσας εφεύρεσης είναι χρήσιμες στη θεραπεία των σχετιζόμενων με το μεταβολισμό διαταραχών και των επιπλοκών τους, όπως, του διαβήτη και της παχυσαρκίας.

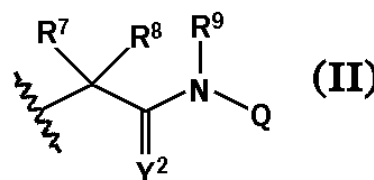
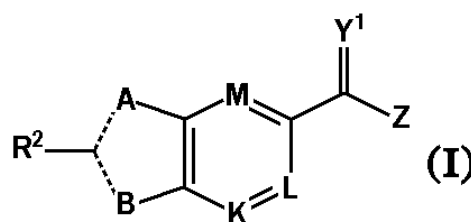


ΑΡΙΘΜΟΣ ΕΥΡ. Δ.Ε. (11):3064740
ΑΡΙΘ. ΕΛΛ. ΚΑΤΑΘΕΣΗΣ (21):20080400550
ΗΜΕΡ. ΕΛΛ. ΚΑΤΑΘΕΣΗΣ (22):26/02/2008
ΑΡΙΘ./ΗΜΕΡ. ΔΗΜΟΣΙΕΥΣΗΣ
ΕΥΡΩΠΑΪΚΟΥ ΔΙΠΛΩΜΑΤΟΣ(87):1414797 - 02/01/2008
ΑΡΙΘ./ΗΜΕΡ. ΔΗΜΟΣΙΕΥΣΗΣ
ΕΥΡΩΠΑΪΚΗΣ ΑΙΤΗΣΗΣ (86):02752904.9--18/07/2002
ΔΙΚΑΙΟΥΧΟΣ (73):1)BOEHRINGER INGELHEIM (CANADA) LTD.
2100 rue Cunard, Laval, Quebec, H7S 2G5, ΚΑΝΑΔΑΣ
ΣΥΜΒ. ΠΡΟΤΕΡΑΙΟΤΗΤΕΣ (30):307674 P-25/07/2001-US
338061 P-07/12/2001-US
ΕΦΕΥΡΕΤΗΣ (72):1)BEAULIEU, Pierre, Louis
2)FAZAL, Gulrez
3)GOULET, Sylvie
4)KUKOLJ, George
5)POIRIER, Martin
6)TSANTRIZOS, Youla, S.
7)JOLICOEUR, Eric
8)GILLARD, James
9)POUPART, Marc-Andre
10)RANCOURT, Jean
ΕΙΛΙΚΟΣ ΠΑΗΡΕΞΟΥΣΙΟΣ (74):ΡΟΥΣΣΟΥ ΑΝΝΑ
Κουμπάρη 2, 10674 ΑΘΗΝΑ
ΑΝΤΙΚΛΗΤΟΣ (74):ΠΑΠΑΚΩΝΣΤΑΝΤΙΝΟΥ ΕΛΕΝΗ
Κουμπάρη 2,10674 ΑΘΗΝΑ
ΤΙΤΛΟΣ ΕΦΕΥΡΕΣΗΣ (54):ΑΝΑΣΤΟΛΕΙΣ ΠΟΛΥΜΕΡΑΣΗΣ ΙΟΥ ΗΠΑΤΙΤΙΔΑΣ C ΜΕ ΜΙΑ ΕΤΕΡΟΔΙΚΥ-ΚΛΙΚΗ ΔΟΜΗ.

ΠΕΡΙΛΗΨΗ(57)

Ένα ισομερές, εναντιομερές, διαστερεοϊσομερές ή ταυτομερές μιας ένωσης, που αναπαρίσταται μέσω του χημικού τύπου I: στον οποίον: το A είναι τα O, S, NR1, ή CR1, στο οποίο το R1 ορίζεται σύμφωνα με το παρόν* αναπαριστά δε είτε έναν μονό ή έναν διπλό δεσμό* το R2 επιλέγεται από τα: H, αλογόνο, R21, OR21, SR21, COOR21, SO2N(R22), N(R22)2, CON(R22)2, NR22C(O)NR22, ή

NR22C(O)NR22, στα οποία το R21 και το καθένα R22 καθορίζονται σύμφωνα με το παρόν* το B είναι τα NR3 ή CR3, με την προϋπόθεση ότι ένα εκ των A ή B είναι είτε το CR1 ή CR3, στο οποίο το R3 ορίζεται σύμφωνα με το παρόν* το K είναι τα N ή CR4, στο οποίο το R4 ορίζεται σύμφωνα με το παρόν* το L είναι το N ή CR5, στον οποίο το R5 έχει τον ίδιο ορισμό ως το R4* το M είναι τα N ή CR7, στο οποίο το R7 έχει τον ίδιο ορισμό ως το R4* το Y1 είναι τα O ή S* το Z είναι τα N(R6a)R6 ή OR6, στον οποίο το R6a είναι το H ή το αλκύλιο ή το NR61R62 στο οποίο τα R61 και R62 καθορίζονται σύμφωνα με το παρόν* και το R6 είναι τα H, αλκύλιο, κυκλοαλκύλιο, αλκενύλιο, Het, αλκυλ-αρύλιο, αλκυλ-Het* ή το R6 στο οποίο τα R7 και R8 και Q καθορίζονται σύμφωνα με το παρόν* το Y2 είναι τα O ή S* το R9 είναι τα H, (C1-6 αλκύλιο), (C3-7)κυκλοαλκύλιο ή (C1-6)αλκύλιο-(C3-7)κυκλοαλκύλιο, αρύλιο, Het, (C1-6)αλκυλ-αρύλιο ή (C1-6)αλκυλ-Het, όλα εκ των οποίων υποκαθίστανται προαιρετικώς με R90* ή το R9 συνδέεται ομοιοπολικώς στο όποιο εκ των R7 ή R8 για τον σχηματισμό ενός 5- ή 6-μελούς ετερόκυκλου* ένα άλας ή ένα παράγωγο εξ αυτών, ως ένας αναστολέας της πολυμεράσης NS5B του HCV.

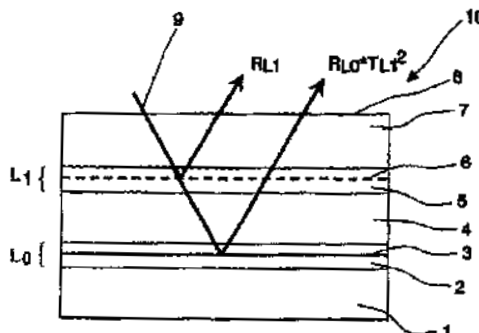


ΑΡΙΘΜΟΣ ΕΥΡ. Δ.Ε. (11):3064741
ΑΡΙΘ. ΕΛΛ. ΚΑΤΑΘΕΣΗΣ (21):20080400551
ΗΜΕΡ. ΕΛΛ. ΚΑΤΑΘΕΣΗΣ (22):26/02/2008
ΑΡΙΘ./ΗΜΕΡ. ΔΗΜΟΣΙΕΥΣΗΣ
ΕΥΡΩΠΑΪΚΟΥ ΔΙΠΛΩΜΑΤΟΣ(87):1573727 - 28/11/2007
ΑΡΙΘ./ΗΜΕΡ. ΔΗΜΟΣΙΕΥΣΗΣ
ΕΥΡΩΠΑΪΚΗΣ ΑΙΤΗΣΗΣ (86):03773905.9--26/11/2003
ΔΙΚΑΙΟΥΧΟΣ (73):1)Koninklijke Philips Electronics N.V.
Groenewoudseweg 1, 5621 BA Eindhoven, ΟΛΛΑΝΔΙΑ
ΣΥΜΒ. ΠΡΟΤΕΡΑΙΟΤΗΤΕΣ (30):02080285-13/12/2002-EP
ΕΦΕΥΡΕΤΗΣ (72):1)MARTENS, Hubert, C., F.
2)ΠΙΕΚΕ, Benno
ΕΙΛΙΚΟΣ ΠΑΗΡΕΞΟΥΣΙΟΣ (74):ΤΣΙΜΙΚΑΛΗΣ ΑΘΑΝΑΣΙΟΣ
Ν. Βάμβα 1, 10674 ΑΘΗΝΑ
ΑΝΤΙΚΛΗΤΟΣ (74):ΤΣΙΜΙΚΑΛΗΣ ΑΘΑΝΑΣΙΟΣ
Ν. Βάμβα 1,10674 ΑΘΗΝΑ
ΤΙΤΛΟΣ ΕΦΕΥΡΕΣΗΣ (54):ΜΕΣΟ ΑΠΟΘΗΚΕΥΣΗΣ ΟΠΤΙΚΩΝ ΔΕΔΟΜΕΝΩΝ ΔΙΠΛΗΣ ΣΤΟΙΒΑΣ ΚΑΙ ΧΡΗΣΙΜΟΠΟΙΗΣΗ ΤΟΥ ΜΕΣΟΥ ΑΥΤΟΥ.

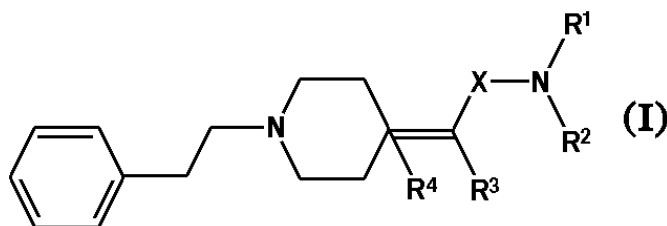
ΠΕΡΙΛΗΨΗ(57)

Περιγράφεται ένα μέσο αποθήκευσης οπτικών δεδομένων διπλής στοιβας (10) για εγγραφή χρησιμοποιώντας μια εστιασμένη δέσμη ακτινοβολίας (9) που έχει ένα μήκος κύματος λ. Η δέσμη εισέρχεται δια μέσου μιας όψης εισόδου (8) του μέσου (10) κατά την εγγραφή. Το μέσο περιλαμβάνει τουλάχιστο ένα υπόστρωμα (1, 7) με υπάρχουσες σε μια πλευρά του, μια πρώτη στοιβα εγγραφής (2) λεγόμενη Lo

που περιλαμβάνει ένα στρώμα εγγραφής (3) εγγράφιμου τύπου Lo, όπου η πρώτη αυτή στοιβα εγγραφής Lo έχει μια τιμή οπτικής ανάκλασης RLo και μια τιμή οπτικής απορρόφησης ALo στο μήκος κύματος λ και μια δεύτερη στοιβα εγγραφής (5) λεγόμενη L1 που περιλαμβάνει ένα στρώμα εγγραφής (6) εγγράφιμου τύπου L1, όπου η δεύτερη αυτή στοιβα εγγραφής L1 έχει μια τιμή οπτικής ανάκλασης RL1 και μια τιμή οπτικής απορρόφησης AL1 στο μήκος κύματος λ και ένα διαφανές στρώμα διαχωρισμού (4) που παρεμβάλλεται μεταξύ των στοιβών εγγραφής (2, 5). Η δεύτερη στοιβα εγγραφής βρίσκεται πιο κοντά στην όψη εισόδου από την πρώτη στοιβα εγγραφής. Επαληθεύοντας τη σχέση (I) στην οποία σχέση Rmin είναι η ελάχιστη απαιτούμενη πραγματική τιμή οπτικής ανάκλασης για την κάθε στοιβα εγγραφής επιτυγχάνεται πλήρης συμβατότητα με μια εκδοχή του μέσου για ανάγνωση μόνο (ROM).



ΑΡΙΘΜΟΣ ΕΥΡ. Δ.Ε. (11):3064742
ΑΡΙΘ. ΕΛΛ. ΚΑΤΑΘΕΣΗΣ (21):20080400552
ΗΜΕΡ. ΕΛΛ. ΚΑΤΑΘΕΣΗΣ (22):26/02/2008
ΑΡΙΘ./ΗΜΕΡ. ΔΗΜΟΣΙΕΥΣΗΣ
ΕΥΡΩΠΑΪΚΟΥ ΔΙΠΛΩΜΑΤΟΣ(87):1406623 - 12/12/2007
ΑΡΙΘ./ΗΜΕΡ. ΔΗΜΟΣΙΕΥΣΗΣ
ΕΥΡΩΠΑΪΚΗΣ ΑΙΤΗΣΗΣ (86):02745424.8--03/07/2002
ΔΙΚΑΙΟΥΧΟΣ (73):1)Grunenthal GmbH
Zieglerstrasse 6, 52078 Aachen, GERMANIA
ΣΥΜΒ. ΠΡΟΤΕΡΑΙΟΤΗΤΕΣ (30):10132746-05/07/2001-DE
ΕΦΕΥΡΕΤΗΣ (72):1)SUNDERMANN, Bernd
2)HOENEN, Lambert
3)BUSCHMANN, Helmut
4)KOGEL, Babette-Yvonne
5)FRIDERICHS, Elmar
ΕΙΔΙΚΟΣ ΠΛΗΡΕΞΟΥΣΙΟΣ (74):ΤΣΙΜΙΚΑΛΗΣ ΑΘΑΝΑΣΙΟΣ
Ν. Βάμβα 1, 10674 ΑΘΗΝΑ
ΑΝΤΙΚΛΗΤΟΣ (74):ΤΣΙΜΙΚΑΛΗΣ ΑΘΑΝΑΣΙΟΣ
Ν. Βάμβα 1,10674 ΑΘΗΝΑ
ΤΙΤΛΟΣ ΕΦΕΥΡΕΣΗΣ (54):ΥΠΟΚΑΤΕΣΤΗΜΕΝΕΣ ΕΝΩΣΕΙΣ 1-ΦΑΙΝΑΙΘΥΛΟΠΗΡΕΙΔΙΝΗΣ, ΟΙ ΟΠΟΙΕΣ ΜΕΤΑΞΥ ΑΛΛΩΝ ΧΡΗΣΙΜΟΠΟΙΟΥΝΤΑΙ ΣΑΝ ΑΝΑΛΗΠΤΙΚΑ.



ΠΕΡΙΛΗΨΗ(57)

Η εφεύρεση αφορά υποκατεστημένες ενώσεις 1-φαιναυλοπιπεριδίνης, μεθόδους για την παρασκευή τους, φάρμακα που περιέχουν τις ενώσεις αυτές καθώς και τη χρησιμοποίηση των ενώσεων αυτών για την παρασκευή φαρμάκων.

ΑΡΙΘΜΟΣ ΕΥΡ. Δ.Ε. (11):3064743
ΑΡΙΘ. ΕΛΛ. ΚΑΤΑΘΕΣΗΣ (21):20080400553
ΗΜΕΡ. ΕΛΛ. ΚΑΤΑΘΕΣΗΣ (22):26/02/2008
ΑΡΙΘ./ΗΜΕΡ. ΔΗΜΟΣΙΕΥΣΗΣ
ΕΥΡΩΠΑΪΚΟΥ ΔΙΠΛΩΜΑΤΟΣ(87):1173591 - 12/12/2007
ΑΡΙΘ./ΗΜΕΡ. ΔΗΜΟΣΙΕΥΣΗΣ
ΕΥΡΩΠΑΪΚΗΣ ΑΙΤΗΣΗΣ (86):00927459.8--27/04/2000
ΔΙΚΑΙΟΥΧΟΣ (73):1)Fraunhofer-Gesellschaft zur Forderung der angewandten Forschung e.V.
Hansastrasse 27c, 80686 Munchen, GERMANIA
ΣΥΜΒ. ΠΡΟΤΕΡΑΙΟΤΗΤΕΣ (30):9909796-28/04/1999-GB
ΕΦΕΥΡΕΤΗΣ (72):1)CHRISTOU, Paul
2)MEHLO, Luke
ΕΙΔΙΚΟΣ ΠΛΗΡΕΞΟΥΣΙΟΣ (74):ΡΟΥΣΣΟΥ ANNA
Κουμπάρη 2, 10674 ΑΘΗΝΑ
ΑΝΤΙΚΛΗΤΟΣ (74):ΠΑΠΑΚΩΝΣΤΑΝΤΙΝΟΥ ΕΛΕΝΗ
Κουμπάρη 2,10674 ΑΘΗΝΑ
ΤΙΤΛΟΣ ΕΦΕΥΡΕΣΗΣ (54):ΠΑΡΑΣΙΤΟΚΤΟΝΕΣ ΣΥΓΧΩΝΕΥΣΕΙΣ. ΠΕΡΙΛΗΨΗ(57)

πολυπεπτιδίου, όπου η βιωσιμότητα προσδιορίζεται με εκτίμηση της δράσης εστεράσης ή της ακεραιότητας της μεμβράνης.

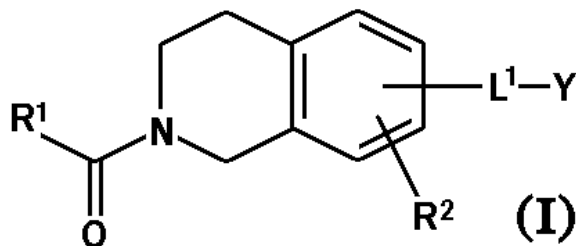
Φανερόνεται πολυνουκλεοτίδια που κωδικεύουν ένα παρασιτοκτόνο συγχωνευμένο πολυπεπτίδιο που περιλαμβάνει (i) μία περιοχή τοξίνης και (ii) μία ετερόλογη περιοχή πρόσδεσης ικανή να προσδέεται μη-ειδικά σε μία κυτταρική μεμβράνη χωρίς διάρρηξη αυτής της μεμβράνης. Κατά προτίμηση η περιοχή τοξίνης λαμβάνεται από μία τοξίνη cry Bacillus thuringiensis (π.χ. CryIA (b) ή (c)) και η περιοχή πρόσδεσης λαμβάνεται από μία λεκτίνη (π.χ. αλυσίδα Β τοξίνης ρικίνης). Η χρήση τέτοιων συγχωνεύσεων μπορεί να βοηθήσει να ανασταλεί η απόκτηση ανθεκτικότητας σε έναν πληθυσμό παρασίτων που κατεργάζεται με το πολυπεπτίδιο. Ένα περαιτέρω θέμα της εφεύρεσης είναι μία μέθοδος εκτίμησης της τοξικότητας ενός πολυπεπτιδίου σε ένα είδος παρασίτου με έκφραση ενός νουκλεϊκού οξέος που κωδικεύει το προαναφερθέν πολυπεπτίδιο σε ένα κύτταρο-ξενιστή από αυτό το είδος, με παρατήρηση της βιωσιμότητας του κυττάρου και συσχέτιση των αποτελεσμάτων της παρατήρησης με την τοξικότητα του

ΑΡΙΘΜΟΣ ΕΥΡ. Δ.Ε. (11):3064744
ΑΡΙΘ. ΕΛΛ. ΚΑΤΑΘΕΣΗΣ (21):20080400554
ΗΜΕΡ. ΕΛΛ. ΚΑΤΑΘΕΣΗΣ (22):27/02/2008
ΑΡΙΘ./ΗΜΕΡ. ΔΗΜΟΣΙΕΥΣΗΣ
ΕΥΡΩΠΑΪΚΟΥ ΔΙΠΛΩΜΑΤΟΣ(87):1392306 - 16/01/2008
ΑΡΙΘ./ΗΜΕΡ. ΔΗΜΟΣΙΕΥΣΗΣ
ΕΥΡΩΠΑΪΚΗΣ ΑΙΤΗΣΗΣ (86):02730462.5--05/06/2002
ΔΙΚΑΙΟΥΧΟΣ (73):1)Aventis Pharma Limited
Aventis House, 50 Kings Hill Avenue, Kings Hill, West Malling, Kent ME19 4AH, ΜΕΓΑΛΗ ΒΡΕΤΑΝΝΙΑ
ΣΥΜΒ. ΠΡΟΤΕΡΑΙΟΤΗΤΕΣ (30):0113708-06/06/2001-GB 311502 P-10/08/2001-US
ΕΦΕΥΡΕΤΗΣ (72):1)FENTON, Garry
2)HARRIS, Neil Victor
ΕΙΔΙΚΟΣ ΠΛΗΡΕΞΟΥΣΙΟΣ (74):ΛΥΜΠΕΡΗΣ ΝΙΚΟΛΑΟΣ
Στουρνάρη 37, 10682 ΑΘΗΝΑ
ΑΝΤΙΚΛΗΤΟΣ (74):ΛΥΜΠΕΡΗΣ ΝΙΚΟΛΑΟΣ
Στουρνάρη 37,10682 ΑΘΗΝΑ
ΤΙΤΛΟΣ ΕΦΕΥΡΕΣΗΣ (54):ΥΠΟΚΑΤΕΣΤΗΜΕΝΕΣ ΤΕΤΡΑΪΔΡΟΪΣΟΚΙΝΟΛΙΝΕΣ ΓΙΑ ΧΡΗΣΗ ΣΤΗ ΘΕΡΑΠΕΙΑ ΦΛΕΓΜΟΝΩΔΩΝ ΠΑΘΗΣΕΩΝ.

ΠΕΡΙΛΗΨΗ(57)

Η εφεύρεση έχει ως αντικείμενο τις φυσιολογικά δραστικές ενώσεις του τύπου (I): όπου R1 αντιπροσωπεύει प्राοιρετικά υποκατεστημένο αρύλιο, प्राοιρετικά υποκατεστημένο ετεροαρύλιο, R3NH-Ar1-L2- ή R3-NH-C(=O)-NH-Ar2-L2-• R3 αντιπροσωπεύει αρύλιο ή ετεροαρύλιο• Ar1 αντιπροσωπεύει κορεσμένο, μερικώς κορεσμένο ή πλήρως ακόρεστο 8 έως 10μελές δικυκλικό σύστημα δακτυλίων που περιέχει τουλάχιστον ένα ετεροάτομο επιλεγόμενο από O, S ή N• Ar2

αντιπροσωπεύει αρυλοδιύλιο ή ετεροαρυλοδιύλιο• L1 αντιπροσωπεύει σύνδεση, όπως σύνδεση αλκυλενίου• L2 αντιπροσωπεύει σύνδεση αλκυλενο αλυσίδας• R2 αντιπροσωπεύει υδρογόνο, αλογόνο, C1-4αλκύλιο ή C1-4αλκοξυ ομάδα• και Y είναι καρβοξυ ομάδα ή βιοίσοεστέρες οξέος• εξαιρουμένων όμως των ενώσεων όπου σε πολλαπλούς δεσμούς άνθρακα-άνθρακα λειμμάτων αλκυλενίου ή αλκυνολενίου έχουν προσκολληθεί απευθείας άτομα οξυγόνου, αζώτου ή θείου• και τα αντίστοιχα N-οξείδια και εστερικά προφάρμακα αυτών• και τα φαρμακευτικά αποδεκτά άλατα και επιδιαιλυτώμενα παράγωγα τέτοιων ενώσεων, και τα N-οξείδια και εστερικά προφάρμακα αυτών. Τέτοιες ενώσεις έχουν πολύτιμες φαρμακευτικές ιδιότητες, ειδικότερα έχουν την ικανότητα να ρυθμίζουν την αλληλεπίδραση της VCAM-1 και της ινονεκτίνης με την ενσωματημένη VLA-4(α4β1).



ΑΡΙΘΜΟΣ ΕΥΡ. Δ.Ε. (11):3064745
ΑΡΙΘ. ΕΛΛ. ΚΑΤΑΘΕΣΗΣ (21):20080400555
ΗΜΕΡ. ΕΛΛ. ΚΑΤΑΘΕΣΗΣ (22):27/02/2008
ΑΡΙΘ./ΗΜΕΡ. ΔΗΜΟΣΙΕΥΣΗΣ
ΕΥΡΩΠΑΪΚΟΥ ΔΙΠΛΩΜΑΤΟΣ(87):1527097 - 23/01/2008
ΑΡΙΘ./ΗΜΕΡ. ΔΗΜΟΣΙΕΥΣΗΣ
ΕΥΡΩΠΑΪΚΗΣ ΑΙΤΗΣΗΣ (86):03766211.1--18/07/2003
ΔΙΚΑΙΟΥΧΟΣ (73):1)Sanofi-Aventis Deutschland GmbH
Bruningstrasse 50, 65929 Frankfurt am Main, ΓΕΡΜΑΝΙΑ
ΣΥΜΒ. ΠΡΟΤΕΡΑΙΟΤΗΤΕΣ (30):10235168-01/08/2002-DE
ΕΦΕΥΡΕΤΗΣ (72):1)THUROW, Horst
2)BLUMENSTOCK, Hans
3)HAVENITH, Chantalle
ΕΙΔΙΚΟΣ ΠΛΗΡΕΞΟΥΣΙΟΣ (74):ΛΥΜΠΕΡΗΣ ΝΙΚΟΛΑΟΣ
Στουρνάρη 37, 10682 ΑΘΗΝΑ
ΑΝΤΙΚΛΗΤΟΣ (74):ΛΥΜΠΕΡΗΣ ΝΙΚΟΛΑΟΣ
Στουρνάρη 37,10682 ΑΘΗΝΑ
ΤΙΤΛΟΣ ΕΦΕΥΡΕΣΗΣ (54):ΜΕΘΟΔΟΣ ΓΙΑ ΤΟΝ ΚΑΘΑΡΙΣΜΟ ΠΡΟΠΡΟΪΝΣΟΥΛΙΝΗΣ.

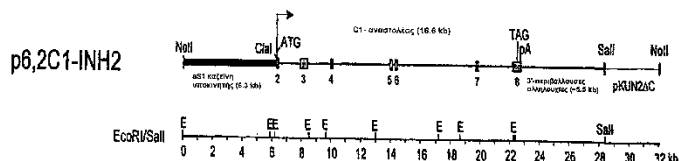
ΠΕΡΙΛΗΨΗ(57)

Η εφεύρεση αφορά σε μία μέθοδο για τον χρωματογραφικό καθαρισμό προπρωϊνσουλινών κατά την οποία διαχωρίζονται ουσίες με μεγαλύτερο μοριακό βάρος από ένα υδατικό διάλυμα της προπρωϊνσουλίνης με μία πρώτη χρωματογραφία επί μίας ουσίας ανταλλαγής ανιόντων με την διαδικασία διαρροής και μία εν συνεχεία δεύτερη χρωματογραφία επί μίας ουσίας ανταλλαγής κατιόντων με την διαδικασία προσρόφησης, ως και μία μέθοδο για την παρασκευή ινσουλινών, η οποία συμπεριλαμβάνει την μέθοδο για την παρασκευή προπρωϊνσουλινών.

ΑΡΙΘΜΟΣ ΕΥΡ. Δ.Ε. (11):3064746
ΑΡΙΘ. ΕΛΛ. ΚΑΤΑΘΕΣΗΣ (21):20080400556
ΗΜΕΡ. ΕΛΛ. ΚΑΤΑΘΕΣΗΣ (22):27/02/2008
ΑΡΙΘ./ΗΜΕΡ. ΔΗΜΟΣΙΕΥΣΗΣ
ΕΥΡΩΠΑΪΚΟΥ ΔΙΠΛΩΜΑΤΟΣ(87):1252184 - 02/01/2008
ΑΡΙΘ./ΗΜΕΡ. ΔΗΜΟΣΙΕΥΣΗΣ
ΕΥΡΩΠΑΪΚΗΣ ΑΙΤΗΣΗΣ (86):01906428.6--31/01/2001
ΔΙΚΑΙΟΥΧΟΣ (73):1)Pharming Intellectual Property B.V.
P.O. Box 451, 2330 AL Leiden, ΟΛΛΑΝΔΙΑ
ΣΥΜΒ. ΠΡΟΤΕΡΑΙΟΤΗΤΕΣ (30):179310 P-31/01/2000-US
00200320-31/01/2000-EP
187580 P-07/03/2000-US
00200810-07/03/2000-EP
ΕΦΕΥΡΕΤΗΣ (72):1)NUIJENS, Johannes, Henricus
2)VAN VEEN, Henricus, Antonius
3)PIEPER, Frank, R.
4)HEUS, Joris, Jan
ΕΙΔΙΚΟΣ ΠΑΗΡΕΞΟΥΣΙΟΣ (74):ΛΥΜΠΕΡΗΣ ΝΙΚΟΛΑΟΣ
Στουρνάρη 37, 10682 ΑΘΗΝΑ
ΑΝΤΙΚΑΗΤΟΣ (74):ΛΥΜΠΕΡΗΣ ΝΙΚΟΛΑΟΣ
Στουρνάρη 37,10682 ΑΘΗΝΑ
ΤΙΤΛΟΣ ΕΦΕΥΡΕΣΗΣ (54):**ΑΝΘΡΩΠΙΝΟΣ C1 ΑΝΑΣΤΟΛΕΑΣ ΠΟΥ ΠΑΡΑΓΕΤΑΙ ΣΤΟ ΓΑΛΑ ΔΙΑΓΟΝΙΔΙΑΚΩΝ ΘΗΛΑΣΤΙΚΩΝ.**

ΠΕΡΙΛΗΨΗ(57)

Η εφεύρεση παρέχει διαγονιδιακά μη- ανθρώπινα θηλαστικά που εκφράζουν τον C1 αναστολέα στο γάλα τους. Ο C1 αναστολέας είναι χρήσιμος στην θεραπεία ασθενών με κληρονομικό αγγειοοίδημα ή σε ασθενείς στους οποίους απαιτείται ανοσοκαταστολή.

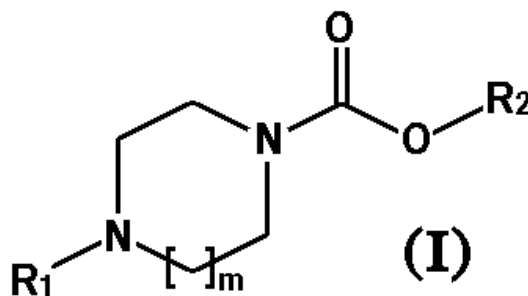


ΑΡΙΘΜΟΣ ΕΥΡ. Δ.Ε. (11):3064747
ΑΡΙΘ. ΕΛΛ. ΚΑΤΑΘΕΣΗΣ (21):20080400557
ΗΜΕΡ. ΕΛΛ. ΚΑΤΑΘΕΣΗΣ (22):27/02/2008
ΑΡΙΘ./ΗΜΕΡ. ΔΗΜΟΣΙΕΥΣΗΣ
ΕΥΡΩΠΑΪΚΟΥ ΔΙΠΛΩΜΑΤΟΣ(87):1701946 - 19/12/2007
ΑΡΙΘ./ΗΜΕΡ. ΔΗΜΟΣΙΕΥΣΗΣ
ΕΥΡΩΠΑΪΚΗΣ ΑΙΤΗΣΗΣ (86):04816424.8--17/12/2004
ΔΙΚΑΙΟΥΧΟΣ (73):1)Sanofi-Aventis
174, Avenue de France, 75013 Paris, ΓΑΛΛΙΑ
ΣΥΜΒ. ΠΡΟΤΕΡΑΙΟΤΗΤΕΣ (30):0315248-23/12/2003-FR
ΕΦΕΥΡΕΤΗΣ (72):1)ABOUABDELLAH, Ahmed
2)ALMARIO GARCIA, Antonio
3)HOORNAERT, Christian
4)LI, Adrien, Tak
ΕΙΔΙΚΟΣ ΠΑΗΡΕΞΟΥΣΙΟΣ (74):ΛΥΜΠΕΡΗΣ ΝΙΚΟΛΑΟΣ
Στουρνάρη 37, 10682 ΑΘΗΝΑ
ΑΝΤΙΚΑΗΤΟΣ (74):ΛΥΜΠΕΡΗΣ ΝΙΚΟΛΑΟΣ
Στουρνάρη 37,10682 ΑΘΗΝΑ
ΤΙΤΛΟΣ ΕΦΕΥΡΕΣΗΣ (54):**ΠΑΡΑΓΩΓΑ 1-ΠΗΠΕΡΑΖΙΝΗΣ ΚΑΙ 1-ΟΜΟΠΗΠΕΡΑΖΙΝΗΣ-ΚΑΡΒΟΞΥΛΙΚΩΝ ΟΞΕΩΝ, Ο ΤΡΟΠΟΣ ΠΑΡΑΣΚΕΥΗΣ ΤΟΥΣ ΚΑΙ Η ΕΦΑΡΜΟΓΗ ΤΟΥΣ ΩΣ ΑΝΑΣΤΟΛΕΙΣ ΤΟΥ ΕΝΖΥΜΟΥ FAAH.**

ΠΕΡΙΛΗΨΗ(57)

Ένωση που αντιστοιχεί στον γενικό τύπο (I) : όπου το m δηλώνει έναν άρτιο αριθμό ίσο με 1 ή 2, το R1 δηλώνει μια ομάδα τύπου αρυλίου ή ετεροαρυλίου ενδεχομένως υποκαθιστούμενη από μία ή περισσότερες ομάδες R3 ή R4, το R2 δηλώνει μια ομάδα γενικού τύπου CHR5CONHR6, το R3 δηλώνει ένα άτομο αλογόνου ή μια ομάδα υδροξέος, κυανό, νίτρο, C1-6 - αλκύλιο, C1 - 6 - άλκοξυ, C1 - 6 - θειοαλκύλιο, C1 - 6 - φλουοροαλκύλιο, C1 - 6 - φλουοροάλκοξυ, - O - (C2 - 3 - αλκυλένιο) -, - O - (C1 - 3 - αλκυλένιο) - O -, C1 - 6 - φλουοροθειοαλκύλιο, C3 - 7 - κυκλοαλκύλιο, C3 - 7 - κυκλοαλκύλιο - C1 - 3 - αλκυλένιο, πιπεριδινύλιο, βενζυλοξύ, πιπεραζινύλιο, πυρρολιδινύλιο, μορφολινύλιο, φαινυλοξύ, NR7R8, NHCOR7, NHSO2R7, COR7, CO2R7, CONR7R8, SO2R7 ή SO2NR7R8, το R4

δηλώνει μια ομάδα τύπου αρυλίου ή ετεροαρυλίου, με την ομάδα ή τις ομάδες R4 να μπορούν να αντικατασταθούν από μία ή περισσότερες ομάδες R3 ίδιες ή διαφορετικές η μία από την άλλη, το R5 δηλώνει ένα άτομο υδρογόνου ή μια ομάδα C1 - 3 - αλκυλίου, το R6 δηλώνει ένα υδρογόνο ή μια ομάδα C1 - 6 - αλκυλίου, C3 - 7 - κυκλοαλκύλιο ή C3 - 7.κυκλοαλκύλιο - C1 - 3 - αλκυλένιο, το R7 και R8 δηλώνουν, ανεξάρτητα το ένα από το άλλο, ένα άτομο υδρογόνου, μια ομάδα C1 - 3 - αλκυλίου ή μια ομάδαφαινυλίου, στην κατάσταση βάσης, άλατος προσθήκης οξέος, ένυδρου στοιχείου ή διαλύτη. Οι ενώσεις είναι αναστολείς του ενζύμου FAAH που είναι χρήσιμοι για τη θεραπεία του πόνου, των διαταραχών διατροφικής συμπεριφοράς, των νευρολογικών και ψυχιατρικών παθολογιών, κτλ.

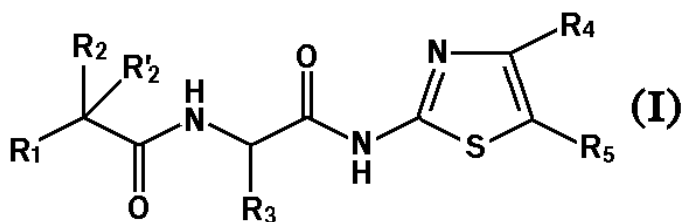


ΑΡΙΘΜΟΣ ΕΥΡ. Δ.Ε. (11):3064748
ΑΡΙΘ. ΕΛΛ. ΚΑΤΑΘΕΣΗΣ (21):20080400558
ΗΜΕΡ. ΕΛΛ. ΚΑΤΑΘΕΣΗΣ (22):27/02/2008
ΑΡΙΘ./ΗΜΕΡ. ΔΗΜΟΣΙΕΥΣΗΣ
ΕΥΡΩΠΑΪΚΟΥ ΔΙΠΛΩΜΑΤΟΣ(87):1525193 - 26/12/2007
ΑΡΙΘ./ΗΜΕΡ. ΔΗΜΟΣΙΕΥΣΗΣ
ΕΥΡΩΠΑΪΚΗΣ ΑΙΤΗΣΗΣ (86):03750801.7--11/07/2003
ΔΙΚΑΙΟΥΧΟΣ (73):1)Sanofi-Aventis
174, Avenue de France, 75013 Paris, ΓΑΛΛΙΑ
ΣΥΜΒ. ΠΡΟΤΕΡΑΙΟΤΗΤΕΣ (30):0209061-17/07/2002-FR
ΕΦΕΥΡΕΤΗΣ (72):1)BALTZER, Sylvie
2)SCHOENTJES, Bruno
3)VAN DORSSELAER, Viviane
ΕΙΔΙΚΟΣ ΠΛΗΡΕΞΟΥΣΙΟΣ (74):ΛΥΜΠΕΡΗΣ ΝΙΚΟΛΑΟΣ
Στουρνάρη 37, 10682 ΑΘΗΝΑ
ΑΝΤΙΚΑΗΤΟΣ (74):ΛΥΜΠΕΡΗΣ ΝΙΚΟΛΑΟΣ
Στουρνάρη 37,10682 ΑΘΗΝΑ
ΤΙΤΛΟΣ ΕΦΕΥΡΕΣΗΣ (54):ΠΑΡΑΓΩΓΑ ΑΚΥΛΑΜΙΝΟΘΕΙΑΖΟΛΗΣ
ΚΑΙ Η ΧΡΗΣΗ ΤΟΥΣ ΩΣ ΑΝΑΣΤΟΛΕΙΣ
ΤΟΥ ΒΗΤΑ-ΑΜΥΛΟΕΙΔΟΥΣ.

ΠΕΡΙΛΗΨΗ(57)

Ένωση η οποία αντιστοιχεί στον γενικό χημικό τύπο (I) : το R1 αντιπροσωπεύει ένα C1 - 6 αλκύλιο υποκαταστημένο, ένα C3 - 7 κυκλοαλκυλ, ένα θειοφεν, ένα βενζοθειοφεν, ένα πυριδινυλ, ένα φουρανυλ ή ένα φαινυλ. οι ομάδες φαινυλ έχουν υποκατασταθεί το R2 και το R2' αντιπροσωπεύουν ανεξάρτητα το ένα από το άλλο ένα άτομο υδρογόνου, ένα άτομο αλογόνου, ένα υδροξύ, ένα C1 - 3 αλκοξύ, ένα C1 - 3 αλκυλ, ένα C3 - 7 κυκλοαλκυλ, μια ομάδα O - C (O) - C1 - 6 αλκυλ, ή το R2 και το R2' σχηματίζουν μαζί μια ομάδα οξο το R3 αντιπροσωπεύει ένα άτομο υδρογόνου ή ένα C1 - 6 αλκυλ το οποίο έχει υποκατασταθεί από ένα υδροξύ ή ένα C1 - 3 αλκοξύ το R4 και το R5 αντιπροσωπεύουν, ανεξάρτητα το ένα από το άλλο

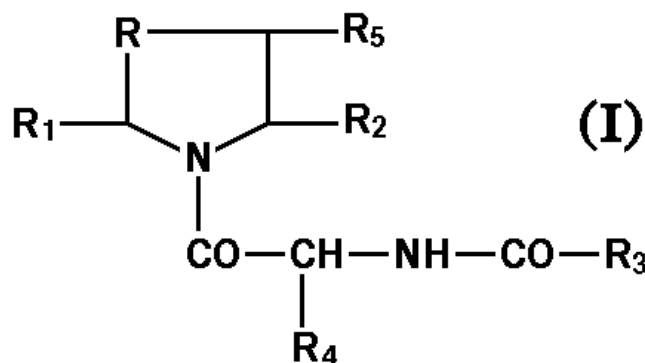
ένα άτομο υδρογόνου, ένα C1 - 7 αλκυλ, το οποίο έχει υποκατασταθεί, ένα C3 - 7 κυκλοαλκυλ, ένα φαινυλ, ένα ναφθυλ ή ένα - C (X) R6 οι ομάδες C3 - 7 κυκλοαλκυλ και φαινυλ έχουν υποκατασταθεί υπό την προϋπόθεση ότι τουλάχιστον μια ομάδα R4 ή R5 αντιπροσωπεύει μια ομάδα - C (X) R6 το X αντιπροσωπεύει ένα άτομο οξυγόνου ή ένα άτομο θείου το R6 αντιπροσωπεύει μια ομάδα C1 - 6 αλκοξύ, ένα υδροξύ ή μια ομάδα - NR7R8 η ομάδα C1 - 6 αλκοξύ έχει υποκατασταθεί από ένα φαινυλ το R7 και το R8 αντιπροσωπεύουν, ανεξάρτητα το ένα από το άλλο ένα άτομο υδρογόνου, μια ομάδα C1 - 6 αλκυλ, το οποίο έχει υποκατασταθεί, ένα C3 - 7 κυκλοαλκυλ, ένα C1 - 6 αλκοξύ ή ένα φαινυλ ή το R7 και το R8 μαζί με το άτομο του αζώτου που τα φέρει σχηματίζουν έναν κύκλο αζιριδίνης, αζετιδίνης, πυρρολιδίνης, πιπεριδίνης ή μορφολίνης οι ομάδες C3 - 7 κυκλοαλκυλ και φαινυλ έχουν υποκατασταθεί ως βάση, άλας προσθήκης σε ένα οξύ, ένυδρο ή διαλύτη σε ένα οξύ ή ένα ένυδρο. Εφαρμογή σε θεραπευτική αγωγή.



ΑΡΙΘΜΟΣ ΕΥΡ. Δ.Ε. (11):3064749
ΑΡΙΘ. ΕΛΛ. ΚΑΤΑΘΕΣΗΣ (21):20080400559
ΗΜΕΡ. ΕΛΛ. ΚΑΤΑΘΕΣΗΣ (22):27/02/2008
ΑΡΙΘ./ΗΜΕΡ. ΔΗΜΟΣΙΕΥΣΗΣ
ΕΥΡΩΠΑΪΚΟΥ ΔΙΠΛΩΜΑΤΟΣ(87):0879054 - 28/11/2007
ΑΡΙΘ./ΗΜΕΡ. ΔΗΜΟΣΙΕΥΣΗΣ
ΕΥΡΩΠΑΪΚΗΣ ΑΙΤΗΣΗΣ (86):97904476.5--03/02/1997
ΔΙΚΑΙΟΥΧΟΣ (73):1)Aventis Pharma S.A.
20, avenue Raymond Aron, 92160 Antony,
ΓΑΛΛΙΑ
ΣΥΜΒ. ΠΡΟΤΕΡΑΙΟΤΗΤΕΣ (30):9601481-07/02/1996-FR
ΕΦΕΥΡΕΤΗΣ (72):1)BOHME, Andrees
2)DUBROEUCQ, Marie-Christine
3)FRATTA, Walter
4)GUYON, Claude
5)IMPERATO, Assunta
6)MANFRE, Franco
ΕΙΔΙΚΟΣ ΠΛΗΡΕΞΟΥΣΙΟΣ (74):ΛΥΜΠΕΡΗΣ ΝΙΚΟΛΑΟΣ
Στουρνάρη 37, 10682 ΑΘΗΝΑ
ΑΝΤΙΚΑΗΤΟΣ (74):ΛΥΜΠΕΡΗΣ ΝΙΚΟΛΑΟΣ
Στουρνάρη 37,10682 ΑΘΗΝΑ
ΤΙΤΛΟΣ ΕΦΕΥΡΕΣΗΣ (54):ΕΦΑΡΜΟΓΗ ΠΑΡΑΓΩΓΩΝ ΤΗΣ ΠΥΡ-
ΡΟΛΙΔΙΝΗΣ ΣΤΗΝ ΠΑΡΑΣΚΕΥΗ ΦΑΡ-
ΜΑΚΩΝ ΜΕ ΣΤΟΧΟ ΤΗ ΘΕΡΑΠΕΙΑ
ΤΗΣ ΧΡΗΣΗΣ ΝΑΡΚΩΤΙΚΩΝ.

ΠΕΡΙΛΗΨΗ(57)

Εφαρμογή των παραγώγων της πυρρολιδίνης με γενικό τύπο (I), των ρακεμικών και των εναντιομερών τους, εφόσον περιέχουν ένα ή περισσότερα ασύμμετρα κέντρα, και των αλάτων τους, στην παρασκευή φαρμάκων με σκοπό τη θεραπεία της χρήσης ναρκωτικών ή ουσιών που προκαλούν φαρμακομανίες ή κατάχρηση, με εξαίρεση ως προς το αλκοόλ.



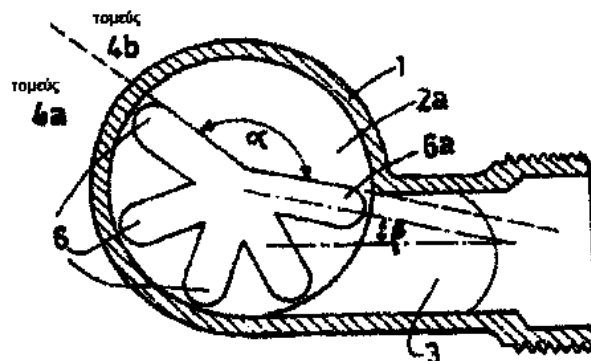
ΑΡΙΘΜΟΣ ΕΥΡ. Δ.Ε. (11):3064750
ΑΡΙΘ. ΕΛΛ. ΚΑΤΑΘΕΣΗΣ (21):20080400560
ΗΜΕΡ. ΕΛΛ. ΚΑΤΑΘΕΣΗΣ (22):27/02/2008
ΑΡΙΘ./ΗΜΕΡ. ΔΗΜΟΣΙΕΥΣΗΣ
ΕΥΡΩΠΑΪΚΟΥ ΔΙΠΛΩΜΑΤΟΣ(87):1773502 - 28/11/2007
ΑΡΙΘ./ΗΜΕΡ. ΔΗΜΟΣΙΕΥΣΗΣ
ΕΥΡΩΠΑΪΚΗΣ ΑΙΤΗΣΗΣ (86):05793269.1--28/07/2005
ΔΙΚΑΙΟΥΧΟΣ (73):1)Societe Internationale de Dessalement - SIDEM

54, rue de Clichy, 75009 Paris, ΓΑΛΛΙΑ
ΣΥΜΒ. ΠΡΟΤΕΡΑΙΟΤΗΤΕΣ (30):0408720-06/08/2004-FR
ΕΦΕΥΡΕΤΗΣ (72):1)BAUJAT, Vincent
 2)DE TURCKHEIM, Hugues
ΕΙΔΙΚΟΣ ΠΛΗΡΕΞΟΥΣΙΟΣ (74):ΚΙΟΡΤΣΗ ΧΡΙΣΤΙΝΑ
 Σόλωνος 136, 10677 ΑΘΗΝΑ
ΑΝΤΙΚΑΛΗΤΟΣ (74):ΚΙΟΡΤΣΗ ΧΡΙΣΤΙΝΑ
 Σόλωνος 136,10677 ΑΘΗΝΑ

ΤΙΤΛΟΣ ΕΦΕΥΡΕΣΗΣ (54):**ΑΚΡΟΦΥΣΙΟ ΨΕΚΑΣΜΟΥ ΠΕΡΙΛΗΨΗ(57)**

Η εφεύρεση αφορά ένα ακροφύσιο ψεκασμού το οποίον αποτελείται από ? έναν κυλινδρικό θάλαμο στροβιλισμού (1) που περιλαμβάνει ένα ανώτερο τοίχωμα (2a) και ένα κατώτερο τοίχωμα, ένα ένητο ψεκασμού υγρού (3) το οποίον ανοίγει εντός του θαλάμου στροβιλισμού κατά μήκος ενός άξονος, ο οποίος εξαναγκάζει το υγρό να ρέει εφαιπτομενικά και περιελισσόμενο προς τα κάτω προς μια διάταξη διαχύσεως υπό μορφήν πεταλούδας τρομπέτας, η οποία είναι ομοαξονική προς το θάλαμο στροβιλισμού . Η εφεύρεση χαρακτηρίζεται εκ του ότι η εσωτερική πρόσοψη του ανωτέρου τοιχώματος (2a) του θαλάμου στροβιλισμού περιλαμβάνει ένα κεντρικό εμβαπτισμένο τεμάχιο και έναν ορισμένο αριθμό αυλακώσεων (6), οι οποίες είναι διατεταγμένες ακτινικά εις τον πρώτο τομέα (4a) που αντιστοιχεί εις την έναρξη της οδού εφαιπτομενικής ροής του υγρού ψεκασμού

εντός του θαλάμου στροβιλισμού, ενώ ο δεύτερος τομέας (4b), συμπληρωματικά προς τον πρώτο (4a) δεν έχει αυλακώσεις . Η εφεύρεση αφορά επίσης μια εγκατάσταση αφαλατώσεως θαλασσιού ύδατος, η οποία χρησιμοποιεί ένα τέτοιο ακροφύσιο ψεκασμού.



ΑΡΙΘΜΟΣ ΕΥΡ. Δ.Ε. (11):3064751
ΑΡΙΘ. ΕΛΛ. ΚΑΤΑΘΕΣΗΣ (21):20080400561
ΗΜΕΡ. ΕΛΛ. ΚΑΤΑΘΕΣΗΣ (22):27/02/2008
ΑΡΙΘ./ΗΜΕΡ. ΔΗΜΟΣΙΕΥΣΗΣ
ΕΥΡΩΠΑΪΚΟΥ ΔΙΠΛΩΜΑΤΟΣ(87):1176411 - 23/01/2008
ΑΡΙΘ./ΗΜΕΡ. ΔΗΜΟΣΙΕΥΣΗΣ
ΕΥΡΩΠΑΪΚΗΣ ΑΙΤΗΣΗΣ (86):01401927.7--18/07/2001
ΔΙΚΑΙΟΥΧΟΣ (73):1)Institut Francais du Petrole

1 & 4 avenue du Bois Preau, 92852 Rueil-Malmaison Cedex, ΓΑΛΛΙΑ
ΣΥΜΒ. ΠΡΟΤΕΡΑΙΟΤΗΤΕΣ (30):0010023-28/07/2000-FR
ΕΦΕΥΡΕΤΗΣ (72):1)Ambrasas, Didier
 2)Baritaud, Thierry
 3)Le Coz, Jean-Francois
 4)Lessart, Patrice
 5)Meder, Stephane
 6)Cedrone, Fabrice

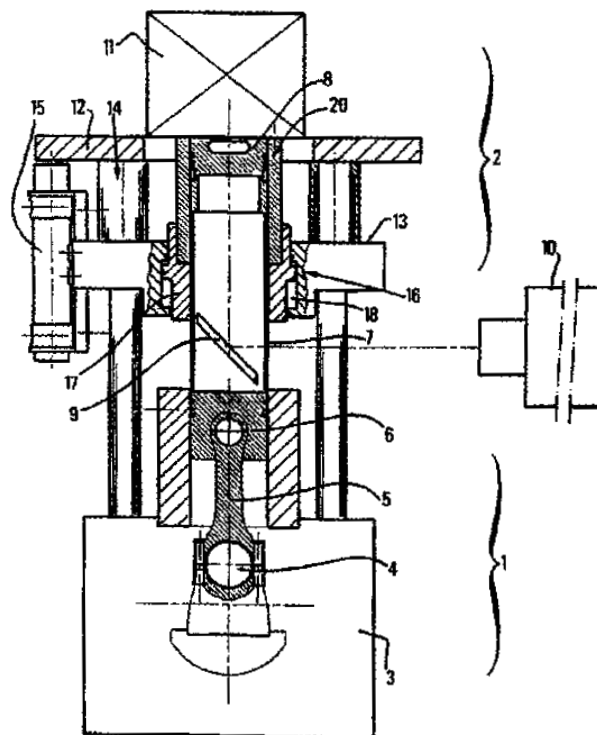
ΕΙΔΙΚΟΣ ΠΛΗΡΕΞΟΥΣΙΟΣ (74):ΚΙΟΡΤΣΗ ΧΡΙΣΤΙΝΑ
 Σόλωνος 136, 10677 ΑΘΗΝΑ
ΑΝΤΙΚΑΛΗΤΟΣ (74):ΚΙΟΡΤΣΗ ΧΡΙΣΤΙΝΑ
 Σόλωνος 136,10677 ΑΘΗΝΑ

ΤΙΤΛΟΣ ΕΦΕΥΡΕΣΗΣ (54):**ΤΕΛΕΙΟΠΟΙΗΜΕΝΟΣ ΟΠΤΙΚΟΣ ΚΙΝΗΤΗΡ ΔΙΑ ΠΕΙΡΑΜΑΤΑ, ΕΙΔΙΚΟΤΕΡΑ ΔΙΑ ΜΕΤΡΗΣΕΙΣ ΤΩΝ ΠΑΡΑΜΕΤΡΩΝ ΚΑΥΣΕΩΣ.**

ΠΕΡΙΛΗΨΗ(57)

Η παρούσα εφεύρεση αφορά έναν οπτικό κινητήρα που περιλαμβάνει ένα καπάκι ενός βιομηχανικού κινητήρα και ένα διαφανή κύλινδρο . Συμφώνως προς την εφεύρεση, ο διαφανής κύλινδρος είναι τοποθετημένος κατά στεγανό τρόπο επί του καπακιού με πνευματικά μέσα, παραδείγματος χάριν έναν ανυψωτικό κοχλία, που επιτρέπουν την εύκολη αποσυναρμολόγηση του κυλίνδρου, καθώς και τον καθαρισμό του . Επιπλέον, το βιομηχανικό καπάκι είναι συναρμολογημένο επί του ενιαίου φορέως του πλαισίου του "κάτω μέρους του κινητήρα" μέσω ανυψωτικών

κοχλιών ή ισοδυνάμων στοιχείων, των οποίων ένα τουλάχιστον είναι πνευματικό δια να πραγματοποιεί το άνοιγμα του κινητήρα.

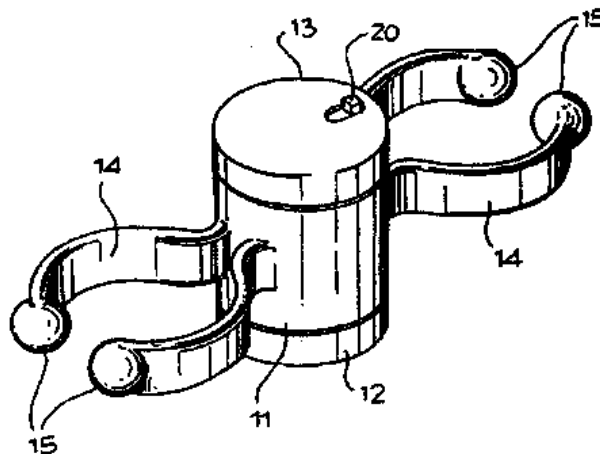


ΑΡΙΘΜΟΣ ΕΥΡ. Δ.Ε. (11):3064752
ΑΡΙΘ. ΕΛΛ. ΚΑΤΑΘΕΣΗΣ (21):20080400562
ΗΜΕΡ. ΕΛΛ. ΚΑΤΑΘΕΣΗΣ (22):27/02/2008
ΑΡΙΘ./ΗΜΕΡ. ΔΗΜΟΣΙΕΥΣΗΣ
ΕΥΡΩΠΑΪΚΟΥ ΔΙΠΛΩΜΑΤΟΣ(87):1117363 - 28/11/2007
ΑΡΙΘ./ΗΜΕΡ. ΔΗΜΟΣΙΕΥΣΗΣ
ΕΥΡΩΠΑΪΚΗΣ ΑΙΤΗΣΗΣ (86):00940753.7--13/06/2000
ΔΙΚΑΙΟΥΧΟΣ (73):1)Taverna, Lucia
Via Varesina 55, 20156 Milano, ΙΤΑΛΙΑ
2)Marinelli, Luciano
Via Roma 10, Trav 12, 25049 Iseo, ΙΤΑΛΙΑ
3)Bertoli, Henry
Via Valsorda 47/A, 25062 Concesio, ΙΤΑΛΙΑ
4)Bertoli, Louis
Via Valsorda 47/A, 25062 Concesio, ΙΤΑΛΙΑ
ΣΥΜΒ. ΠΡΟΤΕΡΑΙΟΤΗΤΕΣ (30):BS990076-30/07/1999-IT
ΕΦΕΥΡΕΤΗΣ (72):1)Taverna, Lucia
2)Marinelli, Luciano
3)Bertoli, Henry
4)Bertoli, Louis
ΕΙΛΙΚΟΣ ΠΛΗΡΕΞΟΥΣΙΟΣ (74):ΚΙΟΡΤΣΗ ΧΡΙΣΤΙΝΑ
Σόλωνος 136, 10677 ΑΘΗΝΑ
ΑΝΤΙΚΛΗΤΟΣ (74):ΚΙΟΡΤΣΗ ΧΡΙΣΤΙΝΑ
Σόλωνος 136,10677 ΑΘΗΝΑ
ΤΙΤΛΟΣ ΕΦΕΥΡΕΣΗΣ (54):ΔΟΝΗΤΗΣ ΜΑΣΑΖ ΔΙΑ ΤΗΝ ΑΝΑΚΟΥΦΙΣΗ ΑΠΟ ΕΝΟΧΛΗΣΕΙΣ ΚΑΙ ΠΟΝΟΥΣ.

ΠΕΡΙΛΗΨΗ(57)

Η εφεύρεση αυτή αφορά ένα δονητή μασάζ δια την καταπράυνση διαφόρων ενοχλήσεων και πόνων εις το κεφάλι, το πρόσωπο και το σώμα μέσω διεγέρσεως

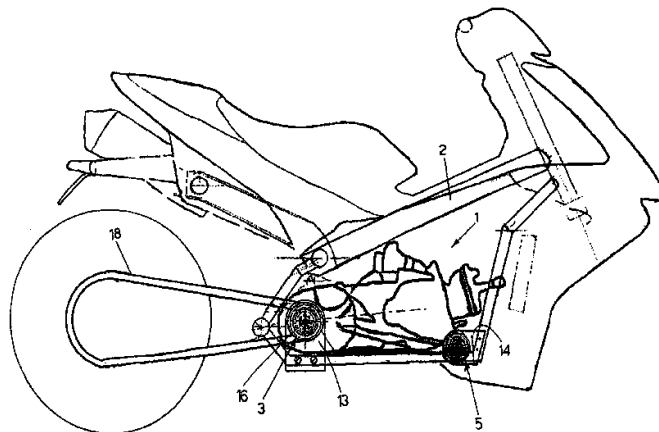
ενεργειακών διαύλων και τμημάτων της επιφανείας του σώματος . Έχει ένα κεντρικό σώμα (11) που περιλαμβάνει μια γεννήτρια δόνησεως (16), τουλάχιστον ένα ζεύγος ελατηριωτών βραχιόνων (14) επί ενός τμήματος του κεντρικού σώματος και μια ενεργό τερματική κεφαλή (15) εις το άκρο εκάστου εκ των αναφερομένων βραχιόνων . Οι τερματικές κεφαλές εκάστου ζεύγους βραχιόνων εφαρμόζονται εις την περιοχή η οποία πρέπει να διεγερθεί και οι δονήσεις που προκαλούνται από τον δονητή μεταδίδονται μέσω των ελατηριωτών βραχιόνων εις τις τερματικές κεφαλές (15) προκειμένου να ασκήσουν μια επίδραση μασάζ με δονήσεις εις τοεπιθυμητό σημείο.



ΑΡΙΘΜΟΣ ΕΥΡ. Δ.Ε. (11):3064753
ΑΡΙΘ. ΕΛΛ. ΚΑΤΑΘΕΣΗΣ (21):20080400563
ΗΜΕΡ. ΕΛΛ. ΚΑΤΑΘΕΣΗΣ (22):27/02/2008
ΑΡΙΘ./ΗΜΕΡ. ΔΗΜΟΣΙΕΥΣΗΣ
ΕΥΡΩΠΑΪΚΟΥ ΔΙΠΛΩΜΑΤΟΣ(87):1495957 - 28/11/2007
ΑΡΙΘ./ΗΜΕΡ. ΔΗΜΟΣΙΕΥΣΗΣ
ΕΥΡΩΠΑΪΚΗΣ ΑΙΤΗΣΗΣ (86):04076966.3--07/07/2004
ΔΙΚΑΙΟΥΧΟΣ (73):1)PIAGGIO & C. S.p.A.
Via Rinaldo Piaggio 25, 56025 Pontedera (Pisa), ΙΤΑΛΙΑ
ΣΥΜΒ. ΠΡΟΤΕΡΑΙΟΤΗΤΕΣ (30):mi20031400-09/07/2003-IT
ΕΦΕΥΡΕΤΗΣ (72):1)Bagnoli, Alessandro
ΕΙΛΙΚΟΣ ΠΛΗΡΕΞΟΥΣΙΟΣ (74):ΚΙΟΡΤΣΗ ΧΡΙΣΤΙΝΑ
Σόλωνος 136, 10677 ΑΘΗΝΑ
ΑΝΤΙΚΛΗΤΟΣ (74):ΚΙΟΡΤΣΗ ΧΡΙΣΤΙΝΑ
Σόλωνος 136,10677 ΑΘΗΝΑ
ΤΙΤΛΟΣ ΕΦΕΥΡΕΣΗΣ (54):ΣΥΣΤΗΜΑ ΣΥΖΕΥΞΕΩΣ ΜΕΤΑΞΥ ΠΛΑΙΣΙΟΥ ΚΑΙ ΣΥΝΟΛΟΥ ΚΙΝΗΤΗΡΟΣ ΕΝΟΣ ΜΗΧΑΝΟΚΙΝΗΤΟΥ ΟΧΗΜΑΤΟΣ.

ΠΕΡΙΛΗΨΗ(57)

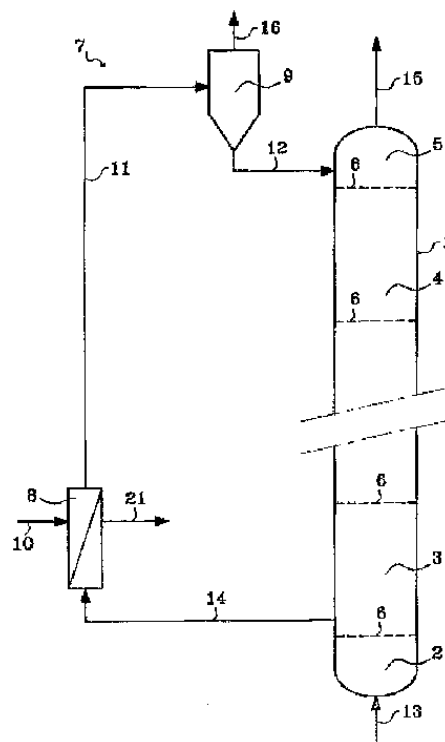
Η παρούσα εφεύρεση αφορά ένα σύστημα συζεύξεως μεταξύ πλαισίου (2) και συνόλου κινητήρος (1) ενός μηχανοκινήτου οχήματος όπου προβλέπονται τουλάχιστον δύο οπίσθιες ομάδες συζεύξεως (3, 4) και μία προσθία ομάδα συζεύξεως (5). Οι δύο οπίσθιες ομάδες συζεύξεως (3, 4) είναι τοποθετημένες επί των απέναντι πλευρών του συνόλου κινητήρος (1) επί του κινητηρίου άξονος (16) ώστε να συζεύγνυνται με το πλαίσιο (2) και να επιτρέπουν αποκλειστικά κινήσεις του συνόλου κινητήρος (1) κυρίως εις το κατακόρυφο επίπεδο του μηχανοκινήτου οχήματος.



ΑΡΙΘΜΟΣ ΕΥΡ. Δ.Ε. (11):3064754
ΑΡΙΘ. ΕΛΛ. ΚΑΤΑΘΕΣΗΣ (21):20080400564
ΗΜΕΡ. ΕΛΛ. ΚΑΤΑΘΕΣΗΣ (22):26/02/2008
ΑΡΙΘ./ΗΜΕΡ. ΔΗΜΟΣΙΕΥΣΗΣ
ΕΥΡΩΠΑΪΚΟΥ ΔΙΠΛΩΜΑΤΟΣ(87):1296747 - 05/12/2007
ΑΡΙΘ./ΗΜΕΡ. ΔΗΜΟΣΙΕΥΣΗΣ
ΕΥΡΩΠΑΪΚΗΣ ΑΙΤΗΣΗΣ (86):01917057.0--01/03/2001
ΔΙΚΑΙΟΥΧΟΣ (73):1)SOLVAY (Societe Anonyme)
Rue du Prince Albert, 33, 1050 Bruxelles,
ΒΕΛΓΙΟ
ΣΥΜΒ. ΠΡΟΤΕΡΑΙΟΤΗΤΕΣ (30):0002806-02/03/2000-FR
ΕΦΕΥΡΕΤΗΣ (72):1)TARANTI, Philippe
2)GOLIN, Mario
ΕΙΔΙΚΟΣ ΠΛΗΡΕΞΟΥΣΙΟΣ (74):ΔΗΜΟΥ ΧΡΙΣΤΙΝΑ
Κουμπάρη 2, 10674 ΑΘΗΝΑ
ΑΝΤΙΚΛΗΤΟΣ (74):ΠΑΠΑΚΩΝΣΤΑΝΤΙΝΟΥ ΕΛΕΝΗ
Κουμπάρη 2,10674 ΑΘΗΝΑ
ΤΙΤΛΟΣ ΕΦΕΥΡΕΣΗΣ (54):**ΜΕΘΟΔΟΣ ΚΑΙ ΕΓΚΑΤΑΣΤΑΣΗ ΓΙΑ ΤΗΝ ΕΞΑΓΩΓΗ ΕΝΟΣ ΜΟΝΟΜΕΡΟΥΣ ΑΠΟ ΜΙΑ ΥΔΑΤΙΚΗ ΙΛΥ ΠΟΥ ΠΕΡΙΕΧΕΙ ΕΝΑ ΠΟΛΥΜΕΡΕΣ.**

ΠΕΡΙΛΗΨΗ(57)

Μέθοδος και εγκατάσταση για την εξαγωγή ενός μονομερούς από μία υδατική ιλύ ενός πολυμερούς, σύμφωνα με την οποία, αφού θερμανθεί η ιλύς, υποβάλλεται σε εκτόνωση μέσα σε ένα θάλαμο εκτονώσεως και κατόπιν εισάγεται σε μία κατακόρυφη στήλη, που υποδιαιρείται σε πολλούς υπερτιθέμενους θαλάμους μέσω διάτρητων πλατφορμών, όπου υποβάλλεται σε σάρωση με ένα ανερχόμενο ρεύμα αδρανούς αερίου.



ΑΡΙΘΜΟΣ ΕΥΡ. Δ.Ε. (11):3064755
ΑΡΙΘ. ΕΛΛ. ΚΑΤΑΘΕΣΗΣ (21):20080400565
ΗΜΕΡ. ΕΛΛ. ΚΑΤΑΘΕΣΗΣ (22):26/02/2008
ΑΡΙΘ./ΗΜΕΡ. ΔΗΜΟΣΙΕΥΣΗΣ
ΕΥΡΩΠΑΪΚΟΥ ΔΙΠΛΩΜΑΤΟΣ(87):1574512 - 09/01/2008
ΑΡΙΘ./ΗΜΕΡ. ΔΗΜΟΣΙΕΥΣΗΣ
ΕΥΡΩΠΑΪΚΗΣ ΑΙΤΗΣΗΣ (86):05076347.3--01/03/2002
ΔΙΚΑΙΟΥΧΟΣ (73):1)ABBOTT LABORATORIES
CHAD 0377/AP6D-2, 100 Abbott Park Road,
Abbott Park, IL 60064-6050, ΗΝΩΜΕΝΕΣ
ΠΟΛΙΤΕΙΕΣ ΤΗΣ ΑΜΕΡΙΚΗΣ
2)GILEAD SCIENCES, INC.
344 Lakeside Drive, Foster City, California
94404, ΗΝΩΜΕΝΕΣ ΠΟΛΙΤΕΙΕΣ ΤΗΣ
ΑΜΕΡΙΚΗΣ
ΣΥΜΒ. ΠΡΟΤΕΡΑΙΟΤΗΤΕΣ (30):272560 P-01/03/2001-US
309605 P-02/08/2001-US
ΕΦΕΥΡΕΤΗΣ (72):1)Phares, Kenneth R.
2)Law, Devalina
3)Hu, Yuerong
ΕΙΔΙΚΟΣ ΠΛΗΡΕΞΟΥΣΙΟΣ (74):ΔΗΜΟΥ ΧΡΙΣΤΙΝΑ
Κουμπάρη 2, 10674 ΑΘΗΝΑ
ΑΝΤΙΚΛΗΤΟΣ (74):ΠΑΠΑΚΩΝΣΤΑΝΤΙΝΟΥ ΕΛΕΝΗ
Κουμπάρη 2,10674 ΑΘΗΝΑ
ΤΙΤΛΟΣ ΕΦΕΥΡΕΣΗΣ (54):**ΠΟΛΥΜΟΡΦΙΚΕΣ ΚΑΙ ΑΛΛΕΣ ΚΡΥΣΤΑΛΛΙΚΕΣ ΜΟΡΦΕΣ CIS -FTC.**

ΠΕΡΙΛΗΨΗ(57)

Στερεές φάσεις του (-)-cis-FTC, οι οποίες ορίζονται εδώ ως άμορφο (-)-PTC και Μορφές II και III (-)-cis-FTC) παρέχονται, οι οποίες μπορεί να διακρίνονται από τη Μορφή I (-)-cis-FTC με πρότυπα διάθλασης σκόνης ακτίνων-X, θερμικές ιδιότητες και μεθόδους βιομηχανικής κατασκευής. Μια ένυδρη κρυσταλλική μορφή (-)-cis-FTC (δηλ. ρακεμικό cis-FTC) και αφυδατωμένη μορφή του υδρίτη, επίσης παρέχονται και μπορεί παρομοίως να διακρίνονται από άλλες μορφές FTC

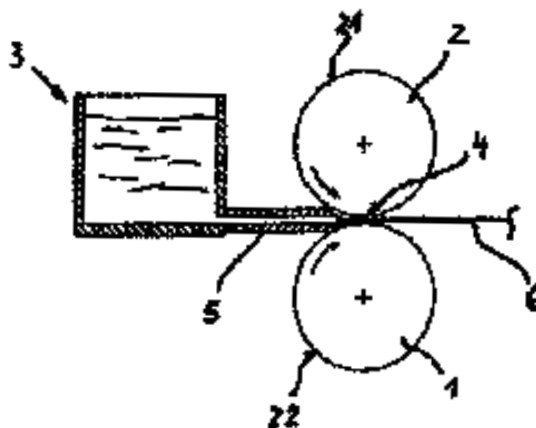
με πρότυπα διάθλασης σκόνης ακτίνων-X, θερμικές ιδιότητες και μεθόδους βιομηχανικής κατασκευής. Αυτές οι FTC μορφές μπορεί να χρησιμοποιηθούν στη βιομηχανική κατασκευή άλλων μορφών FTC ή σε φαρμακευτικές συνθέσεις. Ιδιαίτερος προτιμώμενος χρήσεις αυτών των μορφών είναι στη θεραπεία HIV ή ηπατίτιδας Β.

ΑΡΙΘΜΟΣ ΕΥΡ. Δ.Ε. (11):3064756
ΑΡΙΘ. ΕΛΛ. ΚΑΤΑΘΕΣΗΣ (21):20080400566
ΗΜΕΡ. ΕΛΛ. ΚΑΤΑΘΕΣΗΣ (22):26/02/2008
ΑΡΙΘ./ΗΜΕΡ. ΔΗΜΟΣΙΕΥΣΗΣ
ΕΥΡΩΠΑΪΚΟΥ ΔΙΠΛΩΜΑΤΟΣ(87):1555074 - 09/01/2008
ΑΡΙΘ./ΗΜΕΡ. ΔΗΜΟΣΙΕΥΣΗΣ
ΕΥΡΩΠΑΪΚΗΣ ΑΙΤΗΣΗΣ (86):04027353.4--18/11/2004
ΔΙΚΑΙΟΥΧΟΣ (73):1)KME Germany AG
 Postfach 3320, 49023 Osnabruck,
 ΓΕΡΜΑΝΙΑ
ΣΥΜΒ. ΠΡΟΤΕΡΑΙΟΤΗΤΕΣ (30):102004002124-14/01/2004-DE
ΕΦΕΥΡΕΤΗΣ (72):1)Wobker, Hans-Gunter
 2)Kolbeck, Dietmar
 3)Maiwald, Klaus
ΕΙΔΙΚΟΣ ΠΑΗΡΕΞΟΥΣΙΟΣ (74):ΔΗΜΟΥ ΧΡΙΣΤΙΝΑ
 Κουμπάρη 2, 10674 ΑΘΗΝΑ
ΑΝΤΙΚΛΗΤΟΣ (74):ΠΑΠΑΚΩΝΣΤΑΝΤΙΝΟΥ ΕΛΕΝΗ
 Κουμπάρη 2,10674 ΑΘΗΝΑ
ΤΙΤΛΟΣ ΕΦΕΥΡΕΣΗΣ (54):ΜΗΧΑΝΗΜΑ ΕΛΑΣΤΡΩΝ ΣΥΝΕΧΟΥΣ ΧΥΤΕΥΣΗΣ.

ΠΕΡΙΛΗΨΗ(57)

Το μηχάνημα για τη συνεχή χύτευση των ταινιών αλουμινίου παρουσιάζει το συνηθισμένο είδος κατασκευής, με τα αντίστοιχα δύο αντιθέτου φοράς περιστρεφόμενα έλαστρα χύτευσης (1, 2), μεταξύ των οποίων διαμορφώνεται ένα διάκενο χύτευσης (4). Σύμφωνα με την εφεύρεση το 1. έλαστρο χύτευσης (1) αποτελείται, τουλάχιστον στην περιφερειακή εξωτερική περιοχή του, από ένα υλικό χαλκού και το άλλο 2. έλαστρο χύτευσης (2), τουλάχιστον στην περιφερειακή εξωτερική περιοχή του, από ένα χαλύβδινο υλικό. Το υλικό του χαλκού θα έπρεπε να διαθέτει μία θερμική αγωγιμότητα λΚ των 230 έως 260 W/mK και το υλικό από χάλυβα μία θερμική αγωγιμότητα λS των 30 έως 40 W/mK.

Σε αντίθεση με την επικρατούσα άποψη ότι μόνο δύο ομοειδή υλικά ελάστρων χύτευσης μπορούν να χυτεύουν για να εξασφαλιστεί η ομοιόμορφη κρυσταλλική ανάπτυξη, προβλέπεται σύμφωνα με την εφεύρεση μία σύζευξη ελάστρων χύτευσης από χάλυβα και χαλκό. Για την εξασφάλιση της ποιοτικά πολύτιμης δομής του χυτού θα έπρεπε η διαφορά στη θερμική αγωγιμότητα των ελάστρων χύτευσης να μην υπερβαίνει τον συντελεστή 5 έως 9. Σαν ιδιαίτερος κατάλληλος έχει αποδειχτεί ο λόγος της θερμικής αγωγιμότητας λΚ του υλικού του χαλκού και της θερμικής αγωγιμότητας λS του υλικού του χαλκού να κυμαίνεται από 6:1 έως 8:1.

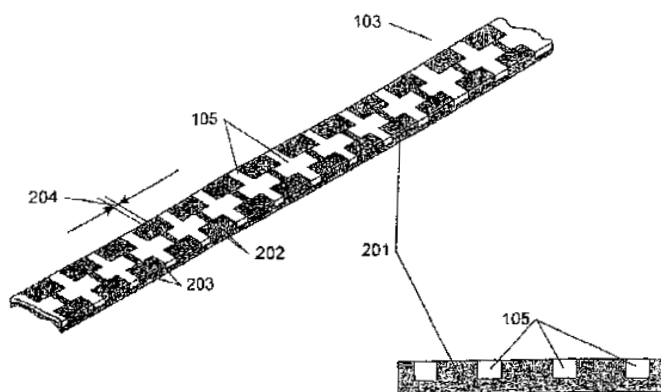


ΑΡΙΘΜΟΣ ΕΥΡ. Δ.Ε. (11):3064757
ΑΡΙΘ. ΕΛΛ. ΚΑΤΑΘΕΣΗΣ (21):20080400567
ΗΜΕΡ. ΕΛΛ. ΚΑΤΑΘΕΣΗΣ (22):26/02/2008
ΑΡΙΘ./ΗΜΕΡ. ΔΗΜΟΣΙΕΥΣΗΣ
ΕΥΡΩΠΑΪΚΟΥ ΔΙΠΛΩΜΑΤΟΣ(87):1709705 - 12/12/2007
ΑΡΙΘ./ΗΜΕΡ. ΔΗΜΟΣΙΕΥΣΗΣ
ΕΥΡΩΠΑΪΚΗΣ ΑΙΤΗΣΗΣ (86):05700598.5--24/01/2005
ΔΙΚΑΙΟΥΧΟΣ (73):1)LM GLASFIBER A/S
 Rolles Moellevej 1, 6640 Lunderskov, ΔΑΝΙΑ
ΣΥΜΒ. ΠΡΟΤΕΡΑΙΟΤΗΤΕΣ (30):200400094-23/01/2004-DK
ΕΦΕΥΡΕΤΗΣ (72):1)DAHL, Morten
 2)LILLEHEDEN, Lars, Tilsted
 3)HANSEN, Lars, Bo
ΕΙΔΙΚΟΣ ΠΑΗΡΕΞΟΥΣΙΟΣ (74):ΑΘΑΝΑΣΙΑΔΟΥ ΜΑΡΙΑ
 Κουμπάρη 2, 10674 ΑΘΗΝΑ
ΑΝΤΙΚΛΗΤΟΣ (74):ΠΑΠΑΚΩΝΣΤΑΝΤΙΝΟΥ ΕΛΕΝΗ
 Κουμπάρη 2,10674 ΑΘΗΝΑ
ΤΙΤΛΟΣ ΕΦΕΥΡΕΣΗΣ (54):ΕΝΑ ΑΛΕΞΙΚΕΡΑΥΝΟ ΓΙΑ ΤΗ ΔΙΟΧΕΤΕΥΣΗ ΕΝΟΣ ΗΛΕΚΤΡΙΚΟΥ ΡΕΥΜΑΤΟΣ ΠΡΟΚΑΛΟΥΜΕΝΟΥ ΑΠΟ ΚΕΡΑΥΝΟ ΚΑΙ ΜΙΑ ΜΕΘΟΔΟΣ ΠΑΡΑΓΩΓΗΣ ΤΟΥ ΙΔΙΟΥ.

ΠΕΡΙΛΗΨΗ(57)

Η παρούσα εφεύρεση αφορά μίαν μέθοδο παραγωγής ενός αλεξικέραυνου για τη διοχέτευση ενός ηλεκτρικού ρεύματος προκαλούμενου από κεραυνό, το οποίο είναι για τοποθέτηση πάνω σε κατασκευές όπως πτερύγια ανεμογεννητριών, μέλη αεροσκαφών, γεωδαιτικούς θόλους και τα παρόμοια με σκοπό τη προστασία από κεραυνούς. Η μέθοδος συνίσταται από τα βήματα της δημιουργίας μίας πληθώρας οπών σε μίαν πλάκα ενός ηλεκτρικώς αγωγίμου υλικού, της πλήρωσης των εν λόγω οπών τουλάχιστον εν μέρει με ένα ή περισσότερα ηλεκτρικώς μη αγωγίμα υλικά, και τότε τελικά της διαίρεσης της πλάκας - κατά προτίμηση σε λωρίδες. Το αλεξικέραυνο αποκτάμενο ως εκ τούτου συνίσταται από ένα στρώμα ηλεκτρικώς μη αγωγίμου υλικού με μίαν πληθώρα μεμονωμένων τεμαχίων ηλεκτρικώς

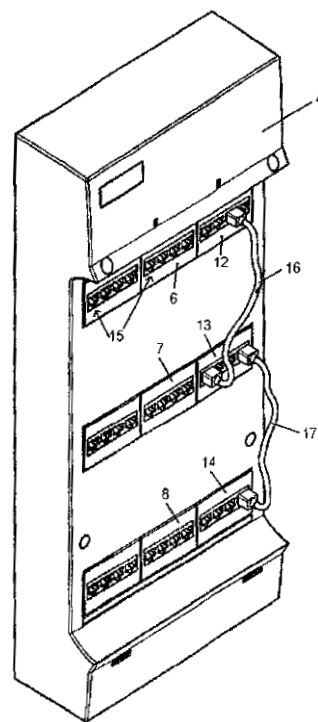
αγωγίμου υλικού. Η εφεύρεση περαιτέρω σχετίζεται προς μίαν λωρίδα εκτροπέα με μεμονωμένα τεμάχια κοίλων σχημάτων που είναι πλεονεκτικά ένεκα της καλής σύνδεσης μεταξύ των τεμαχίων και του μη αγωγίμου υλικού.



ΑΡΙΘΜΟΣ ΕΥΡ. Δ.Ε. (11):3064758
ΑΡΙΘ. ΕΛΛ. ΚΑΤΑΘΕΣΗΣ (21):20080400568
ΗΜΕΡ. ΕΛΛ. ΚΑΤΑΘΕΣΗΣ (22):26/02/2008
ΑΡΙΘ./ΗΜΕΡ. ΔΗΜΟΣΙΕΥΣΗΣ
ΕΥΡΩΠΑΪΚΟΥ ΔΙΠΛΩΜΑΤΟΣ(87):1113544 - 12/12/2007
ΑΡΙΘ./ΗΜΕΡ. ΔΗΜΟΣΙΕΥΣΗΣ
ΕΥΡΩΠΑΪΚΗΣ ΑΙΤΗΣΗΣ (86):00610141.4--22/12/2000
ΔΙΚΑΙΟΥΧΟΣ (73):1)Schneider Electric Danmark A/S
 Industriparken 32, 2750 Ballerup, ΔΑΝΙΑ
ΣΥΜΒ. ΠΡΟΤΕΡΑΙΟΤΗΤΕΣ (30):186399-28/12/1999-DK
ΕΦΕΥΡΕΤΗΣ (72):1)Nielsen, Jens Fogh
 2)Jensen, Per
ΕΙΔΙΚΟΣ ΠΛΗΡΕΞΟΥΣΙΟΣ (74):ΑΘΑΝΑΣΙΑΔΟΥ ΜΑΡΙΑ
 Κουμπάρη 2, 10674 ΑΘΗΝΑ
ΑΝΤΙΚΛΗΤΟΣ (74):ΠΑΠΑΚΩΝΣΤΑΝΤΙΝΟΥ ΕΛΕΝΗ
 Κουμπάρη 2,10674 ΑΘΗΝΑ
ΤΙΤΛΟΣ ΕΦΕΥΡΕΣΗΣ (54):ΕΝΑΣ ΗΛΕΚΤΡΙΚΟΣ ΠΙΝΑΚΑΣ ΔΙΑΝΟΜΗΣ.

ΠΕΡΙΛΗΨΗ(57)

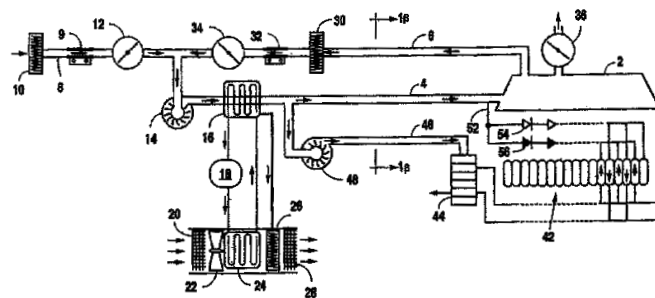
Ένας ηλεκτρικός πίνακας διανομής για τη λήψη ηλεκτρικών εξαρτημάτων (6, 7, 8), έκαστο των οποίων παρέχεται με ηλεκτρικά μέσα ζεύξης (15), είναι κατά κανόνα τυποποιημένος, πράγμα το οποίο, με τα παρόντα πρότυπα, δεν θα άφηνε επαρκή χώρο για την εδραίωση ενός κύριου πλαισίου διανομής που περιλαμβάνει αγωγούς σημάτων (16, 17). Στον κύριο πίνακα-πλαίσιο διανομής σύμφωνα προς την εφεύρεση, τα ηλεκτρικά μέσα ζεύξης (15) διευθετούνται σε μια τέτοια απόσταση από το καπάκι (5, δεν δεικνύεται στο σχήμα 2) που και όμως υπάρχει χώρος για τους αγωγούς σύνδεσης (16, 17).



ΑΡΙΘΜΟΣ ΕΥΡ. Δ.Ε. (11):3064759
ΑΡΙΘ. ΕΛΛ. ΚΑΤΑΘΕΣΗΣ (21):20080400569
ΗΜΕΡ. ΕΛΛ. ΚΑΤΑΘΕΣΗΣ (22):26/02/2008
ΑΡΙΘ./ΗΜΕΡ. ΔΗΜΟΣΙΕΥΣΗΣ
ΕΥΡΩΠΑΪΚΟΥ ΔΙΠΛΩΜΑΤΟΣ(87):1565132 - 16/01/2008
ΑΡΙΘ./ΗΜΕΡ. ΔΗΜΟΣΙΕΥΣΗΣ
ΕΥΡΩΠΑΪΚΗΣ ΑΙΤΗΣΗΣ (86):03811249.6--05/11/2003
ΔΙΚΑΙΟΥΧΟΣ (73):1)KCI Licensing, Inc.
 P.O. Box 659508, San Antonio, TX 78265-9508, ΗΝΩΜΕΝΕΣ ΠΟΛΙΤΕΙΕΣ ΤΗΣ ΑΜΕΡΙΚΗΣ
ΣΥΜΒ. ΠΡΟΤΕΡΑΙΟΤΗΤΕΣ (30):290938-08/11/2002-US
ΕΦΕΥΡΕΤΗΣ (72):1)BEARD, Mark
 2)WHYTE, David
 3)STACY, Peter
 4)COWARD, Chris
ΕΙΔΙΚΟΣ ΠΛΗΡΕΞΟΥΣΙΟΣ (74):ΔΗΜΟΥ ΧΡΙΣΤΙΝΑ
 Κουμπάρη 2, 10674 ΑΘΗΝΑ
ΑΝΤΙΚΛΗΤΟΣ (74):ΠΑΠΑΚΩΝΣΤΑΝΤΙΝΟΥ ΕΛΕΝΗ
 Κουμπάρη 2,10674 ΑΘΗΝΑ
ΤΙΤΛΟΣ ΕΦΕΥΡΕΣΗΣ (54):ΣΥΣΤΗΜΑ ΨΥΞΗΣ ΑΣΘΕΝΟΥΣ.
ΠΕΡΙΛΗΨΗ(57)

Ένα σύστημα ψύξης ασθενούς περιλαμβάνει έναν κλειστό χώρο ή θάλαμο (2) ασθενούς που διαθέτει σύνδεση ομοαξονικών εύκαμπτων σωλήνων (46, 4, 6) με ένα σύστημα ψύξης αέρα ανακυκλοφορίας (16, 18, 24). Ο εύκαμπτος σωλήνας περιλαμβάνει έναν εσωτερικό αγωγό (4) που διοχετεύει αέρα μέσα στον κλειστό χώρο και έναν εξωτερικό αγωγό (16) για τον αέρα επιστροφής. Το σύστημα ψύξης ασθενούς περιλαμβάνει περαιτέρω ένα στρώμα υποστήριξης ασθενούς (42) το οποίο διαθέτει πλήθος διογκώσιμων διαμερισμάτων (Α, Β) που εκτείνονται εγκάρσια κατά το πλάτος του στρώματος, το οποίο μπορεί επίσης να τροφοδοτείται με ψυχρό αέρα. Τα διαμερίσματα (Α, Β) μπορούν κατ' εναλλαγή να βρίσκονται υπό πίεση για θεραπεία ανακούφισης με πίεση. Πέραν τούτου, τα διαμερίσματα μπορούν να τίθενται υπό πίεση είτε με ψυχρό αέρα σχετικά χαμηλής πίεσης από το σύστημα ψύξης αέρα είτε με αέρα υψηλότερης πίεσης ο οποίος παρέχει στήριξη στον ασθενή αλλά σχετικά μικρή ψύξη. Ακτινικά πτυσσόμενα

ανοίγματα με χιτώνιο (76) που βρίσκονται στο πλαίσιο του θαλάμου καθιστούν εφικτή τη σύνδεση αγωγών ή γραμμών φροντίδας με τον ασθενή.



ΑΡΙΘΜΟΣ ΕΥΡ. Δ.Ε. (11):3064760
ΑΡΙΘ. ΕΛΛ. ΚΑΤΑΘΕΣΗΣ (21):20080400570
ΗΜΕΡ. ΕΛΛ. ΚΑΤΑΘΕΣΗΣ (22):26/02/2008
ΑΡΙΘ./ΗΜΕΡ. ΔΗΜΟΣΙΕΥΣΗΣ
ΕΥΡΩΠΑΪΚΟΥ ΔΙΠΛΩΜΑΤΟΣ(87):1490492 - 12/12/2007
ΑΡΙΘ./ΗΜΕΡ. ΔΗΜΟΣΙΕΥΣΗΣ
ΕΥΡΩΠΑΪΚΗΣ ΑΙΤΗΣΗΣ (86):03744561.6--20/03/2003
ΔΙΚΑΙΟΥΧΟΣ (73):1)Viromed Co., Ltd

1510-8 Bongcheon-7-dong, Kwanak-gu, Seoul
 151-818, ΔΗΜΟΚΡΑΤΙΑ ΤΗΣ ΚΟΡΕΑΣ
 (ΝΟΤΙΑ ΚΟΡΕΑ)

ΣΥΜΒ. ΠΡΟΤΕΡΑΙΟΤΗΤΕΣ (30):2002015074-20/03/2002-KR
ΕΦΕΥΡΕΤΗΣ (72):1)KIM, Jong-Mook

2)PARK, Eun-Jin
 3)HAHN, Woong
 4)YU, Seung-Shin
 5)KIM, Sunyoung

ΕΙΔΙΚΟΣ ΠΛΗΡΕΞΟΥΣΙΟΣ (74):ΔΗΜΟΥ ΧΡΙΣΤΙΝΑ
 Κουμπάρη 2, 10674 ΑΘΗΝΑ

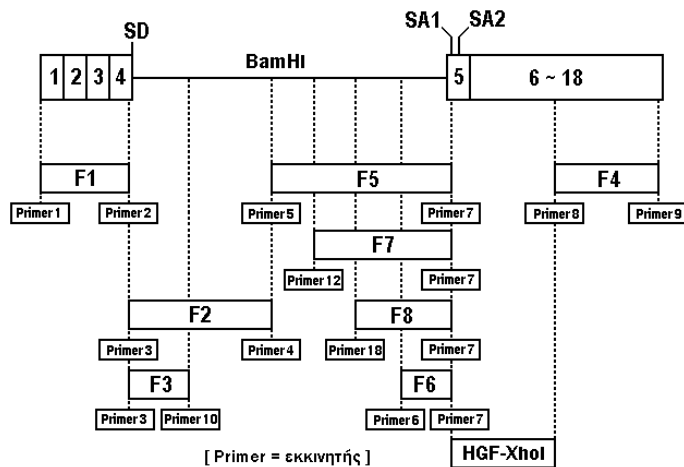
ΑΝΤΙΚΛΗΤΟΣ (74):ΠΑΠΑΚΩΝΣΤΑΝΤΙΝΟΥ ΕΛΕΝΗ
 Κουμπάρη 2, 10674 ΑΘΗΝΑ

ΤΙΤΛΟΣ ΕΦΕΥΡΕΣΗΣ (54):ΥΒΡΙΔΙΚΟ ΓΟΝΙΔΙΟ ΑΥΞΗΤΙΚΟΥ ΠΑΡΑΓΟΝΤΑ ΗΠΑΤΟΚΥΤΤΑΡΩΝ ΠΟΥ ΕΧΕΙ ΥΨΗΛΗ ΑΠΟΔΟΤΙΚΟΤΗΤΑ ΕΚΦΡΑΣΗΣ ΔΥΟ ΕΤΕΡΟΤΥΠΩΝ ΑΥΞΗΤΙΚΟΥ ΠΑΡΑΓΟΝΤΑ ΗΠΑΤΟΚΥΤΤΑΡΩΝ.

ΠΕΡΙΛΗΨΗ(57)

Η παρούσα εφεύρεση σχετίζεται με υβριδικό γονίδιο Αυξητικού Παράγοντα Ηπατοκυττάρων (HGF: hepatocyte growth factor) που παρασκευάζεται ενθέτοντας γηγενές ή ξένο ενδόνιο μεταξύ εξονίων 4 και 5 σε cDNA HGF, που

έχει αλληλουχία βάσεων της αλληλουχίας αρ. 2. Το γονίδιο έχει υψηλή αποδοτικότητα έκφρασης και εκφράζει ταυτόχρονα δύο ετερότυπους HGF και dHGF (εξαλειμμένη παραλλαγή HGF). Επιπλέον το γονίδιο μπορεί να χρησιμοποιηθεί για θεραπευτική αγωγή ή αποτροπή ισχαιμικών ή ηπατικών ασθενειών.



ΑΡΙΘΜΟΣ ΕΥΡ. Δ.Ε. (11):3064761
ΑΡΙΘ. ΕΛΛ. ΚΑΤΑΘΕΣΗΣ (21):20080400571
ΗΜΕΡ. ΕΛΛ. ΚΑΤΑΘΕΣΗΣ (22):26/02/2008
ΑΡΙΘ./ΗΜΕΡ. ΔΗΜΟΣΙΕΥΣΗΣ
ΕΥΡΩΠΑΪΚΟΥ ΔΙΠΛΩΜΑΤΟΣ(87):1670991 - 28/11/2007
ΑΡΙΘ./ΗΜΕΡ. ΔΗΜΟΣΙΕΥΣΗΣ
ΕΥΡΩΠΑΪΚΗΣ ΑΙΤΗΣΗΣ (86):04791456.9--01/10/2004
ΔΙΚΑΙΟΥΧΟΣ (73):1)Georgia-Pacific France

11, route Industrielle, 68320 Kunheim,
 ΓΑΛΛΙΑ

ΣΥΜΒ. ΠΡΟΤΕΡΑΙΟΤΗΤΕΣ (30):0311558-02/10/2003-FR
04290811-26/03/2004-EP

ΕΦΕΥΡΕΤΗΣ (72):1)BASLER, Michel
 2)HOEFT, Benoit
 3)JEANNOT, Sebastien

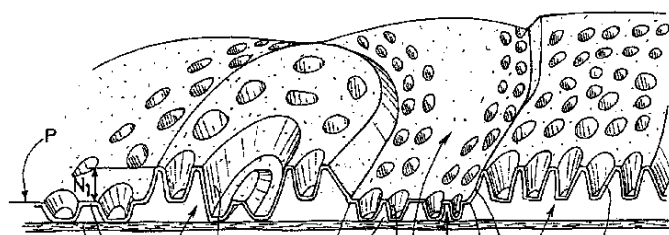
ΕΙΔΙΚΟΣ ΠΛΗΡΕΞΟΥΣΙΟΣ (74):ΑΘΑΝΑΣΙΑΔΟΥ ΜΑΡΙΑ
 Κουμπάρη 2, 10674 ΑΘΗΝΑ

ΑΝΤΙΚΛΗΤΟΣ (74):ΠΑΠΑΚΩΝΣΤΑΝΤΙΝΟΥ ΕΛΕΝΗ
 Κουμπάρη 2, 10674 ΑΘΗΝΑ

ΤΙΤΛΟΣ ΕΦΕΥΡΕΣΗΣ (54):ΦΥΛΛΟ ΑΠΟ ΑΠΟΡΡΟΦΗΤΙΚΟ ΧΑΡΤΙ.
ΠΕΡΙΛΗΨΗ(57)

Η παρούσα εφεύρεση αναφέρεται σ'ένα φύλλο το οποίο περιλαμβάνει ένα τουλάχιστον επιμέρους φύλλο P1 κ' ένα δεύτερο επιμέρους φύλλο P2, υπερτιθέμενα, από απορροφητικό χαρτί, όπως ο χαρτοβάμβακας, έκαστο βάρους χάρτου περιλαμβανομένου μεταξύ 10 και 40g/m², παρουσιάζοντας το πρώτο επιμέρους φύλλο επί της εξωτερικής του πλευράς κοιλότητες, διαμορφωμένες με αναγλυφοποίηση, αντιστοιχώντας σε προεξοχές επί της άλλης πλευράς του, προσκείμενης στο δεύτερο επιμέρους φύλλο. Το φύλλο χαρακτηρίζεται από τοότι το πρώτο επιμέρους φύλλο P1 φέρει πρώτες περιοχές A1 που σχηματίζουν κυνέλες μαζί με πρώτες κοιλότητες (12), περιβεβλημένες οι κυνέλες από δεύτερες περιοχές A2 με δεύτερες κοιλότητες (18), προεξέχοντας οι πρώτες περιοχές A1 επί της εν λόγω εξωτερικής πλευράς ως προς τις δεύτερες περιοχές A2 με διαφορά επιπέδου NA, παρουσιάζοντας οι πρώτες περιοχές A1 ένα περίγραμμα D με μία γραμμή σήμανσης. Η εφεύρεση αναφέρεται επίσης στην διάταξη

αναγλυφοποίησης, επιτρέποντας την δημιουργία ενός τέτοιου προϊόντος με τη μορφή φύλλων. Το προϊόν της εφεύρεσης εφαρμόζεται στην κατασκευή ενός χαρτιού για χρήση υγιεινής ή για οικιακή χρήση.

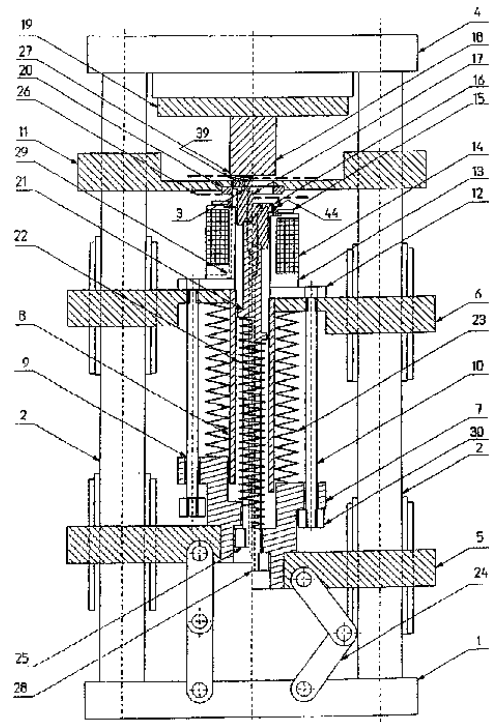


ΑΡΙΘΜΟΣ ΕΥΡ. Δ.Ε. (11):3064762
ΑΡΙΘ. ΕΛΛ. ΚΑΤΑΘΕΣΗΣ (21):20080400572
ΗΜΕΡ. ΕΛΛ. ΚΑΤΑΘΕΣΗΣ (22):26/02/2008
ΑΡΙΘ./ΗΜΕΡ. ΔΗΜΟΣΙΕΥΣΗΣ
ΕΥΡΩΠΑΪΚΟΥ ΔΙΠΛΩΜΑΤΟΣ(87):1568451 - 16/01/2008
ΑΡΙΘ./ΗΜΕΡ. ΔΗΜΟΣΙΕΥΣΗΣ
ΕΥΡΩΠΑΪΚΗΣ ΑΙΤΗΣΗΣ (86):05405211.3--25/02/2005
ΔΙΚΑΙΟΥΧΟΣ (73):1)Nestle S.A.
 Avenue Nestle 55, 1800 Vevey, ΕΛΒΕΤΙΑ
ΣΥΜΒ. ΠΡΟΤΕΡΑΙΟΤΗΤΕΣ (30):333042004-27/02/2004-CH
ΕΦΕΥΡΕΤΗΣ (72):1)Tuns, Heinz-Josef
ΕΙΔΙΚΟΣ ΠΑΗΡΕΞΟΥΣΙΟΣ (74):ΑΘΑΝΑΣΙΑΔΟΥ ΜΑΡΙΑ
 Κουμπάρη 2, 10674 ΑΘΗΝΑ
ΑΝΤΙΚΛΗΤΟΣ (74):ΠΑΠΑΚΩΝΣΤΑΝΤΙΝΟΥ ΕΛΕΝΗ
 Κουμπάρη 2,10674 ΑΘΗΝΑ
ΤΙΤΛΟΣ ΕΦΕΥΡΕΣΗΣ (54):ΜΙΑ ΜΕΘΟΔΟΣ ΚΑΙ ΜΙΑ ΣΥΣΚΕΥΗ
 ΓΙΑ ΤΗΝ ΠΑΡΑΓΩΓΗ ΕΝΟΣ ΔΙΗΘΗ-
 ΤΙΚΟΥ ΥΑΙΚΟΥ ΜΕ ΔΙΑΤΡΗΣΗ.

ΠΕΡΙΛΗΨΗ(57)

Η προκειμένη εφεύρεση αφορά μία μέθοδο καθώς και μία συσκευή για την παραγωγή ένθετων τεμαχίων (39) με διάτρηση μιάς ταινίας υλικού ένθετων τεμαχίων (26), η οποία αποτελείται από μη υφαντό υλικό. Ιδιαίτερα αποτελεσματικός και απλός διαχωρισμός ενός υλικού ένθετων τεμαχίων, που υφίσταται δύσκολα διάτρηση, μπορεί να επιτευχθεί, αν σε ένα πρώτο βήμα, η ταινία υλικού ένθετων τεμαχίων (26) οδηγείται ανάμεσα σε μία μήτρα κοπής (20), η οποία έχει ένα άνοιγμα κοπής (45), και σε ένα αντίστοιχο κοπτικό άκρο (16) το οποίο έχει μία κοπτική επιφάνεια (44), η οποία στην περιοχή της κοπής εκτείνεται κωνικά προς το άνοιγμα κοπής (45), και αν σε ένα δεύτερο βήμα, η μήτρα κοπής (20) και το κοπτικό άκρο (16) προσεγγίζουν μεταξύ τους σε μία διεύθυνση ουσιαστικά κάθετη στο επίπεδο της ταινίας υλικού ένθετων τεμαχίων με τρόπο τέτοιο, ώστε το κοπτικό άκρο (16) να εμπλέκεται εν μέρει μέσα στο άνοιγμα διάτρησης (45) της μήτρας κοπής (20) και ώστε η ταινία υλικού ένθετων τεμαχίων (26), η οποία βρίσκεται ανάμεσα να κόβεται, διαμορφώνοντας το ένθετο τεμάχιο (39), όπου το κοπτικό άκρο (16) ή/και η μήτρα κοπής (20) διατηρούνται σε

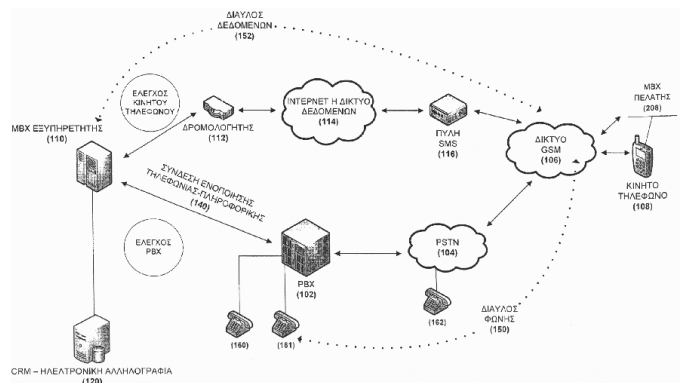
θερμοκρασία, στην οποία λαμβάνει χώρα τουλάχιστον μερική τήξη του υλικού του ένθετου τεμαχίου. Η εφεύρεση αποδεικνύεται ως πλεονεκτική ιδιαίτερα στην περιοχή της παραγωγής θηκών του καφέ που έχουν ένθετα τεμάχια από μη υφαντή πολυουρεθάνη.



ΑΡΙΘΜΟΣ ΕΥΡ. Δ.Ε. (11):3064763
ΑΡΙΘ. ΕΛΛ. ΚΑΤΑΘΕΣΗΣ (21):20080400573
ΗΜΕΡ. ΕΛΛ. ΚΑΤΑΘΕΣΗΣ (22):26/02/2008
ΑΡΙΘ./ΗΜΕΡ. ΔΗΜΟΣΙΕΥΣΗΣ
ΕΥΡΩΠΑΪΚΟΥ ΔΙΠΛΩΜΑΤΟΣ(87):1374609 - 28/11/2007
ΑΡΙΘ./ΗΜΕΡ. ΔΗΜΟΣΙΕΥΣΗΣ
ΕΥΡΩΠΑΪΚΗΣ ΑΙΤΗΣΗΣ (86):01274013.0--04/12/2001
ΔΙΚΑΙΟΥΧΟΣ (73):1)Plahte, Ivar
 4 Bristol Gardens, London W9 2JG, ΜΕΓΑΛΗ
 ΒΡΕΤΑΝΝΙΑ
 2)Evensen, Sven
 1 Woodlodge, Woodfield Lane, Ashted, Sur-
 rey KT21 2DJ, ΜΕΓΑΛΗ ΒΡΕΤΑΝΝΙΑ
ΣΥΜΒ. ΠΡΟΤΕΡΑΙΟΤΗΤΕΣ (30):251042 P-05/12/2000-US
 255897 P-18/12/2000-US
 266341 P-05/02/2001-US
ΕΦΕΥΡΕΤΗΣ (72):1)Plahte, Ivar
 2)Evensen, Sven
ΕΙΔΙΚΟΣ ΠΑΗΡΕΞΟΥΣΙΟΣ (74):ΡΟΥΣΣΟΥ ANNA
 Κουμπάρη 2, 10674 ΑΘΗΝΑ
ΑΝΤΙΚΛΗΤΟΣ (74):ΠΑΠΑΚΩΝΣΤΑΝΤΙΝΟΥ ΕΛΕΝΗ
 Κουμπάρη 2,10674 ΑΘΗΝΑ
ΤΙΤΛΟΣ ΕΦΕΥΡΕΣΗΣ (54):ΤΗΛΕΦΩΝΙΚΟ ΚΕΝΤΡΟ ΚΙΝΗΤΩΝ.
ΠΕΡΙΛΗΨΗ(57)

Ένα τηλεφωνικό κέντρο κινητών (MBX) επιτρέπει σε ένα χρήστη ενός κινητού τηλεφώνου να εκμεταλλεύεται τη λειτουργικότητα ενός ιδιωτικού τηλεφωνικού κέντρου (PBX) σαν να χρησιμοποιεί ο χρήστης ένα ενσύρματο τηλέφωνο συνδεδεμένο με PBX σε μία εγκατάσταση γραφείου. Ένας εξυπηρετητής τοποθετείται στις εγκαταστάσεις της εταιρείας και ο εξυπηρετητής είναι

διαμορφωμένος ώστε να επικοινωνεί με αντίστοιχο λογισμικό πελάτη προγραμματισμένο σε ένα προγραμματίσιμο κινητό τηλέφωνο. Ο εξυπηρετητής διασυνδέεται απευθείας με το PBX ώστε να ελέγχει τη πραγματοποίηση και συνδεσιμότητα κλήσεων και λειτουργεί ως ένας ενδιάμεσος πληρεξούσιος για το κινητό τηλέφωνο. Σε μία προτιμώμενη υλοποίηση, ο εξυπηρετητής αποκαθιστά ένα δίαυλο δεδομένων στο κινητό τηλέφωνο δηλαδή, από την πλευρά ενός δικτύου, ανεξάρτητα από ένα παράλληλο δίαυλο φωνής που αποκαθίσταται μεταξύ του PBX και του κινητού τηλεφώνου.



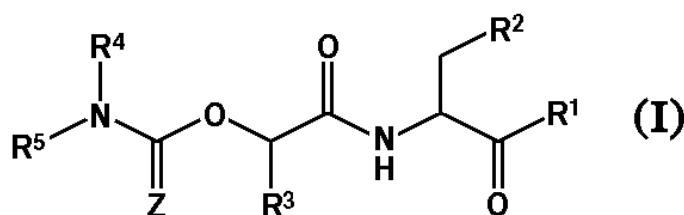
ΑΡΙΘΜΟΣ ΕΥΡ. Δ.Ε. (11):3064764
ΑΡΙΘ. ΕΛΛ. ΚΑΤΑΘΕΣΗΣ (21):20080400575
ΗΜΕΡ. ΕΛΛ. ΚΑΤΑΘΕΣΗΣ (22):27/02/2008
ΑΡΙΘ./ΗΜΕΡ. ΔΗΜΟΣΙΕΥΣΗΣ
ΕΥΡΩΠΑΪΚΟΥ ΔΙΠΛΩΜΑΤΟΣ(87):1171137 - 26/12/2007
ΑΡΙΘ./ΗΜΕΡ. ΔΗΜΟΣΙΕΥΣΗΣ
ΕΥΡΩΠΑΪΚΗΣ ΑΙΤΗΣΗΣ (86):00910321.9--23/02/2000
ΔΙΚΑΙΟΥΧΟΣ (73):1)The Regents of the University of California
5th Floor, 1111 Franklin Street, Oakland, CA
94607-5200, ΗΝΩΜΕΝΕΣ ΠΟΛΙΤΕΙΕΣ ΤΗΣ
ΑΜΕΡΙΚΗΣ
ΣΥΜΒ. ΠΡΟΤΕΡΑΙΟΤΗΤΕΣ (30):121588 P-23/02/1999-US
ΕΦΕΥΡΕΤΗΣ (72):1)NAVIAUX, Robert, K.
ΕΙΔΙΚΟΣ ΠΛΗΡΕΞΟΥΣΙΟΣ (74):ΔΗΜΟΥ ΧΡΙΣΤΙΝΑ
Κουμπάρη 2, 10674 ΑΘΗΝΑ
ΑΝΤΙΚΛΗΤΟΣ (74):ΠΑΠΑΚΩΝΣΤΑΝΤΙΝΟΥ ΕΛΕΝΗ
Κουμπάρη 2,10674 ΑΘΗΝΑ
ΤΙΤΛΟΣ ΕΦΕΥΡΕΣΗΣ (54):ΧΡΗΣΗ ΤΗΣ ΤΡΙΑΚΕΤΥΛΟΥΡΙΔΙΝΗΣ
ΣΤΗΝ ΑΓΩΓΗ ΜΙΤΟΧΟΝΔΡΙΑΚΩΝ
ΔΙΑΤΑΡΑΧΩΝ.

ΠΕΡΙΛΗΨΗ(57)

Σύμφωνα με την παρούσα εφεύρεση, παρέχονται μέθοδοι για την αγωγή μιτοχονδριακών διαταραχών. Οι μέθοδοι της εφευρέσεως περιλαμβάνουν τη χορήγηση ενός νουκλεοσιδίου με βάση πυριμιδίνη όπως η τριακετυλουριδίνη, ή τα όμοια. Επίσης παρέχονται μέθοδοι μείωσης ή εξουδετέρωσης των συμπτωμάτων των σχετιζόμενων με μιτοχονδριακές διαταραχές. Οι μιτοχονδριακές διαταραχές οι ιδιαίτερες κατάλληλες για αγωγή περιλαμβάνουν αυτές που αποδίδονται σε ανεπάρκεια μίας ή περισσότερων πυριμιδινών.

ΑΡΙΘΜΟΣ ΕΥΡ. Δ.Ε. (11):3064765
ΑΡΙΘ. ΕΛΛ. ΚΑΤΑΘΕΣΗΣ (21):20080400576
ΗΜΕΡ. ΕΛΛ. ΚΑΤΑΘΕΣΗΣ (22):27/02/2008
ΑΡΙΘ./ΗΜΕΡ. ΔΗΜΟΣΙΕΥΣΗΣ
ΕΥΡΩΠΑΪΚΟΥ ΔΙΠΛΩΜΑΤΟΣ(87):1268425 - 23/01/2008
ΑΡΙΘ./ΗΜΕΡ. ΔΗΜΟΣΙΕΥΣΗΣ
ΕΥΡΩΠΑΪΚΗΣ ΑΙΤΗΣΗΣ (86):01922868.3--29/03/2001
ΔΙΚΑΙΟΥΧΟΣ (73):1)VERTEX PHARMACEUTICALS INCOR-
PORATED
130 Waverly Street, Cambridge, MA 02139-
4242, ΗΝΩΜΕΝΕΣ ΠΟΛΙΤΕΙΕΣ ΤΗΣ
ΑΜΕΡΙΚΗΣ
ΣΥΜΒ. ΠΡΟΤΕΡΑΙΟΤΗΤΕΣ (30):192826 P-29/03/2000-US
ΕΦΕΥΡΕΤΗΣ (72):1)BEBBINGTON, David
2)CHARRIER, Jean-Damien
3)KAY, David,
4)KNEGTEL, Ronald
5)GOLEC, Julian,
6)MORTIMORE, Michael,
7)STUDLEY, John
ΕΙΔΙΚΟΣ ΠΛΗΡΕΞΟΥΣΙΟΣ (74):ΡΟΥΣΣΟΥ ANNA
Κουμπάρη 2, 10674 ΑΘΗΝΑ
ΑΝΤΙΚΛΗΤΟΣ (74):ΠΑΠΑΚΩΝΣΤΑΝΤΙΝΟΥ ΕΛΕΝΗ
Κουμπάρη 2,10674 ΑΘΗΝΑ
ΤΙΤΛΟΣ ΕΦΕΥΡΕΣΗΣ (54):ΚΑΡΒΑΜΙΔΙΚΟΙ ΑΝΑΣΤΟΛΕΙΣ
ΚΑΣΠΑΣΗΣ ΚΑΙ ΧΡΗΣΕΙΣ ΑΥΤΩΝ.

περιγραφή. Οι ενώσεις είναι αποτελεσματικοί αναστολείς απόπτωσης και IL-1β έκκρισης.



ΠΕΡΙΛΗΨΗ(57)

Η εφεύρεση αυτή παρέχει αναστολείς κασπάσης του τύπου (I): όπου το Z είναι οξυγόνο ή θείο το R1 είναι υδρογόνο, -CHN2,R, CH2OR, CH2SR, ή -CH2Y? το Y είναι μια ηλεκτραρνητική αποχωρούσα ομάδα? το R2 είναι CO2H, CH2CO2H ή εστέρες, αμίδια ή ισοεστέρες αυτών το R3 είναι μια ομάδα ικανή να ταιριάζει στην S2 υπο-θέση ενός ενζύμου κασπάσης τα R4 και R5 μαζί με το παρένθετο άζωτο σχηματίζουν ετεροκυκλικό δακτύλιο και το R είναι όπως περιγράφεται στην

ΑΡΙΘΜΟΣ ΕΥΡ. Δ.Ε. (11):3064766
ΑΡΙΘ. ΕΛΛ. ΚΑΤΑΘΕΣΗΣ (21):20080400577
ΗΜΕΡ. ΕΛΛ. ΚΑΤΑΘΕΣΗΣ (22):27/02/2008
ΑΡΙΘ./ΗΜΕΡ. ΔΗΜΟΣΙΕΥΣΗΣ
ΕΥΡΩΠΑΪΚΟΥ ΔΙΠΛΩΜΑΤΟΣ(87):1114819 - 09/01/2008
ΑΡΙΘ./ΗΜΕΡ. ΔΗΜΟΣΙΕΥΣΗΣ
ΕΥΡΩΠΑΪΚΗΣ ΑΙΤΗΣΗΣ (86):01302264.5--28/03/1997
ΔΙΚΑΙΟΥΧΟΣ (73):1)Pharmacia & Upjohn Company LLC
7000 Portage Road, Kalamazoo, MI 49001,
ΗΝΩΜΕΝΕΣ ΠΟΛΙΤΕΙΕΣ ΤΗΣ ΑΜΕΡΙΚΗΣ
ΣΥΜΒ. ΠΡΟΤΕΡΑΙΟΤΗΤΕΣ (30):15499 P-11/04/1996-US
ΕΦΕΥΡΕΤΗΣ (72):1)Pearlman, Bruce A.
2)Perrault, William R.
3)Barbachyn, Michael R.
4)Manninen, Peter R.
5)Toops, Dana S.
6)Houser, David J.
7)Fleck, Thomas J.
ΕΙΔΙΚΟΣ ΠΛΗΡΕΞΟΥΣΙΟΣ (74):ΔΗΜΟΥ ΧΡΙΣΤΙΝΑ
Κουμπάρη 2, 10674 ΑΘΗΝΑ
ΑΝΤΙΚΛΗΤΟΣ (74):ΠΑΠΑΚΩΝΣΤΑΝΤΙΝΟΥ ΕΛΕΝΗ
Κουμπάρη 2,10674 ΑΘΗΝΑ
ΤΙΤΛΟΣ ΕΦΕΥΡΕΣΗΣ (54):**ΜΕΘΟΔΟΣ ΠΡΟΣ ΠΑΡΑΣΚΕΥΗΝ ΟΞΑ-ΖΟΛΙΔΙΝΩΝ.**

ΠΕΡΙΛΗΨΗ(57)

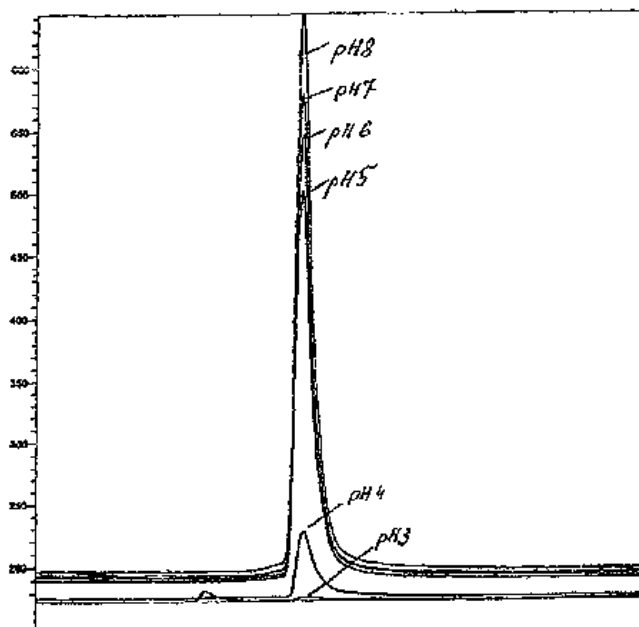
Παρασκευάζεται αμίδιον 5-αμινομεθυλο-υποκατεστημένης οξαλιδίνης δι'αντιδράσεως 5-υδροξυμεθυλο-υποκατεστημένης αλκοόλης οξαζολιδινόνης μετά παράγοντος σουλφονυλίωσης και αντιδράσεως της προκυπτούσης αμφωνιακής σουλφονικής οξαζολιδινόνης. Οι σουλφονικά ενώσεις είναι νέα ενώσεις.

ΑΡΙΘΜΟΣ ΕΥΡ. Δ.Ε. (11):3064767
ΑΡΙΘ. ΕΛΛ. ΚΑΤΑΘΕΣΗΣ (21):20080400578
ΗΜΕΡ. ΕΛΛ. ΚΑΤΑΘΕΣΗΣ (22):27/02/2008
ΑΡΙΘ./ΗΜΕΡ. ΔΗΜΟΣΙΕΥΣΗΣ
ΕΥΡΩΠΑΪΚΟΥ ΔΙΠΛΩΜΑΤΟΣ(87):1366060 - 09/01/2008
ΑΡΙΘ./ΗΜΕΡ. ΔΗΜΟΣΙΕΥΣΗΣ
ΕΥΡΩΠΑΪΚΗΣ ΑΙΤΗΣΗΣ (86):01985190.6--26/10/2001
ΔΙΚΑΙΟΥΧΟΣ (73):1)Novartis Vaccines and Diagnostics, Inc.
4560 Horton Street, Emeryville, CA 94608,
ΗΝΩΜΕΝΕΣ ΠΟΛΙΤΕΙΕΣ ΤΗΣ ΑΜΕΡΙΚΗΣ
ΣΥΜΒ. ΠΡΟΤΕΡΑΙΟΤΗΤΕΣ (30):243965 P-27/10/2000-US
282607 P-09/04/2001-US
330375 P-18/10/2001-US
35420-25/10/2001-US
ΕΦΕΥΡΕΤΗΣ (72):1)WOLFE, Sid
2)ESIKOVA, Irina
3)BABUKA, Susan
4)SHIRLEY, Bret, A.
5)FORDHAM, Dennis
ΕΙΔΙΚΟΣ ΠΛΗΡΕΞΟΥΣΙΟΣ (74):ΑΘΑΝΑΣΙΑΔΟΥ ΜΑΡΙΑ
Κουμπάρη 2, 10674 ΑΘΗΝΑ
ΑΝΤΙΚΛΗΤΟΣ (74):ΠΑΠΑΚΩΝΣΤΑΝΤΙΝΟΥ ΕΛΕΝΗ
Κουμπάρη 2,10674 ΑΘΗΝΑ
ΤΙΤΛΟΣ ΕΦΕΥΡΕΣΗΣ (54):**ΜΕΘΟΔΟΣ ΚΑΘΑΡΙΣΜΟΥ ΙΝΤΕΡΦΕΡΟΝΗΣ-ΒΗΤΑ.**

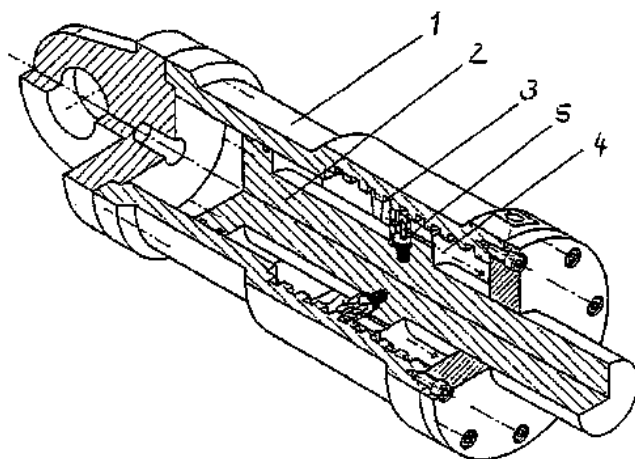
ΠΕΡΙΛΗΨΗ(57)

Παρέχονται βελτιωμένες μέθοδοι καθαρισμού και ανάκτησης ιντερφερόνης-βήτα (IFN-β) και συνθέσεις που περιλαμβάνουν ουσιαστικώς μονομερική IFN-β. Σε μια μέθοδο καθαρισμού ουσιαστικώς καθαρισμένη IFN-β ή μια παραλλαγή αυτής καθιζάνει και στη συνέχεια διαλύεται σε διάλυμα υδροχλωρικής γουανιδίνης (HCl). Επαναφορά στην αρχική μορφή των πρωτεϊνών συμβαίνει με αραίωση με κατάλληλο ρυθμιστικό. Παρέχεται επίσης μια παρόμοια μέθοδος καθαρισμού όπου απουσιάζει το στάδιο καταβύθισης. Μετά την επαναφορά της IFN-β στην

αρχική μορφή, η απομένουσα HCl γουανιδίνη απομακρύνεται με διατήρηση ή δύλιση με φαρμακευτικώς αποδεκτό ρυθμιστικό για να παρασκευαστούν φαρμακευτικές συνθέσεις που περιλαμβάνουν ουσιαστικώς μονομερική IFN-β.



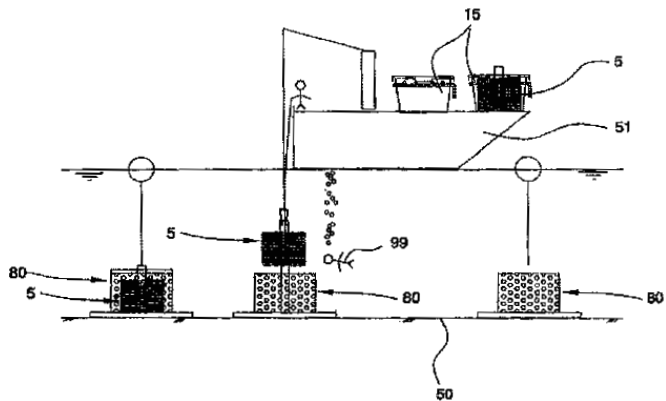
ΑΡΙΘΜΟΣ ΕΥΡ. Δ.Ε. (11):3064768
ΑΡΙΘ. ΕΛΛ. ΚΑΤΑΘΕΣΗΣ (21):20080400579
ΗΜΕΡ. ΕΛΛ. ΚΑΤΑΘΕΣΗΣ (22):26/02/2008
ΑΡΙΘ./ΗΜΕΡ. ΔΗΜΟΣΙΕΥΣΗΣ
ΕΥΡΩΠΑΪΚΟΥ ΔΙΠΛΩΜΑΤΟΣ(87):1647722 - 05/12/2007
ΑΡΙΘ./ΗΜΕΡ. ΔΗΜΟΣΙΕΥΣΗΣ
ΕΥΡΩΠΑΪΚΗΣ ΑΙΤΗΣΗΣ (86):05019508.0--08/09/2005
ΔΙΚΑΙΟΥΧΟΣ (73):1)Rheinmetall Landsysteme GmbH
 Dr.-Hell-Strasse, 24107 Kiel, ΓΕΡΜΑΝΙΑ
ΣΥΜΒ. ΠΡΟΤΕΡΑΙΟΤΗΤΕΣ (30):102004049854-13/10/2004-DE
ΕΦΕΥΡΕΤΗΣ (72):1)Wintjen, Jan
ΕΙΔΙΚΟΣ ΠΛΗΡΕΞΟΥΣΙΟΣ (74):ΤΣΙΜΙΚΑΛΗΣ ΑΘΑΝΑΣΙΟΣ
 Ν. Βάμβα 1, 10674 ΑΘΗΝΑ
ΑΝΤΙΚΛΗΤΟΣ (74):ΤΣΙΜΙΚΑΛΗΣ ΑΘΑΝΑΣΙΟΣ
 Ν. Βάμβα 1,10674 ΑΘΗΝΑ
ΤΙΤΛΟΣ ΕΦΕΥΡΕΣΗΣ (54):**ΑΣΦΑΛΕΙΑ ΜΕΤΑΚΙΝΗΣΗΣ ΓΙΑ ΕΝΑΝ ΥΔΡΑΥΛΙΚΟ ΚΥΛΙΝΔΡΟ.**



ΠΕΡΙΛΗΨΗ(57)

Προτείνεται να μπλοκαριστεί η μετακίνηση ενός υδραυλικού κυλίνδρου (1) με τη βοήθεια μετατοπιζόμενων μέσων (5), για παράδειγμα νυχιών καστανίας, μέσα στον ίδιο τον κύλινδρο (1). Προβλέπεται, ότι θα εμποδιστεί η μετατόπιση του βάρικου του κυλίνδρου (2). Για τον σκοπό αυτό το βάρικο του κυλίνδρου (2), το οποίο βρίσκεται μέσα στον υδραυλικό κύλινδρο (1), διαθέτει ένα επιπλέον έμβολο (4). Αυτό χρησιμεύει για την υποδοχή των μέσων (5), τα οποία είναι προσαρμοσμένα πάνω / μέσα στο έμβολο σε μορφή δακτυλίου.

ΑΡΙΘΜΟΣ ΕΥΡ. Δ.Ε. (11):3064769
ΑΡΙΘ. ΕΛΛ. ΚΑΤΑΘΕΣΗΣ (21):20080400581
ΗΜΕΡ. ΕΛΛ. ΚΑΤΑΘΕΣΗΣ (22):29/02/2008
ΑΡΙΘ./ΗΜΕΡ. ΔΗΜΟΣΙΕΥΣΗΣ
ΕΥΡΩΠΑΪΚΟΥ ΔΙΠΛΩΜΑΤΟΣ(87):1705985 - 05/12/2007
ΑΡΙΘ./ΗΜΕΡ. ΔΗΜΟΣΙΕΥΣΗΣ
ΕΥΡΩΠΑΪΚΗΣ ΑΙΤΗΣΗΣ (86):05704630.2--10/01/2005
ΔΙΚΑΙΟΥΧΟΣ (73):1)Froyland, T. Kjetil
 Astraveien 46, 4021 Stavanger, ΝΟΡΒΗΓΙΑ
ΣΥΜΒ. ΠΡΟΤΕΡΑΙΟΤΗΤΕΣ (30):20040141-13/01/2004-NO
ΕΦΕΥΡΕΤΗΣ (72):1)Froyland, T. Kjetil
ΕΙΔΙΚΟΣ ΠΛΗΡΕΞΟΥΣΙΟΣ (74):ΚΟΝΙΔΑΡΗ ΚΩΝΣΤΑΝΤΙΝΑ
 Δημ. Μαλαγάρδη 16, 18120 ΚΟΡΥΔΑΛΛΟΣ (ΑΤΤΙΚΗΣ)
ΑΝΤΙΚΛΗΤΟΣ (74):ΜΑΛΑΜΗ ΑΛΚΗΣΤΙΣ-ΕΙΡΗΝΗ
 Σκουφά 52,10672 ΑΘΗΝΑ
ΤΙΤΛΟΣ ΕΦΕΥΡΕΣΗΣ (54):**ΣΥΣΚΕΥΗ ΓΙΑ ΕΚΤΡΟΦΗ, ΜΕΤΑΦΟΡΑ ΚΑΙ ΑΠΕΛΕΥΘΕΡΩΣΗ ΑΝΗΛΙΚΩΝ ΚΑΡΚΙΝΟΕΙΔΩΝ (ΜΑΛΑΚΟΣΤΡΑΚΩΝ) ΚΑΙ ΧΡΗΣΗ ΤΗΣ ΣΥΣΚΕΥΗΣ.**



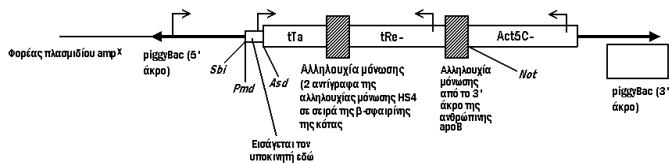
ΠΕΡΙΛΗΨΗ(57)

Η παρούσα εφεύρεση σχετίζεται με συσκευή για την εκτροφή, μεταφορά και απελευθέρωση πάνω σε θαλάσσιο πυθμένα (50) ανηλικών καρκινοειδών (crustacea-μαλακοστράκων) τα οποία βρίσκονται σε τομέα στέγασης (1), με τον τομέα στέγασης (1) να προσαρμόζεται για σύνδεση σε συσκευή μετανάστευσης (60, 80, 100) και με τη συσκευή μετανάστευσης (60, 80, 100) να διαθέτει τουλάχιστον μία οπή (70, 86) η οποία διευθετείται να σχηματίζει ανοικτή διαδρομή μεταξύ περιοχής κοντά στην επιφάνεια του θαλάσσιου πυθμένα (50) και σωληνοειδούς στοιχείου (10) που διατίθεται εντός εγκοπής (12) στον τομέα στέγασης (1).

ΑΡΙΘΜΟΣ ΕΥΡ. Δ.Ε. (11):3064770
ΑΡΙΘ. ΕΛΛ. ΚΑΤΑΘΕΣΗΣ (21):20080400582
ΗΜΕΡ. ΕΛΛ. ΚΑΤΑΘΕΣΗΣ (22):29/02/2008
ΑΡΙΘ./ΗΜΕΡ. ΔΗΜΟΣΙΕΥΣΗΣ
ΕΥΡΩΠΑΪΚΟΥ ΔΙΠΛΩΜΑΤΟΣ(87):1246927 - 09/01/2008
ΑΡΙΘ./ΗΜΕΡ. ΔΗΜΟΣΙΕΥΣΗΣ
ΕΥΡΩΠΑΪΚΗΣ ΑΙΤΗΣΗΣ (86):00979774.7--29/11/2000
ΔΙΚΑΙΟΥΧΟΣ (73):1)ISIS INNOVATION LIMITED
 2 South Parks Road, Oxford, Oxfordshire OX1
 3UB, ΜΕΓΑΛΗ ΒΡΕΤΑΝΝΙΑ
ΣΥΜΒ. ΠΡΟΤΕΡΑΙΟΤΗΤΕΣ (30):9928181-29/11/1999-GB
ΕΦΕΥΡΕΤΗΣ (72):1)ALPHEY, Luke
 2)THOMAS, Dean
ΕΙΔΙΚΟΣ ΠΑΡΕΞΟΥΣΙΟΣ (74):ΚΟΝΙΔΑΡΗ ΚΩΝΣΤΑΝΤΙΝΑ
 Δημ. Μαλαγάρδη 16, 18120 ΚΟΡΥΔΑΛΛΟΣ
 (ΑΤΤΙΚΗΣ)
ΑΝΤΙΚΛΗΤΟΣ (74):ΜΑΛΑΜΗ ΑΛΚΗΣΤΙΣ-ΕΙΡΗΝΗ
 Σκουφά 52,10672 ΑΘΗΝΑ
ΤΙΤΛΟΣ ΕΦΕΥΡΕΣΗΣ (54):**ΒΙΟΛΟΓΙΚΟΣ ΕΛΕΓΧΟΣ ΑΠΟ ΚΑΤΑ
 ΣΥΝΘΗΚΗ ΕΠΙΚΡΑΤΕΣ ΘΝΗΣΙΓΟΝΟ
 ΓΕΝΕΤΙΚΟ ΣΥΣΤΗΜΑ.**

ΠΕΡΙΛΗΨΗ(57)

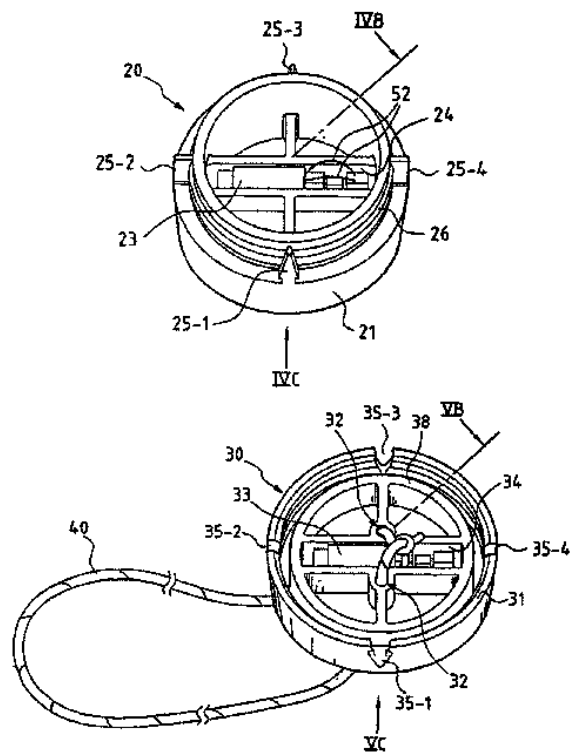
Η εφεύρεση σχετίζεται με κάποιον μη ανθρώπινο πολυκύτταρο οργανισμό που φέρει κάποιο επικρατές θνησιγόνο γενετικό σύστημα, η θνησιγόνος επίδραση του οποίου γίνεται κατά συνθήκη, όπου η θνησιγόνος επίδραση του θνησιγόνου συστήματος συντελείται στο φυσικό περιβάλλον του οργανισμού.



ΑΡΙΘΜΟΣ ΕΥΡ. Δ.Ε. (11):3064771
ΑΡΙΘ. ΕΛΛ. ΚΑΤΑΘΕΣΗΣ (21):20080400583
ΗΜΕΡ. ΕΛΛ. ΚΑΤΑΘΕΣΗΣ (22):29/02/2008
ΑΡΙΘ./ΗΜΕΡ. ΔΗΜΟΣΙΕΥΣΗΣ
ΕΥΡΩΠΑΪΚΟΥ ΔΙΠΛΩΜΑΤΟΣ(87):1087334 - 19/12/2007
ΑΡΙΘ./ΗΜΕΡ. ΔΗΜΟΣΙΕΥΣΗΣ
ΕΥΡΩΠΑΪΚΗΣ ΑΙΤΗΣΗΣ (86):99402256.4--15/09/1999
ΔΙΚΑΙΟΥΧΟΣ (73):1)EUROPEAN COMMUNITY
 1049 Brussels, ΒΕΛΓΙΟ
ΣΥΜΒ. ΠΡΟΤΕΡΑΙΟΤΗΤΕΣ (30):
ΕΦΕΥΡΕΤΗΣ (72):1)Korn, Christophe
 2)Azzalin, Graziano
 3)Guilmain, Pierre
 4)Van Paemel, Francis
 5)Vilaseca, Joan
 6)Alvares Morte, Javier
ΕΙΔΙΚΟΣ ΠΑΡΕΞΟΥΣΙΟΣ (74):ΚΟΡΙΑΤΟΠΟΥΛΟΥ ΠΙΕΡΡΙΝΑ
 Ακαδημίας 16, 10671 ΑΘΗΝΑ
ΑΝΤΙΚΛΗΤΟΣ (74):ΚΟΡΙΑΤΟΠΟΥΛΟΥ ΠΙΕΡΡΙΝΑ
 Ακαδημίας 16,10671 ΑΘΗΝΑ
ΤΙΤΛΟΣ ΕΦΕΥΡΕΣΗΣ (54):**ΗΛΕΚΤΡΟΝΙΚΗ ΣΦΡΑΓΙΣΗ ΠΟΛΛΑ-
 ΠΛΗΣ ΧΡΗΣΗΣ ΜΕ ΠΑΘΗΤΙΚΟ
 ΠΟΜΠΟΔΕΚΤΗ.**

ΠΕΡΙΛΗΨΗ(57)

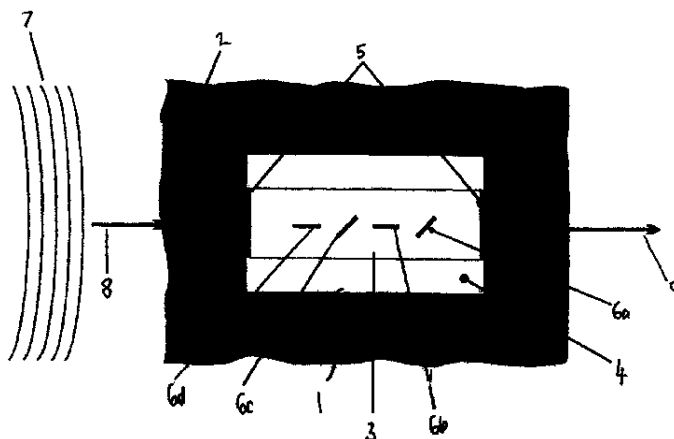
Η εφεύρεση αφορά ένα σύστημα προοριζόμενο να χρησιμοποιηθεί ως σύστημα σφράγισης, αποτελούμενο από ένα πρώτο καψύλλιο (20), ένα δεύτερο καψύλλιο (30), ηλεκτρονικά μέσα (23, 33), τα οποία πρόκειται να είναι διαθέσιμα σε τουλάχιστον ένα από τα καψύλλια, τα οποία μπορούν να περιέχουν μία ηλεκτρονική ταυτότητα αναγνώρισης και να ελέγχονται εξ αποστάσεως, μέσα ασφάλισης (25-1, 25-2, 25-3, 25-4, 35-1, 35-2, 35-3, 35-4), για τη σφράγιση των δύο καψυλλίων μεταξύ τους.



ΑΡΙΘΜΟΣ ΕΥΡ. Δ.Ε. (11):3064772
ΑΡΙΘ. ΕΛΛ. ΚΑΤΑΘΕΣΗΣ (21):20080400584
ΗΜΕΡ. ΕΛΛ. ΚΑΤΑΘΕΣΗΣ (22):29/02/2008
ΑΡΙΘ./ΗΜΕΡ. ΔΗΜΟΣΙΕΥΣΗΣ
ΕΥΡΩΠΑΪΚΟΥ ΔΙΠΛΩΜΑΤΟΣ(87):1126290 - 05/12/2007
ΑΡΙΘ./ΗΜΕΡ. ΔΗΜΟΣΙΕΥΣΗΣ
ΕΥΡΩΠΑΪΚΗΣ ΑΙΤΗΣΗΣ (86):00301184.8--16/02/2000
ΔΙΚΑΙΟΥΧΟΣ (73):1)EUROPEAN COMMUNITY
1049 Brussels, ΒΕΛΓΙΟ
ΣΥΜΒ. ΠΡΟΤΕΡΑΙΟΤΗΤΕΣ (30):
ΕΦΕΥΡΕΤΗΣ (72):1)Albertini, Carlo
2)Labibes, Kamel
ΕΙΔΙΚΟΣ ΠΛΗΡΕΞΟΥΣΙΟΣ (74):ΚΟΡΙΑΤΟΠΟΥΛΟΥ ΠΙΕΡΡΙΝΑ
Ακαδημίας 16, 10671 ΑΘΗΝΑ
ΑΝΤΙΚΛΗΤΟΣ (74):ΚΟΡΙΑΤΟΠΟΥΛΟΥ ΠΙΕΡΡΙΝΑ
Ακαδημίας 16,10671 ΑΘΗΝΑ
ΤΙΤΛΟΣ ΕΦΕΥΡΕΣΗΣ (54):**ΒΕΛΤΙΩΣΕΙΣ ΣΤΟΝ Η ΣΧΕΤΙΚΑ ΜΕ ΤΟΝ ΜΗΧΑΝΙΣΜΟ ΜΕΤΡΗΣΗΣ ΤΩΝ ΣΕΙΣΜΙΚΩΝ ΚΥΜΑΤΩΝ.**

ΠΕΡΙΛΗΨΗ(57)

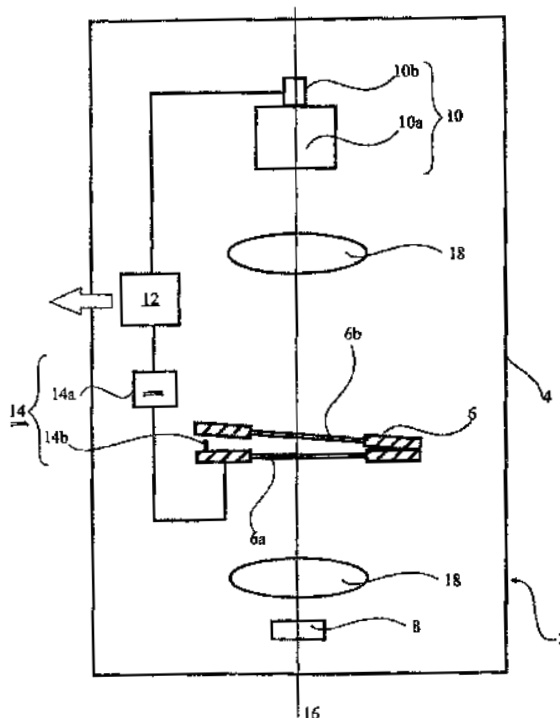
Η εφεύρεση περιγράφει ένα μηχανισμό (1) κατάλληλο για τη μέτρηση σεισμικών κυμάτων (7) σε περιβάλλον (2), ο οποίος αποτελείται από ένα οδηγό κύματος (3, 4 και 5) μέσω του οποίου μεταδίδεται ένα σεισμικό κύμα ουσιαστικά χωρίς διασπορά, με τον οδηγό κύματος να αποτελείται από μέσα μέτρησης της παραμόρφωσής της (6a, 6b, 6c και ή 6d).



ΑΡΙΘΜΟΣ ΕΥΡ. Δ.Ε. (11):3064773
ΑΡΙΘ. ΕΛΛ. ΚΑΤΑΘΕΣΗΣ (21):20080400585
ΗΜΕΡ. ΕΛΛ. ΚΑΤΑΘΕΣΗΣ (22):29/02/2008
ΑΡΙΘ./ΗΜΕΡ. ΔΗΜΟΣΙΕΥΣΗΣ
ΕΥΡΩΠΑΪΚΟΥ ΔΙΠΛΩΜΑΤΟΣ(87):1792653 - 28/11/2007
ΑΡΙΘ./ΗΜΕΡ. ΔΗΜΟΣΙΕΥΣΗΣ
ΕΥΡΩΠΑΪΚΗΣ ΑΙΤΗΣΗΣ (86):05111684.6--05/12/2005
ΔΙΚΑΙΟΥΧΟΣ (73):1)FOSS Analytical A/S
Slangerupgade 69, P.O.Box 260, 3400 Hille-
roed, ΔΑΝΙΑ
ΣΥΜΒ. ΠΡΟΤΕΡΑΙΟΤΗΤΕΣ (30):
ΕΦΕΥΡΕΤΗΣ (72):1)Juhl, Henrik Vilstrup
ΕΙΔΙΚΟΣ ΠΛΗΡΕΞΟΥΣΙΟΣ (74):ΣΙΩΤΟΥ ΑΙΚΑΤΕΡΙΝΗ
Πατησίων 122, 11257 ΑΘΗΝΑ
ΑΝΤΙΚΛΗΤΟΣ (74):ΣΙΩΤΟΥ ΑΙΚΑΤΕΡΙΝΗ
Πατησίων 122,11257 ΑΘΗΝΑ
ΤΙΤΛΟΣ ΕΦΕΥΡΕΣΗΣ (54):**ΣΥΣΚΕΥΗ ΚΑΙ ΜΕΘΟΔΟΣ ΓΙΑ ΦΑΣΜΑΤΟΦΩΤΟΜΕΤΡΙΚΗ ΑΝΑΛΥΣΗ.**

ΠΕΡΙΛΗΨΗ(57)

Μία συσκευή για φασματοφωτομετρική ανάλυση αποτελείται από μία επιφάνεια υποδοχής δείγματος, που διατάσσεται ώστε να δέχεται ένα δείγμα προς ανάλυση, και μία επιφάνεια επαφής δείγματος, που είναι κινητή σε σχέση με την επιφάνεια υποδοχής δείγματος ώστε να μπορεί να έρθει σε μία πρώτη θέση, όπου οι επιφάνειες είναι επαρκώς απομακρυσμένες ώστε να επιτραπεί στο δείγμα να τοποθετηθεί στην επιφάνεια υποδοχής δείγματος, και μία δεύτερη θέση, όπου η επιφάνεια επαφής δείγματος έρχεται σε επαφή με το δείγμα και συμπιέζει το δείγμα. Η συσκευή αποτελείται περαιτέρω από ένα ρυθμιστή πάχους δείγματος, που διατάσσεται ώστε να ρυθμίζει την απόσταση μεταξύ της επιφάνειας υποδοχής δείγματος και της επιφάνειας επαφής δείγματος στη δεύτερη θέση της επιφάνειας επαφής δείγματος, ώστε το πάχος του δείγματος μεταξύ των επιφανειών να μετατοπιστεί για την πρόσληψη τουλάχιστον δύο μετρήσεων του δείγματος σε διαφορετικά μήκη οπτικής διαδρομής μέσω του δείγματος.



ΑΡΙΘΜΟΣ ΕΥΡ. Δ.Ε.	(11):3064774
ΑΡΙΘ. ΕΛΛ. ΚΑΤΑΘΕΣΗΣ	(21):20080400586
ΗΜΕΡ. ΕΛΛ. ΚΑΤΑΘΕΣΗΣ	(22):29/02/2008
ΑΡΙΘ./ΗΜΕΡ. ΔΗΜΟΣΙΕΥΣΗΣ	
ΕΥΡΩΠΑΪΚΟΥ ΔΙΠΛΩΜΑΤΟΣ(87)	:1787284 - 19/12/2007
ΑΡΙΘ./ΗΜΕΡ. ΔΗΜΟΣΙΕΥΣΗΣ	
ΕΥΡΩΠΑΪΚΗΣ ΑΙΤΗΣΗΣ	(86):05772450.2--21/07/2005
ΔΙΚΑΙΟΥΧΟΣ	(73):1)m2any GmbH Lichtenbergstrasse 8, 85748 Garching, GERMANIA
ΣΥΜΒ. ΠΡΟΤΕΡΑΙΟΤΗΤΕΣ	(30):102004036154-26/07/2004-DE
ΕΦΕΥΡΕΤΗΣ	(72):1)ALLAMANCHE, Eric 2)HERRE, Jurgen 3)HELLMUTH, Oliver 4)KASTNER, Thorsten 5)CREMER, Markus
ΕΙΔΙΚΟΣ ΠΛΗΡΕΞΟΥΣΙΟΣ	(74):ΒΟΖΕΜΠΕΡΓΚ-ΒΡΕΤΟΣ ΝΙΚΟΛΑΟΣ Αγιαλειάς 30,, 151 25 ΠΑΡΑΔΕΙΣΟΣ ΑΜΑΡΟΥΣΙΟΥ
ΑΝΤΙΚΛΗΤΟΣ	(74):ΒΟΖΕΜΠΕΡΓΚ-ΒΡΕΤΟΣ ΝΙΚΟΛΑΟΣ Αγιαλειάς 30,151 25 ΠΑΡΑΔΕΙΣΟΣ ΑΜΑΡΟΥΣΙΟΥ
ΤΙΤΛΟΣ ΕΦΕΥΡΕΣΗΣ	(54):ΣΥΣΚΕΥΗ ΚΑΙ ΜΕΘΟΔΟΣ ΓΙΑ ΕΥ- ΣΤΑΘΗ ΤΑΞΙΝΟΜΗΣΗ ΗΧΗΤΙΚΩΝ ΣΗΜΑΤΩΝ, ΜΕΘΟΔΟΣ ΓΙΑ ΤΗ ΔΗΜΙ- ΟΥΡΓΙΑ ΚΑΙ ΛΕΙΤΟΥΡΓΙΑ ΒΑΣΕΩΣ ΔΕΔΟΜΕΝΩΝ ΗΧΗΤΙΚΩΝ ΣΗΜΑΤΩΝ ΚΑΙ ΠΡΟΓΡΑΜΜΑ ΗΛΕΚΤΡΟΝΙΚΟΥ ΥΠΟΛΟΓΙΣΤΗ.

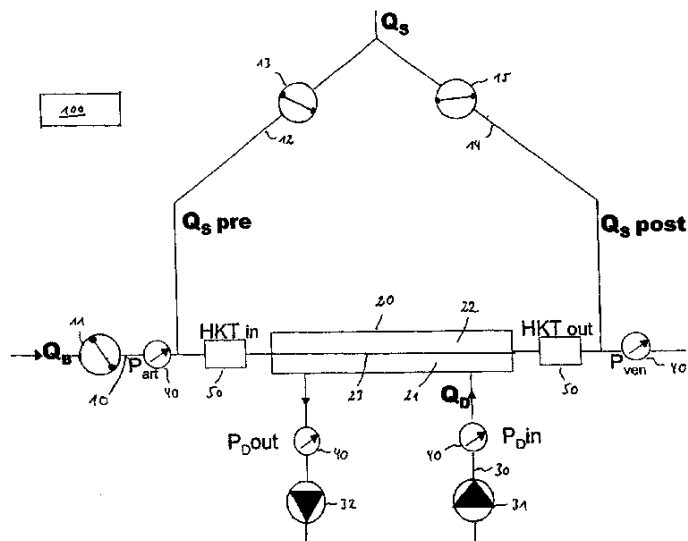
ΠΕΡΙΛΗΨΗ(57)

Η εφεύρεση αναφέρεται σε συσκευή δημιουργίας ταυτοποιητικού σήματος από ηχητικό σήμα που περιλαμβάνει συσκευή (14) για τον υπολογισμό τιμών ενέργειας σε ζώνες συχνότητας προσωρινώς διαδοχικών τμημάτων ηχητικών σημάτων για την παραγωγή μιας σειράς από κλιμακωτών ανυσμάτων ενεργειακής ισχύος από τα ηχητικά σήματα, σε συσκευή (18) για την κλιμάκωση των ενεργειακών τιμών για τη λήψη της σειράς κλιμακωτών ανυσμάτων και σε συσκευή (22) για το προσωρινό φιλτράρισμα των κλιμακωτών ανυσμάτων για τη λήψη της φιλτραρισμένης σειράς που αντιπροσωπεύει ταυτοποιητικό αποτύπωμα ή παράγωγο του εν λόγω ταυτοποιητικού (δακτυλικού) αποτύπωματος. Η εν λόγω εφεύρεση καθιστά επίσης δυνατή την παραγωγή ταυτοποιητικού αποτύπωματος ικανού να κωδικοποιεί και την διαβίβαση διαταραχών σχετικών με το κανάλι, κατάλληλων ιδιαίτερα για εφαρμογές κινητής τηλεφωνίας.

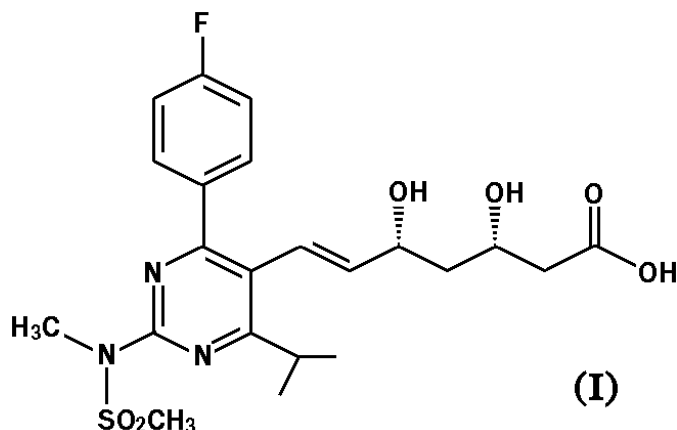
ΑΡΙΘΜΟΣ ΕΥΡ. Δ.Ε.	(11):3064775
ΑΡΙΘ. ΕΛΛ. ΚΑΤΑΘΕΣΗΣ	(21):20080400587
ΗΜΕΡ. ΕΛΛ. ΚΑΤΑΘΕΣΗΣ	(22):29/02/2008
ΑΡΙΘ./ΗΜΕΡ. ΔΗΜΟΣΙΕΥΣΗΣ	
ΕΥΡΩΠΑΪΚΟΥ ΔΙΠΛΩΜΑΤΟΣ(87)	:1175917 - 12/12/2007
ΑΡΙΘ./ΗΜΕΡ. ΔΗΜΟΣΙΕΥΣΗΣ	
ΕΥΡΩΠΑΪΚΗΣ ΑΙΤΗΣΗΣ	(86):00114654.7--07/07/2000
ΔΙΚΑΙΟΥΧΟΣ	(73):1)Fresenius Medical Care Deutschland GmbH Else-Kroner-Strasse 1, 61352 Bad Homburg v.d.H., GERMANIA
ΣΥΜΒ. ΠΡΟΤΕΡΑΙΟΤΗΤΕΣ	(30):
ΕΦΕΥΡΕΤΗΣ	(72):1)Pedrini, Luciano, Dr. 2)Wiesen, Gerhard
ΕΙΔΙΚΟΣ ΠΛΗΡΕΞΟΥΣΙΟΣ	(74):ΒΟΖΕΜΠΕΡΓΚ-ΒΡΕΤΟΣ ΝΙΚΟΛΑΟΣ Αγιαλειάς 30,, 151 25 ΠΑΡΑΔΕΙΣΟΣ ΑΜΑΡΟΥΣΙΟΥ
ΑΝΤΙΚΛΗΤΟΣ	(74):ΒΟΖΕΜΠΕΡΓΚ-ΒΡΕΤΟΣ ΝΙΚΟΛΑΟΣ Αγιαλειάς 30,151 25 ΠΑΡΑΔΕΙΣΟΣ ΑΜΑΡΟΥΣΙΟΥ
ΤΙΤΛΟΣ ΕΦΕΥΡΕΣΗΣ	(54):ΣΥΣΚΕΥΗ ΓΙΑ ΤΟΝ ΚΑΘΑΡΙΣΜΟ ΤΟΥ ΑΙΜΑΤΟΣ ΜΕΣΩ ΑΙΜΟΔΙΑΠΙΔΥΣΗΣ ΚΑΙ/Η ΑΙΜΟΔΙΗΘΗΣΗΣ.

ΠΕΡΙΛΗΨΗ(57)

Η παρούσα εφεύρεση αναφέρεται σε μέθοδο για τον καθαρισμό αίματος με τη βοήθεια συσκευής αιμοδιαπίδυσης και ή αιμοδιήθησης, όπου στο αίμα στο εξωσωματικό κύκλωμα (10) της συσκευής αιμοδιαπίδυσης και ή αιμοδιήθησης (20) προστίθεται διάλυμα αντικατάστασης ανάντη και κατάντη της συσκευής αιμοδιαπίδυσης και ή αιμοδιήθησης (20). Επιτυγχάνεται δράση καθαρισμού που παραμένει σταθερή με υψηλή απόδοση καθαρισμού καθώς ελέγχεται μία ή αρκετές από τις παραμέτρους λειτουργίας και ή παραμέτρους αίματος και αυτός ο έλεγχος πραγματοποιείται χρησιμοποιώντας τουλάχιστον μία από τις ταχύτερες έγχυσης των διαλυμάτων αντικατάστασης που παρέχονται ανάντη ή κατάντη της συσκευής αιμοδιαπίδυσης και ή αιμοδιήθησης. Η παρούσα εφεύρεση αναφέρεται επίσης και σε συσκευή αιμοδιαπίδυσης και ή αιμοδιήθησης για την πραγματοποίηση της μεθόδου της εφεύρεσης.



ΑΡΙΘΜΟΣ ΕΥΡ. Δ.Ε. (11):3064776
ΑΡΙΘ. ΕΛΛ. ΚΑΤΑΘΕΣΗΣ (21):20080400588
ΗΜΕΡ. ΕΛΛ. ΚΑΤΑΘΕΣΗΣ (22):29/02/2008
ΑΡΙΘ./ΗΜΕΡ. ΔΗΜΟΣΙΕΥΣΗΣ
ΕΥΡΩΠΑΪΚΟΥ ΔΙΠΛΩΜΑΤΟΣ(87):1263739 - 02/01/2008
ΑΡΙΘ./ΗΜΕΡ. ΔΗΜΟΣΙΕΥΣΗΣ
ΕΥΡΩΠΑΪΚΗΣ ΑΙΤΗΣΗΣ (86):01904167.2--12/02/2001
ΔΙΚΑΙΟΥΧΟΣ (73):1)ASTRAZENECA AB
 Sodertalje,151 85 ΑΓΝΩΣΤΗ, ΣΟΥΗΔΙΑ
 2)SHIONOGI & CO LTD
 1-8 DOSHOMACHI 3-CHOME,541 CHUO-
 KU OSAKA, ΙΑΠΩΝΙΑ
ΣΥΜΒ. ΠΡΟΤΕΡΑΙΟΤΗΤΕΣ (30):0003305-15/05/2000-GB
ΕΦΕΥΡΕΤΗΣ (72):1)Taylor, Nigel, Philip
 2)OKADA TETSUO
ΕΙΛΙΚΟΣ ΠΑΗΡΕΞΟΥΣΙΟΣ (74):ΣΙΩΤΟΥ ΑΙΚΑΤΕΡΙΝΗ
 Πατησίων 122, 11257 ΑΘΗΝΑ
ΑΝΤΙΚΑΗΤΟΣ (74):ΣΙΩΤΟΥ ΑΙΚΑΤΕΡΙΝΗ
 Πατησίων 122,11257 ΑΘΗΝΑ
ΤΙΤΛΟΣ ΕΦΕΥΡΕΣΗΣ (54):**ΚΡΥΣΤΑΛΛΙΚΑ ΑΛΑΤΑ ΤΟΥ 7-[4-(4-ΦΘΟΡΟΦΑΙΝΥΛ)-6-ΙΣΟΠΡΟΠΥΛ-2-ΜΕΘΥΛ(ΜΕΘΥΛΣΟΥΛΦΟΝΥΛ)ΑΜΙΝΟ] ΠΥΡΙΜΙΔΙΝ-5-ΥΛ]- (3R-5S)-3,5-ΔΙΥΔΡΟ-ΞΥΕΠΤ-6-ΕΝΟΪΚΟΥ ΟΞΕΟΣ.**



ΠΕΡΙΛΗΨΗ(57)

Η εφεύρεση αναφέρεται σε κρυσταλλικά άλατα της ένωσης (E)-7-[4-(4-φθοροφαινυλ)-6-ισοπροπυλ-2-[μεθυλ(μεθυλσουλφονυλ)αμινο]πυριμιδιν-5-υλ]- (3R,5S)-3,5-διυδροξυεπτ-6-ενοϊκό οξύ του τύπου (I), καθώς και σε διαδικασία για την παρασκευή τους, φαρμακευτικές συνθέσεις που τα περιέχουν, και τις χρήσεις τους.

ΑΡΙΘΜΟΣ ΕΥΡ. Δ.Ε. (11):3064778
ΑΡΙΘ. ΕΛΛ. ΚΑΤΑΘΕΣΗΣ (21):20080400590
ΗΜΕΡ. ΕΛΛ. ΚΑΤΑΘΕΣΗΣ (22):14/02/2008
ΑΡΙΘ./ΗΜΕΡ. ΔΗΜΟΣΙΕΥΣΗΣ
ΕΥΡΩΠΑΪΚΟΥ ΔΙΠΛΩΜΑΤΟΣ(87):0952843 - 14/11/2007
ΑΡΙΘ./ΗΜΕΡ. ΔΗΜΟΣΙΕΥΣΗΣ
ΕΥΡΩΠΑΪΚΗΣ ΑΙΤΗΣΗΣ (86):97953188.6--11/12/1997
ΔΙΚΑΙΟΥΧΟΣ (73):1)Praecis Pharmaceuticals Incorporated
 830 Winter Street, Waltham, MA 02451-1420,
 ΗΝΩΜΕΝΕΣ ΠΟΛΙΤΕΙΕΣ ΤΗΣ ΑΜΕΡΙΚΗΣ
ΣΥΜΒ. ΠΡΟΤΕΡΑΙΟΤΗΤΕΣ (30):762747-11/12/1996-US
ΕΦΕΥΡΕΤΗΣ (72):1)GEFTER, Malcolm, L.
 2)BARKER, Nicholas
 3)MUSSO, Gary
 4)MOLINEAUX, Christopher, J.
ΕΙΛΙΚΟΣ ΠΑΗΡΕΞΟΥΣΙΟΣ (74):ΡΟΥΣΣΟΥ ANNA
 Κουμπάρη 2, 10674 ΑΘΗΝΑ
ΑΝΤΙΚΑΗΤΟΣ (74):ΠΑΠΑΚΩΝΣΤΑΝΤΙΝΟΥ ΕΛΕΝΗ
 Κουμπάρη 2,10674 ΑΘΗΝΑ
ΤΙΤΛΟΣ ΕΦΕΥΡΕΣΗΣ (54):**ΦΑΡΜΑΚΕΥΤΙΚΕΣ ΣΥΝΤΑΓΟΠΟΙΗΣΕΙΣ ΠΟΥ ΠΕΡΙΛΑΜΒΑΝΟΥΝ ΑΔΙΑΛΥΤΟ ΣΤΟ ΝΕΡΟ ΣΥΜΠΛΟΚΟ ΓΙΑ ΠΑΡΑΤΕΤΑΜΕΝΗ ΑΠΕΛΕΥΘΕΡΩΣΗ ΦΑΡΜΑΚΟΥ.**

ΠΕΡΙΛΗΨΗ(57)

Αποκαλύπτονται συνταγοποιήσεις παρατεταμένης απελευθέρωσης που περιλαμβάνουν αδιάλυτο στο νερό σύμπλοκο μιας πεπτιδικής ένωσης (π.χ., ένα πεπτίδιο, πολυπεπτίδιο, πρωτεΐνη, πεπτιδομιμητικό και τα παρόμοια) και έναν φορέα μακρομόριο. Οι συνταγοποιήσεις της εφεύρεσης επιτρέπουν φορτίο υψηλών συγκεντρώσεων πεπτιδικής ένωσης σε έναν μικρό όγκο και απελευθέρωση μιας φαρμακευτικής δραστικής πεπτιδικής ένωσης για παρατεταμένες περιόδους, π.χ., ένα μήνα, μετά χορήγηση του συμπλόκου. Τα σύμπλοκα της εφεύρεσης μπορεί να αλέθονται ή να θραύονται προς μία λεπτή σκόνη. Σε μορφή σκόνης, τα σύμπλοκα σχηματίζουν σταθερά υδατικά

εναιωρήματα και διασπορές κατάλληλες για ένεση. Σε μία προτιμώμενη πραγματοποίηση η πεπτιδική ένωση του συμπλόκου είναι ένα LHRH ανάλογο, κατά προτίμηση ένας LHRH ανταγωνιστής και ο φορέας μακρομόριο είναι ένα ανιονικό πολυμερές κατά προτίμηση καρβοξυμεθυλοκυτταρίνη. Αποκαλύπτονται επίσης μέθοδοι κατασκευής των συμπλόκων της εφεύρεσης και μέθοδοι χρήσης συμπλόκων που περιέχουν ανάλογο LHRH για να θεραπεύονται καταστάσεις θεραπεύσιμες με ένα ανάλογο LHRH.

2.2 ΕΥΡΕΤΗΡΙΟ ΕΥΡΩΠΑΪΚΩΝ Δ.Ε. ΣΥΜΦΩΝΑ ΜΕ ΤΟΝ ΑΡΙΘΜΟ ΔΗΜΟΣΙΕΥΣΗΣ

ΑΡ./ΗΜ.ΔΗΜ.Ε.Δ. (87)	ΔΙΚΑΙΟΥΧΟΣ (73)	ΤΙΤΛΟΣ ΕΦΕΥΡΕΣΗΣ (54)	ΑΡ.ΕΥΡ.Δ.Ε. (11)
0737248 - 14/11/2007	CENTRE NATIONAL DE LA RECHERCHE SCIENTIFIQUE (CNRS) INSTITUT NATIONAL DE LA SANTE ET DE LA RECHERCHE MEDICALE (INSERM) MUSEUM NATIONAL D'HISTOIRE NATURELLE	ΕΛΕΓΧΟΣ ΤΗΣ ΕΚΦΡΑΣΗΣ ΤΟΥ ΓΟΝΙΔΙΟΥ ΤΟΥ IGF-1.	3064623
0738141 - 16/01/2008	AVANIR PHARMACEUTICALS	ΣΚΕΥΑΣΜΑΤΑ ΕΣΤΕΡΑ ΣΑΚΧΑΡΟΖΗΣ ΚΑΙ Ν-ΕΙΚΟΣΙΔΥΑΝΟΛΗΣ.	3064732
0879054 - 28/11/2007	AVENTIS PHARMA S.A.	ΕΦΑΡΜΟΓΗ ΠΑΡΑΓΩΓΩΝ ΤΗΣ ΠΥΡΡΟΛΙΔΙΝΗΣ ΣΤΗΝ ΠΑΡΑΣΚΕΥΗ ΦΑΡΜΑΚΩΝ ΜΕ ΣΤΟΧΟ ΤΗ ΘΕΡΑΠΕΙΑ ΤΗΣ ΧΡΗΣΗΣ ΝΑΡΚΩΤΙΚΩΝ.	3064749
0897035 - 14/11/2007	TENCATE GEOSYNTHETICS FRANCE MDB TEXINOV S.A.	ΓΕΩΣΥΝΘΕΤΙΚΟ ΥΛΙΚΟ ΓΙΑ ΔΙΑΤΑΞΗ ΕΝΙΣΧΥΣΕΩΣ ΕΛΑΦΩΝ ΜΕ ΚΙΝΔΥΝΟΥΣ ΚΑΤΑΚΡΗΜΝΙΣΕΩΣ.	3064600
0933372 - 26/12/2007	VERTEX PHARMACEUTICALS INCORPORATED	ΠΑΡΑΓΩΓΑ ΣΟΥΛΦΟΝΑΜΙΔΙΟΥ ΩΣ ΠΡΟΦΑΡΜΑΚΑ ΑΝΑΣΤΟΛΕΩΝ ΑΣΠΑΡΤΥΛΑ ΠΡΩΤΕΑΣΗΣ.	3064686
0941079 - 19/12/2007	ETEX CORPORATION	ΒΙΟΚΕΡΑΜΙΚΑ ΣΚΕΥΑΣΜΑΤΑ.	3064680
0941252 - 05/12/2007	AVENTIS PHARMA S.A.	ΤΜΗΜΑΤΑ ΑΝΤΙΣΩΜΑΤΩΝ ΜΟΝΑΔΙΚΗΣ ΑΛΥΣΙΔΑΣ ΑΝΤΙ-P53 ΚΑΙ ΧΡΗΣΕΙΣ.	3064713
0948486 - 28/11/2007	MERIAL LIMITED	ΖΙΖΑΝΙΟΚΤΟΝΕΣ 1- ΑΡΥΛΠΥΡΑΖΟΛΕΣ.	3064541
0952843 - 14/11/2007	PRAECIS PHARMACEUTICALS INCORPORATED	ΦΑΡΜΑΚΕΥΤΙΚΕΣ ΣΥΝΤΑΓΟΠΟΙΗΣΕΙΣ ΠΟΥ ΠΕΡΙΛΑΜΒΑΝΟΥΝ ΑΔΙΑΛΥΤΟ ΣΤΟ ΝΕΡΟ ΣΥΜΠΛΟΚΟ ΓΙΑ ΠΑΡΑΤΕΤΑΜΕΝΗ ΑΠΕΛΕΥΘΕΡΩΣΗ ΦΑΡΜΑΚΟΥ.	3064778
0973895 - 26/12/2007	XIGEN S.A.	ΠΑΡΑΓΩΝ ΜΕΤΑΓΡΑΦΗΣ ΝΗΣΙΔΑΣ - ΕΓΚΕΦΑΛΟΥ 1(IB1).	3064575
0993831 - 09/01/2008	EMISPHERE TECHNOLOGIES, INC.	ΕΝΩΣΕΙΣ ΚΑΙ ΣΥΝΘΕΣΕΙΣ ΓΙΑ ΑΠΕΛΕΥΘΕΡΩΣΗ ΔΡΑΣΤΙΚΩΝ ΠΑΡΑΓΟΝΤΩΝ.	3064656
1004970 - 14/11/2007	IGT	ΜΕΘΟΔΟΣ ΜΕΤΑΦΟΡΤΩΣΗΣ ΔΕΔΟΜΕΝΩΝ ΣΕ ΠΑΙΧΝΙΔΟΣΥΣΚΕΥΕΣ.	3064590
1005089 - 19/12/2007	ALSTOM HOLDINGS	ΗΛΕΚΤΡΟΝΙΚΗ ΔΙΑΤΑΞΗ ΙΣΧΥΟΣ.	3064597
1011678 - 19/12/2007	UNIVERSITY OF SOUTH FLORIDA	Η ΧΡΗΣΗ ΤΗΣ ΜΕΚΑΜΥΛΑΜΙΝΗΣ ΓΙΑ ΤΗ ΘΕΡΑΠΕΙΑ ΤΩΝ ΑΝΤΑΠΟΚΡΙΝΟΜΕΝΩΝ ΣΤΗ ΝΙΚΟΤΙΝΗ ΝΕΥΡΟΨΥΧΙΑΤΡΙΚΩΝ ΔΙΑΤΑΡΑΧΩΝ.	3064612
1026853 - 12/12/2007	NTT DOCOMO, INC.	ΜΕΘΟΔΟΣ ΕΚΔΟΣΕΩΣ ΛΟΓΑΡΙΑΣΜΩΝ ΓΙΑ ΕΝΑ ΔΙΚΤΥΟ ΕΠΙΚΟΙΝΩΝΙΑΣ ΠΛΗΡΟΦΟΡΙΩΝ.	3064687
1032587 - 16/01/2008	AMYLIN PHARMACEUTICALS, INC.	ΚΑΙΝΟΦΑΝΕΙΣ ΕΝΩΣΕΙΣ ΑΓΩΝΙΣΤΕΣ ΕΞΕΝΔΙΝΗΣ.	3064557
1036888 - 21/11/2007	HANS GROHE AG	ΕΓΚΑΤΑΣΤΑΣΗ ΚΑΙ ΜΕΘΟΔΟΣ ΔΙΑ ΤΗΝ ΕΠΑΝΑΞΙΟΠΟΙΗΣΗ ΓΚΡΙ (ΧΡΗΣΙΜΟΠΟΙΗΜΕΝΟΥ) ΥΔΑΤΟΣ.	3064514
1041879 - 05/12/2007	PURE BIOSCIENCE	ΑΠΟΛΥΜΑΝΤΙΚΗ ΟΥΣΙΑ ΚΑΙ ΜΕΘΟΔΟΣ ΠΑΡΑΣΚΕΥΗΣ.	3064698
1044189 - 13/02/2008	PFIZER PRODUCTS INC.	ΑΡΥΛΣΥΜΠΥΚΝΩΜΕΝΕΣ ΑΖΑΠΟΛΥΚΥΚΛΙΚΕΣ ΕΝΩΣΕΙΣ.	3064673
1045082 - 14/11/2007	ERRETI S.R.L.	ΚΙΓΚΛΙΔΩΜΑ ΑΠΟΤΕΛΟΥΜΕΝΟ ΑΠΟ ΣΥΝΔΕΟΜΕΝΑ ΣΤΟΙΧΕΙΑ, ΕΙΔΙΚΟΤΕΡΑ ΓΙΑ ΜΠΑΛΚΟΝΙΑ ΚΑΙ ΣΚΑΛΕΣ.	3064589
1060382 - 05/12/2007	AKZO NOBEL N.V. CASCO ADHESIVES AB	ΜΕΘΟΔΟΣ ΕΛΕΓΧΟΥ ΜΙΑΣ ΔΙΑΔΙΚΑΣΙΑΣ ΠΑΡΑΓΩΓΗΣ ΠΡΟΪΟΝΤΟΣ ΠΟΥ ΠΕΡΙΕΧΕΙ ΙΝΕΣ ΚΥΤΤΑΡΙΝΗΣ.	3064596
1078051 - 12/12/2007	DOMANTIS LIMITED	ΣΥΣΤΗΜΑ ΕΜΦΑΝΙΣΗΣ-ΦΑΓΟΥ ΓΙΑ ΤΗΝ ΕΠΙΛΟΓΗ ΣΩΣΤΑ ΑΝΑΔΙΠΛΩΜΕΝΩΝ ΠΡΩΤΕΪΝΩΝ.	3064709
1087334 - 19/12/2007	EUROPEAN COMMUNITY	ΗΛΕΚΤΡΟΝΙΚΗ ΣΦΡΑΓΙΣΗ ΠΟΛΛΑΠΛΗΣ ΧΡΗΣΗΣ ΜΕ ΠΑΘΗΤΙΚΟ ΠΟΜΠΟΔΕΚΤΗ.	3064771

ΑΡ./ΗΜ.ΔΗΜ.Ε.Δ. (87)	ΔΙΚΑΙΟΥΧΟΣ (73)	ΤΙΤΛΟΣ ΕΦΕΥΡΕΣΗΣ (54)	ΑΡ.ΕΥΡ.Δ.Ε. (11)
1090664 - 21/11/2007	DEGREMONT S.A.	ΑΦΑΙΡΕΣΗ ΠΛΩΤΗΣ ΛΑΣΠΗΣ.	3064689
1106590 - 02/01/2008	SAFEGUARD CHEMICALS LTD.	ΣΥΝΘΕΣΗ ΚΑΙ ΜΕΘΟΔΟΣ ΓΙΑ ΤΗΝ ΕΠΕΞΕΡΓΑΣΙΑ ΣΚΥ-ΡΟΔΕΜΑΤΟΣ ΚΑΙ ΤΟΙΧΟΠΟΙΑΣ.	3064722
1107988 - 12/12/2007	SANOFI-AVENTIS DEUTSCHLAND GMBH	ΜΕΘΟΔΟΣ ΓΙΑ ΤΟ ΧΡΩΜΑΤΟΓΡΑΦΙΚΟ ΚΑΘΑΡΙΣΜΟ ΙΝΣΟΥΛΙΝΩΝ.	3064530
1113544 - 12/12/2007	SCHNEIDER ELECTRIC DANMARK A/S	ΕΝΑΣ ΗΛΕΚΤΡΙΚΟΣ ΠΙΝΑΚΑΣ ΔΙΑΝΟΜΗΣ.	3064758
1114819 - 09/01/2008	PHARMACIA & UPJOHN COMPANY LLC	ΜΕΘΟΔΟΣ ΠΡΟΣ ΠΑΡΑΣΚΕΥΗΝ ΟΞΑΖΟΛΙΔΙΝΩΝ.	3064766
1117363 - 28/11/2007	TAVERNA, LUCIA MARINELLI, LUCIANO BERTOLI, HENRY BERTOLI, LOUIS	ΔΟΝΗΤΗΣ ΜΑΣΑΖ ΔΙΑ ΤΗΝ ΑΝΑΚΟΥΦΙΣΗ ΑΠΟ ΕΝΟΧΛΗΣΕΙΣ ΚΑΙ ΠΟΝΟΥΣ.	3064752
1121116 - 02/01/2008	NOVARTIS AG NOVARTIS PHARMA GMBH	ΦΑΡΜΑΚΕΥΤΙΚΗ ΣΥΝΘΕΣΗ ΕΠΙΒΡΑΔΥΝΟΜΕΝΗΣ ΑΠΟΔΕ-ΣΜΕΥΣΗΣ ΦΛΟΥΒΑΣΤΑΤΙΝΗΣ.	3064712
1121461 - 26/12/2007	SERONO GENETICS INSTITUTE S.A.	ΦΘΟΡΙΖΟΝΤΕΣ ΑΝΙΧΝΕΥΤΕΣ ΧΡΩΜΟΣΩΜΙΚΗΣ ΒΑΦΗΣ.	3064639
1123025 - 23/06/2004	SCHON, GISELA	ΕΔΡΑ.	3064653
1126290 - 05/12/2007	EUROPEAN COMMUNITY	ΒΕΛΤΙΩΣΕΙΣ ΣΤΟΝ Η ΣΧΕΤΙΚΑ ΜΕ ΤΟΝ ΜΗΧΑΝΙΣΜΟ ΜΕΤΡΗΣΗΣ ΤΩΝ ΣΕΙΣΜΙΚΩΝ ΚΥΜΑΤΩΝ.	3064772
1131422 - 31/10/2007	REUTTER, WERNER, PROF. DR.	ΕΠΑΝΑΣΥΝΔΥΑΖΟΜΕΝΕΣ ΓΛΥΚΟΠΡΩΤΕΪΝΕΣ, ΔΙΑΔΙΚΑΣΙΑ ΠΑΡΑΓΩΓΗΣ ΑΥΤΩΝ, ΦΑΡΜΑΚΕΥΤΙΚΕΣ ΟΥΣΙΕΣ ΠΟΥ ΤΙΣ ΠΕΡΙΕΧΟΥΝ ΚΑΙ ΧΡΗΣΗ ΑΥΤΩΝ.	3064516
1135188 - 28/11/2007	ALZA CORPORATION	ΣΥΣΚΕΥΗ ΗΛΕΚΤΡΟΜΕΤΑΦΟΡΑΣ ΠΟΥ ΠΕΡΙΛΑΜΒΑΝΕΙ ΣΥΜΒΑΤΟ ΑΝΤΙΜΙΚΡΟΒΙΑΚΟ ΠΑΡΑΓΟΝΤΑ.	3064696
1142556 - 09/01/2008	L'OREAL	ΣΥΝΘΕΣΗ ΟΞΕΙΔΩΤΙΚΗΣ ΒΑΦΗΣ ΚΕΡΑΤΙΝΙΚΩΝ ΙΝΩΝ ΠΕΡΙΛΑΜΒΑΝΟΥΣΑ ΕΝΑ ΠΟΛΥΜΕΡΕΣ ΠΑΧΥΝΣΕΩΣ ΦΕΡΟΝ ΜΙΑ ΤΟΥΛΑΧΙΣΤΟΝ ΛΙΠΑΡΗ ΑΛΥΣΙΔΑ, ΚΑΙ ΜΙΑ ΜΟΝΟ- Η ΠΟΛΥ-ΓΛΥΚΕΡΟΛΙΩΜΕΝΗ ΛΙΠΑΡΗ ΑΛΚΟΟΛΗ.	3064599
1144658 - 21/11/2007	NOVOZYMES, INC.	ΜΕΘΟΔΟΙ ΠΑΡΑΓΩΓΗΣ ΠΟΛΥΠΕΠΤΙΔΙΩΝ ΣΕ ΚΥΤΤΑΡΑ ΜΕ ΑΝΕΠΑΡΚΕΙΑ ΚΥΚΛΟΕΞΑΔΕΨΗΠΕΠΤΙΔΙΟΥ.	3064556
1144671 - 07/11/2007	STEMCELLS CALIFORNIA, INC.	ΕΜΠΛΟΥΤΙΣΜΕΝΟΙ ΠΛΗΘΥΣΜΟΙ ΚΥΤΤΑΡΩΝ ΤΟΥ ΚΕΝΤΡΙΚΟΥ ΝΕΥΡΙΚΟΥ ΣΥΣΤΗΜΑΤΟΣ.	3064562
1157653 - 07/11/2007	CARL FREUDENBERG KG	ΔΙΑΤΑΞΗ ΣΤΕΡΕΩΣΗΣ ΜΙΑΣ ΣΦΟΥΓΓΑΡΙΣΤΡΑΣ ΣΤΗΝ ΑΚΡΗ ΕΝΟΣ ΚΟΝΤΑΡΙΟΥ.	3064573
1158254 - 21/11/2007	TWITOPLAST LTD.	ΔΙΑΙΡΟΥΜΕΝΟ ΠΕΡΙΒΑΗΜΑ ΚΛΑΠΕΤΟΥ.	3064725
1171137 - 26/12/2007	THE REGENTS OF THE UNIVERSITY OF CALIFORNIA	ΧΡΗΣΗ ΤΗΣ ΤΡΙΑΚΕΤΥΛΟΥΡΙΔΙΝΗΣ ΣΤΗΝ ΑΓΩΓΗ ΜΙΤΟΧΟΝΔΡΙΑΚΩΝ ΔΙΑΤΑΡΑΧΩΝ.	3064764
1173591 - 12/12/2007	FRAUNHOFER-GESELLSCHAFT ZUR FORDERUNG DER ANGEWANDTEN FORSCHUNG E.V.	ΠΑΡΑΣΙΤΟΚΤΟΝΕΣ ΣΥΓΧΩΝΕΥΣΕΙΣ.	3064743
1175917 - 12/12/2007	FRESENIUS MEDICAL CARE DEUTSCHLAND GMBH	ΣΥΣΚΕΥΗ ΓΙΑ ΤΟΝ ΚΑΘΑΡΙΣΜΟ ΤΟΥ ΑΙΜΑΤΟΣ ΜΕΣΩ ΑΙΜΟΔΙΑΠΙΔΥΣΗΣ ΚΑΙ/Η ΑΙΜΟΔΙΗΘΗΣΗΣ.	3064775
1176411 - 23/01/2008	INSTITUT FRANCAIS DU PETROLE	ΤΕΛΕΙΟΠΟΙΗΜΕΝΟΣ ΟΠΤΙΚΟΣ ΚΙΝΗΤΗΡ ΔΙΑ ΠΕΙΡΑΜΑΤΑ, ΕΙΔΙΚΟΤΕΡΑ ΔΙΑ ΜΕΤΡΗΣΕΙΣ ΤΩΝ ΠΑΡΑΜΕΤΡΩΝ ΚΑΥΣΕΩΣ.	3064751
1185699 - 26/12/2007	AVENTIS PHARMACEUTICALS INC.	ΑΦΑΙΡΕΤΙΚΗ ΥΒΡΙΔΟΠΟΙΗΣΗ ΜΕ ΒΑΣΗ ΜΙΚΡΟΔΙΑΤΑΞΕΙΣ.	3064714
1188831 - 05/12/2007	BALABAN, NAOMI	ΣΤΟΧΟΣ ΤΗΣ ΠΡΩΤΕΪΝΗΣ ΕΝΕΡΓΟΠΟΙΗΣΗΣ ΤΟΥ RNAIII (TRAP).	3064608

ΑΡ./ΗΜ.ΔΗΜ.Ε.Α. (87)	ΔΙΚΑΙΟΥΧΟΣ (73)	ΤΙΤΛΟΣ ΕΦΕΥΡΕΣΗΣ (54)	ΑΡ.ΕΥΡ.Δ.Ε. (11)
1192244 - 21/11/2007	BAYER BIOSCIENCE GMBH	ΓΕΝΕΤΙΚΩΣ ΤΡΟΠΟΠΟΙΗΜΕΝΑ ΦΥΤΙΚΑ ΚΥΤΤΑΡΑ ΚΑΙ ΦΥΤΑ ΜΕ ΑΥΞΗΜΕΝΗ ΕΝΕΡΓΟΤΗΤΑ ΠΡΩΤΕΙΝΗΣ ΑΜΥΛΟ-ΣΟΥΚΡΑΣΗΣ ΚΑΙ ΕΝΖΥΜΟΥ ΔΙΑΚΛΑΔΩΣΗΣ.	3064535
1195045 - 14/11/2007	BUNDESDRUCKEREI GMBH	ΑΥΤΟΜΑΤΗ ΠΙΣΤΟΠΟΙΗΣΗ ΤΗΣ ΑΥΘΕΝΤΙΚΟΤΗΤΑΣ ΕΓΓΡΑΦΩΝ ΤΑ ΟΠΟΙΑ ΠΡΟΣΤΑΤΕΥΟΝΤΑΙ ΜΕ ΧΑΡΑΚΤΗ-ΡΙΣΤΙΚΑ ΓΝΩΡΙΣΜΑΤΑ ΑΣΦΑΛΕΙΑΣ.	3064558
1195098 - 28/11/2007	UNILEVER N.V. UNILEVER PLC	ΣΑΛΤΣΑ Ή ΜΑΡΙΝΑΔΑ.	3064578
1201868 - 12/12/2007	HYDRO BUILDING SYSTEMS S.P.A.	ΕΛΑΤΗΡΙΩΤΟΣ ΣΥΝΔΕΣΜΟΣ ΓΙΑ ΤΗ ΣΤΕΡΕΩΣΗ ΕΝΟΣ ΥΑΛΟΠΙΝΑΚΑ.	3064532
1208211 - 14/11/2007	COMMONWEALTH SCIENTIFIC AND INDUSTRIAL RESEARCH ORGANISATION	ΜΕΣΑ ΚΑΙ ΜΕΘΟΔΟΙ ΤΡΟΠΟΠΟΙΗΣΗΣ ΤΗΣ ΓΟΝΙΔΙΑΚΗΣ ΕΚΦΡΑΣΗΣ ΧΡΗΣΙΜΟΠΟΙΩΝΤΑΣ ΜΗ ΠΟΛΥΑΔΕΝΥΛΙΩΜΕ-ΝΟ RNA.	3064534
1211971 - 07/11/2007	BUSINESS DIRECT LIMITED	ΣΥΣΚΕΥΗ ΚΑΙ ΜΕΘΟΔΟΣ ΑΣΦΑΛΟΥΣ ΠΑΡΑΔΟΣΗΣ ΑΝΤΙ-ΚΕΙΜΕΝΩΝ.	3064540
1221476 - 02/01/2008	THE WELLCOME FOUNDATION LIMITED	ΚΑΛΛΙΕΡΓΗΤΙΚΟ ΜΕΣΟΝ ΓΙΑ ΚΥΤΤΑΡΑ CHO ΚΑΙ ΠΡΟ-ΣΑΡΜΟΣΜΕΝΑ ΚΥΤΤΑΡΑ CHO.	3064659
1222072 - 07/11/2007	COMISKEY, STEPHEN W.	ΕΛΑΧΙΣΤΟΠΟΙΗΣΗ ΤΗΣ ΛΑΜΨΗΣ ΤΟΥ ΦΩΤΟΣ ΓΙΑ ΣΥΜ-ΜΕΤΕΧΟΝΤΕΣ ΣΕ ΑΘΛΗΤΙΚΟΥΣ ΑΓΩΝΕΣ ΕΝΩ ΠΑΡΕ-ΧΕΤΑΙ ΜΗ-ΛΕΚΤΙΚΗ ΜΕΤΑΔΟΣΗ ΠΛΗΡΟΦΟΡΙΑΣ.	3064559
1241251 - 12/12/2007	GENENTECH, INC.	ΑΝΘΡΩΠΙΝΗ ΠΡΩΤΕΪΝΗ ΠΟΥ ΟΜΟΙΑΖΕΙ ΜΕ ΤΗΝ ΠΡΟΣΤΑΣΙΝΗ (PROSTASIN) ΚΑΙ ΝΟΥΚΛΕΪΚΑ ΟΞΕΑ ΠΟΥ ΤΗΝ ΚΩΔΙΚΟΠΟΙΟΥΝ.	3064630
1246927 - 09/01/2008	ISIS INNOVATION LIMITED	ΒΙΟΛΟΓΙΚΟΣ ΕΛΕΓΧΟΣ ΑΠΟ ΚΑΤΑ ΣΥΝΘΗΚΗ ΕΠΙΚΡΑΤΕΣ ΘΗΝΣΙΓΟΝΟ ΓΕΝΕΤΙΚΟ ΣΥΣΤΗΜΑ.	3064770
1252184 - 02/01/2008	PHARMING INTELLECTUAL PROPERTY B.V.	ΑΝΘΡΩΠΙΝΟΣ C1 ΑΝΑΣΤΟΛΕΑΣ ΠΟΥ ΠΑΡΑΓΕΤΑΙ ΣΤΟ ΓΑΛΛΑ ΔΙΑΓΟΝΙΔΙΑΚΩΝ ΘΗΛΑΣΤΙΚΩΝ.	3064746
1254646 - 02/01/2008	CITIEFFE S.R.L.	ΔΙΑΤΑΞΗ ΓΙΑ ΤΗΝ ΑΓΚΥΡΩΣΗ ΕΝΟΣ ΕΠΙΜΗΚΟΥΣ ΕΥ-ΚΑΜΠΤΟΥ ΣΤΟΙΧΕΙΟΥ ΕΦΕΛΚΥΣΜΟΥ ΓΙΑ ΤΗΝ ΑΝΑ-ΔΟΜΗΣΗ ΕΝΟΣ ΣΥΝΔΕΣΜΟΥ ΠΟΥ ΕΧΕΙ ΣΧΙΣΘΕΙ.	3064663
1257773 - 14/11/2007	AMERIFAB, INC.	ΠΤΕΡΥΓΙΟΦΟΡΟΙ ΣΩΛΗΝΕΣ ΕΝΑΛΛΑΓΗΣ ΘΕΡΜΟΤΗΤΑΣ.	3064648
1263320 - 14/11/2007	F.HOFFMANN-LA ROCHE AG ROCHE DIAGNOSTICS GMBH	ΝΥΣΤΕΡΙ ΑΙΜΟΛΗΨΙΑΣ ΜΕ ΥΓΙΕΙΝΗ ΠΡΟΣΤΑΣΙΑ ΑΚΙΔΑΣ.	3064637
1263739 - 02/01/2008	ASTRAZENECA AB SHIONOGI & CO LTD	ΚΡΥΣΤΑΛΛΙΚΑ ΑΛΑΤΑ ΤΟΥ 7-[4-(4-ΦΘΟΡΟΦΑΙΝΥΛ)-6-ΙΣΟΠΡΟΠΥΛ-2-[ΜΕΘΥΛ(ΜΕΘΥΛΣΟΥΛΦΟΝΥΛ)ΑΜΙΝΟ] ΠΥΡΙΜΙΔΙΝ-5-ΥΛ]- (3R-5S)-3,5-ΔΙΥΔΡΟΞΥΕΠΙ-6-ΕΝΟΪΚΟΥ ΟΞΕΟΣ.	3064776
1263752 - 05/12/2007	THE UNIVERSITY OF TENNESSEE RESEARCH CORPORATION	ΑΓΩΝΙΣΤΕΣ ΚΑΙ ΑΝΤΑΓΩΝΙΣΤΕΣ ΤΟΥ ΥΠΟΔΟΧΕΑ LPA ΚΑΙ ΜΕΘΟΔΟΙ ΧΡΗΣΗΣ.	3064625
1268425 - 23/01/2008	VERTEX PHARMACEUTICALS INCORPORATED	ΚΑΡΒΑΜΙΔΙΚΟΙ ΑΝΑΣΤΟΛΕΙΣ ΚΑΣΠΑΣΗΣ ΚΑΙ ΧΡΗΣΕΙΣ ΑΥΤΩΝ.	3064765
1268481 - 12/12/2007	ABBOTT GMBH & CO. KG	ΑΝΑΣΤΟΛΕΙΣ ΚΙΝΑΣΗΣ ΩΣ ΘΕΡΑΠΕΥΤΙΚΟΙ ΠΑΡΑΓΟΝΤΕΣ.	3064611
1278569 - 31/10/2007	AEROGEN (IRELAND) LIMITED	ΣΥΣΚΕΥΗ ΓΙΑ ΤΗΝ ΑΠΕΛΕΥΘΕΡΩΣΗ ΦΑΡΜΑΚΩΝ ΣΤΟ ΑΝΑΠΝΕΥΣΤΙΚΟ ΣΥΣΤΗΜΑ.	3064510
1278868 - 02/01/2008	POLARIS GROUP	ΚΑΙΝΟΦΑΝΗΣ ΜΕΤΑΛΛΑΓΜΕΝΗ ΜΟΡΦΗ ΑΠΙΜΙΝΑΣΗΣ ΑΡΓΙΝΙΝΗΣ.	3064728
1282365 - 26/12/2007	N.V. NUTRICIA	ΠΑΡΑΣΚΕΥΑΣΜΑ ΓΙΑ ΠΡΟΛΗΨΗ ΚΑΙ /Η ΘΕΡΑΠΕΙΑ ΑΓΓΕΙ-ΑΚΩΝ ΠΑΘΗΣΕΩΝ.	3064620
1290156 - 02/01/2008	CENTEION	ΚΑΘΑΡΙΣΜΟΣ ΕΝΟΣ ΣΧΗΜΑΤΙΣΜΟΥ ΤΡΙΠΛΗΣ ΕΛΙΚΑΣ ΜΕ ΑΚΙΝΗΤΟΠΟΙΗΜΕΝΟ ΟΛΙΓΟΝΟΥΚΛΕΟΤΙΔΙΟ.	3064711

ΑΡ./ΗΜ.ΔΗΜ.Ε.Δ. (87)	ΔΙΚΑΙΟΥΧΟΣ (73)	ΤΙΤΛΟΣ ΕΦΕΥΡΕΣΗΣ (54)	ΑΡ.ΕΥΡ.Δ.Ε. (11)
1291476 - 28/11/2007	BRACHT, MANFRED, DIPL.-ING.	ΚΕΡΑΜΙΔΙ, ΚΥΡΙΩΣ ΣΥΡΟΜΕΝΟ ΚΕΡΑΜΙΔΙ ΔΙΠΛΗΣ ΚΟΙ- ΛΟΤΗΤΑΣ ΓΙΑ ΚΑΛΥΨΗ ΕΠΙΦΑΝΕΙΩΝ ΣΚΕΠΗΣ.	3064669
1294659 - 14/11/2007	CRISTALIA PRODUTOS QUIMICOS E FAR- MACEUTICOS LTDA	ΔΙΑΔΙΚΑΣΙΑ ΓΙΑ ΤΗΝ ΑΠΟΜΟΝΩΣΗ ΕΝΑΝΤΙΟΜΕΡΩΝ ΚΕΤΑΜΙΝΗΣ.	3064641
1295870 - 19/12/2007	ΤΑΙΗΟ PHARMACEUTICAL COMPANY LIMITED	ΣΤΑΘΕΡΑ ΔΙΑΛΥΜΑΤΑ ΣΙΛΙΚΑΣ ΥΨΗΛΗΣ ΕΠΙΦΑΝΕΙΑΣ ΚΑΙ ΒΕΛΤΙΩΜΕΝΗΣ ΔΡΑΣΤΙΚΟΤΗΤΑΣ.	3064685
1296747 - 05/12/2007	SOLVAY (SOCIETE ANONYME)	ΜΕΘΟΔΟΣ ΚΑΙ ΕΓΚΑΤΑΣΤΑΣΗ ΓΙΑ ΤΗΝ ΕΞΑΓΩΓΗ ΕΝΟΣ ΜΟΝΟΜΕΡΟΥΣ ΑΠΟ ΜΙΑ ΥΔΑΤΙΚΗ ΙΛΥ ΠΟΥ ΠΕΡΙΕΧΕΙ ΕΝΑ ΠΟΛΥΜΕΡΕΣ.	3064754
1297745 - 14/11/2007	OVAGEN INTERNATIONAL LTD.	ΜΙΑ ΜΕΘΟΔΟΣ ΠΑΡΑΓΩΓΗΣ ΑΥΤΩΝ ΠΤΗΝΩΝ ΚΑΙ ΠΤΗΝΩΝ ΣΕ ΠΡΟΔΙΑΓΕΓΡΑΜΜΕΝΗ ΑΝΕΥ ΜΟΛΥΝΣΗΣ ΚΑΤΑΣΤΑΣΗ.	3064507
1301587 - 14/11/2007	L' AIR LIQUIDE, SOCIETE ANONYME POUR L' ETUDE ET L' EXPLOITATION DES PRO- CEDES GEORGES CLAUDE	ΜΕΘΟΔΟΣ ΓΙΑ ΤΗΝ ΚΑΛΛΙΕΡΓΕΙΑ ΜΙΚΡΟΟΡΓΑΝΙΣΜΩΝ ΣΕ ΑΝΑΓΩΓΙΚΕΣ ΣΥΝΘΗΚΕΣ ΠΟΥ ΠΡΟΚΥΠΤΟΥΝ ΜΕΣΩ ΡΟΗΣ ΑΕΡΙΟΥ.	3064643
1302168 - 12/12/2007	CODMAN & SHURTLEFF, INC.	ΛΑΒΙΔΑ ΜΕ ΑΠΟΣΤΡΑΓΓΙΣΗ.	3064565
1307744 - 28/11/2007	CAMBRIDGE LIFE SCIENCES LIMITED	ΣΥΣΚΕΥΗ ΔΟΚΙΜΩΝ.	3064567
1309860 - 14/11/2007	INSTITUT NATIONAL DE LA SANTE ET DE LA RECHERCHE MEDICALE (INSERM) INSTITUT GUSTAVE ROUSSY (IGR)	ΜΕΘΟΔΟΣ ΔΙΑΛΟΓΗΣ ΠΕΠΤΙΔΙΩΝ ΤΑ ΟΠΟΙΑ ΜΠΟΡΟΥΝ ΝΑ ΧΡΗΣΙΜΟΠΟΙΗΘΟΥΝ ΣΕ ΑΝΟΣΟΘΕΡΑΠΕΙΑ.	3064603
1315515 - 21/11/2007	EHRENREICH, HANNELORE	ΧΡΗΣΗ ΤΗΣ ΕΡΥΘΡΟΠΟΙΗΤΙΝΗΣ, ΚΑΘΩΣ ΚΑΙ ΠΑΡΑ- ΓΩΓΩΝ ΑΥΤΗΣ ΓΙΑ ΤΗ ΘΕΡΑΠΕΙΑ ΣΧΙΖΟΦΡΕΝΕΙΩΝ ΚΑΙ ΣΥΝΑΦΩΝ ΨΥΧΩΣΕΩΝ.	3064681
1315536 - 28/11/2007	THRISOINT PTY LTD	ΣΥΣΚΕΥΗ ΓΙΑ ΠΡΑΓΜΑΤΟΠΟΙΗΣΗ ΗΛΕΚΤΡΟΘΕΡΑΠΕΙΑΣ ΜΕ ΜΙΚΡΟΡΕΥΜΑΤΑ.	3064721
1315757 - 05/12/2007	DEBIOPHARM S.A.	ΜΕΘΟΔΟΣ ΔΙΑ ΤΟΝ ΚΑΘΑΡΙΣΜΟ ΠΡΩΤΕΪΝΩΝ ΕΡΙ-ΗΝΕ.	3064738
1319064 - 21/11/2007	NOVARTIS VACCINES AND DIAGNOSTICS, INC.	ΠΟΛΥΠΕΠΤΙΔΙΑ GSK3.	3064675
1319753 - 28/11/2007	MONDO S.P.A.	ΜΙΑ ΔΙΑΔΙΚΑΣΙΑ ΓΙΑ ΑΦΑΙΡΕΣΗ ΔΑΠΕΔΩΝ ΣΥΝΘΕΤΙΚΗΣ ΧΛΟΗΣ, ΑΝΤΙΣΤΟΙΧΗ ΧΡΗΣΗ ΚΑΙ ΠΡΟΪΟΝ.	3064633
1330465 - 05/12/2007	QUADRANT DRUG DELIVERY LIMITED	ΥΠΟΚΑΤΑΣΤΑΘΕΝΤΕΣ ΥΔΑΤΑΝΘΡΑΚΕΣ ΚΑΙ Η ΧΡΗΣΗ ΤΟΥΣ ΣΕ ΣΥΣΤΗΜΑΤΑ ΔΙΑΝΟΜΗΣ ΣΤΕΡΕΩΝ.	3064666
1331927 - 12/12/2007	LEO PHARMA A/S	ΤΟΠΙΚΗ ΣΥΝΘΕΣΗ Η ΟΠΟΙΑ ΠΕΡΙΕΧΕΙ ΤΟΥΛΑΧΙΣΤΟΝ ΜΙΑ ΒΙΤΑΜΙΝΗ D Ή ΕΝΑ ΑΝΑΛΟΓΟ ΤΗΣ ΒΙΤΑΜΙΝΗΣ D ΚΑΙ ΤΟΥΛΑΧΙΣΤΟΝ ΕΝΑ ΚΟΡΤΙΚΟΣΤΕΡΟΕΙΔΕΣ.	3064631
1332438 - 21/11/2007	CLICK & BUY (INTERNATIONAL) AG	ΜΙΑ ΜΕΘΟΔΟΣ ΚΑΙ ΜΙΑ ΔΙΑΤΑΞΗ ΓΙΑ ΤΗ ΜΕΤΑΔΟΣΗ ΠΟΣΟΤΗΤΩΝ ΗΛΕΚΤΡΟΝΙΚΩΝ ΔΕΔΟΜΕΝΩΝ.	3064665
1337241 - 02/01/2008	VECTURA LIMITED	ΜΕΘΟΔΟΣ ΠΑΡΑΣΚΕΥΗΣ ΜΙΚΡΟΣΩΜΑΤΙΔΙΩΝ ΠΡΟΣ ΧΡΗΣΗ ΣΕ ΦΑΡΜΑΚΕΥΤΙΚΕΣ ΣΥΝΘΕΣΕΙΣ ΓΙΑ ΕΙΣΠΝΟΕΣ.	3064731
1343903 - 14/11/2007	THROMBOGENICS N.V	ΕΝΑΣ ΦΟΡΕΑΣ ΕΚΦΡΑΣΗΣ ΜΑΓΙΑΣ ΚΑΙ ΜΙΑ ΜΕΘΟΔΟΣ ΠΑΡΑΣΚΕΥΗΣ ΜΙΑΣ ΑΝΑΣΥΝΔΥΑΖΟΜΕΝΗΣ ΠΡΩΤΕΪΝΗΣ ΜΕ ΕΚΦΡΑΣΗ ΣΕ ΕΝΑ ΚΥΤΤΑΡΟ ΜΑΓΙΑΣ.	3064636
1348419 - 02/01/2008	PIERRE FABRE DERMOCOSMETIQUE	Η ΧΡΗΣΗ ΕΝΟΣ ΕΚΧΥΛΙΣΜΑΤΟΣ ΡΟΔΙΑΣ ΓΙΑ ΤΗ ΔΙΑΤΗΡΗΣΗ ΤΗΣ ΒΑΦΗΣ ΤΩΝ ΜΑΛΛΙΩΝ.	3064661
1353681 - 05/12/2007	SOCIETE DES PRODUITS NESTLE S.A.	ΔΙΣΧΙΔΗ ΒΑΚΤΗΡΙΑ ΙΚΑΝΑ ΝΑ ΠΡΟΛΑΜΒΑΝΟΥΝ ΤΗ ΔΙΑΡΡΟΙΑ.	3064694
1355668 - 12/12/2007	LABORATOIRES SERONO SA	ΧΡΗΣΗ ΑΝΑΣΤΟΛΕΩΝ ΤΗΣ IL-18 ΓΙΑ ΤΗΝ ΘΕΡΑΠΕΙΑ ΚΑΙ/ ΤΗ ΠΡΟΛΗΨΗ ΚΑΡΔΙΑΚΗΣ ΝΟΣΟΥ.	3064638
1366060 - 09/01/2008	NOVARTIS VACCINES AND DIAGNOSTICS, INC.	ΜΕΘΟΔΟΣ ΚΑΘΑΡΙΣΜΟΥ ΙΝΤΕΡΦΕΡΟΝΗΣ-ΒΗΤΑ.	3064767

ΑΡ./ΗΜ.ΔΗΜ.Ε.Α. (87)	ΔΙΚΑΙΟΥΧΟΣ (73)	ΤΙΤΛΟΣ ΕΦΕΥΡΕΣΗΣ (54)	ΑΡ.ΕΥΡ.Δ.Ε. (11)
1367958 - 07/11/2007	BRAUN GMBH	ΔΙΑΤΑΞΗ ΓΙΑ ΤΟΝ ΚΑΘΑΡΙΣΜΟ ΔΟΝΤΙΩΝ.	3064572
1368587 - 07/11/2007	NL TECHNOLOGIES, LTD.	ΕΠΙΣΤΟΜΙΟ ΜΕ ΔΙΑΦΡΑΓΜΑ ΠΕΡΙΦΕΡΕΙΑΚΗΣ ΣΤΕΓΑΝΩΣΗΣ.	3064552
1370396 - 28/11/2007	VULKAN LOKRING GMBH & CO. KG	ΤΑΝΑΛΙΑ ΧΕΙΡΟΣ.	3064710
1373503 - 14/11/2007	BIOGEN IDEC MA INC. NSGENE A/S	ΝΕΥΡΟΤΡΟΦΙΚΟΙ ΠΑΡΑΓΟΝΤΕΣ.	3064628
1374609 - 28/11/2007	PLAHTE, IVAR EVENSEN, SVEN	ΤΗΛΕΦΩΝΙΚΟ ΚΕΝΤΡΟ ΚΙΝΗΤΩΝ.	3064763
1375382 - 31/10/2007	ROYAL PACKAGING INDUSTRIES VAN LEER B.V.	ΕΜΠΟΡΕΥΜΑΤΟΚΙΒΩΤΙΟ IBC ΧΑΜΗΛΟΥ ΥΨΟΥΣ.	3064528
1380701 - 05/12/2007	HYDRO BUILDING SYSTEMS S.P.A.	ΣΥΝΔΕΣΜΟΣ ΓΙΑ ΤΗ ΣΥΝΔΕΣΗ ΔΥΟ ΤΜΗΜΑΤΩΝ ΚΑΙ ΣΥΣΤΗΜΑ ΓΙΑ ΤΟ ΣΧΗΜΑΤΙΣΜΟ ΕΝΟΣ ΠΛΑΙΣΙΟΥ ΠΡΟΣΩΦΗΣ Ή ΟΡΟΦΗΣ ΚΤΙΡΙΟΥ ΧΡΗΣΙΜΟΠΟΙΟΥΝΤΑΣ ΑΥΤΟ ΤΟ ΣΥΝΔΕΣΜΟ.	3064527
1381616 - 28/11/2007	POLIMERI EUROPA S.P.A.	ΚΑΤΑΛΥΤΕΣ ΤΙΤΑΝΙΟΥ, ΠΑΡΑΣΚΕΥΗ ΚΑΙ ΧΡΗΣΗ ΣΤΟ ΣΥΜΠΟΛΥΜΕΡΙΣΜΟ ΚΑΙ ΣΤΟΝ ΤΡΙΜΕΡΙΣΜΟ α-ΟΛΕΦΙΝΩΝ.	3064708
1382766 - 12/12/2007	POLIMENI S.R.L.	ΚΙΤ ΚΑΤΑΣΚΕΥΗΣ ΣΥΝΑΡΜΟΛΟΓΟΥΜΕΝΩΝ ΔΟΜΩΝ ΔΙΚΤΥΩΜΑΤΩΝ.	3064672
1383507 - 14/11/2007	HF ARZNEIMITTELFORSCHUNG GMBH	ΧΡΗΣΗ ΓΑΛΑΝΘΑΜΙΝΗΣ ΓΙΑ ΤΗΝ ΑΝΤΙΜΕΤΩΠΙΣΗ ΣΥΜΠΤΩΜΑΤΩΝ ΑΣΘΕΝΕΙΩΝ ΤΟΥ ΚΕΝΤΡΙΚΟΥ ΝΕΥΡΙΚΟΥ ΣΥΣΤΗΜΑΤΟΣ ΛΟΓΩ ΤΟΞΙΚΩΣΗΣ ΜΕ ΨΥΧΟΤΡΟΠΕΣ ΟΥΣΙΕΣ.	3064521
1387790 - 14/11/2007	DYHRBERG, ROGER WAYNE RICHARD	ΒΕΛΤΙΩΜΕΝΟ ΣΥΣΤΗΜΑ ΠΡΟΣΔΕΣΗΣ.	3064635
1389835 - 07/11/2007	DISENO DE SISTEMAS EN SILICIO S.A.	ΜΕΘΟΔΟΣ ΣΥΓΧΡΟΝΙΣΜΟΥ ΚΑΤΕΡΧΟΜΕΝΗΣ ΖΕΥΞΗΣ ΓΙΑ ΣΗΜΕΙΟ -ΠΟΛΥΣΗΜΕΙΑΚΟ ΣΥΣΤΗΜΑ ΜΕ ΔΙΑΜΟΡΦΩΣΗ OFDM (ΟΡΘΟΓΩΝΙΚΗ ΠΟΛΥΠΛΕΞΙΑ ΜΕ ΔΙΑΙΡΕΣΗ ΣΥΧΝΟΤΗΤΑΣ).	3064543
1392306 - 16/01/2008	AVENTIS PHARMA LIMITED	ΥΠΟΚΑΤΕΣΤΗΜΕΝΕΣ ΤΕΤΡΑΪΔΡΟΪΣΟΚΙΝΟΛΙΝΕΣ ΓΙΑ ΧΡΗΣΗ ΣΤΗ ΘΕΡΑΠΕΙΑ ΦΛΕΓΜΟΝΩΔΩΝ ΠΑΘΗΣΕΩΝ.	3064744
1393753 - 12/12/2007	ZOBELE ESPANA, S.A.	ΣΥΣΚΕΥΗ ΘΕΡΜΑΝΣΗΣ ΓΙΑ ΤΗΝ ΕΞΑΤΜΙΣΗ ΔΡΑΣΤΙΚΩΝ ΟΥΣΙΩΝ.	3064647
1399423 - 14/11/2007	SANOFI-AVENTIS DEUTSCHLAND GMBH	ΑΜΙΔΙΑ ΑΝΘΡΑΝΙΛΙΚΟΥ ΟΞΕΩΣ ΜΕ ΕΤΕΡΟΑΡΥΛΟΣΟΥΛΑΦΟΝΙΚΗ ΠΛΕΥΡΙΚΗ ΑΛΥΣΙΔΑ ΚΑΙ Η ΧΡΗΣΗ ΤΟΥΣ ΩΣ ΑΝΤΙΑΡΡΥΘΜΙΚΕΣ ΔΡΑΣΤΙΚΕΣ ΟΥΣΙΕΣ.	3064522
1399430 - 28/11/2007	SMITHKLINE BEECHAM CORPORATION	ΠΑΡΑΓΩΓΑ ΟΞΑΖΟΛΙΟΥ/ΘΕΙΑΖΟΛΙΟΥ ΕΝΕΡΓΟΠΟΙΗΤΕΣ ΤΟΥ ΥΠΟΔΟΧΕΑ HPPAR-A.	3064660
1401072 - 28/11/2007	TEHALIT GMBH	ΔΙΑΥΛΟΣ ΟΔΗΓΗΣΗΣ ΚΑΛΩΔΙΩΝ.	3064548
1401283 - 28/11/2007	THE HORTICULTURE AND FOOD RESEARCH INSTITUTE OF NEW ZEALAND LIMITED	ΒΙΟΛΟΓΙΚΟΣ ΕΛΕΓΧΟΣ ΤΩΝ ΦΥΤΙΚΩΝ ΑΣΘΕΝΕΙΩΝ.	3064568
1404324 - 05/12/2007	XENOPORT, INC.	ΠΡΟΦΑΡΜΑΚΑ ΑΝΑΛΟΓΩΝ GABA, ΣΥΝΘΕΣΕΙΣ ΚΑΙ ΧΡΗΣΕΙΣ ΑΥΤΩΝ.	3064655
1404829 - 12/12/2007	LG LIFE SCIENCES LTD.	ΝΕΑ ΑΜΙΝΟΠΕΠΤΙΔΑΣΗ ΠΟΥ ΠΡΟΕΡΧΕΤΑΙ ΑΠΟ ΤΟΝ BACILLUS LICHENIFORMIS, ΓΟΝΙΔΙΟ ΚΩΔΙΚΟΠΟΙΗΣΗΣ ΤΗΣ ΑΜΙΝΟΠΕΠΤΙΔΑΣΗΣ, ΦΟΡΕΑΣ ΕΚΦΡΑΣΗΣ ΠΟΥ ΠΕΡΙΕΧΕΙ ΤΟ ΓΟΝΙΔΙΟ, ΜΕΤΑΣΧΗΜΑΤΙΣΤΗΣ ΚΑΙ ΜΕΘΟΔΟΣ ΓΙΑ ΤΗΝ ΠΑΡΑΣΚΕΥΗ ΑΥΤΩΝ.	3064511
1405009 - 07/11/2007	ISSAKIDES, GEORG	ΠΛΕΓΜΑ ΠΥΡΑΚΤΩΣΗΣ.	3064526
1405791 - 19/12/2007	STRAPACK CORPORATION	ΜΕΘΟΔΟΣ ΤΡΟΦΟΔΟΤΗΣΗΣ ΤΑΙΝΙΩΝ ΣΥΣΚΕΥΑΣΙΑΣ ΚΑΙ ΣΥΣΚΕΥΗ ΚΑΤΑΣΚΕΥΗΣ ΤΑΙΝΙΩΝ ΣΥΣΚΕΥΑΣΙΑΣ.	3064730

ΑΡ./ΗΜ.ΔΗΜ.Ε.Δ. (87)	ΔΙΚΑΙΟΥΧΟΣ (73)	ΤΙΤΛΟΣ ΕΦΕΥΡΕΣΗΣ (54)	ΑΡ.ΕΥΡ.Δ.Ε. (11)
1405792 - 14/11/2007	ILLINOIS TOOL WORKS INC.	ΚΙΒΩΤΙΟ ΣΥΣΚΕΥΑΣΙΑΣ ΚΑΙ ΣΥΣΚΕΥΗ ΓΙΑ ΤΟΝ ΣΧΗΜΑΤΙΣΜΟ ΤΟΥ.	3064642
1406623 - 12/12/2007	GRUNENTHAL GMBH	ΥΠΟΚΑΤΕΣΤΗΜΕΝΕΣ ΕΝΩΣΕΙΣ 1-ΦΑΙΝΑΙΘΥΛΟΠΙΠΕΡΙΔΙΝΗΣ, ΟΙ ΟΠΟΙΕΣ ΜΕΤΑΞΥ ΑΛΛΩΝ ΧΡΗΣΙΜΟΠΟΙΟΥΝΤΑΙ ΣΑΝ ΑΝΑΛΗΤΙΚΑ.	3064742
1411923 - 13/02/2008	WARNER-LAMBERT COMPANY LLC	ΦΑΡΜΑΚΕΥΤΙΚΕΣ ΣΥΝΘΕΣΕΙΣ ΑΜΛΟΔΙΠΙΝΗΣ ΚΑΙ ΑΤΟΡΒΑΣΤΑΤΙΝΗΣ.	3064667
1412384 - 26/12/2007	NOVO NORDISK A/S	ΣΤΑΘΕΡΗ ΣΥΝΤΑΓΟΠΟΙΗΣΗ ΤΡΟΠΟΠΟΙΗΜΕΝΟΥ GLP-1.	3064613
1412638 - 19/12/2007	WOBEN, ALOYS	ΜΙΑ ΜΕΘΟΔΟΣ ΓΙΑ ΤΗΝ ΕΠΙΤΟΠΙΑ ΚΑΤΑΣΚΕΥΗ ΜΙΑΣ ΑΝΕΜΟΓΕΝΝΗΤΡΙΑΣ.	3064670
1413495 - 26/12/2007	SIEMENS SCHWEIZ AG	ΔΙΑΤΑΞΗ ΚΕΡΑΙΑΣ ΚΑΤΑ ΜΗΚΟΣ ΤΗΣ ΓΡΑΜΜΗΣ ΓΙΑ ΕΝΑ ΣΥΣΤΗΜΑ ΕΛΕΓΧΟΥ ΤΡΕΝΩΝ.	3064615
1414492 - 21/11/2007	IMMUNE SYSTEM THERAPEUTICS LTD	ΜΕΘΟΔΟΣ ΓΙΑ ΤΗ ΘΕΡΑΠΕΥΤΙΚΗ ΑΓΩΓΗ ΤΟΥ ΠΟΛΛΑΠΛΟΥ ΜΥΕΛΩΜΑΤΟΣ.	3064695
1414797 - 02/01/2008	BOEHRINGER INGELHEIM (CANADA) LTD.	ΑΝΑΣΤΟΛΕΙΣ ΠΟΛΥΜΕΡΑΣΗΣ ΙΟΥ ΗΠΑΤΙΤΙΔΑΣ C ΜΕ ΜΙΑ ΕΤΕΡΟΔΙΚΥΚΛΙΚΗ ΔΟΜΗ.	3064740
1416965 - 19/12/2007	WASHINGTON UNIVERSITY ELI LILLY AND COMPANY	ΜΕΘΟΔΟΣ ΠΡΟΣΔΙΟΡΙΣΜΟΥ ΓΙΑ ΑΣΘΕΝΕΙΑ ALZHEIMER.	3064542
1421944 - 12/12/2007	KYOWA CHEMICAL INDUSTRY CO., LTD.	ΑΝΤΙΟΞΙΝΟΝ ΚΑΙ ΥΠΑΚΤΙΚΟΝ ΔΙΣΚΙΟΝ, ΤΟ ΟΠΟΙΟΝ ΠΕΡΙΛΑΜΒΑΝΕΙ ΟΞΕΙΔΙΟΝ ΜΑΓΝΗΣΙΟΥ.	3064593
1423102 - 21/11/2007	TROMMSDORFF GMBH & CO.KG ARZNEI-MITTEL	ΤΣΙΡΟΤΟ ΓΙΑ ΤΗΝ ΘΕΡΑΠΕΙΑ ΔΥΣΛΕΙΤΟΥΡΓΙΩΝ ΚΑΙ ΔΙΑΤΑΡΑΧΩΝ ΤΗΣ ΑΥΞΗΣΗΣ ΤΩΝ ΝΥΧΙΩΝ.	3064595
1423669 - 28/11/2007	GE INFRASTRUCTURE SENSING, INC.	ΒΕΛΤΙΩΜΕΝΟΙ ΜΙΚΡΟΥ ΜΕΓΕΘΟΥΣ ΑΥΤΟΝΟΜΟΙ ΑΙΣΘΗΤΗΡΕΣ ΓΙΑ ΤΟΝ ΕΛΕΓΧΟ ΚΑΙ ΤΗΝ ΑΠΟΘΗΚΕΥΣΗ ΔΕΔΟΜΕΝΩΝ.	3064549
1424997 - 21/11/2007	SCOLR, INC.	ΡΥΘΜΙΣΜΕΝΗ ΑΠΟ ΑΜΙΝΟΞΕΑ ΜΟΡΦΗ ΔΟΣΟΛΟΓΙΑΣ ΠΑΡΑΤΕΤΑΜΕΝΗΣ ΑΠΟΔΕΣΜΕΥΣΗΣ.	3064547
1428397 - 12/12/2007	TELEFONAKTIEBOLAGET LM ERICSSON (PUBL)	ΑΝΑΚΤΗΣΗ ΚΙΝΗΤΟΥ ΣΤΑΘΜΟΥ (-ΩΝ) ΣΕ ΣΥΝΔΕΔΕΜΕΝΗ ΛΕΙΤΟΥΡΓΙΑ ΚΑΤΟΠΙΝ ΑΠΟΤΥΧΙΑΣ RNC.	3064706
1434003 - 31/10/2007	UBB MAGDEBURG KIPPER & DR. STEGMANN GBR	ΔΙΑΔΙΚΑΣΙΑ ΚΑΙ ΜΗΧΑΝΙΣΜΟΣ ΓΙΑ ΤΗΝ ΕΠΕΞΕΡΓΑΣΙΑ ΚΑΙ ΤΗΝ ΑΝΑΚΥΚΛΩΣΗ ΜΕΙΓΜΑΤΩΝ ΣΤΕΡΕΩΝ ΚΑΙ ΥΓΡΩΝ ΑΠΟΒΛΗΤΩΝ.	3064517
1441701 - 13/02/2008	MERCK FROSST CANADA LTD.	ΣΥΝΤΑΓΟΠΟΙΗΣΗ ΚΟΚΚΟΥ ΜΟΝΤΕΛΟΥΚΑΣΤΗΣ.	3064727
1441714 - 26/12/2007	NOVARTIS AG NOVARTIS PHARMA GMBH	ΣΥΝΔΥΑΣΜΟΙ ΠΟΥ ΠΕΡΙΛΑΜΒΑΝΟΥΝ ΕΝΑΝ ΕΠΙΛΕΚΤΙΚΟ ΑΝΑΣΤΟΛΕΑ ΤΗΣ ΚΥΚΛΟΟΞΥΓΕΝΑΣΗΣ -2.	3064619
1448304 - 09/01/2008	MAGOTTEAUX INTERNATIONAL S.A.	ΔΙΕΡΓΑΣΙΑ ΓΙΑ ΤΟΝ ΥΠΟΛΟΓΙΣΜΟ ΤΟΥ ΡΥΘΜΟΥ ΠΛΗΡΩΣΗΣ ΠΕΡΙΣΤΡΟΦΙΚΟΥ, ΣΦΑΙΡΟΜΥΛΟΥ ΚΑΙ ΔΙΕΡΓΑΣΙΑ ΓΙΑ ΤΗΝ ΥΛΟΠΟΙΗΣΗ ΑΥΤΗΣ.	3064715
1454376 - 07/11/2007	RECUPYL S.A.	ΑΝΑΚΥΚΛΩΣΗ ΧΡΗΣΙΜΟΠΟΙΗΜΕΝΩΝ ΗΛΕΚΤΡΙΚΩΝ ΣΥΣΣΩΡΕΥΤΩΝ ΜΕ ΥΔΡΟΜΕΤΑΛΛΟΥΡΓΙΚΗ ΚΑΤΕΡΓΑΣΙΑ.	3064508
1456482 - 28/11/2007	PLACOPLATRE	ΓΥΨΟΣΑΝΙΔΑ.	3064614
1457492 - 02/01/2008	DAIICHI SANKYO COMPANY, LIMITED	ΚΡΥΣΤΑΛΛΟΙ ΠΑΡΑΓΩΓΩΝ ΤΑΞΑΝΗΣ ΚΑΙ ΔΙΑΔΙΚΑΣΙΑ ΓΙΑ ΤΗΝ ΠΑΡΑΣΚΕΥΗ ΤΟΥΣ.	3064604
1465875 - 19/12/2007	ACTELION PHARMACEUTICALS LTD.	ΚΑΙΝΟΤΟΜΑ ΑΛΚΑΝΟΣΟΥΛΦΟΝΑΜΙΔΙΑ ΩΣ ΑΝΤΑΓΩΝΙΣΤΕΣ ΤΗΣ ΕΝΔΟΘΗΛΙΝΗΣ.	3064723
1468615 - 19/12/2007	BARILLA G. E R. FRATELLI S.P.A.	ΠΑΡΑΣΚΕΥΑΣΜΑ ΤΡΟΦΙΜΟΥ ΜΕ ΚΡΕΜΩΔΗ ΣΥΝΟΧΗ ΓΙΑ ΧΡΗΣΗ ΩΣ ΒΑΣΗ ΓΙΑ ΣΑΛΤΣΕΣ.	3064586
1468697 - 26/12/2007	WYETH HOLDINGS CORPORATION	ΣΚΕΥΑΣΜΑΤΑ ΠΟΥ ΠΕΡΙΕΧΟΥΝ ΠΙΠΕΡΑΚΙΛΛΙΝΗ ΚΑΙ ΤΑΖΟΒΑΚΤΑΜΗ ΧΡΗΣΙΜΑ ΩΣ ΕΝΕΣΙΜΑ.	3064671

ΑΡ./ΗΜ.ΔΗΜ.Ε.Α. (87)	ΔΙΚΑΙΟΥΧΟΣ (73)	ΤΙΤΛΟΣ ΕΦΕΥΡΕΣΗΣ (54)	ΑΡ.ΕΥΡ.Α.Ε. (11)
1479265 - 05/12/2007	NACRE AS	ΔΙΑΤΑΞΗ ΚΑΙ ΜΕΘΟΔΟΣ ΑΝΙΧΝΕΥΣΗΣ ΚΑΙ ΔΙΑΚΡΙΣΗΣ ΦΩΝΗΣ.	3064554
1482800 - 28/11/2007	BAYER CROPSCIENCE AG	ΣΥΝΔΥΑΣΜΟΣ ΖΙΖΑΝΙΟΚΤΟΝΩΝ ΜΕ ΑΚΥΛΙΩΜΕΝΕΣ ΑΜΙΝΟΦΑΙΝΥΛΟΣΟΥΛΦΟΝΥΛΟΥΡΙΕΣ.	3064533
1484250 - 12/12/2007	VISCOFAN S.A.	ΜΕΘΟΔΟΣ ΚΑΙ ΣΥΣΚΕΥΗ ΓΙΑ ΤΟ ΑΥΤΟΜΑΤΟ ΠΑΡΑΓΕΜΙΣΜΑ ΠΡΟΪΟΝΤΩΝ ΚΡΕΑΤΟΣ ΜΕΣΑ ΣΕ ΕΝΑ ΔΙΠΛΟ ΠΕΡΙΒΛΗΜΑ ΠΟΥ ΠΕΡΙΛΑΜΒΑΝΕΙ ΕΝΑ ΦΥΛΛΟ ΚΑΙ ΕΝΑ ΠΛΕΓΜΑ.	3064682
1485445 - 05/12/2007	BELCO TECHNOLOGIES CORPORATION	ΔΙΕΡΓΑΣΙΑ ΑΠΟΜΑΚΡΥΝΣΗΣ ΟΞΕΙΔΙΩΝ ΑΖΩΤΟΥ ΑΠΟ ΤΑ ΑΠΑΕΡΙΑ ΑΠΟ ΜΙΑ ΜΟΝΑΔΑ ΡΕΥΣΤΟΠΟΙΗΜΕΝΗΣ ΚΑΤΑΛΥΤΙΚΗΣ ΠΥΡΟΛΥΣΗΣ.	3064662
1486375 - 14/11/2007	SCHMITZ GOTHA FAHRZEUGWERKE GMBH	ΣΑΣΙ ΓΙΑ ΚΟΝΤΕΙΝΕΡ ΜΕΤΑΒΑΛΛΟΜΕΝΟΥ ΜΗΚΟΥΣ.	3064644
1490062 - 19/12/2007	BOEHRINGER INGELHEIM PHARMACEUTICALS INC.	ΜΙΜΗΤΙΚΑ ΓΛΥΚΟΚΟΡΤΙΚΟΕΙΔΩΝ, ΜΕΘΟΔΟΙ ΠΑΡΑΣΚΕΥΗΣ ΤΟΥΣ, ΦΑΡΜΑΚΕΥΤΙΚΕΣ ΣΥΝΘΕΣΕΙΣ ΚΑΙ ΧΡΗΣΕΙΣ ΤΟΥΣ.	3064629
1490077 - 21/11/2007	SOCIETE DES PRODUITS NESTLE S.A. L'OREAL	ΦΩΤΟΠΡΟΣΤΑΤΕΥΤΙΚΗ ΑΠΟ ΣΤΟΜΑΤΟΣ ΧΟΡΗΓΟΥΜΕΝΗ ΣΥΝΘΕΣΗ ΓΙΑ ΤΟ ΔΕΡΜΑ.	3064692
1490492 - 12/12/2007	VIROMED CO., LTD	ΥΒΡΙΔΙΚΟ ΓΟΝΙΔΙΟ ΑΥΞΗΤΙΚΟΥ ΠΑΡΑΓΟΝΤΑ ΗΠΑΤΟΚΥΤΤΑΡΩΝ ΠΟΥ ΕΧΕΙ ΥΨΗΛΗ ΑΠΟΔΟΤΙΚΟΤΗΤΑ ΕΚΦΡΑΣΗΣ ΔΥΟ ΕΤΕΡΟΤΥΠΩΝ ΑΥΞΗΤΙΚΟΥ ΠΑΡΑΓΟΝΤΑ ΗΠΑΤΟΚΥΤΤΑΡΩΝ.	3064760
1490620 - 28/11/2007	GARDENA MANUFACTURING GMBH	ΣΥΝΔΕΤΙΚΟ ΣΤΟΙΧΕΙΟ ΓΙΑ ΕΝΑ ΔΙΚΤΥΟ ΣΩΛΗΝΩΣΕΩΝ.	3064697
1494732 - 30/01/2008	MANNKIND CORPORATION	ΣΥΣΚΕΥΗ ΓΙΑ ΕΙΣΠΝΟΕΣ.	3064563
1495018 - 14/11/2007	SCHERING CORPORATION	ΤΡΙΚΥΚΛΙΚΟΙ ΑΝΤΑΓΩΝΙΣΤΕΣ ΥΠΟΔΟΧΕΑ ΘΡΟΜΒΙΝΗΣ.	3064580
1495705 - 12/12/2007	NICE-PAK PRODUCTS, INC.	ΘΗΚΗ ΓΙΑ ΣΥΣΚΕΥΑΣΙΑ ΔΙΑΝΟΜΕΑ.	3064588
1495957 - 28/11/2007	PIAGGIO & C. S.P.A.	ΣΥΣΤΗΜΑ ΣΥΖΕΥΞΕΩΣ ΜΕΤΑΞΥ ΠΛΑΙΣΙΟΥ ΚΑΙ ΣΥΝΟΛΟΥ ΚΙΝΗΤΗΡΟΣ ΕΝΟΣ ΜΗΧΑΝΟΚΙΝΗΤΟΥ ΟΧΗΜΑΤΟΣ.	3064753
1498150 - 14/11/2007	SOCIETE DE CONSEILS DE RECHERCHES ET D'APPLICATIONS SCIENTIFIQUES S.A.S.	ΔΙΑΤΑΞΗ ΓΙΑ ΜΕΤΑΦΟΡΑ ΣΤΕΡΕΩΝ ΦΑΡΜΑΚΕΥΤΙΚΩΝ ΣΚΕΥΑΣΜΑΤΩΝ.	3064569
1501809 - 16/01/2008	ELI LILLY AND COMPANY	ΠΑΡΑΓΩΓΑ ΤΡΙΑΖΟΛΙΟΥ ΩΣ ΑΝΤΑΓΩΝΙΣΤΕΣ ΥΠΟΔΟΧΕΑ ΤΑΧΥΚΙΝΙΝΗΣ.	3064654
1504672 - 12/12/2007	BARILLA G. E R. FRATELLI S.P.A.	ΔΙΕΡΓΑΣΙΑ ΠΑΡΑΓΩΓΗΣ ΜΙΚΡΟΓΕΥΜΑΤΟΣ ΣΟΚΟΛΑΤΑΣ.	3064583
1505975 - 21/11/2007	SCHERING-PLOUGH LTD.	ΣΥΝΘΕΣΕΙΣ ΚΑΙ ΜΕΘΟΔΟΣ ΓΙΑ ΘΕΡΑΠΕΙΑ ΜΟΛΥΝΣΗΣ ΣΕ ΒΟΕΙΔΗ ΚΑΙ ΧΟΙΡΟΥΣ.	3064651
1511440 - 14/11/2007	MOHINDRA, NARESH KUMAR	ΜΕΙΩΣΗ ΤΗΣ ΓΗΡΑΝΣΗΣ ΤΟΥ ΠΡΟΣΩΠΟΥ ΚΑΙ ΣΥΣΚΕΥΗ ΓΙΑ ΑΥΤΟ.	3064584
1511541 - 07/11/2007	SLOVIE CO., LTD.	ΣΑΝΙΔΑ ΠΑΤΙΝΑΖ (ΣΚΕΪΤΜΠΟΡΝΤ) ΜΕ ΚΑΡΟΥΛΙ ΔΙΕΥΘΥΝΣΗΣ.	3064513
1511961 - 02/01/2008	MENERGA APPARATEBAU GMBH	ΔΙΑΤΑΞΗ ΓΙΑ ΤΗΝ ΞΗΡΑΝΣΗ ΑΕΡΑ ΣΕ ΚΤΙΡΙΑ, ΕΙΔΙΚΑ ΣΕ ΑΙΘΟΥΣΕΣ ΠΙΣΙΝΑΣ.	3064605
1513626 - 28/11/2007	MASKINFABRIKKEN FORNAX A/S	ΜΗΧΑΝΗΜΑ ΚΑΙ ΜΕΘΟΔΟΣ ΓΙΑ ΘΕΡΜΙΚΟ ΚΑΘΑΡΙΣΜΟ ΚΑΙ ΔΙΑΧΩΡΙΣΜΟ ΜΕΤΑΛΛΙΚΩΝ ΤΜΗΜΑΤΩΝ.	3064737
1523598 - 07/11/2007	MAURER SOHNE GMBH & CO. KG	ΕΦΕΔΡΑΝΟ ΟΛΙΣΘΗΣΗΣ ΓΙΑ ΤΙΣ ΚΑΤΑΣΚΕΥΕΣ ΚΑΙ ΥΛΙΚΟ ΓΓ' ΑΥΤΟ.	3064574
1525193 - 26/12/2007	SANOFI-AVENTIS	ΠΑΡΑΓΩΓΑ ΑΚΥΛΑΜΙΝΟΘΕΙΑΖΟΛΗΣ ΚΑΙ Η ΧΡΗΣΗ ΤΟΥΣ ΩΣ ΑΝΑΣΤΟΛΕΙΣ ΤΟΥ ΒΗΤΑ-ΑΜΥΛΟΕΙΔΟΥΣ.	3064748

ΑΡ./ΗΜ.ΔΗΜ.Ε.Δ. (87)	ΔΙΚΑΙΟΥΧΟΣ (73)	ΤΙΤΛΟΣ ΕΦΕΥΡΕΣΗΣ (54)	ΑΡ.ΕΥΡ.Δ.Ε. (11)
1526856 - 02/01/2008	PANTARHEI BIOSCIENCE B.V.	ΦΑΡΜΑΚΕΥΤΙΚΗ ΣΥΝΘΕΣΗ ΠΟΥ ΠΕΡΙΛΑΜΒΑΝΕΙ ΠΑΡΑΓΩΓΑ ΟΙΣΤΕΤΡΟΛΗΣ ΓΙΑ ΧΡΗΣΗ ΣΤΗΝ ΘΕΡΑΠΕΙΑ ΚΑΤΑ ΤΟΥ ΚΑΡΚΙΝΟΥ.	3064618
1527044 - 14/11/2007	SIKA TECHNOLOGY AG	ΠΟΛΥΑΛΔΙΜΙΝΕΣ.	3064602
1527097 - 23/01/2008	SANOFI-AVENTIS DEUTSCHLAND GMBH	ΜΕΘΟΔΟΣ ΓΙΑ ΤΟΝ ΚΑΘΑΡΙΣΜΟ ΠΡΟΠΡΟΪΝΣΟΥΛΙΝΗΣ.	3064745
1528754 - 02/01/2008	NOKIA CORPORATION	ΚΙΝΗΤΗ ΥΠΗΡΕΣΙΑ ΣΤΙΓΜΙΑΙΑΣ ΑΝΤΑΛΛΑΓΗΣ ΜΗΝΥΜΑΤΩΝ ΚΑΙ ΠΑΡΟΥΣΙΑΣ.	3064664
1531339 - 16/01/2008	ATLAS ELEKTRONIK GMBH	ΔΙΑΔΙΚΑΣΙΑ ΓΙΑ ΤΟΝ ΠΑΘΗΤΙΚΟ ΟΡΙΣΜΟ ΔΕΔΟΜΕΝΩΝ ΣΤΟΧΟΥ.	3064607
1539892 - 14/11/2007	VOCFREE, INC.	ΤΑΧΕΩΣ ΞΗΡΑΙΝΟΜΕΝΑ ΕΠΙΧΡΙΣΜΑΤΑ.	3064594
1541072 - 07/11/2007	CASTEY DOMINGUEZ, RAMON	ΜΑΓΕΙΡΙΚΟ ΣΚΕΥΟΣ ΜΕ ΒΑΣΗ ΕΠΑΓΩΓΙΚΗΣ ΘΕΡΜΟΤΗΤΑΣ.	3064550
1544118 - 14/11/2007	DART INDUSTRIES INC.	ΠΤΥΣΣΟΜΕΝΟ ΔΟΧΕΙΟ.	3064587
1546122 - 21/11/2007	NOVARTIS AG NOVARTIS PHARMA GMBH	ΔΙΕΡΓΑΣΙΑ ΓΙΑ ΤΗΝ ΠΑΡΑΓΩΓΗ ΤΗΣ ΒΑΛΣΑΡΤΑΝΗΣ.	3064525
1546152 - 19/12/2007	NOVARTIS AG NOVARTIS PHARMA GMBH THE SCRIPPS RESEARCH INSTITUTE	ΠΑΡΑΓΩΓΑ ΕΠΟΘΙΛΟΝΗΣ.	3064640
1547786 - 19/12/2007	SEIKO EPSON CORPORATION	ΚΑΣΕΤΑ ΜΕΛΑΝΗΣ.	3064536
1553610 - 28/11/2007	TEUCO GUZZINI S.P.A.	ΜΕΘΟΔΟΣ ΠΑΡΑΓΩΓΗΣ ΜΙΑΣ ΣΥΣΚΕΥΗΣ ΤΗΛΕ-ΕΛΕΓΧΟΥ ΚΑΙ ΣΧΕΤΙΚΗ ΣΥΣΚΕΥΗ ΤΗΛΕ-ΕΛΕΓΧΟΥ.	3064690
1555074 - 09/01/2008	KME GERMANY AG	ΜΗΧΑΝΗΜΑ ΕΛΑΣΤΡΩΝ ΣΥΝΕΧΟΥΣ ΧΥΤΕΥΣΗΣ.	3064756
1556378 - 09/01/2008	PFIZER PRODUCTS INC.	ΑΚΥΛΙΚΑ ΠΑΡΑΓΩΓΑ ΤΗΣ 5-(2-(4-(1,2-BENZISOXATHIAZOL-3-YLO)-1-ΠΙΠΕΡΑΖΙΝΥΛ)ΑΙΘΥΛΟ)-6-ΧΛΩΡΟ-1,3-ΔΙΥΔΡΟ-2Η-ΙΝΔΟΛ-2-ΟΝΗΣ ΜΕ ΝΕΥΡΟΛΗΠΤΙΚΗ ΔΡΑΣΤΙΚΟΤΗΤΑ.	3064509
1558262 - 19/12/2007	BOEHRINGER INGELHEIM VETMEDICA GMBH	ΥΔΑΤΟΔΙΑΛΥΤΑ ΚΟΚΚΙΑ ΜΕΛΟΞΙΚΑΜΗΣ.	3064566
1564204 - 02/01/2008	LES LABORATOIRES SERVIER	ΝΕΑ ΜΕΘΟΔΟΣ ΣΥΝΘΕΣΗΣ ΤΟΥ(7-ΜΕΘΟΞΥ-3,4-ΔΙΥΔΡΟ-1-ΝΑΦΘΑΛΙΝΥΛ) ΑΚΕΤΟΝΙΤΡΙΛΙΟΥ ΚΑΙ ΕΦΑΡΜΟΓΗ ΣΤΗ ΣΥΝΘΕΣΗ ΤΗΣ ΑΓΟΜΕΛΑΤΙΝΗΣ.	3064652
1565132 - 16/01/2008	KCI LICENSING, INC.	ΣΥΣΤΗΜΑ ΨΥΞΗΣ ΑΣΘΕΝΟΥΣ.	3064759
1567472 - 30/01/2008	JOHNSON MATTHEY PLC	ΚΑΤΑΛΥΤΗΣ ΚΑΙ ΜΕΘΟΔΟΣ.	3064518
1567857 - 14/11/2007	THERAPTOSIS S.A.	ΜΕΘΟΔΟΣ ΓΙΑ ΤΗ ΔΙΕΡΕΥΝΗΣΗ ΔΙΑΜΟΡΦΩΤΩΝ ΤΗΣ ΜΙΤΟΧΟΝΔΡΙΑΚΗΣ ΛΕΙΤΟΥΡΓΙΑΣ.	3064634
1568451 - 16/01/2008	NESTEC S.A.	ΜΙΑ ΜΕΘΟΔΟΣ ΚΑΙ ΜΙΑ ΣΥΣΚΕΥΗ ΓΙΑ ΤΗΝ ΠΑΡΑΓΩΓΗ ΕΝΟΣ ΔΙΗΘΗΤΙΚΟΥ ΥΛΙΚΟΥ ΜΕ ΔΙΑΤΡΗΣΗ.	3064762
1573727 - 28/11/2007	KONINKLIJKE PHILIPS ELECTRONICS N.V.	ΜΕΣΟ ΑΠΟΘΗΚΕΥΣΗΣ ΟΠΤΙΚΩΝ ΔΕΔΟΜΕΝΩΝ ΔΙΠΛΗΣ ΣΤΟΙΒΑΣ ΚΑΙ ΧΡΗΣΙΜΟΠΟΙΗΣΗ ΤΟΥ ΜΕΣΟΥ ΑΥΤΟΥ.	3064741
1574512 - 09/01/2008	ABBOTT LABORATORIES GILEAD SCIENCES, INC.	ΠΟΛΥΜΟΡΦΙΚΕΣ ΚΑΙ ΑΛΛΕΣ ΚΡΥΣΤΑΛΛΙΚΕΣ ΜΟΡΦΕΣ CIS -FTC.	3064755
1577267 - 05/12/2007	GENERAL ELECTRIC COMPANY	ΜΕΘΟΔΟΣ ΚΑΙ ΣΥΣΚΕΥΗ ΓΙΑ ΤΟΝ ΕΣΩΤΕΡΙΚΟ ΚΑΘΑΡΙΣΜΟ (ΑΠΟΠΛΥΣΗ) ΕΝΟΣ ΣΥΣΤΗΜΑΤΟΣ ΑΝΤΙΣΤΡΟΦΟΥ ΟΣΜΩΣΕΩΣ.	3064676
1577617 - 14/11/2007	MARIANI, EDGARDO	ΣΥΣΤΗΜΑ ΕΞΑΤΜΙΣΗΣ ΥΓΡΟΥ.	3064585
1578425 - 21/11/2007	JANSSEN PHARMACEUTICA NV	ΥΠΟΚΑΤΕΣΤΗΜΕΝΑ ΠΑΡΑΓΩΓΑ 1-ΠΙΠΕΡΙΔΙΝ-3-ΥΛ-4-ΠΙΠΕΡΙΔΙΝ-4-ΥΛ-ΠΙΠΕΡΑΖΙΝΗΣ ΚΑΙ ΧΡΗΣΗ ΤΟΥΣ ΩΣ ΑΝΤΑΓΩΝΙΣΤΩΝ ΤΗΣ ΝΕΥΡΟΚΙΝΙΝΗΣ.	3064677

ΑΡ./ΗΜ.ΔΗΜ.Ε.Δ. (87)	ΔΙΚΑΙΟΥΧΟΣ (73)	ΤΙΤΛΟΣ ΕΦΕΥΡΕΣΗΣ (54)	ΑΡ.ΕΥΡ.Δ.Ε. (11)
1581537 - 21/11/2007	ADAMED SP. Z O.O.	ΔΙΕΡΓΑΣΙΑ ΓΙΑ ΤΗΝ ΑΠΟΜΑΚΡΥΝΣΗ ΤΗΣ ΠΡΟΣΜΕΙΞΗΣ Σ ΑΠΟ ΤΗΝ ΠΟΛΥΜΟΡΦΙΚΗ ΚΑΤΑΣΤΑΣΗ Ι ΤΗΣ ΟΛΑΝ-ΖΑΠΙΝΗΣ.	3064561
1583418 - 12/12/2007	S. C. JOHNSON & SON, INC.	ΥΠΟΣΤΡΩΜΑ ΓΙΑ ΣΥΣΤΗΜΑΤΑ ΠΑΡΟΧΗΣ ΠΗΗΤΙΚΟΥ ΥΛΙΚΟΥ.	3064688
1592322 - 26/12/2007	DRIESEN AEROSPACE GROUP N.V.	ΜΟΝΑΔΑ ΨΥΞΗΣ.	3064616
1594598 - 31/10/2007	L' AIR LIQUIDE, SOCIETE ANONYME POUR L'ETUDE ET L'EXPLOITATION DES PRO-CEDES GEORGES CLAUDE INSTITUT NATIONAL POLYTECHNIQUE DE TOULOUSE SRDI	ΔΙΑΤΑΞΗ ΑΝΑΔΕΥΞΗΣ ΕΝΟΣ ΥΓΡΟΥ ΚΑΙ ΕΓΧΥΣΗΣ ΕΝΟΣ ΑΕΡΙΟΥ ΜΕΣΑ ΣΕ ΑΥΤΟ ΤΟ ΥΓΡΟ ΜΕ ΠΕΡΙΟΡΙΣΜΕΝΗ ΕΜΦΡΑΞΗ.	3064515
1597302 - 28/11/2007	GEOPHARMA PRODUKTIONSGMBH	ΠΟΛΥΜΕΡΗ ΠΑΡΑΓΩΓΑ ΓΟΥΑΝΙΔΙΝΗΣ ΣΑΝ ΚΥΤΤΑΡΟΣΤΑ-ΤΙΚΟ ΦΑΡΜΑΚΟ.	3064668
1602901 - 28/11/2007	NORDDEUTSCHE AFFINERIE AG	ΔΙΑΔΙΚΑΣΙΑ ΚΑΙ ΔΙΑΤΑΞΗ ΓΙΑ ΤΗΝ ΜΕΤΡΗΣΗ ΤΗΣ ΣΤΑΘΜΗΣ ΥΓΡΟΥ ΣΕ ΕΝΑ ΤΗΓΜΑ ΜΕΤΑΛΛΟΥ.	3064531
1606514 - 07/11/2007	VESTAS WIND SYSTEMS A/S	ΜΕΘΟΔΟΣ ΚΑΤΑΣΚΕΥΗΣ ΜΕΓΑΛΩΝ ΠΥΛΩΝΩΝ ΓΙΑ ΑΝΕΜΟΓΕΝΝΗΤΡΙΕΣ.	3064577
1606554 - 07/11/2007	NONOX LTD	ΜΕΘΟΔΟΣ ΚΑΙ ΣΥΣΚΕΥΗ ΓΙΑ ΤΗ ΜΕΙΩΣΗ ΤΗΣ ΡΥΠΑΝ-ΣΗΣ ΑΠΟ ΕΚΠΟΜΠΕΣ ΚΑΥΣΑΕΡΙΩΝ.	3064592
1609489 - 28/11/2007	ZOBELE ESPANA, S.A.	ΗΛΕΚΤΡΙΚΗ ΣΥΣΚΕΥΗ ΓΙΑ ΤΗΝ ΑΠΕΛΕΥΘΕΡΩΣΗ ΔΡΑΣΤΙ-ΚΩΝ ΟΥΣΙΩΝ.	3064701
1612165 - 14/11/2007	FATA S.P.A.	ΣΥΣΤΗΜΑ ΑΥΤΟΜΑΤΟΠΟΙΗΜΕΝΗΣ ΑΠΟΘΗΚΗΣ ΜΕΓΑ-ΛΩΝ ΔΙΑΣΤΑΣΕΩΝ ΓΙΑ ΛΙΜΕΝΙΚΕΣ ΕΓΚΑΤΑΣΤΑΣΕΙΣ.	3064598
1613388 - 13/02/2008	CHRISTOPH MIETHKE GMBH & CO. KG	ΡΥΘΜΙΖΟΜΕΝΗ ΒΑΛΒΙΔΑ ΥΔΡΟΚΕΦΑΛΟΥ.	3064707
1615663 - 26/12/2007	MOLOGEN AG	ΜΕΣΟ ΓΙΑ ΤΗ ΘΕΡΑΠΕΙΑ ΛΟΙΜΩΞΕΩΝ ΑΠΟ ΛΕΪΣΜΑΝΙΑ.	3064657
1615799 - 07/11/2007	CASTORINO, PAOLO	ΔΙΑΤΑΞΗ ΠΡΟΣΤΑΣΙΑΣ ΑΠΟ ΤΡΑΥΜΑΤΙΣΜΟΥΣ ΓΙΑ ΥΔΡΑΥΛΙΚΕΣ ΠΛΑΤΦΟΡΜΕΣ ΦΟΡΤΩΣΕΩΣ.	3064538
1619462 - 07/11/2007	DIEHL BGT DEFENCE GMBH & CO.KG	ΔΙΑΤΑΞΗ ΠΡΟΓΡΑΜΜΑΤΙΣΜΟΥ ΓΙΑ ΠΥΡΟΜΑΧΙΚΑ ΠΥΡΟ-ΒΟΛΙΚΟΥ ΜΕ ΑΝΑΦΛΕΚΤΗΡΑ ΔΙΟΡΘΩΣΕΩΝ.	3064570
1623093 - 09/01/2008	ATLAS COPCO ROCK DRILLS AB	ΜΕΘΟΔΟΣ ΚΑΙ ΣΥΣΚΕΥΗ ΓΙΑ ΚΟΧΛΙΩΣΗ ΒΡΑΧΟΥ.	3064703
1623094 - 09/01/2008	ATLAS COPCO ROCK DRILLS AB	ΕΛΕΓΧΟΜΕΝΗ ΕΠΕΚΤΑΣΗ ΚΟΧΛΙΑ ΒΡΑΧΟΥ.	3064704
1623903 - 12/12/2007	SIEMENS AKTIENGESELLSCHAFT	ΣΥΣΤΗΜΑ ΣΥΜΠΛΕΞΗΣ ΓΙΑ ΒΕΛΟΝΕΣ ΑΛΛΑΓΗΣ.	3064617
1623990 - 05/12/2007	GENENTECH, INC.	ΣΥΝΘΕΣΕΙΣ ΚΑΙ ΜΕΘΟΔΟΙ ΓΙΑ ΤΗΝ ΘΕΡΑΠΕΥΤΙΚΗ ΑΓΩ-ΓΗ ΝΕΟΠΛΑΣΜΑΤΩΝ.	3064627
1627908 - 16/01/2008	THE PROCTER & GAMBLE COMPANY	ΥΓΡΕΣ ΣΥΝΘΕΣΕΙΣ ΛΕΥΚΑΝΣΗΣ.	3064718
1634893 - 28/11/2007	LABORATORI DERIVATI ORGANICI S.P.A.	ΜΕΘΟΔΟΣ ΘΕΙΩΣΕΩΣ ΤΗΣ ΧΟΝΔΡΟΪΤΙΝΗΣ.	3064546
1635658 - 05/12/2007	PHILIP MORRIS PRODUCTS S.A.	ΠΕΡΙΥΛΙΓΜΑ ΤΣΙΓΑΡΟΥ ΜΕ ΤΥΠΩΜΕΝΟ ΚΑΤΑΛΥΤΗ.	3064632
1644357 - 12/12/2007	ARENA PHARMACEUTICALS, INC.	ΤΡΙ-ΥΠΟΚΑΤΕΣΤΗΜΕΝΑ ΑΡΥΛΙΚΑ ΚΑΙ ΕΤΕΡΟΑΡΥΛΙΚΑ ΠΑΡΑΓΩΓΑ ΩΣ ΡΥΘΜΙΣΤΕΣ ΤΟΥ ΜΕΤΑΒΟΛΙΣΜΟΥ ΚΑΙ Η ΠΡΟΦΥΛΑΞΗ ΚΑΙ ΑΝΤΙΜΕΤΩΠΙΣΗ ΔΙΑΤΑΡΑΧΩΝ ΠΟΥ ΣΧΕΤΙΖΟΝΤΑΙ ΜΕ ΑΥΤΟΝ.	3064601
1647722 - 05/12/2007	RHEINMETALL LANDSYSTEME GMBH	ΑΣΦΑΛΕΙΑ ΜΕΤΑΚΙΝΗΣΗΣ ΓΙΑ ΕΝΑΝ ΥΔΡΑΥΛΙΚΟ ΚΥΛΙΝ-ΔΡΟ.	3064768
1652520 - 05/12/2007	INDENA S.P.A.	ΣΚΕΥΑΣΜΑΤΑ ΧΡΗΣΙΜΑ ΣΤΗΝ ΘΕΡΑΠΕΙΑ ΓΥΝΑΙΚΕΙΑΣ ΚΑΙ ΑΝΔΡΙΚΗΣ ΑΝΙΚΑΝΟΤΗΤΑΣ.	3064736
1654270 - 26/12/2007	ARCHIMICA S.R.L.	ΔΙΕΡΓΑΣΙΑ ΠΑΡΑΣΚΕΥΗΣ 2'3'- ΔΙΔΕΨΔΡΟ-2',3'- ΔΙΔΕΟΞΥ-ΝΟΥΚΛΕΟΖΙΤΩΝ ΚΑΙ 2',3'- ΔΙΔΕΟΞΥΝΟΥΚΛΕΟΖΙΤΩΝ.	3064506

ΑΡ./ΗΜ.ΔΗΜ.Ε.Δ. (87)	ΔΙΚΑΙΟΥΧΟΣ (73)	ΤΙΤΛΟΣ ΕΦΕΥΡΕΣΗΣ (54)	ΑΡ.ΕΥΡ.Δ.Ε. (11)
1655030 - 19/12/2007	LES LABORATOIRES SERVIER	ΠΑΡΑΓΩΓΑ ΒΕΝΖΟΘΕΙΑΔΙΑΖΙΝΗΣ, ΜΕΘΟΔΟΣ ΠΑΡΑΣΚΕΥΗΣ ΑΥΤΩΝ ΚΑΙ ΟΙ ΦΑΡΜΑΚΕΥΤΙΚΕΣ ΣΥΝΘΕΣΕΙΣ ΠΟΥ ΤΑ ΠΕΡΙΕΧΟΥΝ.	3064581
1660463 - 05/12/2007	DIPHARMA FRANCIS S.R.L.	ΜΙΑ ΔΙΑΔΙΚΑΣΙΑ ΓΙΑ ΤΗΝ ΠΑΡΑΣΚΕΥΗ ΠΑΡΑΓΩΓΩΝ ΤΗΣ ΦΑΙΝΥΛΤΕΤΡΑΖΟΛΗΣ.	3064551
1664043 - 14/11/2007	VERTEX PHARMACEUTICALS INCORPORATED	ΣΥΝΘΕΣΕΙΣ ΧΡΗΣΙΜΕΣ ΩΣ ΑΝΑΣΤΟΛΕΙΣ ΚΙΝΑΣΩΝ ΠΡΩΤΕΪΝΗΣ.	3064576
1664636 - 14/11/2007	ZIMMERMANN, LARS CHRISTIAN WULFF	ΚΥΚΛΩΜΑ ΜΕ ΡΥΘΜΙΣΤΙΚΗ ΔΙΑΤΑΞΗ ΤΡΙΧΟΕΙΔΟΥΣ ΣΩΛΗΝΑ ΔΥΟ ΣΤΑΔΙΩΝ ΚΑΙ ΔΕΚΤΗ.	3064645
1667975 - 28/11/2007	GLAXO GROUP LIMITED	ΜΙΑ ΠΟΛΥΜΟΡΦΙΚΗ ΜΟΡΦΗ ΤΗΣ 3-ΦΑΙΝΥΛΟΣΟΥΛΦΟΝΥΛΟ -8- ΠΙΠΕΡΑΖΙΝ -1-ΥΛΟ-ΚΙΝΟΛΙΝΗΣ.	3064537
1668003 - 14/11/2007	NOVARTIS AG NOVARTIS PHARMA GMBH	BANZISΟΞΕΑΖΟΛΕΣ.	3064529
1670310 - 14/11/2007	AXIMED AS	ΠΑΡΑΓΩΓΑ ΚΑΨΑΪΣΙΝΗΣ ΚΑΙ Η ΠΑΡΑΓΩΓΗ ΚΑΙ ΧΡΗΣΙΜΟΠΟΙΗΣΗ ΑΥΤΩΝ.	3064610
1670991 - 28/11/2007	GEORGIA-PACIFIC FRANCE	ΦΥΛΛΟ ΑΠΟ ΑΠΟΡΡΟΦΗΤΙΚΟ ΧΑΡΤΙ.	3064761
1679002 - 19/12/2007	W. NEUDORFF GMBH KG	ΣΥΝΘΕΣΕΙΣ ΚΑΙ ΜΕΘΟΔΟΙ ΕΝΑΝΤΙ ΕΠΙΒΛΑΒΩΝ ΟΡΓΑΝΙΣΜΩΝ.	3064700
1680075 - 02/01/2008	UNILEVER PLC UNILEVER N.V.	ΜΑΛΑΚΤΙΚΕΣ ΣΥΝΘΕΣΕΙΣ ΜΑΛΛΙΩΝ.	3064684
1680552 - 05/12/2007	OFFICINE MACCAFERRI S.P.A.	ΠΡΟΣΤΑΤΕΥΤΙΚΟ ΣΥΡΜΑΤΟΠΛΕΓΜΑ, ΠΡΟΣΤΑΤΕΥΤΙΚΗ ΚΑΤΑΣΚΕΥΗ ΠΟΥ ΣΥΓΚΡΟΤΕΙΤΑΙ ΑΠΟ ΤΟ ΠΛΕΓΜΑ ΚΑΙ ΧΡΗΣΗ ΤΟΥ ΠΡΟΣΤΑΤΕΥΤΙΚΟΥ ΣΥΡΜΑΤΟΠΛΕΓΜΑΤΟΣ ΓΙΑ ΤΗΝ ΚΑΤΑΣΚΕΥΗ ΜΙΑΣ ΠΡΟΣΤΑΤΕΥΤΙΚΗΣ ΚΑΤΑΣΚΕΥΗΣ.	3064729
1683473 - 28/11/2007	AMI AGENCY FOR MEDICAL INNOVATIONS GMBH	ΜΗΧΑΝΙΣΜΟΣ ΓΙΑ ΤΗ ΧΡΗΣΗ ΚΑΤΑ ΤΗ ΘΕΡΑΠΕΙΑ ΑΙΜΟΡΡΟΪΔΙΚΗΣ ΠΡΟΠΤΩΣΗΣ.	3064564
1686066 - 02/01/2008	BALL PACKAGING EUROPE GMBH	ΕΠΑΝΑΚΛΕΙΟΜΕΝΟ ΚΟΥΤΙ ΚΑΙ ΜΕΘΟΔΟΣ ΓΙΑ ΤΗΝ ΚΑΤΑΣΚΕΥΗ ΤΟΥ.	3064621
1689516 - 28/11/2007	DRESSEL PTE LTD.	ΔΙΑΧΩΡΙΣΜΟΣ ΣΤΕΡΕΩΝ ΣΩΜΑΤΙΔΙΩΝ ΑΠΟ ΤΟ ΥΓΡΟ ΣΤΟ ΟΠΟΙΟ ΕΙΝΑΙ ΔΙΕΣΠΑΡΜΕΝΑ.	3064702
1690997 - 16/01/2008	HUNTER DOUGLAS INC.	ΣΥΣΤΗΜΑ ΟΡΟΦΗΣ ΜΕ ΑΝΤΑΛΛΑΚΤΙΚΑ ΠΛΑΙΣΙΑ.	3064720
1694873 - 05/12/2007	AKZO NOBEL N.V. GASES RESEARCH INNOVATION AND TECHNOLOGY S.L. (GRIT S.L.)	ΜΕΘΟΔΟΣ ΓΙΑ ΤΗΝ ΕΠΕΞΕΡΓΑΣΙΑ ΔΕΡΜΑΤΩΝ ΖΩΩΝ.	3064609
1698100 - 21/11/2007	GUARDTIME AS	ΣΥΣΤΗΜΑ ΚΑΙ ΜΕΘΟΔΟΣ ΓΙΑ ΤΗΝ ΠΑΡΑΓΩΓΗ ΕΝΟΣ ΨΗΦΙΑΚΟΥ ΠΙΣΤΟΠΟΙΗΤΙΚΟΥ.	3064591
1699423 - 07/11/2007	BIOTECHMARINE	ΧΡΗΣΗ ΕΝΟΣ ΠΡΟΪΟΝΤΟΣ ΛΥΟΦΙΛΟΠΟΙΗΣΕΩΣ ΑΠΟΔΙΑΜΟΡΦΩΜΕΝΩΝ ΦΥΤΙΚΩΝ ΚΥΤΤΑΡΩΝ ΠΡΟΚΕΙΜΕΝΟΥ ΝΑ ΑΠΟΧΡΩΜΑΤΙΣΘΕΙ ΤΟ ΔΕΡΜΑ ΚΑΙ/Η ΝΑ ΑΝΟΙΞΕΙ ΤΟ ΧΡΩΜΑ ΤΟΥ.	3064545
1700831 - 07/11/2007	DEGUSSA NOVARA TECHNOLOGY S.P.A.	ΔΙΑΔΙΚΑΣΙΑ ΓΙΑ ΤΗΝ ΠΑΡΑΓΩΓΗ ΜΟΝΟΛΙΘΩΝ ΜΕ ΤΗ ΧΡΗΣΗ ΤΗΣ ΔΙΑΔΙΚΑΣΙΑΣ SOL-GEL.	3064571
1701946 - 19/12/2007	SANOFI-AVENTIS	ΠΑΡΑΓΩΓΑ 1-ΠΙΠΕΡΑΖΙΝΗΣ ΚΑΙ 1-ΟΜΟΠΙΠΕΡΑΖΙΝΗΣ-ΚΑΡΒΟΞΥΛΙΚΩΝ ΟΞΕΩΝ, Ο ΤΡΟΠΟΣ ΠΑΡΑΣΚΕΥΗΣ ΤΟΥΣ ΚΑΙ Η ΕΦΑΡΜΟΓΗ ΤΟΥΣ ΩΣ ΑΝΑΣΤΟΛΕΙΣ ΤΟΥ ΕΝΖΥΜΟΥ FAAH.	3064747
1705095 - 28/11/2007	SENER INGENIERIA Y SISTEMAS, S.A.	ΣΥΣΤΗΜΑ ΑΠΟΚΛΕΙΣΜΟΥ ΚΑΙ ΜΕΘΟΔΟΣ ΜΕ ΕΓΓΕΝΗ ΑΣΦΑΛΕΙΑ ΓΙΑ ΣΙΔΗΡΟΔΡΟΜΙΚΕΣ ΓΡΑΜΜΕΣ ΜΕ ΜΙΚΡΗ ΠΥΚΝΟΤΗΤΑ ΚΥΚΛΟΦΟΡΙΑΣ.	3064734

ΑΡ./ΗΜ.ΔΗΜ.Ε.Δ. (87)	ΔΙΚΑΙΟΥΧΟΣ (73)	ΤΙΤΛΟΣ ΕΦΕΥΡΕΣΗΣ (54)	ΑΡ.ΕΥΡ.Δ.Ε. (11)
1705985 - 05/12/2007	FROYLAND, T. KJETIL	ΣΥΣΚΕΥΗ ΓΙΑ ΕΚΤΡΟΦΗ, ΜΕΤΑΦΟΡΑ ΚΑΙ ΑΠΕΛΕΥΘΕΡΩΣΗ ΑΝΗΛΙΚΩΝ ΚΑΡΚΙΝΟΕΙΔΩΝ (ΜΑΛΑΚΟΣΤΡΑΚΩΝ) ΚΑΙ ΧΡΗΣΗ ΤΗΣ ΣΥΣΚΕΥΗΣ.	3064769
1706210 - 12/12/2007	BOEHRINGER INGELHEIM INTERNATIONAL GMBH	ΜΙΑ ΣΥΣΚΕΥΗ ΓΙΑ ΤΗ ΣΥΓΚΡΑΤΗΣΗ ΕΝΟΣ ΔΟΜΙΚΟΥ ΤΜΗΜΑΤΟΣ ΤΟ ΟΠΟΙΟ ΔΕΧΕΤΑΙ ΤΗΝ ΠΙΕΣΗ ΕΝΟΣ ΡΕΥΣΤΟΥ.	3064539
1707720 - 21/11/2007	GSG INTERNATIONAL S.P.A.	ΜΟΝΑΔΑ ΠΑΡΑΘΥΡΟΥ ΣΤΕΡΕΩΜΕΝΗ ΕΠΙ ΤΟΥ ΚΑΤΩ ΤΜΗΜΑΤΟΣ ΑΥΤΗΣ.	3064582
1709705 - 12/12/2007	LM GLASFIBER A/S	ΕΝΑ ΑΛΕΞΙΚΕΡΑΥΝΟ ΓΙΑ ΤΗ ΔΙΟΧΕΤΕΥΣΗ ΕΝΟΣ ΗΛΕΚΤΡΙΚΟΥ ΡΕΥΜΑΤΟΣ ΠΡΟΚΑΛΟΥΜΕΝΟΥ ΑΠΟ ΚΕΡΑΥΝΟ ΚΑΙ ΜΙΑ ΜΕΘΟΔΟΣ ΠΑΡΑΓΩΓΗΣ ΤΟΥ ΙΔΙΟΥ.	3064757
1710240 - 05/12/2007	LES LABORATOIRES SERVIER	ΠΑΡΑΓΩΓΑ ΠΙΠΕΡΑΖΙΝΗΣ ΚΑΙ Η ΧΡΗΣΗ ΤΟΥΣ ΩΣ ΑΝΑΣΤΟΛΕΩΝ ΤΗΣ ΕΠΑΝΑΣΥΛΛΗΨΗΣ ΤΗΣ ΣΕΡΟΤΟΝΙΝΗΣ Ή ΩΣ ΑΝΤΑΓΩΝΙΣΤΩΝ ΤΗΣ ΝΕΥΡΟΚΙΝΙΝΗΣ.	3064579
1712444 - 07/11/2007	ARBEL FAUVET RAIL S.A.	ΑΦΑΙΡΟΥΜΕΝΟΣ ΦΟΡΕΑΣ ΠΡΟΟΡΙΖΟΜΕΝΟΣ ΓΙΑ ΤΗΝ ΥΠΟΔΟΧΗ ΕΝΟΣ ΗΜΙΡΟΥΜΟΥΛΚΟΥΜΕΝΟΥ ΟΧΗΜΑΤΟΣ, ΒΑΓΟΝΙ ΕΞΟΠΛΙΣΜΕΝΟ ΜΕ ΕΝΑΝ ΤΕΤΟΙΟ ΦΟΡΕΑ ΚΑΙ ΜΕΘΟΔΟΣ ΦΟΡΤΩΣΕΩΣ ΤΟΥ ΗΜΙΡΟΥΜΟΥΛΚΟΥΜΕΝΟΥ ΟΧΗΜΑΤΟΣ.	3064555
1718340 - 21/11/2007	BAYER SCHERING PHARMA AKTIENGES- ELLSCHAFT	ΝΕΑ ΔΡΑΣΤΙΚΑ ΠΡΟΪΟΝΤΑ ΣΥΖΕΥΞΗΣ, ΔΙΑΔΙΚΑΣΙΑ ΓΙΑ ΤΗΝ ΠΑΡΑΣΚΕΥΗ ΤΟΥΣ ΚΑΙ ΦΑΡΜΑΚΕΥΤΙΚΗ ΧΡΗΣΗ ΤΟΥΣ.	3064679
1720848 - 05/12/2007	SANOFI-AVENTIS	ΠΑΡΑΓΩΓΑ ΚΑΡΒΟΞΥΛΙΚΗΣ ΑΛΚΥΛΠΙΠΕΡΑΖΙΝΗΣ ΚΑΙ ΑΛΚΥΛΟΜΟΠΙΠΕΡΑΖΙΝΗΣ, Η ΠΑΡΑΣΚΕΥΗ ΤΟΥΣ ΚΑΙ Η ΕΦΑΡΜΟΓΗ ΤΟΥΣ ΩΣ ΑΝΑΣΤΟΛΕΙΣ ΤΟΥ ΕΝΖΥΜΟΥ ΦΑΑΗ.	3064520
1721358 - 07/11/2007	MILLBROOK LEAD RECYCLING TECHNOLOGIES LIMITED	ΔΙΕΡΓΑΣΙΑ ΓΙΑ ΤΗΝ ΑΝΑΚΤΗΣΗ ΤΟΥ ΔΙΟΞΕΙΔΙΟΥ ΠΥΡΙΤΙΟΥ ΠΟΥ ΠΕΡΙΕΧΕΤΑΙ ΣΤΟΥΣ ΔΙΑΧΩΡΙΣΤΕΣ ΜΕΤΑΞΥ ΤΩΝ ΣΤΟΙΧΕΙΩΝ ΣΤΙΣ ΜΠΑΤΑΡΙΕΣ ΜΟΛΥΒΟΥ- ΟΞΕΟΣ.	3064560
1721702 - 14/11/2007	MASTER TRE S.R.L.	ΕΡΓΑΛΕΙΟ ΛΕΙΑΝΣΗΣ ΓΙΑ ΤΗΝ ΕΠΕΞΕΡΓΑΣΙΑ ΕΠΙΦΑΝΕΙΩΝ ΣΕ ΜΑΡΜΑΡΑ, ΛΙΘΟΥΣ ΚΑΙ ΣΥΝΑΦΗ ΥΛΙΚΑ.	3064649
1725315 - 23/01/2008	PRAYON TECHNOLOGIES	ΔΙΑΤΑΞΗ ΣΤΗΡΙΞΗΣ ΣΤΡΕΦΟΜΕΝΟΥ ΠΛΑΙΣΙΟΥ ΕΓΚΑΤΑΣΤΑΣΗΣ ΔΙΗΘΗΣΗΣ.	3064658
1726211 - 13/02/2008	PARTHENIS, PETER	ΑΚΡΑΙΟ ΠΡΟΣΑΡΤΗΜΑ ΜΕΤΑΒΛΗΤΗΣ ΓΕΩΜΕΤΡΙΑΣ ΓΙΑ ΓΕΜΙΣΤΗ ΚΡΕΑΤΩΝ.	3064717
1729599 - 30/01/2008	CRETA FARM ANONIMOS VIOMICHANIKI & EMPORIKI ETAIREIA	ΜΕΘΟΔΟΣ ΠΑΡΑΓΩΓΗΣ ΠΡΟΪΟΝΤΩΝ ΚΡΕΑΤΟΣ ΑΠΟ ΟΛΟΚΛΗΡΟ ΜΥΙΚΟ ΙΣΤΟ, ΜΕ ΑΜΕΣΗ ΕΝΣΩΜΑΤΩΣΗ ΕΛΑΙΟΛΑΔΟΥ.	3064650
1731412 - 16/01/2008	A.R.I.S. S.P.A.	ΕΝΑ ΗΜΙ-ΡΥΜΟΥΛΚΟΥΜΕΝΟ ΟΧΗΜΑ ΓΙΑ ΑΡΘΡΩΤΕΣ ΑΝΟΙΚΤΕΣ ΝΤΑΛΙΚΕΣ ΜΕ ΠΛΑΤΦΟΡΜΑ ΦΟΡΤΩΣΗΣ ΡΥΘΜΙΖΟΜΕΝΟΥ ΥΨΟΥΣ.	3064733
1731867 - 21/11/2007	DIEHL BGT DEFENCE GMBH & CO.KG	ΟΠΛΙΚΟ ΣΥΣΤΗΜΑ ΜΕ ΠΥΡΟΜΑΧΙΚΑ ΧΩΡΙΣ ΚΑΛΥΚΑ.	3064678
1732562 - 19/12/2007	ARENA PHARMACEUTICALS, INC.	ΥΠΟΚΑΤΕΣΤΗΜΕΝΑ ΠΑΡΑΓΩΓΑ ΠΥΡΙΔΙΝΥΛΙΟΥ ΚΑΙ ΠΥΡΙΜΙΔΙΝΥΛΙΟΥ ΩΣ ΔΙΑΜΟΡΦΩΤΕΣ ΤΟΥ ΜΕΤΑΒΟΛΙΣΜΟΥ ΚΑΙ Η ΘΕΡΑΠΕΙΑ ΤΩΝ ΣΧΕΤΙΚΩΝ ΜΕ ΑΥΤΟΝ ΔΙΑΤΑΡΑΧΩΝ.	3064739
1733241 - 14/11/2007	DANMARKS TEKNISKE UNIVERSITET	ΜΕΘΟΔΟΣ ΚΑΙ ΣΥΣΚΕΥΗ ΓΙΑ ΤΟΝ ΠΡΟΣΔΙΟΡΙΣΜΟ ΤΗΣ ΤΑΧΥΤΗΤΑΣ ΚΑΙ ΤΗΣ ΔΙΕΥΘΥΝΣΕΩΣ ΑΝΕΜΟΥ ΠΟΥ ΑΣΚΕΙΤΑΙ ΕΠΙ ΜΙΑΣ ΑΝΕΜΟΓΕΝΝΗΤΡΙΑΣ.	3064553
1735330 - 28/11/2007	N.V. ORGANON	ΡΥΘΜΙΣΕΙΣ ΥΠΟΔΟΧΕΑ ΠΡΟΓΕΣΤΕΡΟΝΗΣ.	3064691
1737820 - 16/01/2008	MERCK & CO., INC.	ΜΕΘΟΔΟΣ ΑΣΥΜΜΕΤΡΗΣ ΥΔΡΟΓΟΝΩΣΗΣ ΧΡΗΣΙΜΗ ΓΙΑ ΤΗΝ ΠΑΡΑΣΚΕΥΗ ΠΑΡΑΓΩΓΩΝ ΚΥΚΛΟΑΛΚΑΝΟΪΝΔΟΛΗΣ.	3064674

ΑΡ./ΗΜ.ΔΗΜ.Ε.Δ. (87)	ΔΙΚΑΙΟΥΧΟΣ (73)	ΤΙΤΛΟΣ ΕΦΕΥΡΕΣΗΣ (54)	ΑΡ.ΕΥΡ.Δ.Ε. (11)
1739032 - 28/11/2007	LINDAL VENTIL GMBH	ΚΕΦΑΛΗ ΔΙΑΘΕΣΗΣ ΓΙΑ ΕΝΑ ΔΟΧΕΙΟ ΜΕ ΜΙΑ ΒΑΛΒΙΔΑ ΓΙΑ ΤΗ ΔΙΑΘΕΣΗ ΕΝΟΣ ΜΕΣΟΥ.	3064683
1740351 - 12/12/2007	ROMEO MAESTRI & FIGLI S.P.A.	ΣΥΡΡΑΠΤΙΚΗ ΣΥΣΚΕΥΗ ΜΕ ΠΡΟΣΑΡΜΟΓΕΑ.	3064699
1744678 - 28/11/2007	UMC UTRECHT HOLDING B.V.	ΧΕΙΡΟΥΡΓΙΚΗ ΣΥΣΚΕΥΗ ΔΙΑΤΑΣΗΣ.	3064724
1748713 - 13/02/2008	NESTEC S.A.	ΜΗΧΑΝΙΣΜΟΣ ΦΟΡΤΩΣΗΣ ΚΑΨΟΥΛΩΝ ΓΙΑ ΤΗΝ ΤΡΟΦΟΔΟΣΙΑ ΚΑΨΟΥΛΩΝ ΣΕ ΜΗΧΑΝΗΜΑ ΔΙΑΝΟΜΗΣ.	3064693
1750700 - 02/01/2008	BOEHRINGER INGELHEIM VETMEDICA GMBH	ΥΓΡΟ ΠΑΡΑΣΚΕΥΑΣΜΑ ΓΙΑ ΤΗΝ ΚΤΗΝΙΑΤΡΙΚΗ, ΜΕΘΟΔΟΣ ΠΑΡΑΣΚΕΥΗΣ ΚΑΙ ΧΡΗΣΙΜΟΠΟΙΗΣΗΣ ΑΥΤΟΥ.	3064726
1750987 - 26/12/2007	ANSALDO SEGNALAMENTO FERROVIARIO S.P.A.	ΣΥΣΚΕΥΗ ΓΙΑ ΤΗΝ ΑΣΦΑΛΗ ΜΕΤΑΔΟΣΗ ΣΤΟΙΧΕΙΩΝ ΣΤΟΥΣ ΦΑΡΟΥΣ ΤΩΝ ΣΙΔΗΡΟΔΡΟΜΩΝ.	3064716
1751966 - 26/12/2007	TELEFONAKTIEBOLAGET LM ERICSSON (PUBL)	ΜΗΧΑΝΙΣΜΟΙ ΧΡΕΩΣΗΣ ΓΙΑ ΥΠΗΡΕΣΙΕΣ ΠΟΛΥΜΕΣΩΝ IP.	3064705
1753760 - 02/01/2008	F.HOFFMANN-LA ROCHE AG	(4-ΜΕΘΟΞΥ-7-ΜΟΡΦΟΛΙΝ-4-ΥΛΟ-ΒΕΝΖΟΘΕΙΑΖΟΛ-2-ΥΛΟ) ΑΜΙΔΙΟ ΤΟΥ 4-ΥΔΡΟΞΥ-4-ΜΕΘΥΛΟ-ΠΗΠΕΡΙΔΙΝΟ-1-ΚΑΡΒΟΞΥΛΙΚΟΥ ΟΞΕΟΣ.	3064735
1758781 - 02/01/2008	SIEMENS AG	ΜΕΘΟΔΟΣ ΜΕ ΣΚΟΠΟ ΤΟΝ ΣΧΕΔΙΑΣΜΟ ΔΙΑΔΡΟΜΩΝ ΓΙΑ ΧΕΙΡΙΣΤΗΡΙΑ.	3064622
1758914 - 21/11/2007	SANOFI-AVENTIS DEUTSCHLAND GMBH	ΝΕΑ ΠΑΡΑΓΩΓΑ ΦΘΟΡΙΟΓΛΥΚΟΣΙΔΙΩΝ ΑΠΟ ΠΥΡΑΖΟΛΕΣ, ΦΑΡΜΑΚΕΥΤΙΚΑ ΠΡΟΪΟΝΤΑ ΠΟΥ ΠΕΡΙΕΧΟΥΝ ΤΙΣ ΕΝ ΛΟΓΩ ΕΝΩΣΕΙΣ ΚΑΙ Η ΧΡΗΣΗ ΑΥΤΩΝ.	3064523
1761322 - 02/01/2008	BMC S.R.L.	ΣΥΣΚΕΥΗ ΦΙΛΤΡΟΥ ΑΕΡΑ ΧΑΜΗΛΗΣ ΑΝΤΙΣΤΑΣΗΣ.	3064719
1761524 - 21/11/2007	SCHWARZ PHARMA AG	ΠΕΡΙΕΧΟΝΤΑ ΟΞΥΓΟΝΟ ΣΥΜΠΥΚΝΩΜΕΝΑ ΦΑΙΝΥΛΟΠΙΠΕΡΑΖΙΝΟ- ΚΑΙ ΦΑΙΝΥΛΟΔΙΑΖΕΠΙΑΝΟ-ΚΑΡΒΟΞΑΜΙΔΙΑ ΩΣ D3 ΑΝΤΑΓΩΝΙΣΤΕΣ ΤΗΣ ΝΤΟΠΑΜΙΝΗΣ.	3064544
1761528 - 09/01/2008	JAPAN TOBACCO, INC.	ΠΑΡΑΓΩΓΑ ΤΗΣ 5-ΑΜΙΝΟ-2,4,7-ΤΡΙΟΞΟ-3,4,7,8-ΤΕΤΡΑΪΔΡΟ-2Η-ΠΥΡΙΔΟ[2,3-D]ΠΥΡΙΜΙΔΙΝΗΣ ΚΑΙ ΠΑΡΟΜΟΙΕΣ ΕΝΩΣΕΙΣ ΓΙΑ ΤΗΝ ΑΓΩΓΗ ΤΟΥ ΚΑΡΚΙΝΟΥ.	3064624
1770885 - 12/12/2007	SOCIETE FRANCAISE DU RADIOTELEPHONE	ΔΙΑΔΙΚΑΣΙΑ ΚΑΙ ΣΥΣΤΗΜΑ ΑΥΤΟΜΑΤΟΥ ΣΧΕΔΙΑΣΜΟΥ ΧΡΟΝΙΚΩΝ ΚΑΘΥΣΤΕΡΗΣΕΩΝ ΣΤΗΝ ΕΚΠΟΜΠΗ ΠΟΜΠΩΝ ΔΙΚΤΥΟΥ ΣΥΓΧΡΟΝΗΣ ΔΙΑΔΟΣΗΣ ΣΕ ΧΡΟΝΟ ΚΑΙ ΣΥΧΝΟΤΗΤΑ.	3064646
1771426 - 19/12/2007	SANOFI-AVENTIS DEUTSCHLAND GMBH	ΥΠΟ ΔΙΦΑΙΝΥΛΑΜΙΝΗΣ ΥΠΟΚΑΤΕΣΤΗΜΕΝΑ ΠΑΡΑΓΩΓΑ ΣΑΛΙΚΥΛΟΘΕΙΑΖΟΛΙΟΥ ΚΑΙ ΣΥΓΓΕΝΕΙΣ ΕΝΩΣΕΙΣ ΩΣ ΑΝΑΣΤΟΛΕΙΣ ΤΗΣ ΦΩΣΦΑΤΑΣΗΣ ΦΩΣΦΟΤΥΡΟΖΙΝΗΣ (PTP 1B) ΓΙΑ ΧΡΗΣΗ ΩΣ ΔΡΑΣΤΙΚΕΣ ΟΥΣΙΕΣ ΠΟΥ ΜΕΙΩΝΟΥΝ ΤΟ ΣΑΚΧΑΡΟ ΤΟΥ ΑΙΜΑΤΟΣ ΓΙΑ ΤΗΝ ΑΓΩΓΗ ΤΟΥ ΔΙΑΒΗΤΗ.	3064519
1773365 - 26/12/2007	PHYTOCEUTICALS LTD.	ΣΥΝΘΕΣΗ ΠΕΡΙΛΑΜΒΑΝΟΥΣΑ ΕΛΑΙΟ ΤΟΥ ΝΕΕΜ ΚΑΙ ΕΚΧΥΛΙΣΜΑ ΕΛΑΙΟΥ ΤΟΥ ΒΑΛΣΑΜΟΧΟΡΤΟΥ ΠΟΥ ΕΧΕΙ ΕΠΟΥΛΩΤΙΚΕΣ, ΑΠΩΘΗΤΙΚΕΣ ΚΑΙ ΒΙΟΚΤΟΝΕΣ ΙΔΙΟΤΗΤΕΣ ΓΙΑ ΘΕΡΑΠΕΙΑ ΕΣΩΤΕΡΙΚΩΝ ΤΡΑΥΜΑΤΩΝ.	3064626
1773502 - 28/11/2007	SOCIETE INTERNATIONALE DE DESSALEMENT - SIDEM	ΑΚΡΟΦΥΣΙΟ ΨΕΚΑΣΜΟΥ.	3064750
1773841 - 05/12/2007	INKE, S.A.	ΜΙΚΤΟ ΕΝΔΙΑΛΥΤΩΜΑ ΟΛΑΝΖΑΠΙΝΗΣ, ΜΕΘΟΔΟΣ ΠΑΡΑΣΚΕΥΗΣ ΤΟΥ ΚΑΙ ΜΕΘΟΔΟΣ ΠΑΡΑΣΚΕΥΗΣ ΤΗΣ ΜΟΡΦΗΣ Ι ΟΛΑΝΖΑΠΙΝΗΣ ΑΠΟ ΑΥΤΟ.	3064606
1781656 - 19/12/2007	SANOFI-AVENTIS DEUTSCHLAND GMBH	ΑΡΥΛΟ-ΥΠΟΚΑΤΕΣΤΗΜΕΝΕΣ ΠΟΛΥΚΥΚΛΙΚΕΣ ΑΜΙΝΕΣ, ΜΕΘΟΔΟΣ ΓΙΑ ΤΗΝ ΠΑΡΑΣΚΕΥΗ ΤΟΥΣ ΚΑΙ Η ΧΡΗΣΗ ΤΟΥΣ ΩΣ ΦΑΡΜΑΚΩΝ.	3064524
1787284 - 19/12/2007	M2ANY GMBH	ΣΥΣΚΕΥΗ ΚΑΙ ΜΕΘΟΔΟΣ ΓΙΑ ΕΥΣΤΑΘΗ ΤΑΞΙΝΟΜΗΣΗ ΗΧΗΤΙΚΩΝ ΣΗΜΑΤΩΝ, ΜΕΘΟΔΟΣ ΓΙΑ ΤΗ ΔΗΜΙΟΥΡΓΙΑ ΚΑΙ ΛΕΙΤΟΥΡΓΙΑ ΒΑΣΕΩΣ ΔΕΔΟΜΕΝΩΝ ΗΧΗΤΙΚΩΝ ΣΗΜΑΤΩΝ ΚΑΙ ΠΡΟΓΡΑΜΜΑ ΗΛΕΚΤΡΟΝΙΚΟΥ ΥΠΟΛΟΓΙΣΤΗ.	3064774

ΑΡ./ΗΜ.ΔΗΜ.Ε.Δ. (87)	ΔΙΚΑΙΟΥΧΟΣ (73)	ΤΙΤΛΟΣ ΕΦΕΥΡΕΣΗΣ (54)	ΑΡ.ΕΥΡ.Δ.Ε. (11)
<i>1789345 - 28/11/2007</i>	S.C. JOHNSON & SON, INC.	ΚΑΛΥΜΜΑ ΕΝΕΡΓΟΠΟΙΗΤΗ ΓΙΑ ΕΝΑΝ ΠΕΡΙΕΚΤΗ.	3064512
<i>1792653 - 28/11/2007</i>	FOSS ANALYTICAL A/S	ΣΥΣΚΕΥΗ ΚΑΙ ΜΕΘΟΔΟΣ ΓΙΑ ΦΑΣΜΑΤΟΦΩΤΟΜΕΤΡΙΚΗ ΑΝΑΛΥΣΗ.	3064773

2.3 ΕΥΡΕΤΗΡΙΟ ΕΥΡΩΠΑΪΚΩΝ Δ.Ε. ΣΥΜΦΩΝΑ ΜΕ ΤΗΝ ΑΛΦΑΒΗΤΙΚΗ ΣΕΙΡΑ ΤΩΝ ΔΙΚΑΙΟΥΧΩΝ

ΔΙΚΑΙΟΥΧΟΣ (73)	ΤΙΤΛΟΣ ΕΦΕΥΡΕΣΗΣ (54)	ΑΡ./ΗΜ.ΔΗΜ.Ε.Δ. (87)	ΑΡ.ΕΥΡ.Δ.Ε. (11)
<i>A.R.I.S. S.P.A.</i>	ΕΝΑ ΗΜΙ-ΡΥΜΟΥΛΚΟΥΜΕΝΟ ΟΧΗΜΑ ΓΙΑ ΑΡΘΡΩΤΕΣ ΑΝΟΙΚΤΕΣ ΝΤΑΛΙΚΕΣ ΜΕ ΠΛΑΤΦΟΡΜΑ ΦΟΡΤΩΣΗΣ ΡΥΘΜΙΖΟΜΕΝΟΥ ΥΨΟΥΣ.	1731412 - 16/01/2008	3064733
<i>ABBOTT GMBH & CO. KG</i>	ΑΝΑΣΤΟΛΕΙΣ ΚΙΝΑΣΗΣ ΩΣ ΘΕΡΑΠΕΥΤΙΚΟΙ ΠΑΡΑΓΟΝΤΕΣ.	1268481 - 12/12/2007	3064611
<i>ABBOTT LABORATORIES</i>	ΠΟΛΥΜΟΡΦΙΚΕΣ ΚΑΙ ΑΛΛΕΣ ΚΡΥΣΤΑΛΛΙΚΕΣ ΜΟΡΦΕΣ CIS -FTC.	1574512 - 09/01/2008	3064755
<i>ACTELION PHARMACEUTICALS LTD.</i>	ΚΑΙΝΟΤΟΜΑ ΑΛΚΑΝΟΣΟΥΛΦΟΝΑΜΙΔΙΑ ΩΣ ΑΝΤΑΓΩΝΙΣΤΕΣ ΤΗΣ ΕΝΔΟΘΗΛΙΝΗΣ.	1465875 - 19/12/2007	3064723
<i>ADAMED SP. Z O.O.</i>	ΔΙΕΡΓΑΣΙΑ ΓΙΑ ΤΗΝ ΑΠΟΜΑΚΡΥΝΣΗ ΤΗΣ ΠΡΟΣΜΕΙΞΗΣ Σ ΑΠΟ ΤΗΝ ΠΟΛΥΜΟΡΦΙΚΗ ΚΑΤΑΣΤΑΣΗ Ι ΤΗΣ ΟΛΑΝΖΑΠΙΝΗΣ.	1581537 - 21/11/2007	3064561
<i>AEROGEN (IRELAND) LIMITED</i>	ΣΥΣΚΕΥΗ ΓΙΑ ΤΗΝ ΑΠΕΛΕΥΘΕΡΩΣΗ ΦΑΡΜΑΚΩΝ ΣΤΟ ΑΝΑΠΝΕΥΣΤΙΚΟ ΣΥΣΤΗΜΑ.	1278569 - 31/10/2007	3064510
<i>AKZO NOBEL N.V.</i>	ΜΕΘΟΔΟΣ ΕΛΕΓΧΟΥ ΜΙΑΣ ΔΙΑΔΙΚΑΣΙΑΣ ΠΑΡΑΓΩΓΗΣ ΠΡΟΪΟΝΤΟΣ ΠΟΥ ΠΕΡΙΕΧΕΙ ΙΝΕΣ ΚΥΤΤΑΡΙΝΗΣ.	1060382 - 05/12/2007	3064596
<i>AKZO NOBEL N.V.</i>	ΜΕΘΟΔΟΣ ΓΙΑ ΤΗΝ ΕΠΕΞΕΡΓΑΣΙΑ ΔΕΡΜΑΤΩΝ ΖΩΩΝ.	1694873 - 05/12/2007	3064609
<i>ALSTOM HOLDINGS</i>	ΗΛΕΚΤΡΟΝΙΚΗ ΔΙΑΤΑΞΗ ΙΣΧΥΟΣ.	1005089 - 19/12/2007	3064597
<i>ALZA CORPORATION</i>	ΣΥΣΚΕΥΗ ΗΛΕΚΤΡΟΜΕΤΑΦΟΡΑΣ ΠΟΥ ΠΕΡΙΛΑΜΒΑΝΕΙ ΣΥΜΒΑΤΟ ΑΝΤΙΜΙΚΡΟΒΙΑΚΟ ΠΑΡΑΓΟΝΤΑ.	1135188 - 28/11/2007	3064696
<i>AMERIFAB, INC.</i>	ΠΤΕΡΥΓΙΟΦΟΡΟΙ ΣΩΛΗΝΕΣ ΕΝΑΛΛΑΓΗΣ ΘΕΡΜΟΤΗΤΑΣ.	1257773 - 14/11/2007	3064648
<i>AMI AGENCY FOR MEDICAL INNOVATIONS GMBH</i>	ΜΗΧΑΝΙΣΜΟΣ ΓΙΑ ΤΗ ΧΡΗΣΗ ΚΑΤΑ ΤΗ ΘΕΡΑΠΕΙΑ ΑΙΜΟΡΡΟΪΔΙΚΗΣ ΠΡΟΠΤΩΣΗΣ.	1683473 - 28/11/2007	3064564
<i>AMYLIN PHARMACEUTICALS, INC.</i>	ΚΑΙΝΟΦΑΝΕΙΣ ΕΝΩΣΕΙΣ ΑΓΩΝΙΣΤΕΣ ΕΞΕΝΔΙΝΗΣ.	1032587 - 16/01/2008	3064557
<i>ANSALDO SEGNALAMENTO FERROVIARIO S.P.A.</i>	ΣΥΣΚΕΥΗ ΓΙΑ ΤΗΝ ΑΣΦΑΛΗ ΜΕΤΑΔΟΣΗ ΣΤΟΙΧΕΙΩΝ ΣΤΟΥΣ ΦΑΡΟΥΣ ΤΩΝ ΣΙΔΗΡΟΔΡΟΜΩΝ.	1750987 - 26/12/2007	3064716
<i>ARBEL FAUVET RAIL S.A.</i>	ΑΦΑΙΡΟΥΜΕΝΟΣ ΦΟΡΕΑΣ ΠΡΟΟΡΙΖΟΜΕΝΟΣ ΓΙΑ ΤΗΝ ΥΠΟΔΟΧΗ ΕΝΟΣ ΗΜΙΡΥΜΟΥΛΚΟΥΜΕΝΟΥ ΟΧΗΜΑΤΟΣ, ΒΑΓΟΝΙ ΕΞΟΠΛΙΣΜΕΝΟ ΜΕ ΕΝΑΝ ΤΕΤΟΙΟ ΦΟΡΕΑ ΚΑΙ ΜΕΘΟΔΟΣ ΦΟΡΤΩΣΕΩΣ ΤΟΥ ΗΜΙΡΥΜΟΥΛΚΟΥΜΕΝΟΥ ΟΧΗΜΑΤΟΣ.	1712444 - 07/11/2007	3064555
<i>ARCHIMICA S.R.L.</i>	ΔΙΕΡΓΑΣΙΑ ΠΑΡΑΣΚΕΥΗΣ 2'3'- ΔΙΔΕΥΔΡΟ-2',3'- ΔΙΔΕΟΞΥ-ΝΟΥΚΛΕΟΖΙΤΩΝ ΚΑΙ 2',3'- ΔΙΔΕΟΞΥΝΟΥΚΛΕΟΖΙΤΩΝ.	1654270 - 26/12/2007	3064506
<i>ARENA PHARMACEUTICALS, INC.</i>	ΤΡΙ-ΥΠΟΚΑΤΕΣΤΗΜΕΝΑ ΑΡΥΛΙΚΑ ΚΑΙ ΕΤΕΡΟΑΡΥΛΙΚΑ ΠΑΡΑΓΩΓΑ ΩΣ ΡΥΘΜΙΣΤΕΣ ΤΟΥ ΜΕΤΑΒΟΛΙΣΜΟΥ ΚΑΙ Η ΠΡΟΦΥΛΑΞΗ ΚΑΙ ΑΝΤΙΜΕΤΩΠΙΣΗ ΔΙΑΤΑΡΑΧΩΝ ΠΟΥ ΣΧΕΤΙΖΟΝΤΑΙ ΜΕ ΑΥΤΟΝ.	1644357 - 12/12/2007	3064601
<i>ARENA PHARMACEUTICALS, INC.</i>	ΥΠΟΚΑΤΕΣΤΗΜΕΝΑ ΠΑΡΑΓΩΓΑ ΠΥΡΙΔΙΝΥΛΙΟΥ ΚΑΙ ΠΥΡΙΜΙΔΙΝΥΛΙΟΥ ΩΣ ΔΙΑΜΟΡΦΩΤΕΣ ΤΟΥ ΜΕΤΑΒΟΛΙΣΜΟΥ ΚΑΙ Η ΘΕΡΑΠΕΙΑ ΤΩΝ ΣΧΕΤΙΚΩΝ ΜΕ ΑΥΤΟΝ ΔΙΑΤΑΡΑΧΩΝ.	1732562 - 19/12/2007	3064739
<i>ASTRAZENECA AB</i>	ΚΡΥΣΤΑΛΛΙΚΑ ΑΛΑΤΑ ΤΟΥ 7-[4-(4-ΦΘΟΡΟΦΑΙΝΥΛ)-6-ΙΣΟΠΡΟΠΥΛ-2-[ΜΕΘΥΛ(ΜΕΘΥΛΣΟΥΛΦΟΝΥΛ)ΑΜΙΝΟ] ΠΥΡΙΜΙΔΙΝ-5-ΥΛ]-(3R-5S)-3,5-ΔΙΥΔΡΟΞΥΕΠΙΤ-6-ΕΝΟΪΚΟΥ ΟΞΕΟΣ.	1263739 - 02/01/2008	3064776
<i>ATLAS COPCO ROCK DRILLS AB</i>	ΜΕΘΟΔΟΣ ΚΑΙ ΣΥΣΚΕΥΗ ΓΙΑ ΚΟΧΛΙΩΣΗ ΒΡΑΧΟΥ.	1623093 - 09/01/2008	3064703
<i>ATLAS COPCO ROCK DRILLS AB</i>	ΕΛΕΓΧΟΜΕΝΗ ΕΠΕΚΤΑΣΗ ΚΟΧΛΙΑ ΒΡΑΧΟΥ.	1623094 - 09/01/2008	3064704
<i>ATLAS ELEKTRONIK GMBH</i>	ΔΙΑΔΙΚΑΣΙΑ ΓΙΑ ΤΟΝ ΠΑΘΗΤΙΚΟ ΟΡΙΣΜΟ ΔΕΔΟΜΕΝΩΝ ΣΤΟΧΟΥ.	1531339 - 16/01/2008	3064607

ΔΙΚΑΙΟΥΧΟΣ (73)	ΤΙΤΛΟΣ ΕΦΕΥΡΕΣΗΣ (54)	ΑΡ./ΗΜ.ΔΗΜ.Ε.Δ. (87)	ΑΡ.ΕΥΡ.Δ.Ε. (11)
<i>AVANIR PHARMACEUTICALS</i>	ΣΚΕΥΑΣΜΑΤΑ ΕΣΤΕΡΑ ΣΑΚΧΑΡΟΖΗΣ ΚΑΙ Ν-ΕΙΚΟΣΙΔΥΑ- ΝΟΛΗΣ.	0738141 - 16/01/2008	3064732
<i>AVENTIS PHARMA LIMITED</i>	ΥΠΟΚΑΤΕΣΤΗΜΕΝΕΣ ΤΕΤΡΑΪΔΡΟΪΣΟΚΙΝΟΛΙΝΕΣ ΓΙΑ ΧΡΗΣΗ ΣΤΗ ΘΕΡΑΠΕΙΑ ΦΛΕΓΜΟΝΩΔΩΝ ΠΑΘΗΣΕΩΝ.	1392306 - 16/01/2008	3064744
<i>AVENTIS PHARMA S.A.</i>	ΤΜΗΜΑΤΑ ΑΝΤΙΣΩΜΑΤΩΝ ΜΟΝΑΔΙΚΗΣ ΑΛΥΣΙΔΑΣ ΑΝΤΙ- P53 ΚΑΙ ΧΡΗΣΕΙΣ.	0941252 - 05/12/2007	3064713
<i>AVENTIS PHARMA S.A.</i>	ΕΦΑΡΜΟΓΗ ΠΑΡΑΓΩΓΩΝ ΤΗΣ ΠΥΡΡΟΛΙΔΙΝΗΣ ΣΤΗΝ ΠΑΡΑΣΚΕΥΗ ΦΑΡΜΑΚΩΝ ΜΕ ΣΤΟΧΟ ΤΗ ΘΕΡΑΠΕΙΑ ΤΗΣ ΧΡΗΣΗΣ ΝΑΡΚΩΤΙΚΩΝ.	0879054 - 28/11/2007	3064749
<i>AVENTIS PHARMACEUTICALS INC.</i>	ΑΦΑΙΡΕΤΙΚΗ ΥΒΡΙΔΟΠΟΙΗΣΗ ΜΕ ΒΑΣΗ ΜΙΚΡΟΔΙΑΤΑ- ΞΕΙΣ.	1185699 - 26/12/2007	3064714
<i>AXIMED AS</i>	ΠΑΡΑΓΩΓΑ ΚΑΨΑΪΣΙΝΗΣ ΚΑΙ Η ΠΑΡΑΓΩΓΗ ΚΑΙ ΧΡΗΣΙ- ΜΟΠΟΙΗΣΗ ΑΥΤΩΝ.	1670310 - 14/11/2007	3064610
<i>BALABAN, NAOMI</i>	ΣΤΟΧΟΣ ΤΗΣ ΠΡΩΤΕΪΝΗΣ ΕΝΕΡΓΟΠΟΙΗΣΗΣ ΤΟΥ RNAIII (TRAP).	1188831 - 05/12/2007	3064608
<i>BALL PACKAGING EUROPE GMBH</i>	ΕΠΑΝΑΚΛΕΙΟΜΕΝΟ ΚΟΥΤΙ ΚΑΙ ΜΕΘΟΔΟΣ ΓΙΑ ΤΗΝ ΚΑΤΑΣΚΕΥΗ ΤΟΥ.	1686066 - 02/01/2008	3064621
<i>BARILLA G. E R. FRATELLI S.P.A.</i>	ΔΙΕΡΓΑΣΙΑ ΠΑΡΑΓΩΓΗΣ ΜΙΚΡΟΓΕΥΜΑΤΟΣ ΣΟΚΟΛΑΤΑΣ.	1504672 - 12/12/2007	3064583
<i>BARILLA G. E R. FRATELLI S.P.A.</i>	ΠΑΡΑΣΚΕΥΑΣΜΑ ΤΡΟΦΙΜΟΥ ΜΕ ΚΡΕΜΩΔΗ ΣΥΝΟΧΗ ΓΙΑ ΧΡΗΣΗ ΩΣ ΒΑΣΗ ΓΙΑ ΣΑΛΤΣΕΣ.	1468615 - 19/12/2007	3064586
<i>BAYER BIOSCIENCE GMBH</i>	ΓΕΝΕΤΙΚΩΣ ΤΡΟΠΟΠΟΙΗΜΕΝΑ ΦΥΤΙΚΑ ΚΥΤΤΑΡΑ ΚΑΙ ΦΥΤΑ ΜΕ ΑΥΞΗΜΕΝΗ ΕΝΕΡΓΟΤΗΤΑ ΠΡΩΤΕΪΝΗΣ ΑΜΥΛΟΣΟΥΚΡΑΣΗΣ ΚΑΙ ΕΝΖΥΜΟΥ ΔΙΑΚΛΑΔΩΣΗΣ.	1192244 - 21/11/2007	3064535
<i>BAYER CROPSCIENCE AG</i>	ΣΥΝΔΥΑΣΜΟΣ ΖΙΖΑΝΙΟΚΤΟΝΩΝ ΜΕ ΑΚΥΛΙΩΜΕΝΕΣ ΑΜΙ- ΝΟΦΑΙΝΥΛΟΣΟΥΛΦΟΝΥΛΟΥΡΙΕΣ.	1482800 - 28/11/2007	3064533
<i>BAYER SCHERING PHARMA AK- TIENGESELLSCHAFT</i>	ΝΕΑ ΔΡΑΣΤΙΚΑ ΠΡΟΪΟΝΤΑ ΣΥΖΕΥΞΗΣ, ΔΙΑΔΙΚΑΣΙΑ ΓΙΑ ΤΗΝ ΠΑΡΑΣΚΕΥΗ ΤΟΥΣ ΚΑΙ ΦΑΡΜΑΚΕΥΤΙΚΗ ΧΡΗΣΗ ΤΟΥΣ.	1718340 - 21/11/2007	3064679
<i>BELCO TECHNOLOGIES CORPORA- TION</i>	ΔΙΕΡΓΑΣΙΑ ΑΠΟΜΑΚΡΥΝΣΗΣ ΟΞΕΙΔΙΩΝ ΑΖΩΤΟΥ ΑΠΟ ΤΑ ΑΠΑΕΡΙΑ ΑΠΟ ΜΙΑ ΜΟΝΑΔΑ ΡΕΥΣΤΟΠΟΙΗΜΕΝΗΣ ΚΑΤΑΛΥΤΙΚΗΣ ΠΥΡΟΛΥΣΗΣ.	1485445 - 05/12/2007	3064662
<i>BERTOLI, HENRY</i>	ΔΟΝΗΤΗΣ ΜΑΣΑΖ ΔΙΑ ΤΗΝ ΑΝΑΚΟΥΦΙΣΗ ΑΠΟ ΕΝΟΧΛΗ- ΣΕΙΣ ΚΑΙ ΠΟΝΟΥΣ.	1117363 - 28/11/2007	3064752
<i>BERTOLI, LOUIS</i>	ΔΟΝΗΤΗΣ ΜΑΣΑΖ ΔΙΑ ΤΗΝ ΑΝΑΚΟΥΦΙΣΗ ΑΠΟ ΕΝΟΧΛΗ- ΣΕΙΣ ΚΑΙ ΠΟΝΟΥΣ.	1117363 - 28/11/2007	3064752
<i>BIOGEN IDEC MA INC.</i>	ΝΕΥΡΟΤΡΟΦΙΚΟΙ ΠΑΡΑΓΟΝΤΕΣ.	1373503 - 14/11/2007	3064628
<i>BIOTECHMARINE</i>	ΧΡΗΣΗ ΕΝΟΣ ΠΡΟΪΟΝΤΟΣ ΛΥΟΦΙΛΟΠΟΙΗΣΕΩΣ ΑΠΟΔΙΑ- ΜΟΡΦΩΜΕΝΩΝ ΦΥΤΙΚΩΝ ΚΥΤΤΑΡΩΝ ΠΡΟΚΕΙΜΕΝΟΥ ΝΑ ΑΠΟΧΡΩΜΑΤΙΣΘΕΙ ΤΟ ΔΕΡΜΑ ΚΑΙ/Η ΝΑ ΑΝΟΙΞΕΙ ΤΟ ΧΡΩΜΑ ΤΟΥ.	1699423 - 07/11/2007	3064545
<i>BMC S.R.L.</i>	ΣΥΣΚΕΥΗ ΦΙΛΤΡΟΥ ΑΕΡΑ ΧΑΜΗΛΗΣ ΑΝΤΙΣΤΑΣΗΣ.	1761322 - 02/01/2008	3064719
<i>BOEHRINGER INGELHEIM (CANADA) LTD.</i>	ΑΝΑΣΤΟΛΕΙΣ ΠΟΛΥΜΕΡΑΣΗΣ ΙΟΥ ΗΠΑΤΙΤΙΔΑΣ C ΜΕ ΜΙΑ ΕΤΕΡΟΔΙΚΥΚΛΙΚΗ ΔΟΜΗ.	1414797 - 02/01/2008	3064740
<i>BOEHRINGER INGELHEIM INTERNA- TIONAL GMBH</i>	ΜΙΑ ΣΥΣΚΕΥΗ ΓΙΑ ΤΗ ΣΥΓΚΡΑΤΗΣΗ ΕΝΟΣ ΔΟΜΙΚΟΥ ΤΜΗΜΑΤΟΣ ΤΟ ΟΠΟΙΟ ΔΕΧΕΤΑΙ ΤΗΝ ΠΙΕΣΗ ΕΝΟΣ ΡΕΥΣΤΟΥ.	1706210 - 12/12/2007	3064539
<i>BOEHRINGER INGELHEIM PHARMA- CEUTICALS INC.</i>	ΜΙΜΗΤΙΚΑ ΓΛΥΚΟΚΟΡΤΙΚΟΕΙΔΩΝ, ΜΕΘΟΔΟΙ ΠΑΡΑΣΚΕΥ- ΗΣ ΤΟΥΣ, ΦΑΡΜΑΚΕΥΤΙΚΕΣ ΣΥΝΘΕΣΕΙΣ ΚΑΙ ΧΡΗΣΕΙΣ ΤΟΥΣ.	1490062 - 19/12/2007	3064629

ΔΙΚΑΙΟΥΧΟΣ (73)	ΤΙΤΛΟΣ ΕΦΕΥΡΕΣΗΣ (54)	ΑΡ./ΗΜ.ΔΗΜ.Ε.Δ. (87)	ΑΡ.ΕΥΡ.Δ.Ε. (11)
BOEHRINGER INGELHEIM VETMEDICA GMBH	ΥΔΑΤΟΔΙΑΛΥΤΑ ΚΟΚΚΙΑ ΜΕΛΟΞΙΚΑΜΗΣ.	1558262 - 19/12/2007	3064566
BOEHRINGER INGELHEIM VETMEDICA GMBH	ΥΓΡΟ ΠΑΡΑΣΚΕΥΑΣΜΑ ΓΙΑ ΤΗΝ ΚΤΗΝΙΑΤΡΙΚΗ, ΜΕΘΟΔΟΣ ΠΑΡΑΣΚΕΥΗΣ ΚΑΙ ΧΡΗΣΙΜΟΠΟΙΗΣΗΣ ΑΥΤΟΥ.	1750700 - 02/01/2008	3064726
BRACHT, MANFRED, DIPL.-ING.	ΚΕΡΑΜΙΔΙ, ΚΥΡΙΩΣ ΣΥΡΟΜΕΝΟ ΚΕΡΑΜΙΔΙ ΔΙΠΛΗΣ ΚΟΙΛΟΤΗΤΑΣ ΓΙΑ ΚΑΛΥΨΗ ΕΠΙΦΑΝΕΙΩΝ ΣΚΕΠΗΣ.	1291476 - 28/11/2007	3064669
BRAUN GMBH	ΔΙΑΤΑΞΗ ΓΙΑ ΤΟΝ ΚΑΘΑΡΙΣΜΟ ΔΟΝΤΙΩΝ.	1367958 - 07/11/2007	3064572
BUNDESDRUCKEREI GMBH	ΑΥΤΟΜΑΤΗ ΠΙΣΤΟΠΟΙΗΣΗ ΤΗΣ ΑΥΘΕΝΤΙΚΟΤΗΤΑΣ ΕΓΓΡΑΦΩΝ ΤΑ ΟΠΟΙΑ ΠΡΟΣΤΑΤΕΥΟΝΤΑΙ ΜΕ ΧΑΡΑΚΤΗΡΙΣΤΙΚΑ ΓΝΩΡΙΣΜΑΤΑ ΑΣΦΑΛΕΙΑΣ.	1195045 - 14/11/2007	3064558
BUSINESS DIRECT LIMITED	ΣΥΣΚΕΥΗ ΚΑΙ ΜΕΘΟΔΟΣ ΑΣΦΑΛΟΥΣ ΠΑΡΑΔΟΣΗΣ ΑΝΤΙΚΕΙΜΕΝΩΝ.	1211971 - 07/11/2007	3064540
CAMBRIDGE LIFE SCIENCES LIMITED	ΣΥΣΚΕΥΗ ΔΟΚΙΜΩΝ.	1307744 - 28/11/2007	3064567
CARL FREUDENBERG KG	ΔΙΑΤΑΞΗ ΣΤΕΡΕΩΣΗΣ ΜΙΑΣ ΣΦΟΥΓΓΑΡΙΣΤΡΑΣ ΣΤΗΝ ΑΚΡΗ ΕΝΟΣ ΚΟΝΤΑΡΙΟΥ.	1157653 - 07/11/2007	3064573
CASCO ADHESIVES AB	ΜΕΘΟΔΟΣ ΕΛΕΓΧΟΥ ΜΙΑΣ ΔΙΑΔΙΚΑΣΙΑΣ ΠΑΡΑΓΩΓΗΣ ΠΡΟΪΟΝΤΟΣ ΠΟΥ ΠΕΡΙΕΧΕΙ ΙΝΕΣ ΚΥΤΤΑΡΙΝΗΣ.	1060382 - 05/12/2007	3064596
CASTEY DOMINGUEZ, RAMON	ΜΑΓΕΙΡΙΚΟ ΣΚΕΥΟΣ ΜΕ ΒΑΣΗ ΕΠΑΓΩΓΙΚΗΣ ΘΕΡΜΟΤΗΤΑΣ.	1541072 - 07/11/2007	3064550
CASTORINO, PAOLO	ΔΙΑΤΑΞΗ ΠΡΟΣΤΑΣΙΑΣ ΑΠΟ ΤΡΑΥΜΑΤΙΣΜΟΥΣ ΓΙΑ ΥΔΡΑΥΛΙΚΕΣ ΠΛΑΤΦΟΡΜΕΣ ΦΟΡΤΩΣΕΩΣ.	1615799 - 07/11/2007	3064538
CENTELION	ΚΑΘΑΡΙΣΜΟΣ ΕΝΟΣ ΣΧΗΜΑΤΙΣΜΟΥ ΤΡΙΠΛΗΣ ΕΛΙΚΑΣ ΜΕ ΑΚΙΝΗΤΟΠΟΙΗΜΕΝΟ ΟΛΙΓΟΝΟΥΚΛΕΟΤΙΔΙΟ.	1290156 - 02/01/2008	3064711
CENTRE NATIONAL DE LA RECHERCHE SCIENTIFIQUE (CNRS)	ΕΛΕΓΧΟΣ ΤΗΣ ΕΚΦΡΑΣΗΣ ΤΟΥ ΓΟΝΙΔΙΟΥ ΤΟΥ IGF-1.	0737248 - 14/11/2007	3064623
CHRISTOPH MIETHKE GMBH & CO. KG	ΡΥΘΜΙΖΟΜΕΝΗ ΒΑΛΒΙΔΑ ΥΔΡΟΚΕΦΑΛΟΥ.	1613388 - 13/02/2008	3064707
CITIEFFE S.R.L.	ΔΙΑΤΑΞΗ ΓΙΑ ΤΗΝ ΑΓΚΥΡΩΣΗ ΕΝΟΣ ΕΠΙΜΗΚΟΥΣ ΕΥΚΑΜΠΤΟΥ ΣΤΟΙΧΕΙΟΥ ΕΦΕΛΚΥΣΜΟΥ ΓΙΑ ΤΗΝ ΑΝΑΔΟΜΗΣΗ ΕΝΟΣ ΣΥΝΔΕΣΜΟΥ ΠΟΥ ΕΧΕΙ ΣΧΙΣΘΕΙ.	1254646 - 02/01/2008	3064663
CODMAN & SHURTLEFF, INC.	ΛΑΒΙΔΑ ΜΕ ΑΠΟΣΤΡΑΓΓΙΣΗ.	1302168 - 12/12/2007	3064565
COMISKEY, STEPHEN W.	ΕΛΑΧΙΣΤΟΠΟΙΗΣΗ ΤΗΣ ΛΑΜΨΗΣ ΤΟΥ ΦΩΤΟΣ ΓΙΑ ΣΥΜΜΕΤΕΧΟΝΤΕΣ ΣΕ ΑΘΛΗΤΙΚΟΥΣ ΑΓΩΝΕΣ ΕΝΩ ΠΑΡΕΧΕΤΑΙ ΜΗ-ΛΕΚΤΙΚΗ ΜΕΤΑΔΟΣΗ ΠΛΗΡΟΦΟΡΙΑΣ.	1222072 - 07/11/2007	3064559
COMMONWEALTH SCIENTIFIC AND INDUSTRIAL RESEARCH ORGANISATION	ΜΕΣΑ ΚΑΙ ΜΕΘΟΔΟΙ ΤΡΟΠΟΠΟΙΗΣΗΣ ΤΗΣ ΓΟΝΙΔΙΑΚΗΣ ΕΚΦΡΑΣΗΣ ΧΡΗΣΙΜΟΠΟΙΩΝΤΑΣ ΜΗ ΠΟΛΥΑΔΕΝΥΛΙΩΜΕΝΟ RNA.	1208211 - 14/11/2007	3064534
CRETA FARM ANONIMOS VIOMICHANIKI & EMPORIKI ETAIREIA	ΜΕΘΟΔΟΣ ΠΑΡΑΓΩΓΗΣ ΠΡΟΪΟΝΤΩΝ ΚΡΕΑΤΟΣ ΑΠΟ ΟΛΟΚΛΗΡΟ ΜΥΙΚΟ ΙΣΤΟ, ΜΕ ΑΜΕΣΗ ΕΝΣΩΜΑΤΩΣΗ ΕΛΑΙΟΛΑΔΟΥ.	1729599 - 30/01/2008	3064650
CRISTALIA PRODUTOS QUIMICOS E FARMACEUTICOS LTDA	ΔΙΑΔΙΚΑΣΙΑ ΓΙΑ ΤΗΝ ΑΠΟΜΟΝΩΣΗ ΕΝΑΝΤΙΟΜΕΡΩΝ ΚΕΤΑΜΙΝΗΣ.	1294659 - 14/11/2007	3064641
DAIICHI SANKYO COMPANY, LIMITED	ΚΡΥΣΤΑΛΛΟΙ ΠΑΡΑΓΩΓΩΝ ΤΑΞΑΝΗΣ ΚΑΙ ΔΙΑΔΙΚΑΣΙΑ ΓΙΑ ΤΗΝ ΠΑΡΑΣΚΕΥΗ ΤΟΥΣ.	1457492 - 02/01/2008	3064604
DANMARKS TEKNISKE UNIVERSITET	ΜΕΘΟΔΟΣ ΚΑΙ ΣΥΣΚΕΥΗ ΓΙΑ ΤΟΝ ΠΡΟΣΔΙΟΡΙΣΜΟ ΤΗΣ ΤΑΧΥΤΗΤΑΣ ΚΑΙ ΤΗΣ ΔΙΕΥΘΥΝΣΕΩΣ ΑΝΕΜΟΥ ΠΟΥ ΑΣΚΕΙΤΑΙ ΕΠΙ ΜΙΑΣ ΑΝΕΜΟΓΕΝΝΗΤΡΙΑΣ.	1733241 - 14/11/2007	3064553
DART INDUSTRIES INC.	ΠΤΥΣΣΟΜΕΝΟ ΔΟΧΕΙΟ.	1544118 - 14/11/2007	3064587

ΔΙΚΑΙΟΥΧΟΣ (73)	ΤΙΤΛΟΣ ΕΦΕΥΡΕΣΗΣ (54)	ΑΡ./ΗΜ.ΔΗΜ.Ε.Δ. (87)	ΑΡ.ΕΥΡ.Δ.Ε. (11)
DEBIOPHARM S.A.	ΜΕΘΟΔΟΣ ΔΙΑ ΤΟΝ ΚΑΘΑΡΙΣΜΟ ΠΡΩΤΕΪΝΩΝ ΕΠΙ-ΗΝΕ.	1315757 - 05/12/2007	3064738
DEGREMONT S.A.	ΑΦΑΙΡΕΣΗ ΠΛΩΤΗΣ ΛΑΣΠΗΣ.	1090664 - 21/11/2007	3064689
DEGUSSA NOVARA TECHNOLOGY S.P.A.	ΔΙΑΔΙΚΑΣΙΑ ΓΙΑ ΤΗΝ ΠΑΡΑΓΩΓΗ ΜΟΝΟΛΙΘΩΝ ΜΕ ΤΗ ΧΡΗΣΗ ΤΗΣ ΔΙΑΔΙΚΑΣΙΑΣ SOL-GEL.	1700831 - 07/11/2007	3064571
DIEHL BGT DEFENCE GMBH & CO.KG	ΟΠΛΙΚΟ ΣΥΣΤΗΜΑ ΜΕ ΠΥΡΟΜΑΧΙΚΑ ΧΩΡΙΣ ΚΑΛΥΚΑ.	1731867 - 21/11/2007	3064678
DIPHARMA FRANCIS S.R.L.	ΜΙΑ ΔΙΑΔΙΚΑΣΙΑ ΓΙΑ ΤΗΝ ΠΑΡΑΣΚΕΥΗ ΠΑΡΑΓΩΓΩΝ ΤΗΣ ΦΑΙΝΥΛΤΕΤΡΑΖΟΛΗΣ.	1660463 - 05/12/2007	3064551
DISEÑO DE SISTEMAS EN SILICIO S.A.	ΜΕΘΟΔΟΣ ΣΥΓΧΡΟΝΙΣΜΟΥ ΚΑΤΕΡΧΟΜΕΝΗΣ ΖΕΥΞΗΣ ΓΙΑ ΣΗΜΕΙΟ -ΠΟΛΥΣΗΜΕΙΑΚΟ ΣΥΣΤΗΜΑ ΜΕ ΔΙΑΜΟΡΦΩΣΗ OFDM (ΟΡΘΟΓΩΝΙΚΗ ΠΟΛΥΠΛΕΞΙΑ ΜΕ ΔΙΑΙΡΕΣΗ ΣΥΧΝΟΤΗΤΑΣ).	1389835 - 07/11/2007	3064543
DOMANTIS LIMITED	ΣΥΣΤΗΜΑ ΕΜΦΑΝΙΣΗΣ-ΦΑΓΟΥ ΓΙΑ ΤΗΝ ΕΠΙΛΟΓΗ ΣΩΣΤΑ ΑΝΑΔΙΠΛΩΜΕΝΩΝ ΠΡΩΤΕΪΝΩΝ.	1078051 - 12/12/2007	3064709
DRESSEL PTE LTD.	ΔΙΑΧΩΡΙΣΜΟΣ ΣΤΕΡΕΩΝ ΣΩΜΑΤΙΔΙΩΝ ΑΠΟ ΤΟ ΥΓΡΟ ΣΤΟ ΟΠΟΙΟ ΕΙΝΑΙ ΔΙΕΣΠΑΡΜΕΝΑ.	1689516 - 28/11/2007	3064702
DRIESSEN AEROSPACE GROUP N.V.	ΜΟΝΑΔΑ ΨΥΞΗΣ.	1592322 - 26/12/2007	3064616
DYHRBERG, ROGER WAYNE RICHARD	ΒΕΛΤΙΩΜΕΝΟ ΣΥΣΤΗΜΑ ΠΡΟΣΔΕΣΗΣ.	1387790 - 14/11/2007	3064635
EHRENREICH, HANNELORE	ΧΡΗΣΗ ΤΗΣ ΕΡΥΘΡΟΠΟΙΗΤΙΝΗΣ, ΚΑΘΩΣ ΚΑΙ ΠΑΡΑΓΩΓΩΝ ΑΥΤΗΣ ΓΙΑ ΤΗ ΘΕΡΑΠΕΙΑ ΣΧΙΖΟΦΡΕΝΕΙΩΝ ΚΑΙ ΣΥΝΑΦΩΝ ΨΥΧΩΣΕΩΝ.	1315515 - 21/11/2007	3064681
ELI LILLY AND COMPANY	ΜΕΘΟΔΟΣ ΠΡΟΣΔΙΟΡΙΣΜΟΥ ΓΙΑ ΑΣΘΕΝΕΙΑ ALZHEIMER.	1416965 - 19/12/2007	3064542
ELI LILLY AND COMPANY	ΠΑΡΑΓΩΓΑ ΤΡΙΑΖΟΛΙΟΥ ΩΣ ΑΝΤΑΓΩΝΙΣΤΕΣ ΥΠΟΔΟΧΕΑ ΤΑΧΥΚΙΝΗΣΗΣ.	1501809 - 16/01/2008	3064654
EMISPHERE TECHNOLOGIES, INC.	ΕΝΩΣΕΙΣ ΚΑΙ ΣΥΝΘΕΣΕΙΣ ΓΙΑ ΑΠΕΛΕΥΘΕΡΩΣΗ ΔΡΑΣΤΙΚΩΝ ΠΑΡΑΓΟΝΤΩΝ.	0993831 - 09/01/2008	3064656
ERRETI S.R.L.	ΚΙΓΚΛΙΔΩΜΑ ΑΠΟΤΕΛΟΥΜΕΝΟ ΑΠΟ ΣΥΝΔΕΟΜΕΝΑ ΣΤΟΙΧΕΙΑ, ΕΙΔΙΚΟΤΕΡΑ ΓΙΑ ΜΠΑΛΚΟΝΙΑ ΚΑΙ ΣΚΑΛΕΣ.	1045082 - 14/11/2007	3064589
ETEX CORPORATION	ΒΙΟΚΕΡΑΜΙΚΑ ΣΚΕΥΑΣΜΑΤΑ.	0941079 - 19/12/2007	3064680
EUROPEAN COMMUNITY	ΗΛΕΚΤΡΟΝΙΚΗ ΣΦΡΑΓΙΣΗ ΠΟΛΛΑΠΛΗΣ ΧΡΗΣΗΣ ΜΕ ΠΑΘΗΤΙΚΟ ΠΟΜΠΟΔΕΚΤΗ.	1087334 - 19/12/2007	3064771
EUROPEAN COMMUNITY	ΒΕΛΤΙΩΣΕΙΣ ΣΤΟΝ Η ΣΧΕΤΙΚΑ ΜΕ ΤΟΝ ΜΗΧΑΝΙΣΜΟ ΜΕΤΡΗΣΗΣ ΤΩΝ ΣΕΙΣΜΙΚΩΝ ΚΥΜΑΤΩΝ.	1126290 - 05/12/2007	3064772
EVENSEN, SVEN	ΤΗΛΕΦΩΝΙΚΟ ΚΕΝΤΡΟ ΚΙΝΗΤΩΝ.	1374609 - 28/11/2007	3064763
F.HOFFMANN-LA ROCHE AG	ΝΥΣΤΕΡΙ ΑΙΜΟΛΗΨΙΑΣ ΜΕ ΥΓΙΕΙΝΗ ΠΡΟΣΤΑΣΙΑ ΑΚΙΔΑΣ.	1263320 - 14/11/2007	3064637
F.HOFFMANN-LA ROCHE AG	(4-ΜΕΘΟΞΥ-7-ΜΟΡΦΟΛΙΝ-4-ΥΛΟ-BENZOΘΕΙΑΖΟΛ-2-ΥΛΟ) ΑΜΙΔΙΟ ΤΟΥ 4-ΥΔΡΟΞΥ-4-ΜΕΘΥΛΟ-ΠΙΠΕΡΙΔΙΝΟ-1-ΚΑΡΒΟΞΥΛΙΚΟΥ ΟΞΕΟΣ.	1753760 - 02/01/2008	3064735
FATA S.P.A.	ΣΥΣΤΗΜΑ ΑΥΤΟΜΑΤΟΠΟΙΗΜΕΝΗΣ ΑΠΟΘΗΚΗΣ ΜΕΓΑΛΩΝ ΔΙΑΣΤΑΣΕΩΝ ΓΙΑ ΛΙΜΕΝΙΚΕΣ ΕΓΚΑΤΑΣΤΑΣΕΙΣ.	1612165 - 14/11/2007	3064598
FOSS ANALYTICAL A/S	ΣΥΣΚΕΥΗ ΚΑΙ ΜΕΘΟΔΟΣ ΓΙΑ ΦΑΣΜΑΤΟΦΩΤΟΜΕΤΡΙΚΗ ΑΝΑΛΥΣΗ.	1792653 - 28/11/2007	3064773
FRAUNHOFER-GESELLSCHAFT ZUR FORDERUNG DER ANGEWANDTEN FORSCHUNG E.V.	ΠΑΡΑΣΙΤΟΚΤΟΝΕΣ ΣΥΓΧΩΝΕΥΣΕΙΣ.	1173591 - 12/12/2007	3064743
FRESENIUS MEDICAL CARE DEUTSCHLAND GMBH	ΣΥΣΚΕΥΗ ΓΙΑ ΤΟΝ ΚΑΘΑΡΙΣΜΟ ΤΟΥ ΑΙΜΑΤΟΣ ΜΕΣΩ ΑΙΜΟΔΙΑΠΙΔΥΣΗΣ ΚΑΙ/Η ΑΙΜΟΔΙΟΨΗΣΗΣ.	1175917 - 12/12/2007	3064775

ΔΙΚΑΙΟΥΧΟΣ (73)	ΤΙΤΛΟΣ ΕΦΕΥΡΕΣΗΣ (54)	ΑΡ./ΗΜ.ΔΗΜ.Ε.Δ. (87)	ΑΡ.ΕΥΡ.Δ.Ε. (11)
<i>FROYLAND, T. KJETIL</i>	ΣΥΣΚΕΥΗ ΓΙΑ ΕΚΤΡΟΦΗ, ΜΕΤΑΦΟΡΑ ΚΑΙ ΑΠΕΛΕΥΘΕΡΩΣΗ ΑΝΗΛΙΚΩΝ ΚΑΡΚΙΝΟΕΙΔΩΝ (ΜΑΛΛΑΚΟΣΤΡΑΚΩΝ) ΚΑΙ ΧΡΗΣΗ ΤΗΣ ΣΥΣΚΕΥΗΣ.	1705985 - 05/12/2007	3064769
<i>GARDENA MANUFACTURING GMBH</i>	ΣΥΝΔΕΤΙΚΟ ΣΤΟΙΧΕΙΟ ΓΙΑ ΕΝΑ ΔΙΚΤΥΟ ΣΩΛΗΝΩΣΕΩΝ.	1490620 - 28/11/2007	3064697
<i>GASES RESEARCH INNOVATION AND TECHNOLOGY S.L. (GRIT S.L.)</i>	ΜΕΘΟΔΟΣ ΓΙΑ ΤΗΝ ΕΠΕΞΕΡΓΑΣΙΑ ΔΕΡΜΑΤΩΝ ΖΩΩΝ.	1694873 - 05/12/2007	3064609
<i>GE INFRASTRUCTURE SENSING, INC.</i>	ΒΕΛΤΙΩΜΕΝΟΙ ΜΙΚΡΟΥ ΜΕΓΕΘΟΥΣ ΑΥΤΟΝΟΜΟΙ ΔΙΣΘΗΤΗΡΕΣ ΓΙΑ ΤΟΝ ΕΛΕΓΧΟ ΚΑΙ ΤΗΝ ΑΠΟΘΗΚΕΥΣΗ ΔΕΔΟΜΕΝΩΝ.	1423669 - 28/11/2007	3064549
<i>GENENTECH, INC.</i>	ΣΥΝΘΕΣΕΙΣ ΚΑΙ ΜΕΘΟΔΟΙ ΓΙΑ ΤΗΝ ΘΕΡΑΠΕΥΤΙΚΗ ΑΓΩΓΗ ΝΕΟΠΛΑΣΜΑΤΩΝ.	1623990 - 05/12/2007	3064627
<i>GENENTECH, INC.</i>	ΑΝΘΡΩΠΙΝΗ ΠΡΩΤΕΪΝΗ ΠΟΥ ΟΜΟΙΑΖΕΙ ΜΕ ΤΗΝ ΠΡΟΣΤΑΣΙΝΗ (PROSTASIN) ΚΑΙ ΝΟΥΚΛΕΪΚΑ ΟΞΕΑ ΠΟΥ ΤΗΝ ΚΩΔΙΚΟΠΟΙΟΥΝ.	1241251 - 12/12/2007	3064630
<i>GENERAL ELECTRIC COMPANY</i>	ΜΕΘΟΔΟΣ ΚΑΙ ΣΥΣΚΕΥΗ ΓΙΑ ΤΟΝ ΕΣΩΤΕΡΙΚΟ ΚΑΘΑΡΙΣΜΟ (ΑΠΟΠΛΥΣΗ) ΕΝΟΣ ΣΥΣΤΗΜΑΤΟΣ ΑΝΤΙΣΤΡΟΦΟΥ ΟΣΜΩΣΕΩΣ.	1577267 - 05/12/2007	3064676
<i>GEOPHARMA PRODUKTIONSGMBH</i>	ΠΟΛΥΜΕΡΗ ΠΑΡΑΓΩΓΑ ΓΟΥΑΝΙΔΙΝΗΣ ΣΑΝ ΚΥΤΤΑΡΟΣΤΑΤΙΚΟ ΦΑΡΜΑΚΟ.	1597302 - 28/11/2007	3064668
<i>GEORGIA-PACIFIC FRANCE</i>	ΦΥΛΛΟ ΑΠΟ ΑΠΟΡΡΟΦΗΤΙΚΟ ΧΑΡΤΙ.	1670991 - 28/11/2007	3064761
<i>GILEAD SCIENCES, INC.</i>	ΠΟΛΥΜΟΡΦΙΚΕΣ ΚΑΙ ΑΛΛΕΣ ΚΡΥΣΤΑΛΛΙΚΕΣ ΜΟΡΦΕΣ CIS -FTC.	1574512 - 09/01/2008	3064755
<i>GLAXO GROUP LIMITED</i>	ΜΙΑ ΠΟΛΥΜΟΡΦΙΚΗ ΜΟΡΦΗ ΤΗΣ 3-ΦΑΙΝΥΛΟΣΟΥΛΦΟΝΥΛΟ -8- ΠΙΠΕΡΑΖΙΝ -1-ΥΛΟ-ΚΙΝΟΛΙΝΗΣ.	1667975 - 28/11/2007	3064537
<i>GRUNENTHAL GMBH</i>	ΥΠΟΚΑΤΕΣΤΗΜΕΝΕΣ ΕΝΩΣΕΙΣ 1-ΦΑΙΝΑΙΘΥΛΟΠΙΠΕΡΙΔΙΝΗΣ, ΟΙ ΟΠΟΙΕΣ ΜΕΤΑΞΥ ΑΛΛΩΝ ΧΡΗΣΙΜΟΠΟΙΟΥΝΤΑΙ ΣΑΝ ΑΝΑΛΓΗΤΙΚΑ.	1406623 - 12/12/2007	3064742
<i>GSG INTERNATIONAL S.P.A.</i>	ΜΟΝΑΔΑ ΠΑΡΑΘΥΡΟΥ ΣΤΕΡΕΩΜΕΝΗ ΕΠΙ ΤΟΥ ΚΑΤΩ ΤΜΗΜΑΤΟΣ ΑΥΤΗΣ.	1707720 - 21/11/2007	3064582
<i>GUARDTIME AS</i>	ΣΥΣΤΗΜΑ ΚΑΙ ΜΕΘΟΔΟΣ ΓΙΑ ΤΗΝ ΠΑΡΑΓΩΓΗ ΕΝΟΣ ΨΗΦΙΑΚΟΥ ΠΙΣΤΟΠΟΙΗΤΙΚΟΥ.	1698100 - 21/11/2007	3064591
<i>HANSGROHE AG</i>	ΕΓΚΑΤΑΣΤΑΣΗ ΚΑΙ ΜΕΘΟΔΟΣ ΔΙΑ ΤΗΝ ΕΠΑΝΑΞΙΟΠΟΙΗΣΗ ΓΚΡΙ (ΧΡΗΣΙΜΟΠΟΙΗΜΕΝΟΥ) ΥΔΑΤΟΣ.	1036888 - 21/11/2007	3064514
<i>HF ARZNEIMITTELFORSCHUNG GMBH</i>	ΧΡΗΣΗ ΓΑΛΑΝΘΑΜΙΝΗΣ ΓΙΑ ΤΗΝ ΑΝΤΙΜΕΤΩΠΙΣΗ ΣΥΜΠΤΩΜΑΤΩΝ ΑΣΘΕΝΕΙΩΝ ΤΟΥ ΚΕΝΤΡΙΚΟΥ ΝΕΥΡΙΚΟΥ ΣΥΣΤΗΜΑΤΟΣ ΛΟΓΩ ΤΟΞΙΚΩΣΗΣ ΜΕ ΨΥΧΟΤΡΟΠΕΣ ΟΥΣΙΕΣ.	1383507 - 14/11/2007	3064521
<i>HUNTER DOUGLAS INC.</i>	ΣΥΣΤΗΜΑ ΟΡΟΦΗΣ ΜΕ ΑΝΤΑΛΛΑΚΤΙΚΑ ΠΛΑΙΣΙΑ.	1690997 - 16/01/2008	3064720
<i>HYDRO BUILDING SYSTEMS S.P.A.</i>	ΣΥΝΔΕΣΜΟΣ ΓΙΑ ΤΗ ΣΥΝΔΕΣΗ ΔΥΟ ΤΜΗΜΑΤΩΝ ΚΑΙ ΣΥΣΤΗΜΑ ΓΙΑ ΤΟ ΣΧΗΜΑΤΙΣΜΟ ΕΝΟΣ ΠΛΑΙΣΙΟΥ ΠΡΟΣΟΨΗΣ Η ΟΡΟΦΗΣ ΚΤΙΡΙΟΥ ΧΡΗΣΙΜΟΠΟΙΩΝΤΑΣ ΑΥΤΟ ΤΟ ΣΥΝΔΕΣΜΟ.	1380701 - 05/12/2007	3064527
<i>HYDRO BUILDING SYSTEMS S.P.A.</i>	ΕΛΑΤΗΡΙΩΤΟΣ ΣΥΝΔΕΣΜΟΣ ΓΙΑ ΤΗ ΣΤΕΡΕΩΣΗ ΕΝΟΣ ΥΑΛΟΠΙΝΑΚΑ.	1201868 - 12/12/2007	3064532
<i>IGT</i>	ΜΕΘΟΔΟΣ ΜΕΤΑΦΟΡΤΩΣΗΣ ΔΕΔΟΜΕΝΩΝ ΣΕ ΠΑΙΧΝΙΔΟΣΥΣΚΕΥΕΣ.	1004970 - 14/11/2007	3064590
<i>ILLINOIS TOOL WORKS INC.</i>	ΚΙΒΩΤΙΟ ΣΥΣΚΕΥΑΣΙΑΣ ΚΑΙ ΣΥΣΚΕΥΗ ΓΙΑ ΤΟΝ ΣΧΗΜΑΤΙΣΜΟ ΤΟΥ.	1405792 - 14/11/2007	3064642
<i>IMMUNE SYSTEM THERAPEUTICS LTD</i>	ΜΕΘΟΔΟΣ ΓΙΑ ΤΗ ΘΕΡΑΠΕΥΤΙΚΗ ΑΓΩΓΗ ΤΟΥ ΠΟΛΛΑΠΛΟΥ ΜΥΕΛΩΜΑΤΟΣ.	1414492 - 21/11/2007	3064695

ΔΙΚΑΙΟΥΧΟΣ (73)	ΤΙΤΛΟΣ ΕΦΕΥΡΕΣΗΣ (54)	ΑΡ./ΗΜ.ΛΗΜ.Ε.Δ. (87)	ΑΡ.ΕΥΡ.Α.Ε. (11)
<i>INDENA S.P.A.</i>	ΣΚΕΥΑΣΜΑΤΑ ΧΡΗΣΙΜΑ ΣΤΗΝ ΘΕΡΑΠΕΙΑ ΓΥΝΑΙΚΕΙΑΣ ΚΑΙ ΑΝΔΡΙΚΗΣ ΑΝΙΚΑΝΟΤΗΤΑΣ.	1652520 - 05/12/2007	3064736
<i>INKE, S.A.</i>	ΜΙΚΤΟ ΕΝΔΙΑΛΥΤΩΜΑ ΟΛΑΝΖΑΠΙΝΗΣ, ΜΕΘΟΔΟΣ ΠΑΡΑΣΚΕΥΗΣ ΤΟΥ ΚΑΙ ΜΕΘΟΔΟΣ ΠΑΡΑΣΚΕΥΗΣ ΤΗΣ ΜΟΡΦΗΣ Ι ΟΛΑΝΖΑΠΙΝΗΣ ΑΠΟ ΑΥΤΟ.	1773841 - 05/12/2007	3064606
<i>INSTITUT FRANCAIS DU PETROLE</i>	ΤΕΛΕΙΟΠΟΙΗΜΕΝΟΣ ΟΠΤΙΚΟΣ ΚΙΝΗΤΗΡ ΔΙΑ ΠΕΙΡΑΜΑΤΑ, ΕΙΔΙΚΟΤΕΡΑ ΔΙΑ ΜΕΤΡΗΣΕΙΣ ΤΩΝ ΠΑΡΑΜΕΤΡΩΝ ΚΑΥΣΕΩΣ.	1176411 - 23/01/2008	3064751
<i>INSTITUT GUSTAVE ROUSSY (IGR)</i>	ΜΕΘΟΔΟΣ ΔΙΑΛΟΓΗΣ ΠΕΠΤΙΔΙΩΝ ΤΑ ΟΠΟΙΑ ΜΠΟΡΟΥΝ ΝΑ ΧΡΗΣΙΜΟΠΟΙΗΘΟΥΝ ΣΕ ΑΝΟΣΟΘΕΡΑΠΕΙΑ.	1309860 - 14/11/2007	3064603
<i>INSTITUT NATIONAL DE LA SANTE ET DE LA RECHERCHE MEDICALE (INSERM)</i>	ΜΕΘΟΔΟΣ ΔΙΑΛΟΓΗΣ ΠΕΠΤΙΔΙΩΝ ΤΑ ΟΠΟΙΑ ΜΠΟΡΟΥΝ ΝΑ ΧΡΗΣΙΜΟΠΟΙΗΘΟΥΝ ΣΕ ΑΝΟΣΟΘΕΡΑΠΕΙΑ.	1309860 - 14/11/2007	3064603
<i>INSTITUT NATIONAL DE LA SANTE ET DE LA RECHERCHE MEDICALE (INSERM)</i>	ΕΛΕΓΧΟΣ ΤΗΣ ΕΚΦΡΑΣΗΣ ΤΟΥ ΓΟΝΙΔΙΟΥ ΤΟΥ IGF-1.	0737248 - 14/11/2007	3064623
<i>INSTITUT NATIONAL POLYTECHNIQUE DE TOULOUSE SRDI</i>	ΔΙΑΤΑΞΗ ΑΝΑΔΕΥΣΗΣ ΕΝΟΣ ΥΓΡΟΥ ΚΑΙ ΕΓΧΥΣΗΣ ΕΝΟΣ ΑΕΡΙΟΥ ΜΕΣΑ ΣΕ ΑΥΤΟ ΤΟ ΥΓΡΟ ΜΕ ΠΕΡΙΟΡΙΣΜΕΝΗ ΕΜΦΡΑΞΗ.	1594598 - 31/10/2007	3064515
<i>ISIS INNOVATION LIMITED</i>	ΒΙΟΛΟΓΙΚΟΣ ΕΛΕΓΧΟΣ ΑΠΟ ΚΑΤΑ ΣΥΝΘΗΚΗ ΕΠΙΚΡΑΤΕΣ ΘΗΗΣΙΓΟΝΟ ΓΕΝΕΤΙΚΟ ΣΥΣΤΗΜΑ.	1246927 - 09/01/2008	3064770
<i>ISSAKIDES, GEORG</i>	ΠΛΕΓΜΑ ΠΥΡΑΚΤΩΣΗΣ.	1405009 - 07/11/2007	3064526
<i>JANSEN PHARMACEUTICA NV</i>	ΥΠΟΚΑΤΕΣΤΗΜΕΝΑ ΠΑΡΑΓΩΓΑ 1-ΠΙΠΕΡΙΔΙΝ-3-ΥΛ-4-ΠΙΠΕΡΙΔΙΝ-4-ΥΛ-ΠΙΠΕΡΑΖΙΝΗΣ ΚΑΙ ΧΡΗΣΗ ΤΟΥΣ ΩΣ ΑΝΤΑΓΩΝΙΣΤΩΝ ΤΗΣ ΝΕΥΡΟΚΙΝΙΝΗΣ.	1578425 - 21/11/2007	3064677
<i>JAPAN TOBACCO, INC.</i>	ΠΑΡΑΓΩΓΑ ΤΗΣ 5-ΑΜΙΝΟ-2,4,7-ΤΡΙΟΞΟ-3,4,7,8-ΤΕΤΡΑΥΔΡΟ-2Η-ΠΥΡΙΔΟ[2,3- <i>D</i>]ΠΥΡΙΜΙΔΙΝΗΣ ΚΑΙ ΠΑΡΟΜΟΙΕΣ ΕΝΩΣΕΙΣ ΓΙΑ ΤΗΝ ΑΓΩΓΗ ΤΟΥ ΚΑΡΚΙΝΟΥ.	1761528 - 09/01/2008	3064624
<i>JOHNSON MATTHEY PLC</i>	ΚΑΤΑΛΥΤΗΣ ΚΑΙ ΜΕΘΟΔΟΣ.	1567472 - 30/01/2008	3064518
<i>KCI LICENSING, INC.</i>	ΣΥΣΤΗΜΑ ΨΥΞΗΣ ΑΣΘΕΝΟΥΣ.	1565132 - 16/01/2008	3064759
<i>KME GERMANY AG</i>	ΜΗΧΑΝΗΜΑ ΕΛΑΣΤΡΩΝ ΣΥΝΕΧΟΥΣ ΧΥΤΕΥΣΗΣ.	1555074 - 09/01/2008	3064756
<i>KONINKLIJKE PHILIPS ELECTRONICS N.V.</i>	ΜΕΣΟ ΑΠΟΘΗΚΕΥΣΗΣ ΟΠΤΙΚΩΝ ΔΕΔΟΜΕΝΩΝ ΔΙΠΛΗΣ ΣΤΟΙΒΑΣ ΚΑΙ ΧΡΗΣΙΜΟΠΟΙΗΣΗ ΤΟΥ ΜΕΣΟΥ ΑΥΤΟΥ.	1573727 - 28/11/2007	3064741
<i>KYOWA CHEMICAL INDUSTRY CO., LTD.</i>	ΑΝΤΙΟΞΙΝΟΝ ΚΑΙ ΥΠΑΚΤΙΚΟΝ ΔΙΣΚΙΟΝ, ΤΟ ΟΠΟΙΟΝ ΠΕΡΙΛΑΜΒΑΝΕΙ ΟΞΕΙΔΙΟΝ ΜΑΓΝΗΣΙΟΥ.	1421944 - 12/12/2007	3064593
<i>L' AIR LIQUIDE, SOCIETE ANONYME POUR L' ETUDE ET L' EXPLOITATION DES PROCEDES GEORGES CLAUDE</i>	ΔΙΑΤΑΞΗ ΑΝΑΔΕΥΣΗΣ ΕΝΟΣ ΥΓΡΟΥ ΚΑΙ ΕΓΧΥΣΗΣ ΕΝΟΣ ΑΕΡΙΟΥ ΜΕΣΑ ΣΕ ΑΥΤΟ ΤΟ ΥΓΡΟ ΜΕ ΠΕΡΙΟΡΙΣΜΕΝΗ ΕΜΦΡΑΞΗ.	1594598 - 31/10/2007	3064515
<i>L' AIR LIQUIDE, SOCIETE ANONYME POUR L' ETUDE ET L' EXPLOITATION DES PROCEDES GEORGES CLAUDE</i>	ΜΕΘΟΔΟΣ ΓΙΑ ΤΗΝ ΚΑΛΛΙΕΡΓΕΙΑ ΜΙΚΡΟΟΡΓΑΝΙΣΜΩΝ ΣΕ ΑΝΑΓΩΓΙΚΕΣ ΣΥΝΘΗΚΕΣ ΠΟΥ ΠΡΟΚΥΠΤΟΥΝ ΜΕΣΩ ΡΟΗΣ ΑΕΡΙΟΥ.	1301587 - 14/11/2007	3064643
<i>L' OREAL</i>	ΣΥΝΘΕΣΗ ΟΞΕΙΔΩΤΙΚΗΣ ΒΑΦΗΣ ΚΕΡΑΤΙΝΙΚΩΝ ΙΝΩΝ ΠΕΡΙΛΑΜΒΑΝΟΥΣΑ ΕΝΑ ΠΟΛΥΜΕΡΕΣ ΠΑΧΥΝΣΕΩΣ ΦΕΡΟΝ ΜΙΑ ΤΟΥΛΑΧΙΣΤΟΝ ΛΙΠΑΡΗ ΑΛΥΣΙΔΑ, ΚΑΙ ΜΙΑ ΜΟΝΟ- Η ΠΟΛΥ-ΓΛΥΚΕΡΟΛΙΩΜΕΝΗ ΛΙΠΑΡΗ ΑΛΚΟΟΛΗ.	1142556 - 09/01/2008	3064599
<i>L' OREAL</i>	ΦΩΤΟΠΡΟΣΤΑΤΕΥΤΙΚΗ ΑΠΟ ΣΤΟΜΑΤΟΣ ΧΟΡΗΓΟΥΜΕΝΗ ΣΥΝΘΕΣΗ ΓΙΑ ΤΟ ΔΕΡΜΑ.	1490077 - 21/11/2007	3064692
<i>LABORATOIRES SERONO SA</i>	ΧΡΗΣΗ ΑΝΑΣΤΟΛΕΩΝ ΤΗΣ IL-18 ΓΙΑ ΤΗΝ ΘΕΡΑΠΕΙΑ ΚΑΙ/ Η ΠΡΟΛΗΨΗ ΚΑΡΔΙΑΚΗΣ ΝΟΣΟΥ.	1355668 - 12/12/2007	3064638
<i>LABORATORI DERIVATI ORGANICI S.P.A.</i>	ΜΕΘΟΔΟΣ ΘΕΙΩΣΕΩΣ ΤΗΣ ΧΟΝΔΡΟΪΤΙΝΗΣ.	1634893 - 28/11/2007	3064546

ΔΙΚΑΙΟΥΧΟΣ (73)	ΤΙΤΛΟΣ ΕΦΕΥΡΕΣΗΣ (54)	ΑΡ./ΗΜ.ΔΗΜ.Ε.Δ. (87)	ΑΡ.ΕΥΡ.Δ.Ε. (11)
LEO PHARMA A/S	ΤΟΠΙΚΗ ΣΥΝΘΕΣΗ Η ΟΠΟΙΑ ΠΕΡΙΕΧΕΙ ΤΟΥΛΑΧΙΣΤΟΝ ΜΙΑ ΒΙΤΑΜΙΝΗ D Η ΕΝΑ ΑΝΑΛΟΓΟ ΤΗΣ ΒΙΤΑΜΙΝΗΣ D ΚΑΙ ΤΟΥΛΑΧΙΣΤΟΝ ΕΝΑ ΚΟΡΤΙΚΟΣΤΕΡΟΕΙΔΕΣ.	1331927 - 12/12/2007	3064631
LES LABORATOIRES SERVIER	ΠΑΡΑΓΩΓΑ ΠΙΠΕΡΑΖΙΝΗΣ ΚΑΙ Η ΧΡΗΣΗ ΤΟΥΣ ΩΣ ΑΝΑΣΤΟΛΕΩΝ ΤΗΣ ΕΠΑΝΑΣΥΛΛΗΨΗΣ ΤΗΣ ΣΕΡΟΤΟΝΙΝΗΣ Η ΩΣ ΑΝΤΑΓΩΝΙΣΤΩΝ ΤΗΣ ΝΕΥΡΟΚΙΝΙΝΗΣ.	1710240 - 05/12/2007	3064579
LES LABORATOIRES SERVIER	ΠΑΡΑΓΩΓΑ ΒΕΝΖΟΘΕΙΑΔΙΑΖΙΝΗΣ, ΜΕΘΟΔΟΣ ΠΑΡΑΣΚΕΥΗΣ ΑΥΤΩΝ ΚΑΙ ΟΙ ΦΑΡΜΑΚΕΥΤΙΚΕΣ ΣΥΝΘΕΣΕΙΣ ΠΟΥ ΤΑ ΠΕΡΙΕΧΟΥΝ.	1655030 - 19/12/2007	3064581
LES LABORATOIRES SERVIER	ΝΕΑ ΜΕΘΟΔΟΣ ΣΥΝΘΕΣΗΣ ΤΟΥ(7-ΜΕΘΟΞΥ-3,4-ΔΙΥΔΡΟ-1-ΝΑΦΘΑΛΙΝΥΛ) ΑΚΕΤΟΝΙΤΡΙΛΙΟΥ ΚΑΙ ΕΦΑΡΜΟΓΗ ΣΤΗ ΣΥΝΘΕΣΗ ΤΗΣ ΑΓΟΜΕΛΑΤΙΝΗΣ.	1564204 - 02/01/2008	3064652
LG LIFE SCIENCES LTD.	ΝΕΑ ΑΜΙΝΟΠΕΠΤΙΔΑΣΗ ΠΟΥ ΠΡΟΕΡΧΕΤΑΙ ΑΠΟ ΤΟΝ BACILLUS LICHENIFORMIS, ΓΟΝΙΔΙΟ ΚΩΔΙΚΟΠΟΙΗΣΗΣ ΤΗΣ ΑΜΙΝΟΠΕΠΤΙΔΑΣΗΣ, ΦΟΡΕΑΣ ΕΚΦΡΑΣΗΣ ΠΟΥ ΠΕΡΙΕΧΕΙ ΤΟ ΓΟΝΙΔΙΟ, ΜΕΤΑΣΧΗΜΑΤΙΣΤΗΣ ΚΑΙ ΜΕΘΟΔΟΣ ΓΙΑ ΤΗΝ ΠΑΡΑΣΚΕΥΗ ΑΥΤΩΝ.	1404829 - 12/12/2007	3064511
LINDAL VENTIL GMBH	ΚΕΦΑΛΗ ΔΙΑΘΕΣΗΣ ΓΙΑ ΕΝΑ ΔΟΧΕΙΟ ΜΕ ΜΙΑ ΒΑΛΒΙΔΑ ΓΙΑ ΤΗ ΔΙΑΘΕΣΗ ΕΝΟΣ ΜΕΣΟΥ.	1739032 - 28/11/2007	3064683
LM GLASFIBER A/S	ΕΝΑ ΑΛΕΞΙΚΕΡΑΥΝΟ ΓΙΑ ΤΗ ΔΙΟΧΕΤΕΥΣΗ ΕΝΟΣ ΗΛΕΚΤΡΙΚΟΥ ΡΕΥΜΑΤΟΣ ΠΡΟΚΑΛΟΥΜΕΝΟΥ ΑΠΟ ΚΕΡΑΥΝΟ ΚΑΙ ΜΙΑ ΜΕΘΟΔΟΣ ΠΑΡΑΓΩΓΗΣ ΤΟΥ ΙΔΙΟΥ.	1709705 - 12/12/2007	3064757
M2ANY GMBH	ΣΥΣΚΕΥΗ ΚΑΙ ΜΕΘΟΔΟΣ ΓΙΑ ΕΥΣΤΑΘΗ ΤΑΞΙΝΟΜΗΣΗ ΗΧΗΤΙΚΩΝ ΣΗΜΑΤΩΝ, ΜΕΘΟΔΟΣ ΓΙΑ ΤΗ ΔΗΜΙΟΥΡΓΙΑ ΚΑΙ ΛΕΙΤΟΥΡΓΙΑ ΒΑΣΕΩΣ ΔΕΔΟΜΕΝΩΝ ΗΧΗΤΙΚΩΝ ΣΗΜΑΤΩΝ ΚΑΙ ΠΡΟΓΡΑΜΜΑ ΗΛΕΚΤΡΟΝΙΚΟΥ ΥΠΟΛΟΓΙΣΤΗ.	1787284 - 19/12/2007	3064774
MAGOTTEAUX INTERNATIONAL S.A.	ΔΙΕΡΓΑΣΙΑ ΓΙΑ ΤΟΝ ΥΠΟΛΟΓΙΣΜΟ ΤΟΥ ΡΥΘΜΟΥ ΠΛΗΡΩΣΗΣ ΠΕΡΙΣΤΡΟΦΙΚΟΥ, ΣΦΑΙΡΟΜΥΛΟΥ ΚΑΙ ΔΙΕΡΓΑΣΙΑ ΓΙΑ ΤΗΝ ΥΛΟΠΟΙΗΣΗ ΑΥΤΗΣ.	1448304 - 09/01/2008	3064715
MANNKIND CORPORATION	ΣΥΣΚΕΥΗ ΓΙΑ ΕΙΣΠΝΟΕΣ.	1494732 - 30/01/2008	3064563
MARIANI, EDGARDO	ΣΥΣΤΗΜΑ ΕΞΑΤΜΙΣΗΣ ΥΓΡΟΥ.	1577617 - 14/11/2007	3064585
MARINELLI, LUCIANO	ΔΟΝΗΤΗΣ ΜΑΣΑΖ ΔΙΑ ΤΗΝ ΑΝΑΚΟΥΦΙΣΗ ΑΠΟ ΕΝΟΧΛΗΣΕΙΣ ΚΑΙ ΠΟΝΟΥΣ.	1117363 - 28/11/2007	3064752
MASKINFABRIKKEN FORNAX A/S	ΜΗΧΑΝΗΜΑ ΚΑΙ ΜΕΘΟΔΟΣ ΓΙΑ ΘΕΡΜΙΚΟ ΚΑΘΑΡΙΣΜΟ ΚΑΙ ΔΙΑΧΩΡΙΣΜΟ ΜΕΤΑΛΛΙΚΩΝ ΤΜΗΜΑΤΩΝ.	1513626 - 28/11/2007	3064737
MASTER TRE S.R.L.	ΕΡΓΑΛΕΙΟ ΛΕΙΑΝΣΗΣ ΓΙΑ ΤΗΝ ΕΠΕΞΕΡΓΑΣΙΑ ΕΠΙΦΑΝΕΙΩΝ ΣΕ ΜΑΡΜΑΡΑ, ΛΙΘΟΥΣ ΚΑΙ ΣΥΝΑΦΗ ΥΛΙΚΑ.	1721702 - 14/11/2007	3064649
MAURER SOHNE GMBH & CO. KG	ΕΦΕΔΡΑΝΟ ΟΛΙΣΘΗΣΗΣ ΓΙΑ ΤΙΣ ΚΑΤΑΣΚΕΥΕΣ ΚΑΙ ΥΛΙΚΟ Γ' ΑΥΤΟ.	1523598 - 07/11/2007	3064574
MDB TEXINOV S.A.	ΓΕΩΣΥΝΘΕΤΙΚΟ ΥΛΙΚΟ ΓΙΑ ΔΙΑΤΑΞΗ ΕΝΙΣΧΥΣΕΩΣ ΕΔΑΦΩΝ ΜΕ ΚΙΝΔΥΝΟΥΣ ΚΑΤΑΚΡΗΜΝΙΣΕΩΣ.	0897035 - 14/11/2007	3064600
MENERGA APPARATEBAU GMBH	ΔΙΑΤΑΞΗ ΓΙΑ ΤΗΝ ΞΗΡΑΝΣΗ ΑΕΡΑ ΣΕ ΚΤΙΡΙΑ, ΕΙΔΙΚΑ ΣΕ ΛΙΘΟΥΣΕΣ ΠΙΣΙΝΑΣ.	1511961 - 02/01/2008	3064605
MERCK & CO., INC.	ΜΕΘΟΔΟΣ ΑΣΥΜΜΕΤΡΗΣ ΥΔΡΟΓΟΝΩΣΗΣ ΧΡΗΣΙΜΗ ΓΙΑ ΤΗΝ ΠΑΡΑΣΚΕΥΗ ΠΑΡΑΓΩΓΩΝ ΚΥΚΛΟΑΛΚΑΝΟΪΝΔΟΛΗΣ.	1737820 - 16/01/2008	3064674
MERCK FROSST CANADA LTD.	ΣΥΝΤΑΓΟΠΟΙΗΣΗ ΚΟΚΚΟΥ ΜΟΝΤΕΛΟΥΚΑΣΤΗΣ.	1441701 - 13/02/2008	3064727
MERIAL LIMITED	ΖΙΖΑΝΙΟΚΤΟΝΕΣ 1- ΑΡΥΛΠΥΡΑΖΟΛΕΣ.	0948486 - 28/11/2007	3064541
MILLBROOK LEAD RECYCLING TECHNOLOGIES LIMITED	ΔΙΕΡΓΑΣΙΑ ΓΙΑ ΤΗΝ ΑΝΑΚΤΗΣΗ ΤΟΥ ΔΙΟΞΕΙΔΙΟΥ ΠΥΡΙΤΙΟΥ ΠΟΥ ΠΕΡΙΕΧΕΤΑΙ ΣΤΟΥΣ ΔΙΑΧΩΡΙΣΤΕΣ ΜΕΤΑΞΥ ΤΩΝ ΣΤΟΙΧΕΙΩΝ ΣΤΙΣ ΜΠΑΤΑΡΙΕΣ ΜΟΛΥΒΟΥ- ΟΞΕΟΣ.	1721358 - 07/11/2007	3064560

ΔΙΚΑΙΟΥΧΟΣ (73)	ΤΙΤΛΟΣ ΕΦΕΥΡΕΣΗΣ (54)	ΑΡ./ΗΜ.ΔΗΜ.Ε.Δ. (87)	ΑΡ.ΕΥΡ.Δ.Ε. (11)
<i>MOHINDRA, NARESH KUMAR</i>	ΜΕΙΩΣΗ ΤΗΣ ΓΗΡΑΝΣΗΣ ΤΟΥ ΠΡΟΣΩΠΟΥ ΚΑΙ ΣΥΣΚΕΥΗ ΓΙΑ ΑΥΤΟ.	1511440 - 14/11/2007	3064584
<i>MOLOGEN AG</i>	ΜΕΣΟ ΓΙΑ ΤΗ ΘΕΡΑΠΕΙΑ ΛΟΙΜΩΞΕΩΝ ΑΠΟ ΛΕΪΣΜΑΝΙΑ.	1615663 - 26/12/2007	3064657
<i>MONDO S.P.A.</i>	ΜΙΑ ΔΙΑΔΙΚΑΣΙΑ ΓΙΑ ΑΦΑΙΡΕΣΗ ΔΑΠΕΔΩΝ ΣΥΝΘΕΤΙΚΗΣ ΧΛΟΗΣ, ΑΝΤΙΣΤΟΙΧΗ ΧΡΗΣΗ ΚΑΙ ΠΡΟΪΟΝ.	1319753 - 28/11/2007	3064633
<i>MUSEUM NATIONAL D'HISTOIRE NATURELLE</i>	ΕΛΕΓΧΟΣ ΤΗΣ ΕΚΦΡΑΣΗΣ ΤΟΥ ΓΟΝΙΔΙΟΥ ΤΟΥ IGF-1.	0737248 - 14/11/2007	3064623
<i>N.V. NUTRICIA</i>	ΠΑΡΑΣΚΕΥΑΣΜΑ ΓΙΑ ΠΡΟΛΗΨΗ ΚΑΙ /Η ΘΕΡΑΠΕΙΑ ΑΓΓΕΙΑΚΩΝ ΠΑΘΗΣΕΩΝ.	1282365 - 26/12/2007	3064620
<i>N.V. ORGANON</i>	ΡΥΘΜΙΣΕΙΣ ΥΠΟΔΟΧΕΑ ΠΡΟΓΕΣΤΕΡΟΝΗΣ.	1735330 - 28/11/2007	3064691
<i>NACRE AS</i>	ΔΙΑΤΑΞΗ ΚΑΙ ΜΕΘΟΔΟΣ ΑΝΙΧΝΕΥΣΗΣ ΚΑΙ ΔΙΑΚΡΙΣΗΣ ΦΩΝΗΣ.	1479265 - 05/12/2007	3064554
<i>NESTEC S.A.</i>	ΜΗΧΑΝΙΣΜΟΣ ΦΟΡΤΩΣΗΣ ΚΑΨΟΥΛΩΝ ΓΙΑ ΤΗΝ ΤΡΟΦΟΔΟΣΙΑ ΚΑΨΟΥΛΩΝ ΣΕ ΜΗΧΑΝΗΜΑ ΔΙΑΝΟΜΗΣ.	1748713 - 13/02/2008	3064693
<i>NESTEC S.A.</i>	ΜΙΑ ΜΕΘΟΔΟΣ ΚΑΙ ΜΙΑ ΣΥΣΚΕΥΗ ΓΙΑ ΤΗΝ ΠΑΡΑΓΩΓΗ ΕΝΟΣ ΔΙΗΘΗΤΙΚΟΥ ΥΛΙΚΟΥ ΜΕ ΔΙΑΤΡΗΣΗ.	1568451 - 16/01/2008	3064762
<i>NICE-PAK PRODUCTS, INC.</i>	ΘΗΚΗ ΓΙΑ ΣΥΣΚΕΥΑΣΙΑ ΔΙΑΝΟΜΕΑ.	1495705 - 12/12/2007	3064588
<i>NL TECHNOLOGIES, LTD.</i>	ΕΠΙΣΤΟΜΙΟ ΜΕ ΔΙΑΦΡΑΓΜΑ ΠΕΡΙΦΕΡΕΙΑΚΗΣ ΣΤΕΓΑΝΩΣΗΣ.	1368587 - 07/11/2007	3064552
<i>NOKIA CORPORATION</i>	ΚΙΝΗΤΗ ΥΠΗΡΕΣΙΑ ΣΤΙΓΜΙΑΙΑΣ ΑΝΤΑΛΛΑΓΗΣ ΜΗΝΥΜΑΤΩΝ ΚΑΙ ΠΑΡΟΥΣΙΑΣ.	1528754 - 02/01/2008	3064664
<i>NONOX LTD</i>	ΜΕΘΟΔΟΣ ΚΑΙ ΣΥΣΚΕΥΗ ΓΙΑ ΤΗ ΜΕΙΩΣΗ ΤΗΣ ΡΥΠΑΝΣΗΣ ΑΠΟ ΕΚΠΟΜΠΕΣ ΚΑΥΣΑΕΡΙΩΝ.	1606554 - 07/11/2007	3064592
<i>NORDDEUTSCHE AFFINERIE AG</i>	ΔΙΑΔΙΚΑΣΙΑ ΚΑΙ ΔΙΑΤΑΞΗ ΓΙΑ ΤΗΝ ΜΕΤΡΗΣΗ ΤΗΣ ΣΤΑΘΜΗΣ ΥΓΡΟΥ ΣΕ ΕΝΑ ΤΗΓΜΑ ΜΕΤΑΛΛΟΥ.	1602901 - 28/11/2007	3064531
<i>NOVARTIS AG</i>	ΔΙΕΡΓΑΣΙΑ ΓΙΑ ΤΗΝ ΠΑΡΑΓΩΓΗ ΤΗΣ ΒΑΛΣΑΡΤΑΝΗΣ.	1546122 - 21/11/2007	3064525
<i>NOVARTIS AG</i>	ΒΑΝΖΙΣΟΞΑΖΟΛΕΣ.	1668003 - 14/11/2007	3064529
<i>NOVARTIS AG</i>	ΣΥΝΔΥΑΣΜΟΙ ΠΟΥ ΠΕΡΙΛΑΜΒΑΝΟΥΝ ΕΝΑΝ ΕΠΙΛΕΚΤΙΚΟ ΑΝΑΣΤΟΛΕΑ ΤΗΣ ΚΥΚΛΟΟΞΥΓΕΝΑΣΗΣ -2.	1441714 - 26/12/2007	3064619
<i>NOVARTIS AG</i>	ΠΑΡΑΓΩΓΑ ΕΠΟΘΙΛΟΝΗΣ.	1546152 - 19/12/2007	3064640
<i>NOVARTIS AG</i>	ΦΑΡΜΑΚΕΥΤΙΚΗ ΣΥΝΘΕΣΗ ΕΠΙΒΡΑΔΥΝΟΜΕΝΗΣ ΑΠΟΔΕΣΜΕΥΣΗΣ ΦΛΟΥΒΑΣΤΑΤΙΝΗΣ.	1121116 - 02/01/2008	3064712
<i>NOVARTIS PHARMA GMBH</i>	ΔΙΕΡΓΑΣΙΑ ΓΙΑ ΤΗΝ ΠΑΡΑΓΩΓΗ ΤΗΣ ΒΑΛΣΑΡΤΑΝΗΣ.	1546122 - 21/11/2007	3064525
<i>NOVARTIS PHARMA GMBH</i>	ΒΑΝΖΙΣΟΞΑΖΟΛΕΣ.	1668003 - 14/11/2007	3064529
<i>NOVARTIS PHARMA GMBH</i>	ΣΥΝΔΥΑΣΜΟΙ ΠΟΥ ΠΕΡΙΛΑΜΒΑΝΟΥΝ ΕΝΑΝ ΕΠΙΛΕΚΤΙΚΟ ΑΝΑΣΤΟΛΕΑ ΤΗΣ ΚΥΚΛΟΟΞΥΓΕΝΑΣΗΣ -2.	1441714 - 26/12/2007	3064619
<i>NOVARTIS PHARMA GMBH</i>	ΠΑΡΑΓΩΓΑ ΕΠΟΘΙΛΟΝΗΣ.	1546152 - 19/12/2007	3064640
<i>NOVARTIS PHARMA GMBH</i>	ΦΑΡΜΑΚΕΥΤΙΚΗ ΣΥΝΘΕΣΗ ΕΠΙΒΡΑΔΥΝΟΜΕΝΗΣ ΑΠΟΔΕΣΜΕΥΣΗΣ ΦΛΟΥΒΑΣΤΑΤΙΝΗΣ.	1121116 - 02/01/2008	3064712
<i>NOVARTIS VACCINES AND DIAGNOSTICS, INC.</i>	ΠΟΛΥΠΕΠΤΙΔΙΑ GSK3.	1319064 - 21/11/2007	3064675
<i>NOVARTIS VACCINES AND DIAGNOSTICS, INC.</i>	ΜΕΘΟΔΟΣ ΚΑΘΑΡΙΣΜΟΥ ΙΝΤΕΡΦΕΡΟΝΗΣ-ΒΗΤΑ.	1366060 - 09/01/2008	3064767
<i>NOVO NORDISK A/S</i>	ΣΤΑΘΕΡΗ ΣΥΝΤΑΓΟΠΟΙΗΣΗ ΤΡΟΠΟΠΟΙΗΜΕΝΟΥ GLP-1.	1412384 - 26/12/2007	3064613
<i>NOVOZYMES, INC.</i>	ΜΕΘΟΔΟΙ ΠΑΡΑΓΩΓΗΣ ΠΟΛΥΠΕΠΤΙΔΙΩΝ ΣΕ ΚΥΤΤΑΡΑ ΜΕ ΑΝΕΠΑΡΚΕΙΑ ΚΥΚΛΟΞΑΔΕΨΗΠΕΠΤΙΔΙΟΥ.	1144658 - 21/11/2007	3064556

ΔΙΚΑΙΟΥΧΟΣ (73)	ΤΙΤΛΟΣ ΕΦΕΥΡΕΣΗΣ (54)	ΑΡ./ΗΜ.ΔΗΜ.Ε.Δ. (87)	ΑΡ.ΕΥΡ.Δ.Ε. (11)
<i>NSGENE A/S</i>	ΝΕΥΡΟΤΡΟΦΙΚΟΙ ΠΑΡΑΓΟΝΤΕΣ.	1373503 - 14/11/2007	3064628
<i>NTT DOCOMO, INC.</i>	ΜΕΘΟΔΟΣ ΕΚΔΟΣΕΩΣ ΛΟΓΑΡΙΑΣΜΩΝ ΓΙΑ ΕΝΑ ΔΙΚΤΥΟ ΕΠΙΚΟΙΝΩΝΙΑΣ ΠΛΗΡΟΦΟΡΙΩΝ.	1026853 - 12/12/2007	3064687
<i>OFFICINE MACCAFERRI S.P.A.</i>	ΠΡΟΣΤΑΤΕΥΤΙΚΟ ΣΥΡΜΑΤΟΠΛΕΓΜΑ, ΠΡΟΣΤΑΤΕΥΤΙΚΗ ΚΑΤΑΣΚΕΥΗ ΠΟΥ ΣΥΓΚΡΟΤΕΙΤΑΙ ΑΠΟ ΤΟ ΠΛΕΓΜΑ ΚΑΙ ΧΡΗΣΗ ΤΟΥ ΠΡΟΣΤΑΤΕΥΤΙΚΟΥ ΣΥΡΜΑΤΟΠΛΕΓΜΑΤΟΣ ΓΙΑ ΤΗΝ ΚΑΤΑΣΚΕΥΗ ΜΙΑΣ ΠΡΟΣΤΑΤΕΥΤΙΚΗΣ ΚΑΤΑΣΚΕΥΗΣ.	1680552 - 05/12/2007	3064729
<i>OVAGEN INTERNATIONAL LTD.</i>	ΜΙΑ ΜΕΘΟΔΟΣ ΠΑΡΑΓΩΓΗΣ ΑΥΓΩΝ ΠΤΗΝΩΝ ΚΑΙ ΠΤΗΝΩΝ ΣΕ ΠΡΟΔΙΑΓΕΓΡΑΜΜΕΝΗ ΑΝΕΥ ΜΟΛΥΝΣΗΣ ΚΑΤΑΣΤΑΣΗ.	1297745 - 14/11/2007	3064507
<i>PANTARHEI BIOSCIENCE B.V.</i>	ΦΑΡΜΑΚΕΥΤΙΚΗ ΣΥΝΘΕΣΗ ΠΟΥ ΠΕΡΙΛΑΜΒΑΝΕΙ ΠΑΡΑΓΩΓΑ ΟΙΣΤΕΤΡΟΛΗΣ ΓΙΑ ΧΡΗΣΗ ΣΤΗΝ ΘΕΡΑΠΕΙΑ ΚΑΤΑ ΤΟΥ ΚΑΡΚΙΝΟΥ.	1526856 - 02/01/2008	3064618
<i>PARTHENIS, PETER</i>	ΑΚΡΑΙΟ ΠΡΟΣΑΡΤΗΜΑ ΜΕΤΑΒΛΗΤΗΣ ΓΕΩΜΕΤΡΙΑΣ ΓΙΑ ΓΕΜΙΣΤΗ ΚΡΕΑΤΩΝ.	1726211 - 13/02/2008	3064717
<i>PFIZER PRODUCTS INC.</i>	ΑΚΥΛΙΚΑ ΠΑΡΑΓΩΓΑ ΤΗΣ 5-(2-(4-(1,2-BENZISOOΘΕΙΑΖΟΛ-3-ΥΛΟ)-1-ΠΗΠΕΡΑΖΙΝΥΛ)ΑΙΘΥΛΟ)-6-ΧΛΩΡΟ-1,3-ΔΙΥΔΡΟ-2Η-ΙΝΔΟΛ-2-ΟΝΗΣ ΜΕ ΝΕΥΡΟΛΗΠΤΙΚΗ ΔΡΑΣΤΙΚΟΤΗΤΑ.	1556378 - 09/01/2008	3064509
<i>PFIZER PRODUCTS INC.</i>	ΑΡΥΔΣΥΜΠΥΚΝΩΜΕΝΕΣ ΑΖΑΠΟΛΥΚΥΚΛΙΚΕΣ ΕΝΩΣΕΙΣ.	1044189 - 13/02/2008	3064673
<i>PHARMACIA & UPJOHN COMPANY LLC</i>	ΜΕΘΟΔΟΣ ΠΡΟΣ ΠΑΡΑΣΚΕΥΗΝ ΟΞΑΖΟΛΙΔΙΝΩΝ.	1114819 - 09/01/2008	3064766
<i>PHARMING INTELLECTUAL PROPERTY B.V.</i>	ΑΝΘΡΩΠΙΝΟΣ C1 ΑΝΑΣΤΟΛΕΑΣ ΠΟΥ ΠΑΡΑΓΕΤΑΙ ΣΤΟ ΓΑΛΑ ΔΙΑΓΟΝΙΔΙΑΚΩΝ ΘΗΛΑΣΤΙΚΩΝ.	1252184 - 02/01/2008	3064746
<i>PHILIP MORRIS PRODUCTS S.A.</i>	ΠΕΡΙΤΥΛΙΓΜΑ ΤΣΙΓΑΡΟΥ ΜΕ ΤΥΠΩΜΕΝΟ ΚΑΤΑΛΥΤΗ.	1635658 - 05/12/2007	3064632
<i>PHYTOCEUTICALS LTD.</i>	ΣΥΝΘΕΣΗ ΠΕΡΙΛΑΜΒΑΝΟΥΣΑ ΕΛΑΙΟ ΤΟΥ ΝΕΕΜ ΚΑΙ ΕΚΧΥΛΙΣΜΑ ΕΛΑΙΟΥ ΤΟΥ ΒΑΛΣΑΜΟΧΟΡΤΟΥ ΠΟΥ ΕΧΕΙ ΕΠΟΥΛΩΤΙΚΕΣ, ΑΠΩΘΗΤΙΚΕΣ ΚΑΙ ΒΙΟΚΤΟΝΕΣ ΙΔΙΟΤΗΤΕΣ ΓΙΑ ΘΕΡΑΠΕΙΑ ΕΣΩΤΕΡΙΚΩΝ ΤΡΑΥΜΑΤΩΝ.	1773365 - 26/12/2007	3064626
<i>PIAGGIO & C. S.P.A.</i>	ΣΥΣΤΗΜΑ ΣΥΖΕΥΞΕΩΣ ΜΕΤΑΞΥ ΠΛΑΙΣΙΟΥ ΚΑΙ ΣΥΝΟΛΟΥ ΚΙΝΗΤΗΡΟΣ ΕΝΟΣ ΜΗΧΑΝΟΚΙΝΗΤΟΥ ΟΧΗΜΑΤΟΣ.	1495957 - 28/11/2007	3064753
<i>PIERRE FABRE DERMOCOSMETIQUE</i>	Η ΧΡΗΣΗ ΕΝΟΣ ΕΚΧΥΛΙΣΜΑΤΟΣ ΡΟΔΙΑΣ ΓΙΑ ΤΗ ΔΙΑΤΗΡΗΣΗ ΤΗΣ ΒΑΦΗΣ ΤΩΝ ΜΑΛΛΙΩΝ.	1348419 - 02/01/2008	3064661
<i>PLACOPLATRE</i>	ΓΥΨΟΣΑΝΙΔΑ.	1456482 - 28/11/2007	3064614
<i>PLAHE, IVAR</i>	ΤΗΛΕΦΩΝΙΚΟ ΚΕΝΤΡΟ ΚΙΝΗΤΩΝ.	1374609 - 28/11/2007	3064763
<i>POLARIS GROUP</i>	ΚΑΙΝΟΦΑΝΗΣ ΜΕΤΑΛΛΑΓΜΕΝΗ ΜΟΡΦΗ ΑΠΙΜΙΝΑΣΗΣ ΑΡΓΙΝΙΝΗΣ.	1278868 - 02/01/2008	3064728
<i>POLIMENI S.R.L.</i>	ΚΙΤ ΚΑΤΑΣΚΕΥΗΣ ΣΥΝΑΡΜΟΛΟΓΟΥΜΕΝΩΝ ΔΟΜΩΝ ΔΙΚΤΥΩΜΑΤΩΝ.	1382766 - 12/12/2007	3064672
<i>POLIMERI EUROPA S.P.A.</i>	ΚΑΤΑΛΥΤΕΣ ΤΙΤΑΝΙΟΥ, ΠΑΡΑΣΚΕΥΗ ΚΑΙ ΧΡΗΣΗ ΣΤΟ ΣΥΜΠΟΛΥΜΕΡΙΣΜΟ ΚΑΙ ΣΤΟΝ ΤΡΙΜΕΡΙΣΜΟ Α-ΟΛΕΦΙΝΩΝ.	1381616 - 28/11/2007	3064708
<i>PRAECIS PHARMACEUTICALS INCORPORATED</i>	ΦΑΡΜΑΚΕΥΤΙΚΕΣ ΣΥΝΤΑΓΟΠΟΙΗΣΕΙΣ ΠΟΥ ΠΕΡΙΛΑΜΒΑΝΟΥΝ ΑΔΙΑΛΥΤΟ ΣΤΟ ΝΕΡΟ ΣΥΜΠΛΟΚΟ ΓΙΑ ΠΑΡΑΤΕΤΑΜΕΝΗ ΑΠΕΛΕΥΘΕΡΩΣΗ ΦΑΡΜΑΚΟΥ.	0952843 - 14/11/2007	3064778
<i>PRAYON TECHNOLOGIES</i>	ΔΙΑΤΑΞΗ ΣΤΗΡΙΞΗΣ ΣΤΡΕΦΟΜΕΝΟΥ ΠΛΑΙΣΙΟΥ ΕΓΚΑΤΑΣΤΑΣΗΣ ΔΙΗΘΗΣΗΣ.	1725315 - 23/01/2008	3064658
<i>PURE BIOSCIENCE</i>	ΑΠΟΛΥΜΑΝΤΙΚΗ ΟΥΣΙΑ ΚΑΙ ΜΕΘΟΔΟΣ ΠΑΡΑΣΚΕΥΗΣ.	1041879 - 05/12/2007	3064698
<i>RECUPYL S.A.</i>	ΑΝΑΚΥΚΛΩΣΗ ΧΡΗΣΙΜΟΠΟΙΗΜΕΝΩΝ ΗΛΕΚΤΡΙΚΩΝ ΣΥΣΣΩΡΕΥΤΩΝ ΜΕ ΥΔΡΟΜΕΤΑΛΛΟΥΡΓΙΚΗ ΚΑΤΕΡΓΑΣΙΑ.	1454376 - 07/11/2007	3064508

ΔΙΚΑΙΟΥΧΟΣ (73)	ΤΙΤΛΟΣ ΕΦΕΥΡΕΣΗΣ (54)	ΑΡ./ΗΜ.ΔΗΜ.Ε.Δ. (87)	ΑΡ.ΕΥΡ.Δ.Ε. (11)
REUTTER, WERNER, PROF. DR.	ΕΠΑΝΑΣΥΝΔΥΑΖΟΜΕΝΕΣ ΓΛΥΚΟΠΡΩΤΕΪΝΕΣ, ΔΙΑΔΙΚΑΣΙΑ ΠΑΡΑΓΩΓΗΣ ΑΥΤΩΝ, ΦΑΡΜΑΚΕΥΤΙΚΕΣ ΟΥΣΙΕΣ ΠΟΥ ΤΙΣ ΠΕΡΙΕΧΟΥΝ ΚΑΙ ΧΡΗΣΗ ΑΥΤΩΝ.	1131422 - 31/10/2007	3064516
RHEINMETALLLANDSYSTEME GMBH	ΑΣΦΑΛΕΙΑ ΜΕΤΑΚΙΝΗΣΗΣ ΓΙΑ ΕΝΑΝ ΥΔΡΑΥΛΙΚΟ ΚΥΛΙΝΔΡΟ.	1647722 - 05/12/2007	3064768
ROCHE DIAGNOSTICS GMBH	ΝΥΣΤΕΡΙ ΑΙΜΟΛΗΨΙΑΣ ΜΕ ΥΓΙΕΙΝΗ ΠΡΟΣΤΑΣΙΑ ΑΚΙΔΑΣ.	1263320 - 14/11/2007	3064637
ROMEO MAESTRI & FIGLI S.P.A.	ΣΥΡΡΑΠΤΙΚΗ ΣΥΣΚΕΥΗ ΜΕ ΠΡΟΣΑΡΜΟΓΕΑ.	1740351 - 12/12/2007	3064699
ROYAL PACKAGING INDUSTRIES VAN LEER B.V.	ΕΜΠΟΡΕΥΜΑΤΟΚΙΒΩΤΙΟ IBC ΧΑΜΗΛΟΥ ΥΨΟΥΣ.	1375382 - 31/10/2007	3064528
S. C. JOHNSON & SON, INC.	ΥΠΟΣΤΡΩΜΑ ΓΙΑ ΣΥΣΤΗΜΑΤΑ ΠΑΡΟΧΗΣ ΠΤΗΤΙΚΟΥ ΥΛΙΚΟΥ.	1583418 - 12/12/2007	3064688
S.C. JOHNSON & SON, INC.	ΚΑΛΥΜΜΑ ΕΝΕΡΓΟΠΟΙΗΤΗ ΓΙΑ ΕΝΑΝ ΠΕΡΙΕΚΤΗ.	1789345 - 28/11/2007	3064512
SAFEGUARD CHEMICALS LTD.	ΣΥΝΘΕΣΗ ΚΑΙ ΜΕΘΟΔΟΣ ΓΙΑ ΤΗΝ ΕΠΕΞΕΡΓΑΣΙΑ ΣΚΥΡΟΔΕΜΑΤΟΣ ΚΑΙ ΤΟΙΧΟΠΟΙΑΣ.	1106590 - 02/01/2008	3064722
SANOFI-AVENTIS	ΠΑΡΑΓΩΓΑ ΚΑΡΒΟΞΥΛΙΚΗΣ ΑΛΚΥΛΠΙΠΕΡΑΖΙΝΗΣ ΚΑΙ ΑΛΚΥΛΟΜΟΠΙΠΕΡΑΖΙΝΗΣ, Η ΠΑΡΑΣΚΕΥΗ ΤΟΥΣ ΚΑΙ Η ΕΦΑΡΜΟΓΗ ΤΟΥΣ ΩΣ ΑΝΑΣΤΟΛΕΙΣ ΤΟΥ ΕΝΖΥΜΟΥ FAAH.	1720848 - 05/12/2007	3064520
SANOFI-AVENTIS	ΠΑΡΑΓΩΓΑ 1-ΠΙΠΕΡΑΖΙΝΗΣ ΚΑΙ 1-ΟΜΟΠΙΠΕΡΑΖΙΝΗΣ-ΚΑΡΒΟΞΥΛΙΚΩΝ ΟΞΕΩΝ, Ο ΤΡΟΠΟΣ ΠΑΡΑΣΚΕΥΗΣ ΤΟΥΣ ΚΑΙ Η ΕΦΑΡΜΟΓΗ ΤΟΥΣ ΩΣ ΑΝΑΣΤΟΛΕΙΣ ΤΟΥ ΕΝΖΥΜΟΥ FAAH.	1701946 - 19/12/2007	3064747
SANOFI-AVENTIS	ΠΑΡΑΓΩΓΑ ΑΚΥΛΑΜΙΝΟΘΕΙΑΖΟΛΗΣ ΚΑΙ Η ΧΡΗΣΗ ΤΟΥΣ ΩΣ ΑΝΑΣΤΟΛΕΙΣ ΤΟΥ ΒΗΤΑ-ΑΜΥΛΟΕΙΔΟΥΣ.	1525193 - 26/12/2007	3064748
SANOFI-AVENTIS DEUTSCHLAND GMBH	ΥΠΟ ΔΙΦΑΙΝΥΛΑΜΙΝΗΣ ΥΠΟΚΑΤΕΣΤΗΜΕΝΑ ΠΑΡΑΓΩΓΑ ΣΑΛΙΚΥΛΟΘΕΙΑΖΟΛΙΟΥ ΚΑΙ ΣΥΓΓΕΝΕΙΣ ΕΝΩΣΕΙΣ ΩΣ ΑΝΑΣΤΟΛΕΙΣ ΤΗΣ ΦΩΣΦΑΤΑΣΗΣ ΦΩΣΦΟΤΥΡΟΖΙΝΗΣ (PTP 1B) ΓΙΑ ΧΡΗΣΗ ΩΣ ΔΡΑΣΤΙΚΕΣ ΟΥΣΙΕΣ ΠΟΥ ΜΕΙΩΝΟΥΝ ΤΟ ΣΑΚΧΑΡΟ ΤΟΥ ΑΙΜΑΤΟΣ ΓΙΑ ΤΗΝ ΑΓΩΓΗ ΤΟΥ ΔΙΑΒΗΤΗ.	1771426 - 19/12/2007	3064519
SANOFI-AVENTIS DEUTSCHLAND GMBH	ΑΜΙΔΙΑ ΑΝΘΡΑΝΙΛΙΚΟΥ ΟΞΕΩΣ ΜΕ ΕΤΕΡΟΑΡΥΛΟΣΟΥΛΦΟΝΙΚΗ ΠΛΕΥΡΙΚΗ ΑΛΥΣΙΔΑ ΚΑΙ Η ΧΡΗΣΗ ΤΟΥΣ ΩΣ ΑΝΤΙΑΡΡΥΘΜΙΚΕΣ ΔΡΑΣΤΙΚΕΣ ΟΥΣΙΕΣ.	1399423 - 14/11/2007	3064522
SANOFI-AVENTIS DEUTSCHLAND GMBH	ΝΕΑ ΠΑΡΑΓΩΓΑ ΦΘΟΡΙΟΓΛΥΚΟΣΙΔΙΩΝ ΑΠΟ ΠΥΡΑΖΟΛΕΣ, ΦΑΡΜΑΚΕΥΤΙΚΑ ΠΡΟΪΟΝΤΑ ΠΟΥ ΠΕΡΙΕΧΟΥΝ ΤΙΣ ΕΝ ΛΟΓΩ ΕΝΩΣΕΙΣ ΚΑΙ Η ΧΡΗΣΗ ΑΥΤΩΝ.	1758914 - 21/11/2007	3064523
SANOFI-AVENTIS DEUTSCHLAND GMBH	ΑΡΥΛΟ-ΥΠΟΚΑΤΕΣΤΗΜΕΝΕΣ ΠΟΛΥΚΥΚΛΙΚΕΣ ΑΜΙΝΕΣ, ΜΕΘΟΔΟΣ ΓΙΑ ΤΗΝ ΠΑΡΑΣΚΕΥΗ ΤΟΥΣ ΚΑΙ Η ΧΡΗΣΗ ΤΟΥΣ ΩΣ ΦΑΡΜΑΚΩΝ.	1781656 - 19/12/2007	3064524
SANOFI-AVENTIS DEUTSCHLAND GMBH	ΜΕΘΟΔΟΣ ΓΙΑ ΤΟ ΧΡΩΜΑΤΟΓΡΑΦΙΚΟ ΚΑΘΑΡΙΣΜΟ ΙΝΣΟΥΛΙΝΩΝ.	1107988 - 12/12/2007	3064530
SANOFI-AVENTIS DEUTSCHLAND GMBH	ΜΕΘΟΔΟΣ ΓΙΑ ΤΟΝ ΚΑΘΑΡΙΣΜΟ ΠΡΟΠΡΟΪΝΣΟΥΛΙΝΗΣ.	1527097 - 23/01/2008	3064745
SCHERING CORPORATION	ΤΡΙΚΥΚΛΙΚΟΙ ΑΝΤΑΓΩΝΙΣΤΕΣ ΥΠΟΔΟΧΕΑ ΘΡΟΜΒΙΝΗΣ.	1495018 - 14/11/2007	3064580
SCHERING-PLOUGH LTD.	ΣΥΝΘΕΣΕΙΣ ΚΑΙ ΜΕΘΟΔΟΣ ΓΙΑ ΘΕΡΑΠΕΙΑ ΜΟΛΥΝΣΗΣ ΣΕ ΒΟΟΕΙΔΗ ΚΑΙ ΧΟΙΡΟΥΣ.	1505975 - 21/11/2007	3064651
SCHMITZ GOTHA FAHRZEUGWERKE GMBH	ΣΑΣΙ ΓΙΑ ΚΟΝΤΕΙΝΕΡ ΜΕΤΑΒΑΛΛΟΜΕΝΟΥ ΜΗΚΟΥΣ.	1486375 - 14/11/2007	3064644
SCHNEIDER ELECTRIC DANMARK A/S	ΕΝΑΣ ΗΛΕΚΤΡΙΚΟΣ ΠΙΝΑΚΑΣ ΔΙΑΝΟΜΗΣ.	1113544 - 12/12/2007	3064758
SCHON, GISELA	ΕΔΡΑ.	1123025 - 23/06/2004	3064653

ΔΙΚΑΙΟΥΧΟΣ (73)	ΤΙΤΛΟΣ ΕΦΕΥΡΕΣΗΣ (54)	ΑΡ./ΗΜ.ΔΗΜ.Ε.Δ. (87)	ΑΡ.ΕΥΡ.Δ.Ε. (11)
<i>SCHWARZ PHARMA AG</i>	ΠΕΡΙΕΧΟΝΤΑ ΟΞΥΓΟΝΟ ΣΥΜΠΥΚΝΩΜΕΝΑ ΦΑΙΝΥΛΟΠΙ-ΠΕΡΑΖΙΝΟ- ΚΑΙ ΦΑΙΝΥΛΟΔΙΑΖΕΠΙΛΑΝΟ-ΚΑΡΒΟΞΑΜΙΔΙΑ ΩΣ D3 ΑΝΤΑΓΩΝΙΣΤΕΣ ΤΗΣ ΝΤΟΠΑΜΙΝΗΣ.	1761524 - 21/11/2007	3064544
<i>SCOLR, INC.</i>	ΡΥΘΙΣΜΕΝΗ ΑΠΟ ΑΜΙΝΟΞΕΑ ΜΟΡΦΗ ΔΟΣΟΛΟΓΙΑΣ ΠΑΡΑΤΕΤΑΜΕΝΗΣ ΑΠΟΔΕΣΜΕΥΣΗΣ.	1424997 - 21/11/2007	3064547
<i>SEIKO EPSON CORPORATION</i>	ΚΑΣΕΤΑ ΜΕΛΑΝΗΣ.	1547786 - 19/12/2007	3064536
<i>SENER INGENIERIA Y SISTEMAS, S.A.</i>	ΣΥΣΤΗΜΑ ΑΠΟΚΛΕΙΣΜΟΥ ΚΑΙ ΜΕΘΟΔΟΣ ΜΕ ΕΓΓΕΝΗ ΑΣΦΑΛΕΙΑ ΓΙΑ ΣΙΔΗΡΟΔΡΟΜΙΚΕΣ ΓΡΑΜΜΕΣ ΜΕ ΜΙΚΡΗ ΠΥΚΝΟΤΗΤΑ ΚΥΚΛΟΦΟΡΙΑΣ.	1705095 - 28/11/2007	3064734
<i>SERONO GENETICS INSTITUTE S.A.</i>	ΦΘΟΡΙΖΟΝΤΕΣ ΑΝΙΧΝΕΥΤΕΣ ΧΡΩΜΟΣΩΜΙΚΗΣ ΒΑΦΗΣ.	1121461 - 26/12/2007	3064639
<i>SHIONOGI & CO LTD</i>	ΚΡΥΣΤΑΛΛΙΚΑ ΑΛΑΤΑ ΤΟΥ 7-[4-(4-ΦΘΟΡΟΦΑΙΝΥΛ)-6-ΙΣΟΠΡΟΠΥΛ-2-[ΜΕΘΥΛ(ΜΕΘΥΛΣΟΥΛΦΟΝΥΛ)ΑΜΙΝΟ] ΠΥΡΙΜΙΔΙΝ-5-ΥΛ]-[3R-5S)-3,5-ΔΙΥΔΡΟΞΥΕΠΤ-6-ΕΝΟΪΚΟΥ ΟΞΕΟΣ.	1263739 - 02/01/2008	3064776
<i>SIEMENS AG</i>	ΜΕΘΟΔΟΣ ΜΕ ΣΚΟΠΟ ΤΟΝ ΣΧΕΔΙΑΣΜΟ ΔΙΑΔΡΟΜΩΝ ΓΙΑ ΧΕΙΡΙΣΤΗΡΙΑ.	1758781 - 02/01/2008	3064622
<i>SIEMENS AKTIENGESELLSCHAFT</i>	ΣΥΣΤΗΜΑ ΣΥΜΠΛΕΞΗΣ ΓΙΑ ΒΕΛΟΝΕΣ ΑΛΛΑΓΗΣ.	1623903 - 12/12/2007	3064617
<i>SIEMENS SCHWEIZ AG</i>	ΔΙΑΤΑΞΗ ΚΕΡΑΙΑΣ ΚΑΤΑ ΜΗΚΟΣ ΤΗΣ ΓΡΑΜΜΗΣ ΓΙΑ ΕΝΑ ΣΥΣΤΗΜΑ ΕΛΕΓΧΟΥ ΤΡΕΝΩΝ.	1413495 - 26/12/2007	3064615
<i>SIKA TECHNOLOGY AG</i>	ΠΟΛΥΑΛΔΙΜΙΝΕΣ.	1527044 - 14/11/2007	3064602
<i>SLOVIE CO., LTD.</i>	ΣΑΝΙΔΑ ΠΑΤΙΝΑΖ (ΣΚΕΪΤΜΠΟΡΝΤ) ΜΕ ΚΑΡΟΥΛΙ ΔΙΕΥ-ΘΥΝΣΗΣ.	1511541 - 07/11/2007	3064513
<i>SMITHKLINE BEECHAM CORPORA- TION</i>	ΠΑΡΑΓΩΓΑ ΟΞΑΖΟΛΙΟΥ/ΘΕΙΑΖΟΛΙΟΥ ΕΝΕΡΓΟΠΟΙΗΤΕΣ ΤΟΥ ΥΠΟΔΟΧΕΑ HPPAR-A.	1399430 - 28/11/2007	3064660
<i>SOCIETE DE CONSEILS DE RECHER- CHES ET D'APPLICATIONS SCIENTI- FIQUES S.A.S.</i>	ΔΙΑΤΑΞΗ ΓΙΑ ΜΕΤΑΦΟΡΑ ΣΤΕΡΕΩΝ ΦΑΡΜΑΚΕΥΤΙΚΩΝ ΣΚΕΥΑΣΜΑΤΩΝ.	1498150 - 14/11/2007	3064569
<i>SOCIETE DES PRODUITS NESTLE S.A.</i>	ΦΩΤΟΠΡΟΣΤΑΤΕΥΤΙΚΗ ΑΠΟ ΣΤΟΜΑΤΟΣ ΧΟΡΗΓΟΥΜΕΝΗ ΣΥΝΘΕΣΗ ΓΙΑ ΤΟ ΔΕΡΜΑ.	1490077 - 21/11/2007	3064692
<i>SOCIETE DES PRODUITS NESTLE S.A.</i>	ΔΙΣΧΙΔΗ ΒΑΚΤΗΡΙΑ ΙΚΑΝΑ ΝΑ ΠΡΟΛΑΜΒΑΝΟΥΝ ΤΗ ΔΙΑΡΡΟΙΑ.	1353681 - 05/12/2007	3064694
<i>SOCIETE FRANCAISE DU RADIOTEL- EPHONE</i>	ΔΙΑΔΙΚΑΣΙΑ ΚΑΙ ΣΥΣΤΗΜΑ ΑΥΤΟΜΑΤΟΥ ΣΧΕΔΙΑΣΜΟΥ ΧΡΟΝΙΚΩΝ ΚΑΘΥΣΤΕΡΗΣΕΩΝ ΣΤΗΝ ΕΚΠΟΜΠΗ ΠΟΜΠΩΝ ΔΙΚΤΥΟΥ ΣΥΓΧΡΟΝΗΣ ΔΙΑΔΟΣΗΣ ΣΕ ΧΡΟΝΟ ΚΑΙ ΣΥΧΝΟΤΗΤΑ.	1770885 - 12/12/2007	3064646
<i>SOCIETE INTERNATIONALE DE DES- SALEMENT - SIDEM</i>	ΑΚΡΟΦΥΣΙΟ ΨΕΚΑΣΜΟΥ.	1773502 - 28/11/2007	3064750
<i>SOLVAY (SOCIETE ANONYME)</i>	ΜΕΘΟΔΟΣ ΚΑΙ ΕΓΚΑΤΑΣΤΑΣΗ ΓΙΑ ΤΗΝ ΕΞΑΓΩΓΗ ΕΝΟΣ ΜΟΝΟΜΕΡΟΥΣ ΑΠΟ ΜΙΑ ΥΔΑΤΙΚΗ ΙΛΥ ΠΟΥ ΠΕΡΙΕΧΕΙ ΕΝΑ ΠΟΛΥΜΕΡΕΣ.	1296747 - 05/12/2007	3064754
<i>STEMCELLS CALIFORNIA, INC.</i>	ΕΜΠΛΟΥΤΙΣΜΕΝΟΙ ΠΛΗΘΥΣΜΟΙ ΚΥΤΤΑΡΩΝ ΤΟΥ ΚΕΝΤΡΙΚΟΥ ΝΕΥΡΙΚΟΥ ΣΥΣΤΗΜΑΤΟΣ.	1144671 - 07/11/2007	3064562
<i>STRAPACK CORPORATION</i>	ΜΕΘΟΔΟΣ ΤΡΟΦΟΔΟΤΗΣΗΣ ΤΑΙΝΙΩΝ ΣΥΣΚΕΥΑΣΙΑΣ ΚΑΙ ΣΥΣΚΕΥΗ ΚΑΤΑΣΚΕΥΗΣ ΤΑΙΝΙΩΝ ΣΥΣΚΕΥΑΣΙΑΣ.	1405791 - 19/12/2007	3064730
<i>ΤΑΙΗΟ PHARMACEUTICAL COMPANY LIMITED</i>	ΣΤΑΘΕΡΑ ΔΙΑΛΥΜΑΤΑ ΣΙΔΙΚΑΣ ΥΨΗΛΗΣ ΕΠΙΦΑΝΕΙΑΣ ΚΑΙ ΒΕΛΤΙΩΜΕΝΗΣ ΔΡΑΣΤΙΚΟΤΗΤΑΣ.	1295870 - 19/12/2007	3064685
<i>TAVERNA, LUCIA</i>	ΔΟΝΗΤΗΣ ΜΑΣΑΖ ΔΙΑ ΤΗΝ ΑΝΑΚΟΥΦΙΣΗ ΑΠΟ ΕΝΟΧΛΗΣΕΙΣ ΚΑΙ ΠΟΝΟΥΣ.	1117363 - 28/11/2007	3064752
<i>TEHALIT GMBH</i>	ΔΙΑΛΥΟΣ ΟΔΗΓΗΣΗΣ ΚΑΛΩΔΙΩΝ.	1401072 - 28/11/2007	3064548

ΔΙΚΑΙΟΥΧΟΣ (73)	ΤΙΤΛΟΣ ΕΦΕΥΡΕΣΗΣ (54)	ΑΡ./ΗΜ.ΔΗΜ.Ε.Δ. (87)	ΑΡ.ΕΥΡ.Δ.Ε. (11)
TELEFONAKTIEBOLAGET LM ERICSSON (PUBL)	ΜΗΧΑΝΙΣΜΟΙ ΧΡΕΩΣΗΣ ΓΙΑ ΥΠΗΡΕΣΙΕΣ ΠΟΛΥΜΕΣΩΝ IP.	1751966 - 26/12/2007	3064705
TELEFONAKTIEBOLAGET LM ERICSSON (PUBL)	ΑΝΑΚΤΗΣΗ ΚΙΝΗΤΟΥ ΣΤΑΘΜΟΥ (-ΩΝ) ΣΕ ΣΥΝΔΕΔΕΜΕΝΗ ΛΕΙΤΟΥΡΓΙΑ ΚΑΤΟΠΙΝ ΑΠΟΤΥΧΙΑΣ RNC.	1428397 - 12/12/2007	3064706
TENCATE GEOSYNTHETICS FRANCE	ΓΕΩΣΥΝΘΕΤΙΚΟ ΥΛΙΚΟ ΓΙΑ ΔΙΑΤΑΞΗ ΕΝΙΣΧΥΣΕΩΣ ΕΔΑΦΩΝ ΜΕ ΚΙΝΔΥΝΟΥΣ ΚΑΤΑΚΡΗΜΝΙΣΕΩΣ.	0897035 - 14/11/2007	3064600
TEUCO GUZZINI S.P.A.	ΜΕΘΟΔΟΣ ΠΑΡΑΓΩΓΗΣ ΜΙΑΣ ΣΥΣΚΕΥΗΣ ΤΗΛΕ-ΕΛΕΓΧΟΥ ΚΑΙ ΣΧΕΤΙΚΗ ΣΥΣΚΕΥΗ ΤΗΛΕ-ΕΛΕΓΧΟΥ.	1553610 - 28/11/2007	3064690
THE HORTICULTURE AND FOOD RESEARCH INSTITUTE OF NEW ZEALAND LIMITED	ΒΙΟΛΟΓΙΚΟΣ ΕΛΕΓΧΟΣ ΤΩΝ ΦΥΤΙΚΩΝ ΑΣΘΕΝΕΙΩΝ.	1401283 - 28/11/2007	3064568
THE PROCTER & GAMBLE COMPANY	ΥΓΡΕΣ ΣΥΝΘΕΣΕΙΣ ΛΕΥΚΑΝΣΗΣ.	1627908 - 16/01/2008	3064718
THE REGENTS OF THE UNIVERSITY OF CALIFORNIA	ΧΡΗΣΗ ΤΗΣ ΤΡΙΑΚΕΤΥΛΟΥΡΙΔΙΝΗΣ ΣΤΗΝ ΑΓΩΓΗ ΜΙΤΟΧΟΝΔΡΙΑΚΩΝ ΔΙΑΤΑΡΑΧΩΝ.	1171137 - 26/12/2007	3064764
THE SCRIPPS RESEARCH INSTITUTE	ΠΑΡΑΓΩΓΑ ΕΠΟΘΙΛΟΝΗΣ.	1546152 - 19/12/2007	3064640
THE UNIVERSITY OF TENNESSEE RESEARCH CORPORATION	ΑΓΩΝΙΣΤΕΣ ΚΑΙ ΑΝΤΑΓΩΝΙΣΤΕΣ ΤΟΥ ΥΠΟΔΟΧΕΑ LPA ΚΑΙ ΜΕΘΟΔΟΙ ΧΡΗΣΗΣ.	1263752 - 05/12/2007	3064625
THE WELLCOME FOUNDATION LIMITED	ΚΑΛΛΙΕΡΓΗΤΙΚΟ ΜΕΣΟΝ ΓΙΑ ΚΥΤΤΑΡΑ CHO ΚΑΙ ΠΡΟΣΑΡΜΟΣΜΕΝΑ ΚΥΤΤΑΡΑ CHO.	1221476 - 02/01/2008	3064659
THERAPTOSES S.A.	ΜΕΘΟΔΟΣ ΓΙΑ ΤΗ ΔΙΕΡΕΥΝΗΣΗ ΔΙΑΜΟΡΦΩΤΩΝ ΤΗΣ ΜΙΤΟΧΟΝΔΡΙΑΚΗΣ ΛΕΙΤΟΥΡΓΙΑΣ.	1567857 - 14/11/2007	3064634
THRISOINT PTY LTD	ΣΥΣΚΕΥΗ ΓΙΑ ΠΡΑΓΜΑΤΟΠΟΙΗΣΗ ΗΛΕΚΤΡΟΘΕΡΑΠΕΙΑΣ ΜΕ ΜΙΚΡΟΡΕΥΜΑΤΑ.	1315536 - 28/11/2007	3064721
THROMBOGENICS N.V	ΕΝΑΣ ΦΟΡΕΑΣ ΕΚΦΡΑΣΗΣ ΜΑΓΙΑΣ ΚΑΙ ΜΙΑ ΜΕΘΟΔΟΣ ΠΑΡΑΣΚΕΥΗΣ ΜΙΑΣ ΑΝΑΣΥΝΔΥΑΖΟΜΕΝΗΣ ΠΡΩΤΕΪΝΗΣ ΜΕ ΕΚΦΡΑΣΗ ΣΕ ΕΝΑ ΚΥΤΤΑΡΟ ΜΑΓΙΑΣ.	1343903 - 14/11/2007	3064636
TROMMSDORFF GMBH & CO.KG ARZNEIMITTEL	ΤΣΙΡΟΤΟ ΓΙΑ ΤΗΝ ΘΕΡΑΠΕΙΑ ΔΥΣΛΕΙΤΟΥΡΓΙΩΝ ΚΑΙ ΔΙΑΤΑΡΑΧΩΝ ΤΗΣ ΑΥΞΗΣΗΣ ΤΩΝ ΝΥΧΙΩΝ.	1423102 - 21/11/2007	3064595
TWITOPLAST LTD.	ΔΙΑΙΡΟΥΜΕΝΟ ΠΕΡΙΒΛΗΜΑ ΚΛΑΠΕΤΟΥ.	1158254 - 21/11/2007	3064725
UBB MAGDEBURG KIPPER & DR. STEGMANN GBR	ΔΙΑΔΙΚΑΣΙΑ ΚΑΙ ΜΗΧΑΝΙΣΜΟΣ ΓΙΑ ΤΗΝ ΕΠΕΞΕΡΓΑΣΙΑ ΚΑΙ ΤΗΝ ΑΝΑΚΥΚΛΩΣΗ ΜΕΙΓΜΑΤΩΝ ΣΤΕΡΕΩΝ ΚΑΙ ΥΓΡΩΝ ΑΠΟΒΛΗΤΩΝ.	1434003 - 31/10/2007	3064517
UMC UTRECHT HOLDING B.V.	ΧΕΙΡΟΥΡΓΙΚΗ ΣΥΣΚΕΥΗ ΔΙΑΤΑΞΗΣ.	1744678 - 28/11/2007	3064724
UNILEVER N.V.	ΣΑΛΤΣΑ Η ΜΑΡΙΝΑΔΑ.	1195098 - 28/11/2007	3064578
UNILEVER N.V.	ΜΑΛΑΚΤΙΚΕΣ ΣΥΝΘΕΣΕΙΣ ΜΑΛΛΙΩΝ.	1680075 - 02/01/2008	3064684
UNILEVER PLC	ΣΑΛΤΣΑ Η ΜΑΡΙΝΑΔΑ.	1195098 - 28/11/2007	3064578
UNILEVER PLC	ΜΑΛΑΚΤΙΚΕΣ ΣΥΝΘΕΣΕΙΣ ΜΑΛΛΙΩΝ.	1680075 - 02/01/2008	3064684
UNIVERSITY OF SOUTH FLORIDA	Η ΧΡΗΣΗ ΤΗΣ ΜΕΚΑΜΥΛΑΜΙΝΗΣ ΓΙΑ ΤΗ ΘΕΡΑΠΕΙΑ ΤΩΝ ΑΝΤΑΠΟΚΡΙΝΟΜΕΝΩΝ ΣΤΗ ΝΙΚΟΤΙΝΗ ΝΕΥΡΟΨΥΧΙΑΤΡΙΚΩΝ ΔΙΑΤΑΡΑΧΩΝ.	1011678 - 19/12/2007	3064612
VECTURA LIMITED	ΜΕΘΟΔΟΣ ΠΑΡΑΣΚΕΥΗΣ ΜΙΚΡΟΣΩΜΑΤΙΔΙΩΝ ΠΡΟΣ ΧΡΗΣΗ ΣΕ ΦΑΡΜΑΚΕΥΤΙΚΕΣ ΣΥΝΘΕΣΕΙΣ ΓΙΑ ΕΙΣΠΝΟΕΣ.	1337241 - 02/01/2008	3064731
VERTEX PHARMACEUTICALS INCORPORATED	ΣΥΝΘΕΣΕΙΣ ΧΡΗΣΙΜΕΣ ΩΣ ΑΝΑΣΤΟΛΕΙΣ ΚΙΝΑΣΩΝ ΠΡΩΤΕΪΝΗΣ.	1664043 - 14/11/2007	3064576
VERTEX PHARMACEUTICALS INCORPORATED	ΠΑΡΑΓΩΓΑ ΣΟΥΛΦΟΝΑΜΙΔΙΟΥ ΩΣ ΠΡΟΦΑΡΜΑΚΑ ΑΝΑΣΤΟΛΕΩΝ ΑΣΠΑΡΤΥΛ ΠΡΩΤΕΑΣΗΣ.	0933372 - 26/12/2007	3064686
VERTEX PHARMACEUTICALS INCORPORATED	ΚΑΡΒΑΜΙΔΙΚΟΙ ΑΝΑΣΤΟΛΕΙΣ ΚΑΣΠΑΣΗΣ ΚΑΙ ΧΡΗΣΕΙΣ ΑΥΤΩΝ.	1268425 - 23/01/2008	3064765

ΔΙΚΑΙΟΥΧΟΣ (73)	ΤΙΤΛΟΣ ΕΦΕΥΡΕΣΗΣ (54)	ΑΡ./ΗΜ.ΔΗΜ.Ε.Δ. (87)	ΑΡ.ΕΥΡ.Δ.Ε. (11)
<i>VESTAS WIND SYSTEMS A/S</i>	ΜΕΘΟΔΟΣ ΚΑΤΑΣΚΕΥΗΣ ΜΕΓΑΛΩΝ ΠΥΛΩΝΩΝ ΓΙΑ ΑΝΕΜΟΓΕΝΝΗΤΡΙΕΣ.	1606514 - 07/11/2007	3064577
<i>VIROMED CO., LTD</i>	ΥΒΡΙΔΙΚΟ ΓΟΝΙΔΙΟ ΑΥΞΗΤΙΚΟΥ ΠΑΡΑΓΟΝΤΑ ΗΠΑΤΟΚΥΤΤΑΡΩΝ ΠΟΥ ΕΧΕΙ ΥΨΗΛΗ ΑΠΟΔΟΤΙΚΟΤΗΤΑ ΕΚΦΡΑΣΗΣ ΔΥΟ ΕΤΕΡΟΤΥΠΩΝ ΑΥΞΗΤΙΚΟΥ ΠΑΡΑΓΟΝΤΑ ΗΠΑΤΟΚΥΤΤΑΡΩΝ.	1490492 - 12/12/2007	3064760
<i>VISCOFAN S.A.</i>	ΜΕΘΟΔΟΣ ΚΑΙ ΣΥΣΚΕΥΗ ΓΙΑ ΤΟ ΑΥΤΟΜΑΤΟ ΠΑΡΑΓΕΜΙΣΜΑ ΠΡΟΪΟΝΤΩΝ ΚΡΕΑΤΟΣ ΜΕΣΑ ΣΕ ΕΝΑ ΔΙΠΛΟ ΠΕΡΙΒΛΗΜΑ ΠΟΥ ΠΕΡΙΛΑΜΒΑΝΕΙ ΕΝΑ ΦΥΛΛΟ ΚΑΙ ΕΝΑ ΠΛΕΓΜΑ.	1484250 - 12/12/2007	3064682
<i>VOCFREE, INC.</i>	ΤΑΧΕΩΣ ΞΗΡΑΙΝΟΜΕΝΑ ΕΠΙΧΡΙΣΜΑΤΑ.	1539892 - 14/11/2007	3064594
<i>VULKAN LOKRING GMBH & CO. KG</i>	ΤΑΝΑΛΙΑ ΧΕΙΡΟΣ.	1370396 - 28/11/2007	3064710
<i>W. NEUDORFF GMBH KG</i>	ΣΥΝΘΕΣΕΙΣ ΚΑΙ ΜΕΘΟΔΟΙ ΕΝΑΝΤΙ ΕΠΙΒΛΑΒΩΝ ΟΡΓΑΝΙΣΜΩΝ.	1679002 - 19/12/2007	3064700
<i>WARNER-LAMBERT COMPANY LLC</i>	ΦΑΡΜΑΚΕΥΤΙΚΕΣ ΣΥΝΘΕΣΕΙΣ ΑΜΛΟΔΙΠΙΝΗΣ ΚΑΙ ΑΤΟΡΒΑΣΤΑΤΙΝΗΣ.	1411923 - 13/02/2008	3064667
<i>WASHINGTON UNIVERSITY</i>	ΜΕΘΟΔΟΣ ΠΡΟΣΔΙΟΡΙΣΜΟΥ ΓΙΑ ΑΣΘΕΝΕΙΑ ALZHEIMER.	1416965 - 19/12/2007	3064542
<i>WOBBEN, ALOYS</i>	ΜΙΑ ΜΕΘΟΔΟΣ ΓΙΑ ΤΗΝ ΕΠΙΤΟΠΙΑ ΚΑΤΑΣΚΕΥΗ ΜΙΑΣ ΑΝΕΜΟΓΕΝΝΗΤΡΙΑΣ.	1412638 - 19/12/2007	3064670
<i>WYETH HOLDINGS CORPORATION</i>	ΣΚΕΥΑΣΜΑΤΑ ΠΟΥ ΠΕΡΙΕΧΟΥΝ ΠΙΠΕΡΑΚΙΛΛΙΝΗ ΚΑΙ ΤΑΖΟΒΑΚΤΑΜΗ ΧΡΗΣΙΜΑ ΩΣ ΕΝΕΣΙΜΑ.	1468697 - 26/12/2007	3064671
<i>XENOPORT, INC.</i>	ΠΡΟΦΑΡΜΑΚΑ ΑΝΑΛΟΓΩΝ GABA, ΣΥΝΘΕΣΕΙΣ ΚΑΙ ΧΡΗΣΕΙΣ ΑΥΤΩΝ.	1404324 - 05/12/2007	3064655
<i>XIGEN S.A.</i>	ΠΑΡΑΓΩΝ ΜΕΤΑΓΡΑΦΗΣ ΝΗΣΙΔΑΣ - ΕΓΚΕΦΑΛΟΥ 1(ΙΒ1).	0973895 - 26/12/2007	3064575
<i>ZIMMERMANN, LARS CHRISTIAN WULFF</i>	ΚΥΚΛΩΜΑ ΜΕ ΡΥΘΜΙΣΤΙΚΗ ΔΙΑΤΑΞΗ ΤΡΙΧΟΕΙΔΟΥΣ ΣΩΛΗΝΑ ΔΥΟ ΣΤΑΔΙΩΝ ΚΑΙ ΔΕΚΤΗ.	1664636 - 14/11/2007	3064645
<i>ZOBELE ESPANA, S.A.</i>	ΣΥΣΚΕΥΗ ΘΕΡΜΑΝΣΗΣ ΓΙΑ ΤΗΝ ΕΞΑΤΜΙΣΗ ΔΡΑΣΤΙΚΩΝ ΟΥΣΙΩΝ.	1393753 - 12/12/2007	3064647
<i>ZOBELE ESPANA, S.A.</i>	ΗΛΕΚΤΡΙΚΗ ΣΥΣΚΕΥΗ ΓΙΑ ΤΗΝ ΑΠΕΛΕΥΘΕΡΩΣΗ ΔΡΑΣΤΙΚΩΝ ΟΥΣΙΩΝ.	1609489 - 28/11/2007	3064701

3.1 ΑΝΑΚΟΙΝΩΣΗ ΓΙΑ ΚΑΤΑΘΕΣΗ ΜΕΤΑΦΡΑΣΗΣ ΤΡΟΠΟΠΟΙΗΜΕΝΩΝ ΕΥΡΩΠΑΪΚΩΝ Δ.Ε.

ΑΡΙΘΜΟΣ ΕΥΡ. Δ.Ε. (11):3027742.B2
ΑΡΙΘ. ΕΛΛ. ΚΑΤΑΘΕΣΗΣ (21):20080400399
ΗΜΕΡ. ΕΛΛ. ΚΑΤΑΘΕΣΗΣ (22):11/02/2008
ΑΡΙΘ./ΗΜΕΡ. ΔΗΜΟΣΙΕΥΣΗΣ
ΕΥΡΩΠΑΪΚΟΥ ΔΙΠΛΩΜΑΤΟΣ(87):0563305 - 21/11/2007
ΑΡΙΘ./ΗΜΕΡ. ΔΗΜΟΣΙΕΥΣΗΣ
ΕΥΡΩΠΑΪΚΗΣ ΑΙΤΗΣΗΣ (86):92903843.8--12/12/1991
ΔΙΚΑΙΟΥΧΟΣ (73):1)E.I. DU PONT DE NEMOURS AND COMPANY
 1007 Market Street, Wilmington, Delaware
 19898, ΗΝΩΜΕΝΕΣ ΠΟΛΙΤΕΙΕΣ ΤΗΣ ΑΜΕΡΙΚΗΣ
ΣΥΜΒ. ΠΡΟΤΕΡΑΙΟΤΗΤΕΣ (30):628000-17/12/1990-US
 659210-22/02/1991-US
ΕΦΕΥΡΕΤΗΣ (72):1)BIVENS, Donald, Bernard
 2)SHIFLETT, Mark, Brandon
 3)YOKOZEKI, Akimichi
ΕΙΔΙΚΟΣ ΠΛΗΡΕΞΟΥΣΙΟΣ (74):ΡΟΥΣΣΟΥ ANNA
 Κουμπάρη 2, 10674 ΑΘΗΝΑ
ΑΝΤΙΚΛΗΤΟΣ (74):ΠΑΠΑΚΩΝΣΤΑΝΤΙΝΟΥ ΕΛΕΝΗ
 Κουμπάρη 2,10674 ΑΘΗΝΑ
ΤΙΤΛΟΣ ΕΦΕΥΡΕΣΗΣ (54):**ΣΥΝΘΕΣΕΙΣ ΣΤΑΘΕΡΟΥΣ ΖΕΣΗΣ ΦΘΟΡΙΩΜΕΝΩΝ ΥΑΡΟΓΟΝΑΝΘΡΑΚΩΝ.**

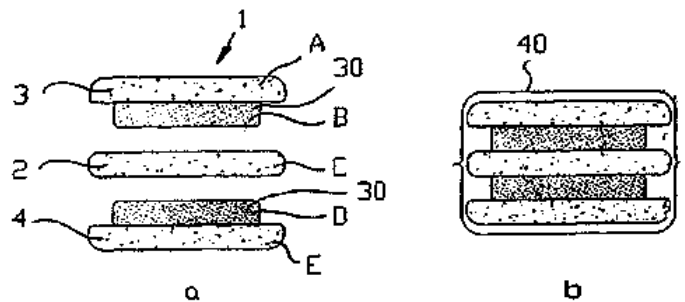
ΠΕΡΙΛΗΨΗ(57)

Μίγματα σταθερούς ζέσης πενταφθοροαιθάνιου και διφθορομεθάνιου είναι χρήσιμα ως ψυκτικά μέσα, προωθητικά αερολυμάτων, μέσα μεταφοράς θερμότητας, αέρια διηλεκτρικά, παράγοντες διόγκωσης για πολυολεφίνες και πολυουρεθάνια και ως υγρά εργασίας κύκλου ισχύος.

ΑΡΙΘΜΟΣ ΕΥΡ. Δ.Ε. (11):3035580.B2
ΑΡΙΘ. ΕΛΛ. ΚΑΤΑΘΕΣΗΣ (21):20080400471
ΗΜΕΡ. ΕΛΛ. ΚΑΤΑΘΕΣΗΣ (22):15/02/2008
ΑΡΙΘ./ΗΜΕΡ. ΔΗΜΟΣΙΕΥΣΗΣ
ΕΥΡΩΠΑΪΚΟΥ ΔΙΠΛΩΜΑΤΟΣ(87):0936872 - 12/12/2007
ΑΡΙΘ./ΗΜΕΡ. ΔΗΜΟΣΙΕΥΣΗΣ
ΕΥΡΩΠΑΪΚΗΣ ΑΙΤΗΣΗΣ (86):97947007.7--17/10/1997
ΔΙΚΑΙΟΥΧΟΣ (73):1)Mederer GmbH
 Oststrasse 94, 90763 Furth, GERMANIA
ΣΥΜΒ. ΠΡΟΤΕΡΑΙΟΤΗΤΕΣ (30):19643088-18/10/1996-DE
ΕΦΕΥΡΕΤΗΣ (72):1)MEDERER, Herbert
ΕΙΔΙΚΟΣ ΠΛΗΡΕΞΟΥΣΙΟΣ (74):ΡΟΥΣΣΟΥ ANNA
 Κουμπάρη 2, 10674 ΑΘΗΝΑ
ΑΝΤΙΚΛΗΤΟΣ (74):ΠΑΠΑΚΩΝΣΤΑΝΤΙΝΟΥ ΕΛΕΝΗ
 Κουμπάρη 2,10674 ΑΘΗΝΑ
ΤΙΤΛΟΣ ΕΦΕΥΡΕΣΗΣ (54):**ΠΑΙΓΝΙΔΙ ΑΠΟ ΖΑΧΑΡΩΤΟΝ.**

ΠΕΡΙΛΗΨΗ(57)

Η εφεύρεσις αφορά εις εν παιγνίδι(άθλημα)-ζαχαρωτόν, απαρτιζόμενον από πλείονας (πολλούς), κατ'ουσίαν εκ παραλλήλως άνωθεν αλλήλων χυτευμένον δίσκων (φετών) ή τεμαχίων ομοιοζόντων προς δίσκους (φέτες) από φρουτομαστίχαν και ή μάζαν αφρού, οι οποίοι (δίσκοι-φέτες) διατηρούνται εις κατάστασιν συσκευασίας πωλήσεως δι ενός περικαλύμματος (διαφανούς συσκευασίας) εν αμοιβαία επαφή, ένθα το παιγνίδι από σακχαρωτόν (1, 11) συνολικώς, παρουσιάζει τέσσαρες τουλάχιστον στρώσεις Α, Β, D, Ε ένθα ανά δύο στρώσεις ΑΒ και DE είναι συνδεδεμένα, διά της μεθόδου κατασκευής διά χυτεύσεως, μεταξύ των αναποσπάστων, και μια τουλάχιστον εξωτερική στρώσις αφρού Α ως και μια δευτέρα στρώσις αφρού Ε με μιαν εκάστοτε περαιτέρω στρώσιν Β, D, ιδιαιτέρως δια μιας στρώσεως μαστίχας φρούτων, σχηματίζουν ένα δίσκον με δύο στρώσεις ή εν τεμαχίον (3, 4) μορφής δίσκου με δύο στρώσεις.

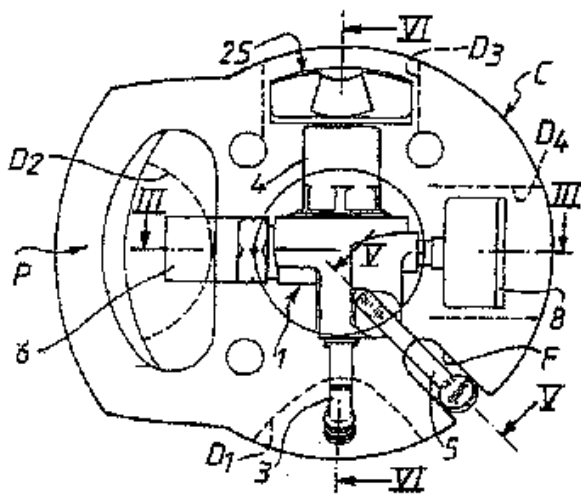


ΑΡΙΘΜΟΣ ΕΥΡ. Δ.Ε. (11):3037564.B2
ΑΡΙΘ. ΕΛΛ. ΚΑΤΑΘΕΣΗΣ (21):20080400485
ΗΜΕΡ. ΕΛΛ. ΚΑΤΑΘΕΣΗΣ (22):21/02/2008
ΑΡΙΘ./ΗΜΕΡ. ΔΗΜΟΣΙΕΥΣΗΣ
ΕΥΡΩΠΑΪΚΟΥ ΔΙΠΛΩΜΑΤΟΣ(87):0747796 - 21/11/2007
ΑΡΙΘ./ΗΜΕΡ. ΔΗΜΟΣΙΕΥΣΗΣ
ΕΥΡΩΠΑΪΚΗΣ ΑΙΤΗΣΗΣ (86):96401179.5--03/06/1996
ΔΙΚΑΙΟΥΧΟΣ (73):1) L' AIR LIQUIDE, Societe Anonyme pour l' Etude et l' Exploitation des Procedes Georges Claude
75, quai d' Orsay, 75007 Paris, ΓΑΛΛΙΑ
ΣΥΜΒ. ΠΡΟΤΕΡΑΙΟΤΗΤΕΣ (30):9506784-08/06/1995-FR
ΕΦΕΥΡΕΤΗΣ (72):1)Arzenton, Marco
2)Beaco, Bruno
3)Cannet, Gilles
4)Lasnier, Didier
5)Pisot, Philippe
6)Thouvier, Stephane
ΕΙΔΙΚΟΣ ΠΑΡΕΞΟΥΣΙΟΣ (74):ΣΙΩΤΟΥ ΑΙΚΑΤΕΡΙΝΗ
Πατησίων 122, 11257 ΑΘΗΝΑ
ΑΝΤΙΚΛΗΤΟΣ (74):ΣΙΩΤΟΥ ΑΙΚΑΤΕΡΙΝΗ
Πατησίων 122,11257 ΑΘΗΝΑ
ΤΙΤΛΟΣ ΕΦΕΥΡΕΣΗΣ (54):ΣΥΣΤΗΜΑ ΣΤΡΟΦΙΓΓΑΣ/ΜΕΣΟΥ ΧΑΛΑΡΩΣΗΣ ΣΤΡΟΦΙΓΓΑΣ ΓΙΑ ΦΙΑΛΗ ΑΕΡΙΟΥ ΚΑΙ ΦΙΑΛΗ ΑΕΡΙΟΥ ΕΦΟΔΙΑΣΜΕΝΗ Μ' ΕΝΑ ΤΕΤΟΙΟ ΣΥΣΤΗΜΑ.

ΠΕΡΙΛΗΨΗ(57)

Το σύστημα στρόφιγγας-μέσου χαλάρωσης στρόφιγγας, που είναι πλεονεκτικά στεγασμένο μέσα σε ένα περίβλημα με αεροδυναμικό σχήμα που σχηματίζει ένα κάλυμμα χειρισμού της φιάλης (C), περιλαμβάνει ένα σώμα (1) που προορίζεται

να στερεώνεται πάνω σε μία φιάλη αερίου και ορίζει εσωτερικά ένα κύκλωμα χρήσης αερίου προς μία έξοδο (3), διαμέσου μίας βαλβίδας μόνωσης που ενεργοποιείται από ένα μοχλό (5) και διαμέσου ενός ρυθμιζόμενου μέσου χαλάρωσης (4, 25), και ένα ανεξάρτητο κύκλωμα πλήρωσης, ξεκινώντας από έναν προσαρμογέα πλήρωσης (6). Το σώμα (1) φέρει επίσης μανόμετρα υψηλής πίεσης και χαμηλής πίεσης (8). Εφαρμογή κυρίως σε αέρια συγκόλλησης.



ΑΡΙΘΜΟΣ ΕΥΡ. Δ.Ε. (11):3037621.B2
ΑΡΙΘ. ΕΛΛ. ΚΑΤΑΘΕΣΗΣ (21):20080400514
ΗΜΕΡ. ΕΛΛ. ΚΑΤΑΘΕΣΗΣ (22):26/02/2008
ΑΡΙΘ./ΗΜΕΡ. ΔΗΜΟΣΙΕΥΣΗΣ
ΕΥΡΩΠΑΪΚΟΥ ΔΙΠΛΩΜΑΤΟΣ(87):0871434 - 12/12/2007
ΑΡΙΘ./ΗΜΕΡ. ΔΗΜΟΣΙΕΥΣΗΣ
ΕΥΡΩΠΑΪΚΗΣ ΑΙΤΗΣΗΣ (86):96943884.5--23/12/1996
ΔΙΚΑΙΟΥΧΟΣ (73):1) FARMACEUTISK LABORATORIUM FERRING A/S
Indertofte 10, DK-2720 Vanlose, ΔΑΝΙΑ
ΣΥΜΒ. ΠΡΟΤΕΡΑΙΟΤΗΤΕΣ (30):575954-21/12/1995-US
ΕΦΕΥΡΕΤΗΣ (72):1)JEPSEN, Svenn, Kluver
2)HALSKOV, Soren
ΕΙΔΙΚΟΣ ΠΑΡΕΞΟΥΣΙΟΣ (74):ΔΗΜΟΥ ΧΡΙΣΤΙΝΑ
Κουμπάρη 2, 10674 ΑΘΗΝΑ
ΑΝΤΙΚΛΗΤΟΣ (74):ΠΑΠΑΚΩΝΣΤΑΝΤΙΝΟΥ ΕΛΕΝΗ
Κουμπάρη 2,10674 ΑΘΗΝΑ
ΤΙΤΛΟΣ ΕΦΕΥΡΕΣΗΣ (54):ΦΑΡΜΑΚΕΥΤΙΚΗ ΣΥΝΘΕΣΗ ΓΙΑ ΤΟΥ ΣΤΟΜΑΤΟΣ ΤΡΟΠΟΠΟΙΗΜΕΝΗΣ ΑΠΕΛΕΥΘΕΡΩΣΗΣ ΠΕΡΙΕΧΟΥΣΑ 5-ASA ΚΑΙ ΜΕΘΟΔΟΣ ΓΙΑ ΤΗΝ ΑΓΩΓΗ ΕΝΤΕΡΙΚΩΝ ΠΑΘΗΣΕΩΝ.

ΠΕΡΙΛΗΨΗ(57)

Φαρμακευτική σύνθεση τροποποιημένης απελευθέρωσης και μέθοδος για την αγωγή των φλεγμονών του εντέρου (IBD) όπως η νόσος του Crohn και η εξελκωματική κολίτιδα, οι οποίες συνθέσεις περιλαμβάνουν ως δραστικό συστατικό το 5-αμινοσαλικυλικό οξύ (5-ASA) και είναι κατάλληλες για τροποποιημένη και κατευθυνόμενη απελευθέρωση ώστε να επιτευχθεί μία κλινικά σημαντική κατανομή τοπικής δράσεως του 5-ASA μέσω της απελευθέρωσης της κατάλληλης ποσότητας του 5-ASA στο λεπτό και στο παχύ έντερο.

ΑΡΙΘΜΟΣ ΕΥΡ. Δ.Ε. (11):3043768.B2
ΑΡΙΘ. ΕΛΛ. ΚΑΤΑΘΕΣΗΣ (21):20080400375
ΗΜΕΡ. ΕΛΛ. ΚΑΤΑΘΕΣΗΣ (22):07/02/2008
ΑΡΙΘ./ΗΜΕΡ. ΔΗΜΟΣΙΕΥΣΗΣ
ΕΥΡΩΠΑΪΚΟΥ ΔΙΠΛΩΜΑΤΟΣ(87):1047704 - 07/11/2007
ΑΡΙΘ./ΗΜΕΡ. ΔΗΜΟΣΙΕΥΣΗΣ
ΕΥΡΩΠΑΪΚΗΣ ΑΙΤΗΣΗΣ (86):98965703.6--30/11/1998
ΔΙΚΑΙΟΥΧΟΣ (73):1)Bayer Schering Pharma Aktiengesellschaft
Mullerstrasse 178, 13353 Berlin, ΓΕΡΜΑΝΙΑ
ΣΥΜΒ. ΠΡΟΤΕΡΑΙΟΤΗΤΕΣ (30):19756289-11/12/1997-DE
ΕΦΕΥΡΕΤΗΣ (72):1)TILSTAM, Ulf
2)SCHMITZ, Thomas
3)NICKISCH, Klaus
ΕΙΔΙΚΟΣ ΠΛΗΡΕΞΟΥΣΙΟΣ (74):ΣΙΩΤΟΥ ΑΙΚΑΤΕΡΙΝΗ
Πατησίων 122, 11257 ΑΘΗΝΑ
ΑΝΤΙΚΑΛΗΤΟΣ (74):ΣΙΩΤΟΥ ΑΙΚΑΤΕΡΙΝΗ
Πατησίων 122,11257 ΑΘΗΝΑ
ΤΙΤΛΟΣ ΕΦΕΥΡΕΣΗΣ (54):**ΜΕΘΟΔΟΣ ΓΙΑ ΤΗΝ ΠΑΡΑΓΩΓΗ ΤΩΝ ΛΙΘΙΟΥ,ΝΑΤΡΙΟΥ,ΚΑΛΙΟΥ, ΑΣΒΕΣΤΙΟΥ ΚΑΙ ΜΑΓΝΗΣΙΟΥ ΑΛΑΤΩΝ ΤΗΣ ΦΩΣΦΟΡΙΚΗΣ ΦΛΟΥΔΑΡΑΒΙΝΗΣ, ΜΕΘΟΔΟΣ ΚΑΘΑΡΙΣΜΟΥ ΓΙΑ ΤΗΝ ΠΑΡΑΓΩΓΗ ΦΩΣΦΟΡΙΚΗΣ ΦΛΟΥΔΑΡΑΒΙΝΗΣ ΚΑΙ ΦΩΣΦΟΡΙΚΗ ΦΛΟΥΔΑΡΑΒΙΝΗΜΕ ΚΑΘΑΡΟΤΗΤΑ ΤΟΥΛΑΧΙΣΤΟΝ 99,5%.**

ΠΕΡΙΛΗΨΗ(57)

Η εφεύρεση σχετίζεται με μέθοδο για την παραγωγή των μετά λιθίου, νατρίου, καλίου, ασβεστίου και μαγνησίου αλάτων της φωσφορικής φλουδαραβίνης, τα οποία μπορούν να χρησιμοποιηθούν ως ενδιάμεσα προϊόντα για τον καθαρισμό

της φωσφορικής φλουδαραβίνης, και σε φωσφορική φλουδαραβίνη με καθαρότητα τουλάχιστον 99,5 τοις εκατό.

ΑΡΙΘΜΟΣ ΕΥΡ. Δ.Ε. (11):3044335.B2
ΑΡΙΘ. ΕΛΛ. ΚΑΤΑΘΕΣΗΣ (21):20080400377
ΗΜΕΡ. ΕΛΛ. ΚΑΤΑΘΕΣΗΣ (22):07/02/2008
ΑΡΙΘ./ΗΜΕΡ. ΔΗΜΟΣΙΕΥΣΗΣ
ΕΥΡΩΠΑΪΚΟΥ ΔΙΠΛΩΜΑΤΟΣ(87):1104765 - 14/11/2007
ΑΡΙΘ./ΗΜΕΡ. ΔΗΜΟΣΙΕΥΣΗΣ
ΕΥΡΩΠΑΪΚΗΣ ΑΙΤΗΣΗΣ (86):99938403.5--04/08/1999
ΔΙΚΑΙΟΥΧΟΣ (73):1)Quimica Sintetica, S.A.
C. de l' Acer, 24, 08004 Barcelona, ΙΣΠΑΝΙΑ
ΣΥΜΒ. ΠΡΟΤΕΡΑΙΟΤΗΤΕΣ (30):9801694-06/08/1998-ES
ΕΦΕΥΡΕΤΗΣ (72):1)LABRIOLA, Rafael
ΕΙΔΙΚΟΣ ΠΛΗΡΕΞΟΥΣΙΟΣ (74):ΤΣΙΜΙΚΑΛΗΣ ΑΘΑΝΑΣΙΟΣ
Ν. Βάμβα 1, 10674 ΑΘΗΝΑ
ΑΝΤΙΚΑΛΗΤΟΣ (74):ΤΣΙΜΙΚΑΛΗΣ ΑΘΑΝΑΣΙΟΣ
Ν. Βάμβα 1,10674 ΑΘΗΝΑ
ΤΙΤΛΟΣ ΕΦΕΥΡΕΣΗΣ (54):**ΜΕΘΟΔΟΣ ΠΑΡΑΣΚΕΥΗΣ ΤΟΥ Ν,Ν,6-ΤΡΙΜΕΘΥΛ-2-(4-ΜΕΘΥΛΦΑΙΝΥΛ)-ΙΜΙΔΑΖΟ- [1,2-α]- ΠΥΡΙΔΙΝΟ-3-ΑΚΕΤΑΜΙΔΙΟΥ ΚΑΙ ΑΛΑΤΩΝ ΤΟΥ.**

ΠΕΡΙΛΗΨΗ(57)

Περιλαμβάνει την αναγωγή του υδροξυεστέρα του τύπου (X) με αντίδρασή του εντός DMF και ακολούθως με άλας ιμινίου του τύπου (XIII) που σχηματίζεται επί τόπου με θειονυλογλωρίδιο και διμεθυλοφορμαμίδιο και την μεταγενέστερη αναγωγή με κατάλληλο αναγωγικό παράγοντα για να σχηματισθεί ο εστέρας του τύπου (XII), ο οποίος αντιδρά ακολούθως με διμεθυλαμίνη εντός μέσου πολυυδροξυλιωμένου διαλύτη σε κατάλληλη θερμοκρασία.

ΑΡΙΘΜΟΣ ΕΥΡ. Δ.Ε. (11):3044743.B2
ΑΡΙΘ. ΕΛΛ. ΚΑΤΑΘΕΣΗΣ (21):20080400574
ΗΜΕΡ. ΕΛΛ. ΚΑΤΑΘΕΣΗΣ (22):27/02/2008
ΑΡΙΘ./ΗΜΕΡ. ΔΗΜΟΣΙΕΥΣΗΣ
ΕΥΡΩΠΑΪΚΟΥ ΔΙΠΛΩΜΑΤΟΣ(87):0893998 - 12/12/2007
ΑΡΙΘ./ΗΜΕΡ. ΔΗΜΟΣΙΕΥΣΗΣ
ΕΥΡΩΠΑΪΚΗΣ ΑΙΤΗΣΗΣ (86):97904516.8--07/02/1997
ΔΙΚΑΙΟΥΧΟΣ (73):1)MAYO FOUNDATION FOR MEDICAL
EDUCATION AND RESEARCH
Mayo Clinic 200 First Street S.W., Rochester,
MN 55905, ΗΝΩΜΕΝΕΣ ΠΟΛΙΤΕΙΕΣ ΤΗΣ
ΑΜΕΡΙΚΗΣ
ΣΥΜΒ. ΠΡΟΤΕΡΑΙΟΤΗΤΕΣ (30):605319-09/02/1996-US
ΕΦΕΥΡΕΤΗΣ (72):1)SANDBORN, William, Jeffery
2)RHODES, John
3)RHODES, Peter
4)EVANS, Brian, Kenneth
ΕΙΔΙΚΟΣ ΠΛΗΡΕΞΟΥΣΙΟΣ (74):ΔΗΜΟΥ ΧΡΙΣΤΙΝΑ
Κουμπάρη 2, 10674 ΑΘΗΝΑ
ΑΝΤΙΚΛΗΤΟΣ (74):ΠΑΠΑΚΩΝΣΤΑΝΤΙΝΟΥ ΕΛΕΝΗ
Κουμπάρη 2,10674 ΑΘΗΝΑ
ΤΙΤΛΟΣ ΕΦΕΥΡΕΣΗΣ (54):ΠΑΡΟΧΗ ΝΙΚΟΤΙΝΗΣ ΣΤΟ ΚΟΛΟΝ
ΓΙΑ ΤΗΝ ΘΕΡΑΠΕΙΑ ΤΗΣ ΦΛΕΓΜΟ-
ΝΩΔΟΥΣ ΕΝΤΕΡΟΠΑΘΕΙΑΣ.

ΠΕΡΙΛΗΨΗ(57)

Παρουσιάζεται μία μέθοδος για την θεραπεία της φλεγμονώδους εντεροπάθειας με την τοπική χορήγηση στο κόλον μίας αποτελεσματικής ποσότητας νικοτίνης ή ενός φαρμακευτικά αποδεκτού άλατος αυτής, κατά προτίμηση μέσω σκευασμάτων προσαρμοσμένων για την βραδεία δια του στόματος αποδέσμευση ή για την

χορήγηση δια του πρωκτού. Επιπλέον παρέχεται ένα νέο σκεύασμα για την δια του στόματος χορήγηση της νικοτίνης που περιλαμβάνει ένα πολυακρυλικό πολυμερές σε σύμπλεγμα με νικοτίνη.

ΑΡΙΘΜΟΣ ΕΥΡ. Δ.Ε. (11):3045510.B2
ΑΡΙΘ. ΕΛΛ. ΚΑΤΑΘΕΣΗΣ (21):20080400528
ΗΜΕΡ. ΕΛΛ. ΚΑΤΑΘΕΣΗΣ (22):27/02/2008
ΑΡΙΘ./ΗΜΕΡ. ΔΗΜΟΣΙΕΥΣΗΣ
ΕΥΡΩΠΑΪΚΟΥ ΔΙΠΛΩΜΑΤΟΣ(87):0814789 - 09/01/2008
ΑΡΙΘ./ΗΜΕΡ. ΔΗΜΟΣΙΕΥΣΗΣ
ΕΥΡΩΠΑΪΚΗΣ ΑΙΤΗΣΗΣ (86):96904929.5--01/03/1996
ΔΙΚΑΙΟΥΧΟΣ (73):1)R.P. Scherer Technologies, Inc.
2030 East Flamingo Road Suite 260, Paradise
Valley, Nevada 89119, ΗΝΩΜΕΝΕΣ
ΠΟΛΙΤΕΙΕΣ ΤΗΣ ΑΜΕΡΙΚΗΣ
ΣΥΜΒ. ΠΡΟΤΕΡΑΙΟΤΗΤΕΣ (30):9504235-02/03/1995-GB
9517063-18/08/1995-GB
ΕΦΕΥΡΕΤΗΣ (72):1)BREWER, Francesca, Mary
2)JOHNSON, Edward Stewart
3)CLARKE, Anthony
ΕΙΔΙΚΟΣ ΠΛΗΡΕΞΟΥΣΙΟΣ (74):ΡΟΥΣΣΟΥ ANNA
Κουμπάρη 2, 10674 ΑΘΗΝΑ
ΑΝΤΙΚΛΗΤΟΣ (74):ΠΑΠΑΚΩΝΣΤΑΝΤΙΝΟΥ ΕΛΕΝΗ
Κουμπάρη 2,10674 ΑΘΗΝΑ
ΤΙΤΛΟΣ ΕΦΕΥΡΕΣΗΣ (54):ΦΑΡΜΑΚΕΥΤΙΚΕΣ ΣΥΝΘΕΣΕΙΣ ΟΙ
ΟΠΟΙΕΣ ΠΕΡΙΛΑΜΒΑΝΟΥΝ ΑΝΑΣΤΟ-
ΛΕΙΣ ΟΞΕΙΔΑΣΗΣ Β ΜΟΝΟΑΜΙΝΗΣ.

ΠΕΡΙΛΗΨΗ(57)

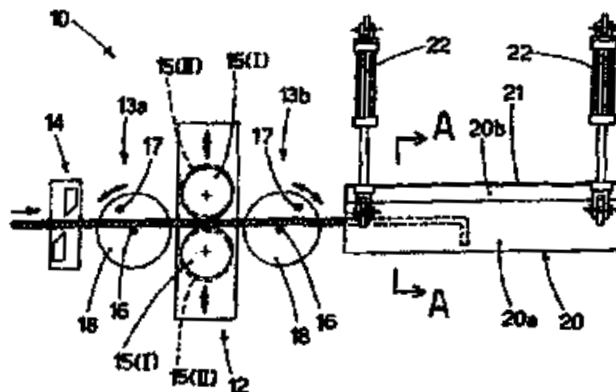
Η εφεύρεση αναφέρεται σε μία φαρμακευτική σύνθεση για στοματική χορήγηση η οποία περιλαμβάνει ένα φορέα και, σαν ένα δραστικό συστατικό, ένα αναστολέα οξειδάσης Β μονοαμίνης, χαρακτηριζόμενη από το ότι η σύνθεση σχηματίζεται για να προάγει την προ-γαστρική απορρόφηση του εν λόγω αναστολέα οξειδάσης Β μονοαμίνης. Μία διεργασία για παρασκευή μιας τέτοιας σύνθεσης και η χρήση μιας τέτοιας σύνθεσης παρέχονται επίσης για την θεραπεία της ασθένειας Parkinson, την θεραπεία και/ή προφύλαξη κατάθλιψης και την θεραπεία και/ή προφύλαξη της ασθένειας Alzheimer.

ΑΡΙΘΜΟΣ ΕΥΡ. Δ.Ε. (11):3046054.B2
ΑΡΙΘ. ΕΛΛ. ΚΑΤΑΘΕΣΗΣ (21):20080400476
ΗΜΕΡ. ΕΛΛ. ΚΑΤΑΘΕΣΗΣ (22):21/02/2008
ΑΡΙΘ./ΗΜΕΡ. ΔΗΜΟΣΙΕΥΣΗΣ
ΕΥΡΩΠΑΪΚΟΥ ΔΙΠΛΩΜΑΤΟΣ(87):0875309 - 21/11/2007
ΑΡΙΘ./ΗΜΕΡ. ΔΗΜΟΣΙΕΥΣΗΣ
ΕΥΡΩΠΑΪΚΗΣ ΑΙΤΗΣΗΣ (86):98106221.9--06/04/1998
ΔΙΚΑΙΟΥΧΟΣ (73):1)M.E.P. Macchine Elettroniche Piegatrici S.p.A.
n. 20 Via L. Da Vinci, I-33010 Reana del Rojale (UD), ΙΤΑΛΙΑ
ΣΥΜΒ. ΠΡΟΤΕΡΑΙΟΤΗΤΕΣ (30):UD970082-29/04/1997-IT
ΕΦΕΥΡΕΤΗΣ (72):1)Del Fabro, Marcello
2)Del Fabro, Giorgio
ΕΙΔΙΚΟΣ ΠΛΗΡΕΞΟΥΣΙΟΣ (74):ΤΣΙΜΙΚΑΛΗΣ ΑΘΑΝΑΣΙΟΣ
N. Βάμβα 1, 10674 ΑΘΗΝΑ
ΑΝΤΙΚΑΛΗΤΟΣ (74):ΤΣΙΜΙΚΑΛΗΣ ΑΘΑΝΑΣΙΟΣ
N. Βάμβα 1,10674 ΑΘΗΝΑ
ΤΙΤΛΟΣ ΕΦΕΥΡΕΣΗΣ (54):**ΤΕΛΕΙΟΠΟΙΗΜΕΝΗ ΜΕΘΟΔΟΣ ΚΑΜΨΗΣ ΓΙΑ ΜΗΧΑΝΕΣ ΚΑΜΨΗΣ.**

ΠΕΡΙΛΗΨΗ(57)

Μία τελειοποιημένη μέθοδος κάμψης για μηχανές κάμψης αποτελείται από την επιφάνεια εργασίας (19) η οποία συνεργάζεται με τουλάχιστον μια διάταξη οδήγησης (12) η οποία αποτελείται από ένα ή περισσότερα ζευγάρια κυλίνδρων (15), οι κύλινδροι (15) φέρουν τουλάχιστον μια θέση εργασίας "I" όπου αυτοί είναι κοντά με το κυκλικό τεμάχιο (11) με σκοπό να τροφοδοτηθεί αυτό εμπρός, η μηχανή οδήγησης (12) συνεργάζεται με τουλάχιστον ένα στοιχείο κάμψης (13β) που βρίσκεται τοποθετημένο μετά από την διάταξη οδήγησης και με τουλάχιστον ένα στοιχείο κοπής (14), η μεθοδολογία προϋποθέτει ότι, με την ολοκλήρωση της τροφοδοσίας και του σταδίου τοποθέτησης του κυκλικού τεμαχίου (11) σε

αντιστοιχία με το αντίστοιχο τμήμα κάμψης και προτού εφαρμοστεί η κάμψη, ο κύλινδροι (15) της διάταξης οδήγησης (12) είναι προσωρινά τοποθετημένοι στην ανοικτή θέση "II" όπου δεν παρεμβαίνουν πλευρικά και δεν βρίσκονται σε επαφή με το μεταλλικό τεμάχιο (11) έτσι ώστε να επιτρέπουν στο τμήμα που έχει ήδη υποστεί κάμψη να τοποθετείται εκτός του στοιχείου κάμψης ώστε να πέφτει στην επιφάνεια εργασίας (19) επιστρέφοντας ουσιαστικά στην κλειστή θέση "I", προτού εκτελεστεί η κάμψη.



ΑΡΙΘΜΟΣ ΕΥΡ. Δ.Ε. (11):3047967.B2
ΑΡΙΘ. ΕΛΛ. ΚΑΤΑΘΕΣΗΣ (21):20080400496
ΗΜΕΡ. ΕΛΛ. ΚΑΤΑΘΕΣΗΣ (22):15/02/2008
ΑΡΙΘ./ΗΜΕΡ. ΔΗΜΟΣΙΕΥΣΗΣ
ΕΥΡΩΠΑΪΚΟΥ ΔΙΠΛΩΜΑΤΟΣ(87):0688565 - 21/11/2007
ΑΡΙΘ./ΗΜΕΡ. ΔΗΜΟΣΙΕΥΣΗΣ
ΕΥΡΩΠΑΪΚΗΣ ΑΙΤΗΣΗΣ (86):95201495.9--07/06/1995
ΔΙΚΑΙΟΥΧΟΣ (73):1)N.V. Organon
Kloosterstraat 6, 5349 AB Oss, ΟΛΛΑΝΔΙΑ
ΣΥΜΒ. ΠΡΟΤΕΡΑΙΟΤΗΤΕΣ (30):94201625-08/06/1994-EP
ΕΦΕΥΡΕΤΗΣ (72):1)de Haan, Pieter
2)Egberink, Johannes G.J.
ΕΙΔΙΚΟΣ ΠΛΗΡΕΞΟΥΣΙΟΣ (74):ΜΑΣΟΥΛΑΣ ΔΗΜΗΤΡΑΚΟΠΟΥΛΟΥ
ΑΘΗΝΑ
Σίνα 11, 10680 ΑΘΗΝΑ
ΑΝΤΙΚΑΛΗΤΟΣ (74):ΜΑΣΟΥΛΑΣ ΑΘΑΝΑΣΙΟΣ
Σίνα 11,10680 ΑΘΗΝΑ
ΤΙΤΛΟΣ ΕΦΕΥΡΕΣΗΣ (54):**ΔΙΣΚΙΑ, ΚΑΨΟΥΛΕΣ Ή ΚΟΚΚΟΙ ΠΕΡΙΕΧΟΝΤΑ DESOGESTREL.**

ΠΕΡΙΛΗΨΗ(57)

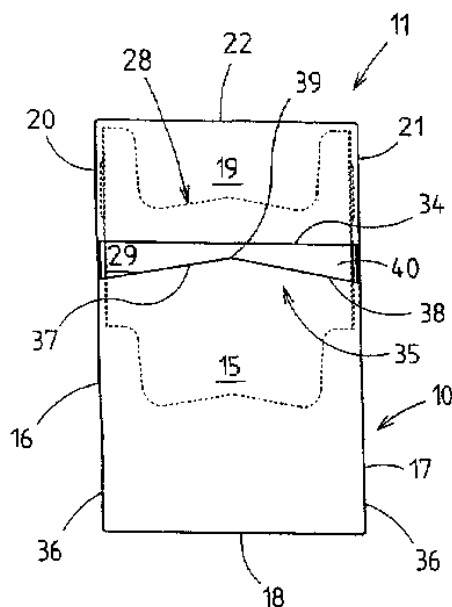
Η εφεύρεση σχετίζεται με δισκία, κάψουλες ή κόκκους για στοματική παροχή που περιλαμβάνουν desogestrel όπου το desogestrel αναμιγνύεται ή διαλύεται σε ένα στερεό υλικό επιλεγμένο από μία λιπαντική ουσία απαλλαγμένη από οργανικούς διαλύτες, και με μία κηρώδη ουσία η οποία δεν είναι ένα λιπαντικό.

ΑΡΙΘΜΟΣ ΕΥΡ. Δ.Ε. (11):3049171.B2
ΑΡΙΘ. ΕΛΛ. ΚΑΤΑΘΕΣΗΣ (21):20080400531
ΗΜΕΡ. ΕΛΛ. ΚΑΤΑΘΕΣΗΣ (22):27/02/2008
ΑΡΙΘ./ΗΜΕΡ. ΔΗΜΟΣΙΕΥΣΗΣ
ΕΥΡΩΠΑΪΚΟΥ ΔΙΠΛΩΜΑΤΟΣ(87):1140661 - 12/12/2007
ΑΡΙΘ./ΗΜΕΡ. ΔΗΜΟΣΙΕΥΣΗΣ
ΕΥΡΩΠΑΪΚΗΣ ΑΙΤΗΣΗΣ (86):99958141.6--30/11/1999
ΔΙΚΑΙΟΥΧΟΣ (73):1)Focke & Co. (GmbH & Co. KG)
 Siemensstrasse 10, 27283 Verden,
 ΓΕΡΜΑΝΙΑ
ΣΥΜΒ. ΠΡΟΤΕΡΑΙΟΤΗΤΕΣ (30):19857118-10/12/1998-DE
 19858786-18/12/1998-DE
ΕΦΕΥΡΕΤΗΣ (72):1)FOCKE, Heinz
 2)BUSE, Henry
ΕΙΛΙΚΟΣ ΠΛΗΡΕΞΟΥΣΙΟΣ (74):ΔΗΜΟΥ ΧΡΙΣΤΙΝΑ
 Κουμπάρη 2, 10674 ΑΘΗΝΑ
ΑΝΤΙΚΛΗΤΟΣ (74):ΠΑΠΑΚΩΝΣΤΑΝΤΙΝΟΥ ΕΛΕΝΗ
 Κουμπάρη 2,10674 ΑΘΗΝΑ
ΤΙΤΛΟΣ ΕΦΕΥΡΕΣΗΣ (54):ΕΝΑ ΚΟΥΤΙ ΤΣΙΓΑΡΩΝ ΜΕ ΑΡΘΡΩΤΟ ΚΑΠΑΚΙ.

ΠΕΡΙΛΗΨΗ(57)

Η εφεύρεση αναφέρεται σ'ένα κουτί τσιγάρων που έχει ένα αρθρωτό καπάκι. Το κουτί αποτελείται από το κύριο σώμα (10) και από το καπάκι (11). Το μπροστινό τοίχωμα του καπακιού (19) και το μπροστινό τοίχωμα του κουτιού (15) σχηματίζουν αντίθετες ακμές που κλείνουν, ήτοι την ακμή (34) του καπακιού και την αντίθετη ακμή (35) που κλείνουν μεταξύ τους. Οι προαναφερόμενες ακμές κλεισίματος (34, 35) είναι διατεταγμένες σε ορισμένη απόσταση μεταξύ τους έτσι, ώστε ένα τμήμα του κολάρου (28), δηλ. το μπροστινό τοίχωμα (29) του κολάρου,

να είναι ορατό στην περιοχή ενός πεδίου όρασης ή διάκενου (40) το οποίο έχει διαμορφωθεί με ιδιαίτερο (διαφορετικό) τρόπο.

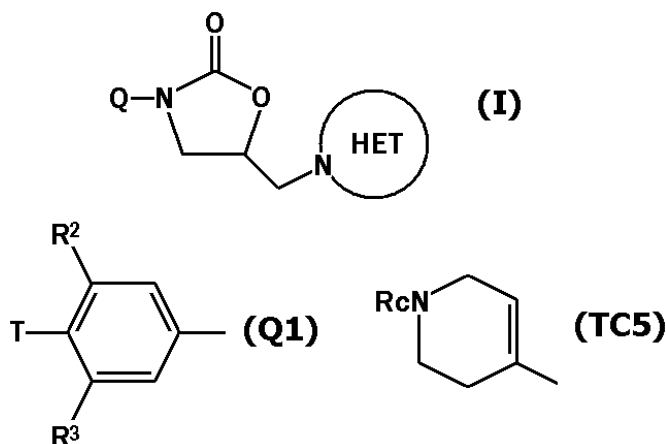


ΑΡΙΘΜΟΣ ΕΥΡ. Δ.Ε. (11):3050500.B2
ΑΡΙΘ. ΕΛΛ. ΚΑΤΑΘΕΣΗΣ (21):20080400315
ΗΜΕΡ. ΕΛΛ. ΚΑΤΑΘΕΣΗΣ (22):01/02/2008
ΑΡΙΘ./ΗΜΕΡ. ΔΗΜΟΣΙΕΥΣΗΣ
ΕΥΡΩΠΑΪΚΟΥ ΔΙΠΛΩΜΑΤΟΣ(87):1286998 - 31/10/2007
ΑΡΙΘ./ΗΜΕΡ. ΔΗΜΟΣΙΕΥΣΗΣ
ΕΥΡΩΠΑΪΚΗΣ ΑΙΤΗΣΗΣ (86):01921669.6--23/04/2001
ΔΙΚΑΙΟΥΧΟΣ (73):1)AstraZeneca AB
 151 85 Sodertalje, ΣΟΥΗΔΙΑ
ΣΥΜΒ. ΠΡΟΤΕΡΑΙΟΤΗΤΕΣ (30):0009803-25/04/2000-GB
ΕΦΕΥΡΕΤΗΣ (72):1)GRAVESTOCK, Michael, Barry
 2)BETTS, Michael, John
 3)GRIFFIN, David, Alan
 4)MATTHEWS, Ian, Richard
ΕΙΛΙΚΟΣ ΠΛΗΡΕΞΟΥΣΙΟΣ (74):ΣΙΩΤΟΥ ΑΙΚΑΤΕΡΙΝΗ
 Πατησίων 122, 11257 ΑΘΗΝΑ
ΑΝΤΙΚΛΗΤΟΣ (74):ΣΙΩΤΟΥ ΑΙΚΑΤΕΡΙΝΗ
 Πατησίων 122,11257 ΑΘΗΝΑ
ΤΙΤΛΟΣ ΕΦΕΥΡΕΣΗΣ (54):ΠΑΡΑΓΩΓΑ ΟΞΑΖΟΛΙΔΙΝΟΝΗΣ ΜΕ ΑΝΤΙΒΙΟΤΙΚΗ ΔΡΑΣΗ.

ΠΕΡΙΛΗΨΗ(57)

Ενώσεις του τύπου (I), ή ένα φαρμακευτικώς ανεκτό άλας, ή ένας in-vivo υδρολυόμενος εστέρας αυτών, όπου το HET είναι ένας N-συνδεδεμένος 5-μελής ετεροαρυλ δακτύλιος, προαιρετικά υποκατεστημένος σε ένα άτομο C από μία οξο ή θειοξο ομάδα, και ή από 1 ή 2(1-4C)αλκυλ ομάδες, και ή σε ένα διαθέσιμο άτομο αζώτου από (1-4C)αλκυλ, ή το HET είναι ένας N-συνδεδεμένος 6-μελής ετεροαρυλ δακτύλιος που περιέχει μέχρι και τρία ετεροάτομα αζώτου συνολικά, προαιρετικά υποκατεστημένα σε ένα άτομο C όπως παραπάνω, το Q επιλέγεται από, για παράδειγμα, (Q1), τα R2 και R3 είναι ξεχωριστά υδρογόνο ή φθορο, το Τα επιλέγεται από μία κλίμακα ομάδα, για παράδειγμα, του τύπου (TC5), όπου το Rc είναι, για παράδειγμα, R13CO-, R13SO2- ή R13CS-, όπου το R13 είναι, για

παράδειγμα, προαιρετικά υποκατεστημένο (1-10C)αλκυλ ή R14C(O)O(1-6C)αλκυλ όπου το R14 είναι προαιρετικά υποκατεστημένο (1-10C)αλκυλ, είναι χρήσιμες ως αντιβακτηριακά μέσα, και περιγράφονται διαδικασίες για την παρασκευή τους και φαρμακευτικές συνθέσεις που τις περιέχουν.



3.2 ΕΥΡΕΤΗΡΙΟ ΤΡΟΠΟΠΟΙΗΜΕΝΩΝ ΕΥΡΩΠΑΪΚΩΝ Δ.Ε. ΣΥΜΦΩΝΑ ΜΕ ΤΟΝ ΑΡΙΘΜΟ ΔΗΜΟΣΙΕΥΣΗΣ

ΑΡ./ΗΜ.ΔΗΜ.Ε.Δ. (87)	ΔΙΚΑΙΟΥΧΟΣ (73)	ΤΙΤΛΟΣ ΕΦΕΥΡΕΣΗΣ (54)	ΑΡ.ΕΥΡ.Δ.Ε. (11)
0563305 - 21/11/2007	E.I. DU PONT DE NEMOURS AND COMPANY	ΣΥΝΘΕΣΕΙΣ ΣΤΑΘΕΡΟΥΣ ΖΕΣΗΣ ΦΘΟΡΙΩΜΕΝΩΝ ΥΔΡΟΓΟΝΑΝΘΡΑΚΩΝ.	3027742.B2
0688565 - 21/11/2007	N.V. ORGANON	ΔΙΣΚΙΑ, ΚΑΨΟΥΛΕΣ Ή ΚΟΚΚΟΙ ΠΕΡΙΕΧΟΝΤΑ DES-OGESTREL.	3047967.B2
0747796 - 21/11/2007	L'AIR LIQUIDE, SOCIETE ANONYME POUR L'ETUDE ET L'EXPLOITATION DES PROCEDES GEORGES CLAUDE	ΣΥΣΤΗΜΑ ΣΤΡΟΦΙΓΤΑΣ/ΜΕΣΟΥ ΧΑΛΛΑΡΩΣΗΣ ΣΤΡΟΦΙΓΤΑΣ ΓΙΑ ΦΙΑΛΗ ΑΕΡΙΟΥ ΚΑΙ ΦΙΑΛΗ ΑΕΡΙΟΥ ΕΦΟΔΙΑΣΜΕΝΗ Μ' ΕΝΑ ΤΕΤΟΙΟ ΣΥΣΤΗΜΑ.	3037564.B2
0814789 - 09/01/2008	R.P. SCHERER TECHNOLOGIES, INC.	ΦΑΡΜΑΚΕΥΤΙΚΕΣ ΣΥΝΘΕΣΕΙΣ ΟΙ ΟΠΟΙΕΣ ΠΕΡΙΛΑΜΒΑΝΟΥΝ ΑΝΑΣΤΟΛΕΙΣ ΟΞΕΙΔΑΣΗΣ Β ΜΟΝΟΑΜΙΝΗΣ.	3045510.B2
0871434 - 12/12/2007	FARMACEUTISK LABORATORIUM FERRING A/S	ΦΑΡΜΑΚΕΥΤΙΚΗ ΣΥΝΘΕΣΗ ΔΙΑ ΤΟΥ ΣΤΟΜΑΤΟΣ ΤΡΟΠΟΠΟΙΗΜΕΝΗΣ ΑΠΕΛΕΥΘΕΡΩΣΕΩΣ ΠΕΡΙΕΧΟΥΣΑ 5-ASA ΚΑΙ ΜΕΘΟΔΟΣ ΓΙΑ ΤΗΝ ΑΓΩΓΗ ΕΝΤΕΡΙΚΩΝ ΠΑΘΗΣΕΩΝ.	3037621.B2
0875309 - 21/11/2007	M.E.P. MACCHINE ELETTRONICHE PIEGATRICI S.P.A.	ΤΕΛΕΙΟΠΟΙΗΜΕΝΗ ΜΕΘΟΔΟΣ ΚΑΜΨΗΣ ΓΙΑ ΜΗΧΑΝΕΣ ΚΑΜΨΗΣ.	3046054.B2
0893998 - 12/12/2007	MAYO FOUNDATION FOR MEDICAL EDUCATION AND RESEARCH	ΠΑΡΟΧΗ ΝΙΚΟΤΙΝΗΣ ΣΤΟ ΚΟΛΟΝ ΓΙΑ ΤΗΝ ΘΕΡΑΠΕΙΑ ΤΗΣ ΦΛΕΓΜΟΝΩΔΟΥΣ ΕΝΤΕΡΟΠΑΘΕΙΑΣ.	3044743.B2
0936872 - 12/12/2007	MEDERER GMBH	ΠΑΙΓΝΙΔΙ ΑΠΟ ΖΑΧΑΡΩΤΟΝ.	3035580.B2
1047704 - 07/11/2007	BAYER SCHERING PHARMA AKTIENGES-ELLSCHAFT	ΜΕΘΟΔΟΣ ΓΙΑ ΤΗΝ ΠΑΡΑΓΩΓΗ ΤΩΝ ΛΙΘΙΟΥ, ΝΑΤΡΙΟΥ, ΚΑΛΙΟΥ, ΑΣΒΕΣΤΙΟΥ ΚΑΙ ΜΑΓΝΗΣΙΟΥ ΑΛΑΤΩΝ ΤΗΣ ΦΩΣΦΟΡΙΚΗΣ ΦΛΟΥΔΑΡΑΒΙΝΗΣ, ΜΕΘΟΔΟΣ ΚΑΘΑΡΙΣΜΟΥ ΓΙΑ ΤΗΝ ΠΑΡΑΓΩΓΗ ΦΩΣΦΟΡΙΚΗΣ ΦΛΟΥΔΑΡΑΒΙΝΗΣ ΚΑΙ ΦΩΣΦΟΡΙΚΗ ΦΛΟΥΔΑΡΑΒΙΝΗΜΕ ΚΑΘΑΡΟΤΗΤΑ ΤΟΥΛΑΧΙΣΤΟΝ 99,5%.	3043768.B2
1104765 - 14/11/2007	QUIMICA SINTETICA, S.A.	ΜΕΘΟΔΟΣ ΠΑΡΑΣΚΕΥΗΣ ΤΟΥ Ν,N,6-ΤΡΙΜΕΘΥΛ-2-(4-ΜΕΘΥΛΦΑΙΝΥΛ)-ΙΜΙΔΑΖΟ- [1,2-α]- ΠΥΡΙΔΙΝΟ-3-ΑΚΕΤΑΜΙΔΙΟΥ ΚΑΙ ΑΛΑΤΩΝ ΤΟΥ.	3044335.B2
1140661 - 12/12/2007	FOCKE & CO. (GMBH & CO. KG)	ΕΝΑ ΚΟΥΤΙ ΤΣΙΓΑΡΩΝ ΜΕ ΑΡΘΡΩΤΟ ΚΑΠΑΚΙ.	3049171.B2
1286998 - 31/10/2007	ASTRAZENECA AB	ΠΑΡΑΓΩΓΑ ΟΞΑΖΟΛΙΔΙΝΟΝΗΣ ΜΕ ΑΝΤΙΒΙΟΤΙΚΗ ΔΡΑΣΗ.	3050500.B2

**3.3 ΕΥΡΕΤΗΡΙΟ ΤΡΟΠΟΠΟΙΗΜΕΝΩΝ ΕΥΡΩΠΑΪΚΩΝ Δ.Ε. ΣΥΜΦΩΝΑ ΜΕ ΤΗΝ
ΑΛΦΑΒΗΤΙΚΗ ΣΕΙΡΑ ΤΩΝ ΔΙΚΑΙΟΥΧΩΝ**

ΔΙΚΑΙΟΥΧΟΣ (73)	ΤΙΤΛΟΣ ΕΦΕΥΡΕΣΗΣ (54)	ΑΡ./ΗΜ.ΔΗΜ.Ε.Δ. (87)	ΑΡ.ΕΥΡ.Δ.Ε. (11)
<i>ASTRAZENECA AB</i>	ΠΑΡΑΓΩΓΑ ΟΞΑΖΟΛΙΔΙΝΟΝΗΣ ΜΕ ΑΝΤΙΒΙΟΤΙΚΗ ΔΡΑΣΗ.	1286998 - 31/10/2007	3050500.B2
<i>BAYER SCHERING PHARMA AK- TIENGESELLSCHAFT</i>	ΜΕΘΟΔΟΣ ΓΙΑ ΤΗΝ ΠΑΡΑΓΩΓΗ ΤΩΝ ΛΙΘΙΟΥ, ΝΑΤΡΙΟΥ, ΚΑΛΙΟΥ, ΑΣΒΕΣΤΙΟΥ ΚΑΙ ΜΑΓΝΗΣΙΟΥ ΑΛΑΤΩΝ ΤΗΣ ΦΩΣΦΟΡΙΚΗΣ ΦΛΟΥΔΑΡΑΒΙΝΗΣ, ΜΕΘΟΔΟΣ ΚΑΘΑΡΙΣΜΟΥ ΓΙΑ ΤΗΝ ΠΑΡΑΓΩΓΗ ΦΩΣΦΟΡΙΚΗΣ ΦΛΟΥΔΑΡΑΒΙΝΗΣ ΚΑΙ ΦΩΣΦΟΡΙΚΗ ΦΛΟΥΔΑΡΑΒΙΝΗΜΕ ΚΑΘΑΡΟΤΗΤΑ ΤΟΥΛΑΧΙΣΤΟΝ 99,5%.	1047704 - 07/11/2007	3043768.B2
<i>E.I. DU PONT DE NEMOURS AND COM- PANY</i>	ΣΥΝΘΕΣΕΙΣ ΣΤΑΘΕΡΟΥΣ ΖΕΣΗΣ ΦΘΟΡΙΩΜΕΝΩΝ ΥΔΡΟΓΟΝΑΝΘΡΑΚΩΝ.	0563305 - 21/11/2007	3027742.B2
<i>FARMACEUTISK LABORATORIUM FER- RING A/S</i>	ΦΑΡΜΑΚΕΥΤΙΚΗ ΣΥΝΘΕΣΗ ΔΙΑ ΤΟΥ ΣΤΟΜΑΤΟΣ ΤΡΟΠΟΠΟΙΗΜΕΝΗΣ ΑΠΕΛΕΥΘΕΡΩΣΕΩΣ ΠΕΡΙΕΧΟΥΣΑ 5-ASA ΚΑΙ ΜΕΘΟΔΟΣ ΓΙΑ ΤΗΝ ΑΓΩΓΗ ΕΝΤΕΡΙΚΩΝ ΠΑΘΗΣΕΩΝ.	0871434 - 12/12/2007	3037621.B2
<i>FOCKE & CO. (GMBH & CO. KG)</i>	ΕΝΑ ΚΟΥΤΙ ΤΣΙΓΑΡΩΝ ΜΕ ΑΡΘΡΩΤΟ ΚΑΠΑΚΙ.	1140661 - 12/12/2007	3049171.B2
<i>L' AIR LIQUIDE, SOCIETE ANONYME POUR L' ETUDE ET L' EXPLOITATION DES PROCEDES GEORGES CLAUDE</i>	ΣΥΣΤΗΜΑ ΣΤΡΟΦΙΓΓΑΣ/ΜΕΣΟΥ ΧΑΛΛΑΡΩΣΗΣ ΣΤΡΟΦΙΓΓΑΣ ΓΙΑ ΦΙΑΛΗ ΑΕΡΙΟΥ ΚΑΙ ΦΙΑΛΗ ΑΕΡΙΟΥ ΕΦΟΔΙΑΣΜΕΝΗ Μ' ΕΝΑ ΤΕΤΟΙΟ ΣΥΣΤΗΜΑ.	0747796 - 21/11/2007	3037564.B2
<i>M.E.P. MACCHINE ELETTRONICHE PIE- GATRICI S.P.A.</i>	ΤΕΛΕΙΟΠΟΙΗΜΕΝΗ ΜΕΘΟΔΟΣ ΚΑΜΨΗΣ ΓΙΑ ΜΗΧΑΝΕΣ ΚΑΜΨΗΣ.	0875309 - 21/11/2007	3046054.B2
<i>MAYO FOUNDATION FOR MEDICAL ED- UCATION AND RESEARCH</i>	ΠΑΡΟΧΗ ΝΙΚΟΤΙΝΗΣ ΣΤΟ ΚΟΛΟΝ ΓΙΑ ΤΗΝ ΘΕΡΑΠΕΙΑ ΤΗΣ ΦΛΕΓΜΟΝΩΔΟΥΣ ΕΝΤΕΡΟΠΑΘΕΙΑΣ.	0893998 - 12/12/2007	3044743.B2
<i>MEDERER GMBH</i>	ΠΑΙΓΝΙΑΔΙ ΑΠΟ ΖΑΧΑΡΩΤΟΝ.	0936872 - 12/12/2007	3035580.B2
<i>N.V. ORGANON</i>	ΔΙΣΚΙΑ, ΚΑΨΟΥΛΕΣ Η ΚΟΚΚΟΙ ΠΕΡΙΕΧΟΝΤΑ DESOGESTREL.	0688565 - 21/11/2007	3047967.B2
<i>QUIMICA SINTETICA, S.A.</i>	ΜΕΘΟΔΟΣ ΠΑΡΑΣΚΕΥΗΣ ΤΟΥ Ν,Ν,6-ΤΡΙΜΕΘΥΛ-2-(4-ΜΕΘΥΛΦΑΙΝΥΛ)-ΙΜΙΔΑΖΟ- [1,2-Α]- ΠΥΡΙΔΙΝΟ-3-ΑΚΕΤΑΜΙΔΙΟΥ ΚΑΙ ΑΛΑΤΩΝ ΤΟΥ.	1104765 - 14/11/2007	3044335.B2
<i>R.P. SCHERER TECHNOLOGIES, INC.</i>	ΦΑΡΜΑΚΕΥΤΙΚΕΣ ΣΥΝΘΕΣΕΙΣ ΟΙ ΟΠΟΙΕΣ ΠΕΡΙΛΑΜΒΑΝΟΥΝ ΑΝΑΣΤΟΛΕΙΣ ΟΞΕΙΔΑΣΗΣ Β ΜΟΝΟΑΜΙΝΗΣ.	0814789 - 09/01/2008	3045510.B2

**4.2 ΑΝΑΚΛΗΣΕΙΣ ΑΠΟ ΕΓΔΕ ΧΟΡΗΓΗΘΕΝΤΩΝ ΕΥΡΩΠΑΪΚΩΝ
ΔΙΠΛΩΜΑΤΩΝ ΕΥΡΕΣΙΤΕΧΝΙΑΣ
(ΚΑΤΑΤΕΘΕΙΣΕΣ ΜΕΤΑΦΡΑΣΕΙΣ ΣΤΟΝ ΟΒΙ)**

(11) ΑΡΙΘΜΟΣ ΕΥΡ. Δ.Ε.:	3039231
(21) ΑΡΙΘ. ΕΛΛ. ΚΑΤΑΘΕΣΗΣ:	20020401455
ΗΜΕΡ. ΑΠΟΦΑΣΗΣ ΕΓΔΕ:	21/08/2007

(11) ΑΡΙΘΜΟΣ ΕΥΡ. Δ.Ε.:	3039601
(21) ΑΡΙΘ. ΕΛΛ. ΚΑΤΑΘΕΣΗΣ:	20020401826
ΗΜΕΡ. ΑΠΟΦΑΣΗΣ ΕΓΔΕ:	13/09/2007

(11) ΑΡΙΘΜΟΣ ΕΥΡ. Δ.Ε.:	3042675
(21) ΑΡΙΘ. ΕΛΛ. ΚΑΤΑΘΕΣΗΣ:	20030400418
ΗΜΕΡ. ΑΠΟΦΑΣΗΣ ΕΓΔΕ:	17/12/2007

(11) ΑΡΙΘΜΟΣ ΕΥΡ. Δ.Ε.:	3044023
(21) ΑΡΙΘ. ΕΛΛ. ΚΑΤΑΘΕΣΗΣ:	20030401786
ΗΜΕΡ. ΑΠΟΦΑΣΗΣ ΕΓΔΕ:	01/02/2008

(11) ΑΡΙΘΜΟΣ ΕΥΡ. Δ.Ε.:	3046217
(21) ΑΡΙΘ. ΕΛΛ. ΚΑΤΑΘΕΣΗΣ:	20030404010
ΗΜΕΡ. ΑΠΟΦΑΣΗΣ ΕΓΔΕ:	25/09/2007

(11) ΑΡΙΘΜΟΣ ΕΥΡ. Δ.Ε.:	3048359
(21) ΑΡΙΘ. ΕΛΛ. ΚΑΤΑΘΕΣΗΣ:	20040400834
ΗΜΕΡ. ΑΠΟΦΑΣΗΣ ΕΓΔΕ:	06/09/2007

(11) ΑΡΙΘΜΟΣ ΕΥΡ. Δ.Ε.:	3053442
(21) ΑΡΙΘ. ΕΛΛ. ΚΑΤΑΘΕΣΗΣ:	20050401394
ΗΜΕΡ. ΑΠΟΦΑΣΗΣ ΕΓΔΕ:	15/11/2007

ΜΕΡΟΣ Γ΄

**ΜΕΤΑΒΟΛΕΣ - ΕΚΠΤΩΣΕΙΣ
ΑΝΑΚΛΗΣΕΙΣ ΕΚΠΤΩΣΕΩΝ**

Κ Ε Φ Α Λ Α Ι Ο 1 Μ Ε Τ Α Β Ο Λ Ε Σ

ΔΙΠΛΩΜΑΤΑ ΕΥΡΕΣΙΤΕΧΝΙΑΣ

<i>ΑΡ. Δ.Ε.</i>	<i>ΜΕΤΑΒΙΒΑΣΕΙΣ</i>
1003426	Το Ίδρυμα Τεχνολογίας και Έρευνας-Ι.Τ.Ε. Ινστιτούτο Ηλεκτρονικής Δομής και Λέιζερ-Ι.Η.Δ.Λ. μεταβίβασε όλα τα δικαιώματά του που απορρέουν από το υπ' αριθμ. 1003426 δίπλωμα ευρεσιτεχνίας στην εταιρεία "Forth Photonics Ltd." που εδρεύει εις Caprinti House 163-173 Praeed Str. London W2 1RH, United Kingdom, η οποία αποτελεί την νέα δικαιούχο.
1004180	Το Ίδρυμα Τεχνολογίας και Έρευνας-Ι.Τ.Ε. Ινστιτούτο Ηλεκτρονικής Δομής και Λέιζερ-Ι.Η.Δ.Λ. (συνδικαιούχος με τον κ. Μπάλα Κωνσταντίνο) μεταβίβασε όλα τα δικαιώματά του που απορρέουν από το υπ' αριθμ. 1004180 δίπλωμα ευρεσιτεχνίας στην εταιρεία "Forth Photonics Ltd." που εδρεύει εις Caprinti House 163-173 Praeed Str. London W2 1RH, United Kingdom, η οποία αποτελεί την νέα δικαιούχο.
<i>ΑΡ. Δ.Ε.</i>	<i>ΑΛΛΑΓΗ ΔΙΕΥΘΥΝΣΗΣ</i>
1003739	Ο κ. Ηλίας Χάλιος δικαιούχος του υπ' αριθμ. 1003739 διπλώματος ευρεσιτεχνίας άλλαξε την διεύθυνσή του από : Ποσειδώνος 4, 542 50 Θεσσαλονίκη σε: Περικλέους 35, 562 24 Εύοσμος Θεσσαλονίκη.
1004268	Ο κ. Βενέδικτος Ηρωίδης (συνδικαιούχος με τον κ. Λώλη Ευάγγελο) του υπ' αριθμ. 1004268 διπλώματος ευρεσιτεχνίας άλλαξε την διεύθυνσή του από : Θ. Μακρή 4-6, 412 23 Λάρισα σε: Λασκαράτου 20, 412 21 Λάρισα.

ΕΥΡΩΠΑΪΚΑ ΔΙΠΛΩΜΑΤΑ ΕΥΡΕΣΙΤΕΧΝΙΑΣ

<i>ΑΡ. Ε.Δ.Ε.</i>	<i>ΜΕΤΑΒΙΒΑΣΕΙΣ</i>
3008276	Η εταιρεία "Astra Plastique S.A." μεταβίβασε όλα τα δικαιώματά της που απορρέουν από το υπ' αριθμ. 3008276 πιστοποιητικό κατάθεσης μετάφρασης Ευρωπαϊκού Δ.Ε. στην εταιρεία "Obrist Closures Switzerland GmbH" που εδρεύει εις Roemerstrasse 83, CH-4153 Reinach, Switzerland, η οποία αποτελεί την νέα δικαιούχο.
3031615	Η εταιρεία "Deep Tek Limited" μεταβίβασε όλα τα δικαιώματά της που απορρέουν από το υπ' αριθμ. 3031615 πιστοποιητικό κατάθεσης μετάφρασης Ευρωπαϊκού Δ.Ε. στην εταιρεία "Deep Tek IP Limited" που εδρεύει εις Kibums House, Newport on Tay, Fife, Scotland, η οποία αποτελεί την νέα δικαιούχο.
3032331	Η εταιρεία "Euro Maintenance Lease Produktie B.V." μεταβίβασε όλα τα δικαιώματά της που απορρέουν από το υπ' αριθμ. 3032331 πιστοποιητικό κατάθεσης μετάφρασης Ευρωπαϊκού Δ.Ε. στην εταιρεία "Eurokeg B.V." που εδρεύει εις Takkelarsweg 10, 1780 AC Den Helder, The Netherlands, η οποία αποτελεί την νέα δικαιούχο.
3036872	Η εταιρεία "KCI Medical, Ltd." μεταβίβασε όλα τα δικαιώματά της που απορρέουν από το υπ' αριθμ. 3036872 πιστοποιητικό κατάθεσης μετάφρασης Ευρωπαϊκού Δ.Ε. στην εταιρεία "KCI Licensing, Inc." που εδρεύει εις P.O.Box 659508, San Antonio, Texas 78265-9508, U.S.A., η οποία αποτελεί την νέα δικαιούχο.
3039719	Η εταιρεία "IVAX-CR a.s" μεταβίβασε όλα τα δικαιώματά της που απορρέουν από το υπ' αριθμ. 3039719 πιστοποιητικό κατάθεσης μετάφρασης Ευρωπαϊκού Δ.Ε. στην εταιρεία "IVAX Pharmaceuticals s.r.o." που εδρεύει εις Ostravska 29-305, 747 70 Opava-Komarov, Czech Republic, η οποία αποτελεί την νέα δικαιούχο.
3042622	Η εταιρεία "Kinetic Concepts, Inc." μεταβίβασε όλα τα δικαιώματά της που απορρέουν από το υπ' αριθμ. 3042622 πιστοποιητικό κατάθεσης μετάφρασης Ευρωπαϊκού Δ.Ε. στην εταιρεία "KCI Licensing, Inc." που εδρεύει εις P.O.Box 659508, San Antonio, Texas 78265-9508, U.S.A., η οποία αποτελεί την νέα δικαιούχο.
3043410	Η εταιρεία "Shionogi & Co., Ltd." μεταβίβασε όλα τα δικαιώματά της που απορρέουν από το υπ' αριθμ. 3043410 πιστοποιητικό κατάθεσης μετάφρασης Ευρωπαϊκού Δ.Ε. στην εταιρεία "Anthera Pharmaceuticals, Inc." που εδρεύει εις 1900 South Norfolk Street, Suite 260, San Mateo, CA 94493 U.S.A., η οποία αποτελεί την νέα δικαιούχο.

- 3043530 Η εταιρεία “Halfen GmbH & Co. Kg” μεταβίβασε όλα τα δικαιώματά της που απορρέουν από το υπ’ αριθμ. 3043530 πιστοποιητικό κατάθεσης μετάφρασης Ευρωπαϊκού Δ.Ε. στην εταιρεία “Halfen GmbH” που εδρεύει εις Liebigstrasse 14, D-40764 Langenfeld, Germany, η οποία αποτελεί την νέα δικαιούχο.
- 3043534 Η εταιρεία “Euro Maintenance Lease Produktie B.V.” μεταβίβασε όλα τα δικαιώματά της που απορρέουν από το υπ’ αριθμ. 3043534 πιστοποιητικό κατάθεσης μετάφρασης Ευρωπαϊκού Δ.Ε. στην εταιρεία “Eurokeg B.V.” που εδρεύει εις Takkelaarsweg 10, 1780 AC Den Helder, The Netherlands, η οποία αποτελεί την νέα δικαιούχο.
- 3043844 Η εταιρεία “Horticulture Research International” μεταβίβασε όλα τα δικαιώματά της που απορρέουν από το υπ’ αριθμ. 3043844 πιστοποιητικό κατάθεσης μετάφρασης Ευρωπαϊκού Δ.Ε. στο The University of Warwick που εδρεύει εις University Coventry CV4 8UW, United Kingdom, η οποία αποτελεί την νέα δικαιούχο.
- 3044383 Η εταιρεία “Pechiney Rhenalu” μεταβίβασε όλα τα δικαιώματά της που απορρέουν από το υπ’ αριθμ. 3044383 πιστοποιητικό κατάθεσης μετάφρασης Ευρωπαϊκού Δ.Ε. στην εταιρεία “Novelis, Inc.” που εδρεύει εις 70 York Street, Suite 1510, Toronto, Ontario M5J 1S9, Canada, η οποία αποτελεί την νέα δικαιούχο.
- 3044976 Η εταιρεία “Bayer Corporation” μεταβίβασε όλα τα δικαιώματά της που απορρέουν από το υπ’ αριθμ. 3044976 πιστοποιητικό κατάθεσης μετάφρασης Ευρωπαϊκού Δ.Ε. στην εταιρεία “Makhteshim Chemical Works Ltd.” που εδρεύει εις P.O.Box 60, Beer Sheva 84100, Israel, η οποία αποτελεί την νέα δικαιούχο.
- 3046526 Η εταιρεία “KCI Medical, Ltd.” μεταβίβασε όλα τα δικαιώματά της που απορρέουν από το υπ’ αριθμ. 3046526 πιστοποιητικό κατάθεσης μετάφρασης Ευρωπαϊκού Δ.Ε. στην εταιρεία “KCI Licensing, Inc.” που εδρεύει εις P.O.Box 659508, San Antonio, Texas 78265-9508, U.S.A., η οποία αποτελεί την νέα δικαιούχο.
- 3047444 Ο δικαιούχος κ. Hekan Eriksson μεταβίβασε όλα τα δικαιώματά του που απορρέουν από το υπ’ αριθμ. 3047444 πιστοποιητικό κατάθεσης μετάφρασης Ευρωπαϊκού Δ.Ε. στην εταιρεία “Gurlita GMA Aktiebolag” που εδρεύει εις Box 145, SE-685 23 Torsby, Sweden, η οποία αποτελεί την νέα δικαιούχο.
- 3047726 Η εταιρεία “Shionogi & Co., Ltd.” μεταβίβασε όλα τα δικαιώματά της που απορρέουν από το υπ’ αριθμ. 3047726 πιστοποιητικό κατάθεσης μετάφρασης Ευρωπαϊκού Δ.Ε. στην εταιρεία “Anthera Pharmaceuticals, Inc.” που εδρεύει εις 1900 South Norfolk Street, Suite 260, San Mateo, CA 94493 U.S.A. , η οποία αποτελεί την νέα δικαιούχο.
- 3047870 Η εταιρεία “Eisai Co., Ltd.” μεταβίβασε όλα τα δικαιώματά της που απορρέουν από το υπ’ αριθμ. 3047870 πιστοποιητικό κατάθεσης μετάφρασης Ευρωπαϊκού Δ.Ε. στην εταιρεία “Eisai R & D Management Co., Ltd.” που εδρεύει εις 6-10 Koishikawa, 4-chome, Bunkyo-ku Tokyo 112-8088 Japan, η οποία αποτελεί την νέα δικαιούχο.
- 3047966 Η εταιρεία “Eisai Co., Ltd.” μεταβίβασε όλα τα δικαιώματά της που απορρέουν από το υπ’ αριθμ. 3047966 πιστοποιητικό κατάθεσης μετάφρασης Ευρωπαϊκού Δ.Ε. στην εταιρεία “Eisai R & D Management Co., Ltd.” που εδρεύει εις 6-10 Koishikawa, 4-chome, Bunkyo-ku Tokyo 112-8088 Japan, η οποία αποτελεί την νέα δικαιούχο.
- 3048345 Η εταιρεία “Alstom Sweden AB” μεταβίβασε όλα τα δικαιώματά της που απορρέουν από το υπ’ αριθμ. 3048345 πιστοποιητικό κατάθεσης μετάφρασης Ευρωπαϊκού Δ.Ε. στην εταιρεία “Alstom” που εδρεύει εις 3 avenue Andre Malraux, 92309 Levallois-Perret, France, η οποία αποτελεί την νέα δικαιούχο.
- 3048371 Η εταιρεία “Deep Tek Limited” μεταβίβασε όλα τα δικαιώματά της που απορρέουν από το υπ’ αριθμ. 3048371 πιστοποιητικό κατάθεσης μετάφρασης Ευρωπαϊκού Δ.Ε. στην εταιρεία “Deep Tek IP Limited” που εδρεύει εις Kibums House, Newport on Tay, Fife, Scotland, η οποία αποτελεί την νέα δικαιούχο.
- 3049073 Η εταιρεία “Soprane S.A.” (συνδικαιούχος με τον κ. Watrelot, Antoine) μεταβίβασε όλα τα δικαιώματά της που απορρέουν από το υπ’ αριθμ. 3049073 πιστοποιητικό κατάθεσης μετάφρασης Ευρωπαϊκού Δ.Ε. στον κ. Watrelot, Antoine που κατοικεί εις 4 rue Hugues Gurin, 69008 Lyon France, ο οποίος αποτελεί τον μοναδικό δικαιούχο.
- 3049544 Η εταιρεία “Microbrush, Inc.” μεταβίβασε όλα τα δικαιώματά της που απορρέουν από το υπ’ αριθμ. 3049544 πιστοποιητικό κατάθεσης μετάφρασης Ευρωπαϊκού Δ.Ε. στην εταιρεία “Young Microbrush Llc” που εδρεύει εις 500 N. Michigan Avenue, Suite 1000, Chicago IL 60611, U.S.A. η οποία αποτελεί την νέα δικαιούχο.
- 3050511 Η εταιρεία “Pechiney Rhenalu” μεταβίβασε όλα τα δικαιώματά της που απορρέουν από το υπ’ αριθμ. 3050511 πιστοποιητικό κατάθεσης μετάφρασης Ευρωπαϊκού Δ.Ε. στην εταιρεία “Novelis, Inc.” που εδρεύει εις 70 York Street, Suite 1510, Toronto, Ontario M5J 1S9, Canada, η οποία αποτελεί την νέα δικαιούχο.
- 3052998 Η εταιρεία “Eisai Co., Ltd.” μεταβίβασε όλα τα δικαιώματά της που απορρέουν από το υπ’ αριθμ. 3052998 πιστοποιητικό κατάθεσης μετάφρασης Ευρωπαϊκού Δ.Ε. στην εταιρεία “Eisai R & D Management Co., Ltd.” που εδρεύει εις 6-10 Koishikawa, 4-chome, Bunkyo-ku Tokyo 112-8088 Japan, η οποία αποτελεί την νέα δικαιούχο.
- 3054677 Η εταιρεία “Eisai Co., Ltd.” μεταβίβασε όλα τα δικαιώματά της που απορρέουν από το υπ’ αριθμ. 3054677 πιστοποιητικό κατάθεσης μετάφρασης Ευρωπαϊκού Δ.Ε. στην εταιρεία “Eisai R & D Management Co., Ltd.” που εδρεύει εις 6-10 Koishikawa, 4-chome, Bunkyo-ku Tokyo 112-8088 Japan, η οποία αποτελεί την νέα δικαιούχο.

3055388	Η εταιρεία “Eisai Co., Ltd.” μεταβίβασε όλα τα δικαιώματά της που απορρέουν από το υπ’ αριθμ. 3055388 πιστοποιητικό κατάθεσης μετάφρασης Ευρωπαϊκού Δ.Ε. στην εταιρεία “Eisai R & D Management Co., Ltd.” που εδρεύει εις 6-10 Koishikawa, 4-chome, Bunkyo-ku Tokyo 112-8088 Japan, η οποία αποτελεί την νέα δικαιούχο.
3055472	Η εταιρεία “Pres-Vac Engineering A/S” μεταβίβασε όλα τα δικαιώματά της που απορρέουν από το υπ’ αριθμ. 3055472 πιστοποιητικό κατάθεσης μετάφρασης Ευρωπαϊκού Δ.Ε. στην εταιρεία “Emil Aarestrup Syntensen“ που εδρεύει εις Acheeggstrasse 3A, 6362 Stansstad, Seitzerland, η οποία αποτελεί την νέα δικαιούχο.
3055998	Η εταιρεία “Eisai Co., Ltd.” μεταβίβασε όλα τα δικαιώματά της που απορρέουν από το υπ’ αριθμ. 3055998 πιστοποιητικό κατάθεσης μετάφρασης Ευρωπαϊκού Δ.Ε. στην εταιρεία “Eisai R & D Management Co., Ltd.” που εδρεύει εις 6-10 Koishikawa, 4-chome, Bunkyo-ku Tokyo 112-8088 Japan, η οποία αποτελεί την νέα δικαιούχο.
3056813	Η εταιρεία “Bayer HealthCare Ag” μεταβίβασε όλα τα δικαιώματά της που απορρέουν από το υπ’ αριθμ. 3056813 πιστοποιητικό κατάθεσης μετάφρασης Ευρωπαϊκού Δ.Ε. στο The Hong Kong University of Science and Technology που εδρεύει εις Clear Water Bay, Kowloon, Hong Kong, η οποία αποτελεί τον νέο δικαιούχο.
3057090	Η εταιρεία “Eisai Co., Ltd.” μεταβίβασε όλα τα δικαιώματά της που απορρέουν από το υπ’ αριθμ. 3057090 πιστοποιητικό κατάθεσης μετάφρασης Ευρωπαϊκού Δ.Ε. στην εταιρεία “Eisai R & D Management Co., Ltd.” που εδρεύει εις 6-10 Koishikawa, 4-chome, Bunkyo-ku Tokyo 112-8088 Japan, η οποία αποτελεί την νέα δικαιούχο.
3057406	Ο δικαιούχος The University Court of The University of Edinburgh μεταβίβασε όλα τα δικαιώματά του που απορρέουν από το υπ’ αριθμ. 3057406 πιστοποιητικό κατάθεσης μετάφρασης Ευρωπαϊκού Δ.Ε. στην εταιρεία “MTEM Limited” που εδρεύει εις 40 Sciennes, Edinburgh EH9 1NJ, United Kingdom, ο οποίος αποτελεί τον νέο δικαιούχο.
3057604	Η εταιρεία “Eisai Co., Ltd.” μεταβίβασε όλα τα δικαιώματά της που απορρέουν από το υπ’ αριθμ. 3057604 πιστοποιητικό κατάθεσης μετάφρασης Ευρωπαϊκού Δ.Ε. στην εταιρεία “Eisai R & D Management Co., Ltd.” που εδρεύει εις 6-10 Koishikawa, 4-chome, Bunkyo-ku Tokyo 112-8088 Japan, η οποία αποτελεί την νέα δικαιούχο.
3060425	Η εταιρεία “Eisai Co., Ltd.” μεταβίβασε όλα τα δικαιώματά της που απορρέουν από το υπ’ αριθμ. 3060425 πιστοποιητικό κατάθεσης μετάφρασης Ευρωπαϊκού Δ.Ε. στην εταιρεία “Eisai R & D Management Co., Ltd.” που εδρεύει εις 6-10 Koishikawa, 4-chome, Bunkyo-ku Tokyo 112-8088 Japan, η οποία αποτελεί την νέα δικαιούχο.
ΑΡ. Ε.Α.Ε.	ΑΛΛΑΓΗ ΕΔΡΑΣ
3020199	Η εταιρεία “Linde Ag” του υπ’ αριθμ. 3020199 πιστοποιητικού κατάθεσης μετάφρασης Ευρωπαϊκού Δ.Ε. άλλαξε την έδρά της από : Abraham-Lincoln-Strasse 21, 65189 Wiesbaden, Germany σε : Leopoldstrasse 252, 80807 Munich Germany.
3031611	Η εταιρεία “Linde Ag” του υπ’ αριθμ. 3031611 πιστοποιητικού κατάθεσης μετάφρασης Ευρωπαϊκού Δ.Ε. άλλαξε την έδρά της από : Abraham-Lincoln-Strasse 21, 65189 Wiesbaden, Germany σε : Leopoldstrasse 252, 80807 Munich Germany.
3043089	Η εταιρεία “Celgene Corporation” του υπ’ αριθμ. 3043089 πιστοποιητικού κατάθεσης μετάφρασης Ευρωπαϊκού Δ.Ε. άλλαξε την έδρά της από : 7 Powder Horn Drive, Warren New Jersey 07059, U.S.A. σε : 86 Morris Avenue, Summit, NJ 07901, U.S.A.
3044259	Η εταιρεία “Masai Marketing & Trading Ag” (μετά από αλλαγή επωνυμία της εταιρείας Negort Ag) του υπ’ αριθμ. 3044259 πιστοποιητικού κατάθεσης μετάφρασης Ευρωπαϊκού Δ.Ε. άλλαξε την έδρά της από : Schulweg 4 9325 Roggwil, Switzerland σε : Badstrasse 14, CH-8590 Romanshorn Switzerland.
3044383	Η εταιρεία “Novelis, Inc.” του υπ’ αριθμ. 3044383 πιστοποιητικού κατάθεσης μετάφρασης Ευρωπαϊκού Δ.Ε. άλλαξε την έδρά της από : 70 York Street, Suite 1510, Toronto, Ontario, M5J 1S9 Canada σε : 191 Evans Avenue Toronto, Ontario M8Z 1J5 Canada.
3047011	Η εταιρεία “Laboratorios LESVI, S.L.” του υπ’ αριθμ. 3047011 πιστοποιητικού κατάθεσης μετάφρασης Ευρωπαϊκού Δ.Ε. άλλαξε την έδρά της από : Pol. Ind. Can Pelegri, C. Argent 1, 08755 Castellbisbal, Barcelona, Spain σε : Av. Barcelona 69, 08970 Sant Joan Despi, Spain.
3048345	Η εταιρεία “Alstom Sweden AB” του υπ’ αριθμ. 3048345 πιστοποιητικού κατάθεσης μετάφρασης Ευρωπαϊκού Δ.Ε. άλλαξε την έδρά της από : 612 82 Finspang Sweden σε : 60187 Norrköping, Sweden.
3049160	Η εταιρεία “Linde Ag” του υπ’ αριθμ. 3049160 πιστοποιητικού κατάθεσης μετάφρασης Ευρωπαϊκού Δ.Ε. άλλαξε την έδρά της από : Abraham-Lincoln-Strasse 21, 65189 Wiesbaden, Germany σε : Leopoldstrasse 252, 80807 Munich Germany.
3050000	Η εταιρεία “Linde Ag” του υπ’ αριθμ. 3050000 πιστοποιητικού κατάθεσης μετάφρασης Ευρωπαϊκού Δ.Ε. άλλαξε την έδρά της από : Abraham-Lincoln-Strasse 21, 65189 Wiesbaden, Germany σε : Leopoldstrasse 252, 80807 Munich Germany.

3050276	Η εταιρεία “Linde Ag” του υπ’ αριθμ. 3050276 πιστοποιητικού κατάθεσης μετάφρασης Ευρωπαϊκού Δ.Ε. άλλαξε την έδρά της από : Abraham-Lincoln-Strasse 21, 65189 Wiesbaden, Germany σε : Leopoldstrasse 252, 80807 Munich Germany.
3050511	Η εταιρεία “Novelis, Inc.” του υπ’ αριθμ. 3050511 πιστοποιητικού κατάθεσης μετάφρασης Ευρωπαϊκού Δ.Ε. άλλαξε την έδρά της από : 70 York Street, Suite 1510, Toronto, Ontario, M5J 1S9 Canada σε : 191 Evans Avenue Toronto, Ontario M8Z 1J5 Canada.
3051330	Η εταιρεία “Kebony ASA” (μετά από αλλαγή επωνυμία της εταιρείας Wood Polymier Technologies ASA) του υπ’ αριθμ. 3051330 πιστοποιητικού κατάθεσης μετάφρασης Ευρωπαϊκού Δ.Ε. άλλαξε την έδρά της από : P.O.Box 1431 Vika, 0115 Oslo, Norway σε : Oscarsgate 30, 0352 Oslo, Norway.
3052064	Η εταιρεία “Kebony ASA” (μετά από αλλαγή επωνυμία της εταιρείας Wood Polymier Technologies ASA) του υπ’ αριθμ. 3052064 πιστοποιητικού κατάθεσης μετάφρασης Ευρωπαϊκού Δ.Ε. άλλαξε την έδρά της από : P.O.Box 1431 Vika, 0115 Oslo, Norway σε : Oscarsgate 30, 0352 Oslo, Norway.
3052540	Η εταιρεία “Linde Ag” του υπ’ αριθμ. 3052540 πιστοποιητικού κατάθεσης μετάφρασης Ευρωπαϊκού Δ.Ε. άλλαξε την έδρά της από : Abraham-Lincoln-Strasse 21, 65189 Wiesbaden, Germany σε : Leopoldstrasse 252, 80807 Munich Germany.
3053610	Η εταιρεία “Linde Ag” του υπ’ αριθμ. 3053610 πιστοποιητικού κατάθεσης μετάφρασης Ευρωπαϊκού Δ.Ε. άλλαξε την έδρά της από : Abraham-Lincoln-Strasse 21, 65189 Wiesbaden, Germany σε : Leopoldstrasse 252, 80807 Munich Germany.
3054821	Η εταιρεία “Linde Ag” του υπ’ αριθμ. 3054821 πιστοποιητικού κατάθεσης μετάφρασης Ευρωπαϊκού Δ.Ε. άλλαξε την έδρά της από : Abraham-Lincoln-Strasse 21, 65189 Wiesbaden, Germany σε : Leopoldstrasse 252, 80807 Munich Germany.
3064132	Η εταιρεία “Linde Ag” του υπ’ αριθμ. 3064132 πιστοποιητικού κατάθεσης μετάφρασης Ευρωπαϊκού Δ.Ε. άλλαξε την έδρά της από : Abraham-Lincoln-Strasse 21, 65189 Wiesbaden, Germany σε : Leopoldstrasse 252, 80807 Munich Germany.
3064456	Η εταιρεία “Alcan Packaging Capsules” του υπ’ αριθμ. 3064456 πιστοποιητικού κατάθεσης μετάφρασης Ευρωπαϊκού Δ.Ε. άλλαξε την έδρά της από : 7 Place du Chancellier Adenauer, 75218 Paris Cedex, France σε : 17, Place des Reflets, La Dfense 2, 92400 Courbevoise, France.
ΑΡ. Ε.Δ.Ε.	ΣΥΓΧΩΝΕΥΣΕΙΣ
3031448	Η εταιρεία “Shire Laboratories Inc.” του υπ’ αριθμ. 3031448 πιστοποιητικού κατάθεσης μετάφρασης Ευρωπαϊκού Δ.Ε. συγχωνεύθηκε δι’ απορροφήσεως με την εταιρεία υπό την επωνυμία “Shire Llc” που εδρεύει εις 9200 Brookfield Court, Florence, Kentucky 41042 U.S.A. η οποία αποτελεί την νέα δικαιούχο.
ΑΡ. Ε.Δ.Ε.	ΑΛΛΑΓΗ ΝΟΜΙΚΗΣ ΜΟΡΦΗΣ
3046623	Η εταιρεία “Altana Pharma Ag” (συνδικαιούχος με την εταιρεία Minnesota Mining and Manufacturing Company) του υπ’ αριθμ. 3046623 πιστοποιητικού κατάθεσης μετάφρασης Ευρωπαϊκού Δ.Ε. μετέβαλε την νομική της μορφή σε: “Nycomed GmbH”
ΑΡ. Ε.Δ.Ε.	ΑΛΛΑΓΗ ΕΠΩΝΥΜΙΑΣ
3010797	Η εταιρεία “Chiron Corporation” του υπ’ αριθμ. 3010797 πιστοποιητικού κατάθεσης μετάφρασης Ευρωπαϊκού Δ.Ε. μετέβαλε την επωνυμία της σε: “Novartis Vaccines & Diagnostics, Inc.”
3011106.B2	Η εταιρεία “Chiron Corporation” του υπ’ αριθμ. 3011106.B2 πιστοποιητικού κατάθεσης μετάφρασης Ευρωπαϊκού Δ.Ε. μετέβαλε την επωνυμία της σε: “Novartis Vaccines & Diagnostics, Inc.”
3016807	Η εταιρεία “Chiron Corporation” του υπ’ αριθμ. 3016807 πιστοποιητικού κατάθεσης μετάφρασης Ευρωπαϊκού Δ.Ε. μετέβαλε την επωνυμία της σε: “Novartis Vaccines & Diagnostics, Inc.”
3020964	Η εταιρεία “Chiron Corporation” του υπ’ αριθμ. 3020964 πιστοποιητικού κατάθεσης μετάφρασης Ευρωπαϊκού Δ.Ε. μετέβαλε την επωνυμία της σε: “Novartis Vaccines & Diagnostics, Inc.”
3024480	Η εταιρεία “Chiron Corporation” του υπ’ αριθμ. 3024480 πιστοποιητικού κατάθεσης μετάφρασης Ευρωπαϊκού Δ.Ε. μετέβαλε την επωνυμία της σε: “Novartis Vaccines & Diagnostics, Inc.”
3024988	Η εταιρεία “Chiron Corporation” (συνδικαιούχος με την εταιρεία Ortho Diagnostic Systems Inc.) του υπ’ αριθμ. 3024988 πιστοποιητικού κατάθεσης μετάφρασης Ευρωπαϊκού Δ.Ε. μετέβαλε την επωνυμία της σε: “Novartis Vaccines & Diagnostics, Inc.”

3026114	Η εταιρεία “Chiron Corporation” του υπ’ αριθμ. 3026114 πιστοποιητικού κατάθεσης μετάφρασης Ευρωπαϊκού Δ.Ε. μετέβαλε την επωνυμία της σε: “Novartis Vaccines & Diagnostics, Inc.”
3026176	Η εταιρεία “Chiron Corporation” (συνδικαιούχος με την εταιρεία Novo Nordisk A/S) του υπ’ αριθμ. 3026176 πιστοποιητικού κατάθεσης μετάφρασης Ευρωπαϊκού Δ.Ε. μετέβαλε την επωνυμία της σε: “Novartis Vaccines & Diagnostics, Inc.”
3029093	Η εταιρεία “Chiron Corporation” του υπ’ αριθμ. 3029093 πιστοποιητικού κατάθεσης μετάφρασης Ευρωπαϊκού Δ.Ε. μετέβαλε την επωνυμία της σε: “Novartis Vaccines & Diagnostics, Inc.”
3031361	Η εταιρεία “Chiron Corporation” του υπ’ αριθμ. 3031361 πιστοποιητικού κατάθεσης μετάφρασης Ευρωπαϊκού Δ.Ε. μετέβαλε την επωνυμία της σε: “Novartis Vaccines & Diagnostics, Inc.”
3032779	Η εταιρεία “Chiron Corporation” του υπ’ αριθμ. 3032779 πιστοποιητικού κατάθεσης μετάφρασης Ευρωπαϊκού Δ.Ε. μετέβαλε την επωνυμία της σε: “Novartis Vaccines & Diagnostics, Inc.”
3033100	Η εταιρεία “Chiron Corporation” (συνδικαιούχος με τον Oya Akira Dr. Γενικό Διευθυντή του The National Institute of Japan, Εκπροσωπώντας το The National Institute of Health of Japan) υπ’ αριθμ. 3033100 πιστοποιητικού κατάθεσης μετάφρασης Ευρωπαϊκού Δ.Ε. μετέβαλε την επωνυμία της σε: “Novartis Vaccines & Diagnostics, Inc.”
3033210	Η εταιρεία “Chiron Corporation” του υπ’ αριθμ. 3033210 πιστοποιητικού κατάθεσης μετάφρασης Ευρωπαϊκού Δ.Ε. μετέβαλε την επωνυμία της σε: “Novartis Vaccines & Diagnostics, Inc.”
3034135	Η εταιρεία “Chiron Corporation” του υπ’ αριθμ. 3034135 πιστοποιητικού κατάθεσης μετάφρασης Ευρωπαϊκού Δ.Ε. μετέβαλε την επωνυμία της σε: “Novartis Vaccines & Diagnostics, Inc.”
3037214	Η εταιρεία “Chiron Corporation” του υπ’ αριθμ. 3037214 πιστοποιητικού κατάθεσης μετάφρασης Ευρωπαϊκού Δ.Ε. μετέβαλε την επωνυμία της σε: “Novartis Vaccines & Diagnostics, Inc.”
3037466	Η εταιρεία “Chiron Corporation” του υπ’ αριθμ. 3037466 πιστοποιητικού κατάθεσης μετάφρασης Ευρωπαϊκού Δ.Ε. μετέβαλε την επωνυμία της σε: “Novartis Vaccines & Diagnostics, Inc.”
3039012	Η εταιρεία “Chiron Corporation” του υπ’ αριθμ. 3039012 πιστοποιητικού κατάθεσης μετάφρασης Ευρωπαϊκού Δ.Ε. μετέβαλε την επωνυμία της σε: “Novartis Vaccines & Diagnostics, Inc.”
3039047	Η εταιρεία “Chiron Corporation” (συνδικαιούχος με το The Regent of the University of California) του υπ’ αριθμ. 3039047 πιστοποιητικού κατάθεσης μετάφρασης Ευρωπαϊκού Δ.Ε. μετέβαλε την επωνυμία της σε: “Novartis Vaccines & Diagnostics, Inc.”
3039069	Η εταιρεία “Chiron Corporation” του υπ’ αριθμ. 3039069 πιστοποιητικού κατάθεσης μετάφρασης Ευρωπαϊκού Δ.Ε. μετέβαλε την επωνυμία της σε: “Novartis Vaccines & Diagnostics, Inc.”
3039641	Η εταιρεία “Shearwater Corporations” του υπ’ αριθμ. 3039641 πιστοποιητικού κατάθεσης μετάφρασης Ευρωπαϊκού Δ.Ε. μετέβαλε την επωνυμία της σε: “Nektar Therapeutics AL, Corporation”
3039824.B2	Η εταιρεία “Chiron Corporation” του υπ’ αριθμ. 3039824.B2 πιστοποιητικού κατάθεσης μετάφρασης Ευρωπαϊκού Δ.Ε. μετέβαλε την επωνυμία της σε: “Novartis Vaccines & Diagnostics, Inc.”
3039938	Η εταιρεία “Chiron Corporation” του υπ’ αριθμ. 3039938 πιστοποιητικού κατάθεσης μετάφρασης Ευρωπαϊκού Δ.Ε. μετέβαλε την επωνυμία της σε: “Novartis Vaccines & Diagnostics, Inc.”
3042776	Η εταιρεία “Chiron Corporation” του υπ’ αριθμ. 3042776 πιστοποιητικού κατάθεσης μετάφρασης Ευρωπαϊκού Δ.Ε. μετέβαλε την επωνυμία της σε: “Novartis Vaccines & Diagnostics, Inc.”
3042922	Η εταιρεία “Chiron Corporation” του υπ’ αριθμ. 3042922 πιστοποιητικού κατάθεσης μετάφρασης Ευρωπαϊκού Δ.Ε. μετέβαλε την επωνυμία της σε: “Novartis Vaccines & Diagnostics, Inc.”
3044259	Η εταιρεία “Negort Ag” του υπ’ αριθμ. 3044259 πιστοποιητικού κατάθεσης μετάφρασης Ευρωπαϊκού Δ.Ε. μετέβαλε την επωνυμία της σε: “Masai Marketing & Trading Ag”
3044276	Η εταιρεία “Liconsa, Liberacion Controlada de Sustancias Activas, S.A.” του υπ’ αριθμ. 3044276 πιστοποιητικού κατάθεσης μετάφρασης Ευρωπαϊκού Δ.Ε. μετέβαλε την επωνυμία της σε: “Laboratorios Liconsa S.A.”
3044670	Η εταιρεία “Chiron Corporation” του υπ’ αριθμ. 3044670 πιστοποιητικού κατάθεσης μετάφρασης Ευρωπαϊκού Δ.Ε. μετέβαλε την επωνυμία της σε: “Novartis Vaccines & Diagnostics, Inc.”
3045469	Η εταιρεία “Bode Chemie GmbH & Co.” του υπ’ αριθμ. 3045469 πιστοποιητικού κατάθεσης μετάφρασης Ευρωπαϊκού Δ.Ε. μετέβαλε την επωνυμία της σε: “Bode Chemie GmbH & Co. Kg”

3047309	Η εταιρεία “Chiron Corporation” του υπ’ αριθμ. 3047309 πιστοποιητικού κατάθεσης μετάφρασης Ευρωπαϊκού Δ.Ε. μετέβαλε την επωνυμία της σε: “Novartis Vaccines & Diagnostics, Inc.”
3050007	Η εταιρεία “Chiron Corporation” του υπ’ αριθμ. 3050007 πιστοποιητικού κατάθεσης μετάφρασης Ευρωπαϊκού Δ.Ε. μετέβαλε την επωνυμία της σε: “Novartis Vaccines & Diagnostics, Inc.”
3050227	Η εταιρεία “Chiron Corporation” του υπ’ αριθμ. 3050227 πιστοποιητικού κατάθεσης μετάφρασης Ευρωπαϊκού Δ.Ε. μετέβαλε την επωνυμία της σε: “Novartis Vaccines & Diagnostics, Inc.”
3050870	Η εταιρεία “Chiron Corporation” του υπ’ αριθμ. 3050870 πιστοποιητικού κατάθεσης μετάφρασης Ευρωπαϊκού Δ.Ε. μετέβαλε την επωνυμία της σε: “Novartis Vaccines & Diagnostics, Inc.”
3051330	Η εταιρεία “Wood Polymer Technologies ASA” του υπ’ αριθμ. 3051330 πιστοποιητικού κατάθεσης μετάφρασης Ευρωπαϊκού Δ.Ε. μετέβαλε την επωνυμία της σε: “Kebony ASA”
3051699	Η εταιρεία “Chiron Corporation” του υπ’ αριθμ. 3051699 πιστοποιητικού κατάθεσης μετάφρασης Ευρωπαϊκού Δ.Ε. μετέβαλε την επωνυμία της σε: “Novartis Vaccines & Diagnostics, Inc.”
3052064	Η εταιρεία “Wood Polymer Technologies ASA” του υπ’ αριθμ. 3052064 πιστοποιητικού κατάθεσης μετάφρασης Ευρωπαϊκού Δ.Ε. μετέβαλε την επωνυμία της σε: “Kebony ASA”
3052144	Η εταιρεία “Chiron Corporation” του υπ’ αριθμ. 3052144 πιστοποιητικού κατάθεσης μετάφρασης Ευρωπαϊκού Δ.Ε. μετέβαλε την επωνυμία της σε: “Novartis Vaccines & Diagnostics, Inc.”
3052418	Η εταιρεία “Chiron Corporation” του υπ’ αριθμ. 3052418 πιστοποιητικού κατάθεσης μετάφρασης Ευρωπαϊκού Δ.Ε. μετέβαλε την επωνυμία της σε: “Novartis Vaccines & Diagnostics, Inc.”
3052654	Η εταιρεία “Chiron Corporation” του υπ’ αριθμ. 3052654 πιστοποιητικού κατάθεσης μετάφρασης Ευρωπαϊκού Δ.Ε. μετέβαλε την επωνυμία της σε: “Novartis Vaccines & Diagnostics, Inc.”
3054718	Η εταιρεία “Chiron Corporation” του υπ’ αριθμ. 3054718 πιστοποιητικού κατάθεσης μετάφρασης Ευρωπαϊκού Δ.Ε. μετέβαλε την επωνυμία της σε: “Novartis Vaccines & Diagnostics, Inc.”
3055416	Η εταιρεία “Chiron Corporation” (συνδικαιούχος με την εταιρεία G.D. Searle & Co.) του υπ’ αριθμ. 3055416 πιστοποιητικού κατάθεσης μετάφρασης Ευρωπαϊκού Δ.Ε. μετέβαλε την επωνυμία της σε: “Novartis Vaccines & Diagnostics, Inc.”
3055526	Η εταιρεία “Zentaris GmbH” του υπ’ αριθμ. 3055526 πιστοποιητικού κατάθεσης μετάφρασης Ευρωπαϊκού Δ.Ε. μετέβαλε την επωνυμία της σε: “Zterna Zentaris GmbH”
3055586	Η εταιρεία “Chiron Corporation” του υπ’ αριθμ. 3055586 πιστοποιητικού κατάθεσης μετάφρασης Ευρωπαϊκού Δ.Ε. μετέβαλε την επωνυμία της σε: “Novartis Vaccines & Diagnostics, Inc.”
3056229	Η εταιρεία “Chiron Corporation” του υπ’ αριθμ. 3056229 πιστοποιητικού κατάθεσης μετάφρασης Ευρωπαϊκού Δ.Ε. μετέβαλε την επωνυμία της σε: “Novartis Vaccines & Diagnostics, Inc.”
3056641	Η εταιρεία “Chiron Corporation” του υπ’ αριθμ. 3056641 πιστοποιητικού κατάθεσης μετάφρασης Ευρωπαϊκού Δ.Ε. μετέβαλε την επωνυμία της σε: “Novartis Vaccines & Diagnostics, Inc.”
3057082	Η εταιρεία “Chiron Corporation” του υπ’ αριθμ. 3057082 πιστοποιητικού κατάθεσης μετάφρασης Ευρωπαϊκού Δ.Ε. μετέβαλε την επωνυμία της σε: “Novartis Vaccines & Diagnostics, Inc.”
3057734	Η εταιρεία “Chiron Corporation” του υπ’ αριθμ. 3057734 πιστοποιητικού κατάθεσης μετάφρασης Ευρωπαϊκού Δ.Ε. μετέβαλε την επωνυμία της σε: “Novartis Vaccines & Diagnostics, Inc.”
3058871	Η εταιρεία “Chiron Corporation” του υπ’ αριθμ. 3058871 πιστοποιητικού κατάθεσης μετάφρασης Ευρωπαϊκού Δ.Ε. μετέβαλε την επωνυμία της σε: “Novartis Vaccines & Diagnostics, Inc.”
3059020	Η εταιρεία “Connetics Australia Pty Limited” του υπ’ αριθμ. 3059020 πιστοποιητικού κατάθεσης μετάφρασης Ευρωπαϊκού Δ.Ε. μετέβαλε την επωνυμία της σε: “Stiefel Research Australia Pty Ltd.”
3060560	Η εταιρεία “Betrustrusted Ireland Limited” του υπ’ αριθμ. 3060560 πιστοποιητικού κατάθεσης μετάφρασης Ευρωπαϊκού Δ.Ε. μετέβαλε την επωνυμία της σε: “Cybertrust Ireland Limited”
3062654	Η εταιρεία “Zentaris GmbH” του υπ’ αριθμ. 3062654 πιστοποιητικού κατάθεσης μετάφρασης Ευρωπαϊκού Δ.Ε. μετέβαλε την επωνυμία της σε: “Zterna Zentaris GmbH”

<i>ΑΡ. Ε.Δ.Ε.</i>	<i>ΠΑΡΑΙΤΗΣΕΙΣ</i>
3010529	Η δικαιούχος εταιρεία “Firma Carl Freudenberg” παραιτείται από όλα τα δικαιώματα της που απορρέουν από το υπ’ αριθμ. 3010529 πιστοποιητικό κατάθεσης μετάφρασης Ευρωπαϊκού Δ.Ε.
3012535	Η δικαιούχος εταιρεία “Firma Carl Freudenberg” παραιτείται από όλα τα δικαιώματα της που απορρέουν από το υπ’ αριθμ. 3012535 πιστοποιητικό κατάθεσης μετάφρασης Ευρωπαϊκού Δ.Ε.
3018514	Η δικαιούχος εταιρεία “Firma Carl Freudenberg” παραιτείται από όλα τα δικαιώματα της που απορρέουν από το υπ’ αριθμ. 3018514 πιστοποιητικό κατάθεσης μετάφρασης Ευρωπαϊκού Δ.Ε.
3022553	Η δικαιούχος εταιρεία “Firma Carl Freudenberg” παραιτείται από όλα τα δικαιώματα της που απορρέουν από το υπ’ αριθμ. 3022553 πιστοποιητικό κατάθεσης μετάφρασης Ευρωπαϊκού Δ.Ε.
3032525	Η δικαιούχος εταιρεία “Firma Carl Freudenberg” παραιτείται από όλα τα δικαιώματα της που απορρέουν από το υπ’ αριθμ. 3032525 πιστοποιητικό κατάθεσης μετάφρασης Ευρωπαϊκού Δ.Ε.
3037473	Η δικαιούχος εταιρεία “Firma Carl Freudenberg” παραιτείται από όλα τα δικαιώματα της που απορρέουν από το υπ’ αριθμ. 3037473 πιστοποιητικό κατάθεσης μετάφρασης Ευρωπαϊκού Δ.Ε.

ΚΟΙΝΟΠΟΙΗΣΕΙΣ

Επίσης κοινοποιήθηκαν στον Ο.Β.Ι. οι παρακάτω μεταβολές που συντελέστηκαν κατά την Ευρωπαϊκή φάση ενώπιον του ΕΓΔΕ :

<i>ΑΡ. Ε.Δ.Ε.</i>	<i>ΜΕΤΑΒΙΒΑΣΕΙΣ</i>
3054696	Η εταιρεία “Euro-Cetique S.A.” μεταβίβασε όλα τα δικαιώματά της που απορρέουν από το υπ’ αριθμ. 3054696 πιστοποιητικό κατάθεσης μετάφρασης Ευρωπαϊκού Δ.Ε. στην εταιρεία “Mundipharma Laboratories GmbH” που εδρεύει εις St. Alban-Rheinweg 74 4020 Basel, Switzerland, η οποία αποτελεί την νέα δικαιούχο.
3062201	Η δικαιούχος κ. Foster, Raymond Keith μεταβίβασε όλα τα δικαιώματά της που απορρέουν από το υπ’ αριθμ. 3062201 πιστοποιητικό κατάθεσης μετάφρασης Ευρωπαϊκού Δ.Ε. στον κ. Foster, Randall Mark που κατοικεί στην οδό P.O.Box 1, Madras, OR 97741, U.S.A., ο οποίος αποτελεί τον νέο δικαιούχο.
3062318	Η εταιρεία “PIG Research Development Corporation” μεταβίβασε τα εξ’ αδιαιρέτου δικαιώματά της που απορρέουν από το υπ’ αριθμ. 3062318 πιστοποιητικό κατάθεσης μετάφρασης Ευρωπαϊκού Δ.Ε. στην εταιρεία “Australian Pork Limited” που εδρεύει εις West Wing, Level 1, 43-49 Geilis Court, Deakin, ACT 2600 Australia, η οποία αποτελεί την νέα δικαιούχο.
3062976	Η εταιρεία “International Furan Technology (PTY) Limited” μεταβίβασε όλα τα δικαιώματά της που απορρέουν από το υπ’ αριθμ. 3062976 πιστοποιητικό κατάθεσης μετάφρασης Ευρωπαϊκού Δ.Ε. στην εταιρεία “Proserpine Co-Operative Sugar Milling Association Ltd” που εδρεύει εις P.O.Box 101, Proserpine, QLD 4800, Australia, η οποία αποτελεί την νέα δικαιούχο.
<i>ΑΡ. Ε.Δ.Ε.</i>	<i>ΑΛΛΑΓΗ ΕΔΡΑΣ</i>
3063176	Η εταιρεία “A..R.C.I.L.” του υπ’ αριθμ. 3063176 πιστοποιητικού κατάθεσης μετάφρασης Ευρωπαϊκού Δ.Ε. άλλαξε την έδρά της από : 4, Avenue de l’ Europe ZAC des Hauts de Chatou, 78400 Chatou France σε : 95650 Puisieux Pontoise 1, rue de la Boulaye, France.
3063202	Η εταιρεία “GenPoint AS” του υπ’ αριθμ. 3063202 πιστοποιητικού κατάθεσης μετάφρασης Ευρωπαϊκού Δ.Ε. άλλαξε την έδρά της από : Kjelsesvein 174, 0884 Oslo, Norway σε : Frysjavein 40, 0884 Oslo, Norway.
3064175	Η εταιρεία “Astellas Pharma Technologies, Inc.” του υπ’ αριθμ. 3064175 πιστοποιητικού κατάθεσης μετάφρασης Ευρωπαϊκού Δ.Ε. άλλαξε την έδρά της από : 1050 Arastadero Road, 94304, Palo Alto U.S.A. σε : 3300 Marshall Avenue Norman, 73072 Cleveland County, U.S.A.

ΔΙΟΡΘΩΣΕΙΣ

Στο ΕΔΒΙ 11/2007 με ημερομηνία έκδοσης 16 Ιανουαρίου 2008, στην σελίδα 77, στο Ε.Δ.Ε. 3063646 εκ παραδρομής δημοσιεύθηκε λανθασμένα η επωνυμία της δικαιούχου εταιρίας. Η σωστή επωνυμία είναι COSTRUZIONI STRUMENTI OFTALMICI C.S.O. SRL.

Στο ΕΔΒΙ 01/2008 με ημερομηνία έκδοσης 29 Φεβρουαρίου 2008, στην σελίδα 72, στο Ε.Δ.Ε. 3064202 εκ παραδρομής δημοσιεύθηκε ο τίτλος της εφεύρεσης ελλιπής. Ο σωστός τίτλος είναι ΣΥΝΘΕΣΗ ΕΝΙΣΧΥΤΙΚΟΥ ΚΑΙ ΜΕΘΟΔΟΙ ΓΙΑ ΧΡΗΣΗ ΑΥΤΟΥ.

Στο ΕΔΒΙ 01/2008 με ημερομηνία έκδοσης 29 Φεβρουαρίου 2008, στην σελίδα 168, στο Ε.Δ.Ε. 3064393 εκ παραδρομής δημοσιεύθηκε ο τίτλος της εφεύρεσης ελλιπής. Ο σωστός τίτλος είναι ΧΡΗΣΗ ΤΡΑΝΣΘΥΡΕΤΙΝΗΣ ΣΑΝ ΕΝΑΣ ΒΙΟΔΕΙΚΤΗΣ ΓΙΑ ΤΟ ΟΡΘΟΚΟΛΙΚΟ ΑΔΕΝΩΜΑ Ή/ ΚΑΙ ΚΑΡΚΙΝΩΜΑ, ΜΕΘΟΔΟΣ ΑΝΙΧΝΕΥΣΗΣ ΚΑΙ ΣΥΣΤΗΜΑ ΕΞΕΤΑΣΗΣ.

Κ Ε Φ Α Λ Α Ι Ο 2

ΕΚΠΤΩΣΕΙΣ - ΑΝΑΚΛΗΣΕΙΣ ΕΚΠΤΩΣΕΩΝ

ΕΠΑΝΑΛΗΨΗ ΔΗΜΟΣΙΕΥΣΗΣ

Κατ' εφαρμογή των άρθρων 16 § 1,2 και 24 του Ν. 1733/1987 "Μεταφορά τεχνολογίας, εφευρέσεις και τεχνολογική καινοτομία" (ΦΕΚ 171, Α), οι κάτωθι πράξεις εκπτώσεων και ανακλήσεων δημοσιεύτηκαν και γνωστοποιήθηκαν στο κοινό με το Ε.Δ.Β.Ι. "Τεύχος ΕΚΠΤΩΣΕΩΝ ΚΑΙ ΑΝΑΚΛΗΣΕΩΝ" στις 4 Μαρτίου 2008.

Η παρούσα δημοσίευση είναι επανάληψη της προαναφερόμενης δημοσίευσης προς διευκόλυνση του κοινού.

Ε Κ Π Τ Ω Σ Ε Ι Σ

Αρ. Πρωτ. Γ.Δ. : 112

ΗΜΕΡΟΜΗΝΙΑ : 04/03/2008

Έχοντας υπόψη τις διατάξεις :

α. των άρθρων 16 παρ. 1, 2 και 24 του Ν.1733/1987 " Μεταφορά τεχνολογίας, εφευρέσεις και τεχνολογική καινοτομία " (ΦΕΚ 171, Α' της 22.09.1987) και

β. του άρθρου 17 του Π.Δ. 77/1988 "Διατάξεις εφαρμογής της σύμβασης για την χορήγηση ευρωπαϊκών διπλωμάτων ευρεσιτεχνίας που κυρώθηκε με τον νόμο 1607/1986" (ΦΕΚ 33, Α' της 25.02.1988 και

γ. τη διαπίστωση μη καταβολής των ετησίων τελών εντός των νομίμων προθεσμιών

Α Π Ο Φ Α Σ Ι Ζ Ο Υ Μ Ε

Εκπίπτουν από τα δικαιώματα που απορρέουν α) από τις αιτήσεις για χορήγηση Διπλωμάτων Ευρεσιτεχνίας και Πιστοποιητικών Υποδείγματος Χρησιμότητας, β) από τα χορηγηθέντα Διπλώματα Ευρεσιτεχνίας και Πιστοποιητικά Υποδείγματος Χρησιμότητας καθώς και γ) από τα Πιστοποιητικά Κατάθεσης Μετάφρασης Ευρωπαϊκού Διπλώματος Ευρεσιτεχνίας για την Ελλάδα, οι παρακάτω δικαιούχοι:

ΑΙΤΗΣΕΙΣ ΔΙΠΛΩΜΑΤΩΝ ΕΥΡΕΣΙΤΕΧΝΙΑΣ

ΑΡ. ΑΙΤ. ΔΕ	ΔΙΚΑΙΟΥΧΟΙ
20020100374	ΠΗΛΙΟΥΡΗΣ ΙΩΑΝΝΗΣ ΚΩΝΣΤΑΝΤΙΝΟΣ
20030100332	ΦΡΑΓΚΟΠΟΥΛΟΣ ΚΩΝΣΤΑΝΤΙΝΟΥ ΦΩΤΙΟΣ
20030100334	ΝΙΚΑΣ ΝΙΚΟΛΑΟΣ ΠΛΕΓΑΣ ΧΡΗΣΤΟΣ
20030100343	ΣΑΡΙΜΠΑΝΙΔΗΣ ΚΟΣΜΑΣ
20030100351	ΒΑΓΓΑΣ ΝΙΚΟΛΑΟΣ
20030100353	ΠΑΤΤΑΚΟΣ ΙΩΑΝΝΗΣ ΠΑΤΤΑΚΟΣ ΜΑΝΟΥΣΟΣ ΠΑΤΤΑΚΟΣ ΕΜΜΑΝΟΥΗΛ

ΔΙΠΛΩΜΑΤΑ ΕΥΡΕΣΙΤΕΧΝΙΑΣ

<i>ΑΡ. ΔΕ</i>	<i>ΔΙΚΑΙΟΥΧΟΙ</i>
1000100	ΛΑΖΑΡΙΔΗΣ ΓΕΩΡΓΙΟΣ
1000114	PERSONAL PRODUCTS COMPANY
1000338	PERSONAL PRODUCTS COMPANY
1001031	ETHICON INC.
1001772	ΜΟΥΣΙΑΔΗΣ ΥΠΑΤΙΟΣ
1001875	ΦΟΥΡΛΑΣ ΚΩΝΣΤΑΝΤΙΝΟΣ
1001908	MCNEIL-PPC INC.
1002279	MCNEIL-PPC INC.
1002328	MCNEIL-PPC INC.
1003204	ΣΜΥΡΝΑΙΟΣ ΓΙΑΝΝΗΣ ΝΕΛΣΩΝ
1003487	ΖΟΥΛΗΣ ΡΟΥΣΣΟΥ ΣΤΑΥΡΟΣ
1004305	ΜΠΑΚΑΛΗΣ ΣΠΥΡΟΥ ΠΑΝΑΓΙΩΤΗΣ
1004308	ΜΠΑΚΟΠΟΥΛΟΣ ΙΩΑΝΝΗΣ ΣΟΥΛΙΩΤΗ ΓΕΩΡΓΙΟΥ ΒΑΣΙΛΙΚΗ
1004313	ΑΪΒΑΖΟΓΛΟΥ ΙΩΑΝΝΗ ΑΧΙΛΛΕΑΣ
1004327	ΚΑΝΤΑΡΤΖΗΣ ΜΙΧΑΗΛ
1004360	ΜΗΤΣΙΟΣ ΑΘΑΝΑΣΙΟΣ ΜΗΤΣΙΟΥ ΑΘΑΝΑΣΙΟΥ ΔΗΜΗΤΡΑ
1004381	ΑΪΒΑΖΟΓΛΟΥ ΙΩΑΝΝΗ ΑΧΙΛΛΕΑΣ
1004500	ΑΦΟΙ Χ. ΣΟΥΡΓΙΑΔΑΚΗ Ο.Ε.
1004677	ΒΑΖΙΡΓΙΑΝΝΗΣ ΜΙΧΑΗΛ ΧΑΛΚΙΔΗ ΜΑΡΙΑ
1004805	ΤΡΑΝΩΡΗΣ ΧΡΗΣΤΟΣ ΙΝΣΤΑΝΣ ΕΤΑΙΡΕΙΑ ΠΕΡΙΟΡΙΣΜΕΝΗΣ ΕΥΘΥΝΗΣ "ΙΝΣΤΑΝΣ ΕΠΕ" ΦΕΙΔΑΣ ΧΡΗΣΤΟΣ

ΑΙΤΗΣΕΙΣ ΠΙΣΤΟΠΟΙΗΤΙΚΩΝ ΥΠΟΔΕΙΓΜΑΤΟΣ ΧΡΗΣΙΜΟΤΗΤΑΣ

<i>ΑΡ. ΑΙΤ. ΠΥΧ</i>	<i>ΔΙΚΑΙΟΥΧΟΙ</i>
20030200005	ΔΗΜΗΤΡΑΚΑΣ ΧΑΡΑΛΑΜΠΟΣ ΓΕΩΡΓΙΟΣ

ΠΙΣΤΟΠΟΙΗΤΙΚΑ ΥΠΟΔΕΙΓΜΑΤΟΣ ΧΡΗΣΙΜΟΤΗΤΑΣ

<i>ΑΡ. ΠΥΧ</i>	<i>ΔΙΚΑΙΟΥΧΟΙ</i>
2002382	ΚΑΤΣΑΝΕΒΑΚΗΣ ΝΙΚΟΛΑΟΣ
3000924	ORAS OY

ΕΥΡΩΠΑΪΚΑ ΔΙΠΛΩΜΑΤΑ ΕΥΡΕΣΙΤΕΧΝΙΑΣ

<i>ΑΡ. ΕΛΕ</i>	<i>ΔΙΚΑΙΟΥΧΟΙ</i>
3006452	WOLMAN DR. GMBH
3006604	INTEC PLASTIC PRODUCTS GMBH
3006869	MONSANTO TECHNOLOGY LLC
3008702	EUTECH ENGINEERING SOLUTIONS LIMITED
3010414	THERATECH INC.
3010986	ASTRAL SOCIEDAD ANONIMA DE CONSTRUCCIONES METALICAS
3011831	G.D. SEARLE & CO.
3012664	JAQUET ORTHOPEDIE S.A.
3013795	IPR SYSTEME GMBH
3015200.B2	HUNTSMAN INTERNATIONAL LLC
3016225	DIVERSEY IP INTERNATIONAL BV
3016983	"MINITEK" FEINMECHANISCHE PRODUKTE GESELLSCHAFT MBH
3018068	HOECHST-ROUSSEL PHARMACEUTICALS INCORPORATED
3018777	ALLIANCE PHARMACEUTICAL CORP.
3019373	INDENA S.P.A.
3020338	3S SYSTEMTECHNIK AG
3020407	ASTRA AKTIEBOLAG
3020717	VIATRIS GMBH & CO. KG
3021443	KRAFT JACOBS SUCHARD LTD.
3023526	E.I. DU PONT DE NEMOURS AND COMPANY
3023567	HENKEL KOMMANDITGESELLSCHAFT AUF AKTIEN
3023715	DART INDUSTRIES INC.
3023977	PHARMACIA & UPJOHN COMPANY
3024340	BRISTOL-MYERS SQUIBB COMPANY
3024593	FIBERTEX A/S
3024632	PHARMACIA & UPJOHN COMPANY
3024717	SLEEVER INTERNATIONAL COMPANY

3025458	SLEEVER INTERNATIONAL COMPANY
3026027	HERBERTS GMBH
3026622	F. HOFFMANN-LA ROCHE AG
3026949	BOEHRINGER INGELHEIM KG
3027421	SPRAGG TERRY G.
3028440	EISENBERG JOSE
3029059	MOLEKULARE ENERGIETECHNIK AG
3029920	JANSSEN PHARMACEUTICA N.V.
3030688	SANORELL PHARMA GMBH & CO.
3032247	STAHL UND WALZWERK MARIENHUTTE GESELLSCHAFT MBH
3032297	SYNGENTA PARTICIPATIONS AG
3032501	SOCIETE DES PRODUITS NESTLE S.A.
3032533	MEADWESTVACO PACKAGING SYSTEMS, LLC.
3032657	SNC S2E SERVICES
3032852	MEADWESTVACO PACKAGING SYSTEMS, LLC.
3033168	ZODIAC HURRICANE TECHNOLOGIES, INC.
3033322	MCNEIL-PPC, INC.
3033547	PFIZER LIMITED PFIZER RESEARCH AND DEVELOPMENT COMPANY, N.V./S.A.
3033568	KM EUROPA METAL AG
3033718	G.D. SEARLE & CO.
3033880	NPS ALLELIX CORP.
3033881	NPS ALLELIX CORP.
3034084	BLAIN HYDRAULICS GMBH
3035026	SIDEL SOCIETE ANONYME
3035219	ACUSPHERE, INC
3035264	SHIONOGI & CO., LTD.
3035331	ADISSEO FRANCE S.A.S.
3035438	ALCON LABORATORIES INC.
3035466	FN HERSTAL, S.A.
3035511	BRITISH BIOTECH PHARMACEUTICALS LIMITED
3035771.B2	SUDZUCKER AKTIENGESELLSCHAFT MANNHEIM/OCHSENFURT
3038011	ELI LILLY AND COMPANY
3038050	HENKEL KOMMANDITGESELLSCHAFT AUF AKTIEN
3038121	P.P. PAYNE LTD
3038127	MCNEIL-PPC, INC.
3038208	F. HOFFMANN-LA ROCHE AG

3039224	ASTELLAS PHARMA INC.
3039395	MCNEIL-PPC, INC.
3039487	PFIZER INC.
3039932	AVENTIS PHARMA S.A.
3040610	THE UNIVERSITY OF NORTH CAROLINA AT CHAPEL HILL
3040832	THE PROCTER & GAMBLE COMPANY
3040904	SYNTHES GMBH
3041151	S.C. JOHNSON & SON, INC.
3041722	THE PROCTER & GAMBLE COMPANY
3042708	STOFFEL, WILHELM, PROF. DR.
3042906	BP CHEMICALS LIMITED
3042939.B2	SUDZUCKER AKTIENGESELLSCHAFT MANNHEIM/OCHSENFURT
3042999	ELEKTRO PULS TEKNOLOGIER AS
3043494	BP CHEMICALS LIMITED
3043586	GEODUR CIS AG
3043879	SIEMENS AKTIENGESELLSCHAFT
3043907	LUBKIN, VIRGINIA
3044127	PRITT PRODUKTIONSGESELLSCHAFT MBH
3044555	HENKEL KOMMANDITGESELLSCHAFT AUF AKTIEN
3044717	PRITT PRODUKTIONSGESELLSCHAFT MBH
3044882	CHUCK ROASTE S REVERSIBLE JEANS L.L.C.
3045001	REPHARTOX
3045523	IVAX DRUG RESEARCH INSTITUTE LTD.
3045619	SANOFI-AVENTIS
3045755	SYNGENTA PARTICIPATIONS AG
3045900	GOEDE, GABOR
3046159	PFIZER PRODUCTS INC.
3046465	ELI LILLY AND COMPANY LIGAND PHARMACEUTICALS INCORPORATED
3047250	PFIZER INC.
3047529	BOARD OF REGENTS OF THE UNIVERSITY OF OKLAHOMA
3047636	AMGEN INC., YEDA RESEARCH & DEVELOPMENT CO. LTD.
3047745	MORPHOCHEM AG
3047809	BOARD OF REGENTS, THE UNIVERSITY OF TEXAS SYSTEM
3047921	PERNOD-RICARD
3048219	ALCON MANUFACTURING LTD.

3048624	LABORATORIOS DEL DR. ESTEVE, S.A.
3048801	TARDY, JEAN-FRANCOIS
3048843	GLAXO GROUP LIMITED
3049115	GOTTWALD PORT TECHNOLOGY GMBH
3049119	ASTELLAS PHARMA EUROPE B.V.
3049355	PIERRE HENRY SA
3049787	DARWIN DISCOVERY LIMITED
3050070	PHARMACIA & UPJOHN COMPANY LLC
3050435	INFOSINT SA
3050828	DOFASCO INC.
3050853	SYNTHES GMBH
3051214	SYNTHES GMBH
3051739	PFIZER LIMITED
3051747	MEADWESTVACO PACKAGING SYSTEMS LLC
3051781	DEPARTMENT OF THE ARMY, U.S. GOVERNMENT U.S. ARMY MEDICAL RESEARCH & MATERIEL COM- MAND, ELIZABETH ARWINE
3051799	HERTEL, JOACHIM
3052038	OPOCRIN S.P.A. MEDIOLANUM FARMACEUTICI S.P.A.
3052068	WILDEN AG
3052171	INFOSINT SA
3052468	MCNEIL-PPC, INC.
3052477	EVOLUTEC LIMITED
3052518	ILLINOIS TOOL WORKS INC.
3052785	AGOURON PHARMACEUTICALS, INC. CANCER RESEARCH TECHNOLOGY LIMITED
3052787	INNOTHERA TOPIC INTERNATIONAL
3052927	BAYER CROPSCIENCE S.A.
3052949	UNIVERSITY OF FLORIDA RESEARCH FOUNDATION, INCORPORATED
3052989	XYBERNAUT CORPORATION
3053146	EVOLUTEC LIMITED
3053800	HYPOGUARD LIMITED
3054682	ARAKIS LTD.
3055809	ILLINOIS TOOL WORKS INC.
3055989	KIKKOMAN CORPORATION
3056032	CADBURY ADAMS USA LLC
3056062	PHARMACIA CORPORATION

3056138	THERMOCORE MEDICAL SYSTEMS N.V.
3056182	ASTELLAS US LLC
3056251	STICHTING TOT BEVORDERING VAN DE WETENSCHAP DER ENDOCRINOLOGIE
3056412	EXEQ S.A.
3056768	METELLI, LUIGI
3056960	BAYER CROPSCIENCE S.A.
3057027	AMGEN INC.
3057069	CELLTECH R & D LIMITED
3057240	CYTEC TECHNOLOGY CORP.
3057375	YAZAKI CORPORATION
3057502	SYNGENTA PARTICIPATIONS AG
3057588	SOY ULTIMA, LLC
3057773	LMC COMTEC GMBH & CO. KG.
3057939	MEADWESTVACO PACKAGING SYSTEMS LLC
3058269	SANAMUNDI AG
3058531	CONSIGLIO NAZIONALE DELLE RICERCHE
3058712	PHARMACIA CORPORATION
3058824	JORDAN, PETRA
3058835	MEADWESTVACO PACKAGING SYSTEMS LLC
3058929	EUKRASIA S.R.L.
3059063	ADISSEO FRANCE S.A.S.
3059278	BEGHELLI S.P.A.
3059436	WYETH HOLDINGS CORPORATION
3059790	PHARMACIA & UPJOHN COMPANY LLC
3059801	EVVA-WERK SPEZIALERZEUGUNG VON ZYLINDER- UND SICHERHEITSSCHLOSSERN GESELLSCHAFT M.B.H. & CO. KOMMANDITGESELLSCHAFT
3059855	AMGEN FREMONT INC.
3060262	ZYXEL COMMUNICATIONS CORPORATION
3060458	SINVENT AS
3060484	TRAVANTI PHARMA INC
3060610	MATSUSHITA ELECTRIC INDUSTRIAL CO., LTD.
3060740	ELECTRODOMESTICOS TAURUS S.L.

Η απόφαση αυτή να δημοσιευτεί στο Ειδικό Δελτίο Βιομηχανικής Ιδιοκτησίας (Ε.Δ.Β.Ι.)

Μαρούσι, 4 Μαρτίου 2008

Με εντολή του

ΓΕΝΙΚΟΥ ΔΙΕΥΘΥΝΤΗ

Ο ΑΝΑΠΛΗΡΩΤΗΣ ΓΕΝΙΚΟΣ ΔΙΕΥΘΥΝΤΗΣ

ΔΗΜΗΤΡΙΟΣ ΜΠΟΥΚΟΥΒΑΛΑΣ



ΜΕΡΟΣ Δ΄

ΕΚΤΑΚΤΕΣ ΑΝΑΚΟΙΝΩΣΕΙΣ



OYΔEMIA

ΣΥΝΔΡΟΜΕΣ ΓΙΑ ΤΟ ΕΔΒΙ

α) Σε οπτικό δίσκο (CD), ως εξής:		
Τεύχη Α' και Β' μαζί ανά δίσκο	EYPΩ	2,00
Ετήσια συνδρομή Εσωτερικού για τα Τεύχη Α' και Β' μαζί.....	EYPΩ	22,00
Ετήσια συνδρομή Εξωτερικού για τα Τεύχη Α' και Β' μαζί.....	EYPΩ	44,00
β) Ετήσια συνδρομή για τα Τεύχη Α' και Β' μαζί σε έντυπη μορφή και σε οπτικό δίσκο (CD) ταυτόχρονα.....		
Ετήσια συνδρομή Εσωτερικού	EYPΩ	77,00
Ετήσια συνδρομή Εξωτερικού	EYPΩ	154,00
γ) Ετήσια συνδρομή για την πρόσβαση και στα δύο Τεύχη του ΕΔΒΙ στις ιστοσελίδες του ΟΒΙ.....	EYPΩ	0,00

Κάθε ενδιαφερόμενος μπορεί να προμηθεύεται το ΕΔΒΙ ή να ζητήσει να γίνει συνδρομητής από τον:

Οργανισμό Βιομηχανικής Ιδιοκτησίας (ΟΒΙ)
Παντανάσσης 5
151 25 Παράδεισος Αμαρουσίου
τηλ.: 2106828231

SUBSCRIPTIONS FOR THE INDUSTRIAL PROPERTY BULLETIN

a) On compact disc (CD):		
Volume A' and B', price per disc	EURO	2,00
Annual domestic subscription for both Volumes (A' and B')	EURO	22,00
Annual foreign subscription for both Volumes (A' and B')	EURO	44,00
b) Annual subscription for both Volumes (A' and B') in printed form and on compact disc (CD) simultaneously		
Annual domestic subscription	EURO	77,00
Annual foreign subscription	EURO	154,00
c) Annual subscription for access to both Volumes (A' and B') displayed on the OBI's website pages.....	EURO	0,00

For bulletin purchasing or subscription information, please contact:

5 Pandanassis Str.
151 25 Paradissos Amarousiou
Athens - Greece
tel.: (0030210) 6828231