



ΟΡΓΑΝΙΣΜΟΣ
ΒΙΟΜΗΧΑΝΙΚΗΣ
ΙΔΙΟΚΤΗΣΙΑΣ

ΕΙΔΙΚΟ ΔΕΛΤΙΟ
ΒΙΟΜΗΧΑΝΙΚΗΣ
ΙΔΙΟΚΤΗΣΙΑΣ
(ΕΔΒΙ)

ΤΕΥΧΟΣ Α΄
ΕΥΡΕΣΙΤΕΧΝΙΕΣ

ΜΑΡΤΙΟΣ 2008



ΟΡΓΑΝΙΣΜΟΣ
ΒΙΟΜΗΧΑΝΙΚΗΣ
ΙΔΙΟΚΤΗΣΙΑΣ

Παντανάσσης 5
151 25 Παράδεισος Αμαρουσίου

ΤΕΛΕΦΑΞ: 210 6819231

ΤΗΛΕΦΩΝΑ:

ΓΕΝΙΚΕΣ ΠΛΗΡΟΦΟΡΙΕΣ: 210 6183500
ΚΑΤΑΘΕΣΕΙΣ: 210 6183593
ΤΕΛΗ: 210 6183594
ΕΞΕΤΑΣΤΕΣ: 210 6183595
ΛΟΓΙΣΤΗΡΙΟ: 210 6183596
ΝΟΜΙΚΑ ΘΕΜΑΤΑ: 210 6183597
ΤΕΧΝΙΚΗ ΠΛΗΡΟΦΟΡΗΣΗ: 210 6183598
ΔΗΜΟΣΙΕΣ ΣΧΕΣΕΙΣ: 210 6183599

Επιμέλεια - Έκδοση:
Βασιλείου Χρήστος
Οργανισμός Βιομηχανικής Ιδιοκτησίας (OBI)

© Οργανισμός Βιομηχανικής Ιδιοκτησίας (OBI)
15 Απριλίου 2008



ΟΡΓΑΝΙΣΜΟΣ
ΒΙΟΜΗΧΑΝΙΚΗΣ
ΙΔΙΟΚΤΗΣΙΑΣ

5 Pandanassis Str.
GR 151 25 Paradissos Amaroussiou Athens, Greece

TELEFAX: 210 6819231

TELEPHONS:

GENERAL INFORMATION: 003 210 6183500
RECEIVING OFFICE: 003 210 6183593
FEES: 003 210 6183594
EXAMINERS: 003 210 6183595
ACCOUNTS OFFICE: 003 210 6183596
LEGAL METTERS: 003 210 6183597
TECHNICAL INFORMATION: 003 210 6183598
PUBLIC RELATIONS: 003 210 6183599

Editor - Publisher:
Vassiliou Christos
Industrial Property Organisation (OBI)

© Industrial Property Organisation (OBI)
April 15, 2008

ΕΙΣΑΓΩΓΙΚΟ ΣΗΜΕΙΩΜΑ

Το Ειδικό Δελτίο Βιομηχανικής Ιδιοκτησίας τηρείται από τον Οργανισμό Βιομηχανικής Ιδιοκτησίας (Ο.Β.Ι.) κατ' εφαρμογή του άρθρου 4 του νόμου 1733/1987 (ΦΕΚ 171,Α') και αποτελείται δύο τεύχη:

Στο **ΤΕΥΧΟΣ Α'** δημοσιεύονται σε μηνιαία βάση τα εξής :

- Αιτήσεις και χορηγήσεις Διπλωμάτων Ευρεσιτεχνίας (Δ.Ε.)
- Αιτήσεις και χορηγήσεις Πιστοποιητικών Υποδείγματος Χρησιμότητας (Π.Υ.Χ.)
- Αιτήσεις και χορηγήσεις Συμπληρωματικών Πιστοποιητικών Προστασίας για Φυτοπροστατευτικά προϊόντα (Σ.Π.Π.Φ.Π.)
- Αιτήσεις και χορηγήσεις Συμπληρωματικών Πιστοποιητικών Προστασίας για Φάρμακα (Σ.Π.Π.Φ.)
- Αιτήσεις Μετάφρασης Αξιώσεων Ευρωπαϊκών Διπλωμάτων Ευρεσιτεχνίας
- Βεβαιώσεις Μεταφράσεων Ευρωπαϊκών Διπλωμάτων Ευρεσιτεχνίας
- Μεταβολές - Διορθώσεις αιτήσεων και χορηγήσεων τίτλων βιομηχανικής ιδιοκτησίας
- Εκπτώσεις - Ανακλήσεις Εκπτώσεων αιτήσεων και χορηγήσεων τίτλων βιομηχανικής ιδιοκτησίας

Στο **ΤΕΥΧΟΣ Β'** δημοσιεύονται σε μηνιαία βάση οι αιτήσεις και τα καταχωρημένα Σχέδια ή Υποδείγματα.

Τα παραπάνω τεύχη διατίθενται ξεχωριστά.

ΠΕΡΙΕΧΟΜΕΝΑ

	Σελ.
Ανάλυση κωδικών αρθμών.....	5
Συντμήσεις	5

ΜΕΡΟΣ Α΄

ΕΘΝΙΚΟΙ ΤΙΤΛΟΙ ΠΡΟΣΤΑΣΙΑΣ

ΚΕΦΑΛΑΙΟ 1

ΑΙΤΗΣΕΙΣ :

— ΔΙΠΛΩΜΑΤΩΝ ΕΥΡΕΣΙΤΕΧΝΙΑΣ	
— ΠΙΣΤΟΠΟΙΗΤΙΚΩΝ ΥΠΟΔΕΙΓΜΑΤΟΣ ΧΡΗΣΙΜΟΤΗΤΑΣ	
— ΣΥΜΠΛΗΡΩΜΑΤΙΚΩΝ ΠΙΣΤΟΠΟΙΗΤΙΚΩΝ ΠΡΟΣΤΑΣΙΑΣ	
1.1 Αιτήσεις Διπλωμάτων Ευρεσιτεχνίας	9
1.2 Ευρετήριο αιτήσεων Δ.Ε. σύμφωνα με την ημερομηνία κατάθεσης	20
1.3 Ευρετήριο αιτήσεων Δ.Ε. σύμφωνα με την αλφαβητική σειρά των καταθετών	21
1.4 Αιτήσεις Πιστοποιητικών Υποδείγματος Χρησιμότητας	23
1.5 Ευρετήριο αιτήσεων Π.Υ.Χ. σύμφωνα με την ημερομηνία κατάθεσης	25
1.6 Ευρετήριο αιτήσεων Π.Υ.Χ. σύμφωνα με την αλφαβητική σειρά των καταθετών	26
1.7 Αιτήσεις για Συμπληρωματικά Πιστοποιητικά Προστασίας για Φάρμακα.....	27
1.8 Ευρετήριο αιτήσεων για Συμπληρωματικά Πιστοποιητικά Προστασίας για Φάρμακα σύμφωνα με την ημερομηνία κατάθεσης	29
1.9 Ευρετήριο αιτήσεων για Συμπληρωματικά Πιστοποιητικά Προστασίας για Φάρμακα σύμφωνα με αλφαβητική σειρά των αιτούντων	30
1.10 Αιτήσεις για Συμπληρωματικά Πιστοποιητικά Προστασίας για Φυτοπροστατευτικά Προϊόντα	31
1.11 Ευρετήριο αιτήσεων για Συμπληρωματικά Πιστοποιητικά Προστασίας για Φυτοπροστατευτικά Προϊόντα σύμφωνα με την ημερομηνία κατάθεσης.....	32
1.12 Ευρετήριο αιτήσεων για Συμπληρωματικά Πιστοποιητικά Προστασίας για Φυτοπροστατευτικά Προϊόντα σύμφωνα με αλφαβητική σειρά των αιτούντων.....	33

ΚΕΦΑΛΑΙΟ 2

ΔΙΠΛΩΜΑΤΑ ΕΥΡΕΣΙΤΕΧΝΙΑΣ ΚΑΙ ΠΙΣΤΟΠΟΙΗΤΙΚΑ ΥΠΟΔΕΙΓΜΑΤΟΣ ΧΡΗΣΙΜΟΤΗΤΑΣ

2.1 Διπλώματα Ευρεσιτεχνίας.....	34
2.2 Ευρετήριο Δ.Ε. σύμφωνα με την ημερομηνία κατάθεσης	48
2.3 Ευρετήριο Δ.Ε. σύμφωνα με την αλφαβητική σειρά των δικαιούχων	50
2.4 Πιστοποιητικά Υποδείγματος Χρησιμότητας	52
2.5 Ευρετήριο Π.Υ.Χ. σύμφωνα με την ημερομηνία κατάθεσης	55
2.6 Ευρετήριο Π.Υ.Χ. σύμφωνα με την αλφαβητική σειρά των δικαιούχων	56
2.7 Συμπληρωματικά Πιστοποιητικά Προστασίας για Φάρμακα	57

CONTENTS

	Page
INID Codes.....	5
Abbreviations	5

PART A΄

NATIONAL PROTECTION TITLES

CHAPTER 1

APPLICATIONS:

— PATENT	
— UTILITY MODEL APPLICATIONS	
— SUPPLEMENTARY PROTECTION CERTIFICATES	
1.1 Patent Applications.....	9
1.2 Patent Application Index by filing date	20
1.3 Patent Application Index in alphabetical order of the patentee	21
1.4 Utility Model Applications	23
1.5 Utility Model Application Index by filing date	25
1.6 Utility Model Application Index in alphabetical order of the applicants	26
1.7 Applications for Supplementary Protection Certificates for plant protection medicines	27
1.8 Applications Index for Supplementary Protection Certificates for plant protection medicines by filing date	29
1.9 Applications Index for Supplementary Protection Certificates for plant protection medicines in alphabetical order of the applicants	30
1.10 Applications for Supplementary Protection Certificates for plant protection products.....	31
1.11 Applications Index for Supplementary Protection Certificates for plant protection products by filing date.....	32
1.12 Applications Index for Supplementary Protection Certificates for plant protection products in alphabetical order of the applicants	33

CHAPTER 2

PATENTS AND UTILITY MODELS

2.1 Patents	34
2.2 Patent Index by filing date	48
2.3 Patent Index in alphabetical order of the patentee	50
2.4 Utility Models	52
2.5 Utility Model Index by filing date	55
2.6 Utility Model Index in alphabetical order of the patentee	56
2.7 Supplementary Protection Certificates for medicines products	57

2.8	Ευρετήριο Συμπληρωματικών Πιστοποιητικών Προστασίας για Φάρμακα σύμφωνα με την ημερομηνία κατάθεσης.....	59
2.9	Ευρετήριο Συμπληρωματικών Πιστοποιητικών Προστασίας για Φάρμακα σύμφωνα με την αλφαβητική σειρά των δικαιούχων.....	60
2.10	Συμπληρωματικά Πιστοποιητικά Προστασίας για Φυτοπροστατευτικά Προϊόντα	61
2.11	Ευρετήριο Συμπληρωματικών Πιστοποιητικών Προστασίας για Φυτοπροστατευτικά Προϊόντα σύμφωνα με την ημερομηνία κατάθεσης	62
2.12	Ευρετήριο Συμπληρωματικών Πιστοποιητικών Προστασίας για Φυτοπροστατευτικά Προϊόντα σύμφωνα με αλφαβητική σειρά των δικαιούχων	63

ΜΕΡΟΣ Β΄ ΕΥΡΩΠΑΪΚΟΙ ΤΙΤΛΟΙ ΠΡΟΣΤΑΣΙΑΣ

ΚΕΦΑΛΑΙΟ 1 ΜΕΤΑΦΡΑΣΕΙΣ ΕΥΡΩΠΑΪΚΩΝ ΑΙΤΗΣΕΩΝ

1.1	Ανακοίνωση για κατάθεση μετάφρασης των αξιώσεων Ευρωπαϊκών αιτήσεων Δ.Ε.	67
1.2	Ευρετήριο Ευρωπαϊκών αιτήσεων σύμφωνα με τον αριθμό δημοσίευσης	68
1.3	Ευρετήριο Ευρωπαϊκών αιτήσεων σύμφωνα με την αλφαβητική σειρά των καταθετών	69

ΚΕΦΑΛΑΙΟ 2 ΕΥΡΩΠΑΪΚΑ ΔΙΠΛΩΜΑΤΑ ΕΥΡΕΣΙΤΕΧΝΙΑΣ

2.1	Ανακοίνωση για κατάθεση μετάφρασης στα Ελληνικά Ευρωπαϊκών Δ.Ε.	70
2.2	Ευρετήριο σύμφωνα με τον αριθμό δημοσίευσης μεταφρασμένων στα Ελληνικά Ευρωπαϊκών Δ.Ε.	220
2.3	Ευρετήριο σύμφωνα με την αλφαβητική σειρά των δικαιούχων μεταφρασμένων στα Ελληνικά Ευρωπαϊκών Δ.Ε.	233

ΚΕΦΑΛΑΙΟ 3 ΤΡΟΠΟΠΟΙΗΜΕΝΑ ΕΥΡΩΠΑΪΚΑ ΔΙΠΛΩΜΑΤΑ ΕΥΡΕΣΙΤΕΧΝΙΑΣ

3.1	Ανακοίνωση για κατάθεση μετάφρασης στα Ελληνικά Τροποποιημένων Ευρωπαϊκών Δ.Ε.	247
3.2	Ευρετήριο σύμφωνα με τον αριθμό δημοσίευσης μεταφρασμένων στα Ελληνικά Τροποποιημένων Ευρωπαϊκών Δ.Ε.	253
3.3	Ευρετήριο σύμφωνα με την αλφαβητική σειρά των δικαιούχων μεταφρασμένων στα Ελληνικά Τροποποιημένων Ευρωπαϊκών Δ.Ε.	254

ΚΕΦΑΛΑΙΟ 4 ΓΝΩΣΤΟΠΟΙΗΣΕΙΣ ΑΠΟ ΕΓΔΕ

4.2	Ανακλήσεις από ΕΓΔΕ χορηγηθέντων ΕΔΕ.....	255
-----	---	-----

ΜΕΡΟΣ Γ΄ ΜΕΤΑΒΟΛΕΣ - ΕΚΠΤΩΣΕΙΣ

ΜΕΤΑΒΟΛΕΣ - ΔΙΟΡΘΩΣΕΙΣ	259
ΕΚΠΤΩΣΕΙΣ -ΑΝΑΚΛΗΣΕΙΣ ΕΚΠΤΩΣΕΩΝ.....	267

2.8	Intex to Supplementary Protection Certificates for medicines products by filing date	59
2.9	Intex to Supplementary Protection Certificates for medicines products in alphabetical order of the owner	60
2.10	Supplementary Protection Certificates for plant protection products	61
2.11	Intex to Supplementary Protection Certificates for plant protection products by filing date.....	62
2.12	Intex to Supplementary Protection Certificates for plant protection product in alphabetical order of the owner	63

PART B΄ EUROPEAN PROTECTION TITLES

CHAPTER 1 TRANSLATIONS OF EUROPEAN PATENT APPLICATIONS

1.1	Notification concerning the translation of the European patents applications claims.....	67
1.2	Index by publication number of the European applications patents	68
1.3	Index in alphabetical order of the patentee	69

CHAPTER 2 EUROPEAN PATENTS

2.1	Notification concerning the translation into Greek of the European patents	70
2.2	Index by publication number of the European patents translated into Greek	220
2.3	Index in alphabetical order of the patentee of the European patents translated into Greek.....	233

CHAPTER 3 AMENDED EUROPEAN PATENTS

3.1	Notification concerning the translation into Greek of the Amended European patents.....	247
3.2	Index by publication number of the Amended European patents translated into Greek.....	253
3.3	Index in alphabetical order of the patentee of the Amended European patents translated into Greek	254

CHAPTER 4 REVOCATION FROM EPO

4.2	Revocations from EPO of European patents.....	255
-----	---	-----

PART C΄ MODIFICATIONS - ANNULMENTS

MODIFICATIONS - CORRECTIONS	259
ANNULMENTS-REVOCATIONS OF ANNULMENTS	267

ΜΕΡΟΣ Δ΄	
ΕΚΤΑΚΤΕΣ ΑΝΑΚΟΙΝΩΣΕΙΣ	281
Συνδρομές για το ΕΔΒΙ	282

PART D΄	
SPECIAL COMMUNICATIONS	281
Subscription of the Industrial Property Bulletin	282

ΚΩΔΙΚΟΙ ΑΡΙΘΜΟΙ
ΤΕΥΧΟΣ Α'
ΕΘΝΙΚΟ

- (11) Αριθμός Δ.Ε.
- (11) Αριθμός Π.Υ.Χ.
- (21) Αριθμός Αίτησης Δ.Ε.
- (21) Αριθμός Αίτησης Π.Υ.Χ.
- (22) Ημερομηνία κατάθεσης
- (30) Συμβατικές Προτεραιότητες
- (47) Ημερομηνία απονομής
- (51) Διεθνής ταξινόμηση
- (54) Τίτλος εφεύρεσης
- (57) Περίληψη
- (61) Τροποποίηση στο κύριο Δ.Ε.
- (71) Καταθέτης
- (72) Εφευρέτης
- (73) Δικαιούχος
- (74) Ειδικός Πληρεξούσιος
- (74) Αντίκλητος

ΤΕΥΧΟΣ Β'
ΕΥΡΩΠΑΪΚΟ

- (11) Αριθμός Ευρωπαϊκού Δ.Ε.
- (21) Αριθμός Ελληνικής κατάθεσης
- (22) Ημερομηνία Ελληνικής κατάθεσης
- (30) Προτεραιότητα
- (54) Τίτλος εφεύρεσης
- (57) Περίληψη
- (71) Καταθέτης
- (72) Εφευρέτης
- (73) Δικαιούχος
- (74) Ειδικός Πληρεξούσιος
- (74) Αντίκλητος
- (86) Αριθμ./ημερ. κατάθεσης Ευρωπαϊκής αίτησης
- (87) Αριθμ./ημερ. δημοσίευσης Ευρωπαϊκής αίτησης
- (68) Αριθμ./ημερ. κυρίου Δ.Ε.
- (92) Αριθμ./ημερ. ισχύουσας άδειας κυκλοφορίας στην Ελλάδα
- (93) Αριθμ./ημερ. 1ης άδειας κυκλοφορίας στην Ε.Κ.
- (95) Προσδιορισμός προϊόντος

INID CODES
PART A'
NATIONAL PROTECTION TITLES

- (11) Patent No
- (11) Utility Model No
- (21) Patent application No
- (21) Utility Model application No
- (22) Filing date
- (30) Priority
- (47) Date of grant
- (51) International Patent Classification
- (54) Invention title
- (57) Abstract
- (61) Addition to the patent
- (71) Applicant
- (72) Inventor
- (73) Patentee
- (74) Attorney
- (74) Representative

PART B'
EUROPEAN PATENTS

- (11) European Patent No
- (21) Greek application No
- (22) Greek application filing date
- (30) Priority
- (54) Invention title
- (57) Abstract
- (71) Applicant
- (72) Inventor
- (73) Patentee
- (74) Attorney
- (74) Representative
- (86) European application No/European application filing date
- (87) EP Publication No/Date
- (68) Number/publication number of the basic patent
- (92) Number/date of the first marketing authorization in Greece
- (93) Number/date of the first marketing authorization in the EU
- (95) Name of the product

ΣΥΝΤΜΗΣΕΙΣ

OBI: Οργανισμός Βιομηχανικής Ιδιοκτησίας

ΕΔΒΙ: Ειδικό Δελτίο Βιομηχανικής Ιδιοκτησίας

ΔΕΒΙ: Δελτίο Εμπορικής και Βιομηχανικής Ιδιοκτησίας

Δ.Ε.: Δίπλωμα Ευρεσιτεχνίας

ΠΥΧ: Πιστοποιητικό Υποδείγματος Χρησιμότητας

Δ.Σ.: Διοικητικό Συμβούλιο

ΑΠ./ΗΜ.ΔΗΜ.Ε.Α. (87): Αριθμός/ημερομηνία δημοσίευσης ευρωπαϊκής αίτησης

ΑΡ.ΕΛΛ.ΚΑΤ. (21): Αριθμός Ελληνικής Κατάθεσης

ΑΡ.ΑΙΤ.ΠΥΧ.: Αριθμός αίτησης πιστοποιητικού υποδείγματος χρησιμότητας

ΕΓΔΕ: Ευρωπαϊκό Γραφείο Διπλωμάτων Ευρεσιτεχνίας

ΕΡΟ: European Patent Office

ΣΠΠΦΠ: Συμπληρωματικό Πιστοποιητικό Προστασίας για Φυτοπροστατευτικά Προϊόντα

ΣΠΠΦ: Συμπληρωματικό Πιστοποιητικό Προστασίας για Φάρμακα



ΜΕΡΟΣ Α΄

ΕΘΝΙΚΟΙ ΤΙΤΛΟΙ ΠΡΟΣΤΑΣΙΑΣ



Κ Ε Φ Α Λ Α Ι Ο 1

ΑΙΤΗΣΕΙΣ ΔΙΠΛΩΜΑΤΩΝ ΕΥΡΕΣΙΤΕΧΝΙΑΣ, ΠΙΣΤΟΠΟΙΗΤΙΚΩΝ ΥΠΟΔΕΙΓΜΑΤΟΣ ΧΡΗΣΙΜΟΤΗΤΑΣ ΚΑΙ ΣΥΜΠΛΗΡΩΜΑΤΙΚΩΝ ΠΙΣΤΟΠΟΙΗΤΙΚΩΝ ΠΡΟΣΤΑΣΙΑΣ

1.1 ΑΙΤΗΣΕΙΣ ΔΙΠΛΩΜΑΤΩΝ ΕΥΡΕΣΙΤΕΧΝΙΑΣ

ΑΡΙΘΜΟΣ ΑΙΤΗΣΗΣ Δ.Ε. (21):20060100496
ΔΙΕΘΝΗΣ ΤΑΞΙΝΟΜΗΣΗ (51):IPC8: C12N 15/861
IPC8: C12N 15/82
IPC8: A61K 48/00
IPC8: C12N 15/88
IPC8: A61K 8/14
IPC8: A61K 9/127

ΚΑΤΑΘΕΤΗΣ (71):1)ΜΠΟΥΔΙΚΑΣ ΠΑΡΘΕΝΙΟΣ
Γρ.Αυξεντίου 7, 17455 ΑΛΙΜΟΣ
(ΑΤΤΙΚΗΣ), ΕΛΛΑΔΑ

ΗΜΕΡΟΜ. ΚΑΤΑΘΕΣΗΣ (22):01/09/2006
ΣΥΜΒ. ΠΡΟΤΕΡΑΙΟΤΗΤΕΣ (30):
ΤΡΟΠΟΠ. ΚΥΡΙΟΥ Δ.Ε. (61):
ΕΦΕΥΡΕΤΗΣ (72):1)ΜΠΟΥΔΙΚΑΣ ΠΑΡΘΕΝΙΟΣ
2)ROBERTS MICHAEL

ΕΙΔΙΚΟΣ ΠΛΗΡΕΞΟΥΣΙΟΣ (74):ΜΑΛΑΜΗ ΑΛΚΗΣΤΙΣ-ΕΙΡΗΝΗ
Σκουφά 52, 10672 ΑΘΗΝΑ

ΑΝΤΙΚΛΗΤΟΣ (74):ΜΑΛΑΜΗ ΑΛΚΗΣΤΙΣ-ΕΙΡΗΝΗ
Σκουφά 52,10672 ΑΘΗΝΑ

ΤΙΤΛΟΣ ΕΦΕΥΡΕΣΗΣ (54):ΔΙΠΟΣΩΜΑΤΙΚΑ ΕΓΚΑΨΥΑΙΩΜΕΝΟΙ ΦΟΡΕΙΣ-ΥΒΡΙΔΙΟΥ ΑΔΕΝΟΙΟΥ - ΙΟΥ ΣΕΜΛΙΚΙ FOREST (SFV), ΠΟΥ ΦΕΡΕΙ ΚΑΤΑΣΚΕΥΑΣΜΑΤΑ RNAi ΚΑΙ ΘΕΡΑΠΕΥΤΙΚΑ ΓΟΝΙΔΙΑ ΠΟΥ ΧΡΗΣΙΜΟΠΟΙΟΥΝΤΑΙ ΕΝΑΝΤΙΟΝ ΣΤΟΧΩΝ ΚΑΡΚΙΝΟΥ ΚΑΙ ΑΛΛΩΝ ΑΣΘΕΝΕΙΩΝ

ΠΕΡΙΛΗΨΗ(57)

Εν συντομία, η εφεύρεση αφορά ένα φορέα εκφράσεως γονιδίου υβριδικού Ιού αδενοϊού / Semliki Forest (SFV) ο οποίος χαρακτηρίζεται εκ του ότι περιλαμβάνει

τουλάχιστον τα επόμενα στοιχεία προσανατολισμένα από το 5' έως το 3', δηλαδή (i) μια πρώτη αλυσίδα αδενοϊκής προελεύσεως η οποία περιέχει μια πρώτη ανεστραμμένη τερματική επαναλαμβανόμενη σειρά (ITR) και μια σειρά σήματος δια τη συσκευασία του αδενοϊού (ii) μια σειρά που αντιστοιχεί σε έναν ειδικό ιστό ή ένα διεγερόμενο προωθητή (iv) μια αλυσίδα cDNA που προέρχεται από SFV, η σειρά της οποίας είναι εν μέρει συμπληρωματική προς ένα SFV RNA το οποίο είναι μεταλλαγμένο σε δύο σημεία εις την περιοχή nsP1-4 προς ελάττωση της τοξικότητας, που περιλαμβάνει τουλάχιστον μια σειρά που δίδει τον κώδικα δια ένα τουλάχιστον εξωγενή βρόγχο φουρκέτας (καρφίτσα για μαλλιά) ενός κοντού παρεμβαίνοντος RNA (v) μια σειρά πολυαδενυλιώσεως και (vi) μια δευτέρα αδενοϊκή σειρά που παραλείπεται εις τις περιοχές E3 και E2 ή E4 έως την 3' αδενοϊκή ανεστραμμένη τερματική σειρά επαναλήψεως (ITR). Η εφεύρεση κατά προτίμηση αφορά έναν υβριδικό αδενοϊκό SFV φορέα ο οποίος περιέχει ως εξωγενή βρόγχο καρφίτσας μαλλιών ενός κοντού παρεμβαίνοντος RNA, miRNA ή dsRNA και κατά ακόμη μεγαλύτερα προτίμηση σειρές παρεμβάσεως RNA που κατευθύνονται προς τα γονίδια που δίδουν τον κώδικα κυκλικών A,B,C,D και E, DNA πολυμερασών άλφα,βήτα,γάμμα και δέλτα, DNA λιπασών και DNA τοποϊσομερασών, γονιδίων που δίδουν τον κώδικα βασικών στοιχείων κυτταρικού μεταβολισμού ΑΤΡασών, γλυκολυτικών ενζύμων και συστατικών αλυσίδος μεταφοράς ηλεκτρονίου μιτοχονδριακής μεμβράνης και προς τυροσίνε κινάσες ενεργοποιημένες με ογκογονίδια και προς δέκτες τυροσίνε κινάσε, EGFR, Ras, Raf, c-myc και μετάλλαξη p53. Επίσης περιγράφεται μια νέα μέθοδος δια την κατασκευή νέων αδενοϊών δια ανασυνδυασμού ενός πλασμιδίου οχήματος με ένα πλασμίδιο αδενοϊκών σκελετών που παραλείπεται εις το E1, E3, E2 και E4.

ΑΡΙΘΜΟΣ ΑΙΤΗΣΗΣ Δ.Ε. (21):20060100499
ΔΙΕΘΝΗΣ ΤΑΞΙΝΟΜΗΣΗ (51):IPC8: G01K 17/00
IPC8: G01K 17/06
IPC8: G01K 17/20

ΚΑΤΑΘΕΤΗΣ (71):1)ΠΡΕΒΕΖΑΝΟΣ ΧΡΥΣΑΝΘΟΥ ΣΠΥΡΟΣ
Π. Μελά 66, 13231 ΠΕΤΡΟΥΠΟΛΗ
(ΑΤΤΙΚΗΣ), ΕΛΛΑΔΑ

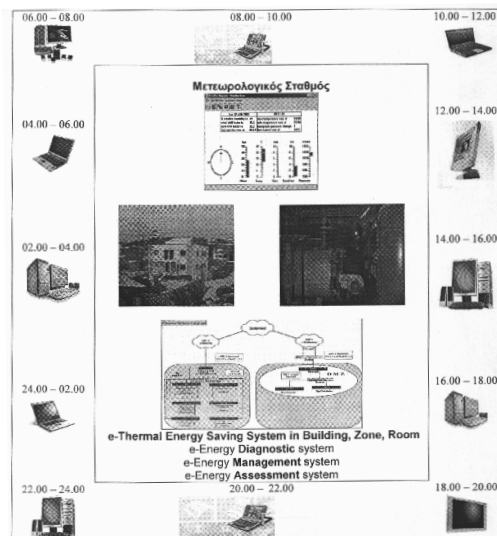
ΗΜΕΡΟΜ. ΚΑΤΑΘΕΣΗΣ (22):06/09/2006
ΣΥΜΒ. ΠΡΟΤΕΡΑΙΟΤΗΤΕΣ (30):
ΤΡΟΠΟΠ. ΚΥΡΙΟΥ Δ.Ε. (61):
ΕΦΕΥΡΕΤΗΣ (72):1)ΠΡΕΒΕΖΑΝΟΣ ΧΡΥΣΑΝΘΟΥ ΣΠΥΡΟΣ

ΕΙΔΙΚΟΣ ΠΛΗΡΕΞΟΥΣΙΟΣ (74):
ΑΝΤΙΚΛΗΤΟΣ (74):
ΤΙΤΛΟΣ ΕΦΕΥΡΕΣΗΣ (54):ΜΕΘΟΔΟΣ ΚΑΙ ΣΥΣΤΗΜΑ ΕΞΟΙΚΟΝΟΜΗΣΗΣ ΘΕΡΜΙΚΗΣ ΚΑΙ ΨΥΚΤΙΚΗΣ ΕΝΕΡΓΕΙΑΣ

ΠΕΡΙΛΗΨΗ(57)

Η μέθοδος και σύστημα ενεργειακής εξοικονόμησης θερμικής και ψυκτικής ενέργειας, αναφέρεται σε μέθοδο και σύστημα ενεργειακής εξοικονόμησης θερμικής και ψυκτικής ενέργειας από τη μείωση της σπάταλης στα κτίρια και στα συστήματα παραγωγής θερμικής και ψυκτικής ενέργειας και αποτελείται από τρία συστήματα. 1. Το <> σε επίπεδο κτιρίου, ζώνης, δωματίου και μονάδας παραγωγής Θ και Ψ ενέργειας. Το σύστημα αφού διαγνώσει τις ενεργειακές παραμέτρους που υστερούν στα κτίρια, διαχειρίζεται ορθολογικά την ενέργεια και αποτιμά τις οποίες επεμβάσεις που η μέθοδος και το σύστημα με οικονομικά κριτήρια έχει υποδείξει. Μετά τη βελτιστοποίηση της απόδοσης των κτιρίων και των συστημάτων παραγωγής θερμικής και ψυκτικής ενέργειας, τίθενται σε καθεστώς επιτήρησης μέσω των ενεργειακών δεικτών του. Όλες τις παραπάνω λειτουργίες το σύστημα τις εκτελεί είτε μέσω του διαδικτύου είτε μέσω της τηλεφωνίας, κινητής, ασύρματης κ.λ.π. 2. Το <> σε επίπεδο Οργανισμών, Δήμων, Ενεργειακών κέντρων, κ.λ.π. Το σύστημα συγκρίνει αφού συγκεντρώσει συγκεκριμένους ενεργειακούς δείκτες αλυσίδας κτιρίων και τους συγκρίνει μεταξύ των. Η σύγκριση αναδεικνύει τις ενεργειακές αστοχίες των συστημάτων των κτιρίων και των συστημάτων παραγωγής θερμικής και ψυκτικής

ενέργειας. 3. Το <> σε επίπεδο εκπαίδευσης με το <> κάθε χρήστης του συστήματος από κάθε γωνία της γης μπορεί να παρακολουθήσει την ενεργειακή συμπεριφορά των κτιρίων και των συστημάτων παραγωγής θερμικής ενέργειας ή να διεξαγάγει πραγματικές ασκήσεις και δοκιμές, μέσω του διαδικτύου, χρησιμοποιώντας τις εγκαταστάσεις κτιρίων που γεωγραφικά βρίσκονται μακριά από το χώρο στον οποίο διανέμει. Αποτελείται από το e-Thermal Energy Saving System in Building και από τον μετεωρολογικό σταθμό. Ο χρήστης, μπορεί να είναι μαθητής/σπουδαστής όλων των βαθμίδων εκπαίδευσης ή ερευνητής έχοντας μάλιστα δυνατότητα επιλογής γλώσσας.

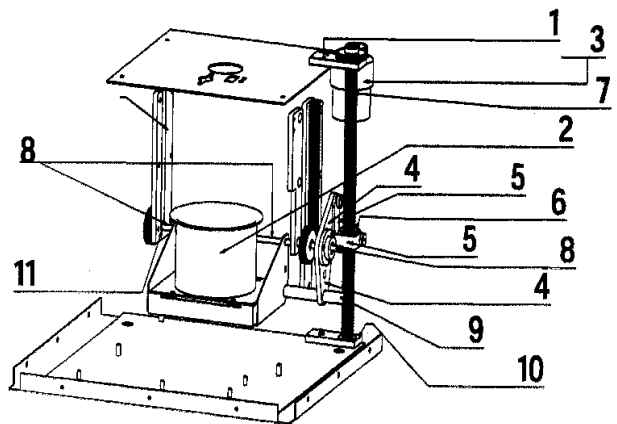


ΑΡΙΘΜΟΣ ΑΙΤΗΣΗΣ Δ.Ε. (21):20060100500
ΔΙΕΘΝΗΣ ΤΑΞΙΝΟΜΗΣΗ (51):IPC8: A47J 31/00
 IPC8: A47J 31/44
ΚΑΤΑΘΕΤΗΣ (71):1)ΠΑΣΟΓΛΟΥ ΒΑΣΙΛΕΙΟΥ ΧΡΗΣΤΟΣ
 Χρυσοστόμου Σμύρνης 9, 50200
 ΠΤΟΛΕΜΑΙΔΑ (ΚΟΖΑΝΗΣ), ΕΛΛΑΔΑ
ΗΜΕΡΟΜ. ΚΑΤΑΘΕΣΗΣ (22):07/09/2006
ΣΥΜΒ. ΠΡΟΤΕΡΑΙΟΤΗΤΕΣ (30):
ΤΡΟΠΟΠ. ΚΥΡΙΟΥ Δ.Ε. (61):
ΕΦΕΥΡΕΤΗΣ (72):1)ΠΑΣΟΓΛΟΥ ΒΑΣΙΛΕΙΟΥ ΧΡΗΣΤΟΣ
ΕΙΔΙΚΟΣ ΠΛΗΡΕΞΟΥΣΙΟΣ (74):ΑΡΓΥΡΙΑΔΟΥ ΚΟΡΙΝΝΑ
 Σίνα 14, 10672 ΑΘΗΝΑ
ΑΝΤΙΚΛΗΤΟΣ (74):ΑΡΓΥΡΙΑΔΟΥ ΚΟΡΙΝΝΑ
 Σίνα 14,10672 ΑΘΗΝΑ
ΤΙΤΛΟΣ ΕΦΕΥΡΕΣΗΣ (54):**ΜΗΧΑΝΙΣΜΟΣ ΚΙΝΗΣΗΣ ΑΥΤΟΜΑΤΗΣ ΜΗΧΑΝΗΣ ΠΑΡΑΣΚΕΥΗΣ ΕΛΛΗΝΙΚΟΥ ΚΑΦΕ**

ΠΕΡΙΛΗΨΗ(57)

Μηχανισμός κίνησης αυτόματης μηχανής παρασκευής ελληνικού καφέ αποτελούμενος από έναν ηλεκτροκινητήρα (3) που θέτει σε κίνηση μια κοχλιωτή ράβδο (7) στερεωμένη στα δύο άκρα (1) και κάτω (10) του μηχανισμού, που κινεί με την βοήθεια ενός περικόχλιου (6) έναν μοχλό μεταφοράς (5) και έναν δίσκο-οδηγό (4), όπου πάνω στον δίσκο-οδηγό (4) είναι προσαρμωμένο με δύο άξονες (8, 9) το μπρίκι (2), στον μηχανισμό η κίνηση αρχίζει από την πάνω θέση με το περικόχλιο (6) μαζί με τον μοχλό μεταφοράς (5) και τον δίσκο-οδηγό (4) να βρίσκονται στο ανώτερο άκρο (1) της κοχλιωτής ράβδου και το μπρίκι (2) να είναι σε οριζόντια θέση, και όταν τίθεται σε κίνηση η κοχλιωτή ράβδος (7), τότε αρχίζουν το περικόχλιο (6) με τον μοχλό μεταφοράς (5) και τον δίσκο-οδηγό (4) να κινούνται από πάνω προς τα κάτω, όπου η κίνηση αυτή συνεχίζεται έως ότου ο άξονας (8) φτάσει στο κάτω άκρο (11) του μηχανισμού, και η περαιτέρω κίνηση του περικόχλιου (6) και του μοχλού μεταφοράς (5) μετατρέπεται σε μια

περιστροφική κίνηση του δίσκου-οδηγού (4), η οποία γέρνει το μπρίκι (2) από την οριζόντια θέση σε γωνία περίπου 110 μοιρών, στο σημείο του κάτω άκρου (10) του μηχανισμού, και επιτρέπει το σερβίρισμα του καφέ στο φλιτζάνι, στον οποίο μηχανισμό η επαναφορά στην αρχική θέση εκκίνησης γίνεται με την ακριβώς αντίστροφη σειρά των κινήσεων που περιγράφηκαν παραπάνω με την αναστροφή της κίνησης της κοχλιωτής ράβδου (7), η οποία κινεί το περικόχλιο (6) με τον μοχλό μεταφοράς (5) σε κίνηση προς τα πάνω και επαναφέρει τον δίσκο-οδηγό (4) σε οριζόντια θέση, με αποτέλεσμα ο συνολικός μηχανισμός αποτελούμενος από το περικόχλιο (6), τον μοχλό μεταφοράς (5) και τον δίσκο-οδηγό (4) να φτάνει πάλι στο άνω άκρο έτοιμος για νέα χρήση.

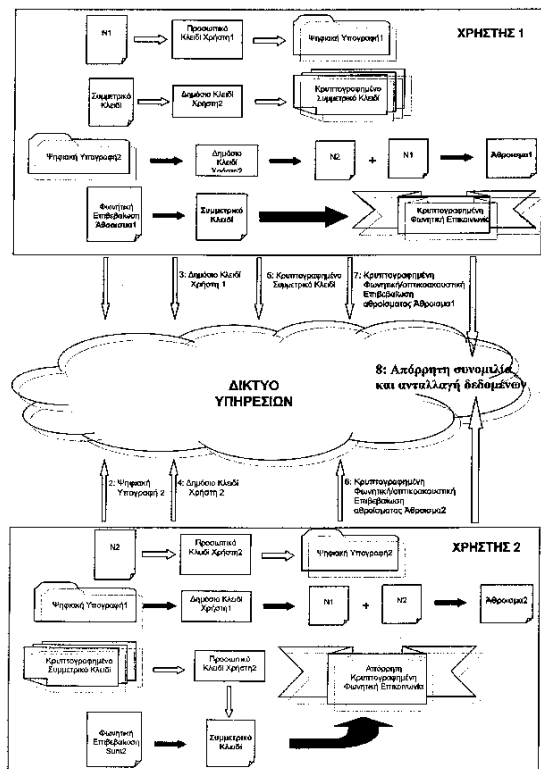


ΑΡΙΘΜΟΣ ΑΙΤΗΣΗΣ Δ.Ε. (21):20060100502
ΔΙΕΘΝΗΣ ΤΑΞΙΝΟΜΗΣΗ (51):IPC8: H04L 9/30
ΚΑΤΑΘΕΤΗΣ (71):1)ΚΟΥΦΙΔΑΣ ΣΠΥΡΙΔΩΝ
 Δουβωνιώτη 2, 38334 ΒΟΛΟΣ
 (ΜΑΓΝΗΣΙΑΣ), ΕΛΛΑΔΑ
 2)ΖΗΣΙΑΔΗΣ ΔΗΜΗΤΡΙΟΣ
 Μαυρογένους 30-32, 38334 ΒΟΛΟΣ
 (ΜΑΓΝΗΣΙΑΣ), ΕΛΛΑΔΑ
 3)ΤΑΣΙΟΥΛΑΣ ΛΕΑΝΔΡΟΣ
 2ας Νοεμβρίου 38, 38221 ΒΟΛΟΣ
 (ΜΑΓΝΗΣΙΑΣ), ΕΛΛΑΔΑ
ΗΜΕΡΟΜ. ΚΑΤΑΘΕΣΗΣ (22):07/09/2006
ΣΥΜΒ. ΠΡΟΤΕΡΑΙΟΤΗΤΕΣ (30):
ΤΡΟΠΟΠ. ΚΥΡΙΟΥ Δ.Ε. (61):
ΕΦΕΥΡΕΤΗΣ (72):1)ΚΟΥΦΙΔΑΣ ΣΠΥΡΙΔΩΝ
 2)ΖΗΣΙΑΔΗΣ ΔΗΜΗΤΡΙΟΣ
 3)ΤΑΣΙΟΥΛΑΣ ΛΕΑΝΔΡΟΣ
ΕΙΔΙΚΟΣ ΠΛΗΡΕΞΟΥΣΙΟΣ (74):
ΑΝΤΙΚΛΗΤΟΣ (74):
ΤΙΤΛΟΣ ΕΦΕΥΡΕΣΗΣ (54):**ΠΡΩΤΟΚΟΛΛΟ ΔΙΑΣΦΑΛΙΣΗΣ ΑΠΟΡΡΗΤΟΥ ΤΗΛΕΠΙΚΟΙΝΩΝΙΩΝ (VOLPSEC)**

ΠΕΡΙΛΗΨΗ(57)

Τηλεπικοινωνιακό πρωτόκολλο που διασφαλίζει το απόρρητο των τηλεπικοινωνιών (οι οποίες μπορεί να είναι φωνητικές συνομιλίες, οπτικοακουστικές επικοινωνίες ή ανταλλαγή δεδομένων). Βασίζεται στην αποστολή επιλεγμένων δεδομένων κατά την έναρξη της κλήσης και στη φωνητική ή οπτικοακουστική επιβεβαίωση της ορθής λήψης τους. Χρησιμοποιείται ασύμμετρη κρυπτογράφηση για την παραγωγή και ανταλλαγή (α) των δημόσιων κλειδιών των συμμετεχόντων μελών (β) δυναμικά επιλεγόμενων προσωπικών στοιχείων τα οποία κρυπτογραφούνται με τα προσωπικά (private) κλειδιά τους και (γ) ενός κλειδιού συμμετρικής κρυπτογράφησης. Στη συνέχεια επιβεβαιώνονται (φωνητικά ή οπτικοακουστικά) τα στοιχεία που ανταλλάχθηκαν. Αν η επαλήθευση γίνει με επιτυχία τότε διασφαλίζεται η ασφάλεια του καναλιού και το απόρρητο της επικοινωνίας. Σε αντίθετη περίπτωση γνωρίζουν ότι το απόρρητο της επικοινωνίας δεν είναι διασφαλισμένο και η συνομιλία τους μπορεί να υποκλέπτεται. Πλεονέκτημα της παρούσας εφεύρεσης είναι ότι τα δύο μέρη

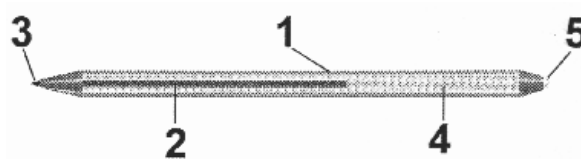
πριν αρχίσουν τη συνομιλία τους διασφαλίζουν την ασφάλεια του καναλιού στέλνοντας κάποια δεδομένα τα οποία και επαληθεύουν μεταξύ τους.



ΑΡΙΘΜΟΣ ΑΙΤΗΣΗΣ Δ.Ε. (21):20060100506
ΔΙΕΘΝΗΣ ΤΑΞΙΝΟΜΗΣΗ (51):IPC8: B43K 29/05
ΚΑΤΑΘΕΤΗΣ (71):1)ΒΟΥΛΓΑΡΙΔΗΣ ΙΩΑΝΝΗΣ
Ναϊάδων 26-28, 17561 ΠΑΛΑΙΟ ΦΑΛΗΡΟ
(ΑΤΤΙΚΗΣ), ΕΛΛΑΔΑ

ΗΜΕΡΟΜ. ΚΑΤΑΘΕΣΗΣ (22):12/09/2006
ΣΥΜΒ. ΠΡΟΤΕΡΑΙΟΤΗΤΕΣ (30):
ΤΡΟΠΟΠ. ΚΥΡΙΟΥ Δ.Ε. (61):
ΕΦΕΥΡΕΤΗΣ (72):1)ΒΟΥΛΓΑΡΙΔΗΣ ΙΩΑΝΝΗΣ
ΕΙΔΙΚΟΣ ΠΛΗΡΕΞΟΥΣΙΟΣ (74):
ΑΝΤΙΚΛΗΤΟΣ (74):
ΤΙΤΛΟΣ ΕΦΕΥΡΕΣΗΣ (54):ΑΣΠΡΟ ΣΤΥΛΟ
ΠΕΡΙΛΗΨΗ(57)

Το άσπρο στυλό αποτελείται από το μπροστινό τμήμα που χρησιμοποιείται για να γράφουμε και περιέχει ένα ή περισσότερα είδη γραφής και χρώματος εκτός από μολύβι (π.χ. ένα, δύο ή τρία μελάνια, μαρκαδόρο, μαρκαδόρο έντονης γραφής <, κλπ) και από το πίσω τμήμα που χρησιμοποιείται για να διορθώνουμε. Το πίσω τμήμα περιέχει, οποιασδήποτε μορφής διορθωτικό υγρό. Το άσπρο στυλό σύμφωνα με την παρούσα εφεύρεση έχει το χαρακτηριστικό ότι συνδυάζει δύο προϊόντα μαζί. Ένα οποιοδήποτε είδος στυλό και ένα, οποιοδήποτε είδους, διορθωτικό υγρό σε ένα προϊόν.



ΑΡΙΘΜΟΣ ΑΙΤΗΣΗΣ Δ.Ε. (21):20060100507
ΔΙΕΘΝΗΣ ΤΑΞΙΝΟΜΗΣΗ (51):IPC8: H01M 4/88
IPC8: H01M 4/86
IPC8: H01M 8/10
ΚΑΤΑΘΕΤΗΣ (71):1)ΕΡΕΥΝΗΤΙΚΟ ΙΝΣΤΙΤΟΥΤΟ ΧΗΜΙΚΗΣ
ΜΗΧΑΝΙΚΗΣ & ΔΙΕΡΓΑΣΙΩΝ ΥΨΗΛΩΝ
ΘΕΡΜΟΚΡΑΣΙΩΝ (ΙΤΕ-ΕΙΧΗΜΥΘ) 60%
Πλατάνι, 26500 ΠΑΤΡΑ (ΑΧΑΪΑΣ),
ΕΛΛΑΔΑ
2)ΠΑΝΕΠΙΣΤΗΜΙΟ ΠΑΤΡΩΝ
Ρίο, 26500 ΠΑΤΡΑ (ΑΧΑΪΑΣ), ΕΛΛΑΔΑ
ΗΜΕΡΟΜ. ΚΑΤΑΘΕΣΗΣ (22):12/09/2006
ΣΥΜΒ. ΠΡΟΤΕΡΑΙΟΤΗΤΕΣ (30):
ΤΡΟΠΟΠ. ΚΥΡΙΟΥ Δ.Ε. (61):
ΕΦΕΥΡΕΤΗΣ (72):1)ΓΟΥΡΔΟΥΠΗ ΝΟΡΑ
2)ΔΑΛΕΤΟΥ ΜΑΡΙΑ
3)ΝΕΟΦΥΤΙΔΗΣ ΣΤΥΛΙΑΝΟΣ
4)ΚΑΛΛΙΤΣΗΣ ΙΩΑΝΝΗΣ
ΕΙΔΙΚΟΣ ΠΛΗΡΕΞΟΥΣΙΟΣ (74):
ΑΝΤΙΚΛΗΤΟΣ (74):ΓΡΗΓΟΡΙΟΥ ΒΑΣΙΛΕΙΟΣ
Advent Technologies sa,Επιστημονικό Πάρκο
Πατρών,26504 ΠΑΤΡΑ (ΑΧΑΪΑΣ)

ΤΙΤΛΟΣ ΕΦΕΥΡΕΣΗΣ (54):ΥΨΗΛΗΣ ΘΕΡΜΟΚΡΑΣΙΑΣ ΠΟΛΥΜΕ-
ΡΙΚΗΣ ΜΕΜΒΡΑΝΗΣ (PEM) ΚΑΙ ΔΙΑ-
ΤΑΞΕΙΣ ΗΛΕΚΤΡΟΔΙΟΥ ΗΛΕΚΤΡΟΛΥ-
ΤΗ (ΜΕΑ) ΠΟΥ ΒΑΣΙΖΟΝΤΑΙ ΣΕ
ΜΙΓΜΑΤΑ ΑΡΩΜΑΤΙΚΩΝ ΠΟΛΥΑΙΘΕ-
ΡΩΝ

ΠΕΡΙΛΗΨΗ(57)

Η παρούσα εφεύρεση αφορά νέους πολυμερικούς ηλεκτρολύτες που αποτελούνται από μίγματα πολυμερών που συνιστώνται από αρωματικούς πολυαιθέρους που φέρουν ομάδες πυριδίνης στην κύρια αλυσίδα. Τα μίγματα παρουσιάζουν εξαιρετικές μηχανικές ιδιότητες, υψηλή θερμική και οξειδωτική σταθερότητα και

υψηλές τιμές ιοντικής αγωγιμότητας μετά τον εντοπισμό με φωσφορικό οξύ. Επιπλέον, περιγράφεται η παρασκευή διατάξεων ηλεκτροδίου ηλεκτρολύτη, χρησιμοποιώντας ως ηλεκτρολύτες τα προηγούμενα μίγματα, για εφαρμογή σε κυψελίδες καυσίμου πολυμερικής μεμβράνης (PEMFC).

ΑΡΙΘΜΟΣ ΑΙΤΗΣΗΣ Δ.Ε. (21):20060100508

ΔΙΕΘΝΗΣ ΤΑΞΙΝΟΜΗΣΗ (51):IPC8: F03B 17/06
IPC8: F03D 3/06
IPC8: F03D 5/02
IPC8: F03B 13/26
IPC8: F03B 9/00
IPC8: F03B 13/12

ΚΑΤΑΘΕΤΗΣ (71):1)ΖΗΚΟΣ ΣΠΥΡΙΔΩΝΟΣ ΔΗΜΗΤΡΗΣ
Γιαννιτσών 56, 26223 ΠΑΤΡΑ (ΑΧΑΪΑΣ),
ΕΛΛΑΔΑ

ΗΜΕΡΟΜ. ΚΑΤΑΘΕΣΗΣ (22):12/09/2006

ΣΥΜΒ. ΠΡΟΤΕΡΑΙΟΤΗΤΕΣ (30):

ΤΡΟΠΟΠ. ΚΥΡΙΟΥ Δ.Ε. (61):1005213

ΕΦΕΥΡΕΤΗΣ (72):1)ΖΗΚΟΣ ΣΠΥΡΙΔΩΝΟΣ ΔΗΜΗΤΡΗΣ

ΕΙΔΙΚΟΣ ΠΛΗΡΕΞΟΥΣΙΟΣ (74):

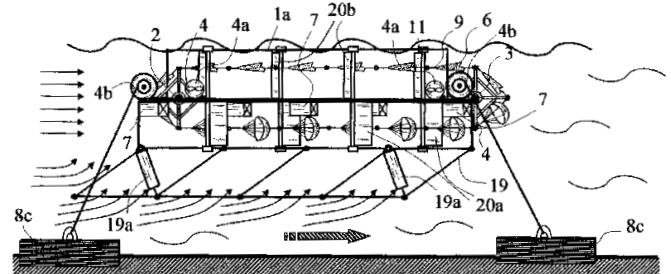
ΑΝΤΙΚΛΗΤΟΣ (74):

ΤΙΤΛΟΣ ΕΦΕΥΡΕΣΗΣ (54):ΒΕΛΤΙΩΜΕΝΟ ΣΥΣΤΗΜΑ ΠΑΡΑΓΩΓΗΣ ΕΝΕΡΓΕΙΑΣ ΑΠΟ ΡΕΥΜΑΤΑ

ΠΕΡΙΛΗΨΗ(57)

Η εφεύρεση αναφέρεται σε βελτίωση συστήματος παραγωγής ενέργειας από ρεύματα νερού και το οποίο λειτουργεί σε θάλασσα ή ποταμό, μετατρέποντας την κινητική ενέργεια του ρεύματος σε ηλεκτρική ενέργεια χρησιμοποιώντας αλεξίπτωτα (5). Οι βελτιώσεις αφορούν κυρίως τη χρήση ιστίων (19) σε συγκεκριμένες θέσεις σε μακροσκοπικό επίπεδο ελεγχόμενων από πιστόνια (19a) αλλά και σε εστιασμένες θέσεις δίπλα στα αλεξίπτωτα (5) για ενίσχυση της ταχύτητας κρούσης του νερού στα αλεξίπτωτα (5), με διαμόρφωση τέτοια (20a, 20b) ώστε να λειτουργούν και στις δύο κατευθύνσεις του ρεύματος μίας παλίνρροιας ενώ προβλέπεται η λειτουργία του και σε ρεύματα αέρα. Οι βελτιώσεις αφορούν επίσης τη διαμόρφωση των πλωτήρων (7) οι οποίοι πλέον γίνονται αυξομειούμενου όγκου, τη διαμόρφωση των αλεξίπτωτων (5) ώστε να έχουν

περισσότερο αξιόπιστο άνοιγμα και τη χρήση βασικού άξονα (2a) για αύξηση της ταχύτητας περιστροφής με την οποία η γεννήτρια (14) παραλαμβάνει τη παραγόμενη ροπή.



ΑΡΙΘΜΟΣ ΑΙΤΗΣΗΣ Δ.Ε. (21):20060100509

ΔΙΕΘΝΗΣ ΤΑΞΙΝΟΜΗΣΗ (51):IPC8: B61L 23/04

ΚΑΤΑΘΕΤΗΣ (71):1)ΣΠΑΝΟΠΟΥΛΟΣ ΜΙΧΑΗΛ ΧΡΗΣΤΟΣ
Αστυνάκτος 8, 11632 ΑΘΗΝΑ, ΕΛΛΑΔΑ
2)ΤΖΕΡΟΥΝΙΑΝ ΚΩΝΣΤΑΝΤΙΝΟΣ
ΔΙΟΝΥΣΙΟΣ
Σοφοκλέους 20, 12134 ΠΕΡΙΣΤΕΡΙ
(ΑΤΤΙΚΗΣ), ΕΛΛΑΔΑ

ΗΜΕΡΟΜ. ΚΑΤΑΘΕΣΗΣ (22):13/09/2006

ΣΥΜΒ. ΠΡΟΤΕΡΑΙΟΤΗΤΕΣ (30):

ΤΡΟΠΟΠ. ΚΥΡΙΟΥ Δ.Ε. (61):

ΕΦΕΥΡΕΤΗΣ (72):1)ΣΠΑΝΟΠΟΥΛΟΣ ΜΙΧΑΗΛ ΧΡΗΣΤΟΣ

ΕΙΔΙΚΟΣ ΠΛΗΡΕΞΟΥΣΙΟΣ (74):ΣΑΚΕΛΛΑΡΙΔΗ ΒΑΛΗ-ΒΑΣΙΛΙΚΗ

Αδριανού 70, 10556 ΑΘΗΝΑ

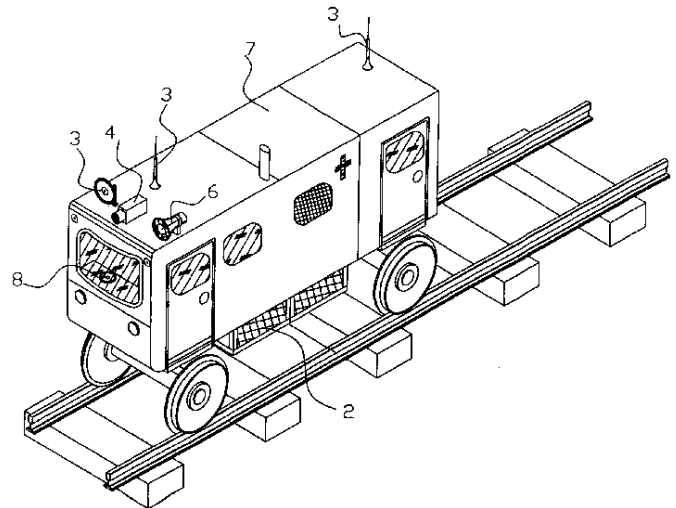
ΑΝΤΙΚΛΗΤΟΣ (74):ΣΑΚΕΛΛΑΡΙΔΗ ΒΑΛΗ-ΒΑΣΙΛΙΚΗ

Αδριανού 70,10556 ΑΘΗΝΑ

ΤΙΤΛΟΣ ΕΦΕΥΡΕΣΗΣ (54):ΣΥΣΤΗΜΑ ΠΡΟΣΤΑΣΙΑΣ ΤΡΕΝΩΝ ΑΠΟ ΣΥΓΚΡΟΥΣΕΙΣ ΚΑΙ ΛΟΪΠΑ ΑΤΥΧΗΜΑΤΑ

ΠΕΡΙΛΗΨΗ(57)

Ένα σύστημα προστασίας των τρένων από συγκρούσεις και λοιπά ατυχήματα, το οποίο έχει ως βάση του μία απλή πλατφόρμα 1 με τέσσερις τροχούς, η οποία κινείται προπορευόμενη στις ίδιες σιδηροτροχιές που κινείται το τρένο, για την κίνησή της χρησιμοποιείκινητήρα 2 βενζίνης, πετρελαίου ή ρεύματος και διαθέτει ηλεκτρονικά συστήματα 3 για τον αυτόματο ή χειροκίνητο χειρισμό εξ' αποστάσεως του συστήματος, ηλεκτρονικά συστήματα 4 τηλεματικής για την μετάδοση στοιχείων για τις επικρατούσες συνθήκες της διαδρομής και σύστημα καταγραφής 5 των δεδομένων διαδρομής και λειτουργίας του συστήματος. Επίσης διαθέτει ηχητικό σύστημα 6 προειδοποίησης και αποθηκευτικό χώρο 7 και χειριστήριο ανάγκης 8 και χειροκίνητο χειριστήριο 9.

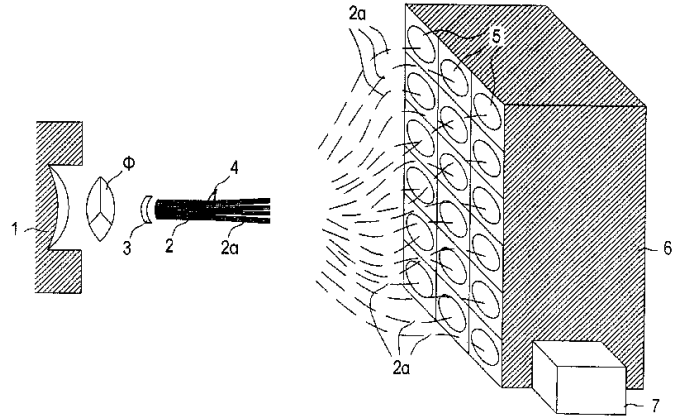


ΑΡΙΘΜΟΣ ΑΙΤΗΣΗΣ Δ.Ε. (21):20060100515
ΔΙΕΘΝΗΣ ΤΑΞΙΝΟΜΗΣΗ (51):IPC8: G02B 23/12
ΚΑΤΑΘΕΤΗΣ (71):1)ΔΟΥΚΑΣ ΧΡΙΣΤΟΣ
 Μελενίκου 32, 54248 ΘΕΣΣΑΛΟΝΙΚΗ
 (ΘΕΣΣΑΛΟΝΙΚΗΣ), ΕΛΛΑΔΑ
ΗΜΕΡΟΜ. ΚΑΤΑΘΕΣΗΣ (22):14/09/2006
ΣΥΜΒ. ΠΡΟΤΕΡΑΙΟΤΗΤΕΣ (30):
ΤΡΟΠΟΠ. ΚΥΡΙΟΥ Δ.Ε. (61):
ΕΦΕΥΡΕΤΗΣ (72):1)ΔΟΥΚΑΣ ΧΡΙΣΤΟΣ
ΕΙΔΙΚΟΣ ΠΛΗΡΕΞΟΥΣΙΟΣ (74):
ΑΝΤΙΚΛΗΤΟΣ (74):
ΤΙΤΛΟΣ ΕΦΕΥΡΕΣΗΣ (54):ΕΝΙΣΧΥΤΙΚΗ ΔΙΑΤΑΞΗ ΤΗΛΕΣΚΟΠΙΟΥ

ΠΕΡΙΛΗΨΗ(57)

Ενισχυτική διάταξη τηλεσκοπίου, αποτελούμενη από όργανα και συσκευές, ηλεκτρονικές και μη, που σκοπό έχουν να αυξήσουν σημαντικά τις διακριτικές του ικανότητες. Θα προσαρμόζεται στο προσοφθάλμιο φακό 1 του τηλεσκοπίου, κάθετα στο σχηματιζόμενο είδωλο και θα αποτελείται από φίλτρο Φ (τριχρωματικό ή πολυχρωματικό) που θα επιτρέπει τη διαδοχική διέλευση ακτινών από τρεις ή περισσότερες περιοχές του φάσματος. Εν συνεχεία το φως θα εισέρχεται σε μία δέσμη πολύ λεπτών οπτικών ινών, ικανών αριθμού π.χ. 100 που αρχικά θα είναι ενωμένες 2 και στη συνέχεια θα διαχωρίζονται 2α, κατευθυνόμενες, πλήρως όμως ταξινομημένες και συνδεδεμένες με ίσο αριθμό φωτοπολλαπλασιαστών 5 τοποθετημένων μέσα σε μία ψυκτική μονάδα 6 που θα

λειτουργεί στους -70 βαθμούς Κελσίου. Το είδωλο στο προσοφθάλμιο φακό θα «σαρώνεται» σε όλη την έκτασή του από τη δέσμη των οπτικών ινών με τη βοήθεια απλού μηχανισμού, που θα συνδέεται με αυτή με σύρμα ή λαβίδα 4 παρόμοια με τη γραφίδα ενός εκτυπωτή.



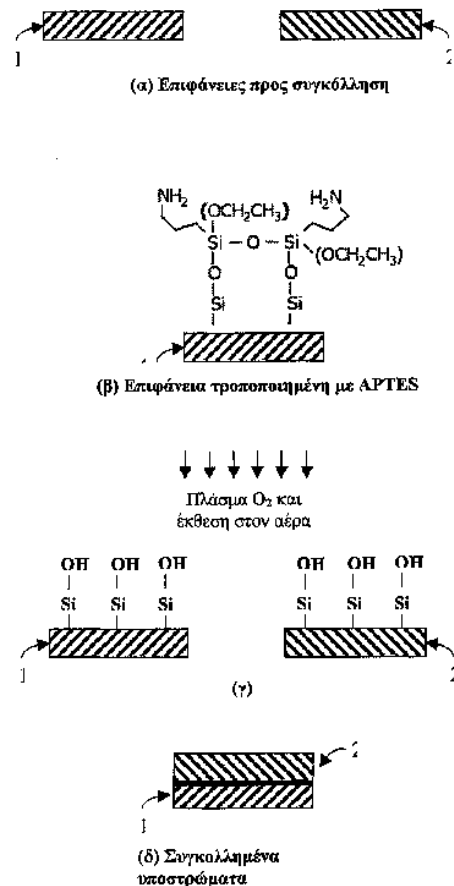
ΑΡΙΘΜΟΣ ΑΙΤΗΣΗΣ Δ.Ε. (21):20060100518
ΔΙΕΘΝΗΣ ΤΑΞΙΝΟΜΗΣΗ (51):IPC8: C09D 5/00
 IPC8: B01L 3/00
ΚΑΤΑΘΕΤΗΣ (71):1)ΕΘΝΙΚΟ ΚΕΝΤΡΟ ΕΡΕΥΝΑΣ ΦΥΣΙΚΩΝ
 ΕΠΙΣΤΗΜΩΝ (ΕΚΕΦΕ) "ΔΗΜΟΚΡΙΤΟΣ"
 Τέρμα Πατριάρχου Γρηγορίου, 15310 ΑΓΙΑ
 ΠΑΡΑΣΚΕΥΗ (ΑΤΤΙΚΗΣ), ΕΛΛΑΔΑ
 2)ΜΙΣΙΑΚΟΣ ΚΩΝΣΤΑΝΤΙΝΟΣ
 ΕΚΕΦΕ Δημόκριτος, Ινστ.
 Μικροηλεκτρονικής, Τέρμα Πατριάρχου
 Γρηγορίου, 15310 ΑΓΙΑ ΠΑΡΑΣΚΕΥΗ
 ΑΤΤΙΚΗΣ, ΕΛΛΑΔΑ
 3)ΥΣΕΡΕΠΗ ΑΓΓΕΛΙΚΗ
 Ινστ.Μικροηλ. ΕΚΕΦΕ "Δ", 15310 ΑΓΙΑ
 ΠΑΡΑΣΚΕΥΗ, ΕΛΛΑΔΑ

ΗΜΕΡΟΜ. ΚΑΤΑΘΕΣΗΣ (22):15/09/2006
ΣΥΜΒ. ΠΡΟΤΕΡΑΙΟΤΗΤΕΣ (30):
ΤΡΟΠΟΠ. ΚΥΡΙΟΥ Δ.Ε. (61):
ΕΦΕΥΡΕΤΗΣ (72):1)ΜΙΣΙΑΚΟΣ ΚΩΝΣΤΑΝΤΙΝΟΣ
 2)ΥΣΕΡΕΠΗ ΑΓΓΕΛΙΚΗ
 3)ΒΑΣΙΛΟΠΟΥΛΟΥ ΜΑΡΙΑ

ΕΙΔΙΚΟΣ ΠΛΗΡΕΞΟΥΣΙΟΣ (74):ΜΑΛΑΜΗ ΑΛΚΗΣΤΙΣ-ΕΙΡΗΝΗ
 Σκουφά 52, 10672 ΑΘΗΝΑ
ΑΝΤΙΚΛΗΤΟΣ (74):ΜΑΛΑΜΗ ΑΛΚΗΣΤΙΣ-ΕΙΡΗΝΗ
 Σκουφά 52,10672 ΑΘΗΝΑ

ΤΙΤΛΟΣ ΕΦΕΥΡΕΣΗΣ (54):ΜΕΘΟΔΟΣ ΣΥΓΚΟΛΛΗΣΗΣ
ΠΕΡΙΛΗΨΗ(57)

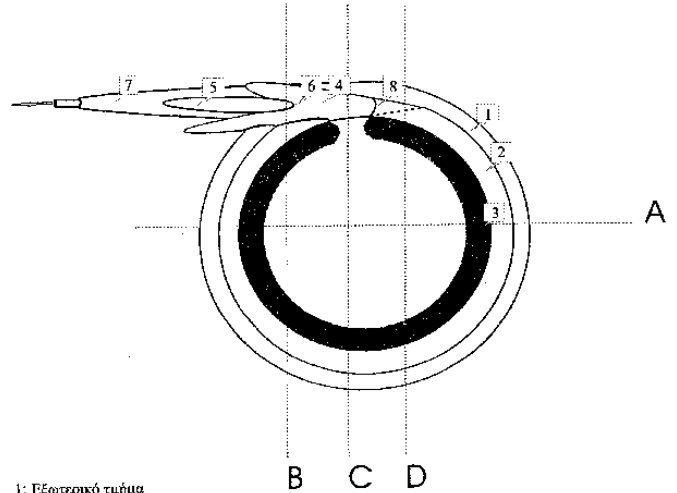
Η παρούσα εφεύρεση παρέχει μια διεργασία γρήγορη, χαμηλού κόστους και χαμηλής θερμοκρασίας για τη συγκόλληση μικρορευστομηχανικών διατάξεων που αποτελούνται από τουλάχιστον ένα πλαστικό υπόστρωμα, και η οποία διεργασία βασίζεται στην επιφανειακή τροποποίηση των υποστρωμάτων που συνιστούν τη διάταξη που καταλήγει στη μη αντιστρεπτή συγκόλληση των υποστρωμάτων. Πρόκειται για μια γενική μέθοδο συγκόλλησης γυμνών ή δομημένων υποστρωμάτων, όπου τουλάχιστον ένα από αυτά είναι πλέξιγκλας (plexiglass) (γνωστό επίσης ως πολυ(μεθακρυλικό μεθύλιο), (polymethylmethacrylate, PM-MA), πολυστυρένιο (PS), ή εποξεικό πολυμερικό υπόστρωμα (όπως η εμπορική φωτοευαίσθητη ρητίνη SU (8)).



ΑΡΙΘΜΟΣ ΑΙΤΗΣΗΣ Δ.Ε. (21):20060100519
ΔΙΕΘΝΗΣ ΤΑΞΙΝΟΜΗΣΗ (51):IPC8: A61F 5/00
 IPC8: A61B 17/12
ΚΑΤΑΘΕΤΗΣ (71):1)ΓΑΒΡΙΗΛ ΕΥΣΤΡΑΤΙΟΣ
 Βολωνάκη 5, 11526 ΑΘΗΝΑ, ΕΛΛΑΔΑ
ΗΜΕΡΟΜ. ΚΑΤΑΘΕΣΗΣ (22):18/09/2006
ΣΥΜΒ. ΠΡΟΤΕΡΑΙΟΤΗΤΕΣ (30):
ΤΡΟΠΟΠ. ΚΥΡΙΟΥ Δ.Ε. (61):
ΕΦΕΥΡΕΤΗΣ (72):1)ΓΑΒΡΙΗΛ ΕΥΣΤΡΑΤΙΟΣ
ΕΙΔΙΚΟΣ ΠΛΗΡΕΞΟΥΣΙΟΣ (74):
ΑΝΤΙΚΛΗΤΟΣ (74):
ΤΙΤΛΟΣ ΕΦΕΥΡΕΣΗΣ (54):**ΗΜΙΑΥΤΟΥΡΘΟΜΙΖΟΜΕΝΟΣ ΓΑΣΤΡΙΚΟΣ ΔΑΚΤΥΛΙΟΣ ΠΑΧΥΣΑΡΚΙΑΣ**

ΠΕΡΙΛΗΨΗ(57)

Ο ημιαντορυθμιζόμενος γαστρικός δακτύλιος παχυσαρκίας είναι ένας δακτύλιος αποτελούμενος από το εξωτερικό τμήμα (1), από ένα πρώτο εσωτερικό ρεζερβουάρ (2) το οποίο επικοινωνεί με την υποδερμική βαλβίδα και από ένα δεύτερο κλειστό και αυτόνομο ρεζερβουάρ (3) με ημιδιαπερατά στο νερό και τα υγρά του σώματος τοιχώματα, το οποίο περιέχει σπόγγο σιλικόνης. Το δεύτερο ρεζερβουάρ διατηρεί τη διάτασή του από το σπόγγο. Σε περίπτωση αύξησης της πίεσης στο εσωτερικό του στομάχου, ο σπόγγος συμπιέζεται ενώ υγρά του σώματος εκδιώκονται ώστε να υπάρξει ο αναγκαίος χώρος. Με την άρση της πίεσης ο σπόγγος επανέρχεται και η πίεση επί του στομάχου είναι σταθερή στο επίπεδο που έχει επιλεγεί εξωτερικά με την υποδερμική βαλβίδα. Ο τρόπος κουμπώματος συνίσταται σε είσοδο του τελικού άκρου (4) με τη μορφή ρύγχους εντός υποδοχής- μαρσίπου (8) του πρώτου άκρου και κάτω από το πρώτο ρεζερβουάρ ώστε να αποφεύγεται η δημιουργία σχισμής κατά το φούσκωμα. Η θέση κουμπώματος ασφαλίζεται με ασφαλιστικές ακίδες (5) του πρώτου άκρου (7) εντός των υποδοχών (6) του τελικού άκρου (4). Ολόκληρος ο δακτύλιος έχει τραχεία επιφάνεια.

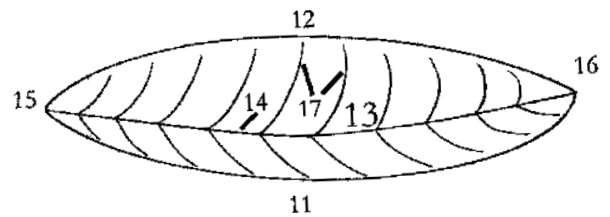


- 1: Εξωτερικό τμήμα
- 2: Πρώτο εσωτερικό ρεζερβουάρ
- 3: Δεύτερο εσωτερικό ρεζερβουάρ με σπόγγο
- 4: Το τελικό άκρο του δακτυλίου
- 5: Ασφαλιστικές ακίδες του αρχικού άκρου του δακτυλίου
- 6: Υποδοχές του τελικού άκρου του δακτυλίου
- 7: Το πρώτο ή αρχικό άκρο του δακτυλίου
- 8: Υποδοχή-μαρσίπου

ΑΡΙΘΜΟΣ ΑΙΤΗΣΗΣ Δ.Ε. (21):20060100526
ΔΙΕΘΝΗΣ ΤΑΞΙΝΟΜΗΣΗ (51):IPC8: B65D 35/02
 IPC8: B65D 83/00
 IPC8: B65D 75/52
 IPC8: B65D 85/72
ΚΑΤΑΘΕΤΗΣ (71):1)ΠΑΠΑΓΕΩΡΓΙΟΥ ΓΕΩΡΓΙΟΣ
 Υψογού Παρούση (πρώην Ατθίδων) 86-88,
 17676 ΚΑΛΛΙΘΕΑ (ΑΤΤΙΚΗΣ), ΕΛΛΑΔΑ
ΗΜΕΡΟΜ. ΚΑΤΑΘΕΣΗΣ (22):20/09/2006
ΣΥΜΒ. ΠΡΟΤΕΡΑΙΟΤΗΤΕΣ (30):
ΤΡΟΠΟΠ. ΚΥΡΙΟΥ Δ.Ε. (61):
ΕΦΕΥΡΕΤΗΣ (72):1)ΡΑΡΑ ANDREA
 2)FARKA ELONA
 3)ΠΑΠΑΓΕΩΡΓΙΟΥ ΓΕΩΡΓΙΟΣ
ΕΙΔΙΚΟΣ ΠΛΗΡΕΞΟΥΣΙΟΣ (74):
ΑΝΤΙΚΛΗΤΟΣ (74):
ΤΙΤΛΟΣ ΕΦΕΥΡΕΣΗΣ (54):**ΣΥΣΚΕΥΑΣΙΑ ΥΓΡΩΝ ΚΑΙ ΠΑΧΥΡΕΥΣΤΩΝ ΤΡΟΦΙΜΩΝ ΟΥΣΙΩΝ, ΜΙΑΣ ΧΡΗΣΕΩΣ**

ΠΕΡΙΛΗΨΗ(57)

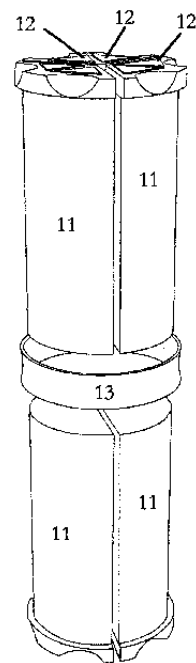
Η εφεύρεση αναφέρεται σε σύστημα συσκευασίας υγρών και παχύρευστων τροφίμων ουσιών μιας χρήσεως και ειδικά ελαιολάδου, πάστας ελιάς, κλπ. Η συσκευασία περιέχει δύο διαμήκεις καμπύλες πλευρές (11), (12), αντιδιαμετρικά συμμετρικές σύμφωνα με το κέντρο της συσκευασίας, από διαφανές ή ημιδιαφανές υλικό. Το κοίλο τμήμα της συσκευασίας (13), περιέχει γωνία (14) που βρίσκεται στο κατώτερο σημείο της συμβολής των δύο πλευρών της συσκευασίας (11), (12), και σχηματίζεται από αυτές, κατά τον διαμήκη άξονα της συσκευασίας, και χρησιμοποιείται ως οδηγός ροής και εξασφαλίζει την ομαλή ροή της περιεχόμενης ουσίας και την ελεγχόμενη διασπορά της πάνω από το φαγητό. Σε μερικές ενσωματώσεις της εφεύρεσης, μπορεί να περιέχεται αριθμός υποστηρικτικών νευρώσεων (17) που ξεκινούν από τον οδηγό ροής και μπορεί να διανύουν ολόκληρη την κάθε πλευρά ή τμήμα της κάθε πλευράς (11), (12).



ΑΡΙΘΜΟΣ ΑΙΤΗΣΗΣ Δ.Ε. (21):20060100527
ΔΙΕΘΝΗΣ ΤΑΞΙΝΟΜΗΣΗ (51):IPC8: A47G 19/24
IPC8: B65D 47/20
ΚΑΤΑΘΕΤΗΣ (71):1)ΠΑΠΑΓΕΩΡΓΙΟΥ ΓΕΩΡΓΙΟΣ
Υπσγού Παρούση (πρώην Ατθίδων) 86-88,
17676 ΚΑΛΛΙΘΕΑ (ΑΤΤΙΚΗΣ), ΕΛΛΑΔΑ
ΗΜΕΡΟΜ. ΚΑΤΑΘΕΣΗΣ (22):20/09/2006
ΣΥΜΒ. ΠΡΟΤΕΡΑΙΟΤΗΤΕΣ (30):
ΤΡΟΠΟΠ. ΚΥΡΙΟΥ Δ.Ε. (61):
ΕΦΕΥΡΕΤΗΣ (72):1)ΡΑΡΑ ANDREA
2)FARKA ELONA
3)ΠΑΠΑΓΕΩΡΓΙΟΥ ΓΕΩΡΓΙΟΣ
ΕΙΔΙΚΟΣ ΠΛΗΡΕΞΟΥΣΙΟΣ (74):
ΑΝΤΙΚΛΗΤΟΣ (74):
ΤΙΤΛΟΣ ΕΦΕΥΡΕΣΗΣ (54):ΣΥΣΚΕΥΑΣΙΑ ΣΥΜΠΛΗΡΩΜΑΤΙΚΩΝ
ΔΙΑΤΡΟΦΙΚΩΝ ΟΥΣΙΩΝ

ΠΕΡΙΛΗΨΗ(57)

Η συσκευασία συμπληρωματικών διατροφικών ουσιών (10) αποτελείται από αριθμό επί μέρους συσκευασιών (11) με θυρίδες εξαγωγής ουσιών (12), και σύνδεσμο συγκράτησης (13) ο οποίος κρατά την συναρμογή ενωμένη. Ο σύνδεσμος συγκράτησης μπορεί να περιέχει εσωτερικά του, δοκίδες στήριξης (14) για την καλύτερη έδραση των επί μέρους συσκευασιών. Επί μέρους συσκευασίες (11) μπορούν να τοποθετηθούν σε συναρμογή και στις δύο πλευρές του συνδέσμου συγκράτησης (13).

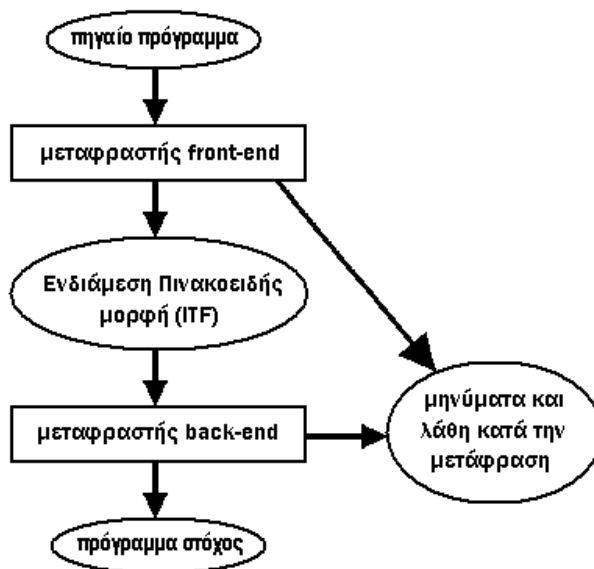


10

ΑΡΙΘΜΟΣ ΑΙΤΗΣΗΣ Δ.Ε. (21):20060100528
ΔΙΕΘΝΗΣ ΤΑΞΙΝΟΜΗΣΗ (51):IPC8: G06F 9/45
ΚΑΤΑΘΕΤΗΣ (71):1)ΔΟΣΗΣ ΦΩΤΙΟΥ ΜΙΧΑΗΛ
Λεωφόρος Κύκνων 14, 52100 ΚΑΣΤΟΡΙΑ
(ΚΑΣΤΟΡΙΑΣ), ΕΛΛΑΔΑ
ΗΜΕΡΟΜ. ΚΑΤΑΘΕΣΗΣ (22):21/09/2006
ΣΥΜΒ. ΠΡΟΤΕΡΑΙΟΤΗΤΕΣ (30):
ΤΡΟΠΟΠ. ΚΥΡΙΟΥ Δ.Ε. (61):
ΕΦΕΥΡΕΤΗΣ (72):1)ΔΟΣΗΣ ΦΩΤΙΟΥ ΜΙΧΑΗΛ
ΕΙΔΙΚΟΣ ΠΛΗΡΕΞΟΥΣΙΟΣ (74):
ΑΝΤΙΚΛΗΤΟΣ (74):ΔΟΣΗΣ ΙΩΑΝΝΗΣ
Χαλκίδος 45β,14123 ΛΥΚΟΒΡΥΣΗ
(ΑΤΤΙΚΗΣ)
ΤΙΤΛΟΣ ΕΦΕΥΡΕΣΗΣ (54):ΕΝΔΙΑΜΕΣΗ ΠΙΝΑΚΟΕΙΔΗΣ ΜΟΡΦΗ
ΓΙΑ ΜΕΤΑΦΡΑΣΤΕΣ ΠΡΟΓΡΑΜΜΑΤΩΝ ΚΑΙ ΕΡΓΑΛΕΙΑ ΣΧΕΔΙΑΣΗΣ

ΠΕΡΙΛΗΨΗ(57)

Η ενδιάμεση πινακοειδής μορφή για μεταφραστές προγραμμάτων και εργαλεία σχεδίασης αποτελεί τον συνδετικό κρίκο μεταξύ του μεταφραστή front-end και του μεταφραστή back-end. Ο μεταφραστής front-end μετατρέπει κώδικα πηγαίου προγράμματος στην ενδιάμεσηπινακοειδή μορφή (ITF). Ο μεταφραστής back-end μετατρέπει τη μορφή ITF στον κώδικα στόχου, που είναι και το συνολικό αποτέλεσμα της μετάφρασης. Η ενδιάμεση πινακοειδής μορφή αποτελείται από ένα σύνολο από λίστες συμβατές με γεγονότα κατηγορημάτων για γλώσσες τεχνητής νοημοσύνης. Αυτές οι λίστες περιλαμβάνουν τη λίστα των τύπων των δεδομένων, τη λίστα των τελεστών, τη λίστα της ιεραρχίας του προγράμματος, τη λίστα των προτάσεων του προγράμματος, τη λίστα των δεδομένων αντικειμένων, τη λίστα κλήσεων υποπρογραμμάτων και τη λίστα της χρήσης των σύνθετων αντικειμένων. Ο μεταφραστής front-end αποθηκεύει την αλγοριθμική πληροφορία που περιγράφονται στα πηγαία προγράμματα στο αρχείο της ενδιάμεσης πινακοειδούς μορφής. Αυτό το αρχείο έχει κατάλληληδομή για την περαιτέρω επεξεργασία από τον μεταφραστή back-end.



ΑΡΙΘΜΟΣ ΑΙΤΗΣΗΣ Δ.Ε. (21):20060100529
ΔΙΕΘΝΗΣ ΤΑΞΙΝΟΜΗΣΗ (51):IPC8: G06F 9/38
ΚΑΤΑΘΕΤΗΣ (71):1)ΔΟΣΗΣ ΦΩΤΙΟΥ ΜΙΧΑΗΛ
 Λεωφόρος Κύκνων 14, 52100 ΚΑΣΤΟΡΙΑ
 (ΚΑΣΤΟΡΙΑΣ), ΕΛΛΑΔΑ

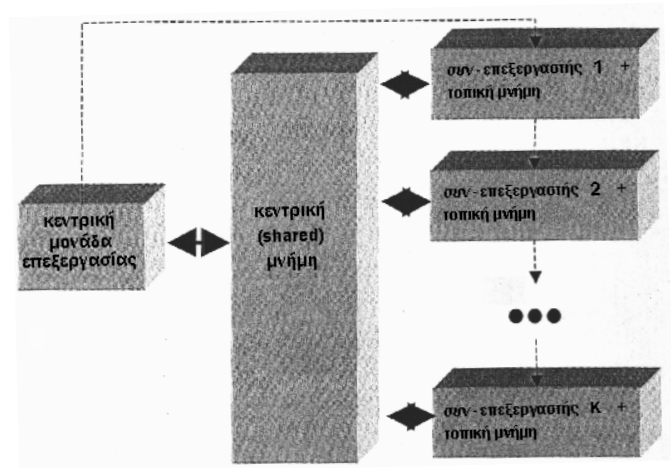
ΗΜΕΡΟΜ. ΚΑΤΑΘΕΣΗΣ (22):21/09/2006
ΣΥΜΒ. ΠΡΟΤΕΡΑΙΟΤΗΤΕΣ (30):
ΤΡΟΠΟΠ. ΚΥΡΙΟΥ Δ.Ε. (61):
ΕΦΕΥΡΕΤΗΣ (72):1)ΔΟΣΗΣ ΦΩΤΙΟΥ ΜΙΧΑΗΛ
ΕΙΔΙΚΟΣ ΠΛΗΡΕΞΟΥΣΙΟΣ (74):
ΑΝΤΙΚΛΗΤΟΣ (74):ΔΟΣΗΣ ΙΩΑΝΝΗΣ
 Χαλκίδος 45β,14123 ΛΥΚΟΒΡΥΣΗ
 (ΑΤΤΙΚΗΣ)

ΤΙΤΛΟΣ ΕΦΕΥΡΕΣΗΣ (54):ΓΕΝΙΚΕΥΜΕΝΗ ΜΕΘΟΔΟΣ ΕΠΙΚΟΙΝΩΝΙΑΣ ΜΕΤΑΞΥ ΚΥΚΛΩΜΑΤΩΝ ΙΕΡΑΡΧΙΚΩΝ ΣΥΝ-ΕΠΕΞΕΡΓΑΣΤΩΝ ΕΙΔΙΚΟΥ ΣΚΟΠΟΥ

ΠΕΡΙΛΗΨΗ(57)

Η γενικευμένη μέθοδος επικοινωνίας μεταξύ κυκλωμάτων ιεραρχικών συν-επεξεργαστών ειδικού σκοπού αποτελείται από την ιεράρχηση ενός συνόλου συν-επεξεργαστών που υλοποιούν μία συγκεκριμένη εφαρμογή, του τρόπου λειτουργίας τους και συγχρονισμού με το υπολογιστικό περιβάλλον και ενός γενικευμένου πρωτοκόλλου σύγχρονης χειραγίας μεταξύ του αφέντη επεξεργαστή και του σκλάβου συν-επεξεργαστή. Η διαφοροποίηση μεταξύ του αφέντη και του σκλάβου, όσον αφορά την προτεινόμενη μεθοδολογία επικοινωνίας, εστιάζεται στο ότι ο αφέντης ελέγχει την έναρξη της εκτέλεσης του σκλάβου και ο σκλάβος αποκρίνεται στην εντολή επεξεργασίας από τον αφέντη. Ο σκλάβος εκτελεί την επεξεργασία, σύμφωνα με τον αλγόριθμο τον οποίο υλοποιεί, και ειδοποιεί τον αφέντη για την περάτωση της εκτέλεσης του αλγορίθμου του. Ο αφέντης στη συνέχεια διαβάζει τα αποτελέσματα της επεξεργασίας και ειδοποιεί για αυτό το

σκλάβο. Μετά από αυτό ο σκλάβος συν-επεξεργαστής «απελευθερώνεται» από τον έλεγχο του αφέντη, μέχρις ότου οι υπηρεσίες του ζητηθούν και πάλι από τον ελέγχον περιβάλλον (π.χ. από τον ίδιο αφέντη).



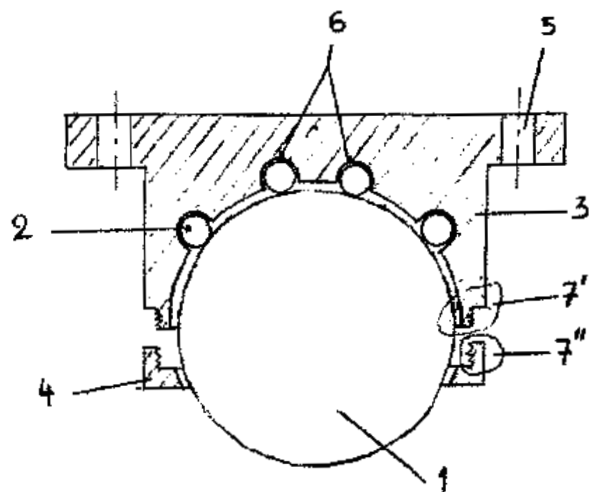
ΑΡΙΘΜΟΣ ΑΙΤΗΣΗΣ Δ.Ε. (21):20060100531
ΔΙΕΘΝΗΣ ΤΑΞΙΝΟΜΗΣΗ (51):IPC8: B63B 27/14
 IPC8: B60B 33/08
ΚΑΤΑΘΕΤΗΣ (71):1)ΜΠΕΝΤΕΒΙΝΟΣ ΒΑΣΙΛΕΙΟΥ
 ΠΑΝΑΓΙΩΤΗΣ
 Θυατείρων 10, 38445 ΝΕΑ ΙΩΝΙΑ ΒΟΛΟΣ
 (ΜΑΓΝΗΣΙΑΣ), ΕΛΛΑΔΑ

ΗΜΕΡΟΜ. ΚΑΤΑΘΕΣΗΣ (22):25/09/2006
ΣΥΜΒ. ΠΡΟΤΕΡΑΙΟΤΗΤΕΣ (30):
ΤΡΟΠΟΠ. ΚΥΡΙΟΥ Δ.Ε. (61):
ΕΦΕΥΡΕΤΗΣ (72):1)ΜΠΕΝΤΕΒΙΝΟΣ ΒΑΣΙΛΕΙΟΥ
 ΠΑΝΑΓΙΩΤΗΣ

ΕΙΔΙΚΟΣ ΠΛΗΡΕΞΟΥΣΙΟΣ (74):
ΑΝΤΙΚΛΗΤΟΣ (74):
ΤΙΤΛΟΣ ΕΦΕΥΡΕΣΗΣ (54):ΕΝΣΦΑΙΡΟΣ ΤΡΙΒΕΛΑΣ ΚΛΙΜΑΚΑΣ ΣΚΑΦΩΝ

ΠΕΡΙΛΗΨΗ(57)

Ένσφαιρος τριβέας κλίμακας σκαφών με κυρίως σφαίρα (1) που εδράζεται στο σώμα (3) μέσω των σφαιριδίων (2) και συγκρατείται με το δακτύλιο (4). Ο δακτύλιος (4) ενώνεται με το σώμα (3) μέσω σπειρώματος (7). Το σώμα (3) φέρει έδρες (6) για τα σφαιρίδια(2) και οπές (5) για τους κοχλίες συγκράτησης με τη κλίμακα του σκάφους. Το πλεονέκτημα της εφεύρεσης αυτής είναι ότι εξασφαλίζει κύλιση προς όλες τις διευθύνσεις στο σημείο επαφής κλίμακας σκάφους με το επίπεδο του μόλου.

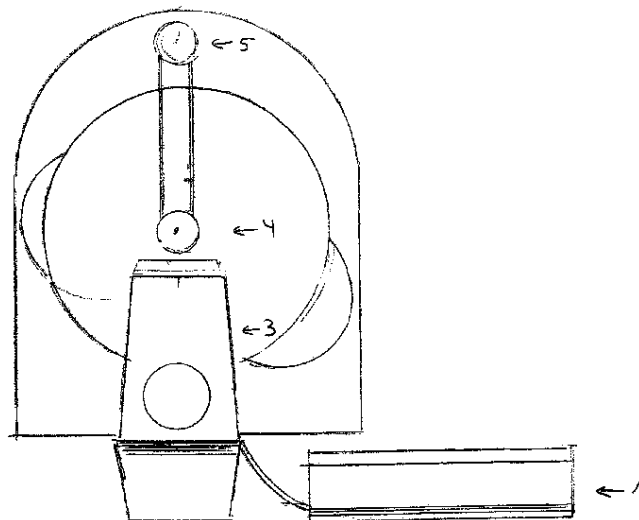


ΑΡΙΘΜΟΣ ΑΙΤΗΣΗΣ Δ.Ε. (21):20060100533
ΔΙΕΘΝΗΣ ΤΑΞΙΝΟΜΗΣΗ (51):IPC8: F21S 10/00
IPC8: G09F 19/20
IPC8: G09F 13/36
ΚΑΤΑΘΕΤΗΣ (71):1)ΠΑΡΛΑΒΑΝΤΖΑΣ ΒΑΣΙΛΕΙΟΥ
ΠΑΝΑΓΙΩΤΗΣ
Βυζαντίου 120, 16562 ΓΛΥΦΑΔΑ
(ΑΤΤΙΚΗΣ), ΕΛΛΑΔΑ
ΗΜΕΡΟΜ. ΚΑΤΑΘΕΣΗΣ (22):26/09/2006
ΣΥΜΒ. ΠΡΟΤΕΡΑΙΟΤΗΤΕΣ (30):
ΤΡΟΠΟΠ. ΚΥΡΙΟΥ Δ.Ε. (61):
ΕΦΕΥΡΕΤΗΣ (72):1)ΠΑΡΛΑΒΑΝΤΖΑΣ ΒΑΣΙΛΕΙΟΥ
ΠΑΝΑΓΙΩΤΗΣ
ΕΙΔΙΚΟΣ ΠΛΗΡΕΞΟΥΣΙΟΣ (74):ΚΟΣΜΑΣ ΓΕΩΡΓΙΟΣ
Ζωοδόχου Πηγής 16, 10681 ΑΘΗΝΑ
ΑΝΤΙΚΛΗΤΟΣ (74):ΚΟΣΜΑΣ ΓΕΩΡΓΙΟΣ
Ζωοδόχου Πηγής 16,10681 ΑΘΗΝΑ
ΤΙΤΛΟΣ ΕΦΕΥΡΕΣΗΣ (54):**ΜΗΧΑΝΗΜΑ ΠΑΡΑΓΩΓΗΣ ΑΝΕΙΚΟ-
ΝΙΚΩΝ ΕΙΚΟΝΩΝ ΣΕ ΡΟΗ**

ΠΕΡΙΛΗΨΗ(57)

Μηχάνημα παραγωγής ανεικονικών εικόνων σε ροή με μια κατασκευή που κατά βάση μοιάζει με προτζέκτορα διαφανειών στον οποίο προστίθενται τρεις δίσκοι (σχήμα 1, 3-4-5) από πλέξιγκλας διαφορετικής διαμέτρου, επιζωγραφισμένοι με διαφανή χρώματα και κινούνται με τη βοήθεια πολύ μικρών ηλεκτρικών κινητήρων (σχήμα 3, 4). Οι δίσκοι διαθέτουν ψυχρά, θερμά, θερμά και ψυχρά χρώματα, αντίστοιχα (σχήμα 1, 3-4-5). Το μηχάνημα παραγωγής ανεικονικών εικόνων σε ροή συνδέεται με χειριστήριο (σχήματα 1, 1 και 3, 1). Οι εικόνες προβάλλονται σε οθόνη και εν συνεχεία βιντεοσκοποούνται. Μουσικοσυνθέτης γράφει τη μουσική και το έργο υπάρχει πλέον σε βιντεοκασέτα ή μεταγράφεται σε DVD. Η διάρκεια είναι των 10, 15 ή 30 λεπτών. Πλεονέκτημα αυτής της εφεύρεσης είναι ότι προσδίδονται δύο ακόμα διαστάσεις στη ζωγραφική (κίνηση

και χρόνος), αλλά και μια πέμπτη διάσταση, της μουσικής. Πρόκειται για πρωτοποριακή εφεύρεση καθότι η τέχνη της ζωγραφικής εμπλουτίζεται με νέα στοιχεία, αφού δεν είναι πια στατική, αλλά κινούμενη, κάτι που σίγουρα προκαλεί το ενδιαφέρον του κοινού. Τέτοια έργα μπορούν να υποκαταστήσουν τους ζωγραφικούς πίνακες, να προβληθούν σε συναυλίες, σε θέατρα ή για σκοπούς διαφημιστικούς στην τηλεόραση. Σημείωση: Δεν υπάρχει δυνατότητα ταξινόμησης του μηχανήματος αυτού, διότι είναι εντελώς καινούριο και πρωτοποριακό.



ΑΡΙΘΜΟΣ ΑΙΤΗΣΗΣ Δ.Ε. (21):20060100536
ΔΙΕΘΝΗΣ ΤΑΞΙΝΟΜΗΣΗ (51):IPC8: B60N 2/48
IPC8: G09F 21/04
IPC8: B60R 11/02
ΚΑΤΑΘΕΤΗΣ (71):1)D-WAYS (ΝΤΙ-ΓΟΥΕΙΣ) ΑΝΩΝΥΜΗ
ΕΙΣΑΓΩΓΙΚΗ ΕΞΑΓΩΓΙΚΗ ΕΜΠΟΡΙΚΗ
ΕΤΑΙΡΕΙΑ ΣΥΜΜΕΤΟΧΩΝ ΚΑΙ
ΕΠΕΝΔΥΣΕΩΝ
Λαχανά 18, 54639 ΘΕΣΣΑΛΟΝΙΚΗ
(ΘΕΣΣΑΛΟΝΙΚΗΣ), ΕΛΛΑΔΑ
ΗΜΕΡΟΜ. ΚΑΤΑΘΕΣΗΣ (22):22/09/2006
ΣΥΜΒ. ΠΡΟΤΕΡΑΙΟΤΗΤΕΣ (30):
ΤΡΟΠΟΠ. ΚΥΡΙΟΥ Δ.Ε. (61):
ΕΦΕΥΡΕΤΗΣ (72):1)ΜΙΣΙΡΑ ΘΕΟΔΟΣΙΑ
ΕΙΔΙΚΟΣ ΠΛΗΡΕΞΟΥΣΙΟΣ (74):ΧΡΙΣΤΟΦΟΡΙΔΗΣ ΣΠΥΡΙΔΩΝ
Βενιζέλου 22, 54624 ΘΕΣΣΑΛΟΝΙΚΗ
(ΘΕΣΣΑΛΟΝΙΚΗΣ)
ΑΝΤΙΚΛΗΤΟΣ (74):
ΤΙΤΛΟΣ ΕΦΕΥΡΕΣΗΣ (54):**ΣΥΣΤΗΜΑ ΠΡΟΒΟΛΗΣ ΔΙΑΦΗΜΙΣΕ-
ΩΝ ΣΤΟ ΕΣΩΤΕΡΙΚΟ ΤΩΝ ΤΑΞΙ ΜΕΣΩ
ΟΘΟΝΩΝ ΤΟΠΟΘΕΤΗΜΕΝΩΝ ΣΤΑ
ΠΡΟΣΚΕΦΑΛΑ ΤΩΝ ΚΑΘΙΣΜΑΤΩΝ
ΤΟΥ ΟΔΗΓΟΥ ΚΑΙ ΤΟΥ ΣΥΝΟΔΗΓΟΥ**

ΠΕΡΙΛΗΨΗ(57)

Η εν λόγω εφεύρεση συνιστά μία νέα μέθοδο διαφήμισης προϊόντων και εταιριών με την προβολή διαφημιστικών μηνυμάτων σε οθόνες που έχουν ενσωματωθεί στα προσκέφαλα των εμπρόσθιων καθισμάτων των οχημάτων-ταξί. Η διαφημιστική διάταξη ή σύστημα, η οποία αποτελεί το μηχανισμό-μέσο για την πραγματοποίηση της ως άνω μεθόδου, αποτελείται από: 1) δύο οθόνες NTSC-PAL TV στάνταρ ή TFT, 7-9 ιντσών, οι οποίες είναι τοποθετημένες μέσα στα προσκέφαλα των καθισμάτων του οδηγού και του συνοδηγού του ταξί και τροφοδοτούνται με

συνεχές ρεύμα του αυτοκινήτου-ταξί και 2) ένα μηχάνημα ψηφιακής ανάγνωσης συμπαγούς μεγέθους, το οποίο είναι συνδεδεμένο με τις ως άνω οθόνες και μπορεί να αποκωδικοποιήσει τα σχηματική αρχεία MPEG4 και MP3, τα οποία προηγουμένως έχουν αποθηκευτεί ή εγγραφεί στην κάρτα μνήμης τύπου USB. Με τη χρήση της συγκεκριμένης διαφημιστικής μεθόδου, οι επιβάτες των ταξί, οι οποίοι κάθονται στα πίσω καθίσματα, έχουν τη δυνατότητα να παρακολουθούν καθόλη τη διάρκεια της διαδρομής τους το διαφημιστικό υλικό το οποίο προβάλλεται από το σύστημα στις οθόνες που είναι ενσωματωμένες στα προσκέφαλα των εμπρόσθιων καθισμάτων του ταξί.

ΑΡΙΘΜΟΣ ΑΙΤΗΣΗΣ Δ.Ε. (21):20060100539
ΔΙΕΘΝΗΣ ΤΑΞΙΝΟΜΗΣΗ (51):IPC8: C12N 15/62
IPC8: C07K 14/285
IPC8: C12N 1/20
IPC8: C07K 7/23
IPC8: A61K 38/09
IPC8: C12N 15/16
IPC8: A61K 39/385
IPC8: C12N 1/21

ΚΑΤΑΘΕΤΗΣ (71):1)UNIVERSITY OF SASKATCHEWAN
120 Veterinary Road Saskatoon, . SAS-
KATCHEWAN, ΚΑΝΑΔΑΣ

ΗΜΕΡΟΜ. ΚΑΤΑΘΕΣΗΣ (22):29/09/2006
ΣΥΜΒ. ΠΡΟΤΕΡΑΙΟΤΗΤΕΣ (30):
ΤΡΟΠΟΠ. ΚΥΡΙΟΥ Δ.Ε. (61):
ΕΦΕΥΡΕΤΗΣ (72):1)MANN'S JOHN
2)POTTER ANDREW,A

ΕΙΔΙΚΟΣ ΠΛΗΡΕΞΟΥΣΙΟΣ (74):ΒΑΡΔΙΚΟΣ ΧΡΗΣΤΟΣ
Μαυρομηγάλη 3, 10679 ΑΘΗΝΑ

ΑΝΤΙΚΛΗΤΟΣ (74):ΒΑΡΔΙΚΟΣ ΧΡΗΣΤΟΣ
Μαυρομηγάλη 3,10679 ΑΘΗΝΑ

ΤΙΤΛΟΣ ΕΦΕΥΡΕΣΗΣ (54):ΧΙΜΑΙΡΕΣ GnRH -ΛΕΥΚΟΤΟΞΙΝΩΝ
ΠΕΡΙΛΗΨΗ(57)

Περιγράφονται νέα συστήματα ανοσολογικών φορέων, το DNA που τα κωδικοποιεί, καθώς και η χρήση των εν λόγω συστημάτων. Τα συστήματα φορέων περιλαμβάνουν χιμαϊρικές πρωτεΐνες οι οποίες περιλαμβάνουν ένα πολυπεπτιδίο λευκοτοξίνης που είναι συντηγμένο σε ένα ή περισσότερα επιλεγμένα πολυμερή GnRH multimers τα οποία περιλαμβάνουν τουλάχιστον μία επαναληπτική αλληλουχία δεκαπεπτιδίων GnRH ή τουλάχιστον μια επαναληπτική μονάδα αλληλουχίας που αντιστοιχεί σε τουλάχιστον έναν επίτοπο ενός επιλεγμένου

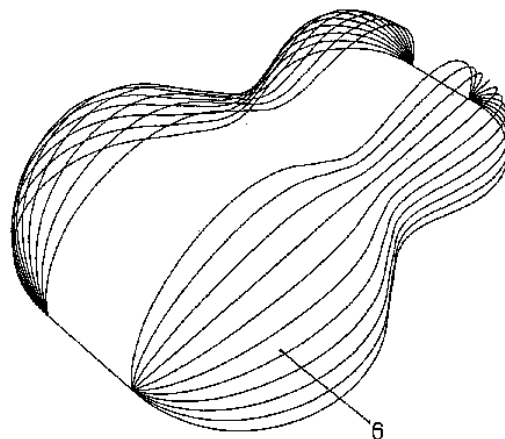
μορίου GnRH. Σύμφωνα με την εφεύρεση, οι επιλεγμένες αλληλουχίες GnRH μπορούν να είναι όλες πανομοιότυπες ή να αντιστοιχούν σε διαφορετικά παράγωγα, ανάλογα, παραλλαγές ή επιτόπους της GnRH εφόσον οι αλληλουχίες GnRH είναι ικανές να προκαλέσουν ανοσοαντίδραση. Η λευκοτοξίνη συμβάλλει στην αύξηση της ανοσογονικότητας των συντηγμένων πολυμερών GnRH.

ΑΡΙΘΜΟΣ ΑΙΤΗΣΗΣ Δ.Ε. (21):20060100542
ΔΙΕΘΝΗΣ ΤΑΞΙΝΟΜΗΣΗ (51):IPC8: G10D 1/08
ΚΑΤΑΘΕΤΗΣ (71):1)ΚΟΥΚΟΥΡΙΓΚΟΣ ΙΩΑΝΝΗΣ
Σιδηροχώρι, 62055 ΚΑΤΩ ΠΟΡΟΙΑ
(ΣΕΡΡΩΝ), ΕΛΛΑΔΑ
2)ΚΟΥΚΟΥΡΙΓΚΟΣ ΑΝΑΣΤΑΣΙΟΣ
Σιδηροχώρι, 62055 ΚΑΤΩ ΠΟΡΟΙΑ
(ΣΕΡΡΩΝ), ΕΛΛΑΔΑ

ΗΜΕΡΟΜ. ΚΑΤΑΘΕΣΗΣ (22):28/09/2006
ΣΥΜΒ. ΠΡΟΤΕΡΑΙΟΤΗΤΕΣ (30):
ΤΡΟΠΟΠ. ΚΥΡΙΟΥ Δ.Ε. (61):
ΕΦΕΥΡΕΤΗΣ (72):1)ΚΟΥΚΟΥΡΙΓΚΟΣ ΙΩΑΝΝΗΣ
2)ΚΟΥΚΟΥΡΙΓΚΟΣ ΑΝΑΣΤΑΣΙΟΣ

ΕΙΔΙΚΟΣ ΠΛΗΡΕΞΟΥΣΙΟΣ (74):
ΑΝΤΙΚΛΗΤΟΣ (74):
ΤΙΤΛΟΣ ΕΦΕΥΡΕΣΗΣ (54):ΕΓΧΟΡΔΟ ΜΟΥΣΙΚΟ ΟΡΓΑΝΟ
ΠΕΡΙΛΗΨΗ(57)

Η εφεύρεση αναφέρεται σε ένα έγχορδο μουσικό όργανο κατά προτίμηση κιθάρα, βελτιωμένο ως προς την γεωμετρία του και την ποιότητα του ήχου του. Το έγχορδο μουσικό όργανο αποτελείται από ένα κοίλο σώμα (2), το οποίο περιλαμβάνει στο πάνω μέρος (2) ένα επίπεδο καπάκι (5), το αρμονικό επίπεδο, και στο κάτω μέρος (6) που σχηματίζει το αντηχείο έχει δύο θόλους συνδεδεμένους με ένα σάγμα.



ΑΡΙΘΜΟΣ ΑΙΤΗΣΗΣ Δ.Ε. (21):20060100664

ΔΙΕΘΝΗΣ ΤΑΞΙΝΟΜΗΣΗ (51):IPC8: F25D 15/00
IPC8: F25D 25/02
IPC8: F25D 25/00
IPC8: F25D 11/00
IPC8: F25D 11/02
IPC8: F25D 23/00
IPC8: F25D 23/02
IPC8: F25D 23/10

ΚΑΤΑΘΕΤΗΣ (71):1)Applied Design and Engineering Limited
5 Tower Road, Lowestoft, Suffolk NR33
7NG, ΜΕΓΑΛΗ ΒΡΕΤΑΝΝΙΑ

ΗΜΕΡΟΜ. ΚΑΤΑΘΕΣΗΣ (22):06/09/2006

ΣΥΜΒ. ΠΡΟΤΕΡΑΙΟΤΗΤΣ (30):

ΤΡΟΠΟΠ. ΚΥΡΙΟΥ Δ.Ε. (61):3050781

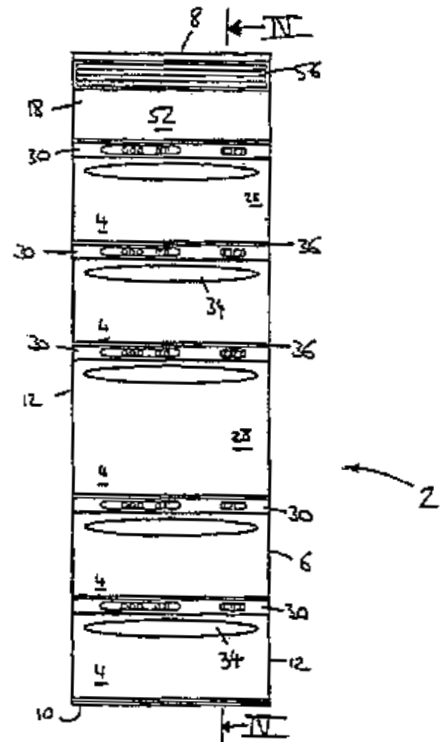
ΕΦΕΥΡΕΤΗΣ (72):1)Wood, Ian David

ΕΙΔΙΚΟΣ ΠΛΗΡΕΞΟΥΣΙΟΣ (74):ΔΕΛΗΚΩΣΤΟΠΟΥΛΟΥ ΑΓΓΕΛΙΚΗ
Σαρανταπόρου 6, 11144 ΑΘΗΝΑ

ΑΝΤΙΚΛΗΤΟΣ (74):ΔΕΛΗΚΩΣΤΟΠΟΥΛΟΥ ΑΓΓΕΛΙΚΗ
Σαρανταπόρου 6,11144 ΑΘΗΝΑ

ΤΙΤΛΟΣ ΕΦΕΥΡΕΣΗΣ (54):ΣΥΣΚΕΥΗ ΨΥΧΡΗΣ ΑΠΟΘΗΚΕΥΣΗΣ.
ΠΕΡΙΛΗΨΗ(57)

Μία συσκευή ψυχρής αποθήκευσης περιλαμβάνει ένα με ανοικτό το επάνω μέρος μονωμένο κιβώτιο που προσδιορίζει μία εξωτερική επιφάνεια, ένα μονωμένο καπάκι προσαρμοσμένο για να κλείνει το ανοικτό επάνω μέρος του κιβωτίου, ένα μέσον ψύξεως προσαρμοσμένο για να ψύχει το εσωτερικό αλλά όχι το εξωτερικό του κιβωτίου και μία κατασκευή που υποβαστάζει το κιβώτιο, το καπάκι και το μέσον ψύξεως. Σύμφωνα με την εφεύρεση το κιβώτιο είναι τοποθετημένο στην κατασκευή για κίνηση σχετική με την κατασκευή και το καπάκι για να ανοίγει το κιβώτιο και να παρέχει πρόσβαση στο εσωτερικό του ή να κλείνει το κιβώτιο, και τουλάχιστον το μεγαλύτερο τμήμα της εξωτερικής επιφάνειας του κιβωτίου είναι εκτεθειμένο στον αέρα του περιβάλλοντος όταν το κιβώτιο είναι κλεισμένο με το καπάκι.



1.2 ΕΥΡΕΤΗΡΙΟ ΑΙΤΗΣΕΩΝ Δ.Ε. ΣΥΜΦΩΝΑ ΜΕ ΤΗΝ ΗΜΕΡΟΜΗΝΙΑ ΚΑΤΑΘΕΣΗΣ

ΚΑΤΑΘΕΣΗ (22)	ΚΑΤΑΘΕΤΗΣ (71)	ΤΙΤΛΟΣ ΕΦΕΥΡΕΣΗΣ (54)	ΑΡ. ΑΙΤ. (21)
01/09/2006	ΜΠΟΥΛΙΚΑΣ ΠΑΡΘΕΝΙΟΣ	ΛΙΠΟΣΩΜΑΤΙΚΑ ΕΓΚΑΨΥΛΙΩΜΕΝΟΙ ΦΟΡΕΙΣ-ΥΒΡΙΔΙΟΥ ΑΔΕ- ΝΟΙΟΥ - ΙΟΥ SEMLIKI FOREST (SFV), ΠΟΥ ΦΕΡΕΙ ΚΑΤΑΣΚΕΥΑ- ΣΜΑΤΑ RNAi ΚΑΙ ΘΕΡΑΠΕΥΤΙΚΑ ΓΟΝΙΔΙΑ ΠΟΥ ΧΡΗΣΙΜΟ- ΠΟΙΟΥΝΤΑΙ ΕΝΑΝΤΙΟΝ ΣΤΟΧΩΝ ΚΑΡΚΙΝΟΥ ΚΑΙ ΑΛΛΩΝ ΑΣΘΕ- ΝΕΙΩΝ	20060100496
06/09/2006	ΠΡΕΒΕΖΑΝΟΣ ΣΠΥΡΟΣ	ΜΕΘΟΔΟΣ ΚΑΙ ΣΥΣΤΗΜΑ ΕΞΟΙΚΟΝΟΜΗΣΗΣ ΘΕΡΜΙΚΗΣ ΚΑΙ ΨΥΚΤΙΚΗΣ ΕΝΕΡΓΕΙΑΣ	20060100499
06/09/2006	APPLIED DESIGN AND ENGINEERING LIMITED	ΣΥΣΚΕΥΗ ΨΥΧΡΗΣ ΑΠΟΘΗΚΕΥΣΗΣ.	20060100664
07/09/2006	ΠΑΣΟΓΛΟΥ ΧΡΗΣΤΟΣ	ΜΗΧΑΝΙΣΜΟΣ ΚΙΝΗΣΗΣ ΑΥΤΟΜΑΤΗΣ ΜΗΧΑΝΗΣ ΠΑΡΑΣΚΕΥ- ΗΣ ΕΛΛΗΝΙΚΟΥ ΚΑΦΕ	20060100500
07/09/2006	ΖΗΣΙΑΔΗΣ ΔΗΜΗΤΡΙΟΣ ΤΑΣΙΟΥΛΑΣ ΛΕΑΝΔΡΟΣ ΚΟΨΙΔΑΣ ΣΠΥΡΙΔΩΝ	ΠΡΩΤΟΚΟΛΛΟ ΔΙΑΣΦΑΛΙΣΗΣ ΑΠΟΡΡΗΤΟΥ ΤΗΛΕΠΙΚΟΙΝΩΝΙΩΝ (VOLPSEC)	20060100502
12/09/2006	ΖΗΚΟΣ ΔΗΜΗΤΡΗΣ	ΒΕΛΤΙΩΜΕΝΟ ΣΥΣΤΗΜΑ ΠΑΡΑΓΩΓΗΣ ΕΝΕΡΓΕΙΑΣ ΑΠΟ ΡΕΥΜΑ- ΤΑ	20060100508
12/09/2006	ΒΟΥΛΓΑΡΙΔΗΣ ΙΩΑΝΝΗΣ	ΑΣΠΡΟ ΣΤΥΛΟ	20060100506
12/09/2006	ΕΡΕΥΝΗΤΙΚΟ ΙΝΣΤΙΤΟΥΤΟ ΧΗΜΙΚΗΣ ΜΗΧΑΝΙΚΗΣ & ΔΙΕΡΓΑΣΙΩΝ ΥΨΗΛΩΝ ΘΕΡΜΟΚΡΑΣΙΩΝ (ΙΤΕ-ΕΙΧΗΜΥΘ) ΠΑΝΕΠΙΣΤΗΜΙΟ ΠΑΤΡΩΝ	ΥΨΗΛΗΣ ΘΕΡΜΟΚΡΑΣΙΑΣ ΠΟΛΥΜΕΡΙΚΗΣ ΜΕΜΒΡΑΝΗΣ (PEM) ΚΑΙ ΔΙΑΤΑΞΕΙΣ ΗΛΕΚΤΡΟΔΙΟΥ ΗΛΕΚΤΡΟΛΥΤΗ (ΜΕΑ) ΠΟΥ ΒΑΣΙΖΟΝΤΑΙ ΣΕ ΜΙΓΜΑΤΑ ΑΡΩΜΑΤΙΚΩΝ ΠΟΛΥΑΙΘΕΡΩΝ	20060100507
13/09/2006	ΤΖΕΡΟΥΝΙΑΝ ΔΙΟΝΥΣΙΟΣ ΣΠΑΝΟΠΟΥΛΟΣ ΧΡΗΣΤΟΣ	ΣΥΣΤΗΜΑ ΠΡΟΣΤΑΣΙΑΣ ΤΡΕΝΩΝ ΑΠΟ ΣΥΓΚΡΟΥΣΕΙΣ ΚΑΙ ΛΟΙΠΑ ΑΤΥΧΗΜΑΤΑ	20060100509
14/09/2006	ΔΟΥΚΑΣ ΧΡΙΣΤΟΣ	ΕΝΙΣΧΥΤΙΚΗ ΔΙΑΤΑΞΗ ΤΗΛΕΣΚΟΠΙΟΥ	20060100515
15/09/2006	ΤΣΕΡΕΠΗ ΑΓΓΕΛΙΚΗ ΜΙΣΙΑΚΟΣ ΚΩΝΣΤΑΝΤΙΝΟΣ ΕΘΝΙΚΟ ΚΕΝΤΡΟ ΕΡΕΥΝΑΣ ΦΥΣΙΚΩΝ ΕΠΙΣΤΗΜΩΝ (ΕΚΕΦΕ) "ΔΗΜΟΚΡΙΤΟΣ"	ΜΕΘΟΔΟΣ ΣΥΓΚΟΛΛΗΣΗΣ	20060100518
18/09/2006	ΓΑΒΡΙΗΛ ΕΥΣΤΡΑΤΙΟΣ	ΗΜΙΑΥΤΟΥΡΥΘΜΙΖΟΜΕΝΟΣ ΓΑΣΤΡΙΚΟΣ ΔΑΚΤΥΛΙΟΣ ΠΑΧΥΣΑΡ- ΚΙΑΣ	20060100519
20/09/2006	ΠΑΠΑΓΕΩΡΓΙΟΥ ΓΕΩΡΓΙΟΣ	ΣΥΣΚΕΥΑΣΙΑ ΥΓΡΩΝ ΚΑΙ ΠΑΧΥΡΕΥΣΤΩΝ ΤΡΟΦΙΜΩΝ ΟΥΣΙΩΝ, ΜΙΑΣ ΧΡΗΣΕΩΣ	20060100526
20/09/2006	ΠΑΠΑΓΕΩΡΓΙΟΥ ΓΕΩΡΓΙΟΣ	ΣΥΣΚΕΥΑΣΙΑ ΣΥΜΠΛΗΡΩΜΑΤΙΚΩΝ ΔΙΑΤΡΟΦΙΚΩΝ ΟΥΣΙΩΝ	20060100527
21/09/2006	ΔΟΣΗΣ ΦΩΤΙΟΥ ΜΙΧΑΗΛ	ΕΝΔΙΑΜΕΣΗ ΠΙΝΑΚΟΕΙΔΗΣ ΜΟΡΦΗ ΓΙΑ ΜΕΤΡΑΦΡΑΣΤΕΣ ΠΡΟ- ΓΡΑΜΜΑΤΩΝ ΚΑΙ ΕΡΓΑΛΕΙΑ ΣΧΕΔΙΑΣΗΣ	20060100528
21/09/2006	ΔΟΣΗΣ ΦΩΤΙΟΥ ΜΙΧΑΗΛ	ΓΕΝΙΚΕΥΜΕΝΗ ΜΕΘΟΔΟΣ ΕΠΙΚΟΙΝΩΝΙΑΣ ΜΕΤΑΞΥ ΚΥΚΛΩ- ΜΑΤΩΝ ΙΕΡΑΡΧΙΚΩΝ ΣΥΝ-ΕΠΕΞΕΡΓΑΣΤΩΝ ΕΙΔΙΚΟΥ ΣΚΟΠΟΥ	20060100529
22/09/2006	D-WAYS (ΝΤΙ-ΓΟΥΕΙΣ) ΑΝΩΝΥΜΗ ΕΙΣΑΓΩΓΙΚΗ ΕΞΑΓΩΓΙΚΗ ΕΜΠΟΡΙΚΗ ΕΤΑΙΡΕΙΑ ΣΥΜΜΕΤΟΧΩΝ ΚΑΙ ΕΠΕΝΔΥΣΕΩΝ	ΣΥΣΤΗΜΑ ΠΡΟΒΟΛΗΣ ΔΙΑΦΗΜΙΣΕΩΝ ΣΤΟ ΕΣΩΤΕΡΙΚΟ ΤΩΝ ΤΑΞΙ ΜΕΣΩ ΟΘΟΝΩΝ ΤΟΠΟΘΕΤΗΜΕΝΩΝ ΣΤΑ ΠΡΟΣΚΕΦΑΛΑ ΤΩΝ ΚΑΘΙΣΜΑΤΩΝ ΤΟΥ ΟΔΗΓΟΥ ΚΑΙ ΤΟΥ ΣΥΝΟΔΗΓΟΥ	20060100536
25/09/2006	ΜΠΕΝΤΕΒΙΝΟΣ ΠΑΝΑΓΙΩΤΗΣ	ΕΝΣΦΑΙΡΟΣ ΤΡΙΒΕΑΣ ΚΛΙΜΑΚΑΣ ΣΚΑΦΩΝ	20060100531
26/09/2006	ΠΑΡΛΑΒΑΝΤΖΑΣ ΠΑΝΑΓΙΩΤΗΣ	ΜΗΧΑΝΗΜΑ ΠΑΡΑΓΩΓΗΣ ΑΝΕΙΚΟΝΙΚΩΝ ΕΙΚΟΝΩΝ ΣΕ ΡΟΗ	20060100533
28/09/2006	ΚΟΥΚΟΥΡΙΓΚΟΣ ΑΝΑΣΤΑΣΙΟΣ ΚΟΥΚΟΥΡΙΓΚΟΣ ΙΩΑΝΝΗΣ	ΕΓΧΟΡΔΟ ΜΟΥΣΙΚΟ ΟΡΓΑΝΟ	20060100542
29/09/2006	UNIVERSITY OF SASKATCHEWAN	ΧΙΜΑΙΡΕΣ G _n RH -ΔΕΥΚΟΤΟΞΙΝΩΝ	20060100539

1.3 ΕΥΡΕΤΗΡΙΟ ΑΙΤΗΣΕΩΝ Δ.Ε. ΣΥΜΦΩΝΑ ΜΕ ΤΗΝ ΑΛΦΑΒΗΤΙΚΗ ΣΕΙΡΑ ΤΩΝ ΚΑΤΑΘΕΤΩΝ

ΚΑΤΑΘΕΤΗΣ (71)	ΤΙΤΛΟΣ ΕΦΕΥΡΕΣΗΣ (54)	ΚΑΤΑΘΕΣΗ (22)	ΑΡ. ΑΙΤ. (21)
<i>APPLIED DESIGN AND ENGINEERING LIMITED</i>	ΣΥΣΚΕΥΗ ΨΥΧΡΗΣ ΑΠΟΘΗΚΕΥΣΗΣ.	06/09/2006	20060100664
<i>D-WAYS (ΝΤΙ-ΓΟΥΕΙΣ) ΑΝΩΝΥΜΗ ΕΙΣΑΓΩΓΙΚΗ ΕΞΑΓΩΓΙΚΗ ΕΜΠΟΡΙΚΗ ΕΤΑΙΡΕΙΑ ΣΥΜΜΕΤΟΧΩΝ ΚΑΙ ΕΠΕΝΔΥΣΕΩΝ</i>	ΣΥΣΤΗΜΑ ΠΡΟΒΟΛΗΣ ΔΙΑΦΗΜΙΣΕΩΝ ΣΤΟ ΕΣΩΤΕΡΙΚΟ ΤΩΝ ΤΑΞΙ ΜΕΣΩ ΟΘΟΝΩΝ ΤΟΠΟΘΕΤΗΜΕΝΩΝ ΣΤΑ ΠΡΟΣΚΕΦΑΛΑ ΤΩΝ ΚΑΘΙΣΜΑΤΩΝ ΤΟΥ ΟΔΗΓΟΥ ΚΑΙ ΤΟΥ ΣΥΝΟΔΗΓΟΥ	22/09/2006	20060100536
<i>FARKA ELONA</i>	ΣΥΣΚΕΥΑΣΙΑ ΥΓΡΩΝ ΚΑΙ ΠΑΧΥΡΕΥΣΤΩΝ ΤΡΟΦΙΜΩΝ ΟΥΣΙΩΝ, ΜΙΑΣ ΧΡΗΣΕΩΣ	20/09/2006	20060100526
<i>FARKA ELONA</i>	ΣΥΣΚΕΥΑΣΙΑ ΣΥΜΠΛΗΡΩΜΑΤΙΚΩΝ ΔΙΑΤΡΟΦΙΚΩΝ ΟΥΣΙΩΝ	20/09/2006	20060100527
<i>PAPA ANDREA</i>	ΣΥΣΚΕΥΑΣΙΑ ΥΓΡΩΝ ΚΑΙ ΠΑΧΥΡΕΥΣΤΩΝ ΤΡΟΦΙΜΩΝ ΟΥΣΙΩΝ, ΜΙΑΣ ΧΡΗΣΕΩΣ	20/09/2006	20060100526
<i>PAPA ANDREA</i>	ΣΥΣΚΕΥΑΣΙΑ ΣΥΜΠΛΗΡΩΜΑΤΙΚΩΝ ΔΙΑΤΡΟΦΙΚΩΝ ΟΥΣΙΩΝ	20/09/2006	20060100527
<i>UNIVERSITY OF SASKATCHEWAN</i>	ΧΙΜΑΙΡΕΣ GNRH -ΛΕΥΚΟΤΟΞΙΝΩΝ	29/09/2006	20060100539
<i>ΒΟΥΛΓΑΡΙΔΗΣ ΙΩΑΝΝΗΣ</i>	ΑΣΠΡΟ ΣΤΥΛΟ	12/09/2006	20060100506
<i>ΓΑΒΡΙΗΛ ΕΥΣΤΡΑΤΙΟΣ</i>	ΗΜΙΑΥΤΟΡΥΘΜΙΖΟΜΕΝΟΣ ΓΑΣΤΡΙΚΟΣ ΔΑΚΤΥΛΙΟΣ ΠΑΧΥΣΑΡΚΙΑΣ	18/09/2006	20060100519
<i>ΔΟΣΗΣ ΜΙΧΑΗΛ</i>	ΕΝΔΙΑΜΕΣΗ ΠΙΝΑΚΟΕΙΔΗΣ ΜΟΡΦΗ ΓΙΑ ΜΕΤΡΑΦΡΑΣΤΕΣ ΠΡΟΓΡΑΜΜΑΤΩΝ ΚΑΙ ΕΡΓΑΛΕΙΑ ΣΧΕΔΙΑΣΗΣ	21/09/2006	20060100528
<i>ΔΟΣΗΣ ΜΙΧΑΗΛ</i>	ΓΕΝΙΚΕΥΜΕΝΗ ΜΕΘΟΔΟΣ ΕΠΙΚΟΙΝΩΝΙΑΣ ΜΕΤΑΞΥ ΚΥΚΛΩΜΑΤΩΝ ΙΕΡΑΡΧΙΚΩΝ ΣΥΝ-ΕΠΕΞΕΡΓΑΣΤΩΝ ΕΙΔΙΚΟΥ ΣΚΟΠΟΥ	21/09/2006	20060100529
<i>ΔΟΥΚΑΣ ΧΡΙΣΤΟΣ</i>	ΕΝΙΣΧΥΤΙΚΗ ΔΙΑΤΑΞΗ ΤΗΛΕΣΚΟΠΙΟΥ	14/09/2006	20060100515
<i>ΕΘΝΙΚΟ ΚΕΝΤΡΟ ΕΡΕΥΝΑΣ ΦΥΣΙΚΩΝ ΕΠΙΣΤΗΜΩΝ (ΕΚΕΦΕ) "ΔΗΜΟΚΡΙΤΟΣ"</i>	ΜΕΘΟΔΟΣ ΣΥΓΚΟΛΛΗΣΗΣ	15/09/2006	20060100518
<i>ΕΡΕΥΝΗΤΙΚΟ ΙΝΣΤΙΤΟΥΤΟ ΧΗΜΙΚΗΣ ΜΗΧΑΝΙΚΗΣ & ΔΙΕΡΓΑΣΙΩΝ ΥΨΗΛΩΝ ΘΕΡΜΟΚΡΑΣΙΩΝ (ΙΤΕ-ΕΙΧΗΜΥΘ) 60%</i>	ΥΨΗΛΗΣ ΘΕΡΜΟΚΡΑΣΙΑΣ ΠΟΛΥΜΕΡΙΚΗΣ ΜΕΜΒΡΑΝΗΣ (PEM) ΚΑΙ ΔΙΑΤΑΞΕΙΣ ΗΛΕΚΤΡΟΔΙΟΥ ΗΛΕΚΤΡΟΛΥΤΗ (ΜΕΑ) ΠΟΥ ΒΑΣΙΖΟΝΤΑΙ ΣΕ ΜΙΓΜΑΤΑ ΑΡΩΜΑΤΙΚΩΝ ΠΟΛΥΑΙΘΕΡΩΝ	12/09/2006	20060100507
<i>ΖΗΚΟΣ ΔΗΜΗΤΡΗΣ</i>	ΒΕΛΤΙΩΜΕΝΟ ΣΥΣΤΗΜΑ ΠΑΡΑΓΩΓΗΣ ΕΝΕΡΓΕΙΑΣ ΑΠΟ ΡΕΥΜΑΤΑ	12/09/2006	20060100508
<i>ΖΗΣΙΑΔΗΣ ΔΗΜΗΤΡΙΟΣ</i>	ΠΡΩΤΟΚΟΛΛΟ ΔΙΑΣΦΑΛΙΣΗΣ ΑΠΟΡΡΗΤΟΥ ΤΗΛΕΠΙΚΟΙΝΩΝΙΩΝ (VOLPSEC)	07/09/2006	20060100502
<i>ΚΟΥΚΟΥΡΙΓΚΟΣ ΑΝΑΣΤΑΣΙΟΣ</i>	ΕΓΧΟΡΔΟ ΜΟΥΣΙΚΟ ΟΡΓΑΝΟ	28/09/2006	20060100542
<i>ΚΟΥΚΟΥΡΙΓΚΟΣ ΙΩΑΝΝΗΣ</i>	ΕΓΧΟΡΔΟ ΜΟΥΣΙΚΟ ΟΡΓΑΝΟ	28/09/2006	20060100542
<i>ΚΟΥΨΙΔΑΣ ΣΠΥΡΙΔΩΝ</i>	ΠΡΩΤΟΚΟΛΛΟ ΔΙΑΣΦΑΛΙΣΗΣ ΑΠΟΡΡΗΤΟΥ ΤΗΛΕΠΙΚΟΙΝΩΝΙΩΝ (VOLPSEC)	07/09/2006	20060100502
<i>ΜΙΣΙΑΚΟΣ ΚΩΝΣΤΑΝΤΙΝΟΣ</i>	ΜΕΘΟΔΟΣ ΣΥΓΚΟΛΛΗΣΗΣ	15/09/2006	20060100518
<i>ΜΠΕΝΤΕΒΙΝΟΣ ΠΑΝΑΓΙΩΤΗΣ</i>	ΕΝΣΦΑΙΡΟΣ ΤΡΙΒΕΑΣ ΚΛΙΜΑΚΑΣ ΣΚΑΦΩΝ	25/09/2006	20060100531
<i>ΜΠΟΥΛΙΚΑΣ ΠΑΡΘΕΝΙΟΣ</i>	ΛΙΠΟΣΩΜΑΤΙΚΑ ΕΓΚΑΨΥΛΙΩΜΕΝΟΙ ΦΟΡΕΙΣ-ΥΒΡΙΔΙΟΥ ΑΔΕΝΟΙΟΥ - ΙΟΥ SEMLIKI FOREST (SFV), ΠΟΥ ΦΕΡΕΙ ΚΑΤΑΣΚΕΥΑΣΜΑΤΑ RNAΙ ΚΑΙ ΘΕΡΑΠΕΥΤΙΚΑ ΓΟΝΙΔΙΑ ΠΟΥ ΧΡΗΣΙΜΟΠΟΙΟΥΝΤΑΙ ΕΝΑΝΤΙΟΝ ΣΤΟΧΩΝ ΚΑΡΚΙΝΟΥ ΚΑΙ ΑΛΛΩΝ ΑΣΘΕΝΕΙΩΝ	01/09/2006	20060100496
<i>ΠΑΝΕΠΙΣΤΗΜΙΟ ΠΑΤΡΩΝ</i>	ΥΨΗΛΗΣ ΘΕΡΜΟΚΡΑΣΙΑΣ ΠΟΛΥΜΕΡΙΚΗΣ ΜΕΜΒΡΑΝΗΣ (PEM) ΚΑΙ ΔΙΑΤΑΞΕΙΣ ΗΛΕΚΤΡΟΔΙΟΥ ΗΛΕΚΤΡΟΛΥΤΗ (ΜΕΑ) ΠΟΥ ΒΑΣΙΖΟΝΤΑΙ ΣΕ ΜΙΓΜΑΤΑ ΑΡΩΜΑΤΙΚΩΝ ΠΟΛΥΑΙΘΕΡΩΝ	12/09/2006	20060100507
<i>ΠΑΠΑΓΕΩΡΓΙΟΥ ΓΕΩΡΓΙΟΣ</i>	ΣΥΣΚΕΥΑΣΙΑ ΥΓΡΩΝ ΚΑΙ ΠΑΧΥΡΕΥΣΤΩΝ ΤΡΟΦΙΜΩΝ ΟΥΣΙΩΝ, ΜΙΑΣ ΧΡΗΣΕΩΣ	20/09/2006	20060100526

ΚΑΤΑΘΕΤΗΣ (71)	ΤΙΤΛΟΣ ΕΦΕΥΡΕΣΗΣ (54)	ΚΑΤΑΘΕΣΗ (22)	ΑΡ. ΑΙΤ. (21)
ΠΑΠΑΓΕΩΡΓΙΟΥ ΓΕΩΡΓΙΟΣ	ΣΥΣΚΕΥΑΣΙΑ ΣΥΜΠΛΗΡΩΜΑΤΙΚΩΝ ΔΙΑΤΡΟΦΙΚΩΝ ΟΥΣΙΩΝ	20/09/2006	20060100527
ΠΑΡΑΒΑΝΤΖΑΣ ΠΑΝΑΓΙΩΤΗΣ	ΜΗΧΑΝΗΜΑ ΠΑΡΑΓΩΓΗΣ ΑΝΕΙΚΟΝΙΚΩΝ ΕΙΚΟΝΩΝ ΣΕ ΡΟΗ	26/09/2006	20060100533
ΠΑΣΟΓΛΟΥ ΧΡΗΣΤΟΣ	ΜΗΧΑΝΙΣΜΟΣ ΚΙΝΗΣΗΣ ΑΥΤΟΜΑΤΗΣ ΜΗΧΑΝΗΣ ΠΑΡΑΣΚΕΥΗΣ ΕΛΛΗΝΙΚΟΥ ΚΑΦΕ	07/09/2006	20060100500
ΠΡΕΒΕΖΑΝΟΣ ΣΠΥΡΟΣ	ΜΕΘΟΔΟΣ ΚΑΙ ΣΥΣΤΗΜΑ ΕΞΟΙΚΟΝΟΜΗΣΗΣ ΘΕΡΜΙΚΗΣ ΚΑΙ ΨΥΚΤΙΚΗΣ ΕΝΕΡΓΕΙΑΣ	06/09/2006	20060100499
ΣΠΑΝΟΠΟΥΛΟΣ ΧΡΗΣΤΟΣ	ΣΥΣΤΗΜΑ ΠΡΟΣΤΑΣΙΑΣ ΤΡΕΝΩΝ ΑΠΟ ΣΥΓΚΡΟΥΣΕΙΣ ΚΑΙ ΛΟΙΠΑ ΑΤΥΧΗΜΑΤΑ	13/09/2006	20060100509
ΤΑΣΙΟΥΛΑΣ ΛΕΑΝΔΡΟΣ	ΠΡΩΤΟΚΟΛΛΟ ΔΙΑΣΦΑΛΙΣΗΣ ΑΠΟΡΡΗΤΟΥ ΤΗΛΕΠΙΚΟΙΝΩΝΙΩΝ (VOLPSEC)	07/09/2006	20060100502
ΤΖΕΡΟΥΝΙΑΝ ΔΙΟΝΥΣΙΟΣ	ΣΥΣΤΗΜΑ ΠΡΟΣΤΑΣΙΑΣ ΤΡΕΝΩΝ ΑΠΟ ΣΥΓΚΡΟΥΣΕΙΣ ΚΑΙ ΛΟΙΠΑ ΑΤΥΧΗΜΑΤΑ	13/09/2006	20060100509
ΤΣΕΡΕΠΗ ΑΓΓΕΛΙΚΗ	ΜΕΘΟΔΟΣ ΣΥΓΚΟΛΛΗΣΗΣ	15/09/2006	20060100518

1.4 ΑΙΤΗΣΕΙΣ ΠΙΣΤΟΠΟΙΗΤΙΚΩΝ ΥΠΟΔΕΙΓΜΑΤΟΣ ΧΡΗΣΙΜΟΤΗΤΑΣ

ΑΡΙΘΜΟΣ ΑΙΤΗΣΗΣ Π.Υ.Χ.(21):20070200018

ΚΑΤΑΘΕΤΗΣ (71):1)ΠΑΠΑΔΗΜΗΤΡΟΠΟΥΛΟΥ
ΕΜΜΑΝΟΥΗΛ ΑΝΝΑ
Πεύκος Βιάννου, 70004 ΑΝΩ ΒΙΑΝΝΟΣ
(ΗΡΑΚΛΕΙΟΥ), ΕΛΛΑΔΑ

ΗΜΕΡΟΜ. ΚΑΤΑΘΕΣΗΣ (22):17/08/2006

ΣΥΜΒ. ΠΡΟΤΕΡΑΙΟΤΗΤΕΣ (30):

ΕΦΕΥΡΕΤΗΣ (72):1)ΠΑΠΑΔΗΜΗΤΡΟΠΟΥΛΟΥ
ΕΜΜΑΝΟΥΗΛ ΑΝΝΑ

ΕΙΔΙΚΟΣ ΠΛΗΡΕΞΟΥΣΙΟΣ (74):

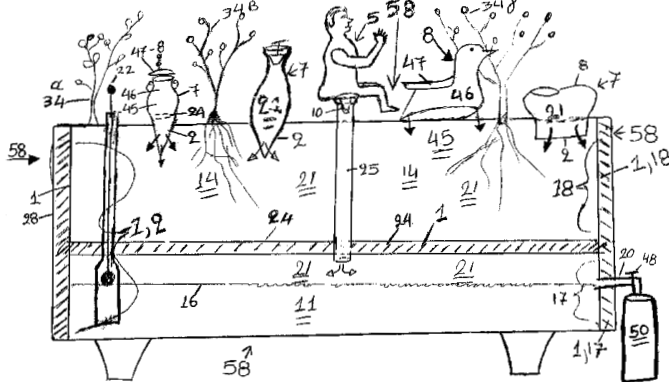
ΑΝΤΙΚΛΗΤΟΣ (74):ΤΣΙΜΠΗΜΠΑΚΗ ΖΑΜΠΙΑ
Πεύκος Βιάννου,70004 ΑΝΩ ΒΙΑΝΝΟΣ
(ΗΡΑΚΛΕΙΟΥ)

ΤΙΤΛΟΣ ΕΦΕΥΡΕΣΗΣ (54):ΣΥΣΤΗΜΑΤΑ ΕΞΑΡΤΗΜΑΤΑ ΚΑΙ ΜΕ-
ΘΟΔΟΙ ΚΑΛΙΕΡΓΕΙΑΣ ΠΟΤΙΣΜΑΤΟΣ
ΦΥΤΩΝ ΣΕΒΟΜΕΝΑ ΤΟ ΠΕΡΙΒΑΛΛΟΝ

ΠΕΡΙΛΗΨΗ(57)

Το νέο που παρουσιάζουν βασίζεται : πρώτον στη μέθοδο ποτίσματος της υγραντοαποθηκεύτρας πολλαπλών χρήσεων (58) η οποία επί μεγάλα χρονικά διαστήματα είναι εφικτό να τροφοδοτούνται τα φυτά (34) με νερό εκ του υγραντήρα (1), δεύτερον αποσκοπούν την ανακύκλωση φυτικών υπολειμμάτων (52), και τρίτον τα εξαρτήματα που την αποτελούν θα είναι εξωτερικά φιλοτεχνημένα ανάλογα, στο να ταιριάζουν - δένουν με το περιβάλλον που τοποθετούνται με παράλληλες εσωτερικές χρήσεις. Η μέθοδος παραγωγής του υγραντήρα (1) αποσκοπεί στο να είναι συμπαγές το τοίχωμα του να είναι συμπαγές και παράλληλα πορώδες, το νερό - υγρασία να έλκεται - απορροφάται από το λήπτη (17) διαπερνά - μεταδίδεται και δη από κάτω προς τα άνω διά μέσου των τοιχωμάτων του υγραντήρα (1) από τριχοειδή αγγεία στο δότη (18). Η διακοσμητική καλύπτρα (8) είναι οπτικά, φιλοτεχνημένη όπως π.χ. ένα πιθάρι, στάμνα, μια απεικόνιση φυτού, πουλιού, ψαριού. Η διακοσμητική καλύπτρα (8) με

δίοδο (41) αποσκοπεί να λειτουργεί : πρώτον ως χώρος αποκομιδής (46) στην οποία τα φυτικά υπολείμματα (52) μπαίνουν από το καπάκι (47). Και δεύτερον να καλύπτει εξαρτήματα της παρούσας επινοήσεως όπως π.χ. : α) το μπουκάλι (33) λειτουργώντας ως διακοσμητική αποθηκεύτρα (5), β) τη διακοσμητική υγραντοαποθηκεύτρα (7) με διάφραγμα (24) φιλοξενώντας στο εσωτερικό της φυτικά υπολείμματα (52), γ) την υγραντοαποθηκεύτρα γλάστρα εσωτερικού ποτίσματος (3) η οποία θα λειτουργεί ως γλάστρα που θα φυτεύεται με φυτά (34) και παράλληλα θα λειτουργεί ως σκουπιδοφάγος για ανακύκλωση φυτικών υπολειμμάτων (52) τα οποία θα μπαίνουν εντός του χώρου αποκομιδής (46) από το καπάκι (47) λειτουργώντας ως υγραντοαποθηκεύτρα γλάστρα σκολιτροφείο (4).



ΑΡΙΘΜΟΣ ΑΙΤΗΣΗΣ Π.Υ.Χ.(21):20070200023

ΚΑΤΑΘΕΤΗΣ (71):1)ΠΙΣΤΟΛΑ ΤΡΙΑΝΤΑΦΥΛΛΙΑ
Αγ.Γεωργίου 3, 65302 ΚΑΒΑΛΑ
(ΚΑΒΑΛΑΣ), ΕΛΛΑΔΑ

ΗΜΕΡΟΜ. ΚΑΤΑΘΕΣΗΣ (22):04/09/2006

ΣΥΜΒ. ΠΡΟΤΕΡΑΙΟΤΗΤΕΣ (30):

ΕΦΕΥΡΕΤΗΣ (72):1)ΠΙΣΤΟΛΑ ΤΡΙΑΝΤΑΦΥΛΛΙΑ

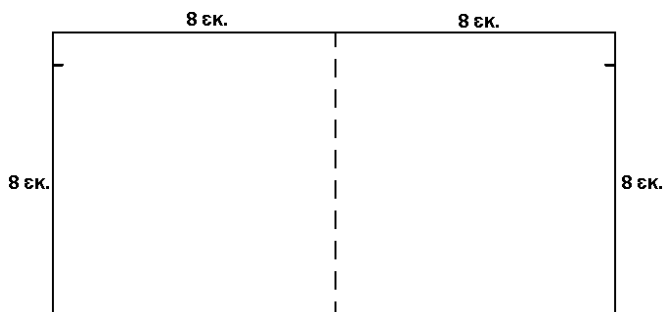
ΕΙΔΙΚΟΣ ΠΛΗΡΕΞΟΥΣΙΟΣ (74):

ΑΝΤΙΚΛΗΤΟΣ (74):

ΤΙΤΛΟΣ ΕΦΕΥΡΕΣΗΣ (54):ΑΤΟΜΙΚΟ ΑΠΟΛΥΜΑΝΤΙΚΟ ΚΑΘΑ-
ΡΙΣΤΙΚΟ ΛΕΚΑΝΗΣ ΜΙΑΣ ΧΡΗΣΕΩΣ

ΠΕΡΙΛΗΨΗ(57)

Ατομικό απολυμαντικό καθαριστικό λεκάνης μιας χρήσεως που αποτελείται από μια συσκευασία δύο πλαστικοποιημένων και στεγανοποιημένων φακέλων των 8εκ χ 8 εκ. έκαστος. Οι φάκελοι περιέχουν ο πρώτος ένα υγρό μαντηλάκι εμποτισμένο με διάλυμα υποχλωριώδους νατρίου και ο δεύτερος παχύρρευστο απολυμαντικό υγρό υποχλωριώδους νατρίου. Το πλεονέκτημα αυτής της εφεύρεσης είναι ότι χάρη στη διακριτική της συσκευασία χωράει παντού και μπορεί να χρησιμοποιηθεί για να καθαρίσει την λεκάνη στις τουαλέτες όλων των δημόσιων χώρων, όπως είναι τα εστιατόρια και οι καφετέριες, εξαλείφοντας έτσι τον κίνδυνο μόλυνσεως.



ΑΡΙΘΜΟΣ ΑΙΤΗΣΗΣ Π.Υ.Χ.(21):20070200033

ΚΑΤΑΘΕΤΗΣ (71):1)ΠΕΛΕΚΗΣ ΑΝΤΩΝΙΟΥ ΘΕΟΔΩΡΟΣ
Αγ. Σοφίας 19, 10444 ΑΘΗΝΑ (ΑΤΤΙΚΗΣ),
ΕΛΛΑΔΑ

ΗΜΕΡΟΜ. ΚΑΤΑΘΕΣΗΣ (22):19/09/2006

ΣΥΜΒ. ΠΡΟΤΕΡΑΙΟΤΗΤΕΣ (30):

ΕΦΕΥΡΕΤΗΣ (72):1)ΠΕΛΕΚΗΣ ΑΝΤΩΝΙΟΥ ΘΕΟΔΩΡΟΣ

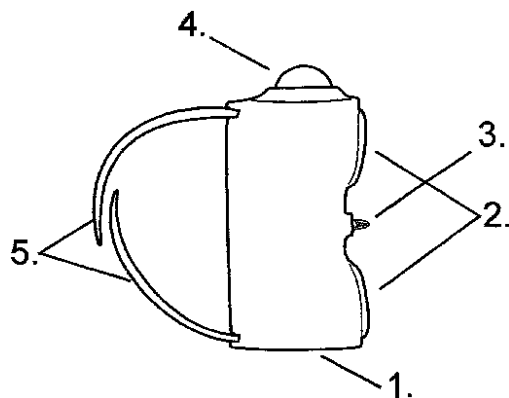
ΕΙΔΙΚΟΣ ΠΑΗΡΕΞΟΥΣΙΟΣ (74):

ΑΝΤΙΚΛΗΤΟΣ (74):

ΤΙΤΛΟΣ ΕΦΕΥΡΕΣΗΣ (54):**ΕΠΙΠΛΑΜΙΟ ΠΟΝΤΙΚΙ**

ΠΕΡΙΛΗΨΗ(57)

Το επιπλάμιο ποντίκι που αποτελείται από το κυρίως σώμα (1) όπου επάνω του βρίσκονται οι ιμάντες στήριξης (5) τουλάχιστον από τα δυο βασικά πλήκτρα (2) και την ροδέλα κύλισης (3). οι ιμάντες στήριξης συγκρατούν την εφεύρεση στην παλάμη του χειριστήμε αποτέλεσμα να είναι ποιο εύχρηστο και παραγωγικό. Το πλεονέκτημα αυτής της εφεύρεσης είναι ότι δεν χρειάζεται επιφάνεια στήριξης για να λειτουργήσει, κάτι που του δίνει μεγάλη ευελίξια για πολλές εφαρμογές.

**ΑΡΙΘΜΟΣ ΑΙΤΗΣΗΣ Π.Υ.Χ.(21):20070200035**

ΚΑΤΑΘΕΤΗΣ (71):1)ΣΑΒΕΛΙΔΗΣ ΣΩΚΡΑΤΗΣ
Ομήρου 58, 38222 ΒΟΛΟΣ (ΜΑΓΝΗΣΙΑΣ),
ΕΛΛΑΔΑ

2)ΣΑΒΕΛΙΔΗ ΜΑΡΙΑ
Κανάρη 48-52, 38222 ΒΟΛΟΣ

(ΜΑΓΝΗΣΙΑΣ), ΕΛΛΑΔΑ

3)ΣΑΒΕΛΙΔΗ ΙΩΑΝΝΑ
Κανάρη 48-52, 38222 ΒΟΛΟΣ
(ΜΑΓΝΗΣΙΑΣ), ΕΛΛΑΔΑ

ΗΜΕΡΟΜ. ΚΑΤΑΘΕΣΗΣ (22):19/09/2006

ΣΥΜΒ. ΠΡΟΤΕΡΑΙΟΤΗΤΕΣ (30):

ΕΦΕΥΡΕΤΗΣ (72):1)ΣΑΒΕΛΙΔΗΣ ΣΩΚΡΑΤΗΣ

2)ΣΑΒΕΛΙΔΗ ΜΑΡΙΑ

3)ΣΑΒΕΛΙΔΗ ΙΩΑΝΝΑ

ΕΙΔΙΚΟΣ ΠΑΗΡΕΞΟΥΣΙΟΣ (74):

ΑΝΤΙΚΛΗΤΟΣ (74):ΚΑΡΑΘΑΝΑΣΗ ΒΑΣΙΛΙΚΗ

Κανάρη 48-52,38222 ΒΟΛΟΣ
(ΜΑΓΝΗΣΙΑΣ)

ΤΙΤΛΟΣ ΕΦΕΥΡΕΣΗΣ (54):**ΣΥΣΚΕΥΗ ΚΑΙ ΜΕΘΟΔΟΣ ΓΙΑ ΤΗΝ
ΦΡΟΝΤΙΔΑ ΚΑΙ ΤΗΝ ΕΠΙΚΟΙΝΩΝΙΑ
ΜΕ ΚΑΤΟΙΚΙΔΙΑ ΖΩΑ ΜΕΣΩ ΔΙΑΔΙ-
ΚΤΥΟΥ**

ΠΕΡΙΛΗΨΗ(57)

Η συσκευή για την φροντίδα και την επικοινωνία με κατοικίδια ζώα μέσω διαδικτύου συγκροτείται από συσκευή που διαθέτει τα στοιχεία (α-στ). α. Υλικό και λογισμικό διεπαφής το οποίο της επιτρέπει την σύνδεση με το διαδίκτυο. β. Ρομποτικό μηχανισμό παροχής τροφής, νερού, φαρμάκων και φροντίδων υγιεινής σε κατοικίδιο. γ. Αμφίδρομο οπτικοακουστικό σύστημα. δ. Διεπαφή θυρών σύνδεσης με άλλες συσκευές ε. Λογισμικό και υλικό αποδιαμόρφωσης κι επεξεργασίας των εισερχόμενων. στ. Ηλεκτρονικές και ηλεκτρικές και μηχανικές διατάξεις και πρόσθετο του προαναφερθέντος λογισμικό. Από μέθοδο η οποία

απαρτίζεται από τα κατωτέρω βήματα (α-ε). Α. Σύμβαση με παροχέα υπηρεσιών διαδικτύου με τον οποίο συμβάλλεται. β. Ρύθμιση της συσκευής. γ. Τροφοδότηση της συσκευής με τροφή, νερό, φάρμακα, υλικά υγιεινής κλπ. δ. Απομακρυσμένη σύνδεση του χρήστη με τη συσκευή δια του διαδικτύου και με τη χρήση λογισμικού, συμβατού με τους εν χρήσει φυλλομετρητές. ε. Αλληλεπίδραση στις λειτουργίες της συσκευής, φροντίδα κι επικοινωνία με το κατοικίδιο.

1.5 ΕΥΡΕΤΗΡΙΟ ΑΙΤΗΣΕΩΝ Π.Υ.Χ. ΣΥΜΦΩΝΑ ΜΕ ΤΗΝ ΗΜΕΡΟΜΗΝΙΑ ΚΑΤΑΘΕΣΗΣ

ΚΑΤΑΘΕΣΗ (22)	ΚΑΤΑΘΕΤΗΣ (71)	ΤΙΤΛΟΣ ΕΦΕΥΡΕΣΗΣ (54)	ΑΡ. ΑΙΤ. (21)
<i>17/08/2006</i>	ΠΑΠΑΔΗΜΗΤΡΟΠΟΥΛΟΥ ANNA	ΣΥΣΤΗΜΑΤΑ ΕΞΑΡΤΗΜΑΤΑ ΚΑΙ ΜΕΘΟΔΟΙ ΚΑΛΛΙΕΡΓΕΙΑΣ ΠΟΤΙΣΜΑΤΟΣ ΦΥΤΩΝ ΣΕΒΟΜΕΝΑ ΤΟ ΠΕΡΙΒΑΛΛΟΝ	20070200018
<i>04/09/2006</i>	ΠΙΣΤΟΛΑ ΤΡΙΑΝΤΑΦΥΛΛΙΑ	ΑΤΟΜΙΚΟ ΑΠΟΛΥΜΑΝΤΙΚΟ ΚΑΘΑΡΙΣΤΙΚΟ ΛΕΚΑΝΗΣ ΜΙΑΣ ΧΡΗΣΕΩΣ	20070200023
<i>19/09/2006</i>	ΣΑΒΕΛΙΔΗ ΜΑΡΙΑ ΣΑΒΕΛΙΔΗ ΙΩΑΝΝΑ ΣΑΒΕΛΙΔΗΣ ΣΩΚΡΑΤΗΣ	ΣΥΣΚΕΥΗ ΚΑΙ ΜΕΘΟΔΟΣ ΓΙΑ ΤΗΝ ΦΡΟΝΤΙΔΑ ΚΑΙ ΤΗΝ ΕΠΙ-ΚΟΙΝΩΝΙΑ ΜΕ ΚΑΤΟΙΚΙΔΙΑ ΖΩΑ ΜΕΣΩ ΔΙΑΔΙΚΤΥΟΥ	20070200035
<i>19/09/2006</i>	ΠΕΛΕΚΗΣ ΘΕΟΔΩΡΟΣ	ΕΠΙΠΑΛΑΜΙΟ ΠΟΝΤΙΚΙ	20070200033

1.6 ΕΥΡΕΤΗΡΙΟ ΑΙΤΗΣΕΩΝ Π.Υ.Χ. ΣΥΜΦΩΝΑ ΜΕ ΤΗΝ ΑΛΦΑΒΗΤΙΚΗ ΣΕΙΡΑ ΤΩΝ ΚΑΤΑΘΕΤΩΝ

ΚΑΤΑΘΕΤΗΣ (71)	ΤΙΤΛΟΣ ΕΦΕΥΡΕΣΗΣ (54)	ΚΑΤΑΘΕΣΗ (22)	ΑΡ. ΑΙΤ. (21)
ΠΑΠΑΔΗΜΗΤΡΟΠΟΥΛΟΥ ΑΝΝΑ	ΣΥΣΤΗΜΑΤΑ ΕΞΑΡΤΗΜΑΤΑ ΚΑΙ ΜΕΘΟΔΟΙ ΚΑΛΛΙΕΡΓΕΙΑΣ ΠΟΤΙΣΜΑΤΟΣ ΦΥΤΩΝ ΣΕΒΟΜΕΝΑ ΤΟ ΠΕΡΙΒΑΛΛΟΝ	17/08/2006	20070200018
ΠΕΛΕΚΗΣ ΘΕΟΔΩΡΟΣ	ΕΠΙΠΑΛΑΜΙΟ ΠΟΝΤΙΚΙ	19/09/2006	20070200033
ΠΙΣΤΟΛΑ ΤΡΙΑΝΤΑΦΥΛΛΙΑ	ΑΤΟΜΙΚΟ ΑΠΟΛΥΜΑΝΤΙΚΟ ΚΑΘΑΡΙΣΤΙΚΟ ΛΕΚΑΝΗΣ ΜΙΑΣ ΧΡΗΣΕΩΣ	04/09/2006	20070200023
ΣΑΒΕΛΙΔΗ ΙΩΑΝΝΑ	ΣΥΣΚΕΥΗ ΚΑΙ ΜΕΘΟΔΟΣ ΓΙΑ ΤΗΝ ΦΡΟΝΤΙΔΑ ΚΑΙ ΤΗΝ ΕΠΙΚΟΙΝΩΝΙΑ ΜΕ ΚΑΤΟΙΚΙΔΙΑ ΖΩΑ ΜΕΣΩ ΔΙΑΔΙΚΤΥΟΥ	19/09/2006	20070200035
ΣΑΒΕΛΙΔΗ ΜΑΡΙΑ	ΣΥΣΚΕΥΗ ΚΑΙ ΜΕΘΟΔΟΣ ΓΙΑ ΤΗΝ ΦΡΟΝΤΙΔΑ ΚΑΙ ΤΗΝ ΕΠΙΚΟΙΝΩΝΙΑ ΜΕ ΚΑΤΟΙΚΙΔΙΑ ΖΩΑ ΜΕΣΩ ΔΙΑΔΙΚΤΥΟΥ	19/09/2006	20070200035
ΣΑΒΕΛΙΔΗΣ ΣΩΚΡΑΤΗΣ	ΣΥΣΚΕΥΗ ΚΑΙ ΜΕΘΟΔΟΣ ΓΙΑ ΤΗΝ ΦΡΟΝΤΙΔΑ ΚΑΙ ΤΗΝ ΕΠΙΚΟΙΝΩΝΙΑ ΜΕ ΚΑΤΟΙΚΙΔΙΑ ΖΩΑ ΜΕΣΩ ΔΙΑΔΙΚΤΥΟΥ	19/09/2006	20070200035

1.7 ΑΙΤΗΣΕΙΣ ΣΥΜΠΛΗΡΩΜΑΤΙΚΩΝ ΠΙΣΤΟΠΟΙΗΤΙΚΩΝ ΠΡΟΣΤΑΣΙΑΣ ΓΙΑ ΦΑΡΜΑΚΑ

ΑΡΙΘΜΟΣ ΑΙΤΗΣΗΣ ΣΠΠΦ ΗΜΕΡΟΜ. ΚΑΤΑΘΕΣΗΣ ΑΙΤΩΝ	(21):20050800029 (22):17/11/2005 (71):1)PHARMACIA & UPJOHN COMPANY 301 Henrietta Street, Kalamazoo,, 49001 MICHIGAN, ΗΝΩΜΕΝΕΣ ΠΟΛΙΤΕΙΕΣ ΤΗΣ ΑΜΕΡΙΚΗΣ
ΤΙΤΛΟΣ ΕΦΕΥΡΕΣΗΣ ΑΡΙΘΜΟΣ ΚΥΡΙΟΥ Δ.Ε./Ε.Δ.Ε. ΠΡΟΣΔΙΟΡΙΣΜΟΣ ΠΡΟΪΟΝΤΟΣ ΑΡΙΘ./ΗΜΕΡ. ΙΣΧΥΟΥΣΑΣ ΑΔΕΙΑΣ ΚΥΚΛΟΦΟΡΙΑΣ ΣΤΗΝ ΕΛΛΑΔΑ ΑΡΙΘ./ΗΜΕΡ. ΠΡΩΤΗΣ ΑΔΕΙΑΣ ΚΥΚΛΟΦΟΡΙΑΣ ΣΤΗΝ ΑΓΟΡΑ ΤΗΣ ΕΥΡΩΠΑΪΚΗΣ ΚΟΙΝΟΤΗΤΑΣ ΕΙΔΙΚΟΣ ΠΛΗΡΕΞΟΥΣΙΟΣ ΑΝΤΙΚΛΗΤΟΣ	(54):ΚΡΥΣΤΑΛΛΙΚΟ ΕΛΕΥΘΕΡΟ ΟΞΥ ΚΕΦΤΙΟΦΟΥΡ (68):3036514 (95):NAXCEL-ceftiofur (92):E(2005)1566/19-05-2005 (93):— (74):ΔΗΜΟΥ ΧΡΙΣΤΙΝΑ Κουμπάρη 2, 10674 ΑΘΗΝΑ (74):ΠΑΠΑΚΩΝΣΤΑΝΤΙΝΟΥ ΕΛΕΝΗ Κουμπάρη 2,10674 ΑΘΗΝΑ
ΑΡΙΘΜΟΣ ΑΙΤΗΣΗΣ ΣΠΠΦ ΗΜΕΡΟΜ. ΚΑΤΑΘΕΣΗΣ ΑΙΤΩΝ	(21):20070800041 (22):21/09/2007 (71):1)Mount Sinai School of Medicine of New York University 1 Gustave L. Levy Place, New York, NY 10029, ΗΝΩΜΕΝΕΣ ΠΟΛΙΤΕΙΕΣ ΤΗΣ ΑΜΕΡΙΚΗΣ
ΤΙΤΛΟΣ ΕΦΕΥΡΕΣΗΣ ΑΡΙΘΜΟΣ ΚΥΡΙΟΥ Δ.Ε./Ε.Δ.Ε. ΠΡΟΣΔΙΟΡΙΣΜΟΣ ΠΡΟΪΟΝΤΟΣ ΑΡΙΘ./ΗΜΕΡ. ΙΣΧΥΟΥΣΑΣ ΑΔΕΙΑΣ ΚΥΚΛΟΦΟΡΙΑΣ ΣΤΗΝ ΕΛΛΑΔΑ ΑΡΙΘ./ΗΜΕΡ. ΠΡΩΤΗΣ ΑΔΕΙΑΣ ΚΥΚΛΟΦΟΡΙΑΣ ΣΤΗΝ ΑΓΟΡΑ ΤΗΣ ΕΥΡΩΠΑΪΚΗΣ ΚΟΙΝΟΤΗΤΑΣ ΕΙΔΙΚΟΣ ΠΛΗΡΕΞΟΥΣΙΟΣ ΑΝΤΙΚΛΗΤΟΣ	(54):ΕΡΓΑΣΤΗΡΙΑΚΗ ΕΠΑΝΑΣΥΝΘΕΣΗ ΥΠΟΔΙΗΡΗΜΕΝΩΝ ΣΕ ΤΟΜΕΙΣ ΑΡΝΗΤΙΚΗΣ ΕΛΙΚΟΣ RNA ΙΩΝ. (68):3061126 (95):ΕΜΒΟΛΙΟ ΠΛΗΡΩΣ ΑΔΡΑΝΟΠΟΙΗΜΕΝΟΥ ΙΟΥ ΓΡΙΠΗΣ ΠΟΥ ΠΑΡΑΣΚΕΥΑΖΕΤΑΙ ΑΠΟ ΠΡΟΓΟΝΙΚΟ ΣΤΕΛΕΧΟΣ (SPEED STRAIN) ΠΟΥ ΠΑΡΑΓΕΤΑΙ ΔΙΑ ΧΡΗΣΙΜΟΠΟΙΗΣΕΩΣ ΑΝΑΣΤΡΟΦΟΥ ΓΕΝΕΤΙΚΗΣ ΚΑΙ ΕΝΔΕΧΟΜΕΝΩΣ ΠΕΡΙΛΑΜΒΑΝΕΙ ΕΝΑ ΕΚΔΟΧΟ (ΒΟΗΘΗΤΙΚΟ ΦΑΡΜΑΚΟ). ΕΜΠΟΡΙΚΗ ΟΝΟΜΑΣΙΑ DARONRIX. (92):E.E(C)(2007)1353/21-03-2007 (93):— (74):ΜΑΛΑΜΗ ΑΛΚΗΣΤΙΣ-ΕΙΡΗΝΗ Σκουφά 52, 10672 ΑΘΗΝΑ (74):ΜΑΛΑΜΗ ΑΛΚΗΣΤΙΣ-ΕΙΡΗΝΗ Σκουφά 52,10672 ΑΘΗΝΑ
ΑΡΙΘΜΟΣ ΑΙΤΗΣΗΣ ΣΠΠΦ ΗΜΕΡΟΜ. ΚΑΤΑΘΕΣΗΣ ΑΙΤΩΝ	(21):20070800043 (22):10/10/2007 (71):1)SCHWARZ PHARMA AG Alfred-Nobel-Strasse 10, D-40789 Monheim/Rhld., ΓΕΡΜΑΝΙΑ
ΤΙΤΛΟΣ ΕΦΕΥΡΕΣΗΣ ΑΡΙΘΜΟΣ ΚΥΡΙΟΥ Δ.Ε./Ε.Δ.Ε. ΠΡΟΣΔΙΟΡΙΣΜΟΣ ΠΡΟΪΟΝΤΟΣ ΑΡΙΘ./ΗΜΕΡ. ΙΣΧΥΟΥΣΑΣ ΑΔΕΙΑΣ ΚΥΚΛΟΦΟΡΙΑΣ ΣΤΗΝ ΕΛΛΑΔΑ ΑΡΙΘ./ΗΜΕΡ. ΠΡΩΤΗΣ ΑΔΕΙΑΣ ΚΥΚΛΟΦΟΡΙΑΣ ΣΤΗΝ ΑΓΟΡΑ ΤΗΣ ΕΥΡΩΠΑΪΚΗΣ ΚΟΙΝΟΤΗΤΑΣ ΕΙΔΙΚΟΣ ΠΛΗΡΕΞΟΥΣΙΟΣ ΑΝΤΙΚΛΗΤΟΣ	(54):ΚΑΙΝΟΦΑΝΗ ΠΑΡΑΓΩΓΑ 3,3-ΔΙΦΑΙΝΥΛΟΠΡΟΠΥΛΑΜΙΝΩΝ (68):3041048 (95):ΦΕΣΟΤΕΡΟΔΙΝΗ ΚΑΙ ΤΑ ΑΛΛΑΤΑ ΤΗΣ ΜΕ ΦΥΣΙΟΛΟΓΙΚΑ ΑΠΟΔΕΚΤΑ ΟΞΕΑ. (92):E.E.(C)(2007)1855/20-04-2007 (93):— (74):ΔΗΜΟΥ ΧΡΙΣΤΙΝΑ Κουμπάρη 2, 10674 ΑΘΗΝΑ (74):ΠΑΠΑΚΩΝΣΤΑΝΤΙΝΟΥ ΕΛΕΝΗ Κουμπάρη 2,10674 ΑΘΗΝΑ

ΑΡΙΘΜΟΣ ΑΙΤΗΣΗΣ ΣΠΠΦ (21):20070800044
ΗΜΕΡΟΜ. ΚΑΤΑΘΕΣΗΣ (22):31/10/2007
ΑΙΤΩΝ (71):CELGEN CORPORATION
86 Morris Avenue, Summit, NJ 07901, ΗΝΩΜΕΝΕΣ ΠΟΛΙΤΕΙΕΣ ΑΜΕΡΙΚΗΣ

ΤΙΤΛΟΣ ΕΦΕΥΡΕΣΗΣ (54):**ΜΕΘΟΔΟΣ ΜΕΙΩΣΗΣ ΤΩΝ ΕΠΙΠΕΔΩΝ ΤΝF-ΑΛΦΑ ΜΕ ΤΑ ΑΝΤΙΚΑΤΑΣΤΗΜΕΝΑ 2-(2,6-ΔΙΟΞΥΠΙ-ΠΕΡΙΔΙΝΗΣ-3-ΥΛ)ΦΘΑΛΑΜΙΔΙΑ ΚΑΙ ΤΙΣ ΑΝΤΙΚΑΤΕΣΤΗΜΕΝΕΣ 2-(2,6-ΔΙΟΞΥΠΙΠΕΡΙΔΙΝΗΣ-3-ΥΛ)ΣΟΙΝΔΟΙΛΙΝΕΣ**

ΑΡΙΘΜΟΣ ΚΥΡΙΟΥ Δ.Ε./Ε.Δ.Ε. (68):3043089
ΠΡΟΣΔΙΟΡΙΣΜΟΣ ΠΡΟΪΟΝΤΟΣ (95):1-ΟΞΥ-(2,6-ΔΙΟΞΥΠΙΠΕΡΙΔΙΝΗ-3-ΥΛ)-4-ΑΜΙΝΟΪΣΟΪΝΔΟΛΙΝΗ ΠΡΟΑΙΡΕΤΙΚΑ ΥΠΟ ΤΗ ΜΟΡΦΗ ΑΛΑΤΟΣ ΟΞΙΝΩΝ ΠΡΟΣΘΗΚΩΝ. ΕΜΠΟΡΙΚΗ ΟΝΟΜΑΣΙΑ REVLIMID-ΛΕΝΑΛΙΔΟΜΙΔΗ.

ΑΡΙΘ./ΗΜΕΡ. ΙΣΧΥΟΥΣΑΣ ΑΔΕΙΑΣ (92):Ε.Ε.(C)(2007)3033/14-06-2007
ΚΥΚΛΟΦΟΡΙΑΣ ΣΤΗΝ ΕΛΛΑΔΑ
ΑΡΙΘ./ΗΜΕΡ. ΠΡΩΤΗΣ ΑΔΕΙΑΣ (93):—
ΚΥΚΛΟΦΟΡΙΑΣ ΣΤΗΝ ΑΓΟΡΑ ΤΗΣ (74):ΜΑΛΑΜΗ ΑΛΚΗΣΤΙΣ-ΕΙΡΗΝΗ
ΕΥΡΩΠΑΪΚΗΣ ΚΟΙΝΟΤΗΤΑΣ Σκουφά 52, 10672 ΑΘΗΝΑ
ΕΙΔΙΚΟΣ ΠΛΗΡΕΞΟΥΣΙΟΣ (74):ΜΑΛΑΜΗ ΑΛΚΗΣΤΙΣ-ΕΙΡΗΝΗ
ΑΝΤΙΚΛΗΤΟΣ Σκουφά 52,10672 ΑΘΗΝΑ

ΑΡΙΘΜΟΣ ΑΙΤΗΣΗΣ ΣΠΠΦ (21):20070800045
ΗΜΕΡΟΜ. ΚΑΤΑΘΕΣΗΣ (22):31/10/2007
ΑΙΤΩΝ (71):2)NOVARTIS AG
Schwarzwaldallee 215, 4058 BASEL, ΕΛΒΕΤΙΑ

ΤΙΤΛΟΣ ΕΦΕΥΡΕΣΗΣ (54):**ΑΜΙΔΙΑ Δ-ΑΜΙΝΟ-Γ-ΥΔΡΟΞΥ-Ω-ΑΡΥΑΟ-ΑΛΚΑΝΙΚΟΥ ΟΞΕΟΣ ΜΕ ΙΔΙΟΤΗΤΕΣ ΑΝΑΣΤΟΛΗΣ ΕΝΖΥΜΩΝ, ΙΔΙΑΙΤΕΡΑ ΤΗΣ ΡΕΝΙΝΗΣ**

ΑΡΙΘΜΟΣ ΚΥΡΙΟΥ Δ.Ε./Ε.Δ.Ε. (68):3031997
ΠΡΟΣΔΙΟΡΙΣΜΟΣ ΠΡΟΪΟΝΤΟΣ (95):RASILEZ-δραστική ουσία ALISKIREN

ΑΡΙΘ./ΗΜΕΡ. ΙΣΧΥΟΥΣΑΣ ΑΔΕΙΑΣ (92):Ε.Ε.(C)(2007)4035/22-08-2007
ΚΥΚΛΟΦΟΡΙΑΣ ΣΤΗΝ ΕΛΛΑΔΑ
ΑΡΙΘ./ΗΜΕΡ. ΠΡΩΤΗΣ ΑΔΕΙΑΣ (93):—
ΚΥΚΛΟΦΟΡΙΑΣ ΣΤΗΝ ΑΓΟΡΑ ΤΗΣ (74):ΛΥΜΠΙΕΡΗΣ ΝΙΚΟΛΑΟΣ
ΕΥΡΩΠΑΪΚΗΣ ΚΟΙΝΟΤΗΤΑΣ Στουρνάρη 37, 10682 ΑΘΗΝΑ
ΕΙΔΙΚΟΣ ΠΛΗΡΕΞΟΥΣΙΟΣ (74):ΛΥΜΠΙΕΡΗΣ ΝΙΚΟΛΑΟΣ
ΑΝΤΙΚΛΗΤΟΣ Στουρνάρη 37,10682 ΑΘΗΝΑ

ΑΡΙΘΜΟΣ ΑΙΤΗΣΗΣ ΣΠΠΦ (21):20070800046
ΗΜΕΡΟΜ. ΚΑΤΑΘΕΣΗΣ (22):31/10/2007
ΑΙΤΩΝ (71):1)Novartis Pharma AG
Lichtstrasse 35, 4056 Basel, ΕΛΒΕΤΙΑ

ΤΙΤΛΟΣ ΕΦΕΥΡΕΣΗΣ (54):**ΑΝΤΙΥΠΕΡΤΑΣΙΚΟΣ ΣΥΝΔΥΑΣΜΟΣ ΒΑΛΣΑΡΤΑΝΗΣ ΚΑΙ ΠΑΡΕΜΠΟΔΙΣΤΗ ΔΙΑΥΛΟΥ ΑΣΒΕΣΤΙΟΥ.**

ΑΡΙΘΜΟΣ ΚΥΡΙΟΥ Δ.Ε./Ε.Δ.Ε. (68):3063268
ΠΡΟΣΔΙΟΡΙΣΜΟΣ ΠΡΟΪΟΝΤΟΣ (95):EXFORGE δραστική ουσία AMLODIPINE/VALSARTAN

ΑΡΙΘ./ΗΜΕΡ. ΙΣΧΥΟΥΣΑΣ ΑΔΕΙΑΣ (92):Ε.Ε.(C)(2007)184/17-01-2007
ΚΥΚΛΟΦΟΡΙΑΣ ΣΤΗΝ ΕΛΛΑΔΑ
ΑΡΙΘ./ΗΜΕΡ. ΠΡΩΤΗΣ ΑΔΕΙΑΣ (93):—
ΚΥΚΛΟΦΟΡΙΑΣ ΣΤΗΝ ΑΓΟΡΑ ΤΗΣ (74):ΛΥΜΠΙΕΡΗΣ ΝΙΚΟΛΑΟΣ
ΕΥΡΩΠΑΪΚΗΣ ΚΟΙΝΟΤΗΤΑΣ Στουρνάρη 37, 10682 ΑΘΗΝΑ
ΕΙΔΙΚΟΣ ΠΛΗΡΕΞΟΥΣΙΟΣ (74):ΛΥΜΠΙΕΡΗΣ ΝΙΚΟΛΑΟΣ
ΑΝΤΙΚΛΗΤΟΣ Στουρνάρη 37,10682 ΑΘΗΝΑ

1.8 ΕΥΡΕΤΗΡΙΟ ΑΙΤΗΣΕΩΝ Σ.Π.Π.Φ. ΣΥΜΦΩΝΑ ΜΕ ΤΗΝ ΗΜΕΡΟΜΗΝΙΑ ΚΑΤΑΘΕΣΗΣ

ΚΑΤΑΘΕΣΗ (22)	ΚΑΤΑΘΕΤΗΣ (71)	ΤΙΤΛΟΣ ΕΦΕΥΡΕΣΗΣ (54)	ΑΡ. ΑΙΤ. (21)
17/11/2005	PHARMACIA & UPJOHN COMPANY	ΚΡΥΣΤΑΛΛΙΚΟ ΕΛΕΥΘΕΡΟ ΟΞΥ ΚΕΦΤΙΟΦΟΥΡ	20050800029
21/09/2007	MOUNT SINAI SCHOOL OF MEDICINE OF NEW YORK UNIVERSITY	ΕΡΓΑΣΤΗΡΙΑΚΗ ΕΠΑΝΑΣΥΝΘΕΣΗ ΥΠΟΔΙΗΡΗΜΕΝΩΝ ΣΕ ΤΟ- ΜΕΙΣ ΑΡΝΗΤΙΚΗΣ ΕΛΙΚΟΣ RNA ΙΩΝ.	20070800041
10/10/2007	SCHWARZ PHARMA AG	ΚΑΙΝΟΦΑΝΗ ΠΑΡΑΓΩΓΑ 3,3-ΔΙΦΑΙΝΥΛΟΠΡΟΠΥΛΑΜΙΝΩΝ	20070800043
31/10/2007	NOVARTIS PHARMA AG	ΑΝΤΙΥΠΕΡΤΑΣΙΚΟΣ ΣΥΝΔΥΑΣΜΟΣ ΒΑΛΣΑΡΤΑΝΗΣ ΚΑΙ ΠΑ- ΡΕΜΠΟΔΙΣΤΗ ΔΙΑΥΛΟΥ ΑΣΒΕΣΤΙΟΥ.	20070800046
31/10/2007	NOVARTIS AG	ΑΜΙΔΙΑ Δ-ΑΜΙΝΟ-Γ-ΥΔΡΟΞΥ-Ω-ΑΡΥΛΟ-ΑΛΚΑΝΙΚΟΥ ΟΞΕΟΣ ΜΕ ΙΔΙΟΤΗΤΕΣ ΑΝΑΣΤΟΛΗΣ ΕΝΖΥΜΩΝ, ΙΔΙΑΙΤΕΡΑ ΤΗΣ ΡΕΝΙΝΗΣ	20070800045
31/10/2007	CELGEN CORPORATION	ΜΕΘΟΔΟΣ ΜΕΙΩΣΗΣ ΤΩΝ ΕΠΙΠΕΔΩΝ TNF-ΑΛΦΑ ΜΕ ΤΑ ΑΝΤΙ- ΚΑΤΑΣΤΗΜΕΝΑ 2-(2,6-ΔΙΟΞΥΠΙΠΕΡΙΔΙΝΗΣ-3-ΥΛ)ΦΘΑΛΛΑΜΙΔΙΑ ΚΑΙ ΤΙΣ ΑΝΤΙΚΑΤΕΣΤΗΜΕΝΕΣ 2-(2,6-ΔΙΟΞΥΠΙΠΕΡΙΔΙΝΗΣ-3- ΥΛ)ΙΣΟΙΝΔΟΙΛΙΝΕΣ	20070800044

1.9 ΕΥΡΕΤΗΡΙΟ ΑΙΤΗΣΕΩΝ Σ.Π.Π.Φ. ΣΥΜΦΩΝΑ ΜΕ ΤΗΝ ΑΛΦΑΒΗΤΙΚΗ ΣΕΙΡΑ ΤΩΝ ΑΙΤΟΥΝΤΩΝ

ΚΑΤΑΘΕΤΗΣ (71)	ΤΙΤΛΟΣ ΕΦΕΥΡΕΣΗΣ (54)	ΚΑΤΑΘΕΣΗ (22)	ΑΡ. ΑΙΤ. (21)
<i>CELGENE CORPORATION</i>	ΜΕΘΟΔΟΣ ΜΕΙΩΣΗΣ ΤΩΝ ΕΠΙΠΕΔΩΝ TNF-ΑΛΦΑ ΜΕ ΤΑ ΑΝΤΙΚΑΤΑΣΤΗΜΕΝΑ 2-(2,6-ΔΙΟΞΥΠΠΕΡΙΔΙΝΗΣ-3-ΥΛ)ΦΘΑΛΛΑΜΙΔΙΑ ΚΑΙ ΤΙΣ ΑΝΤΙΚΑΤΕΣΤΗΜΕΝΕΣ 2-(2,6-ΔΙΟΞΥΠΠΕΡΙΔΙΝΗΣ-3-ΥΛ)ΙΣΟΙΝΔΟΙΛΙΝΕΣ	31/10/2007	20070800044
<i>MOUNT SINAI SCHOOL OF MEDICINE OF NEW YORK UNIVERSITY</i>	ΕΡΓΑΣΤΗΡΙΑΚΗ ΕΠΑΝΑΣΥΝΘΕΣΗ ΥΠΟΔΙΗΡΗΜΕΝΩΝ ΣΕ ΤΟΜΕΙΣ ΑΡΝΗΤΙΚΗΣ ΕΛΙΚΟΣ RNA ΙΩΝ.	21/09/2007	20070800041
<i>NOVARTIS AG</i>	ΑΜΙΔΙΑ Δ-ΑΜΙΝΟ-Γ-ΥΔΡΟΞΥ-Ω-ΑΡΥΛΟ-ΑΛΚΑΝΙΚΟΥ ΟΞΕΟΣ ΜΕ ΙΔΙΟΤΗΤΕΣ ΑΝΑΣΤΟΛΗΣ ΕΝΖΥΜΩΝ, ΙΔΙΑΙΤΕΡΑ ΤΗΣ ΡΕΝΙΝΗΣ	31/10/2007	20070800045
<i>NOVARTIS PHARMA AG</i>	ΑΝΤΙΥΠΕΡΤΑΣΙΚΟΣ ΣΥΝΔΥΑΣΜΟΣ ΒΑΛΣΑΡΤΑΝΗΣ ΚΑΙ ΠΑΡΕΜΠΟΔΙΣΤΗ ΔΙΑΥΛΟΥ ΑΣΒΕΣΤΙΟΥ.	31/10/2007	20070800046
<i>PHARMACIA & UPJOHN COMPANY</i>	ΚΡΥΣΤΑΛΛΙΚΟ ΕΛΕΥΘΕΡΟ ΟΞΥ ΚΕΦΤΙΟΦΟΥΡ	17/11/2005	20050800029
<i>SCHWARZ PHARMA AG</i>	ΚΑΙΝΟΦΑΝΗ ΠΑΡΑΓΩΓΑ 3,3-ΔΙΦΑΙΝΥΛΟΠΡΟΠΥΛΑΜΙΝΩΝ	10/10/2007	20070800043

**1.10 ΑΙΤΗΣΕΙΣ ΣΥΜΠΛΗΡΩΜΑΤΙΚΩΝ ΠΙΣΤΟΠΟΙΗΤΙΚΩΝ ΠΡΟΣΤΑΣΙΑΣ ΓΙΑ
ΦΥΤΟΠΡΟΣΤΑΤΕΥΤΙΚΑ ΠΡΟΪΟΝΤΑ**

ΟΥΔΕΜΙΑ

ΔΕΝ ΥΠΑΡΧΕΙ ΔΗΜΟΣΙΕΥΣΗ

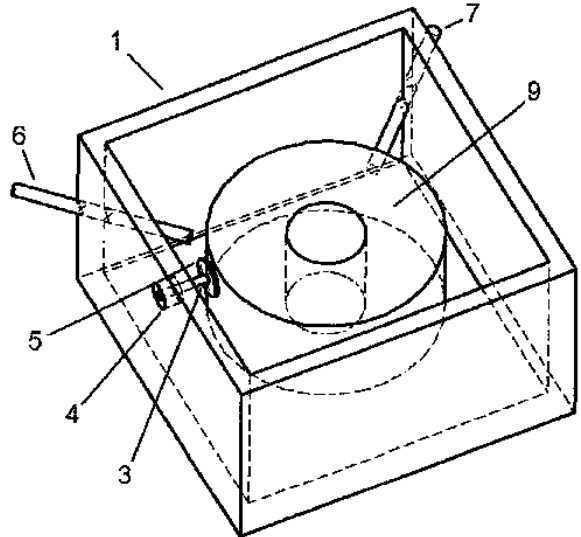
ΔΕΝ ΥΠΑΡΧΕΙ ΔΗΜΟΣΙΕΥΣΗ

ΑΡΙΘΜΟΣ Δ.Ε. (11):1005836
ΑΡΙΘΜΟΣ ΑΙΤΗΣΗΣ Δ.Ε. (21):20060100683
ΔΙΕΘΝΗΣ ΤΑΞΙΝΟΜΗΣΗ (51):IPC8: H01P 7/10
IPC8: H01P 1/208
ΔΙΚΑΙΟΥΧΟΣ (73):1)ΠΛΙΑΚΟΣΤΑΘΗΣ ΚΩΝΣΤΑΝΤΙΝΟΣ
Σαχτούρη 3,15232 ΧΑΛΑΝΔΡΙ (ΑΤΤΙΚΗΣ),
ΕΛΛΑΔΑ
ΗΜΕΡΟΜ. ΚΑΤΑΘΕΣΗΣ (22):15/12/2006
ΗΜΕΡΟΜ. ΑΠΟΝΟΜΗΣ (47):04/03/2008
ΣΥΜΒ. ΠΡΟΤΕΡΑΙΟΤΗΤΕΣ (30):
ΤΡΟΠΟΠ. ΚΥΡΙΟΥ Δ.Ε. (61):
ΕΦΕΥΡΕΤΗΣ (72):1)ΠΛΙΑΚΟΣΤΑΘΗΣ ΚΩΝΣΤΑΝΤΙΝΟΣ
ΕΙΔΙΚΟΣ ΠΛΗΡΕΞΟΥΣΙΟΣ (74):
ΑΝΤΙΚΛΗΤΟΣ (74):ΠΛΙΑΚΟΣΤΑΘΗΣ ΧΡΗΣΤΟΣ
Σαχτούρη 3,15232 ΧΑΛΑΝΔΡΙ (ΑΤΤΙΚΗΣ)
ΤΙΤΛΟΣ ΕΦΕΥΡΕΣΗΣ (54):ΔΙΗΛΕΚΤΡΙΚΗ ΚΕΡΑΙΑ ΤΟΠΟΘΕΤΗ-
ΜΕΝΗ ΣΕ ΜΕΡΙΚΩΣ ΚΛΕΙΣΤΗ ΟΡΘΟ-
ΓΩΝΙΑ ΑΓΩΓΙΜΗ ΚΟΙΛΟΤΗΤΑ

ΠΕΡΙΛΗΨΗ(57)

Μία κυλινδρική διηλεκτρική κεραία (2), η μία δακτυλοειδής διηλεκτρική κεραία (9), τοποθετείται στο εσωτερικό ορθογώνιας αγωγίμης κοιλότητας (1) και συγκρατείται σε απόσταση από τα αγωγίμια τοιχώματα. Η διάταξη διεγείρεται με σύζευξη από ομοαξονικό συνδετήρα (κοννέκτορα, είτε αρσενικό είτε θηλυκό) του οποίου ο μονωτήρας (4) και ο εσωτερικός αγωγός (3) διαπερνούν μία οποιαδήποτε πλευρά της ορθογώνιας αγωγίμης κοιλότητας (1) και σε οποιαδήποτε σημείο. Για την ενίσχυση της διέγερσης μπορεί η άκρη του εσωτερικού αγωγού του ομοαξονικού συνδετήρα να τερματίζεται είτε σε αγωγίμιο δίσκο (5) είτε σε αγωγίμη λωρίδα (8). Επίσης, για την επίτευξη κυκλικής πόλωσης ή και για την δυνατότητα ρύθμισης της συχνότητας λειτουργίας, γίνεται η εισαγωγή αγωγίμων σωμάτων (6)

ή, και (7) ή και παραπάνω σε αριθμό. Η πρωτότυπη αυτή διηλεκτρική κεραία μπορεί, εκτός άλλων, να βρει εφαρμογές σε, φορητά και μη, μοντέρνα ασύρματα μικροκυματικά συστήματα όπου το μέγεθος, η ευελξία στον σχεδιασμό, η απόδοση ακτινοβολίας και το κόστος παραγωγής, είναι κρίσιμοι παράμετροι.

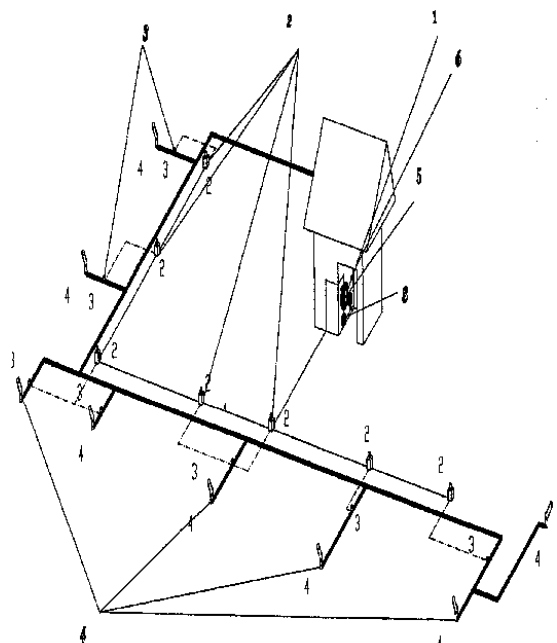


ΑΡΙΘΜΟΣ Δ.Ε. (11):1005837
ΑΡΙΘΜΟΣ ΑΙΤΗΣΗΣ Δ.Ε. (21):20060100662
ΔΙΕΘΝΗΣ ΤΑΞΙΝΟΜΗΣΗ (51):IPC8: A62C 3/02
IPC8: A62C 37/36
ΔΙΚΑΙΟΥΧΟΣ (73):1)ΑΡΧΟΝΤΑΚΗΣ ΓΕΩΡΓΙΟΣ
Κομνηνών 19,16232 ΒΥΡΩΝΑΣ (ΑΤΤΙΚΗΣ),
ΕΛΛΑΔΑ
ΗΜΕΡΟΜ. ΚΑΤΑΘΕΣΗΣ (22):04/12/2006
ΗΜΕΡΟΜ. ΑΠΟΝΟΜΗΣ (47):05/03/2008
ΣΥΜΒ. ΠΡΟΤΕΡΑΙΟΤΗΤΕΣ (30):
ΤΡΟΠΟΠ. ΚΥΡΙΟΥ Δ.Ε. (61):
ΕΦΕΥΡΕΤΗΣ (72):1)ΑΡΧΟΝΤΑΚΗΣ ΓΕΩΡΓΙΟΣ
ΕΙΔΙΚΟΣ ΠΛΗΡΕΞΟΥΣΙΟΣ (74):ΤΑΝΤΑΡΟΥΔΑΣ ΠΑΝΑΓΙΩΤΗΣ
Στουρνάρη 15,, 10683 ΑΘΗΝΑ
ΑΝΤΙΚΛΗΤΟΣ (74):ΤΑΝΤΑΡΟΥΔΑΣ ΠΑΝΑΓΙΩΤΗΣ
Στουρνάρη 15,10683 ΑΘΗΝΑ
ΤΙΤΛΟΣ ΕΦΕΥΡΕΣΗΣ (54):ΣΥΣΤΗΜΑ ΑΝΙΧΝΕΥΣΗΣ ΦΛΟΓΑΣ,
ΣΥΝΑΓΕΡΜΟΥ ΚΑΙ ΚΑΤΑΠΟΛΕΜΗΣΗΣ
ΠΥΡΚΑΓΙΑΣ ΓΙΑ ΑΝΟΙΧΤΟΥΣ
ΧΩΡΟΥΣ

ΠΕΡΙΛΗΨΗ(57)

Στην παρούσα εφεύρεση περιγράφεται ένα σύστημα ανίχνευσης φλόγας, συναγερμού και καταπολέμησης πυρκαγιάς για ανοιχτούς χώρους. Σκοπός της εφεύρεσης είναι να προστατέψει την προστατευόμενη περιοχή (ΣΧΗΜΑ 3 (12)) ανιχνεύοντας το επερχόμενο μέτωπο της πυρκαγιάς ή τα μέτωπα της πυρκαγιάς και να πάρει όλα τα απαραίτητα μέτρα για την καθυστέρηση ή την κατάσβεσή της: εκτόξευση νερού προς το μέτωπο της πυρκαγιάς σε ακτίνα και απόσταση τέτοια ώστε οι φλόγες να μην βρίσκουν έδαφος προέλασης, συναγερμός στο εσωτερικό του προστατευόμενου χώρου αλλά και τηλεφωνική ειδοποίηση των αρχών και προεπιλεγμένων αριθμών. Το σύστημα βασίζεται σε ένα εκτεταμένο δίκτυο από τοπικές μονάδες (ΣΧΗΜΑ 1,(3)) που τοποθετούνται έτσι ώστε να επικαλύπτονται οι από αυτές επιτηρούμενες περιοχές (ΣΧΗΜΑ 3 (12)). Ταυτόχρονα, οι τοπικές μονάδες (ΣΧΗΜΑ 2(2)) έχουν τη δυνατότητα εντελώς αυτόνομης λειτουργίας σε περίπτωση που η επικοινωνία με το υπόλοιπο δίκτυο και την κεντρική μονάδα (ΣΧΗΜΑ 2 (1)) καταστεί προβληματική ή

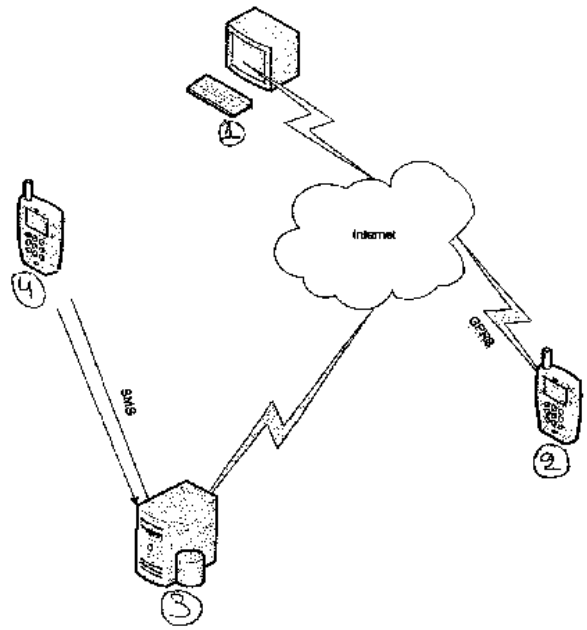
διακοπεί τελείως. Με τον τρόπο αυτό, η επιλεγμένη περιοχή (ΣΧΗΜΑ 3 (12)) για επιτήρηση και προστασία από την τοπική μονάδα (ΣΧΗΜΑ 2 (2)) που έχει αποκοπεί από το υπόλοιπο σύστημα δεν θα μείνει απροστάτευτη σε περίπτωση εμφάνισης πυρκαγιάς, ενώ ταυτόχρονα το σύστημα έχει ενημερώσει και για την κατάσταση βλάβης της μονάδας.



ΑΡΙΘΜΟΣ Δ.Ε. (11):1005838
ΑΡΙΘΜΟΣ ΑΙΤΗΣΗΣ Δ.Ε. (21):20070100083
ΔΙΕΘΝΗΣ ΤΑΞΙΝΟΜΗΣΗ (51):IPC8: G06Q 10/00
ΔΙΚΑΙΟΥΧΟΣ (73):1)ΓΖΑΝΝΗΣ ΑΝΕΣΤΗΣ
Μητροπούλου 19,14121 ΗΡΑΚΛΕΙΟ
(ΑΤΤΙΚΗΣ), ΕΛΛΑΔΑ
ΗΜΕΡΟΜ. ΚΑΤΑΘΕΣΗΣ (22):12/02/2007
ΗΜΕΡΟΜ. ΑΠΟΝΟΜΗΣ (47):05/03/2008
ΣΥΜΒ. ΠΡΟΤΕΡΑΙΟΤΗΤΕΣ (30):
ΤΡΟΠΟΠ. ΚΥΡΙΟΥ Δ.Ε. (61):
ΕΦΕΥΡΕΤΗΣ (72):1)ΓΖΑΝΝΗΣ ΑΝΕΣΤΗΣ
ΕΙΔΙΚΟΣ ΠΛΗΡΕΞΟΥΣΙΟΣ (74):ΘΕΟΔΩΡΑΚΗΣ ΕΜΜΑΝΟΥΗΛ
ΓΛΑΔΣΤΩΝΟΣ 5, 10677 ΑΘΗΝΑ
ΑΝΤΙΚΛΗΤΟΣ (74):
ΤΙΤΛΟΣ ΕΦΕΥΡΕΣΗΣ (54):**ΗΛΕΚΤΡΟΝΙΚΟ ΣΥΣΤΗΜΑ ΚΑΙ ΜΕ-
ΘΟΔΟΣ ΙΧΝΗΛΑΤΙΣΗΣ ΠΛΗΡΟΦΟΡ-
ΩΝ ΠΡΟΪΟΝΤΩΝ**

ΠΕΡΙΛΗΨΗ(57)

Η παρούσα εφεύρεση αφορά πληροφοριακό σύστημα και μέθοδο, για την αποθήκευση, ανταλλαγή και παρουσίαση δεδομένων ιχνηλάτισης καταναλωτικών προϊόντων. Τα δεδομένα μπορεί είτε να καταχωρηθούν είτε να μεταφερθούν μέσω πρωτοκόλλου επικοινωνίας από διεργασία σε διεργασία είτε αυτές οι διεργασίες πραγματοποιούνται στην ίδια παραγωγική μονάδα είτε σε διαφορετικές. Ο τελικός αποδέκτης των δεδομένων χρησιμοποιώντας το κινητό του (πρόσβαση μέσω SMS ή GPRS) ή το διαδίκτυο, μπορεί να αντλήσει πληροφορίες για ένα προϊόν καταχωρώντας το κωδικό ιχνηλάτισης του προϊόντος (traceid στο εξής). Το πλήθος και η φύση των πληροφοριών που μπορεί κάποιος να αντλήσει μέσω της παρούσας εφεύρεσης μπορεί να περιοριστεί και συμφωνείται μεταξύ της μονάδας παραγωγής ή μεταποίησης και της εταιρίας που μεσολαβεί μεταξύ αυτής και του τελικού αποδέκτη των δεδομένων.



ΑΡΙΘΜΟΣ Δ.Ε. (11):1005839
ΑΡΙΘΜΟΣ ΑΙΤΗΣΗΣ Δ.Ε. (21):20060100709
ΔΙΕΘΝΗΣ ΤΑΞΙΝΟΜΗΣΗ (51):IPC8: A61K 8/02
IPC8: A61K 8/19
IPC8: A61K 8/96
IPC8: A61Q 19/00
ΔΙΚΑΙΟΥΧΟΣ (73):1)ΖΑΓΑΡΙΤΗ-ΜΕΛΕΑ ΑΝΤΩΝΙΟΥ
ΑΝΤΩΝΙΑ
Μαρασλή 3,10676 ΑΘΗΝΑ, ΕΛΛΑΔΑ
ΗΜΕΡΟΜ. ΚΑΤΑΘΕΣΗΣ (22):29/12/2006
ΗΜΕΡΟΜ. ΑΠΟΝΟΜΗΣ (47):06/03/2008
ΣΥΜΒ. ΠΡΟΤΕΡΑΙΟΤΗΤΕΣ (30):
ΤΡΟΠΟΠ. ΚΥΡΙΟΥ Δ.Ε. (61):
ΕΦΕΥΡΕΤΗΣ (72):1)ΖΑΓΑΡΙΤΗ-ΜΕΛΕΑ ΑΝΤΩΝΙΟΥ
ΑΝΤΩΝΙΑ
ΕΙΔΙΚΟΣ ΠΛΗΡΕΞΟΥΣΙΟΣ (74):ΜΠΟΥΚΟΥΒΑΛΑ ΑΥΓΟΥΣΤΙΝΑ
Πατησίων 46, 10682 ΑΘΗΝΑ
ΑΝΤΙΚΛΗΤΟΣ (74):ΑΝΑΓΝΩΣΤΟΠΟΥΛΟΣ ΕΥΘΥΜΙΟΣ
Πατησίων 46,10682 ΑΘΗΝΑ
ΤΙΤΛΟΣ ΕΦΕΥΡΕΣΗΣ (54):**ΜΑΣΚΑ ΠΡΟΣΩΠΟΥ ΜΑΥΡΗΣ ΓΗΣ ΣΕ
ΣΚΟΝΗ ΓΙΑ ΑΚΜΗ ΚΑΙ ΝΕΟΤΗΤΑ**

ΠΕΡΙΛΗΨΗ(57)

Η "Μάσκα προσώπου μαύρης γης σε σκόνη για ακμή και νεότητα" έχει την κάτωθι εκατοστιαία σύσταση:1.Ορυκτό μαύρης γης :40,30 τοις εκατό, 2.Λευκός Άργιλος :18,70 τοις εκατό, 3.Γκρίζος Άργιλος :19,80 τοις εκατό, 4. Καολίνη: 15,30 τοις εκατό, 5. Άμυλο από όρυζα: 2,60 τοις εκατό, 6.Τιτανικό Οξύ :2.40 τοις εκατό, 7.Κιτρικό Οξύ: 0.90 τοις εκατό.Είναι μια μοναδικά σπάνια μάσκα ομορφιάς και καταπολέμησης της ακμής,που στηρίζεται σε μια πολύ παλιά Αιγυπτιακή συνταγή που μας προσφέρει Νεότητα και Υγεία,ενώ ταυτόχρονα απαλλάσσει το δέρμα από τα δυσάρεστα σημάδια της ακμής.Οι Αιγύπτιες από αρχαιοτάτων ετών χρησιμοποιούσαν αυτή τη γη-λάσπη σαν πηγή νεότητας,ευεξίας και καθαρισμού του δέρματος.Σε αντίθεση με πολλές άλλες μάσκες ομορφιάς η "Μάσκα προσώπου μαύρης γης σε σκόνη για ακμή και νεότητα" δεν περιλαμβάνει ούτε

ίχθος φυτικού στοιχείου.Τα κύρια συστατικά της ιαματικής αυτής γης-λάσπης είναι βιταμίνες,μέταλλα,ιχνοστοιχεία με θερμοενεργές,αντιοξειδωτικές και αντισηπτικές ιδιότητες,είναι μία μάσκα που προέρχεται από το βυθό θερμών ιαματικών πηγών της Αιγύπτου,συστατικά δηλαδή απαραίτητα για την υγεία και ισορροπία του ανθρώπινου οργανισμού.Τα φυσικά αυτά συστατικά της μάσκας αναμειγμένα με νερό απελευθερώνονται και εισχωρούν στην επιδερμίδα,ενεργοποιώντας την φυσική διαδικασία ανάπλασης και αποτοξίνωσης του δέρματος.Με την σπάνια, μοναδική και ξεχωριστή αυτή ιδιότητα, η μάσκα μαύρης γης τονώνει και βελτιώνει με φυσικό τρόπο την αιμάτωση του δέρματος,καίμε την καλύτερη αιμάτωση επιτυγχάνεται ενίσχυση της αυτοάμυνας του δέρματος στις τοξίνες και τις μολύνσεις που είναι οι κύριες αιτίες γήρανσης και ακμής, αφήνοντας ένα καθαρό και ταυτόχρονα λείο δέρμα.Η σπάνια αυτή μάσκα είναι κατάλληλη για γυναίκες και άνδρες κάθε ηλικίας και κάθε τύπου δέρματος.

ΑΡΙΘΜΟΣ Δ.Ε. (11):1005840
ΑΡΙΘΜΟΣ ΑΙΤΗΣΗΣ Δ.Ε. (21):20070100040
ΔΙΕΘΝΗΣ ΤΑΞΙΝΟΜΗΣΗ (51):IPC8: A23L 1/16
IPC8: A23L 1/212
ΔΙΚΑΙΟΥΧΟΣ (73):1)ΠΡΟΚΟΠΟΥ ΠΑΝΑΓΙΩΤΑ
Κανδήλα,22004 ΚΑΝΔΗΛΑ (ΑΡΚΑΔΙΑΣ),
ΕΛΛΑΔΑ
ΗΜΕΡΟΜ. ΚΑΤΑΘΕΣΗΣ (22):23/01/2007
ΗΜΕΡΟΜ. ΑΠΟΝΟΜΗΣ (47):06/03/2008
ΣΥΜΒ. ΠΡΟΤΕΡΑΙΟΤΗΤΕΣ (30):
ΤΡΟΠΟΠ. ΚΥΡΙΟΥ Δ.Ε. (61):
ΕΦΕΥΡΕΤΗΣ (72):1)ΠΡΟΚΟΠΟΥ ΠΑΝΑΓΙΩΤΑ
ΕΙΔΙΚΟΣ ΠΛΗΡΕΞΟΥΣΙΟΣ (74):
ΑΝΤΙΚΛΗΤΟΣ (74):
ΤΙΤΛΟΣ ΕΦΕΥΡΕΣΗΣ (54):**ΧΕΙΡΟΠΟΙΗΤΑ ΖΥΜΑΡΙΚΑ ΜΕ ΑΓΡΙΑ ΧΟΡΤΑ**

ΠΕΡΙΛΗΨΗ(57)

Τα χειροποίητα ζυμαρικά με άγρια χόρτα φτιάχνονται με υλικά που παράγουμε μόνοι μας όπως το σιτάρι για το αλεύρι μας και άγρια χόρτα βουνού. Βράζουμε τα χόρτα, τα πολτοποιούμε και τα προσθέτουμε στηζύμη των ζυμαρικών. Η ζύμη απλώνεται, κόβεται με τοχέρι και ξηραίνεται με φυσικό τρόπο. Έτσι παράγουμε χυλοπίτες, λαζάνια και τραχανά χωρίς την χρήση συντηρητικών.

ΑΡΙΘΜΟΣ Δ.Ε. (11):1005841
ΑΡΙΘΜΟΣ ΑΙΤΗΣΗΣ Δ.Ε. (21):20060100282
ΔΙΕΘΝΗΣ ΤΑΞΙΝΟΜΗΣΗ (51):IPC8: A23G 3/00
IPC8: A23G 1/00
IPC8: A23L 1/00
ΔΙΚΑΙΟΥΧΟΣ (73):1)ΜΕΝΔΩΝΙΔΗΣ ΓΕΩΡΓΙΟΥ
ΕΜΜΑΝΟΥΗΛ
Μουσών 102,14576 ΔΙΟΝΥΣΟΣ
(ΑΤΤΙΚΗΣ), ΕΛΛΑΔΑ
ΗΜΕΡΟΜ. ΚΑΤΑΘΕΣΗΣ (22):10/05/2006
ΗΜΕΡΟΜ. ΑΠΟΝΟΜΗΣ (47):06/03/2008
ΣΥΜΒ. ΠΡΟΤΕΡΑΙΟΤΗΤΕΣ (30):
ΤΡΟΠΟΠ. ΚΥΡΙΟΥ Δ.Ε. (61):
ΕΦΕΥΡΕΤΗΣ (72):1)ΜΕΝΔΩΝΙΔΗΣ ΓΕΩΡΓΙΟΥ
ΕΜΜΑΝΟΥΗΛ
ΕΙΔΙΚΟΣ ΠΛΗΡΕΞΟΥΣΙΟΣ (74):
ΑΝΤΙΚΛΗΤΟΣ (74):ΚΟΣΚΙΝΑ ΜΑΡΙΑ
ΝΙΚΗΤΑΡΑ 8-10, ΑΘΗΝΑ
ΤΙΤΛΟΣ ΕΦΕΥΡΕΣΗΣ (54):**ΚΡΕΜΑ ΜΑΣΤΙΧΑΣ.**

ΠΕΡΙΛΗΨΗ(57)

Η παρούσα επινόηση αναφέρεται στη χρήση της φυσικής μαστίχας, του φυσικού μαστιγελαιού ή και οποιωνδήποτε παραγώγων αυτών, όπως το άρωμα μαστιγελαιού, το άρωμα μαστίχας, το μαστιχόνερο κτλ, καθώς και η αδιάλυτη ή διαλυμένη μορφή αυτών σε νερό, σε λάδι ή σε άλλες φυσικές και μη φυσικές ουσίες, σε μίγματα ή από συνθετικές ουσίες, ή και σε υποκατάστατα ή παράγωγα όλων των προαναφερθέντων, ως ένα βασικό συστατικό παρασκευής μίας κρέμας γέμισης προϊόντων ζύμης όπως το κρουασάν, το κέικ, το ντόνατς, το τσουρεκάκι, το μπισκότο και προϊόντων σοκολατοποιίας, όπως η σοκολάτα, το σοκολατάκι, η γκοφρέτα και το πουράκι, η οποία επιπλέον σύμφωνα με μια εναλλακτική υλοποίηση παρασκευάζεται για χρήση για επάλειψη στο ψωμί στη φρυγανιά αλλά και ως σιρόπι για παγωτά και γλυκά και διατίθεται σε συσκευασία δοχείου, σακούλας κλπ.

ΑΡΙΘΜΟΣ Δ.Ε. (11):1005842
ΑΡΙΘΜΟΣ ΑΙΤΗΣΗΣ Δ.Ε. (21):20070100184
ΔΙΕΘΝΗΣ ΤΑΞΙΝΟΜΗΣΗ (51):IPC8: A23F 5/00
 IPC8: A23L 1/337
ΔΙΚΑΙΟΥΧΟΣ (73):1)ΚΩΝΣΤΑΝΤΙΝΟΥ ΑΝΤΩΝΙΟΣ
 Σαρανταπόρου 8,62124 ΣΕΡΡΕΣ (ΣΕΡΡΩΝ),
 ΕΛΛΑΔΑ
ΗΜΕΡΟΜ. ΚΑΤΑΘΕΣΗΣ (22):23/03/2007
ΗΜΕΡΟΜ. ΑΠΟΝΟΜΗΣ (47):06/03/2008
ΣΥΜΒ. ΠΡΟΤΕΡΑΙΟΤΗΤΕΣ (30):
ΤΡΟΠΟΠ. ΚΥΡΙΟΥ Δ.Ε. (61):
ΕΦΕΥΡΕΤΗΣ (72):1)ΚΩΝΣΤΑΝΤΙΝΟΥ ΑΝΤΩΝΙΟΣ
ΕΙΔΙΚΟΣ ΠΛΗΡΕΞΟΥΣΙΟΣ (74):
ΑΝΤΙΚΛΗΤΟΣ (74):ΚΑΣΙΓΙΩΡΓΟΠΟΥΛΟΥ ΘΕΟΠΙΣΤΗ
 Σαρανταπόρου 8,62124 ΣΕΡΡΕΣ (ΣΕΡΡΩΝ)

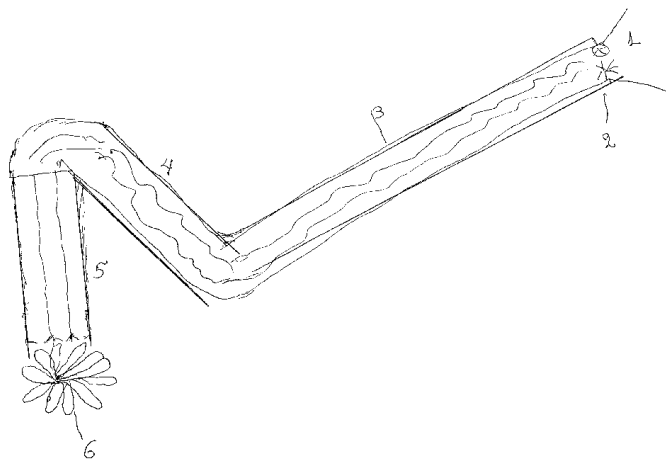
ΤΙΤΛΟΣ ΕΦΕΥΡΕΣΗΣ (54):**ΚΑΦΕΣ ΜΕ ΣΠΙΡΟΥΛΙΝΑ ΠΕΡΙΑΨΗ(57)**

Διαδικασία πρόσθεσης και ανάμειξης ποσότητας Σπιρουλίνας σε κάθε είδους και κάθε τύπου καφέ. Η εφεύρεση αυτή αναφέρεται στην Προσθήκη και ανάμειξη καφέ και Σπιρουλίνας. Το πλεονέκτημα αυτής της εφεύρεσης, είναι η λήψη θρεπτικών συστατικών, πρωτεϊνών, βιταμινών, ιχνοστοιχείων, χλωροφύλλης, ενζύμων, αντιοξειδωτικών κτλ. με κάθε γουλιά καφέ με Σπιρουλίνα.

ΑΡΙΘΜΟΣ Δ.Ε. (11):1005843
ΑΡΙΘΜΟΣ ΑΙΤΗΣΗΣ Δ.Ε. (21):20070100210
ΔΙΕΘΝΗΣ ΤΑΞΙΝΟΜΗΣΗ (51):IPC8: F03B 13/00
 IPC8: F03B 17/00
ΔΙΚΑΙΟΥΧΟΣ (73):1)ΤΟΥΜΠΑΣ ΗΛΙΑΣ
 Πελόπαιο Αρχαίας Ολυμπίας,27060
 ΠΕΛΟΠΙΟ (ΗΛΕΙΑΣ), ΕΛΛΑΔΑ
ΗΜΕΡΟΜ. ΚΑΤΑΘΕΣΗΣ (22):10/04/2007
ΗΜΕΡΟΜ. ΑΠΟΝΟΜΗΣ (47):07/03/2008
ΣΥΜΒ. ΠΡΟΤΕΡΑΙΟΤΗΤΕΣ (30):
ΤΡΟΠΟΠ. ΚΥΡΙΟΥ Δ.Ε. (61):
ΕΦΕΥΡΕΤΗΣ (72):1)ΤΟΥΜΠΑΣ ΗΛΙΑΣ
ΕΙΔΙΚΟΣ ΠΛΗΡΕΞΟΥΣΙΟΣ (74):
ΑΝΤΙΚΛΗΤΟΣ (74):
ΤΙΤΛΟΣ ΕΦΕΥΡΕΣΗΣ (54):**ΠΑΡΑΓΩΓΗ ΕΝΕΡΓΕΙΑΣ ΜΕ ΤΕΧΝΗ-ΤΟ ΚΑΤΑΡΡΑΚΤΗ**

ΠΕΡΙΑΨΗ(57)

Στο σημείο (1) ενός ποταμού δημιουργούμε τεχνητό φράγμα όπου συγκεντρώνεται το νερό. Από εκεί μέσω στροβίλων (2) οι οποίοι επιταχύνουν το νερό οδηγείται σε σωλήνωση (3) παράλληλα στην κύπη του ποταμού. Με δεδομένο ότι η ροή του νερού στον ποταμό πέφτει 10 μέτρα ανά χιλιόμετρο, χρησιμοποιώντας μία σωλήνωση (3) μήκους 5 χιλιομέτρων επιτυγχάνουμε μια τεχνητή πτώση 50 μέτρων. Η πτώση αυτή δίνει στο νερό ικανοποιητική κινητική ενέργεια, ώστε μέσω σωλήνωσης (4) να ανυψωθεί το νερό κατά 100 μέτρα. Από εκεί το νερό οδηγείται σε 3 παράλληλους κατακόρυφους σωλήνες (5). Οι σωλήνες αυτοί λειτουργούν σαν τεχνικός καταρράκτης ο οποίος μετατρέπει την δυναμική ενέργεια του νερού λόγω υψομέτρου σε κινητική και το οδηγεί στα πετρώγια του υδροστροβίλου (6). Στον άξονα του υδροστροβίλου συνδέεται ηλεκτρογεννήτρια, η οποία μετατρέπει τελικά την περιστροφή του υδροστροβίλου σε ηλεκτρικό ρεύμα έτοιμο προς κατανάλωση.



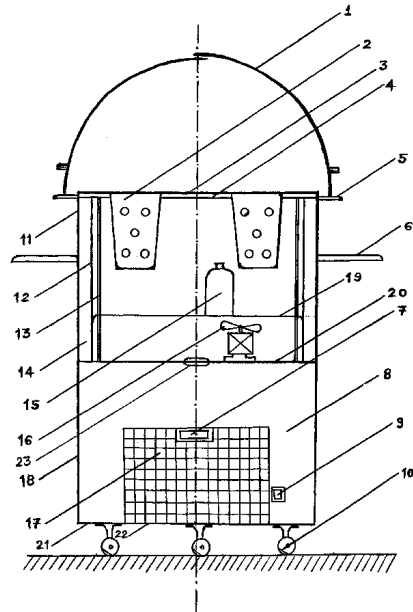
ΑΡΙΘΜΟΣ Δ.Ε. (11):1005844
ΑΡΙΘΜΟΣ ΑΙΤΗΣΗΣ Δ.Ε. (21):20070100183
ΔΙΕΘΝΗΣ ΤΑΞΙΝΟΜΗΣΗ (51):IPC8: F25D 11/00
 IPC8: F25D 23/00
 IPC8: A47F 3/04
ΔΙΚΑΙΟΥΧΟΣ (73):1)ΚΑΝΕΛΛΟΠΟΥΛΟΣ ΝΕΟΚΛΗΣ
 ΧΡΗΣΤΟΣ
 Κρήτης 45,24100 ΚΑΛΑΜΑΤΑ
 (ΜΕΣΣΗΝΙΑΣ), ΕΛΛΑΔΑ
ΗΜΕΡΟΜ. ΚΑΤΑΘΕΣΗΣ (22):23/03/2007
ΗΜΕΡΟΜ. ΑΠΟΝΟΜΗΣ (47):07/03/2008
ΣΥΜΒ. ΠΡΟΤΕΡΑΙΟΤΗΤΕΣ (30):
ΤΡΟΠΟΠ. ΚΥΡΙΟΥ Δ.Ε. (61):
ΕΦΕΥΡΕΤΗΣ (72):1)ΚΑΝΕΛΛΟΠΟΥΛΟΣ ΝΕΟΚΛΗΣ
 ΧΡΗΣΤΟΣ

ΕΙΔΙΚΟΣ ΠΛΗΡΕΞΟΥΣΙΟΣ (74):
ΑΝΤΙΚΛΗΤΟΣ (74):
ΤΙΤΛΟΣ ΕΦΕΥΡΕΣΗΣ (54):ΜΙΚΡΟ ΜΕΤΑΦΕΡΟΜΕΝΟ ΚΥΛΙΝΔΡΙΚΟ ΨΥΓΕΙΟ-ΤΡΑΠΕΖΑΚΙ ΜΕ ΑΝΟΙΓΟΜΕΝΟ ΔΙΑΦΑΝΕΣ ΣΦΑΙΡΙΚΟ ΚΑΛΥΜΜΑ

ΠΕΡΙΛΗΨΗ(57)

Ψυγείο ελαχίστων διατάσεων, κυλινδρικό, μεταφερόμενο, κατασκευασμένο από ανοξείδωτη λαμαρίνα καλής ποιότητας, με τη Συμπυκνωτική μονάδα (8) στο κάτω μέρος και τον εξατμιστή (13) στο άνω μέρος να καλύπτεται από ένα διαφανές πλαστικό σφαιρικό πλαίσιο (1), στη βάση του οποίου υπάρχουν 5 τρύπες, εντός των οποίων είναι τοποθετημένες ισάριθμες διάτρητες ανοξείδωτες θήκες (2) συντήρησης νερού, καφέ, ποτών αναψυκτικών, κλπ., με ξύλινη περιφερειακή βάση - τραπέζακι (6) πλάτους 12 cm και σε ύψος 55 cm από την (κυκλική) βάση του. Το βασικότερο πλεονέκτημα αυτής της εφεύρεσης είναι ότι μπορούμε πλέον να απολαμβάνουμε το νερό, τον καφέ, το ποτό, το αναψυκτικό, κλπ., στο μπαλκόνι

της οικίας μας, στην εξοχική μας κατοικία, σε μια καφετιέρα, γύρω από μια πισίνα, κ.α. χωρίς να μας ενοχλούν διάφορα έντομα(π.χ. μέλισσες, μύγες), έχοντας σε κάθε στιγμή παγωμένα τα ανωτέρω ποτά και αναψυκτικά, καταργώντας τα ανθυγιεινά παγάκια, τα οποία επιπλέον αλλοιώνουν τη γεύση του καφέ, των ποτών και των αναψυκτικών.

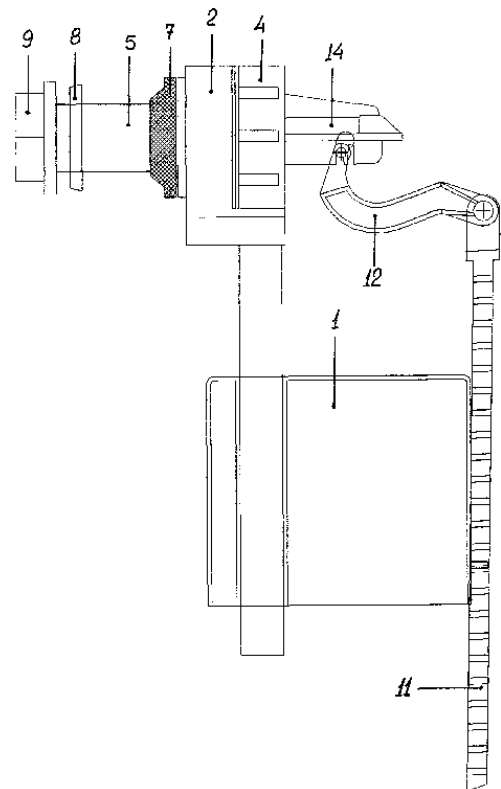


ΑΡΙΘΜΟΣ Δ.Ε. (11):1005845
ΑΡΙΘΜΟΣ ΑΙΤΗΣΗΣ Δ.Ε. (21):20060100631
ΔΙΕΘΝΗΣ ΤΑΞΙΝΟΜΗΣΗ (51):IPC8: E03D 1/32
 IPC8: E03D 1/33
 IPC8: F16K 33/00
ΔΙΚΑΙΟΥΧΟΣ (73):1)ΤΖΑΦΕΡΙΔΗΣ ΕΥΑΓΓΕΛΟΣ
 Δημοσθένους 182,17673 ΚΑΛΛΙΘΕΑ
 (ΑΤΤΙΚΗΣ), ΕΛΛΑΔΑ
ΗΜΕΡΟΜ. ΚΑΤΑΘΕΣΗΣ (22):21/11/2006
ΗΜΕΡΟΜ. ΑΠΟΝΟΜΗΣ (47):13/03/2008
ΣΥΜΒ. ΠΡΟΤΕΡΑΙΟΤΗΤΕΣ (30):
ΤΡΟΠΟΠ. ΚΥΡΙΟΥ Δ.Ε. (61):
ΕΦΕΥΡΕΤΗΣ (72):1)ΤΖΑΦΕΡΙΔΗΣ ΕΥΑΓΓΕΛΟΣ
ΕΙΔΙΚΟΣ ΠΛΗΡΕΞΟΥΣΙΟΣ (74):
ΑΝΤΙΚΛΗΤΟΣ (74):ΤΖΑΦΕΡΙΔΗΣ ΛΑΖΑΡΟΣ
 Δημοσθένους 182,17672 ΚΑΛΛΙΘΕΑ
 (ΑΤΤΙΚΗΣ)

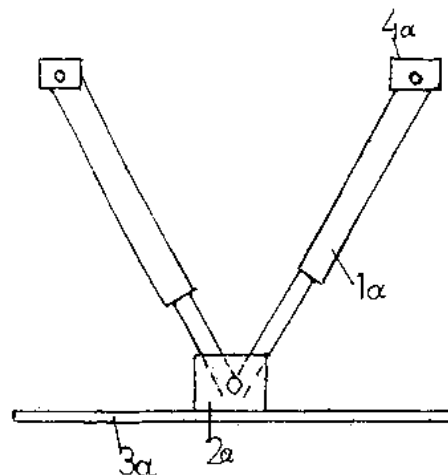
ΤΙΤΛΟΣ ΕΦΕΥΡΕΣΗΣ (54):ΒΑΛΒΙΔΑ ΕΙΣΑΓΩΓΗΣ ΥΔΑΤΟΣ ΓΙΑ ΚΑΖΑΝΑΚΙΑ ΤΟΥΑΛΕΤΑΣ

ΠΕΡΙΛΗΨΗ(57)

Βαλβίδα εισαγωγής ύδατος για καζανάκια τουαλέτας, που αποτελείται από σώμα (5) επάνω στο οποίο στηρίζεται ο οδηγός (2) σε κάθετο άξονα επιτρέποντας στο φλοτέρ (1) να κινείται επάνω-κάτω, δίχως να εμποδίζει την βαλβίδα εξαγωγής και κρεμαγιέρας (11) για εύκολη ρύθμιση του φλοτέρ. Το παξιμάδι (4) που συνδέει και αποσυνδέει το σώμα (5) με τους οδηγούς (2) ή (14), μέσα στους οποίους κινείται το έμβολο (3), για την αντικατάστασή του. Ένα δακτύλιο (6) που αλλάζει την κατεύθυνση του νερού κατά την έξοδο του από οριζόντια σε κάθετη, προς τον πυθμένα του καζανακιού. Ο μοχλός (12) έχει μελετηθεί και σχεδιαστεί έτσι ώστε να εξασφαλίζει την πλήρη στεγανοποίηση της βαλβίδας μέσω του εμβόλου (3), ο δε σιγαστήρας (10) στραγγαλίζει την πίεση του νερού καθιστώντας την βαλβίδα αθόρυβη.



ΑΡΙΘΜΟΣ Δ.Ε. (11):1005846
ΑΡΙΘΜΟΣ ΑΙΤΗΣΗΣ Δ.Ε. (21):20030100521
ΔΙΕΘΝΗΣ ΤΑΞΙΝΟΜΗΣΗ (51):IPC8: E06B 5/12
 IPC8: E06B 9/02
 IPC8: E06B 9/56
ΔΙΚΑΙΟΥΧΟΣ (73):1)ΚΟΛΛΙΑΣ ΓΑΒΡΙΗΛ
 3ον χλμ Εθν.Οδού Κατερίνης-Θεσ/νικης, Τ.Θ.
 91,60100 ΚΑΤΕΡΙΝΗ (ΠΕΡΙΑΣ), ΕΛΛΑΔΑ
ΗΜΕΡΟΜ. ΚΑΤΑΘΕΣΗΣ (22):23/01/2003
ΗΜΕΡΟΜ. ΑΠΟΝΟΜΗΣ (47):13/03/2008
ΣΥΜΒ. ΠΡΟΤΕΡΑΙΟΤΗΤΕΣ (30):
ΤΡΟΠΟΠ. ΚΥΡΙΟΥ Δ.Ε. (61):
ΕΦΕΥΡΕΤΗΣ (72):1)ΚΟΛΙΑΣ ΓΑΒΡΙΗΛ
ΕΙΔΙΚΟΣ ΠΛΗΡΕΞΟΥΣΙΟΣ (74):
ΑΝΤΙΚΛΗΤΟΣ (74):
ΤΙΤΛΟΣ ΕΦΕΥΡΕΣΗΣ (54):**ΣΥΣΤΗΜΑ ΠΡΟΣΤΑΣΙΑΣ ΡΟΛΩΝ - ΘΥΡΩΝ Η ΑΝΑΚΛΙΝΟΜΕΝΩΝ ΘΥΡΩΝ ΑΠΟ ΕΞΩΤΕΡΙΚΕΣ ΑΣΚΟΥΜΕΝΕΣ ΠΙΕΣΕΙΣ ΕΠΙ ΤΗΣ ΕΠΙΦΑΝΕΙΑΣ ΑΥΤΩΝ, ΜΕ ΧΡΗΣΗ ΘΛΑΣΚΟΠΙΚΟΥ ΑΡΘΡΩΤΟΥ ΣΚΕΛΕΤΟΥ ΟΠΙΣΘΕΝ ΤΗΣ ΕΠΙΦΑΝΕΙΑΣ ΑΥΤΩΝ ΚΑΙ ΑΥΤΟΜΑΤΩΣ ΗΧΕΙΡΟΚΙΝΗΤΑ ΑΝΑΠΤΥΣΣΟΜΕΝΟΥ ΚΑΤΑ ΤΗΝ ΛΕΙΤΟΥΡΓΙΑ ΤΩΝ ΘΥΡΩΝ**



ΠΕΡΙΛΗΨΗ(57)

Είναι μια βελτιωμένη κατασκευή διαφόρων μεταλλικών σκελετών που αποτελούν παραλλαγές (τύποι) του αρχικού τηλεσκοπικού αρθρωτού μεταλλικού σκελετού που τοποθετείται πάνω στα κλειστά μεταλλικά ρολά (στόρια-κεπέγκια) με αποτέλεσμα την εξασφάλιση αντοχής στην ανεμοπίεση.

ΑΡΙΘΜΟΣ Δ.Ε. (11):1005847
ΑΡΙΘΜΟΣ ΑΙΤΗΣΗΣ Δ.Ε. (21):20070100144
ΔΙΕΘΝΗΣ ΤΑΞΙΝΟΜΗΣΗ (51):IPC8: C12G 1/06
 IPC8: C12G 1/022
ΔΙΚΑΙΟΥΧΟΣ (73):1)ΔΡΑΪΝΑΣ ΚΩΝΣΤΑΝΤΙΝΟΣ
 Πανεπιστήμιο Ιωαννίνων, Τμήμα Χημείας, 45110 ΙΩΑΝΝΙΝΑ, ΕΛΛΑΔΑ
 2)ΠΕΡΙΣΥΝΑΚΗΣ ΑΓΓΕΛΟΣ
 Πανεπιστήμιο Ιωαννίνων, Τμήμα Χημείας, 45110 ΙΩΑΝΝΙΝΑ, ΕΛΛΑΔΑ
 3)ΠΑΡΑΠΟΥΛΗ ΜΑΡΙΑ
 Πανεπιστήμιο Ιωαννίνων, Τμήμα Χημείας, 45110 ΙΩΑΝΝΙΝΑ, ΕΛΛΑΔΑ
 4)ΧΑΤΖΗΛΟΥΚΑΣ ΕΥΣΤΑΘΙΟΣ
 Πανεπιστήμιο Ιωαννίνων, Τμήμα Βιολογικών Εφαρμογών και Τεχνολογιών, 45110 ΙΩΑΝΝΙΝΑ, ΕΛΛΑΔΑ
 5)ΓΚΛΙΝΑΒΟΣ ΕΛΕΥΘΕΡΙΟΣ
 Δοσιθέου Φιλίππου 7, 45333 ΙΩΑΝΝΙΝΑ (ΙΩΑΝΝΙΝΩΝ), ΕΛΛΑΔΑ
ΗΜΕΡΟΜ. ΚΑΤΑΘΕΣΗΣ (22):02/03/2007
ΗΜΕΡΟΜ. ΑΠΟΝΟΜΗΣ (47):13/03/2008
ΣΥΜΒ. ΠΡΟΤΕΡΑΙΟΤΗΤΕΣ (30):
ΤΡΟΠΟΠ. ΚΥΡΙΟΥ Δ.Ε. (61):
ΕΦΕΥΡΕΤΗΣ (72):1)ΔΡΑΪΝΑΣ ΚΩΝΣΤΑΝΤΙΝΟΣ
 2)ΠΕΡΙΣΥΝΑΚΗΣ ΑΓΓΕΛΟΣ
 3)ΠΑΡΑΠΟΥΛΗ ΜΑΡΙΑ
 4)ΧΑΤΖΗΛΟΥΚΑΣ ΕΥΣΤΑΘΙΟΣ
 5)ΓΚΛΙΒΑΝΟΣ ΕΛΕΥΘΕΡΙΟΣ
ΕΙΔΙΚΟΣ ΠΛΗΡΕΞΟΥΣΙΟΣ (74):
ΑΝΤΙΚΛΗΤΟΣ (74):
ΤΙΤΛΟΣ ΕΦΕΥΡΕΣΗΣ (54):**ΑΛΚΟΟΛΙΚΗ ΖΥΜΩΣΗ ΓΛΕΥΚΟΥΣ ΜΕ ΤΗ ΧΡΗΣΗ ΓΗΓΕΝΩΝ ΖΥΜΟΜΥ-**

ΚΗΤΩΝ ΤΩΝ ΓΕΝΩΝ MET-SCHNIKOWIA ΚΑΙ SACCHAROMYCES

ΠΕΡΙΛΗΨΗ(57)

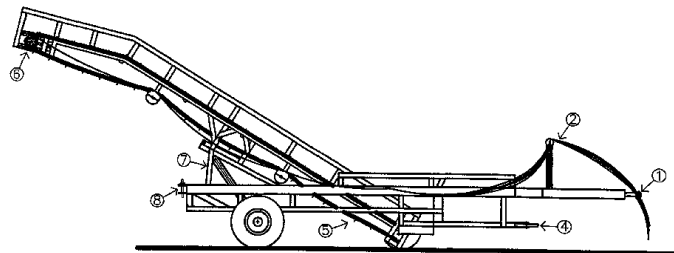
Η παρούσα εφεύρεση συνίσταται στη διαδοχική χρήση γηγενών στελεχών ζυμομυκήτων, απομονωμένων από την παραδοσιακά οινοποιητική περιοχή της Ζίτσας Ιωαννίνων (Ηπειρος), ως καλλιέργειες εκκίνησης (πρώτη) και ενίσχυσης (η δεύτερη), με σκοπό τη βελτίωση του αρώματος και της γεύσης του παραγόμενου οίνου. Τα χρησιμοποιούμενα στελέχη έχουν απομονωθεί από την ερευνητική μας ομάδα, ταυτοποιηθεί με τη χρήση βιοχημικών και μοριακών τεχνικών και έχουν ταξινομηθεί ως *M. pulcherrima*, var. *zitsae* (στέλεχος ΖΥ6) και *S. cerevisiae*, var. *zitsae* και ακολούθως προστίθεται το στέλεχος Ζ622, *S. cerevisiae*, var. *zitsae* όταν η αιθανόλη φτάσει σε επίπεδα της τάξης 4-6% v/v. με αυτό τον τρόπο η ελεγχόμενη οινοποίηση αποκτά αυθεντικότερο χαρακτήρα αυθόρμητης ζύμωσης, δεδομένου ότι αξιοποιούνται γηγενή οινοποιητικά στελέχη και παράγεται οίνος ανωτέρας ποιότητας, με έντονο αρωματικό δυναμικό και συγκεκριμένο τοπικό-παραδοσιακό χαρακτήρα.

ΑΡΙΘΜΟΣ Δ.Ε. (11):1005848
ΑΡΙΘΜΟΣ ΑΙΤΗΣΗΣ Δ.Ε. (21):20070100128
ΔΙΕΘΝΗΣ ΤΑΞΙΝΟΜΗΣΗ (51):IPC8: A01D 87/12
ΔΙΚΑΙΟΥΧΟΣ (73):1)ΜΠΟΥΝΤΖΗΣ ΘΩΜΑΣ
 Φυλής 24β,68100 ΑΛΕΞΑΝΔΡΟΥΠΟΛΗ
 (ΕΒΡΟΥ), ΕΛΛΑΔΑ
ΗΜΕΡΟΜ. ΚΑΤΑΘΕΣΗΣ (22):26/02/2007
ΗΜΕΡΟΜ. ΑΠΟΝΟΜΗΣ (47):13/03/2008
ΣΥΜΒ. ΠΡΟΤΕΡΑΙΟΤΗΤΕΣ (30):
ΤΡΟΠΟΠ. ΚΥΡΙΟΥ Δ.Ε. (61):
ΕΦΕΥΡΕΤΗΣ (72):1)ΜΠΟΥΝΤΖΗΣ ΘΩΜΑΣ
ΕΙΔΙΚΟΣ ΠΛΗΡΕΞΟΥΣΙΟΣ (74):ΚΑΡΑΜΠΕΛΑ ΦΩΤΕΙΝΗ
 Λ. Δημοκρατίας 270, 68100
 ΑΛΕΞΑΝΔΡΟΥΠΟΛΗ (ΕΒΡΟΥ)
ΑΝΤΙΚΛΗΤΟΣ (74):ΚΑΡΑΜΠΕΛΑ ΦΩΤΕΙΝΗ
 Λ. Δημοκρατίας 270,68100
 ΑΛΕΞΑΝΔΡΟΥΠΟΛΗ (ΕΒΡΟΥ)
ΤΙΤΛΟΣ ΕΦΕΥΡΕΣΗΣ (54):ΥΔΡΑΥΛΙΚΟ ΑΝΕΒΑΤΟΡΙ ΜΕ ΣΥΣΤΗ-
 ΜΑ ΑΝΥΨΩΣΗΣ ΤΗΣ ΚΑΔΕΝΑΣ

ΠΕΡΙΛΗΨΗ(57)

Ανεβαστήρι που αποτελείται από υδραυλικό μοτέρ με στροφέα λαδιού (6), σύστημα ανύψωσης με μπουκάλα (7), σύστημα διεύθυνσης στους τροχούς με μπουκάλα (9), κυλίνδρους κεντραρίσματος (3) και (4) και καδένα διπλής κίνησης με βίδες αγκίστρωσης (5). Το δέμα περνά κάτω από τον ελκυστήρα με ελιγμό ακριβείας,

χάρη στο σύστημα διεύθυνσης των τροχών της εφεύρεσης. Οι κύλινδροι κεντρώνουν το δέμα, το οποίο αγκιστρώνεται στην καδένα, που παραμένει διαρκώς τεντωμένη λόγω του ότι το υδραυλικό μοτέρ είναι τοποθετημένο στην κορυφή της συσκευής. Στη συνέχεια, χάρη στο προσαρμοζόμενο ύψος της εφεύρεσης και την κλίση του μεταλλικού σκελετού της, τα δέματα τοποθετούνται με ακρίβεια στην πλατφόρμα σε παλέτες, ώστε να είναι δυνατή η εκφόρτωση και η μεταφόρτωσή τους με κλάρκ. Το μοτέρ της εφεύρεσης έχει το πλεονέκτημα ότι είναι μικρό, ελαφρύ και συνδέεται εύκολα με τον ελκυστήρα με το λάστιχο υψηλής πίεσεως λαδιού. Η παρούσα εφεύρεση πέρα από ευκολία στη χρήση, ταχύτητα, ακρίβεια και μεθοδικότητα στη φόρτωση των δεμάτων εξασφαλίζει σημαντική εξοικονόμηση εργατικών χεριών.

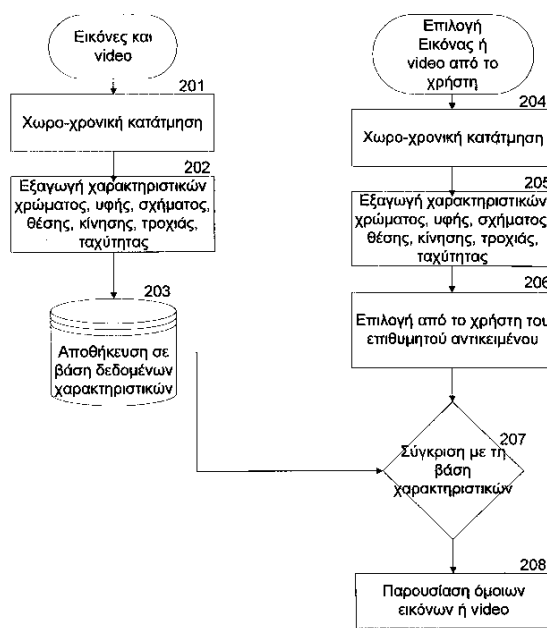


ΑΡΙΘΜΟΣ Δ.Ε. (11):1005849
ΑΡΙΘΜΟΣ ΑΙΤΗΣΗΣ Δ.Ε. (21):20030100512
ΔΙΕΘΝΗΣ ΤΑΞΙΝΟΜΗΣΗ (51):IPC8: G06F 17/30
 IPC8: G06T 7/00
ΔΙΚΑΙΟΥΧΟΣ (73):1)ΙΝΣΤΙΤΟΥΤΟ ΠΛΗΡΟΦΟΡΙΚΗΣ ΚΑΙ
 ΤΗΛΕΜΑΤΙΚΗΣ/ΕΘΝΙΚΟ ΚΕΝΤΡΟ
 ΕΡΕΥΝΑΣ ΚΑΙ ΤΕΧΝΟΛΟΓΙΚΗΣ
 ΑΝΑΠΤΥΞΗΣ
 6ο χλμ. Οδού Χαριλάου - Θέρμης,57001
 ΘΕΡΜΗ (ΘΕΣΣΑΛΟΝΙΚΗΣ), ΕΛΛΑΔΑ
ΗΜΕΡΟΜ. ΚΑΤΑΘΕΣΗΣ (22):08/12/2003
ΗΜΕΡΟΜ. ΑΠΟΝΟΜΗΣ (47):14/03/2008
ΣΥΜΒ. ΠΡΟΤΕΡΑΙΟΤΗΤΕΣ (30):
ΤΡΟΠΟΠ. ΚΥΡΙΟΥ Δ.Ε. (61):
ΕΦΕΥΡΕΤΗΣ (72):1)ΚΟΜΠΑΤΣΙΑΡΗΣ ΙΩΑΝΝΗΣ
ΕΙΔΙΚΟΣ ΠΛΗΡΕΞΟΥΣΙΟΣ (74):ΝΟΥΡΤΣΗ ΑΝΝΑ
 21ης Ιουνίου 81, 61100 ΚΙΑΚΙΣ (ΚΙΑΚΙΣ)
ΑΝΤΙΚΛΗΤΟΣ (74):
ΤΙΤΛΟΣ ΕΦΕΥΡΕΣΗΣ (54):ΑΝΤΙΚΕΙΜΕΝΟ, ΜΕΘΟΔΟΣ ΚΑΙ ΔΙΑ-
 ΔΙΚΑΣΙΑ ΑΝΑΠΤΥΞΗΣ ΕΦΑΡΜΟΓΩΝ
 ΔΕΙΚΤΟΔΟΤΗΣΗΣ, ΟΡΓΑΝΩΣΗΣ ΚΑΙ
 ΕΞΥΠΝΗΣ ΑΝΑΖΗΤΗΣΗΣ ΟΠΤΙΚΩΝ
 ΔΕΔΟΜΕΝΩΝ (ΕΙΚΟΝΑ,ΒΙΝΤΕΟ) ΜΕ
 ΒΑΣΗ ΤΟ ΠΕΡΙΕΧΟΜΕΝΟ

ΠΕΡΙΛΗΨΗ(57)

Εργαλείο, μέθοδος και διαδικασία ανάπτυξης εφαρμογών δεικτοδότησης, οργάνωσης και έξυπνης αναζήτησης οπτικού περιεχομένου (εικόνα, video) με βάση το περιεχόμενο. Ο τομέας στον οποίο αναφέρεται η εφεύρεση είναι οι εφαρμογές πληροφορικής που υποστηρίζουν ανάλυση, δεικτοδότηση, οργάνωση και αναζήτηση οπτικού περιεχομένου (εικόνα, βίντεο) με βάση το περιεχόμενο. Η μέθοδος υλοποιείται μέσω του συνδυασμού των παρακάτω τεχνικών: την χωρίς ανθρώπινη παρέμβαση (unsupervised) κατάτμηση συμπίεσμένων κινούμενων και ακίνητων εικόνων σε χωροχρονικά αντικείμενα με χρήση των χαρακτηριστικών χρώματος, θέσης, κίνησης και υψής των ιχνοστοιχείων. Με την εξαγωγή, αντιστοίχιση και ομοιότητα χαρακτηριστικών αναζήτησης από χωροχρονικά αντικείμενα και με τη σημασιολογική ανάλυση, η οποία με αντιστοίχιση χαμηλών χαρακτηριστικών σε χαρακτηριστικά υψηλότερου επιπέδου που γίνεται είτε αυτόματα με στατιστική επεξεργασία είτε μέσω ενσωμάτωσης των χαρακτηριστικών αυτών σε μια βάση γνώσης που περιγράφει το πεδίο αναζήτησης (π.χ. οντολογία) με έννοιες υψηλού επιπέδου, καθιστά δυνατή την

αυτόματη αντιστοίχιση των οπτικών χαρακτηριστικών των εικόνων και video με έννοιες υψηλότερου επιπέδου καθιστώντας δυνατή την ανάλυση και αναζήτηση με χρήση κειμένου και εννοιών. Εφαρμογές στην αποτελεσματική οργάνωση και έξυπνη αναζήτηση εικόνων και βίντεο που να χρησιμοποιούν τεχνικές που να βασίζονται στην ανάλυση, δεικτοδότηση και γνωστική αναπαράσταση του οπτικού περιεχομένου περιλαμβάνουν: οργάνωση και αναζήτηση οπτικού υλικού σε εταιρείες όπως ραδιοτηλεοπτικοί σταθμοί, ψηφιακή - συνδρομητική τηλεόραση, διαφήμιση,εταιρείες παραγωγής, γραφικές τέχνες, φωτογράφοι, σε επιχειρήσεις πληροφορικής που αναπτύσσουν σχετικές υπηρεσίες, δικτυακές πύλες για αναζήτηση εικόνωνκαι βίντεο (portals), ιστοσελίδες εφημερίδων, προακτορείων ειδήσεων, ιστοσελίδες μεγάλων εταιρειών, βιβλιοθήκες, ιατρικές, στρατιωτικές εφαρμογές, αναζήτηση στον Παγκόσμιο Ιστό, προσωπικές ψηφιακές εικόνες και βίντεο κτλ



ΑΡΙΘΜΟΣ Δ.Ε.	(11):1005850
ΑΡΙΘΜΟΣ ΑΙΤΗΣΗΣ Δ.Ε.	(21):20060100627
ΔΙΕΘΝΗΣ ΤΑΞΙΝΟΜΗΣΗ	(51):IPC8: B32B 27/32 IPC8: B32B 27/08
ΔΙΚΑΙΟΥΧΟΣ	(73):1)ΓΣΑΓΚΑΡΑΚΗΣ ΓΕΩΡΓΙΟΥ ΣΤΥΛΙΑΝΟΣ Εργοτέλους 20, Δελινιά,71304 ΗΡΑΚΛΕΙΟ (ΗΡΑΚΛΕΙΟΥ), ΕΛΛΑΔΑ
ΗΜΕΡΟΜ. ΚΑΤΑΘΕΣΗΣ	(22):20/11/2006
ΗΜΕΡΟΜ. ΑΠΟΝΟΜΗΣ	(47):20/03/2008
ΣΥΜΒ. ΠΡΟΤΕΡΑΙΟΤΗΤΕΣ	(30):
ΤΡΟΠΟΠ. ΚΥΡΙΟΥ Δ.Ε.	(61):
ΕΦΕΥΡΕΤΗΣ	(72):1)ΓΣΑΓΚΑΡΑΚΗΣ ΓΕΩΡΓΙΟΥ ΣΤΥΛΙΑΝΟΣ
ΕΙΔΙΚΟΣ ΠΛΗΡΕΞΟΥΣΙΟΣ	(74):ΚΑΦΥΡΑΣ ΑΘΑΝΑΣΙΟΣ Μέτωνος 47, 15561 ΧΟΛΑΡΓΟΣ (ΑΤΤΙΚΗΣ)
ΑΝΤΙΚΛΗΤΟΣ	(74):ΜΗΤΡΟΠΟΥΛΟΥ ΑΝΔΡΙΑΝΗ Βουκουρεστίου 35,10673 ΑΘΗΝΑ
ΤΙΤΛΟΣ ΕΦΕΥΡΕΣΗΣ	(54):ΣΥΡΡΙΚΝΟΥΜΕΝΟ ΦΙΛΜ ΣΥΣΚΕΥΑΣΙΑΣ ΑΠΟ ΠΟΛΥΑΙΘΥΛΕΝΙΟ

ΠΕΡΙΛΗΨΗ(57)

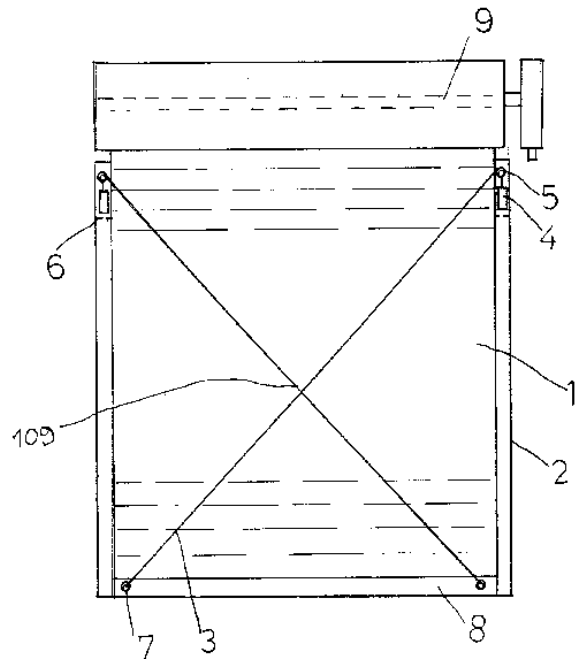
Φίλμ από πολυαιθυλένιο ιδιαίτερα μικρού πάχους που προορίζεται για τη συσκευασία προϊόντων με τη μέθοδο της συρρίκνωσης. Τα υπάρχοντα και κυκλοφορούντα στη αγορά αντίστοιχα φίλμ πάχους μεγαλύτερου των 50 μικρών δεν παρέχουν ασφάλεια καθώς δεν συσκευάζουν σφιχτά το προϊόν και επιπλέον λόγω του μεγάλου πάχους είναι ακριβότερα και όχι φιλικά προς το περιβάλλον. Τα πλεονεκτήματα της εφεύρεσης είναι ότι παράγεται σε ιδιαίτερα μικρότερο πάχος από τα ήδη υπάρχοντα και η διαφορά του πάχους φτάνει στο 50%. Έτσι για προϊόντα που σήμερα συσκευάζονται με φίλμ πάχους από 50 έως 150 μικρά, επιτυγχάνουμε την παραγωγή φίλμ πάχους 25 έως 75 μικρών. Η εφεύρεση αυτή

λόγω του μικρότερου πάχους σφίγγει και συσκευάζει καλύτερα το προϊόν, είναι οικονομικότερο καθώς για την παρασκευή του χρησιμοποιείται λιγότερο πλαστικό και είναι φιλικότερο για το λόγο αυτό προς το περιβάλλον. Το συρρικνούμενο φίλμ συσκευασίας παράγεται σε τρία στρώματα εκ των οποίων το μεν μεσαίο περιέχει πολυαιθυλένιο υψηλής πυκνότητας (HDPE) και πολυπροπυλένιο (PP), σε αναλογία που εξαρτάται από το επιθυμητό πάχος και διαφάνεια, με ενδεχόμενη πρόσμιξη πολυαιθυλενίου μέσης πυκνότητας (LLDPE), τα δε εξωτερικά στρώματα περιέχουν πολυαιθυλένιο μέσης πυκνότητας (LLDPE) με ενδεχόμενη πρόσμιξη πολυαιθυλενίου χαμηλής πυκνότητας (LLDPE).

ΑΡΙΘΜΟΣ Δ.Ε.	(11):1005851
ΑΡΙΘΜΟΣ ΑΙΤΗΣΗΣ Δ.Ε.	(21):20010100463
ΔΙΕΘΝΗΣ ΤΑΞΙΝΟΜΗΣΗ	(51):IPC8: E06B 9/02 IPC8: E06B 9/56
ΔΙΚΑΙΟΥΧΟΣ	(73):1)ΚΟΛΛΙΑΣ ΓΑΒΡΙΗΛ 3ον χλμ Εθν.Οδού Κατερίνης-Θεσ/νικης, Τ.Θ. 91,60100 ΚΑΤΕΡΙΝΗ (ΠΕΡΙΑΣ), ΕΛΛΑΔΑ
ΗΜΕΡΟΜ. ΚΑΤΑΘΕΣΗΣ	(22):05/10/2001
ΗΜΕΡΟΜ. ΑΠΟΝΟΜΗΣ	(47):20/03/2008
ΣΥΜΒ. ΠΡΟΤΕΡΑΙΟΤΗΤΕΣ	(30):
ΤΡΟΠΟΠ. ΚΥΡΙΟΥ Δ.Ε.	(61):
ΕΦΕΥΡΕΤΗΣ	(72):1)ΚΟΛΙΑΣ ΓΑΒΡΙΗΛ
ΕΙΔΙΚΟΣ ΠΛΗΡΕΞΟΥΣΙΟΣ	(74):
ΑΝΤΙΚΛΗΤΟΣ	(74):
ΤΙΤΛΟΣ ΕΦΕΥΡΕΣΗΣ	(54):ΣΥΣΤΗΜΑ ΠΡΟΣΤΑΣΙΑΣ ΒΙΟΜΗΧΑΝΙΚΩΝ ΡΟΛΩΝ ΑΠΟ ΥΨΗΛΕΣ ΑΝΕΜΟΠΕΣΕΙΣ

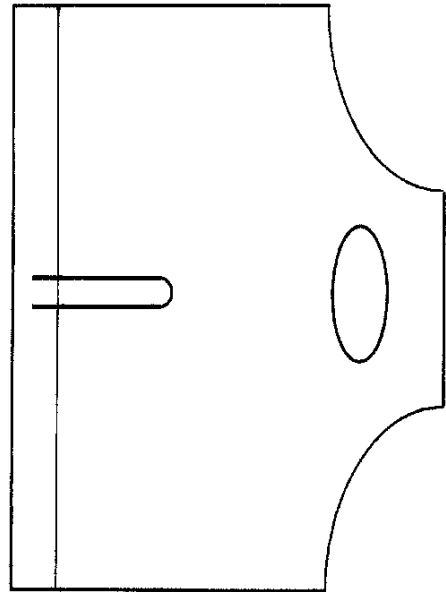
ΠΕΡΙΛΗΨΗ(57)

Είναι ένα σύστημα που ενισχύει την επιφάνεια κλειστών μεταλλικών ρολών στην εξωτερικά ασκούμενη ανεμοπίεση επ'αυτών. Τα κλειστά μεταλλικά ρολά που χρησιμοποιούνται ως βιομηχανικές πόρτες ή γκαραζόπορτες, έχουν άριστα αποτελέσματα ως προς την προσαρμογή τους σε κάθε χώρο, καθώς παρουσιάζουν πολύ μεγάλη αντοχή στο χρόνο σαν κατασκευή συνολικά και με χαμηλά σχετικά κοστολόγια.



ΑΡΙΘΜΟΣ Δ.Ε. (11):1005852
ΑΡΙΘΜΟΣ ΑΙΤΗΣΗΣ Δ.Ε. (21):20060100692
ΔΙΕΘΝΗΣ ΤΑΞΙΝΟΜΗΣΗ (51):IPC8: B65D 30/22
 IPC8: B65D 33/06
 IPC8: A45C 3/04
ΔΙΚΑΙΟΥΧΟΣ (73):1)ΛΑΑΜΠΡΙΝΟΣ ΠΑΝΑΓΙΩΤΗ ΛΟΥΚΑΣ
 Πάρνηθος 49,15452 ΨΥΧΙΚΟ (ΑΤΤΙΚΗΣ),
 ΕΛΛΑΔΑ
ΗΜΕΡΟΜ. ΚΑΤΑΘΕΣΗΣ (22):19/12/2006
ΗΜΕΡΟΜ. ΑΠΟΝΟΜΗΣ (47):20/03/2008
ΣΥΜΒ. ΠΡΟΤΕΡΑΙΟΤΗΤΕΣ (30):
ΤΡΟΠΟΠ. ΚΥΡΙΟΥ Δ.Ε. (61):
ΕΦΕΥΡΕΤΗΣ (72):1)ΛΑΑΜΠΡΙΝΟΣ ΠΑΝΑΓΙΩΤΗ ΛΟΥΚΑΣ
ΕΙΔΙΚΟΣ ΠΛΗΡΕΞΟΥΣΙΟΣ (74):ΔΥΟΒΟΥΝΙΩΤΟΥ ΑΙΚΑΤΕΡΙΝΗ
 Νικηταρά 10, 10678 ΑΘΗΝΑ
ΑΝΤΙΚΛΗΤΟΣ (74):ΔΥΟΒΟΥΝΙΩΤΟΥ ΑΙΚΑΤΕΡΙΝΗ
 Νικηταρά 10,10678 ΑΘΗΝΑ
ΤΙΤΛΟΣ ΕΦΕΥΡΕΣΗΣ (54):**ΤΣΑΝΤΑ ΜΕΤΑΦΟΡΑΣ ΠΟΤΗΡΙΩΝ ΠΕΡΙΛΗΨΗ(57)**

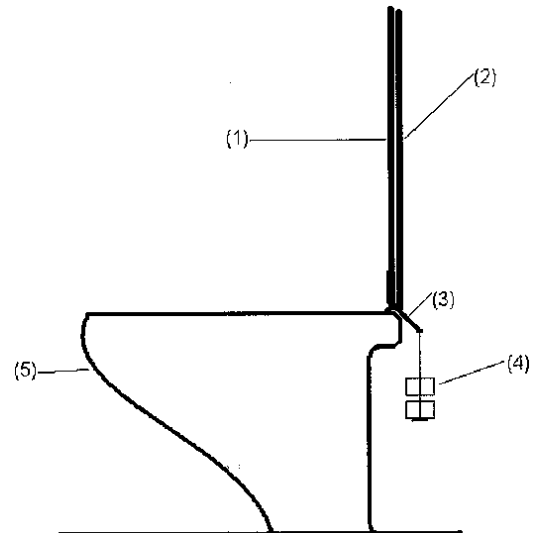
Τσάντα μεταφοράς ποτηριών:τσάντα με πτυχωτή βάση,με χειρολαβή,με δύο ανοίγματα από αριστερά και δεξιά της χειρολαβής,καθώς και με εσωτερικό ενδιάμεσο χώρισμα που χωρίζει την τσάντα σε δύο χώρους ώστε να μπορεί να δεχτεί δύο ποτήρια και να μεταφερθούν αυτά με ασφάλεια.Ανοίγματα γωνιακά για την εύκολη τοποθέτηση των ποτηριών.Η τσάντα ανοίγει με ευκολία.Μπορεί να δεχτεί άνετα δύο γεμάτα ποτήρια στις δύο θέσεις που έχει και μόλις την πιάσει κάποιος από την χειρολαβή να εγκλωβίσει τα ποτήρια έτσι ώστε να τα μεταφέρει με ασφάλεια και άνεση.Το πλεονέκτημα αυτής της εφεύρεσης είναι η εύκολη και με χαμηλό κόστος μεταφορά ποτηριών γεμάτων με υγρά,αναψυκτικά ή καφέδες χωρίς να χυθούν.Επίσης η δυνατότητα να μεταφερθούν περισσότερα από δύο ποτήρια δεδομένου ότι κάποιος μπορεί να κρατήσει στα χέρια του,ταυτόχρονα,περισσότερες από μια τσάντες στο κάθε χέρι.



ΑΡΙΘΜΟΣ Δ.Ε. (11):1005853
ΑΡΙΘΜΟΣ ΑΙΤΗΣΗΣ Δ.Ε. (21):20040100360
ΔΙΕΘΝΗΣ ΤΑΞΙΝΟΜΗΣΗ (51):IPC8: A47K 13/10
ΔΙΚΑΙΟΥΧΟΣ (73):1)ΛΟΙΣΙΟΣ ΣΠΥΡΟΣ
 Μπότση 48,18537 ΠΕΙΡΑΙΑΣ (ΑΤΤΙΚΗΣ),
 ΕΛΛΑΔΑ
ΗΜΕΡΟΜ. ΚΑΤΑΘΕΣΗΣ (22):10/09/2004
ΗΜΕΡΟΜ. ΑΠΟΝΟΜΗΣ (47):20/03/2008
ΣΥΜΒ. ΠΡΟΤΕΡΑΙΟΤΗΤΕΣ (30):
ΤΡΟΠΟΠ. ΚΥΡΙΟΥ Δ.Ε. (61):
ΕΦΕΥΡΕΤΗΣ (72):1)ΛΟΙΣΙΟΣ ΣΠΥΡΟΣ
ΕΙΔΙΚΟΣ ΠΛΗΡΕΞΟΥΣΙΟΣ (74):
ΑΝΤΙΚΛΗΤΟΣ (74):ΛΟΙΣΙΟΥ ΕΙΡΗΝΗ
 Μπότση 48,18537 ΠΕΙΡΑΙΑΣ (ΑΤΤΙΚΗΣ)
ΤΙΤΛΟΣ ΕΦΕΥΡΕΣΗΣ (54):**ΜΗΧΑΝΙΣΜΟΣ ΑΥΤΟΜΑΤΟΥ ΑΝΟΙΓΜΑΤΟΣ ΤΟΥ ΚΑΠΑΚΙΟΥ ΤΗΣ ΛΕΚΑΝΗΣ ΤΗΣ ΤΟΥΑΛΕΤΑΣ**

ΠΕΡΙΛΗΨΗ(57)

Ο μηχανισμός αυτόματου ανοίγματος του καπακιού της λεκάνης της τουαλέτας ανασηκώνει τα καπάκι της λεκάνης της τουαλέτας που αποτελείται από δύο μέρη, το κάθισμα (1) και το κάλυμμα (2), όταν δεν καθόμαστε σε αυτό και το κρατά ανοικτό. Ο μηχανισμός επιτρέπει στο καπάκι ολόκληρο ή στο κάθισμα (1) μόνο να κατέβει όταν θέλουμε να καθίσουμε για να χρησιμοποιήσουμε την λεκάνη της τουαλέτας, αλλά μόλις σηκωθούμε το κάθισμα (1) και το κάλυμμα (2) αυτόματα ανασηκώνονται με την δύναμη του μηχανισμού. Ο μηχανισμός μπορεί να κατασκευαστεί με πολλούς τρόπους. Για παράδειγμα μπορεί να χρησιμοποιηθεί η δύναμη αντίβαρου (4) και μοχλού (3) ή ελατηρίου (8) ή οποιοδήποτε ελαστικού μέσου και μπορεί να κατασκευαστεί από οποιοδήποτε υλικό. Δεδομένου ότι οι άνδρες συχνά ουρούν στην λεκάνη με κατεβασμένο το κάθισμα (1) του καπακιού με αποτέλεσμα να το λερώνουν, σκοπός του μηχανισμού είναι να ανασηκώνει το καπάκι της λεκάνης της τουαλέτας αυτόματα, έτσι ώστε αυτό να μην λερώνεται όταν οι άνδρες ουρούν στην λεκάνη με κατεβασμένο το κάθισμα (1) του καπακιού.



ΑΡΙΘΜΟΣ Δ.Ε. (11):1005854
ΑΡΙΘΜΟΣ ΑΙΤΗΣΗΣ Δ.Ε. (21):20070100273
ΔΙΕΘΝΗΣ ΤΑΞΙΝΟΜΗΣΗ (51):IPC8: A61K 6/00
IPC8: B65D 83/00
ΔΙΚΑΙΟΥΧΟΣ (73):1)ΜΙΛΑΤΙΑΔΟΥΣ ΚΛΕΑΝΘΗ
ΠΑΝΑΓΙΩΤΗΣ
Μαρίνου Αντύπα 39,16345 ΗΛΙΟΥΠΟΛΗ
(ΑΤΤΙΚΗΣ), ΕΛΛΑΔΑ
ΗΜΕΡΟΜ. ΚΑΤΑΘΕΣΗΣ (22):08/05/2007
ΗΜΕΡΟΜ. ΑΠΟΝΟΜΗΣ (47):20/03/2008
ΣΥΜΒ. ΠΡΟΤΕΡΑΙΟΤΗΤΕΣ (30):
ΤΡΟΠΟΠ. ΚΥΡΙΟΥ Δ.Ε. (61):
ΕΦΕΥΡΕΤΗΣ (72):1)ΜΙΛΑΤΙΑΔΟΥΣ ΚΛΕΑΝΘΗ
ΠΑΝΑΓΙΩΤΗΣ
ΕΙΔΙΚΟΣ ΠΛΗΡΕΞΟΥΣΙΟΣ (74):
ΑΝΤΙΚΛΗΤΟΣ (74):
ΤΙΤΛΟΣ ΕΦΕΥΡΕΣΗΣ (54):ΦΥΤΙΚΗ ΥΓΡΗ ΟΔΟΝΤΟΠΑΣΤΑ ΣΕ
ΣΠΡΕΥ Η ΣΤΑΓΟΝΕΣ

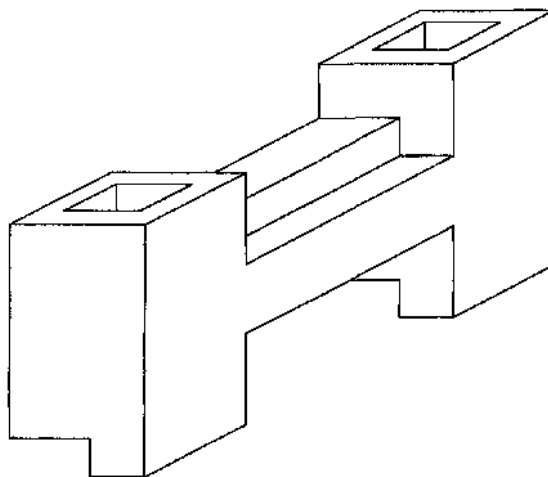
ΠΕΡΙΛΗΨΗ(57)

Φυτική υγρή οδοντόπαστα που αποτελείται από 100 τοις εκατό φυτικά αιθέρια έλαια και συγκεκριμένα από αμυγδαλέλαιο, τσαγιόδεντρο, δυόσμο, μέντα και κανέλλα. Χρησιμοποιείται για πλύσιμο των δοντιών όπως τις κοινές υπάρχουσες οδοντόπαστες αλλά και σαν αντισηπτικό διάλυμα που χρησιμοποιείται για στοματικούς τραυματισμούς, ουλίτιδα, περιοδοντίτιδα, και άλλες φλεγμονές στόματος, όπως επίσης και σαν ένα πολύ καλό μέσο κατά της κακοσμίας του στόματος. Μεγάλα πλεονεκτήματα της εφεύρεσης είναι εκτός από το ότι τα συστατικά του είναι 100 τοις εκατό φυτικά προϊόντα, και ότι μόνο με ένα προϊόν επενεργούμε σε τρία διαφορετικά πεδία ενέργειας ή θεραπείας ας πούμε δηλαδή κάνουμε βούρτσισμα δοντιών, κάνωμε αντισηψία στο στόμα και στοματοφάρυγγα, και επενεργούμε και κατά της στοματικής κακοσμίας, και αυτά μόνο με ένα

προϊόν. Επίσης μόνο με ένα προϊόν το οποίο σε πολύ πρακτική συσκευασία σε φυαλίδιο πολύ μικρό που το μεταφέρει ο καθένας μας εύκολα μαζί του και με ψεκασμό (σπρέυ) ή σταγόνες μπορεί να χρησιμοποιεί χωρίς καμιάν δυσκολία.

ΑΡΙΘΜΟΣ Δ.Ε. (11):1005855
ΑΡΙΘΜΟΣ ΑΙΤΗΣΗΣ Δ.Ε. (21):20070100064
ΔΙΕΘΝΗΣ ΤΑΞΙΝΟΜΗΣΗ (51):IPC8: E04C 1/00
IPC8: E04B 2/14
ΔΙΚΑΙΟΥΧΟΣ (73):1)ΡΕΥΜΑΤΑΣ ΔΗΜΗΤΡΗΣ
Βαθύ Σάμου,83100 ΣΑΜΟΣ (ΣΑΜΟΥ),
ΕΛΛΑΔΑ
ΗΜΕΡΟΜ. ΚΑΤΑΘΕΣΗΣ (22):02/02/2007
ΗΜΕΡΟΜ. ΑΠΟΝΟΜΗΣ (47):20/03/2008
ΣΥΜΒ. ΠΡΟΤΕΡΑΙΟΤΗΤΕΣ (30):
ΤΡΟΠΟΠ. ΚΥΡΙΟΥ Δ.Ε. (61):
ΕΦΕΥΡΕΤΗΣ (72):1)ΡΕΥΜΑΤΑΣ ΔΗΜΗΤΡΗΣ
ΕΙΔΙΚΟΣ ΠΛΗΡΕΞΟΥΣΙΟΣ (74):
ΑΝΤΙΚΛΗΤΟΣ (74):
ΤΙΤΛΟΣ ΕΦΕΥΡΕΣΗΣ (54):ΔΟΜΙΚΟ ΣΤΟΙΧΕΙΟ ΣΧΗΜΑΤΟΣ "Η"
ΠΕΡΙΛΗΨΗ(57)

Το δομικό Η (ήττα) αποτελείται από το κεντρικό σώμα με μια ή δύο εγκοπές και από δύο στοιχεία ένθεν και ένθεν κούφια στο εσωτερικό (κυβικά ή κυλινδρικά) κάθετα και ενσωματωμένα στο κεντρικό σώμα. Το ένα από τα δύο έχει εγκοπή - μια ή δύο (θηλυκό) και το άλλο προεξοχή μια ή δύο (αρσενικό) για να επιτυγχάνεται άριστη αντίσταση σε πλευρικές πιέσεις. Με τα δύο κάθετα στοιχεία στο κεντρικό σώμα επιτυγχάνεται η αντιμετώπιση της έλξης κατά μήκος. Οι ίδιες διαστάσεις των δύο καθέτων προς το κεντρικό σώμα μερών, καθώς και οι διαστάσεις του κεντρικού σώματος επιτρέπουν την κατασκευή γωνιών και την ήλωση (κάρφωμα) με δύο Η (ήττα) σε σχήμα γωνίας όταν πρόκειται για πεζούλα (αναβαθμίδα).

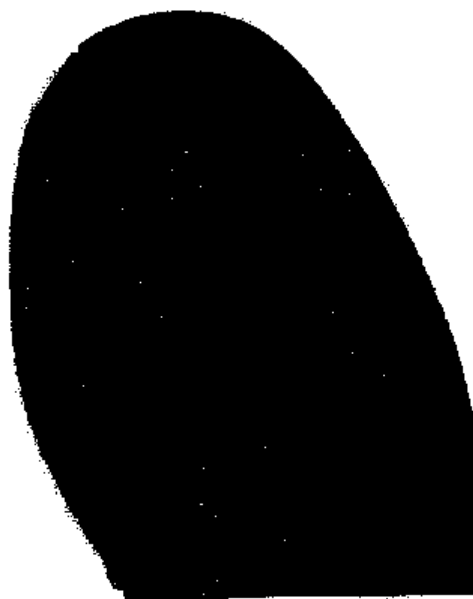


ΑΡΙΘΜΟΣ Δ.Ε. (11):1005856
ΑΡΙΘΜΟΣ ΑΙΤΗΣΗΣ Δ.Ε. (21):20060100220
ΔΙΕΘΝΗΣ ΤΑΞΙΝΟΜΗΣΗ (51):IPC8: A43C 15/02
ΔΙΚΑΙΟΥΧΟΣ (73):1)ΜΠΙΚΟΣ ΘΩΜΑΣ
Εθνικής Αντιστάσεως 65,152 31 ΧΑΛΑΝΔΡΙ,
ΕΛΛΑΔΑ
ΗΜΕΡΟΜ. ΚΑΤΑΘΕΣΗΣ (22):11/04/2006
ΗΜΕΡΟΜ. ΑΠΟΝΟΜΗΣ (47):20/03/2008
ΣΥΜΒ. ΠΡΟΤΕΡΑΙΟΤΗΤΕΣ (30):
ΤΡΟΠΟΠ. ΚΥΡΙΟΥ Δ.Ε. (61):
ΕΦΕΥΡΕΤΗΣ (72):1)ΜΠΙΚΟΣ ΘΩΜΑΣ
ΕΙΔΙΚΟΣ ΠΛΗΡΕΞΟΥΣΙΟΣ (74):
ΑΝΤΙΚΛΗΤΟΣ (74):
ΤΙΤΛΟΣ ΕΦΕΥΡΕΣΗΣ (54):ΠΡΟΣΑΡΤΩΜΕΝΗ ΑΝΤΙΟΛΙΣΘΗΤΙΚΗ
ΣΤΟΝ ΠΑΓΟ ΣΟΛΑ ΥΠΟΔΗΜΑΤΩΝ.

ΠΕΡΙΛΗΨΗ(57)

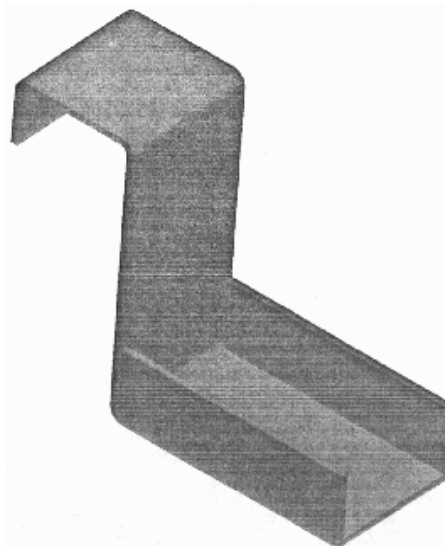
Αντιολισθητική στον πάγο προσαρτώμενη σόλα υποδημάτων (Σχήμα 7) αποτελούμενη από ελαστική σόλα υποδηματοποιίας (1), δύο νάιλον ιμάντες (2) πρόσδεσης της ελαστικής σόλας υποδηματοποιίας στο υπόδημα και κομμάτι υαλοχάρτου υποδηματοποιίας (3), στο σχήμα της σόλας του υποδήματος, που προσκολλάται στην ελαστική σόλα υποδηματοποιίας με τη βοήθεια αυτοκόλλητου υλικού VELCRO («χριτς-χρατς» στην καθομιλουμένη). Το υαλόχαρτο υποδηματοποιίας που προσκολλάται στην ελαστική σόλα με την βοήθεια αυτοκόλλητου υλικού VELCRO («χριτς-χρατς» στην καθομιλουμένη), διασφαλίζει μεγάλη, επίπεδη και τραχιά επιφάνεια τριβής με τον πάγο, σα να φέρει η σόλα του υποδήματος εκατοντάδες μικρά μυτερά καρφάκια διάτρησης της επιφάνειας του πάγου. Τα κυριότερα πλεονεκτήματα αυτής της εφεύρεσης είναι : 1) η πολλαπλάσια τριβή με τον πάγο, 2) η βάδιση επί της ασφάλτου ή άλλης στερεής επιφάνειας που δεν καλύπτεται από πάγο, 3) η ευκολία εφαρμογής στο

υπόδημα, 4) η κατασκευή της σε οποιοδήποτε σχήμα υποδήματος, καθημερινής ήμη χρήσης, 5) το μικρό της μέγεθος, 6) η δυνατότητα χρήσης ανταλλακτικού υαλοχάρτου υποδηματοποιίας εφόσον αυτό υποστεί φθορά.



ΑΡΙΘΜΟΣ Δ.Ε. (11):1005857
ΑΡΙΘΜΟΣ ΑΙΤΗΣΗΣ Δ.Ε. (21):20070100012
ΔΙΕΘΝΗΣ ΤΑΞΙΝΟΜΗΣΗ (51):IPC8: E04G 17/00
IPC8: E04G 17/04
ΔΙΚΑΙΟΥΧΟΣ (73):1)ΣΑΠΟΥΝΤΖΗΣ ΕΛΕΥΘΕΡΙΟΥ
ΔΗΜΗΤΡΙΟΣ
Πινδάρου 35,16344 ΗΛΙΟΥΠΟΛΗ
(ΑΤΤΙΚΗΣ), ΕΛΛΑΔΑ
ΗΜΕΡΟΜ. ΚΑΤΑΘΕΣΗΣ (22):10/01/2007
ΗΜΕΡΟΜ. ΑΠΟΝΟΜΗΣ (47):20/03/2008
ΣΥΜΒ. ΠΡΟΤΕΡΑΙΟΤΗΤΕΣ (30):
ΤΡΟΠΟΠ. ΚΥΡΙΟΥ Δ.Ε. (61):
ΕΦΕΥΡΕΤΗΣ (72):1)ΣΑΠΟΥΝΤΖΗΣ ΕΛΕΥΘΕΡΙΟΥ
ΔΗΜΗΤΡΙΟΣ
ΕΙΔΙΚΟΣ ΠΛΗΡΕΞΟΥΣΙΟΣ (74):
ΑΝΤΙΚΛΗΤΟΣ (74):
ΤΙΤΛΟΣ ΕΦΕΥΡΕΣΗΣ (54):ΣΤΗΡΙΓΜΑ ΤΑΜΠΑΝΙΟΥ (ΦΟΡΕΑ)
ΠΕΡΙΛΗΨΗ(57)

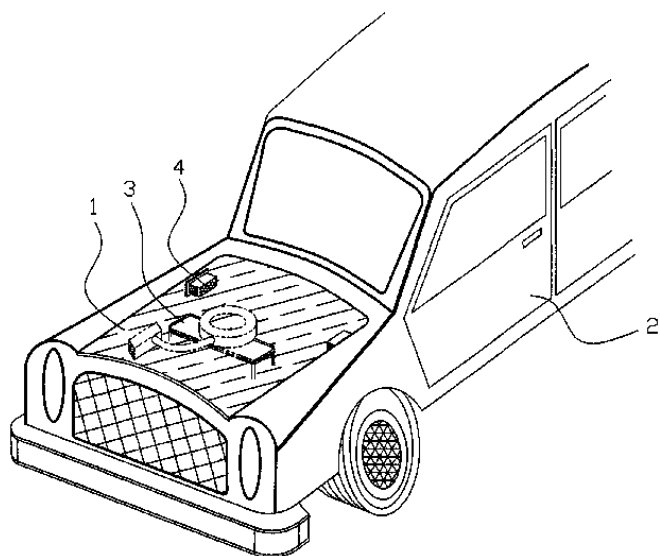
Για την κατασκευή ξυλοτύπου, ένα εξάρτημα από μεταλλική λάμα σχήματος Z, διαμορφωμένο έτσι ώστε να κρεμιέται εύκολα από ένα κύριο ταμπάνι (φορέα), που έχει τη δυνατότητα να στηρίζει την άκρη ενός δευτέρου ταμπάνιου, σε ίδιο ύψος και κάθετα ως προς το πρώτο. Η τοποθέτηση του είναι εύκολη, επιταχύνει το καλούπωμα του ξυλοτύπου καταργώντας επιπλέον εξοπλισμό, αφήνει επιπλέον χώρο εργασίας για τους εργαζόμενους ή υλικά και παράλληλα συνδέει τη σκαλωσιά χωρίς φθορές στα ταμπάνια.



ΑΡΙΘΜΟΣ Δ.Ε. (11):1005858
ΑΡΙΘΜΟΣ ΑΙΤΗΣΗΣ Δ.Ε. (21):20070100002
ΔΙΕΘΝΗΣ ΤΑΞΙΝΟΜΗΣΗ (51):IPC8: B62D 25/10
 IPC8: B62D 29/04
ΔΙΚΑΙΟΥΧΟΣ (73):1)ΜΠΑΜΠΑΣ ΧΡΗΣΤΟΥ ΣΤΑΜΑΤΗΣ
 Ζαΐμη 20,19200 ΕΛΕΥΣΙΝΑ (ΑΤΤΙΚΗΣ),
 ΕΛΛΑΔΑ
ΗΜΕΡΟΜ. ΚΑΤΑΘΕΣΗΣ (22):04/01/2007
ΗΜΕΡΟΜ. ΑΠΟΝΟΜΗΣ (47):26/03/2008
ΣΥΜΒ. ΠΡΟΤΕΡΑΙΟΤΗΤΕΣ (30):
ΤΡΟΠΟΠ. ΚΥΡΙΟΥ Δ.Ε. (61):
ΕΦΕΥΡΕΤΗΣ (72):1)ΜΠΑΜΠΑΣ ΧΡΗΣΤΟΥ ΣΤΑΜΑΤΗΣ
ΕΙΔΙΚΟΣ ΠΛΗΡΕΞΟΥΣΙΟΣ (74):
ΑΝΤΙΚΛΗΤΟΣ (74):
ΤΙΤΛΟΣ ΕΦΕΥΡΕΣΗΣ (54):ΔΙΑΦΑΝΕΣ ΔΙΑΚΟΣΜΗΤΙΚΟ ΚΑΠΟ
 ΑΥΤΟΚΙΝΗΤΟΥ

ΠΕΡΙΛΗΨΗ(57)

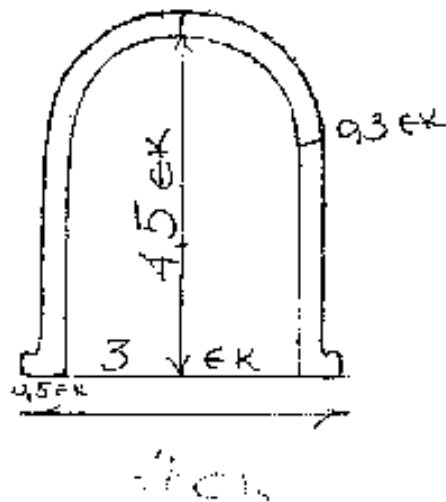
Διαφανές διακοσμητικό από 1 κινητήρα 3 αυτοκινήτου κατασκευασμένο από συνθετικά υλικά όπως πλεξιγκλάς ή άλλα διαφανή υλικά το οποίο είναι πανομοιότυπο με αυτό της εταιρείας κατασκευής του αυτοκινήτου και έχει τις αρθρώσεις και τα ίδια σημεία κλειδώματος. Το καπό αυτό αντικαθιστά το καπό του αυτοκινήτου ενώ εσωτερικά στο χώρο του κινητήρα τοποθετούνται φώτα ώστε να αναδεικνύουν τα ενδιαφέροντα σημεία των κινητήρων και να προσδίδουν στα αυτοκίνητα εντυπωσιακή όψη μέρα και νύκτα. Τα προτεινόμενα καπό 1 σύμφωνα με την παρούσα επινοήση μπορεί να είναι ολόκληρα διαφανή όπως στο σχήμα 1 ή να περιορίζεται η διαφάνεια πάνω σε ορισμένα σημεία των κινητήρων που θεωρούνται πιο ενδιαφέροντα, έτσι που να αναδεικνύουν τους κινητήρες και να ικανοποιούν τους λάτρεις των τεχνολογικών κατασκευών και καινοτομιών ενώ παράλληλα βελτιώνουν την όψη των αυτοκινήτων μέρα και νύκτα.



ΑΡΙΘΜΟΣ Δ.Ε. (11):1005859
ΑΡΙΘΜΟΣ ΑΙΤΗΣΗΣ Δ.Ε. (21):20070100057
ΔΙΕΘΝΗΣ ΤΑΞΙΝΟΜΗΣΗ (51):IPC8: A61M 1/08
ΔΙΚΑΙΟΥΧΟΣ (73):1)ΛΙΡΟΒΑΝ ΑΛΑ
 Τυμψηρστού 94,35100 ΛΑΜΙΑ
 (ΦΘΙΩΤΙΔΑΣ), ΕΛΛΑΔΑ
ΗΜΕΡΟΜ. ΚΑΤΑΘΕΣΗΣ (22):31/01/2007
ΗΜΕΡΟΜ. ΑΠΟΝΟΜΗΣ (47):26/03/2008
ΣΥΜΒ. ΠΡΟΤΕΡΑΙΟΤΗΤΕΣ (30):
ΤΡΟΠΟΠ. ΚΥΡΙΟΥ Δ.Ε. (61):
ΕΦΕΥΡΕΤΗΣ (72):1)ΛΙΡΟΒΑΝ ΑΛΑ
ΕΙΔΙΚΟΣ ΠΛΗΡΕΞΟΥΣΙΟΣ (74):
ΑΝΤΙΚΛΗΤΟΣ (74):ΛΙΡΟΒΑΝ ΔΙΑΝΑ
 Ταυγέτου 9α,15234 ΧΑΛΑΝΔΡΙ (ΑΤΤΙΚΗΣ)
ΤΙΤΛΟΣ ΕΦΕΥΡΕΣΗΣ (54):ΒΕΝΤΟΥΖΑ ΑΝΑΡΡΟΦΗΣΗΣ ΣΤΑΤΙΚΟΥ ΚΑΙ ΔΥΝΑΜΙΚΟΥ ΕΝΔΟΔΕΡΜΙΚΟΥ ΜΑΣΑΖ

ΠΕΡΙΛΗΨΗ(57)

Η Βεντούζα αναρρόφησης Δυναμικού και Στατικού Ενδοδερμικού μασάζ έχει διάφορα μεγέθη ειδικά σχεδιασμένα για να επιτρέπουν μια άριστη απόδοση στη θεραπεία και στην ανακούφιση της κάθε περιοχής του σώματος. Παράγεται από ένα ειδικό ελαστικό και εύκαμπτο υλικό και έχει ιδιαίτερα χαμηλό βάρος. Έχει κυλινδρικό σχήμα με ημισφαίριο πυθμένα που την κάνει εύκολη στη χρήση. Το πλεονέκτημα αυτής της εφεύρεσης είναι ότι χάρη στις βεντούζες που είναι ειδικά σχεδιασμένες σε διάφορα μεγέθη μπορεί κανείς εύκολα στο σπίτι να θεραπεύσει και να ανακουφίσει με την ίδια επιτυχία όπως και τα επαγγελματικά μηχανήματα με βεντούζες που χρησιμοποιούν οι φυσικοθεραπευτές και οι αισθητικοί, αλλά με πολύ χαμηλό κόστος. Επιπλέον είναι χρήσιμες για κάθε μέλος της οικογένειας μικρό ή μεγάλο, είναι ακίνδυνες και έχουν μεγάλη διάρκεια ζωής. Οι βεντούζες αυτές δεν περιορίζουν το άτομο σε ακίνητη στάση αλλά του επιτρέπουν να κινείται αν χρειαστεί στο χώρο του.



ΑΡΙΘΜΟΣ Δ.Ε.	(11):1005860
ΑΡΙΘΜΟΣ ΑΙΤΗΣΗΣ Δ.Ε.	(21):20070100098
ΔΙΕΘΝΗΣ ΤΑΞΙΝΟΜΗΣΗ	(51):IPC8: C12G 3/06
ΔΙΚΑΙΟΥΧΟΣ	(73):1)ΒΕΚΡΗΣ ΠΑΝΤΕΛΗ ΑΝΤΩΝΙΟΣ Αγίου Δημητρίου 314,17342 ΑΓΙΟΣ ΔΗΜΗΤΡΙΟΣ (ΑΤΤΙΚΗΣ), ΕΛΛΑΔΑ 2)ΒΕΚΡΗΣ ΠΑΝΤΕΛΗΣ Αγίου Δημητρίου 314,17342 ΑΓΙΟΣ ΔΗΜΗΤΡΙΟΣ (ΑΤΤΙΚΗΣ), ΕΛΛΑΔΑ
ΗΜΕΡΟΜ. ΚΑΤΑΘΕΣΗΣ	(22):16/02/2007
ΗΜΕΡΟΜ. ΑΠΟΝΟΜΗΣ	(47):26/03/2008
ΣΥΜΒ. ΠΡΟΤΕΡΑΙΟΤΗΤΕΣ	(30):
ΤΡΟΠΟΠ. ΚΥΡΙΟΥ Δ.Ε.	(61):
ΕΦΕΥΡΕΤΗΣ	(72):1)ΒΕΚΡΗΣ ΠΑΝΤΕΛΗ ΑΝΤΩΝΙΟΣ 2)ΒΕΚΡΗΣ ΠΑΝΤΕΛΗΣ
ΕΙΔΙΚΟΣ ΠΛΗΡΕΞΟΥΣΙΟΣ	(74):
ΑΝΤΙΚΛΗΤΟΣ	(74):
ΤΙΤΛΟΣ ΕΦΕΥΡΕΣΗΣ	(54):ΣΙΡΟΠΙ ΑΠΟ ΑΠΟΣΤΑΓΜΑ ΣΤΕΜΦΥΛΩΝ - ΣΤΑΦΥΛΙΩΝ, ΜΕΛΙ ΚΑΙ ΒΟΤΑΝΑ

ΠΕΡΙΛΗΨΗ(57)

Τα κύρια συστατικά του σιροπιού μας είναι απόσταγμα στέμφυλων σταφυλιών ή απόσταγμα φρούτων με μέλι, ζάχαρη και διάφορα αρωματικά βότανα. Ο τρόπος παρασκευής του είναι ξεχωριστός και του δίνει μια εντυπωσιακή ξεχωριστή γεύση. Είναι ιδανικό για να γαρνίρει παγωτά, γλυκά, λουκουμάδες ή να προστεθεί και σε ροφήματα όπως τσάι, καφέδες και βότανα αντί για ζάχαρη ή μέλι. Επίσης είναι εντυπωσιακό στην δημιουργία κοκτέιλ ποτών και αναψυκτικών. Γενικά όπου και να προστεθεί η αναμιχθεί δίνει μεγάλη αξία στην γεύση και τη μυρωδιά του. Το σιρόπι μας παρασκευάζεται με πολύ κέφι και μεράκι με αγνά παροδασιακά

προϊόντα χωρίς κανένα συντηρητικό. Είναι ένα προϊόν που ενθουσιάζει όσους το δοκιμάσουν.

ΑΡΙΘΜΟΣ Δ.Ε.	(11):1005861
ΑΡΙΘΜΟΣ ΑΙΤΗΣΗΣ Δ.Ε.	(21):20070100099
ΔΙΕΘΝΗΣ ΤΑΞΙΝΟΜΗΣΗ	(51):IPC8: C12G 3/04 IPC8: C12G 3/06
ΔΙΚΑΙΟΥΧΟΣ	(73):1)ΒΕΚΡΗΣ ΠΑΝΤΕΛΗ ΑΝΤΩΝΙΟΣ Αγίου Δημητρίου 314,17342 ΑΓΙΟΣ ΔΗΜΗΤΡΙΟΣ (ΑΤΤΙΚΗΣ), ΕΛΛΑΔΑ 2)ΒΕΚΡΗΣ ΠΑΝΤΕΛΗΣ Αγίου Δημητρίου 314,17342 ΑΓΙΟΣ ΔΗΜΗΤΡΙΟΣ (ΑΤΤΙΚΗΣ), ΕΛΛΑΔΑ
ΗΜΕΡΟΜ. ΚΑΤΑΘΕΣΗΣ	(22):16/02/2007
ΗΜΕΡΟΜ. ΑΠΟΝΟΜΗΣ	(47):26/03/2008
ΣΥΜΒ. ΠΡΟΤΕΡΑΙΟΤΗΤΕΣ	(30):
ΤΡΟΠΟΠ. ΚΥΡΙΟΥ Δ.Ε.	(61):
ΕΦΕΥΡΕΤΗΣ	(72):1)ΒΕΚΡΗΣ ΠΑΝΤΕΛΗΣ 2)ΒΕΚΡΗΣ ΠΑΝΤΕΛΗ ΑΝΤΩΝΙΟΣ
ΕΙΔΙΚΟΣ ΠΛΗΡΕΞΟΥΣΙΟΣ	(74):
ΑΝΤΙΚΛΗΤΟΣ	(74):
ΤΙΤΛΟΣ ΕΦΕΥΡΕΣΗΣ	(54):ΠΟΤΟ ΑΠΟ ΑΠΟΣΤΑΓΜΑ ΣΤΕΜΦΥΛΩΝ ΣΤΑΦΥΛΙΩΝ - ΦΡΟΥΤΩΝ, ΟΙΝΟ, ΜΕΛΙ ΚΑΙ ΒΟΤΑΝΑ

ΠΕΡΙΛΗΨΗ(57)

Το ποτό μας παράγεται από απόσταγμα στέμφυλων σταφυλιών ή απόσταγμα φρούτων κρασί μέλι και διάφορα βότανα. Το χρώμα του είναι κοκκινοκίτρινο και ο αλκοολούχος βαθμός από 15 τοις εκατό - 30 τοις εκατό vol. Η γεύση και η μυρωδιά του ψημένου μελιού και των αυθεντικών βρασμένων βοτάνων, το κάνουν να ξεχωρίζει από όλα τα ποτά και να αρέσει σε γυναίκες και άνδρες όλων των ηλικιών. Όλα τα συστατικά του ποτού μας είναι παραδοσιακά και αυθεντικά χωρίς κανένα συντηρητικό. Τα βότανα που επιλέξαμε με πολύ προσοχή και μεράκι, καθώς και το θυμαρίσιο μέλι που προσθέτουμε δίνουν στο ποτό μας ευεργετικές για τον οργανισμό ιδιότητες και το κάνουν να ξεχωρίζει από όλα τα ποτά. Το ποτό

μας είναι φτιαγμένο για να πίνεται μετά το φαγητό ως χωνευτικό (digestive) πριν το φαγητό ως ορεκτικό (aperitif) αλλά είναι ένα ωραίο κέρασμα για όλες τις ώρες της ημέρας και της νύχτας ως ηδύποτο. Μπορεί να συνοδεύεται και με ξηρούς καρπούς και φρούτα και να πίνεται σαν ποτό στις ωραίες στιγμές της ζωής σας.

2.2 ΕΥΡΕΤΗΡΙΟ Δ.Ε. ΣΥΜΦΩΝΑ ΜΕ ΤΗΝ ΗΜΕΡΟΜΗΝΙΑ ΚΑΤΑΘΕΣΗΣ

ΚΑΤΑΘΕΣΗ (22)	ΔΙΚΑΙΟΥΧΟΣ (73)	ΤΙΤΛΟΣ ΕΦΕΥΡΕΣΗΣ (54)	ΑΡ. Δ.Ε. (11)
05/10/2001	ΚΟΛΛΙΑΣ ΓΑΒΡΙΗΛ	ΣΥΣΤΗΜΑ ΠΡΟΣΤΑΣΙΑΣ ΒΙΟΜΗΧΑΝΙΚΩΝ ΡΟΛΩΝ ΑΠΟ ΥΨΗΛΕΣ ΑΝΕΜΟΠΙΕΣΕΙΣ	1005851
23/01/2003	ΚΟΛΛΙΑΣ ΓΑΒΡΙΗΛ	ΣΥΣΤΗΜΑ ΠΡΟΣΤΑΣΙΑΣ ΡΟΛΩΝ - ΘΥΡΩΝ Η ΑΝΑΚΛΙΝΟΜΕΝΩΝ ΘΥΡΩΝ ΑΠΟ ΕΞΩΤΕΡΙΚΕΣ ΑΣΚΟΥΜΕΝΕΣ ΠΙΕΣΕΙΣ ΕΠΙ ΤΗΣ ΕΠΙΦΑΝΕΙΑΣ ΑΥΤΩΝ, ΜΕ ΧΡΗΣΗ ΤΗΛΕΣΚΟΠΙΚΟΥ ΑΡΘΡΩΤΟΥ ΣΚΕΛΕΤΟΥ ΟΠΙΣΘΕΝ ΤΗΣ ΕΠΙΦΑΝΕΙΑΣ ΑΥΤΩΝ ΚΑΙ ΑΥΤΟΜΑΤΩΣ ΗΧΕΙΡΟΚΙΝΗΤΑ ΑΝΑΠΤΥΣΣΟΜΕΝΟΥ ΚΑΤΑ ΤΗΝ ΛΕΙΤΟΥΡΓΕΙΑ ΤΩΝ ΘΥΡΩΝ	1005846
08/12/2003	ΙΝΣΤΙΤΟΥΤΟ ΠΛΗΡΟΦΟΡΙΚΗΣ ΚΑΙ ΤΗΛΕΜΑΤΙΚΗΣ/ΕΘΝΙΚΟ ΚΕΝΤΡΟ ΕΡΕΥΝΑΣ ΚΑΙ ΤΕΧΝΟΛΟΓΙΚΗΣ ΑΝΑΠΤΥΞΗΣ	ΑΝΤΙΚΕΙΜΕΝΟ, ΜΕΘΟΔΟΣ ΚΑΙ ΔΙΑΔΙΚΑΣΙΑ ΑΝΑΠΤΥΞΗΣ ΕΦΑΡΜΟΓΩΝ ΔΕΙΚΤΟΔΟΤΗΣΗΣ, ΟΡΓΑΝΩΣΗΣ ΚΑΙ ΕΞΥΠΙΝΗΣ ΑΝΑΖΗΤΗΣΗΣ ΟΠΤΙΚΩΝ ΔΕΔΟΜΕΝΩΝ (ΕΙΚΟΝΑ,ΒΙΝΤΕΟ) ΜΕ ΒΑΣΗ ΤΟ ΠΕΡΙΕΧΟΜΕΝΟ	1005849
10/09/2004	ΛΟΙΣΙΟΣ ΣΠΥΡΟΣ	ΜΗΧΑΝΙΣΜΟΣ ΑΥΤΟΜΑΤΟΥ ΑΝΟΙΓΜΑΤΟΣ ΤΟΥ ΚΑΠΑΚΙΟΥ ΤΗΣ ΔΕΚΑΝΗΣ ΤΗΣ ΤΟΥΑΛΕΤΑΣ	1005853
11/04/2006	ΜΠΙΚΟΣ ΘΩΜΑΣ	ΠΡΟΣΑΡΤΩΜΕΝΗ ΑΝΤΙΟΛΙΣΘΗΤΙΚΗ ΣΤΟΝ ΠΑΓΟ ΣΟΛΑ ΥΠΟΔΗΜΑΤΩΝ.	1005856
10/05/2006	ΜΕΝΔΩΝΙΔΗΣ ΕΜΜΑΝΟΥΗΛ	ΚΡΕΜΑ ΜΑΣΤΙΧΑΣ.	1005841
18/07/2006	ΜΠΕΝΙΟΥΔΑΚΗΣ ΜΙΧΑΗΛ	ΝΕΟ ΕΙΔΙΚΟ ΜΠΕΚ ΓΙΑ ΝΕΦΕΛΟΨΕΚΑΣΜΟ ΚΑΙ ΑΥΞΗΣΗ ΥΓΡΑΣΙΑΣ ΧΩΡΩΝ	1005834
20/09/2006	ΚΑΛΟΥΔΕ ΦΛΟΡΕΝΤΣ	ΣΥΣΚΕΥΗ ΕΠΙΣΤΡΩΣΗΣ ΑΝΤΙΚΕΙΜΕΝΟΦΟΡΩΝ ΠΛΑΚΩΝ ΣΕ ΡΥΘΜΙΖΟΜΕΝΕΣ ΣΥΝΘΗΚΕΣ ΥΓΡΑΣΙΑΣ ΚΑΙ ΘΕΡΜΟΚΡΑΣΙΑΣ ΓΙΑ ΤΗ ΜΕΛΕΤΗ ΧΡΩΜΟΣΩΜΑΤΩΝ ΣΤΟ ΜΙΚΡΟΣΚΟΠΙΟ	1005835
20/11/2006	ΤΣΑΓΚΑΡΑΚΗΣ ΣΤΥΛΙΑΝΟΣ	ΣΥΡΡΙΚΝΟΥΜΕΝΟ ΦΙΑΜ ΣΥΣΚΕΥΑΣΙΑΣ ΑΠΟ ΠΟΛΥΑΙΘΥΛΕΝΙΟ	1005850
21/11/2006	ΤΖΑΦΕΡΙΔΗΣ ΕΥΑΓΓΕΛΟΣ	ΒΑΛΒΙΔΑ ΕΙΣΑΓΩΓΗΣ ΥΔΑΤΟΣ ΓΙΑ ΚΑΖΑΝΑΚΙΑ ΤΟΥΑΛΕΤΑΣ	1005845
04/12/2006	ΑΡΧΟΝΤΑΚΗΣ ΓΕΩΡΓΙΟΣ	ΣΥΣΤΗΜΑ ΑΝΙΧΝΕΥΣΗΣ ΦΛΟΓΑΣ, ΣΥΝΑΓΕΡΜΟΥ ΚΑΙ ΚΑΤΑΠΟΛΕΜΗΣΗΣ ΠΥΡΚΑΓΙΑΣ ΓΙΑ ΑΝΟΙΧΤΟΥΣ ΧΩΡΟΥΣ	1005837
15/12/2006	ΠΛΙΑΚΟΣΤΑΘΗΣ ΚΩΝΣΤΑΝΤΙΝΟΣ	ΔΙΗΛΕΚΤΡΙΚΗ ΚΕΡΑΙΑ ΤΟΠΟΘΕΤΗΜΕΝΗ ΣΕ ΜΕΡΙΚΩΣ ΚΛΕΙΣΤΗ ΟΡΘΟΓΩΝΙΑ ΑΓΩΓΙΜΗ ΚΟΙΛΟΤΗΤΑ	1005836
19/12/2006	ΛΑΜΠΡΙΝΟΣ ΛΟΥΚΑΣ	ΤΣΑΝΤΑ ΜΕΤΑΦΟΡΑΣ ΠΟΤΗΡΙΩΝ	1005852
29/12/2006	ΖΑΓΑΡΙΤΗ-ΜΕΛΕΑ ΑΝΤΩΝΙΑ	ΜΑΣΚΑ ΠΡΟΣΩΠΟΥ ΜΑΥΡΗΣ ΓΗΣ ΣΕ ΣΚΟΝΗ ΓΙΑ ΑΚΜΗ ΚΑΙ ΝΕΟΤΗΤΑ	1005839
04/01/2007	ΜΠΑΜΠΑΣ ΣΤΑΜΑΤΗΣ	ΔΙΑΦΑΝΕΣ ΔΙΑΚΟΣΜΗΤΙΚΟ ΚΑΠΟ ΑΥΤΟΚΙΝΗΤΟΥ	1005858
10/01/2007	ΣΑΠΟΥΝΤΖΗΣ ΔΗΜΗΤΡΙΟΣ	ΣΤΗΡΙΓΜΑ ΤΑΜΠΑΝΙΟΥ (ΦΟΡΕΑ)	1005857
23/01/2007	ΠΡΟΚΟΠΟΥ ΠΑΝΑΓΙΩΤΑ	ΧΕΙΡΟΠΟΙΗΤΑ ΖΥΜΑΡΙΚΑ ΜΕ ΑΓΡΙΑ ΧΟΡΤΑ	1005840
31/01/2007	ΛΙΡΟΒΑΝ ΑΛΑ	ΒΕΝΤΟΥΖΑ ΑΝΑΡΡΟΦΗΣΗΣ ΣΤΑΤΙΚΟΥ ΚΑΙ ΔΥΝΑΜΙΚΟΥ ΕΝΔΟΔΕΡΜΙΚΟΥ ΜΑΣΑΖ	1005859
02/02/2007	ΡΕΥΜΑΤΑΣ ΔΗΜΗΤΡΗΣ	ΔΟΜΙΚΟ ΣΤΟΙΧΕΙΟ ΣΧΗΜΑΤΟΣ "Η"	1005855
12/02/2007	ΤΖΑΝΝΗΣ ΑΝΕΣΤΗΣ	ΗΛΕΚΤΡΟΝΙΚΟ ΣΥΣΤΗΜΑ ΚΑΙ ΜΕΘΟΔΟΣ ΙΧΝΗΛΑΤΙΣΗΣ ΠΛΗΡΟΦΟΡΙΩΝ ΠΡΟΪΟΝΤΩΝ	1005838
16/02/2007	ΒΕΚΡΗΣ ΑΝΤΩΝΙΟΣ ΒΕΚΡΗΣ ΠΑΝΤΕΛΗΣ	ΣΙΡΟΠΙ ΑΠΟ ΑΠΟΣΤΑΓΜΑ ΣΤΕΜΦΥΛΩΝ - ΣΤΑΦΥΛΙΩΝ, ΜΕΛΙ ΚΑΙ ΒΟΤΑΝΑ	1005860
16/02/2007	ΒΕΚΡΗΣ ΑΝΤΩΝΙΟΣ ΒΕΚΡΗΣ ΠΑΝΤΕΛΗΣ	ΠΟΤΟ ΑΠΟ ΑΠΟΣΤΑΓΜΑ ΣΤΕΜΦΥΛΩΝ ΣΤΑΦΥΛΙΩΝ - ΦΡΟΥΤΩΝ, ΟΙΝΟ, ΜΕΛΙ ΚΑΙ ΒΟΤΑΝΑ	1005861
26/02/2007	ΜΠΟΥΝΤΖΗΣ ΘΩΜΑΣ	ΥΔΡΑΥΛΙΚΟ ΑΝΕΒΑΤΟΡΙ ΜΕ ΣΥΣΤΗΜΑ ΑΝΥΨΩΣΗΣ ΤΗΣ ΚΑΔΕ-ΝΑΣ	1005848

ΚΑΤΑΘΕΣΗ (22)	ΔΙΚΑΙΟΥΧΟΣ (73)	ΤΙΤΛΟΣ ΕΦΕΥΡΕΣΗΣ (54)	ΑΡ. Δ.Ε. (11)
<i>02/03/2007</i>	ΔΡΑΪΝΑΣ ΚΩΝΣΤΑΝΤΙΝΟΣ ΠΕΡΙΣΥΝΑΚΗΣ ΑΓΓΕΛΟΣ ΠΑΡΑΠΟΥΛΗ ΜΑΡΙΑ ΧΑΤΖΗΛΟΥΚΑΣ ΕΥΣΤΑΘΙΟΣ ΓΚΛΙΝΑΒΟΣ ΕΛΕΥΘΕΡΙΟΣ	ΑΛΚΟΟΛΙΚΗ ΖΥΜΩΣΗ ΓΛΕΥΚΟΥΣ ΜΕ ΤΗ ΧΡΗΣΗ ΓΗΓΕΝΩΝ ΖΥΜΟΜΥΚΗΤΩΝ ΤΩΝ ΓΕΝΩΝ METSCHNIKOWIA ΚΑΙ SACCHA- ROMYCES	1005847
<i>23/03/2007</i>	ΚΩΝΣΤΑΝΤΙΝΟΥ ΑΝΤΩΝΙΟΣ	ΚΑΦΕΣ ΜΕ ΣΠΙΡΟΥΛΙΝΑ	1005842
<i>23/03/2007</i>	ΚΑΝΕΛΛΟΠΟΥΛΟΣ ΧΡΗΣΤΟΣ	ΜΙΚΡΟ ΜΕΤΑΦΕΡΟΜΕΝΟ ΚΥΛΙΝΔΡΙΚΟ ΨΥΓΕΙΟ-ΤΡΑΠΕΖΑΚΙ ΜΕ ΑΝΟΙΓΟΜΕΝΟ ΔΙΑΦΑΝΕΣ ΣΦΑΙΡΙΚΟ ΚΑΛΥΜΜΑ	1005844
<i>10/04/2007</i>	ΤΟΥΜΠΙΑΣ ΗΛΙΑΣ	ΠΑΡΑΓΩΓΗ ΕΝΕΡΓΕΙΑΣ ΜΕ ΤΕΧΝΗΤΟ ΚΑΤΑΡΡΑΚΤΗ	1005843
<i>08/05/2007</i>	ΜΙΛΤΙΑΔΟΥΣ ΠΑΝΑΓΙΩΤΗΣ	ΦΥΤΙΚΗ ΥΓΡΗ ΟΔΟΝΤΟΠΑΣΤΑ ΣΕ ΣΠΡΕΥ Η ΣΤΑΓΟΝΕΣ	1005854

2.3 ΕΥΡΕΤΗΡΙΟ Δ.Ε. ΣΥΜΦΩΝΑ ΜΕ ΤΗΝ ΑΛΦΑΒΗΤΙΚΗ ΣΕΙΡΑ ΤΩΝ ΔΙΚΑΙΟΥΧΩΝ

ΔΙΚΑΙΟΥΧΟΣ (73)	ΤΙΤΛΟΣ ΕΦΕΥΡΕΣΗΣ (54)	ΚΑΤΑΘΕΣΗ (22)	ΑΡ. Δ.Ε. (21)
<i>ΛΙΡΟΥΑΝ ΑΛΑ</i>	ΒΕΝΤΟΥΖΑ ΑΝΑΡΡΟΦΗΣΗΣ ΣΤΑΤΙΚΟΥ ΚΑΙ ΔΥΝΑΜΙΚΟΥ ΕΝΔΟΔΕΡΜΙΚΟΥ ΜΑΣΑΖ	31/01/2007	1005859
<i>ΑΡΧΟΝΤΑΚΗΣ ΓΕΩΡΓΙΟΣ</i>	ΣΥΣΤΗΜΑ ΑΝΙΧΝΕΥΣΗΣ ΦΛΟΓΑΣ, ΣΥΝΑΓΕΡΜΟΥ ΚΑΙ ΚΑΤΑΠΟΛΕΜΗΣΗΣ ΠΥΡΚΑΓΙΑΣ ΓΙΑ ΑΝΟΙΧΤΟΥΣ ΧΩΡΟΥΣ	04/12/2006	1005837
<i>ΒΕΚΡΗΣ ΑΝΤΩΝΙΟΣ</i>	ΣΙΡΟΠΙ ΑΠΟ ΑΠΟΣΤΑΓΜΑ ΣΤΕΜΦΥΛΩΝ - ΣΤΑΦΥΛΙΩΝ, ΜΕΛΙ ΚΑΙ ΒΟΤΑΝΑ	16/02/2007	1005860
<i>ΒΕΚΡΗΣ ΑΝΤΩΝΙΟΣ</i>	ΠΟΤΟ ΑΠΟ ΑΠΟΣΤΑΓΜΑ ΣΤΕΜΦΥΛΩΝ ΣΤΑΦΥΛΙΩΝ - ΦΡΟΥΤΩΝ, ΟΙΝΟ, ΜΕΛΙ ΚΑΙ ΒΟΤΑΝΑ	16/02/2007	1005861
<i>ΒΕΚΡΗΣ ΠΑΝΤΕΛΗΣ</i>	ΣΙΡΟΠΙ ΑΠΟ ΑΠΟΣΤΑΓΜΑ ΣΤΕΜΦΥΛΩΝ - ΣΤΑΦΥΛΙΩΝ, ΜΕΛΙ ΚΑΙ ΒΟΤΑΝΑ	16/02/2007	1005860
<i>ΒΕΚΡΗΣ ΠΑΝΤΕΛΗΣ</i>	ΠΟΤΟ ΑΠΟ ΑΠΟΣΤΑΓΜΑ ΣΤΕΜΦΥΛΩΝ ΣΤΑΦΥΛΙΩΝ - ΦΡΟΥΤΩΝ, ΟΙΝΟ, ΜΕΛΙ ΚΑΙ ΒΟΤΑΝΑ	16/02/2007	1005861
<i>ΖΑΓΑΡΙΤΗ-ΜΕΛΕΑ ΑΝΤΩΝΙΑ</i>	ΜΑΣΚΑ ΠΡΟΣΩΠΙΟΥ ΜΑΥΡΗΣ ΓΗΣ ΣΕ ΣΚΟΝΗ ΓΙΑ ΑΚΜΗ ΚΑΙ ΝΕΟΤΗΤΑ	29/12/2006	1005839
<i>ΙΝΣΤΙΤΟΥΤΟ ΠΛΗΡΟΦΟΡΙΚΗΣ ΚΑΙ ΤΗΛΕΜΑΤΙΚΗΣ/ΕΘΝΙΚΟ ΚΕΝΤΡΟ ΕΡΕΥΝΑΣ ΚΑΙ ΤΕΧΝΟΛΟΓΙΚΗΣ ΑΝΑΠΤΥΞΗΣ</i>	ΑΝΤΙΚΕΙΜΕΝΟ, ΜΕΘΟΔΟΣ ΚΑΙ ΔΙΑΔΙΚΑΣΙΑ ΑΝΑΠΤΥΞΗΣ ΕΦΑΡΜΟΓΩΝ ΔΕΙΚΤΟΔΟΤΗΣΗΣ, ΟΡΓΑΝΩΣΗΣ ΚΑΙ ΕΞΥΠΝΗΣ ΑΝΑΖΗΤΗΣΗΣ ΟΠΤΙΚΩΝ ΔΕΔΟΜΕΝΩΝ (ΕΙΚΟΝΑ,ΒΙΝΤΕΟ) ΜΕ ΒΑΣΗ ΤΟ ΠΕΡΙΕΧΟΜΕΝΟ	08/12/2003	1005849
<i>ΚΑΛΟΥΔΕ ΦΛΟΡΕΝΤΣ</i>	ΣΥΣΚΕΥΗ ΕΠΙΣΤΡΩΣΗΣ ΑΝΤΙΚΕΙΜΕΝΟΦΟΡΩΝ ΠΛΑΚΩΝ ΣΕ ΡΥΘΜΙΖΟΜΕΝΕΣ ΣΥΝΘΗΚΕΣ ΥΓΡΑΣΙΑΣ ΚΑΙ ΘΕΡΜΟΚΡΑΣΙΑΣ ΓΙΑ ΤΗ ΜΕΛΕΤΗ ΧΡΩΜΟΣΩΜΑΤΩΝ ΣΤΟ ΜΙΚΡΟΣΚΟΠΙΟ	20/09/2006	1005835
<i>ΚΑΝΕΛΛΟΠΟΥΛΟΣ ΧΡΗΣΤΟΣ</i>	ΜΙΚΡΟ ΜΕΤΑΦΕΡΟΜΕΝΟ ΚΥΛΙΝΔΡΙΚΟ ΨΥΓΕΙΟ-ΤΡΑΠΕΖΑΚΙ ΜΕ ΑΝΟΙΓΟΜΕΝΟ ΔΙΑΦΑΝΕΣ ΣΦΑΙΡΙΚΟ ΚΑΛΥΜΜΑ	23/03/2007	1005844
<i>ΚΟΛΛΙΑΣ ΓΑΒΡΙΗΛ</i>	ΣΥΣΤΗΜΑ ΠΡΟΣΤΑΣΙΑΣ ΡΟΛΩΝ - ΘΥΡΩΝ Η ΑΝΑΚΛΙΝΟΜΕΝΩΝ ΘΥΡΩΝ ΑΠΟ ΕΞΩΤΕΡΙΚΕΣ ΑΣΚΟΥΜΕΝΕΣ ΠΙΕΣΕΙΣ ΕΠΙ ΤΗΣ ΕΠΙΦΑΝΕΙΑΣ ΑΥΤΩΝ, ΜΕ ΧΡΗΣΗ ΤΗΛΕΣΚΟΠΙΚΟΥ ΑΡΘΡΩΤΟΥ ΣΚΕΛΕΤΟΥ ΟΠΙΣΘΕΝ ΤΗΣ ΕΠΙΦΑΝΕΙΑΣ ΑΥΤΩΝ ΚΑΙ ΑΥΤΟΜΑΤΩΣ ΗΧΕΙΡΟΚΙΝΗΤΑ ΑΝΑΠΤΥΣΣΟΜΕΝΟΥ ΚΑΤΑ ΤΗΝ ΛΕΙΤΟΥΡΓΕΙΑ ΤΩΝ ΘΥΡΩΝ	23/01/2003	1005846
<i>ΚΟΛΛΙΑΣ ΓΑΒΡΙΗΛ</i>	ΣΥΣΤΗΜΑ ΠΡΟΣΤΑΣΙΑΣ ΒΙΟΜΗΧΑΝΙΚΩΝ ΡΟΛΩΝ ΑΠΟ ΥΨΗΛΕΣ ΑΝΕΜΟΠΙΕΣΕΙΣ	05/10/2001	1005851
<i>ΚΩΝΣΤΑΝΤΙΝΟΥ ΑΝΤΩΝΙΟΣ</i>	ΚΑΦΕΣ ΜΕ ΣΠΙΡΟΥΛΙΝΑ	23/03/2007	1005842
<i>ΛΑΜΠΡΙΝΟΣ ΛΟΥΚΑΣ</i>	ΤΣΑΝΤΑ ΜΕΤΑΦΟΡΑΣ ΠΟΤΗΡΙΩΝ	19/12/2006	1005852
<i>ΛΟΙΣΙΟΣ ΣΠΥΡΟΣ</i>	ΜΗΧΑΝΙΣΜΟΣ ΑΥΤΟΜΑΤΟΥ ΑΝΟΙΓΜΑΤΟΣ ΤΟΥ ΚΑΠΑΚΙΟΥ ΤΗΣ ΛΕΚΑΝΗΣ ΤΗΣ ΤΟΥΑΛΕΤΑΣ	10/09/2004	1005853
<i>ΜΕΝΔΩΝΙΔΗΣ ΕΜΜΑΝΟΥΗΛ</i>	ΚΡΕΜΑ ΜΑΣΤΙΧΑΣ.	10/05/2006	1005841
<i>ΜΙΑΤΙΔΟΥΣ ΠΑΝΑΓΙΩΤΗΣ</i>	ΦΥΤΙΚΗ ΥΓΡΗ ΟΔΟΝΤΟΠΑΣΤΑ ΣΕ ΣΠΡΕΥ Η ΣΤΑΓΟΝΕΣ	08/05/2007	1005854
<i>ΜΠΑΜΠΑΣ ΣΤΑΜΑΤΗΣ</i>	ΔΙΑΦΑΝΕΣ ΔΙΑΚΟΣΜΗΤΙΚΟ ΚΑΠΟ ΑΥΤΟΚΙΝΗΤΟΥ	04/01/2007	1005858
<i>ΜΠΕΝΙΟΥΔΑΚΗΣ ΜΙΧΑΗΛ</i>	ΝΕΟ ΕΙΔΙΚΟ ΜΠΕΚ ΓΙΑ ΝΕΦΕΛΟΨΕΚΑΣΜΟ ΚΑΙ ΑΥΞΗΣΗ ΥΓΡΑΣΙΑΣ ΧΩΡΩΝ	18/07/2006	1005834
<i>ΜΠΙΚΟΣ ΘΩΜΑΣ</i>	ΠΡΟΣΑΡΤΩΜΕΝΗ ΑΝΤΙΟΛΙΣΘΗΤΙΚΗ ΣΤΟΝ ΠΑΓΟ ΣΟΛΑ ΥΠΟΔΗΜΑΤΩΝ.	11/04/2006	1005856
<i>ΜΠΟΥΝΤΖΗΣ ΘΩΜΑΣ</i>	ΥΔΡΑΥΛΙΚΟ ΑΝΕΒΑΤΟΡΙ ΜΕ ΣΥΣΤΗΜΑ ΑΝΥΨΩΣΗΣ ΤΗΣ ΚΑΔΕΝΑΣ	26/02/2007	1005848
<i>ΠΛΙΑΚΟΣΤΑΘΗΣ ΚΩΝΣΤΑΝΤΙΝΟΣ</i>	ΔΙΗΛΕΚΤΡΙΚΗ ΚΕΡΑΙΑ ΤΟΠΟΘΕΤΗΜΕΝΗ ΣΕ ΜΕΡΙΚΩΣ ΚΛΕΙΣΤΗ ΟΡΘΟΓΩΝΙΑ ΑΓΩΓΙΜΗ ΚΟΙΛΟΤΗΤΑ	15/12/2006	1005836
<i>ΠΡΟΚΟΠΟΥ ΠΑΝΑΓΙΩΤΑ</i>	ΧΕΙΡΟΠΟΙΗΤΑ ΖΥΜΑΡΙΚΑ ΜΕ ΑΓΡΙΑ ΧΟΡΤΑ	23/01/2007	1005840

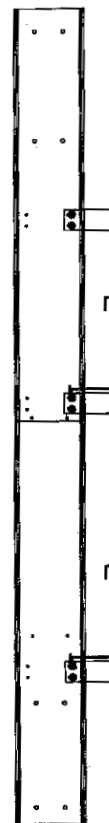
ΔΙΚΑΙΟΥΧΟΣ (73)	ΤΙΤΛΟΣ ΕΦΕΥΡΕΣΗΣ (54)	ΚΑΤΑΘΕΣΗ (22)	ΑΡ. Δ.Ε. (21)
<i>ΡΕΥΜΑΤΑΣ ΔΗΜΗΤΡΗΣ</i>	ΔΟΜΙΚΟ ΣΤΟΙΧΕΙΟ ΣΧΗΜΑΤΟΣ "Η"	02/02/2007	1005855
<i>ΣΑΠΟΥΝΤΖΗΣ ΔΗΜΗΤΡΙΟΣ</i>	ΣΤΗΡΙΓΜΑ ΤΑΜΠΑΝΙΟΥ (ΦΟΡΕΑ)	10/01/2007	1005857
<i>ΤΖΑΝΝΗΣ ΑΝΕΣΤΗΣ</i>	ΗΛΕΚΤΡΟΝΙΚΟ ΣΥΣΤΗΜΑ ΚΑΙ ΜΕΘΟΔΟΣ ΙΧΝΗΛΑΤΙΣΗΣ ΠΛΗΡΟΦΟΡΙΩΝ ΠΡΟΪΟΝΤΩΝ	12/02/2007	1005838
<i>ΤΖΑΦΕΡΙΔΗΣ ΕΥΑΓΓΕΛΟΣ</i>	ΒΑΛΒΙΔΑ ΕΙΣΑΓΩΓΗΣ ΥΔΑΤΟΣ ΓΙΑ ΚΑΖΑΝΑΚΙΑ ΤΟΥΑΛΕΤΑΣ	21/11/2006	1005845
<i>ΤΟΥΜΠΑΣ ΗΛΙΑΣ</i>	ΠΑΡΑΓΩΓΗ ΕΝΕΡΓΕΙΑΣ ΜΕ ΤΕΧΝΗΤΟ ΚΑΤΑΡΡΑΚΤΗ	10/04/2007	1005843
<i>ΤΣΑΓΚΑΡΑΚΗΣ ΣΤΥΛΙΑΝΟΣ</i>	ΣΥΡΡΙΚΝΟΥΜΕΝΟ ΦΙΛΜ ΣΥΣΚΕΥΑΣΙΑΣ ΑΠΟ ΠΟΛΥΑΙΘΥΛΕΝΙΟ	20/11/2006	1005850

2.4 ΠΙΣΤΟΠΟΙΗΤΙΚΑ ΥΠΟΔΕΙΓΜΑΤΟΣ ΧΡΗΣΙΜΟΤΗΤΑΣ

ΑΡΙΘΜΟΣ Π.Υ.Χ. (11):2002731
ΑΡΙΘΜΟΣ ΑΙΤΗΣΗΣ Π.Υ.Χ. (21):20070200001
ΔΙΚΑΙΟΥΧΟΣ (73):1)GUNAL ALUMINYUM SANAYI VE TICARET LIMITED SIRKETI
Kazim Dirik Mh. Sanayi CD. no: 43/1, BORNOVA/IZMIR, ΤΟΥΡΚΙΑ
ΗΜΕΡΟΜ. ΚΑΤΑΘΕΣΗΣ (22):11/01/2007
ΗΜΕΡΟΜ. ΑΠΟΝΟΜΗΣ (47):07/03/2008
ΣΥΜΒ. ΠΡΟΤΕΡΑΙΟΤΗΤΕΣ (30):
ΕΦΕΥΡΕΤΗΣ (72):1)ARIKUT MURAT
2)GUNAY OKYAY
ΕΙΔΙΚΟΣ ΠΛΗΡΕΞΟΥΣΙΟΣ (74):ΚΙΛΙΜΙΡΗΣ ΚΩΝΣΤΑΝΤΙΝΟΣ
Χατζηγιάννη Μέξη 7, 11528 ΑΘΗΝΑ (ΑΤΤΙΚΗΣ)
ΑΝΤΙΚΛΗΤΟΣ (74):ΚΙΛΙΜΙΡΗΣ ΑΝΑΣΤΑΣΙΟΣ
Χατζηγιάννη Μέξη 7,11528 ΑΘΗΝΑ (ΑΤΤΙΚΗΣ)
ΤΙΤΛΟΣ ΕΦΕΥΡΕΣΗΣ (54):ΔΙΑΤΑΞΗ ΓΕΙΩΣΗΣ ΣΤΑΤΙΚΟΥ ΗΛΕΚΤΡΙΣΜΟΥ ΓΙΑ ΔΙΑΦΗΜΙΣΤΙΚΕΣ ΠΙΝΑΚΙΔΕΣ

ΠΕΡΙΛΗΨΗ(57)

Η εφεύρεση είναι μια διαφημιστική πινακίδα που περιλαμβάνει μια πρὸς διαφήμιση αφίσα, τα μέσα κίνησης για την ολίσθηση και μετακίνηση της εν λόγω αφίσας, τουλάχιστον ένα στοιχείο οδήγησης αφίσας (2) με το οποίο η εν λόγω αφίσα είναι σε επαφή κατά τη διάρκεια της κίνησης ολίσθησης και ένα μέσο πλαισίου (1) στο οποίο είναι προσαρτημένο το εν λόγω στοιχείο ολίσθησης αφίσας (2) η οποία χαρακτηρίζεται από το γεγονός ότι περιλαμβάνει τουλάχιστον ένα στοιχείο (5) με δυνατότητα αγωγής ηλεκτρισμού συνδεδεμένο με το εν λόγω στοιχείο καθοδήγησης και τα εν λόγω μέσα πλαισίου (1).



ΑΡΙΘΜΟΣ Π.Υ.Χ. (11):2002732
ΑΡΙΘΜΟΣ ΑΙΤΗΣΗΣ Π.Υ.Χ. (21):20080200014
ΔΙΚΑΙΟΥΧΟΣ (73):1)ΛΑΖΑΡΟΥ ΓΕΩΡΓΙΟΣ
Σωκράτους 64,18648 ΔΡΑΠΕΤΣΩΝΑ (ΑΤΤΙΚΗΣ), ΕΛΛΑΔΑ
2)ΦΙΛΙΠΠΑΚΗΣ ΚΩΝΣΤΑΝΤΙΝΟΣ
Μοισιόδακος 26,11524ΑΘΗΝΑ ΕΛΛΑΔΑ
ΗΜΕΡΟΜ. ΚΑΤΑΘΕΣΗΣ (22):23/08/2007
ΗΜΕΡΟΜ. ΑΠΟΝΟΜΗΣ (47):14/03/2008
ΣΥΜΒ. ΠΡΟΤΕΡΑΙΟΤΗΤΕΣ (30):
ΕΦΕΥΡΕΤΗΣ (72):1)ΛΑΖΑΡΟΥ ΓΕΩΡΓΙΟΣ
2)ΦΙΛΙΠΠΑΚΗΣ ΚΩΝΣΤΑΝΤΙΝΟΣ
ΕΙΔΙΚΟΣ ΠΛΗΡΕΞΟΥΣΙΟΣ (74):
ΑΝΤΙΚΛΗΤΟΣ (74):ΔΗΜΗΤΡΑΚΗ ΑΝΑΣΤΑΣΙΑ
Σωκράτους 64,18648 ΔΡΑΠΕΤΣΩΝΑ (ΑΤΤΙΚΗΣ)
ΤΙΤΛΟΣ ΕΦΕΥΡΕΣΗΣ (54):ΜΕΤΑΦΟΡΑ ΦΟΡΗΤΩΝ ΔΟΧΕΙΩΝ ΑΠΟΣΤΕΙΡΩΣΗΣ ΜΟΛΥΣΜΑΤΙΚΩΝ ΙΑΤΡΙΚΩΝ ΑΠΟΒΑΗΤΩΝ

ΠΕΡΙΛΗΨΗ(57)

Η μεταφορά των φορητών δοχείων αποστείρωσης μολυσματικών ιατρικών αποβλήτων (Φ.Δ.Α.Μ.Ι.Α.) από τους χώρους παραγωγής των Ε.Ι.Α. στους χώρους τελικής μηχανικής κατεργασίας (σύμφωνα με την νομοθεσία) για την εν συνεχεία διάθεση τους ως κοινών οικιακών αποβλήτων, γίνεται με ένα κιβώτιο ταχυμεταφοράς, που έχει στην εσωτερική ή εξωτερική επιφάνεια εύκαμπτη συσκευασία για περαιτέρω απομόνωση του περιεχομένου από το περιβάλλον. Επί του κιβωτίου ταχυμεταφοράς υπάρχει καρτέλα ταχυμεταφοράς με όλες τις σημάνσεις και τα παραστατικά για την καταγραφή και ιστορική αρχειοθέτηση της διάθεσης των συγκεκριμένων Ε.Ι.Α.

ΑΡΙΘΜΟΣ Π.Υ.Χ. (11):2002733
ΑΡΙΘΜΟΣ ΑΙΤΗΣΗΣ Π.Υ.Χ. (21):20080200022
ΔΙΚΑΙΟΥΧΟΣ (73):1)ΘΩΜΟΛΑΡΗΣ ΓΕΩΡΓΙΟΥ ΧΡΗΣΤΟΣ
 Τριών Ταξιαρχών 1, Ιξιά,,85101 ΙΑΛΥΣΟΣ
 (ΔΩΔΕΚΑΝΗΣΟΥ), ΕΛΛΑΔΑ

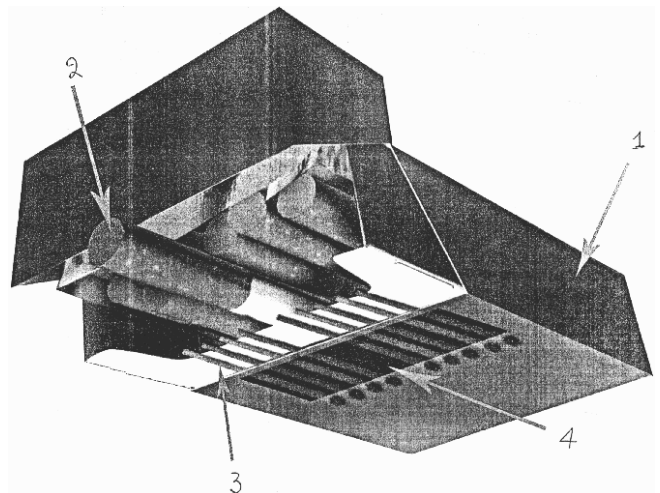
ΗΜΕΡΟΜ. ΚΑΤΑΘΕΣΗΣ (22):03/09/2007
ΗΜΕΡΟΜ. ΑΠΟΝΟΜΗΣ (47):14/03/2008
ΣΥΜΒ. ΠΡΟΤΕΡΑΙΟΤΗΤΕΣ (30):
ΕΦΕΥΡΕΤΗΣ (72):1)ΘΩΜΟΛΑΡΗΣ ΓΕΩΡΓΙΟΥ ΧΡΗΣΤΟΣ
ΕΙΔΙΚΟΣ ΠΑΗΡΕΞΟΥΣΙΟΣ (74):ΓΑΒΡΙΗΛ ΧΑΡΙΤΟΣ
 Βασιλόπαιδος Μαρίας 7, 85100 ΡΟΔΟΣ
 (ΔΩΔΕΚΑΝΗΣΟΥ)

ΑΝΤΙΚΛΗΤΟΣ (74):ΓΑΒΡΙΗΛ ΧΑΡΙΤΟΣ
 Βασιλόπαιδος Μαρίας 7,85100 ΡΟΔΟΣ
 (ΔΩΔΕΚΑΝΗΣΟΥ)

ΤΙΤΛΟΣ ΕΦΕΥΡΕΣΗΣ (54):ΠΑΚΕΤΟ ΤΣΙΓΑΡΩΝ ΜΕ ΕΝΣΩΜΑΤΩ-
 ΜΕΝΑ ΣΠΙΡΤΑ

ΠΕΡΙΛΗΨΗ(57)

Το πακέτο τσιγάρων με ενσωματωμένα σπίρτα αποτελείται από 1. το πακέτο τσιγάρων οιονδήποτε διαστάσεων 2. τσιγάρα οιονδήποτε διαστάσεων 3. σπίρτα ενσωματωμένα στην επιφάνεια του πακέτου 4. μεμβράνη ανάφλεξης που επικαλύπτει τμήμα της επιφάνειας του ανοίγματος του πακέτου και χρησιμεύει στο άναμμα των ενσωματωμένων στο πακέτο σπίρτων. Το πλεονέκτημα της εφεύρεσης ως προς τη χρήση της συνίσταται στο ότι τα ενσωματωμένα σπίρτα που είναι στερεωμένα στο πακέτο και η επίσης ενσωματωμένη σε αυτό μεμβράνη ανάφλεξης τους απαλλάσσουν τον καπνιστή από τη χρήση αναπτήρα ή ξεχωριστού πακέτου σπίρτων. Το πλεονέκτημα της εφεύρεσης ως προς το περιβάλλον είναι το ενιαίο αυτό προϊόν είναι ολικώς ανακυκλώσιμο, δεδομένου ότι το χαρτί και το ξύλο είναι τα μόνα υλικά που το συναποτελούν.



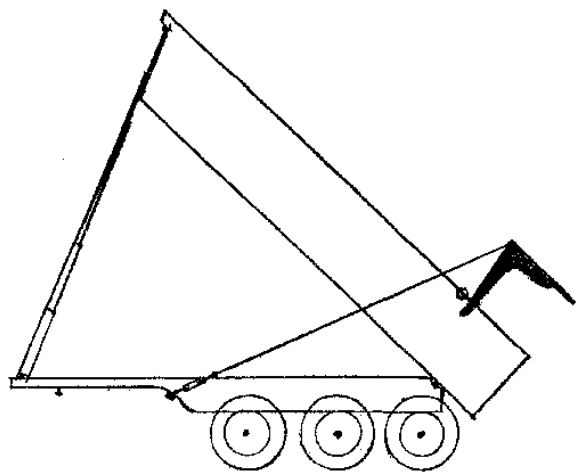
ΑΡΙΘΜΟΣ Π.Υ.Χ. (11):2002734
ΑΡΙΘΜΟΣ ΑΙΤΗΣΗΣ Π.Υ.Χ. (21):20080200012
ΔΙΚΑΙΟΥΧΟΣ (73):1)ΑΛΕΞΑΝΔΡΙΔΗΣ ΠΑΝΑΓΙΩΤΗΣ
 Πορφυρίου 38,85300 ΚΩΣ
 (ΔΩΔΕΚΑΝΗΣΟΥ), ΕΛΛΑΔΑ

ΗΜΕΡΟΜ. ΚΑΤΑΘΕΣΗΣ (22):16/08/2007
ΗΜΕΡΟΜ. ΑΠΟΝΟΜΗΣ (47):20/03/2008
ΣΥΜΒ. ΠΡΟΤΕΡΑΙΟΤΗΤΕΣ (30):
ΕΦΕΥΡΕΤΗΣ (72):1)ΑΛΕΞΑΝΔΡΙΔΗΣ ΠΑΝΑΓΙΩΤΗΣ
ΕΙΔΙΚΟΣ ΠΑΗΡΕΞΟΥΣΙΟΣ (74):
ΑΝΤΙΚΛΗΤΟΣ (74):ΑΛΕΞΑΝΔΡΙΔΗΣ ΚΩΝΣΤΑΝΤΙΝΟΣ
 Προέκταση Παμφιλίων,85300 ΚΩΣ
 (ΔΩΔΕΚΑΝΗΣΟΥ)

ΤΙΤΛΟΣ ΕΦΕΥΡΕΣΗΣ (54):ΠΟΡΤΑ ΑΝΑΤΡΕΠΟΜΕΝΗΣ ΚΑΡΟ-
 ΤΣΑΣ

ΠΕΡΙΛΗΨΗ(57)

Η Σεσαμι ανυψώνεται μόνη της χωρίς καμία επέμβαση από τον οδηγό με την ταχύτητα της ανατροπής και με διπλάσιο χώρο αδειάσματος. Η πόρτα έχει σηκωθεί προτού το μεταφερόμενο υλικό να αρχίσει να κυλάει με την βαρύτητα. Αφού αδειάσει, με το κατέβασμα της ανατροπής, η πόρτα ξανακλείνει μόνη της και είναι σε θέση, έτοιμη για επαναφόρτωση. Για την κατασκευή της Σεσαμι σημαντικό ρόλο παίζει το σημείο Ζ σχ. 1.1. με συνδυασμό απόστασης στο σημείο Ε σχ. 1.1. που βρίσκεται ο οδηγός συρματόσχοινου, Ράουλο. Επίσης η στήριξη του στρανζαριστού δοκού στο σημείο Α σχ. 1.1. και για ρεβουλάρισμα του μήκους των συρματόσχοινων απαραίτητοι είναι οι δύο Ρεβουλατόροι στο σημείο Δ σχ. 1.1.. Η Σεσαμι είναι ιδανική σε ανατρεπόμενες καρότσες που μεταφέρουν ογκώδη και βαριά φορτία.



ΑΡΙΘΜΟΣ Π.Υ.Χ. (11):2002735
ΑΡΙΘΜΟΣ ΑΙΤΗΣΗΣ Π.Υ.Χ. (21):20080200011
ΔΙΚΑΙΟΥΧΟΣ (73):1)ΑΝΑΣΤΑΣΙΑΔΗΣ ΣΑΒΒΑΣ
 Αυγή Σοχού,57002 ΣΟΧΟΣ
 (ΘΕΣΣΑΛΟΝΙΚΗΣ), ΕΛΛΑΔΑ

ΗΜΕΡΟΜ. ΚΑΤΑΘΕΣΗΣ (22):13/04/2007
ΗΜΕΡΟΜ. ΑΠΟΝΟΜΗΣ (47):20/03/2008
ΣΥΜΒ. ΠΡΟΤΕΡΑΙΟΤΗΤΕΣ (30):
ΕΦΕΥΡΕΤΗΣ (72):1)ΑΝΑΣΤΑΣΙΑΔΗΣ ΣΑΒΒΑΣ
ΕΙΔΙΚΟΣ ΠΛΗΡΕΞΟΥΣΙΟΣ (74):
ΑΝΤΙΚΛΗΤΟΣ (74):
ΤΙΤΛΟΣ ΕΦΕΥΡΕΣΗΣ (54):ΠΑΡΑΓΩΓΗ ΚΑΙ ΣΥΝΘΕΣΗ ΟΙΚΟΛΟΓΙΚΟΥ ΒΙΟΛΟΓΙΚΟΥ ΛΙΠΑΣΜΑΤΟΣ ΜΙΚΡΟΒΙΑΚΗΣ ΠΡΟΕΛΕΥΣΗΣ ΩΣ ΑΥΞΗΤΙΚΟΣ ΚΑΙ (ΠΑΓΟ)-ΠΡΟΣΤΑΤΕΥΤΙΚΟΣ ΠΑΡΑΓΟΝΤΑΣ ΦΥΤΩΝ, ΘΑΜΝΩΝ, ΑΝΘΩΝ, ΔΕΝΔΡΩΝ ΚΑΙ ΟΛΩΝ ΤΩΝ ΑΛΛΩΝ ΦΥΤΟΚΩΝ ΟΡΓΑΝΙΣΜΩΝ.

ΠΕΡΙΛΗΨΗ(57)

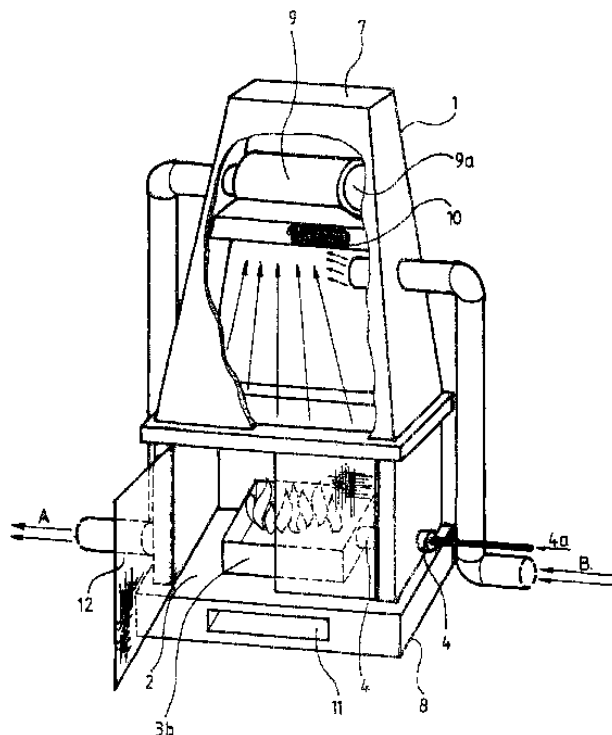
Η παρούσα καινοτόμος τεχνολογία αφορά την σύσταση και τις ιδιότητες ενός νέου βιολογικού λιπάσματος βιολογικής, μικροβιακής ή χημικής προέλευσης το οποίο προστατεύει τα φυτά, θάμνους, άνθη και δένδρα και όλους τους άλλους φυτικούς οργανισμούς από τον παγετό και αντίξοες δυσμενείς καιρικές συνθήκες. Το νέο προϊόν δρά επιπλέον σε πολύ μεγάλο βαθμό ως αυξητικός και προστατευτικός παράγοντας φυτών, θάμνων, ανθών και δένδρων και όλων των άλλων φυτικών οργανισμών. Τα θετικά αποτελέσματα είναι εμφανή σε πολύ σύντομο χρονικό διάστημα (2-3 ημέρες). Το νέο προϊόν δρα επιπλέον ως ανασταλτικός και

κατασταλτικός παράγοντας κατά φυτοπαθογόνων οργανισμών π.χ. μυκήτων, βακτηρίων, εντόμων (π.χ. ψείρα, δάκος, κουνούπια κτλ.) και άλλων μικροοργανισμών. Το νέο προϊόν αντικαθιστά σε πολύ μεγάλο βαθμό τα παραδοσιακά χημικά φυτοφάρμακα και λιπάσματα. Το προϊόν μπορεί να χρησιμοποιηθεί ως αντιπαγωτικό για υαλοκαθαριστήρες και ψυγεία οχημάτων και άλλων συσκευών (π.χ. ηλιακοί θερμοσυσσωρευτές και ηλιακές ηλεκτρογεννήτριες κτλ.) καθώς επίσης και ως καθαριστικό απορρυπαντικών, απολυμαντικό σκευών (π.χ. τυροκομικά σκεύη) και αλάτων (π.χ. ασβεστίου).

ΑΡΙΘΜΟΣ Π.Υ.Χ. (11):2002736
ΑΡΙΘΜΟΣ ΑΙΤΗΣΗΣ Π.Υ.Χ. (21):20070200016
ΔΙΚΑΙΟΥΧΟΣ (73):1)ΠΑΠΑΔΟΠΟΥΛΟΣ ΙΩΣΗΦ ΘΕΟΔΩΡΟΣ
 Θέση Κορυτσά 222,19300 ΑΣΠΡΟΠΥΡΓΟΣ
 (ΑΤΤΙΚΗΣ), ΕΛΛΑΔΑ

ΗΜΕΡΟΜ. ΚΑΤΑΘΕΣΗΣ (22):02/08/2006
ΗΜΕΡΟΜ. ΑΠΟΝΟΜΗΣ (47):26/03/2008
ΣΥΜΒ. ΠΡΟΤΕΡΑΙΟΤΗΤΕΣ (30):
ΕΦΕΥΡΕΤΗΣ (72):1)ΠΑΠΑΔΟΠΟΥΛΟΣ ΙΩΣΗΦ ΘΕΟΔΩΡΟΣ
ΕΙΔΙΚΟΣ ΠΛΗΡΕΞΟΥΣΙΟΣ (74):
ΑΝΤΙΚΛΗΤΟΣ (74):
ΤΙΤΛΟΣ ΕΦΕΥΡΕΣΗΣ (54):ΣΥΣΤΗΜΑ ΚΕΝΤΡΙΚΗΣ ΘΕΡΜΑΝΣΗΣ ΠΕΡΙΛΗΨΗ(57)

Περιγράφεται νέα ολοκληρωμένη μέθοδος και σύστημα κεντρικής θέρμανσης (Σχήμα 2) στο οποίο το κυκλοφορούν μέσον είναι ο αέρας, η καύσιμος ύλη το φυσικό αέριο ή το καθαρό πετρέλαιο και ο χώρος εγκατάστασης του καυστήρα (3a, 3b) είναι η έδρα (2) συνήθους εστίας τζακιού με ψευδοκαμινάδα (1) εντός της οποίας εγκαθίσταται κυκλοφορητής (9) υπερκείμενος του καυστήρα (3a, 3b). Μέσω του κυκλοφορητή (9) τα εκπεμπόμενα εκ του καυστήρα (3a, 3b) αέρια της καύσεως αναμιγνύονται με αέρια του χώρου τα οποία αναρροφώνται από τον κυκλοφορητή (9) διοχετεύονται σε αγωγό (1) προσαγωγής σε κλειστό κύκλωμα σε συγκρότημα σωλήνων (5) σε διάταξη σερπαντίνας ενδοδαπέδιας θέρμανσης ή σε διάταξη εν σειρά συνδεδεμένων θερμαντικών σωμάτων (6) ή και σε συνδυασμό των δύο προκειμένου να θερμάνουν τους επιλεγμένους χώρους και στη συνέχεια επιστρέφουν στον υπερκείμενο των καυστήρων (3a, 3b) χώρο της ψευδοκαμινάδας (1), από όπου αναμιγνύονται με τα εκπεμπόμενα εκ της καύσεως θερμά αέρια συνεχίζον τον θερμαντικό κύκλο.



2.5 ΕΥΡΕΤΗΡΙΟ Π.Υ.Χ. ΣΥΜΦΩΝΑ ΜΕ ΤΗΝ ΗΜΕΡΟΜΗΝΙΑ ΚΑΤΑΘΕΣΗΣ

ΚΑΤΑΘΕΣΗ (22)	ΔΙΚΑΙΟΥΧΟΣ (73)	ΤΙΤΛΟΣ ΕΦΕΥΡΕΣΗΣ (54)	ΑΡ. Π.Υ.Χ. (11)
<i>02/08/2006</i>	ΠΑΠΑΔΟΠΟΥΛΟΣ ΘΕΟΔΩΡΟΣ	ΣΥΣΤΗΜΑ ΚΕΝΤΡΙΚΗΣ ΘΕΡΜΑΝΣΗΣ	2002736
<i>11/01/2007</i>	GUNAL ALUMINYUM SANAYI VE TICARET LIMITED SIRKETI	ΔΙΑΤΑΞΗ ΓΕΙΩΣΗΣ ΣΤΑΤΙΚΟΥ ΗΛΕΚΤΡΙΣΜΟΥ ΓΙΑ ΔΙΑΦΗΜΙΣΤΙΚΕΣ ΠΙΝΑΚΙΔΕΣ	2002731
<i>13/04/2007</i>	ΑΝΑΣΤΑΣΙΑΔΗΣ ΣΑΒΒΑΣ	ΠΑΡΑΓΩΓΗ ΚΑΙ ΣΥΝΘΕΣΗ ΟΙΚΟΛΟΓΙΚΟΥ ΒΙΟΛΟΓΙΚΟΥ ΛΙΠΑΣΜΑΤΟΣ ΜΙΚΡΟΒΙΑΚΗΣ ΠΡΟΕΛΕΥΣΗΣ ΩΣ ΑΥΞΗΤΙΚΟΣ ΚΑΙ (ΠΑΓΟ)-ΠΡΟΣΤΑΤΕΥΤΙΚΟΣ ΠΑΡΑΓΟΝΤΑΣ ΦΥΤΩΝ, ΘΑΜΝΩΝ, ΑΝΘΩΝ, ΔΕΝΔΡΩΝ ΚΑΙ ΟΛΩΝ ΤΩΝ ΑΛΛΩΝ ΦΥΤΟΚΩΝ ΟΡΓΑΝΙΣΜΩΝ.	2002735
<i>16/08/2007</i>	ΑΛΕΞΑΝΔΡΙΔΗΣ ΠΑΝΑΓΙΩΤΗΣ	ΠΟΡΤΑ ΑΝΑΤΡΕΠΟΜΕΝΗΣ ΚΑΡΟΤΣΑΣ	2002734
<i>23/08/2007</i>	ΛΑΖΑΡΟΥ ΓΕΩΡΓΙΟΣ ΦΙΛΙΠΠΑΚΗΣ ΚΩΝΣΤΑΝΤΙΝΟΣ	ΜΕΤΑΦΟΡΑ ΦΟΡΗΤΩΝ ΔΟΧΕΙΩΝ ΑΠΟΣΤΕΙΡΩΣΗΣ ΜΟΛΥΣΜΑΤΙΚΩΝ ΙΑΤΡΙΚΩΝ ΑΠΟΒΛΗΤΩΝ	2002732
<i>03/09/2007</i>	ΘΩΜΟΛΑΡΗΣ ΧΡΗΣΤΟΣ	ΠΑΚΕΤΟ ΤΣΙΓΑΡΩΝ ΜΕ ΕΝΣΩΜΑΤΩΜΕΝΑ ΣΠΙΡΤΑ	2002733

2.6 ΕΥΡΕΤΗΡΙΟ Π.Υ.Χ. ΣΥΜΦΩΝΑ ΜΕ ΤΗΝ ΑΛΦΑΒΗΤΙΚΗ ΣΕΙΡΑ ΤΩΝ ΔΙΚΑΙΟΥΧΩΝ

ΔΙΚΑΙΟΥΧΟΣ (73)	ΤΙΤΛΟΣ ΕΦΕΥΡΕΣΗΣ (54)	ΚΑΤΑΘΕΣΗ (22)	ΑΡ. Π.Υ.Χ. (21)
<i>GUNAL ALUMINYUM SANAYI VE TICARET LIMITED SIRKETI</i>	ΔΙΑΤΑΞΗ ΓΕΙΩΣΗΣ ΣΤΑΤΙΚΟΥ ΗΛΕΚΤΡΙΣΜΟΥ ΓΙΑ ΔΙΑΦΗΜΙΣΤΙΚΕΣ ΠΙΝΑΚΙΔΕΣ	11/01/2007	2002731
<i>ΑΛΕΞΑΝΔΡΙΔΗΣ ΠΑΝΑΓΙΩΤΗΣ</i>	ΠΟΡΤΑ ΑΝΑΤΡΕΠΟΜΕΝΗΣ ΚΑΡΟΤΣΑΣ	16/08/2007	2002734
<i>ΑΝΑΣΤΑΣΙΑΔΗΣ ΣΑΒΒΑΣ</i>	ΠΑΡΑΓΩΓΗ ΚΑΙ ΣΥΝΘΕΣΗ ΟΙΚΟΛΟΓΙΚΟΥ ΒΙΟΛΟΓΙΚΟΥ ΛΙΠΑΣΜΑΤΟΣ ΜΙΚΡΟΒΙΑΚΗΣ ΠΡΟΕΛΕΥΣΗΣ ΩΣ ΑΥΞΗΤΙΚΟΣ ΚΑΙ (ΠΑΓΟ)-ΠΡΟΣΤΑΤΕΥΤΙΚΟΣ ΠΑΡΑΓΟΝΤΑΣ ΦΥΤΩΝ, ΘΑΜΝΩΝ, ΑΝΘΩΝ, ΔΕΝΔΡΩΝ ΚΑΙ ΟΛΩΝ ΤΩΝ ΑΛΛΩΝ ΦΥΤΟΚΩΝ ΟΡΓΑΝΙΣΜΩΝ.	13/04/2007	2002735
<i>ΘΩΜΟΛΑΡΗΣ ΧΡΗΣΤΟΣ</i>	ΠΑΚΕΤΟ ΤΣΙΓΑΡΩΝ ΜΕ ΕΝΣΩΜΑΤΩΜΕΝΑ ΣΠΙΡΤΑ	03/09/2007	2002733
<i>ΛΑΖΑΡΟΥ ΓΕΩΡΓΙΟΣ</i>	ΜΕΤΑΦΟΡΑ ΦΟΡΗΤΩΝ ΔΟΧΕΙΩΝ ΑΠΟΣΤΕΙΡΩΣΗΣ ΜΟΛΥΣΜΑΤΙΚΩΝ ΙΑΤΡΙΚΩΝ ΑΠΟΒΑΗΤΩΝ	23/08/2007	2002732
<i>ΠΑΠΑΔΟΠΟΥΛΟΣ ΘΕΟΔΩΡΟΣ</i>	ΣΥΣΤΗΜΑ ΚΕΝΤΡΙΚΗΣ ΘΕΡΜΑΝΣΗΣ	02/08/2006	2002736
<i>ΦΙΛΙΠΠΑΚΗΣ ΚΩΝΣΤΑΝΤΙΝΟΣ</i>	ΜΕΤΑΦΟΡΑ ΦΟΡΗΤΩΝ ΔΟΧΕΙΩΝ ΑΠΟΣΤΕΙΡΩΣΗΣ ΜΟΛΥΣΜΑΤΙΚΩΝ ΙΑΤΡΙΚΩΝ ΑΠΟΒΑΗΤΩΝ	23/08/2007	2002732

2.7 ΣΥΜΠΛΗΡΩΜΑΤΙΚΑ ΠΙΣΤΟΠΟΙΗΤΙΚΑ ΠΡΟΣΤΑΣΙΑΣ ΓΙΑ ΦΑΡΜΑΚΑ

ΑΡΙΘΜΟΣ ΣΠΠΦ	(11): 8000246
ΑΡΙΘΜΟΣ ΑΙΤΗΣΗΣ ΣΠΠΦ	(21): 20040800006
ΗΜΕΡΟΜ. ΚΑΤΑΘΕΣΗΣ	(22): 26/04/2004
ΗΜΕΡ/ΝΙΑ ΧΟΡΗΓΗΣΗΣ	(47): 06/03/2008
ΔΙΚΑΙΟΥΧΟΣ	(71): 1)EMORY UNIVERSITY Atlanta,30322 GA, ΗΝΩΜΕΝΕΣ ΠΟΛΙΤΕΙΕΣ ΤΗΣ ΑΜΕΡΙΚΗΣ
ΤΙΤΛΟΣ ΕΦΕΥΡΕΣΗΣ	(54): ΜΕΘΟΔΟΣ ΚΑΙ ΣΥΝΘΕΣΕΙΣ ΓΙΑ ΤΗΝ ΣΥΝΘΕΣΗ BCH-189 ΚΑΙ ΣΧΕΤΙΚΩΝ ΕΝΩΣΕΩΝ
ΑΡΙΘ./ΗΜΕΡ. ΚΥΡΙΟΥ Ε.Δ.Ε.	(68): 3028521.B2
ΠΡΟΣΔΙΟΡΙΣΜΟΣ ΠΡΟΪΟΝΤΟΣ	(95): EMTRIVA-EMTRICITABINE
ΑΡΙΘ./ΗΜΕΡ. ΙΣΧΥΟΥΣΑΣ ΑΔΕΙΑΣ	
ΚΥΚΛΟΦΟΡΙΑΣ ΣΤΗΝ ΕΛΛΑΔΑ	(92): E.E. (C)(2003)4025/24-10-2003
ΑΡΙΘ./ΗΜΕΡ. ΠΡΩΤΗΣ ΑΔΕΙΑΣ	
ΚΥΚΛΟΦΟΡΙΑΣ ΣΤΗΝ ΑΓΟΡΑ ΤΗΣ	
ΕΥΡΩΠΑΪΚΗΣ ΚΟΙΝΟΤΗΤΑΣ	(93): —
ΙΣΧΥΕΙ ΜΕΧΡΙ	(94): 1-2-2016
ΕΙΔΙΚΟΣ ΠΛΗΡΕΞΟΥΣΙΟΣ	(74): ΔΗΜΟΥ ΧΡΙΣΤΙΝΑ Κουμπάρη 2, 10674 ΑΘΗΝΑ
ΑΝΤΙΚΛΗΤΟΣ	(74): ΠΑΠΑΚΩΝΣΤΑΝΤΙΝΟΥ ΕΛΕΝΗ Κουμπάρη 2,10674 ΑΘΗΝΑ

ΑΡΙΘΜΟΣ ΣΠΠΦ	(11): 8000247
ΑΡΙΘΜΟΣ ΑΙΤΗΣΗΣ ΣΠΠΦ	(21): 20040800011
ΗΜΕΡΟΜ. ΚΑΤΑΘΕΣΗΣ	(22): 06/09/2004
ΗΜΕΡ/ΝΙΑ ΧΟΡΗΓΗΣΗΣ	(47): 13/03/2008
ΔΙΚΑΙΟΥΧΟΣ	(71): 1)NOVO NORDISK A/S Novo Alle,2880 BAGSVAERD, ΔΑΝΙΑ
ΤΙΤΛΟΣ ΕΦΕΥΡΕΣΗΣ	(54): ΑΚΥΛΙΩΜΕΝΗ ΙΝΣΟΥΛΙΝΗ
ΑΡΙΘ./ΗΜΕΡ. ΚΥΡΙΟΥ Ε.Δ.Ε.	(68): 3037324
ΠΡΟΣΔΙΟΡΙΣΜΟΣ ΠΡΟΪΟΝΤΟΣ	(95): Levemir-INSULIN DETEMIR
ΑΡΙΘ./ΗΜΕΡ. ΙΣΧΥΟΥΣΑΣ ΑΔΕΙΑΣ	
ΚΥΚΛΟΦΟΡΙΑΣ ΣΤΗΝ ΕΛΛΑΔΑ	(92): E.E.(C)(2004)2012/01-06-2004
ΑΡΙΘ./ΗΜΕΡ. ΠΡΩΤΗΣ ΑΔΕΙΑΣ	
ΚΥΚΛΟΦΟΡΙΑΣ ΣΤΗΝ ΑΓΟΡΑ ΤΗΣ	
ΕΥΡΩΠΑΪΚΗΣ ΚΟΙΝΟΤΗΤΑΣ	(93): 1)56370/10-11-2003/CH 2)56371/10-11-2003/CH 3)56372/10-11-2003/CH
ΙΣΧΥΕΙ ΜΕΧΡΙ	(94): 11-11-2018
ΕΙΔΙΚΟΣ ΠΛΗΡΕΞΟΥΣΙΟΣ	(74): ΔΗΜΟΥ ΧΡΙΣΤΙΝΑ Κουμπάρη 2, 10674 ΑΘΗΝΑ
ΑΝΤΙΚΛΗΤΟΣ	(74): ΠΑΠΑΚΩΝΣΤΑΝΤΙΝΟΥ ΕΛΕΝΗ Κουμπάρη 2,10674 ΑΘΗΝΑ

ΑΡΙΘΜΟΣ ΣΠΠΦ	(11): 8000248
ΑΡΙΘΜΟΣ ΑΙΤΗΣΗΣ ΣΠΠΦ	(21): 20020800004
ΗΜΕΡΟΜ. ΚΑΤΑΘΕΣΗΣ	(22): 01/03/2002
ΗΜΕΡ/ΝΙΑ ΧΟΡΗΓΗΣΗΣ	(47): 24/03/2008
ΔΙΚΑΙΟΥΧΟΣ	(71): 1)PFIZER INC. New York,10017 NY, ΗΝΩΜΕΝΕΣ ΠΟΛΙΤΕΙΕΣ ΤΗΣ ΑΜΕΡΙΚΗΣ
ΤΙΤΛΟΣ ΕΦΕΥΡΕΣΗΣ	(54): ΙΝΔΟΛΙΚΑ ΠΑΡΑΓΩΓΑ
ΑΡΙΘ./ΗΜΕΡ. ΚΥΡΙΟΥ Ε.Δ.Ε.	(68): 3025087
ΠΡΟΣΔΙΟΡΙΣΜΟΣ ΠΡΟΪΟΝΤΟΣ	(95): Relpax - Eletriptan Hydrobromide
ΑΡΙΘ./ΗΜΕΡ. ΙΣΧΥΟΥΣΑΣ ΑΔΕΙΑΣ	
ΚΥΚΛΟΦΟΡΙΑΣ ΣΤΗΝ ΕΛΛΑΔΑ	(92): 1) ΑΠ. ΕΟΦ 8268/04-09-2001 2) ΑΠ. ΕΟΦ 8270/04-09-2001
ΑΡΙΘ./ΗΜΕΡ. ΠΡΩΤΗΣ ΑΔΕΙΑΣ	
ΚΥΚΛΟΦΟΡΙΑΣ ΣΤΗΝ ΑΓΟΡΑ ΤΗΣ	
ΕΥΡΩΠΑΪΚΗΣ ΚΟΙΝΟΤΗΤΑΣ	(93): 1) 55218 01/14-12-2000/CH 2) 55218 02/14-12-2000/CH 3) PL 00057/0452/12-02-2001/GB 4) PL 00057/0453/12-02-2001/GB 5) PL 00057/0454/12-02-2001/GB 6) PL 00057/0455/12-02-2001/GB 7) PL 00057/0456/12-02-2001/GB 8) PL 00057/0457/12-02-2001/GB
ΙΣΧΥΕΙ ΜΕΧΡΙ	(94): 15-12-2015
ΕΙΔΙΚΟΣ ΠΛΗΡΕΞΟΥΣΙΟΣ	(74): ΔΗΜΟΥ ΧΡΙΣΤΙΝΑ Κουμπάρη 2, 10674 ΑΘΗΝΑ
ΑΝΤΙΚΛΗΤΟΣ	(74): ΠΑΠΑΚΩΝΣΤΑΝΤΙΝΟΥ ΕΛΕΝΗ Κουμπάρη 2,10674 ΑΘΗΝΑ

ΑΡΙΘΜΟΣ ΣΠΠΦ	(11): 8000249
ΑΡΙΘΜΟΣ ΑΙΤΗΣΗΣ ΣΠΠΦ	(21): 20040800003
ΗΜΕΡΟΜ. ΚΑΤΑΘΕΣΗΣ	(22): 01/03/2004
ΗΜΕΡ/ΝΙΑ ΧΟΡΗΓΗΣΗΣ	(47): 24/03/2008
ΔΙΚΑΙΟΥΧΟΣ	(71): 1)ABBOTT BIOTECHNOLOGY LTD Clarendon House, 2 Church Street, HM 11 Hamilton, HAMILTON, ΒΕΡΜΟΥΔΕΣ
ΤΙΤΛΟΣ ΕΦΕΥΡΕΣΗΣ	(54): ΑΝΘΡΩΠΙΝΑ ΑΝΤΙΣΩΜΑΤΑ ΤΑ ΟΠΟΙΑ ΔΕΣΜΕΥΟΥΝ ΤΟΝ ΑΝΘΡΩΠΙΝΟ TNFα.
ΑΡΙΘ./ΗΜΕΡ. ΚΥΡΙΟΥ Ε.Δ.Ε.	(68): 3045144
ΠΡΟΣΔΙΟΡΙΣΜΟΣ ΠΡΟΪΟΝΤΟΣ	(95): TRUDEXA - Adalimumab
ΑΡΙΘ./ΗΜΕΡ. ΙΣΧΥΟΥΣΑΣ ΑΔΕΙΑΣ	
ΚΥΚΛΟΦΟΡΙΑΣ ΣΤΗΝ ΕΛΛΑΔΑ	(92): E.E.(C) (2003) 3199/01-09-2003
ΑΡΙΘ./ΗΜΕΡ. ΠΡΩΤΗΣ ΑΔΕΙΑΣ	
ΚΥΚΛΟΦΟΡΙΑΣ ΣΤΗΝ ΑΓΟΡΑ ΤΗΣ	
ΕΥΡΩΠΑΪΚΗΣ ΚΟΙΝΟΤΗΤΑΣ	(93): 56221/16-04-2003/CH
ΙΣΧΥΕΙ ΜΕΧΡΙ	(94): 17-4-2018
ΕΙΔΙΚΟΣ ΠΛΗΡΕΞΟΥΣΙΟΣ	(74): ΔΗΜΟΥ ΧΡΙΣΤΙΝΑ Κουμπάρη 2, 10674 ΑΘΗΝΑ
ΑΝΤΙΚΛΗΤΟΣ	(74): ΠΑΠΑΚΩΝΣΤΑΝΤΙΝΟΥ ΕΛΕΝΗ Κουμπάρη 2,10674 ΑΘΗΝΑ

ΑΡΙΘΜΟΣ ΣΠΠΦ	(11): 8000250
ΑΡΙΘΜΟΣ ΑΙΤΗΣΗΣ ΣΠΠΦ	(21): 20070800038
ΗΜΕΡΟΜ. ΚΑΤΑΘΕΣΗΣ	(22): 06/09/2007
ΗΜΕΡ/ΝΙΑ ΧΟΡΗΓΗΣΗΣ	(47): 24/03/2008
ΔΙΚΑΙΟΥΧΟΣ	(71): 1)F. HOFFMANN-LA ROCHE AG Grenzacherstrasse 124.,4070 BASEL, ΕΛΒΕΤΙΑ
ΤΙΤΛΟΣ ΕΦΕΥΡΕΣΗΣ	(54): ΠΑΡΑΓΩΓΑ ΕΡΥΘΡΟΠΟΙΗΤΙΝΗΣ.
ΑΡΙΘ./ΗΜΕΡ. ΚΥΡΙΟΥ Ε.Δ.Ε.	(68): 3062931
ΠΡΟΣΔΙΟΡΙΣΜΟΣ ΠΡΟΪΟΝΤΟΣ	(95): ΜΕΘΟΞΥ ΠΟΛΥΑΙΘΥΛΕΝΟ ΓΛΥΚΟΛ ΕΠΙΟΕΤΙΝΗ ΒΗΤΑ
ΑΡΙΘ./ΗΜΕΡ. ΙΣΧΥΟΥΣΑΣ ΑΔΕΙΑΣ	
ΚΥΚΛΟΦΟΡΙΑΣ ΣΤΗΝ ΕΛΛΑΔΑ	(92): E.E.(C) (2007)3630/20-07-2007
ΑΡΙΘ./ΗΜΕΡ. ΠΡΩΤΗΣ ΑΔΕΙΑΣ	
ΚΥΚΛΟΦΟΡΙΑΣ ΣΤΗΝ ΑΓΟΡΑ ΤΗΣ	
ΕΥΡΩΠΑΪΚΗΣ ΚΟΙΝΟΤΗΤΑΣ	(93): —
ΙΣΧΥΕΙ ΜΕΧΡΙ	(94): 21-7-2022
ΕΙΔΙΚΟΣ ΠΛΗΡΕΞΟΥΣΙΟΣ	(74): ΠΑΠΑ ΕΥΑΓΓΕΛΙΑ Πανεπιστημίου 64, 10677 ΑΘΗΝΑ
ΑΝΤΙΚΛΗΤΟΣ	(74): ΠΑΠΑ ΕΥΑΓΓΕΛΙΑ Πανεπιστημίου 64,10677 ΑΘΗΝΑ

ΑΡΙΘΜΟΣ ΣΠΠΦ	(11): 8000251
ΑΡΙΘΜΟΣ ΑΙΤΗΣΗΣ ΣΠΠΦ	(21): 20070800039
ΗΜΕΡΟΜ. ΚΑΤΑΘΕΣΗΣ	(22): 13/09/2007
ΗΜΕΡ/ΝΙΑ ΧΟΡΗΓΗΣΗΣ	(47): 24/03/2008
ΔΙΚΑΙΟΥΧΟΣ	(71): 1)JANSSEN PHARMACEUTICA N.V. TURNHOUTSEBAAN 30,B-2340 BEERSE, ΒΕΛΓΙΟ
ΤΙΤΛΟΣ ΕΦΕΥΡΕΣΗΣ	(54): ΝΕΕΣ 3-ΠΗΠΕΡΙΔΙΝΥΛΟ-1, 2-BENZΙΣΟΞΑΖΟΛΕΣ.
ΑΡΙΘ./ΗΜΕΡ. ΚΥΡΙΟΥ Ε.Δ.Ε.	(68): 3016764
ΠΡΟΣΔΙΟΡΙΣΜΟΣ ΠΡΟΪΟΝΤΟΣ	(95): INVEGA-ΠΑΛΙΠΕΡΙΔΟΝΗ
ΑΡΙΘ./ΗΜΕΡ. ΙΣΧΥΟΥΣΑΣ ΑΔΕΙΑΣ	
ΚΥΚΛΟΦΟΡΙΑΣ ΣΤΗΝ ΕΛΛΑΔΑ	(92): E.E.(C)(2007)3175/25-06-2007
ΑΡΙΘ./ΗΜΕΡ. ΠΡΩΤΗΣ ΑΔΕΙΑΣ	
ΚΥΚΛΟΦΟΡΙΑΣ ΣΤΗΝ ΑΓΟΡΑ ΤΗΣ	
ΕΥΡΩΠΑΪΚΗΣ ΚΟΙΝΟΤΗΤΑΣ	(93): —
ΙΣΧΥΕΙ ΜΕΧΡΙ	(94): 31-10-2014
ΕΙΔΙΚΟΣ ΠΛΗΡΕΞΟΥΣΙΟΣ	(74): ΔΗΜΟΥ ΧΡΙΣΤΙΝΑ Κουμπάρη 2, 10674 ΑΘΗΝΑ
ΑΝΤΙΚΛΗΤΟΣ	(74): ΠΑΠΑΚΩΝΣΤΑΝΤΙΝΟΥ ΕΛΕΝΗ Κουμπάρη 2,10674 ΑΘΗΝΑ

2.8 ΕΥΡΕΤΗΡΙΟ Σ.Π.Π.Φ. ΣΥΜΦΩΝΑ ΜΕ ΤΗΝ ΗΜΕΡΟΜΗΝΙΑ ΚΑΤΑΘΕΣΗΣ

ΚΑΤΑΘΕΣΗ (22)	ΔΙΚΑΙΟΥΧΟΣ (73)	ΤΙΤΛΟΣ ΕΦΕΥΡΕΣΗΣ (54)	ΑΡ. Σ.Π.Π.Φ. (11)
01/03/2002	PFIZER INC.	ΙΝΔΟΛΙΚΑ ΠΑΡΑΓΩΓΑ	8000248
01/03/2004	ABBOTT BIOTECHNOLOGY LTD	ΑΝΘΡΩΠΙΝΑ ΑΝΤΙΣΩΜΑΤΑ ΤΑ ΟΠΟΙΑ ΔΕΣΜΕΥΟΥΝ ΤΟΝ ΑΝΘΡΩΠΙΝΟ TNF α .	8000249
26/04/2004	EMORY UNIVERSITY	ΜΕΘΟΔΟΣ ΚΑΙ ΣΥΝΘΕΣΕΙΣ ΓΙΑ ΤΗΝ ΣΥΝΘΕΣΗ BCH-189 ΚΑΙ ΣΧΕΤΙΚΩΝ ΕΝΩΣΕΩΝ	8000246
06/09/2004	NOVO NORDISK A/S	ΑΚΥΛΙΩΜΕΝΗ ΙΝΣΟΥΛΙΝΗ	8000247
06/09/2007	F. HOFFMANN-LA ROCHE AG	ΠΑΡΑΓΩΓΑ ΕΡΥΘΡΟΠΟΙΗΤΙΝΗΣ.	8000250
13/09/2007	JANSSEN PHARMACEUTICA N.V.	ΝΕΕΣ 3-ΠΙΠΕΡΙΔΙΝΥΛΟ-1, 2-BENZΙΣΟΞΑΖΟΛΕΣ.	8000251

2.9 ΕΥΡΕΤΗΡΙΟ Σ.Π.Π.Φ. ΣΥΜΦΩΝΑ ΜΕ ΤΗΝ ΑΛΦΑΒΗΤΙΚΗ ΣΕΙΡΑ ΤΩΝ ΔΙΚΑΙΟΥΧΩΝ

ΔΙΚΑΙΟΥΧΟΣ (73)	ΤΙΤΛΟΣ ΕΦΕΥΡΕΣΗΣ (54)	ΚΑΤΑΘΕΣΗ (22)	ΑΡ. Σ.Π.Π.Φ. (11)
<i>ABBOTT BIOTECHNOLOGY LTD</i>	ΑΝΘΡΩΠΙΝΑ ΑΝΤΙΣΩΜΑΤΑ ΤΑ ΟΠΟΙΑ ΔΕΣΜΕΥΟΥΝ ΤΟΝ ΑΝΘΡΩΠΙΝΟ TNFA.	01/03/2004	8000249
<i>EMORY UNIVERSITY</i>	ΜΕΘΟΔΟΣ ΚΑΙ ΣΥΝΘΕΣΕΙΣ ΓΙΑ ΤΗΝ ΣΥΝΘΕΣΗ BCH-189 ΚΑΙ ΣΧΕΤΙΚΩΝ ΕΝΩΣΕΩΝ	26/04/2004	8000246
<i>F. HOFFMANN-LA ROCHE AG</i>	ΠΑΡΑΓΩΓΑ ΕΡΥΘΡΟΠΟΙΗΤΙΝΗΣ.	06/09/2007	8000250
<i>JANSSEN PHARMACEUTICA N.V.</i>	ΝΕΕΣ 3-ΠΙΠΕΡΙΔΙΝΥΛΟ-1, 2-BENZΙΣΟΞΑΖΟΛΕΣ.	13/09/2007	8000251
<i>NOVO NORDISK A/S</i>	ΑΚΥΛΙΩΜΕΝΗ ΙΝΣΟΥΛΙΝΗ	06/09/2004	8000247
<i>PFIZER INC.</i>	ΙΝΔΟΛΙΚΑ ΠΑΡΑΓΩΓΑ	01/03/2002	8000248

2.10 ΧΟΡΗΓΗΣΕΙΣ ΣΥΜΠΛΗΡΩΜΑΤΙΚΩΝ ΠΙΣΤΟΠΟΙΗΤΙΚΩΝ ΠΡΟΣΤΑΣΙΑΣ ΓΙΑ ΦΥΤΟΠΡΟΣΤΑΤΕΥΤΙΚΑ ΠΡΟΪΟΝΤΑ

ΑΡΙΘΜΟΣ ΣΠΠΦΠ	(11): 7000028
ΑΡΙΘΜΟΣ ΑΙΤΗΣΗΣ ΣΠΠΦΠ	(21): 20060700001
ΗΜΕΡΟΜ. ΚΑΤΑΘΕΣΗΣ	(22): 13/03/2006
ΗΜΕΡ/ΝΙΑ ΧΟΡΗΓΗΣΗΣ	(47): 24/03/2008
ΔΙΚΑΙΟΥΧΟΣ	(71): 1)SYNGENTA PARTICIPATIONS AG Schwarzwaldallee 215,4058 BASEL, ΕΛΒΕΤΙΑ
ΤΙΤΛΟΣ ΕΦΕΥΡΕΣΗΣ	(54): ΠΑΡΑΓΩΓΑ ΟΞΑΔΙΑΖΙΝΗΣ.
ΑΡΙΘΜΟΣ ΚΥΡΙΟΥ Δ.Ε./Ε.Δ.Ε.	(68): 3047805
ΠΡΟΣΔΙΟΡΙΣΜΟΣ ΠΡΟΪΟΝΤΟΣ	(95): ΑΠ.ΥΠΟΥΡΓΕΙΟΥ ΓΕΩΡΓΙΑΣ 126908/26-09-2005
ΑΡΙΘ./ΗΜΕΡ. ΙΣΧΥΟΥΣΑΣ ΑΔΕΙΑΣ	(92): —
ΚΥΚΛΟΦΟΡΙΑΣ ΣΤΗΝ ΕΛΛΑΔΑ	
ΑΡΙΘ./ΗΜΕΡ. ΠΡΩΤΗΣ ΑΔΕΙΑΣ	
ΚΥΚΛΟΦΟΡΙΑΣ ΣΤΗΝ ΑΓΟΡΑ ΤΗΣ	
ΕΥΡΩΠΑΪΚΗΣ ΚΟΙΝΟΤΗΤΑΣ	(93): 1) 506/25-03-1999/PL 2) 19/470/2000/23-01-2000/FI 3) 18/470/2000/02-03-2001/FI
ΙΣΧΥΕΙ ΜΕΧΡΙ	(94): 26-3-2014
ΕΙΔΙΚΟΣ ΠΛΗΡΕΞΟΥΣΙΟΣ	(74): ΛΥΜΠΕΡΗΣ ΝΙΚΟΛΑΟΣ Στουρνάρη 37, 10682 ΑΘΗΝΑ
ΑΝΤΙΚΛΗΤΟΣ	(74): ΛΥΜΠΕΡΗΣ ΝΙΚΟΛΑΟΣ Στουρνάρη 37,10682 ΑΘΗΝΑ

ΑΡΙΘΜΟΣ ΣΠΠΦΠ	(11): 7000029
ΑΡΙΘΜΟΣ ΑΙΤΗΣΗΣ ΣΠΠΦΠ	(21): 20060700002
ΗΜΕΡΟΜ. ΚΑΤΑΘΕΣΗΣ	(22): 08/06/2006
ΗΜΕΡ/ΝΙΑ ΧΟΡΗΓΗΣΗΣ	(47): 24/03/2008
ΔΙΚΑΙΟΥΧΟΣ	(71): 1)DOW AGROSCIENCES, LLC. 9330 Zionsville Road,46268 Indianapolis,Indiana, ΗΝΩΜΕΝΕΣ ΠΟΛΙΤΕΙΕΣ ΤΗΣ ΑΜΕΡΙΚΗΣ
ΤΙΤΛΟΣ ΕΦΕΥΡΕΣΗΣ	(54): ΕΝΤΟΜΟΚΤΟΝΕΣ Ν'-ΥΠΟΚΑΤΕΣΤΗΜΕΝΕΣ-Ν,Ν'-ΔΙΑΚΥΛΟΪΔΑΡΑΖΙΝΕΣ
ΑΡΙΘΜΟΣ ΚΥΡΙΟΥ Δ.Ε./Ε.Δ.Ε.	(68): 3030029
ΠΡΟΣΔΙΟΡΙΣΜΟΣ ΠΡΟΪΟΝΤΟΣ	(95): ΑΠ.ΥΠΟΥΡΓΕΙΟΥ ΓΕΩΡΓΙΑΣ 115127/23-01-2006
ΑΡΙΘ./ΗΜΕΡ. ΙΣΧΥΟΥΣΑΣ ΑΔΕΙΑΣ	(92): —
ΚΥΚΛΟΦΟΡΙΑΣ ΣΤΗΝ ΕΛΛΑΔΑ	
ΑΡΙΘ./ΗΜΕΡ. ΠΡΩΤΗΣ ΑΔΕΙΑΣ	
ΚΥΚΛΟΦΟΡΙΑΣ ΣΤΗΝ ΕΛΛΑΔΑ	(92): —
ΕΥΡΩΠΑΪΚΗΣ ΚΟΙΝΟΤΗΤΑΣ	(93): 3803/10-12-2002/GB
ΙΣΧΥΕΙ ΜΕΧΡΙ	(94): 11-12-2017
ΕΙΔΙΚΟΣ ΠΛΗΡΕΞΟΥΣΙΟΣ	(74): ΔΗΜΟΥ ΧΡΙΣΤΙΝΑ Κουμπάρη 2, 10674 ΑΘΗΝΑ
ΑΝΤΙΚΛΗΤΟΣ	(74): ΠΑΠΑΚΩΝΣΤΑΝΤΙΝΟΥ ΕΛΕΝΗ Κουμπάρη 2,10674 ΑΘΗΝΑ

2.10 ΕΥΡΕΤΗΡΙΟ Σ.Π.Π.Φ.Π. ΣΥΜΦΩΝΑ ΜΕ ΤΗΝ ΗΜΕΡΟΜΗΝΙΑ ΚΑΤΑΘΕΣΗΣ

ΚΑΤΑΘΕΣΗ (22)	ΔΙΚΑΙΟΥΧΟΣ (73)	ΤΙΤΛΟΣ ΕΦΕΥΡΕΣΗΣ (54)	ΑΡ.Σ.Π.Π.Φ.Π. (11)
<i>13/03/2006</i>	SYNGENTA PARTICIPATIONS AG	ΠΑΡΑΓΩΓΑ ΟΞΑΔΙΑΖΙΝΗΣ.	7000028
<i>08/06/2006</i>	DOW AGROSCIENCES, LLC	ΕΝΤΟΜΟΚΤΟΝΕΣ Ν'-ΥΠΟΚΑΤΕΣΤΗΜΕΝΕΣ-Ν,Ν'-ΔΙΑΚΥΛΟΥΨ-ΔΡΑΖΙΝΕΣ	7000029

2.12 ΕΥΡΕΤΗΡΙΟ Σ.Π.Π.Φ.Π ΣΥΜΦΩΝΑ ΜΕ ΤΗΝ ΑΛΦΑΒΗΤΙΚΗ ΣΕΙΡΑ ΤΩΝ ΔΙΚΑΙΟΥΧΩΝ

ΔΙΚΑΙΟΥΧΟΣ (73)	ΤΙΤΛΟΣ ΕΦΕΥΡΕΣΗΣ (54)	ΚΑΤΑΘΕΣΗ (22)	ΑΡ. Σ.Π.Π.Φ.Π. (11)
<i>DOW AGROSCIENCES, LLC.</i>	ΕΝΤΟΜΟΚΤΟΝΕΣ Ν'-ΥΠΟΚΑΤΕΣΤΗΜΕΝΕΣ-Ν,Ν'-ΔΙΑΚΥΛΟΨ-ΔΡΑΖΙΝΕΣ	08/06/2006	7000029
<i>SYNGENTA PARTICIPATIONS AG</i>	ΠΑΡΑΓΩΓΑ ΟΞΑΔΙΑΖΙΝΗΣ.	13/03/2006	7000028



ΜΕΡΟΣ Β΄
ΕΥΡΩΠΑΪΚΟΙ ΤΙΤΛΟΙ ΠΡΟΣΤΑΣΙΑΣ



Κ Ε Φ Α Λ Α Ι Ο 1
ΜΕΤΑΦΡΑΣΕΙΣ ΕΥΡΩΠΑΪΚΩΝ ΑΙΤΗΣΕΩΝ

1.1 ΑΝΑΚΟΙΝΩΣΗ ΓΙΑ ΚΑΤΑΘΕΣΗ ΜΕΤΑΦΡΑΣΗΣ ΤΩΝ ΑΞΙΩΣΕΩΝ ΕΥΡΩΠΑΪΚΩΝ ΑΙΤΗΣΕΩΝ Δ.Ε.

ΑΡΙΘ. ΕΛΛ. ΚΑΤΑΘΕΣΗΣ (21):20080300003
ΗΜΕΡ. ΕΛΛ. ΚΑΤΑΘΕΣΗΣ (22):15/04/2008
ΑΡΙΘ./ΗΜΕΡ. ΔΗΜΟΣΙΕΥΣΗΣ
ΕΥΡΩΠΑΪΚΗΣ ΑΙΤΗΣΗΣ (87):1589008 - 26/10/2005
ΑΡΙΘ./ΗΜΕΡ. ΚΑΤΑΘΕΣΗΣ
ΕΥΡΩΠΑΪΚΗΣ ΑΙΤΗΣΗΣ (86):05011169.9--28/07/1998
ΚΑΤΑΘΕΤΗΣ (71):1)Astrazeneca AB
Sodertalje, 151 85, ΣΟΥΗΔΙΑ
ΣΥΜΒ. ΠΡΟΤΕΡΑΙΟΤΗΤΕΣ (30):19970016161-01/08/1997-GB
ΕΙΔΙΚΟΣ ΠΛΗΡΕΞΟΥΣΙΟΣ (74):ΣΙΩΤΟΥ ΑΙΚΑΤΕΡΙΝΗ
Πατησίων 122, 11257 ΑΘΗΝΑ
ΑΝΤΙΚΑΛΗΤΟΣ (74):ΣΙΩΤΟΥ ΑΙΚΑΤΕΡΙΝΗ
Πατησίων 122,11257 ΑΘΗΝΑ
ΤΙΤΛΟΣ ΕΦΕΥΡΕΣΗΣ (54):ΕΝΑ ΠΑΡΑΓΩΓΟ ΚΡΥΣΤΑΛΛΙΚΗΣ
ΔΙΒΕΝΖΟΘΕΙΑΖΕΠΙΝΗΣ ΚΑΙ Η ΧΡΗΣΗ
ΤΟΥ ΩΣ ΕΝΑ ΑΝΤΙ-ΨΥΧΩΣΙΚΟ ΜΕΣΟ.

ΑΡΙΘ. ΕΛΛ. ΚΑΤΑΘΕΣΗΣ (21):20080300004
ΗΜΕΡ. ΕΛΛ. ΚΑΤΑΘΕΣΗΣ (22):15/04/2008
ΑΡΙΘ./ΗΜΕΡ. ΔΗΜΟΣΙΕΥΣΗΣ
ΕΥΡΩΠΑΪΚΗΣ ΑΙΤΗΣΗΣ (87):1000043 - 11/02/1999
ΑΡΙΘ./ΗΜΕΡ. ΚΑΤΑΘΕΣΗΣ
ΕΥΡΩΠΑΪΚΗΣ ΑΙΤΗΣΗΣ (86):98936529.1--28/07/1998
ΚΑΤΑΘΕΤΗΣ (71):1)ASTRAZENECA AB
Sodertalje, 151 85 ΑΓΝΩΣΤΗ, ΣΟΥΗΔΙΑ
ΣΥΜΒ. ΠΡΟΤΕΡΑΙΟΤΗΤΕΣ (30):19970016161-01/08/1997-GB
ΕΙΔΙΚΟΣ ΠΛΗΡΕΞΟΥΣΙΟΣ (74):ΣΙΩΤΟΥ ΑΙΚΑΤΕΡΙΝΗ
Πατησίων 122, 11257 ΑΘΗΝΑ
ΑΝΤΙΚΑΛΗΤΟΣ (74):ΣΙΩΤΟΥ ΑΙΚΑΤΕΡΙΝΗ
Πατησίων 122,11257 ΑΘΗΝΑ
ΤΙΤΛΟΣ ΕΦΕΥΡΕΣΗΣ (54):ΕΝΑ ΠΑΡΑΓΩΓΟ ΚΡΥΣΤΑΛΛΙΚΗΣ
ΔΙΒΕΝΖΟΘΕΙΑΖΕΠΙΝΗΣ ΚΑΙ Η ΧΡΗΣΗ
ΤΟΥ ΩΣ ΕΝΑ ΑΝΤΙ-ΨΥΧΩΣΙΚΟ ΜΕΣΟ.

ΑΡΙΘ. ΕΛΛ. ΚΑΤΑΘΕΣΗΣ (21):20080300005
ΗΜΕΡ. ΕΛΛ. ΚΑΤΑΘΕΣΗΣ (22):15/04/2008
ΑΡΙΘ./ΗΜΕΡ. ΔΗΜΟΣΙΕΥΣΗΣ
ΕΥΡΩΠΑΪΚΗΣ ΑΙΤΗΣΗΣ (87):1897569 - 12/03/2008
ΑΡΙΘ./ΗΜΕΡ. ΚΑΤΑΘΕΣΗΣ
ΕΥΡΩΠΑΪΚΗΣ ΑΙΤΗΣΗΣ (86):07117289.4--23/08/2002
ΚΑΤΑΘΕΤΗΣ (71):1)KCI LICENSING INC.
San Antonio, 78265-9508 TX, ΗΝΩΜΕΝΕΣ
ΠΟΛΙΤΕΙΕΣ ΤΗΣ ΑΜΕΡΙΚΗΣ
ΣΥΜΒ. ΠΡΟΤΕΡΑΙΟΤΗΤΕΣ (30):20010939166-24/08/2001-US
ΕΙΔΙΚΟΣ ΠΛΗΡΕΞΟΥΣΙΟΣ (74):ΔΗΜΟΥ ΧΡΙΣΤΙΝΑ
Κουμπάρη 2, 10674 ΑΘΗΝΑ
ΑΝΤΙΚΑΛΗΤΟΣ (74):ΠΑΠΑΚΩΝΣΤΑΝΤΙΝΟΥ ΕΛΕΝΗ
Κουμπάρη 2,10674 ΑΘΗΝΑ
ΤΙΤΛΟΣ ΕΦΕΥΡΕΣΗΣ (54):ΥΠΟΒΟΗΘΟΥΜΕΝΟ ΜΕ ΚΕΝΟ ΣΥ-
ΣΤΗΜΑ ΑΓΩΓΗΣ ΙΣΤΟΥ.

ΑΡΙΘ. ΕΛΛ. ΚΑΤΑΘΕΣΗΣ (21):20080300006
ΗΜΕΡ. ΕΛΛ. ΚΑΤΑΘΕΣΗΣ (22):15/04/2008
ΑΡΙΘ./ΗΜΕΡ. ΔΗΜΟΣΙΕΥΣΗΣ
ΕΥΡΩΠΑΪΚΗΣ ΑΙΤΗΣΗΣ (87):1900383 - 19/03/2008
ΑΡΙΘ./ΗΜΕΡ. ΚΑΤΑΘΕΣΗΣ
ΕΥΡΩΠΑΪΚΗΣ ΑΙΤΗΣΗΣ (86):07117293.6--23/08/2002
ΚΑΤΑΘΕΤΗΣ (71):1)KCI LICENSING INC.
San Antonio, 78265-9508 TX, ΗΝΩΜΕΝΕΣ
ΠΟΛΙΤΕΙΕΣ ΤΗΣ ΑΜΕΡΙΚΗΣ
ΣΥΜΒ. ΠΡΟΤΕΡΑΙΟΤΗΤΕΣ (30):20010939166-24/08/2001-US
ΕΙΔΙΚΟΣ ΠΛΗΡΕΞΟΥΣΙΟΣ (74):ΑΘΑΝΑΣΙΑΔΟΥ ΜΑΡΙΑ
Κουμπάρη 2, 10674 ΑΘΗΝΑ
ΑΝΤΙΚΑΛΗΤΟΣ (74):ΠΑΠΑΚΩΝΣΤΑΝΤΙΝΟΥ ΕΛΕΝΗ
Κουμπάρη 2,10674 ΑΘΗΝΑ
ΤΙΤΛΟΣ ΕΦΕΥΡΕΣΗΣ (54):ΥΠΟΒΟΗΘΟΥΜΕΝΟ ΜΕ ΚΕΝΟ ΣΥ-
ΣΤΗΜΑ ΑΓΩΓΗΣ ΙΣΤΟΥ.

ΑΡΙΘ. ΕΛΛ. ΚΑΤΑΘΕΣΗΣ (21):20080300007
ΗΜΕΡ. ΕΛΛ. ΚΑΤΑΘΕΣΗΣ (22):15/04/2008
ΑΡΙΘ./ΗΜΕΡ. ΔΗΜΟΣΙΕΥΣΗΣ
ΕΥΡΩΠΑΪΚΗΣ ΑΙΤΗΣΗΣ (87):1836147 - 26/09/2007
ΑΡΙΘ./ΗΜΕΡ. ΚΑΤΑΘΕΣΗΣ
ΕΥΡΩΠΑΪΚΗΣ ΑΙΤΗΣΗΣ (86):06744361.4--30/06/2006
ΚΑΤΑΘΕΤΗΣ (71):1)Davy Process Technology Limited
20 Eastbourne Terrace, London W2 6LE,
ΜΕΓΑΛΗ ΒΡΕΤΑΝΝΙΑ
ΣΥΜΒ. ΠΡΟΤΕΡΑΙΟΤΗΤΕΣ (30):20050014593-15/07/2005-GB
ΕΙΔΙΚΟΣ ΠΛΗΡΕΞΟΥΣΙΟΣ (74):ΔΗΜΟΥ ΧΡΙΣΤΙΝΑ
Κουμπάρη 2, 10674 ΑΘΗΝΑ
ΑΝΤΙΚΑΛΗΤΟΣ (74):ΠΑΠΑΚΩΝΣΤΑΝΤΙΝΟΥ ΕΛΕΝΗ
Κουμπάρη 2,10674 ΑΘΗΝΑ
ΤΙΤΛΟΣ ΕΦΕΥΡΕΣΗΣ (54):ΜΕΘΟΔΟΣ.

**1.2 ΕΥΡΕΤΗΡΙΟ ΕΥΡΩΠΑΪΚΩΝ ΑΙΤΗΣΕΩΝ ΣΥΜΦΩΝΑ ΜΕ ΤΟΝ ΑΡΙΘΜΟ
ΔΗΜΟΣΙΕΥΣΗΣ ΤΗΣ ΕΥΡΩΠΑΪΚΗΣ ΑΙΤΗΣΗΣ**

ΑΡ./ΗΜ.ΔΗΜ.Ε.Α. (87)	ΚΑΤΑΘΕΤΗΣ (71)	ΤΙΤΛΟΣ ΕΦΕΥΡΕΣΗΣ (54)	ΑΡ.ΕΛ.ΚΑΤ. (21)
<i>1000043 - 11/02/1999</i>	ASTRAZENECA AB	ΕΝΑ ΠΑΡΑΓΩΓΟ ΚΡΥΣΤΑΛΛΙΚΗΣ ΔΙΒΕΝΖΟΘΕΙΑΖΕΠΙΝΗΣ ΚΑΙ Η ΧΡΗΣΗ ΤΟΥ ΩΣ ΕΝΑ ΑΝΤΙ-ΨΥΧΩΣΙΚΟ ΜΕΣΟ.	20080300004
<i>1589008 - 26/10/2005</i>	ASTRAZENECA AB	ΕΝΑ ΠΑΡΑΓΩΓΟ ΚΡΥΣΤΑΛΛΙΚΗΣ ΔΙΒΕΝΖΟΘΕΙΑΖΕΠΙΝΗΣ ΚΑΙ Η ΧΡΗΣΗ ΤΟΥ ΩΣ ΕΝΑ ΑΝΤΙ-ΨΥΧΩΣΙΚΟ ΜΕΣΟ.	20080300003
<i>1836147 - 26/09/2007</i>	DAVY PROCESS TECHNOLOGY LIMITED	ΜΕΘΟΔΟΣ.	20080300007
<i>1897569 - 12/03/2008</i>	KCI LICENSING INC.	ΥΠΟΒΟΗΘΟΥΜΕΝΟ ΜΕ ΚΕΝΟ ΣΥΣΤΗΜΑ ΑΓΩΓΗΣ ΙΣΤΟΥ.	20080300005
<i>1900383 - 19/03/2008</i>	KCI LICENSING INC.	ΥΠΟΒΟΗΘΟΥΜΕΝΟ ΜΕ ΚΕΝΟ ΣΥΣΤΗΜΑ ΑΓΩΓΗΣ ΙΣΤΟΥ.	20080300006

1.3 ΕΥΡΕΤΗΡΙΟ ΕΥΡΩΠΑΪΚΩΝ ΑΙΤΗΣΕΩΝ ΣΥΜΦΩΝΑ ΜΕ ΤΗΝ ΑΛΦΑΒΗΤΙΚΗ ΣΕΙΡΑ ΤΩΝ ΚΑΤΑΘΕΤΩΝ

ΚΑΤΑΘΕΤΗΣ (71)	ΤΙΤΛΟΣ ΕΦΕΥΡΕΣΗΣ (54)	ΑΡ./ΗΜ.ΔΗΜ.Ε.Α. (87)	ΑΡ.ΕΛΛ.ΚΑΤ. (21)
<i>ASTRAZENECA AB</i>	ΕΝΑ ΠΑΡΑΓΩΓΟ ΚΡΥΣΤΑΛΛΙΚΗΣ ΔΙΒΕΝΖΟΘΕΙΑΖΕΠΙΝΗΣ ΚΑΙ Η ΧΡΗΣΗ ΤΟΥ ΩΣ ΕΝΑ ΑΝΤΙ-ΨΥΧΩΣΙΚΟ ΜΕΣΟ.	1589008 - 26/10/2005	20080300003
<i>ASTRAZENECA AB</i>	ΕΝΑ ΠΑΡΑΓΩΓΟ ΚΡΥΣΤΑΛΛΙΚΗΣ ΔΙΒΕΝΖΟΘΕΙΑΖΕΠΙΝΗΣ ΚΑΙ Η ΧΡΗΣΗ ΤΟΥ ΩΣ ΕΝΑ ΑΝΤΙ-ΨΥΧΩΣΙΚΟ ΜΕΣΟ.	1000043 - 11/02/1999	20080300004
<i>DAVY PROCESS TECHNOLOGY LIMITED</i>	ΜΕΘΟΔΟΣ.	1836147 - 26/09/2007	20080300007
<i>KCI LICENSING INC.</i>	ΥΠΟΒΟΗΘΟΥΜΕΝΟ ΜΕ ΚΕΝΟ ΣΥΣΤΗΜΑ ΑΓΩΓΗΣ ΙΣΤΟΥ.	1897569 - 12/03/2008	20080300005
<i>KCI LICENSING INC.</i>	ΥΠΟΒΟΗΘΟΥΜΕΝΟ ΜΕ ΚΕΝΟ ΣΥΣΤΗΜΑ ΑΓΩΓΗΣ ΙΣΤΟΥ.	1900383 - 19/03/2008	20080300006

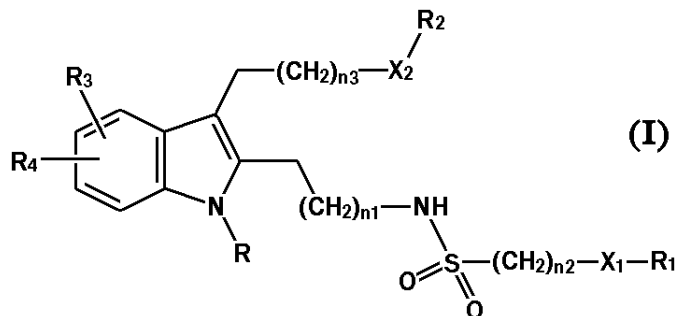
2.1 ΑΝΑΚΟΙΝΩΣΗ ΓΙΑ ΚΑΤΑΘΕΣΗ ΜΕΤΑΦΡΑΣΗΣ ΕΥΡΩΠΑΪΚΩΝ Δ.Ε.

ΑΡΙΘΜΟΣ ΕΥΡ. Δ.Ε. (11):3064779
ΑΡΙΘ. ΕΛΛ. ΚΑΤΑΘΕΣΗΣ (21):20080400591
ΗΜΕΡ. ΕΛΛ. ΚΑΤΑΘΕΣΗΣ (22):03/03/2008
ΑΡΙΘ./ΗΜΕΡ. ΔΗΜΟΣΙΕΥΣΗΣ
ΕΥΡΩΠΑΪΚΟΥ ΔΙΠΛΩΜΑΤΟΣ(87):1451154 - 16/01/2008
ΑΡΙΘ./ΗΜΕΡ. ΔΗΜΟΣΙΕΥΣΗΣ
ΕΥΡΩΠΑΪΚΗΣ ΑΙΤΗΣΗΣ (86):02786829.8--02/12/2002
ΔΙΚΑΙΟΥΧΟΣ (73):1)Wyeth
 Five Giralda Farms, Madison, New Jersey
 07940, ΗΝΩΜΕΝΕΣ ΠΟΛΙΤΕΙΕΣ ΤΗΣ
 ΑΜΕΡΙΚΗΣ
ΣΥΜΒ. ΠΡΟΤΕΡΑΙΟΤΗΤΕΣ (30):334588 P-03/12/2001-US
 334605 P-03/12/2001-US
 334591 P-03/12/2001-US
 419664 P-18/10/2002-US
ΕΦΕΥΡΕΤΗΣ (72):1)MCKEW, John, Caedmon
 2)TAM, Steve, Yik-Kai
 3)CLARK, James, Donald
 4)LEE, Katherine, Lin
 5)CHEN, Lihren
 6)THAKKER, Paresh
 7)SUM, Fuk-Wah
 8)BEHNKE, Mark, Leo
 9)HU, Baihua
ΕΙΔΙΚΟΣ ΠΛΗΡΕΞΟΥΣΙΟΣ (74):ΤΣΙΜΙΚΑΛΗΣ ΑΘΑΝΑΣΙΟΣ
 Ν. Βάμβα 1, 10674 ΑΘΗΝΑ
ΑΝΤΙΚΛΗΤΟΣ (74):ΤΣΙΜΙΚΑΛΗΣ ΑΘΑΝΑΣΙΟΣ
 Ν. Βάμβα 1, 10674 ΑΘΗΝΑ

ΤΙΤΛΟΣ ΕΦΕΥΡΕΣΗΣ (54):ΑΝΑΣΤΟΛΕΙΣ ΤΗΣ ΦΩΣΦΟΛΙΠΑΣΗΣ
 Α2 ΤΟΥ ΚΥΤΟΠΛΑΣΜΙΚΟΥ ΔΙΑΛΥΜΑ-
 ΤΟΣ.

ΠΕΡΙΛΗΨΗ(57)

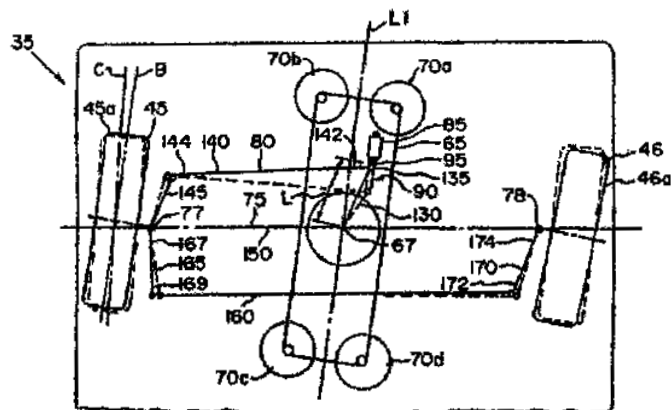
Η εφεύρεση αυτή παρέχει ενώσεις υποκατεστημένου ινδολίου του γενικού τύπου (I) και φαρμακευτικός αποδεκτές μορφές άλατος αυτών και μεθόδους για χρήση των ενώσεων ως αναστολέων της δραστηριότητας διαφόρων ενζύμων φωσφολιπάσης, ιδιαίτερος ενζύμων φωσφολιπάσης Α2 και για την ιατρική θεραπεία, πρόληψη και αναστολή πόνου και φλεγμονής.



ΑΡΙΘΜΟΣ ΕΥΡ. Δ.Ε. (11):3064780
ΑΡΙΘ. ΕΛΛ. ΚΑΤΑΘΕΣΗΣ (21):20080400592
ΗΜΕΡ. ΕΛΛ. ΚΑΤΑΘΕΣΗΣ (22):28/02/2008
ΑΡΙΘ./ΗΜΕΡ. ΔΗΜΟΣΙΕΥΣΗΣ
ΕΥΡΩΠΑΪΚΟΥ ΔΙΠΛΩΜΑΤΟΣ(87):1169205 - 28/11/2007
ΑΡΙΘ./ΗΜΕΡ. ΔΗΜΟΣΙΕΥΣΗΣ
ΕΥΡΩΠΑΪΚΗΣ ΑΙΤΗΣΗΣ (86):00914928.7--10/03/2000
ΔΙΚΑΙΟΥΧΟΣ (73):1)Bombardier Transportation GmbH
 Schoneberger Ufer 1, 10785 Berlin,
 ΓΕΡΜΑΝΙΑ
ΣΥΜΒ. ΠΡΟΤΕΡΑΙΟΤΗΤΕΣ (30):123965 P-12/03/1999-US
ΕΦΕΥΡΕΤΗΣ (72):1)WEULE, Christian
 2)KRAUSE, Ralf
 3)SCHWALM, Jeffrey, J.
 4)STRUBELT, Hoger
 5)COOPER, William
ΕΙΔΙΚΟΣ ΠΛΗΡΕΞΟΥΣΙΟΣ (74):ΤΣΙΜΙΚΑΛΗΣ ΑΘΑΝΑΣΙΟΣ
 Ν. Βάμβα 1, 10674 ΑΘΗΝΑ
ΑΝΤΙΚΛΗΤΟΣ (74):ΤΣΙΜΙΚΑΛΗΣ ΑΘΑΝΑΣΙΟΣ
 Ν. Βάμβα 1, 10674 ΑΘΗΝΑ
ΤΙΤΛΟΣ ΕΦΕΥΡΕΣΗΣ (54):ΔΙΑΤΑΞΗ ΚΑΙ ΜΕΘΟΔΟΣ ΔΙΑ ΤΗΝ
 ΔΙΕΥΘΥΝΣΗ ΕΝΟΣ ΚΑΘΟΔΗΓΟΥΜΕ-
 ΝΟΥ ΕΠΙ ΤΡΟΧΙΑΣ ΟΧΗΜΑΤΟΣ.

ΠΕΡΙΛΗΨΗ(57)

Ένα σύστημα διεύθυνσεως δίδεται δια χρησιμοποίησης εις ένα διερχόμενο όχημα (10) το οποίο περιλαμβάνει ξεχωριστά διευθυνόμενα κινητήρια ελαστικά (45, 50) με σκοπό να ακολουθούν το περίγραμμα μιας οδηγητήριου σιδηροτροχιάς (20). Ένας ρυθμιζόμενο σύνολο ράβδων (80) μεταδίδει την κίνηση ενός πλαισίου διεύθυνσεως (65) ακολουθώντας μια οδηγητήριου σιδηροτροχιά (20) εις τα διευθυνόμενα κινητήρια ελαστικά (45, 50) και τοποθετεί το σύνολο ράβδων (80) ώστε να δημιουργήσει την κατάλληλη γωνία ολισθήσεως εις τα διευθυνόμενα κινητήρια ελαστικά (45, 50).



ΑΡΙΘΜΟΣ ΕΥΡ. Δ.Ε. (11):3064781
ΑΡΙΘ. ΕΛΛ. ΚΑΤΑΘΕΣΗΣ (21):20080400593
ΗΜΕΡ. ΕΛΛ. ΚΑΤΑΘΕΣΗΣ (22):03/03/2008
ΑΡΙΘ./ΗΜΕΡ. ΔΗΜΟΣΙΕΥΣΗΣ
ΕΥΡΩΠΑΪΚΟΥ ΔΙΠΛΩΜΑΤΟΣ(87):1339430 - 26/12/2007
ΑΡΙΘ./ΗΜΕΡ. ΔΗΜΟΣΙΕΥΣΗΣ
ΕΥΡΩΠΑΪΚΗΣ ΑΙΤΗΣΗΣ (86):01997314.8--17/11/2001
ΔΙΚΑΙΟΥΧΟΣ (73):1)Nycomed GmbH
Byk-Gulden-Strasse 2, 78467 Konstanz,
GERMANY
ΣΥΜΒ. ΠΡΟΤΕΡΑΙΟΤΗΤΕΣ (30):00125569-22/11/2000-EP
ΕΦΕΥΡΕΤΗΣ (72):1)DIETRICH, Rango
2)LINDER, Rudolf
ΕΙΔΙΚΟΣ ΠΛΗΡΕΞΟΥΣΙΟΣ (74):ΤΣΙΜΙΚΑΛΗΣ ΑΘΑΝΑΣΙΟΣ
Ν. Βάμβα 1, 10674 ΑΘΗΝΑ
ΑΝΤΙΚΛΗΤΟΣ (74):ΤΣΙΜΙΚΑΛΗΣ ΑΘΑΝΑΣΙΟΣ
Ν. Βάμβα 1,10674 ΑΘΗΝΑ
ΤΙΤΛΟΣ ΕΦΕΥΡΕΣΗΣ (54):ΠΑΡΑΣΚΕΥΗ ΛΥΟΦΙΛΙΩΜΕΝΗΣ
ΠΑΝΤΟΠΡΑΖΟΛΗΣ ΚΑΙ ΕΝΕΣΗ
ΠΑΝΤΟΠΡΑΖΟΛΗΣ.

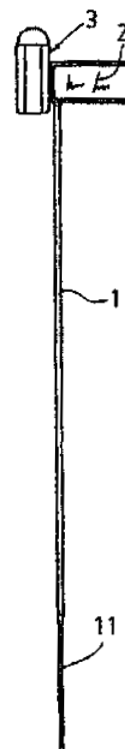
ΠΕΡΙΛΗΨΗ(57)

Παρουσιάζονται σκευάσματα λυοφιλωμένης παντοπραζόλης, τα οποία μπορούν να ληφθούν με λυοφιλίωση ενός υδατικού διαλύματος παντοπραζόλης, αιθυλενοδιαμινωτετροξικού οξέος και/ ή ενός κατάλληλου άλατος αυτού, και υδροξειδίου του νατρίου και/ ή ανθρακικού νατρίου. Τα σκευάσματα έχουν πλεονεκτικές ιδιότητες όταν ανακατασκευάζονται για ένεση.

ΑΡΙΘΜΟΣ ΕΥΡ. Δ.Ε. (11):3064782
ΑΡΙΘ. ΕΛΛ. ΚΑΤΑΘΕΣΗΣ (21):20080400594
ΗΜΕΡ. ΕΛΛ. ΚΑΤΑΘΕΣΗΣ (22):03/03/2008
ΑΡΙΘ./ΗΜΕΡ. ΔΗΜΟΣΙΕΥΣΗΣ
ΕΥΡΩΠΑΪΚΟΥ ΔΙΠΛΩΜΑΤΟΣ(87):1548690 - 12/12/2007
ΑΡΙΘ./ΗΜΕΡ. ΔΗΜΟΣΙΕΥΣΗΣ
ΕΥΡΩΠΑΪΚΗΣ ΑΙΤΗΣΗΣ (86):03766416.6--22/07/2003
ΔΙΚΑΙΟΥΧΟΣ (73):1)Brooks/Todo Seguridad en Espana, S.A.
C/ Vic, 26-28, 08120 La Llagosta (Barcelona),
ISPIANIA
ΣΥΜΒ. ΠΡΟΤΕΡΑΙΟΤΗΤΕΣ (30):200201914 U-26/07/2002-ES
ΕΦΕΥΡΕΤΗΣ (72):1)BAUCCELLS GRANELL, Jaume
ΕΙΔΙΚΟΣ ΠΛΗΡΕΞΟΥΣΙΟΣ (74):ΤΣΙΜΙΚΑΛΗΣ ΑΘΑΝΑΣΙΟΣ
Ν. Βάμβα 1, 10674 ΑΘΗΝΑ
ΑΝΤΙΚΛΗΤΟΣ (74):ΤΣΙΜΙΚΑΛΗΣ ΑΘΑΝΑΣΙΟΣ
Ν. Βάμβα 1,10674 ΑΘΗΝΑ
ΤΙΤΛΟΣ ΕΦΕΥΡΕΣΗΣ (54):ΒΕΛΤΙΩΜΕΝΟ ΣΤΟΙΧΕΙΟ ΣΤΕΓΑΝΟ-
ΤΗΤΑΣ.

ΠΕΡΙΛΗΨΗ(57)

Η εφεύρεση αναφέρεται σε ένα βελτιωμένο στοιχείο στεγανότητας που περιλαμβάνει: ένα λεπτό σώμα (1), το οποίο συνδέεται στερεά σε μια πλάκα (2) και το οποίο προορίζεται να εγκαθίσταται σε μια σωληνωτή διόδο χρησιμοποιώντας μέσα στήριξης και μια κεφαλή (3), η οποία συνδέεται στην πλάκα (2) μέσω ενός αδυνατισμένου μέρους υλικού (4), το οποίο σχηματίζει μια γραμμική θραύσης και το οποίο επιτρέπει στο στοιχείο στεγανότητας να χρησιμοποιείται με την κεφαλή (3) συνδεδεμένη ή αποσπασμένη από την πλάκα (2). Σύμφωνα με την εφεύρεση η κεφαλή (3) περιλαμβάνει ένα εξωτερικό σωληνωτό σώμα (31), μια μεταλλική πλάκα (32), η οποία χρησιμοποιείται για να στηρίζει το λεπτό στοιχείο (1) στην κλειστή θέση και ένα εσωτερικό σωληνωτό σώμα (33), το οποίο είναι στερεωμένο ομοαξονικά, μαζί με τη μεταλλική πλάκα (32), στο εσωτερικό μέρος του αναφερθέντος εξωτερικού σωληνωτού σώματος (31).

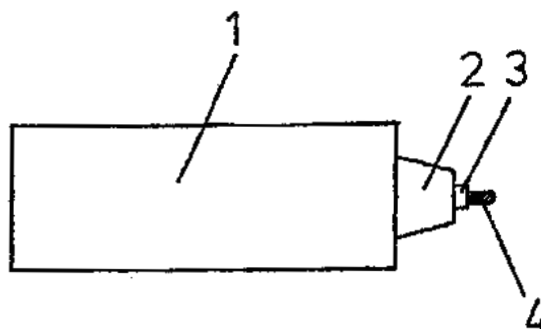


ΑΡΙΘΜΟΣ ΕΥΡ. Δ.Ε. (11):3064783
ΑΡΙΘ. ΕΛΛ. ΚΑΤΑΘΕΣΗΣ (21):20080400595
ΗΜΕΡ. ΕΛΛ. ΚΑΤΑΘΕΣΗΣ (22):03/03/2008
ΑΡΙΘ./ΗΜΕΡ. ΔΗΜΟΣΙΕΥΣΗΣ
ΕΥΡΩΠΑΪΚΟΥ ΔΙΠΛΩΜΑΤΟΣ(87):1417036 - 02/01/2008
ΑΡΙΘ./ΗΜΕΡ. ΔΗΜΟΣΙΕΥΣΗΣ
ΕΥΡΩΠΑΪΚΗΣ ΑΙΤΗΣΗΣ (86):02794559.1--06/08/2002
ΔΙΚΑΙΟΥΧΟΣ (73):1)Henkel Kommanditgesellschaft auf Aktien
Henkelstrasse 67, 40589 Dusseldorf,
ΓΕΡΜΑΝΙΑ
ΣΥΜΒ. ΠΡΟΤΕΡΑΙΟΤΗΤΕΣ (30):10138862-08/08/2001-DE
ΕΦΕΥΡΕΤΗΣ (72):1)KLAUCK, Wolfgang
2)DAHM, Rainer
ΕΙΔΙΚΟΣ ΠΛΗΡΕΞΟΥΣΙΟΣ (74):ΤΣΙΜΙΚΑΛΗΣ ΑΘΑΝΑΣΙΟΣ
Ν. Βάμβα 1, 10674 ΑΘΗΝΑ
ΑΝΤΙΚΛΗΤΟΣ (74):ΤΣΙΜΙΚΑΛΗΣ ΑΘΑΝΑΣΙΟΣ
Ν. Βάμβα 1,10674 ΑΘΗΝΑ
ΤΙΤΛΟΣ ΕΦΕΥΡΕΣΗΣ (54):ΔΙΑΤΑΞΗ ΔΙΑ ΤΗΝ ΧΟΡΗΓΗΣΗ ΕΝΟΣ
ΔΙΑ ΘΕΡΜΑΝΣΕΩΣ ΧΟΡΗΓΟΥΜΕΝΟΥ
ΣΤΕΡΕΟΥ ΥΛΙΚΟΥ.

ΠΕΡΙΛΗΨΗ(57)

Η εφεύρεση αφορά μια διάταξη δια την χορήγηση ενός δια θερμάνσεως χορηγούμενου στερεού υλικού (4), ειδικότερα μιας θερμοτηκομένης κόλλας επί ενός υποστρώματος που περιλαμβάνει ένα περίβλημα με μια υποδοχή δια το στερεό υλικό, η οποία είναι ανοικτή προς τα έξω. Σκοπό της εφευρέσεως αποτελεί να δημιουργήσει μια διάταξη με την οποία είναι δυνατόν ένα στερεό υλικό, ειδικότερα μια θερμοτηκομένη κόλλα να χορηγηθεί επί ενός υποστρώματος κατά απλό τρόπο και μειωμένες απαιτήσεις ισχύος, ενώ η κόλλα είναι διαθέσιμη δια εφαρμογή όσο το δυνατόν γρηγορότερα με μικρό προηγουμένως χρόνο προετοιμασίας. Δια το σκοπό αυτό η υποδοχή (3) δια το στερεό υλικό (4)

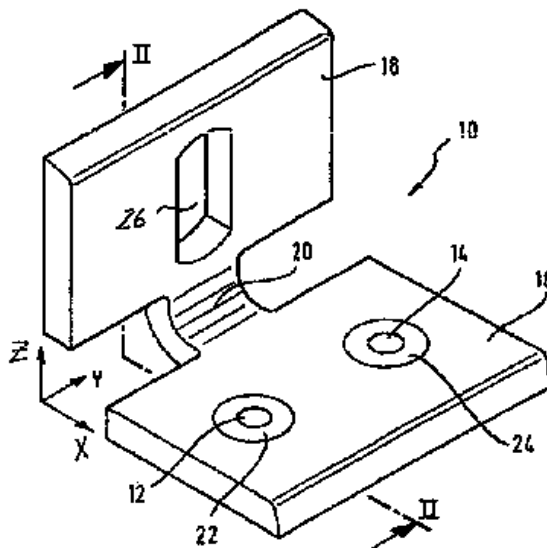
συνδέεται με ένα στοιχείο (2), το οποίον είναι διατεταγμένο εντός του περιβλήματος (1) και το οποίον δύναται να τεθεί εις μια περιστροφική ή παλινδρομική κίνηση.



ΑΡΙΘΜΟΣ ΕΥΡ. Δ.Ε. (11):3064784
ΑΡΙΘ. ΕΛΛ. ΚΑΤΑΘΕΣΗΣ (21):20080400596
ΗΜΕΡ. ΕΛΛ. ΚΑΤΑΘΕΣΗΣ (22):04/03/2008
ΑΡΙΘ./ΗΜΕΡ. ΔΗΜΟΣΙΕΥΣΗΣ
ΕΥΡΩΠΑΪΚΟΥ ΔΙΠΛΩΜΑΤΟΣ(87):1589234 - 05/12/2007
ΑΡΙΘ./ΗΜΕΡ. ΔΗΜΟΣΙΕΥΣΗΣ
ΕΥΡΩΠΑΪΚΗΣ ΑΙΤΗΣΗΣ (86):04009660.4--23/04/2004
ΔΙΚΑΙΟΥΧΟΣ (73):1)Adolf Wurth GmbH & Co. KG
Reinhold-Wurth-Strasse 12-16, 74653 Kunzelsau,
ΓΕΡΜΑΝΙΑ
ΣΥΜΒ. ΠΡΟΤΕΡΑΙΟΤΗΤΕΣ (30):
ΕΦΕΥΡΕΤΗΣ (72):1)ΟΙ ΕΦΕΥΡΕΤΕΣ ΠΑΡΑΙΤΗΘΗΚΑΝ ΑΠΟ
ΤΟ ΔΙΚΑΙΩΜΑ ΤΗΣ ΑΝΑΦΟΡΑΣ ΤΟΥ
ΟΝΟΜΑΤΟΣ ΤΟΥΣ.
ΕΙΔΙΚΟΣ ΠΛΗΡΕΞΟΥΣΙΟΣ (74):ΜΠΑΝΤΕΚΑ ΙΩΑΝΝΑ
Ασκληριπού 6-8, 10680 ΑΘΗΝΑ
ΑΝΤΙΚΛΗΤΟΣ (74):ΜΑΡΟΥΛΗΣ ΠΡΑΞΙΤΕΛΗΣ
Εφέσσου 15,17121 ΝΕΑ ΣΜΥΡΝΗ
(ΑΤΤΙΚΗΣ)
ΤΙΤΛΟΣ ΕΦΕΥΡΕΣΗΣ (54):ΜΟΝΑΔΑ ΣΤΕΡΕΩΣΗΣ.

ΠΕΡΙΛΗΨΗ(57)

Η εφεύρεση προσφέρει μία μονάδα στερέωσης (1) για τη στερέωση αντικειμένων σε τμήμα φέρουσας κατασκευής (T) από μπετόν, τοιχοποιία και τα όμοια, ή για την ένωση τμημάτων φέρουσας κατασκευής (T), υπό δυναμική καταπόνηση, με τουλάχιστον ένα στοιχείο στερέωσης (2, 4), το οποίο μπορεί να αγκιστρωθεί στο τμήμα φέρουσας κατασκευής (T), και εξάρτημα προσάρτησης (10), το οποίο έχει προβλεφθεί ώστε να ενωθεί με το τμήμα φέρουσας κατασκευής (T) μέσω του τουλάχιστον ενός στοιχείου στερέωσης (2, 4). Η σύμφωνη με την εφεύρεση μονάδα στερέωσης χαρακτηρίζεται από το ότι το εξάρτημα προσάρτησης (10) έχει προσδιορισθεί υπολογιστικά έτσι ώστε σε περίπτωση επιμέρους ή συνδυασμένης φόρτισης σε τουλάχιστον δύο κατευθύνσεις φόρτισης (X, Y, Z) να επιτυγχάνεται υπέρβαση της ελαστικής φέρουσας ικανότητας (RA) του εξαρτήματος προσάρτησης τουλάχιστον τμηματικά, πριν επιτευχθεί η μέγιστη φέρουσα ικανότητα ενός στοιχείου στερέωσης ή όλων των στοιχείων στερέωσης (2, 4).

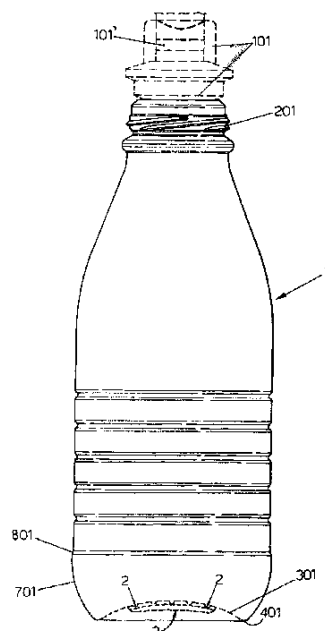


ΑΡΙΘΜΟΣ ΕΥΡ. Δ.Ε. (11):3064785
ΑΡΙΘ. ΕΛΛ. ΚΑΤΑΘΕΣΗΣ (21):20080400597
ΗΜΕΡ. ΕΛΛ. ΚΑΤΑΘΕΣΗΣ (22):04/03/2008
ΑΡΙΘ./ΗΜΕΡ. ΔΗΜΟΣΙΕΥΣΗΣ
ΕΥΡΩΠΑΪΚΟΥ ΔΙΠΛΩΜΑΤΟΣ(87):1705124 - 19/12/2007
ΑΡΙΘ./ΗΜΕΡ. ΔΗΜΟΣΙΕΥΣΗΣ
ΕΥΡΩΠΑΪΚΗΣ ΑΙΤΗΣΗΣ (86):06111001.1--13/03/2006
ΔΙΚΑΙΟΥΧΟΣ (73):1)TECHNE TECHNIPACK ENGINEERING
ITALIA S.p.A.
Via Della Tecnica 53, 40068 San Lazzaro di
Savena, ΙΤΑΛΙΑ
ΣΥΜΒ. ΠΡΟΤΕΡΑΙΟΤΗΤΕΣ (30):BO20050012-15/03/2005-IT
BO20050036-14/06/2005-IT
ΕΦΕΥΡΕΤΗΣ (72):1)Castellari, Fabrizio
ΕΙΔΙΚΟΣ ΠΛΗΡΕΞΟΥΣΙΟΣ (74):ΒΟΥΡΟΥ ΤΡΙΑΝΤΑΦΥΛΛΙΑ
Ξενοκράτους 38 & Μαρασλή, 10676 ΑΘΗΝΑ
ΑΝΤΙΚΛΗΤΟΣ (74):ΒΟΥΡΟΥ ΤΡΙΑΝΤΑΦΥΛΛΙΑ
Ξενοκράτους 38,10676 ΑΘΗΝΑ
ΤΙΤΛΟΣ ΕΦΕΥΡΕΣΗΣ (54):ΦΙΑΛΗ ΑΠΟ ΠΛΑΣΤΙΚΟ ΥΛΙΚΟ ΜΕ
ΕΝΙΣΧΥΜΕΝΟ ΠΥΘΜΕΝΑ.

ΠΕΡΙΛΗΨΗ(57)

Κατά τη διάρκεια του σταδίου μορφοποίησης της φιάλης σε ειδικά τμήματα μήτρας, στον πυθμένα 301 λαμβάνονται πρώτες γραμμικές νευρώσεις (2), με ανάγλυφη διαμόρφωση προς τα έξω και παράλληλες μεταξύ των, διαταγμένες συμμετρικά και με καμπυλωτό εξωτερικό περίγραμμα (102), προεξέχουσες και με το σχήμα σφαιρικού πώματος της φιάλης με αυτές τις νευρώσεις να είναι για παράδειγμα 5 τον αριθμό ή σε άλλον κατά προτίμηση περιττό αριθμό, κατά τρόπο ώστε μία εξ αυτών να εντοπίζεται στην κεντρική γραμμή του πυθμένα της φιάλης και αυτές οι νευρώσεις να είναι προσανατολισμένες κάθετα σε σύγκριση με το ιδανικό κατακόρυφο επίπεδο στο οποίο βρίσκεται το συνθλιμμένο τμήμα (101') του άνω επίχυτου (101) της φιάλης. Κατά τη διάρκεια του ίδιου σταδίου μορφοποίησης όπως αυτού των εν λόγω πρώτων νευρώσεων (2) λαμβάνεται τουλάχιστον μία δεύτερη νευρώση (3), κάθετη προς αυτές και τουλάχιστον πάνω στην κεντρική γραμμή του πυθμένα της φιάλης, γειτονική και ευθυγραμμισμένη με το κάτω επίχυτο της φιάλης και αποτελείται από κάτω τμήμα (103) σε επαφή με τον πυθμένα της φιάλης, η οποία τέμνει και είναι καθηλωμένη στις εν λόγω πρώτες νευρώσεις (2) και η οποία προεξέχει με μικρά τμήματα (103') από τις εξωτερικές

των πρώτων νευρώσεων (2), και αυτή η δεύτερη νευρώση (3) περιλαμβάνει στο εν λόγω κάτω τμήμα (103) και κατά μήκος του ολικού μήκους διάμεση κορυφή (203) με περιορισμένο πάχος, με λειτουργίες στιβαρότητας και διασποράς θερμότητας. Το κάτω όριο στήριξης (401', 401") της φιάλης το οποίο είναι ενομομένο εξωτερικά με κατάλληλη στρωγγύλευση στο γεινιάζον πλάγιο τοίχωμα (701', 701") είναι ενομομένο εσωτερικά με το ανυψωμένο και τοξοτό πυθμένα (301', 301") της φιάλης, με κεκλιμένο όριο (901', 901") του οποίου η γενέτειρα σχηματίζει γωνία (α, α', α'') μεταξύ 90 μοιρών και 40 μοιρών, και κατά περίπου μεταξύ 53 μοιρών και 48 μοιρών ειδικότερα, με την οριζόντιο.



ΑΡΙΘΜΟΣ ΕΥΡ. Δ.Ε. (11):3064786
ΑΡΙΘ. ΕΛΛ. ΚΑΤΑΘΕΣΗΣ (21):20080400598
ΗΜΕΡ. ΕΛΛ. ΚΑΤΑΘΕΣΗΣ (22):04/03/2008
ΑΡΙΘ./ΗΜΕΡ. ΔΗΜΟΣΙΕΥΣΗΣ
ΕΥΡΩΠΑΪΚΟΥ ΔΙΠΛΩΜΑΤΟΣ(87):1248599 - 05/12/2007
ΑΡΙΘ./ΗΜΕΡ. ΔΗΜΟΣΙΕΥΣΗΣ
ΕΥΡΩΠΑΪΚΗΣ ΑΙΤΗΣΗΣ (86):01933676.7--09/03/2001
ΔΙΚΑΙΟΥΧΟΣ (73):1)Evonik Rohm GmbH
Kirschenallee, 64293 Darmstadt, ΓΕΡΜΑΝΙΑ
ΣΥΜΒ. ΠΡΟΤΕΡΑΙΟΤΗΤΕΣ (30):10104504-31/01/2001-DE
10104880-01/02/2001-DE
ΕΦΕΥΡΕΤΗΣ (72):1)BECKERT, Thomas
2)PETEREIT, Hans-Ulrich
3)DRESSMAN, Jennifer
4)RUDOLPH, Markus
ΕΙΔΙΚΟΣ ΠΛΗΡΕΞΟΥΣΙΟΣ (74):ΣΙΩΤΟΥ ΑΙΚΑΤΕΡΙΝΗ
Πατησίων 122, 11257 ΑΘΗΝΑ
ΑΝΤΙΚΛΗΤΟΣ (74):ΣΙΩΤΟΥ ΑΙΚΑΤΕΡΙΝΗ
Πατησίων 122,11257 ΑΘΗΝΑ
ΤΙΤΛΟΣ ΕΦΕΥΡΕΣΗΣ (54):ΠΟΛΥΣΩΜΑΤΙΑΙΑΚΗ ΦΑΡΜΑΚΕΥΤΙΚΗ
ΜΟΡΦΗ ΠΟΥ ΠΕΡΙΕΧΕΙ ΤΟΥΛΑ-
ΧΙΣΤΟΝ ΔΥΟ ΔΙΑΦΟΡΕΤΙΚΑ ΕΠΙΚΑ-
ΛΥΜΜΕΝΕΣ ΜΟΡΦΕΣ ΣΥΜΠΗΚΤΩΝ.

ΠΕΡΙΛΗΨΗ(57)

Η εφεύρεση αναφέρεται σε μία πολυσωματιδιακή φαρμακευτική μορφή, η οποία είναι κατάλληλη για την ομοιόμορφη απελευθέρωση μίας φαρμακευτικής δραστικής ουσίας στο λεπτό και στο παχύ έντερο, περιέχει τουλάχιστον δύο

μορφές συμπηκτών Α και Β, τα οποία στον πυρήνα περιέχουν μία φαρμακευτική δραστική ουσία και έχουν διαφορετικές πολυμερικές επικαλύψεις, οι οποίες καθορίζουν την απελευθέρωση της δραστικής ουσίας σε διαφορετικές τιμές pH, χαρακτηρίζεται δε από το ότι η μορφή συμπηκτών Α διαθέτει μία εσωτερική πολυμερική επικάλυψη, η οποία επιτρέπει τη συνεχή απελευθέρωση δραστικής ουσίας, και μία εξωτερική επικάλυψη, ανθεκτική στο γαστρικό υγρό, η οποία διαλύεται γρήγορα σε τιμή pH μεγαλύτερη από περίπου 5,5 και η μορφή συμπηκτών Β διαθέτει μία πολυμερική επικάλυψη, η οποία στη δοκιμασία απελευθέρωσης κατά USP απελευθερώνει λιγότερο από το 20 τοις εκατό της δραστικής ουσίας σε pH 6,8 σε 6 ώρες και απελευθερώνει περισσότερο από το 50 τοις εκατό της δραστικής ουσίας σε pH 7,2 σε 6 ώρες. Η εφεύρεση αναφέρεται επιπλέον σε μία μέθοδο για την παρασκευή της πολυσωματιδιακής φαρμακευτικής μορφής καθώς και στη χρήση των μορφών συμπηκτών Α και Β για την παρασκευή της φαρμακευτικής μορφής.

ΑΡΙΘΜΟΣ ΕΥΡ. Δ.Ε. (11):3064787
ΑΡΙΘ. ΕΛΛ. ΚΑΤΑΘΕΣΗΣ (21):20080400600
ΗΜΕΡ. ΕΛΛ. ΚΑΤΑΘΕΣΗΣ (22):03/03/2008
ΑΡΙΘ./ΗΜΕΡ. ΔΗΜΟΣΙΕΥΣΗΣ
ΕΥΡΩΠΑΪΚΟΥ ΔΙΠΛΩΜΑΤΟΣ(87):1362844 - 05/12/2007
ΑΡΙΘ./ΗΜΕΡ. ΔΗΜΟΣΙΕΥΣΗΣ
ΕΥΡΩΠΑΪΚΗΣ ΑΙΤΗΣΗΣ (86):02716323.7--22/01/2002
ΔΙΚΑΙΟΥΧΟΣ (73):1)BTG INTERNATIONAL LIMITED
10 Fleet Place, Limeburner Lane, London
EC4M 7SB, ΜΕΓΑΛΗ ΒΡΕΤΑΝΝΙΑ

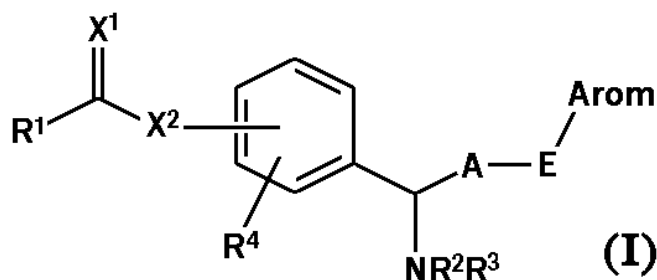
ΣΥΜΒ. ΠΡΟΤΕΡΑΙΟΤΗΤΕΣ (30):2001018386-26/01/2001-JP
2001305182-01/10/2001-JP

ΕΦΕΥΡΕΤΗΣ (72):1)KOYAMA, Kazuo,
2)MARUMOTO, Shinji,
3)TODA, Narihiro,
4)KOGEN, Hiroshi,
5)SUZUKI, Keiko

ΕΙΔΙΚΟΣ ΠΑΗΡΕΞΟΥΣΙΟΣ (74):ΡΟΥΣΣΟΥ ΑΝΝΑ
Κουμπάρη 2, 10674 ΑΘΗΝΑ
ΑΝΤΙΚΑΗΤΟΣ (74):ΠΑΠΑΚΩΝΣΤΑΝΤΙΝΟΥ ΕΛΕΝΗ
Κουμπάρη 2,10674 ΑΘΗΝΑ

ΤΙΤΛΟΣ ΕΦΕΥΡΕΣΗΣ (54):ΠΑΡΑΓΩΓΑ ΒΕΝΖΥΛΑΜΙΝΗΣ.
ΠΕΡΙΛΗΨΗ(57)

Μία ένωση που παριστάνεται με τον γενικό τύπο (I) (όπου το R1 παριστάνει C1-6 αλκύλιο κλπ. τα R2 και R3 είναι τα ίδια ή διαφορετικά και το κάθε ένα παριστάνει υδρογόνο κλπ. το Ra παριστάνει C1-6 αλκύλιο κλπ. το Arom παριστάνει αρύλιο κλπ. το A παριστάνει C1-6 αλκυλένιο το E παριστάνει έναν απλό δεσμό οξυγόνο, θείο κλπ. τα X1 και X2 είναι τα ίδια ή διαφορετικά και το κάθε ένα παριστάνει οξυγόνο ή θείο) ή ένα φαρμακολογικός αποδεκτό άλας ή εστέρας της ένωσης.



ΑΡΙΘΜΟΣ ΕΥΡ. Δ.Ε. (11):3064788
ΑΡΙΘ. ΕΛΛ. ΚΑΤΑΘΕΣΗΣ (21):20080400601
ΗΜΕΡ. ΕΛΛ. ΚΑΤΑΘΕΣΗΣ (22):03/03/2008
ΑΡΙΘ./ΗΜΕΡ. ΔΗΜΟΣΙΕΥΣΗΣ
ΕΥΡΩΠΑΪΚΟΥ ΔΙΠΛΩΜΑΤΟΣ(87):1237880 - 23/01/2008
ΑΡΙΘ./ΗΜΕΡ. ΔΗΜΟΣΙΕΥΣΗΣ
ΕΥΡΩΠΑΪΚΗΣ ΑΙΤΗΣΗΣ (86):00988123.6--14/12/2000
ΔΙΚΑΙΟΥΧΟΣ (73):1)Novartis Vaccines and Diagnostics, Inc.
4560 Horton Street, Emeryville, CA 94608,
ΗΝΩΜΕΝΕΣ ΠΟΛΙΤΕΙΕΣ ΤΗΣ ΑΜΕΡΙΚΗΣ

ΣΥΜΒ. ΠΡΟΤΕΡΑΙΟΤΗΤΕΣ (30):172333 P-17/12/1999-US
ΕΦΕΥΡΕΤΗΣ (72):1)NUSS, John, M.
2)RAMURTHY, Savithri

ΕΙΔΙΚΟΣ ΠΑΗΡΕΞΟΥΣΙΟΣ (74):ΔΗΜΟΥ ΧΡΙΣΤΙΝΑ
Κουμπάρη 2, 10674 ΑΘΗΝΑ
ΑΝΤΙΚΑΗΤΟΣ (74):ΠΑΠΑΚΩΝΣΤΑΝΤΙΝΟΥ ΕΛΕΝΗ
Κουμπάρη 2,10674 ΑΘΗΝΑ

ΤΙΤΛΟΣ ΕΦΕΥΡΕΣΗΣ (54):ΒΑΣΙΖΟΜΕΝΟΙ ΣΤΗΝ ΠΥΡΑΖΙΝΗ
ΑΝΑΣΤΟΛΕΙΣ ΤΗΣ ΚΙΝΑΣΗΣ ΣΥΝΘΕ-
ΤΑΣΗΣ ΓΛΥΚΟΓΟΝΟΥ 3.

ΠΕΡΙΛΗΨΗ(57)

Παρέχονται νέες δικυκλικές ενώσεις, συνθέσεις και μέθοδοι αναστολής της δράσεως της κινάσης συνθετάσης γλυκογόνου (GSK3) in vitro και αγωγής των διαταραχών στις οποίες μεσολαβεί η GSK3 in vivo. Οι μέθοδοι, ενώσεις και συνθέσεις της εφευρέσεως μπορούν να χρησιμοποιούνται μόνες ή σε συνδυασμό με άλλους φαρμακολογικά ενεργούς παράγοντες στην αγωγή διαταραχών στις οποίες μεσολαβεί η δράση της GSK3, όπως στην αγωγή του διαβήτη, της νόσου του Alzheimer και άλλων εκφυλιστικών διαταραχών των νευρών, της παχυσαρκίας, της αθηροσκληρωτικής καρδιαγγειακής νόσου, της ουσιάδους υπερτάσεως, του πολυκυστικού συνδρόμου των ωοθηκών, του συνδρόμου X, της ισχαιμίας, της τραυματικής βλάβης του εγκεφάλου, της διπολικής διαταραχής, της ανοσολογικής ανεπάρκειας ήτου καρκίνου.

ΑΡΙΘΜΟΣ ΕΥΡ. Δ.Ε. (11):3064789
ΑΡΙΘ. ΕΛΛ. ΚΑΤΑΘΕΣΗΣ (21):20080400602
ΗΜΕΡ. ΕΛΛ. ΚΑΤΑΘΕΣΗΣ (22):03/03/2008
ΑΡΙΘ./ΗΜΕΡ. ΔΗΜΟΣΙΕΥΣΗΣ
ΕΥΡΩΠΑΪΚΟΥ ΔΙΠΛΩΜΑΤΟΣ(87):1485359 - 05/12/2007
ΑΡΙΘ./ΗΜΕΡ. ΔΗΜΟΣΙΕΥΣΗΣ
ΕΥΡΩΠΑΪΚΗΣ ΑΙΤΗΣΗΣ (86):03711105.1--19/02/2003
ΔΙΚΑΙΟΥΧΟΣ (73):1)Parion Sciences, Inc.
2525 Meridian Parkway, Suite 260, Durham,
NC 27713, ΗΝΩΜΕΝΕΣ ΠΟΛΙΤΕΙΕΣ ΤΗΣ
ΑΜΕΡΙΚΗΣ
ΣΥΜΒ. ΠΡΟΤΕΡΑΙΟΤΗΤΕΣ (30):76551-19/02/2002-US
ΕΦΕΥΡΕΤΗΣ (72):1)JOHNSON, Michael R.
ΕΙΛΙΚΟΣ ΠΛΗΡΕΞΟΥΣΙΟΣ (74):ΔΗΜΟΥ ΧΡΙΣΤΙΝΑ
Κουμπάρη 2, 10674 ΑΘΗΝΑ
ΑΝΤΙΚΑΛΗΤΟΣ (74):ΠΑΠΑΚΩΝΣΤΑΝΤΙΝΟΥ ΕΛΕΝΗ
Κουμπάρη 2,10674 ΑΘΗΝΑ
ΤΙΤΛΟΣ ΕΦΕΥΡΕΣΗΣ (54):**ΑΠΟΚΛΕΙΣΤΕΣ ΔΙΑΥΛΩΝ ΝΑΤΡΙΟΥ.
ΠΕΡΙΛΗΨΗ(57)**

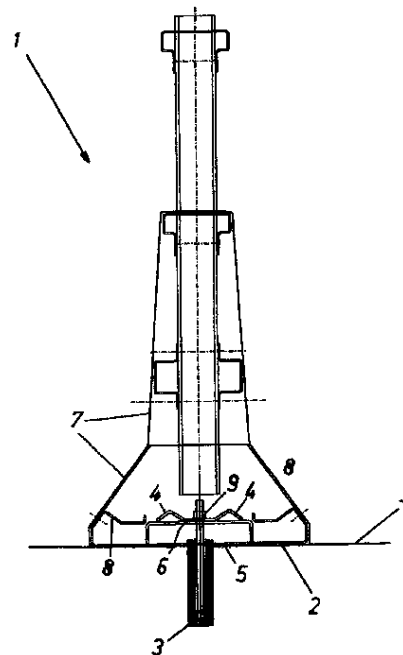
Η παρούσα εφεύρεση αναφέρεται σε αποκλειστές διαύλων νατρίου. Η παρούσα εφεύρεση περιλαμβάνει επίσης μία ποικιλία μεθόδων αγωγής που χρησιμοποιούν αυτούς τους αποκλειστές διαύλων νατρίου της εφευρέσεως.

ΑΡΙΘΜΟΣ ΕΥΡ. Δ.Ε. (11):3064790
ΑΡΙΘ. ΕΛΛ. ΚΑΤΑΘΕΣΗΣ (21):20080400603
ΗΜΕΡ. ΕΛΛ. ΚΑΤΑΘΕΣΗΣ (22):03/03/2008
ΑΡΙΘ./ΗΜΕΡ. ΔΗΜΟΣΙΕΥΣΗΣ
ΕΥΡΩΠΑΪΚΟΥ ΔΙΠΛΩΜΑΤΟΣ(87):1624112 - 12/12/2007
ΑΡΙΘ./ΗΜΕΡ. ΔΗΜΟΣΙΕΥΣΗΣ
ΕΥΡΩΠΑΪΚΗΣ ΑΙΤΗΣΗΣ (86):05076581.7--11/07/2005
ΔΙΚΑΙΟΥΧΟΣ (73):1)Monteleone, Mauro
Via Tetti Rancoita 13, 10090 Castiglione TO,
ΙΤΑΛΙΑ
2)Burzi, Marcello
Frazione Sta. Maria 9, 12059 La Morra CN,
ΙΤΑΛΙΑ
ΣΥΜΒ. ΠΡΟΤΕΡΑΙΟΤΗΤΕΣ (30):RM20040347-13/07/2004-IT
ΕΦΕΥΡΕΤΗΣ (72):1)Monteleone, Mauro
2)Burzi, Marcello
ΕΙΛΙΚΟΣ ΠΛΗΡΕΞΟΥΣΙΟΣ (74):ΑΘΑΝΑΣΙΑΔΟΥ ΜΑΡΙΑ
Κουμπάρη 2, 10674 ΑΘΗΝΑ
ΑΝΤΙΚΑΛΗΤΟΣ (74):ΠΑΠΑΚΩΝΣΤΑΝΤΙΝΟΥ ΕΛΕΝΗ
Κουμπάρη 2,10674 ΑΘΗΝΑ
ΤΙΤΛΟΣ ΕΦΕΥΡΕΣΗΣ (54):**ΚΙΓΚΛΙΔΩΜΑ ΠΡΟΣΚΡΟΥΣΗΣ ΜΕ
ΠΑΡΑΜΟΡΦΩΣΙΜΑ ΣΤΕΛΕΧΗ ΜΕΤΑ-
ΞΥ ΤΟΥ ΣΤΟΙΧΕΙΟΥ ΚΑΙ ΤΩΝ ΒΛΗ-
ΤΡΩΝ ΑΓΚΥΡΩΣΗΣ.**

ΠΕΡΙΛΗΨΗ(57)

Περιγράφεται ένα στοιχείο κιγκλιδώματος πρόσκρουσης τύπου Νιου Τζέρσεϋ (1), όπου το εν λόγω στοιχείο περιλαμβάνει μια βάση στήριξης (2) στερεωμένη στο έδαφος (T) με τη βοήθεια πολλών βλήτρων αγκύρωσης (3) τα οποία περνούν μέσα από οπές διαμορφωμένες πάνω σ' αυτήν, όπου κάθε μία από τις εν λόγω οπές είναι μια σιδεροθηλιά (5) προσανατολισμένη σε κατεύθυνση κάθετη ως προς το στοιχείο (1) και μεταξύ του τελευταίου και κάθε βλήτρου αγκύρωσης (3) υπάρχει εγκάρσια τοποθετημένο τουλάχιστον ένα παραμορφώσιμο με τη συμπίεση στέλεχος (4) με διαστάσεις τέτοιες ώστε να παραμορφώνεται, περιοριζόμενο κατά

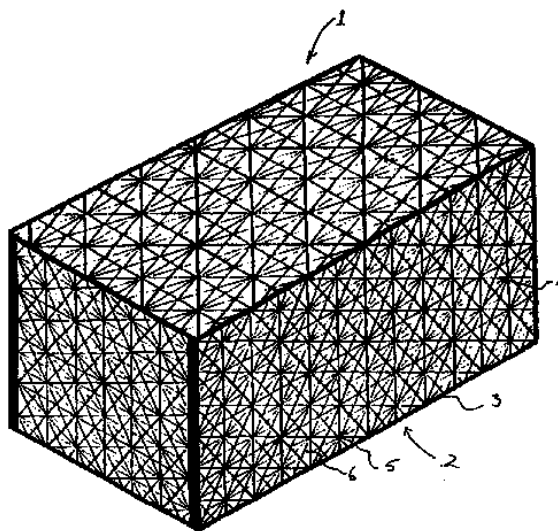
ένα προκαθορισμένο μήκος (L), όταν το στοιχείο κιγκλιδώματος (1) μεταδίδει σε αυτό μια συμπίεστική δύναμη προκαθορισμένης έντασης, επιτρέποντας τη μετατόπιση του στοιχείου κιγκλιδώματος (1) κατά την κατεύθυνση της εν λόγω συμπίεστικής δύναμης, ολισθαίνοντας κατά το εν λόγω μήκος (L) σε σχέση με το βλήτρο αγκύρωσης (3) κατά μήκος της εν λόγω σιδεροθηλιάς (5).



ΑΡΙΘΜΟΣ ΕΥΡ. Δ.Ε. (11):3064791
ΑΡΙΘ. ΕΛΛ. ΚΑΤΑΘΕΣΗΣ (21):20080400604
ΗΜΕΡ. ΕΛΛ. ΚΑΤΑΘΕΣΗΣ (22):03/03/2008
ΑΡΙΘ./ΗΜΕΡ. ΔΗΜΟΣΙΕΥΣΗΣ
ΕΥΡΩΠΑΪΚΟΥ ΔΙΠΛΩΜΑΤΟΣ(87):1226315 - 05/12/2007
ΑΡΙΘ./ΗΜΕΡ. ΔΗΜΟΣΙΕΥΣΗΣ
ΕΥΡΩΠΑΪΚΗΣ ΑΙΤΗΣΗΣ (86):00971126.8--18/10/2000
ΔΙΚΑΙΟΥΧΟΣ (73):1)Urriola, Humberto
48 Willawee Road, Castle Cove, NSW 2068,
ΑΥΣΤΡΑΛΙΑ
ΣΥΜΒ. ΠΡΟΤΕΡΑΙΟΤΗΤΕΣ (30):PQ349099-18/10/1999-AU
ΕΦΕΥΡΕΤΗΣ (72):1)Urriola, Humberto
ΕΙΔΙΚΟΣ ΠΑΗΡΕΞΟΥΣΙΟΣ (74):ΑΘΑΝΑΣΙΑΔΟΥ ΜΑΡΙΑ
Κουμπάρη 2, 10674 ΑΘΗΝΑ
ΑΝΤΙΚΛΗΤΟΣ (74):ΠΑΠΑΚΩΝΣΤΑΝΤΙΝΟΥ ΕΛΕΝΗ
Κουμπάρη 2,10674 ΑΘΗΝΑ
ΤΙΤΛΟΣ ΕΦΕΥΡΕΣΗΣ (54):ΔΟΜΟΣΤΟΙΧΕΙΩΤΑ ΑΠΟΣΤΡΑΓΓΙΣΤΙ-
ΚΑ ΚΑΝΑΛΙΑ.

ΠΕΡΙΛΗΨΗ(57)

Υπόγειο αποστραγγιστικό σύστημα διήθησης που περιλαμβάνει μονάδες αποθήκευσης ή/και αποστράγγισης νερού, που διαμορφώνονται από πλήθος φερόντων δομοστοιχείων σχήματος κουτιού (1, 16 και 19) τα οποία είναι διατεταγμένα το ένα δίπλα στο άλλο και τυλιγμένα με γεωύφασμα διαπερατό από το νερό. Τα δομοστοιχεία διαθέτουν εξωτερικά τοιχώματα (2) με ανοίγματα (6), έτσι ώστε το νερό να μπορεί να ρέει εντός και εκτός των μονάδων αποθήκευσης ή/και σωλήνωσης διαμέσου των διάτρητων τοιχωμάτων (2). Τα διάτρητα τοιχώματα (2) διαθέτουν ακραία περιφερειακά στελέχη (3) με λεπτά στελέχη πλέγματος (4) τα οποία εκτείνονται μεταξύ των ακραίων περιφερειακών στελεγχών (3) παρέχοντας στήριξη στο γεωύφασμα και ορίζοντας τα ανοίγματα (6). Η διαμόρφωση αυτή αφενός παρέχει δομική αντοχή και αφετέρου μεγάλη επιφάνεια οπών.



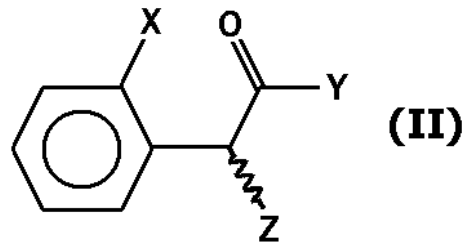
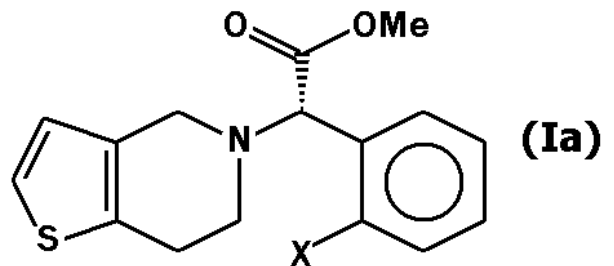
ΑΡΙΘΜΟΣ ΕΥΡ. Δ.Ε. (11):3064792
ΑΡΙΘ. ΕΛΛ. ΚΑΤΑΘΕΣΗΣ (21):20080400605
ΗΜΕΡ. ΕΛΛ. ΚΑΤΑΘΕΣΗΣ (22):03/03/2008
ΑΡΙΘ./ΗΜΕΡ. ΔΗΜΟΣΙΕΥΣΗΣ
ΕΥΡΩΠΑΪΚΟΥ ΔΙΠΛΩΜΑΤΟΣ(87):1434567 - 19/12/2007
ΑΡΙΘ./ΗΜΕΡ. ΔΗΜΟΣΙΕΥΣΗΣ
ΕΥΡΩΠΑΪΚΗΣ ΑΙΤΗΣΗΣ (86):02796803.1--11/10/2002
ΔΙΚΑΙΟΥΧΟΣ (73):1)PIERRE FABRE MEDICAMENT
45, Place Abel Gance, 92100 Boulogne-Billan-
court, ΓΑΛΛΙΑ
ΣΥΜΒ. ΠΡΟΤΕΡΑΙΟΤΗΤΕΣ (30):0113178-12/10/2001-FR
ΕΦΕΥΡΕΤΗΣ (72):1)FREISS, Bernard
2)MARCIAcq, Florence
3)FAGES, Jacques
4)SAUCEAU, Martial
5)LOCHARD, Hubert
6)LETOURNEAU, Jean-Jacques
7)JOUSSOT-DUBIEN, Christophe
ΕΙΔΙΚΟΣ ΠΑΗΡΕΞΟΥΣΙΟΣ (74):ΡΟΥΣΣΟΥ ANNA
Κουμπάρη 2, 10674 ΑΘΗΝΑ
ΑΝΤΙΚΛΗΤΟΣ (74):ΠΑΠΑΚΩΝΣΤΑΝΤΙΝΟΥ ΕΛΕΝΗ
Κουμπάρη 2,10674 ΑΘΗΝΑ
ΤΙΤΛΟΣ ΕΦΕΥΡΕΣΗΣ (54):ΜΕΘΟΔΟΣ ΠΑΡΑΣΚΕΥΗΣ ΜΙΑΣ ΕΝΩ-
ΣΕΩΣ ΑΛΛΗΛΕΠΙΔΡΑΣΕΩΣ ΔΡΑΣΤΙ-
ΚΩΝ ΟΥΣΙΩΝ ΜΕ ΕΝΑ ΠΟΡΩΔΕΣ ΥΠΟ-
ΣΤΡΩΜΑ ΜΕΣΩ ΕΝΟΣ ΥΠΕΡΚΡΙΣΙ-
ΜΟΥ ΡΕΥΣΤΟΥ.

ΠΕΡΙΛΗΨΗ(57)

Η παρούσα εφεύρεση έχει ως αντικείμενο μία μέθοδο παρασκευής ενώσεων αλληλεπιδράσεως μίας δραστικής ουσίας δυσδιάλυτης εντός ενός υδατικού μέσου με ένα πορώδες υπόστρωμα, χαρακτηριζόμενη από το ότι περιλαμβάνει τα ακόλουθα στάδια: (a) Ανάμιξη της δραστικής ουσίας της δημιουργούμενης με υπερκρίσιμο ρευστό και της καθορισμένης ποσότητας πορώδους υποστρώματος

(b), εφαρμογή ενός σταδίου μοριακής διαχύσεως δια θέσεως σε επαφή σε στατική κατάσταση ενός υπερκρίσιμου ρευστού με το μίγμα που λαμβάνεται στο στάδιο (a) επί τον αναγκαίο χρόνο για τη βελτίωση της διαλύσεως εντός ενός υδατικού μέσου του διαλύματος που ελήφθη στο στάδιο (a), (c) πλύση της ενώσεως αλληλεπιδράσεως που ελήφθη στο στάδιο (b) με ένα ρεύμα υπερκρίσιμου ρευστού, (d) συλλογή τωνσωματιδίων της έτσι σχηματιζόμενης ενώσεως αλληλεπιδράσεως. Αφορά επίσης μία ένωση ικανή να ληφθεί δια της μεθόδου αυτής.

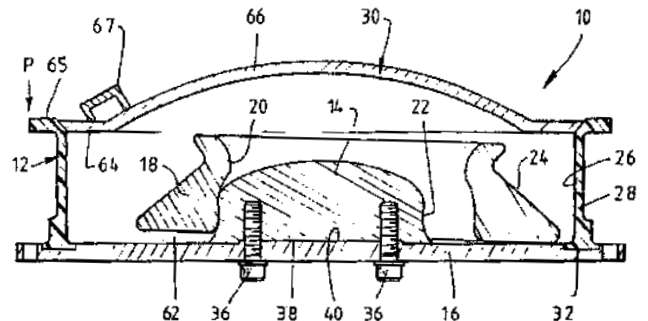
ΑΡΙΘΜΟΣ ΕΥΡ. Δ.Ε. (11):3064793
ΑΡΙΘ. ΕΛΛ. ΚΑΤΑΘΕΣΗΣ (21):20080400606
ΗΜΕΡ. ΕΛΛ. ΚΑΤΑΘΕΣΗΣ (22):03/03/2008
ΑΡΙΘ./ΗΜΕΡ. ΔΗΜΟΣΙΕΥΣΗΣ
ΕΥΡΩΠΑΪΚΟΥ ΔΙΠΛΩΜΑΤΟΣ(87):1737868 - 27/02/2008
ΑΡΙΘ./ΗΜΕΡ. ΔΗΜΟΣΙΕΥΣΗΣ
ΕΥΡΩΠΑΪΚΗΣ ΑΙΤΗΣΗΣ (86):04803495.3--03/12/2004
ΔΙΚΑΙΟΥΧΟΣ (73):1)Ratiopharm GmbH
 Graf-Arco-Strasse 3, 89070 Ulm, ΓΕΡΜΑΝΙΑ
ΣΥΜΒ. ΠΡΟΤΕΡΑΙΟΤΗΤΕΣ (30):04009280-20/04/2004-EP
ΕΦΕΥΡΕΤΗΣ (72):1)STOHANDL, Jiri
 2)FRANTISEK, Jaroslav
 3)NESS, Winfried
ΕΙΔΙΚΟΣ ΠΛΗΡΕΞΟΥΣΙΟΣ (74):ΑΘΑΝΑΣΙΑΔΟΥ ΜΑΡΙΑ
 Κουμπάρη 2, 10674 ΑΘΗΝΑ
ΑΝΤΙΚΛΗΤΟΣ (74):ΠΑΠΑΚΩΝΣΤΑΝΤΙΝΟΥ ΕΛΕΝΗ
 Κουμπάρη 2,10674 ΑΘΗΝΑ
ΤΙΤΛΟΣ ΕΦΕΥΡΕΣΗΣ (54):**ΣΤΕΡΕΟΕΚΛΕΚΤΙΚΗ ΜΕΘΟΔΟΣ ΓΙΑ ΤΗΝ ΠΑΡΑΓΩΓΗ ΤΗΣ ΚΛΟΠΙΛΟΓΡΕΛΗΣ.**



ΠΕΡΙΛΗΨΗ(57)

Η εφεύρεση σχετίζεται με μέθοδο για την παραγωγή ενώσεων του γενικού τύπου (Ia), στον οποίο X αποτελεί άτομο αλογόνου, ή φαρμακευτικά συμβατών αλάτων αυτών, στην οποία η ένωση του τύπου (II), στον οποίο X ορίζεται όπως παραπάνω και Y και Z ανεξαρτήτως μεταξύ τους αποτελούν αποχωρούσα ομάδα, αντιδρά με οπτικά ενεργή αμινοαλκοόλη προς σχηματισμό ενός πρώτου μείγματος διαστερεομερών.

ΑΡΙΘΜΟΣ ΕΥΡ. Δ.Ε. (11):3064794
ΑΡΙΘ. ΕΛΛ. ΚΑΤΑΘΕΣΗΣ (21):20080400607
ΗΜΕΡ. ΕΛΛ. ΚΑΤΑΘΕΣΗΣ (22):03/03/2008
ΑΡΙΘ./ΗΜΕΡ. ΔΗΜΟΣΙΕΥΣΗΣ
ΕΥΡΩΠΑΪΚΟΥ ΔΙΠΛΩΜΑΤΟΣ(87):1220717 - 02/01/2008
ΑΡΙΘ./ΗΜΕΡ. ΔΗΜΟΣΙΕΥΣΗΣ
ΕΥΡΩΠΑΪΚΗΣ ΑΙΤΗΣΗΣ (86):00969104.9--13/10/2000
ΔΙΚΑΙΟΥΧΟΣ (73):1)Essa Australia Ltd
 Level 1 63-69 Abernethy Road, Belmont WA
 6104, ΑΥΣΤΡΑΛΙΑ
ΣΥΜΒ. ΠΡΟΤΕΡΑΙΟΤΗΤΕΣ (30):PQ341699-14/10/1999-AU
ΕΦΕΥΡΕΤΗΣ (72):1)HOBSON, Barry, Reginald
ΕΙΔΙΚΟΣ ΠΛΗΡΕΞΟΥΣΙΟΣ (74):ΑΘΑΝΑΣΙΑΔΟΥ ΜΑΡΙΑ
 Κουμπάρη 2, 10674 ΑΘΗΝΑ
ΑΝΤΙΚΛΗΤΟΣ (74):ΠΑΠΑΚΩΝΣΤΑΝΤΙΝΟΥ ΕΛΕΝΗ
 Κουμπάρη 2,10674 ΑΘΗΝΑ
ΤΙΤΛΟΣ ΕΦΕΥΡΕΣΗΣ (54):**ΚΕΦΑΛΗ ΚΟΝΙΟΠΟΙΗΣΗΣ.**



ΠΕΡΙΛΗΨΗ(57)

Κεφαλή κονιοποίησης (10) η οποία περιλαμβάνει μία λεκάνη (12) εφοδιασμένη με ένα εξόγκωμα (14) το οποίο στερεώνεται σε ένα τοίχωμα (16) του πυθμένα της λεκάνης (12) και προβάλλει στο εσωτερικό της λεκάνης (12). Η κεφαλή (10) περιλαμβάνει επίσης ένα δακτύλιο κονιοποίησης (18) ο οποίος τοποθετείται (περαστός) πάνω από το εξόγκωμα (14) με δυνατότητα να κινείται ελεύθερα μέσα στη λεκάνη (12). Το καπάκι (30) κλείνει τη λεκάνη (12) από πάνω για να εμποδίζει τη διαφυγή προς τα έξω τεμαχίων του ορυκτούδείγματος (μεταλλεύματος) κατά τη διάρκεια της κονιοποίησης.

ΑΡΙΘΜΟΣ ΕΥΡ. Δ.Ε. (11):3064795
ΑΡΙΘ. ΕΛΛ. ΚΑΤΑΘΕΣΗΣ (21):20080400608
ΗΜΕΡ. ΕΛΛ. ΚΑΤΑΘΕΣΗΣ (22):03/03/2008
ΑΡΙΘ./ΗΜΕΡ. ΔΗΜΟΣΙΕΥΣΗΣ
ΕΥΡΩΠΑΪΚΟΥ ΔΙΠΛΩΜΑΤΟΣ(87):0956336 - 19/12/2007
ΑΡΙΘ./ΗΜΕΡ. ΔΗΜΟΣΙΕΥΣΗΣ
ΕΥΡΩΠΑΪΚΗΣ ΑΙΤΗΣΗΣ (86):97943569.0--25/09/1997
ΔΙΚΑΙΟΥΧΟΣ (73):1)Powderject Vaccines, Inc.
585 Science Drive, Suite C, Madison, Wisconsin 53711, ΗΝΩΜΕΝΕΣ ΠΟΛΙΤΕΙΕΣ ΤΗΣ ΑΜΕΡΙΚΗΣ

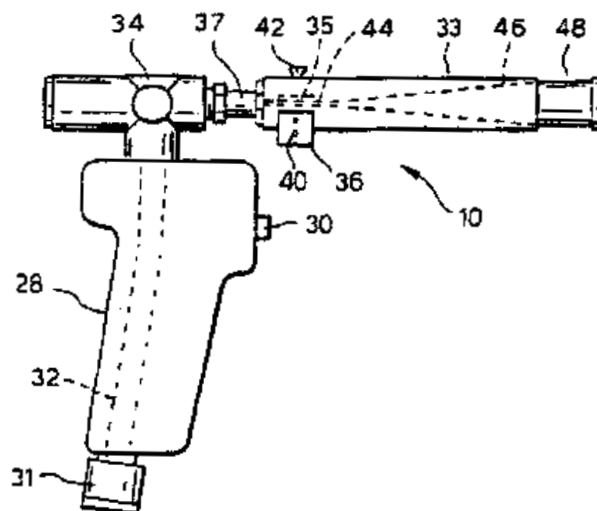
ΣΥΜΒ. ΠΡΟΤΕΡΑΙΟΤΗΤΕΣ (30):719503-25/09/1996-US
ΕΦΕΥΡΕΤΗΣ (72):1)McCABE, Dennis, E.
2)HEINZEN, Richard, J.

ΕΙΔΙΚΟΣ ΠΑΗΡΕΞΟΥΣΙΟΣ (74):ΔΗΜΟΥ ΧΡΙΣΤΙΝΑ
Κουμπάρη 2, 10674 ΑΘΗΝΑ
ΑΝΤΙΚΛΗΤΟΣ (74):ΠΑΠΑΚΩΝΣΤΑΝΤΙΝΟΥ ΕΛΕΝΗ
Κουμπάρη 2,10674 ΑΘΗΝΑ

ΤΙΤΛΟΣ ΕΦΕΥΡΕΣΗΣ (54):ΔΙΑΤΑΞΗ ΠΑΡΑΔΟΣΗΣ ΣΩΜΑΤΙΔΙΩΝ ΟΔΗΓΟΥΜΕΝΗ ΑΠΟ ΑΕΡΑ.

ΠΕΡΙΛΗΨΗ(57)

Προσφέρεται ένα όργανο παράδοσης σωματιδίων οδηγούμενο από αέρα. Η διάταξη περιλαμβάνει ποικίλα στοιχεία τα οποία βελτιώνουν το μέσο διευκόλυνσης και την απόδοση της διάταξης, περιλαμβανομένου ενός στοιχείου περιστροφικής ροής, ενός στοιχείου στροβιλώδους ροής, ενός στοιχείου περιορισμού της ροής, είτε συνδυασμούς αυτών.



ΑΡΙΘΜΟΣ ΕΥΡ. Δ.Ε. (11):3064796
ΑΡΙΘ. ΕΛΛ. ΚΑΤΑΘΕΣΗΣ (21):20080400609
ΗΜΕΡ. ΕΛΛ. ΚΑΤΑΘΕΣΗΣ (22):03/03/2008
ΑΡΙΘ./ΗΜΕΡ. ΔΗΜΟΣΙΕΥΣΗΣ
ΕΥΡΩΠΑΪΚΟΥ ΔΙΠΛΩΜΑΤΟΣ(87):1299012 - 05/12/2007
ΑΡΙΘ./ΗΜΕΡ. ΔΗΜΟΣΙΕΥΣΗΣ
ΕΥΡΩΠΑΪΚΗΣ ΑΙΤΗΣΗΣ (86):00945911.6--12/07/2000
ΔΙΚΑΙΟΥΧΟΣ (73):1)Philip Morris Products S.A.
Quai Jeanrenaud 3, 2000 Neuchatel, ΕΛΒΕΤΙΑ

ΣΥΜΒ. ΠΡΟΤΕΡΑΙΟΤΗΤΕΣ (30):
ΕΦΕΥΡΕΤΗΣ (72):1)LECOULTRE, Etienne
2)BADERTSCHER, Thomas

ΕΙΔΙΚΟΣ ΠΑΗΡΕΞΟΥΣΙΟΣ (74):ΑΘΑΝΑΣΙΑΔΟΥ ΜΑΡΙΑ
Κουμπάρη 2, 10674 ΑΘΗΝΑ
ΑΝΤΙΚΛΗΤΟΣ (74):ΠΑΠΑΚΩΝΣΤΑΝΤΙΝΟΥ ΕΛΕΝΗ
Κουμπάρη 2,10674 ΑΘΗΝΑ

ΤΙΤΛΟΣ ΕΦΕΥΡΕΣΗΣ (54):ΕΝΑ ΚΟΙΛΟ ΦΙΛΤΡΟ ΚΑΙ ΕΝΑ ΑΝΤΙΚΕΙΜΕΝΟ ΠΟΥ ΜΠΟΡΕΙ ΝΑ ΚΑΠΝΙΖΕΤΑΙ ΚΑΙ ΠΟΥ ΕΧΕΙ ΕΝΑ ΚΟΙΛΟ ΦΙΛΤΡΟ.

ΠΕΡΙΛΗΨΗ(57)

Η προκείμενη εφεύρεση αφορά ένα κοίλο φίλτρο, το οποίο έχει ένα κοίλο χώρο στην πλευρά του στόματος καθώς και ένα ή περισσότερα διηθητικά στοιχεία στην πλευρά του καπνού, όπου το τοίχωμα του κοίλου χώρου περιβάλλει τον κοίλο χώρο, ή τον κοίλο χώρο και το πολύ ένα τμήμα του (των) διηθητικού (-ών) στοιχείων (-ων), έτσι ώστε ο αέρας του περιβάλλοντος να μπορεί να εισέρχεται πλευρικά στο (στα) διηθητικά (-ά) στοιχείο (-α), ώστε να πραγματοποιηεί επαρκή αερισμό. Η εφεύρεση αφορά περαιτέρω μια ράβδο από πολλά τέτοια φίλτρα καθώς και ένα αντικείμενο, το οποίο μπορεί να καπνίζεται, ιδιαίτερα δε ένα τσιγάρο ή ένα πουράκι, το οποίο έχει ένα τέτοιο κοίλο φίλτρο.

ΑΡΙΘΜΟΣ ΕΥΡ. Δ.Ε. (11):3064797
ΑΡΙΘ. ΕΛΛ. ΚΑΤΑΘΕΣΗΣ (21):20080400610
ΗΜΕΡ. ΕΛΛ. ΚΑΤΑΘΕΣΗΣ (22):05/03/2008
ΑΡΙΘ./ΗΜΕΡ. ΔΗΜΟΣΙΕΥΣΗΣ
ΕΥΡΩΠΑΪΚΟΥ ΔΙΠΛΩΜΑΤΟΣ(87):1638767 - 16/01/2008
ΑΡΙΘ./ΗΜΕΡ. ΔΗΜΟΣΙΕΥΣΗΣ
ΕΥΡΩΠΑΪΚΗΣ ΑΙΤΗΣΗΣ (86):05726512.6--06/05/2005
ΔΙΚΑΙΟΥΧΟΣ (73):1)S.C. Johnson & Son, Inc.
1525 Howe Street, Racine, WI 53403,
ΗΝΩΜΕΝΕΣ ΠΟΛΙΤΕΙΕΣ ΤΗΣ ΑΜΕΡΙΚΗΣ

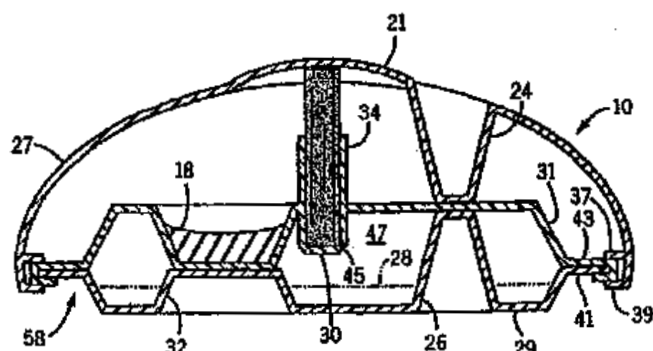
ΣΥΜΒ. ΠΡΟΤΕΡΑΙΟΤΗΤΕΣ (30):569906 P-11/05/2004-US
ΕΦΕΥΡΕΤΗΣ (72):1)DUSTON, Tyler, D.
2)MINEAU, Steven, B.
3)MADALA, William, G.
4)NICKEL, Dirk, K.
5)MEIER, Maude, Christian
6)SCHUMACHER, Donald, J.

ΕΙΔΙΚΟΣ ΠΛΗΡΕΞΟΥΣΙΟΣ (74):ΒΟΖΕΜΠΕΡΓΚ-ΒΡΕΤΟΣ ΝΙΚΟΛΑΟΣ
Αιγαλείας 30,, 151 25 ΠΑΡΑΔΕΙΣΟΣ
ΑΜΑΡΟΥΣΙΟΥ

ΑΝΤΙΚΛΗΤΟΣ (74):ΒΟΖΕΜΠΕΡΓΚ-ΒΡΕΤΟΣ ΝΙΚΟΛΑΟΣ
Αιγαλείας 30,151 25 ΠΑΡΑΔΕΙΣΟΣ
ΑΜΑΡΟΥΣΙΟΥ

ΤΙΤΛΟΣ ΕΦΕΥΡΕΣΗΣ (54):ΣΤΑΘΜΟΙ ΔΟΛΩΜΑΤΟΣ.
ΠΕΡΙΛΗΨΗ(57)

σταθερότητας. Ο σταθμός μπορεί να έχει μία κάτω σήματος δισκοειδούς σφήνας με πολλές εισόδους κατά μήκος ενός τοξοειδούς τμήματος της πλευράς του σταθμού.



Ένας σταθμός διπλού τοξικού υλικού δολώματος περιλαμβάνει μία θρυαλίδα η οποία μπορεί να κινείται έτσι ώστε να έχει προσπέλαση σε μία δεξαμενή υγρού, οπότε θα ενεργοποιείται το τμήμα τροφοδοτήσεως υγρού του σταθμού. Η θρυαλίδα μπορεί επιλεκτικά ναωθείται προς τα κάτω εντός της δεξαμενής μέσω ενεργοποίησεως ενός πόματος που μπορεί να έχει ένα τμήμα διπλής

ΑΡΙΘΜΟΣ ΕΥΡ. Δ.Ε. (11):3064798
ΑΡΙΘ. ΕΛΛ. ΚΑΤΑΘΕΣΗΣ (21):20080400611
ΗΜΕΡ. ΕΛΛ. ΚΑΤΑΘΕΣΗΣ (22):05/03/2008
ΑΡΙΘ./ΗΜΕΡ. ΔΗΜΟΣΙΕΥΣΗΣ
ΕΥΡΩΠΑΪΚΟΥ ΔΙΠΛΩΜΑΤΟΣ(87):1663347 - 02/01/2008
ΑΡΙΘ./ΗΜΕΡ. ΔΗΜΟΣΙΕΥΣΗΣ
ΕΥΡΩΠΑΪΚΗΣ ΑΙΤΗΣΗΣ (86):04761033.2--13/09/2004
ΔΙΚΑΙΟΥΧΟΣ (73):1)AFFIRIS Forschungs- und Entwicklungs
GmbH
Viehmarktgasse 2A, 1030 Wien, ΑΥΣΤΡΙΑ

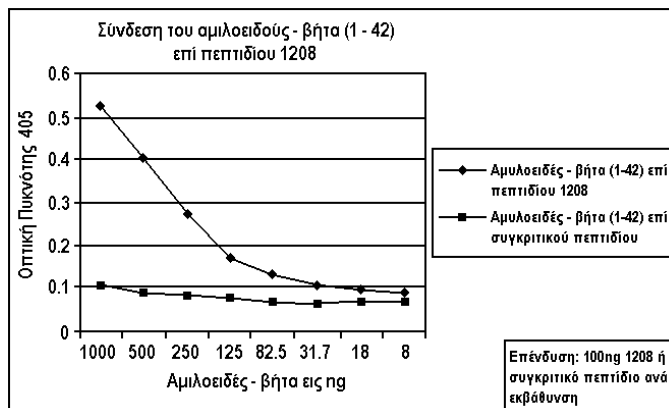
ΣΥΜΒ. ΠΡΟΤΕΡΑΙΟΤΗΤΕΣ (30):14442003-12/09/2003-AT
ΕΦΕΥΡΕΤΗΣ (72):1)MATTFNER, Frank
2)SCHMIDT, Walter

ΕΙΔΙΚΟΣ ΠΛΗΡΕΞΟΥΣΙΟΣ (74):ΚΟΝΙΔΑΡΗ ΚΩΝΣΤΑΝΤΙΝΑ
Δημ. Μαλαγάρδη 16, 18120 ΚΟΡΥΔΑΛΛΟΣ
(ΑΤΤΙΚΗΣ)

ΑΝΤΙΚΛΗΤΟΣ (74):ΜΑΛΑΜΗ ΑΛΚΗΣΤΙΣ-ΕΙΡΗΝΗ
Σκουφά 52,10672 ΑΘΗΝΑ

ΤΙΤΛΟΣ ΕΦΕΥΡΕΣΗΣ (54):ΔΙΑΤΑΞΗ ΑΦΑΙΡΕΣΕΩΣ.
ΠΕΡΙΛΗΨΗ(57)

Η εφεύρεση αφορά διάταξη αφαιρέσεως με στερεό φορέα με τον οποίο μπορεί να έλθει σε επαφή με ρεύμα αίματος ή πλάσματος, δια τη θεραπευτική αγωγή ασθενών πασχόντων από Alzheimer.



ΑΡΙΘΜΟΣ ΕΥΡ. Δ.Ε. (11):3064799
ΑΡΙΘ. ΕΛΛ. ΚΑΤΑΘΕΣΗΣ (21):20080400612
ΗΜΕΡ. ΕΛΛ. ΚΑΤΑΘΕΣΗΣ (22):05/03/2008
ΑΡΙΘ./ΗΜΕΡ. ΔΗΜΟΣΙΕΥΣΗΣ
ΕΥΡΩΠΑΪΚΟΥ ΔΙΠΛΩΜΑΤΟΣ(87):1019073 - 16/01/2008
ΑΡΙΘ./ΗΜΕΡ. ΔΗΜΟΣΙΕΥΣΗΣ
ΕΥΡΩΠΑΪΚΗΣ ΑΙΤΗΣΗΣ (86):98951978.0--28/09/1998
ΔΙΚΑΙΟΥΧΟΣ (73):1)Dasseux, Jean-Louis
7 Chemin de Ventenac, 31130 Vielle-Toulouse, ΓΑΛΛΙΑ
2)Sekul, Renate
Wichernstrasse 13, 68526 Ladenburg, ΓΕΡΜΑΝΙΑ
3)Buttner, Klaus
Eichendorffstrasse 6, 74925 Epfenbach, ΓΕΡΜΑΝΙΑ
4)Cornut, Isabelle
Ch. d'archamps 7, 1257 Croix de Rozon, ΕΛΒΕΤΙΑ
5)Metz, Gunther
Konrad-Adenauer-Strasse 30, 69221 Dossenheim, ΓΕΡΜΑΝΙΑ
6)Dufourcq, Jean
7, rue Jacques Prevet, 33600 Pessac, ΓΑΛΛΙΑ

ΣΥΜΒ. ΠΡΟΤΕΡΑΙΟΤΗΤΕΣ (30):940095-29/09/1997-US
ΕΦΕΥΡΕΤΗΣ (72):1)Dasseux, Jean-Louis
2)Sekul, Renate
3)Buttner, Klaus
4)Cornut, Isabelle
5)Metz, Gunther
6)Dufourcq, Jean

ΕΙΔΙΚΟΣ ΠΛΗΡΕΞΟΥΣΙΟΣ (74):ΚΟΝΙΔΑΡΗ ΚΩΝΣΤΑΝΤΙΝΑ
Δημ. Μαλαγάρδη 16, 18120 ΚΟΡΥΔΑΛΛΟΣ (ΑΤΤΙΚΗΣ)
ΑΝΤΙΚΛΗΤΟΣ (74):ΜΑΛΑΜΗ ΑΛΚΗΣΤΙΣ-ΕΙΡΗΝΗ
Σκουφά 52,10672 ΑΘΗΝΑ
ΤΙΤΛΟΣ ΕΦΕΥΡΕΣΗΣ (54):ΑΠΟΛΙΠΟΠΡΩΤΕΪΝΗΣ Α-1 ΑΓΩΝΙΣΤΕΣ ΚΑΙ Η ΧΡΗΣΗ ΑΥΤΩΝ ΣΤΗΝ ΘΕΡΑΠΕΙΑ ΔΥΣΛΙΠΙΔΑΙΜΙΚΩΝ ΔΙΑΤΑΡΑΧΩΝ.

ΠΕΡΙΛΗΨΗ(57)

Η παρούσα εφεύρεση παρέχει πεπτίδια και ανάλογα πεπτιδίων που μιμούνται τις συντακτικές και φαρμακολογικές ιδιότητες της ανθρώπινης ΑρσΑ-I. Τα πεπτίδια και τα ανάλογα πεπτιδίων είναι χρήσιμα στην θεραπεία ποικιλίας διαταραχών που σχετίζονται με δυσλιπιδαιμία.

ΑΡΙΘΜΟΣ ΕΥΡ. Δ.Ε. (11):3064800
ΑΡΙΘ. ΕΛΛ. ΚΑΤΑΘΕΣΗΣ (21):20080400614
ΗΜΕΡ. ΕΛΛ. ΚΑΤΑΘΕΣΗΣ (22):03/03/2008
ΑΡΙΘ./ΗΜΕΡ. ΔΗΜΟΣΙΕΥΣΗΣ
ΕΥΡΩΠΑΪΚΟΥ ΔΙΠΛΩΜΑΤΟΣ(87):1212988 - 09/01/2008
ΑΡΙΘ./ΗΜΕΡ. ΔΗΜΟΣΙΕΥΣΗΣ
ΕΥΡΩΠΑΪΚΗΣ ΑΙΤΗΣΗΣ (86):01309630.0--15/11/2001
ΔΙΚΑΙΟΥΧΟΣ (73):1)Cordis Corporation
14201 N.W. 60th Avenue, Miami Lakes, Florida 33014, ΗΝΩΜΕΝΕΣ ΠΟΛΙΤΕΙΕΣ ΤΗΣ ΑΜΕΡΙΚΗΣ

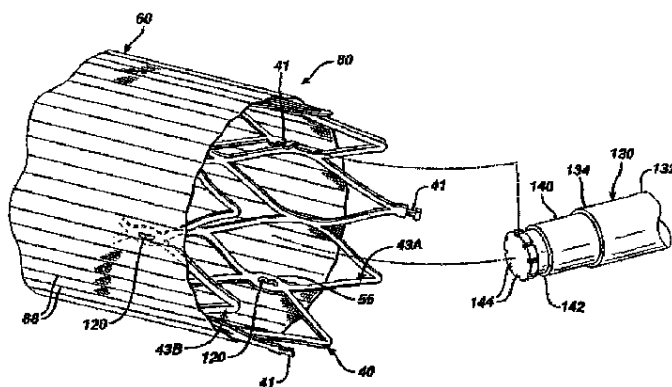
ΣΥΜΒ. ΠΡΟΤΕΡΑΙΟΤΗΤΕΣ (30):714078-16/11/2000-US
ΕΦΕΥΡΕΤΗΣ (72):1)Butaric, Frank
2)Fayngold, Zevulen
3)Koch, Durmus
4)Ramer, Marc Lewis

ΕΙΔΙΚΟΣ ΠΛΗΡΕΞΟΥΣΙΟΣ (74):ΔΗΜΟΥ ΧΡΙΣΤΙΝΑ
Κουμπάρη 2, 10674 ΑΘΗΝΑ
ΑΝΤΙΚΛΗΤΟΣ (74):ΠΑΠΑΚΩΝΣΤΑΝΤΙΝΟΥ ΕΛΕΝΗ
Κουμπάρη 2,10674 ΑΘΗΝΑ
ΤΙΤΛΟΣ ΕΦΕΥΡΕΣΗΣ (54):ΜΟΣΧΕΥΜΑ ΕΝΔΑΓΓΕΙΑΚΟΥ ΝΑΡΘΗΚΑ ΠΟΥ ΕΧΕΙ ΕΝΑ ΠΤΥΧΩΤΟ ΣΤΟΙΧΕΙΟ ΜΟΣΧΕΥΜΑΤΟΣ.

ΠΕΡΙΛΗΨΗ(57)

Σύμφωνα με την παρούσα εφεύρεση παρέχεται ένα μόσχευμα ενδαγγειακού νάρθηκα για εισαγωγή σε ένα σωματικό αγγείο ενός ασθενούς, το μόσχευμα ενδαγγειακού νάρθηκα περιλαμβάνει έναν κοίλο ουσιαστικά κυλινδρικό ακτινικά εκτεινόμενο ενδαγγειακό νάρθηκα που έχει ένα σώμα, δύο ανοικτά άκρα και ένα διαμήκη άξονα μεταξύ τους. Το σώμα του ενδαγγειακού νάρθηκα κατασκευάζεται από ένα πλήθος από αλληλοσυνδεδεμένους κλάδους. Το μόσχευμα ενδαγγειακού νάρθηκα επιπλέον περιλαμβάνει ένα στοιχείο μοσχεύματος συνδεδεμένο στο σώμα του ενδαγγειακού νάρθηκα, όπου το στοιχείο μοσχεύματος έχει ένα πλήθος

από ουσιαστικά διαμήκως κατευθυνόμενες πτυχές τοποθετημένες επ' αυτού. Σε μία ιδιαίτερα προτιμώμενη πραγματοποίηση, το μόσχευμα περιλαμβάνει επιπλέον ένα πλήθος από ακτινικά προσανατολισμένες διακοπές πτυχών τοποθετημένες επ' αυτού.



ΑΡΙΘΜΟΣ ΕΥΡ. Δ.Ε. (11):3064801
ΑΡΙΘ. ΕΛΛ. ΚΑΤΑΘΕΣΗΣ (21):20080400615
ΗΜΕΡ. ΕΛΛ. ΚΑΤΑΘΕΣΗΣ (22):03/03/2008
ΑΡΙΘ./ΗΜΕΡ. ΔΗΜΟΣΙΕΥΣΗΣ
ΕΥΡΩΠΑΪΚΟΥ ΔΙΠΛΩΜΑΤΟΣ(87):1164145 - 05/12/2007
ΑΡΙΘ./ΗΜΕΡ. ΔΗΜΟΣΙΕΥΣΗΣ
ΕΥΡΩΠΑΪΚΗΣ ΑΙΤΗΣΗΣ (86):01115601.5--23/07/1993
ΔΙΚΑΙΟΥΧΟΣ (73):1)Kennedy, Thomas P.
McGuire Clinic, 7702 Parham Road, Richmond, VA 23294, ΗΝΩΜΕΝΕΣ ΠΟΛΙΤΕΙΕΣ ΤΗΣ ΑΜΕΡΙΚΗΣ
ΣΥΜΒ. ΠΡΟΤΕΡΑΙΟΤΗΤΕΣ (30):919309-24/07/1992-US
ΕΦΕΥΡΕΤΗΣ (72):1)Kennedy, Thomas P.
ΕΙΔΙΚΟΣ ΠΛΗΡΕΞΟΥΣΙΟΣ (74):ΔΗΜΟΥ ΧΡΙΣΤΙΝΑ
Κουμπάρη 2, 10674 ΑΘΗΝΑ
ΑΝΤΙΚΛΗΤΟΣ (74):ΠΑΠΑΚΩΝΣΤΑΝΤΙΝΟΥ ΕΛΕΝΗ
Κουμπάρη 2,10674 ΑΘΗΝΑ
ΤΙΤΛΟΣ ΕΦΕΥΡΕΣΗΣ (54):ΜΗ- ΑΝΤΙΠΗΚΤΙΚΕΣ ΑΠΟΘΕΙΩΜΕΝΕΣ ΗΠΑΡΙΝΕΣ ΣΑΝ ΦΑΡΜΑΚΑ.

ΠΕΡΙΛΗΨΗ(57)

Μέθοδος και φάρμακο για την αναστολή ελαστάσης και καθεψίνης G ουδετερόφιλου σε θηλαστικά που περιλαμβάνει χορήγηση μιας θεραπείας αποτελεσματικής ποσότητας 2-O-αποθειωμένης ηπαρίνης σε ένα θηλαστικό που έχει ανάγκη αυτής. Το φάρμακο κατά προτίμηση χορηγείται με αεριοδιαλυτοποίηση ή με ενδοφλέβια (IV) ένεση. Σε ειδικές πραγματοποιήσεις της εφεύρεσης, η αναλογία της 2-O-αποθειωμένης ηπαρίνης προς ελαστάση είναι μεγαλύτερη από περίπου 0,2 και μικρότερη από περίπου 2,0 ή η αναλογία της 2-O-αποθειωμένης ηπαρίνης προς καθεψίνη G είναι μεγαλύτερη από περίπου 0,4 και μικρότερη από περίπου 2,0. Κατά προτίμηση, το 2-O-αποθειωμένης ηπαρίνης φάρμακο περιλαμβάνει φυσιολογικός αποδεκτό φορέα που μπορεί να επιλέγεται από την ομάδα που αποτελείται από φυσιολογικός ρυθμισμένο αλατόνερο, κανονικό αλατόνερο και απεσταγμένο ύδωρ.

ΑΡΙΘΜΟΣ ΕΥΡ. Δ.Ε. (11):3064802
ΑΡΙΘ. ΕΛΛ. ΚΑΤΑΘΕΣΗΣ (21):20080400616
ΗΜΕΡ. ΕΛΛ. ΚΑΤΑΘΕΣΗΣ (22):03/03/2008
ΑΡΙΘ./ΗΜΕΡ. ΔΗΜΟΣΙΕΥΣΗΣ
ΕΥΡΩΠΑΪΚΟΥ ΔΙΠΛΩΜΑΤΟΣ(87):1377374 - 12/12/2007
ΑΡΙΘ./ΗΜΕΡ. ΔΗΜΟΣΙΕΥΣΗΣ
ΕΥΡΩΠΑΪΚΗΣ ΑΙΤΗΣΗΣ (86):02728632.7--28/03/2002
ΔΙΚΑΙΟΥΧΟΣ (73):1)W. R. Grace & Co.-Conn
7500 Grace Drive, Columbia, MD 21044,
ΗΝΩΜΕΝΕΣ ΠΟΛΙΤΕΙΕΣ ΤΗΣ ΑΜΕΡΙΚΗΣ
ΣΥΜΒ. ΠΡΟΤΕΡΑΙΟΤΗΤΕΣ (30):833603-13/04/2001-US
ΕΦΕΥΡΕΤΗΣ (72):1)DEITZ, Philip, Stephen
2)ZHAO, Xinjin
3)CHENG, Wu-Cheng
ΕΙΔΙΚΟΣ ΠΛΗΡΕΞΟΥΣΙΟΣ (74):ΔΗΜΟΥ ΧΡΙΣΤΙΝΑ
Κουμπάρη 2, 10674 ΑΘΗΝΑ
ΑΝΤΙΚΛΗΤΟΣ (74):ΠΑΠΑΚΩΝΣΤΑΝΤΙΝΟΥ ΕΛΕΝΗ
Κουμπάρη 2,10674 ΑΘΗΝΑ
ΤΙΤΛΟΣ ΕΦΕΥΡΕΣΗΣ (54):ΒΑΣΙΣΜΕΝΟΣ ΣΕ ΖΕΟΛΙΘΟ ΚΑΤΑΛΥΤΗΣ ΥΠΕΡΥΨΗΛΗΣ ΚΙΝΗΤΙΚΗΣ ΔΡΑΣΤΗΡΙΟΤΗΤΑΣ ΜΕΤΑΤΡΟΠΗΣ.

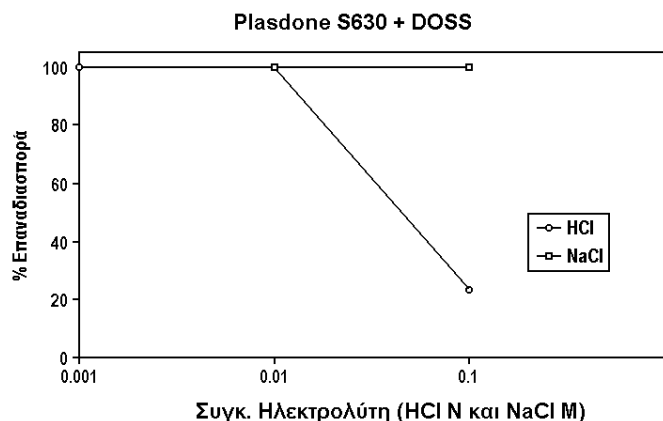
ΠΕΡΙΛΗΨΗ(57)

Ένας καταλύτης χρήσιμος στη πυρόλυση τροφοδοτικού αποθέματος υδρογονανθράκων το οποίο περιλαμβάνει σωματιδιακό υλικό που αποτελείται από τουλάχιστον 70 τοις εκατό κατά βάρος ζεόλιθο και το υπόλοιπο ουσιαστικά αποτελούμενο από κολλοειδές διάλυμα πυριτίας, κολλοειδές διάλυμα αλουμίνας ή μείγματά τους όπου το σωματιδιακό υλικό έχει μια κινητική δραστηριότητα μετατροπής τουλάχιστον περίπου 3 και συνθέσεις για ρευστή καταλυτική πυρόλυση του τροφοδοτικού αποθέματος πετρελαίου οι οποίες περιλαμβάνουν τον εν λόγω καταλύτη και ένα δεύτερο σωματιδιακό υλικό το οποίο έχει μια κινητική δραστηριότητα μετατροπής μικρότερη από 3 όπου η εν λόγω σύνθεση καταλύτη έχει μια κινητική δραστηριότητα μετατροπής τουλάχιστον περίπου 2.

ΑΡΙΘΜΟΣ ΕΥΡ. Δ.Ε. (11):3064803
ΑΡΙΘ. ΕΛΛ. ΚΑΤΑΘΕΣΗΣ (21):20080400617
ΗΜΕΡ. ΕΛΛ. ΚΑΤΑΘΕΣΗΣ (22):03/03/2008
ΑΡΙΘ./ΗΜΕΡ. ΔΗΜΟΣΙΕΥΣΗΣ
ΕΥΡΩΠΑΪΚΟΥ ΔΙΠΛΩΜΑΤΟΣ(87):1318788 - 19/12/2007
ΑΡΙΘ./ΗΜΕΡ. ΔΗΜΟΣΙΕΥΣΗΣ
ΕΥΡΩΠΑΪΚΗΣ ΑΙΤΗΣΗΣ (86):01975724.4--04/09/2001
ΔΙΚΑΙΟΥΧΟΣ (73):1)Elan Pharma International Limited
WIL House, Shannon Business Park, Shannon,
County Clare, ΙΡΛΑΝΔΙΑ
ΣΥΜΒ. ΠΡΟΤΕΡΑΙΟΤΗΤΕΣ (30):666539-21/09/2000-US
ΕΦΕΥΡΕΤΗΣ (72):1)RUDDY, Stephen, B.
2)RYDE, Niels, P.
ΕΙΔΙΚΟΣ ΠΑΗΡΕΞΟΥΣΙΟΣ (74):ΔΗΜΟΥ ΧΡΙΣΤΙΝΑ
Κουμπάρη 2, 10674 ΑΘΗΝΑ
ΑΝΤΙΚΛΗΤΟΣ (74):ΠΑΠΑΚΩΝΣΤΑΝΤΙΝΟΥ ΕΛΕΝΗ
Κουμπάρη 2,10674 ΑΘΗΝΑ
ΤΙΤΛΟΣ ΕΦΕΥΡΕΣΗΣ (54):**ΝΑΝΟΣΩΜΑΤΙΔΙΑΚΕΣ ΣΥΝΘΕΣΕΙΣ ΣΤΕΡΕΗΣ ΜΟΡΦΗΣ.**

ΠΕΡΙΛΗΨΗ(57)

Στην παρούσα περιγράφονται νανοσωματιδιακές συνθέσεις στερεής μορφής περιέχουσες μια ανεπαρκώς διαλυτή δραστική ουσία, τουλάχιστον έναν πολυμερικό σταθεροποιητή επιφάνειας, και νατριούχο σουλφοηλεκτρικό διοκτύλιο (DOSS). Οι συνθέσεις στερεής μορφής εμφανίζουν εξαιρετική ικανότητα επαναδιασποράς της νανοσωματιδιακής σύνθεσης κατά τη χορήγηση σε ένα θηλαστικό, όπως ένας άνθρωπος ή ζώο. Στην εφεύρεση περιγράφονται επίσης μέθοδοι παρασκευής και χρησιμοποίησης τέτοιων συνθέσεων.

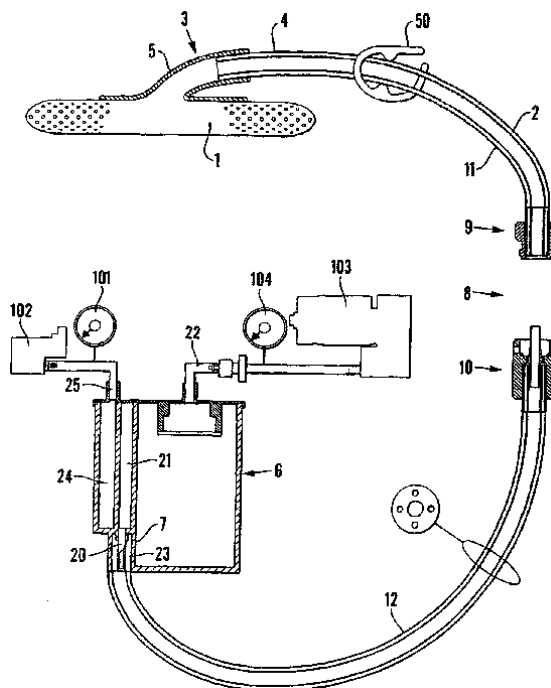


ΑΡΙΘΜΟΣ ΕΥΡ. Δ.Ε. (11):3064804
ΑΡΙΘ. ΕΛΛ. ΚΑΤΑΘΕΣΗΣ (21):20080400618
ΗΜΕΡ. ΕΛΛ. ΚΑΤΑΘΕΣΗΣ (22):03/03/2008
ΑΡΙΘ./ΗΜΕΡ. ΔΗΜΟΣΙΕΥΣΗΣ
ΕΥΡΩΠΑΪΚΟΥ ΔΙΠΛΩΜΑΤΟΣ(87):1227853 - 16/01/2008
ΑΡΙΘ./ΗΜΕΡ. ΔΗΜΟΣΙΕΥΣΗΣ
ΕΥΡΩΠΑΪΚΗΣ ΑΙΤΗΣΗΣ (86):00973089.6--08/11/2000
ΔΙΚΑΙΟΥΧΟΣ (73):1)KCI Licensing, Inc.
P.O. Box 659508, San Antonio, TX 78265-
9508, ΗΝΩΜΕΝΕΣ ΠΟΛΙΤΕΙΕΣ ΤΗΣ
ΑΜΕΡΙΚΗΣ
ΣΥΜΒ. ΠΡΟΤΕΡΑΙΟΤΗΤΕΣ (30):9926538-09/11/1999-GB
ΕΦΕΥΡΕΤΗΣ (72):1)HEATON, Keith Patrick
ΕΙΔΙΚΟΣ ΠΑΗΡΕΞΟΥΣΙΟΣ (74):ΑΘΑΝΑΣΙΑΔΟΥ ΜΑΡΙΑ
Κουμπάρη 2, 10674 ΑΘΗΝΑ
ΑΝΤΙΚΛΗΤΟΣ (74):ΠΑΠΑΚΩΝΣΤΑΝΤΙΝΟΥ ΕΛΕΝΗ
Κουμπάρη 2,10674 ΑΘΗΝΑ
ΤΙΤΛΟΣ ΕΦΕΥΡΕΣΗΣ (54):**ΣΥΣΚΕΥΗ ΑΝΑΡΡΟΦΗΣΗΣ ΓΙΑ ΠΛΗΓΕΣ ΜΕ ΣΥΝΔΕΤΗΡΑ ΠΟΛΛΑΠΛΩΝ ΑΥΛΩΝ.**

ΠΕΡΙΛΗΨΗ(57)

Αποκαλύπτεται μία συσκευή για την εφαρμογή αρνητικής πίεσης σε μια περιοχή πληγής για να προάγει ίαση. Η συσκευή περιλαμβάνει ένα πορώδες επίθεμα για εφαρμογή στη πληγή, έναν σωλήνα αναρρόφησης συνδεδεών το πορώδες επίθεμα προς μια πηγή αρνητικής πίεσης, ένα δοχείο για τη συλλογή ρευστού εξιδρώματος από τη πληγή παρεμβalλόμενο μεταξύ του πορώδους επιθέματος και της πηγής αρνητικής πίεσης και έναν συνδετήρα ταχείας αποσύνδεσης συνδεδεών έναν πρώτο τομέα του σωλήνα αναρρόφησης οδηγών στο πορώδες επίθεμα με έναν δεύτερο τομέα οδηγών στο δοχείο, ο εν λόγω συνδετήρας αποτελούμενος από δύο διαχωρίσιμα και μη αμοιβαίως ανταλλάξιμα τμήματα, ο εν λόγω πρώτος τομέας του σωλήνα αναρρόφησης αποτελούμενος από έναν σωλήνα πολλαπλών αυλών, έναν αυλό παρεχόμενο για την άσκηση της αναρρόφησης στο πορώδες επίθεμα και έναν άλλο παρεχόμενο για την επέκταση της πίεσης, ο εν λόγω σωλήνας πολλαπλών αυλών στέρεα προσαρτημένος σε ένα άκρο στο δοχείο και

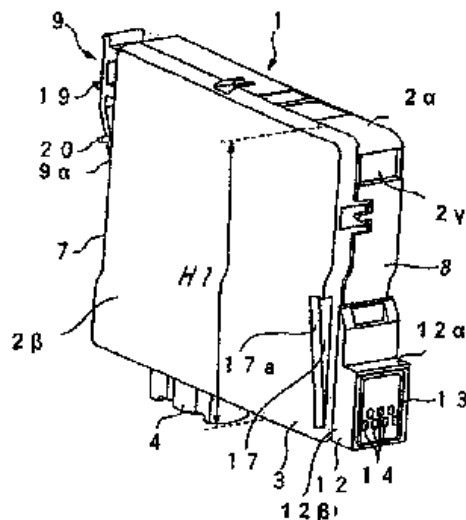
στο άλλο άκρο σε ένα των εν λόγω διαχωρίσιμων τμημάτων, το εν λόγω ένα διαχωρίσιμο τμήμα συμπεριλαμβανομένου και του μέσου σφράγισης όπου οι αυλοί συνδέονται κατά αεροστεγή τρόπο προς τον εν λόγω δεύτερο τομέα του σωλήνα αναρρόφησης.



ΑΡΙΘΜΟΣ ΕΥΡ. Δ.Ε. (11):3064805
ΑΡΙΘ. ΕΛΛ. ΚΑΤΑΘΕΣΗΣ (21):20080400619
ΗΜΕΡ. ΕΛΛ. ΚΑΤΑΘΕΣΗΣ (22):03/03/2008
ΑΡΙΘ./ΗΜΕΡ. ΔΗΜΟΣΙΕΥΣΗΣ
ΕΥΡΩΠΑΪΚΟΥ ΔΙΠΛΩΜΑΤΟΣ(87):1602491 - 26/12/2007
ΑΡΙΘ./ΗΜΕΡ. ΔΗΜΟΣΙΕΥΣΗΣ
ΕΥΡΩΠΑΪΚΗΣ ΑΙΤΗΣΗΣ (86):05015450.9--05/09/2003
ΔΙΚΑΙΟΥΧΟΣ (73):1)Seiko Epson Corporation
4-1, Nishi-shinjuku 2-chome, Shinjuku-ku To-
kyo 163-0811, ΙΑΠΩΝΙΑ
ΣΥΜΒ. ΠΡΟΤΕΡΑΙΟΤΗΤΕΣ (30):2002341826-26/11/2002-JP
2003076890-20/03/2003-JP
2003076891-20/03/2003-JP
2003128049-06/05/2003-JP
2003204804-31/07/2003-JP
649806-26/08/2003-US
ΕΦΕΥΡΕΤΗΣ (72):1)Hashii, Kazuhiro
2)Shinada, Satoshi
3)Sakai, Yasuto
4)Harada, Kazumasa
5)Aoki, Kazuaki
ΕΙΔΙΚΟΣ ΠΛΗΡΕΞΟΥΣΙΟΣ (74):ΡΟΥΣΣΟΥ ANNA
Κουμπάρη 2, 10674 ΑΘΗΝΑ
ΑΝΤΙΚΛΗΤΟΣ (74):ΠΑΠΑΚΩΝΣΤΑΝΤΙΝΟΥ ΕΛΕΝΗ
Κουμπάρη 2,10674 ΑΘΗΝΑ
ΤΙΤΛΟΣ ΕΦΕΥΡΕΣΗΣ (54):ΦΥΣΙΓΓΙΟ ΜΕΛΑΝΙΟΥ.
ΠΕΡΙΛΗΨΗ(57)

Ένα φυσίγγιο μελανιού που πρόκειται να στερεωθεί πάνω σε μια συσκευή εγγραφής περιλαμβάνει: ένα δοχείο μελανιού το οποίο έχει ένα εμπρόσθιο (7, 107), ένα οπίσθιο (8, 108), ένα άνω και ένα κάτω (3, 103) τμήμα, μια θύρα τροφοδοσίας μελανιού (4, 104) η οποία διαμορφώνεται στο κάτω τμήμα (3, 103) εγγύτερα στο εμπρόσθιο τμήμα (7, 107) αντί του οπίσθιου τμήματος (8, 108) ενώ

η θύρα τροφοδοσίας μελανιού (4, 104) διαθέτει έναν άξονα ένα εξάρτημα συγκράτησης (9, 109) το οποίο έχει ένα προεξέχον τμήμα εμπλοκής (19, 119) μια προεξοχή (12, 112) που είναι τοποθετημένη εκεί όπου τέμνονται ένα επίπεδο του εμπρόσθιου και ένα επίπεδο του οπίσθιου τμήματος και εκτείνεται μακριά από το εμπρόσθιο τμήμα, όπου η προεξοχή διαθέτει μια επιφάνεια (13, 113) η οποία κείται σε ένα επίπεδο το οποίο είναι παράλληλο με τον άξονα μια μονάδα μνήμης η οποία είναι τοποθετημένη στο φυσίγγιο ψεκασμού του μελανιού και μια πληθώρα ηλεκτροδίων (14, 114) που τοποθετούνται πάνω στην επιφάνεια (13, 113) και είναι σε ηλεκτρική επικοινωνία με τη μονάδα μνήμης.

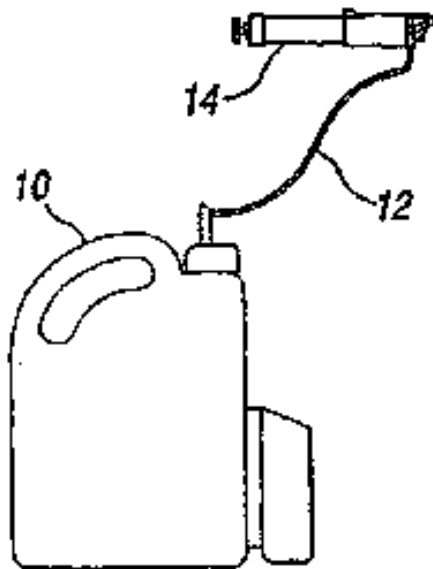


ΑΡΙΘΜΟΣ ΕΥΡ. Δ.Ε. (11):3064806
ΑΡΙΘ. ΕΛΛ. ΚΑΤΑΘΕΣΗΣ (21):20080400620
ΗΜΕΡ. ΕΛΛ. ΚΑΤΑΘΕΣΗΣ (22):03/03/2008
ΑΡΙΘ./ΗΜΕΡ. ΔΗΜΟΣΙΕΥΣΗΣ
ΕΥΡΩΠΑΪΚΟΥ ΔΙΠΛΩΜΑΤΟΣ(87):1254072 - 05/12/2007
ΑΡΙΘ./ΗΜΕΡ. ΔΗΜΟΣΙΕΥΣΗΣ
ΕΥΡΩΠΑΪΚΗΣ ΑΙΤΗΣΗΣ (86):00984023.2--07/12/2000
ΔΙΚΑΙΟΥΧΟΣ (73):1)OMS INVESTMENTS, Inc.
Suite 1300, 1105 N. Market Street, Wilming-
ton, DE 19899-8985, ΗΝΩΜΕΝΕΣ
ΠΟΛΙΤΕΙΕΣ ΤΗΣ ΑΜΕΡΙΚΗΣ
ΣΥΜΒ. ΠΡΟΤΕΡΑΙΟΤΗΤΕΣ (30):457171-08/12/1999-US
723067-27/11/2000-US
ΕΦΕΥΡΕΤΗΣ (72):1)HAYLOVITZ, Paul, M.
ΕΙΔΙΚΟΣ ΠΛΗΡΕΞΟΥΣΙΟΣ (74):ΡΟΥΣΣΟΥ ANNA
Κουμπάρη 2, 10674 ΑΘΗΝΑ
ΑΝΤΙΚΛΗΤΟΣ (74):ΠΑΠΑΚΩΝΣΤΑΝΤΙΝΟΥ ΕΛΕΝΗ
Κουμπάρη 2,10674 ΑΘΗΝΑ
ΤΙΤΛΟΣ ΕΦΕΥΡΕΣΗΣ (54):ΣΥΣΚΕΥΗ ΑΝΤΛΙΑΣ ΨΕΚΑΣΜΟΥ
ΧΕΙΡΟΣ.

ΠΕΡΙΛΗΨΗ(57)

Παρουσιάζεται μια συσκευή αντλίας ψεκασμού χείρς, όπου ο μηχανισμός της αντλίας βρίσκεται μέσα στη ράβδο (14) της χειρολαβής παρά σε ένα απομακρυσμένο δοχείο υγρού. Η ράβδος (14) μπορεί να στηριχθεί με έναν στρόφαλο (54) που εκτείνεται ως το άλλο χέρι. Αυτό δημιουργεί μια διαφορετική πίεση, η οποία επιτρέπει τη ροή του υγρού μέσα από το δοχείο (10), τη διέλευσή του πέραν της βαλβίδας ελέγχου (84) και την είσοδό του μέσα στη ράβδο (14). Μετά την πλήρωσή του, ένα πολωμένο ελατήριο παρέχει μια δύναμη αντίθετη του υγρού που δημιουργεί μια πίεση μέσα στη ράβδο (14) υψηλότερη από την περιβάλλουσα πίεση. Αυτό κλείνει τη βαλβίδα ελέγχου (84). Όταν ένας χειριστής πιέσει έναν ενεργοποιητή (68), μια άλλη βαλβίδα (88) ανοίγει επιτρέποντας στο

υγρό που βρίσκεται μέσα στη ράβδο (14) να εκτοξεύεται μέσω ενός ακροφυσίου (66).



ΑΡΙΘΜΟΣ ΕΥΡ. Δ.Ε. (11):3064807
ΑΡΙΘ. ΕΛΛ. ΚΑΤΑΘΕΣΗΣ (21):20080400621
ΗΜΕΡ. ΕΛΛ. ΚΑΤΑΘΕΣΗΣ (22):03/03/2008
ΑΡΙΘ./ΗΜΕΡ. ΔΗΜΟΣΙΕΥΣΗΣ
ΕΥΡΩΠΑΪΚΟΥ ΔΙΠΛΩΜΑΤΟΣ(87):1480651 - 19/12/2007
ΑΡΙΘ./ΗΜΕΡ. ΔΗΜΟΣΙΕΥΣΗΣ
ΕΥΡΩΠΑΪΚΗΣ ΑΙΤΗΣΗΣ (86):03743324.0--24/02/2003
ΔΙΚΑΙΟΥΧΟΣ (73):1)CHIESI FARMACEUTICI S.p.A.
Via Palermo, 26/A, I-43100 Parma, ΙΤΑΛΙΑ
ΣΥΜΒ. ΠΡΟΤΕΡΑΙΟΤΗΤΕΣ (30):02004787-01/03/2002-EP
ΕΦΕΥΡΕΤΗΣ (72):1)DAVIES, Rebecca, Jaine
2)GANDERTON, David
3)LEWIS, David, Andrew
4)MEAKIN, Brian, John
5)BRAMBILLA, Gaetano
6)FERRARIS, Alessandra
ΕΙΔΙΚΟΣ ΠΑΗΡΕΞΟΥΣΙΟΣ (74):ΑΘΑΝΑΣΙΑΔΟΥ ΜΑΡΙΑ
Κουμπάρη 2, 10674 ΑΘΗΝΑ
ΑΝΤΙΚΛΗΤΟΣ (74):ΠΑΠΑΚΩΝΣΤΑΝΤΙΝΟΥ ΕΛΕΝΗ
Κουμπάρη 2,10674 ΑΘΗΝΑ
ΤΙΤΛΟΣ ΕΦΕΥΡΕΣΗΣ (54):**ΣΚΕΥΑΣΜΑΤΑ ΑΕΡΟΛΥΜΑΤΟΣ ΠΟΥ ΠΕΡΙΕΧΟΥΝ ΕΣΤΕΡΕΣ 3,17-ΔΙΥΔΡΟΞΥ ΟΙΣΤΡΑΤΡΙΕΝΙΚΩΝ ΠΑΡΑΓΩΓΩΝ ΓΙΑ ΠΝΕΥΜΟΝΙΚΗ ΧΟΡΗΓΗΣΗ.**

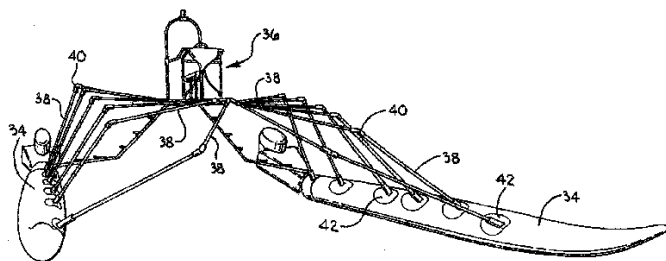
ΠΕΡΙΛΗΨΗ(57)

Η εφεύρεση αποκαλύπτει σκευάσματα για χορήγηση με εισπνευστήρες μετρημένης δόσης υπό πίεση που περιέχουν ως δραστικά συστατικά εστέρες 3,17-διυδροξυ οιστρατριενικών παραγώγων, διαλυμένους σε έναν προωθητικό υδροφοροάνθρακα, προαιρετικώς με έναν ή περισσότερους συνδιαλύτες, και τη χρήση τους για τη θεραπεία μετεμμηνοπαυσιακών συμπτωμάτων όπως επίσης και ημικρανιών που σχετίζονται με τον έμμηνο κύκλο.

ΑΡΙΘΜΟΣ ΕΥΡ. Δ.Ε. (11):3064808
ΑΡΙΘ. ΕΛΛ. ΚΑΤΑΘΕΣΗΣ (21):20080400623
ΗΜΕΡ. ΕΛΛ. ΚΑΤΑΘΕΣΗΣ (22):04/03/2008
ΑΡΙΘ./ΗΜΕΡ. ΔΗΜΟΣΙΕΥΣΗΣ
ΕΥΡΩΠΑΪΚΟΥ ΔΙΠΛΩΜΑΤΟΣ(87):1590231 - 12/12/2007
ΑΡΙΘ./ΗΜΕΡ. ΔΗΜΟΣΙΕΥΣΗΣ
ΕΥΡΩΠΑΪΚΗΣ ΑΙΤΗΣΗΣ (86):03743252.3--25/02/2003
ΔΙΚΑΙΟΥΧΟΣ (73):1)Marine Advanced Research, Inc
1318 Brewster Drive, El Cerrito, CA 94530,
ΗΝΩΜΕΝΕΣ ΠΟΛΙΤΕΙΕΣ ΤΗΣ ΑΜΕΡΙΚΗΣ
ΣΥΜΒ. ΠΡΟΤΕΡΑΙΟΤΗΤΕΣ (30):359868 P-25/02/2002-US
373307-24/02/2003-US
ΕΦΕΥΡΕΤΗΣ (72):1)CONTI, Ugo
ΕΙΔΙΚΟΣ ΠΑΗΡΕΞΟΥΣΙΟΣ (74):ΑΘΑΝΑΣΙΑΔΟΥ ΜΑΡΙΑ
Κουμπάρη 2, 10674 ΑΘΗΝΑ
ΑΝΤΙΚΛΗΤΟΣ (74):ΠΑΠΑΚΩΝΣΤΑΝΤΙΝΟΥ ΕΛΕΝΗ
Κουμπάρη 2,10674 ΑΘΗΝΑ
ΤΙΤΛΟΣ ΕΦΕΥΡΕΣΗΣ (54):**ΕΥΚΑΜΠΤΑ ΩΚΕΑΝΟΠΟΡΑ ΣΚΑΦΗ ΜΕ ΠΡΟΣΑΡΜΟΖΟΜΕΝΕΣ ΣΤΗΝ ΕΠΙΦΑΝΕΙΑ ΓΑΣΤΡΕΣ.**

ΠΕΡΙΛΗΨΗ(57)

Το σκάφος έχει ένα ζεύγος από εύκαμπτες γάστρες (34) οι οποίες είναι συνδεδεμένες με εύκαμπτο τρόπο με μία "καμπίνα" (76) μεταξύ των γαστρών και επάνω από αυτές, επιτρέποντας με αυτό τον τρόπο στις γάστρες να ακολουθούν ανεξάρτητα την επιφάνεια ύδατος. Κελύφη κινητήρων (44) είναι συνδεδεμένα μέσω στροφέα με το οπίσθιο μέρος των γαστρών (34) ώστε να διατηρείται το σύστημα προώθησης μέσα στο νερό, ακόμη κι αν η πρύμνη μίας ή και των δύο γαστρών τείνει να ανυψώνεται έξω από το νερό όταν διασχίζει κυματώδεις και ταραγμένες θάλασσες και τα σχετικά. Διάφορες άλλες υλοποιήσεις και χαρακτηριστικά γνωρίσματα αποκαλύπτονται, που ακολουθούν την επιφάνεια ύδατος ενώ υποστηρίζουν το αυτοτελές τμήμα (76) επάνω από την επιφάνεια ύδατος.



ΑΡΙΘΜΟΣ ΕΥΡ. Δ.Ε. (11):3064809
ΑΡΙΘ. ΕΛΛ. ΚΑΤΑΘΕΣΗΣ (21):20080400624
ΗΜΕΡ. ΕΛΛ. ΚΑΤΑΘΕΣΗΣ (22):04/03/2008
ΑΡΙΘ./ΗΜΕΡ. ΔΗΜΟΣΙΕΥΣΗΣ
ΕΥΡΩΠΑΪΚΟΥ ΔΙΠΛΩΜΑΤΟΣ(87):1275732 - 30/01/2008
ΑΡΙΘ./ΗΜΕΡ. ΔΗΜΟΣΙΕΥΣΗΣ
ΕΥΡΩΠΑΪΚΗΣ ΑΙΤΗΣΗΣ (86):02012365.9--06/06/2002
ΔΙΚΑΙΟΥΧΟΣ (73):1)BAYER CORPORATION
100 Bayer Road, Pittsburgh, PA 15205,
ΗΝΩΜΕΝΕΣ ΠΟΛΙΤΕΙΕΣ ΤΗΣ ΑΜΕΡΙΚΗΣ
ΣΥΜΒ. ΠΡΟΤΕΡΑΙΟΤΗΤΕΣ (30):296910 P-11/06/2001-US
ΕΦΕΥΡΕΤΗΣ (72):1)Charlton, Steven C.
ΕΙΛΙΚΟΣ ΠΛΗΡΕΞΟΥΣΙΟΣ (74):ΑΘΑΝΑΣΙΑΔΟΥ ΜΑΡΙΑ
Κουμπάρη 2, 10674 ΑΘΗΝΑ
ΑΝΤΙΚΑΛΗΤΟΣ (74):ΠΑΠΑΚΩΝΣΤΑΝΤΙΝΟΥ ΕΛΕΝΗ
Κουμπάρη 2,10674 ΑΘΗΝΑ
ΤΙΤΛΟΣ ΕΦΕΥΡΕΣΗΣ (54):**ΗΛΕΚΤΡΟΧΗΜΙΚΟΣ ΔΙΣΘΗΤΗΡΑΣ**
ΕΛΕΓΧΟΥ ΜΕ ΣΥΣΤΗΜΑ ΑΝΙΧΝΕΥ-
ΣΕΩΣ ΤΗΣ ΑΝΕΠΑΡΚΟΥΣ ΠΛΗΡΩ-
ΣΕΩΣ.

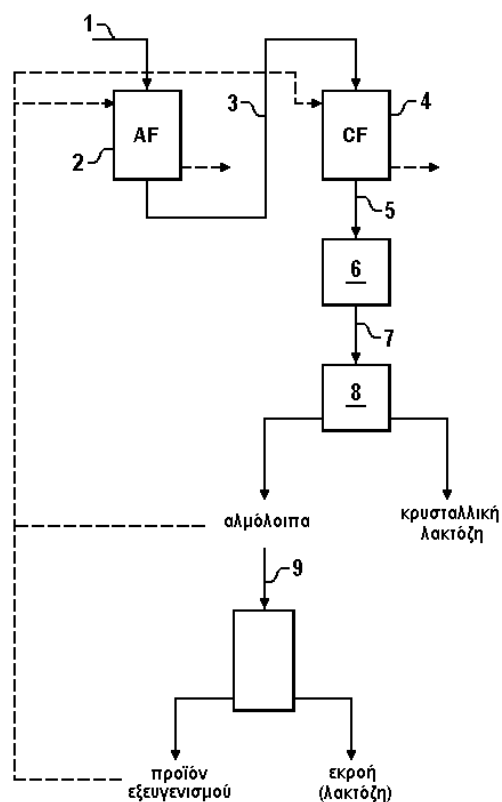
ΠΕΡΙΛΗΨΗ(57)

Ένας αισθητήρας ελέγχου ο οποίος έχει ένα ζεύγος ηλεκτροδίων και ένα αντιδραστήριο για την ηλεκτροχημική μέτρηση της συγκεντρώσεως της αναλυόμενης ουσίας σε ένα δείγμα υγρού. Ο αισθητήρας ελέγχου περιλαμβάνει έναν τριχοειδή δίαυλο για τη συλλογή του δείγματος υγρού και έναν αγωγό τοποθετημένο εξωτερικά του τριχοειδούς διαύλου. Ο αγωγός είναι σε επικοινωνία ροής με τον τριχοειδή δίαυλο. Το υγρό δείγμα ελέγχου συλλέγεται και αφαιρείται διαμέσου του τριχοειδούς διαύλου. Το υγρό δείγμα ελέγχου έρχεται σε επαφή με τον αγωγό όταν ο τριχοειδής δίαυλος είναι ουσιαστικά πλήρης προκειμένου να σηματοδοτήσει μία κατάσταση πληρότητας.

ΑΡΙΘΜΟΣ ΕΥΡ. Δ.Ε. (11):3064810
ΑΡΙΘ. ΕΛΛ. ΚΑΤΑΘΕΣΗΣ (21):20080400625
ΗΜΕΡ. ΕΛΛ. ΚΑΤΑΘΕΣΗΣ (22):04/03/2008
ΑΡΙΘ./ΗΜΕΡ. ΔΗΜΟΣΙΕΥΣΗΣ
ΕΥΡΩΠΑΪΚΟΥ ΔΙΠΛΩΜΑΤΟΣ(87):1549774 - 05/12/2007
ΑΡΙΘ./ΗΜΕΡ. ΔΗΜΟΣΙΕΥΣΗΣ
ΕΥΡΩΠΑΪΚΗΣ ΑΙΤΗΣΗΣ (86):03758272.3--25/08/2003
ΔΙΚΑΙΟΥΧΟΣ (73):1)APPLEXION
264, avenue de la Mauldre, 78680 Epone,
ΓΑΛΛΙΑ
ΣΥΜΒ. ΠΡΟΤΕΡΑΙΟΤΗΤΕΣ (30):0211046-06/09/2002-FR
ΕΦΕΥΡΕΤΗΣ (72):1)THEOLEYRE, Marc-Andre
ΕΙΛΙΚΟΣ ΠΛΗΡΕΞΟΥΣΙΟΣ (74):ΑΘΑΝΑΣΙΑΔΟΥ ΜΑΡΙΑ
Κουμπάρη 2, 10674 ΑΘΗΝΑ
ΑΝΤΙΚΑΛΗΤΟΣ (74):ΠΑΠΑΚΩΝΣΤΑΝΤΙΝΟΥ ΕΛΕΝΗ
Κουμπάρη 2,10674 ΑΘΗΝΑ
ΤΙΤΛΟΣ ΕΦΕΥΡΕΣΗΣ (54):**ΜΕΘΟΔΟΣ ΠΑΡΑΓΩΓΗΣ ΛΑΚΤΟΖΗΣ**
ΑΠΟ ΤΥΡΟΓΑΛΑ Η ΕΝΑ ΔΙΗΘΗΜΑ
ΠΡΟΚΥΠΤΟΝ ΑΠΟ ΤΗΝ ΥΠΕΡΔΙ-
ΘΗΣΗ ΤΥΡΟΓΑΛΑΚΤΟΣ.

ΠΕΡΙΛΗΨΗ(57)

Η παρούσα εφεύρεση αφορά μία μέθοδο παραγωγής λακτόζης από τυρόγαλα ή ένα διηθήμα προεργόμενο από την υπερδιήθηση του τυρογάλακτος. Περιλαμβάνει τις εργασίες: (α) αντικαταστάσεως τουλάχιστον ενός μέρους των πολυσθενών κατιόντων του τυρογάλακτος ή του διηθήματος με μονοσθενή κατιόντα μετάλλων, για τη λήψη ενός τυρογάλακτος ή διηθήματος αποδυναμωμένου από πολυσθενή κατιόντα, (b) αντικαταστάσεως ενός τμήματος τουλάχιστον των ανόργανων πολυσθενών ανιόντων και των ανιόντων οργανικών οξέων του τυρογάλακτος ή του διηθήματος με μονοσθενή ανιόντα μη ικανά να σχηματίζουν σύμπλοκα με τα πολυσθενή κατιόντα, όπου αυτή η εργασία (b) πραγματοποιείται πριν ή ταυτόχρονα με την ανωτέρω εργασία (α), και (c) κρυστάλλωσης του εν λόγω τυρογάλακτος ή διηθήματος που προκύπτει από τις εργασίες (α) και (b), για τη λήψη κρυσταλλικής λακτόζης και αλμολοιπών εμπλουτισμένων σε μονοσθενή κατιόντα μετάλλων.

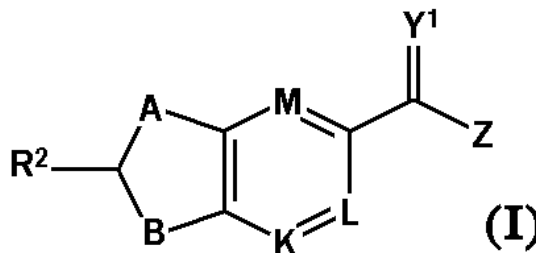


ΑΡΙΘΜΟΣ ΕΥΡ. Δ.Ε. (11):3064811
ΑΡΙΘ. ΕΛΛ. ΚΑΤΑΘΕΣΗΣ (21):20080400626
ΗΜΕΡ. ΕΛΛ. ΚΑΤΑΘΕΣΗΣ (22):04/03/2008
ΑΡΙΘ./ΗΜΕΡ. ΔΗΜΟΣΙΕΥΣΗΣ
ΕΥΡΩΠΑΪΚΟΥ ΔΙΠΛΩΜΑΤΟΣ(87):1414441 - 02/01/2008
ΑΡΙΘ./ΗΜΕΡ. ΔΗΜΟΣΙΕΥΣΗΣ
ΕΥΡΩΠΑΪΚΗΣ ΑΙΤΗΣΗΣ (86):02750715.1--18/07/2002
ΔΙΚΑΙΟΥΧΟΣ (73):1)BOEHRINGER INGELHEIM (CANADA) LTD.
2100 Cunard Street, Laval, Quebec, H7S 2G5, ΚΑΝΑΔΑΣ
ΣΥΜΒ. ΠΡΟΤΕΡΑΙΟΤΗΤΕΣ (30):307674 P-25/07/2001-US
338061 P-07/12/2001-US
ΕΦΕΥΡΕΤΗΣ (72):1)BEAULIEU, Pierre, Louis
2)FAZAL, Gulrez
3)KUKOLJ, George
4)JOLICOEUR, Eric
5)GILLARD, James
6)POUPART, Marc-Andre
7)RANCOURT, Jean
ΕΙΔΙΚΟΣ ΠΛΗΡΕΞΟΥΣΙΟΣ (74):ΔΗΜΟΥ ΧΡΙΣΤΙΝΑ
Κουμπάρη 2, 10674 ΑΘΗΝΑ
ΑΝΤΙΚΛΗΤΟΣ (74):ΠΑΠΑΚΩΝΣΤΑΝΤΙΝΟΥ ΕΛΕΝΗ
Κουμπάρη 2,10674 ΑΘΗΝΑ
ΤΙΤΛΟΣ ΕΦΕΥΡΕΣΗΣ (54):ΑΝΑΣΤΟΛΕΙΣ ΠΟΛΥΜΕΡΑΣΗΣ ΙΟΥ ΗΠΑΤΙΤΙΔΑΣ C ΜΕ ΕΤΕΡΟΔΙΚΥΚΛΙΚΗ ΔΟΜΗ.

ΠΕΡΙΛΗΨΗ(57)

Ένα ισομερές, εναντιομερές, διαστερεοϊσομερές ή ταυτομερές μιας ένωσης που αναπαρίσταται μέσω του χημικού τύπου (I): στον οποίον το Α είναι τα Ο, S, NR1,

ή το CR1, στο οποίο το R1 ορίζεται σύμφωνα με το παρόν, αναπαριστά είτε έναν μονό ή έναν διπλό δεσμό, το R2 επιλέγεται από τα: H, αλογόνο, R21, OR21, SR21, COOR21, SO2N(R22)2, N(R22)2, CON(R22)2, NR22C(O)R22, ή NR22C(O)NR22 όπου τα R21 και R22 καθορίζονται σύμφωνα με το παρόν, το Β είναι το NR3 ή CR3, με την προϋπόθεση ότι ένα εκ των Α ή Β είναι είτε το CR1 ή το CR3, στο οποίο το R3 ορίζεται σύμφωνα με το παρόν, το Κ είναι το Ν ή το CR4, στο οποίο το R4 ορίζεται σύμφωνα με το παρόν, το L είναι το Ν ή το CR5, στο οποίο το R5 έχει τον ίδιο ορισμό ως το R4 που καθορίζεται ανωτέρω, το Μ είναι το Ν ή το CR7, στο οποίο το R7 έχει τον ίδιο ορισμό ως το R4 που καθορίζεται ανωτέρω, το Υ1 είναι το Ο ή το S, το Ζ είναι το N(R6a)R6 ή το OR6, στο οποίο το R6 είναι το Η, το αλκύλιο ή το NR61R62 στο οποίο τα R61 και R62 καθορίζονται σύμφωνα με το παρόν, ένα άλας ή ένα παράγωγο εξ αυτών, ως ένας αναστολέας της πολυμεράσης NSSB του HCV.



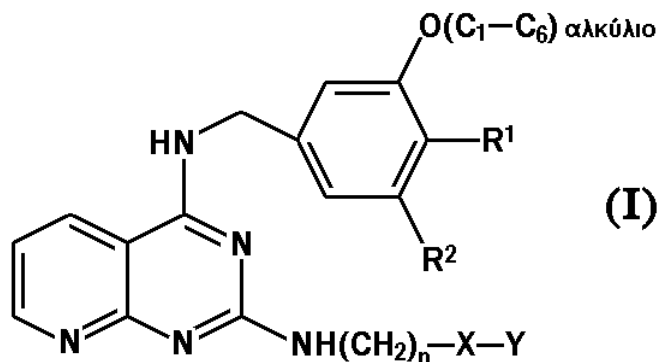
ΑΡΙΘΜΟΣ ΕΥΡ. Δ.Ε. (11):3064812
ΑΡΙΘ. ΕΛΛ. ΚΑΤΑΘΕΣΗΣ (21):20080400627
ΗΜΕΡ. ΕΛΛ. ΚΑΤΑΘΕΣΗΣ (22):03/03/2008
ΑΡΙΘ./ΗΜΕΡ. ΔΗΜΟΣΙΕΥΣΗΣ
ΕΥΡΩΠΑΪΚΟΥ ΔΙΠΛΩΜΑΤΟΣ(87):1257414 - 12/12/2007
ΑΡΙΘ./ΗΜΕΡ. ΔΗΜΟΣΙΕΥΣΗΣ
ΕΥΡΩΠΑΪΚΗΣ ΑΙΤΗΣΗΣ (86):00972862.7--25/10/2000
ΔΙΚΑΙΟΥΧΟΣ (73):1)ThyssenKrupp VDM GmbH
Plettenberger Strasse 2, 58791 Werdohl, ΓΕΡΜΑΝΙΑ
ΣΥΜΒ. ΠΡΟΤΕΡΑΙΟΤΗΤΕΣ (30):10002933-25/01/2000-DE
ΕΦΕΥΡΕΤΗΣ (72):1)HOJDA, Ralf
2)HATTENDORF, Heike
3)KOLB-TELIEPS, Angelika
4)ESPENHAHN, Harald
ΕΙΔΙΚΟΣ ΠΛΗΡΕΞΟΥΣΙΟΣ (74):ΤΣΙΜΙΚΑΛΗΣ ΑΘΑΝΑΣΙΟΣ
Ν. Βάμβα 1, 10674 ΑΘΗΝΑ
ΑΝΤΙΚΛΗΤΟΣ (74):ΤΣΙΜΙΚΑΛΗΣ ΑΘΑΝΑΣΙΟΣ
Ν. Βάμβα 1,10674 ΑΘΗΝΑ
ΤΙΤΛΟΣ ΕΦΕΥΡΕΣΗΣ (54):ΧΡΗΣΙΜΟΠΟΙΗΣΗ ΕΝΟΣ ΣΤΑΘΕΡΟΥ ΩΣ ΠΡΟΣ ΤΗ ΜΟΡΦΗ ΦΥΛΛΟΥ ΣΙΔΗΡΟΥ-ΧΡΩΜΙΟΥ-ΑΛΟΥΜΙΝΙΟΥ.

ΠΕΡΙΛΗΨΗ(57)

Χρησιμοποίηση ενός σταθερού ως προς την μορφή φύλλου σιδήρου - χρωμίου - αλουμινίου, το οποίο περιέχει μια φέρουσα ταινία της σύνθεσης (σε επί τοις εκατό ποσοστά μάζας) 16-25 τοις εκατό χρώμιο, 2-4 τοις εκατό αλουμίνιο, 0,1 έως 3 τοις εκατό πυρίτιο, κατά μέγιστο 0,5 τοις εκατό μαγγάνιο, 0,01 έως 0,3 τοις εκατό ζirkόνιο και/ή 0,01-0,1 τοις εκατό μέταλλα σπανίων γαιών και/ή ύτριο, χάλυβιο, τιτάνιο, κατά μέγιστο 0,01 τοις εκατό Mg, κατά μέγιστο 0,1 τοις εκατό Ca, το υπόλοιπο σίδηρο και τις συνηθισμένες ρυπάνσεις που οφείλονται στις διαδικασίες, το οποίο περιέχει ακόμη μια μονόπλευρη ή αμφίπλευρη επίστρωση από αλουμίνιο ή τα κράματά του, όπου η συνολική επίστρωση (σε επί τοις εκατό ποσοστά μάζας) για την επίτευξη μιας συρρίκνωσης σε μήκος και/ή πλάτος < 0,5

τοις εκατό σε μια επεξεργασία ομογενοποίησης υπό πυράκτωση που ακολουθεί τη διαδικασία έλασης ή ένα επόμενο στάδιο παραγωγής βρίσκεται στην περιοχή από 0,5 έως 5 τοις εκατό της μάζας της φέρουσας ταινίας, σαν φέρουσα πρώτη ύλη για καταλύτες, ειδικότερα καταλύτες καυσαερίων ή πρώτη ύλη αντίστασης ή θερμαντικός αγωγός.

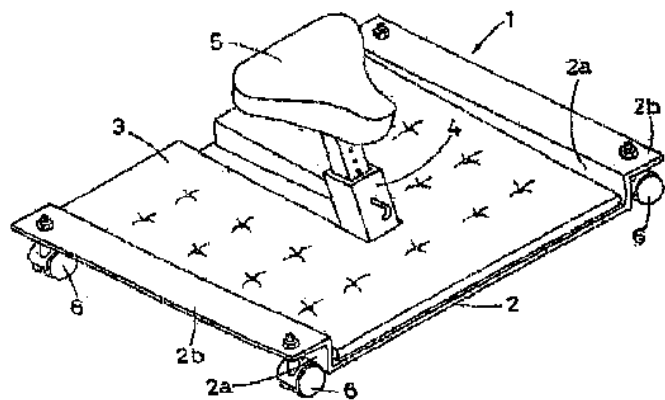
ΑΡΙΘΜΟΣ ΕΥΡ. Δ.Ε. (11):3064813
ΑΡΙΘ. ΕΛΛ. ΚΑΤΑΘΕΣΗΣ (21):20080400628
ΗΜΕΡ. ΕΛΛ. ΚΑΤΑΘΕΣΗΣ (22):05/03/2008
ΑΡΙΘ./ΗΜΕΡ. ΔΗΜΟΣΙΕΥΣΗΣ
ΕΥΡΩΠΑΪΚΟΥ ΔΙΠΛΩΜΑΤΟΣ(87):1697356 - 27/02/2008
ΑΡΙΘ./ΗΜΕΡ. ΔΗΜΟΣΙΕΥΣΗΣ
ΕΥΡΩΠΑΪΚΗΣ ΑΙΤΗΣΗΣ (86):04801323.9--06/12/2004
ΔΙΚΑΙΟΥΧΟΣ (73):1)Pfizer Products Incorporated
Eastern Point Road, Groton, CT 06340,
ΗΝΩΜΕΝΕΣ ΠΟΛΙΤΕΙΕΣ ΤΗΣ ΑΜΕΡΙΚΗΣ
ΣΥΜΒ. ΠΡΟΤΕΡΑΙΟΤΗΤΕΣ (30):529994 P-16/12/2003-US
ΕΦΕΥΡΕΤΗΣ (72):1)BEYER, Thomas Arthur
2)CHAMBERS, Robert James
3)LAM, Kelvin
4)LI, Mei
5)MORRELL, Andrew Ian
6)THOMPSON, David Duane
ΕΙΔΙΚΟΣ ΠΛΗΡΕΞΟΥΣΙΟΣ (74):ΚΙΛΙΜΙΡΗΣ ΚΩΝΣΤΑΝΤΙΝΟΣ
Χατζηγιάννη Μέξη 7, 11528 ΑΘΗΝΑ
ΑΝΤΙΚΛΗΤΟΣ (74):ΚΙΛΙΜΙΡΗΣ ΚΩΝΣΤΑΝΤΙΝΟΣ
Χατζηγιάννη Μέξη 7,115 28 ΑΘΗΝΑ
ΤΙΤΛΟΣ ΕΦΕΥΡΕΣΗΣ (54):ΠΥΡΙΛΙΟ [2,3-D] ΠΥΡΙΜΙΔΙΝ-2,4-ΔΙΑ-
ΜΙΝΕΣ ΩΣ ΑΝΑΣΤΟΛΕΙΣ ΤΗΣ PDE 2.



ΠΕΡΙΛΗΨΗ(57)

Η εφεύρεση παρέχει ενώσεις του τύπου (I), προφάρμακά τους και τα φαρμακευτικώς αποδεκτά άλατα των ενώσεων ή προφαρμάκων, όπου τα n, X και Y είναι όπως ορίστηκε στο παρόν, φαρμακευτικές συνθέσεις τους, συνδυασμούς τους και χρήσεις αυτών.

ΑΡΙΘΜΟΣ ΕΥΡ. Δ.Ε. (11):3064814
ΑΡΙΘ. ΕΛΛ. ΚΑΤΑΘΕΣΗΣ (21):20080400629
ΗΜΕΡ. ΕΛΛ. ΚΑΤΑΘΕΣΗΣ (22):04/03/2008
ΑΡΙΘ./ΗΜΕΡ. ΔΗΜΟΣΙΕΥΣΗΣ
ΕΥΡΩΠΑΪΚΟΥ ΔΙΠΛΩΜΑΤΟΣ(87):1748919 - 12/12/2007
ΑΡΙΘ./ΗΜΕΡ. ΔΗΜΟΣΙΕΥΣΗΣ
ΕΥΡΩΠΑΪΚΗΣ ΑΙΤΗΣΗΣ (86):04730164.3--29/04/2004
ΔΙΚΑΙΟΥΧΟΣ (73):1)Fascianella, Giovanni
728 Bergensesteenweg, 1600 Sint-Pieters-
Leeuw, ΒΕΛΓΙΟ
ΣΥΜΒ. ΠΡΟΤΕΡΑΙΟΤΗΤΕΣ (30):
ΕΦΕΥΡΕΤΗΣ (72):1)GHITARRARI, Fabio
ΕΙΔΙΚΟΣ ΠΛΗΡΕΞΟΥΣΙΟΣ (74):ΔΗΜΟΥ ΧΡΙΣΤΙΝΑ
Κουμπάρη 2, 10674 ΑΘΗΝΑ
ΑΝΤΙΚΛΗΤΟΣ (74):ΠΑΠΑΚΩΝΣΤΑΝΤΙΝΟΥ ΕΛΕΝΗ
Κουμπάρη 2,10674 ΑΘΗΝΑ
ΤΙΤΛΟΣ ΕΦΕΥΡΕΣΗΣ (54):ΚΥΛΙΟΜΕΝΟ ΦΟΡΕΙΟ ΠΡΟΟΡΙΖΟ-
ΜΕΝΟ ΓΙΑ ΧΡΗΣΗ ΑΠΟ ΠΛΑΚΑΔΕΣ,
ΕΡΓΑΤΕΣ ΛΙΘΟΣΤΡΩΣΕΩΝ, ΚΑΤΑ-
ΣΚΕΥΑΣΤΕΣ ΞΥΛΙΝΩΝ ΠΑΤΩΜΑΤΩΝ
ΚΑΙ ΑΛΛΟΥΣ ΤΕΧΝΙΤΕΣ.



ΠΕΡΙΛΗΨΗ(57)

Κυλιόμενο φορείο (1) με τροχίσκους (6) που προορίζεται για τη χρήση από πλακάδες, εργάτες λιθοστρώσεων, κατασκευαστές ξύλινων πατωμάτων και άλλους ανάλογους τεχνίτες το οποίο περιλαμβάνει μία πλατφόρμα (2) που έχει μία ανώτερη επιφάνεια και μία κατώτερη επιφάνεια προσανατολισμένη προς το έδαφος, χαρακτηριζόμενο από το ότι οι τροχίσκοι (6) είναι παγκατευθυντικοί και ότι στερεώνονται επί της κατώτερης επιφάνειας της πλατφόρμας (2) η οποία είναι κατά προτίμηση πολυγωνική και στο κέντρο της οποίας στερεώνεται ένα κάθισμα (5) ρυθμιζόμενο καθ' ύψος, όπου η ανώτερη επιφάνεια της εν λόγω πλατφόρμας (2) επικαλύπτεται τουλάχιστον με μία παραγεμισμένη στρώση (3).

ΑΡΙΘΜΟΣ ΕΥΡ. Δ.Ε. (11):3064815
ΑΡΙΘ. ΕΛΛ. ΚΑΤΑΘΕΣΗΣ (21):20080400630
ΗΜΕΡ. ΕΛΛ. ΚΑΤΑΘΕΣΗΣ (22):05/03/2008
ΑΡΙΘ./ΗΜΕΡ. ΔΗΜΟΣΙΕΥΣΗΣ
ΕΥΡΩΠΑΪΚΟΥ ΔΙΠΛΩΜΑΤΟΣ(87):1735131 - 05/12/2007
ΑΡΙΘ./ΗΜΕΡ. ΔΗΜΟΣΙΕΥΣΗΣ
ΕΥΡΩΠΑΪΚΗΣ ΑΙΤΗΣΗΣ (86):05718342.8--04/04/2005
ΔΙΚΑΙΟΥΧΟΣ (73):1)Ply-Pak (Proprietary) Limited
4 Lakeview Business Park Yaldwyn Road, Jet
Park 1469 Gauteng Province, ΝΟΤΙΑ
ΑΦΡΙΚΗ
ΣΥΜΒ. ΠΡΟΤΕΡΑΙΟΤΗΤΕΣ (30):200402770-08/04/2004-ZA
ΕΦΕΥΡΕΤΗΣ (72):1)BAKER, Roland
ΕΙΔΙΚΟΣ ΠΛΗΡΕΞΟΥΣΙΟΣ (74):ΚΙΛΙΜΙΡΗΣ ΚΩΝΣΤΑΝΤΙΝΟΣ
Χατζηγιάννη Μέξη 7, 11528 ΑΘΗΝΑ
ΑΝΤΙΚΛΗΤΟΣ (74):ΚΙΛΙΜΙΡΗΣ ΚΩΝΣΤΑΝΤΙΝΟΣ
Χατζηγιάννη Μέξη 7,115 28 ΑΘΗΝΑ
ΤΙΤΛΟΣ ΕΦΕΥΡΕΣΗΣ (54):**ΣΥΝΘΕΤΟ ΥΛΙΚΟ ΙΝΩΔΟΥΣ ΠΟΛΥ-
ΜΕΡΟΥΣ (FPC).**

ΠΕΡΙΛΗΨΗ(57)

Μέθοδος βιομηχανικής κατασκευής ενός σύνθετου υλικού ινώδους πολυμερούς, με ενοποίηση ενός οργανικού ινώδους συστατικού σε σωματιδιακή μορφή με ένα χυτεύσιμο πολυμερικό συστατικό για να ληφθεί μια ρέουσα θερμαινόμενη πάστα. Η πάστα, διαμορφώνεται σε ένα τεχνούργημα, το οποίο προκαλείται ή αφήνεται να σκληρυνθεί για να παρέχει μια στερεή μήτρα στην οποία τα σωματίδια του ινώδους συστατικού είναι διεσπαρμένα. Η μέθοδος περιλαμβάνει, πριν από τη σκλήρυνση του πολυμερικού συστατικού για να σχηματίσει τη μήτρα, το στάδιο χρωματισμού των ινωδών σωματιδίων με εμποτισμό αυτών με ένα χρωματιστικό υλικό. Η εφεύρεση επίσης παρέχει ένα σύνθετο υλικό ινώδους πολυμερούς, το οποίο περιλαμβάνει ένα συστατικό οργανικής ίνας σε σωματιδιακή μορφή

ΑΡΙΘΜΟΣ ΕΥΡ. Δ.Ε. (11):3064816
ΑΡΙΘ. ΕΛΛ. ΚΑΤΑΘΕΣΗΣ (21):20080400631
ΗΜΕΡ. ΕΛΛ. ΚΑΤΑΘΕΣΗΣ (22):04/03/2008
ΑΡΙΘ./ΗΜΕΡ. ΔΗΜΟΣΙΕΥΣΗΣ
ΕΥΡΩΠΑΪΚΟΥ ΔΙΠΛΩΜΑΤΟΣ(87):1735363 - 02/01/2008
ΑΡΙΘ./ΗΜΕΡ. ΔΗΜΟΣΙΕΥΣΗΣ
ΕΥΡΩΠΑΪΚΗΣ ΑΙΤΗΣΗΣ (86):05735128.0--19/03/2005
ΔΙΚΑΙΟΥΧΟΣ (73):1)Bayer MaterialScience AG
51368 Leverkusen, ΓΕΡΜΑΝΙΑ
ΣΥΜΒ. ΠΡΟΤΕΡΑΙΟΤΗΤΕΣ (30):102004015985-01/04/2004-DE
ΕΦΕΥΡΕΤΗΣ (72):1)MAGER, Michael
2)SIMON, Joachim
3)HOMANN, Malte
ΕΙΔΙΚΟΣ ΠΛΗΡΕΞΟΥΣΙΟΣ (74):ΔΗΜΟΥ ΧΡΙΣΤΙΝΑ
Κουμπάρη 2, 10674 ΑΘΗΝΑ
ΑΝΤΙΚΛΗΤΟΣ (74):ΠΑΠΑΚΩΝΣΤΑΝΤΙΝΟΥ ΕΛΕΝΗ
Κουμπάρη 2,10674 ΑΘΗΝΑ
ΤΙΤΛΟΣ ΕΦΕΥΡΕΣΗΣ (54):**ΣΤΑΘΕΡΟΙ ΣΤΗΝ ΑΛΛΟΙΩΣΗ ΤΟΥ
ΧΡΩΜΑΤΟΣ ΑΛΛΟΦΑΙΝΙΚΟΙ ΠΟΛΥΑΙ-
ΘΕΡΕΣ.**

ΠΕΡΙΛΗΨΗ(57)

Η εφεύρεση αφορά μια μέθοδο για την παραγωγή σταθερών στην αλλοίωση του χρώματος πολυισοκυανικών προπολυμερών με αλλοφαινικές δομικές μονάδες με χρήση ειδικών πολυαιθέρων, τα σύμφωνα με τη μέθοδο λαμβανόμενα προϊόντα, καθώς και τη χρήση αυτών για την παραγωγή πολυουρεθανών και πολυμερών ουρίας.

διεσπαρμένους ένα σκληραϊνόμενο πολυμερικό συστατικό, το οποίο είναι στη μορφή μιας μήτρας. Τα ινώδη σωματίδια είναι χρωματισμένα με τη βοήθεια ενός χρωματιστικού υλικού το οποίο είναι εμποτισμένο σε αυτά.

ΑΡΙΘΜΟΣ ΕΥΡ. Δ.Ε. (11):3064817
ΑΡΙΘ. ΕΛΛ. ΚΑΤΑΘΕΣΗΣ (21):20080400632
ΗΜΕΡ. ΕΛΛ. ΚΑΤΑΘΕΣΗΣ (22):05/03/2008
ΑΡΙΘ./ΗΜΕΡ. ΔΗΜΟΣΙΕΥΣΗΣ
ΕΥΡΩΠΑΪΚΟΥ ΔΙΠΛΩΜΑΤΟΣ(87):1026533 - 23/01/2008
ΑΡΙΘ./ΗΜΕΡ. ΔΗΜΟΣΙΕΥΣΗΣ
ΕΥΡΩΠΑΪΚΗΣ ΑΙΤΗΣΗΣ (86):00300866.1--03/02/2000
ΔΙΚΑΙΟΥΧΟΣ (73):1)ESSILOR INTERNATIONAL (COMPAG-
NIE GENERALE D'OPTIQUE)
147 rue de Paris, 94220 Charenton le Pont,
ΓΑΛΛΙΑ
ΣΥΜΒ. ΠΡΟΤΕΡΑΙΟΤΗΤΕΣ (30):244356-04/02/1999-US
ΕΦΕΥΡΕΤΗΣ (72):1)Menezes, Edgar V.
ΕΙΔΙΚΟΣ ΠΛΗΡΕΞΟΥΣΙΟΣ (74):ΚΙΛΙΜΙΡΗΣ ΚΩΝΣΤΑΝΤΙΝΟΣ
Χατζηγιάλλη Μέξη 7, 11528 ΑΘΗΝΑ
ΑΝΤΙΚΑΗΤΟΣ (74):ΚΙΛΙΜΙΡΗΣ ΚΩΝΣΤΑΝΤΙΝΟΣ
Χατζηγιάλλη Μέξη 7,115 28 ΑΘΗΝΑ
ΤΙΤΛΟΣ ΕΦΕΥΡΕΣΗΣ (54):**ΠΡΟΟΔΕΥΤΙΚΟΙ ΜΕΓΕΘΥΝΤΙΚΟΙ ΦΑ-
ΚΟΙ ΠΟΥ ΕΧΟΥΝ ΑΝΑΣΤΡΟΦΕΣ ΕΠΙ-
ΦΑΝΕΙΕΣ.**

ΠΕΡΙΛΗΨΗ(57)

Η εφεύρεση παρέχει προοδευτικούς φακούς με μειωμένο ανεπιθύμητο αστιγματισμό που αποκτούνται με το συνδυασμό προοδευτικών μεγεθυντικών και αναστροφών επιφανειών. Οι ανεπιθύμητοι αστιγματισμοί των προοδευτικών και αναστροφών επιφανειών λειτουργούν ώστε να εξουδετερώνουν ο ένας τον άλλον.

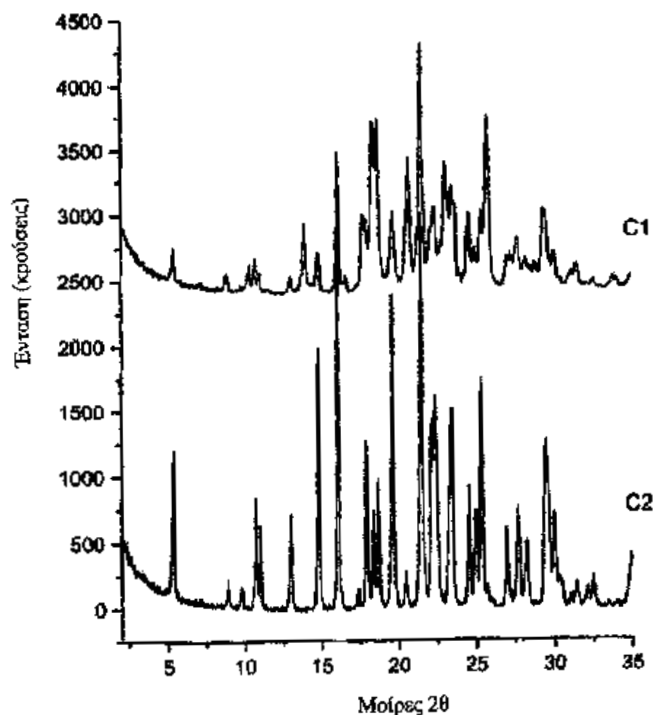
Έτσι, ο φακός έχει μειωμένο ανεπιθύμητο αστιγματισμό σε σύγκριση με φακούς προηγούμενης τεχνικής ανάλογης διοπτρικής μεγεθυντικής ισχύος.

ΑΡΙΘΜΟΣ ΕΥΡ. Δ.Ε. (11):3064818
ΑΡΙΘ. ΕΛΛ. ΚΑΤΑΘΕΣΗΣ (21):20080400633
ΗΜΕΡ. ΕΛΛ. ΚΑΤΑΘΕΣΗΣ (22):05/03/2008
ΑΡΙΘ./ΗΜΕΡ. ΔΗΜΟΣΙΕΥΣΗΣ
ΕΥΡΩΠΑΪΚΟΥ ΔΙΠΛΩΜΑΤΟΣ(87):1150959 - 27/02/2008
ΑΡΙΘ./ΗΜΕΡ. ΔΗΜΟΣΙΕΥΣΗΣ
ΕΥΡΩΠΑΪΚΗΣ ΑΙΤΗΣΗΣ (86):00982255.2--06/12/2000
ΔΙΚΑΙΟΥΧΟΣ (73):1)Pharmacia Corporation
100 Route 206 North, Peapack, NJ 07977,
ΗΝΩΜΕΝΕΣ ΠΟΛΙΤΕΙΕΣ ΤΗΣ ΑΜΕΡΙΚΗΣ
ΣΥΜΒ. ΠΡΟΤΕΡΑΙΟΤΗΤΕΣ (30):169856 P-08/12/1999-US
730663-06/12/2000-US
ΕΦΕΥΡΕΤΗΣ (72):1)HAGEMAN, Michael, J.
2)HE, Xiaorong
3)KARARLI, Tugrul, T.
4)MACKIN, Lesley, A.
5)MIYAKE, Patricia, J.
6)ROHRS, Brian, R.
7)STEFANSKI, Kevin, J.
ΕΙΔΙΚΟΣ ΠΛΗΡΕΞΟΥΣΙΟΣ (74):ΚΙΛΙΜΙΡΗΣ ΚΩΝΣΤΑΝΤΙΝΟΣ
Χατζηγιάλλη Μέξη 7, 11528 ΑΘΗΝΑ
ΑΝΤΙΚΑΗΤΟΣ (74):ΚΙΛΙΜΙΡΗΣ ΚΩΝΣΤΑΝΤΙΝΟΣ
Χατζηγιάλλη Μέξη 7,115 28 ΑΘΗΝΑ
ΤΙΤΛΟΣ ΕΦΕΥΡΕΣΗΣ (54):**ΣΕΛΕΚΟΞΙΜΠΗ ΣΕ ΜΟΡΦΗ ΣΤΕΡΕΗΣ
ΚΑΤΑΣΤΑΣΗΣ ΜΕ ΕΝΙΣΧΥΜΕΝΗ
ΒΙΟΔΙΑΘΕΣΙΜΟΤΗΤΑ.**

ΠΕΡΙΛΗΨΗ(57)

Η εκλεκτική φαρμακευτική ουσία-αναστολέας κυκλοοξυγονάσης-2 σελεκοξίμπη παρέχεται σε άμορφη κατάσταση. Επίσης παρέχεται φαρμακευτικό υλικό σελεκοξίμπης όπου η σελεκοξίμπη υφίσταται, σε τουλάχιστον ανιχνεύσιμη ποσότητα, ως άμορφη σελεκοξίμπη. Επίσης παρέχεται σύνθετο προϊόν σελεκοξίμπης-αναστολέα κρυστάλλωσης που περιλαμβάνει σωματίδια άμορφης σελεκοξίμπης ή φαρμακευτικού υλικού σελεκοξίμπης της εφεύρεσης σε άμεσο συνδυασμό με έναν ή περισσότερους αναστολείς κρυστάλλωσης, για παράδειγμα πολυμερή. Επίσης παρέχεται φαρμακευτική σύνθεση που περιλαμβάνει τέτοιο σύνθετο προϊόν σελεκοξίμπης-αναστολέα κρυστάλλωσης και ένα ή περισσότερα έκδοχα. Επίσης παρέχονται διεργασίες για την παρασκευή άμορφης σελεκοξίμπης, φαρμακευτικού υλικού σελεκοξίμπης της εφεύρεσης, σύνθετου προϊόντος

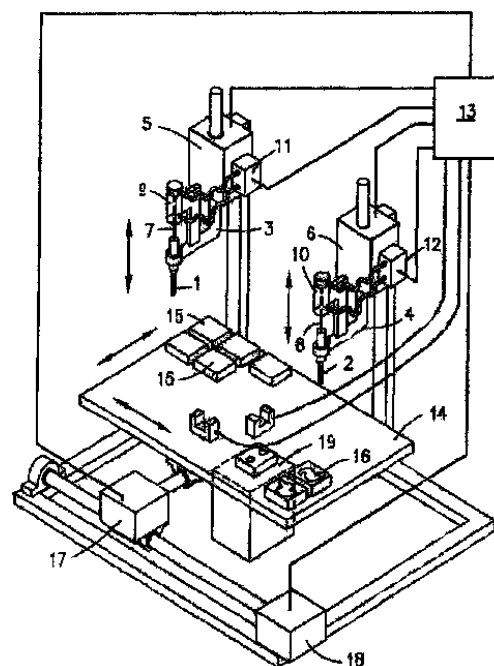
σελεκοξίμπης-αναστολέα κρυστάλλωσης της εφεύρεσης, και φαρμακευτικής σύνθεσης της εφεύρεσης. Επίσης παρέχεται μέθοδος αντιμετώπισης ιατρικής κατάστασης ή διαταραχής σε άτομο στο οποίο ενδείκνυται η θεραπεία με αναστολέα κυκλοοξυγονάσης-2, που περιλαμβάνει τη χορήγηση, για παράδειγμα στοματικά, μίας σύνθεσης της εφεύρεσης σε θεραπευτικώς αποτελεσματική ποσότητα.



ΑΡΙΘΜΟΣ ΕΥΡ. Δ.Ε. (11):3064819
ΑΡΙΘ. ΕΛΛ. ΚΑΤΑΘΕΣΗΣ (21):20080400634
ΗΜΕΡ. ΕΛΛ. ΚΑΤΑΘΕΣΗΣ (22):05/03/2008
ΑΡΙΘ./ΗΜΕΡ. ΔΗΜΟΣΙΕΥΣΗΣ
ΕΥΡΩΠΑΪΚΟΥ ΔΙΠΛΩΜΑΤΟΣ(87):1370639 - 12/12/2007
ΑΡΙΘ./ΗΜΕΡ. ΔΗΜΟΣΙΕΥΣΗΣ
ΕΥΡΩΠΑΪΚΗΣ ΑΙΤΗΣΗΣ (86):02790228.7--19/03/2002
ΔΙΚΑΙΟΥΧΟΣ (73):1)Beecher Instruments
P.O. Box 8704, Silver Springs, MD 20907,
ΗΝΩΜΕΝΕΣ ΠΟΛΙΤΕΙΕΣ ΤΗΣ ΑΜΕΡΙΚΗΣ
ΣΥΜΒ. ΠΡΟΤΕΡΑΙΟΤΗΤΕΣ (30):811963-19/03/2001-US
828829-09/04/2001-US
ΕΦΕΥΡΕΤΗΣ (72):1)LEIGHTON, Stephen, B.
ΕΙΔΙΚΟΣ ΠΛΗΡΕΞΟΥΣΙΟΣ (74):ΚΙΛΙΜΙΡΗΣ ΚΩΝΣΤΑΝΤΙΝΟΣ
Χατζηγιάννη Μέξη 7, 11528 ΑΘΗΝΑ
ΑΝΤΙΚΑΛΗΤΟΣ (74):ΚΙΛΙΜΙΡΗΣ ΚΩΝΣΤΑΝΤΙΝΟΣ
Χατζηγιάννη Μέξη 7,115 28 ΑΘΗΝΑ
ΤΙΤΛΟΣ ΕΦΕΥΡΕΣΗΣ (54):**ΟΡΓΑΝΟ ΙΣΤΙΚΗΣ ΣΥΣΤΟΙΧΙΑΣ.**
ΠΕΡΙΛΗΨΗ(57)

Συστοιχίες βιολογικού ιστού μπορούν να δημιουργηθούν με την απομάκρυνση πυρήνων από περιοχές ενδιαφέροντος σε μια σειρά από μπλοκ δότη (16) με ενσωματωμένους ιστούς. Οι πυρήνες που αφαιρέθηκαν τοποθετούνται σε κανονική σειρά σε ένα μπλοκ υποδοχής (15). Αυτό συνήθως γίνεται με δύο διαφορετικούς διατρητήρες, έναν για τη συλλογή των πυρήνων ενδιαφέροντος και ένα άλλο για τη δημιουργία των οπών δέκτη στο μπλοκ δότη (15). Η παρούσα εφεύρεση αποτελείται από ένα τέτοιο σύστημα που περιλαμβάνει δύο ξεχωριστούς άξονες z, έναν για κάθε διατρητήρα. Κάθε διατρητήρας έχει τον δικό του στυλεό και ο άξονας του κάθε διατρητήρα είναι παράλληλος στον άξονα του μηχανισμού μετάδοσης κίνησης του. Εναλλακτικά, η εφεύρεση πραγματοποιείται με την παροχή ενός μόνο άξονα z, με έναν μηχανισμό για την αυτόματη αλλαγή δύο η

περισσότερων διατρητήρων εντός και εκτός μιας διάταξης συγκράτησης πάνω στον άξονα z.

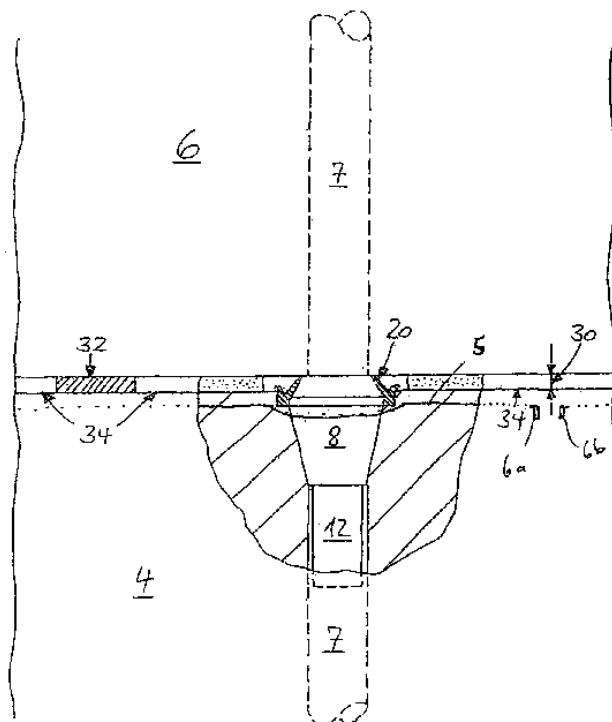


ΑΡΙΘΜΟΣ ΕΥΡ. Δ.Ε. (11):3064820
ΑΡΙΘ. ΕΛΛ. ΚΑΤΑΘΕΣΗΣ (21):20080400635
ΗΜΕΡ. ΕΛΛ. ΚΑΤΑΘΕΣΗΣ (22):04/03/2008
ΑΡΙΘ./ΗΜΕΡ. ΔΗΜΟΣΙΕΥΣΗΣ
ΕΥΡΩΠΑΪΚΟΥ ΔΙΠΛΩΜΑΤΟΣ(87):1466095 - 02/01/2008
ΑΡΙΘ./ΗΜΕΡ. ΔΗΜΟΣΙΕΥΣΗΣ
ΕΥΡΩΠΑΪΚΗΣ ΑΙΤΗΣΗΣ (86):02796580.5--06/12/2002
ΔΙΚΑΙΟΥΧΟΣ (73):1)Wobben, Aloys
Argestrasse 19, 26607 Aurich, GERMANIA
ΣΥΜΒ. ΠΡΟΤΕΡΑΙΟΤΗΤΕΣ (30):10160306-07/12/2001-DE
ΕΦΕΥΡΕΤΗΣ (72):1)Wobben, Aloys
ΕΙΔΙΚΟΣ ΠΛΗΡΕΞΟΥΣΙΟΣ (74):ΔΗΜΟΥ ΧΡΙΣΤΙΝΑ
Κουμπάρη 2, 10674 ΑΘΗΝΑ
ΑΝΤΙΚΑΛΗΤΟΣ (74):ΠΑΠΑΚΩΝΣΤΑΝΤΙΝΟΥ ΕΛΕΝΗ
Κουμπάρη 2,10674 ΑΘΗΝΑ
ΤΙΤΛΟΣ ΕΦΕΥΡΕΣΗΣ (54):**ΠΥΡΓΟΣ ΜΙΑΣ ΕΓΚΑΤΑΣΤΑΣΗΣ ΑΙΟΛΙΚΗΣ ΕΝΕΡΓΕΙΑΣ.**

ΠΕΡΙΛΗΨΗ(57)

Υπάρχουν διαφορετικοί πύργοι για εγκαταστάσεις αιολικής ενέργειας, κυρίως πύργοι τύπου πλέγματος, πύργοι χαλύβδινων σωλήνων ή πύργοι σκυροδέματος. Στους πύργους από σκυρόδεμα υπάρχουν διαφορετικές δυνατότητες κατασκευής, όπως είναι, μεταξύ άλλων, η ανέγερση πύργων από προκατασκευασμένα τμήματα προεντεταμένου σκυροδέματος, όπου τα μεμονωμένα προκατασκευασμένα τμήματα προεντεταμένου σκυροδέματος σχηματίζουν κάθε φορά τομείς, οι οποίοι τοποθετούνται ο ένας πάνω στον άλλο και στη συνέχεια στερεώνονται μεταξύ τους. Το θέμα της εφεύρεσης είναι να επιταχύνει την ανέγερση ενός πύργου, ο οποίος αποτελείται από τομείς (4, 6), οι οποίοι ακουμπάνε μεταξύ τους, όπου ανάμεσα στους τομείς βρίσκεται μία μάζα σύνδεσης (34). Πύργος μίας εγκατάστασης αιολικής ενέργειας, όπου ο πύργος αποτελείται από τομείς, οι οποίοι είναι διατεταγμένοι ο ένας πάνω στον άλλο και όπου μία μάζα σύνδεσης βρίσκεται ανάμεσα στους τομείς, οι οποίοι ακουμπάνε μεταξύ τους. Ο πύργος έχει το χαρακτηριστικό, ότι στην ανώτερη περιοχή του τομέα, ο οποίος είναι διατεταγμένος από κάτω, ή/και στην κατώτερα περιοχή του τομέα, ο οποίος είναι

διατεταγμένος από πάνω, είναι διαμορφωμένο ένα θερμαντικό στοιχείο (6) στην πλευρά του τομέα που "βλέπει" προς τον απέναντι τομέα.

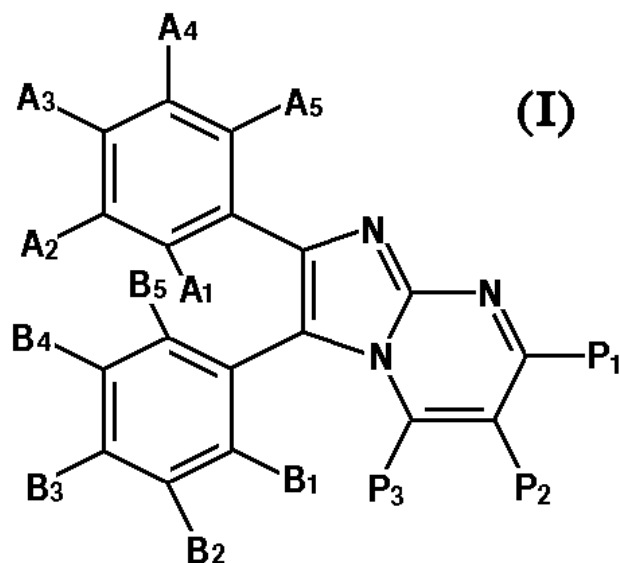


ΑΡΙΘΜΟΣ ΕΥΡ. Δ.Ε. (11):3064821
ΑΡΙΘ. ΕΛΛ. ΚΑΤΑΘΕΣΗΣ (21):20080400636
ΗΜΕΡ. ΕΛΛ. ΚΑΤΑΘΕΣΗΣ (22):05/03/2008
ΑΡΙΘ./ΗΜΕΡ. ΔΗΜΟΣΙΕΥΣΗΣ
ΕΥΡΩΠΑΪΚΟΥ ΔΙΠΛΩΜΑΤΟΣ(87):1660500 - 12/12/2007
ΑΡΙΘ./ΗΜΕΡ. ΔΗΜΟΣΙΕΥΣΗΣ
ΕΥΡΩΠΑΪΚΗΣ ΑΙΤΗΣΗΣ (86):04763583.4--29/07/2004
ΔΙΚΑΙΟΥΧΟΣ (73):1)LABORATORIOS S.A.L.V.A.T., S.A.
Calle Gall, 30-36, 08950 Esplugues de Llobregat (Barcelona), ΙΣΠΑΝΙΑ
ΣΥΜΒ. ΠΡΟΤΕΡΑΙΟΤΗΤΕΣ (30):200301906-30/07/2003-ES
ΕΦΕΥΡΕΤΗΣ (72):1)CATENA RUIZ, Juan Lorenzo
2)FARRERONS GALLEMI, Carles
3)FERNANDEZ SERRAT, Anna
4)SERRA COMAS, Carmen
5)BALSA LOPEZ, Dolors
6)LAGUNAS ARNAL, Carmen
7)SALCEDO ROCA, Carolina
8)FERNANDEZ GARCIA, Andres
ΕΙΔΙΚΟΣ ΠΑΡΗΡΕΞΟΥΣΙΟΣ (74):ΔΗΜΟΥ ΧΡΙΣΤΙΝΑ
Κουμπάρη 2, 10674 ΑΘΗΝΑ
ΑΝΤΙΚΛΗΤΟΣ (74):ΠΑΠΑΚΩΝΣΤΑΝΤΙΝΟΥ ΕΛΕΝΗ
Κουμπάρη 2,10674 ΑΘΗΝΑ
ΤΙΤΛΟΣ ΕΦΕΥΡΕΣΗΣ (54):ΥΠΟΚΑΤΕΣΤΗΜΕΝΕΣ ΙΜΙΔΑΖΟΠΥΡΙΜΙΔΙΝΕΣ ΓΙΑ ΤΗΝ ΠΡΟΛΗΨΗ ΚΑΙ ΑΝΤΙΜΕΤΩΠΙΣΗ ΚΑΡΚΙΝΟΥ.

ΠΕΡΙΛΗΨΗ(57)

Ενώσεις του γενικού τύπου (I), όπου από A1 έως A5, και από B1 έως B5 είναι H, αλκύλιο, αλκοξύλιο, αλογόνο, καρβοξυλικά παράγωγα ή παράγωγα θείου, μεταξύ

άλλων και από P1 έως P3 είναι H, αλογόνο, αλκύλιο ή αλκοξύλιο, μεταξύ άλλων. Οι εν λόγω ενώσεις μπορεί να χρησιμοποιηθούν για την χημειοπρόληψη και αντιμετώπιση τόσο προκαρκινικών αλλοιώσεων όσο και καρκίνου.

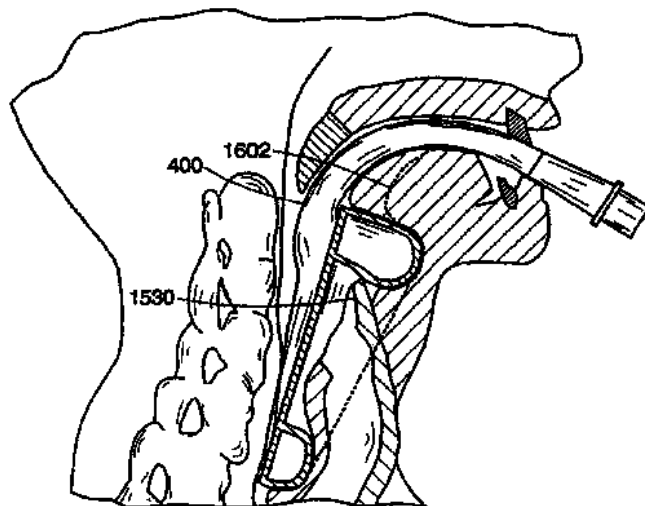


ΑΡΙΘΜΟΣ ΕΥΡ. Δ.Ε. (11):3064822
ΑΡΙΘ. ΕΛΛ. ΚΑΤΑΘΕΣΗΣ (21):20080400637
ΗΜΕΡ. ΕΛΛ. ΚΑΤΑΘΕΣΗΣ (22):05/03/2008
ΑΡΙΘ./ΗΜΕΡ. ΔΗΜΟΣΙΕΥΣΗΣ
ΕΥΡΩΠΑΪΚΟΥ ΔΙΠΛΩΜΑΤΟΣ(87):1169077 - 19/12/2007
ΑΡΙΘ./ΗΜΕΡ. ΔΗΜΟΣΙΕΥΣΗΣ
ΕΥΡΩΠΑΪΚΗΣ ΑΙΤΗΣΗΣ (86):00919037.2--10/04/2000
ΔΙΚΑΙΟΥΧΟΣ (73):1)The Laryngeal Mask Company Limited
PO Box 221, Victoria, Mahe, ΣΕΥΧΕΛΛΕΣ
2)Brain, Archibald Ian Jeremy, Dr.
Bel Ombre, Mahe, ΣΕΥΧΕΛΛΕΣ
ΣΥΜΒ. ΠΡΟΤΕΡΑΙΟΤΗΤΕΣ (30):128469 P-09/04/1999-US
ΕΦΕΥΡΕΤΗΣ (72):1)Brain, Archibald, Ian, Jeremy
ΕΙΔΙΚΟΣ ΠΑΡΗΡΕΞΟΥΣΙΟΣ (74):ΡΟΥΣΣΟΥ ANNA
Κουμπάρη 2, 10674 ΑΘΗΝΑ
ΑΝΤΙΚΛΗΤΟΣ (74):ΠΑΠΑΚΩΝΣΤΑΝΤΙΝΟΥ ΕΛΕΝΗ
Κουμπάρη 2,10674 ΑΘΗΝΑ
ΤΙΤΛΟΣ ΕΦΕΥΡΕΣΗΣ (54):ΑΝΑΛΩΣΙΜΗ ΣΥΣΚΕΥΗ ΑΕΡΑΓΩΓΟΥ ΛΑΡΥΓΓΙΚΗΣ ΜΑΣΚΑΣ.

ΠΕΡΙΛΗΨΗ(57)

Η γνωστοποιούμενη μέθοδος για κατασκευή συσκευών λαρυγγικής μάσκας χαμηλού κόστους περιλαμβάνει παροχή ενός καλουπιού, με το καλούπι (800) να περιλαμβάνει εσωτερικά τοιχώματα (830) που καθορίζουν έναν κοίλο εσωτερικό όγκο (820). Ο εσωτερικός όγκος (820) περιλαμβάνει ένα πρώτο μέρος και ένα δεύτερο μέρος. Ένα υγρό πλαστικό υλικό εισάγεται μέσα στο καλούπι (800) και στη συνέχεια το καλούπι (800) κινείται έτσι ώστε να επενδυθούν τα εσωτερικά τοιχώματα του καλουπιού (830). Το υγρό πλαστικό υλικό αφήνεται στη συνέχεια σε κατεργασία. Το κατεργασμένο πλαστικό υλικό αφαιρείται στη συνέχεια από το καλούπι (800) και το κατεργασμένο πλαστικό υλικό περιλαμβάνει μία γενικά ελλειπτική πλάκα (440) και ένα κολάρο (460). Το κολάρο (460) είναι διαμορφωμένο από το πλαστικό υλικό που επένδυσε το μέρος των εσωτερικών τοιχωμάτων (830) που καθόρισαν το πρώτο μέρος. Η πλάκα (440) καθορίζει μία λαρυγγική πλευρά (448), μία φαρυγγική πλευρά (444) και ένα κεντρικό άνοιγμα (442). Μία εσωτερική περίμετρος του κολάρου (460) είναι προσαρμοσμένη στη

λαρυγγική πλευρά (448) της πλάκας (440) κεντρικά σε μία περίμετρο του κεντρικού ανοίγματος (442). Μία εξωτερική περίμετρος του κολάρου (460) είναι προσαρμοσμένη στη λαρυγγική πλευρά (448) της πλάκας (440) κεντρικά σε μία εξωτερική περίμετρο της πλάκας (440).



ΑΡΙΘΜΟΣ ΕΥΡ. Δ.Ε. (11):3064823
ΑΡΙΘ. ΕΛΛ. ΚΑΤΑΘΕΣΗΣ (21):20080400638
ΗΜΕΡ. ΕΛΛ. ΚΑΤΑΘΕΣΗΣ (22):05/03/2008
ΑΡΙΘ./ΗΜΕΡ. ΔΗΜΟΣΙΕΥΣΗΣ
ΕΥΡΩΠΑΪΚΟΥ ΔΙΠΛΩΜΑΤΟΣ(87):1270734 - 12/12/2007
ΑΡΙΘ./ΗΜΕΡ. ΔΗΜΟΣΙΕΥΣΗΣ
ΕΥΡΩΠΑΪΚΗΣ ΑΙΤΗΣΗΣ (86):01115081.0--21/06/2001
ΔΙΚΑΙΟΥΧΟΣ (73):1)T + T Oleochemie GmbH
 Industriestrasse 13, 63755 Alzenau,
 ΓΕΡΜΑΝΙΑ

ΣΥΜΒ. ΠΡΟΤΕΡΑΙΟΤΗΤΕΣ (30):
ΕΦΕΥΡΕΤΗΣ (72):1)Brunner, Karlheinz, Dr.
 2)Frische, Rainer, Dr.
 3)Kilian, Dirk, Dr.

ΕΙΔΙΚΟΣ ΠΑΡΕΞΟΥΣΙΟΣ (74):ΔΗΜΟΥ ΧΡΙΣΤΙΝΑ
 Κουμπάρη 2, 10674 ΑΘΗΝΑ

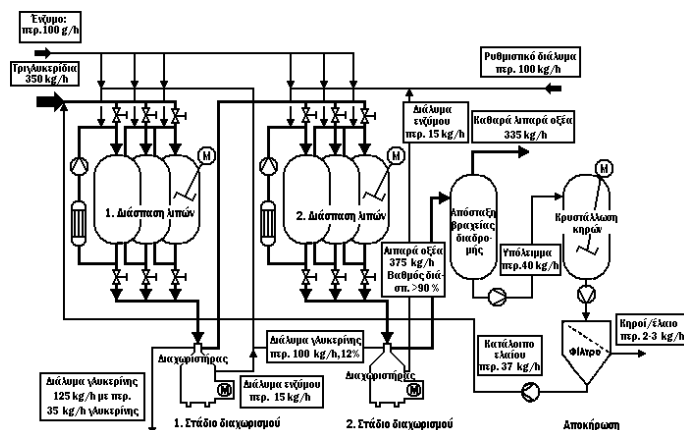
ΑΝΤΙΚΑΛΗΤΟΣ (74):ΠΑΠΑΚΩΝΣΤΑΝΤΙΝΟΥ ΕΛΕΝΗ
 Κουμπάρη 2,10674 ΑΘΗΝΑ

ΤΙΤΛΟΣ ΕΦΕΥΡΕΣΗΣ (54):**ΜΕΘΟΔΟΣ ΓΙΑ ΕΝΖΥΜΙΚΗ ΔΙΑΣΠΑΣΗ
 ΣΗ ΕΛΑΙΩΝ ΚΑΙ ΛΙΠΩΝ.**

ΠΕΡΙΛΗΨΗ(57)

Μέθοδος για ενζυμική διάσπαση ελαίων και λιπών για την παραλαβή λιπαρών οξέων και γλυκερίνης με χρήση λιπασών σε ένα μείγμα, το οποίο περιέχει έλαιο ή λίπος και νερό, όπου η αντίδραση διάσπασης διεξάγεται μόνο έως κάποιο βαθμό διάσπασης, όπου για τοχρησιμοποιούμενο μείγμα η επιβράδυνση της αντίδρασης βρίσκεται κάτω από μία προκαθορισμένη τιμή, τα προς παραλαβή λιπαρά οξέα διαχωρίζονται από το μερικώς διασπασμένο μείγμα της αντίδρασης, διαχωρίζοντας αρχικά την περιέχουσα γλυκερίνη υδατική φάση, η οποία σχηματίζεται κατά τη διαδικασία διάσπασης, από την μερικώς διασπασμένη οργανική φάση με τα αποχωρισμένα λιπαρά οξέα σε έναν αυτόματης εκκένωσης

διαχωριστήρα με δίσκους και στη συνέχεια διαχωρίζοντας τα λιπαρά οξέα από την μερικώς διασπασμένη οργανική φάση, και το απαλλαγμένο από τα ελεύθερα οργανικά οξέα παραμένον υπόλειμμα της οργανικής φάσης επιστρέφει πάλι στη διαδικασία διάσπασης, όπου η διάσπαση των λιπών διεξάγεται ασυνεχώς σε αντιδραστήρες διάσπασης, οι οποίοι λειτουργούν με σύστημα ανακύκλωσης με κυκλοφορία του περιεχομένου του αντιδραστήρα και προβλέπονται περισσότεροι αντιδραστήρες παράλληλα για μια ενός ή περισσότερων σταδίων διάσπαση λιπών.



ΑΡΙΘΜΟΣ ΕΥΡ. Δ.Ε. (11):3064824
ΑΡΙΘ. ΕΛΛ. ΚΑΤΑΘΕΣΗΣ (21):20080400639
ΗΜΕΡ. ΕΛΛ. ΚΑΤΑΘΕΣΗΣ (22):05/03/2008
ΑΡΙΘ./ΗΜΕΡ. ΔΗΜΟΣΙΕΥΣΗΣ
ΕΥΡΩΠΑΪΚΟΥ ΔΙΠΛΩΜΑΤΟΣ(87):1671146 - 05/12/2007
ΑΡΙΘ./ΗΜΕΡ. ΔΗΜΟΣΙΕΥΣΗΣ
ΕΥΡΩΠΑΪΚΗΣ ΑΙΤΗΣΗΣ (86):03757921.6--07/10/2003
ΔΙΚΑΙΟΥΧΟΣ (73):1)Institute Jozef Stefan
 Jamova 30, 1001 Ljubljana, ΣΛΟΒΕΝΙΑ

ΣΥΜΒ. ΠΡΟΤΕΡΑΙΟΤΗΤΕΣ (30):
ΕΦΕΥΡΕΤΗΣ (72):1)MCGUINNESS, Paul, John
 2)GERSAK, Gregor
 3)KOBE, Spomenka

ΕΙΔΙΚΟΣ ΠΑΡΕΞΟΥΣΙΟΣ (74):ΔΗΜΟΥ ΧΡΙΣΤΙΝΑ
 Κουμπάρη 2, 10674 ΑΘΗΝΑ

ΑΝΤΙΚΑΛΗΤΟΣ (74):ΠΑΠΑΚΩΝΣΤΑΝΤΙΝΟΥ ΕΛΕΝΗ
 Κουμπάρη 2,10674 ΑΘΗΝΑ

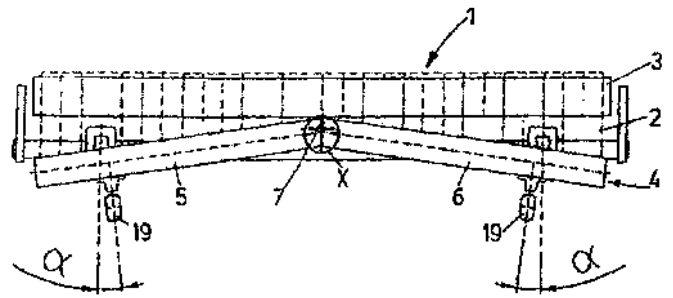
ΤΙΤΛΟΣ ΕΦΕΥΡΕΣΗΣ (54):**ΜΕΤΡΗΤΗΣ ΜΑΓΝΗΤΙΚΗΣ ΔΙΑΠΕΡΑ-
 ΤΟΤΗΤΑΣ ΓΙΑ ΤΗ ΜΕΤΡΗΣΗ ΜΑΓΝΗ-
 ΤΙΚΩΝ ΙΔΙΟΤΗΤΩΝ ΣΕ ΥΨΗΛΕΣ
 ΘΕΡΜΟΚΡΑΣΙΕΣ.**

ΠΕΡΙΛΗΨΗ(57)

Η παρούσα εφεύρεση αφορά σε ένα όργανο μέτρησης για τη μέτρηση των μαγνητικών ιδιοτήτων ενός μαγνητικού δείγματος σε κλειστό βρόγχο, που περιλαμβάνει έναν ηλεκτρομαγνήτη (1) σε διάταξη κλειστού βρόγχου με δύο πόλους (3) συνδεδεμένους σε ένα ζύγωμα (2), όπου οι εν λόγω πόλοι (3) σχηματίζουν ένα διάκενο (4) για την τοποθέτηση του δείγματος (5), ένα πηνίο αναζήτησης (6) για τη μέτρηση μιας πυκνότητας ροής B του δείγματος (5) και έναν αισθητήρα μαγνητικού πεδίου (7) για τη μέτρηση μιας έντασης μαγνητικού πεδίου H στο διάκενο (4) μεταξύ των εν λόγω πόλων (3). Οι πόλοι (3) περιλαμβάνουν στοιχεία θερμαντήρων (8) για θέρμανση των πόλων (3) σε θερμοκρασίες τουλάχιστον 400 βαθμών C και είναι θερμικά μονωμένοι από το ζύγωμα (2) του ηλεκτρομαγνήτη (1). Οι πόλοι (3), το πηνίο αναζήτησης (6) και ο αισθητήρας

μαγνητικού πεδίου (7) είναι φτιαγμένα από υλικά ανθεκτικά στις εν λόγω υψηλές θερμοκρασίες.

ΑΡΙΘΜΟΣ ΕΥΡ. Δ.Ε. (11):3064825
ΑΡΙΘ. ΕΛΛ. ΚΑΤΑΘΕΣΗΣ (21):20080400640
ΗΜΕΡ. ΕΛΛ. ΚΑΤΑΘΕΣΗΣ (22):05/03/2008
ΑΡΙΘ./ΗΜΕΡ. ΔΗΜΟΣΙΕΥΣΗΣ
ΕΥΡΩΠΑΪΚΟΥ ΔΙΠΛΩΜΑΤΟΣ(87):1319771 - 09/01/2008
ΑΡΙΘ./ΗΜΕΡ. ΔΗΜΟΣΙΕΥΣΗΣ
ΕΥΡΩΠΑΪΚΗΣ ΑΙΤΗΣΗΣ (86):02010896.5--16/05/2002
ΔΙΚΑΙΟΥΧΟΣ (73):1)Schmitz-Werke GmbH + Co. KG
Hansestrasse 87, 48282 Emsdetten,
ΓΕΡΜΑΝΙΑ
ΣΥΜΒ. ΠΡΟΤΕΡΑΙΟΤΗΤΕΣ (30):10160784-11/12/2001-DE
ΕΦΕΥΡΕΤΗΣ (72):1)Wessels, Bernhard
ΕΙΔΙΚΟΣ ΠΛΗΡΕΞΟΥΣΙΟΣ (74):ΔΗΜΟΥ ΧΡΙΣΤΙΝΑ
Κουμπάρη 2, 10674 ΑΘΗΝΑ
ΑΝΤΙΚΛΗΤΟΣ (74):ΠΑΠΑΚΩΝΣΤΑΝΤΙΝΟΥ ΕΛΕΝΗ
Κουμπάρη 2,10674 ΑΘΗΝΑ
ΤΙΤΛΟΣ ΕΦΕΥΡΕΣΗΣ (54):**ΤΕΝΤΑ, ΚΥΡΙΩΣ ΤΕΝΤΑ ΑΡΘΡΩΤΟΥ ΒΡΑΧΙΟΝΑ.**



ΠΕΡΙΛΗΨΗ(57)

Η προστατευτική τέντα (1) κυρίως τέντα αρθρωτού βραχίονα, περιλαμβάνει ένα τυλιγμένο πανί τέντας (2) στη μορφή ενός τυλιγμένου υφάσματος (3) και μία τοποθετημένη στο εξωτερικό άκρο του υφάσματος της τέντας (2) συνδεδεμένη με αυτό κατατομή κατάληξης (4), όπου η κατατομή κατάληξης παρουσιάζει μία τουλάχιστον αιωρούμενη άρθρωση (7), με έναν σχεδόν οριζόντιο ή αντίστοιχα προς τα εμπρός κεκλιμένο αυτοκινούμενο άξονα (5).

ΑΡΙΘΜΟΣ ΕΥΡ. Δ.Ε. (11):3064826
ΑΡΙΘ. ΕΛΛ. ΚΑΤΑΘΕΣΗΣ (21):20080400641
ΗΜΕΡ. ΕΛΛ. ΚΑΤΑΘΕΣΗΣ (22):05/03/2008
ΑΡΙΘ./ΗΜΕΡ. ΔΗΜΟΣΙΕΥΣΗΣ
ΕΥΡΩΠΑΪΚΟΥ ΔΙΠΛΩΜΑΤΟΣ(87):1386655 - 09/01/2008
ΑΡΙΘ./ΗΜΕΡ. ΔΗΜΟΣΙΕΥΣΗΣ
ΕΥΡΩΠΑΪΚΗΣ ΑΙΤΗΣΗΣ (86):03016026.1--15/07/2003
ΔΙΚΑΙΟΥΧΟΣ (73):1)Bayer Industry Services GmbH & Co. OHG
51368 Leverkusen, ΓΕΡΜΑΝΙΑ
ΣΥΜΒ. ΠΡΟΤΕΡΑΙΟΤΗΤΕΣ (30):10233173-22/07/2002-DE
ΕΦΕΥΡΕΤΗΣ (72):1)Vosteen, Bernhard, Prof.Dr.
2)Beyer, Joachim
3)Bonkhofer, Theodor-Gerhard
4)Fleth, Olaf
5)Wieland, Andrea
6)Pohontsch, Andreas
7)Kanefke, Rico
8)Standau, Ewa
9)Muller, Claus
10)Nolte, Michael
11)Kolser, Heinz, Prof.Dr.-Ing.habil.
ΕΙΔΙΚΟΣ ΠΛΗΡΕΞΟΥΣΙΟΣ (74):ΑΘΑΝΑΣΙΑΔΟΥ ΜΑΡΙΑ
Κουμπάρη 2, 10674 ΑΘΗΝΑ
ΑΝΤΙΚΛΗΤΟΣ (74):ΠΑΠΑΚΩΝΣΤΑΝΤΙΝΟΥ ΕΛΕΝΗ
Κουμπάρη 2,10674 ΑΘΗΝΑ
ΤΙΤΛΟΣ ΕΦΕΥΡΕΣΗΣ (54):**ΜΕΘΟΔΟΣ ΓΙΑ ΑΦΑΙΡΕΣΗ ΤΟΥ ΥΔΡΑΡΓΥΡΟΥ ΑΠΟ ΚΑΥΣΑΕΡΙΑ.**

καύσης, όπου η θερμοκρασία κατά την επαφή της βρωμιούχου ένωσης με το καυσαέριο ανέρχεται τουλάχιστον σε 500 βαθμοί Κελσίου, κατά προτίμηση τουλάχιστον σε 800 βαθμοί Κελσίου. Η καύση γίνεται στην παρουσία μιας θειούχου ένωσης, ιδιαιτέρως διοξειδίου του θείου. Μετά το θάλαμο καύσης το καυσαέριο υποβάλλεται σε ενδεχομένως πολλών σταδίων καθαρισμό για τον διαχωρισμό του υδραργύρου από το καυσαέριο, ο οποίος περιλαμβάνει υγρό καθαρισμό και/ή ξηρό καθαρισμό.

ΠΕΡΙΛΗΨΗ(57)

Η εφεύρεση περιγράφει μια μέθοδο για την αφαίρεση του υδραργύρου από καυσαέρια εγκαταστάσεων υψηλής θερμοκρασίας, ιδίως μονάδων παραγωγής ενέργειας και εγκαταστάσεων αποτέφρωσης αποβλήτων, σύμφωνα με την οποία προστίθεται μία βρωμιούχος ένωση στον, ενδεχομένως πολλών σταδίων, θάλαμο καύσης και/ή στο καυσαέριο σε ένα τμήμα της εγκατάστασης μετά το θάλαμο

ΑΡΙΘΜΟΣ ΕΥΡ. Δ.Ε. (11):3064827
ΑΡΙΘ. ΕΛΛ. ΚΑΤΑΘΕΣΗΣ (21):20080400642
ΗΜΕΡ. ΕΛΛ. ΚΑΤΑΘΕΣΗΣ (22):05/03/2008
ΑΡΙΘ./ΗΜΕΡ. ΔΗΜΟΣΙΕΥΣΗΣ
ΕΥΡΩΠΑΪΚΟΥ ΔΙΠΛΩΜΑΤΟΣ(87):1682124 - 19/12/2007
ΑΡΙΘ./ΗΜΕΡ. ΔΗΜΟΣΙΕΥΣΗΣ
ΕΥΡΩΠΑΪΚΗΣ ΑΙΤΗΣΗΣ (86):04805330.0--28/10/2004
ΔΙΚΑΙΟΥΧΟΣ (73):1)PIERRE FABRE MEDICAMENT
45, Place Abel Gance, 92100 Boulogne-Billancourt, ΓΑΛΛΙΑ
ΣΥΜΒ. ΠΡΟΤΕΡΑΙΟΤΗΤΕΣ (30):0312626-28/10/2003-FR
ΕΦΕΥΡΕΤΗΣ (72):1)BOUGARET, Joel
2)AVAN, Jean-Louis
3)SEGONDS, Roland
ΕΙΔΙΚΟΣ ΠΛΗΡΕΞΟΥΣΙΟΣ (74):ΔΗΜΟΥ ΧΡΙΣΤΙΝΑ
Κουμπάρη 2, 10674 ΑΘΗΝΑ
ΑΝΤΙΚΛΗΤΟΣ (74):ΠΑΠΑΚΩΝΣΤΑΝΤΙΝΟΥ ΕΛΕΝΗ
Κουμπάρη 2,10674 ΑΘΗΝΑ
ΤΙΤΛΟΣ ΕΦΕΥΡΕΣΗΣ (54):**ΦΑΡΜΑΚΕΥΤΙΚΕΣ ΣΥΝΘΕΣΕΙΣ ΜΕ ΒΑΣΗ ΙΔΑΖΟΞΑΝΗ Ή ΜΙΑ ΑΠΟ ΤΙΣ ΠΟΛΥΜΟΡΦΙΚΕΣ ΜΟΡΦΕΣ ΤΗΣ.**

ΠΕΡΙΛΗΨΗ(57)

Φαρμακευτική σύνθεση περιλαμβάνουσα ιδαζοξάνη ή ένα από τα παράγωγά της και τα φαρμακευτικά αποδεκτά άλατά τους, τα ρακεμικά τους μίγματα, τα οπτικά ενεργά ισομερή τους και τις πολυμορφικές μορφές τους.

ΑΡΙΘΜΟΣ ΕΥΡ. Δ.Ε. (11):3064828
ΑΡΙΘ. ΕΛΛ. ΚΑΤΑΘΕΣΗΣ (21):20080400643
ΗΜΕΡ. ΕΛΛ. ΚΑΤΑΘΕΣΗΣ (22):05/03/2008
ΑΡΙΘ./ΗΜΕΡ. ΔΗΜΟΣΙΕΥΣΗΣ
ΕΥΡΩΠΑΪΚΟΥ ΔΙΠΛΩΜΑΤΟΣ(87):1355532 - 02/01/2008
ΑΡΙΘ./ΗΜΕΡ. ΔΗΜΟΣΙΕΥΣΗΣ
ΕΥΡΩΠΑΪΚΗΣ ΑΙΤΗΣΗΣ (86):01974421.8--02/10/2001
ΔΙΚΑΙΟΥΧΟΣ (73):1)SOYEZ, Jean-Louis
27, rue de la Gare-de-Reuilly, F-75012 Paris, ΓΑΛΛΙΑ
ΣΥΜΒ. ΠΡΟΤΕΡΑΙΟΤΗΤΕΣ (30):0101283-31/01/2001-FR
0108727-02/07/2001-FR
ΕΦΕΥΡΕΤΗΣ (72):1)SOYEZ, Jean-Louis
ΕΙΔΙΚΟΣ ΠΛΗΡΕΞΟΥΣΙΟΣ (74):ΑΘΑΝΑΣΙΑΔΟΥ ΜΑΡΙΑ
Κουμπάρη 2, 10674 ΑΘΗΝΑ
ΑΝΤΙΚΛΗΤΟΣ (74):ΠΑΠΑΚΩΝΣΤΑΝΤΙΝΟΥ ΕΛΕΝΗ
Κουμπάρη 2,10674 ΑΘΗΝΑ
ΤΙΤΛΟΣ ΕΦΕΥΡΕΣΗΣ (54):**ΣΥΝΘΕΣΗ ΜΕ ΜΥΚΗΤΟΚΤΟΝΟ ΔΡΑΣΗ ΜΕ ΒΑΣΗ ΑΛΑΣ ΚΑΛΙΟΥ ΤΟΥ ΦΩΣΦΟΡΩΛΟΥΣ ΟΞΕΟΣ (POTASSIUM ACID PHOSPHITE).**

ΠΕΡΙΛΗΨΗ(57)

Η εφεύρεση αφορά σε μια σύνθεση με μυκητοκτόνο δράση με βάση άλας καλίου του φωσφοράδους οξέος (potassium acid phosphate), που έχει pH μικρότερο από 4. Με μια τέτοια τιμή pH, η σύνθεση, όταν συνδυασθεί με ένα πρόγραμμα καταπολέμησης μυκήτων, είναι αρκετές φορές πιο αποτελεσματική από το φοσετύλ-Αλ που χρησιμοποιείται σε παρόμοιες συνθήκες.

ΑΡΙΘΜΟΣ ΕΥΡ. Δ.Ε. (11):3064829
ΑΡΙΘ. ΕΛΛ. ΚΑΤΑΘΕΣΗΣ (21):20080400644
ΗΜΕΡ. ΕΛΛ. ΚΑΤΑΘΕΣΗΣ (22):05/03/2008
ΑΡΙΘ./ΗΜΕΡ. ΔΗΜΟΣΙΕΥΣΗΣ
ΕΥΡΩΠΑΪΚΟΥ ΔΙΠΛΩΜΑΤΟΣ(87):1709057 - 19/12/2007
ΑΡΙΘ./ΗΜΕΡ. ΔΗΜΟΣΙΕΥΣΗΣ
ΕΥΡΩΠΑΪΚΗΣ ΑΙΤΗΣΗΣ (86):05701948.1--19/01/2005
ΔΙΚΑΙΟΥΧΟΣ (73):1)Cambridge Biotechnology Ltd
P O Box 230, Cambridge CB2 1XJ, ΜΕΓΑΛΗ
ΒΡΕΤΑΝΝΙΑ
ΣΥΜΒ. ΠΡΟΤΕΡΑΙΟΤΗΤΕΣ (30):0401292-21/01/2004-GB
ΕΦΕΥΡΕΤΗΣ (72):1)OUZMAN, Jacqueline, Valerie, Anne
ΕΙΔΙΚΟΣ ΠΑΡΕΞΟΥΣΙΟΣ (74):ΡΟΥΣΣΟΥ ANNA
Κουμπάρη 2, 10674 ΑΘΗΝΑ
ΑΝΤΙΚΛΗΤΟΣ (74):ΠΑΠΑΚΩΝΣΤΑΝΤΙΝΟΥ ΕΛΕΝΗ
Κουμπάρη 2,10674 ΑΘΗΝΑ
ΤΙΤΛΟΣ ΕΦΕΥΡΕΣΗΣ (54):ΣΥΝΘΕΣΗ ΣΠΟΓΓΟΣΙΝΗΣ.

ΠΕΡΙΛΗΨΗ(57)

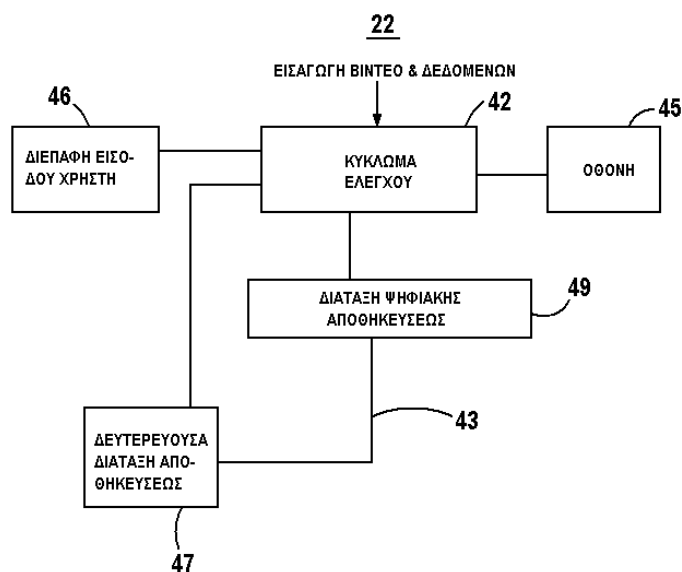
Περιγράφεται αντίδραση 1-Ο-ακετυλο-2,3,5-τρι-Ο-βενζοϋλο-β-D-ριβοφουρανόζης με 2-μεθοξυ-αδενίνη προς σχηματισμό 9-(2',3',5'-τρι-Ο-βενζοϋλο-β-D-ριβοφουρανοζυλο)-2-μεθοξυ-αδενίνης, και η εν συνεχεία αποπροστασία της 9-(2',3',5'-τρι-Ο-βενζοϋλο-β-D-ριβοφουρανοζυλο)-2-μεθοξυ-αδενίνης, για να σχηματισθεί η σπογγοσίνη. Περιγράφεται επίσης η σύνθεση ενδιάμεσων προς χρήση στην σύνθεση της σπογγοσίνης.

ΑΡΙΘΜΟΣ ΕΥΡ. Δ.Ε. (11):3064830
ΑΡΙΘ. ΕΛΛ. ΚΑΤΑΘΕΣΗΣ (21):20080400645
ΗΜΕΡ. ΕΛΛ. ΚΑΤΑΘΕΣΗΣ (22):05/03/2008
ΑΡΙΘ./ΗΜΕΡ. ΔΗΜΟΣΙΕΥΣΗΣ
ΕΥΡΩΠΑΪΚΟΥ ΔΙΠΛΩΜΑΤΟΣ(87):1613065 - 09/01/2008
ΑΡΙΘ./ΗΜΕΡ. ΔΗΜΟΣΙΕΥΣΗΣ
ΕΥΡΩΠΑΪΚΗΣ ΑΙΤΗΣΗΣ (86):05077271.4--16/09/1999
ΔΙΚΑΙΟΥΧΟΣ (73):1)United Video Properties, Inc.
7140 South Lewis Avenue, Tulsa, OK 74136,
ΗΝΩΜΕΝΕΣ ΠΟΛΙΤΕΙΕΣ ΤΗΣ ΑΜΕΡΙΚΗΣ
ΣΥΜΒ. ΠΡΟΤΕΡΑΙΟΤΗΤΕΣ (30):157256-17/09/1998-US
ΕΦΕΥΡΕΤΗΣ (72):1)Hassell, Joel G.
2)Knudson, Edward B.
3)Hedges, L. Joe
4)Ellis, Michael D.
5)Berezowski, David M.
ΕΙΔΙΚΟΣ ΠΑΡΕΞΟΥΣΙΟΣ (74):ΡΟΥΣΣΟΥ ANNA
Κουμπάρη 2, 10674 ΑΘΗΝΑ
ΑΝΤΙΚΛΗΤΟΣ (74):ΠΑΠΑΚΩΝΣΤΑΝΤΙΝΟΥ ΕΛΕΝΗ
Κουμπάρη 2,10674 ΑΘΗΝΑ
ΤΙΤΛΟΣ ΕΦΕΥΡΕΣΗΣ (54):ΗΛΕΚΤΡΟΝΙΚΟΣ ΟΔΗΓΟΣ ΠΡΟΓΡΑΜΜΑΤΩΝ ΜΕ ΨΗΦΙΑΚΗ ΑΠΟΘΗΚΕΥΣΗ.

ΠΕΡΙΛΗΨΗ(57)

Μία μέθοδος για να παρέχεται η δυνατότητα σε ένα χρήστη να επιλέξει επιλογές προγραμμάτων για αποθήκευση προγραμμάτων χρησιμοποιώντας έναν αλληλεπιδραστικό οδηγό τηλεοπτικών προγραμμάτων που υλοποιείται επί του τηλεοπτικού εξοπλισμού του χρήστη, η οποία μέθοδος περιλαμβάνει την παροχή στο χρήστη της δυνατότητας να επιλέγει τουλάχιστον μία επιλογή αποθηκεύσεως για αποθήκευση ενός προγράμματος προς εγγραφή, όπου η τουλάχιστον μία επιλογή αποθηκεύσεως αναφέρεται σε έναν τουλάχιστον καθορισμό αποθηκεύσεως σε απόκριση σε μία επιλογή του χρήστη για τον τουλάχιστον έναν καθορισμό αποθηκεύσεως με τροποποίηση του ενός τουλάχιστον καθορισμού

αποθηκεύσεως απεικονίζοντας στον αλληλεπιδραστικό οδηγό τηλεοπτικών προγραμμάτων τουλάχιστον μία λίστα προγραμμάτων που σχετίζεται με ένα τουλάχιστον πρόγραμμα οπότε παρέχεται στο χρήστη η δυνατότητα να επιλέγει μία λίστα προγραμμάτων από την τουλάχιστον μία απεικονιζόμενη λίστα προγραμμάτων για εγγραφή επί μίας διατάξεως ψηφιακής αποθηκεύσεως και εγγραφή του προγράμματος επί της διατάξεως ψηφιακής αποθηκεύσεως σύμφωνα με την τροποποίηση του ενός τουλάχιστον καθορισμού αποθηκεύσεως.



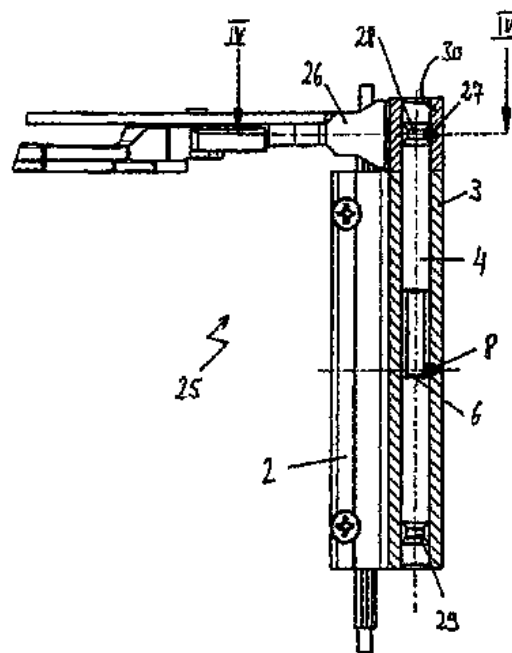
ΑΡΙΘΜΟΣ ΕΥΡ. Δ.Ε. (11):3064831
ΑΡΙΘ. ΕΛΛ. ΚΑΤΑΘΕΣΗΣ (21):20080400646
ΗΜΕΡ. ΕΛΛ. ΚΑΤΑΘΕΣΗΣ (22):05/03/2008
ΑΡΙΘ./ΗΜΕΡ. ΔΗΜΟΣΙΕΥΣΗΣ
ΕΥΡΩΠΑΪΚΟΥ ΔΙΠΛΩΜΑΤΟΣ(87):1757762 - 16/01/2008
ΑΡΙΘ./ΗΜΕΡ. ΔΗΜΟΣΙΕΥΣΗΣ
ΕΥΡΩΠΑΪΚΗΣ ΑΙΤΗΣΗΣ (86):05018149.4--22/08/2005
ΔΙΚΑΙΟΥΧΟΣ (73):1)ROTO FRANK AG
 Stuttgarter Strasse 145-149, 70771 Leinfelden-
 Echterdingen, ΓΕΡΜΑΝΙΑ

ΣΥΜΒ. ΠΡΟΤΕΡΑΙΟΤΗΤΕΣ (30):
ΕΦΕΥΡΕΤΗΣ (72):1)Zaccaria, Giovanni
ΕΙΔΙΚΟΣ ΠΑΡΗΡΕΞΟΥΣΙΟΣ (74):ΔΗΜΟΥ ΧΡΙΣΤΙΝΑ
 Κουμπάρη 2, 10674 ΑΘΗΝΑ
ΑΝΤΙΚΛΗΤΟΣ (74):ΠΑΠΑΚΩΝΣΤΑΝΤΙΝΟΥ ΕΛΕΝΗ
 Κουμπάρη 2,10674 ΑΘΗΝΑ

ΤΙΤΛΟΣ ΕΦΕΥΡΕΣΗΣ (54):**ΑΡΘΡΩΣΗ ΜΕΝΤΕΣΕ ΓΙΑ ΠΑΡΑΘΥΡΑ,
 ΠΟΡΤΕΣ ΚΑΙ ΠΑΡΟΜΟΙΑ.**

ΠΕΡΙΛΗΨΗ(57)

Σε μία άρθρωση μεντεσέ (25), περιλαμβάνουσα ένα πρώτο και ένα δεύτερο τμήμα μεντεσέ (2, 26), τα οποία βρίσκονται σε σύνδεση με τη συναρμολογημένη άρθρωση μεντεσέ (25) μέσω ενός πείρου άρθρωσης (4), όπου για τη συναρμολόγηση της άρθρωσης του μεντεσέ (25) σχηματίζει το πρώτο τμήμα του μεντεσέ (2) με τον πείρο άρθρωσης (4) μία προσυναρμολογημένη κατασκευαστική ομάδα και ο πείρος άρθρωσης (4) στην προσυναρμολογημένη κατάσταση συγκρατείται στο πρώτο τμήμα του μεντεσέ (2) χωρίς τη δυνατότητα της απώλειας, μπορεί να εφαρμόζει η προσυναρμολογημένη κατασκευαστική ομάδα τόσο στο δεξί, όσο επίσης και στο αριστερό τερματικό. Με αυτόν τον τρόπο προκύπτει μία απλή και γρήγορη συναρμολόγηση της άρθρωσης του μεντεσέ (25).



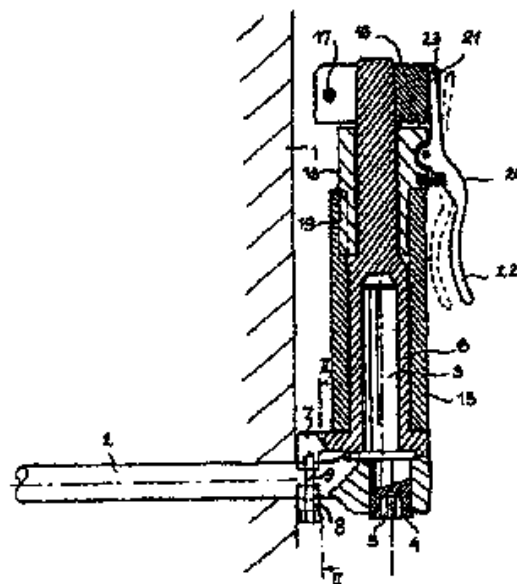
ΑΡΙΘΜΟΣ ΕΥΡ. Δ.Ε. (11):3064832
ΑΡΙΘ. ΕΛΛ. ΚΑΤΑΘΕΣΗΣ (21):20080400647
ΗΜΕΡ. ΕΛΛ. ΚΑΤΑΘΕΣΗΣ (22):05/03/2008
ΑΡΙΘ./ΗΜΕΡ. ΔΗΜΟΣΙΕΥΣΗΣ
ΕΥΡΩΠΑΪΚΟΥ ΔΙΠΛΩΜΑΤΟΣ(87):1203862 - 12/12/2007
ΑΡΙΘ./ΗΜΕΡ. ΔΗΜΟΣΙΕΥΣΗΣ
ΕΥΡΩΠΑΪΚΗΣ ΑΙΤΗΣΗΣ (86):01890005.0--08/01/2001
ΔΙΚΑΙΟΥΧΟΣ (73):1)Roto Frank Austria GmbH
 Lapp-Finze-Strasse 21, 8401 Kalsdorf bei
 Graz, ΑΥΣΤΡΙΑ

ΣΥΜΒ. ΠΡΟΤΕΡΑΙΟΤΗΤΕΣ (30):322000-11/01/2000-AT
ΕΦΕΥΡΕΤΗΣ (72):1)Hotzl, Manfred
 2)Sturm, Helmut
ΕΙΔΙΚΟΣ ΠΑΡΗΡΕΞΟΥΣΙΟΣ (74):ΔΗΜΟΥ ΧΡΙΣΤΙΝΑ
 Κουμπάρη 2, 10674 ΑΘΗΝΑ
ΑΝΤΙΚΛΗΤΟΣ (74):ΠΑΠΑΚΩΝΣΤΑΝΤΙΝΟΥ ΕΛΕΝΗ
 Κουμπάρη 2,10674 ΑΘΗΝΑ

ΤΙΤΛΟΣ ΕΦΕΥΡΕΣΗΣ (54):**ΣΥΓΚΡΑΤΗΤΗΡΑΣ ΔΙΑΦΡΑΓΜΑΤΟΣ.**

ΠΕΡΙΛΗΨΗ(57)

Ο συγκρατητήρας διαφράγματος σε ένα έλασμα του διαφράγματος περιλαμβάνει ένα κυρίως κωνικό στέλεχος (2) μέσα σε μία διανοιγμένη στο τοίχωμα του οικοδομήματος (1) οπή, το οποίο φέρει κατά πλεονεκτικότρόπο ένα ρυθμιζόμενο με συναρμογή εξαιτίας της τριβής κωνικό μπουλόνι (3). Στο κωνικό μπουλόνι (3) τοποθετείται ένα καλκκοειδές ένθεμα (6), το οποίο πλευρικά της βάσης βρίσκεται σε σύνδεση με μία έκκεντρα προβαλλόμενη προεξοχή (7) με το κωνικό στέλεχος (2) και η θέση περιστροφής του τοποθετημένου ενθέματος (6) σταθεροποιείται. Στο ένθεμα (6) μπορεί να περιστρέφεται η υποδοχή σύνδεσης (13). Μεταξύ της υποδοχής σύνδεσης (13) και του καλκκοειδούς ενθέματος (6) προβλέπεται μία χειροκίνητα χειριζόμενη, ή αντίστοιχα σύνδεση εμπλοκής, με τη δυνατότητααπελευθέρωσης, με έναν μοχλό εμπλοκής (20) για τη σταθεροποίηση της θέσης της υποδοχής σύνδεσης (13) και μαζί με αυτή του διαφράγματος (15) στην ανοικτή θέση.



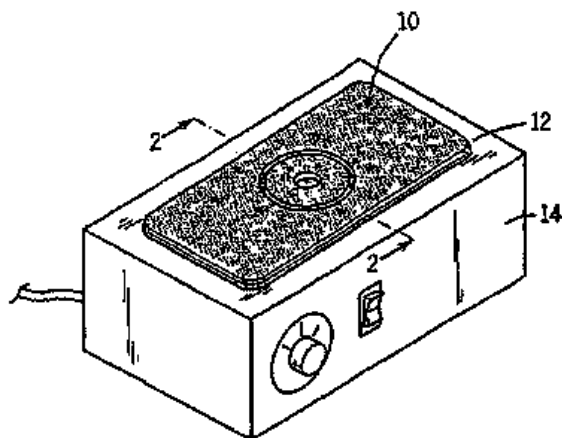
ΑΡΙΘΜΟΣ ΕΥΡ. Δ.Ε. (11):3064833
ΑΡΙΘ. ΕΛΛ. ΚΑΤΑΘΕΣΗΣ (21):20080400648
ΗΜΕΡ. ΕΛΛ. ΚΑΤΑΘΕΣΗΣ (22):05/03/2008
ΑΡΙΘ./ΗΜΕΡ. ΔΗΜΟΣΙΕΥΣΗΣ
ΕΥΡΩΠΑΪΚΟΥ ΔΙΠΛΩΜΑΤΟΣ(87):1594360 - 05/12/2007
ΑΡΙΘ./ΗΜΕΡ. ΔΗΜΟΣΙΕΥΣΗΣ
ΕΥΡΩΠΑΪΚΗΣ ΑΙΤΗΣΗΣ (86):03711040.0--13/02/2003
ΔΙΚΑΙΟΥΧΟΣ (73):1)S.C. JOHNSON & SON, INC.
1525 Howe Street, Racine, Wisconsin 53403,
ΗΝΩΜΕΝΕΣ ΠΟΛΙΤΕΙΕΣ ΤΗΣ ΑΜΕΡΙΚΗΣ

ΣΥΜΒ. ΠΡΟΤΕΡΑΙΟΤΗΤΕΣ (30):
ΕΦΕΥΡΕΤΗΣ (72):1)FLASHINSKI, Stanley, J.
2)PARSONS, William, G.
3)ENDERS, Susan, C.
4)PINKHAM, Jeffrey, D.
ΕΙΔΙΚΟΣ ΠΛΗΡΕΞΟΥΣΙΟΣ (74):ΒΟΖΕΜΠΕΡΓΚ-ΒΡΕΤΟΣ ΝΙΚΟΛΑΟΣ
Αγιαλείας 30,, 151 25 ΠΑΡΑΔΕΙΣΟΣ
ΑΜΑΡΟΥΣΙΟΥ
ΑΝΤΙΚΑΗΤΟΣ (74):ΒΟΖΕΜΠΕΡΓΚ-ΒΡΕΤΟΣ ΝΙΚΟΛΑΟΣ
Αγιαλείας 30,151 25 ΠΑΡΑΔΕΙΣΟΣ
ΑΜΑΡΟΥΣΙΟΥ

ΤΙΤΛΟΣ ΕΦΕΥΡΕΣΗΣ (54):ΔΙΒΑΘΜΙΑ ΤΑΜΠΛΕΤΑ ΔΙΑΝΟΜΗΣ.
ΠΕΡΙΛΗΨΗ(57)

Περιλαμβάνονται εδώ ταμπλέτες (10) για τη διανομή πτητικών υλικών. Οι ταμπλέτες περιλαμβάνουν μία κεντρική εκβάθυνση (18) και μία τάφρο (20) η οποία περιβάλλει την κεντρική εκβάθυνση. Ένα πρώτο πτητικό υλικό παρέχεται στην κεντρική εκβάθυνση και τούτο διαρρέει εντός ενός τμήματος της ταμπλέτας μεταξύ της εκβαθύνσεως και της τάφρου. Ένα δεύτερο πτητικό υλικό παρέχεται έξω από την τάφρο. Η τάφρος δρα έτσι ώστε να εμποδίζει τη διαρροή των πτητικών

υλικών μεταξύ τμημάτων της ταμπλέτας. Τα πτητικά υλικά επιλέγονται έτσι ώστε να παρέχουν μία άμεση βραχυπρόθεσμη επίδραση επί του περιβάλλοντος, ακολουθούμενη από μία μακροπρόθεσμη ιδιαίτερη επίδραση.



ΑΡΙΘΜΟΣ ΕΥΡ. Δ.Ε. (11):3064834
ΑΡΙΘ. ΕΛΛ. ΚΑΤΑΘΕΣΗΣ (21):20080400649
ΗΜΕΡ. ΕΛΛ. ΚΑΤΑΘΕΣΗΣ (22):05/03/2008
ΑΡΙΘ./ΗΜΕΡ. ΔΗΜΟΣΙΕΥΣΗΣ
ΕΥΡΩΠΑΪΚΟΥ ΔΙΠΛΩΜΑΤΟΣ(87):1771397 - 26/12/2007
ΑΡΙΘ./ΗΜΕΡ. ΔΗΜΟΣΙΕΥΣΗΣ
ΕΥΡΩΠΑΪΚΗΣ ΑΙΤΗΣΗΣ (86):05744761.7--09/06/2005
ΔΙΚΑΙΟΥΧΟΣ (73):1)Litokol S.R.L.
Via G. Falcone, 13/1, 42048 Rubiera, ΙΤΑΛΙΑ

ΣΥΜΒ. ΠΡΟΤΕΡΑΙΟΤΗΤΕΣ (30):ΜΟ20040155-18/06/2004-ΙΤ
ΕΦΕΥΡΕΤΗΣ (72):1)CAVALLINI, Alessandro
ΕΙΔΙΚΟΣ ΠΛΗΡΕΞΟΥΣΙΟΣ (74):ΚΙΛΙΜΙΡΗΣ ΚΩΝΣΤΑΝΤΙΝΟΣ
Χατζηγιάλλη Μέξη 7, 11528 ΑΘΗΝΑ
ΑΝΤΙΚΑΗΤΟΣ (74):ΚΙΛΙΜΙΡΗΣ ΚΩΝΣΤΑΝΤΙΝΟΣ
Χατζηγιάλλη Μέξη 7,115 28 ΑΘΗΝΑ

ΤΙΤΛΟΣ ΕΦΕΥΡΕΣΗΣ (54):ΜΙΓΜΑ ΓΙΑ ΤΗΝ ΕΦΑΡΜΟΓΗ ΕΠΙ-
ΣΤΡΩΣΗΣ.

ΠΕΡΙΛΗΨΗ(57)

Μίγμα για την εφαρμογή επίστρωσης το οποίο περιέχει τουλάχιστον ένα εποξυδικό συνδετικό και έναν αντίστοιχο σκληρυντή σε προκαθορισμένες αναλογίες. Το εν λόγω μίγμα περιέχει περαιτέρω ένα τουλάχιστον στερεό προϊόν που υπάρχει σε σωματίδια, τα οποία έχουν μέγεθος μεγαλύτερο από μια προκαθορισμένη ελάχιστη τιμή, και ικανό να προσδίδει προκαθορισμένα φυσικά χαρακτηριστικά στο μίγμα, και ένα ρεολογικό προϊόν ικανό να διευκολύνει την εφαρμογή της επίστρωσης με χρήση του ίδιου μίγματος σε ρευστή κατάσταση.

ΑΡΙΘΜΟΣ ΕΥΡ. Δ.Ε. (11):3064835
ΑΡΙΘ. ΕΛΛ. ΚΑΤΑΘΕΣΗΣ (21):20080400650
ΗΜΕΡ. ΕΛΛ. ΚΑΤΑΘΕΣΗΣ (22):05/03/2008
ΑΡΙΘ./ΗΜΕΡ. ΔΗΜΟΣΙΕΥΣΗΣ
ΕΥΡΩΠΑΪΚΟΥ ΔΙΠΛΩΜΑΤΟΣ(87):1027895 - 20/02/2008
ΑΡΙΘ./ΗΜΕΡ. ΔΗΜΟΣΙΕΥΣΗΣ
ΕΥΡΩΠΑΪΚΗΣ ΑΙΤΗΣΗΣ (86):99309202.2--18/11/1999
ΔΙΚΑΙΟΥΧΟΣ (73):1)Pfizer Products Inc.
Eastern Point Road, Groton, CT 06340,
ΗΝΩΜΕΝΕΣ ΠΟΛΙΤΕΙΕΣ ΤΗΣ ΑΜΕΡΙΚΗΣ
ΣΥΜΒ. ΠΡΟΤΕΡΑΙΟΤΗΤΕΣ (30):117704 P-29/01/1999-US
ΕΦΕΥΡΕΤΗΣ (72):1)Roberts, David Stewart
2)Suiter, Brian Thomas
3)Swearingin, Leroy Allen
ΕΙΔΙΚΟΣ ΠΛΗΡΕΞΟΥΣΙΟΣ (74):ΚΙΛΙΜΙΡΗΣ ΚΩΝΣΤΑΝΤΙΝΟΣ
Χατζηγιάννη Μέξη 7, 11528 ΑΘΗΝΑ
ΑΝΤΙΚΛΗΤΟΣ (74):ΚΙΛΙΜΙΡΗΣ ΚΩΝΣΤΑΝΤΙΝΟΣ
Χατζηγιάννη Μέξη 7,115 28 ΑΘΗΝΑ
ΤΙΤΛΟΣ ΕΦΕΥΡΕΣΗΣ (54):**ΑΝΤΙΓΟΝΑ ERYSIPELOTHRIX RHUSI-
OPATHIEAE ΚΑΙ ΣΥΝΘΕΣΕΙΣ
ΕΜΒΟΛΙΩΝ.**

ΠΕΡΙΛΗΨΗ(57)

Η εφεύρεση αναφέρεται σε σταθεροποιημένες αντιγονικές συνθέσεις του Erysipelothrix rhusiopathiae και τυποποιήσεις εμβολίων που περιέχουν τέτοιες αντιγονικές συνθέσεις. Αντιγόνα της εφεύρεσης είναι αποτελεσματικά στην εξασφάλιση μακροχρόνιας προστασίας έναντι του ερυσίπελας σε ζώα.

ΑΡΙΘΜΟΣ ΕΥΡ. Δ.Ε. (11):3064836
ΑΡΙΘ. ΕΛΛ. ΚΑΤΑΘΕΣΗΣ (21):20080400651
ΗΜΕΡ. ΕΛΛ. ΚΑΤΑΘΕΣΗΣ (22):05/03/2008
ΑΡΙΘ./ΗΜΕΡ. ΔΗΜΟΣΙΕΥΣΗΣ
ΕΥΡΩΠΑΪΚΟΥ ΔΙΠΛΩΜΑΤΟΣ(87):1472344 - 02/01/2008
ΑΡΙΘ./ΗΜΕΡ. ΔΗΜΟΣΙΕΥΣΗΣ
ΕΥΡΩΠΑΪΚΗΣ ΑΙΤΗΣΗΣ (86):03702876.8--22/01/2003
ΔΙΚΑΙΟΥΧΟΣ (73):1)Profos AG
Josef-Engert-Strasse 9, 93053 Regensburg,
ΓΕΡΜΑΝΙΑ
ΣΥΜΒ. ΠΡΟΤΕΡΑΙΟΤΗΤΕΣ (30):0202556-04/02/2002-GB
ΕΦΕΥΡΕΤΗΣ (72):1)ZIMMER, Markus
2)LOESSNER, Martin
3)MORGAN, Andrew, John
ΕΙΔΙΚΟΣ ΠΛΗΡΕΞΟΥΣΙΟΣ (74):ΚΙΛΙΜΙΡΗΣ ΚΩΝΣΤΑΝΤΙΝΟΣ
Χατζηγιάννη Μέξη 7, 11528 ΑΘΗΝΑ
ΑΝΤΙΚΛΗΤΟΣ (74):ΚΙΛΙΜΙΡΗΣ ΚΩΝΣΤΑΝΤΙΝΟΣ
Χατζηγιάννη Μέξη 7,115 28 ΑΘΗΝΑ
ΤΙΤΛΟΣ ΕΦΕΥΡΕΣΗΣ (54):**ΛΥΣΙΝΗ ΒΑΚΤΗΡΙΟΦΑΓΟΥ.**

ΠΕΡΙΛΗΨΗ(57)

Νουκλεϊκό οξύ που περιλαμβάνει νουκλεοτιδική αλληλουχία που κωδικεύει λυσίνη, η οποία νουκλεοτιδική αλληλουχία περιλαμβάνει την αλληλουχία που δείχνεται στο SEQ. ID. NO. 1 ή παράλλαγμα, ομόλογο ή παράγωγο αυτής. Η πρωτότυπη λυσίνη που λαμβάνεται απόβακτηριοφάγο ικανό να σχηματίσει αποικίες σε Clostridium perfringens, και η χρήση αυτής ως φαρμάκου για την αντιμετώπιση διαταραχής συνδεδεμένης με παθογόνο βακτήριο Clostridium, για παράδειγμα.

ΑΡΙΘΜΟΣ ΕΥΡ. Δ.Ε. (11):3064837
ΑΡΙΘ. ΕΛΛ. ΚΑΤΑΘΕΣΗΣ (21):20080400652
ΗΜΕΡ. ΕΛΛ. ΚΑΤΑΘΕΣΗΣ (22):05/03/2008
ΑΡΙΘ./ΗΜΕΡ. ΔΗΜΟΣΙΕΥΣΗΣ
ΕΥΡΩΠΑΪΚΟΥ ΔΙΠΛΩΜΑΤΟΣ(87):1042051 - 09/01/2008
ΑΡΙΘ./ΗΜΕΡ. ΔΗΜΟΣΙΕΥΣΗΣ
ΕΥΡΩΠΑΪΚΗΣ ΑΙΤΗΣΗΣ (86):98958687.0--20/11/1998
ΔΙΚΑΙΟΥΧΟΣ (73):1)BASF CATALYSTS LLC
100 Campus Drive, NJ 07932, ΗΝΩΜΕΝΕΣ
ΠΟΛΙΤΕΙΕΣ ΤΗΣ ΑΜΕΡΙΚΗΣ
ΣΥΜΒ. ΠΡΟΤΕΡΑΙΟΤΗΤΕΣ (30):982544-02/12/1997-US
195053-18/11/1998-US
ΕΦΕΥΡΕΤΗΣ (72):1)NGUYEN, Pascaline, H.
2)CHEN, James, M.
3)WAN, Chung-Wong
4)CHEN, Shau-Lin, F.
5)HU, Zhicheng
ΕΙΔΙΚΟΣ ΠΛΗΡΕΞΟΥΣΙΟΣ (74):ΚΙΛΙΜΙΡΗΣ ΚΩΝΣΤΑΝΤΙΝΟΣ
Χατζηγιάννη Μέξη 7, 11528 ΑΘΗΝΑ
ΑΝΤΙΚΛΗΤΟΣ (74):ΚΙΛΙΜΙΡΗΣ ΚΩΝΣΤΑΝΤΙΝΟΣ
Χατζηγιάννη Μέξη 7,115 28 ΑΘΗΝΑ
ΤΙΤΛΟΣ ΕΦΕΥΡΕΣΗΣ (54):**ΜΕΘΟΔΟΣ ΚΑΙ ΚΑΤΑΛΥΤΗΣ ΓΙΑ ΤΗΝ ΟΞΕΙΔΩΣΗ ΑΕΡΙΩΝ ΑΛΟΓΟΝΩΜΕΝΩΝ ΚΑΙ ΜΗ ΑΛΟΓΟΝΩΜΕΝΩΝ ΟΡΓΑΝΙΚΩΝ ΕΝΩΣΕΩΝ.**

ΠΕΡΙΛΗΨΗ(57)

Αποκαλύπτονται μέθοδοι και χημικές συνθέσεις για την κατεργασία αερίου ρεύματος που περιέχει μη αλογονωμένες και αλογονωμένες οργανικές ενώσεις

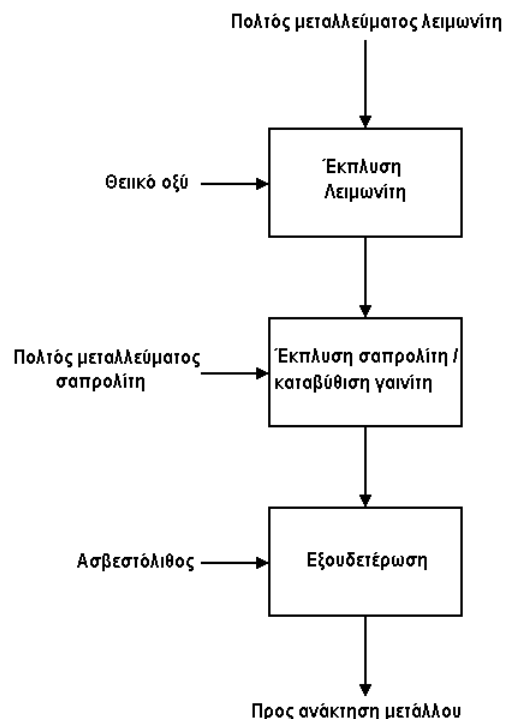
ενώ καταστέλλεται η αλογόνωση των μη αλογονωμένων οργανικών ενώσεων με τα προϊόντα οξειδωσης των αλογονωμένων οργανικών ενώσεων εντός του αερίου ρεύματος. Το αέριο ρεύμα παρουσία οξυγόνου έρχεται σε επαφή με τις καταλυτικές συνθέσεις της εφεύρεσης για να οξειδωθούν οι μη αλογονωμένες και αλογονωμένες ενώσεις ώστε να σχηματίσουν νερό, διοξείδιο του άνθρακα και μόρια αλογόνου (Cl₂, Br₂, κλπ.) ή/και αλογονοξεία όπως HCl, HBr, κλπ. Ενα πλεονέκτημα των τρεχουσών συνθέσεων και μεθόδων είναι ότι η αλογόνωση των κατεργασμένων εκπομπών καταστέλλεται εντός μιας περιοχής 400 έως 550 βαθμούς Κελσίου λειτουργικών θερμοκρασιών της μεθόδου.

ΑΡΙΘΜΟΣ ΕΥΡ. Δ.Ε. (11):3064838
ΑΡΙΘ. ΕΛΛ. ΚΑΤΑΘΕΣΗΣ (21):20080400580
ΗΜΕΡ. ΕΛΛ. ΚΑΤΑΘΕΣΗΣ (22):26/02/2008
ΑΡΙΘ./ΗΜΕΡ. ΔΗΜΟΣΙΕΥΣΗΣ
ΕΥΡΩΠΑΪΚΟΥ ΔΙΠΛΩΜΑΤΟΣ(87):1499751 - 28/11/2007
ΑΡΙΘ./ΗΜΕΡ. ΔΗΜΟΣΙΕΥΣΗΣ
ΕΥΡΩΠΑΪΚΗΣ ΑΙΤΗΣΗΣ (86):03747346.9--14/03/2003
ΔΙΚΑΙΟΥΧΟΣ (73):1)BHP BILLITON SSM TECHNOLOGY
PTY.LTD.
Level 33 Central Park 152-158 St Georges Terrace, Perth, WA 6000, ΑΥΣΤΡΑΛΙΑ
ΣΥΜΒ. ΠΡΟΤΕΡΑΙΟΤΗΤΕΣ (30):PS201902-29/04/2002-AU
ΕΦΕΥΡΕΤΗΣ (72):1)LIU, Houyuan
2)GILLASPIE, James, D.
3)LEWIS, Coralie, Adele
4)NEUDORF, David
5)BARNETT, Steven
ΕΙΔΙΚΟΣ ΠΛΗΡΕΞΟΥΣΙΟΣ (74):ΡΟΥΣΣΟΥ ANNA
Κουμπάρη 2, 10674 ΑΘΗΝΑ
ΑΝΤΙΚΛΗΤΟΣ (74):ΠΑΠΑΚΩΝΣΤΑΝΤΙΝΟΥ ΕΛΕΝΗ
Κουμπάρη 2,10674 ΑΘΗΝΑ
ΤΙΤΛΟΣ ΕΦΕΥΡΕΣΗΣ (54):**ΔΙΕΡΓΑΣΙΑ ΕΚΠΛΥΣΗΣ ΑΤΜΟΣΦΑΙΡΙΚΗΣ ΠΙΕΣΗΣ ΓΙΑ ΛΑΤΕΡΙΤΙΚΟ ΜΕΤΑΛΛΕΥΜΑ ΝΙΚΕΛΙΟΥ.**

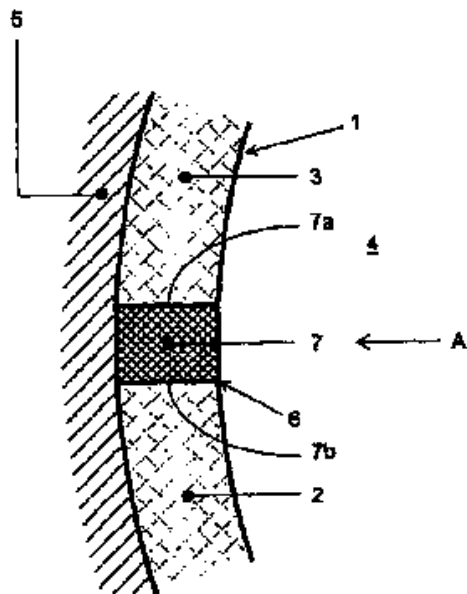
ΠΕΡΙΛΗΨΗ(57)

Μια διεργασία ατμοσφαιρικής έκπλυσης στην ανάκτηση νικελίου και κοβαλτίου από λατεριτικά μεταλλεύματα, με την εν λόγω διεργασία να περιλαμβάνει τα βήματα: α) διαχωρισμού του λατεριτικού μεταλλεύματος σε ένα κλάσμα μεταλλεύματος που περιέχει χαμηλό μαγνήσιο, και ένα κλάσμα μεταλλεύματος που περιέχει υψηλό μαγνήσιο με επιλεκτική εξόρυξη ή ταξινόμηση μετά την εξόρυξη β) σχηματισμού σε πολτό των διαχωρισμένων κλασμάτων μεταλλεύματος γ) έκπλυσης του κλάσματος μεταλλεύματος που περιέχει χαμηλό μαγνήσιο με πυκνό θειικό οξύ ως ένα αρχικό βήμα έκπλυσης και δ) εισαγωγής του πολτού μεταλλεύματος υψηλής περιεκτικότητας σε μαγνήσιο μετά από την ουσιαστική ολοκλήρωση του αρχικού βήματος έκπλυσης και καταβύθισης

σιδήρου ως γαιτίτη ή μία άλλη μορφή οξειδίου σιδήρου ή υδροξειδίου σιδήρου η οποία περιέχει χαμηλό θειικό άλας, όπου το θειικό οξύ που απελευθερώνεται κατά τη διάρκεια της καταβύθισης σιδήρου χρησιμοποιείται για να εκπλύνει το κλάσμα μεταλλεύματος υψηλού μαγνησίου ως ένα δευτερεύον βήμα έκπλυσης.



ΑΡΙΘΜΟΣ ΕΥΡ. Δ.Ε. (11):3064839
ΑΡΙΘ. ΕΛΛ. ΚΑΤΑΘΕΣΗΣ (21):20080400653
ΗΜΕΡ. ΕΛΛ. ΚΑΤΑΘΕΣΗΣ (22):07/03/2008
ΑΡΙΘ./ΗΜΕΡ. ΔΗΜΟΣΙΕΥΣΗΣ
ΕΥΡΩΠΑΪΚΟΥ ΔΙΠΛΩΜΑΤΟΣ(87):1564369 - 12/12/2007
ΑΡΙΘ./ΗΜΕΡ. ΔΗΜΟΣΙΕΥΣΗΣ
ΕΥΡΩΠΑΪΚΗΣ ΑΙΤΗΣΗΣ (86):04405086.2--16/02/2004
ΔΙΚΑΙΟΥΧΟΣ (73):1)Kovari, Kalman, Prof. Dr.
 Burenweg 34, 8053 Zurich, ΕΛΒΕΤΙΑ
ΣΥΜΒ. ΠΡΟΤΕΡΑΙΟΤΗΤΕΣ (30):
ΕΦΕΥΡΕΤΗΣ (72):1)Kovari, Kalman, Prof. Dr.
ΕΙΛΙΚΟΣ ΠΛΗΡΕΞΟΥΣΙΟΣ (74):ΣΑΚΕΛΛΑΡΙΔΗ ΒΑΛΗ-ΒΑΣΙΛΙΚΗ
 Αδριανού 70, 10556 ΑΘΗΝΑ
ΑΝΤΙΚΛΗΤΟΣ (74):ΣΑΚΕΛΛΑΡΙΔΗ ΒΑΛΗ-ΒΑΣΙΛΙΚΗ
 Αδριανού 70,10556 ΑΘΗΝΑ
ΤΙΤΛΟΣ ΕΦΕΥΡΕΣΗΣ (54):**ΜΕΘΟΔΟΣ ΚΑΙ ΣΥΣΚΕΥΗ ΓΙΑ ΤΗΝ**
ΣΤΑΘΕΡΟΠΟΙΗΣΗ ΕΝΟΣ ΚΟΙΛΟΥ
ΧΩΡΟΥ ΠΟΥ ΕΧΕΙ ΔΙΑΝΟΙΧΘΕΙ ΣΕ
ΥΠΟΓΕΙΑ ΚΑΤΑΣΚΕΥΗ.



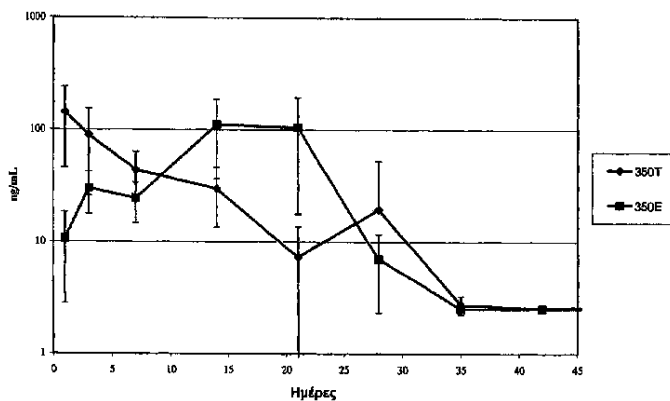
ΠΕΡΙΛΗΨΗ(57)

Μια διαδικασία για την σταθεροποίηση ενός κοίλου χώρου (4) που σχηματίζεται κατά την υπόγεια εκσκαφή περιλαμβάνει την χρήση ενός σώματος συμπίεσης (7) που σχηματίζεται ως ένα στοιχείο συμπίεσης που περιέχει σωματίδια, κατά προτίμηση διεσταλμένο γυαλί ή πλαστικά σωματίδια, ενσωματωμένα μέσα σε έναν συνδέτη, κατά προτίμηση τσιμέντο ή πλαστικό, και ενισχυτικά στοιχεία κατασκευασμένα από ατσάλι, πλαστικό ή γυαλί. Περιλαμβάνεται επίσης μία ΑΝΕΞΑΡΤΗΤΗ ΑΞΙΩΣΗ για μια συσκευή για την σταθεροποίηση ενός κοίλου χώρου που σχηματίζεται κατά την υπόγεια εκσκαφή. Προτιμώμενα χαρακτηριστικά : Το σώμα συμπίεσης έχει μια δύναμη πίεσης τουλάχιστον 1 Μpa και ένα ποσοστό κοίλου χώρου 10-90 τοις εκατό του συνολικού όγκου. Τα ενισχυτικά στοιχεία είναι ατσάλινες ίνες.

ΑΡΙΘΜΟΣ ΕΥΡ. Δ.Ε. (11):3064840
ΑΡΙΘ. ΕΛΛ. ΚΑΤΑΘΕΣΗΣ (21):20080400654
ΗΜΕΡ. ΕΛΛ. ΚΑΤΑΘΕΣΗΣ (22):07/03/2008
ΑΡΙΘ./ΗΜΕΡ. ΔΗΜΟΣΙΕΥΣΗΣ
ΕΥΡΩΠΑΪΚΟΥ ΔΙΠΛΩΜΑΤΟΣ(87):1776091 - 19/12/2007
ΑΡΙΘ./ΗΜΕΡ. ΔΗΜΟΣΙΕΥΣΗΣ
ΕΥΡΩΠΑΪΚΗΣ ΑΙΤΗΣΗΣ (86):05814028.6--25/07/2005
ΔΙΚΑΙΟΥΧΟΣ (73):1)ALLERGAN, INC.
 2525 Dupont Drive, Irvine, CA 92612,
 ΗΝΩΜΕΝΕΣ ΠΟΛΙΤΕΙΕΣ ΤΗΣ ΑΜΕΡΙΚΗΣ
ΣΥΜΒ. ΠΡΟΤΕΡΑΙΟΤΗΤΕΣ (30):918597-13/08/2004-US
ΕΦΕΥΡΕΤΗΣ (72):1)SHIAH, Jane, Guo
 2)BHAGAT, Rahul
 3)NIVAGGIOLI, Thierry
 4)PENG, Lin
 5)CHOU, David
 6)WEBER, David, A.
 7)Blanda, Wendy.M.
ΕΙΛΙΚΟΣ ΠΛΗΡΕΞΟΥΣΙΟΣ (74):ΣΑΚΕΛΛΑΡΙΔΗ ΒΑΛΗ-ΒΑΣΙΛΙΚΗ
 Αδριανού 70, 10556 ΑΘΗΝΑ
ΑΝΤΙΚΛΗΤΟΣ (74):ΣΑΚΕΛΛΑΡΙΔΗ ΒΑΛΗ-ΒΑΣΙΛΙΚΗ
 Αδριανού 70,10556 ΑΘΗΝΑ
ΤΙΤΛΟΣ ΕΦΕΥΡΕΣΗΣ (54):**ΟΦΘΑΛΜΙΚΟ ΕΜΦΥΤΕΥΜΑ ΜΕ ΜΙΑ**
ΔΙΑΔΙΚΑΣΙΑ ΔΙΠΛΗΣ ΔΙΕΛΑΣΗΣ.

ΠΕΡΙΛΗΨΗ(57)

Αυτή η εφεύρεση παρέχει βιοφάρμακα εμφυτεύματα που έχουν διαστάσεις για εμφύτευση μέσα σε μια οφθαλμική περιοχή και μεθόδους για θεραπεία ιατρικών καταστάσεων του ματιού. Τα εμφυτεύματα σχηματίζονται από ένα μείγμα υδρόφιλου τερματιζόμενου και υδρόφοβου τερματιζόμενου PLGA, και παρέχει δραστικούς παράγοντες μέσα σε μια οφθαλμική περιοχή χωρίς μια απελευθέρωση υψηλής ριπής. Κατά προτίμηση το εμφύτευμα κατασκευάζεται με μια διαδικασία διπλής διέλασης. Κατά προτίμηση τουλάχιστον 75 τοις εκατό των σωματιδίων του δραστικού παράγοντα έχουν μια διάμετρο μικρότερη από 10 ή 20 microns.

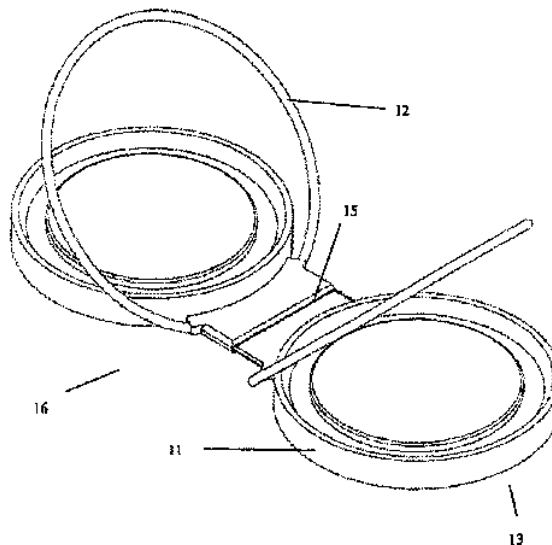


ΑΡΙΘΜΟΣ ΕΥΡ. Δ.Ε. (11):3064841
ΑΡΙΘ. ΕΛΛ. ΚΑΤΑΘΕΣΗΣ (21):20080400655
ΗΜΕΡ. ΕΛΛ. ΚΑΤΑΘΕΣΗΣ (22):07/03/2008
ΑΡΙΘ./ΗΜΕΡ. ΔΗΜΟΣΙΕΥΣΗΣ
ΕΥΡΩΠΑΪΚΟΥ ΔΙΠΛΩΜΑΤΟΣ(87):1669304 - 12/12/2007
ΑΡΙΘ./ΗΜΕΡ. ΔΗΜΟΣΙΕΥΣΗΣ
ΕΥΡΩΠΑΪΚΗΣ ΑΙΤΗΣΗΣ (86):04106527.7--13/12/2004
ΔΙΚΑΙΟΥΧΟΣ (73):1)Baylav, Bulent
Mithatpasa cad. No : 64, Zafer Mah., Antalya,
ΤΟΥΡΚΙΑ
ΣΥΜΒ. ΠΡΟΤΕΡΑΙΟΤΗΤΕΣ (30):
ΕΦΕΥΡΕΤΗΣ (72):1)Baylav, Bulent
ΕΙΔΙΚΟΣ ΠΛΗΡΕΞΟΥΣΙΟΣ (74):ΣΑΚΕΛΛΑΡΙΔΗ ΒΑΛΗ-ΒΑΣΙΛΙΚΗ
Αδριανού 70, 10556 ΑΘΗΝΑ
ΑΝΤΙΚΛΗΤΟΣ (74):ΣΑΚΕΛΛΑΡΙΔΗ ΒΑΛΗ-ΒΑΣΙΛΙΚΗ
Αδριανού 70,10556 ΑΘΗΝΑ
ΤΙΤΛΟΣ ΕΦΕΥΡΕΣΗΣ (54):**ΕΝΑΣ ΠΡΟΣΤΑΤΕΥΤΙΚΟΣ ΦΟΡΕΑΣ
ΚΑΙ ΜΙΑ ΛΑΒΗ ΓΙΑ ΔΟΧΕΙΑ.**

ΠΕΡΙΛΗΨΗ(57)

Κυκλικά μέσα φορέα (11) που βασίζονται σε πολυμερή τα οποία είναι συναρμολογημένα σε σώματα δοχείων κατά τέτοιο τρόπο ώστε να καλύπτουν ολόκληρες τις άνω επιφάνειές τους. Τα κυκλικά μέσα φορέα (11) είναι γενικά επίπεδες δομές που μοιάζουν με φύλλα οι οποίες έχουν ενσωματωμένα μέλη που προεξέχουν και εσοχές που δημιουργούν μια αντίστοιχη επιφάνεια για την υποδοχή της απέναντι επιφάνειας δοχείου. Κάθε μέσο φορέα (11) είναι επιπροσθέτως εφοδιασμένο με ένα μέσο λαβής (12), που κανονικά περιβάλλει μέρος της περιφέρειας του αναφερθέντος μέσου φορέα (11) και διαχωρίζεται από εκεί με διατρήσεις (14). Κάθε στοιχείο μιας συσκευασίας δοχείων με έξι στοιχεία, που παρέχεται με τη μορφή δυο διατάξεων από τρία δοχεία κατά έναν συνήθη τρόπο, περιλαμβάνει ένα μέσο φορέα (11) που είναι εφοδιασμένο με ένα μέσο

λαβής (12) για μεμονωμένη μεταφορά καθώς επίσης και για μεταφορά όλης της διάταξης δοχείων με χρήση οποιασδήποτε από τις αναφερθείσες λαβές (12). Τα αναφερθέντα μέσα φορέα (11) συνδέονται με παρακείμενους φορείς με διατρήσεις (15) κατά μήκος περιφερειακών τμημάτων στα μέρη εκτός των διατρήσεων λαβής (14) που αναφέρθηκαν.

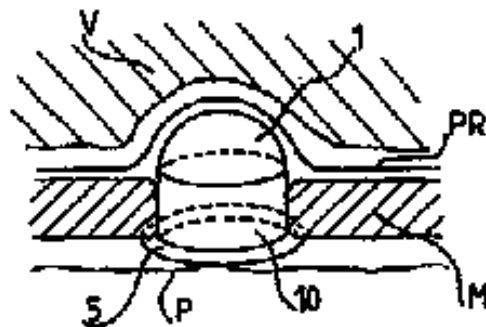


ΑΡΙΘΜΟΣ ΕΥΡ. Δ.Ε. (11):3064842
ΑΡΙΘ. ΕΛΛ. ΚΑΤΑΘΕΣΗΣ (21):20080400656
ΗΜΕΡ. ΕΛΛ. ΚΑΤΑΘΕΣΗΣ (22):07/03/2008
ΑΡΙΘ./ΗΜΕΡ. ΔΗΜΟΣΙΕΥΣΗΣ
ΕΥΡΩΠΑΪΚΟΥ ΔΙΠΛΩΜΑΤΟΣ(87):1799214 - 26/12/2007
ΑΡΙΘ./ΗΜΕΡ. ΔΗΜΟΣΙΕΥΣΗΣ
ΕΥΡΩΠΑΪΚΗΣ ΑΙΤΗΣΗΣ (86):05789989.0--27/09/2005
ΔΙΚΑΙΟΥΧΟΣ (73):1)Istituto Luso Farmaco d'Italia S.P.A.
Via Walter Tobagi, 8, 20068 Perschiera Bor-
romeo, ΙΤΑΛΙΑ
ΣΥΜΒ. ΠΡΟΤΕΡΑΙΟΤΗΤΕΣ (30):MI20041963-15/10/2004-IT
ΕΦΕΥΡΕΤΗΣ (72):1)FELICETTI, Patrizia
2)FINCHAM, Christopher, Ingo
3)GIOLITTI, Alessandro
4)MAGGI, Carlo, Alberto
5)QUARTARA, Laura
6)ROSSI, Cristina
ΕΙΔΙΚΟΣ ΠΛΗΡΕΞΟΥΣΙΟΣ (74):ΚΩΣΤΟΠΟΥΛΟΥ ΓΕΩΡΓΙΑ
Δήλου 12, 14562 ΚΗΦΙΣΙΑ (ΑΤΤΙΚΗΣ)
ΑΝΤΙΚΛΗΤΟΣ (74):ΚΥΠΡΗΣ ΦΕΙΔΙΑΣ
Δήλου 12,14562 ΚΗΦΙΣΙΑ (ΑΤΤΙΚΗΣ)
ΤΙΤΛΟΣ ΕΦΕΥΡΕΣΗΣ (54):**ΜΗ ΠΕΠΤΙΔΙΚΟΙ ΑΝΤΑΓΩΝΙΣΤΕΣ
ΤΗΣ ΒΡΑΔΥΚΙΝΙΝΗΣ ΚΑΙ ΦΑΡΜΑΚΕΥ-
ΤΙΚΕΣ ΣΥΝΘΕΣΕΙΣ ΑΥΤΩΝ.**

ΠΕΡΙΛΗΨΗ(57)

Οι μη πεπτιδικές ενώσεις, που είναι δραστικές ως επιλεκτικοί ανταγωνιστές του B2 υποδοχέα της βραδυκινίνης (BK). Οι ενώσεις χαρακτηρίζονται χημικά από την παρουσία ενός αμινοξέος άλφα υποκατεστημένου με μια κυκλική ομάδα και με μια τετρααλκυλαμμωνιακή ομάδα.

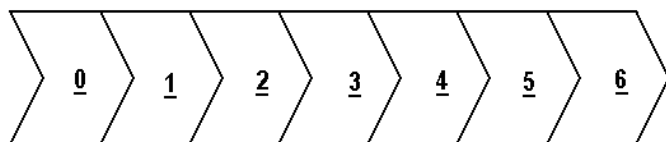
ΑΡΙΘΜΟΣ ΕΥΡ. Δ.Ε. (11):3064843
ΑΡΙΘ. ΕΛΛ. ΚΑΤΑΘΕΣΗΣ (21):20080400657
ΗΜΕΡ. ΕΛΛ. ΚΑΤΑΘΕΣΗΣ (22):07/03/2008
ΑΡΙΘ./ΗΜΕΡ. ΔΗΜΟΣΙΕΥΣΗΣ
ΕΥΡΩΠΑΪΚΟΥ ΔΙΠΛΩΜΑΤΟΣ(87):1343432 - 12/12/2007
ΑΡΙΘ./ΗΜΕΡ. ΔΗΜΟΣΙΕΥΣΗΣ
ΕΥΡΩΠΑΪΚΗΣ ΑΙΤΗΣΗΣ (86):01995768.7--21/12/2001
ΔΙΚΑΙΟΥΧΟΣ (73):1)Cousin Biotech (S.A.S.)
8, rue Abbe Bonpain, 59117 Wervicq Sud,
ΓΑΛΛΙΑ
ΣΥΜΒ. ΠΡΟΤΕΡΑΙΟΤΗΤΕΣ (30):0016942-22/12/2000-FR
ΕΦΕΥΡΕΤΗΣ (72):1)LEROY, Joel
2)SOLECKI, Gilles
ΕΙΔΙΚΟΣ ΠΑΗΡΕΞΟΥΣΙΟΣ (74):ΚΩΣΤΟΠΟΥΛΟΥ ΓΕΩΡΓΙΑ
Δήλου 12, 14562 ΚΗΦΙΣΙΑ (ΑΤΤΙΚΗΣ)
ΑΝΤΙΚΛΗΤΟΣ (74):ΚΥΠΡΗΣ ΦΕΙΔΙΑΣ
Δήλου 12,14562 ΚΗΦΙΣΙΑ (ΑΤΤΙΚΗΣ)
ΤΙΤΛΟΣ ΕΦΕΥΡΕΣΗΣ (54):**ΠΡΟΣΘΕΤΟ ΕΜΦΥΤΕΥΜΑ ΓΙΑ ΑΝΑ-
ΤΟΜΙΚΟ Ή ΧΕΙΡΟΥΡΓΙΚΟ ΣΤΟΜΙΟ.**



ΠΕΡΙΛΗΨΗ(57)

Η εφεύρεση αφορά ένα προσθετικό εμφυτεύσιμο υλικό για τη απόφραξη φυσικών ή χειρουργικών στομάτων, το οποίο συνίσταται σε ένα βύσμα με κυρτό άνω τμήμα (1), που τοποθετείται μέσα στο στόμο πιέζοντας το περιτόναιο, και κάτω άκρο (2) που στερεώνεται στα χείλη του στομίου.

ΑΡΙΘΜΟΣ ΕΥΡ. Δ.Ε. (11):3064844
ΑΡΙΘ. ΕΛΛ. ΚΑΤΑΘΕΣΗΣ (21):20080400658
ΗΜΕΡ. ΕΛΛ. ΚΑΤΑΘΕΣΗΣ (22):11/03/2008
ΑΡΙΘ./ΗΜΕΡ. ΔΗΜΟΣΙΕΥΣΗΣ
ΕΥΡΩΠΑΪΚΟΥ ΔΙΠΛΩΜΑΤΟΣ(87):1316864 - 02/01/2008
ΑΡΙΘ./ΗΜΕΡ. ΔΗΜΟΣΙΕΥΣΗΣ
ΕΥΡΩΠΑΪΚΗΣ ΑΙΤΗΣΗΣ (86):02025892.7--20/11/2002
ΔΙΚΑΙΟΥΧΟΣ (73):1)INVENTIO AG
Seestrasse 55, Postfach, 6052 Hergiswil,
ΕΛΒΕΤΙΑ
ΣΥΜΒ. ΠΡΟΤΕΡΑΙΟΤΗΤΕΣ (30):01811160-30/11/2001-EP
ΕΦΕΥΡΕΤΗΣ (72):1)Begle, Guntram, Dipl. Masch.-Ing.
ΕΙΔΙΚΟΣ ΠΑΗΡΕΞΟΥΣΙΟΣ (74):ΚΙΟΡΤΣΗ ΧΡΙΣΤΙΝΑ
Σόλωνος 136, 10677 ΑΘΗΝΑ
ΑΝΤΙΚΛΗΤΟΣ (74):ΚΙΟΡΤΣΗ ΧΡΙΣΤΙΝΑ
Σόλωνος 136,10677 ΑΘΗΝΑ
ΤΙΤΛΟΣ ΕΦΕΥΡΕΣΗΣ (54):**ΕΤΟΙΜΑΣΙΑ ΥΛΙΚΩΝ ΕΙΣ ΤΟΝ ΤΟΜΕΑ
ΚΑΤΑΣΚΕΥΗΣ ΑΝΕΛΚΥΣΤΗΡΩΝ ΥΠΟ-
ΣΤΗΡΙΖΟΜΕΝΗ ΑΠΟ ΗΛΕΚΤΡΟΝΙΚΟ
ΥΠΟΛΟΓΙΣΤΗ.**



ΠΕΡΙΛΗΨΗ(57)

Η εφεύρεση αφορά μια μέθοδο, ένα σύστημα και ένα προϊόν προγράμματος ηλεκτρονικού υπολογιστού δια την ετοιμασία υλικών εις τον τομέα κατασκευής ανελκυστήρων, όπου εξοπλίζονται υλικά με έναν αναγνώσκόμενο ή αντιστοίχως εγγραφόμενο πληροφοριοδότη, ετοιμάζονται αυτά τα υλικά, εγγράφονται ή αντιστοίχως αναγνώσκονται πληροφορίες του πληροφοριοδότη με την υποστήριξη ηλεκτρονικού υπολογιστού και οι πληροφορίες αυτές ελέγχονται με την υποστήριξη ηλεκτρονικού υπολογιστού .

ΑΡΙΘΜΟΣ ΕΥΡ. Δ.Ε. (11):3064845
ΑΡΙΘ. ΕΛΛ. ΚΑΤΑΘΕΣΗΣ (21):20080400659
ΗΜΕΡ. ΕΛΛ. ΚΑΤΑΘΕΣΗΣ (22):11/03/2008
ΑΡΙΘ./ΗΜΕΡ. ΔΗΜΟΣΙΕΥΣΗΣ
ΕΥΡΩΠΑΪΚΟΥ ΔΙΠΛΩΜΑΤΟΣ(87):1694555 - 12/12/2007
ΑΡΙΘ./ΗΜΕΡ. ΔΗΜΟΣΙΕΥΣΗΣ
ΕΥΡΩΠΑΪΚΗΣ ΑΙΤΗΣΗΣ (86):04804174.3--20/12/2004
ΔΙΚΑΙΟΥΧΟΣ (73):1)PIAGGIO & C. S.p.A.
 Viale Rinaldo Piaggio 25, 56025 Pontedera
 (Pisa), ΙΤΑΛΙΑ

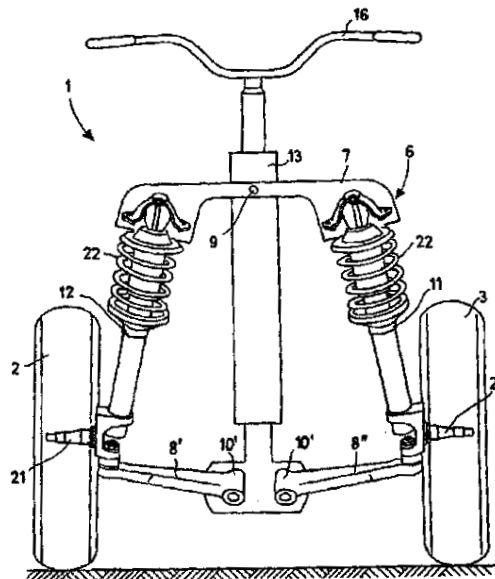
ΣΥΜΒ. ΠΡΟΤΕΡΑΙΟΤΗΤΕΣ (30):MI20032532-19/12/2003-IT
 MI20042341-06/12/2004-IT

ΕΦΕΥΡΕΤΗΣ (72):1)MARCACCI, Maurizio
ΕΙΔΙΚΟΣ ΠΑΡΕΞΟΥΣΙΟΣ (74):ΚΙΟΡΤΣΗ ΧΡΙΣΤΙΝΑ
 Σόλωνος 136, 10677 ΑΘΗΝΑ

ΑΝΤΙΚΑΛΗΤΟΣ (74):ΚΙΟΡΤΣΗ ΧΡΙΣΤΙΝΑ
 Σόλωνος 136,10677 ΑΘΗΝΑ

ΤΙΤΛΟΣ ΕΦΕΥΡΕΣΗΣ (54):**ΤΕΤΡΑΤΡΟΧΟ ΟΧΗΜΑ.**
ΠΕΡΙΛΗΨΗ(57)

Τετράτροχο όχημα (1) ενός τύπου εξοπλισμένου με δυο διευθυνόμενους προσθίους τροχούς (2, 3), ένα πλαίσιο (13), χειριστήρια (16), δυο οπισθίους τροχούς (4, 5) και ένα πρόσθιο σύνολο αναρτήσεως (6) το οποίον λειτουργεί πάνω από τους δυο προσθίους τροχούς (2, 3). Το πρόσθιο σύνολον αναρτήσεως (6) επιτρέπει την κύλιση του οχήματος (1).



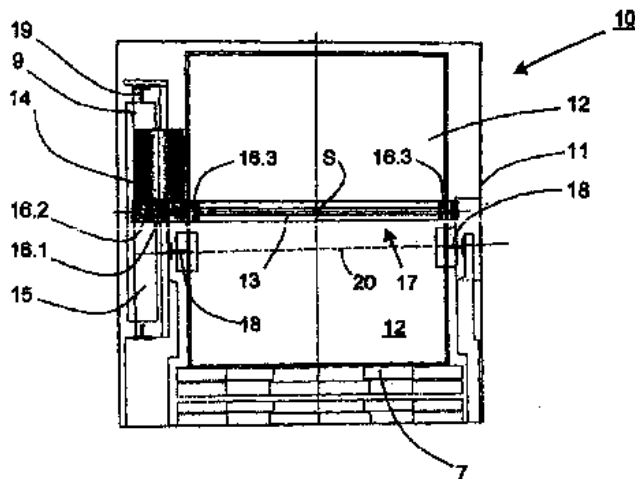
ΑΡΙΘΜΟΣ ΕΥΡ. Δ.Ε. (11):3064846
ΑΡΙΘ. ΕΛΛ. ΚΑΤΑΘΕΣΗΣ (21):20080400660
ΗΜΕΡ. ΕΛΛ. ΚΑΤΑΘΕΣΗΣ (22):11/03/2008
ΑΡΙΘ./ΗΜΕΡ. ΔΗΜΟΣΙΕΥΣΗΣ
ΕΥΡΩΠΑΪΚΟΥ ΔΙΠΛΩΜΑΤΟΣ(87):1561720 - 02/01/2008
ΑΡΙΘ./ΗΜΕΡ. ΔΗΜΟΣΙΕΥΣΗΣ
ΕΥΡΩΠΑΪΚΗΣ ΑΙΤΗΣΗΣ (86):05103258.9--20/11/2002
ΔΙΚΑΙΟΥΧΟΣ (73):1)INVENTIO AG
 Seestrasse 55, Postfach, 6052 Hergiswil,
 ΕΛΒΕΤΙΑ

ΣΥΜΒ. ΠΡΟΤΕΡΑΙΟΤΗΤΕΣ (30):01811132-23/11/2001-EP
ΕΦΕΥΡΕΤΗΣ (72):1)Ach, Ernst
ΕΙΔΙΚΟΣ ΠΑΡΕΞΟΥΣΙΟΣ (74):ΚΙΟΡΤΣΗ ΧΡΙΣΤΙΝΑ
 Σόλωνος 136, 10677 ΑΘΗΝΑ
ΑΝΤΙΚΑΛΗΤΟΣ (74):ΚΙΟΡΤΣΗ ΧΡΙΣΤΙΝΑ
 Σόλωνος 136,10677 ΑΘΗΝΑ

ΤΙΤΛΟΣ ΕΦΕΥΡΕΣΗΣ (54):**ΑΝΕΛΚΥΣΤΗΡΑΣ ΜΕ ΜΕΣΟ ΜΕΤΑΔΟΣΕΩΣ ΥΠΟ ΜΟΡΦΗΝ ΙΜΑΝΤΟΣ, ΕΙΔΙΚΟΤΕΡΑ ΜΕ ΙΜΑΝΤΑ ΜΕ ΣΦΗΝΟΕΙΔΕΙΣ ΝΕΥΡΩΣΕΙΣ, ΩΣ ΦΕΡΟΝ ΜΕΣΟ ΚΑΙ /Η ΚΙΝΗΤΗΡΙΟ ΜΕΣΟ.**

ΠΕΡΙΛΗΨΗ(57)

Εις αυτό το σύστημα ανελκυστήρας (10) δρα ένας κινητήρας (14) μέσω ενός μέσου μεταδόσεως (13) με μια καμπίνα ανελκυστήρας (12) και ένα αντίβαρο (15) από κοινού, προκειμένου να κινούν δια μεταδόσεως μιας δυνάμεως την καμπίνα ανελκυστήρας (12) και το αντίβαρο (15) εντός ενός φρεατίου ανελκυστήρας (11), όπου ο κινητήρας (14) με κινητήρια τροχαλία (16.1) τοποθετείται εις την άνω περιοχή του φρεατίου (11), το μέσο μεταδόσεως (13) καθοδηγείται μέσω της κινητηρίου τροχαλίας (16.1), μέσω μιας τροχαλίας αλλαγής διευθύνσεως (16.3) της καμπίνας ανελκυστήρας (12) και μέσω μιας τροχαλίας αλλαγής διευθύνσεως (16.2) του αντιβάρου (15), και ο διαμήκης άξων του κινητήρος (14) με την κινητήρια τροχαλία (16.1), ο άξων της τροχαλίας αλλαγής διευθύνσεως (16.3) της καμπίνας ανελκυστήρας (12) και ο άξων της τροχαλίας αλλαγής διευθύνσεως (16.2) του αντιβάρου (15) είναι διατεταγμένα παράλληλα ο ένας ως προς τον άλλον.

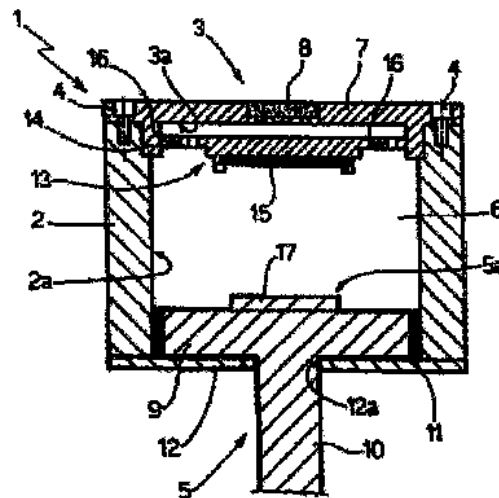


ΑΡΙΘΜΟΣ ΕΥΡ. Δ.Ε. (11):3064847
ΑΡΙΘ. ΕΛΛ. ΚΑΤΑΘΕΣΗΣ (21):20080400661
ΗΜΕΡ. ΕΛΛ. ΚΑΤΑΘΕΣΗΣ (22):11/03/2008
ΑΡΙΘ./ΗΜΕΡ. ΔΗΜΟΣΙΕΥΣΗΣ
ΕΥΡΩΠΑΪΚΟΥ ΔΙΠΛΩΜΑΤΟΣ(87):1583983 - 12/12/2007
ΑΡΙΘ./ΗΜΕΡ. ΔΗΜΟΣΙΕΥΣΗΣ
ΕΥΡΩΠΑΪΚΗΣ ΑΙΤΗΣΗΣ (86):03772641.1--08/10/2003
ΔΙΚΑΙΟΥΧΟΣ (73):1)Sciocchetti, Giuliano
Via Romeo Rodriguez Pereira, 205, 00136 Roma, ΙΤΑΛΙΑ
ΣΥΜΒ. ΠΡΟΤΕΡΑΙΟΤΗΤΕΣ (30):ΤΟ20020868-08/10/2002-ΙΤ
ΕΦΕΥΡΕΤΗΣ (72):1)SCIOCCHETTI, Giuliano
2)SOLDANO, Elvio
3)PAGLIARI, Massimo
ΕΙΔΙΚΟΣ ΠΑΡΕΞΟΥΣΙΟΣ (74):ΚΩΣΤΟΠΟΥΛΟΥ ΓΕΩΡΓΙΑ
Δήλου 12, 14562 ΚΗΦΙΣΙΑ (ΑΤΤΙΚΗΣ)
ΑΝΤΙΚΑΛΗΤΟΣ (74):ΚΥΠΡΗΣ ΦΕΙΔΙΑΣ
Δήλου 12,14562 ΚΗΦΙΣΙΑ (ΑΤΤΙΚΗΣ)
ΤΙΤΛΟΣ ΕΦΕΥΡΕΣΗΣ (54):**ΣΥΣΚΕΥΗ ΑΝΙΧΝΕΥΣΗΣ ΑΕΡΙΟΥ ΜΕ ΣΥΣΚΕΥΗ ΦΡΑΓΜΟΥ.**

ΠΕΡΙΛΗΨΗ(57)

Μια συσκευή ανίχνευσης αέριων προϊόντων (1. 20. 30. 40. 70) έχει μια κυψέλη μέτρησης (6. 59. 60), ένα στοιχείο φίλτρου (3. 45) για τη συγκράτηση των σωματιδίων που υπάρχουν στον αέρα που εισέρχεται στην κυψέλη μέτρησης (6. 59. 60) και ένα στοιχείο ανίχνευσης (13. 50. 56), το οποίο στεγάζεται μέσα στην κυψέλη μέτρησης (6. 59. 60). Ένα τοίχωμα (9. 49. 61. 19. 82) της κυψέλης μέτρησης (6. 59. 60) μπορεί να μετακινηθεί με στεγανό τρόπο μεταξύ μιας θέσης υποχώρησης, κατά την οποία η κυψέλη μέτρησης (6. 59. 60) έχει το μέγιστο όγκο της, και μιας εμπρόσθιας θέσης, στην οποία η κυψέλη μέτρησης (6. 59. 60) έχει έναν ελάχιστο όγκο και το στοιχείο ανίχνευσης (13. 50. 56) εμποδίζεται από το να

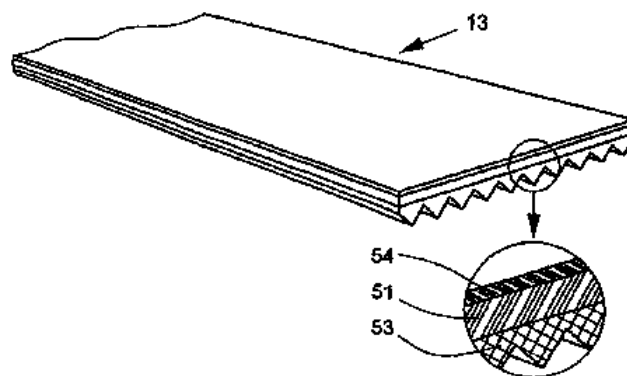
συμπίεστεί καθώς ακουμπά πάνω σε μια επιφάνεια διαφράγματος (5α. 43α. 49β. 82α) της κυψέλης μέτρησης (6. 59. 60).



ΑΡΙΘΜΟΣ ΕΥΡ. Δ.Ε. (11):3064848
ΑΡΙΘ. ΕΛΛ. ΚΑΤΑΘΕΣΗΣ (21):20080400662
ΗΜΕΡ. ΕΛΛ. ΚΑΤΑΘΕΣΗΣ (22):11/03/2008
ΑΡΙΘ./ΗΜΕΡ. ΔΗΜΟΣΙΕΥΣΗΣ
ΕΥΡΩΠΑΪΚΟΥ ΔΙΠΛΩΜΑΤΟΣ(87):1604939 - 02/01/2008
ΑΡΙΘ./ΗΜΕΡ. ΔΗΜΟΣΙΕΥΣΗΣ
ΕΥΡΩΠΑΪΚΗΣ ΑΙΤΗΣΗΣ (86):05106721.3--20/11/2002
ΔΙΚΑΙΟΥΧΟΣ (73):1)INVENTIO AG
Seestrasse 55, Postfach, 6052 Hergiswil, ΕΛΒΕΤΙΑ
ΣΥΜΒ. ΠΡΟΤΕΡΑΙΟΤΗΤΕΣ (30):01811132-23/11/2001-ΕΡ
ΕΦΕΥΡΕΤΗΣ (72):1)Ach, Ernst
ΕΙΔΙΚΟΣ ΠΑΡΕΞΟΥΣΙΟΣ (74):ΚΙΟΡΤΣΗ ΧΡΙΣΤΙΝΑ
Σόλωνος 136, 10677 ΑΘΗΝΑ
ΑΝΤΙΚΑΛΗΤΟΣ (74):ΚΙΟΡΤΣΗ ΧΡΙΣΤΙΝΑ
Σόλωνος 136,10677 ΑΘΗΝΑ
ΤΙΤΛΟΣ ΕΦΕΥΡΕΣΗΣ (54):**ΑΝΕΛΚΥΣΤΗΡΑΣ ΜΕ ΜΕΣΑ ΜΕΤΑΔΟΣΕΩΣ ΥΠΟ ΜΟΡΦΗΝ ΙΜΑΝΤΟΣ, ΕΙΔΙΚΟΤΕΡΑ ΜΕ ΙΜΑΝΤΑ ΜΕ ΣΦΗΝΟΕΙΔΕΙΣ ΝΕΥΡΩΣΕΙΣ ΩΣ ΦΕΡΟΝ ΜΕΣΟ ΚΑΙ/Η ΚΙΝΗΤΗΡΙΟ ΜΕΣΟ.**

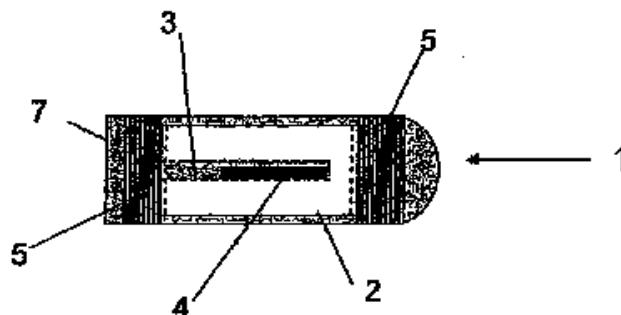
ΠΕΡΙΛΗΨΗ(57)

Εις αυτό το σύστημα ανελκυστήρας (10) δρα μια κινητήρια διάταξη (14) μέσω ενός μέσου μεταδόσεως υπό μορφήν ιμάντος (13, 50) με μια καμπύνη ανελκυστήρας (12) και ένα αντίβαρο (15) από κοινού, προκειμένου να κινεί την καμπύνη ανελκυστήρας (12) και το αντίβαρο (15) δια μεταδόσεως μιας δύναμεις εντός ενός φρεατίου ανελκυστήρας (11), όπου το μέσον μεταδόσεως (13) υπό μορφήν ιμάντος είναι εξοπλισμένο επί μιας οπισθίας πλευράς με μια στρώση (4), η οποία έχει καλές ιδιότητες ολισθήσεως ή ότι το μέσον μεταδόσεως (50) υπό μορφήν ιμάντος παρουσιάζει επί μιας οπισθίας πλευράς μια στρώση επικάλυψης (54), η οποία εκτελείται υπό μορφήν επιστρώσεως ολισθήσεως.



ΑΡΙΘΜΟΣ ΕΥΡ. Δ.Ε. (11):3064849
ΑΡΙΘ. ΕΛΛ. ΚΑΤΑΘΕΣΗΣ (21):20080400663
ΗΜΕΡ. ΕΛΛ. ΚΑΤΑΘΕΣΗΣ (22):11/03/2008
ΑΡΙΘ./ΗΜΕΡ. ΔΗΜΟΣΙΕΥΣΗΣ
ΕΥΡΩΠΑΪΚΟΥ ΔΙΠΛΩΜΑΤΟΣ(87):1641338 - 09/01/2008
ΑΡΙΘ./ΗΜΕΡ. ΔΗΜΟΣΙΕΥΣΗΣ
ΕΥΡΩΠΑΪΚΗΣ ΑΙΤΗΣΗΣ (86):04739860.7--14/06/2004
ΔΙΚΑΙΟΥΧΟΣ (73):1)Rumitag, S.L.
Calle Maragda 19-21, 08950 Barcelona,
ΙΣΠΑΝΙΑ
ΣΥΜΒ. ΠΡΟΤΕΡΑΙΟΤΗΤΕΣ (30):200301551-03/07/2003-ES
ΕΦΕΥΡΕΤΗΣ (72):1)CAJA LOPEZ, Gerardo
2)GHIRARDI QUINODOZ, Juan, Jose
3)GARIN DE NARDO, Daniel
4)VILASECA VINTRO, Joan, Francesc
ΕΙΔΙΚΟΣ ΠΛΗΡΕΞΟΥΣΙΟΣ (74):ΚΙΛΙΜΙΡΗΣ ΚΩΝΣΤΑΝΤΙΝΟΣ
Χατζηγιάννη Μέξη 7, 11528 ΑΘΗΝΑ
ΑΝΤΙΚΛΗΤΟΣ (74):ΚΙΛΙΜΙΡΗΣ ΚΩΝΣΤΑΝΤΙΝΟΣ
Χατζηγιάννη Μέξη 7,115 28 ΑΘΗΝΑ
ΤΙΤΛΟΣ ΕΦΕΥΡΕΣΗΣ (54):**ΚΑΨΟΥΛΑ ΓΙΑ ΤΗΝ ΗΛΕΚΤΡΟΝΙΚΗ ΤΑΥΤΟΠΟΙΗΣΗ ΜΗΡΥΚΑΣΤΙΚΩΝ ΟΙΟΥΔΗΠΟΤΕ ΒΑΡΟΥΣ ΚΑΙ ΗΛΙΚΙΑΣ.**

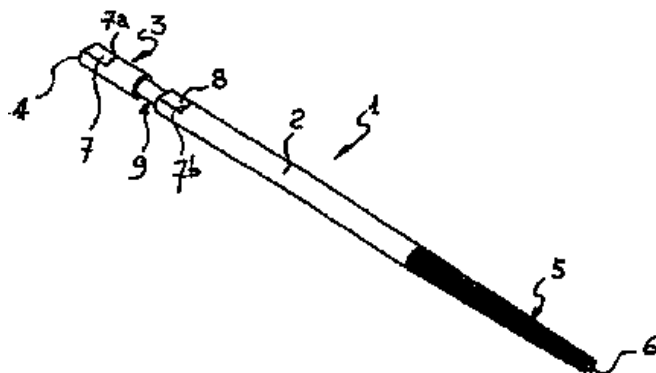
και 90 γραμ., αποτελεσματικό βάρος μεταξύ 5 γραμ. και 85 γραμ. και έχει επιμήκες σχήμα, που ομοιάζει με κύλινδρο, με μία αναλογία μεταξύ του μήκους και της διαμέτρου περιλαμβανόμενης μεταξύ 3 και 6. Η κάψουλα (1) αντικείμενο της εφεύρεσης, είναι εφαρμόσιμη σε ζώα διαφορετικών βαρών και μετρήσεων.



ΠΕΡΙΛΗΨΗ(57)

Κάψουλα (1) για την ηλεκτρονική ταυτοποίηση μηρυκαστικών, προσαρμοσμένη να χορηγείται από του στόματος και να εγκαθίσταται στον δεύτερο στόμαχο του ζώου, η οποία περιλαμβάνει ένα σώμα (2), από κεραμικό υλικό και εφοδιασμένο με μία κοιλότητα (3) για να εγκλείει μία διάταξη εναλλαγής δεδομένων (4), η οποία χαρακτηρίζεται από το ότι περιλαμβάνει μία ένωση από ένα μη-σιδηρούχο στοιχείο μιας πυκνότητας ισοδύναμης προς 4 γραμ./κ.εκ. ή πάνω από 4 γραμ./κ.εκ. Έχει ειδικό βάρος πάνω από 3, συνολικό βάρος περιλαμβανόμενο μεταξύ 8 γραμ.

ΑΡΙΘΜΟΣ ΕΥΡ. Δ.Ε. (11):3064850
ΑΡΙΘ. ΕΛΛ. ΚΑΤΑΘΕΣΗΣ (21):20080400664
ΗΜΕΡ. ΕΛΛ. ΚΑΤΑΘΕΣΗΣ (22):11/03/2008
ΑΡΙΘ./ΗΜΕΡ. ΔΗΜΟΣΙΕΥΣΗΣ
ΕΥΡΩΠΑΪΚΟΥ ΔΙΠΛΩΜΑΤΟΣ(87):1042988 - 02/01/2008
ΑΡΙΘ./ΗΜΕΡ. ΔΗΜΟΣΙΕΥΣΗΣ
ΕΥΡΩΠΑΪΚΗΣ ΑΙΤΗΣΗΣ (86):99830203.8--08/04/1999
ΔΙΚΑΙΟΥΧΟΣ (73):1)ORTHOFIX S.r.l.
Via delle Nazioni 9,, 37012 Bussolengo VR,
ΙΤΑΛΙΑ
ΣΥΜΒ. ΠΡΟΤΕΡΑΙΟΤΗΤΕΣ (30):
ΕΦΕΥΡΕΤΗΣ (72):1)Venturini Daniele
ΕΙΔΙΚΟΣ ΠΛΗΡΕΞΟΥΣΙΟΣ (74):ΚΙΛΙΜΙΡΗΣ ΚΩΝΣΤΑΝΤΙΝΟΣ
Χατζηγιάννη Μέξη 7, 11528 ΑΘΗΝΑ
ΑΝΤΙΚΛΗΤΟΣ (74):ΚΙΛΙΜΙΡΗΣ ΚΩΝΣΤΑΝΤΙΝΟΣ
Χατζηγιάννη Μέξη 7,115 28 ΑΘΗΝΑ
ΤΙΤΛΟΣ ΕΦΕΥΡΕΣΗΣ (54):**ΚΟΧΛΙΑΣ ΟΣΤΟΥ ΓΙΑ ΕΞΩΤΕΡΙΚΟΥΣ ΣΤΑΘΕΡΟΠΟΙΗΤΕΣ.**



ΠΕΡΙΛΗΨΗ(57)

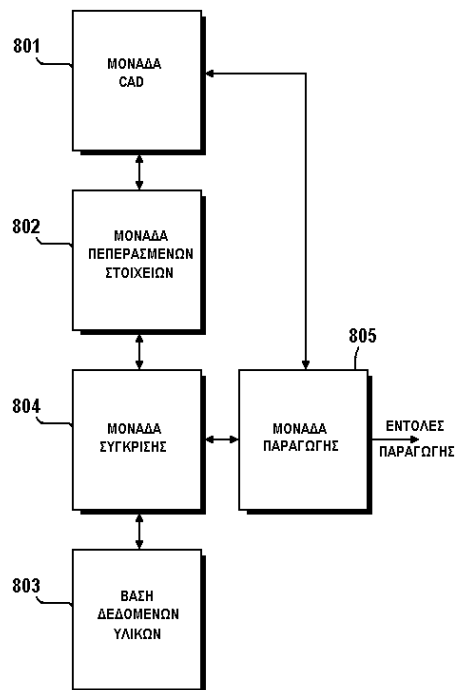
Η εφεύρεση αφορά σε έναν κοχλία οστών για χρήση σε εξωτερικές συσκευές σταθεροποίησης καταγμάτων οστών, που περιλαμβάνει ένα ουσιαστικά κυλινδρικό στέλεχος (2) με έναν διαμήκη άξονα (X-X), μία κεφαλή (3) που διαμορφώνεται σε ένα ελεύθερο άκρο (4) του στελέχους (2), και ένα τμήμα με σπείρωμα (5) που ολοκληρώνεται με μια άκρη (6) στο αντίθετο τέλος από το ελεύθερο άκρο(4). Ευνοικά, η κεφαλή κοχλίων (3) περιλαμβάνει ένα πρώτο επίπεδο (7) να επεκτείνεται παράλληλα προς τον διαμήκη άξονα (X-X) από το ελεύθερο άκρο (4), τουλάχιστον ένα δεύτερο επίπεδο (8) ευθυγραμμισμένο προς το πρώτο επίπεδο (7) σε μία προκαθορισμένη τοποθέτηση σε διαστήματα απ' αυτό, και τουλάχιστον ένα τμήμα μη επιπέδου διαχωριστή (9) παρέχεται μεταξύ των επιπέδων (7,8). Το τμήμα του διαχωριστή (9) κανονίζεται για να επιτρέψει στο εν λόγω στέλεχος (2) να αποχωρισθεί εάν είναι απαραίτητο, και διαμορφώνεται με ένα αυλάκι (11) προκαθορισμένου βάθους για να καθορίσει μια θέση δυνατότητας αποκοπής του στελέχους (2).

ΑΡΙΘΜΟΣ ΕΥΡ. Δ.Ε. (11):3064851
ΑΡΙΘ. ΕΛΛ. ΚΑΤΑΘΕΣΗΣ (21):20080400665
ΗΜΕΡ. ΕΛΛ. ΚΑΤΑΘΕΣΗΣ (22):11/03/2008
ΑΡΙΘ./ΗΜΕΡ. ΔΗΜΟΣΙΕΥΣΗΣ
ΕΥΡΩΠΑΪΚΟΥ ΔΙΠΛΩΜΑΤΟΣ(87):0811199 - 12/12/2007
ΑΡΙΘ./ΗΜΕΡ. ΔΗΜΟΣΙΕΥΣΗΣ
ΕΥΡΩΠΑΪΚΗΣ ΑΙΤΗΣΗΣ (86):96906442.7--14/02/1996
ΔΙΚΑΙΟΥΧΟΣ (73):1)AZTEC IP COMPANY, L.L.C.
 3908 E. BROADWAY, SUITE 110 PHOENIX, 85040 AZ, ΗΝΩΜΕΝΕΣ ΠΟΛΙΤΕΙΕΣ ΤΗΣ ΑΜΕΡΙΚΗΣ
ΣΥΜΒ. ΠΡΟΤΕΡΑΙΟΤΗΤΕΣ (30):388580-14/02/1995-US
ΕΦΕΥΡΕΤΗΣ (72):1)St. Ville, James A.
ΕΙΛΙΚΟΣ ΠΛΗΡΕΞΟΥΣΙΟΣ (74):ΚΙΛΙΜΙΡΗΣ ΚΩΝΣΤΑΝΤΙΝΟΣ
 Χατζηγιάννη Μέξη 7, 11528 ΑΘΗΝΑ
ΑΝΤΙΚΛΗΤΟΣ (74):ΚΙΛΙΜΙΡΗΣ ΚΩΝΣΤΑΝΤΙΝΟΣ
 Χατζηγιάννη Μέξη 7, 115 28 ΑΘΗΝΑ
ΤΙΤΛΟΣ ΕΦΕΥΡΕΣΗΣ (54):**ΜΕΘΟΔΟΣ ΚΑΙ ΣΥΣΚΕΥΗ ΓΙΑ ΤΗΝ ΠΑΡΑΓΩΓΗ ΑΝΤΙΚΕΙΜΕΝΩΝ ΜΕ ΒΕΛΤΙΣΤΟΠΟΙΗΜΕΝΑ ΧΑΡΑΚΤΗΡΙΣΤΙΚΑ ΑΠΟΚΡΙΣΗΣ.**

ΠΕΡΙΛΗΨΗ(57)

Προδιαγράφεται μέθοδος για την παραγωγή αντικειμένου με δυναμικό [x] που παράγεται σε απόκριση προς πεδίο [f] ασκούμενο επ' αυτού. Η μέθοδος περιλαμβάνει το βήμα του σχεδιασμού (801) ενός γεωμετρικού μοντέλου του αντικειμένου. Παράγεται υπολογιστικόμαθηματικό μοντέλο του αντικειμένου (802) κατόπιν διακριτοποίησης του γεωμετρικού μοντέλου του αντικειμένου σε πλήθος πεπερασμένων στοιχείων και του ορισμού κόμβων στα σύνορα των στοιχείων, όπου οι τιμές του πεδίου [f] και του δυναμικού [x] καθορίζονται στους κόμβους. Κατόπιν υπολογίζεται μητρώο ιδιοτήτων υλικού [k] βάσει της σχέσης [f] = [k]•[x]. Κατόπιν εξάγονται οι συντελεστές ιδιοτήτων του υλικού από το μητρώο ιδιοτήτων του υλικού [k] για κάθε πεπερασμένο στοιχείο του υπολογιστικού μαθηματικού μοντέλου και οι εξαχθέντες συντελεστές ιδιοτήτων υλικού συγκρίνονται (804) προς συντελεστές ιδιοτήτων γνωστών υλικών για την

προσέγγιση των εξαχθέντων συντελεστών ιδιοτήτων υλικού προς τους συντελεστές ιδιοτήτων υλικού γνωστών υλικών. Κατόπιν προσδιορίζονται οι παράμετροι παραγωγής που αντιστοιχούν στους προσδιορισθέντες κατόπιν προσέγγισης συντελεστές ιδιοτήτων υλικού (805).



ΑΡΙΘΜΟΣ ΕΥΡ. Δ.Ε. (11):3064852
ΑΡΙΘ. ΕΛΛ. ΚΑΤΑΘΕΣΗΣ (21):20080400666
ΗΜΕΡ. ΕΛΛ. ΚΑΤΑΘΕΣΗΣ (22):11/03/2008
ΑΡΙΘ./ΗΜΕΡ. ΔΗΜΟΣΙΕΥΣΗΣ
ΕΥΡΩΠΑΪΚΟΥ ΔΙΠΛΩΜΑΤΟΣ(87):1592426 - 19/12/2007
ΑΡΙΘ./ΗΜΕΡ. ΔΗΜΟΣΙΕΥΣΗΣ
ΕΥΡΩΠΑΪΚΗΣ ΑΙΤΗΣΗΣ (86):04708332.4--05/02/2004
ΔΙΚΑΙΟΥΧΟΣ (73):1)Novartis AG
 Lichtstrasse 35, 4056 Basel, ΕΛΒΕΤΙΑ
 2)Novartis Pharma GmbH
 Brunner Strasse 59, 1230 Vienna, ΑΥΣΤΡΙΑ
ΣΥΜΒ. ΠΡΟΤΕΡΑΙΟΤΗΤΕΣ (30):0302748-06/02/2003-GB
 0304642-28/02/2003-GB
 0304641-28/02/2003-GB

ΕΦΕΥΡΕΤΗΣ (72):

- | | |
|-------------------------|-------------------------------|
| 1)BUXTON, Francis, Paul | 9)NONOMURA, Kazuhiko |
| 2)EHARA, Takeru | 10)SAKAKI, Junichi |
| 3)GANJU, Pamposh, | 11)SNELL, Christopher, Robert |
| 4)HALLETT, Allan, | 12)SONG, Chuanheng |
| 5)IRIE, Ozamu | 13)TANABE, Keiko |
| 6)IWASAKI, Atsuko | 14)TENNO, Naoki |
| 7)KANAZAWA, Takanori | 15)UMEMURA, Ichiro |
| 8)MASUYA, Keiichi | 16)YOKOKAWA, Fumiaki |

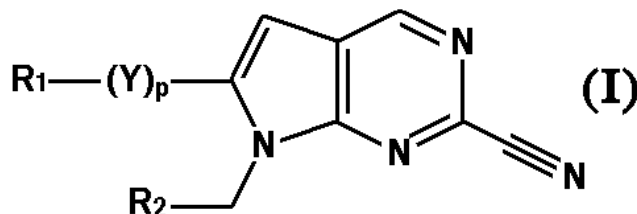
ΕΙΛΙΚΟΣ ΠΛΗΡΕΞΟΥΣΙΟΣ (74):ΛΥΜΠΕΡΗΣ ΝΙΚΟΛΑΟΣ
 Στουρνάρη 37, 10682 ΑΘΗΝΑ

ΑΝΤΙΚΛΗΤΟΣ (74):ΛΥΜΠΕΡΗΣ ΝΙΚΟΛΑΟΣ
 Στουρνάρη 37, 10682 ΑΘΗΝΑ

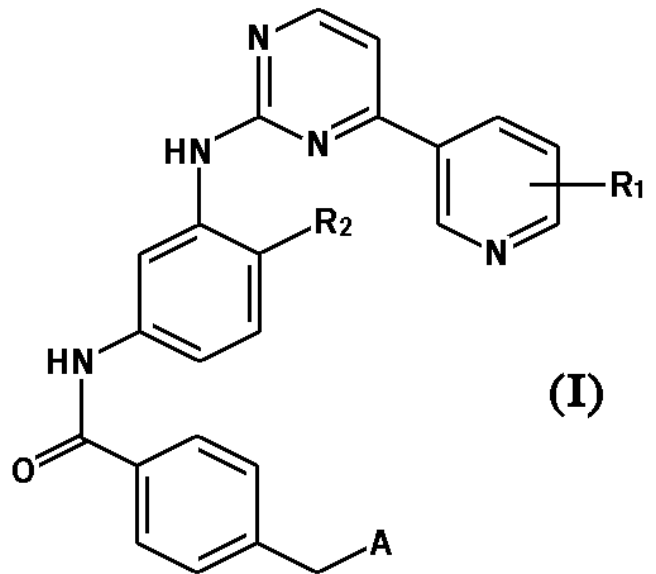
ΤΙΤΛΟΣ ΕΦΕΥΡΕΣΗΣ (54):**2-ΚΥΑΝΟΠΥΡΡΟΛΟΠΥΡΙΜΙΔΙΝΕΣ ΚΑΙ ΦΑΡΜΑΚΕΥΤΙΚΕΣ ΧΡΗΣΕΙΣ ΑΥΤΩΝ.**

ΠΕΡΙΛΗΨΗ(57)

Η εφεύρεση αναφέρεται σε πυρρολο πυριμιδίνες του χημικού τύπου (I), στον οποίο το Y είναι -(CH₂)t-O- ή -(CH₂)r-S-, το p είναι 1 ή 2, το r είναι 1, 2, ή 3, το t είναι 1, 2 ή 3 ή το Y είναι -(CH₂)j- ή -CH=CH-, το j είναι 1 ή 2, το p είναι 1 ή 2, ή το Y είναι -(CH₂)f-, το f είναι 1 ή 2, το p είναι 1, και οι υπόλοιπες ρίζες και τα σύμβολα ερμηνεύονται όπως ορίζεται στο παρόν κείμενο, στην παρασκευή τους, τη χρήση τους ως φαρμακευτικές ουσίες, στις φαρμακευτικές συνθέσεις που τις περιέχουν, στη χρήση μιας τέτοιας ένωσης για τη παρασκευή ενός φαρμακευτικού παρασκευάσματος για τη θεραπεία του νευροπαθητικού πόνου και σε μια μέθοδο για τη θεραπεία μιας τέτοιας νόσου στα ζώα, και ιδιαίτερα τους ανθρώπους.



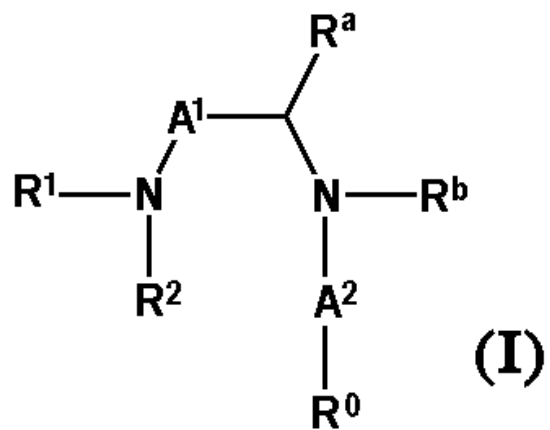
ΑΡΙΘΜΟΣ ΕΥΡ. Δ.Ε. (11):3064853
ΑΡΙΘ. ΕΛΛ. ΚΑΤΑΘΕΣΗΣ (21):20080400667
ΗΜΕΡ. ΕΛΛ. ΚΑΤΑΘΕΣΗΣ (22):11/03/2008
ΑΡΙΘ./ΗΜΕΡ. ΔΗΜΟΣΙΕΥΣΗΣ
ΕΥΡΩΠΑΪΚΟΥ ΔΙΠΛΩΜΑΤΟΣ(87):1470120 - 12/12/2007
ΑΡΙΘ./ΗΜΕΡ. ΔΗΜΟΣΙΕΥΣΗΣ
ΕΥΡΩΠΑΪΚΗΣ ΑΙΤΗΣΗΣ (86):03731700.5--22/01/2003
ΔΙΚΑΙΟΥΧΟΣ (73):1)Novartis AG
Lichtstrasse 35, 4056 Basel, ΕΛΒΕΤΙΑ
2)Novartis Pharma GmbH
Brunner Strasse 59, 1230 Wien, ΑΥΣΤΡΙΑ
ΣΥΜΒ. ΠΡΟΤΕΡΑΙΟΤΗΤΕΣ (30):0201508-23/01/2002-GB
ΕΦΕΥΡΕΤΗΣ (72):1)BORNSSEN, Klaus, Olaf
2)END, Peter
3)GROSS, Gerhard
4)PFAAR, Ulrike
5)ZIMMERMANN, Jurg
6)MANLEY, Paul William
ΕΙΔΙΚΟΣ ΠΛΗΡΕΞΟΥΣΙΟΣ (74):ΛΥΜΠΕΡΗΣ ΝΙΚΟΛΑΟΣ
Στουρνάρη 37, 10682 ΑΘΗΝΑ
ΑΝΤΙΚΛΗΤΟΣ (74):ΛΥΜΠΕΡΗΣ ΝΙΚΟΛΑΟΣ
Στουρνάρη 37,10682 ΑΘΗΝΑ
ΤΙΤΛΟΣ ΕΦΕΥΡΕΣΗΣ (54):ΠΑΡΑΓΩΓΑ ΤΟΥ Ν-ΟΞΕΙΔΙΟΥ ΤΗΣ Ν-ΦΑΙΝΥΛΟ-2-ΠΥΡΙΜΙΔΙΝ-ΑΜΙΝΗΣ.



ΠΕΡΙΛΗΨΗ(57)

Η εφεύρεση σχετίζεται με το [(4-μεθυλο-4-οξειδο-1-πιπεραζίνυλο)- μεθυλο]-N-{4-μεθυλο-3-[[4-(3-πυριδινυλο)-2-πυριμιδινυλ]-αμινο]-φαινυλο}-βενζαμίδιο, με φαρμακευτικές συνθέσεις οι οποίες περιέχουν την ένωση αυτή και με τη χρήση της για την παρασκευή φαρμακευτικών συνθέσεων για τη θεραπευτική αντιμετώπιση πολλαπλασιαστικών νόσων.

ΑΡΙΘΜΟΣ ΕΥΡ. Δ.Ε. (11):3064854
ΑΡΙΘ. ΕΛΛ. ΚΑΤΑΘΕΣΗΣ (21):20080400668
ΗΜΕΡ. ΕΛΛ. ΚΑΤΑΘΕΣΗΣ (22):11/03/2008
ΑΡΙΘ./ΗΜΕΡ. ΔΗΜΟΣΙΕΥΣΗΣ
ΕΥΡΩΠΑΪΚΟΥ ΔΙΠΛΩΜΑΤΟΣ(87):1263730 - 09/01/2008
ΑΡΙΘ./ΗΜΕΡ. ΔΗΜΟΣΙΕΥΣΗΣ
ΕΥΡΩΠΑΪΚΗΣ ΑΙΤΗΣΗΣ (86):01927666.6--13/02/2001
ΔΙΚΑΙΟΥΧΟΣ (73):1)Laboratoires Serono SA
Centre Industriel, 1267 Coinsins, Vaud, ΕΛΒΕΤΙΑ
ΣΥΜΒ. ΠΡΟΤΕΡΑΙΟΤΗΤΕΣ (30):00810128-15/02/2000-EP
ΕΦΕΥΡΕΤΗΣ (72):1)HALAZY, Serge
2)SCHWARZ, Matthias
3)ANTONSSON, Bruno
4)BOMBRUN, Agnes
5)MARTINO, Jean-Claude
6)CHURCH, Dennis
ΕΙΔΙΚΟΣ ΠΛΗΡΕΞΟΥΣΙΟΣ (74):ΛΥΜΠΕΡΗΣ ΝΙΚΟΛΑΟΣ
Στουρνάρη 37, 10682 ΑΘΗΝΑ
ΑΝΤΙΚΛΗΤΟΣ (74):ΛΥΜΠΕΡΗΣ ΝΙΚΟΛΑΟΣ
Στουρνάρη 37,10682 ΑΘΗΝΑ
ΤΙΤΛΟΣ ΕΦΕΥΡΕΣΗΣ (54):ΠΑΡΑΓΩΓΑ ΑΜΙΝΗΣ ΓΙΑ ΤΗΝ ΘΕΡΑΠΕΙΑ ΤΗΣ ΑΠΟΠΤΩΣΗΣ.



ΠΕΡΙΛΗΨΗ(57)

Η παρούσα εφεύρεση αναφέρεται σε υποκατεστημένα αμινο παράγωγα συγκεκριμένα για χρήση ως φαρμακευτικός ενεργός ενόσκεις, καθώς επίσης και ως φαρμακευτικές συνθέσεις που περιέχουν τέτοια αμινο παράγωγα του χημικού τύπου (I). Τα αναφερόμενα υποκατεστημένα αμινο παράγωγα είναι αποτελεσματικοί τροποποιητές, συγκεκριμένα αναστολείς, της Βαχ λειτουργίας και/ή της Βαχ ενεργοποίησης. Η παρούσα εφεύρεση αναφέρεται περαιτέρω σε καινοτόμα αμινο παράγωγα καθώς επίσης και σε μεθόδους παρασκευής τους.

ΑΡΙΘΜΟΣ ΕΥΡ. Δ.Ε. (11):3064855
ΑΡΙΘ. ΕΛΛ. ΚΑΤΑΘΕΣΗΣ (21):20080400669
ΗΜΕΡ. ΕΛΛ. ΚΑΤΑΘΕΣΗΣ (22):11/03/2008
ΑΡΙΘ./ΗΜΕΡ. ΔΗΜΟΣΙΕΥΣΗΣ
ΕΥΡΩΠΑΪΚΟΥ ΔΙΠΛΩΜΑΤΟΣ(87):1501828 - 09/01/2008
ΑΡΙΘ./ΗΜΕΡ. ΔΗΜΟΣΙΕΥΣΗΣ
ΕΥΡΩΠΑΪΚΗΣ ΑΙΤΗΣΗΣ (86):03727365.3--25/04/2003
ΔΙΚΑΙΟΥΧΟΣ (73):1)Laboratoires Serono SA
Centre Industriel, 1267 Coinsins, Vaud,
ΕΛΒΕΤΙΑ
ΣΥΜΒ. ΠΡΟΤΕΡΑΙΟΤΗΤΕΣ (30):02100417-25/04/2002-EP
ΕΦΕΥΡΕΤΗΣ (72):1)GAILLARD, P., Domaine de la Prasle
2)GOTTELAND, Jean-Pierre
3)VITTE, Pierre-Alain
ΕΙΔΙΚΟΣ ΠΛΗΡΕΞΟΥΣΙΟΣ (74):ΛΥΜΠΕΡΗΣ ΝΙΚΟΛΑΟΣ
Στουρνάρη 37, 10682 ΑΘΗΝΑ
ΑΝΤΙΚΛΗΤΟΣ (74):ΛΥΜΠΕΡΗΣ ΝΙΚΟΛΑΟΣ
Στουρνάρη 37,10682 ΑΘΗΝΑ
ΤΙΤΛΟΣ ΕΦΕΥΡΕΣΗΣ (54):**ΠΗΠΕΡΑΖΙΝΟΒΕΝΖΟΘΕΙΑΖΟΛΙΑ ΩΣ ΟΥΣΙΕΣ ΓΙΑ ΤΗΝ ΘΕΡΑΠΕΥΤΙΚΗ ΑΝΤΙΜΕΤΩΠΙΣΗ ΕΓΚΕΦΑΛΙΚΩΝ ΙΣΧΑΙΜΙΚΩΝ ΔΙΑΤΑΡΑΧΩΝ Ή ΔΙΑΤΑΡΑΧΩΝ ΤΟΥ ΚΝΣ.**

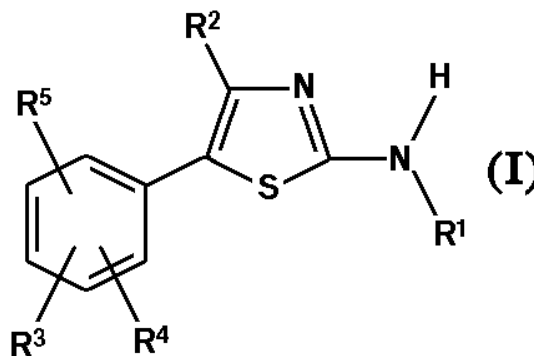
ΠΕΡΙΛΗΨΗ(57)

Πιπεραζινοβενζοθειαζόλια ως ουσίες για την θεραπευτική αντιμετώπιση εγκεφαλικών ισχαιμικών διαταραχών ή διαταραχών του ΚΝΣ. Η παρούσα εφεύρεση αφορά σε παράγωγα πιπεραζινοβενζοθειαζολίου, συγκεκριμένα για χρήση στην θεραπευτική αντιμετώπιση και/ή προφύλαξη από εγκεφαλικές ισχαιμικές διαταραχές ή διαταραχές του ΚΝΣ. Η παρούσα εφεύρεση αφορά περαιτέρω σε μεθόδους για την παρασκευή τους.

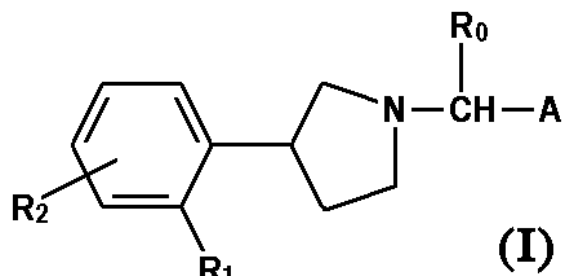
ΑΡΙΘΜΟΣ ΕΥΡ. Δ.Ε. (11):3064856
ΑΡΙΘ. ΕΛΛ. ΚΑΤΑΘΕΣΗΣ (21):20080400670
ΗΜΕΡ. ΕΛΛ. ΚΑΤΑΘΕΣΗΣ (22):11/03/2008
ΑΡΙΘ./ΗΜΕΡ. ΔΗΜΟΣΙΕΥΣΗΣ
ΕΥΡΩΠΑΪΚΟΥ ΔΙΠΛΩΜΑΤΟΣ(87):1608647 - 09/01/2008
ΑΡΙΘ./ΗΜΕΡ. ΔΗΜΟΣΙΕΥΣΗΣ
ΕΥΡΩΠΑΪΚΗΣ ΑΙΤΗΣΗΣ (86):04717567.4--05/03/2004
ΔΙΚΑΙΟΥΧΟΣ (73):1)Novartis AG
Lichtstrasse 35, 4056 Basel, ΕΛΒΕΤΙΑ
2)Novartis Pharma GmbH
Brunner Strasse 59, 1230 Wien, ΑΥΣΤΡΙΑ
ΣΥΜΒ. ΠΡΟΤΕΡΑΙΟΤΗΤΕΣ (30):0305152-06/03/2003-GB
ΕΦΕΥΡΕΤΗΣ (72):1)BLOOMFIELD, G. C.,
2)BRUCE, Ian,
3)LEBLANC, Catherine,
4)OZA, Mrinalini S.,
5)WHITEHEAD, Lewis
ΕΙΔΙΚΟΣ ΠΛΗΡΕΞΟΥΣΙΟΣ (74):ΛΥΜΠΕΡΗΣ ΝΙΚΟΛΑΟΣ
Στουρνάρη 37, 10682 ΑΘΗΝΑ
ΑΝΤΙΚΛΗΤΟΣ (74):ΛΥΜΠΕΡΗΣ ΝΙΚΟΛΑΟΣ
Στουρνάρη 37,10682 ΑΘΗΝΑ
ΤΙΤΛΟΣ ΕΦΕΥΡΕΣΗΣ (54):**ΠΑΡΑΓΩΓΑ 5-ΦΑΙΝΥΛΟΘΕΙΑΖΟΛΗΣ ΚΑΙ Η ΧΡΗΣΗ ΤΟΥΣ ΩΣ ΑΝΑΣΤΟΛΕΙΣ P13 ΚΙΝΑΣΗΣ.**

ΠΕΡΙΛΗΨΗ(57)

Οι ενώσεις του τύπου (I) σε ελεύθερη μορφή ή μορφή άλατος, όπου R1, R2, R3, W και R5 έχουν την σημασία που υποδηλώνεται στην περιγραφή, είναι χρήσιμες για τη θεραπεία ασθενειών που μεσολαβούνται από την κίνηση της φωσφατιδυλινοσιτόλης 3. Οι φαρμακευτικές συνθέσεις που περιέχουν τις ενώσεις και οι διεργασίες για την παρασκευή των ενώσεων περιγράφονται επίσης.



ΑΡΙΘΜΟΣ ΕΥΡ. Δ.Ε. (11):3064857
ΑΡΙΘ. ΕΛΛ. ΚΑΤΑΘΕΣΗΣ (21):20080400671
ΗΜΕΡ. ΕΛΛ. ΚΑΤΑΘΕΣΗΣ (22):11/03/2008
ΑΡΙΘ./ΗΜΕΡ. ΔΗΜΟΣΙΕΥΣΗΣ
ΕΥΡΩΠΑΪΚΟΥ ΔΙΠΛΩΜΑΤΟΣ(87):1257547 - 23/01/2008
ΑΡΙΘ./ΗΜΕΡ. ΔΗΜΟΣΙΕΥΣΗΣ
ΕΥΡΩΠΑΪΚΗΣ ΑΙΤΗΣΗΣ (86):01946858.6--26/01/2001
ΔΙΚΑΙΟΥΧΟΣ (73):1)Novartis AG
Lichtstrasse 35, 4056 Basel, ΕΛΒΕΤΙΑ
2)Novartis Pharma GmbH
Brunner Strasse 59, 1230 Wien, ΑΥΣΤΡΙΑ
ΣΥΜΒ. ΠΡΟΤΕΡΑΙΟΤΗΤΕΣ (30):0002100-28/01/2000-GB
ΕΦΕΥΡΕΤΗΣ (72):1)SEILER, Max, Peter
2)NOZULAK, Joachim
ΕΙΛΙΚΟΣ ΠΛΗΡΕΞΟΥΣΙΟΣ (74):ΛΥΜΠΕΡΗΣ ΝΙΚΟΛΑΟΣ
Στουρνάρη 37, 10682 ΑΘΗΝΑ
ΑΝΤΙΚΛΗΤΟΣ (74):ΛΥΜΠΕΡΗΣ ΝΙΚΟΛΑΟΣ
Στουρνάρη 37,10682 ΑΘΗΝΑ
ΤΙΤΛΟΣ ΕΦΕΥΡΕΣΗΣ (54):1,3-ΔΙΥΠΟΚΑΤΕΣΤΗΜΕΝΕΣ ΠΥΡΡΟ-
ΛΙΔΙΝΕΣ ΩΣ ΑΛΦΑ-2-ΑΔΡΕΝΟΤΡΟΠΙ-
ΚΟΙ ΑΝΤΑΓΩΝΙΣΤΕΣ.



ΠΕΡΙΛΗΨΗ(57)

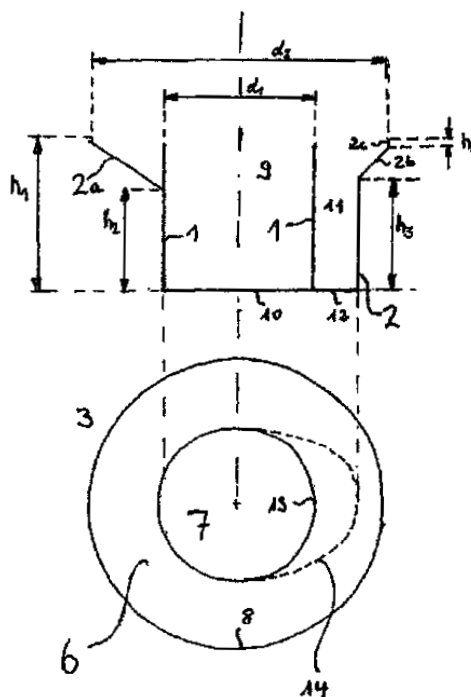
Η εφεύρεση παρέχει ενώσεις του τύπου I όπου R₀, R₁, R₂ και A είναι όπως ορίζονται στην περιγραφή, καθώς και την παρασκευή αυτών. Οι ενώσεις του τύπου (I) εμφανίζουν υψηλή συνάφεια ως αδρενοτροπικοί ανταγωνιστές α₂ και, ως εκ τούτου, είναι χρήσιμες ως φαρμακευτικές ουσίες.

ΑΡΙΘΜΟΣ ΕΥΡ. Δ.Ε. (11):3064858
ΑΡΙΘ. ΕΛΛ. ΚΑΤΑΘΕΣΗΣ (21):20080400672
ΗΜΕΡ. ΕΛΛ. ΚΑΤΑΘΕΣΗΣ (22):11/03/2008
ΑΡΙΘ./ΗΜΕΡ. ΔΗΜΟΣΙΕΥΣΗΣ
ΕΥΡΩΠΑΪΚΟΥ ΔΙΠΛΩΜΑΤΟΣ(87):1765686 - 12/12/2007
ΑΡΙΘ./ΗΜΕΡ. ΔΗΜΟΣΙΕΥΣΗΣ
ΕΥΡΩΠΑΪΚΗΣ ΑΙΤΗΣΗΣ (86):05763327.3--28/06/2005
ΔΙΚΑΙΟΥΧΟΣ (73):1)Ball Packaging Europe GmbH
Kaiserswerther Strasse 115, 40880 Ratingen,
ΓΕΡΜΑΝΙΑ
ΣΥΜΒ. ΠΡΟΤΕΡΑΙΟΤΗΤΕΣ (30):04016274-09/07/2004-EP
ΕΦΕΥΡΕΤΗΣ (72):1)ULLMANN, Bernd
2)LIEBERZ, Ralf
ΕΙΛΙΚΟΣ ΠΛΗΡΕΞΟΥΣΙΟΣ (74):ΛΥΜΠΕΡΗΣ ΝΙΚΟΛΑΟΣ
Στουρνάρη 37, 10682 ΑΘΗΝΑ
ΑΝΤΙΚΛΗΤΟΣ (74):ΛΥΜΠΕΡΗΣ ΝΙΚΟΛΑΟΣ
Στουρνάρη 37,10682 ΑΘΗΝΑ
ΤΙΤΛΟΣ ΕΦΕΥΡΕΣΗΣ (54):ΠΑΛΤΟ ΕΝΘΕΤΟ ΠΟΛΛΑΠΛΩΝ ΘΑ-
ΛΑΜΩΝ ΓΙΑ ΔΟΧΕΙΑ ΥΓΡΩΝ.

ΠΕΡΙΛΗΨΗ(57)

Ένα ένθετο για ένα δοχείο υγρών υπό πίεση, που περιλαμβάνει ένα θάλαμο προϊόντος (9) για την πρόσληψη μιας πρόσθετης ουσίας καθώς και ένα θάλαμο συμπίεσης (11), ο οποίος περιλαμβάνει τουλάχιστον μια οπή με κατεύθυνση προς τα έξω με μικρή σε διαστάσεις διάμετρο καθώς και ένα πόμα (3) για τη σφράγιση των δύο θαλάμων (9, 11), όπου η γεωμετρία του θαλάμου συμπίεσης και προϊόντος επιλέγεται έτσι ώστε η αναφερόμενη οπή όταν πλέει να βρίσκεται πάνω από τη στάθμη υγρού και από την κάτωψη από την πλευρά του πόματος ο θάλαμος προϊόντος (9) να περιβάλλεται από την πλευρά του πόματος τριγύρω από το θάλαμο συμπίεσης (11), χαρακτηρίζεται από το ότι το πόμα (3) περιλαμβάνει μέσα στεγανοποίησης (4, 5), τα οποία εφαρμόζονται σε κάθε ένα από τα πλευρικά τοιχώματα (1, 2c) των δύο θαλάμων (9, 11) σε ίδια απόσταση από το εκάστοτε άκρο του τοιχώματος και η απόσταση a ανάμεσα στη γραμμή στεγανοποίησης (5) του πόματος (3) στο πλευρικό τοίχωμα (2c) του θαλάμου συμπίεσης και του άκρου αυτού του τοιχώματος είναι μεγαλύτερη από την απόσταση b ανάμεσα στη

γραμμή στεγανοποίησης (4b) του πόματος στο πλευρικό τοίχωμα (1) του θαλάμου προϊόντος (9) και τη γραμμή στο χώρο του επάνω άκρου αυτού του πλευρικού τοιχώματος του θαλάμου συμπίεσης (1), στο οποίο δεν εφαρμόζεται πλέον η στεγανοποίηση.

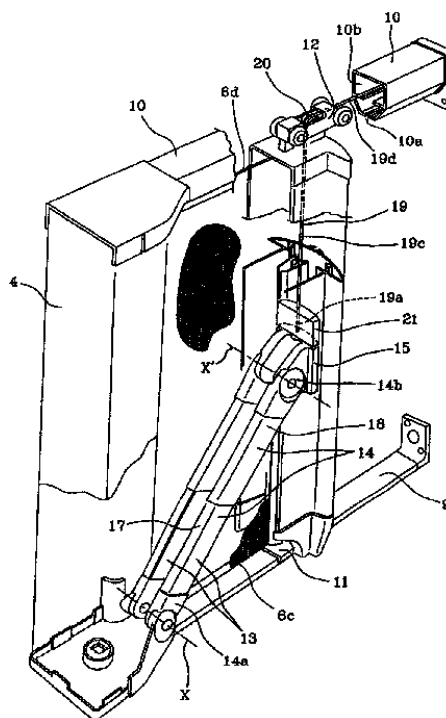


ΑΡΙΘΜΟΣ ΕΥΡ. Δ.Ε. (11):3064859
ΑΡΙΘ. ΕΛΛ. ΚΑΤΑΘΕΣΗΣ (21):20080400673
ΗΜΕΡ. ΕΛΛ. ΚΑΤΑΘΕΣΗΣ (22):12/03/2008
ΑΡΙΘ./ΗΜΕΡ. ΔΗΜΟΣΙΕΥΣΗΣ
ΕΥΡΩΠΑΪΚΟΥ ΔΙΠΛΩΜΑΤΟΣ(87):1707734 - 12/12/2007
ΑΡΙΘ./ΗΜΕΡ. ΔΗΜΟΣΙΕΥΣΗΣ
ΕΥΡΩΠΑΪΚΗΣ ΑΙΤΗΣΗΣ (86):06101293.6--03/02/2006
ΔΙΚΑΙΟΥΧΟΣ (73):1)PRIMED S.R.L.
 CORSO EUROPA 9,74023 GROTTAGLIE,
 ΙΤΑΛΙΑ

ΣΥΜΒ. ΠΡΟΤΕΡΑΙΟΤΗΤΕΣ (30):MI20050413-15/03/2005-IT
ΕΦΕΥΡΕΤΗΣ (72):1)Annicchiarico, Ciro
ΕΙΔΙΚΟΣ ΠΛΗΡΕΞΟΥΣΙΟΣ (74):ΚΙΛΙΜΙΡΗΣ ΚΩΝΣΤΑΝΤΙΝΟΣ
 Χατζηγιάννη Μέξη 7, 11528 ΑΘΗΝΑ
ΑΝΤΙΚΛΗΤΟΣ (74):ΚΙΛΙΜΙΡΗΣ ΚΩΝΣΤΑΝΤΙΝΟΣ
 Χατζηγιάννη Μέξη 7,115 28 ΑΘΗΝΑ

ΤΙΤΛΟΣ ΕΦΕΥΡΕΣΗΣ (54):ΔΙΑΤΑΞΗ ΠΡΟΣΤΑΣΙΑΣ
ΠΕΡΙΛΗΨΗ(57)

Ένα πρώτο και ένα δεύτερο στοιχείο στήριξης (4, 5) έχουν δυνατότητα μετακίνησης μακριά και κοντά το ένα με το άλλο ώστε να ξεδιπλώνουν και έλκουν προς τα πίσω ένα ύφασμα προστασίας (6). Μια κατασκευή προστασίας (13) λειτουργεί κατά μήκος τουλάχιστον μιας πλευρικής ακμής (6c) του υφάσματος (6), η οποία κατασκευή προστασίας περιλαμβάνει ένα ζεύγος κινούμενων ράβδων (14) διαμορφωμένων με τηλεσκοπικά τμήματα αρθρωμένα μεταξύ του πρώτου στοιχείου στήριξης (4) και ενός ολισθαίνοντα οδηγού (15) με δυνατότητα μετακίνησης κατά μήκος του δεύτερου στοιχείου στήριξης (5). Η κατασκευή προστασίας (13) έχει δυνατότητα μετακίνησης με αμοιβαία προσέγγιση των στοιχείων στήριξης (4, 5) από μια πρώτη κατάσταση λειτουργίας στην οποία έλκεται παράλληλα κοντά και κατά μήκος της πλευρικής ακμής (6c) και μια δεύτερη κατάσταση λειτουργίας στην οποία είναι τοποθετημένη παράλληλα μεταξύ των στοιχείων στήριξης (4, 5).



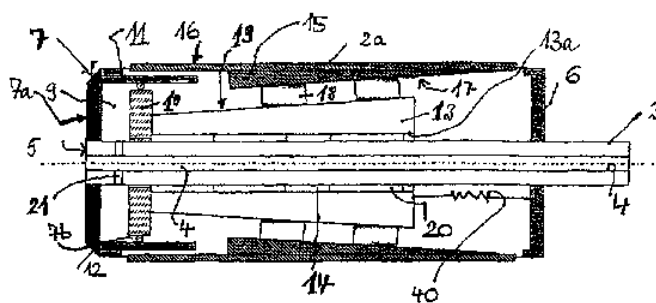
ΑΡΙΘΜΟΣ ΕΥΡ. Δ.Ε. (11):3064860
ΑΡΙΘ. ΕΛΛ. ΚΑΤΑΘΕΣΗΣ (21):20080400674
ΗΜΕΡ. ΕΛΛ. ΚΑΤΑΘΕΣΗΣ (22):11/03/2008
ΑΡΙΘ./ΗΜΕΡ. ΔΗΜΟΣΙΕΥΣΗΣ
ΕΥΡΩΠΑΪΚΟΥ ΔΙΠΛΩΜΑΤΟΣ(87):1782951 - 12/12/2007
ΑΡΙΘ./ΗΜΕΡ. ΔΗΜΟΣΙΕΥΣΗΣ
ΕΥΡΩΠΑΪΚΗΣ ΑΙΤΗΣΗΣ (86):05110323.2--03/11/2005
ΔΙΚΑΙΟΥΧΟΣ (73):1)Ball Packaging Europe Holding GmbH &
 Co. KG
 Kaiserswerther Strasse 115, 40880 Ratingen,
 GERMANIA

ΣΥΜΒ. ΠΡΟΤΕΡΑΙΟΤΗΤΕΣ (30):
ΕΦΕΥΡΕΤΗΣ (72):1)Noll, Werner
 2)Thate, Helmut
ΕΙΔΙΚΟΣ ΠΛΗΡΕΞΟΥΣΙΟΣ (74):ΛΥΜΠΕΡΗΣ ΝΙΚΟΛΑΟΣ
 Στουρνάρη 37, 10682 ΑΘΗΝΑ
ΑΝΤΙΚΛΗΤΟΣ (74):ΛΥΜΠΕΡΗΣ ΝΙΚΟΛΑΟΣ
 Στουρνάρη 37,10682 ΑΘΗΝΑ

ΤΙΤΛΟΣ ΕΦΕΥΡΕΣΗΣ (54):ΑΞΟΝΑΣ ΤΟΡΝΟΥ ΓΙΑ ΨΗΦΙΑΚΗ
ΕΚΤΥΠΩΣΗ.

ΠΕΡΙΛΗΨΗ(57)

Προτείνεται ένας άξονας τórνου για ένα συμμετρικά επικεντρωμένο κοίλο σώμα, ιδιαίτερα ένα ως ενιαίο προς τον κορμό και τον πυθμένα κουτί αναφυκτικού. Η ακριβής σύζευξη και ο έλεγχος ακριβείας της κίνησης του άξονα τórνου θα πρέπει να μεταδοθεί στο κοίλο σώμα. Για αυτό προβλέπονται διάφορα τμήματα τάνυσης (2, 2a, 2b, 2c, 2d, 2e) που σχηματίζουν μια κυλινδρική επιφάνεια τάνυσης με φορά προς τα έξω (16) για την εφαρμογή στην εσωτερική επιφάνεια του κοίλου σώματος. Τα στοιχεία τάνυσης μπορούν να κινηθούν συγχρόνως ακτινωτά. Μια διάταξη μετάδοσης ισχύος (10, 13) που βρίσκεται στο εσωτερικό του άξονα τórνου (1) προβλέπεται για τον έλεγχο της ακτινωτής κίνησης των τμημάτων τάνυσης (2). Επιτυγχάνεται έτσι η ελεγχόμενη κίνηση ακριβείας του τανυσμένου κοίλου σώματος.



ΑΡΙΘΜΟΣ ΕΥΡ. Δ.Ε. (11):3064861
ΑΡΙΘ. ΕΛΛ. ΚΑΤΑΘΕΣΗΣ (21):20080400675
ΗΜΕΡ. ΕΛΛ. ΚΑΤΑΘΕΣΗΣ (22):11/03/2008

ΑΡΙΘ./ΗΜΕΡ. ΔΗΜΟΣΙΕΥΣΗΣ
ΕΥΡΩΠΑΪΚΟΥ ΔΙΠΛΩΜΑΤΟΣ(87):1650219 - 19/12/2007

ΑΡΙΘ./ΗΜΕΡ. ΔΗΜΟΣΙΕΥΣΗΣ
ΕΥΡΩΠΑΪΚΗΣ ΑΙΤΗΣΗΣ (86):05023238.8--07/10/1998
ΔΙΚΑΙΟΥΧΟΣ (73):1)GENENTECH, INC.

1 DNA Way, South San Francisco, CA 94080-4990, ΗΝΩΜΕΝΕΣ ΠΟΛΙΤΕΙΕΣ ΤΗΣ ΑΜΕΡΙΚΗΣ

ΣΥΜΒ. ΠΡΟΤΕΡΑΙΟΤΗΤΕΣ (30):62250 P-17/10/1997-US
65311 P-13/11/1997-US
83322 P-28/04/1998-US
90863 P-26/06/1998-US
105413-26/06/1998-US

ΕΦΕΥΡΕΤΗΣ (72):1)Goddard, Audrey
2)Godowski, Paul J.
3)Gurney, Austin L.
4)Mark, Melanie R.
5)Yang, Ruey-Bing

ΕΙΔΙΚΟΣ ΠΛΗΡΕΞΟΥΣΙΟΣ (74):ΡΟΥΣΣΟΥ ANNA
Κουμπάρη 2, 10674 ΑΘΗΝΑ

ΑΝΤΙΚΛΗΤΟΣ (74):ΠΑΠΑΚΩΝΣΤΑΝΤΙΝΟΥ ΕΛΕΝΗ
Κουμπάρη 2,10674 ΑΘΗΝΑ

ΤΙΤΛΟΣ ΕΦΕΥΡΕΣΗΣ (54):ΑΝΘΡΩΠΙΝΑ ΟΜΟΛΟΓΑ TOLL.
ΠΕΡΙΛΗΨΗ(57)

Η εφεύρεση σχετίζεται με την ταυτοποίηση και απομόνωση DNA που κωδικοποιούν τις ανθρώπινες πρωτεΐνες Toll, PRO285, PRO286, PRO358, και με μεθόδους και μέσα για την ανασυνδυασμένη παραγωγή αυτών των πρωτεϊνών. Η εφεύρεση αφορά επίσης αντισώματα που δεσμεύονται ειδικά με πρωτεΐνη Toll PRO285, ή PRO286, ή PRO358.

(6) (Machine sp. 2)
GATTCATCGA CAGACCTGCG CACTGCTGCA GCGATCGCA GCGGTGGGG TTTGAGCTC ATCTCTCTCA TCTCATGAG GAAATAGTC GTAAATCTT 105
GNET (158891.2, 617-E, 888+1)
TGGAAATCGA AAGGATCGCA TCGAAGATCT TTACGATCTT TGGATGATG TTATGACAGG AGAGGCTGAT GCTGACAGC TGGCGACGA AAGGAGCTC 210
ATGAGCAGCT GCTCGACACT GTCTCTAAGA AAGGCTTGGC CAGCTCTGAC CCGAAGCGCA AGCGACAGTC APTTTCGATA TACGCTCTCT TTGCTAGCTC 300
MAGTTCGAA TCTTCTCTCT GTCTCTAAGC TCGAATCTTT GATCTCTATC CATACAGAGA TCGACAGCTT GAGTTCGAAA AGCTTCTGAT TCGACAGGCA 400
GTATGAGTTC TCGAATCTCT CTATGACAGC ACTGAGAGCT GATCTCTCTT ATGACAGTGC AGCTGACAGC TATCTGAGTC TCTCTCTTGA TCGACTTTCAG 500
AGCATGCTCA TCTCTGAGCA AGCTGACAGC AGCTGACAGC TCGAATCTCT AGCTTCTGAT GAGCTGAGAA TCGAAGATCT AGCTTCTGCG AATATCTCTC 600
ATCTGAGCTT AATATCTGTC TCTCTGAGT TCGAATCTCT TCTCTCTATG GAGAGAGCA GCTGCGGAT CTATGACAGC AGAAGAGTC AGCTTCTCTT 700
AGCATGCTCA AGCAATCTCT GGTCTCTCTT GGTCTGAGCA ATCGAGCTCT CAGAAATATY AGCAATGACA AATATGAGTC GCGAAGAGCA ATCTGAGCTT 800
TATGAGTTC AAGGAGATCT TAGTCTGAAA AATGCTGAGA CATCTGCTTC ATGCTCTAAT AAGCTGATTT TACTCTGAGA GAGCTCTTTC CTCTCTGAG 900
ATCTGAGTTC GATATGATCA TCGACAGCT TCGAATCTCT AATCTGAGCT TCTCTCTGAT TCTCTCTGAT TCTCTCTGAT TCTCTCTGAT TCTCTCTGAT 1000
TCTCTCTGAT TCTCTCTGAT TCTCTCTGAT TCTCTCTGAT TCTCTCTGAT TCTCTCTGAT TCTCTCTGAT TCTCTCTGAT TCTCTCTGAT TCTCTCTGAT 1100
TCTCTCTGAT TCTCTCTGAT TCTCTCTGAT TCTCTCTGAT TCTCTCTGAT TCTCTCTGAT TCTCTCTGAT TCTCTCTGAT TCTCTCTGAT TCTCTCTGAT 1200
TCTCTCTGAT TCTCTCTGAT TCTCTCTGAT TCTCTCTGAT TCTCTCTGAT TCTCTCTGAT TCTCTCTGAT TCTCTCTGAT TCTCTCTGAT TCTCTCTGAT 1300
TCTCTCTGAT TCTCTCTGAT TCTCTCTGAT TCTCTCTGAT TCTCTCTGAT TCTCTCTGAT TCTCTCTGAT TCTCTCTGAT TCTCTCTGAT TCTCTCTGAT 1400
TCTCTCTGAT TCTCTCTGAT TCTCTCTGAT TCTCTCTGAT TCTCTCTGAT TCTCTCTGAT TCTCTCTGAT TCTCTCTGAT TCTCTCTGAT TCTCTCTGAT 1500
TCTCTCTGAT TCTCTCTGAT TCTCTCTGAT TCTCTCTGAT TCTCTCTGAT TCTCTCTGAT TCTCTCTGAT TCTCTCTGAT TCTCTCTGAT TCTCTCTGAT 1600
TCTCTCTGAT TCTCTCTGAT TCTCTCTGAT TCTCTCTGAT TCTCTCTGAT TCTCTCTGAT TCTCTCTGAT TCTCTCTGAT TCTCTCTGAT TCTCTCTGAT 1700
TCTCTCTGAT TCTCTCTGAT TCTCTCTGAT TCTCTCTGAT TCTCTCTGAT TCTCTCTGAT TCTCTCTGAT TCTCTCTGAT TCTCTCTGAT TCTCTCTGAT 1800
TCTCTCTGAT TCTCTCTGAT TCTCTCTGAT TCTCTCTGAT TCTCTCTGAT TCTCTCTGAT TCTCTCTGAT TCTCTCTGAT TCTCTCTGAT TCTCTCTGAT 1900
TCTCTCTGAT TCTCTCTGAT TCTCTCTGAT TCTCTCTGAT TCTCTCTGAT TCTCTCTGAT TCTCTCTGAT TCTCTCTGAT TCTCTCTGAT TCTCTCTGAT 2000
TCTCTCTGAT TCTCTCTGAT TCTCTCTGAT TCTCTCTGAT TCTCTCTGAT TCTCTCTGAT TCTCTCTGAT TCTCTCTGAT TCTCTCTGAT TCTCTCTGAT 2100
TCTCTCTGAT TCTCTCTGAT TCTCTCTGAT TCTCTCTGAT TCTCTCTGAT TCTCTCTGAT TCTCTCTGAT TCTCTCTGAT TCTCTCTGAT TCTCTCTGAT 2200
TCTCTCTGAT TCTCTCTGAT TCTCTCTGAT TCTCTCTGAT TCTCTCTGAT TCTCTCTGAT TCTCTCTGAT TCTCTCTGAT TCTCTCTGAT TCTCTCTGAT 2300
TCTCTCTGAT TCTCTCTGAT TCTCTCTGAT TCTCTCTGAT TCTCTCTGAT TCTCTCTGAT TCTCTCTGAT TCTCTCTGAT TCTCTCTGAT TCTCTCTGAT 2400
TCTCTCTGAT TCTCTCTGAT TCTCTCTGAT TCTCTCTGAT TCTCTCTGAT TCTCTCTGAT TCTCTCTGAT TCTCTCTGAT TCTCTCTGAT TCTCTCTGAT 2500
TCTCTCTGAT TCTCTCTGAT TCTCTCTGAT TCTCTCTGAT TCTCTCTGAT TCTCTCTGAT TCTCTCTGAT TCTCTCTGAT TCTCTCTGAT TCTCTCTGAT 2600
TCTCTCTGAT TCTCTCTGAT TCTCTCTGAT TCTCTCTGAT TCTCTCTGAT TCTCTCTGAT TCTCTCTGAT TCTCTCTGAT TCTCTCTGAT TCTCTCTGAT 2700
TCTCTCTGAT TCTCTCTGAT TCTCTCTGAT TCTCTCTGAT TCTCTCTGAT TCTCTCTGAT TCTCTCTGAT TCTCTCTGAT TCTCTCTGAT TCTCTCTGAT 2800
TCTCTCTGAT TCTCTCTGAT TCTCTCTGAT TCTCTCTGAT TCTCTCTGAT TCTCTCTGAT TCTCTCTGAT TCTCTCTGAT TCTCTCTGAT TCTCTCTGAT 2900
TCTCTCTGAT TCTCTCTGAT TCTCTCTGAT TCTCTCTGAT TCTCTCTGAT TCTCTCTGAT TCTCTCTGAT TCTCTCTGAT TCTCTCTGAT TCTCTCTGAT 3000
TCTCTCTGAT TCTCTCTGAT TCTCTCTGAT TCTCTCTGAT TCTCTCTGAT TCTCTCTGAT TCTCTCTGAT TCTCTCTGAT TCTCTCTGAT TCTCTCTGAT 3100
TCTCTCTGAT TCTCTCTGAT TCTCTCTGAT TCTCTCTGAT TCTCTCTGAT TCTCTCTGAT TCTCTCTGAT TCTCTCTGAT TCTCTCTGAT TCTCTCTGAT 3200
TCTCTCTGAT TCTCTCTGAT TCTCTCTGAT TCTCTCTGAT TCTCTCTGAT TCTCTCTGAT TCTCTCTGAT TCTCTCTGAT TCTCTCTGAT TCTCTCTGAT 3300
TCTCTCTGAT TCTCTCTGAT TCTCTCTGAT TCTCTCTGAT TCTCTCTGAT TCTCTCTGAT TCTCTCTGAT TCTCTCTGAT TCTCTCTGAT TCTCTCTGAT 3400
TCTCTCTGAT TCTCTCTGAT TCTCTCTGAT TCTCTCTGAT TCTCTCTGAT TCTCTCTGAT TCTCTCTGAT TCTCTCTGAT TCTCTCTGAT TCTCTCTGAT 3500
TCTCTCTGAT TCTCTCTGAT TCTCTCTGAT TCTCTCTGAT TCTCTCTGAT TCTCTCTGAT TCTCTCTGAT TCTCTCTGAT TCTCTCTGAT TCTCTCTGAT 3600
TCTCTCTGAT TCTCTCTGAT TCTCTCTGAT TCTCTCTGAT TCTCTCTGAT TCTCTCTGAT TCTCTCTGAT TCTCTCTGAT TCTCTCTGAT TCTCTCTGAT 3700
TCTCTCTGAT TCTCTCTGAT TCTCTCTGAT TCTCTCTGAT TCTCTCTGAT TCTCTCTGAT TCTCTCTGAT TCTCTCTGAT TCTCTCTGAT TCTCTCTGAT 3800
TCTCTCTGAT TCTCTCTGAT TCTCTCTGAT TCTCTCTGAT TCTCTCTGAT TCTCTCTGAT TCTCTCTGAT TCTCTCTGAT TCTCTCTGAT TCTCTCTGAT 3900
TCTCTCTGAT TCTCTCTGAT TCTCTCTGAT TCTCTCTGAT TCTCTCTGAT TCTCTCTGAT TCTCTCTGAT TCTCTCTGAT TCTCTCTGAT TCTCTCTGAT 4000
TCTCTCTGAT TCTCTCTGAT TCTCTCTGAT TCTCTCTGAT TCTCTCTGAT TCTCTCTGAT TCTCTCTGAT TCTCTCTGAT TCTCTCTGAT TCTCTCTGAT 4100
TCTCTCTGAT TCTCTCTGAT TCTCTCTGAT TCTCTCTGAT TCTCTCTGAT TCTCTCTGAT TCTCTCTGAT TCTCTCTGAT TCTCTCTGAT TCTCTCTGAT 4200
TCTCTCTGAT TCTCTCTGAT TCTCTCTGAT TCTCTCTGAT TCTCTCTGAT TCTCTCTGAT TCTCTCTGAT TCTCTCTGAT TCTCTCTGAT TCTCTCTGAT 4300
TCTCTCTGAT TCTCTCTGAT TCTCTCTGAT TCTCTCTGAT TCTCTCTGAT TCTCTCTGAT TCTCTCTGAT TCTCTCTGAT TCTCTCTGAT TCTCTCTGAT 4400
TCTCTCTGAT TCTCTCTGAT TCTCTCTGAT TCTCTCTGAT TCTCTCTGAT TCTCTCTGAT TCTCTCTGAT TCTCTCTGAT TCTCTCTGAT TCTCTCTGAT 4500
TCTCTCTGAT TCTCTCTGAT TCTCTCTGAT TCTCTCTGAT TCTCTCTGAT TCTCTCTGAT TCTCTCTGAT TCTCTCTGAT TCTCTCTGAT TCTCTCTGAT 4600
TCTCTCTGAT TCTCTCTGAT TCTCTCTGAT TCTCTCTGAT TCTCTCTGAT TCTCTCTGAT TCTCTCTGAT TCTCTCTGAT TCTCTCTGAT TCTCTCTGAT 4700
TCTCTCTGAT TCTCTCTGAT TCTCTCTGAT TCTCTCTGAT TCTCTCTGAT TCTCTCTGAT TCTCTCTGAT TCTCTCTGAT TCTCTCTGAT TCTCTCTGAT 4800
TCTCTCTGAT TCTCTCTGAT TCTCTCTGAT TCTCTCTGAT TCTCTCTGAT TCTCTCTGAT TCTCTCTGAT TCTCTCTGAT TCTCTCTGAT TCTCTCTGAT 4900
TCTCTCTGAT TCTCTCTGAT TCTCTCTGAT TCTCTCTGAT TCTCTCTGAT TCTCTCTGAT TCTCTCTGAT TCTCTCTGAT TCTCTCTGAT TCTCTCTGAT 5000

ΑΡΙΘΜΟΣ ΕΥΡ. Δ.Ε. (11):3064862
ΑΡΙΘ. ΕΛΛ. ΚΑΤΑΘΕΣΗΣ (21):20080400676
ΗΜΕΡ. ΕΛΛ. ΚΑΤΑΘΕΣΗΣ (22):11/03/2008

ΑΡΙΘ./ΗΜΕΡ. ΔΗΜΟΣΙΕΥΣΗΣ
ΕΥΡΩΠΑΪΚΟΥ ΔΙΠΛΩΜΑΤΟΣ(87):1641483 - 13/02/2008

ΑΡΙΘ./ΗΜΕΡ. ΔΗΜΟΣΙΕΥΣΗΣ
ΕΥΡΩΠΑΪΚΗΣ ΑΙΤΗΣΗΣ (86):04753440.9--10/06/2004
ΔΙΚΑΙΟΥΧΟΣ (73):1)ELI LILLY AND COMPANY

Lilly Corporate Center, Indianapolis, Indiana 46285, ΗΝΩΜΕΝΕΣ ΠΟΛΙΤΕΙΕΣ ΤΗΣ ΑΜΕΡΙΚΗΣ

ΣΥΜΒ. ΠΡΟΤΕΡΑΙΟΤΗΤΕΣ (30):477880 P-12/06/2003-US
570908 P-13/05/2004-US

ΕΦΕΥΡΕΤΗΣ (72):1)GLAESNER, Wolfgang
2)MILLICAN, Rohn, Lee, Jr.
3)PIAN, Yu
4)TSCHANG, Sheng-Hung, Rainbow
5)VICK, Andrew, Mark

ΕΙΔΙΚΟΣ ΠΛΗΡΕΞΟΥΣΙΟΣ (74):ΔΗΜΟΥ ΧΡΙΣΤΙΝΑ
Κουμπάρη 2, 10674 ΑΘΗΝΑ

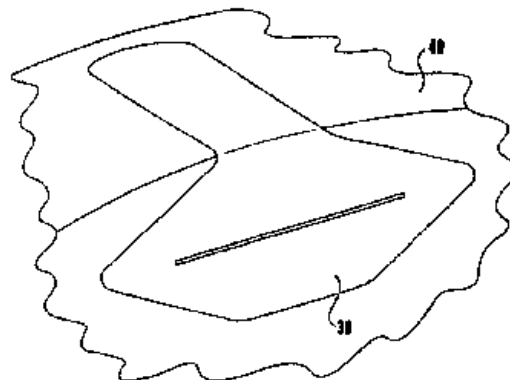
ΑΝΤΙΚΛΗΤΟΣ (74):ΠΑΠΑΚΩΝΣΤΑΝΤΙΝΟΥ ΕΛΕΝΗ
Κουμπάρη 2,10674 ΑΘΗΝΑ

ΤΙΤΛΟΣ ΕΦΕΥΡΕΣΗΣ (54):ΣΥΝΤΗΓΜΕΝΕΣ ΠΡΩΤΕΪΝΕΣ.
ΠΕΡΙΛΗΨΗ(57)

Η εφεύρεση παρέχει ενεργά θεραπευτικά πεπτιδία συντηγμένα με ειδικά παράγωγα IgG4 Fc. Αυτές οι συντηγμένες πρωτεΐνες έχουν αυξημένη ημιζωή, μειωμένο σχηματισμό μισού αντισώματος, και μειωμένη δραστηριότητα τελεστή, ενώ δεν είναι ανοσογόνες. Οι συντηγμένες πρωτεΐνες είναι χρήσιμες σε θεραπευτική αγωγή ανθρώπινων ασθενειών όπως επίσης και ποικιλίας άλλων καταστάσεων ή ανωμαλιών.

ΑΡΙΘΜΟΣ ΕΥΡ. Δ.Ε. (11):3064863
ΑΡΙΘ. ΕΛΛ. ΚΑΤΑΘΕΣΗΣ (21):20080400677
ΗΜΕΡ. ΕΛΛ. ΚΑΤΑΘΕΣΗΣ (22):11/03/2008
ΑΡΙΘ./ΗΜΕΡ. ΔΗΜΟΣΙΕΥΣΗΣ
ΕΥΡΩΠΑΪΚΟΥ ΔΙΠΛΩΜΑΤΟΣ(87):1638751 - 12/12/2007
ΑΡΙΘ./ΗΜΕΡ. ΔΗΜΟΣΙΕΥΣΗΣ
ΕΥΡΩΠΑΪΚΗΣ ΑΙΤΗΣΗΣ (86):04736772.7--14/06/2004
ΔΙΚΑΙΟΥΧΟΣ (73):1)PLASTICUM GROUP B.V.
ZEVENHEUVELENWEG 9,5048 AN
TILBURG, ΟΛΛΑΝΔΙΑ
ΣΥΜΒ. ΠΡΟΤΕΡΑΙΟΤΗΤΕΣ (30):0313676-13/06/2003-GB
ΕΦΕΥΡΕΤΗΣ (72):1)DE'PADOVA, Paul, Ippolito, Antony
2)GIDLOW, Mark, Anthony, Ian
ΕΙΔΙΚΟΣ ΠΛΗΡΕΞΟΥΣΙΟΣ (74):ΡΟΥΣΣΟΥ ANNA
Κουμπάρη 2, 10674 ΑΘΗΝΑ
ΑΝΤΙΚΑΛΗΤΟΣ (74):ΠΑΠΑΚΩΝΣΤΑΝΤΙΝΟΥ ΕΛΕΝΗ
Κουμπάρη 2,10674 ΑΘΗΝΑ
ΤΙΤΛΟΣ ΕΦΕΥΡΕΣΗΣ (54):**ΒΕΛΤΙΩΣΕΙΣ ΠΟΥ ΣΧΕΤΙΖΟΝΤΑΙ ΜΕ ΜΙΑ ΣΥΣΚΕΥΗ ΔΙΑΝΟΜΗΣ.**

συσκευής διανομής είναι ελαστικά παραμορφώσιμη, με την εφαρμογή της πίεσης στη σωληνοειδή έξοδο, από την κλειστή διαμόρφωση στην ανοικτή διαμόρφωση.

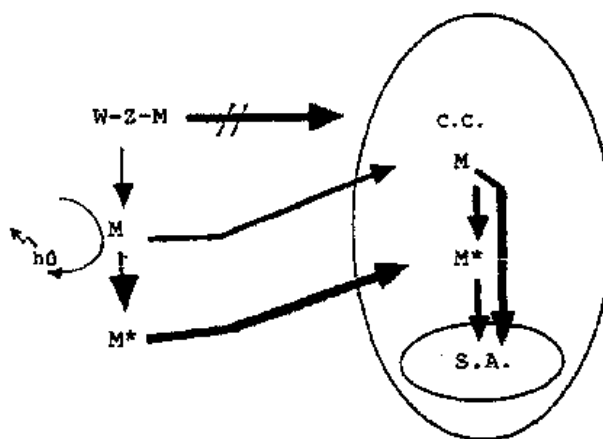


ΠΕΡΙΛΗΨΗ(57)

Περιγράφεται μια διαδικασία για την κατασκευή μιας συσκευής διανομής. Αυτή η διαδικασία περιλαμβάνει τη μορφοποίηση ενός πρώτου στοιχείου (20,30) περιλαμβάνοντας μια σωληνοειδή έξοδο, και τη μορφοποίηση ενός δεύτερου στοιχείου (10, 40) γύρω από το πρώτο στοιχείο (20, 30). Το πρώτο στοιχείο (20, 30) μορφώνεται σε ένα πρώτο, σχετικά λιγότερο άκαμπτο υλικό, και το δεύτερο στοιχείο (10, 40) μορφώνεται σε ένα δεύτερο, σχετικά λιγότερο άκαμπτο υλικό. Το πρώτο στοιχείο (20, 30) μορφώνεται με τη σωληνοειδή έξοδο σε μια ανοικτή διαμόρφωση και η μόρφωση του δεύτερου στοιχείου (10, 40) συμπιέζει τη σωληνοειδή έξοδο σε μια κλειστή διαμόρφωση. Η σωληνοειδής έξοδος της

ΑΡΙΘΜΟΣ ΕΥΡ. Δ.Ε. (11):3064864
ΑΡΙΘ. ΕΛΛ. ΚΑΤΑΘΕΣΗΣ (21):20080400678
ΗΜΕΡ. ΕΛΛ. ΚΑΤΑΘΕΣΗΣ (22):11/03/2008
ΑΡΙΘ./ΗΜΕΡ. ΔΗΜΟΣΙΕΥΣΗΣ
ΕΥΡΩΠΑΪΚΟΥ ΔΙΠΛΩΜΑΤΟΣ(87):0769967 - 12/12/2007
ΑΡΙΘ./ΗΜΕΡ. ΔΗΜΟΣΙΕΥΣΗΣ
ΕΥΡΩΠΑΪΚΗΣ ΑΙΤΗΣΗΣ (86):95928905.9--21/08/1995
ΔΙΚΑΙΟΥΧΟΣ (73):1)LA REGION WALLONNE
Square du Bastion, 1A, B-1050 Bruxelles,
ΒΕΛΓΙΟ
2)UNIVERSITE CATHOLIQUE DE LOU-
VAIN
Halles Universitaires Place de l'Universite, 1,
1348 Louvain-la-Neuve, ΒΕΛΓΙΟ
ΣΥΜΒ. ΠΡΟΤΕΡΑΙΟΤΗΤΕΣ (30):9400752-19/08/1994-BE
9400751-19/08/1994-BE
ΕΦΕΥΡΕΤΗΣ (72):1)TROUET, Andre
2)BAURAIN, Roger
ΕΙΔΙΚΟΣ ΠΛΗΡΕΞΟΥΣΙΟΣ (74):ΡΟΥΣΣΟΥ ANNA
Κουμπάρη 2, 10674 ΑΘΗΝΑ
ΑΝΤΙΚΑΛΗΤΟΣ (74):ΠΑΠΑΚΩΝΣΤΑΝΤΙΝΟΥ ΕΛΕΝΗ
Κουμπάρη 2,10674 ΑΘΗΝΑ
ΤΙΤΛΟΣ ΕΦΕΥΡΕΣΗΣ (54):**ΣΥΖΥΓΗ ΠΕΡΙΛΑΜΒΑΝΟΝΤΑ ΕΝΑΝ ΑΝΤΙΚΑΡΚΙΝΙΚΟ ΠΑΡΑΓΟΝΤΑ.**

επιτρέπει την έκφραση του σημειωτή (M) ή τη διείσδυση του θεραπευτικού παράγοντα (M) εντός των εν λόγω κυττάρων στόχων και από το ότι η θερματική ομάδα (W) εξασφαλίζει τη σταθερότητα της ενώσεως (W-Z-M) εντός του ορού και εντός του αίματος στην κυκλοφορία.



ΠΕΡΙΛΗΨΗ(57)

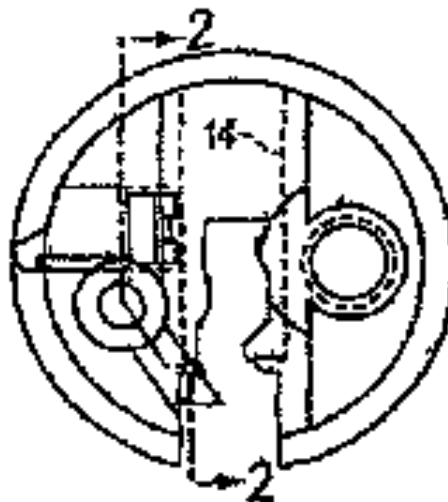
Η ένωση (W-Z-M) σύμφωνα με την εφεύρεση περιλαμβάνει ένα στοιχείο (M) επιλεγόμενο από την ομάδα την αποτελούμενη από τους σημειωτές και τους θεραπευτικούς παράγοντες οι οποίοι διαθέτουν έναν ενδοκυτταρικό ενεργό τόπο (S.A.), συνδεδεμένο με ένα πρόσδεμα (W-Z) περιλαμβάνον ένα βραχίονα (Z) συνδεδεμένο με μία θερματική ομάδα (W), χαρακτηριζόμενη από το ότι ο δεσμός μεταξύ του βραχίονα (Z) του προσδέματος (W-Z) και του στοιχείου (M) εμποδίζει την κυτταρική διείσδυση της ενώσεως (W-Z-M) και/ή αναστέλλει την έκφραση του σημειωτή (M), από το ότι ο εν λόγω δεσμός είναι επιλεκτικά αποκόψιμος από παράγοντες εκκρινόμενους από τα κύτταρα στόχους, κατά τρόπον ώστε να

ΑΡΙΘΜΟΣ ΕΥΡ. Δ.Ε. (11):3064865
ΑΡΙΘ. ΕΛΛ. ΚΑΤΑΘΕΣΗΣ (21):20080400679
ΗΜΕΡ. ΕΛΛ. ΚΑΤΑΘΕΣΗΣ (22):11/03/2008
ΑΡΙΘ./ΗΜΕΡ. ΔΗΜΟΣΙΕΥΣΗΣ
ΕΥΡΩΠΑΪΚΟΥ ΔΙΠΛΩΜΑΤΟΣ(87):1366256 - 12/12/2007
ΑΡΙΘ./ΗΜΕΡ. ΔΗΜΟΣΙΕΥΣΗΣ
ΕΥΡΩΠΑΪΚΗΣ ΑΙΤΗΣΗΣ (86):02704245.6--28/01/2002
ΔΙΚΑΙΟΥΧΟΣ (73):1)MEDECO SECURITY LOCKS, INC.
P.O. Box 3075, Salem, VA 24153-0330,
ΗΝΩΜΕΝΕΣ ΠΟΛΙΤΕΙΕΣ ΤΗΣ ΑΜΕΡΙΚΗΣ
ΣΥΜΒ. ΠΡΟΤΕΡΑΙΟΤΗΤΕΣ (30):776929-06/02/2001-US
981801-19/10/2001-US
ΕΦΕΥΡΕΤΗΣ (72):1)FIELD, Peter, H.
2)PERKINS, Andy, E.
ΕΙΔΙΚΟΣ ΠΛΗΡΕΞΟΥΣΙΟΣ (74):ΡΟΥΣΣΟΥ ANNA
Κουμπάρη 2, 10674 ΑΘΗΝΑ
ΑΝΤΙΚΑΛΗΤΟΣ (74):ΠΑΠΑΚΩΝΣΤΑΝΤΙΝΟΥ ΕΛΕΝΗ
Κουμπάρη 2,10674 ΑΘΗΝΑ
ΤΙΤΛΟΣ ΕΦΕΥΡΕΣΗΣ (54):ΚΛΕΙΔΑΡΙΕΣ ΠΕΡΙΣΤΡΕΦΟΜΕΝΩΝ
ΒΕΛΩΝΩΝ-ΚΥΛΙΝΔΡΙΣΚΩΝ ΚΑΙ ΠΛΕΥ-
ΡΙΚΟΥ ΠΛΑΚΙΔΙΟΥ ΜΕ ΕΛΕΓΧΟ
ΠΛΕΥΡΙΚΟΥ ΠΛΑΚΙΔΙΟΥ.

ΠΕΡΙΛΗΨΗ(57)

Μία κλειδαριά κυλινδρικών συστροφής με ένα πλευρικό πλακίδιο (16,16') παρέχεται με πρόσθετους βαθμούς ασφαλείας δι' ενός αξονικώς παλινδρομούντα ολισθητήρα (24,24') ο οποίος τοποθετείται κατά κανόνα για να μπλοκάρει τη λειτουργία του πλευρικού πλακιδίου (16,16') αλλά κινείται δι' ενός ειδικώς διαμορφωμένου κλειδιού (34,34') για την ελεύθερη λειτουργία του πλευρικού πλακιδίου (16,16'). Αυτό παρέχει έναν τρίτο βαθμό ασφαλείας κλειδώματος, επίσης επιτρέπει λειτουργία με αντικλειδί. Το μοναδικό κλειδί (34,34') έχει ένα

τμήμα ενός νευρώματος (40) μορφοποιημένο να συνεργάζεται με τον ολισθητήρα (24,24') για να επιτρέπει περαιτέρω έλεγχο του κλειδιού.



ΑΡΙΘΜΟΣ ΕΥΡ. Δ.Ε. (11):3064866
ΑΡΙΘ. ΕΛΛ. ΚΑΤΑΘΕΣΗΣ (21):20080400680
ΗΜΕΡ. ΕΛΛ. ΚΑΤΑΘΕΣΗΣ (22):11/03/2008
ΑΡΙΘ./ΗΜΕΡ. ΔΗΜΟΣΙΕΥΣΗΣ
ΕΥΡΩΠΑΪΚΟΥ ΔΙΠΛΩΜΑΤΟΣ(87):1474422 - 02/01/2008
ΑΡΙΘ./ΗΜΕΡ. ΔΗΜΟΣΙΕΥΣΗΣ
ΕΥΡΩΠΑΪΚΗΣ ΑΙΤΗΣΗΣ (86):03702597.0--04/02/2003
ΔΙΚΑΙΟΥΧΟΣ (73):1)FERRER INTERNACIONAL, S.A.
Gran Via Carlos III,08028 BARCELONA,
ΙΣΠΑΝΙΑ
ΣΥΜΒ. ΠΡΟΤΕΡΑΙΟΤΗΤΕΣ (30):200200328-11/02/2002-ES
ΕΦΕΥΡΕΤΗΣ (72):1)FOGUET, Rafael
2)RAMENTOL, Jorge
3)GUGLIETTA, Antonio
4)ANGLADA, Luis
5)PALACIN CELIA
ΕΙΔΙΚΟΣ ΠΛΗΡΕΞΟΥΣΙΟΣ (74):ΔΗΜΟΥ ΧΡΙΣΤΙΝΑ
Κουμπάρη 2, 10674 ΑΘΗΝΑ
ΑΝΤΙΚΑΛΗΤΟΣ (74):ΠΑΠΑΚΩΝΣΤΑΝΤΙΝΟΥ ΕΛΕΝΗ
Κουμπάρη 2,10674 ΑΘΗΝΑ
ΤΙΤΛΟΣ ΕΦΕΥΡΕΣΗΣ (54):R-(-)-1-[2-(7-ΧΛΩΡΟΒΕΝΖΟ[b]ΘΕΙΟ-
ΦΑΙΝ-3-ΥΛΟ-ΜΕΘΟΞΥ)-2-(2,4-
ΔΙΧΛΩΡΟΦΑΙΝΥΛΟ)-ΑΙΘΥΛΟ]-1Η-
ΙΜΙΔΑΖΟΛΗ.

ΠΕΡΙΛΗΨΗ(57)

Η εφεύρεση αφορά στην R-(-)-1-[2-(7-χλωρο-βενζο[b]θειο-φαιν-3-υλο-μεθοξυ)-2-(2,4-διχλωρο-φαινυλο)-αιθυλο]-1Η-ιμιδαζόλη και στα άλατα αυτής. Η εφεύρεση αφορά επίσης σε συνθέσεις αυτής και στη χρήση τους είτε για την αντιμετώπιση μυκητολογικών μολύνσεων σε ανθρώπους και ζώα ή για την καταπολέμηση ασθενειών των καλλιιεργειών. Περιγράφεται επίσης μια μέθοδος για την παρασκευή τους.

ΑΡΙΘΜΟΣ ΕΥΡ. Δ.Ε. (11):3064867
ΑΡΙΘ. ΕΛΛ. ΚΑΤΑΘΕΣΗΣ (21):20080400681
ΗΜΕΡ. ΕΛΛ. ΚΑΤΑΘΕΣΗΣ (22):11/03/2008
ΑΡΙΘ./ΗΜΕΡ. ΔΗΜΟΣΙΕΥΣΗΣ
ΕΥΡΩΠΑΪΚΟΥ ΔΙΠΛΩΜΑΤΟΣ(87):1373218 - 09/01/2008
ΑΡΙΘ./ΗΜΕΡ. ΔΗΜΟΣΙΕΥΣΗΣ
ΕΥΡΩΠΑΪΚΗΣ ΑΙΤΗΣΗΣ (86):02757803.8--22/03/2002
ΔΙΚΑΙΟΥΧΟΣ (73):1)Ortho McNeil Pharmaceutical, Inc.
U.S. Route 202, Raritan, NJ 08869-0602,
ΗΝΩΜΕΝΕΣ ΠΟΛΙΤΕΙΕΣ ΤΗΣ ΑΜΕΡΙΚΗΣ
ΣΥΜΒ. ΠΡΟΤΕΡΑΙΟΤΗΤΕΣ (30):279802 P-29/03/2001-US
ΕΦΕΥΡΕΤΗΣ (72):1)BOGENSTAETTER, Michael
2)CARRUTHERS, Nicholas, I.
3)JABLONOWSKI, Jill, A.
4)LOVENBERG, Timothy, W.
5)LY, Kiev, S.
ΕΙΛΙΚΟΣ ΠΛΗΡΕΞΟΥΣΙΟΣ (74):ΡΟΥΣΣΟΥ ANNA
Κουμπάρη 2, 10674 ΑΘΗΝΑ
ΑΝΤΙΚΛΗΤΟΣ (74):ΠΑΠΑΚΩΝΣΤΑΝΤΙΝΟΥ ΕΛΕΝΗ
Κουμπάρη 2,10674 ΑΘΗΝΑ
ΤΙΤΛΟΣ ΕΦΕΥΡΕΣΗΣ (54):ΠΑΡΑΓΩΓΑ ΙΜΙΔΑΖΟΛΥΛΙΟΥ ΧΡΗΣΙ-
ΜΑ ΩΣ ΣΥΝΔΕΤΕΣ ΥΠΟΔΟΧΕΩΝ ΙΣΤΑ-
ΜΙΝΗΣ Η3.

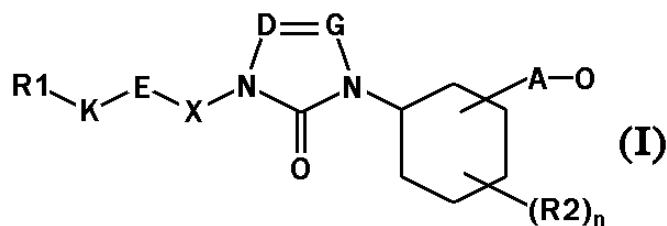
ΠΕΡΙΛΗΨΗ(57)

Φαρμακευτικός χρήσιμες ετεροκυκλικές ενώσεις σύμφωνες προς τον τύπο (I), συνθέσεις περιέχουσες αυτές, και μέθοδοι χρήσης αυτών, παραδείγματος χάρι, ως διαμεσολαβητές υποδοχέων ισταμίνης Η3.

ΑΡΙΘΜΟΣ ΕΥΡ. Δ.Ε. (11):3064868
ΑΡΙΘ. ΕΛΛ. ΚΑΤΑΘΕΣΗΣ (21):20080400682
ΗΜΕΡ. ΕΛΛ. ΚΑΤΑΘΕΣΗΣ (22):11/03/2008
ΑΡΙΘ./ΗΜΕΡ. ΔΗΜΟΣΙΕΥΣΗΣ
ΕΥΡΩΠΑΪΚΟΥ ΔΙΠΛΩΜΑΤΟΣ(87):1711473 - 09/01/2008
ΑΡΙΘ./ΗΜΕΡ. ΔΗΜΟΣΙΕΥΣΗΣ
ΕΥΡΩΠΑΪΚΗΣ ΑΙΤΗΣΗΣ (86):05707002.1--25/01/2005
ΔΙΚΑΙΟΥΧΟΣ (73):1)Sanofi-Aventis Deutschland GmbH
Bruningstrasse 50, 65929 Frankfurt am Main,
ΓΕΡΜΑΝΙΑ
ΣΥΜΒ. ΠΡΟΤΕΡΑΙΟΤΗΤΕΣ (30):102004003811-25/01/2004-DE
ΕΦΕΥΡΕΤΗΣ (72):1)SCHWINK, Lothar
2)BOEHME, Thomas
3)GOSSEL, Matthias
4)STENGELIN, Siegfried
ΕΙΛΙΚΟΣ ΠΛΗΡΕΞΟΥΣΙΟΣ (74):ΛΥΜΠΕΡΗΣ ΝΙΚΟΛΑΟΣ
Στουρνάρη 37, 10682 ΑΘΗΝΑ
ΑΝΤΙΚΛΗΤΟΣ (74):ΛΥΜΠΕΡΗΣ ΝΙΚΟΛΑΟΣ
Στουρνάρη 37,10682 ΑΘΗΝΑ
ΤΙΤΛΟΣ ΕΦΕΥΡΕΣΗΣ (54):ΥΠΟΚΑΤΕΣΤΗΜΕΝΕΣ Ν-ΚΥΚΛΟΕΞΥ-
ΛΙΜΙΔΑΖΟΛΙΝΟΝΕΣ ΜΕ ΤΡΟΠΟΠΟΙΗ-
ΤΙΚΗ ΔΡΑΣΗ ΕΠΙ ΤΗΣ ΜΗ.

ΠΕΡΙΛΗΨΗ(57)

Η εφεύρεση αναφέρεται σε υποκατεστημένες Ν-κυκλοεξυλοετεροκυκλικές ενώσεις καθώς και στα φυσιολογικώς συμβατά άλατα και φυσιολογικώς λειτουργικά παράγωγα αυτών, σε μέθοδο για την παραγωγή τους 5 και στη χρήση τους ως φαρμακευτικά μέσα. Περιγράφονται ενώσεις του τύπου I, Q (R2)_n όπου οι ρίζες έχουν τις διδόμενες σημασίες, καθώς και τα φυσιολογικώς συμβατά άλατα αυτών και μέθοδοι για την παραγωγή τους. Οι ενώσεις προκαλούν π.χ. ελάττωση βάρους σε θηλαστικά και είναι κατάλληλες π.χ. για την πρόληψη και αντιμετώπιση της παχυσαρκίας και του διαβήτη.



ΑΡΙΘΜΟΣ ΕΥΡ. Δ.Ε. (11):3064869
ΑΡΙΘ. ΕΛΛ. ΚΑΤΑΘΕΣΗΣ (21):20080400683
ΗΜΕΡ. ΕΛΛ. ΚΑΤΑΘΕΣΗΣ (22):11/03/2008
ΑΡΙΘ./ΗΜΕΡ. ΔΗΜΟΣΙΕΥΣΗΣ
ΕΥΡΩΠΑΪΚΟΥ ΔΙΠΛΩΜΑΤΟΣ(87):1417267 - 12/12/2007
ΑΡΙΘ./ΗΜΕΡ. ΔΗΜΟΣΙΕΥΣΗΣ
ΕΥΡΩΠΑΪΚΗΣ ΑΙΤΗΣΗΣ (86):02768475.2--09/08/2002
ΔΙΚΑΙΟΥΧΟΣ (73):1)SHELL CANADA ENERGY
400- 4th Avenue S.W. P.O. Box 100 Station
M, Calgary, AB T2P 2H5, ΚΑΝΑΔΑΣ
ΣΥΜΒ. ΠΡΟΤΕΡΑΙΟΤΗΤΕΣ (30):311419 P-09/08/2001-US
215111-08/08/2002-US
ΕΦΕΥΡΕΤΗΣ (72):1)BAILEY, William, R.
2)PUGH, Norm, D.
ΕΙΔΙΚΟΣ ΠΛΗΡΕΞΟΥΣΙΟΣ (74):ΑΘΑΝΑΣΙΑΔΟΥ ΜΑΡΙΑ
Κουμπάρη 2, 10674 ΑΘΗΝΑ
ΑΝΤΙΚΛΗΤΟΣ (74):ΠΑΠΑΚΩΝΣΤΑΝΤΙΝΟΥ ΕΛΕΝΗ
Κουμπάρη 2,10674 ΑΘΗΝΑ
ΤΙΤΛΟΣ ΕΦΕΥΡΕΣΗΣ (54):**ΠΡΟΣΘΕΤΑ ΘΕΙΟΥ ΓΙΑ ΣΥΝΔΕΤΙΚΑ ΟΔΟΣΤΡΩΜΑΤΟΣ ΚΑΙ ΜΕΘΟΔΟΙ ΠΑΡΑΣΚΕΥΗΣ.**

ΠΕΡΙΛΗΨΗ(57)

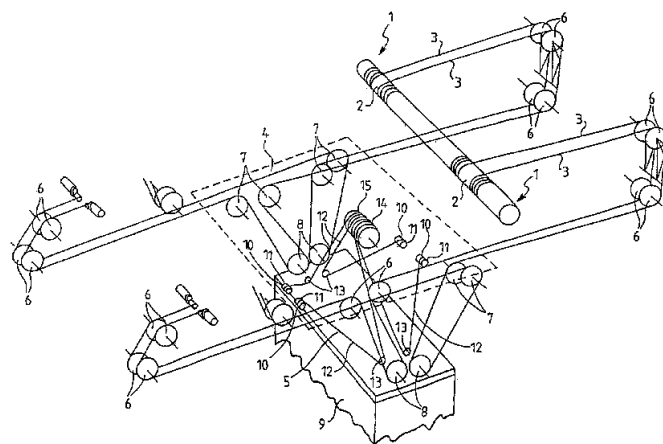
Το θείο που μπορεί να χρησιμοποιηθεί ως ένα πρόσθετο στην ασφάλτο κατά την παρασκευή συνδετικών ασφάλτου, μπορεί να πλαστικοποιηθεί με προσθήκη άνθρακα και να επεξεργαστεί περαιτέρω με οξικό αμυλεστέρα. Το πλαστικοποιημένο αυτό θείο μπορεί να διαμορφωθεί σε στερεά σωματίδια και στην συνέχεια να προστεθεί στην ασφάλτο είτε ως ένα δευτερεύον ή ως κύριο συστατικό ώστε να δημιουργήσει τις επιθυμητές συνθέσεις συνδετικών οδοστρώματος. Το στερεό πλαστικοποιημένο θείο έχει ιδιότητες αντικολλητικές και μη-ρευστότητας μέσα σε ένα μεγάλο εύρος θερμοκρασιών περιβάλλοντος και μπορεί να αποθηκευθεί ως στερεό για μετέπειτα χρήση σε εφαρμογές οδοστρώσης.

ΑΡΙΘΜΟΣ ΕΥΡ. Δ.Ε. (11):3064870
ΑΡΙΘ. ΕΛΛ. ΚΑΤΑΘΕΣΗΣ (21):20080400684
ΗΜΕΡ. ΕΛΛ. ΚΑΤΑΘΕΣΗΣ (22):11/03/2008
ΑΡΙΘ./ΗΜΕΡ. ΔΗΜΟΣΙΕΥΣΗΣ
ΕΥΡΩΠΑΪΚΟΥ ΔΙΠΛΩΜΑΤΟΣ(87):1385773 - 16/01/2008
ΑΡΙΘ./ΗΜΕΡ. ΔΗΜΟΣΙΕΥΣΗΣ
ΕΥΡΩΠΑΪΚΗΣ ΑΙΤΗΣΗΣ (86):02704792.7--22/03/2002
ΔΙΚΑΙΟΥΧΟΣ (73):1)Konecranes Plc
Koneenkatu 8, 05830 Hyvinkaa,
ΦΙΝΛΑΝΔΙΑ
ΣΥΜΒ. ΠΡΟΤΕΡΑΙΟΤΗΤΕΣ (30):20010606-23/03/2001-FI
ΕΦΕΥΡΕΤΗΣ (72):1)ΗΑΚΑΛΑ, Προ
ΕΙΔΙΚΟΣ ΠΛΗΡΕΞΟΥΣΙΟΣ (74):ΔΗΜΟΥ ΧΡΙΣΤΙΝΑ
Κουμπάρη 2, 10674 ΑΘΗΝΑ
ΑΝΤΙΚΛΗΤΟΣ (74):ΠΑΠΑΚΩΝΣΤΑΝΤΙΝΟΥ ΕΛΕΝΗ
Κουμπάρη 2,10674 ΑΘΗΝΑ
ΤΙΤΛΟΣ ΕΦΕΥΡΕΣΗΣ (54):**ΔΙΑΤΑΞΗ ΓΙΑ ΤΗΝ ΤΟΠΟΘΕΤΗΣΗ ΜΗΧΑΝΙΣΜΩΝ ΓΕΡΑΝΟΥ.**

ΠΕΡΙΛΗΨΗ(57)

Η εφεύρεση σχετίζεται με μια διάταξη για την τοποθέτηση μηχανισμών γερανού, ο γερανός περιλαμβάνει μηχανισμούς ανύψωσης (1) με έλικτρα ανύψωσης (2), σχοινιά ανύψωσης (3) στα έλικτρα ανύψωσης, ένα φορείο ανύψωσης (4), ένα στοιχείο φόρτωσης (5) αναρτημένο από το φορείο ανύψωσης (4) μέσω των σχοινιών ανύψωσης (3), τέσσερις βοηθητικούς μηχανισμούς (10) οι οποίοι ελέγχουν την ταλάντωση και την στρέψη του στοιχείου φόρτωσης (5) καθώς και το φορτίο (9) που έχει προσδεθεί σε αυτό, τα βοηθητικά σχοινιά(12) στα έλικτρα ανύψωσης (11) των βοηθητικών μηχανισμών (10), και τις τροχαλίες περιστροφής (13) των βοηθητικών σχοινιών (12) στο στοιχείο φόρτωσης (5). Οι μηχανισμοί ανύψωσης (1) καθώς και τα έλικτρα ανύψωσης (2) είναι προσαρτημένα στο πλαίσιο του γερανού, οι βοηθητικοί μηχανισμοί (10) με τα έλικτρα των σχοινιών τους (11) είναι τοποθετημένοι στο φορείο ανύψωσης (4), και τα βοηθητικά σχοινιά (12) καθοδηγούνται από τις τροχαλίες περιστροφής (13) σε ένα έλικτρο φύλαξης (14) για τα βοηθητικά σχοινιά του φορείου ανύψωσης (4), το έλικτρο φύλαξης

είναι εφοδιασμένο με έναν πρόσθετο μηχανισμό (15) ο οποίος είναι ανεξάρτητος από τους μηχανισμούς ανύψωσης (1).



ΑΡΙΘΜΟΣ ΕΥΡ. Δ.Ε. (11):3064871
ΑΡΙΘ. ΕΛΛ. ΚΑΤΑΘΕΣΗΣ (21):20080400685
ΗΜΕΡ. ΕΛΛ. ΚΑΤΑΘΕΣΗΣ (22):11/03/2008
ΑΡΙΘ./ΗΜΕΡ. ΔΗΜΟΣΙΕΥΣΗΣ
ΕΥΡΩΠΑΪΚΟΥ ΔΙΠΛΩΜΑΤΟΣ(87):1284268 - 26/12/2007
ΑΡΙΘ./ΗΜΕΡ. ΔΗΜΟΣΙΕΥΣΗΣ
ΕΥΡΩΠΑΪΚΗΣ ΑΙΤΗΣΗΣ (86):02080320.1--19/04/2000
ΔΙΚΑΙΟΥΧΟΣ (73):1)SMITHKLINE BEECHAM PLC
980 Great West Road, Brentford, Middlesex
TW8 9GS, ΜΕΓΑΛΗ ΒΡΕΤΑΝΝΙΑ
ΣΥΜΒ. ΠΡΟΤΕΡΑΙΟΤΗΤΕΣ (30):9909472-23/04/1999-GB
9912197-25/05/1999-GB
ΕΦΕΥΡΕΤΗΣ (72):1)Blackler, Paul David James,
2)Giles, Robert Gordon,
3)Sasse, Michael John
ΕΙΔΙΚΟΣ ΠΛΗΡΕΞΟΥΣΙΟΣ (74):ΔΗΜΟΥ ΧΡΙΣΤΙΝΑ
Κουμπάρη 2, 10674 ΑΘΗΝΑ
ΑΝΤΙΚΛΗΤΟΣ (74):ΠΑΠΑΚΩΝΣΤΑΝΤΙΝΟΥ ΕΛΕΝΗ
Κουμπάρη 2,10674 ΑΘΗΝΑ
ΤΙΤΛΟΣ ΕΦΕΥΡΕΣΗΣ (54):**ΠΑΡΑΣΚΕΥΗ ΜΙΑΣ ΠΟΛΥΜΟΡΦΙΚΗΣ ΜΟΡΦΗΣ ΕΝΟΣ ΠΑΡΑΓΩΓΟΥ ΘΕΙΑΖΟΛΙΔΙΝΟΙΔΙΟΝΗΣ.**

ΠΕΡΙΛΗΨΗ(57)

Μια πολυμορφική μορφή της 5-[4-[2-(N-μυθλο-N-(2-πυριδυλο)αμινο)αιθοξυ]βενζυλο]θειαζολιδινο-2,4-διόνης, άλας του μηλεϊνικού οξέος (το "Πολύμορφο") χαρακτηρίζεται από το ότι: (i) παρέχει ένα υπέρυθρο φάσμα που περιέχει κορυφές στα 1360, 1326, 1241, 714 και 669 cm⁻¹ και/ή (ii) παρέχει ένα φάσμα Raman που περιέχει κορυφές στα 1581, 768, 670, 271 και 226 cm⁻¹ και/ή (iii) παρέχει ένα φάσμα πυρηνικού μαγνητικού συντονισμού στερεάς κατάστασης που περιέχει κορυφές σε χημικές μετατοπίσεις ουσιαστικά όπως

παρατίθενται στον Πίνακα I και/ή (iv) παρέχει ένα διάγραμμα περίθλασης σκόνης ακτίνων X (XRPD) που περιέχει κορυφές ουσιαστικά όπως παρατίθενται στον Πίνακα II μια διαδικασία για την παρασκευή μιας τέτοιας ένωσης, ενός φαρμακευτικού σκευάσματος που περιέχει μια τέτοια ένωση και τη χρήση μιας τέτοιας ένωσης στην ιατρική.

ΑΡΙΘΜΟΣ ΕΥΡ. Δ.Ε. (11):3064872
ΑΡΙΘ. ΕΛΛ. ΚΑΤΑΘΕΣΗΣ (21):20080400687
ΗΜΕΡ. ΕΛΛ. ΚΑΤΑΘΕΣΗΣ (22):11/03/2008
ΑΡΙΘ./ΗΜΕΡ. ΔΗΜΟΣΙΕΥΣΗΣ
ΕΥΡΩΠΑΪΚΟΥ ΔΙΠΛΩΜΑΤΟΣ(87):1212989 - 09/01/2008
ΑΡΙΘ./ΗΜΕΡ. ΔΗΜΟΣΙΕΥΣΗΣ
ΕΥΡΩΠΑΪΚΗΣ ΑΙΤΗΣΗΣ (86):01309631.8--15/11/2001
ΔΙΚΑΙΟΥΧΟΣ (73):1)Cordis Corporation
14201 N.W. 60th Avenue, Miami Lakes, Florida 33014, ΗΝΩΜΕΝΕΣ ΠΟΛΙΤΕΙΕΣ ΤΗΣ ΑΜΕΡΙΚΗΣ
ΣΥΜΒ. ΠΡΟΤΕΡΑΙΟΤΗΤΕΣ (30):714081-16/11/2000-US
ΕΦΕΥΡΕΤΗΣ (72):1)Villalobos, Joaquin
2)Toyos, Ivan
ΕΙΔΙΚΟΣ ΠΛΗΡΕΞΟΥΣΙΟΣ (74):ΡΟΥΣΣΟΥ ANNA
Κουμπάρη 2, 10674 ΑΘΗΝΑ
ΑΝΤΙΚΛΗΤΟΣ (74):ΠΑΠΑΚΩΝΣΤΑΝΤΙΝΟΥ ΕΛΕΝΗ
Κουμπάρη 2,10674 ΑΘΗΝΑ
ΤΙΤΛΟΣ ΕΦΕΥΡΕΣΗΣ (54):**ΜΙΑ ΒΕΛΤΙΩΜΕΝΗ ΣΥΣΚΕΥΗ ΠΑΡΟΧΗΣ ΓΙΑ ΕΝΑ ΑΥΤΟ-ΕΠΕΚΤΕΙΝΟΜΕΝΟ ΠΤΥΣΣΟΜΕΝΟ ΝΑΡΘΗΚΑ (ΣΤΕΝΤ).**

ΠΕΡΙΛΗΨΗ(57)

Σε συμφωνία με τη παρούσα εφεύρεση παρέχεται μία συσκευή παροχής για έναν αυτο-επεκτεινόμενο νάρθηκα (στεντ). Η συσκευή περιλαμβάνει ένα εξωτερικό περίβλημα κατασκευασμένο από ένα επίμηκες σωληνοειδές εξάρτημα το οποίο έχει απώτερα και εγγύς άκρα, και έναν εσωτερικό άξονα εντοπισμένο ομοαξονικά μέσα στο εξωτερικό περίβλημα. Ο άξονας έχει ένα απώτερο άκρο και ένα εγγύς άκρο. Ο άξονας περιλαμβάνει ένα αφαιρούμενο εξάρτημα σε μία εξωτερική επιφάνειά του δίπλα στο εγγύς άκρο του. Το αφαιρούμενο εξάρτημα έχει τέτοιο μέγεθος ώστε να αποτρέπει την ολίσθηση του περιβλήματος κατά μήκος του άξονα κοντά στο εξάρτημα έως ότου αφαιρεθεί από αυτόν. Κατά προτίμηση, το απώτερο άκρο του άξονα περιλαμβάνει περαιτέρω τουλάχιστον δύο αύλακες

διαρρυθμισμένες επάνω του. Κατά προτίμηση η συσκευή περιλαμβάνει έναν ουσιαστικά κυλινδρικό αυτο-επεκτεινόμενο νάρθηκα εντοπισμένο μέσα στο περίβλημα. Το αυτο-επεκτεινόμενο εξάρτημα έχει ένα εγγύς άκρο, ένα απώτερο άκρο, έναν διαμήκη άξονα που εκτείνεται μεταξύ τους και ένα εσωτερικό. Ο αυτο-επεκτεινόμενος νάρθηκας περαιτέρω περιλαμβάνει τουλάχιστον δύο επιμήκη σκέλη διαχωρισμένα το ένα μακριά από το άλλο τα οποία έχουν απώτερα και εγγύς άκρα, όπου τα απώτερα άκρα των σκελών είναι προσαρτημένα στο εγγύς άκρο του εξαρτήματος. Τα σκέλη εκτείνονται σε εγγύς απόσταση μακριά από το εξάρτημα και κάθε σκέλος περιλαμβάνει μία φλάντζα δίπλα στο εγγύς άκρο του, όπου οι φλάντζες τοποθετούνται μέσα στις αύλακες του εσωτερικού άξονα έτσι ώστε να προσαρτούν με δυνατότητααπελευθέρωσης το νάρθηκα στον εσωτερικό άξονα.

ΑΡΙΘΜΟΣ ΕΥΡ. Δ.Ε. (11):3064873
ΑΡΙΘ. ΕΛΛ. ΚΑΤΑΘΕΣΗΣ (21):20080400688
ΗΜΕΡ. ΕΛΛ. ΚΑΤΑΘΕΣΗΣ (22):11/03/2008
ΑΡΙΘ./ΗΜΕΡ. ΔΗΜΟΣΙΕΥΣΗΣ
ΕΥΡΩΠΑΪΚΟΥ ΔΙΠΛΩΜΑΤΟΣ(87):1074268 - 16/01/2008
ΑΡΙΘ./ΗΜΕΡ. ΔΗΜΟΣΙΕΥΣΗΣ
ΕΥΡΩΠΑΪΚΗΣ ΑΙΤΗΣΗΣ (86):99907951.0--16/03/1999
ΔΙΚΑΙΟΥΧΟΣ (73):1)CHUGAI SEIYAKU KABUSHIKI KAI-SHA
5-1, Ukima 5-chome, Kita-ku, Tokyo, 115-8543, ΙΑΠΩΝΙΑ
2)Kishimoto, Tadimitsu
3-5-31, Nakano-cho, Tondabayashi-shi, Osaka 584-0021, ΙΑΠΩΝΙΑ
ΣΥΜΒ. ΠΡΟΤΕΡΑΙΟΤΗΤΕΣ (30):6725098-17/03/1998-JP
ΕΦΕΥΡΕΤΗΣ (72):1)KISHIMOTO, Tadimitsu
2)ΙΤΟ, Hiroaki
3)YAMAMOTO, Mitsunari
ΕΙΔΙΚΟΣ ΠΛΗΡΕΞΟΥΣΙΟΣ (74):ΡΟΥΣΣΟΥ ANNA
Κουμπάρη 2, 10674 ΑΘΗΝΑ
ΑΝΤΙΚΛΗΤΟΣ (74):ΠΑΠΑΚΩΝΣΤΑΝΤΙΝΟΥ ΕΛΕΝΗ
Κουμπάρη 2,10674 ΑΘΗΝΑ
ΤΙΤΛΟΣ ΕΦΕΥΡΕΣΗΣ (54):**ΠΡΟΦΥΛΑΞΕΙΣ Ή ΦΑΡΜΑΚΑ ΓΙΑ ΦΛΕΓΜΟΝΩΔΕΙΣ ΕΝΤΕΡΙΚΕΣ ΠΑΘΗΣΕΙΣ ΤΑ ΟΠΟΙΑ ΠΕΡΙΕΧΟΥΝ ΑΝΤΙΩΣΤΑ ΑΝΤΑΓΩΝΙΣΤΗ ΥΠΟΔΟΧΕΑ.**

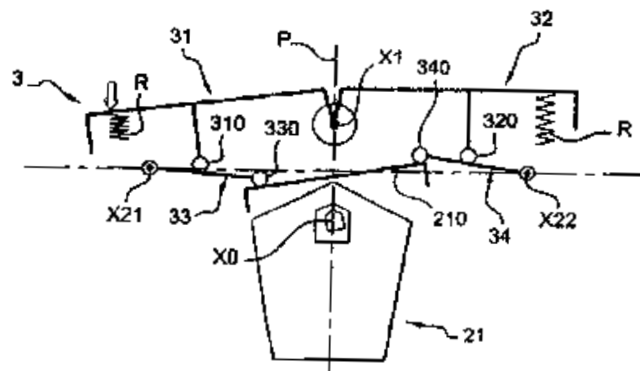
δραστικό συστατικό έναν ανταγωνιστή ιντερλευκίνης-6 (IL-6) όπως ένα αντίσωμα που κατευθύνεται ενάντια στον IL-6 υποδοχέα.

ΠΕΡΙΛΗΨΗ(57)

Μια προληπτική ή θεραπευτική ουσία για ασθένειες φλεγμονής του εντέρου όπως η νόσος του Crohn και η ελκώδης κολίτιδα, η εν λόγω ουσία περιλαμβάνει ως ένα

ΑΡΙΘΜΟΣ ΕΥΡ. Δ.Ε. (11):3064874
ΑΡΙΘ. ΕΛΛ. ΚΑΤΑΘΕΣΗΣ (21):20080400689
ΗΜΕΡ. ΕΛΛ. ΚΑΤΑΘΕΣΗΣ (22):11/03/2008
ΑΡΙΘ./ΗΜΕΡ. ΔΗΜΟΣΙΕΥΣΗΣ
ΕΥΡΩΠΑΪΚΟΥ ΔΙΠΛΩΜΑΤΟΣ(87):1732096 - 26/12/2007
ΑΡΙΘ./ΗΜΕΡ. ΔΗΜΟΣΙΕΥΣΗΣ
ΕΥΡΩΠΑΪΚΗΣ ΑΙΤΗΣΗΣ (86):06290882.7--31/05/2006
ΔΙΚΑΙΟΥΧΟΣ (73):1)LEGRAND FRANCE
128, avenue du Marechal de Lattre de Tassigny, 87000 Limoges, ΓΑΛΛΙΑ
2)LEGRAND SNC
128, avenue du Marechal de Lattre de Tassigny, 87000 Limoges, ΓΑΛΛΙΑ
ΣΥΜΒ. ΠΡΟΤΕΡΑΙΟΤΗΤΕΣ (30):0505789-07/06/2005-FR
ΕΦΕΥΡΕΤΗΣ (72):1)Belet, Tony
2)Janicot, Laurent
3)Maneyrol, Emmanuel
4)Mourgaud, Jean-Francois
ΕΙΔΙΚΟΣ ΠΛΗΡΕΞΟΥΣΙΟΣ (74):ΔΗΜΟΥ ΧΡΙΣΤΙΝΑ
Κουμπάρη 2, 10674 ΑΘΗΝΑ
ΑΝΤΙΚΛΗΤΟΣ (74):ΠΑΠΑΚΩΝΣΤΑΝΤΙΝΟΥ ΕΛΕΝΗ
Κουμπάρη 2,10674 ΑΘΗΝΑ
ΤΙΤΛΟΣ ΕΦΕΥΡΕΣΗΣ (54):**ΔΙΑΤΑΞΗ ΕΛΕΓΧΟΥ ΜΕ ΑΙΩΡΟΥΜΕΝΟ ΜΟΧΛΟ, ΠΕΡΙΟΡΙΣΜΕΝΗΣ ΓΩΝΙΑΚΗΣ ΜΕΤΑΤΟΠΙΣΗΣ.**

στηρίζεται (310) επιλεκτικά επί του γωνιωτού μοχλοβραχίονα που στηρίζεται (320) με την σειρά του αιωρούμενου οργάνου (210), προκαλώντας σ'αυτόν μία γωνιακή μετατόπιση, μεγαλύτερη αυτής του μοχλού ελέγχου.



ΠΕΡΙΛΗΨΗ(57)

Η εφεύρεση αναφέρεται σε μία διάταξη ελέγχου, περιλαμβάνουσα κυρίως μία μονάδα (21), εξοπλισμένη μ'ένα αιωρούμενο όργανο (210), και έναν μηχανισμό ενεργοποίησης (3), περιλαμβάνουσα έναν μοχλό ελέγχου (31) για την ενεργοποίηση αυτού του αιωρούμενου οργάνου. Σύμφωνα με την εφεύρεση, ο μοχλός ελέγχου (31) είναι του δεύτερου ή του τρίτου τύπου και ο μηχανισμός ενεργοποίησης (3) περιλαμβάνει επιπλέον έναν γωνιστό μοχλοβραχίονα (33) του τρίτου τύπου που σχηματίζει μία κινητή σύνδεση μεταξύ του μοχλού ελέγχου (31) και του αιωρούμενου οργάνου (210), διαμορφωμένος ο μοχλός ελέγχου για να

ΑΡΙΘΜΟΣ ΕΥΡ. Δ.Ε. (11):3064875
ΑΡΙΘ. ΕΛΛ. ΚΑΤΑΘΕΣΗΣ (21):20080400690
ΗΜΕΡ. ΕΛΛ. ΚΑΤΑΘΕΣΗΣ (22):11/03/2008
ΑΡΙΘ./ΗΜΕΡ. ΔΗΜΟΣΙΕΥΣΗΣ
ΕΥΡΩΠΑΪΚΟΥ ΔΙΠΛΩΜΑΤΟΣ(87):0952771 - 13/02/2008
ΑΡΙΘ./ΗΜΕΡ. ΔΗΜΟΣΙΕΥΣΗΣ
ΕΥΡΩΠΑΪΚΗΣ ΑΙΤΗΣΗΣ (86):96943568.4--02/12/1996
ΔΙΚΑΙΟΥΧΟΣ (73):1)Antigenics Inc.
162 Fifth Avenue, Suite 900, New York, NY
10010, ΗΝΩΜΕΝΕΣ ΠΟΛΙΤΕΙΕΣ ΤΗΣ
ΑΜΕΡΙΚΗΣ

ΣΥΜΒ. ΠΡΟΤΕΡΑΙΟΤΗΤΕΣ (30):
ΕΦΕΥΡΕΤΗΣ (72):1)KENSIL, Charlotte, A.
ΕΙΔΙΚΟΣ ΠΑΗΡΕΞΟΥΣΙΟΣ (74):ΑΘΑΝΑΣΙΑΔΟΥ ΜΑΡΙΑ
Κουμπάρη 2, 10674 ΑΘΗΝΑ

ΑΝΤΙΚΛΗΤΟΣ (74):ΠΑΠΑΚΩΝΣΤΑΝΤΙΝΟΥ ΕΛΕΝΗ
Κουμπάρη 2,10674 ΑΘΗΝΑ

ΤΙΤΛΟΣ ΕΦΕΥΡΕΣΗΣ (54):**ΠΡΩΤΟΤΥΠΕΣ ΣΥΝΘΕΣΕΙΣ ΣΑΠΩΝΙ-
ΝΗΣ ΚΑΙ ΧΡΗΣΕΙΣ ΑΥΤΩΝ.**

ΠΕΡΙΛΗΨΗ(57)

Η παρούσα εφεύρεση εμπίπτει στο πεδίο ιατρικής χημείας. Συγκεκριμένα, η εφεύρεση σχετίζεται με εμβόλια που περιλαμβάνουν πρωτότυπους συνδυασμούς ανοσοενισχυτικών σαπωνίνης, με φαρμακευτικές συνθέσεις και εμβόλια που περιλαμβάνουν αυτούς τους πρωτότυπους συνδυασμούς, με μεθόδους χρησιμοποίησης αυτών των πρωτότυπων συνδυασμών για να ενισχυθεί η ανοσοαπόκριση ατόμου σε αντιγόνο, και με την χρήση των πρωτότυπων συνδυασμών για να αυξηθεί η ανοσογονικότητα εμβολίων.

ΑΡΙΘΜΟΣ ΕΥΡ. Δ.Ε. (11):3064876
ΑΡΙΘ. ΕΛΛ. ΚΑΤΑΘΕΣΗΣ (21):20080400691
ΗΜΕΡ. ΕΛΛ. ΚΑΤΑΘΕΣΗΣ (22):11/03/2008
ΑΡΙΘ./ΗΜΕΡ. ΔΗΜΟΣΙΕΥΣΗΣ
ΕΥΡΩΠΑΪΚΟΥ ΔΙΠΛΩΜΑΤΟΣ(87):1176956 - 09/01/2008
ΑΡΙΘ./ΗΜΕΡ. ΔΗΜΟΣΙΕΥΣΗΣ
ΕΥΡΩΠΑΪΚΗΣ ΑΙΤΗΣΗΣ (86):00937527.0--05/05/2000
ΔΙΚΑΙΟΥΧΟΣ (73):1)ENCYSIVE PHARMACEUTICALS, INC
4848 Loop Central Drive, Suite 700, Houston,
TX 77081, ΗΝΩΜΕΝΕΣ ΠΟΛΙΤΕΙΕΣ ΤΗΣ
ΑΜΕΡΙΚΗΣ

ΣΥΜΒ. ΠΡΟΤΕΡΑΙΟΤΗΤΕΣ (30):132971 P-07/05/1999-US
ΕΦΕΥΡΕΤΗΣ (72):1)BIEDIGER, Ronald, J.
2)CHEN, Qi
3)HOLLAND, George, W.
4)KASSIR, Jamal, M.
5)LI, Wen
6)MARKET, Robert, V.
7)SCOTT, Ian, L.
8)WU, Chengde

ΕΙΔΙΚΟΣ ΠΑΗΡΕΞΟΥΣΙΟΣ (74):ΑΘΑΝΑΣΙΑΔΟΥ ΜΑΡΙΑ
Κουμπάρη 2, 10674 ΑΘΗΝΑ

ΑΝΤΙΚΛΗΤΟΣ (74):ΠΑΠΑΚΩΝΣΤΑΝΤΙΝΟΥ ΕΛΕΝΗ
Κουμπάρη 2,10674 ΑΘΗΝΑ

ΤΙΤΛΟΣ ΕΦΕΥΡΕΣΗΣ (54):**ΠΑΡΑΓΩΓΑ ΚΑΡΒΟΞΥΛΙΚΟΥ ΟΞΕΟΣ,
ΤΑ ΟΠΟΙΑ ΠΑΡΕΜΠΟΔΙΖΟΥΝ ΤΗΝ
ΣΥΝΔΕΣΙΝ ΙΝΤΕΓΚΡΙΝΩΝ ΕΙΣ ΤΟΥΣ
ΥΠΟΛΟΧΕΙΣ ΤΩΝ.**

ΠΕΡΙΛΗΨΗ(57)

Μέθοδος δια την παρεμπόδισιν (αναστολήν) της συνδέσεως α4β1 ιντεγκρίνης εις υποδοχείς της, επί παραδείγματι VCAM-1 (μόριον-1 προσφύσεως αγγειακού κύτταρου) και ινωδονεκτίνη (fibronectin). ενώσεις αι οποίαι παρεμποδίζουν την σύνδεσιν αυτήν. φαρμακευτικώς δραστικά συνθέσεις αι οποίαι περιλαμβάνουν τοιαύτας ενώσεις. και εις την χρήσιν τοιούτων ενώσεων είτε ως ανωτέρω, είτε εις

διαμορφώσεις δια την καταπολέμησιν ή πρόληψιν νοσηρών καταστάσεων εις τας οποίας εμπλέκεται α4β1.

ΑΡΙΘΜΟΣ ΕΥΡ. Δ.Ε. (11):3064877
ΑΡΙΘ. ΕΛΛ. ΚΑΤΑΘΕΣΗΣ (21):20080400692
ΗΜΕΡ. ΕΛΛ. ΚΑΤΑΘΕΣΗΣ (22):05/03/2008
ΑΡΙΘ./ΗΜΕΡ. ΔΗΜΟΣΙΕΥΣΗΣ
ΕΥΡΩΠΑΪΚΟΥ ΔΙΠΛΩΜΑΤΟΣ(87):1141358 - 05/12/2007
ΑΡΙΘ./ΗΜΕΡ. ΔΗΜΟΣΙΕΥΣΗΣ
ΕΥΡΩΠΑΪΚΗΣ ΑΙΤΗΣΗΣ (86):99962013.1--23/12/1999
ΔΙΚΑΙΟΥΧΟΣ (73):1)Novation Pharmaceuticals Inc.
635 Columbia Street, New Westminster British Columbia V3M 1A7, ΚΑΝΑΔΑΣ
ΣΥΜΒ. ΠΡΟΤΕΡΑΙΟΤΗΤΕΣ (30):9828709-24/12/1998-GB
ΕΦΕΥΡΕΤΗΣ (72):1)KASTELIC, Tania
2)CHENEVAL, Dominique
ΕΙΔΙΚΟΣ ΠΛΗΡΕΞΟΥΣΙΟΣ (74):ΣΠΑΝΟΥ ΑΡΙΑΔΝΗ ΖΑΦΕΙΡΟΥΛΑ
Ξάνθου 7, 10673 ΑΘΗΝΑ
ΑΝΤΙΚΛΗΤΟΣ (74):ΣΠΑΝΟΥ ΑΡΙΑΔΝΗ ΖΑΦΕΙΡΟΥΛΑ
Ξάνθου 7,106 73 ΑΘΗΝΑ
ΤΙΤΛΟΣ ΕΦΕΥΡΕΣΗΣ (54):**ΣΤΑΘΕΡΑ ΔΙΑΜΟΛΥΣΜΕΝΑ ΚΥΤΤΑΡΑ ΓΙΑ ΤΟΝ ΠΡΟΣΔΙΟΡΙΣΜΟ ΕΝΩΣΕΩΝ ΠΟΥ ΕΠΗΡΕΑΖΟΥΝ ΤΗ ΣΤΑΘΕΡΟΤΗΤΑ ΤΟΥ mRNA.**

ΠΕΡΙΛΗΨΗ(57)

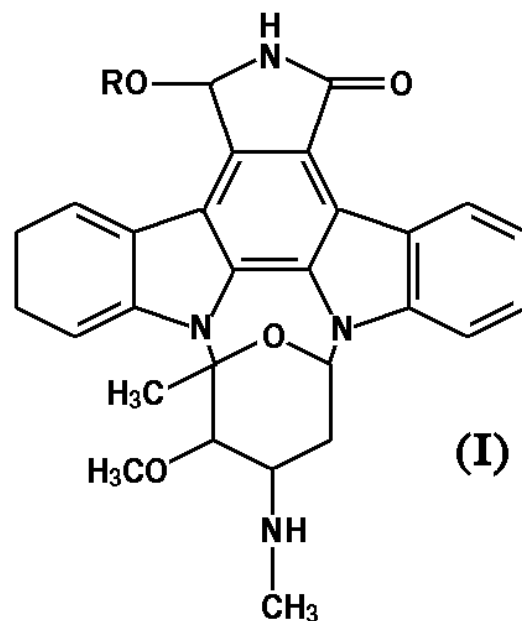
Παρέχεται μια μέθοδος για τον προσδιορισμό μιας ένωσης που επηρεάζει τη σταθερότητα του mRNA και συγκεκριμένα προκαλεί την αποικοδόμηση του mRNA, όπου το σύστημα έκφρασης του DNA, το οποίο κατά την απουσία μιας δοκιμαστικής ένωσης μπορεί να εκφράσει μια πρωτεΐνη με ανιχνεύσιμο σήμα, όπου το mRNA που κωδικοποιεί για την πρωτεΐνη και καταγράφεται από το σύστημα έκφρασης αποτελείται από τουλάχιστον ένα αντίγραφο της αλληλουχίας αστάθειας του mRNA, συναντιέται με μια δοκιμαστική ένωση και το ανιχνεύσιμο σήμα μετράται υπό την παρουσία της δοκιμαστικής ένωσης και συγκρίνεται με έλεγχο. Η μέθοδος μπορεί να χρησιμοποιηθεί για τον προσδιορισμό ενώσεων που

προκαλούν την αποικοδόμηση του mRNA, π.χ. κυτταροκίνη (π.χ. IL-1 beta) mRNA, που όταν σταθεροποιηθεί με ακατάλληλο τρόπο μπορεί να προκαλέσει ασθένειες ή ιατρικές καταστάσεις, π.χ. φλεγμονώδης ασθένεια που προκαλείται από κυτταροκίνη.

ΑΡΙΘΜΟΣ ΕΥΡ. Δ.Ε. (11):3064878
ΑΡΙΘ. ΕΛΛ. ΚΑΤΑΘΕΣΗΣ (21):20080400693
ΗΜΕΡ. ΕΛΛ. ΚΑΤΑΘΕΣΗΣ (22):11/03/2008
ΑΡΙΘ./ΗΜΕΡ. ΔΗΜΟΣΙΕΥΣΗΣ
ΕΥΡΩΠΑΪΚΟΥ ΔΙΠΛΩΜΑΤΟΣ(87):0850646 - 26/12/2007
ΑΡΙΘ./ΗΜΕΡ. ΔΗΜΟΣΙΕΥΣΗΣ
ΕΥΡΩΠΑΪΚΗΣ ΑΙΤΗΣΗΣ (86):97926234.2--12/06/1997
ΔΙΚΑΙΟΥΧΟΣ (73):1)KYOWA HAKKO KOGYO CO., LTD.
6-1, Ohtemachi 1-chome, Chiyoda-ku, Tokyo 100, ΙΑΠΩΝΙΑ
ΣΥΜΒ. ΠΡΟΤΕΡΑΙΟΤΗΤΕΣ (30):15645996-18/06/1996-JP
ΕΦΕΥΡΕΤΗΣ (72):1)ΚΑΤΟ, Yasuki
2)YAMAUCHI, Masahiro
3)ΙΤΟ, Kunio
ΕΙΔΙΚΟΣ ΠΛΗΡΕΞΟΥΣΙΟΣ (74):ΑΘΑΝΑΣΙΑΔΟΥ ΜΑΡΙΑ
Κουμπάρη 2, 10674 ΑΘΗΝΑ
ΑΝΤΙΚΛΗΤΟΣ (74):ΠΑΠΑΚΩΝΣΤΑΝΤΙΝΟΥ ΕΛΕΝΗ
Κουμπάρη 2,10674 ΑΘΗΝΑ
ΤΙΤΛΟΣ ΕΦΕΥΡΕΣΗΣ (54):**ΛΙΠΟΣΩΜΙΚΑ ΠΑΡΑΣΚΕΥΑΣΜΑΤΑ ΠΑΡΑΓΩΓΩΝ ΙΝΔΟΛΟΚΑΡΒΑΖΟΛΗΣ.**

ΠΕΡΙΛΗΨΗ(57)

Η παρούσα εφεύρεση αφορά ένα λιποσωμικό παρασκεύασμα χαρακτηριζόμενο από το ότι περιλαμβάνει παράγωγα ινδολοκαρβαζόλης αναπαριστώμενα με τον τύπο (I): που R αναπαριστά υδρογόνο ή κατώτερο αλκύλιο) εντός λιπιδικού λιποσώματος.



ΑΡΙΘΜΟΣ ΕΥΡ. Δ.Ε. (11):3064879
ΑΡΙΘ. ΕΛΛ. ΚΑΤΑΘΕΣΗΣ (21):20080400694
ΗΜΕΡ. ΕΛΛ. ΚΑΤΑΘΕΣΗΣ (22):11/03/2008
ΑΡΙΘ./ΗΜΕΡ. ΔΗΜΟΣΙΕΥΣΗΣ
ΕΥΡΩΠΑΪΚΟΥ ΔΙΠΛΩΜΑΤΟΣ(87):1322294 - 12/12/2007
ΑΡΙΘ./ΗΜΕΡ. ΔΗΜΟΣΙΕΥΣΗΣ
ΕΥΡΩΠΑΪΚΗΣ ΑΙΤΗΣΗΣ (86):01971348.6--26/09/2001
ΔΙΚΑΙΟΥΧΟΣ (73):1)Sigmapharm, Inc.
15 Eagleton Farms Road, Newtown, PA
18940, ΗΝΩΜΕΝΕΣ ΠΟΛΙΤΕΙΕΣ ΤΗΣ
ΑΜΕΡΙΚΗΣ
ΣΥΜΒ. ΠΡΟΤΕΡΑΙΟΤΗΤΕΣ (30):237442 P-03/10/2000-US
690973-18/10/2000-US
ΕΦΕΥΡΕΤΗΣ (72):1)SPIREAS, Spiridon
ΕΙΔΙΚΟΣ ΠΑΗΡΕΞΟΥΣΙΟΣ (74):ΔΗΜΟΥ ΧΡΙΣΤΙΝΑ
Κουμπάρη 2, 10674 ΑΘΗΝΑ
ΑΝΤΙΚΛΗΤΟΣ (74):ΠΑΠΑΚΩΝΣΤΑΝΤΙΝΟΥ ΕΛΕΝΗ
Κουμπάρη 2,10674 ΑΘΗΝΑ
ΤΙΤΛΟΣ ΕΦΕΥΡΕΣΗΣ (54):**ΣΤΑΘΕΡΟΠΟΙΗΣΗ ΣΤΡΕΩΝ ΦΟΡΜΟΥ-
ΛΩΝ ΦΑΡΜΑΚΩΝ ΤΟΥ ΘΥΡΕΟΕΙΔΙΟΥΣ.**

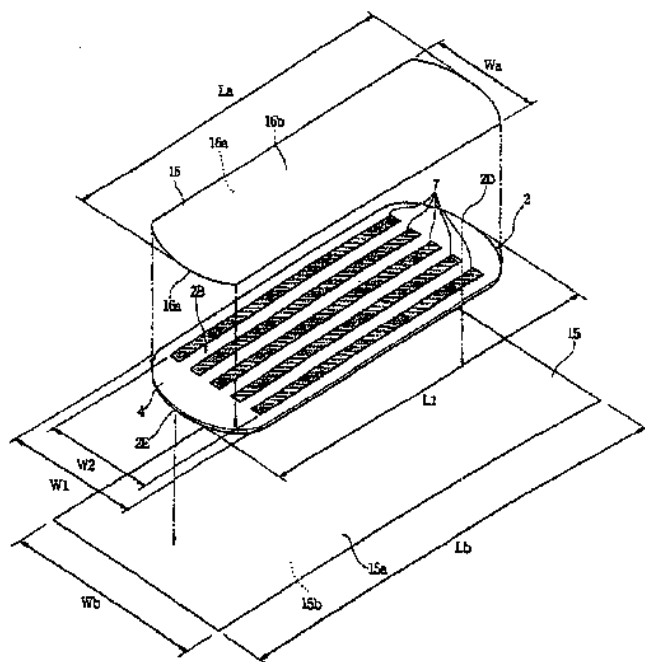
ΠΕΡΙΛΗΨΗ(57)

Παρέχονται φαρμακευτικές φόρμουλες και μορφές δόσεων που έχουν βελτιωμένη σταθερότητα στην προκαλούμενη από την υγρασία αποικοδόμηση, όταν συγκρίνονται με συμβατικές μορφές δόσεων, ιδίως δισκία. Η εφευρετική χαρκτηρίζεται από χαμηλής συμπίεσης μορφές φαρμάκων του θυρεοειδούς μαζί με έκδοχα, κατά προτίμηση σε μορφές εντός κάψουλας. Σε άλλες υλοποιήσεις, σχετικώς μη-πηκτικά έλαια μπορούν να αναμειχθούν με το φάρμακο και/ή τα έκδοχα για να σταθεροποιηθεί η φόρμουλα έναντι της προκαλούμενης από την υγρασία αποικοδόμησης. Υδροφοβες κόνεις προστίθενται επίσης, προαιρετικώς, στις φόρμουλες.

ΑΡΙΘΜΟΣ ΕΥΡ. Δ.Ε. (11):3064880
ΑΡΙΘ. ΕΛΛ. ΚΑΤΑΘΕΣΗΣ (21):20080400695
ΗΜΕΡ. ΕΛΛ. ΚΑΤΑΘΕΣΗΣ (22):11/03/2008
ΑΡΙΘ./ΗΜΕΡ. ΔΗΜΟΣΙΕΥΣΗΣ
ΕΥΡΩΠΑΪΚΟΥ ΔΙΠΛΩΜΑΤΟΣ(87):1332746 - 16/01/2008
ΑΡΙΘ./ΗΜΕΡ. ΔΗΜΟΣΙΕΥΣΗΣ
ΕΥΡΩΠΑΪΚΗΣ ΑΙΤΗΣΗΣ (86):03250525.7--29/01/2003
ΔΙΚΑΙΟΥΧΟΣ (73):1)UNI-CHARM CORPORATION
182 Shimobun, Kinsei-cho, Shikokuchuo-shi,
Ehime-ken, ΙΑΠΩΝΙΑ
ΣΥΜΒ. ΠΡΟΤΕΡΑΙΟΤΗΤΕΣ (30):2002025924-01/02/2002-JP
ΕΦΕΥΡΕΤΗΣ (72):1)Kudo, Jun, c/o Technical Center
ΕΙΔΙΚΟΣ ΠΑΗΡΕΞΟΥΣΙΟΣ (74):ΑΘΑΝΑΣΙΑΔΟΥ ΜΑΡΙΑ
Κουμπάρη 2, 10674 ΑΘΗΝΑ
ΑΝΤΙΚΛΗΤΟΣ (74):ΠΑΠΑΚΩΝΣΤΑΝΤΙΝΟΥ ΕΛΕΝΗ
Κουμπάρη 2,10674 ΑΘΗΝΑ
ΤΙΤΛΟΣ ΕΦΕΥΡΕΣΗΣ (54):**ΣΕΡΒΙΕΤΑ ΥΓΕΙΑΣ ΠΕΡΙΤΥΛΙΓΜΕΝΗ
ΑΤΟΜΙΚΩΣ.**

ΠΕΡΙΛΗΨΗ(57)

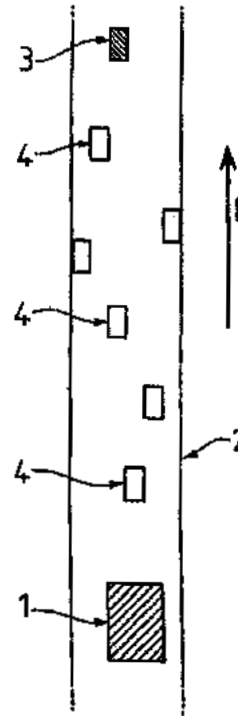
Αποκαλυπτόμενο είναι ένα υγειονομικό προϊόν το οποίο περιλαμβάνει ένα απορροφητικό είδος έχον ένα πάνω στρώμα για πρόσωπο με μίαν χρήστρια και ένα πίσω στρώμα έχον ένα αυτοκόλλητο στρώμα πάνω σε μίαν επιφάνεια ενδύματος αυτού, και ένα φύλλο συσκευασίας στο οποίο το απορροφητικό είδος περιτυλίσσεται. Το φύλλο συσκευασίας έχει μίαν πρώτη επιφάνεια και μίαν δεύτερη επιφάνεια. Τουλάχιστον το 50 τοις εκατό του πάνω στρώματος του απορροφητικού είδους είναι πρόσωπο με την πρώτη επιφάνεια του φύλλου συσκευασίας. Το αυτοκόλλητο στρώμα του απορροφητικού είδους καλύπτεται με ένα φύλλο αποδέσμευσης. Το απορροφητικό είδος περιτυλίσσεται στο φύλλο συσκευασίας έτσι ώστε η δεύτερη επιφάνεια του φύλλου συσκευασίας εμφανίζεται εξωτερικά.



ΑΡΙΘΜΟΣ ΕΥΡ. Δ.Ε. (11):3064881
ΑΡΙΘ. ΕΛΛ. ΚΑΤΑΘΕΣΗΣ (21):20080400696
ΗΜΕΡ. ΕΛΛ. ΚΑΤΑΘΕΣΗΣ (22):11/03/2008
ΑΡΙΘ./ΗΜΕΡ. ΔΗΜΟΣΙΕΥΣΗΣ
ΕΥΡΩΠΑΪΚΟΥ ΔΙΠΛΩΜΑΤΟΣ(87):1388724 - 05/03/2008
ΑΡΙΘ./ΗΜΕΡ. ΔΗΜΟΣΙΕΥΣΗΣ
ΕΥΡΩΠΑΪΚΗΣ ΑΙΤΗΣΗΣ (86):03291650.4--03/07/2003
ΔΙΚΑΙΟΥΧΟΣ (73):1)CONSTRUCTIONS INDUSTRIELLES
 DE LA MEDITERRANEE- CNIM
 35, rue de Bassano, F-75008 Paris, ΓΑΛΛΙΑ
ΣΥΜΒ. ΠΡΟΤΕΡΑΙΟΤΗΤΕΣ (30):0210068-07/08/2002-FR
ΕΦΕΥΡΕΤΗΣ (72):1)Jennequin, Gerard
ΕΙΔΙΚΟΣ ΠΛΗΡΕΞΟΥΣΙΟΣ (74):ΑΘΑΝΑΣΙΑΔΟΥ ΜΑΡΙΑ
 Κουμπάρη 2, 10674 ΑΘΗΝΑ
ΑΝΤΙΚΛΗΤΟΣ (74):ΠΑΠΑΚΩΝΣΤΑΝΤΙΝΟΥ ΕΛΕΝΗ
 Κουμπάρη 2,10674 ΑΘΗΝΑ
ΤΙΤΛΟΣ ΕΦΕΥΡΕΣΗΣ (54):ΣΥΣΤΗΜΑ ΚΑΘΑΡΙΣΜΟΥ ΑΠΟ ΝΑΡΚΕΣ
 ΓΙΑ ΓΗΙΝΕΣ ΝΑΡΚΕΣ.

ΠΕΡΙΛΗΨΗ(57)

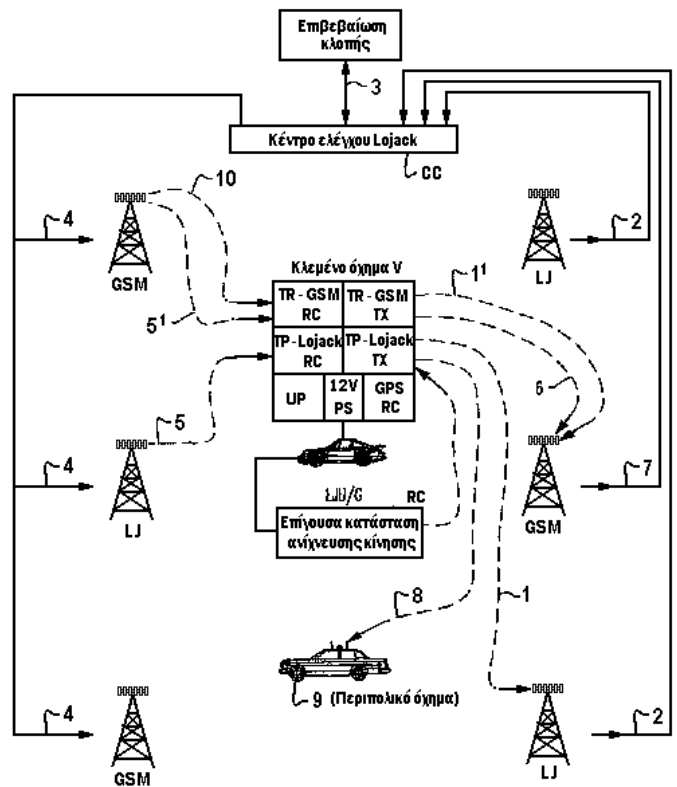
Ένα σύστημα καθαρισμού από νάρκες για γήινες νάρκες, που χαρακτηρίζεται από το ότι χρησιμοποιεί πολλά οχήματα ναρκοσυλλέκτες (4) μιας χρήσης τα οποία ακολουθούν τη τροχιά ενός οδηγού οχήματος διάνοιξης (3) και που είναι διευθετημένα σε μια απόσταση ασφαλείας μεταξύ τους, και τα οποία οχήματα ναρκοσυλλέκτες και το όχημα οδηγός είναι τηλεχειριζόμενα και προπορεύονται της φάλαγγας την οποία προστατεύουν.



ΑΡΙΘΜΟΣ ΕΥΡ. Δ.Ε. (11):3064882
ΑΡΙΘ. ΕΛΛ. ΚΑΤΑΘΕΣΗΣ (21):20080400697
ΗΜΕΡ. ΕΛΛ. ΚΑΤΑΘΕΣΗΣ (22):11/03/2008
ΑΡΙΘ./ΗΜΕΡ. ΔΗΜΟΣΙΕΥΣΗΣ
ΕΥΡΩΠΑΪΚΟΥ ΔΙΠΛΩΜΑΤΟΣ(87):1509429 - 12/12/2007
ΑΡΙΘ./ΗΜΕΡ. ΔΗΜΟΣΙΕΥΣΗΣ
ΕΥΡΩΠΑΪΚΗΣ ΑΙΤΗΣΗΣ (86):02772640.5--20/09/2002
ΔΙΚΑΙΟΥΧΟΣ (73):1)LoJack Corporation
 333 Elm Street, Dedham, MA 02026,
 ΗΝΩΜΕΝΕΣ ΠΟΛΙΤΕΙΕΣ ΤΗΣ ΑΜΕΡΙΚΗΣ
ΣΥΜΒ. ΠΡΟΤΕΡΑΙΟΤΗΤΕΣ (30):150818-17/05/2002-US
ΕΦΕΥΡΕΤΗΣ (72):1)DUVALL, William
ΕΙΔΙΚΟΣ ΠΛΗΡΕΞΟΥΣΙΟΣ (74):ΑΘΑΝΑΣΙΑΔΟΥ ΜΑΡΙΑ
 Κουμπάρη 2, 10674 ΑΘΗΝΑ
ΑΝΤΙΚΛΗΤΟΣ (74):ΠΑΠΑΚΩΝΣΤΑΝΤΙΝΟΥ ΕΛΕΝΗ
 Κουμπάρη 2,10674 ΑΘΗΝΑ
ΤΙΤΛΟΣ ΕΦΕΥΡΕΣΗΣ (54):ΑΣΥΡΜΑΤΗ ΠΑΡΑΚΟΛΟΥΘΗΣΗ ΚΙΝΗΣΕΩΝ ΟΧΗΜΑΤΟΣ.

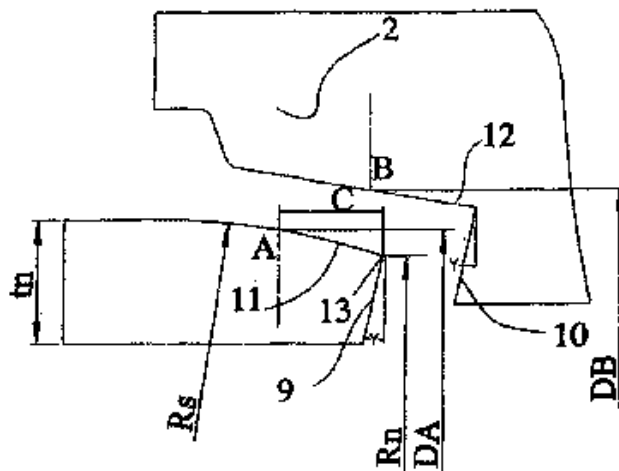
ΠΕΡΙΛΗΨΗ(57)

Αναβάθμιση της δυνατότητας κινητοποίησης και παρακολούθησης των αποκλειστικών δικτύων ραδιοσυχνότητας για την ανάκτηση κλεμμένων οχημάτων με τη χρήση δικτύων κυψελοειδούς τηλεφωνίας ευρείας γεωγραφικής κάλυψης και διαφορετικής ζώνης συχνοτήτων.



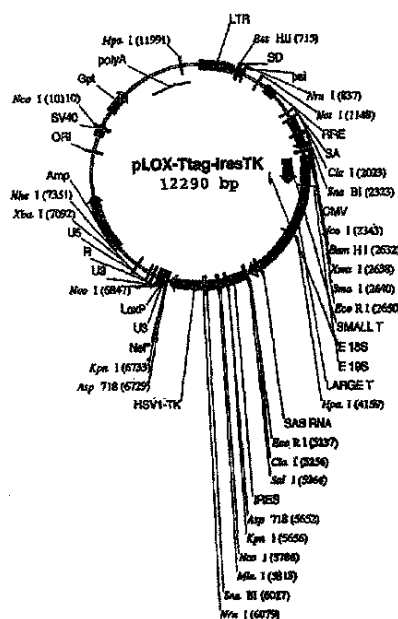
ΑΡΙΘΜΟΣ ΕΥΡ. Δ.Ε. (11):3064883
ΑΡΙΘ. ΕΛΛ. ΚΑΤΑΘΕΣΗΣ (21):20080400698
ΗΜΕΡ. ΕΛΛ. ΚΑΤΑΘΕΣΗΣ (22):12/03/2008
ΑΡΙΘ./ΗΜΕΡ. ΔΗΜΟΣΙΕΥΣΗΣ
ΕΥΡΩΠΑΪΚΟΥ ΔΙΠΛΩΜΑΤΟΣ(87):1540227 - 12/12/2007
ΑΡΙΘ./ΗΜΕΡ. ΔΗΜΟΣΙΕΥΣΗΣ
ΕΥΡΩΠΑΪΚΗΣ ΑΙΤΗΣΗΣ (86):03793808.1--06/09/2003
ΔΙΚΑΙΟΥΧΟΣ (73):1)Tenaris Connections AG
 Bahnhofstrasse 7 Postfach 48, 9494 Schaan,
 ΛΙΧΤΕΝΣΤΑΪΝ
ΣΥΜΒ. ΠΡΟΤΕΡΑΙΟΤΗΤΕΣ (30):RM20020445-06/09/2002-IT
ΕΦΕΥΡΕΤΗΣ (72):1)CARCAGNO, Gabriel, E.
 2)TOSCANO, Rita, G.
 3)NAKAMURA, Hisao
 4)COPPOLA, Tommaso
 5)ONO, Tatsuo
ΕΙΔΙΚΟΣ ΠΑΡΕΞΟΥΣΙΟΣ (74):ΚΟΝΙΔΑΡΗ ΚΩΝΣΤΑΝΤΙΝΑ
 Δημ. Μαλαγάρδη 16, 18120 ΚΟΡΥΔΑΛΛΟΣ
 (ΑΤΤΙΚΗΣ)
ΑΝΤΙΚΛΗΤΟΣ (74):ΜΑΛΑΜΗ ΑΛΚΗΣΤΙΣ-ΕΙΡΗΝΗ
 Σκουφά 52,10672 ΑΘΗΝΑ
ΤΙΤΛΟΣ ΕΦΕΥΡΕΣΗΣ (54):**ΚΟΧΛΙΩΤΟΣ ΣΥΝΔΕΣΜΟΣ ΣΩΛΗΝΑ. ΠΕΡΙΛΗΨΗ(57)**
 Κοχλιώτος σύνδεσμος σωλήνα για τη βιομηχανία εξόρυξης πετρελαίου διαθέτει τραπεζοειδές σπείρωμα και τοροειδή επιφάνεια σφράγισης (11) τοποθετημένη στο

άκρο του κοντά στο σπείρωμα και εμπλέκει, για σφράγιση, αντίστοιχη κολουροκωνική επιφάνεια σφράγισης (12) όπου η τοροειδής επιφάνεια σφράγισης (11) έχει τιμή ακτίνας R_s που εμπίπτει εντός του εύρους που δίνεται από τον τύπο (I).



ΑΡΙΘΜΟΣ ΕΥΡ. Δ.Ε. (11):3064884
ΑΡΙΘ. ΕΛΛ. ΚΑΤΑΘΕΣΗΣ (21):20080400699
ΗΜΕΡ. ΕΛΛ. ΚΑΤΑΘΕΣΗΣ (22):12/03/2008
ΑΡΙΘ./ΗΜΕΡ. ΔΗΜΟΣΙΕΥΣΗΣ
ΕΥΡΩΠΑΪΚΟΥ ΔΙΠΛΩΜΑΤΟΣ(87):1654352 - 16/01/2008
ΑΡΙΘ./ΗΜΕΡ. ΔΗΜΟΣΙΕΥΣΗΣ
ΕΥΡΩΠΑΪΚΗΣ ΑΙΤΗΣΗΣ (86):04743484.0--19/07/2004
ΔΙΚΑΙΟΥΧΟΣ (73):1)CONSEJO SUPERIOR DE INVESTIGACIONES CIENTIFICAS
 Calle Serrano, 113, E-28006 Madrid,
 ΙΣΠΑΝΙΑ
 2)Universidad Autonoma de Madrid
 Ciudad Universitaria de Cantoblanco C/ Einstein 3, 28049 Madrid, ΙΣΠΑΝΙΑ
ΣΥΜΒ. ΠΡΟΤΕΡΑΙΟΤΗΤΕΣ (30):0316882-18/07/2003-GB
ΕΦΕΥΡΕΤΗΣ (72):1)MORENO FLORES, Maria, Teresa
 2)MARTIN BERMEJO, Maria, Jesus
 3)AVILA DE GRADO, Jesus
 4)WANDOSELL, Jurado, Francisco
 5)DIAZ NIDO, Javier
 6)LIM, Filip
 7)PASTRANA IZQUIERDO, Erika
ΕΙΔΙΚΟΣ ΠΑΡΕΞΟΥΣΙΟΣ (74):ΚΟΝΙΔΑΡΗ ΚΩΝΣΤΑΝΤΙΝΑ
 Δημ. Μαλαγάρδη 16, 18120 ΚΟΡΥΔΑΛΛΟΣ
 (ΑΤΤΙΚΗΣ)
ΑΝΤΙΚΛΗΤΟΣ (74):ΜΑΛΑΜΗ ΑΛΚΗΣΤΙΣ-ΕΙΡΗΝΗ
 Σκουφά 52,10672 ΑΘΗΝΑ
ΤΙΤΛΟΣ ΕΦΕΥΡΕΣΗΣ (54):**ΑΘΑΝΑΤΟΠΟΙΗΣΗ ΜΕ ΑΝΑΣΤΡΕΨΙΜΟ ΤΡΟΠΟ ΟΣΦΡΗΤΙΚΗΣ ΕΠΕΝΔΥΜΑΤΙΚΗΣ ΝΕΥΡΟΛΟΓΙΑΣ ΚΑΙ Η ΧΡΗΣΗ ΤΗΣ ΣΤΗΝ ΑΝΑΓΕΝΝΗΣΗ ΝΕΥΡΩΝΩΝ. ΠΕΡΙΛΗΨΗ(57)**

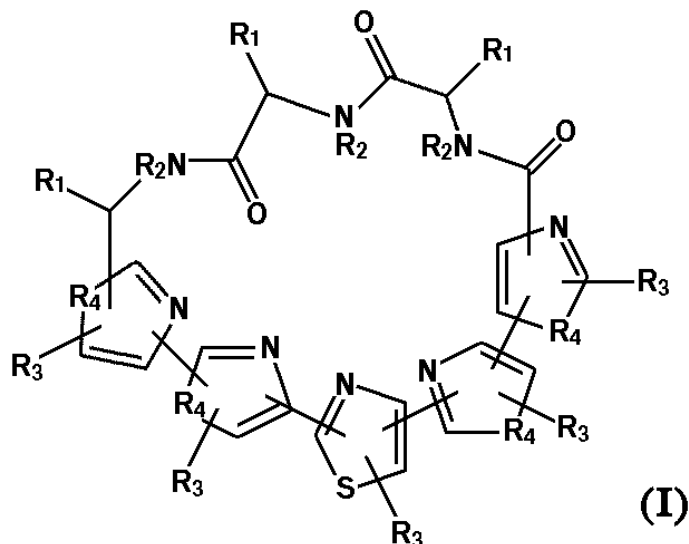
ικανότητα να εκκρίνουν ορισμένα μόρια σε συνδυασμό με την ικανότητα να μειώνουν τις νευρογλοιακές ουλές, ενώ συνοδεύουν την ανάπτυξη νέων νευραξόνων στο ΚΝΣ που έχει υποστεί βλάβη. Αναπτύχθηκε αθανατοποιμένες κυτταρικές σειρές από ανθρώπινη πρωτογενή OEG. Τα κύτταρα καλλιεργήθηκαν από ανθρώπινο ιστό ο οποίος προέρχονταν από νεκρούς δότες, και τα οποία αθανατοποιήθηκαν χρησιμοποιώντας κάποιο αναστρέψιμο σύστημα. Κάποιες από αυτές τις κλωνοποιημένες κυτταρικές σειρές ανθρώπινης OEG, επιλέχθηκαν για την ικανότητά τους να προάγουν την αναγέννηση των νευραξόνων από νευρώνες γαγγλίων του αμφιβληστροειδούς ενήλικων αρουραίων, με τρόπο παρόμοιο ο με εκείνον της πρωτογενούς OEG. Αυτές οι κυτταρικές σειρές, είτε μόνες τους είτε σε φαρμακευτικές συνθέσεις που περιέχουν τέτοια κύτταρα, μπορούν να χρησιμοποιηθούν στην επιδιόρθωση νευρωνικών βλαβών στο ΚΝΣ.



Η παρούσα εφεύρεση βασίζεται στην ικανότητα της οσφρητικής επενδυματικής νευρογλοίας (Olfactory Ensheathing Glia, OEG) να προάγει την αναγέννηση νευραξόνων του κεντρικού νευρικού συστήματος (ΚΝΣ) ενήλικων θηλαστικών. Η συγκεκριμένη ικανότητα, πιθανόν να οφείλεται σε συνδυασμό αρκετών παραγόντων, όπως η μοριακή σύνθεση της κυτταρικής μεμβράνης ή/και την

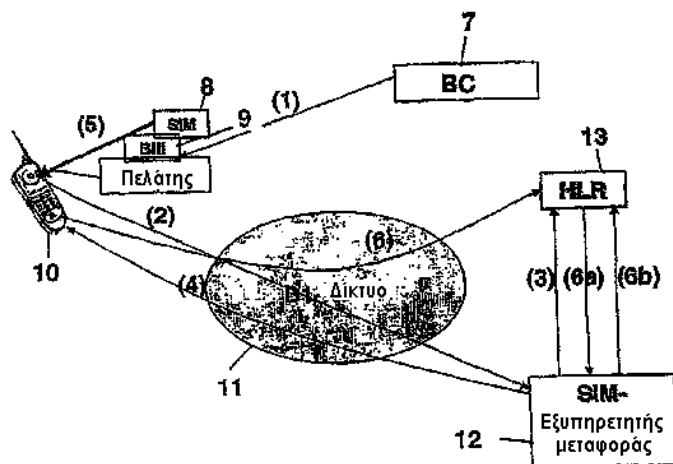
ΑΡΙΘΜΟΣ ΕΥΡ. Δ.Ε. (11):3064885
ΑΡΙΘ. ΕΛΛ. ΚΑΤΑΘΕΣΗΣ (21):20080400700
ΗΜΕΡ. ΕΛΛ. ΚΑΤΑΘΕΣΗΣ (22):12/03/2008
ΑΡΙΘ./ΗΜΕΡ. ΔΗΜΟΣΙΕΥΣΗΣ
ΕΥΡΩΠΑΪΚΟΥ ΔΙΠΛΩΜΑΤΟΣ(87):1644403 - 12/12/2007
ΑΡΙΘ./ΗΜΕΡ. ΔΗΜΟΣΙΕΥΣΗΣ
ΕΥΡΩΠΑΪΚΗΣ ΑΙΤΗΣΗΣ (86):04743045.9--23/06/2004
ΔΙΚΑΙΟΥΧΟΣ (73):1)Instituto Biomar S.A.
 Poligono Industrial La Mina Avda. De los Reyes 1, Colmenar Viejo 28770 Madrid, ΙΣΠΑΝΙΑ
ΣΥΜΒ. ΠΡΟΤΕΡΑΙΟΤΗΤΕΣ (30):0314726-24/06/2003-GB
ΕΦΕΥΡΕΤΗΣ (72):1)ROMERO, Paco .
 2)MALET, Leyre
 3)CANEDO, Librada, Maria
 4)CUEVAS, Carmen ,
 5)FERNANDO REYES, Jose
ΕΙΛΙΚΟΣ ΠΑΗΡΕΞΟΥΣΙΟΣ (74):ΚΟΝΙΔΑΡΗ ΚΩΝΣΤΑΝΤΙΝΑ
 Δημ. Μαλαγάρδη 16, 18120 ΚΟΡΥΔΑΛΛΟΣ (ΑΤΤΙΚΗΣ)
ΑΝΤΙΚΛΗΤΟΣ (74):ΜΑΛΑΜΗ ΑΛΚΗΣΤΙΣ-ΕΙΡΗΝΗ
 Σκουφά 52,10672 ΑΘΗΝΑ
ΤΙΤΛΟΣ ΕΦΕΥΡΕΣΗΣ (54):ΚΥΤΤΑΡΟΤΟΞΙΚΑ ΔΕΨΙΠΕΠΤΙΔΙΑ.
ΠΕΡΙΛΗΨΗ(57)

Ενώσεις με τον γενικό τύπο (I), όπου οι ομάδες R1, R2 και R3 είναι όπως καθορίστηκαν και οι R4 ομάδες επιλέγονται ανεξάρτητα η μια από την άλλη από NR2, O και S. Χρησιμοποιούνται στην αντιμετώπιση καρκίνων.



ΑΡΙΘΜΟΣ ΕΥΡ. Δ.Ε. (11):3064886
ΑΡΙΘ. ΕΛΛ. ΚΑΤΑΘΕΣΗΣ (21):20080400701
ΗΜΕΡ. ΕΛΛ. ΚΑΤΑΘΕΣΗΣ (22):12/03/2008
ΑΡΙΘ./ΗΜΕΡ. ΔΗΜΟΣΙΕΥΣΗΣ
ΕΥΡΩΠΑΪΚΟΥ ΔΙΠΛΩΜΑΤΟΣ(87):1310132 - 12/12/2007
ΑΡΙΘ./ΗΜΕΡ. ΔΗΜΟΣΙΕΥΣΗΣ
ΕΥΡΩΠΑΪΚΗΣ ΑΙΤΗΣΗΣ (86):01964877.3--09/08/2001
ΔΙΚΑΙΟΥΧΟΣ (73):1)DeTeMobil Deutsche Telekom MobilNet GmbH
 Landgrabenweg 151, 53227 Bonn, ΓΕΡΜΑΝΙΑ
ΣΥΜΒ. ΠΡΟΤΕΡΑΙΟΤΗΤΕΣ (30):10039861-10/08/2000-DE
ΕΦΕΥΡΕΤΗΣ (72):1)REEMTSMA, Jan-Hinnerk
ΕΙΛΙΚΟΣ ΠΑΗΡΕΞΟΥΣΙΟΣ (74):ΒΟΖΕΜΠΕΡΓΚ-ΒΡΕΤΟΣ ΝΙΚΟΛΑΟΣ
 Ατγαλειάς 30,, 151 25 ΠΑΡΑΔΕΙΣΟΣ ΑΜΑΡΟΥΣΙΟΥ
ΑΝΤΙΚΛΗΤΟΣ (74):ΒΟΖΕΜΠΕΡΓΚ-ΒΡΕΤΟΣ ΝΙΚΟΛΑΟΣ
 Ατγαλειάς 30,151 25 ΠΑΡΑΔΕΙΣΟΣ ΑΜΑΡΟΥΣΙΟΥ
ΤΙΤΛΟΣ ΕΦΕΥΡΕΣΗΣ (54):ΜΕΘΟΔΟΣ ΑΠΛΟΥΣΤΕΥΜΕΝΗΣ ΑΝΤΙΚΑΤΑΣΤΑΣΗΣ ΚΑΡΤΑΣ SIM ΑΠΟ ΣΥΝΔΡΟΜΗΤΕΣ ΨΗΦΙΑΚΟΥ ΔΙΚΤΥΟΥ ΚΙΝΗΤΗΣ ΤΗΛΕΦΩΝΙΑΣ.
ΠΕΡΙΛΗΨΗ(57)

Η εφεύρεση αναφέρεται σε μέθοδο απλούστευσης του τρόπου αντικατάστασης της κάρτας SIM από συνδρομητές δικτύου ψηφιακής κινητής τηλεφωνίας. Σύμφωνα με την εφεύρεση, ο συνδρομητής διαθέτει μια παλιά ενεργό κάρτα SIM και μια νέα ανενεργό κάρτα SIM για χρήση σε κινητή τερματική συσκευή. Η εφεύρεση προβλέπει ότι η κανονική ενεργοποίηση της νέας κάρτας SIM και η απενεργοποίηση της παλιάς κάρτας SIM γίνεται ύστερα από διάλογο με τον συνδρομητή μέσω ενός εξυπηρετητή μεταφοράς συνδεδεμένου στο δίκτυο κινητής τηλεφωνίας.



ΑΡΙΘΜΟΣ ΕΥΡ. Δ.Ε. (11):3064887
ΑΡΙΘ. ΕΛΛ. ΚΑΤΑΘΕΣΗΣ (21):20080400702
ΗΜΕΡ. ΕΛΛ. ΚΑΤΑΘΕΣΗΣ (22):12/03/2008
ΑΡΙΘ./ΗΜΕΡ. ΔΗΜΟΣΙΕΥΣΗΣ
ΕΥΡΩΠΑΪΚΟΥ ΔΙΠΛΩΜΑΤΟΣ(87):1200118 - 16/01/2008
ΑΡΙΘ./ΗΜΕΡ. ΔΗΜΟΣΙΕΥΣΗΣ
ΕΥΡΩΠΑΪΚΗΣ ΑΙΤΗΣΗΣ (86):00928047.0--19/04/2000
ΔΙΚΑΙΟΥΧΟΣ (73):1)AstraZeneca AB
151 85 Sodertalje, ΣΟΥΗΔΙΑ
ΣΥΜΒ. ΠΡΟΤΕΡΑΙΟΤΗΤΕΣ (30):9901442-21/04/1999-SE
9904419-03/12/1999-SE
ΕΦΕΥΡΕΤΗΣ (72):1)GUSTAFSSON, David
ΕΙΔΙΚΟΣ ΠΛΗΡΕΞΟΥΣΙΟΣ (74):ΣΙΩΤΟΥ ΑΙΚΑΤΕΡΙΝΗ
Πατησίων 122, 11257 ΑΘΗΝΑ
ΑΝΤΙΚΛΗΤΟΣ (74):ΣΙΩΤΟΥ ΑΙΚΑΤΕΡΙΝΗ
Πατησίων 122,11257 ΑΘΗΝΑ
ΤΙΤΛΟΣ ΕΦΕΥΡΕΣΗΣ (54):**ΜΙΑ ΦΑΡΜΑΚΕΥΤΙΚΗ ΤΥΠΟΠΟΙΗΣΗ ΠΟΥ ΠΕΡΙΛΑΜΒΑΝΕΙ ΜΕΛΑΓΑΤΡΑΝΗ ΚΑΙ ΤΟ ΠΡΟΦΑΡΜΑΚΟ ΤΗΣ.**

μερών στη θεραπευτική αντιμετώπιση μίας κατάστασης όπου απαιτείται ή επιθυμείται η αναστολή της θρομβίνης.

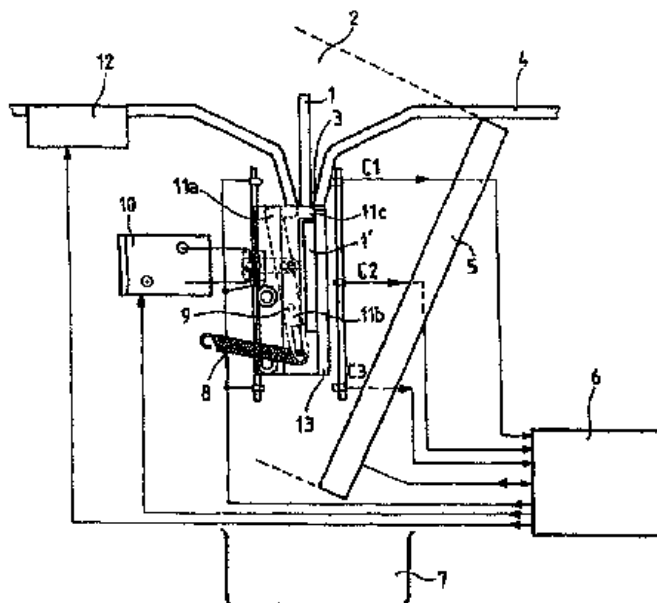
ΠΕΡΙΛΗΨΗ(57)

Σύμφωνα με την εφεύρεση παρέχεται ένα κιτ μερών που περιλαμβάνει : (α) μία φαρμακευτική τυποποίηση που συμπεριλαμβάνει έναν αναστολέα θρομβίνης χαμηλού μοριακού βάρους, ή ένα φαρμακευτικώς αποδεκτό παράγωγο αυτού, σε πρόσμιξη με ένα φαρμακευτικώς αποδεκτό ανοσοέκδοχο, αραιωτικό μέσο ή φορέα, και (β) μία φαρμακευτική τυποποίηση που συμπεριλαμβάνει ένα προφάρμακο ενός αναστολέα θρομβίνης χαμηλού μοριακού βάρους, ή ενός φαρμακευτικώς αποδεκτού παραγώγου αυτού του προφαρμάκου, σε πρόσμιξη με ένα φαρμακευτικώς αποδεκτό ανοσοέκδοχο, αραιωτικό μέσο ή φορέα, τα οποία συστατικά (α) και (β) παρέχονται, το καθένα, με μία μορφή που είναι κατάλληλη για χορήγηση από κοινού με την άλλη, όπως επίσης η χρήση ενός τέτοιου κιτ

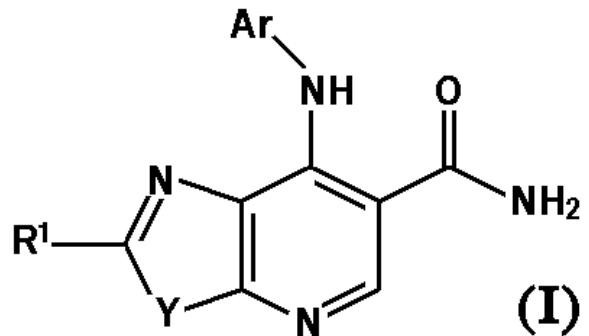
ΑΡΙΘΜΟΣ ΕΥΡ. Δ.Ε. (11):3064888
ΑΡΙΘ. ΕΛΛ. ΚΑΤΑΘΕΣΗΣ (21):20080400703
ΗΜΕΡ. ΕΛΛ. ΚΑΤΑΘΕΣΗΣ (22):12/03/2008
ΑΡΙΘ./ΗΜΕΡ. ΔΗΜΟΣΙΕΥΣΗΣ
ΕΥΡΩΠΑΪΚΟΥ ΔΙΠΛΩΜΑΤΟΣ(87):1323123 - 12/12/2007
ΑΡΙΘ./ΗΜΕΡ. ΔΗΜΟΣΙΕΥΣΗΣ
ΕΥΡΩΠΑΪΚΗΣ ΑΙΤΗΣΗΣ (86):01984072.7--26/06/2001
ΔΙΚΑΙΟΥΧΟΣ (73):1)Thales
173, boulevard Haussmann, 75008 Paris, ΓΑΛΛΙΑ
ΣΥΜΒ. ΠΡΟΤΕΡΑΙΟΤΗΤΕΣ (30):0008274-27/06/2000-FR
ΕΦΕΥΡΕΤΗΣ (72):1)DELMER, Philippe y
2)HARLOW, Peter
ΕΙΔΙΚΟΣ ΠΛΗΡΕΞΟΥΣΙΟΣ (74):ΣΙΩΤΟΥ ΑΙΚΑΤΕΡΙΝΗ
Πατησίων 122, 11257 ΑΘΗΝΑ
ΑΝΤΙΚΛΗΤΟΣ (74):ΣΙΩΤΟΥ ΑΙΚΑΤΕΡΙΝΗ
Πατησίων 122,11257 ΑΘΗΝΑ
ΤΙΤΛΟΣ ΕΦΕΥΡΕΣΗΣ (54):**ΔΙΑΤΑΞΗ ΑΝΑΓΝΩΣΗΣ ΚΑΙ ΣΥΛΛΟΓΗΣ ΑΝΑΓΝΩΣΙΜΩΝ ΦΟΡΕΩΝ ΧΩΡΙΣ ΕΠΑΦΗ.**

ΠΕΡΙΛΗΨΗ(57)

Αυτή η διάταξη περιλαμβάνει : μία είσοδο (3) η οποία επιτρέπει την εισαγωγή ενός κέρματος (1) μέσα στη διάταξη ανάγνωσης και συλλογής, ένα κύκλωμα ραδιοφώνου εκπομπής - λήψης (5) που είναι τοποθετημένο με τέτοιο τρόπο ώστε να μπορεί να αναγνώσει το κέρμα (1) σε μία ζώνη (2) πάνω από την είσοδο (3) της διάταξης, με τέτοιο τρόπο ώστε να μπορεί να αναγνωριστεί ένα κέρμα (1) προτού αυτό να εισαχθεί μέσα στην είσοδο (3), μία θυρίδα (11c) για την αποτροπή της εισαγωγής ενός κέρματος μέσα στην είσοδο (3) της διάταξης ανάγνωσης και συλλογής όταν αυτός ο φορέας δεν αναγνωρίζεται ως έγκυρος μέσω της ανάγνωσης, ένα δοχείο (7) για τη συλλογή των κερμάτων τα οποία αναγνωρίζονται ως έγκυρα από τα μέσα ανάγνωσης (5, 6).



ΑΡΙΘΜΟΣ ΕΥΡ. Δ.Ε. (11):3064889
ΑΡΙΘ. ΕΛΛ. ΚΑΤΑΘΕΣΗΣ (21):20080400704
ΗΜΕΡ. ΕΛΛ. ΚΑΤΑΘΕΣΗΣ (22):12/03/2008
ΑΡΙΘ./ΗΜΕΡ. ΔΗΜΟΣΙΕΥΣΗΣ
ΕΥΡΩΠΑΪΚΟΥ ΔΙΠΛΩΜΑΤΟΣ(87):1625126 - 16/01/2008
ΑΡΙΘ./ΗΜΕΡ. ΔΗΜΟΣΙΕΥΣΗΣ
ΕΥΡΩΠΑΪΚΗΣ ΑΙΤΗΣΗΣ (86):04731525.4--06/05/2004
ΔΙΚΑΙΟΥΧΟΣ (73):1)AstraZeneca AB
151 85 Sodertalje, ΣΟΥΗΔΙΑ
ΣΥΜΒ. ΠΡΟΤΕΡΑΙΟΤΗΤΕΣ (30):0301373-09/05/2003-SE
ΕΦΕΥΡΕΤΗΣ (72):1)HEMMERLING, Martin
2)KLINGSTEDT, Tomas
ΕΙΔΙΚΟΣ ΠΛΗΡΕΞΟΥΣΙΟΣ (74):ΣΙΩΤΟΥ ΑΙΚΑΤΕΡΙΝΗ
Πατησίων 122, 11257 ΑΘΗΝΑ
ΑΝΤΙΚΛΗΤΟΣ (74):ΣΙΩΤΟΥ ΑΙΚΑΤΕΡΙΝΗ
Πατησίων 122,11257 ΑΘΗΝΑ
ΤΙΤΛΟΣ ΕΦΕΥΡΕΣΗΣ (54):**ΙΜΙΔΑΖΟ ΚΑΙ ΘΕΙΑΖΟΛΟΠΥΡΙΔΙΝΕΣ ΩΣ ΑΝΑΣΤΟΛΕΙΣ ΚΙΝΑΣΗΣ JAK3.**



ΠΕΡΙΛΗΨΗ(57)

Η παρούσα εφεύρεση αναφέρεται σε νέες ενώσεις ιμιδαζο και θειαζολοπυριδίνης, οι οποίες είναι αναστολείς κινάσης, σε μεθόδους για την παρασκευή τους σε ενδιάμεσα και φαρμακευτικές συνθέσεις που τις περιλαμβάνουν. Τύπος (I).

ΑΡΙΘΜΟΣ ΕΥΡ. Δ.Ε. (11):3064890
ΑΡΙΘ. ΕΛΛ. ΚΑΤΑΘΕΣΗΣ (21):20080400705
ΗΜΕΡ. ΕΛΛ. ΚΑΤΑΘΕΣΗΣ (22):12/03/2008
ΑΡΙΘ./ΗΜΕΡ. ΔΗΜΟΣΙΕΥΣΗΣ
ΕΥΡΩΠΑΪΚΟΥ ΔΙΠΛΩΜΑΤΟΣ(87):1380606 - 30/01/2008
ΑΡΙΘ./ΗΜΕΡ. ΔΗΜΟΣΙΕΥΣΗΣ
ΕΥΡΩΠΑΪΚΗΣ ΑΙΤΗΣΗΣ (86):03015076.7--03/07/2003
ΔΙΚΑΙΟΥΧΟΣ (73):1)Hexion Specialty Chemicals GmbH
Gennaer Strasse 2-4, 58642 Iserlohn-Let-
mathe, ΓΕΡΜΑΝΙΑ
ΣΥΜΒ. ΠΡΟΤΕΡΑΙΟΤΗΤΕΣ (30):10231851-12/07/2002-DE
ΕΦΕΥΡΕΤΗΣ (72):1)Suren, Josef
ΕΙΔΙΚΟΣ ΠΛΗΡΕΞΟΥΣΙΟΣ (74):ΤΣΙΜΙΚΑΛΗΣ ΑΘΑΝΑΣΙΟΣ
Ν. Βάμβα 1, 10674 ΑΘΗΝΑ
ΑΝΤΙΚΛΗΤΟΣ (74):ΤΣΙΜΙΚΑΛΗΣ ΑΘΑΝΑΣΙΟΣ
Ν. Βάμβα 1,10674 ΑΘΗΝΑ
ΤΙΤΛΟΣ ΕΦΕΥΡΕΣΗΣ (54):**ΧΡΗΣΗ ΠΡΟΪΟΝΤΩΝ ΠΟΛΥΜΕΡΙ-
ΣΜΟΥ ΣΥΜΠΥΚΝΩΣΗΣ.**

ΠΕΡΙΛΗΨΗ(57)

Η εφεύρεση αφορά προϊόντα πολυμερισμού συμπύκνωσης, παραγόμενα με αντίδραση υπολειμμάτων δισφαινόλης με μια αλδεύδη σε όξινο μέσο. Τα προϊόντα είναι κατάλληλα ειδικότερα για την παρασκευή πυρίμαχων μορφωμένων σωμάτων, μη μορφωμένων μαζών, οι οποίες χρησιμοποιούνται στον τομέα των πυρίμαχων υλικών καθώς και μαζί με άλλα κονιόδη υπολείμματα λακκών σαν συγκολλητικά μέσα ή συστατικά συγκολλητικών μέσων για την παρασκευή μορφωμένων μερών μη υφασμένων προϊόντων.

ΑΡΙΘΜΟΣ ΕΥΡ. Δ.Ε. (11):3064891
ΑΡΙΘ. ΕΛΛ. ΚΑΤΑΘΕΣΗΣ (21):20080400706
ΗΜΕΡ. ΕΛΛ. ΚΑΤΑΘΕΣΗΣ (22):12/03/2008
ΑΡΙΘ./ΗΜΕΡ. ΔΗΜΟΣΙΕΥΣΗΣ
ΕΥΡΩΠΑΪΚΟΥ ΔΙΠΛΩΜΑΤΟΣ(87):1432308 - 12/12/2007
ΑΡΙΘ./ΗΜΕΡ. ΔΗΜΟΣΙΕΥΣΗΣ
ΕΥΡΩΠΑΪΚΗΣ ΑΙΤΗΣΗΣ (86):02800095.8--19/09/2002
ΔΙΚΑΙΟΥΧΟΣ (73):1)BASF SE
67056 Ludwigshafen, ΓΕΡΜΑΝΙΑ
ΣΥΜΒ. ΠΡΟΤΕΡΑΙΟΤΗΤΕΣ (30):10148052-28/09/2001-DE
ΕΦΕΥΡΕΤΗΣ (72):1)DIEING, Reinhold
2)DIETSCHKE, Frank
3)GOMEZ, Marcos
4)KESSLER, Thomas
5)SCHILLO, Simone
6)SCHNEIDER, Karl-Heinrich
7)HEILMANN, Karl-Otto
ΕΙΔΙΚΟΣ ΠΑΗΡΕΞΟΥΣΙΟΣ (74):ΤΣΙΜΙΚΑΛΗΣ ΑΘΑΝΑΣΙΟΣ
Ν. Βάμβα 1, 10674 ΑΘΗΝΑ
ΑΝΤΙΚΛΗΤΟΣ (74):ΤΣΙΜΙΚΑΛΗΣ ΑΘΑΝΑΣΙΟΣ
Ν. Βάμβα 1,10674 ΑΘΗΝΑ
ΤΙΤΛΟΣ ΕΦΕΥΡΕΣΗΣ (54):**ΒΙΟΛΟΓΙΚΑ ΑΠΟΔΟΜΗΣΙΜΟ ΣΤΕΡΕΟ ΠΑΡΑΣΚΕΥΑΣΜΑ ΕΝΟΣ ΜΕΣΟΥ ΦΥΤΟΠΡΟΣΤΑΣΙΑΣ ΜΕ ΕΠΙΒΡΑΔΥΜΕΝΗ ΑΠΕΛΕΥΘΕΡΩΣΗ ΔΡΑΣΤΙΚΗΣ ΟΥΣΙΑΣ.**

ΠΕΡΙΛΗΨΗ(57)

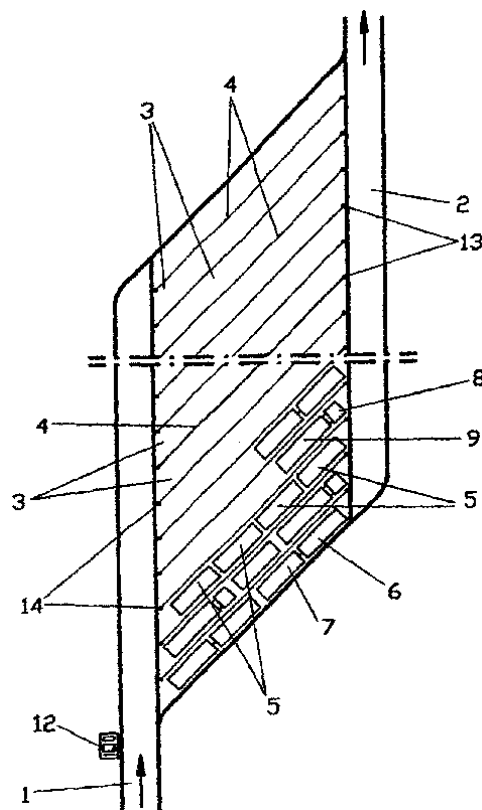
Αντικείμενο της παρούσας εφεύρεσης είναι μία μέθοδος για την παρασκευή ενός στερεού παρασκευάσματος ενός φυτοπροστατευτικού μέσου με επιβραδυμένη απελευθέρωση δραστικής ουσίας, χαρακτηριζόμενη από το ότι διεξάγεται μία εξώθηση τήξης μιας σύνθεσης που περιέχει 0,1-80 τοις εκατό κ.β. τουλάχιστον μιας μυκητοκτόνας δραστικής ουσίας, 0-80 τοις εκατό κ.β. τουλάχιστον μιας ζιζανιοκτόνας, ακαριοκτόνας, εντομοκτόνας ή ρυθμιστικής για την ανάπτυξη δραστικής ουσίας, 3-80 τοις εκατό κ.β. ενός θερμοπλαστικού, αδιάλυτου σε νερό πολυμερούς από την ομάδα των πολυλακτιδίων, 0-80 τοις εκατό κ.β. τουλάχιστον ενός θερμοπλαστικού, αδιάλυτου σε νερό πολυμερούς, 10-80 τοις εκατό κ.β. τουλάχιστον μιας ορυκτής ουσίας πλήρωσης και 0-20 τοις εκατό κ.β. ανόργανα οργανικά πρόσθετα με ακόλουθη μορφή καθώς και τα παραγόμενα σύμφωνα με τη μέθοδο αυτή στερεά παρασκευάσματα.

ΑΡΙΘΜΟΣ ΕΥΡ. Δ.Ε. (11):3064892
ΑΡΙΘ. ΕΛΛ. ΚΑΤΑΘΕΣΗΣ (21):20080400707
ΗΜΕΡ. ΕΛΛ. ΚΑΤΑΘΕΣΗΣ (22):12/03/2008
ΑΡΙΘ./ΗΜΕΡ. ΔΗΜΟΣΙΕΥΣΗΣ
ΕΥΡΩΠΑΪΚΟΥ ΔΙΠΛΩΜΑΤΟΣ(87):1408455 - 12/12/2007
ΑΡΙΘ./ΗΜΕΡ. ΔΗΜΟΣΙΕΥΣΗΣ
ΕΥΡΩΠΑΪΚΗΣ ΑΙΤΗΣΗΣ (86):03022391.1--06/10/2003
ΔΙΚΑΙΟΥΧΟΣ (73):1)Manns, Klaus, Dr.
Scheibenweg 5, 56424 Staudt, ΓΕΡΜΑΝΙΑ
ΣΥΜΒ. ΠΡΟΤΕΡΑΙΟΤΗΤΕΣ (30):10246956-08/10/2002-DE
ΕΦΕΥΡΕΤΗΣ (72):1)Manns, Klaus, Dr.
ΕΙΔΙΚΟΣ ΠΑΗΡΕΞΟΥΣΙΟΣ (74):ΤΣΙΜΙΚΑΛΗΣ ΑΘΑΝΑΣΙΟΣ
Ν. Βάμβα 1, 10674 ΑΘΗΝΑ
ΑΝΤΙΚΛΗΤΟΣ (74):ΤΣΙΜΙΚΑΛΗΣ ΑΘΑΝΑΣΙΟΣ
Ν. Βάμβα 1,10674 ΑΘΗΝΑ
ΤΙΤΛΟΣ ΕΦΕΥΡΕΣΗΣ (54):**ΕΓΚΑΤΑΣΤΑΣΗ ΔΙΑ ΤΗΝ ΑΡΙΣΤΗ ΑΞΙΟΠΟΙΗΣΗ ΤΟΥ ΧΩΡΟΥ ΣΤΑΘΜΕΥΣΕΩΣ ΤΩΝ ΘΕΣΕΩΝ ΣΤΑΘΜΕΥΣΕΩΣ ΔΙΑ ΜΗΧΑΝΟΚΙΝΗΤΑ ΟΧΗΜΑΤΑ.**

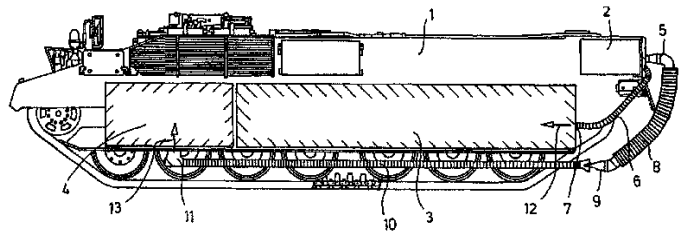
ΠΕΡΙΛΗΨΗ(57)

Η εφεύρεση αφορά μια εγκατάσταση δια την άριστη αξιοποίηση του χώρου σταθμεύσεως των θέσεων σταθμεύσεως δια μηχανοκίνητα οχήματα, ειδικότερα δια φορτηγά (5, 6, 7, 8, 9) και λεωφορεία, αποτελούμενη από τουλάχιστον μια οδό εισόδου (1), τουλάχιστον μίαις απόσταση προς αυτήν εκτεινομένη παράλληλα ή περίπου παράλληλα οδό εξόδου (2) και περισσότερες ενδιάμεσες ευρισκόμενες τουλάχιστον οπτικές επισημασμένες και κατά προτίμηση λοξά εκτεινόμενες λωρίδες σταθμεύσεως (3). Προκειμένου να μειώσουμε την απαίτηση σε επιφάνεια δια νέες θέσεις σταθμεύσεως και τις συνεπαγόμενες αρνητικές επιδράσεις και να μπορούμε να αξιοποιήσουμε καλύτερα τον ήδη υπάρχοντα χώρο σταθμεύσεως αποτελείται η εγκατάσταση από έναν εξοπλισμό εισαγωγής - εξαγωγής (11) ο οποίος υφίσταται χειρισμό δια χειρός, ευρίσκεται εις την αρχή της οδού εισόδου (1), καταγράφει το εκάστοτε εισερχόμενο μηχανοκίνητο όχημα (5, 6, 7, 8, 9) τουλάχιστον ως προς την ώρα αναχώρησής του, συνδέεται με μια μονάδα αυτοματισμού χώρου σταθμεύσεως (12) και χορηγεί εις το εισερχόμενο μηχανοκίνητο όχημα (5, 6, 7, 8, 9) εις εξάρτησή από τη δοθείσα ώρα αναχώρησής του μια ελεύθερη θέση σταθμεύσεως εις μια λωρίδα σταθμεύσεως (3), η οποία

παρουσιάζει εκάστοτε τουλάχιστον δυο θέσεις σταθμεύσεως οι οποίες ευρίσκονται η μια όπισθεν της άλλης.



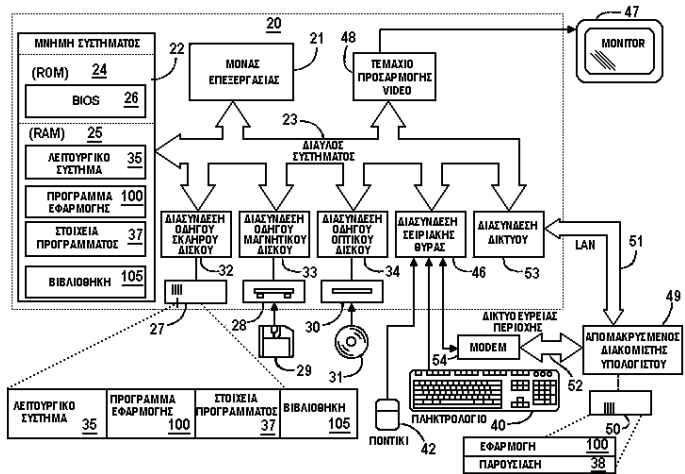
ΑΡΙΘΜΟΣ ΕΥΡ. Δ.Ε. (11):3064893
ΑΡΙΘ. ΕΛΛ. ΚΑΤΑΘΕΣΗΣ (21):20080400708
ΗΜΕΡ. ΕΛΛ. ΚΑΤΑΘΕΣΗΣ (22):12/03/2008
ΑΡΙΘ./ΗΜΕΡ. ΔΗΜΟΣΙΕΥΣΗΣ
ΕΥΡΩΠΑΪΚΟΥ ΔΙΠΛΩΜΑΤΟΣ(87):1123823 - 12/12/2007
ΑΡΙΘ./ΗΜΕΡ. ΔΗΜΟΣΙΕΥΣΗΣ
ΕΥΡΩΠΑΪΚΗΣ ΑΙΤΗΣΗΣ (86):00128468.6--23/12/2000
ΔΙΚΑΙΟΥΧΟΣ (73):1)Rheinmetall Landsysteme GmbH
 Dr.-Hell-Strasse, 24107 Kiel, ΓΕΡΜΑΝΙΑ
ΣΥΜΒ. ΠΡΟΤΕΡΑΙΟΤΗΤΕΣ (30):10006077-11/02/2000-DE
ΕΦΕΥΡΕΤΗΣ (72):1)Kuhl, Manfred
 2)Schmitt, Josef
 3)Schmich, Georg
ΕΙΛΙΚΟΣ ΠΛΗΡΕΞΟΥΣΙΟΣ (74):ΤΣΙΜΙΚΑΛΗΣ ΑΘΑΝΑΣΙΟΣ
 Ν. Βάμβα 1, 10674 ΑΘΗΝΑ
ΑΝΤΙΚΛΗΤΟΣ (74):ΤΣΙΜΙΚΑΛΗΣ ΑΘΑΝΑΣΙΟΣ
 Ν. Βάμβα 1,10674 ΑΘΗΝΑ
ΤΙΤΛΟΣ ΕΦΕΥΡΕΣΗΣ (54):ΓΕΝΝΗΤΡΙΑ ΓΙΑ ΤΡΟΧΟΦΟΡΑ ΚΑΙ ΕΡΙΠΥΣΤΡΙΦΟΡΑ ΟΧΗΜΑΤΑ ΓΙΑ ΧΡΗΣΗ ΣΕ ΖΩΝΕΣ ΑΡΚΤΙΚΟΥ ΚΛΙΜΑΤΟΣ.



ΠΕΡΙΛΗΨΗ(57)

Προτείνεται διάταξη για την παραγωγή ενέργειας για στρατιωτικά οχήματα σε πολύ χαμηλές θερμοκρασίες αποτελούμενη από αεριοστρόβιλο με γεννήτρια ως συμπαγή μονάδα, η οποία προσφέρει θερμική ενέργεια για τη θέρμανση του χώρου του κινητήρα μέσω του ρεύματος απαερίων, θερμική ενέργεια για το χώρο πλήρωματος μέσω αφαιρούμενου αέρα/αέρα διαρροής και ηλεκτρική ενέργεια για τη φόρτιση των μπαταριών του οχήματος.

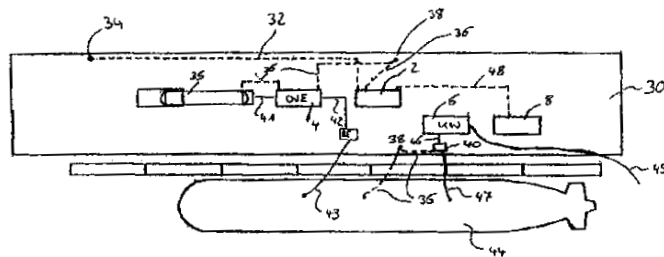
ΑΡΙΘΜΟΣ ΕΥΡ. Δ.Ε. (11):3064894
ΑΡΙΘ. ΕΛΛ. ΚΑΤΑΘΕΣΗΣ (21):20080400709
ΗΜΕΡ. ΕΛΛ. ΚΑΤΑΘΕΣΗΣ (22):12/03/2008
ΑΡΙΘ./ΗΜΕΡ. ΔΗΜΟΣΙΕΥΣΗΣ
ΕΥΡΩΠΑΪΚΟΥ ΔΙΠΛΩΜΑΤΟΣ(87):1469369 - 12/12/2007
ΑΡΙΘ./ΗΜΕΡ. ΔΗΜΟΣΙΕΥΣΗΣ
ΕΥΡΩΠΑΪΚΗΣ ΑΙΤΗΣΗΣ (86):04004872.0--02/03/2004
ΔΙΚΑΙΟΥΧΟΣ (73):1)MICROSOFT CORPORATION
 One Microsoft Way, Redmond, Washington
 98052-6399, ΗΝΩΜΕΝΕΣ ΠΟΛΙΤΕΙΕΣ ΤΗΣ ΑΜΕΡΙΚΗΣ
ΣΥΜΒ. ΠΡΟΤΕΡΑΙΟΤΗΤΕΣ (30):378346-03/03/2003-US
ΕΦΕΥΡΕΤΗΣ (72):1)Alabraba, Ferdinand Jay
 2)Hughes, Aidan T.
 3)Gunyakti, Caglar
ΕΙΛΙΚΟΣ ΠΛΗΡΕΞΟΥΣΙΟΣ (74):ΤΣΙΜΙΚΑΛΗΣ ΑΘΑΝΑΣΙΟΣ
 Ν. Βάμβα 1, 10674 ΑΘΗΝΑ
ΑΝΤΙΚΛΗΤΟΣ (74):ΤΣΙΜΙΚΑΛΗΣ ΑΘΑΝΑΣΙΟΣ
 Ν. Βάμβα 1,10674 ΑΘΗΝΑ
ΤΙΤΛΟΣ ΕΦΕΥΡΕΣΗΣ (54):ΔΙΕΞΟΔΙΚΗ ΤΑΥΤΟΠΟΙΗΣΗ HARDWARE ΓΙΑ ΤΗΝ ΣΥΝΔΕΣΗ ΕΝΟΣ ΠΑΚΕΤΟΥ SOFTWARE ΜΕ ΕΝΑ ΣΥΣΤΗΜΑ ΥΠΟΛΟΓΙΣΤΟΥ ΤΟ ΟΠΟΙΟ ΕΠΙΔΕΧΕΤΑΙ ΜΕΤΑΒΟΛΕΣ.



ΠΕΡΙΛΗΨΗ(57)

Αποκαλύπτονται συστήματα και μέθοδοι για την δημιουργία μιας διεξοδικής ταυτοποίησης hardware (VHWID) για ένα δεδομένο σύστημα υπολογιστού. Η διεξοδική ταυτοποίηση hardware (VHWID) μπορεί να χρησιμοποιηθεί για τον έλεγχο της χρήσεως software εις τοδεδομένο σύστημα υπολογιστού εις εξάρτηση από τον βαθμό μεταβολών hardware εις το σύστημα υπολογιστού.

ΑΡΙΘΜΟΣ ΕΥΡ. Δ.Ε. (11):3064895
ΑΡΙΘ. ΕΛΛ. ΚΑΤΑΘΕΣΗΣ (21):20080400711
ΗΜΕΡ. ΕΛΛ. ΚΑΤΑΘΕΣΗΣ (22):12/03/2008
ΑΡΙΘ./ΗΜΕΡ. ΔΗΜΟΣΙΕΥΣΗΣ
ΕΥΡΩΠΑΪΚΟΥ ΔΙΠΛΩΜΑΤΟΣ(87):1517079 - 26/12/2007
ΑΡΙΘ./ΗΜΕΡ. ΔΗΜΟΣΙΕΥΣΗΣ
ΕΥΡΩΠΑΪΚΗΣ ΑΙΤΗΣΗΣ (86):04021664.0--11/09/2004
ΔΙΚΑΙΟΥΧΟΣ (73):1)Howaldtswerke-Deutsche Werft GmbH
Werftstrasse 112-114, 24143 Kiel,
ΓΕΡΜΑΝΙΑ
ΣΥΜΒ. ΠΡΟΤΕΡΑΙΟΤΗΤΕΣ (30):10343977-19/09/2003-DE
ΕΦΕΥΡΕΤΗΣ (72):1)Kanning, Michael, Dipl.-Ing.
2)Looss, Frank, Dipl.-Ing.
3)Kubisch, Stephan, Dipl.-Ing.
ΕΙΔΙΚΟΣ ΠΑΡΗΡΕΞΟΥΣΙΟΣ (74):ΤΣΙΜΙΚΑΛΗΣ ΑΘΑΝΑΣΙΟΣ
Ν. Βάμβα 1, 10674 ΑΘΗΝΑ
ΑΝΤΙΚΛΗΤΟΣ (74):ΤΣΙΜΙΚΑΛΗΣ ΑΘΑΝΑΣΙΟΣ
Ν. Βάμβα 1,10674 ΑΘΗΝΑ
ΤΙΤΛΟΣ ΕΦΕΥΡΕΣΗΣ (54):**ΦΟΡΗΤΟΣ ΣΤΑΘΜΟΣ ΑΝΕΦΟΔΙΑΣΜΟΥ ΜΕ ΑΝΤΙΔΡΑΣΤΗΡΙΑ.**



ΠΕΡΙΛΗΨΗ(57)

Η εφεύρεση αναφέρεται σε ένα φορητό σταθμό ανεφοδιασμού με αντιδραστήρια για τον ανεφοδιασμό ενός εξοπλισμένου με κινητήριο σύστημα κυψελών καυσίμου υποβρυχίου (44), στον οποίο προβλέπονται (εικόνα 2), τουλάχιστο ένα φορητό κιβώτιο εξοπλισμού (2), στο οποίο είναι τοποθετημένη μια μονάδα παρακολούθησης για την παρακολούθηση της διεργασίας ανεφοδιασμού, ένας φορητός διανομέας (DE) για τον ανεφοδιασμό του υποβρυχίου (44) με υδρογόνο καθώς και μια φορητή συσκευή ψυχρού νερού (KE) για την τροφοδοσία με ψυχρό νερό των τοποθετημένων στο υποβρύχιο (44) αποθηκών υδρογόνου. (σχ. 2).

ΑΡΙΘΜΟΣ ΕΥΡ. Δ.Ε. (11):3064896
ΑΡΙΘ. ΕΛΛ. ΚΑΤΑΘΕΣΗΣ (21):20080400712
ΗΜΕΡ. ΕΛΛ. ΚΑΤΑΘΕΣΗΣ (22):12/03/2008
ΑΡΙΘ./ΗΜΕΡ. ΔΗΜΟΣΙΕΥΣΗΣ
ΕΥΡΩΠΑΪΚΟΥ ΔΙΠΛΩΜΑΤΟΣ(87):1694141 - 16/01/2008
ΑΡΙΘ./ΗΜΕΡ. ΔΗΜΟΣΙΕΥΣΗΣ
ΕΥΡΩΠΑΪΚΗΣ ΑΙΤΗΣΗΣ (86):04803326.0--26/11/2004
ΔΙΚΑΙΟΥΧΟΣ (73):1)UNILEVER N.V.
Weena 455, 3013 AL Rotterdam, ΟΛΛΑΝΔΙΑ
2)UNILEVER PLC
Unilever House, Blackfriars, London, Greater
London EC4P 4BQ, ΜΕΓΑΛΗ ΒΡΕΤΑΝΝΙΑ
ΣΥΜΒ. ΠΡΟΤΕΡΑΙΟΤΗΤΕΣ (30):0329832-23/12/2003-GB
ΕΦΕΥΡΕΤΗΣ (72):1)GREBENKAMPER, Kai,
2)KOHLUS, Reinhard,
3)VELIKOV, Krassimir P.
ΕΙΔΙΚΟΣ ΠΑΡΗΡΕΞΟΥΣΙΟΣ (74):ΤΣΙΜΙΚΑΛΗΣ ΑΘΑΝΑΣΙΟΣ
Ν. Βάμβα 1, 10674 ΑΘΗΝΑ
ΑΝΤΙΚΛΗΤΟΣ (74):ΤΣΙΜΙΚΑΛΗΣ ΑΘΑΝΑΣΙΟΣ
Ν. Βάμβα 1,10674 ΑΘΗΝΑ
ΤΙΤΛΟΣ ΕΦΕΥΡΕΣΗΣ (54):**ΠΟΤΑ ΚΑΙ Η ΠΑΡΑΣΚΕΥΗ ΤΟΥΣ.**

ΠΕΡΙΛΗΨΗ(57)

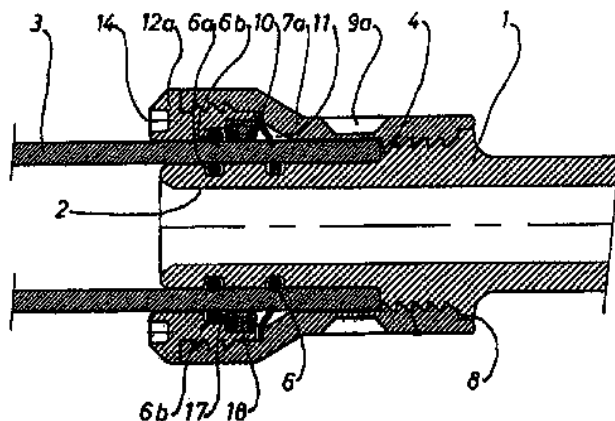
Μέθοδος παραγωγής κονιοποιημένου προδρόμου για την παρασκευή ενός όξινου ποτού κατόπιν ανάμιξης του κονιοποιημένου προδρόμου με ένα υγρό, όπου η μέθοδος περιλαμβάνει τις βαθμίδες: (α) παρασκευής ενός πρώτου πολτού που περιέχει μια πηγή πρωτεϊνών και ένα σταθεροποιητή, όπου ο εν λόγω πρώτος πολτός έχει ουδέτερο ή όξινο pH, (β) ρύθμισης του pH του πρώτου πολτού, εφόσον είναι απαραίτητο, σε μια τιμή εντός της περιοχής από 2 έως 6, κατά προτίμηση από 3,5 έως 4,2, και (γ) ξήρανσης δια ψεκασμού του πρώτου πολτού μετά τη βαθμίδα (α) ή βαθμίδα (β).

ΑΡΙΘΜΟΣ ΕΥΡ. Δ.Ε. (11):3064897
ΑΡΙΘ. ΕΛΛ. ΚΑΤΑΘΕΣΗΣ (21):20080400713
ΗΜΕΡ. ΕΛΛ. ΚΑΤΑΘΕΣΗΣ (22):12/03/2008
ΑΡΙΘ./ΗΜΕΡ. ΔΗΜΟΣΙΕΥΣΗΣ
ΕΥΡΩΠΑΪΚΟΥ ΔΙΠΛΩΜΑΤΟΣ(87):1564473 - 23/01/2008
ΑΡΙΘ./ΗΜΕΡ. ΔΗΜΟΣΙΕΥΣΗΣ
ΕΥΡΩΠΑΪΚΗΣ ΑΙΤΗΣΗΣ (86):04023772.9--06/10/2004
ΔΙΚΑΙΟΥΧΟΣ (73):1)HENCO Industries NV
Toekomstlaan 27, 2200 Herentals, ΒΕΛΓΙΟ
ΣΥΜΒ. ΠΡΟΤΕΡΑΙΟΤΗΤΕΣ (30):102004007745-16/02/2004-DE
ΕΦΕΥΡΕΤΗΣ (72):1)Hendrickx, Willy
ΕΙΔΙΚΟΣ ΠΛΗΡΕΞΟΥΣΙΟΣ (74):ΤΣΙΜΙΚΑΛΗΣ ΑΘΑΝΑΣΙΟΣ
Ν. Βάμβα 1, 10674 ΑΘΗΝΑ
ΑΝΤΙΚΛΗΤΟΣ (74):ΤΣΙΜΙΚΑΛΗΣ ΑΘΑΝΑΣΙΟΣ
Ν. Βάμβα 1,10674 ΑΘΗΝΑ
ΤΙΤΛΟΣ ΕΦΕΥΡΕΣΗΣ (54):**ΕΞΑΡΤΗΜΑ ΣΥΝΔΕΣΕΩΣ ΔΙΑ ΕΙΣΧΩΡΗΣΕΩΣ ΜΕ ΕΝΑ ΔΑΚΤΥΛΙΟ ΣΥΣΦΙΞΕΩΣ.**

ΠΕΡΙΛΗΨΗ(57)

2.1 Η εφεύρεση αφορά ένα εξάρτημα συνδέσεως δια εισχωρήσεως δια τη σύνδεση με τουλάχιστον έναν σωλήνα 3, ειδικότερα ένα σύνθετο σωλήνα συνθετικής ύλης μετάλλου-συνθετικής ύλης όπου το εξάρτημα συνδέσεως δια εισχωρήσεως παρουσιάζει τουλάχιστον μία περιοχή συνδέσεως δια μία σύνδεση με ένα σωλήνα 3 και ένα ακραίο τμήμα του σωλήνος 3 δύναται να εισχωρεί έως ένα περιλαίμιο 4 εντός του εξαρτήματος συνδέσεως δια εισχωρήσεως, όπου ο σωλήν 3 ασφαλιζεται μέσω ενός δακτυλίου συσφίξεως 10, ο οποίος δρα απόκοινού με το εξάρτημα συνδέσεως δια εισχωρήσεως. 2.2 Συμφώνως προς την εφεύρεση ετοιμάζεται ένα εξάρτημα συνδέσεως δια εισχωρήσεως το οποίο προσφέρει μία υψηλή ασφάλεια συναρμολογήσεως και συγχρόνως χειρισμό χωρίς προβλήματα. Αυτό επιτυγχάνεται δια του ότι αυτό το εξάρτημα συνδέσεως δια εισχωρήσεως

παρουσιάζει ένα βασικό σώμα 1 με έναν εσωτερικό φορέα σωλήνος 2 και ένα δρυν από κοινού με το βασικό σώμα 1 περιβλήμα 7, 7a, όπου ο φορέας σωλήνος 2 και το περιβλήμα 7, 7a, σχηματίζουν ένα δακτυλιοειδή χώρο εντός του οποίου δύναται να διεισδύσει ο σωλήν 3. Συγχρόνως στηρίζεται ο δακτύλιος συσφίξεως 10 εντός του περιβλήματος 7, 7a από ένα δακτύλιο εντάσεως 12, 12a, 12b. Το ρυθμιζόμενο ως προς το πάχος τοιχώματος του σωλήνος 3 εύρος του δακτυλιοειδούς χώρου εξασφαλίζει ότι ο σωλήν 3 εισάγεται εντός του δακτυλιοειδούς χώρου και στηρίζεται με ασφάλεια χωρίς να λυγίζει.



ΑΡΙΘΜΟΣ ΕΥΡ. Δ.Ε. (11):3064898
ΑΡΙΘ. ΕΛΛ. ΚΑΤΑΘΕΣΗΣ (21):20080400714
ΗΜΕΡ. ΕΛΛ. ΚΑΤΑΘΕΣΗΣ (22):12/03/2008
ΑΡΙΘ./ΗΜΕΡ. ΔΗΜΟΣΙΕΥΣΗΣ
ΕΥΡΩΠΑΪΚΟΥ ΔΙΠΛΩΜΑΤΟΣ(87):1660422 - 19/12/2007
ΑΡΙΘ./ΗΜΕΡ. ΔΗΜΟΣΙΕΥΣΗΣ
ΕΥΡΩΠΑΪΚΗΣ ΑΙΤΗΣΗΣ (86):04782009.7--24/08/2004
ΔΙΚΑΙΟΥΧΟΣ (73):1)GENERAL ELECTRIC COMPANY
1 River Road, Schenectady, NY 12345,
ΗΝΩΜΕΝΕΣ ΠΟΛΙΤΕΙΕΣ ΤΗΣ ΑΜΕΡΙΚΗΣ
ΣΥΜΒ. ΠΡΟΤΕΡΑΙΟΤΗΤΕΣ (30):647890-25/08/2003-US
ΕΦΕΥΡΕΤΗΣ (72):1)GUGGENHEIM, Thomas, Link
2)BRUNELLE, Daniel, Joseph
3)WOODRUFF, David, Winfield
4)BERGMAN, Lee, Harris
5)JOHNSON, Norman, Enoch
6)LITTLEJOHN, Matthew, Hal
7)KHOURI, Farid, Fouad
ΕΙΔΙΚΟΣ ΠΛΗΡΕΞΟΥΣΙΟΣ (74):ΤΣΙΜΙΚΑΛΗΣ ΑΘΑΝΑΣΙΟΣ
Ν. Βάμβα 1, 10674 ΑΘΗΝΑ
ΑΝΤΙΚΛΗΤΟΣ (74):ΤΣΙΜΙΚΑΛΗΣ ΑΘΑΝΑΣΙΟΣ
Ν. Βάμβα 1,10674 ΑΘΗΝΑ
ΤΙΤΛΟΣ ΕΦΕΥΡΕΣΗΣ (54):**ΜΕΘΟΔΟΣ ΔΙΑ ΤΗΝ ΠΑΡΑΣΚΕΥΗ ΑΛΑΤΩΝ ΥΔΡΟΞΥ-ΥΠΟΚΑΤΕΣΤΗΜΕΝΩΝ ΥΔΡΟΓΟΝΑΝΘΡΑΚΩΝ.**

ΠΕΡΙΛΗΨΗ(57)

Αποκαλύπτεται μια μέθοδος παρασκευής ενός άλατος αλκαλιμετάλλου ενός υδρόξυ-υποκατεστημένου υδρογονάνθρακος, η οποία περιλαμβάνει βαθμίδες i) επαφή εντός διαλυτικών μέσων τουλάχιστον ενός υδρόξυ-υποκατεστημένου υδρογονάνθρακος με μια βάση η οποία περιέχει ένα κατιόν αλκαλιμετάλλου και ii) απαλλαγή από τα πτητικά των διαλυτικών μέσων, τα οποία περιέχουν άλας αλκαλιμετάλλου δια προσθήκης ή ψεκασμού των διαλυτικών μέσων εντός ενός ουσιαστικά μη αναμιξιμού με ύδωρ οργανικού διαλύτου, όπου ο αναφερθείς

διαλύτης ευρίσκεται σε θερμοκρασία μεγαλύτερη του σημείου ζέσεως των διαλυτικών μέσων εις την επικρατούσα πίεση. Εις μια μορφή πραγματοποιήσεως τα διαλυτικά μέσα περιέχουν ύδωρ και ενδεχομένως τουλάχιστον ένα υδατοδιαλυτό πρωτονικό οργανικό διαλύτη.

ΑΡΙΘΜΟΣ ΕΥΡ. Δ.Ε. (11):3064899
ΑΡΙΘ. ΕΛΛ. ΚΑΤΑΘΕΣΗΣ (21):20080400715
ΗΜΕΡ. ΕΛΛ. ΚΑΤΑΘΕΣΗΣ (22):11/03/2008
ΑΡΙΘ./ΗΜΕΡ. ΔΗΜΟΣΙΕΥΣΗΣ
ΕΥΡΩΠΑΪΚΟΥ ΔΙΠΛΩΜΑΤΟΣ(87):1276738 - 12/12/2007
ΑΡΙΘ./ΗΜΕΡ. ΔΗΜΟΣΙΕΥΣΗΣ
ΕΥΡΩΠΑΪΚΗΣ ΑΙΤΗΣΗΣ (86):01959921.6--22/03/2001
ΔΙΚΑΙΟΥΧΟΣ (73):1)Sanofi-Aventis
174, Avenue de France, 75013 Paris, ΓΑΛΛΙΑ
2)MITSUBISHI TANABE PHARMA CORPORATION
2-10 Dosho-machi 3-chome, Chuo-ku,541-8505 OSAKA, ΙΑΠΩΝΙΑ

ΣΥΜΒ. ΠΡΟΤΕΡΑΙΟΤΗΤΕΣ (30):00400800-23/03/2000-EP
ΕΦΕΥΡΕΤΗΣ (72):1)ALMARIO GARCIA, Antonio
2)ANDO, Ryoichi,
3)ARITOMO, Keiichi,
4)FROST, Jonathan, Reid
5)LI, Adrien, Tak
6)SHODA, Aya,
7)UEHARA, Fumiaki,
8)WATANABE, Kazutoshi

ΕΙΔΙΚΟΣ ΠΛΗΡΕΞΟΥΣΙΟΣ (74):ΛΥΜΠΕΡΗΣ ΝΙΚΟΛΑΟΣ
Στουρνάρη 37, 10682 ΑΘΗΝΑ

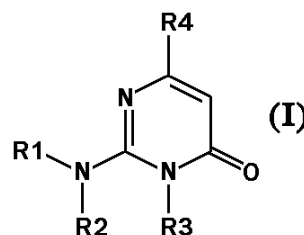
ΑΝΤΙΚΛΗΤΟΣ (74):ΛΥΜΠΕΡΗΣ ΝΙΚΟΛΑΟΣ
Στουρνάρη 37,10682 ΑΘΗΝΑ

ΤΙΤΛΟΣ ΕΦΕΥΡΕΣΗΣ (54):ΠΑΡΑΓΩΓΑ ΤΗΣ 2-AMINO-3-(ΑΛΚΥΛΟ)-ΠΥΡΙΜΙΔΙΝΗΣ ΩΣ GSK3.ΒΗΤΑ ΑΝΑΣΤΟΛΕΙΣ.

ΠΕΡΙΛΗΨΗ(57)

Ένα παράγωγο πυριμιδίνης το οποίο αντιπροσωπεύει ο τύπος (I) ή ένα άλας του, όπου : το R1 αντιπροσωπεύει ένα άτομο υδρογόνου ή μία ομάδα C1-6 αλκυλίου η

οποία μπορεί να είναι υποκατεστημένη με μία ομάδα C6,10 αρυλίου, το R2 αντιπροσωπεύει μία ομάδα C1-10 αλκυλίου η οποία μπορεί να είναι υποκατεστημένη, μία ομάδα C2-6 αλκενυλίου η οποία μπορεί να είναι υποκατεστημένη, μία ομάδα C3-6 αλκυνυλίου η οποία μπορεί να είναι υποκατεστημένη, μία ομάδα C3-6 κυκλοαλκυλίου η οποία μπορεί να είναι υποκατεστημένη ή μία ομάδα C6-10 ΑΡΥΑΙΟΥ η οποία μπορεί να είναι υποκατεστημένη, ή τα R1 και R2 σχηματίζουν μαζί μία ομάδα C2-6 αλκυλενίου η οποία μπορεί να είναι υποκατεστημένη, ή τα R1 και R2 σχηματίζουν μαζί μία αλυσίδα με τον τύπο -(CH2)2-X- (CH2)2- -(CH2)2- X-(CH2)3- όπου το X αντιπροσωπεύει ένα άτομο οξυγόνου, ένα άτομο θείου ή ένα άτομο αζώτου το οποίο μπορεί να είναι υποκατεστημένο, το R3 αντιπροσωπεύει μία ομάδα 2, 3 ή 4-πυριδυλίου προαιρετικώς υποκατεστημένη με μία ομάδα C1-4 αλκυλίου, μία ομάδα C1-4 αλκοξυλίου ή με ένα άτομο αλογόνου και το R4 αντιπροσωπεύει μία ομάδα C1-10 αλκυλίου προαιρετικώς υποκατεστημένη με μία ομάδα υδροξυλίου, μία αμινομάδα, μία C1-6 μονοαλκυλαμινομάδα, μία C2-12 διακυλαμινομάδα ή με μία C6,10 ομάδα αρυλίου η οποία μπορεί να είναι υποκατεστημένη. Και ένα φάρμακο το οποίο περιέχει το εν λόγω παράγωγο ή ένα άλας του ως ένα δραστικό συστατικό το οποίο χρησιμοποιείται για την προληπτική και/ή τη θεραπευτική αντιμετώπιση μίας νευροεκφυλιστικής νόσου που οφείλεται στη μη φυσιολογική δράση της GSK3β όπως η νόσος Αλτσχάιμερ.



ΑΡΙΘΜΟΣ ΕΥΡ. Δ.Ε. (11):3064900
ΑΡΙΘ. ΕΛΛ. ΚΑΤΑΘΕΣΗΣ (21):20080400716
ΗΜΕΡ. ΕΛΛ. ΚΑΤΑΘΕΣΗΣ (22):13/03/2008
ΑΡΙΘ./ΗΜΕΡ. ΔΗΜΟΣΙΕΥΣΗΣ
ΕΥΡΩΠΑΪΚΟΥ ΔΙΠΛΩΜΑΤΟΣ(87):1499538 - 19/12/2007
ΑΡΙΘ./ΗΜΕΡ. ΔΗΜΟΣΙΕΥΣΗΣ
ΕΥΡΩΠΑΪΚΗΣ ΑΙΤΗΣΗΣ (86):03746804.8--04/04/2003
ΔΙΚΑΙΟΥΧΟΣ (73):1)GAPLAST GmbH
Wurmansauerstrasse 22, D-82442 Altenau, GERMANIA

ΣΥΜΒ. ΠΡΟΤΕΡΑΙΟΤΗΤΕΣ (30):10217655-19/04/2002-DE
ΕΦΕΥΡΕΤΗΣ (72):1)JANSSEN, Frank
2)KNEER, Roland

ΕΙΔΙΚΟΣ ΠΛΗΡΕΞΟΥΣΙΟΣ (74):ΣΤΑΘΑΚΗ-ΧΑΤΖΗΒΑΣΙΛΕΙΟΥ ΣΤΑΜΑΤΙΝΑ
Πανεπιστημίου 44, 10679 ΑΘΗΝΑ

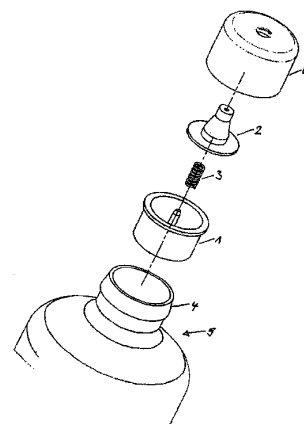
ΑΝΤΙΚΛΗΤΟΣ (74):ΣΤΑΘΑΚΗ-ΧΑΤΖΗΒΑΣΙΛΕΙΟΥ ΣΤΑΜΑΤΙΝΑ
Πανεπιστημίου 44,10679 ΑΘΗΝΑ

ΤΙΤΛΟΣ ΕΦΕΥΡΕΣΗΣ (54):ΜΟΝΟΠΟΡΟΣ ΒΑΛΒΙΣ ΔΙΑ ΤΗΝ ΧΟΡΗΓΗΣΗ ΕΝΟΣ ΡΕΥΣΤΟΥ ΥΑΙΚΟΥ.

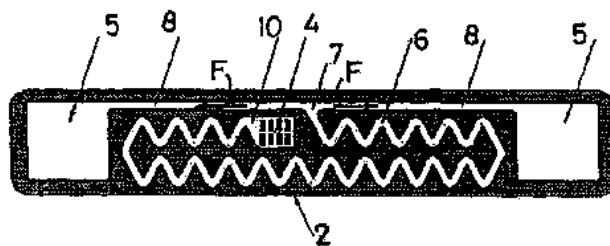
ΠΕΡΙΛΗΨΗ(57)

Η μονόπορος βαλβίδα δια την προστατευμένη έναντι επιμολύνσεως πολλαπλή χορήγηση ενός ρευστού υλικού από έναν κατά προτίμηση δυνάμενο να μειώνεται ο όγκος του υποδοχέα διαθέτει μian από μια στερεά συνθετική ύλη αποτελούμενη έδρα βαλβίδος, η οποία είναι διατεταγμένη εις τον λαιμό του υποδοχέως και ένα σώμα βάσης, το οποίον εφάπτεται επί του εσωτερικού τοιχώματος του λαιμού του υποδοχέως και διαθέτει τουλάχιστον μια διόδο και παρουσιάζει μια προεξοχή, η οποία εκτείνεται εις αξονική διεύθυνση του λαιμού του υποδοχέως προς το άνοιγμα διόδου. Μέσω της έδρας βαλβίδος είναι διατεταγμένη μια ελαστική στεγάνωση η οποία παρουσιάζει ένα δακτυλοειδές τμήμα το οποίον επικαλύπτει

τουλάχιστον ένα άνοιγμα διόδου και ένα τμήμα υπό μορφή κάλυκος το οποίον περιβάλλει την προεξοχή εις ακτινική απόσταση με την εξαίρεση του τελικού τμήματος της, το οποίον εις κλειστή κατάσταση της βαλβίδος εφάπτεται εις το άνοιγμα διόδου επί του τελικού τμήματος της προεξοχής. Εις τον ενδιάμεσο χώρο μεταξύ της προεξοχής της έδρας βαλβίδος και της ελαστικής στεγάνωσης δύναται να είναι διατεταγμένο ένα στοιχείο αποστειρώσεως από άργυρο ή ένα άλλο ολιγοδυναμικώς δραστικό μέταλλο. Η άσκηση πίεσεως επί του περιεχομένου του υποδοχέως έχει ως συνέπεια, ότι το δακτυλοειδέτμημα της στεγάνωσης, η οποία απελευθερώνει τουλάχιστον μια οπή διόδου της έδρας βαλβίδος, όπου το τελικό τμήμα του τμήματος υπό μορφή κάλυκος της στεγάνωσης εξέρχεται από το άνοιγμα διόδου και απελευθερώνει αυτό. Ακολούθως επανέρχεται η στεγάνωση εις την αρχική της κατάσταση. Το περιεχόμενο του υποδοχέως στεγανούται ασφαλώς έναντι εισερχομένων βλαβερών ουσιών.



ΑΡΙΘΜΟΣ ΕΥΡ. Δ.Ε. (11):3064901
ΑΡΙΘ. ΕΛΛ. ΚΑΤΑΘΕΣΗΣ (21):20080400717
ΗΜΕΡ. ΕΛΛ. ΚΑΤΑΘΕΣΗΣ (22):14/03/2008
ΑΡΙΘ./ΗΜΕΡ. ΔΗΜΟΣΙΕΥΣΗΣ
ΕΥΡΩΠΑΪΚΟΥ ΔΙΠΛΩΜΑΤΟΣ(87):1448045 - 16/01/2008
ΑΡΙΘ./ΗΜΕΡ. ΔΗΜΟΣΙΕΥΣΗΣ
ΕΥΡΩΠΑΪΚΗΣ ΑΙΤΗΣΗΣ (86):02795071.6--23/11/2002
ΔΙΚΑΙΟΥΧΟΣ (73):1)Agriplastic S.r.l.
C. da Monte, 94017 Regalbuto, ΙΤΑΛΙΑ
ΣΥΜΒ. ΠΡΟΤΕΡΑΙΟΤΗΤΕΣ (30):MI20012497-28/11/2001-IT
ΕΦΕΥΡΕΤΗΣ (72):1)SPAMPINATO, Vincenzo
ΕΙΔΙΚΟΣ ΠΛΗΡΕΞΟΥΣΙΟΣ (74):ΚΙΛΙΜΙΡΗΣ ΚΩΝΣΤΑΝΤΙΝΟΣ
Χατζηγιάννη Μέξη 7, 11528 ΑΘΗΝΑ
ΑΝΤΙΚΛΗΤΟΣ (74):ΚΙΛΙΜΙΡΗΣ ΚΩΝΣΤΑΝΤΙΝΟΣ
Χατζηγιάννη Μέξη 7,115 28 ΑΘΗΝΑ
ΤΙΤΛΟΣ ΕΦΕΥΡΕΣΗΣ (54):**ΕΥΚΑΜΠΤΟΣ ΣΩΛΗΝΑΣ ΑΡΔΕΥΣΗΣ ΣΤΑΓΑΗΝ ΜΕ ΕΣΩΤΕΡΙΚΑ ΣΤΟΙΧΕΙΑ ΣΤΑΛΑΞΗΣ.**



ΠΕΡΙΛΗΨΗ(57)

Εύκαμπτος σωλήνας (1) άρδευσης στάγδην από πλαστικό με εσωτερικά κιβωτιόμορφα, στοιχεία στάλαξης (2) από πλαστικό, τα οποία συγκολλούνται θερμικά στον αναφερθέντα σωλήνα (1) και εφοδιάζονται με ένα και μοναδικό φίλτρο (4) σε επικοινωνία μέσω οριοειδούς διαδρομής της ροής (6) και διακλαδιζόμενου καναλιού (8) με ένα αριθμό θαλάμων εκροής (5), όπου οι τελευταίοι είναι με τη σειρά τους σε επικοινωνία με το εξωτερικό περιβάλλον του σωλήνα μέσω μιας ή περισσοτέρων οπών (9). Τα στοιχεία στάλαξης έχουν ταινιόμορφο σχήμα και η διάταξη όλων των προβλεπόμενων θαλάμων εκροής (5) λαμβάνει χώρα κατά τη διεργασία διέλασης του αναφερθέντος σωλήνα άρδευσης (1). Εάν βουλώσει ένας θάλαμος εκροής (5), η άρδευση μπορεί να συνεχιστεί με τον άλλο θάλαμο-θαλάμους εκροής (5).

ΑΡΙΘΜΟΣ ΕΥΡ. Δ.Ε. (11):3064902
ΑΡΙΘ. ΕΛΛ. ΚΑΤΑΘΕΣΗΣ (21):20080400718
ΗΜΕΡ. ΕΛΛ. ΚΑΤΑΘΕΣΗΣ (22):14/03/2008
ΑΡΙΘ./ΗΜΕΡ. ΔΗΜΟΣΙΕΥΣΗΣ
ΕΥΡΩΠΑΪΚΟΥ ΔΙΠΛΩΜΑΤΟΣ(87):1322155 - 19/12/2007
ΑΡΙΘ./ΗΜΕΡ. ΔΗΜΟΣΙΕΥΣΗΣ
ΕΥΡΩΠΑΪΚΗΣ ΑΙΤΗΣΗΣ (86):01979358.7--02/10/2001
ΔΙΚΑΙΟΥΧΟΣ (73):2)THE UNITED STATES OF AMERICA as represented by THE SECRETARY OF AGRICULTURE
Washington, DC 20250-1400, ΗΝΩΜΕΝΕΣ ΠΟΛΙΤΕΙΕΣ ΤΗΣ ΑΜΕΡΙΚΗΣ
3)BASF CATALYSTS LLC
100 CAMPUS DRIVE,NJ 07932 FLORHAM PARK, ΗΝΩΜΕΝΕΣ ΠΟΛΙΤΕΙΕΣ ΤΗΣ ΑΜΕΡΙΚΗΣ
ΣΥΜΒ. ΠΡΟΤΕΡΑΙΟΤΗΤΕΣ (30):677408-02/10/2000-US
ΕΦΕΥΡΕΤΗΣ (72):1)SEKUTOWSKI, Dennis, G.
2)PUTERKA, Gary J.
3)GLENN, David, Michael
ΕΙΔΙΚΟΣ ΠΛΗΡΕΞΟΥΣΙΟΣ (74):ΚΙΛΙΜΙΡΗΣ ΚΩΝΣΤΑΝΤΙΝΟΣ
Χατζηγιάννη Μέξη 7, 11528 ΑΘΗΝΑ
ΑΝΤΙΚΛΗΤΟΣ (74):ΚΙΛΙΜΙΡΗΣ ΚΩΝΣΤΑΝΤΙΝΟΣ
Χατζηγιάννη Μέξη 7,115 28 ΑΘΗΝΑ
ΤΙΤΛΟΣ ΕΦΕΥΡΕΣΗΣ (54):**ΣΥΣΤΗΜΑ ΧΟΡΗΓΗΣΗΣ ΠΑΡΑΣΙΤΟΚΤΟΝΟΥ.**

ΠΕΡΙΛΗΨΗ(57)

Σε μια υλοποίηση, η παρούσα εφεύρεση αναφέρεται σε σύστημα χορήγησης παρασιτοκτόνου, το οποίο περιέχει ένα συνεχές υμένιο που έχει πάχος από περίπου 1 μm έως περίπου 1000 μm και μη συνεχείς περιοχές που έχουν μεγέθη μικρότερα από περίπου 100 μm, όπου το συνεχές υμένιο περιέχει σωματιδιακό υλικό όπου τουλάχιστον το 90 τοις εκατό κατά βάρος του σωματιδιακού υλικού έχει μέγεθος σωματιδίων περίπου 10 μικρών ή μικρότερο, και ένα μέσον ελέγχου παρασίτων τουλάχιστον μερικώς καλύπτον το σωματιδιακό υλικό. Σε μια άλλη υλοποίηση, η

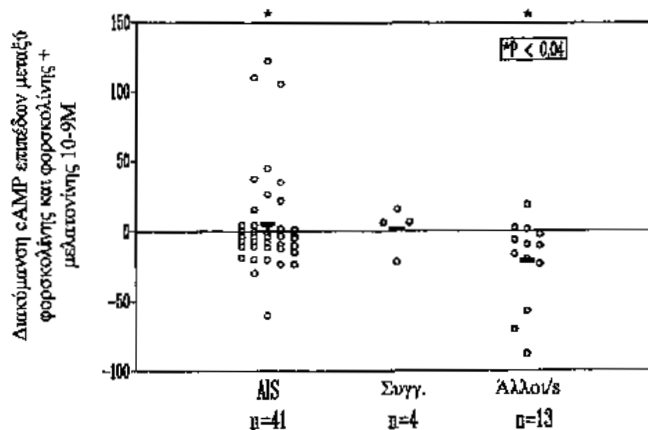
παρούσα εφεύρεση αναφέρεται σε μια μέθοδο χορήγησης ενός μέσου ελέγχου παρασίτων σε έναν οργανισμό στόχο, η οποία περιλαμβάνει τις βαθμίδες εφαρμογής σε τουλάχιστον ένα τμήμα μιας επιφάνειας ενός φυτού μιας αποτελεσματικής ποσότητας λεπτώς διαμοιρασμένου σωματιδιακού υλικού τουλάχιστον εν μέρει επιστρωμένου με το μέσον ελέγχου παρασίτων, όπου το σωματιδιακό υλικό περιέχει από περίπου 25 τοις εκατό έως περίπου 100 τοις εκατό κατά βάρος από ένα θερμικώς κατεργασμένο σωματιδιακό υλικό, όπου το μερικώς επιστρωμένο λεπτώς διαμοιρασμένο σωματιδιακό υλικό όπως εφαρμόζεται επιτρέπει μια ανταλλαγή αερίων επί της επιφάνειας του φυτού και το μερικώς επιστρωμένο λεπτώς διαμοιρασμένο σωματιδιακό υλικό σχηματίζει ένα συνεχές υμένιο επί του τμήματος της επιφάνειας του φυτού στο οποίο εφαρμόζεται, και ένα μέγιστο μέσο μέγεθος ανοιγμάτων στο συνεχές υμένιο είναι μικρότερο από περίπου 100 μm.

ΑΡΙΘΜΟΣ ΕΥΡ. Δ.Ε. (11):3064903
ΑΡΙΘ. ΕΛΛ. ΚΑΤΑΘΕΣΗΣ (21):20080400719
ΗΜΕΡ. ΕΛΛ. ΚΑΤΑΘΕΣΗΣ (22):14/03/2008
ΑΡΙΘ./ΗΜΕΡ. ΔΗΜΟΣΙΕΥΣΗΣ
ΕΥΡΩΠΑΪΚΟΥ ΔΙΠΛΩΜΑΤΟΣ(87):1478928 - 06/02/2008
ΑΡΙΘ./ΗΜΕΡ. ΔΗΜΟΣΙΕΥΣΗΣ
ΕΥΡΩΠΑΪΚΗΣ ΑΙΤΗΣΗΣ (86):03706157.9--28/02/2003
ΔΙΚΑΙΟΥΧΟΣ (73):1)Hopital Sainte-Justine
3175 Cote Sainte-Catherine, Montreal, Quebec
H3T 1C5, ΚΑΝΑΔΑΣ
ΣΥΜΒ. ΠΡΟΤΕΡΑΙΟΤΗΤΕΣ (30):2373854-28/02/2002-CA
ΕΦΕΥΡΕΤΗΣ (72):1)MOREAU, Alain
ΕΙΔΙΚΟΣ ΠΛΗΡΕΞΟΥΣΙΟΣ (74):ΚΙΛΙΜΙΡΗΣ ΚΩΝΣΤΑΝΤΙΝΟΣ
Χατζηγιάννη Μέξη 7, 11528 ΑΘΗΝΑ
ΑΝΤΙΚΛΗΤΟΣ (74):ΚΙΛΙΜΙΡΗΣ ΚΩΝΣΤΑΝΤΙΝΟΣ
Χατζηγιάννη Μέξη 7,115 28 ΑΘΗΝΑ
ΤΙΤΛΟΣ ΕΦΕΥΡΕΣΗΣ (54):**ΜΕΘΟΔΟΣ ΓΙΑ ΤΗ ΔΙΑΓΝΩΣΗ ΤΗΣ ΙΔΙΟΠΑΘΟΥΣ ΣΚΟΛΙΩΣΗΣ ΕΦΗΒΩΝ ΚΑΙ ΣΧΕΤΙΚΩΝ ΣΥΝΔΡΟΜΩΝ.**

ΠΕΡΙΛΗΨΗ(57)

Μέθοδος για τη διάγνωση υψηλού κινδύνου για πάθηση χαρακτηριζόμενη από δυσλειτουργική πορεία σηματοδότησης μελατονίνης σε ζώο, περιλαμβάνουσα την ανίχνευση της παρουσίας ή απουσίας τουλάχιστον μίας βλάβης στην πορεία σηματοδότησης μελατονίνης σε τουλάχιστον ένα από τα κύτταρα του ζώου, όπου η παρουσία τουλάχιστον μίας βλάβης στην πορεία σηματοδότησης μελατονίνης δείχνει ότι το ζώο εμφανίζει υψηλό κίνδυνο ανάπτυξης της εν λόγω πάθησης, και μέθοδος για την εξέταση ως προς ένωση χρήσιμη στην αντιμετώπιση παθήσεων χαρακτηριζόμενων από δυσλειτουργική πορεία σηματοδότησης μελατονίνης, η οποία μέθοδος περιλαμβάνει τα στάδια της επαφής μίας υποψήφιας ένωσης με τουλάχιστον ένα κύτταρο που εκφράζει τουλάχιστον μία βλάβη στην πορεία

σηματοδότησης μελατονίνης, όπου η υποψήφια ένωση επιλέγεται εάν η εν λόγω βλάβη στην πορεία σηματοδότησης μελατονίνης περιορίζεται με την παρουσία της υποψήφιας ένωσης σε σύγκριση με τη βλάβη χωρίς την παρουσία αυτής.



ΑΡΙΘΜΟΣ ΕΥΡ. Δ.Ε. (11):3064904
ΑΡΙΘ. ΕΛΛ. ΚΑΤΑΘΕΣΗΣ (21):20080400720
ΗΜΕΡ. ΕΛΛ. ΚΑΤΑΘΕΣΗΣ (22):14/03/2008
ΑΡΙΘ./ΗΜΕΡ. ΔΗΜΟΣΙΕΥΣΗΣ
ΕΥΡΩΠΑΪΚΟΥ ΔΙΠΛΩΜΑΤΟΣ(87):1622987 - 09/01/2008
ΑΡΙΘ./ΗΜΕΡ. ΔΗΜΟΣΙΕΥΣΗΣ
ΕΥΡΩΠΑΪΚΗΣ ΑΙΤΗΣΗΣ (86):04749820.9--07/04/2004
ΔΙΚΑΙΟΥΧΟΣ (73):1)GE Betz, Inc.
4636 Somerton Road, Trevose, PA 19053-
6783, ΗΝΩΜΕΝΕΣ ΠΟΛΙΤΕΙΕΣ ΤΗΣ
ΑΜΕΡΙΚΗΣ
ΣΥΜΒ. ΠΡΟΤΕΡΑΙΟΤΗΤΕΣ (30):430579-06/05/2003-US
631523-31/07/2003-US
ΕΦΕΥΡΕΤΗΣ (72):1)MELZER, Jeffrey, I.
2)KEYS, Andrea
3)RAAB, Michael, T.
4)GELMAN, Robert, A.
ΕΙΔΙΚΟΣ ΠΛΗΡΕΞΟΥΣΙΟΣ (74):ΚΙΛΙΜΙΡΗΣ ΚΩΝΣΤΑΝΤΙΝΟΣ
Χατζηγιάννη Μέξη 7, 11528 ΑΘΗΝΑ
ΑΝΤΙΚΛΗΤΟΣ (74):ΚΙΛΙΜΙΡΗΣ ΚΩΝΣΤΑΝΤΙΝΟΣ
Χατζηγιάννη Μέξη 7,115 28 ΑΘΗΝΑ
ΤΙΤΛΟΣ ΕΦΕΥΡΕΣΗΣ (54):**ΚΑΤΕΡΓΑΣΙΑ ΜΗ ΧΡΩΜΙΚΗΣ ΕΠΙΚΑΛΥΨΗΣ ΜΕΤΑΤΡΟΠΗΣ ΓΙΑ ΜΕΤΑΛΛΑ.**

ΠΕΡΙΛΗΨΗ(57)

Κατεργασίες και συνθέσεις ελεύθερες χρωμικών, προς εφαρμογή επικάλυψης μετατροπής ή παθητικοποίησης σε μεταλλικές επιφάνειες επικαλυμμένες με ψευδάργυρο. Οι συνθέσεις περιλαμβάνουν πολυμερές πολυαμιδοαμίνης-επιαλουδρίνης ή πολυμερές κατιονικής πολυαμίνης-επιαλουδρίνης, φθοροξύ, H3PO4 και συστατικό σχηματισμού φιλμ latex πολυμερούς. Οι απαραίτητες μεταλλικές επιφάνειες έρχονται σε επαφή με τις συνθέσεις και ξηραίνονται. Η έκπλυση είναι προαιρετική.

ΑΡΙΘΜΟΣ ΕΥΡ. Δ.Ε. (11):3064905
ΑΡΙΘ. ΕΛΛ. ΚΑΤΑΘΕΣΗΣ (21):20080400721
ΗΜΕΡ. ΕΛΛ. ΚΑΤΑΘΕΣΗΣ (22):14/03/2008
ΑΡΙΘ./ΗΜΕΡ. ΔΗΜΟΣΙΕΥΣΗΣ
ΕΥΡΩΠΑΪΚΟΥ ΔΙΠΛΩΜΑΤΟΣ(87):0989993 - 05/03/2008
ΑΡΙΘ./ΗΜΕΡ. ΔΗΜΟΣΙΕΥΣΗΣ
ΕΥΡΩΠΑΪΚΗΣ ΑΙΤΗΣΗΣ (86):98921681.7--05/06/1998
ΔΙΚΑΙΟΥΧΟΣ (73):1)Pfizer Products Inc.
 Eastern Point Road, Groton, CT 06340,
 ΗΝΩΜΕΝΕΣ ΠΟΛΙΤΕΙΕΣ ΤΗΣ ΑΜΕΡΙΚΗΣ

ΣΥΜΒ. ΠΡΟΤΕΡΑΙΟΤΗΤΕΣ (30):50723 P-25/06/1997-US
ΕΦΕΥΡΕΤΗΣ (72):1)CARPINO, Philip, Albert
 2)DASILVA-JARDINE, Paul, Andrew
 3)LEFKER, Bruce, Allen
 4)MURRY, Jerry, Anthony

ΕΙΔΙΚΟΣ ΠΛΗΡΕΞΟΥΣΙΟΣ (74):ΚΙΛΙΜΙΡΗΣ ΚΩΝΣΤΑΝΤΙΝΟΣ
 Χατζηγιάννη Μέξη 7, 11528 ΑΘΗΝΑ

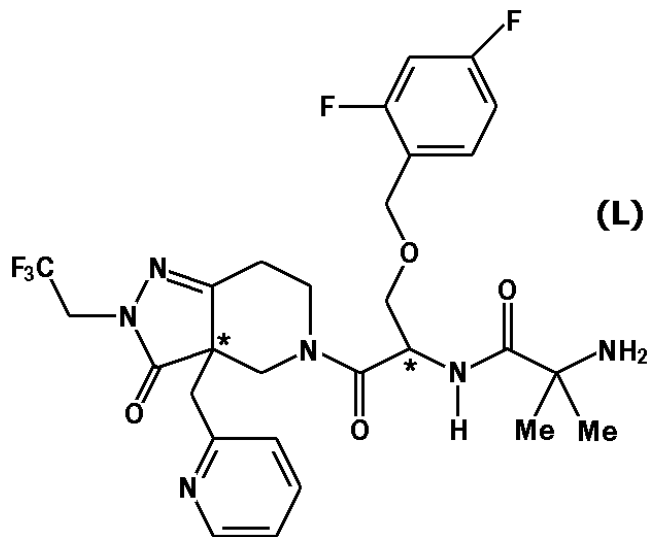
ΑΝΤΙΚΛΗΤΟΣ (74):ΚΙΛΙΜΙΡΗΣ ΚΩΝΣΤΑΝΤΙΝΟΣ
 Χατζηγιάννη Μέξη 7,115 28 ΑΘΗΝΑ

ΤΙΤΛΟΣ ΕΦΕΥΡΕΣΗΣ (54):**ΤΡΥΓΙΚΟ ΑΛΑΣ ΥΠΟΚΑΤΕΣΤΗΜΕ-
 ΝΟΥ ΔΙΠΕΠΤΙΔΙΟΥ ΣΑΝ ΕΚΚΡΙΤΑΓΩ-
 ΓΟ ΟΡΜΟΝΗΣ ΑΝΑΠΤΥΞΗΣ.**

ΠΕΡΙΛΗΨΗ(57)

Η εφεύρεση κατευθύνεται στο άλας (L)-τρυγικού οξέος του 2-αμινο-N-{1-(2,4-διφθορο-βενζυλοξυμεθυλ)-2-οξο-2-[3-οξο-3α-πυριδιν-2-υλμεθυλ-2,2,2-τριφθοροαιθυλ]-2,3,3α, 4,6,7-εξαϋδρο-πυραζολο[4,3-c]πυριδιν-5-υλ]αιθυλ}-2-μεθυλ-προπιοναμιδίου, το οποίο είναι ένα εκκριταγωγό ορμόνης ανάπτυξης και σαν τέτοιο είναι χρήσιμο για αύξηση του επιπέδου ενδογενούς ορμόνης ανάπτυξης. Σε άλλη άποψη, η εφεύρεση αυτή παρέχει ορισμένα ενδιάμεσα, τα οποία είναι χρήσιμα στη σύνθεση της προαναφερθείσας ένωσης. Το άλας (L)-τρυγικού οξέος της ένωσης της εφεύρεσης αυτής είναι χρήσιμο για τη θεραπεία ή

και πρόληψη οστεοπόρωσης, αντοχής ινσουλίνης και άλλων καταστάσεων ή ασθενειών, που συνδυάζονται με έλλειψη ορμόνης ανάπτυξης. Το άλας (L)-τρυγικού οξέος της ένωσης της παρούσας εφεύρεσης είναι επίσης χρήσιμο στη θεραπεία οστεοπόρωσης, όταν χρησιμοποιείται σε συνδυασμό με : μία δις φωσφορική ένωση, οιστρογόνο, Premarin και προαιρετικώς καλσιτονίνη. Περαιτέρω, η παρούσα εφεύρεση κατευθύνεται σε φαρμακευτικές συνθέσεις. Η εφεύρεση περαιτέρω κατευθύνεται σε μεθόδους, που περιλαμβάνουν χορήγηση σε έναν άνθρωπο ή άλλο ζώο ενός συνδυασμού ενός άλφα-2-αδρενεργικού αγωνιστή και του άλατος (L)-τρυγικού οξέος της ένωσης της εφεύρεσης.



ΑΡΙΘΜΟΣ ΕΥΡ. Δ.Ε. (11):3064906
ΑΡΙΘ. ΕΛΛ. ΚΑΤΑΘΕΣΗΣ (21):20080400723
ΗΜΕΡ. ΕΛΛ. ΚΑΤΑΘΕΣΗΣ (22):17/03/2008
ΑΡΙΘ./ΗΜΕΡ. ΔΗΜΟΣΙΕΥΣΗΣ
ΕΥΡΩΠΑΪΚΟΥ ΔΙΠΛΩΜΑΤΟΣ(87):1771450 - 19/12/2007
ΑΡΙΘ./ΗΜΕΡ. ΔΗΜΟΣΙΕΥΣΗΣ
ΕΥΡΩΠΑΪΚΗΣ ΑΙΤΗΣΗΣ (86):05779921.5--12/05/2005
ΔΙΚΑΙΟΥΧΟΣ (73):1)MILLENNIUM PHARMACEUTICALS,
 INC.
 40 Landsdowne Street, Cambridge, MA
 02139, ΗΝΩΜΕΝΕΣ ΠΟΛΙΤΕΙΕΣ ΤΗΣ
 ΑΜΕΡΙΚΗΣ

ΣΥΜΒ. ΠΡΟΤΕΡΑΙΟΤΗΤΕΣ (30):571653 P-14/05/2004-US
 617221 P-08/10/2004-US

ΕΦΕΥΡΕΤΗΣ (72):1)CLAIBORNE, Christopher, F.
 2)Payne, Lloyd J.
 3)Boyce, Richard J.
 4)SELLS, Todd, B.
 5)STROUD, Stephen, G.
 6)Travers, Stuart
 7)VOS, Tricia, J.
 8)Weatherhead, Gabriel S.

ΕΙΔΙΚΟΣ ΠΛΗΡΕΞΟΥΣΙΟΣ (74):ΣΑΚΕΛΛΑΡΙΔΗ ΒΑΛΗ-ΒΑΣΙΛΙΚΗ
 Αδριανού 70, 10556 ΑΘΗΝΑ

ΑΝΤΙΚΛΗΤΟΣ (74):ΣΑΚΕΛΛΑΡΙΔΗ ΒΑΛΗ-ΒΑΣΙΛΙΚΗ
 Αδριανού 70,10556 ΑΘΗΝΑ

ΤΙΤΛΟΣ ΕΦΕΥΡΕΣΗΣ (54):**ΕΝΩΣΕΙΣ ΚΑΙ ΜΕΘΟΔΟΙ ΓΙΑ ΤΗΝ
 ΑΝΑΣΤΟΛΗ ΤΗΣ ΜΙΤΩΤΙΚΗΣ
 ΠΡΟΟΔΟΥ ΜΕ ΤΗΝ ΑΝΑΣΤΟΛΗ ΤΗΣ
 ΚΙΝΑΣΗΣ AURORA.**

ΠΕΡΙΛΗΨΗ(57)

Η παρούσα εφεύρεση αναφέρεται σε ενώσεις και μεθόδους για τη θεραπεία του καρκίνου. Ειδικότερα, η εφεύρεση παρέχει ενώσεις οι οποίες αναστέλλουν κινάση Aurora, φαρμακευτικές συνθέσεις που περιέχουν τις ενώσεις, και μεθόδους χρήσης των ενώσεων για τη θεραπεία του καρκίνου.

ΑΡΙΘΜΟΣ ΕΥΡ. Δ.Ε. (11):3064907
ΑΡΙΘ. ΕΛΛ. ΚΑΤΑΘΕΣΗΣ (21):20080400724
ΗΜΕΡ. ΕΛΛ. ΚΑΤΑΘΕΣΗΣ (22):17/03/2008
ΑΡΙΘ./ΗΜΕΡ. ΔΗΜΟΣΙΕΥΣΗΣ
ΕΥΡΩΠΑΪΚΟΥ ΔΙΠΛΩΜΑΤΟΣ(87):1409449 - 09/01/2008
ΑΡΙΘ./ΗΜΕΡ. ΔΗΜΟΣΙΕΥΣΗΣ
ΕΥΡΩΠΑΪΚΗΣ ΑΙΤΗΣΗΣ (86):01983788.9--29/10/2001
ΔΙΚΑΙΟΥΧΟΣ (73):1)SIGMA-TAU Industrie Farmaceutiche Riunite S.p.A.
Viale Shakespeare, 47, 00144 Roma, ΙΤΑΛΙΑ
ΣΥΜΒ. ΠΡΟΤΕΡΑΙΟΤΗΤΕΣ (30):RM20010445-25/07/2001-ΙΤ
ΕΦΕΥΡΕΤΗΣ (72):1)POLA, Pietro
ΕΙΔΙΚΟΣ ΠΛΗΡΕΞΟΥΣΙΟΣ (74):ΣΑΚΕΛΛΑΡΙΔΗ ΒΑΛΗ-ΒΑΣΙΛΙΚΗ
Αδριανού 70, 10556 ΑΘΗΝΑ
ΑΝΤΙΚΛΗΤΟΣ (74):ΣΑΚΕΛΛΑΡΙΔΗ ΒΑΛΗ-ΒΑΣΙΛΙΚΗ
Αδριανού 70,10556 ΑΘΗΝΑ
ΤΙΤΛΟΣ ΕΦΕΥΡΕΣΗΣ (54):**ΑΛΦΑ-ΚΕΤΟΓΛΟΥΤΑΡΙΚΑ ΕΝΕΡΓΙΑ ΣΥΣΤΑΤΙΚΑ ΚΑΙ ΣΚΕΥΑΣΜΑΤΑ ΠΟΥ ΤΑ ΠΕΡΙΕΧΟΥΝ.**

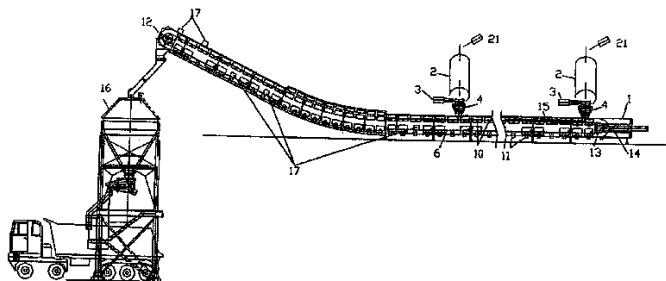
ΠΕΡΙΛΗΨΗ(57)

Παρουσιάζονται νέα, σταθερά και φαρμακολογικά αποδεκτά άλατα L- καρνιτίνης και κατώτερων αλκανοειδών L- καρνιτίνων με αλφακετογλουταρικό οξύ όπως και σκευάσματα που είναι χρήσιμα ως συμπληρώματα διατροφής και διαιτητικά συμπληρώματα, θρεπτικοφαρμακευτικά σκευάσματα ή φάρμακα που τα περιέχουν.

ΑΡΙΘΜΟΣ ΕΥΡ. Δ.Ε. (11):3064908
ΑΡΙΘ. ΕΛΛ. ΚΑΤΑΘΕΣΗΣ (21):20080400725
ΗΜΕΡ. ΕΛΛ. ΚΑΤΑΘΕΣΗΣ (22):17/03/2008
ΑΡΙΘ./ΗΜΕΡ. ΔΗΜΟΣΙΕΥΣΗΣ
ΕΥΡΩΠΑΪΚΟΥ ΔΙΠΛΩΜΑΤΟΣ(87):1789727 - 19/12/2007
ΑΡΙΘ./ΗΜΕΡ. ΔΗΜΟΣΙΕΥΣΗΣ
ΕΥΡΩΠΑΪΚΗΣ ΑΙΤΗΣΗΣ (86):05776722.0--01/08/2005
ΔΙΚΑΙΟΥΧΟΣ (73):1)Magaldi Power S.P.A.
Via Imo 216, 84135 Salerno, ΙΤΑΛΙΑ
ΣΥΜΒ. ΠΡΟΤΕΡΑΙΟΤΗΤΕΣ (30):MI20041632-06/08/2004-ΙΤ
ΕΦΕΥΡΕΤΗΣ (72):1)MAGALDI, Mario
ΕΙΔΙΚΟΣ ΠΛΗΡΕΞΟΥΣΙΟΣ (74):ΣΑΚΕΛΛΑΡΙΔΗ ΒΑΛΗ-ΒΑΣΙΛΙΚΗ
Αδριανού 70, 10556 ΑΘΗΝΑ
ΑΝΤΙΚΛΗΤΟΣ (74):ΣΑΚΕΛΛΑΡΙΔΗ ΒΑΛΗ-ΒΑΣΙΛΙΚΗ
Αδριανού 70,10556 ΑΘΗΝΑ
ΤΙΤΛΟΣ ΕΦΕΥΡΕΣΗΣ (54):**ΞΗΡΗ ΜΗΧΑΝΙΚΗ ΕΓΚΑΤΑΣΤΑΣΗ ΜΕΤΑΦΟΡΑΣ ΓΙΑ ΠΥΡΙΤΕΣ ΚΑΙ ΚΑΡΒΟΥΝΟΣΚΟΝΗ.**

ΠΕΡΙΛΗΨΗ(57)

Η παρούσα εφεύρεση αναφέρεται σε μια εγκατάσταση μεταφοράς για πυρίτες, άλλα ξένα υλικά, όπως μεταλλικά μέρη και περιστασιακά αλεσμένα στερεά ορυκτά καύσιμα, που προέρχονται από τους μύλους άλεσης των στερεών ορυκτών καυσίμων, η οποία περιλαμβάνει ουσιαστικά ένα ανοικτό ή περικλειστο μεταλλικό δοχείο (1), μέσα στο οποίο είναι διευθετημένος ένας μεταλλικός μάντας (6). Ο μεταφορέας δέχεται το υλικό που πρόκειται να μεταφερθεί από τις δεξαμενές αποθήκευσης πυρίτη (2) κάθε μύλου, δια μέσου βαλβίδων αναχαίτισης (3) και δονούμενων τροφοδοτών (4) ή απευθείας από κανάλια εκφόρτωσης με βαρύτητα. Οποιαδήποτε αυτανάφλεξη του μεταφερόμενου υλικού ελέγχεται από ένα σύστημα κατάσβεσης με στόμια νερού (17) ή στόμια εισαγωγής αδρανούς αερίου ή ατμού (18) ανάλογα με τη διαμόρφωση της εγκατάστασης. Οι πυρίτες και τα αλεσμένα στερεά ορυκτά καύσιμα συγκεντρώνονται σε ένα σιλό αποθήκευσης (16), το οποίο είναι επίσης εξοπλισμένο με ένα σύστημα κατάσβεσης αδρανούς αερίου ή ατμού. Για τις δεξαμενές αποθήκευσης (2) παρέχεται επίσης ένα σύστημα αδρανοποίησης αερίου ή ατμού.



ΑΡΙΘΜΟΣ ΕΥΡ. Δ.Ε. (11):3064909
ΑΡΙΘ. ΕΛΛ. ΚΑΤΑΘΕΣΗΣ (21):20080400613
ΗΜΕΡ. ΕΛΛ. ΚΑΤΑΘΕΣΗΣ (22):03/03/2008
ΑΡΙΘ./ΗΜΕΡ. ΔΗΜΟΣΙΕΥΣΗΣ
ΕΥΡΩΠΑΪΚΟΥ ΔΙΠΛΩΜΑΤΟΣ(87):1663197 - 05/12/2007
ΑΡΙΘ./ΗΜΕΡ. ΔΗΜΟΣΙΕΥΣΗΣ
ΕΥΡΩΠΑΪΚΗΣ ΑΙΤΗΣΗΣ (86):04764790.4--03/09/2004
ΔΙΚΑΙΟΥΧΟΣ (73):1)BIOGEN IDEC INTERNATIONAL
 GMBH
 Landis+Gyr-Strasse 3,6300 ZUG, ΕΛΒΕΤΙΑ
ΣΥΜΒ. ΠΡΟΤΕΡΑΙΟΤΗΤΕΣ (30):10341530-09/09/2003-DE
 10360869-23/12/2003-DE
ΕΦΕΥΡΕΤΗΣ (72):1)JOSHI, Rajendra, Kumar
 2)STREBEL, Hans-Peter
 3)ZAUGG, Christian
 4)TAMM, Michael
ΕΙΛΙΚΟΣ ΠΛΗΡΕΞΟΥΣΙΟΣ (74):ΡΟΥΣΣΟΥ ANNA
 Κουμπάρη 2, 10674 ΑΘΗΝΑ
ΑΝΤΙΚΛΗΤΟΣ (74):ΠΑΠΑΚΩΝΣΤΑΝΤΙΝΟΥ ΕΛΕΝΗ
 Κουμπάρη 2,10674 ΑΘΗΝΑ
ΤΙΤΛΟΣ ΕΦΕΥΡΕΣΗΣ (54):**Η ΧΡΗΣΗ ΠΑΡΑΓΩΓΩΝ ΦΟΥΜΑΡΙΚΟΥ ΟΞΕΟΣ ΓΙΑ ΘΕΡΑΠΕΙΑ ΚΑΡΔΙΑΚΗΣ ΑΝΕΠΑΡΚΕΙΑΣ ΚΑΙ ΑΣΘΜΑΤΟΣ.**

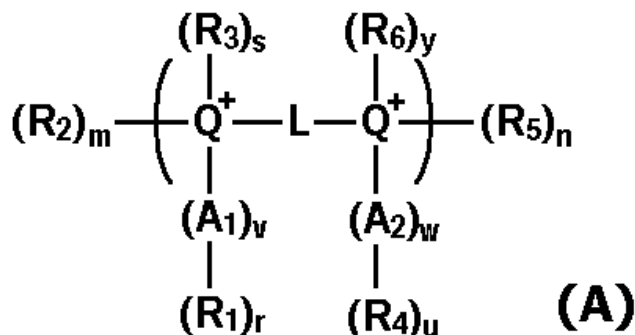
ΠΕΡΙΛΗΨΗ(57)

Σύμφωνα με μια πρώτη πτυχή η εφεύρεση αφορά στη χρήση παράγωγων φουμαρικού οξέος που επιλέγονται από την ομάδα η οποία συνίσταται από διαλκυλικά φουμαρικά, υδρογονούχα μονοαλκυλικά φουμαρικά, άλατα μονοαλκυλ εστέρων φουμαρικού οξέος, μονοαμίδια φουμαρικού οξέος, μονοαμιδο άλατα φουμαρικού οξέος, διαμίδια φουμαρικού οξέος, μονοαλκυλικά φουμαρικά, καρβοξυλικά και οξακαρβοκυκλικά ολιγομερή αυτών των

ενώσεων και μείγματα τους για παρασκευή φαρμακευτικής παρασκευής για τη θεραπεία ή πρόληψη καρδιακής ανεπάρκειας, ειδικότερα ανεπάρκειας της αριστερής κοιλίας, εμφράγματος μυοκαρδίου και στηθάγχης. Σύμφωνα με μια δεύτερη πτυχή η εφεύρεση αφορά στη χρήση παράγωγων φουμαρικού οξέος που επιλέγονται από την ομάδα η οποία συνίσταται από διαλκυλικά φουμαρικά, υδρογονούχα μονοαλκυλικά φουμαρικά, άλατα μονοαλκυλ εστέρων φουμαρικού οξέος, μονοαμίδια φουμαρικού οξέος, μονοαμιδο άλατα φουμαρικού οξέος, διαμίδια φουμαρικού οξέος, μονοαλκυλικά μονοαμιδο φουμαρικά, καρβοξυλικά και οξακαρβοκυκλικά ολιγομερή αυτών των ενώσεων και μείγματα τους για παρασκευή φαρμακευτικής παρασκευής για τη θεραπεία άσθματος και χρόνιων αποφρακτικών πνευμονικών νόσων, ειδικότερα του άσθματος που προκαλείται από αλλεργίες, μολύνσεις, αναλγητικά, επαγγελματικές συνθήκες ή σωματική προσπάθεια, ή ανάμεικτων μορφών άσθματος, ή καρδιακού άσθματος.

ΑΡΙΘΜΟΣ ΕΥΡ. Δ.Ε. (11):3064910
ΑΡΙΘ. ΕΛΛ. ΚΑΤΑΘΕΣΗΣ (21):20080400726
ΗΜΕΡ. ΕΛΛ. ΚΑΤΑΘΕΣΗΣ (22):28/02/2008
ΑΡΙΘ./ΗΜΕΡ. ΔΗΜΟΣΙΕΥΣΗΣ
ΕΥΡΩΠΑΪΚΟΥ ΔΙΠΛΩΜΑΤΟΣ(87):1129064 - 09/01/2008
ΑΡΙΘ./ΗΜΕΡ. ΔΗΜΟΣΙΕΥΣΗΣ
ΕΥΡΩΠΑΪΚΗΣ ΑΙΤΗΣΗΣ (86):99971794.5--12/11/1999
ΔΙΚΑΙΟΥΧΟΣ (73):1)INVITROGEN CORPORATION
 1600 Faraday Avenue, Carlsbad, CA 92008,
 ΗΝΩΜΕΝΕΣ ΠΟΛΙΤΕΙΕΣ ΤΗΣ ΑΜΕΡΙΚΗΣ
ΣΥΜΒ. ΠΡΟΤΕΡΑΙΟΤΗΤΕΣ (30):108117 P-12/11/1998-US
ΕΦΕΥΡΕΤΗΣ (72):1)CHU, Yongliang
 2)MASOUD, Malek
 3)GEBEYEHU, Gulilat
ΕΙΛΙΚΟΣ ΠΛΗΡΕΞΟΥΣΙΟΣ (74):ΣΑΚΕΛΛΑΡΙΔΗ ΒΑΛΗ-ΒΑΣΙΛΙΚΗ
 Αδριανού 70, 10556 ΑΘΗΝΑ
ΑΝΤΙΚΛΗΤΟΣ (74):ΣΑΚΕΛΛΑΡΙΔΗ ΒΑΛΗ-ΒΑΣΙΛΙΚΗ
 Αδριανού 70,10556 ΑΘΗΝΑ
ΤΙΤΛΟΣ ΕΦΕΥΡΕΣΗΣ (54):**ΑΝΤΙΔΡΑΣΤΗΡΙΑ ΜΕΤΑΜΟΛΥΝΣΗΣ.**
ΠΕΡΙΛΗΨΗ(57)

Αποκαλύπτονται ενώσεις οι οποίες είναι ικανές να διευκολύνουν τη μεταφορά βιολογικά δραστικών παραγόντων ή ουσιών σε κύτταρα που έχουν μια γενική δομή (A).



ΑΡΙΘΜΟΣ ΕΥΡ. Δ.Ε. (11):3064911
ΑΡΙΘ. ΕΛΛ. ΚΑΤΑΘΕΣΗΣ (21):20080400727
ΗΜΕΡ. ΕΛΛ. ΚΑΤΑΘΕΣΗΣ (22):17/03/2008
ΑΡΙΘ./ΗΜΕΡ. ΔΗΜΟΣΙΕΥΣΗΣ
ΕΥΡΩΠΑΪΚΟΥ ΔΙΠΛΩΜΑΤΟΣ(87):1701698 - 16/01/2008
ΑΡΙΘ./ΗΜΕΡ. ΔΗΜΟΣΙΕΥΣΗΣ
ΕΥΡΩΠΑΪΚΗΣ ΑΙΤΗΣΗΣ (86):04814371.3--14/12/2004
ΔΙΚΑΙΟΥΧΟΣ (73):1)Wyeth
 Five Giralda Farms, Madison, NJ 07940,
 ΗΝΩΜΕΝΕΣ ΠΟΛΙΤΕΙΕΣ ΤΗΣ ΑΜΕΡΙΚΗΣ

ΣΥΜΒ. ΠΡΟΤΕΡΑΙΟΤΗΤΕΣ (30):534951 P-08/01/2004-US
ΕΦΕΥΡΕΤΗΣ (72):1)ASHRAF, Muhammad
 2)BENJAMIN, Eric, J.

ΕΙΔΙΚΟΣ ΠΛΗΡΕΞΟΥΣΙΟΣ (74):ΤΣΙΜΙΚΑΛΗΣ ΑΘΑΝΑΣΙΟΣ
 Ν. Βάμβα 1, 10674 ΑΘΗΝΑ

ΑΝΤΙΚΛΗΤΟΣ (74):ΤΣΙΜΙΚΑΛΗΣ ΑΘΑΝΑΣΙΟΣ
 Ν. Βάμβα 1,10674 ΑΘΗΝΑ

ΤΙΤΛΟΣ ΕΦΕΥΡΕΣΗΣ (54):**ΑΠ' ΕΥΘΕΙΑΣ ΣΥΜΠΙΕΣΙΜΗ ΦΑΡΜΑΚΕΥΤΙΚΗ ΣΥΝΘΕΣΗ ΓΙΑ ΤΗ ΣΤΟΜΑΤΙΚΗ ΧΟΡΗΓΗΣΗ ΤΟΥ CCI-779.**

ΠΕΡΙΛΗΨΗ(57)

Περιγράφεται ένας μικροκατατημημένος CCI-779. Αυτός ο απ'ευθείας συμπίεσιμος 42-εστέρας της ραπαμκίνης με 3-υδροξυ-2-(υδροξυμεθυλ)-2-μεθυλπροπιονικό οξύ εξασφαλίζει μια κατάλληλη και αποτελεσματική μέθοδο για τη χορήγηση θεραπευτικών επιπέδων του CCI-779 σε ασθενή.

ΑΡΙΘΜΟΣ ΕΥΡ. Δ.Ε. (11):3064912
ΑΡΙΘ. ΕΛΛ. ΚΑΤΑΘΕΣΗΣ (21):20080400728
ΗΜΕΡ. ΕΛΛ. ΚΑΤΑΘΕΣΗΣ (22):17/03/2008
ΑΡΙΘ./ΗΜΕΡ. ΔΗΜΟΣΙΕΥΣΗΣ
ΕΥΡΩΠΑΪΚΟΥ ΔΙΠΛΩΜΑΤΟΣ(87):1781390 - 05/03/2008
ΑΡΙΘ./ΗΜΕΡ. ΔΗΜΟΣΙΕΥΣΗΣ
ΕΥΡΩΠΑΪΚΗΣ ΑΙΤΗΣΗΣ (86):05775302.2--26/08/2005
ΔΙΚΑΙΟΥΧΟΣ (73):1)O.H.D.L. Optimised Hybrid Desalination Limited
 71 Kingsway London WC2B 6ST, ΜΕΓΑΛΗ ΒΡΕΤΑΝΝΙΑ

ΣΥΜΒ. ΠΡΟΤΕΡΑΙΟΤΗΤΕΣ (30):0419117-27/08/2004-GB
ΕΦΕΥΡΕΤΗΣ (72):1)AWERBUCH, Leon
 2)SOMMARIVA, Corrado

ΕΙΔΙΚΟΣ ΠΛΗΡΕΞΟΥΣΙΟΣ (74):ΚΟΝΙΔΑΡΗ ΚΩΝΣΤΑΝΤΙΝΑ
 Δημ. Μαλαγάρδη 16, 18120 ΚΟΡΥΔΑΛΛΟΣ (ΑΤΤΙΚΗΣ)

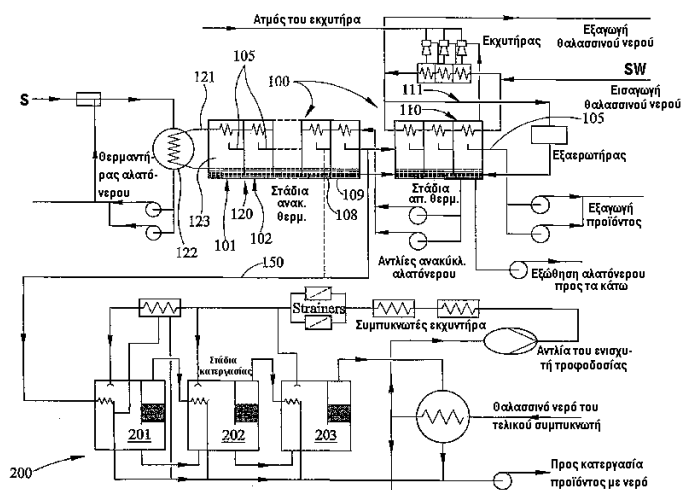
ΑΝΤΙΚΛΗΤΟΣ (74):ΜΑΛΑΜΗ ΑΛΚΗΣΤΙΣ-ΕΙΡΗΝΗ
 Σκουφά 52,10672 ΑΘΗΝΑ

ΤΙΤΛΟΣ ΕΦΕΥΡΕΣΗΣ (54):**ΟΔΗΓΟΥΜΕΝΗ ΑΠΟ ΑΠΟΣΤΑΓΜΑ MSF ΔΙΑΔΙΚΑΣΙΑ ΑΦΑΛΑΤΩΣΗΣ ΚΑΙ ΜΗΧΑΝΙΣΜΟΣ.**

ΠΕΡΙΛΗΨΗ(57)

Διαδικασία αφαλάτωσης για την παραγωγή πόσιμου νερού που περιλαμβάνει τα βήματα της εκχύλισης τουλάχιστον ενός ρεύματος αποστάγματος (150) από τουλάχιστον ένα υψηλότερης θερμοκρασίας στάδιο κατεργασίας (109) μίας διαδικασίας διαχωρισμού MSF (100) και της παροχής του προαναφερθέντος τουλάχιστον ενός ρεύματος αποστάγματος σε τουλάχιστον ένα στάδιο κατεργασίας μίας διαδικασίας διαχωρισμού (200) που λειτουργεί σε θερμοκρασία χαμηλότερη από την προαναφερθείσα υψηλότερη κατά τρόπο ώστε να μεγιστοποιείται η χρήση της ευαίσθητης ως προς την απώλειά της θερμότητας στο προαναφερθέν ρεύμα αποστάγματος μέσω της μετάδοσης θερμότητας στο προαναφερθέν τουλάχιστον ένα στάδιο, προκειμένου να χαμηλώνεται η εξωτερική

εισερχόμενη θερμότητα του προαναφερθέντος τουλάχιστον ενός σταδίου κατεργασίας και της διαδικασίας σε όλα της τα στάδια.



ΑΡΙΘΜΟΣ ΕΥΡ. Δ.Ε. (11):3064913
ΑΡΙΘ. ΕΛΛ. ΚΑΤΑΘΕΣΗΣ (21):20080400729
ΗΜΕΡ. ΕΛΛ. ΚΑΤΑΘΕΣΗΣ (22):17/03/2008
ΑΡΙΘ./ΗΜΕΡ. ΔΗΜΟΣΙΕΥΣΗΣ
ΕΥΡΩΠΑΪΚΟΥ ΔΙΠΛΩΜΑΤΟΣ(87):1340843 - 19/12/2007
ΑΡΙΘ./ΗΜΕΡ. ΔΗΜΟΣΙΕΥΣΗΣ
ΕΥΡΩΠΑΪΚΗΣ ΑΙΤΗΣΗΣ (86):02004615.7--28/02/2002
ΔΙΚΑΙΟΥΧΟΣ (73):1)Reifenhauser GmbH & Co. KG Maschinenfabrik
 Spicher Strasse 46-48, 53839 Troisdorf, GERMANIA

ΣΥΜΒ. ΠΡΟΤΕΡΑΙΟΤΗΤΕΣ (30):
ΕΦΕΥΡΕΤΗΣ (72):1)Geus, Hans-Georg
 2)Frey, Detlef
 3)Schlag, Peter Dr.

ΕΙΔΙΚΟΣ ΠΛΗΡΕΞΟΥΣΙΟΣ (74):ΤΣΙΜΙΚΑΛΗΣ ΑΘΑΝΑΣΙΟΣ
 Ν. Βάμβα 1, 10674 ΑΘΗΝΑ

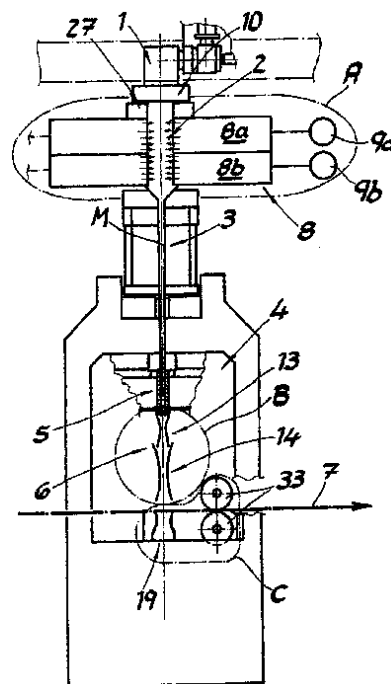
ΑΝΤΙΚΛΗΤΟΣ (74):ΤΣΙΜΙΚΑΛΗΣ ΑΘΑΝΑΣΙΟΣ
 Ν. Βάμβα 1,10674 ΑΘΗΝΑ

ΤΙΤΛΟΣ ΕΦΕΥΡΕΣΗΣ (54):**ΕΓΚΑΤΑΣΤΑΣΗ ΓΙΑ ΤΗ ΣΥΝΕΧΗ ΚΑΤΑΣΚΕΥΗ ΕΝΟΣ ΦΥΛΛΟΥ ΦΛΙΣ ΜΕ ΚΛΩΣΗ.**

ΠΕΡΙΛΗΨΗ(57)

Εγκατάσταση για τη συνεχή κατασκευή ενός φύλλου φλिस με κλώση, από αεροδυναμικώς εκτεινόμενα νήματα από θερμοπλαστικό πλαστικό υλικό με ένα κλωστήρα (1) και ένα θάλαμο ψύξης (2), στον οποίο μπορεί να εισάγεται αέρας διεργασίας για την ψύξη των νημάτων από μια καμπίνα τροφοδοσίας αέρα (8). Η εγκατάσταση περιλαμβάνει επιπλέον μια μονάδα έκτασης (4) με ένα κανάλι διασποράς (5) και ένα μηχανισμό απόθεσης (7) για την απόθεση των νημάτων προς σχηματισμό του φύλλου φλिस με κλώση. Η τοποθετημένη δίπλα στον θάλαμο

ψύξης (2) καμπίνα τροφοδοσίας αέρα (8) είναι χωρισμένη τουλάχιστο σε δύο τμήματα καμπίνας (8a, 8b), από το καθένα από τα οποία μπορεί να τροφοδοτείται αέρας διεργασίας με διαφορετική θερμοκρασία.



ΑΡΙΘΜΟΣ ΕΥΡ. Δ.Ε. (11):3064914
ΑΡΙΘ. ΕΛΛ. ΚΑΤΑΘΕΣΗΣ (21):20080400730
ΗΜΕΡ. ΕΛΛ. ΚΑΤΑΘΕΣΗΣ (22):17/03/2008
ΑΡΙΘ./ΗΜΕΡ. ΔΗΜΟΣΙΕΥΣΗΣ
ΕΥΡΩΠΑΪΚΟΥ ΔΙΠΛΩΜΑΤΟΣ(87):1551728 - 19/12/2007
ΑΡΙΘ./ΗΜΕΡ. ΔΗΜΟΣΙΕΥΣΗΣ
ΕΥΡΩΠΑΪΚΗΣ ΑΙΤΗΣΗΣ (86):03756578.5--16/10/2003
ΔΙΚΑΙΟΥΧΟΣ (73):1)Votum Enterprise Limited
 590 York Road, Leeds West Yorkshire LS14 6AD, ΜΕΓΑΛΗ ΒΡΕΤΑΝΝΙΑ

ΣΥΜΒ. ΠΡΟΤΕΡΑΙΟΤΗΤΕΣ (30):0223981-16/10/2002-GB

ΕΦΕΥΡΕΤΗΣ (72):1)SINGH, Manjit,
 2)SINGH, Daljit

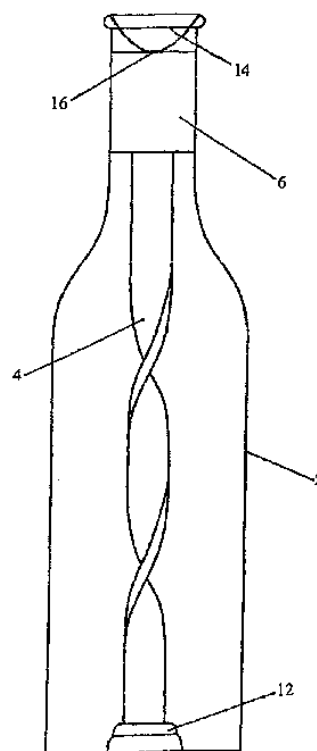
ΕΙΔΙΚΟΣ ΠΛΗΡΕΞΟΥΣΙΟΣ (74):ΡΟΥΣΣΟΥ ANNA
 Κουμπάρη 2, 10674 ΑΘΗΝΑ

ΑΝΤΙΚΛΗΤΟΣ (74):ΠΑΠΑΚΩΝΣΤΑΝΤΙΝΟΥ ΕΛΕΝΗ
 Κουμπάρη 2,10674 ΑΘΗΝΑ

ΤΙΤΛΟΣ ΕΦΕΥΡΕΣΗΣ (54):**ΦΙΑΛΗ ΠΟΤΟΥ ΔΥΟ ΔΙΑΜΕΡΙΣΜΑΤΩΝ.**

ΠΕΡΙΛΗΨΗ(57)

Η παρούσα εφεύρεση παρέχει μια φιάλη ποτού αποτελούμενη από μια εξωτερική φιάλη (2) και ένα εσωτερικό δοχείο (4). Το εσωτερικό δοχείο κρατάει ένα πρώτο υγρό (όπως ένα οινοπνευματώδες υγρό ή ένα αρωματισμένο συμπύκνωμα) και ο χώρος μεταξύ του εξωτερικού δοχείου και του εσωτερικού δοχείου κρατάει ένα δεύτερο υγρό (όπως έναν αναμίκτη με ή χωρίς ανθρακικό). Το εσωτερικό δοχείο (4) είναι συστραμμένο κατά τη διεύθυνση του μήκους του για να προβάλει αντίσταση στη ροή του πρώτου υγρού προς διασφάλιση εάν τα περιεχόμενα καταναλώνονται απευθείας από τη φιάλη ποτού, κάθε γουλιά να περιέχει ουσιαστικά τον ίδιο λόγο των πρώτων και δεύτερων υγρών.

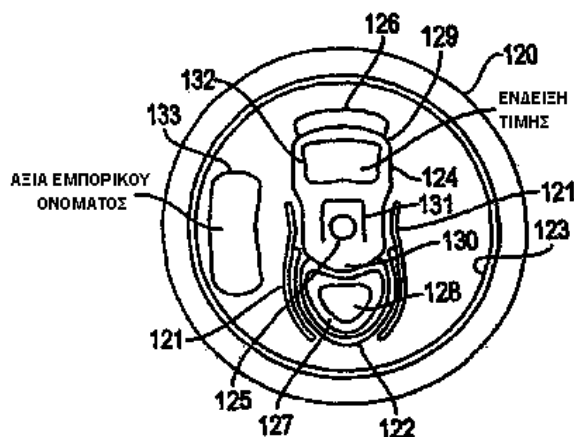


ΑΡΙΘΜΟΣ ΕΥΡ. Δ.Ε. (11):3064915
ΑΡΙΘ. ΕΛΛ. ΚΑΤΑΘΕΣΗΣ (21):20080400731
ΗΜΕΡ. ΕΛΛ. ΚΑΤΑΘΕΣΗΣ (22):17/03/2008
ΑΡΙΘ./ΗΜΕΡ. ΔΗΜΟΣΙΕΥΣΗΣ
ΕΥΡΩΠΑΪΚΟΥ ΔΙΠΛΩΜΑΤΟΣ(87):1218248 - 19/12/2007
ΑΡΙΘ./ΗΜΕΡ. ΔΗΜΟΣΙΕΥΣΗΣ
ΕΥΡΩΠΑΪΚΗΣ ΑΙΤΗΣΗΣ (86):01914869.1--12/03/2001
ΔΙΚΑΙΟΥΧΟΣ (73):1)Stasiuk, Joseph W.
 3 Glen Eden Retreat, Glen Eden Road, South
 Sound, P.O. Box 11318, APO, Grand Cayman,
 ΝΗΣΟΙ ΚΑΪΜΑΝ
ΣΥΜΒ. ΠΡΟΤΕΡΑΙΟΤΗΤΕΣ (30):188681 P-13/03/2000-US
 2307074-28/04/2000-CA
ΕΦΕΥΡΕΤΗΣ (72):1)Stasiuk, Joseph W.
ΕΙΔΙΚΟΣ ΠΛΗΡΕΞΟΥΣΙΟΣ (74):ΔΗΜΟΥ ΧΡΙΣΤΙΝΑ
 Κουμπάρη 2, 10674 ΑΘΗΝΑ
ΑΝΤΙΚΛΗΤΟΣ (74):ΠΑΠΑΚΩΝΣΤΑΝΤΙΝΟΥ ΕΛΕΝΗ
 Κουμπάρη 2,10674 ΑΘΗΝΑ
ΤΙΤΛΟΣ ΕΦΕΥΡΕΣΗΣ (54):ΔΙΑΤΑΞΗ ΑΝΟΙΓΜΑΤΟΣ ΠΕΡΙΕΚΤΗ
 ΥΠΟ ΜΟΡΦΗ ΓΛΩΣΣΙΔΑΣ ΤΡΑΒΗΓΜΑ-
 ΤΟΣ ΧΑΡΑΓΜΕΝΗΣ ΜΕ ΛΕΪΖΕΡ ΚΑΙ
 ΜΕΘΟΔΟΣ ΚΑΤΑΣΚΕΥΗΣ ΑΥΤΗΣ.

ΠΕΡΙΛΗΨΗ(57)

Διάταξη και μέθοδος ανοίγματος περιεκτών με χρήση γλωσσίδων τραβήγματος χαραγμένων με λέιζερ και μέθοδοι κατασκευής αυτών. Σύμφωνα με την εφεύρεση, πάνω στο υπόστρωμα μιας γλωσσίδας τραβήγματος, το οποίο είναι δυνατόν να είναι φτιαγμένο από οποιοδήποτε κατάλληλο υλικό, χαράσσονται με λέιζερ ενδείξεις κατόπιν επιλεκτικής αποκοπής του υποστρώματος με έναν σημειωτή λέιζερ. Ο σημειωτής λέιζερ έχει κατά προτίμηση τη δυνατότητα να αποκόπτει την επιφάνεια του υποστρώματος σε οποιοδήποτε επιθυμητό βάθος,

συμπεριλαμβανομένων βαθών που κυμαίνονται από 1 έως 50 μικρά και βαθών που καθιστούν τη χάραξη αντιληπτή με την αφή. Η εφεύρεση προβλέπει επίσης την αφαίρεση ενός ή περισσότερων στρωμάτων επικάλυψης μαζί με ένα τμήμα της εκτιθέμενης επιφάνειας των γλωσσίδων τραβήγματος με αποκοπή με λέιζερ ώστε να δημιουργούνται ενδείξεις που εμφανίζουν οπτικές αντιθέσεις με σκοπό τη διαφήμιση ή διακόσμηση της επιφάνειας του υποστρώματος. Οι γλωσσίδες τραβήγματος της παρούσας εφεύρεσης διαθέτουν συνεκτικές ενδείξεις υψηλής ανάλυσης, οι οποίες είναι εξίσου ανθεκτικές στην ανεπιθύμητη παρέμβαση και μόνιμες.

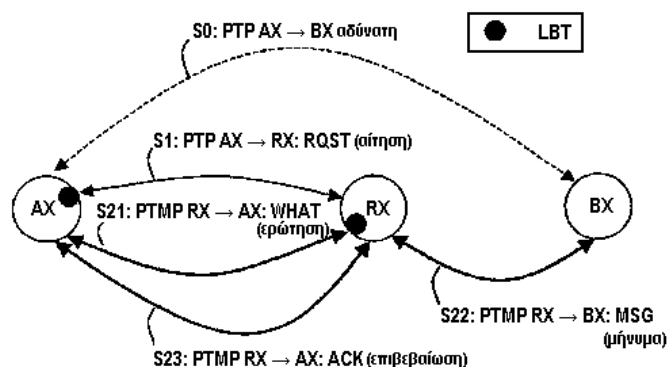


ΑΡΙΘΜΟΣ ΕΥΡ. Δ.Ε. (11):3064916
ΑΡΙΘ. ΕΛΛ. ΚΑΤΑΘΕΣΗΣ (21):20080400732
ΗΜΕΡ. ΕΛΛ. ΚΑΤΑΘΕΣΗΣ (22):17/03/2008
ΑΡΙΘ./ΗΜΕΡ. ΔΗΜΟΣΙΕΥΣΗΣ
ΕΥΡΩΠΑΪΚΟΥ ΔΙΠΛΩΜΑΤΟΣ(87):1685678 - 09/01/2008
ΑΡΙΘ./ΗΜΕΡ. ΔΗΜΟΣΙΕΥΣΗΣ
ΕΥΡΩΠΑΪΚΗΣ ΑΙΤΗΣΗΣ (86):04798857.1--11/11/2004
ΔΙΚΑΙΟΥΧΟΣ (73):1)Somfy SAS
 50, Avenue du Nouveau Monde, 74300 Cluses,
 ΓΑΛΛΙΑ
ΣΥΜΒ. ΠΡΟΤΕΡΑΙΟΤΗΤΕΣ (30):0313422-17/11/2003-FR
ΕΦΕΥΡΕΤΗΣ (72):1)BLANPAIN, Yves
 2)ORSAT, Jean-Michel
 3)ANDREASEN, Bjarne, Ravndal
 4)NIELSEN, Martin
ΕΙΔΙΚΟΣ ΠΛΗΡΕΞΟΥΣΙΟΣ (74):ΔΗΜΟΥ ΧΡΙΣΤΙΝΑ
 Κουμπάρη 2, 10674 ΑΘΗΝΑ
ΑΝΤΙΚΛΗΤΟΣ (74):ΠΑΠΑΚΩΝΣΤΑΝΤΙΝΟΥ ΕΛΕΝΗ
 Κουμπάρη 2,10674 ΑΘΗΝΑ
ΤΙΤΛΟΣ ΕΦΕΥΡΕΣΗΣ (54):ΑΠΟΚΑΤΑΣΤΑΣΗ ΖΕΥΞΗΣ ΚΑΙ ΑΝΑ-
 ΜΕΤΑΔΟΣΗΣ ΣΕ ΔΙΚΤΥΟ ΑΔΗΟΚ
 ΟΙΚΙΑΚΟΥ ΑΥΤΟΜΑΤΙΣΜΟΥ.

ΠΕΡΙΛΗΨΗ(57)

Η μέθοδος καθιστά δυνατή την επικοινωνία με ραδιοκύματα μεταξύ ενός πρώτου σημείου (AX) και ενός δεύτερου σημείου (BX) μέσω του πολύ ενός βοηθητικού σημείου (RX). Χαρακτηρίζεται από το ότι το βοηθητικό σημείο (RX) χρησιμοποιείται μόνο όταν η επικοινωνία μεταξύ του πρώτου και του δεύτερου σημείου δεν είναι δυνατή, κατά τρόπο ώστε, σε τέτοια περίπτωση, να περιλαμβάνει, κατά πρώτον, μια πρώτη σύνοδο επικοινωνίας μεταξύ του πρώτου σημείου (AX) και του ενδιάμεσου σημείου (RX), κατόπιν μια δεύτερη σύνοδο επικοινωνίας μεταξύ του ενδιάμεσου σημείου (RX), από τη μια πλευρά, και του πρώτου και δεύτερου σημείου από την άλλη πλευρά, όπου πριν από την πρώτη σύνοδο επικοινωνίας και πριν από τη δεύτερη σύνοδο επικοινωνίας τηρείται ένας

κανόνας LBT ενώ, κατά τη δεύτερη σύνοδο επικοινωνίας, πραγματοποιείται ανταλλαγή πληροφοριών μεταξύ του πρώτου και του δεύτερου σημείου μέσω του βοηθητικού σημείου με χρήση της ίδιας συχνότητας και χωρίς τη χρήση κανόνα LBT.



ΑΡΙΘΜΟΣ ΕΥΡ. Δ.Ε. (11):3064917
ΑΡΙΘ. ΕΛΛ. ΚΑΤΑΘΕΣΗΣ (21):20080400733
ΗΜΕΡ. ΕΛΛ. ΚΑΤΑΘΕΣΗΣ (22):17/03/2008
ΑΡΙΘ./ΗΜΕΡ. ΔΗΜΟΣΙΕΥΣΗΣ
ΕΥΡΩΠΑΪΚΟΥ ΔΙΠΛΩΜΑΤΟΣ(87):1022009 - 02/01/2008
ΑΡΙΘ./ΗΜΕΡ. ΔΗΜΟΣΙΕΥΣΗΣ
ΕΥΡΩΠΑΪΚΗΣ ΑΙΤΗΣΗΣ (86):00300314.2--18/01/2000
ΔΙΚΑΙΟΥΧΟΣ (73):1)UNI-CHARM CORPORATION

ΣΥΜΒ. ΠΡΟΤΕΡΑΙΟΤΗΤΕΣ (30):1268599-21/01/1999-JP
ΕΦΕΥΡΕΤΗΣ (72):1)Kurata, Nobuhiro,

2)Wada, Mitsuhiro
ΕΙΔΙΚΟΣ ΠΛΗΡΕΞΟΥΣΙΟΣ (74):ΡΟΥΣΣΟΥ ANNA
Κουμπάρη 2, 10674 ΑΘΗΝΑ

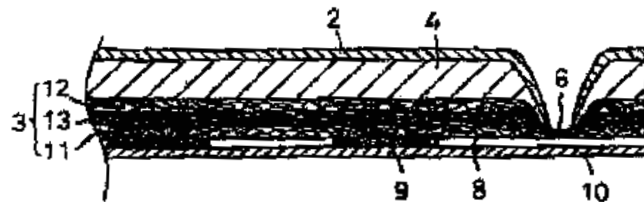
ΑΝΤΙΚΛΗΤΟΣ (74):ΠΑΠΑΚΩΝΣΤΑΝΤΙΝΟΥ ΕΛΕΝΗ
Κουμπάρη 2,10674 ΑΘΗΝΑ

ΤΙΤΛΟΣ ΕΦΕΥΡΕΣΗΣ (54):**ΑΠΟΡΡΟΦΗΤΙΚΑ ΑΝΤΙΚΕΙΜΕΝΑ ΠΟΥ ΕΧΟΥΝ ΕΝΑ ΠΙΣΩ ΦΥΛΛΟ ΤΟ ΟΠΟΙΟ ΜΠΟΡΕΙ ΝΑ ΑΝΑΠΝΕΙ.**

ΠΕΡΙΛΗΨΗ(57)

Ένα απορροφητικό αντικείμενο όπως ένα σερβιετάκι 1 για τη διάθεση σωματικών ρευστών που εκκινώνονται επ' αυτού περιλαμβάνει μία πλευρά στραμμένη προς το σώμα, μία πλευρά στραμμένη προς το εσώρουχο και έναν απορροφητικό πυρήνα τοποθετημένο μεταξύ αυτών, όπου η πλευρά που στρέφεται προς το εσώρουχο περιλαμβάνει ένα στρώμα 12 από θερμοπλαστικές συνθετικές ίνες τοποθετημένο επί μίας επιφάνειας πυθμένα του πυρήνα 4 και έχουν μικρότερη πυκνότητα από εκείνη του πυρήνα 4, ένα στρώμα 13 από συνθετική ρητίνη που έχει πυκνότητα μεγαλύτερη εκείνης του στρώματος ινών 12 και ένα πρώτο στρώμα 11 θερμοπλαστικών συνθετικών ινών που έχει πυκνότητα μικρότερη εκείνης του

στρώματος ρητίνης 13, και όπου το στρώμα 11 από συνθετικές ίνες επικαλύπτεται με συγκολλητικό παράγοντα 9 προς ένα εσώρουχο.



ΑΡΙΘΜΟΣ ΕΥΡ. Δ.Ε. (11):3064918
ΑΡΙΘ. ΕΛΛ. ΚΑΤΑΘΕΣΗΣ (21):20080400734
ΗΜΕΡ. ΕΛΛ. ΚΑΤΑΘΕΣΗΣ (22):17/03/2008
ΑΡΙΘ./ΗΜΕΡ. ΔΗΜΟΣΙΕΥΣΗΣ
ΕΥΡΩΠΑΪΚΟΥ ΔΙΠΛΩΜΑΤΟΣ(87):1368086 - 19/12/2007
ΑΡΙΘ./ΗΜΕΡ. ΔΗΜΟΣΙΕΥΣΗΣ
ΕΥΡΩΠΑΪΚΗΣ ΑΙΤΗΣΗΣ (86):02714365.0--12/03/2002
ΔΙΚΑΙΟΥΧΟΣ (73):1)E.V.R. Endovascular Researches S.A.

5, rue Emile Bian, 1235 Luxembourg,
ΛΟΥΞΕΜΒΟΥΡΓΟ

ΣΥΜΒ. ΠΡΟΤΕΡΑΙΟΤΗΤΕΣ (30):275832 P-14/03/2001-US

ΕΦΕΥΡΕΤΗΣ (72):1)LUALDI, Alessandro

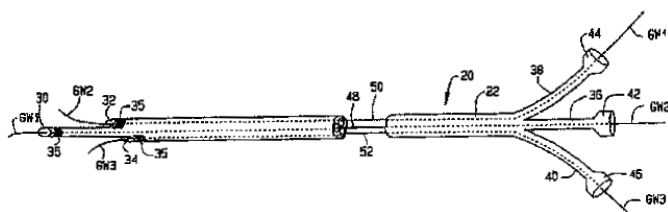
ΕΙΔΙΚΟΣ ΠΛΗΡΕΞΟΥΣΙΟΣ (74):ΑΘΑΝΑΣΙΑΔΟΥ ΜΑΡΙΑ
Κουμπάρη 2, 10674 ΑΘΗΝΑ

ΑΝΤΙΚΛΗΤΟΣ (74):ΠΑΠΑΚΩΝΣΤΑΝΤΙΝΟΥ ΕΛΕΝΗ
Κουμπάρη 2,10674 ΑΘΗΝΑ

ΤΙΤΛΟΣ ΕΦΕΥΡΕΣΗΣ (54):**ΦΟΡΕΑΣ ΟΔΗΓΟΥ ΣΥΡΜΑΤΟΣ ΑΓΓΕΙ- ΑΚΟΥ ΚΑΘΕΤΗΡΑ.**

ΠΕΡΙΛΗΨΗ(57)

Ένας φέρων καθετήρας (20) για την εισαγωγή και τοποθέτηση ή αλλαγή ενός ή περισσότερων οδηγών συρμάτων (GW1, GW2, GW3) ή επεμβατικών συσκευών σε ένα αγγείο V μέσα στο σώμα ενός υποκειμένου. Ο καθετήρας (20) περιλαμβάνει ένα επίμηκες, λεπτό εύκαμπτο σώμα (22) το οποίο έχει ένα κύριο αυλό (24) και βοηθητικούς αυλούς (26, 28). Κάθε αυλός έχει ένα άνοιγμα στο εγγύς άκρο και ένα άνοιγμα (30, 32, 34) στο άπω άκρο ώστε να επιτρέπεται σε ένα οδηγό σύρμα ή συσκευή να εκτείνεται διαμέσου του αυλού και να εξάγεται από αυτόν. Τα ανοίγματα στα άπω άκρα των αυλών τοποθετούνται έτσι ώστε τα αντίστοιχα οδηγία σύρματα ή επεμβατικές συσκευές να μπορούν να εξάγονται από τους αυλούς σε διαφορετικές θέσεις κατά μήκος του άπω άκρου του καθετήρα. Μία εισαγωγή της συσκευής επιτρέπει την έκπτυξη οποιουδήποτε συνδυασμού πολλαπλών οδηγών συρμάτων και επεμβατικών συσκευών. Ο καθετήρας μπορεί να χρησιμοποιείται για μία ταχεία αντικατάσταση ενός εγκατεστημένου καθετήρα ή ταχεία αντικατάσταση ενός αποκλειστικού οδηγού σύρματος.



ΑΡΙΘΜΟΣ ΕΥΡ. Δ.Ε. (11):3064919
ΑΡΙΘ. ΕΛΛ. ΚΑΤΑΘΕΣΗΣ (21):20080400736
ΗΜΕΡ. ΕΛΛ. ΚΑΤΑΘΕΣΗΣ (22):17/03/2008
ΑΡΙΘ./ΗΜΕΡ. ΔΗΜΟΣΙΕΥΣΗΣ
ΕΥΡΩΠΑΪΚΟΥ ΔΙΠΛΩΜΑΤΟΣ(87):1283036 - 02/01/2008
ΑΡΙΘ./ΗΜΕΡ. ΔΗΜΟΣΙΕΥΣΗΣ
ΕΥΡΩΠΑΪΚΗΣ ΑΙΤΗΣΗΣ (86):02025796.0--10/11/1999
ΔΙΚΑΙΟΥΧΟΣ (73):1)Jagotec AG
Eptingerstrasse 51, 4132 Muttentz, ΕΛΒΕΤΙΑ
ΣΥΜΒ. ΠΡΟΤΕΡΑΙΟΤΗΤΕΣ (30):228698-13/11/1998-CH
ΕΦΕΥΡΕΤΗΣ (72):1)Keller, Manfred
2)Muller-Walz, Rudi
ΕΙΔΙΚΟΣ ΠΛΗΡΕΞΟΥΣΙΟΣ (74):ΑΘΑΝΑΣΙΑΔΟΥ ΜΑΡΙΑ
Κουμπάρη 2, 10674 ΑΘΗΝΑ
ΑΝΤΙΚΛΗΤΟΣ (74):ΠΑΠΑΚΩΝΣΤΑΝΤΙΝΟΥ ΕΛΕΝΗ
Κουμπάρη 2,10674 ΑΘΗΝΑ
ΤΙΤΛΟΣ ΕΦΕΥΡΕΣΗΣ (54):ΕΙΣΠΙΝΕΥΣΤΗΡΑΣ ΞΗΡΗΣ ΣΚΟΝΗΣ
ΠΟΛΛΑΠΛΩΝ ΔΟΣΕΩΝ ΜΕ ΔΕΞΑΜΕ-
ΝΗ ΣΚΟΝΗΣ.

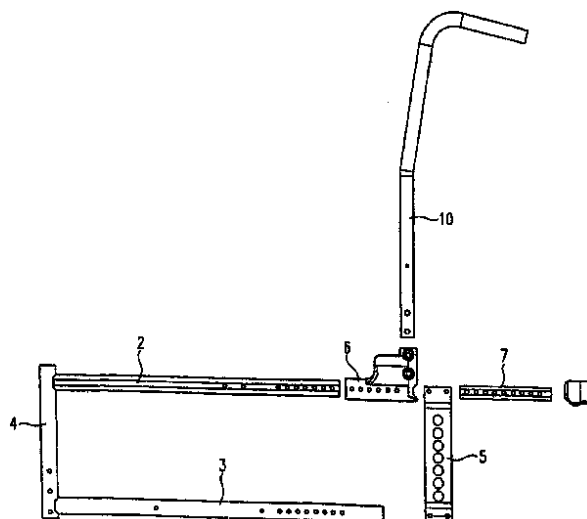
ΠΕΡΙΛΗΨΗ(57)

Με χρήση στεαρικού μαγνησίου σε σκευάσματα ξηρής σκόνης για εισπνοή, τα οποία περιέχουν έναν φαρμακευτικός αδρανή φορέα σε μη εισπνεύσιμο μέγεθος σωματιδίων και μία λεπτοδιαμερισμένη φαρμακευτική δραστική ουσία σε εισπνεύσιμο μέγεθος σωματιδίων, δύναται να βελτιωθεί η σταθερότητα των σκευασμάτων έναντι της υγρασίας και αντιστοίχως να αυξηθεί η σταθερότητα αποθήκευσης και να διατηρηθεί μία υψηλή δόση λεπτών σωματιδίων ή κλάσμα λεπτών σωματιδίων και υπό συγκριτικά ακραίες συνθήκες θερμοκρασίας και υγρασίας.

ΑΡΙΘΜΟΣ ΕΥΡ. Δ.Ε. (11):3064920
ΑΡΙΘ. ΕΛΛ. ΚΑΤΑΘΕΣΗΣ (21):20080400737
ΗΜΕΡ. ΕΛΛ. ΚΑΤΑΘΕΣΗΣ (22):17/03/2008
ΑΡΙΘ./ΗΜΕΡ. ΔΗΜΟΣΙΕΥΣΗΣ
ΕΥΡΩΠΑΪΚΟΥ ΔΙΠΛΩΜΑΤΟΣ(87):1584313 - 26/12/2007
ΑΡΙΘ./ΗΜΕΡ. ΔΗΜΟΣΙΕΥΣΗΣ
ΕΥΡΩΠΑΪΚΗΣ ΑΙΤΗΣΗΣ (86):05001021.4--19/01/2005
ΔΙΚΑΙΟΥΧΟΣ (73):1)MEYRA WILHELM MEYER GMBH &
CO. KG
Meyra-Ring 2, D-32689 Kalletal-Kalldorf,
ΓΕΡΜΑΝΙΑ
ΣΥΜΒ. ΠΡΟΤΕΡΑΙΟΤΗΤΕΣ (30):202004005653 U-08/04/2004-DE
ΕΦΕΥΡΕΤΗΣ (72):1)Schlingmann, Rolf
ΕΙΔΙΚΟΣ ΠΛΗΡΕΞΟΥΣΙΟΣ (74):ΑΘΑΝΑΣΙΑΔΟΥ ΜΑΡΙΑ
Κουμπάρη 2, 10674 ΑΘΗΝΑ
ΑΝΤΙΚΛΗΤΟΣ (74):ΠΑΠΑΚΩΝΣΤΑΝΤΙΝΟΥ ΕΛΕΝΗ
Κουμπάρη 2,10674 ΑΘΗΝΑ
ΤΙΤΛΟΣ ΕΦΕΥΡΕΣΗΣ (54):ΕΝΑ ΠΛΑΙΣΙΟ ΚΥΛΙΟΜΕΝΗΣ ΑΝΑΠΗ-
ΡΙΚΗΣ ΚΑΡΕΚΛΑΣ.

ΠΕΡΙΛΗΨΗ(57)

Η εφεύρεση αναφέρεται σε ένα πλαίσιο κυλιόμενης αναπηρικής καρέκλας με δύο πλευρικά πλαίσια, τα οποία συνδέονται μεταξύ τους μέσω μιάς διαδοκίδας 1 όπου κάθε πλευρικό πλαίσιο περιλαμβάνει μία ουσιαστικά οριζόντια ανώτερη αντηρίδα 2 και μία κατώτερη αντηρίδα 3, η οποία είναι παράλληλη με την ανώτερη αντηρίδα 2, όπου η ανώτερη 2 και η κατώτερη 3 αντηρίδα συνδέονται μέσω μιάς ουσιαστικά κατακόρυφης μπροστινής αντηρίδας (4), όπου η κάθε ανώτερη 2 και κάθε κατώτερη 3 αντηρίδα συνδέονται μεταξύ τους στην πίσω περιοχή τους, με μία λυόμενη και μετατοπιζόμενη αντηρίδα έδρασης τροχού 5 και όπου η αντηρίδα έδρασης τροχού 5 εδράζεται μέσω ενός στοιχείου υποδοχής 6 στην ανώτερη αντηρίδα 2, όπου έχει τα χαρακτηριστικά, ότι η ανώτερη αντηρίδα 2 είναι διαμορφωμένη με κατατομή και ότι το στοιχείο υποδοχής 6 συνδέεται με μία εσοχή, η οποία έχει κατατομή, ώστε να δέχεται με ακρίβεια την ανώτερη αντηρίδα 2.



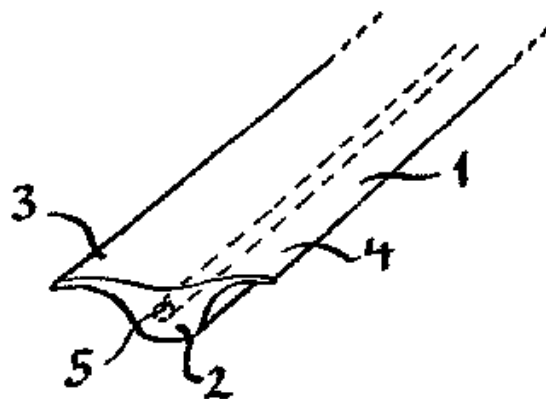
ΑΡΙΘΜΟΣ ΕΥΡ. Δ.Ε. (11):3064921
ΑΡΙΘ. ΕΛΛ. ΚΑΤΑΘΕΣΗΣ (21):20080400738
ΗΜΕΡ. ΕΛΛ. ΚΑΤΑΘΕΣΗΣ (22):17/03/2008
ΑΡΙΘ./ΗΜΕΡ. ΔΗΜΟΣΙΕΥΣΗΣ
ΕΥΡΩΠΑΪΚΟΥ ΔΙΠΛΩΜΑΤΟΣ(87):1638492 - 02/01/2008
ΑΡΙΘ./ΗΜΕΡ. ΔΗΜΟΣΙΕΥΣΗΣ
ΕΥΡΩΠΑΪΚΗΣ ΑΙΤΗΣΗΣ (86):04779185.0--26/07/2004
ΔΙΚΑΙΟΥΧΟΣ (73):1)Euro-Celtique S.A.
122 Boulevard de la Petrusse, 2330 Luxembourg, ΛΟΥΞΕΜΒΟΥΡΓΟ
ΣΥΜΒ. ΠΡΟΤΕΡΑΙΟΤΗΤΕΣ (30):490363 P-25/07/2003-US
ΕΦΕΥΡΕΤΗΣ (72):1)REIDENBERG, Bruce, E.
2)SPYKER, Daniel, A.
ΕΙΔΙΚΟΣ ΠΑΗΡΕΞΟΥΣΙΟΣ (74):ΡΟΥΣΣΟΥ ANNA
Κουμπάρη 2, 10674 ΑΘΗΝΑ
ΑΝΤΙΚΛΗΤΟΣ (74):ΠΑΠΑΚΩΝΣΤΑΝΤΙΝΟΥ ΕΛΕΝΗ
Κουμπάρη 2,10674 ΑΘΗΝΑ
ΤΙΤΛΟΣ ΕΦΕΥΡΕΣΗΣ (54):**ΠΡΟΕΓΧΕΙΡΗΤΙΚΗ ΘΕΡΑΠΕΥΤΙΚΗ ΑΓΩΓΗ ΜΕΤΕΓΧΕΙΡΗΤΙΚΟΥ ΠΟΝΟΥ.**

ΠΕΡΙΛΗΨΗ(57)

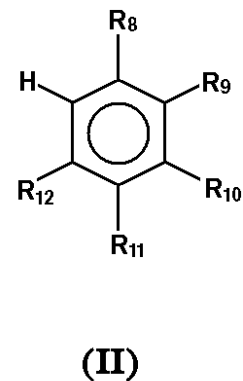
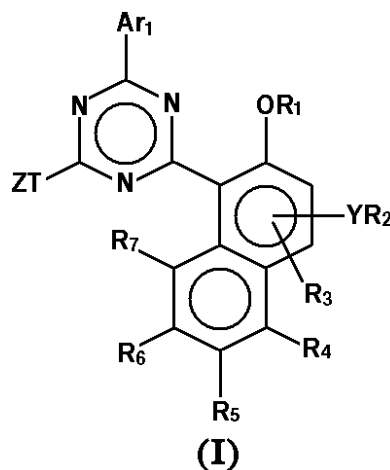
Περιγράφεται μέθοδος θεραπευτικής αγωγής μετεγχειρητικού πόνου σε έναν ασθενή που υφίσταται χειρουργείο. Η μέθοδος βασίζεται στην προχειρουργική χορήγηση μιας διαδερματικής μορφής δοσολογίας που περιέχει μπουπρενορφίνη. Η μορφή δοσολογίας μπορεί να χορηγηθεί στον ασθενή, για παράδειγμα, 1-4 ημέρες πριν από το χειρουργείο. Εναλλακτικές πραγματοποιήσεις της εφεύρεσης περιλαμβάνουν μετέπειτα μορφές διαδερματικής δοσολογίας για να θεραπεύεται μετεγχειρητικός πόνος.

ΑΡΙΘΜΟΣ ΕΥΡ. Δ.Ε. (11):3064922
ΑΡΙΘ. ΕΛΛ. ΚΑΤΑΘΕΣΗΣ (21):20080400739
ΗΜΕΡ. ΕΛΛ. ΚΑΤΑΘΕΣΗΣ (22):17/03/2008
ΑΡΙΘ./ΗΜΕΡ. ΔΗΜΟΣΙΕΥΣΗΣ
ΕΥΡΩΠΑΪΚΟΥ ΔΙΠΛΩΜΑΤΟΣ(87):1516971 - 19/12/2007
ΑΡΙΘ./ΗΜΕΡ. ΔΗΜΟΣΙΕΥΣΗΣ
ΕΥΡΩΠΑΪΚΗΣ ΑΙΤΗΣΗΣ (86):04017577.0--24/07/2004
ΔΙΚΑΙΟΥΧΟΣ (73):1)M + S Silicon GmbH & Co. KG
Hanoversche Strasse 28, 44143 Dortmund, ΓΕΡΜΑΝΙΑ
ΣΥΜΒ. ΠΡΟΤΕΡΑΙΟΤΗΤΕΣ (30):10343718-20/09/2003-DE
ΕΦΕΥΡΕΤΗΣ (72):1)Siedler, Jurgен
2)Schaal, Joachim
ΕΙΔΙΚΟΣ ΠΑΗΡΕΞΟΥΣΙΟΣ (74):ΑΘΑΝΑΣΙΑΔΟΥ ΜΑΡΙΑ
Κουμπάρη 2, 10674 ΑΘΗΝΑ
ΑΝΤΙΚΛΗΤΟΣ (74):ΠΑΠΑΚΩΝΣΤΑΝΤΙΝΟΥ ΕΛΕΝΗ
Κουμπάρη 2,10674 ΑΘΗΝΑ
ΤΙΤΛΟΣ ΕΦΕΥΡΕΣΗΣ (54):**ΜΙΑ ΣΤΕΓΑΝΟΠΟΙΗΣΗ ΑΡΜΟΥ.**
ΠΕΡΙΛΗΨΗ(57)

Προτείνεται μία στεγανοποίηση αρμού για την περιοχή του λουτρού και για υγρούς χώρους, η οποία αποτελείται από μία στεγανοποιητική μάζα (7), η οποία εισάγεται στον εκάστοτε αρμό (6), και από μία εύκαμπτη στεγανοποιητική ταινία (1), η οποία συμπίεζεται στη στεγανοποιητική μάζα (7), που βρίσκεται εντός του αρμού (6). Η στεγανοποιητική ταινία (1) αποτελείται από ένα εξαιρετικά ελαστικό υλικό και είναι εφοδιασμένη σε ολόκληρο το μήκος της στεγανοποιητικής ταινίας (1) με τουλάχιστον ένα αντιδιαστολικό στοιχείο, το οποίο έχει την μικρότερη δυνατή διαμήκη ελαστικότητα.



ΑΡΙΘΜΟΣ ΕΥΡ. Δ.Ε. (11):3064923
ΑΡΙΘ. ΕΛΛ. ΚΑΤΑΘΕΣΗΣ (21):20080400740
ΗΜΕΡ. ΕΛΛ. ΚΑΤΑΘΕΣΗΣ (22):18/03/2008
ΑΡΙΘ./ΗΜΕΡ. ΔΗΜΟΣΙΕΥΣΗΣ
ΕΥΡΩΠΑΪΚΟΥ ΔΙΠΛΩΜΑΤΟΣ(87):1298126 - 05/03/2008
ΑΡΙΘ./ΗΜΕΡ. ΔΗΜΟΣΙΕΥΣΗΣ
ΕΥΡΩΠΑΪΚΗΣ ΑΙΤΗΣΗΣ (86):02256654.1-25/09/2002
ΔΙΚΑΙΟΥΧΟΣ (73):1)CYTEC TECHNOLOGY CORP.
300 Delaware Avenue, Wilmington, Delaware
19801, ΗΝΩΜΕΝΕΣ ΠΟΛΙΤΕΙΕΣ ΤΗΣ
ΑΜΕΡΙΚΗΣ
ΣΥΜΒ. ΠΡΟΤΕΡΑΙΟΤΗΤΕΣ (30):964919-27/09/2001-US
ΕΦΕΥΡΕΤΗΣ (72):1)Gupta, Ram Baboo
2)Singh, Hargurpreet
3)Cappadona, Russell
ΕΙΔΙΚΟΣ ΠΛΗΡΕΞΟΥΣΙΟΣ (74):ΒΟΖΕΜΠΕΡΓΚ-ΒΡΕΤΟΣ ΝΙΚΟΛΑΟΣ
Αιγιάλειας 30,, 151 25 ΠΑΡΑΔΕΙΣΟΣ
ΑΜΑΡΟΥΣΙΟΥ
ΑΝΤΙΚΛΗΤΟΣ (74):ΒΟΖΕΜΠΕΡΓΚ-ΒΡΕΤΟΣ ΝΙΚΟΛΑΟΣ
Αιγιάλειας 30,151 25 ΠΑΡΑΔΕΙΣΟΣ
ΑΜΑΡΟΥΣΙΟΥ
ΤΙΤΛΟΣ ΕΦΕΥΡΕΣΗΣ (54):**ΝΕΟΙ ΜΕΤΑΤΟΠΙΖΟΜΕΝΟΙ ΣΤΟ ΕΡΥΘΡΟ ΤΡΙΑΖΙΝΗΣ ΑΠΟΡΡΟΦΗΤΕΣ ΥΠΕΡΙΩΔΟΥΣ ΑΚΤΙΝΟΒΟΛΙΑΣ.**



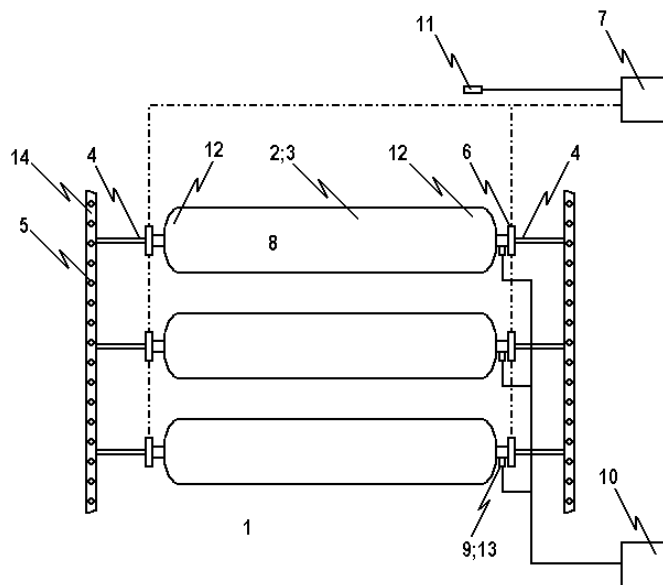
ΠΕΡΙΛΗΨΗ(57)

Μία ένωση τριαζίνης του Τύπου Ι όπου τα R₁, R₂, R₃, R₄, R₅, R₆ και R₇ είναι τα ίδια ή διαφορετικά και ορίζονται όπως στις αξιώσεις και τη περιγραφή. Τα T, Z και Y είναι όπως ορίζονται στις αξιώσεις και τη περιγραφή και όπου το Ar₁ είναι μία ρίζα του Τύπου ΙΙ, όπου τα R₈, R₉, R₁₀, R₁₁ και R₁₂ είναι όπως ορίζονται στις αξιώσεις και τη περιγραφή.

ΑΡΙΘΜΟΣ ΕΥΡ. Δ.Ε. (11):3064924
ΑΡΙΘ. ΕΛΛ. ΚΑΤΑΘΕΣΗΣ (21):20080400741
ΗΜΕΡ. ΕΛΛ. ΚΑΤΑΘΕΣΗΣ (22):17/03/2008
ΑΡΙΘ./ΗΜΕΡ. ΔΗΜΟΣΙΕΥΣΗΣ
ΕΥΡΩΠΑΪΚΟΥ ΔΙΠΛΩΜΑΤΟΣ(87):1682232 - 02/01/2008
ΑΡΙΘ./ΗΜΕΡ. ΔΗΜΟΣΙΕΥΣΗΣ
ΕΥΡΩΠΑΪΚΗΣ ΑΙΤΗΣΗΣ (86):04818133.3-09/11/2004
ΔΙΚΑΙΟΥΧΟΣ (73):1)Wagner Alarm- und Sicherungssysteme GmbH
Schleswigstrasse 5, 30853 Langenhagen,
ΓΕΡΜΑΝΙΑ
ΣΥΜΒ. ΠΡΟΤΕΡΑΙΟΤΗΤΕΣ (30):10352437-10/11/2003-DE
ΕΦΕΥΡΕΤΗΣ (72):1)WAGNER, Ernst, Werner
ΕΙΔΙΚΟΣ ΠΛΗΡΕΞΟΥΣΙΟΣ (74):ΣΑΚΕΛΛΑΡΙΔΗ ΒΑΛΗ-ΒΑΣΙΛΙΚΗ
Αδριανού 70, 10556 ΑΘΗΝΑ
ΑΝΤΙΚΛΗΤΟΣ (74):ΣΑΚΕΛΛΑΡΙΔΗ ΒΑΛΗ-ΒΑΣΙΛΙΚΗ
Αδριανού 70,10556 ΑΘΗΝΑ
ΤΙΤΛΟΣ ΕΦΕΥΡΕΣΗΣ (54):**ΣΥΣΚΕΥΗ ΓΙΑ ΤΗΝ ΠΡΟΛΗΨΗ ΚΑΙ ΚΑΤΑΣΒΕΣΗ ΦΩΤΙΩΝ.**

ΠΕΡΙΛΗΨΗ(57)

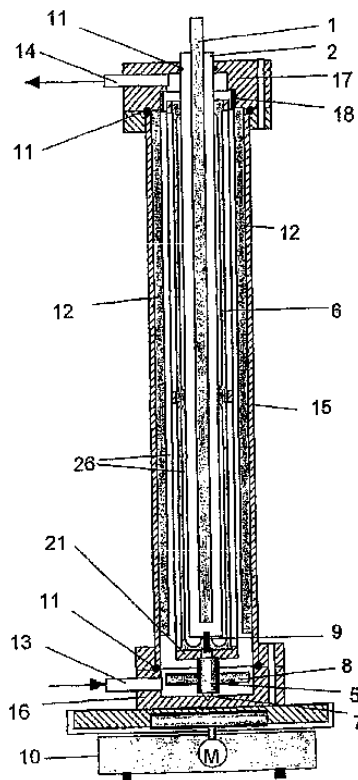
Ο σκοπός της εφεύρεσης είναι να παρέχει μια διάταξη κατάσβεσης φωτιάς με αδρανές αέριο που ενσωματώνεται κατά τέτοιο τρόπο ώστε όταν εγκαθίσταται σε μια σκοπούμενη περιοχή (1), να μην απαιτούνται ανοιγματα στο ταβάνι ή τους τοίχους για την συναρμογή ενός συστήματος σωλήνων τροφοδοσίας (4), και καθίστανται περιττοί οι χωριστοί χώροι για την αποθήκευση του υπό πίεση αερίου εκτόπισης οξυγόνου (3) που χρησιμοποιείται ως ένας παράγοντας κατάσβεσης. Γι' αυτό το σκοπό, παρέχεται μια συσκευή για την πρόληψη και κατάσβεση φωτιών, όπου μια δεξαμενή ρεζέρβα (2), το σύστημα σωλήνων τροφοδοσίας (4) και τα ακροφύσια ψεκασμού κατάσβεσης (5) είναι διατεταγμένα ως μια συμπαγής μονάδα στον σκοπούμενο χώρο (1) καθεαυτό.



ΑΡΙΘΜΟΣ ΕΥΡ. Δ.Ε. (11):3064925
ΑΡΙΘ. ΕΛΛ. ΚΑΤΑΘΕΣΗΣ (21):20080400742
ΗΜΕΡ. ΕΛΛ. ΚΑΤΑΘΕΣΗΣ (22):17/03/2008
ΑΡΙΘ./ΗΜΕΡ. ΔΗΜΟΣΙΕΥΣΗΣ
ΕΥΡΩΠΑΪΚΟΥ ΔΙΠΛΩΜΑΤΟΣ(87):1339643 - 16/01/2008
ΑΡΙΘ./ΗΜΕΡ. ΔΗΜΟΣΙΕΥΣΗΣ
ΕΥΡΩΠΑΪΚΗΣ ΑΙΤΗΣΗΣ (86):01993380.3--31/10/2001
ΔΙΚΑΙΟΥΧΟΣ (73):1)Bayer Technology Services GmbH
51368 Leverkusen, ΓΕΡΜΑΝΙΑ
ΣΥΜΒ. ΠΡΟΤΕΡΑΙΟΤΗΤΕΣ (30):10056096-13/11/2000-DE
ΕΦΕΥΡΕΤΗΣ (72):1)KAISER, Klaus
2)KAULING, Jorg
3)HENZLER, Hans-Jurgen
4)GUNTHER, Isabell
5)SCHMITT, Franz
6)BECKERS, Erhard
7)QUEST, Stefan
ΕΙΔΙΚΟΣ ΠΛΗΡΕΞΟΥΣΙΟΣ (74):ΑΘΑΝΑΣΙΑΔΟΥ ΜΑΡΙΑ
Κουμπάρη 2, 10674 ΑΘΗΝΑ
ΑΝΤΙΚΛΗΤΟΣ (74):ΠΑΠΑΚΩΝΣΤΑΝΤΙΝΟΥ ΕΛΕΝΗ
Κουμπάρη 2,10674 ΑΘΗΝΑ
ΤΙΤΛΟΣ ΕΦΕΥΡΕΣΗΣ (54):**ΜΙΑ ΣΥΣΚΕΥΗ ΓΙΑ ΤΗΝ ΥΠΟΒΟΛΗ ΥΓΡΩΝ ΣΕ ΑΝΤΙΝΟΒΟΛΙΑ.**

ΠΕΡΙΛΗΨΗ(57)

Περιγράφεται ένας αντιδραστήρας για την εκπομπή υπεριώδους φωτός σε ένα ρευστό μέσο αντίδρασης (3). Ο αντιδραστήρας αποτελείται από τουλάχιστον ένα περιβλήμα (15), το οποίο περικλείει ένα σωληνοειδή χώρο, με μία πηγή ακτινοβολίας (1) που παράγει υπεριώδες φως και με έναν εσωτερικό σωλήνα (2) που σχηματίζει ένα ιδιαίτερο δακτυλοειδή χώρο υποβολής σε ακτινοβολία (26) με το περιβλήμα (15), όπου ο χώρος υποβολής σε ακτινοβολία (26) συνδέεται τουλάχιστον με μία εισαγωγή (13) και μία εξαγωγή (14) για το μέσο αντίδρασης (3) και διαρρέεται από το μέσο αντίδρασης (3) στη διαμήκη διεύθυνση του σωλήνα (2), και όπου ο χώρος υποβολής σε ακτινοβολία (26) έχει τα μέσα (6,25) που παράγουν μία πρόσθετη ακτινική κατεύθυνση ροής του μέσου αντίδρασης (3).



ΑΡΙΘΜΟΣ ΕΥΡ. Δ.Ε. (11):3064926
ΑΡΙΘ. ΕΛΛ. ΚΑΤΑΘΕΣΗΣ (21):20080400743
ΗΜΕΡ. ΕΛΛ. ΚΑΤΑΘΕΣΗΣ (22):17/03/2008
ΑΡΙΘ./ΗΜΕΡ. ΔΗΜΟΣΙΕΥΣΗΣ
ΕΥΡΩΠΑΪΚΟΥ ΔΙΠΛΩΜΑΤΟΣ(87):1225180 - 02/01/2008
ΑΡΙΘ./ΗΜΕΡ. ΔΗΜΟΣΙΕΥΣΗΣ
ΕΥΡΩΠΑΪΚΗΣ ΑΙΤΗΣΗΣ (86):02380009.7--11/01/2002
ΔΙΚΑΙΟΥΧΟΣ (73):1)Grifols, S.A.
Marina, 16-18 Torre Marfre - Pl. 26, 08005
Barcelona, ΙΣΠΑΝΙΑ
ΣΥΜΒ. ΠΡΟΤΕΡΑΙΟΤΗΤΕΣ (30):200100101-17/01/2001-ES
ΕΦΕΥΡΕΤΗΣ (72):1)Ristol Debart, Pere
2)Rabaneda Gimenez, Francisco
3)Lopez Hernandez, Teresa
ΕΙΔΙΚΟΣ ΠΛΗΡΕΞΟΥΣΙΟΣ (74):ΑΘΑΝΑΣΙΑΔΟΥ ΜΑΡΙΑ
Κουμπάρη 2, 10674 ΑΘΗΝΑ
ΑΝΤΙΚΛΗΤΟΣ (74):ΠΑΠΑΚΩΝΣΤΑΝΤΙΝΟΥ ΕΛΕΝΗ
Κουμπάρη 2,10674 ΑΘΗΝΑ
ΤΙΤΛΟΣ ΕΦΕΥΡΕΣΗΣ (54):**ΔΙΕΡΓΑΣΙΑ ΠΑΡΑΣΚΕΥΗΣ ΣΦΑΙΡΙΝΗΣ ΓΑΜΜΑ ΑΝΘΡΩΠΟΥ ΑΠΟ ΑΛΡΑΝΟ-ΠΟΙΗΜΕΝΟΥΣ ΙΟΥΣ.**

ΠΕΡΙΛΗΨΗ(57)

Η σφαιρίνη γάμμα εκχυλίζεται από ένα κλάσμα απομονωμένο μέσω κλασμάτωσης με αιθανόλη παρουσία ενός υδατάνθρακα, ενώ κατόπιν μείωσης των περιεχόμενων επιμολυντικών υλών με PEG, τίθεται σε ανιοντική ανταλλακτική στήλη ρητίνης, αποκομίζεται ένα υλικό κατά την εκροή στο οποίο η περιεχόμενη PEG μειώνεται μεταγενέστερα ένεκα υπερδιήθησης και το οποίο υλικό συμπυκνώνεται προκειμένου ακολούθως να διεξαχθεί προαιρετική κατεργασία σε όξινο pH καθώς και τουλάχιστον ένα από τα ακόλουθα στάδια απενεργοποίησης των ιών, ήτοι

παστερίωση και κατεργασία με διαλύτη/απορρυπαντικό, και όπου, στη συνέχεια, το προϊόν κατακρημνίζεται και εκπλένεται με PEG προκειμένου να εξαλειφθούν αφενός οποιαδήποτε αντιδραστήρια απενεργοποίησης των ιών και μετά, μέσω επιδιάλυψης και μεταβολής του pH, αφετέρου οι πρωτεϊνικές επιμολυντικές ύλες, και τελικά καθαρίζεται μέσω υπερδιήθησης προκειμένου να περισταθεί ο όγκος και το ποσό της PEG, ενώ ακολούθως διεξάγεται μία προαιρετική διήθηση προς απομάκρυνση ιών και μεταγενέστερα συμπύκνωση έως ότου επιτευχθεί μία τιμή της πρωτεΐνης 5 τοις εκατό ή 10 τοις εκατό.

ΑΡΙΘΜΟΣ ΕΥΡ. Δ.Ε. (11):3064927
ΑΡΙΘ. ΕΛΛ. ΚΑΤΑΘΕΣΗΣ (21):20080400744
ΗΜΕΡ. ΕΛΛ. ΚΑΤΑΘΕΣΗΣ (22):18/03/2008
ΑΡΙΘ./ΗΜΕΡ. ΔΗΜΟΣΙΕΥΣΗΣ
ΕΥΡΩΠΑΪΚΟΥ ΔΙΠΛΩΜΑΤΟΣ(87):1638715 - 19/12/2007
ΑΡΙΘ./ΗΜΕΡ. ΔΗΜΟΣΙΕΥΣΗΣ
ΕΥΡΩΠΑΪΚΗΣ ΑΙΤΗΣΗΣ (86):04737866.6--23/06/2004
ΔΙΚΑΙΟΥΧΟΣ (73):1)Novelis Inc.
191 Evans Avenue, Toronto, ON M8Z 1J5,
ΚΑΝΑΔΑΣ

ΣΥΜΒ. ΠΡΟΤΕΡΑΙΟΤΗΤΕΣ (30):482229 P-24/06/2003-US
ΕΦΕΥΡΕΤΗΣ (72):1)ANDERSON, Mark, Douglas

2)KUBO, Kenneth, Takeo
3)BISCHOFF, Todd, F.
4)FENTON, Wayne, J.
5)REEVES, Eric, W.
6)SPENDLOVE, Brent
7)WAGSTAFF, Robert, Bruce

ΕΙΔΙΚΟΣ ΠΛΗΡΕΞΟΥΣΙΟΣ (74):ΒΟΖΕΜΠΕΡΓΚ-ΒΡΕΤΟΣ ΝΙΚΟΛΑΟΣ
Αγιαλείας 30,, 151 25 ΠΑΡΑΔΕΙΣΟΣ
ΑΜΑΡΟΥΣΙΟΥ

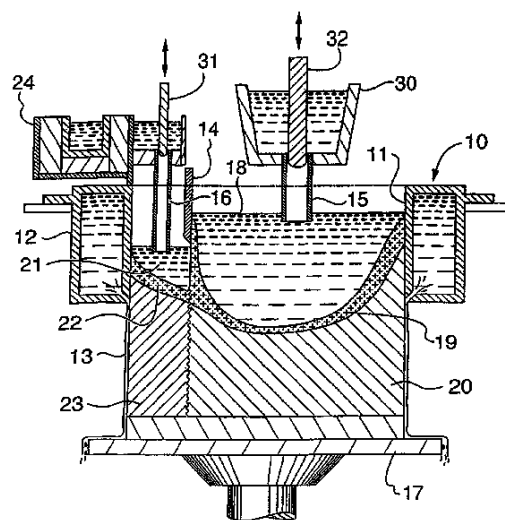
ΑΝΤΙΚΛΗΤΟΣ (74):ΒΟΖΕΜΠΕΡΓΚ-ΒΡΕΤΟΣ ΝΙΚΟΛΑΟΣ
Αγιαλείας 30,151 25 ΠΑΡΑΔΕΙΣΟΣ
ΑΜΑΡΟΥΣΙΟΥ

ΤΙΤΛΟΣ ΕΦΕΥΡΕΣΗΣ (54):**ΜΕΘΟΔΟΣ ΧΥΤΕΥΣΗΣ ΣΥΝΘΕΤΗΣ ΧΕΛΩΝΑΣ.**

ΠΕΡΙΛΗΨΗ(57)

Περιγράφονται μέθοδος και συσκευή χύτευσης σύνθετης μεταλλικής χελώνας που περιλαμβάνει τουλάχιστον δύο ξεχωριστά διαμορφωμένα στρώματα ενός ή περισσότερων κραμάτων. Μια ανοιχτού άκρου δακτυλιοειδή μήτρα έχει ένα άκρο τροφοδοσίας και ένα άκρο εξόδου και τοίχωμα διαχωριστή για το διαχωρισμό του άκρου τροφοδοσίας σε τουλάχιστον δύο ξεχωριστούς θαλάμους τροφοδοσίας, όπου κάθε θάλαμος τροφοδοσίας βρίσκεται γειτονικά τουλάχιστον ενός άλλου θαλάμου τροφοδοσίας. Για κάθε ζεύγος γειτονικών θαλάμων τροφοδοσίας ένα ρεύμα πρώτου κράματος τροφοδοτείται σε έναν θάλαμο τροφοδοσίας του ζεύγους στη μήτρα ένα ρεύμα δεύτερου κράματος τροφοδοτείται διαμέσου του άλλου θαλάμου τροφοδοσίας. Πάνω στην επιφάνεια του ρεύματος πρώτου κράματος παράγεται μια αυτο-υποστηρίξιμη επιφάνεια και το ρεύμα δεύτερου κράματος

έρχεται σε επαφή με το πρώτο ρεύμα έτσι ώστε η ανώτερη επιφάνεια του ρεύματος δεύτερου κράματος να διατηρείται σε θέση τέτοια ώστε να έρχεται πρώτα σε επαφή με την αυτο-υποστηρίξιμη επιφάνεια όπου η θερμοκρασία της αυτο-υποστηρίξιμης επιφάνειας βρίσκεται μεταξύ των θερμοκρασιών solidus και liquidus του πρώτου κράματος ή να έρχεται πρώτα σε επαφή με την αυτο-υποστηρίξιμη επιφάνεια όπου η θερμοκρασία της αυτο-υποστηρίξιμης επιφάνειας βρίσκεται κάτω από τη θερμοκρασία solidus του πρώτου κράματος αλλά η διεπαφή μεταξύ των δύο κραμάτων επαναθερμαίνεται κατόπιν σε θερμοκρασία μεταξύ των θερμοκρασιών solidus και liquidus οπότε τα δύο ρεύματα κραμάτων ενώνονται ως δύο στρώματα. Τα ενωμένα στρώματα κραμάτων ψύχονται κατόπιν για τον σχηματισμό σύνθετης χελώνας. Αυτή η σύνθετη χελώνα έχει έναν ουσιαστικά συνεχή μεταλλουργικό δεσμό μεταξύ των στρωμάτων κραμάτων με διεσπαρμένα σωματίδια μιας ή περισσότερων διαμεταλλικών συνθέσεων του πρώτου κράματος σε περιοχή του δεύτερου κράματος γειτονικά της διεπαφής.



ΑΡΙΘΜΟΣ ΕΥΡ. Δ.Ε. (11):3064928
ΑΡΙΘ. ΕΛΛ. ΚΑΤΑΘΕΣΗΣ (21):20080400745
ΗΜΕΡ. ΕΛΛ. ΚΑΤΑΘΕΣΗΣ (22):18/03/2008
ΑΡΙΘ./ΗΜΕΡ. ΔΗΜΟΣΙΕΥΣΗΣ
ΕΥΡΩΠΑΪΚΟΥ ΔΙΠΛΩΜΑΤΟΣ(87):1677927 - 19/12/2007
ΑΡΙΘ./ΗΜΕΡ. ΔΗΜΟΣΙΕΥΣΗΣ
ΕΥΡΩΠΑΪΚΗΣ ΑΙΤΗΣΗΣ (86):04789690.7--01/10/2004
ΔΙΚΑΙΟΥΧΟΣ (73):1)Novelis Inc.
191 Evans Avenue, Toronto, ON M8Z 1J5,
ΚΑΝΑΔΑΣ

ΣΥΜΒ. ΠΡΟΤΕΡΑΙΟΤΗΤΕΣ (30):508436 P-03/10/2003-US
ΕΦΕΥΡΕΤΗΣ (72):1)BARKER, Simon William

2)DESROSIERS, Ronald Roger

ΕΙΔΙΚΟΣ ΠΛΗΡΕΞΟΥΣΙΟΣ (74):ΒΟΖΕΜΠΕΡΓΚ-ΒΡΕΤΟΣ ΝΙΚΟΛΑΟΣ
Αγιαλείας 30,, 151 25 ΠΑΡΑΔΕΙΣΟΣ
ΑΜΑΡΟΥΣΙΟΥ

ΑΝΤΙΚΛΗΤΟΣ (74):ΒΟΖΕΜΠΕΡΓΚ-ΒΡΕΤΟΣ ΝΙΚΟΛΑΟΣ
Αγιαλείας 30,151 25 ΠΑΡΑΔΕΙΣΟΣ
ΑΜΑΡΟΥΣΙΟΥ

ΤΙΤΛΟΣ ΕΦΕΥΡΕΣΗΣ (54):**ΔΙΑΜΟΡΦΩΣΗ ΥΦΗΣ ΕΠΙΦΑΝΕΙΑΣ ΙΜΑΝΤΑ ΧΥΤΕΥΣΗΣ ΜΗΧΑΝΗΣ ΣΥΝΕΧΟΥΣ ΧΥΤΕΥΣΗΣ.**

ΠΕΡΙΛΗΨΗ(57)

Παρέχεται συσκευή συνεχούς χύτευσης με ιμάντα, που περιλαμβάνει κοιλότητα χύτευσης και τουλάχιστον ένα εύκαμπτο μεταλλικό ιμάντα με επιμήκη επιφάνεια

χύτευσης που περνά διαμέσου και τουλάχιστον μερικώς ορίζει την κοιλότητα χύτευσης. Παρέχεται κινητήρας για την περιστροφή του μεταλλικού ιμάντα σε διαμήκη κατεύθυνση της επιφάνειας χύτευσης όπου η επιφάνεια χύτευσης περνά διαμέσου της κοιλότητας χύτευσης στην διαμήκη κατεύθυνση. Μια συσκευή παροχής τηγμένου μετάλλου παρέχει συνεχώς τηγμένο μέταλλο στην κοιλότητα χύτευσης, έτσι ώστε το τηγμένο μέταλλο που παρέχεται στην κοιλότητα χύτευσης να στερεοποιείται και να απομακρύνεται ως συνεχή μεταλλική χελώνα με μορφή λωρίδας από την κοιλότητα χύτευσης με περιστροφή του ιμάντα. Η επιφάνεια χύτευσης περιλαμβάνει έναν αριθμό αυλακώσεων προσανατολισμένων ουσιαστικά στην ίδια κατεύθυνση. Η εφεύρεση αναφέρεται επίσης και σε ιμάντα χύτευσης για μια τέτοια συσκευή καθώς και σε μέθοδο χύτευσης με τη χρησιμοποίηση αυτής της συσκευής.

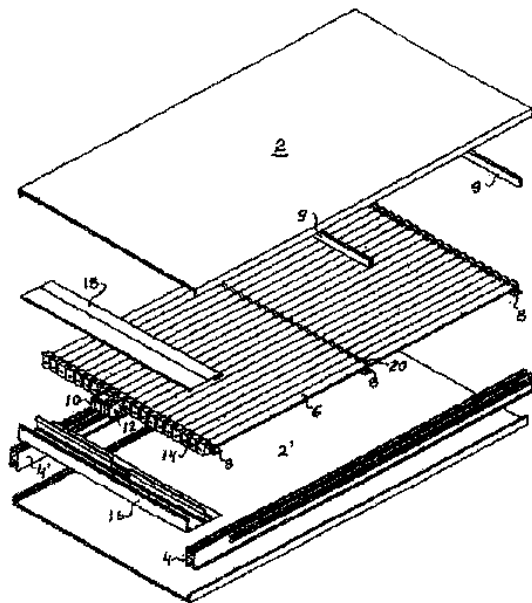


ΑΡΙΘΜΟΣ ΕΥΡ. Δ.Ε. (11):3064929
ΑΡΙΘ. ΕΛΛ. ΚΑΤΑΘΕΣΗΣ (21):20080400746
ΗΜΕΡ. ΕΛΛ. ΚΑΤΑΘΕΣΗΣ (22):18/03/2008
ΑΡΙΘ./ΗΜΕΡ. ΔΗΜΟΣΙΕΥΣΗΣ
ΕΥΡΩΠΑΪΚΟΥ ΔΙΠΛΩΜΑΤΟΣ(87):1296001 - 19/12/2007
ΑΡΙΘ./ΗΜΕΡ. ΔΗΜΟΣΙΕΥΣΗΣ
ΕΥΡΩΠΑΪΚΗΣ ΑΙΤΗΣΗΣ (86):02256633.5--25/09/2002
ΔΙΚΑΙΟΥΧΟΣ (73):1)DAN-PAL
Kibbutz Dan, Mobile Post, Upper Galilee
12245, ΙΣΡΑΗΛ
ΣΥΜΒ. ΠΡΟΤΕΡΑΙΟΤΗΤΕΣ (30):14561901-25/09/2001-IL
ΕΦΕΥΡΕΤΗΣ (72):1)Givoni, Shaul
ΕΙΔΙΚΟΣ ΠΛΗΡΕΞΟΥΣΙΟΣ (74):ΚΟΝΙΔΑΡΗ ΚΩΝΣΤΑΝΤΙΝΑ
Δημ. Μαλαγάρδη 16, 18120 ΚΟΡΥΔΑΛΛΟΣ
(ΑΤΤΙΚΗΣ)
ΑΝΤΙΚΛΗΤΟΣ (74):ΜΑΛΑΜΗ ΑΛΚΗΣΤΙΣ-ΕΙΡΗΝΗ
Σκουφά 52,10672 ΑΘΗΝΑ
ΤΙΤΛΟΣ ΕΦΕΥΡΕΣΗΣ (54):**ΜΟΝΑΔΑ ΦΑΤΝΩΜΑΤΟΣ ΕΛΕΓΧΟΜΕ-**
ΝΗΣ ΜΕΤΑΛΟΣΙΜΟΤΗΤΑΣ ΤΟΥ
ΦΩΤΟΣ.

ΠΕΡΙΛΗΨΗ(57)

Η εφεύρεση παρέχει μονάδα φατνώματος ελεγχόμενης μεταδοσιμότητας της ακτινοβολίας που περιλαμβάνει περίβλημα αποτελούμενο από εμπρός φάτνωμα υποδοχής της ακτινοβολίας και πίσω φάτνωμα, όπου τα φατνώματα αυτά είναι διαχωρισμένα το ένα από το άλλο κασυνδεμένα μεταξύ τους με μέσα σύνδεσης, ενώ ένα πλήθος ικανών να περιστρέφονται μελών εμποδισμού της διέλευσης της ακτινοβολίας βρίσκεται τοποθετημένο μεταξύ του εμπρός και του πίσω φατνώματος, όπου τα μέλη αυτά είναι ικανά να περιστρέφονται από μιάθεση υπό γωνία στην οποία τα εν λόγω μέλη εμποδισμού διέλευσης της ακτινοβολίας είναι προσαρμοσμένα κατά τρόπο ώστε να εμποδίζουν ουσιαστικά τη διέλευση του φωτός διαμέσου της ομάδας φατνώματος, σε επιλέξιμο πλήθος άλλων θέσεων υπό γωνία στις οποίες τα εν λόγω μέλη εμποδισμού της διέλευσης της ακτινοβολίας

είναι προσαρμοσμένα κατά τρόπο ώστε να παρέχουν πλήθος βαθμών διαφοροποίησης της μεταδοσιμότητας της ακτινοβολίας, μονάδα φατνώματος η οποία χαρακτηρίζεται από το ότι κάποιες πρώτες επιφάνειες οδήγησης των ικανών να περιστρέφονται μελών εμποδισμού της διέλευσης της ακτινοβολίας βρίσκονται τοποθετημένες στο εσωτερικό του περιβλήματος και εκτείνονται κατά πλάτος του.



ΑΡΙΘΜΟΣ ΕΥΡ. Δ.Ε. (11):3064930
ΑΡΙΘ. ΕΛΛ. ΚΑΤΑΘΕΣΗΣ (21):20080400747
ΗΜΕΡ. ΕΛΛ. ΚΑΤΑΘΕΣΗΣ (22):19/03/2008
ΑΡΙΘ./ΗΜΕΡ. ΔΗΜΟΣΙΕΥΣΗΣ
ΕΥΡΩΠΑΪΚΟΥ ΔΙΠΛΩΜΑΤΟΣ(87):1567137 - 26/12/2007
ΑΡΙΘ./ΗΜΕΡ. ΔΗΜΟΣΙΕΥΣΗΣ
ΕΥΡΩΠΑΪΚΗΣ ΑΙΤΗΣΗΣ (86):03772659.3--14/10/2003
ΔΙΚΑΙΟΥΧΟΣ (73):1)SIGMA-TAU Industrie Farmaceutiche Riunite S.p.A.
Viale Shakespeare, 47, 00141 Roma, ΙΤΑΛΙΑ
ΣΥΜΒ. ΠΡΟΤΕΡΑΙΟΤΗΤΕΣ (30):RM20020562-06/11/2002-IT
ΕΦΕΥΡΕΤΗΣ (72):1)GARACI, Enrico,
2)PALAMARA, Anna T
ΕΙΔΙΚΟΣ ΠΛΗΡΕΞΟΥΣΙΟΣ (74):ΣΑΚΕΛΛΑΡΙΔΗ ΒΑΛΗ-ΒΑΣΙΛΙΚΗ
Αδριανού 70, 10556 ΑΘΗΝΑ
ΑΝΤΙΚΛΗΤΟΣ (74):ΣΑΚΕΛΛΑΡΙΔΗ ΒΑΛΗ-ΒΑΣΙΛΙΚΗ
Αδριανού 70,10556 ΑΘΗΝΑ
ΤΙΤΛΟΣ ΕΦΕΥΡΕΣΗΣ (54):**ΧΡΗΣΗ ΡΕΣΒΕΡΑΤΟΛΗΣ ΓΙΑ ΤΗΝ**
ΠΑΡΑΣΚΕΥΗ ΕΝΟΣ ΦΑΡΜΑΚΟΥ ΠΟΥ
ΕΙΝΑΙ ΧΡΗΣΙΜΟ ΓΙΑ ΤΗ ΘΕΡΑΠΕΙΑ
ΛΟΙΜΩΞΕΩΝ ΑΠΟ ΤΟΝ ΙΟ ΤΗΣ
ΓΡΙΠΗΣ.

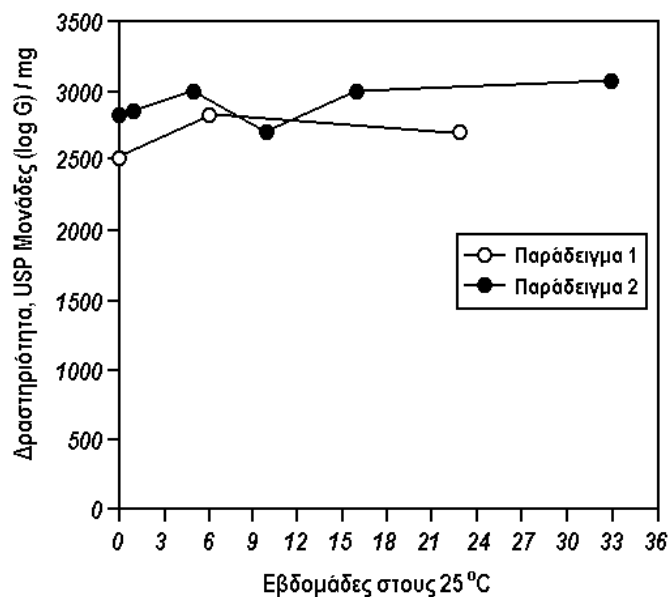
ΠΕΡΙΛΗΨΗ(57)

Η χρήση της ρεσβερατόλης περιγράφεται για την παρασκευή ενός φαρμάκου για τη θεραπεία της γρίπης. Το εν λόγω φάρμακο αναπτύσσει τη θεραπευτική του δράση διαμέσου αναστολής του αναδιπλασιασμού του ιού.

ΑΡΙΘΜΟΣ ΕΥΡ. Δ.Ε. (11):3064931
ΑΡΙΘ. ΕΛΛ. ΚΑΤΑΘΕΣΗΣ (21):20080400748
ΗΜΕΡ. ΕΛΛ. ΚΑΤΑΘΕΣΗΣ (22):19/03/2008
ΑΡΙΘ./ΗΜΕΡ. ΔΗΜΟΣΙΕΥΣΗΣ
ΕΥΡΩΠΑΪΚΟΥ ΔΙΠΛΩΜΑΤΟΣ(87):1345620 - 26/12/2007
ΑΡΙΘ./ΗΜΕΡ. ΔΗΜΟΣΙΕΥΣΗΣ
ΕΥΡΩΠΑΪΚΗΣ ΑΙΤΗΣΗΣ (86):01962345.3--06/08/2001
ΔΙΚΑΙΟΥΧΟΣ (73):1)Healthpoint, Ltd.
307 E. Josephine Street, San Antonio, TX
78215, ΗΝΩΜΕΝΕΣ ΠΟΛΙΤΕΙΕΣ ΤΗΣ
ΑΜΕΡΙΚΗΣ
ΣΥΜΒ. ΠΡΟΤΕΡΑΙΟΤΗΤΕΣ (30):749217-27/12/2000-US
ΕΦΕΥΡΕΤΗΣ (72):1)HOBSON, David, W.
2)JONES, David, P.
3)KOSTER, Katarzyna
4)DUQUE, Pilar, P.
ΕΙΔΙΚΟΣ ΠΑΡΗΡΕΞΟΥΣΙΟΣ (74):ΣΑΚΕΛΛΑΡΙΔΗ ΒΑΛΗ-ΒΑΣΙΛΙΚΗ
Αδριανού 70, 10556 ΑΘΗΝΑ
ΑΝΤΙΚΛΗΤΟΣ (74):ΣΑΚΕΛΛΑΡΙΔΗ ΒΑΛΗ-ΒΑΣΙΛΙΚΗ
Αδριανού 70,10556 ΑΘΗΝΑ
ΤΙΤΛΟΣ ΕΦΕΥΡΕΣΗΣ (54):ΣΤΑΘΕΡΟ ΕΝΖΥΜΑΤΙΚΟ ΜΕΣΟ ΚΑ-
ΘΑΡΙΣΜΟΥ ΤΡΑΥΜΑΤΩΝ.

ΠΕΡΙΛΗΨΗ(57)

Η παρούσα εφεύρεση αναφέρεται σε ένα ενζυματικό άνυδρο υδρόφιλο μέσο καθαρισμού τραυμάτων το οποίο χρησιμοποιεί σε συνδυασμό ένα πρωτεολυτικό ένζυμο και έναν άνυδρο υδρόφιλο φορέα πολοζαμερούς.

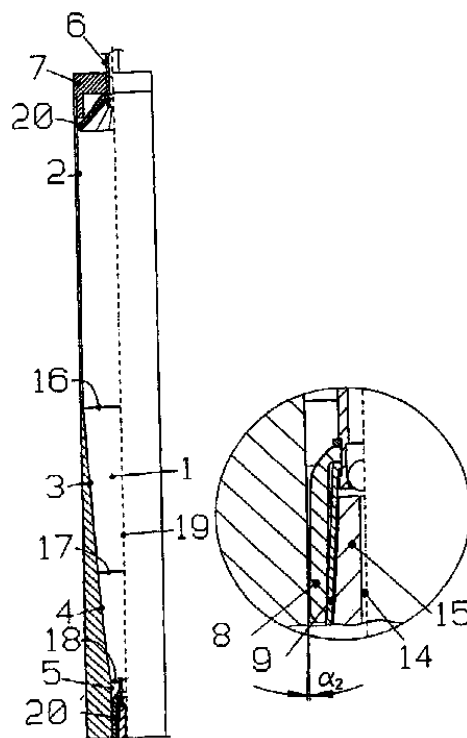


ΑΡΙΘΜΟΣ ΕΥΡ. Δ.Ε. (11):3064932
ΑΡΙΘ. ΕΛΛ. ΚΑΤΑΘΕΣΗΣ (21):20080400749
ΗΜΕΡ. ΕΛΛ. ΚΑΤΑΘΕΣΗΣ (22):19/03/2008
ΑΡΙΘ./ΗΜΕΡ. ΔΗΜΟΣΙΕΥΣΗΣ
ΕΥΡΩΠΑΪΚΟΥ ΔΙΠΛΩΜΑΤΟΣ(87):1173677 - 19/12/2007
ΑΡΙΘ./ΗΜΕΡ. ΔΗΜΟΣΙΕΥΣΗΣ
ΕΥΡΩΠΑΪΚΗΣ ΑΙΤΗΣΗΣ (86):99913133.7--22/04/1999
ΔΙΚΑΙΟΥΧΟΣ (73):1)NVB Composites International A/S
Gaerdet 12, P.O. Box 69, 3460 Birkerod,
ΔΑΝΙΑ
ΣΥΜΒ. ΠΡΟΤΕΡΑΙΟΤΗΤΕΣ (30):
ΕΦΕΥΡΕΤΗΣ (72):1)VAN DER BLOM, Nicolaas
ΕΙΔΙΚΟΣ ΠΑΡΗΡΕΞΟΥΣΙΟΣ (74):ΣΑΚΕΛΛΑΡΙΔΗ ΒΑΛΗ-ΒΑΣΙΛΙΚΗ
Αδριανού 70, 10556 ΑΘΗΝΑ
ΑΝΤΙΚΛΗΤΟΣ (74):ΣΑΚΕΛΛΑΡΙΔΗ ΒΑΛΗ-ΒΑΣΙΛΙΚΗ
Αδριανού 70,10556 ΑΘΗΝΑ
ΤΙΤΛΟΣ ΕΦΕΥΡΕΣΗΣ (54):ΜΙΑ ΔΙΑΤΑΞΗ ΠΟΥ ΠΕΡΙΛΑΜΒΑΝΕΙ
ΕΝΑ ΣΥΝΔΥΑΣΜΟ ΕΝΟΣ ΘΑΛΑΜΟΥ
ΚΑΙ ΕΝΟΣ ΕΜΒΟΛΟΥ.

ΠΕΡΙΛΗΨΗ(57)

Το αντικείμενο της εφεύρεσης είναι να παρασχεθεί ένας αξιόπιστος και οικονομικός συνδυασμός ενός θαλάμου και ενός εμβόλου που πρόκειται να χρησιμοποιηθεί σε οποιαδήποτε διάταξη όπου χρειάζεται ένας συνδυασμός αυτού του είδους έτσι ώστε να υπακούει σε συγκεκριμένες απαιτήσεις προς τη δύναμη λειτουργίας π.χ. για αντλίες, ειδικότερα αντλίες που λειτουργούν χειροκίνητα. Με μια διάταξη που περιλαμβάνει ένα θάλαμο και ένα έμβολο που είναι τοποθετημένο μέσα στο θάλαμο ο δε αναφερθείς θάλαμος και το αναφερθέν έμβολο είναι σχετικά επιδεκτικά μετακίνησης το ένα προς το άλλο σε μια προκαθορισμένη κατεύθυνση κίνησης ανάμεσα σε μια πρώτη θέση και μια δεύτερη θέση, από όπου η διατομή του θαλάμου σε ένα επίπεδο κάθετο προς την κατεύθυνση κίνησης είναι μεγαλύτερη στην πρώτη θέση από ότι στη δεύτερη θέση, η αλλαγή στη διατομή του θαλάμου είναι ουσιαστικά συνεχής ανάμεσα στην πρώτη θέση και τη δεύτερη θέση και η διατομή του εμβόλου σε ένα επίπεδο κάθετο προς την κατεύθυνση κίνησης είναι διευθετημένη έτσι ώστε να προσαρμόζεται στη διατομή του θαλάμου. Περαιτέρω είναι πιθανό να έχει το έμβολο ένα σταθερό γεωμετρικό

σχήμα, να έχει το τοίχωμα του θαλάμου διαφορετικά μεγέθη διατομών στην κατεύθυνση της κίνησης και να είναι διευθετημένο έτσι ώστε να προσαρμόζεται στο έμβολο. Επίσης, τόσο το έμβολο όσο και το τοίχωμα του θαλάμου μπορούν να προσαρμόζονται το ένα προς το άλλο.



ΑΡΙΘΜΟΣ ΕΥΡ. Δ.Ε. (11):3064933
ΑΡΙΘ. ΕΛΛ. ΚΑΤΑΘΕΣΗΣ (21):20080400750
ΗΜΕΡ. ΕΛΛ. ΚΑΤΑΘΕΣΗΣ (22):17/03/2008
ΑΡΙΘ./ΗΜΕΡ. ΔΗΜΟΣΙΕΥΣΗΣ
ΕΥΡΩΠΑΪΚΟΥ ΔΙΠΛΩΜΑΤΟΣ(87):1663269 - 02/01/2008
ΑΡΙΘ./ΗΜΕΡ. ΔΗΜΟΣΙΕΥΣΗΣ
ΕΥΡΩΠΑΪΚΗΣ ΑΙΤΗΣΗΣ (86):04765026.2--10/09/2004
ΔΙΚΑΙΟΥΧΟΣ (73):1)Engelhard Arzneimittel GmbH & Co. KG
Herzbergstrasse 3, 61138 Niederdorfelden,
GERMANIA
ΣΥΜΒ. ΠΡΟΤΕΡΑΙΟΤΗΤΕΣ (30):10345342-19/09/2003-DE

ΕΦΕΥΡΕΤΗΣ (72):1)RUNKEL, Frank
2)SCHNEIDER, Wolfgang
3)SCHMIDT, Oliver
4)ENGELHARD, Georg, Maximilian

ΕΙΔΙΚΟΣ ΠΛΗΡΕΞΟΥΣΙΟΣ (74):ΔΗΜΟΥ ΧΡΙΣΤΙΝΑ
Κουμπάρη 2, 10674 ΑΘΗΝΑ

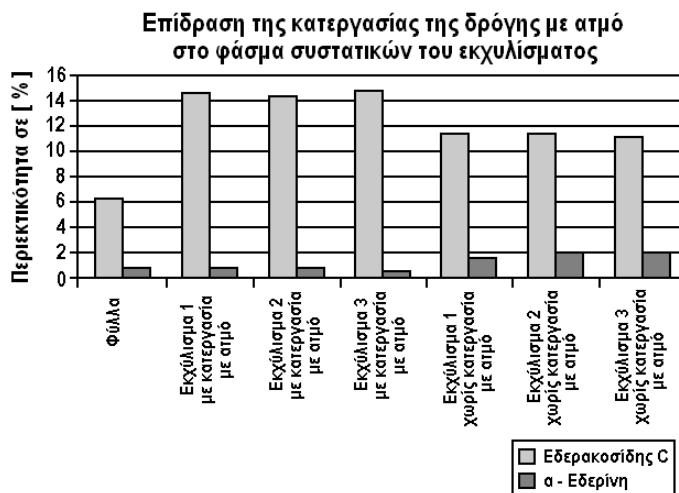
ΑΝΤΙΚΛΗΤΟΣ (74):ΠΑΠΑΚΩΝΣΤΑΝΤΙΝΟΥ ΕΛΕΝΗ
Κουμπάρη 2,10674 ΑΘΗΝΑ

ΤΙΤΛΟΣ ΕΦΕΥΡΕΣΗΣ (54):**ΜΕΘΟΔΟΣ ΓΙΑ ΤΗΝ ΠΑΡΑΓΩΓΗ ΕΝΟΣ ΣΤΑΘΕΡΟΥ ΣΤΗΝ ΑΠΟΘΗΚΕΥΣΗ ΕΚΧΥΛΙΣΜΑΤΟΣ ΑΠΟ ΦΥΛΛΑ ΚΙΣΣΟΥ, ΚΑΘΩΣ ΚΑΙ ΕΚΧΥΛΙΣΜΑ, ΠΑΡΑΓΟΜΕΝΟ ΜΕ ΤΗ ΜΕΘΟΔΟ ΑΥΤΗ.**

ΠΕΡΙΛΗΨΗ(57)

Η εφεύρεση αφορά μια μέθοδο για την παραγωγή ενός σταθερού στην αποθήκευση εκχυλίσματος από φύλλα κισσού με χρήση ενός μέσου εκχύλισης, όπου το εκχύλισμα περιέχει τουλάχιστον τα συστατικά εδερακοσίδη C και α-εδερίνη. Σύμφωνα με τη μέθοδο μια ορισμένη ποσότητα φύλλων κισσού καταρχήν

τεμαχίζεται σε μικρά τεμάχια, στη συνέχεια η τεμαχισμένη σε μικρά τεμάχια ποσότητα φύλλων κισσού υποβάλλεται σε κατεργασία με καυτό ατμό, προστίθεται το μέσο εκχύλισης και εκχυλίζεται. Το λαμβανόμενο εκχύλισμα μπορεί ενδεχομένως να ξηραθεί.



ΑΡΙΘΜΟΣ ΕΥΡ. Δ.Ε. (11):3064934
ΑΡΙΘ. ΕΛΛ. ΚΑΤΑΘΕΣΗΣ (21):20080400751
ΗΜΕΡ. ΕΛΛ. ΚΑΤΑΘΕΣΗΣ (22):17/03/2008
ΑΡΙΘ./ΗΜΕΡ. ΔΗΜΟΣΙΕΥΣΗΣ
ΕΥΡΩΠΑΪΚΟΥ ΔΙΠΛΩΜΑΤΟΣ(87):1335719 - 19/12/2007
ΑΡΙΘ./ΗΜΕΡ. ΔΗΜΟΣΙΕΥΣΗΣ
ΕΥΡΩΠΑΪΚΗΣ ΑΙΤΗΣΗΣ (86):01934672.5--11/05/2001
ΔΙΚΑΙΟΥΧΟΣ (73):1)Meracol Corporation Limited
19A O'Neills Avenue, Takapuna, Auckland,
NEA ΖΗΛΑΝΔΙΑ
ΣΥΜΒ. ΠΡΟΤΕΡΑΙΟΤΗΤΕΣ (30):50452500-12/05/2000-NZ
50722800-28/09/2000-NZ

ΕΦΕΥΡΕΤΗΣ (72):1)MEAKIN, Timothy David
2)HEATLEY, Craig Leonard
3)CADWALLADER, Dianne

ΕΙΔΙΚΟΣ ΠΛΗΡΕΞΟΥΣΙΟΣ (74):ΔΗΜΟΥ ΧΡΙΣΤΙΝΑ
Κουμπάρη 2, 10674 ΑΘΗΝΑ

ΑΝΤΙΚΛΗΤΟΣ (74):ΠΑΠΑΚΩΝΣΤΑΝΤΙΝΟΥ ΕΛΕΝΗ
Κουμπάρη 2,10674 ΑΘΗΝΑ

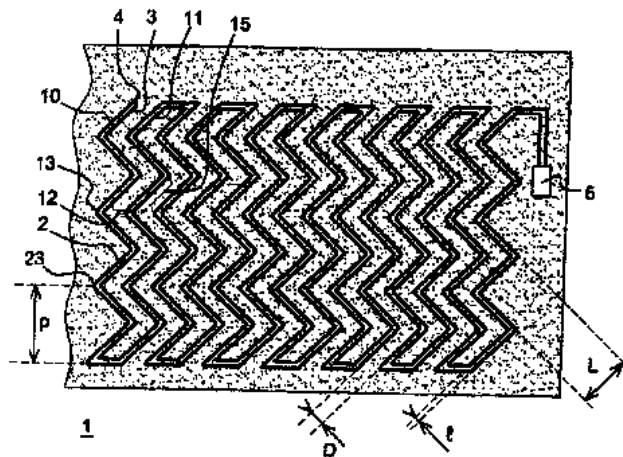
ΤΙΤΛΟΣ ΕΦΕΥΡΕΣΗΣ (54):**ΜΥΡΙΣΤΙΚΟ ΚΗΤΥΛΙΟ ΚΑΙ ΠΑΛΜΙΤΙΚΟ ΚΗΤΥΛΙΟ ΓΙΑ ΤΗ ΘΕΡΑΠΕΙΑ ΤΟΥ ΕΚΖΕΜΑΤΟΣ Ή / ΚΑΙ ΤΗΣ ΨΩΡΙΑΣΗΣ.**

ΠΕΡΙΛΗΨΗ(57)

Στην παρούσα περιγράφεται η θεραπευτική αγωγή ανθρώπων ή άλλων θηλαστικών όσον αφορά το έκζεμα ή/και την ψωρίαση με τη χρησιμοποίηση δοσολογικών μορφών ή συνθέσεων που περιλαμβάνουν μυριστικό κητύλιο μεμονωμένα ή (σε πρόσμιξη ή κατ' αλληλουχία) αμφότερα μυριστικό κητύλιο και παλμιτικό κητύλιο.

ΑΡΙΘΜΟΣ ΕΥΡ. Δ.Ε. (11):3064935
ΑΡΙΘ. ΕΛΛ. ΚΑΤΑΘΕΣΗΣ (21):20080400752
ΗΜΕΡ. ΕΛΛ. ΚΑΤΑΘΕΣΗΣ (22):17/03/2008
ΑΡΙΘ./ΗΜΕΡ. ΔΗΜΟΣΙΕΥΣΗΣ
ΕΥΡΩΠΑΪΚΟΥ ΔΙΠΛΩΜΑΤΟΣ(87):1788149 - 12/03/2008
ΑΡΙΘ./ΗΜΕΡ. ΔΗΜΟΣΙΕΥΣΗΣ
ΕΥΡΩΠΑΪΚΗΣ ΑΙΤΗΣΗΣ (86):06301138.1--09/11/2006
ΔΙΚΑΙΟΥΧΟΣ (73):1)Tissage et Enduction Serge Ferrari SA
 Zone Industrielle de la Tour du Pin, 38110
 Saint Jean de Soudain, ΓΑΛΛΙΑ
ΣΥΜΒ. ΠΡΟΤΕΡΑΙΟΤΗΤΕΣ (30):0553496-17/11/2005-FR
ΕΦΕΥΡΕΤΗΣ (72):1)Saiz, Carlos
ΕΙΔΙΚΟΣ ΠΛΗΡΕΞΟΥΣΙΟΣ (74):ΔΗΜΟΥ ΧΡΙΣΤΙΝΑ
 Κουμπάρη 2, 10674 ΑΘΗΝΑ
ΑΝΤΙΚΛΗΤΟΣ (74):ΠΑΠΑΚΩΝΣΤΑΝΤΙΝΟΥ ΕΛΕΝΗ
 Κουμπάρη 2,10674 ΑΘΗΝΑ
ΤΙΤΛΟΣ ΕΦΕΥΡΕΣΗΣ (54):ΕΝΙΣΧΥΜΕΝΟ ΥΦΑΣΜΑ.
ΠΕΡΙΛΗΨΗ(57)

Ενισχυμένο ύφασμα (1), περιλαμβάνον έναν υφαντό πυρήνα, επικαλυμμένο επί της μιας τουλάχιστον των επιφανειών του με ενισχυτικό στρώμα, φέρον μια συνεχή γραμμή (2,3), κατασκευασμένη από μία ηλεκτρικά αγώγιμη μελάνη, εναποτιθέμενη επί του εν λόγω ενισχυτικού στρώματος και δημιουργώντας μια ηλεκτρική αντίσταση που διέρχεται τουλάχιστον μέσω μιας ζώνης του υφάσματος. Σύμφωνα με την εφεύρεση η γραμμή δημιουργεί ένα συνεχές σχέδιο με την διαμόρφωση κυματώσεων (10, 11), συμπλεκόμενων μεταξύ τους.



ΑΡΙΘΜΟΣ ΕΥΡ. Δ.Ε. (11):3064936
ΑΡΙΘ. ΕΛΛ. ΚΑΤΑΘΕΣΗΣ (21):20080400753
ΗΜΕΡ. ΕΛΛ. ΚΑΤΑΘΕΣΗΣ (22):17/03/2008
ΑΡΙΘ./ΗΜΕΡ. ΔΗΜΟΣΙΕΥΣΗΣ
ΕΥΡΩΠΑΪΚΟΥ ΔΙΠΛΩΜΑΤΟΣ(87):1308507 - 02/01/2008
ΑΡΙΘ./ΗΜΕΡ. ΔΗΜΟΣΙΕΥΣΗΣ
ΕΥΡΩΠΑΪΚΗΣ ΑΙΤΗΣΗΣ (86):02257622.7--04/11/2002
ΔΙΚΑΙΟΥΧΟΣ (73):1)Ortho Clinical Diagnostics Inc.
 100 Indigo Creek Drive, Rochester, New York
 14626, ΗΝΩΜΕΝΕΣ ΠΟΛΙΤΕΙΕΣ ΤΗΣ
 ΑΜΕΡΙΚΗΣ
ΣΥΜΒ. ΠΡΟΤΕΡΑΙΟΤΗΤΕΣ (30):337453 P-05/11/2001-US
 268561-10/10/2002-US
ΕΦΕΥΡΕΤΗΣ (72):1)Bahl, Chander
ΕΙΔΙΚΟΣ ΠΛΗΡΕΞΟΥΣΙΟΣ (74):ΔΗΜΟΥ ΧΡΙΣΤΙΝΑ
 Κουμπάρη 2, 10674 ΑΘΗΝΑ
ΑΝΤΙΚΛΗΤΟΣ (74):ΠΑΠΑΚΩΝΣΤΑΝΤΙΝΟΥ ΕΛΕΝΗ
 Κουμπάρη 2,10674 ΑΘΗΝΑ
ΤΙΤΛΟΣ ΕΦΕΥΡΕΣΗΣ (54):ΜΟΝΟΚΛΩΝΙΚΑ ΑΝΤΙΠΥΡΗΝΙΚΑ
 ΑΝΤΙΣΩΜΑΤΑ ΕΝΑΝΤΙ ΗCV.

ΠΕΡΙΛΗΨΗ(57)

Μονοκλωνικά αντισώματα τα οποία δεσμεύονται ειδικά σε αντιγόνο του πυρήνα του ΗCV. Επίσης παρέχονται κυτταρικές σειρές υβριδωμάτων τα οποία εκκρίνουν αυτά τα αντισώματα, μέθοδοι παρασκευής και χρήσης αυτών των αντισωμάτων, μαζί με προπαρασκευασμένα αντιδραστήρια που ενέχουν αυτά τα αντισώματα.

ΑΡΙΘΜΟΣ ΕΥΡ. Δ.Ε. (11):3064937
ΑΡΙΘ. ΕΛΛ. ΚΑΤΑΘΕΣΗΣ (21):20080400754
ΗΜΕΡ. ΕΛΛ. ΚΑΤΑΘΕΣΗΣ (22):17/03/2008
ΑΡΙΘ./ΗΜΕΡ. ΔΗΜΟΣΙΕΥΣΗΣ
ΕΥΡΩΠΑΪΚΟΥ ΔΙΠΛΩΜΑΤΟΣ(87):1347020 - 13/02/2008
ΑΡΙΘ./ΗΜΕΡ. ΔΗΜΟΣΙΕΥΣΗΣ
ΕΥΡΩΠΑΪΚΗΣ ΑΙΤΗΣΗΣ (86):02425345.2--29/05/2002
ΔΙΚΑΙΟΥΧΟΣ (73):1)Candis S.r.l.
P.zza Carlo Emanuele II, 13, 10123 Torino,
ΙΤΑΛΙΑ
ΣΥΜΒ. ΠΡΟΤΕΡΑΙΟΤΗΤΕΣ (30):ΤΟ20020243-19/03/2002-ΙΤ
ΕΦΕΥΡΕΤΗΣ (72):1)Gilli, Alberto
ΕΙΔΙΚΟΣ ΠΛΗΡΕΞΟΥΣΙΟΣ (74):ΑΘΑΝΑΣΙΑΔΟΥ ΜΑΡΙΑ
Κουμπάρη 2, 10674 ΑΘΗΝΑ
ΑΝΤΙΚΛΗΤΟΣ (74):ΠΑΠΑΚΩΝΣΤΑΝΤΙΝΟΥ ΕΛΕΝΗ
Κουμπάρη 2,10674 ΑΘΗΝΑ
ΤΙΤΛΟΣ ΕΦΕΥΡΕΣΗΣ (54):**ΜΕΙΓΜΑ ΔΥΝΑΜΕΝΟ ΝΑ ΠΡΟΣΤΙΘΕ-
ΤΑΙ ΣΕ ΔΙΑΚΟΣΜΗΤΙΚΑ, ΥΔΑΤΙΚΗΣ
ΦΑΣΕΩΣ ΠΡΟΪΟΝΤΑ ΧΡΩΜΑΤΩΝ
ΒΑΦΗΣ.**

ΠΕΡΙΛΗΨΗ(57)

Φυσικό και χημικό μείγμα συσσωματούμενου υλικού, χημικών προϊόντων, ανόργανων γεμιστικών και/ή ειδικών πηγμένων σε διασπορά, με μεταλλικό εφέ, σχεδιασμένο για να προστίθεται σε προϊόντα χρωμάτων βαφής υδατικής φάσεως που έχουν μία βάση μονοχρωματικής κροκιδώσης ή πολυχρωματικής κροκιδώσης (γνωστή μεταξύ των διακοσμητικών χρωμάτων βαφής με την ονομασία υδατικής φάσεως Multicolor, Antiche Terre Florentine και/ή τα παρόμοια), ή χρώματα βαφής υδατικής φάσεως χωρίς κροκιδούμενα συστατικά (γνωστά μεταξύ των διακοσμητικών χρωμάτων βαφής με την ονομασία βερνικώματα Artaacqua και/ή τα παρόμοια), με σκοπό την λήψη ενός προσφάτως

επινοηθέντος, του ενός χρώματος και πολλαπλών χρωμάτων, επιχριστικού των τοίχων διακοσμητικού προϊόντος χρώματος βαφής, τόσο με, όσο και χωρίς, μεταλλικό εφέ, που μπορεί να εφαρμόζεται με σπάτουλα, βούρτσα βαφής, γάντι και/ή κύλινδρο ή τα παρόμοια, καθώς και μέθοδος παραγωγής αυτού.

ΑΡΙΘΜΟΣ ΕΥΡ. Δ.Ε. (11):3064938
ΑΡΙΘ. ΕΛΛ. ΚΑΤΑΘΕΣΗΣ (21):20080400755
ΗΜΕΡ. ΕΛΛ. ΚΑΤΑΘΕΣΗΣ (22):17/03/2008
ΑΡΙΘ./ΗΜΕΡ. ΔΗΜΟΣΙΕΥΣΗΣ
ΕΥΡΩΠΑΪΚΟΥ ΔΙΠΛΩΜΑΤΟΣ(87):1333812 - 27/02/2008
ΑΡΙΘ./ΗΜΕΡ. ΔΗΜΟΣΙΕΥΣΗΣ
ΕΥΡΩΠΑΪΚΗΣ ΑΙΤΗΣΗΣ (86):01996363.6--15/11/2001
ΔΙΚΑΙΟΥΧΟΣ (73):1)ETHYPHARM
21, rue Saint-Mathieu, 78550 Houdan,
ΓΑΛΛΙΑ
ΣΥΜΒ. ΠΡΟΤΕΡΑΙΟΤΗΤΕΣ (30):0014803-16/11/2000-FR
ΕΦΕΥΡΕΤΗΣ (72):1)BRUNA, Etienne
2)GENDROT, Edouard
3)COUSIN, Gerard
ΕΙΔΙΚΟΣ ΠΛΗΡΕΞΟΥΣΙΟΣ (74):ΑΘΑΝΑΣΙΑΔΟΥ ΜΑΡΙΑ
Κουμπάρη 2, 10674 ΑΘΗΝΑ
ΑΝΤΙΚΛΗΤΟΣ (74):ΠΑΠΑΚΩΝΣΤΑΝΤΙΝΟΥ ΕΛΕΝΗ
Κουμπάρη 2,10674 ΑΘΗΝΑ
ΤΙΤΛΟΣ ΕΦΕΥΡΕΣΗΣ (54):**ΜΙΚΡΟΚΟΚΚΟΙ ΜΕ ΒΑΣΗ ΔΡΑΣΤΙΚΗ
ΟΥΣΙΑ ΚΑΙ ΜΕΘΟΔΟΣ ΓΙΑ ΤΗΝ
ΠΑΡΑΣΚΕΥΗ ΤΟΥΣ.**

ΠΕΡΙΛΗΨΗ(57)

Μικρόκοκκος ο οποίος αποτελείται από έναν πυρήνα επικαλυμμένο από τουλάχιστον μια επικαλυπτική στρώση, με τον προαναφερθέντα επικαλυμμένο πυρήνα να περιλαμβάνει τουλάχιστον μια δραστική ουσία, που χαρακτηρίζεται από το ότι ο πυρήνας και η προαναφερθείσα επικαλυπτική στρώση περιέχουν καθένα μεταξύ 80 και 95 τοις εκατό κατά βάρος δραστική ουσία, με το υπόλοιπο μέχρι το 100 τοις εκατό να απαρτίζεται από τουλάχιστον μια συνδετική ουσία και από το ότι ο επικαλυμμένος πυρήνας έχει σχήμα περίπου σφαιρικό. Μέθοδος παρασκευής.

ΑΡΙΘΜΟΣ ΕΥΡ. Δ.Ε. (11):3064939
ΑΡΙΘ. ΕΛΛ. ΚΑΤΑΘΕΣΗΣ (21):20080400756
ΗΜΕΡ. ΕΛΛ. ΚΑΤΑΘΕΣΗΣ (22):17/03/2008
ΑΡΙΘ./ΗΜΕΡ. ΔΗΜΟΣΙΕΥΣΗΣ
ΕΥΡΩΠΑΪΚΟΥ ΔΙΠΛΩΜΑΤΟΣ(87):1696769 - 16/01/2008
ΑΡΙΘ./ΗΜΕΡ. ΔΗΜΟΣΙΕΥΣΗΣ
ΕΥΡΩΠΑΪΚΗΣ ΑΙΤΗΣΗΣ (86):04798433.1-05/11/2004
ΔΙΚΑΙΟΥΧΟΣ (73):1)UCL Business PLC
The Network Building, 97 Tottenham Court
Road London W1T 4TP, ΜΕΓΑΛΗ
ΒΡΕΤΑΝΝΙΑ

ΣΥΜΒ. ΠΡΟΤΕΡΑΙΟΤΗΤΕΣ (30):0325970-06/11/2003-GB
ΕΦΕΥΡΕΤΗΣ (72):1)FERGUSON-PELL, Martin
2)NICHOLSON, Graham
3)HAWES, David
4)TARVERDI, Karnik
5)ALLAN, Peter
6)BEVIS, Mike

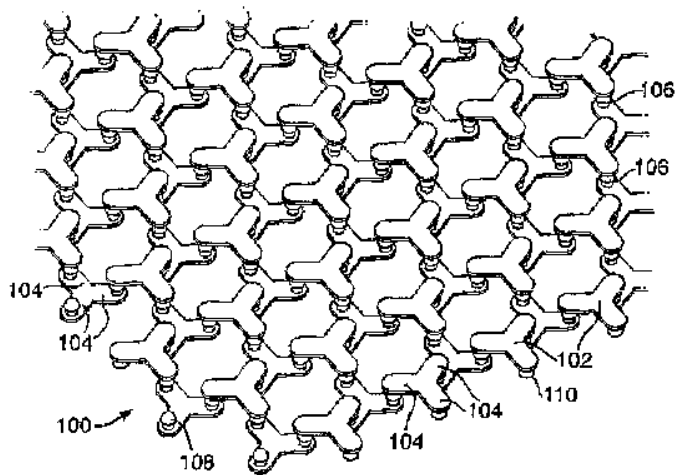
ΕΙΔΙΚΟΣ ΠΛΗΡΕΞΟΥΣΙΟΣ (74):ΡΟΥΣΣΟΥ ΑΝΝΑ
Κουμπάρη 2, 10674 ΑΘΗΝΑ

ΑΝΤΙΚΛΗΤΟΣ (74):ΠΑΠΑΚΩΝΣΤΑΝΤΙΝΟΥ ΕΛΕΝΗ
Κουμπάρη 2,10674 ΑΘΗΝΑ

ΤΙΤΛΟΣ ΕΦΕΥΡΕΣΗΣ (54):**ΑΡΘΡΩΤΕΣ ΔΟΜΕΣ ΚΑΙ ΔΟΜΟΣΤΟΙΧΕΙΑ ΑΥΤΩΝ.**

ΠΕΡΙΛΗΨΗ(57)
Αποκαλύπτεται μία εύκαμπτη φυλλοειδής δομή η οποία έχει βελτιωμένη συμμορφωσιμότητα ενώ ακόμα παραμένει ισχυρή και ανθεκτική. Η δομή αποτελείται από ένα πλήθος δομοστοιχείων τα οποία επιτρέπουν τη σχετική περιστροφή τόσο περί έναν άξονα παράλληλο στο επίπεδο όσο και περί έναν άξονα κάθετο στο επίπεδο του φύλλου όταν κείται επίπεδα. Αυτό επιτρέπει στην

πυκνότητα του φύλλου να μεταβάλλεται τοπικά ή συνολικά έτσι ώστε να παρέχεται βελτιωμένη συμμορφωσιμότητα γύρω από πολύπλοκες μορφές. Αποκαλύπτεται επίσης ένα μέσον για τη μανδάλωση και την απομανδάλωση των δομοστοιχείων του φύλλου χρησιμοποιώντας ένα υλικό μανδάλωσης σε κάθε σύνδεση το οποίο ενεργοποιείται με την εξωτερική προσθήκη ενέργειας (λ.χ. θερμικής ενέργειας).



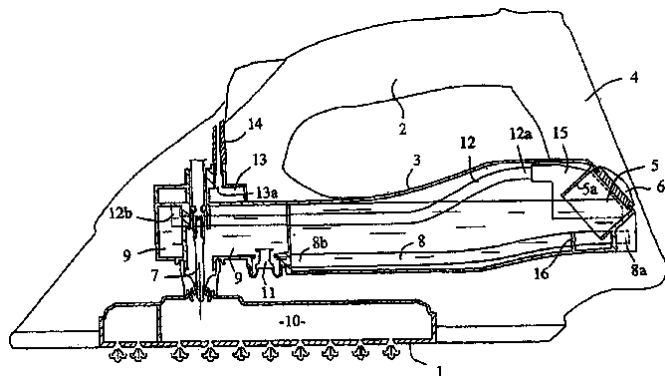
ΑΡΙΘΜΟΣ ΕΥΡ. Δ.Ε. (11):3064940
ΑΡΙΘ. ΕΛΛ. ΚΑΤΑΘΕΣΗΣ (21):20080400757
ΗΜΕΡ. ΕΛΛ. ΚΑΤΑΘΕΣΗΣ (22):17/03/2008
ΑΡΙΘ./ΗΜΕΡ. ΔΗΜΟΣΙΕΥΣΗΣ
ΕΥΡΩΠΑΪΚΟΥ ΔΙΠΛΩΜΑΤΟΣ(87):1644569 - 16/01/2008
ΑΡΙΘ./ΗΜΕΡ. ΔΗΜΟΣΙΕΥΣΗΣ
ΕΥΡΩΠΑΪΚΗΣ ΑΙΤΗΣΗΣ (86):04767503.8-29/06/2004
ΔΙΚΑΙΟΥΧΟΣ (73):1)SEB S.A.
Les 4 M, Chemin du Petit Bois, 69132 Ecully,
ΓΑΛΛΙΑ

ΣΥΜΒ. ΠΡΟΤΕΡΑΙΟΤΗΤΕΣ (30):0308506-11/07/2003-FR
ΕΦΕΥΡΕΤΗΣ (72):1)GIOVALLE, Christian
2)JOUVEL, Michel

ΕΙΔΙΚΟΣ ΠΛΗΡΕΞΟΥΣΙΟΣ (74):ΔΗΜΟΥ ΧΡΙΣΤΙΝΑ
Κουμπάρη 2, 10674 ΑΘΗΝΑ

ΑΝΤΙΚΛΗΤΟΣ (74):ΠΑΠΑΚΩΝΣΤΑΝΤΙΝΟΥ ΕΛΕΝΗ
Κουμπάρη 2,10674 ΑΘΗΝΑ

ΤΙΤΛΟΣ ΕΦΕΥΡΕΣΗΣ (54):**ΣΙΔΕΡΟ ΣΙΔΕΡΩΜΑΤΟΣ ΠΟΥ ΠΕΡΙΛΑΜΒΑΝΕΙ ΕΝΑ ΔΟΧΕΙΟ ΓΙΑ ΝΕΡΟ ΤΟ ΟΠΟΙΟ ΕΧΕΙ ΕΝΑ ΣΤΟΜΙΟ ΓΕΜΙΣΜΑΤΟΣ ΣΤΗΝ ΟΠΙΣΘΙΑ ΟΨΗ ΤΟΥ ΣΙΔΕΡΟΥ.**



ΠΕΡΙΛΗΨΗ(57)
Ένα σίδηρο σιδερώματος που περιλαμβάνει ένα δοχείο για νερό (3) το οποίο διαθέτει ένα στόμιο γεμίματος (5) που βρίσκεται στην οπίσθια όψη του σιδήρου έτσι ώστε το γέμισμα του δοχείου (3) να γίνεται κρατώντας το σίδηρο με κλίση προς τα εμπρός, το οποίο εν λόγω δοχείο (3) επικοινωνεί με έναν σταγονομετρικό σωληνίσκο (7) που τροφοδοτεί ένα θάλαμο εξάτμισης (10), που χαρακτηρίζεται από το ότι ο εν λόγω σταγονομετρικός σωληνίσκος (7) τροφοδοτείται από μια σωλήνωση (8) η οποία εκβάλλει πλησίον του οπίσθιου μέρους του δοχείου (3).

ΑΡΙΘΜΟΣ ΕΥΡ. Δ.Ε. (11):3064941
ΑΡΙΘ. ΕΛΛ. ΚΑΤΑΘΕΣΗΣ (21):20080400758
ΗΜΕΡ. ΕΛΛ. ΚΑΤΑΘΕΣΗΣ (22):17/03/2008
ΑΡΙΘ./ΗΜΕΡ. ΔΗΜΟΣΙΕΥΣΗΣ
ΕΥΡΩΠΑΪΚΟΥ ΔΙΠΛΩΜΑΤΟΣ(87):1441843 - 02/01/2008
ΑΡΙΘ./ΗΜΕΡ. ΔΗΜΟΣΙΕΥΣΗΣ
ΕΥΡΩΠΑΪΚΗΣ ΑΙΤΗΣΗΣ (86):02798759.3--12/09/2002
ΔΙΚΑΙΟΥΧΟΣ (73):1)COATEX S.A.S.
35, rue Ampere, Z.I. Lyon Nord, 69730 Genay,
ΓΑΛΛΙΑ
ΣΥΜΒ. ΠΡΟΤΕΡΑΙΟΤΗΤΕΣ (30):0112048-18/09/2001-FR
ΕΦΕΥΡΕΤΗΣ (72):1)RUHLMANN, Denis
2)SUAU, Jean-Marc
ΕΙΛΙΚΟΣ ΠΛΗΡΕΞΟΥΣΙΟΣ (74):ΔΗΜΟΥ ΧΡΙΣΤΙΝΑ
Κουμπάρη 2, 10674 ΑΘΗΝΑ
ΑΝΤΙΚΛΗΤΟΣ (74):ΠΑΠΑΚΩΝΣΤΑΝΤΙΝΟΥ ΕΛΕΝΗ
Κουμπάρη 2,10674 ΑΘΗΝΑ
ΤΙΤΛΟΣ ΕΦΕΥΡΕΣΗΣ (54):**ΔΙΑΣΚΟΡΠΙΣΤΙΚΑ ΜΕ ΡΥΘΜΙΣΤΙΚΗ
ΤΟΥ ΡΗ ΔΡΑΣΗ ΓΙΑ ΒΑΣΕΙΣ ΚΑΙ
ΣΥΝΘΕΣΕΙΣ ΧΡΩΜΑΤΩΝ ΒΑΦΗΣ.**

ΠΕΡΙΛΗΨΗ(57)

Η ευρεσιτεχνία αφορά την χρήση, ως ρυθμιστικού του pH, διασκορπιστικού συνθέσεων και βάσεων για υδατικά χρώματα βαφής και ομοιάζουσες με χρώματα βαφής συνθέσεις πηγμένων σε υδατική φάση, του συνδυασμού, ενός μερικώς ή ολικώς εξουδετερωμένου υδατοδιαλυτού διασκορπιστικού, ομοπολυμερούς ακρυλικού ή μεθακρυλικού οξέος με ένα τουλάχιστον άλλο αιθυλενικόσ ακόρεστο μονομερές, μόνο του ή σε μείγμα, με ένωση έχουσα συγκεκριμένες ιδιότητες ρυθμιστικές του pH. Η ευρεσιτεχνία αφορά επίσης τα, ρυθμιστικά του pH, διασκορπιστικά και τις συνθέσεις και τις βάσεις για υδατικά χρώματα βαφής και ομοιάζουσες με τα χρώματα βαφής συνθέσεις πηγμένων σε υδατική φάση που περιέχουν τα εν λόγω διασκορπιστικά.

ΑΡΙΘΜΟΣ ΕΥΡ. Δ.Ε. (11):3064942
ΑΡΙΘ. ΕΛΛ. ΚΑΤΑΘΕΣΗΣ (21):20080400759
ΗΜΕΡ. ΕΛΛ. ΚΑΤΑΘΕΣΗΣ (22):18/03/2008
ΑΡΙΘ./ΗΜΕΡ. ΔΗΜΟΣΙΕΥΣΗΣ
ΕΥΡΩΠΑΪΚΟΥ ΔΙΠΛΩΜΑΤΟΣ(87):1539910 - 19/12/2007
ΑΡΙΘ./ΗΜΕΡ. ΔΗΜΟΣΙΕΥΣΗΣ
ΕΥΡΩΠΑΪΚΗΣ ΑΙΤΗΣΗΣ (86):03749688.2--16/09/2003
ΔΙΚΑΙΟΥΧΟΣ (73):1)Colgate-Palmolive Company
300 Park Avenue, New York, N.Y. 10022,
ΗΝΩΜΕΝΕΣ ΠΟΛΙΤΕΙΕΣ ΤΗΣ ΑΜΕΡΙΚΗΣ
ΣΥΜΒ. ΠΡΟΤΕΡΑΙΟΤΗΤΕΣ (30):245155-17/09/2002-US
ΕΦΕΥΡΕΤΗΣ (72):1)DASTBAZ, Nathalie
2)EWBANK, Eric La Bultee
ΕΙΛΙΚΟΣ ΠΛΗΡΕΞΟΥΣΙΟΣ (74):BOZEMΠΕΡΓΚ-ΒΡΕΤΟΣ ΝΙΚΟΛΑΟΣ
Αγταλείας 30,, 151 25 ΠΑΡΑΔΕΙΣΟΣ
ΑΜΑΡΟΥΣΙΟΥ
ΑΝΤΙΚΛΗΤΟΣ (74):BOZEMΠΕΡΓΚ-ΒΡΕΤΟΣ ΝΙΚΟΛΑΟΣ
Αγταλείας 30,151 25 ΠΑΡΑΔΕΙΣΟΣ
ΑΜΑΡΟΥΣΙΟΥ
ΤΙΤΛΟΣ ΕΦΕΥΡΕΣΗΣ (54):**ΣΥΝΘΕΣΗ ΚΑΘΑΡΙΣΜΟΥ ΠΕΡΙΕΧΟΥ-
ΣΑ ΕΝΑ ΠΟΛΥΜΕΡΕΣ ΥΔΡΟΦΙΛΟ-
ΠΟΙΗΣΗΣ.**

ΠΕΡΙΛΗΨΗ(57)

Η παρούσα εφεύρεση αφορά μία σύνθεση καθαρισμού περιέχουσα ένα αμφιτεριονικό επιφανειοδραστικό, έναν γλυκολαιθέρα συνεπιφανειοδραστικό, ένα πολυμερές υδροφιλοποίησης και νερό.

ΑΡΙΘΜΟΣ ΕΥΡ. Δ.Ε. (11):3064943
ΑΡΙΘ. ΕΛΛ. ΚΑΤΑΘΕΣΗΣ (21):20080400760
ΗΜΕΡ. ΕΛΛ. ΚΑΤΑΘΕΣΗΣ (22):18/03/2008
ΑΡΙΘ./ΗΜΕΡ. ΔΗΜΟΣΙΕΥΣΗΣ
ΕΥΡΩΠΑΪΚΟΥ ΔΙΠΛΩΜΑΤΟΣ(87):1161850 - 19/12/2007
ΑΡΙΘ./ΗΜΕΡ. ΔΗΜΟΣΙΕΥΣΗΣ
ΕΥΡΩΠΑΪΚΗΣ ΑΙΤΗΣΗΣ (86):00916808.9--13/03/2000
ΔΙΚΑΙΟΥΧΟΣ (73):1)T-Mobile Deutschland GmbH
Landgrabenweg 151, 53227 Bonn,
ΓΕΡΜΑΝΙΑ
ΣΥΜΒ. ΠΡΟΤΕΡΑΙΟΤΗΤΕΣ (30):19911221-12/03/1999-DE
ΕΦΕΥΡΕΤΗΣ (72):1)BRUNE, Peter
2)SASSE, Andreas
ΕΙΔΙΚΟΣ ΠΛΗΡΕΞΟΥΣΙΟΣ (74):ΒΟΖΕΜΠΕΡΓΚ-ΒΡΕΤΟΣ ΝΙΚΟΛΑΟΣ
Αγιαλαίας 30,, 151 25 ΠΑΡΑΔΕΙΣΟΣ
ΑΜΑΡΟΥΣΙΟΥ
ΑΝΤΙΚΛΗΤΟΣ (74):ΒΟΖΕΜΠΕΡΓΚ-ΒΡΕΤΟΣ ΝΙΚΟΛΑΟΣ
Αγιαλαίας 30,151 25 ΠΑΡΑΔΕΙΣΟΣ
ΑΜΑΡΟΥΣΙΟΥ
ΤΙΤΛΟΣ ΕΦΕΥΡΕΣΗΣ (54):**ΜΕΘΟΔΟΣ ΓΙΑ ΔΙΑΝΟΜΗ ΚΩΔΙΚΩΝ
ΣΕ ΣΥΝΔΡΟΜΗΤΕΣ ΔΙΚΤΥΩΝ ΕΠΙΚΟΙ-
ΝΩΝΙΩΝ.**

ΠΕΡΙΛΗΨΗ(57)

Η εφεύρεση αναφέρεται σε μέθοδο διανομής κωδικών σε συνδρομητές δικτύων επικοινωνιών, ιδίως δικτύων ψηφιακής κινητής τηλεφωνίας. Οι εν λόγω κωδικοί απαιτούνται, π.χ. για πρόσβαση σε υπηρεσίες προστιθέμενης αξίας. Στόχος της εφεύρεσης είναι να παράσχει μέθοδο για την διανομή των εν λόγω κωδικών σε συνδρομητές με ασφάλεια και πάνω από όλα με απλό τρόπο. Για το σκοπό αυτό, οι κωδικοί παράγονται και ενδεχομένως σώζονται σε διάταξη ασφαλείας ευρισκόμενη στο άκρο του δικτύου κινητής τηλεφωνίας. Κατόπιν αιτήσεως

συνδρομητή, ζητείται ένας τουλάχιστον κωδικός από την εν λόγω διάταξη ασφαλείας, διατίθεται στον συνδρομητή και διαβιβάζεται στον κινητό σταθμό του συνδρομητή μέσω του δικτύου κινητής τηλεφωνίας.

ΑΡΙΘΜΟΣ ΕΥΡ. Δ.Ε. (11):3064944
ΑΡΙΘ. ΕΛΛ. ΚΑΤΑΘΕΣΗΣ (21):20080400761
ΗΜΕΡ. ΕΛΛ. ΚΑΤΑΘΕΣΗΣ (22):18/03/2008
ΑΡΙΘ./ΗΜΕΡ. ΔΗΜΟΣΙΕΥΣΗΣ
ΕΥΡΩΠΑΪΚΟΥ ΔΙΠΛΩΜΑΤΟΣ(87):1112062 - 19/12/2007
ΑΡΙΘ./ΗΜΕΡ. ΔΗΜΟΣΙΕΥΣΗΣ
ΕΥΡΩΠΑΪΚΗΣ ΑΙΤΗΣΗΣ (86):99947098.2--08/09/1999
ΔΙΚΑΙΟΥΧΟΣ (73):1)Stiefel Research Australia Pty Ltd
8 Macro Court, Rowville VIC 3178,
ΑΥΣΤΡΑΛΙΑ
ΣΥΜΒ. ΠΡΟΤΕΡΑΙΟΤΗΤΕΣ (30):PP583198-11/09/1998-AU
ΕΦΕΥΡΕΤΗΣ (72):1)ABRAM, Albert, Zorko
ΕΙΔΙΚΟΣ ΠΛΗΡΕΞΟΥΣΙΟΣ (74):ΣΙΩΤΟΥ ΑΙΚΑΤΕΡΙΝΗ
Πατησίων 122, 11257 ΑΘΗΝΑ
ΑΝΤΙΚΛΗΤΟΣ (74):ΣΙΩΤΟΥ ΑΙΚΑΤΕΡΙΝΗ
Πατησίων 122,11257 ΑΘΗΝΑ
ΤΙΤΛΟΣ ΕΦΕΥΡΕΣΗΣ (54):**ΣΥΝΘΕΣΗ ΑΦΡΟΥ (ΜΟΥΣ).**

ΠΕΡΙΛΗΨΗ(57)

Μία φαρμακευτική σύνθεση αερολύματος αφρού που συμπεριλαμβάνει μία δραστική ποσότητα ενός φαρμακευτικώς ενεργού συστατικού, έναν αποφρακτικό παράγοντα, έναν υδάτινο διαλύτη, κι έναν οργανικό συνδιαλύτη, το δε φαρμακευτικώς ενεργό συστατικό είναι αδιάλυτο και στο νερό και στον αποφρακτικό παράγοντα, ο δε αποφρακτικός παράγοντας είναι παρών σε μία ποσότητα επαρκή για να σχηματιστεί μία αποφρακτική στρώση πάνω στο δέρμα, κατά τη χρήση.

ΑΡΙΘΜΟΣ ΕΥΡ. Δ.Ε. (11):3064945
ΑΡΙΘ. ΕΛΛ. ΚΑΤΑΘΕΣΗΣ (21):20080400762
ΗΜΕΡ. ΕΛΛ. ΚΑΤΑΘΕΣΗΣ (22):18/03/2008
ΑΡΙΘ./ΗΜΕΡ. ΔΗΜΟΣΙΕΥΣΗΣ
ΕΥΡΩΠΑΪΚΟΥ ΔΙΠΛΩΜΑΤΟΣ(87):1603526 - 19/12/2007
ΑΡΙΘ./ΗΜΕΡ. ΔΗΜΟΣΙΕΥΣΗΣ
ΕΥΡΩΠΑΪΚΗΣ ΑΙΤΗΣΗΣ (86):04706626.1--30/01/2004
ΔΙΚΑΙΟΥΧΟΣ (73):1)Evonik Rohm GmbH
Kirschenallee, 64293 Darmstadt, ΓΕΡΜΑΝΙΑ
ΣΥΜΒ. ΠΡΟΤΕΡΑΙΟΤΗΤΕΣ (30):10311641-14/03/2003-DE
ΕΦΕΥΡΕΤΗΣ (72):1)SCHOCKE, Kai-Olivier
2)SEELMANN, Peter
3)HILD, Uwe
4)HAFNER, Birgit
5)MOLNAR, Gerald
6)AUER, Erich
ΕΙΔΙΚΟΣ ΠΑΡΕΞΟΥΣΙΟΣ (74):ΣΙΩΤΟΥ ΑΙΚΑΤΕΡΙΝΗ
Πατησίων 122, 11257 ΑΘΗΝΑ
ΑΝΤΙΚΑΗΤΟΣ (74):ΣΙΩΤΟΥ ΑΙΚΑΤΕΡΙΝΗ
Πατησίων 122,11257 ΑΘΗΝΑ
ΤΙΤΛΟΣ ΕΦΕΥΡΕΣΗΣ (54):**ΒΟΗΘΗΜΑΤΑ ΜΑΥΡΙΣΜΑΤΟΣ.
ΠΕΡΙΛΗΨΗ(57)**

Η προκειμένη εφεύρεση αναφέρεται σε βοηθήματα μαυρίσματος, τα οποία περιλαμβάνουν ένα σώμα χύτευσης από πολυμερές μεθακρυλικού μεθυλεστέρα, το οποίο περιέχει 0,1 έως 1,5 τοις εκατό κ.β. ενός σταθεροποιητή UV που περιέχει 2,2,6,6-тетраалκυлоπеперидил-ομάδες, ο οποίος διαλυμένος σε MMA σε μια συγκέντρωση 1 τοις εκατό κ.β. στα 330 nm παρουσιάζει μια μετάδοση τουλάχιστον 95 τοις εκατό και όπου το σώμα χύτευσης από πολυμερές μεθακρυλικού μεθυλεστέρα περιέχει 0,005 έως 0,1 τοις εκατό κ.β. ενός απορροφητή UV, ο οποίος διαλυμένος σε MMA σε μια συγκέντρωση 0,02 τοις

εκατό κ.β. στα 320 nm παρουσιάζει μια μετάδοση το πολύ 5 τοις εκατό στα 370 nm μια μετάδοση τουλάχιστον 80 τοις εκατό, όπου η διαφάνεια του σώματος χύτευσης από πολυμερές μεθακρυλικού μεθυλεστέρα στα 380 nm ανέρχεται τουλάχιστον στο 40 τοις εκατό.

ΑΡΙΘΜΟΣ ΕΥΡ. Δ.Ε. (11):3064946
ΑΡΙΘ. ΕΛΛ. ΚΑΤΑΘΕΣΗΣ (21):20080400763
ΗΜΕΡ. ΕΛΛ. ΚΑΤΑΘΕΣΗΣ (22):18/03/2008
ΑΡΙΘ./ΗΜΕΡ. ΔΗΜΟΣΙΕΥΣΗΣ
ΕΥΡΩΠΑΪΚΟΥ ΔΙΠΛΩΜΑΤΟΣ(87):1095061 - 19/12/2007
ΑΡΙΘ./ΗΜΕΡ. ΔΗΜΟΣΙΕΥΣΗΣ
ΕΥΡΩΠΑΪΚΗΣ ΑΙΤΗΣΗΣ (86):99935241.2--06/07/1999
ΔΙΚΑΙΟΥΧΟΣ (73):1)PharmaSurgics in Sweden AB
Arvid Wallgrens Backe 20, 413 46 Goteborg,
ΣΟΥΗΔΙΑ
ΣΥΜΒ. ΠΡΟΤΕΡΑΙΟΤΗΤΕΣ (30):9802441-06/07/1998-SE
9802562-17/07/1998-SE
9804614-29/12/1998-SE
ΕΦΕΥΡΕΤΗΣ (72):1)HANSON, Lars, A.
2)MATTSBY-BALTZER, Inger
3)BALTZER, Lars
4)DOLPHIN, Gunnar, T.
ΕΙΔΙΚΟΣ ΠΑΡΕΞΟΥΣΙΟΣ (74):ΣΙΩΤΟΥ ΑΙΚΑΤΕΡΙΝΗ
Πατησίων 122, 11257 ΑΘΗΝΑ
ΑΝΤΙΚΑΗΤΟΣ (74):ΣΙΩΤΟΥ ΑΙΚΑΤΕΡΙΝΗ
Πατησίων 122,11257 ΑΘΗΝΑ
ΤΙΤΛΟΣ ΕΦΕΥΡΕΣΗΣ (54):**ΠΕΠΤΙΔΙΑ ΜΕ ΒΑΣΗ ΤΗΝ ΑΛΛΗ-
ΛΟΥΧΙΑ ΤΗΣ ΑΝΘΡΩΠΙΝΗΣ ΛΑΚΤΟ-
ΦΕΡΡΙΝΗΣ ΚΑΙ ΧΡΗΣΗ ΤΟΥΣ.**

ΠΕΡΙΛΗΨΗ(57)

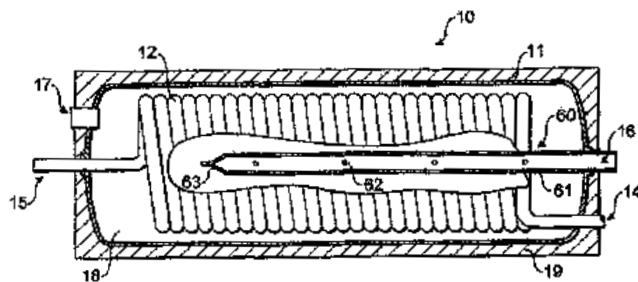
Η εφεύρεση αναφέρεται σε νέα πεπτίδια που σχηματίζονται από τουλάχιστον επτά ακόλουθα αμινοξέα των αμινοξέων στη θέση 12-40, που μετρούνται από το Ν-τελικό άκρο, στην αλληλουχία που συνιστά την ανθρώπινη λακτοφερρίνη, και κατά προτίμηση τροποποιήσεις αυτών. Η εφεύρεση επίσης αναφέρεται σε ιατρικά προϊόντα που περιλαμβάνουν αυτά τα πεπτίδια, που προορίζονται ιδιαίτερα για την αντιμετώπιση και πρόληψη των λοιμώξεων, φλεγμονών και όγκων. Περαιτέρω, η εφεύρεση αναφέρεται σε τρόφιμα, π.χ. παρασκευάσματα διατροφής για βρέφη, που περιλαμβάνουν τα προαναφερόμενα πεπτίδια.

ΑΡΙΘΜΟΣ ΕΥΡ. Δ.Ε. (11):3064947
ΑΡΙΘ. ΕΛΛ. ΚΑΤΑΘΕΣΗΣ (21):20080400765
ΗΜΕΡ. ΕΛΛ. ΚΑΤΑΘΕΣΗΣ (22):19/03/2008
ΑΡΙΘ./ΗΜΕΡ. ΔΗΜΟΣΙΕΥΣΗΣ
ΕΥΡΩΠΑΪΚΟΥ ΔΙΠΛΩΜΑΤΟΣ(87):1786721 - 26/12/2007
ΑΡΙΘ./ΗΜΕΡ. ΔΗΜΟΣΙΕΥΣΗΣ
ΕΥΡΩΠΑΪΚΗΣ ΑΙΤΗΣΗΣ (86):05770739.0--12/08/2005
ΔΙΚΑΙΟΥΧΟΣ (73):1)Scottish & Newcastle Plc.
28 St Andrew Square Edinburgh, EH2 1AF,
ΜΕΓΑΛΗ ΒΡΕΤΑΝΝΙΑ
ΣΥΜΒ. ΠΡΟΤΕΡΑΙΟΤΗΤΕΣ (30):0418147-13/08/2004-GB
ΕΦΕΥΡΕΤΗΣ (72):1)ROBINSON, Michae
ΕΙΔΙΚΟΣ ΠΛΗΡΕΞΟΥΣΙΟΣ (74):ΑΘΑΝΑΣΙΑΔΟΥ ΜΑΡΙΑ
Κουμπάρη 2, 10674 ΑΘΗΝΑ
ΑΝΤΙΚΛΗΤΟΣ (74):ΠΑΠΑΚΩΝΣΤΑΝΤΙΝΟΥ ΕΛΕΝΗ
Κουμπάρη 2,10674 ΑΘΗΝΑ
ΤΙΤΛΟΣ ΕΦΕΥΡΕΣΗΣ (54):ΔΙΑΝΟΜΕΑΣ ΠΑΓΩΜΕΝΩΝ ΠΟΤΩΝ
ΜΕ ΜΙΑ ΣΩΛΗΝΩΣΗ ΤΥΠΟΥ ΠΥΘΩΝΑ
ΚΑΙ ΕΝΑΝ ΠΡΟΣΘΕΤΟ ΨΥΚΤΗ.

ΠΕΡΙΛΗΨΗ(57)

Συσκευή για ψύξη ποτών βαρελιού η οποία περιλαμβάνει : ένα σωλήνα ποτού (3, 33)• ένα δοχείο διανομής (1) εντοπισμένο σε μία θέση διανομής, όπου το δοχείο διανομής περιλαμβάνει μία ή περισσότερες κάνουλες (2)• όπου ο σωλήνας ποτού εκτείνεται έως το δοχείο διανομής για να μεταφέρει ποτό σε μία ή περισσότερες κάνουλες• όπου ο σωλήνας ποτού εκτείνεται έως τη θέση διανομής μέσα σε μία σωλήνωση τύπου πύθωνα (20)• όπου η σωλήνωση τύπου πύθωνα περιλαμβάνει μία ή περισσότερες γραμμές ψύξης (21, 22) για τη μεταφορά ενός ψυκτικού μέσου προς και από τη θέση διανομής. Μέσα στην οποία ένα κέλυφος ψύξης (10) παρέχεται στη θέση διανομής. Το κέλυφος ψύξης περιλαμβάνει ένα θάλαμο ψύξης (18) διαμέσου του οποίου διέρχεται ο σωλήνας ποτού, όπου ο θάλαμος

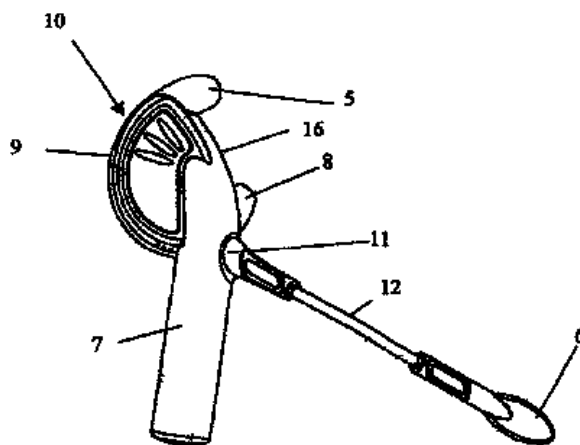
ψύξης περιλαμβάνει μία είσοδο (16) συνδεδεμένη με τη γραμμή ψύξης της σωλήνωσης τύπου πύθωνα για να δέχεται το ψυκτικό μέσο και μία έξοδο (17) συνδεδεμένη με τη γραμμή ψύξης της σωλήνωσης τύπου πύθωνα για να εξάγει το ψυκτικό μέσο πίσω στη σωλήνωση τύπου πύθωνα. Το κέλυφος ψύξης περαιτέρω περιλαμβάνει ένα σωλήνα ψύξης ο οποίος είναι συνδεδεμένος με την είσοδο του θαλάμου ψύξης και περιλαμβάνει μία πληθώρα ανοιγμάτων (62) διαμέσου των οποίων, κατά τη χρήση, διέρχεται το ψυκτικό μέσο μέσα στο θάλαμο ψύξης με τη μορφή ενός εκνεφώματος.



ΑΡΙΘΜΟΣ ΕΥΡ. Δ.Ε. (11):3064948
ΑΡΙΘ. ΕΛΛ. ΚΑΤΑΘΕΣΗΣ (21):20080400766
ΗΜΕΡ. ΕΛΛ. ΚΑΤΑΘΕΣΗΣ (22):19/03/2008
ΑΡΙΘ./ΗΜΕΡ. ΔΗΜΟΣΙΕΥΣΗΣ
ΕΥΡΩΠΑΪΚΟΥ ΔΙΠΛΩΜΑΤΟΣ(87):1410607 - 23/01/2008
ΑΡΙΘ./ΗΜΕΡ. ΔΗΜΟΣΙΕΥΣΗΣ
ΕΥΡΩΠΑΪΚΗΣ ΑΙΤΗΣΗΣ (86):01991900.0--30/10/2001
ΔΙΚΑΙΟΥΧΟΣ (73):1)Metafax AS
Lovenskioldsgate 26, 0260 Oslo, NORΒΗΓΙΑ
ΣΥΜΒ. ΠΡΟΤΕΡΑΙΟΤΗΤΕΣ (30):20005512-01/11/2000-NO
ΕΦΕΥΡΕΤΗΣ (72):1)BERG, Richard, Steinfeldt
ΕΙΔΙΚΟΣ ΠΛΗΡΕΞΟΥΣΙΟΣ (74):ΑΘΑΝΑΣΙΑΔΟΥ ΜΑΡΙΑ
Κουμπάρη 2, 10674 ΑΘΗΝΑ
ΑΝΤΙΚΛΗΤΟΣ (74):ΠΑΠΑΚΩΝΣΤΑΝΤΙΝΟΥ ΕΛΕΝΗ
Κουμπάρη 2,10674 ΑΘΗΝΑ
ΤΙΤΛΟΣ ΕΦΕΥΡΕΣΗΣ (54):ΣΥΣΚΕΥΗ ΜΙΚΡΟΦΩΝΟΥ/ΑΚΟΥΣΤΙΚΟΥ
ΓΙΑ ΚΙΝΗΤΟ ΤΗΛΕΦΩΝΟ, ΤΗΛΕΦΩΝΟ,
ΤΗΛΕΦΩΝΙΚΟ ΚΕΝΤΡΟ Ή
ΚΑΤΙ ΠΑΡΟΜΟΙΟ.

ΠΕΡΙΛΗΨΗ(57)

Συσκευή ασύρματης μετάδοσης εξ αποστάσεως μεταξύ μικροφώνου/ακουστικού και κινητού τηλεφώνου, τηλεφώνου, τηλεφωνικού κέντρου ή κάτι παρόμοιου, όπου το ακουστικό (10) έχει σχήμα μεγάλου C και η απόσταση μεταξύ των άκρων του C είναι σχεδόν ίση με την απόσταση μεταξύ μιας πρώτης κοιλότητας που σχηματίζεται κάτω από τον τράγο (4) του αυτιού και μιας δεύτερης κοιλότητας που καλύπτεται από τον κάτω όζο (15) του ανθέλικα (13) του αυτιού, και το άνω τμήμα του C εξέρχεται μέσα στη δεύτερη κοιλότητα κάτω από ένα πτερύγιο (2) που καλύπτει το κάτω τμήμα της δεύτερης κοιλότητας. Η μονάδα του ακουστικού περιλαμβάνει πομπό/δέκτη, κεραία, μικρόφωνο (6) και μπαταρία (7). Το μικρόφωνο (6) είναι συνδεδεμένο με το ακουστικό (10) μέσω ενός στελέχους μικροφώνου (12) που επίσης περιέχει και την κεραία του πομπού/δέκτη.



ΑΡΙΘΜΟΣ ΕΥΡ. Δ.Ε. (11):3064949
ΑΡΙΘ. ΕΛΛ. ΚΑΤΑΘΕΣΗΣ (21):20080400767
ΗΜΕΡ. ΕΛΛ. ΚΑΤΑΘΕΣΗΣ (22):19/03/2008
ΑΡΙΘ./ΗΜΕΡ. ΔΗΜΟΣΙΕΥΣΗΣ
ΕΥΡΩΠΑΪΚΟΥ ΔΙΠΛΩΜΑΤΟΣ(87):1572046 - 02/01/2008
ΑΡΙΘ./ΗΜΕΡ. ΔΗΜΟΣΙΕΥΣΗΣ
ΕΥΡΩΠΑΪΚΗΣ ΑΙΤΗΣΗΣ (86):03779346.0--28/10/2003
ΔΙΚΑΙΟΥΧΟΣ (73):1)Covidien AG

Victor von Bruns-Strasse 19, 8212 Neuhausen
am Rheinflall, ΕΛΒΕΤΙΑ

ΣΥΜΒ. ΠΡΟΤΕΡΑΙΟΤΗΤΕΣ (30):281638-28/10/2002-US
ΕΦΕΥΡΕΤΗΣ (72):1)SHIA, Benedict

2)SWISHER, Rork
3)HANLON, James
4)FOURNIE, Glenn
5)PETERSON, Daniel
6)NAKAYAMA, Joey
7)COON, Robert
8)HAND, James
9)PROKOP, Gary

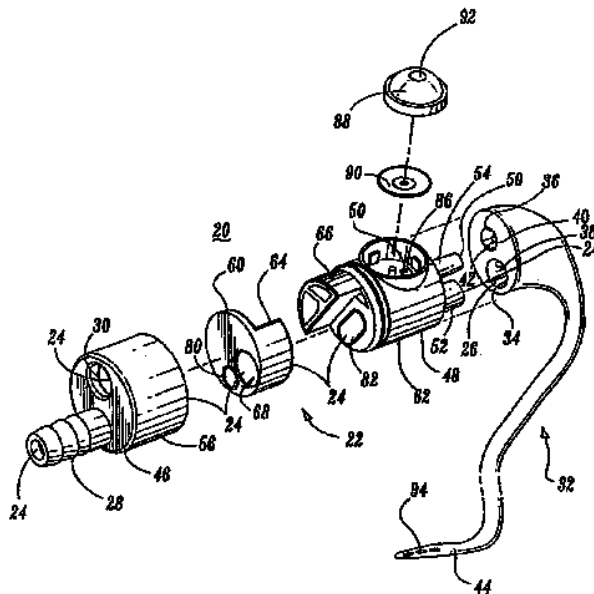
ΕΙΔΙΚΟΣ ΠΛΗΡΕΞΟΥΣΙΟΣ (74):ΑΘΑΝΑΣΙΑΔΟΥ ΜΑΡΙΑ
Κουμπάρι 2, 10674 ΑΘΗΝΑ

ΑΝΤΙΚΛΗΤΟΣ (74):ΠΑΠΑΚΩΝΣΤΑΝΤΙΝΟΥ ΕΛΕΝΗ
Κουμπάρι 2,10674 ΑΘΗΝΑ

ΤΙΤΛΟΣ ΕΦΕΥΡΕΣΗΣ (54):ΑΥΤΟΜΑΤΗ ΒΑΛΒΙΔΑ.
ΠΕΡΙΛΗΨΗ(57)

Προσφέρεται ένα σύστημα (20) βαλβίδας που έχει ένα περίβλημα το οποίο περιλαμβάνει ένα πρώτο άκρο (46), ένα δεύτερο άκρο (48) και έναν πρώτο διαύλο (26). Το περίβλημα έχει μία πρώτη διόδου και μία δεύτερη διόδου. Εντός του περιβλήματος είναι διευθετημένο ένα μέλος (22) βαλβίδας και κινητό σχετικά προς αυτό. Το μέλος (22) βαλβίδας ορίζει ένα τμήμα του πρώτου διαύλου (26) που περιλαμβάνει ένα πρώτο άνοιγμα διαμορφωμένο ώστε να ευθυγραμμίζεται και να υπάρχει στεγανή επικοινωνία ρευστού με τις πρώτη και δεύτερη διόδους. Το τμήμα του πρώτου διαύλου (26) περιλαμβάνει επιπλέον ένα δεύτερο άνοιγμα που

έχει μεγαλύτερη διάμετρο σχετικά με το πρώτο άνοιγμα. Μπορεί να γίνει διαχείριση του μέλους (22) βαλβίδας ώστε να υπάρχει στεγανή επικοινωνία ρευστού μεταξύ του πρώτου ανοίγματος και της πρώτης διόδου ή της δεύτερης διόδου ενώ διατηρείται συνεχής στεγανή επικοινωνία ρευστού μεταξύ του δεύτερου ανοίγματος και του πρώτου διαύλου (26) γειτονικά προς το δεύτερο άκρο (48) του περιβλήματος. Το μέλος (22) βαλβίδας μπορεί να διευθετηθεί εντός του περιβλήματος για περιστροφή σε σχέση με αυτό.



ΑΡΙΘΜΟΣ ΕΥΡ. Δ.Ε. (11):3064950
ΑΡΙΘ. ΕΛΛ. ΚΑΤΑΘΕΣΗΣ (21):20080400768
ΗΜΕΡ. ΕΛΛ. ΚΑΤΑΘΕΣΗΣ (22):19/03/2008
ΑΡΙΘ./ΗΜΕΡ. ΔΗΜΟΣΙΕΥΣΗΣ
ΕΥΡΩΠΑΪΚΟΥ ΔΙΠΛΩΜΑΤΟΣ(87):1600007 - 19/12/2007
ΑΡΙΘ./ΗΜΕΡ. ΔΗΜΟΣΙΕΥΣΗΣ
ΕΥΡΩΠΑΪΚΗΣ ΑΙΤΗΣΗΣ (86):04714289.8--25/02/2004
ΔΙΚΑΙΟΥΧΟΣ (73):1)X3D Technologies GmbH

Carl-Pulfrich-Strasse 1, 07745 Jena,
ΓΕΡΜΑΝΙΑ

ΣΥΜΒ. ΠΡΟΤΕΡΑΙΟΤΗΤΕΣ (30):10309194-26/02/2003-DE
ΕΦΕΥΡΕΤΗΣ (72):1)TZSCHOPPE, Wolfgang

2)BRUGGERT, Thomas
3)RELKE, Ingo
4)OTTE, Stephan
5)KLIPPSTEIN, Markus

ΕΙΔΙΚΟΣ ΠΛΗΡΕΞΟΥΣΙΟΣ (74):ΡΟΥΣΣΟΥ ΑΝΝΑ
Κουμπάρι 2, 10674 ΑΘΗΝΑ

ΑΝΤΙΚΛΗΤΟΣ (74):ΠΑΠΑΚΩΝΣΤΑΝΤΙΝΟΥ ΕΛΕΝΗ
Κουμπάρι 2,10674 ΑΘΗΝΑ

ΤΙΤΛΟΣ ΕΦΕΥΡΕΣΗΣ (54):ΔΙΑΤΑΞΗ ΓΙΑ ΧΩΡΙΚΗ ΑΠΕΙΚΟΝΙΣΗ.
ΠΕΡΙΛΗΨΗ(57)

Η εφεύρεση αναφέρεται σε διατάξεις για χωρική απεικόνιση, ιδίως σε εκείνες που καθιστούν δυνατή την προβολή εικόνων αντιληπτών σε τρεις διαστάσεις από συστοιχίες φίλτρων μήκους κύματος ή γκριζας χροιάς σε έναν ή περισσότερους παρατηρητές χωρίς επιπρόσθετα βοηθητικά μέσα, όπως γυαλιά. Με τέτοιες διατάξεις επιτυγχάνεται βελτιωμένη φωτεινότητα στην 3D-απεικόνιση μέσω της σύμφωνης με την εφεύρεση διάταξης διαπερατών φίλτρων πάνω στη συστοιχία φίλτρων.



ΑΡΙΘΜΟΣ ΕΥΡ. Δ.Ε. (11):3064951
ΑΡΙΘ. ΕΛΛ. ΚΑΤΑΘΕΣΗΣ (21):20080400769
ΗΜΕΡ. ΕΛΛ. ΚΑΤΑΘΕΣΗΣ (22):20/03/2008
ΑΡΙΘ./ΗΜΕΡ. ΔΗΜΟΣΙΕΥΣΗΣ
ΕΥΡΩΠΑΪΚΟΥ ΔΙΠΛΩΜΑΤΟΣ(87):0610335 - 02/01/2008
ΑΡΙΘ./ΗΜΕΡ. ΔΗΜΟΣΙΕΥΣΗΣ
ΕΥΡΩΠΑΪΚΗΣ ΑΙΤΗΣΗΣ (86):92922494.7--16/10/1992
ΔΙΚΑΙΟΥΧΟΣ (73):1)Merck Patent GmbH
Frankfurter Strasse 250, 64293 Darmstadt,
ΓΕΡΜΑΝΙΑ
ΣΥΜΒ. ΠΡΟΤΕΡΑΙΟΤΗΤΕΣ (30):777859-16/10/1991-US
807529-13/12/1991-US
ΕΦΕΥΡΕΤΗΣ (72):1)ROGERS, Bruce, L.
2)MORGENSTERN, Jay, P.
3)BOND, Julian, F.
4)GARMAN, Richard, D.
5)KUO, Mei-Chang
6)MORVILLE, Malcolm
7)GREENSTEIN, Julia
ΕΙΔΙΚΟΣ ΠΛΗΡΕΞΟΥΣΙΟΣ (74):ΛΥΜΠΕΡΗΣ ΝΙΚΟΛΑΟΣ
Στουρνάρη 37, 10682 ΑΘΗΝΑ
ΑΝΤΙΚΛΗΤΟΣ (74):ΛΥΜΠΕΡΗΣ ΝΙΚΟΛΑΟΣ
Στουρνάρη 37,10682 ΑΘΗΝΑ
ΤΙΤΛΟΣ ΕΦΕΥΡΕΣΗΣ (54):**ΜΕΘΟΔΟΙ ΓΙΑ ΤΟΝ ΣΧΕΔΙΑΣΜΟ**
ΑΝΑΣΥΝΔΑΣΜΕΝΩΝ ΠΕΠΤΙΔΙΩΝ.

ΠΕΡΙΛΗΨΗ(57)

Η παρούσα εφεύρεση παρέχει πεπτίδια τα οποία έχουν διεγερτική των Τ-λεμφοκυττάρων ενεργότητα και τα οποία ονομάζονται ανασυνδυασμένα πεπτίδια. Τα ανασυνδυασμένα πεπτίδια της εφεύρεσης κατά προτίμηση περιλαμβάνουν τουλάχιστον δύο περιοχές, όπου έκαστη περιοχή έχει κατά προτίμηση διεγερτική

των ανθρώπινων Τ-λεμφοκυττάρων ενεργότητα και όπου έκαστη περιοχή περιλαμβάνει τουλάχιστον έναν επίτοπο Τ-λεμφοκυττάρων που προέρχεται από ένα πρωτεϊνικό αντιγόνο. Τα ανασυνδυασμένα πεπτίδια της εφεύρεσης δύνανται να προέρχονται από αλλεργιογόνες πρωτεΐνες, αυτοαντιγόνα ή άλλα πρωτεϊνικά αντιγόνα. Η εφεύρεση παρέχει επίσης μεθόδους για την διάγνωση της ευαισθησίας σε μια αλλεργιογόνο πρωτεΐνη ή άλλο πρωτεϊνικό αντιγόνο σε ένα άτομο, μεθόδους για την αντιμετώπιση μιας τέτοιας ευαισθησίας και θεραπευτικές συνθέσεις οι οποίες περιέχουν ένα ή περισσότερα ανασυνδυασμένα πεπτίδια. Η εφεύρεση περαιτέρω παρέχει μεθόδους για τον σχεδιασμό ανασυνδυασμένων πεπτιδίων της εφεύρεσης, όπου το πρωτεϊνικό αντιγόνο στο οποίο ένα άτομο παρουσιάζει ευαισθησία έχει άγνωστους ή ασαφώς καθορισμένους επίτοπους Τ-λεμφοκυττάρων.

ΑΡΙΘΜΟΣ ΕΥΡ. Δ.Ε. (11):3064952
ΑΡΙΘ. ΕΛΛ. ΚΑΤΑΘΕΣΗΣ (21):20080400770
ΗΜΕΡ. ΕΛΛ. ΚΑΤΑΘΕΣΗΣ (22):20/03/2008
ΑΡΙΘ./ΗΜΕΡ. ΔΗΜΟΣΙΕΥΣΗΣ
ΕΥΡΩΠΑΪΚΟΥ ΔΙΠΛΩΜΑΤΟΣ(87):1567486 - 16/01/2008
ΑΡΙΘ./ΗΜΕΡ. ΔΗΜΟΣΙΕΥΣΗΣ
ΕΥΡΩΠΑΪΚΗΣ ΑΙΤΗΣΗΣ (86):03816012.3--18/11/2003
ΔΙΚΑΙΟΥΧΟΣ (73):1)ChemoCentryx, Inc.
850 Maude Avenue, Mountain View California 94043, ΗΝΩΜΕΝΕΣ ΠΟΛΙΤΕΙΕΣ ΤΗΣ ΑΜΕΡΙΚΗΣ
ΣΥΜΒ. ΠΡΟΤΕΡΑΙΟΤΗΤΕΣ (30):427670 P-18/11/2002-US
ΕΦΕΥΡΕΤΗΣ (72):1)UNGASHE, Solomon
2)WEI, Zheng
3)WRIGHT, J., J.
4)PENNEL, Andrew
5)PREMACK, Brett
6)SCHALL, Thomas, J.
ΕΙΔΙΚΟΣ ΠΛΗΡΕΞΟΥΣΙΟΣ (74):ΛΥΜΠΕΡΗΣ ΝΙΚΟΛΑΟΣ
Στουρνάρη 37, 10682 ΑΘΗΝΑ
ΑΝΤΙΚΛΗΤΟΣ (74):ΛΥΜΠΕΡΗΣ ΝΙΚΟΛΑΟΣ
Στουρνάρη 37,10682 ΑΘΗΝΑ
ΤΙΤΛΟΣ ΕΦΕΥΡΕΣΗΣ (54):**ΔΙΣ-ΑΡΥΛΟ-ΣΟΥΛΦΟΝΑΜΙΔΙΑ.**
ΠΕΡΙΛΗΨΗ(57)

Παρέχονται ενώσεις που δρουν ως δυναμικοί ανταγωνιστές των υποδοχέων της χημοκίνης. Οι ενώσεις είναι γενικώς παράγωγα του αρυλο-σουλφοναμιδίου και είναι χρήσιμες σε φαρμακευτικές συνθέσεις, μεθόδους αγωγής νόσων όπου μεσολαβεί ο υποδοχέας της χημοκίνης και ως έλεγχοι σε δοκιμασίες για την αναγνώριση των ανταγωνιστών της χημοκίνης.

ΑΡΙΘΜΟΣ ΕΥΡ. Δ.Ε. (11):3064953
ΑΡΙΘ. ΕΛΛ. ΚΑΤΑΘΕΣΗΣ (21):20080400771
ΗΜΕΡ. ΕΛΛ. ΚΑΤΑΘΕΣΗΣ (22):20/03/2008
ΑΡΙΘ./ΗΜΕΡ. ΔΗΜΟΣΙΕΥΣΗΣ
ΕΥΡΩΠΑΪΚΟΥ ΔΙΠΛΩΜΑΤΟΣ(87):1408756 - 23/01/2008
ΑΡΙΘ./ΗΜΕΡ. ΔΗΜΟΣΙΕΥΣΗΣ
ΕΥΡΩΠΑΪΚΗΣ ΑΙΤΗΣΗΣ (86):02751300.1--08/07/2002
ΔΙΚΑΙΟΥΧΟΣ (73):1)Syngenta Limited
European Regional Centre Priestley Road Surrey Research Park, Guildford Surrey GU2 7YH, ΜΕΓΑΛΗ ΒΡΕΤΑΝΝΙΑ
ΣΥΜΒ. ΠΡΟΤΕΡΑΙΟΤΗΤΕΣ (30):0116956-11/07/2001-GB
ΕΦΕΥΡΕΤΗΣ (72):1)SUTTON, Peter, Bernard
2)WICHERT, Rex, Alan
ΕΙΔΙΚΟΣ ΠΛΗΡΕΞΟΥΣΙΟΣ (74):ΛΥΜΠΕΡΗΣ ΝΙΚΟΛΑΟΣ
Στουρνάρη 37, 10682 ΑΘΗΝΑ
ΑΝΤΙΚΛΗΤΟΣ (74):ΛΥΜΠΕΡΗΣ ΝΙΚΟΛΑΟΣ
Στουρνάρη 37,10682 ΑΘΗΝΑ
ΤΙΤΛΟΣ ΕΦΕΥΡΕΣΗΣ (54):**ΜΕΘΟΔΟΣ ΓΙΑ ΤΗΝ ΚΑΤΑΠΟΛΕΜΗΣΗ ΤΩΝ ΖΙΖΑΝΙΩΝ.**

ΠΕΡΙΛΗΨΗ(57)

Μία μέθοδος για την καταπολέμηση των ανθεκτικών στην τριαζίνη ζιζανίων με την εφαρμογή ενός συνδυασμού μεσοτριόνης και μίας τριαζίνης στον τόπο των εν λόγω ζιζανίων.

ΑΡΙΘΜΟΣ ΕΥΡ. Δ.Ε. (11):3064954
ΑΡΙΘ. ΕΛΛ. ΚΑΤΑΘΕΣΗΣ (21):20080400772
ΗΜΕΡ. ΕΛΛ. ΚΑΤΑΘΕΣΗΣ (22):20/03/2008
ΑΡΙΘ./ΗΜΕΡ. ΔΗΜΟΣΙΕΥΣΗΣ
ΕΥΡΩΠΑΪΚΟΥ ΔΙΠΛΩΜΑΤΟΣ(87):1287118 - 16/01/2008
ΑΡΙΘ./ΗΜΕΡ. ΔΗΜΟΣΙΕΥΣΗΣ
ΕΥΡΩΠΑΪΚΗΣ ΑΙΤΗΣΗΣ (86):01943147.7--28/05/2001
ΔΙΚΑΙΟΥΧΟΣ (73):1)Bader, Augustinus
Krankenhausstrasse 7, 04668 Parthenstein / OT Klinga, ΓΕΡΜΑΝΙΑ
ΣΥΜΒ. ΠΡΟΤΕΡΑΙΟΤΗΤΕΣ (30):10026480-29/05/2000-DE
ΕΦΕΥΡΕΤΗΣ (72):1)Bader, Augustinus
ΕΙΔΙΚΟΣ ΠΛΗΡΕΞΟΥΣΙΟΣ (74):ΛΥΜΠΕΡΗΣ ΝΙΚΟΛΑΟΣ
Στουρνάρη 37, 10682 ΑΘΗΝΑ
ΑΝΤΙΚΛΗΤΟΣ (74):ΛΥΜΠΕΡΗΣ ΝΙΚΟΛΑΟΣ
Στουρνάρη 37,10682 ΑΘΗΝΑ
ΤΙΤΛΟΣ ΕΦΕΥΡΕΣΗΣ (54):**ΔΙΑΔΙΚΑΣΙΑ ΓΙΑ ΤΗΝ ΠΑΡΑΣΚΕΥΗ ΕΝΟΣ ΕΙΔΙΚΟΥ ΓΙΑ ΤΟ ΛΗΠΤΗ ΜΟΣΧΕΥΜΑΤΟΣ Ή ΕΜΦΥΤΕΥΜΑΤΟΣ ΙΣΤΟΥ.**

ΠΕΡΙΛΗΨΗ(57)

Η διαδικασία είναι μια περαιτέρω ανάπτυξη μιας διαδικασίας αποικισμού των κυττάρων, στην οποία αποικίζονται σε μια συνθετική ή φυσική θεμέλια ουσία βιολογικά κύτταρα προκειμένου να ληφθεί ένα μόσχευμα ή εμφύτευμα ιστού. Η ανάπτυξη των προβλεπόμενων από το λήπτη του μοσχεύματος ή του εμφυτεύματος προερχόμενων κυττάρων ενισχύει συχνά με την προσθήκη μεσαζόντων, παραγόντων ή συμπαραγόντων. Στη διαδικασία σύμφωνα με την εφεύρεση τροφοδοτούνται παράγοντες ή μεσάζοντες, εφόσον τα κύτταρα, τα οποία είναι ιδιαίτερα κατάλληλα για την παραγωγή αυτών των παραγόντων, συγκαλλιεργούνται με τον ιστό.

ΑΡΙΘΜΟΣ ΕΥΡ. Δ.Ε. (11):3064955
ΑΡΙΘ. ΕΛΛ. ΚΑΤΑΘΕΣΗΣ (21):20080400773
ΗΜΕΡ. ΕΛΛ. ΚΑΤΑΘΕΣΗΣ (22):20/03/2008
ΑΡΙΘ./ΗΜΕΡ. ΔΗΜΟΣΙΕΥΣΗΣ
ΕΥΡΩΠΑΪΚΟΥ ΔΙΠΛΩΜΑΤΟΣ(87):1699916 - 16/01/2008
ΑΡΙΘ./ΗΜΕΡ. ΔΗΜΟΣΙΕΥΣΗΣ
ΕΥΡΩΠΑΪΚΗΣ ΑΙΤΗΣΗΣ (86):04819263.7--26/11/2004
ΔΙΚΑΙΟΥΧΟΣ (73):1)ARES TRADING S.A.
Zone Industrielle de l'Ouriettaz, 1170
Aubonne, ΕΛΒΕΤΙΑ
ΣΥΜΒ. ΠΡΟΤΕΡΑΙΟΤΗΤΕΣ (30):03104440-28/11/2003-EP
526414 P-02/12/2003-US
ΕΦΕΥΡΕΤΗΣ (72):1)BERNARD, Alain
2)PAPP, Frederic
ΕΙΔΙΚΟΣ ΠΑΗΡΕΞΟΥΣΙΟΣ (74):ΛΥΜΠΕΡΗΣ ΝΙΚΟΛΑΟΣ
Στουρνάρη 37, 10682 ΑΘΗΝΑ
ΑΝΤΙΚΛΗΤΟΣ (74):ΛΥΜΠΕΡΗΣ ΝΙΚΟΛΑΟΣ
Στουρνάρη 37,10682 ΑΘΗΝΑ
ΤΙΤΛΟΣ ΕΦΕΥΡΕΣΗΣ (54):ΔΙΑΔΙΚΑΣΙΑ ΑΝΑΚΥΚΛΩΣΗΣ ΣΤΕΡΕΩΝ ΣΤΗΡΙΓΜΑΤΩΝ ΓΙΑ ΤΗΝ ΚΑΛΛΙΕΡΓΕΙΑ ΤΩΝ ΚΥΤΤΑΡΩΝ ΠΟΥ ΕΞΑΡΤΩΝΤΑΙ ΑΠΟ ΤΗΝ ΠΡΟΣΚΟΛΛΗΣΗ ΣΕ ΥΠΟΣΤΡΩΜΑ.

ΠΕΡΙΛΗΨΗ(57)

Η εφεύρεση αυτή αναφέρεται σε μεθόδους προς χρήση στη βιομηχανική παραγωγή πρωτεϊνών. Πιο συγκεκριμένα, η παρούσα εφεύρεση παρέχει μία μέθοδο ανακύκλωσης στερεών στηριγμάτων για την καλλιέργεια κυττάρων που εξαρτώνται από την προσκόλληση σε υπόστρωμα, όπως είναι π.χ., οι μικροφορείς και οι δίσκοι Fibra-Cel(r). Τα στερεά στηρίγματα που ανακυκλώθηκαν με τη μέθοδο της παρούσας εφεύρεσης επιτρέπουν την επίτευξη ενός επιπέδου

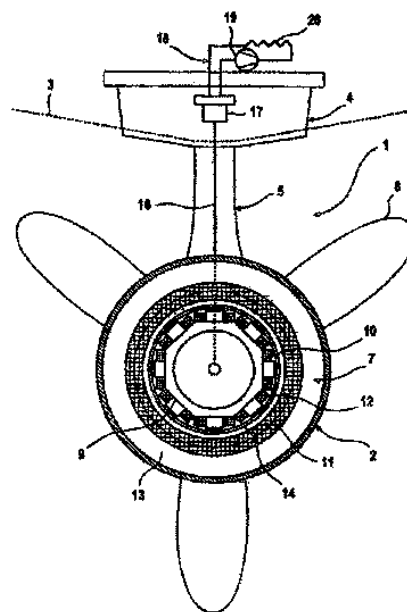
παραγωγικότητας, το οποίο μπορεί να συγκριθεί με εκείνο το επίπεδο παραγωγικότητας, το οποίο προκύπτει με τα μη ανακυκλωμένα στηρίγματα. Η μέθοδος περιλαμβάνει τα βήματα της έκπλυσης με νερό, έκπλυσης με ένα διάλυμα υδροξειδίου του νατρίου και ενός δεύτερου βήματος έκπλυσης με νερό.

ΑΡΙΘΜΟΣ ΕΥΡ. Δ.Ε. (11):3064956
ΑΡΙΘ. ΕΛΛ. ΚΑΤΑΘΕΣΗΣ (21):20080400774
ΗΜΕΡ. ΕΛΛ. ΚΑΤΑΘΕΣΗΣ (22):20/03/2008
ΑΡΙΘ./ΗΜΕΡ. ΔΗΜΟΣΙΕΥΣΗΣ
ΕΥΡΩΠΑΪΚΟΥ ΔΙΠΛΩΜΑΤΟΣ(87):1449290 - 02/01/2008
ΑΡΙΘ./ΗΜΕΡ. ΔΗΜΟΣΙΕΥΣΗΣ
ΕΥΡΩΠΑΪΚΗΣ ΑΙΤΗΣΗΣ (86):02792603.9--21/11/2002
ΔΙΚΑΙΟΥΧΟΣ (73):1)SIEMENS AKTIENGESELLSCHAFT
Wittelsbacherplatz 2, 80333 Munchen,
ΓΕΡΜΑΝΙΑ
ΣΥΜΒ. ΠΡΟΤΕΡΑΙΟΤΗΤΕΣ (30):10158758-29/11/2001-DE
ΕΦΕΥΡΕΤΗΣ (72):1)RIES, Gunter
2)WACKER, Bernd
ΕΙΔΙΚΟΣ ΠΑΗΡΕΞΟΥΣΙΟΣ (74):ΛΥΜΠΕΡΗΣ ΝΙΚΟΛΑΟΣ
Στουρνάρη 37, 10682 ΑΘΗΝΑ
ΑΝΤΙΚΛΗΤΟΣ (74):ΛΥΜΠΕΡΗΣ ΝΙΚΟΛΑΟΣ
Στουρνάρη 37,10682 ΑΘΗΝΑ
ΤΙΤΛΟΣ ΕΦΕΥΡΕΣΗΣ (54):ΜΗΧΑΝΙΣΜΟΣ ΠΡΩΩΣΗΣ ΠΛΟΙΟΥ.

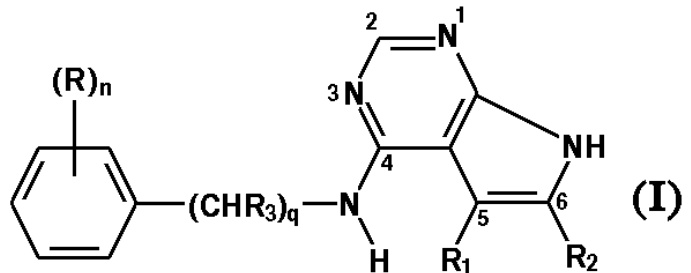
ΠΕΡΙΛΗΨΗ(57)

Ένας μηχανισμός πρόωσης πλοίου διαθέτει τουλάχιστον μία προπέλα πλοίου (8), τουλάχιστον έναν ηλεκτροκινητήρα (7), μέσω του οποίου μπορεί να μεταδοθεί κίνηση προς την τουλάχιστον μία προπέλα πλοίου (8), και μία τροφοδοσία ρεύματος με μετατροπέα, μέσωσης οποίας μπορεί να τροφοδοτηθεί με ηλεκτρική ενέργεια ο τουλάχιστον ένας ηλεκτροκινητήρας (7), και η οποία περιλαμβάνει τουλάχιστον μία μηχανή πρόωσης και τουλάχιστον μία γεννήτρια στην οποίαν μεταδίδεται κίνηση από αυτήν, όπου ο τουλάχιστον ένας ηλεκτροκινητήρας (7) και η τουλάχιστον μία γεννήτρια της τροφοδοσίας ρεύματος είναι διαμορφωμένα ως σύγχρονες μηχανές εναλλασσόμενου ρεύματος. Προκειμένου να διαμορφωθεί ένας τέτοιος μηχανισμός πρόωσης πλοίου οικονομικός ως προς τον χώρο και το βάρος και με έναν μεγαλύτερο βαθμό απόδοσης από ό,τι είναι μέχρι σήμερα γνωστό, προτείνεται ο τουλάχιστον ένας ηλεκτροκινητήρας (7) που είναι διαμορφωμένος ως σύγχρονη μηχανή εναλλασσόμενου ρεύματος και /ή η τουλάχιστον μία γεννήτρια της τροφοδοσίας ρεύματος που είναι διαμορφωμένη ως

σύγχρονη μηχανή εναλλασσόμενου ρεύματος να περιλαμβάνει ή αντίστοιχα να περιλαμβάνουν μια περιστρεφόμενη περιέλιξη διέγερσης (10) από καλώδιο HTSL (Υπεραγωγό Υψηλής Θερμοκρασίας), και κάθε περιστρεφόμενη περιέλιξη διέγερσης (10) από καλώδιο HTSL να είναι διαταγμένη σε έναν κρουστάτη (14), ο οποίος έχει μόνωση κενού και μέσω του οποίου η περιστρεφόμενη περιέλιξη διέγερσης (10) από καλώδιο HTSL έχει τη δυνατότητα βαθείας ψύξης σε μία θερμοκρασία που ανέρχεται μεταξύ 15 και 77 K.



ΑΡΙΘΜΟΣ ΕΥΡ. Δ.Ε. (11):3064957
ΑΡΙΘ. ΕΛΛ. ΚΑΤΑΘΕΣΗΣ (21):20080400775
ΗΜΕΡ. ΕΛΛ. ΚΑΤΑΘΕΣΗΣ (22):20/03/2008
ΑΡΙΘ./ΗΜΕΡ. ΔΗΜΟΣΙΕΥΣΗΣ
ΕΥΡΩΠΑΪΚΟΥ ΔΙΠΛΩΜΑΤΟΣ(87):0938486 - 16/01/2008
ΑΡΙΘ./ΗΜΕΡ. ΔΗΜΟΣΙΕΥΣΗΣ
ΕΥΡΩΠΑΪΚΗΣ ΑΙΤΗΣΗΣ (86):97940108.0--21/08/1997
ΔΙΚΑΙΟΥΧΟΣ (73):1)Novartis AG
Lichtstrasse 35, 4056 Basel, ΕΛΒΕΤΙΑ
2)Novartis Pharma GmbH
Brunner Strasse 59, 1230 Wien, ΑΥΣΤΡΙΑ
ΣΥΜΒ. ΠΡΟΤΕΡΑΙΟΤΗΤΕΣ (30):207196-23/08/1996-CH
ΕΦΕΥΡΕΤΗΣ (72):1)TRAXLER, Peter
2)BOLD, Guido
3)LANG, Marc
4)FREI, Jorg
ΕΙΛΙΚΟΣ ΠΛΗΡΕΞΟΥΣΙΟΣ (74):ΛΥΜΠΕΡΗΣ ΝΙΚΟΛΑΟΣ
Στουρνάρη 37, 10682 ΑΘΗΝΑ
ΑΝΤΙΚΛΗΤΟΣ (74):ΛΥΜΠΕΡΗΣ ΝΙΚΟΛΑΟΣ
Στουρνάρη 37,10682 ΑΘΗΝΑ
ΤΙΤΛΟΣ ΕΦΕΥΡΕΣΗΣ (54):ΥΠΟΚΑΤΕΣΤΗΜΕΝΕΣ ΠΥΡΡΟΛΟΠΥ-
ΡΙΜΙΔΙΝΕΣ ΚΑΙ ΜΕΘΟΔΟΙ ΓΙΑ ΤΗΝ
ΠΑΡΑΣΚΕΥΗ ΤΟΥΣ.



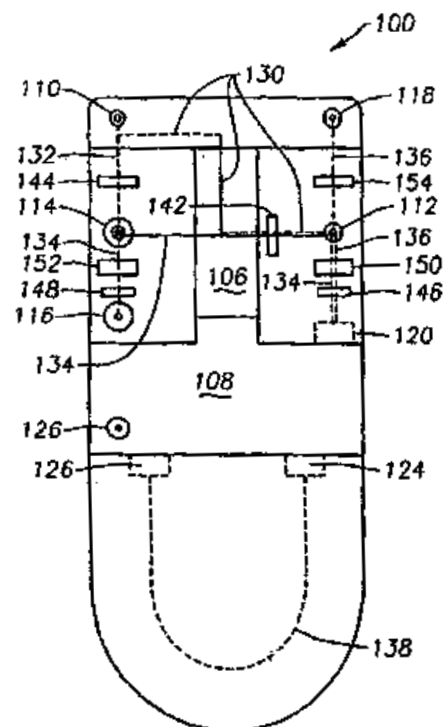
ΠΕΡΙΛΗΨΗ(57)

Περιγράφονται παράγωγα 7H-πυρρολο[2,3-d]πυριμιδίνης του τύπου (I), όπου οι υποκαταστάτες έχουν όπως ορίζεται στην αξίωση 1. Οι εν λόγω ενώσεις αναστέλλουν την ενεργότητα της κινάσης τυροσίνης του υποδοχέα για τον επιδερμικό αυξητικό παράγοντα (EGF) και την κινάσης c-erbB2 και δύνανται να χρησιμοποιηθούν ως αντινεοπλασματικοί παράγοντες.

ΑΡΙΘΜΟΣ ΕΥΡ. Δ.Ε. (11):3064958
ΑΡΙΘ. ΕΛΛ. ΚΑΤΑΘΕΣΗΣ (21):20080400776
ΗΜΕΡ. ΕΛΛ. ΚΑΤΑΘΕΣΗΣ (22):20/03/2008
ΑΡΙΘ./ΗΜΕΡ. ΔΗΜΟΣΙΕΥΣΗΣ
ΕΥΡΩΠΑΪΚΟΥ ΔΙΠΛΩΜΑΤΟΣ(87):1464347 - 16/01/2008
ΑΡΙΘ./ΗΜΕΡ. ΔΗΜΟΣΙΕΥΣΗΣ
ΕΥΡΩΠΑΪΚΗΣ ΑΙΤΗΣΗΣ (86):04013292.0--06/09/2001
ΔΙΚΑΙΟΥΧΟΣ (73):1)Alcon, Inc.
Bosch 69, 6331 Hunenberg, ΕΛΒΕΤΙΑ
ΣΥΜΒ. ΠΡΟΤΕΡΑΙΟΤΗΤΕΣ (30):675683-29/09/2000-US
ΕΦΕΥΡΕΤΗΣ (72):1)Nazarifar, Nader
2)Steppe, Dennis L.
ΕΙΛΙΚΟΣ ΠΛΗΡΕΞΟΥΣΙΟΣ (74):ΔΕΛΗΚΩΣΤΟΠΟΥΛΟΥ ΑΓΓΕΛΙΚΗ
Σαρανταπόρου 6, 11144 ΑΘΗΝΑ
ΑΝΤΙΚΛΗΤΟΣ (74):ΔΕΛΗΚΩΣΤΟΠΟΥΛΟΥ ΑΓΓΕΛΙΚΗ
Σαρανταπόρου 6,11144 ΑΘΗΝΑ
ΤΙΤΛΟΣ ΕΦΕΥΡΕΣΗΣ (54):ΧΕΙΡΟΥΡΓΙΚΗ ΚΑΣΕΤΤΑ ΚΑΙ ΑΝΑΛΩ-
ΣΙΜΑ ΓΙΑ ΣΥΝΔΥΑΣΜΕΝΗ ΟΦΘΑΛΜΙ-
ΚΗ ΧΕΙΡΟΥΡΓΙΚΗ ΔΙΑΔΙΚΑΣΙΑ.

ΠΕΡΙΛΗΨΗ(57)

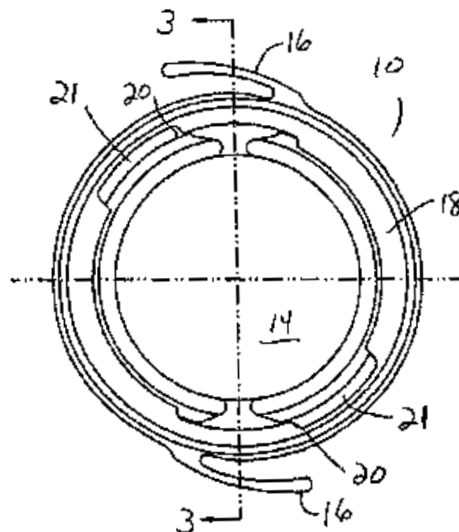
Αποκαλύπτεται μία οφθαλμική χειρουργική κασέττα για την τοποθέτηση με δυνατότητα αποσπάσεως σε ένα μηχανισμό υποδοχής κασέττας ενός οφθαλμικού χειρουργικού συστήματος. Η κασέττα είναι προσαρμοσμένη ώστε κατά τη διάρκεια της λειτουργίας του οφθαλμικού χειρουργικού συστήματος η κινητοποίηση μίας πρώτης βαλβίδας-εμβόλου συμπιέζει μία πολλαπλή αναρροφήσεως μεταξύ της πρώτης βαλβίδας-εμβόλου και μίας οπίσθιας επιφανείας του σώματος της κασέττας για τη δημιουργία ενός κύματος μικρο-παλινδρόμου πίεσεως εντός μίας πολλαπλής αναρροφήσεως που τελικά εξέρχεται από την αναφερθείσα θυρίδα αναρροφήσεως.



ΑΡΙΘΜΟΣ ΕΥΡ. Δ.Ε. (11):3064959
ΑΡΙΘ. ΕΛΛ. ΚΑΤΑΘΕΣΗΣ (21):20080400777
ΗΜΕΡ. ΕΛΛ. ΚΑΤΑΘΕΣΗΣ (22):20/03/2008
ΑΡΙΘ./ΗΜΕΡ. ΔΗΜΟΣΙΕΥΣΗΣ
ΕΥΡΩΠΑΪΚΟΥ ΔΙΠΛΩΜΑΤΟΣ(87):1653886 - 02/01/2008
ΑΡΙΘ./ΗΜΕΡ. ΔΗΜΟΣΙΕΥΣΗΣ
ΕΥΡΩΠΑΪΚΗΣ ΑΙΤΗΣΗΣ (86):04753051.4--24/05/2004
ΔΙΚΑΙΟΥΧΟΣ (73):1)Alcon, Inc.
 Bosch 69, 6331 Hünenberg, ΕΛΒΕΤΙΑ
ΣΥΜΒ. ΠΡΟΤΕΡΑΙΟΤΗΤΕΣ (30):618954-14/07/2003-US
ΕΦΕΥΡΕΤΗΣ (72):1)TRAN, Son, Trung
ΕΙΔΙΚΟΣ ΠΛΗΡΕΞΟΥΣΙΟΣ (74):ΔΕΛΗΚΩΣΤΟΠΟΥΛΟΥ ΑΓΓΕΛΙΚΗ
 Σαρανταπόρου 6, 11144 ΑΘΗΝΑ
ΑΝΤΙΚΛΗΤΟΣ (74):ΔΕΛΗΚΩΣΤΟΠΟΥΛΟΥ ΑΓΓΕΛΙΚΗ
 Σαρανταπόρου 6,11144 ΑΘΗΝΑ
ΤΙΤΛΟΣ ΕΦΕΥΡΕΣΗΣ (54):ΕΝΔΟΟΦΘΑΛΜΙΚΟ ΣΥΣΤΗΜΑ ΦΑ-
 ΚΟΥ.

ΠΕΡΙΛΗΨΗ(57)

Ένα σύστημα φακών δύο τμημάτων. Το πρώτο τμήμα είναι ένα δακτυλιοειδές υποβαστάζον συστατικό που εμφυτεύεται στον καμικό σάκο μετά τη χειρουργική επέμβαση καταρράκτου. Το πρώτο συστατικό είναι ένα μη οπτικό συστατικό και περιέχει ένα ζεύγος αισθητηρίων για τη στερέωση του πρώτου συστατικού ενός του καμικού σάκου. Το δεύτερο συστατικό είναι ένα οπτικό συστατικό που περιέχει όλη τη διορθωτική οπτική δύναμη του συστήματος φακού. Το δεύτερο συστατικό είναι ένα ζεύγος γλωττίδων για την ασφάλιση τουδεύτερου συστατικού εντός του πρώτου συστατικού.



ΑΡΙΘΜΟΣ ΕΥΡ. Δ.Ε. (11):3064960
ΑΡΙΘ. ΕΛΛ. ΚΑΤΑΘΕΣΗΣ (21):20080400778
ΗΜΕΡ. ΕΛΛ. ΚΑΤΑΘΕΣΗΣ (22):20/03/2008
ΑΡΙΘ./ΗΜΕΡ. ΔΗΜΟΣΙΕΥΣΗΣ
ΕΥΡΩΠΑΪΚΟΥ ΔΙΠΛΩΜΑΤΟΣ(87):1007672 - 20/02/2008
ΑΡΙΘ./ΗΜΕΡ. ΔΗΜΟΣΙΕΥΣΗΣ
ΕΥΡΩΠΑΪΚΗΣ ΑΙΤΗΣΗΣ (86):98925488.3--27/04/1998
ΔΙΚΑΙΟΥΧΟΣ (73):1)Laboratoires Serono SA
 Centre Industriel, 1267 Coinsins, Vaud,
 ΕΛΒΕΤΙΑ
ΣΥΜΒ. ΠΡΟΤΕΡΑΙΟΤΗΤΕΣ (30):97107033-28/04/1997-EP
ΕΦΕΥΡΕΤΗΣ (72):1)RICCARDI, Carlo
ΕΙΔΙΚΟΣ ΠΛΗΡΕΞΟΥΣΙΟΣ (74):ΛΥΜΠΕΡΗΣ ΝΙΚΟΛΑΟΣ
 Στουρνάρη 37, 10682 ΑΘΗΝΑ
ΑΝΤΙΚΛΗΤΟΣ (74):ΛΥΜΠΕΡΗΣ ΝΙΚΟΛΑΟΣ
 Στουρνάρη 37,10682 ΑΘΗΝΑ
ΤΙΤΛΟΣ ΕΦΕΥΡΕΣΗΣ (54):ΕΝΔΟΚΥΤΤΑΡΙΚΟΙ, ΕΠΑΓΟΜΕΝΟΙ
 ΑΠΟ ΓΛΥΚΟΚΟΡΤΙΚΟΕΙΔΗ, ΡΥΘΜΙ-
 ΣΤΕΣ ΦΕΡΜΟΥΑΡ ΛΕΥΚΙΝΗΣ ΤΩΝ
 ΟΔΩΝ ΑΠΟΠΤΩΤΙΚΟΥ ΚΥΤΤΑΡΙΚΟΥ
 ΘΑΝΑΤΟΥ.

ΠΕΡΙΛΗΨΗ(57)

Μια ακολουθία DNA που κωδικοποιεί μια πρωτεΐνη επαγόμενη από γλυκοκορτικοειδή και σχετιζόμενη με την οικογένεια φερμουάρ λευκίνης (GILR), οι ισόμορφες, τα τμήματα ή τα ανάλογά της με την αναφερθείσα GILR, τις ισόμορφες, τα τμήματα ή ανάλογά της να είναι ικανά να παρεμποδίσουν την απόπτωση και να διεγείρουν την δραστηριότητα λεμφοκυττάρων, οι GILR πρωτεΐνες, οι ισόμορφες, τα ανάλογα, τμήματα και παράγωγά τους κωδικοποιημένα από την προηγούμενως αναφερθείσα ακολουθία DNA, η παρασκευή και οι χρήσεις τους.

ΑΡΙΘΜΟΣ ΕΥΡ. Δ.Ε. (11):3064961
ΑΡΙΘ. ΕΛΛ. ΚΑΤΑΘΕΣΗΣ (21):20080400780
ΗΜΕΡ. ΕΛΛ. ΚΑΤΑΘΕΣΗΣ (22):20/03/2008
ΑΡΙΘ./ΗΜΕΡ. ΔΗΜΟΣΙΕΥΣΗΣ
ΕΥΡΩΠΑΪΚΟΥ ΔΙΠΛΩΜΑΤΟΣ(87):1324980 - 06/02/2008
ΑΡΙΘ./ΗΜΕΡ. ΔΗΜΟΣΙΕΥΣΗΣ
ΕΥΡΩΠΑΪΚΗΣ ΑΙΤΗΣΗΣ (86):01986297.8--27/09/2001
ΔΙΚΑΙΟΥΧΟΣ (73):1)Sanofi-Aventis Deutschland GmbH
Bruningstrasse 50, 65929 Frankfurt am Main,
GERMANIA
ΣΥΜΒ. ΠΡΟΤΕΡΑΙΟΤΗΤΕΣ (30):00121566-02/10/2000-EP
ΕΦΕΥΡΕΤΗΣ (72):1)HOPMANN, Cordula
2)KURZ, Michael
3)BRONSTRUP, Mark
4)WINK, Joachim
ΕΙΔΙΚΟΣ ΠΛΗΡΕΞΟΥΣΙΟΣ (74):ΛΥΜΠΕΡΗΣ ΝΙΚΟΛΑΟΣ
Στουρνάρη 37, 10682 ΑΘΗΝΑ
ΑΝΤΙΚΛΗΤΟΣ (74):ΛΥΜΠΕΡΗΣ ΝΙΚΟΛΑΟΣ
Στουρνάρη 37,10682 ΑΘΗΝΑ
ΤΙΤΛΟΣ ΕΦΕΥΡΕΣΗΣ (54):**CITRULLIMYCINES ΔΙΑΔΙΚΑΣΙΑ ΓΙΑ ΤΗΝ ΠΑΡΑΣΚΕΥΗ ΤΟΥΣ ΚΑΙ Η ΧΡΗΣΗ ΤΟΥΣ ΩΣ ΦΑΡΜΑΚΕΥΤΙΚΕΣ ΟΥΣΙΕΣ.**

ΠΕΡΙΛΗΨΗ(57)

Η παρούσα εφεύρεση αναφέρεται στις ενώσεις που ονομάζονται Citrullimycines, οι οποίες μπορούν να προκύψουν με καλλιέργεια του είδους Streptomyces, DSM 13309, και στα φαρμακευτικά αποδεκτά άλατα. Η παρούσα εφεύρεση αναφέρεται επίσης σε μια διαδικασία παραγωγής των Citrullimycines, στον μικροοργανισμό του είδους Streptomyces, DSM 13309, στην χρήση των Citrullimycines και στα φαρμακευτικά αποδεκτά άλατα ως φαρμακευτικές ουσίες, πιο

συγκεκριμένα στην χρήση τους ως αναστολείς του υποδοχέα νευροτενσίνης και στις φαρμακευτικές συνθέσεις που περιέχουν τις Citrullimycines ή ένα φαρμακευτικώς αποδεκτό άλας αυτής.

ΑΡΙΘΜΟΣ ΕΥΡ. Δ.Ε. (11):3064962
ΑΡΙΘ. ΕΛΛ. ΚΑΤΑΘΕΣΗΣ (21):20080400781
ΗΜΕΡ. ΕΛΛ. ΚΑΤΑΘΕΣΗΣ (22):20/03/2008
ΑΡΙΘ./ΗΜΕΡ. ΔΗΜΟΣΙΕΥΣΗΣ
ΕΥΡΩΠΑΪΚΟΥ ΔΙΠΛΩΜΑΤΟΣ(87):0991761 - 16/01/2008
ΑΡΙΘ./ΗΜΕΡ. ΔΗΜΟΣΙΕΥΣΗΣ
ΕΥΡΩΠΑΪΚΗΣ ΑΙΤΗΣΗΣ (86):97936881.8--21/08/1997
ΔΙΚΑΙΟΥΧΟΣ (73):1)DE STAAT DER NEDERLANDEN VER-
TEGENWOORDIGD DOOR DE MINISTER
VAN WELZIJN, VOLKSGEZONDHEID EN
CULTUUR
P.O. Box 5406, NL-2280 HK Rijswijk,
ΟΛΛΑΝΔΙΑ
ΣΥΜΒ. ΠΡΟΤΕΡΑΙΟΤΗΤΕΣ (30):
ΕΦΕΥΡΕΤΗΣ (72):1)VAN DER LEY, Peter, Andre
2)STEEGHS, Liana, Juliana, Josephine, Mar-
gret
ΕΙΔΙΚΟΣ ΠΛΗΡΕΞΟΥΣΙΟΣ (74):ΛΥΜΠΕΡΗΣ ΝΙΚΟΛΑΟΣ
Στουρνάρη 37, 10682 ΑΘΗΝΑ
ΑΝΤΙΚΛΗΤΟΣ (74):ΛΥΜΠΕΡΗΣ ΝΙΚΟΛΑΟΣ
Στουρνάρη 37,10682 ΑΘΗΝΑ
ΤΙΤΛΟΣ ΕΦΕΥΡΕΣΗΣ (54):**ΚΑΙΝΟΤΟΜΑ ΠΑΡΑΓΩΓΑ ΜΕΤΑΛΛΑ-
ΞΗΣ ΤΩΝ GRAM-ΑΡΝΗΤΙΚΩΝ ΒΛΕΝ-
ΝΟΓΟΝΙΩΝ ΒΑΚΤΗΡΙΩΝ ΚΑΙ ΕΦΑΡ-
ΜΟΓΗ ΑΥΤΩΝ ΣΕ ΕΜΒΟΛΙΑ.**

ΠΕΡΙΛΗΨΗ(57)

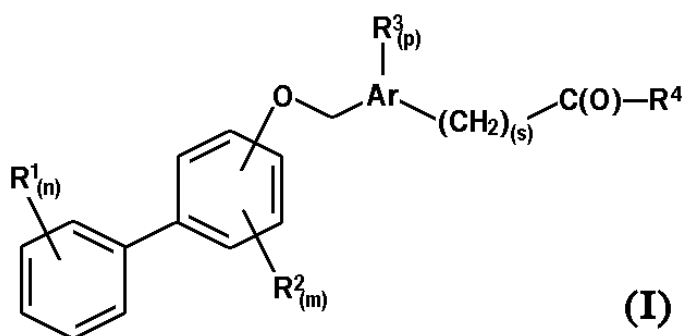
Είναι πιθανόν να απενεργοποιηθεί το πρώιμο στάδιο του λιπιδίου A του βλεννογόνιων gram-αρνητικών βακτηρίων χωρίς να διακινδυνευτεί η κυτταρική βιωσιμότητα. Ιδιαίτερα, το γονίδιο lpxA στην N. μηνιγγίτιδα μεταλλάχθηκε και τα προκύπτοντα νοκάουτ μεταλλαγμένα lpxA βρέθηκαν να είναι εντελώς ανεπαρκή στον λιποπολυσακχαρίτη (LPS). Οι κύριες εξωτερικές μεμβρανικές πρωτεΐνες (OMP) ανιχνεύθηκαν σε φυσιολογικές ποσότητες. Η ανακάλυψη επιφέρει σημαντικές επιπτώσεις στην κατανόηση της δομής και της βιογένεσης της εξωτερικής μεμβράνης. Σε πρακτικό επίπεδο, η διαθεσιμότητα των

μεταλλαγμένων ανεπαρκών σε LPS των παθογόνων βλεννογόνιων βακτηρίων, όπως η N. μηνιγγίτιδα ανοίγει νέους δρόμους στην ανάπτυξη εμβολίων. Καθιστά εφικτή την εύκολη απομόνωση των καθαρών πρωτεϊνών ελεύθερων ενδοτοξινών, τις εξωτερικές μεμβράνες ή ακόμη τα ολόκληρων κυττάρων για χρήση στην ανοσοποίηση.

ΑΡΙΘΜΟΣ ΕΥΡ. Δ.Ε. (11):3064963
ΑΡΙΘ. ΕΛΛ. ΚΑΤΑΘΕΣΗΣ (21):20080400783
ΗΜΕΡ. ΕΛΛ. ΚΑΤΑΘΕΣΗΣ (22):21/03/2008
ΑΡΙΘ./ΗΜΕΡ. ΔΗΜΟΣΙΕΥΣΗΣ
ΕΥΡΩΠΑΪΚΟΥ ΔΙΠΛΩΜΑΤΟΣ(87):1663936 - 09/01/2008
ΑΡΙΘ./ΗΜΕΡ. ΔΗΜΟΣΙΕΥΣΗΣ
ΕΥΡΩΠΑΪΚΗΣ ΑΙΤΗΣΗΣ (86):04737037.4--18/06/2004
ΔΙΚΑΙΟΥΧΟΣ (73):1)F. HOFFMANN-LA ROCHE AG
 Grenzacherstrasse 124, 4002 Basel, ΕΛΒΕΤΙΑ
ΣΥΜΒ. ΠΡΟΤΕΡΑΙΟΤΗΤΕΣ (30):480900 P-24/06/2003-US
 482147 P-24/06/2003-US
 569356 P-07/05/2004-US
ΕΦΕΥΡΕΤΗΣ (72):1)CHU, Chang, An
 2)GILLESPIE, Paul
 3)TILLEY, Jefferson, Wright
ΕΙΔΙΚΟΣ ΠΛΗΡΕΞΟΥΣΙΟΣ (74):ΠΑΠΑ ΕΥΑΓΓΕΛΙΑ
 Πανεπιστημίου 64, 10677 ΑΘΗΝΑ
ΑΝΤΙΚΛΗΤΟΣ (74):ΠΑΠΑ ΕΥΑΓΓΕΛΙΑ
 Πανεπιστημίου 64,10677 ΑΘΗΝΑ
ΤΙΤΛΟΣ ΕΦΕΥΡΕΣΗΣ (54):**ΒΙΑΡΥΛΟΞΥΜΕΘΥΛΑΡΕΝΟ-ΚΑΡΒΟΞΥΛΙΚΑ ΟΞΕΑ.**

ΠΕΡΙΛΗΨΗ(57)

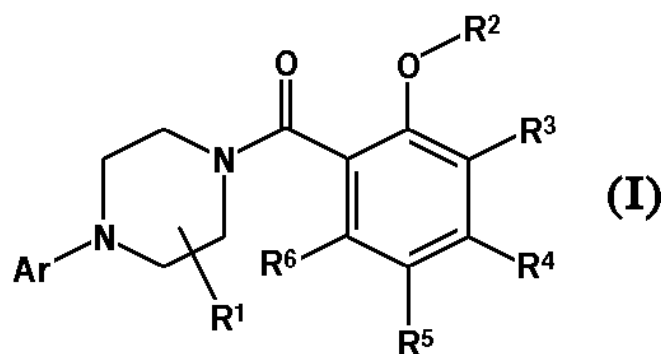
Η παρούσα εφεύρεση σχετίζεται με ενώσεις του τύπου (1), όπου τα R1, R2, R3, R4, m, n, p και s είναι όπως ορίζονται στην περιγραφή και τις αξιώσεις, και φαρμακευτικά αποδεκτά άλατα αυτών και με φαρμακευτικές συνθέσεις αυτών. Οι ενώσεις είναι χρήσιμες στη θεραπευτική αντιμετώπιση και ή την προφύλαξη από ασθένειες που συσχετίζονται με την ενεργοποίηση του ενζύμου της συνθετάσης του γλυκογόνου, όπως ο διαβήτης.



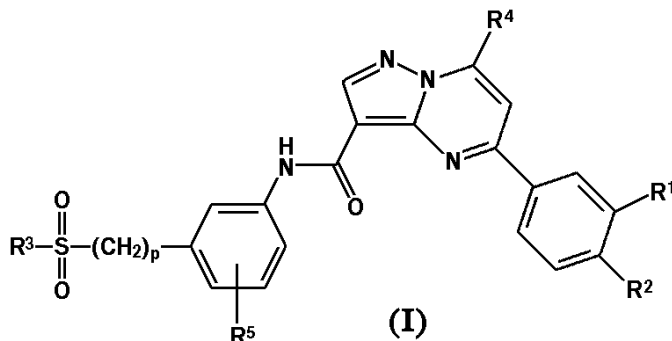
ΑΡΙΘΜΟΣ ΕΥΡ. Δ.Ε. (11):3064964
ΑΡΙΘ. ΕΛΛ. ΚΑΤΑΘΕΣΗΣ (21):20080400784
ΗΜΕΡ. ΕΛΛ. ΚΑΤΑΘΕΣΗΣ (22):21/03/2008
ΑΡΙΘ./ΗΜΕΡ. ΔΗΜΟΣΙΕΥΣΗΣ
ΕΥΡΩΠΑΪΚΟΥ ΔΙΠΛΩΜΑΤΟΣ(87):1656361 - 02/01/2008
ΑΡΙΘ./ΗΜΕΡ. ΔΗΜΟΣΙΕΥΣΗΣ
ΕΥΡΩΠΑΪΚΗΣ ΑΙΤΗΣΗΣ (86):04763703.8--02/08/2004
ΔΙΚΑΙΟΥΧΟΣ (73):1)F. HOFFMANN-LA ROCHE AG
 Grenzacherstrasse 124, 4070 Basel, ΕΛΒΕΤΙΑ
ΣΥΜΒ. ΠΡΟΤΕΡΑΙΟΤΗΤΕΣ (30):03017614-11/08/2003-EP
ΕΦΕΥΡΕΤΗΣ (72):1)JOLIDON, Synese
 2)NARQUIZIAN, Robert
 3)NETTEKOVEN, Matthias, Heinrich
 4)NORCROSS, Roger, David
 5)PINARD, Emmanuel
 6)STALDER, Henri
ΕΙΔΙΚΟΣ ΠΛΗΡΕΞΟΥΣΙΟΣ (74):ΠΑΠΑ ΕΥΑΓΓΕΛΙΑ
 Πανεπιστημίου 64, 10677 ΑΘΗΝΑ
ΑΝΤΙΚΛΗΤΟΣ (74):ΠΑΠΑ ΕΥΑΓΓΕΛΙΑ
 Πανεπιστημίου 64,10677 ΑΘΗΝΑ
ΤΙΤΛΟΣ ΕΦΕΥΡΕΣΗΣ (54):**ΠΗΠΕΡΑΖΙΝΗ ΜΕ ΟΡ-ΥΠΟΚΑΤΕΣΤΗΜΕΝΗ ΦΑΙΝΥΛΟΜΑΔΑ ΚΑΙ Η ΧΡΗΣΗ ΤΟΥΣ ΩΣ ΑΝΑΣΤΟΛΕΙΣ ΓΛΥΚΙΝΗΣ 1 (GLYT1).**

ΠΕΡΙΛΗΨΗ(57)

Η εφεύρεση σχετίζεται με ενώσεις του τύπου (I) όπου οι υποκαταστάτες περιγράφονται στην αξίωση 1. Οι ενώσεις μπορούν να χρησιμοποιηθούν στην θεραπευτική αντιμετώπιση ασθενειών που βασίζονται στον αναστολέα πρόσληψης γλυκίνης, όπως είναι οι ψυχώσεις, η θλίψη, τα νευροεμφυλιστικά νοσήματα δυσλειτουργίας στη μνήμη και τη μάθηση, η σχιζοφρένεια, η άνοια και άλλα νοσήματα στα οποία παρατηρείται εξασθένιση των γνωστικών διαδικασιών, όπως είναι οι διαταραχές ελλειμματικής προσοχής ή η νόσος Alzheimer.



ΑΡΙΘΜΟΣ ΕΥΡ. Δ.Ε. (11):3064965
ΑΡΙΘ. ΕΛΛ. ΚΑΤΑΘΕΣΗΣ (21):20080400785
ΗΜΕΡ. ΕΛΛ. ΚΑΤΑΘΕΣΗΣ (22):21/03/2008
ΑΡΙΘ./ΗΜΕΡ. ΔΗΜΟΣΙΕΥΣΗΣ
ΕΥΡΩΠΑΪΚΟΥ ΔΙΠΛΩΜΑΤΟΣ(87):1761541 - 09/01/2008
ΑΡΙΘ./ΗΜΕΡ. ΔΗΜΟΣΙΕΥΣΗΣ
ΕΥΡΩΠΑΪΚΗΣ ΑΙΤΗΣΗΣ (86):05754665.7--13/06/2005
ΔΙΚΑΙΟΥΧΟΣ (73):1)F.HOFFMANN-LA ROCHE AG
 Grenzacherstrasse 124, 4070 Basel, ΕΛΒΕΤΙΑ
ΣΥΜΒ. ΠΡΟΤΕΡΑΙΟΤΗΤΕΣ (30):04102837-21/06/2004-ΕΡ
ΕΦΕΥΡΕΤΗΣ (72):1)GOETSCHI, Erwin
 2)WICHMANN, Juergen
 3)WOLTERING, Thomas, Johannes
ΕΙΔΙΚΟΣ ΠΛΗΡΕΞΟΥΣΙΟΣ (74):ΠΑΠΑ ΕΥΑΓΓΕΛΙΑ
 Πανεπιστημίου 64, 10677 ΑΘΗΝΑ
ΑΝΤΙΚΛΗΤΟΣ (74):ΠΑΠΑ ΕΥΑΓΓΕΛΙΑ
 Πανεπιστημίου 64,10677 ΑΘΗΝΑ
ΤΙΤΛΟΣ ΕΦΕΥΡΕΣΗΣ (54):ΠΑΡΑΓΩΓΑ ΠΥΡΑΖΟΛΟ-ΠΥΡΙΜΙΔΙ-
 ΝΗΣ.



ΠΕΡΙΛΗΨΗ(57)

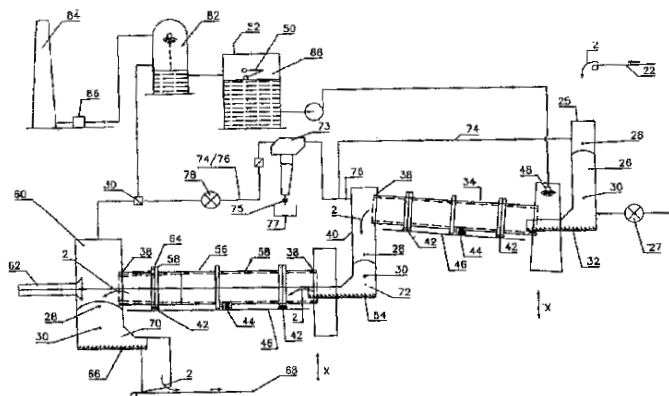
Η ευρεσιτεχνία αναφέρεται σε ενώσεις του τύπου (I), όπου R1, R2, R3, R4, R5 και p είναι όπως ορίζονται στην περιγραφή και στις αξιώσεις, καθώς και σε φαρμακευτικές αποδεκτά άλατά τους ως φαρμακευτικές δραστικές ουσίες αφ' εαυτές, στην παρασκευή τους, στα φάρμακα που βασίζονται σε μια ένωση σύμφωνα με την ευρεσιτεχνία και στην παραγωγή αυτών, καθώς και στη χρήση των σύμφωνων με την ευρεσιτεχνία ενώσεων για τον έλεγχο ή την πρόληψη ασθενειών του προαναφερθέντος είδους, και, αντιστοίχως, για την παραγωγή των αντιστοίχων φαρμάκων.

ΑΡΙΘΜΟΣ ΕΥΡ. Δ.Ε. (11):3064966
ΑΡΙΘ. ΕΛΛ. ΚΑΤΑΘΕΣΗΣ (21):20080400786
ΗΜΕΡ. ΕΛΛ. ΚΑΤΑΘΕΣΗΣ (22):26/03/2008
ΑΡΙΘ./ΗΜΕΡ. ΔΗΜΟΣΙΕΥΣΗΣ
ΕΥΡΩΠΑΪΚΟΥ ΔΙΠΛΩΜΑΤΟΣ(87):1509343 - 26/12/2007
ΑΡΙΘ./ΗΜΕΡ. ΔΗΜΟΣΙΕΥΣΗΣ
ΕΥΡΩΠΑΪΚΗΣ ΑΙΤΗΣΗΣ (86):03727632.6--02/05/2003
ΔΙΚΑΙΟΥΧΟΣ (73):1)Porter, John Alan
 Market Place, Aldington, Lancashire PR7
 4EZ, ΜΕΓΑΛΗ ΒΡΕΤΑΝΝΙΑ
 2)Lees, Tony
 Market Place, Adlington, Lancashire PR7
 4EZ, ΜΕΓΑΛΗ ΒΡΕΤΑΝΝΙΑ
 3)Fitton, Paul Anthony
 Market Place, Adlington, Lancashire PR7
 4EZ, ΜΕΓΑΛΗ ΒΡΕΤΑΝΝΙΑ
ΣΥΜΒ. ΠΡΟΤΕΡΑΙΟΤΗΤΕΣ (30):0210207-03/05/2002-GB
ΕΦΕΥΡΕΤΗΣ (72):1)Porter, John Alan
 2)Lees, Tony
 3)Fitton, Paul Anthony
ΕΙΔΙΚΟΣ ΠΛΗΡΕΞΟΥΣΙΟΣ (74):ΣΙΩΤΟΥ ΑΙΚΑΤΕΡΙΝΗ
 Πατησίων 122, 11257 ΑΘΗΝΑ
ΑΝΤΙΚΛΗΤΟΣ (74):ΣΙΩΤΟΥ ΑΙΚΑΤΕΡΙΝΗ
 Πατησίων 122,11257 ΑΘΗΝΑ
ΤΙΤΛΟΣ ΕΦΕΥΡΕΣΗΣ (54):ΕΠΕΞΕΡΓΑΣΙΑ ΤΩΝ ΑΣΤΙΚΩΝ ΣΤΕ-
 ΡΕΩΝ ΑΠΟΒΑΗΤΩΝ.

ΠΕΡΙΛΗΨΗ(57)

Μία συσκευή και διαδικασία για το διαχωρισμό, την ανάκτηση και την ανακύκλωση των αστικών στερεών αποβλήτων (MSW) στην οποία προστίθεται καυτό νερό (48) σε τεμαχισμένα και ομογενοποιημένα MSW 2 καθώς αυτά εισέρχονται σ' ένα περιστροφικό τύμπανο προετοιμασίας της τροφοδότησης (34) εξοπλισμένο με εσωτερικά ανυψωτικά πτερύγια (36). Τα πτερύγια (36) και η περιστροφή του τυμπάνου (34) προκαλούν την ανάμιξη και πολτοποίηση των

MSW πριν την εκφόρτωσή τους μέσα σ' έναν περιστροφικό θερμικό επεξεργαστή (56) που είναι επίσης εξοπλισμένος με ανυψωτικά πτερύγια (58) και κωνικό τμήμα (64), και στον οποίο τα νοτισμένα MSW 2 θερμαίνονται μέσω θέρμανσης των καυτών αερίων στον επεξεργαστή με μία φλόγα από έναν καυστήρα (62) ο οποίος μετατρέπει την υγρασία στα MSW σε ατμό. Ο ατμός διαπερνά τα MSW καθώς αυτά περιστρέφονται και ανυψώνονται μέσα στο θερμικό επεξεργαστή (56), προκαλώντας περαιτέρω πολτοποίηση.



ΑΡΙΘΜΟΣ ΕΥΡ. Δ.Ε. (11):3064967
ΑΡΙΘ. ΕΛΛ. ΚΑΤΑΘΕΣΗΣ (21):20080400787
ΗΜΕΡ. ΕΛΛ. ΚΑΤΑΘΕΣΗΣ (22):24/03/2008
ΑΡΙΘ./ΗΜΕΡ. ΔΗΜΟΣΙΕΥΣΗΣ
ΕΥΡΩΠΑΪΚΟΥ ΔΙΠΛΩΜΑΤΟΣ(87):1635924 - 26/12/2007
ΑΡΙΘ./ΗΜΕΡ. ΔΗΜΟΣΙΕΥΣΗΣ
ΕΥΡΩΠΑΪΚΗΣ ΑΙΤΗΣΗΣ (86):04751584.6--06/05/2004
ΔΙΚΑΙΟΥΧΟΣ (73):1)Cullen, Mark
5605 Brookmeadow Lane, Reno, Nevada
89511, ΗΝΩΜΕΝΕΣ ΠΟΛΙΤΕΙΕΣ ΤΗΣ
ΑΜΕΡΙΚΗΣ

ΣΥΜΒ. ΠΡΟΤΕΡΑΙΟΤΗΤΕΣ (30):431666-08/05/2003-US
ΕΦΕΥΡΕΤΗΣ (72):1)Cullen, Mark
ΕΙΔΙΚΟΣ ΠΑΗΡΕΞΟΥΣΙΟΣ (74):ΣΑΚΕΛΛΑΡΙΔΗ ΒΑΛΗ-ΒΑΣΙΛΙΚΗ
Αδριανού 70, 10556 ΑΘΗΝΑ

ΑΝΤΙΚΑΛΗΤΟΣ (74):ΣΑΚΕΛΛΑΡΙΔΗ ΒΑΛΗ-ΒΑΣΙΛΙΚΗ
Αδριανού 70,10556 ΑΘΗΝΑ

ΤΙΤΛΟΣ ΕΦΕΥΡΕΣΗΣ (54):**ΚΑΤΕΡΓΑΣΙΑ ΚΛΑΣΜΑΤΩΝ ΑΡΓΟΥ ΠΕΤΡΕΛΑΙΟΥ, ΟΡΥΚΤΩΝ ΚΑΥΣΙΜΩΝ ΚΑΙ ΠΡΟΪΟΝΤΩΝ ΑΥΤΩΝ ΜΕ ΗΧΗΤΙΚΗ ΕΝΕΡΓΕΙΑ.**

ΠΕΡΙΛΗΨΗ(57)

Σε κλάσματα αργού πετρελαίου, ορυκτά καύσιμα, και οργανικά υγρά γενικά στα οποία είναι επιθυμητό να περιοριστούν τα επίπεδα συστατικών που περιέχουν θείο και που περιέχουν άζωτο, η διαδικασία περιορίζει το επίπεδο των ενώσεων αυτών μέσω της εφαρμογής ηχητικής ενέργειας. Η διαδικασία μπορεί να πραγματοποιηθεί τόσο με όσο και χωρίς την πρόσθετη παρουσία ενός οξειδωτικού παράγοντα, και με ή χωρίς αυξημένη θερμοκρασία και ή πίεση. Η εφεύρεση πραγματοποιείται είτε ως μια συνεχής διαδικασία ή ως μια ασυνεχής διεργασία.

ΑΡΙΘΜΟΣ ΕΥΡ. Δ.Ε. (11):3064968
ΑΡΙΘ. ΕΛΛ. ΚΑΤΑΘΕΣΗΣ (21):20080400788
ΗΜΕΡ. ΕΛΛ. ΚΑΤΑΘΕΣΗΣ (22):24/03/2008
ΑΡΙΘ./ΗΜΕΡ. ΔΗΜΟΣΙΕΥΣΗΣ
ΕΥΡΩΠΑΪΚΟΥ ΔΙΠΛΩΜΑΤΟΣ(87):1593410 - 02/01/2008
ΑΡΙΘ./ΗΜΕΡ. ΔΗΜΟΣΙΕΥΣΗΣ
ΕΥΡΩΠΑΪΚΗΣ ΑΙΤΗΣΗΣ (86):05076048.7--04/05/2005
ΔΙΚΑΙΟΥΧΟΣ (73):1)Elsey, Stephen John
29 Ladysmith Avenue, Brightlingsea, Essex
C07 0JD, ΜΕΓΑΛΗ ΒΡΕΤΑΝΝΙΑ

ΣΥΜΒ. ΠΡΟΤΕΡΑΙΟΤΗΤΕΣ (30):0410003-05/05/2004-GB
0420990-22/09/2004-GB

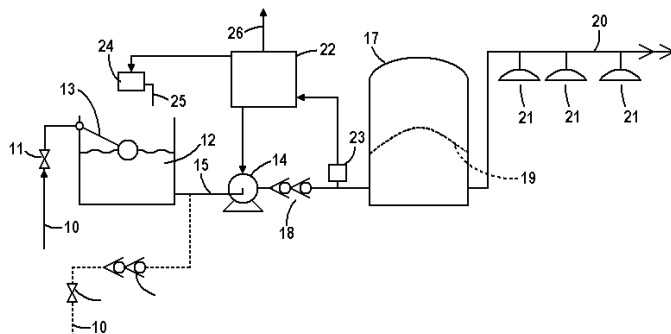
ΕΦΕΥΡΕΤΗΣ (72):1)Elsey, Stephen John
ΕΙΔΙΚΟΣ ΠΑΗΡΕΞΟΥΣΙΟΣ (74):ΣΑΚΕΛΛΑΡΙΔΗ ΒΑΛΗ-ΒΑΣΙΛΙΚΗ
Αδριανού 70, 10556 ΑΘΗΝΑ

ΑΝΤΙΚΑΛΗΤΟΣ (74):ΣΑΚΕΛΛΑΡΙΔΗ ΒΑΛΗ-ΒΑΣΙΛΙΚΗ
Αδριανού 70,10556 ΑΘΗΝΑ

ΤΙΤΛΟΣ ΕΦΕΥΡΕΣΗΣ (54):**ΣΥΣΤΗΜΑ ΨΕΚΑΣΤΗΡΑ.**

ΠΕΡΙΛΗΨΗ(57)

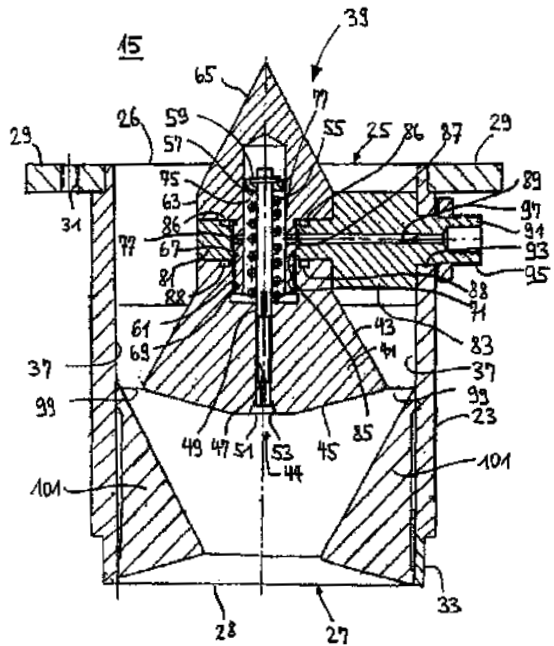
Ένα σύστημα ψεκαστήρα που κυρίως προορίζεται για χρήση σε μια κατοικία για να καλύπτει μια δίοδο εξόδου από την κατοικία που έχει έναν συλλέκτη (17) που τροφοδοτεί τους σωλήνες (20) που οδηγούν στις κεφαλές του ψεκαστήρα (21). Ο συλλέκτης (17) φορτώνεται με νερό υπό πίεση από μια αντλία (14) που τραβά νερό είτε απευθείας από έναν αγωγό του κύριου δικτύου ύδρευσης (10) ή από μια δεξαμενή ελέγχου (12) που τροφοδοτείται καθεαυτή με νερό από κεντρικό δίκτυο ύδρευσης (10). Προβλέπεται μια μονάδα αποστείρωσης (24, 25) για να επιτρέπει την αποστείρωση του νερού στην εγκατάσταση των σωληνώσεων (20), που μπορεί να διαμορφώνεται σαν ένα κύκλωμα (42) που περιλαμβάνει μια βαλβίδα κυκλοφορίας (43) η οποία όταν ανοίγει επιτρέπει την κυκλοφορία του νερού που περιέχει τον παράγοντα αποστείρωσης.



ΑΡΙΘΜΟΣ ΕΥΡ. Δ.Ε. (11):3064969
ΑΡΙΘ. ΕΛΛ. ΚΑΤΑΘΕΣΗΣ (21):20080400789
ΗΜΕΡ. ΕΛΛ. ΚΑΤΑΘΕΣΗΣ (22):24/03/2008
ΑΡΙΘ./ΗΜΕΡ. ΔΗΜΟΣΙΕΥΣΗΣ
ΕΥΡΩΠΑΪΚΟΥ ΔΙΠΛΩΜΑΤΟΣ(87):1771500 - 30/01/2008
ΑΡΙΘ./ΗΜΕΡ. ΔΗΜΟΣΙΕΥΣΗΣ
ΕΥΡΩΠΑΪΚΗΣ ΑΙΤΗΣΗΣ (86):05762879.4--29/07/2005
ΔΙΚΑΙΟΥΧΟΣ (73):1)Silon s.r.o. Plana nad Lužnici
Prummyslova 451, 391 02 Sezimovo Usti 2,
ΤΣΕΧΙΑ
ΣΥΜΒ. ΠΡΟΤΕΡΑΙΟΤΗΤΕΣ (30):129004-30/07/2004-CH
ΕΦΕΥΡΕΤΗΣ (72):1)KEMPTER, Werner, c/o PEP AG
ΕΙΔΙΚΟΣ ΠΛΗΡΕΞΟΥΣΙΟΣ (74):ΣΑΚΕΛΛΑΡΙΔΗ ΒΑΛΗ-ΒΑΣΙΛΙΚΗ
Αδριανού 70, 10556 ΑΘΗΝΑ
ΑΝΤΙΚΛΗΤΟΣ (74):ΣΑΚΕΛΛΑΡΙΔΗ ΒΑΛΗ-ΒΑΣΙΛΙΚΗ
Αδριανού 70,10556 ΑΘΗΝΑ
ΤΙΤΛΟΣ ΕΦΕΥΡΕΣΗΣ (54):**ΜΕΘΟΔΟΣ ΓΙΑ ΤΗΝ ΑΝΑΜΙΞΗ ΕΝΟΣ ΠΛΑΣΤΙΚΟΥ ΣΕ ΚΟΚΚΟΥΣ ΜΕ ΜΙΑ ΠΡΟΣΘΕΤΗ ΟΥΣΙΑ ΚΑΘΩΣ ΚΑΙ ΔΙΑΤΑΞΗ ΑΝΑΜΙΞΗΣ ΓΙΑ ΤΗΝ ΕΚΤΕΛΕΣΗ ΤΗΣ ΜΕΘΟΔΟΥ ΚΑΙ ΣΥΣΚΕΥΗ ΕΞΟΠΛΙΣΜΕΝΗ ΜΕ ΤΗΝ ΔΙΑΤΑΞΗ ΑΝΑΜΙΞΗΣ.**

ΠΕΡΙΛΗΨΗ(57)

Η εφεύρεση αναφέρεται σε μια μέθοδο και σε μια συσκευή ανάμιξης (15), όπου μια συσκευή ψεκασμού (39) είναι διατεταγμένη σε μια κατά προτίμηση σωληνοειδή διαδρομή (37) και το στόμιο εξόδου της συσκευής ψεκασμού (39) είναι προσανατολισμένο στην κατεύθυνση ροής της χύμα ύλης. Η αναφερθείσα διάταξη καθιστά δυνατή την αποτελεσματική και ομοιόμορφη διαβροχή μιας χύμα ύλης που ρέει ελεύθερα με ένα υγρό.



ΑΡΙΘΜΟΣ ΕΥΡ. Δ.Ε. (11):3064970
ΑΡΙΘ. ΕΛΛ. ΚΑΤΑΘΕΣΗΣ (21):20080400790
ΗΜΕΡ. ΕΛΛ. ΚΑΤΑΘΕΣΗΣ (22):24/03/2008
ΑΡΙΘ./ΗΜΕΡ. ΔΗΜΟΣΙΕΥΣΗΣ
ΕΥΡΩΠΑΪΚΟΥ ΔΙΠΛΩΜΑΤΟΣ(87):1334731 - 27/02/2008
ΑΡΙΘ./ΗΜΕΡ. ΔΗΜΟΣΙΕΥΣΗΣ
ΕΥΡΩΠΑΪΚΗΣ ΑΙΤΗΣΗΣ (86):01978921.3--25/10/2001
ΔΙΚΑΙΟΥΧΟΣ (73):1)CHUGAI SEIYAKU KABUSHIKI KAI-SHA
5-1, Ukima 5-chome, Kita-ku, Tokyo, 115-8543, ΙΑΠΩΝΙΑ
ΣΥΜΒ. ΠΡΟΤΕΡΑΙΟΤΗΤΕΣ (30):2000325904-25/10/2000-JP
ΕΦΕΥΡΕΤΗΣ (72):1)ΙΤΟ, Hiroaki
2)YOSHIZAKI, Kazuyuki
3)NISHIMOTO, Norihiro
4)KISHIMOTO, Tadimitsu
5)SHIMAOKA, Shin,
6)KITAMURA, Hidetomo,
7)SUGIMOTO, Masamichi,
8)AKAMATSU, Kenichi
ΕΙΔΙΚΟΣ ΠΛΗΡΕΞΟΥΣΙΟΣ (74):ΑΘΑΝΑΣΙΑΔΟΥ ΜΑΡΙΑ
Κουμπάρη 2, 10674 ΑΘΗΝΑ
ΑΝΤΙΚΛΗΤΟΣ (74):ΠΑΠΑΚΩΝΣΤΑΝΤΙΝΟΥ ΕΛΕΝΗ
Κουμπάρη 2,10674 ΑΘΗΝΑ
ΤΙΤΛΟΣ ΕΦΕΥΡΕΣΗΣ (54):**ΠΡΟΦΥΛΑΚΤΙΚΑ Ή ΘΕΡΑΠΕΥΤΙΚΑ ΦΑΡΜΑΚΑ ΓΙΑ ΨΩΡΙΑΣΗ ΠΟΥ ΠΕΡΙΕΧΟΥΝ ΩΣ ΕΝΕΡΓΟ ΣΥΣΤΑΤΙΚΟ ΑΝΤΑΓΩΝΙΣΤΗ IL-6.**

ΠΕΡΙΛΗΨΗ(57)

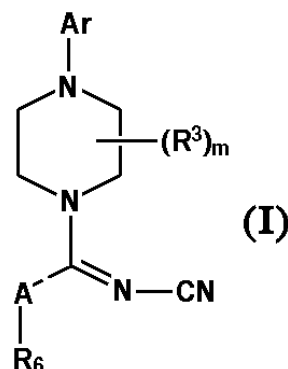
Προφυλακτικός και θεραπευτικός παράγοντας για ψωρίαση που περιλαμβάνει ανταγωνιστή ιντερλευκίνης-6 (IL-6) όπως, για παράδειγμα, αντίσωμα εναντίον υποδοχέα IL-6.

ΑΡΙΘΜΟΣ ΕΥΡ. Δ.Ε. (11):3064971
ΑΡΙΘ. ΕΛΛ. ΚΑΤΑΘΕΣΗΣ (21):20080400791
ΗΜΕΡ. ΕΛΛ. ΚΑΤΑΘΕΣΗΣ (22):24/03/2008
ΑΡΙΘ./ΗΜΕΡ. ΔΗΜΟΣΙΕΥΣΗΣ
ΕΥΡΩΠΑΪΚΟΥ ΔΙΠΛΩΜΑΤΟΣ(87):1556354 - 23/01/2008
ΑΡΙΘ./ΗΜΕΡ. ΔΗΜΟΣΙΕΥΣΗΣ
ΕΥΡΩΠΑΪΚΗΣ ΑΙΤΗΣΗΣ (86):03762220.6--27/06/2003
ΔΙΚΑΙΟΥΧΟΣ (73):1)EURO-CELTIQUE S.A.
122 Boulevard de la Petrusse, 2330 Luxembourg, ΛΟΥΞΕΜΒΟΥΡΓΟ
ΣΥΜΒ. ΠΡΟΤΕΡΑΙΟΤΗΤΕΣ (30):391962 P-28/06/2002-US
411030 P-17/09/2002-US
413148 P-25/09/2002-US
416582 P-08/10/2002-US
ΕΦΕΥΡΕΤΗΣ (72):1)KYLE, Donald, J.
2)SUN, Qun
3)TAFESSE, Laykea
4)ZHANG, Chongwu
5)ZHOU, Xiaoming
ΕΙΔΙΚΟΣ ΠΛΗΡΕΞΟΥΣΙΟΣ (74):ΡΟΥΣΣΟΥ ANNA
Κουμπάρη 2, 10674 ΑΘΗΝΑ
ΑΝΤΙΚΛΗΤΟΣ (74):ΠΑΠΑΚΩΝΣΤΑΝΤΙΝΟΥ ΕΛΕΝΗ
Κουμπάρη 2, 10674 ΑΘΗΝΑ
ΤΙΤΛΟΣ ΕΦΕΥΡΕΣΗΣ (54):**ΘΕΡΑΠΕΥΤΙΚΑ ΠΑΡΑΓΩΓΑ ΠΗΠΕΡΑΖΙΝΗΣ ΧΡΗΣΙΜΑ ΓΙΑ ΤΗΝ ΑΓΩΓΗ ΤΟΥ ΠΟΝΟΥ.**

ΠΕΡΙΛΗΨΗ(57)

Αποκαλύπτονται και δημοσιοποιούνται ως αναφορά μια ένωση του χημικού τύπου (I): στον οποίο τα A, Ar, R3, R6, και m αποκαλύπτονται και δημοσιοποιούνται ως αναφορά εις το παρόν, ή ένα φαρμακευτικός αποδεκτό άλας εξ αυτής (μια "Ένωση

Κυανοϊμινοπιπεραζίνης"), μια σύνθεση, περιλαμβάνοντας μια αποτελεσματική ποσότητα μιας Ένωσης Κυανοϊμινοπιπεραζίνης, και οι μέθοδοι για την αγωγή ή την πρόληψη του πόνου, της ακράτειας των σύρων, του έλκους, της φλεγμονώδους νόσου των εντέρων, του συνδρόμου ευερέθιστου εντέρου, μιας ικανής να προκαλέσει εθισμό διαταραχής, της νόσου του Πάρκινσον, του Πάρκινσονισμού, της επιληψίας, του άγχους, του εγκεφαλικού επεισοδίου, μιας επιληπτικής κρίσης, μιας κνησμάδους κατάστασης, της ψύχωσης, μιας νοητικής διαταραχής, ενός ελλείμματος μνήμης, της περιορισμένης εγκεφαλικής λειτουργίας της χορείας του Χάντιγκτον, της αμυοτροφικής πλευρικής σκλήρυνσης, της άνοιας, της αμφιβληστροειδοπάθειας, ενός μυϊκού σπασμού, μιας ημικρανίας, του εμετού, της δυσκινησίας ή της κατάθλιψης σε ένα ζώο περιλαμβάνοντας την χορήγηση σε ένα ζώο σε ανάγκη εξ αυτών μιας αποτελεσματικής ποσότητας μιας Ένωσης Κυανοϊμινοπιπεραζίνης.

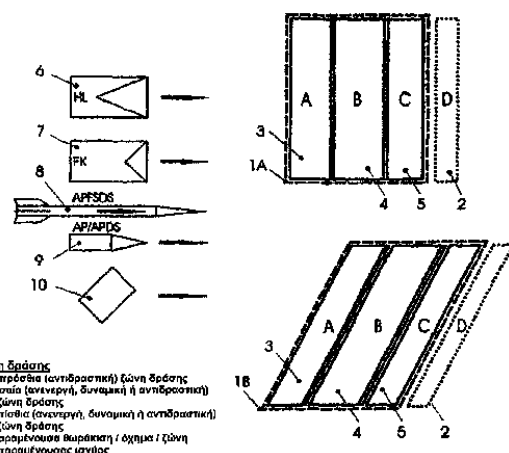


ΑΡΙΘΜΟΣ ΕΥΡ. Δ.Ε. (11):3064972
ΑΡΙΘ. ΕΛΛ. ΚΑΤΑΘΕΣΗΣ (21):20080400792
ΗΜΕΡ. ΕΛΛ. ΚΑΤΑΘΕΣΗΣ (22):21/03/2008
ΑΡΙΘ./ΗΜΕΡ. ΔΗΜΟΣΙΕΥΣΗΣ
ΕΥΡΩΠΑΪΚΟΥ ΔΙΠΛΩΜΑΤΟΣ(87):1517110 - 02/01/2008
ΑΡΙΘ./ΗΜΕΡ. ΔΗΜΟΣΙΕΥΣΗΣ
ΕΥΡΩΠΑΪΚΗΣ ΑΙΤΗΣΗΣ (86):03020528.0--16/09/2003
ΔΙΚΑΙΟΥΧΟΣ (73):1)GEKE Technologie GmbH
Erasmusstr. 16, 79098 Freiburg, GERMANIA
ΣΥΜΒ. ΠΡΟΤΕΡΑΙΟΤΗΤΕΣ (30):
ΕΦΕΥΡΕΤΗΣ (72):1)Kellner, Gerd
2)Weihrauch, Achim
ΕΙΔΙΚΟΣ ΠΛΗΡΕΞΟΥΣΙΟΣ (74):ΡΟΥΣΣΟΥ ANNA
Κουμπάρη 2, 10674 ΑΘΗΝΑ
ΑΝΤΙΚΛΗΤΟΣ (74):ΠΑΠΑΚΩΝΣΤΑΝΤΙΝΟΥ ΕΛΕΝΗ
Κουμπάρη 2, 10674 ΑΘΗΝΑ
ΤΙΤΛΟΣ ΕΦΕΥΡΕΣΗΣ (54):**ΣΥΝΔΥΑΣΜΕΝΗ ΔΙΑΤΑΞΗ ΠΡΟΣΤΑΣΙΑΣ.**

ΠΕΡΙΛΗΨΗ(57)

Η εφεύρεση αναφέρεται σε έναν από τη γωνία πρόσκρουσης της απειλής ευρύτερα ανεξάρτητο προσαρμοσμένο και / ή ενσωματωμένο πολυδυναμικό ανενεργό και αντιδραστικό συνδυασμό προστασίας, σε μία διάταξη συνολικής προστασίας έναντι πυραύλων κοίλης γόμωσης, γόμωσης αβαθούς κόνου, βλήματα ορμής και θραύσματα, αποτελούμενη από μία συμπαγή (ομογενή, στρωματοειδή) ή δυναμικά δρώσα δομή (πχ κυρτές πλάκες), η οποία σε συνδυασμό με μονόπλευρα ή και στις δύο πλευρές εφραπτόμενες αντιδραστικές συνιστώσες προστασίας παρουσιάζουν έναν συνδυασμό από αντιδραστικές και ανενεργά δυναμικές διατάξεις άμυνας / παρεμπόδισης. Η διάταξη συνολικής προστασίας (1A, 1B, 1C) αποτελείται στην τελική κατασκευαστική βαθμίδα από τη ζώνη προστασίας Α (εμπρόσθια αντιδραστική ζώνη προστασίας) Β (ανενεργή ομοιογενή, ή δυναμικά δρώσα εσωτερική ζώνη προστασίας), C (οπίσθια ζώνη προστασίας / ανενεργή ή αντιδραστική ζώνη παραμένουσας δράσης), οριοθετώντας την προς προστασία δομή D (φέρουσα συνιστώσα), όπου οι ξεχωριστές συνιστώσες γι' αυτές τις ίδιες παριστάνουν ανώτατης στάθμης ζώνες προστασίας. Οι ζώνες προστασίας δρουν σε

συνδυασμό τέτοιο, ώστε η εμπρόσθια αντιδραστική ζώνη προστασίας Α, σε συνδυασμό με την οπίσθια αντιδραστική ή ανενεργή ζώνη προστασίας C, ασκεί κατά τη διάρκεια της αντιδραστικής διαδικασίας μία δράση αναφορικά με τον τρόπο επενέργειας της συνολικής προστασίας, ώστε οι πλευρικά του οχήματος καταπονήσεις της δομής και οι καταπονήσεις στο πεδίο της μάχης με την δυναμική τους αντίθετα στην κατεύθυνση επενέργειας ελαχιστοποιούνται, ώστε οι ζώνες προστασίας Α και C ταυτόχρονα στην ενδιάμεση ευρισκόμενη ζώνη προστασίας Β με την αντιδραστική διαδικασία επενεργούν με μία σχετική κίνηση και η ζώνη προστασίας Β να διαθέτει μία αντίστοιχα της ενεργειακής μετατροπής στην έννοια της εφεύρεσης προωθητική δυναμική κατασκευή. Οι ζώνες προστασίας μπορούν με την επίδρασή τους να συζευγνούνται χρονικά η μία πίσω από την άλλη, ή να ενεργούν ταυτόχρονα. Οι αντιδραστικές επιφάνειες μπορούν να καλύπτονται με δομές / ή με υλικά, τα οποία για την αποφυγή του κινδύνου στο πεδίο της μάχης και για τη μείωση των καταπονήσεων της δομής σε μία έκρηξη των μεμβρανών της εκρηκτικής ύλης να τεμαχίζονται ή να διαχωρίζονται ή να αποτελούνται από υλικά, τα οποία να μην ασκούν αξιόλογη τελική βολιτική επίδραση.



ΑΡΙΘΜΟΣ ΕΥΡ. Δ.Ε. (11):3064973
ΑΡΙΘ. ΕΛΛ. ΚΑΤΑΘΕΣΗΣ (21):20080400793
ΗΜΕΡ. ΕΛΛ. ΚΑΤΑΘΕΣΗΣ (22):21/03/2008
ΑΡΙΘ./ΗΜΕΡ. ΔΗΜΟΣΙΕΥΣΗΣ
ΕΥΡΩΠΑΪΚΟΥ ΔΙΠΛΩΜΑΤΟΣ(87):1601352 - 23/01/2008
ΑΡΙΘ./ΗΜΕΡ. ΔΗΜΟΣΙΕΥΣΗΣ
ΕΥΡΩΠΑΪΚΗΣ ΑΙΤΗΣΗΣ (86):04720007.6--12/03/2004
ΔΙΚΑΙΟΥΧΟΣ (73):1)Fournier Laboratories Ireland Limited
Anngrove, Carrigtwohill, Co. Cork,
ΙΡΛΑΝΔΙΑ
ΣΥΜΒ. ΠΡΟΤΕΡΑΙΟΤΗΤΕΣ (30):03290625-13/03/2003-EP
ΕΦΕΥΡΕΤΗΣ (72):1)EDGAR, Alan
ΕΙΔΙΚΟΣ ΠΛΗΡΕΞΟΥΣΙΟΣ (74):ΑΘΑΝΑΣΙΑΔΟΥ ΜΑΡΙΑ
Κουμπάρη 2, 10674 ΑΘΗΝΑ
ΑΝΤΙΚΛΗΤΟΣ (74):ΠΑΠΑΚΩΝΣΤΑΝΤΙΝΟΥ ΕΛΕΝΗ
Κουμπάρη 2,10674 ΑΘΗΝΑ
ΤΙΤΛΟΣ ΕΦΕΥΡΕΣΗΣ (54):ΣΥΝΔΥΑΣΜΕΝΗ ΧΡΗΣΗ ΜΙΑΣ ΦΙΒΡΑ-
ΤΗΣ ΚΑΙ ΟΡΛΙΣΤΑΤΗΣ ΓΙΑ ΤΗΝ
ΘΕΡΑΠΕΥΤΙΚΗ ΑΓΩΓΗ ΤΗΣ ΠΑΧΥ-
ΣΑΡΚΙΑΣ.

ΠΕΡΙΛΗΨΗ(57)

Η παρούσα εφεύρεση αναφέρεται στη χρήση μιας φιβράτης και ορλιστάτης για τη θεραπεία ασθενών που πάσχουν από παχυσαρκία.

ΑΡΙΘΜΟΣ ΕΥΡ. Δ.Ε. (11):3064974
ΑΡΙΘ. ΕΛΛ. ΚΑΤΑΘΕΣΗΣ (21):20080400794
ΗΜΕΡ. ΕΛΛ. ΚΑΤΑΘΕΣΗΣ (22):21/03/2008
ΑΡΙΘ./ΗΜΕΡ. ΔΗΜΟΣΙΕΥΣΗΣ
ΕΥΡΩΠΑΪΚΟΥ ΔΙΠΛΩΜΑΤΟΣ(87):0828837 - 09/01/2008
ΑΡΙΘ./ΗΜΕΡ. ΔΗΜΟΣΙΕΥΣΗΣ
ΕΥΡΩΠΑΪΚΗΣ ΑΙΤΗΣΗΣ (86):96920888.3--03/06/1996
ΔΙΚΑΙΟΥΧΟΣ (73):1)Bayer CropScience S.A.
16 rue Jean-Marie Leclair, 69009 Lyon,
ΓΑΛΛΙΑ
ΣΥΜΒ. ΠΡΟΤΕΡΑΙΟΤΗΤΕΣ (30):9506800-02/06/1995-FR
9513570-10/11/1995-FR
9605944-07/05/1996-FR
ΕΦΕΥΡΕΤΗΣ (72):1)SAILLAND, Alain
2)ROLLAND, Anne
3)MATRINGE, Michel
4)PALLETT, Ken
ΕΙΔΙΚΟΣ ΠΛΗΡΕΞΟΥΣΙΟΣ (74):ΑΘΑΝΑΣΙΑΔΟΥ ΜΑΡΙΑ
Κουμπάρη 2, 10674 ΑΘΗΝΑ
ΑΝΤΙΚΛΗΤΟΣ (74):ΠΑΠΑΚΩΝΣΤΑΝΤΙΝΟΥ ΕΛΕΝΗ
Κουμπάρη 2,10674 ΑΘΗΝΑ
ΤΙΤΛΟΣ ΕΦΕΥΡΕΣΗΣ (54):ΧΙΜΑΙΡΙΚΟ ΓΟΝΙΔΙΟ ΠΕΡΙΛΑΜΒΑ-
ΝΟΝ ΜΙΑ ΑΛΛΗΛΟΥΧΙΑ DNA ΕΝΟΣ
ΓΟΝΙΔΙΟΥ ΔΙΟΞΥΓΟΝΑΣΗΣ ΠΥΡΟ-
ΣΤΑΦΥΛΙΚΟΥ ΥΔΡΟΞΥΦΑΙΝΥΛΙΟΥ ΚΑΙ
ΛΗΨΗ ΦΥΤΩΝ ΠΕΡΙΕΧΟΝΤΩΝ ΕΝΑ
ΓΟΝΙΔΙΟ ΔΙΟΞΥΓΟΝΑΣΗΣ ΠΥΡΟ-
ΣΤΑΦΥΛΙΚΟΥ ΥΔΡΟΞΥΦΑΙΝΥΛΙΟΥ ΑΝ-
ΘΕΚΤΙΚΑ ΣΕ ΟΡΙΣΜΕΝΑ ΖΙΖΑΝΙΟ-
ΚΤΟΝΑ.

ΠΕΡΙΛΗΨΗ(57)

Αλληλουχία DNA ενός γονιδίου της διοξυγονάσης του πυροσταφυλικού υδροξυφαινυλίου και λήψη φυτών περιεχόντων ένα γονίδιο διοξυγονάσης του

πυροσταφυλικού υδροξυφαινυλίου, ανθεκτικών στα ζιζανιοκτόνα. Αλληλουχία DNA ενός γονιδίου της διοξυγονάσης του πυροσταφυλικού υδροξυφαινυλίου? απομόνωση από ένα βακτήριο ή ένα φυτό χρήση για τη λήψη φυτών ανθεκτικών στα ζιζανιοκτόνα.

ΑΡΙΘΜΟΣ ΕΥΡ. Δ.Ε. (11):3064975
ΑΡΙΘ. ΕΛΛ. ΚΑΤΑΘΕΣΗΣ (21):20080400795
ΗΜΕΡ. ΕΛΛ. ΚΑΤΑΘΕΣΗΣ (22):21/03/2008
ΑΡΙΘ./ΗΜΕΡ. ΔΗΜΟΣΙΕΥΣΗΣ
ΕΥΡΩΠΑΪΚΟΥ ΔΙΠΛΩΜΑΤΟΣ(87):1603411 - 09/01/2008
ΑΡΙΘ./ΗΜΕΡ. ΔΗΜΟΣΙΕΥΣΗΣ
ΕΥΡΩΠΑΪΚΗΣ ΑΙΤΗΣΗΣ (86):04709042.8--06/02/2004
ΔΙΚΑΙΟΥΧΟΣ (73):1)Frito-Lay North America, Inc., formerly known as Recot, Inc.
7701 Legacy Drive, Plano, TX 75266,
ΗΝΩΜΕΝΕΣ ΠΟΛΙΤΕΙΕΣ ΤΗΣ ΑΜΕΡΙΚΗΣ

ΣΥΜΒ. ΠΡΟΤΕΡΑΙΟΤΗΤΕΣ (30):372154-21/02/2003-US
ΕΦΕΥΡΕΤΗΣ (72):1)ELDER, Vincent, Allen
2)FULCHER, John, Gregory
3)LEUNG, Henry, Kin-Hang
4)TOPOR, Michael, Grant

ΕΙΔΙΚΟΣ ΠΑΗΡΕΞΟΥΣΙΟΣ (74):ΡΟΥΣΣΟΥ ANNA
Κουμπάρη 2, 10674 ΑΘΗΝΑ

ΑΝΤΙΚΛΗΤΟΣ (74):ΠΑΠΑΚΩΝΣΤΑΝΤΙΝΟΥ ΕΛΕΝΗ
Κουμπάρη 2,10674 ΑΘΗΝΑ

ΤΙΤΛΟΣ ΕΦΕΥΡΕΣΗΣ (54):**ΜΕΘΟΔΟΣ ΜΕΙΩΣΗΣ ΣΧΗΜΑΤΙΣΜΟΥ ΑΚΡΥΛΑΜΙΔΙΟΥ ΣΕ ΘΕΡΜΙΚΩΣ ΕΠΕΞΕΡΓΑΣΜΕΝΑ ΤΡΟΦΙΜΑ.**

ΠΕΡΙΛΗΨΗ(57)

Σε κατασκευασμένα, θερμικώς επεξεργασμένα τρόφιμα, η προσθήκη ενός από μία επιλεγείσα ομάδα δισθενών ή τρισθενών κατιόντων στην συνταγή για το τρόφιμο, αναστέλλει τον σχηματισμό ακρυλαμιδίου κατά την διάρκεια της θερμικής επεξεργασίας. Το κατιόν μπορεί να προέρχεται από την ομάδα που συμπεριλαμβάνει άλατα ασβεστίου, μαγνησίου, χαλκού, αργιλίου, χαλκού και σιδήρου.

ΑΡΙΘΜΟΣ ΕΥΡ. Δ.Ε. (11):3064976
ΑΡΙΘ. ΕΛΛ. ΚΑΤΑΘΕΣΗΣ (21):20080400797
ΗΜΕΡ. ΕΛΛ. ΚΑΤΑΘΕΣΗΣ (22):21/03/2008
ΑΡΙΘ./ΗΜΕΡ. ΔΗΜΟΣΙΕΥΣΗΣ
ΕΥΡΩΠΑΪΚΟΥ ΔΙΠΛΩΜΑΤΟΣ(87):1081284 - 02/01/2008
ΑΡΙΘ./ΗΜΕΡ. ΔΗΜΟΣΙΕΥΣΗΣ
ΕΥΡΩΠΑΪΚΗΣ ΑΙΤΗΣΗΣ (86):99440240.2--31/08/1999
ΔΙΚΑΙΟΥΧΟΣ (73):1)Georgia-Pacific France
11, route Industrielle, 68320 Kunheim,
ΓΑΛΛΙΑ

ΣΥΜΒ. ΠΡΟΤΕΡΑΙΟΤΗΤΕΣ (30):
ΕΦΕΥΡΕΤΗΣ (72):1)Hoeft, Benoit
2)Graff, Pierre

ΕΙΔΙΚΟΣ ΠΑΗΡΕΞΟΥΣΙΟΣ (74):ΑΘΑΝΑΣΙΑΔΟΥ ΜΑΡΙΑ
Κουμπάρη 2, 10674 ΑΘΗΝΑ

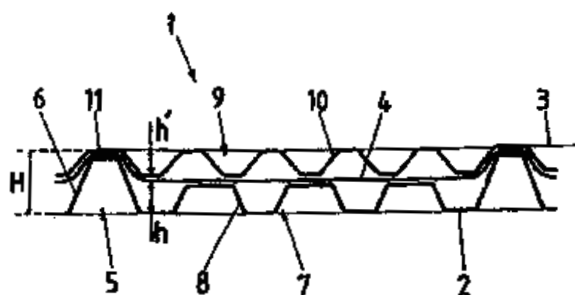
ΑΝΤΙΚΛΗΤΟΣ (74):ΠΑΠΑΚΩΝΣΤΑΝΤΙΝΟΥ ΕΛΕΝΗ
Κουμπάρη 2,10674 ΑΘΗΝΑ

ΤΙΤΛΟΣ ΕΦΕΥΡΕΣΗΣ (54):**ΠΡΟΪΟΝ ΑΠΟ ΑΠΟΡΡΟΦΗΤΙΚΟ ΧΑΡΤΙ ΠΕΡΙΛΑΜΒΑΝΟΝ ΤΡΕΙΣ ΤΟΥΛΑΧΙΣΤΟΝ ΠΤΥΧΕΣ ΚΑΙ ΜΕΘΟΔΟΣ ΚΑΤΑΣΚΕΥΗΣ ΑΥΤΟΥ.**

ΠΕΡΙΛΗΨΗ(57)

Η παρούσα εφεύρεση έχει ως αντικείμενο ένα προϊόν από απορροφητικό χαρτί, περιλαμβάνον τουλάχιστον τρεις πτυχές, καθώς και την μέθοδο κατασκευής αυτού. Προϊόν από απορροφητικό χαρτί βάρους χάρτου από περίπου 36 έως περίπου 105 g/m² περιλαμβάνον τρεις τουλάχιστον πτυχές, δύο ανάγλυφες εξωτερικές πτυχές, κάτω και άνω, φέρουσες έκαστη ανάγλυφα σχέδια, συνιστώμενα τουλάχιστον εν μέρει από διακριτές προεξοχές, και μία κεντρική πτυχή, συνενωμένες οι εν λόγω πτυχές με σύνδεση ενός τουλάχιστον μέρους των προεξοχών εκάστης των εν λόγω εξωτερικών πτυχών, πυκνότητα σχεδίων μεγαλύτερη των 90 προεξοχών/cm², παρουσιάζοντας η κάτω ανάγλυφη εξωτερική πτυχή (2) συνδουασμένα άνω (5) και κάτω (7) σχέδια, αντίστοιχων υψών (H) και h, χαρακτηριζόμενο από το ότι η κεντρική πτυχή (4) και η άνω εξωτερική πτυχή (3)

συνδέονται κατά έναν ονομαζόμενο "χωνευτό" ή "nested" τρόπο με την εν λόγω ανάγλυφη κάτω εξωτερική πτυχή (2), στο επίπεδο ενός τουλάχιστον μέρους των κορυφών του άνω σχεδίου (5), ύψους (H), της εν λόγω ανάγλυφης κάτω εξωτερικής πτυχής (2).



ΑΡΙΘΜΟΣ ΕΥΡ. Δ.Ε. (11):3064977
ΑΡΙΘ. ΕΛΛ. ΚΑΤΑΘΕΣΗΣ (21):20080400799
ΗΜΕΡ. ΕΛΛ. ΚΑΤΑΘΕΣΗΣ (22):21/03/2008
ΑΡΙΘ./ΗΜΕΡ. ΔΗΜΟΣΙΕΥΣΗΣ
ΕΥΡΩΠΑΪΚΟΥ ΔΙΠΛΩΜΑΤΟΣ(87):1755973 - 02/01/2008
ΑΡΙΘ./ΗΜΕΡ. ΔΗΜΟΣΙΕΥΣΗΣ
ΕΥΡΩΠΑΪΚΗΣ ΑΙΤΗΣΗΣ (86):05752713.7--31/05/2005
ΔΙΚΑΙΟΥΧΟΣ (73):1)Alcoa Deutschland GmbH
Mainzer Strasse 185, 67547 Worms,
ΓΕΡΜΑΝΙΑ

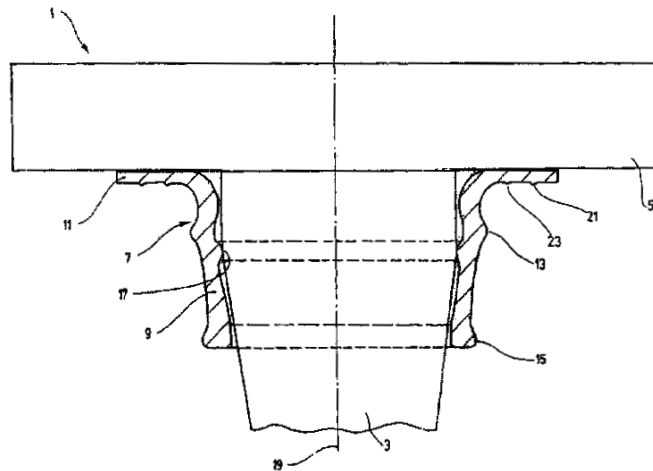
ΣΥΜΒ. ΠΡΟΤΕΡΑΙΟΤΗΤΕΣ (30):102004026964-02/06/2004-DE
ΕΦΕΥΡΕΤΗΣ (72):1)SOLDAN, Jurgen
2)DUBS, Hans-Dieter

ΕΙΔΙΚΟΣ ΠΛΗΡΕΞΟΥΣΙΟΣ (74):ΑΘΑΝΑΣΙΑΔΟΥ ΜΑΡΙΑ
Κουμπάρη 2, 10674 ΑΘΗΝΑ
ΑΝΤΙΚΛΗΤΟΣ (74):ΠΑΠΑΚΩΝΣΤΑΝΤΙΝΟΥ ΕΛΕΝΗ
Κουμπάρη 2, 10674 ΑΘΗΝΑ

ΤΙΤΛΟΣ ΕΦΕΥΡΕΣΗΣ (54):ΕΝΑ ΣΤΟΙΧΕΙΟ ΦΡΑΓΗΣ.
ΠΕΡΙΛΗΨΗ(57)

Προτείνεται ένα στοιχείο φραγής για φιάλες με ένα παρέμβυσμα (3), το οποίο εμπλέκεται στο λαιμό της φιάλης, και με μια κεφαλή (5), η οποία έχει εξωτερική διάμετρο μεγαλύτερη από αυτή του παρεμβύσματος καθώς και με ένα στεγανοποιητικό στοιχείο (7), το οποίο είναι διατεταγμένο στη μεταβατική περιοχή ανάμεσα στο παρέμβυσμα και στην κεφαλή, και μια πρώτη στεγανοποιητική περιοχή (9), η οποία ακουμπά στο παρέμβυσμα και περιλαμβάνει τουλάχιστον μια στεγανοποιητική διόγκωση (13), η οποία είναι προσανατολισμένη προς το εξωτερικό μέρος. Το προαναφερόμενο στοιχείο φραγής έχει το χαρακτηριστικό, ότι η πρώτη στεγανοποιητική περιοχή (9) έχει τουλάχιστον μια προεξοχή, η οποία είναι προσανατολισμένη προς το εξωτερικό μέρος, ή τουλάχιστον μια δακτυλοειδή διόγκωση (15), η οποία είναι διατεταγμένη

στην πλευρά της δακτυλοειδούς διογκώσεως (13), η οποία είναι αντίθετη από την κεφαλή και σε κάποια απόσταση από αυτή και τουλάχιστον μια εσοχή η οποία είναι εισηγμένη στην περιφερειακή επιφάνεια της διογκώσης.



ΑΡΙΘΜΟΣ ΕΥΡ. Δ.Ε. (11):3064978
ΑΡΙΘ. ΕΛΛ. ΚΑΤΑΘΕΣΗΣ (21):20080400800
ΗΜΕΡ. ΕΛΛ. ΚΑΤΑΘΕΣΗΣ (22):21/03/2008
ΑΡΙΘ./ΗΜΕΡ. ΔΗΜΟΣΙΕΥΣΗΣ
ΕΥΡΩΠΑΪΚΟΥ ΔΙΠΛΩΜΑΤΟΣ(87):1691953 - 02/01/2008
ΑΡΙΘ./ΗΜΕΡ. ΔΗΜΟΣΙΕΥΣΗΣ
ΕΥΡΩΠΑΪΚΗΣ ΑΙΤΗΣΗΣ (86):04805618.8--02/12/2004
ΔΙΚΑΙΟΥΧΟΣ (73):1)Montabert S.A.
203 route de Grenoble, 69800 Saint Priest,
ΓΑΛΛΙΑ

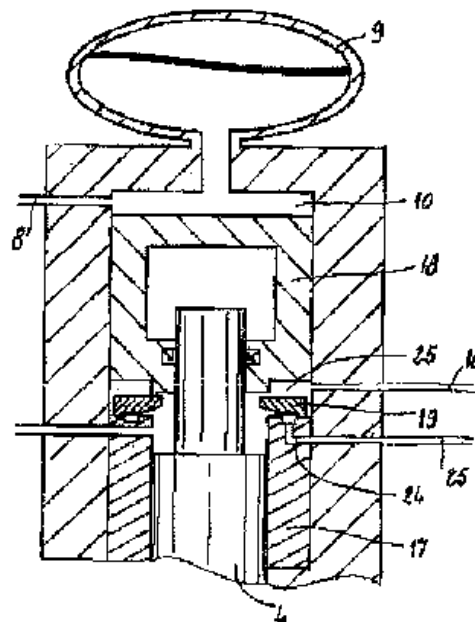
ΣΥΜΒ. ΠΡΟΤΕΡΑΙΟΤΗΤΕΣ (30):0314529-11/12/2003-FR
ΕΦΕΥΡΕΤΗΣ (72):1)COMARMOND, Jean-Sylvain
ΕΙΔΙΚΟΣ ΠΛΗΡΕΞΟΥΣΙΟΣ (74):ΔΗΜΟΥ ΧΡΙΣΤΙΝΑ
Κουμπάρη 2, 10674 ΑΘΗΝΑ

ΑΝΤΙΚΛΗΤΟΣ (74):ΠΑΠΑΚΩΝΣΤΑΝΤΙΝΟΥ ΕΛΕΝΗ
Κουμπάρη 2, 10674 ΑΘΗΝΑ

ΤΙΤΛΟΣ ΕΦΕΥΡΕΣΗΣ (54):ΔΙΑΤΑΞΗ ΡΥΘΜΙΣΕΩΣ ΠΙΕΣΕΩΣ ΓΙΑ
ΚΡΟΥΣΤΙΚΗ ΥΔΡΑΥΛΙΚΗ ΣΥΣΚΕΥΗ.

ΠΕΡΙΛΗΨΗ(57)

Κρουστική συσκευή η οποία περιλαμβάνει ένα σώμα (2) μέσα στο οποίο συναρμολογείται σε μία οπή (3) ένα έμβολο επικρούσεως (4). Μέσα στην οπή (3) του σώματος και ομόκεντρα προς το έμβολο συναρμολογούνται δύο τεμάχια (17, 18) μετατοπιζόμενα αξονικά και μεταξύ των οποίων τίθεται ένας παραμορφώσιμος παράκυκλος (19), όπου το ένα (17) από τα τεμάχια είναι ακίνητο και το άλλο τεμάχιο (18) συναρμολογείται ολισθαίνον μέσα στην οπή, και με δυνατότητα μετατοπίσεως προς τη διεύθυνση του ακίνητου τεμαχίου, υπό την επενέργεια της πίεσεως τροφοδοσίας υδραυλικού ρευστού, που εξασκείται επί της επιφάνειας του κινητού τεμαχίου (18) η οποία στρέφεται προς την αντίθετη πλευρά ως προς το ακίνητο τεμάχιο (17), όπου αυτή η μετατόπιση του κινητού τεμαχίου (18) προκαλεί μία παραμόρφωση του ελαστικού παρακύκλου (19) για να δημιουργηθεί μία διόδος μεταβλητής διατομής επί του κυκλώματος (15) επαναφοράς του υδραυλικού ρευστού προς τη δεξαμενή, ή επί ενός κυκλώματος που εκτρέπει προς το κύκλωμα επαναφοράς ένα τμήμα της παροχής τροφοδοσίας της συσκευής, κατά τρόπον ώστε να ρυθμίζεται η πίεση εισόδου.

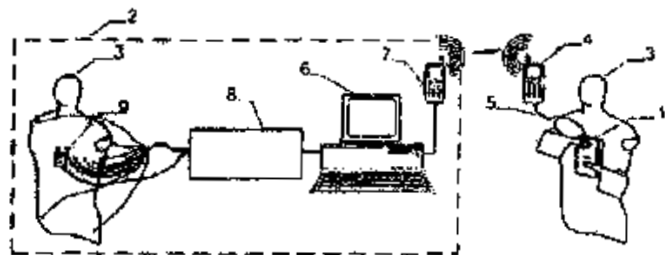


ΑΡΙΘΜΟΣ ΕΥΡ. Δ.Ε. (11):3064979
ΑΡΙΘ. ΕΛΛ. ΚΑΤΑΘΕΣΗΣ (21):20080400801
ΗΜΕΡ. ΕΛΛ. ΚΑΤΑΘΕΣΗΣ (22):21/03/2008
ΑΡΙΘ./ΗΜΕΡ. ΔΗΜΟΣΙΕΥΣΗΣ
ΕΥΡΩΠΑΪΚΟΥ ΔΙΠΛΩΜΑΤΟΣ(87):1659936 - 26/12/2007
ΑΡΙΘ./ΗΜΕΡ. ΔΗΜΟΣΙΕΥΣΗΣ
ΕΥΡΩΠΑΪΚΗΣ ΑΙΤΗΣΗΣ (86):04785415.3--19/08/2004
ΔΙΚΑΙΟΥΧΟΣ (73):1)NEW CARDIO, INC.
2033 GATEWAY PL., SUITE 500,95110
SAN JOSE CA, ΗΝΩΜΕΝΕΣ ΠΟΛΙΤΕΙΕΣ
ΤΗΣ ΑΜΕΡΙΚΗΣ
ΣΥΜΒ. ΠΡΟΤΕΡΑΙΟΤΗΤΕΣ (30):65603-20/08/2003-YU
ΕΦΕΥΡΕΤΗΣ (72):1)Bojovic, Bosko
2)Hadzиеvski, Ljupco
3)Belicev, Petar
ΕΙΔΙΚΟΣ ΠΛΗΡΕΞΟΥΣΙΟΣ (74):ΡΟΥΣΣΟΥ ANNA
Κουμπάρη 2, 10674 ΑΘΗΝΑ
ΑΝΤΙΚΛΗΤΟΣ (74):ΠΑΠΑΚΩΝΣΤΑΝΤΙΝΟΥ ΕΛΕΝΗ
Κουμπάρη 2,10674 ΑΘΗΝΑ
ΤΙΤΛΟΣ ΕΦΕΥΡΕΣΗΣ (54):ΣΥΣΚΕΥΗ ΚΑΙ ΜΕΘΟΔΟΣ ΓΙΑ ΤΗΝ
ΑΣΥΡΜΑΤΗ ΚΑΤΑΓΡΑΦΗ ΚΑΙ ΤΗΛΕ-
ΠΙΚΟΙΝΩΝΙΑΚΗ ΜΕΤΑΔΟΣΗ ΤΡΙΩΝ
ΕΙΔΙΚΩΝ ΑΠΑΓΩΓΩΝ ΗΚΓ ΚΑΙ ΤΗΝ
ΕΠΕΞΕΡΓΑΣΙΑ ΤΟΥΣ.

ΠΕΡΙΛΗΨΗ(57)

Η εφεύρεση αφορά σε μία συσκευή και μέθοδο για ασύρματη καταγραφή, τηλεπικοινωνιακή μετάδοση, και επεξεργασία τριών ειδικών απαγωγών ΗΚΓ με το μέσο της κινητής συσκευής (1) και του κέντρου διάγνωσης-βαθμονόμησης (2) όπου πραγματοποιείται η ανακατασκευή τυποποιημένων απαγωγών ΗΚΓ. Οι παράμετροι ανακατασκευής καθορίζονται προηγουμένως μέσω βαθμονόμησης για

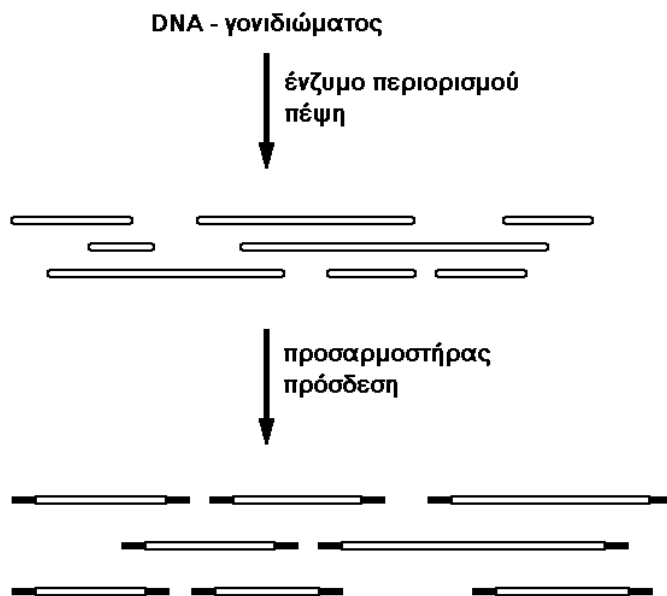
κάθε ασθενή. Σε επείγουσα κατάσταση, ένας ασθενής (3) πραγματοποιεί καταγραφή τριών ειδικών απαγωγών ΗΚΓ με τη κινητή συσκευή (1), και αποστέλλει τα απομνημονευμένα δεδομένα στη συσκευή διάγνωσης - βαθμονόμησης (2) μέσω ενός κυψελοειδούς τηλεφώνου (4). Ο ασθενής μπορεί να παρακολουθεί τη διαδικασία καταγραφής και αποστολής των δεδομένων με τη βοήθεια ηχητικών και φωτεινών δεικτών. Το κέντρο διάγνωσης-βαθμονόμησης (2) είναι εξοπλισμένο με ένα προσωπικό υπολογιστή (6) συνδεδεμένο με ένα κυψελοειδές τηλέφωνο λήψης (4) και μία συσκευή ΗΚΓ βαθμονόμησης (8) με 14 ηλεκτρόδια. Δέκα ηλεκτρόδια είναι ομαδοποιημένα σε ένα καλώδιο ΗΚΓ 12 τυποποιημένων αγωγών, ενώ τα εναπομείναντα τέσσερα χρησιμοποιούνται για τη καταγραφή τριών ειδικών απαγωγών ΗΚΓ και είναι ομαδοποιημένα σε ένα ξεχωριστό κυτίο (9) με ενσωματωμένα ηλεκτρόδια διατεταγμένα με πανομοιότυπο τρόπο με τα ενσωματωμένα ηλεκτρόδια στηκινητή συσκευή (1).



ΑΡΙΘΜΟΣ ΕΥΡ. Δ.Ε. (11):3064980
ΑΡΙΘ. ΕΛΛ. ΚΑΤΑΘΕΣΗΣ (21):20080400802
ΗΜΕΡ. ΕΛΛ. ΚΑΤΑΘΕΣΗΣ (22):21/03/2008
ΑΡΙΘ./ΗΜΕΡ. ΔΗΜΟΣΙΕΥΣΗΣ
ΕΥΡΩΠΑΪΚΟΥ ΔΙΠΛΩΜΑΤΟΣ(87):0969102 - 26/12/2007
ΑΡΙΘ./ΗΜΕΡ. ΔΗΜΟΣΙΕΥΣΗΣ
ΕΥΡΩΠΑΪΚΗΣ ΑΙΤΗΣΗΣ (86):99115309.9--24/09/1992
ΔΙΚΑΙΟΥΧΟΣ (73):1)KEYGENE N.V.
Agro Business Park 90, P.O. Box 216, 6700
AE Wageningen, ΟΛΛΑΝΔΙΑ
ΣΥΜΒ. ΠΡΟΤΕΡΑΙΟΤΗΤΕΣ (30):91402542-24/09/1991-EP
ΕΦΕΥΡΕΤΗΣ (72):1)Zabeau, Marc
2)Vos, Pieter
ΕΙΔΙΚΟΣ ΠΛΗΡΕΞΟΥΣΙΟΣ (74):ΡΟΥΣΣΟΥ ANNA
Κουμπάρη 2, 10674 ΑΘΗΝΑ
ΑΝΤΙΚΛΗΤΟΣ (74):ΠΑΠΑΚΩΝΣΤΑΝΤΙΝΟΥ ΕΛΕΝΗ
Κουμπάρη 2,10674 ΑΘΗΝΑ
ΤΙΤΛΟΣ ΕΦΕΥΡΕΣΗΣ (54):ΕΚΚΙΝΗΤΕΣ, ΚΥΤΙΑ ΚΑΙ ΣΥΝΟΛΑ
ΘΡΑΥΣΜΑΤΩΝ ΠΕΡΙΟΡΙΣΜΟΥ ΧΡΗΣΙ-
ΜΟΠΟΙΟΥΜΕΝΑ ΣΕ ΕΠΙΛΕΚΤΙΚΗ
ΕΝΙΣΧΥΣΗ ΘΡΑΥΣΜΑΤΩΝ ΠΕΡΙΟΡΙ-
ΣΜΟΥ.

ΠΕΡΙΛΗΨΗ(57)

Η εφεύρεση αφορά μία μέθοδο για την ελεγχόμενη επιμήκυνση ενός μέρους τουλάχιστον ενός αρχικού DNA που περιέχει ένα πλήθος θέσεων διασπάσεως δια μία ορισμένη ειδική ενδονουκλεάση διασπάσεως και του οποίου τουλάχιστον ένα μέρος των νουκλεϊκών του οξέων είναι άγνωστο. Εφαρμογή της μεθόδου αυτής δια τη λήψη του δακτυλικού αποτυπώματος DNA ανθρώπων, ζώων ή φυτών δια την ταυτοποίηση πολυμορφισμών τουμήκους τεμαχίων διασπάσεως. Κυτίων δια την εφαρμογή της μεθόδου.



ΑΡΙΘΜΟΣ ΕΥΡ. Δ.Ε. (11):3064981
ΑΡΙΘ. ΕΛΛ. ΚΑΤΑΘΕΣΗΣ (21):20080400803
ΗΜΕΡ. ΕΛΛ. ΚΑΤΑΘΕΣΗΣ (22):21/03/2008
ΑΡΙΘ./ΗΜΕΡ. ΔΗΜΟΣΙΕΥΣΗΣ
ΕΥΡΩΠΑΪΚΟΥ ΔΙΠΛΩΜΑΤΟΣ(87):1776015 - 02/01/2008
ΑΡΙΘ./ΗΜΕΡ. ΔΗΜΟΣΙΕΥΣΗΣ
ΕΥΡΩΠΑΪΚΗΣ ΑΙΤΗΣΗΣ (86):05773325.5--05/08/2005
ΔΙΚΑΙΟΥΧΟΣ (73):1)Sudzucker Aktiengesellschaft Mannheim/
Ochsenfurt
Maximilianstrasse 10, 68165 Mannheim,
GERMANIA
ΣΥΜΒ. ΠΡΟΤΕΡΑΙΟΤΗΤΕΣ (30):102004038689-10/08/2004-DE
ΕΦΕΥΡΕΤΗΣ (72):1)ARENZ, Margit
2)BERNARD, Jorg
ΕΙΔΙΚΟΣ ΠΛΗΡΕΞΟΥΣΙΟΣ (74):ΔΗΜΟΥ ΧΡΙΣΤΙΝΑ
Κουμπάρη 2, 10674 ΑΘΗΝΑ
ΑΝΤΙΚΛΗΤΟΣ (74):ΠΑΠΑΚΩΝΣΤΑΝΤΙΝΟΥ ΕΛΕΝΗ
Κουμπάρη 2,10674 ΑΘΗΝΑ
ΤΙΤΛΟΣ ΕΦΕΥΡΕΣΗΣ (54):**ΣΚΛΗΡΕΣ ΚΑΡΑΜΕΛΕΣ ΜΕ ΙΔΙΑΙΤΕ-
ΡΗ ΣΤΑΘΕΡΟΤΗΤΑ ΣΤΗ ΦΥΛΑΞΗ ΚΑΙ
ΒΕΛΤΙΩΜΕΝΕΣ ΟΡΓΑΝΟΛΗΠΤΙΚΕΣ
ΙΔΙΟΤΗΤΕΣ.**

ΠΕΡΙΛΗΨΗ(57)

Η παρούσα εφεύρεση αναφέρεται σε σκληρές καραμέλες με βελτιωμένη συμπεριφορά φύλαξης και με βελτιωμένο αισθητηριακό περίγραμμα καθώς και σε μεθόδους για την παραγωγή τους.

ΑΡΙΘΜΟΣ ΕΥΡ. Δ.Ε. (11):3064982
ΑΡΙΘ. ΕΛΛ. ΚΑΤΑΘΕΣΗΣ (21):20080400804
ΗΜΕΡ. ΕΛΛ. ΚΑΤΑΘΕΣΗΣ (22):21/03/2008
ΑΡΙΘ./ΗΜΕΡ. ΔΗΜΟΣΙΕΥΣΗΣ
ΕΥΡΩΠΑΪΚΟΥ ΔΙΠΛΩΜΑΤΟΣ(87):1128827 - 02/01/2008
ΑΡΙΘ./ΗΜΕΡ. ΔΗΜΟΣΙΕΥΣΗΣ
ΕΥΡΩΠΑΪΚΗΣ ΑΙΤΗΣΗΣ (86):99956029.5--12/11/1999
ΔΙΚΑΙΟΥΧΟΣ (73):1)SMITHKLINE BEECHAM PLC
980 Great West Road, Brentford, Middlesex
TW8 9GS, ΜΕΓΑΛΗ ΒΡΕΤΑΝΝΙΑ
2)SMITHKLINE BEECHAM CORPORA-
TION
One Franklin Plaza, 200 North 16th Street,
Philadelphia, Pennsylvania 19102,
ΗΝΩΜΕΝΕΣ ΠΟΛΙΤΕΙΕΣ ΤΗΣ ΑΜΕΡΙΚΗΣ
ΣΥΜΒ. ΠΡΟΤΕΡΑΙΟΤΗΤΕΣ (30):9824870-12/11/1998-GB
9912189-25/05/1999-GB
ΕΦΕΥΡΕΤΗΣ (72):1)Glinecke, Robert
2)Milosovich, Susan Marie,
3)Muldoon, William
4)Re, Vincenzo,
5)Sauer, Joseph
6)Skinner, Janet Louise
ΕΙΔΙΚΟΣ ΠΛΗΡΕΞΟΥΣΙΟΣ (74):ΔΗΜΟΥ ΧΡΙΣΤΙΝΑ
Κουμπάρη 2, 10674 ΑΘΗΝΑ
ΑΝΤΙΚΛΗΤΟΣ (74):ΠΑΠΑΚΩΝΣΤΑΝΤΙΝΟΥ ΕΛΕΝΗ
Κουμπάρη 2,10674 ΑΘΗΝΑ
ΤΙΤΛΟΣ ΕΦΕΥΡΕΣΗΣ (54):**ΠΟΛΥΣΤΡΩΜΑΤΙΚΟ ΔΙΣΚΙΟ ΠΕΡΙΕ-
ΧΟΝ ΡΟΣΙΓΛΙΤΑΖΟΝΗ.**

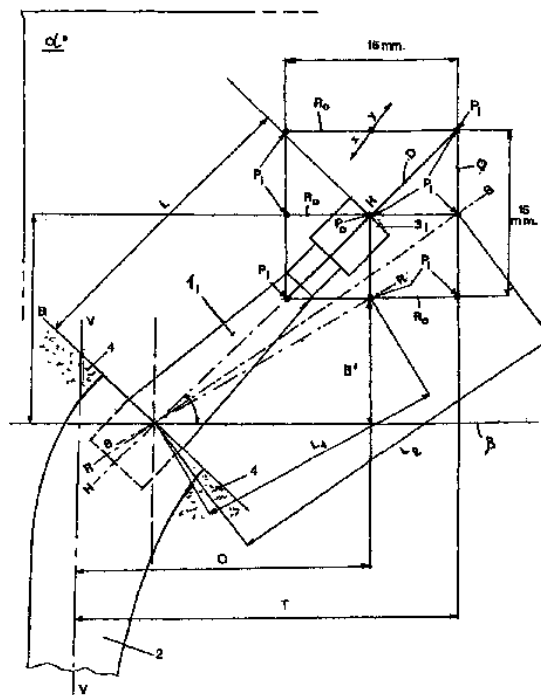
ΠΕΡΙΛΗΨΗ(57)

Στην παρούσα περιγράφεται μια φαρμακευτική σύνθεση η οποία σύνθεση περιέχει έναν ευαισθητοποιητή ινσουλίνης και έναν φαρμακευτικώς αποδεκτό φορέα για αυτόν, όπου η σύνθεση έχει ρυθμιστεί ώστε να παρέχει μια τροποποιημένη αποδέσμευση του ευαισθητοποιητή ινσουλίνης και η χρησιμοποίηση μιας τέτοιας σύνθεσης στην ιατρική.

ΑΡΙΘΜΟΣ ΕΥΡ. Δ.Ε. (11):3064983
ΑΡΙΘ. ΕΛΛ. ΚΑΤΑΘΕΣΗΣ (21):20080400805
ΗΜΕΡ. ΕΛΛ. ΚΑΤΑΘΕΣΗΣ (22):21/03/2008
ΑΡΙΘ./ΗΜΕΡ. ΔΗΜΟΣΙΕΥΣΗΣ
ΕΥΡΩΠΑΪΚΟΥ ΔΙΠΛΩΜΑΤΟΣ(87):1663077 - 09/01/2008
ΑΡΙΘ./ΗΜΕΡ. ΔΗΜΟΣΙΕΥΣΗΣ
ΕΥΡΩΠΑΪΚΗΣ ΑΙΤΗΣΗΣ (86):04769277.7--02/09/2004
ΔΙΚΑΙΟΥΧΟΣ (73):1)Mariasal Investment N.V.
Fransche Bloemweg 4 Willemstad, Curacao,
ΟΛΛΑΝΔΙΚΕΣ ΑΝΤΙΛΛΕΣ
ΣΥΜΒ. ΠΡΟΤΕΡΑΙΟΤΗΤΕΣ (30):159903-18/09/2003-CH
ΕΦΕΥΡΕΤΗΣ (72):1)RAGBIR, Sheila
ΕΙΛΙΚΟΣ ΠΛΗΡΕΞΟΥΣΙΟΣ (74):ΔΗΜΟΥ ΧΡΙΣΤΙΝΑ
Κουμπάρη 2, 10674 ΑΘΗΝΑ
ΑΝΤΙΚΛΗΤΟΣ (74):ΠΑΠΑΚΩΝΣΤΑΝΤΙΝΟΥ ΕΛΕΝΗ
Κουμπάρη 2,10674 ΑΘΗΝΑ
ΤΙΤΛΟΣ ΕΦΕΥΡΕΣΗΣ (54):**ΣΕΙΡΑ ΑΦΑΙΡΟΥΜΕΝΩΝ ΑΥΧΕΝΩΝ
ΓΙΑ ΕΙΣΑΓΩΓΗ ΣΤΟ ΣΤΥΛΕΟ ΠΡΟΘΕ-
ΣΗΣ ΙΣΧΙΟΥ.**

ΠΕΡΙΛΗΨΗ(57)

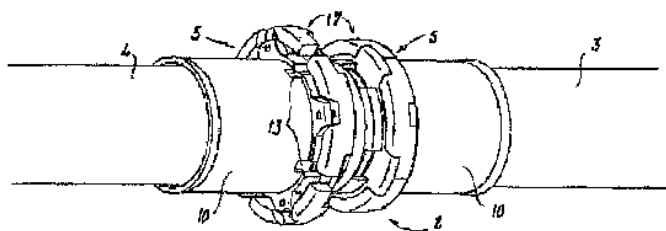
Δίδεται περιγραφή μιας σειράς αφαιρούμενων αυχένων για εισαγωγή στο στυλεό (2) μιας πρόθεσης ισχίου, όπου οι εν λόγω αφαιρούμενοι αυχένες κατασκευάζονται με διαφορετικές κλίσεις και μήκη κατά τέτοιο τρόπο ώστε τα ελεύθερα άκρα τους (3i), όταν εισέρχονται στον εν λόγω στυλεό, να καταλήγουν σε εννέα ισαπέχοντα σημεία (Pi) διατεταγμένα σε τρεις παράλληλες οριζόντιες σειρές (Ro) κατά τέτοιο τρόπο που οι γραμμές οι οποίες ενώνουν τα ακραία σημεία να περιγράφουν ένα τετράγωνο (Q) με πλευρές μήκους περίπου 15χιλ., όπου η διαγώνιος (D) αυτού του τετραγώνου συμπίπτει με τον άξονα (H-H) ενός αφαιρούμενου αυχένα (1) σε ουδέτερη κλίση, που δηλαδή δεν παρουσιάζει κλίση ούτε προς τα μέσα ούτε προς τα έξω, σε σχέση με ένα επίπεδο (?) ουσιαστικά κάθετο ως προς τον άξονα του προαναφερόμενου στυλεού (2).



ΑΡΙΘΜΟΣ ΕΥΡ. Δ.Ε. (11):3064984
ΑΡΙΘ. ΕΛΛ. ΚΑΤΑΘΕΣΗΣ (21):20080400806
ΗΜΕΡ. ΕΛΛ. ΚΑΤΑΘΕΣΗΣ (22):21/03/2008
ΑΡΙΘ./ΗΜΕΡ. ΔΗΜΟΣΙΕΥΣΗΣ
ΕΥΡΩΠΑΪΚΟΥ ΔΙΠΛΩΜΑΤΟΣ(87):1596116 - 02/01/2008
ΑΡΙΘ./ΗΜΕΡ. ΔΗΜΟΣΙΕΥΣΗΣ
ΕΥΡΩΠΑΪΚΗΣ ΑΙΤΗΣΗΣ (86):05356077.7--04/05/2005
ΔΙΚΑΙΟΥΧΟΣ (73):1)COMAP
16, avenue Paul Santy, 69008 Lyon, ΓΑΛΛΙΑ
ΣΥΜΒ. ΠΡΟΤΕΡΑΙΟΤΗΤΕΣ (30):0405295-14/05/2004-FR
ΕΦΕΥΡΕΤΗΣ (72):1)Le Clinche, Pascal
ΕΙΛΙΚΟΣ ΠΛΗΡΕΞΟΥΣΙΟΣ (74):ΡΟΥΣΣΟΥ ΑΝΝΑ
Κουμπάρη 2, 10674 ΑΘΗΝΑ
ΑΝΤΙΚΛΗΤΟΣ (74):ΠΑΠΑΚΩΝΣΤΑΝΤΙΝΟΥ ΕΛΕΝΗ
Κουμπάρη 2,10674 ΑΘΗΝΑ
ΤΙΤΛΟΣ ΕΦΕΥΡΕΣΗΣ (54):**ΔΑΚΤΥΛΙΟΣ ΟΠΤΙΚΗΣ ΕΝΔΕΙΞΕΩΣ
ΤΗΣ ΣΥΣΦΙΓΞΕΩΣ ΕΝΟΣ ΣΥΝΔΕ-
ΣΜΟΥ ΓΙΑ ΣΩΛΗΝΕΣ.**

ΠΕΡΙΛΗΨΗ(57)

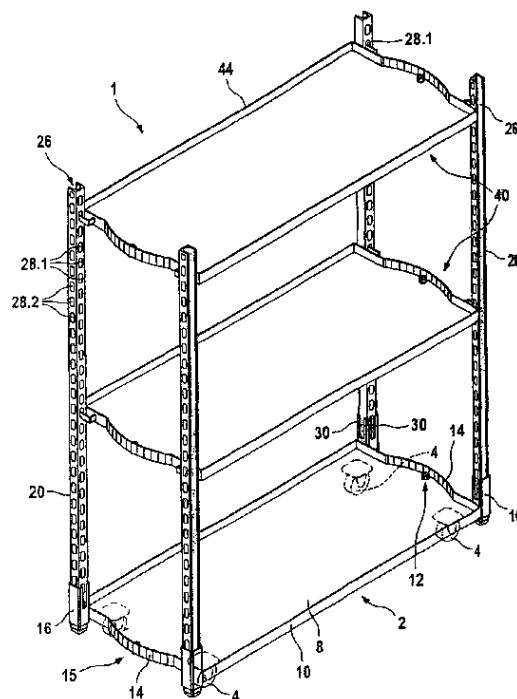
Δακτύλιος οπτικής ενδείξεως (17) της συσφιγξέως ενός συνδέσμου (2) για σωλήνες (3, 4), ο οποίος περιλαμβάνει ένα δακτυλιοειδές τμήμα (18) που επιτρέπει τη συγκράτηση στη θέση του του δακτυλίου (17) επί του σώματος του συνδέσμου, χαρακτηριζόμενος από το ότι περιλαμβάνει επιπλέον τουλάχιστον ένα τεμάχιο (19) ευρισκόμενο στο εξωτερικό του δακτυλιοειδούς τμήματος (18) και το οποίο τίθεται πριν από τη σύσφιγξη σε μία πρώτη θέση στην οποία συγκρατείται στη θέση του ως προς το δακτυλιοειδές τμήμα (18) δια πρώτων μέσων διατήρησης θέσεως και το οποίο προορίζεται να μετατοπίζεται κατά τη σύσφιγξη σε μία δεύτερη θέση, στην οποία συγκρατείται στη θέση του ως προς το δακτυλιοειδές τμήμα (18) από δεύτερα μέσα (22, 23) διατήρησης θέσεως.



ΑΡΙΘΜΟΣ ΕΥΡ. Δ.Ε. (11):3064985
ΑΡΙΘ. ΕΛΛ. ΚΑΤΑΘΕΣΗΣ (21):20080400807
ΗΜΕΡ. ΕΛΛ. ΚΑΤΑΘΕΣΗΣ (22):21/03/2008
ΑΡΙΘ./ΗΜΕΡ. ΔΗΜΟΣΙΕΥΣΗΣ
ΕΥΡΩΠΑΪΚΟΥ ΔΙΠΛΩΜΑΤΟΣ(87):1754897 - 16/01/2008
ΑΡΙΘ./ΗΜΕΡ. ΔΗΜΟΣΙΕΥΣΗΣ
ΕΥΡΩΠΑΪΚΗΣ ΑΙΤΗΣΗΣ (86):06014796.4--17/07/2006
ΔΙΚΑΙΟΥΧΟΣ (73):1)Korte, Hermann, Dipl.-Ing.
Hauptstrasse 37, 26903 Surwold, ΓΕΡΜΑΝΙΑ
ΣΥΜΒ. ΠΡΟΤΕΡΑΙΟΤΗΤΕΣ (30):202005013047 U-18/08/2005-DE
ΕΦΕΥΡΕΤΗΣ (72):1)Korte, Hermann, Dipl.-Ing.
2)Schomaker, Rudolf
3)Trinczek, Reinhold
ΕΙΛΙΚΟΣ ΠΛΗΡΕΞΟΥΣΙΟΣ (74):ΔΗΜΟΥ ΧΡΙΣΤΙΝΑ
Κουμπάρη 2, 10674 ΑΘΗΝΑ
ΑΝΤΙΚΑΗΤΟΣ (74):ΠΑΠΑΚΩΝΣΤΑΝΤΙΝΟΥ ΕΛΕΝΗ
Κουμπάρη 2,10674 ΑΘΗΝΑ
ΤΙΤΛΟΣ ΕΦΕΥΡΕΣΗΣ (54):**ΜΙΑ ΣΥΣΚΕΥΗ ΑΠΟΘΗΚΕΥΣΗΣ.**
ΠΕΡΙΛΗΨΗ(57)

Μια συσκευή αποθήκευσης (1) με ένα ορθογώνιο στοιχείο βάσης (2), το οποίο έχει έναν ουσιαστικά επίπεδο πυθμένα (8) και τέσσερα κελύφη υποδοχής (16) διατεταγμένα κάθετα σε αυτόν με μια ελεύθερη εσωτερική εγκάρσια τομή, όπου σε κάθε ένα είναι εισηγμένη, με λυόμενη σύνδεση, μια φέρουσα σιδερένια ράβδος (20, 20', 20'') με μορφή κοίλης κατατομής, της οποίας η εξωτερική εγκάρσια τομή αντιστοιχεί στην εσωτερική εγκάρσια τομή των κελυφών υποδοχής (16), για τη συγκράτηση των πλακών αποθήκευσης (40), όπου στην περιοχή ενός κατώτερου άκρου (16a) τουλάχιστον ενός κελύφους υποδοχής (16) είναι διαμορφωμένο ένα πρώτο μέσο κεντραρίσματος (22,80), το οποίο συνεργάζεται κεντρώντας με ένα ανώτερο άκρο (16b) ενός κελύφους υποδοχής (16) ενός περαιτέρω στοιχείου βάσης (2), και ότι προβλέπεται ένα δεύτερο μέσο κεντραρίσματος (14, 86, 88), ώστε το κατώτερο άκρο (16a) τουλάχιστον ενός κελύφους υποδοχής (16) να

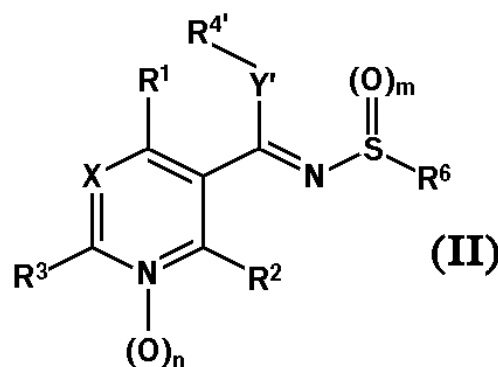
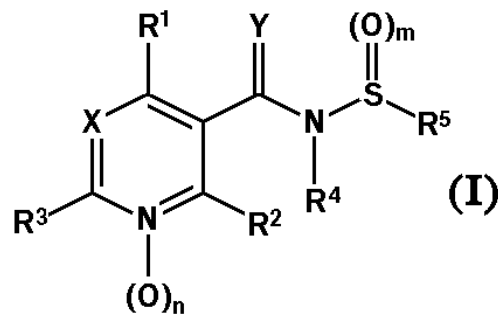
συνεργάζεται με το ανώτερο άκρο μιας φέρουσας σιδερένιας ράβδου (20, 20', 2'') μιας περαιτέρω συσκευής αποθήκευσης.



ΑΡΙΘΜΟΣ ΕΥΡ. Δ.Ε. (11):3064986
ΑΡΙΘ. ΕΛΛ. ΚΑΤΑΘΕΣΗΣ (21):20080400808
ΗΜΕΡ. ΕΛΛ. ΚΑΤΑΘΕΣΗΣ (22):24/03/2008
ΑΡΙΘ./ΗΜΕΡ. ΔΗΜΟΣΙΕΥΣΗΣ
ΕΥΡΩΠΑΪΚΟΥ ΔΙΠΛΩΜΑΤΟΣ(87):1432313 - 23/01/2008
ΑΡΙΘ./ΗΜΕΡ. ΔΗΜΟΣΙΕΥΣΗΣ
ΕΥΡΩΠΑΪΚΗΣ ΑΙΤΗΣΗΣ (86):02762475.8--13/09/2002
ΔΙΚΑΙΟΥΧΟΣ (73):1)Meril Limited
3239 Satellite Blvd, Duluth, GA 30096-4640,
ΗΝΩΜΕΝΕΣ ΠΟΛΙΤΕΙΕΣ ΤΗΣ ΑΜΕΡΙΚΗΣ
ΣΥΜΒ. ΠΡΟΤΕΡΑΙΟΤΗΤΕΣ (30):10146873-24/09/2001-DE
ΕΦΕΥΡΕΤΗΣ (72):1)BECKMANN, Marion
2)ORT, Oswald
3)DOLLER, Uwe
4)KRAUTSTRUNK, Gerhard
5)SCHAPER, Wolfgang
6)LUMMEN, Peter
7)JANS, Daniela
8)HEMPEL, Waltraud
9)WAIBEL, Jutta, Maria
10)KUHN, Barbara
ΕΙΛΙΚΟΣ ΠΛΗΡΕΞΟΥΣΙΟΣ (74):ΑΘΑΝΑΣΙΑΔΟΥ ΜΑΡΙΑ
Κουμπάρη 2, 10674 ΑΘΗΝΑ
ΑΝΤΙΚΑΗΤΟΣ (74):ΠΑΠΑΚΩΝΣΤΑΝΤΙΝΟΥ ΕΛΕΝΗ
Κουμπάρη 2,10674 ΑΘΗΝΑ
ΤΙΤΛΟΣ ΕΦΕΥΡΕΣΗΣ (54):**ΠΑΡΑΓΩΓΑ ΤΟΥ Ν-ΘΕΙΟ -ΝΙΚΟΤΙΝΑ-**
ΜΙΑΙΟΥ ΚΑΙ ΣΥΓΓΕΝΕΙΣ ΕΝΩΣΕΙΣ ΓΙΑ
ΧΡΗΣΗ ΩΣ ΠΑΡΑΣΙΤΟΚΤΟΝΑ.

ΠΕΡΙΛΗΨΗ(57)

Περιγράφονται ενώσεις των τύπων (I) και (II), στους οποίους τα σύμβολα και οι δείκτες έχουν τις σημασίες που αναφέρονται στην περιγραφή. Οι ενώσεις αυτές είναι κατάλληλες για την καταπολέμηση ζωικών παρασίτων.

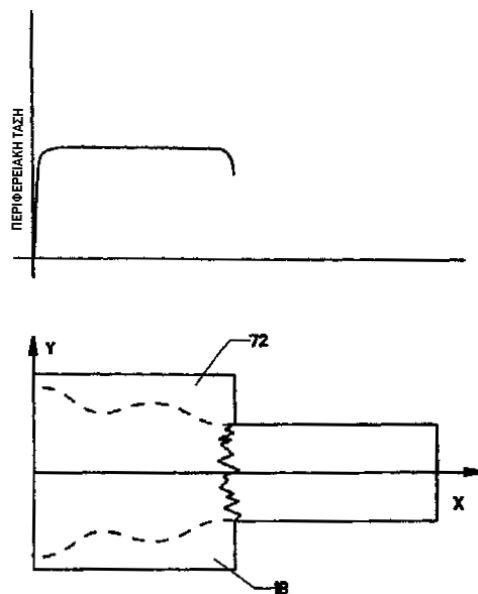


ΑΡΙΘΜΟΣ ΕΥΡ. Δ.Ε. (11):3064987
ΑΡΙΘ. ΕΛΛ. ΚΑΤΑΘΕΣΗΣ (21):20080400809
ΗΜΕΡ. ΕΛΛ. ΚΑΤΑΘΕΣΗΣ (22):24/03/2008
ΑΡΙΘ./ΗΜΕΡ. ΔΗΜΟΣΙΕΥΣΗΣ
ΕΥΡΩΠΑΪΚΟΥ ΔΙΠΛΩΜΑΤΟΣ(87):1561965 - 26/12/2007
ΑΡΙΘ./ΗΜΕΡ. ΔΗΜΟΣΙΕΥΣΗΣ
ΕΥΡΩΠΑΪΚΗΣ ΑΙΤΗΣΗΣ (86):05250677.1--07/02/2005
ΔΙΚΑΙΟΥΧΟΣ (73):1)Bright Technologies LLC
4082 Forsythe Way, Tallahassee, Florida
32309, ΗΝΩΜΕΝΕΣ ΠΟΛΙΤΕΙΕΣ ΤΗΣ
ΑΜΕΡΙΚΗΣ
ΣΥΜΒ. ΠΡΟΤΕΡΑΙΟΤΗΤΕΣ (30):542500 P-06/02/2004-US
ΕΦΕΥΡΕΤΗΣ (72):1)Barefield, Kevin
2)Horton, John Wiley
3)Campbell, Richard V.
ΕΙΔΙΚΟΣ ΠΑΗΡΕΞΟΥΣΙΟΣ (74):ΡΟΥΣΣΟΥ ANNA
Κουμπάρη 2, 10674 ΑΘΗΝΑ
ΑΝΤΙΚΛΗΤΟΣ (74):ΠΑΠΑΚΩΝΣΤΑΝΤΙΝΟΥ ΕΛΕΝΗ
Κουμπάρη 2,10674 ΑΘΗΝΑ
ΤΙΤΛΟΣ ΕΦΕΥΡΕΣΗΣ (54):**ΑΠΟΛΗΞΗ ΣΥΡΜΑΤΟΣΧΟΙΝΟΥ ΓΙΑ**
ΑΝΑΚΑΤΑΝΟΜΗ ΤΗΣ ΤΑΣΗΣ.

ΠΕΡΙΛΗΨΗ(57)

Αγκύριο απόληξης που διαθέτει περιοχή λαϊμού 98, ενδιάμεση περιοχή 72 και απομακρυσμένη περιοχή 96. Στο εσωτερικό του αγκυρίου, μια εσωτερική επιφάνεια 74 οριοθετεί μια διευρυνόμενη δίοδο από την περιοχή λαϊμού έως την απομακρυσμένη περιοχή. Εντός αυτής της διευρυνόμενης διόδου στερεώνονται απογυμνωμένοι κλώνοι ενός συρματόσχοινου 10 με εμποτισμό τους με υγρό σκεύασμα πλήρωσης (είτε πριν είτε μετά την τοποθέτηση των κλώνων μέσα στη δίοδο). Αυτό το υγρό σκεύασμα πλήρωσης στερεοποιείται καθώς οι κλώνοι βρίσκονται μέσα στο αγκύριο, σχηματίζοντας μια περιοχή στερεοποιημένου

σκευάσματος. Η παρούσα εφεύρεση βελτιστοποιεί το προφίλ της εσωτερικής επιφάνειας προκειμένου η τάση που ασκείται στην περιοχή του λαϊμού να μεταφέρεται στην ενδιάμεση περιοχή και στην απομακρυσμένη περιοχή.



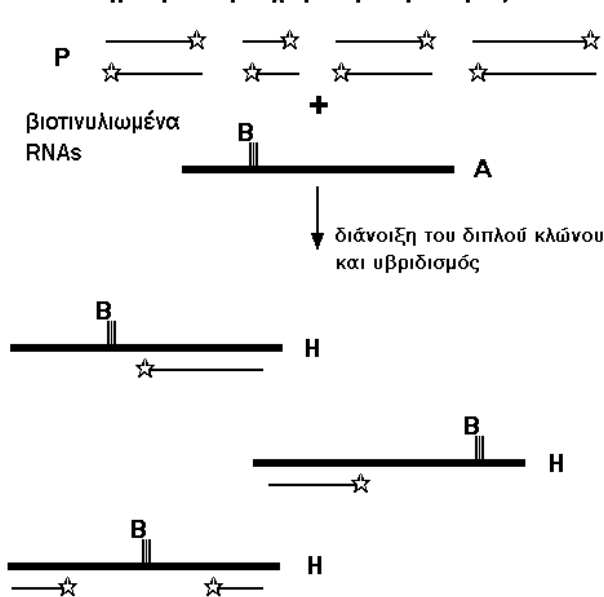
ΑΡΙΘΜΟΣ ΕΥΡ. Δ.Ε. (11):3064988
ΑΡΙΘ. ΕΛΛ. ΚΑΤΑΘΕΣΗΣ (21):20080400810
ΗΜΕΡ. ΕΛΛ. ΚΑΤΑΘΕΣΗΣ (22):24/03/2008
ΑΡΙΘ./ΗΜΕΡ. ΔΗΜΟΣΙΕΥΣΗΣ
ΕΥΡΩΠΑΪΚΟΥ ΔΙΠΛΩΜΑΤΟΣ(87):1537238 - 16/01/2008
ΑΡΙΘ./ΗΜΕΡ. ΔΗΜΟΣΙΕΥΣΗΣ
ΕΥΡΩΠΑΪΚΗΣ ΑΙΤΗΣΗΣ (86):03762698.3--04/07/2003
ΔΙΚΑΙΟΥΧΟΣ (73):1)VALTION TEKNILLINEN TUT-
KIMUSKESKUS
Vuorimiehentie 5, 02150 Espoo,
ΦΙΝΛΑΝΔΙΑ
ΣΥΜΒ. ΠΡΟΤΕΡΑΙΟΤΗΤΕΣ (30):20021325-05/07/2002-FI
ΕΦΕΥΡΕΤΗΣ (72):1)SODERLUND, Hans
2)SATOKARI, Reetta
3)KATAJA, Kari
4)TAKKINEN, Kristiina
ΕΙΔΙΚΟΣ ΠΑΗΡΕΞΟΥΣΙΟΣ (74):ΡΟΥΣΣΟΥ ANNA
Κουμπάρη 2, 10674 ΑΘΗΝΑ
ΑΝΤΙΚΛΗΤΟΣ (74):ΠΑΠΑΚΩΝΣΤΑΝΤΙΝΟΥ ΕΛΕΝΗ
Κουμπάρη 2,10674 ΑΘΗΝΑ
ΤΙΤΛΟΣ ΕΦΕΥΡΕΣΗΣ (54):**ΜΕΘΟΔΟΣ ΓΙΑ ΠΟΣΟΤΙΚΟ ΠΡΟΣ-**
ΔΙΟΡΙΣΜΟ ΠΟΛΥΝΟΥΚΛΕΟΤΙΔΙΩΝ ΣΕ
ΕΝΑ ΜΕΙΓΜΑ.

ΠΕΡΙΛΗΨΗ(57)

Η εφεύρεση αφορά μέθοδο και κιτ εξέτασης για ποσοτικό προσδιορισμό των ποσοτήτων ή των σχετικών αναλογιών πολυνουκλεοτιδίων σε ένα μείγμα. Η εφεύρεση επιτρέπει αξιολόγηση δυναμικών παραλλαγών σε ένα μεικτό πληθυσμό οργανισμών χρησιμοποιώντας υποβοηθούμενο από συνάφεια υβριδισμό διαλύματος. Το κιτ εξέτασης περιλαμβάνει οργανωμένες ομάδες διερευνητών πολυνουκλεοτιδίου που έχουν περίπου τον ίδιο αριθμό νουκλεοτιδίων, που είναι διακρίσιμες χρησιμοποιώντας ετικέτες που επιτρέπουν διαχωρισμό παρέχοντας τους διερευνητές με διαφορετικά μεγέθη. Οι ετικέτες που επιτρέπουν διαχωρισμό μπορεί ταυτόχρονα να δρουν σαν ιχνηλάτες, ετικέτες συνάφειας ή εναρκτήρα. Οι διερευνητές επιτρέπεται να υβριδοποιούνται με επισημασμένα με συνάφεια

αναλυόμενα πολυνουκλεοτιδία. Το αποτέλεσμα είναι υβρίδια, ανακτήσιμα επί των υποβοηθούτων το διαχωρισμό εργαλείων που παρέχονται με αντίθετα μέρη της ετικέτας συνάφειας. Μετά την ποσοτική απελευθέρωση των διερευνητών, οι ανεξάρτητοι διερευνητές μπορεί να ενισχύονται και να καταγράφονται. Η μέθοδος και το κιτ εξέτασης είναι χρήσιμα για προσδιορισμό καταστάσεων υγιεινής και επιδημιολογικών καταστάσεων και αξιολόγηση του αποτελέσματος θεραπείας αντιβιοτικού και υγειονομικών μέτρων.

επισημασμένοι με ιχνηλάτη διερευνητές



ΑΡΙΘΜΟΣ ΕΥΡ. Δ.Ε. (11):3064989
ΑΡΙΘ. ΕΛΛ. ΚΑΤΑΘΕΣΗΣ (21):20080400811
ΗΜΕΡ. ΕΛΛ. ΚΑΤΑΘΕΣΗΣ (22):24/03/2008
ΑΡΙΘ./ΗΜΕΡ. ΔΗΜΟΣΙΕΥΣΗΣ
ΕΥΡΩΠΑΪΚΟΥ ΔΙΠΛΩΜΑΤΟΣ(87):0819133 - 02/01/2008
ΑΡΙΘ./ΗΜΕΡ. ΔΗΜΟΣΙΕΥΣΗΣ
ΕΥΡΩΠΑΪΚΗΣ ΑΙΤΗΣΗΣ (86):96910723.4--03/04/1996
ΔΙΚΑΙΟΥΧΟΣ (73):1)Epoch Biosciences, Inc.
1725-220th Street, S.E. Suite 104, Bothell,
WA 98021, ΗΝΩΜΕΝΕΣ ΠΟΛΙΤΕΙΕΣ ΤΗΣ
ΑΜΕΡΙΚΗΣ
ΣΥΜΒ. ΠΡΟΤΕΡΑΙΟΤΗΤΕΣ (30):415370-03/04/1995-US
ΕΦΕΥΡΕΤΗΣ (72):1)KUTYAVIN, Igor, V.
2)LUKHTANOV, Eugeny, A.
3)GAMPER, Howard, B.
4)MEYER, Rich, B., Jr.
ΕΙΔΙΚΟΣ ΠΛΗΡΕΞΟΥΣΙΟΣ (74):ΑΘΑΝΑΣΙΑΔΟΥ ΜΑΡΙΑ
Κουμπάρη 2, 10674 ΑΘΗΝΑ
ΑΝΤΙΚΛΗΤΟΣ (74):ΠΑΠΑΚΩΝΣΤΑΝΤΙΝΟΥ ΕΛΕΝΗ
Κουμπάρη 2,10674 ΑΘΗΝΑ
ΤΙΤΛΟΣ ΕΦΕΥΡΕΣΗΣ (54):**ΟΜΟΙΟΠΟΛΙΚΩΣ ΣΥΝΔΕΔΕΜΕΝΑ ΣΥ-
ΖΕΥΓΜΑΤΑ ΟΛΙΓΟΝΟΥΚΛΕΟΤΙΔΙΟΥ
ΠΡΟΣΔΕΤΗ ΜΙΚΡΗΣ ΑΥΛΑΚΑΣ.**

ΠΕΡΙΛΗΨΗ(57)

Μόρια πρόσδεσης μικρής αύλακας συνδέονται ομοιοπολικώς σε ολιγονουκλεοτίδια που στη βασική τους ακολουθία είναι συμπληρωματικά με μία ακολουθία-στόχο ενός μονόκλωνου ή δίκλωνου DNA, RNA ή υβριδίων αυτών. Τα ομοιοπολικώς συνδεδεμένα συζεύγματα ολιγονουκλεοτιδίου προσδέτη μικρής αύλακας προσδέονται ισχυρά στην ακολουθία-στόχο του συμπληρωματικού κλώνου.

ΑΡΙΘΜΟΣ ΕΥΡ. Δ.Ε. (11):3064990
ΑΡΙΘ. ΕΛΛ. ΚΑΤΑΘΕΣΗΣ (21):20080400812
ΗΜΕΡ. ΕΛΛ. ΚΑΤΑΘΕΣΗΣ (22):26/03/2008
ΑΡΙΘ./ΗΜΕΡ. ΔΗΜΟΣΙΕΥΣΗΣ
ΕΥΡΩΠΑΪΚΟΥ ΔΙΠΛΩΜΑΤΟΣ(87):1235596 - 26/12/2007
ΑΡΙΘ./ΗΜΕΡ. ΔΗΜΟΣΙΕΥΣΗΣ
ΕΥΡΩΠΑΪΚΗΣ ΑΙΤΗΣΗΣ (86):00974690.0--13/11/2000
ΔΙΚΑΙΟΥΧΟΣ (73):1)Syntaxin Limited
Units 4-10 The Quadrant Barton Lane, Abing-
don Oxfordshire OX14 3YS, ΜΕΓΑΛΗ
ΒΡΕΤΑΝΝΙΑ
ΣΥΜΒ. ΠΡΟΤΕΡΑΙΟΤΗΤΕΣ (30):9926875-12/11/1999-GB
ΕΦΕΥΡΕΤΗΣ (72):1)PURDY, Desmond,
2)CHARLTON, Susan,
3)HENDERSON, Ian
ΕΙΔΙΚΟΣ ΠΛΗΡΕΞΟΥΣΙΟΣ (74):ΜΠΑΝΤΕΚΑ ΙΩΑΝΝΑ
Ασκληπιού 6-8, 10680 ΑΘΗΝΑ
ΑΝΤΙΚΛΗΤΟΣ (74):ΜΑΡΟΥΛΗΣ ΠΡΑΞΙΤΕΛΗΣ
Εφέσσου 15,17121 ΝΕΑ ΣΜΥΡΝΗ
(ΑΤΤΙΚΗΣ)
ΤΙΤΛΟΣ ΕΦΕΥΡΕΣΗΣ (54):**ΧΡΗΣΗ ΛΥΤΙΚΩΝ ΤΟΞΙΝΩΝ ΚΑΙ
ΠΡΟΪΟΝΤΩΝ ΣΥΖΕΥΞΗΣ ΤΟΞΙΝΩΝ.**

ΠΕΡΙΛΗΨΗ(57)

Παρέχονται μέσα τα οποία είναι σε θέση να αναστείλουν τον κύκλο κυτταρικής διαίρεσης σε επιθυμητό κύτταρο-στόχο. Τα μέσα περιλαμβάνουν πρώτο και δεύτερο συστατικό, όπου το πρώτο συστατικό είναι μονάδα στόχευσης ικανή να κατευθύνει το δεύτερο συστατικό στο επιθυμητό κύτταρο-στόχο. Το δεύτερο συστατικό είναι σε θέση να αναστείλει τον κύκλο κυτταρικής διαίρεσης στο επιθυμητό κύτταρο-στόχο. Τα μέσα κατά προτίμηση παρέχονται στη μορφή προϊόντων σύζευξης, ενώ το δεύτερο συστατικό είναι κατά προτίμηση κυτταροθανατηφόρος διατακτική τοξίνη. Παρέχονται επίσης μέθοδοι για την παρασκευή των μέσων, και η χρήση αυτών για την αντιμετώπιση πολλαπλασιαστικών διαταραχών σε κύτταρα και ενδοκυτταρικών παθογόνων.

ΑΡΙΘΜΟΣ ΕΥΡ. Δ.Ε. (11):3064991
ΑΡΙΘ. ΕΛΛ. ΚΑΤΑΘΕΣΗΣ (21):20080400813
ΗΜΕΡ. ΕΛΛ. ΚΑΤΑΘΕΣΗΣ (22):26/03/2008
ΑΡΙΘ./ΗΜΕΡ. ΔΗΜΟΣΙΕΥΣΗΣ
ΕΥΡΩΠΑΪΚΟΥ ΔΙΠΛΩΜΑΤΟΣ(87):1650375 - 26/12/2007
ΑΡΙΘ./ΗΜΕΡ. ΔΗΜΟΣΙΕΥΣΗΣ
ΕΥΡΩΠΑΪΚΗΣ ΑΙΤΗΣΗΣ (86):04025167.0--22/10/2004
ΔΙΚΑΙΟΥΧΟΣ (73):1)Valinge Innovation AB
Apelvagen 2, 260 40 Viken, ΣΟΥΗΔΙΑ
ΣΥΜΒ. ΠΡΟΤΕΡΑΙΟΤΗΤΕΣ (30):
ΕΦΕΥΡΕΤΗΣ (72):1)Pervan, Darko
2)Hakansson, Niclas
3)Nygren, Per
ΕΙΔΙΚΟΣ ΠΛΗΡΕΞΟΥΣΙΟΣ (74):ΣΙΩΤΟΥ ΑΙΚΑΤΕΡΙΝΗ
Πατησίων 122, 11257 ΑΘΗΝΑ
ΑΝΤΙΚΛΗΤΟΣ (74):ΣΙΩΤΟΥ ΑΙΚΑΤΕΡΙΝΗ
Πατησίων 122,11257 ΑΘΗΝΑ
ΤΙΤΛΟΣ ΕΦΕΥΡΕΣΗΣ (54):ΣΥΝΟΛΟ ΦΥΛΛΩΝ ΔΑΠΕΔΟΥ.
ΠΕΡΙΛΗΨΗ(57)

Παρουσιάζονται φύλλα δαπέδου (1, 1'), τα οποία διαθέτουν ένα μηχανικό σύστημα ασφάλισης που αποτελείται από μία εύκαμπτη γλώσσα (30) σε μία αυλάκωση ολίσθησης (40) η οποία μετατοπίζεται στη διάρκεια μίας κατακόρυφης κίνησης δίπλωσης. Επιπλέον, φαίνεται μία ακατέργαστη γλώσσα (50), μία μέθοδος παραγωγής και μία μέθοδος εγκατάστασης.

ΑΡΙΘΜΟΣ ΕΥΡ. Δ.Ε. (11):3064992
ΑΡΙΘ. ΕΛΛ. ΚΑΤΑΘΕΣΗΣ (21):20080400814
ΗΜΕΡ. ΕΛΛ. ΚΑΤΑΘΕΣΗΣ (22):26/03/2008
ΑΡΙΘ./ΗΜΕΡ. ΔΗΜΟΣΙΕΥΣΗΣ
ΕΥΡΩΠΑΪΚΟΥ ΔΙΠΛΩΜΑΤΟΣ(87):1265914 - 26/12/2007
ΑΡΙΘ./ΗΜΕΡ. ΔΗΜΟΣΙΕΥΣΗΣ
ΕΥΡΩΠΑΪΚΗΣ ΑΙΤΗΣΗΣ (86):01920759.6--22/03/2001
ΔΙΚΑΙΟΥΧΟΣ (73):1)Curagen Corporation
11th floor, 555 Long Wharf Drive, New Haven, CT 06511, ΗΝΩΜΕΝΕΣ ΠΟΛΙΤΕΙΕΣ ΤΗΣ ΑΜΕΡΙΚΗΣ
2)GENENTECH, INC.
1 DNA Way, South San Francisco California 94080, ΗΝΩΜΕΝΕΣ ΠΟΛΙΤΕΙΕΣ ΤΗΣ ΑΜΕΡΙΚΗΣ
ΣΥΜΒ. ΠΡΟΤΕΡΑΙΟΤΗΤΕΣ (30):191258 P-22/03/2000-US
ΕΦΕΥΡΕΤΗΣ (72):1)RASTELLI, Luca, K. 2)PENNICA, Diane
ΕΙΔΙΚΟΣ ΠΛΗΡΕΞΟΥΣΙΟΣ (74):ΜΠΑΝΤΕΚΑ ΙΩΑΝΝΑ
Ασκληπιού 6-8, 10680 ΑΘΗΝΑ
ΑΝΤΙΚΛΗΤΟΣ (74):ΜΑΡΟΥΛΗΣ ΠΡΑΞΙΤΕΛΗΣ
Εφέσσου 15,17121 ΝΕΑ ΣΜΥΡΝΗ (ΑΤΤΙΚΗΣ)
ΤΙΤΛΟΣ ΕΦΕΥΡΕΣΗΣ (54):ΠΟΛΥΠΕΠΤΙΔΙΑ ΣΧΕΤΙΖΟΜΕΝΑ ΜΕ ΤΗΝ WNT-1, ΚΑΙ ΝΟΥΚΛΕΪΚΑ ΟΞΕΑ ΠΟΥ ΤΑ ΚΩΔΙΚΕΥΟΥΝ.
ΠΕΡΙΛΗΨΗ(57)

Απομονωμένο πολυπεπτιδίο σχετιζόμενο με την Wnt-1 το οποίο περιλαμβάνει αλληλουχία αμοιζέων που εμφανίζει τουλάχιστον 80 τοις εκατό ταυτοσημία αλληλουχίας με την αλληλουχία των SEQ ID NOS : 1, 3, 5 ή 7, πολυνουκλεοτιδία που κωδικοεύουν αυτά τα πεπτιδία, και αντισώματα έναντι των πολυπεπτιδίων είναι χρήσιμα στην αντιμετώπιση καρκίνου.

ΑΡΙΘΜΟΣ ΕΥΡ. Δ.Ε. (11):3064993
ΑΡΙΘ. ΕΛΛ. ΚΑΤΑΘΕΣΗΣ (21):20080400815
ΗΜΕΡ. ΕΛΛ. ΚΑΤΑΘΕΣΗΣ (22):26/03/2008
ΑΡΙΘ./ΗΜΕΡ. ΔΗΜΟΣΙΕΥΣΗΣ
ΕΥΡΩΠΑΪΚΟΥ ΔΙΠΛΩΜΑΤΟΣ(87):137442 - 13/02/2008
ΑΡΙΘ./ΗΜΕΡ. ΔΗΜΟΣΙΕΥΣΗΣ
ΕΥΡΩΠΑΪΚΗΣ ΑΙΤΗΣΗΣ (86):02721394.1--13/03/2002
ΔΙΚΑΙΟΥΧΟΣ (73):1)Cryovac, Inc.

P.O. Box 464, 100 Rogers Bridge Road, Duncan, SC 29334-0464, ΗΝΩΜΕΝΕΣ ΠΟΛΙΤΕΙΕΣ ΤΗΣ ΑΜΕΡΙΚΗΣ

ΣΥΜΒ. ΠΡΟΤΕΡΑΙΟΤΗΤΕΣ (30):804842-13/03/2001-US
ΕΦΕΥΡΕΤΗΣ (72):1)WOLF, John, R.

2)RAMESH, Ram, K.
3)MUMPOWER, Edward, L.

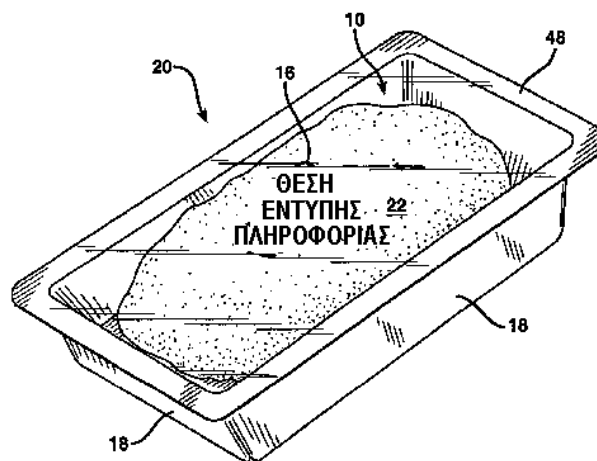
ΕΙΔΙΚΟΣ ΠΑΡΕΞΟΥΣΙΟΣ (74):ΠΑΠΑΔΟΠΟΥΛΟΥ ΣΤΑΜΑΤΙΝΑ
Καλλιρόης 13, 11743 ΑΘΗΝΑ

ΑΝΤΙΚΛΗΤΟΣ (74):ΚΑΡΑΜΗΤΣΑΝΗ-ΓΕΩΡΓΙΑΚΗ
ΑΦΡΟΔΙΤΗ
Καλλιρόης 13,11743 ΑΘΗΝΑ

ΤΙΤΛΟΣ ΕΦΕΥΡΕΣΗΣ (54):ΦΥΛΛΟ ΚΑΠΑΚΙΟΥ.
ΠΕΡΙΛΗΨΗ(57)

Ένα φύλλο συσκευασίας το οποίο χρησιμοποιείται ως καπάκι περιλαμβάνει πρώτη και δεύτερη μεμβράνη και μια απεικόνιση μεταξύ της πρώτης και της δεύτερης μεμβράνης. Η πρώτη μεμβράνη περιλαμβάνει μια στεγανωτική στρώση που σχηματίζει την εσωτερική επιφάνεια της πρώτης μεμβράνης. Η πρώτη μεμβράνη έχει μια ελεύθερη συρρίκνωση 220 βαθμών F (104 βαθμών C) κατά τουλάχιστον μια διεύθυνση τουλάχιστον περίπου 7 τοις εκατό. Η δεύτερη μεμβράνη περιλαμβάνει μια εξωτερική στρώση που σχηματίζει την εξωτερική επιφάνεια της δεύτερης μεμβράνης. Η εξωτερική στρώση αποτελείται τουλάχιστον περίπου 40 τοις εκατό κατά βάρος της εξωτερικής στρώσεως ενός ή περισσοτέρων σχετικά

υψηλού σημείου τήξεως πολυμερών, έκαστον των οποίων έχει σημείο τήξεως τουλάχιστον 25 βαθμούς F (περίπου 10 βαθμούς C) μεγαλύτερο από το κατώτερο σημείο τήξεως πολυμερές της στεγανωτικής στρώσεως. Η δεύτερη μεμβράνη έχει ελεύθερα συρρίκνωση εις 185 βαθμούς F (85 βαθμούς C) όχι μεγαλύτερα του 10 τοις εκατό σε κάθε μια από τις διευθύνσεις της μηχανής και την εγκάρσια διεύθυνση. Η εξωτερική επιφάνεια αυτής της πρώτης μεμβράνης έχει υποστεί απ' ευθείας εξέλαση εις την εσωτερική επιφάνεια της δεύτερας μεμβράνης. Η πρώτη μεμβράνη έχει ταχύτητα μεταδόσεως οξυγόνου μεγαλύτερα από την ταχύτητα μεταδόσεως οξυγόνου της δεύτερας μεμβράνης. Το φύλλο έχει μια ταχύτητα μεταδόσεως οξυγόνου όχι μεγαλύτερη από περίπου 100 κυβικά εκατοστά.



ΑΡΙΘΜΟΣ ΕΥΡ. Δ.Ε. (11):3064994
ΑΡΙΘ. ΕΛΛ. ΚΑΤΑΘΕΣΗΣ (21):20080400816
ΗΜΕΡ. ΕΛΛ. ΚΑΤΑΘΕΣΗΣ (22):26/03/2008
ΑΡΙΘ./ΗΜΕΡ. ΔΗΜΟΣΙΕΥΣΗΣ
ΕΥΡΩΠΑΪΚΟΥ ΔΙΠΛΩΜΑΤΟΣ(87):1764474 - 06/02/2008
ΑΡΙΘ./ΗΜΕΡ. ΔΗΜΟΣΙΕΥΣΗΣ
ΕΥΡΩΠΑΪΚΗΣ ΑΙΤΗΣΗΣ (86):06356110.4--18/09/2006
ΔΙΚΑΙΟΥΧΟΣ (73):1)Somfy SAS

50, Avenue du Nouveau Monde, 74300 Cluses, ΓΑΛΛΙΑ

ΣΥΜΒ. ΠΡΟΤΕΡΑΙΟΤΗΤΕΣ (30):0509541-19/09/2005-FR
ΕΦΕΥΡΕΤΗΣ (72):1)Mercier, Patrick

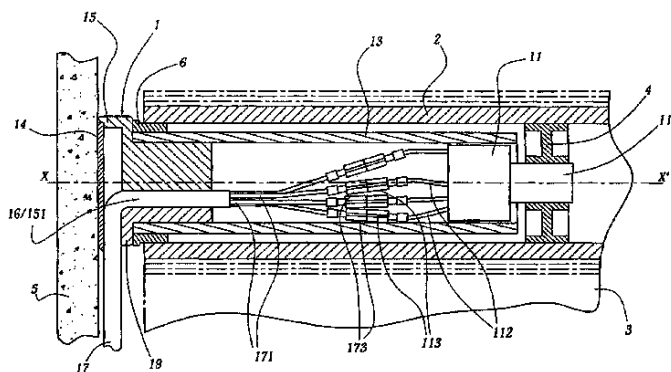
2)Piguet, Sylvain
3)Zimmer, Jean-Luc

ΕΙΔΙΚΟΣ ΠΑΡΕΞΟΥΣΙΟΣ (74):ΚΙΛΙΜΙΡΗΣ ΚΩΝΣΤΑΝΤΙΝΟΣ
Χατζηγιάννη Μέξη 7, 11528 ΑΘΗΝΑ

ΑΝΤΙΚΛΗΤΟΣ (74):ΚΙΛΙΜΙΡΗΣ ΚΩΝΣΤΑΝΤΙΝΟΣ
Χατζηγιάννη Μέξη 7,115 28 ΑΘΗΝΑ

ΤΙΤΛΟΣ ΕΦΕΥΡΕΣΗΣ (54):ΗΛΕΚΤΡΙΚΟΣ ΜΗΧΑΝΙΣΜΟΣ ΚΙΝΗΣΗΣ.
ΠΕΡΙΛΗΨΗ(57)

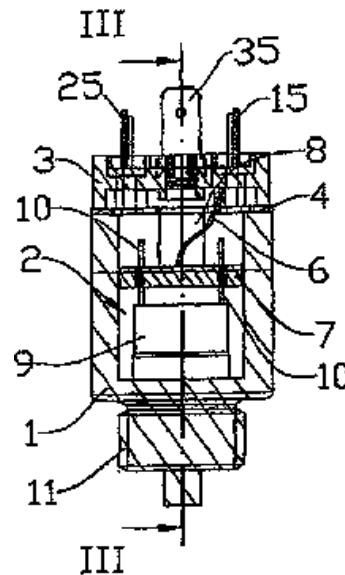
Αυτός ο ηλεκτρικός μηχανισμός κίνησης (1) προορίζεται προς εισαγωγή εντός σωλήνα περιέλιξης (2) για το τύλιγμα οθόνης (3) παραπετάσματος προστασίας από τον ήλιο, προβολής ή αναλόγου. Περιλαμβάνει κινητήρα (11), ο άξονας εξόδου (111) του οποίου κινείται αναφερθέντα σωλήνα περιέλιξης (2), προστατευτικό περιβλήμα (13) του κινητήρα και κονσόλα (15), επί της οποίας στηρίζεται το περιβλήμα (13), η οποία στερεώνεται στην κατασκευή υποστήριξης (5) της οθόνης (3) και περιέχει διέλευση του καλωδίου (16). Η διέλευση του καλωδίου (16) οριοθετείται από χώρο υποδοχής (151) που ευρίσκεται εντός της κονσόλας (15) και εφοδιάζεται με άνοιγμα κατά την ακτίνα εν σχέσει προς τον άξονα (X-X') περιστροφής του σωλήνα περιέλιξης (2) και το οποίο εκτείνεται κατά τον άξονα κατά το μήκος της διέλευσης του καλωδίου(16), όπου αυτό το άνοιγμα φράσσεται από πόμα (19) που φέρεται στην κονσόλα (15).



ΑΡΙΘΜΟΣ ΕΥΡ. Δ.Ε. (11):3064995
ΑΡΙΘ. ΕΛΛ. ΚΑΤΑΘΕΣΗΣ (21):20080400817
ΗΜΕΡ. ΕΛΛ. ΚΑΤΑΘΕΣΗΣ (22):26/03/2008
ΑΡΙΘ./ΗΜΕΡ. ΔΗΜΟΣΙΕΥΣΗΣ
ΕΥΡΩΠΑΪΚΟΥ ΔΙΠΛΩΜΑΤΟΣ(87):1747569 - 30/01/2008
ΑΡΙΘ./ΗΜΕΡ. ΔΗΜΟΣΙΕΥΣΗΣ
ΕΥΡΩΠΑΪΚΗΣ ΑΙΤΗΣΗΣ (86):05740072.3--11/04/2005
ΔΙΚΑΙΟΥΧΟΣ (73):1)Elettrotec s.r.l.
Via Jean Jaures 12, I-20125 Milano, ΙΤΑΛΙΑ
ΣΥΜΒ. ΠΡΟΤΕΡΑΙΟΤΗΤΕΣ (30):MI20040189 U-27/04/2004-IT
ΕΦΕΥΡΕΤΗΣ (72):1)SARTOR, Adriana
ΕΙΔΙΚΟΣ ΠΑΡΕΞΟΥΣΙΟΣ (74):ΚΙΛΙΜΙΡΗΣ ΚΩΝΣΤΑΝΤΙΝΟΣ
Χατζηγιάννη Μέξη 7, 11528 ΑΘΗΝΑ
ΑΝΤΙΚΑΛΗΤΟΣ (74):ΚΙΛΙΜΙΡΗΣ ΚΩΝΣΤΑΝΤΙΝΟΣ
Χατζηγιάννη Μέξη 7,115 28 ΑΘΗΝΑ
ΤΙΤΛΟΣ ΕΦΕΥΡΕΣΗΣ (54):ΔΙΜΕΤΑΛΛΙΚΟΣ ΘΕΡΜΟΣΤΑΤΗΣ ΜΕ ΤΥΠΩΜΕΝΟ ΚΥΚΛΩΜΑ ΠΑΡΕΜΒΑΛΛΟΜΕΝΟ ΜΕΤΑΞΥ ΕΝΟΣ ΕΥΑΙΣΘΗΤΟΥ ΘΕΡΜΟΣΤΑΤΙΚΟΥ ΣΤΟΙΧΕΙΟΥ ΚΑΙ ΕΝΟΣ ΗΛΕΚΤΡΟΝΟΜΟΥ.

ΠΕΡΙΛΗΨΗ(57)

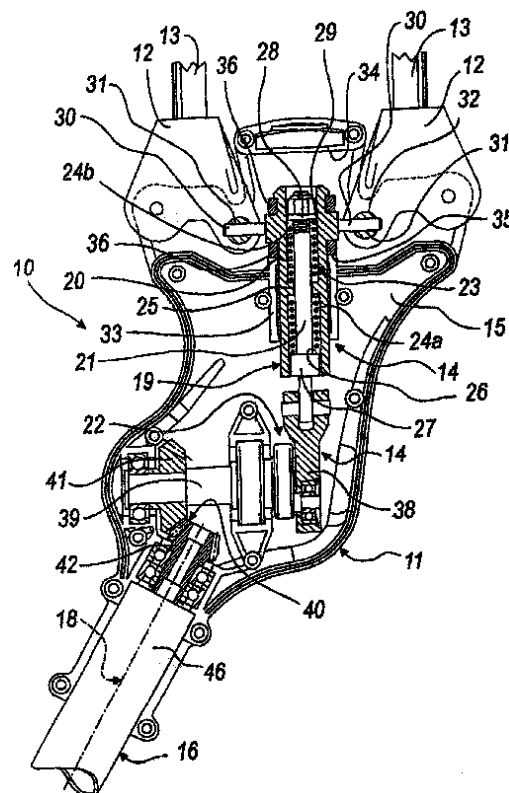
Περιγράφεται ένας διμεταλλικός θερμοστάτης με επαφή εναλλαγής, ο οποίος αποτελείται από ένα εξωτερικό κάλυμμα ενίσχυσης (1) και μια εσωτερική διάταξη (2) η οποία αποτελείται από μια βάση η οποία έχει οπές (3) και διαθέτει ένα παρέμβυσμα (4) και ηλεκτρικές επαφές (5, 15, 25, 35) που συνδέονται με το εξωτερικό ενός ηλεκτρονόμου (8) το οποίο είναι ηλεκτρικά συνδεδεμένο με την προαναφερθείσα βάση (3) και από ένα ευαίσθητο θερμοστατικό στοιχείο (9) το οποίο είναι συνδεδεμένο ηλεκτρικά με τον προαναφερθέντα ηλεκτρονόμο (8). Ο προαναφερθείς θερμοστάτης αποτελείται επιπλέον από ένα τυπωμένο κύκλωμα (7) το οποίο παρεμβάλλεται μεταξύ του στοιχείου αισθητήρα (9) και του ηλεκτρονόμου(8).



ΑΡΙΘΜΟΣ ΕΥΡ. Δ.Ε. (11):3064996
ΑΡΙΘ. ΕΛΛ. ΚΑΤΑΘΕΣΗΣ (21):20080400818
ΗΜΕΡ. ΕΛΛ. ΚΑΤΑΘΕΣΗΣ (22):26/03/2008
ΑΡΙΘ./ΗΜΕΡ. ΔΗΜΟΣΙΕΥΣΗΣ
ΕΥΡΩΠΑΪΚΟΥ ΔΙΠΛΩΜΑΤΟΣ(87):1621063 - 20/02/2008
ΑΡΙΘ./ΗΜΕΡ. ΔΗΜΟΣΙΕΥΣΗΣ
ΕΥΡΩΠΑΪΚΗΣ ΑΙΤΗΣΗΣ (86):05106641.3--20/07/2005
ΔΙΚΑΙΟΥΧΟΣ (73):1)ZANON S.R.L.
Via Madonnetta 30, 35011 Campodarsego (Padova), ΙΤΑΛΙΑ
ΣΥΜΒ. ΠΡΟΤΕΡΑΙΟΤΗΤΕΣ (30):PD20040204-30/07/2004-IT
ΕΦΕΥΡΕΤΗΣ (72):1)ZANON, Franco
ΕΙΔΙΚΟΣ ΠΑΡΕΞΟΥΣΙΟΣ (74):ΚΙΛΙΜΙΡΗΣ ΚΩΝΣΤΑΝΤΙΝΟΣ
Χατζηγιάννη Μέξη 7, 11528 ΑΘΗΝΑ
ΑΝΤΙΚΑΛΗΤΟΣ (74):ΚΙΛΙΜΙΡΗΣ ΚΩΝΣΤΑΝΤΙΝΟΣ
Χατζηγιάννη Μέξη 7,115 28 ΑΘΗΝΑ
ΤΙΤΛΟΣ ΕΦΕΥΡΕΣΗΣ (54):ΕΡΓΑΛΕΙΟ ΓΙΑ ΧΤΥΠΗΜΑ ΕΛΙΩΝ Ή ΑΛΛΩΝ ΠΑΡΟΜΟΙΩΝ ΑΓΡΟΤΙΚΩΝ ΠΡΟΪΟΝΤΩΝ.

ΠΕΡΙΛΗΨΗ(57)

Ένα εργαλείο (10) για χτύπημα ελιών ή άλλων παρόμοιων αγροτικών προϊόντων, που εμπεριέχει δύο αμοιβαία απέναντι παλλόμενα τμήματα (12) που συνδέονται αρθρωτά με ένα σώμα στήριξης (11), μία αντίστοιχη σειρά ράβδων (13) είναι στερεωμένη σε μία διάταξη σχάρα σε κάθε ένα από τα τμήματα. Και τα δύο παλλόμενα τμήματα (12) συνδέονται με μέσα ενεργοποίησης ταλάντωσης (14). Το εργαλείο εμπεριέχει μέσα (18) για την κινηματική σύνδεση των μέσων ενεργοποίησης ταλάντωσης (14) με ένα μηχανισμό μετάδοσης κίνησης ηλεκτροκινητήρα (17), που είναι σταθερά συνδεδεμένος σε ένα κοντάρι ελιγμών (16).



ΑΡΙΘΜΟΣ ΕΥΡ. Δ.Ε. (11):3064997
ΑΡΙΘ. ΕΛΛ. ΚΑΤΑΘΕΣΗΣ (21):20080400819
ΗΜΕΡ. ΕΛΛ. ΚΑΤΑΘΕΣΗΣ (22):26/03/2008
ΑΡΙΘ./ΗΜΕΡ. ΔΗΜΟΣΙΕΥΣΗΣ
ΕΥΡΩΠΑΪΚΟΥ ΔΙΠΛΩΜΑΤΟΣ(87):1141315 - 23/01/2008
ΑΡΙΘ./ΗΜΕΡ. ΔΗΜΟΣΙΕΥΣΗΣ
ΕΥΡΩΠΑΪΚΗΣ ΑΙΤΗΣΗΣ (86):99968574.6--30/12/1999
ΔΙΚΑΙΟΥΧΟΣ (73):1)Novartis Vaccines and Diagnostics, Inc.
4560 Horton Street, Emeryville, CA 94608,
ΗΝΩΜΕΝΕΣ ΠΟΛΙΤΕΙΕΣ ΤΗΣ ΑΜΕΡΙΚΗΣ
ΣΥΜΒ. ΠΡΟΤΕΡΑΙΟΤΗΤΕΣ (30):114495 P-31/12/1998-US
156670 P-29/09/1999-US
ΕΦΕΥΡΕΤΗΣ (72):1)BARNETT, Susan
2)HARTOG, Karin
3)MARTIN, Eric
ΕΙΔΙΚΟΣ ΠΛΗΡΕΞΟΥΣΙΟΣ (74):ΚΙΛΙΜΙΡΗΣ ΚΩΝΣΤΑΝΤΙΝΟΣ
Χατζηγιάννη Μέξη 7, 11528 ΑΘΗΝΑ
ΑΝΤΙΚΛΗΤΟΣ (74):ΚΙΛΙΜΙΡΗΣ ΚΩΝΣΤΑΝΤΙΝΟΣ
Χατζηγιάννη Μέξη 7,115 28 ΑΘΗΝΑ
ΤΙΤΛΟΣ ΕΦΕΥΡΕΣΗΣ (54):**ΤΡΟΠΟΠΟΙΗΜΕΝΑ ΕΝΥ ΠΟΛΥΠΕΠΤΙ-
ΔΙΑ ΤΟΥ HIV.**

ΠΕΡΙΛΗΨΗ(57)

Αποκαλύπτονται πολυνουκλεοτίδια που κωδικοποιούν τροποποιημένα HIV Ενυ πολυπεπτιδία. Τα Ενυ πολυπεπτιδία είναι τροποποιημένα έτσι ώστε να εκθέτουν τουλάχιστον μέρος της CD4 περιοχής πρόσδεσης. Παρέχονται επίσης μέθοδοι διάγνωσης, θεραπείας και πρόληψης όπου χρησιμοποιούνται τα πολυνουκλεοτίδια και πολυπεπτιδία.

ΑΡΙΘΜΟΣ ΕΥΡ. Δ.Ε. (11):3064998
ΑΡΙΘ. ΕΛΛ. ΚΑΤΑΘΕΣΗΣ (21):20080400820
ΗΜΕΡ. ΕΛΛ. ΚΑΤΑΘΕΣΗΣ (22):26/03/2008
ΑΡΙΘ./ΗΜΕΡ. ΔΗΜΟΣΙΕΥΣΗΣ
ΕΥΡΩΠΑΪΚΟΥ ΔΙΠΛΩΜΑΤΟΣ(87):1502116 - 02/01/2008
ΑΡΙΘ./ΗΜΕΡ. ΔΗΜΟΣΙΕΥΣΗΣ
ΕΥΡΩΠΑΪΚΗΣ ΑΙΤΗΣΗΣ (86):03749894.6--06/05/2003
ΔΙΚΑΙΟΥΧΟΣ (73):1)INSTITUT PASTEUR
25-28 RUE DU DOCTEUR ROUX,F-75724
PARIS, ΓΑΛΛΙΑ
ΣΥΜΒ. ΠΡΟΤΕΡΑΙΟΤΗΤΕΣ (30):02291170-07/05/2002-EP
ΕΦΕΥΡΕΤΗΣ (72):1)GARCIA ALPHONSE
2)CAYLA XAVIER
3)REBOLLO ANGELITA
ΕΙΔΙΚΟΣ ΠΛΗΡΕΞΟΥΣΙΟΣ (74):ΚΙΛΙΜΙΡΗΣ ΚΩΝΣΤΑΝΤΙΝΟΣ
Χατζηγιάννη Μέξη 7, 11528 ΑΘΗΝΑ
ΑΝΤΙΚΛΗΤΟΣ (74):ΚΙΛΙΜΙΡΗΣ ΚΩΝΣΤΑΝΤΙΝΟΣ
Χατζηγιάννη Μέξη 7,115 28 ΑΘΗΝΑ
ΤΙΤΛΟΣ ΕΦΕΥΡΕΣΗΣ (54):**ΣΑΡΩΣΗ ΓΙΑ ΠΕΠΤΙΔΙΑ ΠΟΥ
ΑΝΑΣΤΕΛΟΥΝ ΠΡΟΣΔΕΣΗ ΤΗΣ ΡΡΙC
ΣΤΙΣ ΠΡΩΤΕΪΝΕΣ BCL-2, BCL-XL ΚΑΙ
BCL-W.**

ΠΕΡΙΛΗΨΗ(57)

Η εφεύρεση αφορά σε μεθόδους ταυτοποίησης νέων πολυπεπτιδίων και πρωτεϊνών που αλληλεπιδρούν με την ΡΡ1, ενώσεις που είναι ικανές να αναστείλουν την πρόσδεση της ΡΡ1c σε ορισμένους παράγοντες που φυσιολογικά αντιδρούν με αυτήν, ειδικά πρωτεΐνες της οικογένειας Bcl-2 (όπως η Bcl-XL και η Bcl-w), και φαρμακευτικές συνθέσεις που περιλαμβάνουν αυτές. Η εφεύρεση βασίζεται στην ταυτοποίηση ενός νέου μοτίβου πρόσδεσης της ΡΡ1, που έχει την αλληλουχία FXX[RK]X[RK], όπου το X είναι οποιοδήποτε αμινοξύ.

ΑΡΙΘΜΟΣ ΕΥΡ. Δ.Ε. (11):3064999
ΑΡΙΘ. ΕΛΛ. ΚΑΤΑΘΕΣΗΣ (21):20080400821
ΗΜΕΡ. ΕΛΛ. ΚΑΤΑΘΕΣΗΣ (22):26/03/2008
ΑΡΙΘ./ΗΜΕΡ. ΔΗΜΟΣΙΕΥΣΗΣ
ΕΥΡΩΠΑΪΚΟΥ ΔΙΠΛΩΜΑΤΟΣ(87):1419696 - 23/01/2008
ΑΡΙΘ./ΗΜΕΡ. ΔΗΜΟΣΙΕΥΣΗΣ
ΕΥΡΩΠΑΪΚΗΣ ΑΙΤΗΣΗΣ (86):03445126.0--04/11/2003
ΔΙΚΑΙΟΥΧΟΣ (73):1)Naturin GmbH & Co.
Badeniastrasse 13, 69469 Weinheim,
ΓΕΡΜΑΝΙΑ
ΣΥΜΒ. ΠΡΟΤΕΡΑΙΟΤΗΤΕΣ (30):0203371-15/11/2002-SE
ΕΦΕΥΡΕΤΗΣ (72):1)Rydenfors,Goran
ΕΙΔΙΚΟΣ ΠΑΡΕΞΟΥΣΙΟΣ (74):ΚΩΣΤΟΠΟΥΛΟΥ ΓΕΩΡΓΙΑ
Δήλου 12, 14562 ΚΗΦΙΣΙΑ (ΑΤΤΙΚΗΣ)
ΑΝΤΙΚΛΗΤΟΣ (74):ΚΥΠΡΗΣ ΦΕΙΔΙΑΣ
Δήλου 12,14562 ΚΗΦΙΣΙΑ (ΑΤΤΙΚΗΣ)
ΤΙΤΛΟΣ ΕΦΕΥΡΕΣΗΣ (54):**ΜΕΘΟΔΟΣ ΓΙΑ ΤΗΝ ΑΡΧΙΚΗ ΔΙΑ-**
ΒΡΟΧΗ ΚΑΙ ΤΗΝ ΕΝΙΣΧΥΣΗ ΜΗ
ΕΛΩΔΙΜΩΝ ΠΕΡΙΒΑΗΜΑΤΩΝ ΑΠΟ
ΚΟΛΛΑΓΟΝΟ.

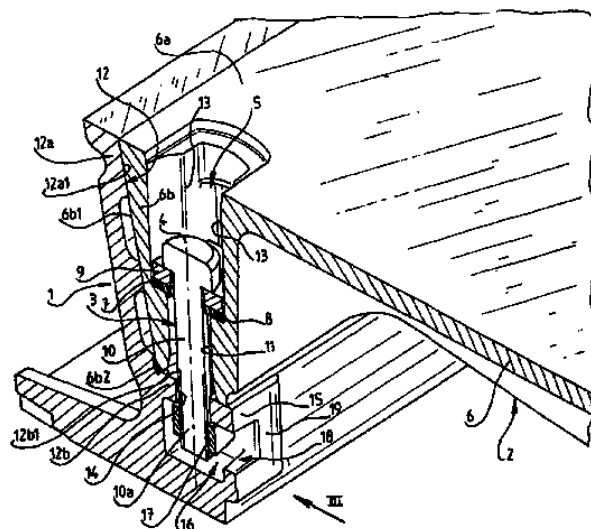
ΠΕΡΙΛΗΨΗ(57)

Η παρούσα εφεύρεση αφορά μια βελτιωμένη μέθοδο για την αρχική διαβροχή ενός μη εδώδιμου περιβλήματος από κολλαγόνο για τρόφιμα και την ενίσχυση της αντοχής του κλπ και της ανθεκτικότητάς του στο μαγείρεμα, όπου η μέθοδος περιλαμβάνει την κατεργασία του ξηραμένου περιβλήματος από κολλαγόνο με ένα υδατικό διάλυμα τουλάχιστον ενός άλατος, το οποίο επιλέγεται από την ομάδα η οποία αποτελείται από διτανθρακικό νάτριο, θειικό νάτριο, χλωριούχο αμμώνιο, χλωριούχο ασβέστιο, όξινο φωσφορικό νάτριο, όξινο φωσφορικό κάλιο, χλωριούχο κάλιο, θειικό αμμώνιο, προαιρετικά σε συνδυασμό με χλωριούχο νάτριο, όπου η συνολική συγκέντρωση του άλατος βρίσκεται στο εύρος 5-18 τοις εκατό κατά βάρος.

ΑΡΙΘΜΟΣ ΕΥΡ. Δ.Ε. (11):3065000
ΑΡΙΘ. ΕΛΛ. ΚΑΤΑΘΕΣΗΣ (21):20080400822
ΗΜΕΡ. ΕΛΛ. ΚΑΤΑΘΕΣΗΣ (22):26/03/2008
ΑΡΙΘ./ΗΜΕΡ. ΔΗΜΟΣΙΕΥΣΗΣ
ΕΥΡΩΠΑΪΚΟΥ ΔΙΠΛΩΜΑΤΟΣ(87):1662052 - 09/01/2008
ΑΡΙΘ./ΗΜΕΡ. ΔΗΜΟΣΙΕΥΣΗΣ
ΕΥΡΩΠΑΪΚΗΣ ΑΙΤΗΣΗΣ (86):05292418.0--15/11/2005
ΔΙΚΑΙΟΥΧΟΣ (73):1)NORINCO
Z.I. de Marivaux, 60149 Saint Crepin Ibouvil-
lers, ΓΑΛΛΙΑ
ΣΥΜΒ. ΠΡΟΤΕΡΑΙΟΤΗΤΕΣ (30):0412686-30/11/2004-FR
ΕΦΕΥΡΕΤΗΣ (72):1)Tievant, Philippe
2)Dutilleul, Philippe
ΕΙΔΙΚΟΣ ΠΑΡΕΞΟΥΣΙΟΣ (74):ΚΩΣΤΟΠΟΥΛΟΥ ΓΕΩΡΓΙΑ
Δήλου 12, 14562 ΚΗΦΙΣΙΑ (ΑΤΤΙΚΗΣ)
ΑΝΤΙΚΛΗΤΟΣ (74):ΚΥΠΡΗΣ ΦΕΙΔΙΑΣ
Δήλου 12,14562 ΚΗΦΙΣΙΑ (ΑΤΤΙΚΗΣ)
ΤΙΤΛΟΣ ΕΦΕΥΡΕΣΗΣ (54):**ΔΙΑΤΑΞΗ ΑΣΦΑΛΙΣΗΣ ΚΑΛΥΜΜΑΤΟΣ**
ΣΕ ΠΛΑΙΣΙΟ.

ΠΕΡΙΛΗΨΗ(57)

Η παρούσα εφεύρεση αφορά μια διάταξη που επιτρέπει την σταθερή ασφάλιση ενός καλύμματος ή ενός καπακιού σε ένα πλαίσιο. Σύμφωνα με την εφεύρεση, ο μεταλλικός δακτύλιος (9), που βρίσκεται μεταξύ της κεφαλής (4) και της επιφάνειας στήριξης (7) που δημιουργείται στο βάθος του χώρου έδρασης (5) του καπακιού (2), διαθέτει δύο διαμετρικά αντίθετα ακτινικά πτερύγια, που συνεργάζονται με τα εσωτερικά τμήματα (13) του χώρου έδρασης (5) δημιουργώντας έδρανα και εμποδίζοντας την περιστροφή του δακτυλίου (9) κατά τη σύσφιξη της βίδας στερέωσης. Η εφεύρεση έχει εφαρμογή στον τομέα των οδικών δικτύων.



ΑΡΙΘΜΟΣ ΕΥΡ. Δ.Ε. (11):3065001
ΑΡΙΘ. ΕΛΛ. ΚΑΤΑΘΕΣΗΣ (21):20080400823
ΗΜΕΡ. ΕΛΛ. ΚΑΤΑΘΕΣΗΣ (22):26/03/2008
ΑΡΙΘ./ΗΜΕΡ. ΔΗΜΟΣΙΕΥΣΗΣ
ΕΥΡΩΠΑΪΚΟΥ ΔΙΠΛΩΜΑΤΟΣ(87):1693445 - 02/01/2008
ΑΡΙΘ./ΗΜΕΡ. ΔΗΜΟΣΙΕΥΣΗΣ
ΕΥΡΩΠΑΪΚΗΣ ΑΙΤΗΣΗΣ (86):05425084.0--18/02/2005
ΔΙΚΑΙΟΥΧΟΣ (73):1)Gnosis S.p.A.
 Via Laboratori Autobianchi, 1, 20033 Desio
 (MI), ΙΤΑΛΙΑ

ΣΥΜΒ. ΠΡΟΤΕΡΑΙΟΤΗΤΕΣ (30):
ΕΦΕΥΡΕΤΗΣ (72):1)Pagani, Hermes
 2)Xaiz, Roberto
 3)Riboldi, Simona

ΕΙΔΙΚΟΣ ΠΑΡΗΡΕΞΟΥΣΙΟΣ (74):ΚΩΣΤΟΠΟΥΛΟΥ ΓΕΩΡΓΙΑ
 Δήλου 12, 14562 ΚΗΦΙΣΙΑ (ΑΤΤΙΚΗΣ)

ΑΝΤΙΚΛΗΤΟΣ (74):ΚΥΠΡΗΣ ΦΕΙΔΙΑΣ
 Δήλου 12,14562 ΚΗΦΙΣΙΑ (ΑΤΤΙΚΗΣ)

ΤΙΤΛΟΣ ΕΦΕΥΡΕΣΗΣ (54):**ΔΙΑΔΙΚΑΣΙΑ ΓΙΑ ΤΗΝ ΠΑΡΑΣΚΕΥΗ ΜΙΚΡΟΚΑΨΟΥΛΩΝ ΖΥΜΗΣ.**

H₂O μεταξύ 0,5 και 5 τοις εκατό, ε) προσθήκη των έκδοχων στην ξηραμένη ουσία και άμεση συμπίεση του μίγματος, στ) κοκκίωση των ταμπλετών που λαμβάνονται στο ε), ζ) επίστρωση των κόκκων που λαμβάνονται στο στ) με τηγμένο κήρο.

ΠΕΡΙΛΗΨΗ(57)

Παρουσιάζεται μια διαδικασία για την παρασκευή προβιοτικών ζυμών σε πλήρη, ζωντανά, μη λυοφιλωμένα κύτταρα με τη μορφή μικροκαψουλών, η οποία διαδικασία περιλαμβάνει : α) φυγοκέντρωση ή μικροδιήθηση των κυττάρων ζύμης από τον ζωμό της καλλιέργειας,β) έκπλυση με νερό των κυττάρων μαγιάς και επανεναιώρηση σε στείρο νερό, γ) πιθανά την προσθήκη στο εναιώρημα που λαμβάνεται στο β) μπτεονίτη, καολίνη, διοξείδιο του πυριτίου, μικροκυτταρίνη, λεκιθινωμένο νάτριο και ή φυσικά ή υδρογονωμένα φυτικά ή ζωικά έλαια, δ) ξήρανση σε χαμηλή πίεση του μίγματος το οποίο λαμβάνεται στο γ) σε μια θερμοκρασία μεταξύ 20 βαθμών C και 40 βαθμών C έως μιας περιεκτικότητας σε

ΑΡΙΘΜΟΣ ΕΥΡ. Δ.Ε. (11):3065002
ΑΡΙΘ. ΕΛΛ. ΚΑΤΑΘΕΣΗΣ (21):20080400824
ΗΜΕΡ. ΕΛΛ. ΚΑΤΑΘΕΣΗΣ (22):26/03/2008
ΑΡΙΘ./ΗΜΕΡ. ΔΗΜΟΣΙΕΥΣΗΣ
ΕΥΡΩΠΑΪΚΟΥ ΔΙΠΛΩΜΑΤΟΣ(87):1740892 - 09/01/2008
ΑΡΙΘ./ΗΜΕΡ. ΔΗΜΟΣΙΕΥΣΗΣ
ΕΥΡΩΠΑΪΚΗΣ ΑΙΤΗΣΗΣ (86):05718497.0--21/04/2005
ΔΙΚΑΙΟΥΧΟΣ (73):1)Cooltech Applications
 Impasse Antoine Imbs, 67810 Holtzheim,
 ΓΑΛΛΙΑ

ΣΥΜΒ. ΠΡΟΤΕΡΑΙΟΤΗΤΕΣ (30):0404306-23/04/2004-FR
ΕΦΕΥΡΕΤΗΣ (72):1)MULLER, Christian
 2)DUPIN, Jean-Louis
 3)HEITZLER, Jean-Claude

ΕΙΔΙΚΟΣ ΠΑΡΗΡΕΞΟΥΣΙΟΣ (74):ΚΩΣΤΟΠΟΥΛΟΥ ΓΕΩΡΓΙΑ
 Δήλου 12, 14562 ΚΗΦΙΣΙΑ (ΑΤΤΙΚΗΣ)

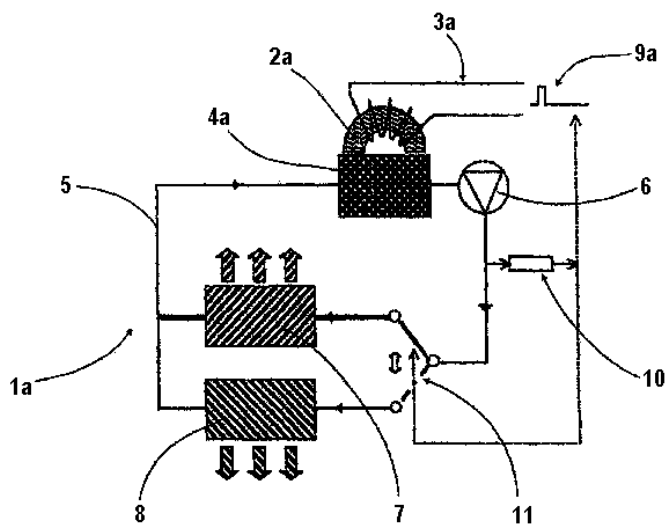
ΑΝΤΙΚΛΗΤΟΣ (74):ΚΥΠΡΗΣ ΦΕΙΔΙΑΣ
 Δήλου 12,14562 ΚΗΦΙΣΙΑ (ΑΤΤΙΚΗΣ)

ΤΙΤΛΟΣ ΕΦΕΥΡΕΣΗΣ (54):**ΣΥΣΚΕΥΗ ΚΑΙ ΜΕΘΟΔΟΣ ΠΑΡΑΓΩΓΗΣ ΘΕΡΜΙΚΩΝ ΜΟΝΑΔΩΝ ΜΕ ΘΕΡΜΟΜΑΓΝΗΤΙΚΟ ΥΛΙΚΟ.**

παρέχεται για τη δημιουργία ηλεκτρικών παλμών, προκειμένου να δημιουργηθεί ένα παλλόμενο μαγνητικό πεδίο που προκαλεί τη θέρμανση και την ψύξη του θερμομαγνητικού στοιχείου (4a) και κατ' επέκταση του θερμικού ρευστού. Η εφεύρεση χρησιμοποιείται ως εναλλάκτης θερμότητας για την ψύξη, τη θέρμανση, τον κλιματισμό και τη ρύθμιση της θερμοκρασίας.

ΠΕΡΙΛΗΨΗ(57)

Η εφεύρεση αφορά μια συσκευή παραγωγής θερμικών μονάδων με θερμομαγνητικό υλικό που καταναλώνει μικρές ποσότητες ενέργειας, είναι επεκτάσιμη, έχει απλό σχεδιασμό, είναι αξιόπιστη στη λειτουργία της και παρέχει δυνατότητα παραγωγής θερμικών μονάδων κατά οικονομικό τρόπο, εξαλείφοντας παράλληλα τους κινδύνους διαρροής θερμικού ρευστού και περιορίζοντας τον αριθμό των μηχανικών εξαρτημάτων. Η συσκευή (1a) παραγωγής θερμικών μονάδων με θερμομαγνητικό υλικό αποτελείται από τα εξής : ένα μαγνητικό στοιχείο (2a) συνδεδεμένο σε παροχή ηλεκτρικού ρεύματος (3a), ένα θερμομαγνητικό στοιχείο (4a), ένα κύκλωμα μεταφοράς θερμικού ρευστού (5), στο οποίο κυκλοφορούν ένα ή περισσότερα θερμικά ρευστά με μέσα κυκλοφορίας (6) και δύο εναλλάκτες θερμότητας (7,8). Η παροχή ηλεκτρικού ρεύματος (3a)



ΑΡΙΘΜΟΣ ΕΥΡ. Δ.Ε. (11):3065003
ΑΡΙΘ. ΕΛΛ. ΚΑΤΑΘΕΣΗΣ (21):20080400825
ΗΜΕΡ. ΕΛΛ. ΚΑΤΑΘΕΣΗΣ (22):27/03/2008
ΑΡΙΘ./ΗΜΕΡ. ΔΗΜΟΣΙΕΥΣΗΣ
ΕΥΡΩΠΑΪΚΟΥ ΔΙΠΛΩΜΑΤΟΣ(87):1610787 - 23/01/2008
ΑΡΙΘ./ΗΜΕΡ. ΔΗΜΟΣΙΕΥΣΗΣ
ΕΥΡΩΠΑΪΚΗΣ ΑΙΤΗΣΗΣ (86):04723608.8--26/03/2004
ΔΙΚΑΙΟΥΧΟΣ (73):1)Nycomed GmbH
Byk-Gulden-Strasse 2, 78467 Konstanz,
ΓΕΡΜΑΝΙΑ
ΣΥΜΒ. ΠΡΟΤΕΡΑΙΟΤΗΤΕΣ (30):03007104-28/03/2003-EP
ΕΦΕΥΡΕΤΗΣ (72):1)BUNDSCHUH, Daniela
2)WOLLIN, Stefan-Lutz
3)WEIMAR, Christian
ΕΙΔΙΚΟΣ ΠΛΗΡΕΞΟΥΣΙΟΣ (74):ΤΣΙΜΙΚΑΛΗΣ ΑΘΑΝΑΣΙΟΣ
Ν. Βάμβα 1, 10674 ΑΘΗΝΑ
ΑΝΤΙΚΛΗΤΟΣ (74):ΤΣΙΜΙΚΑΛΗΣ ΑΘΑΝΑΣΙΟΣ
Ν. Βάμβα 1,10674 ΑΘΗΝΑ
ΤΙΤΛΟΣ ΕΦΕΥΡΕΣΗΣ (54):**ΣΥΝΕΡΓΙΣΤΙΚΟΣ ΣΥΝΔΥΑΣΜΟΣ ΠΟΥ ΠΕΡΙΛΑΜΒΑΝΕΙ ΡΟΦΛΟΥΜΙΛΑΣΤΗ ΚΑΙ ΕΝΑΝ ΑΝΤΙΧΟΛΙΝΕΡΓΙΚΟ ΠΑΡΑΓΟΝΤΑ ΠΟΥ ΕΠΙΛΕΓΕΤΑΙ ΑΠΟ ΑΛΑΤΑ ΤΙΟΤΡΟΠΙΟΥ ΓΙΑ ΤΗΝ ΘΕΡΑΠΕΙΑ ΑΝΑΠΝΕΥΣΤΙΚΩΝ ΑΣΘΕΝΕΙΩΝ.**

ΠΕΡΙΛΗΨΗ(57)

Η εφεύρεση αφορά την χορήγηση ροφλουμιλάστης και ενός αντιχολινεργικού παράγοντα που επιλέγεται από την ομάδα ενός άλατος ιπρατροπίου, οξιτροπίου ή τιοτροπίου, για την θεραπεία αναπνευστικών ασθενειών.

ΑΡΙΘΜΟΣ ΕΥΡ. Δ.Ε. (11):3065004
ΑΡΙΘ. ΕΛΛ. ΚΑΤΑΘΕΣΗΣ (21):20080400826
ΗΜΕΡ. ΕΛΛ. ΚΑΤΑΘΕΣΗΣ (22):27/03/2008
ΑΡΙΘ./ΗΜΕΡ. ΔΗΜΟΣΙΕΥΣΗΣ
ΕΥΡΩΠΑΪΚΟΥ ΔΙΠΛΩΜΑΤΟΣ(87):1750512 - 27/02/2008
ΑΡΙΘ./ΗΜΕΡ. ΔΗΜΟΣΙΕΥΣΗΣ
ΕΥΡΩΠΑΪΚΗΣ ΑΙΤΗΣΗΣ (86):05740254.7--15/04/2005
ΔΙΚΑΙΟΥΧΟΣ (73):1)BASF SE
67056 Ludwigshafen, ΓΕΡΜΑΝΙΑ
ΣΥΜΒ. ΠΡΟΤΕΡΑΙΟΤΗΤΕΣ (30):564596 P-23/04/2004-US
564964 P-26/04/2004-US
ΕΦΕΥΡΕΤΗΣ (72):1)HOLMES, Keith, A.
2)BULL, Richard, McLean
ΕΙΔΙΚΟΣ ΠΛΗΡΕΞΟΥΣΙΟΣ (74):ΤΣΙΜΙΚΑΛΗΣ ΑΘΑΝΑΣΙΟΣ
Ν. Βάμβα 1, 10674 ΑΘΗΝΑ
ΑΝΤΙΚΛΗΤΟΣ (74):ΤΣΙΜΙΚΑΛΗΣ ΑΘΑΝΑΣΙΟΣ
Ν. Βάμβα 1,10674 ΑΘΗΝΑ
ΤΙΤΛΟΣ ΕΦΕΥΡΕΣΗΣ (54):**ΜΕΘΟΔΟΣ ΓΙΑ ΚΑΤΑΠΟΛΕΜΗΣΗ ΦΡΟΥΤΟΜΥΓΩΝ.**

ΠΕΡΙΛΗΨΗ(57)

Η παρούσα εφεύρεση αφορά μία μέθοδο καταπολέμησης φρουτομυγών με επαφή του αρσενικού και του θηλυκού είδους με fipronil που χαρακτηρίζεται από το ότι α) τα αρσενικά είδη δελεάζονται επί ενός υλικού που περιέχει μία φερομόνη ή παραφερομόνη και fipronil β) τα αρσενικά είδη παραλαμβάνουν το fipronil μέσω επαφής με αυτό το υλικό και γ) μεταφέρουν fipronil στα θηλυκά μέσω επαφής. Η παρούσα εφεύρεση επίσης αφορά μέθοδο καταπολέμησης φρουτομυγών με επαφή των θηλυκών ειδών με fipronil σύμφωνα με την ανωτέρω ορισθείσα μέθοδο. Η παρούσα μέθοδος περαιτέρω παρέχει μέθοδο ουσιαστικά εκρίζωσης φρουτομυγών από μία περιοχή, που περιλαμβάνει την ανωτέρω μέθοδο.

ΑΡΙΘΜΟΣ ΕΥΡ. Δ.Ε. (11):3065005
ΑΡΙΘ. ΕΛΛ. ΚΑΤΑΘΕΣΗΣ (21):20080400827
ΗΜΕΡ. ΕΛΛ. ΚΑΤΑΘΕΣΗΣ (22):27/03/2008
ΑΡΙΘ./ΗΜΕΡ. ΔΗΜΟΣΙΕΥΣΗΣ
ΕΥΡΩΠΑΪΚΟΥ ΔΙΠΛΩΜΑΤΟΣ(87):1553940 - 13/02/2008
ΑΡΙΘ./ΗΜΕΡ. ΔΗΜΟΣΙΕΥΣΗΣ
ΕΥΡΩΠΑΪΚΗΣ ΑΙΤΗΣΗΣ (86):03771828.5--25/07/2003
ΔΙΚΑΙΟΥΧΟΣ (73):1)Wyeth
Five Giralda Farms, Madison, New Jersey
07940, ΗΝΩΜΕΝΕΣ ΠΟΛΙΤΕΙΕΣ ΤΗΣ
ΑΜΕΡΙΚΗΣ
ΣΥΜΒ. ΠΡΟΤΕΡΑΙΟΤΗΤΕΣ (30):399526 P-30/07/2002-US
ΕΦΕΥΡΕΤΗΣ (72):1)RUBINO, Joseph, T.
2)SISKAVICH, Victoria
3)HARRISON, Maureen, M.
4)GANDHI, Pooja
ΕΙΛΙΚΟΣ ΠΛΗΡΕΞΟΥΣΙΟΣ (74):ΤΣΙΜΙΚΑΛΗΣ ΑΘΑΝΑΣΙΟΣ
Ν. Βάμβα 1, 10674 ΑΘΗΝΑ
ΑΝΤΙΚΛΗΤΟΣ (74):ΤΣΙΜΙΚΑΛΗΣ ΑΘΑΝΑΣΙΟΣ
Ν. Βάμβα 1,10674 ΑΘΗΝΑ
ΤΙΤΛΟΣ ΕΦΕΥΡΕΣΗΣ (54):ΠΑΡΕΝΤΕΡΙΚΕΣ ΣΥΝΤΑΓΟΠΟΙΗΣΕΙΣ
ΠΟΥ ΠΕΡΙΕΧΟΥΝ ΥΔΡΟΞΥ ΕΣΤΕΡΑ
ΡΑΠΑΜΥΚΙΝΗΣ.

ΠΕΡΙΛΗΨΗ(57)

Η εφεύρεση αυτή παρέχει παρεντερικές συνταγοποιήσεις του 42-εστέρα ραπαμυκίνης με 3-υδροξυ-2-(υδροξυμεθυλ)-2-μεθύλ προπιονικό οξύ (CCI-779).

ΑΡΙΘΜΟΣ ΕΥΡ. Δ.Ε. (11):3065006
ΑΡΙΘ. ΕΛΛ. ΚΑΤΑΘΕΣΗΣ (21):20080400828
ΗΜΕΡ. ΕΛΛ. ΚΑΤΑΘΕΣΗΣ (22):26/03/2008
ΑΡΙΘ./ΗΜΕΡ. ΔΗΜΟΣΙΕΥΣΗΣ
ΕΥΡΩΠΑΪΚΟΥ ΔΙΠΛΩΜΑΤΟΣ(87):1758463 - 26/12/2007
ΑΡΙΘ./ΗΜΕΡ. ΔΗΜΟΣΙΕΥΣΗΣ
ΕΥΡΩΠΑΪΚΗΣ ΑΙΤΗΣΗΣ (86):05747802.6--07/06/2005
ΔΙΚΑΙΟΥΧΟΣ (73):1)AlzChem Trostberg GmbH
CHEMIEPARK Trostberg, Dr.-Albert-Frank-
Str. 32.,83308 Trostberg, ΓΕΡΜΑΝΙΑ
ΣΥΜΒ. ΠΡΟΤΕΡΑΙΟΤΗΤΕΣ (30):102004028193-09/06/2004-DE
102004059761-11/12/2004-DE
ΕΦΕΥΡΕΤΗΣ (72):1)GASTNER, Thomas
2)KRIMMER, Hans-Peter
ΕΙΛΙΚΟΣ ΠΛΗΡΕΞΟΥΣΙΟΣ (74):ΤΣΙΜΙΚΑΛΗΣ ΑΘΑΝΑΣΙΟΣ
Ν. Βάμβα 1, 10674 ΑΘΗΝΑ
ΑΝΤΙΚΛΗΤΟΣ (74):ΤΣΙΜΙΚΑΛΗΣ ΑΘΑΝΑΣΙΟΣ
Ν. Βάμβα 1,10674 ΑΘΗΝΑ
ΤΙΤΛΟΣ ΕΦΕΥΡΕΣΗΣ (54):ΧΡΗΣΗ ΤΟΥ ΓΟΥΑΝΙΔΙΝΟΞΙΚΟΥ ΟΞΕ-
ΟΣ ΩΣ ΠΡΟΣΘΕΤΟ ΣΕ ΖΩΟΤΡΟΦΕΣ.

ΠΕΡΙΛΗΨΗ(57)

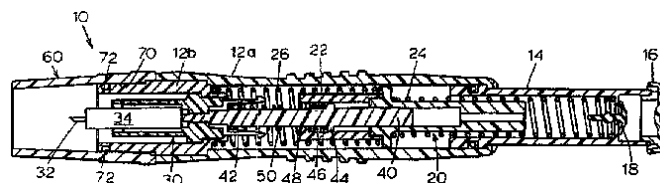
Η εφεύρεση αφορά τη χρήση του γουανιδινοξικού οξέος και ή των αλάτων αυτού ως πρόσθετο σε ζωοτροφές, όπου στις κυρίως χορτοφαγικές διαίτες χρησιμοποιούνται ιδιαίτερα τα άλατα με υδροχλώριο, υδροβρώμιο και φωσφορικό οξύ. Η χρήση του λαμβάνει χώρα, ιδιαίτερα σε μεμονωμένες δόσεις των 0,01 έως 100 g ανά kg ζωοτροφής με τη μορφή σκόνης, κόκκων, σβώλων ή καψουλών, ενώ το πρόσθετο ζωοτροφής μπορεί επίσης να ληφθεί σε συνδυασμό με άλλες φυσιολογικά δραστικές πολυτιμες ουσίες. Η εφαρμογή της εφεύρεσης, η οποία είναι ιδιαίτερα χρήσιμη για τα ζώα αναπαραγωγής και εκτροφής, αφορά τη σταθερή ένωση, ιδιαίτερα σε ένα υδατικό διάλυμα, η οποία μπορεί να μετατραπεί με φυσιολογικές ενώσεις προς κρεατίνη και, αντίθετα προς άλλα παράγωγα γουανιδίνης, είναι πλήρως διαθέσιμη στο φυσιολογικό εύρος εφαρμογής.

ΑΡΙΘΜΟΣ ΕΥΡ. Δ.Ε. (11):3065007
ΑΡΙΘ. ΕΛΛ. ΚΑΤΑΘΕΣΗΣ (21):20080400829
ΗΜΕΡ. ΕΛΛ. ΚΑΤΑΘΕΣΗΣ (22):26/03/2008
ΑΡΙΘ./ΗΜΕΡ. ΔΗΜΟΣΙΕΥΣΗΣ
ΕΥΡΩΠΑΪΚΟΥ ΔΙΠΛΩΜΑΤΟΣ(87):0885590 - 02/01/2008
ΑΡΙΘ./ΗΜΕΡ. ΔΗΜΟΣΙΕΥΣΗΣ
ΕΥΡΩΠΑΪΚΗΣ ΑΙΤΗΣΗΣ (86):98110068.8--03/06/1998
ΔΙΚΑΙΟΥΧΟΣ (73):1)BAYER CORPORATION
100 Bayer Road, Pittsburgh, PA 15205-9741,
ΗΝΩΜΕΝΕΣ ΠΟΛΙΤΕΙΕΣ ΤΗΣ ΑΜΕΡΙΚΗΣ
ΣΥΜΒ. ΠΡΟΤΕΡΑΙΟΤΗΤΕΣ (30):876260-16/06/1997-US
ΕΦΕΥΡΕΤΗΣ (72):1)Brenneman, Allen
2)Purcell, Glenn, D.
ΕΙΔΙΚΟΣ ΠΛΗΡΕΞΟΥΣΙΟΣ (74):ΔΗΜΟΥ ΧΡΙΣΤΙΝΑ
Κουμπάρη 2, 10674 ΑΘΗΝΑ
ΑΝΤΙΚΑΛΗΤΟΣ (74):ΠΑΠΑΚΩΝΣΤΑΝΤΙΝΟΥ ΕΛΕΝΗ
Κουμπάρη 2, 10674 ΑΘΗΝΑ
ΤΙΤΛΟΣ ΕΦΕΥΡΕΣΗΣ (54):ΣΥΣΚΕΥΗ ΑΙΜΟΛΗΨΙΑΣ ΜΕ
ΕΠΙΔΕΚΤΙΚΟ ΡΥΘΜΙΣΗΣ ΑΚΡΙΑΝΟ
ΠΩΜΑ.

ΠΕΡΙΛΗΨΗ(57)

Παρέχεται μία συσκευή αιμοληψίας (10) με ένα κάλυμμα (12), ένα ακριανό πώμα (60) ρυθμισμένο για σύνδεση με το κάλυμμα (12) και μία βελόνα (32) η οποία είναι μετακινήσιμη σε μία διεύθυνση τρυπήματος ανάμεσα σε μία θέση σύμπτυξης όπου η βελόνα (32) δεν εκτείνεται έξω από το ακριανό πώμα (60) και μία θέση έκτασης όπου η βελόνα (32) είναι ρυθμισμένη για να διεξάγει ένα τρύπημα που έχει ένα συγκεκριμένο βάθος. Η συσκευή αιμοληψίας (10) περιλαμβάνει ένα μηχανισμό ενεργοποίησης για πρόκληση κίνησης της βελόνας (32) από τη θέση σύμπτυξης στη θέση έκτασης και ένα μηχανισμό προσαρμογής για να επιτρέπεται η ασφαλής

προσαρμογή του ακριανού πώματος (60) στο κάλυμμα (12) με κίνηση του ακριανού πώματος (60) σε μία διεύθυνση παράλληλη με τη διεύθυνση τρυπήματος από μία θέση απομάκρυνσης στην οποία το ακριανό πώμα (60) είναι διαχωρισμένο από το κάλυμμα (12) σε μία θέση ασφάλισης στην οποία το ακριανό πώμα (60) είναι προσαρμοσμένο με ασφάλεια στο κάλυμμα (12) και ένα μηχανισμό για ρύθμιση του βάθους τρυπήματος της βελόνας (32).

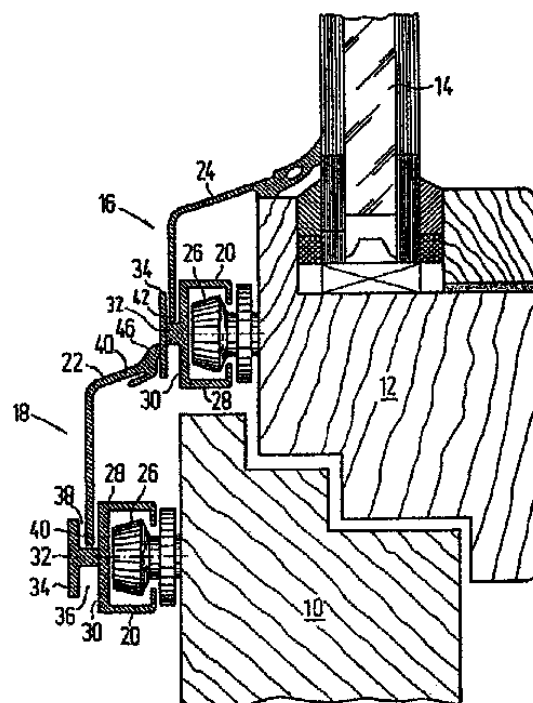


ΑΡΙΘΜΟΣ ΕΥΡ. Δ.Ε. (11):3065008
ΑΡΙΘ. ΕΛΛ. ΚΑΤΑΘΕΣΗΣ (21):20080400830
ΗΜΕΡ. ΕΛΛ. ΚΑΤΑΘΕΣΗΣ (22):26/03/2008
ΑΡΙΘ./ΗΜΕΡ. ΔΗΜΟΣΙΕΥΣΗΣ
ΕΥΡΩΠΑΪΚΟΥ ΔΙΠΛΩΜΑΤΟΣ(87):0987396 - 02/01/2008
ΑΡΙΘ./ΗΜΕΡ. ΔΗΜΟΣΙΕΥΣΗΣ
ΕΥΡΩΠΑΪΚΗΣ ΑΙΤΗΣΗΣ (86):99118128.0--11/09/1999
ΔΙΚΑΙΟΥΧΟΣ (73):1)Jung, Thomas
Bogenweg 1, 63303 Dreieich, GERMANIA
ΣΥΜΒ. ΠΡΟΤΕΡΑΙΟΤΗΤΕΣ (30):19842909-18/09/1998-DE
29900177 U-08/01/1999-DE
ΕΦΕΥΡΕΤΗΣ (72):1)Jung, Horst
ΕΙΔΙΚΟΣ ΠΛΗΡΕΞΟΥΣΙΟΣ (74):ΡΟΥΣΣΟΥ ANNA
Κουμπάρη 2, 10674 ΑΘΗΝΑ
ΑΝΤΙΚΑΛΗΤΟΣ (74):ΠΑΠΑΚΩΝΣΤΑΝΤΙΝΟΥ ΕΛΕΝΗ
Κουμπάρη 2, 10674 ΑΘΗΝΑ
ΤΙΤΛΟΣ ΕΦΕΥΡΕΣΗΣ (54):ΕΠΕΝΔΥΣΗ ΓΙΑ ΠΑΡΑΘΥΡΑ ΚΑΙ/Η ΓΙΑ
ΠΟΡΤΕΣ.

ΠΕΡΙΛΗΨΗ(57)

Η εφεύρεση αναφέρεται σε μία επένδυση (20, 22, 24) από μορφοποιημένο υλικό, κυρίως στη μορφή μορφοποιημένου σε σειρά πρεσών υλικού αλουμινίου για παράθυρα και / ή πόρτες, με αναρτημένα από τα παράθυρα και τις πόρτες, ή αντίστοιχα τα πλαίσια των υαλοπινάκων και / ή τα πλαίσια των παραθύρων (10, 12) ή τμήματα αυτών τα στοιχεία στερέωσης (26), με μία κάθε φορά κεφαλή η οποία εμπλέκεται σε έναν κάτω διευρυμένο διάλο υποδοχής του μορφοποιημένου υλικού. Για να διατίθεται η επένδυση ανεξάρτητα από τις διαστάσεις των πλαισίων, κυρίως του πλάτους των προς κάλυψη σκελών των πλαισίων με προκατασκευασμένα τμήματα, χωρίς να απαιτούνται πολυδάπανες κατεργασίες, προτείνεται το μορφοποιημένο υλικό να αποτελείται από ένα πρώτο και ένα δεύτερο τουλάχιστον μορφοποιημένο στοιχείο (20, 22, 24), ο δε από κάτω διευρυμένος διάλογος υποδοχής (58) να είναι ένα πρώτο πλευρικά του πλαισίου διατεταγμένο τμήμα του πρώτου στοιχείου μορφοποίησης, από το οποίο ξεκινά ένα τουλάχιστον οριοθετημένο από την αυλακοειδή υποδοχή (36, 38) δεύτερο τμήμα, στο οποίο διέρχεται ένα πλευρικά του άκρου τμήμα ενός δεύτερου

μορφοποιημένου στοιχείου (22, 24) και τα πρώτα μορφοποιημένα τμήματα της επένδυσης είναι ανεξάρτητα από τις διαστάσεις των προς επένδυση πλαισίων ή στοιχείωνόμοιων με αυτά.

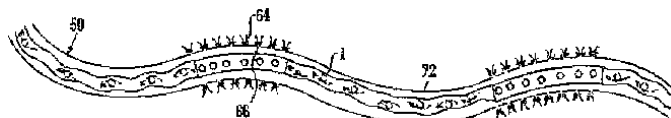


ΑΡΙΘΜΟΣ ΕΥΡ. Δ.Ε. (11):3065009
ΑΡΙΘ. ΕΛΛ. ΚΑΤΑΘΕΣΗΣ (21):20080400831
ΗΜΕΡ. ΕΛΛ. ΚΑΤΑΘΕΣΗΣ (22):26/03/2008
ΑΡΙΘ./ΗΜΕΡ. ΔΗΜΟΣΙΕΥΣΗΣ
ΕΥΡΩΠΑΪΚΟΥ ΔΙΠΛΩΜΑΤΟΣ(87):1611385 - 26/12/2007
ΑΡΙΘ./ΗΜΕΡ. ΔΗΜΟΣΙΕΥΣΗΣ
ΕΥΡΩΠΑΪΚΗΣ ΑΙΤΗΣΗΣ (86):04721591.8--18/03/2004
ΔΙΚΑΙΟΥΧΟΣ (73):1)HELISWIRL TECHNOLOGIES LIMITED
 21 WILSON STREET, EC2M 2TD LONDON,
 ΜΕΓΑΛΗ ΒΡΕΤΑΝΝΙΑ
ΣΥΜΒ. ΠΡΟΤΕΡΑΙΟΤΗΤΕΣ (30):0306179-18/03/2003-GB
 0306180-18/03/2003-GB
 0306176-18/03/2003-GB
ΕΦΕΥΡΕΤΗΣ (72):1)CARO, Colin, Gerald,
 2)WATKINS, Nicholas, V
 3)BIRCH, Philip,
 4)YACOUB, Magdi
ΕΙΔΙΚΟΣ ΠΑΡΗΡΕΞΟΥΣΙΟΣ (74):ΑΘΑΝΑΣΙΑΔΟΥ ΜΑΡΙΑ
 Κουμπάρη 2, 10674 ΑΘΗΝΑ
ΑΝΤΙΚΑΗΤΟΣ (74):ΠΑΠΑΚΩΝΣΤΑΝΤΙΝΟΥ ΕΛΕΝΗ
 Κουμπάρη 2, 10674 ΑΘΗΝΑ
ΤΙΤΛΟΣ ΕΦΕΥΡΕΣΗΣ (54):**ΣΩΛΗΝΩΣΗ ΚΑΙ ΑΓΩΓΟΣ ΓΙΑ ΠΟΛΥ-ΦΑΣΙΚΗ ΡΟΗ.**

ΠΕΡΙΛΗΨΗ(57)

Η σωλήνωση ή αγωγός που μεταφέρει μία πολυφασική ροή έχει εφοδιασθεί με μέσα επαγωγής ροής στροβιλισμού, έτσι ώστε τα πυκνότερα συστατικά της ροής να τείνουν προς το εξωτερικό τοίχωμα της σωληνώσεως ή του αγωγού, και τα λιγότερο πυκνά συστατικά να τείνουν προς το κέντρο της σωληνώσεως ή αγωγού. Η ροή συνεπώς παρουσιάζει μία "φυγόκεντρο" δράση, που παρεμποδίζει να συσσωρευθούν τα ελαφρότερα ή τα βαρύτερα συστατικά της ροής αντίστοιχα στις

άνωτερες ή κατώτερες περιοχές της σωληνώσεως ή αγωγού, και μειώνει τον κίνδυνο θυλάκων αέρος και παρόμοιων. Προτιμότερα, η σωλήνωση ή ο αγωγός είναι υπό τη μορφή μίας έλικας, η οποία μπορεί να είναι μία έλικα μικρού πλάτους.

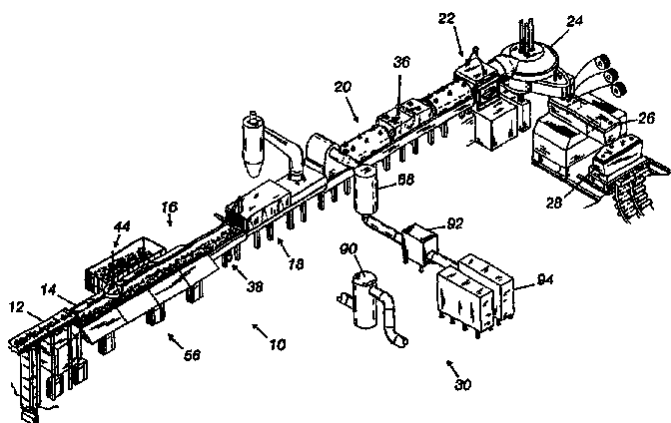


ΑΡΙΘΜΟΣ ΕΥΡ. Δ.Ε. (11):3065010
ΑΡΙΘ. ΕΛΛ. ΚΑΤΑΘΕΣΗΣ (21):20080400832
ΗΜΕΡ. ΕΛΛ. ΚΑΤΑΘΕΣΗΣ (22):27/03/2008
ΑΡΙΘ./ΗΜΕΡ. ΔΗΜΟΣΙΕΥΣΗΣ
ΕΥΡΩΠΑΪΚΟΥ ΔΙΠΛΩΜΑΤΟΣ(87):1171639 - 09/01/2008
ΑΡΙΘ./ΗΜΕΡ. ΔΗΜΟΣΙΕΥΣΗΣ
ΕΥΡΩΠΑΪΚΗΣ ΑΙΤΗΣΗΣ (86):00910190.8--15/02/2000
ΔΙΚΑΙΟΥΧΟΣ (73):1)TECHINT COMPAGNIA TECNICA IN-
 TERNAZIONALE S.p.A.
 Via Monterosa, 93, 20149 Milano, ΙΤΑΛΙΑ
ΣΥΜΒ. ΠΡΟΤΕΡΑΙΟΤΗΤΕΣ (30):121261 P-23/02/1999-US
 344797-25/06/1999-US
ΕΦΕΥΡΕΤΗΣ (72):1)VALLOMY, John, A.
ΕΙΔΙΚΟΣ ΠΑΡΗΡΕΞΟΥΣΙΟΣ (74):ΤΣΙΜΙΚΑΛΗΣ ΑΘΑΝΑΣΙΟΣ
 Ν. Βάμβα 1, 10674 ΑΘΗΝΑ
ΑΝΤΙΚΑΗΤΟΣ (74):ΤΣΙΜΙΚΑΛΗΣ ΑΘΑΝΑΣΙΟΣ
 Ν. Βάμβα 1, 10674 ΑΘΗΝΑ
ΤΙΤΛΟΣ ΕΦΕΥΡΕΣΗΣ (54):**ΣΥΝΕΧΗΣ ΠΡΟΘΕΡΜΑΝΣΗ, ΤΗΞΗ, ΕΠΕΞΕΡΓΑΣΙΑ ΚΑΙ ΧΥΤΕΥΣΗ ΦΟΡΤΙΟΥ.**

ΠΕΡΙΛΗΨΗ(57)

Μια μέθοδος και εγκατάσταση για χύτευση χάλυβα. Η εγκατάσταση έχει ένα δευτερεύοντα μεταφορικό μίαντα μεταβαλλόμενου μήκους (12) για να εισάγει υλικά φορτίου μικρού μεγέθους, ένα περιβαλλόμενο από ποδιά αυτοτοποθετούμενο φορείο τροφοδοσίας (14) που εμπλέκεται με τον δευτερεύοντα μεταφορικό μίαντα (12), μια μεταφορική διάταξη φορτίου (16) για να υποδέχεται υλικό φορτίου που έχει μέσο για τη διατήρηση ενός ομοιογενούς ύψους στρώματος υλικού σκραπ, το οποίο είναι συζευγμένο στο αυτοτοποθετούμενο φορείο (14), μια δυναμική μονάδα στεγανότητας αερίου (18) συζευγμένη και στη μεταφορική διάταξη φορτίου (16) και σε ένα προθερμαντήρα (20), όπου ο προθερμαντήρας επικοινωνεί με τη μεταφορική ταινία φορτίου (16) για να προθερμαίνει το υλικό φορτίου επί της μεταφορικής διάταξης φορτίου (16), ένα συνδετικό φορείο (22) για να τροφοδοτεί υλικό φορτίου εντός ενός λουτρού

κλιβάνου (138), το οποίο είναι συζευγμένο κατά τρόπο που να μπορεί να αφαιρείται στον προθερμαντήρα (20) και στη μεταφορική διάταξη φορτίου (16), ένα κλιβάνο ηλεκτρικού τόξου (24) για την επεξεργασία φορτίου εντός αυτού, ένα ενδιάμεσο μεταλλουργικό κάδο (26), ο οποίος υποδέχεται τηγμένο μέταλλο από τον κλιβάνο (24) και μια διάταξη συνεχούς χύτευσης (28), η οποία υποδέχεται επεξεργασμένο - κραματοποιημένο χάλυβα κατ' ευθείαν από τον ενδιάμεσο μεταλλουργικό κάδο (26).



ΑΡΙΘΜΟΣ ΕΥΡ. Δ.Ε. (11):3065011
ΑΡΙΘ. ΕΛΛ. ΚΑΤΑΘΕΣΗΣ (21):20080400833
ΗΜΕΡ. ΕΛΛ. ΚΑΤΑΘΕΣΗΣ (22):27/03/2008
ΑΡΙΘ./ΗΜΕΡ. ΔΗΜΟΣΙΕΥΣΗΣ
ΕΥΡΩΠΑΪΚΟΥ ΔΙΠΛΩΜΑΤΟΣ(87):1773810 - 27/02/2008
ΑΡΙΘ./ΗΜΕΡ. ΔΗΜΟΣΙΕΥΣΗΣ
ΕΥΡΩΠΑΪΚΗΣ ΑΙΤΗΣΗΣ (86):05763197.0--21/07/2005
ΔΙΚΑΙΟΥΧΟΣ (73):1)RICHTER GEDEON VEGYESZETI
GYAR RT

Gyomroi ut 19-21, 1103 Budapest X,
ΟΥΓΓΑΡΙΑ

ΣΥΜΒ. ΠΡΟΤΕΡΑΙΟΤΗΤΕΣ (30):0401522-29/07/2004-HU
ΕΦΕΥΡΕΤΗΣ (72):1)BORZA, Istvan

2)HORVATH, Csilla
3)FARKAS, Sandor
4)GYERTYAN, Istvan
5)NAGY, Jozsef
6)KOLOK, Sandor
7)GALGOCZY, Kornel
8)SAGHY, Katalin

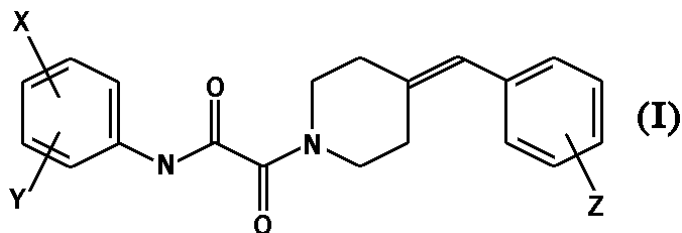
ΕΙΔΙΚΟΣ ΠΛΗΡΕΞΟΥΣΙΟΣ (74):ΤΣΙΜΙΚΑΛΗΣ ΑΘΑΝΑΣΙΟΣ
Ν. Βάμβα 1, 10674 ΑΘΗΝΑ

ΑΝΤΙΚΛΗΤΟΣ (74):ΤΣΙΜΙΚΑΛΗΣ ΑΘΑΝΑΣΙΟΣ
Ν. Βάμβα 1,10674 ΑΘΗΝΑ

ΤΙΤΛΟΣ ΕΦΕΥΡΕΣΗΣ (54):**ΝΕΑ ΠΑΡΑΓΩΓΑ 4-BENZΥΛΙΔΕΝΟ-ΠΙ-ΠΕΡΙΔΙΝΗΣ.**

ΠΕΡΙΛΗΨΗ(57)

Η παρούσα εφεύρεση αναφέρεται σε νέα παράγωγα 4-βενζυλιδενο-πιπεριδίνης του τύπου (I), χρήσιμα ως NMDA, σε μια συγκεκριμένη υπομονάδα NR2B που περιέχει ανταγωνιστές υποδοχέων και αναλγητικά.



ΑΡΙΘΜΟΣ ΕΥΡ. Δ.Ε. (11):3065012
ΑΡΙΘ. ΕΛΛ. ΚΑΤΑΘΕΣΗΣ (21):20080400834
ΗΜΕΡ. ΕΛΛ. ΚΑΤΑΘΕΣΗΣ (22):27/03/2008
ΑΡΙΘ./ΗΜΕΡ. ΔΗΜΟΣΙΕΥΣΗΣ
ΕΥΡΩΠΑΪΚΟΥ ΔΙΠΛΩΜΑΤΟΣ(87):1777175 - 23/01/2008
ΑΡΙΘ./ΗΜΕΡ. ΔΗΜΟΣΙΕΥΣΗΣ
ΕΥΡΩΠΑΪΚΗΣ ΑΙΤΗΣΗΣ (86):06121706.3--04/10/2006
ΔΙΚΑΙΟΥΧΟΣ (73):1)Italmodular S.r.l.

Via De Gasperi 25, 26025 Pandino, CR,
ΙΤΑΛΙΑ

ΣΥΜΒ. ΠΡΟΤΕΡΑΙΟΤΗΤΕΣ (30):MI20051985-19/10/2005-IT
ΕΦΕΥΡΕΤΗΣ (72):1)Cremonesi, Giambattista

ΕΙΔΙΚΟΣ ΠΛΗΡΕΞΟΥΣΙΟΣ (74):ΤΣΙΜΙΚΑΛΗΣ ΑΘΑΝΑΣΙΟΣ
Ν. Βάμβα 1, 10674 ΑΘΗΝΑ

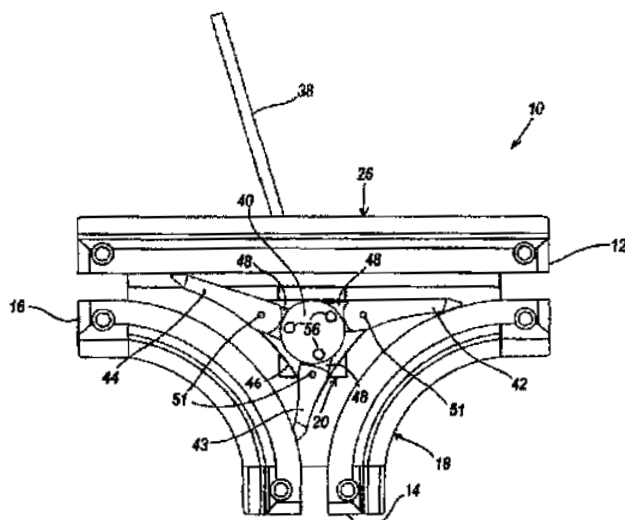
ΑΝΤΙΚΛΗΤΟΣ (74):ΤΣΙΜΙΚΑΛΗΣ ΑΘΑΝΑΣΙΟΣ
Ν. Βάμβα 1,10674 ΑΘΗΝΑ

ΤΙΤΛΟΣ ΕΦΕΥΡΕΣΗΣ (54):**ΔΙΕΥΘΥΝΤΙΚΟΙ ΔΙΑΚΟΠΤΕΣ ΓΙΑ ΕΝΑΕΡΙΕΣ ΜΕΤΑΦΟΡΙΚΕΣ ΔΙΑΤΑΞΕΙΣ.**

ΠΕΡΙΛΗΨΗ(57)

Ο καταυθυντικός διακόπτης δύο διευθύνσεων (110) ή τριών διευθύνσεων (10) για οδηγές τροχιές, για τη μετακίνηση ποικίλων προϊόντων σε μέσα ανάρτησης που μπορούν να ολισθαίνουν κατά μήκος της οδηγού τροχιάς, περιλαμβάνει ένα σώμα (18, 20, 22) και ένα μηχανισμό ελέγχου (36, 40) που περιλαμβάνει ένα κατακόρυφο πείρο ελέγχου (36) και, αντίστοιχα, ένα (144) ή τρεις (42 - 44) οριζόντιους βραχίονες εκτροπής στερεωμένους σε άξονες περιστροφής στο σώμα έτσι ώστε να μπορούν να περιστρέφονται γύρω από ένασχετικό άξονα περιστροφής, από τη μια στην άλλη από δύο ακραίες γωνιακές θέσεις ως ένα αποτέλεσμα περιστροφής του πείρου ελέγχου (36) μεταξύ δύο ακραίων γωνιακών θέσεων. Ένας μόνιμος μαγνήτης (56) ή μια σιδηρομαγνητική μάζα για τον κάθε βραχίονα εκτροπής (42 - 44, 144) είναι στερεωμένα στο κάτω άκρο του πείρου ελέγχου (36), όπου ο βραχίονας εκτροπής (42 - 44, 144) περιλαμβάνει αντίστοιχα μια σιδηρομαγνητική μάζα ή ένα μόνιμο μαγνήτη (54) ή εναλλακτικά διατίθενται δύο μόνιμοι μαγνήτες (54, 56),ο ένας (56) σταθερός με τον πείρο ελέγχου (36) και

ο άλλος (54) με τον σχετικό βραχίονα εκτροπής (42 - 44, 144), έτσι ώστε όταν κινείται ο πείρος ελέγχου (36) από τη μια στην άλλη από τις δύο γωνιακές του θέσεις (εικόνες 1 και 2), οι βραχίονες εκτροπής (42 - 44, 144) να έλκονται ή να απωθούνται στην άλλη τους θέση και να διατηρούνται σ' αυτήν με τη δράση μαγνητικής έλξης ή άπωσης.



ΑΡΙΘΜΟΣ ΕΥΡ. Δ.Ε. (11):3065013
ΑΡΙΘ. ΕΛΛ. ΚΑΤΑΘΕΣΗΣ (21):20080400835
ΗΜΕΡ. ΕΛΛ. ΚΑΤΑΘΕΣΗΣ (22):27/03/2008
ΑΡΙΘ./ΗΜΕΡ. ΔΗΜΟΣΙΕΥΣΗΣ
ΕΥΡΩΠΑΪΚΟΥ ΔΙΠΛΩΜΑΤΟΣ(87):1687565 - 09/01/2008
ΑΡΙΘ./ΗΜΕΡ. ΔΗΜΟΣΙΕΥΣΗΣ
ΕΥΡΩΠΑΪΚΗΣ ΑΙΤΗΣΗΣ (86):04789606.3--25/10/2004
ΔΙΚΑΙΟΥΧΟΣ (73):1)ESmart Group Pty Ltd.
Unit 9 5 Vuko Place, Warriewood NSW 2102,
ΑΥΣΤΡΑΛΙΑ

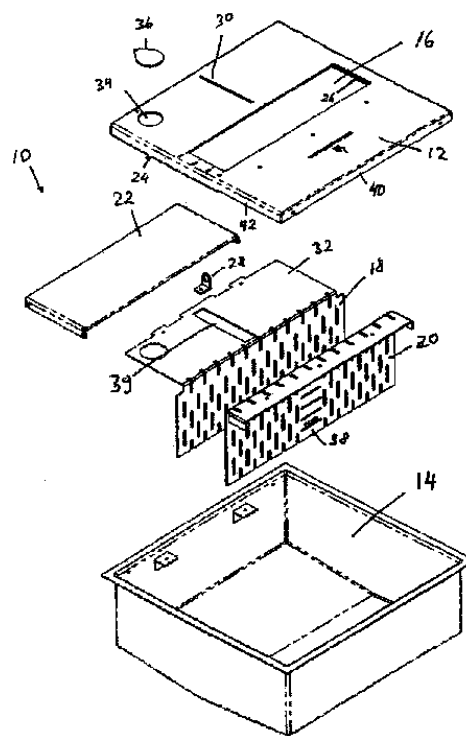
ΣΥΜΒ. ΠΡΟΤΕΡΑΙΟΤΗΤΕΣ (30):2003905880-24/10/2003-AU
ΕΦΕΥΡΕΤΗΣ (72):1)BACKES, Uwe

ΕΙΔΙΚΟΣ ΠΛΗΡΕΞΟΥΣΙΟΣ (74):ΤΣΙΜΙΚΑΛΗΣ ΑΘΑΝΑΣΙΟΣ
Ν. Βάμβα 1, 10674 ΑΘΗΝΑ

ΑΝΤΙΚΛΗΤΟΣ (74):ΤΣΙΜΙΚΑΛΗΣ ΑΘΑΝΑΣΙΟΣ
Ν. Βάμβα 1,10674 ΑΘΗΝΑ

ΤΙΤΛΟΣ ΕΦΕΥΡΕΣΗΣ (54):ΚΑΥΣΤΗΡΑΣ ΓΙΑ ΜΙΑ ΘΕΡΜΑΣΤΡΑ.
ΠΕΡΙΛΗΨΗ(57)

Η παρούσα εφεύρεση δίδει έναν καυστήρα (10) δια μια θερμάστρα δια την καύση ενός υγρού υδρογονάνθρακος. Ο καυστήρ (10) περιλαμβάνει ένα θάλαμο καύσεως που έχει μια ζώνη καύσεως (17) δια την καύση του υγρού υδρογονάνθρακος και τουλάχιστον ένα τμήμα τεποζίτου (13, 15) που περιέχει μια ποσότητα του υγρού υδρογονάνθρακος. Το ή κάθε τμήμα τεποζίτου (13, 15) είναι τοποθετημένο πλησίον της ζώνης καύσεως (17) και διατεταγμένο δια να τροφοδοτεί τον υγρό υδρογονάνθρακα εντός της ζώνης καύσεως (17). Το ή κάθε τμήμα τεποζίτου (13, 15) είναι εν μέρει τουλάχιστον γεμισμένο με ένα υλικό γεμίσεως που έχει ένα πλήθος τμημάτων τα οποία διέρχονται μέσω του εσωτερικού του ή κάθε τμήματος τεποζίτου (13, 15).



ΑΡΙΘΜΟΣ ΕΥΡ. Δ.Ε. (11):3065014
ΑΡΙΘ. ΕΛΛ. ΚΑΤΑΘΕΣΗΣ (21):20080400836
ΗΜΕΡ. ΕΛΛ. ΚΑΤΑΘΕΣΗΣ (22):27/03/2008
ΑΡΙΘ./ΗΜΕΡ. ΔΗΜΟΣΙΕΥΣΗΣ
ΕΥΡΩΠΑΪΚΟΥ ΔΙΠΛΩΜΑΤΟΣ(87):1716580 - 16/01/2008
ΑΡΙΘ./ΗΜΕΡ. ΔΗΜΟΣΙΕΥΣΗΣ
ΕΥΡΩΠΑΪΚΗΣ ΑΙΤΗΣΗΣ (86):05707891.7--24/01/2005
ΔΙΚΑΙΟΥΧΟΣ (73):1)Altana Electrical Insulation GmbH
Abelstrasse 45, 46483 Wesel, GERMANIA

ΣΥΜΒ. ΠΡΟΤΕΡΑΙΟΤΗΤΕΣ (30):102004008365-20/02/2004-DE
ΕΦΕΥΡΕΤΗΣ (72):1)MEICHSNER, Marcus

ΕΙΔΙΚΟΣ ΠΛΗΡΕΞΟΥΣΙΟΣ (74):ΤΣΙΜΙΚΑΛΗΣ ΑΘΑΝΑΣΙΟΣ
Ν. Βάμβα 1, 10674 ΑΘΗΝΑ

ΑΝΤΙΚΛΗΤΟΣ (74):ΤΣΙΜΙΚΑΛΗΣ ΑΘΑΝΑΣΙΟΣ
Ν. Βάμβα 1,10674 ΑΘΗΝΑ

ΤΙΤΛΟΣ ΕΦΕΥΡΕΣΗΣ (54):ΜΕΘΟΔΟΣ ΓΙΑ ΤΗΝ ΠΑΡΑΓΩΓΗ ΕΠΙ-
ΣΤΡΩΜΕΝΩΝ ΗΛΕΚΤΡΙΚΩΝ ΚΑΛΩ-
ΔΙΩΝ.

ΠΕΡΙΛΗΨΗ(57)

Η παρούσα εφεύρεση αφορά μία μέθοδο για την παραγωγή επιστρωμένων ηλεκτρικών καλωδίων, όπου για τη επίστρωση χρησιμοποιούνται UV-σκληρυνόμενες λάκκες έψησης, οι οποίες περιέχουν α) ένα ή περισσότερα συγκολλητικά μέσα στη βάση οξιρανίου, β) έναν ή περισσότερους UV-καταλύτες δικτύωσης, γ) ενδεχομένως αντιδραστικούς αρωματές, δ) παράγοντες μεταβίβασης καθώς και ε) συνηθισμένες πρόσθετες ουσίες.

ΑΡΙΘΜΟΣ ΕΥΡ. Δ.Ε. (11):3065015
ΑΡΙΘ. ΕΛΛ. ΚΑΤΑΘΕΣΗΣ (21):20080400837
ΗΜΕΡ. ΕΛΛ. ΚΑΤΑΘΕΣΗΣ (22):27/03/2008
ΑΡΙΘ./ΗΜΕΡ. ΔΗΜΟΣΙΕΥΣΗΣ
ΕΥΡΩΠΑΪΚΟΥ ΔΙΠΛΩΜΑΤΟΣ(87):1478780 - 09/01/2008
ΑΡΙΘ./ΗΜΕΡ. ΔΗΜΟΣΙΕΥΣΗΣ
ΕΥΡΩΠΑΪΚΗΣ ΑΙΤΗΣΗΣ (86):03722673.5--25/02/2003
ΔΙΚΑΙΟΥΧΟΣ (73):1)ASSISTANCE PUBLIQUE, HORITAUX
 DE PARIS
 3, avenue Victoria, 75004 Paris, ΓΑΛΛΙΑ
ΣΥΜΒ. ΠΡΟΤΕΡΑΙΟΤΗΤΕΣ (30):0202380-25/02/2002-FR
ΕΦΕΥΡΕΤΗΣ (72):1)GRANDCHAMP, Bernard
 2)MENTRE, France
ΕΙΔΙΚΟΣ ΠΛΗΡΕΞΟΥΣΙΟΣ (74):ΤΣΙΜΙΚΑΛΗΣ ΑΘΑΝΑΣΙΟΣ
 Ν. Βάμβα 1, 10674 ΑΘΗΝΑ
ΑΝΤΙΚΛΗΤΟΣ (74):ΤΣΙΜΙΚΑΛΗΣ ΑΘΑΝΑΣΙΟΣ
 Ν. Βάμβα 1,10674 ΑΘΗΝΑ
ΤΙΤΛΟΣ ΕΦΕΥΡΕΣΗΣ (54):**ΜΕΘΟΔΟΣ ΑΝΙΧΝΕΥΣΗΣ ΚΑΡΚΙΝΩΝ
 IN VITRO ΜΕ ΤΗΝ ΑΠΟΚΑΛΥΨΗ ΑΛ-
 ΛΗΛΟΜΟΡΦΩΝ ΑΝΙΣΟΡΡΟΠΙΩΝ ΔΕΙ-
 ΚΤΩΝ ΕΝΘΕΣΗΣ-ΑΠΑΛΕΙΦΗΣ.**

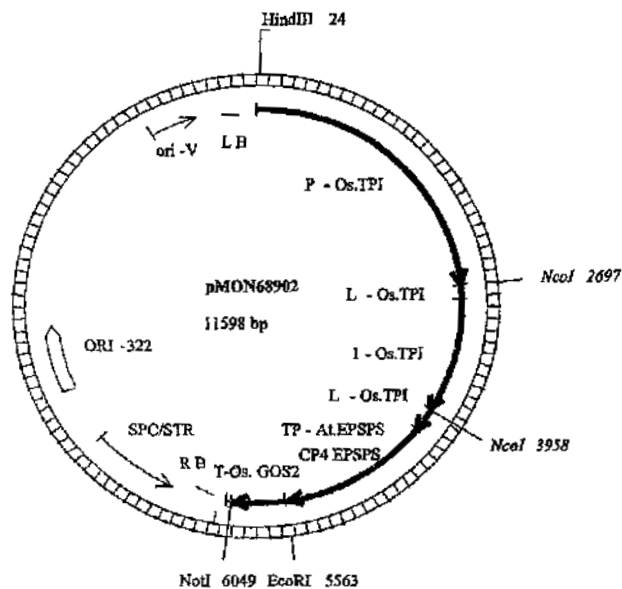
ΠΕΡΙΛΗΨΗ(57)

Η εφεύρεση έχει ως αντικείμενο μια μέθοδο ανίχνευσης νεοπλασματικών κυττάρων που περιέχονται εντός βιολογικού δείγματος με την αποκάλυψη αλληλόμορφων ανισορροπιών χρωμοσωματικών δεικτών ένθεσης-απαλοιφής, όπου η εν λόγω μέθοδος χρησιμοποιεί την πολλαπλή ενίσχυση των εν λόγω δεικτών με αντίδραση σε θερμοεξαρτώμενη αλυσίδα, με υπολογισμό μιας συνολικής στατιστικής βαθμολογίας, επί του συνόλου των μελετώμενων δεικτών, και με σύγκριση της εν λόγω βαθμολογίας εν σχέσει προς το κατάφωλι της καθορισμένης κανονικότητας.

ΑΡΙΘΜΟΣ ΕΥΡ. Δ.Ε. (11):3065016
ΑΡΙΘ. ΕΛΛ. ΚΑΤΑΘΕΣΗΣ (21):20080400838
ΗΜΕΡ. ΕΛΛ. ΚΑΤΑΘΕΣΗΣ (22):27/03/2008
ΑΡΙΘ./ΗΜΕΡ. ΔΗΜΟΣΙΕΥΣΗΣ
ΕΥΡΩΠΑΪΚΟΥ ΔΙΠΛΩΜΑΤΟΣ(87):1651770 - 06/02/2008
ΑΡΙΘ./ΗΜΕΡ. ΔΗΜΟΣΙΕΥΣΗΣ
ΕΥΡΩΠΑΪΚΗΣ ΑΙΤΗΣΗΣ (86):04779252.8--27/07/2004
ΔΙΚΑΙΟΥΧΟΣ (73):1)Monsanto Technology LLC
 800 North Lindbergh Boulevard, St. Louis,
 Missouri 63167, ΗΝΩΜΕΝΕΣ ΠΟΛΙΤΕΙΕΣ
 ΤΗΣ ΑΜΕΡΙΚΗΣ
ΣΥΜΒ. ΠΡΟΤΕΡΑΙΟΤΗΤΕΣ (30):493972 P-08/08/2003-US
ΕΦΕΥΡΕΤΗΣ (72):1)HECK, Gregory, R.
 2)YOU, Jinsong
 3)BAERSON, Scott, R.
ΕΙΔΙΚΟΣ ΠΛΗΡΕΞΟΥΣΙΟΣ (74):ΤΣΙΜΙΚΑΛΗΣ ΑΘΑΝΑΣΙΟΣ
 Ν. Βάμβα 1, 10674 ΑΘΗΝΑ
ΑΝΤΙΚΛΗΤΟΣ (74):ΤΣΙΜΙΚΑΛΗΣ ΑΘΑΝΑΣΙΟΣ
 Ν. Βάμβα 1,10674 ΑΘΗΝΑ
ΤΙΤΛΟΣ ΕΦΕΥΡΕΣΗΣ (54):**ΜΟΡΙΑ ΥΠΟΚΙΝΗΤΩΝ ΓΙΑ ΧΡΗΣΗ ΣΕ
 ΦΥΤΑ.**

ΠΕΡΙΛΗΨΗ(57)

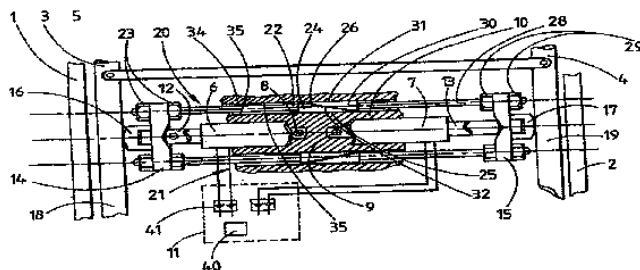
Η παρούσα εφεύρεση σχετίζεται με πολυνουκλεοτιδικά μόρια για ρύθμιση της γονιδιακής έκφρασης σε φυτά. Ειδικότερα, η εφεύρεση σχετίζεται με υποκινητές που απομονώνονται από ρύζι (*Oryza sativa* cv Nipponbare) που είναι χρήσιμοι για ρύθμιση γονιδιακής έκφρασης ετερόλογων πολυνουκλεοτιδικών μορίων σε φυτά. Η εφεύρεση επίσης σχετίζεται με κατασκευάσματα έκφρασης και διαγονιδιακά φυτά που περιέχουν τα ετερόλογα πολυνουκλεοτιδικά μόρια.



ΑΡΙΘΜΟΣ ΕΥΡ. Δ.Ε. (11):3065017
ΑΡΙΘ. ΕΛΛ. ΚΑΤΑΘΕΣΗΣ (21):20080400839
ΗΜΕΡ. ΕΛΛ. ΚΑΤΑΘΕΣΗΣ (22):28/03/2008
ΑΡΙΘ./ΗΜΕΡ. ΔΗΜΟΣΙΕΥΣΗΣ
ΕΥΡΩΠΑΪΚΟΥ ΔΙΠΛΩΜΑΤΟΣ(87):1345803 - 13/02/2008
ΑΡΙΘ./ΗΜΕΡ. ΔΗΜΟΣΙΕΥΣΗΣ
ΕΥΡΩΠΑΪΚΗΣ ΑΙΤΗΣΗΣ (86):01271302.0--17/12/2001
ΔΙΚΑΙΟΥΧΟΣ (73):1)General Signal UK Limited
London Road South, Poynton, Stockport SK12
1LH, Cheshire, ΜΕΓΑΛΗ ΒΡΕΤΑΝΝΙΑ
ΣΥΜΒ. ΠΡΟΤΕΡΑΙΟΤΗΤΕΣ (30):0031023-19/12/2000-GB
0102061-24/01/2001-GB
ΕΦΕΥΡΕΤΗΣ (72):1)DAVIES, Anthony Roger
ΕΙΔΙΚΟΣ ΠΑΡΕΞΟΥΣΙΟΣ (74):ΚΟΝΙΔΑΡΗ ΚΩΝΣΤΑΝΤΙΝΑ
Δημ. Μαλαγάρδη 16, 18120 ΚΟΡΥΔΑΛΛΟΣ
(ΑΤΤΙΚΗΣ)
ΑΝΤΙΚΛΗΤΟΣ (74):ΜΑΛΑΜΗ ΑΛΚΗΣΤΙΣ-ΕΙΡΗΝΗ
Σκουφά 52,10672 ΑΘΗΝΑ
ΤΙΤΛΟΣ ΕΦΕΥΡΕΣΗΣ (54):ΔΙΑΤΑΞΕΙΣ ΕΝΕΡΓΟΠΟΙΗΤΟΥ.
ΠΕΡΙΛΗΨΗ(57)

Διάταξη ενεργοποιητή για να κινούνται πρώτο και δεύτερο μέλος 3, 4, τα δε δύο αυτά μέλη 3, 4 να είναι συνδεδεμένα το ένα με το άλλο μέσω συνδεσμολογίας 5 που εκτείνεται ανάμεσα τους. Η διάταξη περιλαμβάνει πρώτο και δεύτερο μέσο ενεργοποιητή 6, 7, που είναι διευθετημένα με τρόπο ώστε να κοντράρουν στα αντίστοιχα κινούμενα μέλη 3 και 4, έτσι ώστε η ενεργοποίηση του πρώτου ενεργοποιητή 6 να προκαλεί την κίνηση προς κατεύθυνση και των δύο κινητών μελών 3, 4, και η ενεργοποίηση του άλλου ενεργοποιητή 7 να προκαλεί την κίνηση προς την αντίθετη κατεύθυνση και των δύο κινητών μελών 3 και 4. Κάποιοι μηχανισμός κλειδώματος 20, 21, συζευγνύεται με τον πρώτο και τον δεύτερο ενεργοποιητή 6, 7, και είναι διευθετημένος έτσι ώστε να επιτρέπει την ελεύθερη

κίνηση προς αντίθετες κατευθύνσεις που προκαλείται από την ενεργοποίηση του πρώτου και του δεύτερου μέσου ενεργοποιητή αντίστοιχα, αλλά να αποτρέπει την κίνηση προς οποιαδήποτε κατεύθυνση όταν αυτή δεν προκαλείται από ενεργοποίηση των αντίστοιχων μέσων ενεργοποιητή.

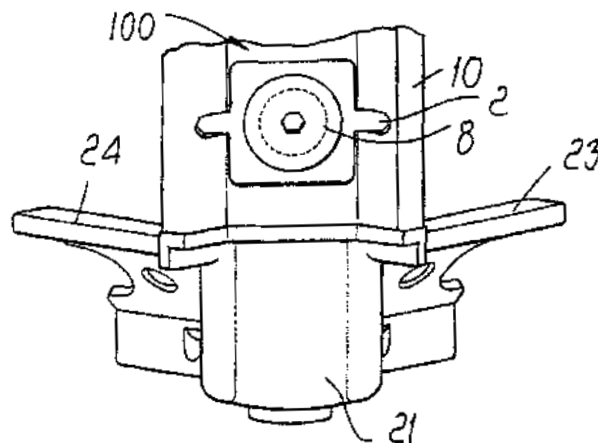


ΑΡΙΘΜΟΣ ΕΥΡ. Δ.Ε. (11):3065018
ΑΡΙΘ. ΕΛΛ. ΚΑΤΑΘΕΣΗΣ (21):20080400840
ΗΜΕΡ. ΕΛΛ. ΚΑΤΑΘΕΣΗΣ (22):28/03/2008
ΑΡΙΘ./ΗΜΕΡ. ΔΗΜΟΣΙΕΥΣΗΣ
ΕΥΡΩΠΑΪΚΟΥ ΔΙΠΛΩΜΑΤΟΣ(87):1154757 - 02/01/2008
ΑΡΙΘ./ΗΜΕΡ. ΔΗΜΟΣΙΕΥΣΗΣ
ΕΥΡΩΠΑΪΚΗΣ ΑΙΤΗΣΗΣ (86):00908371.8--27/01/2000
ΔΙΚΑΙΟΥΧΟΣ (73):1)R.P. SCHERER CORPORATION
645 Martinsville Road Suite 200, Basking
Ridge, New Jersey 07920, ΗΝΩΜΕΝΕΣ
ΠΟΛΙΤΕΙΕΣ ΤΗΣ ΑΜΕΡΙΚΗΣ
ΣΥΜΒ. ΠΡΟΤΕΡΑΙΟΤΗΤΕΣ (30):9901819-27/01/1999-GB
ΕΦΕΥΡΕΤΗΣ (72):1)GROTHER, Leon Paul
2)MURRAY, Owen James
3)GREEN, Richard
4)KEARNEY, Patrick
ΕΙΔΙΚΟΣ ΠΑΡΕΞΟΥΣΙΟΣ (74):ΚΟΝΙΔΑΡΗ ΚΩΝΣΤΑΝΤΙΝΑ
Δημ. Μαλαγάρδη 16, 18120 ΚΟΡΥΔΑΛΛΟΣ
(ΑΤΤΙΚΗΣ)
ΑΝΤΙΚΛΗΤΟΣ (74):ΜΑΛΑΜΗ ΑΛΚΗΣΤΙΣ-ΕΙΡΗΝΗ
Σκουφά 52,10672 ΑΘΗΝΑ
ΤΙΤΛΟΣ ΕΦΕΥΡΕΣΗΣ (54):ΤΑΧΕΩΣ ΔΙΑΣΠΕΙΡΟΜΕΝΕΣ ΜΟΡΦΕΣ
ΔΟΣΟΜΕΤΡΗΣΕΩΣ ΑΝΕΥ ΖΕΛΑΤΙΝΗΣ.
ΠΕΡΙΛΗΨΗ(57)

Η παρούσα εφεύρεση αφορά ταχέως διασπειρόμενες στερεές μορφές δοσομετρήσεως, οι οποίες κατά προτίμηση διαλύονται εντός της στοματικής κοιλότητας εντός εξήντα (60), κατά μεγαλύτερα προτίμηση εντός τριάντα (30), κατά μέγιστη προτίμηση εντός δέκα (10) δευτερολέπτων. Νέο χαρακτηριστικό των στερεών μορφών δοσομετρήσεως οφείλεται εις το γεγονός ότι η σύνθεση είναι ουσιαστικά απηλλαγμένη ή απολύτως απηλλαγμένη από ζελατινή θηλαστικού. Έχει ανακαλυφθεί ότι η χρησιμοποίηση ορισμένων τροποποιημένων αμύλων εις συγκεντρώσεις από 20 έως 90 επί τοις εκατό κατά βάρος της στερεάς μορφής δοσομετρήσεως παρασκευάζει μορφές δοσομετρήσεως, οι οποίες είναι μηχανικά

και χημικά σταθερές και ικανές να χορηγήσουν υψηλότερες συγκεντρώσεις δραστικού συστατικού εν συγκρίσει προς τη χρησιμοποιουμένη προς το σκοπό αυτό ζελατινή ως βάση δια τις διασπειρόμενες στερεές μορφές δοσομετρήσεως. Περαιτέρω, οι στερεές μορφές δοσομετρήσεως συμφώνως προς την εφεύρεση, δύνανται να ληφθούν δι' απομακρύνσεως διαλύτου όπως ύδατος από μίγμα το οποίον περιέχει ενεργό συστατικό, τροποποιημένο άμυλο και παράγοντα διαμορφώσεως μήτρας μέσω λυοφιλοποίησης.

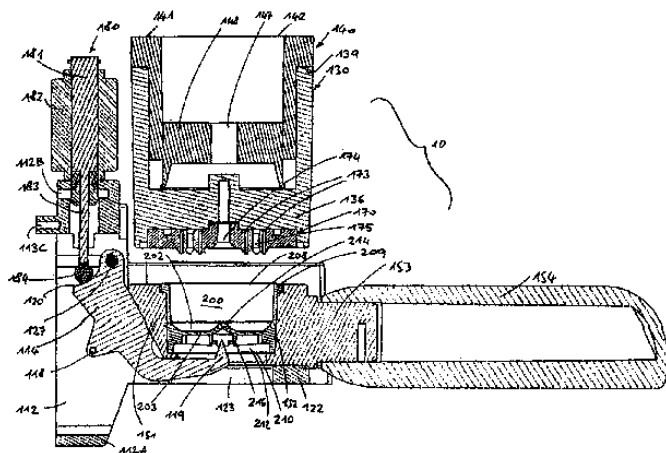
ΑΡΙΘΜΟΣ ΕΥΡ. Δ.Ε. (11):3065019
ΑΡΙΘ. ΕΛΛ. ΚΑΤΑΘΕΣΗΣ (21):20080400841
ΗΜΕΡ. ΕΛΛ. ΚΑΤΑΘΕΣΗΣ (22):26/03/2008
ΑΡΙΘ./ΗΜΕΡ. ΔΗΜΟΣΙΕΥΣΗΣ
ΕΥΡΩΠΑΪΚΟΥ ΔΙΠΛΩΜΑΤΟΣ(87):1243057 - 02/01/2008
ΑΡΙΘ./ΗΜΕΡ. ΔΗΜΟΣΙΕΥΣΗΣ
ΕΥΡΩΠΑΪΚΗΣ ΑΙΤΗΣΗΣ (86):00979554.3--08/11/2000
ΔΙΚΑΙΟΥΧΟΣ (73):1)ABB S.p.A.
Via Vittor Pisani 16, 20124 Milano, ΙΤΑΛΙΑ
ΣΥΜΒ. ΠΡΟΤΕΡΑΙΟΤΗΤΕΣ (30):MI992672-21/12/1999-IT
ΕΦΕΥΡΕΤΗΣ (72):1)FONTANA, Rodolfo
2)CAGLIANI, Cristian
ΕΙΔΙΚΟΣ ΠΛΗΡΕΞΟΥΣΙΟΣ (74):ΔΗΜΟΥ ΧΡΙΣΤΙΝΑ
Κουμπάρη 2, 10674 ΑΘΗΝΑ
ΑΝΤΙΚΛΗΤΟΣ (74):ΠΑΠΑΚΩΝΣΤΑΝΤΙΝΟΥ ΕΛΕΝΗ
Κουμπάρη 2,10674 ΑΘΗΝΑ
ΤΙΤΛΟΣ ΕΦΕΥΡΕΣΗΣ (54):**ΚΙΒΩΤΙΟ ΕΞΑΡΤΗΜΑΤΩΝ ΕΝΟΣ ΗΛΕΚΤΡΙΚΟΥ ΠΙΝΑΚΑ.**



ΠΕΡΙΛΗΨΗ(57)

Μια συσκευή για την ένωση ανάμεσα σε ένα πρώτο δομικό στοιχείο και σε ένα δεύτερο δομικό στοιχείο ενός κιβωτίου εξαρτημάτων για έναν ηλεκτρικό πίνακα, του οποίου η ιδιαιτερότητα συνίσταται στο γεγονός ότι αυτός περιλαμβάνει ένα ουσιαστικά επίπεδο σώμα για τη στήριξη του έναντι μιας επιφάνειας στήριξης που έχει σχηματιστεί από το πρώτο στοιχείο, τουλάχιστον από ένα ζεύγος πτερυγίων που προεξέχουν και που έχουν σχηματιστεί πάνω στο επίπεδο σώμα και που είναι κατάλληλα, ώστε να εισδύουν στις αντίστοιχες εγκοπές που έχουν σχηματιστεί στο πρώτο στοιχείο και να συνταιριάζουν γεωμετρικά σε θέσεις που έχουν σχηματιστεί στο δεύτερο στοιχείο.

ΑΡΙΘΜΟΣ ΕΥΡ. Δ.Ε. (11):3065020
ΑΡΙΘ. ΕΛΛ. ΚΑΤΑΘΕΣΗΣ (21):20080400842
ΗΜΕΡ. ΕΛΛ. ΚΑΤΑΘΕΣΗΣ (22):26/03/2008
ΑΡΙΘ./ΗΜΕΡ. ΔΗΜΟΣΙΕΥΣΗΣ
ΕΥΡΩΠΑΪΚΟΥ ΔΙΠΛΩΜΑΤΟΣ(87):1796517 - 16/01/2008
ΑΡΙΘ./ΗΜΕΡ. ΔΗΜΟΣΙΕΥΣΗΣ
ΕΥΡΩΠΑΪΚΗΣ ΑΙΤΗΣΗΣ (86):04791875.0--01/10/2004
ΔΙΚΑΙΟΥΧΟΣ (73):1)Hausbrandt Trieste 1892 SPA
Via Foscarini 52, 31040 Nervesa della Battaglia (treviso), ΙΤΑΛΙΑ
ΣΥΜΒ. ΠΡΟΤΕΡΑΙΟΤΗΤΕΣ (30):
ΕΦΕΥΡΕΤΗΣ (72):1)ZANETTI, Martino
ΕΙΔΙΚΟΣ ΠΛΗΡΕΞΟΥΣΙΟΣ (74):ΔΗΜΟΥ ΧΡΙΣΤΙΝΑ
Κουμπάρη 2, 10674 ΑΘΗΝΑ
ΑΝΤΙΚΛΗΤΟΣ (74):ΠΑΠΑΚΩΝΣΤΑΝΤΙΝΟΥ ΕΛΕΝΗ
Κουμπάρη 2,10674 ΑΘΗΝΑ
ΤΙΤΛΟΣ ΕΦΕΥΡΕΣΗΣ (54):**ΣΥΣΚΕΥΗ ΚΑΙ ΜΕΘΟΔΟΣ ΓΙΑ ΤΗ ΠΑΡΑΣΚΕΥΗ ΚΑΙ ΠΑΡΟΧΗ ΕΝΟΣ ΡΟΦΗΜΑΤΟΣ ΜΕ ΤΗ ΧΡΗΣΗ ΜΙΑΣ ΠΡΩΤΗΣ ΥΛΗΣ Η ΟΠΟΙΑ ΠΕΡΙΕΧΕΤΑΙ ΕΝΤΟΣ ΕΝΟΣ ΦΥΣΙΓΓΙΟΥ.**



ΠΕΡΙΛΗΨΗ(57)

Η παρούσα εφεύρεση παρέχει πρόβλεψη για την απευθείας διαμόρφωση τουλάχιστον ενός ακροφυσίου διανομής (220) στη μεμβράνη σφράγισης (210) που κλείνει τη βάση μίας κάψουλας (200) η οποία περιέχει μία βρώσιμη πρώτη ύλη για τη παρασκευή ενός ροφήματος, λ.χ. καφέ. Με αυτό τον τρόπο, το ρόφημα μπορεί να πέφτει απευθείας από τη κάψουλα μέσα σε ένα σκεύος πόσης διατεταγμένο κάτω από αυτή. Αυτό που αξιώνεται είναι και μία μηχανή, η οποία χαρακτηρίζεται από τα μέσα (109) τα οποία διαμορφώνουν το ακροφύσιο και την ανοικτή βάση (156) του περιέκτη (151) μέσα στον οποίο εισάγεται η κάψουλα, και μία μέθοδος για τη παρασκευή και τη διανομή του ροφήματος.

ΑΡΙΘΜΟΣ ΕΥΡ. Δ.Ε. (11):3065021
ΑΡΙΘ. ΕΛΛ. ΚΑΤΑΘΕΣΗΣ (21):20080400843
ΗΜΕΡ. ΕΛΛ. ΚΑΤΑΘΕΣΗΣ (22):26/03/2008
ΑΡΙΘ./ΗΜΕΡ. ΔΗΜΟΣΙΕΥΣΗΣ
ΕΥΡΩΠΑΪΚΟΥ ΔΙΠΛΩΜΑΤΟΣ(87):1383737 - 13/02/2008
ΑΡΙΘ./ΗΜΕΡ. ΔΗΜΟΣΙΕΥΣΗΣ
ΕΥΡΩΠΑΪΚΗΣ ΑΙΤΗΣΗΣ (86):02740612.3--18/04/2002
ΔΙΚΑΙΟΥΧΟΣ (73):1)Bayer CropScience AG
 Alfred-Nobel-Strasse 50, 40789 Monheim,
 ΓΕΡΜΑΝΙΑ
ΣΥΜΒ. ΠΡΟΤΕΡΑΙΟΤΗΤΕΣ (30):01110711-03/05/2001-ΕΡ
 01113778-06/06/2001-ΕΡ
ΕΦΕΥΡΕΤΗΣ (72):1)KEUCHEL, Johannes
 2)SCHLEGEL, Gunter
ΕΙΔΙΚΟΣ ΠΛΗΡΕΞΟΥΣΙΟΣ (74):ΔΗΜΟΥ ΧΡΙΣΤΙΝΑ
 Κουμπάρη 2, 10674 ΑΘΗΝΑ
ΑΝΤΙΚΛΗΤΟΣ (74):ΠΑΠΑΚΩΝΣΤΑΝΤΙΝΟΥ ΕΛΕΝΗ
 Κουμπάρη 2,10674 ΑΘΗΝΑ
ΤΙΤΛΟΣ ΕΦΕΥΡΕΣΗΣ (54):**ΜΕΘΟΔΟΣ ΠΑΡΑΣΚΕΥΗΣ ΑΛΚΥΛΟ-N-(3-ΔΙΜΕΘΑΛΑΜΙΝΟ)ΑΛΚΥΛΟΚΑΡΒΑΜΙΚΩΝ ΕΣΤΕΡΩΝ.**

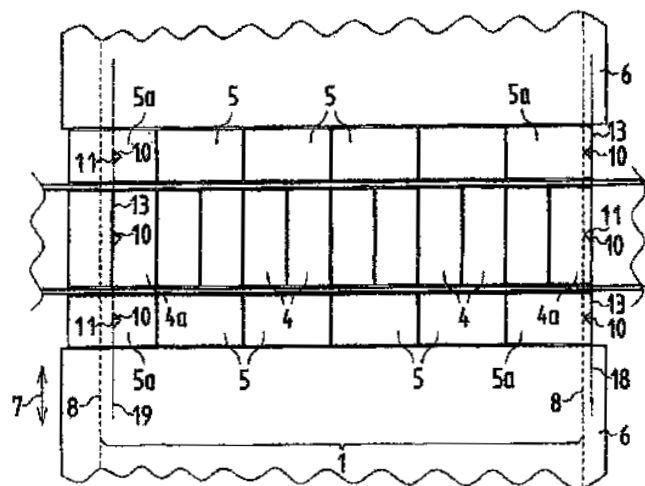
ΠΕΡΙΛΗΨΗ(57)

Αυτή η εφεύρεση σχετίζεται με μια μέθοδο παρασκευής αλκυλο-N-(3-διμεθαλαμινο)αλκυλοκαρβαμικών εστέρων με αντίδραση ενός αλκυλοχλωροφορμικού εστέρα με μια αλκοόλη.

ΑΡΙΘΜΟΣ ΕΥΡ. Δ.Ε. (11):3065022
ΑΡΙΘ. ΕΛΛ. ΚΑΤΑΘΕΣΗΣ (21):20080400845
ΗΜΕΡ. ΕΛΛ. ΚΑΤΑΘΕΣΗΣ (22):26/03/2008
ΑΡΙΘ./ΗΜΕΡ. ΔΗΜΟΣΙΕΥΣΗΣ
ΕΥΡΩΠΑΪΚΟΥ ΔΙΠΛΩΜΑΤΟΣ(87):1786977 - 23/01/2008
ΑΡΙΘ./ΗΜΕΡ. ΔΗΜΟΣΙΕΥΣΗΣ
ΕΥΡΩΠΑΪΚΗΣ ΑΙΤΗΣΗΣ (86):05773893.2--30/08/2005
ΔΙΚΑΙΟΥΧΟΣ (73):1)Gmundner Fertigteile Gesellschaft m.b.H.
 & Co. KG.
 Kuferzeile 30, 4810 Gmunden, ΑΥΣΤΡΙΑ
ΣΥΜΒ. ΠΡΟΤΕΡΑΙΟΤΗΤΕΣ (30):6602004 U-06/09/2004-ΑΤ
ΕΦΕΥΡΕΤΗΣ (72):1)NEUMANN, Bernhard
ΕΙΔΙΚΟΣ ΠΛΗΡΕΞΟΥΣΙΟΣ (74):ΑΘΑΝΑΣΙΑΔΟΥ ΜΑΡΙΑ
 Κουμπάρη 2, 10674 ΑΘΗΝΑ
ΑΝΤΙΚΛΗΤΟΣ (74):ΠΑΠΑΚΩΝΣΤΑΝΤΙΝΟΥ ΕΛΕΝΗ
 Κουμπάρη 2,10674 ΑΘΗΝΑ
ΤΙΤΛΟΣ ΕΦΕΥΡΕΣΗΣ (54):**ΙΣΟΠΕΔΗ ΔΙΑΒΑΣΗ ΣΙΔΗΡΟΤΡΟΧΙΩΝ.**

ΠΕΡΙΛΗΨΗ(57)

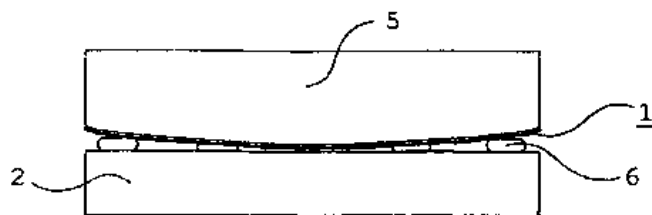
Ισόπεδη διάβαση σιδηροτροχιών με ένα επίπεδο οδικής κυκλοφορίας (1), το οποίο σχηματίζεται από τα στοιχεία κάλυψης των σιδηρογραμμών (4, 5, 4a, 5a, 4a', 5a'), τα οποία τοποθετούνται στο επίπεδο των γραμμών (2, 3, 2', 3') των σιδηροδρομικών γραμμών. Στα πλευρικά άκρα (8) της επιφάνειας της οδικής κυκλοφορίας τα τοποθετούμενα στοιχεία κάλυψης των σιδηρογραμμών (4a, 5a, 4a', 5a') παρουσιάζουν στην επιφάνεια της άνω πλευράς (9) στοιχεία φωτεινής σηματοδότησης (10), τα οποία σε κάθε ένα από τα στοιχεία κάλυψης της σιδηρογραμμής σχηματίζουν μία τριγωνικής μορφής ή τετράπλευρης μορφής επιφάνεια φωτεινής σηματοδότησης (16). Η μεγάλη πλευρά (11) αυτής της τριγωνικής μορφής, ή η μεγάλη διαγώνιος (20) της τετράπλευρης μορφής διέρχονται στην εγκάρσια κατεύθυνση (7) της εκάστοτε σιδηρογραμμής.



ΑΡΙΘΜΟΣ ΕΥΡ. Δ.Ε. (11):3065023
ΑΡΙΘ. ΕΛΛ. ΚΑΤΑΘΕΣΗΣ (21):20080400846
ΗΜΕΡ. ΕΛΛ. ΚΑΤΑΘΕΣΗΣ (22):26/03/2008
ΑΡΙΘ./ΗΜΕΡ. ΔΗΜΟΣΙΕΥΣΗΣ
ΕΥΡΩΠΑΪΚΟΥ ΔΙΠΛΩΜΑΤΟΣ(87):1764565 - 02/01/2008
ΑΡΙΘ./ΗΜΕΡ. ΔΗΜΟΣΙΕΥΣΗΣ
ΕΥΡΩΠΑΪΚΗΣ ΑΙΤΗΣΗΣ (86):06002606.9--09/02/2006
ΔΙΚΑΙΟΥΧΟΣ (73):1)NOVATEC BIOSOL AG
 Lorenzstrasse 29,76135 KARLSRUHE,
 ΓΕΡΜΑΝΙΑ
ΣΥΜΒ. ΠΡΟΤΕΡΑΙΟΤΗΤΕΣ (30):102005044241-15/09/2005-DE
ΕΦΕΥΡΕΤΗΣ (72):1)Selig, Martin
 2)Mertins, Max
ΕΙΔΙΚΟΣ ΠΛΗΡΕΞΟΥΣΙΟΣ (74):ΑΘΑΝΑΣΙΑΔΟΥ ΜΑΡΙΑ
 Κουμπάρη 2, 10674 ΑΘΗΝΑ
ΑΝΤΙΚΛΗΤΟΣ (74):ΠΑΠΑΚΩΝΣΤΑΝΤΙΝΟΥ ΕΛΕΝΗ
 Κουμπάρη 2, 10674 ΑΘΗΝΑ
ΤΙΤΛΟΣ ΕΦΕΥΡΕΣΗΣ (54):ΜΙΑ ΜΕΘΟΔΟΣ ΓΙΑ ΤΗΝ ΚΑΤΑΣΚΕΥΗ
 ΕΝΟΣ ΟΠΤΙΚΟΥ ΚΑΤΟΠΤΡΟΥ.

ΠΕΡΙΛΗΨΗ(57)

Για την κατασκευή ηλιοστατών, που χρησιμοποιούνται σε ηλιοθερμικούς σταθμούς ηλεκτρικής ενέργειας, η μέθοδος σύμφωνα με την εφεύρεση προβλέπει την εναπόθεση ενός κατοπτρικού γυαλιού (1) σε μία φέρουσα κατασκευή (2), με τη χρήση ενός επιθυμητού προτύπου (5) και με την ενδιάμεση τοποθέτηση του συγκολλητικού μέσου (6). Επί πλέον, το επιθυμητό πρότυπο (5) και η στρώση σε ένα ορισμένο σημείο αναφοράς μεταδίδεται στο κατοπτρικό γυαλί (1) και μορφοποιείται εντός του συγκολλητικού μέσου (6). Μετά τη σκλήρυνση του συγκολλητικού μέσου (6) απομακρύνεται το επιθυμητό πρότυπο (5), οπότε η μορφή του αποτυπώνεται στο κατοπτρικό γυαλί.

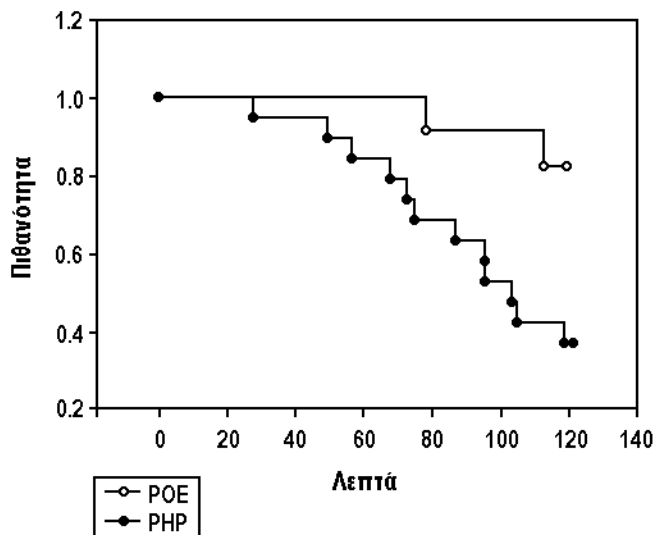


ΑΡΙΘΜΟΣ ΕΥΡ. Δ.Ε. (11):3065024
ΑΡΙΘ. ΕΛΛ. ΚΑΤΑΘΕΣΗΣ (21):20080400847
ΗΜΕΡ. ΕΛΛ. ΚΑΤΑΘΕΣΗΣ (22):26/03/2008
ΑΡΙΘ./ΗΜΕΡ. ΔΗΜΟΣΙΕΥΣΗΣ
ΕΥΡΩΠΑΪΚΟΥ ΔΙΠΛΩΜΑΤΟΣ(87):1465643 - 02/01/2008
ΑΡΙΘ./ΗΜΕΡ. ΔΗΜΟΣΙΕΥΣΗΣ
ΕΥΡΩΠΑΪΚΗΣ ΑΙΤΗΣΗΣ (86):03705713.0--10/01/2003
ΔΙΚΑΙΟΥΧΟΣ (73):1)Sangart, Inc.
 6175 Lusk Boulevard, San Diego, CA 92121,
 ΗΝΩΜΕΝΕΣ ΠΟΛΙΤΕΙΕΣ ΤΗΣ ΑΜΕΡΙΚΗΣ
ΣΥΜΒ. ΠΡΟΤΕΡΑΙΟΤΗΤΕΣ (30):347741 P-11/01/2002-US
 114400-01/04/2002-US
ΕΦΕΥΡΕΤΗΣ (72):1)WINSLOW, Robert, M.
 2)VANDEGRIF, Kim, D.
ΕΙΔΙΚΟΣ ΠΛΗΡΕΞΟΥΣΙΟΣ (74):ΡΟΥΣΣΟΥ ΑΝΝΑ
 Κουμπάρη 2, 10674 ΑΘΗΝΑ
ΑΝΤΙΚΛΗΤΟΣ (74):ΠΑΠΑΚΩΝΣΤΑΝΤΙΝΟΥ ΕΛΕΝΗ
 Κουμπάρη 2, 10674 ΑΘΗΝΑ
ΤΙΤΛΟΣ ΕΦΕΥΡΕΣΗΣ (54):ΜΕΘΟΔΟΙ ΚΑΙ ΣΥΝΘΕΣΕΙΣ ΓΙΑ ΤΗ
 ΜΕΤΑΦΟΡΑ ΟΞΥΓΟΝΟΥ ΜΕ ΥΨΗΛΗ
 ΣΥΓΓΕΝΕΙΑ ΟΞΥΓΟΝΟΥ.

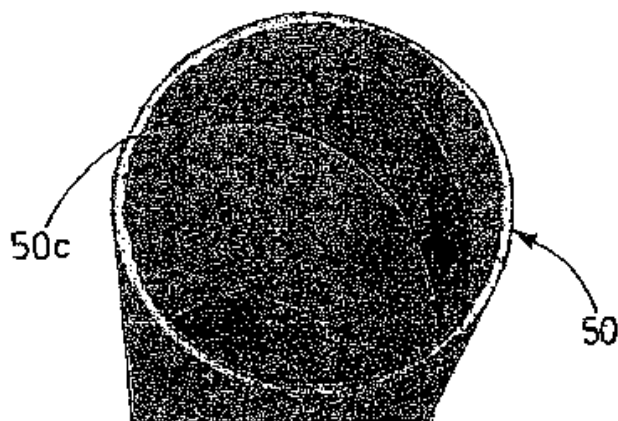
ΠΕΡΙΛΗΨΗ(57)

Η παρούσα εφεύρεση αναφέρεται σε προϊόντα αίματος, και πιο συγκεκριμένα σε συνθέσεις οι οποίες περιλαμβάνουν μια τροποποιημένη οξυγονομένη αιμοσφαιρίνη η οποία έχει μια υψηλή συγγένεια για οξυγόνο και σε μεθόδους για την κατασκευή τέτοιων συνθέσεων. Αυτές οι συνθέσεις σύμφωνα με την παρούσα εφεύρεση έχουν καλύτερη σταθερότητα στην αυτό-οξειδωση και υπέρτερα χαρακτηριστικά μεταφοράς οξυγόνου.

Καπλαν - Meier Ανάλυση επιβίωσης



ΑΡΙΘΜΟΣ ΕΥΡ. Δ.Ε. (11):3065025
ΑΡΙΘ. ΕΛΛ. ΚΑΤΑΘΕΣΗΣ (21):20080400848
ΗΜΕΡ. ΕΛΛ. ΚΑΤΑΘΕΣΗΣ (22):26/03/2008
ΑΡΙΘ./ΗΜΕΡ. ΔΗΜΟΣΙΕΥΣΗΣ
ΕΥΡΩΠΑΪΚΟΥ ΔΙΠΛΩΜΑΤΟΣ(87):1778574 - 02/01/2008
ΑΡΙΘ./ΗΜΕΡ. ΔΗΜΟΣΙΕΥΣΗΣ
ΕΥΡΩΠΑΪΚΗΣ ΑΙΤΗΣΗΣ (86):05778822.6--20/06/2005
ΔΙΚΑΙΟΥΧΟΣ (73):1)Georgia Pacific France
11 Route Industrielle, 68320 Kunheim,
ΓΑΛΛΙΑ
ΣΥΜΒ. ΠΡΟΤΕΡΑΙΟΤΗΤΕΣ (30):0407472-06/07/2004-FR
ΕΦΕΥΡΕΤΗΣ (72):1)NEVEU, Jean-Louis
2)CATTACIN, Gilles
ΕΙΔΙΚΟΣ ΠΛΗΡΕΞΟΥΣΙΟΣ (74):ΡΟΥΣΣΟΥ ANNA
Κουμπάρη 2, 10674 ΑΘΗΝΑ
ΑΝΤΙΚΛΗΤΟΣ (74):ΠΑΠΑΚΩΝΣΤΑΝΤΙΝΟΥ ΕΛΕΝΗ
Κουμπάρη 2,10674 ΑΘΗΝΑ
ΤΙΤΛΟΣ ΕΦΕΥΡΕΣΗΣ (54):ΣΥΣΤΗΜΑ ΔΙΑΝΟΜΗΣ ΡΟΛΩΝ ΧΑΡΤΙΟΥ ΕΦΟΔΙΑΣΜΕΝΟ ΜΕ ΠΥΡΗΝΕΣ ΟΔΗΓΟΥΣ.



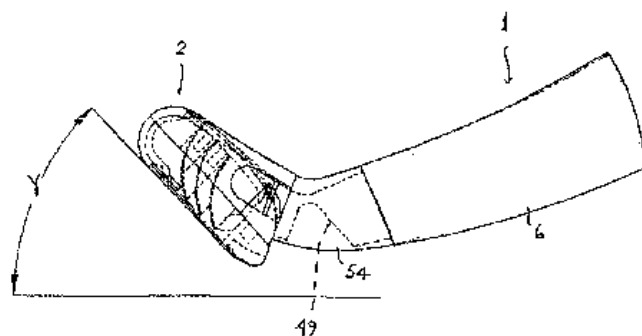
ΠΕΡΙΛΗΨΗ(57)

Η εφεύρεση αναφέρεται σε ένα σύστημα διανομής ενός προϊόντος περιτυλιγμένου γύρω από ένα στοιχείο τύπου πυρήνα (50), το οποίο εν λόγω προϊόν σχηματίζει μια δομή κυλινδρικού τύπου, και όπου τα εν λόγω σύστημα περιλαμβάνει βασικά ένα σασί, ένα μέσον στήριξης και σύνδεσης του ρόλου μέσα στο σασί. Σύμφωνα με την εφεύρεση, ο πυρήνας (50) περιλαμβάνει ένα αγωγίμο ηλεκτρικό στοιχείο (50c) που προορίζεται για να συνεργάζεται με ένα στοιχείο του σασί έτσι ώστε να αποτελούν μαζί ένα στοιχείο ενός ηλεκτρικού κυκλώματος.

ΑΡΙΘΜΟΣ ΕΥΡ. Δ.Ε. (11):3065026
ΑΡΙΘ. ΕΛΛ. ΚΑΤΑΘΕΣΗΣ (21):20080400849
ΗΜΕΡ. ΕΛΛ. ΚΑΤΑΘΕΣΗΣ (22):26/03/2008
ΑΡΙΘ./ΗΜΕΡ. ΔΗΜΟΣΙΕΥΣΗΣ
ΕΥΡΩΠΑΪΚΟΥ ΔΙΠΛΩΜΑΤΟΣ(87):1674220 - 02/01/2008
ΑΡΙΘ./ΗΜΕΡ. ΔΗΜΟΣΙΕΥΣΗΣ
ΕΥΡΩΠΑΪΚΗΣ ΑΙΤΗΣΗΣ (86):06005226.3--10/11/2004
ΔΙΚΑΙΟΥΧΟΣ (73):1)Knowledge & Merchandising, Inc. Limited
17-19 Chiltern Court, Asheridge Road, Buckinghamshire, Chesham HP5 2PX, ΜΕΓΑΛΗ ΒΡΕΤΑΝΝΙΑ
ΣΥΜΒ. ΠΡΟΤΕΡΑΙΟΤΗΤΕΣ (30):0326772-17/11/2003-GB
ΕΦΕΥΡΕΤΗΣ (72):1)King, William Ashley
ΕΙΔΙΚΟΣ ΠΛΗΡΕΞΟΥΣΙΟΣ (74):ΑΘΑΝΑΣΙΑΔΟΥ ΜΑΡΙΑ
Κουμπάρη 2, 10674 ΑΘΗΝΑ
ΑΝΤΙΚΛΗΤΟΣ (74):ΠΑΠΑΚΩΝΣΤΑΝΤΙΝΟΥ ΕΛΕΝΗ
Κουμπάρη 2,10674 ΑΘΗΝΑ
ΤΙΤΛΟΣ ΕΦΕΥΡΕΣΗΣ (54):ΧΕΙΡΟΛΑΒΗ ΞΥΡΙΣΤΙΚΗΣ ΜΗΧΑΝΗΣ.
ΠΕΡΙΛΗΨΗ(57)

Μία κεφαλή ξυριστικής μηχανής (2) έχει λεπιδωτά μέλη (7) αμοιβαίως διατεταγμένα κατά διαστήματα με ίσιες εμπρόσθιες άκρες κοπής (8) οι οποίες είναι αμοιβαίως παράλληλες και διάκνουν σε ένα επίπεδο κοπής (12). Τα λεπιδωτά μέλη (7) είναι καμπύλα. Οφανεταστικές μέσες επιφάνειες (16) των λεπιδωτών μελών (7) είναι συνεχόμενα καμπυλωτές κατά την ίδια έννοια μακριά από το επίπεδο κοπής (12), από τις άκρες κοπής (8) προς τις οπίσθιες άκρες. Η χειρολαβή (1) έχει ένα ζεύγος διχαλωτών βραχιόνων (6), τααπώτερα άκρα των οποίων είναι συνδεδεμένα προς τη κεφαλή σε θέσεις παρακείμενα των αντίστοιχων άκρων της κεφαλής (2). Έκαστος διχαλωτός βραχίονας (6) έχει μια ανυλάκωση (49) επιτρέπουσα τη περιστροφή του απώτερου άκρου περίξ ενός άξονα στροφείου παράλληλο προς τον άξονα της κεφαλής, οι ανυλάκωσεις (49) αμοιβαίως ευθυγραμμίζομενες επί της ίδιας πλευράς του διχαλωτού ακραίου τμήματος (4) της χειρολαβής (1). Έκαστη ανυλάκωση (49) είναι γεμισμένη με ένα ελαστικό παραμορφώσιμο υλικό (54) το οποίο παραμορφώνεται κατά την άσκηση μίας περιστροφικής δύναμης στη κεφαλή της ξυριστικής μηχανής (2) κατά την διάρκεια

του ξυρίσματος και το οποίο επαναφέρει τη κεφαλή της ξυριστικής μηχανής (2) σε μια κανονική θέση κατά την αφαίρεση της δύναμης. Η κεφαλή (2) έχει υποκομμένα ανοίγματα (42) στις οπίσθιες επιφάνειες επαφής στήριξης (43), και τα απώτερα άκρα των διχαλωτών βραχιόνων (6) έχουν ανασταλτικά στοιχεία (44) προεκβάλλοντα προς τα εμπρός από τις εμπρόσθιες επιφάνειες επαφής στήριξης (46). Οι εμπρόσθιες και οπίσθιες επιφάνειες επαφής στήριξης (46, 43) στηρίζονται η μία ενάντια προς την άλλη και τα ανασταλτικά στοιχεία (44) εμπλέκουν στα υποκομμένα ανοίγματα (42) κατά τέτοιο τρόπο ώστε η κεφαλή (2) είναι σταθερά στερεωμένη σε σχέση προς τα απώτερα άκρα των διχαλωτών βραχιόνων (6), τα απώτερα άκρα όντας κινητά το ένα προς το άλλο για την αμειπλοκή των ανασταλτικών στοιχείων (44) από τα υποκομμένα ανοίγματα (42) και την εξασφάλιση της απομάκρυνσης της κεφαλής (2) από τη χειρολαβή (1).



ΑΡΙΘΜΟΣ ΕΥΡ. Δ.Ε. (11):3065027
ΑΡΙΘ. ΕΛΛ. ΚΑΤΑΘΕΣΗΣ (21):20080400850
ΗΜΕΡ. ΕΛΛ. ΚΑΤΑΘΕΣΗΣ (22):27/03/2008
ΑΡΙΘ./ΗΜΕΡ. ΔΗΜΟΣΙΕΥΣΗΣ
ΕΥΡΩΠΑΪΚΟΥ ΔΙΠΛΩΜΑΤΟΣ(87):1272161 - 02/01/2008
ΑΡΙΘ./ΗΜΕΡ. ΔΗΜΟΣΙΕΥΣΗΣ
ΕΥΡΩΠΑΪΚΗΣ ΑΙΤΗΣΗΣ (86):01921262.0--11/04/2001
ΔΙΚΑΙΟΥΧΟΣ (73):1)Liplasome Pharma A/S
Bygning 206, DTU, Anker Engeldsvej 1,
2800 Lyngby, ΔΑΝΙΑ
ΣΥΜΒ. ΠΡΟΤΕΡΑΙΟΤΗΤΕΣ (30):200000616-12/04/2000-DK
ΕΦΕΥΡΕΤΗΣ (72):1)JORGENSEN, Kent
2)DAVIDSEN, Jesper
3)VERMEHREN, Charlotte
4)FROKJAER, Sven
5)MOURITSEN, Ole, G.
ΕΙΔΙΚΟΣ ΠΑΗΡΕΞΟΥΣΙΟΣ (74):ΠΑΠΑΧΑΡΑΛΑΜΠΟΥΣ ΑΙΚΑΤΕΡΙΝΗ
Αναλήψεως 23, 15235 ΒΡΙΑΛΗΣΙΑ
(ΑΤΤΙΚΗΣ)
ΑΝΤΙΚΛΗΤΟΣ (74):ΠΑΠΑΧΑΡΑΛΑΜΠΟΥΣ ΠΑΝΑΓΙΩΤΗΣ
Αναλήψεως 23,15235 ΒΡΙΑΛΗΣΙΑ
(ΑΤΤΙΚΗΣ)
ΤΙΤΛΟΣ ΕΦΕΥΡΕΣΗΣ (54):ΣΥΣΤΗΜΑΤΑ ΑΠΕΛΕΥΘΕΡΩΣΗΣ ΜΕ
ΒΑΣΗ ΤΑ ΔΙΠΛΙΑ ΕΝΑΝΤΙΑ ΣΤΙΣ
ΠΑΡΑΣΙΤΙΚΕΣ ΜΟΛΥΝΣΕΙΣ.

ΠΕΡΙΛΗΨΗ(57)

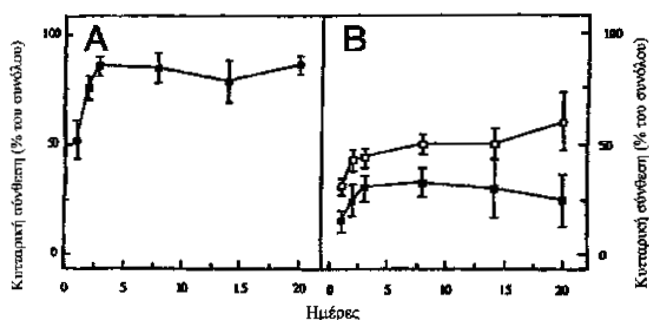
Η παρούσα εφεύρεση σχετίζεται με ένα σύστημα απελευθέρωσης με βάση λιπίδια για την χορήγηση ενός δραστικού φαρμακευτικού συστατικού που επιλέγεται από παράγωγα λύσο-λιπιδίων (lysolipid) που είναι ιδιαίτερα χρήσιμο για την θεραπεία ή την ανίχνευση παρασιτικών μολύνσεων, ειδικότερα παρασιτικών μολύνσεων

που προκαλούν αυξημένο επίπεδο PLA2 στο μολυσμένο θηλαστικό. Οι προτιμώμενες παρασιτικές μολύνσεις είναι μολύνσεις που ο κύκλος ζωής του παρασίτου σχετίζεται με το συκώτι και ή την σπλήνα του μολυσμένου οργανισμού.

ΑΡΙΘΜΟΣ ΕΥΡ. Δ.Ε. (11):3065028
ΑΡΙΘ. ΕΛΛ. ΚΑΤΑΘΕΣΗΣ (21):20080400851
ΗΜΕΡ. ΕΛΛ. ΚΑΤΑΘΕΣΗΣ (22):27/03/2008
ΑΡΙΘ./ΗΜΕΡ. ΔΗΜΟΣΙΕΥΣΗΣ
ΕΥΡΩΠΑΪΚΟΥ ΔΙΠΛΩΜΑΤΟΣ(87):1146117 - 23/01/2008
ΑΡΙΘ./ΗΜΕΡ. ΔΗΜΟΣΙΕΥΣΗΣ
ΕΥΡΩΠΑΪΚΗΣ ΑΙΤΗΣΗΣ (86):00201326.6--12/04/2000
ΔΙΚΑΙΟΥΧΟΣ (73):1)Beta-Cell N.V.
ZI Researchpark 310, 1731 Zellik, ΒΕΛΓΙΟ
ΣΥΜΒ. ΠΡΟΤΕΡΑΙΟΤΗΤΕΣ (30):
ΕΦΕΥΡΕΤΗΣ (72):1)Pipeleers, Daniel
ΕΙΔΙΚΟΣ ΠΑΗΡΕΞΟΥΣΙΟΣ (74):ΠΑΠΑΧΑΡΑΛΑΜΠΟΥΣ ΑΙΚΑΤΕΡΙΝΗ
Αναλήψεως 23, 15235 ΒΡΙΑΛΗΣΙΑ
(ΑΤΤΙΚΗΣ)
ΑΝΤΙΚΛΗΤΟΣ (74):ΠΑΠΑΧΑΡΑΛΑΜΠΟΥΣ ΠΑΝΑΓΙΩΤΗΣ
Αναλήψεως 23,15235 ΒΡΙΑΛΗΣΙΑ
(ΑΤΤΙΚΗΣ)
ΤΙΤΛΟΣ ΕΦΕΥΡΕΣΗΣ (54):ΜΙΑ ΜΕΘΟΔΟΣ ΠΑΡΑΓΩΓΗΣ ΠΑΡΑ-
ΣΚΕΥΑΣΜΑΤΩΝ ΠΟΥ ΑΠΟΤΕΛΟΥΝΤΑΙ
ΑΠΟ ΩΡΙΜΑ ΚΑΙ ΑΝΩΡΙΜΑ ΠΑΓΚΡΕΑ-
ΤΙΚΑ ΕΝΔΟΚΡΙΝΗ ΚΥΤΤΑΡΑ, ΤΟ
ΠΑΡΑΣΚΕΥΑΣΜΑ ΚΥΤΤΑΡΩΝ ΚΑΙ Η
ΧΡΗΣΗ ΤΟΥ ΣΤΗΝ ΘΕΡΑΠΕΙΑ ΤΟΥ
ΔΙΑΒΗΤΗ MELLITUS.

ΠΕΡΙΛΗΨΗ(57)

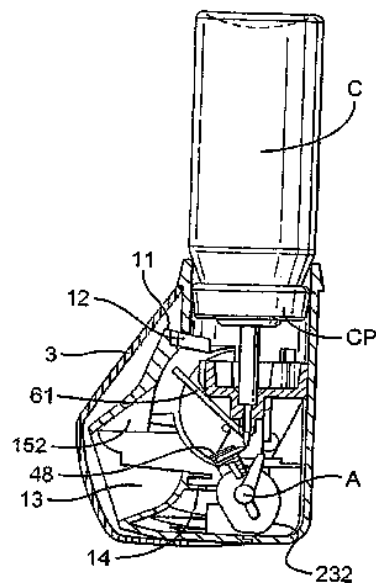
Η εφεύρεση σχετίζεται με μία μέθοδο παρασκευής παγκρεατικών ενδοκρινών κυττάρων θηλαστικού που περιλαμβάνει τα στάδια διάσπασης του άθικτου παγκρεατικού ιστού σε ένα αώριμα κυττάρων που περιλαμβάνει απλά κύτταρα και συσσωματώματα κυττάρων και εμπλουτισμό του εν λόγω αιώρηματος κυττάρων ως προς την περιεκτικότητα των ενδοκρινών κυττάρων σε ένα παρασκευάσμα βιώσιμων ενδοκρινών κυττάρων που λαμβάνονται με αυτή την μέθοδο και η χρήση του στην θεραπεία του διαβήτη mellitus κατά προτίμηση σε ανθρώπους και σε διαγνωστικές διαδικασίες.



ΑΡΙΘΜΟΣ ΕΥΡ. Δ.Ε. (11):3065029
ΑΡΙΘ. ΕΛΛ. ΚΑΤΑΘΕΣΗΣ (21):20080400852
ΗΜΕΡ. ΕΛΛ. ΚΑΤΑΘΕΣΗΣ (22):27/03/2008
ΑΡΙΘ./ΗΜΕΡ. ΔΗΜΟΣΙΕΥΣΗΣ
ΕΥΡΩΠΑΪΚΟΥ ΔΙΠΛΩΜΑΤΟΣ(87):1596914 - 20/02/2008
ΑΡΙΘ./ΗΜΕΡ. ΔΗΜΟΣΙΕΥΣΗΣ
ΕΥΡΩΠΑΪΚΗΣ ΑΙΤΗΣΗΣ (86):04713126.3--20/02/2004
ΔΙΚΑΙΟΥΧΟΣ (73):1)Clinical Designs Limited
Steep Farm, Steep Petersfield Hampshire
GU32 2DB, ΜΕΓΑΛΗ ΒΡΕΤΑΝΝΙΑ
ΣΥΜΒ. ΠΡΟΤΕΡΑΙΟΤΗΤΕΣ (30):0304000-21/02/2003-GB
ΕΦΕΥΡΕΤΗΣ (72):1)BACON, Raymond, John
2)BOWMAN, Nicholas, John
3)MCDERMONT, Ian Grierson
ΕΙΔΙΚΟΣ ΠΑΡΕΞΟΥΣΙΟΣ (74):ΚΑΙΣΙΔΟΥ ΑΓΓΕΛΙΚΗ
Λέλας Καραγιάννη 15 και Λυκοβρύσεως,
14123 ΛΥΚΟΒΡΥΣΗ (ΑΤΤΙΚΗΣ)
ΑΝΤΙΚΑΛΗΤΟΣ (74):ΚΑΙΣΙΔΟΥ ΑΓΓΕΛΙΚΗ
Λέλας Καραγιάννη 15 και
Λυκοβρύσεως,14123 ΛΥΚΟΒΡΥΣΗ
(ΑΤΤΙΚΗΣ)
ΤΙΤΛΟΣ ΕΦΕΥΡΕΣΗΣ (54):ΔΙΑΝΕΜΗΤΗΣ.
ΠΕΡΙΛΗΨΗ(57)

Ένας διανεμητής εισπνοής έχει ένα κάλυμμα (3) που στηρίζεται με δυνατότητα περιστροφής πάνω σε ένα σώμα (6). Το κάλυμμα (3) έχει μια διευθετημένη εκκεντρον για το ανασήκωμα ενός μέλους ένωσης (41) με τη δράση του ελατηρίου μέσα στο δοχείο (C) του εισπνευτήρα. Το ανασήκωμα του μέλους ένωσης (41) οπλίζει ένα μηχανισμό απελευθέρωσης δόσης που ενεργοποιούνται με την αναπνοή. Ο μηχανισμός περιλαμβάνει ένα πτερύγιο (61) στη διαδρομή της αναπνοής. Το πτερύγιο (61) υποστηρίζεται πάνω στο μέλος ένωσης (41) και έχει

διάταξη ώστε να απελευθερώνει ένα αρθρωτό μέλος (48) με τη δράση μαντάλων (70) πάνω στο πτερύγιο (61) και τα τμήματα συγκράτησης (591, 592) πάνω στο αρθρωτό μέλος (48).

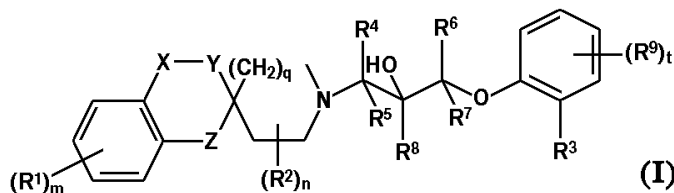


ΑΡΙΘΜΟΣ ΕΥΡ. Δ.Ε. (11):3065030
ΑΡΙΘ. ΕΛΛ. ΚΑΤΑΘΕΣΗΣ (21):20080400853
ΗΜΕΡ. ΕΛΛ. ΚΑΤΑΘΕΣΗΣ (22):27/03/2008
ΑΡΙΘ./ΗΜΕΡ. ΔΗΜΟΣΙΕΥΣΗΣ
ΕΥΡΩΠΑΪΚΟΥ ΔΙΠΛΩΜΑΤΟΣ(87):1712289 - 16/01/2008
ΑΡΙΘ./ΗΜΕΡ. ΔΗΜΟΣΙΕΥΣΗΣ
ΕΥΡΩΠΑΪΚΗΣ ΑΙΤΗΣΗΣ (86):06425212.5--29/03/2006
ΔΙΚΑΙΟΥΧΟΣ (73):1)Nuova Maip Macchine Agricole Industriali
Pieralisi S.p.A.
Via Don A. Battistoni, 1, 60035 Jesi (AN),
ΙΤΑΛΙΑ
ΣΥΜΒ. ΠΡΟΤΕΡΑΙΟΤΗΤΕΣ (30):MC20050031-14/04/2005-IT
ΕΦΕΥΡΕΤΗΣ (72):1)Pieralisi, Gennaro
ΕΙΔΙΚΟΣ ΠΑΡΕΞΟΥΣΙΟΣ (74):ΚΑΙΣΙΔΟΥ ΑΓΓΕΛΙΚΗ
Λέλας Καραγιάννη 15 και Λυκοβρύσεως,
14123 ΛΥΚΟΒΡΥΣΗ (ΑΤΤΙΚΗΣ)
ΑΝΤΙΚΑΛΗΤΟΣ (74):ΚΑΙΣΙΔΟΥ ΑΓΓΕΛΙΚΗ
Λέλας Καραγιάννη 15 και
Λυκοβρύσεως,14123 ΛΥΚΟΒΡΥΣΗ
(ΑΤΤΙΚΗΣ)
ΤΙΤΛΟΣ ΕΦΕΥΡΕΣΗΣ (54):ΜΕΘΟΔΟΣ ΠΛΥΣΙΜΑΤΟΣ ΓΙΑ ΦΥΓΟ-
ΚΕΝΤΡΟΥΣ ΔΙΑΧΩΡΙΣΤΕΣ ΜΙΓΜΑΤΩΝ
ΠΟΥ ΑΠΟΤΕΛΟΥΝΤΑΙ ΑΠΟ ΔΥΟ
ΥΓΡΕΣ ΦΑΣΕΙΣ ΚΑΙ ΣΤΕΡΕΑ ΚΑΙ ΜΗ-
ΣΤΕΡΕΑ ΙΖΗΜΑΤΑ.

ΠΕΡΙΛΗΨΗ(57)

Η παρούσα εφεύρεση αναφέρεται σε μια μέθοδο πλυσίματος για φυγόκεντρους διαχωριστές μιγμάτων που αποτελούνται από δύο υγρές φάσεις με διαφορετική ειδική βαρύτητα και στερεά και μη-στερεά ιζήματα. Η παραπάνω μέθοδος περιλαμβάνει δύο φάσεις πλυσίματος και μια η μια φάση διεξάγεται κρατώντας κλειστό το άνοιγμα υπερχείλισης για την έξοδο της υγρής φάσης με το μεγαλύτερο ειδικό βάρος.

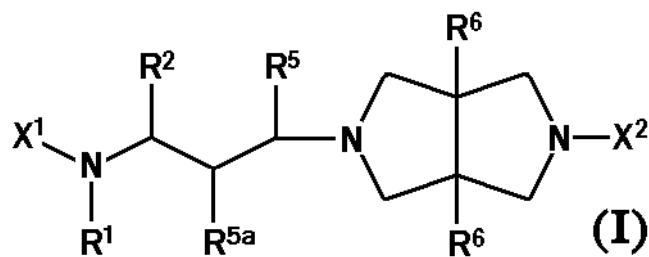
ΑΡΙΘΜΟΣ ΕΥΡ. Δ.Ε. (11):3065031
ΑΡΙΘ. ΕΛΛ. ΚΑΤΑΘΕΣΗΣ (21):20080400854
ΗΜΕΡ. ΕΛΛ. ΚΑΤΑΘΕΣΗΣ (22):31/03/2008
ΑΡΙΘ./ΗΜΕΡ. ΔΗΜΟΣΙΕΥΣΗΣ
ΕΥΡΩΠΑΪΚΟΥ ΔΙΠΛΩΜΑΤΟΣ(87):1521757 - 30/01/2008
ΑΡΙΘ./ΗΜΕΡ. ΔΗΜΟΣΙΕΥΣΗΣ
ΕΥΡΩΠΑΪΚΗΣ ΑΙΤΗΣΗΣ (86):03762957.3--07/07/2003
ΔΙΚΑΙΟΥΧΟΣ (73):1)AstraZeneca AB
151 85 Sodertalje, ΣΟΥΗΔΙΑ
ΣΥΜΒ. ΠΡΟΤΕΡΑΙΟΤΗΤΕΣ (30):0202133-08/07/2002-SE
ΕΦΕΥΡΕΤΗΣ (72):1)HOSSAIN, Nafizal
2)IVANOVA, Svetlana
3)MENSONIDES-HARSEMA, Marguerite
ΕΙΔΙΚΟΣ ΠΛΗΡΕΞΟΥΣΙΟΣ (74):ΣΙΩΤΟΥ ΑΙΚΑΤΕΡΙΝΗ
Πατησίων 122, 11257 ΑΘΗΝΑ
ΑΝΤΙΚΛΗΤΟΣ (74):ΣΙΩΤΟΥ ΑΙΚΑΤΕΡΙΝΗ
Πατησίων 122,11257 ΑΘΗΝΑ
ΤΙΤΛΟΣ ΕΦΕΥΡΕΣΗΣ (54):**ΤΡΙΚΥΚΛΙΚΕΣ ΣΠΙΡΟΠΕΡΙΔΙΝΕΣ Ή ΣΠΙΡΟΠΥΡΡΟΛΙΔΙΝΕΣ.**



ΠΕΡΙΛΗΨΗ(57)

Η εφεύρεση δίδει ενώσεις του τύπου (I) όπου τα m, R1, n, R2, q, X, Y, Z, R3, R4, R5, R6, R7, R8, t και R9 είναι όπως ορίζονται σ' αυτήν την περιγραφή, διαδικασίες για την παρασκευή τους, φαρμακευτικές συνθέσεις που τις περιέχουν και χρήση τους σε θεραπεία.

ΑΡΙΘΜΟΣ ΕΥΡ. Δ.Ε. (11):3065032
ΑΡΙΘ. ΕΛΛ. ΚΑΤΑΘΕΣΗΣ (21):20080400855
ΗΜΕΡ. ΕΛΛ. ΚΑΤΑΘΕΣΗΣ (22):31/03/2008
ΑΡΙΘ./ΗΜΕΡ. ΔΗΜΟΣΙΕΥΣΗΣ
ΕΥΡΩΠΑΪΚΟΥ ΔΙΠΛΩΜΑΤΟΣ(87):1761542 - 02/01/2008
ΑΡΙΘ./ΗΜΕΡ. ΔΗΜΟΣΙΕΥΣΗΣ
ΕΥΡΩΠΑΪΚΗΣ ΑΙΤΗΣΗΣ (86):05754708.5--01/06/2005
ΔΙΚΑΙΟΥΧΟΣ (73):1)F.HOFFMANN-LA ROCHE AG
Grenzacherstrasse 124, 4070 Basel, ΕΛΒΕΤΙΑ
ΣΥΜΒ. ΠΡΟΤΕΡΑΙΟΤΗΤΕΣ (30):578759 P-09/06/2004-US
ΕΦΕΥΡΕΤΗΣ (72):1)LEE, Eun, Kyung
2)MELVILLE, Chris, Richard
3)ROTSTEIN, David, Mark
ΕΙΔΙΚΟΣ ΠΛΗΡΕΞΟΥΣΙΟΣ (74):ΠΑΠΑ ΕΥΑΓΓΕΛΙΑ
Πανεπιστημίου 64, 10677 ΑΘΗΝΑ
ΑΝΤΙΚΛΗΤΟΣ (74):ΠΑΠΑ ΕΥΑΓΓΕΛΙΑ
Πανεπιστημίου 64,10677 ΑΘΗΝΑ
ΤΙΤΛΟΣ ΕΦΕΥΡΕΣΗΣ (54):**ΠΑΡΑΓΩΓΑ ΟΚΤΑΪΔΡΟΠΥΡΡΟΛΟ[3,4-c]ΠΥΡΡΟΛΙΟΥ ΚΑΙ Η ΧΡΗΣΗ ΑΥΤΩΝ ΩΣ ΑΝΤΙ-ΗΚΑ ΜΕΣΑ.**



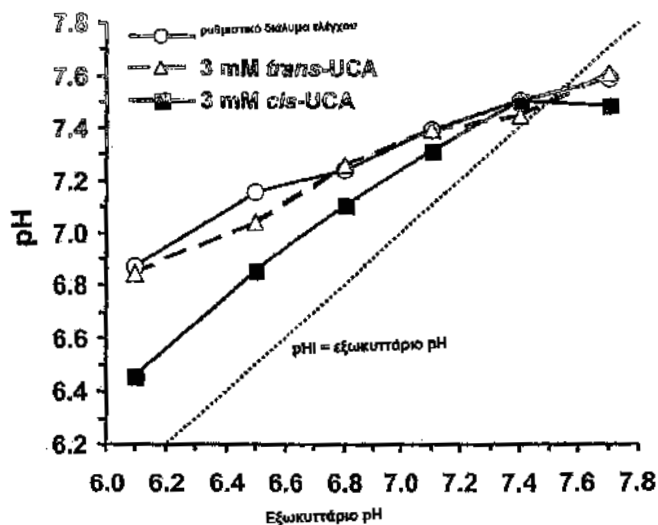
ΠΕΡΙΛΗΨΗ(57)

Οι ανταγωνιστές υποδοχέων χημειοκινών, ιδίως οι ενώσεις 3,7-διαζαδικυκλο[3.3.0]οκτανίου σύμφωνα με τον τύπο (I) είναι ανταγωνιστές των υποδοχέων CCR5 χημειοκινών οι οποίοι είναι χρήσιμοι για την αντιμετώπιση ή πρόληψη της μόλυνσης από ιό ανθρώπινης ανοσολογικής ανεπάρκειας (HIV), ή για την αντιμετώπιση του AIDS ή ARC. Η εφεύρεση περαιτέρω δίνει μεθόδους για την αντιμετώπιση παθήσεων οι οποίες ανακουφίζονται από CCR5 ανταγωνιστές. Η εφεύρεση περιλαμβάνει φαρμακευτικές συνθέσεις και μεθόδους χρήσης των ενώσεων για την αντιμετώπιση αυτών των παθήσεων. Η εφεύρεση περαιτέρω περιλαμβάνει διεργασίες για την παρασκευή ενώσεων σύμφωνα με τον τύπο (I).

ΑΡΙΘΜΟΣ ΕΥΡ. Δ.Ε. (11):3065033
ΑΡΙΘ. ΕΛΛ. ΚΑΤΑΘΕΣΗΣ (21):20080400856
ΗΜΕΡ. ΕΛΛ. ΚΑΤΑΘΕΣΗΣ (22):31/03/2008
ΑΡΙΘ./ΗΜΕΡ. ΔΗΜΟΣΙΕΥΣΗΣ
ΕΥΡΩΠΑΪΚΟΥ ΔΙΠΛΩΜΑΤΟΣ(87):1603559 - 20/02/2008
ΑΡΙΘ./ΗΜΕΡ. ΔΗΜΟΣΙΕΥΣΗΣ
ΕΥΡΩΠΑΪΚΗΣ ΑΙΤΗΣΗΣ (86):04715921.5--01/03/2004
ΔΙΚΑΙΟΥΧΟΣ (73):1)Biocis Pharma Oy
 Itainen Pitkakatu 4, 20520 Turku,
 ΦΙΝΛΑΝΔΙΑ
ΣΥΜΒ. ΠΡΟΤΕΡΑΙΟΤΗΤΕΣ (30):20030379-14/03/2003-FI
ΕΦΕΥΡΕΤΗΣ (72):1)LEINO, Lasse
 2)LAIHIA, Jarmo
ΕΙΔΙΚΟΣ ΠΛΗΡΕΞΟΥΣΙΟΣ (74):ΛΥΜΠΕΡΗΣ ΝΙΚΟΛΑΟΣ
 Στουρνάρη 37, 10682 ΑΘΗΝΑ
ΑΝΤΙΚΛΗΤΟΣ (74):ΛΥΜΠΕΡΗΣ ΝΙΚΟΛΑΟΣ
 Στουρνάρη 37,10682 ΑΘΗΝΑ
ΤΙΤΛΟΣ ΕΦΕΥΡΕΣΗΣ (54):ΦΑΡΜΑΚΕΥΤΙΚΗ ΣΥΝΘΕΣΗ ΓΙΑ ΤΗΝ
 ΕΝΔΟΚΥΤΤΑΡΙΑ ΟΞΙΝΙΣΗ ΜΕ CIS
 ΟΥΡΟΚΑΝΙΚΟ ΟΞΥ.

ΠΕΡΙΛΗΨΗ(57)

Η εφεύρεση αναφέρεται στην χρήση ενός φαρμακευτικής αποδεκτού παράγοντα που είναι ικανός να κάνει όξινο το κυτταρόπλασμα, για την κατασκευή μιας φαρμακευτικής σύνθεσης χρήσιμης για την πρόκληση ανοσοκαταστολής σε ένα άτομο σε ένα ζώο, όπου μια αποτελεσματική ποσότητα του αναφερόμενου παράγοντα χορηγείται σε μια ουσιαστικά μη-δυσταμένη μορφή στο άτομο ή στο ζώο, και όπου ο παράγοντας αναμειγνύεται με έναν φορέα ρυθμίζοντας το pH της σύνθεσης στο εύρος pH από 6.1 έως 7.0. Η εφεύρεση επίσης αφορά μια φαρμακευτική σύνθεση.



ΑΡΙΘΜΟΣ ΕΥΡ. Δ.Ε. (11):3065034
ΑΡΙΘ. ΕΛΛ. ΚΑΤΑΘΕΣΗΣ (21):20080400857
ΗΜΕΡ. ΕΛΛ. ΚΑΤΑΘΕΣΗΣ (22):31/03/2008
ΑΡΙΘ./ΗΜΕΡ. ΔΗΜΟΣΙΕΥΣΗΣ
ΕΥΡΩΠΑΪΚΟΥ ΔΙΠΛΩΜΑΤΟΣ(87):1651044 - 02/01/2008
ΑΡΙΘ./ΗΜΕΡ. ΔΗΜΟΣΙΕΥΣΗΣ
ΕΥΡΩΠΑΪΚΗΣ ΑΙΤΗΣΗΣ (86):04763234.4--15/07/2004
ΔΙΚΑΙΟΥΧΟΣ (73):1)Bayer CropScience AG
 Alfred-Nobel-Strasse 50, 40789 Monheim,
 ΓΕΡΜΑΝΙΑ
ΣΥΜΒ. ΠΡΟΤΕΡΑΙΟΤΗΤΕΣ (30):10334301-28/07/2003-DE
ΕΦΕΥΡΕΤΗΣ (72):1)HAASE, Detlev
 2)KRAUSE, Hans-Peter
 3)SCHNABEL, Gerhard
 4)DECKWER, Roland
ΕΙΔΙΚΟΣ ΠΛΗΡΕΞΟΥΣΙΟΣ (74):ΛΥΜΠΕΡΗΣ ΝΙΚΟΛΑΟΣ
 Στουρνάρη 37, 10682 ΑΘΗΝΑ
ΑΝΤΙΚΛΗΤΟΣ (74):ΛΥΜΠΕΡΗΣ ΝΙΚΟΛΑΟΣ
 Στουρνάρη 37,10682 ΑΘΗΝΑ
ΤΙΤΛΟΣ ΕΦΕΥΡΕΣΗΣ (54):ΥΓΡΗ ΣΥΝΘΕΣΗ.

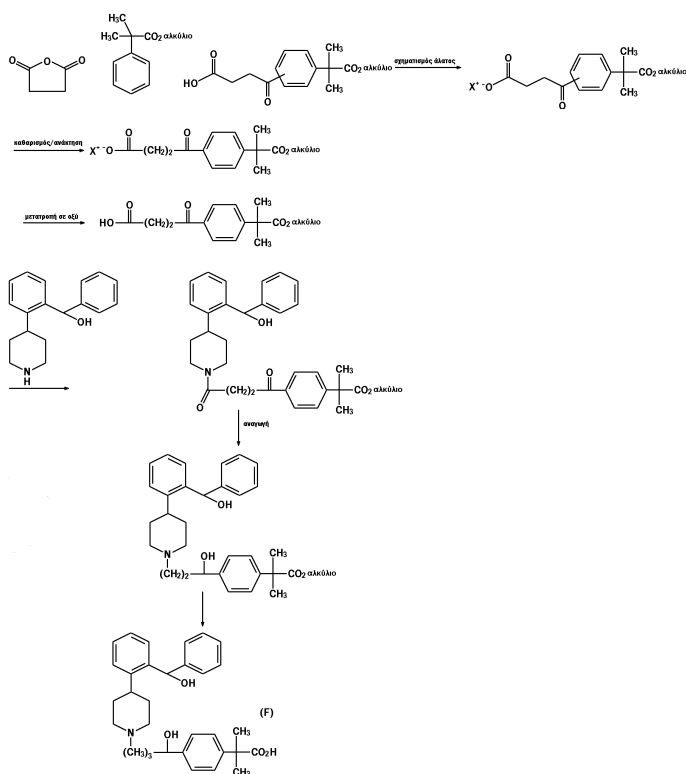
ΠΕΡΙΛΗΨΗ(57)

Η παρούσα εφεύρεση αφορά σε μια υγρή σύνθεση η οποία περιέχει: α) μία ή περισσότερες ζιζανιοκτόνες δραστικές ουσίες από την ομάδα των αναστολέων ALS, β) έναν ή περισσότερους οργανικούς διαλύτες, και γ) ένα ή περισσότερα ανόργανα άλατα. Η υγρή σύνθεση ενδείκνυται για εφαρμογή στον τομέα της φυτοπροστασίας.

ΑΡΙΘΜΟΣ ΕΥΡ. Δ.Ε. (11):3065035
ΑΡΙΘ. ΕΛΛ. ΚΑΤΑΘΕΣΗΣ (21):20080400858
ΗΜΕΡ. ΕΛΛ. ΚΑΤΑΘΕΣΗΣ (22):31/03/2008
ΑΡΙΘ./ΗΜΕΡ. ΔΗΜΟΣΙΕΥΣΗΣ
ΕΥΡΩΠΑΪΚΟΥ ΔΙΠΛΩΜΑΤΟΣ(87):1401816 - 13/02/2008
ΑΡΙΘ./ΗΜΕΡ. ΔΗΜΟΣΙΕΥΣΗΣ
ΕΥΡΩΠΑΪΚΗΣ ΑΙΤΗΣΗΣ (86):02754657.1--12/06/2002
ΔΙΚΑΙΟΥΧΟΣ (73):1)Sanofi-Aventis Deutschland GmbH
 Bruningstrasse 50, 65929 Frankfurt am Main,
 ΓΕΡΜΑΝΙΑ
ΣΥΜΒ. ΠΡΟΤΕΡΑΙΟΤΗΤΣ (30):298397 P-15/06/2001-US
ΕΦΕΥΡΕΤΗΣ (72):1)SCHROEDER, Collin
 2)HUDDLESTON, Ryan
 3)CHARLES, Richard
ΕΙΔΙΚΟΣ ΠΑΗΡΕΞΟΥΣΙΟΣ (74):ΛΥΜΠΕΡΗΣ ΝΙΚΟΛΑΟΣ
 Στουρνάρη 37, 10682 ΑΘΗΝΑ
ΑΝΤΙΚΑΗΤΟΣ (74):ΛΥΜΠΕΡΗΣ ΝΙΚΟΛΑΟΣ
 Στουρνάρη 37,10682 ΑΘΗΝΑ
ΤΙΤΛΟΣ ΕΦΕΥΡΕΣΗΣ (54):ΔΙΕΡΓΑΣΙΑ ΓΙΑ ΤΗΝ ΠΑΡΑΣΚΕΥΗ ΓΙΑ
 ΤΗΝ ΠΑΡΑΣΚΕΥΗ ΤΟΥ ΠΑΡΑΓΩΓΟΥ
 ΤΗΣ ΠΙΠΕΡΙΔΙΝΗΣ ΦΕΞΟΦΕΝΑΔΙΝΗΣ.

ΠΕΡΙΛΗΨΗ(57)

Η παρούσα εφεύρεση αναφέρεται σε διεργασίες για την παρασκευή ορισμένων παραγώγων της πιπεριδίνης, συμπεριλαμβανομένης της φεξοφenaδίνης (F) (βλέπε σχήμα), η οποία είναι το ενεργό συστατικό στο μη κατασταλτικό αντισταμινικό που πωλείται στις ΗΠΑ με την ονομασία "Allegra (". Η εφεύρεση αναφέρεται επίσης σε νεότερες συνθετικές ενδιάμεσες ενώσεις, οι οποίες είναι χρήσιμες κατά τις διεργασίες της παρούσας εφεύρεσης.

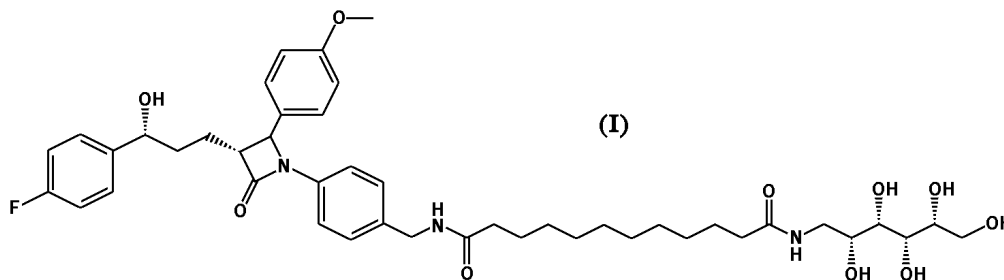


ΑΡΙΘΜΟΣ ΕΥΡ. Δ.Ε. (11):3065036
ΑΡΙΘ. ΕΛΛ. ΚΑΤΑΘΕΣΗΣ (21):20080400859
ΗΜΕΡ. ΕΛΛ. ΚΑΤΑΘΕΣΗΣ (22):31/03/2008
ΑΡΙΘ./ΗΜΕΡ. ΔΗΜΟΣΙΕΥΣΗΣ
ΕΥΡΩΠΑΪΚΟΥ ΔΙΠΛΩΜΑΤΟΣ(87):1613589 - 13/02/2008
ΑΡΙΘ./ΗΜΕΡ. ΔΗΜΟΣΙΕΥΣΗΣ
ΕΥΡΩΠΑΪΚΗΣ ΑΙΤΗΣΗΣ (86):04720854.1--16/03/2004
ΔΙΚΑΙΟΥΧΟΣ (73):1)Sanofi-Aventis Deutschland GmbH
 Bruningstrasse 50, 65929 Frankfurt am Main,
 ΓΕΡΜΑΝΙΑ
ΣΥΜΒ. ΠΡΟΤΕΡΑΙΟΤΗΤΣ (30):10314610-01/04/2003-DE
ΕΦΕΥΡΕΤΗΣ (72):1)JAEHNE, Gerhard
 2)FRICK, Wendelin
 3)LINDENSCHMIDT, Andreas
 4)FLOHR, Stefanie
 5)HEUER, Hubert
 6)SCHAEFER, Hans-Ludwig
 7)KRAMER, Werner
 8)GALIA, Eric
 9)GLOMBIK, Heiner

ΕΙΔΙΚΟΣ ΠΑΗΡΕΞΟΥΣΙΟΣ (74):ΛΥΜΠΕΡΗΣ ΝΙΚΟΛΑΟΣ
 Στουρνάρη 37, 10682 ΑΘΗΝΑ
ΑΝΤΙΚΑΗΤΟΣ (74):ΛΥΜΠΕΡΗΣ ΝΙΚΟΛΑΟΣ
 Στουρνάρη 37,10682 ΑΘΗΝΑ
ΤΙΤΛΟΣ ΕΦΕΥΡΕΣΗΣ (54):ΝΕΑ ΔΙΦΑΙΝΥΛΑΖΗΤΙΔΙΝΟΝΗ ΜΕ
 ΒΕΛΤΙΩΜΕΝΕΣ ΦΥΣΙΟΛΟΓΙΚΕΣ ΙΔΙΟ-
 ΤΗΤΕΣ, Η ΔΙΑΔΙΚΑΣΙΑ ΓΙΑ ΤΗΝ
 ΠΑΡΑΓΩΓΗ ΤΗΣ, ΤΟ ΦΑΡΜΑΚΕΥΤΙΚΟ
 ΠΑΡΑΣΚΕΥΑΣΜΑ ΠΟΥ ΠΕΡΙΕΧΕΙ ΤΙΣ
 ΕΝΩΣΕΙΣ ΑΥΤΕΣ ΚΑΘΩΣ ΚΑΙ Η
 ΧΡΗΣΗ ΤΟΥ.

ΠΕΡΙΛΗΨΗ(57)

Μια νέα διφαινυλαζητιδινόνη, η διαδικασία για την παραγωγή της, το φαρμακευτικό παρασκεύασμα που περιέχει αυτήν την ένωση και η χρήση της. Η εφεύρεση αφορά στην ένωση του τύπου (I), καθώς και τα φυσιολογικά συμβατά της άλατα. Η ένωση είναι κατάλληλη για παράδειγμα ως υπολιπιδαιμικό.



ΑΡΙΘΜΟΣ ΕΥΡ. Δ.Ε. (11):3065037
ΑΡΙΘ. ΕΛΛ. ΚΑΤΑΘΕΣΗΣ (21):20080400860
ΗΜΕΡ. ΕΛΛ. ΚΑΤΑΘΕΣΗΣ (22):31/03/2008
ΑΡΙΘ./ΗΜΕΡ. ΔΗΜΟΣΙΕΥΣΗΣ
ΕΥΡΩΠΑΪΚΟΥ ΔΙΠΛΩΜΑΤΟΣ(87):1560564 - 02/01/2008
ΑΡΙΘ./ΗΜΕΡ. ΔΗΜΟΣΙΕΥΣΗΣ
ΕΥΡΩΠΑΪΚΗΣ ΑΙΤΗΣΗΣ (86):03773702.0--04/11/2003
ΔΙΚΑΙΟΥΧΟΣ (73):1)LTS LOHMANN Therapie-Systeme AG
Lohmannstrasse 2, 56626 Andernach,
ΓΕΡΜΑΝΙΑ
ΣΥΜΒ. ΠΡΟΤΕΡΑΙΟΤΗΤΕΣ (30):10252726-13/11/2002-DE
ΕΦΕΥΡΕΤΗΣ (72):1)KRUMME, Markus
ΕΙΔΙΚΟΣ ΠΛΗΡΕΞΟΥΣΙΟΣ (74):ΛΥΜΠΕΡΗΣ ΝΙΚΟΛΑΟΣ
Στουρνάρη 37, 10682 ΑΘΗΝΑ
ΑΝΤΙΚΛΗΤΟΣ (74):ΛΥΜΠΕΡΗΣ ΝΙΚΟΛΑΟΣ
Στουρνάρη 37,10682 ΑΘΗΝΑ
ΤΙΤΛΟΣ ΕΦΕΥΡΕΣΗΣ (54):**ΠΟΛΥΣΤΡΩΜΑΤΙΚΟ ΔΙΑΒΛΕΝΝΟΓΟ-
ΝΙΟ ΘΕΡΑΠΕΥΤΙΚΟ ΣΥΣΤΗΜΑ.**

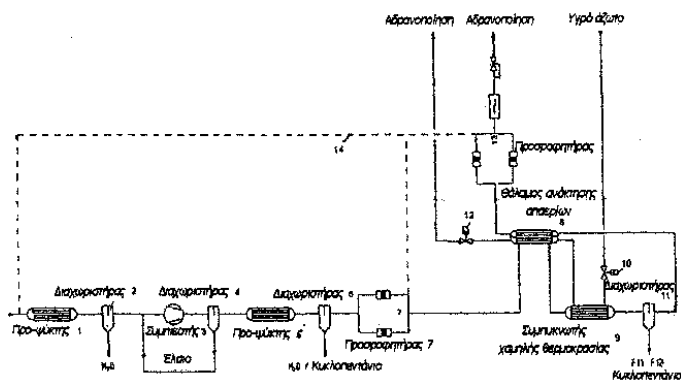
ΠΕΡΙΛΗΨΗ(57)

Η παρούσα εφεύρεση αφορά σε ένα θεραπευτικό σύστημα (1) σε μορφή υμενίου που περιλαμβάνει τουλάχιστον δυο αλληλοσυνδεόμενες επιστρώσεις για τη διαβλεννογόνο χορήγηση δραστικών ουσιών, το οποίο παρουσιάζει μια επιστροφή που προσκολλάται στο βλεννογόνο σε υδατικό περιβάλλον (2) καθώς και μια τελευταία επιστροφή που έχει μία ή περισσότερες επιστρώσεις (3), όπου τουλάχιστον μία από τις επιστρώσεις περιέχει τις δραστικές ουσίες και όπου η αναφερόμενη επιστροφή που προσκολλάται στο βλεννογόνο (2) μπορεί να διογκωθεί σε υδατικά μέσα, ωστόσο δεν μπορεί να διαλυθεί ή μπορεί να διαλυθεί με δυσκολία.

ΑΡΙΘΜΟΣ ΕΥΡ. Δ.Ε. (11):3065038
ΑΡΙΘ. ΕΛΛ. ΚΑΤΑΘΕΣΗΣ (21):20080400861
ΗΜΕΡ. ΕΛΛ. ΚΑΤΑΘΕΣΗΣ (22):31/03/2008
ΑΡΙΘ./ΗΜΕΡ. ΔΗΜΟΣΙΕΥΣΗΣ
ΕΥΡΩΠΑΪΚΟΥ ΔΙΠΛΩΜΑΤΟΣ(87):1473071 - 20/02/2008
ΑΡΙΘ./ΗΜΕΡ. ΔΗΜΟΣΙΕΥΣΗΣ
ΕΥΡΩΠΑΪΚΗΣ ΑΙΤΗΣΗΣ (86):03008895.9--30/04/2003
ΔΙΚΑΙΟΥΧΟΣ (73):1)AIR PRODUCTS AND CHEMICALS,
INC.
7201 Hamilton Boulevard, Allentown, PA
18195-1501, ΗΝΩΜΕΝΕΣ ΠΟΛΙΤΕΙΕΣ ΤΗΣ
ΑΜΕΡΙΚΗΣ
ΣΥΜΒ. ΠΡΟΤΕΡΑΙΟΤΗΤΕΣ (30):
ΕΦΕΥΡΕΤΗΣ (72):1)Erler, Hans Dipl.-Ing.
2)Zollner, Peter
3)Hermanns, Klaus Dr.
4)Hagenbruck, Norbert
ΕΙΔΙΚΟΣ ΠΛΗΡΕΞΟΥΣΙΟΣ (74):ΛΥΜΠΕΡΗΣ ΝΙΚΟΛΑΟΣ
Στουρνάρη 37, 10682 ΑΘΗΝΑ
ΑΝΤΙΚΛΗΤΟΣ (74):ΛΥΜΠΕΡΗΣ ΝΙΚΟΛΑΟΣ
Στουρνάρη 37,10682 ΑΘΗΝΑ
ΤΙΤΛΟΣ ΕΦΕΥΡΕΣΗΣ (54):**ΜΕΘΟΔΟΣ ΚΑΙ ΣΥΣΤΗΜΑ ΓΙΑ ΤΟΝ
ΚΑΘΑΡΙΣΜΟ ΑΠΑΕΡΙΩΝ.**

ΠΕΡΙΛΗΨΗ(57)

Η εφεύρεση σχετίζεται με μία μέθοδο και ένα σύστημα για τον καθαρισμό απαερίων, ειδικά ένα περιέχον διαλύτες απαέριο από την ανακύκλωση ψυγείων, όπου το ξηραμένο, υπό πίεση απαέριο συμπυκνώνεται σε χαμηλή θερμοκρασία, οι συμπυκνωθείσες συνιστώσες διαχωρίζονται από το εναπομένον απαέριο, το ψυχρό και καθαρισμένο υπό πίεση απαέριο διέρχεται διά μέσω ενός προσροφητήρα προκειμένου να προσροφηθούν οι εναπομείνουσες συμπυκνωθείσες συνιστώσες, ο προσροφητήρας εκπλένεται με ένα θερμό αέριο ρεύμα, και συγκεκριμένα είτε ένα θερμό ρεύμα αδρανούς αερίου είτε το καθαρισμένο απαέριο αντίστοιχα σε μειωμένη πίεση, και το εκροφηθέν αέριο ανακυκλώνεται.



ΑΡΙΘΜΟΣ ΕΥΡ. Δ.Ε. (11):3065039
ΑΡΙΘ. ΕΛΛ. ΚΑΤΑΘΕΣΗΣ (21):20080400862
ΗΜΕΡ. ΕΛΛ. ΚΑΤΑΘΕΣΗΣ (22):31/03/2008
ΑΡΙΘ./ΗΜΕΡ. ΔΗΜΟΣΙΕΥΣΗΣ
ΕΥΡΩΠΑΪΚΟΥ ΔΙΠΛΩΜΑΤΟΣ(87):1365087 - 02/01/2008
ΑΡΙΘ./ΗΜΕΡ. ΔΗΜΟΣΙΕΥΣΗΣ
ΕΥΡΩΠΑΪΚΗΣ ΑΙΤΗΣΗΣ (86):03011568.7--21/05/2003
ΔΙΚΑΙΟΥΧΟΣ (73):1)Airtek Safety Products Limited
Unit 25, Waterfront Business Park, Fleet
Hampshire GU51 3QT, ΜΕΓΑΛΗ
ΒΡΕΤΑΝΝΙΑ

ΣΥΜΒ. ΠΡΟΤΕΡΑΙΟΤΗΤΕΣ (30):0211980-23/05/2002-GB
ΕΦΕΥΡΕΤΗΣ (72):1)Stephenson, Robert
2)Hooper, David Anthony

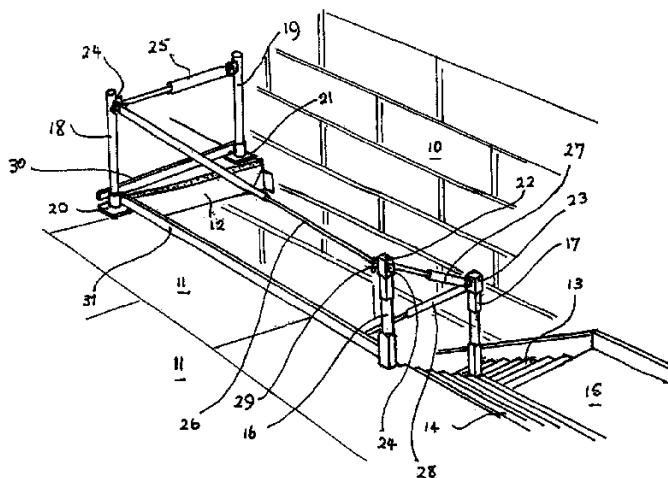
ΕΙΔΙΚΟΣ ΠΛΗΡΕΞΟΥΣΙΟΣ (74):ΛΥΜΠΕΡΗΣ ΝΙΚΟΛΑΟΣ
Στουρνάρη 37, 10682 ΑΘΗΝΑ

ΑΝΤΙΚΛΗΤΟΣ (74):ΛΥΜΠΕΡΗΣ ΝΙΚΟΛΑΟΣ
Στουρνάρη 37,10682 ΑΘΗΝΑ

ΤΙΤΛΟΣ ΕΦΕΥΡΕΣΗΣ (54):ΣΥΣΚΕΥΗ ΜΠΑΡΑΣ ΑΣΦΑΛΕΙΑΣ.
ΠΕΡΙΛΗΨΗ(57)

Η συσκευή μπάρας ασφαλείας ειδικά για την παροχή μιας μπάρας ασφαλείας γύρω από τα άκρα ενός μερικώς ολοκληρωμένου κλιμακοστασίου σε ένα υπό κατασκευή κτήριο ή ανακαίνιση περιλαμβάνει μέλη ράγας (25, 26, 27, 28) και μέσα (16, 17, 18, 19) για τη στήριξη των μελών ράγας (25, 26, 27, 28) που απέχουν από το έδαφος, με τα μέλη ράγας (25, 26, 27, 28) να μπορούν να ρυθμιστούν κατά μήκος και να συνδεθούν περιστροφικά στα μέσα στήριξης (16, 17, 18, 19). Τα μέσα στήριξης (16, 17, 18, 19) περιλαμβάνουν ένα προαιρετικά κατά το ύψος ρυθμιζόμενο μέλος ποδιού που συνδέεται ή μπορεί να συνδεθεί σε ένα μέλος ποδιού (20, 21) για προσωρινή σύνδεση με το δάπεδο ή

προσαρμοσμένο ή συνδεδεμένο σε έναν κεντρικό ορθοστάτη ή για σύνδεση στον τοίχο.



ΑΡΙΘΜΟΣ ΕΥΡ. Δ.Ε. (11):3065040
ΑΡΙΘ. ΕΛΛ. ΚΑΤΑΘΕΣΗΣ (21):20080400863
ΗΜΕΡ. ΕΛΛ. ΚΑΤΑΘΕΣΗΣ (22):31/03/2008
ΑΡΙΘ./ΗΜΕΡ. ΔΗΜΟΣΙΕΥΣΗΣ
ΕΥΡΩΠΑΪΚΟΥ ΔΙΠΛΩΜΑΤΟΣ(87):1597072 - 13/02/2008
ΑΡΙΘ./ΗΜΕΡ. ΔΗΜΟΣΙΕΥΣΗΣ
ΕΥΡΩΠΑΪΚΗΣ ΑΙΤΗΣΗΣ (86):04713009.1--20/02/2004
ΔΙΚΑΙΟΥΧΟΣ (73):1)Treofan Germany GmbH & Co.KG
Bergstrasse, 66539 Neunkirchen, ΓΕΡΜΑΝΙΑ

ΣΥΜΒ. ΠΡΟΤΕΡΑΙΟΤΗΤΕΣ (30):10307133-20/02/2003-DE
10355231-26/11/2003-DE

ΕΦΕΥΡΕΤΗΣ (72):1)HUTT, Detlef
2)DUPRE, Yvonne
3)KOCHEM, Karl-Heinz
4)SCHEIDECKER, Dieter

ΕΙΔΙΚΟΣ ΠΛΗΡΕΞΟΥΣΙΟΣ (74):ΛΥΜΠΕΡΗΣ ΝΙΚΟΛΑΟΣ
Στουρνάρη 37, 10682 ΑΘΗΝΑ

ΑΝΤΙΚΛΗΤΟΣ (74):ΛΥΜΠΕΡΗΣ ΝΙΚΟΛΑΟΣ
Στουρνάρη 37,10682 ΑΘΗΝΑ

ΤΙΤΛΟΣ ΕΦΕΥΡΕΣΗΣ (54):ΧΡΗΣΗ ΜΙΑΣ ΕΠΙΜΕΤΑΛΛΩΜΕΝΗΣ
ΑΔΙΑΦΑΝΟΥΣ ΜΕΜΒΡΑΝΗΣ ΜΕ
ΙΔΙΟΤΗΤΕΣ ΦΡΑΓΜΟΥ.

ΠΕΡΙΛΗΨΗ(57)

Η εφεύρεση αναφέρεται σε μια επιμεταλλωμένη, συνεζωθιμένη, πολυστρωματική, διαζονικά προσανατολισμένη πολυστρωματική μεμβράνη πολυπροπυλενίου, η οποία περιλαμβάνει ένα βασικό στρώμα το οποίο περιέχει κενοτόπια. Το βασικό στρώμα που αναφέρθηκε και περιέχει κενοτόπια, καλύπτεται από ένα ή περισσότερα στρώματα και το πάχος του στρώματος επικάλυψης που αναφέρθηκε είναι, συνολικά, τουλάχιστον 3 μm και η μεμβράνη στην εξωτερική επιφάνεια του αναφερθέντος στρώματος ή στρωμάτων επικάλυψης είναι επιμεταλλωμένη και η επιμεταλλωμένη μεμβράνη παρουσιάζει διαπερατότητα σε υδρατμούς μικρότερο ή ίσο 0.5 g/m² ανά ημέρα στους 38 βαθμούς Κελσίου και 90 τοις εκατό σχετική υγρασία και διαπερατότητα σε οξυγόνο μικρότερο ή ίσο 50 cm³/m² ανά ημέρα ανά bar στους 23 βαθμούς Κελσίου και 50 τοις εκατό σχετική υγρασία.

ΑΡΙΘΜΟΣ ΕΥΡ. Δ.Ε. (11):3065041
ΑΡΙΘ. ΕΛΛ. ΚΑΤΑΘΕΣΗΣ (21):20080400864
ΗΜΕΡ. ΕΛΛ. ΚΑΤΑΘΕΣΗΣ (22):31/03/2008
ΑΡΙΘ./ΗΜΕΡ. ΔΗΜΟΣΙΕΥΣΗΣ
ΕΥΡΩΠΑΪΚΟΥ ΔΙΠΛΩΜΑΤΟΣ(87):1322651 - 23/01/2008
ΑΡΙΘ./ΗΜΕΡ. ΔΗΜΟΣΙΕΥΣΗΣ
ΕΥΡΩΠΑΪΚΗΣ ΑΙΤΗΣΗΣ (86):01982306.1--17/09/2001
ΔΙΚΑΙΟΥΧΟΣ (73):1)N.V. Organon
Kloosterstraat 6, 5349 AB Oss, ΟΛΛΑΝΔΙΑ
ΣΥΜΒ. ΠΡΟΤΕΡΑΙΟΤΗΤΕΣ (30):00203287-22/09/2000-EP
ΕΦΕΥΡΕΤΗΣ (72):1)TIMMERS, Cornelis, Marius
2)KARSTENS, Willem, Frederik, Johan
ΕΙΔΙΚΟΣ ΠΛΗΡΕΞΟΥΣΙΟΣ (74):ΜΑΣΟΥΛΑ-ΔΗΜΗΤΡΑΚΟΠΟΥΛΟΥ
ΑΘΗΝΑ
Σίνα 11, 10680 ΑΘΗΝΑ
ΑΝΤΙΚΛΗΤΟΣ (74):ΜΑΣΟΥΛΑΣ ΑΘΑΝΑΣΙΟΣ
Σίνα 11,10680 ΑΘΗΝΑ
ΤΙΤΛΟΣ ΕΦΕΥΡΕΣΗΣ (54):**ΔΙΚΥΚΑΙΚΕΣ ΕΤΕΡΟΑΡΩΜΑΤΙΚΕΣ ΕΝΩΣΕΙΣ.**

ΠΕΡΙΛΗΨΗ(57)

Δικυκλική αρωματική ένωση με γενικό τύπο (I) ή φαρμακευτικός αποδεκτό άλας της, όπου R1 είναι (3-8C) κυκλοαλκύλιο, (2-7C) ετεροκυκλοαλκύλιο, (6-14C) αρύλιο ή (4-13C) ετεροαρύλιο, όλα κατά περίπτωση υποκαταστημένα με έναν ή περισσότερους υποκαταστάτες, R2 είναι (1-4C) αλκύλιο, (2-4C) αλκενύλιο, (2-4C) αλκινύλιο, (6-14C) αρύλιο, ή (4-13C) ετεροαρύλιο, R3 είναι (1-8C) αλκύλιο, (3-8C) κυκλοαλκύλιο, (2-7C) ετεροκυκλοαλκύλιο, (6-14C) αρύλιο ή (4-13C) ετεροαρύλιο, Y είναι CH ή N, Z είναι NH₂ ή OH, A είναι S, N(H), N(R), O ή δεσμός και B είναι N(H), O ή δεσμός, X1-X2 είναι C=C, C(O)-NH, NH-C(O), C(O)-O, O-C(O), C=N, N=C ή S ή O. Οι ενώσεις της εφευρέσεως μπορούν να χρησιμοποιηθούν σε θεραπείες ρύθμισης γονιμότητας.

ΑΡΙΘΜΟΣ ΕΥΡ. Δ.Ε. (11):3065042
ΑΡΙΘ. ΕΛΛ. ΚΑΤΑΘΕΣΗΣ (21):20080400865
ΗΜΕΡ. ΕΛΛ. ΚΑΤΑΘΕΣΗΣ (22):31/03/2008
ΑΡΙΘ./ΗΜΕΡ. ΔΗΜΟΣΙΕΥΣΗΣ
ΕΥΡΩΠΑΪΚΟΥ ΔΙΠΛΩΜΑΤΟΣ(87):0986376 - 23/01/2008
ΑΡΙΘ./ΗΜΕΡ. ΔΗΜΟΣΙΕΥΣΗΣ
ΕΥΡΩΠΑΪΚΗΣ ΑΙΤΗΣΗΣ (86):98929521.7--09/06/1998
ΔΙΚΑΙΟΥΧΟΣ (73):1)Sanofi-Aventis
174, Avenue de France, 75013 Paris, ΓΑΛΛΙΑ
ΣΥΜΒ. ΠΡΟΤΕΡΑΙΟΤΗΤΕΣ (30):9707368-13/06/1997-FR
ΕΦΕΥΡΕΤΗΣ (72):1)BERNAT, Andre
2)HERBERT, Jean-Marc
3)PETITOU, Maurice
4)VAN AMSTERDAM, Ronald
ΕΙΔΙΚΟΣ ΠΛΗΡΕΞΟΥΣΙΟΣ (74):ΛΥΜΠΕΡΗΣ ΝΙΚΟΛΑΟΣ
Στουρνάρη 37, 10682 ΑΘΗΝΑ
ΑΝΤΙΚΛΗΤΟΣ (74):ΛΥΜΠΕΡΗΣ ΝΙΚΟΛΑΟΣ
Στουρνάρη 37,10682 ΑΘΗΝΑ
ΤΙΤΛΟΣ ΕΦΕΥΡΕΣΗΣ (54):**ΧΡΗΣΗ ΕΝΟΣ ΟΛΙΓΟΣΑΚΧΑΡΙΤΗ ΑΝΑΣΤΟΛΕΑ ΤΟΥ ΦΟΡΕΑ Χα ΣΕ ΣΥΝΔΥΑΣΜΟ ΜΕ ΕΝΑ ΑΝΤΙΣΥΣΣΩΡΕΥΤΙΚΟ ΑΙΜΟΠΕΤΑΛΙΩΝ ΓΙΑ ΤΗ ΘΕΡΑΠΕΙΑ ΤΗΣ ΑΡΤΗΡΙΑΚΗΣ ΘΡΟΜΒΩΣΗΣ.**

ΠΕΡΙΛΗΨΗ(57)

Η εφεύρεση αφορά στη χρήση άμεσων ή έμμεσων επιλεκτικών αναστολέων του φορέα Χα οι οποίοι δρουν μέσω της αντιθρομβίνης III, μόνοι τους ή σε συνδυασμό με μια ή περισσότερες ενώσεις με αντιπηκτική δραστηριότητα αιμοπεταλίων, για την παρασκευή φαρμάκωντα οποία προορίζονται για την πρόληψη και τη θεραπεία αρτηριακών θρομβοεμβολικών ασθενειών. Επίσης, αντικείμενα της εφεύρεσης αποτελούν οι φαρμακευτικές συνθέσεις οι οποίες περιέχουν έναν ή περισσότερους άμεσους ή έμμεσους επιλεκτικούς αναστολείς του φορέα Χα οι οποίοι δρουν μέσω της αντιθρομβίνης III, σε συνδυασμό με μια ή περισσότερες ενώσεις με

αντιπηκτική δραστηριότητα αιμοπεταλίων και, ενδεχομένως έναν ή περισσότερους φαρμακευτικούς αποδεκτούς φορείς.

ΑΡΙΘΜΟΣ ΕΥΡ. Δ.Ε. (11):3065043
ΑΡΙΘ. ΕΛΛ. ΚΑΤΑΘΕΣΗΣ (21):20080400866
ΗΜΕΡ. ΕΛΛ. ΚΑΤΑΘΕΣΗΣ (22):28/03/2008
ΑΡΙΘ./ΗΜΕΡ. ΔΗΜΟΣΙΕΥΣΗΣ
ΕΥΡΩΠΑΪΚΟΥ ΔΙΠΛΩΜΑΤΟΣ(87):1653950 - 09/01/2008
ΑΡΙΘ./ΗΜΕΡ. ΔΗΜΟΣΙΕΥΣΗΣ
ΕΥΡΩΠΑΪΚΗΣ ΑΙΤΗΣΗΣ (86):04766269.7--20/07/2004
ΔΙΚΑΙΟΥΧΟΣ (73):1)NicOx S.A.
 Taissounieres HB4 1681 route des Dolines, BP
 313, 06560 Sophia Antipolis - Valbonne,
 ΓΑΛΛΙΑ

ΣΥΜΒ. ΠΡΟΤΕΡΑΙΟΤΗΤΕΣ (30):03102379-31/07/2003-EP
ΕΦΕΥΡΕΤΗΣ (72):1)ALMIRANTE, Nicoletta
 2)DEL SOLDATO, Piero
 3)ONGINI, Ennio

ΕΙΔΙΚΟΣ ΠΛΗΡΕΞΟΥΣΙΟΣ (74):ΡΟΥΣΣΟΥ ANNA
 Κουμπάρη 2, 10674 ΑΘΗΝΑ

ΑΝΤΙΚΛΗΤΟΣ (74):ΠΑΠΑΚΩΝΣΤΑΝΤΙΝΟΥ ΕΛΕΝΗ
 Κουμπάρη 2,10674 ΑΘΗΝΑ

ΤΙΤΛΟΣ ΕΦΕΥΡΕΣΗΣ (54):**ΝΙΤΡΟΞΥ-ΠΑΡΑΓΩΓΑ ΤΗΣ ΛΟΣΑΡΤΑΝΗΣ, ΤΗΣ ΒΑΛΣΑΡΤΑΝΗΣ, ΤΗΣ ΚΑΝΔΕΣΑΡΤΑΝΗΣ, ΤΗΣ ΤΕΛΜΙΣΑΡΤΑΝΗΣ, ΤΗΣ ΕΠΡΟΣΑΡΤΑΝΗΣ ΚΑΙ ΤΗΣ ΟΛΜΕΣΑΡΤΑΝΗΣ ΩΣ ΑΠΟΚΛΕΙΣΤΕΣ ΤΟΥ ΥΠΟΔΟΧΕΑ ΤΗΣ ΑΓΓΕΙΟΤΑΣΙΝΗΣ-II ΓΙΑ ΤΗΝ ΑΓΩΓΗ ΚΑΡΔΙΑΓΓΕΙΑΚΩΝ ΠΑΘΗΣΕΩΝ.**

παρόμοιες ενώσεις τύπου (I): R-(Y-ONO₂)_s όπου το R είναι τύπου (II) ή (III): το R₀ είναι π.χ.: και το R₁ είναι: (IIa), (IIb), (IIc), (IId) ή (IIe).

ΠΕΡΙΛΗΨΗ(57)

Νιτροξυ-παράγωγα των αποκλειστών υποδοχέα αγγειοτασίνης-II λοσαρτάνη, βαλσαρτάνη, κανδεσαρτάνη, τελμισαρτάνη, εμπροσαρτάνη και ολμεσαρτάνη και

ΑΡΙΘΜΟΣ ΕΥΡ. Δ.Ε. (11):3065044
ΑΡΙΘ. ΕΛΛ. ΚΑΤΑΘΕΣΗΣ (21):20080400867
ΗΜΕΡ. ΕΛΛ. ΚΑΤΑΘΕΣΗΣ (22):28/03/2008
ΑΡΙΘ./ΗΜΕΡ. ΔΗΜΟΣΙΕΥΣΗΣ
ΕΥΡΩΠΑΪΚΟΥ ΔΙΠΛΩΜΑΤΟΣ(87):1608808 - 23/01/2008
ΑΡΙΘ./ΗΜΕΡ. ΔΗΜΟΣΙΕΥΣΗΣ
ΕΥΡΩΠΑΪΚΗΣ ΑΙΤΗΣΗΣ (86):04798611.2--20/11/2004
ΔΙΚΑΙΟΥΧΟΣ (73):1)John Ward Ceylon (Private) Limited
 Spur Road 7 Phase 2, IPZ Katunayake,
 ΣΡΙΛΑΝΚΑ (ΚΕΥΛΑΝΗ)

ΣΥΜΒ. ΠΡΟΤΕΡΑΙΟΤΗΤΕΣ (30):0407210-31/03/2004-GB
ΕΦΕΥΡΕΤΗΣ (72):1)TAYLOR, John, Arthur
 2)MENDIS, Agampodi, Sunil, Shantha
 3)ABDEEN, Mohamed, Fazal
 4)GOTH, Howard, William, Thomas

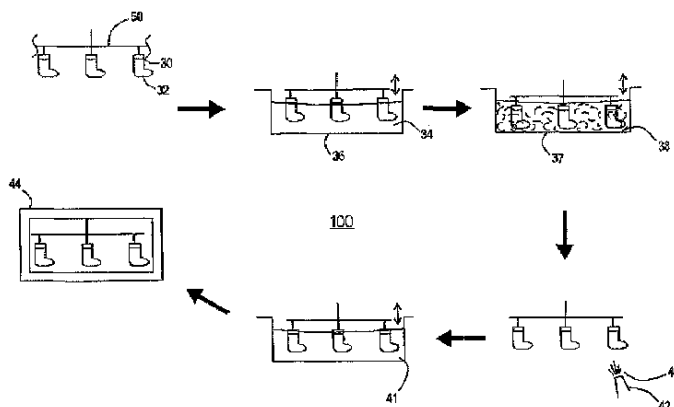
ΕΙΔΙΚΟΣ ΠΛΗΡΕΞΟΥΣΙΟΣ (74):ΔΗΜΟΥ ΧΡΙΣΤΙΝΑ
 Κουμπάρη 2, 10674 ΑΘΗΝΑ

ΑΝΤΙΚΛΗΤΟΣ (74):ΠΑΠΑΚΩΝΣΤΑΝΤΙΝΟΥ ΕΛΕΝΗ
 Κουμπάρη 2,10674 ΑΘΗΝΑ

ΤΙΤΛΟΣ ΕΦΕΥΡΕΣΗΣ (54):**ΠΟΛΥΜΕΡΕΣ ΥΛΙΚΟ ΓΙΑ ΕΝΔΥΜΑΤΑ.**

ΠΕΡΙΛΗΨΗ(57)

Μία μέθοδος κατασκευής υλικού για ενδύματα, η οποία μέθοδος έχει τα βήματα: εφαρμογή πηκτικού παράγοντα (34) σε ένα υπόστρωμα (32), εφαρμογή ενός αφρού (38) από το πολυμερές υλικό στο υπόστρωμα (32), αφήνεται ο πηκτικός παράγων (34) να πήξει μία ποσότητα από τον αφρό (38), και αφαίρεση του αφρού (38) που δεν έχει πήξει από το υπόστρωμα (32) για να αφαιρεθεί ένα στρώμα πηγμένου πολυμερούς υλικού επί του υποστρώματος (32).



ΑΡΙΘΜΟΣ ΕΥΡ. Δ.Ε. (11):3065045
ΑΡΙΘ. ΕΛΛ. ΚΑΤΑΘΕΣΗΣ (21):20080400868
ΗΜΕΡ. ΕΛΛ. ΚΑΤΑΘΕΣΗΣ (22):28/03/2008
ΑΡΙΘ./ΗΜΕΡ. ΔΗΜΟΣΙΕΥΣΗΣ
ΕΥΡΩΠΑΪΚΟΥ ΔΙΠΛΩΜΑΤΟΣ(87):1305311 - 16/01/2008
ΑΡΙΘ./ΗΜΕΡ. ΔΗΜΟΣΙΕΥΣΗΣ
ΕΥΡΩΠΑΪΚΗΣ ΑΙΤΗΣΗΣ (86):01954159.8--03/08/2001
ΔΙΚΑΙΟΥΧΟΣ (73):1)SMITHKLINE BEECHAM PLC
980 Great West Road, Brentford, Middlesex
TW8 9GS, ΜΕΓΑΛΗ ΒΡΕΤΑΝΝΙΑ
ΣΥΜΒ. ΠΡΟΤΕΡΑΙΟΤΗΤΕΣ (30):0019224-04/08/2000-GB
ΕΦΕΥΡΕΤΗΣ (72):1)CRAIG, Andrew Simon
2)HO, Tim Chien Ting
ΕΙΛΙΚΟΣ ΠΛΗΡΕΞΟΥΣΙΟΣ (74):ΔΗΜΟΥ ΧΡΙΣΤΙΝΑ
Κουμπάρη 2, 10674 ΑΘΗΝΑ
ΑΝΤΙΚΑΗΤΟΣ (74):ΠΑΠΑΚΩΝΣΤΑΝΤΙΝΟΥ ΕΛΕΝΗ
Κουμπάρη 2,10674 ΑΘΗΝΑ
ΤΙΤΛΟΣ ΕΦΕΥΡΕΣΗΣ (54):**ΤΡΥΓΙΚΟ ΑΛΑΣ ΠΑΡΑΓΩΓΟΥ ΤΗΣ ΘΕΙΖΟΛΙΔΙΝΟΛΙΟΝΗΣ.**

ΠΕΡΙΛΗΨΗ(57)

Μια νέα φαρμακευτική ένωση 5-[4-[2-(N-μεθυλο-N-(2-πυριδυλ)αμινο)-αιθοξυ]βενζυλ]θειάζολιδινο-2,4-διόνη DL-τρνγκική ή μια μορφή αυτής με ενσωματωμένο διαλύτη στο πλέγμα της, μια μέθοδος για την παρασκευή μιας τέτοιας ένωσης, μια φαρμακευτική σύνθεση η οποία περιλαμβάνει μια τέτοια ένωση και η χρήση μιας τέτοιας ένωσης στην ιατρική.

ΑΡΙΘΜΟΣ ΕΥΡ. Δ.Ε. (11):3065046
ΑΡΙΘ. ΕΛΛ. ΚΑΤΑΘΕΣΗΣ (21):20080400869
ΗΜΕΡ. ΕΛΛ. ΚΑΤΑΘΕΣΗΣ (22):28/03/2008
ΑΡΙΘ./ΗΜΕΡ. ΔΗΜΟΣΙΕΥΣΗΣ
ΕΥΡΩΠΑΪΚΟΥ ΔΙΠΛΩΜΑΤΟΣ(87):1375706 - 23/01/2008
ΑΡΙΘ./ΗΜΕΡ. ΔΗΜΟΣΙΕΥΣΗΣ
ΕΥΡΩΠΑΪΚΗΣ ΑΙΤΗΣΗΣ (86):03254036.1--25/06/2003
ΔΙΚΑΙΟΥΧΟΣ (73):1)ETHICON, INC.
U.S. Route 22, Somerville, NJ 08876,
ΗΝΩΜΕΝΕΣ ΠΟΛΙΤΕΙΕΣ ΤΗΣ ΑΜΕΡΙΚΗΣ
ΣΥΜΒ. ΠΡΟΤΕΡΑΙΟΤΗΤΕΣ (30):179480-25/06/2002-US
ΕΦΕΥΡΕΤΗΣ (72):1)Chen, Gaoyuan
2)Egidio, Dominick
ΕΙΛΙΚΟΣ ΠΛΗΡΕΞΟΥΣΙΟΣ (74):ΑΘΑΝΑΣΙΑΔΟΥ ΜΑΡΙΑ
Κουμπάρη 2, 10674 ΑΘΗΝΑ
ΑΝΤΙΚΑΗΤΟΣ (74):ΠΑΠΑΚΩΝΣΤΑΝΤΙΝΟΥ ΕΛΕΝΗ
Κουμπάρη 2,10674 ΑΘΗΝΑ
ΤΙΤΛΟΣ ΕΦΕΥΡΕΣΗΣ (54):**ΔΙΕΡΓΑΣΙΑ ΓΙΑ ΤΟ ΣΧΗΜΑΤΙΣΜΟ ΙΝΩΝ ΒΙΟΑΠΟΡΡΟΦΗΣΙΜΟΥ ΡΑΜΜΑΤΟΣ ΥΨΗΛΗΣ ΑΝΤΟΧΗΣ ΚΑΙ ΤΟ ΡΑΜΜΑ ΠΑΡΑΓΟΜΕΝΟ ΜΕ ΑΥΤΕΣ.**

ΠΕΡΙΛΗΨΗ(57)

Μια ίνα ράμματος συμπολυμερούς PGA/PLA η οποία έχει μια συνεκτικότητα ινών μεταξύ περίπου 7,2 έως 8,0 γραμμαρίων ανά ντενιέ και μια επιμήκυνση ίνας μεταξύ περίπου 22 τοις εκατό και 35 τοις εκατό παράγεται με μια διεργασία που χρησιμοποιεί εξοπλισμό εξελαστήρα που έχει τουλάχιστον μια θερμαινόμενη ζώνη που διατηρείται σε μια θερμοκρασία από περίπου 20 βαθμοί Κελσίου κάτω από το σημείο τήξης του συμπολυμερούς έως περίπου 5 βαθμοί Κελσίου επάνω από το σημείο τήξης του συμπολυμερούς, μια δοσιμετρική αντλία και ένα θερμαινόμενο μπλοκ διατηρούνται σε μια θερμοκρασία όχι μεγαλύτερη από περίπου 40 βαθμοί Κελσίου επάνω από το σημείο τήξης του συμπολυμερούς, μία κλωστοποιητική μήτρα που διατηρείται σε μια θερμοκρασία από περίπου 40 βαθμοί Κελσίου έως περίπου 60 βαθμοί Κελσίου επάνω από το σημείο τήξης του συμπολυμερούς, και

ένα επίμηκες θερμαινόμενο χιτώνιο εκτεινόμενο μεταξύ έξι και είκοσι ιντσών από τη κλωστοποιητική μήτρα που διατηρείται σε μια θερμοκρασία τουλάχιστον περίπου 60 βαθμοί Κελσίου επάνω από το σημείο τήξης του συμπολυμερούς.

ΑΡΙΘΜΟΣ ΕΥΡ. Δ.Ε. (11):3065047
ΑΡΙΘ. ΕΛΛ. ΚΑΤΑΘΕΣΗΣ (21):20080400870
ΗΜΕΡ. ΕΛΛ. ΚΑΤΑΘΕΣΗΣ (22):28/03/2008
ΑΡΙΘ./ΗΜΕΡ. ΔΗΜΟΣΙΕΥΣΗΣ
ΕΥΡΩΠΑΪΚΟΥ ΔΙΠΛΩΜΑΤΟΣ(87):1282412 - 16/01/2008
ΑΡΙΘ./ΗΜΕΡ. ΔΗΜΟΣΙΕΥΣΗΣ
ΕΥΡΩΠΑΪΚΗΣ ΑΙΤΗΣΗΣ (86):01934671.7--11/05/2001
ΔΙΚΑΙΟΥΧΟΣ (73):1)Meracol Corporation Limited
 19A O'Neills Avenue, Takapuna, Auckland,
 ΝΕΑ ΖΗΛΑΝΔΙΑ
ΣΥΜΒ. ΠΡΟΤΕΡΑΙΟΤΗΤΕΣ (30):50452400-12/05/2000-NZ
ΕΦΕΥΡΕΤΗΣ (72):1)ΜΕΑΚΙΝ, Timothy David
 2)HEATLEY, Craig Leonard
 3)CADWALLADER, Dianne
ΕΙΔΙΚΟΣ ΠΛΗΡΕΞΟΥΣΙΟΣ (74):ΔΗΜΟΥ ΧΡΙΣΤΙΝΑ
 Κουμπάρη 2, 10674 ΑΘΗΝΑ
ΑΝΤΙΚΛΗΤΟΣ (74):ΠΑΠΑΚΩΝΣΤΑΝΤΙΝΟΥ ΕΛΕΝΗ
 Κουμπάρη 2,10674 ΑΘΗΝΑ
ΤΙΤΛΟΣ ΕΦΕΥΡΕΣΗΣ (54):**ΘΕΡΑΠΕΙΑ ΣΥΝΔΡΟΜΟΥ Ή ΑΣΘΕΝΕΙΑΣ ΕΥΕΡΕΘΙΣΤΟΥ ΕΝΤΕΡΟΥ.**

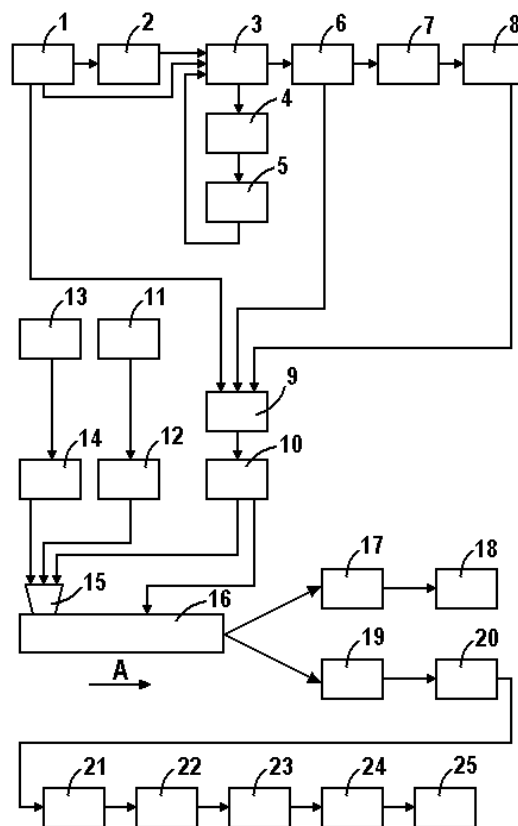
ΠΕΡΙΛΗΨΗ(57)

Η θεραπεία ανθρώπων ή άλλων θηλαστικών για σύνδρομο ευερέθιστου εντέρου (IBS) ή ασθένεια ευερέθιστου εντέρου (IBD) χρησιμοποιώντας μορφές δοσολογίας ή συνθέσεις που περιλαμβάνουν μυριστικό κετυλ εστέρα μόνο ή (σε ανάμιξη ή σε σειρά) τόσο μυριστικό κετυλ εστέρα όσο και παλμιτικό κετυλ εστέρα.

ΑΡΙΘΜΟΣ ΕΥΡ. Δ.Ε. (11):3065048
ΑΡΙΘ. ΕΛΛ. ΚΑΤΑΘΕΣΗΣ (21):20080400871
ΗΜΕΡ. ΕΛΛ. ΚΑΤΑΘΕΣΗΣ (22):28/03/2008
ΑΡΙΘ./ΗΜΕΡ. ΔΗΜΟΣΙΕΥΣΗΣ
ΕΥΡΩΠΑΪΚΟΥ ΔΙΠΛΩΜΑΤΟΣ(87):1498241 - 16/01/2008
ΑΡΙΘ./ΗΜΕΡ. ΔΗΜΟΣΙΕΥΣΗΣ
ΕΥΡΩΠΑΪΚΗΣ ΑΙΤΗΣΗΣ (86):04077037.2--14/07/2004
ΔΙΚΑΙΟΥΧΟΣ (73):1)Beologic NV
 Jolainstraat 44, 8554 Zwevegem, ΒΕΛΓΙΟ
ΣΥΜΒ. ΠΡΟΤΕΡΑΙΟΤΗΤΕΣ (30):200300406-14/07/2003-BE
ΕΦΕΥΡΕΤΗΣ (72):1)Naesens, Dimitri
ΕΙΔΙΚΟΣ ΠΛΗΡΕΞΟΥΣΙΟΣ (74):ΡΟΥΣΣΟΥ ΑΝΝΑ
 Κουμπάρη 2, 10674 ΑΘΗΝΑ
ΑΝΤΙΚΛΗΤΟΣ (74):ΠΑΠΑΚΩΝΣΤΑΝΤΙΝΟΥ ΕΛΕΝΗ
 Κουμπάρη 2,10674 ΑΘΗΝΑ
ΤΙΤΛΟΣ ΕΦΕΥΡΕΣΗΣ (54):**ΜΕΘΟΔΟΣ ΚΑΤΑΣΚΕΥΗΣ ΕΜΜΟΡΦΟΥ ΣΩΜΑΤΟΣ ΚΑΙ ΕΜΜΟΡΦΟ ΣΩΜΑ.**

ΠΕΡΙΛΗΨΗ(57)

Έμμορφο σώμα και μέθοδος κατασκευής έμμορφου σώματος σύμφωνα με την οποία μια ποσότητα σωματιδίων που περιέχουν ίνες ξύλου με στερεοποιημένο συνδετικό μέσο και μια ποσότητα πολυμερούς αναμιγνύονται και εξωθούνται. Τα σωματίδια που περιέχουν ίνες ξύλου με στερεοποιημένο συνδετικό μέσο προέρχονται, για παράδειγμα, από τη μηχανική κατεργασία μορφοποιημένων σωμάτων MDF ή HDF.



ΑΡΙΘΜΟΣ ΕΥΡ. Δ.Ε. (11):3065049
ΑΡΙΘ. ΕΛΛ. ΚΑΤΑΘΕΣΗΣ (21):20080400872
ΗΜΕΡ. ΕΛΛ. ΚΑΤΑΘΕΣΗΣ (22):28/03/2008
ΑΡΙΘ./ΗΜΕΡ. ΔΗΜΟΣΙΕΥΣΗΣ
ΕΥΡΩΠΑΪΚΟΥ ΔΙΠΛΩΜΑΤΟΣ(87):1638586 - 26/03/2008
ΑΡΙΘ./ΗΜΕΡ. ΔΗΜΟΣΙΕΥΣΗΣ
ΕΥΡΩΠΑΪΚΗΣ ΑΙΤΗΣΗΣ (86):04732676.4--13/05/2004
ΔΙΚΑΙΟΥΧΟΣ (73):1)Indus Biotech Pvt. Ltd.
102, Airy Apartments, 878 Boottee Street,
Pune 411 001, ΙΝΔΙΑ
ΣΥΜΒ. ΠΡΟΤΕΡΑΙΟΤΗΤΕΣ (30):470742 P-14/05/2003-US
ΕΦΕΥΡΕΤΗΣ (72):1)BHASKARAN, Sunil
2)MOHAN, Vishwaraman
ΕΙΔΙΚΟΣ ΠΛΗΡΕΞΟΥΣΙΟΣ (74):ΑΘΑΝΑΣΙΑΔΟΥ ΜΑΡΙΑ
Κουμπάρη 2, 10674 ΑΘΗΝΑ
ΑΝΤΙΚΛΗΤΟΣ (74):ΠΑΠΑΚΩΝΣΤΑΝΤΙΝΟΥ ΕΛΕΝΗ
Κουμπάρη 2,10674 ΑΘΗΝΑ
ΤΙΤΛΟΣ ΕΦΕΥΡΕΣΗΣ (54):**ΣΥΝΕΡΓΙΣΤΙΚΗ ΣΥΝΘΕΣΗ ΓΙΑ ΤΗ
ΘΕΡΑΠΕΙΑ ΤΟΥ ΣΑΚΧΑΡΩΔΟΥΣ ΔΙΑ-
ΒΗΤΗ.**

ΠΕΡΙΛΗΨΗ(57)

Η παρούσα εφεύρεση αφορά μία συνεργιστική σύνθεση για τη θεραπεία του σακχαρώδους διαβήτη σε ένα υποκείμενο που έχει ανάγκη αυτής, η εν λόγω δε σύνθεση περιλαμβάνει Τριγωνελλίνη σε συγκέντρωση που κυμαίνεται μεταξύ 20 έως 30 τοις εκατό, αμινοξέα, σε συγκέντρωση που κυμαίνεται μεταξύ 20 έως 60 τοις εκατό και διαλυτή ίνα, σε συγκέντρωση που κυμαίνεται μεταξύ 10 έως 60 τοις εκατό, προαιρετικά μαζί με φαρμακευτικώς αποδεκτά πρόσθετα, μία διαδικασία επί αυτής και επίσης μία μέθοδο για τη θεραπεία του διαβήτη.

ΑΡΙΘΜΟΣ ΕΥΡ. Δ.Ε. (11):3065050
ΑΡΙΘ. ΕΛΛ. ΚΑΤΑΘΕΣΗΣ (21):20080400873
ΗΜΕΡ. ΕΛΛ. ΚΑΤΑΘΕΣΗΣ (22):31/03/2008
ΑΡΙΘ./ΗΜΕΡ. ΔΗΜΟΣΙΕΥΣΗΣ
ΕΥΡΩΠΑΪΚΟΥ ΔΙΠΛΩΜΑΤΟΣ(87):1753440 - 20/02/2008
ΑΡΙΘ./ΗΜΕΡ. ΔΗΜΟΣΙΕΥΣΗΣ
ΕΥΡΩΠΑΪΚΗΣ ΑΙΤΗΣΗΣ (86):05746643.5--04/05/2005
ΔΙΚΑΙΟΥΧΟΣ (73):1)Merck Patent GmbH
Frankfurter Strasse 250, 64293 Darmstadt,
GERMANIA
ΣΥΜΒ. ΠΡΟΤΕΡΑΙΟΤΗΤΕΣ (30):102004026706-28/05/2004-DE
ΕΦΕΥΡΕΤΗΣ (72):1)RUDOLPH, Markus
2)HENKE, Stefan
3)MANNECK, Iris
ΕΙΔΙΚΟΣ ΠΛΗΡΕΞΟΥΣΙΟΣ (74):ΛΥΜΠΕΡΗΣ ΝΙΚΟΛΑΟΣ
Στουρνάρη 37, 10682 ΑΘΗΝΑ
ΑΝΤΙΚΛΗΤΟΣ (74):ΛΥΜΠΕΡΗΣ ΝΙΚΟΛΑΟΣ
Στουρνάρη 37,10682 ΑΘΗΝΑ
ΤΙΤΛΟΣ ΕΦΕΥΡΕΣΗΣ (54):**ΜΟΡΦΗ ΧΟΡΗΓΗΣΗΣ ΑΠΟ ΤΟΥ ΣΤΟ-
ΜΑΤΟΣ ΠΕΡΙΕΧΟΥΣΑ ΠΡΟΒΙΟΤΙΚΑ
ΒΑΚΤΗΡΙΔΙΑ.**

ΠΕΡΙΛΗΨΗ(57)

Η εφεύρεση αφορά μία μορφή χορήγησης από του στόματος, η οποία περιέχει τουλάχιστον ένα γένος προβιοτικών μικροοργανισμών, όπου η ίδια και /ή τα προβιοτικά βακτηρίδια είναι εφοδιασμένη/α με μία επικάλυψη, η οποία περιέχει τουλάχιστον δύο αιθέρες κυτταρίνης.

ΑΡΙΘΜΟΣ ΕΥΡ. Δ.Ε. (11):3065051
ΑΡΙΘ. ΕΛΛ. ΚΑΤΑΘΕΣΗΣ (21):20080400874
ΗΜΕΡ. ΕΛΛ. ΚΑΤΑΘΕΣΗΣ (22):31/03/2008
ΑΡΙΘ./ΗΜΕΡ. ΔΗΜΟΣΙΕΥΣΗΣ
ΕΥΡΩΠΑΪΚΟΥ ΔΙΠΛΩΜΑΤΟΣ(87):1361640 - 20/02/2008
ΑΡΙΘ./ΗΜΕΡ. ΔΗΜΟΣΙΕΥΣΗΣ
ΕΥΡΩΠΑΪΚΗΣ ΑΙΤΗΣΗΣ (86):03252832.5--06/05/2003
ΔΙΚΑΙΟΥΧΟΣ (73):1)C.E. NIEHOFF & COMPANY
 2021 Lee Street, Evanston Illinois 60202,
 ΗΝΩΜΕΝΕΣ ΠΟΛΙΤΕΙΕΣ ΤΗΣ ΑΜΕΡΙΚΗΣ

ΣΥΜΒ. ΠΡΟΤΕΡΑΙΟΤΗΤΕΣ (30):140901-07/05/2002-US
ΕΦΕΥΡΕΤΗΣ (72):1)Jabaji, Issam
 2)Jabaji, Shadi

ΕΙΔΙΚΟΣ ΠΛΗΡΕΞΟΥΣΙΟΣ (74):ΛΥΜΠΕΡΗΣ ΝΙΚΟΛΑΟΣ
 Στουρνάρη 37, 10682 ΑΘΗΝΑ

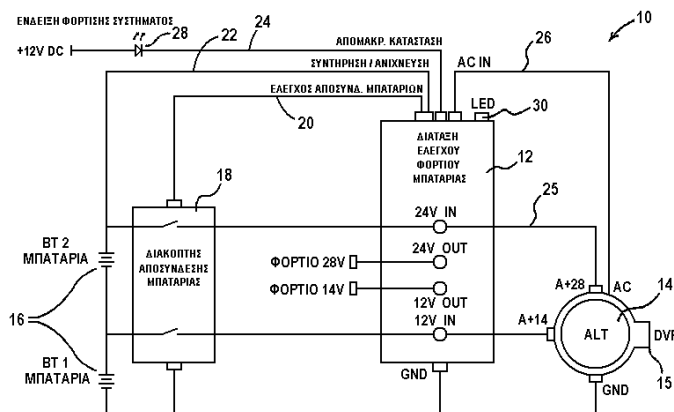
ΑΝΤΙΚΛΗΤΟΣ (74):ΛΥΜΠΕΡΗΣ ΝΙΚΟΛΑΟΣ
 Στουρνάρη 37,10682 ΑΘΗΝΑ

ΤΙΤΛΟΣ ΕΦΕΥΡΕΣΗΣ (54):**ΣΥΣΤΗΜΑ ΚΑΙ ΜΕΘΟΔΟΣ ΓΙΑ ΤΟΝ ΕΛΕΓΧΟ ΤΟΥ ΗΛΕΚΤΡΙΚΟΥ ΦΟΡΤΙΟΥ ΚΑΙ ΤΗΣ ΦΟΡΤΙΣΗΣ ΤΗΣ ΜΠΑΤΑΡΙΑΣ ΣΕ ΕΝΑ ΟΧΗΜΑ.**

ΠΕΡΙΛΗΨΗ(57)

Μια διάταξη φορτίου και φόρτισης μπαταρίας σε ένα ηλεκτρικό σύστημα οχήματος αποσυνδέει με ελεγχόμενο τρόπο μια μπαταρία ή άλλη πηγή αποθηκευμένης ενέργειας από το ηλεκτρικό σύστημα όταν η κατάσταση της μπαταρίας οδηγεί την τάση του συστήματος να λειτουργεί κάτω από ένα επιθυμητό όριο. Η διάταξη φιλτράρει την κυμάτωση της τάσης της γεννήτριας κατά τη λειτουργία χωρίς μπαταρία ώστε να διατηρείται μια αποδεκτή τάση κυμάτωσης. Η διάταξη ελέγχου του φορτίου και της μπαταρίας λειτουργεί για να επαναφορτίσει τη μπαταρία που έχει αποσυνδεθεί από το ηλεκτρικό σύστημα του οχήματος με μια

ελεγχόμενη τάση ανεξάρτητη από την τάση του ηλεκτρικού συστήματος του οχήματος. Η διάταξη ελέγχου του φορτίου και της μπαταρίας ελέγχει το ρυθμό της επαναφόρτισης της μπαταρίας έτσι ώστε να αποφευχθεί η υπερφόρτωση του ηλεκτρικού συστήματος του οχήματος και στη συνέχεια επανασυνδέει τη μπαταρία στο ηλεκτρικό σύστημα του οχήματος μόλις η τάση της μπαταρίας φτάσει ένα ελάχιστο όριο.



ΑΡΙΘΜΟΣ ΕΥΡ. Δ.Ε. (11):3065052
ΑΡΙΘ. ΕΛΛ. ΚΑΤΑΘΕΣΗΣ (21):20080400875
ΗΜΕΡ. ΕΛΛ. ΚΑΤΑΘΕΣΗΣ (22):28/03/2008
ΑΡΙΘ./ΗΜΕΡ. ΔΗΜΟΣΙΕΥΣΗΣ
ΕΥΡΩΠΑΪΚΟΥ ΔΙΠΛΩΜΑΤΟΣ(87):1497033 - 23/01/2008
ΑΡΙΘ./ΗΜΕΡ. ΔΗΜΟΣΙΕΥΣΗΣ
ΕΥΡΩΠΑΪΚΗΣ ΑΙΤΗΣΗΣ (86):03746811.3--09/04/2003
ΔΙΚΑΙΟΥΧΟΣ (73):1)Alfa Laval Copenhagen A/S
 Maskinvej 5, 2860 Soeborg, ΔΑΝΙΑ

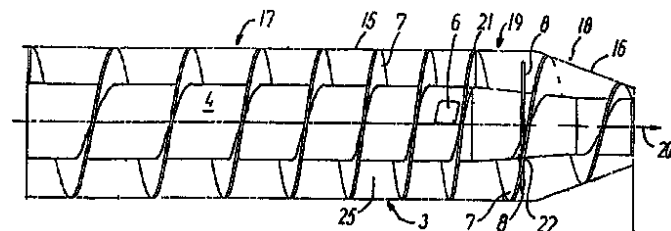
ΣΥΜΒ. ΠΡΟΤΕΡΑΙΟΤΗΤΕΣ (30):200200598-22/04/2002-DK
ΕΦΕΥΡΕΤΗΣ (72):1)DIRCKS, Klaus
 2)MADSEN, Bent

ΕΙΔΙΚΟΣ ΠΛΗΡΕΞΟΥΣΙΟΣ (74):ΑΘΑΝΑΣΙΑΔΟΥ ΜΑΡΙΑ
 Κουμπάρη 2, 10674 ΑΘΗΝΑ

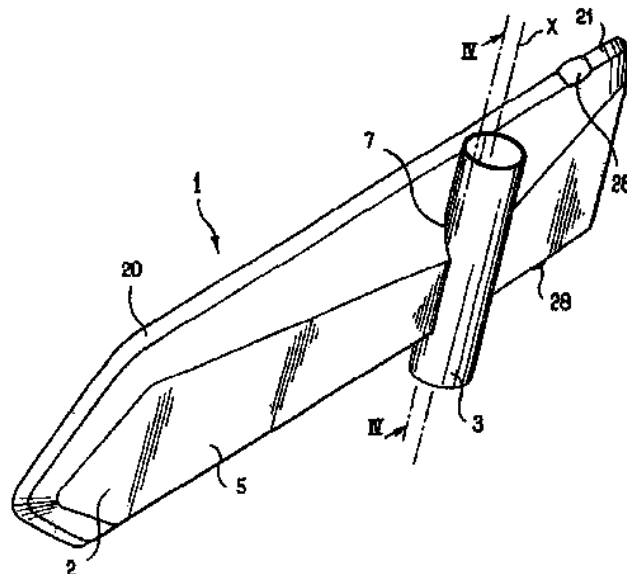
ΑΝΤΙΚΛΗΤΟΣ (74):ΠΑΠΑΚΩΝΣΤΑΝΤΙΝΟΥ ΕΛΕΝΗ
 Κουμπάρη 2,10674 ΑΘΗΝΑ

ΤΙΤΛΟΣ ΕΦΕΥΡΕΣΗΣ (54):**ΦΥΓΟΚΕΝΤΡΙΚΟΣ ΔΙΑΧΩΡΙΣΤΗΡΑΣ. ΠΕΡΙΛΗΨΗ(57)**

Ο φυγοκεντρικός διαχωριστήρας περιλαμβάνει έναν μεταφορικό κοχλία που έχει ένα σώμα (4), το οποίο φέρει έναν κοχλία που περιλαμβάνει μία ή περισσότερες ελικοειδείς ταινίες (7, 7') και που έχει μία ονομαστική ταχύτητα κυμαινόμενη κατά μήκος του διαμήκους άξονα. Στον μεταφορικό κοχλία προσφέρεται μία εισαγωγή (6) για το προς διαχωρισμό υλικό. Ο μεταφορικός κοχλίας είναι εφοδιασμένος με ένα διάφραγμα (8, 8') που διαιρεί τον θάλαμο διαχωρισμού σε ουσιαστικά ένα κυλινδρικό τμήμα (17) διαχωρισμού και ένα τουλάχιστον μερικά κωνικό τμήμα (18). Ακριβώς στο ανοδικό ρεύμα του διαφράγματος (8, 8') προσφέρεται ένα τμήμα (19) μετάβασης μεταξύ του τμήματος (17) διαχωρισμού και του τμήματος (18) εκτόνωσης, με τον μεταφορικό κοχλία (3) να έχει μεγαλύτερη ονομαστική ταχύτητα μεταφοράς στο τμήμα (19) μετάβασης απ' ό,τι στο τμήμα (17) διαχωρισμού ακριβώς πριν το τμήμα (19) μεταφοράς, εδραιωμένη η αλλαγή της ονομαστικής ταχύτητας μεταφοράς μέσω μίας αλλαγής (21) του βήματος του κοχλία.



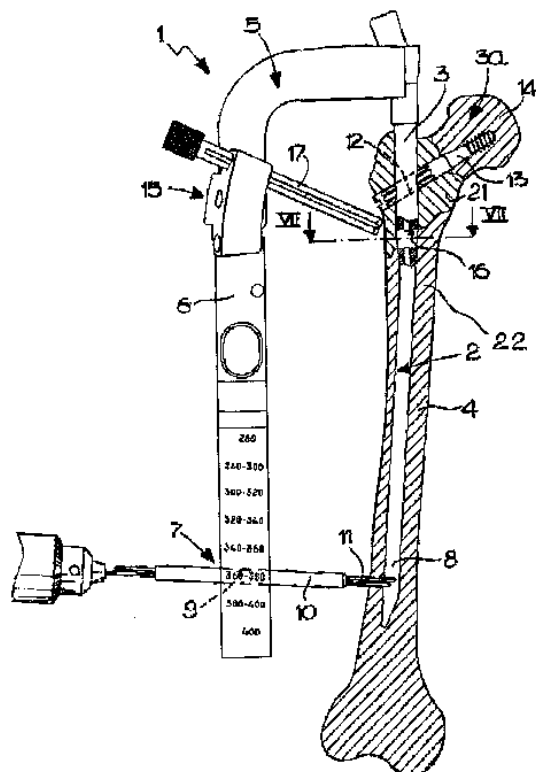
ΑΡΙΘΜΟΣ ΕΥΡ. Δ.Ε. (11):3065053
ΑΡΙΘ. ΕΛΛ. ΚΑΤΑΘΕΣΗΣ (21):20080400876
ΗΜΕΡ. ΕΛΛ. ΚΑΤΑΘΕΣΗΣ (22):28/03/2008
ΑΡΙΘ./ΗΜΕΡ. ΔΗΜΟΣΙΕΥΣΗΣ
ΕΥΡΩΠΑΪΚΟΥ ΔΙΠΛΩΜΑΤΟΣ(87):1413678 - 02/01/2008
ΑΡΙΘ./ΗΜΕΡ. ΔΗΜΟΣΙΕΥΣΗΣ
ΕΥΡΩΠΑΪΚΗΣ ΑΙΤΗΣΗΣ (86):03292593.5--17/10/2003
ΔΙΚΑΙΟΥΧΟΣ (73):1)Signature SA
 Zone de Berroueta., 64122 Urrugne, ΓΑΛΛΙΑ
ΣΥΜΒ. ΠΡΟΤΕΡΑΙΟΤΗΤΕΣ (30):0213150-22/10/2002-FR
ΕΦΕΥΡΕΤΗΣ (72):1)Le Manac'h, Ronan
 2)Lae, Jean-Bernard
ΕΙΛΙΚΟΣ ΠΛΗΡΕΞΟΥΣΙΟΣ (74):ΔΗΜΟΥ ΧΡΙΣΤΙΝΑ
 Κουμπάρη 2, 10674 ΑΘΗΝΑ
ΑΝΤΙΚΛΗΤΟΣ (74):ΠΑΠΑΚΩΝΣΤΑΝΤΙΝΟΥ ΕΛΕΝΗ
 Κουμπάρη 2,10674 ΑΘΗΝΑ
ΤΙΤΛΟΣ ΕΦΕΥΡΕΣΗΣ (54):ΔΙΑΤΑΞΗ ΠΑΡΟΥΣΙΑΣΗΣ ΜΙΑΣ ΤΟΥΛΑΧΙΣΤΟΝ ΠΛΗΡΟΦΟΡΙΑΣ, ΚΥΡΙΩΣ ΣΗΜΑΤΟΔΟΤΗΣΗΣ.



ΠΕΡΙΛΗΨΗ(57)

Η παρούσα εφεύρεση αναφέρεται σε μία διάταξη παρουσίασης μιας τουλάχιστον πληροφορίας, κυρίως σηματοδότησης, περιλαμβάνουσα: έναν ιστό, ικανό να στερεωθεί επί μιας επιφάνειας στήριξης, ένα τουλάχιστον κιβώτιο (2), παρουσιάζον μία εμπρόσθια επιφάνεια, φέρουσα την εν λόγω μία τουλάχιστον πληροφορία, και μία οπίσθια επιφάνεια, ένα τουλάχιστον περίβλημα (3), διευθετημένο να μπορεί να στερεώνεται επί της οπίσθιας επιφάνειας του κιβωτίου (2) και να ορίζει μαζί με αυτό ένα προσυναρμοσμένο σύστημα (1), προς εγκατάσταση επί του ιστού, διαμορφωμένο επιπλέον το περίβλημα για να εισέρχεται επί του ιστού μαζί με το προσαρμοσμένο επ'αυτού κιβώτιο.

ΑΡΙΘΜΟΣ ΕΥΡ. Δ.Ε. (11):3065054
ΑΡΙΘ. ΕΛΛ. ΚΑΤΑΘΕΣΗΣ (21):20080400877
ΗΜΕΡ. ΕΛΛ. ΚΑΤΑΘΕΣΗΣ (22):28/03/2008
ΑΡΙΘ./ΗΜΕΡ. ΔΗΜΟΣΙΕΥΣΗΣ
ΕΥΡΩΠΑΪΚΟΥ ΔΙΠΛΩΜΑΤΟΣ(87):1356777 - 23/01/2008
ΑΡΙΘ./ΗΜΕΡ. ΔΗΜΟΣΙΕΥΣΗΣ
ΕΥΡΩΠΑΪΚΗΣ ΑΙΤΗΣΗΣ (86):03007997.4--10/04/2003
ΔΙΚΑΙΟΥΧΟΣ (73):1)HIT MEDICA S.r.L.
 Via S.Gregorio, 11/13, 47900 Rimini, ΙΤΑΛΙΑ
ΣΥΜΒ. ΠΡΟΤΕΡΑΙΟΤΗΤΕΣ (30):BO20020200-15/04/2002-IT
ΕΦΕΥΡΕΤΗΣ (72):1)Fontana, Maurizio
ΕΙΛΙΚΟΣ ΠΛΗΡΕΞΟΥΣΙΟΣ (74):ΔΗΜΟΥ ΧΡΙΣΤΙΝΑ
 Κουμπάρη 2, 10674 ΑΘΗΝΑ
ΑΝΤΙΚΛΗΤΟΣ (74):ΠΑΠΑΚΩΝΣΤΑΝΤΙΝΟΥ ΕΛΕΝΗ
 Κουμπάρη 2,10674 ΑΘΗΝΑ
ΤΙΤΛΟΣ ΕΦΕΥΡΕΣΗΣ (54):ΟΔΗΓΟΣ ΚΟΧΛΙΑ ΓΙΑ ΕΝΔΟΜΥΕΛΙΚΟ ΗΛΟ ΟΣΤΕΟΣΥΝΘΕΣΕΩΣ.



ΠΕΡΙΛΗΨΗ(57)

Μία διάταξη (1) για την τοποθέτηση ενός κοχλία που πρέπει να συνδυασθεί με έναν ενδομυελικό ήλο (2) εισαγόμενο στο μυελικό σωλήνα του μηριαίου οστού (4), όπου ο ήλος έχει ένα ανώτερο άκρο (3) που προεξέχει από την κεφαλή του μηριαίου οστού και συνδέεται σε ένα βραχίονα (5) ο οποίος έχει εφοδιασθεί με ένα τμήμα τοποθετούμενο εξωτερικά του μηριαίου οστού, η οποία διάταξη περιλαμβάνει ένα στοιχείο υποστήριξης (15), το οποίο στερεώνεται στο εξωτερικό τμήμα σε μία ρυθμιζόμενη στάθμη και έχει προσαρμοσθεί για να επιτρέπει τον επιλεκτικό προσανατολισμό ενός χιτωνίου οδηγήσεως (17) ενός εργαλείου για τη διάτρηση του μηριαίου οστού (4) κατά μήκος πολλαπλών διευθύνσεων που συγκλίνουν προς μία χαραγή (16), η οποία έχει διαμορφωθεί στον ήλο (2) και έχει προσαρμοσθεί για να επιτρέπει τη διόδο του εργαλείου και του κοχλία.

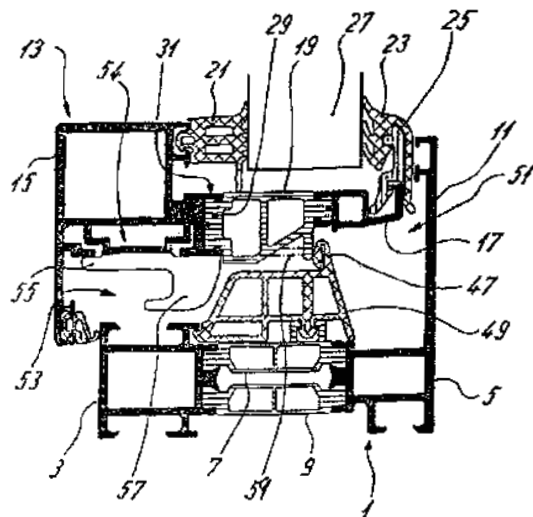
ΑΡΙΘΜΟΣ ΕΥΡ. Δ.Ε. (11):3065055
ΑΡΙΘ. ΕΛΛ. ΚΑΤΑΘΕΣΗΣ (21):20080400878
ΗΜΕΡ. ΕΛΛ. ΚΑΤΑΘΕΣΗΣ (22):28/03/2008
ΑΡΙΘ./ΗΜΕΡ. ΔΗΜΟΣΙΕΥΣΗΣ
ΕΥΡΩΠΑΪΚΟΥ ΔΙΠΛΩΜΑΤΟΣ(87):1545619 - 23/01/2008
ΑΡΙΘ./ΗΜΕΡ. ΔΗΜΟΣΙΕΥΣΗΣ
ΕΥΡΩΠΑΪΚΗΣ ΑΙΤΗΣΗΣ (86):03750635.9--01/09/2003
ΔΙΚΑΙΟΥΧΟΣ (73):1)Galderma S.A.
Zugerstrasse 8, 6330 Cham, ΕΛΒΕΤΙΑ
ΣΥΜΒ. ΠΡΟΤΕΡΑΙΟΤΗΤΕΣ (30):0211023-05/09/2002-FR
411349 P-18/09/2002-US
ΕΦΕΥΡΕΤΗΣ (72):1)FERRANDIS, Agnes
2)ORSONI, Sandrine
3)FREDON, Laurent, Chemin du Camouyer
ΕΙΔΙΚΟΣ ΠΑΗΡΕΞΟΥΣΙΟΣ (74):ΑΘΑΝΑΣΙΑΔΟΥ ΜΑΡΙΑ
Κουμπάρη 2, 10674 ΑΘΗΝΑ
ΑΝΤΙΚΛΗΤΟΣ (74):ΠΑΠΑΚΩΝΣΤΑΝΤΙΝΟΥ ΕΛΕΝΗ
Κουμπάρη 2,10674 ΑΘΗΝΑ
ΤΙΤΛΟΣ ΕΦΕΥΡΕΣΗΣ (54):ΔΙΑΛΥΜΑ ΓΙΑ ΕΦΑΡΜΟΓΗ ΣΤΑ ΝΥ-
ΧΙΑ.

ΠΕΡΙΛΗΨΗ(57)

Η παρούσα εφεύρεση αφορά στη χρήση προ-διεισδυτικών παραγόντων οι οποίοι δρουν συνεργικά, για την παρασκευή ενός διαλύματος για εφαρμογή στα νύχια και γύρω από τα νύχια, για δερματολογική ή καλλυντική χρήση, και στο διάλυμα που προκύπτει από αυτούς.

ΑΡΙΘΜΟΣ ΕΥΡ. Δ.Ε. (11):3065056
ΑΡΙΘ. ΕΛΛ. ΚΑΤΑΘΕΣΗΣ (21):20080400879
ΗΜΕΡ. ΕΛΛ. ΚΑΤΑΘΕΣΗΣ (22):28/03/2008
ΑΡΙΘ./ΗΜΕΡ. ΔΗΜΟΣΙΕΥΣΗΣ
ΕΥΡΩΠΑΪΚΟΥ ΔΙΠΛΩΜΑΤΟΣ(87):1119680 - 02/01/2008
ΑΡΙΘ./ΗΜΕΡ. ΔΗΜΟΣΙΕΥΣΗΣ
ΕΥΡΩΠΑΪΚΗΣ ΑΙΤΗΣΗΣ (86):99948921.4--02/10/1999
ΔΙΚΑΙΟΥΧΟΣ (73):1)SCHUCO International KG
Karolinenstrasse 1-15, 33609 Bielefeld,
ΓΕΡΜΑΝΙΑ
ΣΥΜΒ. ΠΡΟΤΕΡΑΙΟΤΗΤΕΣ (30):29817974 U-08/10/1998-DE
ΕΦΕΥΡΕΤΗΣ (72):1)NIENHUSER, Rolf
2)GIRNUS, Manfred
3)THRUN, Walter
ΕΙΔΙΚΟΣ ΠΑΗΡΕΞΟΥΣΙΟΣ (74):ΕΥΑΓΓΕΛΟΥ ΔΕΣΠΟΙΝΑ
Λεωφ. Συγγρού 45, 11743 ΑΘΗΝΑ
ΑΝΤΙΚΛΗΤΟΣ (74):ΕΥΑΓΓΕΛΟΥ ΔΕΣΠΟΙΝΑ
Λεωφ. Συγγρού 45,11743 ΑΘΗΝΑ
ΤΙΤΛΟΣ ΕΦΕΥΡΕΣΗΣ (54):ΠΑΡΑΘΥΡΟ ΜΟΝΟΜΠΛΟΚ.
ΠΕΡΙΛΗΨΗ(57)

Παράθυρο μονομπλόκ με ένα εμφανές πλαίσιο παραθύρου (1) με εκάστοτε τουλάχιστον ένα μεταλλικό εσωτερικό προφίλ (3) και ένα μεταλλικό εξωτερικό προφίλ (5), τα οποία συνδέονται μεταξύ των μέσω τουλάχιστον ενός μονωτικού πήχους (7, 9) και με έναν πήχηπροσκρούσεως φύλλου (11), ο οποίος επικαλύπτει ένα πλαίσιο φύλλου (7) όταν το παράθυρο είναι κλειστό τουλάχιστον από τη μια πλευρά σε μεγάλο βαθμό, το οποίο παρουσιάζει εκάστοτε ένα μεταλλικό εσωτερικό προφίλ (15) και ένα μεταλλικό εξωτερικό προφίλ (17), τα οποία συνδέονται μεταξύ των μέσω τουλάχιστον ενός μονωτικού πήχους (19), το οποίο χαρακτηρίζεται εκ του ότι ο μονωτικός πήχης (19) του πλαισίου φύλλου (13) παρουσιάζει επί του εσωτερικού προφίλ (15) αυτού μια πλατυτέρα περιοχή πέλματος (29) εν συγκρίσει προς το εξωτερικό προφίλ (17).

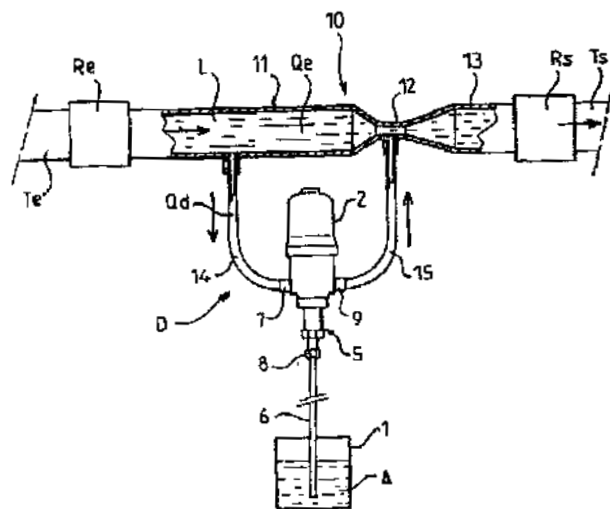


ΑΡΙΘΜΟΣ ΕΥΡ. Δ.Ε. (11):3065057
ΑΡΙΘ. ΕΛΛ. ΚΑΤΑΘΕΣΗΣ (21):20080400880
ΗΜΕΡ. ΕΛΛ. ΚΑΤΑΘΕΣΗΣ (22):28/03/2008
ΑΡΙΘ./ΗΜΕΡ. ΔΗΜΟΣΙΕΥΣΗΣ
ΕΥΡΩΠΑΪΚΟΥ ΔΙΠΛΩΜΑΤΟΣ(87):1773479 - 09/01/2008
ΑΡΙΘ./ΗΜΕΡ. ΔΗΜΟΣΙΕΥΣΗΣ
ΕΥΡΩΠΑΪΚΗΣ ΑΙΤΗΣΗΣ (86):05783999.5--29/06/2005
ΔΙΚΑΙΟΥΧΟΣ (73):1)DOSATRON INTERNATIONAL
Rue Pascal, 33370 Tresses, ΓΑΛΛΙΑ
ΣΥΜΒ. ΠΡΟΤΕΡΑΙΟΤΗΤΕΣ (30):0407879-15/07/2004-FR
ΕΦΕΥΡΕΤΗΣ (72):1)BARRAS, Gilbert
2)DARBOIS, Matthieu
ΕΙΔΙΚΟΣ ΠΛΗΡΕΞΟΥΣΙΟΣ (74):ΕΥΑΓΓΕΛΟΥ ΒΑΣΩ
Λ.Συγγρού 45, 11743 ΑΘΗΝΑ
ΑΝΤΙΚΑΛΗΤΟΣ (74):ΕΥΑΓΓΕΛΟΥ ΒΑΣΩ
Λ.Συγγρού 45,11743 ΑΘΗΝΑ
ΤΙΤΛΟΣ ΕΦΕΥΡΕΣΗΣ (54):**ΣΥΣΚΕΥΗ ΔΟΣΟΛΟΓΗΣΗΣ ΓΙΑ ΕΙΣΑΓΩΓΗ ΕΝΟΣ ΠΡΟΣΘΕΤΟΥ ΕΝΤΟΣ ΜΙΑΣ ΡΟΗΣ ΥΓΡΟΥ.**

ΠΕΡΙΛΗΨΗ(57)

Η εφεύρεση αφορά μία συσκευή δοσολόγησης για εισαγωγή ενός προσθέτου (Α) σε μία κύρια ροή υγρού (L) σε ένα κύκλωμα που περιλαμβάνει παλινδρομική διαφορική αντλία εμβόλου (2) η οποία χρησιμοποιείται για συλλογή και δοσολόγηση του προσθέτου (Α) από έναν περιέκτη (1) και περιλαμβάνει μία πρώτη είσοδο (7) για λήψη της κύριας ροής υγρού που διασφαλίζει την ενεργοποίηση της αντλίας, μία δεύτερη είσοδο (8) για συλλογή του προσθέτου και μία έξοδο (9) για ανάμειξη του προσθέτου και του κύριου υγρού. Η εφευρετική συσκευή περιλαμβάνει ένα σωλήνα Venturi (10) διευθετημένο στο κύκλωμα και την αντλία (2) που συνδέεται σε παράλληλη θέση σε σχέση προς αυτήν, όπου η

πρώτη είσοδος (7) της αντλίας συνδέεται προς την είσοδο του Venturi (11) και η έξοδος αυτού συνδέεται προς τον λαιμό του Venturi (12).



ΑΡΙΘΜΟΣ ΕΥΡ. Δ.Ε. (11):3065058
ΑΡΙΘ. ΕΛΛ. ΚΑΤΑΘΕΣΗΣ (21):20080400881
ΗΜΕΡ. ΕΛΛ. ΚΑΤΑΘΕΣΗΣ (22):28/03/2008
ΑΡΙΘ./ΗΜΕΡ. ΔΗΜΟΣΙΕΥΣΗΣ
ΕΥΡΩΠΑΪΚΟΥ ΔΙΠΛΩΜΑΤΟΣ(87):1542904 - 16/01/2008
ΑΡΙΘ./ΗΜΕΡ. ΔΗΜΟΣΙΕΥΣΗΣ
ΕΥΡΩΠΑΪΚΗΣ ΑΙΤΗΣΗΣ (86):03791745.7--26/08/2003
ΔΙΚΑΙΟΥΧΟΣ (73):1)Schering Corporation
2000 Galloping Hill Road, Kenilworth, New Jersey 07033-0530, ΗΝΩΜΕΝΕΣ ΠΟΛΙΤΕΙΕΣ ΤΗΣ ΑΜΕΡΙΚΗΣ
ΣΥΜΒ. ΠΡΟΤΕΡΑΙΟΤΗΤΕΣ (30):406127 P-27/08/2002-US
422436 P-30/10/2002-US
ΕΦΕΥΡΕΤΗΣ (72):1)CHAUDHRY, Saeed
2)SHARPE, Stefan, A.
3)BERRY, Julianne
4)SEQUEIRA, Joel, A.
ΕΙΔΙΚΟΣ ΠΛΗΡΕΞΟΥΣΙΟΣ (74):ΕΥΑΓΓΕΛΟΥ ΒΑΣΩ
Λ.Συγγρού 45, 11743 ΑΘΗΝΑ
ΑΝΤΙΚΑΛΗΤΟΣ (74):ΕΥΑΓΓΕΛΟΥ ΒΑΣΩ
Λ.Συγγρού 45,11743 ΑΘΗΝΑ
ΤΙΤΛΟΣ ΕΦΕΥΡΕΣΗΣ (54):**ΜΕΘΟΔΟΣ ΠΑΡΑΣΚΕΥΗΣ ΣΥΝΤΑΓΟΠΟΙΗΣΕΩΝ ΓΙΑ ΣΥΣΚΕΥΗ ΕΙΣΠΝΟΗΣ ΜΕΤΡΗΜΕΝΗΣ ΔΟΣΗΣ.**

ΠΕΡΙΛΗΨΗ(57)

Αποκαλύπτονται μέθοδοι εισαγωγής ενός εναιωρήματος ή διαλύματος ενός φαρμάκου, κατά προτίμηση ανύδρου φουροϊκής μομεταζόνης, σε έναν περιέκτη συσκευής εισπνοής μετρημένης δόσης, ο αναφερθείς δε περιέκτης έχει μία βαλβίδα συνδεδεμένη προς αυτόν, η αναφερθείσα δε μέθοδος περιλαμβάνει τα στάδια εισαγωγής ανύδρου φουροϊκής μομεταζόνης, ενός επιφανειοδραστικού και ενός άνευ χλωροφθοράνθρακα προωστικού σε ένα δοχείο το οποίο διατηρείται υπό πίεση για να σχηματίσει ένα εναιώρημα ή διάλυμα, κυκλοφορία του αναφερθέντος εναιωρήματος ή διαλύματος από το δοχείο μέσω μιας γραμμής η οποία περιλαμβάνει κεφαλή πλήρωσης, φέροντας την αναφερθείσα κεφαλή πλήρωσης σε

επικοινωνία με τον αναφερθέντα περιέκτη συσκευής εισπνοής μετρημένης δόσης μέσω της αναφερθείσας βαλβίδας του αναφερθέντος περιέκτη συσκευής εισπνοής μετρημένης δόσης, εισάγοντας μία ποσότητα ενός τέτοιου εναιωρήματος ή διαλύματος στον περιέκτη από την κεφαλή πλήρωσης της γραμμής μέσω της αναφερθείσας βαλβίδας του αναφερθέντος περιέκτη συσκευής εισπνοής μετρημένης δόσης, απόσπασης της αναφερθείσας κεφαλής πλήρωσης από τον αναφερθέντα περιέκτη συσκευής εισπνοής μετρημένης δόσης και σφράγισης του αναφερθέντος περιέκτη συσκευής εισπνοής μετρημένης δόσης, καθώς επίσης τα προϊόντα που παράγονται με τον τρόπο αυτό που έχουν βελτιωμένη κατανομή μεγέθους σωματιδίου των δραστικών συστατικών σε συσκευές εισπνοής μετρημένης δόσης.

ΑΡΙΘΜΟΣ ΕΥΡ. Δ.Ε. (11):3065059
ΑΡΙΘ. ΕΛΛ. ΚΑΤΑΘΕΣΗΣ (21):20080400882
ΗΜΕΡ. ΕΛΛ. ΚΑΤΑΘΕΣΗΣ (22):28/03/2008
ΑΡΙΘ./ΗΜΕΡ. ΔΗΜΟΣΙΕΥΣΗΣ
ΕΥΡΩΠΑΪΚΟΥ ΔΙΠΛΩΜΑΤΟΣ(87):1330451 - 23/01/2008
ΑΡΙΘ./ΗΜΕΡ. ΔΗΜΟΣΙΕΥΣΗΣ
ΕΥΡΩΠΑΪΚΗΣ ΑΙΤΗΣΗΣ (86):01989314.8-23/10/2001
ΔΙΚΑΙΟΥΧΟΣ (73):1)Ortho-McNeil Pharmaceutical, Inc.
U.S. Route No. 202, P.O. Box 300, Raritan, NJ
08869-0602, ΗΝΩΜΕΝΕΣ ΠΟΛΙΤΕΙΕΣ ΤΗΣ
ΑΜΕΡΙΚΗΣ

ΣΥΜΒ. ΠΡΟΤΕΡΑΙΟΤΗΤΕΣ (30):243817 P-27/10/2000-US
ΕΦΕΥΡΕΤΗΣ (72):1)URBANSKI, Maud, J.

2)GUNNET, Joseph, W., Jr.
3)DEMAREST, Keith, T.

ΕΙΔΙΚΟΣ ΠΛΗΡΕΞΟΥΣΙΟΣ (74):ΡΟΥΣΣΟΥ ANNA

Κουμπάρη 2, 10674 ΑΘΗΝΑ

ΑΝΤΙΚΛΗΤΟΣ (74):ΠΑΠΑΚΩΝΣΤΑΝΤΙΝΟΥ ΕΛΕΝΗ

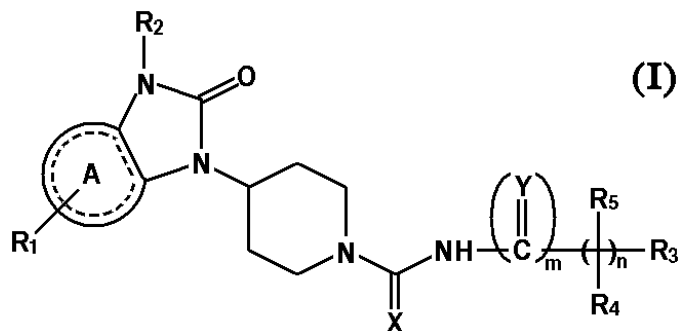
Κουμπάρη 2, 10674 ΑΘΗΝΑ

ΤΙΤΛΟΣ ΕΦΕΥΡΕΣΗΣ (54):ΥΠΟΚΑΤΑΣΤΑΘΕΙΣΕΣ ΒΕΝΖΙΜΙΔΑΖΟΛ-2-ΟΝΕΣ ΩΣ ΑΝΤΑΓΩΝΙΣΤΕΣ ΤΟΥ ΥΠΟΔΟΧΕΑ ΤΗΣ ΑΓΓΕΙΟΤΑΣΙΝΗΣ ΚΑΙ ΡΥΘΜΙΣΤΕΣ ΤΟΥ ΝΕΥΡΟΠΕΠΤΙΔΙΟΥ Υ.

ΠΕΡΙΛΗΨΗ(57)

Η εφεύρεση αναφέρεται σε υποκατασταθείσες βενζιμιδαζολ-2-όνες Τύπου (I), στον οποίο τα A, X, Y, m, n, R1, R2, R3, R4 και R5 είναι όπως περιγράφονται στην περιγραφή, οι οποίες είναι χρήσιμες ως ανταγωνιστές του υποδοχέα της αγγειοτασίνης ή ρυθμιστές του νευροπεπτιδίου Y για την αγωγή καταστάσεων όπως η επιθετικότητα, οι διαταραχές εμμονής καταναγκασμού, η υπέρταση, η

δυσμηνόρροια, η συμφορητική αστοχία της καρδιάς/καρδιακή ανεπάρκεια, ο αγγειοσπασμός της στεφανιαίας, η καρδιακή ισχαιμία, η κίρρωση του ήπατος, ο νεφρικός αγγειοσπασμός, η νεφρική ανεπάρκεια, το οίδημα, η ισχαιμία, το εγκεφαλικό, η θρόμβωση, η συγκράτηση ύδατος, το νεφρωτικό σύνδρομο, οι βλάβες του κεντρικού νευρικού συστήματος, η παχυσαρκία, η ανορεξία, η υπεργλυκαιμία, ο διαβήτης, το άγχος, η κατάθλιψη, το άσθμα, η απώλεια μνήμης, η γενετήσια δυσλειτουργία, οι διαταραχές του ύπνου και άλλων ημερήσιων ρυθμών και η νόσος του Cushing.



ΑΡΙΘΜΟΣ ΕΥΡ. Δ.Ε. (11):3065060
ΑΡΙΘ. ΕΛΛ. ΚΑΤΑΘΕΣΗΣ (21):20080400883
ΗΜΕΡ. ΕΛΛ. ΚΑΤΑΘΕΣΗΣ (22):31/03/2008
ΑΡΙΘ./ΗΜΕΡ. ΔΗΜΟΣΙΕΥΣΗΣ
ΕΥΡΩΠΑΪΚΟΥ ΔΙΠΛΩΜΑΤΟΣ(87):1562098 - 02/01/2008
ΑΡΙΘ./ΗΜΕΡ. ΔΗΜΟΣΙΕΥΣΗΣ
ΕΥΡΩΠΑΪΚΗΣ ΑΙΤΗΣΗΣ (86):05075249.2-01/02/2005
ΔΙΚΑΙΟΥΧΟΣ (73):1)PIAGGIO & C. S.p.A.
Viale Rinaldo Piaggio 25, 56025 Pontedera
(Pisa), ΙΤΑΛΙΑ

ΣΥΜΒ. ΠΡΟΤΕΡΑΙΟΤΗΤΕΣ (30):MI20040173-04/02/2004-IT

ΕΦΕΥΡΕΤΗΣ (72):1)Marcacci, Maurizio

ΕΙΔΙΚΟΣ ΠΛΗΡΕΞΟΥΣΙΟΣ (74):ΚΙΟΡΤΣΗ ΧΡΙΣΤΙΝΑ

Σόλωνος 136, 10677 ΑΘΗΝΑ

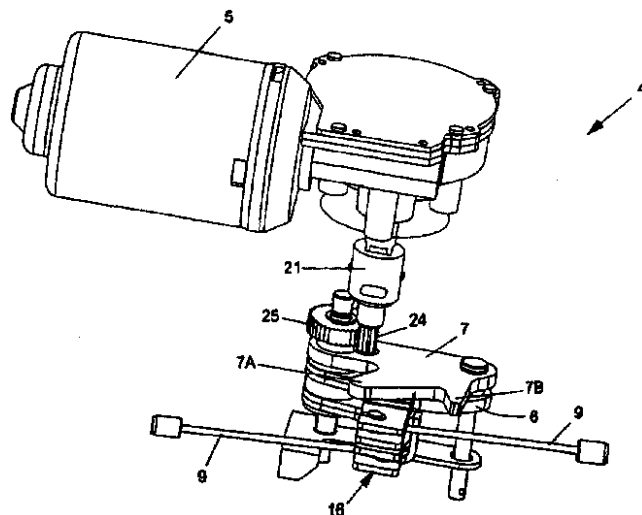
ΑΝΤΙΚΛΗΤΟΣ (74):ΚΙΟΡΤΣΗ ΧΡΙΣΤΙΝΑ

Σόλωνος 136, 10677 ΑΘΗΝΑ

ΤΙΤΛΟΣ ΕΦΕΥΡΕΣΗΣ (54):ΔΙΑΤΑΞΗ ΧΕΙΡΙΣΜΟΥ ΜΕ ΔΥΝΑΤΟΤΗΤΑ ΕΠΙΛΟΓΗΣ.

ΠΕΡΙΛΗΨΗ(57)

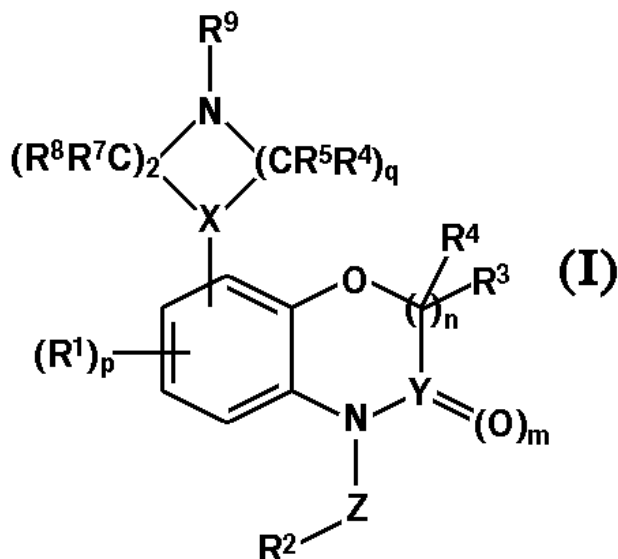
Διάταξη χειρισμού με δυνατότητα επιλογής (1) περιλαμβάνει ένα μέλος χειρισμού (5) το οποίο δρα επί ενός μοχλού χειρισμού (7), ο οποίος έχει τουλάχιστον ένα στοιχείο πέσεως (7b) δια την ενεργοποίηση ενός πρώτου συνόλου χειρισμού (12, 13) και ένα στοιχείο στροφάλου (6), το οποίο κινείται μεταξύ μιας θέσεως ενεργοποίησης, εις την οποία δρα επί ενός δευτέρου συνόλου χειρισμού (9, 10) και μια θέση ηρεμίας, εις την οποία η ενεργοποίηση του πρώτου συνόλου χειρισμού (12, 13) αποσυνδέεται από το δεύτερο σύνολο χειρισμού (9, 10).



ΑΡΙΘΜΟΣ ΕΥΡ. Δ.Ε. (11):3065061
ΑΡΙΘ. ΕΛΛ. ΚΑΤΑΘΕΣΗΣ (21):20080400884
ΗΜΕΡ. ΕΛΛ. ΚΑΤΑΘΕΣΗΣ (22):31/03/2008
ΑΡΙΘ./ΗΜΕΡ. ΔΗΜΟΣΙΕΥΣΗΣ
ΕΥΡΩΠΑΪΚΟΥ ΔΙΠΛΩΜΑΤΟΣ(87):1562918 - 16/01/2008
ΑΡΙΘ./ΗΜΕΡ. ΔΗΜΟΣΙΕΥΣΗΣ
ΕΥΡΩΠΑΪΚΗΣ ΑΙΤΗΣΗΣ (86):03789002.7--04/11/2003
ΔΙΚΑΙΟΥΧΟΣ (73):1)F. HOFFMANN-LA ROCHE AG
 Grenzacherstrasse 124, 4070 Basel, ΕΛΒΕΤΙΑ
ΣΥΜΒ. ΠΡΟΤΕΡΑΙΟΤΗΤΕΣ (30):424946 P-08/11/2002-US
ΕΦΕΥΡΕΤΗΣ (72):1)MAAG, Hans
 2)SUI, Meng
 3)ZHAO, Shu-Hai
ΕΙΔΙΚΟΣ ΠΛΗΡΕΞΟΥΣΙΟΣ (74):ΠΑΠΑ ΕΥΑΓΓΕΛΙΑ
 Πανεπιστημίου 64, 10677 ΑΘΗΝΑ
ΑΝΤΙΚΑΛΗΤΟΣ (74):ΠΑΠΑ ΕΥΑΓΓΕΛΙΑ
 Πανεπιστημίου 64,10677 ΑΘΗΝΑ
ΤΙΤΛΟΣ ΕΦΕΥΡΕΣΗΣ (54):ΥΠΟΚΑΤΕΣΤΗΜΕΝΕΣ ΒΕΝΖΟΞΑΖΙ-
 ΝΟΝΕΣ ΚΑΙ ΧΡΗΣΕΙΣ ΑΥΤΩΝ.

ΠΕΡΙΛΗΨΗ(57)

Η εφεύρεση παρέχει ένωση του Τύπου (I) και φαρμακευτικός αποδεκτά άλατα ή προφάρμακα αυτής, όπου τα Y, Z, R1, R2, R3, R4, R5, R6, R7, R8, R9, m, n, p και q είναι όπως ορίζονται στο παρόν. Η εφεύρεση επίσης παρέχει μεθόδους για παρασκευή ενώσεων του Τύπου (I), συνθέσεις που περιλαμβάνουν ενώσεις του Τύπου (I), και μεθόδους για χρήση ενώσεων του Τύπου (I).

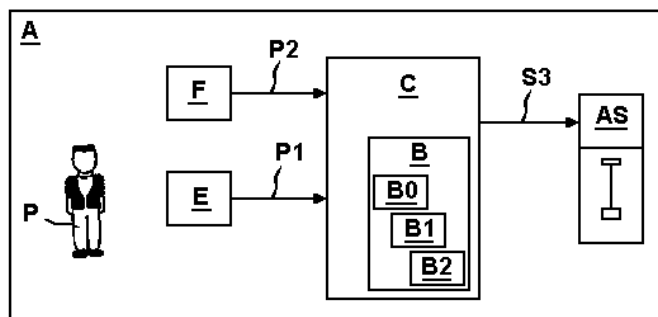


ΑΡΙΘΜΟΣ ΕΥΡ. Δ.Ε. (11):3065062
ΑΡΙΘ. ΕΛΛ. ΚΑΤΑΘΕΣΗΣ (21):20080400885
ΗΜΕΡ. ΕΛΛ. ΚΑΤΑΘΕΣΗΣ (22):31/03/2008
ΑΡΙΘ./ΗΜΕΡ. ΔΗΜΟΣΙΕΥΣΗΣ
ΕΥΡΩΠΑΪΚΟΥ ΔΙΠΛΩΜΑΤΟΣ(87):1541519 - 23/01/2008
ΑΡΙΘ./ΗΜΕΡ. ΔΗΜΟΣΙΕΥΣΗΣ
ΕΥΡΩΠΑΪΚΗΣ ΑΙΤΗΣΗΣ (86):04106258.9--03/12/2004
ΔΙΚΑΙΟΥΧΟΣ (73):1)INVENTIO AG
 Seestrasse 55, Postfach, 6052 Hergiswil,
 ΕΛΒΕΤΙΑ
ΣΥΜΒ. ΠΡΟΤΕΡΑΙΟΤΗΤΕΣ (30):03405878-08/12/2003-EP
ΕΦΕΥΡΕΤΗΣ (72):1)Blondiau, Dirk
 2)Stoiber, Gerhard
ΕΙΔΙΚΟΣ ΠΛΗΡΕΞΟΥΣΙΟΣ (74):ΚΙΟΡΤΣΗ ΧΡΙΣΤΙΝΑ
 Σόλωνος 136, 10677 ΑΘΗΝΑ
ΑΝΤΙΚΑΛΗΤΟΣ (74):ΚΙΟΡΤΣΗ ΧΡΙΣΤΙΝΑ
 Σόλωνος 136,10677 ΑΘΗΝΑ
ΤΙΤΛΟΣ ΕΦΕΥΡΕΣΗΣ (54):ΕΞΟΠΛΙΣΜΟΣ ΔΙΑ ΤΗΝ ΕΠΙΤΗΡΗΣΗ
 ΤΟΥ ΧΩΡΟΥ ΕΜΠΡΟΣΘΕΝ ΚΥΛΙΟΜΕ-
 ΝΩΝ ΚΑΙΜΑΚΩΝ ΚΑΙ ΚΥΛΙΟΜΕΝΩΝ
 ΔΙΑΔΡΟΜΩΝ ΜΕ ΔΙΣΘΗΤΗΡΕΣ ΥΨΗ-
 ΛΗΣ ΣΥΧΝΟΤΗΤΟΣ.

ΠΕΡΙΛΗΨΗ(57)

Εις αυτόν τον εξοπλισμό για την επιτήρηση του χώρου μπροστά από κυλιόμενες σκάλες (1) για τον αυτοματισμό του κινητήρος τοποθετούνται αισθητήρες (12) εις τα καπάκια εισόδου χειρολαβής (11) των πλαγίων τοιχωμάτων (3). Έκαστος αισθητήρας αποτελείται από έναν πομπό (15) και έναν δέκτη (16) και εργάζεται με κύματα υψηλής συχνότητας. Οι αισθητήρες επιτηρούν την πρόσβαση προς τις κυλιόμενες σκάλες εις μία ορισμένη περιοχή (13) προ της εισόδου προς τις κυλιόμενες σκάλες, παραδείγματος χάριν την περιοχή της πλάκας πρόσβασης (14). Κατά την είσοδο εντός της περιοχής επιτηρήσεως ενός αισθητήρος τα κύματα υψηλής συχνότητος που εκπέμπονται από τον πομπό αντανακλώνται από το πρόσωπο ή το αντικείμενο και παραλαμβάνονται από τον αντίστοιχο δέκτη και τίθεται εις λειτουργίαν ο κινητήρας.

ΑΡΙΘΜΟΣ ΕΥΡ. Δ.Ε. (11):3065063
ΑΡΙΘ. ΕΛΛ. ΚΑΤΑΘΕΣΗΣ (21):20080400886
ΗΜΕΡ. ΕΛΛ. ΚΑΤΑΘΕΣΗΣ (22):31/03/2008
ΑΡΙΘ./ΗΜΕΡ. ΔΗΜΟΣΙΕΥΣΗΣ
ΕΥΡΩΠΑΪΚΟΥ ΔΙΠΛΩΜΑΤΟΣ(87):1314676 - 16/01/2008
ΑΡΙΘ./ΗΜΕΡ. ΔΗΜΟΣΙΕΥΣΗΣ
ΕΥΡΩΠΑΪΚΗΣ ΑΙΤΗΣΗΣ (86):02025462.9--15/11/2002
ΔΙΚΑΙΟΥΧΟΣ (73):1)INVENTIO AG
 Seestrasse 55, Postfach, 6052 Hergiswil,
 ΕΛΒΕΤΙΑ
ΣΥΜΒ. ΠΡΟΤΕΡΑΙΟΤΗΤΕΣ (30):01811140-26/11/2001-EP
ΕΦΕΥΡΕΤΗΣ (72):1)Friedli, Paul, Dr.sc.tech.
ΕΙΔΙΚΟΣ ΠΑΡΗΡΕΞΟΥΣΙΟΣ (74):ΚΙΟΡΤΣΗ ΧΡΙΣΤΙΝΑ
 Σόλωνος 136, 10677 ΑΘΗΝΑ
ΑΝΤΙΚΛΗΤΟΣ (74):ΚΙΟΡΤΣΗ ΧΡΙΣΤΙΝΑ
 Σόλωνος 136,10677 ΑΘΗΝΑ
ΤΙΤΛΟΣ ΕΦΕΥΡΕΣΗΣ (54):ΣΥΣΤΗΜΑ ΔΙΑ ΤΟΝ ΕΛΕΓΧΟ ΑΣΦΑΛΕΙΑΣ ΔΙΑ ΤΗΝ ΜΕΤΑΦΟΡΑ ΠΡΟΣΩΠΩΝ ΜΕ ΜΙΑ ΕΓΚΑΤΑΣΤΑΣΗ ΑΝΕΛΚΥΣΤΗΡΟΣ.

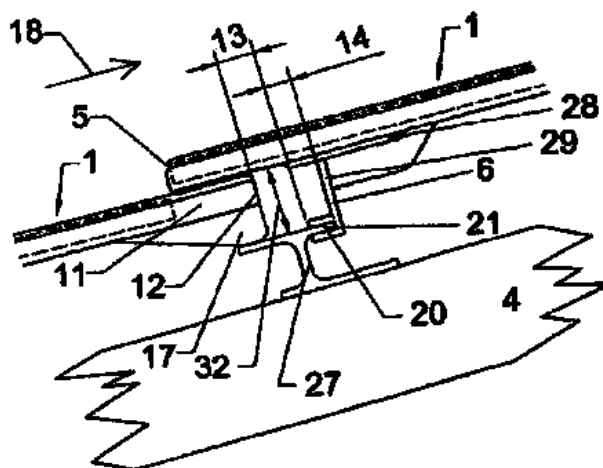


ΠΕΡΙΛΗΨΗ(57)

Μέθοδος δια τον έλεγχο της ασφάλειας ή την μεταφορά προσώπων εις έναν ανελκυστήρα (Α), όπου ένα πρόσωπο (Ρ) χαρακτηρίζεται από έναν κωδικό ταυτοποίησης (Ρ1) και αυθεντικοποιείται από ένα σήμα αυθεντικοποίησης (Ρ2). Ο κωδικός ταυτοποίησης δύναται να χρησιμοποιείται δια την πρόσβαση προς ένα προφίλ χρήστη το οποίο περιλαμβάνει λεπτομέρειες δια τους ποιους ορόφους, κ.τ.λ. εξουσιοδοτείται να επισκεφτεί ο χρήστης. Το σήμα αυθεντικοποίησης δύναται να είναι ένα βιομετρικό σήμα. ανεξάρτητες αξιώσεις έχουν δημιουργηθεί δια έναν έλεγχο ασφαλείας ή ένα σύστημα μεταφοράς και μια μέθοδο δια τον εξοπλισμό ενός υπάρχοντος συστήματος ανελκυστήρος με σύστημα ελέγχου ασφαλείας.

ΑΡΙΘΜΟΣ ΕΥΡ. Δ.Ε. (11):3065064
ΑΡΙΘ. ΕΛΛ. ΚΑΤΑΘΕΣΗΣ (21):20080400887
ΗΜΕΡ. ΕΛΛ. ΚΑΤΑΘΕΣΗΣ (22):31/03/2008
ΑΡΙΘ./ΗΜΕΡ. ΔΗΜΟΣΙΕΥΣΗΣ
ΕΥΡΩΠΑΪΚΟΥ ΔΙΠΛΩΜΑΤΟΣ(87):1703037 - 02/01/2008
ΑΡΙΘ./ΗΜΕΡ. ΔΗΜΟΣΙΕΥΣΗΣ
ΕΥΡΩΠΑΪΚΗΣ ΑΙΤΗΣΗΣ (86):05003971.8--24/02/2005
ΔΙΚΑΙΟΥΧΟΣ (73):1)3S Swiss Solar Systems AG
 Schachenweg 24, 3250 Lyss, ΕΛΒΕΤΙΑ
ΣΥΜΒ. ΠΡΟΤΕΡΑΙΟΤΗΤΕΣ (30):
ΕΦΕΥΡΕΤΗΣ (72):1)Szacsavay, Tamas
 2)Hofer-Noser, Patrick
ΕΙΔΙΚΟΣ ΠΑΡΗΡΕΞΟΥΣΙΟΣ (74):ΚΙΟΡΤΣΗ ΧΡΙΣΤΙΝΑ
 Σόλωνος 136, 10677 ΑΘΗΝΑ
ΑΝΤΙΚΛΗΤΟΣ (74):ΚΙΟΡΤΣΗ ΧΡΙΣΤΙΝΑ
 Σόλωνος 136,10677 ΑΘΗΝΑ
ΤΙΤΛΟΣ ΕΦΕΥΡΕΣΗΣ (54):ΕΠΕΝΔΥΣΗ ΣΚΕΠΗΣ Ή ΠΡΟΣΟΨΕΩΣ.
ΠΕΡΙΛΗΨΗ(57)

ευρίσκεται κάτω από το δομικό στοιχείο, το οποίον είναι διατεταγμένο εις την επομένη άνω σειρά και τοιουτοτρόπως στερεούται.

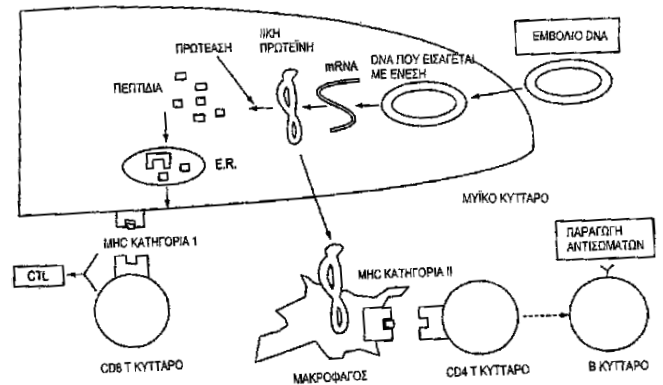


Η επένδυση σκεπής ή προσόψεως αποτελείται από φολιδωτά διατεταγμένα δομικά στοιχεία σχήματος πλάκας (1), όπου έκαστον δομικό στοιχείο (1) αποτελείται από τουλάχιστον ένα τμήμα πλάκας (2), ένα πλαίσιο και τουλάχιστον ένα στοιχείο στηρίξεως (6). Έκαστο δομικό στοιχείο (1) στερεούται δια τουλάχιστον ενός στοιχείου στηρίξεως (6) επί ενός ουσιαστικά οριζοντίως διατεταγμένου φέροντος στοιχείου (27). Έκαστο στοιχείο στηρίξεως (6) είναι διατεταγμένο επί εκάστου δομικού στοιχείου (1) δίπλα προς ένα κάτω, ουσιαστικά οριζοντίως διευθυνόμενο περιθώριο (5) του δομικού στοιχείου (1) και το σημείον (20) του στοιχείου στηρίξεως (6), το οποίον έρχεται σ' επαφή με το φέρον στοιχείο (27) ευρίσκεται πλησιέστερα προς αυτό το κάτω περιθώριο (5) από το άνω περιθώριο (11) του δομικού στοιχείου (1). Δια του πλαισίου προστατεύεται έκαστο δομικό στοιχείο εις τις ακμές του περιφερειακά έναντι μηχανικής καταστροφής. Δια των στοιχείων στηρίξεως (6) στερεούται κυρίως το κάτω περιθώριο του δομικού στοιχείου (1), ενώ το άνω τμήμα των δομικών στοιχείων ή αντιστοιχως το πλαίσιο αυτών

ΑΡΙΘΜΟΣ ΕΥΡ. Δ.Ε. (11):3065065
ΑΡΙΘ. ΕΛΛ. ΚΑΤΑΘΕΣΗΣ (21):20080400888
ΗΜΕΡ. ΕΛΛ. ΚΑΤΑΘΕΣΗΣ (22):31/03/2008
ΑΡΙΘ./ΗΜΕΡ. ΔΗΜΟΣΙΕΥΣΗΣ
ΕΥΡΩΠΑΪΚΟΥ ΔΙΠΛΩΜΑΤΟΣ(87):1448223 - 02/01/2008
ΑΡΙΘ./ΗΜΕΡ. ΔΗΜΟΣΙΕΥΣΗΣ
ΕΥΡΩΠΑΪΚΗΣ ΑΙΤΗΣΗΣ (86):02795564.0--28/10/2002
ΔΙΚΑΙΟΥΧΟΣ (73):1)RHODE ISLAND HOSPITAL
593 Eddy Street, Providence, RI 02903,
ΗΝΩΜΕΝΕΣ ΠΟΛΙΤΕΙΕΣ ΤΗΣ ΑΜΕΡΙΚΗΣ
ΣΥΜΒ. ΠΡΟΤΕΡΑΙΟΤΗΤΕΣ (30):330638 P-26/10/2001-US
ΕΦΕΥΡΕΤΗΣ (72):1)WANDS, Jack, R.
ΕΙΔΙΚΟΣ ΠΛΗΡΕΞΟΥΣΙΟΣ (74):ΣΑΚΕΛΛΑΡΙΔΗ ΒΑΛΗ-ΒΑΣΙΛΙΚΗ
Αδριανού 70, 10556 ΑΘΗΝΑ
ΑΝΤΙΚΛΗΤΟΣ (74):ΣΑΚΕΛΛΑΡΙΔΗ ΒΑΛΗ-ΒΑΣΙΛΙΚΗ
Αδριανού 70,10556 ΑΘΗΝΑ
ΤΙΤΛΟΣ ΕΦΕΥΡΕΣΗΣ (54):**ΑΥΞΗΣΗ ΤΗΣ ΘΥΜΟΣΙΝΗΣ ΣΤΗΝ ΓΕΝΕΤΙΚΗ ΑΝΟΣΟΠΟΙΗΣΗ.**

ΠΕΡΙΛΗΨΗ(57)

Η παρούσα εφεύρεση περιγράφει τη χρήση θυμοσίνης για την αύξηση των κυτταρικών ανοσοαποκρίσεων σε ιό ηπατίτιδας C. Αποκαλύπτονται μέθοδοι για την ανοσοποίηση ενός υποκειμένου το οποίο είναι ευαίσθητο σε μόλυνση από τον ιό της ηπατίτιδας C ενάντια σε μια μόλυνση αυτού του είδους, που περιλαμβάνουν χορήγηση στο υποκείμενο ενός ή περισσότερων πολυνουκλεοτιδίων που κωδικοποιούν ένα ή περισσότερα πεπτιδία ιού ηπατίτιδας C, σε συνδυασμό με μια ή περισσότερες θυμοσίνες. Αποκαλύπτονται επίσης συνθέσεις κατάλληλες για την ανοσοποίηση ενάντια σε ιό της ηπατίτιδας C, που περιλαμβάνουν ένα ή περισσότερα πολυνουκλεοτιδία που κωδικοποιούν ένα ή περισσότερα πεπτιδία ιού ηπατίτιδας C, και μια ή περισσότερες θυμοσίνες.



ΑΡΙΘΜΟΣ ΕΥΡ. Δ.Ε. (11):3065066
ΑΡΙΘ. ΕΛΛ. ΚΑΤΑΘΕΣΗΣ (21):20080400889
ΗΜΕΡ. ΕΛΛ. ΚΑΤΑΘΕΣΗΣ (22):31/03/2008
ΑΡΙΘ./ΗΜΕΡ. ΔΗΜΟΣΙΕΥΣΗΣ
ΕΥΡΩΠΑΪΚΟΥ ΔΙΠΛΩΜΑΤΟΣ(87):1148065 - 02/01/2008
ΑΡΙΘ./ΗΜΕΡ. ΔΗΜΟΣΙΕΥΣΗΣ
ΕΥΡΩΠΑΪΚΗΣ ΑΙΤΗΣΗΣ (86):00108691.7--21/04/2000
ΔΙΚΑΙΟΥΧΟΣ (73):1)CONARIS research institute AG
Schauenburgerstrasse 116, 24118 Kiel,
GERMANY
ΣΥΜΒ. ΠΡΟΤΕΡΑΙΟΤΗΤΕΣ (30):
ΕΦΕΥΡΕΤΗΣ (72):1)Rose-John, Stefan
ΕΙΔΙΚΟΣ ΠΛΗΡΕΞΟΥΣΙΟΣ (74):ΣΑΚΕΛΛΑΡΙΔΗ ΒΑΛΗ-ΒΑΣΙΛΙΚΗ
Αδριανού 70, 10556 ΑΘΗΝΑ
ΑΝΤΙΚΛΗΤΟΣ (74):ΣΑΚΕΛΛΑΡΙΔΗ ΒΑΛΗ-ΒΑΣΙΛΙΚΗ
Αδριανού 70,10556 ΑΘΗΝΑ
ΤΙΤΛΟΣ ΕΦΕΥΡΕΣΗΣ (54):**ΠΡΩΤΕΪΝΕΣ ΣΥΝΤΗΞΗΣ ΠΟΥ ΠΕΡΙΛΑΜΒΑΝΟΥΝ ΔΥΟ ΔΙΑΛΥΤΑ GP130 ΜΟΡΙΑ.**

ΠΕΡΙΛΗΨΗ(57)

Περιγράφεται ένα μόριο σύντηξης που περιλαμβάνει δυο διαλυτά gp130 (sgp130) μόρια. Ειδικότερα, έχει παραχθεί μια Fc πρωτεΐνη σύντηξης διαλυτού gp130 (sgp130-Fc) και έχει καταδείξει σε διάφορα μοντέλα κυτταρικών καλλιιεργειών καθώς επίσης και με κύτταρα ιδίου υμένα από ασθενείς που πάσχουν από νόσο του Crohn ότι παρεμποδίζει ειδικά αποκρίσεις της IL-6 που εξαρτώνται από διαλυτή IL-6R, ενώ αποκρίσεις μέσω της IL-6 που είναι δεσμευμένη στη μεμβράνη παραμένουν ανεπηρέαστες. Επιπροσθέτως, η sgp130-Fc ανέστειλε επίσης την υπερπλασία που επάγεται με παράγοντα αναστολής λευκαϊμίας (LIF) και Ογκοστατίνη Μ (OSM).

ΑΡΙΘΜΟΣ ΕΥΡ. Δ.Ε. (11):3065067
ΑΡΙΘ. ΕΛΛ. ΚΑΤΑΘΕΣΗΣ (21):20080400890
ΗΜΕΡ. ΕΛΛ. ΚΑΤΑΘΕΣΗΣ (22):31/03/2008
ΑΡΙΘ./ΗΜΕΡ. ΔΗΜΟΣΙΕΥΣΗΣ
ΕΥΡΩΠΑΪΚΟΥ ΔΙΠΛΩΜΑΤΟΣ(87):0988044 - 02/01/2008
ΑΡΙΘ./ΗΜΕΡ. ΔΗΜΟΣΙΕΥΣΗΣ
ΕΥΡΩΠΑΪΚΗΣ ΑΙΤΗΣΗΣ (86):98900815.6--22/01/1998
ΔΙΚΑΙΟΥΧΟΣ (73):1)d' Amelio, Frank
75 Commerce Drive, Hauppauge, NY 11788,
ΗΝΩΜΕΝΕΣ ΠΟΛΙΤΕΙΕΣ ΤΗΣ ΑΜΕΡΙΚΗΣ
2)Close, Graeme A.
36-38 Gipps Street, Collingwood, Vic 3066,
ΑΥΣΤΡΑΛΙΑ
ΣΥΜΒ. ΠΡΟΤΕΡΑΙΟΤΗΤΕΣ (30):PO480397-28/01/1997-AU
PP022097-06/11/1997-AU
ΕΦΕΥΡΕΤΗΣ (72):1)CLOSE, Graeme, A.
ΕΙΔΙΚΟΣ ΠΛΗΡΕΞΟΥΣΙΟΣ (74):ΑΘΑΝΑΣΙΑΔΟΥ ΜΑΡΙΑ
Κουμπάρη 2, 10674 ΑΘΗΝΑ
ΑΝΤΙΚΛΗΤΟΣ (74):ΠΑΠΑΚΩΝΣΤΑΝΤΙΝΟΥ ΕΛΕΝΗ
Κουμπάρη 2,10674 ΑΘΗΝΑ
ΤΙΤΛΟΣ ΕΦΕΥΡΕΣΗΣ (54):**ΕΚΧΥΛΙΣΜΑ ΤΟΥ ΦΥΤΟΥ CENTIPE-
DIA CUNNINGHAMII ΣΕ ΝΕΡΟ/ΑΙΘΑ-
ΝΟΛΗ.**

ΠΕΡΙΛΗΨΗ(57)

Η παρούσα εφεύρεση αφορά γενικά σε μια νέα φυτική σύνθεση. Ειδικότερα, η παρούσα εφεύρεση προσφέρει μια σύνθεση η οποία περιλαμβάνει ένα εκχύλισμα από το φυτό Centipeda Cunninghamii ή συγγενή είδη του γένους Centipeda και έναν αποδεκτό φορέα για χορήγηση από το στόμα ή τοπικά. Τα εκχυλίσματα φυτών του γένους Centipeda της παρούσας εφεύρεσης είναι χρήσιμα σε μια σειρά καλλυντικών, θεραπευτικών και προφυλακτικών εφαρμογών.

ΑΡΙΘΜΟΣ ΕΥΡ. Δ.Ε. (11):3065068
ΑΡΙΘ. ΕΛΛ. ΚΑΤΑΘΕΣΗΣ (21):20080400891
ΗΜΕΡ. ΕΛΛ. ΚΑΤΑΘΕΣΗΣ (22):31/03/2008
ΑΡΙΘ./ΗΜΕΡ. ΔΗΜΟΣΙΕΥΣΗΣ
ΕΥΡΩΠΑΪΚΟΥ ΔΙΠΛΩΜΑΤΟΣ(87):1093805 - 13/02/2008
ΑΡΙΘ./ΗΜΕΡ. ΔΗΜΟΣΙΕΥΣΗΣ
ΕΥΡΩΠΑΪΚΗΣ ΑΙΤΗΣΗΣ (86):00402682.9--28/09/2000
ΔΙΚΑΙΟΥΧΟΣ (73):1)L' OREAL
14, rue Royale, 75008 Paris, ΓΑΛΛΙΑ
ΣΥΜΒ. ΠΡΟΤΕΡΑΙΟΤΗΤΕΣ (30):9913100-20/10/1999-FR
ΕΦΕΥΡΕΤΗΣ (72):1)Decoster, Sandrine
2)Douin, Veronique
3)Bailly, Virgine
ΕΙΔΙΚΟΣ ΠΛΗΡΕΞΟΥΣΙΟΣ (74):ΡΟΥΣΣΟΥ ANNA
Κουμπάρη 2, 10674 ΑΘΗΝΑ
ΑΝΤΙΚΛΗΤΟΣ (74):ΠΑΠΑΚΩΝΣΤΑΝΤΙΝΟΥ ΕΛΕΝΗ
Κουμπάρη 2,10674 ΑΘΗΝΑ
ΤΙΤΛΟΣ ΕΦΕΥΡΕΣΗΣ (54):**ΚΟΣΜΗΤΙΚΕΣ ΣΥΝΘΕΣΕΙΣ ΠΕΡΙΕ-
ΧΟΥΣΕΣ ΓΑΛΑΚΤΩΜΑ ΣΥΜΠΟΛΥΜΕ-
ΡΟΥΣ ΒΙΝΥΛΟΔΙΜΕΘΙΚΟΝΗΣ/ΔΙΜΕΘΙ-
ΚΟΝΗΣ ΚΑΙ ΚΑΤΙΟΝΙΚΟ ΤΑΣΙΕΝΕΡ-
ΓΟ, ΚΑΘΩΣ ΚΑΙ ΟΙ ΧΡΗΣΕΙΣ ΑΥΤΩΝ.**

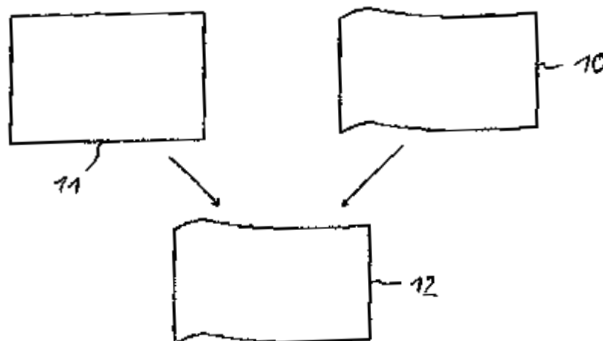
ΠΕΡΙΛΗΨΗ(57)

Η ευρεσιτεχνία αφορά νέες κοσμητικές συνθέσεις περιλαμβάνουσες, εντός μέσου κοσμητικής παραδεκτού, ένα τουλάχιστον υδατικό γαλάκτωμα ενός τουλάχιστον συμπολυμερούς διμεθιλικής με αιθυλενικούς δεσμούς/διμεθιλικής, ιξώδους μεταξύ 106 και 100.106 cP, και ένα τουλάχιστον κατιονικό τασιενεργό. Ο συνδυασμός αυτός προσδίδει κοσμητικές ιδιότητες (ίσιωμα, ελαφρότητα, απαλότητα) χωρίς το φαινόμενο της επαναλίπανσης των κερατινικών ινών.Οι συνθέσεις αυτές χρησιμοποιούνται ιδίως για το πλύσιμο και/ή το κοντίσιονγκ των κερατινικών ινών όπως είναι τα μαλλιά ή το δέρμα.

ΑΡΙΘΜΟΣ ΕΥΡ. Δ.Ε. (11):3065069
ΑΡΙΘ. ΕΛΛ. ΚΑΤΑΘΕΣΗΣ (21):20080400892
ΗΜΕΡ. ΕΛΛ. ΚΑΤΑΘΕΣΗΣ (22):31/03/2008
ΑΡΙΘ./ΗΜΕΡ. ΔΗΜΟΣΙΕΥΣΗΣ
ΕΥΡΩΠΑΪΚΟΥ ΔΙΠΛΩΜΑΤΟΣ(87):1657355 - 09/01/2008
ΑΡΙΘ./ΗΜΕΡ. ΔΗΜΟΣΙΕΥΣΗΣ
ΕΥΡΩΠΑΪΚΗΣ ΑΙΤΗΣΗΣ (86):05024352.6--09/11/2005
ΔΙΚΑΙΟΥΧΟΣ (73):1)Kerle, Thomas
 Plauener Strasse 4, 90765 Furth, ΓΕΡΜΑΝΙΑ
ΣΥΜΒ. ΠΡΟΤΕΡΑΙΟΤΗΤΕΣ (30):102004054828-12/11/2004-DE
ΕΦΕΥΡΕΤΗΣ (72):1)Kerle, Thomas
ΕΙΔΙΚΟΣ ΠΛΗΡΕΞΟΥΣΙΟΣ (74):ΑΘΑΝΑΣΙΑΔΟΥ ΜΑΡΙΑ
 Κουμπάρη 2, 10674 ΑΘΗΝΑ
ΑΝΤΙΚΛΗΤΟΣ (74):ΠΑΠΑΚΩΝΣΤΑΝΤΙΝΟΥ ΕΛΕΝΗ
 Κουμπάρη 2,10674 ΑΘΗΝΑ
ΤΙΤΛΟΣ ΕΦΕΥΡΕΣΗΣ (54):**ΜΙΑ ΜΕΘΟΔΟΣ ΓΙΑ ΤΗ ΒΑΦΗ ΔΕΡΜΑΤΟΣ ΥΠΟ ΜΟΡΦΗ ΕΙΚΟΝΑΣ.**

ΠΕΡΙΛΗΨΗ(57)

Η εφεύρεση αφορά μια μέθοδο για τη βαφή του δέρματος υπό μορφή εικόνας. Σε ένα πρώτο βήμα (10) εφαρμόζεται σε ένα δέρμα (1) ένα πρόστυμμα που περιέχει ακρυλικούς ή πολυακρυλικούς εστέρες. Μετά από ένα χρονικό διάστημα ξήρανσης και σκλήρυνσης, σε ένα περαιτέρω βήμα (12), εφαρμόζεται μια υδατοδιαλυτή χρωστική ουσία μέσω ενός ενδιάμεσου φορέα πάνω στο δέρμα (1), όπου η χρωστική ουσία αρχικά εφαρμόζεται στον ενδιάμεσο φορέα με μια μέθοδο ψηφιακής εκτύπωσης και κατά τη μεταφορά της από τον ενδιάμεσο φορέα στο δέρμα (1) συνδέεται δραστικά με αυτό και με το πρόστυμμα που έχει διεισδύσει σε αυτό.

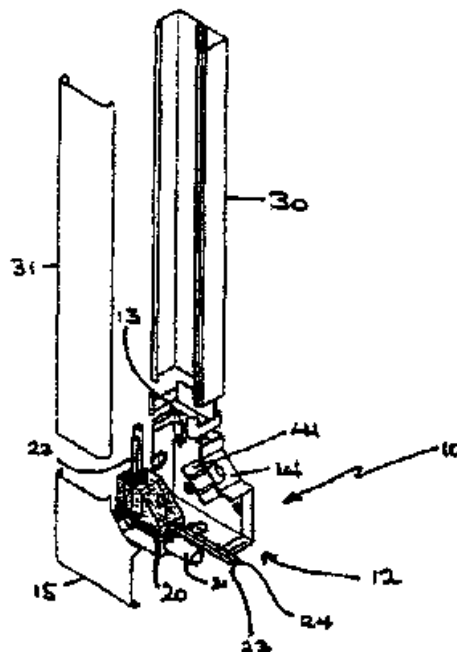


ΑΡΙΘΜΟΣ ΕΥΡ. Δ.Ε. (11):3065070
ΑΡΙΘ. ΕΛΛ. ΚΑΤΑΘΕΣΗΣ (21):20080400893
ΗΜΕΡ. ΕΛΛ. ΚΑΤΑΘΕΣΗΣ (22):31/03/2008
ΑΡΙΘ./ΗΜΕΡ. ΔΗΜΟΣΙΕΥΣΗΣ
ΕΥΡΩΠΑΪΚΟΥ ΔΙΠΛΩΜΑΤΟΣ(87):1510765 - 20/02/2008
ΑΡΙΘ./ΗΜΕΡ. ΔΗΜΟΣΙΕΥΣΗΣ
ΕΥΡΩΠΑΪΚΗΣ ΑΙΤΗΣΗΣ (86):04106143.3--04/12/2002
ΔΙΚΑΙΟΥΧΟΣ (73):1)Aspen Pumps Limited
 Apex Way, Hailsham, East Sussex BN27
 3WA, ΜΕΓΑΛΗ ΒΡΕΤΑΝΝΙΑ
ΣΥΜΒ. ΠΡΟΤΕΡΑΙΟΤΗΤΕΣ (30):0129096-04/12/2001-GB
 0217378-26/07/2002-GB
ΕΦΕΥΡΕΤΗΣ (72):1)Leach, Bernard
ΕΙΔΙΚΟΣ ΠΛΗΡΕΞΟΥΣΙΟΣ (74):ΡΟΥΣΣΟΥ ΑΝΝΑ
 Κουμπάρη 2, 10674 ΑΘΗΝΑ
ΑΝΤΙΚΛΗΤΟΣ (74):ΠΑΠΑΚΩΝΣΤΑΝΤΙΝΟΥ ΕΛΕΝΗ
 Κουμπάρη 2,10674 ΑΘΗΝΑ
ΤΙΤΛΟΣ ΕΦΕΥΡΕΣΗΣ (54):**ΒΕΛΤΙΩΣΕΙΣ ΣΕ ΑΝΤΛΙΕΣ Ή ΒΕΛΤΙΩΣΕΙΣ ΠΟΥ ΣΧΕΤΙΖΟΝΤΑΙ ΜΕ ΑΝΤΛΙΕΣ.**

ΠΕΡΙΛΗΨΗ(57)

Η παρούσα εφεύρεση σχετίζεται με βελτιώσεις σε αντλίες ή βελτιώσεις που σχετίζονται με αντλίες και πιο συγκεκριμένα με αντλίες σε εγκαταστάσεις κλιματισμού. Περιγράφεται ένα συγκρότημα μιας αντλίας (20) που χρησιμοποιείται σε ένα σύστημα κλιματισμού, με το συγκρότημα της αντλίας (20) να περιλαμβάνει μια αντλία που έχει μια είσοδο αντλίας (52) και μια έξοδο αντλίας (53) και όπου η είσοδος της αντλίας είναι σε επικοινωνία ρευστών με μια δεξαμενή (54), με την εν λόγω δεξαμενή να έχει μια είσοδο που βρίσκεται σε επικοινωνία ρευστών με έναν πρώτο σωλήνα μεταφοράς ρευστών της εγκατάστασης κλιματισμού και όπου η έξοδος της αντλίας βρίσκεται σε επικοινωνία ρευστών με ένα δεύτερο σωλήνα μεταφοράς ρευστών της εγκατάστασης κλιματισμού. Κατά μια δεύτερη άποψη της εφεύρεσης, περιγράφεται μια γωνία ενός αγωγού (10) η

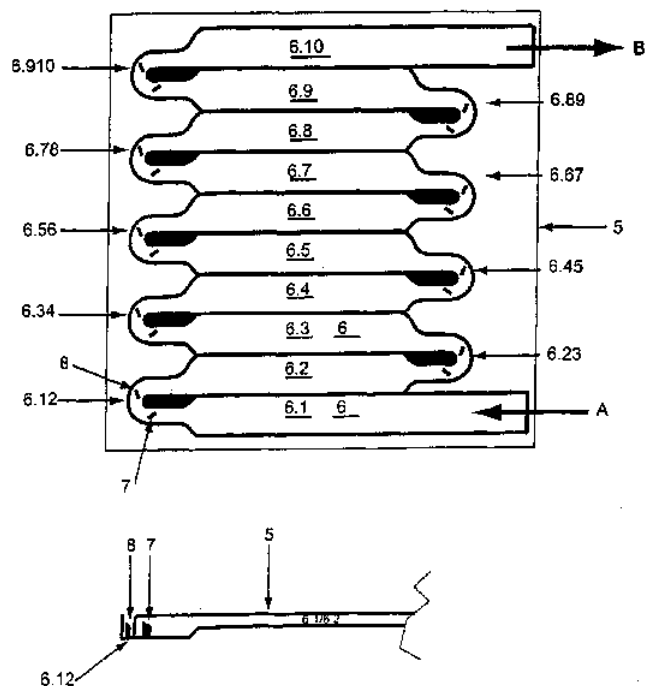
οποία έχει ένα πρώτο άνοιγμα (12) και ένα δεύτερο άνοιγμα (13) και φιλοξενεί ενιαία ένα συγκρότημα αντλίας όπως καθορίστηκε πιο πάνω.



ΑΡΙΘΜΟΣ ΕΥΡ. Δ.Ε. (11):3065071
ΑΡΙΘ. ΕΛΛ. ΚΑΤΑΘΕΣΗΣ (21):20080400894
ΗΜΕΡ. ΕΛΛ. ΚΑΤΑΘΕΣΗΣ (22):31/03/2008
ΑΡΙΘ./ΗΜΕΡ. ΔΗΜΟΣΙΕΥΣΗΣ
ΕΥΡΩΠΑΪΚΟΥ ΔΙΠΛΩΜΑΤΟΣ(87):1446179 - 23/01/2008
ΑΡΙΘ./ΗΜΕΡ. ΔΗΜΟΣΙΕΥΣΗΣ
ΕΥΡΩΠΑΪΚΗΣ ΑΙΤΗΣΗΣ (86):02770329.7-06/11/2002
ΔΙΚΑΙΟΥΧΟΣ (73):1)A.J. Van Liebergen Holding B.V.
 Rietspinner 11, 3831 DP Leusden,
 ΟΛΛΑΝΔΙΑ
ΣΥΜΒ. ΠΡΟΤΕΡΑΙΟΤΗΤΕΣ (30):1019347-12/11/2001-NL
ΕΦΕΥΡΕΤΗΣ (72):1)TAK, Maurice, Petrus, Wilhelmus
 2)HASPERSHOVEN, Jeroen, Gerbert
ΕΙΛΙΚΟΣ ΠΛΗΡΕΞΟΥΣΙΟΣ (74):ΔΗΜΟΥ ΧΡΙΣΤΙΝΑ
 Κουμπάρη 2, 10674 ΑΘΗΝΑ
ΑΝΤΙΚΛΗΤΟΣ (74):ΠΑΠΑΚΩΝΣΤΑΝΤΙΝΟΥ ΕΛΕΝΗ
 Κουμπάρη 2,10674 ΑΘΗΝΑ
ΤΙΤΛΟΣ ΕΦΕΥΡΕΣΗΣ (54):ΑΝΑΛΩΣΙΜΟ ΓΙΑ ΕΦΑΡΜΟΓΗ ΣΕ ΜΙΑ ΔΙΑΤΑΞΗ ΓΙΑ ΤΗ ΘΕΡΜΑΝΣΗ ΕΝΟΣ ΦΥΣΙΟΛΟΓΙΚΟΥ ΡΕΥΣΤΟΥ.

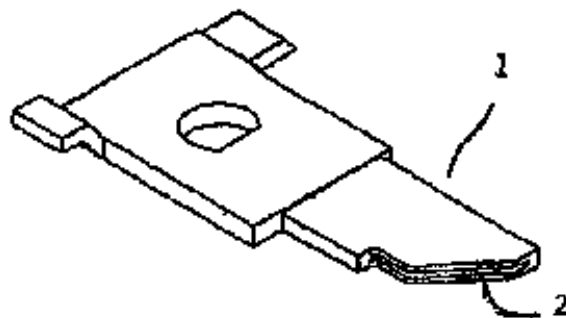
ΠΕΡΙΛΗΨΗ(57)

Η εφεύρεση αναφέρεται σε ένα αναλώσιμο το οποίο είναι κατάλληλο για εφαρμογή σε μία διάταξη θερμάνσεως ενός φυσιολογικού ρευστού, ειδικότερα αίματος, και έχει εφοδιασθεί με έναν αγωγό για να άγει ρευστό, ο οποίος αγωγός περιλαμβάνει τμήματα αγωγού τα οποία διατάσσονται το ένα δίπλα στο άλλο και κάμψεις που συνδέουν τα τμήματα αγωγού, όπου σε μία τουλάχιστον από τις κάμψεις περιλαμβάνει ένα πρώτο εμπόδιο που επάγει στροβιλισμό.



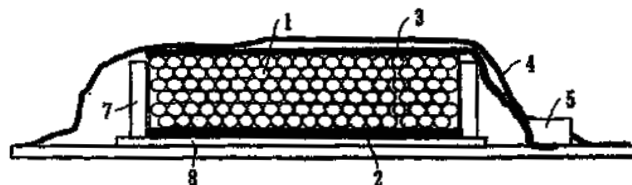
ΑΡΙΘΜΟΣ ΕΥΡ. Δ.Ε. (11):3065072
ΑΡΙΘ. ΕΛΛ. ΚΑΤΑΘΕΣΗΣ (21):20080400895
ΗΜΕΡ. ΕΛΛ. ΚΑΤΑΘΕΣΗΣ (22):31/03/2008
ΑΡΙΘ./ΗΜΕΡ. ΔΗΜΟΣΙΕΥΣΗΣ
ΕΥΡΩΠΑΪΚΟΥ ΔΙΠΛΩΜΑΤΟΣ(87):1055112 - 20/02/2008
ΑΡΙΘ./ΗΜΕΡ. ΔΗΜΟΣΙΕΥΣΗΣ
ΕΥΡΩΠΑΪΚΗΣ ΑΙΤΗΣΗΣ (86):99902025.8-14/01/1999
ΔΙΚΑΙΟΥΧΟΣ (73):1)Hemocue AB
 P.O. Box 1204, 262 23 Angelholm, ΣΟΥΗΔΙΑ
ΣΥΜΒ. ΠΡΟΤΕΡΑΙΟΤΗΤΕΣ (30):9800070-14/01/1998-SE
ΕΦΕΥΡΕΤΗΣ (72):1)SVENSSON, Johnny
 2)NILSSON, Bertil
 3)OLSSON, Per
 4)JANSSON, Lars
ΕΙΛΙΚΟΣ ΠΛΗΡΕΞΟΥΣΙΟΣ (74):ΔΗΜΟΥ ΧΡΙΣΤΙΝΑ
 Κουμπάρη 2, 10674 ΑΘΗΝΑ
ΑΝΤΙΚΛΗΤΟΣ (74):ΠΑΠΑΚΩΝΣΤΑΝΤΙΝΟΥ ΕΛΕΝΗ
 Κουμπάρη 2,10674 ΑΘΗΝΑ
ΤΙΤΛΟΣ ΕΦΕΥΡΕΣΗΣ (54):ΜΕΘΟΔΟΣ ΑΝΑΜΙΞΗΣ.
ΠΕΡΙΛΗΨΗ(57)

Η εφεύρεση αφορά σε μια μέθοδο ανάμιξης σε λεπτό υγρό στρώμα, το οποίο βρίσκεται μεταξύ παράλληλων κατά κύριο λόγο τοιχωμάτων σε τριχοειδή απόσταση μεταξύ τους. Για την πραγματοποίηση της ανάμιξης, τα τοιχώματα υποβάλλονται σε κίνηση, κατά κύριο λόγο, στο επίπεδο του υγρού στρώματος, με εξισορρόπηση της κίνησης έναντι της τριχοειδούς επίδρασης που ασκείται από τα τοιχώματα στο υγρό, και η διεπαφή μεταξύ του υγρού στρώματος και του περιβάλλοντος μέσου επιλέγεται έτσι ώστε να λειτουργεί ως ελαστική μεμβράνη. Η εφεύρεση αφορά επίσης σε μια κυψελίδα η οποία είναι σχεδιασμένη για ανάμιξη σύμφωνα με τη μέθοδο.



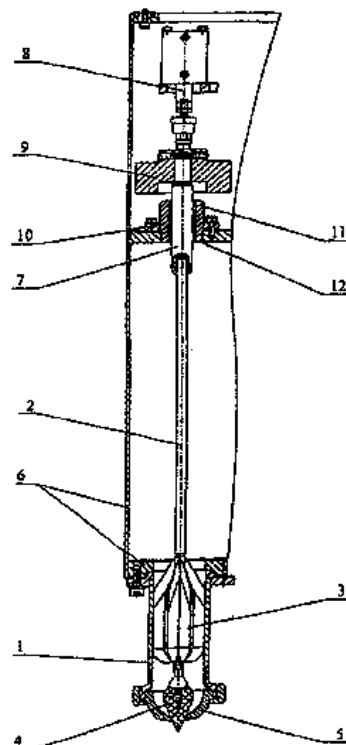
ΑΡΙΘΜΟΣ ΕΥΡ. Δ.Ε. (11):3065073
ΑΡΙΘ. ΕΛΛ. ΚΑΤΑΘΕΣΗΣ (21):20080400896
ΗΜΕΡ. ΕΛΛ. ΚΑΤΑΘΕΣΗΣ (22):31/03/2008
ΑΡΙΘ./ΗΜΕΡ. ΔΗΜΟΣΙΕΥΣΗΣ
ΕΥΡΩΠΑΪΚΟΥ ΔΙΠΛΩΜΑΤΟΣ(87):1592646 - 02/01/2008
ΑΡΙΘ./ΗΜΕΡ. ΔΗΜΟΣΙΕΥΣΗΣ
ΕΥΡΩΠΑΪΚΗΣ ΑΙΤΗΣΗΣ (86):04708816.6--06/02/2004
ΔΙΚΑΙΟΥΧΟΣ (73):1)Marine Systems Technology Limited
Unit 4 Woodford Court, Woodford Park Industrial Estate Winsford Cheshire CW7 2RB,
ΜΕΓΑΛΗ ΒΡΕΤΑΝΝΙΑ
ΣΥΜΒ. ΠΡΟΤΕΡΑΙΟΤΗΤΕΣ (30):0302966-08/02/2003-GB
ΕΦΕΥΡΕΤΗΣ (72):1)DOWER, John, Edmund
ΕΙΛΙΚΟΣ ΠΛΗΡΕΞΟΥΣΙΟΣ (74):ΣΑΚΕΛΛΑΡΙΔΗ ΒΑΛΗ-ΒΑΣΙΛΙΚΗ
Αδριανού 70, 10556 ΑΘΗΝΑ
ΑΝΤΙΚΛΗΤΟΣ (74):ΣΑΚΕΛΛΑΡΙΔΗ ΒΑΛΗ-ΒΑΣΙΛΙΚΗ
Αδριανού 70,10556 ΑΘΗΝΑ
ΤΙΤΛΟΣ ΕΦΕΥΡΕΣΗΣ (54):ΣΥΝΘΕΤΑ ΥΛΙΚΑ.
ΠΕΡΙΛΗΨΗ(57)

Ένα σύνθετο υλικό με ενίσχυση, που έχει κατά προτίμηση ιδιότητες επιβραδυντικές της εξάπλωσης φωτιάς ή άκαυστες, το οποίο περιλαμβάνει ένα προδιαμορφωμένο συντηγμένο σύνθετο υλικό (1) με δομή σωματιδίων που προσδιορίζει ενδιάμεσους χώρους ανάμεσα στα σωματίδια αυτού, και ένα υλικό πλήρωσης (2) το οποίο μπορεί να είναι υδατικό ή να βασίζεται σε ρητίνη, που εισάγεται μέσα στους ενδιάμεσους χώρους με την εφαρμογή στο σύνθετο υλικό ενός μερικού κενού.



ΑΡΙΘΜΟΣ ΕΥΡ. Δ.Ε. (11):3065074
ΑΡΙΘ. ΕΛΛ. ΚΑΤΑΘΕΣΗΣ (21):20080400897
ΗΜΕΡ. ΕΛΛ. ΚΑΤΑΘΕΣΗΣ (22):27/03/2008
ΑΡΙΘ./ΗΜΕΡ. ΔΗΜΟΣΙΕΥΣΗΣ
ΕΥΡΩΠΑΪΚΟΥ ΔΙΠΛΩΜΑΤΟΣ(87):1805096 - 13/02/2008
ΑΡΙΘ./ΗΜΕΡ. ΔΗΜΟΣΙΕΥΣΗΣ
ΕΥΡΩΠΑΪΚΗΣ ΑΙΤΗΣΗΣ (86):05787131.1--08/09/2005
ΔΙΚΑΙΟΥΧΟΣ (73):1) INDEX-6 LTD.
28B, 'Kuklensko shose' st., 4004 Plovdiv,
ΒΟΥΛΓΑΡΙΑ
ΣΥΜΒ. ΠΡΟΤΕΡΑΙΟΤΗΤΕΣ (30):10891304-27/10/2004-BG
ΕΦΕΥΡΕΤΗΣ (72):1)SPASOV, Petar, Georgiev
2)IVANOV, Evgeni, Minchev
ΕΙΛΙΚΟΣ ΠΛΗΡΕΞΟΥΣΙΟΣ (74):ΒΑΡΔΙΚΟΣ ΧΡΗΣΤΟΣ
Μαυρομιχάλη 3, 10679 ΑΘΗΝΑ
ΑΝΤΙΚΛΗΤΟΣ (74):ΒΑΡΔΙΚΟΣ ΧΡΗΣΤΟΣ
Μαυρομιχάλη 3, 10679 ΑΘΗΝΑ
ΤΙΤΛΟΣ ΕΦΕΥΡΕΣΗΣ (54):ΒΑΛΒΙΔΑ ΚΑΘΟΡΙΣΜΕΝΗΣ ΠΟΣΟΤΗΤΑΣ ΓΙΑ ΤΟ ΑΥΤΟΜΑΤΟ ΓΕΜΙΣΜΑ ΤΩΝ ΥΓΡΩΝ.
ΠΕΡΙΛΗΨΗ(57)

Η βαλβίδα καθορισμένης ποσότητας αποτελείται από ένα κενό σώμα (1), στο οποίο ευκίνητα έχει τοποθετηθεί κινητήριος μηχανισμός (2) με μονταρισμένα στην κάτω άκρη του, αξονικά ως προς αυτού, πτερύγια (3) και κάτω απ αυτά - δικλίδα (4). Στην κάτω άκρη του κενού κυλινδρικού σώματος (1) είναι τοποθετημένο το μεταθετό καπάκι (5) με ημισφαιρικό κανάλι που καταλήγει σε κωνικό άνοιγμα. Στο άνοιγμα του μεταθετού καπακιού (5) αξονικά και ευκίνητα έχει τοποθετηθεί ένα μέρος της δικλίδας (4). Το κενό κυλινδρικό σώμα (1) ενώνεται με το κάτω τμήμα της δεξαμενής υγρού (6). Καθένα από τα πτερύγια (3) έχει αεροδυναμική σταγονοειδής μορφή και αποτελείται από τρία μέρη - δεκτικό (13), οδηγητικό (14) και κατώτατο. Κάθε οδηγητικό μέρος (14) εφάπτεται με την εσωτερική κυλινδρική επιφάνεια του κενού κυλινδρικού σώματος (1). Το άνω τμήμα του κινητηρίου μηχανισμού (2) συνδέεται εύκαμπτα με το κινητήριο εξάρτημα (8) το οποίο ελέγχει την παλινδρομική κίνηση του κινητηρίου μηχανισμού (2).



ΑΡΙΘΜΟΣ ΕΥΡ. Δ.Ε. (11):3065075
ΑΡΙΘ. ΕΛΛ. ΚΑΤΑΘΕΣΗΣ (21):20080400898
ΗΜΕΡ. ΕΛΛ. ΚΑΤΑΘΕΣΗΣ (22):28/03/2008
ΑΡΙΘ./ΗΜΕΡ. ΔΗΜΟΣΙΕΥΣΗΣ
ΕΥΡΩΠΑΪΚΟΥ ΔΙΠΛΩΜΑΤΟΣ(87):1311261 - 23/01/2008
ΑΡΙΘ./ΗΜΕΡ. ΔΗΜΟΣΙΕΥΣΗΣ
ΕΥΡΩΠΑΪΚΗΣ ΑΙΤΗΣΗΣ (86):01954627.4--10/07/2001
ΔΙΚΑΙΟΥΧΟΣ (73):1)PROVECTUS PHARMATECH, INC.
7327 OAKRIDGE HIGHWAY, SUITE A,TN
37931 KNOXVILLE, ΗΝΩΜΕΝΕΣ
ΠΟΛΙΤΕΙΕΣ ΤΗΣ ΑΜΕΡΙΚΗΣ
ΣΥΜΒ. ΠΡΟΤΕΡΑΙΟΤΗΤΕΣ (30):218464 P-14/07/2000-US
900355-06/07/2001-US
ΕΦΕΥΡΕΤΗΣ (72):1)DEES, H., Craig
2)SCOTT, Timothy
ΕΙΔΙΚΟΣ ΠΛΗΡΕΞΟΥΣΙΟΣ (74):ΑΘΑΝΑΣΙΑΔΟΥ ΜΑΡΙΑ
Κουμπάρη 2, 10674 ΑΘΗΝΑ
ΑΝΤΙΚΛΗΤΟΣ (74):ΠΑΠΑΚΩΝΣΤΑΝΤΙΝΟΥ ΕΛΕΝΗ
Κουμπάρη 2,10674 ΑΘΗΝΑ
ΤΙΤΛΟΣ ΕΦΕΥΡΕΣΗΣ (54):**ΦΑΡΜΑΚΑ ΓΙΑ ΧΗΜΕΙΟΘΕΡΑΠΕΥ-
ΤΙΚΗ ΑΓΩΓΗ ΑΣΘΕΝΕΙΑΣ.**

ΠΕΡΙΛΗΨΗ(57)

Περιγράφονται νέα χημειοθεραπευτικά φάρμακα και ορισμένες ιατρικές χρήσεις και μέθοδοι χρήσης τέτοιων χημειοθεραπευτικών φαρμάκων για αγωγή ασθένειας σε ανθρώπινο ή ζωικό ιστό, όπου ένα πρωταρχικό δραστικό συστατικό τέτοιων φαρμάκων είναι αλογονωμένο ξανθένιο ή παράγωγο αλογονωμένου ξανθενίου.

ΑΡΙΘΜΟΣ ΕΥΡ. Δ.Ε. (11):3065076
ΑΡΙΘ. ΕΛΛ. ΚΑΤΑΘΕΣΗΣ (21):20080400899
ΗΜΕΡ. ΕΛΛ. ΚΑΤΑΘΕΣΗΣ (22):28/03/2008
ΑΡΙΘ./ΗΜΕΡ. ΔΗΜΟΣΙΕΥΣΗΣ
ΕΥΡΩΠΑΪΚΟΥ ΔΙΠΛΩΜΑΤΟΣ(87):1678099 - 13/02/2008
ΑΡΙΘ./ΗΜΕΡ. ΔΗΜΟΣΙΕΥΣΗΣ
ΕΥΡΩΠΑΪΚΗΣ ΑΙΤΗΣΗΣ (86):04805772.3--22/10/2004
ΔΙΚΑΙΟΥΧΟΣ (73):1)KERNEOS
8, rue des Graviers, 92200 Neuilly-sur-Seine
Cedex, ΓΑΛΛΙΑ
ΣΥΜΒ. ΠΡΟΤΕΡΑΙΟΤΗΤΕΣ (30):0350728-23/10/2003-FR
ΕΦΕΥΡΕΤΗΣ (72):1)AMATHIEU, Loris
2)TOUZO, Bruno
3)RAYNAUD, Lionel
4)GAUTHIER, Dina
ΕΙΔΙΚΟΣ ΠΛΗΡΕΞΟΥΣΙΟΣ (74):ΑΘΑΝΑΣΙΑΔΟΥ ΜΑΡΙΑ
Κουμπάρη 2, 10674 ΑΘΗΝΑ
ΑΝΤΙΚΛΗΤΟΣ (74):ΠΑΠΑΚΩΝΣΤΑΝΤΙΝΟΥ ΕΛΕΝΗ
Κουμπάρη 2,10674 ΑΘΗΝΑ
ΤΙΤΛΟΣ ΕΦΕΥΡΕΣΗΣ (54):**ΠΥΚΝΟ ΚΟΝΙΑΜΑ ΜΕ ΒΑΣΗ ΔΙΜΕ-
ΡΕΣ ΕΤΤΡΙΓΓΙΤΙΚΟ ΣΥΝΔΕΤΙΚΟ, ΠΕ-
ΡΙΛΑΜΒΑΝΟΝ ΤΟΥΛΑΧΙΣΤΟΝ ΕΝΑ
ΚΤΕΝΟΕΙΔΕΣ ΠΟΛΥΜΕΡΕΣ ΠΟΛΥ
(ΟΞΕΙΔΙΟΥ ΤΟΥ ΑΛΚΥΛΕΝΙΟΥ) ΚΑΙ
ΤΟΥΛΑΧΙΣΤΟΝ ΜΙΑ ΔΙΑΡΘΡΩΤΙΚΗ
ΟΡΓΑΝΙΚΗ ΡΗΤΙΝΗ.**

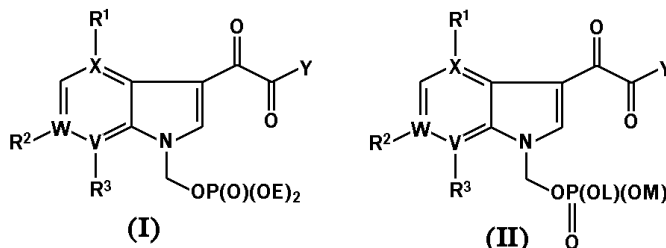
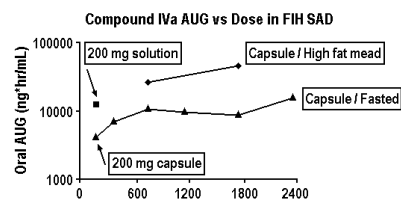
ΠΕΡΙΛΗΨΗ(57)

Η εφεύρεση αφορά ένα πυκνό κονίαμα περιλαμβάνον: (i) ένα εττριγγιτικό συνδετικό περιλαμβάνον θειικά άλατα του ασβεστίου και μία ανόργανη ένωση αργιλικών αλάτων του ασβεστίου (ii) τουλάχιστον ένα κτενοειδές πολυμερές πολυ(οξειδίου αλκυλενίου) (PCP) και (iii) τουλάχιστον μία διαρθρωτική οργανική ρητίνη, η οποία διαρθρωτική οργανική ρητίνη αντιπροσωπεύει λιγότερο από το 2 τοις εκατό κατά βάρος του κονιάματος.

ΑΡΙΘΜΟΣ ΕΥΡ. Δ.Ε. (11):3065077
ΑΡΙΘ. ΕΛΛ. ΚΑΤΑΘΕΣΗΣ (21):20080400900
ΗΜΕΡ. ΕΛΛ. ΚΑΤΑΘΕΣΗΣ (22):28/03/2008
ΑΡΙΘ./ΗΜΕΡ. ΔΗΜΟΣΙΕΥΣΗΣ
ΕΥΡΩΠΑΪΚΟΥ ΔΙΠΛΩΜΑΤΟΣ(87):1725569 - 23/01/2008
ΑΡΙΘ./ΗΜΕΡ. ΔΗΜΟΣΙΕΥΣΗΣ
ΕΥΡΩΠΑΪΚΗΣ ΑΙΤΗΣΗΣ (86):05724510.2--03/03/2005
ΔΙΚΑΙΟΥΧΟΣ (73):1)Bristol-Myers Squibb Company
Route 206 and Province Line Road, Princeton,
NJ 08543-4000, ΗΝΩΜΕΝΕΣ ΠΟΛΙΤΕΙΕΣ
ΤΗΣ ΑΜΕΡΙΚΗΣ
ΣΥΜΒ. ΠΡΟΤΕΡΑΙΟΤΗΤΕΣ (30):553320 P-15/03/2004-US
635231 P-10/12/2004-US
ΕΦΕΥΡΕΤΗΣ (72):
1)UEDA, Yasutsugu 8)ZHANG, Zhongxing
2)CONNOLLY, Timothy, P. 9)LEAHY, David Kenneth
3)KADOW, John, F. 10)PACK, Shawn, K.
4)MEANWELL, Nicholas, A. 11)SOUNDARARAJAN, Nachimuthu
5)WANG, Tao 12)SIRARD, Pierre
6)CHEN, Chung-Pin, H. 13)LEVESQUE, Kathia
7)YEUNG, Kap-Sun 14)THORAVALL, Dominique
ΕΙΔΙΚΟΣ ΠΛΗΡΕΞΟΥΣΙΟΣ (74):ΑΡΓΥΡΙΑΔΟΥ ΙΡΙΣ
Σίνα 14, 10672 ΑΘΗΝΑ
ΑΝΤΙΚΛΗΤΟΣ (74):ΑΡΓΥΡΙΑΔΟΥ ΚΟΡΙΝΝΑ
Σίνα 14,10672 ΑΘΗΝΑ
ΤΙΤΛΟΣ ΕΦΕΥΡΕΣΗΣ (54):**ΠΡΟΦΑΡΜΑΚΑ ΑΝΤΙ-ΠΙΚΩΝ ΜΕΣΩΝ
ΑΠΟ ΠΗΠΕΡΑΖΙΝΗ ΚΑΙ ΥΠΟΚΑΤΕΣΤΗ-
ΜΕΝΗ ΠΗΠΕΡΙΔΙΝΗ.**

ΠΕΡΙΛΗΨΗ(57)

Η εφεύρεση αυτή προβλέπει προφάρμακα Ενώσεων (I) φαρμακευτικές συνθέσεις αυτών και την χρήση αυτών στην θεραπευτική αγωγή λοιμώξεων HIV. Επίσης, αυτή η εφεύρεση παρέχει ενδιάμεσες Ενώσεις (II) χρήσιμες στην παρασκευή του προφαρμάκου Ενώσεων (I).

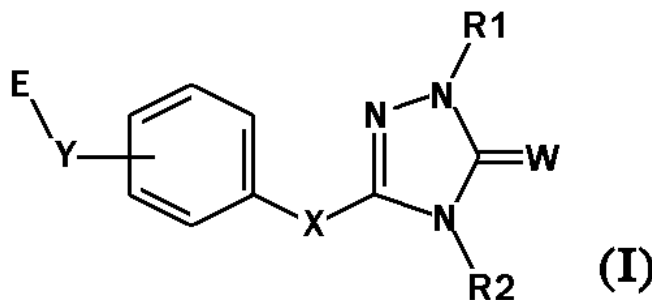


ΑΡΙΘΜΟΣ ΕΥΡ. Δ.Ε. (11):3065078
ΑΡΙΘ. ΕΛΛ. ΚΑΤΑΘΕΣΗΣ (21):20080400901
ΗΜΕΡ. ΕΛΛ. ΚΑΤΑΘΕΣΗΣ (22):28/03/2008
ΑΡΙΘ./ΗΜΕΡ. ΔΗΜΟΣΙΕΥΣΗΣ
ΕΥΡΩΠΑΪΚΟΥ ΔΙΠΛΩΜΑΤΟΣ(87):1335908 - 13/02/2008
ΑΡΙΘ./ΗΜΕΡ. ΔΗΜΟΣΙΕΥΣΗΣ
ΕΥΡΩΠΑΪΚΗΣ ΑΙΤΗΣΗΣ (86):01989704.0--09/11/2001
ΔΙΚΑΙΟΥΧΟΣ (73):1)ELI LILLY AND COMPANY
Lilly Corporate Center, Drop Code 1104, Indi-
anapolis, IN 46285, ΗΝΩΜΕΝΕΣ
ΠΟΛΙΤΕΙΕΣ ΤΗΣ ΑΜΕΡΙΚΗΣ
ΣΥΜΒ. ΠΡΟΤΕΡΑΙΟΤΗΤΕΣ (30):247317 P-10/11/2000-US
ΕΦΕΥΡΕΤΗΣ (72):
1)MANTLO, Nathan, Bryan 9)MAYHUGH, Daniel, Ray
2)COLLADO CANO, Ivan 10)SAEED, Ashraf
3)DOMINIANNI, Samuel, James 11)THOMPSON, Richard, Craig
4)ETGEN, Garret, Jay, Junior 12)WANG, Xiadong
5)GARCIA-PAREDES, Cristina 13)COFFEY, David, Scott
6)JOHNSTON, Richard, Duane 14)SCHMID, Christopher, Randall
7)LETOURNEAU, Michael, Edward 15)VICENZI, Jeffrey, Thomas
8)MARTINELLI, Michael, John 16)XU, Yanping
ΕΙΔΙΚΟΣ ΠΛΗΡΕΞΟΥΣΙΟΣ (74):ΡΟΥΣΣΟΥ ANNA
Κουμπάρη 2, 10674 ΑΘΗΝΑ
ΑΝΤΙΚΛΗΤΟΣ (74):ΠΑΠΑΚΩΝΣΤΑΝΤΙΝΟΥ ΕΛΕΝΗ
Κουμπάρη 2,10674 ΑΘΗΝΑ
ΤΙΤΛΟΣ ΕΦΕΥΡΕΣΗΣ (54):**ΑΓΩΝΙΣΤΕΣ ΑΛΦΑ ΥΠΟΔΟΧΕΑ ΕΝΕΡ-
ΓΟΠΟΙΟΥΜΕΝΟΥ ΑΠΟ ΠΟΛΛΑΠΛΑ-
ΣΙΑΣΤΕΣ ΥΠΕΡΟΞΥΣΩΜΑΤΩΝ.**

ΠΕΡΙΛΗΨΗ(57)

Η παρούσα εφεύρεση εστιάζεται σε ενώσεις οι οποίες αντιπροσωπεύονται από τον ακόλουθο δομικό τύπο (I'), και φαρμακευτικές αποδεκτά άλατα, επιδιλυτωμένα

άλατα και ένυδρα άλατα αυτών, το R1 είναι μιαιποκατεστημένη ή μη-υποκατεστημένη ομάδα επιλεγμένη από C1-C8 αλκύλιο, αρυλο-C0-2-αλκύλιο, ετεροαρυλο-C0-2-αλκύλιο, C3-C6 κυκλοαλκυλαρυλο-C0-2-αλκύλιο ή φαινύλιο. Το W είναι O ή S. Το R2 είναι H ή μια υποκατεστημένη ή μη-υποκατεστημένη ομάδα επιλεγμένη από C1-C6 αλκύλιο, C3-C6 κυκλοαλκύλιο και ετεροαρύλιο. Το X είναι ένας C2-C5 αλκυλενο συνδέτης όπου ένα άτομο άνθρακα του συνδέτη μπορεί να αντικατασταθεί με O, NH, ή S. Το Y είναι C, O, S, NH ή ένας απλός δεσμός. Περαιτέρω, το E είναι (CH2)nCOOH, όπου το n είναι 0, 1, 2 ή 3, ή C(R3)(R4)A, όπου το A είναι μια όξινη δραστική ομάδα όπως καρβοξύλιο, καρβοξαμίδιο υποκατεστημένο ή μη-υποκατεστημένο σουλφοναμίδιο, ή υποκατεστημένο ή μη-υποκατεστημένο τετραζόλιο. Το R3 είναι H, κορεσμένο ή ακόρεστο C1-C5 αλκύλιο, C1-C5 αλκοξύ. Επιπροσθέτως, το R4 είναι H, αλογόνο, μια υποκατεστημένη ή μη-υποκατεστημένη ομάδα επιλεγμένη από C1-C5 αλκύλιο, C1-C5 αλκοξύ, C3-C6 κυκλοαλκύλιο, αρυλοCO-C4αλκύλιο και φαινύλιο, ή τα R3 και R4 συνδυάζονται για να σχηματίσουν ένα C3-C4 κυκλοαλκύλιο.



2.2 ΕΥΡΕΤΗΡΙΟ ΕΥΡΩΠΑΪΚΩΝ Δ.Ε. ΣΥΜΦΩΝΑ ΜΕ ΤΟΝ ΑΡΙΘΜΟ ΔΗΜΟΣΙΕΥΣΗΣ

ΑΡ./ΗΜ.ΔΗΜ.Ε.Δ. (87)	ΔΙΚΑΙΟΥΧΟΣ (73)	ΤΙΤΛΟΣ ΕΦΕΥΡΕΣΗΣ (54)	ΑΡ.ΕΥΡ.Δ.Ε. (11)
0610335 - 02/01/2008	MERCK PATENT GMBH	ΜΕΘΟΔΟΙ ΓΙΑ ΤΟΝ ΣΧΕΔΙΑΣΜΟ ΑΝΑΣΥΝΔΥΑΣΜΕΝΩΝ ΠΕΠΤΙΔΙΩΝ.	3064951
0769967 - 12/12/2007	LA REGION WALLONNE UNIVERSITE CATHOLIQUE DE LOUVAIN	ΣΥΖΥΓΗ ΠΕΡΙΛΑΜΒΑΝΟΝΤΑ ΕΝΑΝ ΑΝΤΙΚΑΡΚΙΝΙΚΟ ΠΑΡΑΓΟΝΤΑ.	3064864
0811199 - 12/12/2007	AZTEC IP COMPANY, L.L.C.	ΜΕΘΟΔΟΣ ΚΑΙ ΣΥΣΚΕΥΗ ΓΙΑ ΤΗΝ ΠΑΡΑΓΩΓΗ ΑΝΤΙΚΕΙΜΕΝΩΝ ΜΕ ΒΕΛΤΙΣΤΟΠΟΙΗΜΕΝΑ ΧΑΡΑΚΤΗΡΙΣΤΙΚΑ ΑΠΟΚΡΙΣΗΣ.	3064851
0819133 - 02/01/2008	EPOCH BIOSCIENCES, INC.	ΟΜΟΙΟΠΟΛΙΚΩΣ ΣΥΝΔΕΔΕΜΕΝΑ ΣΥΖΕΥΓΜΑΤΑ ΟΛΙΓΟΝΟΥΚΛΕΟΤΙΔΙΟΥ ΠΡΟΣΔΕΤΗ ΜΙΚΡΗΣ ΑΥΛΑΚΑΣ.	3064989
0828837 - 09/01/2008	BAYER CROPSCIENCE S.A.	ΧΙΜΑΙΡΙΚΟ ΓΟΝΙΔΙΟ ΠΕΡΙΛΑΜΒΑΝΟΝ ΜΙΑ ΑΛΛΗΛΟΥΧΙΑ DNA ΕΝΟΣ ΓΟΝΙΔΙΟΥ ΔΙΟΞΥΓΟΝΑΣΗΣ ΠΥΡΟΣΤΑΦΥΛΙΚΟΥ ΥΔΡΟΞΥΦΑΙΝΥΛΙΟΥ ΚΑΙ ΛΗΨΗ ΦΥΤΩΝ ΠΕΡΙΕΧΟΝΤΩΝ ΕΝΑ ΓΟΝΙΔΙΟ ΔΙΟΞΥΓΟΝΑΣΗΣ ΠΥΡΟΣΤΑΦΥΛΙΚΟΥ ΥΔΡΟΞΥΦΑΙΝΥΛΙΟΥ ΑΝΘΕΚΤΙΚΑΣΕ ΟΡΙΣΜΕΝΑ ΖΙΖΑΝΙΟΚΤΟΝΑ.	3064974
0850646 - 26/12/2007	KYOWA HAKKO KOGYO CO., LTD.	ΛΙΠΟΣΩΜΙΚΑ ΠΑΡΑΣΚΕΥΑΣΜΑΤΑ ΠΑΡΑΓΩΓΩΝ ΙΝΔΟΛΟΚΑΡΒΑΖΟΛΗΣ.	3064878
0885590 - 02/01/2008	BAYER CORPORATION	ΣΥΣΚΕΥΗ ΑΙΜΟΛΗΨΙΑΣ ΜΕ ΕΠΙΔΕΚΤΙΚΟ ΡΥΘΜΙΣΗΣ ΑΚΡΙΑΝΟ ΠΩΜΑ.	3065007
0938486 - 16/01/2008	NOVARTIS AG NOVARTIS PHARMA GMBH	ΥΠΟΚΑΤΕΣΤΗΜΕΝΕΣ ΠΥΡΡΟΛΟΠΥΡΙΜΙΔΙΝΕΣ ΚΑΙ ΜΕΘΟΔΟΙ ΓΙΑ ΤΗΝ ΠΑΡΑΣΚΕΥΗ ΤΟΥΣ.	3064957
0952771 - 13/02/2008	ANTIGENICS INC.	ΠΡΩΤΟΤΥΠΕΣ ΣΥΝΘΕΣΕΙΣ ΣΑΠΩΝΙΝΗΣ ΚΑΙ ΧΡΗΣΕΙΣ ΑΥΤΩΝ.	3064875
0956336 - 19/12/2007	POWDERJECT VACCINES, INC.	ΔΙΑΤΑΞΗ ΠΑΡΑΔΟΣΗΣ ΣΩΜΑΤΙΔΙΩΝ ΟΔΗΓΟΥΜΕΝΗ ΑΠΟ ΑΕΡΑ.	3064795
0969102 - 26/12/2007	KEYGENE N.V.	ΕΚΚΙΝΗΤΕΣ, ΚΥΤΙΑ ΚΑΙ ΣΥΝΟΛΑ ΘΡΑΥΣΜΑΤΩΝ ΠΕΡΙΟΡΙΣΜΟΥ ΧΡΗΣΙΜΟΠΟΙΟΥΜΕΝΑ ΣΕ ΕΠΙΛΕΚΤΙΚΗ ΕΝΙΣΧΥΣΗ ΘΡΑΥΣΜΑΤΩΝ ΠΕΡΙΟΡΙΣΜΟΥ.	3064980
0986376 - 23/01/2008	SANOFI-AVENTIS	ΧΡΗΣΗ ΕΝΟΣ ΟΛΙΓΟΣΑΚΧΑΡΙΤΗ ΑΝΑΣΤΟΛΕΑ ΤΟΥ ΦΟΡΕΑ Xa ΣΕ ΣΥΝΔΥΑΣΜΟ ΜΕ ΕΝΑ ΑΝΤΙΣΥΣΣΩΡΕΥΤΙΚΟ ΑΙΜΟΠΕΤΑΛΙΩΝ ΓΙΑ ΤΗ ΘΕΡΑΠΕΙΑ ΤΗΣ ΑΡΘΡΙΑΚΗΣ ΘΡΟΜΒΩΣΗΣ.	3065042
0987396 - 02/01/2008	JUNG, THOMAS	ΕΠΕΝΔΥΣΗ ΓΙΑ ΠΑΡΑΘΥΡΑ ΚΑΙ/Η ΓΙΑ ΠΟΡΤΕΣ.	3065008
0988044 - 02/01/2008	D'AMELIO, FRANK CLOSE, GRAEME A.	ΕΚΧΥΛΙΣΜΑ ΤΟΥ ΦΥΤΟΥ CENTIPEDIA CUNNINGHAMII ΣΕ ΝΕΡΟ/ΑΙΘΑΝΟΛΗ.	3065067
0989993 - 05/03/2008	PFIZER PRODUCTS INC.	ΤΡΥΓΙΚΟ ΑΛΛΣ ΥΠΟΚΑΤΕΣΤΗΜΕΝΟΥ ΔΙΠΕΠΤΙΔΙΟΥ ΣΑΝ ΕΚΚΡΙΤΑΓΩΓΟ ΟΡΜΟΝΗΣ ΑΝΑΠΤΥΞΗΣ.	3064905
0991761 - 16/01/2008	DE STAAT DER NEDERLANDEN VERTEGENWOORDIGD DOOR DE MINISTER VAN WELZIJN, VOLKSGEZONDHEID EN CULTUUR	ΚΑΙΝΟΤΟΜΑ ΠΑΡΑΓΩΓΑ ΜΕΤΑΛΛΑΞΗΣ ΤΩΝ GRAM-ΑΡΝΗΤΙΚΩΝ ΒΛΕΝΝΟΓΟΝΙΩΝ ΒΑΚΤΗΡΙΩΝ ΚΑΙ ΕΦΑΡΜΟΓΗ ΑΥΤΩΝ ΣΕ ΕΜΒΟΛΙΑ.	3064962
1007672 - 20/02/2008	LABORATOIRES SERONO SA	ΕΝΔΟΚΥΤΤΑΡΙΚΟΙ, ΕΠΑΓΟΜΕΝΟΙ ΑΠΟ ΓΛΥΚΟΚΟΡΤΙΚΟΕΙΔΗ, ΡΥΘΜΙΣΤΕΣ ΦΕΡΜΟΥΑΡ ΛΕΥΚΙΝΗΣ ΤΩΝ ΟΔΩΝ ΑΠΟΠΤΩΤΙΚΟΥ ΚΥΤΤΑΡΙΚΟΥ ΘΑΝΑΤΟΥ.	3064960
1019073 - 16/01/2008	DASSEUX, JEAN-LOUIS SEKUL, RENATE BUTTNER, KLAUS CORNUT, ISABELLE METZ, GUNTHER DUFOURCQ, JEAN	ΑΠΟΛΙΠΟΠΡΩΤΕΪΝΗΣ Α-1 ΑΓΩΝΙΣΤΕΣ ΚΑΙ Η ΧΡΗΣΗ ΑΥΤΩΝ ΣΤΗΝ ΘΕΡΑΠΕΙΑ ΔΥΣΛΙΠΙΔΑΙΜΙΚΩΝ ΔΙΑΤΑΡΑΧΩΝ.	3064799

ΑΡ./ΗΜ.ΔΗΜ.Ε.Δ. (87)	ΔΙΚΑΙΟΥΧΟΣ (73)	ΤΙΤΛΟΣ ΕΦΕΥΡΕΣΗΣ (54)	ΑΡ.ΕΥΡ.Δ.Ε. (11)
1022009 - 02/01/2008	UNI-CHARM CORPORATION	ΑΠΟΡΡΟΦΗΤΙΚΑ ΑΝΤΙΚΕΙΜΕΝΑ ΠΟΥ ΕΧΟΥΝ ΕΝΑ ΠΙΣΩ ΦΥΛΛΟ ΤΟ ΟΠΟΙΟ ΜΠΟΡΕΙ ΝΑ ΑΝΑΠΝΕΕΙ.	3064917
1026533 - 23/01/2008	ESSILOR INTERNATIONAL (COMPAGNIE GENERALE D'OPTIQUE)	ΠΡΟΟΔΕΥΤΙΚΟΙ ΜΕΓΕΘΥΝΤΙΚΟΙ ΦΑΚΟΙ ΠΟΥ ΕΧΟΥΝ ΑΝΑΣΤΡΟΦΕΣ ΕΠΙΦΑΝΕΙΕΣ.	3064817
1027895 - 20/02/2008	PFIZER PRODUCTS INC.	ΑΝΤΙΓΟΝΑ ERYSIPELOTHRIX RHUSIOPATHIEAE ΚΑΙ ΣΥΝΘΕΣΕΙΣ ΕΜΒΟΛΙΩΝ.	3064835
1042051 - 09/01/2008	BASF CATALYSTS LLC	ΜΕΘΟΔΟΣ ΚΑΙ ΚΑΤΑΛΥΤΗΣ ΓΙΑ ΤΗΝ ΟΞΕΙΔΩΣΗ ΑΕΡΙΩΝ ΑΛΟΓΟΝΩΜΕΝΩΝ ΚΑΙ ΜΗ ΑΛΟΓΟΝΩΜΕΝΩΝ ΟΡΓΑΝΙΚΩΝ ΕΝΩΣΕΩΝ.	3064837
1042988 - 02/01/2008	ORTHOFIX S.R.L.	ΚΟΧΛΙΑΣ ΟΣΤΟΥ ΓΙΑ ΕΞΩΤΕΡΙΚΟΥΣ ΣΤΑΘΕΡΟΠΟΙΗΤΕΣ.	3064850
1055112 - 20/02/2008	HEMOCUE AB	ΜΕΘΟΔΟΣ ΑΝΑΜΙΞΗΣ.	3065072
1074268 - 16/01/2008	CHUGAI SEIYAKU KABUSHIKI KAISHA KISHIMOTO, TADAMITSU	ΠΡΟΦΥΛΑΞΕΙΣ Ή ΦΑΡΜΑΚΑ ΓΙΑ ΦΛΕΓΜΟΝΩΔΕΙΣ ΕΝΤΕΡΙΚΕΣ ΠΑΘΗΣΕΙΣ ΤΑ ΟΠΟΙΑ ΠΕΡΙΕΧΟΥΝ ΑΝΤΙΣΩΜΑΤΑ ΑΝΤΑΓΩΝΙΣΤΗ ΥΠΟΔΟΧΕΑ.	3064873
1081284 - 02/01/2008	GEORGIA-PACIFIC FRANCE	ΠΡΟΪΟΝ ΑΠΟ ΑΠΟΡΡΟΦΗΤΙΚΟ ΧΑΡΤΙ ΠΕΡΙΛΑΜΒΑΝΟΝ ΤΡΕΙΣ ΤΟΥΛΑΧΙΣΤΟΝ ΠΤΥΧΕΣ ΚΑΙ ΜΕΘΟΔΟΣ ΚΑΤΑΣΚΕΥΗΣ ΑΥΤΟΥ.	3064976
1093805 - 13/02/2008	L'OREAL	ΚΟΣΜΗΤΙΚΕΣ ΣΥΝΘΕΣΕΙΣ ΠΕΡΙΕΧΟΥΣΕΣ ΓΑΛΑΚΤΩΜΑ ΣΥΜΠΟΛΥΜΕΡΟΥΣ ΒΙΝΥΛΟΔΙΜΕΘΙΚΟΝΗΣ/ΔΙΜΕΘΙΚΟΝΗΣ ΚΑΙ ΚΑΤΙΟΝΙΚΟ ΤΑΣΙΕΝΕΡΓΟ, ΚΑΘΩΣ ΚΑΙ ΟΙ ΧΡΗΣΕΙΣ ΑΥΤΩΝ.	3065068
1095061 - 19/12/2007	PHARMASURGICS IN SWEDEN AB	ΠΕΠΤΙΔΙΑ ΜΕ ΒΑΣΗ ΤΗΝ ΑΛΛΗΛΟΥΧΙΑ ΤΗΣ ΑΝΘΡΩΠΙΝΗΣ ΛΑΚΤΟΦΕΡΙΠΙΝΗΣ ΚΑΙ ΧΡΗΣΗ ΤΟΥΣ.	3064946
1112062 - 19/12/2007	STIEFEL RESEARCH AUSTRALIA PTY LTD	ΣΥΝΘΕΣΗ ΑΦΡΟΥ (ΜΟΥΣ).	3064944
1119680 - 02/01/2008	SCHUCO INTERNATIONAL KG .	ΠΑΡΑΘΥΡΟ ΜΟΝΟΜΠΛΟΚ.	3065056
1123823 - 12/12/2007	RHEINMETALL LANDSYSTEME GMBH	ΓΕΝΝΗΤΡΙΑ ΓΙΑ ΤΡΟΧΟΦΟΡΑ ΚΑΙ ΕΡΙΠΥΣΤΡΙΦΟΡΑ ΟΧΗΜΑΤΑ ΓΙΑ ΧΡΗΣΗ ΣΕ ΖΩΝΕΣ ΑΡΚΤΙΚΟΥ ΚΛΙΜΑΤΟΣ.	3064893
1128827 - 02/01/2008	SMITHKLINE BEECHAM PLC SMITHKLINE BEECHAM CORPORATION	ΠΟΛΥΣΤΡΩΜΑΤΙΚΟ ΔΙΣΚΙΟ ΠΕΡΙΕΧΟΝ ΡΟΣΙΓΛΙΤΑΖΟΝΗ.	3064982
1129064 - 09/01/2008	INVITROGEN CORPORATION	ΑΝΤΙΔΡΑΣΤΗΡΙΑ ΜΕΤΑΜΟΛΥΝΣΗΣ.	3064910
1141315 - 23/01/2008	NOVARTIS VACCINES AND DIAGNOSTICS, INC.	ΤΡΟΠΟΠΟΙΗΜΕΝΑ ENV ΠΟΛΥΠΕΠΤΙΔΙΑ ΤΟΥ HIV.	3064997
1141358 - 05/12/2007	NOVATION PHARMACEUTICALS INC.	ΣΤΑΘΕΡΑ ΔΙΑΜΟΛΥΣΜΕΝΑ ΚΥΤΤΑΡΑ ΓΙΑ ΤΟΝ ΠΡΟΣΔΙΟΡΙΣΜΟ ΕΝΩΣΕΩΝ ΠΟΥ ΕΠΗΡΕΑΖΟΥΝ ΤΗ ΣΤΑΘΕΡΟΤΗΤΑ ΤΟΥ mRNA.	3064877
1146117 - 23/01/2008	BETA-CELL N.V.	ΜΙΑ ΜΕΘΟΔΟΣ ΠΑΡΑΓΩΓΗΣ ΠΑΡΑΣΚΕΥΑΣΜΑΤΩΝ ΠΟΥ ΑΠΟΤΕΛΟΥΝΤΑΙ ΑΠΟ ΩΡΙΜΑ ΚΑΙ ΑΝΩΡΙΜΑ ΠΑΓΚΡΕΑΤΙΚΑ ΕΝΔΟΚΡΙΝΗ ΚΥΤΤΑΡΑ, ΤΟ ΠΑΡΑΣΚΕΥΑΣΜΑ ΚΥΤΤΑΡΩΝ ΚΑΙ Η ΧΡΗΣΗ ΤΟΥ ΣΤΗΝ ΘΕΡΑΠΕΙΑ ΤΟΥ ΔΙΑΒΗΤΗ ΜΕΛΛΙΤΟΥΣ.	3065028
1148065 - 02/01/2008	CONARIS RESEARCH INSTITUTE AG	ΠΡΩΤΕΪΝΕΣ ΣΥΝΤΗΞΗΣ ΠΟΥ ΠΕΡΙΛΑΜΒΑΝΟΥΝ ΔΥΟ ΔΙΑΛΥΤΑ GP130 ΜΟΡΙΑ.	3065066
1150959 - 27/02/2008	PHARMACIA CORPORATION	ΣΕΛΕΚΟΙΜΠΗ ΣΕ ΜΟΡΦΗ ΣΤΕΡΕΗΣ ΚΑΤΑΣΤΑΣΗΣ ΜΕ ΕΝΙΣΧΥΜΕΝΗ ΒΙΟΔΙΑΘΕΣΙΜΟΤΗΤΑ.	3064818
1154757 - 02/01/2008	R.P. SCHERER CORPORATION	ΤΑΧΕΩΣ ΔΙΑΣΠΕΙΡΟΜΕΝΕΣ ΜΟΡΦΕΣ ΔΟΣΟΜΕΤΡΗΣΕΩΣ ΑΝΕΥ ΖΕΛΛΑΤΙΝΗΣ.	3065018
1161850 - 19/12/2007	T-MOBILE DEUTSCHLAND GMBH	ΜΕΘΟΔΟΣ ΓΙΑ ΔΙΑΝΟΜΗ ΚΩΔΙΚΩΝ ΣΕ ΣΥΝΔΡΟΜΗΤΕΣ ΔΙΚΤΥΩΝ ΕΠΙΚΟΙΝΩΝΙΩΝ.	3064943
1164145 - 05/12/2007	KENNEDY, THOMAS P.	ΜΗ- ΑΝΤΙΠΗΚΤΙΚΕΣ ΑΠΟΘΕΙΩΜΕΝΕΣ ΗΠΑΡΙΝΕΣ ΣΑΝ ΦΑΡΜΑΚΑ.	3064801

ΑΡ./ΗΜ.ΔΗΜ.Ε.Α. (87)	ΔΙΚΑΙΟΥΧΟΣ (73)	ΤΙΤΛΟΣ ΕΦΕΥΡΕΣΗΣ (54)	ΑΡ.ΕΥΡ.Δ.Ε. (11)
1169077 - 19/12/2007	THE LARYNGEAL MASK COMPANY LIMITED BRAIN, ARCHIBALD IAN JEREMY, DR.	ΑΝΑΛΩΣΙΜΗ ΣΥΣΚΕΥΗ ΑΕΡΑΓΩΓΟΥ ΛΑΡΥΓΓΙΚΗΣ ΜΑΣΚΑΣ.	3064822
1169205 - 28/11/2007	BOMBARDIER TRANSPORTATION GMBH	ΔΙΑΤΑΞΗ ΚΑΙ ΜΕΘΟΔΟΣ ΔΙΑ ΤΗΝ ΔΙΕΥΘΥΝΣΗ ΕΝΟΣ ΚΑΘΟΔΗΓΟΥΜΕΝΟΥ ΕΠΙ ΤΡΟΧΙΑΣ ΟΧΗΜΑΤΟΣ.	3064780
1171639 - 09/01/2008	TECHINT COMPAGNIA TECNICA INTERNAZIONALE S.P.A.	ΣΥΝΕΧΗΣ ΠΡΟΘΕΡΜΑΝΣΗ, ΘΕΞΗ, ΕΠΕΞΕΡΓΑΣΙΑ ΚΑΙ ΧΥΤΕΥΣΗ ΦΟΡΤΙΟΥ.	3065010
1173677 - 19/12/2007	NVB COMPOSITES INTERNATIONAL A/S	ΜΙΑ ΔΙΑΤΑΞΗ ΠΟΥ ΠΕΡΙΛΑΜΒΑΝΕΙ ΕΝΑ ΣΥΝΔΥΑΣΜΟ ΕΝΟΣ ΘΑΛΑΜΟΥ ΚΑΙ ΕΝΟΣ ΕΜΒΟΛΟΥ.	3064932
1176956 - 09/01/2008	ENCYSIVE PHARMACEUTICALS, INC	ΠΑΡΑΓΩΓΑ ΚΑΡΒΟΞΥΛΙΚΟΥ ΟΞΕΟΣ, ΤΑ ΟΠΟΙΑ ΠΑΡΕΜΠΟΔΙΖΟΥΝ ΤΗΝ ΣΥΝΔΕΣΙΝ ΙΝΤΕΓΚΡΙΝΩΝ ΕΙΣ ΤΟΥΣ ΥΠΟΔΟΧΕΙΣ ΤΩΝ.	3064876
1200118 - 16/01/2008	ASTRAZENECA AB	ΜΙΑ ΦΑΡΜΑΚΕΥΤΙΚΗ ΤΥΠΟΠΟΙΗΣΗ ΠΟΥ ΠΕΡΙΛΑΜΒΑΝΕΙ ΜΕΛΑΓΑΤΡΑΝΗ ΚΑΙ ΤΟ ΠΡΟΦΑΡΜΑΚΟ ΤΗΣ.	3064887
1203862 - 12/12/2007	ROTO FRANK AUSTRIA GMBH	ΣΥΓΚΡΑΤΗΤΗΡΑΣ ΔΙΑΦΡΑΓΜΑΤΟΣ.	3064832
1212988 - 09/01/2008	CORDIS CORPORATION	ΜΟΣΧΕΥΜΑ ΕΝΔΑΓΓΕΙΑΚΟΥ ΝΑΡΘΗΚΑ ΠΟΥ ΕΧΕΙ ΕΝΑ ΠΤΥΧΩΤΟ ΣΤΟΙΧΕΙΟ ΜΟΣΧΕΥΜΑΤΟΣ.	3064800
1212989 - 09/01/2008	CORDIS CORPORATION	ΜΙΑ ΒΕΛΤΙΩΜΕΝΗ ΣΥΣΚΕΥΗ ΠΑΡΟΧΗΣ ΓΙΑ ΕΝΑ ΑΥΤΟ-ΕΠΕΚΤΕΙΝΟΜΕΝΟ ΠΤΥΣΣΟΜΕΝΟ ΝΑΡΘΗΚΑ (ΣΤΕΝΤ).	3064872
1218248 - 19/12/2007	STASIUK, JOSEPH W.	ΔΙΑΤΑΞΗ ΑΝΟΙΓΜΑΤΟΣ ΠΕΡΙΕΚΤΗ ΥΠΟ ΜΟΡΦΗ ΓΛΩΣΣΙΔΑΣ ΤΡΑΒΗΓΜΑΤΟΣ ΧΑΡΑΓΜΕΝΗΣ ΜΕ ΛΕΪΖΕΡ ΚΑΙ ΜΕΘΟΔΟΣ ΚΑΤΑΣΚΕΥΗΣ ΑΥΤΗΣ.	3064915
1220717 - 02/01/2008	ESSA AUSTRALIA LTD	ΚΕΦΑΛΗ ΚΟΝΙΟΠΟΙΗΣΗΣ.	3064794
1225180 - 02/01/2008	GRIFOLS, S.A.	ΔΙΕΡΓΑΣΙΑ ΠΑΡΑΣΚΕΥΗΣ ΣΦΑΙΡΙΝΗΣ ΓΑΜΜΑ ΑΝΘΡΩΠΟΥ ΑΠΟ ΑΔΡΑΝΟΠΟΙΗΜΕΝΟΥΣ ΙΟΥΣ.	3064926
1226315 - 05/12/2007	URRIOLA, HUMBERTO	ΔΟΜΟΣΤΟΙΧΕΙΩΤΑ ΑΠΟΣΤΡΑΓΓΙΣΤΙΚΑ ΚΑΝΑΛΙΑ.	3064791
1227853 - 16/01/2008	KCI LICENSING, INC.	ΣΥΣΚΕΥΗ ΑΝΑΡΡΟΦΗΣΗΣ ΓΙΑ ΠΛΗΓΕΣ ΜΕ ΣΥΝΔΕΤΗΡΑ ΠΟΛΛΑΠΛΩΝ ΑΥΛΩΝ.	3064804
1235596 - 26/12/2007	SYNTAXIN LIMITED	ΧΡΗΣΗ ΛΥΤΙΚΩΝ ΤΟΞΙΝΩΝ ΚΑΙ ΠΡΟΪΟΝΤΩΝ ΣΥΖΕΥΞΗΣ ΤΟΞΙΝΩΝ.	3064990
1237880 - 23/01/2008	NOVARTIS VACCINES AND DIAGNOSTICS, INC.	ΒΑΣΙΖΟΜΕΝΟΙ ΣΤΗΝ ΠΥΡΑΖΙΝΗ ΑΝΑΣΤΟΛΕΙΣ ΤΗΣ ΚΙΝΑΣΗΣ ΣΥΝΘΕΤΑΣΗΣ ΓΛΥΚΟΓΟΝΟΥ 3.	3064788
1243057 - 02/01/2008	ABB S.P.A.	ΚΙΒΩΤΙΟ ΕΞΑΡΤΗΜΑΤΩΝ ΕΝΟΣ ΗΛΕΚΤΡΙΚΟΥ ΠΙΝΑΚΑ.	3065019
1248599 - 05/12/2007	EVONIK ROHM GMBH	ΠΟΛΥΣΩΜΑΤΙΔΙΑΚΗ ΦΑΡΜΑΚΕΥΤΙΚΗ ΜΟΡΦΗ ΠΟΥ ΠΕΡΙΕΧΕΙ ΤΟΥΛΑΧΙΣΤΟΝ ΔΥΟ ΔΙΑΦΟΡΕΤΙΚΑ ΕΠΙΚΑΛΥΜΜΕΝΕΣ ΜΟΡΦΕΣ ΣΥΜΠΗΚΤΩΝ.	3064786
1254072 - 05/12/2007	OMS INVESTMENTS, INC.	ΣΥΣΚΕΥΗ ΑΝΤΛΙΑΣ ΨΕΚΑΣΜΟΥ ΧΕΙΡΟΣ.	3064806
1257414 - 12/12/2007	THYSSENKRUPP VDM GMBH	ΧΡΗΣΙΜΟΠΟΙΗΣΗ ΕΝΟΣ ΣΤΑΘΕΡΟΥ ΩΣ ΠΡΟΣ ΤΗ ΜΟΡΦΗ ΦΥΛΛΟΥ ΣΙΔΗΡΟΥ- ΧΡΩΜΙΟΥ-ΑΛΟΥΜΙΝΙΟΥ.	3064812
1257547 - 23/01/2008	NOVARTIS AG NOVARTIS PHARMA GMBH	1,3-ΔΙΪΠΟΚΑΤΕΣΤΗΜΕΝΕΣ ΠΥΡΡΟΛΙΔΙΝΕΣ ΩΣ ΑΛΦΑ-2-ΑΔΡΕΝΟΤΡΟΠΙΚΟΙ ΑΝΤΑΓΩΝΙΣΤΕΣ.	3064857
1263730 - 09/01/2008	LABORATOIRES SERONO SA	ΠΑΡΑΓΩΓΑ ΑΜΙΝΗΣ ΓΙΑ ΤΗΝ ΘΕΡΑΠΕΙΑ ΤΗΣ ΑΠΟΠΤΩΣΗΣ.	3064854
1265914 - 26/12/2007	CURAGEN CORPORATION GENENTECH, INC.	ΠΟΛΥΠΕΠΤΙΔΙΑ ΣΧΕΤΙΖΟΜΕΝΑ ΜΕ ΤΗΝ WNT-1, ΚΑΙ ΝΟΥΚΛΕΪΚΑ ΟΞΕΑ ΠΟΥ ΤΑ ΚΩΔΙΚΕΥΟΥΝ.	3064992
1270734 - 12/12/2007	T + T OLEOCHEMIE GMBH	ΜΕΘΟΔΟΣ ΓΙΑ ΕΝΖΥΜΙΚΗ ΔΙΑΣΠΑΣΗ ΕΛΑΙΩΝ ΚΑΙ ΛΙΠΩΝ.	3064823

ΑΡ./ΗΜ.ΔΗΜ.Ε.Δ. (87)	ΔΙΚΑΙΟΥΧΟΣ (73)	ΤΙΤΛΟΣ ΕΦΕΥΡΕΣΗΣ (54)	ΑΡ.ΕΥΡ.Δ.Ε. (11)
1272161 - 02/01/2008	LIPLASOME PHARMA A/S	ΣΥΣΤΗΜΑΤΑ ΑΠΕΛΕΥΘΕΡΩΣΗΣ ΜΕ ΒΑΣΗ ΤΑ ΛΙΠΙΔΙΑ ΕΝΑΝΤΙΑ ΣΤΙΣ ΠΑΡΑΣΙΤΙΚΕΣ ΜΟΛΥΝΣΕΙΣ.	3065027
1275732 - 30/01/2008	BAYER CORPORATION	ΗΛΕΚΤΡΟΧΗΜΙΚΟΣ ΔΙΣΘΗΤΗΡΑΣ ΕΛΕΓΧΟΥ ΜΕ ΣΥΣΤΗΜΑ ΑΝΙΧΝΕΥΣΕΩΣ ΤΗΣ ΑΝΕΠΑΡΚΟΥΣ ΠΛΗΡΩΣΕΩΣ.	3064809
1276738 - 12/12/2007	SANOFI-AVENTIS MITSUBISHI TANABE PHARMA CORPORATION	ΠΑΡΑΓΩΓΑ ΤΗΣ 2-ΑΜΙΝΟ-3-(ΑΛΚΥΛΟ)-ΠΥΡΙΜΙΔΟΝΗΣ ΩΣ GSK3.ΒΗΤΑ ΑΝΑΣΤΟΛΕΙΣ.	3064899
1282412 - 16/01/2008	MERACOL CORPORATION LIMITED	ΘΕΡΑΠΕΙΑ ΣΥΝΔΡΟΜΟΥ Ή ΑΣΘΕΝΕΙΑΣ ΕΥΕΡΕΘΙΣΤΟΥ ΕΝΤΕΡΟΥ.	3065047
1283036 - 02/01/2008	JAGOTEC AG	ΕΙΣΠΝΕΥΣΤΗΡΑΣ ΞΗΡΗΣ ΣΚΟΝΗΣ ΠΟΛΛΑΠΛΩΝ ΔΟΣΕΩΝ ΜΕ ΔΕΞΑΜΕΝΗ ΣΚΟΝΗΣ.	3064919
1284268 - 26/12/2007	SMITHKLINE BEECHAM PLC	ΠΑΡΑΣΚΕΥΗ ΜΙΑΣ ΠΟΛΥΜΟΡΦΙΚΗΣ ΜΟΡΦΗΣ ΕΝΟΣ ΠΑΡΑΓΩΓΟΥ ΘΕΙΑΖΟΛΙΔΙΝΟΔΙΟΝΗΣ.	3064871
1287118 - 16/01/2008	BADER, AUGUSTINUS	ΔΙΑΔΙΚΑΣΙΑ ΓΙΑ ΤΗΝ ΠΑΡΑΣΚΕΥΗ ΕΝΟΣ ΕΙΔΙΚΟΥ ΓΙΑ ΤΟ ΛΗΠΤΗ ΜΟΣΧΕΥΜΑΤΟΣ Ή ΕΜΦΥΤΕΥΜΑΤΟΣ ΙΣΤΟΥ.	3064954
1296001 - 19/12/2007	DAN-PAL	ΜΟΝΑΔΑ ΦΑΤΝΩΜΑΤΟΣ ΕΛΕΓΧΟΜΕΝΗΣ ΜΕΤΑΔΟΣΙΜΟΤΗΤΑΣ ΤΟΥ ΦΩΤΟΣ.	3064929
1298126 - 05/03/2008	CYTEC TECHNOLOGY CORP.	ΝΕΟΙ ΜΕΤΑΤΟΠΙΖΟΜΕΝΟΙ ΣΤΟ ΕΡΥΘΡΟ ΤΡΙΑΖΙΝΗΣ ΑΠΟΡΡΟΦΗΤΕΣ ΥΠΕΡΙΩΔΟΥΣ ΑΚΤΙΝΟΒΟΛΙΑΣ.	3064923
1299012 - 05/12/2007	PHILIP MORRIS PRODUCTS S.A.	ΕΝΑ ΚΟΙΛΟ ΦΙΑΤΡΟ ΚΑΙ ΕΝΑ ΑΝΤΙΚΕΙΜΕΝΟ ΠΟΥ ΜΠΟΡΕΙ ΝΑ ΚΑΠΝΙΖΕΤΑΙ ΚΑΙ ΠΟΥ ΕΧΕΙ ΕΝΑ ΚΟΙΛΟ ΦΙΑΤΡΟ.	3064796
1305311 - 16/01/2008	SMITHKLINE BEECHAM PLC	ΤΡΥΓΙΚΟ ΑΛΛΑΣ ΠΑΡΑΓΩΓΟΥ ΤΗΣ ΘΕΙΖΟΛΙΔΙΝΟΔΙΟΝΗΣ.	3065045
1308507 - 02/01/2008	ORTHO CLINICAL DIAGNOSTICS INC.	ΜΟΝΟΚΛΩΝΙΚΑ ΑΝΤΙΠΥΡΗΝΙΚΑ ΑΝΤΙΣΩΜΑΤΑ ΕΝΑΝΤΙ ΗCV.	3064936
1310132 - 12/12/2007	DETEMOBIL DEUTSCHE TELEKOM MOBILNET GMBH	ΜΕΘΟΔΟΣ ΑΠΛΟΥΣΤΕΥΜΕΝΗΣ ΑΝΤΙΚΑΤΑΣΤΑΣΗΣ ΚΑΡΤΑΣ SIM ΑΠΟ ΣΥΝΔΡΟΜΗΤΕΣ ΨΗΦΙΑΚΟΥ ΔΙΚΤΥΟΥ ΚΙΝΗΤΗΣ ΤΗΛΕΦΩΝΙΑΣ.	3064886
1311261 - 23/01/2008	PROVECTUS PHARMATECH, INC.	ΦΑΡΜΑΚΑ ΓΙΑ ΧΗΜΕΙΟΘΕΡΑΠΕΥΤΙΚΗ ΑΓΩΓΗ ΑΣΘΕΝΕΙΑΣ.	3065075
1314676 - 16/01/2008	INVENTIO AG	ΣΥΣΤΗΜΑ ΔΙΑ ΤΟΝ ΕΛΕΓΧΟ ΑΣΦΑΛΕΙΑΣ ΔΙΑ ΤΗΝ ΜΕΤΑΦΟΡΑ ΠΡΟΣΩΠΩΝ ΜΕ ΜΙΑ ΕΓΚΑΤΑΣΤΑΣΗ ΑΝΕΛΚΥΣΤΗΡΟΣ.	3065063
1316864 - 02/01/2008	INVENTIO AG	ΕΤΟΙΜΑΣΙΑ ΥΛΙΚΩΝ ΕΙΣ ΤΟΝ ΤΟΜΕΑ ΚΑΤΑΣΚΕΥΗΣ ΑΝΕΛΚΥΣΤΗΡΩΝ ΥΠΟΣΤΗΡΙΖΟΜΕΝΗ ΑΠΟ ΗΛΕΚΤΡΟΝΙΚΟ ΥΠΟΛΟΓΙΣΤΗ.	3064844
1318788 - 19/12/2007	ELAN PHARMA INTERNATIONAL LIMITED	ΝΑΝΟΣΩΜΑΤΙΔΙΑΚΕΣ ΣΥΝΘΕΣΕΙΣ ΣΤΕΡΕΗΣ ΜΟΡΦΗΣ.	3064803
1319771 - 09/01/2008	SCHMITZ-WERKE GMBH + CO. KG	ΤΕΝΤΑ, ΚΥΡΙΩΣ ΤΕΝΤΑ ΑΡΘΡΩΤΟΥ ΒΡΑΧΙΟΝΑ.	3064825
1322155 - 19/12/2007	THE UNITED STATES OF AMERICA AS REPRESENTED BY THE SECRETARY OF AGRICULTURE BASF CATALYSTS LLC	ΣΥΣΤΗΜΑ ΧΟΡΗΓΗΣΗΣ ΠΑΡΑΣΙΤΟΚΤΟΝΟΥ.	3064902
1322294 - 12/12/2007	SIGMAPHARM, INC.	ΣΤΑΘΕΡΟΠΟΙΗΣΗ ΣΤΡΕΩΝ ΦΟΡΜΟΥΛΩΝ ΦΑΡΜΑΚΩΝ ΤΟΥ ΘΥΡΕΟΕΙΔΟΥΣ.	3064879
1322651 - 23/01/2008	N.V. ORGANON	ΔΙΚΥΚΛΙΚΕΣ ΕΤΕΡΟΑΡΩΜΑΤΙΚΕΣ ΕΝΩΣΕΙΣ.	3065041
1323123 - 12/12/2007	THALES	ΔΙΑΤΑΞΗ ΑΝΑΓΝΩΣΗΣ ΚΑΙ ΣΥΛΛΟΓΗΣ ΑΝΑΓΝΩΣΙΜΩΝ ΦΟΡΕΩΝ ΧΩΡΙΣ ΕΠΑΦΗ.	3064888
1324980 - 06/02/2008	SANOFI-AVENTIS DEUTSCHLAND GMBH	CITRULLIMYCINES ΔΙΑΔΙΚΑΣΙΑ ΓΙΑ ΤΗΝ ΠΑΡΑΣΚΕΥΗ ΤΟΥΣ ΚΑΙ Η ΧΡΗΣΗ ΤΟΥΣ ΩΣ ΦΑΡΜΑΚΕΥΤΙΚΕΣ ΟΥΣΙΕΣ.	3064961

ΑΡ./ΗΜ.ΔΗΜ.Ε.Δ. (87)	ΔΙΚΑΙΟΥΧΟΣ (73)	ΤΙΤΛΟΣ ΕΦΕΥΡΕΣΗΣ (54)	ΑΡ.ΕΥΡ.Δ.Ε. (11)
1330451 - 23/01/2008	ORTHO-MCNEIL PHARMACEUTICAL, INC.	ΥΠΟΚΑΤΑΣΤΑΘΕΙΣΣΕΣ BENZΙΜΙΔΑΖΟΛ-2-ΟΝΕΣ ΩΣ ΑΝΤΑΓΩΝΙΣΤΕΣ ΤΟΥ ΥΠΟΔΟΧΕΑ ΤΗΣ ΑΓΓΕΙΟΤΑΣΙΝΗΣ ΚΑΙ ΡΥΘΜΙΣΤΕΣ ΤΟΥ ΝΕΥΡΟΠΕΠΤΙΔΙΟΥ Υ.	3065059
1332746 - 16/01/2008	UNI-CHARM CORPORATION	ΣΕΡΒΙΕΤΑ ΥΓΕΙΑΣ ΠΕΡΙΤΥΛΙΓΜΕΝΗ ΑΤΟΜΙΚΩΣ.	3064880
1333812 - 27/02/2008	ETHYPHARM	ΜΙΚΡΟΚΟΚΚΟΙ ΜΕ ΒΑΣΗ ΔΡΑΣΤΙΚΗ ΟΥΣΙΑ ΚΑΙ ΜΕΘΟΔΟΣ ΓΙΑ ΤΗΝ ΠΑΡΑΣΚΕΥΗ ΤΟΥΣ.	3064938
1334731 - 27/02/2008	CHUGAI SEIYAKU KABUSHIKI KAISHA	ΠΡΟΦΥΛΑΚΤΙΚΑ Ή ΘΕΡΑΠΕΥΤΙΚΑ ΦΑΡΜΑΚΑ ΓΙΑ ΨΩΡΙΑΣΗ ΠΟΥ ΠΕΡΙΕΧΟΥΝ ΩΣ ΕΝΕΡΓΟ ΣΥΣΤΑΤΙΚΟ ΑΝΤΑΓΩΝΙΣΤΗ IL-6.	3064970
1335719 - 19/12/2007	MERACOL CORPORATION LIMITED	ΜΥΡΙΣΤΙΚΟ ΚΗΤΥΛΙΟ ΚΑΙ ΠΑΛΜΙΤΙΚΟ ΚΗΤΥΛΙΟ ΓΙΑ ΤΗ ΘΕΡΑΠΕΙΑ ΤΟΥ ΕΚΖΕΜΑΤΟΣ Ή / ΚΑΙ ΤΗΣ ΨΩΡΙΑΣΗΣ.	3064934
1335908 - 13/02/2008	ELI LILLY AND COMPANY	ΑΓΩΝΙΣΤΕΣ ΑΛΦΑ ΥΠΟΔΟΧΕΑ ΕΝΕΡΓΟΠΟΙΟΥΜΕΝΟΥ ΑΠΟ ΠΟΛΛΑΠΛΑΣΙΑΣΤΕΣ ΥΠΕΡΟΞΥΣΩΜΑΤΩΝ.	3065078
1339430 - 26/12/2007	NYCOMED GMBH	ΠΑΡΑΣΚΕΥΗ ΛΥΟΦΙΛΙΩΜΕΝΗΣ ΠΙΑΝΤΟΠΡΑΖΟΛΗΣ ΚΑΙ ΕΝΕΣΗ ΠΙΑΝΤΟΠΡΑΖΟΛΗΣ.	3064781
1339643 - 16/01/2008	BAYER TECHNOLOGY SERVICES GMBH	ΜΙΑ ΣΥΣΚΕΥΗ ΓΙΑ ΤΗΝ ΥΠΟΒΟΛΗ ΥΓΡΩΝ ΣΕ ΑΝΤΙΝΟΒΟΛΙΑ.	3064925
1340843 - 19/12/2007	REIFENHAUSER GMBH & CO. KG MASCHINENFABRIK	ΕΓΚΑΤΑΣΤΑΣΗ ΓΙΑ ΤΗ ΣΥΝΕΧΗ ΚΑΤΑΣΚΕΥΗ ΕΝΟΣ ΦΥΛΛΟΥ ΦΛΙΣ ΜΕ ΚΛΩΣΗ.	3064913
1343432 - 12/12/2007	COUSIN BIOTECH (S.A.S.)	ΠΡΟΣΘΕΤΟ ΕΜΦΥΤΕΥΜΑ ΓΙΑ ΑΝΑΤΟΜΙΚΟ Ή ΧΕΙΡΟΥΡΓΙΚΟ ΣΤΟΜΙΟ.	3064843
1345620 - 26/12/2007	HEALTHPOINT, LTD.	ΣΤΑΘΕΡΟ ΕΝΖΥΜΑΤΙΚΟ ΜΕΣΟ ΚΑΘΑΡΙΣΜΟΥ ΤΡΑΥΜΑΤΩΝ.	3064931
1345803 - 13/02/2008	GENERAL SIGNAL UK LIMITED	ΔΙΑΤΑΞΕΙΣ ΕΝΕΡΓΟΠΟΙΗΤΟΥ.	3065017
1347020 - 13/02/2008	CANDIS S.R.L.	ΜΕΙΓΜΑ ΔΥΝΑΜΕΝΟ ΝΑ ΠΡΟΣΤΙΘΕΤΑΙ ΣΕ ΔΙΑΚΟΣΜΗΤΙΚΑ, ΥΔΑΤΙΚΗΣ ΦΑΣΕΩΣ ΠΡΟΪΟΝΤΑ ΧΡΩΜΑΤΩΝ ΒΑΦΗΣ.	3064937
1355532 - 02/01/2008	SOYEZ, JEAN-LOUIS	ΣΥΝΘΕΣΗ ΜΕ ΜΥΚΗΤΟΚΤΟΝΟ ΔΡΑΣΗ ΜΕ ΒΑΣΗ ΑΛΑΣ ΚΑΛΙΟΥ ΤΟΥ ΦΩΣΦΩΡΩΔΟΥΣ ΟΞΕΟΣ (POTASSIUM ACID PHOSPHITE).	3064828
1356777 - 23/01/2008	HIT MEDICA S.R.L.	ΟΔΗΓΟΣ ΚΟΧΛΙΑ ΓΙΑ ΕΝΔΟΜΥΕΛΙΚΟ ΗΛΘ ΟΣΤΕΟΣΥΝΘΕΣΕΩΣ.	3065054
1361640 - 20/02/2008	C.E. NIEHOFF & COMPANY	ΣΥΣΤΗΜΑ ΚΑΙ ΜΕΘΟΔΟΣ ΓΙΑ ΤΟΝ ΕΛΕΓΧΟ ΤΟΥ ΗΛΕΚΤΡΙΚΟΥ ΦΟΡΤΙΟΥ ΚΑΙ ΤΗΣ ΦΟΡΤΙΣΗΣ ΤΗΣ ΜΠΑΤΑΡΙΑΣ ΣΕ ΕΝΑ ΟΧΗΜΑ.	3065051
1362844 - 05/12/2007	BTG INTERNATIONAL LIMITED	ΠΑΡΑΓΩΓΑ ΒΕΝΖΥΛΑΜΙΝΗΣ.	3064787
1365087 - 02/01/2008	AIRTEK SAFETY PRODUCTS LIMITED	ΣΥΣΚΕΥΗ ΜΠΑΡΑΣ ΑΣΦΑΛΕΙΑΣ.	3065039
1366256 - 12/12/2007	MEDECO SECURITY LOCKS, INC.	ΚΛΕΙΔΑΡΙΕΣ ΠΕΡΙΣΤΡΕΦΟΜΕΝΩΝ ΒΕΛΟΝΩΝ-ΚΥΛΙΝΔΡΙΣΚΩΝ ΚΑΙ ΠΛΕΥΡΙΚΟΥ ΠΛΑΚΙΔΙΟΥ ΜΕ ΕΛΕΓΧΟ ΠΛΕΥΡΙΚΟΥ ΠΛΑΚΙΔΙΟΥ.	3064865
1368086 - 19/12/2007	E.V.R. ENDOVASCULAR RESEARCHES S.A.	ΦΟΡΕΑΣ ΟΔΗΓΟΥ ΣΥΡΜΑΤΟΣ ΑΓΓΕΙΑΚΟΥ ΚΑΘΕΤΗΡΑ.	3064918
1370639 - 12/12/2007	BEECHER INSTRUMENTS	ΟΡΓΑΝΟ ΙΣΤΙΚΗΣ ΣΥΣΤΟΙΧΙΑΣ.	3064819
1373218 - 09/01/2008	ORTHO MCNEIL PHARMACEUTICAL, INC.	ΠΑΡΑΓΩΓΑ ΙΜΙΔΑΖΟΛΥΛΙΟΥ ΧΡΗΣΙΜΑ ΩΣ ΣΥΝΔΕΤΕΣ ΥΠΟΔΟΧΕΩΝ ΙΣΤΑΜΙΝΗΣ H3.	3064867
1375706 - 23/01/2008	ETHICON, INC.	ΔΙΕΡΓΑΣΙΑ ΓΙΑ ΤΟ ΣΧΗΜΑΤΙΣΜΟ ΙΝΩΝ ΒΙΟΑΠΟΡΡΟΦΗΣΙΜΟΥ ΡΑΜΜΑΤΟΣ ΥΨΗΛΗΣ ΑΝΤΟΧΗΣ ΚΑΙ ΤΟ ΡΑΜΜΑ ΠΑΡΑΓΟΜΕΝΟ ΜΕ ΑΥΤΕΣ.	3065046
1377374 - 12/12/2007	W. R. GRACE & CO.-CONN	ΒΑΣΙΣΜΕΝΟΣ ΣΕ ΖΕΟΛΙΘΟ ΚΑΤΑΛΥΤΗΣ ΥΠΕΡΥΨΗΛΗΣ ΚΙΝΗΤΙΚΗΣ ΔΡΑΣΤΗΡΙΟΤΗΤΑΣ ΜΕΤΑΤΡΟΠΗΣ.	3064802

ΑΡ./ΗΜ.ΛΗΜ.Ε.Δ. (87)	ΔΙΚΑΙΟΥΧΟΣ (73)	ΤΙΤΛΟΣ ΕΦΕΥΡΕΣΗΣ (54)	ΑΡ.ΕΥΡ.Δ.Ε. (11)
1377442 - 13/02/2008	CRYOVAC, INC.	ΦΥΛΛΟ ΚΑΠΑΚΙΟΥ.	3064993
1380606 - 30/01/2008	HEXION SPECIALTY CHEMICALS GMBH	ΧΡΗΣΗ ΠΡΟΪΟΝΤΩΝ ΠΟΛΥΜΕΡΙΣΜΟΥ ΣΥΜΠΥΚΝΩΣΗΣ.	3064890
1383737 - 13/02/2008	BAYER CROPSCIENCE AG	ΜΕΘΟΔΟΣ ΠΑΡΑΣΚΕΥΗΣ ΑΛΚΥΛΟ-N-(3-ΔΙΜΕΘΑΛΛΑΜΙ- ΝΟ)ΑΛΚΥΛΟΚΑΡΒΑΜΙΚΩΝ ΕΣΤΕΡΩΝ.	3065021
1385773 - 16/01/2008	KONECRANES PLC	ΔΙΑΤΑΞΗ ΓΙΑ ΤΗΝ ΤΟΠΟΘΕΤΗΣΗ ΜΗΧΑΝΙΣΜΩΝ ΓΕΡΑ- ΝΟΥ.	3064870
1386655 - 09/01/2008	BAYER INDUSTRY SERVICES GMBH & CO. OHG	ΜΕΘΟΔΟΣ ΓΙΑ ΑΦΑΙΡΕΣΗ ΤΟΥ ΥΔΡΑΡΓΥΡΟΥ ΑΠΟ ΚΑΥΣΑ- ΕΡΙΑ.	3064826
1388724 - 05/03/2008	CONSTRUCTIONS INDUSTRIELLES DE LA MEDITERRANEE- CNIM	ΣΥΣΤΗΜΑ ΚΑΘΑΡΙΣΜΟΥ ΑΠΟ ΝΑΡΚΕΣ ΓΙΑ ΓΗΙΝΕΣ ΝΑΡΚΕΣ.	3064881
1401816 - 13/02/2008	SANOFI-AVENTIS DEUTSCHLAND GMBH	ΔΙΕΡΓΑΣΙΑ ΓΙΑ ΤΗΝ ΠΑΡΑΣΚΕΥΗ ΓΙΑ ΤΗΝ ΠΑΡΑΣΚΕΥΗ ΤΟΥ ΠΑΡΑΓΩΓΟΥ ΤΗΣ ΠΙΠΕΡΙΔΙΝΗΣ ΦΕΞΟΦΕΝΑΔΙΝΗΣ.	3065035
1408455 - 12/12/2007	MANNS, KLAUS, DR.	ΕΓΚΑΤΑΣΤΑΣΗ ΔΙΑ ΤΗΝ ΑΡΙΣΤΗ ΑΞΙΟΠΟΙΗΣΗ ΤΟΥ ΧΩΡΟΥ ΣΤΑΘΜΕΥΣΕΩΣ ΤΩΝ ΘΕΣΕΩΝ ΣΤΑΘΜΕΥΣΕΩΣ ΔΙΑ ΜΗΧΑΝΟΚΙΝΗΤΑ ΟΧΗΜΑΤΑ.	3064892
1408756 - 23/01/2008	SYNGENTA LIMITED	ΜΕΘΟΔΟΣ ΓΙΑ ΤΗΝ ΚΑΤΑΠΟΛΕΜΗΣΗ ΤΩΝ ΖΙΖΑΝΙΩΝ.	3064953
1409449 - 09/01/2008	SIGMA-TAU INDUSTRIE FARMACEUTICHE RIUNITE S.P.A.	ΑΛΦΑ-ΚΕΤΟΓΛΟΥΤΑΡΙΚΑ ΕΝΕΡΓΑ ΣΥΣΤΑΤΙΚΑ ΚΑΙ ΣΚΕΥΑΣΜΑΤΑ ΠΟΥ ΤΑ ΠΕΡΙΕΧΟΥΝ.	3064907
1410607 - 23/01/2008	METAFAX AS	ΣΥΣΚΕΥΗ ΜΙΚΡΟΦΩΝΟΥ/ΑΚΟΥΣΤΙΚΟΥ ΓΙΑ ΚΙΝΗΤΟ ΤΗΛΕΦΩΝΟ, ΤΗΛΕΦΩΝΟ, ΤΗΛΕΦΩΝΙΚΟ ΚΕΝΤΡΟ Ή ΚΑΤΙ ΠΑΡΟΜΟΙΟ.	3064948
1413678 - 02/01/2008	SIGNATURE SA	ΔΙΑΤΑΞΗ ΠΑΡΟΥΣΙΑΣΗΣ ΜΙΑΣ ΤΟΥΛΑΧΙΣΤΟΝ ΠΛΗΡΟΦΟ- ΡΙΑΣ, ΚΥΡΙΩΣ ΣΗΜΑΤΟΔΟΤΗΣΗΣ.	3065053
1414441 - 02/01/2008	BOEHRINGER INGELHEIM (CANADA) LTD.	ΑΝΑΣΤΟΛΕΙΣ ΠΟΛΥΜΕΡΑΣΗΣ ΙΟΥ ΗΠΑΤΙΤΙΔΑΣ C ΜΕ ΕΤΕΡΟΔΙΚΥΚΛΙΚΗ ΔΟΜΗ.	3064811
1417036 - 02/01/2008	HENKEL KOMMANDITGESELLSCHAFT AUF AKTIEN	ΔΙΑΤΑΞΗ ΔΙΑ ΤΗΝ ΧΟΡΗΓΗΣΗ ΕΝΟΣ ΔΙΑ ΘΕΡΜΑΝΣΕΩΣ ΧΟΡΗΓΟΥΜΕΝΟΥ ΣΤΕΡΕΟΥ ΥΛΙΚΟΥ.	3064783
1417267 - 12/12/2007	SHELL CANADA ENERGY	ΠΡΟΣΘΕΤΑ ΘΕΙΟΥ ΓΙΑ ΣΥΝΔΕΤΙΚΑ ΟΔΟΣΤΡΩΜΑΤΟΣ ΚΑΙ ΜΕΘΟΔΟΙ ΠΑΡΑΣΚΕΥΗΣ.	3064869
1419696 - 23/01/2008	NATURIN GMBH & CO.	ΜΕΘΟΔΟΣ ΓΙΑ ΤΗΝ ΑΡΧΙΚΗ ΔΙΑΒΡΟΧΗ ΚΑΙ ΤΗΝ ΕΝΙΣΧΥΣΗ ΜΗ ΕΔΩΔΙΜΩΝ ΠΕΡΙΒΛΗΜΑΤΩΝ ΑΠΟ ΚΟΛΛΑΓΟΝΟ.	3064999
1432308 - 12/12/2007	BASF SE	ΒΙΟΛΟΓΙΚΑ ΑΠΟΔΟΜΗΣΙΜΟ ΣΤΕΡΕΟ ΠΑΡΑΣΚΕΥΑΣΜΑ ΕΝΟΣ ΜΕΣΟΥ ΦΥΤΟΠΡΟΣΤΑΣΙΑΣ ΜΕ ΕΠΙΒΡΑΔΥΜΕΝΗ ΑΠΕΛΕΥΘΕΡΩΣΗ ΔΡΑΣΤΙΚΗΣ ΟΥΣΙΑΣ.	3064891
1432313 - 23/01/2008	MERIAL LIMITED	ΠΑΡΑΓΩΓΑ ΤΟΥ Ν-ΘΕΙΟ -ΝΙΚΟΤΙΝΑΜΙΔΙΟΥ ΚΑΙ ΣΥΓΓΕ- ΝΕΙΣ ΕΝΩΣΕΙΣ ΓΙΑ ΧΡΗΣΗ ΩΣ ΠΑΡΑΣΙΤΟΚΤΟΝΑ.	3064986
1434567 - 19/12/2007	PIERRE FABRE MEDICAMENT	ΜΕΘΟΔΟΣ ΠΑΡΑΣΚΕΥΗΣ ΜΙΑΣ ΕΝΩΣΕΩΣ ΑΛΛΗΛΕΠΙ- ΔΡΑΣΕΩΣ ΔΡΑΣΤΙΚΩΝ ΟΥΣΙΩΝ ΜΕ ΕΝΑ ΠΙΟΡΩΔΕΣ ΥΠΟ- ΣΤΡΩΜΑ ΜΕΣΩ ΕΝΟΣ ΥΠΕΡΚΡΙΣΙΜΟΥ ΡΕΥΣΤΟΥ.	3064792
1441843 - 02/01/2008	COATEX S.A.S.	ΔΙΑΣΚΟΡΙΠΙΣΤΙΚΑ ΜΕ ΡΥΘΜΙΣΤΙΚΗ ΤΟΥ ΡΗ ΔΡΑΣΗ ΓΙΑ ΒΑΣΕΙΣ ΚΑΙ ΣΥΝΘΕΣΕΙΣ ΧΡΩΜΑΤΩΝ ΒΑΦΗΣ.	3064941
1446179 - 23/01/2008	A.J. VAN LIEBERGEN HOLDING B.V.	ΑΝΑΛΩΣΙΜΟ ΓΙΑ ΕΦΑΡΜΟΓΗ ΣΕ ΜΙΑ ΔΙΑΤΑΞΗ ΓΙΑ ΤΗ ΘΕΡΜΑΝΣΗ ΕΝΟΣ ΦΥΣΙΟΛΟΓΙΚΟΥ ΡΕΥΣΤΟΥ.	3065071
1448045 - 16/01/2008	AGRIPLASTIC S.R.L.	ΕΥΚΑΜΠΤΟΣ ΣΩΛΗΝΑΣ ΑΡΔΕΥΣΗΣ ΣΤΑΓΔΗΝ ΜΕ ΕΣΩ- ΤΕΡΙΚΑ ΣΤΟΙΧΕΙΑ ΣΤΑΛΑΞΗΣ.	3064901
1448223 - 02/01/2008	RHODE ISLAND HOSPITAL	ΑΥΞΗΣΗ ΤΗΣ ΘΥΜΟΣΙΝΗΣ ΣΤΗΝ ΓΕΝΕΤΙΚΗ ΑΝΟΣΟ- ΠΟΙΗΣΗ.	3065065
1449290 - 02/01/2008	SIEMENS AKTIENGESELLSCHAFT	ΜΗΧΑΝΙΣΜΟΣ ΠΡΟΩΣΗΣ ΠΛΟΙΟΥ.	3064956

ΑΡ./ΗΜ.ΔΗΜ.Ε.Δ. (87)	ΔΙΚΑΙΟΥΧΟΣ (73)	ΤΙΤΛΟΣ ΕΦΕΥΡΕΣΗΣ (54)	ΑΡ.ΕΥΡ.Δ.Ε. (11)
1451154 - 16/01/2008	WYETH	ΑΝΑΣΤΟΛΕΙΣ ΤΗΣ ΦΩΣΦΟΛΙΠΑΣΗΣ Α2 ΤΟΥ ΚΥΤΟΠΛΑΣΜΙΚΟΥ ΔΙΑΛΥΜΑΤΟΣ.	3064779
1464347 - 16/01/2008	ALCON, INC.	ΧΕΙΡΟΥΡΓΙΚΗ ΚΑΣΕΤΤΑ ΚΑΙ ΑΝΑΛΩΣΙΜΑ ΓΙΑ ΣΥΝΔΥΑΣΜΕΝΗ ΟΦΘΑΛΜΙΚΗ ΧΕΙΡΟΥΡΓΙΚΗ ΔΙΑΔΙΚΑΣΙΑ.	3064958
1465643 - 02/01/2008	SANGART, INC.	ΜΕΘΟΔΟΙ ΚΑΙ ΣΥΝΘΕΣΕΙΣ ΓΙΑ ΤΗ ΜΕΤΑΦΟΡΑ ΟΞΥΓΟΝΟΥ ΜΕ ΥΨΗΛΗ ΣΥΓΓΕΝΕΙΑ ΟΞΥΓΟΝΟΥ.	3065024
1466095 - 02/01/2008	WOBLEN, ALOYS	ΠΥΡΓΟΣ ΜΙΑΣ ΕΓΚΑΤΑΣΤΑΣΗΣ ΑΙΟΛΙΚΗΣ ΕΝΕΡΓΕΙΑΣ.	3064820
1469369 - 12/12/2007	MICROSOFT CORPORATION	ΔΙΕΞΟΔΙΚΗ ΤΑΥΤΟΠΟΙΗΣΗ HARDWARE ΓΙΑ ΤΗΝ ΣΥΝΔΕΣΗ ΕΝΟΣ ΠΑΚΕΤΟΥ SOFTWARE ΜΕ ΕΝΑ ΣΥΣΤΗΜΑ ΥΠΟΛΟΓΙΣΤΟΥ ΤΟ ΟΠΟΙΟ ΕΠΙΔΕΧΕΤΑΙ ΜΕΤΑΒΟΛΕΣ.	3064894
1470120 - 12/12/2007	NOVARTIS AG NOVARTIS PHARMA GMBH	ΠΑΡΑΓΩΓΑ ΤΟΥ Ν-ΟΞΕΙΔΙΟΥ ΤΗΣ Ν-ΦΑΙΝΥΛΟ-2-ΠΥΡΙΜΙΔΙΝ-ΑΜΙΝΗΣ.	3064853
1472344 - 02/01/2008	PROFOS AG	ΛΥΣΙΝΗ ΒΑΚΤΗΡΙΟΦΑΓΟΥ.	3064836
1473071 - 20/02/2008	AIR PRODUCTS AND CHEMICALS, INC.	ΜΕΘΟΔΟΣ ΚΑΙ ΣΥΣΤΗΜΑ ΓΙΑ ΤΟΝ ΚΑΘΑΡΙΣΜΟ ΑΠΑΕΡΙΩΝ.	3065038
1474422 - 02/01/2008	FERRER INTERNACIONAL, S.A.	R-(-)-1-[2-(7-ΧΛΩΡΟΒΕΝΖΟ[b]ΘΕΙΟΦΑΙΝ-3-ΥΛΟ-ΜΕΘΟΞΥ)-2-(2,4-ΔΙΧΛΩΡΟΦΑΙΝΥΛΟ)-ΑΙΘΥΛΟ]-1Η-ΙΜΙΔΑΖΟΛΗ.	3064866
1478780 - 09/01/2008	ASSISTANCE PUBLIQUE, HOPITAUX DE PARIS	ΜΕΘΟΔΟΣ ΑΝΙΧΝΕΥΣΗΣ ΚΑΡΚΙΝΩΝ IN VITRO ΜΕ ΤΗΝ ΑΠΟΚΑΛΥΨΗ ΑΛΛΗΛΟΜΟΡΦΩΝ ΑΝΙΣΟΡΡΟΠΙΩΝ ΔΕΙΚΤΩΝ ΕΝΘΕΣΗΣ-ΑΠΑΛΛΕΙΦΗΣ.	3065015
1478928 - 06/02/2008	HOPITAL SAINTE-JUSTINE	ΜΕΘΟΔΟΣ ΓΙΑ ΤΗ ΔΙΑΓΝΩΣΗ ΤΗΣ ΙΔΙΟΠΑΘΟΥΣ ΣΚΟΛΙΩΣΗΣ ΕΦΗΒΩΝ ΚΑΙ ΣΧΕΤΙΚΩΝ ΣΥΝΔΡΟΜΩΝ.	3064903
1480651 - 19/12/2007	CHIESI FARMACEUTICI S.P.A.	ΣΚΕΥΑΣΜΑΤΑ ΑΕΡΟΛΥΜΑΤΟΣ ΠΟΥ ΠΕΡΙΕΧΟΥΝ ΕΣΤΕΡΕΣ 3,17-ΔΙΥΔΡΟΞΥ ΟΙΣΤΡΑΤΡΙΕΝΙΚΩΝ ΠΑΡΑΓΩΓΩΝ ΓΙΑ ΠΝΕΥΜΟΝΙΚΗ ΧΟΡΗΓΗΣΗ.	3064807
1485359 - 05/12/2007	PARION SCIENCES, INC.	ΑΠΟΚΛΕΙΣΤΕΣ ΔΙΑΥΛΩΝ ΝΑΤΡΙΟΥ.	3064789
1497033 - 23/01/2008	ALFA LAVAL COPENHAGEN A/S	ΦΥΓΟΚΕΝΤΡΙΚΟΣ ΔΙΑΧΩΡΙΣΤΗΡΑΣ.	3065052
1498241 - 16/01/2008	BEOLOGIC NV	ΜΕΘΟΔΟΣ ΚΑΤΑΣΚΕΥΗΣ ΕΜΜΟΡΦΟΥ ΣΩΜΑΤΟΣ ΚΑΙ ΕΜΜΟΡΦΟ ΣΩΜΑ.	3065048
1499538 - 19/12/2007	GAPLAST GMBH	ΜΟΝΟΠΟΡΟΣ ΒΑΛΒΙΣ ΔΙΑ ΤΗΝ ΧΟΡΗΓΗΣΗ ΕΝΟΣ ΡΕΥΣΤΟΥ ΥΑΙΚΟΥ.	3064900
1499751 - 28/11/2007	BHP BILLITON SSM TECHNOLOGY PTY.LTD.	ΔΙΕΡΓΑΣΙΑ ΕΚΠΛΥΣΗΣ ΑΤΜΟΣΦΑΙΡΙΚΗΣ ΠΙΕΣΗΣ ΓΙΑ ΛΑΤΕΡΙΤΙΚΟ ΜΕΤΑΛΛΕΥΜΑ ΝΙΚΕΛΙΟΥ.	3064838
1501828 - 09/01/2008	LABORATOIRES SERONO SA	ΠΙΠΕΡΑΖΙΝΟΒΕΝΖΟΘΕΙΑΖΟΛΙΑ ΩΣ ΟΥΣΙΕΣ ΓΙΑ ΤΗΝ ΘΕΡΑΠΕΥΤΙΚΗ ΑΝΤΙΜΕΤΩΠΙΣΗ ΕΓΚΕΦΑΛΙΚΩΝ ΙΣΧΑΙΜΙΚΩΝ ΔΙΑΤΑΡΑΧΩΝ Ή ΔΙΑΤΑΡΑΧΩΝ ΤΟΥ ΚΝΣ.	3064855
1502116 - 02/01/2008	INSTITUT PASTEUR	ΣΑΡΩΣΗ ΓΙΑ ΠΕΠΤΙΔΙΑ ΠΟΥ ΑΝΑΣΤΕΛΟΥΝ ΠΡΟΣΔΕΣΗ ΤΗΣ ΡΡΙC ΣΤΙΣ ΠΡΩΤΕΪΝΕΣ BCL-2, BCL-XL ΚΑΙ BCL-W.	3064998
1509343 - 26/12/2007	PORTER, JOHN ALAN LEES, TONY FITTON, PAUL ANTHONY	ΕΠΕΞΕΡΓΑΣΙΑ ΤΩΝ ΑΣΤΙΚΩΝ ΣΤΕΡΕΩΝ ΑΠΟΒΛΗΤΩΝ.	3064966
1509429 - 12/12/2007	LOJACK CORPORATION	ΑΣΥΡΜΑΤΗ ΠΑΡΑΚΟΛΟΥΘΗΣΗ ΚΙΝΗΣΕΩΝ ΟΧΗΜΑΤΟΣ.	3064882
1510765 - 20/02/2008	ASPEN PUMPS LIMITED	ΒΕΛΤΙΩΣΕΙΣ ΣΕ ΑΝΤΛΙΕΣ Ή ΒΕΛΤΙΩΣΕΙΣ ΠΟΥ ΣΧΕΤΙΖΟΝΤΑΙ ΜΕ ΑΝΤΛΙΕΣ.	3065070
1516971 - 19/12/2007	M + S SILICON GMBH & CO. KG	ΜΙΑ ΣΤΕΓΑΝΟΠΟΙΗΣΗ ΑΡΜΟΥ.	3064922
1517079 - 26/12/2007	HOWALDTSWERKE-DEUTSCHE GMBH	ΦΟΡΗΤΟΣ ΣΤΑΘΜΟΣ ΑΝΕΦΟΔΙΑΣΜΟΥ ΜΕ ΑΝΤΙΔΡΑΣΤΗΡΙΑ.	3064895
1517110 - 02/01/2008	GEKE TECHNOLOGIE GMBH	ΣΥΝΔΥΑΣΜΕΝΗ ΔΙΑΤΑΞΗ ΠΡΟΣΤΑΣΙΑΣ.	3064972

ΑΡ./ΗΜ.ΔΗΜ.Ε.Δ. (87)	ΔΙΚΑΙΟΥΧΟΣ (73)	ΤΙΤΛΟΣ ΕΦΕΥΡΕΣΗΣ (54)	ΑΡ.ΕΥΡ.Δ.Ε. (11)
1521757 - 30/01/2008	ASTRAZENECA AB	ΤΡΙΚΥΚΛΙΚΕΣ ΣΠΙΡΟΠΙΠΕΡΙΔΙΝΕΣ Ή ΣΠΙΡΟΠΥΡΡΟΛΙΔΙΝΕΣ.	3065031
1537238 - 16/01/2008	VALTION TEKNULLINEN TUT-KIMUSKESKUS	ΜΕΘΟΔΟΣ ΓΙΑ ΠΟΣΟΤΙΚΟ ΠΡΟΣΔΙΟΡΙΣΜΟ ΠΟΛΥΝΟΥΚΛΕΟΤΙΔΙΩΝ ΣΕ ΕΝΑ ΜΕΙΓΜΑ.	3064988
1539910 - 19/12/2007	COLGATE-PALMOLIVE COMPANY	ΣΥΝΘΕΣΗ ΚΑΘΑΡΙΣΜΟΥ ΠΕΡΙΕΧΟΥΣΑ ΕΝΑ ΠΟΛΥΜΕΡΕΣ ΥΔΡΟΦΙΛΟΠΟΙΗΣΗΣ.	3064942
1540227 - 12/12/2007	TENARIS CONNECTIONS AG	ΚΟΧΛΙΩΤΟΣ ΣΥΝΔΕΣΜΟΣ ΣΩΛΗΝΑ.	3064883
1541519 - 23/01/2008	INVENTIO AG	ΕΞΟΠΛΙΣΜΟΣ ΔΙΑ ΤΗΝ ΕΠΙΤΗΡΗΣΗ ΤΟΥ ΧΩΡΟΥ ΕΜΠΡΟΣΘΕΝ ΚΥΛΙΟΜΕΝΩΝ ΚΛΙΜΑΚΩΝ ΚΑΙ ΚΥΛΙΟΜΕΝΩΝ ΔΙΑΔΡΟΜΩΝ ΜΕ ΑΙΣΘΗΤΗΡΕΣ ΥΨΗΛΗΣ ΣΥΧΝΟΤΗΤΟΣ.	3065062
1542904 - 16/01/2008	SCHERING CORPORATION	ΜΕΘΟΔΟΣ ΠΑΡΑΣΚΕΥΗΣ ΣΥΝΤΑΓΟΠΟΙΗΣΕΩΝ ΓΙΑ ΣΥΣΚΕΥΗ ΕΙΣΠΙΝΟΗΣ ΜΕΤΡΗΜΕΝΗΣ ΔΟΣΗΣ.	3065058
1545619 - 23/01/2008	GALDERMA S.A.	ΔΙΑΛΥΜΑ ΓΙΑ ΕΦΑΡΜΟΓΗ ΣΤΑ ΝΥΧΙΑ.	3065055
1548690 - 12/12/2007	BROOKS/TODO SEGURIDAD EN ESPANA, S.A.	ΒΕΛΤΙΩΜΕΝΟ ΣΤΟΙΧΕΙΟ ΣΤΕΓΑΝΟΤΗΤΑΣ.	3064782
1549774 - 05/12/2007	APPLEXION	ΜΕΘΟΔΟΣ ΠΑΡΑΓΩΓΗΣ ΛΑΚΤΟΣΗΣ ΑΠΟ ΤΥΡΟΓΑΛΑ Η ΕΝΑ ΔΙΗΘΗΜΑ ΠΡΟΚΥΠΤΟΝ ΑΠΟ ΤΗΝ ΥΠΕΡΔΙΗΘΗΣΗ ΤΥΡΟΓΑΛΑΚΤΟΣ.	3064810
1551728 - 19/12/2007	VOTUM ENTERPRISE LIMITED	ΦΙΑΛΗ ΠΟΤΟΥ ΔΥΟ ΔΙΑΜΕΡΙΣΜΑΤΩΝ.	3064914
1553940 - 13/02/2008	WYETH	ΠΑΡΕΝΤΕΡΙΚΕΣ ΣΥΝΤΑΓΟΠΟΙΗΣΕΙΣ ΠΟΥ ΠΕΡΙΕΧΟΥΝ ΥΔΡΟΞΥ ΕΣΤΕΡΑ ΡΑΠΑΜΥΚΙΝΗΣ.	3065005
1556354 - 23/01/2008	EURO-CELTIQUE S.A.	ΘΕΡΑΠΕΥΤΙΚΑ ΠΑΡΑΓΩΓΑ ΠΙΠΕΡΑΖΙΝΗΣ ΧΡΗΣΙΜΑ ΓΙΑ ΤΗΝ ΑΓΩΓΗ ΤΟΥ ΠΟΝΟΥ.	3064971
1560564 - 02/01/2008	LTS LOHMANN THERAPIE-SYSTEME AG	ΠΟΛΥΣΤΡΩΜΑΤΙΚΟ ΔΙΑΒΛΕΝΝΟΓΟΝΙΟ ΘΕΡΑΠΕΥΤΙΚΟ ΣΥΣΤΗΜΑ.	3065037
1561720 - 02/01/2008	INVENTIO AG	ΑΝΕΛΚΥΣΤΗΡΑΣ ΜΕ ΜΕΣΟ ΜΕΤΑΔΟΣΕΩΣ ΥΠΟ ΜΟΡΦΗΝ ΙΜΑΝΤΟΣ, ΕΙΔΙΚΟΤΕΡΑ ΜΕ ΙΜΑΝΤΑ ΜΕ ΣΦΗΝΟΕΙΔΕΙΣ ΝΕΥΡΩΣΕΙΣ, ΩΣ ΦΕΡΟΝ ΜΕΣΟ ΚΑΙ /Η ΚΙΝΗΤΗΡΙΟ ΜΕΣΟ.	3064846
1561965 - 26/12/2007	BRIGHT TECHNOLOGIES LLC	ΑΠΟΛΗΞΗ ΣΥΡΜΑΤΟΣΧΟΙΝΟΥ ΓΙΑ ΑΝΑΚΑΤΑΝΟΜΗ ΤΗΣ ΤΑΣΗΣ.	3064987
1562098 - 02/01/2008	PIAGGIO & C. S.P.A.	ΔΙΑΤΑΞΗ ΧΕΙΡΙΣΜΟΥ ΜΕ ΔΥΝΑΤΟΤΗΤΑ ΕΠΙΛΟΓΗΣ.	3065060
1562918 - 16/01/2008	F. HOFFMANN-LA ROCHE AG	ΥΠΟΚΑΤΕΣΤΗΜΕΝΕΣ ΒΕΝΖΟΞΑΖΙΝΟΝΕΣ ΚΑΙ ΧΡΗΣΕΙΣ ΑΥΤΩΝ.	3065061
1564369 - 12/12/2007	KOVARI, KALMAN, PROF. DR.	ΜΕΘΟΔΟΣ ΚΑΙ ΣΥΣΚΕΥΗ ΓΙΑ ΤΗΝ ΣΤΑΘΕΡΟΠΟΙΗΣΗ ΕΝΟΣ ΚΟΙΛΟΥ ΧΩΡΟΥ ΠΟΥ ΕΧΕΙ ΔΙΑΝΟΙΧΘΕΙ ΣΕ ΥΠΟΓΕΙΑ ΚΑΤΑΣΚΕΥΗ.	3064839
1564473 - 23/01/2008	HENCO INDUSTRIES NV	ΕΞΑΡΤΗΜΑ ΣΥΝΔΕΣΕΩΣ ΔΙΑ ΕΙΣΧΩΡΗΣΕΩΣ ΜΕ ΕΝΑ ΔΑΚΤΥΛΙΟ ΣΥΣΦΙΞΕΩΣ.	3064897
1567137 - 26/12/2007	SIGMA-TAU INDUSTRIE FARMACEUTICHE RIUNITE S.P.A.	ΧΡΗΣΗ ΡΕΣΒΕΡΑΤΟΛΗΣ ΓΙΑ ΤΗΝ ΠΑΡΑΣΚΕΥΗ ΕΝΟΣ ΦΑΡΜΑΚΟΥ ΠΟΥ ΕΙΝΑΙ ΧΡΗΣΙΜΟ ΓΙΑ ΤΗ ΘΕΡΑΠΕΙΑ ΛΟΙΜΩΞΕΩΝ ΑΠΟ ΤΟΝ ΙΟ ΤΗΣ ΓΡΙΠΗΣ.	3064930
1567486 - 16/01/2008	CHEMOCENTRYX, INC.	ΔΙΣ-ΑΡΥΛΟ-ΣΟΥΛΦΟΝΑΜΙΔΙΑ.	3064952
1572046 - 02/01/2008	COVIDIEN AG	ΑΥΤΟΜΑΤΗ ΒΑΛΒΙΔΑ.	3064949
1583983 - 12/12/2007	SCIOCCHETTI, GIULIANO	ΣΥΣΚΕΥΗ ΑΝΙΧΝΕΥΣΗΣ ΑΕΡΙΟΥ ΜΕ ΣΥΣΚΕΥΗ ΦΡΑΓΜΟΥ.	3064847
1584313 - 26/12/2007	MEYRA WILHELM MEYER GMBH & CO. KG	ΕΝΑ ΠΛΑΙΣΙΟ ΚΥΛΙΟΜΕΝΗΣ ΑΝΑΠΗΡΙΚΗΣ ΚΑΡΕΚΛΑΣ.	3064920
1589234 - 05/12/2007	ADOLF WURTH GMBH & CO. KG	ΜΟΝΑΔΑ ΣΤΕΡΕΩΣΗΣ.	3064784

ΑΡ./ΗΜ.ΔΗΜ.Ε.Α. (87)	ΔΙΚΑΙΟΥΧΟΣ (73)	ΤΙΤΛΟΣ ΕΦΕΥΡΕΣΗΣ (54)	ΑΡ.ΕΥΡ.Δ.Ε. (11)
1590231 - 12/12/2007	MARINE ADVANCED RESEARCH, INC	ΕΥΚΑΜΠΤΑ ΩΚΕΑΝΟΠΟΡΑ ΣΚΑΦΗ ΜΕ ΠΡΟΣΑΡΜΟΖΟΜΕΝΕΣ ΣΤΗΝ ΕΠΙΦΑΝΕΙΑ ΓΑΣΤΡΕΣ.	3064808
1592426 - 19/12/2007	NOVARTIS AG NOVARTIS PHARMA GMBH	2-ΚΥΑΝΟΠΥΡΡΟΛΟΠΥΡΙΜΙΔΙΝΕΣ ΚΑΙ ΦΑΡΜΑΚΕΥΤΙΚΕΣ ΧΡΗΣΕΙΣ ΑΥΤΩΝ.	3064852
1592646 - 02/01/2008	MARINE SYSTEMS TECHNOLOGY LIMITED	ΣΥΝΘΕΤΑ ΥΛΙΚΑ.	3065073
1593410 - 02/01/2008	ELSEY, STEPHEN JOHN	ΣΥΣΤΗΜΑ ΨΕΚΑΣΤΗΡΑ.	3064968
1594360 - 05/12/2007	S.C. JOHNSON & SON, INC.	ΔΙΒΑΘΜΙΑ ΤΑΜΠΛΕΤΑ ΔΙΑΝΟΜΗΣ.	3064833
1596116 - 02/01/2008	COMAP	ΔΑΚΤΥΛΙΟΣ ΟΠΤΙΚΗΣ ΕΝΔΕΙΞΕΩΣ ΤΗΣ ΣΥΣΦΙΓΞΕΩΣ ΕΝΟΣ ΣΥΝΔΕΣΜΟΥ ΓΙΑ ΣΩΛΗΝΕΣ.	3064984
1596914 - 20/02/2008	CLINICAL DESIGNS LIMITED	ΔΙΑΝΕΜΗΤΗΣ.	3065029
1597072 - 13/02/2008	TREOFAN GERMANY GMBH & CO.KG	ΧΡΗΣΗ ΜΙΑΣ ΕΠΙΜΕΤΑΛΛΩΜΕΝΗΣ ΑΔΙΑΦΑΝΟΥΣ ΜΕΜΒΡΑΝΗΣ ΜΕ ΙΔΙΟΤΗΤΕΣ ΦΡΑΓΜΟΥ.	3065040
1600007 - 19/12/2007	X3D TECHNOLOGIES GMBH	ΔΙΑΤΑΞΗ ΓΙΑ ΧΩΡΙΚΗ ΑΠΕΙΚΟΝΙΣΗ.	3064950
1601352 - 23/01/2008	FOURNIER LABORATORIES IRELAND LIMITED	ΣΥΝΔΥΑΣΜΕΝΗ ΧΡΗΣΗ ΜΙΑΣ ΦΙΒΡΑΤΗΣ ΚΑΙ ΟΡΑΙΣΤΑΤΗΣ ΓΙΑ ΤΗΝ ΘΕΡΑΠΕΥΤΙΚΗ ΑΓΩΓΗ ΤΗΣ ΠΑΧΥΣΑΡΚΙΑΣ.	3064973
1602491 - 26/12/2007	SEIKO EPSON CORPORATION	ΦΥΣΙΓΓΙΟ ΜΕΛΑΝΙΟΥ.	3064805
1603411 - 09/01/2008	FRITO-LAY NORTH AMERICA, INC., FORMERLY KNOWN AS RECOT, INC.	ΜΕΘΟΔΟΣ ΜΕΙΩΣΗΣ ΣΧΗΜΑΤΙΣΜΟΥ ΑΚΡΥΛΑΜΙΔΙΟΥ ΣΕ ΘΕΡΜΙΚΩΣ ΕΠΕΞΕΡΓΑΣΜΕΝΑ ΤΡΟΦΙΜΑ.	3064975
1603526 - 19/12/2007	EVONIK ROHM GMBH	ΒΟΗΘΗΜΑΤΑ ΜΑΥΡΙΣΜΑΤΟΣ.	3064945
1603559 - 20/02/2008	BIOCIS PHARMA OY	ΦΑΡΜΑΚΕΥΤΙΚΗ ΣΥΝΘΕΣΗ ΓΙΑ ΤΗΝ ΕΝΔΟΚΥΤΤΑΡΙΑ ΟΞΙΝΙΣΗ ΜΕ CIS ΟΥΡΟΚΑΝΙΚΟ ΟΞΥ.	3065033
1604939 - 02/01/2008	INVENTIO AG	ΑΝΕΛΚΥΣΤΗΡΑΣ ΜΕ ΜΕΣΑ ΜΕΤΑΔΟΣΕΩΣ ΥΠΟ ΜΟΡΦΗΝ ΙΜΑΝΤΟΣ, ΕΙΔΙΚΟΤΕΡΑ ΜΕ ΙΜΑΝΤΑ ΜΕ ΣΦΗΝΟΕΙΔΕΙΣ ΝΕΥΡΩΣΕΙΣ ΩΣ ΦΕΡΟΝ ΜΕΣΟ ΚΑΙ/Η ΚΙΝΗΤΗΡΙΟ ΜΕΣΟ.	3064848
1608647 - 09/01/2008	NOVARTIS AG NOVARTIS PHARMA GMBH	ΠΑΡΑΓΩΓΑ 5-ΦΑΙΝΥΛΟΘΕΙΑΖΟΛΗΣ ΚΑΙ Η ΧΡΗΣΗ ΤΟΥΣ ΩΣ ΑΝΑΣΤΟΛΕΙΣ P13 ΚΙΝΑΣΗΣ.	3064856
1608808 - 23/01/2008	JOHN WARD CEYLON (PRIVATE) LIMITED	ΠΟΛΥΜΕΡΕΣ ΥΛΙΚΟ ΓΙΑ ΕΝΔΥΜΑΤΑ.	3065044
1610787 - 23/01/2008	NYCOMED GMBH	ΣΥΝΕΡΓΙΣΤΙΚΟΣ ΣΥΝΔΥΑΣΜΟΣ ΠΟΥ ΠΕΡΙΛΑΜΒΑΝΕΙ ΡΟΦΛΟΥΜΙΛΑΣΤΗ ΚΑΙ ΕΝΑΝ ΑΝΤΙΧΟΛΙΝΕΡΓΙΚΟ ΠΑΡΑΓΟΝΤΑ ΠΟΥ ΕΠΙΛΕΓΕΤΑΙ ΑΠΟ ΑΛΑΤΑ ΤΙΟΤΡΟΠΙΟΥ ΓΙΑ ΤΗΝ ΘΕΡΑΠΕΙΑ ΑΝΑΠΝΕΥΣΤΙΚΩΝ ΑΣΘΕΝΕΙΩΝ.	3065003
1611385 - 26/12/2007	HELISWIRL TECHNOLOGIES LIMITED	ΣΩΛΗΝΩΣΗ ΚΑΙ ΑΓΩΓΟΣ ΓΙΑ ΠΟΛΥΦΑΣΙΚΗ ΡΟΗ.	3065009
1613065 - 09/01/2008	UNITED VIDEO PROPERTIES, INC.	ΗΛΕΚΤΡΟΝΙΚΟΣ ΟΔΗΓΟΣ ΠΡΟΓΡΑΜΜΑΤΩΝ ΜΕ ΨΗΦΙΑΚΗ ΑΠΟΘΗΚΕΥΣΗ.	3064830
1613589 - 13/02/2008	SANOFI-AVENTIS DEUTSCHLAND GMBH	ΝΕΑ ΔΙΦΑΙΝΥΛΑΖΗΤΙΔΙΝΟΝΗ ΜΕ ΒΕΛΤΙΩΜΕΝΕΣ ΦΥΣΙΟΛΟΓΙΚΕΣ ΙΔΙΟΤΗΤΕΣ, Η ΔΙΑΔΙΚΑΣΙΑ ΓΙΑ ΤΗΝ ΠΑΡΑΓΩΓΗ ΤΗΣ, ΤΟ ΦΑΡΜΑΚΕΥΤΙΚΟ ΠΑΡΑΣΚΕΥΑΣΜΑ ΠΟΥ ΠΕΡΙΕΧΕΙ ΤΙΣ ΕΝΩΣΕΙΣ ΑΥΤΕΣ ΚΑΘΩΣ ΚΑΙ Η ΧΡΗΣΗ ΤΟΥ.	3065036
1621063 - 20/02/2008	ZANON S.R.L.	ΕΡΓΑΛΕΙΟ ΓΙΑ ΧΤΥΠΗΜΑ ΕΛΙΩΝ Ή ΑΛΛΩΝ ΠΑΡΟΜΟΙΩΝ ΑΓΡΟΤΙΚΩΝ ΠΡΟΪΟΝΤΩΝ.	3064996
1622987 - 09/01/2008	GE BETZ, INC.	ΚΑΤΕΡΓΑΣΙΑ ΜΗ ΧΡΩΜΙΚΗΣ ΕΠΙΚΑΛΥΨΗΣ ΜΕΤΑΤΡΟΠΗΣ ΓΙΑ ΜΕΤΑΛΛΑ.	3064904
1624112 - 12/12/2007	MONTELEONE, MAURO BURZI, MARCELLO	ΚΙΓΚΛΙΔΩΜΑ ΠΡΟΣΚΡΟΥΣΗΣ ΜΕ ΠΑΡΑΜΟΡΦΩΣΙΜΑ ΣΤΕΛΕΧΗ ΜΕΤΑΞΥ ΤΟΥ ΣΤΟΙΧΕΙΟΥ ΚΑΙ ΤΩΝ ΒΛΗΤΡΩΝ ΑΓΚΥΡΩΣΗΣ.	3064790
1625126 - 16/01/2008	ASTRAZENECA AB	ΙΜΙΔΑΖΟ ΚΑΙ ΘΕΙΑΖΟΛΟΠΥΡΙΔΙΝΕΣ ΩΣ ΑΝΑΣΤΟΛΕΙΣ ΚΙΝΑΣΗΣ JAK3.	3064889

ΑΡ./ΗΜ.ΔΗΜ.Ε.Δ. (87)	ΔΙΚΑΙΟΥΧΟΣ (73)	ΤΙΤΛΟΣ ΕΦΕΥΡΕΣΗΣ (54)	ΑΡ.ΕΥΡ.Δ.Ε. (11)
1635924 - 26/12/2007	CULLEN, MARK	ΚΑΤΕΡΓΑΣΙΑ ΚΛΑΣΜΑΤΩΝ ΑΡΓΟΥ ΠΙΕΤΡΕΛΛΙΟΥ, ΟΡΥΚΤΩΝ ΚΑΥΣΙΜΩΝ ΚΑΙ ΠΡΟΪΟΝΤΩΝ ΑΥΤΩΝ ΜΕ ΗΧΗΤΙΚΗ ΕΝΕΡΓΕΙΑ.	3064967
1638492 - 02/01/2008	EURO-CELTIQUE S.A.	ΠΡΟΕΓΧΕΙΡΗΤΙΚΗ ΘΕΡΑΠΕΥΤΙΚΗ ΑΓΩΓΗ ΜΕΤΕΓΧΕΙΡΗΤΙΚΟΥ ΠΟΝΟΥ.	3064921
1638586 - 26/03/2008	INDUS BIOTECH PVT. LTD.	ΣΥΝΕΡΓΙΣΤΙΚΗ ΣΥΝΘΕΣΗ ΓΙΑ ΤΗ ΘΕΡΑΠΕΙΑ ΤΟΥ ΣΑΚΧΑΡΩΔΟΥΣ ΔΙΑΒΗΤΗ.	3065049
1638715 - 19/12/2007	NOVELIS INC.	ΜΕΘΟΔΟΣ ΧΥΤΕΥΣΗΣ ΣΥΝΘΕΤΗΣ ΧΕΛΩΝΑΣ.	3064927
1638751 - 12/12/2007	PLASTICUM GROUP B.V.	ΒΕΛΤΙΩΣΕΙΣ ΠΟΥ ΣΧΕΤΙΖΟΝΤΑΙ ΜΕ ΜΙΑ ΣΥΣΚΕΥΗ ΔΙΑΝΟΜΗΣ.	3064863
1638767 - 16/01/2008	S.C. JOHNSON & SON, INC.	ΣΤΑΘΜΟΙ ΔΟΛΩΜΑΤΟΣ.	3064797
1641338 - 09/01/2008	RUMITAG, S.L.	ΚΑΨΟΥΛΑ ΓΙΑ ΤΗΝ ΗΛΕΚΤΡΟΝΙΚΗ ΤΑΥΤΟΠΟΙΗΣΗ ΜΗΡΥΚΑΣΤΙΚΩΝ ΟΙΟΥΔΗΠΟΤΕ ΒΑΡΟΥΣ ΚΑΙ ΗΛΙΚΙΑΣ.	3064849
1641483 - 13/02/2008	ELI LILLY AND COMPANY	ΣΥΝΤΗΓΜΕΝΕΣ ΠΡΩΤΕΪΝΕΣ.	3064862
1644403 - 12/12/2007	INSTITUTO BIOMAR S.A.	ΚΥΤΤΑΡΟΤΟΞΙΚΑ ΔΕΨΠΗΠΕΠΤΙΔΙΑ.	3064885
1644569 - 16/01/2008	SEB S.A.	ΣΙΔΕΡΟ ΣΙΔΕΡΩΜΑΤΟΣ ΠΟΥ ΠΕΡΙΛΑΜΒΑΝΕΙ ΕΝΑ ΔΟΧΕΙΟ ΓΙΑ ΝΕΡΟ ΤΟ ΟΠΟΙΟ ΕΧΕΙ ΕΝΑ ΣΤΟΜΙΟ ΓΕΜΙΣΜΑΤΟΣ ΣΤΗΝ ΟΠΙΣΘΙΑ ΟΨΗ ΤΟΥ ΣΙΔΕΡΟΥ.	3064940
1650219 - 19/12/2007	GENENTECH, INC.	ΑΝΘΡΩΠΙΝΑ ΟΜΟΛΟΓΑ TOLL.	3064861
1650375 - 26/12/2007	VALINGE INNOVATION AB	ΣΥΝΟΛΟ ΦΥΛΛΩΝ ΔΑΠΕΔΟΥ.	3064991
1651044 - 02/01/2008	BAYER CROPSCIENCE AG	ΥΓΡΗ ΣΥΝΘΕΣΗ.	3065034
1651770 - 06/02/2008	MONSANTO TECHNOLOGY LLC	ΜΟΡΙΑ ΥΠΟΚΙΝΗΤΩΝ ΓΙΑ ΧΡΗΣΗ ΣΕ ΦΥΤΑ.	3065016
1653886 - 02/01/2008	ALCON, INC.	ΕΝΔΟΟΦΘΑΛΜΙΚΟ ΣΥΣΤΗΜΑ ΦΑΚΟΥ.	3064959
1653950 - 09/01/2008	NICOX S.A.	ΝΙΤΡΟΞΥ-ΠΑΡΑΓΩΓΑ ΤΗΣ ΛΟΣΑΡΤΑΝΗΣ, ΤΗΣ ΒΑΛΣΑΡΤΑΝΗΣ, ΤΗΣ ΚΑΝΔΕΣΑΡΤΑΝΗΣ, ΤΗΣ ΤΕΛΜΙΣΑΡΤΑΝΗΣ, ΤΗΣ ΕΠΡΟΣΑΡΤΑΝΗΣ ΚΑΙ ΤΗΣ ΟΛΜΕΣΑΡΤΑΝΗΣ ΩΣ ΑΠΟΚΛΕΙΣΤΕΣ ΤΟΥ ΥΠΟΔΟΧΕΑ ΤΗΣ ΑΓΤΕΙΟΤΑΣΙΝΗΣ-II ΓΙΑ ΤΗΝ ΑΓΩΓΗ ΚΑΡΔΙΑΓΓΕΙΑΚΩΝ ΠΑΘΗΣΕΩΝ.	3065043
1654352 - 16/01/2008	CONSEJO SUPERIOR DE INVESTIGACIONES CIENTIFICAS UNIVERSIDAD AUTONOMA DE MADRID	ΑΘΑΝΑΤΟΠΟΙΗΣΗ ΜΕ ΑΝΑΣΤΡΕΨΙΜΟ ΤΡΟΠΟ ΟΣΦΡΗΤΙΚΗΣ ΕΠΕΝΔΥΜΑΤΙΚΗΣ ΝΕΥΡΟΛΟΓΙΑΣ ΚΑΙ Η ΧΡΗΣΗ ΤΗΣ ΣΤΗΝ ΑΝΑΓΕΝΝΗΣΗ ΝΕΥΡΩΝΩΝ.	3064884
1656361 - 02/01/2008	F. HOFFMANN-LA ROCHE AG	ΠΙΠΕΡΑΖΙΝΗ ΜΕ ΟΡ-ΥΠΟΚΑΤΕΣΤΗΜΕΝΗ ΦΑΙΝΥΛΟΜΑΔΑ ΚΑΙ Η ΧΡΗΣΗ ΤΟΥΣ ΩΣ ΑΝΑΣΤΟΛΕΙΣ ΓΛΥΚΙΝΗΣ 1 (GLYTI).	3064964
1657355 - 09/01/2008	KERLE, THOMAS	ΜΙΑ ΜΕΘΟΔΟΣ ΓΙΑ ΤΗ ΒΑΦΗ ΔΕΡΜΑΤΟΣ ΥΠΟ ΜΟΡΦΗ ΕΙΚΟΝΑΣ.	3065069
1659936 - 26/12/2007	NEW CARDIO, INC.	ΣΥΣΚΕΥΗ ΚΑΙ ΜΕΘΟΔΟΣ ΓΙΑ ΤΗΝ ΑΣΥΡΜΑΤΗ ΚΑΤΑΓΡΑΦΗ ΚΑΙ ΘΛΑΠΙΚΟΙΝΩΝΙΑΚΗ ΜΕΤΑΔΟΣΗ ΤΡΙΩΝ ΕΙΔΙΚΩΝ ΑΠΑΓΩΓΩΝ ΗΚΓ ΚΑΙ ΤΗΝ ΕΠΕΞΕΡΓΑΣΙΑ ΤΟΥΣ.	3064979
1660422 - 19/12/2007	GENERAL ELECTRIC COMPANY	ΜΕΘΟΔΟΣ ΔΙΑ ΤΗΝ ΠΑΡΑΣΚΕΥΗ ΑΛΑΤΩΝ ΥΔΡΟΞΥ-ΥΠΟΚΑΤΕΣΤΗΜΕΝΩΝ ΥΔΡΟΓΟΝΑΝΘΡΑΚΩΝ.	3064898
1660500 - 12/12/2007	LABORATORIOS S.A.L.V.A.T., S.A.	ΥΠΟΚΑΤΕΣΤΗΜΕΝΕΣ ΙΜΙΔΑΖΟΠΥΡΙΜΙΔΙΝΕΣ ΓΙΑ ΤΗΝ ΠΡΟΛΗΨΗ ΚΑΙ ΑΝΤΙΜΕΤΩΠΙΣΗ ΚΑΡΚΙΝΟΥ.	3064821
1662052 - 09/01/2008	NORINCO	ΔΙΑΤΑΞΗ ΑΣΦΑΛΙΣΗΣ ΚΑΛΥΜΜΑΤΟΣ ΣΕ ΠΛΑΙΣΙΟ.	3065000
1663077 - 09/01/2008	MARIASAL INVESTMENT N.V.	ΣΕΙΡΑ ΑΦΑΙΡΟΥΜΕΝΩΝ ΑΥΧΕΝΩΝ ΓΙΑ ΕΙΣΑΓΩΓΗ ΣΤΟ ΣΤΥΛΕΟ ΠΡΟΘΕΣΗΣ ΙΣΧΙΟΥ.	3064983
1663197 - 05/12/2007	BIOGEN IDEC INTERNATIONAL GMBH	Η ΧΡΗΣΗ ΠΑΡΑΓΩΓΩΝ ΦΟΥΜΑΡΙΚΟΥ ΟΞΕΟΣ ΓΙΑ ΘΕΡΑΠΕΙΑ ΚΑΡΔΙΑΚΗΣ ΑΝΕΠΑΡΚΕΙΑΣ ΚΑΙ ΑΣΘΜΑΤΟΣ.	3064909

ΑΡ./ΗΜ.ΔΗΜ.Ε.Δ. (87)	ΔΙΚΑΙΟΥΧΟΣ (73)	ΤΙΤΛΟΣ ΕΦΕΥΡΕΣΗΣ (54)	ΑΡ.ΕΥΡ.Δ.Ε. (11)
1663269 - 02/01/2008	ENGELHARD ARZNEIMITTEL GMBH & CO. KG	ΜΕΘΟΔΟΣ ΓΙΑ ΤΗΝ ΠΑΡΑΓΩΓΗ ΕΝΟΣ ΣΤΑΘΕΡΟΥ ΣΤΗΝ ΑΠΟΘΗΚΕΥΣΗ ΕΚΧΥΛΙΣΜΑΤΟΣ ΑΠΟ ΦΥΛΛΑ ΚΙΣΣΟΥ, ΚΑΘΩΣ ΚΑΙ ΕΚΧΥΛΙΣΜΑ, ΠΑΡΑΓΟΜΕΝΟ ΜΕ ΤΗ ΜΕΘΟΔΟ ΑΥΤΗ.	3064933
1663347 - 02/01/2008	AFFIRIS FORSCHUNGS- UND ENTWICKLUNGS GMBH	ΔΙΑΤΑΞΗ ΑΦΑΙΡΕΣΕΩΣ.	3064798
1663936 - 09/01/2008	F. HOFFMANN-LA ROCHE AG	ΒΙΑΡΥΛΟΞΥΜΕΘΥΛΑΡΕΝΟ- ΚΑΡΒΟΞΥΛΙΚΑ ΟΞΕΑ.	3064963
1669304 - 12/12/2007	BAYLAV, BULENT	ΕΝΑΣ ΠΡΟΣΤΑΤΕΥΤΙΚΟΣ ΦΟΡΕΑΣ ΚΑΙ ΜΙΑ ΛΑΒΗ ΓΙΑ ΔΟΧΕΙΑ.	3064841
1671146 - 05/12/2007	INSTITUTE JOZEF STEFAN	ΜΕΤΡΗΤΗΣ ΜΑΓΝΗΤΙΚΗΣ ΔΙΑΠΕΡΑΤΟΤΗΤΑΣ ΓΙΑ ΤΗ ΜΕΤΡΗΣΗ ΜΑΓΝΗΤΙΚΩΝ ΙΔΙΟΤΗΤΩΝ ΣΕ ΥΨΗΛΕΣ ΘΕΡΜΟΚΡΑΣΙΕΣ.	3064824
1674220 - 02/01/2008	KNOWLEDGE & MERCHANDISING, INC. LIMITED	ΧΕΙΡΟΛΑΒΗ ΞΥΡΙΣΤΙΚΗΣ ΜΗΧΑΝΗΣ.	3065026
1677927 - 19/12/2007	NOVELIS INC.	ΔΙΑΜΟΡΦΩΣΗ ΥΦΗΣ ΕΠΙΦΑΝΕΙΑΣ ΙΜΑΝΤΑ ΧΥΤΕΥΣΗΣ ΜΗΧΑΝΗΣ ΣΥΝΕΧΟΥΣ ΧΥΤΕΥΣΗΣ.	3064928
1678099 - 13/02/2008	KERNEOS	ΠΥΚΝΟ ΚΟΝΙΑΜΑ ΜΕ ΒΑΣΗ ΔΙΜΕΡΕΣ ΕΤΤΡΙΓΙΤΤΙΚΟ ΣΥΝΔΕΤΙΚΟ, ΠΕΡΙΛΑΜΒΑΝΟΝ ΤΟΥΛΑΧΙΣΤΟΝ ΕΝΑ ΚΤΕΝΟΕΙΔΕΣ ΠΟΛΥΜΕΡΕΣ ΠΟΛΥ(ΟΞΕΙΔΙΟΥ ΤΟΥ ΑΛΚΥΛΕΝΙΟΥ) ΚΑΙ ΤΟΥΛΑΧΙΣΤΟΝ ΜΙΑ ΔΙΑΡΦΩΤΙΚΗ ΟΡΓΑΝΙΚΗ ΡΗΤΙΝΗ.	3065076
1682124 - 19/12/2007	PIERRE FABRE MEDICAMENT	ΦΑΡΜΑΚΕΥΤΙΚΕΣ ΣΥΝΘΕΣΕΙΣ ΜΕ ΒΑΣΗ ΙΔΑΖΟΞΑΝΗ Ή ΜΙΑ ΑΠΟ ΤΙΣ ΠΟΛΥΜΟΡΦΙΚΕΣ ΜΟΡΦΕΣ ΤΗΣ.	3064827
1682232 - 02/01/2008	WAGNER ALARM- UND SICHERUNGSSYSTEME GMBH	ΣΥΣΚΕΥΗ ΓΙΑ ΤΗΝ ΠΡΟΛΗΨΗ ΚΑΙ ΚΑΤΑΣΒΕΣΗ ΦΩΤΙΩΝ.	3064924
1685678 - 09/01/2008	SOMFY SAS	ΑΠΟΚΑΤΑΣΤΑΣΗ ΖΕΥΞΗΣ ΚΑΙ ΑΝΑΜΕΤΑΔΟΣΗΣ ΣΕ ΔΙΚΤΥΟ ΑΔΗΟC ΟΙΚΙΑΚΟΥ ΑΥΤΟΜΑΤΙΣΜΟΥ.	3064916
1687565 - 09/01/2008	ESMART GROUP PTY LTD.	ΚΑΥΣΤΗΡΑΣ ΓΙΑ ΜΙΑ ΘΕΡΜΑΣΤΡΑ.	3065013
1691953 - 02/01/2008	MONTABERT S.A.	ΔΙΑΤΑΞΗ ΡΥΘΜΙΣΕΩΣ ΠΙΕΣΕΩΣ ΓΙΑ ΚΡΟΥΣΤΙΚΗ ΥΔΡΑΥΛΙΚΗ ΣΥΣΚΕΥΗ.	3064978
1693445 - 02/01/2008	GNOSIS S.P.A. .	ΔΙΑΔΙΚΑΣΙΑ ΓΙΑ ΤΗΝ ΠΑΡΑΣΚΕΥΗ ΜΙΚΡΟΚΑΨΟΥΛΩΝ ΖΥΜΗΣ.	3065001
1694141 - 16/01/2008	UNILEVER N.V. UNILEVER PLC	ΠΟΤΑ ΚΑΙ Η ΠΑΡΑΣΚΕΥΗ ΤΟΥΣ.	3064896
1694555 - 12/12/2007	PIAGGIO & C. S.P.A.	ΤΕΤΡΑΤΡΟΧΟ ΟΧΗΜΑ.	3064845
1696769 - 16/01/2008	UCL BUSINESS PLC	ΑΡΦΩΤΕΣ ΔΟΜΕΣ ΚΑΙ ΔΟΜΟΣΤΟΙΧΕΙΑ ΑΥΤΩΝ.	3064939
1697356 - 27/02/2008	PFIZER PRODUCTS INCORPORATED	ΠΥΡΙΔΟ [2,3-D] ΠΥΡΙΜΙΔΙΝ-2,4-ΔΙΑΜΙΝΕΣ ΩΣ ΑΝΑΣΤΟΛΕΙΣ ΤΗΣ ΡΔΕ 2.	3064813
1699916 - 16/01/2008	ARES TRADING S.A.	ΔΙΑΔΙΚΑΣΙΑ ΑΝΑΚΥΚΛΩΣΗΣ ΣΤΕΡΕΩΝ ΣΤΗΡΙΓΜΑΤΩΝ ΓΙΑ ΤΗΝ ΚΑΛΛΙΕΡΓΕΙΑ ΤΩΝ ΚΥΤΤΑΡΩΝ ΠΟΥ ΕΞΑΡΤΩΝΤΑΙ ΑΠΟ ΤΗΝ ΠΡΟΣΚΟΛΛΗΣΗ ΣΕ ΥΠΟΣΤΡΩΜΑ.	3064955
1701698 - 16/01/2008	WYETH	ΑΠ' ΕΥΘΕΙΑΣ ΣΥΜΠΙΕΣΙΜΗ ΦΑΡΜΑΚΕΥΤΙΚΗ ΣΥΝΘΕΣΗ ΓΙΑ ΤΗ ΣΤΟΜΑΤΙΚΗ ΧΟΡΗΓΗΣΗ ΤΟΥ CCI-779.	3064911
1703037 - 02/01/2008	3S SWISS SOLAR SYSTEMS AG	ΕΠΕΝΔΥΣΗ ΣΚΕΠΗΣ Ή ΠΡΟΣΟΨΕΩΣ.	3065064
1705124 - 19/12/2007	TECHNE TECHNIPACK ENGINEERING ITALIA S.P.A.	ΦΙΑΛΗ ΑΠΟ ΠΛΑΣΤΙΚΟ ΥΛΙΚΟ ΜΕ ΕΝΙΣΧΥΜΕΝΟ ΠΥΘΜΕΝΑ.	3064785
1707734 - 12/12/2007	PRIMED S.R.L.	ΔΙΑΤΑΞΗ ΠΡΟΣΤΑΣΙΑΣ	3064859
1709057 - 19/12/2007	CAMBRIDGE BIOTECHNOLOGY LTD	ΣΥΝΘΕΣΗ ΣΠΟΓΓΟΣΙΝΗΣ.	3064829

ΑΡ./ΗΜ.ΔΗΜ.Ε.Δ. (87)	ΔΙΚΑΙΟΥΧΟΣ (73)	ΤΙΤΛΟΣ ΕΦΕΥΡΕΣΗΣ (54)	ΑΡ.ΕΥΡ.Δ.Ε. (11)
1711473 - 09/01/2008	SANOFI-AVENTIS DEUTSCHLAND GMBH	ΥΠΟΚΑΤΕΣΤΗΜΕΝΕΣ Ν-ΚΥΚΛΟΕΞΥΛΙΜΙΔΑΖΟΛΙΝΟΝΕΣ ΜΕ ΤΡΟΠΟΠΟΙΗΤΙΚΗ ΔΡΑΣΗ ΕΠΙ ΤΗΣ ΜCH.	3064868
1712289 - 16/01/2008	NUOVA MAIP MACCHINE AGRICOLE INDUSTRIALI PIERALISI S.P.A.	ΜΕΘΟΔΟΣ ΠΛΥΣΙΜΑΤΟΣ ΓΙΑ ΦΥΤΟΚΕΝΤΡΟΥΣ ΔΙΑΧΩΡΙΣΤΕΣ ΜΙΓΜΑΤΩΝ ΠΟΥ ΑΠΟΤΕΛΟΥΝΤΑΙ ΑΠΟ ΔΥΟ ΥΓΡΕΣ ΦΑΣΕΙΣ ΚΑΙ ΣΤΕΡΕΑ ΚΑΙ ΜΗ-ΣΤΕΡΕΑ ΙΖΗΜΑΤΑ.	3065030
1716580 - 16/01/2008	ALTANA ELECTRICAL INSULATION GMBH	ΜΕΘΟΔΟΣ ΓΙΑ ΤΗΝ ΠΑΡΑΓΩΓΗ ΕΠΙΣΤΡΩΜΕΝΩΝ ΗΛΕΚΤΡΙΚΩΝ ΚΑΛΩΔΙΩΝ.	3065014
1725569 - 23/01/2008	BRISTOL-MYERS SQUIBB COMPANY	ΠΡΟΦΑΡΜΑΚΑ ΑΝΤΙ-ΗΙΚΩΝ ΜΕΣΩΝ ΑΠΟ ΠΙΠΕΡΑΖΙΝΗ ΚΑΙ ΥΠΟΚΑΤΕΣΤΗΜΕΝΗ ΠΙΠΕΡΙΔΙΝΗ.	3065077
1732096 - 26/12/2007	LEGRAND FRANCE LEGRAND SNC	ΔΙΑΤΑΞΗ ΕΛΕΓΧΟΥ ΜΕ ΑΙΩΡΟΥΜΕΝΟ ΜΟΧΛΟ, ΠΕΡΙΟΡΙΣΜΕΝΗΣ ΓΩΝΙΑΚΗΣ ΜΕΤΑΤΟΠΙΣΗΣ.	3064874
1735131 - 05/12/2007	PLY-PAK (PROPRIETARY) LIMITED	ΣΥΝΘΕΤΟ ΥΛΙΚΟ ΙΝΩΔΟΥΣ ΠΟΛΥΜΕΡΟΥΣ (FPC).	3064815
1735363 - 02/01/2008	BAYER MATERIALSCIENCE AG	ΣΤΑΘΕΡΟΙ ΣΤΗΝ ΑΛΛΟΙΩΣΗ ΤΟΥ ΧΡΩΜΑΤΟΣ ΑΛΛΟΦΑΙΝΙΚΟΙ ΠΟΛΥΑΙΘΕΡΕΣ.	3064816
1737868 - 27/02/2008	RATIOPHARM GMBH	ΣΤΕΡΕΟΕΚΛΕΚΤΙΚΗ ΜΕΘΟΔΟΣ ΓΙΑ ΤΗΝ ΠΑΡΑΓΩΓΗ ΤΗΣ ΚΛΟΠΙΔΟΓΡΕΛΗΣ.	3064793
1740892 - 09/01/2008	COOLTECH APPLICATIONS	ΣΥΣΚΕΥΗ ΚΑΙ ΜΕΘΟΔΟΣ ΠΑΡΑΓΩΓΗΣ ΘΕΡΜΙΚΩΝ ΜΟΝΑΔΩΝ ΜΕ ΘΕΡΜΟΜΑΓΝΗΤΙΚΟ ΥΛΙΚΟ.	3065002
1747569 - 30/01/2008	ELETTROTEC S.R.L.	ΔΙΜΕΤΑΛΛΙΚΟΣ ΘΕΡΜΟΣΤΑΤΗΣ ΜΕ ΤΥΠΩΜΕΝΟ ΚΥΚΛΩΜΑ ΠΑΡΕΜΒΑΛΛΟΜΕΝΟ ΜΕΤΑΞΥ ΕΝΟΣ ΕΥΑΙΣΘΗΤΟΥ ΘΕΡΜΟΣΤΑΤΙΚΟΥ ΣΤΟΙΧΕΙΟΥ ΚΑΙ ΕΝΟΣ ΗΛΕΚΤΡΟΝΟΜΟΥ.	3064995
1748919 - 12/12/2007	FASCIANELLA, GIOVANNI	ΚΥΛΙΟΜΕΝΟ ΦΟΡΕΙΟ ΠΡΟΟΡΙΖΟΜΕΝΟ ΓΙΑ ΧΡΗΣΗ ΑΠΟ ΠΛΑΚΑΔΕΣ, ΕΡΓΑΤΕΣ ΛΙΘΟΣΤΡΩΣΕΩΝ, ΚΑΤΑΣΚΕΥΑΣΤΕΣ ΞΥΛΙΝΩΝ ΠΑΤΩΜΑΤΩΝ ΚΑΙ ΑΛΛΟΥΣ ΤΕΧΝΙΤΕΣ.	3064814
1750512 - 27/02/2008	BASF SE	ΜΕΘΟΔΟΣ ΓΙΑ ΚΑΤΑΠΟΛΕΜΗΣΗ ΦΡΟΥΤΟΜΥΓΩΝ.	3065004
1753440 - 20/02/2008	MERCK PATENT GMBH	ΜΟΡΦΗ ΧΟΡΗΓΗΣΗΣ ΑΠΟ ΤΟΥ ΣΤΟΜΑΤΟΣ ΠΕΡΙΕΧΟΥΣΑ ΠΡΟΒΙΟΤΙΚΑ ΒΑΚΤΗΡΙΔΙΑ.	3065050
1754897 - 16/01/2008	KORTE, HERMANN, DIPL.-ING.	ΜΙΑ ΣΥΣΚΕΥΗ ΑΠΟΘΗΚΕΥΣΗΣ.	3064985
1755973 - 02/01/2008	ALCOA DEUTSCHLAND GMBH	ΕΝΑ ΣΤΟΙΧΕΙΟ ΦΡΑΓΗΣ.	3064977
1757762 - 16/01/2008	ROTO FRANK AG	ΑΡΘΡΩΣΗ ΜΕΝΤΕΣΕ ΓΙΑ ΠΑΡΑΘΥΡΑ, ΠΟΡΤΕΣ ΚΑΙ ΠΑΡΟΜΟΙΑ.	3064831
1758463 - 26/12/2007	ALZCHEM TROSTBERG GMBH	ΧΡΗΣΗ ΤΟΥ ΓΟΥΑΝΙΔΙΝΟΞΙΚΟΥ ΟΞΕΟΣ ΩΣ ΠΡΟΣΘΕΤΟ ΣΕ ΖΩΤΡΟΦΕΣ.	3065006
1761541 - 09/01/2008	F.HOFFMANN-LA ROCHE AG	ΠΑΡΑΓΩΓΑ ΠΥΡΑΖΟΛΟ-ΠΥΡΙΜΙΔΙΝΗΣ.	3064965
1761542 - 02/01/2008	F.HOFFMANN-LA ROCHE AG	ΠΑΡΑΓΩΓΑ ΟΚΤΑΪΔΡΟΠΥΡΡΟΛΟ[3,4-e]ΠΥΡΡΟΛΙΟΥ ΚΑΙ Η ΧΡΗΣΗ ΑΥΤΩΝ ΩΣ ΑΝΤΙ-ΗΙΚΑ ΜΕΣΑ.	3065032
1764474 - 06/02/2008	SOMFY SAS	ΗΛΕΚΤΡΙΚΟΣ ΜΗΧΑΝΙΣΜΟΣ ΚΙΝΗΣΗΣ.	3064994
1764565 - 02/01/2008	NOVATEC BIOSOL AG	ΜΙΑ ΜΕΘΟΔΟΣ ΓΙΑ ΤΗΝ ΚΑΤΑΣΚΕΥΗ ΕΝΟΣ ΟΠΤΙΚΟΥ ΚΑΤΟΠΤΡΟΥ.	3065023
1765686 - 12/12/2007	BALL PACKAGING EUROPE GMBH	ΠΛΩΤΟ ΕΝΘΕΤΟ ΠΟΛΛΑΠΛΩΝ ΘΑΛΑΜΩΝ ΓΙΑ ΔΟΧΕΙΑ ΥΓΡΩΝ.	3064858
1771397 - 26/12/2007	LITOKOL S.R.L.	ΜΙΓΜΑ ΓΙΑ ΤΗΝ ΕΦΑΡΜΟΓΗ ΕΠΙΣΤΡΩΣΗΣ.	3064834
1771450 - 19/12/2007	MILLENNIUM PHARMACEUTICALS, INC.	ΕΝΩΣΕΙΣ ΚΑΙ ΜΕΘΟΔΟΙ ΓΙΑ ΤΗΝ ΑΝΑΣΤΟΛΗ ΤΗΣ ΜΙΤΩΤΙΚΗΣ ΠΡΟΟΔΟΥ ΜΕ ΤΗΝ ΑΝΑΣΤΟΛΗ ΤΗΣ ΚΙΝΑΣΗΣ AURORA.	3064906

ΑΡ./ΗΜ.ΔΗΜ.Ε.Α. (87)	ΔΙΚΑΙΟΥΧΟΣ (73)	ΤΙΤΛΟΣ ΕΦΕΥΡΕΣΗΣ (54)	ΑΡ.ΕΥΡ.Α.Ε. (11)
1771500 - 30/01/2008	SILON S.R.O. PLANA NAD LU'ZNICI	ΜΕΘΟΔΟΣ ΓΙΑ ΤΗΝ ΑΝΑΜΙΞΗ ΕΝΟΣ ΠΛΑΣΤΙΚΟΥ ΣΕ ΚΟΚΚΟΥΣ ΜΕ ΜΙΑ ΠΡΟΣΘΕΤΗ ΟΥΣΙΑ ΚΑΘΩΣ ΚΑΙ ΔΙΑΤΑΞΗ ΑΝΑΜΙΞΗΣ ΓΙΑ ΤΗΝ ΕΚΤΕΛΕΣΗ ΤΗΣ ΜΕΘΟΔΟΥ ΚΑΙ ΣΥΣΚΕΥΗ ΕΞΟΠΛΙΣΜΕΝΗ ΜΕ ΤΗΝ ΔΙΑΤΑΞΗ ΑΝΑΜΙΞΗΣ.	3064969
1773479 - 09/01/2008	DOSATRON INTERNATIONAL	ΣΥΣΚΕΥΗ ΔΟΣΟΛΟΓΗΣΗΣ ΓΙΑ ΕΙΣΑΓΩΓΗ ΕΝΟΣ ΠΡΟΣΘΕΤΟΥ ΕΝΤΟΣ ΜΙΑΣ ΡΟΗΣ ΥΓΡΟΥ.	3065057
1773810 - 27/02/2008	RICHTER GEDEON VEGYESZETI GYAR RT	ΝΕΑ ΠΑΡΑΓΩΓΑ 4-BENZYLΔΙΕΝΟ-ΠΙΠΕΡΙΔΙΝΗΣ.	3065011
1776015 - 02/01/2008	SUDZUCKER AKTIENGESELLSCHAFT MANNHEIM/OCHSENFURT	ΣΚΛΗΡΕΣ ΚΑΡΑΜΕΛΕΣ ΜΕ ΙΔΙΑΙΤΕΡΗ ΣΤΑΘΕΡΟΤΗΤΑ ΣΤΗ ΦΥΛΑΞΗ ΚΑΙ ΒΕΛΤΙΩΜΕΝΕΣ ΟΡΓΑΝΟΛΗΠΤΙΚΕΣ ΙΔΙΟΤΗΤΕΣ.	3064981
1776091 - 19/12/2007	ALLERGAN, INC.	ΟΦΘΑΛΜΙΚΟ ΕΜΦΥΤΕΥΜΑ ΜΕ ΜΙΑ ΔΙΑΔΙΚΑΣΙΑ ΔΙΠΛΗΣ ΔΙΕΛΑΣΗΣ.	3064840
1777175 - 23/01/2008	ITALMODULAR S.R.L.	ΔΙΕΥΘΥΝΤΙΚΟΙ ΔΙΑΚΟΠΤΕΣ ΓΙΑ ΕΝΑΕΡΙΕΣ ΜΕΤΑΦΟΡΙΚΕΣ ΔΙΑΤΑΞΕΙΣ.	3065012
1778574 - 02/01/2008	GEORGIA PACIFIC FRANCE	ΣΥΣΤΗΜΑ ΔΙΑΝΟΜΗΣ ΡΟΛΩΝ ΧΑΡΤΙΟΥ ΕΦΟΔΙΑΣΜΕΝΟ ΜΕ ΠΥΡΗΝΕΣ ΟΔΗΓΟΥΣ.	3065025
1781390 - 05/03/2008	O.H.D.L. OPTIMISED HYBRID DESALINATION LIMITED	ΟΔΗΓΟΥΜΕΝΗ ΑΠΟ ΑΠΟΣΤΑΓΜΑ MSF ΔΙΑΔΙΚΑΣΙΑ ΑΦΑΛΑΤΩΣΗΣ ΚΑΙ ΜΗΧΑΝΙΣΜΟΣ.	3064912
1782951 - 12/12/2007	BALL PACKAGING EUROPE HOLDING GMBH & CO. KG	ΛΞΟΝΑΣ ΤΟΡΝΟΥ ΓΙΑ ΨΗΦΙΑΚΗ ΕΚΤΥΠΩΣΗ.	3064860
1786721 - 26/12/2007	SCOTTISH & NEWCASTLE PLC.	ΔΙΑΝΟΜΕΑΣ ΠΑΓΩΜΕΝΩΝ ΠΟΤΩΝ ΜΕ ΜΙΑ ΣΩΛΗΝΩΣΗ ΤΥΠΟΥ ΠΥΘΩΝΑ ΚΑΙ ΕΝΑΝ ΠΡΟΣΘΕΤΟ ΨΥΚΤΗ.	3064947
1786977 - 23/01/2008	GMUNDNER FERTIGTEILE GESELLSCHAFT M.B.H. & CO. KG.	ΙΣΟΠΕΔΗ ΔΙΑΒΑΣΗ ΣΙΔΗΡΟΤΡΟΧΙΩΝ.	3065022
1788149 - 12/03/2008	TISSAGE ET ENDUCTION SERGE FERRARI SA	ΕΝΙΣΧΥΜΕΝΟ ΥΦΑΣΜΑ.	3064935
1789727 - 19/12/2007	MAGALDI POWER S.P.A.	ΞΗΡΗ ΜΗΧΑΝΙΚΗ ΕΓΚΑΤΑΣΤΑΣΗ ΜΕΤΑΦΟΡΑΣ ΓΙΑ ΠΥΡΙΤΕΣ ΚΑΙ ΚΑΡΒΟΥΝΟΣΚΟΝΗ.	3064908
1796517 - 16/01/2008	HAUSBRANDT TRIESTE 1892 SPA	ΣΥΣΚΕΥΗ ΚΑΙ ΜΕΘΟΔΟΣ ΓΙΑ ΤΗ ΠΑΡΑΣΚΕΥΗ ΚΑΙ ΠΑΡΟΧΗ ΕΝΟΣ ΡΟΦΗΜΑΤΟΣ ΜΕ ΤΗ ΧΡΗΣΗ ΜΙΑΣ ΠΡΩΤΗΣ ΥΛΗΣ Η ΟΠΟΙΑ ΠΕΡΙΕΧΕΤΑΙ ΕΝΤΟΣ ΕΝΟΣ ΦΥΣΙΓΓΙΟΥ.	3065020
1799214 - 26/12/2007	ISTITUTO LUSO FARMACO D'ITALIA S.P.A.	ΜΗ ΠΕΠΤΙΔΙΚΟΙ ΑΝΤΑΓΩΝΙΣΤΕΣ ΤΗΣ ΒΡΑΔΥΚΙΝΙΝΗΣ ΚΑΙ ΦΑΡΜΑΚΕΥΤΙΚΕΣ ΣΥΝΘΕΣΕΙΣ ΑΥΤΩΝ.	3064842
1805096 - 13/02/2008	'INDEX-6' LTD.	ΒΑΛΒΙΔΑ ΚΑΘΟΡΙΣΜΕΝΗΣ ΠΟΣΟΤΗΤΑΣ ΓΙΑ ΤΟ ΑΥΤΟΜΑΤΟ ΓΕΜΙΣΜΑ ΤΩΝ ΥΓΡΩΝ.	3065074

2.3 ΕΥΡΕΤΗΡΙΟ ΕΥΡΩΠΑΪΚΩΝ Δ.Ε. ΣΥΜΦΩΝΑ ΜΕ ΤΗΝ ΑΛΦΑΒΗΤΙΚΗ ΣΕΙΡΑ ΤΩΝ ΔΙΚΑΙΟΥΧΩΝ

ΔΙΚΑΙΟΥΧΟΣ (73)	ΤΙΤΛΟΣ ΕΦΕΥΡΕΣΗΣ (54)	ΑΡ./ΗΜ.ΔΗΜ.Ε.Δ. (87)	ΑΡ.ΕΥΡ.Δ.Ε. (11)
<i>INDEX-6 LTD.</i>	ΒΑΛΒΙΔΑ ΚΑΘΟΡΙΣΜΕΝΗΣ ΠΟΣΟΤΗΤΑΣ ΓΙΑ ΤΟ ΑΥΤΟΜΑΤΟ ΓΕΜΙΣΜΑ ΤΩΝ ΥΓΡΩΝ.	1805096 - 13/02/2008	3065074
<i>3S SWISS SOLAR SYSTEMS AG</i>	ΕΠΕΝΔΥΣΗ ΣΚΕΠΗΣ Η ΠΡΟΣΟΦΕΩΣ.	1703037 - 02/01/2008	3065064
<i>A.J. VAN LIEBERGEN HOLDING B.V.</i>	ΑΝΑΛΩΣΙΜΟ ΓΙΑ ΕΦΑΡΜΟΓΗ ΣΕ ΜΙΑ ΔΙΑΤΑΞΗ ΓΙΑ ΤΗ ΘΕΡΜΑΝΣΗ ΕΝΟΣ ΦΥΣΙΟΛΟΓΙΚΟΥ ΡΕΥΣΤΟΥ.	1446179 - 23/01/2008	3065071
<i>ABB S.P.A.</i>	ΚΙΒΩΤΙΟ ΕΞΑΡΤΗΜΑΤΩΝ ΕΝΟΣ ΗΛΕΚΤΡΙΚΟΥ ΠΙΝΑΚΑ.	1243057 - 02/01/2008	3065019
<i>ADOLF WURTH GMBH & CO. KG</i>	ΜΟΝΑΔΑ ΣΤΕΡΕΩΣΗΣ.	1589234 - 05/12/2007	3064784
<i>AFFIRIS FORSCHUNGS- UND ENTWICKLUNGS GMBH</i>	ΔΙΑΤΑΞΗ ΑΦΑΙΡΕΣΕΩΣ.	1663347 - 02/01/2008	3064798
<i>AGRIPLASTIC S.R.L.</i>	ΕΥΚΑΜΠΤΟΣ ΣΩΛΗΝΑΣ ΑΡΔΕΥΣΗΣ ΣΤΑΓΔΗΝ ΜΕ ΕΣΩΤΕΡΙΚΑ ΣΤΟΙΧΕΙΑ ΣΤΑΛΛΕΣΗΣ.	1448045 - 16/01/2008	3064901
<i>AIR PRODUCTS AND CHEMICALS, INC.</i>	ΜΕΘΟΔΟΣ ΚΑΙ ΣΥΣΤΗΜΑ ΓΙΑ ΤΟΝ ΚΑΘΑΡΙΣΜΟ ΑΠΑΕΡΙΩΝ.	1473071 - 20/02/2008	3065038
<i>AIRTEK SAFETY PRODUCTS LIMITED</i>	ΣΥΣΚΕΥΗ ΜΠΑΡΑΣ ΑΣΦΑΛΕΙΑΣ.	1365087 - 02/01/2008	3065039
<i>ALCOA DEUTSCHLAND GMBH</i>	ΕΝΑ ΣΤΟΙΧΕΙΟ ΦΡΑΓΗΣ.	1755973 - 02/01/2008	3064977
<i>ALCON, INC.</i>	ΧΕΙΡΟΥΡΓΙΚΗ ΚΑΣΕΤΤΑ ΚΑΙ ΑΝΑΛΩΣΙΜΑ ΓΙΑ ΣΥΝΔΥΑΣΜΕΝΗ ΟΦΘΑΛΜΙΚΗ ΧΕΙΡΟΥΡΓΙΚΗ ΔΙΑΔΙΚΑΣΙΑ.	1464347 - 16/01/2008	3064958
<i>ALCON, INC.</i>	ΕΝΔΟΟΦΘΑΛΜΙΚΟ ΣΥΣΤΗΜΑ ΦΑΚΟΥ.	1653886 - 02/01/2008	3064959
<i>ALFA LAVAL COPENHAGEN A/S</i>	ΦΥΤΟΚΕΝΤΡΙΚΟΣ ΔΙΑΧΩΡΙΣΤΗΡΑΣ.	1497033 - 23/01/2008	3065052
<i>ALLERGAN, INC.</i>	ΟΦΘΑΛΜΙΚΟ ΕΜΦΥΤΕΥΜΑ ΜΕ ΜΙΑ ΔΙΑΔΙΚΑΣΙΑ ΔΙΠΛΗΣ ΔΙΕΛΑΣΗΣ.	1776091 - 19/12/2007	3064840
<i>ALTANA ELECTRICAL INSULATION GMBH</i>	ΜΕΘΟΔΟΣ ΓΙΑ ΤΗΝ ΠΑΡΑΓΩΓΗ ΕΠΙΣΤΡΩΜΕΝΩΝ ΗΛΕΚΤΡΙΚΩΝ ΚΑΛΩΔΙΩΝ.	1716580 - 16/01/2008	3065014
<i>ALZCHEM TROSTBERG GMBH</i>	ΧΡΗΣΗ ΤΟΥ ΓΟΥΑΝΙΔΙΝΟΞΙΚΟΥ ΟΞΕΟΣ ΩΣ ΠΡΟΣΘΕΤΟ ΣΕ ΖΩΟΤΡΟΦΕΣ.	1758463 - 26/12/2007	3065006
<i>ANTIGENICS INC.</i>	ΠΡΩΤΟΤΥΠΕΣ ΣΥΝΘΕΣΕΙΣ ΣΑΠΩΝΙΝΗΣ ΚΑΙ ΧΡΗΣΕΙΣ ΑΥΤΩΝ.	0952771 - 13/02/2008	3064875
<i>APPLEXION</i>	ΜΕΘΟΔΟΣ ΠΑΡΑΓΩΓΗΣ ΛΑΚΤΟΖΗΣ ΑΠΟ ΤΥΡΟΓΑΛΑ Η ΕΝΑ ΔΙΗΘΗΜΑ ΠΡΟΚΥΠΤΟΝ ΑΠΟ ΤΗΝ ΥΠΕΡΔΙΗΘΗΣΗ ΤΥΡΟΓΑΛΑΚΤΟΣ.	1549774 - 05/12/2007	3064810
<i>ARES TRADING S.A.</i>	ΔΙΑΔΙΚΑΣΙΑ ΑΝΑΚΥΚΛΩΣΗΣ ΣΤΕΡΕΩΝ ΣΤΗΡΙΓΜΑΤΩΝ ΓΙΑ ΤΗΝ ΚΑΛΛΙΕΡΓΕΙΑ ΤΩΝ ΚΥΤΤΑΡΩΝ ΠΟΥ ΕΞΑΡΤΩΝΤΑΙ ΑΠΟ ΤΗΝ ΠΡΟΣΚΟΛΛΗΣΗ ΣΕ ΥΠΟΣΤΡΩΜΑ.	1699916 - 16/01/2008	3064955
<i>ASPEN PUMPS LIMITED</i>	ΒΕΛΤΙΩΣΕΙΣ ΣΕ ΑΝΤΛΙΕΣ Η ΒΕΛΤΙΩΣΕΙΣ ΠΟΥ ΣΧΕΤΙΖΟΝΤΑΙ ΜΕ ΑΝΤΛΙΕΣ.	1510765 - 20/02/2008	3065070
<i>ASSISTANCE PUBLIQUE, HOPITAUX DE PARIS</i>	ΜΕΘΟΔΟΣ ΑΝΙΧΝΕΥΣΗΣ ΚΑΡΚΙΝΩΝ IN VITRO ΜΕ ΤΗΝ ΑΠΟΚΑΛΥΨΗ ΑΛΛΗΛΟΜΟΡΦΩΝ ΑΝΙΣΟΡΡΟΠΙΩΝ ΔΕΙΚΤΩΝ ΕΝΘΕΣΗΣ-ΑΠΑΛΕΙΦΗΣ.	1478780 - 09/01/2008	3065015
<i>ASTRAZENECA AB</i>	ΜΙΑ ΦΑΡΜΑΚΕΥΤΙΚΗ ΤΥΠΟΠΟΙΗΣΗ ΠΟΥ ΠΕΡΙΛΑΜΒΑΝΕΙ ΜΕΛΛΑΓΑΤΡΑΝΗ ΚΑΙ ΤΟ ΠΡΟΦΑΡΜΑΚΟ ΤΗΣ.	1200118 - 16/01/2008	3064887
<i>ASTRAZENECA AB</i>	ΙΜΙΔΑΖΟ ΚΑΙ ΘΕΙΑΖΟΛΟΠΥΡΙΔΙΝΕΣ ΩΣ ΑΝΑΣΤΟΛΕΙΣ ΚΙΝΑΣΗΣ JAK3.	1625126 - 16/01/2008	3064889
<i>ASTRAZENECA AB</i>	ΤΡΙΚΥΚΛΙΚΕΣ ΣΠΙΡΟΠΙΠΕΡΙΔΙΝΕΣ Η ΣΠΙΡΟΠΥΡΡΟΛΙΔΙΝΕΣ.	1521757 - 30/01/2008	3065031
<i>AZTEC IP COMPANY, L.L.C.</i>	ΜΕΘΟΔΟΣ ΚΑΙ ΣΥΣΚΕΥΗ ΓΙΑ ΤΗΝ ΠΑΡΑΓΩΓΗ ΑΝΤΙΚΕΙΜΕΝΩΝ ΜΕ ΒΕΛΤΙΣΤΟΠΟΙΗΜΕΝΑ ΧΑΡΑΚΤΗΡΙΣΤΙΚΑ ΑΠΟΚΡΙΣΗΣ.	0811199 - 12/12/2007	3064851

ΔΙΚΑΙΟΥΧΟΣ (73)	ΤΙΤΛΟΣ ΕΦΕΥΡΕΣΗΣ (54)	ΑΡ./ΗΜ.ΛΗΜ.Ε.Δ. (87)	ΑΡ.ΕΥΡ.Δ.Ε. (11)
BADER, AUGUSTINUS	ΔΙΑΔΙΚΑΣΙΑ ΓΙΑ ΤΗΝ ΠΑΡΑΣΚΕΥΗ ΕΝΟΣ ΕΙΔΙΚΟΥ ΓΙΑ ΤΟ ΛΗΠΤΗ ΜΟΣΧΕΥΜΑΤΟΣ Η ΕΜΦΥΤΕΥΜΑΤΟΣ ΙΣΤΟΥ.	1287118 - 16/01/2008	3064954
BALL PACKAGING EUROPE GMBH	ΠΛΩΤΟ ΕΝΘΕΤΟ ΠΟΛΛΑΠΛΩΝ ΘΑΛΑΜΩΝ ΓΙΑ ΔΟΧΕΙΑ ΥΓΡΩΝ.	1765686 - 12/12/2007	3064858
BALL PACKAGING EUROPE HOLDING GMBH & CO. KG	ΑΞΟΝΑΣ ΤΟΡΝΟΥ ΓΙΑ ΨΗΦΙΑΚΗ ΕΚΤΥΠΩΣΗ.	1782951 - 12/12/2007	3064860
BASF CATALYSTS LLC	ΜΕΘΟΔΟΣ ΚΑΙ ΚΑΤΑΛΥΤΗΣ ΓΙΑ ΤΗΝ ΟΞΕΙΔΩΣΗ ΑΕΡΙΩΝ ΑΛΟΓΟΝΩΜΕΝΩΝ ΚΑΙ ΜΗ ΑΛΟΓΟΝΩΜΕΝΩΝ ΟΡΓΑΝΙΚΩΝ ΕΝΩΣΕΩΝ.	1042051 - 09/01/2008	3064837
BASF CATALYSTS LLC	ΣΥΣΤΗΜΑ ΧΟΡΗΓΗΣΗΣ ΠΑΡΑΣΙΤΟΚΤΟΝΟΥ.	1322155 - 19/12/2007	3064902
BASF SE	ΒΙΟΛΟΓΙΚΑ ΑΠΟΔΟΜΗΣΙΜΟ ΣΤΕΡΕΟ ΠΑΡΑΣΚΕΥΑΣΜΑ ΕΝΟΣ ΜΕΣΟΥ ΦΥΤΟΠΡΟΣΤΑΣΙΑΣ ΜΕ ΕΠΙΒΡΑΔΥΜΕΝΗ ΑΠΕΛΕΥΘΕΡΩΣΗ ΔΡΑΣΤΙΚΗΣ ΟΥΣΙΑΣ.	1432308 - 12/12/2007	3064891
BASF SE	ΜΕΘΟΔΟΣ ΓΙΑ ΚΑΤΑΠΟΛΕΜΗΣΗ ΦΡΟΥΤΟΜΥΤΩΝ.	1750512 - 27/02/2008	3065004
BAYER CORPORATION	ΗΛΕΚΤΡΟΧΗΜΙΚΟΣ ΑΙΣΘΗΤΗΡΑΣ ΕΛΕΓΧΟΥ ΜΕ ΣΥΣΤΗΜΑ ΑΝΙΧΝΕΥΣΕΩΣ ΤΗΣ ΑΝΕΠΑΡΚΟΥΣ ΠΛΗΡΩΣΕΩΣ.	1275732 - 30/01/2008	3064809
BAYER CORPORATION	ΣΥΣΚΕΥΗ ΑΙΜΟΛΗΨΙΑΣ ΜΕ ΕΠΙΔΕΚΤΙΚΟ ΡΥΘΜΙΣΗΣ ΑΚΡΙΑΝΟ ΠΩΜΑ.	0885590 - 02/01/2008	3065007
BAYER CROPSCIENCE AG	ΜΕΘΟΔΟΣ ΠΑΡΑΣΚΕΥΗΣ ΑΛΚΥΛΟ-N-(3-ΔΙΜΕΘΑΛΑΜΙΝΟ)ΑΛΚΥΛΟΚΑΡΒΑΜΙΚΩΝ ΕΣΤΕΡΩΝ.	1383737 - 13/02/2008	3065021
BAYER CROPSCIENCE AG	ΥΓΡΗ ΣΥΝΘΕΣΗ.	1651044 - 02/01/2008	3065034
BAYER CROPSCIENCE S.A.	ΧΙΜΑΙΡΙΚΟ ΓΟΝΙΔΙΟ ΠΕΡΙΛΑΜΒΑΝΟΝ ΜΙΑ ΑΛΛΗΛΟΥΧΙΑ DNA ΕΝΟΣ ΓΟΝΙΔΙΟΥ ΔΙΟΞΥΓΟΝΑΣΗΣ ΠΥΡΟΣΤΑΦΥΛΙΚΟΥ ΥΔΡΟΞΥΦΑΙΝΥΛΙΟΥ ΚΑΙ ΛΗΨΗ ΦΥΤΩΝ ΠΕΡΙΕΧΟΝΤΩΝ ΕΝΑ ΓΟΝΙΔΙΟ ΔΙΟΞΥΓΟΝΑΣΗΣ ΠΥΡΟΣΤΑΦΥΛΙΚΟΥ ΥΔΡΟΞΥΦΑΙΝΥΛΙΟΥ ΑΝΘΕΚΤΙΚΑΣΕ ΟΡΙΣΜΕΝΑ ΖΙΖΑΝΙΟΚΤΟΝΑ.	0828837 - 09/01/2008	3064974
BAYER INDUSTRY SERVICES GMBH & CO. OHG	ΜΕΘΟΔΟΣ ΓΙΑ ΑΦΑΙΡΕΣΗ ΤΟΥ ΥΔΡΑΡΓΥΡΟΥ ΑΠΟ ΚΑΥΣΑΕΡΙΑ.	1386655 - 09/01/2008	3064826
BAYER MATERIALSCIENCE AG	ΣΤΑΘΕΡΟΙ ΣΤΗΝ ΑΛΛΟΙΩΣΗ ΤΟΥ ΧΡΩΜΑΤΟΣ ΑΛΛΟΦΑΙΝΙΚΟΙ ΠΟΛΥΑΙΘΕΡΕΣ.	1735363 - 02/01/2008	3064816
BAYER TECHNOLOGY SERVICES GMBH	ΜΙΑ ΣΥΣΚΕΥΗ ΓΙΑ ΤΗΝ ΥΠΟΒΟΛΗ ΥΓΡΩΝ ΣΕ ΑΝΤΙΝΟΒΟΛΙΑ.	1339643 - 16/01/2008	3064925
BAYLAV, BULENT	ΕΝΑΣ ΠΡΟΣΤΑΤΕΥΤΙΚΟΣ ΦΟΡΕΑΣ ΚΑΙ ΜΙΑ ΛΑΒΗ ΓΙΑ ΔΟΧΕΙΑ.	1669304 - 12/12/2007	3064841
BEECHER INSTRUMENTS	ΟΡΓΑΝΟ ΙΣΤΙΚΗΣ ΣΥΣΤΟΙΧΙΑΣ.	1370639 - 12/12/2007	3064819
BEOLOGIC NV	ΜΕΘΟΔΟΣ ΚΑΤΑΣΚΕΥΗΣ ΕΜΜΟΡΦΟΥ ΣΩΜΑΤΟΣ ΚΑΙ ΕΜΜΟΡΦΟ ΣΩΜΑ.	1498241 - 16/01/2008	3065048
BETA-CELL N.V.	ΜΙΑ ΜΕΘΟΔΟΣ ΠΑΡΑΓΩΓΗΣ ΠΑΡΑΣΚΕΥΑΣΜΑΤΩΝ ΠΟΥ ΑΠΟΤΕΛΟΥΝΤΑΙ ΑΠΟ ΩΡΙΜΑ ΚΑΙ ΑΝΩΡΙΜΑ ΠΑΓΚΡΕΑΤΙΚΑ ΕΝΔΟΚΡΙΝΗ ΚΥΤΤΑΡΑ, ΤΟ ΠΑΡΑΣΚΕΥΑΣΜΑ ΚΥΤΤΑΡΩΝ ΚΑΙ Η ΧΡΗΣΗ ΤΟΥ ΣΤΗΝ ΘΕΡΑΠΕΙΑ ΤΟΥ ΔΙΑΒΗΤΗ MELLITUS.	1146117 - 23/01/2008	3065028
BHP BILLITON SSM TECHNOLOGY PTY.LTD.	ΔΙΕΡΓΑΣΙΑ ΕΚΠΛΥΣΗΣ ΑΤΜΟΣΦΑΙΡΙΚΗΣ ΠΙΕΣΗΣ ΓΙΑ ΛΑΤΕΡΙΤΙΚΟ ΜΕΤΑΛΛΕΥΜΑ ΝΙΚΕΛΙΟΥ.	1499751 - 28/11/2007	3064838
BIOCIS PHARMA OY	ΦΑΡΜΑΚΕΥΤΙΚΗ ΣΥΝΘΕΣΗ ΓΙΑ ΤΗΝ ΕΝΔΟΚΥΤΤΑΡΙΑ ΟΞΙΝΙΣΗ ΜΕ CIS ΟΥΡΟΚΑΝΙΚΟ ΟΞΥ.	1603559 - 20/02/2008	3065033
BIOGEN IDEC INTERNATIONAL GMBH	Η ΧΡΗΣΗ ΠΑΡΑΓΩΓΩΝ ΦΟΥΜΑΡΙΚΟΥ ΟΞΕΟΣ ΓΙΑ ΘΕΡΑΠΕΙΑ ΚΑΡΔΙΑΚΗΣ ΑΝΕΠΑΡΚΕΙΑΣ ΚΑΙ ΑΣΘΜΑΤΟΣ.	1663197 - 05/12/2007	3064909

ΔΙΚΑΙΟΥΧΟΣ (73)	ΤΙΤΛΟΣ ΕΦΕΥΡΕΣΗΣ (54)	ΑΡ./ΗΜ.ΔΗΜ.Ε.Δ. (87)	ΑΡ.ΕΥΡ.Α.Ε. (11)
BOEHRINGER INGELHEIM (CANADA) LTD.	ΑΝΑΣΤΟΛΕΙΣ ΠΟΛΥΜΕΡΑΣΗΣ ΙΟΥ ΗΠΑΠΤΙΔΑΣ C ΜΕ ΕΤΕΡΟΔΙΚΥΚΛΙΚΗ ΔΟΜΗ.	1414441 - 02/01/2008	3064811
BOMBARDIER TRANSPORTATION GMBH	ΔΙΑΤΑΞΗ ΚΑΙ ΜΕΘΟΔΟΣ ΔΙΑ ΤΗΝ ΔΙΕΥΘΥΝΣΗ ΕΝΟΣ ΚΑΘΟΔΗΓΟΥΜΕΝΟΥ ΕΠΙ ΤΡΟΧΙΑΣ ΟΧΗΜΑΤΟΣ.	1169205 - 28/11/2007	3064780
BRAIN, ARCHIBALD IAN JEREMY, DR.	ΑΝΑΛΩΣΙΜΗ ΣΥΣΚΕΥΗ ΑΕΡΑΓΩΓΟΥ ΛΑΡΥΓΓΙΚΗΣ ΜΑΣΚΑΣ.	1169077 - 19/12/2007	3064822
BRIGHT TECHNOLOGIES LLC	ΑΠΟΛΗΞΗ ΣΥΡΜΑΤΟΣΧΟΙΝΟΥ ΓΙΑ ΑΝΑΚΑΤΑΝΟΜΗ ΤΗΣ ΤΑΣΗΣ.	1561965 - 26/12/2007	3064987
BRISTOL-MYERS SQUIBB COMPANY	ΠΡΟΦΑΡΜΑΚΑ ΑΝΤΙ-ΠΙΚΩΝ ΜΕΣΩΝ ΑΠΟ ΠΗΠΕΡΑΖΙΝΗ ΚΑΙ ΥΠΟΚΑΤΕΣΤΗΜΕΝΗ ΠΗΠΕΡΙΔΙΝΗ.	1725569 - 23/01/2008	3065077
BROOKS/TODO SEGURIDAD EN ESPAÑA, S.A.	ΒΕΛΤΙΩΜΕΝΟ ΣΤΟΙΧΕΙΟ ΣΤΕΓΑΝΟΤΗΤΑΣ.	1548690 - 12/12/2007	3064782
BTG INTERNATIONAL LIMITED	ΠΑΡΑΓΩΓΑ ΒΕΝΖΥΛΑΜΙΝΗΣ.	1362844 - 05/12/2007	3064787
BURZI, MARCELLO	ΚΙΓΚΛΙΔΩΜΑ ΠΡΟΣΚΡΟΥΣΗΣ ΜΕ ΠΑΡΑΜΟΡΦΩΣΙΜΑ ΣΤΕΛΕΧΗ ΜΕΤΑΞΥ ΤΟΥ ΣΤΟΙΧΕΙΟΥ ΚΑΙ ΤΩΝ ΒΛΗΤΡΩΝ ΑΓΚΥΡΩΣΗΣ.	1624112 - 12/12/2007	3064790
BUTTNER, KLAUS	ΑΠΟΛΙΠΟΠΡΩΤΕΪΝΗΣ Α-1 ΑΓΩΝΙΣΤΕΣ ΚΑΙ Η ΧΡΗΣΗ ΑΥΤΩΝ ΣΤΗΝ ΘΕΡΑΠΕΙΑ ΔΥΣΛΙΠΙΔΑΙΜΙΚΩΝ ΔΙΑΤΑΡΑΧΩΝ.	1019073 - 16/01/2008	3064799
C.E. NIEHOFF & COMPANY	ΣΥΣΤΗΜΑ ΚΑΙ ΜΕΘΟΔΟΣ ΓΙΑ ΤΟΝ ΕΛΕΓΧΟ ΤΟΥ ΗΛΕΚΤΡΙΚΟΥ ΦΟΡΤΙΟΥ ΚΑΙ ΤΗΣ ΦΟΡΤΙΣΗΣ ΤΗΣ ΜΠΑΤΑΡΙΑΣ ΣΕ ΕΝΑ ΟΧΗΜΑ.	1361640 - 20/02/2008	3065051
CAMBRIDGE BIOTECHNOLOGY LTD	ΣΥΝΘΕΣΗ ΣΠΟΓΓΟΣΙΝΗΣ.	1709057 - 19/12/2007	3064829
CANDIS S.R.L.	ΜΕΙΓΜΑ ΔΥΝΑΜΕΝΟ ΝΑ ΠΡΟΣΤΙΘΕΤΑΙ ΣΕ ΔΙΑΚΟΣΜΗΤΙΚΑ, ΥΔΑΤΙΚΗΣ ΦΑΣΕΩΣ ΠΡΟΪΟΝΤΑ ΧΡΩΜΑΤΩΝ ΒΑΦΗΣ.	1347020 - 13/02/2008	3064937
CHEMOCENTRYX, INC.	ΔΙΣ-ΑΡΥΛΟ-ΣΟΥΛΦΟΝΑΜΙΔΙΑ.	1567486 - 16/01/2008	3064952
CHIESI FARMACEUTICI S.P.A.	ΣΚΕΥΑΣΜΑΤΑ ΑΕΡΟΛΥΜΑΤΟΣ ΠΟΥ ΠΕΡΙΕΧΟΥΝ ΕΣΤΕΡΕΣ 3,17-ΔΙΥΔΡΟΕΥ ΟΙΣΤΡΑΤΡΙΕΝΙΚΩΝ ΠΑΡΑΓΩΓΩΝ ΓΙΑ ΠΝΕΥΜΟΝΙΚΗ ΧΟΡΗΓΗΣΗ.	1480651 - 19/12/2007	3064807
CHUGAI SEIYAKU KABUSHIKI KAISHA	ΠΡΟΦΥΛΑΞΕΙΣ Η ΦΑΡΜΑΚΑ ΓΙΑ ΦΛΕΓΜΟΝΩΔΕΙΣ ΕΝΤΕΡΙΚΕΣ ΠΑΘΗΣΕΙΣ ΤΑ ΟΠΟΙΑ ΠΕΡΙΕΧΟΥΝ ΑΝΤΙΣΩΜΑΤΑ ΑΝΤΑΓΩΝΙΣΤΗ ΥΠΟΔΟΧΕΑ.	1074268 - 16/01/2008	3064873
CHUGAI SEIYAKU KABUSHIKI KAISHA	ΠΡΟΦΥΛΑΚΤΙΚΑ Η ΘΕΡΑΠΕΥΤΙΚΑ ΦΑΡΜΑΚΑ ΓΙΑ ΨΩΡΙΑΣΗ ΠΟΥ ΠΕΡΙΕΧΟΥΝ ΩΣ ΕΝΕΡΓΟ ΣΥΣΤΑΤΙΚΟ ΑΝΤΑΓΩΝΙΣΤΗ IL-6.	1334731 - 27/02/2008	3064970
CLINICAL DESIGNS LIMITED	ΔΙΑΝΕΜΗΤΗΣ.	1596914 - 20/02/2008	3065029
CLOSE, GRAEME A.	ΕΚΧΥΛΙΣΜΑ ΤΟΥ ΦΥΤΟΥ CENTIPEDIA CUNNINGHAMII ΣΕ ΝΕΡΟ/ΑΙΘΑΝΟΛΗ.	0988044 - 02/01/2008	3065067
COATEX S.A.S.	ΔΙΑΣΚΟΡΠΙΣΤΙΚΑ ΜΕ ΡΥΘΜΙΣΤΙΚΗ ΤΟΥ ΡΗ ΔΡΑΣΗ ΓΙΑ ΒΑΣΕΙΣ ΚΑΙ ΣΥΝΘΕΣΕΙΣ ΧΡΩΜΑΤΩΝ ΒΑΦΗΣ.	1441843 - 02/01/2008	3064941
COLGATE-PALMOLIVE COMPANY	ΣΥΝΘΕΣΗ ΚΑΘΑΡΙΣΜΟΥ ΠΕΡΙΕΧΟΥΣΑ ΕΝΑ ΠΟΛΥΜΕΡΕΣ ΥΔΡΟΦΙΛΟΠΟΙΗΣΗΣ.	1539910 - 19/12/2007	3064942
COMAP	ΔΑΚΤΥΛΙΟΣ ΟΠΤΙΚΗΣ ΕΝΔΕΙΞΕΩΣ ΤΗΣ ΣΥΣΦΙΓΞΕΩΣ ΕΝΟΣ ΣΥΝΔΕΣΜΟΥ ΓΙΑ ΣΩΛΗΝΕΣ.	1596116 - 02/01/2008	3064984
CONARIS RESEARCH INSTITUTE AG	ΠΡΩΤΕΪΝΕΣ ΣΥΝΤΗΞΗΣ ΠΟΥ ΠΕΡΙΛΑΜΒΑΝΟΥΝ ΔΥΟ ΔΙΑΛΥΤΑ GP130 ΜΟΡΙΑ.	1148065 - 02/01/2008	3065066
CONSEJO SUPERIOR DE INVESTIGACIONES CIENTIFICAS	ΑΘΑΝΑΤΟΠΟΙΗΣΗ ΜΕ ΑΝΑΣΤΡΕΨΙΜΟ ΤΡΟΠΟ ΟΣΦΡΗΤΙΚΗΣ ΕΠΕΝΔΥΜΑΤΙΚΗΣ ΝΕΥΡΟΛΟΓΙΑΣ ΚΑΙ Η ΧΡΗΣΗ ΤΗΣ ΣΤΗΝ ΑΝΑΓΕΝΝΗΣΗ ΝΕΥΡΩΝΩΝ.	1654352 - 16/01/2008	3064884

ΔΙΚΑΙΟΥΧΟΣ (73)	ΤΙΤΛΟΣ ΕΦΕΥΡΕΣΗΣ (54)	ΑΡ./ΗΜ.ΔΗΜ.Ε.Δ. (87)	ΑΡ.ΕΥΡ.Δ.Ε. (11)
CONSTRUCTIONS INDUSTRIELLES DE LA MEDITERRANEE- CNIM	ΣΥΣΤΗΜΑ ΚΑΘΑΡΙΣΜΟΥ ΑΠΟ ΝΑΡΚΕΣ ΓΙΑ ΓΗΙΝΕΣ ΝΑΡΚΕΣ.	1388724 - 05/03/2008	3064881
COOLTECH APPLICATIONS	ΣΥΣΚΕΥΗ ΚΑΙ ΜΕΘΟΔΟΣ ΠΑΡΑΓΩΓΗΣ ΘΕΡΜΙΚΩΝ ΜΟΝΑΔΩΝ ΜΕ ΘΕΡΜΟΜΑΓΝΗΤΙΚΟ ΥΛΙΚΟ.	1740892 - 09/01/2008	3065002
CORDIS CORPORATION	ΜΟΣΧΕΥΜΑ ΕΝΔΑΓΓΕΙΑΚΟΥ ΝΑΡΘΗΚΑ ΠΟΥ ΕΧΕΙ ΕΝΑ ΠΤΥΧΩΤΟ ΣΤΟΙΧΕΙΟ ΜΟΣΧΕΥΜΑΤΟΣ.	1212988 - 09/01/2008	3064800
CORDIS CORPORATION	ΜΙΑ ΒΕΛΤΙΩΜΕΝΗ ΣΥΣΚΕΥΗ ΠΑΡΟΧΗΣ ΓΙΑ ΕΝΑ ΑΥΤΟ-ΕΠΕΚΤΕΙΝΟΜΕΝΟ ΠΤΥΣΣΟΜΕΝΟ ΝΑΡΘΗΚΑ (ΣΤΕΝΤ).	1212989 - 09/01/2008	3064872
CORNUT, ISABELLE	ΑΠΟΛΙΠΟΠΡΩΤΕΪΝΗΣ Α-1 ΑΓΩΝΙΣΤΕΣ ΚΑΙ Η ΧΡΗΣΗ ΑΥΤΩΝ ΣΤΗΝ ΘΕΡΑΠΕΙΑ ΔΥΣΛΙΠΙΔΑΙΜΙΚΩΝ ΔΙΑΤΑΡΑΧΩΝ.	1019073 - 16/01/2008	3064799
COUSIN BIOTECH (S.A.S.)	ΠΡΟΣΘΕΤΟ ΕΜΦΥΤΕΥΜΑ ΓΙΑ ΑΝΑΤΟΜΙΚΟ Η ΧΕΙΡΟΥΡΓΙΚΟ ΣΤΟΜΙΟ.	1343432 - 12/12/2007	3064843
COVIDIEN AG	ΑΥΤΟΜΑΤΗ ΒΑΛΒΙΔΑ.	1572046 - 02/01/2008	3064949
CRYOVAC, INC.	ΦΥΛΛΟ ΚΑΠΑΚΙΟΥ.	1377442 - 13/02/2008	3064993
CULLEN, MARK	ΚΑΤΕΡΓΑΣΙΑ ΚΛΑΣΜΑΤΩΝ ΑΡΓΟΥ ΠΕΤΡΕΛΑΙΟΥ, ΟΡΥΚΤΩΝ ΚΑΥΣΙΜΩΝ ΚΑΙ ΠΡΟΪΟΝΤΩΝ ΑΥΤΩΝ ΜΕ ΗΧΗΤΙΚΗ ΕΝΕΡΓΕΙΑ.	1635924 - 26/12/2007	3064967
CURAGEN CORPORATION	ΠΟΛΥΠΕΠΤΙΔΙΑ ΣΧΕΤΙΖΟΜΕΝΑ ΜΕ ΤΗΝ WNT-1, ΚΑΙ ΝΟΥΚΛΕΪΚΑ ΟΞΕΑ ΠΟΥ ΤΑ ΚΩΔΙΚΕΥΟΥΝ.	1265914 - 26/12/2007	3064992
CYTEC TECHNOLOGY CORP.	ΝΕΟΙ ΜΕΤΑΤΟΠΙΖΟΜΕΝΟΙ ΣΤΟ ΕΡΥΘΡΟ ΤΡΙΑΖΙΝΗΣ ΑΠΟΡΡΟΦΗΤΕΣ ΥΠΕΡΙΩΔΟΥΣ ΑΚΤΙΝΟΒΟΛΙΑΣ.	1298126 - 05/03/2008	3064923
D'AMELIO, FRANK	ΕΚΧΥΛΙΣΜΑ ΤΟΥ ΦΥΤΟΥ CENTIPEDIA CUNNINGHAMII ΣΕ ΝΕΡΟ/ΑΙΘΑΝΟΛΗ.	0988044 - 02/01/2008	3065067
DAN-PAL	ΜΟΝΑΔΑ ΦΑΤΝΩΜΑΤΟΣ ΕΛΕΓΧΟΜΕΝΗΣ ΜΕΤΑΔΟΣΙΜΟΤΗΤΑΣ ΤΟΥ ΦΩΤΟΣ.	1296001 - 19/12/2007	3064929
DASSEUX, JEAN-LOUIS	ΑΠΟΛΙΠΟΠΡΩΤΕΪΝΗΣ Α-1 ΑΓΩΝΙΣΤΕΣ ΚΑΙ Η ΧΡΗΣΗ ΑΥΤΩΝ ΣΤΗΝ ΘΕΡΑΠΕΙΑ ΔΥΣΛΙΠΙΔΑΙΜΙΚΩΝ ΔΙΑΤΑΡΑΧΩΝ.	1019073 - 16/01/2008	3064799
DE STAAT DER NEDERLANDEN VER-TEGENWOORDIGD DOOR DE MINISTER VAN WELZIJN, VOLKSGEZONDHEID EN CULTUUR	ΚΑΙΝΟΤΟΜΑ ΠΑΡΑΓΩΓΑ ΜΕΤΑΛΛΑΞΗΣ ΤΩΝ ΓΡΑΜΜΑΡΝΗΤΙΚΩΝ ΒΛΕΝΝΟΓΟΝΙΩΝ ΒΑΚΤΗΡΙΩΝ ΚΑΙ ΕΦΑΡΜΟΓΗ ΑΥΤΩΝ ΣΕ ΕΜΒΟΛΙΑ.	0991761 - 16/01/2008	3064962
DETEMOBIL DEUTSCHE TELEKOM MOBILNET GMBH	ΜΕΘΟΔΟΣ ΑΠΛΟΥΣΤΕΥΜΕΝΗΣ ΑΝΤΙΚΑΤΑΣΤΑΣΗΣ ΚΑΡΤΑΣ SIM ΑΠΟ ΣΥΝΔΡΟΜΗΤΕΣ ΨΗΦΙΑΚΟΥ ΔΙΚΤΥΟΥ ΚΙΝΗΤΗΣ ΤΗΛΕΦΩΝΙΑΣ.	1310132 - 12/12/2007	3064886
DOSATRON INTERNATIONAL	ΣΥΣΚΕΥΗ ΔΟΣΟΛΟΓΗΣΗΣ ΓΙΑ ΕΙΣΑΓΩΓΗ ΕΝΟΣ ΠΡΟΣΘΕΤΟΥ ΕΝΤΟΣ ΜΙΑΣ ΡΟΗΣ ΥΓΡΟΥ.	1773479 - 09/01/2008	3065057
DUFOURCQ, JEAN	ΑΠΟΛΙΠΟΠΡΩΤΕΪΝΗΣ Α-1 ΑΓΩΝΙΣΤΕΣ ΚΑΙ Η ΧΡΗΣΗ ΑΥΤΩΝ ΣΤΗΝ ΘΕΡΑΠΕΙΑ ΔΥΣΛΙΠΙΔΑΙΜΙΚΩΝ ΔΙΑΤΑΡΑΧΩΝ.	1019073 - 16/01/2008	3064799
E.V.R. ENDOVASCULAR RESEARCHES S.A.	ΦΟΡΕΑΣ ΟΔΗΓΟΥ ΣΥΡΜΑΤΟΣ ΑΓΓΕΙΑΚΟΥ ΚΑΘΕΤΗΡΑ.	1368086 - 19/12/2007	3064918
ELAN PHARMA INTERNATIONAL LIMITED	ΝΑΝΟΣΩΜΑΤΙΔΙΑΚΕΣ ΣΥΝΘΕΣΕΙΣ ΣΤΕΡΕΗΣ ΜΟΡΦΗΣ.	1318788 - 19/12/2007	3064803
ELETTROTEC S.R.L.	ΔΙΜΕΤΑΛΛΙΚΟΣ ΘΕΡΜΟΣΤΑΤΗΣ ΜΕ ΤΥΠΩΜΕΝΟ ΚΥΚΛΩΜΑ ΠΑΡΕΜΒΑΛΛΟΜΕΝΟ ΜΕΤΑΞΥ ΕΝΟΣ ΕΥΑΙΣΘΗΤΟΥ ΘΕΡΜΟΣΤΑΤΙΚΟΥ ΣΤΟΙΧΕΙΟΥ ΚΑΙ ΕΝΟΣ ΗΛΕΚΤΡΟΝΟΜΟΥ.	1747569 - 30/01/2008	3064995
ELI LILLY AND COMPANY	ΣΥΝΤΗΓΜΕΝΕΣ ΠΡΩΤΕΪΝΕΣ.	1641483 - 13/02/2008	3064862
ELI LILLY AND COMPANY	ΑΓΩΝΙΣΤΕΣ ΑΛΦΑ ΥΠΟΔΟΧΕΑ ΕΝΕΡΓΟΠΟΙΟΥΜΕΝΟΥ ΑΠΟ ΠΟΛΛΑΠΛΑΣΙΑΣΤΕΣ ΥΠΕΡΟΞΥΣΩΜΑΤΩΝ.	1335908 - 13/02/2008	3065078

ΔΙΚΑΙΟΥΧΟΣ (73)	ΤΙΤΛΟΣ ΕΦΕΥΡΕΣΗΣ (54)	ΑΡ./ΗΜ.ΔΗΜ.Ε.Δ. (87)	ΑΡ.ΕΥΡ.Δ.Ε. (11)
<i>ELSEY, STEPHEN JOHN</i>	ΣΥΣΤΗΜΑ ΨΕΚΑΣΤΗΡΑ.	1593410 - 02/01/2008	3064968
<i>ENCYSIVE PHARMACEUTICALS, INC</i>	ΠΑΡΑΓΩΓΑ ΚΑΡΒΟΞΥΛΙΚΟΥ ΟΞΕΟΣ, ΤΑ ΟΠΟΙΑ ΠΑΡΕΜΠΟΔΙΖΟΥΝ ΤΗΝ ΣΥΝΔΕΣΙΝ ΙΝΤΕΓΚΡΙΝΩΝ ΕΙΣ ΤΟΥΣ ΥΠΟΔΟΧΕΙΣ ΤΩΝ.	1176956 - 09/01/2008	3064876
<i>ENGELHARD ARZNEIMITTEL GMBH & CO. KG</i>	ΜΕΘΟΔΟΣ ΓΙΑ ΤΗΝ ΠΑΡΑΓΩΓΗ ΕΝΟΣ ΣΤΑΘΕΡΟΥ ΣΤΗΝ ΑΠΟΘΗΚΕΥΣΗ ΕΚΧΥΛΙΣΜΑΤΟΣ ΑΠΟ ΦΥΛΛΑ ΚΙΣΣΟΥ, ΚΑΘΩΣ ΚΑΙ ΕΚΧΥΛΙΣΜΑ, ΠΑΡΑΓΟΜΕΝΟ ΜΕ ΤΗ ΜΕΘΟΔΟ ΑΥΤΗ.	1663269 - 02/01/2008	3064933
<i>EPOCH BIOSCIENCES, INC.</i>	ΟΜΟΙΟΠΟΛΙΚΩΣ ΣΥΝΔΕΔΕΜΕΝΑ ΣΥΖΕΥΓΜΑΤΑ ΟΛΙΓΟ-ΝΟΥΚΛΕΟΤΙΔΙΟΥ ΠΡΟΣΔΕΤΗ ΜΙΚΡΗΣ ΑΥΛΑΚΑΣ.	0819133 - 02/01/2008	3064989
<i>ESMART GROUP PTY LTD.</i>	ΚΑΥΣΤΗΡΑΣ ΓΙΑ ΜΙΑ ΘΕΡΜΑΣΤΡΑ.	1687565 - 09/01/2008	3065013
<i>ESSA AUSTRALIA LTD</i>	ΚΕΦΑΛΗ ΚΟΝΙΟΠΟΙΗΣΗΣ.	1220717 - 02/01/2008	3064794
<i>ESSILOR INTERNATIONAL (COMPAG- NIE GENERALE D'OPTIQUE)</i>	ΠΡΟΟΔΕΥΤΙΚΟΙ ΜΕΓΕΘΥΝΤΙΚΟΙ ΦΑΚΟΙ ΠΟΥ ΕΧΟΥΝ ΑΝΑΣΤΡΟΦΕΣ ΕΠΙΦΑΝΕΙΕΣ.	1026533 - 23/01/2008	3064817
<i>ETHICON, INC.</i>	ΔΙΕΡΓΑΣΙΑ ΓΙΑ ΤΟ ΣΧΗΜΑΤΙΣΜΟ ΙΝΩΝ ΒΙΟΑΠΟΡΡΟΦΗ-ΣΙΜΟΥ ΡΑΜΜΑΤΟΣ ΥΨΗΛΗΣ ΑΝΤΟΧΗΣ ΚΑΙ ΤΟ ΡΑΜΜΑ ΠΑΡΑΓΟΜΕΝΟ ΜΕ ΑΥΤΕΣ.	1375706 - 23/01/2008	3065046
<i>ETHYPHARM</i>	ΜΙΚΡΟΚΟΚΚΟΙ ΜΕ ΒΑΣΗ ΔΡΑΣΤΙΚΗ ΟΥΣΙΑ ΚΑΙ ΜΕΘΟ-ΔΟΣ ΓΙΑ ΤΗΝ ΠΑΡΑΣΚΕΥΗ ΤΟΥΣ.	1333812 - 27/02/2008	3064938
<i>EURO-CELTIQUE S.A.</i>	ΠΡΟΕΓΧΕΙΡΗΤΙΚΗ ΘΕΡΑΠΕΥΤΙΚΗ ΑΓΩΓΗ ΜΕΤΕΓΧΕΙΡΗ-ΤΙΚΟΥ ΠΟΝΟΥ.	1638492 - 02/01/2008	3064921
<i>EURO-CELTIQUE S.A.</i>	ΘΕΡΑΠΕΥΤΙΚΑ ΠΑΡΑΓΩΓΑ ΠΙΠΕΡΑΖΙΝΗΣ ΧΡΗΣΙΜΑ ΓΙΑ ΤΗΝ ΑΓΩΓΗ ΤΟΥ ΠΟΝΟΥ.	1556354 - 23/01/2008	3064971
<i>EVONIK ROHM GMBH</i>	ΠΟΛΥΣΩΜΑΤΙΔΙΑΚΗ ΦΑΡΜΑΚΕΥΤΙΚΗ ΜΟΡΦΗ ΠΟΥ ΠΕ-ΡΙΕΧΕΙ ΤΟΥΛΑΧΙΣΤΟΝ ΔΥΟ ΔΙΑΦΟΡΕΤΙΚΑ ΕΠΙΚΑΛΥΜΜΕ-ΝΕΣ ΜΟΡΦΕΣ ΣΥΜΠΗΚΤΩΝ.	1248599 - 05/12/2007	3064786
<i>EVONIK ROHM GMBH</i>	ΒΟΗΘΗΜΑΤΑ ΜΑΥΡΙΣΜΑΤΟΣ.	1603526 - 19/12/2007	3064945
<i>F. HOFFMANN-LA ROCHE AG</i>	ΒΙΑΡΥΛΟΞΥΜΕΘΥΛΑΡΕΝΟ- ΚΑΡΒΟΞΥΛΙΚΑ ΟΞΕΑ.	1663936 - 09/01/2008	3064963
<i>F. HOFFMANN-LA ROCHE AG</i>	ΠΙΠΕΡΑΖΙΝΗ ΜΕ OR-ΥΠΟΚΑΤΕΣΤΗΜΕΝΗ ΦΑΙΝΥΛΟΜΑΔΑ ΚΑΙ Η ΧΡΗΣΗ ΤΟΥΣ ΩΣ ΑΝΑΣΤΟΛΕΙΣ ΓΛΥΚΙΝΗΣ 1 (GLYT1).	1656361 - 02/01/2008	3064964
<i>F. HOFFMANN-LA ROCHE AG</i>	ΥΠΟΚΑΤΕΣΤΗΜΕΝΕΣ ΒΕΝΖΟΞΑΖΙΝΟΝΕΣ ΚΑΙ ΧΡΗΣΕΙΣ ΑΥΤΩΝ.	1562918 - 16/01/2008	3065061
<i>F.HOFFMANN-LA ROCHE AG</i>	ΠΑΡΑΓΩΓΑ ΠΥΡΑΖΟΛΟ-ΠΥΡΙΜΙΔΙΝΗΣ.	1761541 - 09/01/2008	3064965
<i>F.HOFFMANN-LA ROCHE AG</i>	ΠΑΡΑΓΩΓΑ ΟΚΤΑΪΔΡΟΠΥΡΡΟΛΟ[3,4-C]ΠΥΡΡΟΛΙΟΥ ΚΑΙ Η ΧΡΗΣΗ ΑΥΤΩΝ ΩΣ ΑΝΤΙ-ΙΚΑ ΜΕΣΑ.	1761542 - 02/01/2008	3065032
<i>FASCIANELLA, GIOVANNI</i>	ΚΥΛΙΟΜΕΝΟ ΦΟΡΕΙΟ ΠΡΟΟΡΙΖΟΜΕΝΟ ΓΙΑ ΧΡΗΣΗ ΑΠΟ ΠΛΑΚΑΔΕΣ, ΕΡΓΑΤΕΣ ΛΙΘΟΣΤΡΩΣΕΩΝ, ΚΑΤΑΣΚΕΥΑΣΤΕΣ ΞΥΛΙΝΩΝ ΠΑΤΩΜΑΤΩΝ ΚΑΙ ΑΛΛΟΥΣ ΤΕΧΝΙΤΕΣ.	1748919 - 12/12/2007	3064814
<i>FERRER INTERNACIONAL, S.A.</i>	R-(-)-1-[2-(7-ΧΛΩΡΟΒΕΝΖΟ[Β]ΘΕΙΟΦΑΙΝ-3-ΥΛΟ-ΜΕΘΟ-ΞΥ)-2-(2,4-ΔΙΧΛΩΡΟΦΑΙΝΥΛΟ)-ΑΙΘΥΛΟ]-1Η-ΙΜΙΔΑΖΟΛΗ.	1474422 - 02/01/2008	3064866
<i>FITTON, PAUL ANTHONY</i>	ΕΠΕΞΕΡΓΑΣΙΑ ΤΩΝ ΑΣΤΙΚΩΝ ΣΤΕΡΕΩΝ ΑΠΟΒΛΗΤΩΝ.	1509343 - 26/12/2007	3064966
<i>FOURNIER LABORATORIES IRELAND LIMITED</i>	ΣΥΝΔΥΑΣΜΕΝΗ ΧΡΗΣΗ ΜΙΑΣ ΦΙΒΡΑΤΗΣ ΚΑΙ ΟΡΛΙΣΤΑΤΗΣ ΓΙΑ ΤΗΝ ΘΕΡΑΠΕΥΤΙΚΗ ΑΓΩΓΗ ΤΗΣ ΠΑΧΥΣΑΡΚΙΑΣ.	1601352 - 23/01/2008	3064973
<i>FRITO-LAY NORTH AMERICA, INC., FORMERLY KNOWN AS RECOT, INC.</i>	ΜΕΘΟΔΟΣ ΜΕΙΩΣΗΣ ΣΧΗΜΑΤΙΣΜΟΥ ΑΚΡΥΛΑΜΙΔΙΟΥ ΣΕ ΘΕΡΜΙΚΩΣ ΕΠΕΞΕΡΓΑΣΜΕΝΑ ΤΡΟΦΙΜΑ.	1603411 - 09/01/2008	3064975
<i>GALDERMA S.A.</i>	ΔΙΑΛΥΜΑ ΓΙΑ ΕΦΑΡΜΟΓΗ ΣΤΑ ΝΥΧΙΑ.	1545619 - 23/01/2008	3065055

ΔΙΚΑΙΟΥΧΟΣ (73)	ΤΙΤΛΟΣ ΕΦΕΥΡΕΣΗΣ (54)	ΑΡ./ΗΜ.ΔΗΜ.Ε.Δ. (87)	ΑΡ.ΕΥΡ.Δ.Ε. (11)
<i>GAPLAST GMBH</i>	ΜΟΝΟΠΟΡΟΣ ΒΑΛΒΙΣ ΔΙΑ ΤΗΝ ΧΟΡΗΓΗΣΗ ΕΝΟΣ ΡΕΥΣΤΟΥ ΥΛΙΚΟΥ.	149538 - 19/12/2007	3064900
<i>GE BETZ, INC.</i>	ΚΑΤΕΡΓΑΣΙΑ ΜΗ ΧΡΩΜΙΚΗΣ ΕΠΙΚΑΛΥΨΗΣ ΜΕΤΑΤΡΟΠΗΣ ΓΙΑ ΜΕΤΑΛΛΑ.	1622987 - 09/01/2008	3064904
<i>GEKE TECHNOLOGIE GMBH</i>	ΣΥΝΔΥΑΣΜΕΝΗ ΔΙΑΤΑΞΗ ΠΡΟΣΤΑΣΙΑΣ.	1517110 - 02/01/2008	3064972
<i>GENENTECH, INC.</i>	ΑΝΘΡΩΠΙΝΑ ΟΜΟΛΟΓΑ TOLL.	1650219 - 19/12/2007	3064861
<i>GENENTECH, INC.</i>	ΠΟΛΥΠΕΠΤΙΔΙΑ ΣΧΕΤΙΖΟΜΕΝΑ ΜΕ ΤΗΝ WNT-1, ΚΑΙ ΝΟΥΚΛΕΪΚΑ ΟΞΕΑ ΠΟΥ ΤΑ ΚΩΔΙΚΕΥΟΥΝ.	1265914 - 26/12/2007	3064992
<i>GENERAL ELECTRIC COMPANY</i>	ΜΕΘΟΔΟΣ ΔΙΑ ΤΗΝ ΠΑΡΑΣΚΕΥΗ ΑΛΑΤΩΝ ΥΔΡΟΞΥ-ΥΠΟΚΑΤΕΣΤΗΜΕΝΩΝ ΥΔΡΟΓΟΝΑΝΘΡΑΚΩΝ.	1660422 - 19/12/2007	3064898
<i>GENERAL SIGNAL UK LIMITED</i>	ΔΙΑΤΑΞΕΙΣ ΕΝΕΡΓΟΠΟΙΗΤΟΥ.	1345803 - 13/02/2008	3065017
<i>GEORGIA PACIFIC FRANCE</i>	ΣΥΣΤΗΜΑ ΔΙΑΝΟΜΗΣ ΡΟΛΩΝ ΧΑΡΤΙΟΥ ΕΦΟΔΙΑΣΜΕΝΟ ΜΕ ΠΥΡΗΝΕΣ ΟΔΗΓΟΥΣ.	1778574 - 02/01/2008	3065025
<i>GEORGIA-PACIFIC FRANCE</i>	ΠΡΟΪΟΝ ΑΠΟ ΑΠΟΡΡΟΦΗΤΙΚΟ ΧΑΡΤΙ ΠΕΡΙΛΑΜΒΑΝΟΝ ΤΡΕΙΣ ΤΟΥΛΑΧΙΣΤΟΝ ΠΤΥΧΕΣ ΚΑΙ ΜΕΘΟΔΟΣ ΚΑΤΑΣΚΕΥΗΣ ΑΥΤΟΥ.	1081284 - 02/01/2008	3064976
<i>GMUNDNER FERTIGTEILE GESELLSCHAFT M.B.H. & CO. KG.</i>	ΙΣΟΠΕΔΗ ΔΙΑΒΑΣΗ ΣΙΔΗΡΟΤΡΟΧΙΩΝ.	1786977 - 23/01/2008	3065022
<i>GNOSIS S.P.A.</i>	ΔΙΑΔΙΚΑΣΙΑ ΓΙΑ ΤΗΝ ΠΑΡΑΣΚΕΥΗ ΜΙΚΡΟΚΑΨΟΥΛΩΝ ΖΥΜΗΣ.	1693445 - 02/01/2008	3065001
<i>GRIFOLS, S.A.</i>	ΔΙΕΡΓΑΣΙΑ ΠΑΡΑΣΚΕΥΗΣ ΣΦΑΙΡΙΝΗΣ ΓΑΜΜΑ ΑΝΘΡΩΠΟΥ ΑΠΟ ΑΔΡΑΝΟΠΟΙΗΜΕΝΟΥΣ ΙΟΥΣ.	1225180 - 02/01/2008	3064926
<i>HAUSBRANDT TRIESTE 1892 SPA</i>	ΣΥΣΚΕΥΗ ΚΑΙ ΜΕΘΟΔΟΣ ΓΙΑ ΤΗ ΠΑΡΑΣΚΕΥΗ ΚΑΙ ΠΑΡΟΧΗ ΕΝΟΣ ΡΟΦΗΜΑΤΟΣ ΜΕ ΤΗ ΧΡΗΣΗ ΜΙΑΣ ΠΡΩΤΗΣ ΥΛΗΣ Η ΟΠΟΙΑ ΠΕΡΙΕΧΕΤΑΙ ΕΝΤΟΣ ΕΝΟΣ ΦΥΣΙΓΓΙΟΥ.	1796517 - 16/01/2008	3065020
<i>HEALTHPOINT, LTD.</i>	ΣΤΑΘΕΡΟ ΕΝΖΥΜΑΤΙΚΟ ΜΕΣΟ ΚΑΘΑΡΙΣΜΟΥ ΤΡΑΥΜΑΤΩΝ.	1345620 - 26/12/2007	3064931
<i>HELISWIRL TECHNOLOGIES LIMITED</i>	ΣΩΛΗΝΩΣΗ ΚΑΙ ΑΓΩΓΟΣ ΓΙΑ ΠΟΛΥΦΑΣΙΚΗ ΡΟΗ.	1611385 - 26/12/2007	3065009
<i>HEMOCUE AB</i>	ΜΕΘΟΔΟΣ ΑΝΑΜΙΞΗΣ.	1055112 - 20/02/2008	3065072
<i>HENCO INDUSTRIES NV</i>	ΕΞΑΡΤΗΜΑ ΣΥΝΔΕΣΕΩΣ ΔΙΑ ΕΙΣΧΩΡΗΣΕΩΣ ΜΕ ΕΝΑ ΔΑΚΤΥΛΙΟ ΣΥΣΦΙΞΕΩΣ.	1564473 - 23/01/2008	3064897
<i>HENKEL KOMMANDITGESELLSCHAFT AUF AKTIEN</i>	ΔΙΑΤΑΞΗ ΔΙΑ ΤΗΝ ΧΟΡΗΓΗΣΗ ΕΝΟΣ ΔΙΑ ΘΕΡΜΑΝΣΕΩΣ ΧΟΡΗΓΟΥΜΕΝΟΥ ΣΤΕΡΕΟΥ ΥΛΙΚΟΥ.	1417036 - 02/01/2008	3064783
<i>HEXION SPECIALTY CHEMICALS GMBH</i>	ΧΡΗΣΗ ΠΡΟΪΟΝΤΩΝ ΠΟΛΥΜΕΡΙΣΜΟΥ ΣΥΜΠΥΚΝΩΣΗΣ.	1380606 - 30/01/2008	3064890
<i>HIT MEDICA S.R.L.</i>	ΟΔΗΓΟΣ ΚΟΧΛΙΑ ΓΙΑ ΕΝΔΟΜΥΕΛΙΚΟ ΗΛΘ ΟΣΤΕΟΣΥΝΘΕΣΕΩΣ.	1356777 - 23/01/2008	3065054
<i>HOPITAL SAINTE-JUSTINE</i>	ΜΕΘΟΔΟΣ ΓΙΑ ΤΗ ΔΙΑΓΝΩΣΗ ΤΗΣ ΙΔΙΟΠΑΘΟΥΣ ΣΚΟΛΙΩΣΗΣ ΕΦΗΒΩΝ ΚΑΙ ΣΧΕΤΙΚΩΝ ΣΥΝΔΡΟΜΩΝ.	1478928 - 06/02/2008	3064903
<i>HOWALDTSWERKE-DEUTSCHE WERFT GMBH</i>	ΦΟΡΗΤΟΣ ΣΤΑΘΜΟΣ ΑΝΕΦΟΔΙΑΣΜΟΥ ΜΕ ΑΝΤΙΔΡΑΣΤΗΡΙΑ.	1517079 - 26/12/2007	3064895
<i>INDUS BIOTECH PVT. LTD.</i>	ΣΥΝΕΡΓΙΣΤΙΚΗ ΣΥΝΘΕΣΗ ΓΙΑ ΤΗ ΘΕΡΑΠΕΙΑ ΤΟΥ ΣΑΚΧΑΡΩΔΟΥΣ ΔΙΑΒΗΤΗ.	1638586 - 26/03/2008	3065049
<i>INSTITUT PASTEUR</i>	ΣΑΡΩΣΗ ΓΙΑ ΠΕΠΤΙΔΙΑ ΠΟΥ ΑΝΑΣΤΕΛΟΥΝ ΠΡΟΣΔΕΣΗ ΤΗΣ ΡΡΙC ΣΤΙΣ ΠΡΩΤΕΪΝΕΣ BCL-2, BCL-XL ΚΑΙ BCL-W.	1502116 - 02/01/2008	3064998

ΔΙΚΑΙΟΥΧΟΣ (73)	ΤΙΤΛΟΣ ΕΦΕΥΡΕΣΗΣ (54)	ΑΡ./ΗΜ.ΔΗΜ.Ε.Δ. (87)	ΑΡ.ΕΥΡ.Δ.Ε. (11)
<i>INSTITUTE JOZEF STEFAN</i>	ΜΕΤΡΗΤΗΣ ΜΑΓΝΗΤΙΚΗΣ ΔΙΑΠΕΡΑΤΟΤΗΤΑΣ ΓΙΑ ΤΗ ΜΕΤΡΗΣΗ ΜΑΓΝΗΤΙΚΩΝ ΙΔΙΟΤΗΤΩΝ ΣΕ ΥΨΗΛΕΣ ΘΕΡΜΟΚΡΑΣΙΕΣ.	1671146 - 05/12/2007	3064824
<i>ISTITUTO BIOMAR S.A.</i>	ΚΥΤΤΑΡΟΤΟΞΙΚΑ ΔΕΨΗΠΕΠΤΙΔΙΑ.	1644403 - 12/12/2007	3064885
<i>ISTITUTO LUSO FARMACO D'ITALIA S.P.A.</i>	ΜΗ ΠΕΠΤΙΔΙΚΟΙ ΑΝΤΑΓΩΝΙΣΤΕΣ ΤΗΣ ΒΡΑΔΥΚΙΝΙΝΗΣ ΚΑΙ ΦΑΡΜΑΚΕΥΤΙΚΕΣ ΣΥΝΘΕΣΕΙΣ ΑΥΤΩΝ.	1799214 - 26/12/2007	3064842
<i>INVENTIO AG</i>	ΕΤΟΙΜΑΣΙΑ ΥΛΙΚΩΝ ΕΙΣ ΤΟΝ ΤΟΜΕΑ ΚΑΤΑΣΚΕΥΗΣ ΑΝΕΛΚΥΣΤΗΡΩΝ ΥΠΟΣΤΗΡΙΖΟΜΕΝΗ ΑΠΟ ΗΛΕΚΤΡΟΝΙΚΟ ΥΠΟΛΟΓΙΣΤΗ.	1316864 - 02/01/2008	3064844
<i>INVENTIO AG</i>	ΑΝΕΛΚΥΣΤΗΡΑΣ ΜΕ ΜΕΣΟ ΜΕΤΑΔΟΣΕΩΣ ΥΠΟ ΜΟΡΦΗΝ ΙΜΑΝΤΟΣ, ΕΙΔΙΚΟΤΕΡΑ ΜΕ ΙΜΑΝΤΑ ΜΕ ΣΦΗΝΟΕΙΔΕΙΣ ΝΕΥΡΩΣΕΙΣ, ΩΣ ΦΕΡΟΝ ΜΕΣΟ ΚΑΙ /Η ΚΙΝΗΤΗΡΙΟ ΜΕΣΟ.	1561720 - 02/01/2008	3064846
<i>INVENTIO AG</i>	ΑΝΕΛΚΥΣΤΗΡΑΣ ΜΕ ΜΕΣΑ ΜΕΤΑΔΟΣΕΩΣ ΥΠΟ ΜΟΡΦΗΝ ΙΜΑΝΤΟΣ, ΕΙΔΙΚΟΤΕΡΑ ΜΕ ΙΜΑΝΤΑ ΜΕ ΣΦΗΝΟΕΙΔΕΙΣ ΝΕΥΡΩΣΕΙΣ ΩΣ ΦΕΡΟΝ ΜΕΣΟ ΚΑΙ/Η ΚΙΝΗΤΗΡΙΟ ΜΕΣΟ.	1604939 - 02/01/2008	3064848
<i>INVENTIO AG</i>	ΕΞΟΠΛΙΣΜΟΣ ΔΙΑ ΤΗΝ ΕΠΙΤΗΡΗΣΗ ΤΟΥ ΧΩΡΟΥ ΕΜΠΡΟΣΘΕΝ ΚΥΛΙΟΜΕΝΩΝ ΚΛΙΜΑΚΩΝ ΚΑΙ ΚΥΛΙΟΜΕΝΩΝ ΔΙΑΔΡΟΜΩΝ ΜΕ ΑΙΣΘΗΤΗΡΕΣ ΥΨΗΛΗΣ ΣΥΧΝΟΤΗΤΟΣ.	1541519 - 23/01/2008	3065062
<i>INVENTIO AG</i>	ΣΥΣΤΗΜΑ ΔΙΑ ΤΟΝ ΕΛΕΓΧΟ ΑΣΦΑΛΕΙΑΣ ΔΙΑ ΤΗΝ ΜΕΤΑΦΟΡΑ ΠΡΟΣΩΠΩΝ ΜΕ ΜΙΑ ΕΓΚΑΤΑΣΤΑΣΗ ΑΝΕΛΚΥΣΤΗΡΟΣ.	1314676 - 16/01/2008	3065063
<i>INVITROGEN CORPORATION</i>	ΑΝΤΙΔΡΑΣΤΗΡΙΑ ΜΕΤΑΜΟΛΥΝΣΗΣ.	1129064 - 09/01/2008	3064910
<i>ITALMODULAR S.R.L.</i>	ΔΙΕΥΘΥΝΤΙΚΟΙ ΔΙΑΚΟΠΤΕΣ ΓΙΑ ΕΝΑΕΡΙΕΣ ΜΕΤΑΦΟΡΙΚΕΣ ΔΙΑΤΑΞΕΙΣ.	1777175 - 23/01/2008	3065012
<i>JAGOTEC AG</i>	ΕΙΣΠΝΕΥΣΤΗΡΑΣ ΞΗΡΗΣ ΣΚΟΝΗΣ ΠΟΛΛΑΠΛΩΝ ΔΟΣΕΩΝ ΜΕ ΔΕΞΑΜΕΝΗ ΣΚΟΝΗΣ.	1283036 - 02/01/2008	3064919
<i>JOHN WARD CEYLON (PRIVATE) LIMITED</i>	ΠΟΛΥΜΕΡΕΣ ΥΛΙΚΟ ΓΙΑ ΕΝΔΥΜΑΤΑ.	1608808 - 23/01/2008	3065044
<i>JUNG, THOMAS</i>	ΕΠΕΝΔΥΣΗ ΓΙΑ ΠΑΡΑΘΥΡΑ ΚΑΙ/Η ΓΙΑ ΠΟΡΤΕΣ.	0987396 - 02/01/2008	3065008
<i>KCI LICENSING, INC.</i>	ΣΥΣΚΕΥΗ ΑΝΑΡΡΟΦΗΣΗΣ ΓΙΑ ΠΛΗΓΕΣ ΜΕ ΣΥΝΔΕΤΗΡΑ ΠΟΛΛΑΠΛΩΝ ΑΥΛΩΝ.	1227853 - 16/01/2008	3064804
<i>KENNEDY, THOMAS P.</i>	ΜΗ- ΑΝΤΙΠΗΚΤΙΚΕΣ ΑΠΟΘΕΙΩΜΕΝΕΣ ΗΠΙΑΡΙΝΕΣ ΣΑΝ ΦΑΡΜΑΚΑ.	1164145 - 05/12/2007	3064801
<i>KERLE, THOMAS</i>	ΜΙΑ ΜΕΘΟΔΟΣ ΓΙΑ ΤΗ ΒΑΦΗ ΔΕΡΜΑΤΟΣ ΥΠΟ ΜΟΡΦΗ ΕΙΚΟΝΑΣ.	1657355 - 09/01/2008	3065069
<i>KERNEOS</i>	ΠΥΚΝΟ ΚΟΝΙΑΜΑ ΜΕ ΒΑΣΗ ΔΙΜΕΡΕΣ ΕΤΤΡΙΓΓΙΤΙΚΟ ΣΥΝΔΕΤΙΚΟ, ΠΕΡΙΛΑΜΒΑΝΟΝ ΤΟΥΛΑΧΙΣΤΟΝ ΕΝΑ ΚΤΗΝΟΕΙΔΕΣ ΠΟΛΥΜΕΡΕΣ ΠΟΛΥ(ΟΞΕΙΔΙΟΥ ΤΟΥ ΑΛΚΥΛΕΝΙΟΥ) ΚΑΙ ΤΟΥΛΑΧΙΣΤΟΝ ΜΙΑ ΔΙΑΡΘΡΩΤΙΚΗ ΟΡΓΑΝΙΚΗ ΡΗΤΙΝΗ.	1678099 - 13/02/2008	3065076
<i>KEYGENE N.V.</i>	ΕΚΚΙΝΗΤΕΣ, ΚΥΤΙΑ ΚΑΙ ΣΥΝΟΛΑ ΘΡΑΥΣΜΑΤΩΝ ΠΕΡΙΟΡΙΣΜΟΥ ΧΡΗΣΙΜΟΠΟΙΟΥΜΕΝΑ ΣΕ ΕΠΙΛΕΚΤΙΚΗ ΕΝΙΣΧΥΣΗ ΘΡΑΥΣΜΑΤΩΝ ΠΕΡΙΟΡΙΣΜΟΥ.	0969102 - 26/12/2007	3064980
<i>KISHIMOTO, TADAMITSU</i>	ΠΡΟΦΥΛΑΞΕΙΣ Η ΦΑΡΜΑΚΑ ΓΙΑ ΦΛΕΓΜΟΝΩΔΕΙΣ ΕΝΤΕΡΙΚΕΣ ΠΑΘΗΣΕΙΣ ΤΑ ΟΠΟΙΑ ΠΕΡΙΕΧΟΥΝ ΑΝΤΙΣΩΜΑΤΑ ΑΝΤΑΓΩΝΙΣΤΗ ΥΠΟΔΟΧΕΑ.	1074268 - 16/01/2008	3064873
<i>KNOWLEDGE & MERCHANDISING, INC. LIMITED</i>	ΧΕΙΡΟΛΑΒΗ ΞΥΡΙΣΤΙΚΗΣ ΜΗΧΑΝΗΣ.	1674220 - 02/01/2008	3065026
<i>KONECRANES PLC</i>	ΔΙΑΤΑΞΗ ΓΙΑ ΤΗΝ ΤΟΠΟΘΕΤΗΣΗ ΜΗΧΑΝΙΣΜΩΝ ΓΕΡΑΝΟΥ.	1385773 - 16/01/2008	3064870
<i>KORTE, HERMANN, DIPL.-ING.</i>	ΜΙΑ ΣΥΣΚΕΥΗ ΑΠΟΘΗΚΕΥΣΗΣ.	1754897 - 16/01/2008	3064985

ΔΙΚΑΙΟΥΧΟΣ (73)	ΤΙΤΛΟΣ ΕΦΕΥΡΕΣΗΣ (54)	ΑΡ./ΗΜ.ΛΗΜ.Ε.Δ. (87)	ΑΡ.ΕΥΡ.Α.Ε. (11)
<i>KOVARI, KALMAN, PROF. DR.</i>	ΜΕΘΟΔΟΣ ΚΑΙ ΣΥΣΚΕΥΗ ΓΙΑ ΤΗΝ ΣΤΑΘΕΡΟΠΟΙΗΣΗ ΕΝΟΣ ΚΟΙΛΟΥ ΧΩΡΟΥ ΠΟΥ ΕΧΕΙ ΔΙΑΝΟΙΧΘΕΙ ΣΕ ΥΠΟΓΕΙΑ ΚΑΤΑΣΚΕΥΗ.	1564369 - 12/12/2007	3064839
<i>KYOWA HAKKO KOGYO CO., LTD.</i>	ΛΙΠΟΣΩΜΙΚΑ ΠΑΡΑΣΚΕΥΑΣΜΑΤΑ ΠΑΡΑΓΩΓΩΝ ΙΝΔΟΛΟΚΑΡΒΑΖΟΛΗΣ.	0850646 - 26/12/2007	3064878
<i>L'OREAL</i>	ΚΟΣΜΗΤΙΚΕΣ ΣΥΝΘΕΣΕΙΣ ΠΕΡΙΕΧΟΥΣΕΣ ΓΑΛΑΚΤΩΜΑ ΣΥΜΠΟΛΥΜΕΡΟΥΣ ΒΙΝΥΛΟΔΙΜΕΘΙΚΟΝΗΣ/ΔΙΜΕΘΙΚΟΝΗΣ ΚΑΙ ΚΑΤΙΟΝΙΚΟ ΤΑΣΙΕΝΕΡΓΟ, ΚΑΘΩΣ ΚΑΙ ΟΙ ΧΡΗΣΕΙΣ ΑΥΤΩΝ.	1093805 - 13/02/2008	3065068
<i>LA REGION WALLONNE</i>	ΣΥΖΥΓΗ ΠΕΡΙΛΑΜΒΑΝΟΝΤΑ ΕΝΑΝ ΑΝΤΙΚΑΡΚΙΝΙΚΟ ΠΑΡΑΓΟΝΤΑ.	0769967 - 12/12/2007	3064864
<i>LABORATOIRES SERONO SA</i>	ΠΑΡΑΓΩΓΑ ΑΜΙΝΗΣ ΓΙΑ ΤΗΝ ΘΕΡΑΠΕΙΑ ΤΗΣ ΑΠΟΠΤΩΣΗΣ.	1263730 - 09/01/2008	3064854
<i>LABORATOIRES SERONO SA</i>	ΠΙΠΕΡΑΖΙΝΟΒΕΝΖΟΘΕΙΑΖΟΛΙΑ ΩΣ ΟΥΣΙΕΣ ΓΙΑ ΤΗΝ ΘΕΡΑΠΕΥΤΙΚΗ ΑΝΤΙΜΕΤΩΠΙΣΗ ΕΓΚΕΦΑΛΙΚΩΝ ΙΣΧΑΙΜΙΚΩΝ ΔΙΑΤΑΡΑΧΩΝ Η ΔΙΑΤΑΡΑΧΩΝ ΤΟΥ ΚΝΣ.	1501828 - 09/01/2008	3064855
<i>LABORATOIRES SERONO SA</i>	ΕΝΔΟΚΥΤΤΑΡΙΚΟΙ, ΕΠΑΓΟΜΕΝΟΙ ΑΠΟ ΓΛΥΚΟΚΟΡΤΙΚΟΕΙΔΗ, ΡΥΘΜΙΣΤΕΣ ΦΕΡΜΟΥΑΡ ΛΕΥΚΙΝΗΣ ΤΩΝ ΟΔΩΝ ΑΠΟΠΤΩΤΙΚΟΥ ΚΥΤΤΑΡΙΚΟΥ ΘΑΝΑΤΟΥ.	1007672 - 20/02/2008	3064960
<i>LABORATORIOS S.A.L.V.A.T., S.A.</i>	ΥΠΟΚΑΤΕΣΤΗΜΕΝΕΣ ΙΜΙΔΑΖΟΠΥΡΙΜΙΔΙΝΕΣ ΓΙΑ ΤΗΝ ΠΡΟΛΗΨΗ ΚΑΙ ΑΝΤΙΜΕΤΩΠΙΣΗ ΚΑΡΚΙΝΟΥ.	1660500 - 12/12/2007	3064821
<i>LEES, TONY</i>	ΕΠΕΞΕΡΓΑΣΙΑ ΤΩΝ ΑΣΤΙΚΩΝ ΣΤΕΡΕΩΝ ΑΠΟΒΛΗΤΩΝ.	1509343 - 26/12/2007	3064966
<i>LEGRAND FRANCE</i>	ΔΙΑΤΑΞΗ ΕΛΕΓΧΟΥ ΜΕ ΑΙΩΡΟΥΜΕΝΟ ΜΟΧΛΟ, ΠΕΡΙΟΡΙΣΜΕΝΗΣ ΓΩΝΙΑΚΗΣ ΜΕΤΑΤΟΠΙΣΗΣ.	1732096 - 26/12/2007	3064874
<i>LEGRAND SNC</i>	ΔΙΑΤΑΞΗ ΕΛΕΓΧΟΥ ΜΕ ΑΙΩΡΟΥΜΕΝΟ ΜΟΧΛΟ, ΠΕΡΙΟΡΙΣΜΕΝΗΣ ΓΩΝΙΑΚΗΣ ΜΕΤΑΤΟΠΙΣΗΣ.	1732096 - 26/12/2007	3064874
<i>LIPLASOME PHARMA A/S</i>	ΣΥΣΤΗΜΑΤΑ ΑΠΕΛΕΥΘΕΡΩΣΗΣ ΜΕ ΒΑΣΗ ΤΑ ΛΙΠΙΔΙΑ ΕΝΑΝΤΙΑ ΣΤΙΣ ΠΑΡΑΣΙΤΙΚΕΣ ΜΟΛΥΝΣΕΙΣ.	1272161 - 02/01/2008	3065027
<i>LITOKOL S.R.L.</i>	ΜΙΓΜΑ ΓΙΑ ΤΗΝ ΕΦΑΡΜΟΓΗ ΕΠΙΣΤΡΩΣΗΣ.	1771397 - 26/12/2007	3064834
<i>LOJACK CORPORATION</i>	ΑΣΥΡΜΑΤΗ ΠΑΡΑΚΟΛΟΥΘΗΣΗ ΚΙΝΗΣΕΩΝ ΟΧΗΜΑΤΟΣ.	1509429 - 12/12/2007	3064882
<i>LTS LOHMANN THERAPIE-SYSTEME AG</i>	ΠΟΛΥΣΤΡΩΜΑΤΙΚΟ ΔΙΑΒΛΕΝΝΟΓΟΝΙΟ ΘΕΡΑΠΕΥΤΙΚΟ ΣΥΣΤΗΜΑ.	1560564 - 02/01/2008	3065037
<i>M + S SILICON GMBH & CO. KG</i>	ΜΙΑ ΣΤΕΓΑΝΟΠΟΙΗΣΗ ΑΡΜΟΥ.	1516971 - 19/12/2007	3064922
<i>MAGALDI POWER S.P.A.</i>	ΞΗΡΗ ΜΗΧΑΝΙΚΗ ΕΓΚΑΤΑΣΤΑΣΗ ΜΕΤΑΦΟΡΑΣ ΓΙΑ ΠΥΡΙΤΕΣ ΚΑΙ ΚΑΡΒΟΥΝΟΣΚΟΝΗ.	1789727 - 19/12/2007	3064908
<i>MANNS, KLAUS, DR.</i>	ΕΓΚΑΤΑΣΤΑΣΗ ΔΙΑ ΤΗΝ ΑΡΙΣΤΗ ΑΞΙΟΠΟΙΗΣΗ ΤΟΥ ΧΩΡΟΥ ΣΤΑΘΜΕΥΣΕΩΣ ΤΩΝ ΘΕΣΕΩΝ ΣΤΑΘΜΕΥΣΕΩΣ ΔΙΑ ΜΗΧΑΝΟΚΙΝΗΤΑ ΟΧΗΜΑΤΑ.	1408455 - 12/12/2007	3064892
<i>MARIASAL INVESTMENT N.V.</i>	ΣΕΙΡΑ ΑΦΑΙΡΟΥΜΕΝΩΝ ΑΥΧΕΝΩΝ ΓΙΑ ΕΙΣΑΓΩΓΗ ΣΤΟ ΣΤΥΛΕΟ ΠΡΟΘΕΣΗΣ ΙΣΧΙΟΥ.	1663077 - 09/01/2008	3064983
<i>MARINE ADVANCED RESEARCH, INC</i>	ΕΥΚΑΜΠΤΑ ΩΚΕΑΝΟΠΟΡΑ ΣΚΑΦΗ ΜΕ ΠΡΟΣΑΡΜΟΖΟΜΕΝΕΣ ΣΤΗΝ ΕΠΙΦΑΝΕΙΑ ΓΑΣΤΡΕΣ.	1590231 - 12/12/2007	3064808
<i>MARINE SYSTEMS TECHNOLOGY LIMITED</i>	ΣΥΝΘΕΤΑ ΥΛΙΚΑ.	1592646 - 02/01/2008	3065073
<i>MEDECO SECURITY LOCKS, INC.</i>	ΚΛΕΙΔΑΡΙΕΣ ΠΕΡΙΣΤΡΕΦΟΜΕΝΩΝ ΒΕΛΟΝΩΝ-ΚΥΛΙΝΔΡΙΣΚΩΝ ΚΑΙ ΠΛΕΥΡΙΚΟΥ ΠΛΑΚΙΔΙΟΥ ΜΕ ΕΛΕΓΧΟ ΠΛΕΥΡΙΚΟΥ ΠΛΑΚΙΔΙΟΥ.	1366256 - 12/12/2007	3064865
<i>MERACOL CORPORATION LIMITED</i>	ΜΥΡΙΣΤΙΚΟ ΚΗΤΥΛΙΟ ΚΑΙ ΠΑΛΜΙΤΙΚΟ ΚΗΤΥΛΙΟ ΓΙΑ ΤΗ ΘΕΡΑΠΕΙΑ ΤΟΥ ΕΚΖΕΜΑΤΟΣ Η / ΚΑΙ ΤΗΣ ΨΩΡΙΑΣΗΣ.	1335719 - 19/12/2007	3064934

ΔΙΚΑΙΟΥΧΟΣ (73)	ΤΙΤΛΟΣ ΕΦΕΥΡΕΣΗΣ (54)	ΑΡ./ΗΜ.ΔΗΜ.Ε.Δ. (87)	ΑΡ.ΕΥΡ.Δ.Ε. (11)
<i>MERACOL CORPORATION LIMITED</i>	ΘΕΡΑΠΕΙΑ ΣΥΝΔΡΟΜΟΥ Η ΑΣΘΕΝΕΙΑΣ ΕΥΕΡΕΘΙΣΤΟΥ ΕΝΤΕΡΟΥ.	1282412 - 16/01/2008	3065047
<i>MERCK PATENT GMBH</i>	ΜΕΘΟΔΟΙ ΓΙΑ ΤΟΝ ΣΧΕΔΙΑΣΜΟ ΑΝΑΣΥΝΔΥΑΣΜΕΝΩΝ ΠΕΠΤΙΔΙΩΝ.	0610335 - 02/01/2008	3064951
<i>MERCK PATENT GMBH</i>	ΜΟΡΦΗ ΧΟΡΗΓΗΣΗΣ ΑΠΟ ΤΟΥ ΣΤΟΜΑΤΟΣ ΠΕΡΙΧΟΥΣΑ ΠΡΟΒΙΟΤΙΚΑ ΒΑΚΤΗΡΙΔΙΑ.	1753440 - 20/02/2008	3065050
<i>MERIAL LIMITED</i>	ΠΑΡΑΓΩΓΑ ΤΟΥ Ν-ΘΕΙΟ -ΝΙΚΟΤΙΝΑΜΙΔΙΟΥ ΚΑΙ ΣΥΓΓΕΝΕΙΣ ΕΝΩΣΕΙΣ ΓΙΑ ΧΡΗΣΗ ΩΣ ΠΑΡΑΣΙΤΟΚΤΟΝΑ.	1432313 - 23/01/2008	3064986
<i>METAFAX AS</i>	ΣΥΣΚΕΥΗ ΜΙΚΡΟΦΩΝΟΥ/ΑΚΟΥΣΤΙΚΟΥ ΓΙΑ ΚΙΝΗΤΟ ΤΗΛΕΦΩΝΟ, ΤΗΛΕΦΩΝΟ, ΤΗΛΕΦΩΝΙΚΟ ΚΕΝΤΡΟ Η ΚΑΤΙ ΠΑΡΟΜΟΙΟ.	1410607 - 23/01/2008	3064948
<i>METZ, GUNTHER</i>	ΑΠΟΛΙΠΟΠΡΩΤΕΪΝΗΣ Α-1 ΑΓΩΝΙΣΤΕΣ ΚΑΙ Η ΧΡΗΣΗ ΑΤΩΝ ΣΤΗΝ ΘΕΡΑΠΕΙΑ ΔΥΣΛΙΠΙΔΑΙΜΙΚΩΝ ΔΙΑΤΑΡΑΧΩΝ.	1019073 - 16/01/2008	3064799
<i>MEYRA WILHELM MEYER GMBH & CO. KG</i>	ΕΝΑ ΠΛΑΙΣΙΟ ΚΥΛΙΟΜΕΝΗΣ ΑΝΑΠΗΡΙΚΗΣ ΚΑΡΕΚΛΑΣ.	1584313 - 26/12/2007	3064920
<i>MICROSOFT CORPORATION</i>	ΔΙΕΞΟΔΙΚΗ ΤΑΥΤΟΠΟΙΗΣΗ HARDWARE ΓΙΑ ΤΗΝ ΣΥΝΔΕΣΗ ΕΝΟΣ ΠΑΚΕΤΟΥ SOFTWARE ΜΕ ΕΝΑ ΣΥΣΤΗΜΑ ΥΠΟΛΟΓΙΣΤΟΥ ΤΟ ΟΠΟΙΟ ΕΠΙΔΕΧΕΤΑΙ ΜΕΤΑΒΟΛΕΣ.	1469369 - 12/12/2007	3064894
<i>MILLENNIUM PHARMACEUTICALS, INC.</i>	ΕΝΩΣΕΙΣ ΚΑΙ ΜΕΘΟΔΟΙ ΓΙΑ ΤΗΝ ΑΝΑΣΤΟΛΗ ΤΗΣ ΜΙΤΩΤΙΚΗΣ ΠΡΟΟΔΟΥ ΜΕ ΤΗΝ ΑΝΑΣΤΟΛΗ ΤΗΣ ΚΙΝΑΣΗΣ AURORA.	1771450 - 19/12/2007	3064906
<i>MITSUBISHI TANABE PHARMA CORPORATION</i>	ΠΑΡΑΓΩΓΑ ΤΗΣ 2-ΑΜΙΝΟ-3-(ΑΛΚΥΛΟ)-ΠΥΡΙΜΙΔΟΝΗΣ ΩΣ GSK3 ΒΗΤΑ ΑΝΑΣΤΟΛΕΙΣ.	1276738 - 12/12/2007	3064899
<i>MONSANTO TECHNOLOGY LLC</i>	ΜΟΡΙΑ ΥΠΟΚΙΝΗΤΩΝ ΓΙΑ ΧΡΗΣΗ ΣΕ ΦΥΤΑ.	1651770 - 06/02/2008	3065016
<i>MONTABERT S.A.</i>	ΔΙΑΤΑΞΗ ΡΥΘΜΙΣΕΩΣ ΠΙΕΣΕΩΣ ΓΙΑ ΚΡΟΥΣΤΙΚΗ ΥΔΡΑΥΛΙΚΗ ΣΥΣΚΕΥΗ.	1691953 - 02/01/2008	3064978
<i>MONTELEONE, MAURO</i>	ΚΙΓΚΛΙΔΩΜΑ ΠΡΟΣΚΡΟΥΣΗΣ ΜΕ ΠΑΡΑΜΟΡΦΩΣΙΜΑ ΣΤΕΛΕΧΗ ΜΕΤΑΞΥ ΤΟΥ ΣΤΟΙΧΕΙΟΥ ΚΑΙ ΤΩΝ ΒΛΗΤΡΩΝ ΑΓΚΥΡΩΣΗΣ.	1624112 - 12/12/2007	3064790
<i>N.V. ORGANON</i>	ΔΙΚΥΚΛΙΚΕΣ ΕΤΕΡΟΑΡΩΜΑΤΙΚΕΣ ΕΝΩΣΕΙΣ.	1322651 - 23/01/2008	3065041
<i>NATURIN GMBH & CO.</i>	ΜΕΘΟΔΟΣ ΓΙΑ ΤΗΝ ΑΡΧΙΚΗ ΔΙΑΒΡΟΧΗ ΚΑΙ ΤΗΝ ΕΝΙΣΧΥΣΗ ΜΗ ΕΔΩΔΙΜΩΝ ΠΕΡΙΒΛΗΜΑΤΩΝ ΑΠΟ ΚΟΛΛΑΓΟΝΟ.	1419696 - 23/01/2008	3064999
<i>NEW CARDIO, INC.</i>	ΣΥΣΚΕΥΗ ΚΑΙ ΜΕΘΟΔΟΣ ΓΙΑ ΤΗΝ ΑΣΥΡΜΑΤΗ ΚΑΤΑΓΡΑΦΗ ΚΑΙ ΤΗΛΕΠΙΚΟΙΝΩΝΙΑΚΗ ΜΕΤΑΔΟΣΗ ΤΡΙΩΝ ΕΙΔΙΚΩΝ ΑΠΑΓΩΓΩΝ ΗΚΓ ΚΑΙ ΤΗΝ ΕΠΕΞΕΡΓΑΣΙΑ ΤΟΥΣ.	1659936 - 26/12/2007	3064979
<i>NICOX S.A.</i>	ΝΙΤΡΟΞΥ-ΠΑΡΑΓΩΓΑ ΤΗΣ ΛΟΣΑΡΤΑΝΗΣ, ΤΗΣ ΒΑΛΣΑΡΤΑΝΗΣ, ΤΗΣ ΚΑΝΔΕΣΑΡΤΑΝΗΣ, ΤΗΣ ΤΕΛΜΙΣΑΡΤΑΝΗΣ, ΤΗΣ ΕΠΡΟΣΑΡΤΑΝΗΣ ΚΑΙ ΤΗΣ ΟΛΜΕΣΑΡΤΑΝΗΣ ΩΣ ΑΠΟΚΛΕΙΣΤΕΣ ΤΟΥ ΥΠΟΔΟΧΕΑ ΤΗΣ ΑΓΓΕΙΟΤΑΣΙΝΗΣ-II ΓΙΑ ΤΗΝ ΑΓΩΓΗ ΚΑΡΔΙΑΓΓΕΙΑΚΩΝ ΠΑΘΗΣΕΩΝ.	1653950 - 09/01/2008	3065043
<i>NORINCO</i>	ΔΙΑΤΑΞΗ ΑΣΦΑΛΙΣΗΣ ΚΑΛΥΜΜΑΤΟΣ ΣΕ ΠΛΑΙΣΙΟ.	1662052 - 09/01/2008	3065000
<i>NOVARTIS AG</i>	2-ΚΥΑΝΟΠΥΡΡΟΛΟΠΥΡΙΜΙΔΙΝΕΣ ΚΑΙ ΦΑΡΜΑΚΕΥΤΙΚΕΣ ΧΡΗΣΕΙΣ ΑΥΤΩΝ.	1592426 - 19/12/2007	3064852
<i>NOVARTIS AG</i>	ΠΑΡΑΓΩΓΑ ΤΟΥ Ν-ΘΕΪΔΙΟΥ ΤΗΣ Ν-ΦΑΪΝΥΛΟ-2-ΠΥΡΙΜΙΔΙΝ-ΑΜΙΝΗΣ.	1470120 - 12/12/2007	3064853
<i>NOVARTIS AG</i>	ΠΑΡΑΓΩΓΑ 5-ΦΑΪΝΥΛΟΘΕΪΑΖΟΛΗΣ ΚΑΙ Η ΧΡΗΣΗ ΤΟΥΣ ΩΣ ΑΝΑΣΤΟΛΕΙΣ P13 ΚΙΝΑΣΗΣ.	1608647 - 09/01/2008	3064856
<i>NOVARTIS AG</i>	1,3-ΔΙΪΠΟΚΑΤΕΣΤΗΜΕΝΕΣ ΠΥΡΡΟΛΙΔΙΝΕΣ ΩΣ ΑΛΦΑ-2-ΑΔΡΕΝΟΤΡΟΠΙΚΟΙ ΑΝΤΑΓΩΝΙΣΤΕΣ.	1257547 - 23/01/2008	3064857

ΔΙΚΑΙΟΥΧΟΣ (73)	ΤΙΤΛΟΣ ΕΦΕΥΡΕΣΗΣ (54)	ΑΡ./ΗΜ.ΛΗΜ.Ε.Δ. (87)	ΑΡ.ΕΥΡ.Δ.Ε. (11)
<i>NOVARTIS AG</i>	ΥΠΟΚΑΤΕΣΤΗΜΕΝΕΣ ΠΥΡΡΟΛΟΠΥΡΙΜΙΔΙΝΕΣ ΚΑΙ ΜΕ- ΘΟΔΟΙ ΓΙΑ ΤΗΝ ΠΑΡΑΣΚΕΥΗ ΤΟΥΣ.	0938486 - 16/01/2008	3064957
<i>NOVARTIS PHARMA GMBH</i>	2-ΚΥΑΝΟΠΥΡΡΟΛΟΠΥΡΙΜΙΔΙΝΕΣ ΚΑΙ ΦΑΡΜΑΚΕΥΤΙΚΕΣ ΧΡΗΣΕΙΣ ΑΥΤΩΝ.	1592426 - 19/12/2007	3064852
<i>NOVARTIS PHARMA GMBH</i>	ΠΑΡΑΓΩΓΑ ΤΟΥ Ν-ΟΞΕΙΔΙΟΥ ΤΗΣ Ν-ΦΑΙΝΥΛΟ-2-ΠΥΡΙΜΙ- ΔΙΝ-ΑΜΙΝΗΣ.	1470120 - 12/12/2007	3064853
<i>NOVARTIS PHARMA GMBH</i>	ΠΑΡΑΓΩΓΑ 5-ΦΑΙΝΥΛΟΘΕΙΑΖΟΛΗΣ ΚΑΙ Η ΧΡΗΣΗ ΤΟΥΣ ΩΣ ΑΝΑΣΤΟΛΕΙΣ P13 ΚΙΝΑΣΗΣ.	1608647 - 09/01/2008	3064856
<i>NOVARTIS PHARMA GMBH</i>	1,3-ΔΙΪΠΟΚΑΤΕΣΤΗΜΕΝΕΣ ΠΥΡΡΟΛΙΔΙΝΕΣ ΩΣ ΑΛΦΑ-2- ΑΔΡΕΝΟΤΡΟΠΙΚΟΙ ΑΝΤΑΓΩΝΙΣΤΕΣ.	1257547 - 23/01/2008	3064857
<i>NOVARTIS PHARMA GMBH</i>	ΥΠΟΚΑΤΕΣΤΗΜΕΝΕΣ ΠΥΡΡΟΛΟΠΥΡΙΜΙΔΙΝΕΣ ΚΑΙ ΜΕ- ΘΟΔΟΙ ΓΙΑ ΤΗΝ ΠΑΡΑΣΚΕΥΗ ΤΟΥΣ.	0938486 - 16/01/2008	3064957
<i>NOVARTIS VACCINES AND DIAGNOS- TICS, INC.</i>	ΒΑΣΙΖΟΜΕΝΟΙ ΣΤΗΝ ΠΥΡΑΖΙΝΗ ΑΝΑΣΤΟΛΕΙΣ ΤΗΣ ΚΙΝΑΣΗΣ ΣΥΝΘΕΤΑΣΗΣ ΓΛΥΚΟΓΟΝΟΥ 3.	1237880 - 23/01/2008	3064788
<i>NOVARTIS VACCINES AND DIAGNOS- TICS, INC.</i>	ΤΡΟΠΟΠΟΙΗΜΕΝΑ ENV ΠΟΛΥΠΕΠΤΙΔΙΑ ΤΟΥ HIV.	1141315 - 23/01/2008	3064997
<i>NOVATEC BIOSOL AG</i>	ΜΙΑ ΜΕΘΟΔΟΣ ΓΙΑ ΤΗΝ ΚΑΤΑΣΚΕΥΗ ΕΝΟΣ ΟΠΤΙΚΟΥ ΚΑΤΟΠΤΡΟΥ.	1764565 - 02/01/2008	3065023
<i>NOVATION PHARMACEUTICALS INC.</i>	ΣΤΑΘΕΡΑ ΔΙΑΜΟΛΥΣΜΕΝΑ ΚΥΤΤΑΡΑ ΓΙΑ ΤΟΝ ΠΡΟΣΔΙΟ- ΡΙΣΜΟ ΕΝΩΣΕΩΝ ΠΟΥ ΕΠΗΡΕΑΖΟΥΝ ΤΗ ΣΤΑΘΕΡΟΤΗΤΑ ΤΟΥ MRNA.	1141358 - 05/12/2007	3064877
<i>NOVELIS INC.</i>	ΜΕΘΟΔΟΣ ΧΥΤΕΥΣΗΣ ΣΥΝΘΕΤΗΣ ΧΕΛΩΝΑΣ.	1638715 - 19/12/2007	3064927
<i>NOVELIS INC.</i>	ΔΙΑΜΟΡΦΩΣΗ ΥΦΗΣ ΕΠΙΦΑΝΕΙΑΣ ΙΜΑΝΤΑ ΧΥΤΕΥΣΗΣ ΜΗΧΑΝΗΣ ΣΥΝΕΧΟΥΣ ΧΥΤΕΥΣΗΣ.	1677927 - 19/12/2007	3064928
<i>NUOVA MAIP MACCHINE AGRICOLE INDUSTRIALI PIERALISI S.P.A.</i>	ΜΕΘΟΔΟΣ ΠΛΥΣΙΜΑΤΟΣ ΓΙΑ ΦΥΤΟΚΕΝΤΡΟΥΣ ΔΙΑΧΩ- ΡΙΣΤΕΣ ΜΙΓΜΑΤΩΝ ΠΟΥ ΑΠΟΤΕΛΟΥΝΤΑΙ ΑΠΟ ΔΥΟ ΥΓΡΕΣ ΦΑΣΕΙΣ ΚΑΙ ΣΤΕΡΕΑ ΚΑΙ ΜΗ-ΣΤΕΡΕΑ ΙΖΗΜΑΤΑ.	1712289 - 16/01/2008	3065030
<i>NVB COMPOSITES INTERNATIONAL AS</i>	ΜΙΑ ΔΙΑΤΑΞΗ ΠΟΥ ΠΕΡΙΛΑΜΒΑΝΕΙ ΕΝΑ ΣΥΝΔΥΑΣΜΟ ΕΝΟΣ ΘΑΛΑΜΟΥ ΚΑΙ ΕΝΟΣ ΕΜΒΟΛΟΥ.	1173677 - 19/12/2007	3064932
<i>NYCOMED GMBH</i>	ΠΑΡΑΣΚΕΥΗ ΛΥΟΦΙΛΙΩΜΕΝΗΣ ΠΑΝΤΟΠΡΑΖΟΛΗΣ ΚΑΙ ΕΝΕΣΗ ΠΑΝΤΟΠΡΑΖΟΛΗΣ.	1339430 - 26/12/2007	3064781
<i>NYCOMED GMBH</i>	ΣΥΝΕΡΓΙΣΤΙΚΟΣ ΣΥΝΔΥΑΣΜΟΣ ΠΟΥ ΠΕΡΙΛΑΜΒΑΝΕΙ ΡΟΦΛΟΥΜΙΛΑΣΤΗ ΚΑΙ ΕΝΑΝ ΑΝΤΙΧΟΛΙΝΕΡΓΙΚΟ ΠΑΡΑ- ΓΟΝΤΑ ΠΟΥ ΕΠΙΛΕΓΕΤΑΙ ΑΠΟ ΑΛΑΤΑ ΤΙΟΤΡΟΠΙΟΥ ΓΙΑ ΤΗΝ ΘΕΡΑΠΕΙΑ ΑΝΑΠΝΕΥΣΤΙΚΩΝ ΑΣΘΕΝΕΙΩΝ.	1610787 - 23/01/2008	3065003
<i>O.H.D.L. OPTIMISED HYBRID DESALI- NATION LIMITED</i>	ΟΔΗΓΟΥΜΕΝΗ ΑΠΟ ΑΠΟΣΤΑΓΜΑ MSF ΔΙΑΔΙΚΑΣΙΑ ΑΦΑΛΑΤΩΣΗΣ ΚΑΙ ΜΗΧΑΝΙΣΜΟΣ.	1781390 - 05/03/2008	3064912
<i>OMS INVESTMENTS, INC.</i>	ΣΥΣΚΕΥΗ ΑΝΤΛΙΑΣ ΨΕΚΑΣΜΟΥ ΧΕΙΡΟΣ.	1254072 - 05/12/2007	3064806
<i>ORTHO CLINICAL DIAGNOSTICS INC.</i>	ΜΟΝΟΚΛΩΝΙΚΑ ΑΝΤΙΠΥΡΗΝΙΚΑ ΑΝΤΙΣΩΜΑΤΑ ΕΝΑΝΤΙ HCV.	1308507 - 02/01/2008	3064936
<i>ORTHO MCNEIL PHARMACEUTICAL, INC.</i>	ΠΑΡΑΓΩΓΑ ΙΜΙΔΑΖΟΛΥΛΙΟΥ ΧΡΗΣΙΜΑ ΩΣ ΣΥΝΔΕΤΕΣ ΥΠΟΔΟΧΕΩΝ ΙΣΤΑΜΙΝΗΣ H3.	1373218 - 09/01/2008	3064867
<i>ORTHOFIX S.R.L.</i>	ΚΟΧΛΙΑΣ ΟΣΤΟΥ ΓΙΑ ΕΞΩΤΕΡΙΚΟΥΣ ΣΤΑΘΕΡΟΠΟΙΗΤΕΣ.	1042988 - 02/01/2008	3064850
<i>ORTHO-MCNEIL PHARMACEUTICAL, INC.</i>	ΥΠΟΚΑΤΑΣΤΑΘΕΙΣΣΕΣ BENZΙΜΙΔΑΖΟΛ-2-ΟΝΕΣ ΩΣ ΑΝΤΑ- ΓΩΝΙΣΤΕΣ ΤΟΥ ΥΠΟΔΟΧΕΑ ΤΗΣ ΑΓΓΕΙΟΤΑΣΙΝΗΣ ΚΑΙ ΡΥΘΜΙΣΤΕΣ ΤΟΥ ΝΕΥΡΟΠΕΠΤΙΔΙΟΥ Υ.	1330451 - 23/01/2008	3065059
<i>PARION SCIENCES, INC.</i>	ΑΠΟΚΛΕΙΣΤΕΣ ΔΙΑΥΛΩΝ ΝΑΤΡΙΟΥ.	1485359 - 05/12/2007	3064789
<i>PFIZER PRODUCTS INC.</i>	ΑΝΤΙΓΟΝΑ ERYSIPELOTHRIX RHUSIOPATHIEAE ΚΑΙ ΣΥΝΘΕΣΕΙΣ ΕΜΒΟΛΙΩΝ.	1027895 - 20/02/2008	3064835

ΔΙΚΑΙΟΥΧΟΣ (73)	ΤΙΤΛΟΣ ΕΦΕΥΡΕΣΗΣ (54)	ΑΡ./ΗΜ.ΔΗΜ.Ε.Δ. (87)	ΑΡ.ΕΥΡ.Δ.Ε. (11)
<i>PFIZER PRODUCTS INC.</i>	ΤΡΥΓΙΚΟ ΑΛΑΣ ΥΠΟΚΑΤΕΣΤΗΜΕΝΟΥ ΔΙΠΕΠΤΙΔΙΟΥ ΣΑΝ ΕΚΚΡΙΤΑΓΩΓΟ ΟΡΜΟΝΗΣ ΑΝΑΠΤΥΞΗΣ.	0989993 - 05/03/2008	3064905
<i>PFIZER PRODUCTS INCORPORATED</i>	ΠΥΡΙΔΟ [2,3-D] ΠΥΡΙΜΙΔΙΝ-2,4-ΔΙΑΜΙΝΕΣ ΩΣ ΑΝΑΣΤΟΛΕΙΣ ΤΗΣ PDE 2.	1697356 - 27/02/2008	3064813
<i>PHARMACIA CORPORATION</i>	ΣΕΛΕΚΟΞΙΜΠΗ ΣΕ ΜΟΡΦΗ ΣΤΕΡΕΗΣ ΚΑΤΑΣΤΑΣΗΣ ΜΕ ΕΝΙΣΧΥΜΕΝΗ ΒΙΟΔΙΑΘΕΣΙΜΟΤΗΤΑ.	1150959 - 27/02/2008	3064818
<i>PHARMASURGICS IN SWEDEN AB</i>	ΠΕΠΤΙΔΙΑ ΜΕ ΒΑΣΗ ΤΗΝ ΑΛΛΗΛΟΥΧΙΑ ΤΗΣ ΑΝΘΡΩΠΙΝΗΣ ΛΑΚΤΟΦΕΡΡΙΝΗΣ ΚΑΙ ΧΡΗΣΗ ΤΟΥΣ.	1095061 - 19/12/2007	3064946
<i>PHILIP MORRIS PRODUCTS S.A.</i>	ΕΝΑ ΚΟΙΛΟ ΦΙΑΤΡΟ ΚΑΙ ΕΝΑ ΑΝΤΙΚΕΙΜΕΝΟ ΠΟΥ ΜΠΟΡΕΙ ΝΑ ΚΑΠΝΙΖΕΤΑΙ ΚΑΙ ΠΟΥ ΕΧΕΙ ΕΝΑ ΚΟΙΛΟ ΦΙΑΤΡΟ.	1299012 - 05/12/2007	3064796
<i>PIAGGIO & C. S.P.A.</i>	ΤΕΤΡΑΤΡΟΧΟ ΟΧΗΜΑ.	1694555 - 12/12/2007	3064845
<i>PIAGGIO & C. S.P.A.</i>	ΔΙΑΤΑΞΗ ΧΕΙΡΙΣΜΟΥ ΜΕ ΔΥΝΑΤΟΤΗΤΑ ΕΠΙΛΟΓΗΣ.	1562098 - 02/01/2008	3065060
<i>PIERRE FABRE MEDICAMENT</i>	ΜΕΘΟΔΟΣ ΠΑΡΑΣΚΕΥΗΣ ΜΙΑΣ ΕΝΩΣΕΩΣ ΑΛΛΗΛΕΠΙΔΡΑΣΕΩΣ ΔΡΑΣΤΙΚΩΝ ΟΥΣΙΩΝ ΜΕ ΕΝΑ ΠΟΡΩΔΕΣ ΥΠΟΣΤΡΩΜΑ ΜΕΣΩ ΕΝΟΣ ΥΠΕΡΚΡΙΣΙΜΟΥ ΡΕΥΣΤΟΥ.	1434567 - 19/12/2007	3064792
<i>PIERRE FABRE MEDICAMENT</i>	ΦΑΡΜΑΚΕΥΤΙΚΕΣ ΣΥΝΘΕΣΕΙΣ ΜΕ ΒΑΣΗ ΙΔΑΖΟΞΑΝΗ Η ΜΙΑ ΑΠΟ ΤΙΣ ΠΟΛΥΜΟΡΦΙΚΕΣ ΜΟΡΦΕΣ ΤΗΣ.	1682124 - 19/12/2007	3064827
<i>PLASTICUM GROUP B.V.</i>	ΒΕΛΤΙΩΣΕΙΣ ΠΟΥ ΣΧΕΤΙΖΟΝΤΑΙ ΜΕ ΜΙΑ ΣΥΣΚΕΥΗ ΔΙΑΝΟΜΗΣ.	1638751 - 12/12/2007	3064863
<i>PLY-PAK (PROPRIETARY) LIMITED</i>	ΣΥΝΘΕΤΟ ΥΛΙΚΟ ΙΝΩΔΟΥΣ ΠΟΛΥΜΕΡΟΥΣ (FPC).	1735131 - 05/12/2007	3064815
<i>PORTER, JOHN ALAN</i>	ΕΠΕΞΕΡΓΑΣΙΑ ΤΩΝ ΑΣΤΙΚΩΝ ΣΤΕΡΕΩΝ ΑΠΟΒΛΗΤΩΝ.	1509343 - 26/12/2007	3064966
<i>POWDERJECT VACCINES, INC.</i>	ΔΙΑΤΑΞΗ ΠΑΡΑΔΟΣΗΣ ΣΩΜΑΤΙΔΙΩΝ ΟΔΗΓΟΥΜΕΝΗ ΑΠΟ ΑΕΡΑ.	0956336 - 19/12/2007	3064795
<i>PRIMED S.R.L.</i>	ΔΙΑΤΑΞΗ ΠΡΟΣΤΑΣΙΑΣ	1707734 - 12/12/2007	3064859
<i>PROFOS AG</i>	ΛΥΣΙΝΗ ΒΑΚΤΗΡΙΟΦΑΓΟΥ.	1472344 - 02/01/2008	3064836
<i>PROVECTUS PHARMATECH, INC.</i>	ΦΑΡΜΑΚΑ ΓΙΑ ΧΗΜΕΙΟΘΕΡΑΠΕΥΤΙΚΗ ΑΓΩΓΗ ΑΣΘΕΝΕΙΑΣ.	1311261 - 23/01/2008	3065075
<i>R.P. SCHERER CORPORATION</i>	ΤΑΧΕΩΣ ΔΙΑΣΠΕΙΡΟΜΕΝΕΣ ΜΟΡΦΕΣ ΔΟΣΟΜΕΤΡΗΣΕΩΣ ΑΝΕΥ ΖΕΛΑΤΙΝΗΣ.	1154757 - 02/01/2008	3065018
<i>RATIOPHARM GMBH</i>	ΣΤΕΡΕΟΕΚΚΛΕΚΤΙΚΗ ΜΕΘΟΔΟΣ ΓΙΑ ΤΗΝ ΠΑΡΑΓΩΓΗ ΤΗΣ ΚΛΟΠΙΔΟΓΡΕΛΗΣ.	1737868 - 27/02/2008	3064793
<i>REIFENHAUSER GMBH & CO. KG MASCHINENFABRIK</i>	ΕΓΚΑΤΑΣΤΑΣΗ ΓΙΑ ΤΗ ΣΥΝΕΧΗ ΚΑΤΑΣΚΕΥΗ ΕΝΟΣ ΦΥΛΛΟΥ ΦΛΙΣ ΜΕ ΚΛΩΣΗ.	1340843 - 19/12/2007	3064913
<i>RHEINMETALL LANDSYSTEME GMBH</i>	ΓΕΝΝΗΤΡΙΑ ΓΙΑ ΤΡΟΧΟΦΟΡΑ ΚΑΙ ΕΡΙΠΥΣΤΡΙΦΟΡΑ ΟΧΗΜΑΤΑ ΓΙΑ ΧΡΗΣΗ ΣΕ ΖΩΝΕΣ ΑΡΚΤΙΚΟΥ ΚΛΙΜΑΤΟΣ.	1123823 - 12/12/2007	3064893
<i>RHODE ISLAND HOSPITAL</i>	ΑΥΞΗΣΗ ΤΗΣ ΘΥΜΟΣΙΝΗΣ ΣΤΗΝ ΓΕΝΕΤΙΚΗ ΑΝΟΣΟΠΟΙΗΣΗ.	1448223 - 02/01/2008	3065065
<i>RICHTER GEDEON VEGYESZETI GYAR RT</i>	ΝΕΑ ΠΑΡΑΓΩΓΑ 4-BENZΥΛΙΔΕΝΟ-ΠΙΠΕΡΙΔΙΝΗΣ.	1773810 - 27/02/2008	3065011
<i>ROTO FRANK AG</i>	ΑΡΘΡΩΣΗ ΜΕΝΤΕΣΕ ΓΙΑ ΠΑΡΑΘΥΡΑ, ΠΟΡΤΕΣ ΚΑΙ ΠΑΡΟΜΟΙΑ.	1757762 - 16/01/2008	3064831
<i>ROTO FRANK AUSTRIA GMBH</i>	ΣΥΓΚΡΑΤΗΤΗΡΑΣ ΔΙΑΦΡΑΓΜΑΤΟΣ.	1203862 - 12/12/2007	3064832
<i>RUMITAG, S.L.</i>	ΚΑΨΟΥΛΑ ΓΙΑ ΤΗΝ ΗΛΕΚΤΡΟΝΙΚΗ ΤΑΥΤΟΠΟΙΗΣΗ ΜΗΡΥΚΑΣΤΙΚΩΝ ΟΙΟΥΔΗΠΟΤΕ ΒΑΡΟΥΣ ΚΑΙ ΗΛΙΚΙΑΣ.	1641338 - 09/01/2008	3064849
<i>S.C. JOHNSON & SON, INC.</i>	ΣΤΑΘΜΟΙ ΔΟΛΩΜΑΤΟΣ.	1638767 - 16/01/2008	3064797
<i>S.C. JOHNSON & SON, INC.</i>	ΔΙΒΑΘΜΙΑ ΤΑΜΠΛΕΤΑ ΔΙΑΝΟΜΗΣ.	1594360 - 05/12/2007	3064833

ΔΙΚΑΙΟΥΧΟΣ (73)	ΤΙΤΛΟΣ ΕΦΕΥΡΕΣΗΣ (54)	ΑΡ./ΗΜ.ΔΗΜ.Ε.Δ. (87)	ΑΡ.ΕΥΡ.Δ.Ε. (11)
<i>SANGART, INC.</i>	ΜΕΘΟΔΟΙ ΚΑΙ ΣΥΝΘΕΣΕΙΣ ΓΙΑ ΤΗ ΜΕΤΑΦΟΡΑ ΟΞΥΓΟΝΟΥ ΜΕ ΥΨΗΛΗ ΣΥΓΓΕΝΕΙΑ ΟΞΥΓΟΝΟΥ.	1465643 - 02/01/2008	3065024
<i>SANOFI-AVENTIS</i>	ΠΑΡΑΓΩΓΑ ΤΗΣ 2-ΑΜΙΝΟ-3-(ΑΛΚΥΛΟ)-ΠΥΡΙΜΙΔΟΝΗΣ ΩΣ GSK3.ΒΗΤΑ ΑΝΑΣΤΟΛΕΙΣ.	1276738 - 12/12/2007	3064899
<i>SANOFI-AVENTIS</i>	ΧΡΗΣΗ ΕΝΟΣ ΟΛΙΓΟΣΑΚΧΑΡΙΤΗ ΑΝΑΣΤΟΛΕΑ ΤΟΥ ΦΟΡΕΑ ΧΑ ΣΕ ΣΥΝΔΥΑΣΜΟ ΜΕ ΕΝΑ ΑΝΤΙΣΥΣΣΩΡΕΥΤΙΚΟ ΑΙΜΟΠΕΤΑΛΙΩΝ ΓΙΑ ΤΗ ΘΕΡΑΠΕΙΑ ΤΗΣ ΑΡΤΗΡΙΑΚΗΣ ΘΡΟΜΒΩΣΗΣ.	0986376 - 23/01/2008	3065042
<i>SANOFI-AVENTIS DEUTSCHLAND GMBH</i>	ΥΠΟΚΑΤΕΣΤΗΜΕΝΕΣ Ν-ΚΥΚΛΟΕΞΥΛΙΜΙΔΑΖΟΛΙΝΟΝΕΣ ΜΕ ΤΡΟΠΟΠΟΙΗΤΙΚΗ ΔΡΑΣΗ ΕΠΙ ΤΗΣ MCH.	1711473 - 09/01/2008	3064868
<i>SANOFI-AVENTIS DEUTSCHLAND GMBH</i>	CITRULLIMYCINES ΔΙΑΔΙΚΑΣΙΑ ΓΙΑ ΤΗΝ ΠΑΡΑΣΚΕΥΗ ΤΟΥΣ ΚΑΙ Η ΧΡΗΣΗ ΤΟΥΣ ΩΣ ΦΑΡΜΑΚΕΥΤΙΚΕΣ ΟΥΣΙΕΣ.	1324980 - 06/02/2008	3064961
<i>SANOFI-AVENTIS DEUTSCHLAND GMBH</i>	ΔΙΕΡΓΑΣΙΑ ΓΙΑ ΤΗΝ ΠΑΡΑΣΚΕΥΗ ΓΙΑ ΤΗΝ ΠΑΡΑΣΚΕΥΗ ΤΟΥ ΠΑΡΑΓΩΓΟΥ ΤΗΣ ΠΙΠΕΡΙΔΙΝΗΣ ΦΕΞΟΦΕΝΑΔΙΝΗΣ.	1401816 - 13/02/2008	3065035
<i>SANOFI-AVENTIS DEUTSCHLAND GMBH</i>	ΝΕΑ ΔΙΦΑΙΝΥΛΑΖΗΤΙΔΙΝΟΝΗ ΜΕ ΒΕΛΤΙΩΜΕΝΕΣ ΦΥΣΙΟΛΟΓΙΚΕΣ ΙΔΙΟΤΗΤΕΣ, Η ΔΙΑΔΙΚΑΣΙΑ ΓΙΑ ΤΗΝ ΠΑΡΑΓΩΓΗ ΤΗΣ, ΤΟ ΦΑΡΜΑΚΕΥΤΙΚΟ ΠΑΡΑΣΚΕΥΑΣΜΑ ΠΟΥ ΠΕΡΙΕΧΕΙ ΤΙΣ ΕΝΩΣΕΙΣ ΑΥΤΕΣ ΚΑΘΩΣ ΚΑΙ Η ΧΡΗΣΗ ΤΟΥ.	1613589 - 13/02/2008	3065036
<i>SCHERING CORPORATION</i>	ΜΕΘΟΔΟΣ ΠΑΡΑΣΚΕΥΗΣ ΣΥΝΤΑΓΟΠΟΙΗΣΕΩΝ ΓΙΑ ΣΥΣΚΕΥΗ ΕΙΣΠΙΝΟΗΣ ΜΕΤΡΗΜΕΝΗΣ ΔΟΣΗΣ.	1542904 - 16/01/2008	3065058
<i>SCHMITZ-WERKE GMBH + CO. KG</i>	ΤΕΝΤΑ, ΚΥΡΙΩΣ ΤΕΝΤΑ ΑΡΘΡΩΤΟΥ ΒΡΑΧΙΟΝΑ.	1319771 - 09/01/2008	3064825
<i>SCHUCO INTERNATIONAL KG</i>	ΠΑΡΑΘΥΡΟ ΜΟΝΟΜΠΛΟΚ.	1119680 - 02/01/2008	3065056
<i>SCIOCCHETTI, GIULIANO</i>	ΣΥΣΚΕΥΗ ΑΝΙΧΝΕΥΣΗΣ ΑΕΡΙΟΥ ΜΕ ΣΥΣΚΕΥΗ ΦΡΑΓΜΟΥ.	1583983 - 12/12/2007	3064847
<i>SCOTTISH & NEWCASTLE PLC.</i>	ΔΙΑΝΟΜΕΑΣ ΠΑΓΩΜΕΝΩΝ ΠΟΤΩΝ ΜΕ ΜΙΑ ΣΩΛΗΝΩΣΗ ΤΥΠΟΥ ΠΥΘΩΝΑ ΚΑΙ ΕΝΑΝ ΠΡΟΣΘΕΤΟ ΨΥΚΤΗ.	1786721 - 26/12/2007	3064947
<i>SEB S.A.</i>	ΣΙΔΕΡΟ ΣΙΔΕΡΩΜΑΤΟΣ ΠΟΥ ΠΕΡΙΛΑΜΒΑΝΕΙ ΕΝΑ ΔΟΧΕΙΟ ΓΙΑ ΝΕΡΟ ΤΟ ΟΠΟΙΟ ΕΧΕΙ ΕΝΑ ΣΤΟΜΙΟ ΓΕΜΙΣΜΑΤΟΣ ΣΤΗΝ ΟΠΙΣΘΙΑ ΟΨΗ ΤΟΥ ΣΙΔΕΡΟΥ.	1644569 - 16/01/2008	3064940
<i>SEIKO EPSON CORPORATION</i>	ΦΥΣΙΓΓΙΟ ΜΕΛΑΝΙΟΥ.	1602491 - 26/12/2007	3064805
<i>SEKUL, RENATE</i>	ΑΠΟΛΙΠΟΠΡΩΤΕΪΝΗΣ Α-1 ΑΓΩΝΙΣΤΕΣ ΚΑΙ Η ΧΡΗΣΗ ΑΥΤΩΝ ΣΤΗΝ ΘΕΡΑΠΕΙΑ ΔΥΣΛΙΠΙΔΑΙΜΙΚΩΝ ΔΙΑΤΑΡΑΧΩΝ.	1019073 - 16/01/2008	3064799
<i>SHELL CANADA ENERGY</i>	ΠΡΟΣΘΕΤΑ ΘΕΙΟΥ ΓΙΑ ΣΥΝΔΕΤΙΚΑ ΟΔΟΣΤΡΩΜΑΤΟΣ ΚΑΙ ΜΕΘΟΔΟΙ ΠΑΡΑΣΚΕΥΗΣ.	1417267 - 12/12/2007	3064869
<i>SIEMENS AKTIENGESELLSCHAFT</i>	ΜΗΧΑΝΙΣΜΟΣ ΠΡΟΩΣΗΣ ΠΛΟΙΟΥ.	1449290 - 02/01/2008	3064956
<i>SIGMAPHARM, INC.</i>	ΣΤΑΘΕΡΟΠΟΙΗΣΗ ΣΤΡΕΩΝ ΦΟΡΜΟΥΛΩΝ ΦΑΡΜΑΚΩΝ ΤΟΥ ΘΥΡΕΟΙΔΟΥΣ.	1322294 - 12/12/2007	3064879
<i>SIGMA-TAU INDUSTRIE FARMACEUTICHE RIUNITE S.P.A.</i>	ΑΛΦΑ-ΚΕΤΟΓΛΟΥΤΑΡΙΚΑ ΕΝΕΡΓΙΑ ΣΥΣΤΑΤΙΚΑ ΚΑΙ ΣΚΕΥΑΣΜΑΤΑ ΠΟΥ ΤΑ ΠΕΡΙΕΧΟΥΝ.	1409449 - 09/01/2008	3064907
<i>SIGMA-TAU INDUSTRIE FARMACEUTICHE RIUNITE S.P.A.</i>	ΧΡΗΣΗ ΡΕΣΒΕΡΑΤΟΛΗΣ ΓΙΑ ΤΗΝ ΠΑΡΑΣΚΕΥΗ ΕΝΟΣ ΦΑΡΜΑΚΟΥ ΠΟΥ ΕΙΝΑΙ ΧΡΗΣΙΜΟ ΓΙΑ ΤΗ ΘΕΡΑΠΕΙΑ ΛΟΙΜΩΞΕΩΝ ΑΠΟ ΤΟΝ ΙΟ ΤΗΣ ΓΡΙΠΗΣ.	1567137 - 26/12/2007	3064930
<i>SIGNATURE SA</i>	ΔΙΑΤΑΞΗ ΠΑΡΟΥΣΙΑΣΗΣ ΜΙΑΣ ΤΟΥΛΑΧΙΣΤΟΝ ΠΛΗΡΟΦΟΡΙΑΣ, ΚΥΡΙΩΣ ΣΗΜΑΤΟΔΟΤΗΣΗΣ.	1413678 - 02/01/2008	3065053
<i>SILON S.R.O. PLANA NAD LU'ZNICI</i>	ΜΕΘΟΔΟΣ ΓΙΑ ΤΗΝ ΑΝΑΜΙΞΗ ΕΝΟΣ ΠΛΑΣΤΙΚΟΥ ΣΕ ΚΟΚΚΟΥΣ ΜΕ ΜΙΑ ΠΡΟΣΘΕΤΗ ΟΥΣΙΑ ΚΑΘΩΣ ΚΑΙ ΔΙΑΤΑΞΗ ΑΝΑΜΙΞΗΣ ΓΙΑ ΤΗΝ ΕΚΤΕΛΕΣΗ ΤΗΣ ΜΕΘΟΔΟΥ ΚΑΙ ΣΥΣΚΕΥΗ ΕΞΟΠΛΙΣΜΕΝΗ ΜΕ ΤΗΝ ΔΙΑΤΑΞΗ ΑΝΑΜΙΞΗΣ.	1771500 - 30/01/2008	3064969

ΔΙΚΑΙΟΥΧΟΣ (73)	ΤΙΤΛΟΣ ΕΦΕΥΡΕΣΗΣ (54)	ΑΡ./ΗΜ.ΔΗΜ.Ε.Δ. (87)	ΑΡ.ΕΥΡ.Δ.Ε. (11)
<i>SMITHKLINE BEECHAM CORPORATION</i>	ΠΟΛΥΣΤΡΩΜΑΤΙΚΟ ΔΙΣΚΙΟ ΠΕΡΙΕΧΟΝ ΡΟΣΙΓΛΙΤΑΖΟΝΗ.	1128827 - 02/01/2008	3064982
<i>SMITHKLINE BEECHAM PLC</i>	ΠΑΡΑΣΚΕΥΗ ΜΙΑΣ ΠΟΛΥΜΟΡΦΙΚΗΣ ΜΟΡΦΗΣ ΕΝΟΣ ΠΑΡΑΓΩΓΟΥ ΘΕΙΑΖΟΛΙΔΙΝΟΔΙΟΝΗΣ.	1284268 - 26/12/2007	3064871
<i>SMITHKLINE BEECHAM PLC</i>	ΠΟΛΥΣΤΡΩΜΑΤΙΚΟ ΔΙΣΚΙΟ ΠΕΡΙΕΧΟΝ ΡΟΣΙΓΛΙΤΑΖΟΝΗ.	1128827 - 02/01/2008	3064982
<i>SMITHKLINE BEECHAM PLC</i>	ΤΡΥΓΙΚΟ ΑΛΑΣ ΠΑΡΑΓΩΓΟΥ ΤΗΣ ΘΕΙΖΟΛΙΔΙΝΟΔΙΟΝΗΣ.	1305311 - 16/01/2008	3065045
<i>SOMFY SAS</i>	ΑΠΟΚΑΤΑΣΤΑΣΗ ΖΕΥΞΗΣ ΚΑΙ ΑΝΑΜΕΤΑΔΟΣΗΣ ΣΕ ΔΙΚΤΥΟ ΑΔΗΟΣ ΟΙΚΙΑΚΟΥ ΑΥΤΟΜΑΤΙΣΜΟΥ.	1685678 - 09/01/2008	3064916
<i>SOMFY SAS</i>	ΗΛΕΚΤΡΙΚΟΣ ΜΗΧΑΝΙΣΜΟΣ ΚΙΝΗΣΗΣ.	1764474 - 06/02/2008	3064994
<i>SOYEZ, JEAN-LOUIS</i>	ΣΥΝΘΕΣΗ ΜΕ ΜΥΚΗΤΟΚΤΟΝΟ ΔΡΑΣΗ ΜΕ ΒΑΣΗ ΑΛΑΣ ΚΑΛΙΟΥ ΤΟΥ ΦΩΣΦΟΡΩΔΟΥΣ ΟΞΕΟΣ (POTASSIUM ACID PHOSPHITE).	1355532 - 02/01/2008	3064828
<i>STASIUK, JOSEPH W.</i>	ΔΙΑΤΑΞΗ ΑΝΟΙΓΜΑΤΟΣ ΠΕΡΙΕΚΤΗ ΥΠΟ ΜΟΡΦΗ ΓΛΩΣΣΙΔΑΣ ΤΡΑΒΗΓΜΑΤΟΣ ΧΑΡΑΓΜΕΝΗΣ ΜΕ ΛΕΙΖΕΡ ΚΑΙ ΜΕΘΟΔΟΣ ΚΑΤΑΣΚΕΥΗΣ ΑΥΤΗΣ.	1218248 - 19/12/2007	3064915
<i>STIEFEL RESEARCH AUSTRALIA PTY LTD</i>	ΣΥΝΘΕΣΗ ΑΦΡΟΥ (ΜΟΥΣ).	1112062 - 19/12/2007	3064944
<i>SUDZUCKER AKTIENGESELLSCHAFT MANNHEIM/OCHSENFURT</i>	ΣΚΛΗΡΕΣ ΚΑΡΑΜΕΛΕΣ ΜΕ ΙΔΙΑΙΤΕΡΗ ΣΤΑΘΕΡΟΤΗΤΑ ΣΤΗ ΦΥΛΑΞΗ ΚΑΙ ΒΕΛΤΙΩΜΕΝΕΣ ΟΡΓΑΝΟΛΗΠΤΙΚΕΣ ΙΔΙΟΤΗΤΕΣ.	1776015 - 02/01/2008	3064981
<i>SYNGENTA LIMITED</i>	ΜΕΘΟΔΟΣ ΓΙΑ ΤΗΝ ΚΑΤΑΠΟΛΕΜΗΣΗ ΤΩΝ ΖΙΖΑΝΙΩΝ.	1408756 - 23/01/2008	3064953
<i>SYNTAXIN LIMITED</i>	ΧΡΗΣΗ ΛΥΤΙΚΩΝ ΤΟΞΙΝΩΝ ΚΑΙ ΠΡΟΪΟΝΤΩΝ ΣΥΖΕΥΞΗΣ ΤΟΞΙΝΩΝ.	1235596 - 26/12/2007	3064990
<i>T + T OLEOCHEMIE GMBH</i>	ΜΕΘΟΔΟΣ ΓΙΑ ΕΝΖΥΜΙΚΗ ΔΙΑΣΠΑΣΗ ΕΛΑΙΩΝ ΚΑΙ ΛΙΠΩΝ.	1270734 - 12/12/2007	3064823
<i>TECHINT COMPAGNIA TECNICA INTERNAZIONALE S.P.A.</i>	ΣΥΝΕΧΗΣ ΠΡΟΘΕΡΜΑΝΣΗ, ΤΗΞΗ, ΕΠΕΞΕΡΓΑΣΙΑ ΚΑΙ ΧΥΤΕΥΣΗ ΦΟΡΤΙΟΥ.	1171639 - 09/01/2008	3065010
<i>TECHNE TECHNIPACK ENGINEERING ITALIA S.P.A.</i>	ΦΙΑΛΗ ΑΠΟ ΠΛΑΣΤΙΚΟ ΥΛΙΚΟ ΜΕ ΕΝΙΣΧΥΜΕΝΟ ΠΥΘΜΕΝΑ.	1705124 - 19/12/2007	3064785
<i>TENARIS CONNECTIONS AG</i>	ΚΟΧΛΙΩΤΟΣ ΣΥΝΔΕΣΜΟΣ ΣΩΛΗΝΑ.	1540227 - 12/12/2007	3064883
<i>THALES</i>	ΔΙΑΤΑΞΗ ΑΝΑΓΝΩΣΗΣ ΚΑΙ ΣΥΛΛΟΓΗΣ ΑΝΑΓΝΩΣΙΜΩΝ ΦΟΡΕΩΝ ΧΩΡΙΣ ΕΠΑΦΗ.	1323123 - 12/12/2007	3064888
<i>THE LARYNGEAL MASK COMPANY LIMITED</i>	ΑΝΑΛΩΣΙΜΗ ΣΥΣΚΕΥΗ ΑΕΡΑΓΩΓΟΥ ΛΑΡΥΓΓΙΚΗΣ ΜΑΣΚΑΣ.	1169077 - 19/12/2007	3064822
<i>THE UNITED STATES OF AMERICA AS REPRESENTED BY THE SECRETARY OF AGRICULTURE</i>	ΣΥΣΤΗΜΑ ΧΟΡΗΓΗΣΗΣ ΠΑΡΑΣΙΤΟΚΤΟΝΟΥ.	1322155 - 19/12/2007	3064902
<i>THYSSENKRUPP VDM GMBH</i>	ΧΡΗΣΙΜΟΠΟΙΗΣΗ ΕΝΟΣ ΣΤΑΘΕΡΟΥ ΩΣ ΠΡΟΣ ΤΗ ΜΟΡΦΗ ΦΥΛΛΟΥ ΣΙΔΗΡΟΥ- ΧΡΩΜΙΟΥ-ΑΛΟΥΜΙΝΙΟΥ.	1257414 - 12/12/2007	3064812
<i>TISSAGE ET ENDUCTION SERGE FERRARI SA</i>	ΕΝΙΣΧΥΜΕΝΟ ΥΦΑΣΜΑ.	1788149 - 12/03/2008	3064935
<i>T-MOBILE DEUTSCHLAND GMBH</i>	ΜΕΘΟΔΟΣ ΓΙΑ ΔΙΑΝΟΜΗ ΚΩΔΙΚΩΝ ΣΕ ΣΥΝΔΡΟΜΗΤΕΣ ΔΙΚΤΥΩΝ ΕΠΙΚΟΙΝΩΝΙΩΝ.	1161850 - 19/12/2007	3064943
<i>TREOFAN GERMANY GMBH & CO.KG</i>	ΧΡΗΣΗ ΜΙΑΣ ΕΠΙΜΕΤΑΛΛΩΜΕΝΗΣ ΑΔΙΑΦΑΝΟΥΣ ΜΕΜΒΡΑΝΗΣ ΜΕ ΙΔΙΟΤΗΤΕΣ ΦΡΑΓΜΟΥ.	1597072 - 13/02/2008	3065040
<i>UCL BUSINESS PLC</i>	ΑΡΘΡΩΤΕΣ ΔΟΜΕΣ ΚΑΙ ΔΟΜΟΣΤΟΙΧΕΙΑ ΑΥΤΩΝ.	1696769 - 16/01/2008	3064939
<i>UNI-CHARM CORPORATION</i>	ΣΕΡΒΙΕΤΑ ΥΓΕΙΑΣ ΠΕΡΙΤΥΛΙΓΜΕΝΗ ΑΤΟΜΙΚΩΣ.	1332746 - 16/01/2008	3064880

ΔΙΚΑΙΟΥΧΟΣ (73)	ΤΙΤΛΟΣ ΕΦΕΥΡΕΣΗΣ (54)	ΑΡ./ΗΜ.ΔΗΜ.Ε.Δ. (87)	ΑΡ.ΕΥΡ.Δ.Ε. (11)
UNI-CHARM CORPORATION	ΑΠΟΡΡΟΦΗΤΙΚΑ ΑΝΤΙΚΕΙΜΕΝΑ ΠΟΥ ΕΧΟΥΝ ΕΝΑ ΠΙΣΩ ΦΥΛΛΟ ΤΟ ΟΠΟΙΟ ΜΠΟΡΕΙ ΝΑ ΑΝΑΠΝΕΕΙ.	1022009 - 02/01/2008	3064917
UNILEVER N.V.	ΠΟΤΑ ΚΑΙ Η ΠΑΡΑΣΚΕΥΗ ΤΟΥΣ.	1694141 - 16/01/2008	3064896
UNILEVER PLC	ΠΟΤΑ ΚΑΙ Η ΠΑΡΑΣΚΕΥΗ ΤΟΥΣ.	1694141 - 16/01/2008	3064896
UNITED VIDEO PROPERTIES, INC.	ΗΛΕΚΤΡΟΝΙΚΟΣ ΟΔΗΓΟΣ ΠΡΟΓΡΑΜΜΑΤΩΝ ΜΕ ΨΗΦΙΑΚΗ ΑΠΟΘΗΚΕΥΣΗ.	1613065 - 09/01/2008	3064830
UNIVERSIDAD AUTONOMA DE MADRID	ΑΘΑΝΑΤΟΠΟΙΗΣΗ ΜΕ ΑΝΑΣΤΡΕΨΙΜΟ ΤΡΟΠΟ ΟΣΦΡΗΤΙΚΗΣ ΕΠΕΝΔΥΜΑΤΙΚΗΣ ΝΕΥΡΟΛΟΓΙΑΣ ΚΑΙ Η ΧΡΗΣΗ ΤΗΣ ΣΤΗΝ ΑΝΑΓΕΝΝΗΣΗ ΝΕΥΡΩΝΩΝ.	1654352 - 16/01/2008	3064884
UNIVERSITE CATHOLIQUE DE LOUVAIN	ΣΥΖΥΓΗ ΠΕΡΙΛΑΜΒΑΝΟΝΤΑ ΕΝΑΝ ΑΝΤΙΚΑΡΚΙΝΙΚΟ ΠΑΡΑΓΟΝΤΑ.	0769967 - 12/12/2007	3064864
URRIOLA, HUMBERTO	ΔΟΜΟΣΤΟΙΧΕΙΩΤΑ ΑΠΟΣΤΡΑΓΓΙΣΤΙΚΑ ΚΑΝΑΛΙΑ.	1226315 - 05/12/2007	3064791
VALINGE INNOVATION AB	ΣΥΝΟΛΟ ΦΥΛΛΩΝ ΔΑΠΕΔΟΥ.	1650375 - 26/12/2007	3064991
VALTION TEKNILLINEN TUTKIMUSKESKUS	ΜΕΘΟΔΟΣ ΓΙΑ ΠΟΣΟΤΙΚΟ ΠΡΟΣΔΙΟΡΙΣΜΟ ΠΟΛΥΝΟΥΚΛΕΟΤΙΔΙΩΝ ΣΕ ΕΝΑ ΜΕΙΓΜΑ.	1537238 - 16/01/2008	3064988
VOTUM ENTERPRISE LIMITED	ΦΙΑΛΗ ΠΟΤΟΥ ΔΥΟ ΔΙΑΜΕΡΙΣΜΑΤΩΝ.	1551728 - 19/12/2007	3064914
W. R. GRACE & CO.-CONN	ΒΑΣΙΣΜΕΝΟΣ ΣΕ ΖΕΟΛΙΘΟ ΚΑΤΑΛΥΤΗΣ ΥΠΕΡΥΨΗΛΗΣ ΚΙΝΗΤΙΚΗΣ ΔΡΑΣΤΗΡΙΟΤΗΤΑΣ ΜΕΤΑΤΡΟΠΗΣ.	1377374 - 12/12/2007	3064802
WAGNER ALARM- UND SICHERUNGSSYSTEME GMBH	ΣΥΣΚΕΥΗ ΓΙΑ ΤΗΝ ΠΡΟΛΗΨΗ ΚΑΙ ΚΑΤΑΣΒΕΣΗ ΦΩΤΙΩΝ.	1682232 - 02/01/2008	3064924
WOBEN, ALOYS	ΠΥΡΓΟΣ ΜΙΑΣ ΕΓΚΑΤΑΣΤΑΣΗΣ ΑΙΟΛΙΚΗΣ ΕΝΕΡΓΕΙΑΣ.	1466095 - 02/01/2008	3064820
WYETH	ΑΝΑΣΤΟΛΕΙΣ ΤΗΣ ΦΩΣΦΟΛΙΠΑΣΗΣ Α2 ΤΟΥ ΚΥΤΟΠΛΑΣΜΙΚΟΥ ΔΙΑΛΥΜΑΤΟΣ.	1451154 - 16/01/2008	3064779
WYETH	ΑΠ' ΕΥΘΕΙΑΣ ΣΥΜΠΙΕΣΙΜΗ ΦΑΡΜΑΚΕΥΤΙΚΗ ΣΥΝΘΕΣΗ ΓΙΑ ΤΗ ΣΤΟΜΑΤΙΚΗ ΧΟΡΗΓΗΣΗ ΤΟΥ CCI-779.	1701698 - 16/01/2008	3064911
WYETH	ΠΑΡΕΝΤΕΡΙΚΕΣ ΣΥΝΤΑΓΟΠΟΙΗΣΕΙΣ ΠΟΥ ΠΕΡΙΕΧΟΥΝ ΥΔΡΟΞΥ ΕΣΤΕΡΑ ΡΑΠΑΜΥΚΙΝΗΣ.	1553940 - 13/02/2008	3065005
X3D TECHNOLOGIES GMBH	ΔΙΑΤΑΞΗ ΓΙΑ ΧΩΡΙΚΗ ΑΠΕΙΚΟΝΙΣΗ.	1600007 - 19/12/2007	3064950
ZANON S.R.L.	ΕΡΓΑΛΕΙΟ ΓΙΑ ΧΤΥΠΗΜΑ ΕΛΙΩΝ Η ΑΛΛΩΝ ΠΑΡΟΜΟΙΩΝ ΑΓΡΟΤΙΚΩΝ ΠΡΟΪΟΝΤΩΝ.	1621063 - 20/02/2008	3064996

Κ Ε Φ Α Λ Α Ι Ο 3
ΤΡΟΠΟΠΟΙΗΜΕΝΑ ΕΥΡΩΠΑΪΚΑ ΔΙΠΛΩΜΑΤΑ ΕΥΡΕΣΙΤΕΧΝΙΑΣ

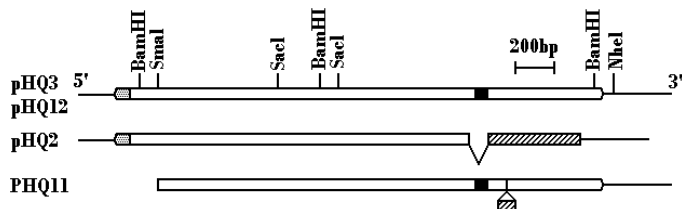
3.1 ΑΝΑΚΟΙΝΩΣΗ ΓΙΑ ΚΑΤΑΘΕΣΗ ΜΕΤΑΦΡΑΣΗΣ ΤΡΟΠΟΠΟΙΗΜΕΝΩΝ ΕΥΡΩΠΑΪΚΩΝ Δ.Ε.

ΑΡΙΘΜΟΣ ΕΥΡ. Δ.Ε. (11):3031333.B2
ΑΡΙΘ. ΕΛΛ. ΚΑΤΑΘΕΣΗΣ (21):20080400722
ΗΜΕΡ. ΕΛΛ. ΚΑΤΑΘΕΣΗΣ (22):14/03/2008
ΑΡΙΘ./ΗΜΕΡ. ΔΗΜΟΣΙΕΥΣΗΣ
ΕΥΡΩΠΑΪΚΟΥ ΔΙΠΛΩΜΑΤΟΣ(87):0521156 - 19/12/2007
ΑΡΙΘ./ΗΜΕΡ. ΔΗΜΟΣΙΕΥΣΗΣ
ΕΥΡΩΠΑΪΚΗΣ ΑΙΤΗΣΗΣ (86):91905894.1--22/03/1991
ΔΙΚΑΙΟΥΧΟΣ (73):1)OSAKA BIOSCIENCE INSTITUTE
2-4, Furuedai 6-chome, Suita-shi, Osaka 565,
ΙΑΠΩΝΙΑ
ΣΥΜΒ. ΠΡΟΤΕΡΑΙΟΤΗΤΕΣ (30):7453990-23/03/1990-JP
17662990-03/07/1990-JP
ΕΦΕΥΡΕΤΗΣ (72):1)NAGATA, Shigekazu,
2)FUKUNAGA, Rikiko
ΕΙΔΙΚΟΣ ΠΛΗΡΕΞΟΥΣΙΟΣ (74):ΚΙΛΙΜΙΡΗΣ ΚΩΝΣΤΑΝΤΙΝΟΣ
Χατζηγιάννη Μέξη 7, 11528 ΑΘΗΝΑ
ΑΝΤΙΚΛΗΤΟΣ (74):ΚΙΛΙΜΙΡΗΣ ΚΩΝΣΤΑΝΤΙΝΟΣ
Χατζηγιάννη Μέξη 7,115 28 ΑΘΗΝΑ
ΤΙΤΛΟΣ ΕΦΕΥΡΕΣΗΣ (54):**ΔΝΑ ΤΟ ΟΠΟΙΟΝ ΚΩΔΙΚΕΥΕΙ ΠΑΡΑΓΟΝΤΑ ΔΙΕΓΕΡΣΗΣ ΑΠΟΙΚΙΑΣ ΚΟΚΚΙΟΚΥΤΤΑΡΩΝ.**

ΠΕΡΙΛΗΨΗ(57)

Ένα cDNA του G-CSF υποδοχέα ποντικού κλωνοποιείται από βιβλιοθήκη cDNAs που προέρχεται από κύτταρα μυελοειδούς λευκαϊμίας ποντικού προκειμένου να αναλυθεί η δομή του. Ακόμη, χρησιμοποιώντας αυτό το cDNA ως ανιχνευτή, ένα cDNA του ανθρώπινου G-CSF υποδοχέα κλωνοποιείται από βιβλιοθήκη cDNAs που προέρχεται από ανθρώπινο πλακούντα ή κύτταρα ανθρώπινου

ιστιοκυτταρικού λεμφώματος, ώστε να αναλυθεί η δομή του και ταυτόχρονα για να εισαχθεί σε ένα κύτταρο ξενιστή ώστε να επηρεάσει την έκφραση. Σαν αποτέλεσμα αυτής της έκφρασης γίνεται τώρα δυνατή η σταθερή προμήθεια G-CSF υποδοχέα που είναι χρήσιμο και στην βασική έρευνα και στην κλινική εφαρμογή.



ΑΡΙΘΜΟΣ ΕΥΡ. Δ.Ε. (11):3032106.B2
ΑΡΙΘ. ΕΛΛ. ΚΑΤΑΘΕΣΗΣ (21):20080400599
ΗΜΕΡ. ΕΛΛ. ΚΑΤΑΘΕΣΗΣ (22):04/03/2008
ΑΡΙΘ./ΗΜΕΡ. ΔΗΜΟΣΙΕΥΣΗΣ
ΕΥΡΩΠΑΪΚΟΥ ΔΙΠΛΩΜΑΤΟΣ(87):0553392 - 05/12/2007
ΑΡΙΘ./ΗΜΕΡ. ΔΗΜΟΣΙΕΥΣΗΣ
ΕΥΡΩΠΑΪΚΗΣ ΑΙΤΗΣΗΣ (86):92113236.1--03/08/1992
ΔΙΚΑΙΟΥΧΟΣ (73):1)Euro-Celtique S.A.
122, Boulevard de la Petrusse, 2330 Luxem-
bourg, ΛΟΥΞΕΜΒΟΥΡΓΟ
ΣΥΜΒ. ΠΡΟΤΕΡΑΙΟΤΗΤΕΣ (30):826084-27/01/1992-US
ΕΦΕΥΡΕΤΗΣ (72):1)Oshlack, Benjamin
2)Chasin, Mark
3)Pedi, Frank, Jr.,
ΕΙΔΙΚΟΣ ΠΛΗΡΕΞΟΥΣΙΟΣ (74):ΑΡΓΥΡΙΑΔΟΥ ΙΡΙΣ
Σίνα 14, 10672 ΑΘΗΝΑ
ΑΝΤΙΚΛΗΤΟΣ (74):ΑΡΓΥΡΙΑΔΟΥ ΚΟΡΙΝΝΑ
Σίνα 14,10672 ΑΘΗΝΑ
ΤΙΤΛΟΣ ΕΦΕΥΡΕΣΗΣ (54):**ΜΕΘΟΔΟΣ ΓΙΑ ΤΗΝ ΑΠΟΚΤΗΣΗ ΕΝΟΣ ΣΤΑΘΕΡΟΠΟΙΗΜΕΝΟΥ ΠΑΡΑΣΚΕΥΑΣΜΑΤΟΣ ΕΛΕΓΧΟΜΕΝΗΣ ΕΚΚΛΥΣΗΣ ΕΧΟΝΤΑΣ ΜΙΑ ΕΠΙΣΤΡΩΣΗ ΑΚΡΥΛΙΚΟΥ ΠΟΛΥΜΕΡΟΥΣ.**

ΠΕΡΙΛΗΨΗ(57)

Μία σταθεροποιημένη στερή μορφή δόσεως ελεγχόμενης έκλυσης με μία επικάλυψη, που παράγεται από μία υδατική διασπορά ενός ακρυλικού πολυμερούς, επιτυγχάνεται επιχρίζοντας ένα υπόστρωμα που συμπεριλαμβάνει ένα θεραπευτικό δραστικό μέσον, με μία υδατική διασπορά του πλαστικοποιημένου ακρυλικού πολυμερούς και ξηραίνοντας στην συνέχεια με θερμότητα (curing) το επιχρισμένο υπόστρωμα σε μία θερμοκρασία άνω της θερμοκρασίας μετάπτωσης υαλιού του πλαστικοποιημένου ακρυλικού πολυμερούς, μέχρις ότου η επικαλυμμένη μορφή δόσεως αποκτήσει ένα σταθεροποιημένο προφίλ διάλυσης που δεν επηρεάζεται ουσιαστικά από έκθεση σε συνθήκες αποθήκευσης αυξημένης θερμοκρασίας και ή αυξημένης σχετικής υγρασίας.

ΑΡΙΘΜΟΣ ΕΥΡ. Δ.Ε. (11):3036630.B2
ΑΡΙΘ. ΕΛΛ. ΚΑΤΑΘΕΣΗΣ (21):20080400779
ΗΜΕΡ. ΕΛΛ. ΚΑΤΑΘΕΣΗΣ (22):20/03/2008
ΑΡΙΘ./ΗΜΕΡ. ΔΗΜΟΣΙΕΥΣΗΣ
ΕΥΡΩΠΑΪΚΟΥ ΔΙΠΛΩΜΑΤΟΣ(87):0817621 - 26/12/2007
ΑΡΙΘ./ΗΜΕΡ. ΔΗΜΟΣΙΕΥΣΗΣ
ΕΥΡΩΠΑΪΚΗΣ ΑΙΤΗΣΗΣ (86):96911002.2--29/03/1996
ΔΙΚΑΙΟΥΧΟΣ (73):1)Sanofi-Aventis
174, Avenue de France, 75013 Paris, ΓΑΛΛΙΑ
ΣΥΜΒ. ΠΡΟΤΕΡΑΙΟΤΗΤΕΣ (30):9503776-30/03/1995-FR
ΕΦΕΥΡΕΤΗΣ (72):1)SAUNAL, Henry
2)ILLEL, Brigitte
ΕΙΔΙΚΟΣ ΠΛΗΡΕΞΟΥΣΙΟΣ (74):ΛΥΜΠΕΡΗΣ ΝΙΚΟΛΑΟΣ
Στουρνάρη 37, 10682 ΑΘΗΝΑ
ΑΝΤΙΚΛΗΤΟΣ (74):ΛΥΜΠΕΡΗΣ ΝΙΚΟΛΑΟΣ
Στουρνάρη 37, 10682 ΑΘΗΝΑ
ΤΙΤΛΟΣ ΕΦΕΥΡΕΣΗΣ (54):ΥΜΕΝΟΓΟΝΟΣ ΦΑΡΜΑΚΕΥΤΙΚΗ
ΕΝΩΣΗ ΓΙΑ ΔΙΑΔΕΡΜΙΚΗ ΧΟΡΗΓΗΣΗ.

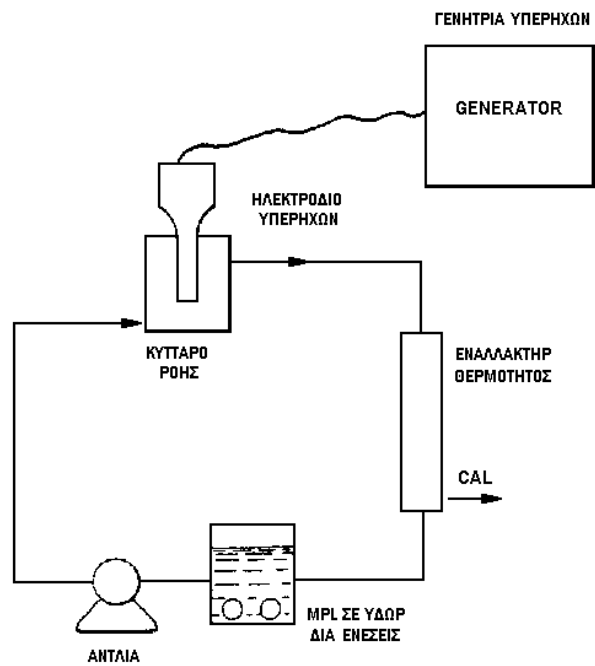
ΠΕΡΙΛΗΨΗ(57)

Η εφεύρεση αφορά σε μια φαρμακευτική σύνθεση για διαδερμική χορήγηση χαρακτηριζόμενη από το ότι περιλαμβάνει (α) ενδεχομένως μια πολυμερική μήτρα αποδέσμευσης ικανή να σχηματίζει μια ευέλικτη μεμβράνη μετά την ξήρανση, και η οποία έχει επιλεγεί μεταξύ των κυτταρινικών πολυμερών και συμπολυμερών ή των συμπολυμερών βινυλπυρρολιδόνης / ακετικού βινυλίου, (β) μια δραστική ουσία, (γ) έναν προωθητή διαδερμικής προσρόφησης της δραστικής ουσίας, (δ) έναν μη υδατικό φυσιολογικά αποδεκτό διαλύτη ικανό να διαλύσει την μήτρα αποδέσμευσης, τη δραστική ουσία και τον προωθητή διαδερμικής προσρόφησης, καθώς επίσης και να μειωθεί με γρήγορους ρυθμούς με εξάτμιση μετά από επαφή με το δέρμα.

ΑΡΙΘΜΟΣ ΕΥΡ. Δ.Ε. (11):3037114.B2
ΑΡΙΘ. ΕΛΛ. ΚΑΤΑΘΕΣΗΣ (21):20080400798
ΗΜΕΡ. ΕΛΛ. ΚΑΤΑΘΕΣΗΣ (22):21/03/2008
ΑΡΙΘ./ΗΜΕΡ. ΔΗΜΟΣΙΕΥΣΗΣ
ΕΥΡΩΠΑΪΚΟΥ ΔΙΠΛΩΜΑΤΟΣ(87):0812593 - 02/01/2008
ΑΡΙΘ./ΗΜΕΡ. ΔΗΜΟΣΙΕΥΣΗΣ
ΕΥΡΩΠΑΪΚΗΣ ΑΙΤΗΣΗΣ (86):97101617.5--14/03/1994
ΔΙΚΑΙΟΥΧΟΣ (73):1)SmithKline Beecham Biologicals S.A.
89 rue de l'Institut, 1330 Rixensart, ΒΕΛΓΙΟ
ΣΥΜΒ. ΠΡΟΤΕΡΑΙΟΤΗΤΕΣ (30):9306029-23/03/1993-GB
9403417-23/02/1994-GB
ΕΦΕΥΡΕΤΗΣ (72):1)Hauser, Pierre
2)Voet, Pierre
3)Slaoui, Moncef
4)Garcon-Johnson, Nathalie Marie-Josephe
Claude
5)Desmons, Pierre
ΕΙΔΙΚΟΣ ΠΛΗΡΕΞΟΥΣΙΟΣ (74):ΑΘΑΝΑΣΙΑΔΟΥ ΜΑΡΙΑ
Κουμπάρη 2, 10674 ΑΘΗΝΑ
ΑΝΤΙΚΛΗΤΟΣ (74):ΠΑΠΑΚΩΝΣΤΑΝΤΙΝΟΥ ΕΛΕΝΗ
Κουμπάρη 2, 10674 ΑΘΗΝΑ
ΤΙΤΛΟΣ ΕΦΕΥΡΕΣΗΣ (54):ΣΥΝΘΕΣΕΙΣ ΕΜΒΟΛΙΩΝ ΠΟΥ ΠΕΡΙΕ-
ΧΟΥΝ 3-Ο ΑΠΟΑΚΥΛΙΩΜΕΝΟ ΜΟΝΟ-
ΦΩΣΦΟΡΥΛΟ ΛΙΠΙΔΙΟ Α.

ΠΕΡΙΛΗΨΗ(57)

Δίδονται νέες συνθέσεις εμβολίων οι οποίες περιέχουν μικρά τεμάχια 3-0 αποακυλιωμένου μονοφωσφορυλο λιπιδίου λ. Ειδικότερα το μέγεθος των τεμαχιδίων είναι μικρότερο των 120 nm. Οι συνθέσεις αυτές εμβολίων έχουν ανώτερες ανοσολογικές ιδιότητες.

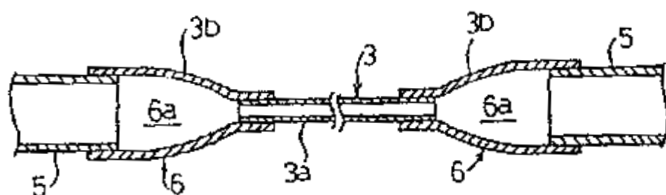


ΒΡΟΓΧΟΣ ΕΠΕΞΕΡΓΑΣΙΑΣ ΜΕ ΥΠΕΡΗΧΟΥΣ

ΑΡΙΘΜΟΣ ΕΥΡ. Δ.Ε. (11):3037418.B2
ΑΡΙΘ. ΕΛΛ. ΚΑΤΑΘΕΣΗΣ (21):20080400686
ΗΜΕΡ. ΕΛΛ. ΚΑΤΑΘΕΣΗΣ (22):11/03/2008
ΑΡΙΘ./ΗΜΕΡ. ΔΗΜΟΣΙΕΥΣΗΣ
ΕΥΡΩΠΑΪΚΟΥ ΔΙΠΛΩΜΑΤΟΣ(87):0779482 - 19/12/2007
ΑΡΙΘ./ΗΜΕΡ. ΔΗΜΟΣΙΕΥΣΗΣ
ΕΥΡΩΠΑΪΚΗΣ ΑΙΤΗΣΗΣ (86):96119355.4--03/12/1996
ΔΙΚΑΙΟΥΧΟΣ (73):1)MATSUSHITA ELECTRIC INDUSTRI-
AL CO., LTD
1006, Oaza Kadoma, Kadoma-shi, Osaka 571-
0050, ΙΑΠΩΝΙΑ
ΣΥΜΒ. ΠΡΟΤΕΡΑΙΟΤΗΤΕΣ (30):32134295-11/12/1995-JP
ΕΦΕΥΡΕΤΗΣ (72):1)Yamaguchi, Narito
2)Watanabe, Yukio,
3)Fujitaka, Akira
4)Wakabayashi, Hisao
5)Haneda, Kanji
6)Numoto, Hironao
7)Kobayashi, Yoshinori
8)Watanabe, Shinji
9)Yakumaru, Yuichi
ΕΙΔΙΚΟΣ ΠΛΗΡΕΞΟΥΣΙΟΣ (74):ΔΗΜΟΥ ΧΡΙΣΤΙΝΑ
Κουμπάρη 2, 10674 ΑΘΗΝΑ
ΑΝΤΙΚΛΗΤΟΣ (74):ΠΑΠΑΚΩΝΣΤΑΝΤΙΝΟΥ ΕΛΕΝΗ
Κουμπάρη 2,10674 ΑΘΗΝΑ
ΤΙΤΛΟΣ ΕΦΕΥΡΕΣΗΣ (54):ΕΝΑΣ ΨΥΚΤΙΚΟΣ ΚΥΚΛΟΣ.
ΠΕΡΙΛΗΨΗ(57)

Η προκείμενη εφεύρεση παρουσιάζει ένα ψυκτικό κύκλο με υψηλή αξιοπιστία στον οποίο ελέγχεται η εναπόθεση ξένων ουσιών στην εισαγωγή ή στην εξαγωγή του τριχοειδή σωλήνα με μια απλή και φθηνή δομή, ανεξάρτητα από την εναλλαγή

λειτουργίας μεταξύ ψύξης-θέρμανσης. Στον ψυκτικό κύκλο, όπου χρησιμοποιείται ένα εναλλακτικό ψυκτικό μέσο, υπάρχει ο σύνδεσμος 3b μεταξύ του τριχοειδή σωλήνα 3a που αποτελεί την εκτονωτική συσκευή 3 και της σωλήνωσης 5. Ο σύνδεσμος 3b έχει το κεκλιμένο τμήμα 6 του οποίου η εσωτερική διάμετρος ελαττώνεται βαθμιαία από την πλευρά της σωλήνωσης 5 προς την πλευρά του τριχοειδή 3a. Το ακραίο τμήμα του τριχοειδή σωλήνα 3a προεξέχει μέσα στο σύνδεσμο 3b στην πλευρά της σωλήνωσης 5. Το προεξέχον άκρο του τριχοειδή σωλήνα 3a ανοίγει πλάγια σε σχέση με την αξονική γραμμή του τριχοειδή σωλήνα. Στο περιφερειακό τοίχωμα του προεξέχοντος άκρου του τριχοειδή σωλήνα 3a. έχει διαμορφωθεί μια οπή. Σύμφωνα με την πιο πάνω κατασκευή, οι ξένες ουσίες μέσα στο ψυκτικό αναγκάζονται να εναποτεθούν σε τμήματα διαφορετικά (εκτός) του τριχοειδή σωλήνα 3a. Οι αναφερόμενες ξένες ουσίες μπορούν επομένως να αφαιρεθούν από το ψυκτικό μέσο. Ταυτόχρονα, οι εναποτιθέμενες ξένες ουσίες δεν επιδρούν στη ροή του ψυκτικού μέσου.



ΑΡΙΘΜΟΣ ΕΥΡ. Δ.Ε. (11):3038016.B2
ΑΡΙΘ. ΕΛΛ. ΚΑΤΑΘΕΣΗΣ (21):20080400622
ΗΜΕΡ. ΕΛΛ. ΚΑΤΑΘΕΣΗΣ (22):03/03/2008
ΑΡΙΘ./ΗΜΕΡ. ΔΗΜΟΣΙΕΥΣΗΣ
ΕΥΡΩΠΑΪΚΟΥ ΔΙΠΛΩΜΑΤΟΣ(87):0758244 - 13/02/2008
ΑΡΙΘ./ΗΜΕΡ. ΔΗΜΟΣΙΕΥΣΗΣ
ΕΥΡΩΠΑΪΚΗΣ ΑΙΤΗΣΗΣ (86):95913923.9--13/04/1995
ΔΙΚΑΙΟΥΧΟΣ (73):1)PFIZER INC.
235 East 42nd Street, New York, N.Y. 10017,
ΗΝΩΜΕΝΕΣ ΠΟΛΙΤΕΙΕΣ ΤΗΣ ΑΜΕΡΙΚΗΣ
ΣΥΜΒ. ΠΡΟΤΕΡΑΙΟΤΗΤΕΣ (30):239094-06/05/1994-US
ΕΦΕΥΡΕΤΗΣ (72):1)CURATOLO, William J.
2)FRIEDMAN, Hylar L.
3)KORSMEYER, Richard W.
4)LE MOTT, Steven R.
ΕΙΔΙΚΟΣ ΠΛΗΡΕΞΟΥΣΙΟΣ (74):ΡΟΥΣΣΟΥ ANNA
Κουμπάρη 2, 10674 ΑΘΗΝΑ
ΑΝΤΙΚΛΗΤΟΣ (74):ΠΑΠΑΚΩΝΣΤΑΝΤΙΝΟΥ ΕΛΕΝΗ
Κουμπάρη 2,10674 ΑΘΗΝΑ
ΤΙΤΛΟΣ ΕΦΕΥΡΕΣΗΣ (54):ΜΟΡΦΕΣ ΛΟΣΟΛΟΓΙΑΣ ΕΛΕΓΧΟΜΕ-
ΝΗΣ ΑΠΟΔΕΣΜΕΥΣΗΣ ΑΖΙΘΡΟΜΥΚΙ-
ΝΗΣ.
ΠΕΡΙΛΗΨΗ(57)

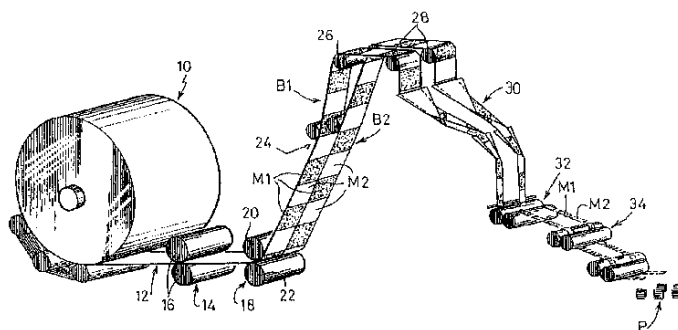
Μια μορφή δοσολογίας ελεγχόμενης αποδέσμευσης αζιθρομυκίνης, που έχει ένα βελτιωμένο προφίλ παρενέργειας, μια διεργασία παρασκευής της μορφής δοσολογίας, και μια μέθοδος θεραπευτικής αγωγής μικροβιακής μόλυνσης, που περιέχει χορήγηση αζιθρομυκίνης κατά τέτοια μορφή δοσολογίας ελεγχόμενης αποδέσμευσης σε ένα θηλαστικό, συμπεριλαμβανόντας έναν πάσχοντα άνθρωπο, που χρειάζεται τέτοια αγωγή.

ΑΡΙΘΜΟΣ ΕΥΡ. Δ.Ε. (11):3039315.B2
ΑΡΙΘ. ΕΛΛ. ΚΑΤΑΘΕΣΗΣ (21):20080400796
ΗΜΕΡ. ΕΛΛ. ΚΑΤΑΘΕΣΗΣ (22):21/03/2008
ΑΡΙΘ./ΗΜΕΡ. ΔΗΜΟΣΙΕΥΣΗΣ
ΕΥΡΩΠΑΪΚΟΥ ΔΙΠΛΩΜΑΤΟΣ(87):0893242 - 26/12/2007
ΑΡΙΘ./ΗΜΕΡ. ΔΗΜΟΣΙΕΥΣΗΣ
ΕΥΡΩΠΑΪΚΗΣ ΑΙΤΗΣΗΣ (86):98401813.5--17/07/1998
ΔΙΚΑΙΟΥΧΟΣ (73):1)Georgia-Pacific France
11, route Industrielle, 68320 Kunheim,
ΓΑΛΛΙΑ
ΣΥΜΒ. ΠΡΟΤΕΡΑΙΟΤΗΤΕΣ (30):9709171-18/07/1997-FR
ΕΦΕΥΡΕΤΗΣ (72):1)Lefebvre du Grosriez, Carol
ΕΙΔΙΚΟΣ ΠΛΗΡΕΞΟΥΣΙΟΣ (74):ΑΘΑΝΑΣΙΑΔΟΥ ΜΑΡΙΑ
Κουμπάρη 2, 10674 ΑΘΗΝΑ
ΑΝΤΙΚΛΗΤΟΣ (74):ΠΑΠΑΚΩΝΣΤΑΝΤΙΝΟΥ ΕΛΕΝΗ
Κουμπάρη 2, 10674 ΑΘΗΝΑ
ΤΙΤΛΟΣ ΕΦΕΥΡΕΣΗΣ (54):**ΜΕΘΟΔΟΣ ΠΑΡΑΓΩΓΗΣ ΙΝΩΔΩΝ ΚΥΤΤΑΡΙΝΙΚΩΝ ΠΡΟΪΟΝΤΩΝ, ΟΠΩΣ ΕΙΔΙΚΑ ΧΑΡΤΟΜΑΝΔΗΛΩΝ Ή ΧΑΡΤΟΠΕΤΣΕΤΩΝ.**

ΠΕΡΙΛΗΨΗ(57)

Η εφεύρεση προτείνει μία μέθοδο παραγωγής χαρτομάνδηλων περιλαμβάνουσα: την κατασκευή μίας πρώτης σειράς χαρτομάνδηλων (M1) τα οποία περιλαμβάνουν έκαστο ένα πρώτο διακοσμητικό σχέδιο και τα οποία τεμαχίζονται στο επιθυμητό σχήμα•την κατασκευή τουλάχιστον μίας δεύτερης σειράς χαρτομάνδηλων (M2) τα οποία περιλαμβάνουν έκαστο ένα δεύτερο διακοσμητικό σχέδιο και τα οποία τεμαχίζονται στο επιθυμητό σχήμα• και εν συνεχεία τη δημιουργία μίας στήλης (P) η οποία περιλαμβάνει εναλλάξ πρώτα (M1) και δεύτερα (M2) τεμαχισμένα χαρτομάνδηλα με σκοπό την εν συνεχεία συσκευασία τους σε στήλες περιλαμβανουσες προϊόντα ανήκοντα στις δύο σειρές• χαρακτηριζόμενη από το

ότι: τα πρώτα (M1) και δεύτερα (M2) χαρτομάνδηλα κατασκευάζονται σε μία συνεχή ταινία (B1,B2) περιλαμβάνουσα διαδοχικά και εναλλάξ κατά τομήκος της πρώτα (M1) και δεύτερα (M2) χαρτομάνδηλα•εν συνεχεία η ταινία τεμαχίζεται (32) για να ληφθεί μία διαδοχή πρώτων (M1) και δεύτερων (M2) εναλλασσόμενων χαρτομάνδηλων τεμαχισμένων στο κατάλληλο σχήμα, και τα διαδοχικά και εναλλασσόμενα χαρτομάνδηλα (M1, M2) επισωρεύονται εν συνεχεία διαδοχικά για να αποτελέσουν την εν λόγω στήλη (P) εναλλασσόμενων χαρτομάνδηλων.

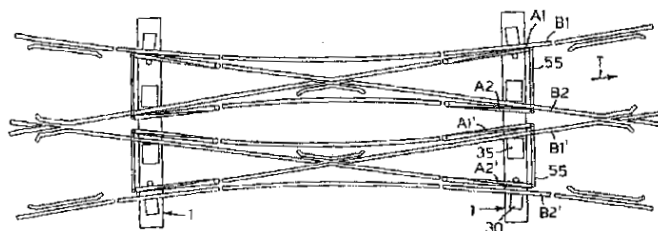


ΑΡΙΘΜΟΣ ΕΥΡ. Δ.Ε. (11):3041251.B2
ΑΡΙΘ. ΕΛΛ. ΚΑΤΑΘΕΣΗΣ (21):20080400782
ΗΜΕΡ. ΕΛΛ. ΚΑΤΑΘΕΣΗΣ (22):20/03/2008
ΑΡΙΘ./ΗΜΕΡ. ΔΗΜΟΣΙΕΥΣΗΣ
ΕΥΡΩΠΑΪΚΟΥ ΔΙΠΛΩΜΑΤΟΣ(87):1024987 - 27/02/2008
ΑΡΙΘ./ΗΜΕΡ. ΔΗΜΟΣΙΕΥΣΗΣ
ΕΥΡΩΠΑΪΚΗΣ ΑΙΤΗΣΗΣ (86):98952714.8--19/10/1998
ΔΙΚΑΙΟΥΧΟΣ (73):1)ALSTOM FERROVIARIA S.P.A.
Via O. Moreno, 23, 12038 Savigliano (Cuneo),
ΙΤΑΛΙΑ
ΣΥΜΒ. ΠΡΟΤΕΡΑΙΟΤΗΤΕΣ (30):SV970044-22/10/1997-IT
ΕΦΕΥΡΕΤΗΣ (72):1)BONFIGLI, Giuseppe
ΕΙΔΙΚΟΣ ΠΛΗΡΕΞΟΥΣΙΟΣ (74):ΑΝΔΡΙΚΟΠΟΥΛΟΥ ΕΥΑΓΓΕΛΙΑ
Λυκούργου 1, 10551 ΑΘΗΝΑ
ΑΝΤΙΚΛΗΤΟΣ (74):ΜΑΝΤΖΙΚΑΣ ΒΑΣΙΛΕΙΟΣ
Σόλωνος 68,10680 ΑΘΗΝΑ
ΤΙΤΛΟΣ ΕΦΕΥΡΕΣΗΣ (54):**ΚΙΒΩΤΙΟ ΚΛΕΙΔΟΣ ΓΙΑ ΑΙΧΜΕΣ ΑΛΛΑΓΗΣ ΤΡΟΧΙΑΣ ΣΕ ΓΡΑΜΜΕΣ ΣΙΔΗΡΟΔΡΟΜΟΥ, ΤΡΑΜ Ή ΣΥΝΑΦΕΙΣ.**

ΠΕΡΙΛΗΨΗ(57)

Κιβώτιο κλειδός για αιχμές αλλαγής τροχιάς σε γραμμές σιδηροδρόμου, τραμ ή συναφείς, αποτελούμενο από μία κινητήρια μονάδα (M, 3, 4, 5, 5', 5'', 5''', 6) για την κίνηση μεταγωγής των τμημάτων αλλαγής τροχιάς (A1, A1', A2, A2') της κλειδός και τουλάχιστον ένα συγκρότημα (12, 20, 21, 24) για τη γραμμική μετάδοση κινητηρίου ισχύος στα τμήματα αλλαγής τροχιάς, κινητά μέσα (24, 124) για την ασφάλιση των τμημάτων αλλαγής τροχιάς στις αντίστοιχες θέσεις κλεισίματός τους. Τα ρηθέντα συγκροτήματα στεγάζονται σε κούτιο (1) το οποίο έχει εν πολλοίς τις διαστάσεις και το σχήμα μίας τραβέρσας και το οποίο προσαρμόζεται στη σιδηροτροχιά αντί μίας και με τη λειτουργία μίας τραβέρσας. Το κιβώτιο κλειδός έχει κινητά μέσα (23, 24, 124) για την ασφάλιση των τμημάτων αλλαγής τροχιάς (A1, A1', A2, A2') στις αντίστοιχες θέσεις κλεισίματός τους. Τα ρηθέντα μέσα (23, 24, 124) διασυνδέονται με το αντίστοιχο προς αυτά τμήμα αλλαγής τροχιάς (A1, A2') και διευθετούνται ενός του κούτιου (1) στην περιοχή του

τμήματος αλλαγής τροχιάς (A1, A2') και φέρονται αυτομάτως σε ενεργό θέση ασφαλίσεως μόλις το αντίστοιχο τμήμα αλλαγής τροχιάς (A1, A2') φθάσει την θέση κλεισίματος, ενώ απασφαλίζονται αυτόματα την στιγμή κατά την οποία ενεργοποιείται το κιβώτιο κλειδός προκειμένου να μεταφέρει το τμήμα αλλαγής τροχιάς στη θέση κλεισίματος με το αντικείμενο τμήμα αλλαγής τροχιάς (A2', A1).

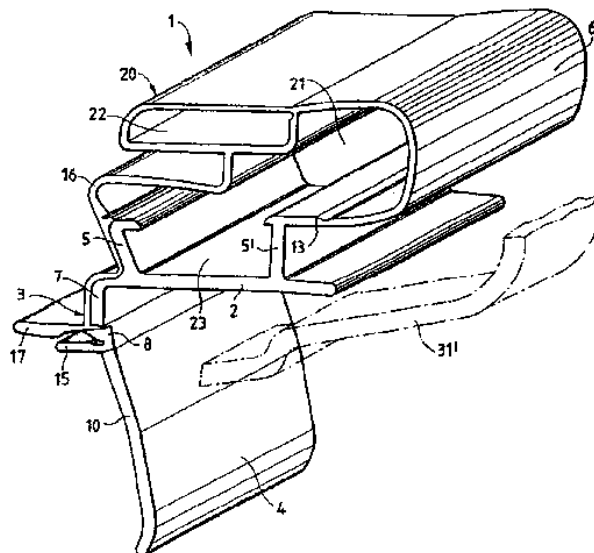


ΑΡΙΘΜΟΣ ΕΥΡ. Δ.Ε. (11):3041447.B2
ΑΡΙΘ. ΕΛΛ. ΚΑΤΑΘΕΣΗΣ (21):20080400844
ΗΜΕΡ. ΕΛΛ. ΚΑΤΑΘΕΣΗΣ (22):26/03/2008
ΑΡΙΘ./ΗΜΕΡ. ΔΗΜΟΣΙΕΥΣΗΣ
ΕΥΡΩΠΑΪΚΟΥ ΔΙΠΛΩΜΑΤΟΣ(87):0905464 - 02/01/2008
ΑΡΙΘ./ΗΜΕΡ. ΔΗΜΟΣΙΕΥΣΗΣ
ΕΥΡΩΠΑΪΚΗΣ ΑΙΤΗΣΗΣ (86):98202099.2--24/06/1998
ΔΙΚΑΙΟΥΧΟΣ (73):1)INDUSTRIE ILPEA S.p.A.
Viale dell'Industria, 887, 21023 Malgesso
(Varese), ΙΤΑΛΙΑ
ΣΥΜΒ. ΠΡΟΤΕΡΑΙΟΤΗΤΕΣ (30):MI972217-30/09/1997-IT
ΕΦΕΥΡΕΤΗΣ (72):1)Merla, Adriano
ΕΙΔΙΚΟΣ ΠΛΗΡΕΞΟΥΣΙΟΣ (74):ΑΘΑΝΑΣΙΑΔΟΥ ΜΑΡΙΑ
Κουμπάρη 2, 10674 ΑΘΗΝΑ
ΑΝΤΙΚΛΗΤΟΣ (74):ΠΑΠΑΚΩΝΣΤΑΝΤΙΝΟΥ ΕΛΕΝΗ
Κουμπάρη 2, 10674 ΑΘΗΝΑ
ΤΙΤΛΟΣ ΕΦΕΥΡΕΣΗΣ (54):ΠΑΡΕΜΒΥΣΜΑ ΑΠΟ ΠΛΑΣΤΙΚΟ ΥΛΙΚΟ ΜΕ ΠΑΡΑΜΟΡΦΟΥΜΕΝΗ ΒΑΣΗ ΓΙΑ ΨΥΓΕΙΑ.

ΠΕΡΙΛΗΨΗ(57)

Η παρούσα εφεύρεση παρουσιάζει μια κατατομή από πλαστικό υλικό (1) για ψυγεία, καταψύκτες και τα σχετικά, που διαθέτουν μια πόρτα (30) και μια εσωτερική πόρτα (31) που έχει ένα τμήμα παρεμβύσματος τύπου κονσερτίνας (20) που εξασφαλίζει τη σφράγιση μεταξύ της πόρτας και του κιβωτίου (32). Η κατατομή και το τμήμα παρεμβύσματος είναι μαζί συνδεδεμένα, ή αποτελούν ένα ενιαίο σύνολο κατασκευαζόμενα με συν-διέλαση από δύο υλικά που έχουν διαφορετική σκληρότητα ώστε να επιτρέπουν, όταν χρειάζεται, να γίνεται μια εύκολη αποσύνδεση του τμήματος παρεμβύσματος από τη κατατομή κατά μήκος της περιοχής σύνδεσής τους, η οποία εν λόγω κατατομή έχει μίαν αυλάκωση (23) που οριοθετείται από ένα ζεύγος τοιχωμάτων (5) και (5') που εκτείνονται κατακόρυφως ή πλαγίως από μια βάση (3), που χαρακτηρίζεται από το ότι η εν λόγω βάση (3) έχει ουσιαστικά διατομή μορφής C που μπορεί να υφίσταται

ελαστική παραμόρφωση με τη βοήθεια ενός ακρώ- να (8) από εύκαμπτο υλικό που λαμβάνεται με συν-διέλαση επί της ίδιας διατομής, ώστε ο εν λόγω ακρώνας να μπορεί να εργάζεται σαν μια άρθρωση ώστε να επιτρέπει την ελαστική διεύρυνση της εν λόγω διατομής C, και έτσι να μπορεί να πραγματοποιεί μίαν αυτόμα-τη εμπλοκή της ακμής της εν λόγω εσωτερικής πόρτας (31) μέσα (19) στην ίδια τη διατομή, και εξωτερικά κάτω από την εν λόγω διατομή C, της κατατομής, να εξασφαλίζει μια σφράγιση επάνω στην ακμή της εν λόγω πόρτας (30).



ΑΡΙΘΜΟΣ ΕΥΡ. Δ.Ε. (11):3044892.B2
ΑΡΙΘ. ΕΛΛ. ΚΑΤΑΘΕΣΗΣ (21):20080400735
ΗΜΕΡ. ΕΛΛ. ΚΑΤΑΘΕΣΗΣ (22):17/03/2008
ΑΡΙΘ./ΗΜΕΡ. ΔΗΜΟΣΙΕΥΣΗΣ
ΕΥΡΩΠΑΪΚΟΥ ΔΙΠΛΩΜΑΤΟΣ(87):0594669 - 19/12/2007
ΑΡΙΘ./ΗΜΕΡ. ΔΗΜΟΣΙΕΥΣΗΣ
ΕΥΡΩΠΑΪΚΗΣ ΑΙΤΗΣΗΣ (86):92914286.7--07/07/1992
ΔΙΚΑΙΟΥΧΟΣ (73):1)NeuroSpheres Holdings Ltd.
Suite 310 3553-31st Street, NW, Calgary, Alberta T2L 2K7, ΚΑΝΑΔΑΣ
ΣΥΜΒ. ΠΡΟΤΕΡΑΙΟΤΗΤΕΣ (30):726812-08/07/1991-US
ΕΦΕΥΡΕΤΗΣ (72):1)WEISS, Samuel
2)REYNOLDS, Brent, A.
ΕΙΔΙΚΟΣ ΠΛΗΡΕΞΟΥΣΙΟΣ (74):ΡΟΥΣΣΟΥ ΑΝΝΑ
Κουμπάρη 2, 10674 ΑΘΗΝΑ
ΑΝΤΙΚΛΗΤΟΣ (74):ΠΑΠΑΚΩΝΣΤΑΝΤΙΝΟΥ ΕΛΕΝΗ
Κουμπάρη 2, 10674 ΑΘΗΝΑ
ΤΙΤΛΟΣ ΕΦΕΥΡΕΣΗΣ (54):ΑΠΟΚΡΙΝΟΜΕΝΑ ΣΕ ΑΥΞΗΤΙΚΟΥΣ ΠΑΡΑΓΟΝΤΕΣ ΝΕΥΡΙΚΑ ΠΡΟΓΟΝΙΚΑ ΚΥΤΤΑΡΑ ΠΟΥ ΜΠΟΡΟΥΝ ΝΑ ΠΟΛΛΑΠΛΑΣΙΑΣΘΟΥΝ IN VITRO.

ΠΕΡΙΛΗΨΗ(57)

Σύστημα καλλιέργειας in vitro για την διαίωση απεριόριστου αριθμού νευρικών προγονικών κυττάρων. Προγονικά κύτταρα απομονώνονται από συγκεκριμένες νευρικές περιοχές και πολλαπλασιάζονται σε καλλιέργεια εναιωρήματος παρουσία αυξητικών παραγόντων. Τα προγονικά κύτταρα μπορεί να επαχθούν να διαφοροποιηθούν σε νευρώνες και νευρογλοιακά κύτταρα. Η δυνατότητα διαίωσης εμβρυακών προγονικών κυττάρων επιτρέπει την παραγωγή μεγάλου αποθέματος ιστού από ελάχιστο αριθμό εμβρύων για μεταμόσχευση σε ζώο με νευροεκφυλισμό. Η χρήση νεανικών και ενήλικων κυττάρων για την δημιουργία προγονικών κυττάρων θα εξαλείψει την ανάγκη απόκτησης εμβρυακού ιστού και

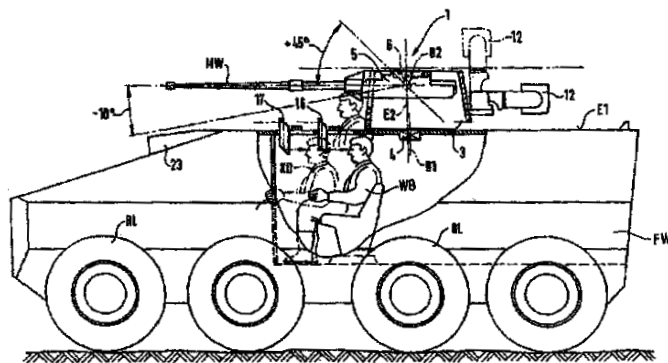
μπορεί να επιτρέψει να προμηθεύει ο ασθενής τα δικά του προγονικά κύτταρα. Αυτή η μεθόδευση θα εξαλείψει τα ηθικά προβλήματα απόκτησης εμβρυακού νευρικού ιστού όπως επίσης και το πρόβλημα της απόρριψης ιστού και την απαιτούμενη χρήση ανοσοκατασταλτικών φαρμάκων.

ΑΡΙΘΜΟΣ ΕΥΡ. Δ.Ε. (11):3046039.B2
ΑΡΙΘ. ΕΛΛ. ΚΑΤΑΘΕΣΗΣ (21):20080400710
ΗΜΕΡ. ΕΛΛ. ΚΑΤΑΘΕΣΗΣ (22):12/03/2008
ΑΡΙΘ./ΗΜΕΡ. ΔΗΜΟΣΙΕΥΣΗΣ
ΕΥΡΩΠΑΪΚΟΥ ΔΙΠΛΩΜΑΤΟΣ(87):1061323 - 09/01/2008
ΑΡΙΘ./ΗΜΕΡ. ΔΗΜΟΣΙΕΥΣΗΣ
ΕΥΡΩΠΑΪΚΗΣ ΑΙΤΗΣΗΣ (86):00110787.9--20/05/2000
ΔΙΚΑΙΟΥΧΟΣ (73):1)Krauss-Maffei Wegmann GmbH & Co. KG
August-Bode-Strasse 1, 34127 Kassel,
GERMANIA
ΣΥΜΒ. ΠΡΟΤΕΡΑΙΟΤΗΤΕΣ (30):19927656-17/06/1999-DE
ΕΦΕΥΡΕΤΗΣ (72):1)Jahn, Helmut
2)Baus, Rudiger, Dipl.-Ing.
ΕΙΔΙΚΟΣ ΠΛΗΡΕΞΟΥΣΙΟΣ (74):ΤΣΙΜΙΚΑΛΗΣ ΑΘΑΝΑΣΙΟΣ
Ν. Βάμβα 1, 10674 ΑΘΗΝΑ
ΑΝΤΙΚΛΗΤΟΣ (74):ΤΣΙΜΙΚΑΛΗΣ ΑΘΑΝΑΣΙΟΣ
Ν. Βάμβα 1,10674 ΑΘΗΝΑ
ΤΙΤΛΟΣ ΕΦΕΥΡΕΣΗΣ (54):**ΘΩΡΑΚΙΣΜΕΝΟ ΟΧΗΜΑ ΜΕΤΑΦΟΡΑΣ.**

ΠΕΡΙΛΗΨΗ(57)

Ένα θωρακισμένο όχημα μεταφοράς (GTK) με ένα σκάφος οχήματος (FW) που φέρεται από ένα φορείο τροχών ή ερπυστριών, με ανοίγματα επιβίβασης ή αποβίβασης στην περιοχή της οροφής και/ή της πίσω πλευράς του σκάφους του οχήματος καθώς και με ένα πυροβόλο επί του σκάφους (MW), το οποίο είναι αναρτημένο μέσω στροφέα ασπίδιου σε ένα κυλινδρικό, ο οποίος εδράζεται μέσω μιας περιστρεφόμενης στεφάνης επί της οροφής του σκάφους του οχήματος. Ο κυλινδρικός είναι διαμορφωμένος ως μη επανδρωνόμενος χαμηλός πυργίσκος βολής (1) και ο κυλινδρικός και το πυροβόλο επί του σκάφους είναι διαμορφωμένα να 10 χρησιμοποιούνται από το εσωτερικό του οχήματος με χειρισμό εξ αποστάσεως. Η

απαιτούμενη για τον χειρισμό εξ αποστάσεως ηλεκτρική ενέργεια και τα απαιτούμενα ηλεκτρικά σήματα μεταδίδονται μέσω ενός δακτυλιδιού ολίσθησης στον πυργίσκο βολής (1). Ο πυργίσκος βολής (1) είναι διαμορφωμένος κατά τέτοιο τρόπο, ώστε για τη δυνατότητα υποδοχής πυροβόλων επί του σκάφους διαμετρήματος από 12,7 mm μέχρι 30 mm η κάθετη απόσταση του άξονα του στροφέα ασπίδιου (D2) από την άνω πλευρά της οροφής (E1) του σκάφους του οχήματος (FW) να είναι τουλάχιστο 490 mm και η οριζόντια απόσταση κατά μήκος του πυργίσκου βολής (1) μεταξύ του κατακόρυφου επιπέδου (E2) που περιλαμβάνει τον άξονα του στροφέα ασπίδιου (D2) και του άξονα (D1) της 20 περιστρεφόμενης στεφάνης (3) να είναι το πολύ 30 mm.



ΑΡΙΘΜΟΣ ΕΥΡ. Δ.Ε. (11):3053103.B2
ΑΡΙΘ. ΕΛΛ. ΚΑΤΑΘΕΣΗΣ (21):20080400764
ΗΜΕΡ. ΕΛΛ. ΚΑΤΑΘΕΣΗΣ (22):18/03/2008
ΑΡΙΘ./ΗΜΕΡ. ΔΗΜΟΣΙΕΥΣΗΣ
ΕΥΡΩΠΑΪΚΟΥ ΔΙΠΛΩΜΑΤΟΣ(87):1090033 - 19/12/2007
ΑΡΙΘ./ΗΜΕΡ. ΔΗΜΟΣΙΕΥΣΗΣ
ΕΥΡΩΠΑΪΚΗΣ ΑΙΤΗΣΗΣ (86):99929306.1--23/06/1999
ΔΙΚΑΙΟΥΧΟΣ (73):1)Innogenetics N.V.
Industriepark Zwijnaarde 7, Box 4, 9052 Gh-
ent, ΒΕΛΓΙΟ
ΣΥΜΒ. ΠΡΟΤΕΡΑΙΟΤΗΤΕΣ (30):98870142-24/06/1998-EP
99870033-22/02/1999-EP
ΕΦΕΥΡΕΤΗΣ (72):1)DEPLA, Erik
2)MAERTENS, Geert
3)BOSMAN, Alfons
4)VAN WIJNENDAELE, Frans
ΕΙΔΙΚΟΣ ΠΛΗΡΕΞΟΥΣΙΟΣ (74):ΣΙΩΤΟΥ ΑΙΚΑΤΕΡΙΝΗ
Πατησίων 122, 11257 ΑΘΗΝΑ
ΑΝΤΙΚΛΗΤΟΣ (74):ΣΙΩΤΟΥ ΑΙΚΑΤΕΡΙΝΗ
Πατησίων 122,11257 ΑΘΗΝΑ
ΤΙΤΛΟΣ ΕΦΕΥΡΕΣΗΣ (54):**ΣΩΜΑΤΙΑΙΑ ΠΡΩΤΕΪΝΩΝ ΦΑΚΕΛΛΟΥ**
HCV: ΧΡΗΣΗ ΓΙΑ ΕΜΒΟΛΙΑΣΜΟ.

ΠΕΡΙΛΗΨΗ(57)

Η παρούσα εφεύρεση βασίζεται στο εύρημα ότι οι πρωτεΐνες φακέλλου του HCV προκαλούν μία ωφέλιμη ανοσο-απόκριση σε χιμπαντζήδες με χρόνια μόλυνση HCV. Η ανοσοποίηση μπορεί κατά προτίμηση να εκτελεστεί χρησιμοποιώντας πρωτεΐνες φακέλλου HCV με τη μορφή σωματιδίων που παράγονται με τρόπο βοηθούμενο από απορρυπαντικό. Οι πρωτεΐνες φακέλλου όταν παρουσιάζονται καθαρές σε χρόνιους φορείς HCV είναι υψηλά ανοσογόνες και διεγείρουν και την κυτταρική και τη χυμική ανοσο-απόκριση.

3.2 ΕΥΡΕΤΗΡΙΟ ΤΡΟΠΟΠΟΙΗΜΕΝΩΝ ΕΥΡΩΠΑΪΚΩΝ Δ.Ε. ΣΥΜΦΩΝΑ ΜΕ ΤΟΝ ΑΡΙΘΜΟ ΔΗΜΟΣΙΕΥΣΗΣ

ΑΡ./ΗΜ.ΔΗΜ.Ε.Δ. (87)	ΔΙΚΑΙΟΥΧΟΣ (73)	ΤΙΤΛΟΣ ΕΦΕΥΡΕΣΗΣ (54)	ΑΡ.ΕΥΡ.Δ.Ε. (11)
0521156 - 19/12/2007	OSAKA BIOSCIENCE INSTITUTE	DNA ΤΟ ΟΠΟΙΟΝ ΚΩΔΙΚΕΥΕΙ ΠΑΡΑΓΟΝΤΑ ΔΙΕΓΕΡΣΗΣ ΑΠΟΙΚΙΑΣ ΚΟΚΚΙΟΚΥΤΤΑΡΩΝ.	3031333.B2
0553392 - 05/12/2007	EURO-CELTIQUE S.A.	ΜΕΘΟΔΟΣ ΓΙΑ ΤΗΝ ΑΠΟΚΤΗΣΗ ΕΝΟΣ ΣΤΑΘΕΡΟΠΟΙΗΜΕΝΟΥ ΠΑΡΑΣΚΕΥΑΣΜΑΤΟΣ ΕΛΕΓΧΟΜΕΝΗΣ ΕΚΛΥΣΗΣ ΕΧΟΝΤΑΣ ΜΙΑ ΕΠΙΣΤΡΩΣΗ ΑΚΡΥΛΙΚΟΥ ΠΟΛΥΜΕΡΟΥΣ.	3032106.B2
0594669 - 19/12/2007	NEUROSPHERES HOLDINGS LTD.	ΑΠΟΚΡΙΝΟΜΕΝΑ ΣΕ ΑΥΞΗΤΙΚΟΥΣ ΠΑΡΑΓΟΝΤΕΣ ΝΕΥΡΙΚΑ ΠΡΟΓΟΝΙΚΑ ΚΥΤΤΑΡΑ ΠΟΥ ΜΠΟΡΟΥΝ ΝΑ ΠΟΛΛΑΠΛΑΣΙΑΣΘΟΥΝ IN VITRO.	3044892.B2
0758244 - 13/02/2008	PFIZER INC.	ΜΟΡΦΕΣ ΔΟΣΟΛΟΓΙΑΣ ΕΛΕΓΧΟΜΕΝΗΣ ΑΠΟΔΕΣΜΕΥΣΗΣ ΑΖΙΘΡΟΜΥΚΙΝΗΣ.	3038016.B2
0779482 - 19/12/2007	MATSUSHITA ELECTRIC INDUSTRIAL CO., LTD	ΕΝΑΣ ΨΥΚΤΙΚΟΣ ΚΥΚΛΟΣ.	3037418.B2
0812593 - 02/01/2008	SMITHKLINE BEECHAM BIOLOGICALS S.A.	ΣΥΝΘΕΣΕΙΣ ΕΜΒΟΛΙΩΝ ΠΟΥ ΠΕΡΙΕΧΟΥΝ 3-Ο ΑΠΟΑΚΥΛΙΩΜΕΝΟ ΜΟΝΟΦΩΣΦΟΡΥΛΟ ΛΙΠΙΔΙΟ Α.	3037114.B2
0817621 - 26/12/2007	SANOFI-AVENTIS	ΥΜΕΝΟΓΟΝΟΣ ΦΑΡΜΑΚΕΥΤΙΚΗ ΕΝΩΣΗ ΓΙΑ ΔΙΑΔΕΡΜΙΚΗ ΧΟΡΗΓΗΣΗ.	3036630.B2
0893242 - 26/12/2007	GEORGIA-PACIFIC FRANCE	ΜΕΘΟΔΟΣ ΠΑΡΑΓΩΓΗΣ ΙΝΩΔΩΝ ΚΥΤΤΑΡΙΝΙΚΩΝ ΠΡΟΪΟΝΤΩΝ, ΟΠΩΣ ΕΙΔΙΚΑ ΧΑΡΤΟΜΑΝΔΗΛΩΝ Ή ΧΑΡΤΟΠΕΤΣΕΤΩΝ.	3039315.B2
0905464 - 02/01/2008	INDUSTRIE ILPEA S.P.A.	ΠΑΡΕΜΒΥΣΜΑ ΑΠΟ ΠΛΑΣΤΙΚΟ ΥΛΙΚΟ ΜΕ ΠΑΡΑΜΟΡΦΟΥΜΕΝΗ ΒΑΣΗ ΓΙΑ ΨΥΓΕΙΑ.	3041447.B2
1024987 - 27/02/2008	ALSTOM FERROVIARIA S.P.A.	ΚΙΒΩΤΙΟ ΚΛΕΙΔΟΣ ΓΙΑ ΑΙΧΜΕΣ ΑΛΛΑΓΗΣ ΤΡΟΧΙΑΣ ΣΕ ΓΡΑΜΜΕΣ ΣΙΔΗΡΟΔΡΟΜΟΥ, ΤΡΑΜ Ή ΣΥΝΑΦΕΙΣ.	3041251.B2
1061323 - 09/01/2008	KRAUSS-MAFFEI WEGMANN GMBH & CO. KG	ΘΩΡΑΚΙΣΜΕΝΟ ΟΧΗΜΑ ΜΕΤΑΦΟΡΑΣ.	3046039.B2
1090033 - 19/12/2007	INNOGENETICS N.V.	ΣΩΜΑΤΙΔΙΑ ΠΡΩΤΕΪΝΩΝ ΦΑΚΕΛΛΟΥ HCV: ΧΡΗΣΗ ΓΙΑ ΕΜΒΟΛΙΑΣΜΟ.	3053103.B2

**3.3 ΕΥΡΕΤΗΡΙΟ ΤΡΟΠΟΠΟΙΗΜΕΝΩΝ ΕΥΡΩΠΑΪΚΩΝ Δ.Ε. ΣΥΜΦΩΝΑ ΜΕ ΤΗΝ
ΑΛΦΑΒΗΤΙΚΗ ΣΕΙΡΑ ΤΩΝ ΔΙΚΑΙΟΥΧΩΝ**

ΔΙΚΑΙΟΥΧΟΣ (73)	ΤΙΤΛΟΣ ΕΦΕΥΡΕΣΗΣ (54)	ΑΡ./ΗΜ.ΔΗΜ.Ε.Δ. (87)	ΑΡ.ΕΥΡ.Δ.Ε. (11)
<i>ALSTOM FERROVIARIA S.P.A.</i>	ΚΙΒΩΤΙΟ ΚΛΕΙΔΟΣ ΓΙΑ ΔΙΧΜΕΣ ΑΛΛΑΓΗΣ ΤΡΟΧΙΑΣ ΣΕ ΓΡΑΜΜΕΣ ΣΙΔΗΡΟΔΡΟΜΟΥ, ΤΡΑΜ Η ΣΥΝΑΦΕΙΣ.	1024987 - 27/02/2008	3041251.B2
<i>EURO-CELTIQUE S.A.</i>	ΜΕΘΟΔΟΣ ΓΙΑ ΤΗΝ ΑΠΟΚΤΗΣΗ ΕΝΟΣ ΣΤΑΘΕΡΟΠΟΙΗΜΕΝΟΥ ΠΑΡΑΣΚΕΥΑΣΜΑΤΟΣ ΕΛΕΓΧΟΜΕΝΗΣ ΕΚΛΥΣΗΣ ΕΧΟΝΤΑΣ ΜΙΑ ΕΠΙΣΤΡΩΣΗ ΑΚΡΥΛΙΚΟΥ ΠΟΛΥΜΕΡΟΥΣ.	0553392 - 05/12/2007	3032106.B2
<i>GEORGIA-PACIFIC FRANCE</i>	ΜΕΘΟΔΟΣ ΠΑΡΑΓΩΓΗΣ ΙΝΩΔΩΝ ΚΥΤΤΑΡΙΝΙΚΩΝ ΠΡΟΪΟΝΤΩΝ, ΟΠΩΣ ΕΙΔΙΚΑ ΧΑΡΤΟΜΑΝΔΗΛΩΝ Η ΧΑΡΤΟΠΕΤΣΕΤΩΝ.	0893242 - 26/12/2007	3039315.B2
<i>INDUSTRIE ILPEA S.P.A.</i>	ΠΑΡΕΜΒΥΣΜΑ ΑΠΟ ΠΛΑΣΤΙΚΟ ΥΛΙΚΟ ΜΕ ΠΑΡΑΜΟΡΦΟΥΜΕΝΗ ΒΑΣΗ ΓΙΑ ΨΥΓΕΙΑ.	0905464 - 02/01/2008	3041447.B2
<i>INNOGENETICS N.V.</i>	ΣΩΜΑΤΙΔΙΑ ΠΡΩΤΕΪΝΩΝ ΦΑΚΕΛΛΟΥ HCV: ΧΡΗΣΗ ΓΙΑ ΕΜΒΟΛΙΑΣΜΟ.	1090033 - 19/12/2007	3053103.B2
<i>KRAUSS-MAFFEI WEGMANN GMBH & CO. KG</i>	ΘΩΡΑΚΙΣΜΕΝΟ ΟΧΗΜΑ ΜΕΤΑΦΟΡΑΣ.	1061323 - 09/01/2008	3046039.B2
<i>MATSUSHITA ELECTRIC INDUSTRIAL CO., LTD</i>	ΕΝΑΣ ΨΥΚΤΙΚΟΣ ΚΥΚΛΟΣ.	0779482 - 19/12/2007	3037418.B2
<i>NEUROSPHERES HOLDINGS LTD.</i>	ΑΠΟΚΡΙΝΟΜΕΝΑ ΣΕ ΑΥΞΗΤΙΚΟΥΣ ΠΑΡΑΓΟΝΤΕΣ ΝΕΥΡΙΚΑ ΠΡΟΓΟΝΙΚΑ ΚΥΤΤΑΡΑ ΠΟΥ ΜΠΟΡΟΥΝ ΝΑ ΠΟΛΛΑΠΛΑΣΙΑΣΘΟΥΝ IN VITRO.	0594669 - 19/12/2007	3044892.B2
<i>OSAKA BIOSCIENCE INSTITUTE</i>	DNA ΤΟ ΟΠΟΙΟΝ ΚΩΔΙΚΕΥΕΙ ΠΑΡΑΓΟΝΤΑ ΔΙΕΓΕΡΣΗΣ ΑΠΟΙΚΙΑΣ ΚΟΚΚΙΟΚΥΤΤΑΡΩΝ.	0521156 - 19/12/2007	3031333.B2
<i>PFIZER INC.</i>	ΜΟΡΦΕΣ ΔΟΣΟΛΟΓΙΑΣ ΕΛΕΓΧΟΜΕΝΗΣ ΑΠΟΔΕΣΜΕΥΣΗΣ ΑΖΙΘΡΟΜΥΚΙΝΗΣ.	0758244 - 13/02/2008	3038016.B2
<i>SANOFI-AVENTIS</i>	ΥΜΕΝΟΓΟΝΟΣ ΦΑΡΜΑΚΕΥΤΙΚΗ ΕΝΩΣΗ ΓΙΑ ΔΙΑΔΕΡΜΙΚΗ ΧΟΡΗΓΗΣΗ.	0817621 - 26/12/2007	3036630.B2
<i>SMITHKLINE BEECHAM BIOLOGICALS S.A.</i>	ΣΥΝΘΕΣΕΙΣ ΕΜΒΟΛΙΩΝ ΠΟΥ ΠΕΡΙΕΧΟΥΝ 3-Ο ΑΠΟΑΚΥΛΙΩΜΕΝΟ ΜΟΝΟΦΩΣΦΟΡΥΛΟ ΛΙΠΙΔΙΟ Α.	0812593 - 02/01/2008	3037114.B2

**4.2 ΑΝΑΚΛΗΣΕΙΣ ΑΠΟ ΕΓΔΕ ΧΟΡΗΓΗΘΕΝΤΩΝ ΕΥΡΩΠΑΪΚΩΝ
ΔΙΠΛΩΜΑΤΩΝ ΕΥΡΕΣΙΤΕΧΝΙΑΣ
(ΚΑΤΑΤΕΘΕΙΣΕΣ ΜΕΤΑΦΡΑΣΕΙΣ ΣΤΟΝ ΟΒΙ)**

<i>(11) ΑΡΙΘΜΟΣ ΕΥΡ. Δ.Ε.:</i>	3030762
<i>(21) ΑΡΙΘ. ΕΛΛ. ΚΑΤΑΘΕΣΗΣ:</i>	990401847
<i>ΗΜΕΡ. ΑΠΟΦΑΣΗΣ ΕΓΛΕ:</i>	27/11/2007
<hr/>	
<i>(11) ΑΡΙΘΜΟΣ ΕΥΡ. Δ.Ε.:</i>	3031724
<i>(21) ΑΡΙΘ. ΕΛΛ. ΚΑΤΑΘΕΣΗΣ:</i>	990402816
<i>ΗΜΕΡ. ΑΠΟΦΑΣΗΣ ΕΓΛΕ:</i>	18/09/2007
<hr/>	
<i>(11) ΑΡΙΘΜΟΣ ΕΥΡ. Δ.Ε.:</i>	3035787
<i>(21) ΑΡΙΘ. ΕΛΛ. ΚΑΤΑΘΕΣΗΣ:</i>	20010400620
<i>ΗΜΕΡ. ΑΠΟΦΑΣΗΣ ΕΓΛΕ:</i>	22/01/2008
<hr/>	
<i>(11) ΑΡΙΘΜΟΣ ΕΥΡ. Δ.Ε.:</i>	3040178
<i>(21) ΑΡΙΘ. ΕΛΛ. ΚΑΤΑΘΕΣΗΣ:</i>	20020402419
<i>ΗΜΕΡ. ΑΠΟΦΑΣΗΣ ΕΓΛΕ:</i>	20/11/2007
<hr/>	
<i>(11) ΑΡΙΘΜΟΣ ΕΥΡ. Δ.Ε.:</i>	3041104
<i>(21) ΑΡΙΘ. ΕΛΛ. ΚΑΤΑΘΕΣΗΣ:</i>	20020403367
<i>ΗΜΕΡ. ΑΠΟΦΑΣΗΣ ΕΓΛΕ:</i>	13/12/2007
<hr/>	
<i>(11) ΑΡΙΘΜΟΣ ΕΥΡ. Δ.Ε.:</i>	3047532
<i>(21) ΑΡΙΘ. ΕΛΛ. ΚΑΤΑΘΕΣΗΣ:</i>	20030405346
<i>ΗΜΕΡ. ΑΠΟΦΑΣΗΣ ΕΓΛΕ:</i>	10/12/2007

<i>(11) ΑΡΙΘΜΟΣ ΕΥΡ. Δ.Ε.:</i>	3051625
<i>(21) ΑΡΙΘ. ΕΛΛ. ΚΑΤΑΘΕΣΗΣ:</i>	20040404145
<i>ΗΜΕΡ. ΑΠΟΦΑΣΗΣ ΕΓΛΕ:</i>	05/03/2008
<hr/>	
<i>(11) ΑΡΙΘΜΟΣ ΕΥΡ. Δ.Ε.:</i>	3051829
<i>(21) ΑΡΙΘ. ΕΛΛ. ΚΑΤΑΘΕΣΗΣ:</i>	20040404352
<i>ΗΜΕΡ. ΑΠΟΦΑΣΗΣ ΕΓΛΕ:</i>	06/12/2007
<hr/>	
<i>(11) ΑΡΙΘΜΟΣ ΕΥΡ. Δ.Ε.:</i>	3053578
<i>(21) ΑΡΙΘ. ΕΛΛ. ΚΑΤΑΘΕΣΗΣ:</i>	20050401534
<i>ΗΜΕΡ. ΑΠΟΦΑΣΗΣ ΕΓΛΕ:</i>	03/11/2007
<hr/>	
<i>(11) ΑΡΙΘΜΟΣ ΕΥΡ. Δ.Ε.:</i>	3053879
<i>(21) ΑΡΙΘ. ΕΛΛ. ΚΑΤΑΘΕΣΗΣ:</i>	20050401842
<i>ΗΜΕΡ. ΑΠΟΦΑΣΗΣ ΕΓΛΕ:</i>	09/12/2007
<hr/>	
<i>(11) ΑΡΙΘΜΟΣ ΕΥΡ. Δ.Ε.:</i>	3054235
<i>(21) ΑΡΙΘ. ΕΛΛ. ΚΑΤΑΘΕΣΗΣ:</i>	20050402203
<i>ΗΜΕΡ. ΑΠΟΦΑΣΗΣ ΕΓΛΕ:</i>	07/11/2007

ΜΕΡΟΣ Γ΄

**ΜΕΤΑΒΟΛΕΣ - ΕΚΠΤΩΣΕΙΣ
ΑΝΑΚΛΗΣΕΙΣ ΕΚΠΤΩΣΕΩΝ**

Κ Ε Φ Α Λ Α Ι Ο 1
ΜΕΤΑΒΟΛΕΣ

ΔΙΠΛΩΜΑΤΑ ΕΥΡΕΣΙΤΕΧΝΙΑΣ

<i>ΑΡ. Δ.Ε.</i>	<i>ΜΕΤΑΒΙΒΑΣΕΙΣ</i>
1003951	Ο κ. Αχυρόπουλος Ανάργυρος μεταβίβασε όλα τα δικαιώματά του που απορρέουν από το υπ' αριθμ. 1003951 δίπλωμα ευρεσιτεχνίας στον κ. Αχυρόπουλο Γεώργιο που κατοικεί στην οδό Ηροδότου 40, 166 73 Βούλα, ο οποίος αποτελεί τον νέο δικαιούχο.
1004373	Ο κ. Οικονομίδης Φώτιος μεταβίβασε τα εξ'αδιαίρετου δικαιώματά του που απορρέουν από το υπ' αριθμ. 1004373 δίπλωμα ευρεσιτεχνίας στον κ. Χρήστο Τσούρνο (κατά ποσοστό 15%) που κατοικεί στην οδό Γ. Σεφέρη 27, 455 00 Ανατολή, Ιωάννινα και στον κ. Θεόδωρο Αλεξίου (κατά ποσοστό 5%), που κατοικεί στην οδό Δος Φιλίτου 22, 455 00 Ιωάννινα, οι οποίοι αποτελούν τους νέους συνδικαιούχους. Ο κ. Οικονομίδης Φώτιος παραμένει συνδικαιούχος κατά ποσοστό 80%.
1005056	Η δικαιούχος εταιρεία «Αχαϊκή Βιομηχανία Υψηλής Τεχνολογίας Α.Ε.» (μετά από αλλαγή επωνυμίας της εταιρείας Soukos Υψηλής Τεχνολογίας Α.Ε.) του υπ' αριθμ. 1005056 δίπλωμα ευρεσιτεχνίας δήλωσε ότι, διασπάστηκε και απορροφήθηκε ο κλάδος της «παραγωγής προϊόντων και υπηρεσιών υψηλής τεχνολογίας και κτιρίων ακινήτων και τεχνικών έργων» από την εταιρεία «ΑΧΟΝ Ανώνυμη Εταιρεία Συμμετοχών» με τον δ.τ. «ΑΧΟΝ Holding S.A.» που εδρεύει στην οδό Ερμού 2, 105 63 Αθήνα, η οποία αποτελεί τη νέα δικαιούχο.
<i>ΑΡ. Δ.Ε.</i>	<i>ΑΛΛΑΓΗ ΕΔΡΑΣ</i>
1004394	Η εταιρεία «Timeapply Limited» δικαιούχος του υπ' αριθμ. 1004394 διπλώματος ευρεσιτεχνίας άλλαξε την έδρά της από : 1 Mentmore View, Tring, Hertfordshire, HP23 4HR London, United Kingdom σε: 1 Kings Avenue, Winchmore Hill, London, N21 3NA United Kingdom (Company No. 04305697).
1004400	Η εταιρεία «Timeapply Limited» δικαιούχος του υπ' αριθμ. 1004400 διπλώματος ευρεσιτεχνίας άλλαξε την έδρά της από : 1 Mentmore View, Tring, Hertfordshire, HP23 4HR London, United Kingdom σε: 1 Kings Avenue, Winchmore Hill, London, N21 3NA United Kingdom (Company No. 04305697).
1004407	Η εταιρεία «Timeapply Limited» δικαιούχος του υπ' αριθμ. 1004407 διπλώματος ευρεσιτεχνίας άλλαξε την έδρά της από : 1 Mentmore View, Tring, Hertfordshire, HP23 4HR London, United Kingdom σε: 1 Kings Avenue, Winchmore Hill, London, N21 3NA United Kingdom (Company No. 04305697).
1004482	Η εταιρεία «Timeapply Limited» δικαιούχος του υπ' αριθμ. 1004482 διπλώματος ευρεσιτεχνίας άλλαξε την έδρά της από : 1 Mentmore View, Tring, Hertfordshire, HP23 4HR London, United Kingdom σε: 1 Kings Avenue, Winchmore Hill, London, N21 3NA United Kingdom (Company No. 04305697).
1004838	Η εταιρεία «Βαρελά Γεωργία και Σια Ο.Ε.» δικαιούχος του υπ' αριθμ. 1004838 διπλώματος ευρεσιτεχνίας άλλαξε την έδρά της από : 4Ο χλμ. Τρίπολης-Πελάγους, 221 00 Τρίπολη Αρκαδίας σε: Τρικορόρων 13, 221 00 Τρίπολη, Αρκαδίας.
<i>ΑΡ. Δ.Ε.</i>	<i>ΑΛΛΑΓΗ ΔΙΕΥΘΥΝΣΗΣ</i>
1004833	Ο κ. Ανδρικόπουλος Θεμιστοκλής δικαιούχος του υπ' αριθμ. 1004833 διπλώματος ευρεσιτεχνίας άλλαξε την διεύθυνσή του από : Αγάπης 10, 145 69 Ανοιξη Αττικής σε: Ρόδων 53, 145 64 Νέα Κηφισιά.
<i>ΑΡ. Δ.Ε.</i>	<i>ΑΛΛΑΓΗ ΕΠΩΝΥΜΙΑΣ</i>
1005056	Η εταιρεία «Soukos Υψηλής Τεχνολογίας Α.Ε.» δικαιούχος του υπ' αριθμ. 1005056 διπλώματος ευρεσιτεχνίας μετέβαλε την επωνυμία της σε : «Αχαϊκή Βιομηχανία Υψηλής Τεχνολογίας Α.Ε.»
<i>ΑΡ. Δ.Ε.</i>	<i>ΑΔΕΙΑ ΕΚΜΕΤΑΛΛΕΥΣΗΣ</i>
1005421	Ο κ. Καρύδης Γεώργιος δικαιούχος του υπ' αριθμ. 1005421 διπλώματος ευρεσιτεχνίας παραχώρησε άδεια εκμετάλλευσης στην εταιρεία στην εταιρεία «Χαράλαμπος Θεοδόσης Ανώνυμος Βιομηχανική και Εμπορική Εταιρεία Ηλεκτρονικών Συστημάτων Επιχειρήσεων, Τροχοφόρων και Ειδών Οικιακής Χρήσεως» που εδρεύει στην οδό Δελφών 3, 176 76 Καλλιθέα.

<i>ΑΡ. Δ.Ε.</i>	<i>ΤΕΛΕΣΙΔΙΚΗ ΔΙΚΑΣΤΙΚΗ ΑΚΥΡΟΤΗΤΑ</i>
1003992	Η εν λόγω ακυρότητα κηρύχθηκε δια της τελεσιδικίου αποφάσεως 42842/2007 του Πολυμελούς Πρωτοδικείου Θεσσαλονίκης, η οποία δημοσιεύθηκε στις 19 Νοεμβρίου 2007. Κατά συνέπεια και κατ'εφαρμογή του άρθρου 180 Α.Κ. το υπ' αριθμ. 1003992 Δίπλωμα Ευρεσιτεχνίας με δικαιούχο τον κ. Εμμανουήλ Μαλλούδη θεωρείται ως ουδέποτε χορηγηθέν.

ΕΥΡΩΠΑΪΚΑ ΔΙΠΛΩΜΑΤΑ ΕΥΡΕΣΙΤΕΧΝΙΑΣ

<i>ΑΡ. Ε.Δ.Ε.</i>	<i>ΜΕΤΑΒΙΒΑΣΕΙΣ</i>
3010641	Η εταιρεία "Brema S.p.A." (μετά από αλλαγή επωνυμίας της εταιρείας Brema S.r.L.) μεταβίβασε όλα τα δικαιώματά της που απορρέουν από το υπ' αριθμ. 3010641 πιστοποιητικό κατάθεσης μετάφρασης Ευρωπαϊκού Δ.Ε. στην εταιρεία "Pedrini S.p.A." που εδρεύει εις Via Fusine No. 1 Carobbio Degli Angeli, Italy, η οποία αποτελεί την νέα δικαιούχο.
3010641	Η εταιρεία "Pedrini Group S.r.L." (μετά από αλλαγή επωνυμίας της εταιρείας Pedrini S.p.A.) μεταβίβασε όλα τα δικαιώματά της που απορρέουν από το υπ' αριθμ. 3010641 πιστοποιητικό κατάθεσης μετάφρασης Ευρωπαϊκού Δ.Ε. στην εταιρεία "Pedrini S.p.A." που εδρεύει εις Via Fusine No. 1 Carobbio Degli Angeli, Italy, η οποία αποτελεί την νέα δικαιούχο.
3014811	Η εταιρεία "Herhoff Umwelttechnik GmbH" μεταβίβασε όλα τα δικαιώματά της που απορρέουν από το υπ' αριθμ. 3014811 πιστοποιητικό κατάθεσης μετάφρασης Ευρωπαϊκού Δ.Ε. στην εταιρεία "Herhof Verwaltungsgesellschaft mbH" που εδρεύει εις Riemannstrasse 3, 35606 Solms-Niederbiehl, Germany, η οποία αποτελεί την νέα δικαιούχο.
3021511	Η εταιρεία "Qlt Inc." (μετά από αλλαγή επωνυμίας της εταιρείας Qlt Phototherapeutics) μεταβίβασε όλα τα δικαιώματά της που απορρέουν από το υπ' αριθμ. 3021511 πιστοποιητικό κατάθεσης μετάφρασης Ευρωπαϊκού Δ.Ε. στην εταιρεία "Axcap Pharma (Ireland) Limited" που εδρεύει εις 9 Eglinton Road, Bray Co. Wicklow, Ireland, η οποία αποτελεί την νέα δικαιούχο.
3023978	Η εταιρεία "Qlt Inc." (μετά από αλλαγή επωνυμίας της εταιρείας Qlt Phototherapeutics) μεταβίβασε όλα τα δικαιώματά της που απορρέουν από το υπ' αριθμ. 3023978 πιστοποιητικό κατάθεσης μετάφρασης Ευρωπαϊκού Δ.Ε. στην εταιρεία "Axcap Pharma (Ireland) Limited" που εδρεύει εις 9 Eglinton Road, Bray Co. Wicklow, Ireland, η οποία αποτελεί την νέα δικαιούχο.
3023129	Η εταιρεία "Sankyo Lifetech Company Limited" (συνδικαιούχος με την εταιρεία Sankyo Agro Co., Ltd.) μεταβίβασε τα εξ'αδιαιρέτου δικαιώματά της που απορρέουν από το υπ' αριθμ. 3023129 πιστοποιητικό κατάθεσης μετάφρασης Ευρωπαϊκού Δ.Ε. στην εταιρεία "Sankyo Agro Co., Ltd." που εδρεύει εις 5-2, Higashi-Shimbashi 1-chome, Minato-ku, Tokyo Japan, η οποία αποτελεί την νέα συνδικαιούχο.
3028460	Η εταιρεία "Orthofix International B.V." μεταβίβασε όλα τα δικαιώματά της που απορρέουν από το υπ' αριθμ. 3028460 πιστοποιητικό κατάθεσης μετάφρασης Ευρωπαϊκού Δ.Ε. στην εταιρεία "Orthofix S.r.L." που εδρεύει εις Via delle Nazioni, 9 37012 Bussolengo (VR) Italy, η οποία αποτελεί την νέα δικαιούχο.
3029079	Η εταιρεία "Nederlandse Organisatie Voor Toegepast-Natuurwetenschappelijk Onderzoek TNO" μεταβίβασε όλα τα δικαιώματά της που απορρέουν από το υπ' αριθμ. 3029079 πιστοποιητικό κατάθεσης μετάφρασης Ευρωπαϊκού Δ.Ε. στην εταιρεία "Delta-Crystallon B.V." που εδρεύει εις Olieweg 1, 1951 NH Velsen-Noord The Netherlands, η οποία αποτελεί την νέα δικαιούχο.
3030670	Η εταιρεία "Herhoff Umwelttechnik GmbH" μεταβίβασε όλα τα δικαιώματά της που απορρέουν από το υπ' αριθμ. 3030670 πιστοποιητικό κατάθεσης μετάφρασης Ευρωπαϊκού Δ.Ε. στην εταιρεία "Herhof Verwaltungsgesellschaft mbH" που εδρεύει εις Riemannstrasse 3, 35606 Solms-Niederbiehl, Germany, η οποία αποτελεί την νέα δικαιούχο.
3031426	Η εταιρεία "Orthofix International B.V." μεταβίβασε όλα τα δικαιώματά της που απορρέουν από το υπ' αριθμ. 3031426 πιστοποιητικό κατάθεσης μετάφρασης Ευρωπαϊκού Δ.Ε. στην εταιρεία "Orthofix S.r.L." που εδρεύει εις Via delle Nazioni, 9 37012 Bussolengo (VR) Italy, η οποία αποτελεί την νέα δικαιούχο.
3033213	Η εταιρεία "Herhoff Umwelttechnik GmbH" μεταβίβασε όλα τα δικαιώματά της που απορρέουν από το υπ' αριθμ. 3033213 πιστοποιητικό κατάθεσης μετάφρασης Ευρωπαϊκού Δ.Ε. στην εταιρεία "Herhof Verwaltungsgesellschaft mbH" που εδρεύει εις Riemannstrasse 3, 35606 Solms-Niederbiehl, Germany, η οποία αποτελεί την νέα δικαιούχο.
3033671	Η εταιρεία "Pedrini Group S.r.L." (μετά από αλλαγή επωνυμίας της εταιρείας Pedrini S.p.A.) μεταβίβασε όλα τα δικαιώματά της που απορρέουν από το υπ' αριθμ. 3033671 πιστοποιητικό κατάθεσης μετάφρασης Ευρωπαϊκού Δ.Ε. στην εταιρεία "Pedrini S.p.A." που εδρεύει εις Via Fusine No. 1 Carobbio Degli Angeli, Italy, η οποία αποτελεί την νέα δικαιούχο.

- 3034273 Η εταιρεία “Orthofix International B.V.” μεταβίβασε όλα τα δικαιώματά της που απορρέουν από το υπ’ αριθμ. 3034273 πιστοποιητικό κατάθεσης μετάφρασης Ευρωπαϊκού Δ.Ε. στην εταιρεία “Orthofix S.r.L.” που εδρεύει εις Via delle Nazioni, 9 37012 Bussolengo (VR) Italy, η οποία αποτελεί την νέα δικαιούχο.
- 3035238 Η εταιρεία “Orthofix International B.V.” μεταβίβασε όλα τα δικαιώματά της που απορρέουν από το υπ’ αριθμ. 3035238 πιστοποιητικό κατάθεσης μετάφρασης Ευρωπαϊκού Δ.Ε. στην εταιρεία “Orthofix S.r.L.” που εδρεύει εις Via delle Nazioni, 9 37012 Bussolengo (VR) Italy, η οποία αποτελεί την νέα δικαιούχο.
- 3035896 Η εταιρεία “Herhoff Umwelttechnik GmbH” μεταβίβασε όλα τα δικαιώματά της που απορρέουν από το υπ’ αριθμ. 3035896 πιστοποιητικό κατάθεσης μετάφρασης Ευρωπαϊκού Δ.Ε. στην εταιρεία “Herhof Verwaltungsgesellschaft mbH” που εδρεύει εις Riemannstrasse 3, 35606 Solms-Niederbiehl, Germany, η οποία αποτελεί την νέα δικαιούχο.
- 3037241 Η εταιρεία “Actipac Biosystems GmbH” μεταβίβασε όλα τα δικαιώματά της που απορρέουν από το υπ’ αριθμ. 3037241 πιστοποιητικό κατάθεσης μετάφρασης Ευρωπαϊκού Δ.Ε. στην εταιρεία “Alrise Biosystems GmbH” που εδρεύει εις Robert-Roessle-Strasse 10, 13125 Berlin, Germany, η οποία αποτελεί την νέα δικαιούχο.
- 3037305 Η εταιρεία “Sankyo Lifetech Company Limited” (συνδικαιούχος με την εταιρεία Daiichi Sankyo Company Limited) (μετά από συγχώνευση της εταιρείας Sankyo Company Limited) μεταβίβασε τα εξ’ αδιαρέτου δικαιώματά της που απορρέουν από το υπ’ αριθμ. 3037305 πιστοποιητικό κατάθεσης μετάφρασης Ευρωπαϊκού Δ.Ε. στην εταιρεία “Novartis Animal Health K.K.” που εδρεύει εις 12-14, Nishi-Azabu 4-chome, Minato-ku, Tokyo 106-0031, Japan, η οποία αποτελεί την νέα συνδικαιούχο.
- 3037961 Η εταιρεία “Lurgi Lentjes Ag” (μετά από συγχώνευση της εταιρείας Lurgi Energie und Entsorgung GmbH) μεταβίβασε όλα τα δικαιώματά της που απορρέουν από το υπ’ αριθμ. 3037961 πιστοποιητικό κατάθεσης μετάφρασης Ευρωπαϊκού Δ.Ε. στην εταιρεία “Lentjes GmbH” που εδρεύει εις Ratingen, Germany, η οποία αποτελεί την νέα δικαιούχο.
- 3039029 Η εταιρεία “Orthofix International B.V.” μεταβίβασε όλα τα δικαιώματά της που απορρέουν από το υπ’ αριθμ. 3039029 πιστοποιητικό κατάθεσης μετάφρασης Ευρωπαϊκού Δ.Ε. στην εταιρεία “Orthofix S.r.L.” που εδρεύει εις Via delle Nazioni, 9 37012 Bussolengo (VR) Italy, η οποία αποτελεί την νέα δικαιούχο.
- 3041553 Η εταιρεία “Orthofix International B.V.” μεταβίβασε όλα τα δικαιώματά της που απορρέουν από το υπ’ αριθμ. 3041553 πιστοποιητικό κατάθεσης μετάφρασης Ευρωπαϊκού Δ.Ε. στην εταιρεία “Orthofix S.r.L.” που εδρεύει εις Via delle Nazioni, 9 37012 Bussolengo (VR) Italy, η οποία αποτελεί την νέα δικαιούχο.
- 3042290 Η εταιρεία “Orthofix International B.V.” μεταβίβασε όλα τα δικαιώματά της που απορρέουν από το υπ’ αριθμ. 3042290 πιστοποιητικό κατάθεσης μετάφρασης Ευρωπαϊκού Δ.Ε. στην εταιρεία “Orthofix S.r.L.” που εδρεύει εις Via delle Nazioni, 9 37012 Bussolengo (VR) Italy, η οποία αποτελεί την νέα δικαιούχο.
- 3043434 Η εταιρεία “Herhoff Umwelttechnik GmbH” μεταβίβασε όλα τα δικαιώματά της που απορρέουν από το υπ’ αριθμ. 3043434 πιστοποιητικό κατάθεσης μετάφρασης Ευρωπαϊκού Δ.Ε. στην εταιρεία “Herhof Verwaltungsgesellschaft mbH” που εδρεύει εις Riemannstrasse 3, 35606 Solms-Niederbiehl, Germany, η οποία αποτελεί την νέα δικαιούχο.
- 3043581 Η εταιρεία “Herhoff Umwelttechnik GmbH” μεταβίβασε όλα τα δικαιώματά της που απορρέουν από το υπ’ αριθμ. 3043581 πιστοποιητικό κατάθεσης μετάφρασης Ευρωπαϊκού Δ.Ε. στην εταιρεία “Herhof Verwaltungsgesellschaft mbH” που εδρεύει εις Riemannstrasse 3, 35606 Solms-Niederbiehl, Germany, η οποία αποτελεί την νέα δικαιούχο.
- 3047067 Η εταιρεία “Orthofix International B.V.” μεταβίβασε όλα τα δικαιώματά της που απορρέουν από το υπ’ αριθμ. 3047067 πιστοποιητικό κατάθεσης μετάφρασης Ευρωπαϊκού Δ.Ε. στην εταιρεία “Orthofix S.r.L.” που εδρεύει εις Via delle Nazioni, 9 37012 Bussolengo (VR) Italy, η οποία αποτελεί την νέα δικαιούχο.
- 3049336 Η εταιρεία “Orthofix International B.V.” μεταβίβασε όλα τα δικαιώματά της που απορρέουν από το υπ’ αριθμ. 3049336 πιστοποιητικό κατάθεσης μετάφρασης Ευρωπαϊκού Δ.Ε. στην εταιρεία “Orthofix S.r.L.” που εδρεύει εις Via delle Nazioni, 9 37012 Bussolengo (VR) Italy, η οποία αποτελεί την νέα δικαιούχο.
- 3050996 Η εταιρεία “Acordis Speciality Fibres Limited” μεταβίβασε όλα τα δικαιώματά της που απορρέουν από το υπ’ αριθμ. 3050996 πιστοποιητικό κατάθεσης μετάφρασης Ευρωπαϊκού Δ.Ε. στην εταιρεία “ConvaTec Limited” που εδρεύει εις GDC First Avenue, Deeside Industrial Park, Deeside, Flintshire CH5 2NU, United Kingdom, η οποία αποτελεί την νέα δικαιούχο.
- 3051436 Η εταιρεία “ThyssenKrupp Automotive Ag” μεταβίβασε όλα τα δικαιώματά της που απορρέουν από το υπ’ αριθμ. 3051436 πιστοποιητικό κατάθεσης μετάφρασης Ευρωπαϊκού Δ.Ε. στην εταιρεία “ThyssenKrupp Technologies Ag” που εδρεύει εις Essen, Germany, η οποία αποτελεί την νέα δικαιούχο.
- 3051436 Η εταιρεία “ThyssenKrupp Technologies Ag” (μετά από μεταβίβαση της εταιρείας ThyssenKrupp Automotive Ag) μεταβίβασε όλα τα δικαιώματά της που απορρέουν από το υπ’ αριθμ. 3051436 πιστοποιητικό κατάθεσης μετάφρασης Ευρωπαϊκού Δ.Ε. στην εταιρεία “ThyssenKrupp Produktionsschmiede GmbH” που εδρεύει εις 80807 Monchen, Frankfurter Ring 227, Germany, η οποία αποτελεί την νέα δικαιούχο.

3051643	Η εταιρεία “Eurosurgical” μεταβίβασε όλα τα δικαιώματά της που απορρέουν από το υπ’ αριθμ. 3051643 πιστοποιητικό κατάθεσης μετάφρασης Ευρωπαϊκού Δ.Ε. στην εταιρεία “Surgiview” που εδρεύει εις 64, rue Tiquetonne 75002 Paris, France, η οποία αποτελεί την νέα δικαιούχο.
3051884	Η εταιρεία “Orthofix International B.V.” μεταβίβασε όλα τα δικαιώματά της που απορρέουν από το υπ’ αριθμ. 3051884 πιστοποιητικό κατάθεσης μετάφρασης Ευρωπαϊκού Δ.Ε. στην εταιρεία “Orthofix S.r.L.” που εδρεύει εις Via delle Nazioni, 9 37012 Bussolengo (VR) Italy, η οποία αποτελεί την νέα δικαιούχο.
3052466	Η εταιρεία “Sankyo Company Limited” (συνδικαιούχος με την εταιρεία Sankyo Lifetech Company Limited) μεταβίβασε τα εξ’αδιαιρέτου δικαιώματά της που απορρέουν από το υπ’ αριθμ. 3052466 πιστοποιητικό κατάθεσης μετάφρασης Ευρωπαϊκού Δ.Ε. στην εταιρεία “Daiichi Sankyo Company Limited” που εδρεύει εις 3-5-1, Nihonbashi Honcho, Chuo-ku, Japan, η οποία αποτελεί την νέα συνδικαιούχο.
3052466	Η εταιρεία “Sankyo Lifetech Company Limited” (συνδικαιούχος με την εταιρεία Daiichi Sankyo Company Limited μετά από μεταβίβαση της εταιρείας Sankyo Company Limited) μεταβίβασε τα εξ’αδιαιρέτου δικαιώματά της που απορρέουν από το υπ’ αριθμ. 3052466 πιστοποιητικό κατάθεσης μετάφρασης Ευρωπαϊκού Δ.Ε. στην εταιρεία “Mitsubishi-Kagaku Foods Corporation” που εδρεύει εις 11-1 Shiba-koen 2-chome, Minato-ku Tokyo 105-0011, Japan, η οποία αποτελεί την νέα συνδικαιούχο.
ΑΡ. Ε.Δ.Ε.	ΑΛΛΑΓΗ ΕΔΡΑΣ
3021511	Η εταιρεία “Qlt Inc.” (μετά από αλλαγή επωνυμίας της εταιρείας Qlt Phototherapeutics Inc.) του υπ’ αριθμ. 3021511 πιστοποιητικού κατάθεσης μετάφρασης Ευρωπαϊκού Δ.Ε. άλλαξε την έδρά της από : 520 West 6th Avenue, V5Z 4H5 Vancouver British Columbia, Canada σε : 887 Great Northern Way, Vancouver, BC, Canada.
3023978	Η εταιρεία “Qlt Inc.” (μετά από αλλαγή επωνυμίας της εταιρείας Qlt Phototherapeutics Inc.) του υπ’ αριθμ. 3023978 πιστοποιητικού κατάθεσης μετάφρασης Ευρωπαϊκού Δ.Ε. άλλαξε την έδρά της από : 520 West 6th Avenue, V5Z 4H5 Vancouver British Columbia, Canada σε : 887 Great Northern Way, Vancouver, BC, Canada.
3023129	Η εταιρεία “Sankyo Agro Co., Ltd.” (συνδικαιούχος με την εταιρεία Sankyo Lifetech Company) του υπ’ αριθμ. 3023129 πιστοποιητικού κατάθεσης μετάφρασης Ευρωπαϊκού Δ.Ε. άλλαξε την έδρά της από : 4-23-14, Hongo, Bunkyo-Ku, Tokyo 113-0033, Japan σε : 5-2, Higashi-Shimbashi 1-chome, Minato-ku, Tokyo, Japan.
3029312	Η εταιρεία “Compagnie Gervais Danone” του υπ’ αριθμ. 3029312 πιστοποιητικού κατάθεσης μετάφρασης Ευρωπαϊκού Δ.Ε. άλλαξε την έδρά της από : 126-130 rue Jules Guesde, F-92302 Levallois Perret, France σε : 17 Boulevard Haussmann, 75009 Paris, France.
3029042	Η εταιρεία “Compagnie Gervais Danone” του υπ’ αριθμ. 3029042 πιστοποιητικού κατάθεσης μετάφρασης Ευρωπαϊκού Δ.Ε. άλλαξε την έδρά της από : 126-130 rue Jules Guesde, F-92302 Levallois Perret, France σε : 17 Boulevard Haussmann, 75009 Paris, France.
3037961	Η εταιρεία “Lurgi Lentjes Aktiengesellschaft” (μετά από συγχώνευση της εταιρείας Lurgi Energie und Entsorgung GmbH) του υπ’ αριθμ. 3037961 πιστοποιητικού κατάθεσης μετάφρασης Ευρωπαϊκού Δ.Ε. άλλαξε την έδρά της από : Dösseldorf, Germany σε : Ratingen, Germany.
3039399	Η εταιρεία “Compagnie Gervais Danone” του υπ’ αριθμ. 3039399 πιστοποιητικού κατάθεσης μετάφρασης Ευρωπαϊκού Δ.Ε. άλλαξε την έδρά της από : 126-130 rue Jules Guesde, F-92302 Levallois Perret, France σε : 17 Boulevard Haussmann, 75009 Paris, France.
3040140	Η εταιρεία “Compagnie Gervais Danone” του υπ’ αριθμ. 3040140 πιστοποιητικού κατάθεσης μετάφρασης Ευρωπαϊκού Δ.Ε. άλλαξε την έδρά της από : 126-130 rue Jules Guesde, F-92302 Levallois Perret, France σε : 17 Boulevard Haussmann, 75009 Paris, France.
3043000.B2	Η εταιρεία “Compagnie Gervais Danone” του υπ’ αριθμ. 3043000.B2 πιστοποιητικού κατάθεσης μετάφρασης Ευρωπαϊκού Δ.Ε. άλλαξε την έδρά της από : 126-130 rue Jules Guesde, F-92302 Levallois Perret, France σε : 17 Boulevard Haussmann, 75009 Paris, France.
3044356	Η εταιρεία “Ugitech” (μετά από αλλαγή επωνυμίας της εταιρείας Ugine-Savoie Imphy) του υπ’ αριθμ. 3044356 πιστοποιητικού κατάθεσης μετάφρασης Ευρωπαϊκού Δ.Ε. άλλαξε την έδρά της από : Immeuble La Pacific, La Defense 7, 11-13 Courts Valmy, 92800 Puteaux, France σε : Avenue Paul Girod, 73400 Ugine, France.
3045995	Η εταιρεία “Compagnie Gervais Danone” του υπ’ αριθμ. 3045995 πιστοποιητικού κατάθεσης μετάφρασης Ευρωπαϊκού Δ.Ε. άλλαξε την έδρά της από : 126-130 rue Jules Guesde, F-92302 Levallois Perret, France σε : 17 Boulevard Haussmann, 75009 Paris, France.

3047234	Η εταιρεία “Compagnie Gervais Danone” του υπ’ αριθμ. 3047234 πιστοποιητικού κατάθεσης μετάφρασης Ευρωπαϊκού Δ.Ε. άλλαξε την έδρά της από : 126-130 rue Jules Guesde, F-92302 Levallois Perret, France σε : 17 Boulevard Haussmann, 75009 Paris, France.
3049473	Η εταιρεία “Compagnie Gervais Danone” του υπ’ αριθμ. 3049473 πιστοποιητικού κατάθεσης μετάφρασης Ευρωπαϊκού Δ.Ε. άλλαξε την έδρά της από : 126-130 rue Jules Guesde, F-92302 Levallois Perret, France σε : 17 Boulevard Haussmann, 75009 Paris, France.
3050775	Η εταιρεία “NPS Allelix Corp.” του υπ’ αριθμ. 3050775 πιστοποιητικού κατάθεσης μετάφρασης Ευρωπαϊκού Δ.Ε. άλλαξε την έδρά της από : 6850 Goreway Drive, Mississauga, Ontario, L4V 1V7, Canada σε : c/o Blake, Cassels & Graydon LLP, 199 Bay Street, Suite 2800, Commerce Court West, Toronto, ON M5L 1A9, Canada.
3050996	Η εταιρεία “Acordis Speciality Fibres Limited” του υπ’ αριθμ. 3050996 πιστοποιητικού κατάθεσης μετάφρασης Ευρωπαϊκού Δ.Ε. άλλαξε την έδρά της από : 1 Holme Lane, Spondon, DE21 7BP, United Kingdom σε : GDC First Avenue, Deeside Industrial Park, Deeside, Flintshire CH5 2NU, United Kingdom.
3051165	Η εταιρεία “Compagnie Gervais Danone” του υπ’ αριθμ. 3051165 πιστοποιητικού κατάθεσης μετάφρασης Ευρωπαϊκού Δ.Ε. άλλαξε την έδρά της από : 126-130 rue Jules Guesde, F-92302 Levallois Perret, France σε : 17 Boulevard Haussmann, 75009 Paris, France.
3053478	Η εταιρεία “Compagnie Gervais Danone” του υπ’ αριθμ. 3053478 πιστοποιητικού κατάθεσης μετάφρασης Ευρωπαϊκού Δ.Ε. άλλαξε την έδρά της από : 126-130 rue Jules Guesde, F-92302 Levallois Perret, France σε : 17 Boulevard Haussmann, 75009 Paris, France.
3053666	Η εταιρεία “Compagnie Gervais Danone” του υπ’ αριθμ. 3053666 πιστοποιητικού κατάθεσης μετάφρασης Ευρωπαϊκού Δ.Ε. άλλαξε την έδρά της από : 126-130 rue Jules Guesde, F-92302 Levallois Perret, France σε : 17 Boulevard Haussmann, 75009 Paris, France.
3053775	Η εταιρεία “Compagnie Gervais Danone” του υπ’ αριθμ. 3053775 πιστοποιητικού κατάθεσης μετάφρασης Ευρωπαϊκού Δ.Ε. άλλαξε την έδρά της από : 126-130 rue Jules Guesde, F-92302 Levallois Perret, France σε : 17 Boulevard Haussmann, 75009 Paris, France.
3057938	Η εταιρεία “Compagnie Gervais Danone” του υπ’ αριθμ. 3057938 πιστοποιητικού κατάθεσης μετάφρασης Ευρωπαϊκού Δ.Ε. άλλαξε την έδρά της από : 126-130 rue Jules Guesde, F-92302 Levallois Perret, France σε : 17 Boulevard Haussmann, 75009 Paris, France.
3059035	Η εταιρεία “Compagnie Gervais Danone” του υπ’ αριθμ. 3059035 πιστοποιητικού κατάθεσης μετάφρασης Ευρωπαϊκού Δ.Ε. άλλαξε την έδρά της από : 126-130 rue Jules Guesde, F-92302 Levallois Perret, France σε : 17 Boulevard Haussmann, 75009 Paris, France.
3059363	Η εταιρεία “Compagnie Gervais Danone” του υπ’ αριθμ. 3059363 πιστοποιητικού κατάθεσης μετάφρασης Ευρωπαϊκού Δ.Ε. άλλαξε την έδρά της από : 126-130 rue Jules Guesde, F-92302 Levallois Perret, France σε : 17 Boulevard Haussmann, 75009 Paris, France.
3059531	Η εταιρεία “Compagnie Gervais Danone” του υπ’ αριθμ. 3059531 πιστοποιητικού κατάθεσης μετάφρασης Ευρωπαϊκού Δ.Ε. άλλαξε την έδρά της από : 126-130 rue Jules Guesde, F-92302 Levallois Perret, France σε : 17 Boulevard Haussmann, 75009 Paris, France.
3062897	Η εταιρεία “Compagnie Gervais Danone” του υπ’ αριθμ. 3062897 πιστοποιητικού κατάθεσης μετάφρασης Ευρωπαϊκού Δ.Ε. άλλαξε την έδρά της από : 126-130 rue Jules Guesde, F-92302 Levallois Perret, France σε : 17 Boulevard Haussmann, 75009 Paris, France.
3063675	Η εταιρεία “Compagnie Gervais Danone” του υπ’ αριθμ. 3063675 πιστοποιητικού κατάθεσης μετάφρασης Ευρωπαϊκού Δ.Ε. άλλαξε την έδρά της από : 126-130 rue Jules Guesde, F-92302 Levallois Perret, France σε : 17 Boulevard Haussmann, 75009 Paris, France.
AP. E.A.E.	ΣΥΓΧΩΝΕΥΣΕΙΣ
3027650	Η εταιρεία “Sankyo Company Limited” (συνδικαιούχος με την εταιρεία UBE Industries Limited) του υπ’ αριθμ. 3027650 πιστοποιητικού κατάθεσης μετάφρασης Ευρωπαϊκού Δ.Ε. συγχωνεύθηκε δι’ απορροφήσεως με την εταιρεία υπό την επωνυμία “Daiichi Sankyo Company Limited” που εδρεύει εις 3-5-1, Nihonbashi Honcho, Chuo-ku, Japan, η οποία αποτελεί την νέα συνδικαιούχο.

3035906	Η εταιρεία “Sankyo Company Limited” του υπ’ αριθμ. 3035906 πιστοποιητικού κατάθεσης μετάφρασης Ευρωπαϊκού Δ.Ε. συγχωνεύθηκε δι’ απορροφήσεως με την εταιρεία υπό την επωνυμία “Daiichi Sankyo Company Limited” που εδρεύει εις 3-5-1, Nihonbashi Honcho, Chuo-ku, Japan, η οποία αποτελεί την νέα συνδικαιούχο.
3035909	Η εταιρεία “Sankyo Company Limited” του υπ’ αριθμ. 3035909 πιστοποιητικού κατάθεσης μετάφρασης Ευρωπαϊκού Δ.Ε. συγχωνεύθηκε δι’ απορροφήσεως με την εταιρεία υπό την επωνυμία “Daiichi Sankyo Company Limited” που εδρεύει εις 3-5-1, Nihonbashi Honcho, Chuo-ku, Japan, η οποία αποτελεί την νέα συνδικαιούχο.
3037305	Η εταιρεία “Sankyo Company Limited” (συνδικαιούχος με την εταιρεία Sankyo Lifetech Company Limited) του υπ’ αριθμ. 3037305 πιστοποιητικού κατάθεσης μετάφρασης Ευρωπαϊκού Δ.Ε. συγχωνεύθηκε δι’ απορροφήσεως με την εταιρεία υπό την επωνυμία “Daiichi Sankyo Company Limited” που εδρεύει εις 3-5-1, Nihonbashi Honcho, Chuo-ku, Japan, η οποία αποτελεί την νέα συνδικαιούχο.
3037961	Η εταιρεία “Lurgi Energie und Entsorgung GmbH” του υπ’ αριθμ. 3037961 πιστοποιητικού κατάθεσης μετάφρασης Ευρωπαϊκού Δ.Ε. συγχωνεύθηκε δι’ απορροφήσεως από την εταιρεία υπό την επωνυμία “Lurgi Lentjes Aktiengesellschaft” που εδρεύει εις Dósseldorf Germany, η οποία αποτελεί την νέα συνδικαιούχο.
3038133	Η εταιρεία “Sankyo Company Limited” του υπ’ αριθμ. 3038133 πιστοποιητικού κατάθεσης μετάφρασης Ευρωπαϊκού Δ.Ε. συγχωνεύθηκε δι’ απορροφήσεως με την εταιρεία υπό την επωνυμία “Daiichi Sankyo Company Limited” που εδρεύει εις 3-5-1, Nihonbashi Honcho, Chuo-ku, Japan, η οποία αποτελεί την νέα συνδικαιούχο.
3044078	Η εταιρεία “Sankyo Company Limited” του υπ’ αριθμ. 3044078 πιστοποιητικού κατάθεσης μετάφρασης Ευρωπαϊκού Δ.Ε. συγχωνεύθηκε δι’ απορροφήσεως με την εταιρεία υπό την επωνυμία “Daiichi Sankyo Company Limited” που εδρεύει εις 3-5-1, Nihonbashi Honcho, Chuo-ku, Japan, η οποία αποτελεί την νέα συνδικαιούχο.
3051108	Η εταιρεία “Sankyo Company Limited” του υπ’ αριθμ. 3051108 πιστοποιητικού κατάθεσης μετάφρασης Ευρωπαϊκού Δ.Ε. συγχωνεύθηκε δι’ απορροφήσεως με την εταιρεία υπό την επωνυμία “Daiichi Sankyo Company Limited” που εδρεύει εις 3-5-1, Nihonbashi Honcho, Chuo-ku, Japan, η οποία αποτελεί την νέα συνδικαιούχο.
3057554	Η εταιρεία “Sankyo Company Limited” του υπ’ αριθμ. 3057554 πιστοποιητικού κατάθεσης μετάφρασης Ευρωπαϊκού Δ.Ε. συγχωνεύθηκε δι’ απορροφήσεως με την εταιρεία υπό την επωνυμία “Daiichi Sankyo Company Limited” που εδρεύει εις 3-5-1, Nihonbashi Honcho, Chuo-ku, Japan, η οποία αποτελεί την νέα συνδικαιούχο.
3060940	Η εταιρεία “Sankyo Company Limited” (συνδικαιούχος με την εταιρεία UBE Industries Limited) του υπ’ αριθμ. 3060940 πιστοποιητικού κατάθεσης μετάφρασης Ευρωπαϊκού Δ.Ε. συγχωνεύθηκε δι’ απορροφήσεως με την εταιρεία υπό την επωνυμία “Daiichi Sankyo Company Limited” που εδρεύει εις 3-5-1, Nihonbashi Honcho, Chuo-ku, Japan, η οποία αποτελεί την νέα συνδικαιούχο.

<i>ΑΡ. Ε.Δ.Ε.</i>	<i>ΑΛΛΑΓΗ ΕΠΩΝΥΜΙΑΣ</i>
3010641	Η εταιρεία “Brema S.r.L.” του υπ’ αριθμ. 3010641 πιστοποιητικού κατάθεσης μετάφρασης Ευρωπαϊκού Δ.Ε. μετέβαλε την επωνυμία της σε: “Brema S.p.A.”
3010641	Η εταιρεία “Perdini S.p.A.” (μετά από μεταβίβαση της εταιρείας Brema S.p.A.) του υπ’ αριθμ. 3010641 πιστοποιητικού κατάθεσης μετάφρασης Ευρωπαϊκού Δ.Ε. μετέβαλε την επωνυμία της σε: “Perdini Group S.r.L.”
3015694	Η εταιρεία “Shire BioChem Inc.” του υπ’ αριθμ. 3015694 πιστοποιητικού κατάθεσης μετάφρασης Ευρωπαϊκού Δ.Ε. μετέβαλε την επωνυμία της σε: “Shire Canada Inc.”
3017812	Η εταιρεία “Shire BioChem Inc.” του υπ’ αριθμ. 3017812 πιστοποιητικού κατάθεσης μετάφρασης Ευρωπαϊκού Δ.Ε. μετέβαλε την επωνυμία της σε: “Shire Canada Inc.”
3018941	Η εταιρεία “Shire BioChem Inc.” του υπ’ αριθμ. 3018941 πιστοποιητικού κατάθεσης μετάφρασης Ευρωπαϊκού Δ.Ε. μετέβαλε την επωνυμία της σε: “Shire Canada Inc.”
3019919	Η εταιρεία “Shire BioChem Inc.” του υπ’ αριθμ. 3019919 πιστοποιητικού κατάθεσης μετάφρασης Ευρωπαϊκού Δ.Ε. μετέβαλε την επωνυμία της σε: “Shire Canada Inc.”
3021074	Η εταιρεία “Shire BioChem Inc.” του υπ’ αριθμ. 3021074 πιστοποιητικού κατάθεσης μετάφρασης Ευρωπαϊκού Δ.Ε. μετέβαλε την επωνυμία της σε: “Shire Canada Inc.”
3021511	Η εταιρεία “Quadra Logic Technologies Inc.” του υπ’ αριθμ. 3021511 πιστοποιητικού κατάθεσης μετάφρασης Ευρωπαϊκού Δ.Ε. μετέβαλε την επωνυμία της σε: “Qlt Phototherapeutics Inc.”
3021511	Η εταιρεία “Qlt Phototherapeutics Inc.” (μετά από αλλαγή επωνυμία της εταιρείας Quadra Logic Technologies Inc.) του υπ’ αριθμ. 3021511 πιστοποιητικού κατάθεσης μετάφρασης Ευρωπαϊκού Δ.Ε. μετέβαλε την επωνυμία της σε: “Qlt Inc.”

3023978	Η εταιρεία “Quadra Logic Technologies Inc.” του υπ’ αριθμ. 3023978 πιστοποιητικού κατάθεσης μετάφρασης Ευρωπαϊκού Δ.Ε. μετέβαλε την επωνυμία της σε: “Qlt Phototherapeutics Inc.”
3023978	Η εταιρεία “Qlt Phototherapeutics Inc.” (μετά από αλλαγή επωνυμία της εταιρείας Quadra Logic Technologies Inc.) του υπ’ αριθμ. 3023978 πιστοποιητικού κατάθεσης μετάφρασης Ευρωπαϊκού Δ.Ε. μετέβαλε την επωνυμία της σε: “Qlt Inc.”
3024617	Η εταιρεία “Shire BioChem Inc.” του υπ’ αριθμ. 3024617 πιστοποιητικού κατάθεσης μετάφρασης Ευρωπαϊκού Δ.Ε. μετέβαλε την επωνυμία της σε: “Shire Canada Inc.”
3024699	Η εταιρεία “Shire BioChem Inc.” του υπ’ αριθμ. 3024699 πιστοποιητικού κατάθεσης μετάφρασης Ευρωπαϊκού Δ.Ε. μετέβαλε την επωνυμία της σε: “Shire Canada Inc.”
3033671	Η εταιρεία “Perdini S.p.A.” του υπ’ αριθμ. 3033671 πιστοποιητικού κατάθεσης μετάφρασης Ευρωπαϊκού Δ.Ε. μετέβαλε την επωνυμία της σε: “Perdini Group S.r.L.”
3039344	Η εταιρεία “Shire BioChem Inc.” του υπ’ αριθμ. 3039344 πιστοποιητικού κατάθεσης μετάφρασης Ευρωπαϊκού Δ.Ε. μετέβαλε την επωνυμία της σε: “Shire Canada Inc.”
3042021	Η εταιρεία “Shire BioChem Inc.” του υπ’ αριθμ. 3042021 πιστοποιητικού κατάθεσης μετάφρασης Ευρωπαϊκού Δ.Ε. μετέβαλε την επωνυμία της σε: “Shire Canada Inc.”
3044356	Η εταιρεία “Ugine-Savoie Imphy” του υπ’ αριθμ. 3044356 πιστοποιητικού κατάθεσης μετάφρασης Ευρωπαϊκού Δ.Ε. μετέβαλε την επωνυμία της σε: “Ugitech”
3044400	Η εταιρεία “Cambridge University Technical Services Limited” του υπ’ αριθμ. 3044400 πιστοποιητικού κατάθεσης μετάφρασης Ευρωπαϊκού Δ.Ε. μετέβαλε την επωνυμία της σε: “Cambridge Enterprise Limited”
3044862	Η εταιρεία “Shire BioChem Inc.” του υπ’ αριθμ. 3044862 πιστοποιητικού κατάθεσης μετάφρασης Ευρωπαϊκού Δ.Ε. μετέβαλε την επωνυμία της σε: “Shire Canada Inc.”
3051536	Η εταιρεία “Shire BioChem Inc.” του υπ’ αριθμ. 3051536 πιστοποιητικού κατάθεσης μετάφρασης Ευρωπαϊκού Δ.Ε. μετέβαλε την επωνυμία της σε: “Shire Canada Inc.”
3056345	Η εταιρεία “Shire BioChem Inc.” του υπ’ αριθμ. 3056345 πιστοποιητικού κατάθεσης μετάφρασης Ευρωπαϊκού Δ.Ε. μετέβαλε την επωνυμία της σε: “Shire Canada Inc.”
3059109	Η εταιρεία “Shire BioChem Inc.” του υπ’ αριθμ. 3059109 πιστοποιητικού κατάθεσης μετάφρασης Ευρωπαϊκού Δ.Ε. μετέβαλε την επωνυμία της σε: “Shire Canada Inc.”
3062095	Η εταιρεία “Shire BioChem Inc.” του υπ’ αριθμ. 3062095 πιστοποιητικού κατάθεσης μετάφρασης Ευρωπαϊκού Δ.Ε. μετέβαλε την επωνυμία της σε: “Shire Canada Inc.”
3063603	Η εταιρεία “Shire BioChem Inc.” του υπ’ αριθμ. 3063603 πιστοποιητικού κατάθεσης μετάφρασης Ευρωπαϊκού Δ.Ε. μετέβαλε την επωνυμία της σε: “Shire Canada Inc.”

ΚΟΙΝΟΠΟΙΗΣΕΙΣ

Επίσης κοινοποιήθηκαν στον Ο.Β.Ι. οι παρακάτω μεταβολές που συντελέστηκαν κατά την Ευρωπαϊκή φάση ενώπιον του ΕΓΔΕ :

<i>ΑΡ. Ε.Δ.Ε.</i>	<i>ΜΕΤΑΒΙΒΑΣΕΙΣ</i>
3057746	Η εταιρεία “SEER Pharmaceuticals, LLC” μεταβίβασε όλα τα δικαιώματά της που απορρέουν από το υπ’ αριθμ. 3057746 πιστοποιητικό κατάθεσης μετάφρασης Ευρωπαϊκού Δ.Ε. στην εταιρεία “Allertein Therapeutics, LLC” που εδρεύει εις 640 Sasco Hill Road Fairfield, CT 06824, U.S.A., η οποία αποτελεί την νέα δικαιούχο.
3063911	Ο κ. Ponikau, Jens μεταβίβασε όλα τα δικαιώματά του που απορρέουν από το υπ’ αριθμ. 3063911 πιστοποιητικό κατάθεσης μετάφρασης Ευρωπαϊκού Δ.Ε. στην εταιρεία “Mayo Foundation For Medical Education and Research” που εδρεύει εις 200 First Street S.W., Rochester, MN 55905, U.S.A., η οποία αποτελεί την νέα δικαιούχο.

<i>ΑΡ. Ε.Δ.Ε.</i>	<i>ΑΛΛΑΓΗ ΕΔΡΑΣ</i>
3063122	Η εταιρεία “Celgene Corporation” του υπ’ αριθμ. 3063122 πιστοποιητικού κατάθεσης μετάφρασης Ευρωπαϊκού Δ.Ε. άλλαξε την έδρά της από : 7 Powder Horn Drive, Warren, NJ 07059 U.S.A. σε : 86 Morris Avenue, Summit, NJ 07901, U.S.A.
3063503	Η εταιρεία “The General Hospital Corporation” του υπ’ αριθμ. 3063503 πιστοποιητικού κατάθεσης μετάφρασης Ευρωπαϊκού Δ.Ε. άλλαξε την έδρά της από : Thirteenth Street, Bldg. 149, Suite 1101, Charlestown, MA 02129 U.S.A. σε : 55 Fruit Street, Boston, MA 02114, U.S.A.
3064364	Η εταιρεία “Meditor Pharmaceuticals Ltd.” του υπ’ αριθμ. 3064364 πιστοποιητικού κατάθεσης μετάφρασης Ευρωπαϊκού Δ.Ε. άλλαξε την έδρά της από : Tamar Science Park, 10 Plaut Street, Rehovot 76123, Israel σε : Weizmann Science Park, 1 Pinhas Sapir Street, Ness-Ziona 70400, Israel.
<i>ΑΡ. Ε.Δ.Ε.</i>	<i>ΑΛΛΑΓΗ ΕΠΩΝΥΜΙΑΣ</i>
3048159	Η εταιρεία “Schering Aktiengesellschaft” του υπ’ αριθμ. 3048159 πιστοποιητικού κατάθεσης μετάφρασης Ευρωπαϊκού Δ.Ε. μετέβαλε την επωνυμία της σε: “Bayer Schering Pharma Aktiengesellschaft”
3060867	Η εταιρεία “Clinico GmbH” του υπ’ αριθμ. 3060867 πιστοποιητικού κατάθεσης μετάφρασης Ευρωπαϊκού Δ.Ε. μετέβαλε την επωνυμία της σε: “Clinico Betriebsverpachtungs-GmbH”
3061661	Η εταιρεία “Clinico GmbH” του υπ’ αριθμ. 3061661 πιστοποιητικού κατάθεσης μετάφρασης Ευρωπαϊκού Δ.Ε. μετέβαλε την επωνυμία της σε: “Clinico Betriebsverpachtungs-GmbH”
3061930	Η εταιρεία “Clinico GmbH” του υπ’ αριθμ. 3061930 πιστοποιητικού κατάθεσης μετάφρασης Ευρωπαϊκού Δ.Ε. μετέβαλε την επωνυμία της σε: “Clinico Betriebsverpachtungs-GmbH”
3064842	Η εταιρεία “Istituto Luso Farmaco d’ Italia S.p.A.” του υπ’ αριθμ. 3064842 πιστοποιητικού κατάθεσης μετάφρασης Ευρωπαϊκού Δ.Ε. διόρθωσε την επωνυμία της σε: “Istituto Luso Farmaco d’ Italia S.p.A.”

Κ Ε Φ Α Λ Α Ι Ο 2

ΕΚΠΤΩΣΕΙΣ - ΑΝΑΚΛΗΣΕΙΣ ΕΚΠΤΩΣΕΩΝ

ΕΠΑΝΑΛΗΨΗ ΔΗΜΟΣΙΕΥΣΗΣ

Κατ' εφαρμογή των άρθρων 16 § 1,2 και 24 του Ν. 1733/1987 "Μεταφορά τεχνολογίας, εφευρέσεις και τεχνολογική καινοτομία" (ΦΕΚ 171, Α), οι κάτωθι πράξεις εκπτώσεων και ανακλήσεων δημοσιεύτηκαν και γνωστοποιήθηκαν στο κοινό με το Ε.Δ.Β.Ι. "Τεύχος ΕΚΠΤΩΣΕΩΝ ΚΑΙ ΑΝΑΚΛΗΣΕΩΝ" στις 2 Απριλίου 2008.

Η παρούσα δημοσίευση είναι επανάληψη της προαναφερόμενης δημοσίευσης προς διευκόλυνση του κοινού.

Ε Κ Π Τ Ω Σ Ε Ι Σ

Αρ. Πρωτ. Γ.Δ. : 195

ΗΜΕΡΟΜΗΝΙΑ : 02/04/2008

Έχοντας υπόψη τις διατάξεις :

α. των άρθρων 16 παρ. 1, 2 και 24 του Ν.1733/1987 " Μεταφορά τεχνολογίας, εφευρέσεις και τεχνολογική καινοτομία " (ΦΕΚ 171, Α' της 22.09.1987) και

β. του άρθρου 17 του Π.Δ. 77/1988 "Διατάξεις εφαρμογής της σύμβασης για την χορήγηση ευρωπαϊκών διπλωμάτων ευρεσιτεχνίας που κυρώθηκε με τον νόμο 1607/1986" (ΦΕΚ 33, Α' της 25.02.1988 και

γ. τη διαπίστωση μη καταβολής των ετησίων τελών εντός των νομίμων προθεσμιών

Α Π Ο Φ Α Σ Ι Ζ Ο Υ Μ Ε

Εκπίπτουν από τα δικαιώματα που απορρέουν α) από τις αιτήσεις για χορήγηση Διπλωμάτων Ευρεσιτεχνίας και Πιστοποιητικών Υποδείγματος Χρησιμότητας, β) από τα χορηγηθέντα Διπλώματα Ευρεσιτεχνίας και Πιστοποιητικά Υποδείγματος Χρησιμότητας καθώς και γ) από τα Πιστοποιητικά Κατάθεσης Μετάφρασης Ευρωπαϊκού Διπλώματος Ευρεσιτεχνίας για την Ελλάδα, οι παρακάτω δικαιούχοι:

ΑΙΤΗΣΕΙΣ ΔΙΠΛΩΜΑΤΩΝ ΕΥΡΕΣΙΤΕΧΝΙΑΣ

ΑΡ. ΑΙΤ. ΔΕ	ΔΙΚΑΙΟΥΧΟΙ
920100161	ΤΣΑΜΟΥΡΓΚΕΛΗΣ ΗΛΙΑΣ
950100322	ΔΗΜΟΠΟΥΛΟΣ ΚΩΝΣΤΑΝΤΙΝΟΣ
20000100329	Σ. ΜΟΥΖΑΚΗ ΥΙΟΙ OLYMPIC - ΑΝΩΝΥΜΗ ΒΙΟΤΕΧΝΙΚΗ ΚΑΙ ΕΜΠΟΡΙΚΗ ΕΤΑΙΡΙΑ ΖΑΧΑΡΩΔΩΝ ΠΡΟΙΟΝΤΩΝ ΜΕ Δ.Τ. Σ.ΜΟΥΖΑΚΗ ΥΙΟΙ-OLYMPIC Α.Ε
20020100423	ΛΑΖΑΡΙΔΗΣ ΠΑΥΛΟΣ
20030100365	ΚΑΡΑΜΠΕΤΣΟΣ Α. ΘΕΟΔΩΡΟΣ
20030100366	ΔΙΑΒΟΛΙΤΣΗΣ ΙΩΑΝΝΗΣ
20030100367	ΔΙΑΒΟΛΙΤΣΗΣ ΙΩΑΝΝΗΣ
20030100368	ΧΡΥΣΟΥΛΑΚΗΣ ΙΩΑΝΝΗΣ ΣΑΛΠΙΣΤΗΣ ΧΡΗΣΤΟΣ ΚΑΡΑΓΙΑΝΝΗΣ ΓΕΩΡΓΙΟΣ
20030100378	ΣΤΕΦΑΝΑΚΗΣ ΙΩΑΝΝΗΣ

20030100380	ΔΗΜΟΥ ΓΕΩΡΓΙΟΣ
20030100381	DATWYLER AG
20030100387	ΔΕΡΜΑΤΗΣ ΕΜΜΑΝΟΥΗΛ
20030100390	ΣΑΒΕΛΙΔΗΣ ΣΩΚΡΑΤΗΣ
20030100394	ΧΡΙΣΤΟΦΑΣ ΕΥΣΤΡΑΤΙΟΣ

ΔΙΠΛΩΜΑΤΑ ΕΥΡΕΣΙΤΕΧΝΙΑΣ

<i>ΑΡ. ΔΕ</i>	<i>ΔΙΚΑΙΟΥΧΟΙ</i>
1000336	TLV CO. LTD
1000486	NORTON COMPANY
1000527	MCNEIL-PPC INC.
1000582	JOHNSON & JOHNSON INC.
1000846	ΜΑΚΡΗΣ ΑΝΔΡΕΑΣ
1001730	THE JOHNS HOPKINS UNIVERSITY T CELL SCIENCES INC. THE BRIGHAM AND WOMEN'S HOSPITAL
1002144	PITMAN-MOORE INC
1002235	JOHNSON & JOHNSON INC.
1002237	MCNEIL-PPC INC.
1002280	MCNEIL-PPC INC.
1002354	ΕΞΑΡΧΟΥ ΔΗΜΗΤΡΙΟΣ
1002379	SAM YANG FUR CO., LTD
1002687	NOVARTIS AG (NOVARTIS SA) (NOVARTIS INC.)
1003526	ΜΟΥΣΙΑΔΗΣ ΚΥΡΙΑΚΟΣ
1003993	ΔΑΜΙΑΝΙΔΟΥ ΚΩΝΣΤΑΝΤΙΝΑ
1004558	ΔΕΚΟΥΛΗΣ Γ. ΚΩΝΣΤΑΝΤΙΝΟΣ ΔΕΚΟΥΛΗΣ ΓΕΩΡΓΙΟΣ
1004559	ΚΑΡΑΓΕΩΡΓΙΟΥ ΔΗΜΗΤΡΙΟΣ ΜΑΡΙΟΣ
1004678	ΜΕΡΜΗΓΚΑΣ ΑΘΑΝΑΣΙΟΣ
1004728	ΚΑΡΑΜΠΙΑΣΗΣ ΣΤΑΥΡΟΣ
1004802	ΒΙΟΡΟΛ ΑΒΕΕ
1004865	MEDEXIS ΑΕΒΕ

ΑΙΤΗΣΕΙΣ ΠΙΣΤΟΠΟΙΗΤΙΚΩΝ ΥΠΟΔΕΙΓΜΑΤΟΣ ΧΡΗΣΙΜΟΤΗΤΑΣ

<i>ΑΡ. ΑΙΤ. ΠΥΧ</i>	<i>ΔΙΚΑΙΟΥΧΟΙ</i>
20000200013	ΚΕΦΑΛΑ ΒΑΣΙΛΕΙΟΥ ΧΡΥΣΟΥΛΑ
20030200032	ΚΑΡΑΟΥΛΑΝΗΣ ΑΧΙΛΛΕΑ ΧΡΗΣΤΟΣ
20030200105	ΒΕΛΕΝΤΖΑΣ ΧΡΗΣΤΟΥ ΛΟΥΚΑΣ
20030200109	ΣΤΕΦΑΝΑΚΗΣ ΙΩΑΝΝΗΣ
20040200012	ΓΚΕΚΑΣ Ν. ΙΩΑΚΕΙΜ
20040200028	ΓΕΩΡΓΙΑΔΗΣ ΣΤΑΥΡΟΥ ΦΩΤΗΣ

ΠΙΣΤΟΠΟΙΗΤΙΚΑ ΥΠΟΔΕΙΓΜΑΤΟΣ ΧΡΗΣΙΜΟΤΗΤΑΣ

<i>ΑΡ. ΠΥΧ</i>	<i>ΔΙΚΑΙΟΥΧΟΙ</i>
2002451	ΑΡΓΩ ΑΕΒΕ
2002545	ΑΔΑΜΙΔΗΣ ΗΛΙΑΣ
2002574	ΝΙΚΗΤΑΣ ΧΡΗΣΤΟΥ ΑΝΔΡΕΑΣ
2002586	ΤΣΕΡΕΣ ΕΥΑΓΓΕΛΟΣ

ΕΥΡΩΠΑΪΚΑ ΔΙΠΛΩΜΑΤΑ ΕΥΡΕΣΙΤΕΧΝΙΑΣ

<i>ΑΡ. ΕΛΕ</i>	<i>ΔΙΚΑΙΟΥΧΟΙ</i>
3004425	E.R.SQUIBB + SONS INC
3004673	CAOUTCHOUC MANUFACTURE ET PLASTIQUES S.A.
3005281	MANNESMANN AG
3005283	DEGUSSA AG
3005961	PHARMACIA ITALIA S.P.A.
3007704	SOLVAY S.A.
3007979.B2	THE PROCTER & GAMBLE COMPANY
3008172	MODO PAPER
3008664	ADISSEO FRANCE S.A.S.
3008800	TAKEDA PHARMACEUTICAL COMPANY LIMITED
3009504	SANDOZ-PATENT GMBH SANDOZ - ERFINDUNGEN SANDOZ LTD.
3010028	KRAFT JACOBS SUCHARD S.A.

3010325	E.R. SQUIBB & SONS INC.
3010455	SIEMENS AG
3010492.B2	EKA CHEMICALS AB
3010536	UNION CARBIDE CORPORATION
3010746	OTOR
3010835.B2	CIBA SPECIALTY CHEMICALS WATER TREATMENTS LIMITED
3011127	BIOSEARCH ITALIA S.P.A.
3012192	L'OREAL
3012517	REHAU AG + CO
3012548	EUROPA METALLI-LMI S.P.A.
3012568	THE JOHNS HOPKINS UNIVERSITY
3012736	THE JOHNS HOPKINS UNIVERSITY
3013120	SICPA HOLDING S.A.
3013264.B2	ELEPHANT EDELMETAAL B.V.
3014007	HENKEL KOMMANDITGESELLSCHAFT AUF AKTIEN
3014165	GENENTECH INC.
3014183	SANOFI-AVENTIS DEUTSCHLAND GMBH
3014594	DEUTSCHE THOMSON-BRANDT GMBH
3015049	UNILEVER N.V. UNILEVER PLC
3015341	GENERAL ELECTRIC COMPANY
3015992	SCHMID RENE P.
3016099	ORGANOGENESIS INC.
3016775	CAMPBELL STEVEN R.
3017169	ORGANOGENESIS INC.
3017428.B2	SOCIETE DES PRODUITS NESTLE S.A.
3017466	ABB HENSCHEL AG
3017499.B2	SPIRIG AG PHARMAZEUTISCHE PRAPARATE
3017602	SOCIETE NATIONALE ELF AQUITAINE (PRODUCTION)
3018603.B2	E-SYSTEMS INC.
3019278	MEADWESTVACO PACKAGING SYSTEMS, LLC.
3019291	TALLERES DAUMAR S.A.
3019544	DUPHAR INTERNATIONAL RESEARCH B.V.
3019730	HERAEUS KULZER GMBH & CO KG
3020379	HOESCH PLATINEN GMBH
3020572.B2	SYNGENTA PARTICIPATIONS AG
3021166.B2	SOLUTIA AUSTRIA GMBH

3022028	PFIZER INC.
3022070	ZENTARIS GMBH
3022531	CANON KABUSHIKI KAISHA
3022991	ROSSATO ERIDE
3023550	SCHMID RENE P.
3023674	SCHULLER CORPORATION
3023717.B2	SCHAWALLER, MANFRED
3023858	SANOFI-AVENTIS DEUTSCHLAND GMBH
3025223	PFIZER INC.
3025960	MEADWESTVACO PACKAGING SYSTEMS, LLC.
3026062	PPG INDUSTRIES, INC.
3026063	PERNOD-RICARD
3026160	DOERR HANS-WILHELM, PROF. DR. MED.
3026165	THE GOVERNMENT OF THE UNITED STATES OF AMERICA ΟΠΩΣ ΕΚΠΡΟΣΩΠΕΙΤΑΙ ΑΠΟ THE SECRETARY OF THE DEPARTMENT OF HEALTH AND HUMAN SERVICES
3026174	NOVO NORDISK A/S
3026264	MINATO KOHEI
3026604	KYOWA HAKKO KOGYO CO., LTD.
3026791.B2	EUROPEAN VINYL CORPORATION TECHNOLOGY AG
3027050	ACUSPHERE, INC
3027482	OPTICOM ASA
3027596.B2	THE PROCTER & GAMBLE COMPANY
3027725	DR. FALK PHARMA GMBH
3028797	TAISHO PHARMACEUTICAL CO. LTD.
3028986.B2	CENTRO DE PESQUISAS DE ENERGIA ELETRICA - CEPTEL
3029017	DSM IP ASSETS B.V.
3029027	FOCKE & CO. (GMBH & CO.)
3029255	TAMKO ROOFING PRODUCTS INC.
3029321	MEADWESTVACO PACKAGING SYSTEMS, LLC.
3029423	ZENTARIS GMBH
3029971	CRYOVAC INC.
3029994	FUJI SEAL EUROPE B.V.
3030062	OY HARTWALL AB
3030461	WALTER TOSTO SERBATOI S.P.A.
3030465	KLAUS WILLI
3030589	BOEHRINGER INGELHEIM PHARMA GMBH & CO. KG
3030750.B2	PERNOD-RICARD

3031741	MATSUSHITA ELECTRIC INDUSTRIAL CO., LTD.
3032417	SUNKIST GROWERS, INC.
3032867	OY HARTWALL AB
3033063	MATSUSHITA ELECTRIC INDUSTRIAL CO., LTD
3033066	THE JOHNS HOPKINS UNIVERSITY
3033096	MONGARLI CESARE
3033197	PHARMACIA & UPJOHN S.P.A.
3033321	BAYER AG
3034103	LOOPS COMPANY
3034199	MCNEIL-PPC, INC.
3034353	PFIZER INC.
3034499	KYORIN PHARMACETICAL CO., LTD.
3034632	EXXON CHEMICAL PATENTS INC.
3035369	MEADWESTVACO PACKAGING SYSTEMS, LLC.
3035399	HENKEL KOMMANDITGESELLSCHAFT AUF AKTIEN
3035413	GENETICS INSTITUTE, LLC.
3035569	MAPRESS GMBH & CO. KG
3035714	PECOSO S.L.
3035884	MEMMINGER-IRO GMBH
3036270	PFIZER LIMITED PFIZER RESEARCH AND DEVELOPMENT COMPANY, N.V./S.A.
3036280	GAZ DE FRANCE
3036323	BARCOL-AIR AG
3036578	VIATRIS GMBH & CO. KG
3036615	NECCHI PIETRO
3036631	VIATRIS GMBH & CO. KG
3037323	UMICORE AG & CO. KG
3037495	ASTELLAS PHARMA INC.
3037922.B2	ALPHACAN
3037956	KONINKLIJKE PHILIPS ELECTRONICS N.V. PHILIPS NORDEN AB
3038199	THE PROCTER & GAMBLE COMPANY
3038481	ASTELLAS PHARMA INC.
3038535	ETHICON, INC.
3039000	L'OREAL
3039158	STOLLE MILK BIOLOGICS, INC.
3039247	PFIZER RESEARCH AND DEVELOPMENT COMPANY, N.V./S.A.

3039510	GIESECKE & DEVRIENT GMBH
3039632	UNIVERSITY OF NORTH CAROLINA AT CHAPEL HILL BOEHRINGER INGELHEIM INTERNATIONAL GMBH GENENTECH, INC.
3039921.B2	MCNEIL-PPC, INC.
3040627	BASF AKTIENGESELLSCHAFT
3041706	GEORG MENSCHEN GMBH + CO. KG
3041739	F. HOFFMANN-LA ROCHE AG
3042739	JOHNSON & JOHNSON INC.
3042763	JOHNSON & JOHNSON INC.
3042837	GIESECKE & DEVRIENT GMBH
3042892	PFIZER INC.
3042944	ATOFINA VLISSINGEN B.V.
3043068	PHARMACIA ITALIA S.P.A.
3043098	GOTTWALD PORT TECHNOLOGY GMBH
3043132	ROCHE DIAGNOSTICS GMBH
3043159	BASF AKTIENGESELLSCHAFT
3043285	MEIJI SEIKA KAISHA, LTD.
3043576	SECURENCY PTY. LTD.
3043738	HYBRIDON, INC.
3043803	IBICO TRADING GMBH
3043989	DEGUSSA AG
3044023	NEGMA-LERADS
3044084	J.E. STORK VENTILATOREN B.V.
3044258	RIJKSUNIVERSITEIT LEIDEN
3044576	SANOFI-SYNTHELABO, INC.
3044913	DSM IP ASSETS B.V.
3044995	PHARMACIA ITALIA S.P.A.
3045055	BARTENSCHLAGER, RALF, DR.
3045134	JOHNSON & JOHNSON INC.
3045226	MERCK & CO., INC.
3045292	LEK PHARMACEUTICAL AND CHEMICAL CO. D.D.
3045351	INSTITUT FRANCAIS DU PETROLE
3045354	BIOJECT INC
3045422	NEVORET-CONCEPT
3045443	ACCENTUS PLC

3045459	STAIGER, PETRA STAIGER, ROLAND
3045474	ALCAN TECHNOLOGY & MANAGEMENT AG
3045526	SCIL TECHNOLOGY HOLDING GMBH
3045562	LOHMANN GMBH & CO. KG
3045595	LINPAC STUCKI KUNSTSTOFFVERARBEITUNG GMBH
3045636	YISSUM RESEARCH DEVELOPMENT COMPANY OF THE HEBREW UNIVERSITY OF JERUSALEM
3045673	CANCER RESEARCH CAMPAIGN TECHNOLOGY LIMITED
3045675	SOSPITA AS
3045710	ALCON MANUFACTURING LTD.
3045732	AVENTIS PHARMACEUTICALS INC.
3045737	HERMANN KIRCHNER GMBH & CO. KG
3045749	THE PROCTER & GAMBLE COMPANY
3045769	RSI SYSTEMS, INC.
3045802	KINETIC CONCEPTS, INC.
3045848	MERCK PATENT GMBH
3045859	GOTTLIEB BINDER GMBH & CO.
3045898	VEC TECHNOLOGY, INC.
3045910	COLD SPRING HARBOR LABORATORY
3045936	PAYNE, LEROY
3045937	ELAN DRUG DELIVERY LIMITED
3045958	GRANGER, MAURICE
3045992	PERVATECH B.V.
3046029	FEINCHEMIE SCHWEBDA GMBH
3046048	SEPRACOR INC.
3046058	VAE GMBH BWG GMBH & CO. KG
3046071	ADHESIVES RESEARCH, INC.
3046084	NARDI S.P.A.
3046112	FROLI KUNSTSTOFFWERK HEINRICH FROMME OHG
3046113	MOKSVOLD, HARALD
3046117	MERRELL PHARMACEUTICALS INC.
3046136	SANKYO COMPANY, LIMITED
3046174	SWEDEN RECYCLING AB
3046195	ELI LILLY AND COMPANY
3046204	ELAN DRUG DELIVERY LIMITED
3046215	EASTMAN KODAK COMPANY

3046230	PRECISION DYNAMICS CORPORATION
3046234	SOCIETE MDI MOTOR DEVELOPMENT INTERNATIONAL S.A.
3046282	J.E. STORK VENTILATOREN B.V.
3046295	THE PROCTER & GAMBLE COMPANY
3046309	VORWERK & CO. INTERHOLDING GMBH
3046342	COMTOR LIMITED
3046633	AUDIOSMARTCARD INTERNATIONAL S.A.
3046726	JOHNSON & JOHNSON INDUSTRIAL LTDA
3046801	SCHAFFER KG
3046886.B2	GIESECKE & DEVRIENT GMBH
3047290	ASTELLAS PHARMA INC.
3047578	PFIZER INC.
3047682	GETZNER WERKSTOFFE HOLDING GMBH
3047772	SANKYO COMPANY, LIMITED
3047929	SYNGENTA PARTICIPATIONS AG
3048044	UNIVERSITY OF PITTSBURGH
3048047	PPG INDUSTRIES OHIO, INC.
3048056	AMERIPRISE FINANCIAL INC.
3048134	OTTO JUNKER GMBH
3048437	BP CHEMICALS LIMITED
3048565	BAYER HEALTHCARE AG
3048658	SYNTHES GMBH
3048694	PHARMACIA ITALIA S.P.A.
3048790	WARNER-LAMBERT COMPANY LLC
3049114	NEXTWAVE TELECOM INC.
3049352	BAYER CROPSCIENCE AG
3049603	ASTRAZENECA AB
3049639	RATIOPHARM GMBH
3049654	PFIZER INC.
3049762	SANOFI-AVENTIS DEUTSCHLAND GMBH
3049929	FUJI SEAL EUROPE B.V.
3049934	SYNTHES GMBH
3049942	MEADWESTVACO PACKAGING SYSTEMS LLC
3049967	JANSSEN PHARMACEUTICA N.V.
3050025	SUMITOMO CHEMICAL COMPANY, LIMITED
3050116	SYNTHES GMBH
3050309	AGRO-KANESHO CO., LTD.

3050973	ASTRAZENECA AB
3051210	NORTH CAROLINA STATE UNIVERSITY
3051364	AUDIOSMARTCARD INTERNATIONAL S.A.
3051498	PFIZER PRODUCTS INC.
3052278	THERMO RAMSEY INC.
3052300	HONEYWELL INTERNATIONAL INC.
3052356	G.D. SEARLE LLC
3052429	F. HOFFMANN-LA ROCHE AG
3052486	WYETH
3052616	SINOSTAR HOLDINGS LIMITED
3052650	WELLSTAT THERAPEUTICS CORPORATION
3052670	PFIZER PRODUCTS INC.
3052734	SILLINCE, MARK ERICH SUTCLIFFE SPEAKMAN LIMITED
3052794	EUROBY LIMITED
3053023	UHDE GMBH
3053279	SEB S.A.
3053466	ALCON INC.
3053749	TENT, BEREND
3053854	BAYER HEALTHCARE AG
3053985	WAKE FOREST UNIVERSITY
3054083	BECKMANN, ALEXANDER
3054107	PFIZER PRODUCTS INC.
3054946	SIEMENS AKTIENGESELLSCHAFT
3055253	SYNTA PHARMACEUTICALS CORPORATION
3055328	EATWELL (UK) LIMITED
3055798	BASF AKTIENGESELLSCHAFT
3056342	LABORATOIRES GOEMAR S.A.
3056356	BECKER HELGA
3056477	MEADWESTVACO PACKAGING SYSTEMS, LLP
3056493	BARTEC GMBH
3056539	WARNER-LAMBERT COMPANY LLC
3056616	BRISTOL-MYERS SQUIBB COMPANY
3056783	NEUFELD, KLAUS ROTH, HERMANN
3056843	AUDIOSMARTCARD INTERNATIONAL S.A.
3057320	AUDIOSMARTCARD INTERNATIONAL S.A.

3057586	WYETH
3057743	E.I. DU PONT DE NEMOURS AND COMPANY
3057873	KS ITALIA S.A.S. DI AMBROSONE MARIO & C.
3057914	THERMOCORE MEDICAL SYSTEMS N.V.
3058284	BEAVER MACHINE CORPORATION
3058352	JOHNSON & JOHNSON CONSUMER COMPANIES, INC.
3058574	HIDDEN VALLEY N.V.
3058608	ADRIAN, UTE
3058738	JOHNSON & JOHNSON CONSUMER COMPANIES, INC.
3059065	STS, SPEZIAL-TRANSFORMATOREN-STOCKACH GMBH & CO.
3059157	AVENTIS PHARMA S.A.
3059191	NORTHWESTERN UNIVERSITY
3059416	PFIZER ITALIA S.R.L. UNIVERSITA DEGLI STUDI DI MILANO
3059660	UCB, S.A.
3059812	GRUNENTHAL GMBH
3060638	SANYO ELECTRIC CO., LTD.
3060778	SKS STAKUSIT BAUTECHNIK GMBH
3060909	NETWASH APLICACIONES TECNICAS DEL LAVADO, S.L.
3061465	ENVIRON PRODUCTS, INC.
3061514	RPG BAGS, LLC
3061981	THE FRYMASTER CORPORATION
3063284	ALZA CORPORATION

Η απόφαση αυτή να δημοσιευτεί στο Ειδικό Δελτίο Βιομηχανικής Ιδιοκτησίας (Ε.Δ.Β.Ι.)

Μαρούσι, 2 Απριλίου 2008
Ο ΓΕΝΙΚΟΣ ΔΙΕΥΘΥΝΤΗΣ
ΣΕΡΑΦΕΙΜ ΣΤΑΣΙΝΟΣ



ΜΕΡΟΣ Δ΄
ΕΚΤΑΚΤΕΣ ΑΝΑΚΟΙΝΩΣΕΙΣ



OYΔEMIA

ΣΥΝΔΡΟΜΕΣ ΓΙΑ ΤΟ ΕΔΒΙ

α) Σε οπτικό δίσκο (CD), ως εξής:		
Τεύχη Α' και Β' μαζί ανά δίσκο	EYPΩ	2,00
Ετήσια συνδρομή Εσωτερικού για τα Τεύχη Α' και Β' μαζί.....	EYPΩ	22,00
Ετήσια συνδρομή Εξωτερικού για τα Τεύχη Α' και Β' μαζί.....	EYPΩ	44,00
β) Ετήσια συνδρομή για τα Τεύχη Α' και Β' μαζί σε έντυπη μορφή και σε οπτικό δίσκο (CD) ταυτόχρονα.....		
Ετήσια συνδρομή Εσωτερικού	EYPΩ	77,00
Ετήσια συνδρομή Εξωτερικού	EYPΩ	154,00
γ) Ετήσια συνδρομή για την πρόσβαση και στα δύο Τεύχη του ΕΔΒΙ στις ιστοσελίδες του ΟΒΙ.....	EYPΩ	0,00

Κάθε ενδιαφερόμενος μπορεί να προμηθεύεται το ΕΔΒΙ ή να ζητήσει να γίνει συνδρομητής από τον:

Οργανισμό Βιομηχανικής Ιδιοκτησίας (ΟΒΙ)
Παντανάσσης 5
151 25 Παράδεισος Αμαρουσίου
τηλ.: 2106828231

SUBSCRIPTIONS FOR THE INDUSTRIAL PROPERTY BULLETIN

a) On compact disc (CD):		
Volume A' and B', price per disc	EURO	2,00
Annual domestic subscription for both Volumes (A' and B')	EURO	22,00
Annual foreign subscription for both Volumes (A' and B')	EURO	44,00
b) Annual subscription for both Volumes (A' and B') in printed form and on compact disc (CD) simultaneously		
Annual domestic subscription	EURO	77,00
Annual foreign subscription	EURO	154,00
c) Annual subscription for access to both Volumes (A' and B') displayed on the OBI's website pages.....	EURO	0,00

For bulletin purchasing or subscription information, please contact:

5 Pandanassis Str.
151 25 Paradissos Amarousiou
Athens - Greece
tel.: (0030210) 6828231