



ΟΡΓΑΝΙΣΜΟΣ
ΒΙΟΜΗΧΑΝΙΚΗΣ
ΙΔΙΟΚΤΗΣΙΑΣ

ΕΙΔΙΚΟ ΔΕΛΤΙΟ
ΒΙΟΜΗΧΑΝΙΚΗΣ
ΙΔΙΟΚΤΗΣΙΑΣ
(ΕΔΒΙ)

ΤΕΥΧΟΣ Α΄
ΕΥΡΕΣΙΤΕΧΝΙΕΣ

ΜΑΪΟΣ 2008



ΟΡΓΑΝΙΣΜΟΣ
ΒΙΟΜΗΧΑΝΙΚΗΣ
ΙΔΙΟΚΤΗΣΙΑΣ

Παντανάσσης 5
151 25 Παράδεισος Αμαρουσίου

ΤΕΛΕΦΑΞ: 210 6819231

ΤΗΛΕΦΩΝΑ:

ΓΕΝΙΚΕΣ ΠΛΗΡΟΦΟΡΙΕΣ: 210 6183500
ΚΑΤΑΘΕΣΕΙΣ: 210 6183593
ΤΕΛΗ: 210 6183594
ΕΞΕΤΑΣΤΕΣ: 210 6183595
ΛΟΓΙΣΤΗΡΙΟ: 210 6183596
ΝΟΜΙΚΑ ΘΕΜΑΤΑ: 210 6183597
ΤΕΧΝΙΚΗ ΠΛΗΡΟΦΟΡΗΣΗ: 210 6183598
ΔΗΜΟΣΙΕΣ ΣΧΕΣΕΙΣ: 210 6183599

Επιμέλεια - Έκδοση:
Βασιλείου Χρήστος
Οργανισμός Βιομηχανικής Ιδιοκτησίας (OBI)

© Οργανισμός Βιομηχανικής Ιδιοκτησίας (OBI)
18 Ιουνίου 2008



ΟΡΓΑΝΙΣΜΟΣ
ΒΙΟΜΗΧΑΝΙΚΗΣ
ΙΔΙΟΚΤΗΣΙΑΣ

5 Pandanassis Str.
GR 151 25 Paradissos Amaroussiou Athens, Greece

TELEFAX: 210 6819231

TELEPHONS:

GENERAL INFORMATION: 003 210 6183500
RECEIVING OFFICE: 003 210 6183593
FEES: 003 210 6183594
EXAMINERS: 003 210 6183595
ACCOUNTS OFFICE: 003 210 6183596
LEGAL METTERS: 003 210 6183597
TECHNICAL INFORMATION: 003 210 6183598
PUBLIC RELATIONS: 003 210 6183599

Editor - Publisher:
Vassiliou Christos
Industrial Property Organisation (OBI)

© Industrial Property Organisation (OBI)
June 18, 2008

ΕΙΣΑΓΩΓΙΚΟ ΣΗΜΕΙΩΜΑ

Το Ειδικό Δελτίο Βιομηχανικής Ιδιοκτησίας τηρείται από τον Οργανισμό Βιομηχανικής Ιδιοκτησίας (Ο.Β.Ι.) κατ' εφαρμογή του άρθρου 4 του νόμου 1733/1987 (ΦΕΚ 171,Α') και αποτελείται δύο τεύχη:

Στο **ΤΕΥΧΟΣ Α'** δημοσιεύονται σε μηνιαία βάση τα εξής :

- Αιτήσεις και χορηγήσεις Διπλωμάτων Ευρεσιτεχνίας (Δ.Ε.)
- Αιτήσεις και χορηγήσεις Πιστοποιητικών Υποδείγματος Χρησιμότητας (Π.Υ.Χ.)
- Αιτήσεις και χορηγήσεις Συμπληρωματικών Πιστοποιητικών Προστασίας για Φυτοπροστατευτικά προϊόντα (Σ.Π.Π.Φ.Π.)
- Αιτήσεις και χορηγήσεις Συμπληρωματικών Πιστοποιητικών Προστασίας για Φάρμακα (Σ.Π.Π.Φ.)
- Αιτήσεις Μετάφρασης Αξιώσεων Ευρωπαϊκών Διπλωμάτων Ευρεσιτεχνίας
- Βεβαιώσεις Μεταφράσεων Ευρωπαϊκών Διπλωμάτων Ευρεσιτεχνίας
- Μεταβολές - Διορθώσεις αιτήσεων και χορηγήσεων τίτλων βιομηχανικής ιδιοκτησίας
- Εκπτώσεις - Ανακλήσεις Εκπτώσεων αιτήσεων και χορηγήσεων τίτλων βιομηχανικής ιδιοκτησίας

Στο **ΤΕΥΧΟΣ Β'** δημοσιεύονται σε μηνιαία βάση οι αιτήσεις και τα καταχωρημένα Σχέδια ή Υποδείγματα.

Τα παραπάνω τεύχη διατίθενται ξεχωριστά.

ΠΕΡΙΕΧΟΜΕΝΑ

	Σελ.
Ανάλυση κωδικών αρθμών.....	5
Συντμήσεις	5

ΜΕΡΟΣ Α΄

ΕΘΝΙΚΟΙ ΤΙΤΛΟΙ ΠΡΟΣΤΑΣΙΑΣ

ΚΕΦΑΛΑΙΟ 1

ΑΙΤΗΣΕΙΣ :

— ΔΙΠΛΩΜΑΤΩΝ ΕΥΡΕΣΙΤΕΧΝΙΑΣ	
— ΠΙΣΤΟΠΟΙΗΤΙΚΩΝ ΥΠΟΔΕΙΓΜΑΤΟΣ ΧΡΗΣΙΜΟΤΗΤΑΣ	
— ΣΥΜΠΛΗΡΩΜΑΤΙΚΩΝ ΠΙΣΤΟΠΟΙΗΤΙΚΩΝ ΠΡΟΣΤΑΣΙΑΣ	
1.1 Αιτήσεις Διπλωμάτων Ευρεσιτεχνίας	9
1.2 Ευρετήριο αιτήσεων Δ.Ε. σύμφωνα με την ημερομηνία κατάθεσης	20
1.3 Ευρετήριο αιτήσεων Δ.Ε. σύμφωνα με την αλφαβητική σειρά των καταθετών	22
1.4 Αιτήσεις Πιστοποιητικών Υποδείγματος Χρησιμότητας	24
1.5 Ευρετήριο αιτήσεων Π.Υ.Χ. σύμφωνα με την ημερομηνία κατάθεσης	26
1.6 Ευρετήριο αιτήσεων Π.Υ.Χ. σύμφωνα με την αλφαβητική σειρά των καταθετών	27
1.7 Αιτήσεις για Συμπληρωματικά Πιστοποιητικά Προστασίας για Φάρμακα.....	28
1.8 Ευρετήριο αιτήσεων για Συμπληρωματικά Πιστοποιητικά Προστασίας για Φάρμακα σύμφωνα με την ημερομηνία κατάθεσης	34
1.9 Ευρετήριο αιτήσεων για Συμπληρωματικά Πιστοποιητικά Προστασίας για Φάρμακα σύμφωνα με αλφαβητική σειρά των αιτούντων	35
1.10 Αιτήσεις για Συμπληρωματικά Πιστοποιητικά Προστασίας για Φυτοπροστατευτικά Προϊόντα	36
1.11 Ευρετήριο αιτήσεων για Συμπληρωματικά Πιστοποιητικά Προστασίας για Φυτοπροστατευτικά Προϊόντα σύμφωνα με την ημερομηνία κατάθεσης.....	37
1.12 Ευρετήριο αιτήσεων για Συμπληρωματικά Πιστοποιητικά Προστασίας για Φυτοπροστατευτικά Προϊόντα σύμφωνα με αλφαβητική σειρά των αιτούντων.....	38

ΚΕΦΑΛΑΙΟ 2

ΔΙΠΛΩΜΑΤΑ ΕΥΡΕΣΙΤΕΧΝΙΑΣ ΚΑΙ ΠΙΣΤΟΠΟΙΗΤΙΚΑ ΥΠΟΔΕΙΓΜΑΤΟΣ ΧΡΗΣΙΜΟΤΗΤΑΣ

2.1 Διπλώματα Ευρεσιτεχνίας.....	39
2.2 Ευρετήριο Δ.Ε. σύμφωνα με την ημερομηνία κατάθεσης	58
2.3 Ευρετήριο Δ.Ε. σύμφωνα με την αλφαβητική σειρά των δικαιούχων	60
2.4 Πιστοποιητικά Υποδείγματος Χρησιμότητας	63
2.5 Ευρετήριο Π.Υ.Χ. σύμφωνα με την ημερομηνία κατάθεσης	65
2.6 Ευρετήριο Π.Υ.Χ. σύμφωνα με την αλφαβητική σειρά των δικαιούχων	66
2.7 Συμπληρωματικά Πιστοποιητικά Προστασίας για Φάρμακα	67

CONTENTS

	Page
INID Codes.....	5
Abbreviations	5

PART A΄

NATIONAL PROTECTION TITLES

CHAPTER 1

APPLICATIONS:

— PATENT	
— UTILITY MODEL APPLICATIONS	
— SUPPLEMENTARY PROTECTION CERTIFICATES	
1.1 Patent Applications.....	9
1.2 Patent Application Index by filing date	20
1.3 Patent Application Index in alphabetical order of the patentee	22
1.4 Utility Model Applications	24
1.5 Utility Model Application Index by filing date	26
1.6 Utility Model Application Index in alphabetical order of the applicants	27
1.7 Applications for Supplementary Protection Certificates for plant protection medicines	28
1.8 Applications Index for Supplementary Protection Certificates for plant protection medicines by filing date	34
1.9 Applications Index for Supplementary Protection Certificates for plant protection medicines in alphabetical order of the applicants	35
1.10 Applications for Supplementary Protection Certificates for plant protection products.....	36
1.11 Applications Index for Supplementary Protection Certificates for plant protection products by filing date.....	37
1.12 Applications Index for Supplementary Protection Certificates for plant protection products in alphabetical order of the applicants	38

CHAPTER 2

PATENTS AND UTILITY MODELS

2.1 Patents	39
2.2 Patent Index by filing date	58
2.3 Patent Index in alphabetical order of the patentee	60
2.4 Utility Models	63
2.5 Utility Model Index by filing date	65
2.6 Utility Model Index in alphabetical order of the patentee	66
2.7 Supplementary Protection Certificates for medicines products	67

2.8	Ευρετήριο Συμπληρωματικών Πιστοποιητικών Προστασίας για Φάρμακα σύμφωνα με την ημερομηνία κατάθεσης.....	70
2.9	Ευρετήριο Συμπληρωματικών Πιστοποιητικών Προστασίας για Φάρμακα σύμφωνα με την αλφαβητική σειρά των δικαιούχων.....	71
2.10	Συμπληρωματικά Πιστοποιητικά Προστασίας για Φυτοπροστατευτικά Προϊόντα	72
2.11	Ευρετήριο Συμπληρωματικών Πιστοποιητικών Προστασίας για Φυτοπροστατευτικά Προϊόντα σύμφωνα με την ημερομηνία κατάθεσης	73
2.12	Ευρετήριο Συμπληρωματικών Πιστοποιητικών Προστασίας για Φυτοπροστατευτικά Προϊόντα σύμφωνα με αλφαβητική σειρά των δικαιούχων	74

ΜΕΡΟΣ Β΄ ΕΥΡΩΠΑΪΚΟΙ ΤΙΤΛΟΙ ΠΡΟΣΤΑΣΙΑΣ

ΚΕΦΑΛΑΙΟ 1 ΜΕΤΑΦΡΑΣΕΙΣ ΕΥΡΩΠΑΪΚΩΝ ΑΙΤΗΣΕΩΝ

1.1	Ανακοίνωση για κατάθεση μετάφρασης των αξιώσεων Ευρωπαϊκών αιτήσεων Δ.Ε.	77
1.2	Ευρετήριο Ευρωπαϊκών αιτήσεων σύμφωνα με τον αριθμό δημοσίευσης	78
1.3	Ευρετήριο Ευρωπαϊκών αιτήσεων σύμφωνα με την αλφαβητική σειρά των καταθετών	79

ΚΕΦΑΛΑΙΟ 2 ΕΥΡΩΠΑΪΚΑ ΔΙΠΛΩΜΑΤΑ ΕΥΡΕΣΙΤΕΧΝΙΑΣ

2.1	Ανακοίνωση για κατάθεση μετάφρασης στα Ελληνικά Ευρωπαϊκών Δ.Ε.	80
2.2	Ευρετήριο σύμφωνα με τον αριθμό δημοσίευσης μεταφρασμένων στα Ελληνικά Ευρωπαϊκών Δ.Ε.	215
2.3	Ευρετήριο σύμφωνα με την αλφαβητική σειρά των δικαιούχων μεταφρασμένων στα Ελληνικά Ευρωπαϊκών Δ.Ε.	227

ΚΕΦΑΛΑΙΟ 3 ΤΡΟΠΟΠΟΙΗΜΕΝΑ ΕΥΡΩΠΑΪΚΑ ΔΙΠΛΩΜΑΤΑ ΕΥΡΕΣΙΤΕΧΝΙΑΣ

3.1	Ανακοίνωση για κατάθεση μετάφρασης στα Ελληνικά Τροποποιημένων Ευρωπαϊκών Δ.Ε.	240
3.2	Ευρετήριο σύμφωνα με τον αριθμό δημοσίευσης μεταφρασμένων στα Ελληνικά Τροποποιημένων Ευρωπαϊκών Δ.Ε.	244
3.3	Ευρετήριο σύμφωνα με την αλφαβητική σειρά των δικαιούχων μεταφρασμένων στα Ελληνικά Τροποποιημένων Ευρωπαϊκών Δ.Ε.	245

ΚΕΦΑΛΑΙΟ 4 ΓΝΩΣΤΟΠΟΙΗΣΕΙΣ ΑΠΟ ΕΓΔΕ

4.1	Ανακλήσεις του ΕΓΔΕ για Ευρ. αιτήσεις Δ.Ε.	246
4.2	Ανακλήσεις από ΕΓΔΕ χορηγηθέντων ΕΔΕ.....	247

ΜΕΡΟΣ Γ΄ ΜΕΤΑΒΟΛΕΣ - ΕΚΠΤΩΣΕΙΣ	
ΜΕΤΑΒΟΛΕΣ - ΔΙΟΡΘΩΣΕΙΣ	251
ΕΚΠΤΩΣΕΙΣ -ΑΝΑΚΛΗΣΕΙΣ ΕΚΠΤΩΣΕΩΝ.....	264

2.8	Index to Supplementary Protection Certificates for medicines products by filing date	70
2.9	Index to Supplementary Protection Certificates for medicines products in alphabetical order of the owner	71
2.10	Supplementary Protection Certificates for plant protection products	72
2.11	Index to Supplementary Protection Certificates for plant protection products by filing date.....	73
2.12	Index to Supplementary Protection Certificates for plant protection product in alphabetical order of the owner	74

PART B΄ EUROPEAN PROTECTION TITLES

CHAPTER 1 TRANSLATIONS OF EUROPEAN PATENT APPLICATIONS

1.1	Notification concerning the translation of the European patents applications claims.....	77
1.2	Index by publication number of the European applications patents	78
1.3	Index in alphabetical order of the patentee	79

CHAPTER 2 EUROPEAN PATENTS

2.1	Notification concerning the translation into Greek of the European patents	80
2.2	Index by publication number of the European patents translated into Greek	215
2.3	Index in alphabetical order of the patentee of the European patents translated into Greek.....	227

CHAPTER 3 AMENDED EUROPEAN PATENTS

3.1	Notification concerning the translation into Greek of the Amended European patents.....	240
3.2	Index by publication number of the Amended European patents translated into Greek.....	244
3.3	Index in alphabetical order of the patentee of the Amended European patents translated into Greek	245

CHAPTER 4 REVOCATION FROM EPO

4.1	Revocations from EPO of European applications	246
4.2	Revocations from EPO of European patents.....	247

PART C΄ MODIFICATIONS - ANNULMENTS	
MODIFICATIONS - CORRECTIONS	251
ANNULMENTS-REVOCATIONS OF ANNULMENTS	264

ΜΕΡΟΣ Δ΄	
ΕΚΤΑΚΤΕΣ ΑΝΑΚΟΙΝΩΣΕΙΣ	275
Συνδρομές για το ΕΔΒΙ	276

PART D΄	
SPECIAL COMMUNICATIONS	275
Subscription of the Industrial Property Bulletin	276

ΚΩΔΙΚΟΙ ΑΡΙΘΜΟΙ
ΤΕΥΧΟΣ Α'
ΕΘΝΙΚΟ

- (11) Αριθμός Δ.Ε.
- (11) Αριθμός Π.Υ.Χ.
- (21) Αριθμός Αίτησης Δ.Ε.
- (21) Αριθμός Αίτησης Π.Υ.Χ.
- (22) Ημερομηνία κατάθεσης
- (30) Συμβατικές Προτεραιότητες
- (47) Ημερομηνία απονομής
- (51) Διεθνής ταξινόμηση
- (54) Τίτλος εφεύρεσης
- (57) Περίληψη
- (61) Τροποποίηση στο κύριο Δ.Ε.
- (71) Καταθέτης
- (72) Εφευρέτης
- (73) Δικαιούχος
- (74) Ειδικός Πληρεξούσιος
- (74) Αντίκλητος

ΤΕΥΧΟΣ Β'
ΕΥΡΩΠΑΪΚΟ

- (11) Αριθμός Ευρωπαϊκού Δ.Ε.
- (21) Αριθμός Ελληνικής κατάθεσης
- (22) Ημερομηνία Ελληνικής κατάθεσης
- (30) Προτεραιότητα
- (54) Τίτλος εφεύρεσης
- (57) Περίληψη
- (71) Καταθέτης
- (72) Εφευρέτης
- (73) Δικαιούχος
- (74) Ειδικός Πληρεξούσιος
- (74) Αντίκλητος
- (86) Αριθμ./ημερ. κατάθεσης Ευρωπαϊκής αίτησης
- (87) Αριθμ./ημερ. δημοσίευσης Ευρωπαϊκής αίτησης
- (68) Αριθμ./ημερ. κυρίου Δ.Ε.
- (92) Αριθμ./ημερ. ισχύουσας άδειας κυκλοφορίας στην Ελλάδα
- (93) Αριθμ./ημερ. 1ης άδειας κυκλοφορίας στην Ε.Κ.
- (95) Προσδιορισμός προϊόντος

INID CODES
PART A'
NATIONAL PROTECTION TITLES

- (11) Patent No
- (11) Utility Model No
- (21) Patent application No
- (21) Utility Model application No
- (22) Filing date
- (30) Priority
- (47) Date of grant
- (51) International Patent Classification
- (54) Invention title
- (57) Abstract
- (61) Addition to the patent
- (71) Applicant
- (72) Inventor
- (73) Patentee
- (74) Attorney
- (74) Representative

PART B'
EUROPEAN PATENTS

- (11) European Patent No
- (21) Greek application No
- (22) Greek application filing date
- (30) Priority
- (54) Invention title
- (57) Abstract
- (71) Applicant
- (72) Inventor
- (73) Patentee
- (74) Attorney
- (74) Representative
- (86) European application No/European application filing date
- (87) EP Publication No/Date
- (68) Number/publication number of the basic patent
- (92) Number/date of the first marketing authorization in Greece
- (93) Number/date of the first marketing authorization in the EU
- (95) Name of the product

ΣΥΝΤΜΗΣΕΙΣ

OBI: Οργανισμός Βιομηχανικής Ιδιοκτησίας

ΕΔΒΙ: Ειδικό Δελτίο Βιομηχανικής Ιδιοκτησίας

ΔΕΒΙ: Δελτίο Εμπορικής και Βιομηχανικής Ιδιοκτησίας

Δ.Ε.: Δίπλωμα Ευρεσιτεχνίας

ΠΥΧ: Πιστοποιητικό Υποδείγματος Χρησιμότητας

Δ.Σ.: Διοικητικό Συμβούλιο

ΑΠ./ΗΜ.ΔΗΜ.Ε.Α. (87): Αριθμός/ημερομηνία δημοσίευσης ευρωπαϊκής αίτησης

ΑΡ.ΕΛΛ.ΚΑΤ. (21): Αριθμός Ελληνικής Κατάθεσης

ΑΡ.ΑΙΤ.ΠΥΧ.: Αριθμός αίτησης πιστοποιητικού υποδείγματος χρησιμότητας

ΕΓΔΕ: Ευρωπαϊκό Γραφείο Διπλωμάτων Ευρεσιτεχνίας

ΕΡΟ: European Patent Office

ΣΠΠΦΠ: Συμπληρωματικό Πιστοποιητικό Προστασίας για Φυτοπροστατευτικά Προϊόντα

ΣΠΠΦ: Συμπληρωματικό Πιστοποιητικό Προστασίας για Φάρμακα



ΜΕΡΟΣ Α΄

ΕΘΝΙΚΟΙ ΤΙΤΛΟΙ ΠΡΟΣΤΑΣΙΑΣ



Κ Ε Φ Α Λ Α Ι Ο 1

ΑΙΤΗΣΕΙΣ ΔΙΠΛΩΜΑΤΩΝ ΕΥΡΕΣΙΤΕΧΝΙΑΣ, ΠΙΣΤΟΠΟΙΗΤΙΚΩΝ ΥΠΟΔΕΙΓΜΑΤΟΣ ΧΡΗΣΙΜΟΤΗΤΑΣ ΚΑΙ ΣΥΜΠΛΗΡΩΜΑΤΙΚΩΝ ΠΙΣΤΟΠΟΙΗΤΙΚΩΝ ΠΡΟΣΤΑΣΙΑΣ

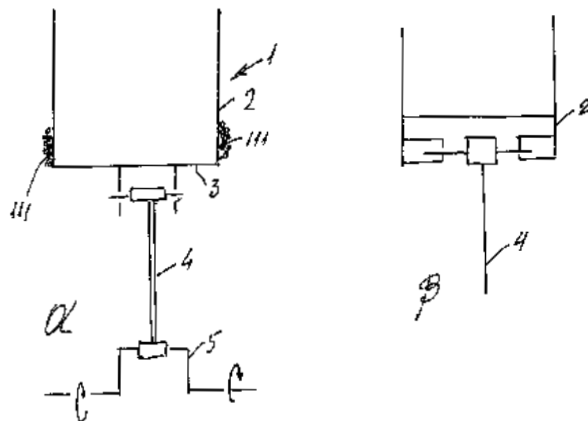
1.1 ΑΙΤΗΣΕΙΣ ΔΙΠΛΩΜΑΤΩΝ ΕΥΡΕΣΙΤΕΧΝΙΑΣ

ΑΡΙΘΜΟΣ ΑΙΤΗΣΗΣ Δ.Ε. (21):20060100597
ΔΙΕΘΝΗΣ ΤΑΞΙΝΟΜΗΣΗ (51):IPC8: F02B 75/00
IPC8: F02B 77/00
ΚΑΤΑΘΕΤΗΣ (71):1)ΧΟΪΔΑΣ ΔΙΟΝΥΣΙΟΣ
Άγιου Ιωάννου 39, 13231 ΠΕΤΡΟΥΠΟΛΗ
(ΑΤΤΙΚΗΣ), ΕΛΛΑΔΑ
ΗΜΕΡΟΜ. ΚΑΤΑΘΕΣΗΣ (22):01/11/2006
ΣΥΜΒ. ΠΡΟΤΕΡΑΙΟΤΗΤΕΣ (30):
ΤΡΟΠΟΠ. ΚΥΡΙΟΥ Δ.Ε. (61):
ΕΦΕΥΡΕΤΗΣ (72):1)ΧΟΪΔΑΣ ΔΙΟΝΥΣΙΟΣ
ΕΙΔΙΚΟΣ ΠΛΗΡΕΞΟΥΣΙΟΣ (74):
ΑΝΤΙΚΛΗΤΟΣ (74):
ΤΙΤΛΟΣ ΕΦΕΥΡΕΣΗΣ (54):ΠΑΛΙΝΔΡΟΜΙΚΟΣ ΚΙΝΗΤΗΡΑΣ
ΑΝΤΕΣΤΡΑΜΜΕΝΟΥ ΕΜΒΟΛΟΥ

ΠΕΡΙΛΗΨΗ(57)

Η εφεύρεση αναφέρεται σε παλινδρομικό κινητήρα του οποίου το έμβολο διαθέτει μίαν αντεστραμμένη μορφή σε σχέση με συμβατικά έμβολα της τεχνικής στάθμης τα οποία χρησιμοποιούνται στους παλινδρομικούς κινητήρες. Συγκεκριμένα, ο παλινδρομικός κινητήρας, αποτελούμενος από στροφαλόφορο (5) διωστήρα (4) κεφαλή (6) και έμβολο (1) χαρακτηρίζεται από το ότι το έμβολο έχει μία κυπελλοειδή μορφή έτσι ώστε να περικλείει ένα κυλινδρικό τμήμα της κυλινδροκεφαλής, αποκαλούμενο ακρωτήριο κυλινδροκεφαλής (7) στο άκρο του οποίου, αποκαλούμενο μέτωπο ακρωτηρίου (77) εδράζονται οι βαλβίδες (8,9) και, εάν υπάρχει, και ο αναφλεκτήρας (10). Το έμβολο διαθέτει χιτώνιο (2) το οποίο περιβάλλει, στεγανά, το ακρωτήριο κεφαλής (7) κατά την παλινδρόμηση του εμβόλου. Με τον τρόπο αυτό, μεταξύ του πυθμένου (πώματος) του εμβόλου και

του μετώπου (77) του ακρωτηρίου κεφαλής σχηματίζεται ένας χώρος ελεγχόμενα αυξομειούμενα όγκου εντός του οποίου εκτελούνται οι χρόνοι ενός θερμοδυναμικού κύκλου λειτουργίας. Ένα μεγάλο μέρος της ψύξης του χιτωνίου του εμβόλου πραγματοποιείται μέσω ενός ρευστού ψυκτικού μέσου το οποίο αφαιρεί θερμικό φορτίο από την εσωτερική πλευρά του χιτωνίου του εμβόλου και αποδίδει, ένα μέρος από φορτίο αυτό στον θάλαμο καύσης όπου και αξιοποιείται μέχρι το πέρας του χρόνου της εκτόνωσης.

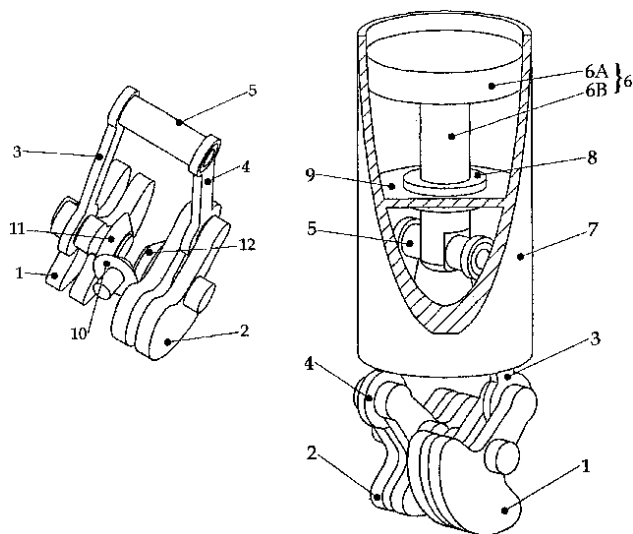


ΑΡΙΘΜΟΣ ΑΙΤΗΣΗΣ Δ.Ε. (21):20060100598
ΔΙΕΘΝΗΣ ΤΑΞΙΝΟΜΗΣΗ (51):IPC8: F01B 9/02
IPC8: F02B 75/06
IPC8: F02B 75/32
ΚΑΤΑΘΕΤΗΣ (71):1)ΓΑΖΩΝΗΣ ΑΡΙΣΤΕΙΔΗ ΘΟΔΩΡΗΣ
Σταυρουπόλεως 3, 17124 ΝΕΑ ΣΜΥΡΝΗ
(ΑΤΤΙΚΗΣ), ΕΛΛΑΔΑ
2)ΠΑΓΩΝΗΣ ΚΩΝΣΤΑΝΤΙΝΟΥ ΙΩΑΝΝΗΣ
Μενάνδρου 26, 16345 ΗΛΙΟΥΠΟΛΗ
(ΑΤΤΙΚΗΣ), ΕΛΛΑΔΑ
ΗΜΕΡΟΜ. ΚΑΤΑΘΕΣΗΣ (22):03/11/2006
ΣΥΜΒ. ΠΡΟΤΕΡΑΙΟΤΗΤΕΣ (30):
ΤΡΟΠΟΠ. ΚΥΡΙΟΥ Δ.Ε. (61):
ΕΦΕΥΡΕΤΗΣ (72):1)ΓΑΖΩΝΗΣ ΑΡΙΣΤΕΙΔΗ ΘΟΔΩΡΗΣ
2)ΠΑΓΩΝΗΣ ΚΩΝΣΤΑΝΤΙΝΟΥ ΙΩΑΝΝΗΣ
ΕΙΔΙΚΟΣ ΠΛΗΡΕΞΟΥΣΙΟΣ (74):
ΑΝΤΙΚΛΗΤΟΣ (74):
ΤΙΤΛΟΣ ΕΦΕΥΡΕΣΗΣ (54):ΜΗΧΑΝΙΣΜΟΣ ΕΜΒΟΛΟΥ-ΔΙΩΣΤΗ-
ΡΩΝ-ΣΤΡΟΦΑΛΩΝ

ΠΕΡΙΛΗΨΗ(57)

Μηχανισμός εμβόλου-διωστήρων-στροφάλων, ο οποίος σύμφωνα με την παρούσα εφεύρεση έχει το χαρακτηριστικό ότι χρησιμοποιεί δύο στροφάλους (1) και (2) και δύο διωστήρες (3) και (4) για ένα έμβολο (6), οι οποίοι στροφάλοι στρέφονται περί του αυτού άξονα συσταχώς και με αντίθετη φορά. Με τη διάταξη αυτή, κάθε σημείο του πείρου (5) του εμβόλου (6) κινείται επί ευθύγραμμου τμήματος παράλληλα προς τον άξονα συμμετρίας του κυλίνδρου (7), χωρίς να επιβαρύνονται τα τοιχώματα του εμβόλου (6) και του κυλίνδρου (7). Οι κραδασμοί που δημιουργούνται από την κίνηση του μηχανισμού αποσβένονται από τον ίδιο το μηχανισμό, ενώ η ισοταχής και με αντίθετη φορά περιστροφή των στροφάλων περί του αυτού άξονα επιτυγχάνεται δια της εμπλοκής μετωπικών (15),(16),(13),(14) ή κωνικών (10),(11),(12) γραναζιών. Για χρήση του

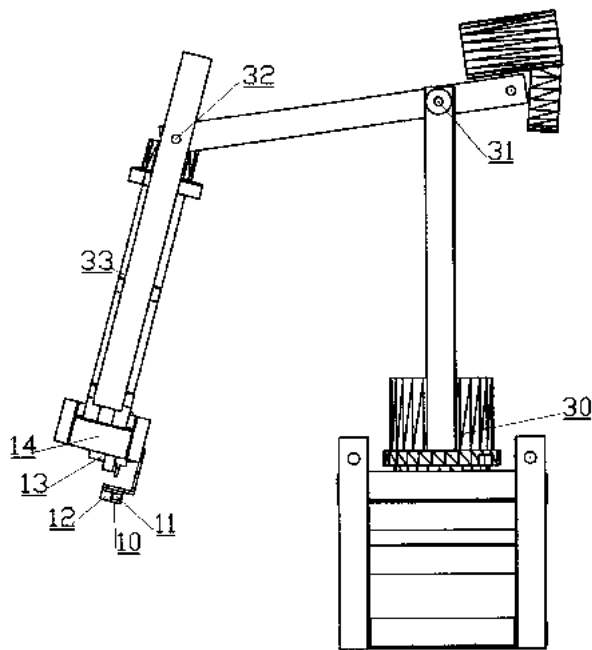
μηχανισμού σε εφαρμογές όπου απαιτείται συμπίεση ρευστού στο κάτω μέρος του εμβόλου (π.χ. δίχρονος κινητήρας εσωτερικής καύσης), η διάταξη που προτείνεται από την εφεύρεση σε συνδυασμό με τη χρησιμιαίτερο έμβολο (6) και κατάλληλα διαμορφωμένου κυλίνδρου (7), σχηματίζει μεταβαλλόμενο όγκου χώρο, δηλαδή ένα συμπίεστη. Για χρήση του μηχανισμού σε άλλους κινητήρες, δεν απαιτείται η ύπαρξη πώματος και κατά συνέπεια ο ολισθητήρας και το βάκτροκρίνονται περιττά. Το έμβολο (17) παλινδρομεί εντός κυλίνδρου (18) και συνδέεται με τους διωστήρες (3) και (4) με κοινό πείρο (5).



ΑΡΙΘΜΟΣ ΑΙΤΗΣΗΣ Δ.Ε. (21):20060100602
ΔΙΕΘΝΗΣ ΤΑΞΙΝΟΜΗΣΗ (51):IPC8: G01R 33/07
 IPC8: G01N 27/82
ΚΑΤΑΘΕΤΗΣ (71):1)ΚΟΣΜΑΣ ΕΥΑΓΓΕΛΟΥ ΓΕΩΡΓΙΟΣ
 Μ.Μπότσαρη 3, 37100 ΑΛΜΥΡΟΣ
 (ΜΑΓΝΗΣΙΑΣ), ΕΛΛΑΔΑ
ΗΜΕΡΟΜ. ΚΑΤΑΘΕΣΗΣ (22):06/11/2006
ΣΥΜΒ. ΠΡΟΤΕΡΑΙΟΤΗΤΕΣ (30):
ΤΡΟΠΟΠ. ΚΥΡΙΟΥ Δ.Ε. (61):
ΕΦΕΥΡΕΤΗΣ (72):1)ΚΟΣΜΑΣ ΕΥΑΓΓΕΛΟΥ ΓΕΩΡΓΙΟΣ
ΕΙΔΙΚΟΣ ΠΛΗΡΕΞΟΥΣΙΟΣ (74):
ΑΝΤΙΚΛΗΤΟΣ (74):
ΤΙΤΛΟΣ ΕΦΕΥΡΕΣΗΣ (54):ΜΕΘΟΔΟΣ ΕΛΕΓΧΟΥ ΣΕ ΚΡΑΜΑΤΑ
 ΜΕΤΑΛΛΩΝ ΣΕ ΜΟΡΦΗ ΕΛΑΣΜΑΤΩΝ
 ΠΟΥ ΠΕΡΙΕΧΟΥΝ ΣΥΣΤΑΤΙΚΑ ΜΕ
 ΜΑΓΝΗΤΙΚΕΣ ΙΔΙΟΤΗΤΕΣ

ΠΕΡΙΛΗΨΗ(57)

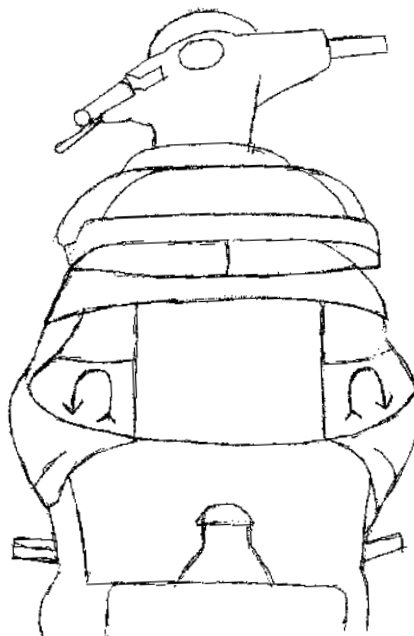
Μέθοδος μέτρησης της πυκνότητας της μαγνητικής ροής από την επιφάνεια μετάλλων που διαθέτουν μαγνητικές ιδιότητες, με χρήση αισθητήρα Hall (10), με σκοπό να προσδιοριστούν οι περιοχές με ανομοιόμορφη κατανομή συστατικών ή δομικές ατέλειες. Επίσης χρήση της μεθόδου για ανίχνευση σωμάτων με μαγνητικές ιδιότητες μέσα σε μη μαγνητικά υλικά. Η σάρωση του υπό εξέταση μετάλλου γίνεται με αρθρωτή μηχανή (σχήμα 4) που ελέγχεται από σύστημα ελέγχου κλειστού βρόγχου, και η απόσταση του αισθητήρα από την επιφάνεια του μετάλλου και η κλίση του ως προς το επίπεδο του μετάλλου ελέγχεται με οπτικούς αισθητήρες (12.1, 12.2, 12.3)



ΑΡΙΘΜΟΣ ΑΙΤΗΣΗΣ Δ.Ε. (21):20060100603
ΔΙΕΘΝΗΣ ΤΑΞΙΝΟΜΗΣΗ (51):IPC8: B60Q 1/34
ΚΑΤΑΘΕΤΗΣ (71):1)ΝΕΤΗΣ ΙΩΑΝΝΟΥ ΕΛΕΥΘΕΡΙΟΣ
 Αναξαγόρα και Καποδιστρίου, 19η
 Πολυκατοικία, 1778 ΤΑΥΡΟΣ (ΑΤΤΙΚΗΣ),
 ΕΛΛΑΔΑ
ΗΜΕΡΟΜ. ΚΑΤΑΘΕΣΗΣ (22):06/11/2006
ΣΥΜΒ. ΠΡΟΤΕΡΑΙΟΤΗΤΕΣ (30):
ΤΡΟΠΟΠ. ΚΥΡΙΟΥ Δ.Ε. (61):
ΕΦΕΥΡΕΤΗΣ (72):1)ΝΕΤΗΣ ΙΩΑΝΝΟΥ ΕΛΕΥΘΕΡΙΟΣ
ΕΙΔΙΚΟΣ ΠΛΗΡΕΞΟΥΣΙΟΣ (74):
ΑΝΤΙΚΛΗΤΟΣ (74):
ΤΙΤΛΟΣ ΕΦΕΥΡΕΣΗΣ (54):ΔΕΙΚΤΗΣ ΕΠΙΤΟΠΟΥ ΣΤΡΟΦΗΣ ΟΧΗ-
 ΜΑΤΩΝ

ΠΕΡΙΛΗΨΗ(57)

Ο δείκτης επιτόπου στροφής οχήματος είναι δείκτης κατεύθυνσης οχήματος, ο οποίος γνωστοποιεί τη πρόθεση του οδηγού του οχήματος να πραγματοποιήσει επιτόπια στροφή (αναστροφή 180 μοίρες). Τοποθετείται τόσο στο μπροστινό όσο και στο πίσω μέρος του οχήματος με ανεξάρτητο δείκτη ή δια της καταλλήλου τροποποιήσεως των δεικτών αλλαγής κατεύθυνσης προς τα δεξιά ή αριστερά. Ο φωτισμός των δεικτών αυτών γίνεται δια προσθήκης ειδικού κομβίου δίπλα στο διακόπτη του φλάς ή δια τροποποιήσεως των ήδη υπάρχοντων διακοπών.



ΑΡΙΘΜΟΣ ΑΙΤΗΣΗΣ Δ.Ε. (21):20060100605

ΔΙΕΘΝΗΣ ΤΑΞΙΝΟΜΗΣΗ (51):IPC8: G09B 7/00
IPC8: G09B 5/14
IPC8: G06F 17/30
IPC8: G06Q 30/00

ΚΑΤΑΘΕΤΗΣ (71):1)ΚΑΛΤΗΣ ΑΠΟΣΤΟΛΟΥ ΘΕΟΔΩΡΟΣ
Στροφυλίου 36α7, 14561 ΚΗΦΙΣΙΑ
(ΑΤΤΙΚΗΣ), ΕΛΛΑΔΑ
2)ΚΑΛΤΗΣ ΑΠΟΣΤΟΛΟΣ
Στροφυλίου 36α7, 14561 ΚΗΦΙΣΙΑ
(ΑΤΤΙΚΗΣ), ΕΛΛΑΔΑ

ΗΜΕΡΟΜ. ΚΑΤΑΘΕΣΗΣ (22):07/11/2006

ΣΥΜΒ. ΠΡΟΤΕΡΑΙΟΤΗΤΕΣ (30):

ΤΡΟΠΟΠ. ΚΥΡΙΟΥ Δ.Ε. (61):

ΕΦΕΥΡΕΤΗΣ (72):1)ΚΑΛΤΗΣ ΑΠΟΣΤΟΛΟΣ
2)ΚΑΛΤΗΣ ΑΠΟΣΤΟΛΟΥ ΘΕΟΔΩΡΟΣ

ΕΙΔΙΚΟΣ ΠΛΗΡΕΞΟΥΣΙΟΣ (74):

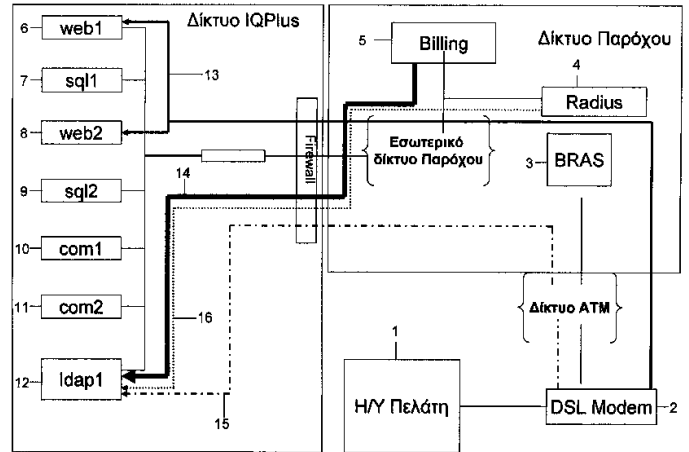
ΑΝΤΙΚΛΗΤΟΣ (74):

ΤΙΤΛΟΣ ΕΦΕΥΡΕΣΗΣ (54):ΜΕΘΟΔΟΣ ΚΑΙ ΣΥΣΤΗΜΑ ΕΠΙΜΟΡΦΩΣΗΣ ΑΠΟ ΑΠΟΣΤΑΣΗ ΜΕ ΠΑΡΟΧΗ ΚΙΝΗΤΡΩΝ ΓΙΑ ΤΗΝ ΑΝΟΔΟ ΤΟΥ ΜΑΘΗΣΙΑΚΟΥ ΕΠΙΠΕΔΟΥ ΤΩΝ ΜΑΘΗΤΩΝ ΜΕΣΑ ΑΠΟ ΤΙΣ ΕΥΡΥΖΩΝΙΚΕΣ ΓΡΑΜΜΕΣ

ΠΕΡΙΛΗΨΗ(57)

Η εφεύρεση αποτελεί μια ολοκληρωμένη μέθοδο μελέτης, διασκέδασης και επικοινωνίας όλων των μαθητών από την Α' Δημοτικού μέχρι και την Γ' Λυκείου με ασφάλεια εκτός του Internet, αλλά στις ευρυζωνικές γραμμές με πολύ φθινό κόστος για τους γονείς. Προσφέρει στον μαθητή όλα τα μαθήματα του σχολείου του με εικόνα και ήχο, τεστ αξιολόγησης, ενημέρωση για την πρόδοό του και

βοήθεια αν την χρειαστεί. Αλλά το σημαντικότερο του προσφέρει κίνητρα για περισσότερη μελέτη, με δέλεαρ πλούσια δώρα, πολλά ηλεκτρονικά παιχνίδια και επικοινωνία με τους φίλους του μέσω εικόνας ήχου και κειμένου, που εξασφαλίζονται χάριν των δύο λογισμικών που υποστηρίζουν τα παραπάνω.



ΑΡΙΘΜΟΣ ΑΙΤΗΣΗΣ Δ.Ε. (21):20060100609

ΔΙΕΘΝΗΣ ΤΑΞΙΝΟΜΗΣΗ (51):IPC8: C10L 5/02
IPC8: C10L 5/44

ΚΑΤΑΘΕΤΗΣ (71):1)ΓΙΩΤΑΣ Α.Ε.
Μ.Αλεξάνδρου 101, 51100 ΓΡΕΒΕΝΑ
(ΓΡΕΒΕΝΩΝ), ΕΛΛΑΔΑ

ΗΜΕΡΟΜ. ΚΑΤΑΘΕΣΗΣ (22):07/11/2006

ΣΥΜΒ. ΠΡΟΤΕΡΑΙΟΤΗΤΕΣ (30):

ΤΡΟΠΟΠ. ΚΥΡΙΟΥ Δ.Ε. (61):

ΕΦΕΥΡΕΤΗΣ (72):1)ΓΙΩΤΑΣ ΠΑΝΑΓΙΩΤΗΣ

ΕΙΔΙΚΟΣ ΠΛΗΡΕΞΟΥΣΙΟΣ (74):

ΑΝΤΙΚΛΗΤΟΣ (74):ΝΤΑΛΟΣ ΓΕΩΡΓΙΟΣ

Τμήμα Σχεδιασμού και Τεχνολογίας Ξύλου
και Επίπλου, Τέρμα Μαυρομαχάλη,43100
ΚΑΡΔΙΤΣΑ (ΚΑΡΔΙΤΣΑΣ)

ΤΙΤΛΟΣ ΕΦΕΥΡΕΣΗΣ (54):ΠΑΡΑΓΩΓΗ ΜΠΡΙΓΚΕΤΑΣ ΜΕ ΑΥΞΗΜΕΝΗ ΘΕΡΜΙΔΙΚΗ ΑΞΙΑ ΜΕ ΤΗΝ ΧΡΗΣΗ ΥΠΟΛΕΙΜΜΑΤΩΝ ΚΑΤΕΡΓΑΣΙΑΣ ΞΥΛΟΥ ΚΑΙ ΛΙΓΝΙΤΗ Ή ΞΥΛΑΝΘΡΑΚΑ

ΠΕΡΙΛΗΨΗ(57)

Η εφεύρεση αναφέρεται στη μέθοδο με την οποία μπορεί κανείς να παράγει μπριγκέτες με την μίξη ξύλου και άλλων υλικών με μεγάλη θερμική αξία ώστε να επιτευχθεί ένα τελικό προϊόν που μπορεί να καίγεται αλλά ταυτόχρονα να έχει και ένταση άλλα και διάρκεια στην καύση του. Η εφεύρεση αυτή καταφέρνει και μειώνει το πρόβλημα αυτό με τη μίξη κατά την διάρκεια της συμπίεσης και διάφορων ποσοστών από λιγνίτη ή ξυλοκάρβουνο με αποτέλεσμα να δημιουργείται ένα προϊόν που έχει μικτές ιδιότητες ανάμεσα στο ξύλο αλλά και την γνωστή μπριγκέτα κάρβουνο που μέχρι πρόσφατα χρησιμοποιούνταν ως καύσιμο στις σόμπες των σπιτιών. Στις μπριγκέτες αυτές υπάρχει η δυνατότητα να προστίθεται κατά την διάρκεια παραγωγής τους και φυτίλι το οποίο θα είναι εμποτισμένο με παραφίνη ώστε να μπορεί να χρησιμοποιηθεί σαν προσάναμμα σε

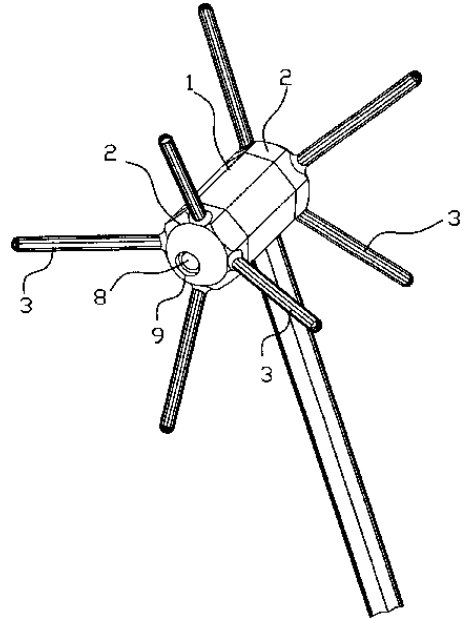
όλες τις προηγούμενες μορφές καύσης που αναφέρθηκαν. Η μέθοδος παραγωγής μπριγκέτας με αυξημένη θερμική αξία που μπορεί να γίνει και με την χρήση αγροτικών υπολειμμάτων όπως υπολείμματα από καλλιέργεια βαμβακιού (στελέχη), καλαμποκιού κλπ.

ΑΡΙΘΜΟΣ ΑΙΤΗΣΗΣ Δ.Ε. (21):20060100612
ΔΙΕΘΝΗΣ ΤΑΞΙΝΟΜΗΣΗ (51):IPC8: A01D 46/26
ΚΑΤΑΘΕΤΗΣ (71):1)Μ. ΚΥΡΙΑΚΑΚΗΣ & ΣΙΑ Ο.Ε.
 Μανσώλου 211, ΒΙ.ΠΕ. Ηρακλείου, 71601
 Ν.ΑΛΙΚΑΡΝΑΣΣΟΣ (ΗΡΑΚΛΕΙΟΥ),
 ΕΛΛΑΔΑ
ΗΜΕΡΟΜ. ΚΑΤΑΘΕΣΗΣ (22):09/11/2006
ΣΥΜΒ. ΠΡΟΤΕΡΑΙΟΤΗΤΕΣ (30):
ΤΡΟΠΟΠ. ΚΥΡΙΟΥ Δ.Ε. (61):
ΕΦΕΥΡΕΤΗΣ (72):1)ΚΥΡΙΑΚΑΚΗΣ ΠΑΝΤΕΛΗ ΜΥΡΩΝ
ΕΙΔΙΚΟΣ ΠΛΗΡΕΞΟΥΣΙΟΣ (74):ΣΑΚΕΛΛΑΡΙΔΗ ΒΑΛΗ-ΒΑΣΙΛΙΚΗ
 Αδριανού 70, 10556 ΑΘΗΝΑ
ΑΝΤΙΚΛΗΤΟΣ (74):ΣΑΚΕΛΛΑΡΙΔΗ ΒΑΛΗ-ΒΑΣΙΛΙΚΗ
 Αδριανού 70,10556 ΑΘΗΝΑ
ΤΙΤΛΟΣ ΕΦΕΥΡΕΣΗΣ (54):ΠΟΛΥΠΛΕΥΡΑ ΕΚΚΕΝΤΡΑ ΑΚΡΑ ΚΕΦΑΛΗΣ ΠΑΛΜΙΚΗΣ ΒΕΡΓΑΣ ΡΑΒΔΙΣΜΑΤΟΣ ΕΛΑΙΟΚΑΡΠΟΥ

ΠΕΡΙΛΗΨΗ(57)

Πολύπλευρα έκκεντρα άκρα κεφαλής παλμικής βέργας ραβδίσματος ελαιοκάρπου, τα οποία διαθέτουν πολύπλευρο πυρήνα (1), από το κέντρο του οποίου, μέσω κυκλικών οπών (9), διέρχεται ο άξονας (8) μετάδοσης της κίνησης. Ο πυρήνας (1), διαιρείται σε δύο ίσα τμήματα (2).Κάθε τμήμα διαθέτει ισάριθμες ενσωματωμένες ράβδους (3).Το εσωτερικό του πυρήνα (1) διαθέτει πολυγωνική βάση (4), μεγάλου εμβαδού, επί της οποίας υπάρχουν διαμορφωμένες προεξοχές (5) και εσοχές (6) για την σύνδεση των δύο τμημάτων (2) μεταξύ τους. Οι προεξοχές (5) και εσοχές (6) της βάσης (4), εκτείνονται προς τα έξω πέρα από την επιφάνειά της στηριζόμενες εν μέρει σε ημικυκλικές ενισχύσεις-προεξοχές (7).Η πολύπλευρη διαμόρφωση του πυρήνα (1), και η μεγάλη επιφάνεια επαφής των δύο τμημάτων (2) έχουν ως αποτέλεσμα κατά την λειτουργία του μηχανήματος και την

άσκηση πίεσης επί των ράβδων (3) να μην δημιουργούνται στρεβλώσεις στα δύο τμήματά του (2).

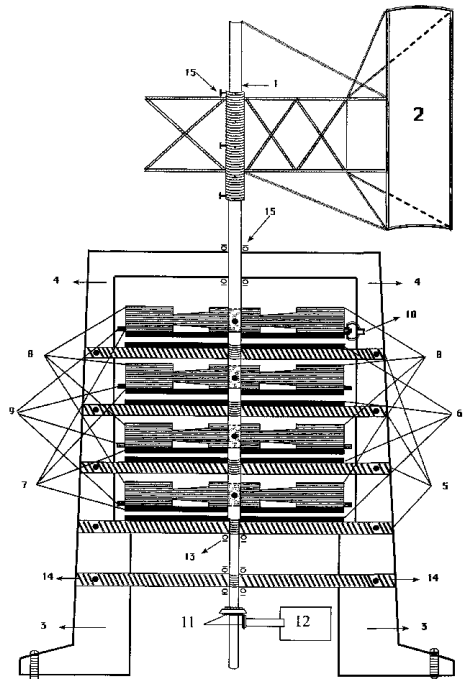


ΑΡΙΘΜΟΣ ΑΙΤΗΣΗΣ Δ.Ε. (21):20060100619
ΔΙΕΘΝΗΣ ΤΑΞΙΝΟΜΗΣΗ (51):IPC8: F03D 11/04
 IPC8: F03D 9/00
 IPC8: H02K 7/09
ΚΑΤΑΘΕΤΗΣ (71):1)ΚΟΥΣΟΥΛΗΣ ΚΥΡΙΑΚΟΥ ΙΩΑΝΝΗΣ
 Ναυαρίνου 5, 15122 ΜΑΡΟΥΣΙ (ΑΤΤΙΚΗΣ),
 ΕΛΛΑΔΑ
ΗΜΕΡΟΜ. ΚΑΤΑΘΕΣΗΣ (22):16/11/2006
ΣΥΜΒ. ΠΡΟΤΕΡΑΙΟΤΗΤΕΣ (30):
ΤΡΟΠΟΠ. ΚΥΡΙΟΥ Δ.Ε. (61):1005262
ΕΦΕΥΡΕΤΗΣ (72):1)ΚΟΥΣΟΥΛΗΣ ΚΥΡΙΑΚΟΥ ΙΩΑΝΝΗΣ
ΕΙΔΙΚΟΣ ΠΛΗΡΕΞΟΥΣΙΟΣ (74):
ΑΝΤΙΚΛΗΤΟΣ (74):ΚΟΥΣΟΥΛΗ ΕΛΕΥΘΕΡΙΑ
 Ναυαρίνου 5,15122 ΜΑΡΟΥΣΙ (ΑΤΤΙΚΗΣ)
ΤΙΤΛΟΣ ΕΦΕΥΡΕΣΗΣ (54):ΠΟΛΥΟΡΟΦΟΣ ΜΑΓΝΗΤΙΚΟΣ ΑΝΕΜΟΚΙΝΗΤΗΡΑΣ

ΠΕΡΙΛΗΨΗ(57)

Η εφεύρεση αυτή αναφέρεται σε ένα μαγνητικό ανεμοκινητήρα κατακόρυφου άξονα που κατασκευάζεται και με περισσότερες από μια τροχαλίες Νο 8. Οι τροχαλίες Νο 8 είναι περιστρεφόμενες και τοποθετούνται στις κάτω επιφάνειες τους μαγνήτες Νο 7 ίδιας πολικότητας με τους μαγνήτες Νο 6 οι οποίοι με τη σειρά τους τοποθετούνται στην άνω επιφάνεια κάθε πλατφόρμας Νο 5 που είναι σταθερές με αποτέλεσμα οι μαγνήτες Νο 6 & Νο 7 ερχόμενοι αντιμέτωποι να απωθούνται μεταξύ τους ελαχιστοποιώντας έτσι τις παραγόμενες δυνάμεις και τριβές που δημιουργούνται από το βάρος του δρομέα ο οποίος αιωρείται.Ένας μαγνητικός ανεμοκινητήρας κατακόρυφου άξονα που αποτελείται και από πολλαπλές τροχαλίες δεν περιορίζεται μόνο στην παραγωγή ηλεκτρικής ενέργειας αλλά βρίσκει τεχνική εφαρμογή σε οποιαδήποτε παραγωγή έργου όπως π.χ για να κινήσει πλοία, για την άντληση νερού κ.α.Η συγκεκριμένη εφεύρεση δίνει τη δυνατότητα στον δρομέα να περιστρέφεται με ευκολία και από διαφορετική πηγή ενέργειας εκτός της αιολικής όπως π.χ μεατμκίνηση, με υδρόκίνηση, με μηχανοκίνηση κ.τ.λ. Εκτός των άλλων η τοποθέτηση του κατά μήκος του οδικού εθνικού δικτύου μας δίνει τη δυνατότητα να εκμεταλλευτούμε τα ισχυρά ρεύματα

αέρα που δημιουργούνται από τη διέλευση βαρέων οχημάτων με υψηλές ταχύτητες, ενώ η μορφολογία του δε θα επιβαρύνει σημαντικά την καλαισθησία του τοπίου.



ΑΡΙΘΜΟΣ ΑΙΤΗΣΗΣ Δ.Ε. (21):20060100620

ΔΙΕΘΝΗΣ ΤΑΞΙΝΟΜΗΣΗ (51):IPC8: H01M 6/36

IPC8: H01M 6/24

IPC8: H01M 10/00

IPC8: H01M 14/00

ΚΑΤΑΘΕΤΗΣ

(71):1)ΣΤΥΛΙΑΡΑΣ ΕΥΘΥΜΙΟΥ ΒΑΣΙΛΕΙΟΣ
Ιπποδάμου 8, 26442 ΠΑΤΡΑ (ΑΧΑΪΑΣ),
ΕΛΛΑΔΑ

ΗΜΕΡΟΜ. ΚΑΤΑΘΕΣΗΣ (22):16/11/2006

ΣΥΜΒ. ΠΡΟΤΕΡΑΙΟΤΗΤΕΣ (30):

ΤΡΟΠΟΠ. ΚΥΡΙΟΥ Δ.Ε. (61):

ΕΦΕΥΡΕΤΗΣ

(72):1)ΣΤΥΛΙΑΡΑΣ ΕΥΘΥΜΙΟΥ ΒΑΣΙΛΕΙΟΣ

ΕΙΔΙΚΟΣ ΠΛΗΡΕΞΟΥΣΙΟΣ (74):

ΑΝΤΙΚΛΗΤΟΣ

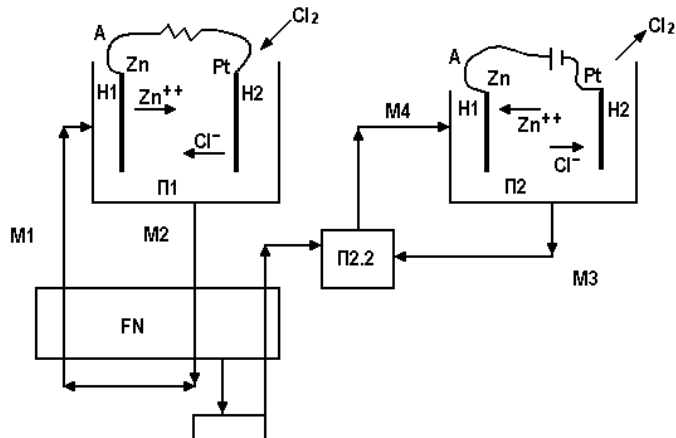
(74):

ΤΙΤΛΟΣ ΕΦΕΥΡΕΣΗΣ

(54):ΠΑΡΑΓΩΓΗ ΗΛΕΚΤΡΙΚΗΣ ΕΝΕΡΓΕΙΑΣ ΜΕ ΑΛΛΑΓΗ ΤΟΥ ΔΙΑΛΥΜΑΤΟΣ ΒΟΛΤΑΪΚΟΥ ΣΤΟΙΧΕΙΟΥ

ΠΕΡΙΛΗΨΗ(57)

Παραγωγή ηλεκτρισμού με αλλαγή διαλύματος βολταϊκού στοιχείου και χρήση θερμότητας. Η λειτουργία του βολταϊκού στοιχείου προκαλεί τη μεταβολή στη συγκέντρωση του ηλεκτρολύτη. Το διάλυμα συγκεντρώνεται εκτός του στοιχείου και περνώντας από εναλλακτική θερμότητας μεταβάλλει τη θερμοκρασία του με αποτέλεσμα να διαχωρίζονται κρύσταλλοι ηλεκτρολύτη που απομακρύνονται. Το στοιχείο συμπληρώνεται με άλλο διάλυμα στο οποίο έχει διαλυθεί ο ηλεκτρολύτης που απομακρύνθηκε και λειτουργεί κατά την αντίθετη κατεύθυνση ωφέλιμη ηλεκτρική ενέργεια προκύπτει από τη διαφορά δυναμικού κατά τη φόρτιση και εκφόρτιση στα ηλεκτρόδια, λόγω των διαφορετικών διαλυμάτων.



ΑΡΙΘΜΟΣ ΑΙΤΗΣΗΣ Δ.Ε. (21):20060100625

ΔΙΕΘΝΗΣ ΤΑΞΙΝΟΜΗΣΗ (51):IPC8: B28C 9/04

ΚΑΤΑΘΕΤΗΣ

(71):1)ΟΔΥΣΣΕΑΣ ΣΠΑΝΟΣ Α.Β.Ε.Τ.Ε.
Ο.Τ. 42 ΒΙ.ΠΕ. Σίνδου Θεσσαλονίκης, ΤΘ 63,
57022 ΒΙ.ΠΕ.Θ. (ΘΕΣΣΑΛΟΝΙΚΗΣ),
ΕΛΛΑΔΑ

ΗΜΕΡΟΜ. ΚΑΤΑΘΕΣΗΣ (22):16/11/2006

ΣΥΜΒ. ΠΡΟΤΕΡΑΙΟΤΗΤΕΣ (30):

ΤΡΟΠΟΠ. ΚΥΡΙΟΥ Δ.Ε. (61):

ΕΦΕΥΡΕΤΗΣ

(72):1)ΣΠΑΝΟΣ ΟΔΥΣΣΕΑΣ
2)ΧΑΡΑΛΑΜΠΟΓΛΟΥ ΠΑΝΑΓΙΩΤΗΣ

ΕΙΔΙΚΟΣ ΠΛΗΡΕΞΟΥΣΙΟΣ (74):

ΑΝΤΙΚΛΗΤΟΣ

(74):ΡΟΤΣΚΟΣ ΑΘΑΝΑΣΙΟΣ
Βούλγαρη 40,54249 ΘΕΣΣΑΛΟΝΙΚΗ
(ΘΕΣΣΑΛΟΝΙΚΗΣ)

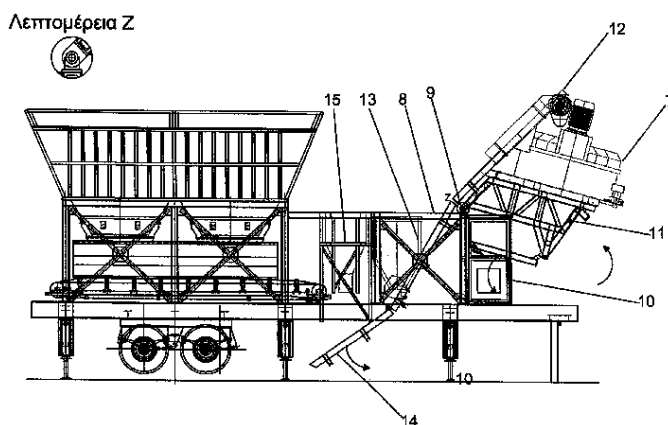
ΤΙΤΛΟΣ ΕΦΕΥΡΕΣΗΣ

(54):ΜΕΤΑΦΕΡΟΜΕΝΗ ΓΡΑΜΜΗ ΠΑΡΑΓΩΓΗΣ ΣΚΥΡΟΔΕΜΑΤΟΣ

ΠΕΡΙΛΗΨΗ(57)

Μεταφερόμενη γραμμή παραγωγής σκυροδέματος που αποτελείται από μια ρυμουλκούμενη πλατφόρμα η οποία περιλαμβάνει: υπερκατασκευή σιλό αδρανών υλικών, κάδο μεταφοράς αδρανών υλικών (13), ζυγιστικό τσιμέντου και νερού (15), αναμείκτη (7) και καμπίνα χειρισμού (10). Η μεταφερόμενη γραμμή παραγωγής αναδιπλώνεται σε μια ρυμουλκούμενη πλατφόρμα η οποία μεταφέρεται από ελκυστήρα (1) χωρίς να απαιτείται διαδικασία ειδικής μεταφοράς. Η μεταφερόμενη γραμμή παραγωγής σκυροδέματος αναπτύσσεται σε τέσσερις φάσεις οι οποίες με χρονική σειρά είναι: ανάπτυξη των ποδαρικών βαρέων τύπου (2) και ασφάλισης αυτών με τη βοήθεια κοχλίων (4) στο σκελετό (3) της πλατφόρμας. Στη δεύτερη φάση πραγματοποιείται η ανάπτυξη των παραπέτων (5) των σιλό. Στην τρίτη φάση το συγκρότημα του αναμείκτη (7) ανασπώνεται και ασφαλίζεται στη θέση λειτουργίας του, απελευθερώνοντας συγχρόνως και την καμπίνα χειρισμού (10) από το εσωτερικό της βάσης στήριξης του (11). Επίσης αναπτύσσονται πλήρως και οι ράγες οδήγησης (12) του κάδου

μεταφοράς αδρανών υλικών (13). Στην τέταρτη φάση ο κάδος μεταφοράς (13) τοποθετείται στη αρχική θέση λειτουργίας του ενώ το ζυγιστικό συγκρότημα τσιμέντου (15) τοποθετείται στο πάνω μέρος του αναμείκτη (7). Τέλος, πραγματοποιούνται όλες οι συνδέσεις και η μεταφερόμενη γραμμή παραγωγής σκυροδέματος παίρνει την τελική της μορφή.



ΑΡΙΘΜΟΣ ΑΙΤΗΣΗΣ Δ.Ε. (21):20060100633

ΔΙΕΘΝΗΣ ΤΑΞΙΝΟΜΗΣΗ (51):IPC8: F03B 13/06

IPC8: F03D 9/00

IPC8: F03D 9/02

IPC8: H02J 3/38

ΚΑΤΑΘΕΤΗΣ

(71):1)ΓΚΑΜΑΝΗΣ ΑΧΙΛΛΕΑ ΓΕΩΡΓΙΟΣ
Χίου 7, 55236 ΠΑΝΟΡΑΜΑ
(ΘΕΣΣΑΛΟΝΙΚΗΣ), ΕΛΛΑΔΑ

ΗΜΕΡΟΜ. ΚΑΤΑΘΕΣΗΣ (22):21/11/2006

ΣΥΜΒ. ΠΡΟΤΕΡΑΙΟΤΗΤΣ (30):

ΤΡΟΠΟΠ. ΚΥΡΙΟΥ Δ.Ε. (61):

ΕΦΕΥΡΕΤΗΣ (72):1)ΓΚΑΜΑΝΗΣ ΑΧΙΛΛΕΑ ΓΕΩΡΓΙΟΣ

ΕΙΔΙΚΟΣ ΠΛΗΡΕΞΟΥΣΙΟΣ (74):

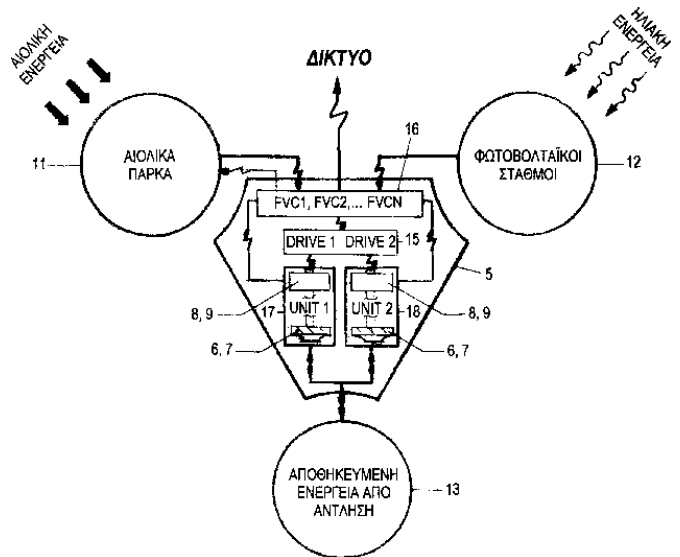
ΑΝΤΙΚΛΗΤΟΣ (74):

ΤΙΤΛΟΣ ΕΦΕΥΡΕΣΗΣ (54):ΣΥΝΕΡΓΙΚΗ ΠΑΡΑΓΩΓΗ ΗΛΕΚΤΡΙΚΗΣ ΕΝΕΡΓΕΙΑΣ ΑΠΟ ΑΝΑΝΕΩΣΙΜΕΣ ΠΗΓΕΣ ΕΝΕΡΓΕΙΑΣ

ΠΕΡΙΛΗΨΗ(57)

Σύστημα παραγωγής και διαχείρισης ηλεκτρικής ενέργειας από ανανεώσιμες πηγές ενέργειας, ιδιαίτερα από τη συνεργική εκμετάλλευση της αιολικής ή/και της ηλιακής ενέργειας μέσω της αποθήκευσης ηλεκτρικής ενέργειας με άντληση σε ένα τεχνητό υδατικό σύστημα, με τη χρήση ηλεκτρονικών ισχύος, που περιλαμβάνει ένα σύνολο αιολικών πάρκων (11), ένα σύνολο φωτοβολταϊκών σταθμών (12), αποθηκευμένη ενέργεια από άντληση (13), και έναν υδροηλεκτρικό σταθμό αποθήκευσης με άντληση (5) που έχει ηλεκτροκίνητες αντλίες, οι οποίες έχουν ηλεκτροκίνητες (8) και αντλίες (6), και υδροηλεκτρικές τουρμπίνες, οι οποίες έχουν τουρμπίνες (7) και γεννήτριες (9), στο οποίο σύστημα παραγωγής και διαχείρισης ηλεκτρικής ενέργειας από ανανεώσιμες πηγές ενέργειας η μετάδοσης ηλεκτρονικής ισχύος προς τους ηλεκτροκίνητες (8) των αντλιών (6) γίνεται μέσω ενός συστήματος μετάδοσης ηλεκτρικής ισχύος με μετατροπή

συχνότητας (15). Η ροή της ηλεκτρικής ενέργειας που προέρχεται από τα αιολικά πάρκα (11), τους φωτοβολταϊκούς σταθμούς (12), και την αποθηκευμένη ενέργεια από άντληση (13), προς το δίκτυο ή/και τους ηλεκτροκίνητες (8), γίνεται μέσω ενός συστήματος μετατροπών τάσης και συχνότητας (16). Σύμφωνα με τον πιο καλό τρόπο πραγματοποίησης της εφεύρεσης, ο υδροηλεκτρικός σταθμός αποθήκευσης με άντληση (5) έχει αντιστρέψιμες αντλίες-τουρμπίνες (17), (18).



ΑΡΙΘΜΟΣ ΑΙΤΗΣΗΣ Δ.Ε. (21):20060100634

ΔΙΕΘΝΗΣ ΤΑΞΙΝΟΜΗΣΗ (51):IPC8: H01L 31/042

IPC8: F24J 2/54

ΚΑΤΑΘΕΤΗΣ

(71):1)ΓΚΑΜΑΝΗΣ ΑΧΙΛΛΕΑ ΓΕΩΡΓΙΟΣ
Χίου 7, 55236 ΠΑΝΟΡΑΜΑ
(ΘΕΣΣΑΛΟΝΙΚΗΣ), ΕΛΛΑΔΑ

ΗΜΕΡΟΜ. ΚΑΤΑΘΕΣΗΣ (22):21/11/2006

ΣΥΜΒ. ΠΡΟΤΕΡΑΙΟΤΗΤΣ (30):

ΤΡΟΠΟΠ. ΚΥΡΙΟΥ Δ.Ε. (61):

ΕΦΕΥΡΕΤΗΣ (72):1)ΓΚΑΜΑΝΗΣ ΑΧΙΛΛΕΑ ΓΕΩΡΓΙΟΣ

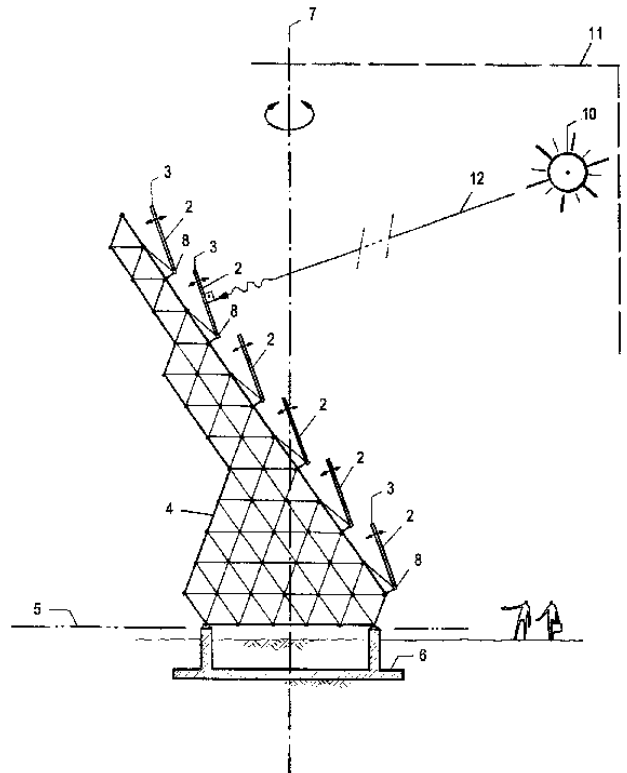
ΕΙΔΙΚΟΣ ΠΛΗΡΕΞΟΥΣΙΟΣ (74):

ΑΝΤΙΚΛΗΤΟΣ (74):

ΤΙΤΛΟΣ ΕΦΕΥΡΕΣΗΣ (54):ΦΩΤΟΒΟΛΤΑΪΚΟΣ ΣΤΑΘΜΟΣ

ΠΕΡΙΛΗΨΗ(57)

Φωτοβολταϊκός σταθμός που παράγει ηλεκτρική ενέργεια από την ηλιακή ενέργεια με τη χρήση διατάξεων φωτοβολταϊκών στοιχείων (2), οι οποίες είναι στερεωμένες σε επίπεδους φορείς (3) κάθε ένας από τους οποίους εκτελεί μία περιστροφική κίνηση γύρω από ένα άξονα (7) ή δύο περιστροφικές κινήσεις γύρω από δύο άξονες (7), (8), έτσι ώστε οι επιφάνειες των εν λόγω διατάξεων φωτοβολταϊκών στοιχείων (2) να είναι συνεχώς περίπου κάθετες προς τις ακτίνες (12) του ηλίου (10), που περιλαμβάνει ένα χωροδικτυωτό φορέα (4) που έχει ένα επίπεδο έδρασης (5) σε μία θεμελίωση (6), στον οποίο φωτοβολταϊκό σταθμό ο χωροδικτυωτός φορέας (4) έχει ένα σύνολο επίπεδων φορέων (3) που είναι στερεωμένοι σ' αυτόν, κάθε ένας από τους οποίους φέρει μία διάταξη φωτοβολταϊκών στοιχείων (2). Ο χωροδικτυωτός φορέας (4) εκτελεί μόνο μία περιστροφική κίνηση γύρω από ένα άξονα (7) που είναι κάθετος προς το επίπεδο έδρασης (5). Οι επίπεδοι φορείς (3) εκτελούν περιστροφικές κινήσεις γύρω από άξονες (8) που είναι παράλληλοι μεταξύ τους και παράλληλοι προς το επίπεδο έδρασης (5) του χωροδικτυωτού φορέα (4). Σύμφωνα με τον πιο καλό τρόπο πραγματοποίησης της εφεύρεσης, ο χωροδικτυωτός φορέας (4) είναι χωροδικτύωμα.



ΑΡΙΘΜΟΣ ΑΙΤΗΣΗΣ Δ.Ε. (21):20060100635
ΔΙΕΘΝΗΣ ΤΑΞΙΝΟΜΗΣΗ (51):IPC8: B66B 3/00
IPC8: G09F 19/00
ΚΑΤΑΘΕΤΗΣ (71):
ΗΜΕΡΟΜ. ΚΑΤΑΘΕΣΗΣ (22):23/11/2006
ΣΥΜΒ. ΠΡΟΤΕΡΑΙΟΤΗΤΕΣ (30):
ΤΡΟΠΟΠ. ΚΥΡΙΟΥ Δ.Ε. (61):
ΕΦΕΥΡΕΤΗΣ (72):1)ΜΑΡΟΥΛΑΚΟΣ ΚΥΡΙΑΚΟΣ
ΕΙΔΙΚΟΣ ΠΛΗΡΕΞΟΥΣΙΟΣ (74):ΔΑΝΙΗΛ ΔΗΜΗΤΡΙΟΣ
Χέυδεν 2, 10434 ΑΘΗΝΑ
ΑΝΤΙΚΛΗΤΟΣ (74):ΔΑΝΙΗΛ ΔΗΜΗΤΡΙΟΣ
Χέυδεν 2,10434 ΑΘΗΝΑ
ΤΙΤΛΟΣ ΕΦΕΥΡΕΣΗΣ (54):**ΣΥΣΤΗΜΑ-ΜΕΘΟΔΟΣ ΠΡΟΒΟΛΗΣ ΔΙΑΦΗΜΙΣΤΙΚΩΝ ΜΗΝΥΜΑΤΩΝ ΕΝΤΟΣ ΚΑΙ ΕΚΤΟΣ ΘΑΛΑΜΩΝ ΑΝΕΛΚΥΣΤΗΡΟΣ**

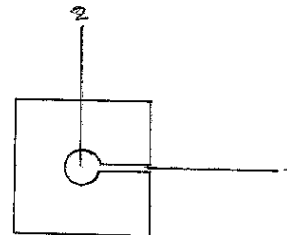
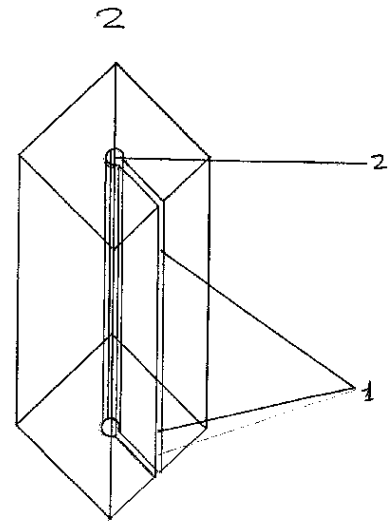
ΠΕΡΙΛΗΨΗ(57)

Το Σύστημα-Μέθοδος προβολής -παρουσίασης διαφημιστικών, ενημερωτικών,πολιτιστικών και ψυχαγωγικών θεμάτων, εντός και εκτός του θαλάμου κάθε τύπου ανελκυστήρα, καθώς και στα εξωτερικά μέρη αυτού και συγκεκριμένα στη θύρα και δίπλα στα κουμπιά κλήσεως, αποτελεί ουσιαστικό και άμεσο τρόπο επικοινωνίας μεταξύ των διαφημιζομένων και των αποδεκτών.Το επικοινωνιακό μέσο προβολής, TV Οθόνες, θα τίθεται σε λειτουργία κατά την είσοδο των επιβατών στον ανελκυστήρα και θα τερματίζει κατά την έξοδο τους απ'αυτόν και την απενεργοποίησή του ανελκυστήρα.Με τον ίδιο τρόπο θα προβάλλονται και στο κοινό που αναμένει την άφιξη του ανελκυστήρα έξω από αυτόν.Βασικό πλεονέκτημα της εφεύρεσης είναι η ουσιαστική και άμεση επαφή και επικοινωνία μεταξύ διαφημιζομένων και αποδεκτών.Η καθαριότητα και η συντήρηση του χώρου, που θα επιβαρύνει σε κόστος τους διαφημιζόμενους, αποτελεί ένα εξίσου σημαντικό πλεονέκτημα αφού οι κοινόχρηστοι χώροι απαιτούν συνεχή περιποίηση και δεν θα επιβαρύνονται οι χρήστες-ένοικοι.

ΑΡΙΘΜΟΣ ΑΙΤΗΣΗΣ Δ.Ε. (21):20060100637
ΔΙΕΘΝΗΣ ΤΑΞΙΝΟΜΗΣΗ (51):IPC8: A63B 59/00
ΚΑΤΑΘΕΤΗΣ (71):1)ΧΑΡΙΤΩΝΙΔΗΣ ΧΑΡΙΤΩΝΟΣ
ΕΥΣΤΑΘΙΟΣ
Ηρας 2, 19013 ΑΝΑΒΥΣΣΟΣ (ΑΤΤΙΚΗΣ),
ΕΛΛΑΔΑ
ΗΜΕΡΟΜ. ΚΑΤΑΘΕΣΗΣ (22):23/11/2006
ΣΥΜΒ. ΠΡΟΤΕΡΑΙΟΤΗΤΕΣ (30):
ΤΡΟΠΟΠ. ΚΥΡΙΟΥ Δ.Ε. (61):
ΕΦΕΥΡΕΤΗΣ (72):1)ΧΑΡΙΤΩΝΙΔΗΣ ΧΑΡΙΤΩΝΟΣ
ΕΥΣΤΑΘΙΟΣ
ΕΙΔΙΚΟΣ ΠΛΗΡΕΞΟΥΣΙΟΣ (74):
ΑΝΤΙΚΛΗΤΟΣ (74):
ΤΙΤΛΟΣ ΕΦΕΥΡΕΣΗΣ (54):**ΑΝΤΙΚΡΑΔΑΣΜΙΚΟ ΜΙΑΣ ΧΟΡΔΗΣ ΓΙΑ ΡΑΚΕΤΕΣ ΜΕ ΧΟΡΔΕΣ-ΣΥΣΤΗΜΑ ΒΑΘΜΟΝΟΜΗΣΗΣ ΤΗΣ ΑΠΟΡΡΟΦΗΣΗΣ ΤΩΝ ΚΡΑΔΑΣΜΩΝ**

ΠΕΡΙΛΗΨΗ(57)

Αντικραδασμικό για ρακέτες με χορδές που αποτελείται από ένα μικρό διαφόρων διαστάσεων και σχημάτων ελαστικό αντικείμενο που στην μια πλευρά του φέρει εγκάρσια σχισμή (σχ.2,1) και στο κέντρο της μάζας του εγκάρσια τρύπα (σχ. 2,2) έτσι ώστε να μπορεί να τοποθετείται σε μία χορδή (σχ.1) (χωρίς να ακουμπά στα διπλάνα του) περιορίζοντας τους κραδασμούς που δημιουργούνται από την κρούση της μπάλας στις χορδές της ρακέτας.Λόγω της κατασκευής και των δυνατοτήτων τοποθέτησης που αυτή παρέχει δίνεται στον παίχτη η δυνατότητα προσαρμογής των παραγόμενων κραδασμών στο ιδιαίτερο επιθυμητό προσωπικό επίπεδο.



ΑΡΙΘΜΟΣ ΑΙΤΗΣΗΣ Δ.Ε. (21):20060100638
ΔΙΕΘΝΗΣ ΤΑΞΙΝΟΜΗΣΗ (51):IPC8: H04H 9/00
IPC8: H04N 7/173
ΚΑΤΑΘΕΤΗΣ (71):1)ΚΟΨΙΔΑΣ ΣΠΥΡΙΔΩΝ
Δυοβουνιώτη 2, 38334 ΒΟΛΟΣ
(ΜΑΓΝΗΣΙΑΣ), ΕΛΛΑΔΑ
2)ΖΗΣΙΑΔΗΣ ΔΗΜΗΤΡΙΟΣ
Μαυρογένους 30-32, 38334 ΒΟΛΟΣ
(ΜΑΓΝΗΣΙΑΣ), ΕΛΛΑΔΑ
3)ΚΟΨΙΔΑΣ ΚΩΝΣΤΑΝΤΙΝΟΣ
Καρυά, 31080 ΚΑΡΥΑ (ΛΕΥΚΑΔΑΣ),
ΕΛΛΑΔΑ
4)ΖΗΣΙΑΔΗΣ ΑΙΚΑΤΕΡΙΝΗ
Επιδάφρου 4, 56626 ΣΥΚΙΕΣ
(ΘΕΣΣΑΛΟΝΙΚΗΣ), ΕΛΛΑΔΑ

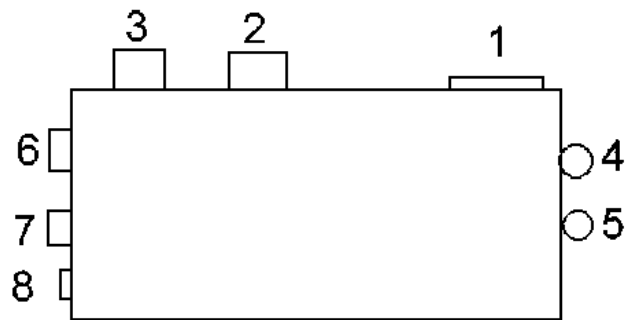
ΗΜΕΡΟΜ. ΚΑΤΑΘΕΣΗΣ (22):24/11/2006
ΣΥΜΒ. ΠΡΟΤΕΡΑΙΟΤΗΤΕΣ (30):
ΤΡΟΠΟΠ. ΚΥΡΙΟΥ Δ.Ε. (61):
ΕΦΕΥΡΕΤΗΣ (72):1)ΚΟΨΙΔΑΣ ΚΩΝΣΤΑΝΤΙΝΟΣ
2)ΖΗΣΙΑΔΗΣ ΑΙΚΑΤΕΡΙΝΗ
3)ΚΟΨΙΔΑΣ ΣΠΥΡΙΔΩΝ
4)ΖΗΣΙΑΔΗΣ ΔΗΜΗΤΡΙΟΣ

ΕΙΔΙΚΟΣ ΠΛΗΡΕΞΟΥΣΙΟΣ (74):
ΑΝΤΙΚΛΗΤΟΣ (74):
ΤΙΤΛΟΣ ΕΦΕΥΡΕΣΗΣ (54):ΣΥΣΤΗΜΑ ΤΗΛΕΟΠΤΙΚΩΝ ΜΕΤΡΗΣΕΩΝ ΚΑΙ ΔΗΜΟΣΚΟΠΗΣΕΩΝ ΜΕΣΩ ΔΙΑΔΙΚΤΥΟΥ

ΠΕΡΙΛΗΨΗ(57)

Μέθοδος τηλεοπτικών μετρήσεων και δημοσκοπήσεων που αποτελείται από συσκευές (set-top-boxes), οι οποίες είναι εγκατεστημένες σε νοικοκυριά του δείγματος, συνδέονται με την κεραία και την οθόνη της τηλεόρασης και

καταγράφουν συνεχώς τα δεδομένα της τηλεθέασης. Οι συσκευές συνδέονται με ένα κεντρικό Πληροφοριακό Σύστημα (Π.Σ.) με μόνιμες συνδέσεις και αποστέλλουν συνεχώς τα δεδομένα τηλεθέασης στο Π.Σ. ενώ παράλληλα μπορούν να λαμβάνουν από το Π.Σ. και να προβάλλουν στην οθόνη της τηλεόρασης ερωτηματολόγια και να συλλέγουν και να αποστέλλουν τις απαντήσεις όταν γίνουν διαθέσιμες. Τα δεδομένα συλλέγονται και επεξεργάζονται από το Π.Σ. για την εξαγωγή στατιστικών συμπερασμάτων. Τα πρωτογενή δεδομένα και τα εξαγόμενα στατιστικά αποτελέσματα γίνονται διαθέσιμα στους χρήστες του Π.Σ. μέσω ιστοσελίδων, ηλεκτρονικού ταχυδρομείου και μηνυμάτων κινητής τηλεφωνίας (SMS, MMS, e-mail). Η συλλογή των δεδομένων γίνεται πάνω από συνδέσεις συνεχούς σύνδεσης μεταξύ των συσκευών και του Πληροφοριακού Συστήματος. Πλεονέκτημα της παρούσας εφεύρεσης είναι ότι μέσω του Διαδικτύου, με τη χρήση ευρυζωνικών συνδέσεων (όπως ADSL) πραγματοποιούνται τηλεοπτικές μετρήσεις, δημοσκοπήσεις και ηλεκτρονικές ψηφοφορίες σε πραγματικό ή σχεδόν πραγματικό χρόνο με μεγάλη ευελιξία.

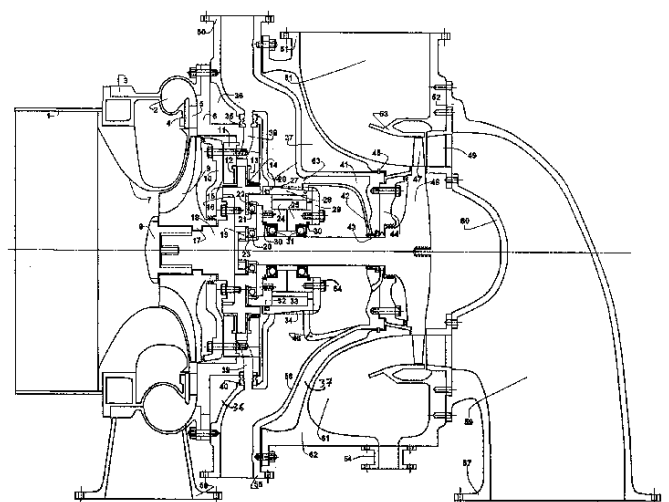


ΑΡΙΘΜΟΣ ΑΙΤΗΣΗΣ Δ.Ε. (21):20060100639
ΔΙΕΘΝΗΣ ΤΑΞΙΝΟΜΗΣΗ (51):IPC8: F02B 37/10
IPC8: F02B 39/04
IPC8: F02B 39/08
ΚΑΤΑΘΕΤΗΣ (71):1)ΜΑΣΤΡΟΚΑΛΟΣ ΑΝΤΩΝΙΟΣ
Αρτεμώνας, 84003 ΣΙΦΝΟΣ (ΚΥΚΛΑΔΩΝ),
ΕΛΛΑΔΑ
ΗΜΕΡΟΜ. ΚΑΤΑΘΕΣΗΣ (22):27/11/2006
ΣΥΜΒ. ΠΡΟΤΕΡΑΙΟΤΗΤΕΣ (30):
ΤΡΟΠΟΠ. ΚΥΡΙΟΥ Δ.Ε. (61):
ΕΦΕΥΡΕΤΗΣ (72):1)ΜΑΣΤΡΟΚΑΛΟΣ ΑΝΤΩΝΙΟΣ
ΕΙΔΙΚΟΣ ΠΛΗΡΕΞΟΥΣΙΟΣ (74):ΜΠΑΝΤΕΚΑ ΙΩΑΝΝΑ
Ασκληπιού 6-8, 10680 ΑΘΗΝΑ
ΑΝΤΙΚΛΗΤΟΣ (74):ΜΠΑΝΤΕΚΑ ΙΩΑΝΝΑ
Ασκληπιού 6-8, 10680 ΑΘΗΝΑ
ΤΙΤΛΟΣ ΕΦΕΥΡΕΣΗΣ (54):ΕΠΙΤΑΧΥΝΤΕΣ ΑΕΡΟΣΥΜΠΕΣΤΩΝ, ΜΗΧΑΝΩΝ ΕΣΩΤΕΡΙΚΗΣ ΚΑΥΣΗΣ

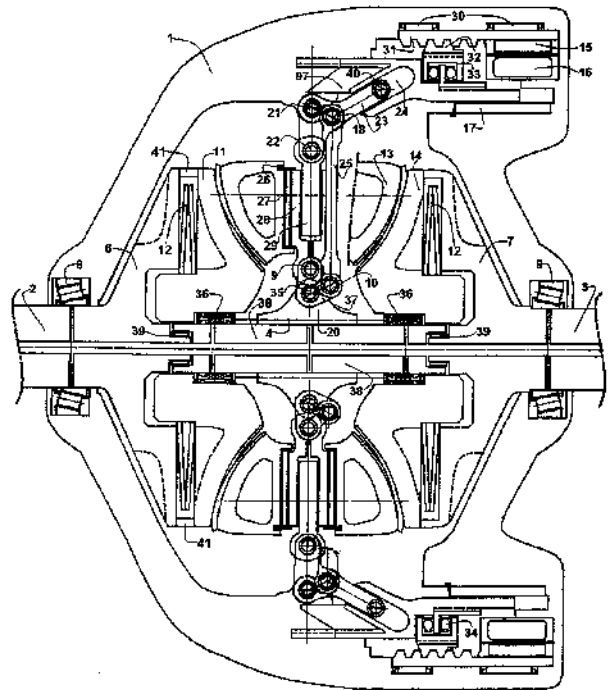
ΠΕΡΙΛΗΨΗ(57)

Επιταχυντές αεροσυμπιεστών, μηχανών εσωτερικής καύσης οι οποίοι έχουν ως σκοπό την επίτευξη της σωστής αναλογίας περιστασίας αέρος ή μείγματος καυσίμου με σκοπό την σωστή καύση αυτού. Οι συγκεκριμένες διατάξεις χωρίζονται σε δύο βασικές κατηγορίες. Η πρώτη διαθέτει σερβομηχανισμό επιτάχυνσης ολοκληρωμένο εντός του σώματος της μονάδας, ενώ η δεύτερη έχει τον μηχανισμό εκτός της μονάδας και τον ειδικό συμπλέκτη (21) εντός αυτής. Ο σερβομηχανισμός της πρώτης κατηγορίας είναι στην ουσία ένας υδραυλικός κινητήρας, ελεγχόμενος στροφών ημιανεξάρτητο από τον άξονα του blower (9) και της turbine (48). Οι διατάξεις της δεύτερης κατηγορίας διαθέτουν μηχανισμό ελέγχου στροφών (73), εξωτερικά της μονάδας (92), ο οποίος ουσιαστικά είναι ένα σύστημα συνεχούς μετάδοσης κίνησης, απείρων θέσεων σχέσεως ταχύτητας, πλανητικό σύστημα με παραβολοειδή γρανάτζια. Και οι δύο κατηγορίες διαθέτουν επίσης αντλία ελαίου και συσσωρευτή λαδιού (70), που σύμφωνα με μια άλλη τροποποίηση της εφεύρεσης

μπορεί να αντικατασταθεί από τη δεξαμενή βαρύτητας που έχουν ενσωματωμένη. Οι διατάξεις αυτές βρίσκουν εφαρμογή σε όλων των ειδών τους βενζινοκινητήρες και πετρελαιομηχανές.



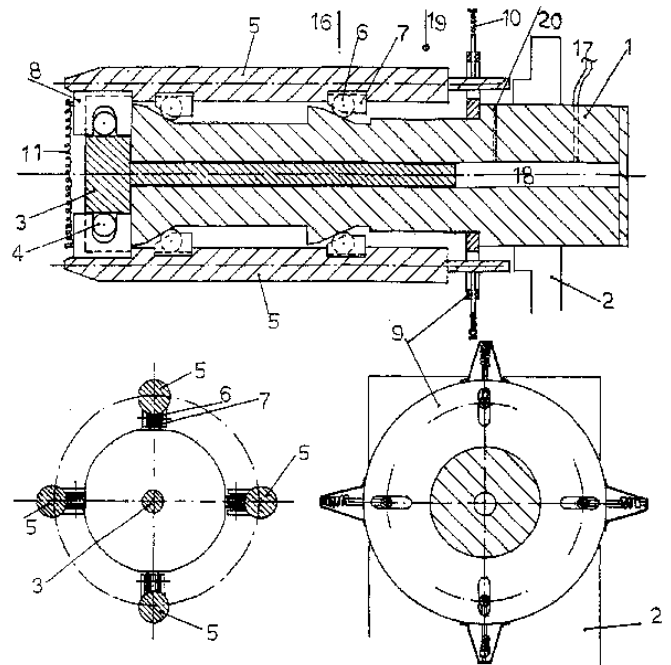
ΑΡΙΘΜΟΣ ΑΙΤΗΣΗΣ Δ.Ε. (21):20060100642
ΔΙΕΘΝΗΣ ΤΑΞΙΝΟΜΗΣΗ (51):IPC8: B62D 11/00
ΚΑΤΑΘΕΤΗΣ (71):1)ΜΑΣΤΡΟΚΑΛΟΣ ΑΝΤΩΝΙΟΣ
 Αρτεμώνας, 84003 ΣΙΦΝΟΣ (ΚΥΚΛΑΔΩΝ),
 ΕΛΛΑΔΑ
ΗΜΕΡΟΜ. ΚΑΤΑΘΕΣΗΣ (22):27/11/2006
ΣΥΜΒ. ΠΡΟΤΕΡΑΙΟΤΗΤΕΣ (30):
ΤΡΟΠΟΠ. ΚΥΡΙΟΥ Δ.Ε. (61):
ΕΦΕΥΡΕΤΗΣ (72):1)ΜΑΣΤΡΟΚΑΛΟΣ ΑΝΤΩΝΙΟΣ
ΕΙΔΙΚΟΣ ΠΛΗΡΕΞΟΥΣΙΟΣ (74):ΜΠΑΝΤΕΚΑ ΙΩΑΝΝΑ
 Ασκληπιού 6-8, 10680 ΑΘΗΝΑ
ΑΝΤΙΚΛΗΤΟΣ (74):ΜΠΑΝΤΕΚΑ ΙΩΑΝΝΑ
 Ασκληπιού 6-8,10680 ΑΘΗΝΑ
ΤΙΤΛΟΣ ΕΦΕΥΡΕΣΗΣ (54):ΣΥΣΤΗΜΑ ΔΙΕΥΘΥΝΣΗΣ ΤΡΟΧΟΦΟΡΩΝ, ΜΕ ΠΛΑΝΗΤΙΚΟ ΣΥΣΤΗΜΑ, ΣΥΝΕΧΟΥΣ ΜΕΤΑΛΛΟΣΗΣ ΚΙΝΗΣΗΣ ΜΕΣΩ ΓΡΑΝΑΖΙΩΝ



ΠΕΡΙΛΗΨΗ(57)

Η παρούσα εφεύρεση αναφέρεται σε σύστημα διεύθυνσης τροχοφόρων που κάνει χρήση ενός συστήματος πλανητικών δίσκων (13) παραβολοειδούς μορφής που διαθέτει άπειρες θέσεις σχέσης, για την συνεχή μετάδοση της κίνησης μέσω γραναζιών. Η αλλαγή σχέσης ή ταχύτητας ανταπόκρισης του συστήματος διεύθυνσης, επιτελείται με την εκτροπή ή αλλαγή γωνίας περιστροφής των πλανητών από την μεσοκάθετο. Για την μετάδοση της κίνησης γίνεται χρήση είτε αναστρέψιμου ηλεκτροκινητήρα (15), είτε υδραυλικού ταλαντωτή, είτε υδραυλικών κυλίνδρων διπλής ενέργειας (9). Η εντολή της κινητήριας διάταξης μεταφέρεται στον μοχλοβραχίονα ελέγχου σχέσης (23), που την μετατρέπει σε γραμμική κίνηση, και αντίστοιχα μέσω της γωνιακής μεταβολής του άξονα περιστροφής των πλανητών, προκαλεί την αλλαγή στροφών.

ΑΡΙΘΜΟΣ ΑΙΤΗΣΗΣ Δ.Ε. (21):20060100646
ΔΙΕΘΝΗΣ ΤΑΞΙΝΟΜΗΣΗ (51):IPC8: B21D 51/26
 IPC8: B65D 21/02
ΚΑΤΑΘΕΤΗΣ (71):1)ΜΑΡΤΙΝΟΣ ΠΑΝΑΓΙΩΤΗ ΓΕΩΡΓΙΟΣ
 Ούλωφ Πάλμε 27, 12462 ΧΑΙΔΑΡΙ
 (ΑΤΤΙΚΗΣ), ΕΛΛΑΔΑ
ΗΜΕΡΟΜ. ΚΑΤΑΘΕΣΗΣ (22):28/11/2006
ΣΥΜΒ. ΠΡΟΤΕΡΑΙΟΤΗΤΕΣ (30):
ΤΡΟΠΟΠ. ΚΥΡΙΟΥ Δ.Ε. (61):
ΕΦΕΥΡΕΤΗΣ (72):1)ΜΑΡΤΙΝΟΣ ΠΑΝΑΓΙΩΤΗ ΓΕΩΡΓΙΟΣ
ΕΙΔΙΚΟΣ ΠΛΗΡΕΞΟΥΣΙΟΣ (74):
ΑΝΤΙΚΛΗΤΟΣ (74):
ΤΙΤΛΟΣ ΕΦΕΥΡΕΣΗΣ (54):ΟΡΘΟΓΩΝΙΚΑ ΔΟΧΕΙΑ ΣΥΣΚΕΥΑΣΙΑΣ ΠΡΟΪΟΝΤΩΝ ΣΧΗΜΑΤΟΣ ΚΟΛΟΥΡΟΥ ΠΥΡΑΜΙΔΑΣ ΜΕ ΚΑΤΑΛΛΗΛΗ ΔΙΑΜΟΡΦΩΣΗ ΓΙΑΤΗΝ ΣΤΑΘΕΡΗ ΤΟΠΟΘΕΤΗΣΗ ΤΟΥ ΕΝΟΣ ΕΠΙ ΤΟΥ ΑΛΛΟΥ



ΠΕΡΙΛΗΨΗ(57)

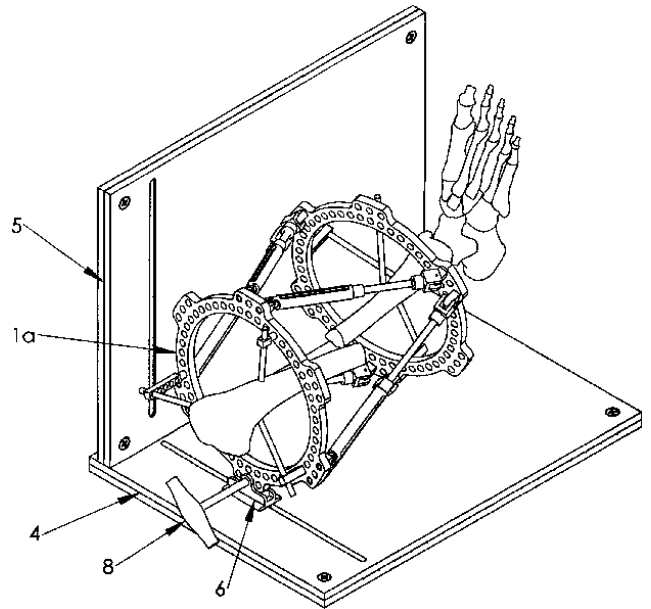
Με την παρούσα εφεύρεση κατασκευάζουμε δοχεία σχήματος κολουρού πυραμίδας που η αναδίπλωση-ραφή στη βάση τους έχει πλευρές λίγο μικρότερες από τις πλευρές της αναδίπλωσης-ραφής του καπακιού. Έτσι η βάση του πάνω δοχείου, ακουμπάει εντός της περιμέτρου του καπακιού του κάτω δοχείου, αποθηκεύοντας έτσι με ευκολία και απόλυτη ισορροπία όσα δοχεία θέλουμε, το ένα πάνω στον άλλο. Η εφεύρεση έχει μέγιστα πλεονεκτήματα τόσο οικονομικά όσο και τεχνικά.

ΑΡΙΘΜΟΣ ΑΙΤΗΣΗΣ Δ.Ε. (21):20060100647
ΔΙΕΘΝΗΣ ΤΑΞΙΝΟΜΗΣΗ (51):IPC8: A61B 6/04
 IPC8: A61B 17/62
ΚΑΤΑΘΕΤΗΣ (71):1)ΚΑΝΕΛΛΟΠΟΥΛΟΣ ΑΝΑΣΤΑΣΙΟΣ
 Σικελιανού 5, 14671 ΝΕΑ ΕΡΥΘΡΑΙΑ
 (ΑΤΤΙΚΗΣ), ΕΛΛΑΔΑ
 2)ΜΑΓΝΗΣΑΛΗΣ ΕΥΑΓΓΕΛΟΣ
 Βάρνης 36, 17124 ΝΕΑ ΣΜΥΡΝΗ
 (ΑΤΤΙΚΗΣ), ΕΛΛΑΔΑ
ΗΜΕΡΟΜ. ΚΑΤΑΘΕΣΗΣ (22):27/11/2006
ΣΥΜΒ. ΠΡΟΤΕΡΑΙΟΤΗΤΣ (30):
ΤΡΟΠΟΠ. ΚΥΡΙΟΥ Δ.Ε. (61):
ΕΦΕΥΡΕΤΗΣ (72):1)ΚΑΝΕΛΛΟΠΟΥΛΟΣ ΑΝΑΣΤΑΣΙΟΣ
 2)ΜΑΓΝΗΣΑΛΗΣ ΕΥΑΓΓΕΛΟΣ
ΕΙΔΙΚΟΣ ΠΛΗΡΕΞΟΥΣΙΟΣ (74):
ΑΝΤΙΚΛΗΤΟΣ (74):
ΤΙΤΛΟΣ ΕΦΕΥΡΕΣΗΣ (54):ΔΙΑΤΑΞΗ ΕΞΑΣΦΑΛΙΣΗΣ ΣΥΣΤΗΜΑΤΟΣ
ΣΥΝΤΕΤΑΓΜΕΝΩΝ ΓΙΑ ΤΟΝ ΑΚΤΙΝΟΛΟΓΙΚΟ ΕΛΕΓΧΟ ΕΦΑΡΜΟΓΗΣ
ΣΥΣΤΗΜΑΤΟΣ ΕΞΩΤΕΡΙΚΗΣ ΟΣΤΕΟΣΥΝΘΕΣΗΣ TAYLOR SPATIAL FRAME

ΠΕΡΙΛΗΨΗ(57)

Η εφεύρεση αναφέρεται σε διάταξη η οποία εξασφαλίζει το κατάλληλο ορθογώνιο σύστημα συντεταγμένων που χρειάζεται στον ακτινολογικό έλεγχο μετά από εφαρμογή συστήματος εξωτερικής οστεοσύνθεσης Taylor Spatial Frame (TSF). Η προτεινόμενη διάταξη αποτελείται από δύο ορθογώνιες μεταξύ τους πλάκες (4) και (5) κατασκευασμένες από διαφάνες και ακτινοδιαπερατό υλικό και φέρουσες ενσωματωμένους ακτινοσκιερούς καννάβους (4δ) και (5δ) καθώς και ολισθαίνον εξάρτημα στήριξης (6), το οποίο είναι γεωμετρικά διαμορφωμένο σε συμφωνία με τις στεφάνες του συστήματος εξωτερικής οστεοσύνθεσης Taylor Spatial Frame (TSF). Κατά την χρήση της διάταξης, η προσαρμογή της στεφάνης αναφοράς (1α)

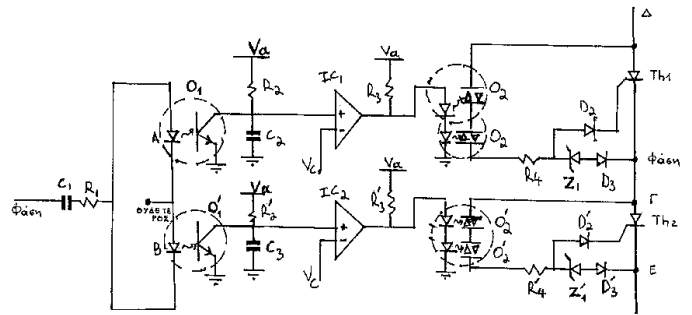
του TSF ενός πάσχοντος μέλους στο εξάρτημα στήριξης (6), επιβάλλει την καθετότητα της στεφάνης αναφοράς (1α) και του άξονα συμμετρίας της ως προς την οριζόντια πλάκα (4), κατά τρόπον ώστε να εξασφαλίζεται αντικειμενικό ορθογώνιο σύστημα συντεταγμένων, για τον ακτινολογικό έλεγχο και την διενέργεια μετρήσεων, σε πλήρη συμμόρφωση με τις απαιτήσεις της μεθόδου και του λογισμικού του συστήματος εξωτερικής οστεοσύνθεσης TSF.



ΑΡΙΘΜΟΣ ΑΙΤΗΣΗΣ Δ.Ε. (21):20060100650
ΔΙΕΘΝΗΣ ΤΑΞΙΝΟΜΗΣΗ (51):IPC8: H05B 41/00
ΚΑΤΑΘΕΤΗΣ (71):1)ΚΟΦΙΝΑΣ ΣΠΥΡΙΔΩΝ
 Κύπρου 42, 16675 ΓΛΥΦΑΔΑ (ΑΤΤΙΚΗΣ),
 ΕΛΛΑΔΑ
ΗΜΕΡΟΜ. ΚΑΤΑΘΕΣΗΣ (22):29/11/2006
ΣΥΜΒ. ΠΡΟΤΕΡΑΙΟΤΗΤΣ (30):
ΤΡΟΠΟΠ. ΚΥΡΙΟΥ Δ.Ε. (61):
ΕΦΕΥΡΕΤΗΣ (72):1)ΚΟΦΙΝΑΣ ΣΠΥΡΙΔΩΝ
ΕΙΔΙΚΟΣ ΠΛΗΡΕΞΟΥΣΙΟΣ (74):
ΑΝΤΙΚΛΗΤΟΣ (74):
ΤΙΤΛΟΣ ΕΦΕΥΡΕΣΗΣ (54):ΤΡΟΠΟΣ ΕΛΕΓΧΟΥ ΤΗΣ ΓΩΝΙΑΣ
ΕΥΝΑΥΣΗΣ ΗΜΙΑΓΩΓΩΝ

ΠΕΡΙΛΗΨΗ(57)

Η επινόηση αναφέρεται σε κύκλωμα ελέγχου της γωνίας έναυσης θυρίστορ σε μονοφασικές, τριφασικές ή πολυφασικές ανορθωτικές γέφυρες, καθώς και για τον έλεγχο της γωνίας έναυσης τράϊακ (Triac). Χρησιμοποιεί οπτοσυσζεύκτες O1, O'1 σαν διακόπτες αντί μετασχηματιστών για τον συγχρονισμό της ημιτονοειδούς τάσης της γραμμής παροχής δικτύου με την γωνία έναυσης των θυρίστορ ή τράϊακ, απλοποιώντας σημαντικά το κύκλωμα ελέγχου και ελαχιστοποιώντας το κόστος κατασκευής. Οι οπτοσυσζεύκτες μπορεί να είναι opto-transistors, opto-triacs ή opto-thyristors. Βασικό χαρακτηριστικό του κυκλώματος είναι η απομόνωση που παρέχει στο ηλεκτρονικό κύκλωμα ελέγχου μεταξύ των τάσεων δικτύου και της τάσης ανόρθωσης.



ΑΡΙΘΜΟΣ ΑΙΤΗΣΗΣ Δ.Ε. (21):20060100654
ΔΙΕΘΝΗΣ ΤΑΞΙΝΟΜΗΣΗ (51):IPC8: B65D 3/04
IPC8: B65D 3/22
ΚΑΤΑΘΕΤΗΣ (71):1)Ν. ΤΡΙΑΝΤΑΦΥΛΛΗΣ & ΣΙΑ ΟΕ
Πατάζογλου 4, 17778 ΤΑΥΡΟΣ (ΑΤΤΙΚΗΣ),
ΕΛΛΑΔΑ
ΗΜΕΡΟΜ. ΚΑΤΑΘΕΣΗΣ (22):29/11/2006
ΣΥΜΒ. ΠΡΟΤΕΡΑΙΟΤΗΤΕΣ (30):
ΤΡΟΠΟΠ. ΚΥΡΙΟΥ Δ.Ε. (61):
ΕΦΕΥΡΕΤΗΣ (72):1)ΤΡΙΑΝΤΑΦΥΛΛΗΣ ΧΡΗΣΤΟΥ
ΝΙΚΟΛΑΟΣ
ΕΙΔΙΚΟΣ ΠΛΗΡΕΞΟΥΣΙΟΣ (74):
ΑΝΤΙΚΛΗΤΟΣ (74):
ΤΙΤΛΟΣ ΕΦΕΥΡΕΣΗΣ (54):ΥΒΡΙΔΙΚΟ ΚΟΥΤΙ ΣΥΣΚΕΥΑΣΙΑΣ
ΣΥΓΚΕΡΑΣΜΟΥ ΠΛΕΟΝΕΚΤΗΜΑΤΩΝ
ΔΙΠΛΩΤΟΥ ΚΟΥΤΙΟΥ ΤΡΙΓΩΝΙΚΗΣ Ή
ΠΑΡΑΛΛΗΛΟΓΡΑΜΜΗΣ ΔΙΑΤΟΜΗΣ
ΚΑΙ ΚΥΛΙΝΔΡΙΚΟΥ ΤΥΛΙΧΤΟΥ ΚΑΙ
ΤΡΟΠΟΣ ΚΑΤΑΣΚΕΥΗΣ ΑΥΤΟΥ

ΠΕΡΙΛΗΨΗ(57)

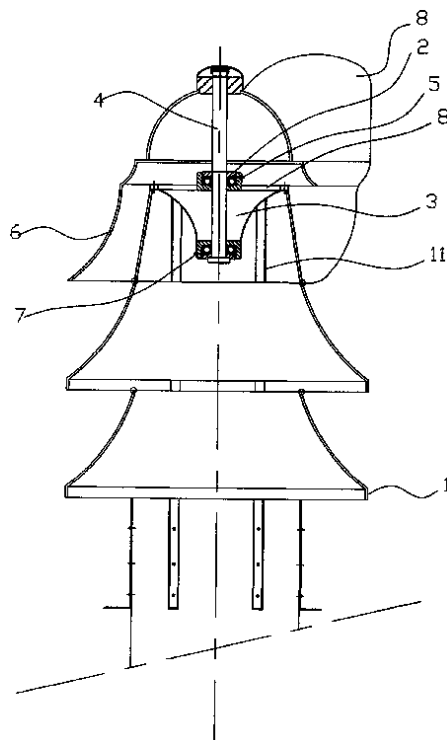
Το υβριδικό κουτί συσκευασίας της εφεύρεσης με οβάλ πλευρές και στρογγυλοποιημένες γωνίες, αποτελείται από δύο ή και περισσότερα παραλληλόγραμμα φύλλα χαρτονιού (1),(2) ή και (3), εκ των οποίων το εσωτερικό-δηλαδή το φύλλο που φέρει την εσωτερική εκτύπωση-έχει κομμένες εγκοπές (4),οβάλ τετράγωνου ή οποιουδήποτε άλλου σχήματος σε κατάλληλα υπολογισμένες θέσεις.Η μία εκ των δύο μη τυπωμένων πλευρών του ενός εκ των φύλλων, αλείφεται με κατάλληλη συγκολλητική ουσία και τα δύο φύλλα τοποθετούνται με την μη τυπωμένη πλευρά το ένα έκκεντρα επάνω στο άλλο, έτσι

ώστε η άκρη του ενός να απέχει περίπου 25 χιλιοστά από την άκρη του άλλου, ως προς την περιφέρεια του τελικού προϊόντος, ενώ ως προς το ύψος τοποθετούνται εφαπτόμενες ακριβώς, τα εν λόγω φύλλα με χειροκίνητο ή μηχανικό τρόπο μορφοποιούνται επάνω σ'ένα αρσενικό καλούπι (5) όπου και τα ελεύθερα άκρα τους εφαπτόμενα συγκολλούνται δημιουργώντας μια συνεχόμενη επιφάνεια χωρίς την δημιουργία σκαλοπατιού ή ακαλαίσθητων κενών στο σημείο ένωσης αυτών.

ΑΡΙΘΜΟΣ ΑΙΤΗΣΗΣ Δ.Ε. (21):20060100656
ΔΙΕΘΝΗΣ ΤΑΞΙΝΟΜΗΣΗ (51):IPC8: F23L 17/02
IPC8: F23L 17/00
ΚΑΤΑΘΕΤΗΣ (71):1)ΔΙΒΕΡΗΣ ΘΩΜΑ ΜΙΧΑΗΛ
Χρυσοστόμου Σμύρνης 3η πολυκατοικία,
17778 ΤΑΥΡΟΣ (ΑΤΤΙΚΗΣ), ΕΛΛΑΔΑ
ΗΜΕΡΟΜ. ΚΑΤΑΘΕΣΗΣ (22):30/11/2006
ΣΥΜΒ. ΠΡΟΤΕΡΑΙΟΤΗΤΕΣ (30):
ΤΡΟΠΟΠ. ΚΥΡΙΟΥ Δ.Ε. (61):
ΕΦΕΥΡΕΤΗΣ (72):1)ΔΙΒΕΡΗΣ ΘΩΜΑ ΜΙΧΑΗΛ
ΕΙΔΙΚΟΣ ΠΛΗΡΕΞΟΥΣΙΟΣ (74):ΣΑΚΕΛΛΑΡΙΔΗ ΒΑΛΗ-ΒΑΣΙΛΙΚΗ
Αδριανού 70, 10556 ΑΘΗΝΑ
ΑΝΤΙΚΛΗΤΟΣ (74):ΣΑΚΕΛΛΑΡΙΔΗ ΒΑΛΗ-ΒΑΣΙΛΙΚΗ
Αδριανού 70,10556 ΑΘΗΝΑ
ΤΙΤΛΟΣ ΕΦΕΥΡΕΣΗΣ (54):ΜΗΧΑΝΙΣΜΟΣ ΑΕΡΑΓΩΓΟΥ ΚΑΠΝΟ-
ΔΟΧΟΥ ΜΕ ΠΡΟΣΤΑΤΕΥΤΙΚΟ ΚΑΛΥΜ-
ΜΑ ΓΙΑ ΤΗΝ ΒΡΟΧΗ

ΠΕΡΙΛΗΨΗ(57)

Ένας μηχανισμός αεραγωγού καπνοδόχου με προστατευτικό κάλυμμα για την βροχή, ο οποίος διαθέτει εξωτερικό περιβλήμα 1 που αποτελείται από περισσότερα τμήματα κυλινδρικού σχήματος, που συναρμολογούνται επί μεταλλικών ράβδων 11 κατά τρόπον ώστε να εμποδίζεται η είσοδος του νερού επί του εσωτερικού του μηχανήματος παράλληλα όμως να εισέρχεται ο άνεμος με ανοδική πάντα κατεύθυνση. Πάνω από το εξωτερικό περιβλήμα 1 υπάρχουν περυγία 3 τα οποία προσαρμόζονται σε άξονα 4 και περιστρέφονται από τον αέρα. Μεταξύ του εξωτερικού περιβλήματος 1 και των περυγίων 3 υπάρχει κάλυμμα 2 επί του οποίου είναι τοποθετημένος ο άνω γρασαδόρος (σημείο λίπανσης) 5 του άξονα 4. Στο εσωτερικό του περιβλήματος 1 κάτω από τον άνω γρασαδόρο είναι τοποθετημένη κωνική βάση λίπανσης 7 (κάτω γρασαδόρος) για την συνεχή και όσο το δυνατόν καλύτερη λίπανση του άξονα 4. Εντός του περιβλήματος και επί του άξονα 4 προσαρμόζεται φτερωτή 6.



1.2 ΕΥΡΕΤΗΡΙΟ ΑΙΤΗΣΕΩΝ Δ.Ε. ΣΥΜΦΩΝΑ ΜΕ ΤΗΝ ΗΜΕΡΟΜΗΝΙΑ ΚΑΤΑΘΕΣΗΣ

ΚΑΤΑΘΕΣΗ (22)	ΚΑΤΑΘΕΤΗΣ (71)	ΤΙΤΛΟΣ ΕΦΕΥΡΕΣΗΣ (54)	ΑΡ. ΑΙΤ. (21)
01/11/2006	ΧΟΪΔΑΣ ΔΙΟΝΥΣΙΟΣ	ΠΑΛΙΝΔΡΟΜΙΚΟΣ ΚΙΝΗΤΗΡΑΣ ΑΝΤΕΣΤΡΑΜΜΕΝΟΥ ΕΜΒΟΛΟΥ	20060100597
03/11/2006	ΓΑΖΩΝΗΣ ΘΟΔΩΡΗΣ ΠΑΓΩΝΗΣ ΙΩΑΝΝΗΣ	ΜΗΧΑΝΙΣΜΟΣ ΕΜΒΟΛΟΥ-ΔΙΩΣΤΗΡΩΝ-ΣΤΡΟΦΑΛΩΝ	20060100598
06/11/2006	ΝΕΤΗΣ ΕΛΕΥΘΕΡΙΟΣ	ΔΕΙΚΤΗΣ ΕΠΙΤΟΠΟΥ ΣΤΡΟΦΗΣ ΟΧΗΜΑΤΩΝ	20060100603
06/11/2006	ΚΟΣΜΑΣ ΓΕΩΡΓΙΟΣ	ΜΕΘΟΔΟΣ ΕΛΕΓΧΟΥ ΣΕ ΚΡΑΜΑΤΑ ΜΕΤΑΛΛΩΝ ΣΕ ΜΟΡΦΗ ΕΛΑΣΜΑΤΩΝ ΠΟΥ ΠΕΡΙΕΧΟΥΝ ΣΥΣΤΑΤΙΚΑ ΜΕ ΜΑΓΝΗΤΙΚΕΣ ΙΔΙΟΤΗΤΕΣ	20060100602
07/11/2006	ΚΑΛΤΗΣ ΘΕΟΔΩΡΟΣ ΚΑΛΤΗΣ ΑΠΟΣΤΟΛΟΣ	ΜΕΘΟΔΟΣ ΚΑΙ ΣΥΣΤΗΜΑ ΕΠΙΜΟΡΦΩΣΗΣ ΑΠΟ ΑΠΟΣΤΑΣΗ ΜΕ ΠΑΡΟΧΗ ΚΙΝΗΤΡΩΝ ΓΙΑ ΤΗΝ ΑΝΟΔΟ ΤΟΥ ΜΑΘΗΣΙΑΚΟΥ ΕΠΙ- ΠΕΔΟΥ ΤΩΝ ΜΑΘΗΤΩΝ ΜΕΣΑ ΑΠΟ ΤΙΣ ΕΥΡΥΖΩΝΙΚΕΣ ΓΡΑΜΜΕΣ	20060100605
07/11/2006	ΓΙΩΤΑΣ Α.Ε.	ΠΑΡΑΓΩΓΗ ΜΠΡΙΓΚΕΤΑΣ ΜΕ ΑΥΞΗΜΕΝΗ ΘΕΡΜΙΔΙΚΗ ΑΞΙΑ ΜΕ ΤΗΝ ΧΡΗΣΗ ΥΠΟΛΕΙΜΜΑΤΩΝ ΚΑΤΕΡΓΑΣΙΑΣ ΞΥΛΟΥ ΚΑΙ ΛΙΓΝΙΤΗ Ή ΞΥΛΑΝΘΡΑΚΑ	20060100609
09/11/2006	Μ. ΚΥΡΙΑΚΑΚΗΣ & ΣΙΑ Ο.Ε.	ΠΟΛΥΠΛΕΥΡΑ ΕΚΚΕΝΤΡΑ ΑΚΡΑ ΚΕΦΑΛΗΣ ΠΑΛΜΙΚΗΣ ΒΕΡΓΑΣ ΡΑΒΔΙΣΜΑΤΟΣ ΕΛΑΙΟΚΑΡΠΙΟΥ	20060100612
16/11/2006	ΟΔΥΣΣΕΑΣ ΣΠΑΝΟΣ Α.Β.Ε.Τ.Ε.	ΜΕΤΑΦΕΡΟΜΕΝΗ ΓΡΑΜΜΗ ΠΑΡΑΓΩΓΗΣ ΣΚΥΡΟΔΕΜΑΤΟΣ	20060100625
16/11/2006	ΚΟΥΣΟΥΛΗΣ ΙΩΑΝΝΗΣ	ΠΟΛΥΟΡΟΦΟΣ ΜΑΓΝΗΤΙΚΟΣ ΑΝΕΜΟΚΙΝΗΤΗΡΑΣ	20060100619
16/11/2006	ΣΤΥΛΙΑΡΑΣ ΒΑΣΙΛΕΙΟΣ	ΠΑΡΑΓΩΓΗ ΗΛΕΚΤΡΙΚΗΣ ΕΝΕΡΓΕΙΑΣ ΜΕ ΑΛΛΑΓΗ ΤΟΥ ΔΙΑΛΥΜΑΤΟΣ ΒΟΛΤΑΪΚΟΥ ΣΤΟΙΧΕΙΟΥ	20060100620
21/11/2006	ΓΚΑΜΑΝΗΣ ΓΕΩΡΓΙΟΣ	ΣΥΝΕΡΓΙΚΗ ΠΑΡΑΓΩΓΗ ΗΛΕΚΤΡΙΚΗΣ ΕΝΕΡΓΕΙΑΣ ΑΠΟ ΑΝΑ- ΝΕΩΣΙΜΕΣ ΠΗΓΕΣ ΕΝΕΡΓΕΙΑΣ	20060100633
21/11/2006	ΓΚΑΜΑΝΗΣ ΓΕΩΡΓΙΟΣ	ΦΩΤΟΒΟΛΤΑΪΚΟΣ ΣΤΑΘΜΟΣ	20060100634
23/11/2006	ΧΑΡΙΤΩΝΙΔΗΣ ΕΥΣΤΑΘΙΟΣ	ΑΝΤΙΚΡΑΔΑΣΜΙΚΟ ΜΙΑΣ ΧΟΡΔΗΣ ΓΙΑ ΡΑΚΕΤΕΣ ΜΕ ΧΟΡΔΕΣ- ΣΥΣΤΗΜΑ ΒΑΘΜΟΝΟΜΗΣΗΣ ΤΗΣ ΑΠΟΡΡΟΦΗΣΗΣ ΤΩΝ ΚΡΑΔΑΣΜΩΝ	20060100637
23/11/2006		ΣΥΣΤΗΜΑ-ΜΕΘΟΔΟΣ ΠΡΟΒΟΛΗΣ ΔΙΑΦΗΜΙΣΤΙΚΩΝ ΜΗΝΥ- ΜΑΤΩΝ ΕΝΤΟΣ ΚΑΙ ΕΚΤΟΣ ΘΑΛΑΜΩΝ ΑΝΕΛΚΥΣΤΗΡΟΣ	20060100635
24/11/2006	ΖΗΣΙΑΔΗΣ ΔΗΜΗΤΡΙΟΣ ΚΟΨΙΔΑΣ ΚΩΝΣΤΑΝΤΙΝΟΣ ΖΗΣΙΑΔΗ ΑΙΚΑΤΕΡΙΝΗ ΚΟΨΙΔΑΣ ΣΠΥΡΙΔΩΝ	ΣΥΣΤΗΜΑ ΤΗΛΕΟΠΤΙΚΩΝ ΜΕΤΡΗΣΕΩΝ ΚΑΙ ΔΗΜΟΣΚΟΠΗ- ΣΕΩΝ ΜΕΣΩ ΔΙΑΔΙΚΤΥΟΥ	20060100638
27/11/2006	ΜΑΣΤΡΟΚΑΛΟΣ ΑΝΤΩΝΙΟΣ	ΣΥΣΤΗΜΑ ΔΙΕΥΘΥΝΣΗΣ ΤΡΟΧΟΦΟΡΩΝ, ΜΕ ΠΛΑΝΗΤΙΚΟ ΣΥ- ΣΤΗΜΑ, ΣΥΝΕΧΟΥΣ ΜΕΤΑΔΟΣΗΣ ΚΙΝΗΣΗΣ ΜΕΣΩ ΓΡΑΝΑΖΙΩΝ	20060100642
27/11/2006	ΚΑΝΕΛΛΟΠΟΥΛΟΣ ΑΝΑΣΤΑΣΙΟΣ ΜΑΓΝΗΣΑΛΗΣ ΕΥΑΓΓΕΛΟΣ	ΔΙΑΤΑΞΗ ΕΞΑΣΦΑΛΙΣΗΣ ΣΥΣΤΗΜΑΤΟΣ ΣΥΝΤΕΤΑΓΜΕΝΩΝ ΓΙΑ ΤΟΝ ΑΚΤΙΝΟΛΟΓΙΚΟ ΕΛΕΓΧΟ ΕΦΑΡΜΟΓΗΣ ΣΥΣΤΗΜΑΤΟΣ ΕΞΩ- ΤΕΡΙΚΗΣ ΟΣΤΕΟΣΥΝΘΕΣΗΣ TAYLOR SPATIAL FRAME	20060100647
27/11/2006	ΜΑΣΤΡΟΚΑΛΟΣ ΑΝΤΩΝΙΟΣ	ΕΠΙΤΑΧΥΝΤΕΣ ΑΕΡΟΣΥΜΠΙΕΣΤΩΝ, ΜΗΧΑΝΩΝ ΕΣΩΤΕΡΙΚΗΣ ΚΑΥΣΗΣ	20060100639
28/11/2006	ΜΑΡΤΙΝΟΣ ΓΕΩΡΓΙΟΣ	ΟΡΘΟΓΩΝΙΚΑ ΔΟΧΕΙΑ ΣΥΣΚΕΥΑΣΙΑΣ ΠΡΟΪΟΝΤΩΝ ΣΧΗΜΑΤΟΣ ΚΟΛΟΥΡΟΥ ΠΥΡΑΜΙΔΑΣ ΜΕ ΚΑΤΑΛΛΗΛΗ ΔΙΑΜΟΡΦΩΣΗ ΓΙΑΤΗΝ ΣΤΑΘΕΡΗ ΤΟΠΟΘΕΤΗΣΗ ΤΟΥ ΕΝΟΣ ΕΠΙ ΤΟΥ ΑΛΛΟΥ	20060100646
29/11/2006	Ν. ΤΡΙΑΝΤΑΦΥΛΛΗΣ & ΣΙΑ ΟΕ	ΥΒΡΙΔΙΚΟ ΚΟΥΤΙ ΣΥΣΚΕΥΑΣΙΑΣ ΣΥΓΚΕΡΑΣΜΟΥ ΠΛΕΟΝΕΚΤΗ- ΜΑΤΩΝ ΔΙΠΛΩΤΟΥ ΚΟΥΤΙΟΥ ΤΡΙΓΩΝΙΚΗΣ Ή ΠΑΡΑΛΛΗΛΟ- ΓΡΑΜΜΗΣ ΔΙΑΤΟΜΗΣ ΚΑΙ ΚΥΛΙΝΔΡΙΚΟΥ ΤΥΛΙΧΤΟΥ ΚΑΙ ΤΡΟΠΟΣ ΚΑΤΑΣΚΕΥΗΣ ΑΥΤΟΥ	20060100654
29/11/2006	ΚΟΦΙΝΑΣ ΣΠΥΡΙΔΩΝ	ΤΡΟΠΟΣ ΕΛΕΓΧΟΥ ΤΗΣ ΓΩΝΙΑΣ ΕΥΝΑΥΣΗΣ ΗΜΙΑΓΩΓΩΝ	20060100650

ΚΑΤΑΘΕΣΗ (22)	ΚΑΤΑΘΕΤΗΣ (71)	ΤΙΤΛΟΣ ΕΦΕΥΡΕΣΗΣ (54)	ΑΡ. ΑΙΤ. (21)
30/11/2006	ΛΙΒΕΡΗΣ ΜΙΧΑΗΛ	ΜΗΧΑΝΙΣΜΟΣ ΑΕΡΑΓΩΓΟΥ ΚΑΠΝΟΔΟΧΟΥ ΜΕ ΠΡΟΣΤΑΤΕΥΤΙΚΟ ΚΑΛΥΜΜΑ ΓΙΑ ΤΗΝ ΒΡΟΧΗ	20060100656

1.3 ΕΥΡΕΤΗΡΙΟ ΑΙΤΗΣΕΩΝ Δ.Ε. ΣΥΜΦΩΝΑ ΜΕ ΤΗΝ ΑΛΦΑΒΗΤΙΚΗ ΣΕΙΡΑ ΤΩΝ ΚΑΤΑΘΕΤΩΝ

ΚΑΤΑΘΕΤΗΣ (71)	ΤΙΤΛΟΣ ΕΦΕΥΡΕΣΗΣ (54)	ΚΑΤΑΘΕΣΗ (22)	ΑΡ. ΑΙΤ. (21)
<i>ALTA MARE LIMITED</i>	ΣΥΣΤΗΜΑ-ΜΕΘΟΔΟΣ ΠΡΟΒΟΛΗΣ ΔΙΑΦΗΜΙΣΤΙΚΩΝ ΜΗΝΥΜΑΤΩΝ ΕΝΤΟΣ ΚΑΙ ΕΚΤΟΣ ΘΑΛΑΣΣΩΝ ΑΝΕΛΚΥΣΤΗΡΟΣ	23/11/2006	20060100635
<i>ΓΑΖΩΝΗΣ ΘΟΔΩΡΗΣ</i>	ΜΗΧΑΝΙΣΜΟΣ ΕΜΒΟΛΟΥ-ΔΙΩΣΤΗΡΩΝ-ΣΤΡΟΦΑΛΛΩΝ	03/11/2006	20060100598
<i>ΓΙΩΤΑΣ Α.Ε.</i>	ΠΑΡΑΓΩΓΗ ΜΠΡΙΓΚΕΤΑΣ ΜΕ ΑΥΞΗΜΕΝΗ ΘΕΡΜΙΔΙΚΗ ΑΞΙΑ ΜΕ ΤΗΝ ΧΡΗΣΗ ΥΠΟΛΕΙΜΜΑΤΩΝ ΚΑΤΕΡΓΑΣΙΑΣ ΞΥΛΟΥ ΚΑΙ ΛΙΓΝΙΤΗ Ή ΞΥΛΑΝΘΡΑΚΑ	07/11/2006	20060100609
<i>ΓΚΑΜΑΝΗΣ ΓΕΩΡΓΙΟΣ</i>	ΣΥΝΕΡΓΙΚΗ ΠΑΡΑΓΩΓΗ ΗΛΕΚΤΡΙΚΗΣ ΕΝΕΡΓΕΙΑΣ ΑΠΟ ΑΝΑΝΕΩΣΙΜΕΣ ΠΗΓΕΣ ΕΝΕΡΓΕΙΑΣ	21/11/2006	20060100633
<i>ΓΚΑΜΑΝΗΣ ΓΕΩΡΓΙΟΣ</i>	ΦΩΤΟΒΟΛΤΑΪΚΟΣ ΣΤΑΘΜΟΣ	21/11/2006	20060100634
<i>ΖΗΣΙΑΔΗ ΑΙΚΑΤΕΡΙΝΗ</i>	ΣΥΣΤΗΜΑ ΘΛΕΟΠΤΙΚΩΝ ΜΕΤΡΗΣΕΩΝ ΚΑΙ ΔΗΜΟΣΚΟΠΗΣΕΩΝ ΜΕΣΩ ΔΙΑΔΙΚΤΥΟΥ	24/11/2006	20060100638
<i>ΖΗΣΙΑΔΗΣ ΔΗΜΗΤΡΙΟΣ</i>	ΣΥΣΤΗΜΑ ΘΛΕΟΠΤΙΚΩΝ ΜΕΤΡΗΣΕΩΝ ΚΑΙ ΔΗΜΟΣΚΟΠΗΣΕΩΝ ΜΕΣΩ ΔΙΑΔΙΚΤΥΟΥ	24/11/2006	20060100638
<i>ΚΑΛΤΗΣ ΑΠΟΣΤΟΛΟΣ</i>	ΜΕΘΟΔΟΣ ΚΑΙ ΣΥΣΤΗΜΑ ΕΠΙΜΟΡΦΩΣΗΣ ΑΠΟ ΑΠΟΣΤΑΣΗ ΜΕ ΠΑΡΟΧΗ ΚΙΝΗΤΡΩΝ ΓΙΑ ΤΗΝ ΑΝΟΔΟ ΤΟΥ ΜΑΘΗΣΙΑΚΟΥ ΕΠΙΠΕΔΟΥ ΤΩΝ ΜΑΘΗΤΩΝ ΜΕΣΑ ΑΠΟ ΤΙΣ ΕΥΡΥΖΩΝΙΚΕΣ ΓΡΑΜΜΕΣ	07/11/2006	20060100605
<i>ΚΑΛΤΗΣ ΘΕΟΔΩΡΟΣ</i>	ΜΕΘΟΔΟΣ ΚΑΙ ΣΥΣΤΗΜΑ ΕΠΙΜΟΡΦΩΣΗΣ ΑΠΟ ΑΠΟΣΤΑΣΗ ΜΕ ΠΑΡΟΧΗ ΚΙΝΗΤΡΩΝ ΓΙΑ ΤΗΝ ΑΝΟΔΟ ΤΟΥ ΜΑΘΗΣΙΑΚΟΥ ΕΠΙΠΕΔΟΥ ΤΩΝ ΜΑΘΗΤΩΝ ΜΕΣΑ ΑΠΟ ΤΙΣ ΕΥΡΥΖΩΝΙΚΕΣ ΓΡΑΜΜΕΣ	07/11/2006	20060100605
<i>ΚΑΝΕΛΛΟΠΟΥΛΟΣ ΑΝΑΣΤΑΣΙΟΣ</i>	ΔΙΑΤΑΞΗ ΕΞΑΣΦΑΛΙΣΗΣ ΣΥΣΤΗΜΑΤΟΣ ΣΥΝΤΕΤΑΓΜΕΝΩΝ ΓΙΑ ΤΟΝ ΑΚΤΙΝΟΛΟΓΙΚΟ ΕΛΕΓΧΟ ΕΦΑΡΜΟΓΗΣ ΣΥΣΤΗΜΑΤΟΣ ΕΞΩΤΕΡΙΚΗΣ ΟΣΤΕΟΣΥΝΘΕΣΗΣ TAYLOR SPATIAL FRAME	27/11/2006	20060100647
<i>ΚΟΣΜΑΣ ΓΕΩΡΓΙΟΣ</i>	ΜΕΘΟΔΟΣ ΕΛΕΓΧΟΥ ΣΕ ΚΡΑΜΑΤΑ ΜΕΤΑΛΛΩΝ ΣΕ ΜΟΡΦΗ ΕΛΑΣΜΑΤΩΝ ΠΟΥ ΠΕΡΙΕΧΟΥΝ ΣΥΣΤΑΤΙΚΑ ΜΕ ΜΑΓΝΗΤΙΚΕΣ ΙΔΙΟΤΗΤΕΣ	06/11/2006	20060100602
<i>ΚΟΥΣΟΥΛΗΣ ΙΩΑΝΝΗΣ</i>	ΠΟΛΥΟΡΟΦΟΣ ΜΑΓΝΗΤΙΚΟΣ ΑΝΕΜΟΚΙΝΗΤΗΡΑΣ	16/11/2006	20060100619
<i>ΚΟΦΙΝΑΣ ΣΠΥΡΙΔΩΝ</i>	ΤΡΟΠΟΣ ΕΛΕΓΧΟΥ ΤΗΣ ΓΩΝΙΑΣ ΕΥΝΑΥΣΗΣ ΗΜΙΑΓΩΓΩΝ	29/11/2006	20060100650
<i>ΚΟΥΪΔΑΣ ΚΩΝΣΤΑΝΤΙΝΟΣ</i>	ΣΥΣΤΗΜΑ ΘΛΕΟΠΤΙΚΩΝ ΜΕΤΡΗΣΕΩΝ ΚΑΙ ΔΗΜΟΣΚΟΠΗΣΕΩΝ ΜΕΣΩ ΔΙΑΔΙΚΤΥΟΥ	24/11/2006	20060100638
<i>ΚΟΥΪΔΑΣ ΣΠΥΡΙΔΩΝ</i>	ΣΥΣΤΗΜΑ ΘΛΕΟΠΤΙΚΩΝ ΜΕΤΡΗΣΕΩΝ ΚΑΙ ΔΗΜΟΣΚΟΠΗΣΕΩΝ ΜΕΣΩ ΔΙΑΔΙΚΤΥΟΥ	24/11/2006	20060100638
<i>ΛΙΒΕΡΗΣ ΜΙΧΑΗΛ</i>	ΜΗΧΑΝΙΣΜΟΣ ΑΕΡΑΓΩΓΟΥ ΚΑΠΝΟΔΟΧΟΥ ΜΕ ΠΡΟΣΤΑΤΕΥΤΙΚΟ ΚΑΛΥΜΜΑ ΓΙΑ ΤΗΝ ΒΡΟΧΗ	30/11/2006	20060100656
<i>Μ. ΚΥΡΙΑΚΑΚΗΣ & ΣΙΑ Ο.Ε.</i>	ΠΟΛΥΠΛΕΥΡΑ ΕΚΚΕΝΤΡΑ ΑΚΡΑ ΚΕΦΑΛΗΣ ΠΑΛΜΙΚΗΣ ΒΕΡΓΑΣ ΡΑΒΔΙΣΜΑΤΟΣ ΕΛΑΙΟΚΑΡΠΙΟΥ	09/11/2006	20060100612
<i>ΜΑΓΝΗΣΑΛΗΣ ΕΥΑΓΓΕΛΟΣ</i>	ΔΙΑΤΑΞΗ ΕΞΑΣΦΑΛΙΣΗΣ ΣΥΣΤΗΜΑΤΟΣ ΣΥΝΤΕΤΑΓΜΕΝΩΝ ΓΙΑ ΤΟΝ ΑΚΤΙΝΟΛΟΓΙΚΟ ΕΛΕΓΧΟ ΕΦΑΡΜΟΓΗΣ ΣΥΣΤΗΜΑΤΟΣ ΕΞΩΤΕΡΙΚΗΣ ΟΣΤΕΟΣΥΝΘΕΣΗΣ TAYLOR SPATIAL FRAME	27/11/2006	20060100647
<i>ΜΑΡΤΙΝΟΣ ΓΕΩΡΓΙΟΣ</i>	ΟΡΘΟΓΩΝΙΚΑ ΔΟΧΕΙΑ ΣΥΣΚΕΥΑΣΙΑΣ ΠΡΟΪΟΝΤΩΝ ΣΧΗΜΑΤΟΣ ΚΟΛΟΥΡΟΥ ΠΥΡΑΜΙΔΑΣ ΜΕ ΚΑΤΑΛΛΗΛΗ ΔΙΑΜΟΡΦΩΣΗ ΠΙΑΤΗΝ ΣΤΑΘΕΡΗ ΤΟΠΟΘΕΤΗΣΗ ΤΟΥ ΕΝΟΣ ΕΠΙ ΤΟΥ ΑΛΛΟΥ	28/11/2006	20060100646
<i>ΜΑΣΤΡΟΚΑΛΟΣ ΑΝΤΩΝΙΟΣ</i>	ΕΠΙΤΑΧΥΝΤΕΣ ΑΕΡΟΣΥΜΠΙΕΣΤΩΝ, ΜΗΧΑΝΩΝ ΕΣΩΤΕΡΙΚΗΣ ΚΑΥΣΗΣ	27/11/2006	20060100639
<i>Ν. ΤΡΙΑΝΤΑΦΥΛΛΗΣ & ΣΙΑ ΟΕ</i>	ΥΒΡΙΔΙΚΟ ΚΟΥΤΙ ΣΥΣΚΕΥΑΣΙΑΣ ΣΥΓΚΕΡΑΣΜΟΥ ΠΛΕΟΝΕΚΤΗΜΑΤΩΝ ΔΙΠΛΩΤΟΥ ΚΟΥΤΙΟΥ ΤΡΙΓΩΝΙΚΗΣ Ή ΠΑΡΑΛΛΗΛΟΓΡΑΜΜΗΣ ΔΙΑΤΟΜΗΣ ΚΑΙ ΚΥΛΙΝΔΡΙΚΟΥ ΤΥΛΙΧΤΟΥ ΚΑΙ ΤΡΟΠΟΣ ΚΑΤΑΣΚΕΥΗΣ ΑΥΤΟΥ	29/11/2006	20060100654

ΚΑΤΑΘΕΤΗΣ (71)	ΤΙΤΛΟΣ ΕΦΕΥΡΕΣΗΣ (54)	ΚΑΤΑΘΕΣΗ (22)	ΑΡ. ΑΙΤ. (21)
<i>ΝΕΤΗΣ ΕΛΕΥΘΕΡΙΟΣ</i>	ΔΕΙΚΤΗΣ ΕΠΙΤΟΠΟΥ ΣΤΡΟΦΗΣ ΟΧΗΜΑΤΩΝ	06/11/2006	20060100603
<i>ΟΔΥΣΣΕΑΣ ΣΠΑΝΟΣ Α.Β.Ε.Τ.Ε.</i>	ΜΕΤΑΦΕΡΟΜΕΝΗ ΓΡΑΜΜΗ ΠΑΡΑΓΩΓΗΣ ΣΚΥΡΟΔΕΜΑΤΟΣ	16/11/2006	20060100625
<i>ΠΑΓΩΝΗΣ ΙΩΑΝΝΗΣ</i>	ΜΗΧΑΝΙΣΜΟΣ ΕΜΒΟΛΟΥ-ΔΙΩΣΤΗΡΩΝ-ΣΤΡΟΦΑΛΩΝ	03/11/2006	20060100598
<i>ΣΤΥΛΙΑΡΑΣ ΒΑΣΙΛΕΙΟΣ</i>	ΠΑΡΑΓΩΓΗ ΗΛΕΚΤΡΙΚΗΣ ΕΝΕΡΓΕΙΑΣ ΜΕ ΑΛΛΑΓΗ ΤΟΥ ΔΙΑΛΥΜΑΤΟΣ ΒΟΛΤΑΪΚΟΥ ΣΤΟΙΧΕΙΟΥ	16/11/2006	20060100620
<i>ΧΑΡΙΤΩΝΙΔΗΣ ΕΥΣΤΑΘΙΟΣ</i>	ΑΝΤΙΚΡΑΔΑΣΜΙΚΟ ΜΙΑΣ ΧΟΡΔΗΣ ΓΙΑ ΡΑΚΕΤΕΣ ΜΕ ΧΟΡΔΕΣ-ΣΥΣΤΗΜΑ ΒΑΘΜΟΝΟΜΗΣΗΣ ΤΗΣ ΑΠΟΡΡΟΦΗΣΗΣ ΤΩΝ ΚΡΑΔΑΣΜΩΝ	23/11/2006	20060100637
<i>ΧΟΪΔΑΣ ΔΙΟΝΥΣΙΟΣ</i>	ΠΑΛΙΝΔΡΟΜΙΚΟΣ ΚΙΝΗΤΗΡΑΣ ΑΝΤΕΣΤΡΑΜΜΕΝΟΥ ΕΜΒΟΛΟΥ	01/11/2006	20060100597

1.4 ΑΙΤΗΣΕΙΣ ΠΙΣΤΟΠΟΙΗΤΙΚΩΝ ΥΠΟΔΕΙΓΜΑΤΟΣ ΧΡΗΣΙΜΟΤΗΤΑΣ

ΑΡΙΘΜΟΣ ΑΙΤΗΣΗΣ Π.Υ.Χ.(21):20070200043

ΚΑΤΑΘΕΤΗΣ (71): ΠΑΠΑΔΗΜΗΤΡΟΠΟΥΛΟΣ
ΔΗΜΗΤΡΙΟΥ ΕΜΜΑΝΟΥΗΛ
ΠΑΧΕΙΑ ΑΜΜΟΣ, 72200 ΙΕΡΑΠΕΤΡΑ
(ΛΑΣΙΘΙΟΥ), ΕΛΛΑΔΑ

ΗΜΕΡΟΜ. ΚΑΤΑΘΕΣΗΣ (22): 08/11/2006

ΣΥΜΒ. ΠΡΟΤΕΡΑΙΟΤΗΤΕΣ (30):

ΕΦΕΥΡΕΤΗΣ (72): ΠΑΠΑΔΗΜΗΤΡΟΠΟΥΛΟΣ
ΔΗΜΗΤΡΙΟΥ ΕΜΜΑΝΟΥΗΛ

ΕΙΔΙΚΟΣ ΠΛΗΡΕΞΟΥΣΙΟΣ (74):

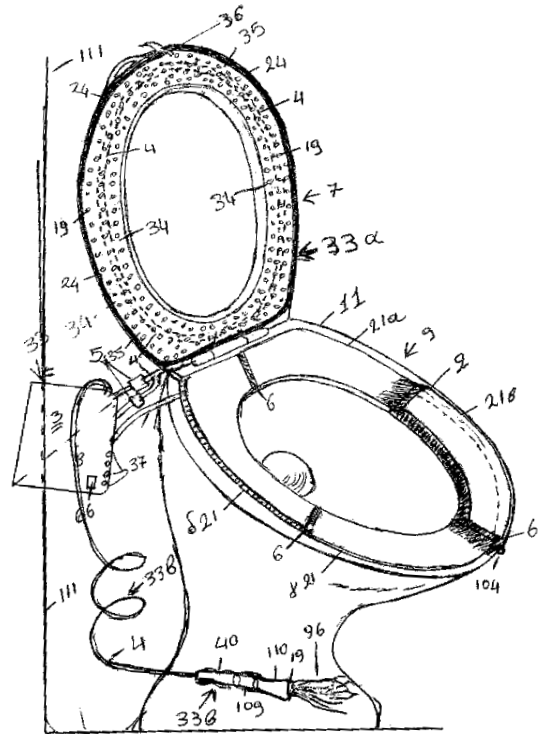
ΑΝΤΙΚΛΗΤΟΣ (74): ΠΑΠΑΔΗΜΗΤΡΟΠΟΥΛΟΥ ΑΝΝΑ
ΠΑΧΕΙΑ ΑΜΜΟΣ, 72200 ΙΕΡΑΠΕΤΡΑ
(ΛΑΣΙΘΙΟΥ)

ΤΙΤΛΟΣ ΕΦΕΥΡΕΣΗΣ (54): ΣΥΣΤΗΜΑΤΑ ΚΑΙ ΕΞΑΡΤΗΜΑΤΑ ΓΙΑ
ΤΗΝ ΔΙΕΥΚΟΛΥΝΣΗ ΤΗΣ ΑΦΟΔΕΥΣΗΣ
ΚΑΙ ΤΟΥ ΜΠΑΝΙΟΥ ΑΠΕΥΘΥΝΟΜΕΝΑ
ΣΕ ΑΤΟΜΑ ΜΕ ΕΙΔΙΚΕΣ ΑΝΑΓΚΕΣ

ΠΕΡΙΛΗΨΗ(57)

Τα συστήματα εξαρτήματα για τη διευκόλυνση της αφόδευσης - μπάνιου απευθυνόμενα σε άτομα με ειδικές ανάγκες, το νέο δε που παρουσιάζουν βασίζεται: Στη διευκόλυνση του καθαρισμού και την απολύμανση των ειδών υγιεινής και του χώρου όπου εμπεριέχονται, ιδικά επί τούτου αυτόματα και χειροκίνητα συστήματα ατμοκαθαρισμού (33) κατασκευασμένα βασισμένα στη χρήση ατμού. Ως αναφορά το της διευκόλυνση του μπάνιου - ατμόλουτρο είναι ότι θα μετακινείται -μεταφέρεται το σύστημα κινητού ατμόλουτρο μπάνιου(69) εκεί όπου διευκολύνεται η πρόσβαση στο να μπουν στη μπανιέρα (77) άτομα με κινητικά και άλλα συναφή προβλήματα και δη όταν βρίσκονται κοινόχρηστους χώρους όπως π. χ. νοσοκομεία κ. λ. π. Ως αναφορά την διευκόλυνση της αφόδευσης & δι για άτομα με δυσκοιλιότητα είναι οι ταλαντεύσεις - κινήσεις του πτυσσόμενου καθίσματος(2) οι οποίες θα μεταβιβάζονται στο χρήστη που κάθεται σε αυτό, επιφέροντας του κινήσεις των μηρών, λεκάνης και εντέρων με συνέπεια τη διευκόλυνση της αφόδευσης. Για τη περαιτέρω κατανόηση και το εφικτό της υλοποιήσεις των αναφερόμενων στη παρούσα εφεύρεση παραδειγματικά αναφέρουμε. Ως αναφορά τη διευκόλυνση του καθαρισμού και την απολύμανση ξεβούλωμα, των ειδών υγιεινής και του χώρου όπου εμπεριέχονται είναι εφικτό να επιτευχθεί με το απλό χειροκίνητο σύστημα ατμοκαθαρισμού (33), το οποίο αποτελείται από τη συσκευή παραγωγής ατμού (3) η οποία παράγει τον ατμό (96) ο οποίος μεταφέρεται με σωλήνα ατμού (4) στον ατμού ρυθμιστής (97) θα διέρχεται από το ανταλλακτικό (110) και θα καταλήγει στην οπή (19) - οπές (19). Στα σημεία εκείνα όπου έρχεται σε άμεση επαφή ο χρήστης αφοδευτήριου, είναι

εφικτός ο αυτόματος ατμοκαθαρισμός και η απολύμανση με το σύστημα αυτόματου ατμοκαθαρισμού (1) το οποίο τοποθετείται στο καπάκι (7) φέρει δε τσιμούχα- λάστιχο (24) περιμετρικά του εσωτερικού του καπακίου (7), το σύστημα ατμοκαθαρισμού (33) φέρει συσκευή παραγωγής ατμού (3) η οποία παράγει τον ατμό (96) ο οποίος μεταφέρεται με σωλήνα ατμού (4) στις οπές (19) του διάτρητου (34)



ΑΡΙΘΜΟΣ ΑΙΤΗΣΗΣ Π.Υ.Χ.(21):20070200046

ΚΑΤΑΘΕΤΗΣ (71): ΒΟΥΡΛΙΩΤΗΣ ΜΙΧΑΗΛ
Κωσταντά 161, 38221 ΒΟΛΟΣ
(ΜΑΓΝΗΣΙΑΣ), ΕΛΛΑΔΑ

ΗΜΕΡΟΜ. ΚΑΤΑΘΕΣΗΣ (22): 16/11/2006

ΣΥΜΒ. ΠΡΟΤΕΡΑΙΟΤΗΤΕΣ (30):

ΕΦΕΥΡΕΤΗΣ (72): ΒΟΥΡΛΙΩΤΗΣ ΜΙΧΑΗΛ

ΕΙΔΙΚΟΣ ΠΛΗΡΕΞΟΥΣΙΟΣ (74):

ΑΝΤΙΚΛΗΤΟΣ (74):

ΤΙΤΛΟΣ ΕΦΕΥΡΕΣΗΣ (54): ΣΦΟΥΓΓΑΡΙ ΜΕ ΣΑΠΟΥΝΙ

ΠΕΡΙΛΗΨΗ(57)

Σφουγγάρι με σαπούνι [1] που αποτελείται από [2-3] από το γνωστό μας σφουγγάρι όπου είναι τοποθετημένες μέσα οι αμπούλες με το σαπούνι. [3] Το πλεονέκτημα αυτής της εφευρέσεως είναι ότι χρησιμοποιώντας αυτό το σφουγγάρι αποφεύγουμε την αγορά και χρησιμοποίηση του επί πλέον σαπουνιού.

ΑΡΙΘΜΟΣ ΑΙΤΗΣΗΣ Π.Υ.Χ.(21):20070200047

ΚΑΤΑΘΕΤΗΣ (71):1)ΛΙΟΚΟΥΡΑΣ ΘΕΜΕΛΗΣ-ΑΘΑΝΑΣΙΟΣ
Σκιάθου και Νισύρου, 19010 ΚΑΛΥΒΙΑ
ΘΟΡΙΚΟΥ (ΑΤΤΙΚΗΣ), ΕΛΛΑΔΑ

ΗΜΕΡΟΜ. ΚΑΤΑΘΕΣΗΣ (22):21/11/2006

ΣΥΜΒ. ΠΡΟΤΕΡΑΙΟΤΗΤΕΣ (30):

ΕΦΕΥΡΕΤΗΣ (72):1)ΛΙΟΚΟΥΡΑΣ ΘΕΜΕΛΗΣ-ΑΘΑΝΑΣΙΟΣ

ΕΙΔΙΚΟΣ ΠΛΗΡΕΞΟΥΣΙΟΣ (74):

ΑΝΤΙΚΛΗΤΟΣ (74):

ΤΙΤΛΟΣ ΕΦΕΥΡΕΣΗΣ (54):ΑΣΥΡΜΑΤΟ ΣΥΣΤΗΜΑ ΕΝΔΟΣΥΝΕΝ-
ΝΟΗΣΗΣ

ΠΕΡΙΛΗΨΗ(57)

Το σύστημα ενδοσυνεννόησης αποτελείται από μια συσκευή πομπού και δεκτού όπου τοποθετείται στο τραπέζι των πελατών αναλόγου σχήματος και εμφάνισης, έχοντας Μπουτάν για την έναρξη ενδοσυνεννόησης-όπου ακούει ο σερβιτόρος και η διεύθυνση παράλληλα με ανοικτή ακρόαση και ενδεικτική λυχνία που ορίζει το νούμερο του τραπεζιού που έχει ανάγκη εξυπηρέτησης. Η συσκευή του σερβιτόρου είναι επαναφορτιζόμενη ενώ των τραπεζιών με μπαταρίες long life. Το πλεονέκτημα αυτής της εφεύρεσης είναι γρήγορη εξυπηρέτηση πελατών ως επίσης και εξοικονόμηση χρόνου για τον σερβιτόρο.

ΑΡΙΘΜΟΣ ΑΙΤΗΣΗΣ Π.Υ.Χ.(21):20070200052

ΚΑΤΑΘΕΤΗΣ (71):1)ΣΚΟΥΛΙΚΑΡΗΣ ΕΜΜΑΝΟΥΗΛ
Θεσσαλονίκη Μεσολογίου 21, 55337
ΤΡΙΑΝΔΡΙΑ (ΘΕΣΣΑΛΟΝΙΚΗΣ), ΕΛΛΑΔΑ

ΗΜΕΡΟΜ. ΚΑΤΑΘΕΣΗΣ (22):28/11/2006

ΣΥΜΒ. ΠΡΟΤΕΡΑΙΟΤΗΤΕΣ (30):

ΕΦΕΥΡΕΤΗΣ (72):1)ΣΚΟΥΛΙΚΑΡΗΣ ΕΜΜΑΝΟΥΗΛ

ΕΙΔΙΚΟΣ ΠΛΗΡΕΞΟΥΣΙΟΣ (74):

ΑΝΤΙΚΛΗΤΟΣ (74):ΔΙΓΙΔΙΚΗ ΜΑΡΙΑ
Παραλία Λουτρόπολις Θέρμης
Μυτιλήνη,81100 ΜΥΤΙΛΗΝΗ (ΛΕΣΒΟΥ)

ΤΙΤΛΟΣ ΕΦΕΥΡΕΣΗΣ (54):ΗΛΕΚΤΡΟΝΙΚΟΣ ΣΙΓΑΣΤΗΡΑΣ ΕΞΑΤ-
ΜΙΣΗΣ ΑΥΤΟΚΙΝΗΤΟΥ

ΠΕΡΙΛΗΨΗ(57)

Ο ηλεκτρικός σιγαστήρας είναι ένας μηχανισμός ο οποίος έχει ως σκοπό να επιτρέπει σε κάποιον που θέλει να έχει sport εξάτμιση να είναι νόμιμος σύμφωνα με τις διατάξεις του Κ. Ο. Κ. και να κάνει ένα ήσυχο ταξίδι χωρίς τον έντονο και ενοχλητικό θόρυβο της sport εξάτμισης. Ο μηχανισμός αυτός ενεργοποιείται από την κονσόλα του αυτοκινήτου με το πάτημα ενός κουμπιού. Όταν δοθεί εντολή από τον οδηγό τότε ο ηλεκτρομαγνήτης ενεργοποιείται και κλίνει το κλαπέτο με τη βοήθεια ενός μοχλικού συστήματος το οποίο του επιτρέπει να λειτουργεί συνεχόμενα χωρίς να καταπονείται ο ηλεκτρομαγνήτης. Όταν κλείσει το κλαπέτο τα καυσάερια αλλάζουν κατεύθυνση μέσα στο σιγαστήρα και αναγκάζονται να εισέλθουν στο θάλαμο καύσης. Ο θάλαμος σίγασης χαρακτηρίζεται από την ικανότητα μείωσης του θορύβου με τη βοήθεια των διαφραγμάτων τα οποία φέρουν τρύπες και τοποθετούνται αντιδιαμετρικά μεταξύ τους (του πρώτου οι τρύπες τοποθετούνται προς τα κάτω και του επόμενου από πάνω) ώστε να δημιουργείται στροβιλισμός και να μειώνεται η ταχύτητα τους.

1.5 ΕΥΡΕΤΗΡΙΟ ΑΙΤΗΣΕΩΝ Π.Υ.Χ. ΣΥΜΦΩΝΑ ΜΕ ΤΗΝ ΗΜΕΡΟΜΗΝΙΑ ΚΑΤΑΘΕΣΗΣ

ΚΑΤΑΘΕΣΗ (22)	ΚΑΤΑΘΕΤΗΣ (71)	ΤΙΤΛΟΣ ΕΦΕΥΡΕΣΗΣ (54)	ΑΡ. ΑΙΤ. (21)
08/11/2006	ΠΑΠΑΔΗΜΗΤΡΟΠΟΥΛΟΣ ΕΜΜΑΝΟΥΗΛ	ΣΥΣΤΗΜΑΤΑ ΚΑΙ ΕΞΑΡΤΗΜΑΤΑ ΓΙΑ ΤΗΝ ΔΙΕΥΚΟΛΥΝΣΗ ΤΗΣ ΑΦΟΔΕΥΣΗΣ ΚΑΙ ΤΟΥ ΜΠΑΝΙΟΥ ΑΠΕΥΘΥΝΟΜΕΝΑ ΣΕ ΑΤΟΜΑ ΜΕ ΕΙΔΙΚΕΣ ΑΝΑΓΚΕΣ	20070200043
16/11/2006	ΒΟΥΡΑΙΩΤΗΣ ΜΙΧΑΛΗΣ	ΣΦΟΥΓΓΑΡΙ ΜΕ ΣΑΠΟΥΝΙ	20070200046
21/11/2006	ΛΙΟΚΟΥΡΑΣ ΘΕΜΕΛΗΣ-ΑΘΑΝΑΣΙΟΣ	ΑΣΥΡΜΑΤΟ ΣΥΣΤΗΜΑ ΕΝΔΟΣΥΝΕΝΝΟΗΣΗΣ	20070200047
28/11/2006	ΣΚΟΥΛΙΚΑΡΗΣ ΕΜΜΑΝΟΥΗΛ	ΗΛΕΚΤΡΟΝΙΚΟΣ ΣΙΓΑΣΤΗΡΑΣ ΕΞΑΤΜΙΣΗΣ ΑΥΤΟΚΙΝΗΤΟΥ	20070200052

1.6 ΕΥΡΕΤΗΡΙΟ ΑΙΤΗΣΕΩΝ Π.Υ.Χ. ΣΥΜΦΩΝΑ ΜΕ ΤΗΝ ΑΛΦΑΒΗΤΙΚΗ ΣΕΙΡΑ ΤΩΝ ΚΑΤΑΘΕΤΩΝ

ΚΑΤΑΘΕΤΗΣ (71)	ΤΙΤΛΟΣ ΕΦΕΥΡΕΣΗΣ (54)	ΚΑΤΑΘΕΣΗ (22)	ΑΡ. ΑΙΤ. (21)
<i>ΒΟΥΡΑΙΩΤΗΣ ΜΙΧΑΗΛΣ</i>	ΣΦΟΥΓΓΑΡΙ ΜΕ ΣΑΠΟΥΝΙ	16/11/2006	20070200046
<i>ΛΙΟΚΟΥΡΑΣ ΘΕΜΕΛΗΣ-ΑΘΑΝΑΣΙΟΣ</i>	ΑΣΥΡΜΑΤΟ ΣΥΣΤΗΜΑ ΕΝΔΟΣΥΝΕΝΝΟΗΣΗΣ	21/11/2006	20070200047
<i>ΠΑΠΑΔΗΜΗΤΡΟΠΟΥΛΟΣ ΕΜΜΑΝΟΥΗΛ</i>	ΣΥΣΤΗΜΑΤΑ ΚΑΙ ΕΞΑΡΤΗΜΑΤΑ ΓΙΑ ΤΗΝ ΔΙΕΥΚΟΛΥΝΣΗ ΤΗΣ ΑΦΟΔΕΥΣΗΣ ΚΑΙ ΤΟΥ ΜΠΑΝΙΟΥ ΑΠΕΥΘΥΝΟΜΕΝΑ ΣΕ ΑΤΟΜΑ ΜΕ ΕΙΔΙΚΕΣ ΑΝΑΓΚΕΣ	08/11/2006	20070200043
<i>ΣΚΟΥΛΙΚΑΡΗΣ ΕΜΜΑΝΟΥΗΛ</i>	ΗΛΕΚΤΡΟΝΙΚΟΣ ΣΙΓΑΣΤΗΡΑΣ ΕΞΑΤΜΙΣΗΣ ΑΥΤΟΚΙΝΗΤΟΥ	28/11/2006	20070200052

1.7 ΑΙΤΗΣΕΙΣ ΣΥΜΠΛΗΡΩΜΑΤΙΚΩΝ ΠΙΣΤΟΠΟΙΗΤΙΚΩΝ ΠΡΟΣΤΑΣΙΑΣ ΓΙΑ ΦΑΡΜΑΚΑ

ΑΡΙΘΜΟΣ ΑΙΤΗΣΗΣ ΣΠΠΦ ΗΜΕΡΟΜ. ΚΑΤΑΘΕΣΗΣ ΑΙΤΩΝ	(21): 20070800055 (22): 07/12/2007 (71): 1)SCHERING AKTIENGESELLSCHAFT 13342 Berlin, ΓΕΡΜΑΝΙΑ
ΤΙΤΛΟΣ ΕΦΕΥΡΕΣΗΣ	(54): ΣΤΕΡΕΕΣ ΦΑΡΜΑΚΕΥΤΙΚΕΣ ΜΟΡΦΕΣ ΠΟΥ ΠΕΡΙΕΧΟΥΝ ΕΝΩΣΕΙΣ ΕΓΚΛΕΙΣΜΟΥ ΣΤΕΡΕΟΕΙΔΙΚΩΝ ΦΥΛΕΤΙΚΩΝ ΟΡΜΟΝΩΝ.
ΑΡΙΘΜΟΣ ΚΥΡΙΟΥ Δ.Ε./Ε.Δ.Ε. ΠΡΟΣΔΙΟΡΙΣΜΟΣ ΠΡΟΪΟΝΤΟΣ	(68): 3049867 (95): DROSPIRENONE+ETHINYL ESTRADIOL
ΑΡΙΘ./ΗΜΕΡ. ΙΣΧΥΟΥΣΑΣ ΑΔΕΙΑΣ ΚΥΚΛΟΦΟΡΙΑΣ ΣΤΗΝ ΕΛΛΑΔΑ	(92): ΑΠ.ΕΟΦ/38963/08-06-2007
ΑΡΙΘ./ΗΜΕΡ. ΠΡΩΤΗΣ ΑΔΕΙΑΣ ΚΥΚΛΟΦΟΡΙΑΣ ΣΤΗΝ ΑΓΟΡΑ ΤΗΣ ΕΥΡΩΠΑΪΚΗΣ ΚΟΙΝΟΤΗΤΑΣ	(93): RVG31781/04-08-2005/NL
ΕΙΔΙΚΟΣ ΠΑΡΕΞΟΥΣΙΟΣ	(74): ΣΙΩΤΟΥ ΑΙΚΑΤΕΡΙΝΗ Πατησίων 122, 11257 ΑΘΗΝΑ
ΑΝΤΙΚΛΗΤΟΣ	(74): ΣΙΩΤΟΥ ΑΙΚΑΤΕΡΙΝΗ Πατησίων 122,11257 ΑΘΗΝΑ

ΑΡΙΘΜΟΣ ΑΙΤΗΣΗΣ ΣΠΠΦ ΗΜΕΡΟΜ. ΚΑΤΑΘΕΣΗΣ ΑΙΤΩΝ	(21): 20070800056 (22): 14/12/2007 (71): 1)THE UNIVERSITY OF QUEENSLAND St Lucia, QLD 4072, ΑΥΣΤΡΑΛΙΑ 2)CSL LIMITED 45 Poplar Road, Parkville, VIC 3052, ΑΥΣΤΡΑΛΙΑ
ΤΙΤΛΟΣ ΕΦΕΥΡΕΣΗΣ	(54): ΤΜΗΜΑ ΠΟΛΥΝΟΥΚΛΕΟΤΙΔΙΟΥ ΤΟΥ ΓΕΝΩΜΑΤΟΣ HPV16
ΑΡΙΘΜΟΣ ΚΥΡΙΟΥ Δ.Ε./Ε.Δ.Ε. ΠΡΟΣΔΙΟΡΙΣΜΟΣ ΠΡΟΪΟΝΤΟΣ	(68): 3059480 (95): CERVARIX - ΜΕ ΔΡΑΣΤΙΚΗ ΟΥΣΙΑ ΙΟΕΙΔΕΣ ΣΩΜΑΤΙΔΙΟ ΤΟΥ HPV16
ΑΡΙΘ./ΗΜΕΡ. ΙΣΧΥΟΥΣΑΣ ΑΔΕΙΑΣ ΚΥΚΛΟΦΟΡΙΑΣ ΣΤΗΝ ΕΛΛΑΔΑ	(92): E.E.C (2007)4440/20-09-2007
ΑΡΙΘ./ΗΜΕΡ. ΠΡΩΤΗΣ ΑΔΕΙΑΣ ΚΥΚΛΟΦΟΡΙΑΣ ΣΤΗΝ ΑΓΟΡΑ ΤΗΣ ΕΥΡΩΠΑΪΚΗΣ ΚΟΙΝΟΤΗΤΑΣ	(93): —
ΕΙΔΙΚΟΣ ΠΑΡΕΞΟΥΣΙΟΣ	(74): ΛΥΜΠΕΡΗΣ ΝΙΚΟΛΑΟΣ Στουρνάρη 37, 10682 ΑΘΗΝΑ
ΑΝΤΙΚΛΗΤΟΣ	(74): ΛΥΜΠΕΡΗΣ ΝΙΚΟΛΑΟΣ Στουρνάρη 37,10682 ΑΘΗΝΑ

ΑΡΙΘΜΟΣ ΑΙΤΗΣΗΣ ΣΠΠΦ ΗΜΕΡΟΜ. ΚΑΤΑΘΕΣΗΣ ΑΙΤΩΝ	(21): 20070800057 (22): 14/12/2007 (71): 1)UNIVERSITY OF QUEENSLAND ,, St. Lucia, QLD 4072, ΑΥΣΤΡΑΛΙΑ 2)CSL LIMITED 45 Poplar Road, Parkville, VIC 3052, ΑΥΣΤΡΑΛΙΑ
ΤΙΤΛΟΣ ΕΦΕΥΡΕΣΗΣ	(54): ΕΜΒΟΛΙΟ ΙΟΥ ΘΗΛΩΜΑΤΟΣ
ΑΡΙΘΜΟΣ ΚΥΡΙΟΥ Δ.Ε./Ε.Δ.Ε. ΠΡΟΣΔΙΟΡΙΣΜΟΣ ΠΡΟΪΟΝΤΟΣ	(68): 3061787 (95): CERVARIX - ΜΕ ΔΡΑΣΤΙΚΗ ΟΥΣΙΑ ΙΟΕΙΔΕΣ ΣΩΜΑΤΙΔΙΟ ΤΟΥ HPV18
ΑΡΙΘ./ΗΜΕΡ. ΙΣΧΥΟΥΣΑΣ ΑΔΕΙΑΣ ΚΥΚΛΟΦΟΡΙΑΣ ΣΤΗΝ ΕΛΛΑΔΑ	(92): E.E.(C)(2007)4440/20-09-2007
ΑΡΙΘ./ΗΜΕΡ. ΠΡΩΤΗΣ ΑΔΕΙΑΣ ΚΥΚΛΟΦΟΡΙΑΣ ΣΤΗΝ ΑΓΟΡΑ ΤΗΣ ΕΥΡΩΠΑΪΚΗΣ ΚΟΙΝΟΤΗΤΑΣ	(93): —
ΕΙΔΙΚΟΣ ΠΑΡΕΞΟΥΣΙΟΣ	(74): ΛΥΜΠΕΡΗΣ ΝΙΚΟΛΑΟΣ Στουρνάρη 37, 10682 ΑΘΗΝΑ
ΑΝΤΙΚΛΗΤΟΣ	(74): ΛΥΜΠΕΡΗΣ ΝΙΚΟΛΑΟΣ Στουρνάρη 37,10682 ΑΘΗΝΑ

ΑΡΙΘΜΟΣ ΑΙΤΗΣΗΣ ΣΠΠΦ (21): **20070800058**
ΗΜΕΡΟΜ. ΚΑΤΑΘΕΣΗΣ (22): 14/12/2007
ΑΙΤΩΝ (71): 1)UNIVERSITY OF QUEENSLAND
,, St. Lucia, QLD 4072, ΑΥΣΤΡΑΛΙΑ
2)CSL LIMITED
45 Poplar Road, Parkville, VIC 3052, ΑΥΣΤΡΑΛΙΑ

ΤΙΤΛΟΣ ΕΦΕΥΡΕΣΗΣ (54): **ΕΜΒΟΛΙΟ ΙΟΥ ΘΗΛΩΜΑΤΟΣ**
ΑΡΙΘΜΟΣ ΚΥΡΙΟΥ Δ.Ε./Ε.Δ.Ε. (68): 3061787
ΠΡΟΣΔΙΟΡΙΣΜΟΣ ΠΡΟΪΟΝΤΟΣ (95): CERVARIX - ΜΕ ΔΡΑΣΤΙΚΗ ΟΥΣΙΑ Ο ΣΥΝΔΥΑΣΜΟΣ ΤΩΝ ΙΟΕΙΔΩΝ ΣΩΜΑΤΙΔΙΩΝ ΤΟΥ HPV16 ΚΑΙ HPV18
ΑΡΙΘ./ΗΜΕΡ. ΙΣΧΥΟΥΣΑΣ ΑΔΕΙΑΣ (92): E.E. (C)(2007)4440/20-09-2007
ΚΥΚΛΟΦΟΡΙΑΣ ΣΤΗΝ ΕΛΛΑΔΑ
ΑΡΙΘ./ΗΜΕΡ. ΠΡΩΤΗΣ ΑΔΕΙΑΣ (93): —
ΚΥΚΛΟΦΟΡΙΑΣ ΣΤΗΝ ΑΓΟΡΑ ΤΗΣ
ΕΥΡΩΠΑΪΚΗΣ ΚΟΙΝΟΤΗΤΑΣ (74): ΛΥΜΠΕΡΗΣ ΝΙΚΟΛΑΟΣ
ΕΙΔΙΚΟΣ ΠΛΗΡΕΞΟΥΣΙΟΣ (74): ΛΥΜΠΕΡΗΣ ΝΙΚΟΛΑΟΣ
ΑΝΤΙΚΛΗΤΟΣ (74): Στουρνάρη 37,10682 ΑΘΗΝΑ
Στουρνάρη 37,10682 ΑΘΗΝΑ

ΑΡΙΘΜΟΣ ΑΙΤΗΣΗΣ ΣΠΠΦ (21): **20070800059**
ΗΜΕΡΟΜ. ΚΑΤΑΘΕΣΗΣ (22): 14/12/2007
ΑΙΤΩΝ (71): 1)THE UNIVERSITY OF ROCHESTER
518 Hylan Building, Rochester, NY 14627-0140, ΗΝΩΜΕΝΕΣ ΠΟΛΙΤΕΙΕΣ ΤΗΣ ΑΜΕΡΙΚΗΣ

ΤΙΤΛΟΣ ΕΦΕΥΡΕΣΗΣ (54): **ΠΑΡΑΓΩΓΗ ΠΡΩΤΕΪΝΗΣ ΚΑΨΙΔΙΟΥ ΤΟΥ ΙΟΥ ΑΝΘΡΩΠΙΝΟΥ ΘΗΛΩΜΑΤΟΣ ΚΑΙ ΙΟΕΙΔΩΝ ΣΩΜΑΤΙΔΙΩΝ.**
ΑΡΙΘΜΟΣ ΚΥΡΙΟΥ Δ.Ε./Ε.Δ.Ε. (68): 3054595
ΠΡΟΣΔΙΟΡΙΣΜΟΣ ΠΡΟΪΟΝΤΟΣ (95): CERBARIX COMBINATION-Ο ΣΥΝΔΥΑΣΜΟΣ ΤΩΝ ΣΩΜΑΤΙΔΙΩΝ ΠΟΥ ΜΟΙΑΖΟΥΝ ΜΕ ΤΟΝ ΙΟ ΤΗΣ ΑΝΑ-ΣΥΝΔΥΑΣΜΕΝΗΣ L1 ΠΡΩΤΕΪΝΗΣ ΤΩΝ ΤΥΠΩΝ 16 ΚΑΙ 18 ΤΟΥ ΙΟΥ ΤΟΥ ΑΝΘΡΩΠΙΝΟΥ ΘΗΛΩΜΑΤΟΣ
ΑΡΙΘ./ΗΜΕΡ. ΙΣΧΥΟΥΣΑΣ ΑΔΕΙΑΣ (92): E.E.C.(2007)4440/20-09-2007
ΚΥΚΛΟΦΟΡΙΑΣ ΣΤΗΝ ΕΛΛΑΔΑ
ΑΡΙΘ./ΗΜΕΡ. ΠΡΩΤΗΣ ΑΔΕΙΑΣ (93): —
ΚΥΚΛΟΦΟΡΙΑΣ ΣΤΗΝ ΑΓΟΡΑ ΤΗΣ
ΕΥΡΩΠΑΪΚΗΣ ΚΟΙΝΟΤΗΤΑΣ (74): ΒΑΡΔΙΚΟΣ ΧΡΗΣΤΟΣ
ΕΙΔΙΚΟΣ ΠΛΗΡΕΞΟΥΣΙΟΣ (74): Μαυρομυγάλη 3, 10679 ΑΘΗΝΑ
ΑΝΤΙΚΛΗΤΟΣ (74): ΒΑΡΔΙΚΟΣ ΧΡΗΣΤΟΣ
Μαυρομυγάλη 3,10679 ΑΘΗΝΑ

ΑΡΙΘΜΟΣ ΑΙΤΗΣΗΣ ΣΠΠΦ (21): **20070800060**
ΗΜΕΡΟΜ. ΚΑΤΑΘΕΣΗΣ (22): 14/12/2007
ΑΙΤΩΝ (71): 1)THE UNIVERSITY OF ROCHESTER
518 Hylan Building, Rochester, NY 14627-0140, ΗΝΩΜΕΝΕΣ ΠΟΛΙΤΕΙΕΣ ΤΗΣ ΑΜΕΡΙΚΗΣ

ΤΙΤΛΟΣ ΕΦΕΥΡΕΣΗΣ (54): **ΠΑΡΑΓΩΓΗ ΠΡΩΤΕΪΝΗΣ ΚΑΨΙΔΙΟΥ ΤΟΥ ΙΟΥ ΑΝΘΡΩΠΙΝΟΥ ΘΗΛΩΜΑΤΟΣ ΚΑΙ ΙΟΕΙΔΩΝ ΣΩΜΑΤΙΔΙΩΝ.**
ΑΡΙΘΜΟΣ ΚΥΡΙΟΥ Δ.Ε./Ε.Δ.Ε. (68): 3054595
ΠΡΟΣΔΙΟΡΙΣΜΟΣ ΠΡΟΪΟΝΤΟΣ (95): CERVARIX HPV16-ΤΟ ΣΩΜΑΤΙΔΙΟ ΤΗΣ ΑΝΑΣΥΝΔΥΑΣΜΕΝΗΣ L1 ΠΡΩΤΕΪΝΗΣ ΤΟΥ ΙΟΥ ΤΟΥ ΑΝΘΡΩΠΙΝΟΥ ΘΗΛΩΜΑΤΟΣ ΤΥΠΟΥ 16
ΑΡΙΘ./ΗΜΕΡ. ΙΣΧΥΟΥΣΑΣ ΑΔΕΙΑΣ (92): E.E.(C)(2007)4440/20-09-2007
ΚΥΚΛΟΦΟΡΙΑΣ ΣΤΗΝ ΕΛΛΑΔΑ
ΑΡΙΘ./ΗΜΕΡ. ΠΡΩΤΗΣ ΑΔΕΙΑΣ (93): —
ΚΥΚΛΟΦΟΡΙΑΣ ΣΤΗΝ ΑΓΟΡΑ ΤΗΣ
ΕΥΡΩΠΑΪΚΗΣ ΚΟΙΝΟΤΗΤΑΣ (74): ΒΑΡΔΙΚΟΣ ΧΡΗΣΤΟΣ
ΕΙΔΙΚΟΣ ΠΛΗΡΕΞΟΥΣΙΟΣ (74): Μαυρομυγάλη 3, 10679 ΑΘΗΝΑ
ΑΝΤΙΚΛΗΤΟΣ (74): ΒΑΡΔΙΚΟΣ ΧΡΗΣΤΟΣ
Μαυρομυγάλη 3,10679 ΑΘΗΝΑ

ΑΡΙΘΜΟΣ ΑΙΤΗΣΗΣ ΣΠΠΦ (21): 20070800061
ΗΜΕΡΟΜ. ΚΑΤΑΘΕΣΗΣ (22): 14/12/2007
ΑΙΤΩΝ (71): 1)GlaxoSmithKline Biologicals s.a.
Rue de l'Institut 89, 1330 Rixensart, ΒΕΛΓΙΟ

ΤΙΤΛΟΣ ΕΦΕΥΡΕΣΗΣ (54): ΣΥΣΤΗΜΑΤΑ ΠΡΟΣΦΕΤΟΥ ΚΑΙ ΕΜΒΟΛΙΑ.
ΑΡΙΘΜΟΣ ΚΥΡΙΟΥ Δ.Ε./Ε.Δ.Ε. (68): 3061851
ΠΡΟΣΔΙΟΡΙΣΜΟΣ ΠΡΟΪΟΝΤΟΣ (95): ΣΥΝΔΥΑΣΜΟΣ ΤΩΝ HPV16 ΚΑΙ HPV18 L1 ΣΩΜΑΤΙΔΙΩΝ
ΑΡΙΘ./ΗΜΕΡ. ΙΣΧΥΟΥΣΑΣ ΑΔΕΙΑΣ (92): ΕΕ(C)(2007)4440/20-09-2007
ΚΥΚΛΟΦΟΡΙΑΣ ΣΤΗΝ ΕΛΛΑΔΑ
ΑΡΙΘ./ΗΜΕΡ. ΠΡΩΤΗΣ ΑΔΕΙΑΣ (93): —
ΚΥΚΛΟΦΟΡΙΑΣ ΣΤΗΝ ΑΓΟΡΑ ΤΗΣ (94): ΤΣΙΜΙΚΑΛΗΣ ΑΘΑΝΑΣΙΟΣ
ΕΥΡΩΠΑΪΚΗΣ ΚΟΙΝΟΤΗΤΑΣ Ν. Βάμβα 1, 10674 ΑΘΗΝΑ
ΕΙΔΙΚΟΣ ΠΛΗΡΕΞΟΥΣΙΟΣ (74): ΤΣΙΜΙΚΑΛΗΣ ΑΘΑΝΑΣΙΟΣ
Ν. Βάμβα 1,10674 ΑΘΗΝΑ

ΑΡΙΘΜΟΣ ΑΙΤΗΣΗΣ ΣΠΠΦ (21): 20070800062
ΗΜΕΡΟΜ. ΚΑΤΑΘΕΣΗΣ (22): 14/12/2007
ΑΙΤΩΝ (71): 1)GEORGETOWN UNIVERSITY
37th and 'O' Streets, N.W., Washington, D.C. 20057, ΗΝΩΜΕΝΕΣ ΠΟΛΙΤΕΙΕΣ ΤΗΣ ΑΜΕΡΙΚΗΣ

ΤΙΤΛΟΣ ΕΦΕΥΡΕΣΗΣ (54): ΕΜΒΟΛΙΑ ΙΟΥ ΤΩΝ ΘΗΛΩΜΑΤΩΝ
ΑΡΙΘΜΟΣ ΚΥΡΙΟΥ Δ.Ε./Ε.Δ.Ε. (68): 3064058
ΠΡΟΣΔΙΟΡΙΣΜΟΣ ΠΡΟΪΟΝΤΟΣ (95): CERVARIX-Ο ΣΥΝΔΥΑΣΜΟΣ ΤΗ ΑΝΕΣΥΝΔΥΑΣΜΕΝΗΣ L1 ΠΡΩΤΕΪΝΗΣ ΤΟΥ ΑΝΘΡΩΠΙΝΟΥ ΙΟΥ ΤΩΝ
ΘΗΛΩΜΑΤΩΝ ΤΥΠΩΝ 16 ΚΑΙ 18

ΑΡΙΘ./ΗΜΕΡ. ΙΣΧΥΟΥΣΑΣ ΑΔΕΙΑΣ (92): Ε.Ε.C(2007)4440/20-09-2007
ΚΥΚΛΟΦΟΡΙΑΣ ΣΤΗΝ ΕΛΛΑΔΑ
ΑΡΙΘ./ΗΜΕΡ. ΠΡΩΤΗΣ ΑΔΕΙΑΣ (93): —
ΚΥΚΛΟΦΟΡΙΑΣ ΣΤΗΝ ΑΓΟΡΑ ΤΗΣ (94): ΔΗΜΟΥ ΧΡΙΣΤΙΝΑ
ΕΥΡΩΠΑΪΚΗΣ ΚΟΙΝΟΤΗΤΑΣ Κουμπάρη 2, 10674 ΑΘΗΝΑ
ΕΙΔΙΚΟΣ ΠΛΗΡΕΞΟΥΣΙΟΣ (74): ΠΑΠΑΚΩΝΣΤΑΝΤΙΝΟΥ ΕΛΕΝΗ
Κουμπάρη 2,10674 ΑΘΗΝΑ

ΑΡΙΘΜΟΣ ΑΙΤΗΣΗΣ ΣΠΠΦ (21): 20070800063
ΗΜΕΡΟΜ. ΚΑΤΑΘΕΣΗΣ (22): 14/12/2007
ΑΙΤΩΝ (71): 1)GEORGETOWN UNIVERSITY
37th and 'O' Streets, N.W., Washington, D.C. 20057, ΗΝΩΜΕΝΕΣ ΠΟΛΙΤΕΙΕΣ ΤΗΣ ΑΜΕΡΙΚΗΣ

ΤΙΤΛΟΣ ΕΦΕΥΡΕΣΗΣ (54): ΕΜΒΟΛΙΑ ΙΟΥ ΤΩΝ ΘΗΛΩΜΑΤΩΝ
ΑΡΙΘΜΟΣ ΚΥΡΙΟΥ Δ.Ε./Ε.Δ.Ε. (68): 3064058
ΠΡΟΣΔΙΟΡΙΣΜΟΣ ΠΡΟΪΟΝΤΟΣ (95): GARDASIL-Η ΑΝΑΣΥΝΔΥΑΣΜΕΝΗ L1 ΠΡΩΤΕΪΝΗ ΤΟΥ ΑΝΘΡΩΠΙΝΟΥ ΙΟΥ ΤΩΝ ΘΗΛΩΜΑΤΩΝ ΤΥΠΟΥ 11

ΑΡΙΘ./ΗΜΕΡ. ΙΣΧΥΟΥΣΑΣ ΑΔΕΙΑΣ (92): Ε.Ε.C.(2007)4281/20-09-2006
ΚΥΚΛΟΦΟΡΙΑΣ ΣΤΗΝ ΕΛΛΑΔΑ
ΑΡΙΘ./ΗΜΕΡ. ΠΡΩΤΗΣ ΑΔΕΙΑΣ (93): —
ΚΥΚΛΟΦΟΡΙΑΣ ΣΤΗΝ ΑΓΟΡΑ ΤΗΣ (94): ΔΗΜΟΥ ΧΡΙΣΤΙΝΑ
ΕΥΡΩΠΑΪΚΗΣ ΚΟΙΝΟΤΗΤΑΣ Κουμπάρη 2, 10674 ΑΘΗΝΑ
ΕΙΔΙΚΟΣ ΠΛΗΡΕΞΟΥΣΙΟΣ (74): ΠΑΠΑΚΩΝΣΤΑΝΤΙΝΟΥ ΕΛΕΝΗ
Κουμπάρη 2,10674 ΑΘΗΝΑ

ΑΡΙΘΜΟΣ ΑΙΤΗΣΗΣ ΣΠΠΦ (21): 20070800064
ΗΜΕΡΟΜ. ΚΑΤΑΘΕΣΗΣ (22): 14/12/2007
ΑΙΤΩΝ (71): 1)GEORGETOWN UNIVERSITY
37th and 'O' Streets, N.W., Washington, D.C. 20057, ΗΝΩΜΕΝΕΣ ΠΟΛΙΤΕΙΕΣ ΤΗΣ ΑΜΕΡΙΚΗΣ

ΤΙΤΛΟΣ ΕΦΕΥΡΕΣΗΣ (54): ΕΜΒΟΛΙΑ ΙΟΥ ΤΩΝ ΘΗΛΩΜΑΤΩΝ.
ΑΡΙΘΜΟΣ ΚΥΡΙΟΥ Δ.Ε./Ε.Δ.Ε. (68): 3064058
ΠΡΟΣΔΙΟΡΙΣΜΟΣ ΠΡΟΪΟΝΤΟΣ (95): GARDASIL-Η ΑΝΑΣΥΝΔΥΑΣΜΕΝΗ L1 ΠΡΩΤΕΪΝΗ ΤΟΥ ΑΝΘΡΩΠΙΝΟΥ ΙΟΥ ΤΩΝ ΘΗΛΩΜΑΤΩΝ ΤΥΠΟΥ 6

ΑΡΙΘ./ΗΜΕΡ. ΙΣΧΥΟΥΣΑΣ ΑΔΕΙΑΣ (92): ΕΕ(C)(2007)4281/20-09-2006
ΚΥΚΛΟΦΟΡΙΑΣ ΣΤΗΝ ΕΛΛΑΔΑ
ΑΡΙΘ./ΗΜΕΡ. ΠΡΩΤΗΣ ΑΔΕΙΑΣ (93): —
ΚΥΚΛΟΦΟΡΙΑΣ ΣΤΗΝ ΑΓΟΡΑ ΤΗΣ (94): ΔΗΜΟΥ ΧΡΙΣΤΙΝΑ
ΕΥΡΩΠΑΪΚΗΣ ΚΟΙΝΟΤΗΤΑΣ Κουμπάρη 2, 10674 ΑΘΗΝΑ
ΕΙΔΙΚΟΣ ΠΛΗΡΕΞΟΥΣΙΟΣ (74): ΠΑΠΑΚΩΝΣΤΑΝΤΙΝΟΥ ΕΛΕΝΗ
Κουμπάρη 2,10674 ΑΘΗΝΑ

ΑΡΙΘΜΟΣ ΑΙΤΗΣΗΣ ΣΠΠΦ (21): **20070800065**
ΗΜΕΡΟΜ. ΚΑΤΑΘΕΣΗΣ (22): 14/12/2007
ΑΙΤΩΝ (71): 1)GEORGETOWN UNIVERSITY
37th and 'O' Streets, N.W., Washington, D.C. 20057, ΗΝΩΜΕΝΕΣ ΠΟΛΙΤΕΙΕΣ ΤΗΣ ΑΜΕΡΙΚΗΣ

ΤΙΤΛΟΣ ΕΦΕΥΡΕΣΗΣ (54): **ΕΜΒΟΛΙΑ ΙΟΥ ΤΩΝ ΘΗΛΩΜΑΤΩΝ**
ΑΡΙΘΜΟΣ ΚΥΡΙΟΥ Δ.Ε./Ε.Δ.Ε. (68): 3064058
ΠΡΟΣΔΙΟΡΙΣΜΟΣ ΠΡΟΪΟΝΤΟΣ (95): GARDASIL-Η ΑΝΑΣΥΝΔΥΑΣΜΕΝΗ L1 ΠΡΩΤΕΪΝΗ ΤΟΥ ΑΝΘΡΩΠΙΝΟΥ ΙΟΥ ΤΩΝ ΘΗΛΩΜΑΤΩΝ ΤΥΠΟΥ 16
ΑΡΙΘ./ΗΜΕΡ. ΙΣΧΥΟΥΣΑΣ ΑΔΕΙΑΣ (92): E.E.(C)(2007)4281/20-09-2006
ΑΡΙΘ./ΗΜΕΡ. ΠΡΩΤΗΣ ΑΔΕΙΑΣ (93): —
ΚΥΚΛΟΦΟΡΙΑΣ ΣΤΗΝ ΕΛΛΑΔΑ (74): ΔΗΜΟΥ ΧΡΙΣΤΙΝΑ
ΚΥΚΛΟΦΟΡΙΑΣ ΣΤΗΝ ΑΓΟΡΑ ΤΗΣ Κουμπάρη 2, 10674 ΑΘΗΝΑ
ΕΥΡΩΠΑΪΚΗΣ ΚΟΙΝΟΤΗΤΑΣ (94): ΠΑΠΑΚΩΝΣΤΑΝΤΙΝΟΥ ΕΛΕΝΗ
ΕΙΔΙΚΟΣ ΠΛΗΡΕΞΟΥΣΙΟΣ (74): Κουμπάρη 2,10674 ΑΘΗΝΑ

ΑΡΙΘΜΟΣ ΑΙΤΗΣΗΣ ΣΠΠΦ (21): **20070800066**
ΗΜΕΡΟΜ. ΚΑΤΑΘΕΣΗΣ (22): 14/12/2007
ΑΙΤΩΝ (71): 1)GEORGETOWN UNIVERSITY
37th and 'O' Streets, N.W., Washington, D.C. 20057, ΗΝΩΜΕΝΕΣ ΠΟΛΙΤΕΙΕΣ ΤΗΣ ΑΜΕΡΙΚΗΣ

ΤΙΤΛΟΣ ΕΦΕΥΡΕΣΗΣ (54): **ΕΜΒΟΛΙΑ ΙΟΥ ΤΩΝ ΘΗΛΩΜΑΤΩΝ**
ΑΡΙΘΜΟΣ ΚΥΡΙΟΥ Δ.Ε./Ε.Δ.Ε. (68): 3064058
ΠΡΟΣΔΙΟΡΙΣΜΟΣ ΠΡΟΪΟΝΤΟΣ (95): GARDASIL-Ο ΣΥΝΔΥΑΣΜΟΣ ΤΗΣ ΑΝΑΣΥΝΔΥΑΣΜΕΝΗΣ L1 ΠΡΩΤΕΪΝΗΣ ΤΟΥ ΑΝΘΡΩΠΙΝΟΥ ΙΟΥ ΤΩΝ ΘΗΛΩΜΑΤΩΝ ΤΥΠΩΝ 6, 11, 16 ΚΑΙ 18
ΑΡΙΘ./ΗΜΕΡ. ΙΣΧΥΟΥΣΑΣ ΑΔΕΙΑΣ (92): E.E.C.(2007)4281/20-09-2006
ΑΡΙΘ./ΗΜΕΡ. ΠΡΩΤΗΣ ΑΔΕΙΑΣ (93): —
ΚΥΚΛΟΦΟΡΙΑΣ ΣΤΗΝ ΕΛΛΑΔΑ (74): ΔΗΜΟΥ ΧΡΙΣΤΙΝΑ
ΚΥΚΛΟΦΟΡΙΑΣ ΣΤΗΝ ΑΓΟΡΑ ΤΗΣ Κουμπάρη 2, 10674 ΑΘΗΝΑ
ΕΥΡΩΠΑΪΚΗΣ ΚΟΙΝΟΤΗΤΑΣ (94): ΠΑΠΑΚΩΝΣΤΑΝΤΙΝΟΥ ΕΛΕΝΗ
ΕΙΔΙΚΟΣ ΠΛΗΡΕΞΟΥΣΙΟΣ (74): Κουμπάρη 2,10674 ΑΘΗΝΑ

ΑΡΙΘΜΟΣ ΑΙΤΗΣΗΣ ΣΠΠΦ (21): **20070800067**
ΗΜΕΡΟΜ. ΚΑΤΑΘΕΣΗΣ (22): 14/12/2007
ΑΙΤΩΝ (71): 1)LOYOLA UNIVERSITY OF CHICAGO
820 North Michigan Avenue, Chicago, IL 60611, ΗΝΩΜΕΝΕΣ ΠΟΛΙΤΕΙΕΣ ΤΗΣ ΑΜΕΡΙΚΗΣ

ΤΙΤΛΟΣ ΕΦΕΥΡΕΣΗΣ (54): **ΠΑΡΟΜΟΙΑ ΘΗΛΩΜΑΤΟΪΟΥ ΣΩΜΑΤΙΔΙΑ, ΧΙΜΑΙΡΙΚΕΣ ΠΡΩΤΕΪΝΕΣ ΚΑΘΩΣ ΚΑΙ ΜΕΘΟΔΟΣ ΠΑΡΑΓΩΓΗΣ ΤΟΥΣ.**
ΑΡΙΘΜΟΣ ΚΥΡΙΟΥ Δ.Ε./Ε.Δ.Ε. (68): 3058781
ΠΡΟΣΔΙΟΡΙΣΜΟΣ ΠΡΟΪΟΝΤΟΣ (95): CERVARIX -Ο ΣΥΝΔΥΑΣΜΟΣ ΤΩΝ ΙΟΜΟΡΦΩΝ ΣΩΜΑΤΙΔΙΩΝ ΤΗΣ ΑΝΑΣΥΝΔΥΑΣΜΕΝΗΣ L1 ΠΡΩΤΕΪΝΗΣ ΤΟΥ ΑΝΘΡΩΠΙΝΟΥ ΙΟΥ ΤΩΝ ΘΗΛΩΜΑΤΩΝ ΤΥΠΩΝ 16 ΚΑΙ 18
ΑΡΙΘ./ΗΜΕΡ. ΙΣΧΥΟΥΣΑΣ ΑΔΕΙΑΣ (92): EE(C)(2007)4440/20-09-2007
ΑΡΙΘ./ΗΜΕΡ. ΠΡΩΤΗΣ ΑΔΕΙΑΣ (93): —
ΚΥΚΛΟΦΟΡΙΑΣ ΣΤΗΝ ΕΛΛΑΔΑ (74): ΔΗΜΟΥ ΧΡΙΣΤΙΝΑ
ΚΥΚΛΟΦΟΡΙΑΣ ΣΤΗΝ ΑΓΟΡΑ ΤΗΣ Κουμπάρη 2, 10674 ΑΘΗΝΑ
ΕΥΡΩΠΑΪΚΗΣ ΚΟΙΝΟΤΗΤΑΣ (94): ΠΑΠΑΚΩΝΣΤΑΝΤΙΝΟΥ ΕΛΕΝΗ
ΕΙΔΙΚΟΣ ΠΛΗΡΕΞΟΥΣΙΟΣ (74): Κουμπάρη 2,10674 ΑΘΗΝΑ

ΑΡΙΘΜΟΣ ΑΙΤΗΣΗΣ ΣΠΠΦ (21): **20070800068**
ΗΜΕΡΟΜ. ΚΑΤΑΘΕΣΗΣ (22): 14/12/2007
ΑΙΤΩΝ (71): 1)GEORGETOWN UNIVERSITY
37th and 'O' Streets, N.W., Washington, D.C. 20057, ΗΝΩΜΕΝΕΣ ΠΟΛΙΤΕΙΕΣ ΤΗΣ ΑΜΕΡΙΚΗΣ

ΤΙΤΛΟΣ ΕΦΕΥΡΕΣΗΣ (54): **ΕΜΒΟΛΙΑ ΙΟΥ ΤΩΝ ΘΗΛΩΜΑΤΩΝ**
ΑΡΙΘΜΟΣ ΚΥΡΙΟΥ Δ.Ε./Ε.Δ.Ε. (68): 3064058
ΠΡΟΣΔΙΟΡΙΣΜΟΣ ΠΡΟΪΟΝΤΟΣ (95): CERVARIX-Η ΑΝΑΣΥΝΔΥΑΣΜΕΝΗ L1 ΠΡΩΤΕΪΝΗ ΤΟΥ ΑΝΘΡΩΠΙΝΟΥ ΙΟΥ ΤΩΝ ΘΗΛΩΜΑΤΩΝ ΤΥΠΟΥ 18
ΑΡΙΘ./ΗΜΕΡ. ΙΣΧΥΟΥΣΑΣ ΑΔΕΙΑΣ (92): E.E.C(2007)4440/20-09-2007
ΑΡΙΘ./ΗΜΕΡ. ΠΡΩΤΗΣ ΑΔΕΙΑΣ (93): —
ΚΥΚΛΟΦΟΡΙΑΣ ΣΤΗΝ ΕΛΛΑΔΑ (74): ΔΗΜΟΥ ΧΡΙΣΤΙΝΑ
ΚΥΚΛΟΦΟΡΙΑΣ ΣΤΗΝ ΑΓΟΡΑ ΤΗΣ Κουμπάρη 2, 10674 ΑΘΗΝΑ
ΕΥΡΩΠΑΪΚΗΣ ΚΟΙΝΟΤΗΤΑΣ (94): ΠΑΠΑΚΩΝΣΤΑΝΤΙΝΟΥ ΕΛΕΝΗ
ΕΙΔΙΚΟΣ ΠΛΗΡΕΞΟΥΣΙΟΣ (74): Κουμπάρη 2,10674 ΑΘΗΝΑ

ΑΡΙΘΜΟΣ ΑΙΤΗΣΗΣ ΣΠΠΦ (21): **20070800069**
ΗΜΕΡΟΜ. ΚΑΤΑΘΕΣΗΣ (22): 14/12/2007
ΑΙΤΩΝ (71): 1)GEORGETOWN UNIVERSITY
37th and 'O' Streets, N.W., Washington, D.C. 20057, ΗΝΩΜΕΝΕΣ ΠΟΛΙΤΕΙΕΣ ΤΗΣ ΑΜΕΡΙΚΗΣ

ΤΙΤΛΟΣ ΕΦΕΥΡΕΣΗΣ (54): **ΕΜΒΟΛΙΑ ΙΟΥ ΤΩΝ ΘΗΛΩΜΑΤΩΝ.**
ΑΡΙΘΜΟΣ ΚΥΡΙΟΥ Δ.Ε./Ε.Δ.Ε. (68): 3064058
ΠΡΟΣΔΙΟΡΙΣΜΟΣ ΠΡΟΪΟΝΤΟΣ (95): CERVARIX- Η ΑΝΑΣΥΝΔΥΑΣΜΕΝΗ L1 ΠΡΩΤΕΪΝΗ ΤΟΥ ΑΝΘΡΩΠΙΝΟΥ ΙΟΥ ΤΩΝ ΘΗΛΩΜΑΤΩΝ ΤΥΠΟΥ 16
ΑΡΙΘ./ΗΜΕΡ. ΙΣΧΥΟΥΣΑΣ ΑΔΕΙΑΣ (92): EE(C)(2007)4440/20-09-2007
ΚΥΚΛΟΦΟΡΙΑΣ ΣΤΗΝ ΕΛΛΑΔΑ
ΑΡΙΘ./ΗΜΕΡ. ΠΡΩΤΗΣ ΑΔΕΙΑΣ (93): —
ΚΥΚΛΟΦΟΡΙΑΣ ΣΤΗΝ ΑΓΟΡΑ ΤΗΣ (74): ΔΗΜΟΥ ΧΡΙΣΤΙΝΑ
ΕΥΡΩΠΑΪΚΗΣ ΚΟΙΝΟΤΗΤΑΣ Κομπάρη 2, 10674 ΑΘΗΝΑ
ΕΙΔΙΚΟΣ ΠΛΗΡΕΞΟΥΣΙΟΣ (74): ΠΑΠΑΚΩΝΣΤΑΝΤΙΝΟΥ ΕΛΕΝΗ
Κομπάρη 2,10674 ΑΘΗΝΑ

ΑΡΙΘΜΟΣ ΑΙΤΗΣΗΣ ΣΠΠΦ (21): **20070800070**
ΗΜΕΡΟΜ. ΚΑΤΑΘΕΣΗΣ (22): 14/12/2007
ΑΙΤΩΝ (71): 1)GEORGETOWN UNIVERSITY
37th and 'O' Streets, N.W., Washington, D.C. 20057, ΗΝΩΜΕΝΕΣ ΠΟΛΙΤΕΙΕΣ ΤΗΣ ΑΜΕΡΙΚΗΣ

ΤΙΤΛΟΣ ΕΦΕΥΡΕΣΗΣ (54): **ΕΜΒΟΛΙΑ ΙΟΥ ΤΩΝ ΘΗΛΩΜΑΤΩΝ**
ΑΡΙΘΜΟΣ ΚΥΡΙΟΥ Δ.Ε./Ε.Δ.Ε. (68): 3064058
ΠΡΟΣΔΙΟΡΙΣΜΟΣ ΠΡΟΪΟΝΤΟΣ (95): GARDASIL-Η ΑΝΑΣΥΝΔΥΑΣΜΕΝΗ L1 ΠΡΩΤΕΪΝΗ ΤΟΥ ΑΝΘΡΩΠΙΝΟΥ ΙΟΥ ΤΩΝ ΘΗΛΩΜΑΤΩΝ ΤΥΠΟΥ 18
ΑΡΙΘ./ΗΜΕΡ. ΙΣΧΥΟΥΣΑΣ ΑΔΕΙΑΣ (92): E.E.C(2007)4281/20-09-2006
ΚΥΚΛΟΦΟΡΙΑΣ ΣΤΗΝ ΕΛΛΑΔΑ
ΑΡΙΘ./ΗΜΕΡ. ΠΡΩΤΗΣ ΑΔΕΙΑΣ (93): —
ΚΥΚΛΟΦΟΡΙΑΣ ΣΤΗΝ ΑΓΟΡΑ ΤΗΣ (74): ΔΗΜΟΥ ΧΡΙΣΤΙΝΑ
ΕΥΡΩΠΑΪΚΗΣ ΚΟΙΝΟΤΗΤΑΣ Κομπάρη 2, 10674 ΑΘΗΝΑ
ΕΙΔΙΚΟΣ ΠΛΗΡΕΞΟΥΣΙΟΣ (74): ΠΑΠΑΚΩΝΣΤΑΝΤΙΝΟΥ ΕΛΕΝΗ
Κομπάρη 2,10674 ΑΘΗΝΑ

ΑΡΙΘΜΟΣ ΑΙΤΗΣΗΣ ΣΠΠΦ (21): **20070800071**
ΗΜΕΡΟΜ. ΚΑΤΑΘΕΣΗΣ (22): 14/12/2007
ΑΙΤΩΝ (71): 1)LOYOLA UNIVERSITY OF CHICAGO
820 North Michigan Avenue, Chicago, IL 60611, ΗΝΩΜΕΝΕΣ ΠΟΛΙΤΕΙΕΣ ΤΗΣ ΑΜΕΡΙΚΗΣ

ΤΙΤΛΟΣ ΕΦΕΥΡΕΣΗΣ (54): **ΠΑΡΟΜΟΙΑ ΘΗΛΩΜΑΤΟΪΟΥ ΣΩΜΑΤΙΔΙΑ, ΧΙΜΑΙΡΙΚΕΣ ΠΡΩΤΕΪΝΕΣ ΚΑΘΩΣ ΚΑΙ ΜΕΘΟΔΟΣ ΠΑΡΑΓΩΓΗΣ ΤΟΥΣ**
ΑΡΙΘΜΟΣ ΚΥΡΙΟΥ Δ.Ε./Ε.Δ.Ε. (68): 3058781
ΠΡΟΣΔΙΟΡΙΣΜΟΣ ΠΡΟΪΟΝΤΟΣ (95): CERVARIX-ΤΑ ΙΟΜΟΡΦΑ ΣΩΜΑΤΙΔΙΑ ΤΗΣ ΑΝΑΣΥΝΔΥΑΣΜΕΝΗΣ L1 ΠΡΩΤΕΪΝΗΣ ΤΟΥ ΑΝΘΡΩΠΙΝΟΥ ΙΟΥ ΤΩΝ ΘΗΛΩΜΑΤΩΝ ΤΥΠΟΥ 16
ΑΡΙΘ./ΗΜΕΡ. ΙΣΧΥΟΥΣΑΣ ΑΔΕΙΑΣ (92): E.E.C(2007)4440/20-09-2007
ΚΥΚΛΟΦΟΡΙΑΣ ΣΤΗΝ ΕΛΛΑΔΑ
ΑΡΙΘ./ΗΜΕΡ. ΠΡΩΤΗΣ ΑΔΕΙΑΣ (93): —
ΚΥΚΛΟΦΟΡΙΑΣ ΣΤΗΝ ΑΓΟΡΑ ΤΗΣ (74): ΔΗΜΟΥ ΧΡΙΣΤΙΝΑ
ΕΥΡΩΠΑΪΚΗΣ ΚΟΙΝΟΤΗΤΑΣ Κομπάρη 2, 10674 ΑΘΗΝΑ
ΕΙΔΙΚΟΣ ΠΛΗΡΕΞΟΥΣΙΟΣ (74): ΠΑΠΑΚΩΝΣΤΑΝΤΙΝΟΥ ΕΛΕΝΗ
Κομπάρη 2,10674 ΑΘΗΝΑ

ΑΡΙΘΜΟΣ ΑΙΤΗΣΗΣ ΣΠΠΦ (21): **20070800072**
ΗΜΕΡΟΜ. ΚΑΤΑΘΕΣΗΣ (22): 18/12/2007
ΑΙΤΩΝ (71): 1)THE GOVERNMENT OF THE UNITED STATES OF AMERICA AS REPRESENTED BY THE SECRETARY, DEPARTMENT OF HEALTH AND HUMAN SERVICES
6011 Executive Boulevard, Suite 325,, 20852-3804 ROCKVILLE, MD, ΗΝΩΜΕΝΕΣ ΠΟΛΙΤΕΙΕΣ ΤΗΣ ΑΜΕΡΙΚΗΣ

ΤΙΤΛΟΣ ΕΦΕΥΡΕΣΗΣ (54): **ΑΥΤΟ-ΣΥΓΚΡΟΤΟΥΜΕΝΕΣ ΑΝΑΣΥΝΔΥΑΣΤΙΚΕΣ ΠΡΩΤΕΪΝΕΣ ΚΑΨΙΔΙΟΥ ΙΟΥ ΘΗΛΩΜΑΤΟΣ ΗΡV16**
ΑΡΙΘΜΟΣ ΚΥΡΙΟΥ Δ.Ε./Ε.Δ.Ε. (68): 3055085
ΠΡΟΣΔΙΟΡΙΣΜΟΣ ΠΡΟΪΟΝΤΟΣ (95): L1 ΠΡΩΤΕΪΝΕΣ ΤΟΥ ΙΟΥ ΤΩΝ ΑΝΘΡΩΠΙΝΩΝ ΘΗΛΩΜΑΤΩΝ ΤΥΠΟΥ 16 ΚΑΙ ΤΥΠΟΥ 18
ΑΡΙΘ./ΗΜΕΡ. ΙΣΧΥΟΥΣΑΣ ΑΔΕΙΑΣ (92): E.E.(C)(2007)4440/20-09-2007
ΚΥΚΛΟΦΟΡΙΑΣ ΣΤΗΝ ΕΛΛΑΔΑ
ΑΡΙΘ./ΗΜΕΡ. ΠΡΩΤΗΣ ΑΔΕΙΑΣ (93): —
ΚΥΚΛΟΦΟΡΙΑΣ ΣΤΗΝ ΑΓΟΡΑ ΤΗΣ (74): ΚΙΑΙΜΙΡΗΣ ΚΩΝΣΤΑΝΤΙΝΟΣ
ΕΥΡΩΠΑΪΚΗΣ ΚΟΙΝΟΤΗΤΑΣ Χατζηγιάννη Μέξη 7, 11528 ΑΘΗΝΑ
ΕΙΔΙΚΟΣ ΠΛΗΡΕΞΟΥΣΙΟΣ (74): ΚΙΑΙΜΙΡΗΣ ΚΩΝΣΤΑΝΤΙΝΟΣ
Χατζηγιάννη Μέξη 7,115 28 ΑΘΗΝΑ

ΑΡΙΘΜΟΣ ΑΙΤΗΣΗΣ ΣΠΠΦ (21): 20070800073
ΗΜΕΡΟΜ. ΚΑΤΑΘΕΣΗΣ (22): 24/12/2007
ΑΙΤΩΝ (71): 1) THE GENERAL HOSPITAL CORPORATION,
55 Fruit Street, Boston 02114, ΗΝΩΜΕΝΕΣ ΠΟΛΙΤΕΙΕΣ ΤΗΣ ΑΜΕΡΙΚΗΣ

ΤΙΤΛΟΣ ΕΦΕΥΡΕΣΗΣ (54): ΧΡΗΣΗ ΤΟΥ ΝΟ ΓΙΑ ΤΗ ΘΕΡΑΠΕΥΤΙΚΗ ΑΝΤΙΜΕΤΩΠΙΣΗ ΤΗΣ ΕΠΙΜΟΝΗΣ ΠΝΕΥΜΟΝΙΚΗΣ
ΥΠΕΡΤΑΣΗΣ ΤΟΥ ΝΕΟΓΕΝΝΗΤΟΥ.

ΑΡΙΘΜΟΣ ΚΥΡΙΟΥ Δ.Ε./Ε.Δ.Ε. (68): 3063503
ΠΡΟΣΔΙΟΡΙΣΜΟΣ ΠΡΟΪΟΝΤΟΣ (95): INOmax-Μονοξειδίου του αζώτου.

ΑΡΙΘ./ΗΜΕΡ. ΙΣΧΥΟΥΣΑΣ ΑΔΕΙΑΣ (92): Ε.Ε.(C)(2001)2070/01-08-2001
ΚΥΚΛΟΦΟΡΙΑΣ ΣΤΗΝ ΕΛΛΑΔΑ
ΑΡΙΘ./ΗΜΕΡ. ΠΡΩΤΗΣ ΑΔΕΙΑΣ (93): —
ΚΥΚΛΟΦΟΡΙΑΣ ΣΤΗΝ ΑΓΟΡΑ ΤΗΣ
ΕΥΡΩΠΑΪΚΗΣ ΚΟΙΝΟΤΗΤΑΣ (74): ΔΗΜΟΥ ΧΡΙΣΤΙΝΑ
ΕΙΔΙΚΟΣ ΠΛΗΡΕΞΟΥΣΙΟΣ (74): Κουμπάρη 2, 10674 ΑΘΗΝΑ
ΑΝΤΙΚΛΗΤΟΣ (74): ΠΑΠΑΚΩΝΣΤΑΝΤΙΝΟΥ ΕΛΕΝΗ
Κουμπάρη 2,10674 ΑΘΗΝΑ

ΑΡΙΘΜΟΣ ΑΙΤΗΣΗΣ ΣΠΠΦ (21): 20070800074
ΗΜΕΡΟΜ. ΚΑΤΑΘΕΣΗΣ (22): 24/12/2007
ΑΙΤΩΝ (71): 1)BOEHRINGER INGELHEIM VETMEDICA, Inc.
1568 North Main Avenue, Sioux Center, Iowa 51250-0050, ΗΝΩΜΕΝΕΣ ΠΟΛΙΤΕΙΕΣ ΤΗΣ ΑΜΕΡΙΚΗΣ

ΑΝΤΙΚΛΗΤΟΣ (74): ΚΑΛΛΙΕΡΓΕΙΑ LAWSONIA INTRACELLULARIS, ΕΜΒΟΛΙΑ ANTI-LAWSONIA INTRACELLULARIS ΚΑΙ
ΔΙΑΓΝΩΣΤΙΚΟΙ ΠΑΡΑΓΟΝΤΕΣ.

ΑΡΙΘΜΟΣ ΚΥΡΙΟΥ Δ.Ε./Ε.Δ.Ε. (68): 3063826
ΠΡΟΣΔΙΟΡΙΣΜΟΣ ΠΡΟΪΟΝΤΟΣ (95): ENTERISOL ILEITIS-LAWSONIA INTRACELLULARIS

ΑΡΙΘ./ΗΜΕΡ. ΙΣΧΥΟΥΣΑΣ ΑΔΕΙΑΣ (92): ΑΠ.ΕΟΦ. 58127/05-10-2005
ΚΥΚΛΟΦΟΡΙΑΣ ΣΤΗΝ ΕΛΛΑΔΑ
ΑΡΙΘ./ΗΜΕΡ. ΠΡΩΤΗΣ ΑΔΕΙΑΣ (93): —
ΚΥΚΛΟΦΟΡΙΑΣ ΣΤΗΝ ΑΓΟΡΑ ΤΗΣ
ΕΥΡΩΠΑΪΚΗΣ ΚΟΙΝΟΤΗΤΑΣ (74): ΔΗΜΟΥ ΧΡΙΣΤΙΝΑ
ΕΙΔΙΚΟΣ ΠΛΗΡΕΞΟΥΣΙΟΣ (74): Κουμπάρη 2, 10674 ΑΘΗΝΑ
ΑΝΤΙΚΛΗΤΟΣ (74): ΠΑΠΑΚΩΝΣΤΑΝΤΙΝΟΥ ΕΛΕΝΗ
Κουμπάρη 2,10674 ΑΘΗΝΑ

1.8 ΕΥΡΕΤΗΡΙΟ ΑΙΤΗΣΕΩΝ Σ.Π.Π.Φ. ΣΥΜΦΩΝΑ ΜΕ ΤΗΝ ΗΜΕΡΟΜΗΝΙΑ ΚΑΤΑΘΕΣΗΣ

ΚΑΤΑΘΕΣΗ (22)	ΚΑΤΑΘΕΤΗΣ (71)	ΤΙΤΛΟΣ ΕΦΕΥΡΕΣΗΣ (54)	ΑΡ. ΑΙΤ. (21)
07/12/2007	SCHERING AKTIENGESELLSCHAFT	ΣΤΕΡΕΕΣ ΦΑΡΜΑΚΕΥΤΙΚΕΣ ΜΟΡΦΕΣ ΠΟΥ ΠΕΡΙΕΧΟΥΝ ΕΝΩ- ΣΕΙΣ ΕΓΚΛΕΙΣΜΟΥ ΣΤΕΡΕΟΕΙΔΙΚΩΝ ΦΥΛΕΤΙΚΩΝ ΟΡΜΟΝΩΝ.	20070800055
14/12/2007	LOYOLA UNIVERSITY OF CHICAGO	ΠΑΡΟΜΟΙΑ ΘΗΛΩΜΑΤΟΪΟΥ ΣΩΜΑΤΙΔΙΑ, ΧΙΜΑΙΡΙΚΕΣ ΠΡΩΤΕΪΝΕΣ ΚΑΘΩΣ ΚΑΙ ΜΕΘΟΔΟΣ ΠΑΡΑΓΩΓΗΣ ΤΟΥΣ	20070800071
14/12/2007	GEORGETOWN UNIVERSITY	ΕΜΒΟΛΙΑ ΙΟΥ ΤΩΝ ΘΗΛΩΜΑΤΩΝ	20070800070
14/12/2007	GEORGETOWN UNIVERSITY	ΕΜΒΟΛΙΑ ΙΟΥ ΤΩΝ ΘΗΛΩΜΑΤΩΝ.	20070800069
14/12/2007	GEORGETOWN UNIVERSITY	ΕΜΒΟΛΙΑ ΙΟΥ ΤΩΝ ΘΗΛΩΜΑΤΩΝ	20070800068
14/12/2007	LOYOLA UNIVERSITY OF CHICAGO	ΠΑΡΟΜΟΙΑ ΘΗΛΩΜΑΤΟΪΟΥ ΣΩΜΑΤΙΔΙΑ, ΧΙΜΑΙΡΙΚΕΣ ΠΡΩΤΕΪ- ΝΕΣ ΚΑΘΩΣ ΚΑΙ ΜΕΘΟΔΟΣ ΠΑΡΑΓΩΓΗΣ ΤΟΥΣ.	20070800067
14/12/2007	GEORGETOWN UNIVERSITY	ΕΜΒΟΛΙΑ ΙΟΥ ΤΩΝ ΘΗΛΩΜΑΤΩΝ	20070800065
14/12/2007	GEORGETOWN UNIVERSITY	ΕΜΒΟΛΙΑ ΙΟΥ ΤΩΝ ΘΗΛΩΜΑΤΩΝ.	20070800064
14/12/2007	GEORGETOWN UNIVERSITY	ΕΜΒΟΛΙΑ ΙΟΥ ΤΩΝ ΘΗΛΩΜΑΤΩΝ	20070800063
14/12/2007	GEORGETOWN UNIVERSITY	ΕΜΒΟΛΙΑ ΙΟΥ ΤΩΝ ΘΗΛΩΜΑΤΩΝ	20070800062
14/12/2007	THE UNIVERSITY OF ROCHESTER	ΠΑΡΑΓΩΓΗ ΠΡΩΤΕΪΝΗΣ ΚΑΨΙΔΙΟΥ ΤΟΥ ΙΟΥ ΑΝΘΡΩΠΙΝΟΥ ΘΗΛΩΜΑΤΟΣ ΚΑΙ ΙΟΕΙΔΩΝ ΣΩΜΑΤΙΔΙΩΝ.	20070800059
14/12/2007	THE UNIVERSITY OF ROCHESTER	ΠΑΡΑΓΩΓΗ ΠΡΩΤΕΪΝΗΣ ΚΑΨΙΔΙΟΥ ΤΟΥ ΙΟΥ ΑΝΘΡΩΠΙΝΟΥ ΘΗΛΩΜΑΤΟΣ ΚΑΙ ΙΟΕΙΔΩΝ ΣΩΜΑΤΙΔΙΩΝ.	20070800060
14/12/2007	UNIVERSITY OF QUEENSLAND CSL LIMITED	ΕΜΒΟΛΙΟ ΙΟΥ ΘΗΛΩΜΑΤΟΣ	20070800058
14/12/2007	UNIVERSITY OF QUEENSLAND CSL LIMITED	ΕΜΒΟΛΙΟ ΙΟΥ ΘΗΛΩΜΑΤΟΣ	20070800057
14/12/2007	THE UNIVERSITY OF QUEENSLAND CSL LIMITED	ΤΜΗΜΑ ΠΟΛΥΝΟΥΚΛΕΟΤΙΔΙΟΥ ΤΟΥ ΓΕΝΩΜΑΤΟΣ HPV16	20070800056
14/12/2007	GLAXOSMITHKLINE BIOLOGICALS S.A.	ΣΥΣΤΗΜΑΤΑ ΠΡΟΣΘΕΤΟΥ ΚΑΙ ΕΜΒΟΛΙΑ.	20070800061
14/12/2007	GEORGETOWN UNIVERSITY	ΕΜΒΟΛΙΑ ΙΟΥ ΤΩΝ ΘΗΛΩΜΑΤΩΝ	20070800066
18/12/2007	THE GOVERNMENT OF THE UNITED STATES OF AMERICA AS REPRESENTED BY THE SECRETARY, DEPARTMENT OF HEALTH AND HUMAN SERVICES	ΑΥΤΟ-ΣΥΓΚΡΟΤΟΥΜΕΝΕΣ ΑΝΑΣΥΝΔΑΣΤΙΚΕΣ ΠΡΩΤΕΪΝΕΣ ΚΑΨΙΔΙΟΥ ΙΟΥ ΘΗΛΩΜΑΤΟΣ HPV16	20070800072
24/12/2007	THE GENERAL CORPORATION	ΧΡΗΣΗ ΤΟΥ ΝΟ ΓΙΑ ΤΗ ΘΕΡΑΠΕΥΤΙΚΗ ΑΝΤΙΜΕΤΩΠΙΣΗ ΤΗΣ ΕΠΙΜΟΝΗΣ ΠΝΕΥΜΟΝΙΚΗΣ ΥΠΕΡΤΑΣΗΣ ΤΟΥ ΝΕΟΓΕΝΝΗΤΟΥ.	20070800073
24/12/2007	BOEHRINGER INGELHEIM VETMEDICA, INC.	ΚΑΛΛΙΕΡΓΕΙΑ LAWSONIA INTRACELLULARIS, ΕΜΒΟΛΙΑ ANTI- LAWSONIA INTRACELLULARIS ΚΑΙ ΔΙΑΓΝΩΣΤΙΚΟΙ ΠΑΡΑ- ΓΟΝΤΕΣ.	20070800074

1.9 ΕΥΡΕΤΗΡΙΟ ΑΙΤΗΣΕΩΝ Σ.Π.Π.Φ. ΣΥΜΦΩΝΑ ΜΕ ΤΗΝ ΑΛΦΑΒΗΤΙΚΗ ΣΕΙΡΑ ΤΩΝ ΑΙΤΟΥΝΤΩΝ

ΚΑΤΑΘΕΤΗΣ (71)	ΤΙΤΛΟΣ ΕΦΕΥΡΕΣΗΣ (54)	ΚΑΤΑΘΕΣΗ (22)	ΑΡ. ΑΙΤ. (21)
BOEHRINGER INGELHEIM VETMEDICA, INC.	ΚΑΛΛΙΕΡΓΕΙΑ LAWSONIA INTRACELLULARIS, ΕΜΒΟΛΙΑ ANTI-LAWSONIA INTRACELLULARIS ΚΑΙ ΔΙΑΓΝΩΣΤΙΚΟΙ ΠΑΡΑΓΟΝΤΕΣ.	24/12/2007	20070800074
CSL LIMITED	ΤΜΗΜΑ ΠΟΛΥΝΟΥΚΛΕΟΤΙΔΙΟΥ ΤΟΥ ΓΕΝΩΜΑΤΟΣ HPV16	14/12/2007	20070800056
CSL LIMITED	ΕΜΒΟΛΙΟ ΙΟΥ ΘΗΛΩΜΑΤΟΣ	14/12/2007	20070800057
CSL LIMITED	ΕΜΒΟΛΙΟ ΙΟΥ ΘΗΛΩΜΑΤΟΣ	14/12/2007	20070800058
GEORGETOWN UNIVERSITY	ΕΜΒΟΛΙΑ ΙΟΥ ΤΩΝ ΘΗΛΩΜΑΤΩΝ	14/12/2007	20070800062
GEORGETOWN UNIVERSITY	ΕΜΒΟΛΙΑ ΙΟΥ ΤΩΝ ΘΗΛΩΜΑΤΩΝ	14/12/2007	20070800063
GEORGETOWN UNIVERSITY	ΕΜΒΟΛΙΑ ΙΟΥ ΤΩΝ ΘΗΛΩΜΑΤΩΝ.	14/12/2007	20070800064
GEORGETOWN UNIVERSITY	ΕΜΒΟΛΙΑ ΙΟΥ ΤΩΝ ΘΗΛΩΜΑΤΩΝ	14/12/2007	20070800065
GEORGETOWN UNIVERSITY	ΕΜΒΟΛΙΑ ΙΟΥ ΤΩΝ ΘΗΛΩΜΑΤΩΝ	14/12/2007	20070800066
GEORGETOWN UNIVERSITY	ΕΜΒΟΛΙΑ ΙΟΥ ΤΩΝ ΘΗΛΩΜΑΤΩΝ	14/12/2007	20070800068
GEORGETOWN UNIVERSITY	ΕΜΒΟΛΙΑ ΙΟΥ ΤΩΝ ΘΗΛΩΜΑΤΩΝ.	14/12/2007	20070800069
GEORGETOWN UNIVERSITY	ΕΜΒΟΛΙΑ ΙΟΥ ΤΩΝ ΘΗΛΩΜΑΤΩΝ	14/12/2007	20070800070
GLAXOSMITHKLINE BIOLOGICALS S.A.	ΣΥΣΤΗΜΑΤΑ ΠΡΟΣΘΕΤΟΥ ΚΑΙ ΕΜΒΟΛΙΑ.	14/12/2007	20070800061
LOYOLA UNIVERSITY OF CHICAGO	ΠΑΡΟΜΟΙΑ ΘΗΛΩΜΑΤΟΪΟΥ ΣΩΜΑΤΙΔΙΑ, ΧΙΜΑΙΡΙΚΕΣ ΠΡΩΤΕΪΝΕΣ ΚΑΘΩΣ ΚΑΙ ΜΕΘΟΔΟΣ ΠΑΡΑΓΩΓΗΣ ΤΟΥΣ.	14/12/2007	20070800067
SCHERING AKTIENGESELLSCHAFT	ΣΤΕΡΕΕΣ ΦΑΡΜΑΚΕΥΤΙΚΕΣ ΜΟΡΦΕΣ ΠΟΥ ΠΕΡΙΕΧΟΥΝ ΕΝΩΣΕΙΣ ΕΓΚΛΕΙΣΜΟΥ ΣΤΕΡΕΟΕΙΔΙΚΩΝ ΦΥΛΕΤΙΚΩΝ ΟΡΜΟΝΩΝ.	07/12/2007	20070800055
THE GENERAL HOSPITAL CORPORATION	ΧΡΗΣΗ ΤΟΥ ΝΟ ΓΙΑ ΤΗ ΘΕΡΑΠΕΥΤΙΚΗ ΑΝΤΙΜΕΤΩΠΙΣΗ ΤΗΣ ΕΠΙΜΟΝΗΣ ΠΝΕΥΜΟΝΙΚΗΣ ΥΠΕΡΤΑΣΗΣ ΤΟΥ ΝΕΟΓΕΝΝΗΤΟΥ.	24/12/2007	20070800073
THE GOVERNMENT OF THE UNITED STATES OF AMERICA AS REPRESENTED BY THE SECRETARY, DEPARTMENT OF HEALTH AND HUMAN SERVICES	ΑΥΤΟ-ΣΥΓΚΡΟΤΟΥΜΕΝΕΣ ΑΝΑΣΥΝΔΥΑΣΤΙΚΕΣ ΠΡΩΤΕΪΝΕΣ ΚΑΨΙΔΙΟΥ ΙΟΥ ΘΗΛΩΜΑΤΟΣ HPV16	18/12/2007	20070800072
THE UNIVERSITY OF QUEENSLAND	ΤΜΗΜΑ ΠΟΛΥΝΟΥΚΛΕΟΤΙΔΙΟΥ ΤΟΥ ΓΕΝΩΜΑΤΟΣ HPV16	14/12/2007	20070800056
THE UNIVERSITY OF ROCHESTER	ΠΑΡΑΓΩΓΗ ΠΡΩΤΕΪΝΗΣ ΚΑΨΙΔΙΟΥ ΤΟΥ ΙΟΥ ΑΝΘΡΩΠΙΝΟΥ ΘΗΛΩΜΑΤΟΣ ΚΑΙ ΙΟΕΙΔΩΝ ΣΩΜΑΤΙΔΙΩΝ.	14/12/2007	20070800059
THE UNIVERSITY OF ROCHESTER	ΠΑΡΑΓΩΓΗ ΠΡΩΤΕΪΝΗΣ ΚΑΨΙΔΙΟΥ ΤΟΥ ΙΟΥ ΑΝΘΡΩΠΙΝΟΥ ΘΗΛΩΜΑΤΟΣ ΚΑΙ ΙΟΕΙΔΩΝ ΣΩΜΑΤΙΔΙΩΝ.	14/12/2007	20070800060
UNIVERSITY OF QUEENSLAND	ΕΜΒΟΛΙΟ ΙΟΥ ΘΗΛΩΜΑΤΟΣ	14/12/2007	20070800057
UNIVERSITY OF QUEENSLAND	ΕΜΒΟΛΙΟ ΙΟΥ ΘΗΛΩΜΑΤΟΣ	14/12/2007	20070800058

1.10 ΑΙΤΗΣΕΙΣ ΣΥΜΠΛΗΡΩΜΑΤΙΚΩΝ ΠΙΣΤΟΠΟΙΗΤΙΚΩΝ ΠΡΟΣΤΑΣΙΑΣ ΓΙΑ ΦΥΤΟΠΡΟΣΤΑΤΕΥΤΙΚΑ ΠΡΟΪΟΝΤΑ

ΑΡΙΘΜΟΣ ΑΙΤΗΣΗΣ ΣΠΠΦΠ
ΗΜΕΡΟΜ. ΚΑΤΑΘΕΣΗΣ
ΑΙΤΩΝ

(21):20080700001
(22):30/01/2008

(71):1)BASF AGRO B.V., ARNHEM (NL), WADENSWIL BRANCH
8820 WADENSWIL/AU, ΕΛΒΕΤΙΑ

ΤΙΤΛΟΣ ΕΦΕΥΡΕΣΗΣ

(54):**ΜΥΚΗΤΟΚΤΟΝΟΙ ΣΥΝΘΕΣΕΙΣ.**

ΑΡΙΘ./ΗΜΕΡ. ΚΥΡΙΟΥ Ε.Δ.Ε.
ΠΡΟΣΔΙΟΡΙΣΜΟΣ ΠΡΟΪΟΝΤΟΣ
ΑΡΙΘ./ΗΜΕΡ. ΙΣΧΥΟΥΣΑΣ ΑΔΕΙΑΣ
ΚΥΚΛΟΦΟΡΙΑΣ ΣΤΗΝ ΕΛΛΑΔΑ
ΑΡΙΘ./ΗΜΕΡ. ΠΡΩΤΗΣ ΑΔΕΙΑΣ
ΚΥΚΛΟΦΟΡΙΑΣ ΣΤΗΝ ΑΓΟΡΑ ΤΗΣ
ΕΥΡΩΠΑΪΚΗΣ ΚΟΙΝΟΤΗΤΑΣ
ΕΙΔΙΚΟΣ ΠΛΗΡΕΞΟΥΣΙΟΣ

(68):3006421

(95):ΣΥΝΘΕΣΕΙΣ ΠΟΥ ΠΕΡΙΕΧΟΥΝ DIMETHOMORPH ΚΑΙ ΔΙΑΘΑΙΝΟΝ

(92):ΑΠ.ΥΠΟΥΡΓΕΙΟΥ ΓΕΩΡΓΙΑΣ 60137/23-01-2008

ΑΝΤΙΚΛΗΤΟΣ

(93):12285/27-10-2006/IT

(74):ΤΣΙΜΙΚΑΛΗΣ ΑΘΑΝΑΣΙΟΣ
Ν. Βάμβα 1, 10674 ΑΘΗΝΑ

(74):ΤΣΙΜΙΚΑΛΗΣ ΑΘΑΝΑΣΙΟΣ
Ν. Βάμβα 1,10674 ΑΘΗΝΑ

1.11 ΕΥΡΕΤΗΡΙΟ ΑΙΤΗΣΕΩΝ Σ.Π.Π.Φ.Π. ΣΥΜΦΩΝΑ ΜΕ ΤΗΝ ΗΜΕΡΟΜΗΝΙΑ ΚΑΤΑΘΕΣΗΣ

ΚΑΤΑΘΕΣΗ (22)	ΚΑΤΑΘΕΤΗΣ (71)	ΤΙΤΛΟΣ ΕΦΕΥΡΕΣΗΣ (54)	ΑΡ. ΑΙΤ. (21)
30/01/2008	BASF AGRO B.V., ARNHEM (NL), WADENSWIL BRANCH	ΜΥΚΗΤΟΚΤΟΝΟΙ ΣΥΝΘΕΣΕΙΣ.	20080700001

1.12 ΕΥΡΕΤΗΡΙΟ ΑΙΤΗΣΕΩΝ Σ.Π.Π.Φ.Π. ΣΥΜΦΩΝΑ ΜΕ ΤΗΝ ΑΛΦΑΒΗΤΙΚΗ ΣΕΙΡΑ ΤΩΝ ΑΙΤΟΥΝΤΩΝ

ΚΑΤΑΘΕΤΗΣ (71)	ΤΙΤΛΟΣ ΕΦΕΥΡΕΣΗΣ (54)	ΚΑΤΑΘΕΣΗ (22)	ΑΡ. ΑΙΤ. (21)
<i>BASF AGRO B.V., ARNHEM (NL), WADENSWIL BRANCH</i>	ΜΥΚΗΤΟΚΤΟΝΟΙ ΣΥΝΘΕΣΕΙΣ.	30/01/2008	20080700001

Κ Ε Φ Α Λ Α Ι Ο 2

ΔΙΠΛΩΜΑΤΑ ΕΥΡΕΣΙΤΕΧΝΙΑΣ, ΠΙΣΤΟΠΟΙΗΤΙΚΑ ΥΠΟΔΕΙΓΜΑΤΟΣ ΧΡΗΣΙΜΟΤΗΤΑΣ ΚΑΙ ΣΥΜΠΛΗΡΩΜΑΤΙΚΑ ΠΙΣΤΟΠΟΙΗΤΙΚΑ ΠΡΟΣΤΑΣΙΑΣ

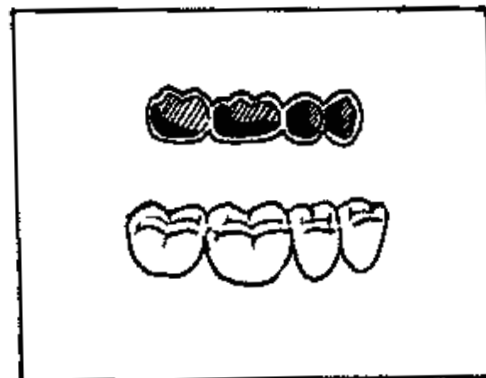
2.1 ΔΙΠΛΩΜΑΤΑ ΕΥΡΕΣΙΤΕΧΝΙΑΣ

ΑΡΙΘΜΟΣ Δ.Ε.	(11):1005890
ΑΡΙΘΜΟΣ ΑΙΤΗΣΗΣ Δ.Ε.	(21):20070100028
ΔΙΕΘΝΗΣ ΤΑΞΙΝΟΜΗΣΗ ΔΙΚΑΙΟΥΧΟΣ	(51):IPC8: A61C 13/003 (73):1)ΚΟΥΤΑΒΑΣ ΙΩΑΝΝΗΣ Βαφειοχωρίου 5-9,11476 ΑΘΗΝΑ, ΕΛΛΑΔΑ
ΗΜΕΡΟΜ. ΚΑΤΑΘΕΣΗΣ	(22):19/01/2007
ΗΜΕΡΟΜ. ΑΠΟΝΟΜΗΣ	(47):12/05/2008
ΣΥΜΒ. ΠΡΟΤΕΡΑΙΟΤΗΤΕΣ	(30):
ΤΡΟΠΟΠ. ΚΥΡΙΟΥ Δ.Ε.	(61):
ΕΦΕΥΡΕΤΗΣ	(72):1)ΚΟΥΤΑΒΑΣ ΙΩΑΝΝΗΣ
ΕΙΔΙΚΟΣ ΠΛΗΡΕΞΟΥΣΙΟΣ	(74):
ΑΝΤΙΚΛΗΤΟΣ	(74):
ΤΙΤΛΟΣ ΕΦΕΥΡΕΣΗΣ	(54):ΠΡΟΚΑΤΑΣΚΕΥΑΣΜΕΝΕΣ ΚΕΡΙΝΕΣ ΓΕΦΥΡΕΣ ΟΔΟΝΤΙΑΤΡΙΚΗΣ

ΠΕΡΙΛΗΨΗ(57)

Ο τομέας της τεχνικής που αναφέρεται η νέα προκατασκευασμένη κέρινη γέφυρα είναι τα κέρινα ενδιάμεσα γεφυρών οδοντοτεχνίτης. Η νέα αυτή προκατασκευασμένη γέφυρα βελτιώνει την παλαιά τεχνική των ενδιάμεσων δίνοντας ολοκληρωμένη την ανατομία στα ενδιάμεσα ενώ ταυτόχρονα επεκτείνει την προκατασκευή και στα στηρίγματα της γέφυρας. Η νέα προκατασκευασμένη κέρινη γέφυρα προσφέρεται σε ολοκληρωμένη ανατομία και σε δύο τεμάχια (α) και (β), το (α) αντιπροσωπεύει το εσωτερικό του δοντιού (ενδιάμεσο-σκελετό) και το (β) την εξωτερική επιφάνεια που εφαρμόζει απόλυτα στο σκελετό, ενώ ταυτόχρονα καλύπτει και την εξωτερική επιφάνεια των στηριγμάτων της γέφυρας. Η ως άνω εφεύρεση της ολοκληρωμένης προκατασκευασμένης κέρινης γέφυρας,

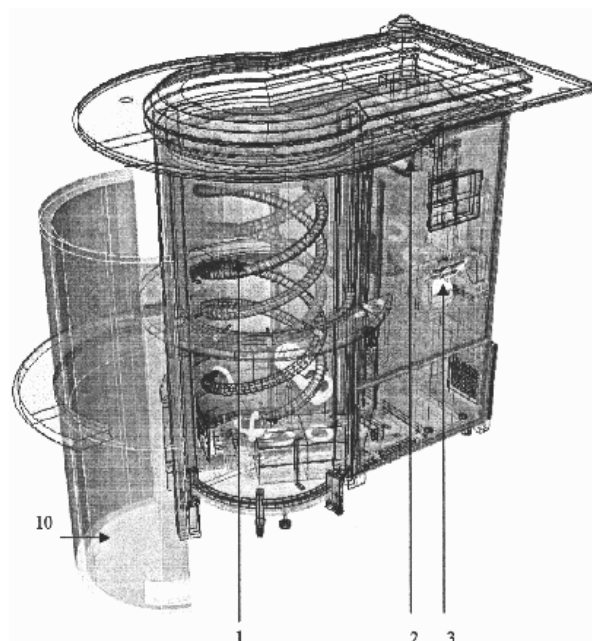
προσφέρει και σύγκλιση των οπισθίων δοντιών, πράγμα που βοηθάει τον χρήστη σε ελάχιστο χρόνο να αποδίδει τέλεια σύγκλιση της άνω και κάτω γνάθου. Η τεχνική αυτή μπορεί να χρησιμοποιηθεί στα θερμοπρεσαριζόμενα κεραμικά και στα μέταλλο-ακρυλικά με την ίδια ευκολία, προάγοντας την ποιότητα και λειτουργικότητα των γεφυρών ενώ ταυτόχρονα αυξάνει την παραγωγή.



ΑΡΙΘΜΟΣ Δ.Ε.	(11):1005891
ΑΡΙΘΜΟΣ ΑΙΤΗΣΗΣ Δ.Ε.	(21):20070100280
ΔΙΕΘΝΗΣ ΤΑΞΙΝΟΜΗΣΗ ΔΙΚΑΙΟΥΧΟΣ	(51):IPC8: G07F 11/00 (73):1)ΡΙΖΟΣ ΝΙΚΟΛΑΟΣ Ηττα 1,16777 ΕΛΛΗΝΙΚΟ (ΑΤΤΙΚΗΣ), ΕΛΛΑΔΑ 2)ΕΛΛΗΝΟΒΑΛΚΑΝΙΚΗ ΕΠΕΝΔΥΤΙΚΗ ΑΝΩΝΥΜΟΣ ΕΤΑΙΡΕΙΑ ΣΥΜΜΕΤΟΧΩΝ ΚΑΙ ΜΕ Δ.Τ. HELLENIC BALKANIAN HOLDINGS S.A. Ηττα 1,16777 ΕΛΛΗΝΙΚΟ (ΑΤΤΙΚΗΣ), ΕΛΛΑΔΑ
ΗΜΕΡΟΜ. ΚΑΤΑΘΕΣΗΣ	(22):09/05/2007
ΗΜΕΡΟΜ. ΑΠΟΝΟΜΗΣ	(47):12/05/2008
ΣΥΜΒ. ΠΡΟΤΕΡΑΙΟΤΗΤΕΣ	(30):
ΤΡΟΠΟΠ. ΚΥΡΙΟΥ Δ.Ε.	(61):
ΕΦΕΥΡΕΤΗΣ	(72):1)ΡΙΖΟΣ ΝΙΚΟΛΑΟΣ
ΕΙΔΙΚΟΣ ΠΛΗΡΕΞΟΥΣΙΟΣ	(74):ΛΥΜΠΕΡΗΣ ΝΙΚΟΛΑΟΣ Στουρνάρη 37, 10682 ΑΘΗΝΑ
ΑΝΤΙΚΛΗΤΟΣ	(74):ΛΥΜΠΕΡΗΣ ΝΙΚΟΛΑΟΣ Στουρνάρη 37,10682 ΑΘΗΝΑ
ΤΙΤΛΟΣ ΕΦΕΥΡΕΣΗΣ	(54):ΑΥΤΟΜΑΤΟΣ ΠΩΛΗΤΗΣ ΖΕΣΤΩΝ ΚΟΥΛΟΥΡΙΩΝ

ΠΕΡΙΛΗΨΗ(57)

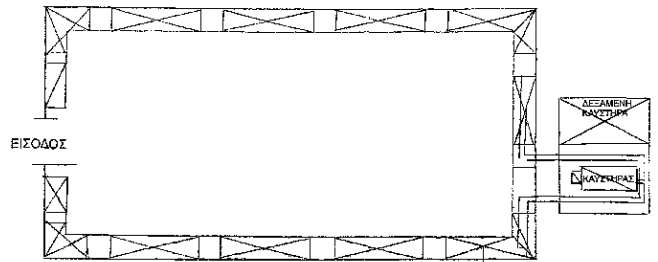
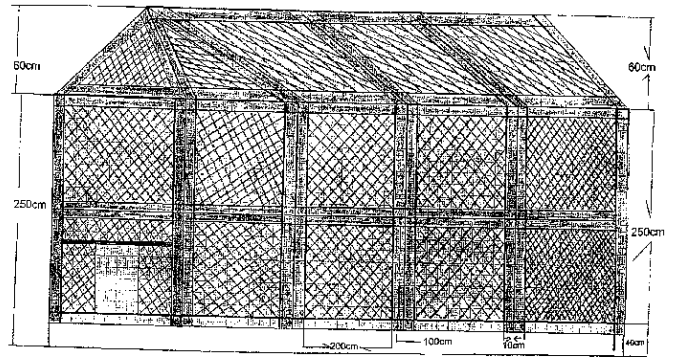
Ο Αυτόματος Πωλητής Ζεστών Κουλουριών είναι μια μηχανή αυτόματης πώλησης, η οποία παραδίδει ζεστά κουλούρια στους πελάτες. Τα κύρια μέρη της μηχανής είναι η ζώνη ψύξης, η ζώνη ψησίματος και η ζώνη παράδοσης. Οι κινήσεις της μηχανής γίνονται αυτόματα και ελέγχονται από έναν κεντρικό υπολογιστή. Τα κουλούρια αποθηκεύονται στη ζώνη ψύξης σε θερμοκρασία 2-4 βαθμών C. Όταν ο δυνητικός πελάτης παραγγείλει ένα ή και περισσότερα κουλούρια από τη μηχανή, αυτά μεταφέρονται αυτόματα από τη ζώνη ψύξης στη ζώνη ψησίματος και στη συνέχεια παραδίδονται στον πελάτη μέσω της ζώνης παράδοσης.



ΑΡΙΘΜΟΣ Δ.Ε. (11):1005892
ΑΡΙΘΜΟΣ ΑΙΤΗΣΗΣ Δ.Ε. (21):20070100310
ΔΙΕΘΝΗΣ ΤΑΞΙΝΟΜΗΣΗ (51):IPC8: A01G 9/14
 IPC8: A01G 9/16
ΔΙΚΑΙΟΥΧΟΣ (73):1)ΚΑΡΑΠΟΥΪΚΙΔΗΣ ΘΕΟΔΩΡΟΣ
 Σοφ.Βενιζέλου 1,56728 ΝΕΑΠΟΛΗ
 (ΘΕΣΣΑΛΟΝΙΚΗΣ), ΕΛΛΑΔΑ
ΗΜΕΡΟΜ. ΚΑΤΑΘΕΣΗΣ (22):23/05/2007
ΗΜΕΡΟΜ. ΑΠΟΝΟΜΗΣ (47):12/05/2008
ΣΥΜΒ. ΠΡΟΤΕΡΑΙΟΤΗΤΕΣ (30):
ΤΡΟΠΟΠ. ΚΥΡΙΟΥ Δ.Ε. (61):
ΕΦΕΥΡΕΤΗΣ (72):1)ΚΑΡΑΠΟΥΪΚΙΔΗΣ ΘΕΟΔΩΡΟΣ
ΕΙΔΙΚΟΣ ΠΛΗΡΕΞΟΥΣΙΟΣ (74):ΚΟΝΤΟΓΙΑΝΝΗ ΣΟΦΙΑ
 Μαυροκορδάτου 12, 42100 ΤΡΙΚΑΛΑ
 (ΤΡΙΚΑΛΩΝ)

ΑΝΤΙΚΛΗΤΟΣ (74):
ΤΙΤΛΟΣ ΕΦΕΥΡΕΣΗΣ (54):ΝΕΟ ΘΕΡΜΟΚΗΠΙΟ
ΠΕΡΙΛΗΨΗ(57)

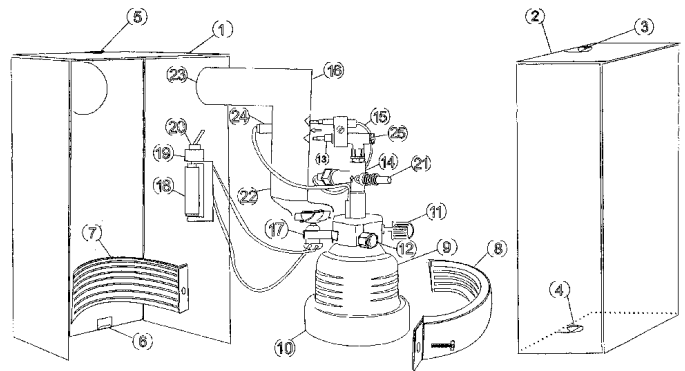
Η εφεύρεση αυτή απαλλάσσει τους αγρότες κατά κύριο λόγο από τη δαπανηρή συντήρηση-αντικατάσταση του θερμοκηπίου που υπέστη καταστροφή, γιατί περιορίζει την ζημιά με δραστικό τρόπο σε συγκεκριμένα και μεμονωμένα σημεία.



ΑΡΙΘΜΟΣ Δ.Ε. (11):1005893
ΑΡΙΘΜΟΣ ΑΙΤΗΣΗΣ Δ.Ε. (21):20070100359
ΔΙΕΘΝΗΣ ΤΑΞΙΝΟΜΗΣΗ (51):IPC8: A47J 36/24
 IPC8: A47J 36/26
 IPC8: F24C 3/14
 IPC8: F24C 3/08
ΔΙΚΑΙΟΥΧΟΣ (73):1)ΕΥΘΥΜΙΑΔΗΣ ΑΝΕΣΤΗ ΔΑΜΙΑΝΟΣ
 Ελ.Βενιζέλου 185,17123 ΝΕΑ ΣΜΥΡΝΗ
 (ΑΤΤΙΚΗΣ), ΕΛΛΑΔΑ
ΗΜΕΡΟΜ. ΚΑΤΑΘΕΣΗΣ (22):08/06/2007
ΗΜΕΡΟΜ. ΑΠΟΝΟΜΗΣ (47):13/05/2008
ΣΥΜΒ. ΠΡΟΤΕΡΑΙΟΤΗΤΕΣ (30):
ΤΡΟΠΟΠ. ΚΥΡΙΟΥ Δ.Ε. (61):
ΕΦΕΥΡΕΤΗΣ (72):1)ΕΥΘΥΜΙΑΔΗΣ ΑΝΕΣΤΗ ΔΑΜΙΑΝΟΣ
ΕΙΔΙΚΟΣ ΠΛΗΡΕΞΟΥΣΙΟΣ (74):
ΑΝΤΙΚΛΗΤΟΣ (74):
ΤΙΤΛΟΣ ΕΦΕΥΡΕΣΗΣ (54):ΑΕΡΟΘΕΡΜΟ ΓΚΑΖΙΟΥ ΘΕΡΜΑΝΣΗΣ
 ΚΟΥΤΙΩΝ ΜΕΤΑΦΟΡΑΣ ΕΤΟΙΜΟΥ ΦΑ-
 ΓΗΤΟΥ

ΠΕΡΙΛΗΨΗ(57)

Αερόθερμο γκαζού το οποίο αποτελείται από γκαζάκι μιας χρήσης (10) ένα γενικό διακόπτη ελευθέρωσης αερίου (11) ένα διακόπτη θερμικής ασφάλειας (14) ο οποίος παίρνει εντολή για να λειτουργήσει από μία θερμοκόπια (15) η οποία θερμαίνεται και ενεργοποιείται από το ακροφύσιο (13) από το οποίο παράγεται η φλόγα. Η φλόγα παράγεται μέσα στο καυστήρα (16) ο οποίος έχει εισαγωγή (22) στην οποία βρίσκεται το ανεμηστιράκι (17) και με την ροή του αέρα που δημιουργεί στέλνει ζεστό αέρα προς την εξαγωγή (23) η οποία βγαίνει από το κέλυφος (1) και μπαίνει στο κουτί μεταφοράς έτοιμου φαγητού το οποίο και θερμαίνεται.

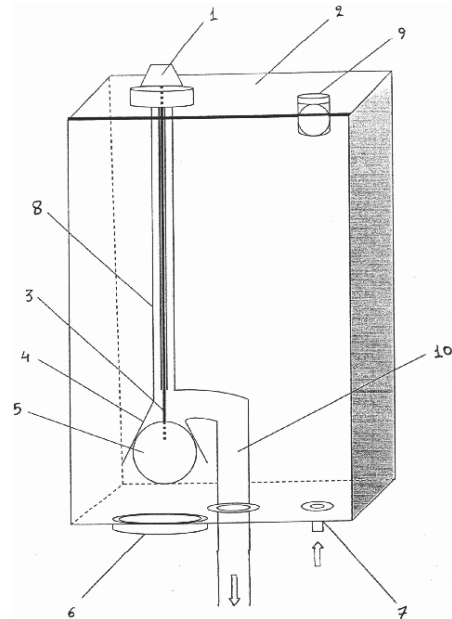


ΑΡΙΘΜΟΣ Δ.Ε. (11):1005894
ΑΡΙΘΜΟΣ ΑΙΤΗΣΗΣ Δ.Ε. (21):20060100694
ΔΙΕΘΝΗΣ ΤΑΞΙΝΟΜΗΣΗ (51):IPC8: E03D 1/00
ΔΙΚΑΙΟΥΧΟΣ (73):1)ΨΑΡΟΠΟΥΛΟΣ ΦΙΛΙΠΠΟΣ
 Πολυγύρου 30,54636 ΘΕΣΣΑΛΟΝΙΚΗ
 (ΘΕΣΣΑΛΟΝΙΚΗΣ), ΕΛΛΑΔΑ
ΗΜΕΡΟΜ. ΚΑΤΑΘΕΣΗΣ (22):18/12/2006
ΗΜΕΡΟΜ. ΑΠΟΝΟΜΗΣ (47):13/05/2008
ΣΥΜΒ. ΠΡΟΤΕΡΑΙΟΤΗΤΕΣ (30):
ΤΡΟΠΟΠ. ΚΥΡΙΟΥ Δ.Ε. (61):
ΕΦΕΥΡΕΤΗΣ (72):1)ΨΑΡΟΠΟΥΛΟΣ ΦΙΛΙΠΠΟΣ
ΕΙΔΙΚΟΣ ΠΛΗΡΕΞΟΥΣΙΟΣ (74):
ΑΝΤΙΚΛΗΤΟΣ (74):ΨΑΡΟΠΟΥΛΟΥ ΙΟΥΛΙΑ
 Πολυγύρου 30,54636 ΘΕΣΣΑΛΟΝΙΚΗ
 (ΘΕΣΣΑΛΟΝΙΚΗΣ)
ΤΙΤΛΟΣ ΕΦΕΥΡΕΣΗΣ (54):ΚΑΖΑΝΑΚΙ ΝΕΡΟΥ ΧΩΡΙΣ ΦΛΟΤΕΡ
 ΜΕ ΧΡΟΝΟΔΙΑΚΟΠΤΗ ΛΕΙΤΟΥΡΓΙΑΣ

ΠΕΡΙΛΗΨΗ(57)

Καζάνκι νερού χωρίς φλοτέρ με χρονοδιακόπτη λειτουργίας, που λειτουργεί χωρίς το συμβατικό μηχανισμό εκκένωσης της δεξαμενής, με προσαρμοσμένο μηχανικό χρονοδιακόπτη (1) για την έναρξη και παύση της λειτουργίας της δεξαμενής (2). Ο μηχανικός χρονοδιακόπτης (1), βρίσκεται στη κορυφή και εξωτερικά της δεξαμενής (2). Στην κορυφή της επίσης, η δεξαμενή διαθέτει μια αυτόματη βαλβίδα εξερισμού (9). Η δεξαμενή (2) περιέχει έναν αγωγό εξαγωγής (10) του νερού και μια λαστιχένια μπάλα (5), η οποία κινείται μέσα στο κωνικό και ανεστραμμένο τμήμα (4) του αγωγού εξαγωγής (10) του νερού. Η λαστιχένια μπάλα (5) είναι συνδεδεμένη με το μηχανικό χρονοδιακόπτη (1) έναρξης και παύσης λειτουργίας της δεξαμενής (2), μέσω μιας πλαστικής ράβδου (3), η οποία κινείται μέσα σε ένα σωληνωτό οδηγό (8). Ο μηχανικός χρονοδιακόπτης (1) έναρξης και παύσης λειτουργίας, δίνει εντολή στη λαστιχένια μπάλα (5), να ελευθερώσει ή να φράξει το κωνικό τμήμα (4) του αγωγού εξαγωγής (10) του νερού δεξαμενής

(2). Στο πυθμένα της δεξαμενής (2) βρίσκεται μια στρογγυλή οπή που κλείνει αεροστεγώς με μια βιδωτή τάπα (6), μέσω της οποίας έχουμε πρόσβαση στο εσωτερικό της δεξαμενής. Στο πυθμένα επίσης βρίσκεται και η εισαγωγή (7) του νερού. Το καζανάκι είναι αθόρυβο και ταχύτατο κατά τη πλήρωσή του.

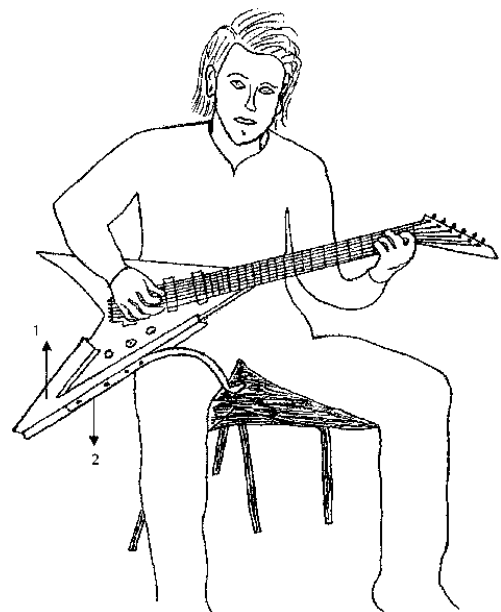


ΑΡΙΘΜΟΣ Δ.Ε. (11):1005895
ΑΡΙΘΜΟΣ ΑΙΤΗΣΗΣ Δ.Ε. (21):20070100125
ΔΙΕΘΝΗΣ ΤΑΞΙΝΟΜΗΣΗ (51):IPC8: G10G 5/00
 IPC8: G10D 3/18
ΔΙΚΑΙΟΥΧΟΣ (73):1)ΜΑΡΚΑΚΗΣ ΧΑΡΙΣΗ ΚΩΝΣΤΑΝΤΙΝΟΣ
 Κολοκοτρώνη 62,15121 ΠΕΥΚΗ
 (ΑΤΤΙΚΗΣ), ΕΛΛΑΔΑ
ΗΜΕΡΟΜ. ΚΑΤΑΘΕΣΗΣ (22):26/02/2007
ΗΜΕΡΟΜ. ΑΠΟΝΟΜΗΣ (47):13/05/2008
ΣΥΜΒ. ΠΡΟΤΕΡΑΙΟΤΗΤΕΣ (30):
ΤΡΟΠΟΠ. ΚΥΡΙΟΥ Δ.Ε. (61):
ΕΦΕΥΡΕΤΗΣ (72):1)ΜΑΡΚΑΚΗΣ ΧΑΡΙΣΗ ΚΩΝΣΤΑΝΤΙΝΟΣ
ΕΙΔΙΚΟΣ ΠΛΗΡΕΞΟΥΣΙΟΣ (74):
ΑΝΤΙΚΛΗΤΟΣ (74):
ΤΙΤΛΟΣ ΕΦΕΥΡΕΣΗΣ (54):ΠΟΔΟΣΤΑΤΗΣ ΓΙΑ ΗΛΕΚΤΡΙΚΗ ΚΙΘΑΡΑ ΤΥΠΟΥ V.

ΠΕΡΙΛΗΨΗ(57)

Ο ποδοστάτης ηλεκτρικής κιθάρας τύπου V αποτελείται από μια καμπύλη βάση στήριξης (2) που προσαρμόζεται στο κάτω μέρος μιας διάταξη υποδοχής (5) την οποία αποτελούν ένα ημιτριγωνικό στέλεχος υποδοχής (1) του κάτω μέρους της ηλεκτρικής κιθάρας τύπου V και ένα τριγωνικό τμήμα (3) που προσαρμόζεται στο πίσω μέρος του ημιτριγωνικού στελέχους. Εναλλακτικά ο ποδοστάτης θα μπορούσε να αποτελείται από την ίδια καμπύλη βάση στήριξης (2) η οποία όμως θα προσαρμόζεται σε μια διαφορετική διάταξη υποδοχής (5) αποτελούμενη από μια πλάκα προσαρμογής (4) (θα την φέρει η κιθάρα από κατασκευής ή θα έχει τοποθετηθεί επιπροσθέτως). Και στους δύο παραπάνω τρόπους εφαρμογής της εφεύρεσης υπάρχει η δυνατότητα προσαρμογής της θέσης της καμπύλης βάσης στήριξης (2) κατά μήκος της διάταξης υποδοχής (5) για την επίτευξη της καλύτερης δυνατής ρύθμισης της θέσης της κιθάρας στο πόδι του κιθαρίστα-χρήστη. Ο ποδοστάτης αυτός παρέχει την δυνατότητα στον κιθαρίστα-χρήστη να κρατά την ηλεκτρική κιθάρα τύπου V όπως μια οποιαδήποτε ηλεκτρική κιθάρα (όταν η χρήση γίνεται σε θέση καθήμενου) και να παίζει χωρίς να κουράζεται με αποτέλεσμα να

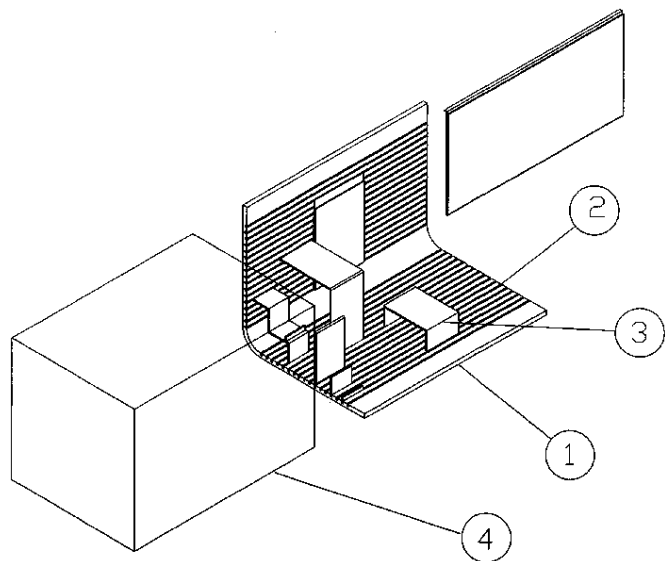
παρατείνεται η διάρκεια χρήσης της, να υπάρχει δηλαδή αποτελεσματικότερη απόδοση και μεγαλύτερη ευχαρίστηση.



ΑΡΙΘΜΟΣ Δ.Ε. (11):1005896
ΑΡΙΘΜΟΣ ΑΙΤΗΣΗΣ Δ.Ε. (21):20060100082
ΔΙΕΘΝΗΣ ΤΑΞΙΝΟΜΗΣΗ ΔΙΚΑΙΟΥΧΟΣ (51):IPC8: A47F 5/16
(73):1)NEON ART ΕΠΕ
Ροδοπόλεως 66,16777 ΕΛΛΗΝΙΚΟ
(ΑΤΤΙΚΗΣ), ΕΛΛΑΔΑ
ΗΜΕΡΟΜ. ΚΑΤΑΘΕΣΗΣ (22):10/02/2006
ΗΜΕΡΟΜ. ΑΠΟΝΟΜΗΣ (47):13/05/2008
ΣΥΜΒ. ΠΡΟΤΕΡΑΙΟΤΗΤΕΣ (30):
ΤΡΟΠΟΠ. ΚΥΡΙΟΥ Δ.Ε. (61):
ΕΦΕΥΡΕΤΗΣ (72):1)ΣΩΤΗΡΟΠΟΥΛΟΣ ΙΩΑΝΝΗΣ
2)ΠΡΩΤΟΠΑΠΑΣ ΑΝΑΣΤΑΣΙΟΣ
ΕΙΔΙΚΟΣ ΠΛΗΡΕΞΟΥΣΙΟΣ (74):
ΑΝΤΙΚΛΗΤΟΣ (74):
ΤΙΤΛΟΣ ΕΦΕΥΡΕΣΗΣ (54):**ΠΟΛΥΜΟΡΦΙΚΗ ΔΙΑΦΗΜΙΣΤΙΚΗ ΚΑΤΑΣΚΕΥΗ ΕΠΙΔΕΙΞΗΣ ΠΡΟΪΟΝΤΩΝ**

ΠΕΡΙΛΗΨΗ(57)

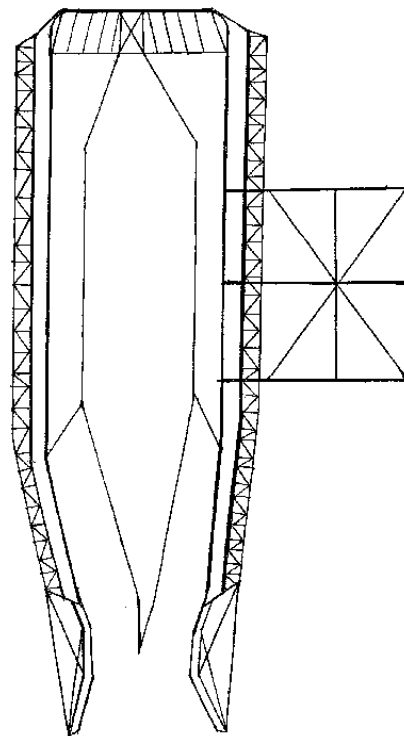
Σύστημα εντοπισμού για κινητά τερματικά με χρήση μετρήσεων ισχύος σήματος ή μετρήσεων εξέλιξης χρονισμού. Η θέση υπολογίζεται στον κινητό σταθμό και δείχνεται στο χρήστη ως χάρτης ή ως η ονομασία της θέσης. Ο κινητός σταθμός μπορεί να παράσχει πληροφορίες καθοδήγησης για τον τρόπο κίνησης προς επιθυμητό προορισμό, ειδικότερα ο κινητός σταθμός μπορεί να εμφανίζει κατηγοριακές πληροφορίες εξαρτώμενες από τη θέση και να συνδυάζει αυτές τις πληροφορίες με το σύστημα εντόπισης για περαιτέρω καθοδήγηση. Ο κινητός σταθμός μπορεί να φορτώσει όλες τις απαιτούμενες πληροφορίες ως εξαρτώμενες από την τοπική περιοχή. Η θέση που υπολογίζεται από το κινητό μπορεί να μεταδοθεί με χρήση SMS και, ή SETUP κατά την ενεργό φάση αποκατάστασης κλίσης, ως παρουσίαση ή περιορισμός της γεωγραφικής θέσης καλούντος καλούμενου κινητού εξοπλισμού.



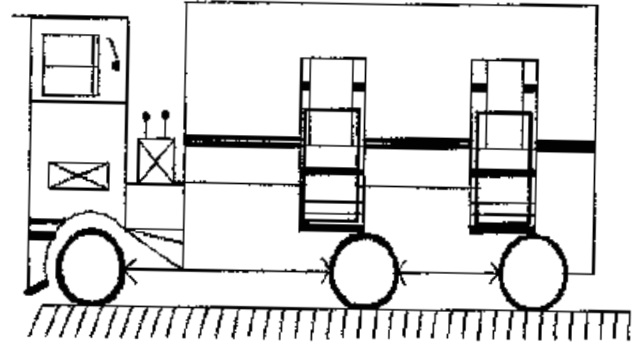
ΑΡΙΘΜΟΣ Δ.Ε. (11):1005897
ΑΡΙΘΜΟΣ ΑΙΤΗΣΗΣ Δ.Ε. (21):20060100678
ΔΙΕΘΝΗΣ ΤΑΞΙΝΟΜΗΣΗ ΔΙΚΑΙΟΥΧΟΣ (51):IPC8: F03H 1/00
IPC8: F02K 7/10
IPC8: F03G 7/00
(73):1)ΜΠΕΛΙΑΣ ΙΩΑΝΝΗΣ
Καδμείας 46,11855 ΑΘΗΝΑ, ΕΛΛΑΔΑ
ΗΜΕΡΟΜ. ΚΑΤΑΘΕΣΗΣ (22):15/12/2006
ΗΜΕΡΟΜ. ΑΠΟΝΟΜΗΣ (47):13/05/2008
ΣΥΜΒ. ΠΡΟΤΕΡΑΙΟΤΗΤΕΣ (30):
ΤΡΟΠΟΠ. ΚΥΡΙΟΥ Δ.Ε. (61):
ΕΦΕΥΡΕΤΗΣ (72):1)ΜΠΕΛΙΑΣ ΙΩΑΝΝΗΣ
ΕΙΔΙΚΟΣ ΠΛΗΡΕΞΟΥΣΙΟΣ (74):
ΑΝΤΙΚΛΗΤΟΣ (74):
ΤΙΤΛΟΣ ΕΦΕΥΡΕΣΗΣ (54):**ΚΑΤΑΣΚΕΥΗ ΠΡΟΩΘΗΤΗΡΑ ΑΕΡΟΣΚΑΦΟΥΣ ΛΕΙΤΟΥΡΓΟΝ ΜΕ ΗΛΕΚΤΡΙΚΗΝ ΕΝΕΡΓΕΙΑ-ΔΙΧΩΣ ΚΑΜΙΑΝ ΚΑΥΣΙΜΟΝ ΥΛΗΝ**

ΠΕΡΙΛΗΨΗ(57)

Αυτός ο νέος προωθητήρας αεροπλάνου που είναι συνδυασμός δύο καινοτόμων επιτευξών, σχεδιάστηκε με βάση τον απόλυτον σεβασμόν του περιβάλλοντος, και την απόλυτον εξυπηρέτησιν του ανθρώπου και πιστεύουμε απόλυτα ότι εφαρμοζόμενος θα συμβάλει τα μέγιστα στην απόλυτον συνύπαρξιν του ανθρώπου επί του πλανήτη μας, και θα δώσει την ικανότητα στον άνθρωπο δια την εξερεύνησιν του αγνώστου μέχρι σήμερα διαστήματος. Με νέους ορίζοντες που θα ανοίξουν θα μειωθεί στο 1/2 η καθημερινή απασχόληση του ανθρώπου και θα δοθεί το δικαίωμα στην απασχόλησιν όλων των ανθρώπων της υδρογείου μας, που η μεγάλη επικοινωνία πλέον όλων των διαμερισμάτων της υδρογείου μας θα επέλθει που κάθε νέα καινοτομία έχει σκοπό να επιφέρει.



ΑΡΙΘΜΟΣ Δ.Ε. (11):1005898
ΑΡΙΘΜΟΣ ΑΙΤΗΣΗΣ Δ.Ε. (21):20060100590
ΔΙΕΘΝΗΣ ΤΑΞΙΝΟΜΗΣΗ (51):IPC8: G01G 19/08
IPC8: G01G 19/10
IPC8: B60P 5/00
ΔΙΚΑΙΟΥΧΟΣ (73):1)ΜΠΕΛΙΑΣ ΙΩΑΝΝΗΣ
Καδμείας 46,11855 ΑΘΗΝΑ, ΕΛΛΑΔΑ
ΗΜΕΡΟΜ. ΚΑΤΑΘΕΣΗΣ (22):27/10/2006
ΗΜΕΡΟΜ. ΑΠΟΝΟΜΗΣ (47):13/05/2008
ΣΥΜΒ. ΠΡΟΤΕΡΑΙΟΤΗΤΕΣ (30):
ΤΡΟΠΟΠ. ΚΥΡΙΟΥ Δ.Ε. (61):
ΕΦΕΥΡΕΤΗΣ (72):1)ΜΠΕΛΙΑΣ ΙΩΑΝΝΗΣ
ΕΙΔΙΚΟΣ ΠΛΗΡΕΞΟΥΣΙΟΣ (74):
ΑΝΤΙΚΛΗΤΟΣ (74):ΜΠΕΛΙΑΣ ΣΩΤΗΡΙΟΣ
Καδμείας 46,11855 ΑΘΗΝΑ
ΤΙΤΛΟΣ ΕΦΕΥΡΕΣΗΣ (54):ΑΥΤΟΜΑΤΟ ΖΥΓΙΣΤΙΚΟ -ΥΔΡΑΥΛΙΚΟ
ΣΥΣΤΗΜΑ ΕΠΙ ΦΟΡΤΗΓΟΥ ΟΧΗΜΑ-
ΤΟΣ ΙΚΑΝΟΤΗΤΑΣ ΖΥΓΙΣΗΣ ΜΕΧΡΙ 40
ΤΟΝΟΥΣ



ΠΕΡΙΛΗΨΗ(57)

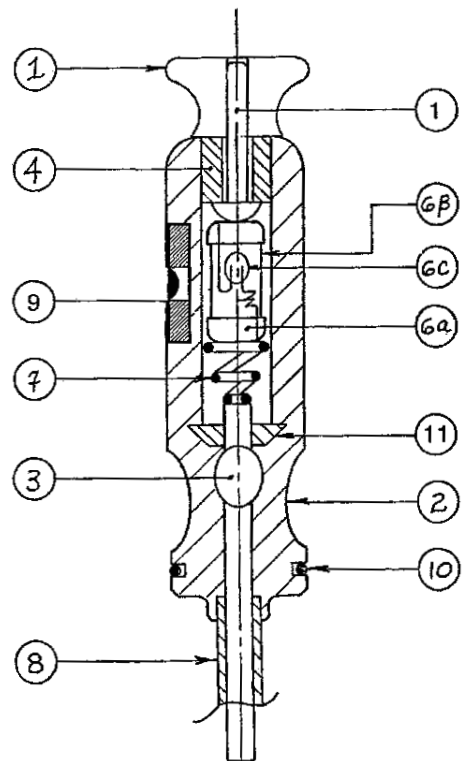
Με το ως άνω σύστημα και με την εγκατάσταση αυτού σε όλα τα φορτηγά οχήματα εξασφαλίζουμε την ασφάλεια των ιδίων των οχημάτων, των εργαζομένων επί αυτών, ως και όλων των κυκλοφορούντων οχημάτων, διότι με μια πολύ μικρή οικονομική επιβάρυνση, εξασφαλίζουμε την ασφάλεια για όλα τα κυκλοφορούντα οχήματα με διάφορα φορτία, και ως εκ τούτου θεωρούμε επιβεβλημένη την τοποθέτηση του ως άνω συστήματος σε όλα τα φορτηγά οχήματα και που μέσω αυτού μπορεί να ελέγχονται από τα όργανα τάξεως οπουδήποτε και αν βρίσκονται για την κανονική έμφορτη κατάστασή των και που θα επιφέρει πολύ μεγάλη ασφάλεια σε όλα τα κυκλοφορούντα οχήματα.

ΑΡΙΘΜΟΣ Δ.Ε. (11):1005899
ΑΡΙΘΜΟΣ ΑΙΤΗΣΗΣ Δ.Ε. (21):20070100472
ΔΙΕΘΝΗΣ ΤΑΞΙΝΟΜΗΣΗ (51):IPC8: B25B 15/02
IPC8: G01C 9/24
IPC8: G01R 1/067
IPC8: B25B 23/00
ΔΙΚΑΙΟΥΧΟΣ (73):1)ΓΣΟΥΚΛΕΡΗΣ ΓΕΩΡΓΙΟΥ
ΚΩΝΣΤΑΝΤΙΝΟΣ
Γιάννη Ρίτσου 45,18452 ΝΙΚΑΙΑ
(ΑΤΤΙΚΗΣ), ΕΛΛΑΔΑ
ΗΜΕΡΟΜ. ΚΑΤΑΘΕΣΗΣ (22):23/07/2007
ΗΜΕΡΟΜ. ΑΠΟΝΟΜΗΣ (47):13/05/2008
ΣΥΜΒ. ΠΡΟΤΕΡΑΙΟΤΗΤΕΣ (30):
ΤΡΟΠΟΠ. ΚΥΡΙΟΥ Δ.Ε. (61):
ΕΦΕΥΡΕΤΗΣ (72):1)ΓΣΟΥΚΛΕΡΗΣ ΓΕΩΡΓΙΟΥ
ΚΩΝΣΤΑΝΤΙΝΟΣ
ΕΙΔΙΚΟΣ ΠΛΗΡΕΞΟΥΣΙΟΣ (74):
ΑΝΤΙΚΛΗΤΟΣ (74):ΓΣΑΡΟΥΧΑΣ ΒΑΣΙΛΕΙΟΣ
Βουλγαροκτόνου 118,184 52 ΝΙΚΑΙΑ
ΤΙΤΛΟΣ ΕΦΕΥΡΕΣΗΣ (54):ΠΕΡΙΣΤΡΕΦΟΜΕΝΟ ΔΟΚΙΜΑΣΤΙΚΟ
ΚΑΙ ΕΠΑΓΩΓΙΚΟ ΑΛΦΑΔΟΚΑΤΣΑ-
ΒΙΔΟ-ΑΛΦΑΔΟΚΑΡΥΔΑΚΙ

βιδώσουμε το αντικείμενο μας εύκολα και γρήγορα έχοντας έτσι πάντα ευθυγραμμισμένες δουλειές χωρίς περιττές καθυστερήσεις.

ΠΕΡΙΛΗΨΗ(57)

Απλό χειροκίνητο κατσαβίδι και καρυδάκι όπου αποτελείται από μία λάμα (3) με μόνωση (8) και μια λαβή (2) που περιέχει στο εξωτερικό της χώρο ένα αλφάδι (9) για οριζόντιες ευθυγραμμίσεις και ένα ενδεικτικό σύστημα (6) ή (18) στο εσωτερικό της χώρο για την ένδειξη του ρεύματος από 100 μέχρι 500 volt, και ένα μηχανισμό είδος (1), (4) και (5) όπου περιστρέφει στο άνω μέρος της λαβής. Το περιστρεφόμενο άνω μέρος της λαβής επιτρέπει να βιδωθεί και να ξεβιδωθεί μια βίδα ή ένα παξιμάδι άνετα και ξεκούραστα με το ένα χέρι και να συγκρατηθεί το αλφαδιασμένο αντικείμενο με το άλλο. Το πλεονέκτημα της εφεύρεσης αυτής είναι ότι έχουμε τρία επαγγελματικά εργαλεία σε ένα και χαρακτηρίζεται ότι είναι ένα κανονικό κατσαβίδι ή καρυδάκι με την άνεση της περιστροφικής λαβής όπου μπορούμε ανά πάσα στιγμή να ελέγξουμε για ρεύμα, να αλφαδιάσουμε και να



ΑΡΙΘΜΟΣ Δ.Ε.	(11):1005900
ΑΡΙΘΜΟΣ ΑΙΤΗΣΗΣ Δ.Ε.	(21):20060100655
ΔΙΕΘΝΗΣ ΤΑΞΙΝΟΜΗΣΗ	(51):IPC8: A23L 1/314 IPC8: A23L 1/318 IPC8: A23B 4/18
ΔΙΚΑΙΟΥΧΟΣ	(73):1)ΖΛΑΤΗΣ ΔΗΜΗΤΡΙΟΣ Κομνηνών 7,58200 ΕΔΕΣΣΑ (ΠΕΛΛΗΣ), ΕΛΛΑΔΑ
ΗΜΕΡΟΜ. ΚΑΤΑΘΕΣΗΣ	(22):29/11/2006
ΗΜΕΡΟΜ. ΑΠΟΝΟΜΗΣ	(47):14/05/2008
ΣΥΜΒ. ΠΡΟΤΕΡΑΙΟΤΗΤΕΣ	(30):
ΤΡΟΠΟΠ. ΚΥΡΙΟΥ Δ.Ε.	(61):
ΕΦΕΥΡΕΤΗΣ	(72):1)ΖΛΑΤΗΣ ΔΗΜΗΤΡΙΟΣ 2)ΑΜΒΡΟΣΙΑΔΗΣ ΙΩΑΝΝΗΣ
ΕΙΔΙΚΟΣ ΠΛΗΡΕΞΟΥΣΙΟΣ	(74):ΕΥΣΤΡΑΤΙΑΔΗΣ ΕΥΣΤΡΑΤΙΟΣ Κομνηνών 19, 54624 ΘΕΣΣΑΛΟΝΙΚΗ (ΘΕΣΣΑΛΟΝΙΚΗΣ)
ΑΝΤΙΚΛΗΤΟΣ	(74):ΕΥΣΤΡΑΤΙΑΔΗΣ ΕΥΣΤΡΑΤΙΟΣ Κομνηνών 19,54624 ΘΕΣΣΑΛΟΝΙΚΗ (ΘΕΣΣΑΛΟΝΙΚΗΣ)
ΤΙΤΛΟΣ ΕΦΕΥΡΕΣΗΣ	(54):ΜΕΘΟΔΟΣ ΠΑΡΑΓΩΓΗΣ ΠΑΡΑΔΟΣΙΑ- ΚΟΥ ΓΥΡΟΥ, ΑΠΟ ΑΠΑΧΟ ΧΟΙΡΙΝΟ ΚΡΕΑΣ ΜΕ ΠΡΟΣΘΗΚΗ ΕΛΑΙΟΛΑΔΟΥ ΣΕ ΑΝΤΙΚΑΤΑΣΤΑΣΗ ΤΟΥ ΖΩΪΚΟΥ ΧΟΙΡΙΝΟΥ ΛΙΠΟΥΣ, Ο ΟΠΟΙΟΣ, ΜΠΟ- ΡΕΙ ΝΑ ΔΙΑΚΙΝΗΘΕΙ ΤΟΣΟ ΥΠΟ ΨΥΞΗ ΟΣΟ ΚΑΙ ΚΑΤΕΨΥΓΜΕΝΟΣ

ΠΕΡΙΛΗΨΗ(57)

Κυκλικά μέσα φορέα (11) που βασίζονται σε πολυμερή τα οποία είναι συναρμωμένα σε σώματα δοχείων κατά τέτοιο τρόπο ώστε να καλύπτουν

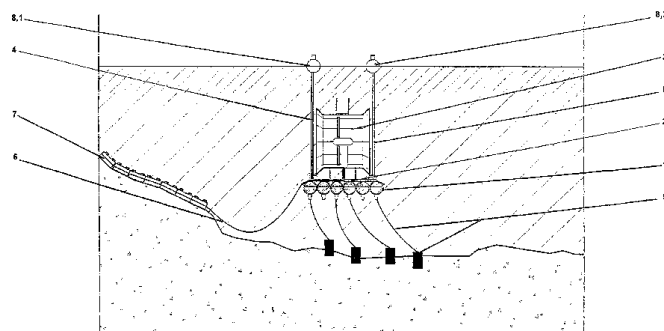
ολόκληρες τις άνω επιφάνειές τους. Τα κυκλικά μέσα φορέα (11) είναι γενικά επίπεδες δομές που μοιάζουν με φύλλα οι οποίες έχουν ενσωματωμένα μέλη που προεξέχουν και εσοχές που δημιουργούν μια αντίστοιχη επιφάνεια για την υποδοχή της απέναντι επιφάνειας δοχείου. Κάθε μέσο φορέα (11) είναι επιπροσθέτως εφοδιασμένο με ένα μέσο λαβής (12), που κανονικά περιβάλλει μέρος της περιφέρειας του αναφερθέντος μέσου φορέα (11) και διαχωρίζεται από εκεί με διατρήσεις (14). Κάθε στοιχείο μιας συσκευασίας δοχείων με έξι στοιχεία, που παρέχεται με τη μορφή δυο διατάξεων από τρία δοχεία κατά έναν συνήθη τρόπο, περιλαμβάνει ένα μέσο φορέα (11) που είναι εφοδιασμένο με ένα μέσο λαβής (12) για μεμονωμένη μεταφορά καθώς επίσης και για μεταφορά όλης της διάταξης δοχείων με χρήση οποιασδήποτε από τις αναφερθείσες λαβές (12). Τα αναφερθέντα μέσα φορέα (11) συνδέονται με παρακείμενους φορείς με διατρήσεις (15) κατά μήκος περιφερειακών τμημάτων στα μέρη εκτός των διατρήσεων λαβής (14) που αναφέρθηκαν.

ΑΡΙΘΜΟΣ Δ.Ε.	(11):1005901
ΑΡΙΘΜΟΣ ΑΙΤΗΣΗΣ Δ.Ε.	(21):20070100231
ΔΙΕΘΝΗΣ ΤΑΞΙΝΟΜΗΣΗ	(51):IPC8: F03B 13/26
ΔΙΚΑΙΟΥΧΟΣ	(73):1)ΜΙΝΥΕΣ ΑΝΩΝΥΜΟΣ ΤΕΧΝΙΚΗ ΕΤΑΙΡΕΙΑΣ Καλαβρύτων 8,14564 ΚΗΦΙΣΙΑ (ΑΤΤΙΚΗΣ), ΕΛΛΑΔΑ
ΗΜΕΡΟΜ. ΚΑΤΑΘΕΣΗΣ	(22):17/04/2007
ΗΜΕΡΟΜ. ΑΠΟΝΟΜΗΣ	(47):14/05/2008
ΣΥΜΒ. ΠΡΟΤΕΡΑΙΟΤΗΤΕΣ	(30):
ΤΡΟΠΟΠ. ΚΥΡΙΟΥ Δ.Ε.	(61):
ΕΦΕΥΡΕΤΗΣ	(72):1)ΓΚΟΥΖΙΑΣ ΚΩΝΣΤΑΝΤΙΝΟΣ
ΕΙΔΙΚΟΣ ΠΛΗΡΕΞΟΥΣΙΟΣ	(74):
ΑΝΤΙΚΛΗΤΟΣ	(74):ΚΟΥΡΜΠΕΤΗΣ ΓΕΩΡΓΙΟΣ Καλαβρύτων 8,14564 ΚΗΦΙΣΙΑ (ΑΤΤΙΚΗΣ)
ΤΙΤΛΟΣ ΕΦΕΥΡΕΣΗΣ	(54):ΠΛΩΤΗ ΥΠΟΒΡΥΧΙΑ ΜΟΝΑΔΑ ΠΑΡΑ- ΓΩΓΗΣ ΕΝΕΡΓΕΙΑΣ ΕΚ ΠΑΛΙΡΡΟΙΑ- ΚΩΝ ΣΤΡΟΒΙΛΟ-ΓΕΝΝΗΤΡΙΩΝ ΣΤΟΝ ΠΟΡΘΜΟ ΤΟΥ ΕΥΡΙΠΟΥ

ΠΕΡΙΛΗΨΗ(57)

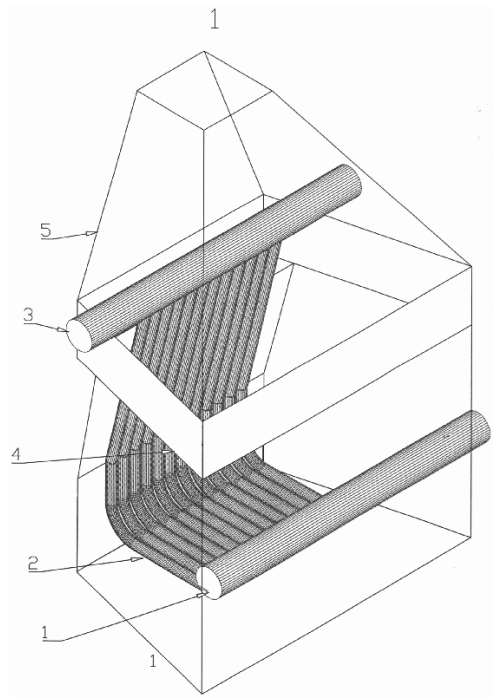
Η Πλωτή μονάδα παραγωγής Ενέργειας εκ παλιρροιακών στροβιλογεννητριών στον Πορθμό του Ευρίπου, περιλαμβάνει την πλωτή εξέδρα (1) και τις, επ'αυτής, κοχλιωμένες παλιρροιακές στροβιλογεννήτριες (3). Η καταλλήλως εξοπλισμένη πλωτή εξέδρα (1) κατακλύεται και βυθίζεται μέχρι του επιθυμητού βάθους, ώστε η επιφάνεια της θαλάσσης να υπερκαλύπτει τα πτερύγια των παλιρροιακών στροβιλογεννητριών (3) και κατά την ρηχίαν. Προς τούτους η εξέδρα (1) βυθίζεται στο προκαθορισμένο βάθος, εκεί ανακτά εφεδρική πλευστότητα, ισορροπεί, προσδένεται και ασφαλίζεται με αλύσους (9) συγκεκριμένου μήκους, από άγκυρες-αντίβαρα που έχουν ποντισθεί στην προκαθορισμένη περιοχή. Τα καλώδια (6) μεταφοράς ενέργειας οδεύουν επί του πυθμένου μέχρι του υποσταθμού στον Λιμενοβραχίονος και καλύπτονται από προστατευτικά σαμάρια (7) εκ σκυροδέματος, που είναι αφαιρετά. Η όλη κατασκευή είναι αναδυόμενη, μετακινούμενη και αφαιρετή για οιαδήποτε λόγον, εάν ήθελε να απαιτηθεί. Καμία

εργασία δεν εκτελείται ούτε στον πυθμένα ούτε στον εν γένει περιβάλλοντα χώρο. Και η αποδοιμένη ενέργεια είναι καθαρή -γαλάζια- συνεχής. Είναι ηλεκτρικό ρεύμα αεναώς, ανεξαρτήτως καιρικών συνθηκών, παράγεται από το θαλάσσιο ρεύμα, αδαπάνως, αθορύβως και χωρίς ρύπους, όσο η σελήνη θα περιστρέφεται περιζ της γής μας στο ταξίδι μας, γύρω από το Φώς.



ΑΡΙΘΜΟΣ Δ.Ε. (11):1005902
ΑΡΙΘΜΟΣ ΑΙΤΗΣΗΣ Δ.Ε. (21):20070100085
ΔΙΕΘΝΗΣ ΤΑΞΙΝΟΜΗΣΗ (51):IPC8: F24B 1/188
 IPC8: F24B 7/04
 IPC8: F24B 13/02
ΔΙΚΑΙΟΥΧΟΣ (73):1ΦΙΛΙΠΠΙΔΗΣ ΣΤΕΛΙΟΣ
 25 Μαρτίου 18 Βαθύλακκος,57011 ΓΕΦΥΡΑ
 (ΘΕΣΣΑΛΟΝΙΚΗΣ), ΕΛΛΑΔΑ
ΗΜΕΡΟΜ. ΚΑΤΑΘΕΣΗΣ (22):12/02/2007
ΗΜΕΡΟΜ. ΑΠΟΝΟΜΗΣ (47):14/05/2008
ΣΥΜΒ. ΠΡΟΤΕΡΑΙΟΤΗΤΕΣ (30):
ΤΡΟΠΟΠ. ΚΥΡΙΟΥ Δ.Ε. (61):
ΕΦΕΥΡΕΤΗΣ (72):1ΦΙΛΙΠΠΙΔΗΣ ΣΤΕΛΙΟΣ
ΕΙΔΙΚΟΣ ΠΛΗΡΕΞΟΥΣΙΟΣ (74):
ΑΝΤΙΚΛΗΤΟΣ (74):
ΤΙΤΛΟΣ ΕΦΕΥΡΕΣΗΣ (54):ΠΥΡΟΑΥΛΟΙ ΣΕ ΤΖΑΚΙ
ΠΕΡΙΛΗΨΗ(57)

Αερόθερμο σύστημα βεβιασμένης κυκλοφορίας (με βεντουλάτερ) για τζάκια, αποτελείται από έναν κεντρικό αγωγό παροχής (1) που ξεκινά εκτός του θαλάμου καύσης, εισέρχεται σε αυτόν στο κάτω μέρος του, τον διατρέχει παράλληλα ως προς την πρόσοψή του και τροφοδοτεί με αέρα διάταξη σωλήνων (2), οι οποίοι βρίσκονται σε άμεση επαφή με την φωτιά μέσα στον θάλαμο καύσης, τον διατρέχουν παράλληλα στο κάτω και πίσω μέρος του εκτελώντας χρέη μεταλλάκτη της θερμότητας (πυροαυλών) και παραδίδουν, τον θερμό πλέον αέρα, σε αγωγό συλλέκτη (3), που βρίσκεται στο επάνω πίσω μέρος του θαλάμου καύσης (σχέδιο 1). Αυτός με την σειρά του, τον οδηγεί εκτός του θαλάμου καύσης στον προς θέρμανση χώρο. Πλεονεκτήματα του συστήματος αυτού είναι η άμεση και μεγαλύτερη απόδοση, το χαμηλό κατά πολύ κόστος και η ευρεία εφαρμογή καθώς υπό προϋποθέσεις, τοποθετείται πολύ εύκολα και σε παλιά τζάκια αναβαθμίζοντάς τα σε αερόθερμα.



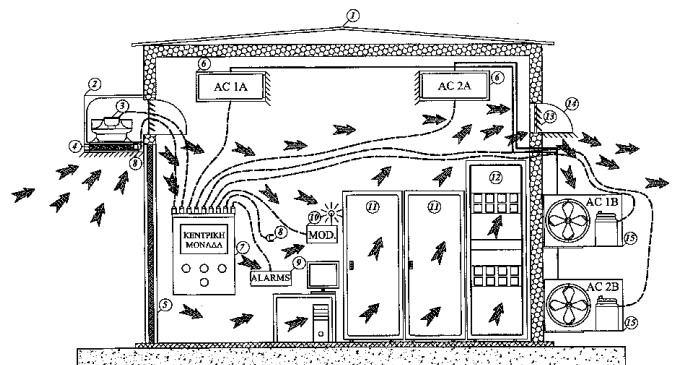
ΑΡΙΘΜΟΣ Δ.Ε. (11):1005903
ΑΡΙΘΜΟΣ ΑΙΤΗΣΗΣ Δ.Ε. (21):20070100173
ΔΙΕΘΝΗΣ ΤΑΞΙΝΟΜΗΣΗ (51):IPC8: F24F 11/00
 IPC8: F24F 7/013
 IPC8: F24F 13/15
ΔΙΚΑΙΟΥΧΟΣ (73):1ΡΕΤΣΟΡ Η/Μ ΕΡΓΑ-ΕΦΑΡΜΟΓΕΣ
 ΚΛΙΜΑΤΙΣΜΟΥ Α.Ε.
 Δημοκρατίας 67,17563 ΠΑΛΑΙΟ ΦΑΛΗΡΟ
 (ΑΤΤΙΚΗΣ), ΕΛΛΑΔΑ
ΗΜΕΡΟΜ. ΚΑΤΑΘΕΣΗΣ (22):16/03/2007
ΗΜΕΡΟΜ. ΑΠΟΝΟΜΗΣ (47):14/05/2008
ΣΥΜΒ. ΠΡΟΤΕΡΑΙΟΤΗΤΕΣ (30):
ΤΡΟΠΟΠ. ΚΥΡΙΟΥ Δ.Ε. (61):
ΕΦΕΥΡΕΤΗΣ (72):1ΠΑΪΖΗΣ ΓΕΡΑΣΙΜΟΣ
ΕΙΔΙΚΟΣ ΠΛΗΡΕΞΟΥΣΙΟΣ (74):
ΑΝΤΙΚΛΗΤΟΣ (74):ΜΑΡΟΓΙΑΝΝΗΣ ΝΙΚΟΛΑΟΣ
 Συγγρού 369,17564 ΠΑΛΑΙΟ ΦΑΛΗΡΟ
 (ΑΤΤΙΚΗΣ)

ΤΙΤΛΟΣ ΕΦΕΥΡΕΣΗΣ (54):ΣΥΣΤΗΜΑ ΚΑΙ ΜΕΘΟΔΟΛΟΓΙΑ ΒΕΛΤΙΣΤΗΣ ΕΞΟΙΚΟΝΟΜΗΣΗΣ ΗΛΕΚΤΡΙΚΗΣ ΕΝΕΡΓΕΙΑΣ ΜΕ ΤΗΝ ΧΡΗΣΗ ΝΩΠΟΥ ΑΕΡΑ ΚΑΙ ΔΙΑΧΕΙΡΙΣΗΣ ΥΦΙΣΤΑΜΕΝΩΝ ΚΛΙΜΑΤΙΣΤΙΚΩΝ ΕΓΚΑΤΑΣΤΑΣΕΩΝ ΣΕ ΧΩΡΟΥΣ ΣΤΕΓΑΣΗΣ ΤΗΛΕΠΙΚΟΙΝΩΝΙΑΚΩΝ ΚΑΙ ΠΛΗΡΟΦΟΡΙΚΩΝ ΣΥΣΤΗΜΑΤΩΝ

ΠΕΡΙΛΗΨΗ(57)

Το Σύστημα και η μεθοδολογία βέλτιστης εξοικονόμησης ηλεκτρικής ενέργειας με την χρήση νωπού αέρα και διαχείρισης υφισταμένων κλιματιστικών εγκαταστάσεων σε χώρους στέγασης τηλεπικοινωνιακών και πληροφορικών συστημάτων, εφαρμόζεται σε χώρους στέγασης τηλεπικοινωνιακών και πληροφορικών συστημάτων, εφαρμόζεται σε χώρους στέγασης τηλεπικοινωνιακών και πληροφορικών συστημάτων (1), με προεγκατεστημένες

κλιματιστικές μονάδες (6) & (15). Το σύστημα αξιοποιεί το ψυκτικό δυναμικό του νωπού αέρα περιβάλλοντος για τον κλιματισμό των χώρων που εφαρμόζεται. Το Σύστημα διαχειρίζεται πλήρως τη λειτουργία ενός ανεμιστήρα, για τη βεβιασμένη εισαγωγή νωπού αέρα, καθώς και τη λειτουργία των εγκατεστημένων κλιματιστικών διατάξεων. Το Σύστημα ορίζει την τοποθέτηση 3 επιμέρους διατάξεων : α) ανεμιστήρα ρυθμιζόμενων στροφών εντός μεταλλικού κιβωτίου (2), β) κεντρική μονάδα ελέγχου του συστήματος (7), και γ) αεραγωγό εξόδου αέρα με βαρυτικά πετύργια (13). Το Σύστημα επιτυγχάνει εξοικονόμηση ενέργειας από τη μείωση του χρόνου λειτουργίας των κλιματιστικών μονάδων, μείωση των αντίστοιχων λειτουργικών εξόδων, αύξηση του προσδόκιμου χρόνου ζωής και της αξιοπιστίας της όλης εγκατάστασης, και την βέλτιστη διαχείριση ανθρώπινων και υλικών πόρων, ενώ με το σύστημα τηλεδιαχείρισης (10) προσφέρει τη δυνατότητα για πλήρη απομακρυσμένο έλεγχο της όλης εγκατάστασης που εφαρμόζεται.



ΑΡΙΘΜΟΣ Δ.Ε. (11):1005904
ΑΡΙΘΜΟΣ ΑΙΤΗΣΗΣ Δ.Ε. (21):20050100558
ΔΙΕΘΝΗΣ ΤΑΞΙΝΟΜΗΣΗ (51):IPC8: B01D 39/20
IPC8: B01D 46/10
IPC8: B01D 46/24
IPC8: F01N 3/022
IPC8: F01N 3/027

ΔΙΚΑΙΟΥΧΟΣ (73):1)ΑΡΙΣΤΟΤΕΛΕΙΟ ΠΑΝΕΠΙΣΤΗΜΙΟ ΘΕΣΣΑΛΟΝΙΚΗΣ-ΕΙΔΙΚΟΣ ΛΟΓΑΡΙΑΣΜΟΣ ΑΞΙΟΠΟΙΗΣΗΣ ΚΟΝΔΥΛΙΩΝ ΕΡΕΥΝΑΣ (ποσοστό 40%) Πανεπιστημιούπολη Θεσσαλονίκης,54124 ΘΕΣΣΑΛΟΝΙΚΗ, ΕΛΛΑΔΑ
2)ΣΑΜΑΡΑΣ ΖΗΣΗΣ (ποσοστό 30%) Πυθαγόρα 23,55236 ΠΑΝΟΡΑΜΑ (ΘΕΣΣΑΛΟΝΙΚΗΣ), ΕΛΛΑΔΑ
3)ΚΟΛΤΣΑΚΗΣ ΓΡΗΓΟΡΙΟΣ Κύμης 13,551 33 ΘΕΣΣΑΛΟΝΙΚΗ, ΕΛΛΑΔΑ

ΗΜΕΡΟΜ. ΚΑΤΑΘΕΣΗΣ (22):31/10/2005
ΗΜΕΡΟΜ. ΑΠΟΝΟΜΗΣ (47):15/05/2008
ΣΥΜΒ. ΠΡΟΤΕΡΑΙΟΤΗΤΕΣ (30):
ΤΡΟΠΟΠ. ΚΥΡΙΟΥ Δ.Ε. (61):
ΕΦΕΥΡΕΤΗΣ (72):1)ΣΑΜΑΡΑΣ ΖΗΣΗΣ
3)ΚΟΛΤΣΑΚΗΣ ΓΡΗΓΟΡΙΟΣ

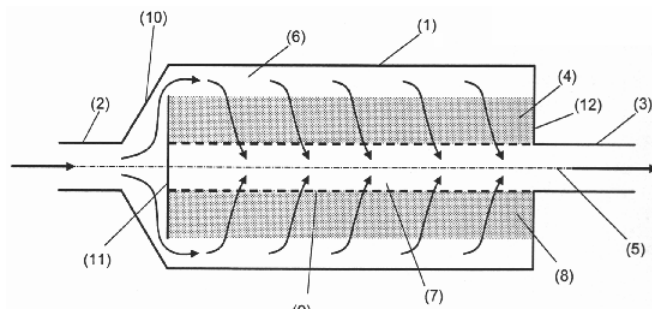
ΕΙΔΙΚΟΣ ΠΛΗΡΕΞΟΥΣΙΟΣ (74):ΠΕΤΣΗΣ ΧΡΗΣΤΟΣ Κυπαρισσίας 4-6, 54249 ΘΕΣΣΑΛΟΝΙΚΗ (ΘΕΣΣΑΛΟΝΙΚΗΣ)

ΑΝΤΙΚΛΗΤΟΣ (74):ΠΕΤΣΗΣ ΧΡΗΣΤΟΣ Κυπαρισσίας 4-6,54249 ΘΕΣΣΑΛΟΝΙΚΗ (ΘΕΣΣΑΛΟΝΙΚΗΣ)

ΤΙΤΛΟΣ ΕΦΕΥΡΕΣΗΣ (54):**ΚΑΤΑΛΥΤΙΚΟ ΦΙΛΤΡΟ ΜΕΤΑΛΛΙΚΟΥ ΑΦΡΟΥ ΓΙΑ ΤΟ ΚΑΥΣΑΕΡΙΟ ΤΩΝ ΚΙΝΗΤΗΡΩΝ ΝΤΗΖΕΛ**

ΠΕΡΙΛΗΨΗ(57)
Η παρούσα εφεύρεση αφορά φίλτρα σωματιδίων μεταλλικού αφρού για κινητήρες Diesel. Με σκοπό την επίτευξη υψηλού βαθμού απόδοσης διήθησης με

ταυτόχρονα χαμηλή πτώση πίεσης, εφαρμόζεται διάταξη ακτινικής ροής με μεταβλητό πορώδες σε φίλτρο με "διήθηση βάθους". Ο μεταλλικός αφρός μπορεί να είναι επικαλυμμένος με καταλυτικά ενεργή επιστροφή που διευκολύνει την οξείδωση (αναγέννηση) της συσσωρευμένης σωματιδιακής μάζας, καθώς και τη μείωση και άλλων αερίων ρύπων του καυσαερίου (CO, υδρογονάνθρακες, οξείδια του αζώτου). Η παραπάνω καταλυτική δράση επιτυγχάνεται κατά προτίμηση με εφαρμογή μη ομοιόμορφης καταλυτικής επιστροφής μέσα στα στοιχεία διήθησης, ανάλογα με την εφαρμογή. Σε μια προτεινόμενη διαμόρφωση, ένα πρόσθετο (δευτερεύον) στοιχείο διήθησης (13) τοποθετείται εντός της μεταλλικής υποστήριξης του κύριου στοιχείου διήθησης (8). Τα μεταλλικά διαφράγματα (11, 12, 16) στην είσοδο και έξοδο του εξωτερικού κελύφους (1) σχεδιάζονται με τέτοιο τρόπο, ώστε να επιτρέπουν την κατανομή της ροής μεταξύ κύριου (8) και δευτερεύοντος στοιχείου διήθησης (13) σύμφωνα με τις αντίστοιχες ροικές αντιστάσεις. Σε μια παραλλαγή της παρούσας εφεύρεσης, το φίλτρο μπορεί να σχεδιαστεί με τέτοιο τρόπο, ώστε να επιτυγχάνεται πολύ υψηλός βαθμός απόδοσης όταν το φίλτρο είναι καθαρό και ταυτόχρονα να αποφεύγεται η υπερφόρτισή του, που θα μπορούσε να προκληθεί από διάφορους παράγοντες (λ.χ. παρατεταμένη λειτουργία σε χαμηλές θερμοκρασίες καυσαερίου).



ΑΡΙΘΜΟΣ Δ.Ε. (11):1005905
ΑΡΙΘΜΟΣ ΑΙΤΗΣΗΣ Δ.Ε. (21):20070100171
ΔΙΕΘΝΗΣ ΤΑΞΙΝΟΜΗΣΗ (51):IPC8: H01L 21/28
IPC8: H01L 21/315
IPC8: H01L 21/314

ΔΙΚΑΙΟΥΧΟΣ (73):
1)ΕΘΝΙΚΟ ΚΕΝΤΡΟ ΕΡΕΥΝΑΣ ΦΥΣΙΚΩΝ ΕΠΙΣΤΗΜΩΝ (ΕΚΕΦΕ) ΔΗΜΟΚΡΙΤΟΣ (40 %) Τέρμα Πατριάρχου Γρηγορίου,15310 ΑΓΙΑ ΠΑΡΑΣΚΕΥΗ (ΑΤΤΙΚΗΣ), ΕΛΛΑΔΑ
2)BEN-ASSAYAG GERARD (4,2 %) CNRS/Centre de' Elaboration de Materiaux et d' Etudes Structurales (CEMES), 29 rue Jeanne Marvig,31055 TOULOUSE, ΓΑΛΛΙΑ
3)BONAFOS CAROLINE (4,2 %) CNRS/Centre de' Elaboration de Materiaux et d' Etudes Structurales (CEMES), 29 rue Jeanne Marvig,31055 TOULOUSE, ΓΑΛΛΙΑ
4)PEREGO MICHELE (1,8 %) Istituto Nazionale per la Fisica della Materia (INFN), Laboratorio Materials and Devices for Microelectronics (MDM), via C. Olivetti 2,I-20041 AGRATE BRIANZA (MI), ΙΤΑΛΙΑ
5)FANCIULLI MARCO (1,8 %) Istituto Nazionale per la Fisica della Materia (INFN), Laboratorio Materials and Devices for Microelectronics (MDM), via C. Olivetti 2,I-20041 AGRATE BRIANZA (MI), ΙΤΑΛΙΑ
6)NORMAND PASCAL (24 %) Ινστιτούτο Μικροηλεκτρονικής, ΕΚΕΦΕ "ΔΗΜΟΚΡΙΤΟΣ", Τέρμα Πατριάρχου Γρηγορίου,15310 ΑΓΙΑ ΠΑΡΑΣΚΕΥΗ, ΕΛΛΑΔΑ
7)ΙΩΑΝΝΟΥ-ΣΟΥΛΓΕΡΙΔΗΣ ΒΑΣΙΛΕΙΟΣ (24 %) Ινστιτούτο Μικροηλεκτρονικής, ΕΚΕΦΕ "ΔΗΜΟΚΡΙΤΟΣ", Τέρμα Πατριάρχου Γρηγορίου,15310 ΑΓΙΑ ΠΑΡΑΣΚΕΥΗ, ΕΛΛΑΔΑ

ΗΜΕΡΟΜ. ΚΑΤΑΘΕΣΗΣ (22):14/03/2007
ΗΜΕΡΟΜ. ΑΠΟΝΟΜΗΣ (47):15/05/2008
ΣΥΜΒ. ΠΡΟΤΕΡΑΙΟΤΗΤΕΣ (30):
ΤΡΟΠΟΠ. ΚΥΡΙΟΥ Δ.Ε. (61):
ΕΦΕΥΡΕΤΗΣ (72):
1)NORMAND PASCAL
2)ΙΩΑΝΝΟΥ-ΣΟΥΛΓΕΡΙΔΗΣ ΒΑΣΙΛΕΙΟΣ
3)ΔΗΜΗΤΡΑΚΗΣ ΠΑΝΑΓΙΩΤΗΣ
4)ΒΑΜΒΑΚΑΣ ΒΑΣΙΛΕΙΟΣ

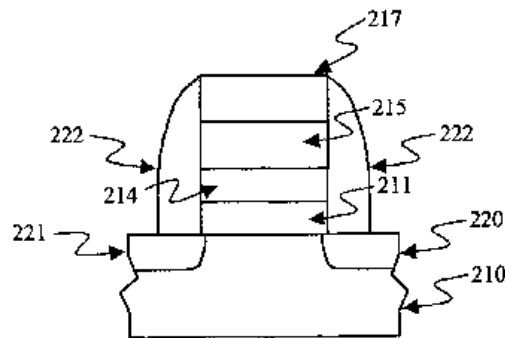
ΕΙΔΙΚΟΣ ΠΛΗΡΕΞΟΥΣΙΟΣ (74):ΜΑΛΑΜΗ ΑΛΚΗΣΤΙΣ-ΕΙΡΗΝΗ Σκουφά 52, 10672 ΑΘΗΝΑ

ΑΝΤΙΚΛΗΤΟΣ (74):ΜΑΛΑΜΗ ΑΛΚΗΣΤΙΣ-ΕΙΡΗΝΗ Σκουφά 52,10672 ΑΘΗΝΑ

ΤΙΤΛΟΣ ΕΦΕΥΡΕΣΗΣ (54):**ΜΕΘΟΔΟΣ ΟΞΕΙΔΩΣΗΣ ΥΛΙΚΩΝ ΝΙΤΡΙΔΙΟΥ ΤΟΥ ΠΥΡΙΤΙΟΥ ΣΕ ΧΑΜΗΛΑ ΘΕΡΜΙΚΑ ΦΟΡΤΙΑ**

ΠΕΡΙΛΗΨΗ(57)

Μέθοδος σχηματισμού οξειδίου του πυριτίου με θερμική οξείδωση του νιτρίδιου του πυριτίου (ή παρόμοιου υλικού όπως το οξει-νιτρίδιο του πυριτίου) αποκαλύπτεται. Η μέθοδος απαιτεί τη χρήση εμφύτευσης ιόντων πυριτίου χαμηλής ενέργειας για την εισαγωγή των ιόντων Si στο στρώμα του νιτρίδιου, έτσι ώστε στρώμα θερμικού οξειδίου του πυριτίου να μπορεί να σχηματισθεί πάνω στο στρώμα του νιτρίδιου σε συνθήκες ατμών ή ξηρής οξείδωσης χρησιμοποιώντας συμβατικό φούρνο ατμοσφαιρικής πίεσης να απαιτούνται υψηλά θερμικά φορτία. Επίσης αποκαλύπτεται η εφαρμογή της μεθόδου που αξιολογείται στην κατασκευή πολυστρωματικής διάταξης διηλεκτρικών οξειδίου-νιτρίδιου-οξειδίου (ONO) διάταξης μνήμης τύπου SONOS. Η μέθοδος περιλαμβάνει τα βήματα σχηματισμού στρώματος διηλεκτρικού πάνω σε ημιαγωγικό υπόστρωμα, σχηματισμού στρώματος νιτρίδιου, εμφύτευσης ιόντων πυριτίου χαμηλής ενέργειας (κατά προτίμηση ανάμεσα σε 0,5 keV και 5keV), σχηματίζοντας στην κορυφή θερμικό οξείδιο σε χαμηλά θερμικά φορτία (κατά προτίμηση στην περιοχή 700-950 βαθμούς Κελσίου κατά προσέγγιση για περίπου 5 έως 60 min) σε οξειδωτικό περιβάλλον ενός ατμοσφαιρικού φούρνου.



ΑΡΙΘΜΟΣ Δ.Ε. (11):1005906
ΑΡΙΘΜΟΣ ΑΙΤΗΣΗΣ Δ.Ε. (21):20070100332
ΔΙΕΘΝΗΣ ΤΑΞΙΝΟΜΗΣΗ (51):IPC8: A01N 43/00
 IPC8: A01N 25/00
ΔΙΚΑΙΟΥΧΟΣ (73):1)ΣΤΑΥΡΑΚΗΣ ΝΙΚΟΛΑΟΣ
 Αβέρωφ 16,10433 ΑΘΗΝΑ, ΕΛΛΑΔΑ
ΗΜΕΡΟΜ. ΚΑΤΑΘΕΣΗΣ (22):31/05/2007
ΗΜΕΡΟΜ. ΑΠΟΝΟΜΗΣ (47):15/05/2008
ΣΥΜΒ. ΠΡΟΤΕΡΑΙΟΤΗΤΕΣ (30):
ΤΡΟΠΟΠ. ΚΥΡΙΟΥ Δ.Ε. (61):
ΕΦΕΥΡΕΤΗΣ (72):1)ΣΤΑΥΡΑΚΗΣ ΝΙΚΟΛΑΟΣ
ΕΙΔΙΚΟΣ ΠΛΗΡΕΞΟΥΣΙΟΣ (74):
ΑΝΤΙΚΛΗΤΟΣ (74):
ΤΙΤΛΟΣ ΕΦΕΥΡΕΣΗΣ (54):**ΜΕΘΟΔΟΣ ΔΙΤΤΗΣ ΑΠΟΤΡΟΠΗΣ
 ΩΟΤΟΚΙΑΣ ΤΟΥ ΔΑΚΟΥ ΤΗΣ ΕΛΙΑΣ Ή
 ΚΑΙ ΑΛΛΩΝ ΕΝΤΟΜΩΝ ΜΕ ΑΚΥΡΩ-
 ΤΙΚΗ ΜΕΤΑΒΟΛΗ ΤΩΝ ΑΙΣΘΗΤΗΡΙΑ-
 ΚΩΝ ΓΝΩΡΙΣΜΑΤΩΝ ΤΩΝ ΚΑΡΠΩΝ**

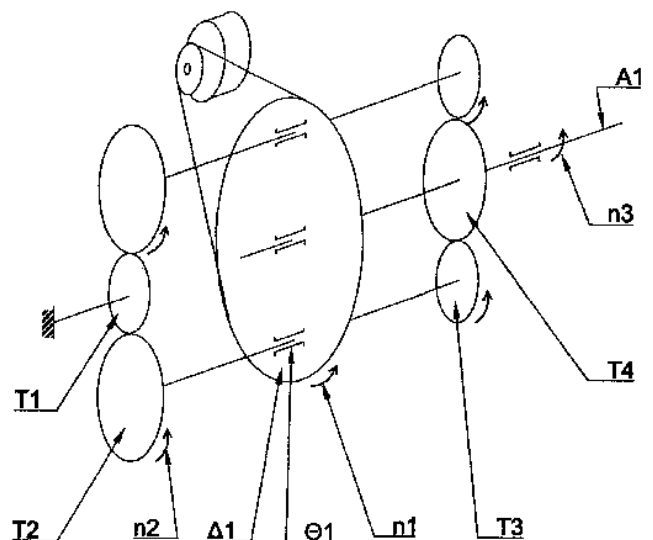
ΠΕΡΙΛΗΨΗ(57)

Η παρούσα εφεύρεση αφορά μια μέθοδο μορφοποίησης, ενός υδατικού εναωρήματος διττής αισθητηριακής ενέργειας. Το εναώρημα αποτελείται από φυτικό ελαιοδιάλυμα ελαιορητινής πεύκου και από ορυκτές σκόνες ελληνικού μαγνησίτη ή ασβεστίτη ή μιγμάτων τους και ψεκάζεται για την αποτροπή ωοτοκίας πρωτίστως του δάκου της ελιάς (*Bactrocera oleae* GMEL) στον ελαιόκαρπο αλλά και άλλων εντόμων στους καρπούς που προσβάλλουν.

ΑΡΙΘΜΟΣ Δ.Ε. (11):1005907
ΑΡΙΘΜΟΣ ΑΙΤΗΣΗΣ Δ.Ε. (21):20070100050
ΔΙΕΘΝΗΣ ΤΑΞΙΝΟΜΗΣΗ (51):IPC8: F16H 1/28
 IPC8: F16H 7/02
ΔΙΚΑΙΟΥΧΟΣ (73):1)ΡΩΦΑΛΙΚΟΣ ΠΑΣΧΑΛΗ ΧΡΗΣΤΟΣ
 17ο χιλ. Θεσ/νίκης - Κιλκίς (περιοχή
 Δρυμός),54500 ΘΕΣΣΑΛΟΝΙΚΗ
 (ΘΕΣΣΑΛΟΝΙΚΗΣ), ΕΛΛΑΔΑ
ΗΜΕΡΟΜ. ΚΑΤΑΘΕΣΗΣ (22):30/01/2007
ΗΜΕΡΟΜ. ΑΠΟΝΟΜΗΣ (47):15/05/2008
ΣΥΜΒ. ΠΡΟΤΕΡΑΙΟΤΗΤΕΣ (30):
ΤΡΟΠΟΠ. ΚΥΡΙΟΥ Δ.Ε. (61):
ΕΦΕΥΡΕΤΗΣ (72):1)ΡΩΦΑΛΙΚΟΣ ΠΑΣΧΑΛΗ ΧΡΗΣΤΟΣ
ΕΙΔΙΚΟΣ ΠΛΗΡΕΞΟΥΣΙΟΣ (74):
ΑΝΤΙΚΛΗΤΟΣ (74):ΡΩΦΑΛΙΚΟΥ ΠΑΝΑΓΙΩΤΑ
 17ο χιλ. Θεσ/νίκης-Κιλκίς (περιοχή
 Δρυμός),54100 ΘΕΣΣΑΛΟΝΙΚΗ
ΤΙΤΛΟΣ ΕΦΕΥΡΕΣΗΣ (54):**ΔΙΑΦΟΡΙΚΗ ΣΧΕΣΗ ΜΕΤΑΔΟΣΗΣ
 ΠΕΡΙΣΤΡΟΦΙΚΗΣ ΚΙΝΗΣΗΣ ΤΩΝ
 ΤΡΟΧΩΝ ΣΕ ΜΕΙΩΤΗΡΕΣ ΣΤΡΟΦΩΝ**

ΠΕΡΙΛΗΨΗ(57)

Η παρούσα εφεύρεση βοηθά να πετύχουμε μικρές αλλά και απεριόριστα μεγάλες σχέσεις μετάδοσης στροφών και ροπών σε μειωτήρες ή πολλαπλασιαστές μετάδοσης περιστροφικής κίνησης. Αυτό φαίνεται από την μαθηματική σχέση ($i_p = n_1 - n_3 = 1(1 - i_o)$), που αποδεικνύει την δυνατότητα της απεριόριστης μείωσης ή αύξησης της πραγματικής σχέσης μετάδοσης στροφών (i_p), αλλάζοντας ελάχιστα τα χαρακτηριστικά των τροχών, όπως φαίνεται και στους πίνακες Νο1 και Νο2, που σημαίνει ότι δίνουμε την δυνατότητα στους κατασκευαστές να παράγουν μειωτήρες με μεγάλο εύρος σχέσεων μετάδοσης στροφών με μικρές αλλαγές μόνο στους οδόντες ή στις διαμέτρους των τροχών. Επίσης υπάρχει κατασκευαστική διάταξη που επιτρέπει δυναμική συμπεριφορά του μειωτήρα ανάλογα με την αντίσταση στην έξοδο του (Α1) διατηρώντας στροφές και ισχύ κινητήρα σταθερά.



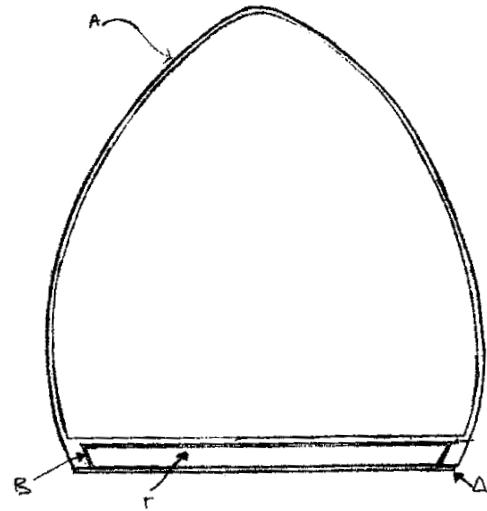
ΑΡΙΘΜΟΣ Δ.Ε. (11):1005908
ΑΡΙΘΜΟΣ ΑΙΤΗΣΗΣ Δ.Ε. (21):20070100274
ΔΙΕΘΝΗΣ ΤΑΞΙΝΟΜΗΣΗ (51):IPC8: B60Q 1/26
 IPC8: G09F 21/04
 IPC8: F21S 8/00

ΔΙΚΑΙΟΥΧΟΣ (73):1)ΔΗΜΑΚΗΣ ΓΕΩΡΓΙΟΥ ΑΠΟΣΤΟΛΟΣ
 Αθ.Μουτσοπούλου 46,18539 ΠΕΙΡΑΙΑΣ
 (ΑΤΤΙΚΗΣ), ΕΛΛΑΔΑ
 2)ΔΟΥΚΑΣ ΝΙΚΟΛΑΣ
 Κριτσέλη 2,18539 ΠΕΙΡΑΙΑΣ (ΑΤΤΙΚΗΣ),
 ΕΛΛΑΔΑ

ΗΜΕΡΟΜ. ΚΑΤΑΘΕΣΗΣ (22):08/05/2007
ΗΜΕΡΟΜ. ΑΠΟΝΟΜΗΣ (47):16/05/2008
ΣΥΜΒ. ΠΡΟΤΕΡΑΙΟΤΗΤΕΣ (30):
ΤΡΟΠΟΠ. ΚΥΡΙΟΥ Δ.Ε. (61):
ΕΦΕΥΡΕΤΗΣ (72):1)ΔΗΜΑΚΗΣ ΓΕΩΡΓΙΟΥ ΑΠΟΣΤΟΛΟΣ
 2)ΔΟΥΚΑΣ ΝΙΚΟΛΑΣ

ΕΙΔΙΚΟΣ ΠΛΗΡΕΞΟΥΣΙΟΣ (74):
ΑΝΤΙΚΛΗΤΟΣ (74):
ΤΙΤΛΟΣ ΕΦΕΥΡΕΣΗΣ (54):ΦΑΝΟΣ ΣΗΜΑΝΣΗΣ ΥΠΑΡΕΗΣ ΜΩ-
 ΡΟΥ, ΒΡΕΦΟΥΣ Ή ΕΜΒΡΥΟΥ ΣΕ
 ΕΠΙΒΑΤΗΓΟ ΟΧΗΜΑ

να κάνουν παραχωρήσεις όπου είναι δυνατόν, αλλά και ο οδηγός με το μωρό, βρέφος ή έμβρυο να νιώθει περισσότερη ασφάλεια.



ΠΕΡΙΛΗΨΗ(57)

Ο φανός σήμανσης μωρού, βρέφους ή εμβρύου σε επιβατηγό όχημα, Σχ. 1, είναι ένα αντικείμενο είτε φωσφορίζων ωσειδούς σχήματος, είτε με εσωτερικό φωτισμό το οποίο τοποθετείται σε οροφή αυτοκινήτων είτε με μηχανική στήριξη (συρταρωτό εξάρτημα), είτε μεμαγνήτη, (Γ), είτε με βεντούζα, με σκοπό να προειδοποιεί τους οδηγούς των γύρω οχημάτων ότι μέσα στο όχημα επιβαίνει έμβρυο, βρέφος ή μωρό. Το σχήμα και το χρώμα του το καθιστούν συνεχώς ευδιάκριτο, έτσι ώστε όλοι οι άλλοι οδηγοί να είναι πιο προσεκτικοί απέναντί του,

ΑΡΙΘΜΟΣ Δ.Ε. (11):1005909
ΑΡΙΘΜΟΣ ΑΙΤΗΣΗΣ Δ.Ε. (21):20070100136
ΔΙΕΘΝΗΣ ΤΑΞΙΝΟΜΗΣΗ (51):IPC8: E04G 11/08
 IPC8: E04G 17/00
 IPC8: E04G 9/04

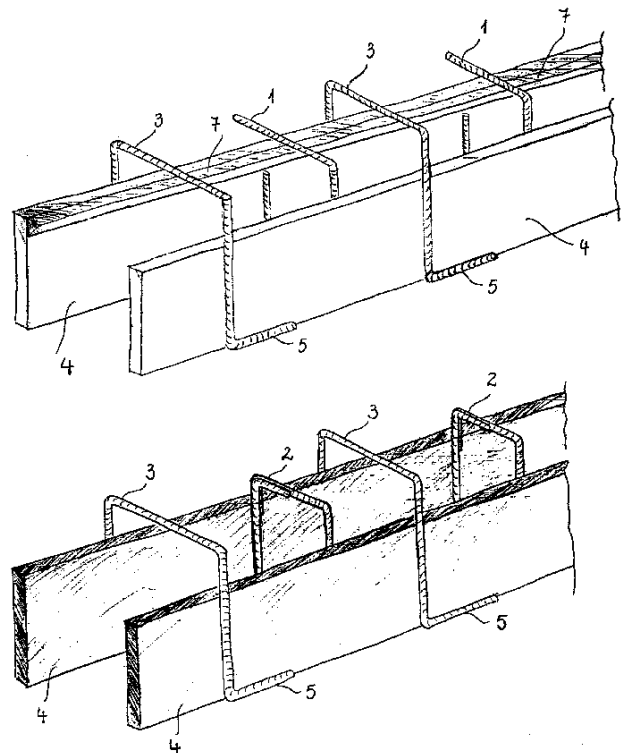
ΔΙΚΑΙΟΥΧΟΣ (73):1)ΡΕΝΤΖΕΛΟΣ ΠΕΤΡΟΣ
 23ης Φεβρουαρίου 22,46100
 ΗΓΟΥΜΕΝΙΤΣΑ (ΘΕΣΣΠΡΩΤΙΑΣ),
 ΕΛΛΑΔΑ

ΗΜΕΡΟΜ. ΚΑΤΑΘΕΣΗΣ (22):28/02/2007
ΗΜΕΡΟΜ. ΑΠΟΝΟΜΗΣ (47):16/05/2008
ΣΥΜΒ. ΠΡΟΤΕΡΑΙΟΤΗΤΕΣ (30):
ΤΡΟΠΟΠ. ΚΥΡΙΟΥ Δ.Ε. (61):
ΕΦΕΥΡΕΤΗΣ (72):1)ΡΕΝΤΖΕΛΟΣ ΠΕΤΡΟΣ

ΕΙΔΙΚΟΣ ΠΛΗΡΕΞΟΥΣΙΟΣ (74):
ΑΝΤΙΚΛΗΤΟΣ (74):
ΤΙΤΛΟΣ ΕΦΕΥΡΕΣΗΣ (54):ΜΕΘΟΔΟΣ ΣΤΗΡΙΞΗΣ ΞΥΛΟΤΥΠΩΝ
 ΚΑΤΑΣΚΕΥΗΣ ΜΙΚΡΩΝ ΤΟΙΧΙΩΝ ΑΠΟ
 ΣΚΥΡΟΔΕΜΑ

ΠΕΡΙΛΗΨΗ(57)

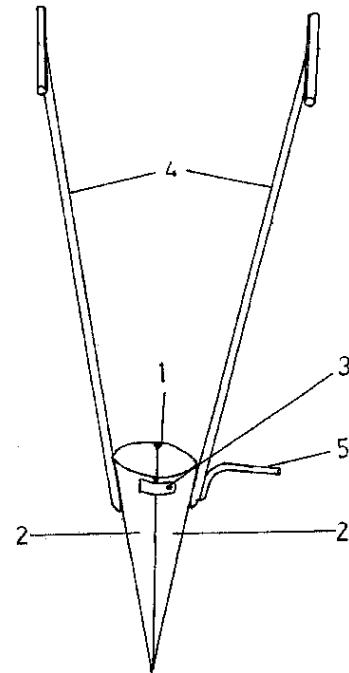
Η επινόηση αναφέρεται σε μέθοδο στήριξης του ξυλοτύπου με σκοπό την κατασκευή μικρών τοιχίων από σκυρόδεμα. Η στήριξη επιτυγχάνεται μέσω δύο απλών μέσων στήριξης του καβαλέτου (3) και των τσερκιών (1) ή (2) ανάλογα της μορφής που θέλουμε να δώσουμε σε κράσπεδο ή τοιχίο. Το καβαλέτο περιβάλλει και στηρίζει εξωτερικά τις σανίδες που δημιουργούν το καλούπι ενώ το τσερκι διαμορφώνει το πλάτος του τοιχίου και στηρίζει εσωτερικά τον ξυλότυπο.



ΑΡΙΘΜΟΣ Δ.Ε. (11):1005910
ΑΡΙΘΜΟΣ ΑΙΤΗΣΗΣ Δ.Ε. (21):20070100042
ΔΙΕΘΝΗΣ ΤΑΞΙΝΟΜΗΣΗ (51):IPC8: A01C 5/02
 IPC8: A01B 1/18
ΔΙΚΑΙΟΥΧΟΣ (73):1)ΜΠΟΓΑΤΙΝΗΣ ΑΘΑΝΑΣΙΟΣ
 Σταυρός Πετρούσας,66100 ΔΡΑΜΑ
 (ΔΡΑΜΑΣ), ΕΛΛΑΔΑ
ΗΜΕΡΟΜ. ΚΑΤΑΘΕΣΗΣ (22):23/01/2007
ΗΜΕΡΟΜ. ΑΠΟΝΟΜΗΣ (47):16/05/2008
ΣΥΜΒ. ΠΡΟΤΕΡΑΙΟΤΗΤΕΣ (30):
ΤΡΟΠΟΠ. ΚΥΡΙΟΥ Δ.Ε. (61):
ΕΦΕΥΡΕΤΗΣ (72):1)ΜΠΟΓΑΤΙΝΗΣ ΑΘΑΝΑΣΙΟΣ
ΕΙΔΙΚΟΣ ΠΛΗΡΕΞΟΥΣΙΟΣ (74):
ΑΝΤΙΚΛΗΤΟΣ (74):ΜΠΟΓΑΤΙΝΗΣ ΑΓΓΕΛΟΣ
 Σταυρός Πετρούσας,66100 ΔΡΑΜΑ
 (ΔΡΑΜΑΣ)

ΤΙΤΛΟΣ ΕΦΕΥΡΕΣΗΣ (54):**ΦΥΤΕΥΤΗΡΙ ΣΠΟΡΟΦΥΤΩΝ ΠΕΡΙΛΗΨΗ(57)**

Το φυτευτήρι σποροφυτών αποτελούμενο από έναν κώνο (1) ο οποίος αποτελείται από 2 τμήματα (2) που συνδέονται στο επάνω μέρος με 2 μεντεσείδες (3) όπου στο κάθε τμήμα υπάρχει προσαρμοσμένο ένα κοντάρι (4) που καταλήγει σε χειρολαβή όπου η πίεση των δύο χειρολαβών προς τα μέσα επιτρέπει το άνοιγμα του κώνου (σχ.2). Για την πίεση του φυτευτηρίου στο έδαφος υπάρχει ένα πηδάλιο (5) προσαρμοσμένο επάνω στον κώνο. Τοποθετώντας το φυτευτήρι στην επιθυμητή θέση, πιέζοντας το πηδάλιο (5) βυθίζοντας έτσι τον κώνο μέσα στο έδαφος, τοποθετώντας το σποροφυτό στο άνοιγμα του κώνου (σχ.3) πιέζοντας τις χειρολαβές προς τα μέσα (σχ.4) και ανασηκώνοντας το φυτευτήρι (σχ.5) πραγματοποιείται η φύτευση.

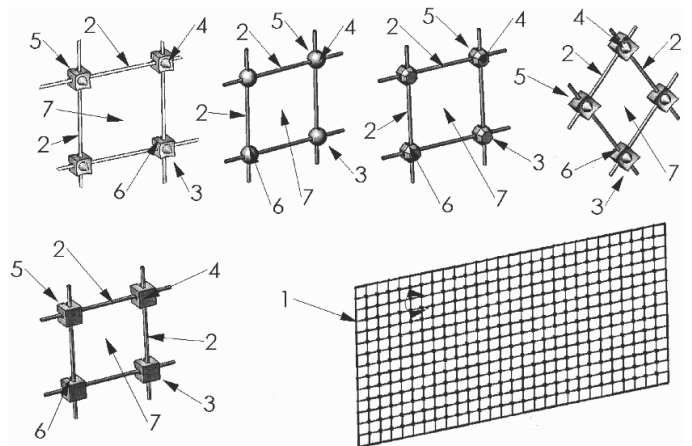


ΑΡΙΘΜΟΣ Δ.Ε. (11):1005911
ΑΡΙΘΜΟΣ ΑΙΤΗΣΗΣ Δ.Ε. (21):20070100456
ΔΙΕΘΝΗΣ ΤΑΞΙΝΟΜΗΣΗ (51):IPC8: F41H 5/02
 IPC8: F41H 11/00
ΔΙΚΑΙΟΥΧΟΣ (73):1)SOUKOS ROBOTS ABEE
 9ο χλμ Ε.Ο.Λάρισας-Θεσσαλονίκης, Τ.Θ.
 1228,41110 ΛΑΡΙΣΑ, ΕΛΛΑΔΑ
ΗΜΕΡΟΜ. ΚΑΤΑΘΕΣΗΣ (22):13/07/2007
ΗΜΕΡΟΜ. ΑΠΟΝΟΜΗΣ (47):16/05/2008
ΣΥΜΒ. ΠΡΟΤΕΡΑΙΟΤΗΤΕΣ (30):
ΤΡΟΠΟΠ. ΚΥΡΙΟΥ Δ.Ε. (61):
ΕΦΕΥΡΕΤΗΣ (72):1)ΣΟΥΚΟΣ ΚΩΝΣΤΑΝΤΙΝΟΣ
ΕΙΔΙΚΟΣ ΠΛΗΡΕΞΟΥΣΙΟΣ (74):
ΑΝΤΙΚΛΗΤΟΣ (74):ΣΟΥΚΟΣ ΒΑΣΙΛΕΙΟΣ
 9ο χλμ Ε.Ο.Λάρισας-Θεσσαλονίκης, Τ.Θ.
 1228,41110 ΛΑΡΙΣΑ

ΤΙΤΛΟΣ ΕΦΕΥΡΕΣΗΣ (54):**ΕΥΚΑΜΠΤΟΣ ΙΣΤΟΣ ΑΝΤΙΜΕΤΩΠΙΣΗΣ ΡΟΥΚΕΤΟΦΟΡΩΝ ΒΟΜΒΙΔΩΝ ΜΕ ΠΡΩΩΘΗΤΗΡΑ**

ΠΕΡΙΛΗΨΗ(57)

Ο εύκαμπτος ιστός αντιμετώπισης ρουκετοφόρων βομβίδων με προωθητήρα αποτελείται από ένα τουλάχιστον πλέγμα (1) πρόσκρουσης βομβίδων. Το πλέγμα (1) πρόσκρουσης των βομβίδων δημιουργείται από διασταυρούμενες χορδές (2) στα σημεία διασταύρωσης των οποίων είναι τοποθετημένοι συμπαγείς σύνδεσμοι (3) με εγκοπές (6) οι οποίοι συγκρατούν τις χορδές (2) στην θέση τους. Κατά την πρόσκρουση της βομβίδας στο πλέγμα (1), επέρχεται μηχανική παραμόρφωση του μπροστινού κωνικού μεταλλικού περιβλήματος (ρύγχος) και αδρανοποίηση του μηχανισμού εντολής πυροδότησης με αποτέλεσμα η βομβίδα να μην εκρήγνυται στην πρόσκρουση. Ο ιστός τοποθετείται εξωτερικά σε μικρή απόσταση από τον στόχο που επιθυμούμε να προστατέψουμε, σταθερό ή κινητό.



ΑΡΙΘΜΟΣ Δ.Ε. (11):1005912
ΑΡΙΘΜΟΣ ΑΙΤΗΣΗΣ Δ.Ε. (21):20070100096
ΔΙΕΘΝΗΣ ΤΑΞΙΝΟΜΗΣΗ ΔΙΚΑΙΟΥΧΟΣ (51):IPC8: B63B 59/06
 (73):1)ΜΑΡΙΚΕΜ ΜΑΡΙΓΚΑΖΙΣ ΕΛΛΑΣ
 ΑΝΩΝΥΜΗ ΕΤΑΙΡΕΙΑ ΚΑΙ ΔΙΑΚΡΙΤΙΚΟ
 ΤΙΤΛΟ "MARICHEM MARIGASES HEL-
 LAS S.A."
 Σφακτηρίας 64-66,18545 ΠΕΙΡΑΙΑΣ
 (ΑΤΤΙΚΗΣ), ΕΛΛΑΔΑ

ΗΜΕΡΟΜ. ΚΑΤΑΘΕΣΗΣ (22):14/02/2007
ΗΜΕΡΟΜ. ΑΠΟΝΟΜΗΣ (47):16/05/2008
ΣΥΜΒ. ΠΡΟΤΕΡΑΙΟΤΗΤΕΣ (30):
ΤΡΟΠΟΠ. ΚΥΡΙΟΥ Δ.Ε. (61):
ΕΦΕΥΡΕΤΗΣ (72):1)ΠΑΠΑΓΙΑΝΝΙΔΗΣ ΚΩΝΣΤΑΝΤΙΝΟΣ
ΕΙΔΙΚΟΣ ΠΛΗΡΕΞΟΥΣΙΟΣ (74):ΜΟΣΧΟΥ ΑΡΕΤΗ
 Ανακρέοντος 15, 12136 ΠΕΡΙΣΤΕΡΙ
 (ΑΤΤΙΚΗΣ)

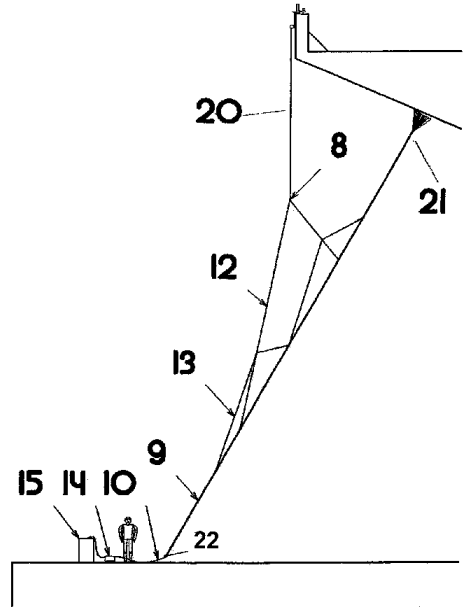
ΑΝΤΙΚΛΗΤΟΣ (74):ΜΟΣΧΟΥ ΑΡΕΤΗ
 Ανακρέοντος 15,12136 ΠΕΡΙΣΤΕΡΙ
 (ΑΤΤΙΚΗΣ)

ΤΙΤΛΟΣ ΕΦΕΥΡΕΣΗΣ (54):ΣΥΣΤΗΜΑ ΨΕΚΑΣΜΟΥ ΚΥΤΩΝ ΠΛΟΙ-
 ΩΝ ΉΡΟΥ ΦΟΡΤΙΟΥ

ΠΕΡΙΛΗΨΗ(57)

Σύστημα ψεκασμού χημικών στα κύπη πλοίων ξηρού φορτίου αποτελούμενο από βαγονέτο (1) με αυτόνομο σύστημα κίνησης και τηλεκατεύθυνσης, κινούμενο μέσα στους αύλακες των στομιών των κυτών. Από το βαγονέτο (1) αναρτάται σύστημα άρτησης (12, 13) του σωλήνα οδηγού (9) και ψεκασμού (10) και με την χρήση της τηλεκατεύθυνσης ο αναρτημένος σωλήνας ψεκασμού (10) λαμβάνει όποια θέση και κλίση επιλέγεται από τον χρήστη και ψεκάζει πλήρως όλες τις επιφάνειες του κύτους. Το ψεκαζόμενο υγρό αντλείται από τη δεξαμενή (15) με τη βοήθεια αντλίας ψεκασμού (14) και με τη χρήση της τηλεκατεύθυνσης επιτρέπεται η επιθυμητή κίνηση του βαγονέτου (1) μέσα στους αύλακες και κατ'επέκταση η επιθυμητή κίνηση του σωλήνα ψεκασμού (10) στην επιλεγμένη κάθε φορά επιφάνεια του κύτους. Η απόσταση των ακροσωληνίων (21) του σωλήνα ψεκασμού (10) από την επιφάνεια επιλέγεται από τον χρήστη και υλοποιείται

μέσω της τηλεκατεύθυνσης του σωλήνα ψεκασμού. Το βαγονέτο (1) τοποθετείται στους αύλακες της δεξιάς ή της αριστεράς πλευράς του στομίου κάθε κύτους, σύνδεση του συστήματος ανάρτησης (12,13) του σωλήνα ψεκασμού (10) με το βαρούλκο (Μ2) του βαγονέτου, σύνδεση του σωλήνα ψεκασμού (10) με την αντλία ψεκασμού (14) και τη δεξαμενή υγρού (15) και επιλεκτική λειτουργία πρώτον της κίνησης του βαγονέτου (1) και δεύτερον τον ψεκασμό στην επιλεγμένη επιφάνεια του κύτους και σε επιλεγμένη επιφάνεια του κύτους και σε επιλεγμένη απόσταση των ακροσωληνίων (21) του σωλήνα ψεκασμού από την επιφάνεια του κύτους.



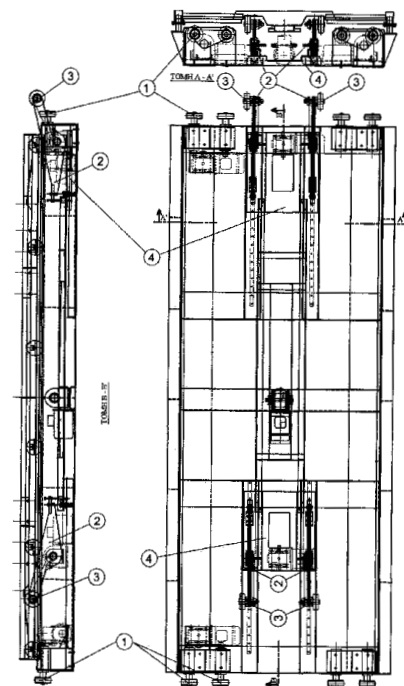
ΑΡΙΘΜΟΣ Δ.Ε. (11):1005913
ΑΡΙΘΜΟΣ ΑΙΤΗΣΗΣ Δ.Ε. (21):20070100127
ΔΙΕΘΝΗΣ ΤΑΞΙΝΟΜΗΣΗ ΔΙΚΑΙΟΥΧΟΣ (51):IPC8: E04H 6/18
 IPC8: E04H 6/28
 (73):1)ΤΕΧΝΙΚΗ ΕΜΠΟΡΙΚΗ
 ΚΑΤΑΣΚΕΥΑΣΤΙΚΗ ΣΤΑΘΜΩΝ
 ΑΥΤΟΚΙΝΗΤΩΝ ΑΝΩΝΥΜΗ ΕΤΑΙΡΕΙΑ
 Αριστείδου 16,18531 ΠΕΙΡΑΙΑΣ
 (ΑΤΤΙΚΗΣ), ΕΛΛΑΔΑ

ΗΜΕΡΟΜ. ΚΑΤΑΘΕΣΗΣ (22):26/02/2007
ΗΜΕΡΟΜ. ΑΠΟΝΟΜΗΣ (47):16/05/2008
ΣΥΜΒ. ΠΡΟΤΕΡΑΙΟΤΗΤΕΣ (30):
ΤΡΟΠΟΠ. ΚΥΡΙΟΥ Δ.Ε. (61):
ΕΦΕΥΡΕΤΗΣ (72):1)ΚΟΝΤΟΣ ΗΛΙΑΣ
ΕΙΔΙΚΟΣ ΠΛΗΡΕΞΟΥΣΙΟΣ (74):
ΑΝΤΙΚΛΗΤΟΣ (74):ΚΟΝΤΟΣ ΗΛΙΑΣ
 Αριστείδου 16,18531 ΠΕΙΡΑΙΑΣ (ΑΤΤΙΚΗΣ)

ΤΙΤΛΟΣ ΕΦΕΥΡΕΣΗΣ (54):ΑΥΤΟΜΑΤΟΣ ΣΤΑΘΜΟΣ ΑΥΤΟΚΙΝΗ-
 ΤΩΝ

ΠΕΡΙΛΗΨΗ(57)

Η εφεύρεση αναφέρεται σε αυτόματο σταθμό αυτοκινήτων όπου το αυτοκίνητο παραδίδεται στην είσοδο και με ειδικούς μηχανισμούς παραδίδεται στην θέση σταθμεύσεως. Κύριοι μηχανισμοί της εφευρέσεως αποτελούν :1)Ειδική γέφυρα επίσκεψης των θέσεων αυτοκινήτων για κάθε όροφο του σταθμού, για την δυνατότητα ταυτόχρονης μετακινήσεων, που μειώνουν σημαντικά τους χρόνους παραλαβής και παράδοσης του αυτοκινήτου. Ι) Πρωτοποριακός μηχανισμός παραλαβής και παράδοσης. ΙΙ) Ειδικός θάλαμος ανελκυστήρα με εφεδρική θέση κενού φορείου.

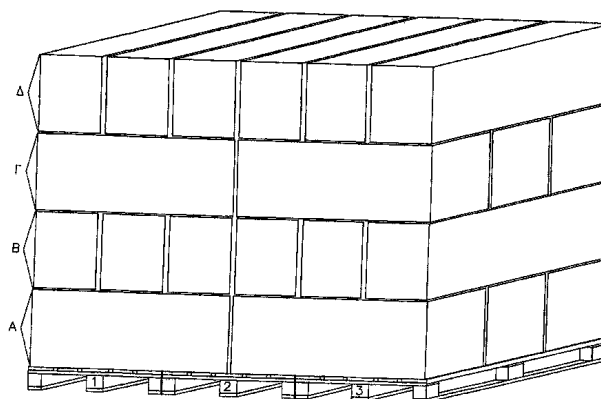


ΑΡΙΘΜΟΣ Δ.Ε. (11):1005914
ΑΡΙΘΜΟΣ ΑΙΤΗΣΗΣ Δ.Ε. (21):20070100157
ΔΙΕΘΝΗΣ ΤΑΞΙΝΟΜΗΣΗ (51):IPC8: B65G 57/27
 IPC8: B65G 1/137
ΔΙΚΑΙΟΥΧΟΣ (73):1)ΜΠΟΥΝΤΖΗΣ ΘΩΜΑΣ
 Φυλής 24β,68100 ΑΛΕΞΑΝΔΡΟΥΠΟΛΗ
 (ΕΒΡΟΥ), ΕΛΛΑΔΑ
ΗΜΕΡΟΜ. ΚΑΤΑΘΕΣΗΣ (22):12/03/2007
ΗΜΕΡΟΜ. ΑΠΟΝΟΜΗΣ (47):16/05/2008
ΣΥΜΒ. ΠΡΟΤΕΡΑΙΟΤΗΤΕΣ (30):
ΤΡΟΠΟΠ. ΚΥΡΙΟΥ Δ.Ε. (61):
ΕΦΕΥΡΕΤΗΣ (72):1)ΜΠΟΥΝΤΖΗΣ ΘΩΜΑΣ
ΕΙΔΙΚΟΣ ΠΛΗΡΕΞΟΥΣΙΟΣ (74):ΚΑΡΑΜΠΕΛΑ ΦΩΤΕΙΝΗ
 Λ. Δημοκρατίας 270, 68100
 ΑΛΕΞΑΝΔΡΟΥΠΟΛΗ (ΕΒΡΟΥ)
ΑΝΤΙΚΛΗΤΟΣ (74):ΚΑΡΑΜΠΕΛΑ ΦΩΤΕΙΝΗ
 Λ. Δημοκρατίας 270,68100
 ΑΛΕΞΑΝΔΡΟΥΠΟΛΗ (ΕΒΡΟΥ)
ΤΙΤΛΟΣ ΕΦΕΥΡΕΣΗΣ (54):**ΜΕΘΟΔΟΣ ΦΟΡΤΩΣΗΣ ΔΕΜΑΤΩΝ ΧΟΡΤΩΝ ΣΕ ΠΑΛΕΤΕΣ**

ΠΕΡΙΛΗΨΗ(57)

Μέθοδος φόρτωσης δεμάτων χόρτων σε παλέτες που χρησιμοποιείται στην αγροτική παραγωγή και περιλαμβάνει τη φόρτωση σε ένα σύστημα αποτελούμενο από τρεις ενωμένες παλέτες ευρωπαϊκών προδιαγραφών (1), (2) και (3), (Σχέδιο 1), που ενώνονται αρχικά πάνω στην αγροτική πλατφόρμα η μία δίπλα στην άλλη με εφαπτόμενες τις πλευρές τους που έχουν διάσταση 1,20 m., ώστε να δημιουργηθεί μια διάσταση 2,40 m X 1,20 m. Στη συνέχεια τα δέματα των χόρτων ακουμπούν στις παλέτες με το ύψος τους να πατάει πάνω σε αυτές και με το μήκος τους να τοποθετείται στη μια σειρά (Α) κάθετα σε σχέση με την πλευρά της παλέτας που έχει μήκος 1,20 m., στην άλλη (Β) παράλληλα με την

προαναφερόμενη πλευρά και ούτω καθ' εξής και στις δύο επόμενες δύο σειρές (Γ) και (Δ). Με τον τρόπο αυτό επιτυγχάνεται η φόρτωση έξι δεμάτων σε κάθε σειρά τα οποία τοποθετούνται σταυρωτά σε σχέση με τα δέματα της επόμενης στρώσης. Συνολικά φορτώνονται στην προτεινόμενη διάσταση, των 2,40 m X 1,20 m, 24 δέματα με απόσταση 3 cm το ένα από το άλλο. Η παρούσα εφεύρεση εξασφαλίζει ταχύτητα στη φόρτωση, ασφάλεια στο φορτίο και μεθοδικότητα στην αποθήκευση των δεμάτων χόρτων, αφού παρέχει τη δυνατότητα χρήσης κλαρκ. Επίσης χάρη σε αυτή επιτυγχάνεται εξοικονόμηση σωματικών δυνάμεων και κόστους του παραγόμενου προϊόντος.



ΑΡΙΘΜΟΣ Δ.Ε. (11):1005915
ΑΡΙΘΜΟΣ ΑΙΤΗΣΗΣ Δ.Ε. (21):20070100049
ΔΙΕΘΝΗΣ ΤΑΞΙΝΟΜΗΣΗ (51):IPC8: A61H 19/00
 IPC8: A61F 5/41
 IPC8: A61N 2/00
ΔΙΚΑΙΟΥΧΟΣ (73):1)ΛΕΙΒΑΔΙΤΗΣ ΠΑΝΑΓΙΩΤΗΣ
 Ελευθερίου Βενιζέλου (Θησέως) 124,17676
 ΚΑΛΛΙΘΕΑ (ΑΤΤΙΚΗΣ), ΕΛΛΑΔΑ
ΗΜΕΡΟΜ. ΚΑΤΑΘΕΣΗΣ (22):29/01/2007
ΗΜΕΡΟΜ. ΑΠΟΝΟΜΗΣ (47):19/05/2008
ΣΥΜΒ. ΠΡΟΤΕΡΑΙΟΤΗΤΕΣ (30):
ΤΡΟΠΟΠ. ΚΥΡΙΟΥ Δ.Ε. (61):
ΕΦΕΥΡΕΤΗΣ (72):1)ΛΕΙΒΑΔΙΤΗΣ ΠΑΝΑΓΙΩΤΗΣ
ΕΙΔΙΚΟΣ ΠΛΗΡΕΞΟΥΣΙΟΣ (74):
ΑΝΤΙΚΛΗΤΟΣ (74):ΒΑΔΕΝ ΔΙΟΝΥΣΙΟΣ
 Τ.Θ. 30135,10033 ΑΘΗΝΑ
ΤΙΤΛΟΣ ΕΦΕΥΡΕΣΗΣ (54):**ΙΑΤΡΙΚΗ ΣΥΣΚΕΥΗ ΠΑΡΑΤΑΣΗΣ ΑΝΔΡΙΚΗΣ ΣΤΥΣΗΣ ΚΑΙ ΕΠΙΤΕΥΞΗΣ ΓΥΝΑΙΚΕΙΟΥ ΟΡΓΑΝΟΥ**

ΠΕΡΙΛΗΨΗ(57)

Η εφεύρεση αφορά ιατρική φυσιοθεραπευτική συσκευή (έχουσα μορφή ελαστικού δακτυλίου φέροντος εσωτερικά δονητή και μαγνήτη και διαθέτοντας εξωτερικές προεκβολές) παράτασης της ανδρικής στύσης και παράλληλα διευκόλυνσης - ενίσχυσης του γυναικείου οργασμού δια του συνδυασμού α) δονήσεων συγκεκριμένης βασικής συχνότητας και διαμόρφωσης κυματομορφής, β) στατικού μαγνητικού πεδίου και γ) φραγής, μέσω ασκήσεως πρέσεως, της διαφυγής του πληρούντος τα σηραγγώδη σώματα αίματος. Δι αυτής επιτυγχάνεται, χωρίς χημικά μέσα και παρενέργειες, η αποφυγή της πρόωρης εκσπερμάτισης, η διατήρηση της στύσης και η διέγερση του γυναικείου γενετικού οργάνου - ώστε να καταστεί εφικτή η κορύφωση για την γυναίκα.

ΑΡΙΘΜΟΣ Δ.Ε. (11):1005916
ΑΡΙΘΜΟΣ ΑΙΤΗΣΗΣ Δ.Ε. (21):20070100268
ΔΙΕΘΝΗΣ ΤΑΞΙΝΟΜΗΣΗ (51):IPC8: H02N 11/00
IPC8: H02K 53/00
ΔΙΚΑΙΟΥΧΟΣ (73):1)ΜΠΕΛΙΑΣ ΙΩΑΝΝΗΣ
Καδμείας 46,11855 ΑΘΗΝΑ, ΕΛΛΑΔΑ
ΗΜΕΡΟΜ. ΚΑΤΑΘΕΣΗΣ (22):07/05/2007
ΗΜΕΡΟΜ. ΑΠΟΝΟΜΗΣ (47):19/05/2008
ΣΥΜΒ. ΠΡΟΤΕΡΑΙΟΤΗΤΕΣ (30):
ΤΡΟΠΟΠ. ΚΥΡΙΟΥ Δ.Ε. (61):
ΕΦΕΥΡΕΤΗΣ (72):1)ΜΠΕΛΙΑΣ ΙΩΑΝΝΗΣ
ΕΙΔΙΚΟΣ ΠΛΗΡΕΞΟΥΣΙΟΣ (74):
ΑΝΤΙΚΛΗΤΟΣ (74):
ΤΙΤΛΟΣ ΕΦΕΥΡΕΣΗΣ (54):ΠΑΡΑΓΩΓΗ ΠΕΡΙΣΤΡΟΦΙΚΗΣ ΚΙΝΗΣΗΣ ΑΠΟ ΜΟΝΙΜΟΥΣ ΜΑΓΝΗΤΕΣ ΠΑΝΤΟΣ ΜΕΓΕΘΟΥΣ, ΙΣΧΥΟΣ ΚΑΙ ΣΤΡΟΦΩΝ

κόστους, επίσης στην μετάδοση κίνησης στον άξονα με τους μαγνήτες διαθέτει και σύστημα αυτομάτου εμπλοκής και απεμπλοκής και πεδήσεως του άξονα με τους μαγνήτες.

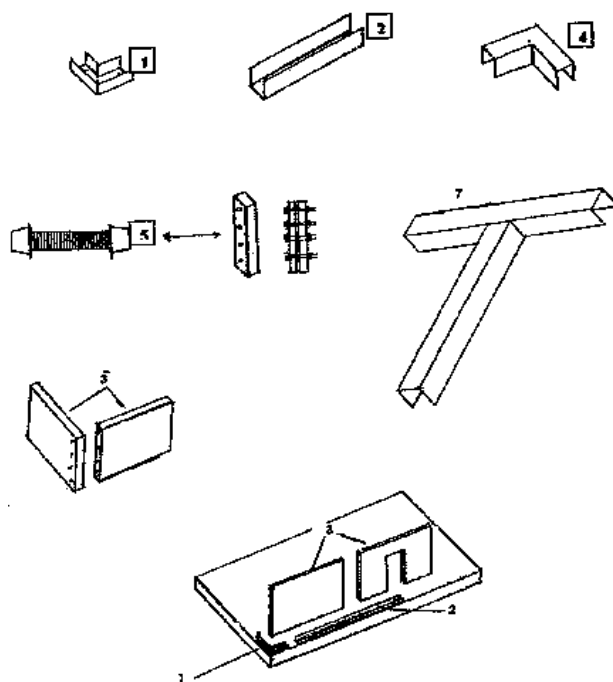
ΠΕΡΙΛΗΨΗ(57)

Με τον ως άνω κινητήρα δια την παραγωγή περιστροφικής κίνησης, και εφαρμόζοντάς τον, αυτομάτως απλοποιείται σε πολύ μεγάλο βαθμό ο αγώνας του ανθρώπου δια την επιβίωση του, διότι δεν θα εξαρτάται πλέον από το πετρέλαιο, και η ατμόσφαιρα πλέον λαμβάνει τις κανονικές διατάσεις που απαιτείται να έχει δια την σωστή και υγιεινή ύπαρξη και διαβίωση κάθε ζώης στον πλανήτη μας, και σταματάει η μεγάλη εκμετάλλευση ανθρώπου από άνθρωπο. Αυτός ο κινητήρας η λειτουργία του οποίου βασίζεται και λειτουργεί όπως ακριβώς λειτουργεί ο ηλεκτροκινητήρας του εναλλασσόμενου ρεύματος, αλλά αυτός ο κινητήρας δεν τροφοδοτείται με Α.С. ηλεκτρική ενέργεια αλλά το ρόλο της Α.С. ηλεκτρικής ενέργειας τον προσφέρουν οι μόνιμοι μαγνήτες, και δίχως την ύπαρξη πυρήνα εντός αυτού, όπου διά να κατασκευασθεί είναι πολύ εύκολος η διαδικασία κατασκευής είναι πολύ εύκολος η διαδικασία κατασκευής του και χαμηλού

ΑΡΙΘΜΟΣ Δ.Ε. (11):1005917
ΑΡΙΘΜΟΣ ΑΙΤΗΣΗΣ Δ.Ε. (21):20070100160
ΔΙΕΘΝΗΣ ΤΑΞΙΝΟΜΗΣΗ (51):IPC8: E04B 1/30
IPC8: E04H 1/02
ΔΙΚΑΙΟΥΧΟΣ (73):1)ΚΑΡΑΪΣΚΟΣ ΘΕΟΔΩΡΟΣ
28ο χλμ. Π.Ε.Ο. Αθηνών-Λαμίας,19014
ΚΑΠΑΝΔΡΙΤΙ (ΑΤΤΙΚΗΣ), ΕΛΛΑΔΑ
ΗΜΕΡΟΜ. ΚΑΤΑΘΕΣΗΣ (22):13/03/2007
ΗΜΕΡΟΜ. ΑΠΟΝΟΜΗΣ (47):19/05/2008
ΣΥΜΒ. ΠΡΟΤΕΡΑΙΟΤΗΤΕΣ (30):
ΤΡΟΠΟΠ. ΚΥΡΙΟΥ Δ.Ε. (61):
ΕΦΕΥΡΕΤΗΣ (72):1)ΚΑΡΑΪΣΚΟΣ ΘΕΟΔΩΡΟΣ
ΕΙΔΙΚΟΣ ΠΛΗΡΕΞΟΥΣΙΟΣ (74):
ΑΝΤΙΚΛΗΤΟΣ (74):
ΤΙΤΛΟΣ ΕΦΕΥΡΕΣΗΣ (54):ΠΡΟΚΑΤΑΣΚΕΥΑΣΜΕΝΗ ΛΥΟΜΕΝΗ ΟΙΚΙΑ ΞΗΡΑΣ ΔΟΜΗΣΗΣ ΣΕ ΜΟΡΦΗ ΚΙΤ

ΠΕΡΙΛΗΨΗ(57)

Προκατασκευασμένη - λυόμενη οικία κατασκευασμένη με πάνελ (3) συνδεόμενα μεταξύ των με βίδες (5), φέρουσα σκεπή μεταλλική (σχέδιο Β και Γ), στηριζόμενη τόσο στο κάτω όσο και στο επάνω μέρος σε μεταλλικά στοιχεία - οδηγούς (1, 2, 4, 7). Η αναλυθείσα κατασκευή προσφέρεται τόσο για παραθεριστική όσο και για μόνιμη διαμονή διότι : Α) Είναι εξ ολοκλήρου οικολογική, αντισεισμική και αντέχει σε όλες τις καιρικές συνθήκες. Β) Καθίσταται έτοιμη προς κατοίκηση ενός 20 - 30 ημερών αναλόγως του μεγέθους της κατασκευής και Γ) Δύναται να συναρμολογηθεί ή να αλλαχθεί η διάταξη της από τον ίδιο τον αγοραστή με βάση τις έντυπες οδηγίες που του δίδουμε κατά την παράδοση της κατοικίας (σύστημα ΚΙΤ).



ΑΡΙΘΜΟΣ Δ.Ε. (11):1005918
ΑΡΙΘΜΟΣ ΑΙΤΗΣΗΣ Δ.Ε. (21):20070100374
ΔΙΕΘΝΗΣ ΤΑΞΙΝΟΜΗΣΗ (51):IPC8: F03D 9/02
 IPC8: F02B 63/04
 IPC8: F01K 23/10

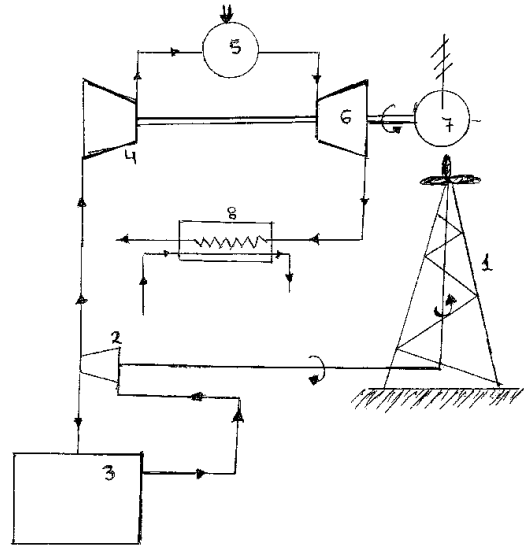
ΔΙΚΑΙΟΥΧΟΣ (73):1)ΠΗΤΤΑΣ ΝΙΚΟΛΑΟΣ
 Σώμερσετ 70, ΡΙΟ,26222 ΠΑΤΡΑ (ΑΧΑΪΑΣ),
 ΕΛΛΑΔΑ

ΗΜΕΡΟΜ. ΚΑΤΑΘΕΣΗΣ (22):12/06/2007
ΗΜΕΡΟΜ. ΑΠΟΝΟΜΗΣ (47):22/05/2008
ΣΥΜΒ. ΠΡΟΤΕΡΑΙΟΤΗΤΕΣ (30):
ΤΡΟΠΟΠ. ΚΥΡΙΟΥ Δ.Ε. (61):
ΕΦΕΥΡΕΤΗΣ (72):1)ΠΗΤΤΑΣ ΝΙΚΟΛΑΟΣ
ΕΙΔΙΚΟΣ ΠΛΗΡΕΞΟΥΣΙΟΣ (74):
ΑΝΤΙΚΛΗΤΟΣ (74):
ΤΙΤΛΟΣ ΕΦΕΥΡΕΣΗΣ (54):**ΑΥΤΟΜΑΤΗ ΥΒΡΙΔΙΚΗ ΔΙΑΤΑΞΗ ΠΑΡΑΓΩΓΗΣ ΗΛΕΚΤΡΙΚΗΣ ΕΝΕΡΓΕΙΑΣ ΚΑΙ ΑΦΑΛΑΤΩΜΕΝΟΥ ΝΕΡΟΥ ΜΕ ΣΥΝΔΥΑΣΜΟ ΑΝΕΜΟΓΕΝΗΤΡΙΑΣ ΚΑΙ ΗΛΕΚΤΡΟΠΑΡΑΓΩΓΙΚΟΥ ΖΕΥΓΟΥΣ**

ΠΕΡΙΛΗΨΗ(57)

Αυτόματη υβριδική διάταξη παραγωγής ηλεκτρικής ενέργειας και αφαλατωμένου νερού με συνδυασμό ανεμογεννήτριας και ηλεκτροπαραγωγικού ζεύγους, χαρακτηρίζεται από το ότι αποτελείται από την ανεμογεννήτρια(1) η οποία, παράγει μηχανική περιστροφική κίνηση(όταν υπάρχει άνεμος) η οποία δια μέσου των οδοντωτών τροχών (καρδανικός σύνδεσμος) μεταδίδεται στον άξονα του συμπιεστή (2), ο οποίος συμπιέζει τον αέρα στον επιθυμητό βαθμό και τον εισάγει στον συμπιεστή του ηλεκτροπαραγωγικού ζεύγους (4) και την περισσοεια αυτού στην αποθήκη πεπιεσμένου αέρα (3), στη συνέχεια οδηγείται στο θάλαμο καύσης (5), όπου εισάγεται δια μέσου ενός η περισσοτέρων εκχυτών καύσιμο υγρό η αέριο. Τα προϊόντα καύσεως οδηγούνται στον αεριοστρόβιλο (6), όπου επέρχεται η εκτόνωση των αερίων, προκαλώντας την περιστροφική κίνηση του άξονα του αεριοστρόβιλου και κατά συνέπεια της ασύγχρονης ηλεκτρικής μηχανής (7) που

είναι συνδεδεμένη με αυτόν για την παραγωγή ηλεκτρικής ενέργειας. Στη περίπτωση άπνοιας(η άλλης επιλογής), επειδή είναι ανενεργή η ανεμογεννήτρια (1) και ο βοηθητικός συμπιεστής (2), από την αποθήκη του πεπιεσμένου αέρα(3) εισάγεται απ' ευθείας αέρας στον συμπιεστή του ηλεκτροπαραγωγικού ζεύγους (4) στη συνέχεια εισάγεται στον θάλαμο καύσης (5), στη συνέχεια στον αεριοστρόβιλο (6) που είναι συνδεδεμένος με την ασύγχρονη μηχανή (7) που είναι συνδεδεμένη με αυτόν για την παραγωγή ηλεκτρικής ενέργειας, από τον θερμικό εναλλάκτη (αέρας νερό) (8) για την παραγωγή νερού με την μέθοδο της απόσταξης και από όλα τα βοηθητικά εξαρτήματα by-pass και αυτοματισμούς για τη σωστή και αδιάλειπτη λειτουργία της διάταξης.



ΑΡΙΘΜΟΣ Δ.Ε. (11):1005919
ΑΡΙΘΜΟΣ ΑΙΤΗΣΗΣ Δ.Ε. (21):20070100259
ΔΙΕΘΝΗΣ ΤΑΞΙΝΟΜΗΣΗ (51):IPC8: H04B 1/38
 IPC8: H05K 9/00

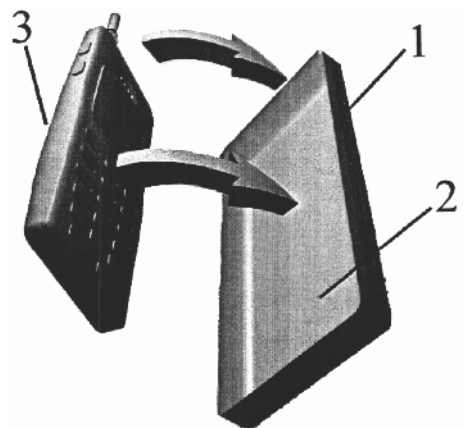
ΔΙΚΑΙΟΥΧΟΣ (73):1)ΜΑΡΓΑΡΙΤΗΣ ΛΟΥΚΑΣ
 Αύρας 10,16673 ΒΟΥΛΑ (ΑΤΤΙΚΗΣ),
 ΕΛΛΑΔΑ

ΗΜΕΡΟΜ. ΚΑΤΑΘΕΣΗΣ (22):27/04/2007
ΗΜΕΡΟΜ. ΑΠΟΝΟΜΗΣ (47):27/05/2008
ΣΥΜΒ. ΠΡΟΤΕΡΑΙΟΤΗΤΕΣ (30):
ΤΡΟΠΟΠ. ΚΥΡΙΟΥ Δ.Ε. (61):
ΕΦΕΥΡΕΤΗΣ (72):1)ΜΑΡΓΑΡΙΤΗΣ ΛΟΥΚΑΣ
ΕΙΔΙΚΟΣ ΠΛΗΡΕΞΟΥΣΙΟΣ (74):
ΑΝΤΙΚΛΗΤΟΣ (74):
ΤΙΤΛΟΣ ΕΦΕΥΡΕΣΗΣ (54):**ΘΗΚΗ - ΑΣΠΙΔΑ ΠΡΟΣΤΑΣΙΑΣ ΑΠΟ ΤΗΝ ΗΛΕΚΤΡΟΜΑΓΝΗΤΙΚΗ ΑΚΤΙΝΟΒΟΛΙΑ ΤΩΝ ΚΙΝΗΤΩΝ ΤΗΛΕΦΩΝΩΝ, ΓΙΑ ΧΡΗΣΗ ΣΕ ΑΥΤΟΚΙΝΗΤΑ, ΜΕΣΑ ΜΕΤΑΦΟΡΑΣ ΚΑΙ ΧΩΡΟΥΣ ΜΕ ΠΑΡΑΘΥΡΑ Ή ΑΛΛΑ ΔΙΑΠΕΡΑΤΑ ΣΤΗΝ ΑΚΤΙΝΟΒΟΛΙΑ ΔΙΑΧΩΡΙΣΤΙΚΑ ΜΕΣΑ**

ΠΕΡΙΛΗΨΗ(57)

Η παρούσα εφεύρεση αναφέρεται σε θήκη - ασπίδα προστασίας από την επικίνδυνη ηλεκτρομαγνητική ακτινοβολία που εκπέμπεται κατά την λειτουργία των κινητών τηλεφώνων και ειδικότερα σε μια θήκη προστασίας σύμφωνα με την οποία η ειδική ασπίδα αποκοπής ακτινοβολίας πρέπει να αποτελείται από λεπτό στρώμα μέταλλου-πλαστικού ή από μεταλλικό ύφασμα, ή από ανοξείδωτο πλέγμα και σε τέτοια διαμόρφωση έτσι που να καλύπτονται οι πέντε πλευρές του νοητού παραλληλεπίπεδου που περιέχει την πηγή της ακτινοβολίας, δηλαδή το κινητό τηλέφωνο. Η μία εναπομένουσα πλευρά του νοητού παραλληλεπίπεδου δεν πρέπει να είναι καλυμμένη για να επιτρέπεται μέσω αυτής η διέλευση της ακτινοβολίας και η στερέωση της θήκης μέσω ειδικού τσαντακιού που θα φέρει βεντούζες ή άλλο αυτοκόλλητο μηχανισμό, στο διαχωριστικό μέσο που χωρίζει το χώρο του χρήστη από το περιβάλλον του όπως είναι για παράδειγμα το γυαλί του παραθύρου του αυτοκινήτου, του τρένου, του λεωφορείου ή του γραφείου του (της). Με

εξειδικευμένα πειράματα σε πειραματόζωα και αντίστοιχες μετρήσεις έχει βρεθεί ότι η παραπάνω μέθοδος έχει την δυνατότητα να αποκόπτει ολικά την εκπεμπόμενη από τα κινητά τηλέφωνα ηλεκτρομαγνητική ακτινοβολία και να μονώνει πλήρως το χώρο που βρίσκεται ο χρήστης προστατεύοντας όχι μόνο αυτόν αλλά και οποιονδήποτε άλλο βρίσκεται σε αυτό το χώρο ως παθητικός δέκτης της ακτινοβολίας από τη χρήση του κινητού τηλεφώνου. Η αξία της εφεύρεσης στο χώρο βιομηχανίας κινητής τηλεφωνίας είναι μεγάλης σημασίας λόγω του ότι η συγκεκριμένη μέθοδος μπορεί να πραγματοποιηθεί με πολύ φτηνά υλικά, εύκολα και με 100% απόδοση όσον αφορά την αποκοπή της εκπεμπόμενης ακτινοβολίας και της προστασίας των χρηστών και ιδιαίτερα όσων χρησιμοποιούν εκτενώς το κινητό τηλέφωνο σε κλειστούς χώρους όπως είναι το αυτοκίνητο, το λεωφορείο, το τρένο, το γραφείο ή το σπίτι. Το κινητό με την υπάρχουσα τεχνολογία Blue Tooth μπορεί να είναι σε απόσταση έως και δέκα μέτρα μακριά από το χρήστη.

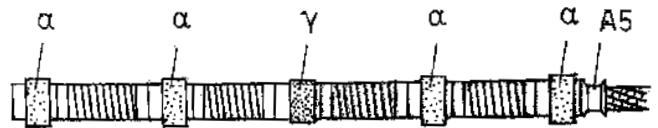


ΑΡΙΘΜΟΣ Δ.Ε. (11):1005920
ΑΡΙΘΜΟΣ ΑΙΤΗΣΗΣ Δ.Ε. (21):20070100239
ΔΙΕΘΝΗΣ ΤΑΞΙΝΟΜΗΣΗ (51):IPC8: B23D 61/18
ΔΙΚΑΙΟΥΧΟΣ (73):1)ΠΑΠΑΔΟΠΟΥΛΟΣ ΘΕΟΦΙΛΟΥ
 ΓΕΩΡΓΙΟΣ
 Σκαλίδη 20-22,11525 ΑΘΗΝΑ, ΕΛΛΑΔΑ
ΗΜΕΡΟΜ. ΚΑΤΑΘΕΣΗΣ (22):24/04/2007
ΗΜΕΡΟΜ. ΑΠΟΝΟΜΗΣ (47):27/05/2008
ΣΥΜΒ. ΠΡΟΤΕΡΑΙΟΤΗΤΕΣ (30):
ΤΡΟΠΟΠ. ΚΥΡΙΟΥ Δ.Ε. (61):
ΕΦΕΥΡΕΤΗΣ (72):1)ΠΑΠΑΔΟΠΟΥΛΟΣ ΘΕΟΦΙΛΟΥ
 ΓΕΩΡΓΙΟΣ
ΕΙΔΙΚΟΣ ΠΛΗΡΕΞΟΥΣΙΟΣ (74):
ΑΝΤΙΚΛΗΤΟΣ (74):
ΤΙΤΛΟΣ ΕΦΕΥΡΕΣΗΣ (54):ΑΔΑΜΑΝΤΟΦΟΡΟ ΣΥΡΜΑ ΤΡΙΠΛΗΣ
 ΔΡΑΣΗΣ

ΠΕΡΙΛΗΨΗ(57)

Ενα οποιοδήποτε αδαμαντοφόρο σύρμα το οποίο χρησιμοποιεί αδαμαντοφόρες πέρλες ίδιας διαμέτρου (σχήμα 1α, 1β), τις οποίες ονομάζουμε πέρλες μεγάλης αρχικής διαμέτρου (σχήμα 1α, 2α), μπορούμε να το μετατρέψουμε σε αδαμαντοφόρο σύρμα τριπλής δράσης (σχήμα 2), χρησιμοποιώντας την ίδια μέθοδο, με σκοπό να αυξήσει την μέση ταχύτητα κοπής πάνω από 20% χωρίς να χάσει την απόδοση που είχε την μετατροπή. Αντικαταστήσουμε ένα μέρος των περλών μεγάλης αρχικής διαμέτρου (σχήμα 1α,2α), ενισχυμένες αδαμαντοφόρες πέρλες μικρότερης διαμέτρου περίπου 4% (B1, σχήμα 2γ), χρησιμοποιώντας τα ίδια υλικά συναρμολόγησης σε κάθε περίπτωση (α2, Α3, Α4, Α5, Α6, Α7) και τις τοποθετούμε σε ανάλογες θέσεις που έχουμε επιλέξει, βάση του πόση αύξηση ταχύτητας θέλουμε να αποκτήσει το σύρμα μας. Με την μετατροπή αυτή εφαρμόζονται οι τρεις δράσεις. Πρώτη δράση : Μετά την μετατροπή, έρχονται σ'επαφή λιγότερες αδαμαντοφόρες πέρλες στο αρχικό στάδιο

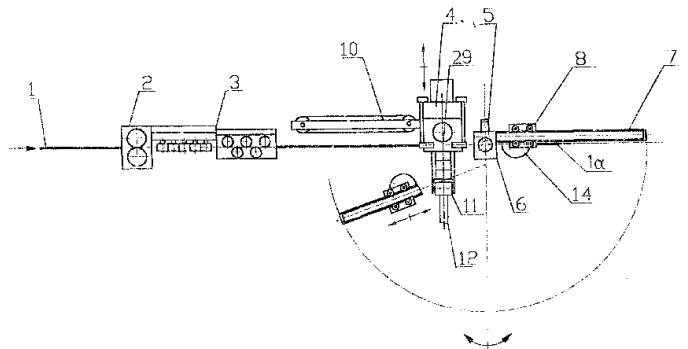
της κοπής, αυτές της μεγάλης αρχικής διαμέτρου (σχήμα 1α, 2α), αυτό έχει σαν αποτέλεσμα την αύξηση της ταχύτητας λόγω της επαφής μικρότερης αδαμαντοφόρας επιφάνειας με το υλικό κοπής, άρα μικρότερης τριβής. Δεύτερη δράση : Όταν οι αδαμαντοφόρες πέρλες της μεγάλης διαμέτρου (σχήμα 1α, 2α) φθαρούν και φθάσουν στην διάμετρο των περλών μικρής διαμέτρου (B1, σχήμα 2γ), δημιουργείται ένα σύρμα (σχήμα 3, δα = δγ) όπου όλες οι πέρλες εφάπτονται με το υλικό κοπής, αυτό έχει σαν συνέπεια να ανασταλεί η έντονη φθορά, η ταχύτητα μειώνεται λίγο δεν είναι όμως σημαντική επειδή πλέον όλες οι πέρλες είναι μικρότερης διαμέτρου. Τρίτη δράση : Επειδή οι αδαμαντοφόρες πέρλες της μικρής διαμέτρου (B1, σχήμα 2γ) είναι ενισχυμένες παρατείνουν την απόδοση του σύρματος στη φάση που το σύρμα ατρέχει πολύ, λόγω της συνεχούς σμίκρυνσης της διαμέτρου των περλών (σχήμα 4,δγ1), αυτό δίνει το τελικό αποτέλεσμα της αύξησης της μέσης ταχύτητας κοπής ενός οποιοδήποτε αδαμαντοφόρου σύρματος, χωρίς να χάσει την απόδοση που είχε πριν τη μετατροπή του σε σύρμα τριπλής δράση



ΑΡΙΘΜΟΣ Δ.Ε. (11):1005921
ΑΡΙΘΜΟΣ ΑΙΤΗΣΗΣ Δ.Ε. (21):20070100123
ΔΙΕΘΝΗΣ ΤΑΞΙΝΟΜΗΣΗ (51):IPC8: C11D 13/00
ΔΙΚΑΙΟΥΧΟΣ (73):1)ΕΥΑΓΓΕΛΙΤΣΗΣ ΑΠΟΣΤΟΛΟΣ
 Λαύκος Δήμου Σπηλιάδος,37006
 ΑΡΓΑΛΑΑΣΤΗ (ΜΑΓΝΗΣΙΑΣ), ΕΛΛΑΔΑ
ΗΜΕΡΟΜ. ΚΑΤΑΘΕΣΗΣ (22):20/02/2007
ΗΜΕΡΟΜ. ΑΠΟΝΟΜΗΣ (47):27/05/2008
ΣΥΜΒ. ΠΡΟΤΕΡΑΙΟΤΗΤΕΣ (30):
ΤΡΟΠΟΠ. ΚΥΡΙΟΥ Δ.Ε. (61):
ΕΦΕΥΡΕΤΗΣ (72):1)ΕΥΑΓΓΕΛΙΤΣΗΣ ΑΠΟΣΤΟΛΟΣ
ΕΙΔΙΚΟΣ ΠΛΗΡΕΞΟΥΣΙΟΣ (74):
ΑΝΤΙΚΛΗΤΟΣ (74):
ΤΙΤΛΟΣ ΕΦΕΥΡΕΣΗΣ (54):ΣΑΠΟΥΝΙ ΑΠΟ ΕΛΙΑ
ΠΕΡΙΛΗΨΗ(57)

Η τεχνική που εφαρμόζεται από την εφεύρεση είναι παραλαβή και επεξεργασία του ελαιόκαρπου και κατόπιν χημικής αντίδρασης η παραγωγή νέου προϊόντος στην αγορά του [[Σαπουνιού από ελιά]]. Συγκεκριμένα, ο ελαιόκαρπος συλλέγεται κατά το στάδιο αλλαγής χρωματισμού από το πράσινο προς το ξανθό ή μαύρο, διαλέγεται κατά μέγεθος και αποθηκεύεται σε δροσερό αεριζόμενο χώρο. Στη συνέχεια εκπυρηνώνεται μηχανικά και πολτοποιείται η σάρκα σε λεπτό διαμερισμό. Ακολούθως η πάστα οδηγείται σε ειδική δεξαμενή, προστίθεται νερό και καυστική σόδα (αλκάλι Na OH) σε αναλογίες 100:20:20 (Πάστα : Νερό : Αλκάλι) και αναδεύεται συνεχώς μέχρι τέλους της χημικής αντίδρασης. Το μείγμα είναι θερμό από την αντίδραση, σερβίρεται σε ειδικά καλούπια-θήκες, οδηγείται σε ξηραντήριο θερμού αέρα ή παραμένει για 24 ώρες για απόψυξη. Τέλος, από τα καλούπια παραλαμβάνεται το [[σαπούνι από ελιά]]. Με πρόσθετους χειρισμούς παραλαμβάνεται υγρό σαπούνι ή σκόνη. Η εκπυρήνωση του ελαιόκαρπου, η παραλαβή της σάρκας και η πολτοποίησης γίνονται με ειδικά μηχανήματα. Η σαπωνοποίηση είναι η χημική επεξεργασία της πάστας με προσθήκη νερού και NaOH. Αξιοποίηση αδιάθετων ποσοτήτων ελαιόκαρπου μεσαίου, μικρού μεγέθους-παραγωγή [[Σαπουνιού από ελιά]] φθηνότερου και ποιοτικά ανώτερου από το κοινό σαπούνι που προέρχεται από υποβαθμισμένο ελαιόλαδο.

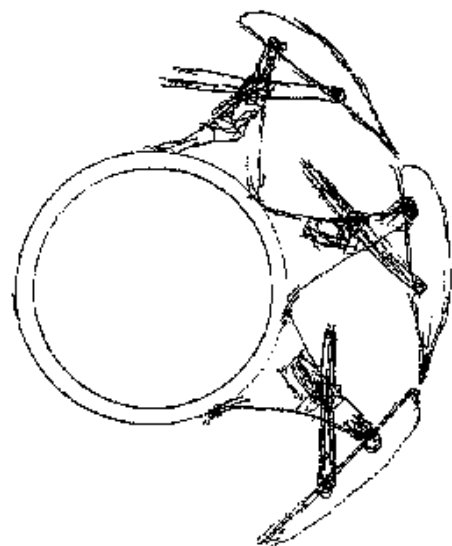
ΑΡΙΘΜΟΣ Δ.Ε. (11):1005922
ΑΡΙΘΜΟΣ ΑΙΤΗΣΗΣ Δ.Ε. (21):990100137
ΔΙΕΘΝΗΣ ΤΑΞΙΝΟΜΗΣΗ (51):IPC8: B21F 1/00
 IPC8: B21F 37/00
ΔΙΚΑΙΟΥΧΟΣ (73):1)ΙΝΝΟΒΑΤΕCH INTERNATIΟΝAL
 ΑΝΩΝΥΜΗ ΕΤΑΙΡΕΙΑ ΕΡΕΥΝΑΣ ΚΑΙ
 ΚΑΤΑΣΚΕΥΗΣ ΜΗΧΑΝΗΜΑΤΩΝ
 ΣΤΡΩΜΑΤΟΠΟΙΙΑΣ ΚΑΙ
 ΚΡΕΒΑΤΟΠΟΙΙΑΣ
 Αλεξάνδρου Σούτσου 18,106 71 ΑΘΗΝΑ,
 ΕΛΛΑΔΑ
ΗΜΕΡΟΜ. ΚΑΤΑΘΕΣΗΣ (22):22/04/1999
ΗΜΕΡΟΜ. ΑΠΟΝΟΜΗΣ (47):27/05/2008
ΣΥΜΒ. ΠΡΟΤΕΡΑΙΟΤΗΤΕΣ (30):
ΤΡΟΠΟΠ. ΚΥΡΙΟΥ Δ.Ε. (61):
ΕΦΕΥΡΕΤΗΣ (72):1)ΑΝΑΓΝΩΣΤΟΠΟΥΛΟΣ ΠΑΝΑΓΙΩΤΗΣ
ΕΙΔΙΚΟΣ ΠΛΗΡΕΞΟΥΣΙΟΣ (74):
ΑΝΤΙΚΛΗΤΟΣ (74):
ΤΙΤΛΟΣ ΕΦΕΥΡΕΣΗΣ (54):**ΜΕΘΟΔΟΣ ΚΑΙ ΜΗΧΑΝΙΣΜΟΣ ΚΑΤΑΣΚΕΥΗΣ ΜΕΤΑΛΛΙΚΩΝ ΠΛΑΙΣΙΩΝ ΜΕ ΣΥΝΔΕΣΗ ΤΩΝ ΔΥΟ ΑΚΡΩΝ ΜΕΤΑΞΥ ΤΟΥΣ**



ΠΕΡΙΛΗΨΗ(57)

Η μέθοδος χαρακτηρίζεται από το ότι η αρχή του σύρματος εγκλωβίζεται από μία αρπάγη (9) (σχ.2. και σχ.5) η οποία ολισθαίνει πάνω σε έναν βραχίονα (7) (σχ.1) και έτσι μπορεί να ακολουθεί την ευθύγραμμη ανάπτυξη του σύρματος και επίσης τις κάμψεις (σχ. 1 και σχ. 7) του σύρματος. Μετά την δημιουργία της τελευταίας πλευράς και της τελευταίας γωνίας η αρχή του πλαισίου οδηγείται από την αρπάγη και τον βραχίονα στον μηχανισμό σύνδεσης (σχ.6) όπου αρχίζουν αυτομάτως οι φάσεις λειτουργίας για την σύνδεση με μεταλλικό έλασμα. Με την μέθοδο αυτή επιτυγχάνεται ταχύτερη κάμψη και κατά την σύνδεση των άκρων έχουμε διαθέσιμη την ελεύθερη άκρη του πλαισίου οπότε αυτοματοποιείται η παραγωγή.

ΑΡΙΘΜΟΣ Δ.Ε. (11):1005923
ΑΡΙΘΜΟΣ ΑΙΤΗΣΗΣ Δ.Ε. (21):20070100377
ΔΙΕΘΝΗΣ ΤΑΞΙΝΟΜΗΣΗ (51):IPC8: F03D 3/06
 IPC8: F03D 7/06
 IPC8: F03D 9/00
ΔΙΚΑΙΟΥΧΟΣ (73):1)ΠΑΠΑΣΙΔΕΡΗΣ ΝΙΚΟΛΑΟΥ
 ΑΘΑΝΑΣΙΟΣ
 Αλεξ. Παναγούλη 20,19006 ΝΕΑ ΠΕΡΑΜΟΣ
 (ΑΤΤΙΚΗΣ), ΕΛΛΑΔΑ
ΗΜΕΡΟΜ. ΚΑΤΑΘΕΣΗΣ (22):13/06/2007
ΗΜΕΡΟΜ. ΑΠΟΝΟΜΗΣ (47):27/05/2008
ΣΥΜΒ. ΠΡΟΤΕΡΑΙΟΤΗΤΕΣ (30):
ΤΡΟΠΟΠ. ΚΥΡΙΟΥ Δ.Ε. (61):
ΕΦΕΥΡΕΤΗΣ (72):1)ΠΑΠΑΣΙΔΕΡΗΣ ΝΙΚΟΛΑΟΥ
 ΑΘΑΝΑΣΙΟΣ
ΕΙΔΙΚΟΣ ΠΛΗΡΕΞΟΥΣΙΟΣ (74):
ΑΝΤΙΚΛΗΤΟΣ (74):
ΤΙΤΛΟΣ ΕΦΕΥΡΕΣΗΣ (54):**ΠΕΡΙΣΤΡΕΦΟΜΕΝΟ ΙΣΤΙΟ ΠΕΡΙΛΗΨΗ(57)**



Τα περιστρεφόμενα ιστία είναι, ένα σύστημα, το οποίο αποτελείται από μία σταθερή κατασκευή (1), μια κυλινδρική κατασκευή κινητή (2) η οποία περιστρέφεται γύρω από τη σταθερή (1), ακουμπώντας σε ράουλα (3), βάση στήριξης ιστίου (4) ιστίο (5). Περιλαμβάνει μηχανισμό ελέγχου (8) βραχίονα (6) καθώς και συγκράτηση του ιστίου σε σταθερή απόσταση (7) από την κυλινδρική περιστρεφόμενη κατασκευή (9) ένα σύστημα μεταφοράς ρεύματος (10) μεταφορά της περιστροφικής κίνησης.

ΑΡΙΘΜΟΣ Δ.Ε.	(11):1005924
ΑΡΙΘΜΟΣ ΑΙΤΗΣΗΣ Δ.Ε.	(21):20070100093
ΔΙΕΘΝΗΣ ΤΑΞΙΝΟΜΗΣΗ	(51):IPC8: A23L 1/223 IPC8: A23D 9/007
ΔΙΚΑΙΟΥΧΟΣ	(73):1)ΠΑΣΚΑΛ Α.Ε. Σερβιανά,45500 ΙΩΑΝΝΙΝΑ (ΙΩΑΝΝΙΝΩΝ), ΕΛΛΑΔΑ
ΗΜΕΡΟΜ. ΚΑΤΑΘΕΣΗΣ	(22):14/02/2007
ΗΜΕΡΟΜ. ΑΠΟΝΟΜΗΣ	(47):-27/05/2008
ΣΥΜΒ. ΠΡΟΤΕΡΑΙΟΤΗΤΕΣ	(30):
ΤΡΟΠΟΠ. ΚΥΡΙΟΥ Δ.Ε.	(61):
ΕΦΕΥΡΕΤΗΣ	(72):1)ΣΚΑΛΚΟΣ ΔΗΜΗΤΡΗΣ 2)ΠΑΠΑΝΔΡΕΟΥ ΝΙΚΟΛΑΟΣ
ΕΙΔΙΚΟΣ ΠΛΗΡΕΞΟΥΣΙΟΣ	(74):ΑΡΓΥΡΙΑΔΟΥ ΚΟΡΙΝΝΑ Σίνα 14, 10672 ΑΘΗΝΑ
ΑΝΤΙΚΛΗΤΟΣ	(74):ΑΡΓΥΡΙΑΔΟΥ ΚΟΡΙΝΝΑ Σίνα 14,10672 ΑΘΗΝΑ
ΤΙΤΛΟΣ ΕΦΕΥΡΕΣΗΣ	(54):ΜΕΘΟΔΟΣ ΠΑΡΑΓΩΓΗΣ ΕΚΧΥΛΙΣΜΑ- ΤΩΝ ΒΟΤΑΝΩΝ ΚΑΙ ΕΜΠΛΟΥΤΙΣΜΟΥ ΒΡΩΣΙΜΩΝ ΕΛΑΙΩΝ ΜΕ ΑΥΤΑ

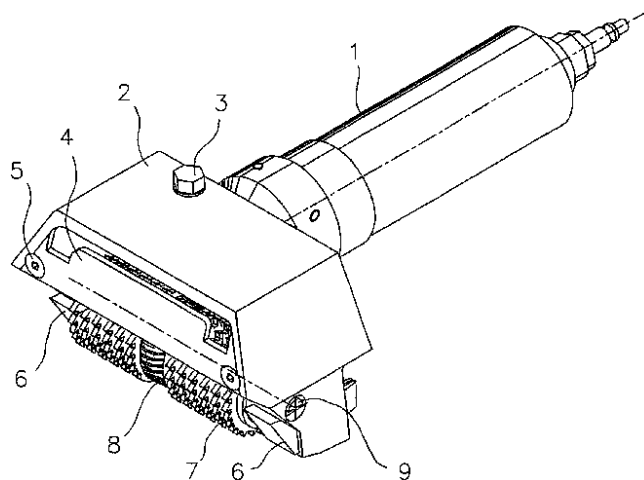
ΠΕΡΙΛΗΨΗ(57)

Η εφεύρεση αναφέρεται στην παραγωγή βρώσιμων ελαίων εμπλουτισμένων με εκχυλίσματα διαφόρων βοτάνων (φαρμακευτικών φυτών) της ελληνικής χλωρίδας, π.χ. βάλσαμο (hypericum perforatum), λάδανο (cistus creticus), φασκόμηλο (salvia officinalis), φύλλα ελιάς (olive leaves) κ.α. Ειδικότερα η μέθοδος παρασκευής του εμπλουτισμένου νέου τύπου ελαίου σύμφωνα με την εφεύρεση αποτελείται από τα στάδια συλλογής και ξήρανσης του εκάστοτε επιλεγμένου βοτάνου, της ανάμειξης ελαίου και βοτάνου στις προβλεπόμενες αναλογίες της θέρμανσης και εκχύλισης, του διαχωρισμού του τελικού προϊόντος, των ελέγχων καταλληλότητας και της τιτλοδότησης ως προς το δραστικό συστατικό κάθε βοτάνου σε κάθε είδος ελαίου.

ΑΡΙΘΜΟΣ Δ.Ε.	(11):1005925
ΑΡΙΘΜΟΣ ΑΙΤΗΣΗΣ Δ.Ε.	(21):20070100277
ΔΙΕΘΝΗΣ ΤΑΞΙΝΟΜΗΣΗ	(51):IPC8: A22B 5/16
ΔΙΚΑΙΟΥΧΟΣ	(73):1)ΜΕΑΤ ΜΑΧΙΝΕΡΥ Ε.Π.Ε. Τσαλαβούτα 2,12131 ΠΕΡΙΣΤΕΡΙ (ΑΤΤΙΚΗΣ), ΕΛΛΑΔΑ
ΗΜΕΡΟΜ. ΚΑΤΑΘΕΣΗΣ	(22):09/05/2007
ΗΜΕΡΟΜ. ΑΠΟΝΟΜΗΣ	(47):-27/05/2008
ΣΥΜΒ. ΠΡΟΤΕΡΑΙΟΤΗΤΕΣ	(30):
ΤΡΟΠΟΠ. ΚΥΡΙΟΥ Δ.Ε.	(61):
ΕΦΕΥΡΕΤΗΣ	(72):1)ΚΥΡΙΤΣΗΣ ΒΑΣΙΛΕΙΟΣ
ΕΙΔΙΚΟΣ ΠΛΗΡΕΞΟΥΣΙΟΣ	(74):
ΑΝΤΙΚΛΗΤΟΣ	(74):
ΤΙΤΛΟΣ ΕΦΕΥΡΕΣΗΣ	(54):ΣΥΣΚΕΥΗ ΓΛΑΡΣΙΜΑΤΟΣ ΖΩΩΝ

ΠΕΡΙΛΗΨΗ(57)

Συσκευή γδαρσίματος ζώων κινούμενη με τον κινητήρα 1 πεπιεσμένου αέρος και η οποία αποτελείται από το σώμα 2 επί του οποίου συγκρατείται ο κινητήρας 1 με τον κοχλία 3, ένας οδοντωτός τροχός 8 και ένας οδοντωτός άξονας 7 ο οποίος στηρίζεται στον άξονα 9. Επί του σώματος προσαρμόζεται η κοπτική λάμα 10 σε μια μικρή απόσταση από τον οδοντωτό άξονα 7, η απόσταση αυτή είναι ίση με το πάχος του δέρματος που επιθυμούμε να αφαιρέσουμε. Ένας ατέρμονας κοχλίας όπου είναι συνδεδεμένος στον άξονα του κινητήρα 1 καθώς ενεργοποιείται ο κινητήρας 1 μεταφέρει την κίνηση στον οδοντωτό τροχό 8, ο οποίος βρίσκεται επί του οδοντωτού άξονα 7. Καθώς περιστρέφεται ο οδοντωτός άξονας 7 η συσκευή αναρριχάται επί του σώματος του ζώου και έλκει την κοπτική λάμα 10 η οποία αποκόπτει και αφαιρεί το δέρμα του ζώου. Τα ασφάλιστρα 6 εξασφαλίζουν ακινησία στην κοπτική λάμα 10 και στον άξονα 9. Εάν τα αφαιρέσουμε η συσκευή αποσυναρμολογείται εύκολα και μας επιτρέπει τον καθαρισμό της και τη συντήρησή της.



ΑΡΙΘΜΟΣ Δ.Ε. (11):1005926
ΑΡΙΘΜΟΣ ΑΙΤΗΣΗΣ Δ.Ε. (21):20070100063
ΔΙΕΘΝΗΣ ΤΑΞΙΝΟΜΗΣΗ (51):IPC8: H01R 29/00
ΔΙΚΑΙΟΥΧΟΣ (73):1)ΤΟΜΑΡΟΠΟΥΛΟΣ ΒΑΣΙΛΕΙΟΥ
 ΓΕΩΡΓΙΟΣ
 Νήδης 16,14341 ΝΕΑ ΦΙΛΑΔΕΛΦΕΙΑ
 (ΑΤΤΙΚΗΣ), ΕΛΛΑΔΑ

ΗΜΕΡΟΜ. ΚΑΤΑΘΕΣΗΣ (22):02/02/2007
ΗΜΕΡΟΜ. ΑΠΟΝΟΜΗΣ (47):27/05/2008
ΣΥΜΒ. ΠΡΟΤΕΡΑΙΟΤΗΤΕΣ (30):
ΤΡΟΠΟΠ. ΚΥΡΙΟΥ Δ.Ε. (61):
ΕΦΕΥΡΕΤΗΣ (72):1)ΤΟΜΑΡΟΠΟΥΛΟΣ ΒΑΣΙΛΕΙΟΥ
 ΓΕΩΡΓΙΟΣ

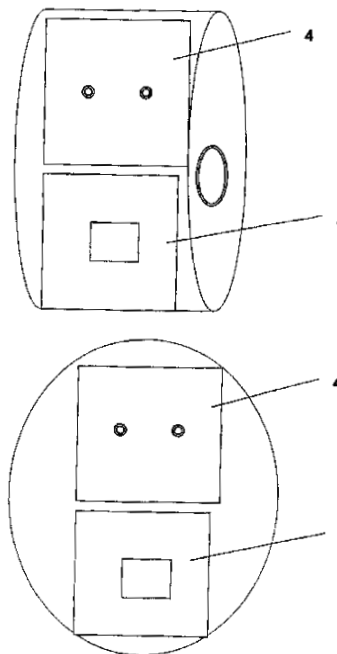
ΕΙΔΙΚΟΣ ΠΛΗΡΕΞΟΥΣΙΟΣ (74):
ΑΝΤΙΚΛΗΤΟΣ (74):ΘΕΟΔΩΡΑΚΟΠΟΥΛΟΥ ΣΤΑΥΡΟΥΛΑ
 Νήδης 16,14341 ΝΕΑ ΦΙΛΑΔΕΛΦΕΙΑ
 (ΑΤΤΙΚΗΣ)

ΤΙΤΛΟΣ ΕΦΕΥΡΕΣΗΣ (54):ΠΕΡΙΣΤΡΕΦΟΜΕΝΟΣ ΚΥΛΙΝΔΡΟΣ Ή
 ΣΦΑΙΡΑ ΜΕ ΠΕΡΙΣΣΟΤΕΡΕΣ ΤΩΝ ΔΥΟ
 ΘΕΣΕΩΝ ΓΙΑ ΠΡΙΖΕΣ ΚΑΙ ΜΕ
 ΔΥΝΑΤΟΤΗΤΑ ΓΙΑ ΠΟΛΛΑΠΛΕΣ
 ΕΠΙΛΟΓΕΣ

ΠΕΡΙΛΗΨΗ(57)

Η παρούσα εφεύρεση αναφέρεται στο πεδίο της ηλεκτρολογίας και αφορά ένα περιστρεφόμενο κύλινδρο ή περιστρεφόμενο πολύεδρο ή περιστρεφόμενη σφαίρα που μπορούν να έχουν επάνω τους περισσότερες των δύοπριζών τοίχου (sockets) ή οποιοσδήποτε άλλες θηλυκού τύπου πρίζες, έτσι ώστε πάνω στην επιφάνεια τους να συγκεντρώνονται όλες οι διαφορετικές πρίζες που χρειάζεται ο/η χρήστης/ρια. Ανάλογα με τον αριθμό των πριζών που φέρουν στην επιφάνεια τους χαρακτηρίζονται σε κύλινδρο τεσσάρων πριζών ή πολύεδρο πέντε πριζών ή σφαίρα έξι πριζών και ούτω καθεξής. Ο/Η χρήστης/ρια έχει την δυνατότητα να περιστρέφει τον κύλινδρο ή το πολύεδρο ή την σφαίρα για να επιλέξει τις πρίζες

που αυτός/η επιθυμεί να χρησιμοποιήσει κάθε φορά. Τα κυριότερα πλεονεκτήματα αυτής της εφεύρεσης είναι η μείωση του χρόνου και κόστους εγκατάστασης των πριζών τοίχου καθώς επίσης η αύξηση του ωφέλιμου χώρου στους τοίχους των κτιρίων.



ΑΡΙΘΜΟΣ Δ.Ε. (11):1005927
ΑΡΙΘΜΟΣ ΑΙΤΗΣΗΣ Δ.Ε. (21):20070100364
ΔΙΕΘΝΗΣ ΤΑΞΙΝΟΜΗΣΗ (51):IPC8: A01N 25/10
 IPC8: A01N 65/00
ΔΙΚΑΙΟΥΧΟΣ (73):
ΗΜΕΡΟΜ. ΚΑΤΑΘΕΣΗΣ (22):11/06/2007
ΗΜΕΡΟΜ. ΑΠΟΝΟΜΗΣ (47):27/05/2008
ΣΥΜΒ. ΠΡΟΤΕΡΑΙΟΤΗΤΕΣ (30):
ΤΡΟΠΟΠ. ΚΥΡΙΟΥ Δ.Ε. (61):
ΕΦΕΥΡΕΤΗΣ (72):1)ΡΟΔΙΤΑΚΗΣ ΝΙΚΟΛΑΟΣ
 2)ΚΟΛΟΔΙΑΖΗΝΥΙ ΟΛΕΓ

ΕΙΔΙΚΟΣ ΠΛΗΡΕΞΟΥΣΙΟΣ (74):ΜΟΥΡΟΥΖΗΣ ΣΤΕΦΑΝΟΣ
 Αιγιάλειας 19, 15125 ΜΑΡΟΥΣΙ (ΑΤΤΙΚΗΣ)

ΑΝΤΙΚΛΗΤΟΣ (74):ΜΟΥΡΟΥΖΗΣ ΣΤΕΦΑΝΟΣ
 Αιγιάλειας 19,15125 ΜΑΡΟΥΣΙ (ΑΤΤΙΚΗΣ)

ΤΙΤΛΟΣ ΕΦΕΥΡΕΣΗΣ (54):ΕΚΧΥΛΙΣΜΑ ΑΝΘΕΩΝ ΦΑΣΚΟΜΗ-
 ΛΟΥ (SALVIA OFFICINALIS) Ή ΤΟΥ
 ΚΥΡΙΟΥ ΠΗΤΤΙΚΟΥ ΣΥΣΤΑΤΙΚΟΥ 1.8
 CINEOL ΓΙΑ ΤΟ ΘΡΪΠΑ ΚΑΛΙΦΟΡΝΙΑΣ
 (FRANKLINIELLA OCCIDENTALIS)

ΠΕΡΙΛΗΨΗ(57)

Εκχύλισμα των ανθέων της φασκομηλιάς, Salvia officinalis, με εξάνιο η το δραστικού πτητικού συστατικού 1. 8 cineol σε συγκέντρωση 4-5 τοις εκατό σε Di propylene glycol μέσα σε μια μικρή κωνική πλαστική κάψουλα (~ 2ml) που αντικαθίσταται ανά δύο μήνες σε συνδυασμό με μπλέ κολλητική παγίδα κατάλληλη για το θρίπα της Καλιφόρνιας διαστάσεων 25 εκ. χ 40 εκ σε αναλογία 20 μπλέ κολλητικές παγίδες και 1 κάψουλα παγίδα στο στρέμμα πιπεριάς και

μελιτζάνας θερμοκηπίου σε διάταξη ρόμβου, είναι κατάλληλα για τον αποτελεσματικό έλεγχο του θρίπα της Καλιφόρνιας όλη τη καλλιεργητική περίοδο (Σεπτ-Μάιο) ενώ επιτρέπουν τη παράλληλη χρήση των αρπакτικών ωφελιμων εντόμων Orius laevigatus που χρησιμοποιούνται για το βιολογικό του έλεγχο. Πλεονέκτημα της μεθόδου η σημαντική αύξηση της ελκυστικότητας των μπλέχρωματικών παγίδων με τη προσθήκη μιας δυνατής ελκυστικής ουσίας σε ειδική φόρμουλα και η αυτόνομη χρήση της μεθόδου ως αποτελεσματικό μέσο καταπολέμησης του θρίπα της Καλιφόρνιας χωρίς να εμποδίζει τη παράλληλη χρήση ωφελιμων οργανισμών , χημικών και βιοτεχνολογικών μέσων στα πλαίσια της παραγωγής οργανικών προϊόντων η προϊόντων ολοκληρωμένης διαχείρισης πιπεριάς και μελιτζάνας θερμοκηπίου.

2.2 ΕΥΡΕΤΗΡΙΟ Δ.Ε. ΣΥΜΦΩΝΑ ΜΕ ΤΗΝ ΗΜΕΡΟΜΗΝΙΑ ΚΑΤΑΘΕΣΗΣ

ΚΑΤΑΘΕΣΗ (22)	ΔΙΚΑΙΟΥΧΟΣ (73)	ΤΙΤΛΟΣ ΕΦΕΥΡΕΣΗΣ (54)	ΑΡ. Δ.Ε. (11)
22/04/1999	INNOVATECH INTERNATIONAL ΑΝΩΝΥΜΗ ΕΤΑΙΡΕΙΑ ΕΡΕΥΝΑΣ ΚΑΙ ΚΑΤΑΣΚΕΥΗΣ ΜΗΧΑΝΗΜΑΤΩΝ ΣΤΡΩΜΑΤΟΠΟΙΑΣ ΚΑΙ ΚΡΕΒΑΤΟΠΟΙΑΣ	ΜΕΘΟΔΟΣ ΚΑΙ ΜΗΧΑΝΙΣΜΟΣ ΚΑΤΑΣΚΕΥΗΣ ΜΕΤΑΛΛΙΚΩΝ ΠΛΑΙΣΙΩΝ ΜΕ ΣΥΝΔΕΣΗ ΤΩΝ ΔΥΟ ΑΚΡΩΝ ΜΕΤΑΞΥ ΤΟΥΣ	1005922
31/10/2005	ΑΡΙΣΤΟΤΕΛΕΙΟ ΠΑΝΕΠΙΣΤΗΜΙΟ ΘΕΣΣΑΛΟΝΙΚΗΣ-ΕΙΔΙΚΟΣ ΛΟΓΑΡΙΑΣΜΟΣ ΑΞΙΟΠΟΙΗΣΗΣ ΚΟΝΔΥΛΙΩΝ ΕΡΕΥΝΑΣ ΣΑΜΑΡΑΣ ΖΗΣΗΣ ΚΟΛΤΣΑΚΗΣ ΓΡΗΓΟΡΙΟΣ	ΚΑΤΑΛΥΤΙΚΟ ΦΙΛΤΡΟ ΜΕΤΑΛΛΙΚΟΥ ΑΦΡΟΥ ΓΙΑ ΤΟ ΚΑΥΣΑΕΡΙΟ ΤΩΝ ΚΙΝΗΤΗΡΩΝ ΝΤΗΖΕΛ	1005904
10/02/2006	NEON ART ΕΠΕ	ΠΟΛΥΜΟΡΦΙΚΗ ΔΙΑΦΗΜΙΣΤΙΚΗ ΚΑΤΑΣΚΕΥΗ ΕΠΙΔΕΙΞΗΣ ΠΡΟΪΟΝΤΩΝ	1005896
27/10/2006	ΜΠΕΛΙΑΣ ΙΩΑΝΝΗΣ	ΑΥΤΟΜΑΤΟ ΖΥΓΙΣΤΙΚΟ -ΥΔΡΑΥΛΙΚΟ ΣΥΣΤΗΜΑ ΕΠΙ ΦΟΡΤΗΓΟΥ ΟΧΗΜΑΤΟΣ ΙΚΑΝΟΤΗΤΑΣ ΖΥΓΙΣΗΣ ΜΕΧΡΙ 40 ΤΟΝΟΥΣ	1005898
29/11/2006	ΖΛΑΤΗΣ ΔΗΜΗΤΡΙΟΣ	ΜΕΘΟΔΟΣ ΠΑΡΑΓΩΓΗΣ ΠΑΡΑΔΟΣΙΑΚΟΥ ΓΥΡΟΥ, ΑΠΟ ΑΠΑΧΟ ΧΟΙΡΙΝΟ ΚΡΕΑΣ ΜΕ ΠΡΟΣΘΗΚΗ ΕΛΑΙΟΛΑΔΟΥ ΣΕ ΑΝΤΙΚΑΤΑΣΤΑΣΗ ΤΟΥ ΖΩΪΚΟΥ ΧΟΙΡΙΝΟΥ ΛΙΠΟΥΣ, Ο ΟΠΟΙΟΣ, ΜΠΟΡΕΙ ΝΑ ΔΙΑΚΙΝΗΘΕΙ ΤΟΣΟ ΥΠΟ ΨΥΞΗ ΟΣΟ ΚΑΙ ΚΑΤΕΨΥΓΜΕΝΟΣ	1005900
15/12/2006	ΜΠΕΛΙΑΣ ΙΩΑΝΝΗΣ	ΚΑΤΑΣΚΕΥΗ ΠΡΟΩΘΗΤΗΡΑ ΑΕΡΟΣΚΑΦΟΥΣ ΛΕΙΤΟΥΡΓΩΝ ΜΕ ΗΛΕΚΤΡΙΚΗΝ ΕΝΕΡΓΕΙΑ-ΔΙΧΩΣ ΚΑΜΙΑΝ ΚΑΥΣΙΜΟΝ ΥΛΗΝ	1005897
18/12/2006	ΨΑΡΟΠΟΥΛΟΣ ΦΙΛΙΠΠΟΣ	ΚΑΖΑΝΑΚΙ ΝΕΡΟΥ ΧΩΡΙΣ ΦΛΟΤΕΡ ΜΕ ΧΡΟΝΟΔΙΑΚΟΠΤΗ ΛΕΙΤΟΥΡΓΙΑΣ	1005894
19/01/2007	ΚΟΥΤΑΒΑΣ ΙΩΑΝΝΗΣ	ΠΡΟΚΑΤΑΣΚΕΥΑΣΜΕΝΕΣ ΚΕΡΙΝΕΣ ΓΕΦΥΡΕΣ ΟΔΟΝΤΙΑΤΡΙΚΗΣ	1005890
23/01/2007	ΜΠΟΓΑΤΙΝΗΣ ΑΘΑΝΑΣΙΟΣ	ΦΥΤΕΥΤΗΡΙ ΣΠΟΡΟΦΥΤΩΝ	1005910
29/01/2007	ΛΕΙΒΑΔΙΤΗΣ ΠΑΝΑΓΙΩΤΗΣ	ΙΑΤΡΙΚΗ ΣΥΣΚΕΥΗ ΠΑΡΑΤΑΣΗΣ ΑΝΔΡΙΚΗΣ ΣΤΥΣΗΣ ΚΑΙ ΕΠΙΤΕΥΞΗΣ ΓΥΝΑΙΚΕΙΟΥ ΟΡΓΑΣΜΟΥ	1005915
30/01/2007	ΡΩΦΑΛΙΚΟΣ ΧΡΗΣΤΟΣ	ΔΙΑΦΟΡΙΚΗ ΣΧΕΣΗ ΜΕΤΑΔΟΣΗΣ ΠΕΡΙΣΤΡΟΦΙΚΗΣ ΚΙΝΗΣΗΣ ΤΩΝ ΤΡΟΧΩΝ ΣΕ ΜΕΙΩΤΗΡΕΣ ΣΤΡΟΦΩΝ	1005907
02/02/2007	ΤΟΜΑΡΟΠΟΥΛΟΣ ΓΕΩΡΓΙΟΣ	ΠΕΡΙΣΤΡΕΦΟΜΕΝΟΣ ΚΥΛΙΝΔΡΟΣ Ή ΣΦΑΙΡΑ ΜΕ ΠΕΡΙΣΣΟΤΕΡΕΣ ΤΩΝ ΔΥΟ ΘΕΣΕΩΝ ΓΙΑ ΠΡΙΖΕΣ ΚΑΙ ΜΕ ΔΥΝΑΤΟΤΗΤΑ ΓΙΑ ΠΟΛΛΑΠΛΕΣ ΕΠΙΛΟΓΕΣ	1005926
12/02/2007	ΦΙΛΙΠΠΙΔΗΣ ΣΤΕΛΙΟΣ	ΠΥΡΟΑΥΛΟΙ ΣΕ ΤΖΑΚΙ	1005902
14/02/2007	ΜΑΡΙΚΕΜ ΜΑΡΙΓΚΑΖΙΣ ΕΛΛΑΣ ΑΝΩΝΥΜΗ ΕΤΑΙΡΕΙΑ ΚΑΙ ΔΙΑΚΡΙΤΙΚΟ ΤΙΤΛΟ "MARICHEM MARIGASES HELLAS S.A."	ΣΥΣΤΗΜΑ ΨΕΚΑΣΜΟΥ ΚΥΤΩΝ ΠΛΟΙΩΝ ΞΗΡΟΥ ΦΟΡΤΙΟΥ	1005912
14/02/2007	ΠΑΣΚΑΛ Α.Ε.	ΜΕΘΟΔΟΣ ΠΑΡΑΓΩΓΗΣ ΕΚΧΥΛΙΣΜΑΤΩΝ ΒΟΤΑΝΩΝ ΚΑΙ ΕΜΠΛΟΥΤΙΣΜΟΥ ΒΡΩΣΙΜΩΝ ΕΛΑΙΩΝ ΜΕ ΑΥΤΑ	1005924
20/02/2007	ΕΥΑΓΓΕΛΙΤΣΗΣ ΑΠΟΣΤΟΛΟΣ	ΣΑΠΟΥΝΙ ΑΠΟ ΕΛΙΑ	1005921
26/02/2007	ΜΑΡΚΑΚΗΣ ΚΩΝΣΤΑΝΤΙΝΟΣ	ΠΟΔΟΣΤΑΤΗΣ ΓΙΑ ΗΛΕΚΤΡΙΚΗ ΚΙΘΑΡΑ ΤΥΠΟΥ V.	1005895
26/02/2007	ΤΕΧΝΙΚΗ ΕΜΠΟΡΙΚΗ ΚΑΤΑΣΚΕΥΑΣΤΙΚΗ ΣΤΑΘΜΩΝ ΑΥΤΟΚΙΝΗΤΩΝ ΑΝΩΝΥΜΗ ΕΤΑΙΡΕΙΑ	ΑΥΤΟΜΑΤΟΣ ΣΤΑΘΜΟΣ ΑΥΤΟΚΙΝΗΤΩΝ	1005913
28/02/2007	ΡΕΝΤΖΕΛΟΣ ΠΕΤΡΟΣ	ΜΕΘΟΔΟΣ ΣΤΗΡΙΞΗΣ ΞΥΛΟΤΥΠΩΝ ΚΑΤΑΣΚΕΥΗΣ ΜΙΚΡΩΝ ΤΟΙΧΙΩΝ ΑΠΟ ΣΚΥΡΟΔΕΜΑ	1005909
12/03/2007	ΜΠΟΥΝΤΖΗΣ ΘΩΜΑΣ	ΜΕΘΟΔΟΣ ΦΟΡΤΩΣΗΣ ΔΕΜΑΤΩΝ ΧΟΡΤΩΝ ΣΕ ΠΑΛΕΤΕΣ	1005914
13/03/2007	ΚΑΡΑΪΣΚΟΣ ΘΕΟΔΩΡΟΣ	ΠΡΟΚΑΤΑΣΚΕΥΑΣΜΕΝΗ ΛΥΟΜΕΝΗ ΟΙΚΙΑ ΞΗΡΑΣ ΔΟΜΗΣΗΣ ΣΕ ΜΟΡΦΗ ΚΙΤ	1005917

ΚΑΤΑΘΕΣΗ (22)	ΔΙΚΑΙΟΥΧΟΣ (73)	ΤΙΤΛΟΣ ΕΦΕΥΡΕΣΗΣ (54)	ΑΡ. Δ.Ε. (11)
14/03/2007	NORMAND PASCAL ΙΩΑΝΝΟΥ-ΣΟΥΛΓΕΡΙΔΗΣ ΒΑΣΙΛΕΙΟΣ ΕΘΝΙΚΟ ΚΕΝΤΡΟ ΕΡΕΥΝΑΣ ΦΥΣΙΚΩΝ ΕΠΙΣΤΗΜΩΝ (ΕΚΕΦΕ) ΔΗΜΟΚΡΙΤΟΣ BEN-ASSAYAG GERARD BONAFOS CAROLINE PEREGO MICHELE FANCIULLI MARCO	ΜΕΘΟΔΟΣ ΟΞΕΙΔΩΣΗΣ ΥΛΙΚΩΝ ΝΙΤΡΙΔΙΟΥ ΤΟΥ ΠΥΡΙΤΙΟΥ ΣΕ ΧΑΜΗΛΑ ΘΕΡΜΙΚΑ ΦΟΡΤΙΑ	1005905
16/03/2007	PETCOR Η/Μ ΕΡΓΑ-ΕΦΑΡΜΟΓΕΣ ΚΛΙΜΑΤΙ- ΣΜΟΥ Α.Ε.	ΣΥΣΤΗΜΑ ΚΑΙ ΜΕΘΟΔΟΛΟΓΙΑ ΒΕΛΤΙΣΤΗΣ ΕΞΟΙΚΟΝΟΜΗΣΗΣ ΗΛΕΚΤΡΙΚΗΣ ΕΝΕΡΓΕΙΑΣ ΜΕ ΤΗΝ ΧΡΗΣΗ ΝΩΠΙΟΥ ΑΕΡΑ ΚΑΙ ΔΙΑΧΕΙΡΙΣΗΣ ΥΦΙΣΤΑΜΕΝΩΝ ΚΛΙΜΑΤΙΣΤΙΚΩΝ ΕΓΚΑΤΑΣΤΑ- ΣΕΩΝ ΣΕ ΧΩΡΟΥΣ ΣΤΕΓΑΣΗΣ ΤΗΛΕΠΙΚΟΙΝΩΝΙΑΚΩΝ ΚΑΙ ΠΛΗΡΟΦΟΡΙΚΩΝ ΣΥΣΤΗΜΑΤΩΝ	1005903
17/04/2007	ΜΙΝΥΕΣ ΑΝΩΝΥΜΟΣ ΤΕΧΝΙΚΗ ΕΤΑΙΡΕΙΑΣ	ΠΛΩΤΗ ΥΠΟΒΡΥΧΙΑ ΜΟΝΑΔΑ ΠΑΡΑΓΩΓΗΣ ΕΝΕΡΓΕΙΑΣ ΕΚ ΠΑΛΙΡΡΟΙΑΚΩΝ ΣΤΡΟΒΙΛΟ-ΓΕΝΝΗΤΡΙΩΝ ΣΤΟΝ ΠΟΡΘΜΟ ΤΟΥ ΕΥΡΙΠΟΥ	1005901
24/04/2007	ΠΑΠΑΔΟΠΟΥΛΟΣ ΓΕΩΡΓΙΟΣ	ΑΔΑΜΑΝΤΟΦΟΡΟ ΣΥΡΜΑ ΤΡΙΠΛΗΣ ΔΡΑΣΗΣ	1005920
27/04/2007	ΜΑΡΓΑΡΙΤΗΣ ΛΟΥΚΑΣ	ΘΗΚΗ - ΑΣΠΙΔΑ ΠΡΟΣΤΑΣΙΑΣ ΑΠΟ ΤΗΝ ΗΛΕΚΤΡΟΜΑΓΝΗΤΙΚΗ ΑΚΤΙΝΟΒΟΛΙΑ ΤΩΝ ΚΙΝΗΤΩΝ ΤΗΛΕΦΩΝΩΝ, ΓΙΑ ΧΡΗΣΗ ΣΕ ΑΥΤΟΚΙΝΗΤΑ, ΜΕΣΑ ΜΕΤΑΦΟΡΑΣ ΚΑΙ ΧΩΡΟΥΣ ΜΕ ΠΑΡΑΘΥΡΑ Ή ΑΛΛΑ ΔΙΑΠΕΡΑΤΑ ΣΤΗΝ ΑΚΤΙΝΟΒΟΛΙΑ ΔΙΑΧΩΡΙΣΤΙΚΑ ΜΕΣΑ	1005919
07/05/2007	ΜΠΕΛΙΑΣ ΙΩΑΝΝΗΣ	ΠΑΡΑΓΩΓΗ ΠΕΡΙΣΤΡΟΦΙΚΗΣ ΚΙΝΗΣΗΣ ΑΠΟ ΜΟΝΙΜΟΥΣ ΜΑΓΝΗΤΕΣ ΠΑΝΤΟΣ ΜΕΓΕΘΟΥΣ, ΙΣΧΥΟΣ ΚΑΙ ΣΤΡΟΦΩΝ	1005916
08/05/2007	ΔΗΜΑΚΗΣ ΑΠΟΣΤΟΛΟΣ ΔΟΥΚΑΣ ΝΙΚΟΛΑΟΣ	ΦΑΝΟΣ ΣΗΜΑΝΣΗΣ ΥΠΑΡΞΗΣ ΜΩΡΟΥ, ΒΡΕΦΟΥΣ Ή ΕΜΒΡΥΟΥ ΣΕ ΕΠΙΒΑΤΗΓΟ ΟΧΗΜΑ	1005908
09/05/2007	ΡΙΖΟΣ ΝΙΚΟΛΑΟΣ ΕΛΛΗΝΟΒΑΛΚΑΝΙΚΗ ΕΠΕΝΔΥΤΙΚΗ ΑΝΩ- ΝΥΜΟΣ ΕΤΑΙΡΕΙΑ ΣΥΜΜΕΤΟΧΩΝ ΚΑΙ ΜΕ Δ.Τ. HELLENIC BALKANIAN HOLDINGS S.A.	ΑΥΤΟΜΑΤΟΣ ΠΩΛΗΤΗΣ ΖΕΣΤΩΝ ΚΟΥΛΟΥΡΙΩΝ	1005891
09/05/2007	ΜΕΑΤ MACHINERY Ε.Π.Ε.	ΣΥΣΚΕΥΗ ΓΔΑΡΣΙΜΑΤΟΣ ΖΩΩΝ	1005925
23/05/2007	ΚΑΡΑΠΟΥΪΚΙΔΗΣ ΘΕΟΔΩΡΟΣ	ΝΕΟ ΘΕΡΜΟΚΗΠΙΟ	1005892
31/05/2007	ΣΤΑΥΡΑΚΗΣ ΝΙΚΟΛΑΟΣ	ΜΕΘΟΔΟΣ ΔΙΓΤΗΣ ΑΠΟΤΡΟΠΗΣ ΩΤΟΚΙΑΣ ΤΟΥ ΔΑΚΟΥ ΤΗΣ ΕΛΙΑΣ Ή ΚΑΙ ΑΛΛΩΝ ΕΝΤΟΜΩΝ ΜΕ ΑΚΥΡΩΤΙΚΗ ΜΕΤΑΒΟΛΗ ΤΩΝ ΑΙΣΘΗΤΗΡΙΑΚΩΝ ΓΝΩΡΙΣΜΑΤΩΝ ΤΩΝ ΚΑΡΠΩΝ	1005906
08/06/2007	ΕΥΘΥΜΙΑΔΗΣ ΔΑΜΙΑΝΟΣ	ΑΕΡΟΘΕΡΜΟ ΓΚΑΖΙΟΥ ΘΕΡΜΑΝΣΗΣ ΚΟΥΤΙΩΝ ΜΕΤΑΦΟΡΑΣ ΕΤΟΙΜΟΥ ΦΑΓΗΤΟΥ	1005893
11/06/2007	ΕΘΝΙΚΟ ΙΔΡΥΜΑ ΑΓΡΟΤΙΚΗΣ ΕΡΕΥΝΑΣ (ΕΘ.Ι.ΑΓ.Ε.) ΡΟΔΙΤΑΚΗΣ ΝΙΚΟΛΑΟΣ ΚΟΛΟΔΙΑΖΗΝΥΙ ΟΛΕΓ	ΕΚΧΥΛΙΣΜΑ ΑΝΘΕΩΝ ΦΑΣΚΟΜΗΛΟΥ (SALVIA OFFICINALIS) Ή ΤΟΥ ΚΥΡΙΟΥ ΠΤΗΤΙΚΟΥ ΣΥΣΤΑΤΙΚΟΥ 1.8 CINEOL ΓΙΑ ΤΟ ΘΡΙΠΑ ΚΑΛΙΦΟΡΝΙΑΣ (FRANKLINIELLA OCCIDENTALIS)	1005927
12/06/2007	ΠΗΤΤΑΣ ΝΙΚΟΛΑΟΣ	ΑΥΤΟΜΑΤΗ ΥΒΡΙΔΙΚΗ ΔΙΑΤΑΞΗ ΠΑΡΑΓΩΓΗΣ ΗΛΕΚΤΡΙΚΗΣ ΕΝΕΡΓΕΙΑΣ ΚΑΙ ΑΦΑΛΑΤΩΜΕΝΟΥ ΝΕΡΟΥ ΜΕ ΣΥΝΔΥΑΣΜΟ ΑΝΕΜΟΓΕΝΗΤΡΙΑΣ ΚΑΙ ΗΛΕΚΤΡΟΠΑΡΑΓΩΓΙΚΟΥ ΖΕΥΓΟΥΣ	1005918
13/06/2007	ΠΑΠΑΣΙΔΕΡΗΣ ΑΘΑΝΑΣΙΟΣ	ΠΕΡΙΣΤΡΕΦΟΜΕΝΟ ΙΣΤΙΟ	1005923
13/07/2007	SOUKOS ROBOTS ABEE	ΕΥΚΑΜΠΤΟΣ ΙΣΤΟΣ ΑΝΤΙΜΕΤΩΠΙΣΗΣ ΡΟΥΚΕΤΟΦΟΡΩΝ ΒΟΜ- ΒΙΔΩΝ ΜΕ ΠΡΟΩΘΗΤΗΡΑ	1005911
23/07/2007	ΤΣΟΥΚΛΕΡΗΣ ΚΩΝΣΤΑΝΤΙΝΟΣ	ΠΕΡΙΣΤΡΕΦΟΜΕΝΟ ΔΟΚΙΜΑΣΤΙΚΟ ΚΑΙ ΕΠΑΓΩΓΙΚΟ ΑΛΦΑΔΟ- ΚΑΤΣΑΒΙΔΟ-ΑΛΦΑΔΟΚΑΡΥΔΑΚΙ	1005899

2.3 ΕΥΡΕΤΗΡΙΟ Δ.Ε. ΣΥΜΦΩΝΑ ΜΕ ΤΗΝ ΑΛΦΑΒΗΤΙΚΗ ΣΕΙΡΑ ΤΩΝ ΔΙΚΑΙΟΥΧΩΝ

ΔΙΚΑΙΟΥΧΟΣ (73)	ΤΙΤΛΟΣ ΕΦΕΥΡΕΣΗΣ (54)	ΚΑΤΑΘΕΣΗ (22)	ΑΡ. Δ.Ε. (21)
BEN-ASSAYAG GERARD	ΜΕΘΟΔΟΣ ΟΞΕΙΔΩΣΗΣ ΥΛΙΚΩΝ ΝΙΤΡΙΔΙΟΥ ΤΟΥ ΠΥΡΙΤΙΟΥ ΣΕ ΧΑΜΗΛΑ ΘΕΡΜΙΚΑ ΦΟΡΤΙΑ	14/03/2007	1005905
BONAFOS CAROLINE	ΜΕΘΟΔΟΣ ΟΞΕΙΔΩΣΗΣ ΥΛΙΚΩΝ ΝΙΤΡΙΔΙΟΥ ΤΟΥ ΠΥΡΙΤΙΟΥ ΣΕ ΧΑΜΗΛΑ ΘΕΡΜΙΚΑ ΦΟΡΤΙΑ	14/03/2007	1005905
FANCIULLI MARCO	ΜΕΘΟΔΟΣ ΟΞΕΙΔΩΣΗΣ ΥΛΙΚΩΝ ΝΙΤΡΙΔΙΟΥ ΤΟΥ ΠΥΡΙΤΙΟΥ ΣΕ ΧΑΜΗΛΑ ΘΕΡΜΙΚΑ ΦΟΡΤΙΑ	14/03/2007	1005905
INNOVATECH INTERNATIONAL ΑΝΩΝΥΜΗ ΕΤΑΙΡΕΙΑ ΕΡΕΥΝΑΣ ΚΑΙ ΚΑΤΑΣΚΕΥΗΣ ΜΗΧΑΝΗΜΑΤΩΝ ΣΤΡΩΜΑΤΟΠΟΙΑΣ ΚΑΙ ΚΡΕΒΑΤΟΠΟΙΑΣ	ΜΕΘΟΔΟΣ ΚΑΙ ΜΗΧΑΝΙΣΜΟΣ ΚΑΤΑΣΚΕΥΗΣ ΜΕΤΑΛΛΙΚΩΝ ΠΛΑΙΣΙΩΝ ΜΕ ΣΥΝΔΕΣΗ ΤΩΝ ΔΥΟ ΑΚΡΩΝ ΜΕΤΑΞΥ ΤΟΥΣ	22/04/1999	1005922
KOLODIAZHNYI OLEG	ΕΚΧΥΛΙΣΜΑ ΑΝΘΕΩΝ ΦΑΣΚΟΜΗΛΟΥ (SALVIA OFFICINALIS) Ή ΤΟΥ ΚΥΡΙΟΥ ΠΗΤΗΤΙΚΟΥ ΣΥΣΤΑΤΙΚΟΥ 1.8 CINEOL ΓΙΑ ΤΟ ΘΡΙΠΑ ΚΑΛΙΦΟΡΝΙΑΣ (FRANKLINIELLA OCCIDENTALIS)	11/06/2007	1005927
MEAT MACHINERY Ε.Π.Ε.	ΣΥΣΚΕΥΗ ΓΔΑΡΣΙΜΑΤΟΣ ΖΩΩΝ	09/05/2007	1005925
NORMAND PASCAL	ΜΕΘΟΔΟΣ ΟΞΕΙΔΩΣΗΣ ΥΛΙΚΩΝ ΝΙΤΡΙΔΙΟΥ ΤΟΥ ΠΥΡΙΤΙΟΥ ΣΕ ΧΑΜΗΛΑ ΘΕΡΜΙΚΑ ΦΟΡΤΙΑ	14/03/2007	1005905
PEREGO MICHELE	ΜΕΘΟΔΟΣ ΟΞΕΙΔΩΣΗΣ ΥΛΙΚΩΝ ΝΙΤΡΙΔΙΟΥ ΤΟΥ ΠΥΡΙΤΙΟΥ ΣΕ ΧΑΜΗΛΑ ΘΕΡΜΙΚΑ ΦΟΡΤΙΑ	14/03/2007	1005905
PETCOR Η/Μ ΕΡΓΑ-ΕΦΑΡΜΟΓΕΣ ΚΛΙΜΑΤΙΣΜΟΥ Α.Ε.	ΣΥΣΤΗΜΑ ΚΑΙ ΜΕΘΟΔΟΛΟΓΙΑ ΒΕΛΤΙΣΤΗΣ ΕΞΟΙΚΟΝΟΜΗΣΗΣ ΗΛΕΚΤΡΙΚΗΣ ΕΝΕΡΓΕΙΑΣ ΜΕ ΤΗΝ ΧΡΗΣΗ ΝΩΠΟΥ ΑΕΡΑ ΚΑΙ ΔΙΑΧΕΙΡΙΣΗΣ ΥΦΙΣΤΑΜΕΝΩΝ ΚΛΙΜΑΤΙΣΤΙΚΩΝ ΕΓΚΑΤΑΣΤΑΣΕΩΝ ΣΕ ΧΩΡΟΥΣ ΣΤΕΓΑΣΗΣ ΘΛΕΠΙΚΟΙΝΩΝΙΑΚΩΝ ΚΑΙ ΠΛΗΡΟΦΟΡΙΚΩΝ ΣΥΣΤΗΜΑΤΩΝ	16/03/2007	1005903
SOUKOS ROBOTS ΑΒΕΕ	ΕΥΚΑΜΠΤΟΣ ΙΣΤΟΣ ΑΝΤΙΜΕΤΩΠΙΣΗΣ ΡΟΥΚΕΤΟΦΟΡΩΝ ΒΟΜΒΙΔΩΝ ΜΕ ΠΡΟΩΘΗΤΗΡΑ	13/07/2007	1005911
ΑΡΙΣΤΟΤΕΛΕΙΟ ΠΑΝΕΠΙΣΤΗΜΙΟ ΘΕΣΣΑΛΟΝΙΚΗΣ-ΕΙΔΙΚΟΣ ΛΟΓΑΡΙΑΣΜΟΣ ΑΞΙΟΠΟΙΗΣΗΣ ΚΟΝΔΥΛΙΩΝ ΕΡΕΥΝΑΣ	ΚΑΤΑΛΥΤΙΚΟ ΦΙΛΤΡΟ ΜΕΤΑΛΛΙΚΟΥ ΑΦΡΟΥ ΓΙΑ ΤΟ ΚΑΥΣΑΕΡΙΟ ΤΩΝ ΚΙΝΗΤΗΡΩΝ ΝΤΗΖΕΛ	31/10/2005	1005904
ΔΗΜΑΚΗΣ ΑΠΟΣΤΟΛΟΣ	ΦΑΝΟΣ ΣΗΜΑΝΣΗΣ ΥΠΑΡΕΞΗΣ ΜΩΡΟΥ, ΒΡΕΦΟΥΣ Ή ΕΜΒΡΥΟΥ ΣΕ ΕΠΙΒΑΤΗΓΟ ΟΧΗΜΑ	08/05/2007	1005908
ΔΟΥΚΑΣ ΝΙΚΟΛΑΣ	ΦΑΝΟΣ ΣΗΜΑΝΣΗΣ ΥΠΑΡΕΞΗΣ ΜΩΡΟΥ, ΒΡΕΦΟΥΣ Ή ΕΜΒΡΥΟΥ ΣΕ ΕΠΙΒΑΤΗΓΟ ΟΧΗΜΑ	08/05/2007	1005908
ΕΘΝΙΚΟ ΙΔΡΥΜΑ ΑΓΡΟΤΙΚΗΣ ΕΡΕΥΝΑΣ (ΕΘ.Ι.ΑΓ.Ε.)	ΕΚΧΥΛΙΣΜΑ ΑΝΘΕΩΝ ΦΑΣΚΟΜΗΛΟΥ (SALVIA OFFICINALIS) Ή ΤΟΥ ΚΥΡΙΟΥ ΠΗΤΗΤΙΚΟΥ ΣΥΣΤΑΤΙΚΟΥ 1.8 CINEOL ΓΙΑ ΤΟ ΘΡΙΠΑ ΚΑΛΙΦΟΡΝΙΑΣ (FRANKLINIELLA OCCIDENTALIS)	11/06/2007	1005927
ΕΘΝΙΚΟ ΚΕΝΤΡΟ ΕΡΕΥΝΑΣ ΦΥΣΙΚΩΝ ΕΠΙΣΤΗΜΩΝ (ΕΚΕΦΕ) ΔΗΜΟΚΡΙΤΟΣ	ΜΕΘΟΔΟΣ ΟΞΕΙΔΩΣΗΣ ΥΛΙΚΩΝ ΝΙΤΡΙΔΙΟΥ ΤΟΥ ΠΥΡΙΤΙΟΥ ΣΕ ΧΑΜΗΛΑ ΘΕΡΜΙΚΑ ΦΟΡΤΙΑ	14/03/2007	1005905
ΕΛΛΗΝΟΒΑΛΚΑΝΙΚΗ ΕΠΕΝΔΥΤΙΚΗ ΑΝΩΝΥΜΟΣ ΕΤΑΙΡΕΙΑ ΣΥΜΜΕΤΟΧΩΝ ΚΑΙ ΜΕ Δ.Τ. HELLENIC BALKANIAN HOLDINGS S.A.	ΑΥΤΟΜΑΤΟΣ ΠΩΛΗΤΗΣ ΖΕΣΤΩΝ ΚΟΥΛΟΥΡΙΩΝ	09/05/2007	1005891
ΕΥΑΓΓΕΛΙΤΣΗΣ ΑΠΟΣΤΟΛΟΣ	ΣΑΠΟΥΝΙ ΑΠΟ ΕΛΙΑ	20/02/2007	1005921
ΕΥΘΥΜΙΑΔΗΣ ΔΑΜΙΑΝΟΣ	ΑΕΡΟΘΕΡΜΟ ΓΚΑΖΙΟΥ ΘΕΡΜΑΝΣΗΣ ΚΟΥΤΙΩΝ ΜΕΤΑΦΟΡΑΣ ΕΤΟΙΜΟΥ ΦΑΓΗΤΟΥ	08/06/2007	1005893
ΖΑΛΑΤΗΣ ΔΗΜΗΤΡΙΟΣ	ΜΕΘΟΔΟΣ ΠΑΡΑΓΩΓΗΣ ΠΑΡΑΔΟΣΙΑΚΟΥ ΓΥΡΟΥ, ΑΠΟ ΛΙΠΑΧΟ ΧΟΙΡΙΝΟ ΚΡΕΑΣ ΜΕ ΠΡΟΣΘΗΚΗ ΕΛΑΙΟΛΑΔΟΥ ΣΕ ΑΝΤΙΚΑΤΑΣΤΑΣΗ ΤΟΥ ΖΩΪΚΟΥ ΧΟΙΡΙΝΟΥ ΛΙΠΟΥΣ, Ο ΟΠΟΙΟΣ, ΜΠΟΡΕΙ ΝΑ ΔΙΑΚΙΝΗΘΕΙ ΤΟΣΟ ΥΠΟ ΨΥΞΗ ΟΣΟ ΚΑΙ ΚΑΤΕΨΥΓΜΕΝΟΣ	29/11/2006	1005900

ΔΙΚΑΙΟΥΧΟΣ (73)	ΤΙΤΛΟΣ ΕΦΕΥΡΕΣΗΣ (54)	ΚΑΤΑΘΕΣΗ (22)	ΑΡ. Δ.Ε. (21)
ΙΩΑΝΝΟΥ-ΣΟΥΛΓΕΡΙΑΗΣ ΒΑΣΙΛΕΙΟΣ	ΜΕΘΟΔΟΣ ΘΞΕΙΔΩΣΗΣ ΥΛΙΚΩΝ ΝΙΤΡΙΔΙΟΥ ΤΟΥ ΠΥΡΙΤΙΟΥ ΣΕ ΧΑΜΗΛΑ ΘΕΡΜΙΚΑ ΦΟΡΤΙΑ	14/03/2007	1005905
ΚΑΡΑΪΣΚΟΣ ΘΕΟΔΩΡΟΣ	ΠΡΟΚΑΤΑΣΚΕΥΑΣΜΕΝΗ ΛΥΟΜΕΝΗ ΟΙΚΙΑ ΞΗΡΑΣ ΔΟΜΗΣΗΣ ΣΕ ΜΟΡΦΗ ΚΙΤ	13/03/2007	1005917
ΚΑΡΑΠΟΥΪΚΙΑΗΣ ΘΕΟΔΩΡΟΣ	ΝΕΟ ΘΕΡΜΟΚΗΠΙΟ	23/05/2007	1005892
ΚΟΛΤΣΑΚΗΣ ΓΡΗΓΟΡΙΟΣ	ΚΑΤΑΛΥΤΙΚΟ ΦΙΑΤΡΟ ΜΕΤΑΛΛΙΚΟΥ ΑΦΡΟΥ ΓΙΑ ΤΟ ΚΑΥΣΑΕ-ΡΙΟ ΤΩΝ ΚΙΝΗΤΗΡΩΝ ΝΤΗΖΕΛ	31/10/2005	1005904
ΚΟΥΤΑΒΑΣ ΙΩΑΝΝΗΣ	ΠΡΟΚΑΤΑΣΚΕΥΑΣΜΕΝΕΣ ΚΕΡΙΝΕΣ ΓΕΦΥΡΕΣ ΟΔΟΝΤΙΑΤΡΙΚΗΣ	19/01/2007	1005890
ΛΕΙΒΑΔΙΤΗΣ ΠΑΝΑΓΙΩΤΗΣ	ΙΑΤΡΙΚΗ ΣΥΣΚΕΥΗ ΠΑΡΑΤΑΣΗΣ ΑΝΔΡΙΚΗΣ ΣΤΥΣΗΣ ΚΑΙ ΕΠΙΤΕΥΞΗΣ ΓΥΝΑΙΚΕΙΟΥ ΟΡΓΑΣΜΟΥ	29/01/2007	1005915
ΜΑΡΓΑΡΙΤΗΣ ΛΟΥΚΑΣ	ΘΗΚΗ - ΑΣΠΙΔΑ ΠΡΟΣΤΑΣΙΑΣ ΑΠΟ ΤΗΝ ΗΛΕΚΤΡΟΜΑΓΝΗ-ΤΙΚΗ ΑΚΤΙΝΟΒΟΛΙΑ ΤΩΝ ΚΙΝΗΤΩΝ ΤΗΛΕΦΩΝΩΝ, ΓΙΑ ΧΡΗΣΗ ΣΕ ΑΥΤΟΚΙΝΗΤΑ, ΜΕΣΑ ΜΕΤΑΦΟΡΑΣ ΚΑΙ ΧΩΡΟΥΣ ΜΕ ΠΑΡΑ-ΘΥΡΑ Ή ΑΛΛΑ ΔΙΑΠΕΡΑΤΑ ΣΤΗΝ ΑΚΤΙΝΟΒΟΛΙΑ ΔΙΑΧΩ-ΡΙΣΤΙΚΑ ΜΕΣΑ	27/04/2007	1005919
ΜΑΡΙΚΕΜ ΜΑΡΙΓΚΑΖΙΣ ΕΛΛΑΣ ΑΝΩΝΥΜΗ ΕΤΑΙΡΕΙΑ ΚΑΙ ΔΙΑΚΡΙΤΙΚΟ ΤΙΤΛΟ "MARICHEM MARIGASES HELLAS S.A."	ΣΥΣΤΗΜΑ ΨΕΚΑΣΜΟΥ ΚΥΤΩΝ ΠΛΟΙΩΝ ΞΗΡΟΥ ΦΟΡΤΙΟΥ	14/02/2007	1005912
ΜΑΡΚΑΚΗΣ ΚΩΝΣΤΑΝΤΙΝΟΣ	ΠΟΔΟΣΤΑΤΗΣ ΓΙΑ ΗΛΕΚΤΡΙΚΗ ΚΙΘΑΡΑ ΤΥΠΟΥ V.	26/02/2007	1005895
ΜΙΝΥΕΣ ΑΝΩΝΥΜΟΣ ΤΕΧΝΙΚΗ ΕΤΑΙΡΕΙΑΣ	ΠΛΩΤΗ ΥΠΟΒΡΥΧΙΑ ΜΟΝΑΔΑ ΠΑΡΑΓΩΓΗΣ ΕΝΕΡΓΕΙΑΣ ΕΚ ΠΑΛΙΡΡΟΙΑΚΩΝ ΣΤΡΟΒΙΛΟ-ΓΕΝΝΗΤΡΙΩΝ ΣΤΟΝ ΠΟΡΘΜΟ ΤΟΥ ΕΥΡΙΠΟΥ	17/04/2007	1005901
ΜΠΕΛΙΑΣ ΙΩΑΝΝΗΣ	ΚΑΤΑΣΚΕΥΗ ΠΡΟΩΘΗΤΗΡΑ ΑΕΡΟΣΚΑΦΟΥΣ ΛΕΙΤΟΥΡΓΩΝ ΜΕ ΗΛΕΚΤΡΙΚΗΝ ΕΝΕΡΓΕΙΑ-ΔΙΧΩΣ ΚΑΜΙΑΝ ΚΑΥΣΙΜΟΝ ΥΛΗΝ	15/12/2006	1005897
ΜΠΕΛΙΑΣ ΙΩΑΝΝΗΣ	ΑΥΤΟΜΑΤΟ ΖΥΓΙΣΤΙΚΟ -ΥΔΡΑΥΛΙΚΟ ΣΥΣΤΗΜΑ ΕΠΙ ΦΟΡΤΗ-ΓΟΥ ΟΧΗΜΑΤΟΣ ΙΚΑΝΟΤΗΤΑΣ ΖΥΓΙΣΗΣ ΜΕΧΡΙ 40 ΤΟΝΟΥΣ	27/10/2006	1005898
ΜΠΕΛΙΑΣ ΙΩΑΝΝΗΣ	ΠΑΡΑΓΩΓΗ ΠΕΡΙΣΤΡΟΦΙΚΗΣ ΚΙΝΗΣΗΣ ΑΠΟ ΜΟΝΙΜΟΥΣ ΜΑΓΝΗΤΕΣ ΠΑΝΤΟΣ ΜΕΓΕΘΟΥΣ, ΊΣΧΥΟΣ ΚΑΙ ΣΤΡΟΦΩΝ	07/05/2007	1005916
ΜΠΟΓΑΤΙΝΗΣ ΑΘΑΝΑΣΙΟΣ	ΦΥΤΕΥΤΗΡΙ ΣΠΟΡΟΦΥΤΩΝ	23/01/2007	1005910
ΜΠΟΥΝΤΖΗΣ ΘΩΜΑΣ	ΜΕΘΟΔΟΣ ΦΟΡΤΩΣΗΣ ΔΕΜΑΤΩΝ ΧΟΡΤΩΝ ΣΕ ΠΑΛΕΤΕΣ	12/03/2007	1005914
ΝΕΟΝ ART ΕΠΕ	ΠΟΛΥΜΟΡΦΙΚΗ ΔΙΑΦΗΜΙΣΤΙΚΗ ΚΑΤΑΣΚΕΥΗ ΕΠΙΔΕΙΞΗΣ ΠΡΟΪΟΝΤΩΝ	10/02/2006	1005896
ΠΑΠΑΔΟΠΟΥΛΟΣ ΓΕΩΡΓΙΟΣ	ΑΔΑΜΑΝΤΟΦΟΡΟ ΣΥΡΜΑ ΤΡΙΠΛΗΣ ΔΡΑΣΗΣ	24/04/2007	1005920
ΠΑΠΑΣΙΔΕΡΗΣ ΑΘΑΝΑΣΙΟΣ	ΠΕΡΙΣΤΡΕΦΟΜΕΝΟ ΙΣΤΙΟ	13/06/2007	1005923
ΠΑΣΚΑΛ Α.Ε.	ΜΕΘΟΔΟΣ ΠΑΡΑΓΩΓΗΣ ΕΚΧΥΛΙΣΜΑΤΩΝ ΒΟΤΑΝΩΝ ΚΑΙ ΕΜΠΛΟΥΤΙΣΜΟΥ ΒΡΩΣΙΜΩΝ ΕΛΑΙΩΝ ΜΕ ΑΥΤΑ	14/02/2007	1005924
ΠΗΤΤΑΣ ΝΙΚΟΛΑΟΣ	ΑΥΤΟΜΑΤΗ ΥΒΡΙΔΙΚΗ ΔΙΑΤΑΞΗ ΠΑΡΑΓΩΓΗΣ ΗΛΕΚΤΡΙΚΗΣ ΕΝΕΡΓΕΙΑΣ ΚΑΙ ΑΦΑΛΑΤΩΜΕΝΟΥ ΝΕΡΟΥ ΜΕ ΣΥΝΔΥΑΣΜΟ ΑΝΕΜΟΓΓΕΝΗΤΡΙΑΣ ΚΑΙ ΗΛΕΚΤΡΟΠΑΡΑΓΩΓΙΚΟΥ ΖΕΥΓΟΥΣ	12/06/2007	1005918
ΡΕΝΤΖΕΛΟΣ ΠΕΤΡΟΣ	ΜΕΘΟΔΟΣ ΣΤΗΡΙΞΗΣ ΞΥΛΟΥΠΙΩΝ ΚΑΤΑΣΚΕΥΗΣ ΜΙΚΡΩΝ ΤΟΙΧΙΩΝ ΑΠΟ ΣΚΥΡΟΔΕΜΑ	28/02/2007	1005909
ΡΙΖΟΣ ΝΙΚΟΛΑΟΣ	ΑΥΤΟΜΑΤΟΣ ΠΩΛΗΤΗΣ ΖΕΣΤΩΝ ΚΟΥΛΟΥΡΙΩΝ	09/05/2007	1005891
ΡΟΔΙΤΑΚΗΣ ΝΙΚΟΛΑΟΣ	ΕΚΧΥΛΙΣΜΑ ΑΝΘΕΩΝ ΦΑΣΚΟΜΗΛΟΥ (SALVIA OFFICINALIS) Ή ΤΟΥ ΚΥΡΙΟΥ ΠΗΤΤΙΚΟΥ ΣΥΣΤΑΤΙΚΟΥ 1.8 CINEOL ΓΙΑ ΤΟ ΘΡΙΠΑ ΚΑΛΙΦΟΡΝΙΑΣ (FRANKLINIELLA OCCIDENTALIS)	11/06/2007	1005927
ΡΩΦΑΛΙΚΟΣ ΧΡΗΣΤΟΣ	ΔΙΑΦΟΡΙΚΗ ΣΧΕΣΗ ΜΕΤΑΔΟΣΗΣ ΠΕΡΙΣΤΡΟΦΙΚΗΣ ΚΙΝΗΣΗΣ ΤΩΝ ΤΡΟΧΩΝ ΣΕ ΜΕΙΩΤΗΡΕΣ ΣΤΡΟΦΩΝ	30/01/2007	1005907

ΔΙΚΑΙΟΥΧΟΣ (73)	ΤΙΤΛΟΣ ΕΦΕΥΡΕΣΗΣ (54)	ΚΑΤΑΘΕΣΗ (22)	ΑΡ. Δ.Ε. (21)
ΣΑΜΑΡΑΣ ΖΗΣΗΣ	ΚΑΤΑΛΥΤΙΚΟ ΦΙΛΤΡΟ ΜΕΤΑΛΛΙΚΟΥ ΑΦΡΟΥ ΓΙΑ ΤΟ ΚΑΥΣΑΕ- ΡΙΟ ΤΩΝ ΚΙΝΗΤΗΡΩΝ ΝΤΗΖΕΛ	31/10/2005	1005904
ΣΤΑΥΡΑΚΗΣ ΝΙΚΟΛΑΟΣ	ΜΕΘΟΔΟΣ ΔΙΤΤΗΣ ΑΠΟΤΡΟΠΗΣ ΩΟΤΟΚΙΑΣ ΤΟΥ ΔΑΚΟΥ ΤΗΣ ΕΛΙΑΣ Ή ΚΑΙ ΑΛΛΩΝ ΕΝΤΟΜΩΝ ΜΕ ΑΚΥΡΩΤΙΚΗ ΜΕΤΑΒΟΛΗ ΤΩΝ ΑΙΣΘΗΤΗΡΙΑΚΩΝ ΓΝΩΡΙΣΜΑΤΩΝ ΤΩΝ ΚΑΡΠΩΝ	31/05/2007	1005906
ΤΕΧΝΙΚΗ ΕΜΠΟΡΙΚΗ ΚΑΤΑΣΚΕΥΑΣΤΙΚΗ ΣΤΑΘΜΩΝ ΑΥΤΟΚΙΝΗΤΩΝ ΑΝΩΝΥΜΗ ΕΤΑΙΡΕΙΑ	ΑΥΤΟΜΑΤΟΣ ΣΤΑΘΜΟΣ ΑΥΤΟΚΙΝΗΤΩΝ	26/02/2007	1005913
ΤΟΜΑΡΟΠΟΥΛΟΣ ΓΕΩΡΓΙΟΣ	ΠΕΡΙΣΤΡΕΦΟΜΕΝΟΣ ΚΥΛΙΝΔΡΟΣ Ή ΣΦΑΙΡΑ ΜΕ ΠΕΡΙΣΣΟΤΕ- ΡΕΣ ΤΩΝ ΔΥΟ ΘΕΣΕΩΝ ΓΙΑ ΠΡΙΖΕΣ ΚΑΙ ΜΕ ΔΥΝΑΤΟΤΗΤΑ ΓΙΑ ΠΟΛΛΑΠΛΕΣ ΕΠΙΛΟΓΕΣ	02/02/2007	1005926
ΤΣΟΥΚΛΕΡΗΣ ΚΩΝΣΤΑΝΤΙΝΟΣ	ΠΕΡΙΣΤΡΕΦΟΜΕΝΟ ΔΟΚΙΜΑΣΤΙΚΟ ΚΑΙ ΕΠΑΓΩΓΙΚΟ ΑΛΦΑΔΟ- ΚΑΤΣΑΒΙΔΟ-ΑΛΦΑΔΟΚΑΡΥΔΑΚΙ	23/07/2007	1005899
ΦΙΛΙΠΠΙΔΗΣ ΣΤΕΛΙΟΣ	ΠΥΡΟΑΥΛΟΙ ΣΕ ΤΖΑΚΙ	12/02/2007	1005902
ΨΑΡΟΠΟΥΛΟΣ ΦΙΛΙΠΠΟΣ	ΚΑΖΑΝΑΚΙ ΝΕΡΟΥ ΧΩΡΙΣ ΦΛΟΤΕΡ ΜΕ ΧΡΟΝΟΔΙΑΚΟΠΤΗ ΛΕΙ- ΤΟΥΡΓΙΑΣ	18/12/2006	1005894

2.4 ΠΙΣΤΟΠΟΙΗΤΙΚΑ ΥΠΟΔΕΙΓΜΑΤΟΣ ΧΡΗΣΙΜΟΤΗΤΑΣ

ΑΡΙΘΜΟΣ Π.Υ.Χ.	(11):2002745
ΑΡΙΘΜΟΣ ΑΙΤΗΣΗΣ Π.Υ.Χ.	(21):20070200029
ΔΙΚΑΙΟΥΧΟΣ	(73):1)ΓΣΑΚΙΡΗΣ ΜΙΧΑΗΛ Πελοποννήσου 35,15341 ΑΓΙΑ ΠΑΡΑΣΚΕΥΗ (ΑΤΤΙΚΗΣ), ΕΛΛΑΔΑ
ΗΜΕΡΟΜ. ΚΑΤΑΘΕΣΗΣ	(22):30/03/2007
ΗΜΕΡΟΜ. ΑΠΟΝΟΜΗΣ	(47):15/05/2008
ΣΥΜΒ. ΠΡΟΤΕΡΑΙΟΤΗΤΕΣ	(30):
ΕΦΕΥΡΕΤΗΣ	(72):1)ΓΣΑΚΙΡΗΣ ΜΙΧΑΗΛ
ΕΙΔΙΚΟΣ ΠΛΗΡΕΞΟΥΣΙΟΣ	(74):ΚΛΑΔΗ ΓΕΩΡΓΙΑ Μάνου 12, 11633 ΑΘΗΝΑ
ΑΝΤΙΚΛΗΤΟΣ	(74):ΠΑΛΛΗΣ ΚΩΝΣΤΑΝΤΙΝΟΣ Σόλωνος 138,10677 ΑΘΗΝΑ
ΤΙΤΛΟΣ ΕΦΕΥΡΕΣΗΣ	(54):"ΦΟΡΗΤΗ ΗΛΕΚΤΡΟΝΙΚΗ ΜΟΝΑΔΑ ΠΑΡΟΧΗΣ ΚΑΙ ΠΡΟΒΟΛΗΣ ΠΛΗΡΟΦΟΡΙΩΝ ΑΠ ΤΟ ΔΙΑΔΙΚΤΥΟ ΜΕ ΔΥΝΑΤΟΤΗΤΑ ΑΠΟΣΤΟΛΗΣ ΚΑΙ ΛΗΨΗΣ ΗΛΕΚΤΡΟΝΙΚΩΝ ΜΗΝΥΜΑΤΩΝ"

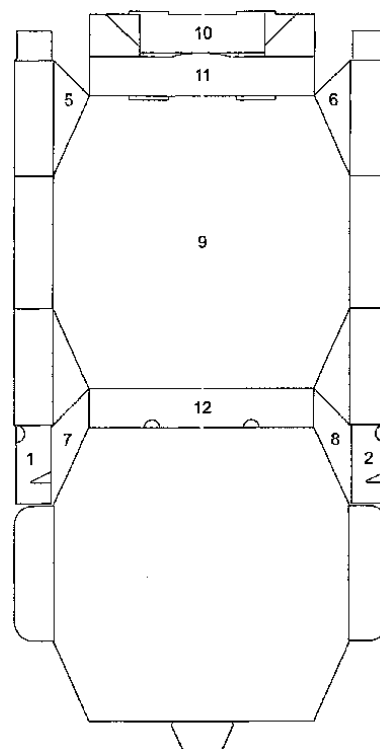
ΠΕΡΙΛΗΨΗ(57)

Πρόκειται για ηλεκτρονική μονάδα επεξεργασίας δεδομένων και παροχής πληροφοριών και υπηρεσιών διαδικτύου, που λειτουργεί σε ενιαίο σύνολο με οθόνη και πληκτρολόγιο ενσωματωμένα. Η πρόσβαση στο Internet γίνεται απλά δια πληκτρολογήσεως της εκάστοτε διεύθυνσης. Ωστόσο, από κατασκευής δεν είναι δυνατή η πρόσβαση σε διαδικτυακούς τόπους που αφορούν τυχερά παίγνια και συναφή θέματα. Η συγκεκριμένη μονάδα χρησιμοποιείται από χρήστες που επιθυμούν την αναζήτηση πληροφοριών διαδικτύου σε δημόσιους ή ιδιωτικούς χώρους. Η εγκατάσταση της γίνεται με τόπο απλό και οικονομικό και για την λειτουργία της απαιτείται η παροχή ηλεκτρικού ρεύματος.

ΑΡΙΘΜΟΣ Π.Υ.Χ.	(11):2002746
ΑΡΙΘΜΟΣ ΑΙΤΗΣΗΣ Π.Υ.Χ.	(21):20070200138
ΔΙΚΑΙΟΥΧΟΣ	(73):1)ΤΡΙΧΑΚΗΣ ΑΝΤΩΝΙΟΣ ΒΙ.ΠΕ. Νέας Ραιδεστού, 15ο χλμ ΘΕΣΣΑΛΟΝΙΚΗΣ-ΠΟΛΥΓΥΡΟΥ, Τ.Θ. 367,57001 ΘΕΡΜΗ (ΘΕΣΣΑΛΟΝΙΚΗΣ), ΕΛΛΑΔΑ
ΗΜΕΡΟΜ. ΚΑΤΑΘΕΣΗΣ	(22):18/12/2007
ΗΜΕΡΟΜ. ΑΠΟΝΟΜΗΣ	(47):16/05/2008
ΣΥΜΒ. ΠΡΟΤΕΡΑΙΟΤΗΤΕΣ	(30):
ΕΦΕΥΡΕΤΗΣ	(72):1)ΤΡΙΧΑΚΗΣ ΑΝΤΩΝΙΟΣ
ΕΙΔΙΚΟΣ ΠΛΗΡΕΞΟΥΣΙΟΣ	(74):ΚΙΛΙΜΙΡΗΣ ΚΩΝΣΤΑΝΤΙΝΟΣ Χατζηγιάννη Μέξη 7, 11528 ΑΘΗΝΑ
ΑΝΤΙΚΛΗΤΟΣ	(74):ΚΙΛΙΜΙΡΗΣ ΚΩΝΣΤΑΝΤΙΝΟΣ Χατζηγιάννη Μέξη 7,115 28 ΑΘΗΝΑ
ΤΙΤΛΟΣ ΕΦΕΥΡΕΣΗΣ	(54):ΟΚΤΑΓΩΝΟ ΕΝΙΑΙΟ ΣΥΝΑΡΜΟΛΟΓΟΥΜΕΝΟ ΚΟΥΤΙ ΣΥΣΚΕΥΑΣΙΑΣ

ΠΕΡΙΛΗΨΗ(57)

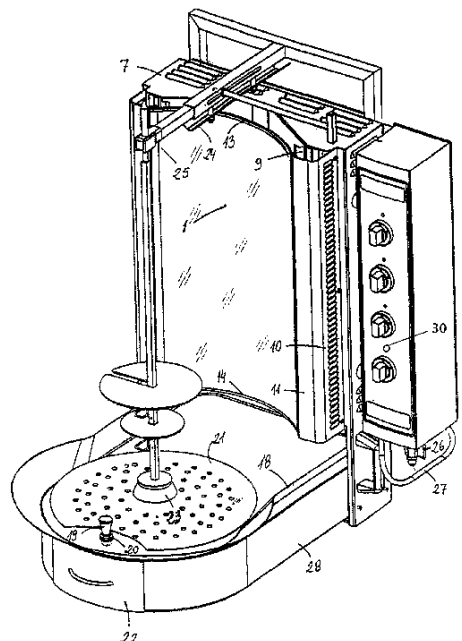
Οκτάγωνο ενιαίο συναρμολογούμενο κουτί συσκευασίας που αποτελείται από δύο ενιαία τμήματα (καπάκι και βάση αντίστοιχα). Το κάτω τμήμα (βάση) περιλαμβάνει κύριο σώμα (9) με εμπρός αναδιπλούμενο τμήμα (10) που έχει κύρια εμπρός πλευρά (11) και πίσω τμήμα (12) που έχει κύρια πίσω πλευρά οι οποίες βρίσκονται σε παράλληλη διάταξη. Τα ως άνω εμπρός και πίσω τμήματα περιλαμβάνουν γωνιακής μορφής αναδιπλούμενα τμήματα (5, 6, 7, 8) που σχηματίζουν τις οκτώ γωνίες του σχήματος. Επιπλέον το πίσω τμήμα περιλαμβάνει ειδικά διαμορφωμένα τμήματα εγκοπών (1, 2) τα οποία όταν ενωθούν σχηματίζουν ένα πλέγμα προστασίας του συσκευασμένου προϊόντος. Το επάνω τμήμα (καπάκι) είναι σχεδιασμένο έτσι ώστε όταν κλείνει να εφαρμόζεται εσωτερικά των τοιχωμάτων της βάσης και να ασφαλίζει στο επάνω τμήμα της κύριας εμπρός πλευράς του κάτω τμήματος (10).



ΑΡΙΘΜΟΣ Π.Υ.Χ. (11):2002747
ΑΡΙΘΜΟΣ ΑΙΤΗΣΗΣ Π.Υ.Χ. (21):20060200080
ΔΙΚΑΙΟΥΧΟΣ (73):1)INOKSAN MUTFAK SAN. VE TIC. A.S.
Organize Sanayi Bolgesi Yesil Cad. No: 32.,
NILUFER BURSA, TOYPKIA
ΗΜΕΡΟΜ. ΚΑΤΑΘΕΣΗΣ (22):23/08/2006
ΗΜΕΡΟΜ. ΑΠΟΝΟΜΗΣ (47):19/05/2008
ΣΥΜΒ. ΠΡΟΤΕΡΑΙΟΤΗΤΕΣ (30):
ΕΦΕΥΡΕΤΗΣ (72):1)VARLIC VEHBI
2)IRFAN NURI COSKUN
ΕΙΔΙΚΟΣ ΠΛΗΡΕΞΟΥΣΙΟΣ (74):ΚΙΛΙΜΙΡΗΣ ΚΩΝΣΤΑΝΤΙΝΟΣ
Χατζηγιάννη Μέξη 7, 11528 ΑΘΗΝΑ
ΑΝΤΙΚΛΗΤΟΣ (74):ΚΙΛΙΜΙΡΗΣ ΑΝΑΣΤΑΣΙΟΣ
Χατζηγιάννη Μέξη 7,11528 ΑΘΗΝΑ
ΤΙΤΛΟΣ ΕΦΕΥΡΕΣΗΣ (54):**ΥΛΟΠΟΙΗΣΗ ΨΗΣΤΑΡΙΑΣ ΑΕΡΙΟΥ ΓΙΑ ΓΥΡΟ ΜΕ ΠΡΟΣΤΑΤΕΥΤΙΚΟ ΤΖΑΜΙ**

ΠΕΡΙΛΗΨΗ(57)

Η παρούσα εφεύρεση σχετίζεται με μια υλοποίηση ψησταριάς γκαζιού για γύρο , η οποία εξασφαλίζει το υγιεινό,ομοιογενές ψήσιμο του γύρου και ιδανικά σε υγιεινό μέσο,στην οποία περιλαμβάνει μια συσκευή στην οποία ένα κεντρικό προστατευτικό γυάλινο τζάμι (1) ή δύο πρόσθετα πλευρικά τζάμια (2,3) με τα ίδια χαρακτηριστικά εκτός του εν λόγω τζαμιού (1) τοποθετούνται εμπρός από θερμαντήρες (15) ώστε να είναι δυνατή μια μερική κυκλική μετακίνηση στην ψησταριά για γύρο.



2.5 ΕΥΡΕΤΗΡΙΟ Π.Υ.Χ. ΣΥΜΦΩΝΑ ΜΕ ΤΗΝ ΗΜΕΡΟΜΗΝΙΑ ΚΑΤΑΘΕΣΗΣ

ΚΑΤΑΘΕΣΗ (22)	ΔΙΚΑΙΟΥΧΟΣ (73)	ΤΙΤΛΟΣ ΕΦΕΥΡΕΣΗΣ (54)	ΑΡ. Π.Υ.Χ. (11)
23/08/2006	ΙΝΟΚΣΑΝ ΜΥΤΦΑΚ ΣΑΝ. ΒΕ ΤΙC. Α.Σ.	ΥΛΟΠΟΙΗΣΗ ΨΗΣΤΑΡΙΑΣ ΛΕΡΙΟΥ ΓΙΑ ΓΥΡΟ ΜΕ ΠΡΟΣΤΑΤΕΥΤΙΚΟ ΤΖΑΜΙ	2002747
30/03/2007	ΤΣΑΚΙΡΗΣ ΜΙΧΑΗΛ	"ΦΟΡΗΤΗ ΗΛΕΚΤΡΟΝΙΚΗ ΜΟΝΑΔΑ ΠΑΡΟΧΗΣ ΚΑΙ ΠΡΟΒΟΛΗΣ ΠΛΗΡΟΦΟΡΙΩΝ ΑΠ ΤΟ ΔΙΑΔΙΚΤΥΟ ΜΕ ΔΥΝΑΤΟΤΗΤΑ ΑΠΟΣΤΟΛΗΣ ΚΑΙ ΛΗΨΗΣ ΗΛΕΚΤΡΟΝΙΚΩΝ ΜΗΝΥΜΑΤΩΝ"	2002745
18/12/2007	ΤΡΙΧΑΚΗΣ ΑΝΤΩΝΙΟΣ	ΟΚΤΑΓΩΝΟ ΕΝΙΑΙΟ ΣΥΝΑΡΜΟΛΟΓΟΥΜΕΝΟ ΚΟΥΤΙ ΣΥΣΚΕΥΑΣΙΑΣ	2002746

2.6 ΕΥΡΕΤΗΡΙΟ Π.Υ.Χ. ΣΥΜΦΩΝΑ ΜΕ ΤΗΝ ΑΛΦΑΒΗΤΙΚΗ ΣΕΙΡΑ ΤΩΝ ΔΙΚΑΙΟΥΧΩΝ

ΔΙΚΑΙΟΥΧΟΣ (73)	ΤΙΤΛΟΣ ΕΦΕΥΡΕΣΗΣ (54)	ΚΑΤΑΘΕΣΗ (22)	ΑΡ. Π.Υ.Χ. (21)
<i>INOKSAN MUTFAK SAN. VE TIC. A.S.</i>	ΥΛΟΠΟΙΗΣΗ ΨΗΣΤΑΡΙΑΣ ΛΕΡΙΟΥ ΓΙΑ ΓΥΡΟ ΜΕ ΠΡΟΣΤΑΤΕΥ- ΤΙΚΟ ΤΖΑΜΙ	23/08/2006	2002747
<i>ΤΡΙΧΑΚΗΣ ΑΝΤΩΝΙΟΣ</i>	ΟΚΤΑΓΩΝΟ ΕΝΙΑΙΟ ΣΥΝΑΡΜΟΛΟΓΟΥΜΕΝΟ ΚΟΥΤΙ ΣΥΣΚΕΥΑ- ΣΙΑΣ	18/12/2007	2002746
<i>ΤΣΑΚΙΡΗΣ ΜΙΧΑΗΛ</i>	"ΦΟΡΗΤΗ ΗΛΕΚΤΡΟΝΙΚΗ ΜΟΝΑΔΑ ΠΑΡΟΧΗΣ ΚΑΙ ΠΡΟΒΟΛΗΣ ΠΛΗΡΟΦΟΡΙΩΝ ΑΠΙ ΤΟ ΔΙΑΔΙΚΤΥΟ ΜΕ ΔΥΝΑΤΟΤΗΤΑ ΑΠΟ- ΣΤΟΛΗΣ ΚΑΙ ΛΗΨΗΣ ΗΛΕΚΤΡΟΝΙΚΩΝ ΜΗΝΥΜΑΤΩΝ"	30/03/2007	2002745

2.7 ΣΥΜΠΛΗΡΩΜΑΤΙΚΑ ΠΙΣΤΟΠΟΙΗΤΙΚΑ ΠΡΟΣΤΑΣΙΑΣ ΓΙΑ ΦΑΡΜΑΚΑ

ΑΡΙΘΜΟΣ ΣΠΠΦ	(11): 8000255
ΑΡΙΘΜΟΣ ΑΙΤΗΣΗΣ ΣΠΠΦ	(21): 20070800044
ΗΜΕΡΟΜ. ΚΑΤΑΘΕΣΗΣ	(22): 31/10/2007
ΗΜΕΡ/ΝΙΑ ΧΟΡΗΓΗΣΗΣ	(47): 20/05/2008
ΔΙΚΑΙΟΥΧΟΣ	(71): 1)CELGENE CORPORATION 86 Morris Avenue, Summit, NJ 07901, ΗΝΩΜΕΝΕΣ ΠΟΛΙΤΕΙΕΣ ΤΗΣ ΑΜΕΡΙΚΗΣ
ΤΙΤΛΟΣ ΕΦΕΥΡΕΣΗΣ	(54): ΥΠΟΚΑΤΕΣΤΗΜΕΝΑ 2-(2,6-ΔΙΟΞΥΠΠΕΡΙΔΙΝ-3-ΥΛ) ΦΘΑΛΙΜΙΔΙΑ ΚΑΙ ΥΠΟΚΑΤΕΣΤΗΜΕΝΕΣ 2-(2,6-ΔΙΟΞΥΠΠΕΡΙΔΙΝ-3-ΥΛ)-1-ΟΞΙΣΟΙΝΔΟΛΙΝΕΣ ΚΑΙ ΜΕΘΟΔΟΣ ΜΕΙΩΣΗΣ ΤΩΝ ΕΠΙΠΕΔΩΝ TNF-ΑΛΦΑ.
ΑΡΙΘ./ΗΜΕΡ. ΚΥΡΙΟΥ Ε.Δ.Ε.	(68): 3043089
ΠΡΟΣΔΙΟΡΙΣΜΟΣ ΠΡΟΪΟΝΤΟΣ	(95): 1-ΟΞΥ-(2,6-ΔΙΟΞΥΠΠΕΡΙΔΙΝ-3-ΥΛ)-4-ΑΜΙΝΟΪΣΟΪΝΔΟΛΙΝΗ ΠΡΟΑΙΡΕΤΙΚΑ ΥΠΟ ΤΗ ΜΟΡΦΗ ΑΛΛΑΤΟΣ ΟΞΙΝΩΝ ΠΡΟΣΘΗΚΩΝ. ΕΜΠΟΡΙΚΗ ΟΝΟΜΑΣΙΑ REVLMID-ΛΕΝΑΛΙΔΟΜΙΔΗ.
ΑΡΙΘ./ΗΜΕΡ. ΙΣΧΥΟΥΣΑΣ ΑΔΕΙΑΣ ΚΥΚΛΟΦΟΡΙΑΣ ΣΤΗΝ ΕΛΛΑΔΑ	(92): E.E.(C)(2007)3033/14-06-2007
ΑΡΙΘ./ΗΜΕΡ. ΠΡΩΤΗΣ ΑΔΕΙΑΣ ΚΥΚΛΟΦΟΡΙΑΣ ΣΤΗΝ ΑΓΟΡΑ ΤΗΣ ΕΥΡΩΠΑΪΚΗΣ ΚΟΙΝΟΤΗΤΑΣ	(93): —
ΙΣΧΥΕΙ ΜΕΧΡΙ	(94): 15-6-2022
ΕΙΔΙΚΟΣ ΠΛΗΡΕΞΟΥΣΙΟΣ	(74): ΜΑΛΑΜΗ ΑΛΚΗΣΤΙΣ-ΕΙΡΗΝΗ Σκουφά 52, 10672 ΑΘΗΝΑ
ΑΝΤΙΚΛΗΤΟΣ	(74): ΜΑΛΑΜΗ ΑΛΚΗΣΤΙΣ-ΕΙΡΗΝΗ Σκουφά 52, 10672 ΑΘΗΝΑ

ΑΡΙΘΜΟΣ ΣΠΠΦ	(11): 8000258
ΑΡΙΘΜΟΣ ΑΙΤΗΣΗΣ ΣΠΠΦ	(21): 20070800054
ΗΜΕΡΟΜ. ΚΑΤΑΘΕΣΗΣ	(22): 29/11/2007
ΗΜΕΡ/ΝΙΑ ΧΟΡΗΓΗΣΗΣ	(47): 23/05/2008
ΔΙΚΑΙΟΥΧΟΣ	(71): 1)THE WELLCOME FOUNDATION LIMITED Glaxo Wellcome House, Berkeley Avenue, Greenford,,UB6 0NN MIDDLESEX, UNITED KINGDOM, ΜΕΓΑΛΗ ΒΡΕΤΑΝΝΙΑ
ΤΙΤΛΟΣ ΕΦΕΥΡΕΣΗΣ	(54): ΑΝΤΙ-ΠΙΚΕΣ ΕΝΩΣΕΙΣ
ΑΡΙΘ./ΗΜΕΡ. ΚΥΡΙΟΥ Ε.Δ.Ε.	(68): 3021257
ΠΡΟΣΔΙΟΡΙΣΜΟΣ ΠΡΟΪΟΝΤΟΣ	(95): Νελαραβίνη, ή ένα φυσιολογικά αποδεκτό παράγωγό της.
ΑΡΙΘ./ΗΜΕΡ. ΙΣΧΥΟΥΣΑΣ ΑΔΕΙΑΣ ΚΥΚΛΟΦΟΡΙΑΣ ΣΤΗΝ ΕΛΛΑΔΑ	(92): E.E.(C)(2007)4037/22-8-2007
ΑΡΙΘ./ΗΜΕΡ. ΠΡΩΤΗΣ ΑΔΕΙΑΣ ΚΥΚΛΟΦΟΡΙΑΣ ΣΤΗΝ ΑΓΟΡΑ ΤΗΣ ΕΥΡΩΠΑΪΚΗΣ ΚΟΙΝΟΤΗΤΑΣ	(93): —
ΙΣΧΥΕΙ ΜΕΧΡΙ	(94): 28-5-2013
ΕΙΔΙΚΟΣ ΠΛΗΡΕΞΟΥΣΙΟΣ	(74): ΔΗΜΟΥ ΧΡΙΣΤΙΝΑ Κουμπάρη 2, 10674 ΑΘΗΝΑ
ΑΝΤΙΚΛΗΤΟΣ	(74): ΠΑΠΑΚΩΝΣΤΑΝΤΙΝΟΥ ΕΛΕΝΗ Κουμπάρη 2, 10674 ΑΘΗΝΑ

ΑΡΙΘΜΟΣ ΣΠΠΦ	(11): 8000259
ΑΡΙΘΜΟΣ ΑΙΤΗΣΗΣ ΣΠΠΦ	(21): 20070800042
ΗΜΕΡΟΜ. ΚΑΤΑΘΕΣΗΣ	(22): 10/10/2007
ΗΜΕΡ/ΝΙΑ ΧΟΡΗΓΗΣΗΣ	(47): 23/05/2008
ΔΙΚΑΙΟΥΧΟΣ	(71): 1)PFIZER HEALTH AB 112 87 Stockholm, ΣΟΥΗΔΙΑ
ΤΙΤΛΟΣ ΕΦΕΥΡΕΣΗΣ	(54): 3,3-ΔΙΑΡΥΛΠΡΟΠΥΛΑΜΙΝΕΣ, ΧΡΗΣΗ ΤΟΥΣ ΚΑΙ ΠΑΡΑΣΚΕΥΗ
ΑΡΙΘ./ΗΜΕΡ. ΚΥΡΙΟΥ Ε.Δ.Ε.	(68): 3044982.B2
ΠΡΟΣΔΙΟΡΙΣΜΟΣ ΠΡΟΪΟΝΤΟΣ	(95): ΤΟΝΙΑΖ-ΦΕΣΟΤΕΡΟΔΙΝΗ ΚΑΙ ΤΑ ΑΛΑΤΑ ΤΗΣ ΜΕ ΦΥΣΙΟΛΟΓΙΚΑ ΑΠΟΔΕΚΤΑ ΟΞΕΑ, ΠΕΡΙΛΑΜΒΑΝΟΜΕΝΟΥ ΤΟΥ ΦΟΥΜΑΡΙΚΟΥ ΟΞΕΟΣ.
ΑΡΙΘ./ΗΜΕΡ. ΙΣΧΥΟΥΣΑΣ ΑΔΕΙΑΣ ΚΥΚΛΟΦΟΡΙΑΣ ΣΤΗΝ ΕΛΛΑΔΑ	(92): E.E.(C)(2007)1855/20-04-2007
ΑΡΙΘ./ΗΜΕΡ. ΠΡΩΤΗΣ ΑΔΕΙΑΣ ΚΥΚΛΟΦΟΡΙΑΣ ΣΤΗΝ ΑΓΟΡΑ ΤΗΣ ΕΥΡΩΠΑΪΚΗΣ ΚΟΙΝΟΤΗΤΑΣ	(93): —
ΙΣΧΥΕΙ ΜΕΧΡΙ	(94): 21-4-2022
ΕΙΔΙΚΟΣ ΠΛΗΡΕΞΟΥΣΙΟΣ	(74): ΔΗΜΟΥ ΧΡΙΣΤΙΝΑ Κουμπάρη 2, 10674 ΑΘΗΝΑ
ΑΝΤΙΚΛΗΤΟΣ	(74): ΠΑΠΑΚΩΝΣΤΑΝΤΙΝΟΥ ΕΛΕΝΗ Κουμπάρη 2, 10674 ΑΘΗΝΑ

ΑΡΙΘΜΟΣ ΣΠΠΦ	(11): 8000260
ΑΡΙΘΜΟΣ ΑΙΤΗΣΗΣ ΣΠΠΦ	(21): 20070800053
ΗΜΕΡΟΜ. ΚΑΤΑΘΕΣΗΣ	(22): 27/11/2007
ΗΜΕΡ/ΝΙΑ ΧΟΡΗΓΗΣΗΣ	(47): 23/05/2008
ΔΙΚΑΙΟΥΧΟΣ	(71): 1)MERIAL 17, rue Bourgelat, 69002 Lyon, ΓΑΛΛΙΑ 2)The Queen's University of Belfast Stoney Road, Stormont, Belfast BT4 3SD, ΜΕΓΑΛΗ ΒΡΕΤΑΝΝΙΑ 3)The University of Saskatchewan 52 Campus Drive, Saskatoon, Saskatchewan S7W 5B4, ΚΑΝΑΔΑΣ
ΤΙΤΛΟΣ ΕΦΕΥΡΕΣΗΣ	(54): ΕΜΒΟΛΙΑ ΜΕ ΒΑΣΗ ΣΙΡΚΟΪΟΥΣ ΧΟΙΡΩΝ.
ΑΡΙΘ./ΗΜΕΡ. ΚΥΡΙΟΥ Ε.Δ.Ε.	(68): 3046417
ΠΡΟΣΔΙΟΡΙΣΜΟΣ ΠΡΟΪΟΝΤΟΣ	(95): CIRCOVAC-ΑΔΑΡΑΝΟΠΟΙΗΜΕΝΟΣ ΚΥΚΛΟΪΟΣ ΧΟΙΡΟΥ ΤΥΠΟΥ 2 (PORCINE CIRCOVIRUS 2, PCV2)
ΑΡΙΘ./ΗΜΕΡ. ΙΣΧΥΟΥΣΑΣ ΑΔΕΙΑΣ	(92): E.E.(C)(2007)3140/21-06-2007
ΚΥΚΛΟΦΟΡΙΑΣ ΣΤΗΝ ΕΛΛΑΔΑ	(93): —
ΑΡΙΘ./ΗΜΕΡ. ΠΡΩΤΗΣ ΑΔΕΙΑΣ	(94): 22-6-2022
ΚΥΚΛΟΦΟΡΙΑΣ ΣΤΗΝ ΑΓΟΡΑ ΤΗΣ	(94): ΔΗΜΟΥ ΧΡΙΣΤΙΝΑ
ΕΥΡΩΠΑΪΚΗΣ ΚΟΙΝΟΤΗΤΑΣ	(74): Κουμπάρη 2, 10674 ΑΘΗΝΑ
ΙΣΧΥΕΙ ΜΕΧΡΙ	(74): ΠΑΠΑΚΩΝΣΤΑΝΤΙΝΟΥ ΕΛΕΝΗ
ΕΙΔΙΚΟΣ ΠΛΗΡΕΞΟΥΣΙΟΣ	(74): Κουμπάρη 2,10674 ΑΘΗΝΑ
ΑΝΤΙΚΛΗΤΟΣ	

ΑΡΙΘΜΟΣ ΣΠΠΦ	(11): 8000261
ΑΡΙΘΜΟΣ ΑΙΤΗΣΗΣ ΣΠΠΦ	(21): 20070800051
ΗΜΕΡΟΜ. ΚΑΤΑΘΕΣΗΣ	(22): 27/11/2007
ΗΜΕΡ/ΝΙΑ ΧΟΡΗΓΗΣΗΣ	(47): 23/05/2008
ΔΙΚΑΙΟΥΧΟΣ	(71): 1)SPEEDEL PHARMA AG Im Hirschgasslein 11., 4051 BASEL, ΕΛΒΕΤΙΑ
ΤΙΤΛΟΣ ΕΦΕΥΡΕΣΗΣ	(54): ΜΕΘΟΔΟΣ ΓΙΑ ΤΗΝ ΠΑΡΑΣΚΕΥΗ ΥΠΟΚΑΤΕΣΤΗΜΕΝΩΝ ΟΚΤΑΝΟΥΛ-ΑΜΙΔΙΩΝ.
ΑΡΙΘ./ΗΜΕΡ. ΚΥΡΙΟΥ Ε.Δ.Ε.	(68): 3049751
ΠΡΟΣΔΙΟΡΙΣΜΟΣ ΠΡΟΪΟΝΤΟΣ	(95): RASILEZ ΜΕ ΔΡΑΣΤΙΚΗ ΟΥΣΙΑ ALISKIREN
ΑΡΙΘ./ΗΜΕΡ. ΙΣΧΥΟΥΣΑΣ ΑΔΕΙΑΣ	(92): E.E.(C)(2007)4035/22-08-2007
ΚΥΚΛΟΦΟΡΙΑΣ ΣΤΗΝ ΕΛΛΑΔΑ	(93): —
ΑΡΙΘ./ΗΜΕΡ. ΠΡΩΤΗΣ ΑΔΕΙΑΣ	(94): 23-8-2022
ΚΥΚΛΟΦΟΡΙΑΣ ΣΤΗΝ ΑΓΟΡΑ ΤΗΣ	(74): ΛΥΜΠΕΡΗΣ ΝΙΚΟΛΑΟΣ
ΕΥΡΩΠΑΪΚΗΣ ΚΟΙΝΟΤΗΤΑΣ	(74): Στουρνάρη 37, 10682 ΑΘΗΝΑ
ΙΣΧΥΕΙ ΜΕΧΡΙ	(74): ΛΥΜΠΕΡΗΣ ΝΙΚΟΛΑΟΣ
ΕΙΔΙΚΟΣ ΠΛΗΡΕΞΟΥΣΙΟΣ	(74): Στουρνάρη 37,10682 ΑΘΗΝΑ
ΑΝΤΙΚΛΗΤΟΣ	

ΑΡΙΘΜΟΣ ΣΠΠΦ	(11): 8000262
ΑΡΙΘΜΟΣ ΑΙΤΗΣΗΣ ΣΠΠΦ	(21): 20070800050
ΗΜΕΡΟΜ. ΚΑΤΑΘΕΣΗΣ	(22): 21/11/2007
ΗΜΕΡ/ΝΙΑ ΧΟΡΗΓΗΣΗΣ	(47): 23/05/2008
ΔΙΚΑΙΟΥΧΟΣ	(71): 1)BRISTOL-MYERS SQUIBB COMPANY 345 Park Avenue, NEW YORK, 10154 N.Y., ΗΝΩΜΕΝΕΣ ΠΟΛΙΤΕΙΕΣ ΤΗΣ ΑΜΕΡΙΚΗΣ
ΤΙΤΛΟΣ ΕΦΕΥΡΕΣΗΣ	(54): ΥΠΟΔΟΧΕΑΣ ΣΤΛΑ ΠΡΩΤΕΙΝΕΣ ΣΥΝΤΗΞΗΣ ΤΟΥ ΕΝ ΛΟΓΩ ΥΠΟΔΟΧΕΑ ΚΑΙ ΧΡΗΣΕΙΣ ΑΥΤΩΝ
ΑΡΙΘ./ΗΜΕΡ. ΚΥΡΙΟΥ Ε.Δ.Ε.	(68): 3028644
ΠΡΟΣΔΙΟΡΙΣΜΟΣ ΠΡΟΪΟΝΤΟΣ	(95): ABATACEPT
ΑΡΙΘ./ΗΜΕΡ. ΙΣΧΥΟΥΣΑΣ ΑΔΕΙΑΣ	(92): E.E.(C)2236/21-05-2007
ΚΥΚΛΟΦΟΡΙΑΣ ΣΤΗΝ ΕΛΛΑΔΑ	(93): —
ΑΡΙΘ./ΗΜΕΡ. ΠΡΩΤΗΣ ΑΔΕΙΑΣ	(94): 17-6-2017
ΚΥΚΛΟΦΟΡΙΑΣ ΣΤΗΝ ΑΓΟΡΑ ΤΗΣ	(74): ΒΟΖΕΜΠΕΡΓ-ΒΡΕΤΟΥ ΙΛΕΑΝΑ
ΕΥΡΩΠΑΪΚΗΣ ΚΟΙΝΟΤΗΤΑΣ	(74): Αιγαλείας 30, 15125 ΜΑΡΟΥΣΙ (ΑΤΤΙΚΗΣ)
ΙΣΧΥΕΙ ΜΕΧΡΙ	(74): ΒΟΖΕΜΠΕΡΓ-ΒΡΕΤΟΥ ΙΛΕΑΝΑ
ΕΙΔΙΚΟΣ ΠΛΗΡΕΞΟΥΣΙΟΣ	(74): Αιγαλείας 30,15125 ΜΑΡΟΥΣΙ (ΑΤΤΙΚΗΣ)
ΑΝΤΙΚΛΗΤΟΣ	

ΑΡΙΘΜΟΣ ΣΠΠΦ	(11): 8000263
ΑΡΙΘΜΟΣ ΑΙΤΗΣΗΣ ΣΠΠΦ	(21): 20070800049
ΗΜΕΡΟΜ. ΚΑΤΑΘΕΣΗΣ	(22): 21/11/2007
ΗΜΕΡ/ΝΙΑ ΧΟΡΗΓΗΣΗΣ	(47): 23/05/2008
ΔΙΚΑΙΟΥΧΟΣ	(71): 1)NEURIM PHARMACEUTICALS (1991) LIMITED 8 Hanechoshet Street,69710 TEL AVIV, ΙΣΡΑΗΛ
ΤΙΤΛΟΣ ΕΦΕΥΡΕΣΗΣ	(54): ΣΥΝΘΕΣΕΙΣ ΠΟΥ ΠΕΡΙΕΧΟΥΝ ΜΕΛΑΤΟΝΙΝΗ
ΑΡΙΘ./ΗΜΕΡ. ΚΥΡΙΟΥ Ε.Δ.Ε.	(68): 3031257
ΠΡΟΣΔΙΟΡΙΣΜΟΣ ΠΡΟΪΟΝΤΟΣ	(95): CIRCADIN-ΜΕΛΑΤΟΝΙΝΗ
ΑΡΙΘ./ΗΜΕΡ. ΙΣΧΥΟΥΣΑΣ ΑΔΕΙΑΣ	
ΚΥΚΛΟΦΟΡΙΑΣ ΣΤΗΝ ΕΛΛΑΔΑ	(92): Ε.Ε.(C)(2007)3286/29-06-2007
ΑΡΙΘ./ΗΜΕΡ. ΠΡΩΤΗΣ ΑΔΕΙΑΣ	
ΚΥΚΛΟΦΟΡΙΑΣ ΣΤΗΝ ΑΓΟΡΑ ΤΗΣ	
ΕΥΡΩΠΑΪΚΗΣ ΚΟΙΝΟΤΗΤΑΣ	(93): —
ΙΣΧΥΕΙ ΜΕΧΡΙ	(94): 24-4-2017
ΕΙΔΙΚΟΣ ΠΑΗΡΕΞΟΥΣΙΟΣ	(74): ΚΩΣΤΟΠΟΥΛΟΥ ΓΕΩΡΓΙΑ Δήλου 12, 14562 ΚΗΦΙΣΙΑ (ΑΤΤΙΚΗΣ)
ΑΝΤΙΚΛΗΤΟΣ	(74): ΚΥΠΡΗΣ ΦΕΙΔΙΑΣ Δήλου 12,14562 ΚΗΦΙΣΙΑ (ΑΤΤΙΚΗΣ)

ΑΡΙΘΜΟΣ ΣΠΠΦ	(11): 8000264
ΑΡΙΘΜΟΣ ΑΙΤΗΣΗΣ ΣΠΠΦ	(21): 20070800048
ΗΜΕΡΟΜ. ΚΑΤΑΘΕΣΗΣ	(22): 05/11/2007
ΗΜΕΡ/ΝΙΑ ΧΟΡΗΓΗΣΗΣ	(47): 23/05/2008
ΔΙΚΑΙΟΥΧΟΣ	(71): 1)SmithKline Beecham plc 980 Great West Road, Brentford, Middlesex TW8 9GS, ΜΕΓΑΛΗ ΒΡΕΤΑΝΝΙΑ 2)SMITHKLINE BEECHAM CORPORATION One Franklin Plaza, P.O. Box 7929, Philadelphia, Pennsylvania 19101, ΗΝΩΜΕΝΕΣ ΠΟΛΙΤΕΙΕΣ ΤΗΣ ΑΜΕΡΙΚΗΣ
ΤΙΤΛΟΣ ΕΦΕΥΡΕΣΗΣ	(54): ΠΑΡΑΓΩΓΑ ΠΛΕΥΡΟΜΟΥΤΙΑΙΝΗΣ ΣΑΝ ΑΝΤΙΜΙΚΡΟΒΙΑΚΑ.
ΑΡΙΘ./ΗΜΕΡ. ΚΥΡΙΟΥ Ε.Δ.Ε.	(68): 3051435
ΠΡΟΣΔΙΟΡΙΣΜΟΣ ΠΡΟΪΟΝΤΟΣ	(95): RETARAMULIN ΠΡΟΑΙΡΕΤΙΚΩΣ ΥΠΟ ΤΗ ΜΟΡΦΗ ΕΝΟΣ ΦΑΡΜΑΚΕΥΤΙΚΑ ΑΠΟΔΕΚΤΟΥ ΑΛΑΤΟΣ
ΑΡΙΘ./ΗΜΕΡ. ΙΣΧΥΟΥΣΑΣ ΑΔΕΙΑΣ	
ΚΥΚΛΟΦΟΡΙΑΣ ΣΤΗΝ ΕΛΛΑΔΑ	(92): Ε.Ε.(C)(2007)2301/24-05-2007
ΑΡΙΘ./ΗΜΕΡ. ΠΡΩΤΗΣ ΑΔΕΙΑΣ	
ΚΥΚΛΟΦΟΡΙΑΣ ΣΤΗΝ ΑΓΟΡΑ ΤΗΣ	
ΕΥΡΩΠΑΪΚΗΣ ΚΟΙΝΟΤΗΤΑΣ	(93): —
ΙΣΧΥΕΙ ΜΕΧΡΙ	(94): 25-5-2022
ΕΙΔΙΚΟΣ ΠΑΗΡΕΞΟΥΣΙΟΣ	(74): ΤΣΙΜΙΚΑΛΗΣ ΑΘΑΝΑΣΙΟΣ Ν. Βάμβα 1, 10674 ΑΘΗΝΑ
ΑΝΤΙΚΛΗΤΟΣ	(74): ΤΣΙΜΙΚΑΛΗΣ ΑΘΑΝΑΣΙΟΣ Ν. Βάμβα 1,10674 ΑΘΗΝΑ

2.8 ΕΥΡΕΤΗΡΙΟ Σ.Π.Π.Φ. ΣΥΜΦΩΝΑ ΜΕ ΤΗΝ ΗΜΕΡΟΜΗΝΙΑ ΚΑΤΑΘΕΣΗΣ

ΚΑΤΑΘΕΣΗ (22)	ΔΙΚΑΙΟΥΧΟΣ (73)	ΤΙΤΛΟΣ ΕΦΕΥΡΕΣΗΣ (54)	ΑΡ.Σ.Π.Π.Φ. (11)
10/10/2007	PFIZER HEALTH AB	3,3-ΔΙΑΡΥΛΠΡΟΠΥΛΑΜΙΝΕΣ, ΧΡΗΣΗ ΤΟΥΣ ΚΑΙ ΠΑΡΑΣΚΕΥΗ	8000259
31/10/2007	CELGENE CORPORATION	ΥΠΟΚΑΤΕΣΤΗΜΕΝΑ 2-(2,6-ΔΙΟΞΥΠΠΕΡΙΔΙΝ-3-ΥΛ) ΦΘΑΛΙΜΙΔΙΑ ΚΑΙ ΥΠΟΚΑΤΕΣΤΗΜΕΝΕΣ 2-(2,6-ΔΙΟΞΥΠΠΕΡΙΔΙΝ-3-ΥΛ)-1-ΟΞΟΙΣΟΙΝΔΟΛΙΝΕΣ ΚΑΙ ΜΕΘΟΔΟΣ ΜΕΙΩΣΗΣ ΤΩΝ ΕΠΙΠΕΔΩΝ TNF-ΑΛΦΑ.	8000255
05/11/2007	SMITHKLINE BEECHAM PLC SMITHKLINE BEECHAM CORPORATION	ΠΑΡΑΓΩΓΑ ΠΛΕΥΡΟΜΟΥΤΙΛΙΝΗΣ ΣΑΝ ΑΝΤΙΜΙΚΡΟΒΙΑΚΑ.	8000264
21/11/2007	BRISTOL-MYERS SQUIBB COMPANY	ΥΠΟΔΟΧΕΑΣ CTL4A ΠΡΩΤΕΙΝΕΣ ΣΥΝΤΗΣΗΣ ΤΟΥ ΕΝ ΛΟΓΩ ΥΠΟΔΟΧΕΑ ΚΑΙ ΧΡΗΣΕΙΣ ΑΥΤΩΝ	8000262
21/11/2007	NEURIM PHARMACEUTICALS (1991) LIMITED	ΣΥΝΘΕΣΕΙΣ ΠΟΥ ΠΕΡΙΕΧΟΥΝ ΜΕΛΑΤΟΝΙΝΗ	8000263
27/11/2007	MERIAL THE QUEEN'S UNIVERSITY OF BELFAST THE UNIVERSITY OF SASKATCHEWAN	ΕΜΒΟΛΙΑ ΜΕ ΒΑΣΗ ΣΙΡΚΟΪΟΥΣ ΧΟΙΡΩΝ.	8000260
27/11/2007	SPEEDEL PHARMA AG	ΜΕΘΟΔΟΣ ΓΙΑ ΤΗΝ ΠΑΡΑΣΚΕΥΗ ΥΠΟΚΑΤΕΣΤΗΜΕΝΩΝ ΟΚΤΑΝΟΥΛ-ΑΜΙΔΙΩΝ.	8000261
29/11/2007	THE WELLCOME FOUNDATION LIMITED	ΑΝΤΙ-ΠΙΚΕΣ ΕΝΩΣΕΙΣ	8000258

2.9 ΕΥΡΕΤΗΡΙΟ Σ.Π.Π.Φ. ΣΥΜΦΩΝΑ ΜΕ ΤΗΝ ΑΙΦΑΒΗΤΙΚΗ ΣΕΙΡΑ ΤΩΝ ΔΙΚΑΙΟΥΧΩΝ

ΔΙΚΑΙΟΥΧΟΣ (73)	ΤΙΤΛΟΣ ΕΦΕΥΡΕΣΗΣ (54)	ΚΑΤΑΘΕΣΗ (22)	ΑΡ. Σ.Π.Π.Φ. (11)
<i>BRISTOL-MYERS SQUIBB COMPANY</i>	ΥΠΟΔΟΧΕΑΣ CTL4A ΠΡΩΤΕΙΝΕΣ ΣΥΝΤΗΞΗΣ ΤΟΥ ΕΝ ΛΟΓΩ ΥΠΟΔΟΧΕΑ ΚΑΙ ΧΡΗΣΕΙΣ ΑΥΤΩΝ	21/11/2007	8000262
<i>CELGENE CORPORATION</i>	ΥΠΟΚΑΤΕΣΤΗΜΕΝΑ 2-(2,6-ΔΙΟΞΥΠΠΕΡΙΔΙΝ-3-ΥΛ) ΦΘΑΛΙΜΙΔΙΑ ΚΑΙ ΥΠΟΚΑΤΕΣΤΗΜΕΝΕΣ 2-(2,6-ΔΙΟΞΥΠΠΕΡΙΔΙΝ-3-ΥΛ)-1-ΟΞΟΙΣΟΙΝΔΟΛΙΝΕΣ ΚΑΙ ΜΕΘΟΔΟΣ ΜΕΙΩΣΗΣ ΤΩΝ ΕΠΙΠΕΔΩΝ TNF-ΑΛΦΑ.	31/10/2007	8000255
<i>MERIAL</i>	ΕΜΒΟΛΙΑ ΜΕ ΒΑΣΗ ΣΙΡΚΟΪΟΥΣ ΧΟΙΡΩΝ.	27/11/2007	8000260
<i>NEURIM PHARMACEUTICALS (1991) LIMITED</i>	ΣΥΝΘΕΣΕΙΣ ΠΟΥ ΠΕΡΙΕΧΟΥΝ ΜΕΛΑΤΟΝΙΝΗ	21/11/2007	8000263
<i>PFIZER HEALTH AB</i>	3,3-ΔΙΑΡΥΛΠΡΟΠΥΛΑΜΙΝΕΣ, ΧΡΗΣΗ ΤΟΥΣ ΚΑΙ ΠΑΡΑΣΚΕΥΗ	10/10/2007	8000259
<i>SMITHKLINE BEECHAM CORPORATION</i>	ΠΑΡΑΓΩΓΑ ΠΛΕΥΡΟΜΟΥΤΙΛΙΝΗΣ ΣΑΝ ΑΝΤΙΜΙΚΡΟΒΙΑΚΑ.	05/11/2007	8000264
<i>SMITHKLINE BEECHAM PLC</i>	ΠΑΡΑΓΩΓΑ ΠΛΕΥΡΟΜΟΥΤΙΛΙΝΗΣ ΣΑΝ ΑΝΤΙΜΙΚΡΟΒΙΑΚΑ.	05/11/2007	8000264
<i>SPEEDEL PHARMA AG</i>	ΜΕΘΟΔΟΣ ΓΙΑ ΤΗΝ ΠΑΡΑΣΚΕΥΗ ΥΠΟΚΑΤΕΣΤΗΜΕΝΩΝ ΟΚΤΑΝΟΥΛ-ΑΜΙΔΙΩΝ.	27/11/2007	8000261
<i>THE QUEEN'S UNIVERSITY OF BELFAST</i>	ΕΜΒΟΛΙΑ ΜΕ ΒΑΣΗ ΣΙΡΚΟΪΟΥΣ ΧΟΙΡΩΝ.	27/11/2007	8000260
<i>THE UNIVERSITY OF SASKATCHEWAN</i>	ΕΜΒΟΛΙΑ ΜΕ ΒΑΣΗ ΣΙΡΚΟΪΟΥΣ ΧΟΙΡΩΝ.	27/11/2007	8000260
<i>THE WELLCOME FOUNDATION LIMITED</i>	ΑΝΤΙ-ΙΙΚΕΣ ΕΝΩΣΕΙΣ	29/11/2007	8000258

**2.10 ΣΥΜΠΛΗΡΩΜΑΤΙΚΑ ΠΙΣΤΟΠΟΙΗΤΙΚΑ ΠΡΟΣΤΑΣΙΑΣ ΓΙΑ
ΦΥΤΟΠΡΟΣΤΑΤΕΥΤΙΚΑ ΠΡΟΪΟΝΤΑ**

ΟΥΔΕΝ

ΔΕΝ ΥΠΑΡΧΕΙ ΔΗΜΟΣΙΕΥΣΗ

ΔΕΝ ΥΠΑΡΧΕΙ ΔΗΜΟΣΙΕΥΣΗ



ΜΕΡΟΣ Β΄
ΕΥΡΩΠΑΪΚΟΙ ΤΙΤΛΟΙ ΠΡΟΣΤΑΣΙΑΣ



Κ Ε Φ Α Λ Α Ι Ο 1
ΜΕΤΑΦΡΑΣΕΙΣ ΕΥΡΩΠΑΪΚΩΝ ΑΙΤΗΣΕΩΝ

1.1 ΑΝΑΚΟΙΝΩΣΗ ΓΙΑ ΚΑΤΑΘΕΣΗ ΜΕΤΑΦΡΑΣΗΣ ΤΩΝ ΑΞΙΩΣΕΩΝ ΕΥΡΩΠΑΪΚΩΝ ΑΙΤΗΣΕΩΝ Δ.Ε.

ΑΡΙΘ. ΕΛΛ. ΚΑΤΑΘΕΣΗΣ (21):20080300009
ΗΜΕΡ. ΕΛΛ. ΚΑΤΑΘΕΣΗΣ (22):18/06/2008
ΑΡΙΘ./ΗΜΕΡ. ΔΗΜΟΣΙΕΥΣΗΣ
ΕΥΡΩΠΑΪΚΗΣ ΑΙΤΗΣΗΣ (87):1520582 - 06/04/2005
ΑΡΙΘ./ΗΜΕΡ. ΚΑΤΑΘΕΣΗΣ
ΕΥΡΩΠΑΪΚΗΣ ΑΙΤΗΣΗΣ (86):04029691.5--02/02/1999
ΚΑΤΑΘΕΤΗΣ (71):1)Trustees of Tufts College
Ballou Hall, Medford, MA 02155,
ΗΝΩΜΕΝΕΣ ΠΟΛΙΤΕΙΕΣ ΤΗΣ ΑΜΕΡΙΚΗΣ
2)NEW ENGLAND MEDICAL CENTER
HOSPITALS INC.
750 Washington Street Box 817, 02111 Boston
Massachusetts, ΗΝΩΜΕΝΕΣ ΠΟΛΙΤΕΙΕΣ
ΤΗΣ ΑΜΕΡΙΚΗΣ
3)1149336 ONTARIO INC.
19 Fernwood Road, Toronto, Ontario M6B
3G3, ΚΑΝΑΔΑΣ

ΣΥΜΒ. ΠΡΟΤΕΡΑΙΟΤΗΤΕΣ (30):73409 P-02/02/1998-US
ΕΙΔΙΚΟΣ ΠΛΗΡΕΞΟΥΣΙΟΣ (74):ΑΘΑΝΑΣΙΑΔΟΥ ΜΑΡΙΑ
Κουμπάρη 2, 10674 ΑΘΗΝΑ

ΑΝΤΙΚΛΗΤΟΣ (74):ΠΑΠΑΚΩΝΣΤΑΝΤΙΝΟΥ ΕΛΕΝΗ
Κουμπάρη 2,10674 ΑΘΗΝΑ

ΤΙΤΛΟΣ ΕΦΕΥΡΕΣΗΣ (54):ΧΡΗΣΗ ΑΝΑΣΤΟΛΕΩΝ ΔΙΠΕΠΤΙΔΥΛΟ-
ΠΕΠΤΙΔΑΣΗΣ ΓΙΑ ΡΥΘΜΙΣΗ ΤΟΥ
ΜΕΤΑΒΟΛΙΣΜΟΥ ΓΛΥΚΟΖΗΣ.

ΑΡΙΘ. ΕΛΛ. ΚΑΤΑΘΕΣΗΣ (21):20080300010
ΗΜΕΡ. ΕΛΛ. ΚΑΤΑΘΕΣΗΣ (22):18/06/2008
ΑΡΙΘ./ΗΜΕΡ. ΔΗΜΟΣΙΕΥΣΗΣ
ΕΥΡΩΠΑΪΚΗΣ ΑΙΤΗΣΗΣ (87):1713228 - 18/10/2006
ΑΡΙΘ./ΗΜΕΡ. ΚΑΤΑΘΕΣΗΣ
ΕΥΡΩΠΑΪΚΗΣ ΑΙΤΗΣΗΣ (86):05386008.6--14/04/2005
ΚΑΤΑΘΕΤΗΣ (71):1)ΙΝΤΡΑΛΟΤ ΑΝΩΝΥΜΗ ΕΤΑΙΡΕΙΑ
ΕΜΠΟΡΙΑΣ ΠΑΡΑΓΩΓΗΣ ΥΠΟΣΤΗΡΙΞΗΣ
ΚΑΙ ΥΠΗΡΕΣΙΕΣ ΤΥΧΕΡΩΝ ΠΑΙΧΝΙΔΙΩΝ
Κηφισίας 64 & Πρεμετής 3, 151 25
ΜΑΡΟΥΣΙ, ΕΛΛΑΔΑ

ΣΥΜΒ. ΠΡΟΤΕΡΑΙΟΤΗΤΕΣ (30):
ΕΙΔΙΚΟΣ ΠΛΗΡΕΞΟΥΣΙΟΣ (74):ΠΥΡΟΒΟΛΑΚΗ ΜΑΡΙΝΑ
Κηφισίας 64 & Πρεμετής 3, 15125 ΜΑΡΟΥΣΙ
(ΑΤΤΙΚΗΣ)

ΑΝΤΙΚΛΗΤΟΣ (74):ΠΥΡΟΒΟΛΑΚΗ ΜΑΡΙΝΑ
Κηφισίας 64& Πρεμετής 3,15125 ΜΑΡΟΥΣΙ
(ΑΤΤΙΚΗΣ)

ΤΙΤΛΟΣ ΕΦΕΥΡΕΣΗΣ (54):ΕΞΥΠΗΡΕΤΗΤΗΣ ΚΑΙ ΜΕΘΟΔΟΣ ΓΙΑ
ΕΠΙΚΟΙΝΩΝΙΑ ΜΕ ΥΠΟΛΟΓΙΣΤΕΣ ΓΙΑ
ΤΗΝ ΑΥΤΟΜΑΤΗ ΕΚΤΕΛΕΣΗ ΚΑΙ
ΔΙΑΧΕΙΡΙΣΗ ΣΥΓΚΡΙΣΗΣ.

ΑΡΙΘ. ΕΛΛ. ΚΑΤΑΘΕΣΗΣ (21):20080300011
ΗΜΕΡ. ΕΛΛ. ΚΑΤΑΘΕΣΗΣ (22):18/06/2008
ΑΡΙΘ./ΗΜΕΡ. ΔΗΜΟΣΙΕΥΣΗΣ
ΕΥΡΩΠΑΪΚΗΣ ΑΙΤΗΣΗΣ (87):1888472 - 20/02/2008
ΑΡΙΘ./ΗΜΕΡ. ΚΑΤΑΘΕΣΗΣ
ΕΥΡΩΠΑΪΚΗΣ ΑΙΤΗΣΗΣ (86):06764667.9--23/05/2006
ΚΑΤΑΘΕΤΗΣ (71):1)SUEZ ENVIRONMENT
1, Rue D'Astorg, F-75008 FRANCE, ΓΑΛΛΙΑ

ΣΥΜΒ. ΠΡΟΤΕΡΑΙΟΤΗΤΕΣ (30):20050005664-03/06/2005-FR
ΕΙΔΙΚΟΣ ΠΛΗΡΕΞΟΥΣΙΟΣ (74):ΔΗΜΟΥ ΧΡΙΣΤΙΝΑ
Κουμπάρη 2, 10674 ΑΘΗΝΑ

ΑΝΤΙΚΛΗΤΟΣ (74):ΠΑΠΑΚΩΝΣΤΑΝΤΙΝΟΥ ΕΛΕΝΗ
Κουμπάρη 2,10674 ΑΘΗΝΑ

ΤΙΤΛΟΣ ΕΦΕΥΡΕΣΗΣ (54):ΜΕΘΟΔΟΣ ΚΑΙ ΕΓΚΑΤΑΣΤΑΣΗ ΓΙΑ
ΤΗΝ ΕΠΕΞΕΡΓΑΣΙΑ ΑΠΟΒΑΛΤΩΝ
ΥΔΑΤΩΝ ΑΠΟ ΚΟΙΝΟΤΗΤΕΣ.

**1.2 ΕΥΡΕΤΗΡΙΟ ΕΥΡΩΠΑΪΚΩΝ ΑΙΤΗΣΕΩΝ ΣΥΜΦΩΝΑ ΜΕ ΤΟΝ ΑΡΙΘΜΟ
ΔΗΜΟΣΙΕΥΣΗΣ ΤΗΣ ΕΥΡΩΠΑΪΚΗΣ ΑΙΤΗΣΗΣ**

ΑΡ./ΗΜ.ΔΗΜ.Ε.Α. (87)	ΚΑΤΑΘΕΤΗΣ (71)	ΤΙΤΛΟΣ ΕΦΕΥΡΕΣΗΣ (54)	ΑΡ.ΕΛ.ΚΑΤ. (21)
<i>1520582 - 06/04/2005</i>	NEW ENGLAND MEDICAL CENTER HOSPITALS INC. 1149336 ONTARIO INC. TRUSTEES OF TUFTS COLLEGE	ΧΡΗΣΗ ΑΝΑΣΤΟΛΕΩΝ ΔΙΠΕΠΤΙΔΥΛΟΠΕΠΤΙΔΑΣΗΣ ΓΙΑ ΡΥΘΜΙΣΗ ΤΟΥ ΜΕΤΑΒΟΛΙΣΜΟΥ ΓΛΥΚΟΖΗΣ.	20080300009
<i>1713228 - 18/10/2006</i>	ΙΝΤΡΑΛΟΤ ΑΝΩΝΥΜΗ ΕΤΑΙΡΕΙΑ ΕΜΠΟΡΙΑΣ ΠΑΡΑΓΩΓΗΣ ΥΠΟΣΤΗΡΙΞΗΣ ΚΑΙ ΥΠΗΡΕΣΙΕΣ ΤΥΧΕΡΩΝ ΠΑΙΧΝΙΔΙΩΝ	ΕΞΥΠΗΡΕΤΗΤΗΣ ΚΑΙ ΜΕΘΟΔΟΣ ΓΙΑ ΕΠΙΚΟΙΝΩΝΙΑ ΜΕ ΥΠΟΛΟΓΙΣΤΕΣ ΓΙΑ ΤΗΝ ΑΥΤΟΜΑΤΗ ΕΚΤΕΛΕΣΗ ΚΑΙ ΔΙΑΧΕΙΡΙΣΗ ΣΥΓΚΡΙΣΗΣ.	20080300010
<i>1888472 - 20/02/2008</i>	SUEZ ENVIRONMENT	ΜΕΘΟΔΟΣ ΚΑΙ ΕΓΚΑΤΑΣΤΑΣΗ ΓΙΑ ΤΗΝ ΕΠΕΞΕΡΓΑΣΙΑ ΑΠΟΒΛΗΤΩΝ ΥΔΑΤΩΝ ΑΠΟ ΚΟΙΝΟΤΗΤΕΣ.	20080300011

1.3 ΕΥΡΕΤΗΡΙΟ ΕΥΡΩΠΑΪΚΩΝ ΑΙΤΗΣΕΩΝ ΣΥΜΦΩΝΑ ΜΕ ΤΗΝ ΑΛΦΑΒΗΤΙΚΗ ΣΕΙΡΑ ΤΩΝ ΚΑΤΑΘΕΤΩΝ

ΚΑΤΑΘΕΤΗΣ (71)	ΤΙΤΛΟΣ ΕΦΕΥΡΕΣΗΣ (54)	ΑΡ./ΗΜ.ΔΗΜ.Ε.Α. (87)	ΑΡ.ΕΛΛ.ΚΑΤ. (21)
<i>1149336 ONTARIO INC.</i>	ΧΡΗΣΗ ΑΝΑΣΤΟΛΕΩΝ ΔΙΠΕΠΤΙΔΥΛΟΠΕΠΤΙΔΑΣΗΣ ΓΙΑ ΡΥΘΜΙΣΗ ΤΟΥ ΜΕΤΑΒΟΛΙΣΜΟΥ ΓΛΥΚΟΖΗΣ.	1520582 - 06/04/2005	20080300009
<i>NEW ENGLAND MEDICAL CENTER HOSPITALS INC.</i>	ΧΡΗΣΗ ΑΝΑΣΤΟΛΕΩΝ ΔΙΠΕΠΤΙΔΥΛΟΠΕΠΤΙΔΑΣΗΣ ΓΙΑ ΡΥΘΜΙΣΗ ΤΟΥ ΜΕΤΑΒΟΛΙΣΜΟΥ ΓΛΥΚΟΖΗΣ.	1520582 - 06/04/2005	20080300009
<i>SUEZ ENVIRONMENT</i>	ΜΕΘΟΔΟΣ ΚΑΙ ΕΓΚΑΤΑΣΤΑΣΗ ΓΙΑ ΤΗΝ ΕΠΕΞΕΡΓΑΣΙΑ ΑΠΟΒΛΗΤΩΝ ΥΔΑΤΩΝ ΑΠΟ ΚΟΙΝΟΤΗΤΕΣ.	1888472 - 20/02/2008	20080300011
<i>TRUSTEES OF TUFTS COLLEGE</i>	ΧΡΗΣΗ ΑΝΑΣΤΟΛΕΩΝ ΔΙΠΕΠΤΙΔΥΛΟΠΕΠΤΙΔΑΣΗΣ ΓΙΑ ΡΥΘΜΙΣΗ ΤΟΥ ΜΕΤΑΒΟΛΙΣΜΟΥ ΓΛΥΚΟΖΗΣ.	1520582 - 06/04/2005	20080300009
<i>ΙΝΤΡΑΛΟΤ ΑΝΩΝΥΜΗ ΕΤΑΙΡΕΙΑ ΕΜΠΟΡΙΑΣ ΠΑΡΑΓΩΓΗΣ ΥΠΟΣΤΗ-ΡΙΞΗΣ ΚΑΙ ΥΠΗΡΕΣΙΕΣ ΤΥΧΕΡΩΝ ΠΑΙΧΝΙΔΙΩΝ</i>	ΕΞΥΠΗΡΕΤΗΤΗΣ ΚΑΙ ΜΕΘΟΔΟΣ ΓΙΑ ΕΠΙΚΟΙΝΩΝΙΑ ΜΕ ΥΠΟΛΟΓΙΣΤΕΣ ΓΙΑ ΤΗΝ ΑΥΤΟΜΑΤΗ ΕΚΤΕΛΕΣΗ ΚΑΙ ΔΙΑΧΕΙΡΙΣΗ ΣΥΓΚΡΙΣΗΣ.	1713228 - 18/10/2006	20080300010

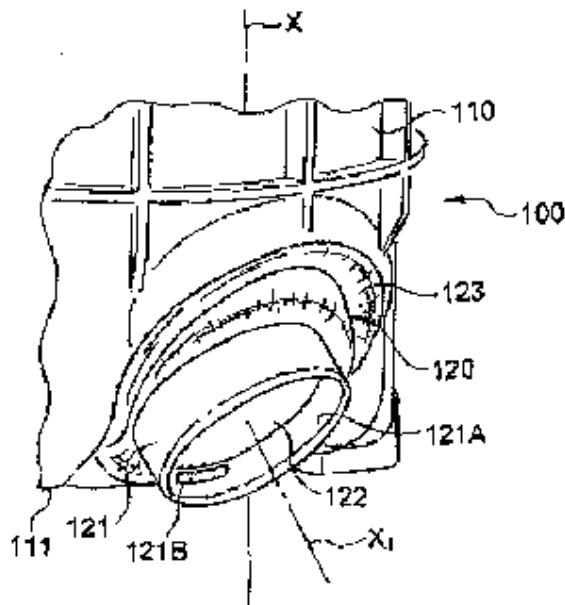
2.1 ΑΝΑΚΟΙΝΩΣΗ ΓΙΑ ΚΑΤΑΘΕΣΗ ΜΕΤΑΦΡΑΣΗΣ ΕΥΡΩΠΑΪΚΩΝ Δ.Ε.

ΑΡΙΘΜΟΣ ΕΥΡ. Δ.Ε. (11):3065313
ΑΡΙΘ. ΕΛΛ. ΚΑΤΑΘΕΣΗΣ (21):20080401143
ΗΜΕΡ. ΕΛΛ. ΚΑΤΑΘΕΣΗΣ (22):05/05/2008
ΑΡΙΘ./ΗΜΕΡ. ΔΗΜΟΣΙΕΥΣΗΣ
ΕΥΡΩΠΑΪΚΟΥ ΔΙΠΛΩΜΑΤΟΣ(87):1467454 - 20/02/2008
ΑΡΙΘ./ΗΜΕΡ. ΔΗΜΟΣΙΕΥΣΗΣ
ΕΥΡΩΠΑΪΚΗΣ ΑΙΤΗΣΗΣ (86):04290925.9--07/04/2004
ΔΙΚΑΙΟΥΧΟΣ (73):1)LEGRAND FRANCE
 128, avenue du Marechal de Lattre de Tassigny, 87000 Limoges, ΓΑΛΛΙΑ
 2)LEGRAND SNC
 128, avenue du Marechal de Lattre de Tassigny, 87000 Limoges, ΓΑΛΛΙΑ
ΣΥΜΒ. ΠΡΟΤΕΡΑΙΟΤΗΤΕΣ (30):0304549-11/04/2003-FR
ΕΦΕΥΡΕΤΗΣ (72):1)Favalessa, Thierry
ΕΙΔΙΚΟΣ ΠΛΗΡΕΞΟΥΣΙΟΣ (74):ΔΗΜΟΥ ΧΡΙΣΤΙΝΑ
 Κουμπάρη 2, 10674 ΑΘΗΝΑ
ΑΝΤΙΚΛΗΤΟΣ (74):ΠΑΠΑΚΩΝΣΤΑΝΤΙΝΟΥ ΕΛΕΝΗ
 Κουμπάρη 2, 10674 ΑΘΗΝΑ
ΤΙΤΛΟΣ ΕΦΕΥΡΕΣΗΣ (54):**ΗΛΕΚΤΡΙΚΟ ΚΙΒΩΤΙΟ ΓΙΑ ΣΤΕΓΝΟ ΔΙΑΧΩΡΙΣΤΙΚΟ ΤΟΙΧΩΜΑ.**

ΠΕΡΙΛΗΨΗ(57)

Η παρούσα εφεύρεση αφορά ένα ηλεκτρικό κιβώτιο (100) με άξονα X προς πάκτωση, προοριζόμενο να δεχθεί ηλεκτρικά καλώδια και/ή ηλεκτρικούς αγωγούς το οποίο περιλαμβάνει ένα άκαμπτο τοίχωμα (110) εφοδιασμένο τοπικά με ένα τουλάχιστον άνοιγμα (122) που προορίζεται να δεχθεί το κομμένο άκρο ενός περιβλήματος μεταφοράς ηλεκτρικών καλωδίων και/ή ηλεκτρικών αγωγών. Σύμφωνα με την εφεύρεση, αυτό περιλαμβάνει, αφενός, ένα κυλινδρικό χιτώνιο (121) με άξονα X1 που οριοθετεί εσωτερικά το εν λόγω άνοιγμα, και, αφετέρου, ένα εύκαμπτο τοίχωμα (120) το οποίο συνδέει το εν λόγω κυλινδρικό χιτώνιο στο εν λόγω άκαμπτο τοίχωμα, όπου αυτό το εύκαμπτο τοίχωμα περιλαμβάνει μία ζώνη μορφής φυσούνας (123) δυνάμενη να παραμορφώνεται για να επιτρέψει στο

εν λόγω κυλινδρικό χιτώνιο να περιστραφεί περί ένα σημείο ευρισκόμενο επί του άξονα της X1, μεταξύ δύο θέσεων, συγκεκριμένα μίας πρώτης θέσεως στην οποία ο άξονας X1 του εν λόγω κυλινδρικού χιτωνίου είναι ουσιαστικά παράλληλος στον άξονα X του ηλεκτρικού κιβωτίου και μίας δεύτερης θέσεως στην οποία ο άξονας X1 του εν λόγω κυλινδρικού χιτωνίου είναι ουσιαστικά κάθετος στον άξονα X.



ΑΡΙΘΜΟΣ ΕΥΡ. Δ.Ε. (11):3065314
ΑΡΙΘ. ΕΛΛ. ΚΑΤΑΘΕΣΗΣ (21):20080401144
ΗΜΕΡ. ΕΛΛ. ΚΑΤΑΘΕΣΗΣ (22):05/05/2008
ΑΡΙΘ./ΗΜΕΡ. ΔΗΜΟΣΙΕΥΣΗΣ
ΕΥΡΩΠΑΪΚΟΥ ΔΙΠΛΩΜΑΤΟΣ(87):1423008 - 13/02/2008
ΑΡΙΘ./ΗΜΕΡ. ΔΗΜΟΣΙΕΥΣΗΣ
ΕΥΡΩΠΑΪΚΗΣ ΑΙΤΗΣΗΣ (86):02802921.3--26/08/2002
ΔΙΚΑΙΟΥΧΟΣ (73):1)Auburn University
 Auburn Research Foundation, Auburn, AL
 36849, ΗΝΩΜΕΝΕΣ ΠΟΛΙΤΕΙΕΣ ΤΗΣ
 ΑΜΕΡΙΚΗΣ
ΣΥΜΒ. ΠΡΟΤΕΡΑΙΟΤΗΤΕΣ (30):948945-06/09/2001-US
ΕΦΕΥΡΕΤΗΣ (72):1)WORLEY, Shelby D.
 2)CHEN, Yongjun
ΕΙΔΙΚΟΣ ΠΛΗΡΕΞΟΥΣΙΟΣ (74):ΑΘΑΝΑΣΙΑΔΟΥ ΜΑΡΙΑ
 Κουμπάρη 2, 10674 ΑΘΗΝΑ
ΑΝΤΙΚΛΗΤΟΣ (74):ΠΑΠΑΚΩΝΣΤΑΝΤΙΝΟΥ ΕΛΕΝΗ
 Κουμπάρη 2, 10674 ΑΘΗΝΑ
ΤΙΤΛΟΣ ΕΦΕΥΡΕΣΗΣ (54):**ΒΙΟΚΤΟΝΑ ΣΩΜΑΤΙΔΙΑ ΠΟΛΥΣΤΥΡΟΛΟ ΥΔΑΝΤΟΪΝΗΣ.**

ΠΕΡΙΛΗΨΗ(57)

Μέθοδος παρασκευής βιοκτόνων αλογονωμένων πολυστυρολο υδαντοϊνών. Τα βιοκτόνα πολυμερή πολυ-1,3-διχλωρο-5-μεθυλ-(4-βινυλφαινυλ)υδαντοϊνη, πολυ-1,3-διβρωμο-5-μεθυλ-5-(4-βινυλφαινυλ)υδαντοϊνη και μονοαλογονωμένα άλατα αλκαλιμετάλλου αυτών και πρωτονιωμένα παράγωγα έχουν παρασκευασθεί ως πορώδη σφαιρίδια για χρήση των εντόνως εγκάρσια συνδεδεμένων πολυστυρολο σφαιριδίων σαν υλικά έναρξης. Τα πορώδη σφαιρίδια θα είναι χρήσιμα σε εφαρμογές απολύμανσης ύδατος και αέρα όταν χρησιμοποιούνται σε φυσίγγια

φίλτρων και καράφας (για νερό), καθώς επίσης για έλεγχο επιβλαβούς οσμής όταν αναμειγνύονται με απορροφητικά υλικά σε αντικείμενα όπως παιδικές πάνες μίας χρήσεως, πάνες ακράτειας, επιδέσμους, σερβιέτες, σερβιετάκια υγείας, καλύμματα για στρώματα, ένθετα για τα παπούτσια, σπόγγους, στρώματα από οργανική ύλη για ζώα, χαλιά, υφάσματα και φίλτρα αέρα ή τα παρόμοια.

ΑΡΙΘΜΟΣ ΕΥΡ. Δ.Ε. (11):3065315
ΑΡΙΘ. ΕΛΛ. ΚΑΤΑΘΕΣΗΣ (21):20080401146
ΗΜΕΡ. ΕΛΛ. ΚΑΤΑΘΕΣΗΣ (22):05/05/2008
ΑΡΙΘ./ΗΜΕΡ. ΔΗΜΟΣΙΕΥΣΗΣ
ΕΥΡΩΠΑΪΚΟΥ ΔΙΠΛΩΜΑΤΟΣ(87):1694714 - 05/03/2008
ΑΡΙΘ./ΗΜΕΡ. ΔΗΜΟΣΙΕΥΣΗΣ
ΕΥΡΩΠΑΪΚΗΣ ΑΙΤΗΣΗΣ (86):04806349.9--15/12/2004
ΔΙΚΑΙΟΥΧΟΣ (73):1)Glycores 2000 S.r.l.
Via Mac Mahon, 43, 20155 Milano, ΙΤΑΛΙΑ
ΣΥΜΒ. ΠΡΟΤΕΡΑΙΟΤΗΤΕΣ (30):MI20030249-17/12/2003-IT
ΕΦΕΥΡΕΤΗΣ (72):1)ORESTE, Pasqua, Anna
2)ZOPPETTI, Giorgio
ΕΙΔΙΚΟΣ ΠΛΗΡΕΞΟΥΣΙΟΣ (74):ΑΘΑΝΑΣΙΑΔΟΥ ΜΑΡΙΑ
Κουμπάρη 2, 10674 ΑΘΗΝΑ
ΑΝΤΙΚΛΗΤΟΣ (74):ΠΑΠΑΚΩΝΣΤΑΝΤΙΝΟΥ ΕΛΕΝΗ
Κουμπάρη 2,10674 ΑΘΗΝΑ
ΤΙΤΛΟΣ ΕΦΕΥΡΕΣΗΣ (54):**ΠΟΛΥΣΑΚΧΑΡΙΤΕΣ ΜΙΚΡΟΥ ΜΟΡΙΑΚΟΥ ΒΑΡΟΥΣ ΕΧΟΝΤΕΣ ΑΝΤΙΘΡΟΜΒΩΤΙΚΗ ΔΡΑΣΗ.**

ΠΕΡΙΛΗΨΗ(57)

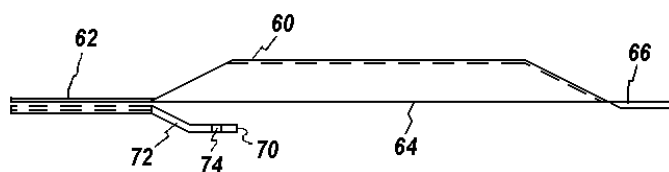
Αποπολυμερισμένα LMW-επιK5-N,Ο-θειικά λαμβανόμενα από ένα LMW-επιK5-N-θειικό παρασκευαζόμενο δια νιτρόδους αποπολυμερισμού ενός epiK5-N-θειικού ή δια C5-επιμερισμού ενός LMW-K5-N-θειικού λαμβανόμενου δια νιτρόδους αποπολυμερισμού ενός K5-N-θειικού. Μία μέθοδος συνίσταται στην υποβολή του αρχικού αποπολυμερισμένου LMW-επιK5-N-θειικού σε τέσσερα στάδια: μία Ο-υπερθειώση, μία μερική Ο-αποθειώση, μία 6-Ο-θειώση και μία Ν-θειώση. Τα αποπολυμερισμένα LMW-επιK5-N,Ο-θειικά παρουσιάζουν μία δι- ή τριθειωμένη μονάδα 2,5-ανδρομαννιτόλης στο αναγωγικό άκρο της πλειονότητας των αλύσεων τους, έχουν περιεκτικότητα σε ιδουρονικό οξύ 40-60 τοις εκατό, βαθμόθειώσεως από 2,3 έως 2,9 και μέσο μοριακό βάρος από περίπου 1.500 έως περίπου 12.000. Αυτά εμφανίζουν καλή αντιθρομβωτική δράση.

ΑΡΙΘΜΟΣ ΕΥΡ. Δ.Ε. (11):3065316
ΑΡΙΘ. ΕΛΛ. ΚΑΤΑΘΕΣΗΣ (21):20080401147
ΗΜΕΡ. ΕΛΛ. ΚΑΤΑΘΕΣΗΣ (22):05/05/2008
ΑΡΙΘ./ΗΜΕΡ. ΔΗΜΟΣΙΕΥΣΗΣ
ΕΥΡΩΠΑΪΚΟΥ ΔΙΠΛΩΜΑΤΟΣ(87):1417984 - 12/03/2008
ΑΡΙΘ./ΗΜΕΡ. ΔΗΜΟΣΙΕΥΣΗΣ
ΕΥΡΩΠΑΪΚΗΣ ΑΙΤΗΣΗΣ (86):03078506.7--07/11/2003
ΔΙΚΑΙΟΥΧΟΣ (73):1)Blue Medical Devices B.V.
Steenovenweg 19, 5708 HN Helmond,
ΟΛΛΑΝΔΙΑ
ΣΥΜΒ. ΠΡΟΤΕΡΑΙΟΤΗΤΕΣ (30):290603-08/11/2002-US
ΕΦΕΥΡΕΤΗΣ (72):1)Meens, Hendrik Jozef Maria
2)Horvers, Ronald Adrianus Maria
ΕΙΔΙΚΟΣ ΠΛΗΡΕΞΟΥΣΙΟΣ (74):ΡΟΥΣΣΟΥ ΑΝΝΑ
Κουμπάρη 2, 10674 ΑΘΗΝΑ
ΑΝΤΙΚΛΗΤΟΣ (74):ΠΑΠΑΚΩΝΣΤΑΝΤΙΝΟΥ ΕΛΕΝΗ
Κουμπάρη 2,10674 ΑΘΗΝΑ
ΤΙΤΛΟΣ ΕΦΕΥΡΕΣΗΣ (54):**ΚΑΘΕΤΗΡΑΣ ΜΠΑΛΟΝΙΟΥ.**

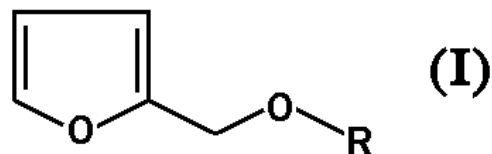
ΠΕΡΙΛΗΨΗ(57)

Ένας καθετήρας μπαλονιού ο οποίος περιλαμβάνει ένα σωλήνα καθετήρα (12, 62) που έχει ένα άκρο μπαλονιού, μία επιμήκη απόληξη (18, 66) που βρίσκεται σε απόσταση από το άκρο του μπαλονιού του σωλήνα του καθετήρα, ένα ενισχυτικό σύρμα (22, 64) το οποίο εκτείνεται μεταξύ του άκρου του μπαλονιού του σωλήνα του καθετήρα και της επιμήκους απόληξης και διασυνδέει αυτά τα δύο, ένα φουσκωτό μπαλόνι (10) τοποθετημένο μεταξύ του άκρου του μπαλονιού του καθετήρα και της επιμήκους απόληξης, όπου το εν λόγω μπαλόνι είναι συνδεδεμένο με το άκρο του μπαλονιού του σωλήνα του καθετήρα και με την επιμήκη απόληξη και ο εν λόγω σωλήνας του καθετήρα περιλαμβάνει έναν εύκαμπτο σωλήνα που έχει ένα πρώτο άκρο συνδεδεμένο με το σωλήνα του καθετήρα και ένα δεύτερο άκρο το οποίο περιλαμβάνει έναν αυλό, όπου κατά τη χρήση ένα οδηγό σύρμα (20, 6) εκτείνεται διαμέσου του σωλήνα του καθετήρα και του εύκαμπτου σωλήνα (72) και εντός και διαμέσου της επιμήκους απόληξης κατά

μήκος της πλευράς του μπαλονιού, και όπου ο εύκαμπτος σωλήνας κάμπτεται γύρω από το μπαλόνι όταν αυτό είναι φουσκωμένο.



ΑΡΙΘΜΟΣ ΕΥΡ. Δ.Ε. (11):3065317
ΑΡΙΘ. ΕΛΛ. ΚΑΤΑΘΕΣΗΣ (21):20080401148
ΗΜΕΡ. ΕΛΛ. ΚΑΤΑΘΕΣΗΣ (22):05/05/2008
ΑΡΙΘ./ΗΜΕΡ. ΔΗΜΟΣΙΕΥΣΗΣ
ΕΥΡΩΠΑΪΚΟΥ ΔΙΠΛΩΜΑΤΟΣ(87):1392282 - 06/02/2008
ΑΡΙΘ./ΗΜΕΡ. ΔΗΜΟΣΙΕΥΣΗΣ
ΕΥΡΩΠΑΪΚΗΣ ΑΙΤΗΣΗΣ (86):02727896.9--15/05/2002
ΔΙΚΑΙΟΥΧΟΣ (73):1)RELIVIA SRL
 Viale Beatrice d'Este, 43, 20122 Milano,
 ΙΤΑΛΙΑ
ΣΥΜΒ. ΠΡΟΤΕΡΑΙΟΤΗΤΕΣ (30):MI20011019-17/05/2001-IT
ΕΦΕΥΡΕΤΗΣ (72):1)Ghisalberti, Carlo
ΕΙΔΙΚΟΣ ΠΛΗΡΕΞΟΥΣΙΟΣ (74):ΡΟΥΣΣΟΥ ANNA
 Κουμπάρη 2, 10674 ΑΘΗΝΑ
ΑΝΤΙΚΛΗΤΟΣ (74):ΠΑΠΑΚΩΝΣΤΑΝΤΙΝΟΥ ΕΛΕΝΗ
 Κουμπάρη 2,10674 ΑΘΗΝΑ
ΤΙΤΛΟΣ ΕΦΕΥΡΕΣΗΣ (54):ΔΕΡΜΑΤΟΛΟΓΙΚΕΣ ΚΑΙ ΚΑΛΛΥΝΤΙΚΕΣ ΣΥΝΘΕΣΕΙΣ ΠΕΡΙΛΑΜΒΑΝΟΥΣΕΣ ΕΝΑ ΠΑΡΑΓΩΓΟ ΦΟΥΡΦΟΥΡΥΛΙΟΥ.



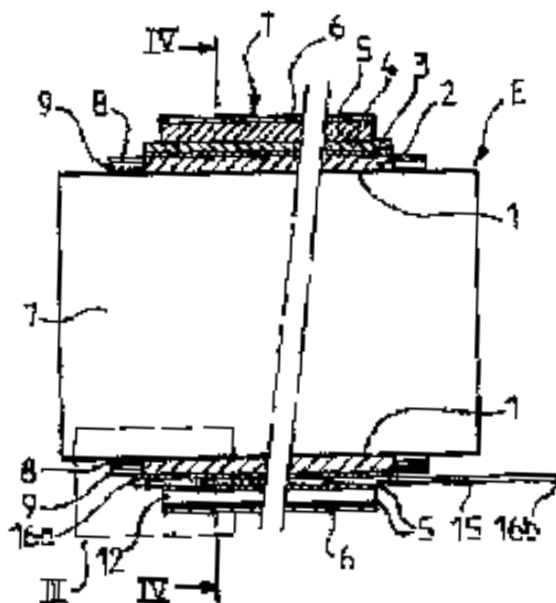
ΠΕΡΙΛΗΨΗ(57)

Η παρούσα εφεύρεση αναφέρεται σε μία δερματολογική και/ή καλλυντική σύνθεση περιλαμβάνουσα ένα παράγωγο φουρφουρλίου τύπου (I) και στη χρήση του στην αγωγή δερματολογικών διαταραχών ιδιαίτερα όταν προκαλούνται από ελεύθερες ρίζες.

ΑΡΙΘΜΟΣ ΕΥΡ. Δ.Ε. (11):3065318
ΑΡΙΘ. ΕΛΛ. ΚΑΤΑΘΕΣΗΣ (21):20080401149
ΗΜΕΡ. ΕΛΛ. ΚΑΤΑΘΕΣΗΣ (22):05/05/2008
ΑΡΙΘ./ΗΜΕΡ. ΔΗΜΟΣΙΕΥΣΗΣ
ΕΥΡΩΠΑΪΚΟΥ ΔΙΠΛΩΜΑΤΟΣ(87):1557602 - 26/03/2008
ΑΡΙΘ./ΗΜΕΡ. ΔΗΜΟΣΙΕΥΣΗΣ
ΕΥΡΩΠΑΪΚΗΣ ΑΙΤΗΣΗΣ (86):04293045.3--20/12/2004
ΔΙΚΑΙΟΥΧΟΣ (73):1)Gaz Transport et Technigaz
 1, route de Versailles, 78470 Saint-Remy-Les-Chevreuse, ΓΑΛΛΙΑ
ΣΥΜΒ. ΠΡΟΤΕΡΑΙΟΤΗΤΕΣ (30):0400509-20/01/2004-FR
ΕΦΕΥΡΕΤΗΣ (72):1)Dhellemmes, Jacques
 2)Michalski, Pierre
ΕΙΔΙΚΟΣ ΠΛΗΡΕΞΟΥΣΙΟΣ (74):ΔΗΜΟΥ ΧΡΙΣΤΙΝΑ
 Κουμπάρη 2, 10674 ΑΘΗΝΑ
ΑΝΤΙΚΛΗΤΟΣ (74):ΠΑΠΑΚΩΝΣΤΑΝΤΙΝΟΥ ΕΛΕΝΗ
 Κουμπάρη 2,10674 ΑΘΗΝΑ
ΤΙΤΛΟΣ ΕΦΕΥΡΕΣΗΣ (54):ΘΕΡΜΙΚΑ ΜΟΝΩΜΕΝΟΣ ΑΓΩΓΟΣ.

ΠΕΡΙΛΗΨΗ(57)

Αγωγός (T) θερμικά μονωμένος ο οποίος περιλαμβάνει από το εσωτερικό προς το εξωτερικό: -έναν πρώτο στεγανό σωλήνα (1), - μία πρώτη στρώση θερμομονώσεως (2), -ένα δεύτερο στεγανό σωλήνα (3), - μία δεύτερη στρώση θερμομονώσεως (4), - ένα έρμα (5) - και ένα προστατευτικό περίβλημα (6) στεγανό και ανθεκτικό στις κρούσεις.



ΑΡΙΘΜΟΣ ΕΥΡ. Δ.Ε. (11):3065319
ΑΡΙΘ. ΕΛΛ. ΚΑΤΑΘΕΣΗΣ (21):20080401150
ΗΜΕΡ. ΕΛΛ. ΚΑΤΑΘΕΣΗΣ (22):05/05/2008
ΑΡΙΘ./ΗΜΕΡ. ΔΗΜΟΣΙΕΥΣΗΣ
ΕΥΡΩΠΑΪΚΟΥ ΔΙΠΛΩΜΑΤΟΣ(87):1578836 - 27/02/2008
ΑΡΙΘ./ΗΜΕΡ. ΔΗΜΟΣΙΕΥΣΗΣ
ΕΥΡΩΠΑΪΚΗΣ ΑΙΤΗΣΗΣ (86):03785759.6--06/12/2003
ΔΙΚΑΙΟΥΧΟΣ (73):1)Bayer MaterialScience AG
51368 Leverkusen, ΓΕΡΜΑΝΙΑ
ΣΥΜΒ. ΠΡΟΤΕΡΑΙΟΤΗΤΕΣ (30):10260299-20/12/2002-DE
ΕΦΕΥΡΕΤΗΣ (72):1)KARLOU-DETIG, Kamelia
2)SIMON, Joachim
3)MAGER, Michael
4)STINGL, Thomas
5)GURTLER, Christoph
6)SCHELHAAS, Michael
ΕΙΔΙΚΟΣ ΠΑΡΕΞΟΥΣΙΟΣ (74):ΑΘΑΝΑΣΙΑΔΟΥ ΜΑΡΙΑ
Κουμπάρη 2, 10674 ΑΘΗΝΑ
ΑΝΤΙΚΛΗΤΟΣ (74):ΠΑΠΑΚΩΝΣΤΑΝΤΙΝΟΥ ΕΛΕΝΗ
Κουμπάρη 2,10674 ΑΘΗΝΑ
ΤΙΤΛΟΣ ΕΦΕΥΡΕΣΗΣ (54):**ΣΥΣΤΗΜΑΤΑ ΑΝΤΙΔΡΑΣΗΣ, Η ΠΑΡΑΣΚΕΥΗ ΚΑΙ ΧΡΗΣΙΜΟΠΟΙΗΣΗ ΤΟΥΣ.**

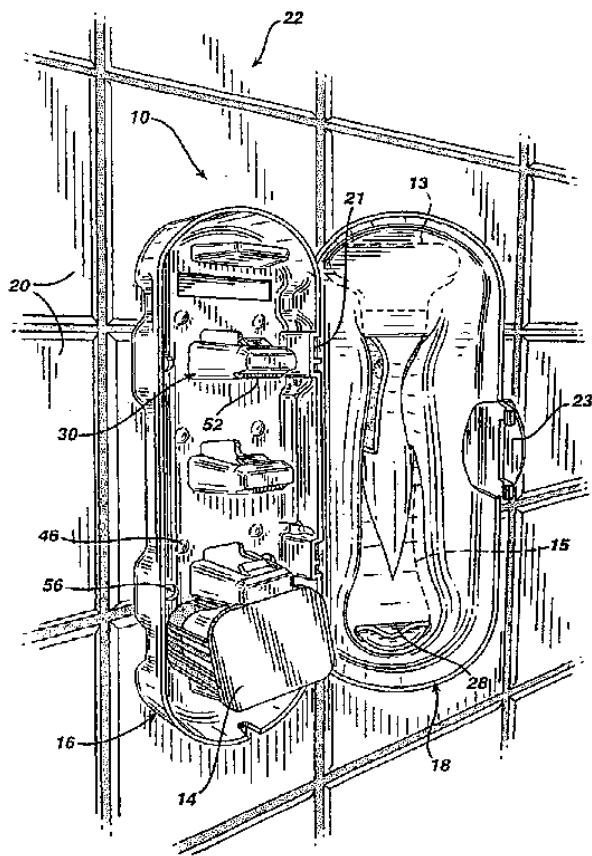
ΠΕΡΙΛΗΨΗ(57)

Η εφεύρεση αφορά νέα καλυμμένα πολυουρεθανικά προ-πολυμερή, μια μέθοδο παρασκευής τους και εξ αυτών παρασκευασθέντα σε θερμοκρασία δωματίου σκληρυνόμενα συστήματα αντίδρασης και τη χρησιμοποίησή τους.

ΑΡΙΘΜΟΣ ΕΥΡ. Δ.Ε. (11):3065320
ΑΡΙΘ. ΕΛΛ. ΚΑΤΑΘΕΣΗΣ (21):20080401151
ΗΜΕΡ. ΕΛΛ. ΚΑΤΑΘΕΣΗΣ (22):05/05/2008
ΑΡΙΘ./ΗΜΕΡ. ΔΗΜΟΣΙΕΥΣΗΣ
ΕΥΡΩΠΑΪΚΟΥ ΔΙΠΛΩΜΑΤΟΣ(87):1500475 - 05/03/2008
ΑΡΙΘ./ΗΜΕΡ. ΔΗΜΟΣΙΕΥΣΗΣ
ΕΥΡΩΠΑΪΚΗΣ ΑΙΤΗΣΗΣ (86):04023100.3--24/07/2000
ΔΙΚΑΙΟΥΧΟΣ (73):1)The Gillette Company
Prudential Tower Building, Boston, Massachusetts 02199, ΗΝΩΜΕΝΕΣ ΠΟΛΙΤΕΙΕΣ ΤΗΣ ΑΜΕΡΙΚΗΣ
ΣΥΜΒ. ΠΡΟΤΕΡΑΙΟΤΗΤΕΣ (30):364240-29/07/1999-US
ΕΦΕΥΡΕΤΗΣ (72):1)Worrick, Charles Bridgham III
ΕΙΔΙΚΟΣ ΠΑΡΕΞΟΥΣΙΟΣ (74):ΔΗΜΟΥ ΧΡΙΣΤΙΝΑ
Κουμπάρη 2, 10674 ΑΘΗΝΑ
ΑΝΤΙΚΛΗΤΟΣ (74):ΠΑΠΑΚΩΝΣΤΑΝΤΙΝΟΥ ΕΛΕΝΗ
Κουμπάρη 2,10674 ΑΘΗΝΑ
ΤΙΤΛΟΣ ΕΦΕΥΡΕΣΗΣ (54):**ΔΙΑΤΑΞΗ ΑΠΟΘΗΚΕΥΣΗΣ ΓΙΑ ΞΥΡΑΦΙΑ ΞΥΡΙΣΜΑΤΟΣ, ΑΝΑΛΩΣΙΜΑ ΚΑΙ ΑΛΛΑ ΑΠΟΘΗΚΕΥΜΕΝΑ ΑΝΤΙΚΕΙΜΕΝΑ.**

ΠΕΡΙΛΗΨΗ(57)

Προσφέρεται μία διάταξη (10) αποθήκευσης για μία ή περισσότερες σφραγισμένες συσκευασίες (14), περιλαμβάνουσα ένα μέλος (16) βάσης που έχει τουλάχιστον έναν διαρέτη (30) σε απόσταση μεταξύ αντίστοιχων άκρων αυτού και που προσδιορίζει τουλάχιστον ένα διαμέρισμα αποθήκευσης, μίας ή περισσότερων σφραγισμένων συσκευασιών (14) κάθε μία των οποίων βρίσκεται σε ένα αντίστοιχο διαμέρισμα αποθήκευσης, και μία άνω δομή (18) που μπορεί να κλείνει επαναλαμβανόμενα αρθρωτά συνδεδεμένη με το εν λόγω μέλος (16) βάσης, χαρακτηριζόμενη από το ότι κάθε μία από τις εν λόγω συσκευασίες (14) περιέχει μία αποθηκευμένη εντός της στερεή μονάδα η οποία περιβάλλεται από την εν λόγω σφραγισμένη συσκευασία (14) και μπορεί να αφαιρεθεί σε μοναδιαία μορφή από την εν λόγω συσκευασία (14), και από το ότι σε μία ανοικτή θέση της εν λόγω άνω δομής (18) που βρίσκεται σε από-σταση από το εν λόγω μέλος (16) βάσης, κάθε μία των εν λόγω συσκευασιών (14) μπορεί να αφαιρεθεί επιλεκτικά από το αντίστοιχο διαμέρισμα αποθήκευσης αυτής ανεξάρτητα οποιασδήποτε άλλης των εν λόγω συσκευασιών (14).

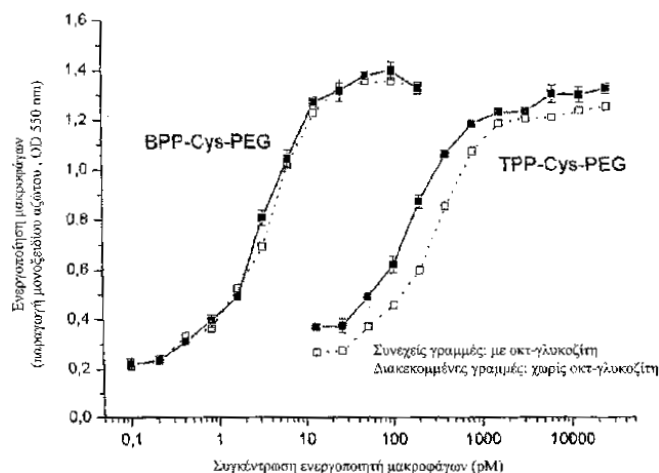


ΑΡΙΘΜΟΣ ΕΥΡ. Δ.Ε. (11):3065321
ΑΡΙΘ. ΕΛΛ. ΚΑΤΑΘΕΣΗΣ (21):20080401152
ΗΜΕΡ. ΕΛΛ. ΚΑΤΑΘΕΣΗΣ (22):05/05/2008
ΑΡΙΘ./ΗΜΕΡ. ΔΗΜΟΣΙΕΥΣΗΣ
ΕΥΡΩΠΑΪΚΟΥ ΔΙΠΛΩΜΑΤΟΣ(87):1521600 - 06/02/2008
ΑΡΙΘ./ΗΜΕΡ. ΔΗΜΟΣΙΕΥΣΗΣ
ΕΥΡΩΠΑΪΚΗΣ ΑΙΤΗΣΗΣ (86):03765055.3--18/07/2003
ΔΙΚΑΙΟΥΧΟΣ (73):1)Helmholtz-Zentrum für Infektionsforschung GmbH
 Mascheroder Weg 1, 38124 Braunschweig, GERMANIA
ΣΥΜΒ. ΠΡΟΤΕΡΑΙΟΤΗΤΕΣ (30):02016066-19/07/2002-EP
ΕΦΕΥΡΕΤΗΣ (72):1)MUHLRADT, Peter
 2)MORR, Michael
ΕΙΔΙΚΟΣ ΠΛΗΡΕΞΟΥΣΙΟΣ (74):ΑΘΑΝΑΣΙΑΔΟΥ ΜΑΡΙΑ
 Κουμπάρη 2, 10674 ΑΘΗΝΑ
ΑΝΤΙΚΛΗΤΟΣ (74):ΠΑΠΑΚΩΝΣΤΑΝΤΙΝΟΥ ΕΛΕΝΗ
 Κουμπάρη 2,10674 ΑΘΗΝΑ
ΤΙΤΛΟΣ ΕΦΕΥΡΕΣΗΣ (54):ΠΡΟΪΟΝΤΑ ΣΥΖΕΥΞΗΣ ΔΙΣΑΚΥΛΟΕΥ-ΠΡΟΠΥΛΟΚΥΣΤΕΪΝΗΣ ΚΑΙ Η ΧΡΗΣΗ ΤΟΥΣ.

ΠΕΡΙΛΗΨΗ(57)

Προτείνονται πρωτότυπα προϊόντα σύζευξης λιποπεπτιδίου, στα οποία κυστεΐνη διπλά υποκατεστημένη με λιπαρό οξύ έχει ενωθεί μέσω της καρβοξυλομάδας σε ευδιάλυτη στο ύδωρ και φυσιολογικώς συμβατή, μη ανοσογόνο πολυμερική ρίζα προϊόντος σύζευξης. Τα πρωτότυπα προϊόντα σύζευξης εμφανίζουν πολύ καλή δράση διέγερσης μακροφάγων και δεν χρειάζονται επιπλέον διαλυτοποίηση. Αυτά προσφέρονται για πλήθος χρήσεων, ιδίως για τη διέγερση μακροφάγων, για τη διέγερση της σύνθεσης αντισωμάτων, για την άμυνα έναντι μόλυνσης, για την

ανοσοδιέγερση, ιδίως έναντι νεοπλασιών, για την πρόληψη και αντιμετώπιση σηπτικής καταπληξίας, για την επούλωση πληγών και ως ανοσοενισχυτικό για εμβόλια.

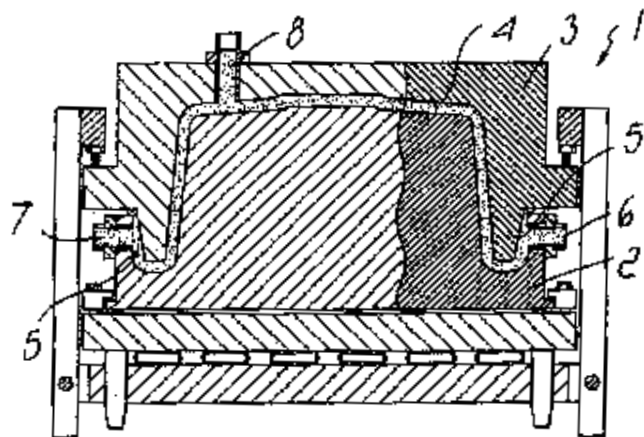


ΑΡΙΘΜΟΣ ΕΥΡ. Δ.Ε. (11):3065322
ΑΡΙΘ. ΕΛΛ. ΚΑΤΑΘΕΣΗΣ (21):20080401153
ΗΜΕΡ. ΕΛΛ. ΚΑΤΑΘΕΣΗΣ (22):05/05/2008
ΑΡΙΘ./ΗΜΕΡ. ΔΗΜΟΣΙΕΥΣΗΣ
ΕΥΡΩΠΑΪΚΟΥ ΔΙΠΛΩΜΑΤΟΣ(87):1415794 - 06/02/2008
ΑΡΙΘ./ΗΜΕΡ. ΔΗΜΟΣΙΕΥΣΗΣ
ΕΥΡΩΠΑΪΚΗΣ ΑΙΤΗΣΗΣ (86):02024543.7--31/10/2002
ΔΙΚΑΙΟΥΧΟΣ (73):1)Elleci S.p.A.
 Via Migliara, 53, 04014 Pontinia (Latina), ΙΤΑΛΙΑ
ΣΥΜΒ. ΠΡΟΤΕΡΑΙΟΤΗΤΕΣ (30):
ΕΦΕΥΡΕΤΗΣ (72):1)Traversa, Giancarlo
 2)Traversa, Giorgio Davide
ΕΙΔΙΚΟΣ ΠΛΗΡΕΞΟΥΣΙΟΣ (74):ΔΗΜΟΥ ΧΡΙΣΤΙΝΑ
 Κουμπάρη 2, 10674 ΑΘΗΝΑ
ΑΝΤΙΚΛΗΤΟΣ (74):ΠΑΠΑΚΩΝΣΤΑΝΤΙΝΟΥ ΕΛΕΝΗ
 Κουμπάρη 2,10674 ΑΘΗΝΑ
ΤΙΤΛΟΣ ΕΦΕΥΡΕΣΗΣ (54):ΜΕΘΟΔΟΣ ΓΙΑ ΤΗΝ ΠΑΡΑΣΚΕΥΗ ΕΙΔΩΝ ΥΓΙΕΙΝΗΣ.

ΠΕΡΙΛΗΨΗ(57)

Μια μέθοδος για την παρασκευή ειδών υγιεινής γενικά και ειδικότερα νεροχυτών τοποθέτησης η οποία περιλαμβάνει την εισαγωγή ενός υγρού μίγματος θερμοσκληρυνόμενης ρητίνης και ορυκτών σωματιδίων στην κοιλότητα ενός καλουπιού (1) το οποίο διαμορφώνει το σχήμα του παραγόμενου είδους. Το μίγμα εισάγεται κατά τρόπο ώστε να επιτυγχάνεται η αφαίρεση του αέρα που υπάρχει στην κοιλότητα. Το καλούπι (1) αναποδογυρίζεται σε μια πρώτη θέση προκειμένου να τοποθετηθεί η μπροστινή όψη του παραγόμενου είδους έτσι ώστε να κοιτάζει προς τα κάτω, το καλούπι διατηρείται στην πρώτη θέση έως ότου ένα επιφανειακό στρώμα που έχει αρχίσει να σκληραίνει στην μπροστινή επιφάνεια λαμβάνεται στην μπροστινή όψη, το καλούπι αναποδογυρίζεται σε μια δεύτερη θέση προκειμένου να τοποθετηθεί η οπίσθια όψη του παραγόμενου είδους έτσι ώστε να κοιτάζει προς τα κάτω, το καλούπι διατηρείται στη δεύτερη θέση για ένα χρονικό διάστημα έως ότου το μίγμα που εισάγεται στην κοιλότητα σκληρύνει εντελώς ή τουλάχιστον για το χρονικό διάστημα που απαιτείται για να σκληρύνει το μίγμα σε

έναν τέτοιο βαθμό ώστε να εμποδίζει την ζήματογένεση των ορυκτών σωματιδίων.

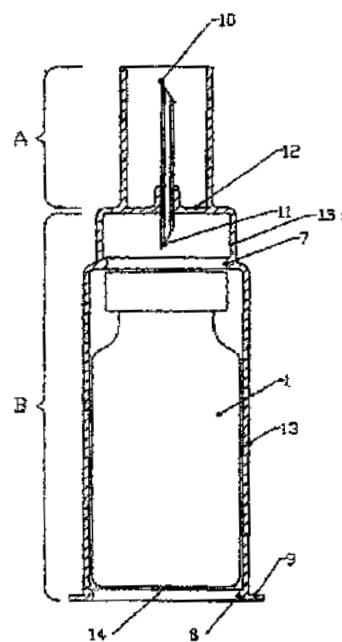


ΑΡΙΘΜΟΣ ΕΥΡ. Δ.Ε. (11):3065323
ΑΡΙΘ. ΕΛΛ. ΚΑΤΑΘΕΣΗΣ (21):20080401154
ΗΜΕΡ. ΕΛΛ. ΚΑΤΑΘΕΣΗΣ (22):06/05/2008
ΑΡΙΘ./ΗΜΕΡ. ΔΗΜΟΣΙΕΥΣΗΣ
ΕΥΡΩΠΑΪΚΟΥ ΔΙΠΛΩΜΑΤΟΣ(87):1435893 - 06/02/2008
ΑΡΙΘ./ΗΜΕΡ. ΔΗΜΟΣΙΕΥΣΗΣ
ΕΥΡΩΠΑΪΚΗΣ ΑΙΤΗΣΗΣ (86):02796303.2--22/08/2002
ΔΙΚΑΙΟΥΧΟΣ (73):1)ΜΑΡΤΕΧΗ
14, Rue Jacques Monod, 69007 Lyon,
ΓΑΛΛΙΑ
ΣΥΜΒ. ΠΡΟΤΕΡΑΙΟΤΗΤΕΣ (30):0110982-22/08/2001-FR
0116379-18/12/2001-FR
ΕΦΕΥΡΕΤΗΣ (72):1)ΗΑΜΕΔΙ-ΣΑΝΓΣΑΡΙ, Farid
ΕΙΛΙΚΟΣ ΠΑΗΡΕΞΟΥΣΙΟΣ (74):ΣΙΩΤΟΥ ΑΙΚΑΤΕΡΙΝΗ
Πατησίων 122, 11257 ΑΘΗΝΑ
ΑΝΤΙΚΑΗΤΟΣ (74):ΣΙΩΤΟΥ ΑΙΚΑΤΕΡΙΝΗ
Πατησίων 122,11257 ΑΘΗΝΑ
ΤΙΤΛΟΣ ΕΦΕΥΡΕΣΗΣ (54):**ΣΥΣΚΕΥΑΣΙΑ ΔΕΦΑΛΕΙΑΣ ΓΙΑ ΦΙΑΛΙΔΙΟ ΓΙΑ ΙΑΤΡΙΚΗ ΧΡΗΣΗ.**

ΠΕΡΙΛΗΨΗ(57)

Η εφεύρεση αναφέρεται σε μία διάταξη συσκευασίας ενός φιαλιδίου για οικονομική ιατρική χρήση, που είναι εύκολο να κατασκευαστεί και καλύπτει συγχρόνως στόχους ασφαλείας προσωπικού και προστασίας κατά της θραύσης. Η διάταξη αντικείμενο της παρούσας εφεύρεσης είναι ένα μονοκύκλιο κυλινδρικό σώμα από πλαστικό υλικό που αποτελείται από δύο μέρη, διαχωρισμένα μέσω ενός χωρίσματος (12) που είναι κάθετο στον άξονα του σωληνοειδούς σώματος : ένα κατώτερο μέρος (B) που προορίζεται να καλύπτει εντελώς το γυάλινο φιαλίδιο (1) και φέρει ενδεχομένως στη βάση του μέσα (9) σταθεροποίησης της διάταξης σε κάθετη θέση και ένα ανώτερο μέρος μικρότερης διαμέτρου που αποτελείται από έναν κυλινδρικό θάλαμο (A) που περιέχει μέσα, για παράδειγμα μία βελόνα με δύο

αιχμές (10, 11), που επιτρέπει τη μεταφορά του περιεχομένου του φιαλιδίου (1) μέσα σε ένα δοχείο, όπως ένας θύλακας έγχυσης (6).

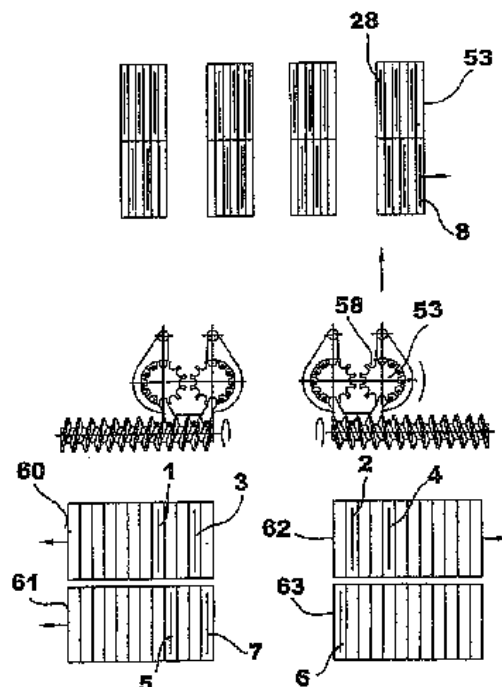


ΑΡΙΘΜΟΣ ΕΥΡ. Δ.Ε. (11):3065324
ΑΡΙΘ. ΕΛΛ. ΚΑΤΑΘΕΣΗΣ (21):20080401155
ΗΜΕΡ. ΕΛΛ. ΚΑΤΑΘΕΣΗΣ (22):06/05/2008
ΑΡΙΘ./ΗΜΕΡ. ΔΗΜΟΣΙΕΥΣΗΣ
ΕΥΡΩΠΑΪΚΟΥ ΔΙΠΛΩΜΑΤΟΣ(87):1789212 - 06/02/2008
ΑΡΙΘ./ΗΜΕΡ. ΔΗΜΟΣΙΕΥΣΗΣ
ΕΥΡΩΠΑΪΚΗΣ ΑΙΤΗΣΗΣ (86):05760926.5--16/06/2005
ΔΙΚΑΙΟΥΧΟΣ (73):1)DANIELI & C. OFFICINE MECCAN-
ICHE S.p.A.
Via Nazionale, 41, 35042 Buttrio (UD),
ΙΤΑΛΙΑ
ΣΥΜΒ. ΠΡΟΤΕΡΑΙΟΤΗΤΕΣ (30):MI20041210-16/06/2004-IT
ΕΦΕΥΡΕΤΗΣ (72):1)BORDIGNON, Giuseppe
2)ΡΑΙΑΡΟ, Ivan
3)DE LUCA, Andrea
4)POLONI, Alfredo
ΕΙΛΙΚΟΣ ΠΑΗΡΕΞΟΥΣΙΟΣ (74):ΣΙΩΤΟΥ ΑΙΚΑΤΕΡΙΝΗ
Πατησίων 122, 11257 ΑΘΗΝΑ
ΑΝΤΙΚΑΗΤΟΣ (74):ΣΙΩΤΟΥ ΑΙΚΑΤΕΡΙΝΗ
Πατησίων 122,11257 ΑΘΗΝΑ
ΤΙΤΛΟΣ ΕΦΕΥΡΕΣΗΣ (54):**ΕΓΚΑΤΑΣΤΑΣΗ ΓΙΑ ΣΥΣΚΕΥΑΣΙΑ ΡΑΒΔΩΝ ΚΑΙ ΣΧΕΤΙΚΗ ΜΕΘΟΔΟΣ.**

ΠΕΡΙΛΗΨΗ(57)

Εγκατάσταση για συσκευασία ράβδων μετά από τον κύκλο εξέλασης που περιλαμβάνει μία μονάδα τροφοδότησης, μία μηχανή διάτμησης (45) για την κοπή της ράβδου σε μέγεθος, ένα ζεύγος από διατάξεις εκτροπής (46), (47) και μία διάταξη πέδησης ράβδου. Οι διατάξεις εκτροπής τμήματος ράβδου στέλνουν τα τμήματα σε έδρες (58) διατεταγμένες γύρω από τις περιμέτρους ζευγών από κανάλια περιστρεφόμενου τυμπάνου (50), (51), (52), (53) και παράλληλα με τον άξονα του καναλιού του τυμπάνου, αφού τα αναγκάσουν να περάσουν διαμέσου μίας διάταξης πέδησης ράβδου (48) για να επιβραδύνουν τις ράβδους στις προκαθορισμένες ταχύτητες. Οι ράβδοι εκφορτώνονται από τις έδρες πάνω σε μεταφορείς (60), (61), (62), (63), που καθένας συνδέεται και εξυπηρετεί ένα από

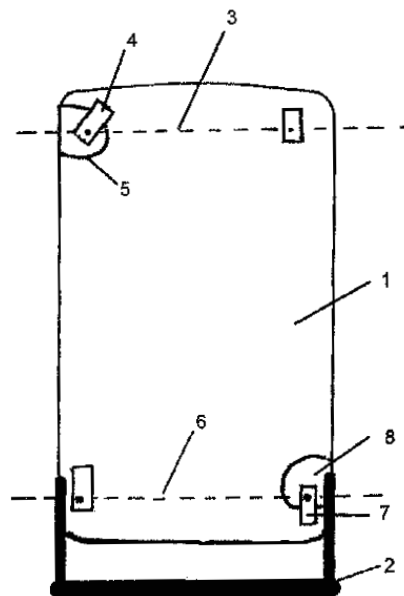
τα εγγύς και απότερα τμήματα των εδρών σε σχέση με τη διάταξη πέδησης (48), και μεταφέρονται σ' ένα σταθμό όπου αυτές συσκευάζονται σε δέσμες.



ΑΡΙΘΜΟΣ ΕΥΡ. Δ.Ε. (11):3065325
ΑΡΙΘ. ΕΛΛ. ΚΑΤΑΘΕΣΗΣ (21):20080401156
ΗΜΕΡ. ΕΛΛ. ΚΑΤΑΘΕΣΗΣ (22):06/05/2008
ΑΡΙΘ./ΗΜΕΡ. ΔΗΜΟΣΙΕΥΣΗΣ
ΕΥΡΩΠΑΪΚΟΥ ΔΙΠΛΩΜΑΤΟΣ(87):1685016 - 06/02/2008
ΑΡΙΘ./ΗΜΕΡ. ΔΗΜΟΣΙΕΥΣΗΣ
ΕΥΡΩΠΑΪΚΗΣ ΑΙΤΗΣΗΣ (86):04786827.8--22/09/2004
ΔΙΚΑΙΟΥΧΟΣ (73):1)systec POS-Technology GmbH
Lindberghstrasse 8, 82178 Puchheim,
GERMANIA
ΣΥΜΒ. ΠΡΟΤΕΡΑΙΟΤΗΤΕΣ (30):20314705 U-22/09/2003-DE
ΕΦΕΥΡΕΤΗΣ (72):1)WIETH, Franz
2)SONNENDORFER, Horst
ΕΙΔΙΚΟΣ ΠΑΗΡΕΞΟΥΣΙΟΣ (74):ΣΙΩΤΟΥ ΑΙΚΑΤΕΡΙΝΗ
Πατησίων 122, 11257 ΑΘΗΝΑ
ΑΝΤΙΚΛΗΤΟΣ (74):ΣΙΩΤΟΥ ΑΙΚΑΤΕΡΙΝΗ
Πατησίων 122,11257 ΑΘΗΝΑ
ΤΙΤΛΟΣ ΕΦΕΥΡΕΣΗΣ (54):ΚΑΡΟΤΣΙ ΜΕΤΑΦΟΡΑΣ ΜΕ ΑΝΤΙΚΛΕ-
ΠΤΙΚΗ ΑΣΦΑΛΕΙΑ.

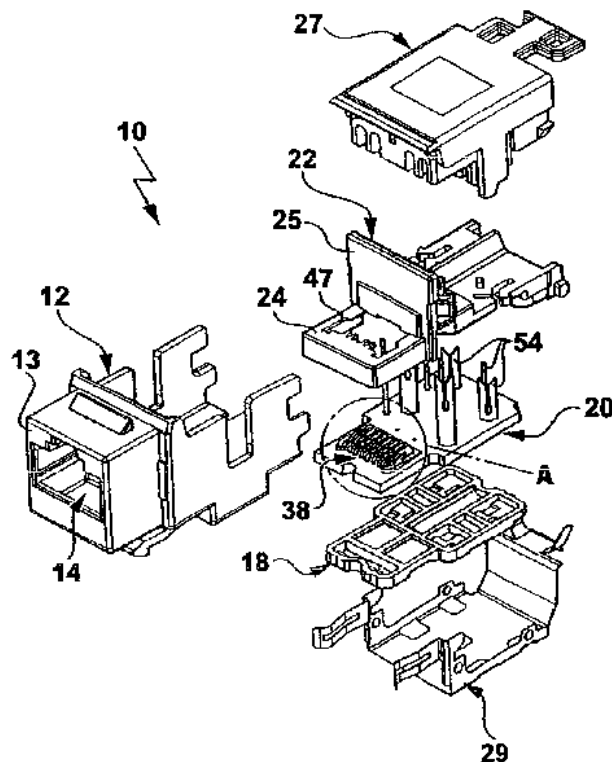
ΠΕΡΙΛΗΨΗ(57)

Καρότσι μεταφοράς με τροχούς, οι οποίοι είναι όλοι κατευθυνόμενοι και στο οποίο καρότσι μπορεί να ενεργοποιηθεί μια αντικλεπτική ασφάλεια, όπου με ενεργοποιημένη ασφάλεια κλοπή δύο ή περισσότεροι τροχοί (4, 7) μπορούν να σταθεροποιηθούν σε προκαθορισμένη θέση οδήγησης και όπου μεταξύ τουλάχιστον δύο τροχών η γωνία, την οποία καταλαμβάνουν οι τροχοί σε σχέση με τον κατά μήκος άξονα του καροτσιού μεταφοράς, είναι διαφορετική.



ΑΡΙΘΜΟΣ ΕΥΡ. Δ.Ε. (11):3065326
ΑΡΙΘ. ΕΛΛ. ΚΑΤΑΘΕΣΗΣ (21):20080401157
ΗΜΕΡ. ΕΛΛ. ΚΑΤΑΘΕΣΗΣ (22):06/05/2008
ΑΡΙΘ./ΗΜΕΡ. ΔΗΜΟΣΙΕΥΣΗΣ
ΕΥΡΩΠΑΪΚΟΥ ΔΙΠΛΩΜΑΤΟΣ(87):1758213 - 27/02/2008
ΑΡΙΘ./ΗΜΕΡ. ΔΗΜΟΣΙΕΥΣΗΣ
ΕΥΡΩΠΑΪΚΗΣ ΑΙΤΗΣΗΣ (86):06015013.3--19/07/2006
ΔΙΚΑΙΟΥΧΟΣ (73):1)TELEGARTNER KARL GARTNER
GMBH
Lerchenstrasse 35, 71144 Steinbronn,
GERMANIA
ΣΥΜΒ. ΠΡΟΤΕΡΑΙΟΤΗΤΕΣ (30):102005041035-25/08/2005-DE
ΕΦΕΥΡΕΤΗΣ (72):1)Schumann, Andreas
2)Philipp, Gerd
ΕΙΔΙΚΟΣ ΠΑΗΡΕΞΟΥΣΙΟΣ (74):ΑΘΑΝΑΣΙΑΔΟΥ ΜΑΡΙΑ
Κουμπάρη 2, 10674 ΑΘΗΝΑ
ΑΝΤΙΚΛΗΤΟΣ (74):ΠΑΠΑΚΩΝΣΤΑΝΤΙΝΟΥ ΕΛΕΝΗ
Κουμπάρη 2,10674 ΑΘΗΝΑ
ΤΙΤΛΟΣ ΕΦΕΥΡΕΣΗΣ (54):ΜΙΑ ΗΛΕΚΤΡΙΚΗ ΥΠΟΔΟΧΗ.
ΠΕΡΙΛΗΨΗ(57)

Η εφεύρεση αφορά μία ηλεκτρική υποδοχή (10) με έναν περίβλημα (12), το οποίο έχει μία εσωτερική κοιλότητα ρευματοληψίας (14) για την εισαγωγή ενός ρευματολήπτη σύνδεσης (16), και με πολλά ελατήρια επαφής (37), τα οποία είναι διατεταγμένα σε σειρά το ένα δίπλα στο άλλο μέσα στην εσωτερική κοιλότητα ρευματοληψίας, τα οποία διαμορφώνουν μία σειρά ελατηρίων επαφής (38) και τα οποία μπορούν να έρχονται σε επαφή με αντίστοιχες επαφές ρευματοληψίας (39) του ρευματολήπτη σύνδεσης (16), όπου σε κάθε ελατήριο επαφής (37) της σειράς ελατηρίων επαφής είναι εκχωρημένος ένας αναστολέας (41/141), ο οποίος περιορίζει τη διαδρομή των ελατηρίων επαφής (37). Για να βελτιωθεί η υποδοχή με τρόπο τέτοιο, ώστε να μειώνεται ο κίνδυνος βλάβης ενός ελατηρίου επαφής(37) ή ενός αναστολέα (41/ 141), προτείνεται σύμφωνα με την εφεύρεση, ότι τα ελατήρια επαφής (37) μπορούν να ακουμπάνε σε ολόκληρο το μήκος τους με επίπεδο τρόπο στον εκάστοτε αναστολέα (41/141) και ότι οι αναστολείς (41/141) είναι συνδεδεμένοι μεταξύ τους ως ένα ενιαίο τεμάχιο και διαμορφώνουν ένα τεμάχιο στήριξης (45/145), το οποίο έχει ένα ελεύθερο χώρο (49) ανάμεσα στους εκάστοτε άμεσα γειτονικά διατεταγμένους αναστολείς (41/141) για την υποδοχή ενός νεύρου συγκράτησης του ρευματολήπτη σύνδεσης (16), το οποίο είναι διατεταγμένο ανάμεσα σε γειτονικές επαφές ρευματοληψίας (39).

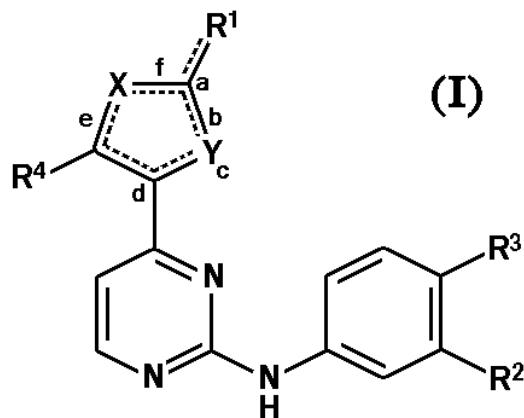


ΑΡΙΘΜΟΣ ΕΥΡ. Δ.Ε. (11):3065327
ΑΡΙΘ. ΕΛΛ. ΚΑΤΑΘΕΣΗΣ (21):20080401158
ΗΜΕΡ. ΕΛΛ. ΚΑΤΑΘΕΣΗΣ (22):06/05/2008
ΑΡΙΘ./ΗΜΕΡ. ΔΗΜΟΣΙΕΥΣΗΣ
ΕΥΡΩΠΑΪΚΟΥ ΔΙΠΛΩΜΑΤΟΣ(87):1572211 - 20/02/2008
ΑΡΙΘ./ΗΜΕΡ. ΔΗΜΟΣΙΕΥΣΗΣ
ΕΥΡΩΠΑΪΚΗΣ ΑΙΤΗΣΗΣ (86):03768023.8--18/12/2003
ΔΙΚΑΙΟΥΧΟΣ (73):1)Cyclacel Limited
6-8 Underwood Street, London N1 7JQ,
ΜΕΓΑΛΗ ΒΡΕΤΑΝΝΙΑ
ΣΥΜΒ. ΠΡΟΤΕΡΑΙΟΤΗΤΕΣ (30):0229581-19/12/2002-GB
ΕΦΕΥΡΕΤΗΣ (72):1)WANG, Shudong
2)MEADES, Christopher
3)WOOD, Gavin
4)DUNCAN, Kenneth
5)ZHELEVA, Daniella
6)FISCHER, Peter
ΕΙΔΙΚΟΣ ΠΛΗΡΕΞΟΥΣΙΟΣ (74):ΑΘΑΝΑΣΙΑΔΟΥ ΜΑΡΙΑ
Κουμπάρη 2, 10674 ΑΘΗΝΑ
ΑΝΤΙΚΛΗΤΟΣ (74):ΠΑΠΑΚΩΝΣΤΑΝΤΙΝΟΥ ΕΛΕΝΗ
Κουμπάρη 2,10674 ΑΘΗΝΑ
ΤΙΤΛΟΣ ΕΦΕΥΡΕΣΗΣ (54):**ΘΕΡΑΠΕΥΤΙΚΕΣ ΕΦΑΡΜΟΓΕΣ ΤΩΝ 2-ΥΠΟΚΑΤΕΣΤΗΜΕΝΩΝ 4-ΕΤΕΡΟΑΡΥΛ-ΠΥΡΙΜΙΔΙΝΩΝ.**

ΠΕΡΙΛΗΨΗ(57)

Η παρούσα εφεύρεση αφορά τη χρήση μιας ένωσης του τύπου (I), ή ένα φαρμακευτικά αποδεκτό άλας αυτής, όπου (A) ένα εκ των X και Y είναι S, και το άλλο είναι N, ή ένα εκ των X και Y είναι NH ή N-R5, και το άλλο είναι C-R6, «a» είναι απλός δεσμός τα «b», «c», «d», «e» και «f» είναι απλοί ή διπλοί δεσμοί ώστε να σχηματίζεται ετεροαρυλο-δακτύλιος, το R1 είναι R7 με την προϋπόθεση ότι το R1 είναι διαφορετικό από H ή Me, ή (B) ένα εκ των X και Y είναι S, και το άλλο είναι NH ή N-R5, τα «a» και «d» είναι το καθένα διπλός δεσμός, τα «b» «c», «e» και «f» είναι το καθένα απλός δεσμός το R1 είναι οξο, και τα R2, R3, R4, R5 και R6 είναι ανεξάρτητα H ή R7, το R7 είναι μια ομάδα (CH2)n-R8, όπου n είναι 0,1,

2, 3 ή 4 και όπου το R8 επιλέγεται από τα αλκύλιο, αρύλιο, ετεροαρύλιο, ετεροκυκλοαλκύλιο, F, Cl, Br, I, CF3, NO2, CN, OH, O-αλκύλιο, O-αρύλιο, O-ετεροαρύλιο, O-ετεροκυκλοαλκύλιο, CO-αλκύλιο, CO-αρύλιο, CO-ετεροαρύλιο, CO-ετεροκυκλοαλκύλιο, COO-αλκύλιο, NH2, NH-αλκύλιο, NH-αρύλιο, N(αλκυλ)2, NH-ετεροαρύλιο, NH-ετεροκυκλοαλκύλιο, COOH, CONH2, CONH-αλκύλιο, CON(αλκυλ)2, CONH-αρύλιο, CONH-ετεροαρύλιο, CON-ετεροκυκλοαλκύλιο, SO3H, SO2-αλκύλιο, SO2-αρύλιο, SO2-ετεροαρύλιο, SO2-ετεροκυκλοαλκύλιο SO2NH2, SO2NH-αλκύλιο, SO2N-(αλκύλιο)2, SO2NH-αρύλιο, SO2NH-ετεροαρύλιο ή SO2NHετεροκυκλοαλκύλιο, όπου οι εν λόγω ομάδες αλκυλίου, αρυλίου, ετεροαρυλίου και ετεροκυκλοαλκυλίου προαιρετικά υποκαθίστανται με μια ή περισσότερες ομάδες που επιλέγονται από τα αλογόνα, NO2, OH, θμεθύλιο, NH2, COOH, CONH2 και CF3, στην παρασκευή ενός φαρμάκου για την θεραπεία του διαβήτη. Οι ενώσεις της εφεύρεσης έχουν επίσης εφαρμογές στη θεραπεία διαταραχών ΚΝΣ, αλωπεκίας, καρδιοαγγειακών διαταραχών και εμφράγματος.

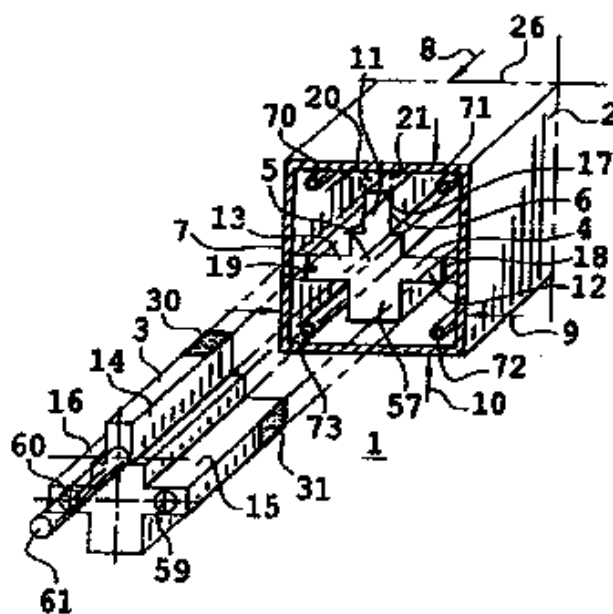


ΑΡΙΘΜΟΣ ΕΥΡ. Δ.Ε. (11):3065328
ΑΡΙΘ. ΕΛΛ. ΚΑΤΑΘΕΣΗΣ (21):20080401159
ΗΜΕΡ. ΕΛΛ. ΚΑΤΑΘΕΣΗΣ (22):06/05/2008
ΑΡΙΘ./ΗΜΕΡ. ΔΗΜΟΣΙΕΥΣΗΣ
ΕΥΡΩΠΑΪΚΟΥ ΔΙΠΛΩΜΑΤΟΣ(87):1461847 - 06/02/2008
ΑΡΙΘ./ΗΜΕΡ. ΔΗΜΟΣΙΕΥΣΗΣ
ΕΥΡΩΠΑΪΚΗΣ ΑΙΤΗΣΗΣ (86):02801155.9--19/12/2002
ΔΙΚΑΙΟΥΧΟΣ (73):1)Sibex
1 Mail Gay Lussac, 95450 Neuville sur Oise,
ΓΑΛΛΙΑ
ΣΥΜΒ. ΠΡΟΤΕΡΑΙΟΤΗΤΕΣ (30):0116792-21/12/2001-FR
ΕΦΕΥΡΕΤΗΣ (72):1)GAVINO, Denis
ΕΙΔΙΚΟΣ ΠΛΗΡΕΞΟΥΣΙΟΣ (74):ΡΟΥΣΣΟΥ ΑΝΝΑ
Κουμπάρη 2, 10674 ΑΘΗΝΑ
ΑΝΤΙΚΛΗΤΟΣ (74):ΠΑΠΑΚΩΝΣΤΑΝΤΙΝΟΥ ΕΛΕΝΗ
Κουμπάρη 2,10674 ΑΘΗΝΑ
ΤΙΤΛΟΣ ΕΦΕΥΡΕΣΗΣ (54):**ΧΩΝΕΥΤΟ ΗΛΕΚΤΡΙΚΟ ΠΕΡΙΒΛΗΜΑ ΕΠΑΦΗΣ ΚΑΙ ΜΕΘΟΔΟΣ ΣΥΝΑΡΜΟΛΟΓΗΣΕΩΣ.**

ΠΕΡΙΛΗΨΗ(57)

Η τοποθέτηση ενός ηλεκτρικού περιβλήματος (1) για χωνευτό ηλεκτρικό ρευματολήπτη και διακόπτη εντός μίας τοιχοποιίας, απαιτεί τη σύνδεση ηλεκτρικών καλωδίων (25) με μία ζώνη αγωγού του ηλεκτρισμού ή ακροδέκτη στο εσωτερικό του περιβλήματος. Η σύνδεση απαιτεί την κοχλίωση των καλωδίων με την παρεμβολή ενός ενδιάμεσου τεμαχίου. Για να διευκολυνθεί η τοποθέτηση αυτών των ηλεκτρικών περιβλημάτων για ηλεκτρικούς ρευματολήπτες και διακόπτες, η εφεύρεση προβλέπει την τοποθέτηση αυτών των περιβλημάτων διαπακτώσεως δι' απλής ολισθήσεως ενός συνδετήρα (3) στο εσωτερικό ενός κιβωτίου (2) κατά τέτοιον τρόπο ώστε θηλυκοί ακροδέκτες σε απ' ευθείας σύνδεση με ηλεκτρικά καλώδια του περιβλήματος να είναι σε επαφή με αρσενικούς

ακροδέκτες του συνδετήρα. Για την αποσυναμολόγηση του ηλεκτρικού περιβλήματος, αρκεί τότε η έλξη από το συνδετήρα προς το εξωτερικό του περιβλήματος.



ΑΡΙΘΜΟΣ ΕΥΡ. Δ.Ε. (11):3065329
ΑΡΙΘ. ΕΛΛ. ΚΑΤΑΘΕΣΗΣ (21):20080401160
ΗΜΕΡ. ΕΛΛ. ΚΑΤΑΘΕΣΗΣ (22):06/05/2008
ΑΡΙΘ./ΗΜΕΡ. ΔΗΜΟΣΙΕΥΣΗΣ
ΕΥΡΩΠΑΪΚΟΥ ΔΙΠΛΩΜΑΤΟΣ(87):1233770 - 13/02/2008
ΑΡΙΘ./ΗΜΕΡ. ΔΗΜΟΣΙΕΥΣΗΣ
ΕΥΡΩΠΑΪΚΗΣ ΑΙΤΗΣΗΣ (86):00982468.1--04/12/2000
ΔΙΚΑΙΟΥΧΟΣ (73):1)The Regents of The University of California
at San Diego
9500 Gilman Drive, La Jolla, CA 93093-0919,
ΗΝΩΜΕΝΕΣ ΠΟΛΙΤΕΙΕΣ ΤΗΣ ΑΜΕΡΙΚΗΣ
ΣΥΜΒ. ΠΡΟΤΕΡΑΙΟΤΗΤΕΣ (30):168813 P-03/12/1999-US
205719 P-19/05/2000-US
ΕΦΕΥΡΕΤΗΣ (72):1)HOSTETLER, Karl, Y.
2)BEADLE, James, R.
3)KINI, Ganesh, D.
ΕΙΔΙΚΟΣ ΠΑΡΗΓΞΟΥΣΙΟΣ (74):ΔΗΜΟΥ ΧΡΙΣΤΙΝΑ
Κουμπάρη 2, 10674 ΑΘΗΝΑ
ΑΝΤΙΚΑΗΤΟΣ (74):ΠΑΠΑΚΩΝΣΤΑΝΤΙΝΟΥ ΕΛΕΝΗ
Κουμπάρη 2,10674 ΑΘΗΝΑ
ΤΙΤΛΟΣ ΕΦΕΥΡΕΣΗΣ (54):ΕΝΩΣΕΙΣ ΦΩΣΦΟΝΙΚΟΥ.
ΠΕΡΙΛΗΨΗ(57)

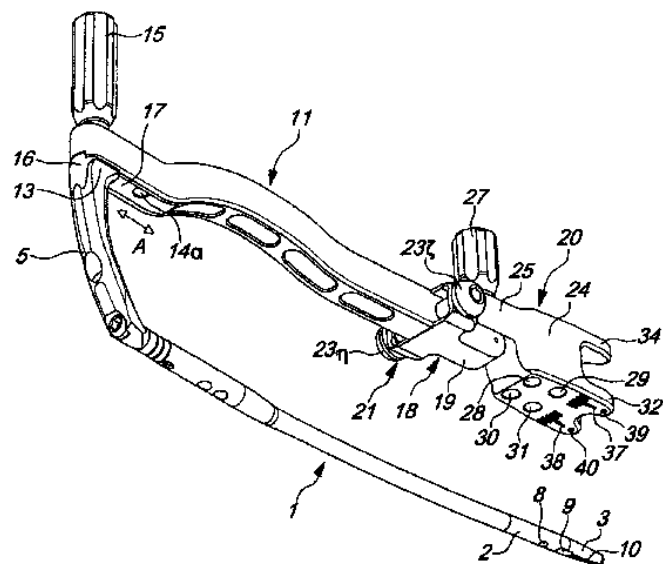
Η παρούσα εφεύρεση αφορά ενώσεις φωσφορικού, συνθέσεις που περιέχουν αυτές, μεθόδους για λήψη αυτών και χρήση αυτών για θεραπεία μιας ποικιλίας ιατρικών διαταραχών, π.χ., οστεοπόρωσης και άλλων διαταραχών μεταβολισμού οστού, καρκίνου, ικτών λοιμώξεων και των παρόμοιων.

ΑΡΙΘΜΟΣ ΕΥΡ. Δ.Ε. (11):3065330
ΑΡΙΘ. ΕΛΛ. ΚΑΤΑΘΕΣΗΣ (21):20080401161
ΗΜΕΡ. ΕΛΛ. ΚΑΤΑΘΕΣΗΣ (22):06/05/2008
ΑΡΙΘ./ΗΜΕΡ. ΔΗΜΟΣΙΕΥΣΗΣ
ΕΥΡΩΠΑΪΚΟΥ ΔΙΠΛΩΜΑΤΟΣ(87):1719465 - 12/03/2008
ΑΡΙΘ./ΗΜΕΡ. ΔΗΜΟΣΙΕΥΣΗΣ
ΕΥΡΩΠΑΪΚΗΣ ΑΙΤΗΣΗΣ (86):06111602.6--23/03/2006
ΔΙΚΑΙΟΥΧΟΣ (73):1)CITIEFFE S.r.l.
Via Armaroli, 21, 40012 Calderara di Reno
(Bologna), ΙΤΑΛΙΑ
ΣΥΜΒ. ΠΡΟΤΕΡΑΙΟΤΗΤΕΣ (30):BO20050303-02/05/2005-IT
ΕΦΕΥΡΕΤΗΣ (72):1)Mingozzi, Franco
2)Dovesi, Alan
3)Scoccianti, Alberto
ΕΙΔΙΚΟΣ ΠΑΡΗΓΞΟΥΣΙΟΣ (74):ΑΘΑΝΑΣΙΑΔΟΥ ΜΑΡΙΑ
Κουμπάρη 2, 10674 ΑΘΗΝΑ
ΑΝΤΙΚΑΗΤΟΣ (74):ΠΑΠΑΚΩΝΣΤΑΝΤΙΝΟΥ ΕΛΕΝΗ
Κουμπάρη 2,10674 ΑΘΗΝΑ
ΤΙΤΛΟΣ ΕΦΕΥΡΕΣΗΣ (54):ΣΥΣΚΕΥΗ ΤΟΠΟΘΕΤΗΣΗΣ ΤΩΝ ΒΙΔΩΝ ΣΤΕΡΕΩΣΗΣ ΕΝΔΟΜΥΕΛΙΚΟΥ ΗΛΟΥ, ΕΙΔΙΚΟΤΕΡΑ ΤΩΝ ΠΕΡΙΦΕΡΕΙΑΚΩΝ ΒΙΔΩΝ.

ΠΕΡΙΛΗΨΗ(57)

Συσκευή τοποθέτησης των βιδών στερέωσης ενδομυελικού ήλου (1) που εισέρχεται στον μυελικό αυλό ενός μακρύ οστού, ειδικότερα των περιφερειακών βιδών, που διαθέτει περιφερειακές οπές (8, 9) για τη διέλευση των βιδών, η οποία περιλαμβάνει μια μπάρα (11), έναν βραχίονα (5) ο οποίος έχει ένα πρώτο άκρο εξοπλισμένο με μέσο (4) για τη στερέωση του ενδομυελικού ήλου (1) και ένα δεύτερο άκρο συνδεδεμένο με τη μπάρα (11), έτσι ώστε η μπάρα να βρίσκεται ουσιαστικά στην κατεύθυνση (Α) του ήλου, ένα εξάρτημα ευθυγράμμισης (20) το οποίο είναι τοποθετημένο πάνω στη μπάρα (11) στο αντίθετο άκρο σε σχέση με το άκρο σύνδεσης στο βραχίονα και περιλαμβάνει μια κεφαλή (24) φτιαγμένη από υλικό που είναι διαφανές στην ακτινοβολία και διαθέτει οπές καθοδήγησης (28-

31) για τις περιφερειακές βίδες, όπου το εξάρτημα προσαρμόζεται εγκάρσια ως προς τον άξονα του ήλου προκειμένου να ευθυγραμμίζει τις οπές καθοδήγησης (28-31) με τις περιφερειακές οπές (8, 9).

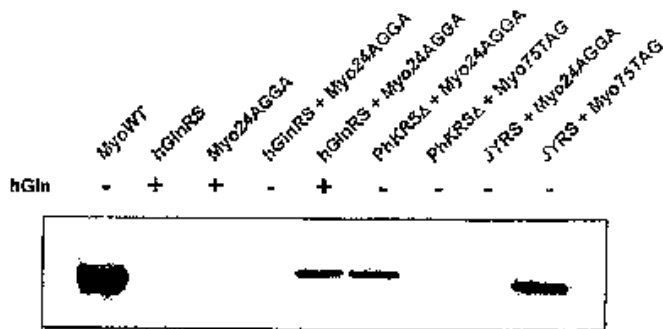


ΑΡΙΘΜΟΣ ΕΥΡ. Δ.Ε. (11):3065331
ΑΡΙΘ. ΕΛΛ. ΚΑΤΑΘΕΣΗΣ (21):20080401162
ΗΜΕΡ. ΕΛΛ. ΚΑΤΑΘΕΣΗΣ (22):06/05/2008
ΑΡΙΘ./ΗΜΕΡ. ΔΗΜΟΣΙΕΥΣΗΣ
ΕΥΡΩΠΑΪΚΟΥ ΔΙΠΛΩΜΑΤΟΣ(87):1666604 - 13/02/2008
ΑΡΙΘ./ΗΜΕΡ. ΔΗΜΟΣΙΕΥΣΗΣ
ΕΥΡΩΠΑΪΚΗΣ ΑΙΤΗΣΗΣ (86):06002989.9--07/07/2004
ΔΙΚΑΙΟΥΧΟΣ (73):1)THE SCRIPPS RESEARCH INSTITUTE
10550 North Torrey Pines Road, La Jolla, CA
92037, ΗΝΩΜΕΝΕΣ ΠΟΛΙΤΕΙΕΣ ΤΗΣ
ΑΜΕΡΙΚΗΣ
ΣΥΜΒ. ΠΡΟΤΕΡΑΙΟΤΗΤΕΣ (30):485451 P-07/07/2003-US
528815 P-10/12/2003-US
537149 P-15/01/2004-US
ΕΦΕΥΡΕΤΗΣ (72):1)Anderson, Christopher J.
2)Wu, Ning
3)Santoro, Stephen
4)Schultz, Peter G.
ΕΙΔΙΚΟΣ ΠΑΗΡΕΞΟΥΣΙΟΣ (74):ΡΟΥΣΣΟΥ ANNA
Κουμπάρη 2, 10674 ΑΘΗΝΑ
ΑΝΤΙΚΛΗΤΟΣ (74):ΠΑΠΑΚΩΝΣΤΑΝΤΙΝΟΥ ΕΛΕΝΗ
Κουμπάρη 2,10674 ΑΘΗΝΑ
ΤΙΤΛΟΣ ΕΦΕΥΡΕΣΗΣ (54):**ΣΥΝΘΕΣΕΙΣ ΟΡΘΟΓΩΝΙΚΟΥ ΛΥΣΥΛΟ-
tRNA ΚΑΙ ΖΕΥΓΩΝ ΑΜΙΝΟΑΚΥΛΟ-
tRNA ΣΥΝΘΕΤΑΣΗΣ ΚΑΙ ΧΡΗΣΕΙΣ
ΑΥΤΩΝ.**

ΠΕΡΙΛΗΨΗ(57)

Συνθέσεις και μέθοδοι παραγωγής συστατικών βιοσυνθετικών μηχανισμών πρωτεϊνών που περιλαμβάνουν ορθογονικά λυσυλο-tRNA, ορθογονικές λυσυλο-αμινοακυλο-tRNA συνθετάσες, και ορθογονικά ζεύγη λυσυλο-tRNA-

συνθετάσεων, που ενσωματώνουν γλουταμίνες σε πρωτεΐνες, παρέχονται σε απόκριση σε ένα κωδικόνιο τεσσάρων βάσεων. Μέθοδοι για την αναγνώριση αυτών των ορθογονικών ζευγών επίσης παρέχονται μαζί με μεθόδους παραγωγής πρωτεϊνών και ομογλουταμινών χρησιμοποιώντας αυτά τα ορθογονικά ζεύγη.

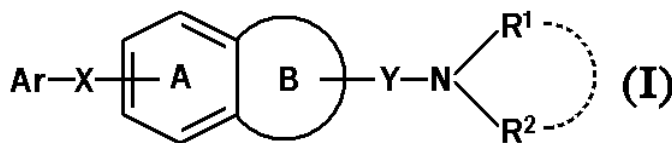


ΑΡΙΘΜΟΣ ΕΥΡ. Δ.Ε. (11):3065332
ΑΡΙΘ. ΕΛΛ. ΚΑΤΑΘΕΣΗΣ (21):20080401163
ΗΜΕΡ. ΕΛΛ. ΚΑΤΑΘΕΣΗΣ (22):06/05/2008
ΑΡΙΘ./ΗΜΕΡ. ΔΗΜΟΣΙΕΥΣΗΣ
ΕΥΡΩΠΑΪΚΟΥ ΔΙΠΛΩΜΑΤΟΣ(87):0971878 - 26/03/2008
ΑΡΙΘ./ΗΜΕΡ. ΔΗΜΟΣΙΕΥΣΗΣ
ΕΥΡΩΠΑΪΚΗΣ ΑΙΤΗΣΗΣ (86):98905656.9--26/02/1998
ΔΙΚΑΙΟΥΧΟΣ (73):1)Takeda Pharmaceutical Company Limited
1-1, Doshomachi 4-chome, Chuo-ku, Osaka,
ΙΑΠΩΝΙΑ
ΣΥΜΒ. ΠΡΟΤΕΡΑΙΟΤΗΤΕΣ (30):4394097-27/02/1997-JP
19349797-18/07/1997-JP
ΕΦΕΥΡΕΤΗΣ (72):1)ΚΑΤΟ, Kaneyoshi
2)TERAUCHI, Jun
3)FUKUMOTO, Hiroaki
4)ΚΑΚΙΗΑΝΑ, Mitsuru
ΕΙΔΙΚΟΣ ΠΑΗΡΕΞΟΥΣΙΟΣ (74):ΡΟΥΣΣΟΥ ANNA
Κουμπάρη 2, 10674 ΑΘΗΝΑ
ΑΝΤΙΚΛΗΤΟΣ (74):ΠΑΠΑΚΩΝΣΤΑΝΤΙΝΟΥ ΕΛΕΝΗ
Κουμπάρη 2,10674 ΑΘΗΝΑ
ΤΙΤΛΟΣ ΕΦΕΥΡΕΣΗΣ (54):**ΕΝΩΣΕΙΣ ΑΜΙΝΗΣ, ΠΑΡΑΣΚΕΥΗ
ΑΥΤΩΝ ΚΑΙ ΧΡΗΣΗ ΩΣ ΑΝΑΣΤΟΛΕΩΝ
ΠΑΡΑΓΩΓΗΣ ΑΜΥΛΟΕΙΔΙΟΥΣ-Β.**

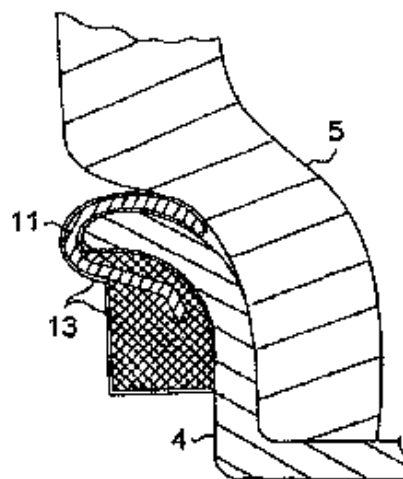
ΠΕΡΙΛΗΨΗ(57)

Μια ένωση του τύπου (I), όπου το Ar είναι μια ομάδα συναρμολόγησης αρωματικού δακτύλιου, η οποία μπορεί να είναι υποκατεστημένη ή συντηγμένη αρωματική ομάδα, η οποία μπορεί να είναι υποκατεστημένη, το X είναι (i) ένας δεσμός, (ii) -S-, -SO- ή SO₂-, (iii) C1-6 αλκυλένο, C2-6 αλκενυλένο ή C2-6 αλκυνολένο, κ.λπ., (iv) -CO-O- ή (v) -(CH₂)_p-x1- -(CH₂)_p-X1-(CH₂)_q-, -(CH₂)_r-CO-X1-, -SO₂-NR₈- ή -(CH₂)_r-SO₂-NR₈- όπου το X1 είναι O ή NR₈, το R₈ είναι H, ομάδα υδρογονάνθρακα που μπορεί να είναι υποκατεστημένη ή ακύλ, το p είναι 0 έως 5, το q είναι 1 έως 5, το p+q είναι 1 έως 5 και το r είναι 1 έως 4, το Y είναι δισθενής C1-6 αλειφατικού υδρογονάνθρακα ομάδα προαιρετικά περιέχουσα O ή S, που μπορεί να είναι υποκατεστημένη, τα R₁ και R₂ έκαστο είναι H ή κατώτερο

ακύλιο, το οποίο μπορεί να είναι υποκατεστημένο ή τα R₁ και R₂ σχηματίζουν ετεροκυκλικό δακτύλιο που περιέχει N που μπορεί να είναι υποκατεστημένος, ο Δακτύλιος A είναι δακτύλιος βενζολίου που μπορεί περαιτέρω να είναι υποκατεστημένος και ο Δακτύλιος B είναι 4- έως 8-μελής δακτύλιος, ο οποίος μπορεί περαιτέρω να είναι υποκατεστημένος ή άλας αυτής έχει το αποτέλεσμα αναστολής παραγωγής πρωτεΐνης αμυλοειδούς-β ή/και έκκρισης και είναι χρήσιμη σαν μια φαρμακευτική σύνθεση για αποτροπή ή/και θεραπεία της νευροεκφυλιστικής ασθένειας κ.λπ.



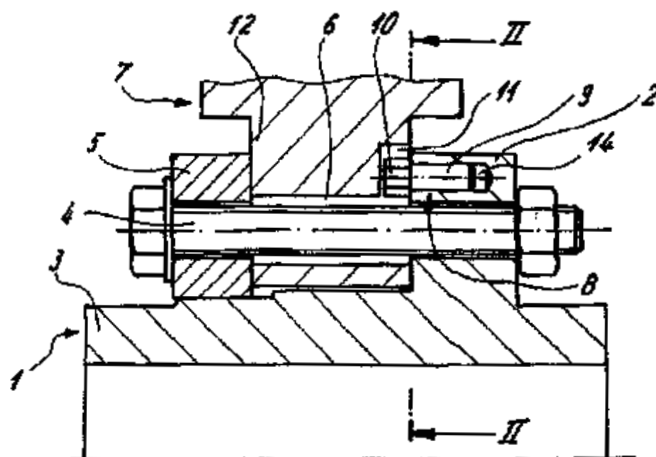
ΑΡΙΘΜΟΣ ΕΥΡ. Δ.Ε. (11):3065333
ΑΡΙΘ. ΕΛΛ. ΚΑΤΑΘΕΣΗΣ (21):20080401164
ΗΜΕΡ. ΕΛΛ. ΚΑΤΑΘΕΣΗΣ (22):06/05/2008
ΑΡΙΘ./ΗΜΕΡ. ΔΗΜΟΣΙΕΥΣΗΣ
ΕΥΡΩΠΑΪΚΟΥ ΔΙΠΛΩΜΑΤΟΣ(87):1537342 - 20/02/2008
ΑΡΙΘ./ΗΜΕΡ. ΔΗΜΟΣΙΕΥΣΗΣ
ΕΥΡΩΠΑΪΚΗΣ ΑΙΤΗΣΗΣ (86):03769608.5--10/09/2003
ΔΙΚΑΙΟΥΧΟΣ (73):1)Fonderie de Gentilly
 Z.I. du Bois de l'Épine, 13 et 14, rue Jules
 Guesde, 91130 Ris-Orangis, ΓΑΛΛΙΑ
ΣΥΜΒ. ΠΡΟΤΕΡΑΙΟΤΗΤΕΣ (30):0211208-10/09/2002-FR
ΕΦΕΥΡΕΤΗΣ (72):1)LE MOAL, Gilles
 2)COULAUD, Alain
ΕΙΔΙΚΟΣ ΠΛΗΡΕΞΟΥΣΙΟΣ (74):ΔΗΜΟΥ ΧΡΙΣΤΙΝΑ
 Κουμπάρη 2, 10674 ΑΘΗΝΑ
ΑΝΤΙΚΛΗΤΟΣ (74):ΠΑΠΑΚΩΝΣΤΑΝΤΙΝΟΥ ΕΛΕΝΗ
 Κουμπάρη 2,10674 ΑΘΗΝΑ
ΤΙΤΛΟΣ ΕΦΕΥΡΕΣΗΣ (54):**ΣΥΣΚΕΥΗ ΖΥΓΟΣΤΑΘΜΙΣΗΣ ΑΠΟ ΨΕΥΔΑΡΓΥΡΟ Ή ΚΡΑΜΑ ΨΕΥΔΑΡΓΥΡΟΥ ΓΙΑ ΤΡΟΧΟ, ΣΥΝΟΛΟ ΤΕΤΟΙΩΝ ΣΥΣΚΕΥΩΝ, ΤΡΟΧΟΣ ΕΞΟΠΛΙΣΜΕΝΟΣ ΜΕ ΜΙΑ ΤΕΤΟΙΑ ΣΥΣΚΕΥΗ ΚΑΙ ΜΙΑ ΜΕΘΟΔΟΣ ΚΑΤΑΣΚΕΥΗΣ.**



ΠΕΡΙΛΗΨΗ(57)

Μία συσκευή ζυγοστάθμισης (10) για τροχό περιλαμβάνει μία μάζα ζυγοστάθμισης (12) και ένα συνδετήρα (11) που προσαρμόζεται ώστε να στερεώνεται σε αυτό το τροχό, όπου αυτή η μάζα ζυγοστάθμισης είναι από κράμα ψευδαργύρου και, από κοινού με το συνδετήρα, επικαλύπτεται με μία αντιδιαβρωτική, προστατευτική επικάλυψη (13). Η μάζα κατά προτίμηση μορφοποιείται πάνω στο συνδετήρα με χρήση καλουπιού. Η επικάλυψη αποκτάται κατά προτίμηση μέσω εμβάπτισης-όπτησης.

ΑΡΙΘΜΟΣ ΕΥΡ. Δ.Ε. (11):3065334
ΑΡΙΘ. ΕΛΛ. ΚΑΤΑΘΕΣΗΣ (21):20080401165
ΗΜΕΡ. ΕΛΛ. ΚΑΤΑΘΕΣΗΣ (22):07/05/2008
ΑΡΙΘ./ΗΜΕΡ. ΔΗΜΟΣΙΕΥΣΗΣ
ΕΥΡΩΠΑΪΚΟΥ ΔΙΠΛΩΜΑΤΟΣ(87):1682791 - 27/02/2008
ΑΡΙΘ./ΗΜΕΡ. ΔΗΜΟΣΙΕΥΣΗΣ
ΕΥΡΩΠΑΪΚΗΣ ΑΙΤΗΣΗΣ (86):04791046.8--29/10/2004
ΔΙΚΑΙΟΥΧΟΣ (73):1)KNORR-BREMSE Systeme für Schienenfahrzeuge GmbH
 Moosacher Strasse 80, 80809 München,
 ΓΕΡΜΑΝΙΑ
ΣΥΜΒ. ΠΡΟΤΕΡΑΙΟΤΗΤΕΣ (30):10351592-05/11/2003-DE
ΕΦΕΥΡΕΤΗΣ (72):1)WIRTH, Xaver
 2)MOSBACH, Christian
ΕΙΔΙΚΟΣ ΠΛΗΡΕΞΟΥΣΙΟΣ (74):ΛΥΜΠΕΡΗΣ ΝΙΚΟΛΑΟΣ
 Στουρνάρη 37, 10682 ΑΘΗΝΑ
ΑΝΤΙΚΛΗΤΟΣ (74):ΛΥΜΠΕΡΗΣ ΝΙΚΟΛΑΟΣ
 Στουρνάρη 37,10682 ΑΘΗΝΑ
ΤΙΤΛΟΣ ΕΦΕΥΡΕΣΗΣ (54):**ΔΙΣΚΟΣ ΠΕΔΗΣ, ΙΔΙΑΙΤΕΡΑ ΓΙΑ ΣΙΔΗΡΟΔΡΟΜΙΚΟ ΟΧΗΜΑ.**



ΠΕΡΙΛΗΨΗ(57)

Ένας δίσκος πέδης, ιδιαίτερα για ένα σιδηροδρομικό όχημα, με τουλάχιστον ένα δίσκο τριβείου (7) που είναι εφοδιασμένος με ακτινωτές αυλακώσεις (11), ο οποίος στερεώνεται μέσω θερματικών κοχλιών (4) σε μια πλήμνη (1) που μπορεί να στερεωθεί σε ένα ν άξονα ή σε ένα δίσκο τροχού, όπου για την ασφάλιση περιστροφής και το κεντράρισμα του δίσκου τριβείου (7) οδηγούνται στις ακτινωτές αυλακώσεις (11) στοιχεία ολίσθησης (8) που συνδέονται με την πλήμνη (1) ή με το δίσκο τριβείου διαμορφώνεται έτσι ώστεκάθε στοιχείο ολίσθησης (8) που μπορεί να κατασκευαστεί από ακατέργαστο υλικό ή από τυποποιημένο υλικό εκτείνεται με το στέλεχος του (9) με έναν οδηγό πείρο παράλληλα προς τον άξονα στον θερματικό κοχλία (4).

ΑΡΙΘΜΟΣ ΕΥΡ. Δ.Ε. (11):3065335
ΑΡΙΘ. ΕΛΛ. ΚΑΤΑΘΕΣΗΣ (21):20080401166
ΗΜΕΡ. ΕΛΛ. ΚΑΤΑΘΕΣΗΣ (22):07/05/2008
ΑΡΙΘ./ΗΜΕΡ. ΔΗΜΟΣΙΕΥΣΗΣ
ΕΥΡΩΠΑΪΚΟΥ ΔΙΠΛΩΜΑΤΟΣ(87):1615902 - 20/02/2008
ΑΡΙΘ./ΗΜΕΡ. ΔΗΜΟΣΙΕΥΣΗΣ
ΕΥΡΩΠΑΪΚΗΣ ΑΙΤΗΣΗΣ (86):04742484.1--13/04/2004
ΔΙΚΑΙΟΥΧΟΣ (73):1)Aventis Pharma S.A.
20, avenue Raymond Aron, 92160 Antony,
ΓΑΛΛΙΑ
ΣΥΜΒ. ΠΡΟΤΕΡΑΙΟΤΗΤΕΣ (30):0304613-14/04/2003-FR
ΕΦΕΥΡΕΤΗΣ (72):1)DIDIER, Eric
2)AMOURET, Guy
ΕΙΔΙΚΟΣ ΠΛΗΡΕΞΟΥΣΙΟΣ (74):ΛΥΜΠΕΡΗΣ ΝΙΚΟΛΑΟΣ
Στουρνάρη 37, 10682 ΑΘΗΝΑ
ΑΝΤΙΚΛΗΤΟΣ (74):ΛΥΜΠΕΡΗΣ ΝΙΚΟΛΑΟΣ
Στουρνάρη 37,10682 ΑΘΗΝΑ
ΤΙΤΛΟΣ ΕΦΕΥΡΕΣΗΣ (54):**ΜΕΘΟΔΟΣ ΠΑΡΑΣΚΕΥΗΣ ΤΟΥ 4,10 ΒΗΤΑ-ΔΙΑΚΕΤΟΞΥ-2-ΑΛΦΑ-BENZOΪ-ΛΟΞΥ-5 ΒΗΤΑ 20-ΕΠΟΞΥ-1,13 ΑΛΦΑ-ΔΙΥΔΡΟΞΥ-9-ΟΞΟ-19-NΟΡΚΥΚΛΟΠΡΟ-ΠΑΙΓ]ΤΑΞ-11-ΕΝΙΟΥ.**

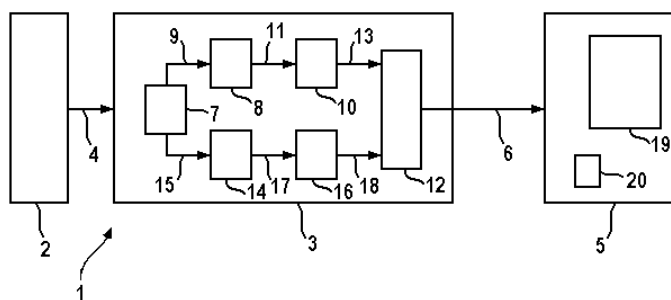
ΠΕΡΙΛΗΨΗ(57)

Μία μέθοδος παρασκευής του 4,10β-διακετοξυ-2α-βενζουλοξυ- 5β,20-εποξυ-1,13α-διυδροξυ-9-οξο-19-νορκυκλοπροπα[γ]ταξ-11-ενίου από το 4-ακετοξυ- 2α-βενζουλοξυ-5β,20-εποξυ-1,13α-διυδροξυ-9-οξο-7β-τριφθορομεθυλοσουλφονολοξυ-ταξ-11-ένιο με αντίδραση ενός μοριακού κόσκινου μέσα στη σουλφολάνη.

ΑΡΙΘΜΟΣ ΕΥΡ. Δ.Ε. (11):3065336
ΑΡΙΘ. ΕΛΛ. ΚΑΤΑΘΕΣΗΣ (21):20080401167
ΗΜΕΡ. ΕΛΛ. ΚΑΤΑΘΕΣΗΣ (22):07/05/2008
ΑΡΙΘ./ΗΜΕΡ. ΔΗΜΟΣΙΕΥΣΗΣ
ΕΥΡΩΠΑΪΚΟΥ ΔΙΠΛΩΜΑΤΟΣ(87):1612140 - 13/02/2008
ΑΡΙΘ./ΗΜΕΡ. ΔΗΜΟΣΙΕΥΣΗΣ
ΕΥΡΩΠΑΪΚΗΣ ΑΙΤΗΣΗΣ (86):05291276.3--14/06/2005
ΔΙΚΑΙΟΥΧΟΣ (73):1)Avions de Transport Regional
1 Allee Pierre Nadot, 31700 Blagnac,
ΓΑΛΛΙΑ
ΣΥΜΒ. ΠΡΟΤΕΡΑΙΟΤΗΤΕΣ (30):0407034-28/06/2004-FR
ΕΦΕΥΡΕΤΗΣ (72):1)Petit, Gerard
ΕΙΔΙΚΟΣ ΠΛΗΡΕΞΟΥΣΙΟΣ (74):ΛΥΜΠΕΡΗΣ ΝΙΚΟΛΑΟΣ
Στουρνάρη 37, 10682 ΑΘΗΝΑ
ΑΝΤΙΚΛΗΤΟΣ (74):ΛΥΜΠΕΡΗΣ ΝΙΚΟΛΑΟΣ
Στουρνάρη 37,10682 ΑΘΗΝΑ
ΤΙΤΛΟΣ ΕΦΕΥΡΕΣΗΣ (54):**ΔΙΑΔΙΚΑΣΙΑ ΚΑΙ ΔΙΑΤΑΞΗ ΑΝΙΧΝΕΥ-ΣΗΣ ΥΠΟΒΑΘΜΙΣΗΣ ΤΩΝ ΑΠΟΔΟ-ΣΕΩΝ ΕΝΟΣ ΑΕΡΟΣΚΑΦΟΥΣ.**

ΠΕΡΙΛΗΨΗ(57)

Η διάταξη (1) φέρει ένα σύνολο (2) πηγών πληροφοριών, μια κεντρική μονάδα (3) η οποία συνδέεται με το εν λόγω σύνολο (2) πηγών πληροφοριών και είναι ικανή να ανιχνεύσει μια υποβάθμιση αποδόσεων ενός αεροσκάφους, και μέσα προειδοποίησης (5) τα οποία συνδέονται με την κεντρική μονάδα (3), όπου η εν λόγω κεντρική μονάδα (3) φέρει μέσα (7, 8) για τον υπολογισμό τουλάχιστον μιας τρέχουσας μάζας και μιας τρέχουσας ώσης του αεροσκάφους, και από την εν λόγω τρέχουσα μάζα, μια θεωρητική ώση του εν λόγω αεροσκάφους, μέσα (10) για την εφαρμογή τουλάχιστον ενός πρώτου συνόλου συγκρίσεων, το οποίο είναι σχετικό με την ώση και το οποίο περιλαμβάνει τουλάχιστον μια σύγκριση μεταξύ της εν λόγω τρέχουσας ώσης και της εν λόγω θεωρητικής ώσης, και μέσα (12) προκειμένου να καθορίσει εάν υπάρχει κάποια υποβάθμιση αποδόσεων του αεροσκάφους, τουλάχιστον από το πρώτο σύνολο συγκρίσεων.

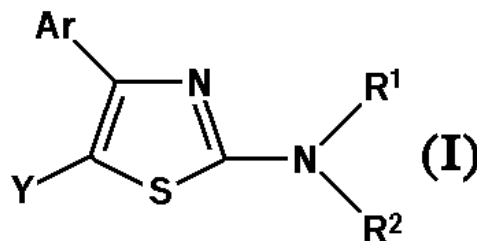


ΑΡΙΘΜΟΣ ΕΥΡ. Δ.Ε. (11):3065337
ΑΡΙΘ. ΕΛΛ. ΚΑΤΑΘΕΣΗΣ (21):20080401168
ΗΜΕΡ. ΕΛΛ. ΚΑΤΑΘΕΣΗΣ (22):07/05/2008
ΑΡΙΘ./ΗΜΕΡ. ΔΗΜΟΣΙΕΥΣΗΣ
ΕΥΡΩΠΑΪΚΟΥ ΔΙΠΛΩΜΑΤΟΣ(87):1709036 - 05/03/2008
ΑΡΙΘ./ΗΜΕΡ. ΔΗΜΟΣΙΕΥΣΗΣ
ΕΥΡΩΠΑΪΚΗΣ ΑΙΤΗΣΗΣ (86):05706936.1--20/01/2005
ΔΙΚΑΙΟΥΧΟΣ (73):1)Novartis AG
Lichtstrasse 35, 4056 Basel, ΕΛΒΕΤΙΑ
2)NOVARTIS-PHARMA GMBH
Brunner Strasse 59, 1230 Vienna, ΑΥΣΤΡΙΑ
ΣΥΜΒ. ΠΡΟΤΕΡΑΙΟΤΗΤΕΣ (30):0401336-21/01/2004-GB
ΕΦΕΥΡΕΤΗΣ (72):1)PRESS, Neil John, Novartis Horsham Research Cntr
2)TAYLOR, Roger J., Novartis Horsham Research Cntr
ΕΙΔΙΚΟΣ ΠΑΗΡΕΞΟΥΣΙΟΣ (74):ΛΥΜΠΕΡΗΣ ΝΙΚΟΛΑΟΣ
Στουρνάρη 37, 10682 ΑΘΗΝΑ
ΑΝΤΙΚΑΗΤΟΣ (74):ΛΥΜΠΕΡΗΣ ΝΙΚΟΛΑΟΣ
Στουρνάρη 37,10682 ΑΘΗΝΑ
ΤΙΤΛΟΣ ΕΦΕΥΡΕΣΗΣ (54):ΠΑΡΑΓΩΓΑ ΘΕΙΑΖΟΛΗΣ ΩΣ Α2Β ΑΝΤΑΓΩΝΙΣΤΕΣ.

ΠΕΡΙΛΗΨΗ(57)

Ενώσεις του χημικού τύπου (I) σε ελεύθερη ή σε μορφή άλατος, όπου το Ar είναι φαινύλ υποκατεστημένο από έναν ή περισσότερους υποκαταστάτες επιλεγμένους από αλογόνο, κύανο και C1-C8-χαλοαλκύλ, ή ναφθύλ, το R1 είναι υδρογόνο, φαινύλ προαιρετικά υποκατεστημένο από έναν ή περισσότερους υποκαταστάτες επιλεγμένους από αλογόνο, κύανο, υδρόξυ, C1-C8-αλκύλ, C1-C8-χαλοαλκύλ, C1-C8-αλκόξυ, C1-C8-αλκόξυ- C1-C8 αλκύλ, καρβόξυ, C1-C8-αλκοξυκαρβονύλ και ακυλόξυ, το R1 είναι μια 5- ή 6-μελής μονοσθενής ετεροκυκλική ομάδα, το R2 είναι υδρογόνο, C1-C8-αλκύλ, ακύλ ή CON(R3)R4, τα R3 και R4 είναι το καθένα

ανεξάρτητα υδρογόνο ή C1-C8αλκύλ, ή μαζί με το άτομο αζώτου στο οποίο είναι προσδεμένα υποδηλώνουν μια 5- ή 6-μελή ετεροκυκλική ομάδα, και το Y είναι μια πυριμιδινύλ ή πυριδαζινύλ ομάδα, προαιρετικά υποκατεστημένη από τουλάχιστον μια C1-C8- αλκύλ, C1-C8-αλκόξυ, C1-C8-αλκυλθειό, C1-C8-ακυλάμινο, δι(C1-C8-αλκύλ) άμινο ή ακυλάμινο ομάδα. Οι ενώσεις είναι χρήσιμες ως φαρμακευτικές ουσίες.



ΑΡΙΘΜΟΣ ΕΥΡ. Δ.Ε. (11):3065338
ΑΡΙΘ. ΕΛΛ. ΚΑΤΑΘΕΣΗΣ (21):20080401169
ΗΜΕΡ. ΕΛΛ. ΚΑΤΑΘΕΣΗΣ (22):07/05/2008
ΑΡΙΘ./ΗΜΕΡ. ΔΗΜΟΣΙΕΥΣΗΣ
ΕΥΡΩΠΑΪΚΟΥ ΔΙΠΛΩΜΑΤΟΣ(87):1414407 - 20/02/2008
ΑΡΙΘ./ΗΜΕΡ. ΔΗΜΟΣΙΕΥΣΗΣ
ΕΥΡΩΠΑΪΚΗΣ ΑΙΤΗΣΗΣ (86):02764668.6--11/07/2002
ΔΙΚΑΙΟΥΧΟΣ (73):1)LTS LOHMANN Therapie-Systeme AG
Lohmannstrasse 2, 56626 Andernach,
ΓΕΡΜΑΝΙΑ
ΣΥΜΒ. ΠΡΟΤΕΡΑΙΟΤΗΤΕΣ (30):10136784-27/07/2001-DE
ΕΦΕΥΡΕΤΗΣ (72):1)BECHER, Frank
ΕΙΔΙΚΟΣ ΠΑΗΡΕΞΟΥΣΙΟΣ (74):ΛΥΜΠΕΡΗΣ ΝΙΚΟΛΑΟΣ
Στουρνάρη 37, 10682 ΑΘΗΝΑ
ΑΝΤΙΚΑΗΤΟΣ (74):ΛΥΜΠΕΡΗΣ ΝΙΚΟΛΑΟΣ
Στουρνάρη 37,10682 ΑΘΗΝΑ
ΤΙΤΛΟΣ ΕΦΕΥΡΕΣΗΣ (54):ΦΕΡΟΥΣΑ ΜΗΤΡΑ ΜΕ ΦΟΡΤΙΣΜΕΝΑ ΜΕ ΔΡΑΣΤΙΚΗ ΟΥΣΙΑ ΣΩΜΑΤΙΔΙΑ ΓΙΑ ΧΡΗΣΗ ΕΠΙ ΤΟΥ ΔΕΡΜΑΤΟΣ Η ΤΟΥ ΒΛΕΝΝΟΓΟΝΟΥ.

ΠΕΡΙΛΗΨΗ(57)

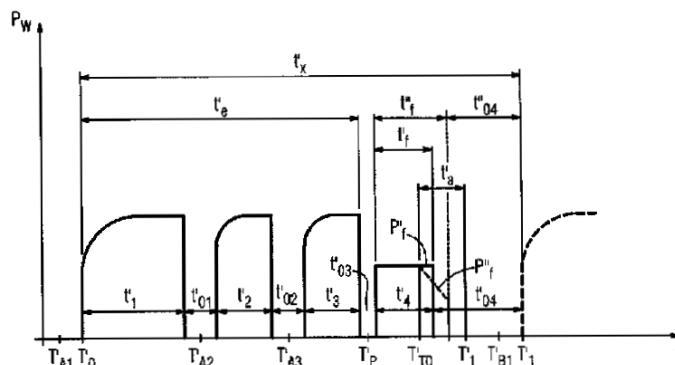
Μορφές χορήγησης για χρήση επί του δέρματος ή του βλεννογόνου, που περιλαμβάνουν μία φέρουσα μήτρα και τουλάχιστον μία δραστική ουσία, χαρακτηριζόμενες από το γεγονός, ότι η φέρουσα μήτρα εμφανίζει έναν μεγάλο αριθμό σωματιδίων, τα οποία περιέχουν ανοικτούς πόρους ή τριχοειδείς χώρους και τα οποία χρησιμεύουν ως ρεζερβουάρ δραστικής ουσίας και περιέχουν τουλάχιστον μία δραστική ουσία.

ΑΡΙΘΜΟΣ ΕΥΡ. Δ.Ε. (11):3065339
ΑΡΙΘ. ΕΛΛ. ΚΑΤΑΘΕΣΗΣ (21):20080401170
ΗΜΕΡ. ΕΛΛ. ΚΑΤΑΘΕΣΗΣ (22):07/05/2008
ΑΡΙΘ./ΗΜΕΡ. ΔΗΜΟΣΙΕΥΣΗΣ
ΕΥΡΩΠΑΪΚΟΥ ΔΙΠΛΩΜΑΤΟΣ(87):1779705 - 05/03/2008
ΑΡΙΘ./ΗΜΕΡ. ΔΗΜΟΣΙΕΥΣΗΣ
ΕΥΡΩΠΑΪΚΗΣ ΑΙΤΗΣΗΣ (86):05785448.1--11/08/2005
ΔΙΚΑΙΟΥΧΟΣ (73):1)SIEMENS AKTIENGESELLSCHAFT
Wittelsbacherplatz 2, 80333 Munchen,
GERMANIA
ΣΥΜΒ. ΠΡΟΤΕΡΑΙΟΤΗΤΕΣ (30):102004040494-20/08/2004-DE
ΕΦΕΥΡΕΤΗΣ (72):1)MATSCHULLAT, Thomas
2)STURMER, Uwe
ΕΙΔΙΚΟΣ ΠΛΗΡΕΞΟΥΣΙΟΣ (74):ΛΥΜΠΕΡΗΣ ΝΙΚΟΛΑΟΣ
Στουρνάρη 37, 10682 ΑΘΗΝΑ
ΑΝΤΙΚΛΗΤΟΣ (74):ΛΥΜΠΕΡΗΣ ΝΙΚΟΛΑΟΣ
Στουρνάρη 37,10682 ΑΘΗΝΑ
ΤΙΤΛΟΣ ΕΦΕΥΡΕΣΗΣ (54):ΔΙΑΔΙΚΑΣΙΑ ΚΑΙ ΔΙΑΤΑΞΗ ΓΙΑ ΤΗ
ΛΕΙΤΟΥΡΓΙΑ ΜΙΑΣ ΗΛΕΚΤΡΙΚΗΣ
ΚΑΜΙΝΟΥ ΤΟΞΟΥ.

ΠΕΡΙΛΗΨΗ(57)

Η εφεύρεση αφορά σε μια διαδικασία για τη λειτουργία μιας ηλεκτρικής καμίνου τόξου, η οποία περιλαμβάνει τουλάχιστον ένα ηλεκτρόδιο με μια διαδικασία λήψης. Εφόσον στην αρχή της διαδικασίας λήψης η παροχή ενέργειας δεν μπορεί να διακοπεί τουλάχιστον μέσω του ενός ηλεκτροδίου (2) της ηλεκτρικής καμίνου τόξου (1) και τουλάχιστον στο ένα ηλεκτρόδιο (2) ακόμα και κατά τη διαδικασία λήψης παρέχεται ακόμα ενέργεια, μπορεί να αρχίσει η διαδικασία λήψης νωρίτερα από ότι στον παραδοσιακό τρόπο λειτουργίας μιας ηλεκτρικής καμίνου τόξου (1). Αυτό οδηγεί σε ένα σημαντικό χρονικό πλεονέκτημα, μικρότερες φθορές ηλεκτροδίων και κατανάλωσης ενέργειας καθώς και υψηλότερη παραγωγικότητα.

Μέσω του εκ των προτέρων υπολογισμού της αλλαγής του ενεργειακού περιεχομένου του προϊόντος τήξης (4) κατά τη διάρκεια της διαδικασίας λήψης διασφαλίζεται το επιθυμητό ενεργειακό περιεχόμενο του ακατέργαστου χάλυβα (8) και αποφεύγεται ο κίνδυνος της υπερθέρμανσης.

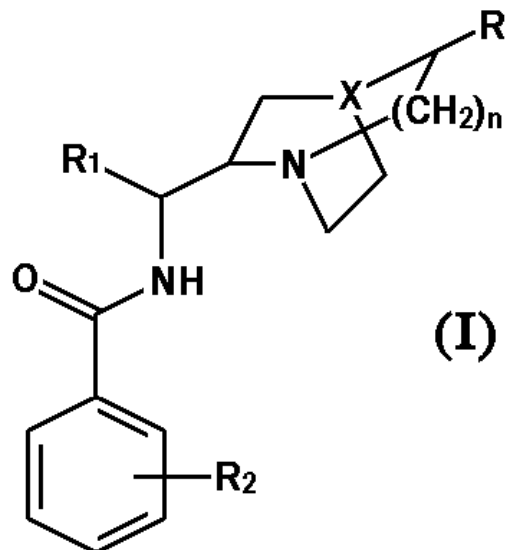


ΑΡΙΘΜΟΣ ΕΥΡ. Δ.Ε. (11):3065340
ΑΡΙΘ. ΕΛΛ. ΚΑΤΑΘΕΣΗΣ (21):20080401171
ΗΜΕΡ. ΕΛΛ. ΚΑΤΑΘΕΣΗΣ (22):07/05/2008
ΑΡΙΘ./ΗΜΕΡ. ΔΗΜΟΣΙΕΥΣΗΣ
ΕΥΡΩΠΑΪΚΟΥ ΔΙΠΛΩΜΑΤΟΣ(87):1680421 - 13/02/2008
ΑΡΙΘ./ΗΜΕΡ. ΔΗΜΟΣΙΕΥΣΗΣ
ΕΥΡΩΠΑΪΚΗΣ ΑΙΤΗΣΗΣ (86):04791554.1--15/10/2004
ΔΙΚΑΙΟΥΧΟΣ (73):1)Sanofi-Aventis
174, Avenue de France, 75013 Paris, ΓΑΛΛΙΑ
ΣΥΜΒ. ΠΡΟΤΕΡΑΙΟΤΗΤΕΣ (30):0312165-17/10/2003-FR
ΕΦΕΥΡΕΤΗΣ (72):1)DARGAZANLI, Gihad
2)ESTENNE-BOUHTOU, Genevieve
3)MAGAT, Pascale
4)MARABOUT, Benoit
5)ROGER, Pierre
ΕΙΔΙΚΟΣ ΠΛΗΡΕΞΟΥΣΙΟΣ (74):ΛΥΜΠΕΡΗΣ ΝΙΚΟΛΑΟΣ
Στουρνάρη 37, 10682 ΑΘΗΝΑ
ΑΝΤΙΚΛΗΤΟΣ (74):ΛΥΜΠΕΡΗΣ ΝΙΚΟΛΑΟΣ
Στουρνάρη 37,10682 ΑΘΗΝΑ
ΤΙΤΛΟΣ ΕΦΕΥΡΕΣΗΣ (54):ΤΡΙΚΥΚΛΙΚΕΣ ΕΝΩΣΕΙΣ ΩΣ ΑΝΑΣΤΟ-
ΛΕΙΣ ΤΗΣ ΜΕΤΑΦΟΡΑΣ ΓΛΥΚΙΝΗΣ.

ΠΕΡΙΛΗΨΗ(57)

Μια ένωση της γενικής φόρμουλας (I) σύμφωνα με την οποία το R αναπαριστά ένα άτομο υδρογόνου ή μια ομάδα βινύλιο, το n αναπαριστά 0 ή 1 ή 2 το X αναπαριστά μια ομάδα της φόρμουλας CH ή ένα άτομο αζώτου το R1 αναπαριστά είτε μια ομάδα φαινύλιο ή ναφθύλιο είτε μια ομάδα κυκλοεξύλιο, είτε μια ομάδα ετεροαθύλιο, το R2 αναπαριστά είτε ένα άτομο υδρογόνου, είτε ένα ή περισσότερα υποκατάστατα που επιλέγονται ανάμεσα στα άτομα αλογόνου και τις ομάδες τριφθορομεθύλιο, αλκύλιο, αλκοξύ, θειενύλιο, φαινυλοξύ, υδροξύ, μέρκαπτο, θειοαλκύλιο, κύανο ή μια ομάδα της φόρμουλας NR4 R5 , SO2NR4R5 , -SO2 - αλκύλιο, - SO2-φαινύλιο, -CONR4R5, -COOR7 , -CO-αλκύλιο, -CO-φαινύλιο, -NHCO R8 , -NHSO2-αλκύλιο, -NHSO2-φαινύλιο και NHSO2 NR4 R5 ή μια δισθενή ομάδα της φόρμουλας -OCF2O-, τα R4 και R5 σχηματίζουν με το άτομο

αζώτου που τα φέρει ένα κύκλοπυρρολιδίνιο, ένα κυκλοπιπεριδίνιο ή ένα κυκλομορφολίνη. Οι ενώσεις της φόρμουλας (I) παρουσιάζουν μια συγκεκριμένη δράση ως συγκεκριμένοι αναστολείς των μεταφορέων glyt1 ή/και glyt2.

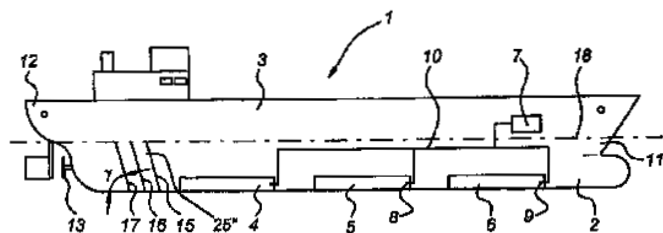


ΑΡΙΘΜΟΣ ΕΥΡ. Δ.Ε. (11):3065341
ΑΡΙΘ. ΕΛΛ. ΚΑΤΑΘΕΣΗΣ (21):20080401172
ΗΜΕΡ. ΕΛΛ. ΚΑΤΑΘΕΣΗΣ (22):07/05/2008
ΑΡΙΘ./ΗΜΕΡ. ΔΗΜΟΣΙΕΥΣΗΣ
ΕΥΡΩΠΑΪΚΟΥ ΔΙΠΛΩΜΑΤΟΣ(87):1501719 - 05/03/2008
ΑΡΙΘ./ΗΜΕΡ. ΔΗΜΟΣΙΕΥΣΗΣ
ΕΥΡΩΠΑΪΚΗΣ ΑΙΤΗΣΗΣ (86):03721171.1--05/05/2003
ΔΙΚΑΙΟΥΧΟΣ (73):1)DK Group N.A. N.V.
Kaya W.F.G. (jombi), Mensing 36, Curacao,
ΟΛΛΑΝΔΙΚΕΣ ΑΝΤΙΛΛΕΣ
ΣΥΜΒ. ΠΡΟΤΕΡΑΙΟΤΗΤΕΣ (30):02076817-07/05/2002-EP
02077798-10/07/2002-EP
02080560-30/12/2002-EP
ΕΦΕΥΡΕΤΗΣ (72):1)MATVEEV, Konstantin
2)WINKLER, Jorn Paul, DK Group Netherlands B.V.
ΕΙΔΙΚΟΣ ΠΛΗΡΕΞΟΥΣΙΟΣ (74):ΛΥΜΠΕΡΗΣ ΝΙΚΟΛΑΟΣ
Στουρνάρη 37, 10682 ΑΘΗΝΑ
ΑΝΤΙΚΛΗΤΟΣ (74):ΛΥΜΠΕΡΗΣ ΝΙΚΟΛΑΟΣ
Στουρνάρη 37,10682 ΑΘΗΝΑ
ΤΙΤΛΟΣ ΕΦΕΥΡΕΣΗΣ (54):**ΣΚΑΦΟΣ ΜΕ ΚΟΙΛΟΤΗΤΑ ΑΕΡΑ, ΜΕ ΚΟΙΛΟΤΗΤΕΣ ΣΦΗΝΟΕΙΔΙΟΥΣ ΣΧΗΜΑΤΟΣ, ΚΑΤΑ ΜΗΚΟΣ ΜΕΤΑΤΟΠΙΣΜΕΝΕΣ ΚΟΙΛΟΤΗΤΕΣ, ΚΑΙ ΜΕ ΜΕΣΑ ΕΛΕΓΧΟΥ ΚΛΙΣΗΣ ΚΑΙ ΜΕΘΟΔΟΣ ΓΙΑ ΤΗΝ ΚΑΤΑΣΚΕΥΗ ΑΥΤΟΥ.**

ΠΕΡΙΛΗΨΗ(57)

Η εφεύρεση αφορά ένα σκάφος (1) που διαθέτει κοιλότητα αέρα στη γάστρα του, το οποίο σκάφος αποτελείται από ένα κύτος (3) με μια πλώρη (11), μια πρύμνη (12) και έναν έλικα (13) κοντά στην πρύμνη, με τουλάχιστον μία ανοικτή κοιλότητα (4,

5, 6) να διαμορφώνεται στον πυθμένα (29) του κύτους, με την κοιλότητα να περιβάλλεται από δύο πλευρικά τοιχώματα (41, 42) που εκτείνονται σε μια διαμήκη κατεύθυνση του σκάφους, ένα οπίσθιο τοίχωμα (43) και ένα εμπρόσθιο τοίχωμα (44), με το οπίσθιο τοίχωμα να περιλαμβάνει ένα τμήμα τοιχώματος με κλίση προς τα κάτω στην κατεύθυνση προς τα πίσω, και μέσα έγχυσης αέρα υπό πίεση (7, 10) για την παροχή αέρα στο εσωτερικό της κοιλότητας, που χαρακτηρίζεται από το ότι τουλάχιστον ένα από τα εμπρόσθια και οπίσθια τοιχώματα (43, 44) περιλαμβάνει ένα πρώτο τμήμα τοιχώματος σε σχήμα πλάκας (45) που συνδέεται με το κάτω μέρος (πυθμένα) (29) του σκάφους μέσω μιας άνω εγκάρσιας πλευράς (46), ενώ συνδέεται μέσω των διαμηκών πλευρών του (47, 48) με ένα αντίστοιχο πλευρικό τοίχωμα (41, 42), με μια άνω εγκάρσια πλευρά (49) να βρίσκεται σε απόσταση από τον πυθμένα του κύτους (29) η οποία συνδέεται με ένα δεύτερο τμήμα τοιχώματος σε σχήμα πλάκας (50), με το δεύτερο τμήμα του τοιχώματος (50) να συνδέεται με τα πλευρικά τοιχώματα (41, 42) και τον πυθμένα (29) του κύτους ή με ένα τμήμα τοιχώματος μιας γειτονικής κοιλότητας, το πρώτο και δεύτερο τμήμα του τοιχώματος (45, 50) να περιλαμβάνουν ένα κλειστό διάστημα σφηνοειδούς σχήματος.



ΑΡΙΘΜΟΣ ΕΥΡ. Δ.Ε. (11):3065342
ΑΡΙΘ. ΕΛΛ. ΚΑΤΑΘΕΣΗΣ (21):20080401173
ΗΜΕΡ. ΕΛΛ. ΚΑΤΑΘΕΣΗΣ (22):07/05/2008
ΑΡΙΘ./ΗΜΕΡ. ΔΗΜΟΣΙΕΥΣΗΣ
ΕΥΡΩΠΑΪΚΟΥ ΔΙΠΛΩΜΑΤΟΣ(87):1282710 - 05/03/2008
ΑΡΙΘ./ΗΜΕΡ. ΔΗΜΟΣΙΕΥΣΗΣ
ΕΥΡΩΠΑΪΚΗΣ ΑΙΤΗΣΗΣ (86):01911869.4--12/03/2001
ΔΙΚΑΙΟΥΧΟΣ (73):1)Novartis AG
Lichtstrasse 35, 4056 Basel, ΕΛΒΕΤΙΑ
2)Novartis Pharma GmbH
Brunner Strasse 59, 1230 Wien, ΑΥΣΤΡΙΑ
ΣΥΜΒ. ΠΡΟΤΕΡΑΙΟΤΗΤΕΣ (30):0005838-11/03/2000-GB
0016080-01/07/2000-GB
0016082-01/07/2000-GB
0018599-29/07/2000-GB
ΕΦΕΥΡΕΤΗΣ (72):1)SIMARD, Nathalie
2)BROUWERS, Huub
3)JONES, Simon, Fisheries & Oceans
4)GRIFFITHS, Steve
5)VALENZUELA, Pablo
6)BURZIO, Luis
ΕΙΔΙΚΟΣ ΠΛΗΡΕΞΟΥΣΙΟΣ (74):ΛΥΜΠΕΡΗΣ ΝΙΚΟΛΑΟΣ
Στουρνάρη 37, 10682 ΑΘΗΝΑ
ΑΝΤΙΚΛΗΤΟΣ (74):ΛΥΜΠΕΡΗΣ ΝΙΚΟΛΑΟΣ
Στουρνάρη 37,10682 ΑΘΗΝΑ
ΤΙΤΛΟΣ ΕΦΕΥΡΕΣΗΣ (54):**ΕΜΒΟΛΙΟ ΙΧΘΥΟΣ ΤΗΣ PISCIRICKETTSA SALMONIS.**

ΠΕΡΙΛΗΨΗ(57)

Η παρούσα εφεύρεση αναφέρεται σε ένα εμβόλιο ιχθύος. Πιο συγκεκριμένα η εφεύρεση αναφέρεται σε ένα εμβόλιο για την προστασία του σολομού έναντι της λοίμωξης από *Piscirickettsia salmonis*. Η εφεύρεση βασίζεται ή προέρχεται από την αλληλουχία νουκλεϊκών οξέων ή αμινοξέων τουλάχιστον ενός μέρους του επιφανειακού αντιγόνου που υπάρχει στην *Piscirickettsia salmonis*. Οι

αλληλουχίες νουκλεϊκών οξέων ή αμινοξέων μπορούν να χρησιμοποιηθούν στην παρασκευή ενός εμβολίου για την προστασία έναντι της μόλυνσης από την *Piscirickettsia salmonis*.

ΑΡΙΘΜΟΣ ΕΥΡ. Δ.Ε. (11):3065343
ΑΡΙΘ. ΕΛΛ. ΚΑΤΑΘΕΣΗΣ (21):20080401174
ΗΜΕΡ. ΕΛΛ. ΚΑΤΑΘΕΣΗΣ (22):07/05/2008
ΑΡΙΘ./ΗΜΕΡ. ΔΗΜΟΣΙΕΥΣΗΣ
ΕΥΡΩΠΑΪΚΟΥ ΔΙΠΛΩΜΑΤΟΣ(87):1289527 - 26/03/2008
ΑΡΙΘ./ΗΜΕΡ. ΔΗΜΟΣΙΕΥΣΗΣ
ΕΥΡΩΠΑΪΚΗΣ ΑΙΤΗΣΗΣ (86):01939312.3--23/05/2001
ΔΙΚΑΙΟΥΧΟΣ (73):1)Aventis Pharmaceuticals Inc.

ΣΥΜΒ. ΠΡΟΤΕΡΑΙΟΤΗΤΕΣ (30):206943 P-25/05/2000-US
ΕΦΕΥΡΕΤΗΣ (72):1)SCHEYER, Richard
2)SORENSEN, Stephen
3)HITCHCOCK, Janice

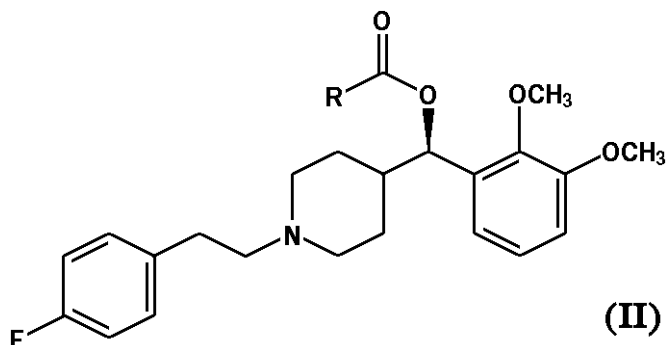
ΕΙΔΙΚΟΣ ΠΛΗΡΕΞΟΥΣΙΟΣ (74):ΛΥΜΠΕΡΗΣ ΝΙΚΟΛΑΟΣ
Στουρνάρη 37, 10682 ΑΘΗΝΑ

ΑΝΤΙΚΛΗΤΟΣ (74):ΛΥΜΠΕΡΗΣ ΝΙΚΟΛΑΟΣ
Στουρνάρη 37,10682 ΑΘΗΝΑ

ΤΙΤΛΟΣ ΕΦΕΥΡΕΣΗΣ (54):(+)-ΑΛΦΑ-(2,3-ΔΙΜΕΘΟΞΥΦΑΙΝΥΛΟ)-
1(2-(4-ΦΛΟΥΟΡΟΦΑΙΝΥΛΟ)ΑΙΘΥΛΟ)-4-
ΠΙΠΕΡΙΔΙΝΙΜΕΘΑΝΟΛΗ Ή ΤΟ ΠΡΟ-
ΦΑΡΜΑΚΟ ΑΥΤΗΣ ΓΙΑ ΤΗ ΘΕΡΑΠΕΙΑ
ΤΗΣ ΑΝΟΙΑΣ Ή ΤΗΣ ΓΝΩΣΤΙΚΗΣ
ΕΞΑΣΘΕΝΗΣΗΣ.

ΠΕΡΙΛΗΨΗ(57)

Η παρούσα εφεύρεση προσανατολίζεται στη χρήση της (+) - α - (2,3 -
διμεθοξυφαινυλο) - 1 - [2 - (4 - φλουοροφαινυλο) αιθυλο] - 4 - πιπεριдиноμεθανό-
λης ή του προφαρμάκου αυτής (Τύπος (II)) στη θεραπεία των ασθενών για
συμπτώματα άνοιας και ψύχωσης που οφείλεται στη ντοπαμίνη.



ΑΡΙΘΜΟΣ ΕΥΡ. Δ.Ε. (11):3065344
ΑΡΙΘ. ΕΛΛ. ΚΑΤΑΘΕΣΗΣ (21):20080401175
ΗΜΕΡ. ΕΛΛ. ΚΑΤΑΘΕΣΗΣ (22):07/05/2008
ΑΡΙΘ./ΗΜΕΡ. ΔΗΜΟΣΙΕΥΣΗΣ
ΕΥΡΩΠΑΪΚΟΥ ΔΙΠΛΩΜΑΤΟΣ(87):1763515 - 12/03/2008
ΑΡΙΘ./ΗΜΕΡ. ΔΗΜΟΣΙΕΥΣΗΣ
ΕΥΡΩΠΑΪΚΗΣ ΑΙΤΗΣΗΣ (86):05750284.1--15/06/2005
ΔΙΚΑΙΟΥΧΟΣ (73):1)Sanofi-Aventis Deutschland GmbH
Bruningstrasse 50, 65929 Frankfurt am Main,
GERMANIA

ΣΥΜΒ. ΠΡΟΤΕΡΑΙΟΤΗΤΕΣ (30):102004031620-30/06/2004-DE
ΕΦΕΥΡΕΤΗΣ (72):1)SCHUDOK, Manfred
2)HOFMEISTER, Armin

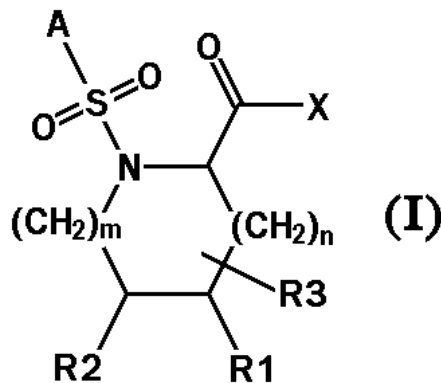
ΕΙΔΙΚΟΣ ΠΛΗΡΕΞΟΥΣΙΟΣ (74):ΛΥΜΠΕΡΗΣ ΝΙΚΟΛΑΟΣ
Στουρνάρη 37, 10682 ΑΘΗΝΑ

ΑΝΤΙΚΛΗΤΟΣ (74):ΛΥΜΠΕΡΗΣ ΝΙΚΟΛΑΟΣ
Στουρνάρη 37,10682 ΑΘΗΝΑ

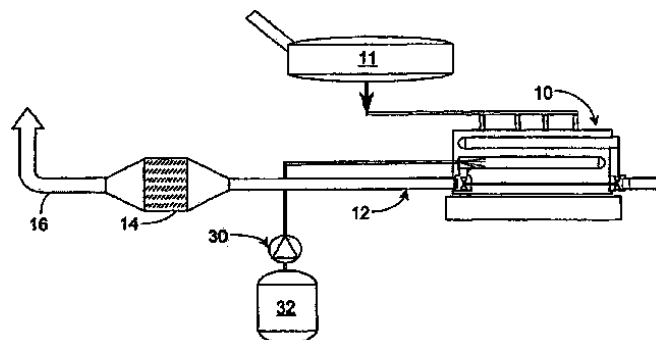
ΤΙΤΛΟΣ ΕΦΕΥΡΕΣΗΣ (54):4-ΤΡΙΦΘΟΡΟΜΕΘΟΞΥΦΑΙΝΟΞΥΒΕΝ-
ΖΟΛΟ-4'-ΣΟΥΛΦΟΝΙΚΑ ΟΞΕΑ, ΜΕΘΟ-
ΛΟΣ ΓΙΑ ΤΗΝ ΠΑΡΑΣΚΕΥΗ ΤΟΥΣ ΚΑΙ
ΧΡΗΣΗ ΤΟΥΣ ΣΕ ΦΑΡΜΑΚΑ.

ΠΕΡΙΛΗΨΗ(57)

Η εφεύρεση αφορά νέα παράγωγα 4-τριφθορομεθοξυφαινοξυβενζολίου, όπως του
4-τριφθορο-μεθοξυφαινοξυβενζόλο-4-σουλφονικού οξέος, το αντίστοιχο
χλωροσουλφονικό οξύ, παράγωγα όπως σουλφοναμίδη, καθώς και μέθοδος για
την παρασκευή τους και η χρήση τους ως φάρμακα.



ΑΡΙΘΜΟΣ ΕΥΡ. Δ.Ε. (11):3065345
ΑΡΙΘ. ΕΛΛ. ΚΑΤΑΘΕΣΗΣ (21):20080401176
ΗΜΕΡ. ΕΛΛ. ΚΑΤΑΘΕΣΗΣ (22):07/05/2008
ΑΡΙΘ./ΗΜΕΡ. ΔΗΜΟΣΙΕΥΣΗΣ
ΕΥΡΩΠΑΪΚΟΥ ΔΙΠΛΩΜΑΤΟΣ(87):1009922 - 19/03/2008
ΑΡΙΘ./ΗΜΕΡ. ΔΗΜΟΣΙΕΥΣΗΣ
ΕΥΡΩΠΑΪΚΗΣ ΑΙΤΗΣΗΣ (86):98918548.3--16/04/1998
ΔΙΚΑΙΟΥΧΟΣ (73):1)Clean Diesel Technologies Inc.
Suite 702, 300 Atlantic Street, Stamford, CT
06901-3522, ΗΝΩΜΕΝΕΣ ΠΟΛΙΤΕΙΕΣ ΤΗΣ
ΑΜΕΡΙΚΗΣ
ΣΥΜΒ. ΠΡΟΤΕΡΑΙΟΤΗΤΕΣ (30):43266 P-17/04/1997-US
ΕΦΕΥΡΕΤΗΣ (72):1)PETER-HOBLYN, Jeremy, D.
2)VALENTINE, James, M.
ΕΙΔΙΚΟΣ ΠΑΡΕΞΟΥΣΙΟΣ (74):ΚΙΛΙΜΙΡΗΣ ΚΩΝΣΤΑΝΤΙΝΟΣ
Χατζηγιάννη Μέξη 7, 11528 ΑΘΗΝΑ
ΑΝΤΙΚΑΛΗΤΟΣ (74):ΚΙΛΙΜΙΡΗΣ ΚΩΝΣΤΑΝΤΙΝΟΣ
Χατζηγιάννη Μέξη 7,115 28 ΑΘΗΝΑ
ΤΙΤΛΟΣ ΕΦΕΥΡΕΣΗΣ (54):**ΜΕΘΟΔΟΣ ΜΕΙΩΣΗΣ ΕΚΠΟΜΠΩΝ
ΑΠΟ ΜΙΑ ΜΗΧΑΝΗ ΝΤΗΖΕΛ.**



ΠΕΡΙΛΗΨΗ(57)

Επιτυγχάνεται η λειτουργία μιας μηχανής ντήζελ (10) με χαμηλές εκπομπές σωματιδίων. Μια μηχανή ντήζελ είναι εξοπλισμένη με μια λευκόχρυσο-καταλυτική παγίδα σωματιδίων (14). Η μηχανή (10) χρησιμοποιείται με ένα μίγμα καυσίμου ντήζελ και μιας καύσιμο-διαλυτής σύνθεσης δημητρίου (32) για να μειώσει το σημείο ισορροπίας της παγίδας (14) με μειωμένη περιεκτικότητα σε δημήτριο. Κατά προτίμηση, τα καύσιμα (11) περιέχουν επίσης μια καύσιμο-διαλυτή ένωση μετάλλων ομάδας όργανο-λευκόχρυσου (32), ή μια αποτελεσματική ένωση μετάλλων ομάδας λευκόχρυσου μπορεί να προστεθεί στον αέρα εξάτμισης ή καύσης.

ΑΡΙΘΜΟΣ ΕΥΡ. Δ.Ε. (11):3065346
ΑΡΙΘ. ΕΛΛ. ΚΑΤΑΘΕΣΗΣ (21):20080401177
ΗΜΕΡ. ΕΛΛ. ΚΑΤΑΘΕΣΗΣ (22):07/05/2008
ΑΡΙΘ./ΗΜΕΡ. ΔΗΜΟΣΙΕΥΣΗΣ
ΕΥΡΩΠΑΪΚΟΥ ΔΙΠΛΩΜΑΤΟΣ(87):1811987 - 02/04/2008
ΑΡΙΘ./ΗΜΕΡ. ΔΗΜΟΣΙΕΥΣΗΣ
ΕΥΡΩΠΑΪΚΗΣ ΑΙΤΗΣΗΣ (86):04798720.1--18/11/2004
ΔΙΚΑΙΟΥΧΟΣ (73):1)Uni-Pharma Kleon Tsetis Pharmaceutical
Laboratories S.A.
14th Km, National Road 1, 145 64 Kifissia,
ΕΛΛΑΔΑ
ΣΥΜΒ. ΠΡΟΤΕΡΑΙΟΤΗΤΕΣ (30):
ΕΦΕΥΡΕΤΗΣ (72):1)TSETI, Ioulia
ΕΙΔΙΚΟΣ ΠΑΡΕΞΟΥΣΙΟΣ (74):ΚΙΛΙΜΙΡΗΣ ΚΩΝΣΤΑΝΤΙΝΟΣ
Χατζηγιάννη Μέξη 7, 11528 ΑΘΗΝΑ
ΑΝΤΙΚΑΛΗΤΟΣ (74):ΚΙΛΙΜΙΡΗΣ ΚΩΝΣΤΑΝΤΙΝΟΣ
Χατζηγιάννη Μέξη 7,115 28 ΑΘΗΝΑ
ΤΙΤΛΟΣ ΕΦΕΥΡΕΣΗΣ (54):**ΞΗΡΑ ΚΟΝΙΣ ΠΕΡΙΕΧΟΥΣΑ ΝΑΤΡΙΟΥ-
ΧΟ ΛΑΙΒΟΘΥΡΟΞΙΝΗ ΧΟΡΗΓΟΥΜΕ-
ΝΗ ΜΕΣΩ ΕΚΝΕΦΩΤΗ.**

ΠΕΡΙΛΗΨΗ(57)

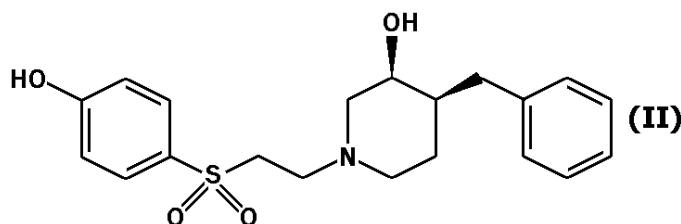
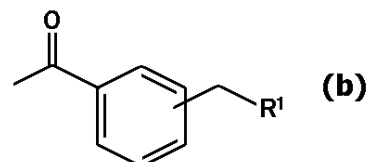
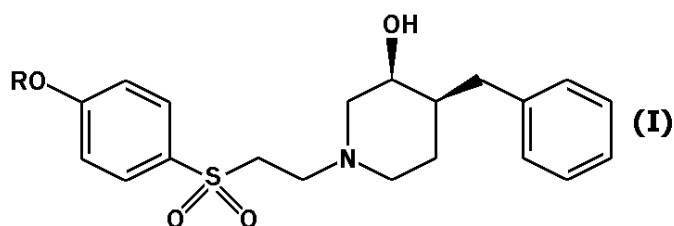
Δοσολογία θυρεοειδικής ορμόνης με χρήση κατάλληλης συσκευής.

ΑΡΙΘΜΟΣ ΕΥΡ. Δ.Ε. (11):3065347
ΑΡΙΘ. ΕΛΛ. ΚΑΤΑΘΕΣΗΣ (21):20080401178
ΗΜΕΡ. ΕΛΛ. ΚΑΤΑΘΕΣΗΣ (22):08/05/2008
ΑΡΙΘ./ΗΜΕΡ. ΔΗΜΟΣΙΕΥΣΗΣ
ΕΥΡΩΠΑΪΚΟΥ ΔΙΠΛΩΜΑΤΟΣ(87):1313703 - 13/02/2008
ΑΡΙΘ./ΗΜΕΡ. ΔΗΜΟΣΙΕΥΣΗΣ
ΕΥΡΩΠΑΪΚΗΣ ΑΙΤΗΣΗΣ (86):01965201.5--20/08/2001
ΔΙΚΑΙΟΥΧΟΣ (73):1)F. HOFFMANN-LA ROCHE AG
 Grenzacherstrasse 124, 4070 Basel, ΕΛΒΕΤΙΑ
ΣΥΜΒ. ΠΡΟΤΕΡΑΙΟΤΗΤΕΣ (30):00117918-21/08/2000-EP
ΕΦΕΥΡΕΤΗΣ (72):1)ALANINE, Alexander
 2)BUETTELMMANN, Bernd
 3)FISHER, Holger
 4)HEITZ NEIDHART, Marie-Paule
 5)HUWYLER, Joerg
 6)JAESCHKE, Georg
 7)PINARD, Emmanuel
 8)WYLER, Rene
ΕΙΔΙΚΟΣ ΠΑΗΡΕΞΟΥΣΙΟΣ (74):ΠΑΠΑ ΕΥΑΓΓΕΛΙΑ
 Πανεπιστημίου 64, 10677 ΑΘΗΝΑ
ΑΝΤΙΚΛΗΤΟΣ (74):ΠΑΠΑ ΕΥΑΓΓΕΛΙΑ
 Πανεπιστημίου 64,10677 ΑΘΗΝΑ
ΤΙΤΛΟΣ ΕΦΕΥΡΕΣΗΣ (54):**ΠΡΟΦΑΡΜΑΚΑ ΣΕ ΣΥΝΔΕΤΕΣ ΥΠΟΔΟΧΕΑ NMDA.**

ΠΕΡΙΛΗΨΗ(57)

Η εφεύρεση σχετίζεται με ενώσεις του γενικού τύπου (I) όπου το R είναι α)-C(O)(CH₂)_mC(O)OH, β) όπου το R₁ είναι -N(R₂)(R₃) και τα R₂/R₃ είναι ανεξάρτητα μεταξύ τους υδρογόνο ή κατώτερη αλκυλομάδα, ή είναι κυκλική τριτοταγής αμίνη, προαιρετικά υποκατεστημένη με κατώτερη αλκυλομάδα, γ) -P(O)(OH)₂ ή δ) είναι -C(O)(CH₂)_mNHC(O)(CH₂)_nN(R₂)(R₃) και το n είναι 1, 2, 3 ή 4, και με φαρμακευτικώς αποδεκτά άλατα προσθήκης οξέος αυτών. Αυτές

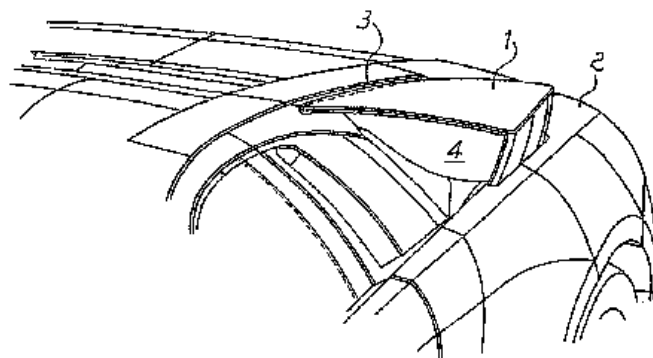
οι ενώσεις μπορούν να χρησιμοποιηθούν ως προφάρμακα για την μητρική ένωση του τύπου (II) οι οποίες είναι χρήσιμες στην θεραπευτική αντιμετώπιση παθήσεων που σχετίζονται με υποδοχέα NMDA.



ΑΡΙΘΜΟΣ ΕΥΡ. Δ.Ε. (11):3065348
ΑΡΙΘ. ΕΛΛ. ΚΑΤΑΘΕΣΗΣ (21):20080401179
ΗΜΕΡ. ΕΛΛ. ΚΑΤΑΘΕΣΗΣ (22):08/05/2008
ΑΡΙΘ./ΗΜΕΡ. ΔΗΜΟΣΙΕΥΣΗΣ
ΕΥΡΩΠΑΪΚΟΥ ΔΙΠΛΩΜΑΤΟΣ(87):1420971 - 20/02/2008
ΑΡΙΘ./ΗΜΕΡ. ΔΗΜΟΣΙΕΥΣΗΣ
ΕΥΡΩΠΑΪΚΗΣ ΑΙΤΗΣΗΣ (86):01963392.4--30/08/2001
ΔΙΚΑΙΟΥΧΟΣ (73):1)Automobili Lamborghini S.P.A.
 Via Modena, 12, 40019 Sant'Agata Bolognese, ΙΤΑΛΙΑ
ΣΥΜΒ. ΠΡΟΤΕΡΑΙΟΤΗΤΕΣ (30):
ΕΦΕΥΡΕΤΗΣ (72):1)CECCARANI, Massimo
 2)REBOTTINI, Corrado
 3)MAZZETTI, Stefano
 4)BONFATTI, Andrea
ΕΙΔΙΚΟΣ ΠΑΗΡΕΞΟΥΣΙΟΣ (74):ΜΠΑΝΤΕΚΑ ΙΩΑΝΝΑ
 Ασκληπιού 6-8, 10680 ΑΘΗΝΑ
ΑΝΤΙΚΛΗΤΟΣ (74):ΜΑΡΟΥΛΗΣ ΠΡΑΞΙΤΕΛΗΣ
 Εφέσσου 15,17121 ΝΕΑ ΣΜΥΡΝΗ
 (ΑΤΤΙΚΗΣ)
ΤΙΤΛΟΣ ΕΦΕΥΡΕΣΗΣ (54):**ΕΙΣΑΓΩΓΗ ΑΕΡΑ ΓΙΑ ΜΗΧΑΝΟΚΙΝΗΤΑ ΟΧΗΜΑΤΑ.**

ΠΕΡΙΛΗΨΗ(57)

Εισαγωγή αέρα που περιλαμβάνει τουλάχιστον έναν εκτροπέα (1) ο οποίος είναι εφοδιασμένος με ένα ή περισσότερα τοιχώματα (5, 6, 9) κατάλληλα για τη μεταφορά αέρα διαμέσου ανοίγματος (4)διαμορφωμένου στο σώμα μηχανοκίνητου οχήματος (2), όπου ο οποίος είναι αρμοσμένος σε τουλάχιστον ένα μέλος (7) του μηχανοκίνητου οχήματος (2) για να περιστρέφεται από τουλάχιστον μία μηχανή (19) γύρω από άξονα (3), έτσι ώστε να τροποποιείται το μέγεθος του εν λόγω ανοίγματος (4). Η γωνία μεταξύ του άξονα περιστροφής (3) του εκτροπέα (1) και του κατακόρυφου επιπέδου συμμετρίας του μηχανοκίνητου οχήματος (2) κατά προτίμηση δεν υπερβαίνει τις 45 μοίρες, ειδικότερα είναι μικρότερη από 5 μοίρες.



ΑΡΙΘΜΟΣ ΕΥΡ. Δ.Ε. (11):3065349
ΑΡΙΘ. ΕΛΛ. ΚΑΤΑΘΕΣΗΣ (21):20080401180
ΗΜΕΡ. ΕΛΛ. ΚΑΤΑΘΕΣΗΣ (22):08/05/2008
ΑΡΙΘ./ΗΜΕΡ. ΔΗΜΟΣΙΕΥΣΗΣ
ΕΥΡΩΠΑΪΚΟΥ ΔΙΠΛΩΜΑΤΟΣ(87):1154791 - 20/02/2008
ΑΡΙΘ./ΗΜΕΡ. ΔΗΜΟΣΙΕΥΣΗΣ
ΕΥΡΩΠΑΪΚΗΣ ΑΙΤΗΣΗΣ (86):00905182.2--22/02/2000
ΔΙΚΑΙΟΥΧΟΣ (73):1)Health Protection Agency
Porton Down, Salisbury, Wiltshire SP4 0JG,
ΜΕΓΑΛΗ ΒΡΕΤΑΝΝΙΑ
2)Imperial Innovations Limited
12th Floor, Electrical Engineering Building,
South Kensington Campus London SW7 2AZ,
ΜΕΓΑΛΗ ΒΡΕΤΑΝΝΙΑ

ΣΥΜΒ. ΠΡΟΤΕΡΑΙΟΤΗΤΕΣ (30):9904028-22/02/1999-GB
9922561-23/09/1999-GB

ΕΦΕΥΡΕΤΗΣ (72):1)ROBINSON, Andrew
2)GORRINGE, Andrew Richard
3)HUDSON, Michael John Microbio. Res.
Authority
4)BRACEGIRDLE, Philippa
5)KROLL, John Simon,
6)CARTWRIGHT, Keith,
7)WEBB, Steven,Anthony,Rochford
8)LANGFORD, Paul, Richard
9)O'DWYER Cliona Anne

ΕΙΔΙΚΟΣ ΠΑΡΗΡΕΞΟΥΣΙΟΣ (74):ΜΠΑΝΤΕΚΑ ΙΩΑΝΝΑ
Ασκληπιού 6-8, 10680 ΑΘΗΝΑ

ΑΝΤΙΚΑΛΗΤΟΣ (74):ΜΑΡΟΥΛΗΣ ΠΡΑΞΙΤΕΛΗΣ
Εφέσσου 15,17121 ΝΕΑ ΣΜΥΡΝΗ
(ΑΤΤΙΚΗΣ)

ΤΙΤΛΟΣ ΕΦΕΥΡΕΣΗΣ (54):**ΝΕΪΣΣΕΡΙΑΚΕΣ ΣΥΝΘΕΣΕΙΣ ΕΜΒΟΛΙΟΥ ΚΑΙ ΜΕΘΟΔΟΙ.**

ΠΕΡΙΛΗΨΗ(57)

Μέθοδοι και συνθέσεις για την αντιμετώπιση μικροβιακής μόλυνσης, και ειδικότερα μηνιγγοκοκκικής πάθησης, περιλαμβάνουν κοινοβιόντα Neisseria ή εκχύλισμα κοινοβιόντα Neisseria. Περαιτέρω μέθοδοι και συνθέσεις περιλαμβάνουν κοινοβιόντα Neisseria που εκφράζουν γονίδια από παθογόνα στελέχη του Neisseria και/ή ετερόλογα προϊόντα γονιδίου από μη νείσσεριακές πηγές. Τέτοιες συνθέσεις χρησιμοποιούνται σε παρασκευάσματα εμβολίου για την αντιμετώπιση μικροβιακής μόλυνσης.

ΑΡΙΘΜΟΣ ΕΥΡ. Δ.Ε. (11):3065350
ΑΡΙΘ. ΕΛΛ. ΚΑΤΑΘΕΣΗΣ (21):20080401181
ΗΜΕΡ. ΕΛΛ. ΚΑΤΑΘΕΣΗΣ (22):08/05/2008
ΑΡΙΘ./ΗΜΕΡ. ΔΗΜΟΣΙΕΥΣΗΣ
ΕΥΡΩΠΑΪΚΟΥ ΔΙΠΛΩΜΑΤΟΣ(87):1640521 - 20/02/2008
ΑΡΙΘ./ΗΜΕΡ. ΔΗΜΟΣΙΕΥΣΗΣ
ΕΥΡΩΠΑΪΚΗΣ ΑΙΤΗΣΗΣ (86):05027340.8--14/12/2005
ΔΙΚΑΙΟΥΧΟΣ (73):1)Brillux GmbH & Co. KG
Weseler Strasse 401, 48163 Munster,
ΓΕΡΜΑΝΙΑ

ΣΥΜΒ. ΠΡΟΤΕΡΑΙΟΤΗΤΕΣ (30):102004060390-14/12/2004-DE

ΕΦΕΥΡΕΤΗΣ (72):1)Krechting, Andreas

ΕΙΔΙΚΟΣ ΠΑΡΗΡΕΞΟΥΣΙΟΣ (74):ΤΣΙΜΙΚΑΛΗΣ ΑΘΑΝΑΣΙΟΣ
Ν. Βάμβα 1, 10674 ΑΘΗΝΑ

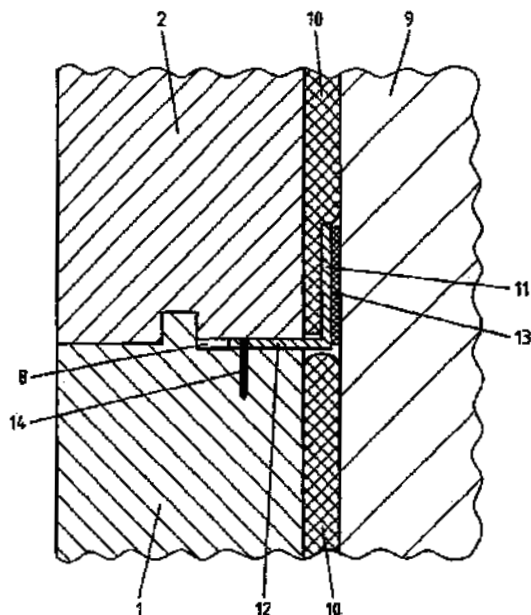
ΑΝΤΙΚΑΛΗΤΟΣ (74):ΤΣΙΜΙΚΑΛΗΣ ΑΘΑΝΑΣΙΟΣ
Ν. Βάμβα 1,10674 ΑΘΗΝΑ

ΤΙΤΛΟΣ ΕΦΕΥΡΕΣΗΣ (54):**ΜΕΘΟΔΟΣ ΔΙΑ ΤΗΝ ΕΓΚΑΤΑΣΤΑΣΗ ΜΟΝΩΤΙΚΩΝ ΠΛΑΚΩΝ.**

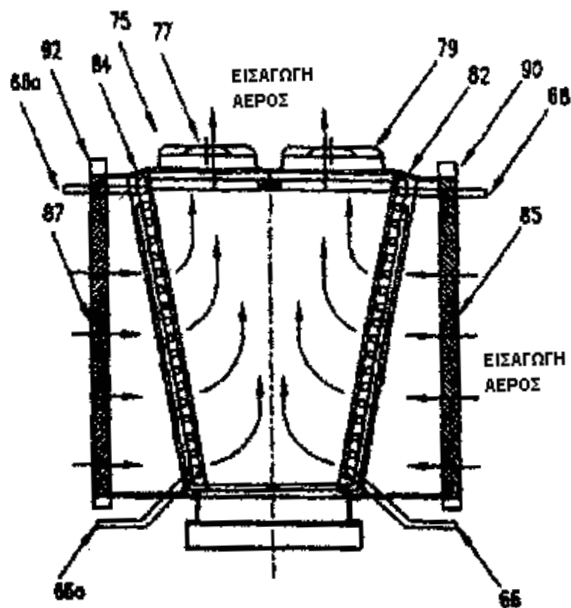
ΠΕΡΙΛΗΨΗ(57)

Η παρούσα εφεύρεση αφορά μία μέθοδο δια την συγκόλληση τουλάχιστον μιας μονωτικής πλακός (1, 2) επί ενός υποστρώματος (9) η οποία περιλαμβάνει τις βαθμίδες ετοιμασίας ενός συγκολλητικού μέσου, εφαρμογής του συγκολλητικού μέσου επί μιας προς συγκόλλησης επιφανείας (5, 6) της μονωτικής πλακός (1, 2) και/ή επί του προς συγκόλληση με την μονωτική πλάκα (1, 2) υποστρώματος (9) θέσιν σε επαφή της προς συγκόλληση επιφανείας (5, 6) της μονωτικής πλακός (1, 2) με το υπόστρωμα (9), σκλήρυνση του μεταξύ της μονωτικής πλακός (1, 2) και του υποστρώματος (9) ευρισκομένου συγκολλητικού μέσου. Το πρόβλημα της μείωσης του κόστους κατά την συγκόλληση μονωτικών πλακών (1, 2) επί ενός υποστρώματος (9) και της αυξήσεως της παραγωγικότητος καθώς και της ασφαλούς συγκολλήσεως χωρίς τον κίνδυνο ζημιών εις το σύνθετο σύστημα θερμικής μονώσεως επιλύεται αν ως συγκολλητικό μέσον χρησιμοποιηθεί ένας συγκολλητικός αφρός (10). Το πρόβλημα εκτός τούτου επιλύεται και δια της

χρησιμοποιήσεως του συγκολλητικού αφρού(10) σε μία μέθοδο του αναφερθέντος είδους.



ΑΡΙΘΜΟΣ ΕΥΡ. Δ.Ε. (11):3065351
ΑΡΙΘ. ΕΛΛ. ΚΑΤΑΘΕΣΗΣ (21):20080401182
ΗΜΕΡ. ΕΛΛ. ΚΑΤΑΘΕΣΗΣ (22):08/05/2008
ΑΡΙΘ./ΗΜΕΡ. ΔΗΜΟΣΙΕΥΣΗΣ
ΕΥΡΩΠΑΪΚΟΥ ΔΙΠΛΩΜΑΤΟΣ(87):1415121 - 13/02/2008
ΑΡΙΘ./ΗΜΕΡ. ΔΗΜΟΣΙΕΥΣΗΣ
ΕΥΡΩΠΑΪΚΗΣ ΑΙΤΗΣΗΣ (86):02742532.1--05/07/2002
ΔΙΚΑΙΟΥΧΟΣ (73):1)Muller Industries Australia Pty Ltd.
179 Mont Albert Road, Canterbury, VIC 3126,
ΑΥΣΤΡΑΛΙΑ
ΣΥΜΒ. ΠΡΟΤΕΡΑΙΟΤΗΤΕΣ (30):PR633201-13/07/2001-AU
PR764401-12/09/2001-AU
2129702-06/03/2002-AU
ΕΦΕΥΡΕΤΗΣ (72):1)HALL, Grant, David
2)WADOWSKI, Tomek, Tadeusz
3)LEAMON, Robert, James
ΕΙΔΙΚΟΣ ΠΛΗΡΕΞΟΥΣΙΟΣ (74):ΤΣΙΜΙΚΑΛΗΣ ΑΘΑΝΑΣΙΟΣ
Ν. Βάμβα 1, 10674 ΑΘΗΝΑ
ΑΝΤΙΚΛΗΤΟΣ (74):ΤΣΙΜΙΚΑΛΗΣ ΑΘΑΝΑΣΙΟΣ
Ν. Βάμβα 1,10674 ΑΘΗΝΑ
ΤΙΤΛΟΣ ΕΦΕΥΡΕΣΗΣ (54):ΜΕΘΟΔΟΣ ΨΥΞΕΩΣ.
ΠΕΡΙΛΗΨΗ(57)
Η εφεύρεση αφορά αλκαλικά άλατα αναστολέων αντλίας πρωτονίου και φάρμακα που περιλαμβάνουν αυτές τις ενώσεις.



ΑΡΙΘΜΟΣ ΕΥΡ. Δ.Ε. (11):3065352
ΑΡΙΘ. ΕΛΛ. ΚΑΤΑΘΕΣΗΣ (21):20080401183
ΗΜΕΡ. ΕΛΛ. ΚΑΤΑΘΕΣΗΣ (22):08/05/2008
ΑΡΙΘ./ΗΜΕΡ. ΔΗΜΟΣΙΕΥΣΗΣ
ΕΥΡΩΠΑΪΚΟΥ ΔΙΠΛΩΜΑΤΟΣ(87):1651217 - 20/02/2008
ΑΡΙΘ./ΗΜΕΡ. ΔΗΜΟΣΙΕΥΣΗΣ
ΕΥΡΩΠΑΪΚΗΣ ΑΙΤΗΣΗΣ (86):04742008.8--22/07/2004
ΔΙΚΑΙΟΥΧΟΣ (73):1)Nycomed GmbH
Byk-Gulden-Strasse 2, 78467 Konstanz,
ΓΕΡΜΑΝΙΑ
ΣΥΜΒ. ΠΡΟΤΕΡΑΙΟΤΗΤΕΣ (30):03016759-23/07/2003-EP
03016760-23/07/2003-EP
ΕΦΕΥΡΕΤΗΣ (72):1)KOHL, Bernhard
2)MUELLER, Bernd
3)STURM, Ernst
4)HUMMEL, Rolf-Peter
ΕΙΔΙΚΟΣ ΠΛΗΡΕΞΟΥΣΙΟΣ (74):ΤΣΙΜΙΚΑΛΗΣ ΑΘΑΝΑΣΙΟΣ
Ν. Βάμβα 1, 10674 ΑΘΗΝΑ
ΑΝΤΙΚΛΗΤΟΣ (74):ΤΣΙΜΙΚΑΛΗΣ ΑΘΑΝΑΣΙΟΣ
Ν. Βάμβα 1,10674 ΑΘΗΝΑ
ΤΙΤΛΟΣ ΕΦΕΥΡΕΣΗΣ (54):ΑΛΚΑΛΙΚΑ ΑΛΑΤΑ ΑΝΑΣΤΟΛΕΩΝ
ΑΝΤΛΙΑΣ ΠΡΩΤΟΝΙΟΥ.
ΠΕΡΙΛΗΨΗ(57)
Η εφεύρεση αφορά αλκαλικά άλατα αναστολέων αντλίας πρωτονίου και φάρμακα που περιλαμβάνουν αυτές τις ενώσεις.

ΑΡΙΘΜΟΣ ΕΥΡ. Δ.Ε. (11):3065353
ΑΡΙΘ. ΕΛΛ. ΚΑΤΑΘΕΣΗΣ (21):20080401184
ΗΜΕΡ. ΕΛΛ. ΚΑΤΑΘΕΣΗΣ (22):08/05/2008
ΑΡΙΘ./ΗΜΕΡ. ΔΗΜΟΣΙΕΥΣΗΣ
ΕΥΡΩΠΑΪΚΟΥ ΔΙΠΛΩΜΑΤΟΣ(87):1259213 - 02/04/2008
ΑΡΙΘ./ΗΜΕΡ. ΔΗΜΟΣΙΕΥΣΗΣ
ΕΥΡΩΠΑΪΚΗΣ ΑΙΤΗΣΗΣ (86):01915277.6--19/02/2001
ΔΙΚΑΙΟΥΧΟΣ (73):1)Henkel Kommanditgesellschaft auf Aktien
Henkelstrasse 67, 40589 Dusseldorf,
ΓΕΡΜΑΝΙΑ
ΣΥΜΒ. ΠΡΟΤΕΡΑΙΟΤΗΤΕΣ (30):10009438-29/02/2000-DE
ΕΦΕΥΡΕΤΗΣ (72):1)MUNK, Gabriele
2)POPPE, Elisabeth
3)DELOWSKY, Jens
4)KURSAWE, Petra
ΕΙΔΙΚΟΣ ΠΑΗΡΕΞΟΥΣΙΟΣ (74):ΤΣΙΜΙΚΑΛΗΣ ΑΘΑΝΑΣΙΟΣ
Ν. Βάμβα 1, 10674 ΑΘΗΝΑ
ΑΝΤΙΚΛΗΤΟΣ (74):ΤΣΙΜΙΚΑΛΗΣ ΑΘΑΝΑΣΙΟΣ
Ν. Βάμβα 1,10674 ΑΘΗΝΑ
ΤΙΤΛΟΣ ΕΦΕΥΡΕΣΗΣ (54):**ΧΡΗΣΙΜΟΠΟΙΗΣΗ ΠΥΡΡΟΛΙΔΙΝΟ-ΚΑΡΒΟΝΙΚΩΝ ΟΞΕΩΝ ΚΑΙ ΠΟΛΥΜΕΡΩΝ.**

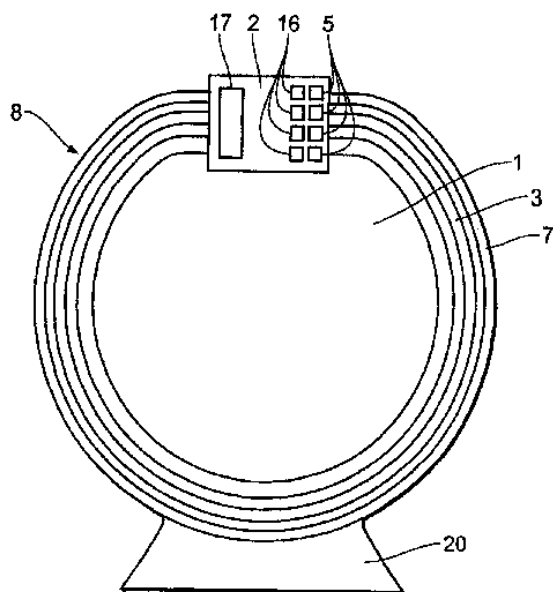
ΠΕΡΙΛΗΨΗ(57)

Με έναν συνδυασμό δραστικών ουσιών, ο οποίος αποτελείται από ένα πυρρολιδινοκαρβονικό οξύ και ένα φυσικό ή συνθετικό κατιονικό ή αμφοτερικό πολυμερές, μπορεί να αυξάνεται φανερά η ανεξιτηλότητα χρωματισμένων ινών, ειδικότερα κερατινικών ινών.

ΑΡΙΘΜΟΣ ΕΥΡ. Δ.Ε. (11):3065354
ΑΡΙΘ. ΕΛΛ. ΚΑΤΑΘΕΣΗΣ (21):20080401186
ΗΜΕΡ. ΕΛΛ. ΚΑΤΑΘΕΣΗΣ (22):01/04/2008
ΑΡΙΘ./ΗΜΕΡ. ΔΗΜΟΣΙΕΥΣΗΣ
ΕΥΡΩΠΑΪΚΟΥ ΔΙΠΛΩΜΑΤΟΣ(87):1312302 - 09/01/2008
ΑΡΙΘ./ΗΜΕΡ. ΔΗΜΟΣΙΕΥΣΗΣ
ΕΥΡΩΠΑΪΚΗΣ ΑΙΤΗΣΗΣ (86):02020447.5--11/09/2002
ΔΙΚΑΙΟΥΧΟΣ (73):1)Medos International S.a.r.l.
Rue Girardet 29, 2400 Le Locle, ΕΛΒΕΤΙΑ
ΣΥΜΒ. ΠΡΟΤΕΡΑΙΟΤΗΤΕΣ (30):10156469-16/11/2001-DE
ΕΦΕΥΡΕΤΗΣ (72):1)Dr. Bodecker, Volker
2)Dipl. Ing. Meyer, Stefan
ΕΙΔΙΚΟΣ ΠΑΗΡΕΞΟΥΣΙΟΣ (74):ΚΟΜΝΑ ΣΟΦΙΑ
Θερεϊανού 9, 11473 ΑΘΗΝΑ
ΑΝΤΙΚΛΗΤΟΣ (74):ΚΟΜΝΑ ΣΟΦΙΑ
Θερεϊανού 9,11473 ΑΘΗΝΑ
ΤΙΤΛΟΣ ΕΦΕΥΡΕΣΗΣ (54):**ΔΙΑΤΑΞΗ ΓΙΑ ΤΗΝ ΕΝΔΟΣΩΜΑΤΙΚΗ ΜΕΤΡΗΣΗ ΤΗΣ ΕΝΔΟΚΡΑΝΙΑΚΗΣ ΠΙΕΣΗΣ.**

ΠΕΡΙΛΗΨΗ(57)

Μια διάταξη αποτελείται από μια εμφυτεύσιμη εγκατάσταση μέτρησης αποτελούμενη από ένα στοιχείο αισθητήρα και μια μονάδα τηλεμετρίας σε έναν φορέα. Ένα επαγωγικό πηνίο είναι στερεωμένο στο φορέα και είναι τοποθετημένο σε ένα περίβλημα. Η εγκατάσταση έχει ένα εξωσωματικό τηλεμετρικό τμήμα ανάκτησης. Ο δέκτης πίεσης και το ηλεκτρονικό σύστημα τηλεμετρίας βρίσκονται σε ένα τσιπ που βρίσκεται σε επαφή με το πηνίο. Μια διάταξη αποτελείται από μια εμφυτεύσιμη εγκατάσταση μέτρησης (8) που αποτελείται από ένα στοιχείο αισθητήρα και μια μονάδα τηλεμετρίας σε έναν φορέα. Ένα επαγωγικό πηνίο (3) είναι σταθεροποιημένο στο φορέα και βρίσκεται μέσα σε ένα περίβλημα (7). Η μονάδα διαθέτει ένα εξωσωματικό τηλεματικό τμήμα ανάκτησης. Ο δέκτης πίεσης και η ηλεκτρονική τηλεματικής βρίσκονται σε ένα τσιπ (2) που βρίσκεται σε επαφή με το πηνίο. Το τσιπ και το τμήμα του πηνίου είναι ενσωματωμένα σε ένα μέσο μετάδοσης πίεσης (6), π.χ. ένα ρευστό, αέριο, τζελ ή έλαιο, ιδιαίτερα έλαιο σιλικόνης.



ΑΡΙΘΜΟΣ ΕΥΡ. Δ.Ε. (11):3065355
ΑΡΙΘ. ΕΛΛ. ΚΑΤΑΘΕΣΗΣ (21):20080401187
ΗΜΕΡ. ΕΛΛ. ΚΑΤΑΘΕΣΗΣ (22):07/05/2008
ΑΡΙΘ./ΗΜΕΡ. ΔΗΜΟΣΙΕΥΣΗΣ
ΕΥΡΩΠΑΪΚΟΥ ΔΙΠΛΩΜΑΤΟΣ(87):1507307 - 05/03/2008
ΑΡΙΘ./ΗΜΕΡ. ΔΗΜΟΣΙΕΥΣΗΣ
ΕΥΡΩΠΑΪΚΗΣ ΑΙΤΗΣΗΣ (86):03725689.8--28/04/2003
ΔΙΚΑΙΟΥΧΟΣ (73):1)MATSUSHITA ELECTRIC WORKS,
LTD.

1048, Oaza-Kadoma, Kadoma-shi, Osaka 571-8686, ΙΑΠΩΝΙΑ
2)Ecole Polytechnique Federale de Lausanne (EPFL)
1015 Lausanne, ΕΛΒΕΤΙΑ

ΣΥΜΒ. ΠΡΟΤΕΡΑΙΟΤΗΤΕΣ (30):2002145358-20/05/2002-JP
ΕΦΕΥΡΕΤΗΣ (72):1)SEKIGUCHI, Takashi
2)GRAETZEL, Michael
3)ZAKEERUDDIN, Shaik Mohammad
4)YOROZU, Takehiko
5)MIYATA, Teruhisa
6)WANG, Peng

ΕΙΛΙΚΟΣ ΠΛΗΡΕΞΟΥΣΙΟΣ (74):ΚΙΛΙΜΙΡΗΣ ΚΩΝΣΤΑΝΤΙΝΟΣ
Χατζηγιάννη Μέξη 7, 11528 ΑΘΗΝΑ

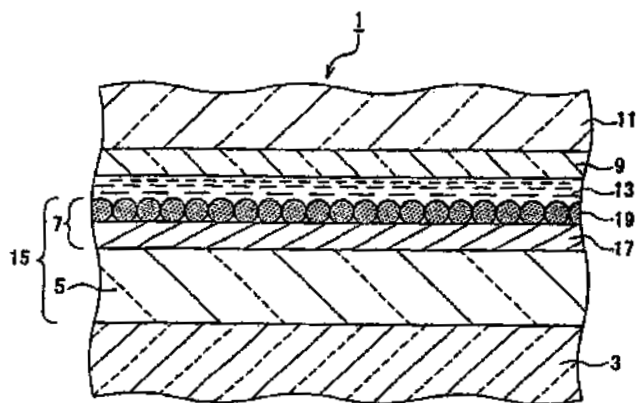
ΑΝΤΙΚΛΗΤΟΣ (74):ΚΙΛΙΜΙΡΗΣ ΚΩΝΣΤΑΝΤΙΝΟΣ
Χατζηγιάννη Μέξη 7,115 28 ΑΘΗΝΑ

ΤΙΤΛΟΣ ΕΦΕΥΡΕΣΗΣ (54):**ΣΥΣΚΕΥΗ ΦΩΤΟΗΛΕΚΤΡΙΚΗΣ ΜΕΤΑΤΡΟΠΗΣ.**

ΠΕΡΙΛΗΨΗ(57)

Συσκευή φωτοηλεκτρικής μετατροπής (1) περιλαμβάνουσα ηλεκτρόδιο ημιαγωγό (15) που έχει στιβάδα ημιαγωγό (7) που φέρει ευαισθητοποιητικό χρώμα, αντίθετο

ηλεκτρόδιο (9) διευθετημένο αντίθετα προς το ηλεκτρόδιο ημιαγωγό (15) και στιβάδα ηλεκτρολύτη (13) διευθετημένη μεταξύ του ηλεκτροδίου ημιαγωγού (15) και του αντίθετου ηλεκτροδίου (9), όπου η στιβάδα ηλεκτρολύτη (13) περιέχει μία ένωση που έχει στο μόριο της ένα άτομο αζώτου με μη-μοιραζόμενο ζεύγος ηλεκτρονίου και ένα ιωδιούχο ιόν (I⁻) του οποίου η συγκέντρωση είναι στην περιοχή από 0,06 έως 6 mol/dm³. Αυτή η συσκευή φωτοηλεκτρικής μετατροπής επιτρέπει διατήρηση εξαιρετικής αποτελεσματικότητας μετατροπής για παρατεταμένη χρονική περίοδο.



ΑΡΙΘΜΟΣ ΕΥΡ. Δ.Ε. (11):3065356
ΑΡΙΘ. ΕΛΛ. ΚΑΤΑΘΕΣΗΣ (21):20080401188
ΗΜΕΡ. ΕΛΛ. ΚΑΤΑΘΕΣΗΣ (22):07/05/2008
ΑΡΙΘ./ΗΜΕΡ. ΔΗΜΟΣΙΕΥΣΗΣ
ΕΥΡΩΠΑΪΚΟΥ ΔΙΠΛΩΜΑΤΟΣ(87):1189912 - 16/04/2008
ΑΡΙΘ./ΗΜΕΡ. ΔΗΜΟΣΙΕΥΣΗΣ
ΕΥΡΩΠΑΪΚΗΣ ΑΙΤΗΣΗΣ (86):00914336.3--14/04/2000
ΔΙΚΑΙΟΥΧΟΣ (73):1)Pfizer Products Inc.
Eastern Point Road, Groton, CT 06340,
ΗΝΩΜΕΝΕΣ ΠΟΛΙΤΕΙΕΣ ΤΗΣ ΑΜΕΡΙΚΗΣ

ΣΥΜΒ. ΠΡΟΤΕΡΑΙΟΤΗΤΕΣ (30):134644 P-18/05/1999-US
ΕΦΕΥΡΕΤΗΣ (72):1)RAFKA, Robert, John
2)ALLEN, Douglas, John, Meldrum
3)RAGAN, Colman, Brendan
4)MORTON, Barry, James

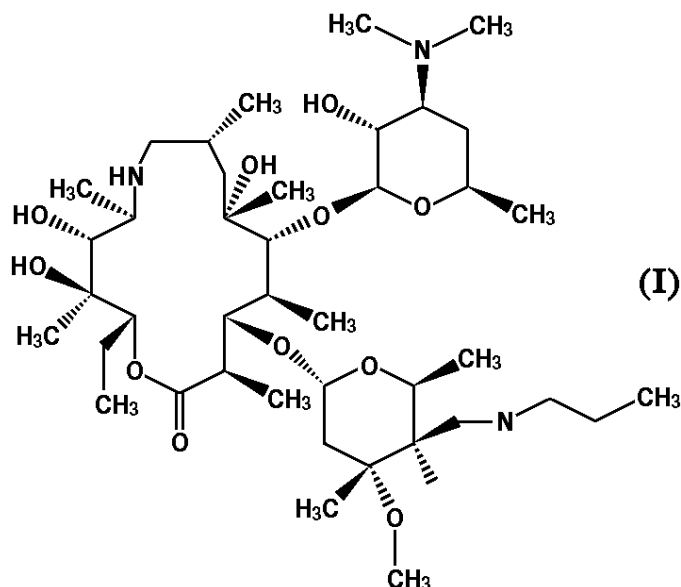
ΕΙΛΙΚΟΣ ΠΛΗΡΕΞΟΥΣΙΟΣ (74):ΚΙΛΙΜΙΡΗΣ ΚΩΝΣΤΑΝΤΙΝΟΣ
Χατζηγιάννη Μέξη 7, 11528 ΑΘΗΝΑ

ΑΝΤΙΚΛΗΤΟΣ (74):ΚΙΛΙΜΙΡΗΣ ΚΩΝΣΤΑΝΤΙΝΟΣ
Χατζηγιάννη Μέξη 7,115 28 ΑΘΗΝΑ

ΤΙΤΛΟΣ ΕΦΕΥΡΕΣΗΣ (54):**ΝΕΕΣ ΚΡΥΣΤΑΛΛΙΚΕΣ ΜΟΡΦΕΣ ΜΑΚΡΟΛΙΔΙΟΥ ΑΝΤΙΒΙΟΤΙΚΟΥ.**

ΠΕΡΙΛΗΨΗ(57)

Παρουσιάζονται νέες κρυσταλλικές μορφές ένωσης με τύπο I. Επίσης παρουσιάζονται φαρμακευτικές συνθέσεις που περιλαμβάνουν αυτές τις μορφές και μέθοδοι παρασκευής και χρήσης αυτών.



ΑΡΙΘΜΟΣ ΕΥΡ. Δ.Ε. (11):3065357
ΑΡΙΘ. ΕΛΛ. ΚΑΤΑΘΕΣΗΣ (21):20080401189
ΗΜΕΡ. ΕΛΛ. ΚΑΤΑΘΕΣΗΣ (22):07/05/2008
ΑΡΙΘ./ΗΜΕΡ. ΔΗΜΟΣΙΕΥΣΗΣ
ΕΥΡΩΠΑΪΚΟΥ ΔΙΠΛΩΜΑΤΟΣ(87):1795064 - 13/02/2008
ΑΡΙΘ./ΗΜΕΡ. ΔΗΜΟΣΙΕΥΣΗΣ
ΕΥΡΩΠΑΪΚΗΣ ΑΙΤΗΣΗΣ (86):05425853.8--30/11/2005
ΔΙΚΑΙΟΥΧΟΣ (73):1)Campagnola S.R.L.

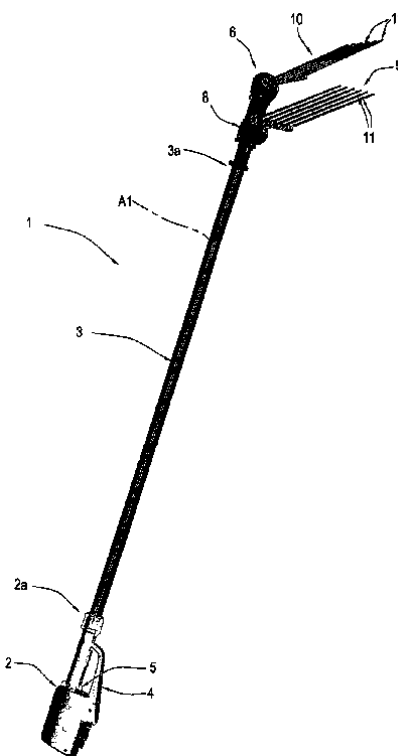
Via Lazio 21-23-23/A-23/B, 40069 Zola Predosa (Bologna), ΙΤΑΛΙΑ

ΣΥΜΒ. ΠΡΟΤΕΡΑΙΟΤΗΤΕΣ (30):
ΕΦΕΥΡΕΤΗΣ (72):1)Ferretti, Pio Vittorio
ΕΙΔΙΚΟΣ ΠΑΗΡΕΞΟΥΣΙΟΣ (74):ΚΙΑΙΜΙΡΗΣ ΚΩΝΣΤΑΝΤΙΝΟΣ
Χατζηγιάννη Μέξη 7, 11528 ΑΘΗΝΑ
ΑΝΤΙΚΑΗΤΟΣ (74):ΚΙΑΙΜΙΡΗΣ ΚΩΝΣΤΑΝΤΙΝΟΣ
Χατζηγιάννη Μέξη 7,115 28 ΑΘΗΝΑ

ΤΙΤΛΟΣ ΕΦΕΥΡΕΣΗΣ (54):**ΜΗΧΑΝΙΣΜΟΣ ΓΙΑ ΣΥΓΚΟΜΙΔΗ ΕΛΙΩΝ, ΚΑΡΠΩΝ Ή ΑΛΛΩΝ ΤΕΤΟΙΩΝ.**

ΠΕΡΙΛΗΨΗ(57)

Ένας σιδηροδρομικός ραδιοφάρος ο οποίος έχει ένα περίβλημα (3) που στηρίζει ένα ηλεκτρονικό κύκλωμα (4), το οποίο δέχεται ένα ηλεκτρομαγνητικό σήμα ενεργοποίησης από ένα όχημα που κινείται κατά μήκος μιας σιδηροδρομικής γραμμής και παράγει ένα κωδικοποιημένο σήμα απόκρισης (τηλεγράφημα) το οποίο μεταδίδεται στο όχημα. Το περίβλημα (3) διαμορφώνεται σε ένα τεμάχιο από μονωτικό υλικό και έχει μια τουλάχιστον βυθισμένη έδρα (12a) η οποία στεγάζει το ηλεκτρονικό κύκλωμα (4), το οποίο ενσωματώνεται σε μια στρώση μονωτικής ρητίνης σιλικόνης (40) η οποία εγχύεται και στερεοποιείται εντός της βυθισμένης έδρας.



ΑΡΙΘΜΟΣ ΕΥΡ. Δ.Ε. (11):3065358
ΑΡΙΘ. ΕΛΛ. ΚΑΤΑΘΕΣΗΣ (21):20080401190
ΗΜΕΡ. ΕΛΛ. ΚΑΤΑΘΕΣΗΣ (22):07/05/2008
ΑΡΙΘ./ΗΜΕΡ. ΔΗΜΟΣΙΕΥΣΗΣ
ΕΥΡΩΠΑΪΚΟΥ ΔΙΠΛΩΜΑΤΟΣ(87):1697195 - 19/03/2008
ΑΡΙΘ./ΗΜΕΡ. ΔΗΜΟΣΙΕΥΣΗΣ
ΕΥΡΩΠΑΪΚΗΣ ΑΙΤΗΣΗΣ (86):04819700.8--01/12/2004
ΔΙΚΑΙΟΥΧΟΣ (73):1)Ansaldo Segnalamento Ferroviario S.p.A.

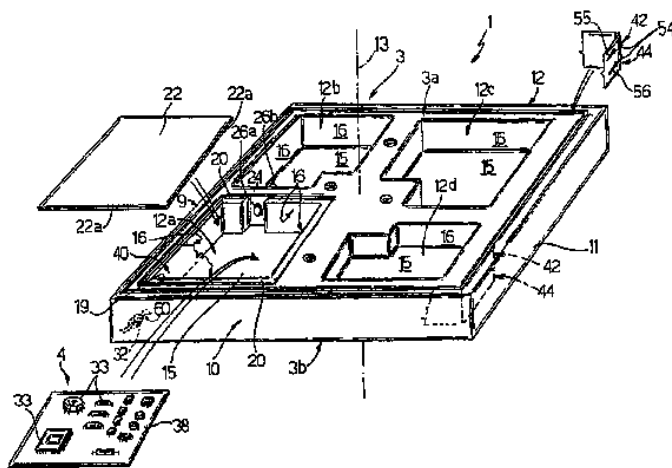
Localita Tito Scalo Zona Industriale, 85050 Tito, ΙΤΑΛΙΑ

ΣΥΜΒ. ΠΡΟΤΕΡΑΙΟΤΗΤΕΣ (30):ΤΟ20030978-05/12/2003-IT
ΕΦΕΥΡΕΤΗΣ (72):1)SABINA, Salvatore
2)CANERA, Giovanni
ΕΙΔΙΚΟΣ ΠΑΗΡΕΞΟΥΣΙΟΣ (74):ΚΙΑΙΜΙΡΗΣ ΚΩΝΣΤΑΝΤΙΝΟΣ
Χατζηγιάννη Μέξη 7, 11528 ΑΘΗΝΑ
ΑΝΤΙΚΑΗΤΟΣ (74):ΚΙΑΙΜΙΡΗΣ ΚΩΝΣΤΑΝΤΙΝΟΣ
Χατζηγιάννη Μέξη 7,115 28 ΑΘΗΝΑ

ΤΙΤΛΟΣ ΕΦΕΥΡΕΣΗΣ (54):**ΣΙΔΗΡΟΔΡΟΜΙΚΟΣ ΡΑΔΙΟΦΑΡΟΣ ΚΑΙ ΣΧΕΤΙΚΗ ΜΕΘΟΔΟΣ ΠΑΡΑΓΩΓΗΣ.**

ΠΕΡΙΛΗΨΗ(57)

Ένας σιδηροδρομικός ραδιοφάρος ο οποίος έχει ένα περίβλημα (3) που στηρίζει ένα ηλεκτρονικό κύκλωμα (4), το οποίο δέχεται ένα ηλεκτρομαγνητικό σήμα ενεργοποίησης από ένα όχημα που κινείται κατά μήκος μιας σιδηροδρομικής γραμμής και παράγει ένα κωδικοποιημένο σήμα απόκρισης (τηλεγράφημα) το οποίο μεταδίδεται στο όχημα. Το περίβλημα (3) διαμορφώνεται σε ένα τεμάχιο από μονωτικό υλικό και έχει μια τουλάχιστον βυθισμένη έδρα (12a) η οποία στεγάζει το ηλεκτρονικό κύκλωμα (4), το οποίο ενσωματώνεται σε μια στρώση μονωτικής ρητίνης σιλικόνης (40) η οποία εγχύεται και στερεοποιείται εντός της βυθισμένης έδρας.

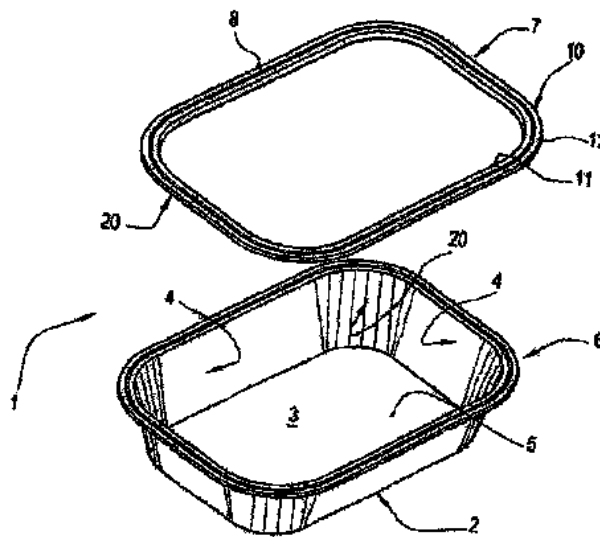


ΑΡΙΘΜΟΣ ΕΥΡ. Δ.Ε. (11):3065359
ΑΡΙΘ. ΕΛΛ. ΚΑΤΑΘΕΣΗΣ (21):20080401191
ΗΜΕΡ. ΕΛΛ. ΚΑΤΑΘΕΣΗΣ (22):07/05/2008
ΑΡΙΘ./ΗΜΕΡ. ΔΗΜΟΣΙΕΥΣΗΣ
ΕΥΡΩΠΑΪΚΟΥ ΔΙΠΛΩΜΑΤΟΣ(87):1792844 - 13/02/2008
ΑΡΙΘ./ΗΜΕΡ. ΔΗΜΟΣΙΕΥΣΗΣ
ΕΥΡΩΠΑΪΚΗΣ ΑΙΤΗΣΗΣ (86):06124917.3--28/11/2006
ΔΙΚΑΙΟΥΧΟΣ (73):1)Ipack S.r.l.
Via Einstein, 8 Fr. Bora, 47025 Mercato Saraceno, (FO), ΙΤΑΛΙΑ
ΣΥΜΒ. ΠΡΟΤΕΡΑΙΟΤΗΤΕΣ (30):BO20050726-30/11/2005-IT
ΕΦΕΥΡΕΤΗΣ (72):1)Sintoni, Walter
ΕΙΔΙΚΟΣ ΠΑΡΕΞΟΥΣΙΟΣ (74):ΚΙΛΙΜΙΡΗΣ ΚΩΝΣΤΑΝΤΙΝΟΣ
Χατζηγιάννη Μέξη 7, 11528 ΑΘΗΝΑ
ΑΝΤΙΚΛΗΤΟΣ (74):ΚΙΛΙΜΙΡΗΣ ΚΩΝΣΤΑΝΤΙΝΟΣ
Χατζηγιάννη Μέξη 7,115 28 ΑΘΗΝΑ
ΤΙΤΛΟΣ ΕΦΕΥΡΕΣΗΣ (54):**ΕΡΜΗΤΙΚΑ ΣΦΡΑΓΙΣΜΕΝΟΣ ΠΕΡΙΕΚΤΗΣ ΠΑΡΟΥΣΙΑΣΗΣ.**

ΠΕΡΙΛΗΨΗ(57)

Ένας περιέκτης (1) για αλλοιούσιμα προϊόντα αποτελείται από ένα δοχείο (2) οριοθετούμενο από μια βάση (3) και πλάγια τοιχώματα (4), τα οποία όλα μαζί περιβάλλουν μια κοιλότητα (5) για την υποδοχή προϊόντων. Τα πλάγια τοιχώματα (4) διαθέτουν ένα άνω άκρο (6) το οποίο διαπερνά συνεχώς όλο το μήκος του ορίου του περιέκτη (1). Ο περιέκτης αποτελείται επίσης από ένα περιμετρικό εξάρτημα σχήματος κελύφους (7) το οποίο είναι συνδεδεμένο μέσω αλληλοεπικάλυψης με το άνω άκρο (6) των πλάγιων τοιχωμάτων (4) και το οποίο διαθέτει μια συνεχή, ενιαία εξωτερική επιφάνεια (8) σχεδιασμένη για να το συγκρατεί ένα φράγμα αεροστεγούς σφράγισης (9) του περιέκτη (1). Η εξωτερική επιφάνεια (8) του περιμετρικού εξαρτήματος σχήματος κελύφους (7) διαθέτει μια αυλάκωση (10) καθ' όλο το μήκος της, η οποία διαπερνά χωρίς να διακόπτεται όλο το μήκος του

άνω άκρου (6) του περιέκτη (1) διαιρώντας την εξωτερική επιφάνεια (8) σε δύο λωρίδες (11, 12) σε κάθε μία από τις πλευρές της, με τις λωρίδες να είναι σχεδιασμένες για να περιορίζουν το φράγμα αεροστεγούς σφράγισης (9) ανεξάρτητα η μία από την άλλη ανεξάρτητα η μία από την άλλη.

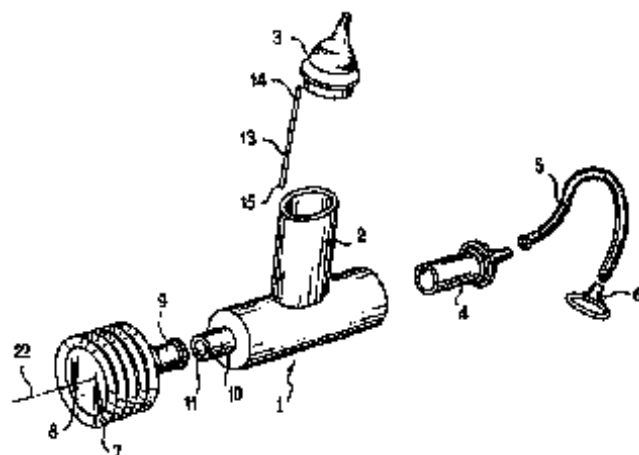


ΑΡΙΘΜΟΣ ΕΥΡ. Δ.Ε. (11):3065360
ΑΡΙΘ. ΕΛΛ. ΚΑΤΑΘΕΣΗΣ (21):20080401192
ΗΜΕΡ. ΕΛΛ. ΚΑΤΑΘΕΣΗΣ (22):07/05/2008
ΑΡΙΘ./ΗΜΕΡ. ΔΗΜΟΣΙΕΥΣΗΣ
ΕΥΡΩΠΑΪΚΟΥ ΔΙΠΛΩΜΑΤΟΣ(87):0672147 - 26/03/2008
ΑΡΙΘ./ΗΜΕΡ. ΔΗΜΟΣΙΕΥΣΗΣ
ΕΥΡΩΠΑΪΚΗΣ ΑΙΤΗΣΗΣ (86):94902830.2--17/12/1993
ΔΙΚΑΙΟΥΧΟΣ (73):1)INSTITUT PASTEUR
25-28, rue du Docteur Roux, 75724 Paris Cedex 15, ΓΑΛΛΙΑ
ΣΥΜΒ. ΠΡΟΤΕΡΑΙΟΤΗΤΕΣ (30):9215671-18/12/1992-FR
9308356-07/07/1993-FR
ΕΦΕΥΡΕΤΗΣ (72):1)ARTHUR, Michel
2)DUTKA-MALEN, Sylvie
3)EVERS, Stefan
4)COURVALIN, Patrice
ΕΙΔΙΚΟΣ ΠΑΡΕΞΟΥΣΙΟΣ (74):ΚΙΛΙΜΙΡΗΣ ΚΩΝΣΤΑΝΤΙΝΟΣ
Χατζηγιάννη Μέξη 7, 11528 ΑΘΗΝΑ
ΑΝΤΙΚΛΗΤΟΣ (74):ΚΙΛΙΜΙΡΗΣ ΚΩΝΣΤΑΝΤΙΝΟΣ
Χατζηγιάννη Μέξη 7,115 28 ΑΘΗΝΑ
ΤΙΤΛΟΣ ΕΦΕΥΡΕΣΗΣ (54):**ΠΡΩΤΕΪΝΗ ΠΟΥ ΠΡΟΣΔΙΔΕΙ ΕΠΙΔΕΙΞΗ ΑΝΤΙΣΤΑΣΗ ΣΕ ΓΛΥΚΟΠΕΠΤΙΔΙΑ, ΕΙΔΙΚΟΤΕΡΑ ΣΕ ΚΑΤΑ GRAMM ΘΕΤΙΚΑ ΒΑΚΤΗΡΙΑ.**

ΠΕΡΙΛΗΨΗ(57)

Η εφεύρεση αναφέρεται σε μία πρωτεΐνη VanB εμπλεκόμενη σε κατά Gramm θετικά βακτήρια, σε μία αντίσταση σε γλυκοπεπτίδια, ειδικότερα στην βανκομυκίνη, όπου η αντίσταση αυτή είναι του τύπου που επάγεται από την βανκομυκίνη και δεν επάγεται από την τεικοπλανίνη. Η εφεύρεση στοχεύει επίσης στην χρήση νουκλεοτιδικών θραυσμάτων του γονιδίου vanB για την ανίχνευση αντίστασης σε γλυκοπεπτίδια.

ΑΡΙΘΜΟΣ ΕΥΡ. Δ.Ε. (11):3065361
ΑΡΙΘ. ΕΛΛ. ΚΑΤΑΘΕΣΗΣ (21):20080401193
ΗΜΕΡ. ΕΛΛ. ΚΑΤΑΘΕΣΗΣ (22):07/05/2008
ΑΡΙΘ./ΗΜΕΡ. ΔΗΜΟΣΙΕΥΣΗΣ
ΕΥΡΩΠΑΪΚΟΥ ΔΙΠΛΩΜΑΤΟΣ(87):1584340 - 26/03/2008
ΑΡΙΘ./ΗΜΕΡ. ΔΗΜΟΣΙΕΥΣΗΣ
ΕΥΡΩΠΑΪΚΗΣ ΑΙΤΗΣΗΣ (86):05290698.9--30/03/2005
ΔΙΚΑΙΟΥΧΟΣ (73):1)Societe Anonyme Monegasque Incomex
9 avenue Saint-Michel, 98000 Monaco,
MONAKO
ΣΥΜΒ. ΠΡΟΤΕΡΑΙΟΤΗΤΕΣ (30):0403577-06/04/2004-FR
ΕΦΕΥΡΕΤΗΣ (72):1)Gillo, Martin
2)Blayn, Marie-Caroline
3)Marquant, Pascal
ΕΙΔΙΚΟΣ ΠΛΗΡΕΞΟΥΣΙΟΣ (74):ΚΙΛΙΜΙΡΗΣ ΚΩΝΣΤΑΝΤΙΝΟΣ
Χατζηγιάννη Μέξη 7, 11528 ΑΘΗΝΑ
ΑΝΤΙΚΛΗΤΟΣ (74):ΚΙΛΙΜΙΡΗΣ ΚΩΝΣΤΑΝΤΙΝΟΣ
Χατζηγιάννη Μέξη 7,115 28 ΑΘΗΝΑ
ΤΙΤΛΟΣ ΕΦΕΥΡΕΣΗΣ (54):**ΣΥΣΚΕΥΗ ΓΙΑ ΤΟ ΚΑΘΑΡΙΣΜΑ ΤΗΣ ΜΥΤΗΣ.**



ΠΕΡΙΛΗΨΗ(57)

Συσκευή για το καθάρισμα της μύτης ενός ατόμου, η οποία περιέχει σώμα (1), το οποίο οριοθετεί κύριο αγωγό (2) με άκρο εφοδιασμένο με ρινικό ακροφύσιο (3) και αντικείμενο άκρο εφοδιασμένο με μηχανισμό αναρρόφησης (5), η οποία συσκευή περιέχει πρόσθετο αγωγό (13), ο οποίος έχει ένα πρώτο άκρο (14) που καταλήγει εντός του ρινικού ακροφυσίου και ένα δεύτερο άκρο (15) σε επικοινωνία με δεξαμενή (7) λειτουργικού υγρού, προσαρμοσμένη στο σώμα και εφοδιασμένη με μέσα πρόωθησης του λειτουργικού υγρού από την αναφερθείσα δεξαμενή έως το ρινικό ακροφύσιο.

ΑΡΙΘΜΟΣ ΕΥΡ. Δ.Ε. (11):3065362
ΑΡΙΘ. ΕΛΛ. ΚΑΤΑΘΕΣΗΣ (21):20080401194
ΗΜΕΡ. ΕΛΛ. ΚΑΤΑΘΕΣΗΣ (22):07/05/2008
ΑΡΙΘ./ΗΜΕΡ. ΔΗΜΟΣΙΕΥΣΗΣ
ΕΥΡΩΠΑΪΚΟΥ ΔΙΠΛΩΜΑΤΟΣ(87):0991371 - 09/04/2008
ΑΡΙΘ./ΗΜΕΡ. ΔΗΜΟΣΙΕΥΣΗΣ
ΕΥΡΩΠΑΪΚΗΣ ΑΙΤΗΣΗΣ (86):98903489.7--14/01/1998
ΔΙΚΑΙΟΥΧΟΣ (73):1)THE PROCTER & GAMBLE COMPANY
One Procter & Gamble Plaza, Cincinnati, Ohio
45202, ΗΝΩΜΕΝΕΣ ΠΟΛΙΤΕΙΕΣ ΤΗΣ
ΑΜΕΡΙΚΗΣ
ΣΥΜΒ. ΠΡΟΤΕΡΑΙΟΤΗΤΕΣ (30):9700841-16/01/1997-GB
9723534-05/11/1997-GB
ΕΦΕΥΡΕΤΗΣ (72):1)EDWARDS, Mark, Ieuan
2)HUGHES, Iain, Allan
ΕΙΔΙΚΟΣ ΠΛΗΡΕΞΟΥΣΙΟΣ (74):ΚΙΛΙΜΙΡΗΣ ΚΩΝΣΤΑΝΤΙΝΟΣ
Χατζηγιάννη Μέξη 7, 11528 ΑΘΗΝΑ
ΑΝΤΙΚΛΗΤΟΣ (74):ΚΙΛΙΜΙΡΗΣ ΚΩΝΣΤΑΝΤΙΝΟΣ
Χατζηγιάννη Μέξη 7,115 28 ΑΘΗΝΑ
ΤΙΤΛΟΣ ΕΦΕΥΡΕΣΗΣ (54):**ΜΕΘΟΔΟΣ ΕΠΕΞΕΡΓΑΣΙΑΣ ΤΕΧΝΗ-
ΤΩΝ ΟΔΟΝΤΟΣΤΟΙΧΙΩΝ.**

ΠΕΡΙΛΗΨΗ(57)

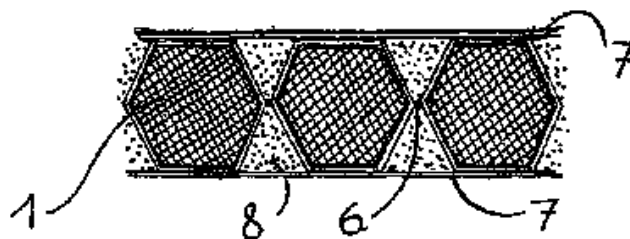
Η εφεύρεση σχετίζεται με μια μέθοδο επεξεργασίας τεχνητής οδοντοστοιχίας, που συνίσταται στη διέλευση της τεχνητής οδοντοστοιχίας από τη διεπιφάνεια αέρα μιας υδατικής σύνθεσης που περιέχει ένα μέσο επίστρωσης πολυμερούς, πιο συγκεκριμένα ένα πολυμερές σιλικόνης, που έχει μέσο μοριακό βάρος κατά βάρος 1.000 ή μεγαλύτερο. Επιπλέον, η εφεύρεση σχετίζεται με τη χρήση ενός λουτρού τεχνητής οδοντοστοιχίας στα πλαίσια της μεθόδου. Η διέλευση με αυτόν τον τρόπο, της τεχνητής οδοντοστοιχίας από τη διεπιφάνεια, βελτιώνει την επίστρωση της τεχνητής οδοντοστοιχίας με το πολυμερές και προσφέρει έτσι καλύτερη πρόληψη της πλάκας.

ΑΡΙΘΜΟΣ ΕΥΡ. Δ.Ε. (11):3065363
ΑΡΙΘ. ΕΛΛ. ΚΑΤΑΘΕΣΗΣ (21):20080401195
ΗΜΕΡ. ΕΛΛ. ΚΑΤΑΘΕΣΗΣ (22):07/05/2008
ΑΡΙΘ./ΗΜΕΡ. ΔΗΜΟΣΙΕΥΣΗΣ
ΕΥΡΩΠΑΪΚΟΥ ΔΙΠΛΩΜΑΤΟΣ(87):1677715 - 20/02/2008
ΑΡΙΘ./ΗΜΕΡ. ΔΗΜΟΣΙΕΥΣΗΣ
ΕΥΡΩΠΑΪΚΗΣ ΑΙΤΗΣΗΣ (86):04790248.1--11/10/2004
ΔΙΚΑΙΟΥΧΟΣ (73):1)WELLCARE PRODUCTS S.A.
Rue du Golet 7, 6970 Tenneville, ΒΕΛΓΙΟ
ΣΥΜΒ. ΠΡΟΤΕΡΑΙΟΤΗΤΕΣ (30):03024751-29/10/2003-EP
ΕΦΕΥΡΕΤΗΣ (72):1)JOUHANNET, Guy
ΕΙΔΙΚΟΣ ΠΛΗΡΕΞΟΥΣΙΟΣ (74):ΚΙΛΙΜΙΡΗΣ ΚΩΝΣΤΑΝΤΙΝΟΣ
Χατζηγιάννη Μέξη 7, 11528 ΑΘΗΝΑ
ΑΝΤΙΚΛΗΤΟΣ (74):ΚΙΛΙΜΙΡΗΣ ΚΩΝΣΤΑΝΤΙΝΟΣ
Χατζηγιάννη Μέξη 7,115 28 ΑΘΗΝΑ
ΤΙΤΛΟΣ ΕΦΕΥΡΕΣΗΣ (54):**ΘΕΡΜΙΚΟ ΜΑΞΙΛΑΡΙ ΚΑΙ ΔΙΑΤΑΞΗ ΠΟΥ ΠΕΡΙΛΑΜΒΑΝΕΙ ΕΝΑ ΤΕΤΟΙΟ ΜΑΞΙΛΑΡΙ.**

ΠΕΡΙΛΗΨΗ(57)

Ένα χερούλι για πόρτες ή παράθυρα αποτελούμενο από: ένα σώμα χερουλιού (2) προσαρμόσιμο στο κούφωμα της πόρτας ή παραθύρου μια χειρολαβή (3) για τη στρέψη ενός άξονα (4) που βρίσκεται μέσα στο σώμα χερουλιού (2) από μια πρώτη σε μια δεύτερη θέση καιαντιστρόφως, μέσα χειρισμού (5) δεσμευσιμα με μια διάταξη για το κλείσιμο της πόρτας ή του παραθύρου και κινητά μεταξύ των δύο θέσεων, μέσα (6) για τη σταθεροποίηση της θέσης της χειρολαβής (3), τοποθετημένα μέσα στο σώμα χερουλιού (2) και δρώντα πάνω σε ένα πινιόν (7) που σχετίζεται με τον άξονα (4) με τέτοιο τρόπο ώστε να σταματάει τη χειρολαβή (3) στις δύο θέσεις, με τα μέσα (6) να αποτελούνται από ένα στοιχείο ολισθητήρα (8) που κινείται σε ένα αντίστοιχο κανάλι (9), το οποίο είναι κατασκευασμένο μέσα στο σώμα του χερουλιού (2) και το οποίο διαθέτει μια κεφαλή άκρου (10)

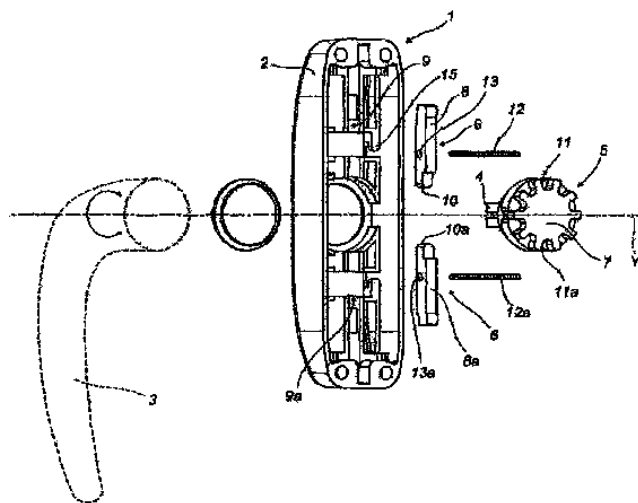
σχεδιασμένη για να δεσμεύει μία από τις ποικίλες εγκοπές αναφοράς (11), οι οποίες είναι κατασκευασμένες γύρω από το εξωτερικό άκρο του πινιόν (7), ένα ελαστικό στοιχείο σχήματος ελατηρίου ελάσματος (12) για την ενεργοποίηση του ολισθητήρα (8), που είναι τοποθετημένος μέσα στο σώμα χερουλιού (2) και δρα πάνω στον ολισθητήρα (8) με τρόπο τέτοιο ώστε να προκαλεί την υποχώρηση του ολισθητήρα (8), απομακρύνοντας έτσι την κεφαλή άκρου (10) από την εγκοπή (11), όταν το πινιόν (7) στρέφεται, και να προκαλεί την προώθηση του ολισθητήρα (8) όταν η κεφαλή (10) δεσμεύει άλλη εγκοπή (11)



ΑΡΙΘΜΟΣ ΕΥΡ. Δ.Ε. (11):3065364
ΑΡΙΘ. ΕΛΛ. ΚΑΤΑΘΕΣΗΣ (21):20080401196
ΗΜΕΡ. ΕΛΛ. ΚΑΤΑΘΕΣΗΣ (22):07/05/2008
ΑΡΙΘ./ΗΜΕΡ. ΔΗΜΟΣΙΕΥΣΗΣ
ΕΥΡΩΠΑΪΚΟΥ ΔΙΠΛΩΜΑΤΟΣ(87):1650380 - 13/02/2008
ΑΡΙΘ./ΗΜΕΡ. ΔΗΜΟΣΙΕΥΣΗΣ
ΕΥΡΩΠΑΪΚΗΣ ΑΙΤΗΣΗΣ (86):05109489.4--12/10/2005
ΔΙΚΑΙΟΥΧΟΣ (73):1)GSG INTERNATIONAL S.p.A.
Via Tubertini, 1, 40054 Budrio (Bologna),
ΙΤΑΛΙΑ
ΣΥΜΒ. ΠΡΟΤΕΡΑΙΟΤΗΤΕΣ (30):BO20040659-22/10/2004-IT
ΕΦΕΥΡΕΤΗΣ (72):1)LAMBERTINI, Marco
ΕΙΔΙΚΟΣ ΠΛΗΡΕΞΟΥΣΙΟΣ (74):ΚΙΛΙΜΙΡΗΣ ΚΩΝΣΤΑΝΤΙΝΟΣ
Χατζηγιάννη Μέξη 7, 11528 ΑΘΗΝΑ
ΑΝΤΙΚΛΗΤΟΣ (74):ΚΙΛΙΜΙΡΗΣ ΚΩΝΣΤΑΝΤΙΝΟΣ
Χατζηγιάννη Μέξη 7,115 28 ΑΘΗΝΑ
ΤΙΤΛΟΣ ΕΦΕΥΡΕΣΗΣ (54):**ΧΕΡΟΥΛΙ ΓΙΑ ΠΟΡΤΕΣ ΚΑΙ ΠΑΡΑΘΥΡΑ.**

ΠΕΡΙΛΗΨΗ(57)

Θερμικό μαξιλάρι το οποίο περιέχει ένα δίκτυο στοιχείων (1) τα οποία περιέχουν ένα θερμικό υλικό και διαχωρίζονται με κενά (8) που περιέχουν ένα παραμορφώσιμο θερμικό υλικό (10), όπου τα στοιχεία συνδέονται με αρθρώσεις που περιέχουν στερεά ελαστικά σώματα στερεωμένα στα στοιχεία και αποτελούντα το παραμορφώσιμο θερμικό υλικό, ή/και ελαστικές μεμβράνες (7), στερεωμένες στα στοιχεία (1) και τιθέμενες υπό τάση για να συμπιέζεται ένα παραμορφώσιμο σώμα, που υπάρχει εντός των κενών (8), ή/και των αρθρώσεων (6), διαπερατών από ένα ρευστό που υπάρχει εντός των κενών



ΑΡΙΘΜΟΣ ΕΥΡ. Δ.Ε. (11):3065365
ΑΡΙΘ. ΕΛΛ. ΚΑΤΑΘΕΣΗΣ (21):20080401197
ΗΜΕΡ. ΕΛΛ. ΚΑΤΑΘΕΣΗΣ (22):09/05/2008
ΑΡΙΘ./ΗΜΕΡ. ΔΗΜΟΣΙΕΥΣΗΣ
ΕΥΡΩΠΑΪΚΟΥ ΔΙΠΛΩΜΑΤΟΣ(87):1463716 - 13/02/2008
ΑΡΙΘ./ΗΜΕΡ. ΔΗΜΟΣΙΕΥΣΗΣ
ΕΥΡΩΠΑΪΚΗΣ ΑΙΤΗΣΗΣ (86):02805167.0--17/12/2002
ΔΙΚΑΙΟΥΧΟΣ (73):1)Schering Corporation
2000 Galloping Hill Road, Kenilworth, New
Jersey 07033-0530, ΗΝΩΜΕΝΕΣ
ΠΟΛΙΤΕΙΕΣ ΤΗΣ ΑΜΕΡΙΚΗΣ

ΣΥΜΒ. ΠΡΟΤΕΡΑΙΟΤΗΤΕΣ (30):341452 P-18/12/2001-US
ΕΦΕΥΡΕΤΗΣ (72):1)PALIWAL, Sunil
2)REICHARD, Gregory A.
3)WANG, Cheng
4)XIAO, Dong
5)TSUI, Hon-Chung
6)SHIH, Neng-Yang
7)ARREDONDO, Juan D.
8)WROBLESKI, Michelle Laci
9)PALANI, Anandan

ΕΙΔΙΚΟΣ ΠΛΗΡΕΞΟΥΣΙΟΣ (74):ΕΥΑΓΓΕΛΟΥ ΒΑΣΩ
Λ.Συγγρού 45, 11743 ΑΘΗΝΑ

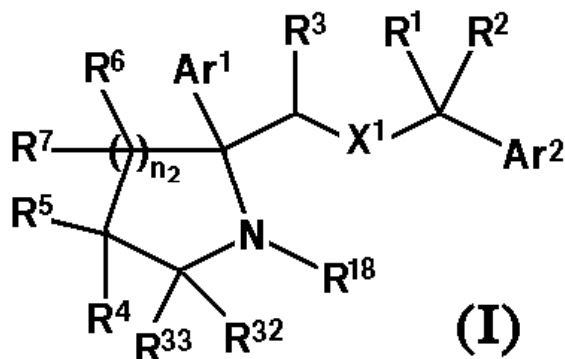
ΑΝΤΙΚΛΗΤΟΣ (74):ΕΥΑΓΓΕΛΟΥ ΒΑΣΩ
Λ.Συγγρού 45,11743 ΑΘΗΝΑ

ΤΙΤΛΟΣ ΕΦΕΥΡΕΣΗΣ (54):ΠΑΡΑΓΩΓΑ ΠΥΡΡΟΛΙΔΙΝΗΣ ΚΑΙ ΠΙ-
ΠΕΡΙΔΙΝΗΣ ΩΣ ΑΝΤΑΓΩΝΙΣΤΕΣ ΝΚ1.

ΠΕΡΙΛΗΨΗ(57)

Ανταγωνιστής ΝΚ1 που έχει τον τύπο (I), όπου το Ar1 και Ar2 προαιρετικά είναι υποκατεστημένο φαινυλ ή ετεροαρυλ, το X1 είναι αιθέρα, θείο ή ιμινο διασύνδεση,

τα R4 και R5 δεν είναι αμφοτέρα Η ή αλκυλ και οι υπόλοιπες μεταβλητές είναι όπως ορίζεται στην περιγραφή, χρήσιμος για θεραπεία αριθμού διαταραχών, που περιλαμβάνουν έμετο, κατάθλιψη, άγχος και βήχα. Φαρμακευτικές συνθέσεις. Μέθοδοι θεραπείας και συνδυασμοί με άλλους παράγοντες αποκαλύπτονται επίσης.



ΑΡΙΘΜΟΣ ΕΥΡ. Δ.Ε. (11):3065366
ΑΡΙΘ. ΕΛΛ. ΚΑΤΑΘΕΣΗΣ (21):20080401198
ΗΜΕΡ. ΕΛΛ. ΚΑΤΑΘΕΣΗΣ (22):09/05/2008
ΑΡΙΘ./ΗΜΕΡ. ΔΗΜΟΣΙΕΥΣΗΣ
ΕΥΡΩΠΑΪΚΟΥ ΔΙΠΛΩΜΑΤΟΣ(87):1505355 - 05/03/2008
ΑΡΙΘ./ΗΜΕΡ. ΔΗΜΟΣΙΕΥΣΗΣ
ΕΥΡΩΠΑΪΚΗΣ ΑΙΤΗΣΗΣ (86):04017843.6--28/07/2004
ΔΙΚΑΙΟΥΧΟΣ (73):1)Vogerl, Albert
Johann-Mois-Ring 46, 92318 Neumarkt,
GERMANIA

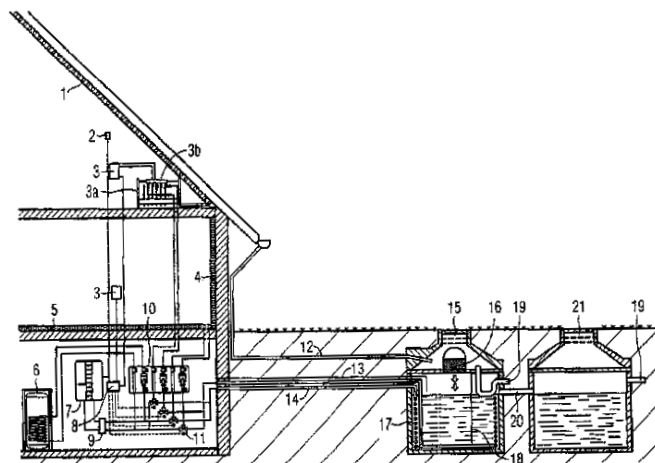
ΣΥΜΒ. ΠΡΟΤΕΡΑΙΟΤΗΤΕΣ (30):10334951-31/07/2003-DE
ΕΦΕΥΡΕΤΗΣ (72):1)Vogerl, Albert
2)Forstner, Martin

ΕΙΔΙΚΟΣ ΠΛΗΡΕΞΟΥΣΙΟΣ (74):ΔΗΜΟΥ ΧΡΙΣΤΙΝΑ
Κουμπάρη 2, 10674 ΑΘΗΝΑ

ΑΝΤΙΚΛΗΤΟΣ (74):ΠΑΠΑΚΩΝΣΤΑΝΤΙΝΟΥ ΕΛΕΝΗ
Κουμπάρη 2,10674 ΑΘΗΝΑ

ΤΙΤΛΟΣ ΕΦΕΥΡΕΣΗΣ (54):ΣΥΣΤΗΜΑ ΚΛΙΜΑΤΙΣΜΟΥ ΚΤΙΡΙΩΝ.
ΠΕΡΙΛΗΨΗ(57)

Ένα σύστημα κλιματισμού κτιρίων παρουσιάζει ένα σώμα ψύξης/ θέρμανσης (1,4,5) που προβλέπεται με στόχο την εγκατάσταση μέσα σε ένα κτίριο, καθώς και μια δεξαμενή βρόχινου νερού (15), όπου προβλέπεται η μεταφορά ενέργειας ανάμεσα στο νερό που βρίσκεται μέσα στη δεξαμενή βρόχινου νερού (15) και το σώμα ψύξης/ θέρμανσης (1,4,5). Μέσα στη δεξαμενή βρόχινου νερού (15) είναι προσαρτημένος ένας εναλλάκτης θερμότητας (17), ο οποίος είναι δυνατόν να διαρέεται από ένα μέσο μεταφοράς θερμότητας μέσα σε ένα κλειστό κύκλωμα, που περιλαμβάνει το σώμα ψύξης/ θέρμανσης (1,4,5).

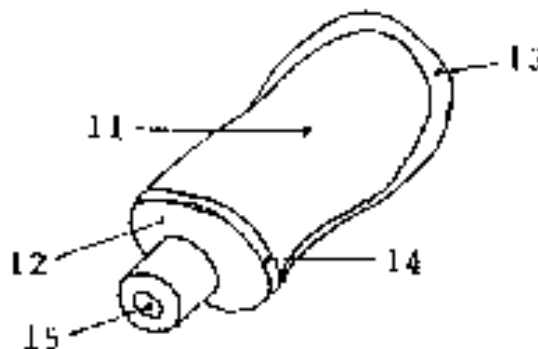


ΑΡΙΘΜΟΣ ΕΥΡ. Δ.Ε. (11):3065367
ΑΡΙΘ. ΕΛΛ. ΚΑΤΑΘΕΣΗΣ (21):20080401199
ΗΜΕΡ. ΕΛΛ. ΚΑΤΑΘΕΣΗΣ (22):09/05/2008
ΑΡΙΘ./ΗΜΕΡ. ΔΗΜΟΣΙΕΥΣΗΣ
ΕΥΡΩΠΑΪΚΟΥ ΔΙΠΛΩΜΑΤΟΣ(87):1338528 - 12/03/2008
ΑΡΙΘ./ΗΜΕΡ. ΔΗΜΟΣΙΕΥΣΗΣ
ΕΥΡΩΠΑΪΚΗΣ ΑΙΤΗΣΗΣ (86):03002940.9--26/02/1999
ΔΙΚΑΙΟΥΧΟΣ (73):1)Boehringer Ingelheim International GmbH
55216 Ingelheim am Rhein, GERMANIA
ΣΥΜΒ. ΠΡΟΤΕΡΑΙΟΤΗΤΕΣ (30):19808295-27/02/1998-DE
ΕΦΕΥΡΕΤΗΣ (72):1)Freund, Bernhard
2)Essing, Martin
3)Kladders, Heinrich
4)Zierenberg, Bernd
5)Geser, Johannes
6)Reinecke, Holger
7)Eicher, Joachim
8)Hochrainer, Dieter
ΕΙΔΙΚΟΣ ΠΛΗΡΕΞΟΥΣΙΟΣ (74):ΡΟΥΣΣΟΥ ANNA
Κουμπάρη 2, 10674 ΑΘΗΝΑ
ΑΝΤΙΚΛΗΤΟΣ (74):ΠΑΠΑΚΩΝΣΤΑΝΤΙΝΟΥ ΕΛΕΝΗ
Κουμπάρη 2,10674 ΑΘΗΝΑ
ΤΙΤΛΟΣ ΕΦΕΥΡΕΣΗΣ (54):ΧΡΗΣΗ ΕΝΟΣ ΔΟΧΕΙΟΥ ΓΙΑ ΕΝΑ ΙΑ-
ΤΡΙΚΟ ΥΓΡΟ.

ΠΕΡΙΛΗΨΗ(57)

Ως κύρια συσκευασία για υγρά χρησιμοποιούνται σακκούλες από λεπτά φύλλα, οι οποίες επιτρέπουν την αφαίρεση του υγρού χωρίς αξιόλογη άσκηση δύναμης. Για ένα ιατρικό υγρό παρέχεται ένα στεγανό έναντι αερίων και υγρών δοχείο, το οποίο μπορεί να αποθηκεύεται για πολλούς μήνες. Το δοχείο αποτελείται από ένα λεπτό φύλλο, το οποίο μπορεί να συρρικνώνεται και στο οποίο έχει προσαρτηθεί μία

φλάντζα (12) με σταθερές διαστάσεις. Η φλάντζα είναι διαμορφωμένη με τρόπο τέτοιο, ώστε να στερεώνεται πάνω σε ένα ακροστόμιο χορήγησης (67). Το δοχείο μπορεί να βρίσκεται σε ένα κέλυφος (142) με σταθερές διαστάσεις. Το ιατρικό υγρό δεν έρχεται σε επαφή με τον αέρα και προστατεύεται από την επίδραση του φωτός. Το ιατρικό υγρό μπορεί να αφαιρείται από τη σακκούλα από λεπτό φύλλο, για παράδειγμα, σε πολλές τμηματικές ποσότητες για ένα μεγάλο χρονικό διάστημα, όπου κάθε τμηματική ποσότητα μετατρέπεται σε νέφος σταγονιδίων (αεροζόλ) μέσω ενός ψεκαστήρα.



ΑΡΙΘΜΟΣ ΕΥΡ. Δ.Ε. (11):3065368
ΑΡΙΘ. ΕΛΛ. ΚΑΤΑΘΕΣΗΣ (21):20080401200
ΗΜΕΡ. ΕΛΛ. ΚΑΤΑΘΕΣΗΣ (22):09/05/2008
ΑΡΙΘ./ΗΜΕΡ. ΔΗΜΟΣΙΕΥΣΗΣ
ΕΥΡΩΠΑΪΚΟΥ ΔΙΠΛΩΜΑΤΟΣ(87):1408966 - 20/02/2008
ΑΡΙΘ./ΗΜΕΡ. ΔΗΜΟΣΙΕΥΣΗΣ
ΕΥΡΩΠΑΪΚΗΣ ΑΙΤΗΣΗΣ (86):02751454.6--10/07/2002
ΔΙΚΑΙΟΥΧΟΣ (73):1)N-Gene Research Laboratories Inc.
10th floor, 575 Madison Avenue, New York,
NY 10022, ΗΝΩΜΕΝΕΣ ΠΟΛΙΤΕΙΕΣ ΤΗΣ
ΑΜΕΡΙΚΗΣ
ΣΥΜΒ. ΠΡΟΤΕΡΑΙΟΤΗΤΕΣ (30):0102982-17/07/2001-HU
0202204-05/07/2002-HU
ΕΦΕΥΡΕΤΗΣ (72):1)SZILVASSY, Zoltan
2)RABLOCZKY, Gyorgy
3)LITERATI NAGY, Peter
ΕΙΔΙΚΟΣ ΠΛΗΡΕΞΟΥΣΙΟΣ (74):ΔΗΜΟΥ ΧΡΙΣΤΙΝΑ
Κουμπάρη 2, 10674 ΑΘΗΝΑ
ΑΝΤΙΚΛΗΤΟΣ (74):ΠΑΠΑΚΩΝΣΤΑΝΤΙΝΟΥ ΕΛΕΝΗ
Κουμπάρη 2,10674 ΑΘΗΝΑ
ΤΙΤΛΟΣ ΕΦΕΥΡΕΣΗΣ (54):ΣΥΝΕΡΓΙΚΟΙ ΦΑΡΜΑΚΕΥΤΙΚΟΙ ΣΥΝ-
ΔΥΑΣΜΟΙ ΓΙΑ ΤΗΝ ΠΡΟΛΗΨΗ Ή ΤΗΝ
ΑΓΩΓΗ ΤΟΥ ΔΙΑΒΗΤΗ.

ΠΕΡΙΛΗΨΗ(57)

Η εφεύρεση αναφέρεται σε ένα συνεργικό φαρμακευτικό συνδυασμό που αποτελείται από (α) μία πρώτη φαρμακευτική σύνθεση περιέχουσα έναν αντιδιαβητικό ή αντι-υπερλιπιδαιμικό δραστικό παράγοντα και έναν ή περισσότερους συμβατικό(ούς) φορέα(είς), και (β) μία δεύτερη φαρμακευτική σύνθεση περιέχουσα ένα παράγωγο υδροξυμικού οξέως τύπου I και έναν ή περισσότερους συμβατικό(ούς) φορέα(είς). Ο φαρμακευτικός συνδυασμός είναι κατάλληλος για την πρόληψη, μεταξύ άλλων, του σακχαρώδη διαβήτη.

ΑΡΙΘΜΟΣ ΕΥΡ. Δ.Ε. (11):3065369
ΑΡΙΘ. ΕΛΛ. ΚΑΤΑΘΕΣΗΣ (21):20080401201
ΗΜΕΡ. ΕΛΛ. ΚΑΤΑΘΕΣΗΣ (22):09/05/2008
ΑΡΙΘ./ΗΜΕΡ. ΔΗΜΟΣΙΕΥΣΗΣ
ΕΥΡΩΠΑΪΚΟΥ ΔΙΠΛΩΜΑΤΟΣ(87):1737755 - 13/02/2008
ΑΡΙΘ./ΗΜΕΡ. ΔΗΜΟΣΙΕΥΣΗΣ
ΕΥΡΩΠΑΪΚΗΣ ΑΙΤΗΣΗΣ (86):05757273.7--14/04/2005
ΔΙΚΑΙΟΥΧΟΣ (73):1)Tergal Industries
Rue Jules Vercreuysse, 02430 Gauchy,
ΓΑΛΛΙΑ
ΣΥΜΒ. ΠΡΟΤΕΡΑΙΟΤΗΤΕΣ (30):0403928-15/04/2004-FR
ΕΦΕΥΡΕΤΗΣ (72):1)LEPAGE, Jean-Luc
ΕΙΔΙΚΟΣ ΠΛΗΡΕΞΟΥΣΙΟΣ (74):ΡΟΥΣΣΟΥ ANNA
Κουμπάρη 2, 10674 ΑΘΗΝΑ
ΑΝΤΙΚΛΗΤΟΣ (74):ΠΑΠΑΚΩΝΣΤΑΝΤΙΝΟΥ ΕΛΕΝΗ
Κουμπάρη 2,10674 ΑΘΗΝΑ
ΤΙΤΛΟΣ ΕΦΕΥΡΕΣΗΣ (54):**ΕΙΔΗ ΣΥΣΚΕΥΑΣΙΑΣ ΟΠΩΣ ΑΔΙΑΦΑ-
ΝΕΙΣ ΦΙΑΛΕΣ ΚΑΙ ΜΕΘΟΔΟΣ ΚΑΤΑ-
ΣΚΕΥΗΣ ΑΥΤΩΝ ΤΩΝ ΕΙΔΩΝ.**

ΠΕΡΙΛΗΨΗ(57)

Η παρούσα εφεύρεση αναφέρεται σε αδιαφανή είδη συσκευασίας όπως φιάλες που επιτρέπουν την αποθήκευση, προστατεύοντας από τις ακτινοβολίες του ορατού φάσματος και τις υπέρυθρες, ορισμένων προϊόντων όπως το γάλα. Αναφέρεται ειδικότερα σε μία αδιαφανή φιάλη που κατασκευάζεται με έγχυση-εμφύσηση μιας σύνθεσης από πολυεστέρα και σε μια μέθοδο κατασκευής ειδών συσκευασίας, ειδικότερα μιας φιάλης. Η πολυεστερική σύνθεση περιλαμβάνει ένα ανόργανο σώμα πλήρωσης, αποτελούμενο από μια λευκή χρωστική, όπως είναι το οξειδίο του τιτανίου ή ο θειικός ψευδάργυρος.

ΑΡΙΘΜΟΣ ΕΥΡ. Δ.Ε. (11):3065370
ΑΡΙΘ. ΕΛΛ. ΚΑΤΑΘΕΣΗΣ (21):20080401202
ΗΜΕΡ. ΕΛΛ. ΚΑΤΑΘΕΣΗΣ (22):09/05/2008
ΑΡΙΘ./ΗΜΕΡ. ΔΗΜΟΣΙΕΥΣΗΣ
ΕΥΡΩΠΑΪΚΟΥ ΔΙΠΛΩΜΑΤΟΣ(87):1100922 - 20/02/2008
ΑΡΙΘ./ΗΜΕΡ. ΔΗΜΟΣΙΕΥΣΗΣ
ΕΥΡΩΠΑΪΚΗΣ ΑΙΤΗΣΗΣ (86):99938897.8--30/07/1999
ΔΙΚΑΙΟΥΧΟΣ (73):1)Gundersen Lutheran Medical Foundation,
Inc.
1836 South Avenue, La Cross, WI 54601,
ΗΝΩΜΕΝΕΣ ΠΟΛΙΤΕΙΕΣ ΤΗΣ ΑΜΕΡΙΚΗΣ
ΣΥΜΒ. ΠΡΟΤΕΡΑΙΟΤΗΤΕΣ (30):94955 P-31/07/1998-US
ΕΦΕΥΡΕΤΗΣ (72):1)CALLISTER, Steven, N.
2)LOVRICH, Steven, D.
3)SCHELL, Ronald, F.
4)JOBE, Dean, A.
ΕΙΔΙΚΟΣ ΠΛΗΡΕΞΟΥΣΙΟΣ (74):ΑΘΑΝΑΣΙΑΔΟΥ ΜΑΡΙΑ
Κουμπάρη 2, 10674 ΑΘΗΝΑ
ΑΝΤΙΚΛΗΤΟΣ (74):ΠΑΠΑΚΩΝΣΤΑΝΤΙΝΟΥ ΕΛΕΝΗ
Κουμπάρη 2,10674 ΑΘΗΝΑ
ΤΙΤΛΟΣ ΕΦΕΥΡΕΣΗΣ (54):**ΧΡΗΣΕΙΣ ΤΟΥ ΜΠΟΡΡΕΛΙΟΚΤΟΝΟΥ
ΕΠΙΤΟΠΙΟΥ(-ΩΝ) ΤΗΣ ΠΡΩΤΕΪΝΗΣ C
ΕΞΩΤΕΡΙΚΗΣ ΕΠΙΦΑΝΕΙΑΣ BORRE-
LIA BURGENDORFERI (OSPC) ΩΣ ΕΜΒΟ-
ΛΙΟ.**

ΠΕΡΙΛΗΨΗ(57)

Ένα πεπτίδιο σύντηξης θραύσματος OspC Dra που απομονώνεται από *Borrelia burgdorferi* περιγράφεται εδώ για την πρόληψη, θεραπεία και πρόωμη διάγνωση της ασθένειας Lyme σε ανθρώπους και άλλα ζώα. Η εφεύρεση αυτή επίσης αφορά μια μέθοδο συστηματικής εξέτασης που ανιχνεύει αντι-OspC μωρρελιοκτόνου αντισώματος δραστηριότητα και αντισώματα που αντιδρούν με ένα θραύσμα πρωτεΐνης που κωδικοποιείται από ένα DraI-SmaI DNA θραύσμα της OspC.

ΑΡΙΘΜΟΣ ΕΥΡ. Δ.Ε. (11):3065371
ΑΡΙΘ. ΕΛΛ. ΚΑΤΑΘΕΣΗΣ (21):20080401203
ΗΜΕΡ. ΕΛΛ. ΚΑΤΑΘΕΣΗΣ (22):09/05/2008
ΑΡΙΘ./ΗΜΕΡ. ΔΗΜΟΣΙΕΥΣΗΣ
ΕΥΡΩΠΑΪΚΟΥ ΔΙΠΛΩΜΑΤΟΣ(87):1771433 - 12/03/2008
ΑΡΙΘ./ΗΜΕΡ. ΔΗΜΟΣΙΕΥΣΗΣ
ΕΥΡΩΠΑΪΚΗΣ ΑΙΤΗΣΗΣ (86):05762093.2--12/07/2005
ΔΙΚΑΙΟΥΧΟΣ (73):1)Boehringer Ingelheim Pharma GmbH & Co.
KG
Binger Strasse 173, 55216 Ingelheim,
ΓΕΡΜΑΝΙΑ
ΣΥΜΒ. ΠΡΟΤΕΡΑΙΟΤΗΤΕΣ (30):102004034683-17/07/2004-DE
ΕΦΕΥΡΕΤΗΣ (72):1)SOBOTTA, Rainer
2)IGNATOW, Hans-Peter
ΕΙΔΙΚΟΣ ΠΛΗΡΕΞΟΥΣΙΟΣ (74):ΔΗΜΟΥ ΧΡΙΣΤΙΝΑ
Κουμπάρη 2, 10674 ΑΘΗΝΑ
ΑΝΤΙΚΛΗΤΟΣ (74):ΠΑΠΑΚΩΝΣΤΑΝΤΙΝΟΥ ΕΛΕΝΗ
Κουμπάρη 2,10674 ΑΘΗΝΑ
ΤΙΤΛΟΣ ΕΦΕΥΡΕΣΗΣ (54):**ΜΕΘΟΔΟΣ ΓΙΑ ΤΗΝ ΑΠΟΜΟΝΩΣΗ**
ΤΗΣ ΑΛΦΑ- ΜΑΝΓΚΟΣΤΙΝΗΣ.

ΠΕΡΙΛΗΨΗ(57)

Η εφεύρεση αφορά μια μέθοδο για την παραλαβή και τον καθαρισμό καθαρής α-μανγκοστίνης από το φλοιό του φρούτου («μανγκοστίν») του *Garcinia mangostana*.

ΑΡΙΘΜΟΣ ΕΥΡ. Δ.Ε. (11):3065372
ΑΡΙΘ. ΕΛΛ. ΚΑΤΑΘΕΣΗΣ (21):20080401204
ΗΜΕΡ. ΕΛΛ. ΚΑΤΑΘΕΣΗΣ (22):09/05/2008
ΑΡΙΘ./ΗΜΕΡ. ΔΗΜΟΣΙΕΥΣΗΣ
ΕΥΡΩΠΑΪΚΟΥ ΔΙΠΛΩΜΑΤΟΣ(87):1689237 - 27/02/2008
ΑΡΙΘ./ΗΜΕΡ. ΔΗΜΟΣΙΕΥΣΗΣ
ΕΥΡΩΠΑΪΚΗΣ ΑΙΤΗΣΗΣ (86):04801259.5--02/12/2004
ΔΙΚΑΙΟΥΧΟΣ (73):1)Plant Impact PLC
St. James's Court Brown Street, Manchester
Lancashire M2 2JF, ΜΕΓΑΛΗ ΒΡΕΤΑΝΝΙΑ
ΣΥΜΒ. ΠΡΟΤΕΡΑΙΟΤΗΤΕΣ (30):0327864-02/12/2003-GB
ΕΦΕΥΡΕΤΗΣ (72):1)MARKS, David
ΕΙΔΙΚΟΣ ΠΛΗΡΕΞΟΥΣΙΟΣ (74):ΑΘΑΝΑΣΙΑΔΟΥ ΜΑΡΙΑ
Κουμπάρη 2, 10674 ΑΘΗΝΑ
ΑΝΤΙΚΛΗΤΟΣ (74):ΠΑΠΑΚΩΝΣΤΑΝΤΙΝΟΥ ΕΛΕΝΗ
Κουμπάρη 2,10674 ΑΘΗΝΑ
ΤΙΤΛΟΣ ΕΦΕΥΡΕΣΗΣ (54):**ΣΥΝΘΕΣΕΙΣ ΖΙΖΑΝΙΟΚΤΟΝΟΥ.**
ΠΕΡΙΛΗΨΗ(57)

Σύνθεση ζιζανιοκτόνου περιλαμβάνουσα (i) ένα ή περισσότερα αιθέρια έλαια που επιλέγονται από έλαιο κατιφέ ή από ένα έλαιο που περιέχει θυμόλη, όπως έλαιο θυμαριού ή μείγμα αυτών ή συστατικά αυτών που έχουν εντομοαπωθητικές ή εντομοανασταλτικές ιδιότητες, που έχουν εντομοαπωθητικές ή εντομοανασταλτικές ιδιότητες, όπου η συνολική ποσότητα ενός τέτοιου ελαίου που υπάρχει δεν υπερβαίνει το 10 τοίς εκατό β/β, (ii) αγροτικός αποδεκτό έλαιο φορέα και (iii) ένα γαλακτωματοποιητή. Συγκεκριμένα, η σύνθεση περαιτέρω περιλαμβάνει μια ένωση, η οποία θεραπεύει συμπτώματα ιικής μόλυνσης, όπως έλαιο τείου του Καναδά. Χρήση συνθέσεων αυτού του τύπου στη γεωργία ελέγχει τα επιβλαβή, ενώ μειώνει την ποσότητα αιθέριου ελαίου που απαιτείται. Περαιτέρω, είναι δυνατόν να ληφθεί ένα συνδυασμένο αποτέλεσμα ελέγχου εντόμων, αποτροπής επαναπροσβολής και θεραπείας ικού συμπτώματος.

ΑΡΙΘΜΟΣ ΕΥΡ. Δ.Ε. (11):3065373
ΑΡΙΘ. ΕΛΛ. ΚΑΤΑΘΕΣΗΣ (21):20080401205
ΗΜΕΡ. ΕΛΛ. ΚΑΤΑΘΕΣΗΣ (22):09/05/2008
ΑΡΙΘ./ΗΜΕΡ. ΔΗΜΟΣΙΕΥΣΗΣ
ΕΥΡΩΠΑΪΚΟΥ ΔΙΠΛΩΜΑΤΟΣ(87):1003888 - 30/04/2008
ΑΡΙΘ./ΗΜΕΡ. ΔΗΜΟΣΙΕΥΣΗΣ
ΕΥΡΩΠΑΪΚΗΣ ΑΙΤΗΣΗΣ (86):98942748.9--14/08/1998
ΔΙΚΑΙΟΥΧΟΣ (73):1)INSTITUT PASTEUR
25/28, rue du Docteur Roux, 75015 Paris,
ΓΑΛΛΙΑ
ΣΥΜΒ. ΠΡΟΤΕΡΑΙΟΤΗΤΕΣ (30):9710404-14/08/1997-FR
9711325-11/09/1997-FR
ΕΦΕΥΡΕΤΗΣ (72):1)GICQUEL, Brigitte
2)PORTNOI, Denis
3)LIM, Eng-Mong
4)PELICIC, Vladimir
5)GUIGUENO, Agnes
6)GOGUET DE LA SALMONIERE, Yves
ΕΙΔΙΚΟΣ ΠΑΗΡΕΞΟΥΣΙΟΣ (74):ΡΟΥΣΣΟΥ ANNA
Κουμπάρη 2, 10674 ΑΘΗΝΑ
ΑΝΤΙΚΛΗΤΟΣ (74):ΠΑΠΑΚΩΝΣΤΑΝΤΙΝΟΥ ΕΛΕΝΗ
Κουμπάρη 2,10674 ΑΘΗΝΑ
ΤΙΤΛΟΣ ΕΦΕΥΡΕΣΗΣ (54):**ΝΟΥΚΛΕΪΚΕΣ ΑΛΛΗΛΟΥΧΙΕΣ ΠΟΛΥ-
ΠΕΠΤΙΔΙΩΝ ΠΟΥ ΕΞΑΓΟΝΤΑΙ ΑΠΟ
ΜΥΚΟΒΑΚΤΗΡΙΑ, ΦΟΡΕΙΣ ΠΟΥ ΤΙΣ
ΠΕΡΙΕΧΟΥΝ ΚΑΙ ΕΦΑΡΜΟΓΕΣ ΓΙΑ
ΤΗΝ ΔΙΑΓΝΩΣΗ ΚΑΙ ΤΗ ΠΡΟΛΗΨΗ
ΤΗΣ ΦΥΜΑΤΙΩΣΗΣ.**

ΠΕΡΙΛΗΨΗ(57)

Η εφεύρεση έχει για αντικείμενο ανασυνδυασμένους φορείς που αναδιπλασιάζονται στα μυκοβακτήρια, ένα σύνολο αλληλουχιών που κωδικοποιούν τα πολυπεπίδια που εξάγονται (και που) ανιχνεύονται από τις συντήξεις με αλκαλική φωσφατάση, κυρίως ένα πολυπεπίδιο που ονομάζεται DP428 των περίπου 12 kD που αντιστοιχεί σε μια πρωτεΐνη που εξάγεται (και που) βρίσκεται στα μυκοβακτήρια που ανήκουν στο σύμπλεγμα του *Mycobacterium tuberculosis*. Η εφεύρεση αφορά ομοίως τις διεργασίες και τις τυποποιημένες συσκευασίες (kits) της in vitro ανίχνευσης της παρουσίας ενός μυκοβακτηρίου και συγκεκριμένα ενός μυκοβακτηρίου που ανήκει στο σύμπλεγμα του *Mycobacterium tuberculosis*, εντός ενός βιολογικού δείγματος χρησιμοποιώντας τα εν λόγω πολυπεπίδια, τα θραύσματά τους ή τα πολυνουκλεοτίδια που κωδικοποιούν αυτά τα τελευταία. Η εφεύρεση στοχεύει τις ανοσογόνες συνθέσεις ή τα εμβόλια για τη πρόληψη και/ή τη θεραπεία των μολύνσεων που προκαλούνται από τα μυκοβακτήρια και συγκεκριμένα (από) ένα μυκοβακτήριο που ανήκει στο εν λόγω σύμπλεγμα, συγκεκριμένα της φυματίωσης.

ΑΡΙΘΜΟΣ ΕΥΡ. Δ.Ε. (11):3065374
ΑΡΙΘ. ΕΛΛ. ΚΑΤΑΘΕΣΗΣ (21):20080401206
ΗΜΕΡ. ΕΛΛ. ΚΑΤΑΘΕΣΗΣ (22):09/05/2008
ΑΡΙΘ./ΗΜΕΡ. ΔΗΜΟΣΙΕΥΣΗΣ
ΕΥΡΩΠΑΪΚΟΥ ΔΙΠΛΩΜΑΤΟΣ(87):1686972 - 12/03/2008
ΑΡΙΘ./ΗΜΕΡ. ΔΗΜΟΣΙΕΥΣΗΣ
ΕΥΡΩΠΑΪΚΗΣ ΑΙΤΗΣΗΣ (86):04803732.9--17/11/2004
ΔΙΚΑΙΟΥΧΟΣ (73):1)GALDERMA RESEARCH & DEVELOP-
MENT
Les Templiers 2400 Route des Colles, 06410
Biot, ΓΑΛΛΙΑ
ΣΥΜΒ. ΠΡΟΤΕΡΑΙΟΤΗΤΕΣ (30):0313660-21/11/2003-FR
541245 P-04/02/2004-US
ΕΦΕΥΡΕΤΗΣ (72):1)PITRE, Franck
2)FREDON, Laurent,
3)MALLARD, Claire
ΕΙΔΙΚΟΣ ΠΑΗΡΕΞΟΥΣΙΟΣ (74):ΔΗΜΟΥ ΧΡΙΣΤΙΝΑ
Κουμπάρη 2, 10674 ΑΘΗΝΑ
ΑΝΤΙΚΛΗΤΟΣ (74):ΠΑΠΑΚΩΝΣΤΑΝΤΙΝΟΥ ΕΛΕΝΗ
Κουμπάρη 2,10674 ΑΘΗΝΑ
ΤΙΤΛΟΣ ΕΦΕΥΡΕΣΗΣ (54):**ΨΕΚΑΣΙΜΗ ΣΥΝΘΕΣΗ ΓΙΑ ΤΗ ΧΟΡΗ-
ΓΗΣΗ ΠΑΡΑΓΩΓΩΝ ΤΗΣ ΒΙΤΑΜΙΝΗΣ
D.**

ΠΕΡΙΛΗΨΗ(57)

Η εφεύρεση αφορά σε μια σύνθεση στη μορφή σπρέϊ η οποία περιλαμβάνει έναν φαρμακευτικά δραστικό παράγοντα, ο οποίος είναι ένα παράγωγο της βιταμίνης D, τουλάχιστον μια πτητική σιλικόνη και μια μη πτητική ελαιώδη φάση σε ένα φυσιολογικά αποδεκτό μέσο, στη μέθοδο για την παρασκευή της και στη χρήση της στα καλλυντικά και τη δερματολογία.

ΑΡΙΘΜΟΣ ΕΥΡ. Δ.Ε. (11):3065375
ΑΡΙΘ. ΕΛΛ. ΚΑΤΑΘΕΣΗΣ (21):20080401207
ΗΜΕΡ. ΕΛΛ. ΚΑΤΑΘΕΣΗΣ (22):09/05/2008
ΑΡΙΘ./ΗΜΕΡ. ΔΗΜΟΣΙΕΥΣΗΣ
ΕΥΡΩΠΑΪΚΟΥ ΔΙΠΛΩΜΑΤΟΣ(87):1729734 - 27/02/2008
ΑΡΙΘ./ΗΜΕΡ. ΔΗΜΟΣΙΕΥΣΗΣ
ΕΥΡΩΠΑΪΚΗΣ ΑΙΤΗΣΗΣ (86):05730200.2--28/03/2005
ΔΙΚΑΙΟΥΧΟΣ (73):1)SMITHKLINE BEECHAM CORPORATION
One Franklin Plaza P.O. Box 7929, Philadelphia, PA 19101, ΗΝΩΜΕΝΕΣ ΠΟΛΙΤΕΙΕΣ ΤΗΣ ΑΜΕΡΙΚΗΣ
ΣΥΜΒ. ΠΡΟΤΕΡΑΙΟΤΗΤΕΣ (30):557571 P-30/03/2004-US

ΕΦΕΥΡΕΤΗΣ (72):1)ANDRONIS, Vlasios,
2)PAN, Rennan,
3)PATEL, Kamlesh Rameshchandra
ΕΙΔΙΚΟΣ ΠΛΗΡΕΞΟΥΣΙΟΣ (74):ΔΗΜΟΥ ΧΡΙΣΤΙΝΑ
Κουμπάρη 2, 10674 ΑΘΗΝΑ
ΑΝΤΙΚΛΗΤΟΣ (74):ΠΑΠΑΚΩΝΣΤΑΝΤΙΝΟΥ ΕΛΕΝΗ
Κουμπάρη 2,10674 ΑΘΗΝΑ
ΤΙΤΛΟΣ ΕΦΕΥΡΕΣΗΣ (54):ΞΗΡΑΝΘΕΙΣΕΣ ΜΕ ΤΗ ΒΟΗΘΕΙΑ ΨΕΚΑΣΜΩΝ ΦΑΡΜΑΚΕΥΤΙΚΕΣ ΣΥΝΘΕΣΕΙΣ.

ΠΕΡΙΛΗΨΗ(57)

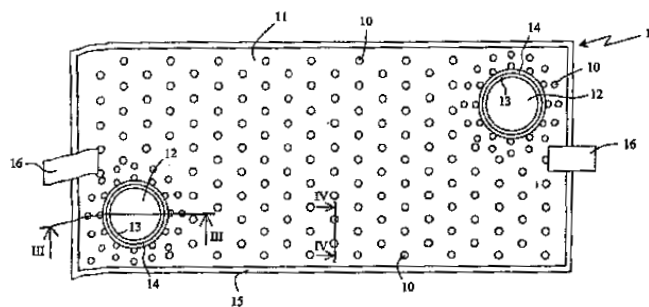
Η παρούσα εφεύρεση σχετίζεται με νέες συνθέσεις που περιέχουν τον ανταγωνιστή υποδοχέα Nkg ταλνετάνη, της οποίας οι συνθέσεις έχουν ενισχυμένη βιοδιαθεσιμότητα. Επιπρόσθετα δε, η εφεύρεση σχετίζεται με διεργασίες για την παρασκευή και με τις χρήσεις των συνθέσεων στην θεραπεία.

ΑΡΙΘΜΟΣ ΕΥΡ. Δ.Ε. (11):3065376
ΑΡΙΘ. ΕΛΛ. ΚΑΤΑΘΕΣΗΣ (21):20080401208
ΗΜΕΡ. ΕΛΛ. ΚΑΤΑΘΕΣΗΣ (22):09/05/2008
ΑΡΙΘ./ΗΜΕΡ. ΔΗΜΟΣΙΕΥΣΗΣ
ΕΥΡΩΠΑΪΚΟΥ ΔΙΠΛΩΜΑΤΟΣ(87):1310596 - 20/02/2008
ΑΡΙΘ./ΗΜΕΡ. ΔΗΜΟΣΙΕΥΣΗΣ
ΕΥΡΩΠΑΪΚΗΣ ΑΙΤΗΣΗΣ (86):02292641.4--24/10/2002
ΔΙΚΑΙΟΥΧΟΣ (73):1)Alstom
3 Avenue Andre Malraux, 92300 Levallois-Perret, ΓΑΛΛΙΑ
ΣΥΜΒ. ΠΡΟΤΕΡΑΙΟΤΗΤΕΣ (30):0114401-07/11/2001-FR
ΕΦΕΥΡΕΤΗΣ (72):1)Rada, Nicolas
ΕΙΔΙΚΟΣ ΠΛΗΡΕΞΟΥΣΙΟΣ (74):ΔΗΜΟΥ ΧΡΙΣΤΙΝΑ
Κουμπάρη 2, 10674 ΑΘΗΝΑ
ΑΝΤΙΚΛΗΤΟΣ (74):ΠΑΠΑΚΩΝΣΤΑΝΤΙΝΟΥ ΕΛΕΝΗ
Κουμπάρη 2,10674 ΑΘΗΝΑ
ΤΙΤΛΟΣ ΕΦΕΥΡΕΣΗΣ (54):ΜΕΘΟΔΟΣ ΚΑΤΑΣΚΕΥΗΣ ΣΙΔΗΡΟΔΡΟΜΙΚΗΣ ΓΡΑΜΜΗΣ ΕΠΙ ΠΛΑΚΑΣ ΣΚΥΡΟΔΕΜΑΤΟΣ ΚΑΙ ΠΡΟΣΩΡΙΝΟ ΕΔΡΑΝΟ ΓΙΑ ΤΗΝ ΕΦΑΡΜΟΓΗ ΑΥΤΗΣ ΤΗΣ ΜΕΘΟΔΟΥ.

ΠΕΡΙΛΗΨΗ(57)

Μέθοδος κατασκευής σιδηροδρομικής γραμμής επί μιας πλάκας σκυροδέματος (3), κατά την οποία η εν λόγω πλάκα σκυροδέματος (3) χυτεύεται γύρω από στοιχεία στερέωσης (4) που επιτρέπουν την προσαρμογή εδράνων (5), υποστηρίζοντων τις σιδηροτροχιές (2) της σιδηροδρομικής γραμμής, χαρακτηριζόμενη από το ότι περιλαμβάνει τα ακόλουθα βήματα: -διατήρηση σε ανάρτηση προσωρινών εδράνων (1) στο σημείο που θα πρέπει να τοποθετηθούν τα έδρανα (5) που θα υποστηρίξουν την σιδηροδρομική γραμμή, υποστηρίζοντας τα εν λόγω προσωρινά έδρανα (1) στοιχεία στερέωσης (4), προοριζόμενα να βυθισθούν εν μέρει εντός του σκυροδέματος (3) και περιλαμβάνοντας αεραγωγούς (10) οι οποίοι επιτρέπουν την εκκένωση του εγκλωβισμένου αέρα κάτω από την κάτω πλευρά του προσωρινού εδράνου (1) κατά την χύτευση της πλάκας

σκυροδέματος (3), - χύτευση μιας πλάκας σκυροδέματος (3) μέχρι το ύψος των προσωρινών εδράνων (1),- εξαγωγή των προσωρινών εδράνων (1) μετά την ξήρανση της πλάκας σκυροδέματος (3), - ακριβής τοποθέτηση των εδράνων (5) που υποστηρίζουν τις σιδηροτροχιές (2) στην τελική θέση τους και στερέωση των εδράνων (5) επί των σημείων στερέωσης (4).

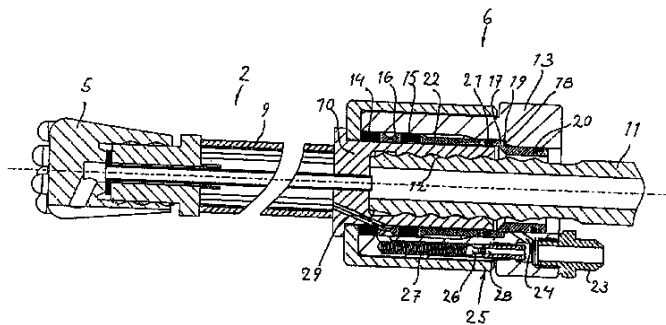


ΑΡΙΘΜΟΣ ΕΥΡ. Δ.Ε. (11):3065377
ΑΡΙΘ. ΕΛΛ. ΚΑΤΑΘΕΣΗΣ (21):20080401209
ΗΜΕΡ. ΕΛΛ. ΚΑΤΑΘΕΣΗΣ (22):09/05/2008
ΑΡΙΘ./ΗΜΕΡ. ΔΗΜΟΣΙΕΥΣΗΣ
ΕΥΡΩΠΑΪΚΟΥ ΔΙΠΛΩΜΑΤΟΣ(87):1682748 - 02/04/2008
ΑΡΙΘ./ΗΜΕΡ. ΔΗΜΟΣΙΕΥΣΗΣ
ΕΥΡΩΠΑΪΚΗΣ ΑΙΤΗΣΗΣ (86):04793816.2--20/10/2004
ΔΙΚΑΙΟΥΧΟΣ (73):1)Atlas Copco Rock Drills AB
701 91 Orebro, ΣΟΥΗΔΙΑ
ΣΥΜΒ. ΠΡΟΤΕΡΑΙΟΤΗΤΕΣ (30):0302997-13/11/2003-SE
ΕΦΕΥΡΕΤΗΣ (72):1)OBERG, Fredrik
2)KANFLOD, Morgan
ΕΙΔΙΚΟΣ ΠΛΗΡΕΞΟΥΣΙΟΣ (74):ΚΑΡΑΒΑ ΧΡΙΣΤΙΝΑ
Θεμιστοκλέους 4, 10678 ΑΘΗΝΑ
ΑΝΤΙΚΛΗΤΟΣ (74):ΜΠΑΛΛΑΣ ΓΕΩΡΓΙΟΣ
Σόλωνος 10 & Ηρακλείτου,10673 ΑΘΗΝΑ
ΤΙΤΛΟΣ ΕΦΕΥΡΕΣΗΣ (54):**ΜΕΘΟΔΟΣ ΚΑΙ ΣΥΣΚΕΥΗ ΓΙΑ ΤΗΝ ΕΓΚΑΤΑΣΤΑΣΗ ΕΝΟΣ ΕΠΕΚΤΑΣΙΜΟΥ ΚΟΧΛΙΑ ΑΥΤΟΔΙΑΤΡΗΣΗΣ ΒΡΑΧΟΥ ΚΑΙ ΕΝΟΣ ΚΟΧΛΙΑ ΑΥΤΟΔΙΑΤΡΗΣΗΣ ΒΡΑΧΟΥ.**

ΠΕΡΙΛΗΨΗ(57)

Σε μία μέθοδο και συσκευή για εγκατάσταση, σε ένα βραχώδη τοίχο ή οροφή, ένας επεκτάσιμος κοχλίας αυτοδιάτρησης βράχου (2) που έχει ένα τμήμα άκρης διάτρησης (5), ένα τμήμα επέκτασης (9) και ένα συνδετικό τμήμα (10), σε ένα βήμα θραύσης βράχου, ο κοχλίας αυτοδιάτρησης βράχου (2) εφοδιάζεται με μία κίνηση θραύσης βράχου και υγρό έκπλυσης για την παραγωγή μία οπής φρέατος, και σε ένα βήμα επέκτασης, το πρεσαρισμένο υγρό επέκτασης εισάγεται στο τμήμα επέκτασης (9) προκειμένου να επεκταθεί έτσι ώστε να στερεωθεί στο εσωτερικό της οπής φρέατος. Το υγρό επέκτασης εισάγεται μέσω μιας περιστροφικής συσκευής (6) έτσι ώστε ο κοχλίας βράχου (2) να κινείται ελεύθερα

κατά τη διάρκεια του βήματος θραύσης βράχου, και να συσφίγγεται έναντι του κοχλίας βράχου (2) στο βήμα επέκτασης κατά τέτοιο τρόπο ώστε να επιτυγχάνεται ένα σφραγισμένο κανάλι για το υγρό επέκτασης ανάμεσα σε μία πηγή υγρού επέκτασης και το τμήμα επέκτασης (9). Η εφεύρεση επίσης αφορά έναν κοχλίας αυτοδιάτρησης βράχου.

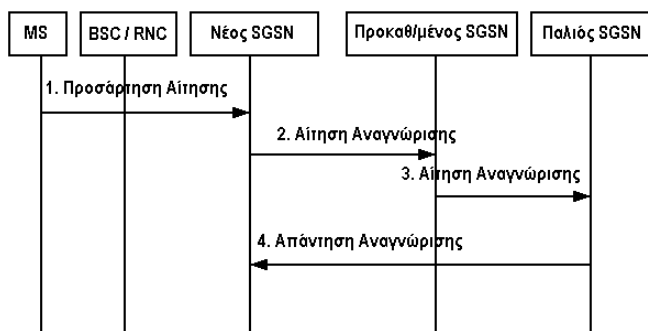


ΑΡΙΘΜΟΣ ΕΥΡ. Δ.Ε. (11):3065378
ΑΡΙΘ. ΕΛΛ. ΚΑΤΑΘΕΣΗΣ (21):20080401210
ΗΜΕΡ. ΕΛΛ. ΚΑΤΑΘΕΣΗΣ (22):09/05/2008
ΑΡΙΘ./ΗΜΕΡ. ΔΗΜΟΣΙΕΥΣΗΣ
ΕΥΡΩΠΑΪΚΟΥ ΔΙΠΛΩΜΑΤΟΣ(87):1433350 - 27/02/2008
ΑΡΙΘ./ΗΜΕΡ. ΔΗΜΟΣΙΕΥΣΗΣ
ΕΥΡΩΠΑΪΚΗΣ ΑΙΤΗΣΗΣ (86):02765717.0--03/10/2002
ΔΙΚΑΙΟΥΧΟΣ (73):1)TELEFONAKTIEBOLAGET LM ERICSSON (publ)
164 83 Stockholm, ΣΟΥΗΔΙΑ
ΣΥΜΒ. ΠΡΟΤΕΡΑΙΟΤΗΤΕΣ (30):20014865-05/10/2001-NO
ΕΦΕΥΡΕΤΗΣ (72):1)BJELLAND, Frode
ΕΙΔΙΚΟΣ ΠΛΗΡΕΞΟΥΣΙΟΣ (74):ΚΑΡΑΒΑ ΧΡΙΣΤΙΝΑ
Θεμιστοκλέους 4, 10678 ΑΘΗΝΑ
ΑΝΤΙΚΛΗΤΟΣ (74):ΜΠΑΛΛΑΣ ΓΕΩΡΓΙΟΣ
Σόλωνος 10 & Ηρακλείτου,10673 ΑΘΗΝΑ
ΤΙΤΛΟΣ ΕΦΕΥΡΕΣΗΣ (54):**ΒΕΛΤΙΣΤΟΠΟΙΗΣΗ ΤΩΝ ΔΙΑΔΙΚΑΣΙΩΝ ΜΕΤΑΠΟΜΠΗΣ ΔΙΑΔΙΚΑΣΙΩΝ ΣΕ GPRS.**

ΠΕΡΙΛΗΨΗ(57)

Η παρούσα εφεύρεση αποκαλύπτει μια μέθοδο που σχετίζεται με διαδικασίες Σύνταξης και διαδικασίες Ανανέωσης Περιοχής Δρομολόγησης (RAU) σε κυψελωτά δίκτυα μεταγωγής πακέτων, συγκεκριμένα δίκτυα GPRS και UMTS. Όταν ένας MS περιάγει από μία περιοχή δρομολόγησης που καλύπτεται από περιορισμένους SGSN σε μία μνήμη SGSN σε μία περιοχή δρομολόγησης που καλύπτεται από έναν SGSN (νέος SGSN) εκτός της μνήμης, η αίτηση παραγωγής θα σταλεί από τον νέο SGSN προς έναν προκαθορισμένο SGSN, ο οποίος για το νέοSGSN θεωρείται πως είναι ο παλιός SGSN. Ο προκαθορισμένος SGSN θα μεταδώσει, εκτός κι αν ο ίδιος είναι ο παλιός SGSN, την αίτηση παραγωγής προς τον SGSN (παλιός SGSN) που προηγουμένως εξυπηρέτούσε τον MS. Για να αποφευχθεί αυτό ο προκαθορισμένος SGSN θα πρέπει να ανιχνεύει μία απάντηση στην αίτηση, και έτσι να απασχολεί πηγές στον προκαθορισμένο SGSN, ο

προκαθορισμένος SGSN εισάγει (ή όταν είναι δυνατόν, αφήνει αμετάβλητη) τη διεύθυνση του νέου SGSN στην αίτηση. Η απάντηση της αίτησης θα μεταδοθεί συνεπώς απευθείας από τον παλιό SGSN προς το νέο SGSN και όχι μέσω του προκαθορισμένου SGSN όπως περιγράφεται στις υπάρχουσες τεχνικές προδιαγραφές.



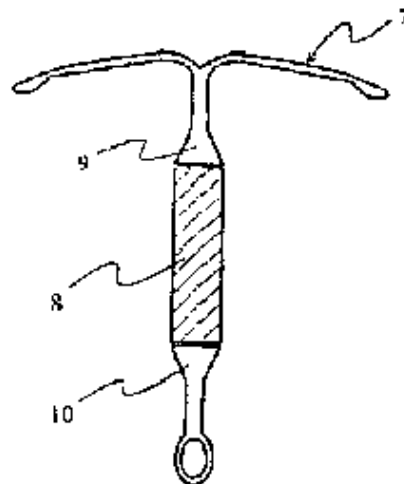
Ο Παλιός SGSN στέλνει την Απάντηση Αναγνώρισης απευθείας προς το Νέο SGSN

ΑΡΙΘΜΟΣ ΕΥΡ. Δ.Ε. (11):3065379
ΑΡΙΘ. ΕΛΛ. ΚΑΤΑΘΕΣΗΣ (21):20080401211
ΗΜΕΡ. ΕΛΛ. ΚΑΤΑΘΕΣΗΣ (22):09/05/2008
ΑΡΙΘ./ΗΜΕΡ. ΔΗΜΟΣΙΕΥΣΗΣ
ΕΥΡΩΠΑΪΚΟΥ ΔΙΠΛΩΜΑΤΟΣ(87):1539063 - 05/03/2008
ΑΡΙΘ./ΗΜΕΡ. ΔΗΜΟΣΙΕΥΣΗΣ
ΕΥΡΩΠΑΪΚΗΣ ΑΙΤΗΣΗΣ (86):03797325.2--04/09/2003
ΔΙΚΑΙΟΥΧΟΣ (73):1)Bayer Schering Pharma Oy
P.O. Box 415, 20101 Turku, ΦΙΝΛΑΝΔΙΑ
ΣΥΜΒ. ΠΡΟΤΕΡΑΙΟΤΗΤΕΣ (30):02020869-18/09/2002-EP
ΕΦΕΥΡΕΤΗΣ (72):1)HALLINEN, Esa
2)LYYTIKAINEN, Heikki
3)JARVELA, Pentti
4)KIVI, Ilkka
ΕΙΛΙΚΟΣ ΠΛΗΡΕΞΟΥΣΙΟΣ (74):ΕΥΑΓΓΕΛΟΥ ΒΑΣΩ
Λ.Συγγρού 45, 11743 ΑΘΗΝΑ
ΑΝΤΙΚΛΗΤΟΣ (74):ΕΥΑΓΓΕΛΟΥ ΒΑΣΩ
Λ.Συγγρού 45,11743 ΑΘΗΝΑ
ΤΙΤΛΟΣ ΕΦΕΥΡΕΣΗΣ (54):**ΣΥΣΤΗΜΑ ΑΠΕΛΕΥΘΕΡΩΣΗΣ ΚΑΙ ΜΕΘΟΔΟΣ ΒΙΟΜΗΧΑΝΙΚΗΣ ΚΑΤΑΣΚΕΥΗΣ ΕΝΟΣ ΣΥΣΤΗΜΑΤΟΣ ΑΠΕΛΕΥΘΕΡΩΣΗΣ.**

ΠΕΡΙΛΗΨΗ(57)

Η εφεύρεση αφορά σύστημα απελευθέρωσης που περιλαμβάνει μία κατασκευή σώματος (7) και τουλάχιστον μία κάψουλα (8) περιέχουσα φαρμακευτική σύνθεση, η αναφερθείσα δε κάψουλα έχει τουλάχιστον ένα πρώτο άκρο και ένα δεύτερο άκρο. Σύμφωνα με την εφεύρεση κατασκευή σώματος (7, 12, 34) έχει τουλάχιστον δύο μέρη ασφάλισης (9, 10), με κάθε μέρος ασφάλισης (9, 10) να έχει τουλάχιστον ένα πρώτο άκρο και ένα δεύτερο άκρο, το αναφερθέν δε πρώτο άκρο εκάστου μέρους ασφάλισης (9, 10) έχει επιφάνεια προσαρμοσμένη να βλέπει και να καλύπτει ένα από τα τουλάχιστον πρώτο και δεύτερο άκρα της κάψουλας (8), η

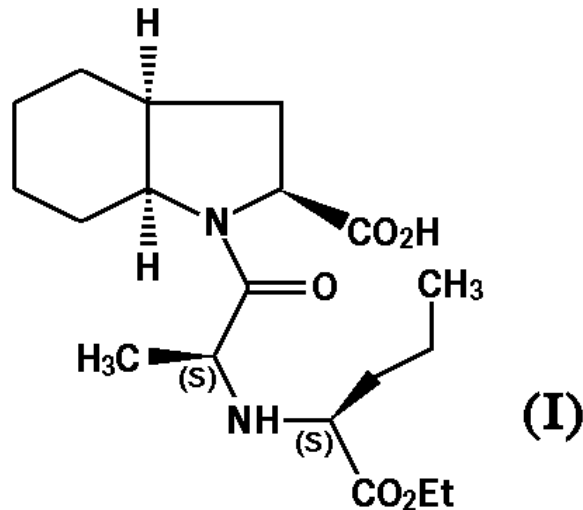
διάμετρος του τουλάχιστον ενός των μερών σύνδεσης κυμαίνεται κατά μήκος του μήκους αυτού μεταξύ του αναφερθέντος πρώτου άκρου και του αναφερθέντος δεύτερου άκρου και η κάψουλα (8) είναι στερεωμένη μεταξύ των εν λόγω τουλάχιστον δύο τμημάτων σύνδεσης. Η εφεύρεση περαιτέρω αφορά μία μέθοδο βιομηχανικής κατασκευής ενός συστήματος απελευθέρωσης, το εν λόγω δε σύστημα περιλαμβάνει μία κατασκευή σώματος και τουλάχιστον μία κάψουλα περιέχουσα φαρμακευτική σύνθεση.



ΑΡΙΘΜΟΣ ΕΥΡ. Δ.Ε. (11):3065380
ΑΡΙΘ. ΕΛΛ. ΚΑΤΑΘΕΣΗΣ (21):20080401212
ΗΜΕΡ. ΕΛΛ. ΚΑΤΑΘΕΣΗΣ (22):09/05/2008
ΑΡΙΘ./ΗΜΕΡ. ΔΗΜΟΣΙΕΥΣΗΣ
ΕΥΡΩΠΑΪΚΟΥ ΔΙΠΛΩΜΑΤΟΣ(87):1420029 - 20/02/2008
ΑΡΙΘ./ΗΜΕΡ. ΔΗΜΟΣΙΕΥΣΗΣ
ΕΥΡΩΠΑΪΚΗΣ ΑΙΤΗΣΗΣ (86):03293084.4--10/12/2003
ΔΙΚΑΙΟΥΧΟΣ (73):1)Les Laboratoires Servier
12, place de la Defense, 92415 Courbevoie Ce-
dex, ΓΑΛΛΙΑ
ΣΥΜΒ. ΠΡΟΤΕΡΑΙΟΤΗΤΕΣ (30):
ΕΦΕΥΡΕΤΗΣ (72):1)Dubuffet, Thierry
2)Lecouve, Jean-Pierre
ΕΙΛΙΚΟΣ ΠΛΗΡΕΞΟΥΣΙΟΣ (74):ΕΥΑΓΓΕΛΟΥ ΔΕΣΠΟΙΝΑ
Λεωφ.Συγγρού 45, 11743 ΑΘΗΝΑ
ΑΝΤΙΚΛΗΤΟΣ (74):ΕΥΑΓΓΕΛΟΥ ΔΕΣΠΟΙΝΑ
Λεωφ. Συγγρού 45,11743 ΑΘΗΝΑ
ΤΙΤΛΟΣ ΕΦΕΥΡΕΣΗΣ (54):**ΜΕΘΟΔΟΣ ΣΥΝΘΕΣΗΣ ΤΗΣ ΠΕΡΙΝΔΟΠΡΙΛΗΣ ΚΑΙ ΤΩΝ ΦΑΡΜΑΚΕΥΤΙΚΩΣ ΑΠΟΔΕΚΤΩΝ ΑΛΑΤΩΝ ΤΗΣ.**

ΠΕΡΙΛΗΨΗ(57)

Μέθοδος βιομηχανικής σύνθεσης της περινδοπρίλης του τύπου (I) και των φαρμακευτικών αποδεκτών αλάτων της.



ΑΡΙΘΜΟΣ ΕΥΡ. Δ.Ε. (11):3065381
ΑΡΙΘ. ΕΛΛ. ΚΑΤΑΘΕΣΗΣ (21):20080401213
ΗΜΕΡ. ΕΛΛ. ΚΑΤΑΘΕΣΗΣ (22):09/05/2008
ΑΡΙΘ./ΗΜΕΡ. ΔΗΜΟΣΙΕΥΣΗΣ
ΕΥΡΩΠΑΪΚΟΥ ΔΙΠΛΩΜΑΤΟΣ(87):1567331 - 19/03/2008
ΑΡΙΘ./ΗΜΕΡ. ΔΗΜΟΣΙΕΥΣΗΣ
ΕΥΡΩΠΑΪΚΗΣ ΑΙΤΗΣΗΣ (86):03773008.2--14/11/2003
ΔΙΚΑΙΟΥΧΟΣ (73):1)Pergo (Europe) AB
Strandridaregatan 8, 231 25 Trelleborg,
ΣΟΥΗΔΙΑ
ΣΥΜΒ. ΠΡΟΤΕΡΑΙΟΤΗΤΕΣ (30):0203596-02/12/2002-SE
ΕΦΕΥΡΕΤΗΣ (72):1)BROBERG, Martin
2)NISSEN, Jorgen
3)RUUTH, Bengt
4)IVEBERG, Johan
5)ZANDER, Hakan
6)SJOBERG, Ake
ΕΙΛΙΚΟΣ ΠΑΗΡΕΞΟΥΣΙΟΣ (74):ΕΥΑΓΓΕΛΟΥ ΒΑΣΩ
Λ.Συγγρού 45, 11743 ΑΘΗΝΑ
ΑΝΤΙΚΛΗΤΟΣ (74):ΕΥΑΓΓΕΛΟΥ ΒΑΣΩ
Λ.Συγγρού 45,11743 ΑΘΗΝΑ
ΤΙΤΛΟΣ ΕΦΕΥΡΕΣΗΣ (54):**ΜΕΘΟΔΟΣ ΓΙΑ ΤΗΝ ΠΑΡΑΓΩΓΗ
ΘΕΡΜΟΣΚΛΗΡΥΝΟΜΕΝΟΥ ΦΥΛΛΟΥ.**

ΠΕΡΙΛΗΨΗ(57)

Μέθοδος για την παραγωγή διακοσμητικού φύλλου, το οποίο φύλλο περιέχει μια ανώτερη διακοσμητική και ανθεκτική στην τριβή θερμοσκληρυνόμενη στιβάδα και ένα φέροντα πυρήνα. Η ανώτερη πλευρά του πυρήνα εφοδιάζεται με το ανθεκτικό στην τριβή θερμοσκληρυνόμενο φύλλο ενώ η κατώτερη πλευρά του πυρήνα εφοδιάζεται με αντισταθμιστική στιβάδα. Αυτή η αντισταθμιστική στιβάδα έχει τον σκοπό να προλαμβάνει την παραμόρφωση του εν λόγω

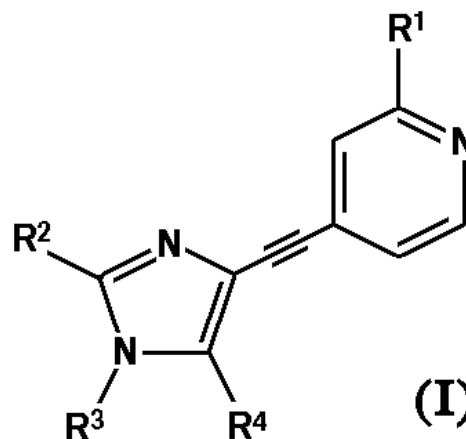
διακοσμητικού φύλλου ενώ ταυτοχρόνως έχει τον σκοπό της ακουστικής απόσβεσης. Η αντισταθμιστική στιβάδα περιέχει μια στιβάδα πολυμερούς. Η αντισταθμιστική στιβάδα και το θερμοσκληρυνόμενο φύλλο συνδέονται με τον εν λόγω πυρήνα μέσω πίεσης. Το επιτυγχανόμενο φύλλο στη συνέχεια κόβεται σε ορθογώνια πλαίσια και εφοδιάζεται με άκρα προοριζόμενα για σύνδεση.

ΑΡΙΘΜΟΣ ΕΥΡ. Δ.Ε. (11):3065382
ΑΡΙΘ. ΕΛΛ. ΚΑΤΑΘΕΣΗΣ (21):20080401214
ΗΜΕΡ. ΕΛΛ. ΚΑΤΑΘΕΣΗΣ (22):08/05/2008
ΑΡΙΘ./ΗΜΕΡ. ΔΗΜΟΣΙΕΥΣΗΣ
ΕΥΡΩΠΑΪΚΟΥ ΔΙΠΛΩΜΑΤΟΣ(87):1644351 - 05/03/2008
ΑΡΙΘ./ΗΜΕΡ. ΔΗΜΟΣΙΕΥΣΗΣ
ΕΥΡΩΠΑΪΚΗΣ ΑΙΤΗΣΗΣ (86):04740542.8--01/07/2004
ΔΙΚΑΙΟΥΧΟΣ (73):1)F. HOFFMANN-LA ROCHE AG
Grenzacherstrasse 124, 4070 Basel, ΕΛΒΕΤΙΑ
ΣΥΜΒ. ΠΡΟΤΕΡΑΙΟΤΗΤΕΣ (30):03014512-03/07/2003-EP
ΕΦΕΥΡΕΤΗΣ (72):1)BUETTELDMANN, Bernd
2)CECCARELLI, Simona, Maria
3)JAESCHKE, Georg
4)KOLCZEWSKI, Sabine
5)PORTER, Richard, Hugh, Philip
6)VIEIRA, Eric
ΕΙΛΙΚΟΣ ΠΑΗΡΕΞΟΥΣΙΟΣ (74):ΠΑΠΑ ΕΥΑΓΓΕΛΙΑ
Πανεπιστημίου 64, 10677 ΑΘΗΝΑ
ΑΝΤΙΚΛΗΤΟΣ (74):ΠΑΠΑ ΕΥΑΓΓΕΛΙΑ
Πανεπιστημίου 64,10677 ΑΘΗΝΑ
ΤΙΤΛΟΣ ΕΦΕΥΡΕΣΗΣ (54):**ΠΑΡΑΓΩΓΑ ΙΜΙΔΑΖΟΛΙΟΥ ΚΑΙ ΧΡΗΣΗ
ΑΥΤΩΝ ΣΤΗ ΘΕΡΑΠΕΥΤΙΚΗ ΑΝΤΙ-
ΜΕΤΩΠΙΣΗ ΔΙΑΤΑΡΑΧΩΝ ΠΟΥ ΣΥΝ-
ΔΕΟΝΤΑΙ ΜΕ ΤΗ ΜΕΣΟΛΑΒΗΣΗ ΥΠΟ-
ΔΟΧΕΩΝ MGLUR5.**

ΠΕΡΙΛΗΨΗ(57)

Η παρούσα εφεύρεση αναφέρεται σε παράγωγα του ιμιδαζολίου του γενικού τύπου (I) όπου R1, R2, R3 και R4 είναι όπως ορίζονται στην περιγραφή, καθώς και σε φαρμακευτικά αποδεκτά άλατα και μεθόδους για την παρασκευή αυτών. Η εφεύρεση αναφέρεται επίσης σε φάρμακα περιέχοντα τα εν λόγω παράγωγα ιμιδαζολίου και στη χρήση τους για την παρασκευή φαρμάκων για τη θεραπευτική αντιμετώπιση και την πρόληψη διαταραχών που συνδέονται με τη μεσολάβηση υποδοχέων mGluR5, όπως είναι οι οξείες και /ή χρόνιες νευρολογικές διαταραχές,

διαίτερα το άγχος, ή για τη θεραπευτική αντιμετώπιση του χρόνου και του οξέος άλγους.



ΑΡΙΘΜΟΣ ΕΥΡ. Δ.Ε. (11):3065383
ΑΡΙΘ. ΕΛΛ. ΚΑΤΑΘΕΣΗΣ (21):20080401215
ΗΜΕΡ. ΕΛΛ. ΚΑΤΑΘΕΣΗΣ (22):13/05/2008
ΑΡΙΘ./ΗΜΕΡ. ΔΗΜΟΣΙΕΥΣΗΣ
ΕΥΡΩΠΑΪΚΟΥ ΔΙΠΛΩΜΑΤΟΣ(87):1085877 - 19/03/2008
ΑΡΙΘ./ΗΜΕΡ. ΔΗΜΟΣΙΕΥΣΗΣ
ΕΥΡΩΠΑΪΚΗΣ ΑΙΤΗΣΗΣ (86):99930103.9--10/06/1999
ΔΙΚΑΙΟΥΧΟΣ (73):1)AstraZeneca AB
Kvarnbergagatan 16, 151 85 Sodertalje,
ΣΟΥΗΔΙΑ
ΣΥΜΒ. ΠΡΟΤΕΡΑΙΟΤΗΤΕΣ (30):9802073-11/06/1998-SE
ΕΦΕΥΡΕΤΗΣ (72):1)EKSTROM, Tommy
ΕΙΔΙΚΟΣ ΠΛΗΡΕΞΟΥΣΙΟΣ (74):ΣΙΩΤΟΥ ΑΙΚΑΤΕΡΙΝΗ
Πατησίων 122, 11257 ΑΘΗΝΑ
ΑΝΤΙΚΛΗΤΟΣ (74):ΣΙΩΤΟΥ ΑΙΚΑΤΕΡΙΝΗ
Πατησίων 122,11257 ΑΘΗΝΑ
ΤΙΤΛΟΣ ΕΦΕΥΡΕΣΗΣ (54):ΧΡΗΣΗ ΜΙΑΣ ΣΥΝΘΕΣΗΣ ΠΟΥ ΠΕ-
ΡΙΛΑΜΒΑΝΕΙ ΦΟΡΜΟΤΕΡΟΛΗ ΚΑΙ
ΒΟΥΔΕΣΟΝΙΔΗ ΓΙΑ ΤΗΝ ΠΡΟΛΗΨΗ
ΑΠΟ Η ΤΗ ΘΕΡΑΠΕΥΤΙΚΗ ΑΝΤΙΜΕΤΩ-
ΠΙΣΗ ΜΙΑΣ ΟΞΕΙΑΣ ΚΑΤΑΣΤΑΣΗΣ
ΑΣΘΜΑΤΟΣ.

ΠΕΡΙΛΗΨΗ(57)

Η παρούσα εφεύρεση αναφέρεται στη χρήση μίας σύνθεσης για συμπτωματική ανακούφιση, όταν χρειαστεί, που περιλαμβάνει, σε πρόσμιξη, (α) ένα πρώτο δραστικό συστατικό, το οποίο είναι φορμοτερόλη, ένα φαρμακευτικώς αποδεκτό άλας ή επιδιαλυτώσιμο σύμπλοκοαυτής ή ένα επιδιαλυτώσιμο σύμπλοκο ενός τέτοιου άλατος και (β) ένα δεύτερο δραστικό συστατικό, το οποίο είναι βουδεσονίδη για την παρασκευή ενός φαρμάκου για χρήση στην πρόληψη από ή τη θεραπευτική αντιμετώπιση μίας οξείας κατάστασης άσθματος και/ή διαλείποντος άσθματος και/ή επεισοδίων σε χρόνια άσθμα. Η εφεύρεση

αναφέρεται περαιτέρω σε μία μέθοδο για την πρόληψη από ή τη θεραπευτική αντιμετώπιση μίας οξείας κατάστασης άσθματος και/ή διαλείποντος άσθματος και/ή επεισοδίων σε χρόνια άσθμα χορηγώντας, με εισπνοή, μία σύνθεση που περιλαμβάνει τα πρώτο και δεύτερο δραστικά συστατικά, όπως ορίστηκαν προηγουμένως.

ΑΡΙΘΜΟΣ ΕΥΡ. Δ.Ε. (11):3065384
ΑΡΙΘ. ΕΛΛ. ΚΑΤΑΘΕΣΗΣ (21):20080401216
ΗΜΕΡ. ΕΛΛ. ΚΑΤΑΘΕΣΗΣ (22):13/05/2008
ΑΡΙΘ./ΗΜΕΡ. ΔΗΜΟΣΙΕΥΣΗΣ
ΕΥΡΩΠΑΪΚΟΥ ΔΙΠΛΩΜΑΤΟΣ(87):1019033 - 19/03/2008
ΑΡΙΘ./ΗΜΕΡ. ΔΗΜΟΣΙΕΥΣΗΣ
ΕΥΡΩΠΑΪΚΗΣ ΑΙΤΗΣΗΣ (86):98901616.7--13/01/1998
ΔΙΚΑΙΟΥΧΟΣ (73):1)AstraZeneca AB
151 85 Sodertalje, ΣΟΥΗΔΙΑ
ΣΥΜΒ. ΠΡΟΤΕΡΑΙΟΤΗΤΕΣ (30):9700133-20/01/1997-SE
ΕΦΕΥΡΕΤΗΣ (72):1)TROFAST, Jan
ΕΙΔΙΚΟΣ ΠΛΗΡΕΞΟΥΣΙΟΣ (74):ΣΙΩΤΟΥ ΑΙΚΑΤΕΡΙΝΗ
Πατησίων 122, 11257 ΑΘΗΝΑ
ΑΝΤΙΚΛΗΤΟΣ (74):ΣΙΩΤΟΥ ΑΙΚΑΤΕΡΙΝΗ
Πατησίων 122,11257 ΑΘΗΝΑ
ΤΙΤΛΟΣ ΕΦΕΥΡΕΣΗΣ (54):ΝΕΑ ΤΥΠΟΠΟΙΗΣΗ ΓΙΑ ΕΙΣΠΝΟΗ
ΠΟΥ ΕΧΕΙ ΜΙΑ ΕΓΧΥΟΜΕΝΗ ΦΑΙΝΟ-
ΜΕΝΗ ΠΥΚΝΟΤΗΤΑ ΑΠΟ 0.28 ΕΩΣ 0.38
G/ML, ΠΟΥ ΠΕΡΙΛΑΜΒΑΝΕΙ ΒΟΥΔΕ-
ΣΟΝΙΔΗ.

ΠΕΡΙΛΗΨΗ(57)

Μία σύνθεση ξηρής σκόνης, που περιλαμβάνει βουδεσονίδη και μία ουσία φορέας, όπου και οι δύο είναι σε μία λεπτοδιαχωρισμένη μορφή, όπου η τυποποίηση έχει μία εγχυόμενη φαινόμενη πυκνότητα από 0.28 έως 0.38 g/ml, είναι χρήσιμη στη θεραπευτική αντιμετώπιση αναπνευστικών παθήσεων.

ΑΡΙΘΜΟΣ ΕΥΡ. Δ.Ε. (11):3065385
ΑΡΙΘ. ΕΛΛ. ΚΑΤΑΘΕΣΗΣ (21):20080401217
ΗΜΕΡ. ΕΛΛ. ΚΑΤΑΘΕΣΗΣ (22):13/05/2008
ΑΡΙΘ./ΗΜΕΡ. ΔΗΜΟΣΙΕΥΣΗΣ
ΕΥΡΩΠΑΪΚΟΥ ΔΙΠΛΩΜΑΤΟΣ(87):1353938 - 13/02/2008
ΑΡΙΘ./ΗΜΕΡ. ΔΗΜΟΣΙΕΥΣΗΣ
ΕΥΡΩΠΑΪΚΗΣ ΑΙΤΗΣΗΣ (86):02704667.1--24/01/2002
ΔΙΚΑΙΟΥΧΟΣ (73):1)Bayer Schering Pharma Aktiengesellschaft
Mullerstrasse 178, 13353 Berlin, ΓΕΡΜΑΝΙΑ
ΣΥΜΒ. ΠΡΟΤΕΡΑΙΟΤΗΤΕΣ (30):10104327-24/01/2001-DE
ΕΦΕΥΡΕΤΗΣ (72):1)BOHLMANN, Rolf
2)KUNZER, Hermann
3)NUBBEMEYER, Reinhard
4)ZOPF, Dieter
ΕΙΔΙΚΟΣ ΠΑΡΕΞΟΥΣΙΟΣ (74):ΣΙΩΤΟΥ ΑΙΚΑΤΕΡΙΝΗ
Πατησίων 122, 11257 ΑΘΗΝΑ
ΑΝΤΙΚΑΛΗΤΟΣ (74):ΣΙΩΤΟΥ ΑΙΚΑΤΕΡΙΝΗ
Πατησίων 122,11257 ΑΘΗΝΑ
ΤΙΤΛΟΣ ΕΦΕΥΡΕΣΗΣ (54):ΑΝΔΡΟΓΟΝΑ 7-ΥΠΟΚΑΤΕΣΤΗΜΕΝΑ
11-ΑΛΟΓΟΝΟΥΧΑ ΣΤΕΡΟΕΙΔΗ.

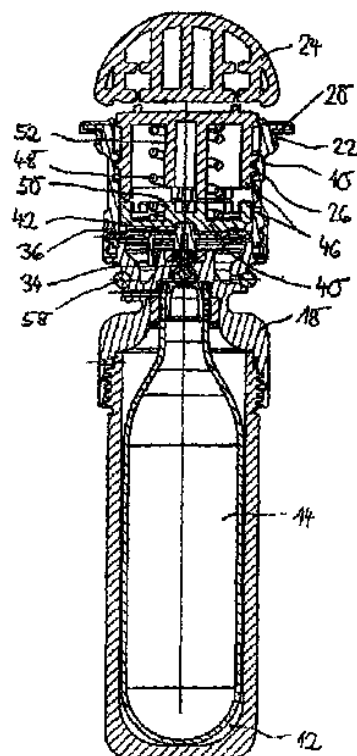
ΠΕΡΙΛΗΨΗ(57)

Η εφεύρεση αναφέρεται σε 11β-αλογονούχα στεροειδή με γενικό τύπο (I), όπου το R11 είναι αλογόνο, το X-Y-Z αντιπροσωπεύει μία ομάδα με μία από τις δύο δομές CH=C-C ή CH₂-C=C και οι άλλες ρίζες έχουν το νόημα που υποδεικνύεται στις αξιώσεις, επίσης η παραγωγή και η χρήση αυτών των ενώσεων για την παραγωγή φαρμακευτικών παραγόντων καθώς και φαρμακευτικών παρασκευασμάτων που περιέχουν 11β-αλογονούχα στεροειδή.

ΑΡΙΘΜΟΣ ΕΥΡ. Δ.Ε. (11):3065386
ΑΡΙΘ. ΕΛΛ. ΚΑΤΑΘΕΣΗΣ (21):20080401218
ΗΜΕΡ. ΕΛΛ. ΚΑΤΑΘΕΣΗΣ (22):12/05/2008
ΑΡΙΘ./ΗΜΕΡ. ΔΗΜΟΣΙΕΥΣΗΣ
ΕΥΡΩΠΑΪΚΟΥ ΔΙΠΛΩΜΑΤΟΣ(87):1642862 - 13/02/2008
ΑΡΙΘ./ΗΜΕΡ. ΔΗΜΟΣΙΕΥΣΗΣ
ΕΥΡΩΠΑΪΚΗΣ ΑΙΤΗΣΗΣ (86):05020984.0--27/09/2005
ΔΙΚΑΙΟΥΧΟΣ (73):1)Oberhofer, Kurt
Hohenweg 24,, 69259 Wilhelmsfeld,
ΓΕΡΜΑΝΙΑ
2)Oberhofer, Timm
Hohenweg 24,, 69259 Wilhelmsfeld,
ΓΕΡΜΑΝΙΑ
ΣΥΜΒ. ΠΡΟΤΕΡΑΙΟΤΗΤΕΣ (30):102004047252-29/09/2004-DE
05011896-02/06/2005-EP
ΕΦΕΥΡΕΤΗΣ (72):1)Oberhofer, Kurt
ΕΙΔΙΚΟΣ ΠΑΡΕΞΟΥΣΙΟΣ (74):ΛΥΜΠΕΡΗΣ ΝΙΚΟΛΑΟΣ
Στουρνάρη 37, 10682 ΑΘΗΝΑ
ΑΝΤΙΚΑΛΗΤΟΣ (74):ΛΥΜΠΕΡΗΣ ΝΙΚΟΛΑΟΣ
Στουρνάρη 37,10682 ΑΘΗΝΑ
ΤΙΤΛΟΣ ΕΦΕΥΡΕΣΗΣ (54):ΔΟΧΕΙΟ ΜΕ ΠΗΓΗ ΤΡΟΦΟΔΟΤΗΣΗΣ
ΑΕΡΙΟΥ ΣΥΜΠΙΕΣΗΣ CO₂.

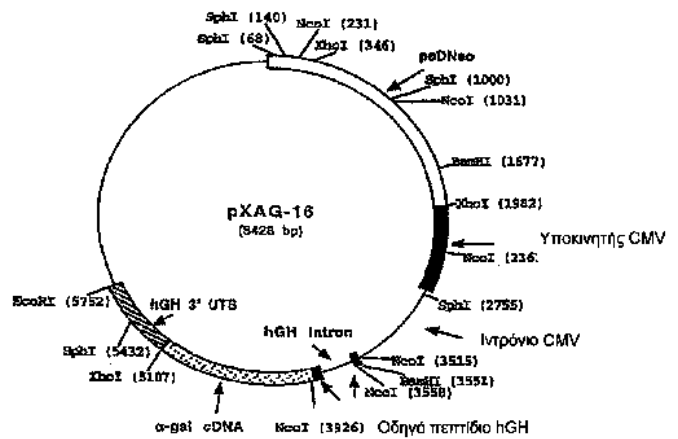
ΠΕΡΙΛΗΨΗ(57)

Η πηγή τροφοδότησης αερίου συμπίεσης CO₂ είναι ένα ένθετο το οποίο μπορεί να σταθεροποιηθεί μέσω μονωτικής σύνδεσης σε ένα άνοιγμα του δοχείου. Το ένθετο διαθέτει φυσίγγιο υψηλής πίεσης CO₂ (14), βαλβίδα ρύθμισης πίεσης για τη διοχέτευση του CO₂ και έναν ενεργοποιητή με πρόσβαση από έξω, μέσω της χρήσης του οποίου γίνεται η διάτρηση του φυσιγγίου υψηλής πίεσης CO₂ (14). Ο ενεργοποιητής ασφαλίζει αυτόματα μετά την πρώτη χρήση και μπλοκάρει έναντι επανειλημμένης χρήσης.



ΑΡΙΘΜΟΣ ΕΥΡ. Δ.Ε. (11):3065387
ΑΡΙΘ. ΕΛΛ. ΚΑΤΑΘΕΣΗΣ (21):20080401219
ΗΜΕΡ. ΕΛΛ. ΚΑΤΑΘΕΣΗΣ (22):13/05/2008
ΑΡΙΘ./ΗΜΕΡ. ΔΗΜΟΣΙΕΥΣΗΣ
ΕΥΡΩΠΑΪΚΟΥ ΔΙΠΛΩΜΑΤΟΣ(87):1163349 - 20/02/2008
ΑΡΙΘ./ΗΜΕΡ. ΔΗΜΟΣΙΕΥΣΗΣ
ΕΥΡΩΠΑΪΚΗΣ ΑΙΤΗΣΗΣ (86):00913825.6--09/03/2000
ΔΙΚΑΙΟΥΧΟΣ (73):1)Shire Human Genetic Therapies, Inc.
 195 Albany Street, Cambridge MA 02139,
 ΗΝΩΜΕΝΕΣ ΠΟΛΙΤΕΙΕΣ ΤΗΣ ΑΜΕΡΙΚΗΣ
ΣΥΜΒ. ΠΡΟΤΕΡΑΙΟΤΗΤΕΣ (30):266014-11/03/1999-US
ΕΦΕΥΡΕΤΗΣ (72):1)SELDEN, Richard, F.
 2)BOROWSKI, Marianne
 3)KINOSHITA, Carol, M.
 4)TRECO, Douglas, A.
 5)WILLIAMS, Melanie, D.
 6)SCHUETZ, Thomas, J.
 7)DANIEL, Peter, F.
ΕΙΔΙΚΟΣ ΠΛΗΡΕΞΟΥΣΙΟΣ (74):ΚΟΝΙΔΑΡΗ ΚΩΝΣΤΑΝΤΙΝΑ
 Δημ. Μαλαγάρδη 16, 18120 ΚΟΡΥΔΑΛΛΟΣ
 (ΑΤΤΙΚΗΣ)
ΑΝΤΙΚΑΗΤΟΣ (74):ΜΑΛΑΜΗ ΑΛΚΗΣΤΙΣ-ΕΙΡΗΝΗ
 Σκουφά 52,10672 ΑΘΗΝΑ
ΤΙΤΛΟΣ ΕΦΕΥΡΕΣΗΣ (54):**ΙΑΤΡΙΚΑ ΠΑΡΑΣΚΕΥΑΣΜΑΤΑ ΓΙΑ ΤΗ ΘΕΡΑΠΕΥΤΙΚΗ ΑΓΩΓΗ ΤΗΣ ΑΝΕΠΑΡΚΕΙΑΣ ΤΗΣ Α-ΓΑΛΑΚΤΟΣΙΔΑΣΗΣ Α.**

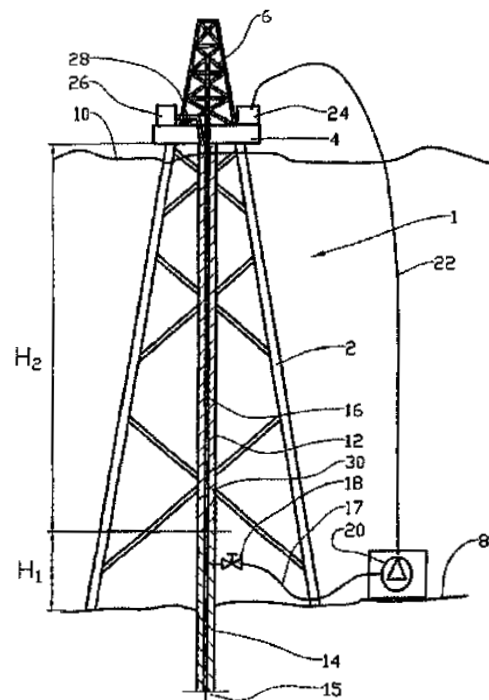
με παρατεταμένη διάρκεια ημιζωής σε θηλαστικά ξενιστές και μεθόδους για την κατασκευή αυτών καθώς και μεθόδους και δόσολογίες για τη χορήγηση παρασκευάσματος α-Gal A σε κάποιο άτομο.



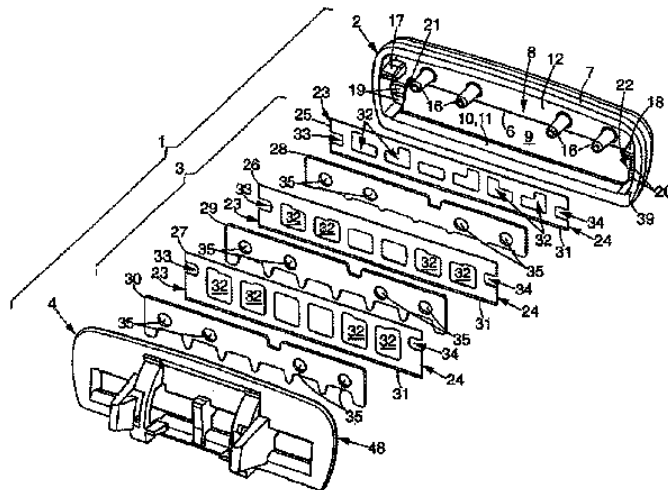
ΠΕΡΙΛΗΨΗ(57)
 Η εφεύρεση προβλέπει εξαιρετικής καθαρότητας α-Gal A και διάφορες μεθόδους για τον καθαρισμό αυτής παρασκευάσματα α-Gal A με αλλαγμένο φορτίο και μεθόδους για την κατασκευή αυτών των παρασκευασμάτων σκευάσματα α-Gal A

ΑΡΙΘΜΟΣ ΕΥΡ. Δ.Ε. (11):3065388
ΑΡΙΘ. ΕΛΛ. ΚΑΤΑΘΕΣΗΣ (21):20080401220
ΗΜΕΡ. ΕΛΛ. ΚΑΤΑΘΕΣΗΣ (22):13/05/2008
ΑΡΙΘ./ΗΜΕΡ. ΔΗΜΟΣΙΕΥΣΗΣ
ΕΥΡΩΠΑΪΚΟΥ ΔΙΠΛΩΜΑΤΟΣ(87):1702135 - 13/02/2008
ΑΡΙΘ./ΗΜΕΡ. ΔΗΜΟΣΙΕΥΣΗΣ
ΕΥΡΩΠΑΪΚΗΣ ΑΙΤΗΣΗΣ (86):04808853.8--24/11/2004
ΔΙΚΑΙΟΥΧΟΣ (73):1)AGR Subsea AS
 P.O Box 163, 5342 Straume, NORBHΓΙΑ
ΣΥΜΒ. ΠΡΟΤΕΡΑΙΟΤΗΤΕΣ (30):20035257-27/11/2003-NO
ΕΦΕΥΡΕΤΗΣ (72):1)Stave, Roger
ΕΙΔΙΚΟΣ ΠΛΗΡΕΞΟΥΣΙΟΣ (74):ΚΟΝΙΔΑΡΗ ΚΩΝΣΤΑΝΤΙΝΑ
 Δημ. Μαλαγάρδη 16, 18120 ΚΟΡΥΔΑΛΛΟΣ
 (ΑΤΤΙΚΗΣ)
ΑΝΤΙΚΑΗΤΟΣ (74):ΜΑΛΑΜΗ ΑΛΚΗΣΤΙΣ-ΕΙΡΗΝΗ
 Σκουφά 52,10672 ΑΘΗΝΑ
ΤΙΤΛΟΣ ΕΦΕΥΡΕΣΗΣ (54):**ΜΕΘΟΔΟΣ ΚΑΙ ΔΙΑΤΑΞΗ ΓΙΑ ΤΟΝ ΕΛΕΓΧΟ ΤΗΣ ΠΙΕΣΗΣ ΥΓΡΟΥ ΓΕΩΤΡΗΣΗΣ.**

ΠΕΡΙΛΗΨΗ(57)
 Μέθοδος και διάταξη για τον έλεγχο της πίεσης υγρού γεώτρησης κατά τη διάρκεια υποθαλάσσιας γεώτρησης, όπου υγρό γεώτρησης αντλείται προς τα κάτω εντός γεωτρητικής οπής (15) και μετά ρέει πίσω προς εξέδρα γεώτρησης (1) μέσω των προστατευμένων και/ή μη προστατευμένων τομέων της γεωτρητικής οπής (15) και προστατευτικού σωλήνα (14), όπου η πίεση του υγρού γεώτρησης ελέγχεται μέσω άντλησης υγρού γεώτρησης εκτός του προστατευτικού σωλήνα (14) στον πυθμένα της θάλασσας, και όπου ο δακτύλιος (30) του προστατευτικού σωλήνα (14) πάνω από το υγρό γεώτρησης γεμίζει με υγρό σωλήνα ανύψωσης που διαθέτει πυκνότητα διαφορετική από αυτήν του υγρού γεώτρησης.



ΑΡΙΘΜΟΣ ΕΥΡ. Δ.Ε. (11):3065389
ΑΡΙΘ. ΕΛΛ. ΚΑΤΑΘΕΣΗΣ (21):20080401221
ΗΜΕΡ. ΕΛΛ. ΚΑΤΑΘΕΣΗΣ (22):13/05/2008
ΑΡΙΘ./ΗΜΕΡ. ΔΗΜΟΣΙΕΥΣΗΣ
ΕΥΡΩΠΑΪΚΟΥ ΔΙΠΛΩΜΑΤΟΣ(87):1742777 - 13/02/2008
ΑΡΙΘ./ΗΜΕΡ. ΔΗΜΟΣΙΕΥΣΗΣ
ΕΥΡΩΠΑΪΚΗΣ ΑΙΤΗΣΗΣ (86):04731377.0--06/05/2004
ΔΙΚΑΙΟΥΧΟΣ (73):1)BIC Viorex S.A.
Agiou Athanasiou, 145 69 Anixi, Attiki,
ΕΛΛΑΔΑ
ΣΥΜΒ. ΠΡΟΤΕΡΑΙΟΤΗΤΕΣ (30):
ΕΦΕΥΡΕΤΗΣ (72):1)GRATSIAS, Spiros
2)BOSIKIS, Ioannis
3)EFTHIMIADIS, Dimitris
ΕΙΔΙΚΟΣ ΠΑΡΕΞΟΥΣΙΟΣ (74):ΚΟΝΙΔΑΡΗ ΚΩΝΣΤΑΝΤΙΝΑ
Δημ. Μαλαγάρδη 16, 18120 ΚΟΡΥΔΑΛΛΟΣ
(ΑΤΤΙΚΗΣ)
ΑΝΤΙΚΛΗΤΟΣ (74):ΜΑΛΑΜΗ ΑΛΚΗΣΤΙΣ-ΕΙΡΗΝΗ
Σκουφά 52,10672 ΑΘΗΝΑ
ΤΙΤΛΟΣ ΕΦΕΥΡΕΣΗΣ (54):**ΚΕΦΑΛΗ ΞΥΡΑΦΙΟΥ ΠΟΥ ΔΙΑΘΕΤΕΙ ΜΕΛΟΣ ΠΩΜΑΤΟΣ ΠΡΟΣΑΡΜΟΓΕΑ.**



ΠΕΡΙΛΗΨΗ(57)

Κεφαλή ξυραφιού (1) που περιλαμβάνει προστατευτικό μέλος (2), μονάδα λεπίδας (3) προσαρτημένη στο εν λόγω προστατευτικό μέλος (2), και προσαρμογέα (4) που συναρμόζεται με λαβή ξυραφιού, όπου ο εν λόγω προσαρμογέας (4) σχηματίζει μέλος πώματος που ασφαλίζεται πάνω στο προστατευτικό μέλος (2) στην ίδια πλευρά με τη μονάδα λεπίδας (3).

ΑΡΙΘΜΟΣ ΕΥΡ. Δ.Ε. (11):3065390
ΑΡΙΘ. ΕΛΛ. ΚΑΤΑΘΕΣΗΣ (21):20080401222
ΗΜΕΡ. ΕΛΛ. ΚΑΤΑΘΕΣΗΣ (22):13/05/2008
ΑΡΙΘ./ΗΜΕΡ. ΔΗΜΟΣΙΕΥΣΗΣ
ΕΥΡΩΠΑΪΚΟΥ ΔΙΠΛΩΜΑΤΟΣ(87):1641906 - 13/02/2008
ΑΡΙΘ./ΗΜΕΡ. ΔΗΜΟΣΙΕΥΣΗΣ
ΕΥΡΩΠΑΪΚΗΣ ΑΙΤΗΣΗΣ (86):03739850.0--29/07/2003
ΔΙΚΑΙΟΥΧΟΣ (73):1)Prikoszovits, Felix
Grinzinger Allee 74/4, 1190 Wien, ΑΥΣΤΡΙΑ
ΣΥΜΒ. ΠΡΟΤΕΡΑΙΟΤΗΤΕΣ (30):8182003-27/05/2003-AT
ΕΦΕΥΡΕΤΗΣ (72):1)KONIG, Manja Kathrin
ΕΙΔΙΚΟΣ ΠΑΡΕΞΟΥΣΙΟΣ (74):ΚΟΝΙΔΑΡΗ ΚΩΝΣΤΑΝΤΙΝΑ
Δημ. Μαλαγάρδη 16, 18120 ΚΟΡΥΔΑΛΛΟΣ
(ΑΤΤΙΚΗΣ)
ΑΝΤΙΚΛΗΤΟΣ (74):ΜΑΛΑΜΗ ΑΛΚΗΣΤΙΣ-ΕΙΡΗΝΗ
Σκουφά 52,10672 ΑΘΗΝΑ
ΤΙΤΛΟΣ ΕΦΕΥΡΕΣΗΣ (54):**ΧΡΗΣΗ ΣΥΝΘΕΣΗΣ ΔΙΑ ΤΟΝ ΕΞΟΠΛΙΣΜΟ ΥΦΑΣΜΑΤΩΝ.**

ΠΕΡΙΛΗΨΗ(57)

Η εφεύρεση αφορά σύνθεση δια τον εξοπλισμό υφασμάτων, δια τη μείωση της δημιουργίας τσαλακώματος και κατά τη διάρκεια και μετά έναν καθαρισμό, καθώς επίσης δια την αποκατάσταση του τσαλακώματος, όπου αυτή περιλαμβάνει ένα ή περισσότερα φυτικά έλαια και έναν ή περισσότερους γαλακτωματοποιητές. Περαιτέρω, η εφεύρεση αφορά μέθοδο δια τον εξοπλισμό υφασμάτων δια τη μείωση της δημιουργίας τσαλακώματος κατά τη διάρκεια και μετά τον καθαρισμό, καθώς επίσης δια την αποκατάσταση του τσαλακώματος, χαρακτηριζόμενη εκ του ότι τα υφάσματα καθαρίζονται και/ή εφαρμόζεται ο εξοπλισμός με μια σύνθεση η οποία περιλαμβάνει ένα ή περισσότερα φυτικά έλαια και έναν ή περισσότερους γαλακτωματοποιητές επί του υφασμάτων και ακολούθως στεγνώνουν.

ΑΡΙΘΜΟΣ ΕΥΡ. Δ.Ε. (11):3065391
ΑΡΙΘ. ΕΛΛ. ΚΑΤΑΘΕΣΗΣ (21):20080401223
ΗΜΕΡ. ΕΛΛ. ΚΑΤΑΘΕΣΗΣ (22):13/05/2008
ΑΡΙΘ./ΗΜΕΡ. ΔΗΜΟΣΙΕΥΣΗΣ
ΕΥΡΩΠΑΪΚΟΥ ΔΙΠΛΩΜΑΤΟΣ(87):1643054 - 05/03/2008
ΑΡΙΘ./ΗΜΕΡ. ΔΗΜΟΣΙΕΥΣΗΣ
ΕΥΡΩΠΑΪΚΗΣ ΑΙΤΗΣΗΣ (86):04767000.5--29/09/2004
ΔΙΚΑΙΟΥΧΟΣ (73):1)GAVIOTA SIMBAC, S.L.
Autovia de Levante KM.43, 03630 Sax (Alicante), ΙΣΠΑΝΙΑ

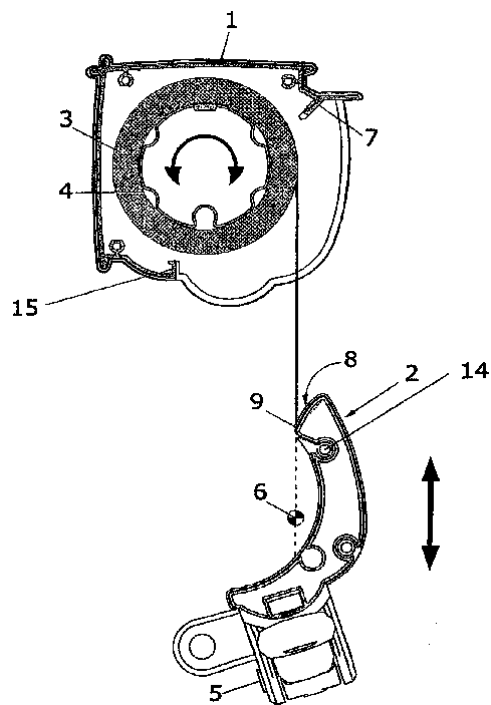
ΣΥΜΒ. ΠΡΟΤΕΡΑΙΟΤΗΤΕΣ (30):
ΕΦΕΥΡΕΤΗΣ (72):1)GUILLEN CHICO, Francisco
ΕΙΔΙΚΟΣ ΠΛΗΡΕΞΟΥΣΙΟΣ (74):ΚΟΝΙΔΑΡΗ ΚΩΝΣΤΑΝΤΙΝΑ
Δημ. Μαλαγάρδη 16, 18120 ΚΟΡΥΔΑΛΛΟΣ (ΑΤΤΙΚΗΣ)

ΑΝΤΙΚΑΛΗΤΟΣ (74):ΜΑΛΑΜΗ ΑΛΚΗΣΤΙΣ-ΕΙΡΗΝΗ
Σκουφά 52,10672 ΑΘΗΝΑ

ΤΙΤΛΟΣ ΕΦΕΥΡΕΣΗΣ (54):ΔΙΑΤΑΞΗ ΚΙΒΩΤΙΟΥ ΤΕΝΤΑΣ ΚΑΙ ΡΑΒΔΟΥ ΦΟΡΤΩΣΗΣ.

ΠΕΡΙΛΗΨΗ(57)

Το αντικείμενο αυτής της εφεύρεσης αποτελείται από κλείσιμο αυτοασφάλισης για κιβώτια τεντών, είναι δηλαδή, περιβλήμα που αποτελείται από κιβώτιο που περικλείει τον άξονα πάνω στον οποίο τυλίγεται το ύφασμα της τέντας, παρεχόμενο με ράβδο φόρτωσης που ασφαλίεται στο κιβώτιο. Η εφεύρεση χρησιμοποιεί διαμόρφωση κιβωτίου και με την ράβδο φόρτωσης έτσι ώστε να ασφαλίσει το κιβώτιο με την ράβδο φόρτωσης χωρίς απευθείας χειρισμό της ράβδου φόρτωσης. Σε περίπτωση κάθετης ανόδου της ράβδου φόρτωσης είναι συνδεδεμένο με πτυσσόμενους βραχίονες, ασφαλισμένοι στο κιβώτιο από παρόμοια διπλή ολίσθηση και περιστροφική κίνηση έτσι ώστε να ασφαλίεται τελείως αυτόματα, ενώ αν το κιβώτιο είναι προσαρτημένο στο άκρο αρθρωτών βραχιόνων κλείνει απευθείας ασφαρίζοντας την ράβδο στο κιβώτιο.



ΑΡΙΘΜΟΣ ΕΥΡ. Δ.Ε. (11):3065392
ΑΡΙΘ. ΕΛΛ. ΚΑΤΑΘΕΣΗΣ (21):20080401224
ΗΜΕΡ. ΕΛΛ. ΚΑΤΑΘΕΣΗΣ (22):12/05/2008
ΑΡΙΘ./ΗΜΕΡ. ΔΗΜΟΣΙΕΥΣΗΣ
ΕΥΡΩΠΑΪΚΟΥ ΔΙΠΛΩΜΑΤΟΣ(87):1507565 - 27/02/2008
ΑΡΙΘ./ΗΜΕΡ. ΔΗΜΟΣΙΕΥΣΗΣ
ΕΥΡΩΠΑΪΚΗΣ ΑΙΤΗΣΗΣ (86):03755206.4--26/05/2003
ΔΙΚΑΙΟΥΧΟΣ (73):1)MB Innovation
7, rue Jacques Lemercier, 31000 Toulouse, ΓΑΛΛΙΑ

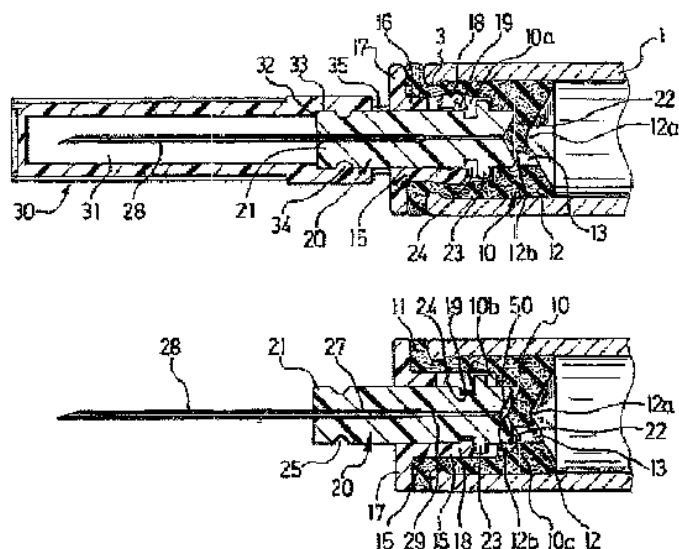
ΣΥΜΒ. ΠΡΟΤΕΡΑΙΟΤΗΤΕΣ (30):0206446-27/05/2002-FR
ΕΦΕΥΡΕΤΗΣ (72):1)BRUNEL, Marc
2)CANY, Lucien
ΕΙΔΙΚΟΣ ΠΛΗΡΕΞΟΥΣΙΟΣ (74):ΑΘΑΝΑΣΙΑΔΟΥ ΜΑΡΙΑ
Κουμπάρη 2, 10674 ΑΘΗΝΑ
ΑΝΤΙΚΑΛΗΤΟΣ (74):ΠΑΠΑΚΩΝΣΤΑΝΤΙΝΟΥ ΕΛΕΝΗ
Κουμπάρη 2,10674 ΑΘΗΝΑ

ΤΙΤΛΟΣ ΕΦΕΥΡΕΣΗΣ (54):ΔΙΑΤΑΞΗ ΕΝΕΣΣΕΩΣ ΜΙΑΣ ΧΡΗΣΕΩΣ ΠΟΥ ΠΡΟΟΡΙΖΕΤΑΙ ΓΙΑ ΠΡΟΠΛΗΡΩΣΗ.

ΠΕΡΙΛΗΨΗ(57)

Η εφεύρεση αφορά μία διάταξη ενέσεως μίας χρήσεως η οποία περιλαμβάνει ένα σωληνοειδή υποδοχέα (1) εφοδιασμένο με μέσα στεγανής εμφράξεως (10, 15) που οριοθετούν ένα θάλαμο προοριζόμενο να πληρούται με ένα υγρό, και η οποία περιλαμβάνει έναν αγωγό διανομής υγρού (13) που απολήγει μέσα στον εν λόγω θάλαμο, μία βάση φορέα βελόνας (20) που έχει διατρυθεί με έναν αγωγό τροφοδοσίας υγρού (29) της εν λόγω βελόνας και είναι κινητή αξονικά έτσι ώστε να μπορεί να μετατοπίζεται μεταξύ μίας οπισθοχωρημένης θέσεως όπου ο αγωγός διανομής (13) έχει φραχθεί, και μίας προωθημένης θέσης εγχύσεως, όπου επιτρέπει την εκροή του υγρού από το θάλαμο προς τη βελόνα (28), μία καλύπτρα (30) μορφής προσαρμοσμένης για να καλύπτει τη βάση (20), που έχει εφοδιασθεί με μέσα (35) αφαιρούμενης συνδέσεως με το σωληνοειδή υποδοχέα (1), μέσα

αξονικής ακινητοποίησης (32) τοποθετημένα έτσι ώστε να συγκρατούν τη βάση (20) στη θέση εμφράξεώς της όταν αυτή η τελευταία έχει καλυφθεί από την εν λόγω καλύπτρα (30), και μέσα αξονικής ακινητοποίησης (23) τοποθετημένα έτσι ώστε να περιορίζουν τη διαδρομή αξονικής μετατοπίσεως της βάσεως (20), μόλις αφαιρεθεί η καλύπτρα (30).



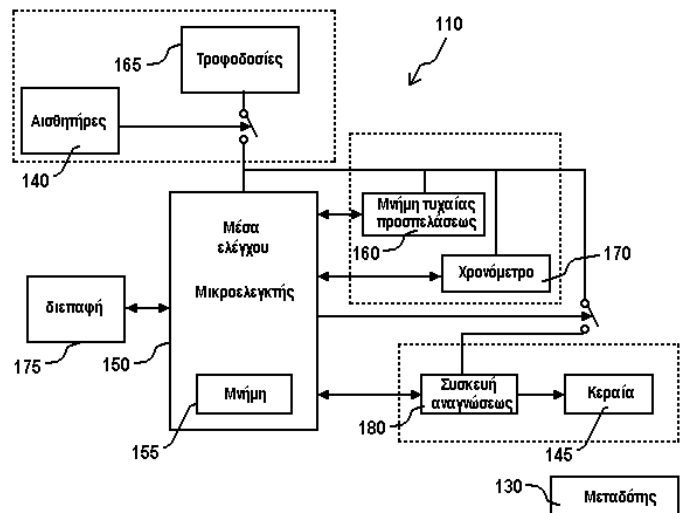
ΑΡΙΘΜΟΣ ΕΥΡ. Δ.Ε. (11):3065393
ΑΡΙΘ. ΕΛΛ. ΚΑΤΑΘΕΣΗΣ (21):20080401225
ΗΜΕΡ. ΕΛΛ. ΚΑΤΑΘΕΣΗΣ (22):12/05/2008
ΑΡΙΘ./ΗΜΕΡ. ΔΗΜΟΣΙΕΥΣΗΣ
ΕΥΡΩΠΑΪΚΟΥ ΔΙΠΛΩΜΑΤΟΣ(87):1696821 - 13/02/2008
ΑΡΙΘ./ΗΜΕΡ. ΔΗΜΟΣΙΕΥΣΗΣ
ΕΥΡΩΠΑΪΚΗΣ ΑΙΤΗΣΗΣ (86):04804934.0-20/12/2004
ΔΙΚΑΙΟΥΧΟΣ (73):1)Centre international d'etudes superieures en sciences agronomiques (Montpellier Sup Agro)
 2 Place Pierre Viala, 34060 Montpellier Cedex 1, ΓΑΛΛΙΑ
 2)INSTITUT NATIONAL DE LA RECHERCHE AGRONOMIQUE (INRA)
 147, rue de l'Universite, 75007 Paris, ΓΑΛΛΙΑ

ΣΥΜΒ. ΠΡΟΤΕΡΑΙΟΤΗΤΕΣ (30):0314970-19/12/2003-FR
ΕΦΕΥΡΕΤΗΣ (72):1)BOCQUIER, Francois
ΕΙΔΙΚΟΣ ΠΑΡΕΞΟΥΣΙΟΣ (74):ΑΘΑΝΑΣΙΑΔΟΥ ΜΑΡΙΑ
 Κουμπάρη 2, 10674 ΑΘΗΝΑ
ΑΝΤΙΚΛΗΤΟΣ (74):ΠΑΠΑΚΩΝΣΤΑΝΤΙΝΟΥ ΕΛΕΝΗ
 Κουμπάρη 2, 10674 ΑΘΗΝΑ
ΤΙΤΛΟΣ ΕΦΕΥΡΕΣΗΣ (54):ΜΕΘΟΔΟΣ ΚΑΙ ΔΙΑΤΑΞΗ ΑΥΤΟΜΑΤΗΣ ΑΝΙΧΝΕΥΣΕΩΣ ΤΩΝ ΠΗΠΕΥΣΕΩΝ ΜΕΤΑΞΥ ΖΩΩΝ.

ΠΕΡΙΛΗΨΗ(57)

Η διάταξη (110, 210, 310, 510) αυτόματης ανιχνεύσεως των ιππεύσεων μεταξύ ζώων, προοριζόμενη να φέρεται από ένα ζώο (100), περιλαμβάνει: ένα μέσο στερεώσεως (105, 505) επί του εν λόγω ζώου ένα μέσο ανιχνεύσεως (140) μίας απόπειρας ιππεύσεως, από το εν λόγω ζώο, ενός θηλυκού ζώου (120) ένα μέσο εντοπισμού (145, 180, 345, 580) μίας ηλεκτρονικής επισημάνσεως τοποθετημένης εντός του οργανισμού του θηλυκού ζώου, πυροδοτούμενο από το εν λόγω μέσο ανιχνεύσεως και/ή ένα μέσο αναγνώρισεως του θηλυκού ζώου δι' επεξεργασίας μίας εικόνας τουλάχιστον ενός μέρους του θηλυκού ζώου πυροδοτούμενο από το

εν λόγω μέσο ανιχνεύσεως. Κατά προτίμηση, το μέσο εντοπισμού του εν λόγω άλλου ζώου περιλαμβάνει ένα μέσο επικοινωνίας με μία ηλεκτρονική επισημάνση (130) φερόμενη από ένα θηλυκό ζώο του ίδιου είδους με το εν λόγω ζώο πυροδοτούμενο από το εν λόγω μέσο ανιχνεύσεως. Σε έναν τρόπο πραγματοποιήσεως, το μέσο επικοινωνίας διαβάζει την ταυτότητα της ηλεκτρονικής επισημάνσεως κάθε θηλυκού ζώου για το οποίο το εν λόγω ζώο πραγματοποιεί μία απόπειρα ιππεύσεως και ένα μέσο απομνημονεύσεως (160) απομνημονεύει κάθε ταυτότητα που διαβάζεται. Σε έναν άλλον τρόπο πραγματοποιήσεως, το μέσο επικοινωνίας περιλαμβάνει ένα μέσο εγγραφής εντός μίας μνήμης τυχαίας προσπελάσεως της ηλεκτρονικής επισημάνσεως που φέρεται από ένα θηλυκό ζώο του ίδιου είδους, μίας πληροφορίας αντιπροσωπευτικής της απόπειρας ιππεύσεως.



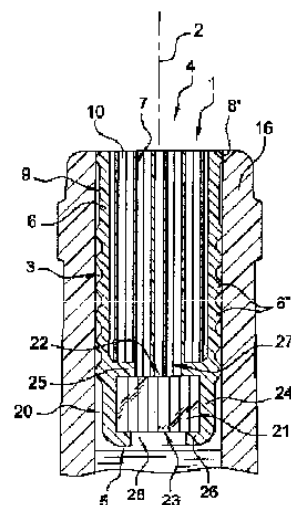
ΑΡΙΘΜΟΣ ΕΥΡ. Δ.Ε. (11):3065394
ΑΡΙΘ. ΕΛΛ. ΚΑΤΑΘΕΣΗΣ (21):20080401226
ΗΜΕΡ. ΕΛΛ. ΚΑΤΑΘΕΣΗΣ (22):12/05/2008
ΑΡΙΘ./ΗΜΕΡ. ΔΗΜΟΣΙΕΥΣΗΣ
ΕΥΡΩΠΑΪΚΟΥ ΔΙΠΛΩΜΑΤΟΣ(87):1824752 - 20/02/2008
ΑΡΙΘ./ΗΜΕΡ. ΔΗΜΟΣΙΕΥΣΗΣ
ΕΥΡΩΠΑΪΚΗΣ ΑΙΤΗΣΗΣ (86):05818934.1-08/11/2005
ΔΙΚΑΙΟΥΧΟΣ (73):1)Bonnin Meca-Spe
 Zone d'Activite de la Sencive, 44450 La Chapelle Basse Mer, ΓΑΛΛΙΑ

ΣΥΜΒ. ΠΡΟΤΕΡΑΙΟΤΗΤΕΣ (30):0411888-08/11/2004-FR
ΕΦΕΥΡΕΤΗΣ (72):1)MARSOLLIER, Patrice
ΕΙΔΙΚΟΣ ΠΑΡΕΞΟΥΣΙΟΣ (74):ΡΟΥΣΣΟΥ ANNA
 Κουμπάρη 2, 10674 ΑΘΗΝΑ
ΑΝΤΙΚΛΗΤΟΣ (74):ΠΑΠΑΚΩΝΣΤΑΝΤΙΝΟΥ ΕΛΕΝΗ
 Κουμπάρη 2, 10674 ΑΘΗΝΑ
ΤΙΤΛΟΣ ΕΦΕΥΡΕΣΗΣ (54):ΠΩΜΑ ΓΙΑ ΦΙΑΛΗ.

ΠΕΡΙΛΗΨΗ(57)

Η παρούσα εφεύρεση έχει ως αντικείμενο μία τελειοποίηση των πωμάτων φιαλών γενικής μορφής κυλινδρικού σώματος, τα οποία οριοθετούνται από ένα άκρο καλούμενο ανώτερο (4) και ένα άκρο καλούμενο κατώτερο (5). Σύμφωνα με την εφεύρεση, το κυλινδρικό σώμα(1) του πώματος περιλαμβάνει ένα κυλινδρικό τοίχωμα (6) κατασκευασμένο από χυτευμένο πλαστικό υλικό, στο εσωτερικό του οποίου έχουν προβλεφθεί μία κατασκευή εμφράξεως (20) τουλάχιστον στεγανή στα υγρά, και μία κυψελωτή δομή (7) ακαμψίας, επίσης από χυτευμένο πλαστικό υλικό, που κατασκευάζεται ολόσωμη με το εν λόγω κυλινδρικό τοίχωμα• η κυψελωτή δομή (7) συνίσταται από ένα πλήθος από διαμήκη κανάλια (10) παρατιθέμενα, τα οποία κανάλια (10) εκτείνονται από την εν λόγω κατασκευή εμφράξεως (20) μέχρι το ένα τουλάχιστον από τα άκρα ανώτερο (4) και/ή

κατώτερο (5) του εν λόγω κυλινδρικού σώματος (1), στο επίπεδο του οποίου ή των οποίων εκβάλλουν, και είναι υπό μορφή κυψελοειδούς δομής, που συνίσταται από κανάλια των οποίων τουλάχιστον η πλειοψηφία παρουσιάζει μία διατομή εξαγωνική ή ουσιαστικά εξαγωνική. Η κατασκευή εμφράξεως (20) συνίσταται πλεονεκτικά από ένα επιχτυμένο ένθετο (21) του οποίου η φύση έχει προσαρμοσθεί για να βελτιστοποιηθεί η διατήρηση και/ή η εξέλιξη του γυργού που συσκευάζεται μέσα στη φιάλη (για παράδειγμα ένα υλικό τύπου φελλού ή ξύλου).



ΑΡΙΘΜΟΣ ΕΥΡ. Δ.Ε. (11):3065395
ΑΡΙΘ. ΕΛΛ. ΚΑΤΑΘΕΣΗΣ (21):20080401227
ΗΜΕΡ. ΕΛΛ. ΚΑΤΑΘΕΣΗΣ (22):12/05/2008
ΑΡΙΘ./ΗΜΕΡ. ΔΗΜΟΣΙΕΥΣΗΣ
ΕΥΡΩΠΑΪΚΟΥ ΔΙΠΛΩΜΑΤΟΣ(87):0719861 - 13/02/2008
ΑΡΙΘ./ΗΜΕΡ. ΔΗΜΟΣΙΕΥΣΗΣ
ΕΥΡΩΠΑΪΚΗΣ ΑΙΤΗΣΗΣ (86):95116846.7--11/07/1991
ΔΙΚΑΙΟΥΧΟΣ (73):1)INSTITUT PASTEUR
25-28, rue du Docteur Roux, 75724 Paris Ce-
dex 15, ΓΑΛΛΙΑ
2)INSTITUT NATIONAL DE LA SANTE ET
DE LA RECHERCHE MEDICALE (IN-
SERM)
101, rue de Tolbiac, 75654 Paris Cedex 13,
ΓΑΛΛΙΑ
ΣΥΜΒ. ΠΡΟΤΕΡΑΙΟΤΗΤΕΣ (30):9008852-11/07/1990-FR
ΕΦΕΥΡΕΤΗΣ (72):1)Popoff, Michel Yvan
2)Dion, Michel Pierre
ΕΙΛΙΚΟΣ ΠΛΗΡΕΞΟΥΣΙΟΣ (74):ΚΙΛΙΜΙΡΗΣ ΚΩΝΣΤΑΝΤΙΝΟΣ
Χατζηγιάννη Μέξη 7, 11528 ΑΘΗΝΑ
ΑΝΤΙΚΛΗΤΟΣ (74):ΚΙΛΙΜΙΡΗΣ ΚΩΝΣΤΑΝΤΙΝΟΣ
Χατζηγιάννη Μέξη 7,115 28 ΑΘΗΝΑ
ΤΙΤΛΟΣ ΕΦΕΥΡΕΣΗΣ (54):**ΝΟΥΚΛΕΪΝΙΚΕΣ ΑΛΛΗΛΟΥΧΙΕΣ ΑΠΟ
ΤΟ ΓΕΝΩΜΑ ΤΟΥ SALMONELLA
ΤΥΡΗΙ ΚΑΙ ΧΡΗΣΕΙΣ ΑΥΤΩΝ ΕΙΔΙΚΑ
ΓΙΑ ΤΗΝ ΔΙΑΓΝΩΣΗ IN VITRO ΤΗΣ
ΠΑΡΟΥΣΙΑΣ ΒΑΚΤΗΡΙΩΝ ΤΟΥ
ΓΕΝΟΥΣ SALMONELLA ΣΕ ΤΡΟΦΙΜΑ.**

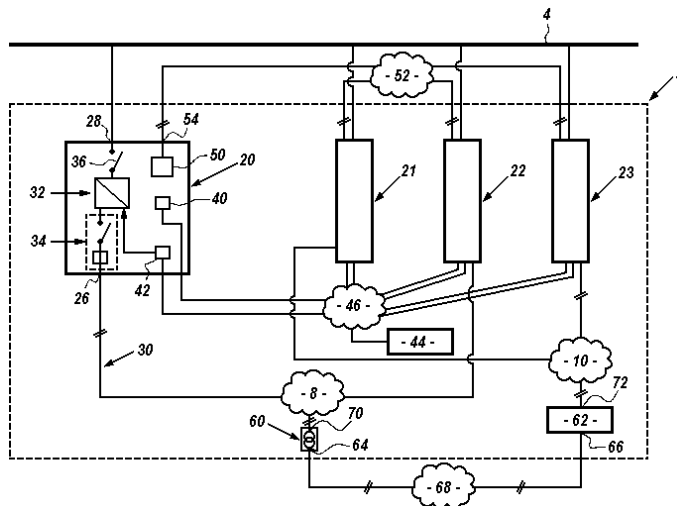
ΠΕΡΙΛΗΨΗ(57)

Η εφεύρεση έχει σαν αντικείμενο νουκλεϊνικές αλληλουχίες δυνάμενες να χρησιμοποιηθούν σαν ιχνηθέτες και/ή εκκινητές για την ανίχνευση in vitro βακτηρίων του γένους Salmonella, οι οποίες χαρακτηρίζονται από το ότι υβριδίζονται με μία αλληλουχία HindIII με 7,9 κβ του στελέχους Salmonella Typhi Ty2 κάτω από αυστηρές συνθήκες. Η εφεύρεση έχει επίσης σαν αντικείμενο μία μέθοδο ανίχνευσης Salmonella με την βοήθεια αυτών των αλληλουχιών.

ΑΡΙΘΜΟΣ ΕΥΡ. Δ.Ε. (11):3065396
ΑΡΙΘ. ΕΛΛ. ΚΑΤΑΘΕΣΗΣ (21):20080401228
ΗΜΕΡ. ΕΛΛ. ΚΑΤΑΘΕΣΗΣ (22):13/05/2008
ΑΡΙΘ./ΗΜΕΡ. ΔΗΜΟΣΙΕΥΣΗΣ
ΕΥΡΩΠΑΪΚΟΥ ΔΙΠΛΩΜΑΤΟΣ(87):1619069 - 12/03/2008
ΑΡΙΘ./ΗΜΕΡ. ΔΗΜΟΣΙΕΥΣΗΣ
ΕΥΡΩΠΑΪΚΗΣ ΑΙΤΗΣΗΣ (86):05291533.7--18/07/2005
ΔΙΚΑΙΟΥΧΟΣ (73):1)Alstom Transport S.A.
3, avenue Andre Malraux, 92300 Levallois-
Perret, ΓΑΛΛΙΑ
ΣΥΜΒ. ΠΡΟΤΕΡΑΙΟΤΗΤΕΣ (30):0408083-21/07/2004-FR
ΕΦΕΥΡΕΤΗΣ (72):1)Cornic, Daniel
2)Moreau, Patrice
ΕΙΛΙΚΟΣ ΠΛΗΡΕΞΟΥΣΙΟΣ (74):ΑΘΑΝΑΣΙΑΔΟΥ ΜΑΡΙΑ
Κουμπάρη 2, 10674 ΑΘΗΝΑ
ΑΝΤΙΚΛΗΤΟΣ (74):ΠΑΠΑΚΩΝΣΤΑΝΤΙΝΟΥ ΕΛΕΝΗ
Κουμπάρη 2,10674 ΑΘΗΝΑ
ΤΙΤΛΟΣ ΕΦΕΥΡΕΣΗΣ (54):**ΣΥΣΤΗΜΑ ΚΑΙ ΥΠΟΣΤΑΘΜΟΣ ΗΛΕΚ-
ΤΡΙΚΗΣ ΤΡΟΦΟΔΟΣΙΑΣ ΕΝΟΣ ΗΛΕΚ-
ΤΡΙΚΟΥ ΔΙΚΤΥΟΥ ΕΛΞΕΩΣ.**

ΠΕΡΙΛΗΨΗ(57)

Αυτό το σύστημα τροφοδοσίας ενός ηλεκτρικού δικτύου έλξης σιδηροδρομικής γραμμής περιλαμβάνει: - πολλούς υποσταθμούς που έχουν εξοπλισθεί έκαστος με έναν ανορθωτή εναλλασσόμενης τάσεως, - τουλάχιστον ένα σταθμό μετασχηματισμού μίας υψηλής εναλλασσόμενης τάσεως σε χαμηλή εναλλασσόμενη τάση που έχει εξοπλισθεί με μία έξοδο για την χαμηλή εναλλασσόμενη τάση, - ένα δίκτυο διανομής χαμηλής εναλλασσόμενης τάσεως συνδεδεμένο μεταξύ μίας εξόδου του εν λόγω τουλάχιστον ενός σταθμού μετασχηματισμού και των εισόδων εναλλασσόμενης τάσεως αρκετών υποσταθμών.



ΑΡΙΘΜΟΣ ΕΥΡ. Δ.Ε. (11):3065397
ΑΡΙΘ. ΕΛΛ. ΚΑΤΑΘΕΣΗΣ (21):20080401229
ΗΜΕΡ. ΕΛΛ. ΚΑΤΑΘΕΣΗΣ (22):13/05/2008
ΑΡΙΘ./ΗΜΕΡ. ΔΗΜΟΣΙΕΥΣΗΣ
ΕΥΡΩΠΑΪΚΟΥ ΔΙΠΛΩΜΑΤΟΣ(87):1455595 - 07/05/2008
ΑΡΙΘ./ΗΜΕΡ. ΔΗΜΟΣΙΕΥΣΗΣ
ΕΥΡΩΠΑΪΚΗΣ ΑΙΤΗΣΗΣ (86):02798239.6--19/12/2002
ΔΙΚΑΙΟΥΧΟΣ (73):1)Erber Aktiengesellschaft
Industriestrasse 21, 3130 Herzogenburg,
ΑΥΣΤΡΙΑ
ΣΥΜΒ. ΠΡΟΤΕΡΑΙΟΤΗΤΕΣ (30):20002001-20/12/2001-ΑΤ
ΕΦΕΥΡΕΤΗΣ (72):1)SCHATZMAYR, Gerd
2)HEIDLER, Dian
3)FUCHS, Elisabeth
4)BINDER, Eva-Maria
ΕΙΔΙΚΟΣ ΠΛΗΡΕΞΟΥΣΙΟΣ (74):ΑΘΑΝΑΣΙΑΔΟΥ ΜΑΡΙΑ
Κουμπάρη 2, 10674 ΑΘΗΝΑ
ΑΝΤΙΚΛΗΤΟΣ (74):ΠΑΠΑΚΩΝΣΤΑΝΤΙΝΟΥ ΕΛΕΝΗ
Κουμπάρη 2,10674 ΑΘΗΝΑ
ΤΙΤΛΟΣ ΕΦΕΥΡΕΣΗΣ (54):**ΜΙΚΡΟΟΡΓΑΝΙΣΜΟΣ ΓΙΑ ΒΙΟΛΟΓΙΚΗ ΑΠΟΤΟΞΙΚΟΠΟΙΗΣΗΣ ΜΥΚΟΤΟΞΙΝΩΝ, ΣΥΓΚΕΚΡΙΜΕΝΑ ΩΧΡΑΤΟΞΙΝΩΝ ΚΑΙ/Η ΖΕΑΡΑΛΕΝΟΝΩΝ, ΚΑΘΩΣ ΚΑΙ ΣΧΕΤΙΚΗ ΜΕΘΟΔΟΣ ΚΑΙ ΧΡΗΣΗ.**

ΠΕΡΙΛΗΨΗ(57)

Μικροοργανισμός για βιολογική αδρανοποίηση ή αποτοξικοποίηση μυκοτοξινών, συγκεκριμένα ωχρατοξινών και ζεαραλενονών, ο οποίος επιλέγεται από βακτήρια και/ή ζυμομύκητες, ο οποίος διασπά την ομάδα φαινυλαλανίνης της ωχρατοξίνης ή αποικοδομεί τις ζεαραλενόνες, καθώς και μέθοδος για βιολογική αδρανοποίηση ή αποτοξικοποίηση μυκοτοξινών, συγκεκριμένα ωχρατοξινών και/ή ζεαραλενονών σε τρόφιμα και ζωοτροφές με ένα μικροοργανισμό και η χρήση του ή των μικροοργανισμών.

ΑΡΙΘΜΟΣ ΕΥΡ. Δ.Ε. (11):3065398
ΑΡΙΘ. ΕΛΛ. ΚΑΤΑΘΕΣΗΣ (21):20080401230
ΗΜΕΡ. ΕΛΛ. ΚΑΤΑΘΕΣΗΣ (22):13/05/2008
ΑΡΙΘ./ΗΜΕΡ. ΔΗΜΟΣΙΕΥΣΗΣ
ΕΥΡΩΠΑΪΚΟΥ ΔΙΠΛΩΜΑΤΟΣ(87):1726606 - 05/03/2008
ΑΡΙΘ./ΗΜΕΡ. ΔΗΜΟΣΙΕΥΣΗΣ
ΕΥΡΩΠΑΪΚΗΣ ΑΙΤΗΣΗΣ (86):06008049.6--19/04/2006
ΔΙΚΑΙΟΥΧΟΣ (73):1)Bayer MaterialScience AG
51368 Leverkusen, ΓΕΡΜΑΝΙΑ
ΣΥΜΒ. ΠΡΟΤΕΡΑΙΟΤΗΤΕΣ (30):102005020269-30/04/2005-DE
ΕΦΕΥΡΕΤΗΣ (72):1)Mundstock, Holger
2)Niesten, Meike, Dr.
3)Reidenbach, Nicole
4)Schmitz, Jorg, Dr.
ΕΙΔΙΚΟΣ ΠΛΗΡΕΞΟΥΣΙΟΣ (74):ΑΘΑΝΑΣΙΑΔΟΥ ΜΑΡΙΑ
Κουμπάρη 2, 10674 ΑΘΗΝΑ
ΑΝΤΙΚΛΗΤΟΣ (74):ΠΑΠΑΚΩΝΣΤΑΝΤΙΝΟΥ ΕΛΕΝΗ
Κουμπάρη 2,10674 ΑΘΗΝΑ
ΤΙΤΛΟΣ ΕΦΕΥΡΕΣΗΣ (54):**ΜΕΙΓΜΑΤΑ ΣΥΝΔΕΤΙΚΩΝ ΜΕΣΩΝ ΑΠΟ ΕΣΤΕΡΕΣ ΤΟΥ ΠΟΛΥΑΣΠΑΡΤΙΚΟΥ ΟΞΕΟΣ ΚΑΙ ΣΟΥΛΦΟΝΙΩΜΕΝΕΣ ΠΟΛΥΙΣΟΚΥΑΝΙΚΕΣ ΕΝΩΣΕΙΣ.**

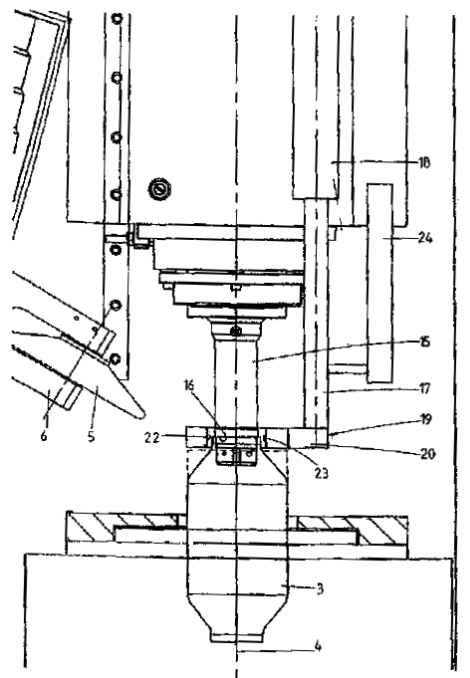
ΠΕΡΙΛΗΨΗ(57)

Η παρούσα εφεύρεση αφορά νέου τύπου συστήματα επικάλυψης πολυουρίας δύο συστατικών, τα οποία έχουν ως βάση σουλφονιωμένες πολυισοκυανικές ενώσεις και ειδικούς σκληρυντές με λειτουργικές αμινομάδες.

ΑΡΙΘΜΟΣ ΕΥΡ. Δ.Ε. (11):3065399
ΑΡΙΘ. ΕΛΛ. ΚΑΤΑΘΕΣΗΣ (21):20080401231
ΗΜΕΡ. ΕΛΛ. ΚΑΤΑΘΕΣΗΣ (22):13/05/2008
ΑΡΙΘ./ΗΜΕΡ. ΔΗΜΟΣΙΕΥΣΗΣ
ΕΥΡΩΠΑΪΚΟΥ ΔΙΠΛΩΜΑΤΟΣ(87):1684926 - 12/03/2008
ΑΡΙΘ./ΗΜΕΡ. ΔΗΜΟΣΙΕΥΣΗΣ
ΕΥΡΩΠΑΪΚΗΣ ΑΙΤΗΣΗΣ (86):04800168.9--04/11/2004
ΔΙΚΑΙΟΥΧΟΣ (73):1)Massee, Johan
 Vijfsprongweg 104, NL-6741 JC Lunteren,
 ΟΛΛΑΝΔΙΑ
ΣΥΜΒ. ΠΡΟΤΕΡΑΙΟΤΗΤΕΣ (30):1024697-04/11/2003-NL
ΕΦΕΥΡΕΤΗΣ (72):1)Massee, Johan
ΕΙΔΙΚΟΣ ΠΛΗΡΕΞΟΥΣΙΟΣ (74):ΔΗΜΟΥ ΧΡΙΣΤΙΝΑ
 Κουμπάρη 2, 10674 ΑΘΗΝΑ
ΑΝΤΙΚΛΗΤΟΣ (74):ΠΑΠΑΚΩΝΣΤΑΝΤΙΝΟΥ ΕΛΕΝΗ
 Κουμπάρη 2,10674 ΑΘΗΝΑ
ΤΙΤΛΟΣ ΕΦΕΥΡΕΣΗΣ (54):**ΜΕΘΟΔΟΣ ΚΑΙ ΜΗΧΑΝΗ ΔΙΑΜΟΡΦΩΣΗΣ ΓΙΑ ΤΗΝ ΠΑΡΑΜΟΡΦΩΣΗ ΕΝΟΣ ΕΡΓΟΤΕΜΑΧΙΟΥ.**

ΠΕΡΙΛΗΨΗ(57)

Η εφεύρεση σχετίζεται με μια μέθοδο και με μια μηχανή διαμόρφωσης για την παραμόρφωση ενός εργοτεμαχίου όπως είναι ένας μεταλλικός κύλινδρος ή πλάκα (3) με τη βοήθεια ενός εργαλείου, και πιο συγκεκριμένα ενός ή περισσότερων ελάστων διαμόρφωσης (5), όπου το εργοτεμάχιο και/ή το εργαλείο περιστρέφονται γύρω από έναν άξονα (4) σχετικό μεταξύ τους, το εργαλείο κινείται μέσω μιας ή περισσότερων καμπυλών παραμόρφωσης και τουλάχιστον ένα τμήμα του εργοτεμαχίου παραμορφώνεται. Κατά τη διάρκεια της διαδικασίας παραμόρφωσης, μετρώνται οι τιμές μιας ή περισσότερων συντεταγμένων της θέσης της πιο μακρινής ακμής του εργοτεμαχίου και μια ή περισσότερες παράμετροι της διαδικασίας παραμόρφωσης αλλάζουν επί τη βάσει των μετρούμενων τιμών.



ΑΡΙΘΜΟΣ ΕΥΡ. Δ.Ε. (11):3065400
ΑΡΙΘ. ΕΛΛ. ΚΑΤΑΘΕΣΗΣ (21):20080401232
ΗΜΕΡ. ΕΛΛ. ΚΑΤΑΘΕΣΗΣ (22):13/05/2008
ΑΡΙΘ./ΗΜΕΡ. ΔΗΜΟΣΙΕΥΣΗΣ
ΕΥΡΩΠΑΪΚΟΥ ΔΙΠΛΩΜΑΤΟΣ(87):1177166 - 20/02/2008
ΑΡΙΘ./ΗΜΕΡ. ΔΗΜΟΣΙΕΥΣΗΣ
ΕΥΡΩΠΑΪΚΗΣ ΑΙΤΗΣΗΣ (86):00927613.0--10/05/2000
ΔΙΚΑΙΟΥΧΟΣ (73):1)EGIS Gyogyszergyar Nyilvanosan Mukodo
 Reszvenytarsasag
 Kereszturi ut 30-38, 1106 Budapest,
 ΟΥΓΓΑΡΙΑ
ΣΥΜΒ. ΠΡΟΤΕΡΑΙΟΤΗΤΕΣ (30):1505999-11/05/1999-HU
ΕΦΕΥΡΕΤΗΣ (72):1)LUKACS, Gyula
 2)SIMIG, Gyula
 3)MEZEL, Tibor
 4)BUDAI, Zoltan
 5)PORCS-MAKKAY, Marta
 6)KRASZNAI, Gyorgy
 7)NAGY, Kalman
 8)VERECZKEYNE DONATH, Gyorgyi
 9)SZABO, Tibor
 10)NEMETH, Norbert
 11)SZYLAGYI, Janos
ΕΙΔΙΚΟΣ ΠΛΗΡΕΞΟΥΣΙΟΣ (74):ΑΘΑΝΑΣΙΑΔΟΥ ΜΑΡΙΑ
 Κουμπάρη 2, 10674 ΑΘΗΝΑ
ΑΝΤΙΚΛΗΤΟΣ (74):ΠΑΠΑΚΩΝΣΤΑΝΤΙΝΟΥ ΕΛΕΝΗ
 Κουμπάρη 2,10674 ΑΘΗΝΑ
ΤΙΤΛΟΣ ΕΦΕΥΡΕΣΗΣ (54):**ΔΙΑΔΙΚΑΣΙΑ ΓΙΑ ΤΗΝ ΠΑΡΑΣΚΕΥΗ (1R,2S,4R)-(-)-2-[(2'-{N,N-ΔΙΜΕΘΥΛΑΜΙΝΟ}-ΑΙΘΟΞΥ)]-2-[ΦΑΙΝΥΛΟ]-1,7,7-ΤΡΙ-ΜΕΘΥΛΟ]-ΔΙΚΥΚΛΟ[2.2.1] ΕΠΤΑΝΙΟΥ ΚΑΙ ΦΑΡΜΑΚΕΥΤΙΚΩΣ ΑΠΟΔΕΚΤΩΝ**

ΑΛΑΤΩΝ ΟΞΙΝΗΣ ΠΡΟΣΘΗΚΗΣ ΑΥΤΟΥ.

ΠΕΡΙΛΗΨΗ(57)

Η εφεύρεση σχετίζεται με μια διαδικασία για την παρασκευή (1R,2S,4R)-(-)-2-[(2'-{N,N-διμεθυλαμινο}-αιθοξυ)]-2-[φαινυλο]-1,7,7-τρι-[μεθυλο]-δικυκλο[2.2.1] επτανίου και φαρμακευτικός αποδεκτών αλάτων όξινης προσθήκης αυτού με υψηλότερες αποδόσεις και υψηλότερους βαθμούς καθαρότητας.

ΑΡΙΘΜΟΣ ΕΥΡ. Δ.Ε. (11):3065401
ΑΡΙΘ. ΕΛΛ. ΚΑΤΑΘΕΣΗΣ (21):20080401233
ΗΜΕΡ. ΕΛΛ. ΚΑΤΑΘΕΣΗΣ (22):13/05/2008
ΑΡΙΘ./ΗΜΕΡ. ΔΗΜΟΣΙΕΥΣΗΣ
ΕΥΡΩΠΑΪΚΟΥ ΔΙΠΛΩΜΑΤΟΣ(87):0964491 - 09/04/2008
ΑΡΙΘ./ΗΜΕΡ. ΔΗΜΟΣΙΕΥΣΗΣ
ΕΥΡΩΠΑΪΚΗΣ ΑΙΤΗΣΗΣ (86):98203027.2--10/09/1998
ΔΙΚΑΙΟΥΧΟΣ (73):1)BATICINO S.P.A.

Via Messina, 38, 20154 Milano, ΙΤΑΛΙΑ
ΣΥΜΒ. ΠΡΟΤΕΡΑΙΟΤΗΤΕΣ (30):MI981310-09/06/1998-IT
ΕΦΕΥΡΕΤΗΣ (72):1)Fabrizi, Fabrizio
 2)Boffelli, Roberto

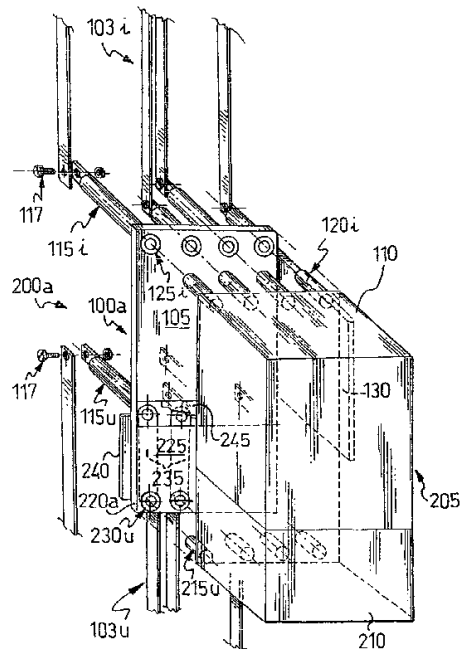
ΕΙΔΙΚΟΣ ΠΛΗΡΕΞΟΥΣΙΟΣ (74):ΑΘΑΝΑΣΙΑΔΟΥ ΜΑΡΙΑ
 Κουμπάρη 2, 10674 ΑΘΗΝΑ
ΑΝΤΙΚΛΗΤΟΣ (74):ΠΑΠΑΚΩΝΣΤΑΝΤΙΝΟΥ ΕΛΕΝΗ
 Κουμπάρη 2,10674 ΑΘΗΝΑ

ΤΙΤΛΟΣ ΕΦΕΥΡΕΣΗΣ (54):**ΜΙΑ ΔΟΜΗ ΜΕ ΕΝΑ ΚΕΝΤΡΙΚΟ ΥΠΟΣΤΗΡΙΓΜΑ ΚΑΙ ΕΝΑ ΕΠΙΠΡΟΣΘΕΤΟ ΥΠΟΣΤΗΡΙΓΜΑ ΓΙΑ ΤΗ ΣΥΝΔΕΣΗ ΜΙΑΣ ΑΠΟΣΠΩΜΕΝΗΣ ΠΑΡΕΛΚΟΜΕΝΗΣ ΗΛΕΚΤΡΙΚΗΣ ΣΥΣΚΕΥΗΣ.**

ΠΕΡΙΛΗΨΗ(57)

Μια δομή (200 α) για τη σύνδεση μιας αποσπώμενης ηλεκτρικής συσκευής (205) αποτελούμενη από μια κεντρική υπομονάδα (110) εξοπλισμένη με μια επιπρόσθετη υπομονάδα (210) ανάμεσα σε μια τουλάχιστον πρώτη γραμμή (103i) και μια τουλάχιστον δεύτερη γραμμή (103 u), περιλαμβάνει ένα κεντρικό υποστήριγμα (100a) για τη συγκράτηση της κεντρικής υπομονάδας (110), ένα πρώτο και ένα δεύτερο συνδετικά μέσα (115i, 115u) για τη σύνδεση με μια τουλάχιστον πρώτη γραμμή (103i) και με μια τουλάχιστον δεύτερη γραμμή (103u), αντίστοιχα, και τα πρώτο και δεύτερο γρήγορης σύνδεσης μέσα (125i, 230u) είναι ηλεκτρικά συνδεδεμένα στο πρώτο και δεύτερο συνδετικό μέσο (115i, 115u), αντίστοιχα, για την ηλεκτρική σύνδεση, αντίστοιχα, σε ένα τουλάχιστον πρώτο τερματικό (120i) και σε ένα τουλάχιστον δεύτερο τερματικό (215u) της ηλεκτρικής συσκευής (205) που είναι διατεταγμένα πάνω στην κεντρική υπομονάδα (110) και

πάνω στην επιπρόσθετη υπομονάδα (210), αντίστοιχα, το πρώτο συνδετικό μέσο (115i) και το πρώτο γρήγορης σύνδεσης μέσο (125i) είναι διατεταγμένα πάνω στο κεντρικό υποστήριγμα (100a), σε ένα επιπρόσθετο υποστήριγμα (220a), που είναι προσαρτημένο με δυνατότητα απόσπασης στο κεντρικό υποστήριγμα (100a), παρέχεται δε για τη συγκράτηση της επιπρόσθετης υπομονάδας (210) και το δεύτερο γρήγορης σύνδεσης μέσο (230u) είναι διατεταγμένα πάνω στο επιπρόσθετο υποστήριγμα (220a).



ΑΡΙΘΜΟΣ ΕΥΡ. Δ.Ε. (11):3065402
ΑΡΙΘ. ΕΛΛ. ΚΑΤΑΘΕΣΗΣ (21):20080401234
ΗΜΕΡ. ΕΛΛ. ΚΑΤΑΘΕΣΗΣ (22):13/05/2008
ΑΡΙΘ./ΗΜΕΡ. ΔΗΜΟΣΙΕΥΣΗΣ
ΕΥΡΩΠΑΪΚΟΥ ΔΙΠΛΩΜΑΤΟΣ(87):0930365 - 13/02/2008
ΑΡΙΘ./ΗΜΕΡ. ΔΗΜΟΣΙΕΥΣΗΣ
ΕΥΡΩΠΑΪΚΗΣ ΑΙΤΗΣΗΣ (86):99101562.9--01/05/1992
ΔΙΚΑΙΟΥΧΟΣ (73):1)Yale University

216 Prospect Street, New Haven, CT 06511, ΗΝΩΜΕΝΕΣ ΠΟΛΙΤΕΙΕΣ ΤΗΣ ΑΜΕΡΙΚΗΣ
 2)INDIANA UNIVERSITY FOUNDATION
 Showalter House P.O. Box 500, Bloomington Indiana 47402, ΗΝΩΜΕΝΕΣ ΠΟΛΙΤΕΙΕΣ ΤΗΣ ΑΜΕΡΙΚΗΣ

ΣΥΜΒ. ΠΡΟΤΕΡΑΙΟΤΗΤΕΣ (30):695189-03/05/1991-US
 791923-14/11/1991-US
ΕΦΕΥΡΕΤΗΣ (72):1)Artavanis-Tsakonas, Spyridon
 2)Fehon, Richard Grant Dept. of Biology-KBT
 3)Rebay, Ilaria Dept. of Biology-KBT

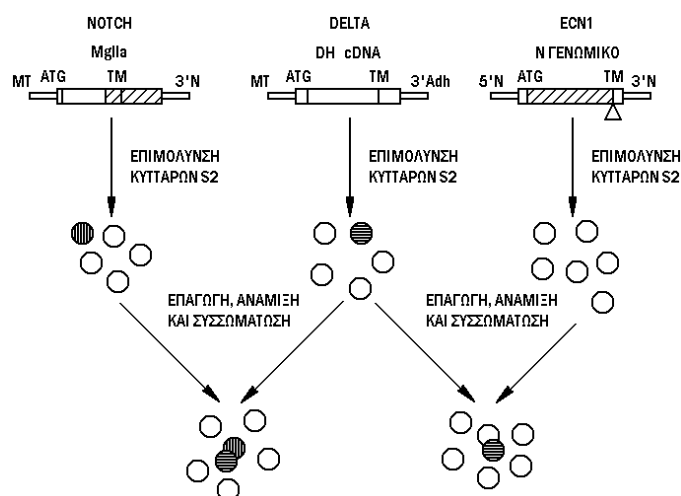
ΕΙΔΙΚΟΣ ΠΛΗΡΕΞΟΥΣΙΟΣ (74):ΡΟΥΣΣΟΥ ΑΝΝΑ
 Κουμπάρη 2, 10674 ΑΘΗΝΑ
ΑΝΤΙΚΛΗΤΟΣ (74):ΠΑΠΑΚΩΝΣΤΑΝΤΙΝΟΥ ΕΛΕΝΗ
 Κουμπάρη 2,10674 ΑΘΗΝΑ

ΤΙΤΛΟΣ ΕΦΕΥΡΕΣΗΣ (54):**ΠΕΡΙΟΧΕΣ ΔΕΣΜΕΥΣΗΣ ΣΕ ΠΡΩΤΕΪΝΗ SERRATE.**

ΠΕΡΙΛΗΨΗ(57)

Η παρούσα εφεύρεση παρέχει ένα ουσιαστικώς καθαρισμένο θραύσμα μιας πρωτεΐνης Serrate, το οποίο χαρακτηρίζεται από την ικανότητα in vitro, όταν

εκφράζεται επί της επιφάνειας ενός πρώτου κυττάρου, να δεσμεύεται σε μια πρωτεΐνη Notch που εκφράζεται επί της επιφάνειας ενός δεύτερου κυττάρου, καθώς και παράγωγα και ανάλογο αυτού του θραύσματος ικανά να δεσμεύονται σε μια δεύτερη πρωτεΐνη που επιλέγεται από την ομάδα η οποία περιλαμβάνει μια πρωτεΐνη Notch, Delta και Serrate. Περιγράφεται η αλληλουχιανοικλεικού οξέος που κωδικοποιεί τη ρηθείσα πρωτεΐνη καθώς και φορείς και ανασυνδυασμένα κύτταρα που περιέχουν αυτή. Επίσης αποκαλύπτεται μια μέθοδος παραγωγής ενός θραύσματος μιας πρωτεΐνης Serrate.



ΑΡΙΘΜΟΣ ΕΥΡ. Δ.Ε. (11):3065403
ΑΡΙΘ. ΕΛΛ. ΚΑΤΑΘΕΣΗΣ (21):20080401235
ΗΜΕΡ. ΕΛΛ. ΚΑΤΑΘΕΣΗΣ (22):12/05/2008
ΑΡΙΘ./ΗΜΕΡ. ΔΗΜΟΣΙΕΥΣΗΣ
ΕΥΡΩΠΑΪΚΟΥ ΔΙΠΛΩΜΑΤΟΣ(87):1093517 - 05/03/2008
ΑΡΙΘ./ΗΜΕΡ. ΔΗΜΟΣΙΕΥΣΗΣ
ΕΥΡΩΠΑΪΚΗΣ ΑΙΤΗΣΗΣ (86):99922752.3--30/04/1999
ΔΙΚΑΙΟΥΧΟΣ (73):1)Novartis Vaccines and Diagnostics, Inc.
4560 Horton Street, Emeryville, CA 94608,
ΗΝΩΜΕΝΕΣ ΠΟΛΙΤΕΙΕΣ ΤΗΣ ΑΜΕΡΙΚΗΣ
2)THE INSTITUTE FOR GENOMIC RE-
SEARCH
9212 Medical Center Drive, Rockville, Mary-
land 20850, ΗΝΩΜΕΝΕΣ ΠΟΛΙΤΕΙΕΣ ΤΗΣ
ΑΜΕΡΙΚΗΣ
ΣΥΜΒ. ΠΡΟΤΕΡΑΙΟΤΗΤΕΣ (30):83758 P-01/05/1998-US
94869 P-31/07/1998-US
98994 P-02/09/1998-US
99062 P-02/09/1998-US
103749 P-09/10/1998-US
103794 P-09/10/1998-US
103796 P-09/10/1998-US
121528 P-25/02/1999-US
ΕΦΕΥΡΕΤΗΣ (72):
1)FRASER, Claire
2)GALEOTTI, Cesira
3)GRANDI, Guido
4)HICKEY, Erin
5)MASIGNANI, Vega
6)MORA, Mariarosa
7)PETERSEN, Jeremy
8)PIZZA, Mariagratia
9)RAPPUOLI, Rino
10)RATTI, Giulio
11)SCALATO, Enzo
12)SCARSELLI, Maria
13)TETTELIN, Herve
14)VENTER, J., Craig

ΕΙΔΙΚΟΣ ΠΛΗΡΕΞΟΥΣΙΟΣ (74):ΚΙΛΙΜΙΡΗΣ ΚΩΝΣΤΑΝΤΙΝΟΣ
Χατζηγιάννη Μέξη 7, 11528 ΑΘΗΝΑ
ΑΝΤΙΚΛΗΤΟΣ (74):ΚΙΛΙΜΙΡΗΣ ΚΩΝΣΤΑΝΤΙΝΟΣ
Χατζηγιάννη Μέξη 7,115 28 ΑΘΗΝΑ
ΤΙΤΛΟΣ ΕΦΕΥΡΕΣΗΣ (54):**ΑΝΤΙΓΟΝΑ ΚΑΙ ΣΥΝΘΕΣΕΙΣ ΤΟΥ
NEISSERIA MENINGITIDIS.**

ΠΕΡΙΛΗΨΗ(57)

Η εφεύρεση παρέχει πρωτεΐνες από Neisseria meningitidis, συμπεριλαμβανομένων των αμινοξικών αλληλουχιών και των αντίστοιχων νουκλεοτιδικών αλληλουχιών. Οι πρωτεΐνες προβλέπεται να είναι χρήσιμα αντιγόνα για εμβόλια και/ή διαγνωστικά.

919 (46kDa)

Α) ΚΑΘΑΡΙΣΜΟΣ



ΑΡΙΘΜΟΣ ΕΥΡ. Δ.Ε. (11):3065404
ΑΡΙΘ. ΕΛΛ. ΚΑΤΑΘΕΣΗΣ (21):20080401236
ΗΜΕΡ. ΕΛΛ. ΚΑΤΑΘΕΣΗΣ (22):12/05/2008
ΑΡΙΘ./ΗΜΕΡ. ΔΗΜΟΣΙΕΥΣΗΣ
ΕΥΡΩΠΑΪΚΟΥ ΔΙΠΛΩΜΑΤΟΣ(87):1063177 - 13/02/2008
ΑΡΙΘ./ΗΜΕΡ. ΔΗΜΟΣΙΕΥΣΗΣ
ΕΥΡΩΠΑΪΚΗΣ ΑΙΤΗΣΗΣ (86):99202050.3--24/06/1999
ΔΙΚΑΙΟΥΧΟΣ (73):1)Keizer, Cornelis
Boogaardlaan 8, 1943 DZ Beverwijk,
ΟΛΛΑΝΔΙΑ
ΣΥΜΒ. ΠΡΟΤΕΡΑΙΟΤΗΤΕΣ (30):
ΕΦΕΥΡΕΤΗΣ (72):1)Keizer, Cornelis
ΕΙΔΙΚΟΣ ΠΛΗΡΕΞΟΥΣΙΟΣ (74):ΚΙΛΙΜΙΡΗΣ ΚΩΝΣΤΑΝΤΙΝΟΣ
Χατζηγιάννη Μέξη 7, 11528 ΑΘΗΝΑ
ΑΝΤΙΚΛΗΤΟΣ (74):ΚΙΛΙΜΙΡΗΣ ΚΩΝΣΤΑΝΤΙΝΟΣ
Χατζηγιάννη Μέξη 7,115 28 ΑΘΗΝΑ
ΤΙΤΛΟΣ ΕΦΕΥΡΕΣΗΣ (54):**ΜΕΘΟΔΟΙ ΚΑΙ ΣΥΣΚΕΥΕΣ ΓΙΑ ΣΥ-
ΣΚΕΥΑΣΙΑ ΚΑΙ ΚΑΤΕΡΓΑΣΙΑ ΖΩΝΤΑ-
ΝΩΝ ΔΙΘΥΡΩΝ.**

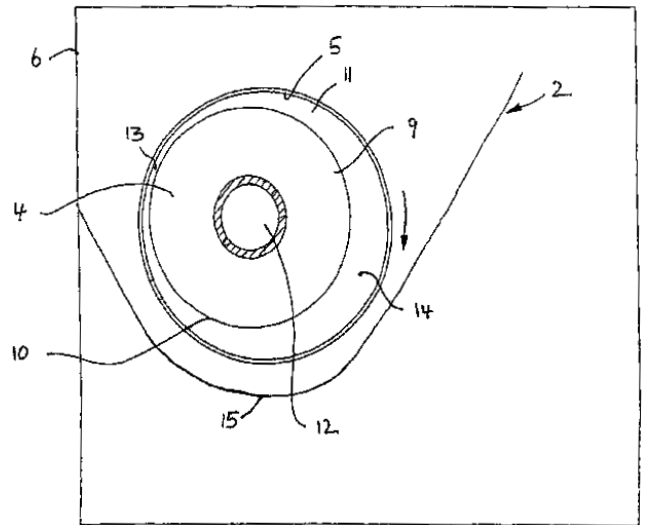
ΠΕΡΙΛΗΨΗ(57)

Μέθοδος για συσκευασία μίας ή περισσότερων διθύρων σε μία ερμητικά κλειστή συσκευασία μαζί με αέριο ή μίγμα αερίων όπως αέρα περιβάλλοντος με επαρκή σφιχτή κατάσταση σαν αποτέλεσμα της δημιουργίας υποατμοσφαιρικής πίεσης μέσα στην συσκευασία που εξαναγκάζει τουλάχιστον ένα ζώο είτε κατά την διάρκεια ή μετά την συσκευασία, λόγω της αποδιαμόρφωσης της συσκευασίας, σε μία κλειστή κατάσταση και αντιστοίχως να υιοθετεί έναν αναερόβιο μεταβολισμό

ΑΡΙΘΜΟΣ ΕΥΡ. Δ.Ε. (11):3065405
ΑΡΙΘ. ΕΛΛ. ΚΑΤΑΘΕΣΗΣ (21):20080401238
ΗΜΕΡ. ΕΛΛ. ΚΑΤΑΘΕΣΗΣ (22):10/04/2008
ΑΡΙΘ./ΗΜΕΡ. ΔΗΜΟΣΙΕΥΣΗΣ
ΕΥΡΩΠΑΪΚΟΥ ΔΙΠΛΩΜΑΤΟΣ(87):1477296 - 16/01/2008
ΑΡΙΘ./ΗΜΕΡ. ΔΗΜΟΣΙΕΥΣΗΣ
ΕΥΡΩΠΑΪΚΗΣ ΑΙΤΗΣΗΣ (86):04006570.8--18/03/2004
ΔΙΚΑΙΟΥΧΟΣ (73):1)Umwelttechnik M. Lechner GmbH
 Aupoint 19, A-5101 Salzburg/Bergheim,
 ΑΥΣΤΡΙΑ
ΣΥΜΒ. ΠΡΟΤΕΡΑΙΟΤΗΤΕΣ (30):20307600 U-15/05/2003-DE
ΕΦΕΥΡΕΤΗΣ (72):1)Helmut PALICKA,
ΕΙΔΙΚΟΣ ΠΛΗΡΕΞΟΥΣΙΟΣ (74):ΒΟΖΕΜΠΕΡΓΚ-ΒΡΕΤΟΣ ΝΙΚΟΛΑΟΣ
 Αγιαλείας 30,, 151 25 ΠΑΡΑΔΕΙΣΟΣ
 ΑΜΑΡΟΥΣΙΟΥ
ΑΝΤΙΚΑΛΗΤΟΣ (74):ΒΟΖΕΜΠΕΡΓΚ-ΒΡΕΤΟΣ ΝΙΚΟΛΑΟΣ
 Αγιαλείας 30,151 25 ΠΑΡΑΔΕΙΣΟΣ
 ΑΜΑΡΟΥΣΙΟΥ

ΤΙΤΛΟΣ ΕΦΕΥΡΕΣΗΣ (54):ΣΥΜΠΕΣΤΗΣ ΜΕ ΚΟΧΛΙΑ.
ΠΕΡΙΛΗΨΗ(57)

Η παρούσα εφεύρεση αναφέρεται σ' ένα συμπίεστη με κοχλία για συμπύεση απορριμμάτων ή/και ανακυκλούμενων υλικών μέσα σε ένα κιβώτιο συλλογής (6), με ένα κοχλία πρόωθησης (4) και μια οπή διέλευσης (5), μέσω της οποίας ο κοχλίας πρόωθησης (4) προωθεί τα απορρίμματα ή/και τα ανακυκλούμενα υλικά μέσα στο κιβώτιο συλλογής (6), όπου μεταξύ του κοχλία πρόωθησης (4) ή της επιφάνειας κάλυψης (10) αυτού και του άκρου της οπής διέλευσης (5) προβλέπεται μια ουσιαστικά δακτυλιοειδής σχισμή διέλευσης (11). Σύμφωνα με την εφεύρεση ο συμπίεστης με κοχλία χαρακτηρίζεται από το ότι η σχισμή διέλευσης (11) έχει σχήμα που αποκλίνει από δακτύλιο.



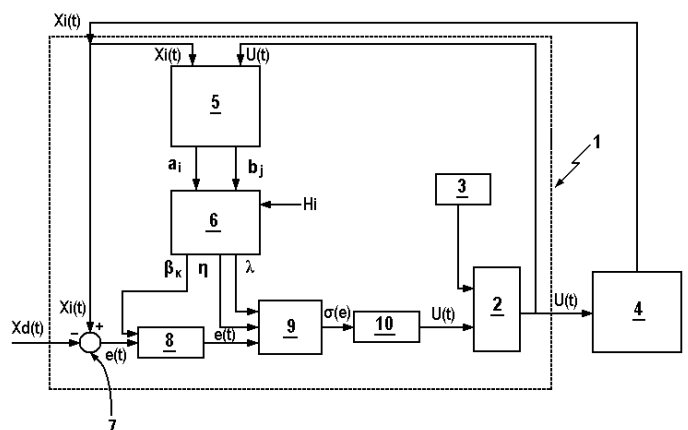
ΑΡΙΘΜΟΣ ΕΥΡ. Δ.Ε. (11):3065406
ΑΡΙΘ. ΕΛΛ. ΚΑΤΑΘΕΣΗΣ (21):20080401239
ΗΜΕΡ. ΕΛΛ. ΚΑΤΑΘΕΣΗΣ (22):12/05/2008
ΑΡΙΘ./ΗΜΕΡ. ΔΗΜΟΣΙΕΥΣΗΣ
ΕΥΡΩΠΑΪΚΟΥ ΔΙΠΛΩΜΑΤΟΣ(87):1720081 - 19/03/2008
ΑΡΙΘ./ΗΜΕΡ. ΔΗΜΟΣΙΕΥΣΗΣ
ΕΥΡΩΠΑΪΚΗΣ ΑΙΤΗΣΗΣ (86):06113247.8--27/04/2006
ΔΙΚΑΙΟΥΧΟΣ (73):1)ANSALDO ENERGIA S.P.A.
 Via Nicola Lorenzi 8, 16152 Genova, ΙΤΑΛΙΑ
ΣΥΜΒ. ΠΡΟΤΕΡΑΙΟΤΗΤΕΣ (30):ΤΟ20050290-29/04/2005-IT
ΕΦΕΥΡΕΤΗΣ (72):1)Lombardi, Filippo
 2)Cacciacarne, Stefano
ΕΙΔΙΚΟΣ ΠΛΗΡΕΞΟΥΣΙΟΣ (74):ΚΙΛΙΜΙΡΗΣ ΚΩΝΣΤΑΝΤΙΝΟΣ
 Χατζηγιάννη Μέξη 7, 11528 ΑΘΗΝΑ
ΑΝΤΙΚΑΛΗΤΟΣ (74):ΚΙΛΙΜΙΡΗΣ ΚΩΝΣΤΑΝΤΙΝΟΣ
 Χατζηγιάννη Μέξη 7,115 28 ΑΘΗΝΑ

ΤΙΤΛΟΣ ΕΦΕΥΡΕΣΗΣ (54):ΑΥΤΟΠΡΟΣΑΡΜΟΖΟΜΕΝΗ
ΡΥΘΜΙΣΤΙΚΗ ΣΥΣΚΕΥΗ ΓΙΑ ΤΟΝ
ΕΛΕΓΧΟ ΤΗΣ ΘΕΣΗΣ ΜΗΧΑΝΙΣΜΩΝ
ΕΝΕΡΓΟΠΟΙΗΣΗΣ ΣΕ ΣΥΣΤΗΜΑ
ΕΝΕΡΓΟΠΟΙΗΣΗΣ ΜΕΣΩ ΤΗΣ ΤΕΧΝΙΚΗΣ
ΟΛΙΣΘΗΣΗΣ ΚΑΙ ΑΝΤΙΣΤΟΙΧΗ
ΜΕΘΟΔΟΣ ΛΕΙΤΟΥΡΓΙΑΣ.

ΠΕΡΙΛΗΨΗ(57)

Εδώ περιγράφεται αυτοπροσαρμοζόμενη ρυθμιστική συσκευή για τον έλεγχο της θέσης συστήματος ενεργοποίησης (4) σαν συνάρτηση επιφάνειας μεταγωγής (σ(ε)) που περιλαμβάνει: γεννήτρια σήματος (2, 10), η οποία σχεδιάζεται κατά τρόπον ώστε να παράγει σήμα ελέγχου (U(t)) για τον έλεγχο του συστήματος ενεργοποίησης (4), κατά τρόπον ώστε να μετακινεί ένα ή περισσότερους μηχανισμούς ενεργοποίησης του συστήματος ενεργοποίησης (4) σε σειρά προκαθορισμένων θέσεων μονάδα επεξεργασίας (5, 6) που παραλαμβάνει ένα σύνολο μετρήσεων των θέσεων (ΧΚ) του μηχανισμού ή των μηχανισμών ενεργοποίησης και τις αντίστοιχες τιμές (UK) του σήματος ελέγχου (U(t)) και τις επεξεργάζεται μέσω αλγορίθμου για τον προσδιορισμό δομικού μοντέλου του

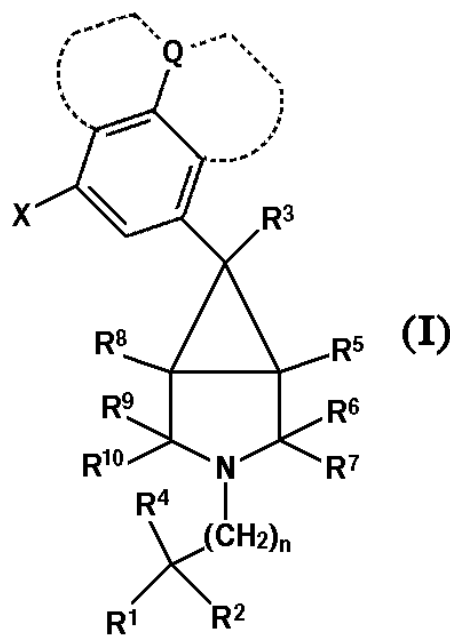
συστήματος ενεργοποίησης (4), έτσι ώστε να προσδιορίζεται μια πρώτη παράμετρος (n) που εμφανίζει την τάξη του καθορισθέντος δομικού μοντέλου και μονάδα σύνθεσης (9) που είναι σχεδιασμένη κατά τρόπον ώστε να παραλαμβάνει στην είσοδο σήμα σφάλματος (e(t)), το οποίο εμφανίζει τη διαφορά μεταξύ μιας επιθυμητής θέσης (Xd) και μιας μετρούμενης θέσης (ΧΚ) του μηχανισμού ή των μηχανισμών ενεργοποίησης που υπάρχουν στο σύστημα ενεργοποίησης (4), και μια δεύτερη προσδιοριστική παράμετρο (λ) επιφάνειας μεταγωγής (σ(ε)) όπου η μονάδα σύνθεσης (9) είναι σχεδιασμένη κατά τρόπον ώστε να διαμορφώνει με αυτόματο τρόπο την επιφάνεια μεταγωγής (σ(ε)) που χρησιμοποιείται για τον έλεγχο της θέσης του συστήματος ενεργοποίησης (4) συναρτήσει του σήματος σφάλματος (e(t)) και βάσει της πρώτης παραμέτρου (n) και της αναφερθείσας δεύτερης παραμέτρου (λ).



ΑΡΙΘΜΟΣ ΕΥΡ. Δ.Ε. (11):3065407
ΑΡΙΘ. ΕΛΛ. ΚΑΤΑΘΕΣΗΣ (21):20080401240
ΗΜΕΡ. ΕΛΛ. ΚΑΤΑΘΕΣΗΣ (22):12/05/2008
ΑΡΙΘ./ΗΜΕΡ. ΔΗΜΟΣΙΕΥΣΗΣ
ΕΥΡΩΠΑΪΚΟΥ ΔΙΠΛΩΜΑΤΟΣ(87):1440059 - 16/04/2008
ΑΡΙΘ./ΗΜΕΡ. ΔΗΜΟΣΙΕΥΣΗΣ
ΕΥΡΩΠΑΪΚΗΣ ΑΙΤΗΣΗΣ (86):02765197.5--09/09/2002
ΔΙΚΑΙΟΥΧΟΣ (73):1)Pfizer Products Inc.
 Eastern Point Road, Groton, CT 06340,
 ΗΝΩΜΕΝΕΣ ΠΟΛΙΤΕΙΕΣ ΤΗΣ ΑΜΕΡΙΚΗΣ
ΣΥΜΒ. ΠΡΟΤΕΡΑΙΟΤΗΤΕΣ (30):338511 P-22/10/2001-US
ΕΦΕΥΡΕΤΗΣ (72):1)MCHARDY, Stanton F.,
 2)LIRAS, Spiros,
 3)HECK, Steven Donald
ΕΙΛΙΚΟΣ ΠΑΗΡΕΞΟΥΣΙΟΣ (74):ΚΙΛΙΜΙΡΗΣ ΚΩΝΣΤΑΝΤΙΝΟΣ
 Χατζηγιάννη Μέξη 7, 11528 ΑΘΗΝΑ
ΑΝΤΙΚΑΗΤΟΣ (74):ΚΙΛΙΜΙΡΗΣ ΚΩΝΣΤΑΝΤΙΝΟΣ
 Χατζηγιάννη Μέξη 7,115 28 ΑΘΗΝΑ
ΤΙΤΛΟΣ ΕΦΕΥΡΕΣΗΣ (54):ΠΑΡΑΓΩΓΑ 3-ΑΖΑΔΙΚΥΚΛΟ(3.1.0)ΕΞΑ-
 ΝΙΟΥ ΩΣ ΑΝΤΑΓΩΝΙΣΤΕΣ ΥΠΟΔΟΧΕΑ
 ΟΠΙΟΕΙΔΟΥΣ.

ΠΕΡΙΛΗΨΗ(57)

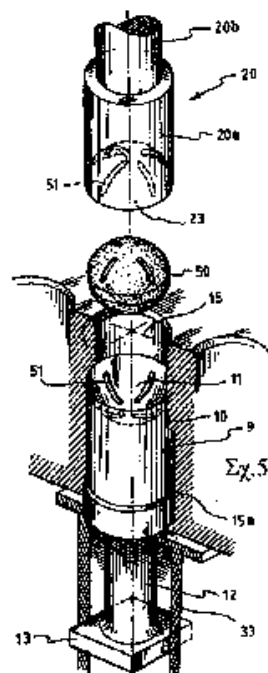
Η υποκείμενη εφεύρεση παρέχει μία ένωση του τύπου (I), όπου τα X, Q, n, R1 R2, R3, R4, R5, R6, R7, R8, R9, και R10 είναι όπως ορίζονται. Οι ενώσεις του τύπου (I) έχουν δραστηριότητα σαν ανταγωνιστές υποδοχέα οπιοειδούς. Η υποκείμενη εφεύρεση περαιτέρω παρέχει φαρμακευτικές συνθέσεις και θεραπευτικές μεθόδους που περιέχουν ενώσεις του τύπου (I).



ΑΡΙΘΜΟΣ ΕΥΡ. Δ.Ε. (11):3065408
ΑΡΙΘ. ΕΛΛ. ΚΑΤΑΘΕΣΗΣ (21):20080401241
ΗΜΕΡ. ΕΛΛ. ΚΑΤΑΘΕΣΗΣ (22):13/05/2008
ΑΡΙΘ./ΗΜΕΡ. ΔΗΜΟΣΙΕΥΣΗΣ
ΕΥΡΩΠΑΪΚΟΥ ΔΙΠΛΩΜΑΤΟΣ(87):1721528 - 13/02/2008
ΑΡΙΘ./ΗΜΕΡ. ΔΗΜΟΣΙΕΥΣΗΣ
ΕΥΡΩΠΑΪΚΗΣ ΑΙΤΗΣΗΣ (86):05425323.2--13/05/2005
ΔΙΚΑΙΟΥΧΟΣ (73):1)BARILLA G. E R. FRATELLI S.p.A.
 Viale Riccardo e Pietro Barilla, 3/A, 43100
 Parma, ΙΤΑΛΙΑ
ΣΥΜΒ. ΠΡΟΤΕΡΑΙΟΤΗΤΕΣ (30):
ΕΦΕΥΡΕΤΗΣ (72):1)Giovanetti, Marco,
 2)Buriani, Ernesto
ΕΙΛΙΚΟΣ ΠΑΗΡΕΞΟΥΣΙΟΣ (74):ΚΙΛΙΜΙΡΗΣ ΚΩΝΣΤΑΝΤΙΝΟΣ
 Χατζηγιάννη Μέξη 7, 11528 ΑΘΗΝΑ
ΑΝΤΙΚΑΗΤΟΣ (74):ΚΙΛΙΜΙΡΗΣ ΚΩΝΣΤΑΝΤΙΝΟΣ
 Χατζηγιάννη Μέξη 7,115 28 ΑΘΗΝΑ
ΤΙΤΛΟΣ ΕΦΕΥΡΕΣΗΣ (54):ΖΑΧΑΡΩΔΕΣ ΤΡΟΦΙΜΟ ΠΡΟΪΟΝ ΤΟΥ
 ΤΥΠΟΥ ΜΠΕΣΚΟΤΟΥ, ΜΕΘΟΔΟΣ ΚΑΙ
 ΔΙΑΤΑΞΗ ΠΑΡΑΣΚΕΥΗΣ ΑΥΤΟΥ.

ΠΕΡΙΛΗΨΗ(57)

Περιγράφεται ένα ζαχαρώδες τρόφιμο προϊόν το οποίο περιλαμβάνει έναν πυρήνα που περιλαμβάνει ένα σωματίδιο προϊόντος αρτοποιίας και μια επικάλυψη τροφής του εν λόγω πυρήνα, με το ζαχαρώδες τρόφιμο προϊόν να χαρακτηρίζεται από το γεγονός ότι η εν λόγω επικάλυψη είναι ημιτετηγμένη επάνω στον εν λόγω πυρήνα. Κατά προτίμηση, το προαναφερθέν σωματίδιο περιλαμβάνει ένα τεμάχιο μπισκότου ενώ η επικάλυψη τροφής είναι διαλυτή σε ένα υδαρές ποτό και περιλαμβάνει ένα παρασκευασμα τροφής σε σκόνη ημιτετηγμένο στο εν λόγω τεμάχιο μπισκότου. Το ζαχαρώδες προϊόν σύμφωνα με την εφεύρεση έχει καλά οργανοληπτικά και θρεπτικά χαρακτηριστικά και είναι πολύ θελκτικό για κατανάλωση ιδιαίτερα σε συνδυασμό με ένα υδαρές ποτό. Περιγράφονται επίσης μια διαδικασία και μια διάταξη για την παρασκευή του εν λόγω ζαχαρώδους τροφίμου προϊόντος.



ΑΡΙΘΜΟΣ ΕΥΡ. Δ.Ε. (11):3065409
ΑΡΙΘ. ΕΛΛ. ΚΑΤΑΘΕΣΗΣ (21):20080401243
ΗΜΕΡ. ΕΛΛ. ΚΑΤΑΘΕΣΗΣ (22):13/05/2008
ΑΡΙΘ./ΗΜΕΡ. ΔΗΜΟΣΙΕΥΣΗΣ
ΕΥΡΩΠΑΪΚΟΥ ΔΙΠΛΩΜΑΤΟΣ(87):1370483 - 09/04/2008
ΑΡΙΘ./ΗΜΕΡ. ΔΗΜΟΣΙΕΥΣΗΣ
ΕΥΡΩΠΑΪΚΗΣ ΑΙΤΗΣΗΣ (86):02710034.6--22/01/2002
ΔΙΚΑΙΟΥΧΟΣ (73):1)Societe des Produits Nestle S.A.
P.O.Box 353, 1800 Vevey, ΕΛΒΕΤΙΑ

ΣΥΜΒ. ΠΡΟΤΕΡΑΙΟΤΗΤΕΣ (30):768784-25/01/2001-US
ΕΦΕΥΡΕΤΗΣ (72):1)CHENG, Pu-Sheng
2)CHRISMAN, Randall, C.
3)GAVIE, Shannon
4)LANDRY, Walter
5)MCDONOUGH, Brian, J.
6)MORRISON, Randall, L.
7)SCOVILLE, Eugene

ΕΙΔΙΚΟΣ ΠΛΗΡΕΞΟΥΣΙΟΣ (74):ΧΡΥΣΑΝΘΗΣ ΧΡΗΣΤΟΣ
Μαυρομιχάλη 1, 10679 ΑΘΗΝΑ

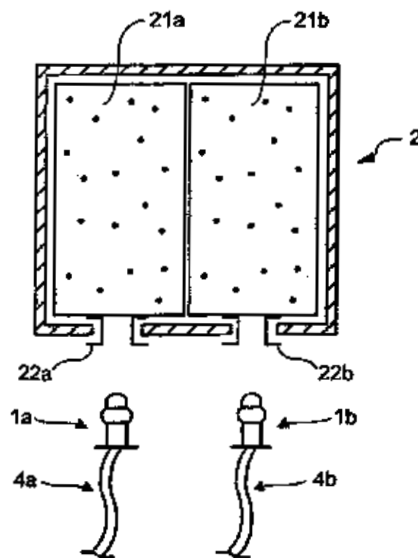
ΑΝΤΙΚΛΗΤΟΣ (74):ΧΡΥΣΑΝΘΗΣ ΧΡΗΣΤΟΣ
Μαυρομιχάλη 1,10679 ΑΘΗΝΑ

ΤΙΤΛΟΣ ΕΦΕΥΡΕΣΗΣ (54):ΔΙΑΝΟΜΕΑΣ ΜΕ ΔΟΧΕΙΟ ΥΓΡΟΥ ΔΥΟ ΔΙΑΜΕΡΙΣΜΑΤΩΝ.

ΠΕΡΙΛΗΨΗ(57)

Η παρούσα εφεύρεση αφορά σε μια συσκευή και μια μέθοδο χορήγησης υγρών ή συμπυκνωμάτων δύο συστατικών, συσκευασμένων σε ξεχωριστά δοχεία ώστε να προστατεύονται από επιδράσεις, όπως η οξείδωση και η απώλεια υγρασίας. Τα υγρά ή τα συμπυκνώματα μπορούν να χορηγούνται μέσω ενός συστήματος άντλησης, το οποίο περιλαμβάνει κατά προτίμηση μία περισταλτική αντλία, να αναμιγνύονται και, προαιρετικά, να αραιώνονται με άλλο υγρό, όπως το νερό,

προκειμένου να παρέχουν ένα αναλώσιμο ρόφημα. Επίσης η συσκευή της παρούσας εφεύρεσης μπορεί να χορηγεί υγρά ή συμπυκνώματα διαφορετικού ιξώδους, ώστε να μπορούν να αναμιχθούν σε κατάλληλη αναλογία.



ΑΡΙΘΜΟΣ ΕΥΡ. Δ.Ε. (11):3065410
ΑΡΙΘ. ΕΛΛ. ΚΑΤΑΘΕΣΗΣ (21):20080401243
ΗΜΕΡ. ΕΛΛ. ΚΑΤΑΘΕΣΗΣ (22):13/05/2008
ΑΡΙΘ./ΗΜΕΡ. ΔΗΜΟΣΙΕΥΣΗΣ
ΕΥΡΩΠΑΪΚΟΥ ΔΙΠΛΩΜΑΤΟΣ(87):1519892 - 19/03/2008
ΑΡΙΘ./ΗΜΕΡ. ΔΗΜΟΣΙΕΥΣΗΣ
ΕΥΡΩΠΑΪΚΗΣ ΑΙΤΗΣΗΣ (86):03761462.5--13/06/2003
ΔΙΚΑΙΟΥΧΟΣ (73):1)SOCIETE DES PRODUITS NESTLE S.A.
Case postale 353, 1800 Vevey, ΕΛΒΕΤΙΑ

ΣΥΜΒ. ΠΡΟΤΕΡΑΙΟΤΗΤΕΣ (30):187939-28/06/2002-US
ΕΦΕΥΡΕΤΗΣ (72):1)CARHUFF, Peter
2)DICKINSON, Edward, L.
3)HARVEY, Andrew, C.
4)KOLVEK, Edward, M.
5)MASU, Takeshi

ΕΙΔΙΚΟΣ ΠΛΗΡΕΞΟΥΣΙΟΣ (74):ΧΡΥΣΑΝΘΗΣ ΧΡΗΣΤΟΣ
Μαυρομιχάλη 1, 10679 ΑΘΗΝΑ

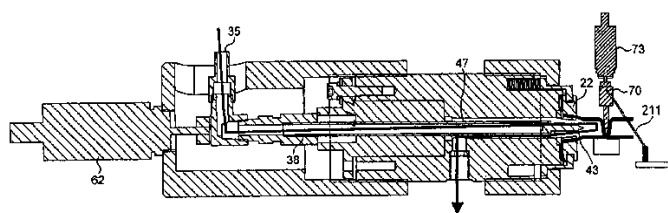
ΑΝΤΙΚΛΗΤΟΣ (74):ΧΡΥΣΑΝΘΗΣ ΧΡΗΣΤΟΣ
Μαυρομιχάλη 1,10679 ΑΘΗΝΑ

ΤΙΤΛΟΣ ΕΦΕΥΡΕΣΗΣ (54):ΥΓΙΕΙΝΟ ΣΥΣΤΗΜΑ ΣΥΛΛΕΚΤΗ ΚΑΙ ΜΕΘΟΔΟΣ ΓΙΑ ΤΗ ΔΙΑΝΟΜΗ ΥΓΡΩΝ ΣΥΜΦΩΝΑ ΜΕ ΤΟΥΣ ΚΑΝΟΝΕΣ ΥΓΙΕΙΝΗΣ.

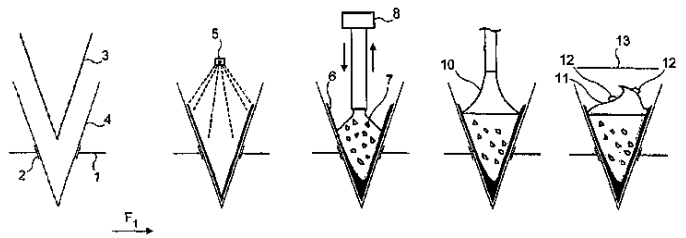
ΠΕΡΙΛΗΨΗ(57)

Η παρούσα εφεύρεση αφορά τη διανομή μικροβιολογικά ευαίσθητου (ευπαθούς) υγρού, ειδικότερα δε διατροφικού υγρού χαμηλής οξύτητας, κατά τρόπο σύμφωνο με τους κανόνες υγιεινής, έτσι ώστε να αποφεύγεται η ανάπτυξη μικροοργανισμών στη γραμμή διανομής του υγρού καθώς και στα μηχανικά εξαρτήματα διανεμητή, τα οποία ενδέχεται να έρχονται σε επαφή με το υγρό. Η εφεύρεση αφορά μια συσκευή (3) για την τροφοδοσία ευπαθούς υγρού σύμφωνα με τους κανόνες υγιεινής, από αφαιρούμενο δοχείο (20), το οποίο διαθέτει ένα θερματικό συνδετικό τμήμα (21,22), σε διανεμητή. Η συσκευή περιλαμβάνει ένα μηχανισμό σύζευξης (66) διαμορφωμένο για να συνδέει το θερματικό συνδετικό τμήμα (22) και ένα

εξάρτημα (43) για την παροχή υγρού καθαρισμού ή απόπλυσης στο θερματικό συνδετικό τμήμα.



ΑΡΙΘΜΟΣ ΕΥΡ. Δ.Ε. (11):3065411
ΑΡΙΘ. ΕΛΛ. ΚΑΤΑΘΕΣΗΣ (21):20080401244
ΗΜΕΡ. ΕΛΛ. ΚΑΤΑΘΕΣΗΣ (22):13/05/2008
ΑΡΙΘ./ΗΜΕΡ. ΔΗΜΟΣΙΕΥΣΗΣ
ΕΥΡΩΠΑΪΚΟΥ ΔΙΠΛΩΜΑΤΟΣ(87):1292195 - 27/02/2008
ΑΡΙΘ./ΗΜΕΡ. ΔΗΜΟΣΙΕΥΣΗΣ
ΕΥΡΩΠΑΪΚΗΣ ΑΙΤΗΣΗΣ (86):01951534.5--30/05/2001
ΔΙΚΑΙΟΥΧΟΣ (73):1)SOCIETE DES PRODUITS NESTLE S.A.
Case postale 353, 1800 Vevey, ΕΛΒΕΤΙΑ
ΣΥΜΒ. ΠΡΟΤΕΡΑΙΟΤΗΤΕΣ (30):00201932-31/05/2000-EP
ΕΦΕΥΡΕΤΗΣ (72):1)CATHENAUT, Philip, Igor
2)COSSIN, Veronique
3)DELANDE, Bruno
ΕΙΔΙΚΟΣ ΠΑΗΡΕΞΟΥΣΙΟΣ (74):ΧΡΥΣΑΝΘΗΣ ΧΡΗΣΤΟΣ
Μαυρομηγάλη 1, 10679 ΑΘΗΝΑ
ΑΝΤΙΚΑΛΗΤΟΣ (74):ΧΡΥΣΑΝΘΗΣ ΧΡΗΣΤΟΣ
Μαυρομηγάλη 1,10679 ΑΘΗΝΑ
ΤΙΤΛΟΣ ΕΦΕΥΡΕΣΗΣ (54):**ΕΙΔΟΣ ΖΑΧΑΡΟΠΛΑΣΤΙΚΗΣ ΤΥΠΟΥ ΠΑΓΩΤΟΥ ΚΑΙ ΔΙΑΔΙΚΑΣΙΑ ΠΑΡΑΣΚΕΥΗΣ.**



ΠΕΡΙΛΗΨΗ(57)

Το είδος ζαχαροπλαστικής τύπου παγωτού με βάση γρανίτα διαμορφωμένο σε φόρμα με μαλακή υφή στον πυρήνα του περιλαμβάνει : i) έναν πυρήνα από γρανίτα, με συγκέντρωση 32.5 έως 40 τοις εκατό κατά βάρος ξηρών υλών, διογκωμένο σε ποσοστό 30 έως 50 τοις εκατό, η υφή του οποίου είναι παρόμοια με αυτή της εξωθημένης κρέμας παγωτού και ii) ένα μπισκότο, το οποίο προστατεύεται από την υγρασία τουλάχιστον στην όψη που έρχεται σε επαφή με τον πυρήνα από γρανίτα, χάρη σε μια προστατευτική στρώση, και στο οποίο το μπισκότο έχει τέτοιο σχήμα ώστε να δημιουργεί μία φόρμα που περιέχει τον ως άνω πυρήνα.

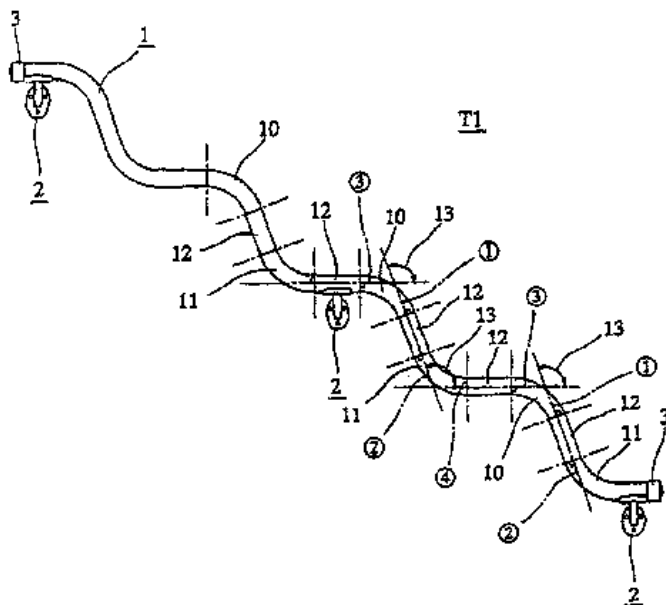
ΑΡΙΘΜΟΣ ΕΥΡ. Δ.Ε. (11):3065412
ΑΡΙΘ. ΕΛΛ. ΚΑΤΑΘΕΣΗΣ (21):20080401245
ΗΜΕΡ. ΕΛΛ. ΚΑΤΑΘΕΣΗΣ (22):13/05/2008
ΑΡΙΘ./ΗΜΕΡ. ΔΗΜΟΣΙΕΥΣΗΣ
ΕΥΡΩΠΑΪΚΟΥ ΔΙΠΛΩΜΑΤΟΣ(87):1617827 - 13/02/2008
ΑΡΙΘ./ΗΜΕΡ. ΔΗΜΟΣΙΕΥΣΗΣ
ΕΥΡΩΠΑΪΚΗΣ ΑΙΤΗΣΗΣ (86):04728563.0--21/04/2004
ΔΙΚΑΙΟΥΧΟΣ (73):1)Bayer Schering Pharma Aktiengesellschaft
Mullerstrasse 178, 13353 Berlin, ΓΕΡΜΑΝΙΑ
ΣΥΜΒ. ΠΡΟΤΕΡΑΙΟΤΗΤΕΣ (30):03008856-28/04/2003-EP
ΕΦΕΥΡΕΤΗΣ (72):1)FRANKE, Patrick
ΕΙΔΙΚΟΣ ΠΑΗΡΕΞΟΥΣΙΟΣ (74):ΣΙΩΤΟΥ ΑΙΚΑΤΕΡΙΝΗ
Πατησίων 122, 11257 ΑΘΗΝΑ
ΑΝΤΙΚΑΛΗΤΟΣ (74):ΣΙΩΤΟΥ ΑΙΚΑΤΕΡΙΝΗ
Πατησίων 122,11257 ΑΘΗΝΑ
ΤΙΤΛΟΣ ΕΦΕΥΡΕΣΗΣ (54):**ΦΑΡΜΑΚΕΥΤΙΚΗ ΣΥΝΘΕΣΗ ΣΕ ΜΟΡΦΗ ΥΔΡΟΓΕΛΗΣ ΓΙΑ ΔΙΑΔΕΡΜΙΚΗ ΧΟΡΗΓΗΣΗ ΔΡΑΣΤΙΚΩΝ ΟΥΣΙΩΝ.**

ΠΕΡΙΛΗΨΗ(57)

Η εφεύρεση αναφέρεται σε φαρμακευτική σύνθεση σε μορφή υδρογέλης που περιλαμβάνει διεστέρα ανθρακικού οξέος, C2-C4 αλκυλαλκοόλη, δραστική ουσία και μήτρα πολυμερούς. Η εφεύρεση αναφέρεται περαιτέρω στη χρήση διεστέρα ανθρακικού οξέος ως μέσο διαδερμικής διαπέρασης για δραστική ουσία σε φαρμακευτική σύνθεση στη μορφή υδρογέλης, όπου η σύνθεση περιλαμβάνει μήτρα πολυμερούς και C2-C4 αλκυλαλκοόλη. Η εφεύρεση αναφέρεται επίσης σε σύνθεση σταθερή έναντι εφίδρωσης σε μορφή υδρογέλης, η οποία περιλαμβάνει ακρυλικό πολυμερές σε συνδυασμό με παράγωγο κυτταρίνης.

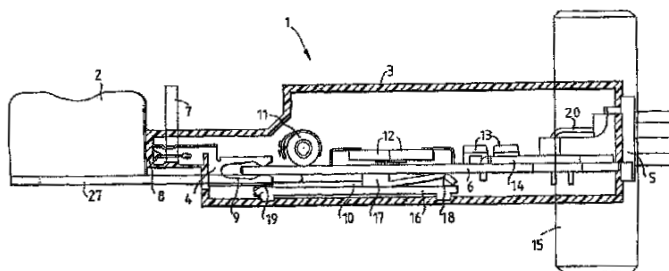
ΑΡΙΘΜΟΣ ΕΥΡ. Δ.Ε. (11):3065413
ΑΡΙΘ. ΕΛΛ. ΚΑΤΑΘΕΣΗΣ (21):20080401246
ΗΜΕΡ. ΕΛΛ. ΚΑΤΑΘΕΣΗΣ (22):13/05/2008
ΑΡΙΘ./ΗΜΕΡ. ΔΗΜΟΣΙΕΥΣΗΣ
ΕΥΡΩΠΑΪΚΟΥ ΔΙΠΛΩΜΑΤΟΣ(87):1203852 - 13/02/2008
ΑΡΙΘ./ΗΜΕΡ. ΔΗΜΟΣΙΕΥΣΗΣ
ΕΥΡΩΠΑΪΚΗΣ ΑΙΤΗΣΗΣ (86):01125979.3--31/10/2001
ΔΙΚΑΙΟΥΧΟΣ (73):1)QUNETTO JAPAN COMPANY LIMITED
6-15, Fukuda-machi, Sasebo-shi, Nagasaki-ken, ΙΑΠΩΝΙΑ
ΣΥΜΒ. ΠΡΟΤΕΡΑΙΟΤΗΤΕΣ (30):2000336777-02/11/2000-JP
2001318680-16/10/2001-JP
ΕΦΕΥΡΕΤΗΣ (72):1)Okita, Yoshifumi
ΕΙΔΙΚΟΣ ΠΛΗΡΕΞΟΥΣΙΟΣ (74):ΣΙΩΤΟΥ ΑΙΚΑΤΕΡΙΝΗ
Πατησίων 122, 11257 ΑΘΗΝΑ
ΑΝΤΙΚΑΗΤΟΣ (74):ΣΙΩΤΟΥ ΑΙΚΑΤΕΡΙΝΗ
Πατησίων 122,11257 ΑΘΗΝΑ
ΤΙΤΛΟΣ ΕΦΕΥΡΕΣΗΣ (54):**ΧΕΙΡΟΛΙΣΘΗΡΑΣ.**
ΠΕΡΙΛΗΨΗ(57)

Ένας εργονομικός χειρολισθήρας προσαρμοσμένος για χρήση σε κλίμακα ή σε τουαλέτα έχει ένα εν γένει κυματοειδές σχήμα. Είναι τοποθετημένος εν γένει πλαγίως σε έναν τοίχο ώστε να παρασχεθεί ένας εναλλασσόμενος συνδυασμός εν γένει κάθετα και οριζόντια τοποθετημένων τμημάτων τα οποία τοποθετούνται εν γένει πάνω από σκαλιά και βάρθρα της κλίμακας, αντίστοιχα. Τα εν γένει κάθετα και οριζόντια τοποθετημένα τμήματα είναι προσαρμοσμένα ώστε να τα πιάνει ο χρήστης χωρίς να λυγίζει τον καρπό του προς τα μπροστά καθώς ανεβαίνει ή κατεβαίνει μία σκάλα, αντίστοιχα. Η διάταξη κάνει δυνατό για σωματικά καταβεβλημένα άτομα όπως οι ηλικιωμένοι ή τα άτομα με αναπηρίες να την πιάνουν εύκολα και σταθερά χωρίς τα χέρια τους να γλιστράνε κατά λάθος από την εμπλοκή με αυτήν.

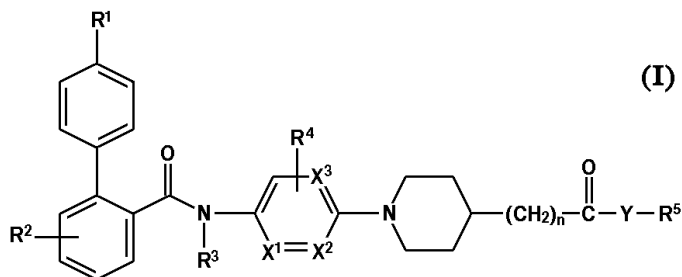


ΑΡΙΘΜΟΣ ΕΥΡ. Δ.Ε. (11):3065414
ΑΡΙΘ. ΕΛΛ. ΚΑΤΑΘΕΣΗΣ (21):20080401247
ΗΜΕΡ. ΕΛΛ. ΚΑΤΑΘΕΣΗΣ (22):13/05/2008
ΑΡΙΘ./ΗΜΕΡ. ΔΗΜΟΣΙΕΥΣΗΣ
ΕΥΡΩΠΑΪΚΟΥ ΔΙΠΛΩΜΑΤΟΣ(87):1290762 - 13/02/2008
ΑΡΙΘ./ΗΜΕΡ. ΔΗΜΟΣΙΕΥΣΗΣ
ΕΥΡΩΠΑΪΚΗΣ ΑΙΤΗΣΗΣ (86):01957810.3--30/05/2001
ΔΙΚΑΙΟΥΧΟΣ (73):1)ADC GMBH
Beeskowdamm 3-11, 14167 Berlin, ΓΕΡΜΑΝΙΑ
ΣΥΜΒ. ΠΡΟΤΕΡΑΙΟΤΗΤΕΣ (30):10029649-15/06/2000-DE
ΕΦΕΥΡΕΤΗΣ (72):1)BUSSE, Ralf-Dieter
2)KLEIN, Harald
3)STARK, Joachim
ΕΙΔΙΚΟΣ ΠΛΗΡΕΞΟΥΣΙΟΣ (74):ΣΙΩΤΟΥ ΑΙΚΑΤΕΡΙΝΗ
Πατησίων 122, 11257 ΑΘΗΝΑ
ΑΝΤΙΚΑΗΤΟΣ (74):ΣΙΩΤΟΥ ΑΙΚΑΤΕΡΙΝΗ
Πατησίων 122,11257 ΑΘΗΝΑ
ΤΙΤΛΟΣ ΕΦΕΥΡΕΣΗΣ (54):**ΜΟΝΑΔΑ ΣΥΝΔΕΣΗΣ ΔΙΑΝΟΜΕΑ ΓΙΑ ΤΗΝ ΤΕΧΝΟΛΟΓΙΑ ΤΗΛΕΠΙΚΟΙΝΩΝΙΩΝ ΚΑΙ ΔΕΔΟΜΕΝΩΝ.**
ΠΕΡΙΛΗΨΗ(57)

Η εφεύρεση αναφέρεται σε μονάδα σύνδεσης διανομέα (1) για την τεχνολογία τηλεπικοινωνιών και δεδομένων, η οποία περιλαμβάνει περίβλημα (3), εντός του οποίου έχουν διαταχθεί επαφές εισόδου και εξόδου (4, 5), προσιτές από έξω, για τη σύνδεση αγωγών, όπου το περίβλημα (3) φέρει κοιλότητα εντός της οποίας, και μεταξύ των επαφών εισόδου και εξόδου (4, 5), έχουν διαταχθεί λειτουργικά στοιχεία.



ΑΡΙΘΜΟΣ ΕΥΡ. Δ.Ε. (11):3065415
ΑΡΙΘ. ΕΛΛ. ΚΑΤΑΘΕΣΗΣ (21):20080401248
ΗΜΕΡ. ΕΛΛ. ΚΑΤΑΘΕΣΗΣ (22):13/05/2008
ΑΡΙΘ./ΗΜΕΡ. ΔΗΜΟΣΙΕΥΣΗΣ
ΕΥΡΩΠΑΪΚΟΥ ΔΙΠΛΩΜΑΤΟΣ(87):1536796 - 13/02/2008
ΑΡΙΘ./ΗΜΕΡ. ΔΗΜΟΣΙΕΥΣΗΣ
ΕΥΡΩΠΑΪΚΗΣ ΑΙΤΗΣΗΣ (86):03792260.6--05/08/2003
ΔΙΚΑΙΟΥΧΟΣ (73):1)Janssen Pharmaceutica NV
Turnhoutseweg 30, 2340 Beerse, ΒΕΛΓΙΟ
ΣΥΜΒ. ΠΡΟΤΕΡΑΙΟΤΗΤΕΣ (30):02078309-12/08/2002-ΕΡ
ΕΦΕΥΡΕΤΗΣ (72):1)ΜΕΕΡΡΟΕΛ, Lieven
2)ΒΑΧΧ, Leo, Jacobus, Jozef
3)ΡΟΕΒΕΝΣ, Peter, Walter, Maria
ΕΙΛΙΚΟΣ ΠΛΗΡΕΞΟΥΣΙΟΣ (74):ΣΙΩΤΟΥ ΑΙΚΑΤΕΡΙΝΗ
Πατησίων 122, 11257 ΑΘΗΝΑ
ΑΝΤΙΚΛΗΤΟΣ (74):ΣΙΩΤΟΥ ΑΙΚΑΤΕΡΙΝΗ
Πατησίων 122,11257 ΑΘΗΝΑ
ΤΙΤΛΟΣ ΕΦΕΥΡΕΣΗΣ (54):ΔΙΦΑΙΝΥΛΚΑΡΒΟΞΑΜΙΔΙΑ ΥΠΟΚΑΤΕΣΤΗΜΕΝΑ ΜΕ Ν-ΑΡΥΛ ΠΙΠΕΡΙΔΙΝΗ ΩΣ ΑΝΑΣΤΟΛΕΙΣ ΤΗΣ ΕΚΚΡΙΣΗΣ ΤΗΣ ΑΠΟΛΙΠΟΠΡΩΤΕΪΝΗΣ Β.



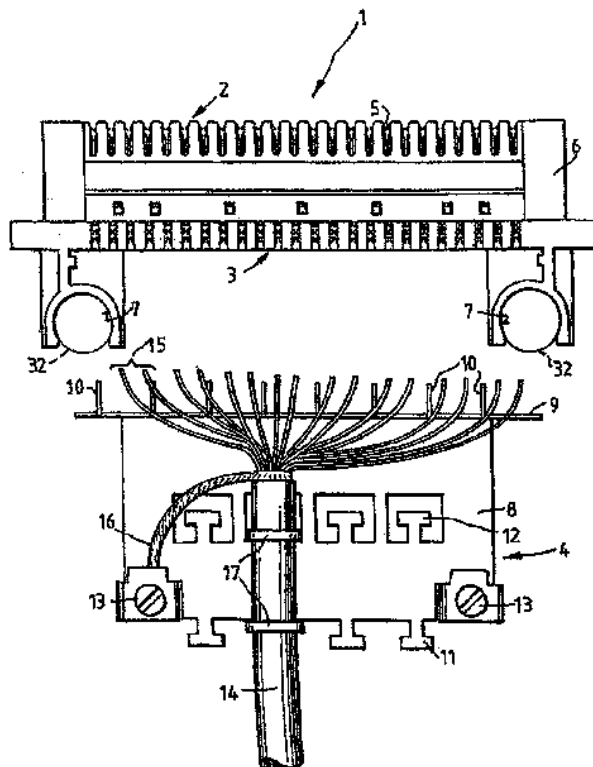
ΠΕΡΙΛΗΨΗ(57)

Ενώσεις διφαινυλκαρβοξαμιδίων υποκατεστημένων με Ν-αρυλ πιπεριδίνη του τύπου (I), μέθοδοι για την παρασκευή αυτών των ενώσεων, φαρμακευτικές συνθέσεις που περιλαμβάνουν τις εν λόγω ενώσεις καθώς και η χρήση των εν λόγω ενώσεων ως ένα φάρμακο για την αντιμετώπιση της υπερλιπιδαιμίας, της παχυσαρκίας και του διαβήτη τύπου II. Οι ενώσεις δρουν ως αναστολείς της απολιποπρωτεΐνης Β.

ΑΡΙΘΜΟΣ ΕΥΡ. Δ.Ε. (11):3065416
ΑΡΙΘ. ΕΛΛ. ΚΑΤΑΘΕΣΗΣ (21):20080401249
ΗΜΕΡ. ΕΛΛ. ΚΑΤΑΘΕΣΗΣ (22):13/05/2008
ΑΡΙΘ./ΗΜΕΡ. ΔΗΜΟΣΙΕΥΣΗΣ
ΕΥΡΩΠΑΪΚΟΥ ΔΙΠΛΩΜΑΤΟΣ(87):1117158 - 13/02/2008
ΑΡΙΘ./ΗΜΕΡ. ΔΗΜΟΣΙΕΥΣΗΣ
ΕΥΡΩΠΑΪΚΗΣ ΑΙΤΗΣΗΣ (86):00126936.4--08/12/2000
ΔΙΚΑΙΟΥΧΟΣ (73):1)ADC GMBH
Beeskowdamm 3-11, 14167 Berlin,
ΓΕΡΜΑΝΙΑ
ΣΥΜΒ. ΠΡΟΤΕΡΑΙΟΤΗΤΕΣ (30):10001553-14/01/2000-DE
ΕΦΕΥΡΕΤΗΣ (72):1)Muller, Manfred
ΕΙΛΙΚΟΣ ΠΛΗΡΕΞΟΥΣΙΟΣ (74):ΣΙΩΤΟΥ ΑΙΚΑΤΕΡΙΝΗ
Πατησίων 122, 11257 ΑΘΗΝΑ
ΑΝΤΙΚΛΗΤΟΣ (74):ΣΙΩΤΟΥ ΑΙΚΑΤΕΡΙΝΗ
Πατησίων 122,11257 ΑΘΗΝΑ
ΤΙΤΛΟΣ ΕΦΕΥΡΕΣΗΣ (54):ΜΗΧΑΝΙΣΜΟΣ ΓΙΑ ΤΗ ΘΩΡΑΚΙΣΗ ΠΛΑΚΕΤΩΝ ΣΥΝΔΕΣΗΣ ΑΚΡΟΔΕΚΤΩΝ.

ΠΕΡΙΛΗΨΗ(57)

Η εφεύρεση αναφέρεται σε έναν μηχανισμό (4) για τη θωράκιση πλακετών σύνδεσης ακροδεκτών για την τεχνική τηλεπικοινωνιών και δεδομένων με στοιχεία επαφής με τέμνοντα ακροδέκτη (5), τα οποία περιλαμβάνουν δύο ράβδους σύνδεσης (2, 3) για διπλά σύρματα(15) με θωράκιση (16), όπου ο μηχανισμός (4) περιλαμβάνει ένα έλασμα θωράκισης (8), το οποίο είναι διαμορφωμένο με τουλάχιστον ένα στοιχείο επαφής (13) για τη σύνδεση μιας θωράκισης (16), και τουλάχιστον μια σειρά από δακτύλους επαφής (10), όπου οι δακτύλοι επαφής (10) μπορούν να συνδεθούν στα αντίστοιχα της θωράκισης στοιχεία επαφής με τέμνοντα ακροδέκτη (5) της μιας ράβδου σύνδεσης (3) και όπου οι δακτύλοι επαφής (10) συνδέονται ηλεκτρικά με το έλασμα θωράκισης (8).



ΑΡΙΘΜΟΣ ΕΥΡ. Δ.Ε. (11):3065417
ΑΡΙΘ. ΕΛΛ. ΚΑΤΑΘΕΣΗΣ (21):20080401250
ΗΜΕΡ. ΕΛΛ. ΚΑΤΑΘΕΣΗΣ (22):13/05/2008
ΑΡΙΘ./ΗΜΕΡ. ΔΗΜΟΣΙΕΥΣΗΣ
ΕΥΡΩΠΑΪΚΟΥ ΔΙΠΛΩΜΑΤΟΣ(87):1001751 - 13/02/2008
ΑΡΙΘ./ΗΜΕΡ. ΔΗΜΟΣΙΕΥΣΗΣ
ΕΥΡΩΠΑΪΚΗΣ ΑΙΤΗΣΗΣ (86):98941544.3--05/08/1998
ΔΙΚΑΙΟΥΧΟΣ (73):1)INTERPHARM DEVELOPMENT
3, avenue des Baumettes, 1020 Remens,
ΕΛΒΕΤΙΑ
ΣΥΜΒ. ΠΡΟΤΕΡΑΙΟΤΗΤΕΣ (30):9710190-08/08/1997-FR
ΕΦΕΥΡΕΤΗΣ (72):1)PARIS, Laurence
2)VIAUD, Fabrice
ΕΙΔΙΚΟΣ ΠΛΗΡΕΞΟΥΣΙΟΣ (74):ΠΑΠΑΧΑΡΑΛΑΜΠΟΥΣ ΑΙΚΑΤΕΡΙΝΗ
Αναλήψεως 23, 15235 ΒΡΙΑΝΗΣΙΑ
(ΑΤΤΙΚΗΣ)
ΑΝΤΙΚΛΗΤΟΣ (74):ΠΑΠΑΧΑΡΑΛΑΜΠΟΥΣ ΠΑΝΑΓΙΩΤΗΣ
Αναλήψεως 23,15235 ΒΡΙΑΝΗΣΙΑ
(ΑΤΤΙΚΗΣ)
ΤΙΤΛΟΣ ΕΦΕΥΡΕΣΗΣ (54):**ΥΔΑΤΙΚΕΣ ΙΞΩΔΕΙΣ ΣΥΝΘΕΣΕΙΣ, ΕΙΤΕ ΕΙΝΑΙ ΚΑΘΑΡΕΣ Η ΟΧΙ, ΓΙΑ ΤΗΝ ΚΑΤΑΣΚΕΥΗ ΜΑΛΑΚΩΝ Η ΣΚΛΗΡΩΝ ΚΑΨΟΥΛΩΝ ΚΑΙ ΜΕΘΟΔΟΣ ΚΑΤΑΣΚΕΥΗΣ ΜΕΜΒΡΑΝΩΝ ΓΙΑ ΤΕΤΟΙΕΣ ΚΑΨΟΥΛΕΣ.**

ΠΕΡΙΛΗΨΗ(57)

Η εφεύρεση αφορά σε ιξώδεις συνθέσεις, είτε είναι καθαρές ή όχι, για την κατασκευή μαλακών ή σκληρών καψουλών και μέθοδος κατασκευής τέτοιων καψουλών (κάψουλες ζελέ). Οι εν λόγω συνθέσεις χαρακτηρίζονται ειδικότερα από το ότι περιέχουν ένα μόνο παράγοντα δημιουργίας ζελέ που αποτελείται από

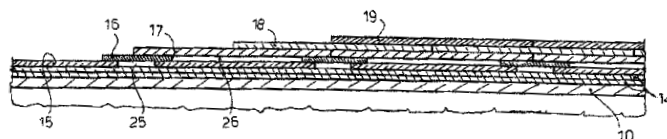
ένα carrageenan, κατά προτίμηση γιώτα carrageenan, του οποίου η συγκέντρωση στο μέσο είναι μεγαλύτερη από 5 τοις εκατό του μέσου που μπορεί να είναι υδατικό ή ελαιώδες. Η εφεύρεση επίσης αφορά σε μία μέθοδο κατασκευής μεμβρανών για τέτοιες κάψουλες που συνίσταται στην αφυδάτωση των εν λόγω μεμβρανών με στέρνωμα σε φούρνο ή με λυοφίληση. Η εφεύρεση εφαρμόζεται σε φαρμακευτικά, καλλυντικά και διαιτητικά.

ΑΡΙΘΜΟΣ ΕΥΡ. Δ.Ε. (11):3065418
ΑΡΙΘ. ΕΛΛ. ΚΑΤΑΘΕΣΗΣ (21):20080401251
ΗΜΕΡ. ΕΛΛ. ΚΑΤΑΘΕΣΗΣ (22):13/05/2008
ΑΡΙΘ./ΗΜΕΡ. ΔΗΜΟΣΙΕΥΣΗΣ
ΕΥΡΩΠΑΪΚΟΥ ΔΙΠΛΩΜΑΤΟΣ(87):1388517 - 27/02/2008
ΑΡΙΘ./ΗΜΕΡ. ΔΗΜΟΣΙΕΥΣΗΣ
ΕΥΡΩΠΑΪΚΗΣ ΑΙΤΗΣΗΣ (86):03017256.3--30/07/2003
ΔΙΚΑΙΟΥΧΟΣ (73):1)Delicarta SPA
Via di Lucia, 9, 55016 Porcari (Lucca),
ΙΤΑΛΙΑ
ΣΥΜΒ. ΠΡΟΤΕΡΑΙΟΤΗΤΕΣ (30):MI20021788-06/08/2002-IT
ΕΦΕΥΡΕΤΗΣ (72):1)Stefani, Emi
ΕΙΔΙΚΟΣ ΠΛΗΡΕΞΟΥΣΙΟΣ (74):ΠΑΠΑΧΑΡΑΛΑΜΠΟΥΣ ΑΙΚΑΤΕΡΙΝΗ
Αναλήψεως 23, 15235 ΒΡΙΑΝΗΣΙΑ
(ΑΤΤΙΚΗΣ)
ΑΝΤΙΚΛΗΤΟΣ (74):ΠΑΠΑΧΑΡΑΛΑΜΠΟΥΣ ΠΑΝΑΓΙΩΤΗΣ
Αναλήψεως 23,15235 ΒΡΙΑΝΗΣΙΑ
(ΑΤΤΙΚΗΣ)
ΤΙΤΛΟΣ ΕΦΕΥΡΕΣΗΣ (54):**ΠΥΡΗΝΑΣ ΓΙΑ ΡΟΛΑ ΑΠΟ ΦΥΛΛΟ ΥΔΙΚΟΥ, ΕΙΔΙΚΟΤΕΡΑ ΧΑΡΤΙ, ΣΧΕΤΙΚΗ ΜΕΘΟΔΟΣ ΚΑΤΑΣΚΕΥΗΣ ΚΑΙ ΧΡΗΣΗ ΒΟΥΡΤΣΑΣ ΤΟΥ ΕΝ ΛΟΓΩ ΠΥΡΗΝΑ.**

ΠΕΡΙΛΗΨΗ(57)

Προσφέρεται μία διάταξη (10) αποθήκευσης για μία ή περισσότερες σφραγισμένες συσκευασίες (14), περιλαμβάνουσα ένα μέλος (16) βάσης που έχει τουλάχιστον έναν διαρέτη (30) σε απόσταση μεταξύ αντίστοιχων άκρων αυτού και που προσδιορίζει τουλάχιστον ένα διαμέρισμα αποθήκευσης, μίας ή περισσότερων σφραγισμένων συσκευασιών (14) κάθε μία των οποίων βρίσκεται σε ένα αντίστοιχο διαμέρισμα αποθήκευσης, και μία άνω δομή (18) που μπορεί να κλείνει επαναλαμβανόμενα αρθρωτά συνδεδεμένη με το εν λόγω μέλος (16) βάσης, χαρακτηριζόμενη από το ότι κάθε μία από τις εν λόγω συσκευασίες (14) περιέχει μία αποθηκευμένη εντός της στερεή μονάδα η οποία περιβάλλεται από την εν λόγω σφραγισμένη συσκευασία (14) και μπορεί να αφαιρεθεί σε μοναδιαία μορφή από

την εν λόγω συσκευασία (14), και από το ότι σε μία ανοικτή θέση της εν λόγω άνω δομής (18) που βρίσκεται σε απόσταση από το εν λόγω μέλος (16) βάσης, κάθε μία των εν λόγω συσκευασιών (14) μπορεί να αφαιρεθεί επιλεκτικά από το αντίστοιχο διαμέρισμα αποθήκευσης αυτής ανεξάρτητα οποιασδήποτε άλλης των εν λόγω συσκευασιών (14).



ΑΡΙΘΜΟΣ ΕΥΡ. Δ.Ε. (11):3065419
ΑΡΙΘ. ΕΛΛ. ΚΑΤΑΘΕΣΗΣ (21):20080401252
ΗΜΕΡ. ΕΛΛ. ΚΑΤΑΘΕΣΗΣ (22):13/05/2008
ΑΡΙΘ./ΗΜΕΡ. ΔΗΜΟΣΙΕΥΣΗΣ
ΕΥΡΩΠΑΪΚΟΥ ΔΙΠΛΩΜΑΤΟΣ(87):1292328 - 13/02/2008
ΑΡΙΘ./ΗΜΕΡ. ΔΗΜΟΣΙΕΥΣΗΣ
ΕΥΡΩΠΑΪΚΗΣ ΑΙΤΗΣΗΣ (86):01942170.0--12/06/2001
ΔΙΚΑΙΟΥΧΟΣ (73):1)MEDIMMUNE, INC.
One MedImmune Way, Gaithersburg, MD
20878, ΗΝΩΜΕΝΕΣ ΠΟΛΙΤΕΙΕΣ ΤΗΣ
ΑΜΕΡΙΚΗΣ
ΣΥΜΒ. ΠΡΟΤΕΡΑΙΟΤΗΤΕΣ (30):212839 P-21/06/2000-US
ΕΦΕΥΡΕΤΗΣ (72):1)WILSON, Susan
2)WHITE, Wendy
3)SUZICH, JoAnn, A.
4)MULLIKIN, Brian
ΕΙΔΙΚΟΣ ΠΑΡΗΡΕΞΟΥΣΙΟΣ (74):ΤΣΙΜΙΚΑΛΗΣ ΑΘΑΝΑΣΙΟΣ
Ν. Βάμβα 1, 10674 ΑΘΗΝΑ
ΑΝΤΙΚΑΗΤΟΣ (74):ΤΣΙΜΙΚΑΛΗΣ ΑΘΑΝΑΣΙΟΣ
Ν. Βάμβα 1,10674 ΑΘΗΝΑ
ΤΙΤΛΟΣ ΕΦΕΥΡΕΣΗΣ (54):**ΧΕΙΜΕΡΙΚΑ ΜΟΡΙΑ L1 ΑΝΘΡΩΠΙΝΟΥ ΘΗΛΩΜΑΤΟΙΟΥ (HPV) ΚΑΙ ΧΡΗΣΕΙΣ ΤΟΥΣ.**

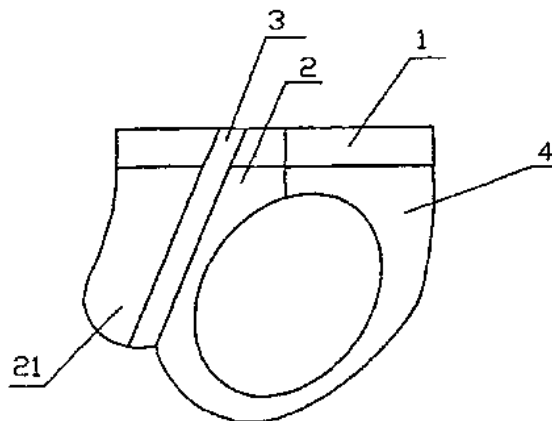
ΠΕΡΙΛΗΨΗ(57)

Αποκαλύπτονται χειμερικές πρωτεΐνες L1 HPV και παρόμοια με ιούς σωματίδια που τις περιέχουν τα οποία είναι ικανά να δημιουργούν αποκρίσεις εξουδετερωτικού αντισώματος υψηλού τίτλου έναντι δύο τουλάχιστον τύπων HPV. Οι αποκαλυπτόμενες χειμερικές πρωτεΐνες L1 HPV και VLP είναι χρήσιμες ως θεραπευτικά και προφυλακτικά αντιδραστήρια, καθώς και ως αντιδραστήρια για τη διάγνωση της μόλυνσης από θηλωματοϊό.

ΑΡΙΘΜΟΣ ΕΥΡ. Δ.Ε. (11):3065420
ΑΡΙΘ. ΕΛΛ. ΚΑΤΑΘΕΣΗΣ (21):20080401253
ΗΜΕΡ. ΕΛΛ. ΚΑΤΑΘΕΣΗΣ (22):13/05/2008
ΑΡΙΘ./ΗΜΕΡ. ΔΗΜΟΣΙΕΥΣΗΣ
ΕΥΡΩΠΑΪΚΟΥ ΔΙΠΛΩΜΑΤΟΣ(87):1112695 - 13/02/2008
ΑΡΙΘ./ΗΜΕΡ. ΔΗΜΟΣΙΕΥΣΗΣ
ΕΥΡΩΠΑΪΚΗΣ ΑΙΤΗΣΗΣ (86):99923370.3--03/06/1999
ΔΙΚΑΙΟΥΧΟΣ (73):1)Qi, Xiaoming
1118, No. 19 Building, 12 District, Heping
Street, Chao Yang District, Beijing 100013,
KINA
ΣΥΜΒ. ΠΡΟΤΕΡΑΙΟΤΗΤΕΣ (30):98205905-11/06/1998-CN
ΕΦΕΥΡΕΤΗΣ (72):1)Qi, Xiaoming
ΕΙΔΙΚΟΣ ΠΑΡΗΡΕΞΟΥΣΙΟΣ (74):ΤΣΙΜΙΚΑΛΗΣ ΑΘΑΝΑΣΙΟΣ
Ν. Βάμβα 1, 10674 ΑΘΗΝΑ
ΑΝΤΙΚΑΗΤΟΣ (74):ΤΣΙΜΙΚΑΛΗΣ ΑΘΑΝΑΣΙΟΣ
Ν. Βάμβα 1,10674 ΑΘΗΝΑ
ΤΙΤΛΟΣ ΕΦΕΥΡΕΣΗΣ (54):**ΕΝΑ ΕΙΔΟΣ ΑΝΔΡΙΚΟΥ ΣΩΒΡΑΚΟΥ ΚΑΙ ΦΟΔΡΑ ΤΟΥ ΣΩΒΡΑΚΟΥ.**

ΠΕΡΙΛΗΨΗ(57)

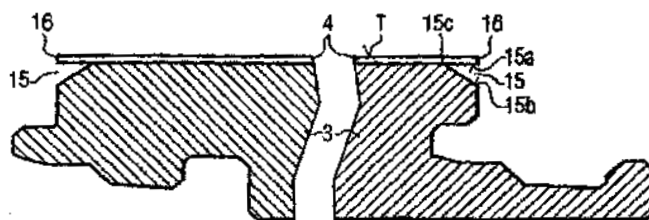
Σώβρακο για άνδρες και φόδρα του σώβρακου που περιλαμβάνει ένα τμήμα μέσης, ένα εμπρόσθιο τμήμα και ένα οπίσθιο τμήμα, στο οποίο μια ζώνη στήριξης συνδέεται στο εμπρόσθιο τμήμα. Ο πάτος της ζώνης στήριξης έχει ένα σχήμα τόξου και σχηματίζει ένα τμήμα σακούλας μεταξύ του πάτου της θέσης σύσφιξης του όσχεου και των άνω άκρων των σκελών μαζί με τον πάτο του εμπρόσθιου τμήματος, έτσι ώστε να διευκολύνει στήριξη και κράτημα. Τα δύο άκρα της ζώνης στήριξης ανοίγουν χειλωτά προς τα πάνω και συνδέονται με το εμπρόσθιο τμήμα και το τμήμα μέσης για να διευκολύνουν τη σταθερότητα της ζώνης στήριξης και της δύναμης στήριξης. Η ζώνη στήριξης μπορεί να ρυθμίζεται εύκολα. Ρυθμίζοντας το πλάτος του χειλωτού προς τα πάνω ανοίγματος της ζώνης στήριξης, τομήκος της ζώνης στήριξης ή την τάση της ελαστικής ταινίας, μπορούν να λαμβάνονται μια κατάλληλη θέση στήριξης και μια άνετη δύναμη στήριξης.



ΑΡΙΘΜΟΣ ΕΥΡ. Δ.Ε. (11):3065421
ΑΡΙΘ. ΕΛΛ. ΚΑΤΑΘΕΣΗΣ (21):20080401254
ΗΜΕΡ. ΕΛΛ. ΚΑΤΑΘΕΣΗΣ (22):13/05/2008
ΑΡΙΘ./ΗΜΕΡ. ΔΗΜΟΣΙΕΥΣΗΣ
ΕΥΡΩΠΑΪΚΟΥ ΔΙΠΛΩΜΑΤΟΣ(87):1723291 - 13/02/2008
ΑΡΙΘ./ΗΜΕΡ. ΔΗΜΟΣΙΕΥΣΗΣ
ΕΥΡΩΠΑΪΚΗΣ ΑΙΤΗΣΗΣ (86):04803405.2--01/12/2004
ΔΙΚΑΙΟΥΧΟΣ (73):1)BERRY FINANCE NV
 Ingelmunstersteenweg 162, 8780 Oostroze-
 beke, ΒΕΛΓΙΟ

ΣΥΜΒ. ΠΡΟΤΕΡΑΙΟΤΗΤΕΣ (30):
ΕΦΕΥΡΕΤΗΣ (72):1)BOUCKE, Eddy
ΕΙΔΙΚΟΣ ΠΛΗΡΕΞΟΥΣΙΟΣ (74):ΤΣΙΜΙΚΑΛΗΣ ΑΘΑΝΑΣΙΟΣ
 Ν. Βάμβα 1, 10674 ΑΘΗΝΑ
ΑΝΤΙΚΛΗΤΟΣ (74):ΤΣΙΜΙΚΑΛΗΣ ΑΘΑΝΑΣΙΟΣ
 Ν. Βάμβα 1,10674 ΑΘΗΝΑ
ΤΙΤΛΟΣ ΕΦΕΥΡΕΣΗΣ (54):**ΜΕΘΟΔΟΣ ΚΑΤΑΣΚΕΥΗΣ ΕΝΟΣ ΠΛΑΙΣΙΟΥ ΔΑΠΕΔΟΥ.**

στη συνέχεια δια στερεώσεως της πρώτης και της δεύτερας επιφανείας εσοχής (15a, 15b) της μιας με την άλλη .

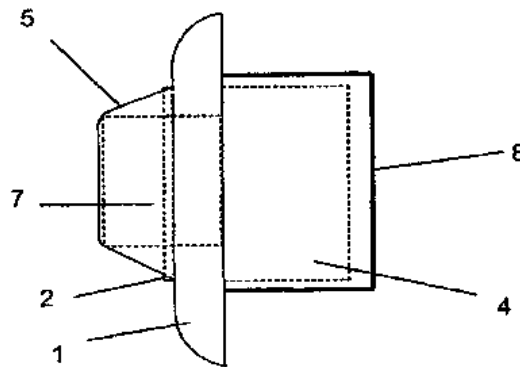


ΠΕΡΙΛΗΨΗ(57)

Περιγράφεται μια απλή και φθηνή μέθοδος κατασκευής ενός φύλλου δαπέδου (2) με την οποία μπορεί να παραχθεί ένα φύλλο δαπέδου με μια λοξοτομημένη ή σε εσοχή ακμή (10a, 10b, 25, 26), μια ανώτερα επιφανειακή στρώση (4) που εκτείνεται συνεχώς και εις ένα τεμάχιο από μια ανώτερα πλευρά (3a) ενός πυρήνος (3) επί της λοξοτομημένης ακμής (10a, 10b, 25, 26). Ένας κορμός φύλλου (12) δημιουργείται κατ' αρχάς με έναν πυρήνα (3, 13), μια ανώτερα πλευρά (3a, 13a) ενός πυρήνος (3, 13) η οποία είναι εφοδιασμένη με μια ανώτερα επιφανειακή στρώση (4). Μια εσοχή (15) διαμορφώνεται στη συνέχεια από μια πλαγία επιφάνεια (13b) εντός του κορμού του φύλλου (12), όπου η εσοχή εκτείνεται κάτω από την ανώτερα επιφανειακή στρώση (4) και αφήνει μια ελεύθερα μαρκίζα (16) η οποία περιλαμβάνει την ανώτερα επιφανειακή στρώση (4). Η εσοχή (15) κλείνει

ΑΡΙΘΜΟΣ ΕΥΡ. Δ.Ε. (11):3065422
ΑΡΙΘ. ΕΛΛ. ΚΑΤΑΘΕΣΗΣ (21):20080401255
ΗΜΕΡ. ΕΛΛ. ΚΑΤΑΘΕΣΗΣ (22):13/05/2008
ΑΡΙΘ./ΗΜΕΡ. ΔΗΜΟΣΙΕΥΣΗΣ
ΕΥΡΩΠΑΪΚΟΥ ΔΙΠΛΩΜΑΤΟΣ(87):1714363 - 13/02/2008
ΑΡΙΘ./ΗΜΕΡ. ΔΗΜΟΣΙΕΥΣΗΣ
ΕΥΡΩΠΑΪΚΗΣ ΑΙΤΗΣΗΣ (86):04735708.2--02/06/2004
ΔΙΚΑΙΟΥΧΟΣ (73):1)Moeller Gebaudeautomation GmbH
 Eugenia 1, 3943 Schrems, ΑΥΣΤΡΙΑ

ΣΥΜΒ. ΠΡΟΤΕΡΑΙΟΤΗΤΕΣ (30):1432004-02/02/2004-AT
ΕΦΕΥΡΕΤΗΣ (72):1)LISTOPAD, Manfred
ΕΙΔΙΚΟΣ ΠΛΗΡΕΞΟΥΣΙΟΣ (74):ΤΣΙΜΙΚΑΛΗΣ ΑΘΑΝΑΣΙΟΣ
 Ν. Βάμβα 1, 10674 ΑΘΗΝΑ
ΑΝΤΙΚΛΗΤΟΣ (74):ΤΣΙΜΙΚΑΛΗΣ ΑΘΑΝΑΣΙΟΣ
 Ν. Βάμβα 1,10674 ΑΘΗΝΑ
ΤΙΤΛΟΣ ΕΦΕΥΡΕΣΗΣ (54):**ΜΟΝΑΔΑ ΗΛΕΚΤΡΙΚΗΣ ΕΓΚΑΤΑΣΤΑΣΗΣ.**



ΠΕΡΙΛΗΨΗ(57)

Σε μια μονάδα ηλεκτρικής εγκατάστασης με ένα ρευματοδότη που περιλαμβάνει ένα άνω τμήμα (2) και ένα κάτω τμήμα (4) και με ένα τηλεχειριζόμενο δομικό στοιχείο ελέγχου λειτουργίας και / ή ρύθμισης (7) για την απλοποιημένη εγκατάσταση και προσαρμογή στη γραμμή σχεδίασης της σειράς της ηλεκτρικής εγκατάστασης προτείνεται, για την τοποθέτηση του ενός δίπλα στο άλλο, του χωνευτού στον σοβά ρευματοδότη (2, 4) που τοποθετείται σε ένα χωνευτό στον σοβά κουτί (8) και του διαμορφωμένου ως τοποθετούμενου πάνω από τον σοβά δομικού στοιχείου ελέγχου λειτουργίας και / ή ρύθμισης (7) προβλέπεται ένα κοινό πλαίσιο κάλυψης ή στήριξης (1).

ΑΡΙΘΜΟΣ ΕΥΡ. Δ.Ε. (11):3065423
ΑΡΙΘ. ΕΛΛ. ΚΑΤΑΘΕΣΗΣ (21):20080401257
ΗΜΕΡ. ΕΛΛ. ΚΑΤΑΘΕΣΗΣ (22):13/05/2008
ΑΡΙΘ./ΗΜΕΡ. ΔΗΜΟΣΙΕΥΣΗΣ
ΕΥΡΩΠΑΪΚΟΥ ΔΙΠΛΩΜΑΤΟΣ(87):1337076 - 05/03/2008
ΑΡΙΘ./ΗΜΕΡ. ΔΗΜΟΣΙΕΥΣΗΣ
ΕΥΡΩΠΑΪΚΗΣ ΑΙΤΗΣΗΣ (86):01997922.8--21/11/2001
ΔΙΚΑΙΟΥΧΟΣ (73):1)NTT DoCoMo, Inc.
 11-1, Nagatacho 2-chome, Chiyoda-ku, Tokyo
 100-6150, ΙΑΠΩΝΙΑ

ΣΥΜΒ. ΠΡΟΤΕΡΑΙΟΤΗΤΕΣ (30):2000358309-24/11/2000-JP
ΕΦΕΥΡΕΤΗΣ (72):1)YABE, Toshiyasu
 2)MUROZUMI, Atsuko
 3)IKEDA, Nobuyuki
 4)KOGANEMARU, Takashi

ΕΙΔΙΚΟΣ ΠΑΡΕΞΟΥΣΙΟΣ (74):ΒΟΖΕΜΠΕΡΓΚ-ΒΡΕΤΟΣ ΝΙΚΟΛΑΟΣ
 Αιγαλείας 30,, 151 25 ΠΑΡΑΔΕΙΣΟΣ
 ΑΜΑΡΟΥΣΙΟΥ

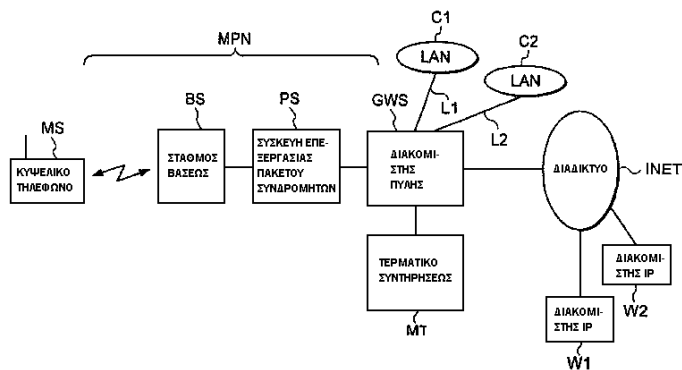
ΑΝΤΙΚΛΗΤΟΣ (74):ΒΟΖΕΜΠΕΡΓΚ-ΒΡΕΤΟΣ ΝΙΚΟΛΑΟΣ
 Αιγαλείας 30,151 25 ΠΑΡΑΔΕΙΣΟΣ
 ΑΜΑΡΟΥΣΙΟΥ

ΤΙΤΛΟΣ ΕΦΕΥΡΕΣΗΣ (54):ΣΥΣΚΕΥΗ ΜΕΤΑΘΕΣΕΩΣ ΛΕΙΤΟΥΡΓΙΑΣ (ΗΛΕΚΤΡΟΝΟΜΟΥ).

ΠΕΡΙΛΗΨΗ(57)

Όταν ένας διακομιστής πύλης GWS λαμβάνει ένα αίτημα προσπελάσεως σε ένα IP διακομιστή από ένα κυψελικό τηλέφωνο MS διά μέσου ενός δικτύου επικοινωνίας κινητού πακέτου MPN, ο διακομιστής πύλης λαμβάνει πληροφορίες σχετικές με ένα όνομα μονάδας επικοινωνίας περιλαμβανόμενο στο αίτημα προσπελάσεως από ένα πρώτο (πρωτεύοντα) πίνακα μετατροπής T1. Όταν οι λαμβανόμενες πληροφορίες είναι μία διεύθυνση ευρείας περιοχής IP, ο διακομιστής πύλης GWS

μεταθέτει το αίτημα προσπελάσεως σε ένα IP διακομιστή επί του διαδικτύου INET με βάση τη διεύθυνση ευρείας περιοχής IP. Όταν οι αποκτώμενες πληροφορίες είναι μία αναγνώριση ενός δικτύου κλειστής περιοχής, ο διακομιστής πύλης GWS λαμβάνει περαιτέρω μία διεύθυνση κλειστής περιοχής IP η οποία αντιστοιχεί με το όνομα της μονάδας επικοινωνίας που περιλαμβάνεται στο αίτημα προσπελάσεως και μεταδίδει το αίτημα προσπελάσεως σε ένα διακομιστή IP με βάση τη διεύθυνση κλειστής περιοχής IP στο LAN το οποίο αντιστοιχεί με την αναγνώριση του δικτύου κλειστής περιοχής.



ΑΡΙΘΜΟΣ ΕΥΡ. Δ.Ε. (11):3065424
ΑΡΙΘ. ΕΛΛ. ΚΑΤΑΘΕΣΗΣ (21):20080401258
ΗΜΕΡ. ΕΛΛ. ΚΑΤΑΘΕΣΗΣ (22):13/05/2008
ΑΡΙΘ./ΗΜΕΡ. ΔΗΜΟΣΙΕΥΣΗΣ
ΕΥΡΩΠΑΪΚΟΥ ΔΙΠΛΩΜΑΤΟΣ(87):1589831 - 23/04/2008
ΑΡΙΘ./ΗΜΕΡ. ΔΗΜΟΣΙΕΥΣΗΣ
ΕΥΡΩΠΑΪΚΗΣ ΑΙΤΗΣΗΣ (86):04708319.1--05/02/2004
ΔΙΚΑΙΟΥΧΟΣ (73):1)Cerestar Holding B.V.
 Nijverheidsstraat 1 P.O. Box 9, 4551 LA Sas
 Van Gent, ΟΛΛΑΝΔΙΑ

ΣΥΜΒ. ΠΡΟΤΕΡΑΙΟΤΗΤΕΣ (30):0302894-08/02/2003-GB
ΕΦΕΥΡΕΤΗΣ (72):1)VERCAUTEREN, Ronny, Leontina, Marcel
 2)NGUYEN, Van Sau

ΕΙΔΙΚΟΣ ΠΑΡΕΞΟΥΣΙΟΣ (74):ΒΟΖΕΜΠΕΡΓΚ-ΒΡΕΤΟΣ ΝΙΚΟΛΑΟΣ
 Αιγαλείας 30,, 151 25 ΠΑΡΑΔΕΙΣΟΣ
 ΑΜΑΡΟΥΣΙΟΥ

ΑΝΤΙΚΛΗΤΟΣ (74):ΒΟΖΕΜΠΕΡΓΚ-ΒΡΕΤΟΣ ΝΙΚΟΛΑΟΣ
 Αιγαλείας 30,151 25 ΠΑΡΑΔΕΙΣΟΣ
 ΑΜΑΡΟΥΣΙΟΥ

ΤΙΤΛΟΣ ΕΦΕΥΡΕΣΗΣ (54):ΜΕΘΟΔΟΣ ΓΙΑ ΤΗΝ ΠΑΡΑΣΚΕΥΗ ΙΣΟΜΑΛΤΟ-ΟΛΙΓΟΣΑΚΧΑΡΙΤΩΝ ΜΕ ΕΠΙΜΗΚΥΝΘΕΙΣ ΑΛΥΣΙΔΑ ΚΑΙ ΧΑΜΗΛΟ ΓΛΥΚΑΙΜΙΚΟ ΔΕΙΚΤΗ.

ΠΕΡΙΛΗΨΗ(57)

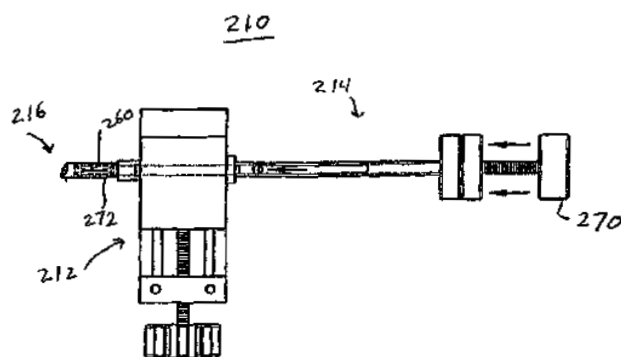
Η εφεύρεση αφορά μέθοδο για την παρασκευή ισομαλτο-ολιγοσακχαριτών με επιμηκυνθέν μήκος αλυσίδας. Οι ισομαλτο-ολιγοσακχαρίτες μετατρέπονται απευθείας σε ισομαλτο-ολιγοσακχαρίτες με επιμηκυνθέν μήκος αλυσίδας παρουσία γλυκανοσακχαράσης. Τα εν λόγω προϊόντα μπορεί να εφαρμοστούν στα τρόφιμα, τις τροφές, τα ροφήματα, στα καλλυντικά ή φαρμακευτικά προϊόντα και είναι ιδιαίτερα χρήσιμα σαν βραδείς ή μη-εύπεπτοι ολιγοσακχαρίτες, προμηθευτές χαμηλών θερμίδων, προβιοτικά, παράγοντες προαγωγής απορρόφησης ανοργάνων, παράγοντες που δεν προκαλούν τερηδόνα και/ή ρυθμιστικά σιρόπια με χαμηλό γλυκαιμικό δείκτη.

ΑΡΙΘΜΟΣ ΕΥΡ. Δ.Ε. (11):3065425
ΑΡΙΘ. ΕΛΛ. ΚΑΤΑΘΕΣΗΣ (21):20080401259
ΗΜΕΡ. ΕΛΛ. ΚΑΤΑΘΕΣΗΣ (22):13/05/2008
ΑΡΙΘ./ΗΜΕΡ. ΔΗΜΟΣΙΕΥΣΗΣ
ΕΥΡΩΠΑΪΚΟΥ ΔΙΠΛΩΜΑΤΟΣ(87):1539053 - 13/02/2008
ΑΡΙΘ./ΗΜΕΡ. ΔΗΜΟΣΙΕΥΣΗΣ
ΕΥΡΩΠΑΪΚΗΣ ΑΙΤΗΣΗΣ (86):03754568.8--12/09/2003
ΔΙΚΑΙΟΥΧΟΣ (73):1)Replication Medical, INC.
100 Jersey Avenue, Unit D, New Brunswick,
NJ 08901, ΗΝΩΜΕΝΕΣ ΠΟΛΙΤΕΙΕΣ ΤΗΣ
ΑΜΕΡΙΚΗΣ
ΣΥΜΒ. ΠΡΟΤΕΡΑΙΟΤΗΤΕΣ (30):410458 P-13/09/2002-US
423864 P-05/11/2002-US
ΕΦΕΥΡΕΤΗΣ (72):1)STOY, Vladimir
2)DICKHUTD, Eugene, A.
3)ZIEBOL, Robert
4)LOVY, Jan
5)GONTARZ, Gerald
6)BAKER, Dan
ΕΙΔΙΚΟΣ ΠΑΗΡΕΞΟΥΣΙΟΣ (74):ΒΟΖΕΜΠΕΡΓΚ-ΒΡΕΤΟΣ ΝΙΚΟΛΑΟΣ
Αγιαλείας 30,, 151 25 ΠΑΡΑΔΕΙΣΟΣ
ΑΜΑΡΟΥΣΙΟΥ
ΑΝΤΙΚΛΗΤΟΣ (74):ΒΟΖΕΜΠΕΡΓΚ-ΒΡΕΤΟΣ ΝΙΚΟΛΑΟΣ
Αγιαλείας 30,151 25 ΠΑΡΑΔΕΙΣΟΣ
ΑΜΑΡΟΥΣΙΟΥ
ΤΙΤΛΟΣ ΕΦΕΥΡΕΣΗΣ (54):ΕΡΓΑΛΕΙΑ ΧΕΙΡΙΣΜΟΥ ΚΑΙ ΑΠΟΘΗ-
ΚΕΥΣΗΣ ΕΜΦΥΤΕΥΜΑΤΟΣ.

ΠΕΡΙΛΗΨΗ(57)

Περιγράφεται εργαλείο χειρισμού και αποθήκευσης για την υποδοχή μερικώς αφυδατωμένου εύκαμπτου ενδοσπονδυλικού δίσκου. Το εργαλείο χειρισμού και αποθήκευσης είναι διαμορφωμένο έτσι ώστε να υποδέχεται τον δίσκο και να τον χειρίζεται σε μικρότερο τελικό μέγεθος και να τον εισάγει σε μια συσκευή προσωρινής αποθήκευσης ή περιβλήματος για μεταγενέστερη χρήση. Το εργαλείο χειρισμού και αποθήκευσης περιλαμβάνει γενικά μια διάταξη χειρισμού στερεωμένη κατά τρόπον που να μπορεί να κινείται σε μια διάταξη οδηγό. Η διάταξη οδηγός περιλαμβάνει διαμπερή οπή (θάλαμο) και άνοιγμα ή εγκοπή για την υποδοχή του δίσκου στο θάλαμο καθώς και έναν υποδοχέα αποθήκευσης ή

περίβλημα στερεωμένο σε ένα άπω άκρο σχεδιασμένο να συγκρατεί μια διάταξη αποθήκευσης ή περίβλημα όπου εισάγεται ο χειριζόμενος δίσκος. Η διάταξη χειρισμού περιλαμβάνει γενικά ένα στέλεχος κίνησης με έναν επιμήκη άξονα στερεωμένο κατά τρόπον που να μπορεί να κινείται εντός της οπής της διάταξης οδηγού και ένα τουλάχιστον στέλεχος χειρισμού για έναν πείρο τοποθετημένο κοντά στην εγκοπή για το χειρισμό του εμφυτεύματος αντιδρώντας σε κίνηση του στελέχους κίνησης σε σχέση με τη διάταξη οδηγό. Κατά προτίμηση, το στέλεχος κίνησης και η διάταξη οδηγός διασυνδέονται με μια ράβδο κίνησης που φέρει έναν πείρο κίνησης που καθοδηγεί την κίνηση του στελέχους κίνησης σε σχέση με τη διάταξη οδηγό σε απόκριση της περιστροφής του στελέχους οδήγησης για το χειρισμό του δίσκου και την εισαγωγή του στο περίβλημα. Περιγράφεται επίσης ένα εργαλείο εισαγωγής για την υποδοχή ενός συναρμολογημένου περιβλήματος και την εισαγωγή του υπό χειρισμό δίσκου σε ένα χώρο ενδοσπονδυλίου δίσκου. Περιγράφονται επίσης μέθοδοι χρήσης του εργαλείου χειρισμού και αποθήκευσης και του εργαλείου εισαγωγής. Περιγράφεται επίσης διάταξη διπλώσεως και αποθήκευσης που περιλαμβάνει μια διάταξη διπλώσεως εμφυτεύματος με ένα ζεύγος σιαγώνων διαμορφωμένων έτσι ώστε να διπλώνουν μεταξύ τους ένα εμφύτευμα. Παρέχεται μια διάταξη μεταφοράς εμφυτεύματος για την κίνηση του διπλωμ

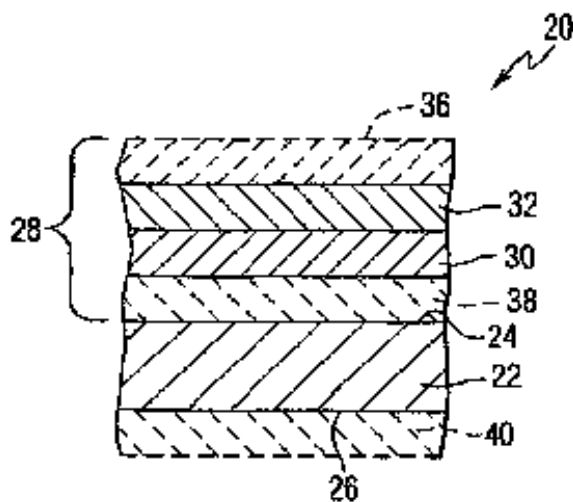


ΑΡΙΘΜΟΣ ΕΥΡ. Δ.Ε. (11):3065426
ΑΡΙΘ. ΕΛΛ. ΚΑΤΑΘΕΣΗΣ (21):20080401260
ΗΜΕΡ. ΕΛΛ. ΚΑΤΑΘΕΣΗΣ (22):14/05/2008
ΑΡΙΘ./ΗΜΕΡ. ΔΗΜΟΣΙΕΥΣΗΣ
ΕΥΡΩΠΑΪΚΟΥ ΔΙΠΛΩΜΑΤΟΣ(87):1315682 - 27/02/2008
ΑΡΙΘ./ΗΜΕΡ. ΔΗΜΟΣΙΕΥΣΗΣ
ΕΥΡΩΠΑΪΚΗΣ ΑΙΤΗΣΗΣ (86):01986965.0--31/08/2001
ΔΙΚΑΙΟΥΧΟΣ (73):1)PPG Industries Ohio, Inc.
3800 West 143rd Street, Cleveland, OH 44111,
ΗΝΩΜΕΝΕΣ ΠΟΛΙΤΕΙΕΣ ΤΗΣ ΑΜΕΡΙΚΗΣ
ΣΥΜΒ. ΠΡΟΤΕΡΑΙΟΤΗΤΕΣ (30):229449 P-31/08/2000-US
943163-30/08/2001-US
ΕΦΕΥΡΕΤΗΣ (72):1)FINLEY, James J.
ΕΙΔΙΚΟΣ ΠΑΗΡΕΞΟΥΣΙΟΣ (74):ΔΗΜΟΥ ΧΡΙΣΤΙΝΑ
Κουμπάρη 2, 10674 ΑΘΗΝΑ
ΑΝΤΙΚΛΗΤΟΣ (74):ΠΑΠΑΚΩΝΣΤΑΝΤΙΝΟΥ ΕΛΕΝΗ
Κουμπάρη 2,10674 ΑΘΗΝΑ
ΤΙΤΛΟΣ ΕΦΕΥΡΕΣΗΣ (54):ΜΕΘΟΔΟΙ ΑΠΟΚΤΗΣΗΣ ΦΩΤΟΕΝΕΡ-
ΓΩΝ ΕΠΙΧΡΙΣΜΑΤΩΝ ΚΑΙ/Η ΤΗΣ
ΚΡΥΣΤΑΛΛΙΚΗΣ ΦΑΣΗΣ ΑΝΑΤΑΣΗ
ΤΩΝ ΟΞΕΙΔΙΩΝ ΤΙΤΑΝΙΟΥ ΚΑΙ ΑΝΤΙ-
ΚΕΙΜΕΝΑ ΠΟΥ ΚΑΤΑΣΚΕΥΑΖΟΝΤΑΙ
ΜΕ ΑΥΤΑ.

ΠΕΡΙΛΗΨΗ(57)

Το υδρόφιλο και/ή του ρουτιλίου και ανατάση οξειδίου τιτανίου αποκτούνται με εναπόθεση καθοδικής διασκόρπισης οξειδίου μετάλλου τιτανίου σε ένα φιλμ

οξειδίου ζirkονίου στην κυβική φάση. Μια άλλη τεχνική είναι να εναποθεθεί ένα μέταλλο τιτανίου σε έναφιλμ οξειδίου ψευδάργυρου στην κυβική φάση και να θερμανθεί το επίχρισμα σε μια οξειδωτική ατμόσφαιρα για παροχή μιας φάσης(εων) ανατάση και/ή ρουτιλίου του οξειδίου τιτανίου.



ΑΡΙΘΜΟΣ ΕΥΡ. Δ.Ε. (11):3065427
ΑΡΙΘ. ΕΛΛ. ΚΑΤΑΘΕΣΗΣ (21):20080401261
ΗΜΕΡ. ΕΛΛ. ΚΑΤΑΘΕΣΗΣ (22):14/05/2008
ΑΡΙΘ./ΗΜΕΡ. ΔΗΜΟΣΙΕΥΣΗΣ
ΕΥΡΩΠΑΪΚΟΥ ΔΙΠΛΩΜΑΤΟΣ(87):1753829 - 12/03/2008
ΑΡΙΘ./ΗΜΕΡ. ΔΗΜΟΣΙΕΥΣΗΣ
ΕΥΡΩΠΑΪΚΗΣ ΑΙΤΗΣΗΣ (86):05706869.4--11/01/2005
ΔΙΚΑΙΟΥΧΟΣ (73):1)Akzo Nobel Coatings International BV
Velperweg 76, 6824 BM Arnhem,
ΟΛΛΑΝΔΙΑ
ΣΥΜΒ. ΠΡΟΤΕΡΑΙΟΤΗΤΕΣ (30):04075342-03/02/2004-EP
543330 P-11/02/2004-US
ΕΦΕΥΡΕΤΗΣ (72):1)PRICE, Clayton
ΕΙΛΙΚΟΣ ΠΑΗΡΕΞΟΥΣΙΟΣ (74):ΔΗΜΟΥ ΧΡΙΣΤΙΝΑ
Κουμπάρη 2, 10674 ΑΘΗΝΑ
ΑΝΤΙΚΑΗΤΟΣ (74):ΠΑΠΑΚΩΝΣΤΑΝΤΙΝΟΥ ΕΛΕΝΗ
Κουμπάρη 2,10674 ΑΘΗΝΑ
ΤΙΤΛΟΣ ΕΦΕΥΡΕΣΗΣ (54):**ΑΝΤΙΡΡΥΠΑΝΤΙΚΕΣ ΣΥΝΘΕΣΕΙΣ ΠΕΡΙΛΑΜΒΑΝΟΥΣΕΣ ΕΝΑ ΠΟΛΥΜΕΡΕΣ ΜΕ ΟΜΑΔΕΣ ΑΛΑΤΩΝ.**

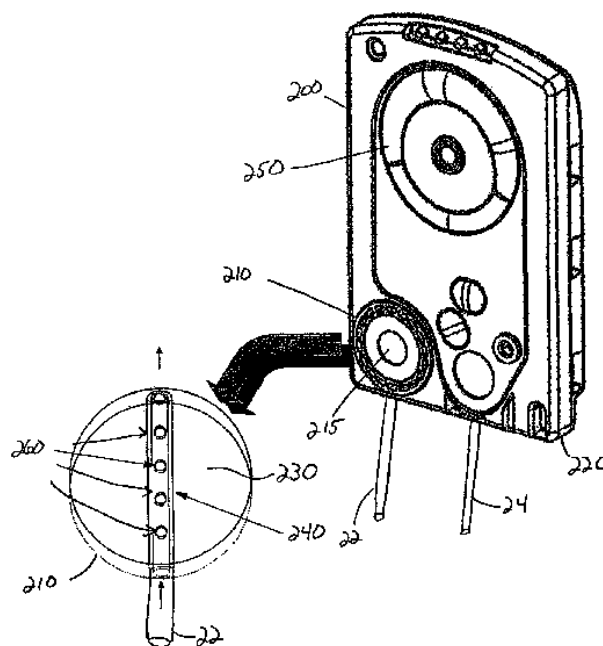
ΠΕΡΙΛΗΨΗ(57)

Η εφεύρεση αναφέρεται στη χρήση ενός πολυμερούς περιλαμβάνοντος άλατα ομάδων με χαρακτήρα αμίνης και/ή ομάδων με χαρακτήρα φωσφίνης δεσμευμένα (εξαρτημένα) από το σκελετό του πολυμερούς, τα οποία άλατα περιλαμβάνουν ως αντίθετο ιόν το ανιονικό κατάλοιπο ενός οξέως έχοντος μία ομάδα αλειφατικού, αρωματικού ή αλκαρυλικού υδρογονάνθρακα περιλαμβάνοντος τουλάχιστον 5 άτομα άνθρακα σε συνθέσεις κατά του επιπάγου. Η εφεύρεση αναφέρεται περαιτέρω σε αντιρρυπαντικές συνθέσεις περιλαμβάνουσες ένα τέτοιο πολυμερές.

ΑΡΙΘΜΟΣ ΕΥΡ. Δ.Ε. (11):3065428
ΑΡΙΘ. ΕΛΛ. ΚΑΤΑΘΕΣΗΣ (21):20080401262
ΗΜΕΡ. ΕΛΛ. ΚΑΤΑΘΕΣΗΣ (22):15/05/2008
ΑΡΙΘ./ΗΜΕΡ. ΔΗΜΟΣΙΕΥΣΗΣ
ΕΥΡΩΠΑΪΚΟΥ ΔΙΠΛΩΜΑΤΟΣ(87):1779879 - 16/04/2008
ΑΡΙΘ./ΗΜΕΡ. ΔΗΜΟΣΙΕΥΣΗΣ
ΕΥΡΩΠΑΪΚΗΣ ΑΙΤΗΣΗΣ (86):06122960.5--25/10/2006
ΔΙΚΑΙΟΥΧΟΣ (73):1)Alcon, Inc.
Bosch 69, 6331 Hunenberg, ΕΛΒΕΤΙΑ
ΣΥΜΒ. ΠΡΟΤΕΡΑΙΟΤΗΤΕΣ (30):260596-27/10/2005-US
ΕΦΕΥΡΕΤΗΣ (72):1)Gordon, Raphael
2)Morgan, Michael
3)Sorensen, Gary P.
ΕΙΛΙΚΟΣ ΠΑΗΡΕΞΟΥΣΙΟΣ (74):ΔΕΛΗΚΩΣΤΟΠΟΥΛΟΥ ΑΓΓΕΛΙΚΗ
Σαρανταπόρου 6, 11144 ΑΘΗΝΑ
ΑΝΤΙΚΑΗΤΟΣ (74):ΔΕΛΗΚΩΣΤΟΠΟΥΛΟΥ ΑΓΓΕΛΙΚΗ
Σαρανταπόρου 6,11144 ΑΘΗΝΑ
ΤΙΤΛΟΣ ΕΦΕΥΡΕΣΗΣ (54):**ΘΑΛΑΜΟΣ ΔΙΣΘΗΣΕΩΣ ΠΙΕΣΕΩΣ ΥΓΡΟΥ.**

ΠΕΡΙΛΗΨΗ(57)

Συνθέσεις και μέθοδοι παραγωγής συστατικών βιοσυνθετικών μηχανισμών πρωτεϊνών που περιλαμβάνουν ορθογωνικά λυσυλο-tRNA, ορθογωνικές λυσυλο-αμινοακυλο-tRNA συνθετάσες, και ορθογωνικά ζεύγη λυσυλο-tRNA-συνθετάσεων, που ενσωματώνουν γλουταμίνες σε πρωτεΐνες, παρέχονται σε απόκριση σε ένα κωδικόνιο τεσσάρων βάσεων. Μέθοδοι για την αναγνώριση αυτών των ορθογωνικών ζευγών επίσης παρέχονται μαζί με μεθόδους παραγωγής πρωτεϊνών και ομογλουταμινών χρησιμοποιώντας αυτά τα ορθογωνικά ζεύγη.



ΑΡΙΘΜΟΣ ΕΥΡ. Δ.Ε. (11):3065429
ΑΡΙΘ. ΕΛΛ. ΚΑΤΑΘΕΣΗΣ (21):20080401263
ΗΜΕΡ. ΕΛΛ. ΚΑΤΑΘΕΣΗΣ (22):16/05/2008
ΑΡΙΘ./ΗΜΕΡ. ΔΗΜΟΣΙΕΥΣΗΣ
ΕΥΡΩΠΑΪΚΟΥ ΔΙΠΛΩΜΑΤΟΣ(87):1405623 - 12/03/2008
ΑΡΙΘ./ΗΜΕΡ. ΔΗΜΟΣΙΕΥΣΗΣ
ΕΥΡΩΠΑΪΚΗΣ ΑΙΤΗΣΗΣ (86):03021389.6--22/09/2003
ΔΙΚΑΙΟΥΧΟΣ (73):1)ANLIKER, Markus
Auf dem Aurain 55, 73340 Amstetten,
ΓΕΡΜΑΝΙΑ
ΣΥΜΒ. ΠΡΟΤΕΡΑΙΟΤΗΤΕΣ (30):10246003-02/10/2002-DE
ΕΦΕΥΡΕΤΗΣ (72):1)ANLIKER, Markus
ΕΙΛΙΚΟΣ ΠΑΗΡΕΞΟΥΣΙΟΣ (74):ΣΑΚΕΛΛΑΡΙΔΗ ΒΑΛΗ-ΒΑΣΙΛΙΚΗ
Αδριανού 70, 10556 ΑΘΗΝΑ
ΑΝΤΙΚΛΗΤΟΣ (74):ΣΑΚΕΛΛΑΡΙΔΗ ΒΑΛΗ-ΒΑΣΙΛΙΚΗ
Αδριανού 70,10556 ΑΘΗΝΑ
ΤΙΤΛΟΣ ΕΦΕΥΡΕΣΗΣ (54):ΣΥΣΚΕΥΑΣΙΑ ΓΙΑ ΥΠΟΘΕΤΑ ΣΥΝΔΥΑΣΜΕΝΑ ΜΕ ΛΙΠΑΝΤΙΚΟ ΠΑΡΑΓΟΝΤΑ.

ΠΕΡΙΛΗΨΗ(57)

Η εφεύρεση αναφέρεται σε μια συσκευασία για υπόθετο που περιλαμβάνει μια συσκευασία (3, 4) και ένα υπόθετο (1), το οποίο είναι διατεταγμένο μέσα σε ένα θάλαμο της συσκευασίας (3, 4). Σύμφωνα με την εφεύρεση δίπλα στο υπόθετο υπάρχει επιπρόσθετα διατεταγμένο μέσα στην συσκευασία ένα λιπαντικό μέσο.



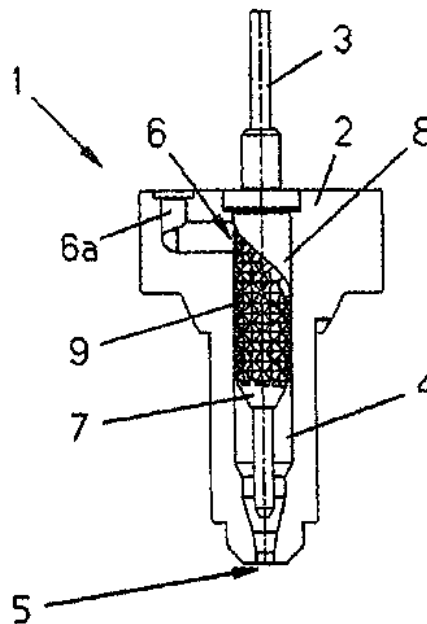
ΑΡΙΘΜΟΣ ΕΥΡ. Δ.Ε. (11):3065430
ΑΡΙΘ. ΕΛΛ. ΚΑΤΑΘΕΣΗΣ (21):20080401264
ΗΜΕΡ. ΕΛΛ. ΚΑΤΑΘΕΣΗΣ (22):16/05/2008
ΑΡΙΘ./ΗΜΕΡ. ΔΗΜΟΣΙΕΥΣΗΣ
ΕΥΡΩΠΑΪΚΟΥ ΔΙΠΛΩΜΑΤΟΣ(87):1754746 - 12/03/2008
ΑΡΙΘ./ΗΜΕΡ. ΔΗΜΟΣΙΕΥΣΗΣ
ΕΥΡΩΠΑΪΚΗΣ ΑΙΤΗΣΗΣ (86):06117914.9--26/07/2006
ΔΙΚΑΙΟΥΧΟΣ (73):1)BASF SE
67056 Ludwigshafen, ΓΕΡΜΑΝΙΑ
ΣΥΜΒ. ΠΡΟΤΕΡΑΙΟΤΗΤΕΣ (30):102005039160-17/08/2005-DE
ΕΦΕΥΡΕΤΗΣ (72):1)Alteheld, Armin
2)Ehrenstein, Moritz
3)Hahn, Klaus
4)Turznik, Gerhard
ΕΙΛΙΚΟΣ ΠΑΗΡΕΞΟΥΣΙΟΣ (74):ΤΣΙΜΙΚΑΛΗΣ ΑΘΑΝΑΣΙΟΣ
Ν. Βάμβα 1, 10674 ΑΘΗΝΑ
ΑΝΤΙΚΛΗΤΟΣ (74):ΤΣΙΜΙΚΑΛΗΣ ΑΘΑΝΑΣΙΟΣ
Ν. Βάμβα 1,10674 ΑΘΗΝΑ
ΤΙΤΛΟΣ ΕΦΕΥΡΕΣΗΣ (54):ΠΛΑΚΑ ΑΦΡΩΔΟΥΣ ΥΛΙΚΟΥ ΜΕ ΕΠΙΣΤΡΩΣΗ ΔΙΑ ΤΗΝ ΠΡΟΣΦΥΣΗ ΣΥΣΤΗΜΑΤΩΝ ΚΟΝΙΑΜΑΤΟΣ, ΤΣΙΜΕΝΤΟΥ ΚΑΙ ΕΠΙΧΡΙΣΜΑΤΟΣ.

ΠΕΡΙΛΗΨΗ(57)

Πλάκες αφρώδους υλικού με μια επίστρωση επί τουλάχιστον μιας εξωτερικής επιφανείας της πλάκας όπου η επίστρωση περιλαμβάνει 1 έως 50 τοις εκατό κατά βάρος ενός υλικού πληρώσεως με ένα μέγεθος τεμαχιδίων τουλάχιστον 50 mm, καθώς επίσης μια μέθοδος δια την κατασκευή αυτής δια επιχρίσεως και ξηράνσεως μιας διασποράς πολυμερούς, η οποία εμπεριέχει ένα υλικό πληρώσεως.

ΑΡΙΘΜΟΣ ΕΥΡ. Δ.Ε. (11):3065431
ΑΡΙΘ. ΕΛΛ. ΚΑΤΑΘΕΣΗΣ (21):20080401265
ΗΜΕΡ. ΕΛΛ. ΚΑΤΑΘΕΣΗΣ (22):16/05/2008
ΑΡΙΘ./ΗΜΕΡ. ΔΗΜΟΣΙΕΥΣΗΣ
ΕΥΡΩΠΑΪΚΟΥ ΔΙΠΛΩΜΑΤΟΣ(87):1650002 - 19/03/2008
ΑΡΙΘ./ΗΜΕΡ. ΔΗΜΟΣΙΕΥΣΗΣ
ΕΥΡΩΠΑΪΚΗΣ ΑΙΤΗΣΗΣ (86):05021563.1--01/10/2005
ΔΙΚΑΙΟΥΧΟΣ (73):1)Otto Manner Innovation GmbH
Unter Gereuth 9-11, 79353 Bahlingen,
ΓΕΡΜΑΝΙΑ
ΣΥΜΒ. ΠΡΟΤΕΡΑΙΟΤΗΤΕΣ (30):102004051750-23/10/2004-DE
ΕΦΕΥΡΕΤΗΣ (72):1)Spuller, Swen
ΕΙΛΙΚΟΣ ΠΛΗΡΕΞΟΥΣΙΟΣ (74):ΤΣΙΜΙΚΑΛΗΣ ΑΘΑΝΑΣΙΟΣ
Ν. Βάμβα 1, 10674 ΑΘΗΝΑ
ΑΝΤΙΚΛΗΤΟΣ (74):ΤΣΙΜΙΚΑΛΗΣ ΑΘΑΝΑΣΙΟΣ
Ν. Βάμβα 1,10674 ΑΘΗΝΑ
ΤΙΤΛΟΣ ΕΦΕΥΡΕΣΗΣ (54):**ΑΚΡΟΦΥΣΙΟ ΜΕ ΘΕΡΜΗ ΑΥΛΑΚΑ.**
ΠΕΡΙΛΗΨΗ(57)

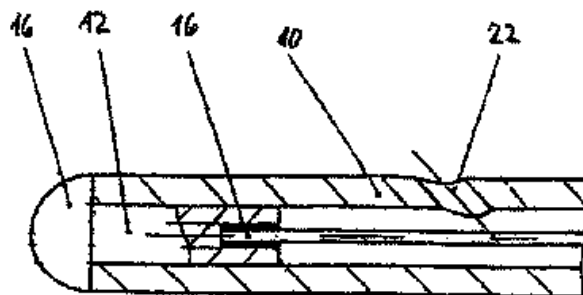
Ένα ακροφύσιο θερμής αύλακος 1 δια καλούπια χυτεύσεως δι' εγχύσεως με ένα σώμα ακροφυσίου 2, το οποίον έχει μια αύλακα μάζης 4 δια ένα τήγμα, η οποία εις ένα άκρο έχει ένα άνοιγμα εξόδου από το ακροφύσιο 5 και εις το άλλο άκρο της έχει ένα πλαγίως τοποθετημένο άνοιγμα προσαγωγής 6 και δια της οποίας εκτείνεται μια βελόνη κλεισίματος 3, μέσω της οποίας μπορεί να διακόπτεται η έξοδος τήματος από το άνοιγμα εξόδου του ακροφυσίου 5, χαρακτηριζόμεν εκ του ότι η βελόνη κλεισίματος 3 εκτείνεται κατά μήκος ενός χιτωνίου οδηγήσεως βελόνης 7, μέσω του οποίου περιορίζεται ο χώρος της αύλακος μάζης 4 γύρω από το άνοιγμα προσαγωγής 6.



ΑΡΙΘΜΟΣ ΕΥΡ. Δ.Ε. (11):3065432
ΑΡΙΘ. ΕΛΛ. ΚΑΤΑΘΕΣΗΣ (21):20080401266
ΗΜΕΡ. ΕΛΛ. ΚΑΤΑΘΕΣΗΣ (22):16/05/2008
ΑΡΙΘ./ΗΜΕΡ. ΔΗΜΟΣΙΕΥΣΗΣ
ΕΥΡΩΠΑΪΚΟΥ ΔΙΠΛΩΜΑΤΟΣ(87):1267980 - 26/03/2008
ΑΡΙΘ./ΗΜΕΡ. ΔΗΜΟΣΙΕΥΣΗΣ
ΕΥΡΩΠΑΪΚΗΣ ΑΙΤΗΣΗΣ (86):02700193.2--05/01/2002
ΔΙΚΑΙΟΥΧΟΣ (73):1)Pajunk, Heinrich
Am Holzplatz 5 - 7, 78187 Geisingen,
ΓΕΡΜΑΝΙΑ
2)Pajunk, Horst
Am Holzplatz 5 - 7, 78187 Geisingen,
ΓΕΡΜΑΝΙΑ
ΣΥΜΒ. ΠΡΟΤΕΡΑΙΟΤΗΤΕΣ (30):10100976-11/01/2001-DE
ΕΦΕΥΡΕΤΗΣ (72):1)Pajunk, Heinrich
2)Pajunk, Horst
ΕΙΛΙΚΟΣ ΠΛΗΡΕΞΟΥΣΙΟΣ (74):ΤΣΙΜΙΚΑΛΗΣ ΑΘΑΝΑΣΙΟΣ
Ν. Βάμβα 1, 10674 ΑΘΗΝΑ
ΑΝΤΙΚΛΗΤΟΣ (74):ΤΣΙΜΙΚΑΛΗΣ ΑΘΑΝΑΣΙΟΣ
Ν. Βάμβα 1,10674 ΑΘΗΝΑ
ΤΙΤΛΟΣ ΕΦΕΥΡΕΣΗΣ (54):**ΚΑΘΕΤΗΡΑΣ ΓΙΑ ΝΕΥΡΙΚΟΥΣ ΑΠΟ-**
ΚΛΕΙΣΜΟΥΣ.

ΠΕΡΙΛΗΨΗ(57)

Η εφεύρεση αφορά έναν καθετήρα (10) για τους νευρικούς αποκλεισμούς στην αναισθησία. Ο αναφερθείς καθετήρας αποτελείται από έναν εύκαμπτο πλαστικό σωλήνα, στον οποίο διατάσσεται ένα σύρμα (16) για την ηλεκτροδιέγερση. Το άνω άκρο του αναφερθέντος σύρματος (16) εφαρμόζεται αγώγιμα σε μια ακμή επαφής, η οποία προεξέχει από τον καθετήρα (10). Η αναφερθείσα ακμή επαφής αποτελείται από μια φραγή (12) και ένα επικάλυμμα (14) που τοποθετούνται στον καθετήρα (10), όπου το κάλυμμα διατάσσεται μπροστά από το άνω άκρο του αναφερθέντος καθετήρα (10) και εκτείνεται πέρα από το χείλος της πρόσθιας επιφάνειάς του.



ΑΡΙΘΜΟΣ ΕΥΡ. Δ.Ε. (11):3065433
ΑΡΙΘ. ΕΛΛ. ΚΑΤΑΘΕΣΗΣ (21):20080401268
ΗΜΕΡ. ΕΛΛ. ΚΑΤΑΘΕΣΗΣ (22):16/05/2008
ΑΡΙΘ./ΗΜΕΡ. ΔΗΜΟΣΙΕΥΣΗΣ
ΕΥΡΩΠΑΪΚΟΥ ΔΙΠΛΩΜΑΤΟΣ(87):1335725 - 30/04/2008
ΑΡΙΘ./ΗΜΕΡ. ΔΗΜΟΣΙΕΥΣΗΣ
ΕΥΡΩΠΑΪΚΗΣ ΑΙΤΗΣΗΣ (86):01996175.4--13/11/2001
ΔΙΚΑΙΟΥΧΟΣ (73):1)Wyeth
Five Giralda Farms, Madison, NJ 07940-0874,
ΗΝΩΜΕΝΕΣ ΠΟΛΙΤΕΙΕΣ ΤΗΣ ΑΜΕΡΙΚΗΣ
ΣΥΜΒ. ΠΡΟΤΕΡΑΙΟΤΗΤΕΣ (30):249077 P-15/11/2000-US
ΕΦΕΥΡΕΤΗΣ (72):1)DUKART, Gary
2)GIBBONS, James, Joseph, Jr.
3)SPEICHER, Lisa, Anne
4)FROST, Philip
5)DISCAFANI-MARRO, Carolyn, Mary
ΕΙΔΙΚΟΣ ΠΛΗΡΕΞΟΥΣΙΟΣ (74):ΤΣΙΜΙΚΑΛΗΣ ΑΘΑΝΑΣΙΟΣ
Ν. Βάμβα 1, 10674 ΑΘΗΝΑ
ΑΝΤΙΚΛΗΤΟΣ (74):ΤΣΙΜΙΚΑΛΗΣ ΑΘΑΝΑΣΙΟΣ
Ν. Βάμβα 1,10674 ΑΘΗΝΑ
ΤΙΤΛΟΣ ΕΦΕΥΡΕΣΗΣ (54):**ΧΡΗΣΗ CCI-779 ΩΣ ΑΝΤΙΝΕΟΠΛΑΣΜΑΤΙΚΟΥ ΠΑΡΑΓΟΝΤΑ.**

ΠΕΡΙΛΗΨΗ(57)

Η εφεύρεση αυτή παρέχει τη χρήση του CCI-779 στη θεραπεία νεοπλασμάτων.

ΑΡΙΘΜΟΣ ΕΥΡ. Δ.Ε. (11):3065434
ΑΡΙΘ. ΕΛΛ. ΚΑΤΑΘΕΣΗΣ (21):20080401269
ΗΜΕΡ. ΕΛΛ. ΚΑΤΑΘΕΣΗΣ (22):16/05/2008
ΑΡΙΘ./ΗΜΕΡ. ΔΗΜΟΣΙΕΥΣΗΣ
ΕΥΡΩΠΑΪΚΟΥ ΔΙΠΛΩΜΑΤΟΣ(87):1689239 - 12/03/2008
ΑΡΙΘ./ΗΜΕΡ. ΔΗΜΟΣΙΕΥΣΗΣ
ΕΥΡΩΠΑΪΚΗΣ ΑΙΤΗΣΗΣ (86):04819583.8--10/11/2004
ΔΙΚΑΙΟΥΧΟΣ (73):1)UNILEVER N.V.
Weena 455, 3013 AL Rotterdam, ΟΛΛΑΝΔΙΑ
2)UNILEVER PLC
Unilever House, Blackfriars, London EC4P
4BQ, ΜΕΓΑΛΗ ΒΡΕΤΑΝΝΙΑ
ΣΥΜΒ. ΠΡΟΤΕΡΑΙΟΤΗΤΕΣ (30):03257647-04/12/2003-EP
ΕΦΕΥΡΕΤΗΣ (72):1)DIKS, Robertus,Martinus, Maria
2)GALLOWAY, Ian, Stewart
3)MELLEMA, Michel
4)PERSSON, Helena
ΕΙΔΙΚΟΣ ΠΛΗΡΕΞΟΥΣΙΟΣ (74):ΤΣΙΜΙΚΑΛΗΣ ΑΘΑΝΑΣΙΟΣ
Ν. Βάμβα 1, 10674 ΑΘΗΝΑ
ΑΝΤΙΚΛΗΤΟΣ (74):ΤΣΙΜΙΚΑΛΗΣ ΑΘΑΝΑΣΙΟΣ
Ν. Βάμβα 1,10674 ΑΘΗΝΑ
ΤΙΤΛΟΣ ΕΦΕΥΡΕΣΗΣ (54):**ΟΜΟΙΟΓΕΝΕΣ ΕΝΑΙΩΡΗΜΑ ΣΤΑΘΕΡΟ ΣΤΗΝ ΑΠΟΘΗΚΕΥΣΗ.**

ΠΕΡΙΛΗΨΗ(57)

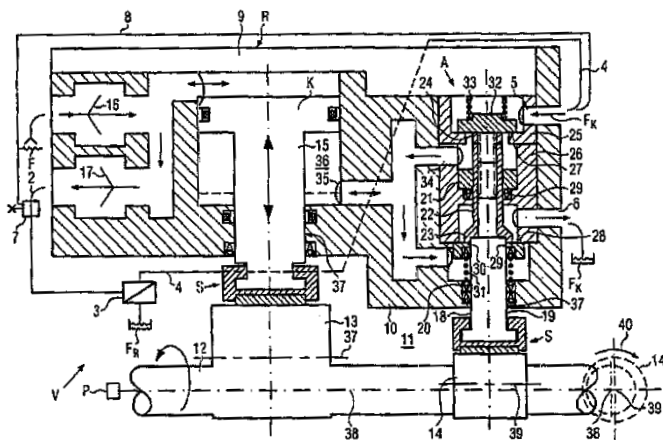
Τα εναιωρήματα που περιέχουν πρωτεΐνη, όπως το γάλα, τα οποία συντηρούνται με μια επεξεργασία σε υπερυψηλή θερμοκρασία, παρουσιάζουν ζελατινοποίηση με τον χρόνο. Αυτή η ζελατινοποίηση με τον χρόνο μπορεί να περιοριστεί με την εισαγωγή ενός γαλακτωματοποιητή με μια τιμή HLB μικρότερη από 16.

ΑΡΙΘΜΟΣ ΕΥΡ. Δ.Ε. (11):3065435
ΑΡΙΘ. ΕΛΛ. ΚΑΤΑΘΕΣΗΣ (21):20080401270
ΗΜΕΡ. ΕΛΛ. ΚΑΤΑΘΕΣΗΣ (22):16/05/2008
ΑΡΙΘ./ΗΜΕΡ. ΔΗΜΟΣΙΕΥΣΗΣ
ΕΥΡΩΠΑΪΚΟΥ ΔΙΠΛΩΜΑΤΟΣ(87):1752662 - 20/02/2008
ΑΡΙΘ./ΗΜΕΡ. ΔΗΜΟΣΙΕΥΣΗΣ
ΕΥΡΩΠΑΪΚΗΣ ΑΙΤΗΣΗΣ (86):05017334.3--09/08/2005
ΔΙΚΑΙΟΥΧΟΣ (73):1)SENECA S.A.
13, rue Jean Bertholet, 2016 Luxembourg,
ΛΟΥΞΕΜΒΟΥΡΓΟ
ΣΥΜΒ. ΠΡΟΤΕΡΑΙΟΤΗΤΕΣ (30):
ΕΦΕΥΡΕΤΗΣ (72):1)Kathmann, Peter-Bernhard
ΕΙΔΙΚΟΣ ΠΛΗΡΕΞΟΥΣΙΟΣ (74):ΡΟΥΣΣΟΥ ANNA
Κουμπάρη 2, 10674 ΑΘΗΝΑ
ΑΝΤΙΚΛΗΤΟΣ (74):ΠΑΠΑΚΩΝΣΤΑΝΤΙΝΟΥ ΕΛΕΝΗ
Κουμπάρη 2, 10674 ΑΘΗΝΑ
ΤΙΤΛΟΣ ΕΦΕΥΡΕΣΗΣ (54):ΕΝΑΣ ΜΗΧΑΝΙΣΜΟΣ ΓΙΑ ΤΗ ΣΥΜΠΥΚΝΩΣΗ ΕΝΟΣ ΥΓΡΟΥ ΚΑΙ ΜΙΑ ΑΝΤΛΙΑ ΔΙΑΦΟΡΙΚΩΝ ΕΜΒΟΛΩΝ.

ΠΕΡΙΛΗΨΗ(57)

Η εφεύρεση αναφέρεται σε ένα μηχανισμό (V) για τη συμπίκνωση ενός υγρού (F), το οποίο αντλείται από μια αντλία διαφορικού εμβόλου μέσω μιας διατάξεως συμπίκνωσης 3 και το οποίο ωθεί άμεσα το διαφορικό έμβολο (K), ως συμπίκνωμα (F_K) υπό παραμένουσα πίεση με τρόπο τέτοιο, ώστε να βοηθά τη διαδρομή παροχής υγρού όπου στον προαναφερόμενο μηχανισμό, το διαφορικό έμβολο παίρνει κίνηση από μια κινητήρια άτρακτο (12), η οποία ενεργοποιεί ένα γραμμικό οδηγούμενο μέλος ελέγχου βαλβίδων (18) μιας διάταξης βαλβίδων εισαγωγής και εξαγωγής (A). Η αντλία διαφορικού εμβόλου είναι μια αντλία ακτινικού εμβόλου (R), στην οποία υπάρχουν τα έκκεντρα (13, 14) διατεταγμένα στον κινητήριο άξονα (12) για το διαφορικό έμβολο (K) και για το μέλος ελέγχου

βαλβίδων (18), όπου το διαφορικό έμβολο (K) και το μέλος ελέγχου βαλβίδων (18) είναι συζευγμένα μέσω των συνδέσμων έλξης και πίεσης (S) κατευθείαν με τα έκκεντρα (13, 14)



ΑΡΙΘΜΟΣ ΕΥΡ. Δ.Ε. (11):3065436
ΑΡΙΘ. ΕΛΛ. ΚΑΤΑΘΕΣΗΣ (21):20080401271
ΗΜΕΡ. ΕΛΛ. ΚΑΤΑΘΕΣΗΣ (22):16/05/2008
ΑΡΙΘ./ΗΜΕΡ. ΔΗΜΟΣΙΕΥΣΗΣ
ΕΥΡΩΠΑΪΚΟΥ ΔΙΠΛΩΜΑΤΟΣ(87):1283217 - 05/03/2008
ΑΡΙΘ./ΗΜΕΡ. ΔΗΜΟΣΙΕΥΣΗΣ
ΕΥΡΩΠΑΪΚΗΣ ΑΙΤΗΣΗΣ (86):02017044.5--13/09/1994
ΔΙΚΑΙΟΥΧΟΣ (73):1)Novartis Vaccines and Diagnostics, Inc.
4560 Horton Street, Emeryville, CA 94608,
ΗΝΩΜΕΝΕΣ ΠΟΛΙΤΕΙΕΣ ΤΗΣ ΑΜΕΡΙΚΗΣ
ΣΥΜΒ. ΠΡΟΤΕΡΑΙΟΤΗΤΕΣ (30):121105-14/09/1993-US
ΕΦΕΥΡΕΤΗΣ (72):1)Tekamp-Olson, Patricia A.
2)Mullenbach, Guy
3)Wernette-Hammond, Mary Ellen
ΕΙΔΙΚΟΣ ΠΛΗΡΕΞΟΥΣΙΟΣ (74):ΑΘΑΝΑΣΙΑΔΟΥ ΜΑΡΙΑ
Κουμπάρη 2, 10674 ΑΘΗΝΑ
ΑΝΤΙΚΛΗΤΟΣ (74):ΠΑΠΑΚΩΝΣΤΑΝΤΙΝΟΥ ΕΛΕΝΗ
Κουμπάρη 2, 10674 ΑΘΗΝΑ
ΤΙΤΛΟΣ ΕΦΕΥΡΕΣΗΣ (54):ΑΝΤΙΣΩΜΑΤΑ ΕΝΑΝΤΙΑ ΣΤΟΝ IL-8 ΥΠΟΔΟΧΕΑ, ΚΑΙ ΟΙ ΘΕΡΑΠΕΥΤΙΚΕΣ ΤΟΥΣ ΧΡΗΣΕΙΣ.

ΠΕΡΙΛΗΨΗ(57)

Ένας αναστολέας δέσμευσης στον IL8 υποδοχέα ο οποίος περιλαμβάνει ένα αντίσωμα ή θραύσμα αυτού το οποίο είναι ικανό να αλληλεπιδράσει με τον αμινοτελικό εξωκυτταρικό τομέα ενός IL8 υποδοχέα και το οποίο είναι ικανό να ανταγωνιστεί την IL8 για δέσμευση στον υποδοχέα, όπου το αντίσωμα μπορεί να ληφθεί με ανοσοποίηση ενός θηλαστικού με ένα ανοσογόνο το οποίο αποτελείται βασικά από ένα πολυπεπίτιδιο επιλεγμένο από F-E-D-F-W-K-G-E-D-L-S-N-Y-S-Y, S-S-T-L-P-P-F-L-L-D-A-A-P-C και F-L-L-D-A-A-P-C-E-P-E-S-L-E-I. Τα αντισώματα είναι χρήσιμοι ρυθμιστές διαμεσολαβούμενης από τον IL8 υποδοχέα βιολογικής δραστηριότητας.

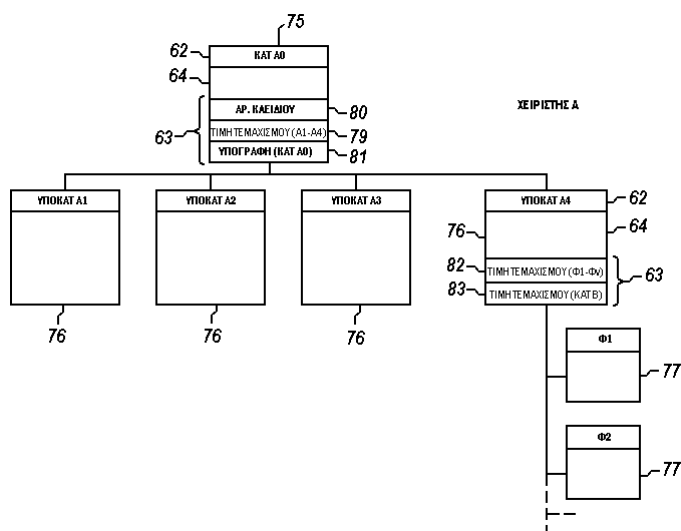
ΑΡΙΘΜΟΣ ΕΥΡ. Δ.Ε. (11):3065437
ΑΡΙΘ. ΕΛΛ. ΚΑΤΑΘΕΣΗΣ (21):20080401272
ΗΜΕΡ. ΕΛΛ. ΚΑΤΑΘΕΣΗΣ (22):16/05/2008
ΑΡΙΘ./ΗΜΕΡ. ΔΗΜΟΣΙΕΥΣΗΣ
ΕΥΡΩΠΑΪΚΟΥ ΔΙΠΛΩΜΑΤΟΣ(87):1171124 - 20/02/2008
ΑΡΙΘ./ΗΜΕΡ. ΔΗΜΟΣΙΕΥΣΗΣ
ΕΥΡΩΠΑΪΚΗΣ ΑΙΤΗΣΗΣ (86):00917514.2--14/04/2000
ΔΙΚΑΙΟΥΧΟΣ (73):1)MERIAL LIMITED
P.O. BOX 327, ESSEX CM19 5QA,
ΜΕΓΑΛΗ ΒΡΕΤΑΝΝΙΑ
ΣΥΜΒ. ΠΡΟΤΕΡΑΙΟΤΗΤΕΣ (30):33516699-14/04/1999-NZ
ΕΦΕΥΡΕΤΗΣ (72):1)COLIN, Manson Harvey
ΕΙΛΙΚΟΣ ΠΛΗΡΕΞΟΥΣΙΟΣ (74):ΔΗΜΟΥ ΧΡΙΣΤΙΝΑ
Κουμπάρη 2, 10674 ΑΘΗΝΑ
ΑΝΤΙΚΛΗΤΟΣ (74):ΠΑΠΑΚΩΝΣΤΑΝΤΙΝΟΥ ΕΛΕΝΗ
Κουμπάρη 2,10674 ΑΘΗΝΑ
ΤΙΤΛΟΣ ΕΦΕΥΡΕΣΗΣ (54):**ΑΛΘΕΛΑΜΙΝΘΙΚΕΣ ΣΥΝΘΕΣΕΙΣ.**
ΠΕΡΙΛΗΨΗ(57)

Η εφεύρεση αναφέρεται σε μία νέα σύνθεση έχουσα το πλεονέκτημα ότι περιλαμβάνει τρικλαβενδαζόλη σε διάλυμα. Επί πλέον μπορεί να περιλαμβάνεται και ένα ακόμη ανθελμινθικό. Η σύνθεση παρασκευάζεται δι' αναμίξεως της αβαμεκτίνης και βενζυλικής αλκοόλης και αναμίξεως αυτών με τρικλαβενδαζόλη και βουτυλ διοξιδόλη. Εν συνεχεία το μίγμα θερμαίνεται για να διαλυθεί η δραστική ουσία και αφήνεται να ψυχθεί, οπότε το διάλυμα αραιώνεται στον τελικό όγκο με PEG 4000. Η παρούσα εφεύρεση υπερνικά τις δυσκολίες διαλύσεως της τρικλαβενδαζόλης και παρουσιάζει την τρικλαβενδαζόλη σε διάλυμα.

ΑΡΙΘΜΟΣ ΕΥΡ. Δ.Ε. (11):3065438
ΑΡΙΘ. ΕΛΛ. ΚΑΤΑΘΕΣΗΣ (21):20080401273
ΗΜΕΡ. ΕΛΛ. ΚΑΤΑΘΕΣΗΣ (22):16/05/2008
ΑΡΙΘ./ΗΜΕΡ. ΔΗΜΟΣΙΕΥΣΗΣ
ΕΥΡΩΠΑΪΚΟΥ ΔΙΠΛΩΜΑΤΟΣ(87):1699165 - 12/03/2008
ΑΡΙΘ./ΗΜΕΡ. ΔΗΜΟΣΙΕΥΣΗΣ
ΕΥΡΩΠΑΪΚΗΣ ΑΙΤΗΣΗΣ (86):06115008.2--11/01/2001
ΔΙΚΑΙΟΥΧΟΣ (73):1)Thomson Licensing
46, Quai Alphonse Le Gallo, 92100 Boulogne,
ΓΑΛΛΙΑ
ΣΥΜΒ. ΠΡΟΤΕΡΑΙΟΤΗΤΕΣ (30):00400912-03/04/2000-EP
ΕΦΕΥΡΕΤΗΣ (72):1)Beuque, Jean-Bernard
2)Poulain, Philippe
ΕΙΛΙΚΟΣ ΠΛΗΡΕΞΟΥΣΙΟΣ (74):ΔΗΜΟΥ ΧΡΙΣΤΙΝΑ
Κουμπάρη 2, 10674 ΑΘΗΝΑ
ΑΝΤΙΚΛΗΤΟΣ (74):ΠΑΠΑΚΩΝΣΤΑΝΤΙΝΟΥ ΕΛΕΝΗ
Κουμπάρη 2,10674 ΑΘΗΝΑ
ΤΙΤΛΟΣ ΕΦΕΥΡΕΣΗΣ (54):**ΕΠΑΛΗΘΕΥΣΗ ΔΕΔΟΜΕΝΩΝ ΤΑ ΟΠΟΙΑ ΜΕΤΑΔΙΔΟΝΤΑΙ ΣΕ ΕΝΑ ΨΗΦΙΑΚΟ ΣΥΣΤΗΜΑ ΜΕΤΑΔΟΣΗΣ.**

ΠΕΡΙΛΗΨΗ(57)

Η παρούσα εφεύρεση παρέχει μια λύση για τη μετάδοση ψηφιακών δεδομένων τα οποία είναι ανθεκτικά στην απόκρυψη ενός ιδιωτικού κλειδιού παρέχοντας ένα ψηφιακό σήμα το οποίο περιλαμβάνει δεδομένα και δύο κρυπτογραφημένες τιμές για τουλάχιστον κάποια από τα δεδομένα, με κάθε κρυπτογραφημένη τιμή να προσδιορίζεται για τα ίδια δεδομένα χρησιμοποιώντας ένα κλειδί ενός αντίστοιχου αλγόριθμου κρυπτογράφησης.



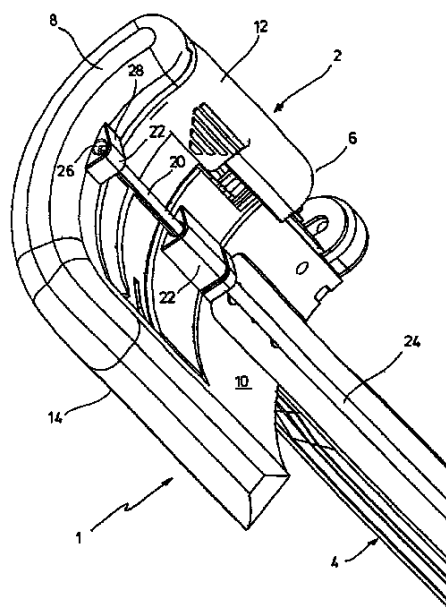
ΑΡΙΘΜΟΣ ΕΥΡ. Δ.Ε. (11):3065439
ΑΡΙΘ. ΕΛΛ. ΚΑΤΑΘΕΣΗΣ (21):20080401274
ΗΜΕΡ. ΕΛΛ. ΚΑΤΑΘΕΣΗΣ (22):16/05/2008
ΑΡΙΘ./ΗΜΕΡ. ΔΗΜΟΣΙΕΥΣΗΣ
ΕΥΡΩΠΑΪΚΟΥ ΔΙΠΛΩΜΑΤΟΣ(87):1793742 - 19/03/2008
ΑΡΙΘ./ΗΜΕΡ. ΔΗΜΟΣΙΕΥΣΗΣ
ΕΥΡΩΠΑΪΚΗΣ ΑΙΤΗΣΗΣ (86):04787063.9--30/09/2004
ΔΙΚΑΙΟΥΧΟΣ (73):1)ETHICON ENDO-SURGERY, INC.
4545 Creek Road, Cincinnati, Ohio 45242,
ΗΝΩΜΕΝΕΣ ΠΟΛΙΤΕΙΕΣ ΤΗΣ ΑΜΕΡΙΚΗΣ

ΣΥΜΒ. ΠΡΟΤΕΡΑΙΟΤΗΤΕΣ (30):
ΕΦΕΥΡΕΤΗΣ (72):1)BILOTTI, Federico
ΕΙΔΙΚΟΣ ΠΛΗΡΕΞΟΥΣΙΟΣ (74):ΑΘΑΝΑΣΙΑΔΟΥ ΜΑΡΙΑ
Κουμπάρη 2, 10674 ΑΘΗΝΑ
ΑΝΤΙΚΛΗΤΟΣ (74):ΠΑΠΑΚΩΝΣΤΑΝΤΙΝΟΥ ΕΛΕΝΗ
Κουμπάρη 2,10674 ΑΘΗΝΑ

ΤΙΤΛΟΣ ΕΦΕΥΡΕΣΗΣ (54):ΧΕΙΡΟΥΡΓΙΚΟ ΕΡΓΑΛΕΙΟ ΣΥΡΡΑΦΗΣ.
ΠΕΡΙΛΗΨΗ(57)

Ένα χειρουργικό εργαλείο συρραφής περιλαμβάνει ένα σύστημα συρραφής διπλόκαρφων (2) που περιλαμβάνει μία καμπυλωτή συσκευή φυσιγγίων (12) και, απέναντι από τη συσκευή φυσιγγίων (12), έναν καμπυλωτό άκμονα (8). Η συσκευή φυσιγγίων (12) περιλαμβάνει τουλάχιστον μία καμπυλωτή ανοιχτή σειρά διπλόκαρφων που έχει ένα πρώτο άκρο και ένα δεύτερο άκρο και που έχει μία κοίλη πλευρά και μία κυρτή πλευρά. Ο άκμονας (8) έχει μία επιφάνεια διαμόρφωσης διπλόκαρφων και είναι ρυθμισμένος για να συνεργάζεται με τη συσκευή φυσιγγίων (12) για διαμόρφωση των άκρων των διπλόκαρφων που εξέρχονται από τη συσκευή φυσιγγίων (12). Ο άκμονας (8) μπορεί να κινείται σε σχέση με τη συσκευή φυσιγγίων (12). Ένα νυστέρι, το οποίο περιέχεται μέσα στη συσκευή φυσιγγίων (12) και μπορεί να κινείται προς τον άκμονα (8), έχει μία πρώτη πλευρά και μία δεύτερη πλευρά απέναντι από την πρώτη πλευρά και είναι τοποθετημένο επάνω στην κοίλη πλευρά τουλάχιστον μίας σειράς διπλόκαρφων, με την πρώτη πλευρά του μαχαιριού να βρίσκεται απέναντι από την εν λόγω σειρά

διπλόκαρφων. Το σύστημα συρραφής διπλόκαρφων (2) περιλαμβάνει έναν πείρο συγκράτησης (20) ρυθμισμένο για κίνηση ανάμεσα στη συσκευή φυσιγγίων (12) και τον άκμονα (8) για ευθυγράμμιση της συσκευής φυσιγγίων (12) και του άκμονα (8), όπου ο πείρος συγκράτησης (20) βρίσκεται επάνω στη δεύτερη πλευρά του νυστεριού σε μία ενδιάμεση περιοχή ανάμεσα στο πρώτο άκρο και το δεύτερο άκρο της καμπυλωτής σειράς των διπλόκαρφων.



ΑΡΙΘΜΟΣ ΕΥΡ. Δ.Ε. (11):3065440
ΑΡΙΘ. ΕΛΛ. ΚΑΤΑΘΕΣΗΣ (21):20080401275
ΗΜΕΡ. ΕΛΛ. ΚΑΤΑΘΕΣΗΣ (22):16/05/2008
ΑΡΙΘ./ΗΜΕΡ. ΔΗΜΟΣΙΕΥΣΗΣ
ΕΥΡΩΠΑΪΚΟΥ ΔΙΠΛΩΜΑΤΟΣ(87):1553944 - 27/02/2008
ΑΡΙΘ./ΗΜΕΡ. ΔΗΜΟΣΙΕΥΣΗΣ
ΕΥΡΩΠΑΪΚΗΣ ΑΙΤΗΣΗΣ (86):03778429.5--21/10/2003
ΔΙΚΑΙΟΥΧΟΣ (73):2)Mitsubishi Pharma Corporation
6-9, Hiranomachi 2-chome, Chuo-ku, Osaka-shi, Osaka 541-0046, ΙΑΠΩΝΙΑ
3)SIDEM PHARMA S.A.
7 Place du Theatre,2613 LUXEMBOURG,
ΛΟΥΞΕΜΒΟΥΡΓΟ

ΣΥΜΒ. ΠΡΟΤΕΡΑΙΟΤΗΤΕΣ (30):0213114-21/10/2002-FR
ΕΦΕΥΡΕΤΗΣ (72):1)SCHUTZE, Francois
2)CHARBIT, Suzy
3)FICHEUX, Herve
4)HOMERIN, Michel
5)TACCOEN, Alain
6)INABA, Yoshio

ΕΙΔΙΚΟΣ ΠΛΗΡΕΞΟΥΣΙΟΣ (74):ΡΟΥΣΣΟΥ ANNA
Κουμπάρη 2, 10674 ΑΘΗΝΑ
ΑΝΤΙΚΛΗΤΟΣ (74):ΠΑΠΑΚΩΝΣΤΑΝΤΙΝΟΥ ΕΛΕΝΗ
Κουμπάρη 2,10674 ΑΘΗΝΑ

ΤΙΤΛΟΣ ΕΦΕΥΡΕΣΗΣ (54):ΦΑΡΜΑΚΕΥΤΙΚΗ ΣΥΝΘΕΣΗ Η ΟΠΟΙΑ
ΣΥΝΔΥΑΖΕΙ ΤΕΝΑΤΟΠΡΟΖΟΛΗ ΚΑΙ
ΕΝΑΝ ΑΝΤΑΓΩΝΙΣΤΗ ΤΩΝ ΥΠΟΔΟ-
ΧΕΩΝ Η2 ΤΗΣ ΙΣΤΑΜΙΝΗΣ.

ΠΕΡΙΛΗΨΗ(57)

Η εφεύρεση αφορά ένα νέο φαρμακευτικό συνδυασμό. Η φαρμακευτική σύνθεση, για την αγωγή παθήσεων συνδεδεμένων με τη στομαχική υπεरोξύτητα,

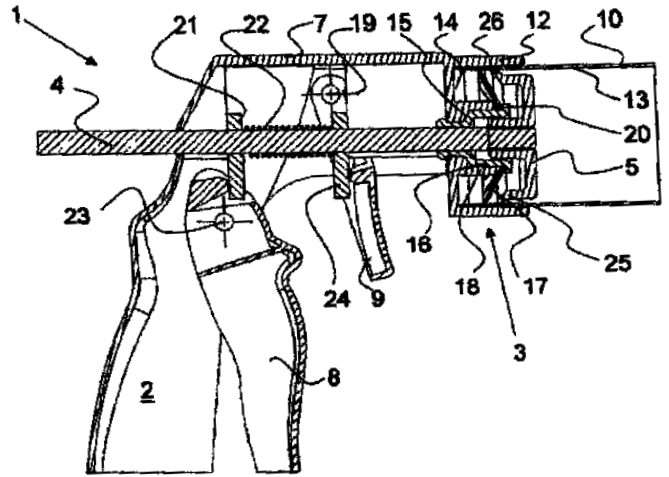
περιλαμβάνει σε συνδυασμό τενατοπραζόλη και έναν ή περισσότερους ανταγωνιστές των υποδοχέων H2 της ισταμίνης επιλεγόμενους από την κιμετιδίνη, τη ρανιτιδίνη, τη φαμοτιδίνη και τη νιζατιδίνη. Εφαρμογή ειδικά στην αγωγή ελκών του στομάχου και του δωδεκαδακτύλου και των συμπτωμάτων και κακώσεων της γαστρο-οισοφαγικής αναρροής.

ΑΡΙΘΜΟΣ ΕΥΡ. Δ.Ε. (11):3065441
ΑΡΙΘ. ΕΛΛ. ΚΑΤΑΘΕΣΗΣ (21):20080401276
ΗΜΕΡ. ΕΛΛ. ΚΑΤΑΘΕΣΗΣ (22):15/05/2008
ΑΡΙΘ./ΗΜΕΡ. ΔΗΜΟΣΙΕΥΣΗΣ
ΕΥΡΩΠΑΪΚΟΥ ΔΙΠΛΩΜΑΤΟΣ(87):1735110 - 19/03/2008
ΑΡΙΘ./ΗΜΕΡ. ΔΗΜΟΣΙΕΥΣΗΣ
ΕΥΡΩΠΑΪΚΗΣ ΑΙΤΗΣΗΣ (86):05718411.1--06/04/2005
ΔΙΚΑΙΟΥΧΟΣ (73):1)RPC BRAMLAGE DHS B.V.
 STATIONSSINGEL 110, 5371 BB RAVEN-
 STEIN, ΟΛΛΑΝΔΙΑ
ΣΥΜΒ. ΠΡΟΤΕΡΑΙΟΤΗΤΕΣ (30):619042004-08/04/2004-CH
ΕΦΕΥΡΕΤΗΣ (72):1)DE MAN, Eelco H.
 2)VAN SWIETEN, Roy
ΕΙΔΙΚΟΣ ΠΛΗΡΕΞΟΥΣΙΟΣ (74):ΣΑΚΕΛΛΑΡΙΔΗ ΒΑΛΗ-ΒΑΣΙΛΙΚΗ
 Αδριανού 70, 10556 ΑΘΗΝΑ
ΑΝΤΙΚΛΗΤΟΣ (74):ΣΑΚΕΛΛΑΡΙΔΗ ΒΑΛΗ-ΒΑΣΙΛΙΚΗ
 Αδριανού 70,10556 ΑΘΗΝΑ
ΤΙΤΛΟΣ ΕΦΕΥΡΕΣΗΣ (54):ΠΙΣΤΟΛΙ ΜΕ ΦΥΣΙΓΓΙΟ ΜΕ ΣΥΓΚΡΑ-
 ΤΗΣΗ ΦΥΣΙΓΓΙΟΥ.

ΠΕΡΙΛΗΨΗ(57)

Η εφεύρεση αναφέρεται σε ένα πιστόλι με φυσίγγιο (1) που περιλαμβάνει έναν συγκρατητή φυσιγγίου (3) με ελαστικά στοιχεία πιασίματος (17), μια ράβδο εμβόλου που μπορεί να μετατοπίζεται (4) για την μετακίνηση ενός εμβόλου μέσα σε ένα φυσίγγιο (10) και ένα μηχανισμό ενεργοποίησης για την μετατόπιση της ράβδου εμβόλου (4). Ο συγκρατητής φυσιγγίου (3) περιλαμβάνει μια κυλινδρική βάση (12) για την υποδοχή της περιοχής του πάτου ενός φυσιγγίου (10) μέσα στο οποίο τα στοιχεία πιασίματος (17) προεξέχουν ακτινωτά από το κέντρο του συγκρατητή φυσιγγίου (3) προς τα έξω στην κατεύθυνση της θήκης μέσα σε ένα δακτυλιοειδές αυλάκι (14) της βάσης (12) τόσο μακριά όσο το εξωτερικό τοίχωμα του δακτυλιοειδούς αυλακιού (14) μέσα στην βάση (12) και συγκρατούνται μέσα στο κέντρο της βάσης (12) μέσω μιας πλήμνης (16). Παρέχονται μέσα (5, 25) στο

μπροστινό άκρο της ράβδου εμβόλου. Τα αναφερθέντα μέσα χρησιμοποιούνται για να πιέσουν τα άκρα των ελαστικών στοιχείων πιασίματος (17) στην κατεύθυνση της θήκης (7) όταν η ράβδος εμβόλου (4) είναι πλήρως τραβηγμένη προς τα πίσω προκειμένου να απελευθερώσει το φυσίγγιο για απομάκρυνσή του.

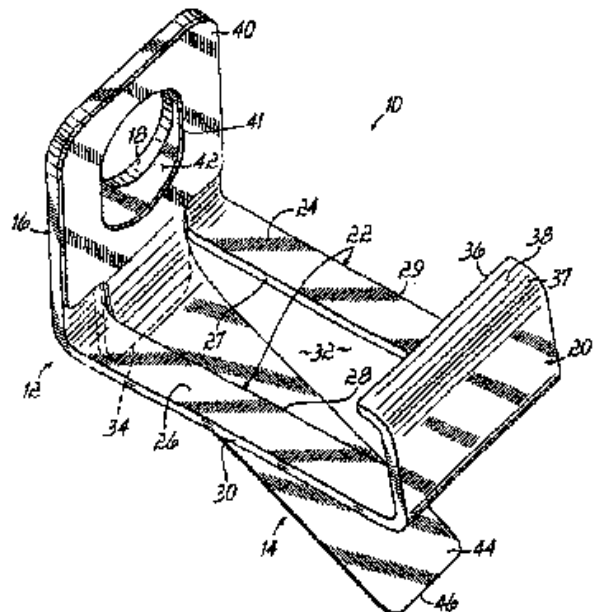


ΑΡΙΘΜΟΣ ΕΥΡ. Δ.Ε. (11):3065442
ΑΡΙΘ. ΕΛΛ. ΚΑΤΑΘΕΣΗΣ (21):20080401277
ΗΜΕΡ. ΕΛΛ. ΚΑΤΑΘΕΣΗΣ (22):16/05/2008
ΑΡΙΘ./ΗΜΕΡ. ΔΗΜΟΣΙΕΥΣΗΣ
ΕΥΡΩΠΑΪΚΟΥ ΔΙΠΛΩΜΑΤΟΣ(87):1764127 - 27/02/2008
ΑΡΙΘ./ΗΜΕΡ. ΔΗΜΟΣΙΕΥΣΗΣ
ΕΥΡΩΠΑΪΚΗΣ ΑΙΤΗΣΗΣ (86):06253991.1--31/07/2006
ΔΙΚΑΙΟΥΧΟΣ (73):1)Smiths Medical ASD, Inc.
 10 Bowman Drive, Keene, NH 03431,
 ΗΝΩΜΕΝΕΣ ΠΟΛΙΤΕΙΕΣ ΤΗΣ ΑΜΕΡΙΚΗΣ
ΣΥΜΒ. ΠΡΟΤΕΡΑΙΟΤΗΤΕΣ (30):161549-08/08/2005-US
ΕΦΕΥΡΕΤΗΣ (72):1)Bialecki, Dennis M.
 2)Albert, Sean J
ΕΙΔΙΚΟΣ ΠΛΗΡΕΞΟΥΣΙΟΣ (74):ΡΟΥΣΣΟΥ ΑΝΝΑ
 Κουμπάρη 2, 10674 ΑΘΗΝΑ
ΑΝΤΙΚΛΗΤΟΣ (74):ΠΑΠΑΚΩΝΣΤΑΝΤΙΝΟΥ ΕΛΕΝΗ
 Κουμπάρη 2,10674 ΑΘΗΝΑ
ΤΙΤΛΟΣ ΕΦΕΥΡΕΣΗΣ (54):ΣΦΙΓΚΤΗΡΑΣ ΠΡΟΣΤΑΤΕΥΤΙΚΟΥ
 ΒΕΛΟΝΗΣ ΜΕ ΕΞΑΡΤΗΜΑ ΒΑΣΗΣ.

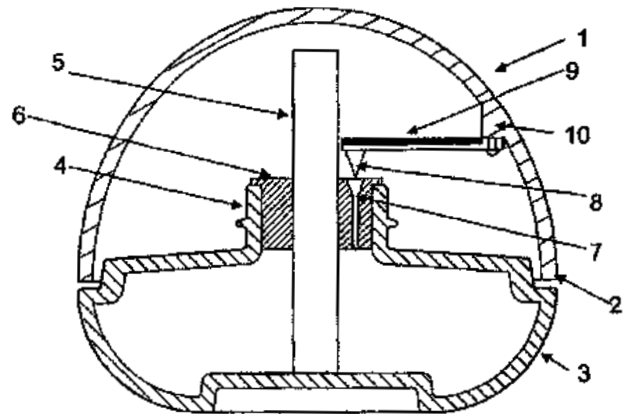
ΠΕΡΙΛΗΨΗ(57)

Ένα προστατευτικό βελόνης (10) περιλαμβάνει ένα σφιγκτήρα (12) με ένα κλινόμοιο τοίχωμα (16) για να συσφίγγει το στέλεχος της βελόνης και ένα απόωτο τοίχωμα (22) για να φράσσει τη μύτη αυτής, όπου το κλινόμοιο και το απόωτο τοίχωμα μπορεί να διασυνδεονται μέσω ενός υπό γωνία ερείσματος, ένα στοιχείο ελατηρίου (14), όπως ένα ελασματοειδές ελατήριο, μπορεί να έχει ένα τμήμα το οποίο εκτείνεται πέρα από μία άκρη του ερείσματος ώστε να εφαρμόζει τάση εκτροπής στο σφιγκτήρα για να συσφίγγει το στέλεχος της βελόνης, και το απόωτο τοίχωμα μπορεί να είναι ή να περιλαμβάνει ένα τμήμα τύπου γραφίδας και να έχει ένα σχήμα L ώστε να ορίζει ένα χείλος για να βοηθά στο να φράσσεται η μύτη της βελόνης. Ο σφιγκτήρας μπορεί να έχει ένα εξαρτώμενο εξάρτημα βάσης (34) για να βοηθά στη στροφή του σφιγκτήρα γύρω από μία προεξοχή ώστε να συσφίγγει το στέλεχος της βελόνης. Ένα υποστήριγμα βελόνης μπορεί να παρέχεται ώστε να περιορίζει το λυγισμό της βελόνης που μπορεί διαφορετικά να

επιτρέπει στη βελόνη να αποσπάται από το σφιγκτήρα. Διατάξεις για το περιορισμό της περιστροφής του ομφαλού της βελόνης και του περιβλήματος του προστατευτικού της βελόνης παρέχονται, όπως είναι ένα προστατευτικό κέλυφος για να μειώνεται ο κίνδυνος ακούσιας ενεργοποίησης του προστατευτικού της βελόνης. Περαιτέρω, το προστατευτικό βελόνης μπορεί να χρησιμοποιείται με μία διάταξη καθετήρα. Επίσης παρέχεται ένας βελτιωμένος μηχανισμός απελευθέρωσης ραμφοειδών προεξοχών.



ΑΡΙΘΜΟΣ ΕΥΡ. Δ.Ε. (11):3065443
ΑΡΙΘ. ΕΛΛ. ΚΑΤΑΘΕΣΗΣ (21):20080401278
ΗΜΕΡ. ΕΛΛ. ΚΑΤΑΘΕΣΗΣ (22):16/05/2008
ΑΡΙΘ./ΗΜΕΡ. ΔΗΜΟΣΙΕΥΣΗΣ
ΕΥΡΩΠΑΪΚΟΥ ΔΙΠΛΩΜΑΤΟΣ(87):1689451 - 12/03/2008
ΑΡΙΘ./ΗΜΕΡ. ΔΗΜΟΣΙΕΥΣΗΣ
ΕΥΡΩΠΑΪΚΗΣ ΑΙΤΗΣΗΣ (86):04797276.5--30/11/2004
ΔΙΚΑΙΟΥΧΟΣ (73):1)Givaudan SA
 Chemin de la Parfumerie 5, 1214 Vernier-Genève, ΕΛΒΕΤΙΑ
ΣΥΜΒ. ΠΡΟΤΕΡΑΙΟΤΗΤΕΣ (30):526328 P-02/12/2003-US
ΕΦΕΥΡΕΤΗΣ (72):1)MCGEE, Thomas
 2)BROWN, Colin
ΕΙΔΙΚΟΣ ΠΑΗΡΕΞΟΥΣΙΟΣ (74):ΔΗΜΟΥ ΧΡΙΣΤΙΝΑ
 Κουμπάρη 2, 10674 ΑΘΗΝΑ
ΑΝΤΙΚΑΛΗΤΟΣ (74):ΠΑΠΑΚΩΝΣΤΑΝΤΙΝΟΥ ΕΛΕΝΗ
 Κουμπάρη 2,10674 ΑΘΗΝΑ
ΤΙΤΛΟΣ ΕΦΕΥΡΕΣΗΣ (54):ΔΙΑΤΑΞΗ ΓΙΑ ΤΗΝ ΑΠΕΛΕΥΘΕΡΩΣΗ ΠΗΤΤΙΚΟΥ ΥΓΡΟΥ ΣΤΗΝ ΑΤΜΟΣΦΑΙΡΑ.



ΠΕΡΙΛΗΨΗ(57)

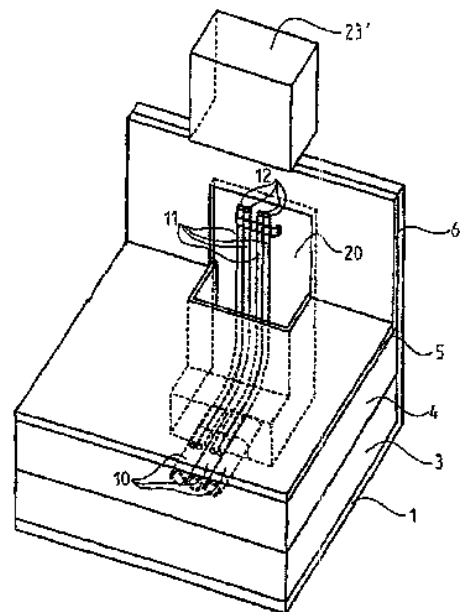
Μια διάταξη (1) για την απελευθέρωση πτητικού υγρού σε μια ατμόσφαιρα, η οποία περιλαμβάνει ένα ρεζερβουάρ (3) που περιέχει το υγρό και ένα πορώδες πτητικό στέλεχος (5) που εκτείνεται από το υγρό έως στην έξοδο προς την ατμόσφαιρα, όπου το ρεζερβουάρ είναι απευθείας ανοικτό προς την ατμόσφαιρα μόνο μέσω μιας διόδου εξισορρόπησης πίεσης (7), η οποία διόδος διαθέτει ένα μέσο κλεισίματος (8) που περιορίζει προοδευτικά τη διόδο (7) καθώς η θερμοκρασία αυξάνεται και προαιρετικά την κλείνει τελείως. Έτσι, η διάταξη μειώνει σημαντικά την υπερβολική απώλεια αρώματος που υφίσταται σε ατμόσφαιρες στις οποίες η θερμοκρασία μπορεί να ανέβει σε υψηλά επίπεδα, όπως για παράδειγμα, στο εσωτερικό αυτοκινήτων.

ΑΡΙΘΜΟΣ ΕΥΡ. Δ.Ε. (11):3065444
ΑΡΙΘ. ΕΛΛ. ΚΑΤΑΘΕΣΗΣ (21):20080401279
ΗΜΕΡ. ΕΛΛ. ΚΑΤΑΘΕΣΗΣ (22):16/05/2008
ΑΡΙΘ./ΗΜΕΡ. ΔΗΜΟΣΙΕΥΣΗΣ
ΕΥΡΩΠΑΪΚΟΥ ΔΙΠΛΩΜΑΤΟΣ(87):1383216 - 27/02/2008
ΑΡΙΘ./ΗΜΕΡ. ΔΗΜΟΣΙΕΥΣΗΣ
ΕΥΡΩΠΑΪΚΗΣ ΑΙΤΗΣΗΣ (86):03014992.6--02/07/2003
ΔΙΚΑΙΟΥΧΟΣ (73):1)Tehalit GmbH
 Seebergstrasse 37, 67716 Heltersberg, ΓΕΡΜΑΝΙΑ
ΣΥΜΒ. ΠΡΟΤΕΡΑΙΟΤΗΤΕΣ (30):20210774 U-17/07/2002-DE
ΕΦΕΥΡΕΤΗΣ (72):1)Schnurr, Richard
 2)Kauf, Peter
 3)Klockner, Olivier
 4)Michel, Dieter
ΕΙΔΙΚΟΣ ΠΑΗΡΕΞΟΥΣΙΟΣ (74):ΔΗΜΟΥ ΧΡΙΣΤΙΝΑ
 Κουμπάρη 2, 10674 ΑΘΗΝΑ
ΑΝΤΙΚΑΛΗΤΟΣ (74):ΠΑΠΑΚΩΝΣΤΑΝΤΙΝΟΥ ΕΛΕΝΗ
 Κουμπάρη 2,10674 ΑΘΗΝΑ
ΤΙΤΛΟΣ ΕΦΕΥΡΕΣΗΣ (54):ΜΙΑ ΥΠΟΔΑΠΕΔΙΑ ΕΓΚΑΤΑΣΤΑΣΗ.

ΠΕΡΙΛΗΨΗ(57)

Αντικείμενο της εφεύρεσης είναι μία ηλεκτρική και ενδεχομένως θερμαντική υποδαπέδια εγκατάσταση για κτίρια, τα οποία έχουν ένα δάπεδο (1), ένα τοίχο (2), μία μόνωση δαπέδου, ένα δάπεδο ασβέστου, μία επίστρωση δαπέδου ή/και ένα επίχρισμα. Στο γυμνό δάπεδο (1) τοποθετούνται ενδεχομένως σε άδειους σωλήνες (10) τα ηλεκτρικά καλώδια ή οι ηλεκτρικές γραμμές (11), των οποίων τα άκρα (12) σταθεροποιούνται με τη βοήθεια των συσκευών ανακούφισης από εφελκυσμό (22) σε μία πλάκα σύνδεσης (20, 21) με σχήμα γωνίας. Πέραν τούτου δίνεται προσοχή, ώστε τα άκρα (12) των καλωδίων και των γραμμών (11) να βρίσκονται πάνω από τη στάθμη της τελικής κατασκευής του δαπέδου. Η πλάκα σύνδεσης (20, 21), οι άδειοι σωλήνες (10) ή/και τα άκρα (12) των καλωδίων και των γραμμών επικαλύπτονται με μία καλύπτρα (23), η οποία εμποδίζει τη διείσδυση

σκυροδέματος και ασβέστου. Μετά την αποπεράτωση της τελικής κατασκευής του δαπέδου αποκόπτεται η καλύπτρα (23) στην ίδια στάθμη με το δάπεδο, έτσι ώστε τα καλώδια και οι γραμμές (11) να αποκτούν και πάλι δυνατότητα προσπέλασης.



ΑΡΙΘΜΟΣ ΕΥΡ. Δ.Ε. (11):3065445
ΑΡΙΘ. ΕΛΛ. ΚΑΤΑΘΕΣΗΣ (21):20080401280
ΗΜΕΡ. ΕΛΛ. ΚΑΤΑΘΕΣΗΣ (22):16/05/2008
ΑΡΙΘ./ΗΜΕΡ. ΔΗΜΟΣΙΕΥΣΗΣ
ΕΥΡΩΠΑΪΚΟΥ ΔΙΠΛΩΜΑΤΟΣ(87):1275726 - 20/02/2008
ΑΡΙΘ./ΗΜΕΡ. ΔΗΜΟΣΙΕΥΣΗΣ
ΕΥΡΩΠΑΪΚΗΣ ΑΙΤΗΣΗΣ (86):02076629.1--26/05/1995
ΔΙΚΑΙΟΥΧΟΣ (73):1)Protein Sciences Corporation
 1000 Research Parkway, Meriden, CT 06450-7159, ΗΝΩΜΕΝΕΣ ΠΟΛΙΤΕΙΕΣ ΤΗΣ ΑΜΕΡΙΚΗΣ

ΣΥΜΒ. ΠΡΟΤΕΡΑΙΟΤΗΤΕΣ (30):
ΕΦΕΥΡΕΤΗΣ (72):1)Smith, Gale Eugene
 2)Volnovitz, Franklin
 3)Wilkinson, Bethanie E.
 4)Voznesensky, Andrei I.
 5)Hackett, Craig Stanway

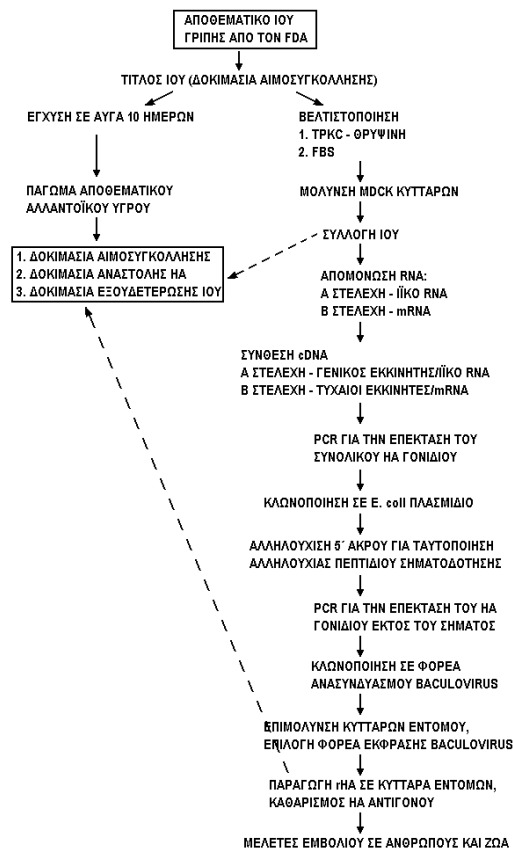
ΕΙΔΙΚΟΣ ΠΛΗΡΕΞΟΥΣΙΟΣ (74):ΔΗΜΟΥ ΧΡΙΣΤΙΝΑ
 Κουμπάρη 2, 10674 ΑΘΗΝΑ
ΑΝΤΙΚΛΗΤΟΣ (74):ΠΑΠΑΚΩΝΣΤΑΝΤΙΝΟΥ ΕΛΕΝΗ
 Κουμπάρη 2,10674 ΑΘΗΝΑ

ΤΙΤΛΟΣ ΕΦΕΥΡΕΣΗΣ (54):**ΜΙΑ ΜΕΘΟΔΟΣ ΓΙΑ ΤΗΝ ΠΑΡΑΓΩΓΗ ΠΟΛΥΔΥΝΑΜΩΝ ΕΜΒΟΛΙΩΝ ΑΙΜΟΣΥΓΚΟΛΛΗΤΙΝΗΣ ΤΗΣ ΓΡΙΠΗΣ.**

ΠΕΡΙΛΗΨΗ(57)

Παρέχεται μια μέθοδος για τη παρασκευή ενός ανασυνδυασμένου εμβολίου γρίπης χρησιμοποιώντας τη τεχνολογία του DNA. Το προκύπτον εμβόλιο είναι ένα πολυδύναμο, κατά προτίμηση τριδύναμο εμβόλιο γρίπης που βασίζεται σε ένα μίγμα ανασυνδυασμένων αντιγόνων αιμοσυγκολλητίνης που έχουν κλωνοποιηθεί από ιούς -με επιδημικό δυναμικό- της γρίπης. Τα ανασυνδυασμένα αντιγόνα αιμοσυγκολλητίνης είναι μη-διασπασμένες (ΗΑΟ) γλυκοπρωτεΐνες πλήρους μεγέθους, που παράγονται από έκφραση φορέων πυρηνικών πολυεδρικών ιών (baculovirus) σε καλλιεργημένα κύτταρα εντόμου και καθαρισμένες κάτω από μη-αποδιατακτικές συνθήκες. Στη προτιμητέα ενσωμάτωση, τα κλωνοποιημένα ΗΑ γονίδια τροποποιούνται στη συνέχεια με εξαίλιση των φυσικών τους υδροφобων αλληλουχιών των πεπτιδίων σηματοδότησης και αντικαθιστώντας τις με ένα νέο πεπτίδιο σηματοδότησης χιτίνης του baculovirus. Αποκαλύπτεται επίσης μια

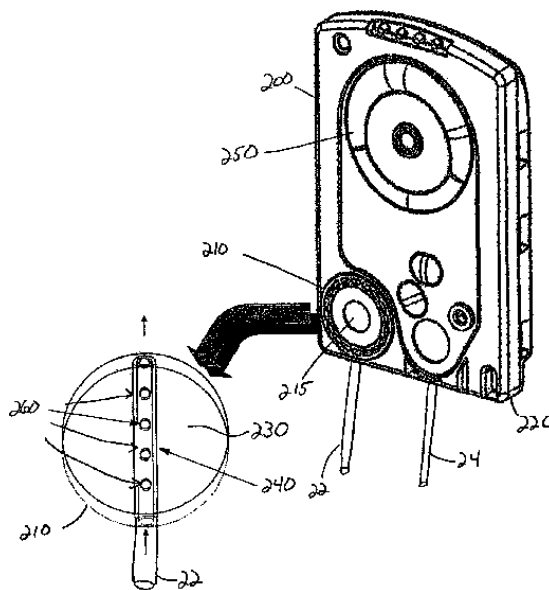
γενική προσέγγιση για την αποτελεσματική εξαγωγή και καθαρισμό της ανασυνδυασμένης ΗΑ πρωτεΐνης που παράγεται στα κύτταρα του εντόμου, για τον καθαρισμό των ΗΑ πρωτεϊνών από τους Α υπότυπους και τον τύπο Β των ιών της γρίπης.



ΑΡΙΘΜΟΣ ΕΥΡ. Δ.Ε. (11):3065446
ΑΡΙΘ. ΕΛΛ. ΚΑΤΑΘΕΣΗΣ (21):20080401281
ΗΜΕΡ. ΕΛΛ. ΚΑΤΑΘΕΣΗΣ (22):15/05/2008
ΑΡΙΘ./ΗΜΕΡ. ΔΗΜΟΣΙΕΥΣΗΣ
ΕΥΡΩΠΑΪΚΟΥ ΔΙΠΛΩΜΑΤΟΣ(87):1779878 - 16/04/2008
ΑΡΙΘ./ΗΜΕΡ. ΔΗΜΟΣΙΕΥΣΗΣ
ΕΥΡΩΠΑΪΚΗΣ ΑΙΤΗΣΗΣ (86):06122959.7--25/10/2006
ΔΙΚΑΙΟΥΧΟΣ (73):1)Alcon, Inc.
 Bosch 69, 6331 Hunenberg, ΕΛΒΕΤΙΑ
ΣΥΜΒ. ΠΡΟΤΕΡΑΙΟΤΗΤΕΣ (30):260595-27/10/2005-US
ΕΦΕΥΡΕΤΗΣ (72):1)Morgan, Michael
ΕΙΔΙΚΟΣ ΠΛΗΡΕΞΟΥΣΙΟΣ (74):ΔΕΛΗΚΩΣΤΟΠΟΥΛΟΥ ΑΓΓΕΛΙΚΗ
 Σαρανταπόρου 6, 11144 ΑΘΗΝΑ
ΑΝΤΙΚΛΗΤΟΣ (74):ΔΕΛΗΚΩΣΤΟΠΟΥΛΟΥ ΑΓΓΕΛΙΚΗ
 Σαρανταπόρου 6,11144 ΑΘΗΝΑ
ΤΙΤΛΟΣ ΕΦΕΥΡΕΣΗΣ (54):**ΘΑΛΑΜΟΣ ΑΙΣΘΗΣΕΩΣ ΠΙΕΣΕΩΣ ΥΓΡΟΥ.**

ΠΕΡΙΛΗΨΗ(57)

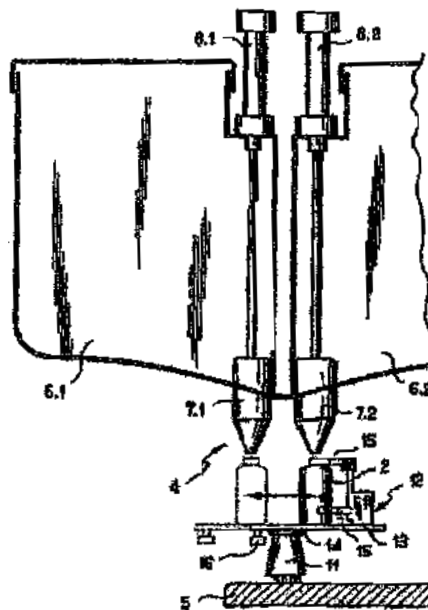
Παρέχεται χειρουργική κασέτα (200) που έχει ένα θάλαμο αισθήσεως πίεσεως υγρού (210) με μία σωληνοειδή προέκταση (σωλήνα) (240) που εκτείνεται δια μέσου του θαλάμου. Ο σωλήνας περιέχει τουλάχιστον μία θυρίδα (260) που ευχερώς επικοινωνεί (σύν) με τοθάλαμο αισθήσεως της πίεσεως, που είναι προσαρμοσμένος ώστε να επιτρέπει τον καθαρισμό του αέρα από το θάλαμο κατά τη διάρκεια της αρχικής εμπυρευμάτησης της κασέτας, αλλά έχοντας ένα τέτοιο μέγεθος ώστε φυσαλίδες αέρος που εισέρχονται στη σωληνοειδή προέκταση δεν μπορούν εύκολα να ρευστούν μέσα στο θάλαμο



ΑΡΙΘΜΟΣ ΕΥΡ. Δ.Ε. (11):3065447
ΑΡΙΘ. ΕΛΛ. ΚΑΤΑΘΕΣΗΣ (21):20080401282
ΗΜΕΡ. ΕΛΛ. ΚΑΤΑΘΕΣΗΣ (22):19/05/2008
ΑΡΙΘ./ΗΜΕΡ. ΔΗΜΟΣΙΕΥΣΗΣ
ΕΥΡΩΠΑΪΚΟΥ ΔΙΠΛΩΜΑΤΟΣ(87):1474331 - 19/03/2008
ΑΡΙΘ./ΗΜΕΡ. ΔΗΜΟΣΙΕΥΣΗΣ
ΕΥΡΩΠΑΪΚΗΣ ΑΙΤΗΣΗΣ (86):03720607.5--05/02/2003
ΔΙΚΑΙΟΥΧΟΣ (73):1)SERAC GROUP
Route de Mamers, 72400 La Ferte-Bernard,
ΓΑΛΛΙΑ
ΣΥΜΒ. ΠΡΟΤΕΡΑΙΟΤΗΤΕΣ (30):0201690-12/02/2002-FR
ΕΦΕΥΡΕΤΗΣ (72):1)DE VILLELE, Damien
ΕΙΔΙΚΟΣ ΠΛΗΡΕΞΟΥΣΙΟΣ (74):ΚΙΛΙΜΙΡΗΣ ΚΩΝΣΤΑΝΤΙΝΟΣ
Χατζηγιάννη Μέξη 7, 11528 ΑΘΗΝΑ
ΑΝΤΙΚΛΗΤΟΣ (74):ΚΙΛΙΜΙΡΗΣ ΚΩΝΣΤΑΝΤΙΝΟΣ
Χατζηγιάννη Μέξη 7,115 28 ΑΘΗΝΑ
ΤΙΤΛΟΣ ΕΦΕΥΡΕΣΗΣ (54):ΔΙΑΤΑΞΗ ΠΛΗΡΩΣΗΣ ΠΕΡΙΕΚΤΩΝ
ΣΥΜΦΩΝΑ ΜΕ ΜΕΤΑΒΛΗΤΕΣ ΣΥΝΘΕ-
ΣΕΙΣ.

ΠΕΡΙΛΗΨΗ(57)

Αποκαλύπτεται μία διάταξη για πλήρωση περιεκτών (2), που περιλαμβάνει περιστροφική πλατφόρμα (5) που υποστηρίζει έναν πρώτο σταθμό πλήρωσης εφοδιασμένο με ένα πρώτο δοχείο πλήρωσης (6.1), προς την οποία συνδέονται ακροφύσια πλήρωσης (7.1) και τουλάχιστον έναν δεύτερο σταθμό πλήρωσης εφοδιασμένο με ένα δεύτερο δοχείο πλήρωσης (6.2), προς την οποία συνδέονται ακροφύσια πλήρωσης (7.2). Τα δεύτερα ακροφύσια πλήρωσης είναι γειτονικά προς τα πρώτα ακροφύσια πλήρωσης. Η εφευρετική διάταξη επίσης περιλαμβάνει κινούμενα σώματα (16) για κίνηση των περιεκτών (2) σε σχέση προς τα ακροφύσια πλήρωσης.



ΑΡΙΘΜΟΣ ΕΥΡ. Δ.Ε. (11):3065448
ΑΡΙΘ. ΕΛΛ. ΚΑΤΑΘΕΣΗΣ (21):20080401283
ΗΜΕΡ. ΕΛΛ. ΚΑΤΑΘΕΣΗΣ (22):19/05/2008
ΑΡΙΘ./ΗΜΕΡ. ΔΗΜΟΣΙΕΥΣΗΣ
ΕΥΡΩΠΑΪΚΟΥ ΔΙΠΛΩΜΑΤΟΣ(87):1291601 - 20/02/2008
ΑΡΙΘ./ΗΜΕΡ. ΔΗΜΟΣΙΕΥΣΗΣ
ΕΥΡΩΠΑΪΚΗΣ ΑΙΤΗΣΗΣ (86):02018769.6--22/08/2002
ΔΙΚΑΙΟΥΧΟΣ (73):1)Texplorer GmbH
Van-der-Upwich-Strasse 37, 41334 Nettetal,
ΓΕΡΜΑΝΙΑ
ΣΥΜΒ. ΠΡΟΤΕΡΑΙΟΤΗΤΕΣ (30):10143382-05/09/2001-DE
ΕΦΕΥΡΕΤΗΣ (72):1)Hexels, Gerd
ΕΙΔΙΚΟΣ ΠΛΗΡΕΞΟΥΣΙΟΣ (74):ΜΑΣΟΥΛΑΣ ΔΗΜΗΤΡΑΚΟΠΟΥΛΟΥ
ΑΘΗΝΑ
Σίνα 11, 10680 ΑΘΗΝΑ
ΑΝΤΙΚΛΗΤΟΣ (74):ΜΑΣΟΥΛΑΣ ΑΘΑΝΑΣΙΟΣ
Σίνα 11,10680 ΑΘΗΝΑ
ΤΙΤΛΟΣ ΕΦΕΥΡΕΣΗΣ (54):ΔΙΧΤΥ ΠΑΡΑΛΛΑΓΗΣ (ΚΑΜΟΥΦΛΑΖ).
ΠΕΡΙΛΗΨΗ(57)

Ένα δίχτυ παραλλαγής (καμουφλάζ) ιδίως για την κάλυψη προσώπων και αντικειμένων στην έρημο έναντι αναγνωρίσεώς τους σε μία θερμική εικόνα, έχει ένα πλεκτό υλικό με μία διάτρητη δομή. Το πλεκτό τούτο υλικό παρουσιάζει συμπιεσμένες (συμπυκνωμένες) και-ή φραγμένες (στεγανοποιημένες) περιοχές.

ΑΡΙΘΜΟΣ ΕΥΡ. Δ.Ε. (11):3065449
ΑΡΙΘ. ΕΛΛ. ΚΑΤΑΘΕΣΗΣ (21):20080401284
ΗΜΕΡ. ΕΛΛ. ΚΑΤΑΘΕΣΗΣ (22):19/05/2008
ΑΡΙΘ./ΗΜΕΡ. ΔΗΜΟΣΙΕΥΣΗΣ
ΕΥΡΩΠΑΪΚΟΥ ΔΙΠΛΩΜΑΤΟΣ(87):1806963 - 12/03/2008
ΑΡΙΘ./ΗΜΕΡ. ΔΗΜΟΣΙΕΥΣΗΣ
ΕΥΡΩΠΑΪΚΗΣ ΑΙΤΗΣΗΣ (86):05812634.3--21/09/2005
ΔΙΚΑΙΟΥΧΟΣ (73):1)ACQUA & CO. SRL

Via Augura, 5/A, 42023 Cadelbosco di Sopra,
ΙΤΑΛΙΑ
2)ISTITUTO DELTA ECOLOGIA APPLI-
CATA SRL
Via Puccini, 29, 44100 Ferrara, ΙΤΑΛΙΑ

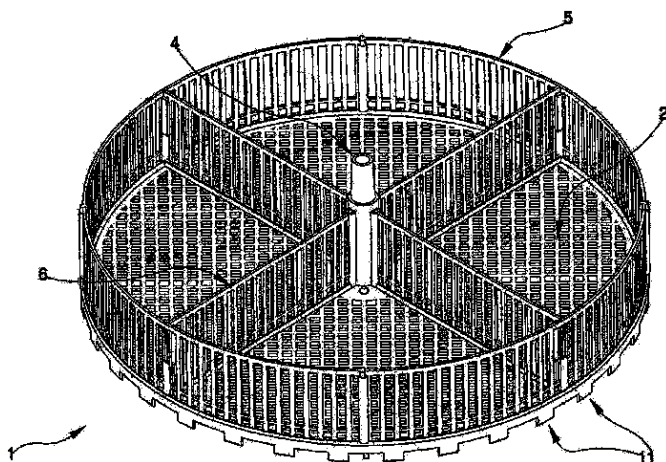
ΣΥΜΒ. ΠΡΟΤΕΡΑΙΟΤΗΤΕΣ (30):RE20040115-27/09/2004-IT
ΕΦΕΥΡΕΤΗΣ (72):1)MAGNANINI, Giovanni
2)TUROLLA, Edoardo

ΕΙΔΙΚΟΣ ΠΑΡΕΞΟΥΣΙΟΣ (74):ΚΙΛΙΜΙΡΗΣ ΚΩΝΣΤΑΝΤΙΝΟΣ
Χατζηγιάννη Μέξη 7, 11528 ΑΘΗΝΑ

ΑΝΤΙΚΑΗΤΟΣ (74):ΚΙΛΙΜΙΡΗΣ ΚΩΝΣΤΑΝΤΙΝΟΣ
Χατζηγιάννη Μέξη 7,115 28 ΑΘΗΝΑ

ΤΙΤΛΟΣ ΕΦΕΥΡΕΣΗΣ (54):**ΚΑΛΑΘΙ ΓΙΑ ΟΣΤΡΑΚΟΚΑΛΛΙΕΡΓΕΙΑ. ΠΕΡΙΛΗΨΗ(57)**

Το καλάθι (1) αποτελείται από ένα επίπεδο διάτρητο στοιχείο δίσκου (2) το οποίο συνδέεται με πίεση με τουλάχιστον ένα διχτυωτό τοίχωμα περιέκτη (5), που είναι δεσμευμένο σε αυτό κοντά στο περιφερειακό του άκρο. Το στοιχείο δίσκου (2) και το τοίχωμα περιέκτη (5) οριοθετούν έναν εσωτερικό όγκο ο οποίος είναι διαμερούμενος με την εισαγωγή ενός διαχωριστικού τοιχώματος (6), το οποίο είναι συζεύξιμο με σύνδεση μέσω πίεσης στο στοιχείο δίσκου (2). Το καλάθι (1) μπορεί να συνδεθεί σε μια πλήμνη στήριξης (4) η οποία είναι ομοαξονική και συζεύξιμη με το στοιχείο δίσκου (2).



ΑΡΙΘΜΟΣ ΕΥΡ. Δ.Ε. (11):3065450
ΑΡΙΘ. ΕΛΛ. ΚΑΤΑΘΕΣΗΣ (21):20080401285
ΗΜΕΡ. ΕΛΛ. ΚΑΤΑΘΕΣΗΣ (22):19/05/2008
ΑΡΙΘ./ΗΜΕΡ. ΔΗΜΟΣΙΕΥΣΗΣ
ΕΥΡΩΠΑΪΚΟΥ ΔΙΠΛΩΜΑΤΟΣ(87):1101497 - 20/02/2008
ΑΡΙΘ./ΗΜΕΡ. ΔΗΜΟΣΙΕΥΣΗΣ
ΕΥΡΩΠΑΪΚΗΣ ΑΙΤΗΣΗΣ (86):99925357.8--16/06/1999
ΔΙΚΑΙΟΥΧΟΣ (73):1)SCHERING-PLOUGH ANIMAL
HEALTH K.K.
3-7, Hiranomachi 2,541-0046 OSAKA,
ΙΑΠΩΝΙΑ

ΣΥΜΒ. ΠΡΟΤΕΡΑΙΟΤΗΤΕΣ (30):22016198-04/08/1998-JP
ΕΦΕΥΡΕΤΗΣ (72):1)SHIBATANI, Hatsuo
2)NAKAMURA, Tomoyasu

ΕΙΔΙΚΟΣ ΠΑΡΕΞΟΥΣΙΟΣ (74):ΚΙΛΙΜΙΡΗΣ ΚΩΝΣΤΑΝΤΙΝΟΣ
Χατζηγιάννη Μέξη 7, 11528 ΑΘΗΝΑ

ΑΝΤΙΚΑΗΤΟΣ (74):ΚΙΛΙΜΙΡΗΣ ΚΩΝΣΤΑΝΤΙΝΟΣ
Χατζηγιάννη Μέξη 7,115 28 ΑΘΗΝΑ

ΤΙΤΛΟΣ ΕΦΕΥΡΕΣΗΣ (54):**ΣΤΑΘΕΡΟΠΟΙΗΜΕΝΑ ΕΛΑΙΩΔΗ ΠΑ-
ΡΑΣΚΕΥΑΣΜΑΤΑ ΤΟΜΠΙΚΙΛΛΙΝΗΣ
(ΑΝΤΙΒΙΟΤΙΚΟ ΒΗΤΑ-ΛΑΚΤΑΜΗΣ).**

ΠΕΡΙΛΗΨΗ(57)

Σταθεροποιημένα παρασκευάσματα τα οποία περιέχουν ένα αντιβιοτικό β-
λακτάμης που έχουν μία εστεροποιημένη καρβοξυ ομάδα απευθείας συνδεδεμένη
με τον μητρικό πυρήνα, ένα έλαιο και ένα φωσφορικό.

ΑΡΙΘΜΟΣ ΕΥΡ. Δ.Ε. (11):3065451
ΑΡΙΘ. ΕΛΛ. ΚΑΤΑΘΕΣΗΣ (21):20080401286
ΗΜΕΡ. ΕΛΛ. ΚΑΤΑΘΕΣΗΣ (22):19/05/2008
ΑΡΙΘ./ΗΜΕΡ. ΔΗΜΟΣΙΕΥΣΗΣ
ΕΥΡΩΠΑΪΚΟΥ ΔΙΠΛΩΜΑΤΟΣ(87):1165613 - 30/04/2008
ΑΡΙΘ./ΗΜΕΡ. ΔΗΜΟΣΙΕΥΣΗΣ
ΕΥΡΩΠΑΪΚΗΣ ΑΙΤΗΣΗΣ (86):00919500.9--21/03/2000
ΔΙΚΑΙΟΥΧΟΣ (73):1)THE PROCTER & GAMBLE COMPANY

One Procter & Gamble Plaza, Cincinnati, Ohio
 45202, ΗΝΩΜΕΝΕΣ ΠΟΛΙΤΕΙΕΣ ΤΗΣ
 ΑΜΕΡΙΚΗΣ

ΣΥΜΒ. ΠΡΟΤΕΡΑΙΟΤΗΤΕΣ (30):126673 P-29/03/1999-US

ΕΦΕΥΡΕΤΗΣ (72):1)MAZUR, Adam, Wieslaw
 2)WANG, Feng
 3)SHELDON, Russell, James
 4)EBETINO, Frank, Hal

ΕΙΔΙΚΟΣ ΠΛΗΡΕΞΟΥΣΙΟΣ (74):ΚΙΛΙΜΙΡΗΣ ΚΩΝΣΤΑΝΤΙΝΟΣ
 Χατζηγιάννη Μέξη 7, 11528 ΑΘΗΝΑ

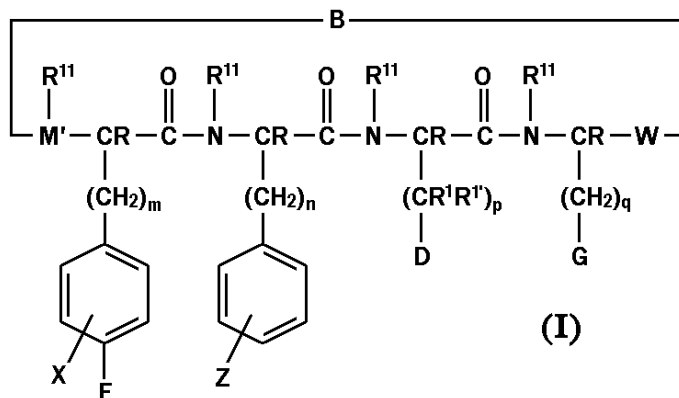
ΑΝΤΙΚΛΗΤΟΣ (74):ΚΙΛΙΜΙΡΗΣ ΚΩΝΣΤΑΝΤΙΝΟΣ
 Χατζηγιάννη Μέξη 7, 115 28 ΑΘΗΝΑ

ΤΙΤΛΟΣ ΕΦΕΥΡΕΣΗΣ (54):ΠΕΡΙΦΕΡΕΙΑΚΟΙ ΥΠΟΚΑΤΑΣΤΑΤΕΣ
 ΥΠΟΔΟΧΕΩΝ ΜΕΛΑΝΟΚΟΡΤΙΝΗΣ.

ΠΕΡΙΛΗΨΗ(57)

Παρουσιάζονται περιφερειακοί υποκαταστάτες του υποδοχέα MC-4 ή/ και MC³ που έχουν δομή σύμφωνα με τον Τύπο (I): όπου τα B, X, Z, D, G, R, R1, R1, R11, m, n, p και q είναι αυτά που περιγράφονται στην προδιαγραφή. Οι ενώσεις είναι χρήσιμες για τη θεραπεία ασθενειών στις οποίες ο υποδοχέας MC-4 ή/ και ο υποδοχέας MC-3 λειτουργεί ως ενδιάμεσος παράγοντας. Ως τέτοια, η εφεύρεση εστιάζεται σε μεθόδους για τη θεραπεία διαταραχών του σωματικού βάρους, όπως είναι η παχυσαρκία, η ανορεξία και η καχεξία. Η εφεύρεση σχετίζεται επίσης με τη

θεραπεία της κατάθλιψης CNS, διαταραχών που σχετίζονται με τη συμπεριφορά, διαταραχών που σχετίζονται με τη μνήμη, με τη θεραπεία διαταραχών της καρδιαγγειακής λειτουργίας, με τη θεραπεία φλεγμονής, σήψης, σηπτικού σοκ, καρδιογενούς σοκ, υπογκαιμικού σοκ, σεξουαλικής δυσλειτουργίας, στυτικής δυσλειτουργίας, μυϊκής ατροφίας, ασθενειών που σχετίζονται με την ανάπτυξη και την επιδιόρθωση των νευρών και με την ενδομήτρια ανάπτυξη του εμβρύου. Παρουσιάζονται επίσης φαρμακευτικές συνθέσεις που αποτελούνται από τις ενώσεις του Τύπου (I).



ΑΡΙΘΜΟΣ ΕΥΡ. Δ.Ε. (11):3065452
ΑΡΙΘ. ΕΛΛ. ΚΑΤΑΘΕΣΗΣ (21):20080401287
ΗΜΕΡ. ΕΛΛ. ΚΑΤΑΘΕΣΗΣ (22):19/05/2008
ΑΡΙΘ./ΗΜΕΡ. ΔΗΜΟΣΙΕΥΣΗΣ
ΕΥΡΩΠΑΪΚΟΥ ΔΙΠΛΩΜΑΤΟΣ(87):1395958 - 02/04/2008
ΑΡΙΘ./ΗΜΕΡ. ΔΗΜΟΣΙΕΥΣΗΣ
ΕΥΡΩΠΑΪΚΗΣ ΑΙΤΗΣΗΣ (86):02733045.5--29/05/2002
ΔΙΚΑΙΟΥΧΟΣ (73):1)Angelantoni Industrie SpA

Localita Cimacolle, 464, 06056 Massa Mar-
 tana-Perugia, ΙΤΑΛΙΑ

ΣΥΜΒ. ΠΡΟΤΕΡΑΙΟΤΗΤΕΣ (30):BO20010343-29/05/2001-IT

ΕΦΕΥΡΕΤΗΣ (72):1)PIRONE, Walter
 2)TONI, Mauro
 3)ZENOBI, Mauro

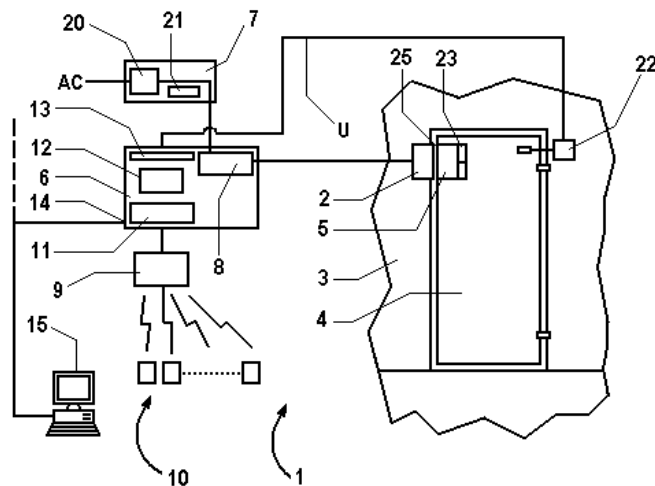
ΕΙΔΙΚΟΣ ΠΛΗΡΕΞΟΥΣΙΟΣ (74):ΚΙΛΙΜΙΡΗΣ ΚΩΝΣΤΑΝΤΙΝΟΣ
 Χατζηγιάννη Μέξη 7, 11528 ΑΘΗΝΑ

ΑΝΤΙΚΛΗΤΟΣ (74):ΚΙΛΙΜΙΡΗΣ ΚΩΝΣΤΑΝΤΙΝΟΣ
 Χατζηγιάννη Μέξη 7, 115 28 ΑΘΗΝΑ

ΤΙΤΛΟΣ ΕΦΕΥΡΕΣΗΣ (54):ΔΙΑΤΑΞΗ ΜΑΓΝΗΤΙΚΗΣ ΜΑΝΔΑΛΩ-
 ΣΗΣ ΧΕΙΡΙΖΟΜΕΝΗ ΜΕΣΩ ΑΝΑΜΕ-
 ΤΑΛΟΤΗ.

ΠΕΡΙΛΗΨΗ(57)

Μια διάταξη μαγνητικής μανδάλωσης χειριζόμενη μέσω ενός αναμεταδότη διαθέτει ένα τουλάχιστον ηλεκτρομαγνητικό μέσο (2) συνδεδεμένο με ένα σταθερό τμήμα (3) μιας πόρτας (4) και με ένα τουλάχιστον μέσο οπλισμού μαγνήτη (5) στηριγμένο στην πόρτα (4) και, σε μια κατάσταση κλεισίματος αυτού του δεύτερου, αντικρίζοντας το ηλεκτρομαγνητικό μέσο (2). Η διάταξη (1) περιλαμβάνει: ένα μέσο ελέγχου (6) για τη μεταγωγή της ηλεκτρικής παροχής του ηλεκτρομαγνητικού μέσου (2), ένα μέσο ανίχνευσης (9) σε σύνδεση δεδομένων με το μέσο ελέγχου (6) και κατάλληλο να ανιχνεύει τη γειννίαση ενός πλήθους κινητών αναμεταδοτών (10) κάθε ένας συσχετισμένος με έναν αντίστοιχο χειριστή. Το μέσο ελέγχου (6) είναι κατάλληλο να διακόπτει την ηλεκτρική παροχή στο ηλεκτρομαγνητικό μέσο (2) όταν το μέσο ανίχνευσης (9) ανιχνεύσει τη γειννίαση ενός τουλάχιστον αναμεταδότη (10) και αντίστροφα.



ΑΡΙΘΜΟΣ ΕΥΡ. Δ.Ε. (11):3065453
ΑΡΙΘ. ΕΛΛ. ΚΑΤΑΘΕΣΗΣ (21):20080401288
ΗΜΕΡ. ΕΛΛ. ΚΑΤΑΘΕΣΗΣ (22):20/05/2008
ΑΡΙΘ./ΗΜΕΡ. ΔΗΜΟΣΙΕΥΣΗΣ
ΕΥΡΩΠΑΪΚΟΥ ΔΙΠΛΩΜΑΤΟΣ(87):1620423 - 20/02/2008
ΑΡΙΘ./ΗΜΕΡ. ΔΗΜΟΣΙΕΥΣΗΣ
ΕΥΡΩΠΑΪΚΗΣ ΑΙΤΗΣΗΣ (86):04730128.8--28/04/2004
ΔΙΚΑΙΟΥΧΟΣ (73):1)DSM IP Assets B.V.
Het Overloon 1, 6411 TE Heerlen,
ΟΛΛΑΝΔΙΑ
ΣΥΜΒ. ΠΡΟΤΕΡΑΙΟΤΗΤΕΣ (30):03101227-02/05/2003-EP
ΕΦΕΥΡΕΤΗΣ (72):1)MINK, Daniel
2)WOLBERG, Michael
3)BOESTEN, Wilhelmus, Hubertus, Joseph
4)SEREINIG, Natascha
ΕΙΔΙΚΟΣ ΠΛΗΡΕΞΟΥΣΙΟΣ (74):ΣΙΩΤΟΥ ΑΙΚΑΤΕΡΙΝΗ
Πατησίων 122, 11257 ΑΘΗΝΑ
ΑΝΤΙΚΛΗΤΟΣ (74):ΣΙΩΤΟΥ ΑΙΚΑΤΕΡΙΝΗ
Πατησίων 122,11257 ΑΘΗΝΑ
ΤΙΤΛΟΣ ΕΦΕΥΡΕΣΗΣ (54):**ΔΙΑΔΙΚΑΣΙΑ ΓΙΑ ΤΗΝ ΠΑΡΑΣΚΕΥΗ (4-ΥΔΡΟΞΥ-6-ΟΞΟ-ΤΕΤΡΑΪΔΡΟΠΥΡΑΝ-2-ΥΛ) ΑΚΕΤΟΝΙΤΡΙΛΙΟΥ ΚΑΙ ΠΑΡΑΓΩΓΩΝ ΑΥΤΟΥ.**

ΠΕΡΙΛΗΨΗ(57)

Η εφεύρεση αναφέρεται σε μία διαδικασία για την παρασκευή (4-υδροξυ-6-οξο-τετραϋδρο-πυραν-2-υλ)-ακετονιτρίλιου από 6-X-υποκατεστημένη-μεθυλ-4-υδροξυ-τετραϋδρο-πυραν-2-όνη, όπου το X συμβολίζει μία ομάδα αναχώρησης, με αντίδραση της 6-X-υποκατεστημένης-μεθυλ-4-υδροξυ-τετραϋδρο-πυραν-2-όνης με ένα κυανιούχο ιόν σε νερό και με επακόλουθη μείωση του pH σ' ένα pH μεταξύ 0 και 5. (4-υδροξυ-6-οξο-τετραϋδρο-πυραν-2-υλ)-ακετονιτρίλιο και άλλες

ενώσεις που λαμβάνονται από (4-υδροξυ-6-οξο-τετραϋδρο-πυραν-2-υλ)-ακετονιτρίλιο μπορούν να χρησιμοποιηθούν καταλλήλως στην παρασκευή ενός φαρμακευτικού σκευάσματος, πιο συγκεκριμένα στην παρασκευή στατινών, πιο συγκεκριμένα στην παρασκευή Ατορβαστατίνης ή ενός άλατος αυτής, για παράδειγμα το άλας ασβεστίου του. Η εφεύρεση αναφέρεται επίσης σε (4-υδροξυ-6-οξο-τετραϋδρο-πυραν-2-υλ)-ακετονιτρίλιο και σε άλλες ενώσεις που λαμβάνονται από αυτό.

ΑΡΙΘΜΟΣ ΕΥΡ. Δ.Ε. (11):3065454
ΑΡΙΘ. ΕΛΛ. ΚΑΤΑΘΕΣΗΣ (21):20080401289
ΗΜΕΡ. ΕΛΛ. ΚΑΤΑΘΕΣΗΣ (22):20/05/2008
ΑΡΙΘ./ΗΜΕΡ. ΔΗΜΟΣΙΕΥΣΗΣ
ΕΥΡΩΠΑΪΚΟΥ ΔΙΠΛΩΜΑΤΟΣ(87):1778027 - 20/02/2008
ΑΡΙΘ./ΗΜΕΡ. ΔΗΜΟΣΙΕΥΣΗΣ
ΕΥΡΩΠΑΪΚΗΣ ΑΙΤΗΣΗΣ (86):05763651.6--22/06/2005
ΔΙΚΑΙΟΥΧΟΣ (73):2)GENERAL MILLS MARKETING, INC.
Number One General Mills Boulevard, Minne-
apolis, MN 55440, ΗΝΩΜΕΝΕΣ ΠΟΛΙΤΕΙΕΣ
ΤΗΣ ΑΜΕΡΙΚΗΣ
ΣΥΜΒ. ΠΡΟΤΕΡΑΙΟΤΗΤΕΣ (30):581993 P-22/06/2004-US
ΕΦΕΥΡΕΤΗΣ (72):1)PLANK, David, W.
2)STAEGGER, Michael, A.
ΕΙΔΙΚΟΣ ΠΛΗΡΕΞΟΥΣΙΟΣ (74):ΣΙΩΤΟΥ ΑΙΚΑΤΕΡΙΝΗ
Πατησίων 122, 11257 ΑΘΗΝΑ
ΑΝΤΙΚΛΗΤΟΣ (74):ΣΙΩΤΟΥ ΑΙΚΑΤΕΡΙΝΗ
Πατησίων 122,11257 ΑΘΗΝΑ
ΤΙΤΛΟΣ ΕΦΕΥΡΕΣΗΣ (54):**ΙΞΩΔΕΙΣ, ΛΙΠΩΔΕΙΣ ΣΥΝΘΕΣΕΙΣ ΠΟΥ ΔΙΑΘΕΤΟΥΝ ΜΙΚΡΕΣ ΠΟΣΟΤΗΤΕΣ ΤΡΑΝΣ-ΔΙΠΟΥΣ, ΜΕΘΟΔΟΙ ΚΑΙ ΠΡΟΪΟΝΤΑ.**

ΠΕΡΙΛΗΨΗ(57)

Οι συνθέσεις που περιέχουν λίπος περιλαμβάνουν ένα λιπαρό συστατικό που διαθέτει λιγότερο από 40 τοις εκατό κατά βάρος από τρανς λίπος και μία κυκλοδεξτρίνη, όπου τουλάχιστον το 25 τοις εκατό περίπου της κυκλοδεξτρίνης στη σύνθεση συνδέεται στο λίπος. Οι λιπώδεις συνθέσεις όπως παρέχονται με την παρούσα μπορούν ουσιαστικά να είναι πιο ιξώδεις ή σκληρότερες από ότι μία παρόμοια λιπώδης σύνθεση που δεν περιέχει κυκλοδεξτρίνη που να συνδέεται στο λίπος. Περιγράφονται τρόφιμα και μέθοδοι χρήσης τωντροφίμων. Παρέχονται επίσης μέθοδοι παρασκευής αυτών των συνθέσεων.

ΑΡΙΘΜΟΣ ΕΥΡ. Δ.Ε. (11):3065455
ΑΡΙΘ. ΕΛΛ. ΚΑΤΑΘΕΣΗΣ (21):20080401290
ΗΜΕΡ. ΕΛΛ. ΚΑΤΑΘΕΣΗΣ (22):20/05/2008
ΑΡΙΘ./ΗΜΕΡ. ΔΗΜΟΣΙΕΥΣΗΣ
ΕΥΡΩΠΑΪΚΟΥ ΔΙΠΛΩΜΑΤΟΣ(87):1625403 - 20/02/2008
ΑΡΙΘ./ΗΜΕΡ. ΔΗΜΟΣΙΕΥΣΗΣ
ΕΥΡΩΠΑΪΚΗΣ ΑΙΤΗΣΗΣ (86):04730881.2--03/05/2004
ΔΙΚΑΙΟΥΧΟΣ (73):1)Innogenetics N.V.
 Technologiepark 6, 9052 Gent, ΒΕΛΓΙΟ
ΣΥΜΒ. ΠΡΟΤΕΡΑΙΟΤΗΤΕΣ (30):03447120-22/05/2003-EP
 477621 P-11/06/2003-US
ΕΦΕΥΡΕΤΗΣ (72):1)VANDERSTICHELE, Hugo
 2)VANMECHELEN, Eugene
 3)BLENNOW, Kaj
 4)DE MEYER, Geert
 5)KOSTANJEVECKI, Vesna
ΕΙΔΙΚΟΣ ΠΑΗΡΕΞΟΥΣΙΟΣ (74):ΣΙΩΤΟΥ ΑΙΚΑΤΕΡΙΝΗ
 Πατησίων 122, 11257 ΑΘΗΝΑ
ΑΝΤΙΚΑΗΤΟΣ (74):ΣΙΩΤΟΥ ΑΙΚΑΤΕΡΙΝΗ
 Πατησίων 122,11257 ΑΘΗΝΑ
ΤΙΤΛΟΣ ΕΦΕΥΡΕΣΗΣ (54):**ΜΕΘΟΔΟΣ ΓΙΑ ΤΗΝ ΠΡΟΒΛΕΨΗ, ΔΙΑΓΝΩΣΗ ΚΑΙ ΔΙΑΦΟΡΙΚΗ ΔΙΑΓΝΩΣΗ ΤΗΣ ΝΟΣΟΥ ΤΟΥ ΑΛΤΖΧΑΙΜΕΡ.**

ΠΕΡΙΛΗΨΗ(57)

Δίδονται μέθοδοι για την πρόβλεψη, διάγνωση και διαφορική διάγνωση της νόσου του Αλτςζχάιμερ. Πιο συγκεκριμένα, δίδεται μία μέθοδος για να προσδιοριστεί εάν ένα άτομο που δεν παρουσιάζει κάποιες κλινικές ενδείξεις νόσου του Αλτςζχάιμερ έχει μία πιθανότητα ν' αναπτύξει νόσο του Αλτςζχάιμερ. Περαιτέρω δίδεται μία μέθοδος για τη διάγνωση ατόμων που πάσχουν από νόσο του Αλτςζχάιμερ και/ή για

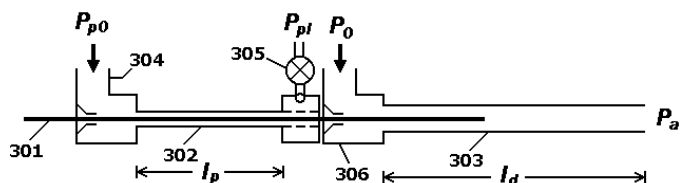
τη διαφορική διάγνωση ατόμων που πάσχουν από τη νόσο του Αλτςζχάιμερ έναντι ατόμων που πάσχουν από άλλες άνοιες όπως άνοια με σωματία Lewy. Οι μέθοδοι βασίζονται στον προσδιορισμό της αναλογίας των εξειδικευμένων Αβ πεπτιδίων.

ΑΡΙΘΜΟΣ ΕΥΡ. Δ.Ε. (11):3065456
ΑΡΙΘ. ΕΛΛ. ΚΑΤΑΘΕΣΗΣ (21):20080401291
ΗΜΕΡ. ΕΛΛ. ΚΑΤΑΘΕΣΗΣ (22):20/05/2008
ΑΡΙΘ./ΗΜΕΡ. ΔΗΜΟΣΙΕΥΣΗΣ
ΕΥΡΩΠΑΪΚΟΥ ΔΙΠΛΩΜΑΤΟΣ(87):1242841 - 20/02/2008
ΑΡΙΘ./ΗΜΕΡ. ΔΗΜΟΣΙΕΥΣΗΣ
ΕΥΡΩΠΑΪΚΗΣ ΑΙΤΗΣΗΣ (86):00993544.6--04/12/2000
ΔΙΚΑΙΟΥΧΟΣ (73):1)Koninklijke KPN N.V.
 Stationsplein 7, 9726 AE Groningen,
 ΟΛΛΑΝΔΙΑ
ΣΥΜΒ. ΠΡΟΤΕΡΑΙΟΤΗΤΕΣ (30):1013901-21/12/1999-NL
ΕΦΕΥΡΕΤΗΣ (72):1)GRIFFIOEN, Willem
ΕΙΔΙΚΟΣ ΠΑΗΡΕΞΟΥΣΙΟΣ (74):ΣΙΩΤΟΥ ΑΙΚΑΤΕΡΙΝΗ
 Πατησίων 122, 11257 ΑΘΗΝΑ
ΑΝΤΙΚΑΗΤΟΣ (74):ΣΙΩΤΟΥ ΑΙΚΑΤΕΡΙΝΗ
 Πατησίων 122,11257 ΑΘΗΝΑ
ΤΙΤΛΟΣ ΕΦΕΥΡΕΣΗΣ (54):**ΜΕΘΟΔΟΣ ΓΙΑ ΤΗΝ ΕΓΚΑΤΑΣΤΑΣΗ ΟΠΤΙΚΩΝ ΙΝΩΝ Ή ΚΑΛΩΔΙΩΝ ΣΕ ΕΝΑ ΣΩΛΗΝΑ ΜΕ ΤΗ ΧΡΗΣΗ ΕΝΟΣ ΡΕΥΣΤΟΥ ΥΠΟ ΠΙΕΣΗ.**

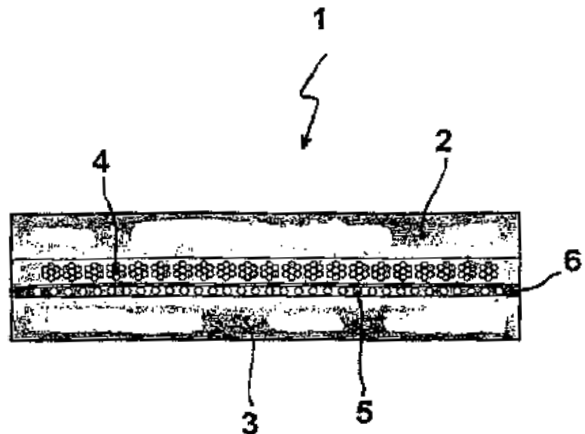
ΠΕΡΙΛΗΨΗ(57)

Μέθοδος, με τη χρήση ενός ρευστού υπό πίεση, για την εγκατάσταση οπτικών ινών ή καλωδίων (301) σε ένα σωληνοειδές τμήμα αποτελούμενο από ένα σωλήνα παροχής (302) και ένα σωλήνα εγκατάστασης (303), με τον καθένα να έχει μία εισαγωγή και μία εξαγωγή, με την εξαγωγή του σωλήνα παροχής να είναι συνδεδεμένη με την εισαγωγή του σωλήνα εγκατάστασης, με ένα πρώτο ρευστό υπό πίεση (p_0) να τροφοδοτείται κοντά στην εισαγωγή του σωλήνα παροχής, στην εισαγωγή του σωλήνα εγκατάστασης, με ένα δεύτερο ρευστό υπό πίεση (p) να τροφοδοτείται, και με το καλώδιο να οδηγείται στην εισαγωγή του σωλήνα παροχής και να προωθείται μέσω του σωληνοειδούς τμήματος από τις δυνάμεις μεταφοράς του πρώτου και του δεύτερου ρευστού, με τουλάχιστον ένα μέρος του πρώτου ρευστού να απελευθερώνεται από το σωλήνα παροχής στην εξαγωγή του σωλήνα παροχής. Ο σωλήνας παροχής είναι σημαντικά κοντύτερος (l_p μικρότερο ή ίσο l_d) από το σωλήνα εγκατάστασης. Εξαιτίας των εν λόγω διαστάσεων, η

διαφορά πίεσης που παρατηρείται στο καλώδιο κατά την εισαγωγή του σωλήνα εγκατάστασης μπορεί να ξεπεραστεί χωρίς τη χρήση μηχανικών μέσων τα οποία μπορούν να προκαλέσουν ζημιές στην ίνα ή το καλώδιο.



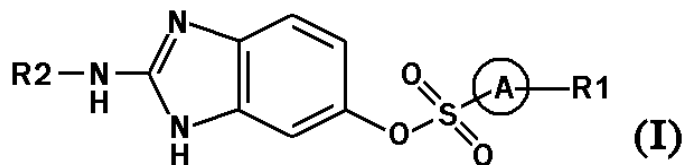
ΑΡΙΘΜΟΣ ΕΥΡ. Δ.Ε. (11):3065457
ΑΡΙΘ. ΕΛΛ. ΚΑΤΑΘΕΣΗΣ (21):20080401292
ΗΜΕΡ. ΕΛΛ. ΚΑΤΑΘΕΣΗΣ (22):20/05/2008
ΑΡΙΘ./ΗΜΕΡ. ΔΗΜΟΣΙΕΥΣΗΣ
ΕΥΡΩΠΑΪΚΟΥ ΔΙΠΛΩΜΑΤΟΣ(87):1685042 - 27/02/2008
ΑΡΙΘ./ΗΜΕΡ. ΔΗΜΟΣΙΕΥΣΗΣ
ΕΥΡΩΠΑΪΚΗΣ ΑΙΤΗΣΗΣ (86):04789976.0--13/10/2004
ΔΙΚΑΙΟΥΧΟΣ (73):1)Phoenix Conveyor Belt Systems GmbH
Gustav-Topfer-Strasse 4, 07422 Bad Blankenburg, GERMANIA
ΣΥΜΒ. ΠΡΟΤΕΡΑΙΟΤΗΤΕΣ (30):10354133-19/11/2003-DE
ΕΦΕΥΡΕΤΗΣ (72):1)KROPF-EILERS, Adolfo
2)LABUS, Eduard
ΕΙΛΙΚΟΣ ΠΑΗΡΕΞΟΥΣΙΟΣ (74):ΣΙΩΤΟΥ ΑΙΚΑΤΕΡΙΝΗ
Πατησίων 122, 11257 ΑΘΗΝΑ
ΑΝΤΙΚΛΗΤΟΣ (74):ΣΙΩΤΟΥ ΑΙΚΑΤΕΡΙΝΗ
Πατησίων 122,11257 ΑΘΗΝΑ
ΤΙΤΛΟΣ ΕΦΕΥΡΕΣΗΣ (54):**ΜΕΤΑΦΟΡΙΚΟΣ ΙΜΑΝΤΑΣ ΜΕ ΣΦΑΙΡΟΕΙΔΗ ΕΝΙΣΧΥΣΗ ΣΤΗΝ ΠΛΕΥΡΑ ΚΙΝΗΣΗΣ.**



ΠΕΡΙΛΗΨΗ(57)

Η εφεύρεση αναφέρεται σε ένα μεταφορικό ιμάντα (1) με μια πλευρά έδρασης (2) και μια πλευρά κίνησης (3) από ελαστομερές υλικό, καθώς και με έναν ενσωματωμένο φορέα ενίσχυσης (4), όπου η πλευρά κίνησης (3) είναι ενισχυμένη με σφαιροειδή στοιχεία (5).

ΑΡΙΘΜΟΣ ΕΥΡ. Δ.Ε. (11):3065458
ΑΡΙΘ. ΕΛΛ. ΚΑΤΑΘΕΣΗΣ (21):20080401293
ΗΜΕΡ. ΕΛΛ. ΚΑΤΑΘΕΣΗΣ (22):20/05/2008
ΑΡΙΘ./ΗΜΕΡ. ΔΗΜΟΣΙΕΥΣΗΣ
ΕΥΡΩΠΑΪΚΟΥ ΔΙΠΛΩΜΑΤΟΣ(87):1432417 - 20/02/2008
ΑΡΙΘ./ΗΜΕΡ. ΔΗΜΟΣΙΕΥΣΗΣ
ΕΥΡΩΠΑΪΚΗΣ ΑΙΤΗΣΗΣ (86):02772370.9--26/09/2002
ΔΙΚΑΙΟΥΧΟΣ (73):1)Aventis Pharma S.A.
20, avenue Raymond Aron, 92160 Antony, ΓΑΛΛΙΑ
ΣΥΜΒ. ΠΡΟΤΕΡΑΙΟΤΗΤΕΣ (30):01402460-26/09/2001-EP
ΕΦΕΥΡΕΤΗΣ (72):1)CLERC, Francois
2)HAMY, Francois
3)DEPATY, Isabelle
4)ANGOUILLANT-BONIFACE, Odile
5)DEPRETS, Stephanie
6)CARREZ, Chantal
7)ROESNER, Manfred
ΕΙΛΙΚΟΣ ΠΑΗΡΕΞΟΥΣΙΟΣ (74):ΛΥΜΠΕΡΗΣ ΝΙΚΟΛΑΟΣ
Στουρνάρη 37, 10682 ΑΘΗΝΑ
ΑΝΤΙΚΛΗΤΟΣ (74):ΛΥΜΠΕΡΗΣ ΝΙΚΟΛΑΟΣ
Στουρνάρη 37,10682 ΑΘΗΝΑ
ΤΙΤΛΟΣ ΕΦΕΥΡΕΣΗΣ (54):**ΕΝΩΣΕΙΣ ΥΠΟΚΑΘΙΣΤΟΥΜΕΝΗΣ ΒΕΝΖΙΜΙΑΔΑΖΟΛΗΣ ΚΑΙ Η ΧΡΗΣΗ ΤΟΥΣ ΓΙΑ ΤΗ ΘΕΡΑΠΕΙΑ ΤΟΥ ΚΑΡΚΙΝΟΥ.**



ΠΕΡΙΛΗΨΗ(57)

Νέες ενώσεις βενζιμιδαζόλης του τύπου I και η χρήση τους ως ενώσεις αναστολέων κίνησης που εξαρτώνται από την κυκλίνη καθώς και νέες φαρμακευτικές ενώσεις που τις περιέχουν.

ΑΡΙΘΜΟΣ ΕΥΡ. Δ.Ε. (11):3065459
ΑΡΙΘ. ΕΛΛ. ΚΑΤΑΘΕΣΗΣ (21):20080401294
ΗΜΕΡ. ΕΛΛ. ΚΑΤΑΘΕΣΗΣ (22):20/05/2008
ΑΡΙΘ./ΗΜΕΡ. ΔΗΜΟΣΙΕΥΣΗΣ
ΕΥΡΩΠΑΪΚΟΥ ΔΙΠΛΩΜΑΤΟΣ(87):1771071 - 27/02/2008
ΑΡΙΘ./ΗΜΕΡ. ΔΗΜΟΣΙΕΥΣΗΣ
ΕΥΡΩΠΑΪΚΗΣ ΑΙΤΗΣΗΣ (86):05756429.6--30/06/2005
ΔΙΚΑΙΟΥΧΟΣ (73):1)Bayer CropScience AG
 Alfred-Nobel-Strasse 50, 40789 Monheim,
 ΓΕΡΜΑΝΙΑ

ΣΥΜΒ. ΠΡΟΤΕΡΑΙΟΤΗΤΕΣ (30):102004034571-17/07/2004-DE
ΕΦΕΥΡΕΤΗΣ (72):1)HACKER, Erwin
 2)ROSE, Eckhard
 3)DIETRICH, Hansjorg

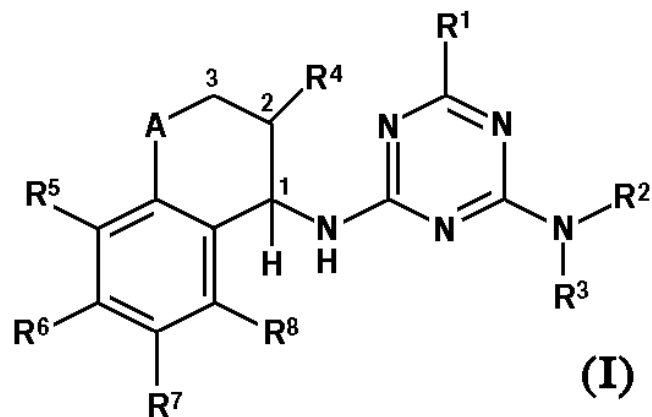
ΕΙΔΙΚΟΣ ΠΛΗΡΕΞΟΥΣΙΟΣ (74):ΛΥΜΠΕΡΗΣ ΝΙΚΟΛΑΟΣ
 Στουρνάρη 37, 10682 ΑΘΗΝΑ

ΑΝΤΙΚΑΗΤΟΣ (74):ΛΥΜΠΕΡΗΣ ΝΙΚΟΛΑΟΣ
 Στουρνάρη 37,10682 ΑΘΗΝΑ

ΤΙΤΛΟΣ ΕΦΕΥΡΕΣΗΣ (54):ΖΙΖΑΝΙΟΚΤΟΝΑ ΜΕΣΑ.
ΠΕΡΙΛΗΨΗ(57)

Συνδυασμός ζιζανιοκτόνων με μία δραστική περιεκτικότητα σε συνιστώσες (Α) και (Β), όπου η συνιστώσα (Α) περιέχει ένα ή περισσότερα ζιζανιοκτόνα του τύπου (I) ή τα άλατά τους, και όπου R1 σημαίνει H ή μία ομάδα του τύπου CZ1Z2Z3, όπου Z1, Z2, Z3, R2 και R3 σημαίνουν εκάστοτε H, αλκύλιο, αλοαλκύλιο, αλκενύλιο, αλοαλκενύλιο, αλκινύλιο, αλοαλκινύλιο με εκάστοτε έως και 4 άτομα άνθρακα ή ακύλιο, R4 σημαίνει H, (C1-C6)-αλκύλιο ή (C1-C6)-αλκοξύ, R5, R6, R7 και R8 σημαίνουν εκάστοτε ανεξάρτητα μεταξύ τους H, (C1-C4)-αλκύλιο, (C1-C3)-αλοαλκύλιο, αλογόνο, (C1-C3)-αλκοξύ, (C1-C3)-αλοαλκοξύ ή κυανο Α σημαίνει CH2 ή O ή έναν άμεσο δεσμό, και η συνιστώσα (Β) περιλαμβάνει ένα ή περισσότερα ζιζανιοκτόνα από την ομάδα των ενώσεων, η οποία αποτελείται

από(B1) εδαφοενεργά ζιζανιοκτόνα, τα οποία είναι ιδιαίτερα κατάλληλα για την προφυτρωτική εφαρμογή έναντι μονοκοτυλήδων ή δικοτυλήδων ζιζανίων, από (B2) φυλλοενεργά ζιζανιοκτόνα, τα οποία είναι ιδιαίτερα κατάλληλα για την μεταφυτρωτική εφαρμογή έναντι μονοκοτυλήδων ή δικοτυλήδων ζιζανίων, και από (B3) εδαφοενεργά και φυλλοενεργά ζιζανιοκτόνα, τα οποία είναι κατάλληλα για την προφυτρωτική και την μεταφυτρωτική εφαρμογή έναντι μονοκοτυλήδων ή δικοτυλήδων ζιζανίων, είναι κατάλληλος για τηνκαταπολέμηση ζιζανίων.



ΑΡΙΘΜΟΣ ΕΥΡ. Δ.Ε. (11):3065460
ΑΡΙΘ. ΕΛΛ. ΚΑΤΑΘΕΣΗΣ (21):20080401295
ΗΜΕΡ. ΕΛΛ. ΚΑΤΑΘΕΣΗΣ (22):20/05/2008
ΑΡΙΘ./ΗΜΕΡ. ΔΗΜΟΣΙΕΥΣΗΣ
ΕΥΡΩΠΑΪΚΟΥ ΔΙΠΛΩΜΑΤΟΣ(87):1654241 - 19/03/2008
ΑΡΙΘ./ΗΜΕΡ. ΔΗΜΟΣΙΕΥΣΗΣ
ΕΥΡΩΠΑΪΚΗΣ ΑΙΤΗΣΗΣ (86):04740596.4--02/07/2004
ΔΙΚΑΙΟΥΧΟΣ (73):1)Novartis AG
 Lichtstrasse 35, 4056 Basel, ΕΛΒΕΤΙΑ
 2)Novartis Pharma GmbH
 Brunner Strasse 59, 1230 Vienna, ΑΥΣΤΡΙΑ

ΣΥΜΒ. ΠΡΟΤΕΡΑΙΟΤΗΤΕΣ (30):0315654-03/07/2003-GB
ΕΦΕΥΡΕΤΗΣ (72):1)BETSCHART, Claudia
 2)TINTELOT-BLOMLEY, Marina

ΕΙΔΙΚΟΣ ΠΛΗΡΕΞΟΥΣΙΟΣ (74):ΛΥΜΠΕΡΗΣ ΝΙΚΟΛΑΟΣ
 Στουρνάρη 37, 10682 ΑΘΗΝΑ

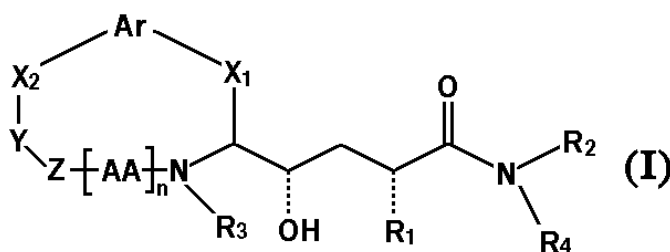
ΑΝΤΙΚΑΗΤΟΣ (74):ΛΥΜΠΕΡΗΣ ΝΙΚΟΛΑΟΣ
 Στουρνάρη 37,10682 ΑΘΗΝΑ

ΤΙΤΛΟΣ ΕΦΕΥΡΕΣΗΣ (54):ΜΑΚΡΟΚΥΚΛΙΚΕΣ ΕΝΩΣΕΙΣ ΠΟΥ
 ΕΧΟΥΝ ΑΝΑΣΤΑΤΙΚΗ ΔΡΑΣΤΗΡΙΟ-
 ΤΗΤΑ ΑΣΠΑΡΤΙΚΗΣ ΠΡΩΤΕΑΣΗΣ ΚΑΙ
 ΦΑΡΜΑΚΕΥΤΙΚΕΣ ΧΡΗΣΕΙΣ ΑΥΤΩΝ.

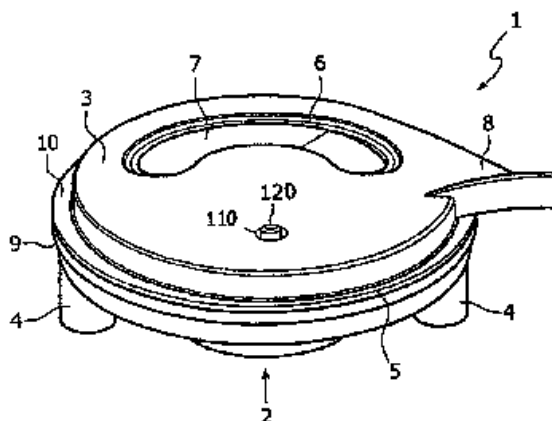
ΠΕΡΙΛΗΨΗ(57)

Η παρούσα εφεύρεση αναφέρεται σε μακροκυκλικές ενώσεις του χημικού τύπου (I), όπου το R1 είναι (C1-8)αλκύλ, (C1-4)αλκοξύ(C1-4) αλκύλ, υδρόξυ(C1-6) αλκύλ, (C1-4) αλκυλθειό(C1-4) αλκύλ, (C-6) αλκενύλ, (C3-7)κυκλοαλκύλ, (C3-7)κυκλοαλκύλ(C1-4) αλκύλ, πιπεριδινύλ ή πυρρολιδινύλ, το R2 και το R4, ανεξάρτητα, είναι υδρογόνο ή προαιρετικά υποκατεστημένο (C1-6)αλκύλ, (C3-7) κυκλοαλκύλ, (C3-7) κυκλοαλκύλ (C1-4) αλκύλ, αρύλ, αρύλ(C1-4) αλκύλ, ετεροαρύλ ή ετεροαρύλ(C1-4) αλκύλ, ή τα R2 και R4, μαζί με το άτομο αζώτου στο οποίο είναι προσδεμένα, σχηματίζουν μια προαιρετικά υποκατεστημένη πιπεριδίνη, πυρρολιδινύλ, μορφολίνη ή πιπεραζινύλ ομάδα, το R3 είναι υδρογόνο ή (C1-4)αλκύλ, το X1 είναι CH2, το X2 είναι CH2, O, S, CO, COO, OCO, NHCO,

CONH ή NR, με το R να είναι υδρογόνο ή (C1-4) αλκύλ, το Y είναι (C1-8) αλκυλένιο, (C1-8) αλκυλενόξυ (C1-6)αλκυλένιο, (C1-8)αλκενυλένιο ή (C1-8)αλκενυλενόξυ (C1-6) αλκυλένιο, το Ar είναι ένας φαινύλ δακτύλιος προαιρετικά μόνο- ή δι- ή τρι- υποκατεστημένος από, ανεξάρτητα, υδρόξυ ή αλογόνο, όπου τα X1 και X2 βρίσκονται στην μέτα ή την πάρα θέση το ένα σε σχέση με το άλλο, και είτε το Z είναι CO, το AA είναι ένα φυσικό ή μη φυσικό άλφα- αμινοξύ, και το n είναι 0 ή 1, ή το Z είναι SO2, το AA είναι μια προαιρετικά υποκατεστημένη αιθυλενοκαρβονύλ ομάδα (προερχόμενη από ένα φυσικό ή μη- φυσικό άλφα αμινοξύ μέσω αντικατάστασης του N-H στην άλφα αμινομάδα από μια μεθυλένο ομάδα), και το n είναι 1, διαδικασίες για την παρασκευή αυτών των ενώσεων, φαρμακευτικές συνθέσεις και συνδυασμοί που περιλαμβάνουν τα ίδια, και την χρήση τους στην θεραπεία νευρολογικών και αγγειακών διαταραχών που σχετίζονται με την παραγωγή και/ή συσσώρευση του βήτα- αμυλοειδούς.



ΑΡΙΘΜΟΣ ΕΥΡ. Δ.Ε. (11):3065461
ΑΡΙΘ. ΕΛΛ. ΚΑΤΑΘΕΣΗΣ (21):20080401296
ΗΜΕΡ. ΕΛΛ. ΚΑΤΑΘΕΣΗΣ (22):20/05/2008
ΑΡΙΘ./ΗΜΕΡ. ΔΗΜΟΣΙΕΥΣΗΣ
ΕΥΡΩΠΑΪΚΟΥ ΔΙΠΛΩΜΑΤΟΣ(87):1708930 - 20/02/2008
ΑΡΙΘ./ΗΜΕΡ. ΔΗΜΟΣΙΕΥΣΗΣ
ΕΥΡΩΠΑΪΚΗΣ ΑΙΤΗΣΗΣ (86):05704549.4--13/01/2005
ΔΙΚΑΙΟΥΧΟΣ (73):1)Bound2b B.V.
Hazenkoog 8, NL-1822 BS Alkmaar,
ΟΛΛΑΝΔΙΑ
ΣΥΜΒ. ΠΡΟΤΕΡΑΙΟΤΗΤΕΣ (30):2004/000024-13/01/2004-WO
ΕΦΕΥΡΕΤΗΣ (72):1)PERRA, Antonio, Giuseppe
ΕΙΔΙΚΟΣ ΠΛΗΡΕΞΟΥΣΙΟΣ (74):ΛΥΜΠΕΡΗΣ ΝΙΚΟΛΑΟΣ
Στουρνάρη 37, 10682 ΑΘΗΝΑ
ΑΝΤΙΚΛΗΤΟΣ (74):ΛΥΜΠΕΡΗΣ ΝΙΚΟΛΑΟΣ
Στουρνάρη 37,10682 ΑΘΗΝΑ
ΤΙΤΛΟΣ ΕΦΕΥΡΕΣΗΣ (54):ΔΙΑΤΑΞΗ ΓΙΑ ΤΗ ΣΦΡΑΓΙΣΗ ΠΕΡΙΕΚΤΩΝ ΓΙΑ ΤΡΟΦΙΜΑ ΚΑΙ ΠΕΡΙΕΚΤΗΣ ΤΡΟΦΙΜΟΥ ΕΦΟΔΙΑΣΜΕΝΟΣ ΜΕ ΤΕΤΟΙΑ ΔΙΑΤΑΞΗ.



ΠΕΡΙΛΗΨΗ(57)

Θερμικό μαξιλάρι το οποίο περιέχει ένα δίκτυο στοιχείων (1) τα οποία περιέχουν ένα θερμικό υλικό και διαχωρίζονται με κενά (8) που περιέχουν ένα παραμορφώσιμο θερμικό υλικό (10), όπου τα στοιχεία συνδέονται με αρθρώσεις που περιέχουν στερεά ελαστικά σώματα στερεωμένα στα στοιχεία και αποτελούνται το παραμορφώσιμο θερμικό υλικό, ή/και ελαστικές μεμβράνες (7), στερεωμένες στα στοιχεία (1) και τιθέμενες υπό τάση για να συμπιέζεται ένα παραμορφώσιμο σώμα, που υπάρχει εντός των κενών (8), ή/και των αρθρώσεων (6), διαπερατών από ένα ρευστό που υπάρχει εντός των κενών

ΑΡΙΘΜΟΣ ΕΥΡ. Δ.Ε. (11):3065462
ΑΡΙΘ. ΕΛΛ. ΚΑΤΑΘΕΣΗΣ (21):20080401297
ΗΜΕΡ. ΕΛΛ. ΚΑΤΑΘΕΣΗΣ (22):20/05/2008
ΑΡΙΘ./ΗΜΕΡ. ΔΗΜΟΣΙΕΥΣΗΣ
ΕΥΡΩΠΑΪΚΟΥ ΔΙΠΛΩΜΑΤΟΣ(87):1713458 - 05/03/2008
ΑΡΙΘ./ΗΜΕΡ. ΔΗΜΟΣΙΕΥΣΗΣ
ΕΥΡΩΠΑΪΚΗΣ ΑΙΤΗΣΗΣ (86):05701734.5--14/01/2005
ΔΙΚΑΙΟΥΧΟΣ (73):1)Hormos Medical Ltd.
Itainen Pitkakatu 4 B, 20520 Turku,
ΦΙΝΛΑΝΔΙΑ
ΣΥΜΒ. ΠΡΟΤΕΡΑΙΟΤΗΤΕΣ (30):777211-13/02/2004-US
ΕΦΕΥΡΕΤΗΣ (72):1)ΑΝΤΤΙΛΑ, Markku
ΕΙΔΙΚΟΣ ΠΛΗΡΕΞΟΥΣΙΟΣ (74):ΛΥΜΠΕΡΗΣ ΝΙΚΟΛΑΟΣ
Στουρνάρη 37, 10682 ΑΘΗΝΑ
ΑΝΤΙΚΛΗΤΟΣ (74):ΛΥΜΠΕΡΗΣ ΝΙΚΟΛΑΟΣ
Στουρνάρη 37,10682 ΑΘΗΝΑ
ΤΙΤΛΟΣ ΕΦΕΥΡΕΣΗΣ (54):ΜΕΘΟΔΟΣ ΓΙΑ ΤΗ ΒΕΛΤΙΩΣΗ ΤΗΣ ΒΙΟΔΙΑΘΕΣΙΜΟΤΗΤΑΣ ΤΗΣ ΟΣΠΕΜΙΦΕΝΗΣ.

ΠΕΡΙΛΗΨΗ(57)

Η εφεύρεση αυτή σχετίζεται με μία μέθοδο για τη βελτίωση της βιοδιαθεσιμότητας της οσπεμφίνης ή ενός γεωμετρικού ισομερούς, ενός στεροϊσομερούς, ενός φαρμακευτικού δραστικού άλατος ή ενός εστέρα ή ενός μεταβολίτη της ένωσης αυτής, όπου η εν λόγω ένωση χορηγείται από το στόμα σε συνδυασμό με την πρόσληψη τροφής. Η εφεύρεση σχετίζεται επίσης με τη θεραπευτική αντιμετώπιση ή την πρόληψη της οστεοπόρωσης, της ατροφίας του δέρματος, της ατροφίας των επιθηλίων και των βλεννογόνων, καθώς και με τη θεραπευτική αντιμετώπιση ή την πρόληψη ουρολογικών ή κοιλιακών συμπτωμάτων.

ΑΡΙΘΜΟΣ ΕΥΡ. Δ.Ε. (11):3065463
ΑΡΙΘ. ΕΛΛ. ΚΑΤΑΘΕΣΗΣ (21):20080401298
ΗΜΕΡ. ΕΛΛ. ΚΑΤΑΘΕΣΗΣ (22):20/05/2008
ΑΡΙΘ./ΗΜΕΡ. ΔΗΜΟΣΙΕΥΣΗΣ
ΕΥΡΩΠΑΪΚΟΥ ΔΙΠΛΩΜΑΤΟΣ(87):1663993 - 12/03/2008
ΑΡΙΘ./ΗΜΕΡ. ΔΗΜΟΣΙΕΥΣΗΣ
ΕΥΡΩΠΑΪΚΗΣ ΑΙΤΗΣΗΣ (86):04761896.2--03/09/2004
ΔΙΚΑΙΟΥΧΟΣ (73):1)Actelion Pharmaceuticals Ltd.
Gewerbstrasse 16, 4123 Allschwil,
ΕΛΒΕΤΙΑ

ΣΥΜΒ. ΠΡΟΤΕΡΑΙΟΤΗΤΕΣ (30):152603-05/09/2003-CH
ΕΦΕΥΡΕΤΗΣ (72):1)FECHER, Anja

2)FRETZ, Heinz
3)HILPERT, Kurt
4)BREU, Volker
5)GILLER, Thomas
6)VALDENNAIRE, Olivier

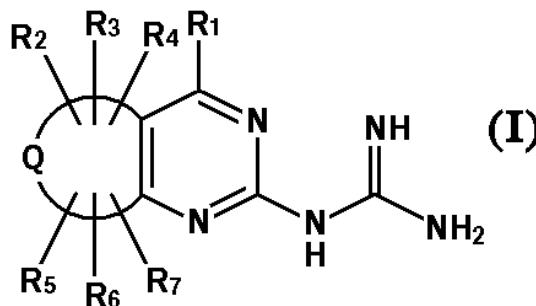
ΕΙΔΙΚΟΣ ΠΛΗΡΕΞΟΥΣΙΟΣ (74):ΛΥΜΠΕΡΗΣ ΝΙΚΟΛΑΟΣ
Στουρνάρη 37, 10682 ΑΘΗΝΑ

ΑΝΤΙΚΛΗΤΟΣ (74):ΛΥΜΠΕΡΗΣ ΝΙΚΟΛΑΟΣ
Στουρνάρη 37,10682 ΑΘΗΝΑ

ΤΙΤΛΟΣ ΕΦΕΥΡΕΣΗΣ (54):ΠΑΡΑΓΩΓΑ ΓΟΥΑΝΙΔΙΝΗΣ.
ΠΕΡΙΛΗΨΗ(57)

Η εφεύρεση αναφέρεται σε παράγωγα γουανιδίνης του τύπου (II) όπου R1 σημαίνει ιδιαίτερος μεθύλιο ή τριφθορομεθύλιο, Q σημαίνει αλυσίδα 3-6 προαιρετικά υποκατεστημένων ατόμων C, από τα οποία ένα ή περισσότερα μπορούν να είναι αντικατεστημένα από -N(R')-, -O- ή -S(O)m, όπου η Q μαζί με το δακτύλιο πυριμιδίνης σχηματίζει σκελετό κινάζολίνης, κυκλοπενταπυριμιδίνης, κυκλοεπταπυριμιδίνης, πυριδοπυριμιδίνης, πυρανοπυριμιδίνης, θειοπυρανοπυριμιδίνης, πυριμιδοαζεπίνης ή κυκλοοκταπυριμιδίνης, ο οποίος σκελετός περιέχει μόνο τους τρεις διπλούς δεσμούς του τμήματος πυριμιδίνης, R'

σημαίνει ιδιαίτερος τριτ.βουτυλοξυκαρβονύλιο, R2 σημαίνει μεθύλιο, αιθύλιο, n-προπύλιο, ισοπροπύλιο, n-βουτύλιο, ισοβουτύλιο, τριτ.βουτύλιο, 1,1-διμεθυλοπροπύλιο ή φαινύλιο, R3-R7 σημαίνουν υδρογόνο, μεθύλιο, αιθύλιο, n-προπύλιο, ισοπροπύλιο, n-βουτύλιο ή τριτ.βουτύλιο, και m σημαίνει 0, 1 ή 2. και στα φαρμακευτικά αποδεκτά άλατα, ένυδρα παράγωγα ή επιδιαλυτομένα παράγωγα αυτών. Οι ενώσεις αυτές είναι ανταγωνιστές του υποδοχέα νευροπεπτιδίου FF και μπορούν να χρησιμοποιηθούν για την παρασκευή φαρμάκου για την αντιμετώπιση του άλγους και της υπεραλγησίας, των συμπτωμάτων στέρησης στην περίπτωση εξάρτησης από αλκοόλ, ψυχοτρόπα και νικοτίνη, και για την πρόληψη ή εκρίζωση αυτών των εξαρτήσεων, για τη ρύθμιση της έκκρισης ινσουλίνης, λήψης τροφής, λειτουργιών μνήμης, πίεσης αίματος, και του ισοζυγίου ηλεκτρολυτών και ενέργειας, και για την αντιμετώπιση της ουρικής ακράτειας.



ΑΡΙΘΜΟΣ ΕΥΡ. Δ.Ε. (11):3065464
ΑΡΙΘ. ΕΛΛ. ΚΑΤΑΘΕΣΗΣ (21):20080401299
ΗΜΕΡ. ΕΛΛ. ΚΑΤΑΘΕΣΗΣ (22):20/05/2008
ΑΡΙΘ./ΗΜΕΡ. ΔΗΜΟΣΙΕΥΣΗΣ
ΕΥΡΩΠΑΪΚΟΥ ΔΙΠΛΩΜΑΤΟΣ(87):1263855 - 12/03/2008
ΑΡΙΘ./ΗΜΕΡ. ΔΗΜΟΣΙΕΥΣΗΣ
ΕΥΡΩΠΑΪΚΗΣ ΑΙΤΗΣΗΣ (86):01905773.6--15/02/2001
ΔΙΚΑΙΟΥΧΟΣ (73):1)Ciba Specialty Chemicals Holding Inc.
Klybeckstrasse 141, 4057 Basel, ΕΛΒΕΤΙΑ

ΣΥΜΒ. ΠΡΟΤΕΡΑΙΟΤΗΤΕΣ (30):00810149-22/02/2000-EP

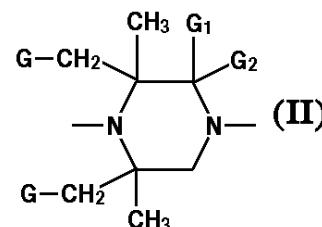
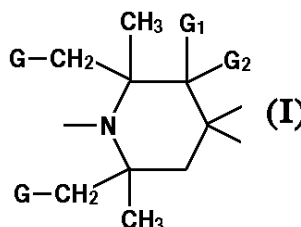
ΕΦΕΥΡΕΤΗΣ (72):1)GUGUMUS, Francois

ΕΙΔΙΚΟΣ ΠΛΗΡΕΞΟΥΣΙΟΣ (74):ΛΥΜΠΕΡΗΣ ΝΙΚΟΛΑΟΣ
Στουρνάρη 37, 10682 ΑΘΗΝΑ

ΑΝΤΙΚΛΗΤΟΣ (74):ΛΥΜΠΕΡΗΣ ΝΙΚΟΛΑΟΣ
Στουρνάρη 37,10682 ΑΘΗΝΑ

ΤΙΤΛΟΣ ΕΦΕΥΡΕΣΗΣ (54):ΣΤΑΘΕΡΟΠΟΙΗΤΙΚΑ ΜΕΙΓΜΑΤΑ ΓΙΑ ΠΟΛΥΟΛΕΦΙΝΕΣ.
ΠΕΡΙΛΗΨΗ(57)

Ένα σταθεροποιητικό μείγμα που περιέχει (A) μια στερεοχημικά παρεμποδιζόμενη ένωση αμίνης, και (B) ένα πολυμερές που περιέχει πολικά υπολείμματα, με την αναλογία βαρών των συστατικών (A):(B) να είναι 20:1 έως 1:20, υπό τις προϋποθέσεις ότι: (1) το συστατικό (B) είναι διαφορετικό από το συστατικό (A) και ότι δεν περιέχει ομάδες των χημικών τύπων (I) ή (II) στις οποίες το G είναι υδρογόνο ή μεθύλιο, και τα G1 και G2, ανεξάρτητα το ένα από άλλο, είναι υδρογόνο, μεθύλιο ή μαζί είναι ένας υποκαταστάτης =O και το (2) το συστατικό (B) είναι διαφορετικό από ένα πολυμερές που έχει ένα όξινο άτομο υδρογόνου.



ΑΡΙΘΜΟΣ ΕΥΡ. Δ.Ε. (11):3065465
ΑΡΙΘ. ΕΛΛ. ΚΑΤΑΘΕΣΗΣ (21):20080401300
ΗΜΕΡ. ΕΛΛ. ΚΑΤΑΘΕΣΗΣ (22):20/05/2008
ΑΡΙΘ./ΗΜΕΡ. ΔΗΜΟΣΙΕΥΣΗΣ
ΕΥΡΩΠΑΪΚΟΥ ΔΙΠΛΩΜΑΤΟΣ(87):1218028 - 20/02/2008
ΑΡΙΘ./ΗΜΕΡ. ΔΗΜΟΣΙΕΥΣΗΣ
ΕΥΡΩΠΑΪΚΗΣ ΑΙΤΗΣΗΣ (86):00971883.4--04/10/2000
ΔΙΚΑΙΟΥΧΟΣ (73):1)Leids Universitair Medisch Centrum
Albinusdreef2, 2333 ZA Leiden, ΟΛΛΑΝΔΙΑ
ΣΥΜΒ. ΠΡΟΤΕΡΑΙΟΤΗΤΕΣ (30):157442 P-04/10/1999-US
ΕΦΕΥΡΕΤΗΣ (72):1)REA, Delphine, Gabrielle, Josette
2)MELIEF, Cornelis, Johannes, Maria
3)OFFRINGA, Rienk
ΕΙΔΙΚΟΣ ΠΛΗΡΕΞΟΥΣΙΟΣ (74):ΛΥΜΠΕΡΗΣ ΝΙΚΟΛΑΟΣ
Στουρνάρη 37, 10682 ΑΘΗΝΑ
ΑΝΤΙΚΛΗΤΟΣ (74):ΛΥΜΠΕΡΗΣ ΝΙΚΟΛΑΟΣ
Στουρνάρη 37,10682 ΑΘΗΝΑ
ΤΙΤΛΟΣ ΕΦΕΥΡΕΣΗΣ (54):**ΔΕΝΔΡΙΤΙΚΑ ΚΥΤΤΑΡΑ ΕΝΕΡΓΟΠΟΙΗ-
ΜΕΝΑ ΕΝ ΤΗ ΠΑΡΟΥΣΙΑ ΓΛΥΚΟΚΟΡ-
ΤΙΚΟΕΙΔΙΚΩΝ ΟΡΜΟΝΩΝ ΕΙΝΑΙ
ΙΚΑΝΑ ΝΑ ΚΑΤΑΣΤΕΛΛΟΥΝ ΑΝΤΙΓΟ-
ΝΟ-ΕΙΔΙΚΕΣ ΑΠΟΚΡΙΣΕΙΣ ΚΥΤΤΑ-
ΡΩΝ.**

ΠΕΡΙΛΗΨΗ(57)

Η παρούσα εφεύρεση παρέχει καινοτόμες μεθόδους για ανοσοθεραπεία. Η εφεύρεση παρέχει ανοσολογικά κύτταρα και μεθόδους για την παραγωγή τους, με την ικανότητα τουλάχιστον εν μέρει να ελαττώνουν την ανοσολογική απόκριση σε έναν ξενιστή. Σε μια εκδοχή η εφεύρεση παρέχει μια μέθοδο για την παραγωγή ενός δενδριτικού κυττάρου με την ικανότητα να κάνει ανεκτικό ένα Τ κύτταρο για αντιγόνο για το οποίο το αναφερόμενο Τ κύτταρο είναι ειδικό, περιλαμβάνοντας

την καλλιέργεια μονοκύτταρων περιφερικού αίματος από ένα άτομο ώστε να διαφοροποιηθούν σε δενδριτικά κύτταρα, ενεργοποιώντας τα αναφερόμενα δενδριτικά κύτταρα εν τη παρουσία μιας γλυκοκορτικοειδικής ορμόνης και φορτίζοντας το αναφερόμενο ενεργοποιημένο δενδριτικό κύτταρο με το αναφερόμενο αντιγόνο για το οποίο το Τ κύτταρο είναι ειδικό.

ΑΡΙΘΜΟΣ ΕΥΡ. Δ.Ε. (11):3065466
ΑΡΙΘ. ΕΛΛ. ΚΑΤΑΘΕΣΗΣ (21):20080401301
ΗΜΕΡ. ΕΛΛ. ΚΑΤΑΘΕΣΗΣ (22):20/05/2008
ΑΡΙΘ./ΗΜΕΡ. ΔΗΜΟΣΙΕΥΣΗΣ
ΕΥΡΩΠΑΪΚΟΥ ΔΙΠΛΩΜΑΤΟΣ(87):1458364 - 27/02/2008
ΑΡΙΘ./ΗΜΕΡ. ΔΗΜΟΣΙΕΥΣΗΣ
ΕΥΡΩΠΑΪΚΗΣ ΑΙΤΗΣΗΣ (86):02791739.2--29/11/2002
ΔΙΚΑΙΟΥΧΟΣ (73):1)Menarini International Operations Luxem-
bourg S.A.
1, Avenue de la Gare, 1611 Luxembourg,
ΛΟΥΞΕΜΒΟΥΡΓΟ
ΣΥΜΒ. ΠΡΟΤΕΡΑΙΟΤΗΤΕΣ (30):F120010023-29/11/2001-IT
ΕΦΕΥΡΕΤΗΣ (72):1)TOSETTI, Alessandro
2)GUIDUCCI, Mauro
3)VITI, Giovanni
ΕΙΔΙΚΟΣ ΠΛΗΡΕΞΟΥΣΙΟΣ (74):ΛΥΜΠΕΡΗΣ ΝΙΚΟΛΑΟΣ
Στουρνάρη 37, 10682 ΑΘΗΝΑ
ΑΝΤΙΚΛΗΤΟΣ (74):ΛΥΜΠΕΡΗΣ ΝΙΚΟΛΑΟΣ
Στουρνάρη 37,10682 ΑΘΗΝΑ
ΤΙΤΛΟΣ ΕΦΕΥΡΕΣΗΣ (54):**ΦΑΡΜΑΚΕΥΤΙΚΕΣ ΣΥΝΘΕΣΕΙΣ ΟΙ
ΟΠΟΙΕΣ ΠΕΡΙΛΑΜΒΑΝΟΥΝ ΜΕΤΦΟΡ-
ΜΙΝΗ ΚΑΙ ΓΛΙΒΕΝΚΛΑΜΙΔΗ ΓΙΑ ΤΗ
ΘΕΡΑΠΕΙΑ ΤΟΥ ΣΑΚΧΑΡΩΔΟΥΣ ΔΙΑ-
ΒΗΤΗ ΤΥΠΟΥ II.**

ΠΕΡΙΛΗΨΗ(57)

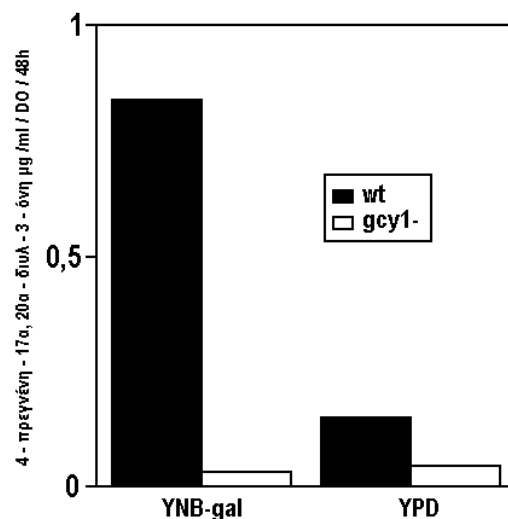
Στην παρούσα εφεύρεση περιγράφονται φαρμακευτικές συνθέσεις υπό την μορφή δισκίων, χορηγούμενες δια της στοματικής οδού, οι οποίες περιλαμβάνουν γλιβενκλαμίδη και μετφορμίνη ή φαρμακευτικώς αποδεκτά άλατα αυτών, ως δραστικές ουσίες, και διατηρούνται ξεχωριστά η μια από την άλλη μέσα στην ίδια σύνθεση, για την θεραπεία του σακχαρώδη διαβήτη τύπου II.

ΑΡΙΘΜΟΣ ΕΥΡ. Δ.Ε. (11):3065467
ΑΡΙΘ. ΕΛΛ. ΚΑΤΑΘΕΣΗΣ (21):20080401302
ΗΜΕΡ. ΕΛΛ. ΚΑΤΑΘΕΣΗΣ (22):20/05/2008
ΑΡΙΘ./ΗΜΕΡ. ΔΗΜΟΣΙΕΥΣΗΣ
ΕΥΡΩΠΑΪΚΟΥ ΔΙΠΛΩΜΑΤΟΣ(87):1313873 - 26/03/2008
ΑΡΙΘ./ΗΜΕΡ. ΔΗΜΟΣΙΕΥΣΗΣ
ΕΥΡΩΠΑΪΚΗΣ ΑΙΤΗΣΗΣ (86):01956637.1--24/07/2001
ΔΙΚΑΙΟΥΧΟΣ (73):1)Aventis Pharma S.A.
 20, avenue Raymond Aron, 92160 Antony,
 ΓΑΛΛΙΑ
ΣΥΜΒ. ΠΡΟΤΕΡΑΙΟΤΗΤΕΣ (30):0010437-08/08/2000-FR
ΕΦΕΥΡΕΤΗΣ (72):1)DUMAS, Bruno
 2)CAUET, Gilles
 3)ACHSTETTER, Tilman
 4)DEGRYSE, Eric
ΕΙΔΙΚΟΣ ΠΛΗΡΕΞΟΥΣΙΟΣ (74):ΛΥΜΠΕΡΗΣ ΝΙΚΟΛΑΟΣ
 Στουρνάρη 37, 10682 ΑΘΗΝΑ
ΑΝΤΙΚΛΗΤΟΣ (74):ΛΥΜΠΕΡΗΣ ΝΙΚΟΛΑΟΣ
 Στουρνάρη 37,10682 ΑΘΗΝΑ
ΤΙΤΛΟΣ ΕΦΕΥΡΕΣΗΣ (54):**ΤΡΟΠΟΠΟΙΗΜΕΝΕΣ ΜΑΓΙΕΣ ΚΑΙ ΧΡΗΣΕΙΣ, ΚΥΡΙΩΣ ΓΙΑ ΤΗΝ ΠΑΡΑΓΩΓΗ ΠΑΡΑΓΩΓΩΝ ΣΤΕΡΟΕΙΔΩΝ.**

ΠΕΡΙΛΗΨΗ(57)

Η παρούσα εφεύρεση αφορά τα νέα στελέχη μαγιάς, τις διαδικασίες και τις γενετικές κατασκευές για την προετοιμασία τους, καθώς και τη χρήση τους για τη σύνθεση ή για την τροποποίηση των ενώσεων στεροειδών. Πιο συγκεκριμένα, η εφεύρεση περιγράφει τα στελέχη που παρουσιάζουν μια μειωμένη δραστηριότητα του τύπου 20α - HSD, κυρίως με τροποποίηση των γονιδίων GCY1 ή / και YPR1. Τα στελέχη μαγιάς της εφεύρεσης επιτρέπουν τη βελτίωση της αποτελεσματικότητας της σύνθεσης ή την αύξηση της επιλεκτικότητάς των

αποδόσεων της διαδικασίας, καθώς και την ποιότητα του τελικού προϊόντος. Τα στελέχη, οι διαδικασίες και οι ενώσεις της εφεύρεσης είναι ωφέλιμα στην έρευνα, την ανάπτυξη και την παραγωγή των προϊόντων με θεραπευτική ή προφυλακτική δράση, στον άνθρωπο και στα ζώα, κυρίως με παράγωγα στεροειδών.

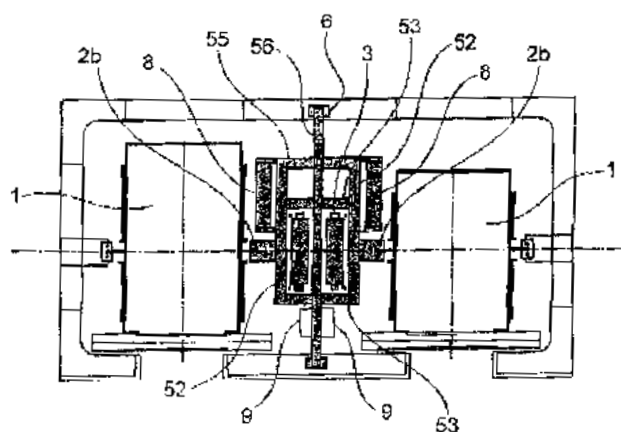


ΑΡΙΘΜΟΣ ΕΥΡ. Δ.Ε. (11):3065468
ΑΡΙΘ. ΕΛΛ. ΚΑΤΑΘΕΣΗΣ (21):20080401303
ΗΜΕΡ. ΕΛΛ. ΚΑΤΑΘΕΣΗΣ (22):20/05/2008
ΑΡΙΘ./ΗΜΕΡ. ΔΗΜΟΣΙΕΥΣΗΣ
ΕΥΡΩΠΑΪΚΟΥ ΔΙΠΛΩΜΑΤΟΣ(87):1493709 - 05/03/2008
ΑΡΙΘ./ΗΜΕΡ. ΔΗΜΟΣΙΕΥΣΗΣ
ΕΥΡΩΠΑΪΚΗΣ ΑΙΤΗΣΗΣ (86):04300409.2--29/06/2004
ΔΙΚΑΙΟΥΧΟΣ (73):1)AKER YARDS S.A.
 Avenue Bourdelle, 44600 Saint Nazaire,
 ΓΑΛΛΙΑ
ΣΥΜΒ. ΠΡΟΤΕΡΑΙΟΤΗΤΕΣ (30):0308020-02/07/2003-FR
ΕΦΕΥΡΕΤΗΣ (72):1)Bonnin, Marc
 2)Neyraud, Jacques,
 3)Chavoix, Loic
ΕΙΔΙΚΟΣ ΠΛΗΡΕΞΟΥΣΙΟΣ (74):ΔΗΜΟΥ ΧΡΙΣΤΙΝΑ
 Κουμπάρη 2, 10674 ΑΘΗΝΑ
ΑΝΤΙΚΛΗΤΟΣ (74):ΠΑΠΑΚΩΝΣΤΑΝΤΙΝΟΥ ΕΛΕΝΗ
 Κουμπάρη 2,10674 ΑΘΗΝΑ
ΤΙΤΛΟΣ ΕΦΕΥΡΕΣΗΣ (54):**ΠΡΟΣΥΝΑΡΜΟΛΟΓΗΜΕΝΟ ΣΤΟΙΧΕΙΟ ΓΙΑ ΕΞΟΠΛΙΣΜΟ ΕΝΟΣ ΦΡΕΑΤΙΟΥ ΑΝΕΛΚΥΣΤΗΡΑ, ΦΡΕΑΤΙΟ, ΣΥΓΚΡΟΤΗΜΑ ΠΡΟΟΡΙΖΟΜΕΝΟ ΓΙΑ ΝΑ ΕΞΟΠΛΙΣΕΙ ΕΝΑ ΦΡΕΑΤΙΟ ΑΝΕΛΚΥΣΤΗΡΑ ΚΑΙ ΜΕΘΟΔΟΣ ΣΥΝΑΡΜΟΛΟΓΗΣΕΩΣ ΕΝΟΣ ΤΕΤΟΙΟΥ ΣΥΓΚΡΟΤΗΜΑΤΟΣ ΑΝΤΙΣΤΟΙΧΑ.**

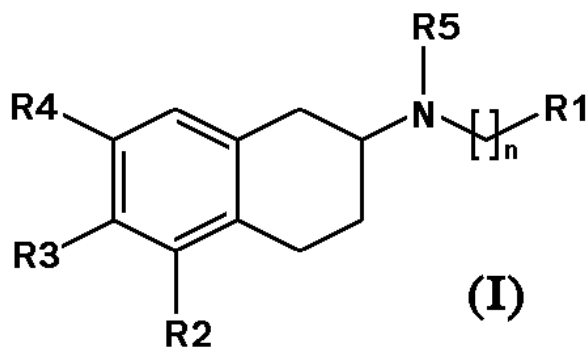
ΠΕΡΙΛΗΨΗ(57)

Η εφεύρεση έχει ως αντικείμενο ένα στοιχείο το οποίο προορίζεται να εξοπλίσει ένα φρεάτιο ανελκυστήρα, και περιλαμβάνει: -τουλάχιστον ένα φέροντα οπλισμό (5) -τουλάχιστον μία σιδηροτροχιά οδήγησης (2b)για θάλαμο (1) -τουλάχιστον μία σιδηροτροχιά οδήγησης (31) για αντίβαρο (3)-μέσα συγκρατήσεως και/ή στερεώσεως (6) του εν λόγω στοιχείου στο εν λόγω φρεάτιο ανελκυστήρα, όπου το εν λόγω στοιχείο συνίσταται υπό μορφή ενός προσυναρμολογημένου

συγκροτήματος έτοιμου για συναρμολόγηση μέσα στο εν λόγω φρεάτιο ανελκυστήρα χαρακτηριζόμενο από το ότι οι εν λόγω σιδηροτροχιές οδήγησης (2b, 31) για θάλαμο (1) και για αντίβαρο (3) είναι διπλές και συναρμολογημένες επί του εν λόγω οπλισμού (5) κατά τέτοιο τρόπο ώστε να μπορεί το εν λόγω στοιχείο να συναρμολογηθεί σε ουσιαστικά κεντρική θέση μέσα σε ένα φρεάτιο ανελκυστήρα που έχει προβλεφθεί για δύο θαλάμους (1).



ΑΡΙΘΜΟΣ ΕΥΡ. Δ.Ε. (11):3065469
ΑΡΙΘ. ΕΛΛ. ΚΑΤΑΘΕΣΗΣ (21):20080401304
ΗΜΕΡ. ΕΛΛ. ΚΑΤΑΘΕΣΗΣ (22):20/05/2008
ΑΡΙΘ./ΗΜΕΡ. ΔΗΜΟΣΙΕΥΣΗΣ
ΕΥΡΩΠΑΪΚΟΥ ΔΙΠΛΩΜΑΤΟΣ(87):1696905 - 19/03/2008
ΑΡΙΘ./ΗΜΕΡ. ΔΗΜΟΣΙΕΥΣΗΣ
ΕΥΡΩΠΑΪΚΗΣ ΑΙΤΗΣΗΣ (86):04804250.1--23/12/2004
ΔΙΚΑΙΟΥΧΟΣ (73):1)SCHWARZ PHARMA AG
Alfred-Nobel-Strasse 10, 40789 Monheim/
Rhld., ΓΕΡΜΑΝΙΑ
ΣΥΜΒ. ΠΡΟΤΕΡΑΙΟΤΗΤΕΣ (30):10361258-24/12/2003-DE
ΕΦΕΥΡΕΤΗΣ (72):1)SCHELLER, Dieter
2)DRESSEN, Frank
ΕΙΔΙΚΟΣ ΠΛΗΡΕΞΟΥΣΙΟΣ (74):ΔΗΜΟΥ ΧΡΙΣΤΙΝΑ
Κουμπάρη 2, 10674 ΑΘΗΝΑ
ΑΝΤΙΚΛΗΤΟΣ (74):ΠΑΠΑΚΩΝΣΤΑΝΤΙΝΟΥ ΕΛΕΝΗ
Κουμπάρη 2,10674 ΑΘΗΝΑ
ΤΙΤΛΟΣ ΕΦΕΥΡΕΣΗΣ (54):ΧΡΗΣΗ ΥΠΟΚΑΤΕΣΤΗΜΕΝΩΝ 2-ΑΜΙ-
ΝΟΤΕΤΡΑΛΙΝΙΩΝ ΓΙΑ ΤΗΝ ΠΡΟΛΗ-
ΠΤΙΚΗ ΑΝΤΙΜΕΤΩΠΙΣΗ ΤΗΣ ΝΟΣΟΥ
ΤΟΥ ΠΑΡΚΙΝΣΟΝ.



ΠΕΡΙΛΗΨΗ(57)

Η παρούσα εφεύρεση αναφέρεται στη χρήση υποκατεστημένων 2-αμινοτετραλινίων του γενικού τύπου (I) ως φαρμακευτικών μέσων για την προληπτική αντιμετώπιση της νόσου του Πάρκινσον.

ΑΡΙΘΜΟΣ ΕΥΡ. Δ.Ε. (11):3065470
ΑΡΙΘ. ΕΛΛ. ΚΑΤΑΘΕΣΗΣ (21):20080401305
ΗΜΕΡ. ΕΛΛ. ΚΑΤΑΘΕΣΗΣ (22):20/05/2008
ΑΡΙΘ./ΗΜΕΡ. ΔΗΜΟΣΙΕΥΣΗΣ
ΕΥΡΩΠΑΪΚΟΥ ΔΙΠΛΩΜΑΤΟΣ(87):1828125 - 09/04/2008
ΑΡΙΘ./ΗΜΕΡ. ΔΗΜΟΣΙΕΥΣΗΣ
ΕΥΡΩΠΑΪΚΗΣ ΑΙΤΗΣΗΣ (86):05822892.5--29/11/2005
ΔΙΚΑΙΟΥΧΟΣ (73):1)BIOPROJET
30, rue des Francs-Bourgeois, 75003 Paris,
ΓΑΛΛΙΑ
ΣΥΜΒ. ΠΡΟΤΕΡΑΙΟΤΗΤΕΣ (30):0412763-01/12/2004-FR
ΕΦΕΥΡΕΤΗΣ (72):1)CAPET, Marc
2)DANVY, Denis
3)DARTOIS, Catherine
4)LEVOIN, Nicolas
5)MORVAN, Marcel
6)BERREBI-BERTRAND, Isabelle
7)CALMELS, Thierry
8)ROBERT, Philippe
9)SCHWARTZ, Jean-Charles
10)LECOMTE, Jeanne-Marie
ΕΙΔΙΚΟΣ ΠΛΗΡΕΞΟΥΣΙΟΣ (74):ΡΟΥΣΣΟΥ ΑΝΝΑ
Κουμπάρη 2, 10674 ΑΘΗΝΑ
ΑΝΤΙΚΛΗΤΟΣ (74):ΠΑΠΑΚΩΝΣΤΑΝΤΙΝΟΥ ΕΛΕΝΗ
Κουμπάρη 2,10674 ΑΘΗΝΑ
ΤΙΤΛΟΣ ΕΦΕΥΡΕΣΗΣ (54):ΠΑΡΑΓΩΓΑ ΤΗΣ ΑΡΥΑΠΠΕΡΑΖΙΝΗΣ
ΚΑΙ Η ΧΡΗΣΗ ΤΟΥΣ ΩΣ ΕΠΙΛΕΚΤΙ-
ΚΩΝ ΠΡΟΣΔΕΜΑΤΩΝ ΤΟΥ ΥΠΟΔΟΧΕΑ
D3 ΤΗΣ ΝΤΟΠΑΜΙΝΗΣ.

ΠΕΡΙΛΗΨΗ(57)

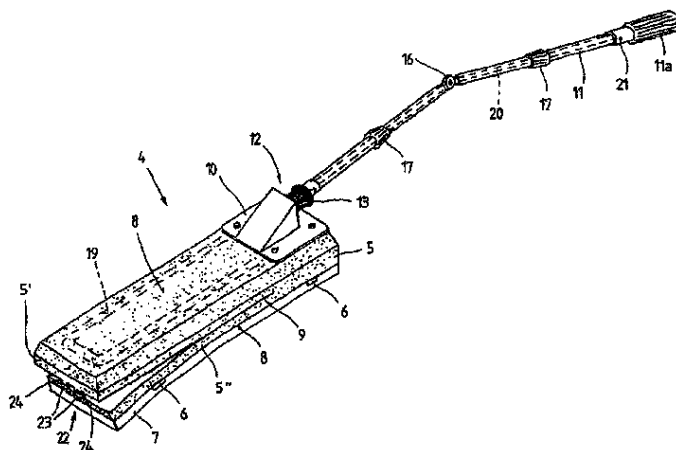
Η εφεύρεση αφορά ενώσεις γενικού τύπου (I): τη μέθοδο παρασκευής τους, καθώς και τη χρήση τους υπό τύπο θεραπευτικού παράγοντα.

ΑΡΙΘΜΟΣ ΕΥΡ. Δ.Ε. (11):3065471
ΑΡΙΘ. ΕΛΛ. ΚΑΤΑΘΕΣΗΣ (21):20080401306
ΗΜΕΡ. ΕΛΛ. ΚΑΤΑΘΕΣΗΣ (22):20/05/2008
ΑΡΙΘ./ΗΜΕΡ. ΔΗΜΟΣΙΕΥΣΗΣ
ΕΥΡΩΠΑΪΚΟΥ ΔΙΠΛΩΜΑΤΟΣ(87):1265783 - 20/02/2008
ΑΡΙΘ./ΗΜΕΡ. ΔΗΜΟΣΙΕΥΣΗΣ
ΕΥΡΩΠΑΪΚΗΣ ΑΙΤΗΣΗΣ (86):01925495.2--21/03/2001
ΔΙΚΑΙΟΥΧΟΣ (73):1)Big Easy Cleaner GmbH
Heilenbeckerstrasse 7-21, 58256 Ennepetal,
ΓΕΡΜΑΝΙΑ
ΣΥΜΒ. ΠΡΟΤΕΡΑΙΟΤΗΤΕΣ (30):10013997-22/03/2000-DE
ΕΦΕΥΡΕΤΗΣ (72):1)Reineke, Michael
ΕΙΔΙΚΟΣ ΠΛΗΡΕΞΟΥΣΙΟΣ (74):ΔΗΜΟΥ ΧΡΙΣΤΙΝΑ
Κουμπάρη 2, 10674 ΑΘΗΝΑ
ΑΝΤΙΚΛΗΤΟΣ (74):ΠΑΠΑΚΩΝΣΤΑΝΤΙΝΟΥ ΕΛΕΝΗ
Κουμπάρη 2,10674 ΑΘΗΝΑ
ΤΙΤΛΟΣ ΕΦΕΥΡΕΣΗΣ (54):**ΣΥΣΚΕΥΗ ΓΙΑ ΤΟΝ ΚΑΘΑΡΙΣΜΟ ΤΩΝ ΕΞΩΤΕΡΙΚΩΝ ΠΛΕΥΡΩΝ ΤΟΥ ΚΥΤΟΥΣ ΤΟΥ ΠΛΟΙΟΥ.**

ΠΕΡΙΛΗΨΗ(57)

Η εφεύρεση αναφέρεται σε μία συσκευή για τον καθαρισμό των εξωτερικών πλευρών του κύτους (3) του πλοίου (2), αποτελούμενη από ένα μακρύ επίπεδο, καθώς επίσης και εύκαμπτα διαμορφωμένο σώμα πλωτήρα (5), με ένα σταθερωμένο στο άκρο του σώματος του πλωτήρα (5) στέλεχος (11), όπου σε μία επίπεδη πλευρά (8) του σώματος του πλωτήρα (5) τοποθετείται ένα τουλάχιστον μέσο καθαρισμού (7) κατά προτίμηση με δυνατότητα αντικατάστασης, όπου στο μέσο καθαρισμού (7) στην απέναντι ευρισκόμενη επίπεδη πλευρά (8) του σώματος του πλωτήρα (5) τοποθετείται μία εφοδιασμένη με ένα στοιχείο σύνδεσης πλάκα βάσης (10) και το σώμα του πλωτήρα (5) και το στέλεχος (11) συνδέονται μεταξύ τους με το στοιχείο σύνδεσης (12) με δυνατότητα αμοιβαίας μετατόπισης. Για να

δημιουργηθεί η συσκευή καθαρισμού, με την οποία να μπορούν να διατρέχονται τα διαφορετικά περιγράμματα των κυτών των πλοίων με ακρίβεια, αλλά και με μία διαρκώς αρμόζουσα δύναμη πίεσης, προτείνεται σύμφωνα με την εφεύρεση στο υλικό του σώματος του πλωτήρα (5) να εγκλείεται ένα τουλάχιστον γεμισμένο με αέριο, κυρίως αέρα, σώμα (19) και το γεμάτο με αέριο σώμα (19) να φορτίζεται υπό πίεση με το αέριο μέσω μίας τοποθετημένης στο στέλεχος (11), κυρίως στο εξάρτημα της χειρολαβής (11a) του στελέχους (11) βαλβίδας προσαγωγής και απαγωγής (21).

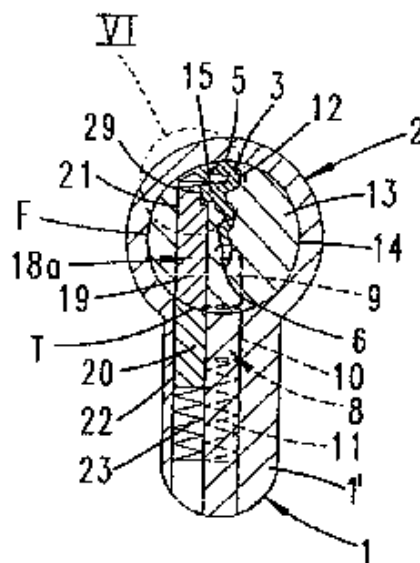


ΑΡΙΘΜΟΣ ΕΥΡ. Δ.Ε. (11):3065472
ΑΡΙΘ. ΕΛΛ. ΚΑΤΑΘΕΣΗΣ (21):20080401307
ΗΜΕΡ. ΕΛΛ. ΚΑΤΑΘΕΣΗΣ (22):20/05/2008
ΑΡΙΘ./ΗΜΕΡ. ΔΗΜΟΣΙΕΥΣΗΣ
ΕΥΡΩΠΑΪΚΟΥ ΔΙΠΛΩΜΑΤΟΣ(87):1482109 - 19/03/2008
ΑΡΙΘ./ΗΜΕΡ. ΔΗΜΟΣΙΕΥΣΗΣ
ΕΥΡΩΠΑΪΚΗΣ ΑΙΤΗΣΗΣ (86):04011787.1--18/05/2004
ΔΙΚΑΙΟΥΧΟΣ (73):1)DOM Sicherheitstechnik GmbH & Co. KG
Wesslinger Strasse 10-16, 50321 Bruhl,
ΓΕΡΜΑΝΙΑ
ΣΥΜΒ. ΠΡΟΤΕΡΑΙΟΤΗΤΕΣ (30):10324205-28/05/2003-DE
ΕΦΕΥΡΕΤΗΣ (72):1)Ketzler, Norman
2)Braun, Peter
3)Wollweber, Peter
ΕΙΔΙΚΟΣ ΠΛΗΡΕΞΟΥΣΙΟΣ (74):ΔΗΜΟΥ ΧΡΙΣΤΙΝΑ
Κουμπάρη 2, 10674 ΑΘΗΝΑ
ΑΝΤΙΚΛΗΤΟΣ (74):ΠΑΠΑΚΩΝΣΤΑΝΤΙΝΟΥ ΕΛΕΝΗ
Κουμπάρη 2,10674 ΑΘΗΝΑ
ΤΙΤΛΟΣ ΕΦΕΥΡΕΣΗΣ (54):**ΕΝΑΣ ΚΥΛΙΝΔΡΟΣ ΚΛΕΙΔΩΜΑΤΟΣ ΜΕ ΚΛΕΙΔΙ.**

ΠΕΡΙΛΗΨΗ(57)

Περιγράφεται ένας κύλινδρος κλειδώματος (1) με ένα κατάλληλο κλειδί (2), όπου ο κύλινδρος κλειδώματος (1) έχει ένα κυλινδρικό πυρήνα (13), ο οποίος εδράζεται εντός του κυλινδρικού περιβλήματος (1') έχοντας τη δυνατότητα να περιστρέφεται και περιλαμβάνει ένα κανάλι κλειδιού (12) για την είσοδο του κλειδιού (2), το οποίο κλειδί (2) διαθέτει ένα νύτρο (15) με κατατομή καθ' ύψος, το οποίο προεξέχει από την πλατιά πλευρά αυτού και του οποίου οι εγχοπές συγκράτησης σε κλειστή θέση (29) συνεργάζονται με τις κορυφές των πείρων συγκράτησης σε κλειστή θέση (18a), οι οποίοι αποτελούνται από μη περιστρεφόμενους πυρήνες πείρων και από περιβλήματα πείρων, και είναι διατεταγμένοι σε σειρά, με τρόπο τέτοιο, ώστε οι πείροι συγκράτησης σε κλειστή θέση (18a), οι οποίοι οδηγούνται στις εσωτερικές οπές, οι οποίες διασχίζουν τον αρμό περιστροφής (F) ανάμεσα στον κυλινδρικό πυρήνα (13) και στο κυλινδρικό περίβλημα (1'), να ταξιθετούνται

καθ' ύψος με τρόπο τέτοιο, ώστε ο διαχωριστικός αρμός (T) ανάμεσα στους πυρήνες και στα περιβλήματα των πείρων (19,20) να ευθυγραμμίζεται με τον αρμό περιστροφής (F). Το νύτρο (15) έχει πολλές διαδρομές ελέγχου εκτεινόμενες η μία δίπλα στην άλλη στη διεύθυνση εισχώρησης του κλειδιού, οι οποίες σαρώνονται επίλεκτικά από μόνον πείρους συγκράτησης σε κλειστή θέση (18a) λόγω της κατάλληλης διαμόρφωσης της κορυφής των πείρων συγκράτησης σε κλειστή θέση.

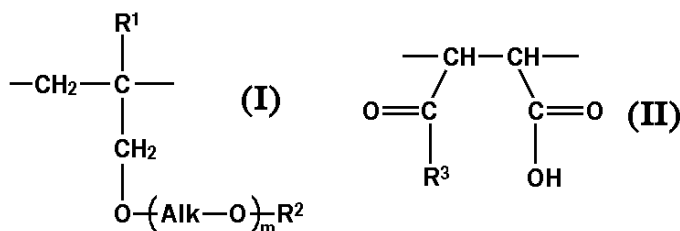


ΑΡΙΘΜΟΣ ΕΥΡ. Δ.Ε. (11):3065473
ΑΡΙΘ. ΕΛΛ. ΚΑΤΑΘΕΣΗΣ (21):20080401308
ΗΜΕΡ. ΕΛΛ. ΚΑΤΑΘΕΣΗΣ (22):20/05/2008
ΑΡΙΘ./ΗΜΕΡ. ΔΗΜΟΣΙΕΥΣΗΣ
ΕΥΡΩΠΑΪΚΟΥ ΔΙΠΛΩΜΑΤΟΣ(87):1611173 - 05/03/2008
ΑΡΙΘ./ΗΜΕΡ. ΔΗΜΟΣΙΕΥΣΗΣ
ΕΥΡΩΠΑΪΚΗΣ ΑΙΤΗΣΗΣ (86):04723056.0--24/03/2004
ΔΙΚΑΙΟΥΧΟΣ (73):1)Daiichi Sankyo Company, Limited
3-5-1, Nihombashi-honcho Chuo-ku, Tokyo
103-8426, ΙΑΠΩΝΙΑ
ΣΥΜΒ. ΠΡΟΤΕΡΑΙΟΤΗΤΕΣ (30):2003080389-24/03/2003-JP
2003355853-16/10/2003-JP
2003426598-24/12/2003-JP
ΕΦΕΥΡΕΤΗΣ (72):1)KASUYA, Yuji,
2)HONMA, Masashi
ΕΙΔΙΚΟΣ ΠΛΗΡΕΞΟΥΣΙΟΣ (74):ΚΟΝΙΔΑΡΗ ΚΩΝΣΤΑΝΤΙΝΑ
Δημ. Μαλαγάρδη 16, 18120 ΚΟΡΥΔΑΛΛΟΣ
(ΑΤΤΙΚΗΣ)
ΑΝΤΙΚΑΗΤΟΣ (74):ΜΑΛΑΜΗ ΑΛΚΗΣΤΙΣ-ΕΙΡΗΝΗ
Σκουφά 52,10672 ΑΘΗΝΑ
ΤΙΤΛΟΣ ΕΦΕΥΡΕΣΗΣ (54):ΠΟΛΥΜΕΡΙΚΟΙ ΤΡΟΠΟΠΟΙΗΤΕΣ ΚΑΙ
ΦΑΡΜΑΚΕΥΤΙΚΕΣ ΣΥΝΘΕΣΕΙΣ.

ΠΕΡΙΛΗΨΗ(57)

Παρέχεται συμπολυμερές ή φαρμακολογικός αποδεκτό άλας αυτού, το οποίο περιέχει, ως συνιστώσες μονάδες, (α) μία ή περισσότερες δομικές μονάδες του τύπου (I): όπου m είναι ακέραιος από 3 έως 100, Alk αντιπροσωπεύει αλκυλένιο, και R1 και R2 ταυτίζονται ή διαφέρουν και έκαστη αντιπροσωπεύει υδρογόνο ή αλκύλιο προαιρετικά υποκατεστημένο, και (β) μία ή περισσότερες δομικές μονάδες του τύπου (II): όπου R3 αντιπροσωπεύει υδροξύλιο, προαιρετικά υποκατεστημένη αλκοξύ ομάδα, προαιρετικά υποκατεστημένη αρυλοξύ ομάδα, ή

ομάδα αντιπροσωπευόμενη από τον τύπο NR4R5, όπου R4 και R5 ταυτίζονται ή διαφέρουν και έκαστη αντιπροσωπεύει υδρογόνο ή αλκύλιο προαιρετικά υποκατεστημένο. Περαιτέρω παρέχεται φαρμακευτική συνθήση που περιλαμβάνει το εν λόγω συμπολυμερές, τροποποιητής πρωτεΐνης που περιλαμβάνει το εν λόγω συμπολυμερές, σύμπλεγμα του εν λόγω συμπολυμερούς με πρωτεΐνη, μέθοδος πρόληψης ή αντιμετώπισης παθήσεων με χρήση του εν λόγω συμπλέγματος, η χρήση του εν λόγω συμπλέγματος στην παραγωγή φαρμάκου για την πρόληψη ή αντιμετώπιση παθήσεων και μέθοδοι για τη σύνθεση των εν λόγω συμπολυμερών και των εν λόγω συμπλεγμάτων.



ΑΡΙΘΜΟΣ ΕΥΡ. Δ.Ε. (11):3065474
ΑΡΙΘ. ΕΛΛ. ΚΑΤΑΘΕΣΗΣ (21):20080401309
ΗΜΕΡ. ΕΛΛ. ΚΑΤΑΘΕΣΗΣ (22):20/05/2008
ΑΡΙΘ./ΗΜΕΡ. ΔΗΜΟΣΙΕΥΣΗΣ
ΕΥΡΩΠΑΪΚΟΥ ΔΙΠΛΩΜΑΤΟΣ(87):1226271 - 05/03/2008
ΑΡΙΘ./ΗΜΕΡ. ΔΗΜΟΣΙΕΥΣΗΣ
ΕΥΡΩΠΑΪΚΗΣ ΑΙΤΗΣΗΣ (86):00964544.1--06/10/2000
ΔΙΚΑΙΟΥΧΟΣ (73):1)Medical Biosystems Ltd.
The Old Mill, Beaston Cross, Broadhempston,
Nr. Totnes, Devon TQ9 6BX, ΜΕΓΑΛΗ
ΒΡΕΤΑΝΝΙΑ
ΣΥΜΒ. ΠΡΟΤΕΡΑΙΟΤΗΤΕΣ (30):9923644-06/10/1999-GB
ΕΦΕΥΡΕΤΗΣ (72):1)DENSHAM, Daniel Henry
ΕΙΔΙΚΟΣ ΠΛΗΡΕΞΟΥΣΙΟΣ (74):ΔΗΜΟΥ ΧΡΙΣΤΙΝΑ
Κουμπάρη 2, 10674 ΑΘΗΝΑ
ΑΝΤΙΚΑΗΤΟΣ (74):ΠΑΠΑΚΩΝΣΤΑΝΤΙΝΟΥ ΕΛΕΝΗ
Κουμπάρη 2,10674 ΑΘΗΝΑ
ΤΙΤΛΟΣ ΕΦΕΥΡΕΣΗΣ (54):ΜΕΘΟΔΟΣ ΠΡΟΣΔΙΟΡΙΣΜΟΥ ΑΛΛΗ-
ΛΟΥΧΙΑΣ DNA.

ΠΕΡΙΛΗΨΗ(57)

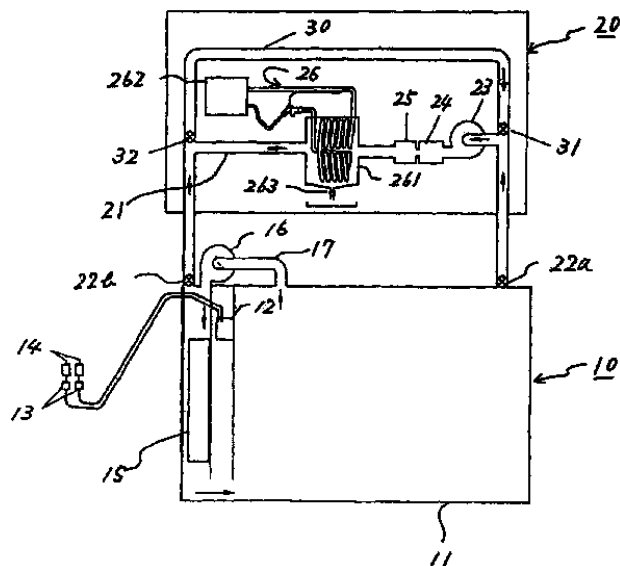
Μέθοδος προσδιορισμού της αλληλουχίας ενός πολυνουκλεοτιδίου, η οποία μέθοδος βασίζεται στον εντοπισμό μίας χωροταξικής μεταβολής ενός ενζύμου το οποίο αλληλεπιδρά και προωθείται κατά μήκος του πολυνουκλεοτιδίου. Ο εντοπισμός της χωροταξικής μεταβολής μπορεί να πραγματοποιηθεί δια μετρήσεως των μεταβολών ενός φθοροφθόρου συνδεδεμένου με το ένζυμο.

ΑΡΙΘΜΟΣ ΕΥΡ. Δ.Ε. (11):3065475
ΑΡΙΘ. ΕΛΛ. ΚΑΤΑΘΕΣΗΣ (21):20080401310
ΗΜΕΡ. ΕΛΛ. ΚΑΤΑΘΕΣΗΣ (22):20/05/2008
ΑΡΙΘ./ΗΜΕΡ. ΔΗΜΟΣΙΕΥΣΗΣ
ΕΥΡΩΠΑΪΚΟΥ ΔΙΠΛΩΜΑΤΟΣ(87):1064983 - 20/02/2008
ΑΡΙΘ./ΗΜΕΡ. ΔΗΜΟΣΙΕΥΣΗΣ
ΕΥΡΩΠΑΪΚΗΣ ΑΙΤΗΣΗΣ (86):99923897.5--03/06/1999
ΔΙΚΑΙΟΥΧΟΣ (73):1)Mediate Co., Ltd.
117-5, Megawa Makishima-cho, Uji-shi Kyoto, ΙΑΠΩΝΙΑ
ΣΥΜΒ. ΠΡΟΤΕΡΑΙΟΤΗΤΕΣ (30):28872198-25/09/1998-JP
ΕΦΕΥΡΕΤΗΣ (72):1)KIRIHARA, Chikao
2)ONO, Takanori
3)NOGAMI, Mamoru
ΕΙΔΙΚΟΣ ΠΛΗΡΕΞΟΥΣΙΟΣ (74):ΛΥΜΠΕΡΗΣ ΝΙΚΟΛΑΟΣ
Στουρνάρη 37, 10682 ΑΘΗΝΑ
ΑΝΤΙΚΛΗΤΟΣ (74):ΛΥΜΠΕΡΗΣ ΝΙΚΟΛΑΟΣ
Στουρνάρη 37,10682 ΑΘΗΝΑ
ΤΙΤΛΟΣ ΕΦΕΥΡΕΣΗΣ (54):**ΜΕΘΟΔΟΣ ΚΑΙ ΣΥΣΚΕΥΗ ΓΙΑ ΤΗΝ ΑΠΟΤΟΞΙΚΩΣΗ ΚΑΙ ΤΗΝ ΑΠΟΣΜΗΣΗ ΑΕΡΙΩΝ ΑΠΟΣΤΕΙΡΩΣΗΣ.**

ΠΕΡΙΛΗΨΗ(57)

Σύνδεση με τον θάλαμο αποστείρωσης μιας συσκευής εξουδετέρωσης και απόσμιξης αντισηπτικών αερίων, η οποία περιλαμβάνει μια κύρια σωλήνωση που διαθέτει μια είσοδο για το αντισηπτικό αέριο στο ένα άκρο της και μια έξοδο για το αέριο που έχει υποστεί την επεξεργασία στο άλλο άκρο της, έναν ανεμιστήρα που συνδέεται στην πλευρά της εν λόγω εισόδου στη μέση της εν λόγω κύριας σωλήνωσης, έναν προθερμαντήρα, μια διαδικασία αποσύνθεσης με τη βοήθεια των μέσων οξειδωσης και ένα μέσο ψύξης, όπου όλα διατάσσονται με αυτή τη σειρά από τον εν λόγω ανεμιστήρα μέχρι την εν λόγω έξοδο ώστε να συνδέονται μεταξύ τους, και μια σωλήνωση παράκαμψης που παρέχεται μεταξύ της αποσύνθεσης με τη βοήθεια των οξειδωτικών μέσων της εν λόγω κύριας σωλήνωσης και του μέσου ψύξης, πραγματοποίηση της αποστείρωσης με τη

χρήση του εν λόγω αποστειρωτή για ένα προκαθορισμένο χρονικό διάστημα, κυκλοφορία του αερίου για αδρανοποίηση μεταξύ της εν λόγω κύριας σωλήνωσης και της εν λόγω σωλήνωσης παράκαμψης για ένα προκαθορισμένο χρονικό διάστημα μέσω της εν λόγω συσκευής εξουδετέρωσης και απόσμιξης του αντισηπτικού αερίου λίγο πριν από την ολοκλήρωση της διαδικασίας αποστείρωσης, στη συνέχεια κυκλοφορία του αερίου μεταξύ του θαλάμου αποστείρωσης και της κύριας σωλήνωσης με σκοπό την εξουδετέρωση, εισαγωγή μια ουσίας εξουδετέρωσης στο θάλαμο αποστείρωσης, και εφαρμογή της ίδιας επεξεργασίας όπως πραγματοποιήθηκε στο εν λόγω αντισηπτικό.



ΑΡΙΘΜΟΣ ΕΥΡ. Δ.Ε. (11):3065476
ΑΡΙΘ. ΕΛΛ. ΚΑΤΑΘΕΣΗΣ (21):20080401311
ΗΜΕΡ. ΕΛΛ. ΚΑΤΑΘΕΣΗΣ (22):20/05/2008
ΑΡΙΘ./ΗΜΕΡ. ΔΗΜΟΣΙΕΥΣΗΣ
ΕΥΡΩΠΑΪΚΟΥ ΔΙΠΛΩΜΑΤΟΣ(87):1562613 - 12/03/2008
ΑΡΙΘ./ΗΜΕΡ. ΔΗΜΟΣΙΕΥΣΗΣ
ΕΥΡΩΠΑΪΚΗΣ ΑΙΤΗΣΗΣ (86):03779534.1--19/11/2003
ΔΙΚΑΙΟΥΧΟΣ (73):1)NUTROPIA Ernährungsmedizinische Forschungs GmbH
Moosham 29, 5580 Unternberg, ΑΥΣΤΡΙΑ
ΣΥΜΒ. ΠΡΟΤΕΡΑΙΟΤΗΤΕΣ (30):17342002-19/11/2002-AT
ΕΦΕΥΡΕΤΗΣ (72):1)SADEGHI, Behzad
2)KOSSLER, Peter
3)FUCHS, Norbert
ΕΙΔΙΚΟΣ ΠΛΗΡΕΞΟΥΣΙΟΣ (74):ΚΟΝΙΔΑΡΗ ΚΩΝΣΤΑΝΤΙΝΑ
Δημ. Μαλαγάρδη 16, 18120 ΚΟΡΥΔΑΛΛΟΣ (ΑΤΤΙΚΗΣ)
ΑΝΤΙΚΛΗΤΟΣ (74):ΜΑΛΑΜΗ ΑΛΚΗΣΤΙΣ-ΕΙΡΗΝΗ
Σκουφά 52,10672 ΑΘΗΝΑ
ΤΙΤΛΟΣ ΕΦΕΥΡΕΣΗΣ (54):**ΕΝΩΣΗ Η ΟΠΟΙΑ ΠΕΡΙΕΧΕΙ NADH/ NADPH.**

ΠΕΡΙΛΗΨΗ(57)

Δίδεται σύνθεση η οποία περιέχει τουλάχιστον έναν απομονωθέντα αντιοξειδωτικό παράγοντα Α, ο οποίος προάγει την υγεία και έχει δυναμικό οξειδοαναγωγής μικρότερο του 180 mV και τουλάχιστον έναν απομονωθέντα σταθεροποιητικό δια τον αντιοξειδωτικό παράγοντα Α αντιοξειδωτικό παράγοντα Β, ο οποίος έχει σταθερό οξειδοαναγωγικό δυναμικό, το οποίον είναι μικρότερο από το σταθερό οξειδοαναγωγικό δυναμικό του αντιοξειδωτικού παράγοντος Α, καθώς επίσης οι χρήσεις αυτής της συνθέσεως και η μέθοδος δια την παραγωγή αυτής.

ΑΡΙΘΜΟΣ ΕΥΡ. Δ.Ε. (11):3065477
ΑΡΙΘ. ΕΛΛ. ΚΑΤΑΘΕΣΗΣ (21):20080401312
ΗΜΕΡ. ΕΛΛ. ΚΑΤΑΘΕΣΗΣ (22):20/05/2008
ΑΡΙΘ./ΗΜΕΡ. ΔΗΜΟΣΙΕΥΣΗΣ
ΕΥΡΩΠΑΪΚΟΥ ΔΙΠΛΩΜΑΤΟΣ(87):1468991 - 20/02/2008
ΑΡΙΘ./ΗΜΕΡ. ΔΗΜΟΣΙΕΥΣΗΣ
ΕΥΡΩΠΑΪΚΗΣ ΑΙΤΗΣΗΣ (86):04076505.9--24/12/1996
ΔΙΚΑΙΟΥΧΟΣ (73):1)CELGENE CORPORATION
86 Morris Avenue, Summit, NJ 07901,
ΗΝΩΜΕΝΕΣ ΠΟΛΙΤΕΙΕΣ ΤΗΣ ΑΜΕΡΙΚΗΣ

ΣΥΜΒ. ΠΡΟΤΕΡΑΙΟΤΗΤΕΣ (30):578738-26/12/1995-US
ΕΦΕΥΡΕΤΗΣ (72):1)Muller, George W.
2)Shire, Mary

ΕΙΔΙΚΟΣ ΠΑΗΡΕΞΟΥΣΙΟΣ (74):ΚΟΝΙΔΑΡΗ ΚΩΝΣΤΑΝΤΙΝΑ
Δημ. Μαλαγάρδη 16, 18120 ΚΟΡΥΔΑΛΛΟΣ
(ΑΤΤΙΚΗΣ)

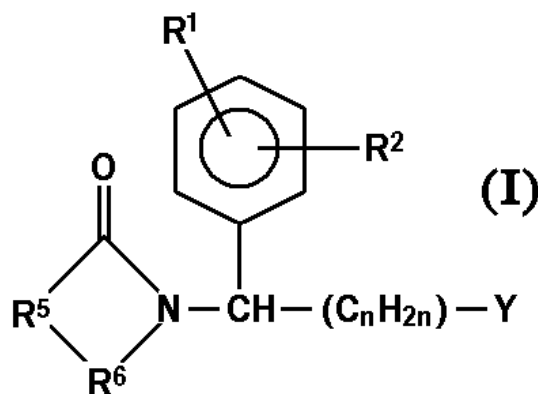
ΑΝΤΙΚΛΗΤΟΣ (74):ΜΑΛΑΜΗ ΑΛΚΗΣΤΙΣ-ΕΙΡΗΝΗ
Σκουφά 52,10672 ΑΘΗΝΑ

ΤΙΤΛΟΣ ΕΦΕΥΡΕΣΗΣ (54):ΙΜΙΔΕΣ ΩΣ ΠΑΡΕΜΠΟΔΙΣΤΕΣ ΡΔΕ ΙΙΙ,
ΡΔΕ ΙV ΚΑΙ ΤΝΦ.

ΠΕΡΙΛΗΨΗ(57)

Χρησιμοποίηση ενώσεως του τύπου: εις τον οποίον: ένα από τα R1 και R2 είναι R3-X- και το άλλο είναι υδρογόνο, νιτρο, κυανο, τριφθορομεθυλ, καρβο(κατώτερο)αλκόξυ, ακετυλ, καρβαμιούλ, ακετοξυ, καρβόξυ, υδρόξυ, αμινο, κατώτερο αλκυλ, αλκυλαμινο, κατώτερο αλκόξυ, αλογόνο, HF2CO, F3CO ή R3 - X-; Το R3 είναι μονοκυκλοαλκυλ, δικυκλοαλκυλ ή βενζοκυκλοαλκυλ με έως 18 άτομα άνθρακος, τετραυδροπυράνη ή τετραυδροφουράνη, Το X είναι δεσμός άνθρακος- άνθρακος, -CH2- -O- ή -N=; Το R5 είναι: (I) ο-φαινυλενο, μη υποκατεστημένο ή υποκατεστημένο με 1 ή περισσότερους υποκαταστάτες όπου έκαστος εκλέγεται ανεξαρτήτως από νιτρο, κυανο, αλογόνο, τριφθορομεθυλ, καρβο(κατώτερο)αλκόξυ, ακετυλ, ή καρβαμιούλ, μη υποκατεστημένο ή υποκατεστημένο με κατώτερο αλκυλ, ακετοξυ, καρβόξυ, υδρόξυ, αμινο, κατώτερο αλκυλαμινο, κατώτερο αλκυλαμινο, κατώτερο αλκυλαμινο, αμινοαλκυλ, ή κατώτερο αλκόξυ; (ii) το γειτονικό δισθενές υπόλοιπο από πυριδίνη, πυρρολιδίνη,

ιμιδαζόλη, ναφθαλίνη ή θειοφένη εις την οποία οι δισθενείς δεσμοί ευρίσκονται επί του γειτονικού δακτυλίου ατόμων άνθρακος; (iii) ένα γειτονικό δισθενές κυκλοαλκυλ ή κυκλοαλκενυλ από 4-10 άτομα άνθρακος, μη υποκατεστημένο ή υποκατεστημένο με 1 ή περισσότερους υποκαταστάτες όπου έκαστος εκλέγεται ανεξαρτήτως από την ομάδα που αποτελείται από νιτρο, κυανο, αλογόνο, τριφθορομεθυλ, καρβο(κατώτερο)αλκόξυ, ακετυλ, καρβαμιούλ, ακετοξυ, καρβόξυ, υδρόξυ, αμινο, κατώτερο αλκυλαμινο, κατώτερο αλκυλ, κατώτερο αλκόξυ, ή φαινυλ; (iv) βινυλενο δι- υποκατεστημένο με κατώτερο αλκυλ; ή (v) αιθυλενο, μη υποκατεστημένο ή μονο υποκατεστημένο ή δις υποκατεστημένο με κατώτερο αλκυλ; Το R6 είναι -CO-, -CH2- ή -CH2CO-; Το Y είναι -COZ-, -CN-, -OR8, κατώτερο αλκυλ, ή αρύλ; Το Z είναι -NH2, -OH, -NHR-, R9, ή -OR9; Το R8 είναι υδρογόνο ή κατώτερο αλκυλ; Το R9 είναι κατώτερο αλκυλ ή βενζυλ; και, Το n έχει μια τιμή 0, 1, 2, ή 3, όπου ο όρος « κατώτερο» σημαίνει από 1 έως 6 άτομα άνθρακος δια την παρασκευή φαρμάκου δια τη θεραπευτική αγωγή του καρκίνου.



ΑΡΙΘΜΟΣ ΕΥΡ. Δ.Ε. (11):3065478
ΑΡΙΘ. ΕΛΛ. ΚΑΤΑΘΕΣΗΣ (21):20080401313
ΗΜΕΡ. ΕΛΛ. ΚΑΤΑΘΕΣΗΣ (22):22/05/2008
ΑΡΙΘ./ΗΜΕΡ. ΔΗΜΟΣΙΕΥΣΗΣ
ΕΥΡΩΠΑΪΚΟΥ ΔΙΠΛΩΜΑΤΟΣ(87):1865815 - 21/05/2008
ΑΡΙΘ./ΗΜΕΡ. ΔΗΜΟΣΙΕΥΣΗΣ
ΕΥΡΩΠΑΪΚΗΣ ΑΙΤΗΣΗΣ (86):06707528.3--13/03/2006
ΔΙΚΑΙΟΥΧΟΣ (73):1)Nestec S.A.
Avenue Nestle 55, 1800 Vevey, ΕΛΒΕΤΙΑ

ΣΥΜΒ. ΠΡΟΤΕΡΑΙΟΤΗΤΕΣ (30):05102447-29/03/2005-EP
ΕΦΕΥΡΕΤΗΣ (72):1)ΥΟΑΚΙΜ, Alfred
2)ΟΖΑΝΝΕ, Matthieu

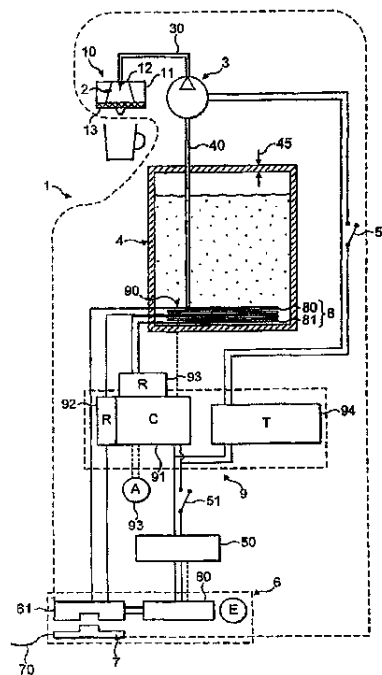
ΕΙΔΙΚΟΣ ΠΑΗΡΕΞΟΥΣΙΟΣ (74):ΧΡΥΣΑΝΘΗΣ ΧΡΗΣΤΟΣ
Μαυρομυγάλη 1, 10679 ΑΘΗΝΑ

ΑΝΤΙΚΛΗΤΟΣ (74):ΧΡΥΣΑΝΘΗΣ ΧΡΗΣΤΟΣ
Μαυρομυγάλη 1,10679 ΑΘΗΝΑ

ΤΙΤΛΟΣ ΕΦΕΥΡΕΣΗΣ (54):ΑΥΤΟΝΟΜΟ ΜΗΧΑΝΗΜΑ ΔΙΑΝΟΜΗΣ
ΡΟΦΗΜΑΤΩΝ.

ΠΕΡΙΛΗΨΗ(57)

Μηχάνημα για την παρασκευή και τη διανομή ροφημάτων μέσω εκχύλισης υπό πίεση διατροφικής ουσίας περιεχόμενης σε κάψουλα, το οποίο μπορεί να λειτουργεί αυτόνομα, για τη διαδοχική παροχή πολλών ροφημάτων. Αυτό αποτελείται, μεταξύ άλλων, από μονάδα εκχύλισης (10), για την υποδοχή κάψουλας, θερμομονωμένο δοχείο νερού (4), για την τροφοδοσία της μονάδας εκχύλισης, αντλία (3) και μέσα ηλεκτρικής τροφοδοσίας (50, 6, 94), τα οποία περιλαμβάνουν ηλεκτρικό συσσωρευτή τάσης (50), σχεδιασμένο για να τροφοδοτεί την αντλία, και το δοχείο περιλαμβάνει θερμοτικά μέσα, συμπεριλαμβανομένου ηλεκτρικής αντίστασης (81), το οποίο τροφοδοτείται με ισχύ από το συσσωρευτή.



ΑΡΙΘΜΟΣ ΕΥΡ. Δ.Ε. (11):3065479
ΑΡΙΘ. ΕΛΛ. ΚΑΤΑΘΕΣΗΣ (21):20080401314
ΗΜΕΡ. ΕΛΛ. ΚΑΤΑΘΕΣΗΣ (22):22/05/2008
ΑΡΙΘ./ΗΜΕΡ. ΔΗΜΟΣΙΕΥΣΗΣ
ΕΥΡΩΠΑΪΚΟΥ ΔΙΠΛΩΜΑΤΟΣ(87):1729590 - 27/02/2008
ΑΡΙΘ./ΗΜΕΡ. ΔΗΜΟΣΙΕΥΣΗΣ
ΕΥΡΩΠΑΪΚΗΣ ΑΙΤΗΣΗΣ (86):05716322.2--23/03/2005
ΔΙΚΑΙΟΥΧΟΣ (73):1)Nestec S.A.
Avenue Nestle 55, 1800 Vevey, ΕΛΒΕΤΙΑ
ΣΥΜΒ. ΠΡΟΤΕΡΑΙΟΤΗΤΕΣ (30):04007040-24/03/2004-ΕΡ
ΕΦΕΥΡΕΤΗΣ (72):1)TOURNADE, Sylvie
2)AYMES, Frederic
3)RENIERO, Roberto
ΕΙΔΙΚΟΣ ΠΛΗΡΕΞΟΥΣΙΟΣ (74):ΧΡΥΣΑΝΘΗΣ ΧΡΗΣΤΟΣ
Μαυρομυγάλη 1, 10679 ΑΘΗΝΑ
ΑΝΤΙΚΑΗΤΟΣ (74):ΧΡΥΣΑΝΘΗΣ ΧΡΗΣΤΟΣ
Μαυρομυγάλη 1,10679 ΑΘΗΝΑ
ΤΙΤΛΟΣ ΕΦΕΥΡΕΣΗΣ (54):**ΠΡΟΪΟΝ ΜΑΚΡΑΣ ΔΙΑΡΚΕΙΑΣ ΜΕ ΖΩΝΤΑΝΟ ΜΙΚΡΟΟΡΓΑΝΙΣΜΟ.**

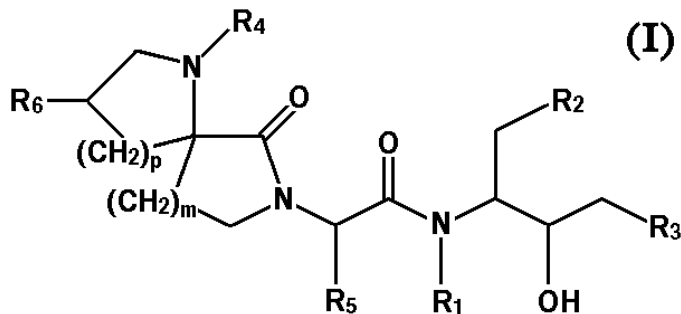
ΠΕΡΙΛΗΨΗ(57)

Η παρούσα εφεύρεση αφορά σε υγρά προϊόντα μακράς διάρκειας, για παράδειγμα γαλακτοκομικά προϊόντα, τα οποία περιλαμβάνουν μικροοργανισμούς, ειδικά προβιοτικούς. Οι μικροοργανισμοί έχουν την δυνατότητα να επιβιώνουν αρκετούς μήνες σε θερμοκρασία δωματίου, ουσιαστικά λόγω της αδυναμίας τους να μεταβολίζουν τα θρεπτικά συστατικά που περιέχονται σε υγρά προϊόντα. Η εφεύρεση επιπλέον αφορά σε μία μέθοδο παρασκευής του υγρού προϊόντος σύμφωνα με την εφεύρεση.

ΑΡΙΘΜΟΣ ΕΥΡ. Δ.Ε. (11):3065480
ΑΡΙΘ. ΕΛΛ. ΚΑΤΑΘΕΣΗΣ (21):20080401315
ΗΜΕΡ. ΕΛΛ. ΚΑΤΑΘΕΣΗΣ (22):20/05/2008
ΑΡΙΘ./ΗΜΕΡ. ΔΗΜΟΣΙΕΥΣΗΣ
ΕΥΡΩΠΑΪΚΟΥ ΔΙΠΛΩΜΑΤΟΣ(87):1670803 - 12/03/2008
ΑΡΙΘ./ΗΜΕΡ. ΔΗΜΟΣΙΕΥΣΗΣ
ΕΥΡΩΠΑΪΚΗΣ ΑΙΤΗΣΗΣ (86):04765790.3--04/10/2004
ΔΙΚΑΙΟΥΧΟΣ (73):1)Novartis AG
Lichtstrasse 35, 4056 Basel, ΕΛΒΕΤΙΑ
2)Novartis Pharma GmbH
Brunner Strasse 59, 1230 Wien, ΑΥΣΤΡΙΑ
ΣΥΜΒ. ΠΡΟΤΕΡΑΙΟΤΗΤΕΣ (30):0323204-03/10/2003-GB
ΕΦΕΥΡΕΤΗΣ (72):1)AUBERSON, Yves
2)GLATTHAR, Ralf
3)SALTER, RHYS
4)SIMIC, Oliver
5)TINTELNOT-BLOMLEY, Marina
ΕΙΔΙΚΟΣ ΠΛΗΡΕΞΟΥΣΙΟΣ (74):ΛΥΜΠΕΡΗΣ ΝΙΚΟΛΑΟΣ
Στουρνάρη 37, 10682 ΑΘΗΝΑ
ΑΝΤΙΚΑΗΤΟΣ (74):ΛΥΜΠΕΡΗΣ ΝΙΚΟΛΑΟΣ
Στουρνάρη 37,10682 ΑΘΗΝΑ
ΤΙΤΛΟΣ ΕΦΕΥΡΕΣΗΣ (54):**ΟΡΙΣΜΕΝΕΣ ΥΠΟΚΑΤΕΣΤΗΜΕΝΕΣ ΣΠΕΙΡΟΚΥΚΛΙΚΕΣ ΛΑΚΤΑΜΕΣ ΚΑΙ ΧΡΗΣΗ ΑΥΤΩΝ ΩΣ ΦΑΡΜΑΚΕΥΤΙΚΩΝ ΟΥΣΙΩΝ.**

ΠΕΡΙΛΗΨΗ(57)

Η παρούσα εφεύρεση αφορά νεοφανή 2-(6-οξο-1,7-διαζα-σπειρο[4.4]-εννε-7-υλ)-προπιοναμίδια του τύπου όπου R1, R2, R3, R4, R5, R6, m και p είναι όπως ορίζονται στην προδιαγραφή, την παρασκευή τους, τη χρήση τους ως φαρμακευτικών ουσιών, και φαρμακευτικές συνθέσεις που τα περιέχουν.



ΑΡΙΘΜΟΣ ΕΥΡ. Δ.Ε. (11):3065481
ΑΡΙΘ. ΕΛΛ. ΚΑΤΑΘΕΣΗΣ (21):20080401316
ΗΜΕΡ. ΕΛΛ. ΚΑΤΑΘΕΣΗΣ (22):20/05/2008
ΑΡΙΘ./ΗΜΕΡ. ΔΗΜΟΣΙΕΥΣΗΣ
ΕΥΡΩΠΑΪΚΟΥ ΔΙΠΛΩΜΑΤΟΣ(87):1515729 - 20/02/2008
ΑΡΙΘ./ΗΜΕΡ. ΔΗΜΟΣΙΕΥΣΗΣ
ΕΥΡΩΠΑΪΚΗΣ ΑΙΤΗΣΗΣ (86):03740232.8--12/06/2003
ΔΙΚΑΙΟΥΧΟΣ (73):1)Novartis AG
Lichtstrasse 35, 4056 Basel, ΕΛΒΕΤΙΑ
2)Novartis Pharma GmbH
Brunner Strasse 59, 1230 Wien, ΑΥΣΤΡΙΑ

ΣΥΜΒ. ΠΡΟΤΕΡΑΙΟΤΗΤΕΣ (30):02013074-13/06/2002-EP
02028554-20/12/2002-EP

ΕΦΕΥΡΕΤΗΣ (72):1)KIS, Georg, Ludwig
2)SCHOCH, Christian
3)SZEJTLI, Jozsef

ΕΙΔΙΚΟΣ ΠΛΗΡΕΞΟΥΣΙΟΣ (74):ΛΥΜΠΕΡΗΣ ΝΙΚΟΛΑΟΣ
Στουρνάρη 37, 10682 ΑΘΗΝΑ

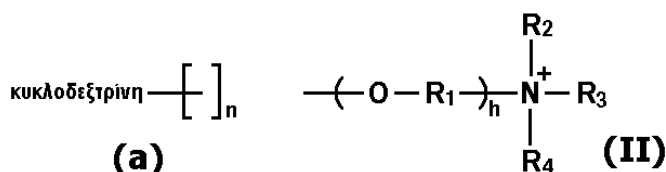
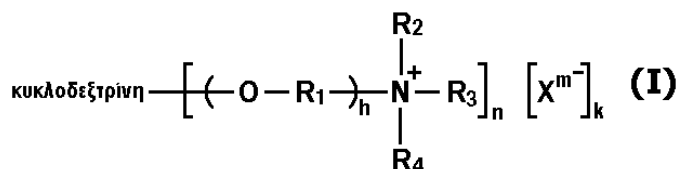
ΑΝΤΙΚΛΗΤΟΣ (74):ΛΥΜΠΕΡΗΣ ΝΙΚΟΛΑΟΣ
Στουρνάρη 37,10682 ΑΘΗΝΑ

ΤΙΤΛΟΣ ΕΦΕΥΡΕΣΗΣ (54):ΕΝΩΣΕΙΣ ΑΜΜΩΝΙΟΥ ΚΥΚΛΟΔΕΞ-
ΤΡΙΝΗΣ ΜΕΤΑΤΡΑΠΕΙΣΣ ΣΕ ΤΕΤΡΑ-
ΤΟΤΑΓΗ ΔΟΜΗ.

ΠΕΡΙΛΗΨΗ(57)

Χρήση μιας ένωσης του τύπου (I), όπου το σύμβολο (a) παριστάνει ένα n-σθένους κατάλοιπο το οποίο προέρχεται από μια ένωση κυκλοδεξτρίνης διαμέσου της αφαίρεσης n των υδροξυλο-ομάδων της, το n είναι ένας αριθμός μεγαλύτερος του

0 και παριστάνει τον μέσο αριθμό υποκαταστατών του τύπου (II) ανά μόριο της εν λόγω ένωσης, το h είναι 0 ή 1, το R1 είναι μια δισθενής ομάδα η οποία επιλέγεται από τα αλκυλένιο, υδροξυαλκυλένιο, αλογονοαλκυλένιο, μονοκυκλικό αραλκυλένιο, κυκλοαλκυλένιο και φαινυλένιο, τα R2, R3 και R4 είναι έκαστο ανεξάρτητα από το άλλο μια ομάδα η οποία επιλέγεται από τα αλκύλιο, κυκλοαλκύλιο, αρύλιο, αραλκύλιο και κυκλοετερύλιο, το X^{m-} είναι ένα m-φορές αρνητικά φορτισμένο ανιόν, το m είναι ένας ακέραιος αριθμός ο οποίος είναι ίσος ή μεγαλύτερος του 1, και το k είναι n/m, στην παρασκευή ενός αντιμολυσματικού φαρμάκου, ως συντηρητικού και ενισχυτή της διαπερατότητας.



ΑΡΙΘΜΟΣ ΕΥΡ. Δ.Ε. (11):3065482
ΑΡΙΘ. ΕΛΛ. ΚΑΤΑΘΕΣΗΣ (21):20080401317
ΗΜΕΡ. ΕΛΛ. ΚΑΤΑΘΕΣΗΣ (22):20/05/2008
ΑΡΙΘ./ΗΜΕΡ. ΔΗΜΟΣΙΕΥΣΗΣ
ΕΥΡΩΠΑΪΚΟΥ ΔΙΠΛΩΜΑΤΟΣ(87):1033821 - 20/02/2008
ΑΡΙΘ./ΗΜΕΡ. ΔΗΜΟΣΙΕΥΣΗΣ
ΕΥΡΩΠΑΪΚΗΣ ΑΙΤΗΣΗΣ (86):00103883.5--24/02/2000
ΔΙΚΑΙΟΥΧΟΣ (73):1)Fraunhofer-Gesellschaft zur Forderung der
angewandten Forschung e.V.
Hansastrasse 27c, 80686 Munchen,
GERMANIA

ΣΥΜΒ. ΠΡΟΤΕΡΑΙΟΤΗΤΕΣ (30):29903715 U-02/03/1999-DE

ΕΦΕΥΡΕΤΗΣ (72):1)Hupp, Jurgen
2)Rebhan, Klaus
3)Nother, Frank
4)Sturmer, Udo
5)Kleinhenz, Thomas
6)Heuberger, Albert
7)Wansch, Rainer
8)Tittel, Martin
9)Gerhauser, Heinz

ΕΙΔΙΚΟΣ ΠΛΗΡΕΞΟΥΣΙΟΣ (74):ΒΟΖΕΜΠΕΡΓΚ-ΒΡΕΤΟΥ ΙΛΕΑΝΑ
Αγιαλείας 30, 15125 ΜΑΡΟΥΣΙ (ΑΤΤΙΚΗΣ)

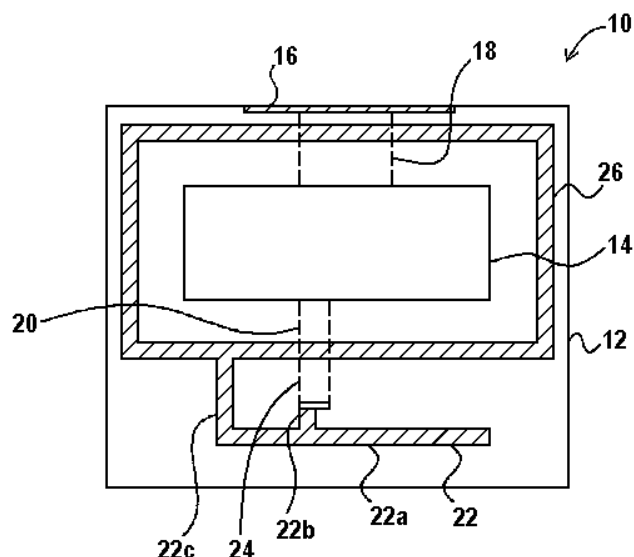
ΑΝΤΙΚΛΗΤΟΣ (74):ΒΟΖΕΜΠΕΡΓΚ-ΒΡΕΤΟΣ ΝΙΚΟΛΑΟΣ
Αγιαλείας 30,151 25 ΠΑΡΑΔΕΙΣΟΣ
ΑΜΑΡΟΥΣΙΟΥ

ΤΙΤΛΟΣ ΕΦΕΥΡΕΣΗΣ (54):ΣΤΟΙΧΕΙΟ ΑΣΥΡΜΑΤΗΣ ΕΠΙΚΟΙΝΩ-
ΝΙΑΣ.

ΠΕΡΙΛΗΨΗ(57)

Ένα στοιχείο ασύρματης επικοινωνίας (μοντουλ) (10), το οποίο λειτουργεί σύμφωνα με το πρότυπο DECT ή με ένα παράγωγο τούτου, περιλαμβάνει μία πλάκα (πλακίδιο) (12), μία ενεργό διάταξη συνδεσμολογίας (14), η οποία διευθετείται επί της πλάκας (12), μία ενσωματωμένη (ολοκληρωμένη) επίπεδη κεραία (22), η οποία κατασκευάζεται σε μορφή μεταλλοποιημένης δομής επί της πλάκας (12) ή εντός της πλάκας και μπορεί να συζευγνύεται με την ηλεκτρική διάταξη συνδεσμολογίας (14) και μία περίφραξη (θωράκισης) (26) για την

περίφραξη της ενεργού διατάξεως συνδεσμολογίας (14). Ένα χιτώνιο κεραίας προβλέπεται ώστε να μπορεί να συνδέεται εναλλακτικά προς την ενσωματωμένη επίπεδη κεραία (22) επίσης μία εξωτερική κεραία. Η κεραία τοποθετείται μέσω μιας αναστρέψιμα διαχωριζόμενης γέφυρας, μεταξύ ενός τομέα σήματος του χιτωνίου της κεραίας και ενός σημείου τροφοδοτήσεως της επίπεδης κεραίας. Η κεραία κατασκευάζεται κατά προτίμηση σε μορφή ανεστραμμένης κεραίας-F. Τιοιούτοτρόπως μπορεί να κατασκευάζεται ένα ευνοϊκής τιμής και αξιόπιστο μοντουλ ασύρματης επικοινωνίας, το οποίο πρέπει απλά να υποστεί μία μοναδική δοκιμασία συμφωνίας με το DECT, χωρίς να απαιτούνται ακόλουθες δοκιμασίες για ενδεχομένως μεταγενέστερες κατασκευές κεραίων.



ΑΡΙΘΜΟΣ ΕΥΡ. Δ.Ε. (11):3065483
ΑΡΙΘ. ΕΛΛ. ΚΑΤΑΘΕΣΗΣ (21):20080401318
ΗΜΕΡ. ΕΛΛ. ΚΑΤΑΘΕΣΗΣ (22):21/05/2008
ΑΡΙΘ./ΗΜΕΡ. ΔΗΜΟΣΙΕΥΣΗΣ
ΕΥΡΩΠΑΪΚΟΥ ΔΙΠΛΩΜΑΤΟΣ(87):1233969 - 05/03/2008
ΑΡΙΘ./ΗΜΕΡ. ΔΗΜΟΣΙΕΥΣΗΣ
ΕΥΡΩΠΑΪΚΗΣ ΑΙΤΗΣΗΣ (86):00989042.7--30/11/2000
ΔΙΚΑΙΟΥΧΟΣ (73):1)PROTHERICS MOLECULAR DESIGN LIMITED
 THE HEATH BUSINESS AND TECHNICAL PARK RUNCORN,WA7 4QF CHESHIRE, ΜΕΓΑΛΗ ΒΡΕΤΑΝΝΙΑ
ΣΥΜΒ. ΠΡΟΤΕΡΑΙΟΤΗΤΕΣ (30):99204044-30/11/1999-EP
ΕΦΕΥΡΕΤΗΣ (72):1)HILGERS, Lucas, Alfonsus, Theodorus
 2)BLOM, Anneke, Georgine
ΕΙΔΙΚΟΣ ΠΛΗΡΕΞΟΥΣΙΟΣ (74):ΚΟΥΡΤΕΣΗ ΑΙΚΑΤΕΡΙΝΗ
 Δήλου 12, 14562 ΚΗΦΙΣΙΑ (ΑΤΤΙΚΗΣ)
ΑΝΤΙΚΛΗΤΟΣ (74):ΚΥΠΡΗΣ ΦΕΙΔΙΑΣ
 Δήλου 12,14562 ΚΗΦΙΣΙΑ (ΑΤΤΙΚΗΣ)
ΤΙΤΛΟΣ ΕΦΕΥΡΕΣΗΣ (54):ΠΑΡΑΓΩΓΑ ΜΟΝΟ- ΚΑΙ ΔΙΣΑΚΧΑΡΙΤΩΝ.

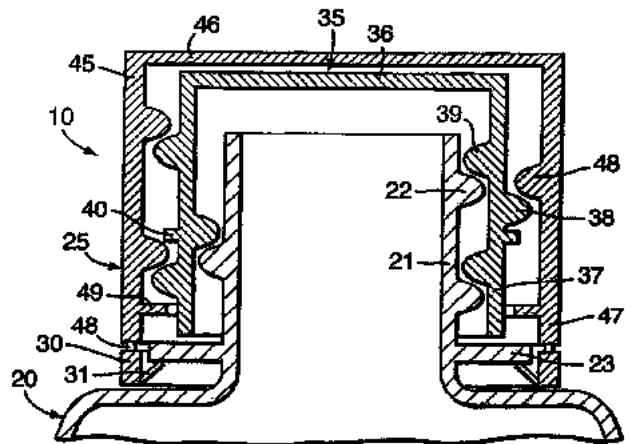
ΠΕΡΙΛΗΨΗ(57)

Η παρούσα εφεύρεση αφορά μια νέα οικογένεια παραγώγων μονοσακχαρίτη και παραγώγων δισακχαρίτη και μια μέθοδο για την παρασκευή αυτών. Τα παράγωγα μόνο- και δισακχαρίτη σύμφωνα με την εφεύρεση περιέχουν τουλάχιστον έναν εστέρα λιπαρών οξέων και μπορούν περαιτέρω να περιέχουν μια ή περισσότερες ανιονικές ομάδες και είναι χρήσιμα, μεταξύ άλλων, σε εφαρμογές ιατρικές, φαρμακευτικές, καλλυντικές, και σε τρόφιμα.

ΑΡΙΘΜΟΣ ΕΥΡ. Δ.Ε. (11):3065484
ΑΡΙΘ. ΕΛΛ. ΚΑΤΑΘΕΣΗΣ (21):20080401319
ΗΜΕΡ. ΕΛΛ. ΚΑΤΑΘΕΣΗΣ (22):21/05/2008
ΑΡΙΘ./ΗΜΕΡ. ΔΗΜΟΣΙΕΥΣΗΣ
ΕΥΡΩΠΑΪΚΟΥ ΔΙΠΛΩΜΑΤΟΣ(87):1694576 - 27/02/2008
ΑΡΙΘ./ΗΜΕΡ. ΔΗΜΟΣΙΕΥΣΗΣ
ΕΥΡΩΠΑΪΚΗΣ ΑΙΤΗΣΗΣ (86):04790841.3--26/10/2004
ΔΙΚΑΙΟΥΧΟΣ (73):1)Obrist Closures Switzerland GmbH
 Romerstrasse 83, 4153 Reinach, ΕΛΒΕΤΙΑ
ΣΥΜΒ. ΠΡΟΤΕΡΑΙΟΤΗΤΕΣ (30):03257261-31/10/2003-EP
ΕΦΕΥΡΕΤΗΣ (72):1)RAMSEY, Christopher
 2)SKELTON, Steven Andrew
 3)MCIVOR, Charles Anthony
 4)MCCLUSKIE, Steven Allen
ΕΙΔΙΚΟΣ ΠΛΗΡΕΞΟΥΣΙΟΣ (74):ΚΟΥΡΤΕΣΗ ΑΙΚΑΤΕΡΙΝΗ
 Δήλου 12, 14562 ΚΗΦΙΣΙΑ (ΑΤΤΙΚΗΣ)
ΑΝΤΙΚΛΗΤΟΣ (74):ΚΥΠΡΗΣ ΦΕΙΔΙΑΣ
 Δήλου 12,14562 ΚΗΦΙΣΙΑ (ΑΤΤΙΚΗΣ)
ΤΙΤΛΟΣ ΕΦΕΥΡΕΣΗΣ (54):ΠΩΜΑ ΑΣΦΑΛΕΙΑΣ.

ΠΕΡΙΛΗΨΗ(57)

Παρέχεται πώμα ασφαλείας (10) για δοχείο (20). Το πώμα (10) αποτελείται από ένα πρώτο τμήμα (25), που περιλαμβάνει εσωτερικά (35) και εξωτερικά (45) μέρη, και ένα δεύτερο τμήμα (30). Το εξωτερικό μέρος (45) κινείται σε σχέση με το εσωτερικό μέρος (35) από μια πρώτη θέση, στην οποία το εξωτερικό μέρος (45) βρίσκεται ακριβώς δίπλα στο δεύτερο τμήμα (30), σε μια δεύτερη θέση, όπου υπάρχει ένα ελεύθερο κενό (G) ανάμεσά τους. Το εσωτερικό (35) και το εξωτερικό (45) μέρος προσαρμόζονται έτσι ώστε να ασφαλίζουν στη δεύτερη θέση, προκειμένου το εξωτερικό μέρος (45) να μην μπορεί να μετακινηθεί στην πρώτη θέση, όπου το κενό (G) είναι κλειστό. Παρέχεται επίσης ένας συνδυασμός αυτού του πώματος (11) με εσωτερικό εξάρτημα (100) που μπορεί να συνδεθεί στο δοχείο (120).



ΑΡΙΘΜΟΣ ΕΥΡ. Δ.Ε. (11):3065485
ΑΡΙΘ. ΕΛΛ. ΚΑΤΑΘΕΣΗΣ (21):20080401320
ΗΜΕΡ. ΕΛΛ. ΚΑΤΑΘΕΣΗΣ (22):23/05/2008
ΑΡΙΘ./ΗΜΕΡ. ΔΗΜΟΣΙΕΥΣΗΣ
ΕΥΡΩΠΑΪΚΟΥ ΔΙΠΛΩΜΑΤΟΣ(87):1197207 - 23/04/2008
ΑΡΙΘ./ΗΜΕΡ. ΔΗΜΟΣΙΕΥΣΗΣ
ΕΥΡΩΠΑΪΚΗΣ ΑΙΤΗΣΗΣ (86):01308284.7--28/09/2001
ΔΙΚΑΙΟΥΧΟΣ (73):1)Wyeth Holdings Corporation
Five Giralda Farms, Madison, NJ 07940,
ΗΝΩΜΕΝΕΣ ΠΟΛΙΤΕΙΕΣ ΤΗΣ ΑΜΕΡΙΚΗΣ
ΣΥΜΒ. ΠΡΟΤΕΡΑΙΟΤΗΤΕΣ (30):238925 P-10/10/2000-US
ΕΦΕΥΡΕΤΗΣ (72):1)Steber, William David Ewing
ΕΙΔΙΚΟΣ ΠΛΗΡΕΞΟΥΣΙΟΣ (74):ΤΣΙΜΙΚΑΛΗΣ ΑΘΑΝΑΣΙΟΣ
Ν. Βάμβα 1, 10674 ΑΘΗΝΑ
ΑΝΤΙΚΛΗΤΟΣ (74):ΤΣΙΜΙΚΑΛΗΣ ΑΘΑΝΑΣΙΟΣ
Ν. Βάμβα 1,10674 ΑΘΗΝΑ
ΤΙΤΛΟΣ ΕΦΕΥΡΕΣΗΣ (54):**ΣΤΑΘΕΡΕΣ ΣΥΝΘΕΣΕΙΣ ΓΙΑ ΠΑΡΕΝ-
ΤΕΡΙΚΗ ΧΟΡΗΓΗΣΗ.**

ΠΕΡΙΛΗΨΗ(57)

Η εφεύρεση αυτή αφορά ορισμένες σταθερές συνθέσεις μικροσφαιρας που περιέχουν ένα λίπος, έναν κηρό ή ένα μίγμα αυτών και ένα δραστικό συστατικό που επιλέγεται από LL-F28249α-λ ενώσεις, 23-οξο ή 23-ιμινο παράγωγα των LL-F28249α-λ ενώσεων, ενώσεις μιμπεμκίνης και ενώσεις αβερμεκτίνης. Η εφεύρεση επίσης αφορά μέθοδο εισαγωγής και διατήρησης επιπέδων της δραστικής ένωσης στο αίμα θερμόαιμων ζώων για παρατεταμένες χρονικές περιόδους και για την πρόληψη ή θεραπεία μολύνσεων και προσβολών που προκαλούνται από έλμινθες, νηματώδη, ακάρεα και ενδο- και εκτοπαρασιτικά αρθρόποδα σε θερμόαιμα ζώα με την παρεντερική χορήγηση συνθέσεων της εφεύρεσης.

ΑΡΙΘΜΟΣ ΕΥΡ. Δ.Ε. (11):3065486
ΑΡΙΘ. ΕΛΛ. ΚΑΤΑΘΕΣΗΣ (21):20080401321
ΗΜΕΡ. ΕΛΛ. ΚΑΤΑΘΕΣΗΣ (22):23/05/2008
ΑΡΙΘ./ΗΜΕΡ. ΔΗΜΟΣΙΕΥΣΗΣ
ΕΥΡΩΠΑΪΚΟΥ ΔΙΠΛΩΜΑΤΟΣ(87):1725567 - 26/03/2008
ΑΡΙΘ./ΗΜΕΡ. ΔΗΜΟΣΙΕΥΣΗΣ
ΕΥΡΩΠΑΪΚΗΣ ΑΙΤΗΣΗΣ (86):04804136.2--21/12/2004
ΔΙΚΑΙΟΥΧΟΣ (73):1)Grunenthal GmbH
Zieglerstrasse 6, 52078 Aachen, GERMANIA
ΣΥΜΒ. ΠΡΟΤΕΡΑΙΟΤΗΤΕΣ (30):10360792-23/12/2003-DE
ΕΦΕΥΡΕΤΗΣ (72):1)HINZE, Claudia
2)SUNDERMANN, Bernd
3)SCHICK, Hans
4)HENKEL, Birgitta
5)ENGLBERGER, Werner
6)OBERBORSCH, Stefan
7)FRIDERICHS, Elmar
8)FRORMANN, Sven
9)KOGEL, Babette-Yvonne
10)LINZ, Klaus
11)MERLA, Beatrix
12)SAUNDERS, Derek
13)SCHRODER, Wolfgang
ΕΙΔΙΚΟΣ ΠΛΗΡΕΞΟΥΣΙΟΣ (74):ΤΣΙΜΙΚΑΛΗΣ ΑΘΑΝΑΣΙΟΣ
Ν. Βάμβα 1, 10674 ΑΘΗΝΑ
ΑΝΤΙΚΛΗΤΟΣ (74):ΤΣΙΜΙΚΑΛΗΣ ΑΘΑΝΑΣΙΟΣ
Ν. Βάμβα 1,10674 ΑΘΗΝΑ
ΤΙΤΛΟΣ ΕΦΕΥΡΕΣΗΣ (54):**ΣΠΕΙΡΟΚΥΚΛΙΚΑ ΠΑΡΑΓΩΓΑ ΚΥ-
ΚΛΟΕΞΑΝΙΟΥ ΜΕ ΧΗΜΙΚΗ ΣΥΓΓΕ-
ΝΕΙΑ ΠΡΟΣ ΤΟΝ ΥΠΟΛΟΧΕΑ ORL1.**

ΠΕΡΙΛΗΨΗ(57)

Η παρούσα εφεύρεση αφορά σπειροκυκλικά παράγωγα κυκλοεξανίου, μεθόδους για την παρασκευή τους, φάρμακα που περιέχουν τις ενώσεις αυτές και τη

χρησιμοποίηση σπειροκυκλικών παραγώγων κυκλοεξανίου για την παρασκευή φαρμάκων.

ΑΡΙΘΜΟΣ ΕΥΡ. Δ.Ε. (11):3065487
ΑΡΙΘ. ΕΛΛ. ΚΑΤΑΘΕΣΗΣ (21):20080401322
ΗΜΕΡ. ΕΛΛ. ΚΑΤΑΘΕΣΗΣ (22):23/05/2008
ΑΡΙΘ./ΗΜΕΡ. ΔΗΜΟΣΙΕΥΣΗΣ
ΕΥΡΩΠΑΪΚΟΥ ΔΙΠΛΩΜΑΤΟΣ(87):1815732 - 05/03/2008
ΑΡΙΘ./ΗΜΕΡ. ΔΗΜΟΣΙΕΥΣΗΣ
ΕΥΡΩΠΑΪΚΗΣ ΑΙΤΗΣΗΣ (86):07100917.9--22/01/2007
ΔΙΚΑΙΟΥΧΟΣ (73):1)Guerra, Lauro
 Via Nuova Lemizzone, 7, 42015 Correggio
 (RE), ΙΤΑΛΙΑ

ΣΥΜΒ. ΠΡΟΤΕΡΑΙΟΤΗΤΕΣ (30):MI20060189-03/02/2006-IT
ΕΦΕΥΡΕΤΗΣ (72):1)Guerra, Lauro
ΕΙΛΙΚΟΣ ΠΑΗΡΕΞΟΥΣΙΟΣ (74):ΤΣΙΜΙΚΑΛΗΣ ΑΘΑΝΑΣΙΟΣ
 Ν. Βάμβα 1, 10674 ΑΘΗΝΑ

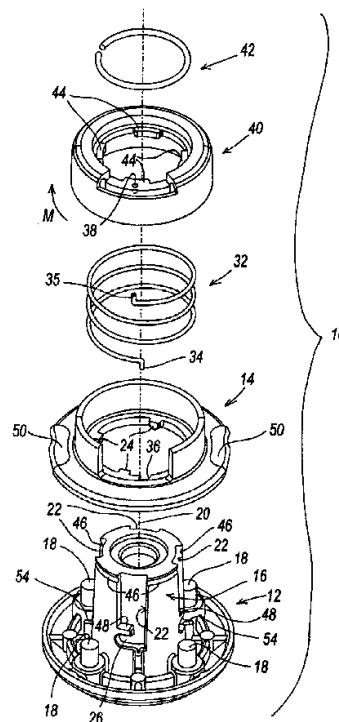
ΑΝΤΙΚΑΛΗΤΟΣ (74):ΤΣΙΜΙΚΑΛΗΣ ΑΘΑΝΑΣΙΟΣ
 Ν. Βάμβα 1,10674 ΑΘΗΝΑ

ΤΙΤΛΟΣ ΕΦΕΥΡΕΣΗΣ (54):**ΠΕΡΙΣΤΡΕΦΟΜΕΝΗ ΚΕΦΑΛΗ ΓΙΑ ΧΑΡΤΟΚΟΠΤΙΚΕΣ ΜΗΧΑΝΕΣ ΚΗΠΟΥ ΤΟΥ ΤΥΠΟΥ ΠΟΥ ΠΕΡΙΛΑΜΒΑΝΕΙ ΣΤΕΡΕΩΜΕΝΑ ΣΕ ΠΕΪΡΟΥΣ ΣΤΡΟΦΗΣ ΜΕΣΑ ΚΟΠΗΣ.**

ΠΕΡΙΛΗΨΗ(57)

Η περιστρεφόμενη κεφαλή (10) για χορτοκοπτικές μηχανές κήπου, του τύπου με μέσα κοπής (28, 30) στερεωμένα σε πείρους στροφής στην κεφαλή (10), περιλαμβάνει ένα κάτω κέλυφος (12) και ένα άνω κέλυφος (14). Το κάτω κέλυφος (12) μπορεί να προσαρμόζεται ομοαξονικά στην κινητήρια άτρακτο (20) της χορτοκοπτικής μηχανής. Η κεφαλή παρουσιάζει μερικούς σταθερούς πείρους (18) παράλληλους προς τον άξονα περιστροφής (20) της κεφαλής (10), για τη στερέωση σε πείρους στροφής των μέσων κοπής (28, 30) που στερεώνονται με μια οπή στερέωσης. Το άνω κέλυφος (14) μπορεί να εφαρμόζεται ομοαξονικά στη θέση λειτουργίας του στο κάτω κέλυφος (12), στην οποία θέση τα μέσα κοπής (28, 30) συγκρατούνται στους σχετικούς σταθερούς πείρους (18), οι οποίοι προεξέχουν προς τα πάνω από το κάτω κέλυφος (12). Για να εφαρμόζεται το άνω κέλυφος (14) στο κάτω κέλυφος (12) στην παραπάνω θέση λειτουργίας διατίθενται μέσα

σύνδεσης μπαγιονέτ (22, 24) που χρειάζονται μια αξονική κίνηση για να αναγκάζει τα δύο κέλυφα να πλησιάζουν το ένα στο άλλο και μια περιστροφή του άνω κελύφους (14) περί το κάτω κέλυφος (12), όπου η περιστροφή αυτή είναι αντίθετη φοράς από τη φορά περιστροφής (R) της κεφαλής (10) όταν εργάζεται.



ΑΡΙΘΜΟΣ ΕΥΡ. Δ.Ε. (11):3065488
ΑΡΙΘ. ΕΛΛ. ΚΑΤΑΘΕΣΗΣ (21):20080401323
ΗΜΕΡ. ΕΛΛ. ΚΑΤΑΘΕΣΗΣ (22):23/05/2008
ΑΡΙΘ./ΗΜΕΡ. ΔΗΜΟΣΙΕΥΣΗΣ
ΕΥΡΩΠΑΪΚΟΥ ΔΙΠΛΩΜΑΤΟΣ(87):1410859 - 27/02/2008
ΑΡΙΘ./ΗΜΕΡ. ΔΗΜΟΣΙΕΥΣΗΣ
ΕΥΡΩΠΑΪΚΗΣ ΑΙΤΗΣΗΣ (86):02727614.6--05/06/2002
ΔΙΚΑΙΟΥΧΟΣ (73):1)Industrias Penalver, S.L.
 Pol. Ind. El Tapiado, 30500 Molina de Segura
 (Murcia), ΙΣΠΑΝΙΑ

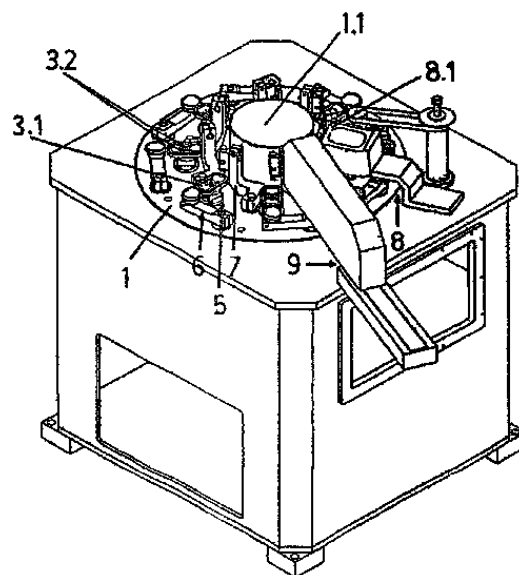
ΣΥΜΒ. ΠΡΟΤΕΡΑΙΟΤΗΤΕΣ (30):
ΕΦΕΥΡΕΤΗΣ (72):1)PENALVER GARCIA, Jose
ΕΙΛΙΚΟΣ ΠΑΗΡΕΞΟΥΣΙΟΣ (74):ΚΙΛΙΜΙΡΗΣ ΚΩΝΣΤΑΝΤΙΝΟΣ
 Χατζηγιάννη Μέξη 7, 11528 ΑΘΗΝΑ
ΑΝΤΙΚΑΛΗΤΟΣ (74):ΚΙΛΙΜΙΡΗΣ ΚΩΝΣΤΑΝΤΙΝΟΣ
 Χατζηγιάννη Μέξη 7,115 28 ΑΘΗΝΑ

ΤΙΤΛΟΣ ΕΦΕΥΡΕΣΗΣ (54):**ΜΗΧΑΝΗ ΓΙΑ ΦΙΝΙΡΙΣΜΑ/ΓΟΜΑΡΙΣΜΑ ΓΙΑ ΜΗ ΚΥΚΛΙΚΑ ΜΕΤΑΛΛΙΚΑ ΚΑΛΥΜΜΤΑ ΓΙΑ ΔΟΧΕΙΑ.**

ΠΕΡΙΛΗΨΗ(57)

Η εφεύρεση έχει σχέση με μια μηχανή για φινίρισμα/γομάρισμα για μη κυκλικά μεταλλικά καπάκια τα οποία προορίζονται για δοχεία. Η καινοτόμος μηχανή (4) χαρακτηρίζεται από το ότι λειτουργεί συνεχώς και από το ότι είναι διαταγμένη σε μια μοναδική συναρμογή πρισματικής κατασκευής με ένα σώμα που αποτελείται από: μία άνω βάση που ενσωματώνει μία μεγάλη περιστροφική πλάκα (1), έναν αριθμό σταθμών εργασίας (5) οι οποίοι είναι τοποθετημένοι επί της εν λόγω λάκας και οι οποίοι είναι εξοπλισμένοι με διαγωνίως αντίθετες συσκευές συστροφής (6) και επίστρωσης υλικού σφραγίσματος (7), ένα ή περισσότερα σετ συσκευών τροφοδότησης (8) και εξόδου παραγωγής (9), και μέσα ενεργοποίησης τα οποία είναι κοινά για τους προαναφερθέντες σταθμούς (5) και τα οποία είναι

τοποθετημένα εντός της της μηχανής (4). Σύμφωνα με την εφεύρεση, η εν λόγω μηχανή μπορεί να χρησιμοποιηθεί με οποιονδήποτε τύπο προφίλ καπακιού (2) ή βάσης, με προσαρμογή στο σχήμα του ίδιου, με σκοπό να περιστρέφονται τα εν λόγω καπάκια (2) στους σταθμούς εργασίας (5).

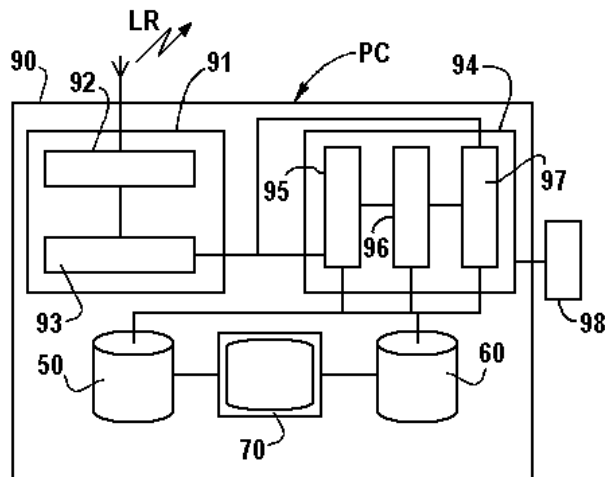


ΑΡΙΘΜΟΣ ΕΥΡ. Δ.Ε. (11):3065489
ΑΡΙΘ. ΕΛΛ. ΚΑΤΑΘΕΣΗΣ (21):20080401324
ΗΜΕΡ. ΕΛΛ. ΚΑΤΑΘΕΣΗΣ (22):23/05/2008
ΑΡΙΘ./ΗΜΕΡ. ΔΗΜΟΣΙΕΥΣΗΣ
ΕΥΡΩΠΑΪΚΟΥ ΔΙΠΛΩΜΑΤΟΣ(87):1682395 - 27/02/2008
ΑΡΙΘ./ΗΜΕΡ. ΔΗΜΟΣΙΕΥΣΗΣ
ΕΥΡΩΠΑΪΚΗΣ ΑΙΤΗΣΗΣ (86):04805341.7--29/10/2004
ΔΙΚΑΙΟΥΧΟΣ (73):1)Societe Nationale des Chemins de Fer Francais
 34, rue du Commandant Rene Mouchotte,
 75014 Paris, ΓΑΛΛΙΑ
ΣΥΜΒ. ΠΡΟΤΕΡΑΙΟΤΗΤΕΣ (30):0312683-29/10/2003-FR
ΕΦΕΥΡΕΤΗΣ (72):1)MALLY, Alain
ΕΙΔΙΚΟΣ ΠΑΗΡΕΞΟΥΣΙΟΣ (74):ΚΙΛΙΜΙΡΗΣ ΚΩΝΣΤΑΝΤΙΝΟΣ
 Χατζηγιάννη Μέξη 7, 11528 ΑΘΗΝΑ
ΑΝΤΙΚΛΗΤΟΣ (74):ΚΙΛΙΜΙΡΗΣ ΚΩΝΣΤΑΝΤΙΝΟΣ
 Χατζηγιάννη Μέξη 7,115 28 ΑΘΗΝΑ
ΤΙΤΛΟΣ ΕΦΕΥΡΕΣΗΣ (54):ΔΙΑΔΙΚΑΣΙΑ ΚΑΙ ΣΥΣΤΗΜΑ ΒΟΗΘΕΙΑΣ ΤΗΣ ΚΥΚΛΟΦΟΡΙΑΣ ΤΡΕΝΩΝ ΕΡΓΑΣΙΩΝ.

ΠΕΡΙΛΗΨΗ(57)

Η εφεύρεση αναφέρεται σε σιδηροδρομική γραμμή υπό κατασκευή που έχει δύο παρακείμενες διαδρομές γενικής χρήσης που ελέγχονται από κεντρικό σταθμό ελέγχου PC (90) μέσω κεντρικού σταθμάρχη. Σύμφωνα με την εφεύρεση οι διαδρομές υποδιαιρούνται σε τομείς Si που εκτείνονται μεταξύ δύο ακραίων σταθμών Pi (i και i+2), επί των οποίων τα τρένα μπορούν να κινούνται με ταχύτητα πορείας ή με ταχύτητα εργασίας. Το σύστημα της εφεύρεσης αποτελείται από: ένα υπολογιστή (94) που περιέχει μέσα διαχείρισης και επεξεργασίας των δεδομένων (95, 96, 97) και συνοπτικό πίνακα (70) μέσα (81, 91) που επιτρέπουν την επικοινωνία μεταξύ του σταθμάρχη και των εποπτών συνοδείας, ώστε ένας επόπτης συνοδείας να μπορεί να υποβάλει αίτηση (M1) από το σταθμάρχη να κινηθεί με ταχύτητα πορείας κατά μια κατεύθυνση (101) επί δεδομένου τομέα Si μέσα εντοπισμού (121, 122, 82) ενός τρένου συνδεδεμένα (81, LR, 91) με τον

υπολογιστή μέσα (123) ανίχνευσης της κατεύθυνσης πορείας ενός τρένου, τα οποία συνδέονται (81, LR, 91) προς τον υπολογιστή μέσα καταγραφής (98) της κατάστασης των εργασιών (CE) των τομέων, τα οποία συνδέονται προς τον υπολογιστή και μέσα επεξεργασίας (96) που επεξεργάζονται τα δεδομένα που παρέχονται από τα μέσα ανίχνευσης και εντοπισμού. Έτσι, εάν κανένα άλλο τρένο δεν κυκλοφορεί επί του θεωρούμενου τομέα Si, κανένα άλλο τρένο δεν εκτελούνται εργασίες, ο σταθμάρχης δίνει την άδεια στον επόπτη συνοδείας ενός τρένου να κινηθεί με ταχύτητα πορείας επί του θεωρούμενου τομέα Si από το άκρο i έως το άκρο i+2.

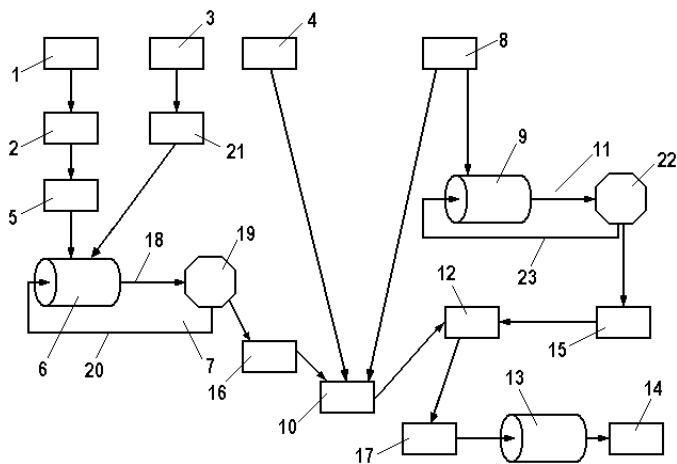


ΑΡΙΘΜΟΣ ΕΥΡ. Δ.Ε. (11):3065490
ΑΡΙΘ. ΕΛΛ. ΚΑΤΑΘΕΣΗΣ (21):20080401325
ΗΜΕΡ. ΕΛΛ. ΚΑΤΑΘΕΣΗΣ (22):23/05/2008
ΑΡΙΘ./ΗΜΕΡ. ΔΗΜΟΣΙΕΥΣΗΣ
ΕΥΡΩΠΑΪΚΟΥ ΔΙΠΛΩΜΑΤΟΣ(87):1744998 - 27/02/2008
ΑΡΙΘ./ΗΜΕΡ. ΔΗΜΟΣΙΕΥΣΗΣ
ΕΥΡΩΠΑΪΚΗΣ ΑΙΤΗΣΗΣ (86):05722321.6--11/04/2005
ΔΙΚΑΙΟΥΧΟΣ (73):1)Procedo Enterprises Etablissement
 P.O. Box 583, 9490 Vaduz, ΛΙΧΤΕΝΣΤΑΪΝ
ΣΥΜΒ. ΠΡΟΤΕΡΑΙΟΤΗΤΕΣ (30):0401238-13/05/2004-SE
ΕΦΕΥΡΕΤΗΣ (72):1)RONIN, Vladimir
ΕΙΔΙΚΟΣ ΠΑΗΡΕΞΟΥΣΙΟΣ (74):ΚΙΛΙΜΙΡΗΣ ΚΩΝΣΤΑΝΤΙΝΟΣ
 Χατζηγιάννη Μέξη 7, 11528 ΑΘΗΝΑ
ΑΝΤΙΚΛΗΤΟΣ (74):ΚΙΛΙΜΙΡΗΣ ΚΩΝΣΤΑΝΤΙΝΟΣ
 Χατζηγιάννη Μέξη 7,115 28 ΑΘΗΝΑ
ΤΙΤΛΟΣ ΕΦΕΥΡΕΣΗΣ (54):ΣΥΣΤΗΜΑ ΕΠΕΞΕΡΓΑΣΙΑΣ ΓΙΑ ΤΗΝ ΠΑΡΑΓΩΓΗ ΣΥΝΘΕΤΩΝ ΤΣΙΜΕΝΤΟΥΧΩΝ ΥΛΙΚΩΝ ΜΕ ΜΕΙΩΜΕΝΕΣ ΕΚΠΟΜΠΕΣ ΔΙΟΞΕΙΔΙΟΥ ΤΟΥ ΑΝΘΡΑΚΑ.

ΠΕΡΙΛΗΨΗ(57)

Διάταξη επεξεργασίας για την παραγωγή σύνθετων τσιμεντούχων υλικών, όπως τα υδραυλικά αναμιγμένα τσιμέντα με σημαντικώς μειωμένη περιεκτικότητα σε ορυκτά κλίνκερ Portland και αντιστοίχως με αυξημένη ποσότητα συμπληρωματικών τσιμεντούχων υλικών και εξόχως αντιδραστικών ποζολανών ή ανόργανων πληρωτικών, όπως π.χ. ιπτάμενη τέφρα, σκωρία υψικαμίνου, λεπτός χαλαζίας, λεπτά σωμάτια γρανιτικών λατομείων για άμεση αντικατάσταση του τσιμέντου Portland σε σκυρόδεμα, η οποία περιλαμβάνει ένα σιλό για τσιμέντο Portland, ένα σιλό για ιπτάμενη τέφρα ή άλλο τύπο συμπληρωματικών υλικών και ένα σιλό για σκόνη τσιμέντου κλιβάνου ή άλλο τύπο μέσου ρύθμισης του χρόνου πήξης, μια μονάδα αποθήκευσης για πρόσθετο πολυμερές, μέσα ρύθμισης

αναλογιών, μέσα μίξης, συσκευές κονιοποίησης και μέσα εκφόρτωσης. Η εφεύρεση χαρακτηρίζεται από το ότι η διάταξη είναι εφοδιασμένη με μονάδα αλέσματος (6) για την προκονιοποίηση των εν λόγω συμπληρωματικών υλικών και εξοπλισμό αλέσματος (9) για την προκονιοποίηση του τσιμέντου Portland, ο οποίος εξοπλισμός προκονιοποίησης (6, 9) ακολουθείται από εξοπλισμό κονιοποίησης (13) για την κονιοποίηση των προκονιοποιημένων συστατικών και από το ότι ο εν λόγω εξοπλισμός προκονιοποίησης (6, 9) είναι προσαρμοσμένος για να λειτουργεί ως ανοικτό κύκλωμα ή κλειστό κύκλωμα για το υλικό που κονιοποιείται.



ΑΡΙΘΜΟΣ ΕΥΡ. Δ.Ε. (11):3065491
ΑΡΙΘ. ΕΛΛ. ΚΑΤΑΘΕΣΗΣ (21):20080401326
ΗΜΕΡ. ΕΛΛ. ΚΑΤΑΘΕΣΗΣ (22):23/05/2008
ΑΡΙΘ./ΗΜΕΡ. ΔΗΜΟΣΙΕΥΣΗΣ
ΕΥΡΩΠΑΪΚΟΥ ΔΙΠΛΩΜΑΤΟΣ(87):1802581 - 02/04/2008
ΑΡΙΘ./ΗΜΕΡ. ΔΗΜΟΣΙΕΥΣΗΣ
ΕΥΡΩΠΑΪΚΗΣ ΑΙΤΗΣΗΣ (86):05820982.6--21/10/2005
ΔΙΚΑΙΟΥΧΟΣ (73):1)Wyeth

Five Giralda Farms, Madison, NJ 07940,
ΗΝΩΜΕΝΕΣ ΠΟΛΙΤΕΙΕΣ ΤΗΣ ΑΜΕΡΙΚΗΣ

ΣΥΜΒ. ΠΡΟΤΕΡΑΙΟΤΗΤΕΣ (30):621280 P-22/10/2004-US
ΕΦΕΥΡΕΤΗΣ (72):1)BOSCHELLI, Diane, Harris
2)ZALESKA, Margaret
3)BARRIOS-SOSA, Ana Carolina

ΕΙΔΙΚΟΣ ΠΛΗΡΕΞΟΥΣΙΟΣ (74):ΤΣΙΜΙΚΑΛΗΣ ΑΘΑΝΑΣΙΟΣ
Ν. Βάμβα 1, 10674 ΑΘΗΝΑ

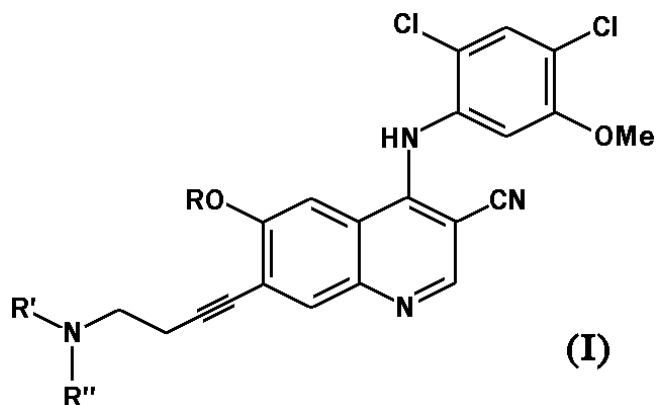
ΑΝΤΙΚΛΗΤΟΣ (74):ΤΣΙΜΙΚΑΛΗΣ ΑΘΑΝΑΣΙΟΣ
Ν. Βάμβα 1,10674 ΑΘΗΝΑ

ΤΙΤΛΟΣ ΕΦΕΥΡΕΣΗΣ (54):4{(2,4,-ΔΙΧΛΩΡΟ-
ΜΕΘΟΞΥΦΑΙΝΥΛ)ΑΜΙΝΟ}-6-ΑΛΚΟΞΥ-
7-ΑΙΘΥΝΥΛ-3-ΚΙΝΟΛΙΝΟΚΑΡΒΟΝΙΤΡΙ-
ΛΙΑ ΓΙΑ ΤΗ ΘΕΡΑΠΕΙΑ ΙΣΧΑΙΜΙΚΗΣ
ΒΛΑΒΗΣ.

ΠΕΡΙΛΗΨΗ(57)

Η παρούσα εφεύρεση έχει ως αντικείμενο μία τελειοποίηση των πωμάτων φιαλών γενικής μορφής κυλινδρικού σώματος, τα οποία οριοθετούνται από ένα άκρο καλούμενο ανώτερο (4) και ένα άκρο καλούμενο κατώτερο (5). Σύμφωνα με την εφεύρεση, το κυλινδρικό σώμα(1) του πώματος περιλαμβάνει ένα κυλινδρικό τοίχωμα (6) κατασκευασμένο από χυτευμένο πλαστικό υλικό, στο εσωτερικό του οποίου έχουν προβλεφθεί μία κατασκευή εμφράξεως (20) τουλάχιστον στεγανή

στα υγρά, και μία κυψελωτή δομή (7) ακαμψίας, επίσης απόχυτευμένο πλαστικό υλικό, που κατασκευάζεται ολόσωμη με το εν λόγω κυλινδρικό τοίχωμα η κυψελωτή δομή (7) συνίσταται από ένα πλήθος από διαμήκη κανάλια (10) παρατιθέμενα, τα οποία κανάλια (10) εκτείνονται από την εν λόγω κατασκευή εμφράξεως (20) μέχρι το ένα τουλάχιστον από τα άκρα ανώτερο (4) και/ή κατώτερο (5) του εν λόγω κυλινδρικού σώματος (1), στο επίπεδο του οποίου ή των οποίων εκβάλλουν, και είναι υπό μορφή κυψελοειδούς δομής, που συνίσταται από κανάλια των οποίων τουλάχιστον η πλειοψηφία παρουσιάζει μία διατομή εξαγωνική ή ουσιαστικά εξαγωνική. Η κατασκευή εμφράξεως (20) συνίσταται πλεονεκτικά από ένα επιχτυμένο ένθετο (21) του οποίου η φύση έχει προσαρμοσθεί για να βελτιστοποιηθεί η διατήρηση και/ή η εξέλιξη του γυργού που συσκευάζεται μέσα στη φιάλη (για παράδειγμα ένα υλικό τύπου φελλού ή ξύλου).



ΑΡΙΘΜΟΣ ΕΥΡ. Δ.Ε. (11):3065492
ΑΡΙΘ. ΕΛΛ. ΚΑΤΑΘΕΣΗΣ (21):20080401327
ΗΜΕΡ. ΕΛΛ. ΚΑΤΑΘΕΣΗΣ (22):23/05/2008
ΑΡΙΘ./ΗΜΕΡ. ΔΗΜΟΣΙΕΥΣΗΣ
ΕΥΡΩΠΑΪΚΟΥ ΔΙΠΛΩΜΑΤΟΣ(87):1791860 - 23/04/2008
ΑΡΙΘ./ΗΜΕΡ. ΔΗΜΟΣΙΕΥΣΗΣ
ΕΥΡΩΠΑΪΚΗΣ ΑΙΤΗΣΗΣ (86):05797390.1--20/09/2005
ΔΙΚΑΙΟΥΧΟΣ (73):1)GlaxoSmithKline Biologicals S.A.

rue de l'Institut, 89, 1330 Rixensart, ΒΕΛΓΙΟ

ΣΥΜΒ. ΠΡΟΤΕΡΑΙΟΤΗΤΕΣ (30):0421083-22/09/2004-GB
ΕΦΕΥΡΕΤΗΣ (72):1)BIEMANS, Ralph L.,

2)GORAJ, Carine,
3)MERTENS, Emmanuel,
4)VANDERCAMMEN, A.

ΕΙΔΙΚΟΣ ΠΛΗΡΕΞΟΥΣΙΟΣ (74):ΤΣΙΜΙΚΑΛΗΣ ΑΘΑΝΑΣΙΟΣ
Ν. Βάμβα 1, 10674 ΑΘΗΝΑ

ΑΝΤΙΚΛΗΤΟΣ (74):ΤΣΙΜΙΚΑΛΗΣ ΑΘΑΝΑΣΙΟΣ
Ν. Βάμβα 1,10674 ΑΘΗΝΑ

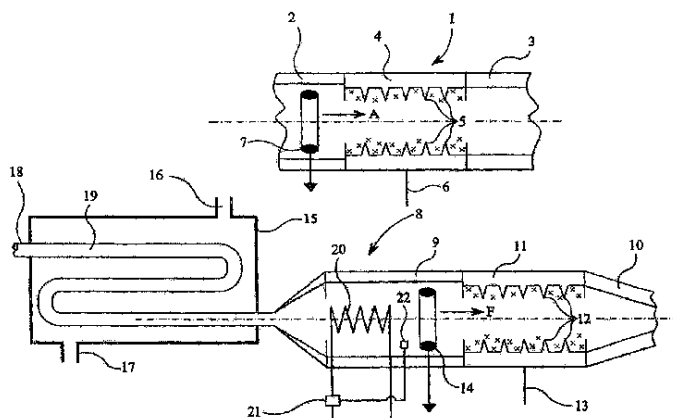
ΤΙΤΛΟΣ ΕΦΕΥΡΕΣΗΣ (54):ΜΕΘΟΔΟΣ ΚΑΘΑΡΙΣΜΟΥ ΤΗ ΒΑΚΤΗ-
ΡΙΑΚΗΣ ΚΥΤΤΑΡΟΛΥΣΙΝΗΣ.

ΠΕΡΙΛΗΨΗ(57)

Η παρούσα δήλωση αναφέρεται σε μια μέθοδο καθαρισμού μιας βακτηριακής κυτταρολυσίνης η οποία περιλαμβάνει τις βαθμίδες α) ανάπτυξης μιας καλλιέργειας κυττάρων που εκφράζουν την βακτηριακή κυτταρολυσίνη, β) μηχανικής θραύσης της καλλιέργειας κυττάρων για να σχηματιστεί ένα εκχύλισμα, γ) προδιήθησης του εκχυλίσματος, δ) σύνδεσης της διαλυτής συσσωματωμένης βακτηριακής κυτταρολυσίνης που περιέχεται στο εκχύλισμα παρουσία απορρυπαντικού σε υλικό χρωματογραφίας υδροφοβικής αλληλεπίδρασης υπό συνθήκες υψηλού άλατος (κατά προτίμηση 0,6-2M άλατος), και ε) έκλυσης της βακτηριακής κυτταρολυσίνης παρουσία απορρυπαντικού υπό συνθήκες χαμηλού άλατος (κατά προτίμηση 0-0,2M άλατος).

ΑΡΙΘΜΟΣ ΕΥΡ. Δ.Ε. (11):3065493
ΑΡΙΘ. ΕΛΛ. ΚΑΤΑΘΕΣΗΣ (21):20080401328
ΗΜΕΡ. ΕΛΛ. ΚΑΤΑΘΕΣΗΣ (22):23/05/2008
ΑΡΙΘ./ΗΜΕΡ. ΔΗΜΟΣΙΕΥΣΗΣ
ΕΥΡΩΠΑΪΚΟΥ ΔΙΠΛΩΜΑΤΟΣ(87):1718860 - 19/03/2008
ΑΡΙΘ./ΗΜΕΡ. ΔΗΜΟΣΙΕΥΣΗΣ
ΕΥΡΩΠΑΪΚΗΣ ΑΙΤΗΣΗΣ (86):05708452.7--24/02/2005
ΔΙΚΑΙΟΥΧΟΣ (73):1)Hyanol Limited
Oakwood Gwystre, Llandrindod Wells Powys,
LD1 6RN, ΜΕΓΑΛΗ ΒΡΕΤΑΝΝΙΑ
ΣΥΜΒ. ΠΡΟΤΕΡΑΙΟΤΗΤΕΣ (30):0404189-26/02/2004-GB
ΕΦΕΥΡΕΤΗΣ (72):1)Collins, Paul, Antony
ΕΙΔΙΚΟΣ ΠΛΗΡΕΞΟΥΣΙΟΣ (74):ΚΙΛΙΜΙΡΗΣ ΚΩΝΣΤΑΝΤΙΝΟΣ
Χατζηγιάννη Μέξη 7, 11528 ΑΘΗΝΑ
ΑΝΤΙΚΛΗΤΟΣ (74):ΚΙΛΙΜΙΡΗΣ ΚΩΝΣΤΑΝΤΙΝΟΣ
Χατζηγιάννη Μέξη 7,115 28 ΑΘΗΝΑ
ΤΙΤΛΟΣ ΕΦΕΥΡΕΣΗΣ (54):**ΠΡΟΕΤΟΙΜΑΣΙΑ ΑΕΡΑ/ΚΑΥΣΙΜΟΥ.**
ΠΕΡΙΛΗΨΗ(57)

Διάταξη και μέθοδος για την προετοιμασία αέρα και καυσίμου που παρέχεται σε ένα θάλαμο καύσης που περιλαμβάνει μέσο (5) για την ηλεκτροστατική φόρτιση του αέρα που παρέχεται σε ένα θάλαμο καύσης με μια πρώτη πολικότητα, μέσα (12) για την ηλεκτροστατική φόρτιση του καυσίμου που παρέχεται σε έναν τέτοιο θάλαμο καύσης με αντίστροφη πολικότητα της εν λόγω πρώτης πολικότητας, και μέσα (15, 19, 20) για την προθέρμανση αυτού του καυσίμου.

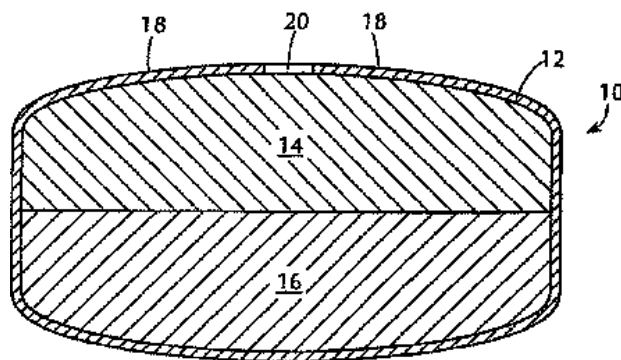


ΑΡΙΘΜΟΣ ΕΥΡ. Δ.Ε. (11):3065494
ΑΡΙΘ. ΕΛΛ. ΚΑΤΑΘΕΣΗΣ (21):20080401329
ΗΜΕΡ. ΕΛΛ. ΚΑΤΑΘΕΣΗΣ (22):23/05/2008
ΑΡΙΘ./ΗΜΕΡ. ΔΗΜΟΣΙΕΥΣΗΣ
ΕΥΡΩΠΑΪΚΟΥ ΔΙΠΛΩΜΑΤΟΣ(87):1242055 - 23/04/2008
ΑΡΙΘ./ΗΜΕΡ. ΔΗΜΟΣΙΕΥΣΗΣ
ΕΥΡΩΠΑΪΚΗΣ ΑΙΤΗΣΗΣ (86):00983435.9--20/12/2000
ΔΙΚΑΙΟΥΧΟΣ (73):1)Pfizer Products Inc.
Eastern Point Road, Groton, CT 06340,
ΗΝΩΜΕΝΕΣ ΠΟΛΙΤΕΙΕΣ ΤΗΣ ΑΜΕΡΙΚΗΣ
ΣΥΜΒ. ΠΡΟΤΕΡΑΙΟΤΗΤΕΣ (30):171968 P-23/12/1999-US
ΕΦΕΥΡΕΤΗΣ (72):1)APPEL, Leah, Elizabeth
2)BEYERINCK, Ronald, Arthur
3)CHIDLAW, Mark, Brian
4)CURATOLO, William, John
5)FRIESEN, Dwayne, Thomas
6)SMITH, Kelly, Lincoln
7)THOMBRE, Avinash, Govind
ΕΙΔΙΚΟΣ ΠΛΗΡΕΞΟΥΣΙΟΣ (74):ΚΙΛΙΜΙΡΗΣ ΚΩΝΣΤΑΝΤΙΝΟΣ
Χατζηγιάννη Μέξη 7, 11528 ΑΘΗΝΑ
ΑΝΤΙΚΛΗΤΟΣ (74):ΚΙΛΙΜΙΡΗΣ ΚΩΝΣΤΑΝΤΙΝΟΣ
Χατζηγιάννη Μέξη 7,115 28 ΑΘΗΝΑ
ΤΙΤΛΟΣ ΕΦΕΥΡΕΣΗΣ (54):**ΔΟΣΟΛΟΓΙΚΗ ΜΟΡΦΗ ΦΑΡΜΑΚΟΥ**
ΠΟΥ ΕΞΩΘΕΙΤΑΙ ΔΙΑΜΕΣΟΥ ΥΔΡΟ-
ΠΗΓΜΑΤΟΣ.

ΠΕΡΙΛΗΨΗ(57)

Δοσολογική μορφή ελεγχόμενης απελευθέρωσης η οποία έχει ένα επιστρωμένο πυρήνα με τον πυρήνα να περιέχει μια σύνθεση που περιέχει το φάρμακο και μια υδατοδιαγλυσίμη σύνθεση, όπου η καθεμία καταλαμβάνει χωριστές περιοχές εντός του πυρήνα. Η σύνθεση που περιέχει το φάρμακο περιέχει περαιτέρω ένα φάρμακο χαμηλής διαλυτότητας και ένα μέσον συμπαρασυρμού φαρμάκου. Η επιστροφή περίξ του πυρήνα είναι υδατοδιαπερατή, αδιάλυτη στο νερό και έχει τουλάχιστον μια θύρα παροχής διαμέσου αυτής. Αποκαλύπτεται μια ποικιλία

φαρμακοτεχνικών μορφών που έχουν ειδικά περιγράμματα απελευθέρωσης φαρμάκου.



ΑΡΙΘΜΟΣ ΕΥΡ. Δ.Ε. (11):3065495
ΑΡΙΘ. ΕΛΛ. ΚΑΤΑΘΕΣΗΣ (21):20080401330
ΗΜΕΡ. ΕΛΛ. ΚΑΤΑΘΕΣΗΣ (22):23/05/2008
ΑΡΙΘ./ΗΜΕΡ. ΔΗΜΟΣΙΕΥΣΗΣ
ΕΥΡΩΠΑΪΚΟΥ ΔΙΠΛΩΜΑΤΟΣ(87):1513525 - 14/05/2008
ΑΡΙΘ./ΗΜΕΡ. ΔΗΜΟΣΙΕΥΣΗΣ
ΕΥΡΩΠΑΪΚΗΣ ΑΙΤΗΣΗΣ (86):03731333.5--19/06/2003
ΔΙΚΑΙΟΥΧΟΣ (73):1)AstraZeneca AB
151 85 Sodertalje, ΣΟΥΗΔΙΑ
ΣΥΜΒ. ΠΡΟΤΕΡΑΙΟΤΗΤΕΣ (30):0201943-20/06/2002-SE
ΕΦΕΥΡΕΤΗΣ (72):1)LEHMANN, Anders
2)MATTSSON, Jan
3)STORMANN, Thomas, M.
ΕΙΔΙΚΟΣ ΠΛΗΡΕΞΟΥΣΙΟΣ (74):ΚΙΛΙΜΙΡΗΣ ΚΩΝΣΤΑΝΤΙΝΟΣ
Χατζηγιάννη Μέξη 7, 11528 ΑΘΗΝΑ
ΑΝΤΙΚΑΛΤΟΣ (74):ΚΙΛΙΜΙΡΗΣ ΚΩΝΣΤΑΝΤΙΝΟΣ
Χατζηγιάννη Μέξη 7,115 28 ΑΘΗΝΑ
ΤΙΤΛΟΣ ΕΦΕΥΡΕΣΗΣ (54):**ΧΡΗΣΗ MGLUR5 ΑΝΤΑΓΩΝΙΣΤΩΝ ΓΙΑ ΤΗΝ ΘΕΡΑΠΕΙΑ GERD.**

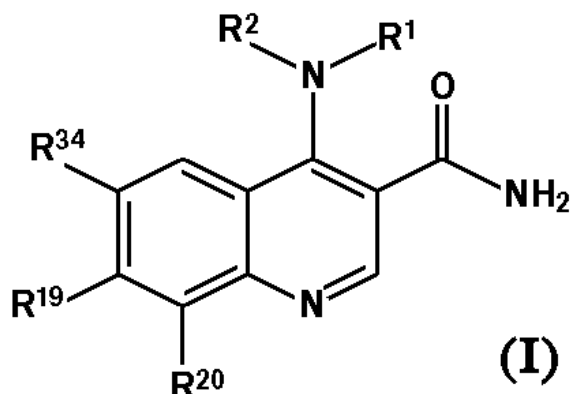
ΠΕΡΙΛΗΨΗ(57)

Η παρούσα εφεύρεση αφορά την χρήση ανταγωνιστών μεταβοτροπικού υποδοχέα 5 γλουταμικού για την αναστολή πρόσκαιρων χαλαρώσεων κατώτερου οισοφαγικού σφιγκτήρα. Μια περαιτέρω άποψη της εφεύρεσης κατευθύνεται στην χρήση ανταγωνιστών μεταβοτροπικού υποδοχέα 5 γλουταμικού για την θεραπεία γαστρο-οισοφαγικής αναρρόφησης καθώς επίσης για την θεραπεία παλινδρόμησης και άσθματος.

ΑΡΙΘΜΟΣ ΕΥΡ. Δ.Ε. (11):3065496
ΑΡΙΘ. ΕΛΛ. ΚΑΤΑΘΕΣΗΣ (21):20080401331
ΗΜΕΡ. ΕΛΛ. ΚΑΤΑΘΕΣΗΣ (22):23/05/2008
ΑΡΙΘ./ΗΜΕΡ. ΔΗΜΟΣΙΕΥΣΗΣ
ΕΥΡΩΠΑΪΚΟΥ ΔΙΠΛΩΜΑΤΟΣ(87):1633748 - 05/03/2008
ΑΡΙΘ./ΗΜΕΡ. ΔΗΜΟΣΙΕΥΣΗΣ
ΕΥΡΩΠΑΪΚΗΣ ΑΙΤΗΣΗΣ (86):04733799.3--19/05/2004
ΔΙΚΑΙΟΥΧΟΣ (73):1)GLAXO GROUP LIMITED
Glaxo Wellcome House, Berkeley Avenue.,
Greenford, Middlesex UB6 ONN, ΜΕΓΑΛΗ
ΒΡΕΤΑΝΝΙΑ
ΣΥΜΒ. ΠΡΟΤΕΡΑΙΟΤΗΤΕΣ (30):0311688-21/05/2003-GB
0326187-10/11/2003-GB
ΕΦΕΥΡΕΤΗΣ (72):1)BALDWIN, Ian Robert,
2)BARKER, Michael David,
3)DEAN, Anthony William,
4)ELDRED, Colin David,
5)EVANS, Brian,
6)GOUGH, Sharon Lisa,
7)GUNTRIP, Stephen Barry,
8)HAMPLIN, Julie Nicole,
9)HOLMAN, Stuart,
10)JONES, Paul,
11)LINDVALL, Mika Kristian,
12)LUNNISS, Christopher James,
13)REDFERN, Tracy Jane,
14)REDGRAVE, Alison Judith,
15)ROBINSON, John Edward,
16)WOODROW, Michael
ΕΙΔΙΚΟΣ ΠΛΗΡΕΞΟΥΣΙΟΣ (74):ΤΣΙΜΙΚΑΛΗΣ ΑΘΑΝΑΣΙΟΣ
Ν. Βάμβα 1, 10674 ΑΘΗΝΑ
ΑΝΤΙΚΑΛΤΟΣ (74):ΤΣΙΜΙΚΑΛΗΣ ΑΘΑΝΑΣΙΟΣ
Ν. Βάμβα 1,10674 ΑΘΗΝΑ
ΤΙΤΛΟΣ ΕΦΕΥΡΕΣΗΣ (54):**ΚΙΝΟΙΝΙΚΑ ΠΑΡΑΓΩΓΑ ΩΣ ΑΝΑ-
ΣΤΟΛΕΙΣ ΦΩΣΦΟΔΙΕΣΤΕΡΑΣΗΣ.**

ΠΕΡΙΛΗΨΗ(57)

Παρέχονται σύμφωνα με την εφεύρεση νέες ενώσεις του τύπου (I) ή φαρμακευτικός αποδεκτά άλατά τους, όπου τα R1, R2, R9, R20 και R34 είναι όπως περιγράφονται στην περιγραφή, μέθοδοι παρασκευής τους, σκευάσματα που τις περιέχουν και η χρήση τους στη θεραπευτική για την αντιμετώπιση φλεγμονωδών ασθενειών.



ΑΡΙΘΜΟΣ ΕΥΡ. Δ.Ε. (11):3065497
ΑΡΙΘ. ΕΛΛ. ΚΑΤΑΘΕΣΗΣ (21):20080401332
ΗΜΕΡ. ΕΛΛ. ΚΑΤΑΘΕΣΗΣ (22):23/05/2008
ΑΡΙΘ./ΗΜΕΡ. ΔΗΜΟΣΙΕΥΣΗΣ
ΕΥΡΩΠΑΪΚΟΥ ΔΙΠΛΩΜΑΤΟΣ(87):1652909 - 05/03/2008
ΑΡΙΘ./ΗΜΕΡ. ΔΗΜΟΣΙΕΥΣΗΣ
ΕΥΡΩΠΑΪΚΗΣ ΑΙΤΗΣΗΣ (86):04024857.7--19/10/2004
ΔΙΚΑΙΟΥΧΟΣ (73):1)Theunissen, Helmut
Wacholderweg 4, 26655 Westerstede,
ΓΕΡΜΑΝΙΑ

ΣΥΜΒ. ΠΡΟΤΕΡΑΙΟΤΗΤΕΣ (30):
ΕΦΕΥΡΕΤΗΣ (72):1)Theunissen, Helmut
2)Theunissen, Sabine
ΕΙΔΙΚΟΣ ΠΑΡΕΞΟΥΣΙΟΣ (74):ΠΑΠΑΔΟΠΟΥΛΟΥ ΣΤΑΜΑΤΙΝΑ
Καλλιρρόης 13, 11743 ΑΘΗΝΑ
ΑΝΤΙΚΑΗΤΟΣ (74):ΓΕΩΡΓΑΚΑΚΗ ΚΑΡΑΜΗΤΣΑΝΗ
ΑΦΡΟΔΙΤΗ
Καλλιρρόης 13,11743 ΑΘΗΝΑ

ΤΙΤΛΟΣ ΕΦΕΥΡΕΣΗΣ (54):**ΠΡΟΣΤΑΤΕΥΤΙΚΟ ΜΕΣΟ ΕΝΑΝΤΙ ΔΙΑΒΡΩΣΕΩΣ ΔΙΑ ΛΕΙΤΟΥΡΓΙΚΑ ΥΓΡΑ, ΣΥΜΠΥΚΝΩΜΑ ΤΟ ΟΠΟΙΟ ΔΥΝΑΤΑΙ ΝΑ ΑΝΑΜΙΓΝΥΕΤΑΙ ΜΕ ΥΔΩΡ ΚΑΙ Η ΧΡΗΣΙΜΟΠΟΙΗΣΗ ΑΥΤΟΥ.**

ΠΕΡΙΛΗΨΗ(57)

Περιγράφεται ένα προστατευτικό μέσο έναντι διαβρώσεως για λειτουργικά υγρά, το οποίο περιλαμβάνει 5 έως 80 τοις εκατό κατά βάρος τουλάχιστον μια αλκανολαμίδη λιπαρού οξέος επί τη βάσει κορεσμένων ή ακόρεστων λιπαρών οξέων με 10 έως 20 άτομα άνθρακος, 5 έως 80 τοις εκατό τουλάχιστον μιας αλκοόλης με 2 έως 14 άτομα άνθρακος και 5 έως 80 τοις εκατό τουλάχιστον ενός αρωματικού μονοκαρβονικού οξέος ή ενός αλειφατικού δικαρβονικού οξέος με 10

έως 12 άτομα άνθρακος, όπου το άθροισμα αυτών των συστατικών ανέρχεται εις 100 τοις εκατό κατά βάρος και τα ποσοστά βάρους δίδονται ως προς το βάρος του προστατευτικού έναντι διαβρώσεως μέσου, ένα συμπύκνωμα το οποίο δύναται να αναμιγνύεται με ύδωρ και το οποίο περιέχει αυτό το προστατευτικό έναντι διαβρώσεως μέσα δια λειτουργικά υγρά επί τη βάσει ύδατος, και η χρησιμοποίησή του δια την παρασκευή λιπαντικών μέσων, μέσων λειάνσεως, υδραυλικών υγρών και μέσων ψύξεως και λιπάνσεως επί τη βάσει ύδατος δια την διαμόρφωση των μετάλλων και την δημιουργίαμεταλλικών ρινισμάτων.

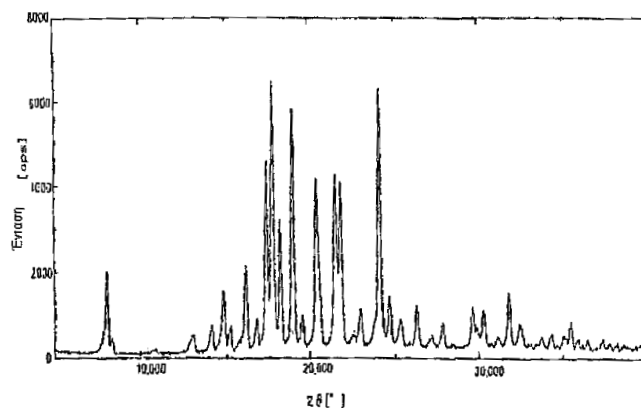
ΑΡΙΘΜΟΣ ΕΥΡ. Δ.Ε. (11):3065498
ΑΡΙΘ. ΕΛΛ. ΚΑΤΑΘΕΣΗΣ (21):20080401333
ΗΜΕΡ. ΕΛΛ. ΚΑΤΑΘΕΣΗΣ (22):23/05/2008
ΑΡΙΘ./ΗΜΕΡ. ΔΗΜΟΣΙΕΥΣΗΣ
ΕΥΡΩΠΑΪΚΟΥ ΔΙΠΛΩΜΑΤΟΣ(87):1462439 - 26/03/2008
ΑΡΙΘ./ΗΜΕΡ. ΔΗΜΟΣΙΕΥΣΗΣ
ΕΥΡΩΠΑΪΚΗΣ ΑΙΤΗΣΗΣ (86):02783815.0--10/12/2002
ΔΙΚΑΙΟΥΧΟΣ (73):1)Kyorin Pharmaceutical Co., Ltd.
5, Kanda Surugadai 2-chome, Chiyoda-ku, To-
kyo 101-0062, ΙΑΠΩΝΙΑ

ΣΥΜΒ. ΠΡΟΤΕΡΑΙΟΤΗΤΕΣ (30):2001377077-11/12/2001-JP
ΕΦΕΥΡΕΤΗΣ (72):1)ORITA, Kazuo
2)ΚΟΙΚΕ, Tomomi
ΕΙΔΙΚΟΣ ΠΑΡΕΞΟΥΣΙΟΣ (74):ΠΑΠΑΔΟΠΟΥΛΟΥ ΣΤΑΜΑΤΙΝΑ
Καλλιρρόης 13, 11743 ΑΘΗΝΑ
ΑΝΤΙΚΑΗΤΟΣ (74):ΓΕΩΡΓΑΚΑΚΗ ΚΑΡΑΜΗΤΣΑΝΗ
ΑΦΡΟΔΙΤΗ
Καλλιρρόης 13,11743 ΑΘΗΝΑ

ΤΙΤΛΟΣ ΕΦΕΥΡΕΣΗΣ (54):**ΝΕΟΙ ΣΤΑΘΕΡΟΙ ΚΡΥΣΤΑΛΛΟΙ ΥΠΟΚΑΤΕΣΤΗΜΕΝΟΥ ΠΑΡΑΓΩΓΟΥ ΦΑΙΝΥΛΟΠΡΟΠΙΟΝΙΚΟΥ ΟΞΕΟΣ ΚΑΙ ΜΕΘΟΔΟΣ ΔΙΑ ΤΗΝ ΠΑΡΑΓΩΓΗ ΑΥΤΟΥ.**

ΠΕΡΙΛΗΨΗ(57)

Παρασκευή (S)-2-[[3-[N-[4(4-φθοροφαινόξυ) μεθύλ] καρβαμιούλ]-4-μεθοξυφαινύλ]μεθύλ] βουτανοϊκού οξέος (αναφέρεται επίσης και ως ένωση (I)) σε βιομηχανική κλίμακα βασίζεται στην ανεύρεση κρυστάλλων ομοιογενών και εξαιρετικής σταθερότητας και εις την διαμόρφωση μιας παρασκευαστικής μεθόδου δια αυτήν. Νέοι κρύσταλλοι της ενώσεως (I) ομοιογενείς και εξαιρετικής σταθερότητας χαρακτηρίζονται από παρουσίαση γωνιών περιθλάσεως (2θ) εις τουλάχιστον 17.7 μοιρών, 19.0 μοιρών και 24.1 μοιρών εις την περιθλάση πούδρας με ακτίνες -X παρασκευάζονται δια ανακρυστάλλωσες από έναν αλκοολικό διαλύτη και δια καθαρισμού δια οξίνης βασικής καταργασίας.



ΑΡΙΘΜΟΣ ΕΥΡ. Δ.Ε. (11):3065499
ΑΡΙΘ. ΕΛΛ. ΚΑΤΑΘΕΣΗΣ (21):20080401334
ΗΜΕΡ. ΕΛΛ. ΚΑΤΑΘΕΣΗΣ (22):22/05/2008
ΑΡΙΘ./ΗΜΕΡ. ΔΗΜΟΣΙΕΥΣΗΣ
ΕΥΡΩΠΑΪΚΟΥ ΔΙΠΛΩΜΑΤΟΣ(87):1403378 - 27/02/2008
ΑΡΙΘ./ΗΜΕΡ. ΔΗΜΟΣΙΕΥΣΗΣ
ΕΥΡΩΠΑΪΚΗΣ ΑΙΤΗΣΗΣ (86):03023038.7--27/10/1995
ΔΙΚΑΙΟΥΧΟΣ (73):1)IDEXX LABORATORIES, INC.
One Idexx Drive, Westbrook, ME 04092,
ΗΝΩΜΕΝΕΣ ΠΟΛΙΤΕΙΕΣ ΤΗΣ ΑΜΕΡΙΚΗΣ
ΣΥΜΒ. ΠΡΟΤΕΡΑΙΟΤΗΤΕΣ (30):334788-04/11/1994-US
423134-08/04/1995-US
ΕΦΕΥΡΕΤΗΣ (72):1)Ehrenfeld, Elizabeth
2)Fricker, Colin
3)Townsend, David E.
ΕΙΔΙΚΟΣ ΠΛΗΡΕΞΟΥΣΙΟΣ (74):ΜΙΑΝΤΕΚΑ ΙΩΑΝΝΑ
Ομήρου 41, 10672 ΑΘΗΝΑ
ΑΝΤΙΚΛΗΤΟΣ (74):ΜΑΡΟΥΛΗΣ ΠΡΑΞΙΤΕΛΗΣ
Εφέσσου 15,17121 ΝΕΑ ΣΜΥΡΝΗ
(ΑΤΤΙΚΗΣ)
ΤΙΤΛΟΣ ΕΦΕΥΡΕΣΗΣ (54):**ΜΕΣΟ ΓΙΑ ΤΗΝ ΑΝΙΧΝΕΥΣΗ ΜΙΚΡΟ-
ΒΙΩΝ-ΣΤΟΧΩΝ ΣΕ ΔΕΙΓΜΑ.**

ΠΕΡΙΛΗΨΗ(57)

Η εφεύρεση αναφέρεται σε μέσο για την ανίχνευση μικροβίων-στόχων σε υγροποιημένο περιβαλλοντικό ή βιολογικό δείγμα εντός χρόνου μικρότερου των 24 ωρών.

ΑΡΙΘΜΟΣ ΕΥΡ. Δ.Ε. (11):3065500
ΑΡΙΘ. ΕΛΛ. ΚΑΤΑΘΕΣΗΣ (21):20080401335
ΗΜΕΡ. ΕΛΛ. ΚΑΤΑΘΕΣΗΣ (22):23/05/2008
ΑΡΙΘ./ΗΜΕΡ. ΔΗΜΟΣΙΕΥΣΗΣ
ΕΥΡΩΠΑΪΚΟΥ ΔΙΠΛΩΜΑΤΟΣ(87):1090128 - 26/03/2008
ΑΡΙΘ./ΗΜΕΡ. ΔΗΜΟΣΙΕΥΣΗΣ
ΕΥΡΩΠΑΪΚΗΣ ΑΙΤΗΣΗΣ (86):98967009.6--20/10/1998
ΔΙΚΑΙΟΥΧΟΣ (73):1)REGENTS OF THE UNIVERSITY OF
MINNESOTA
Morrill Hall, 100 Church Street S.E., Minneap-
olis, MN 55455, ΗΝΩΜΕΝΕΣ ΠΟΛΙΤΕΙΕΣ
ΤΗΣ ΑΜΕΡΙΚΗΣ
ΣΥΜΒ. ΠΡΟΤΕΡΑΙΟΤΗΤΕΣ (30):955636-23/10/1997-US
ΕΦΕΥΡΕΤΗΣ (72):1)NELSESTUEN, Gary L.
ΕΙΔΙΚΟΣ ΠΛΗΡΕΞΟΥΣΙΟΣ (74):ΡΟΥΣΣΟΥ ANNA
Κουμπάρη 2, 10674 ΑΘΗΝΑ
ΑΝΤΙΚΛΗΤΟΣ (74):ΠΑΠΑΚΩΝΣΤΑΝΤΙΝΟΥ ΕΛΕΝΗ
Κουμπάρη 2,10674 ΑΘΗΝΑ
ΤΙΤΛΟΣ ΕΦΕΥΡΕΣΗΣ (54):**ΤΡΟΠΟΠΟΙΗΜΕΝΑ ΠΟΛΥΠΕΠΤΙΔΙΑ
ΠΟΥ ΕΞΑΡΤΩΝΤΑΙ ΑΠΟ ΒΙΤΑΜΙΝΗ Κ.**

ΠΕΡΙΛΗΨΗ(57)

Η εφεύρεση παρέχει πολυπεπτίδια που εξαρτώνται από βιταμίνη Κ με αυξημένη συγγένεια μεμβρανικής σύνδεσης. Αυτά τα πολυπεπτίδια μπορούν να χρησιμοποιηθούν για ρύθμιση του σχηματισμού θρόμβων σε θηλαστικά. Μέθοδοι ρύθμισης του σχηματισμού θρόμβων σε θηλαστικά επίσης περιγράφονται.

ΑΡΙΘΜΟΣ ΕΥΡ. Δ.Ε. (11):3065501
ΑΡΙΘ. ΕΛΛ. ΚΑΤΑΘΕΣΗΣ (21):20080401336
ΗΜΕΡ. ΕΛΛ. ΚΑΤΑΘΕΣΗΣ (22):23/05/2008
ΑΡΙΘ./ΗΜΕΡ. ΔΗΜΟΣΙΕΥΣΗΣ
ΕΥΡΩΠΑΪΚΟΥ ΔΙΠΛΩΜΑΤΟΣ(87):0910647 - 19/03/2008
ΑΡΙΘ./ΗΜΕΡ. ΔΗΜΟΣΙΕΥΣΗΣ
ΕΥΡΩΠΑΪΚΗΣ ΑΙΤΗΣΗΣ (86):97929686.0--09/06/1997
ΔΙΚΑΙΟΥΧΟΣ (73):1)GENENTECH, INC.
1 DNA Way, South San Francisco, CA 94080-4990, ΗΝΩΜΕΝΕΣ ΠΟΛΙΤΕΙΕΣ ΤΗΣ ΑΜΕΡΙΚΗΣ
ΣΥΜΒ. ΠΡΟΤΕΡΑΙΟΤΗΤΕΣ (30):663831-14/06/1996-US
ΕΦΕΥΡΕΤΗΣ (72):1)LAZARUS, Robert, A.
2)PAN, Clark, Qun
ΕΙΔΙΚΟΣ ΠΛΗΡΕΞΟΥΣΙΟΣ (74):ΑΘΑΝΑΣΙΑΔΟΥ ΜΑΡΙΑ
Κουμπάρη 2, 10674 ΑΘΗΝΑ
ΑΝΤΙΚΛΗΤΟΣ (74):ΠΑΠΑΚΩΝΣΤΑΝΤΙΝΟΥ ΕΛΕΝΗ
Κουμπάρη 2,10674 ΑΘΗΝΑ
ΤΙΤΛΟΣ ΕΦΕΥΡΕΣΗΣ (54):ΥΠΕΡΕΝΕΡΓΕΣ ΠΑΡΑΛΛΑΓΕΣ ΑΝΘΡΩΠΙΝΗΣ ΔΕΟΞΥΡΙΒΟΝΟΥΚΛΕΑΣΗΣ 1.

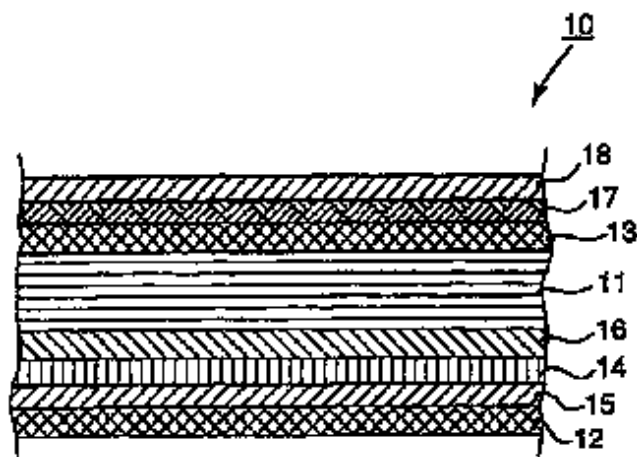
ΠΕΡΙΛΗΨΗ(57)

Η παρούσα εφεύρεση σχετίζεται με παραλλαγές αλληλουχίας αμινοξέων ανθρώπινης δεοξυριβονουκλεάσης I που έχουν αυξημένη υδρολυτική δραστηριότητα DNA. Η εφεύρεση παρέχει αλληλουχίες νουκλεϊκών οξέων που κωδικοποιούν αυτές τις υπερενέργες παραλλαγές, καθιστώντας δυνατή κατ'αυτόν τον τρόπο την παραγωγή αυτών των παραλλαγών σε ποσότητες επαρκείς για κλινική χρήση. Η εφεύρεση σχετίζεται επίσης με φαρμακευτικές συνθέσεις και θεραπευτικές χρήσεις υπερενεργών παραλλαγών ανθρώπινης δεοξυριβονουκλεάσης I.

ΑΡΙΘΜΟΣ ΕΥΡ. Δ.Ε. (11):3065502
ΑΡΙΘ. ΕΛΛ. ΚΑΤΑΘΕΣΗΣ (21):20080401337
ΗΜΕΡ. ΕΛΛ. ΚΑΤΑΘΕΣΗΣ (22):23/05/2008
ΑΡΙΘ./ΗΜΕΡ. ΔΗΜΟΣΙΕΥΣΗΣ
ΕΥΡΩΠΑΪΚΟΥ ΔΙΠΛΩΜΑΤΟΣ(87):1326746 - 12/03/2008
ΑΡΙΘ./ΗΜΕΡ. ΔΗΜΟΣΙΕΥΣΗΣ
ΕΥΡΩΠΑΪΚΗΣ ΑΙΤΗΣΗΣ (86):01972859.1--01/10/2001
ΔΙΚΑΙΟΥΧΟΣ (73):1)Tetra Laval Holdings & Finance SA
Avenue General-Guisan 70, 1009 Pully, ΕΛΒΕΤΙΑ
ΣΥΜΒ. ΠΡΟΤΕΡΑΙΟΤΗΤΕΣ (30):0003554-03/10/2000-SE
ΕΦΕΥΡΕΤΗΣ (72):1)ANDERSSON, Thorbjorn
2)KJELGAARD, Tom
3)LETH, Ib
ΕΙΔΙΚΟΣ ΠΛΗΡΕΞΟΥΣΙΟΣ (74):ΔΗΜΟΥ ΧΡΙΣΤΙΝΑ
Κουμπάρη 2, 10674 ΑΘΗΝΑ
ΑΝΤΙΚΛΗΤΟΣ (74):ΠΑΠΑΚΩΝΣΤΑΝΤΙΝΟΥ ΕΛΕΝΗ
Κουμπάρη 2,10674 ΑΘΗΝΑ
ΤΙΤΛΟΣ ΕΦΕΥΡΕΣΗΣ (54):ΕΝΑ ΦΥΛΛΟ ΣΥΣΚΕΥΑΣΙΑΣ ΓΙΑ ΕΝΑ ΕΠΙΔΕΚΤΙΚΟ ΑΠΟΣΤΑΞΗΣ ΔΟΧΕΙΟ ΣΥΣΚΕΥΑΣΙΑΣ.

ΠΕΡΙΛΗΨΗ(57)

Η γνωστοποίηση σχετίζεται με ένα φύλλο συσκευασίας για ένα επιδεκτικό απόσταξης δοχείο συσκευασίας που περιλαμβάνει ένα στρώμα πυρήνα (11), εξωτερικές, στεγανές επιστρώσεις (12 και 13) και έναν φραγμό αερίων (14) που βρίσκεται ανάμεσα στη μία επιστρώση (12) και το στρώμα πυρήνα (11). Ανάμεσα στο φραγμό αερίων (14) και το στρώμα πυρήνα (11), υπάρχει ένα στρώμα (16) από έναν παράγοντα ελασματοποίησης ή σφράγισης μίας τέτοιας φύσης που ο παράγοντας ελασματοποίησης ή σφράγισης να έχει ένα σημείο τήξης το οποίο είναι μεγαλύτερο από τη μέγιστη θερμοκρασία στην οποία υπόκειται το επιδεκτικό απόσταξης δοχείο συσκευασίας κατά τη διάρκεια μίας κανονικής θερμικής κατεργασίας σε έναν αποστακτήρα. Ο παράγοντας ελασματοποίησης ή σφράγισης στο στρώμα (16) μπορεί, για παράδειγμα, να είναι ένα πολυπροπυλένιο με ένα σημείο τήξης άνω των 130 βαθμούς Κελσίου.



ΑΡΙΘΜΟΣ ΕΥΡ. Δ.Ε. (11):3065503
ΑΡΙΘ. ΕΛΛ. ΚΑΤΑΘΕΣΗΣ (21):20080401338
ΗΜΕΡ. ΕΛΛ. ΚΑΤΑΘΕΣΗΣ (22):23/05/2008
ΑΡΙΘ./ΗΜΕΡ. ΔΗΜΟΣΙΕΥΣΗΣ
ΕΥΡΩΠΑΪΚΟΥ ΔΙΠΛΩΜΑΤΟΣ(87):1343469 - 27/02/2008
ΑΡΙΘ./ΗΜΕΡ. ΔΗΜΟΣΙΕΥΣΗΣ
ΕΥΡΩΠΑΪΚΗΣ ΑΙΤΗΣΗΣ (86):01985412.4--14/12/2001
ΔΙΚΑΙΟΥΧΟΣ (73):1)Franke, Patrick, Dr.
McNair-Promenade 124, 14167 Berlin,
GERMANIA
ΣΥΜΒ. ΠΡΟΤΕΡΑΙΟΤΗΤΕΣ (30):00127555-15/12/2000-EP
255379 P-15/12/2000-US
ΕΦΕΥΡΕΤΗΣ (72):1)Franke, Patrick, Dr.
ΕΙΔΙΚΟΣ ΠΑΡΕΞΟΥΣΙΟΣ (74):ΔΗΜΟΥ ΧΡΙΣΤΙΝΑ
Κουμπάρη 2, 10674 ΑΘΗΝΑ
ΑΝΤΙΚΑΗΤΟΣ (74):ΠΑΠΑΚΩΝΣΤΑΝΤΙΝΟΥ ΕΛΕΝΗ
Κουμπάρη 2,10674 ΑΘΗΝΑ
ΤΙΤΛΟΣ ΕΦΕΥΡΕΣΗΣ (54):**ΥΠΟΑΛΛΕΡΓΙΟΓΟΝΙΚΕΣ ΚΑΙ ΜΗ
ΕΡΕΘΙΣΤΙΚΕΣ ΤΥΠΟΠΟΙΗΣΕΙΣ ΓΙΑ
ΤΗ ΦΡΟΝΤΙΔΑ ΤΟΥ ΔΕΡΜΑΤΟΣ.**

ΠΕΡΙΛΗΨΗ(57)

Η εφεύρεση παρέχει καινοφανείς υποαλλεργιογονικές και μη ερεθιστικές ιατρικές τυποποιήσεις για τη φροντίδα του δέρματος οι οποίες είναι γαλακτώματα ύδατος σε έλαιο. Οι τυποποιήσεις είναι ελεύθερες συστατικών με γνωστή δυναμική αλλεργιογονική δράση, όπως εσώδεις ουσίες, συντηρητικά, χρωστικά, φυτικά εκχυλίσματα, PEGs, κετυλοστεαρική αλκοόλη, αλκοόλη λανολίνης, κατώτερες αλκοόλες και πρωτεΐνες, έτσι ώστε να είναι ιδιαίτερα πρόσφορες σε ασθενείς με ευαίσθητο ξηρό δέρμα. Οι τυποποιήσεις φροντίδας του δέρματος οι οποίες απορρέουν από την εφεύρεση είναι χρήσιμες στην προφύλαξη και στη θεραπευτική προσέγγιση του ξηρού, ευαίσθητου δέρματος ή στη θεραπεία ή στην

υποστήριξη της θεραπείας εκζεματώδους ή ψωριασικού δέρματος και επιδεικνύουν ευνοϊκές αισθητηριακές ιδιότητες. Περαιτέρω η εφεύρεση παρέχει μέθοδο εμπορικής κατασκευής των καινοφανών υποαλλεργιογονικών και μη ερεθιστικών τυποποιήσεων της φροντίδας του δέρματος.

ΑΡΙΘΜΟΣ ΕΥΡ. Δ.Ε. (11):3065504
ΑΡΙΘ. ΕΛΛ. ΚΑΤΑΘΕΣΗΣ (21):20080401339
ΗΜΕΡ. ΕΛΛ. ΚΑΤΑΘΕΣΗΣ (22):23/05/2008
ΑΡΙΘ./ΗΜΕΡ. ΔΗΜΟΣΙΕΥΣΗΣ
ΕΥΡΩΠΑΪΚΟΥ ΔΙΠΛΩΜΑΤΟΣ(87):1649051 - 05/03/2008
ΑΡΙΘ./ΗΜΕΡ. ΔΗΜΟΣΙΕΥΣΗΣ
ΕΥΡΩΠΑΪΚΗΣ ΑΙΤΗΣΗΣ (86):04743561.5--26/07/2004
ΔΙΚΑΙΟΥΧΟΣ (73):1)Medical Biosystems Ltd.
The Old Mill, Beaston Cross, Broadhempston,
Nr. Totnes, Devon TQ9 6BX, ΜΕΓΑΛΗ
ΒΡΕΤΑΝΝΙΑ
ΣΥΜΒ. ΠΡΟΤΕΡΑΙΟΤΗΤΕΣ (30):0317343-24/07/2003-GB
ΕΦΕΥΡΕΤΗΣ (72):1)DENSHAM, Daniel Henry
ΕΙΔΙΚΟΣ ΠΑΡΕΞΟΥΣΙΟΣ (74):ΔΗΜΟΥ ΧΡΙΣΤΙΝΑ
Κουμπάρη 2, 10674 ΑΘΗΝΑ
ΑΝΤΙΚΑΗΤΟΣ (74):ΠΑΠΑΚΩΝΣΤΑΝΤΙΝΟΥ ΕΛΕΝΗ
Κουμπάρη 2,10674 ΑΘΗΝΑ
ΤΙΤΛΟΣ ΕΦΕΥΡΕΣΗΣ (54):**ΠΡΟΣΔΙΟΡΙΣΜΟΣ ΤΗΣ ΑΚΟΛΟΥΘΙΑΣ
ΕΝΟΣ ΠΟΛΥΝΟΥΚΛΕΟΤΙΔΙΟΥ.**

ΠΕΡΙΛΗΨΗ(57)

Η ακολουθία ενός πολυνουκλεοτιδίου στόχου μπορεί να προσδιοριστεί με: (i) επαφή του πολυνουκλεοτιδίου στόχου με ένα ένζυμο πολυμεράσης και ένα από τα νουκλεοτίδια A, T(U), G και C υπό συνθήκες κατάλληλες για να προχωρήσει η αντίδραση πολυμεράσης (ii) μέτρηση του χρόνου που χρειάζεται για την πολυμεράση να δεσμευτεί και μετέπειτα να υποβληθεί σε διάσταση από το πολυνουκλεοτίδιο στόχο, ώστε με αυτόν τον τρόπο να προσδιοριστεί το εάν η πολυμεράση έχει ενσωματώσει το νουκλεοτίδιο επάνω στο πολυνουκλεοτίδιο στόχο (iii) προαιρετικά επανάληψη των βαθμίδων (i) και (ii) με επιπλέον νουκλεοτίδια, ώστε με αυτόν τον τρόπο να προσδιοριστεί η ακολουθία του πολυνουκλεοτιδίου στόχου.

ΑΡΙΘΜΟΣ ΕΥΡ. Δ.Ε. (11):3065505
ΑΡΙΘ. ΕΛΛ. ΚΑΤΑΘΕΣΗΣ (21):20080401340
ΗΜΕΡ. ΕΛΛ. ΚΑΤΑΘΕΣΗΣ (22):23/05/2008
ΑΡΙΘ./ΗΜΕΡ. ΔΗΜΟΣΙΕΥΣΗΣ
ΕΥΡΩΠΑΪΚΟΥ ΔΙΠΛΩΜΑΤΟΣ(87):0933111 - 27/02/2008
ΑΡΙΘ./ΗΜΕΡ. ΔΗΜΟΣΙΕΥΣΗΣ
ΕΥΡΩΠΑΪΚΗΣ ΑΙΤΗΣΗΣ (86):99300636.0--28/01/1999
ΔΙΚΑΙΟΥΧΟΣ (73):1)THE F.B. LEOPOLD COMPANY, INC.
227 South Division Street, Zeligople, Pennsylvania 16063-1313, ΗΝΩΜΕΝΕΣ ΠΟΛΙΤΕΙΕΣ ΤΗΣ ΑΜΕΡΙΚΗΣ

ΣΥΜΒ. ΠΡΟΤΕΡΑΙΟΤΗΤΕΣ (30):15390-29/01/1998-US
ΕΦΕΥΡΕΤΗΣ (72):1)Bergmann, Eugen O.
2)Hsieh, Richard W.
3)Geibel, John

ΕΙΔΙΚΟΣ ΠΛΗΡΕΞΟΥΣΙΟΣ (74):ΡΟΥΣΣΟΥ ANNA
Κουμπάρη 2, 10674 ΑΘΗΝΑ

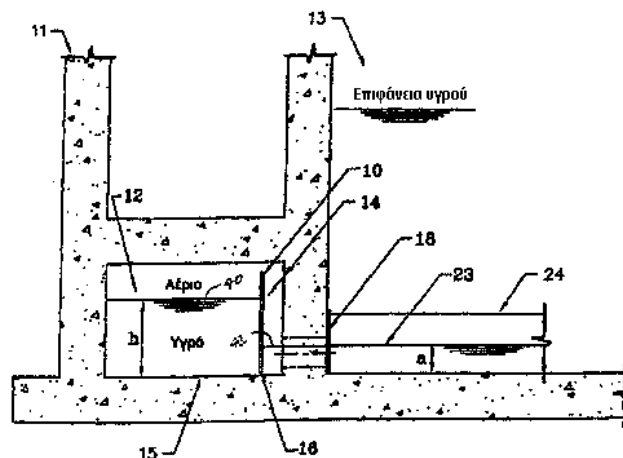
ΑΝΤΙΚΛΗΤΟΣ (74):ΠΑΠΑΚΩΝΣΤΑΝΤΙΝΟΥ ΕΛΕΝΗ
Κουμπάρη 2,10674 ΑΘΗΝΑ

ΤΙΤΛΟΣ ΕΦΕΥΡΕΣΗΣ (54):ΔΙΑΤΑΞΗ ΓΙΑ ΤΗΝ ΚΑΤΑΝΟΜΗ ΑΕΡΙΟΥ ΚΑΙ ΥΓΡΟΥ ΚΑΤΑ ΤΗ ΣΥΓΧΡΟΝΗ ΑΝΤΙΣΤΡΟΦΗ ΠΛΥΣΗ ΜΕ ΑΕΡΙΟ/ΥΓΡΟ ΣΕ ΥΔΡΟΓΕΙΟΥΣ ΑΝΟΙΚΤΟΥΣ ΑΓΩΓΟΥΣ ΔΙΗΘΗΣΗΣ.

ΠΕΡΙΛΗΨΗ(57)

Διάταξη κατανομής σύγχρονης αντίστροφης πλύσης για ένα φίλτρο (11) που διαθέτει μια δεξαμενή διήθησης (13) και πλήθος δευτερευόντων υδρόγειων αγωγών (24) και περιλαμβάνει ένα διάφραγμα (10) που είναι τοποθετημένο σε έναν κοινό κύριο αγωγό (12) και ορίζει έναν βοηθητικό ανοικτό αγωγό (14) μεταξύ του διαφράγματος (10) και των δευτερευόντων υδρόγειων αγωγών (24). Ο βοηθητικός ανοικτός αγωγός (14) βρίσκεται σε ρευστή επικοινωνία με τον κοινό κύριο αγωγό (12) και τους δευτερευόντες υδρόγειους αγωγούς (24). Το διάφραγμα (10) έχει τουλάχιστον ένα άνοιγμα μέτρησης υγρού ανοικτού αγωγού (16) που κατά προτίμηση βρίσκεται κοντά στη βάση του διαφράγματος (10) έτσι ώστε να βρίσκεται κάτω από μια διεπιφάνεια αερίου/υγρού στον βοηθητικό ανοικτό αγωγό

(14) κατά τις διαδικασίες σύγχρονης αντίστροφης πλύσης αερίου/υγρού. Μια πλάκα κατανομής ροής (18) είναι δυνατόν να βρίσκεται μεταξύ του βοηθητικού ανοικτού αγωγού (14) και των δευτερευόντων υδρόγειων αγωγών (24), όπου η πλάκα κατανομής ροής (18) έχει τουλάχιστον ένα άνοιγμα μέτρησης υγρού και τουλάχιστον ένα άνοιγμα μέτρησης αερίου. Το διάφραγμα (10) μπορεί να έχει πολλές μορφές. Το διάφραγμα (10) δημιουργεί στον κοινό κύριο αγωγό μια στάθμη υγρού κατάλληλη για ροή αντίστροφης πλύσης υγρού με χαμηλή ταχύτητα ενώ ταυτόχρονα παρέχει ανεμπόδιστη ροή αερίου αντίστροφης πλύσης. Με τον τρόπο αυτόν αποτρέπεται άνιση κατανομή. Αντί του διαφράγματος (10) είναι δυνατόν να χρησιμοποιούνται κατακόρυφοι αγωγοί (35). Παρουσιάζεται επίσης μια μέθοδος σύγχρονης αντίστροφης πλύσης αερίου/υγρού. Η εφεύρεση είναι δυνατόν να εφαρμόζεται σε ανοικτούς αγωγούς που έχουν επίπεδο πυθμένα ή σε ανοικτούς αγωγούς με ανεπαρκή εσοχή.



ΑΡΙΘΜΟΣ ΕΥΡ. Δ.Ε. (11):3065506
ΑΡΙΘ. ΕΛΛ. ΚΑΤΑΘΕΣΗΣ (21):20080401341
ΗΜΕΡ. ΕΛΛ. ΚΑΤΑΘΕΣΗΣ (22):23/05/2008
ΑΡΙΘ./ΗΜΕΡ. ΔΗΜΟΣΙΕΥΣΗΣ
ΕΥΡΩΠΑΪΚΟΥ ΔΙΠΛΩΜΑΤΟΣ(87):1301974 - 19/03/2008
ΑΡΙΘ./ΗΜΕΡ. ΔΗΜΟΣΙΕΥΣΗΣ
ΕΥΡΩΠΑΪΚΗΣ ΑΙΤΗΣΗΣ (86):01962807.2--30/06/2001
ΔΙΚΑΙΟΥΧΟΣ (73):1)Wobben, Aloys
Argestrasse 19, 26607 Aurich, ΓΕΡΜΑΝΙΑ

ΣΥΜΒ. ΠΡΟΤΕΡΑΙΟΤΗΤΕΣ (30):10033029-07/07/2000-DE
ΕΦΕΥΡΕΤΗΣ (72):1)Wobben, Aloys

ΕΙΔΙΚΟΣ ΠΛΗΡΕΞΟΥΣΙΟΣ (74):ΡΟΥΣΣΟΥ ANNA
Κουμπάρη 2, 10674 ΑΘΗΝΑ

ΑΝΤΙΚΛΗΤΟΣ (74):ΠΑΠΑΚΩΝΣΤΑΝΤΙΝΟΥ ΕΛΕΝΗ
Κουμπάρη 2,10674 ΑΘΗΝΑ

ΤΙΤΛΟΣ ΕΦΕΥΡΕΣΗΣ (54):ΜΙΑ ΕΓΚΑΤΑΣΤΑΣΗ ΑΙΟΛΙΚΗΣ ΕΝΕΡΓΕΙΑΣ ΜΕ ΜΙΑ ΔΙΑΤΑΞΗ ΤΡΟΦΟΔΟΣΙΑΣ ΡΕΥΜΑΤΟΣ ΕΚΤΑΚΤΗΣ ΑΝΑΓΚΗΣ.

ΠΕΡΙΛΗΨΗ(57)

Είναι γνωστό, ότι στις εγκαταστάσεις αιολικής ενέργειας προβλέπεται τροφοδοσία ρεύματος έκτακτης ανάγκης για ορισμένα τμήματα μέσω συσσωρευτών και συγκεκριμένα συσσωρευτών μολύβδου, έτσι ώστε σε περίπτωση διακοπής του ρεύματος να μπορεί η εγκατάσταση αιολικής ενέργειας να παίρνει θέση τέτοια, ώστε να αποφεύγονται οι βλάβες στην εγκατάσταση αιολικής ενέργειας. Ωστόσο, το μειονέκτημα των συσσωρευτών μολύβδου έγκειται στο γεγονός, ότι αυτοί είναι σχετικά βαρείς, χρειάζονται πάρα πολύ χώρο και ότι οι συσσωρευτές μολύβδου δεν μπορούν να φορτίζονται και να εκφορτίζονται επαδρίστον. Επίσης, οι ιδιότητες

φόρτισης και εκφόρτισης των συσσωρευτών μολύβδου υποβαθμίζονται με την πάροδο του χρόνου και επί πλέον οι συσσωρευτές απαιτούν σχετικά δαπανηρή συντήρηση, οπότε αυξάνουν το κόστος μιάς εγκατάστασης αιολικής ενέργειας ή της λειτουργίας αυτής. Το θέμα της εφεύρεσης είναι να αποφεύγει τα προαναφερθέντα μειονεκτήματα με τη χρήση ενός πυκνωτή ως αποθηκευτική συσκευή για την ηλεκτρική ενέργεια αντί ενός συσσωρευτή σε μία εγκατάσταση αιολικής ενέργειας.

ΑΡΙΘΜΟΣ ΕΥΡ. Δ.Ε. (11):3065507
ΑΡΙΘ. ΕΛΛ. ΚΑΤΑΘΕΣΗΣ (21):20080401342
ΗΜΕΡ. ΕΛΛ. ΚΑΤΑΘΕΣΗΣ (22):23/05/2008
ΑΡΙΘ./ΗΜΕΡ. ΔΗΜΟΣΙΕΥΣΗΣ
ΕΥΡΩΠΑΪΚΟΥ ΔΙΠΛΩΜΑΤΟΣ(87):1392799 - 19/03/2008
ΑΡΙΘ./ΗΜΕΡ. ΔΗΜΟΣΙΕΥΣΗΣ
ΕΥΡΩΠΑΪΚΗΣ ΑΙΤΗΣΗΣ (86):02758222.0--07/06/2002
ΔΙΚΑΙΟΥΧΟΣ (73):1)SHELL INTERNATIONALE RESEARCH
MAATSCHAPPIJ B.V.
Carel van Bylandtlaan 30, 2596 HR Den Haag,
ΟΛΛΑΝΔΙΑ
ΣΥΜΒ. ΠΡΟΤΕΡΑΙΟΤΗΤΕΣ (30):01401491-07/06/2001-EP
ΕΦΕΥΡΕΤΗΣ (72):1)BENARD, Gerard
2)DUPREY, Eric
3)VAN VEEN, Johannes, Anthonius, Robert
ΕΙΔΙΚΟΣ ΠΛΗΡΕΞΟΥΣΙΟΣ (74):ΑΘΑΝΑΣΙΑΔΟΥ ΜΑΡΙΑ
Κουμπάρη 2, 10674 ΑΘΗΝΑ
ΑΝΤΙΚΛΗΤΟΣ (74):ΠΑΠΑΚΩΝΣΤΑΝΤΙΝΟΥ ΕΛΕΝΗ
Κουμπάρη 2,10674 ΑΘΗΝΑ
ΤΙΤΛΟΣ ΕΦΕΥΡΕΣΗΣ (54):**ΜΕΘΟΔΟΣ ΠΑΡΑΣΚΕΥΗΣ ΒΑΣΙΚΟΥ
ΕΛΑΙΟΥ ΑΠΟ ΕΛΑΙΟΥΧΟ ΠΑΡΑΦΙΝΗ.**

ΠΕΡΙΛΗΨΗ(57)

Μέθοδος παρασκευής βασικού ελαίου από πρώτη ύλη τροφοδοσίας περιέχουσα ελαιούχο παραφίνη, με α) επαφή της τροφοδοτούμενης πρώτης ύλης, παρουσία υδρογόνου, με σουλφιδιωμένο καταλύτη υδρογονο-αποθείωσης περιλαμβάνοντα νικέλιο και βολφράμιο επί φορέως από όξινη άμορφη πυριτία-αλουμίνα και β) πραγματοποίηση ενός σταδίου ελάττωσης του σημείου ροής στο εξερχόμενο από το στάδιο (α) ρευστό, ώστε να ληφθεί το βασικό έλαιο.

ΑΡΙΘΜΟΣ ΕΥΡ. Δ.Ε. (11):3065508
ΑΡΙΘ. ΕΛΛ. ΚΑΤΑΘΕΣΗΣ (21):20080401343
ΗΜΕΡ. ΕΛΛ. ΚΑΤΑΘΕΣΗΣ (22):23/05/2008
ΑΡΙΘ./ΗΜΕΡ. ΔΗΜΟΣΙΕΥΣΗΣ
ΕΥΡΩΠΑΪΚΟΥ ΔΙΠΛΩΜΑΤΟΣ(87):0964692 - 02/04/2008
ΑΡΙΘ./ΗΜΕΡ. ΔΗΜΟΣΙΕΥΣΗΣ
ΕΥΡΩΠΑΪΚΗΣ ΑΙΤΗΣΗΣ (86):97939579.5--26/08/1997
ΔΙΚΑΙΟΥΧΟΣ (73):1)ELI LILLY AND COMPANY
Lilly Corporate Center, Indianapolis, Indiana
46285, ΗΝΩΜΕΝΕΣ ΠΟΛΙΤΕΙΕΣ ΤΗΣ
ΑΜΕΡΙΚΗΣ
ΣΥΜΒ. ΠΡΟΤΕΡΑΙΟΤΗΤΕΣ (30):24980 P-30/08/1996-US
915918-21/08/1997-US
ΕΦΕΥΡΕΤΗΣ (72):1)EFENDIC, Suad
ΕΙΔΙΚΟΣ ΠΛΗΡΕΞΟΥΣΙΟΣ (74):ΡΟΥΣΣΟΥ ANNA
Κουμπάρη 2, 10674 ΑΘΗΝΑ
ΑΝΤΙΚΛΗΤΟΣ (74):ΠΑΠΑΚΩΝΣΤΑΝΤΙΝΟΥ ΕΛΕΝΗ
Κουμπάρη 2,10674 ΑΘΗΝΑ
ΤΙΤΛΟΣ ΕΦΕΥΡΕΣΗΣ (54):**ΧΡΗΣΗ ΤΟΥ GLP-1 'Η ΑΝΑΛΟΓΩΝ
ΣΤΗΝ ΑΓΩΓΗ ΕΜΦΡΑΓΜΑΤΟΣ ΤΟΥ
ΜΥΟΚΑΡΔΙΟΥ.**

ΠΕΡΙΛΗΨΗ(57)

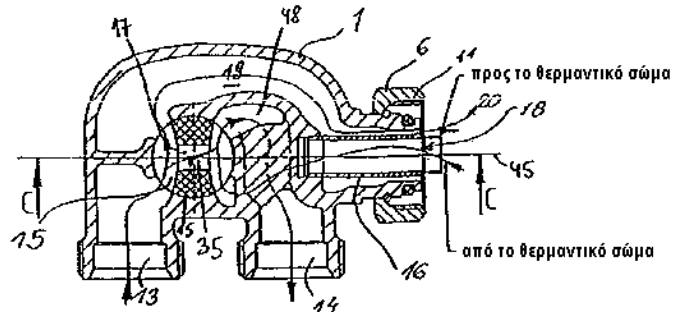
Η παρούσα εφεύρεση παρέχει μία μέθοδο ελαττώσεως της θνησιμότητας και της νοσηρότητας μετά από έμφραγμα του μυοκαρδίου. GLP-1, ένα ανάλογο του GLP-1, ή ένα παράγωγο του GLP-1, χορηγείται σε δόση αποτελεσματική ώστε να εξομαλύνει τη γλυκόζη του αίματος.

ΑΡΙΘΜΟΣ ΕΥΡ. Δ.Ε. (11):3065509
ΑΡΙΘ. ΕΛΛ. ΚΑΤΑΘΕΣΗΣ (21):20080401344
ΗΜΕΡ. ΕΛΛ. ΚΑΤΑΘΕΣΗΣ (22):23/05/2008
ΑΡΙΘ./ΗΜΕΡ. ΔΗΜΟΣΙΕΥΣΗΣ
ΕΥΡΩΠΑΪΚΟΥ ΔΙΠΛΩΜΑΤΟΣ(87):1562007 - 12/03/2008
ΑΡΙΘ./ΗΜΕΡ. ΔΗΜΟΣΙΕΥΣΗΣ
ΕΥΡΩΠΑΪΚΗΣ ΑΙΤΗΣΗΣ (86):05450007.9--24/01/2005
ΔΙΚΑΙΟΥΧΟΣ (73):1)Herz Armaturen Ges.m.b.H.
 Richard-Strauss-Strasse 22, 1230 Wien,
 ΑΥΣΤΡΙΑ

ΣΥΜΒ. ΠΡΟΤΕΡΑΙΟΤΗΤΕΣ (30):862004-23/01/2004-ΑΤ
ΕΦΕΥΡΕΤΗΣ (72):1)Lomot, Dimitri
ΕΙΔΙΚΟΣ ΠΛΗΡΕΞΟΥΣΙΟΣ (74):ΔΗΜΟΥ ΧΡΙΣΤΙΝΑ
 Κουμπάρη 2, 10674 ΑΘΗΝΑ
ΑΝΤΙΚΛΗΤΟΣ (74):ΠΑΠΑΚΩΝΣΤΑΝΤΙΝΟΥ ΕΛΕΝΗ
 Κουμπάρη 2, 10674 ΑΘΗΝΑ
ΤΙΤΛΟΣ ΕΦΕΥΡΕΣΗΣ (54):ΕΝΑΣ ΕΞΟΠΛΙΣΜΟΣ ΣΥΝΔΕΣΗΣ.
ΠΕΡΙΛΗΨΗ(57)

Ένας εξοπλισμός σύνδεσης για τη σύνδεση τουλάχιστον ενός θερμαντικού σώματος (9) σε ένα κύκλωμα θέρμανσης μιας εγκατάστασης θέρμανσης, το οποίο συγκεκριμένα είναι διαμορφωμένο ως μονοσωλήνιο σύστημα, ο οποίος περιλαμβάνει ή αποτελείται από μια βαλβίδα (1), η οποία μπορεί να ενεργοποιείται ή να ρυθμίζεται και είναι συνδεδεμένη στο κύκλωμα θέρμανσης με προσαγωγή και με επιστροφή, όπου οι διαδρομές διέλευσης, ροής του θερμαντικού μέσου από το κύκλωμα θέρμανσης προς το θερμαντικό σώμα (9), μέσω της βαλβίδας (1) και αντιστρόφως ρυθμίζονται με μια ουσιαστικά κυλινδρική δικλείδα (15), η οποία μπορεί να περιστρέφεται σε σχέση με τον διαμήκη άξονα ή άξονα κυλίνδρου (40) αυτής και η οποία φράσσει ή ανοίγει, με εναλλασσόμενο τρόπο, τις διαδρομές διέλευσης ροής σε συνάρτηση με τη θέση της, όπου υφίσταται μια παρακαμπτήρια σύνδεση (35) ανάμεσα στις συνδέσεις της βαλβίδας (1) στην πλευρά του

κύκλωματος θέρμανσης ήτοι ανάμεσα σε μια πρώτη σύνδεση (13) και σε μια δεύτερη σύνδεση (14), οι οποίες προβλέπονται για την προσαγωγή ή την επιστροφή από ή προς το κύκλωμα θέρμανσης. Ο εξοπλισμός σύνδεσης έχει το χαρακτηριστικό, ότι η παρακαμπτήρια σύνδεση (35) εκτείνεται μέσα από την δικλείδα (15).



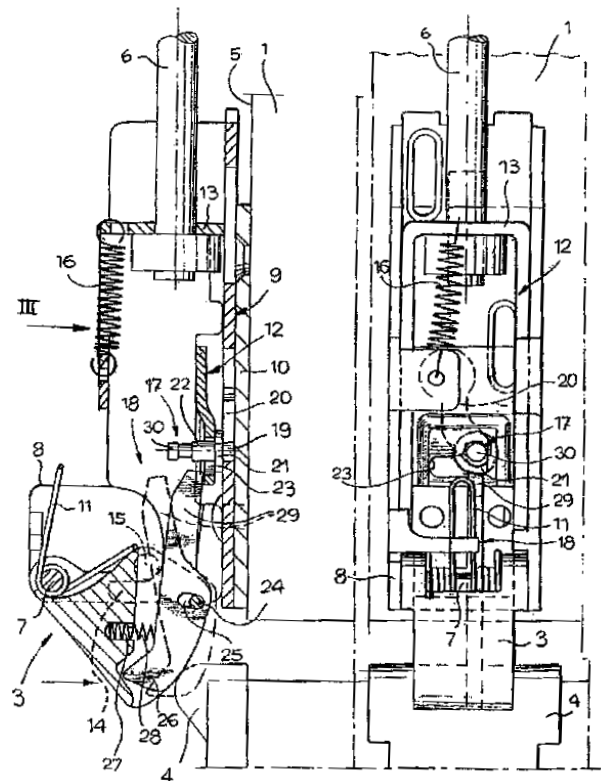
ΑΡΙΘΜΟΣ ΕΥΡ. Δ.Ε. (11):3065510
ΑΡΙΘ. ΕΛΛ. ΚΑΤΑΘΕΣΗΣ (21):20080401345
ΗΜΕΡ. ΕΛΛ. ΚΑΤΑΘΕΣΗΣ (22):23/05/2008
ΑΡΙΘ./ΗΜΕΡ. ΔΗΜΟΣΙΕΥΣΗΣ
ΕΥΡΩΠΑΪΚΟΥ ΔΙΠΛΩΜΑΤΟΣ(87):1355028 - 12/03/2008
ΑΡΙΘ./ΗΜΕΡ. ΔΗΜΟΣΙΕΥΣΗΣ
ΕΥΡΩΠΑΪΚΗΣ ΑΙΤΗΣΗΣ (86):03001104.3--20/01/2003
ΔΙΚΑΙΟΥΧΟΣ (73):1)SAVIO S.p.A.
 Via Torino, 25 (S.S. 25), 10050 Chiusa San
 Michele, ΙΤΑΛΙΑ

ΣΥΜΒ. ΠΡΟΤΕΡΑΙΟΤΗΤΕΣ (30):ΤΟ20020282-29/03/2002-ΙΤ
ΕΦΕΥΡΕΤΗΣ (72):1)Balbo di Vinadio, Aimone
ΕΙΔΙΚΟΣ ΠΛΗΡΕΞΟΥΣΙΟΣ (74):ΔΗΜΟΥ ΧΡΙΣΤΙΝΑ
 Κουμπάρη 2, 10674 ΑΘΗΝΑ
ΑΝΤΙΚΛΗΤΟΣ (74):ΠΑΠΑΚΩΝΣΤΑΝΤΙΝΟΥ ΕΛΕΝΗ
 Κουμπάρη 2, 10674 ΑΘΗΝΑ

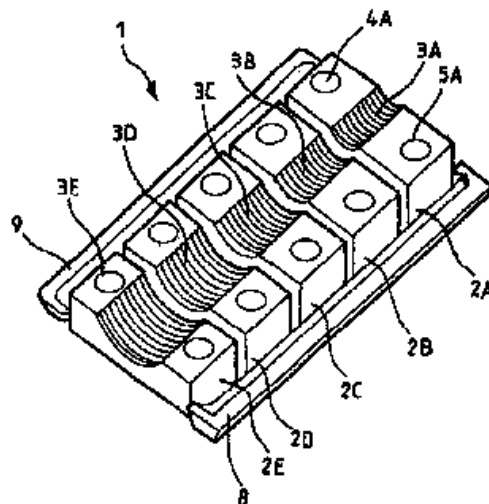
ΤΙΤΛΟΣ ΕΦΕΥΡΕΣΗΣ (54):ΜΙΑ ΣΥΣΚΕΥΗ ΑΣΦΑΛΕΙΑΣ ΓΙΑ ΤΗΝ
ΠΡΟΕΙΔΟΠΟΙΗΣΗ ΜΗ ΕΠΙΤΡΕΠΟΜΕ-
ΝΗΣ ΕΙΣΟΔΟΥ ΣΕ ΣΥΣΤΗΜΑΤΑ ΣΥΝΑ-
ΓΕΡΜΟΥ ΠΟΥ ΕΦΑΡΜΟΖΟΝΤΑΙ ΣΤΙΣ
ΠΟΡΤΕΣ ΚΑΤΑ ΤΟ ΑΝΟΙΓΜΑ ΤΟΥΣ.

ΠΕΡΙΛΗΨΗ(57)

Ένα σύστημα συναγερμού για τις πόρτες κατά το άνοιγμά τους περιλαμβάνει τουλάχιστον έναν μηχανισμό ασφάλισης με ελατήριο (3), ο οποίος έχει τη δυνατότητα να ταλαντώνεται, μέσω μιας ολισθαίνουσας πλάκας (12) που έχει τη δυνατότητα μετατόπισης ως αποτέλεσμα της αλλαγής θέσης ενός μοχλού ελέγχου του τύπου ώθησης (2), ανάμεσα σε μια θέση απόσπασης, στην οποία αυτή δεσμεύει έναν σταθερό επικρουστήρα φραγμού (4), και σε μια θέση αναδίπλωσης για την απελευθέρωση του μηχανισμού κατά το άνοιγμα με ώθησης πόρτας (1). Μια συσκευή ασφαλείας για την προειδοποίηση μη επιτρεπόμενης εισόδου (17, 18) προλαμβάνει την ταλάντωση του μηχανισμού ασφάλισης με ελατήριο (3) προς την θέση αναδίπλωσής του στην προωθημένη κατάσταση της ολισθαίνουσας πλάκας (12).



ΑΡΙΘΜΟΣ ΕΥΡ. Δ.Ε. (11):3065511
ΑΡΙΘ. ΕΛΛ. ΚΑΤΑΘΕΣΗΣ (21):20080401346
ΗΜΕΡ. ΕΛΛ. ΚΑΤΑΘΕΣΗΣ (22):23/05/2008
ΑΡΙΘ./ΗΜΕΡ. ΔΗΜΟΣΙΕΥΣΗΣ
ΕΥΡΩΠΑΪΚΟΥ ΔΙΠΛΩΜΑΤΟΣ(87):1267092 - 27/02/2008
ΑΡΙΘ./ΗΜΕΡ. ΔΗΜΟΣΙΕΥΣΗΣ
ΕΥΡΩΠΑΪΚΗΣ ΑΙΤΗΣΗΣ (86):02291428.7--10/06/2002
ΔΙΚΑΙΟΥΧΟΣ (73):1)Nexans
16, rue de Monceau, 75008 Paris, ΓΑΛΛΙΑ
ΣΥΜΒ. ΠΡΟΤΕΡΑΙΟΤΗΤΕΣ (30):0108142-15/06/2001-FR
ΕΦΕΥΡΕΤΗΣ (72):1)Vincent, Alain
2)Aperre, Rodolphe
ΕΙΔΙΚΟΣ ΠΛΗΡΕΞΟΥΣΙΟΣ (74):ΔΗΜΟΥ ΧΡΙΣΤΙΝΑ
Κουμπάρη 2, 10674 ΑΘΗΝΑ
ΑΝΤΙΚΛΗΤΟΣ (74):ΠΑΠΑΚΩΝΣΤΑΝΤΙΝΟΥ ΕΛΕΝΗ
Κουμπάρη 2, 10674 ΑΘΗΝΑ
ΤΙΤΛΟΣ ΕΦΕΥΡΕΣΗΣ (54):**ΣΦΙΓΚΤΗΡΑΣ ΠΟΛΥΑΠΛΗΣ ΧΡΗΣΗΣ
ΓΙΑ ΚΥΛΙΝΔΡΙΚΟ ΣΤΟΙΧΕΙΟ ΚΑΙ
ΕΙΔΙΚΟΤΕΡΑ ΓΙΑ ΚΑΛΩΔΙΟ.**



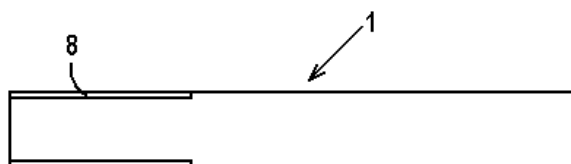
ΠΕΡΙΛΗΨΗ(57)

Η παρούσα εφεύρεση αναφέρεται σ ένα σύστημα σφικτήρων στερέωσης ενός κυλινδρικού στοιχείου, έκαστος των οποίων αποτελείται από ένα σώμα (2) το οποίο φέρει επί της μιας των πλευρών του μια εκκοίλωση (3), προοριζόμενη να δέχεται το κυλινδρικό στοιχείο, και μέσα σύσφιξης. Το σύστημα περιλαμβάνει πολλούς σφικτήρες (2), των οποίων οι διαστάσεις των κοιλοτήτων (3) είναι διαφορετικές, και οι οποίες συνδέονται μεταξύ τους μ ένα τουλάχιστον τεμνόμενο στοιχείο (6, 7).

ΑΡΙΘΜΟΣ ΕΥΡ. Δ.Ε. (11):3065512
ΑΡΙΘ. ΕΛΛ. ΚΑΤΑΘΕΣΗΣ (21):20080401347
ΗΜΕΡ. ΕΛΛ. ΚΑΤΑΘΕΣΗΣ (22):23/05/2008
ΑΡΙΘ./ΗΜΕΡ. ΔΗΜΟΣΙΕΥΣΗΣ
ΕΥΡΩΠΑΪΚΟΥ ΔΙΠΛΩΜΑΤΟΣ(87):1833317 - 27/02/2008
ΑΡΙΘ./ΗΜΕΡ. ΔΗΜΟΣΙΕΥΣΗΣ
ΕΥΡΩΠΑΪΚΗΣ ΑΙΤΗΣΗΣ (86):05760741.8--21/06/2005
ΔΙΚΑΙΟΥΧΟΣ (73):1)Valadi, Mahmood
Box 4047, 183 04 Taby, ΣΟΥΗΔΙΑ
ΣΥΜΒ. ΠΡΟΤΕΡΑΙΟΤΗΤΕΣ (30):0402764-11/11/2004-SE
ΕΦΕΥΡΕΤΗΣ (72):1)Valadi, Mahmood
ΕΙΔΙΚΟΣ ΠΛΗΡΕΞΟΥΣΙΟΣ (74):ΑΘΑΝΑΣΙΑΔΟΥ ΜΑΡΙΑ
Κουμπάρη 2, 10674 ΑΘΗΝΑ
ΑΝΤΙΚΛΗΤΟΣ (74):ΠΑΠΑΚΩΝΣΤΑΝΤΙΝΟΥ ΕΛΕΝΗ
Κουμπάρη 2, 10674 ΑΘΗΝΑ
ΤΙΤΛΟΣ ΕΦΕΥΡΕΣΗΣ (54):**ΣΙΓΑΡΕΤΤΟ ΧΩΡΙΣ ΚΑΠΝΟ.
ΠΕΡΙΛΗΨΗ(57)**

μπορεί, όταν χρησιμοποιείται το σιγαρέττο, να έρθει σε επαφή με το δέρμα ενός χρήστη, να διεισδύει στο δέρμα και μέσα στο αίμα και ως εκ τούτου να προκαλεί διέγερση.

Ένα σιγαρέττο χωρίς καπνό λ.χ. για αντικαπνιστικούς σκοπούς περιλαμβάνει ένα τμήμα (8) το οποίο μπορεί να παρέχει ή να διανέμει νικοτίνη στο δέρμα ενός χρήστη. Το σιγαρέττο περιλαμβάνει ένα τμήμα επιστομίου (2) το οποίο έχει ένα εσωτερικό πορώδες σώμα (3) διαπερατό στον αέρα, που σχεδιάζεται ουσιαστικά ως ένα φίλτρο ενός σιγαρέττου φίλτρου. Το πρόσθιο τμήμα (4) το οποίο αντιστοιχεί στο τμήμα καπνού ενός σιγαρέττου φίλτρου, μπορεί να κατασκευάζεται ώστε να περιλαμβάνει ένα εσωτερικό τμήμα (5) για παράδειγμα από ένα διαπερατό στον αέρα υλικό το οποίο είναι εμποτισμένο με μία αρωματική ή αναζωογονητική ουσία. Τα εσωτερικά σώματα ασφαλιζονται το ένα στο άλλο μέσω ενός στρώματος επιφάνειας (7), και περιβάλλονται από αυτό, το οποίο είναι από ένα υλικό το οποίο σε μία περιοχή (8) στο τμήμα επιστομίου εμποτίζεται με νικοτίνη. Το στρώμα επιφάνειας μπορεί να έχει οπές (9) στη περιοχή του δίπλα στο πρόσθιο τμήμα στη περίπτωση που το εσωτερικό τμήμα του πρόσθιου τμήματος του σιγαρέττου δεν είναι διαπερατό στον αέρα. Πριν από τη χρήση, ολόκληρο το σιγαρέττο περικλείεται σε μία λεπτή προστατευτική μεμβράνη (10) η οποία πρέπει να αφαιρείται πριν από τη χρήση. Μέσω του εμποτισμού με νικοτίνη, η νικοτίνη



ΑΡΙΘΜΟΣ ΕΥΡ. Δ.Ε. (11):3065513
ΑΡΙΘ. ΕΛΛ. ΚΑΤΑΘΕΣΗΣ (21):20080401348
ΗΜΕΡ. ΕΛΛ. ΚΑΤΑΘΕΣΗΣ (22):23/05/2008
ΑΡΙΘ./ΗΜΕΡ. ΔΗΜΟΣΙΕΥΣΗΣ
ΕΥΡΩΠΑΪΚΟΥ ΔΙΠΛΩΜΑΤΟΣ(87):1413055 - 19/03/2008
ΑΡΙΘ./ΗΜΕΡ. ΔΗΜΟΣΙΕΥΣΗΣ
ΕΥΡΩΠΑΪΚΗΣ ΑΙΤΗΣΗΣ (86):02750103.0--18/07/2002
ΔΙΚΑΙΟΥΧΟΣ (73):1)ITT MANUFACTURING ENTERPRISES, INC.

1105 North Market Street Suite 1217, Wilmington, Delaware 19801, ΗΝΩΜΕΝΕΣ ΠΟΛΙΤΕΙΕΣ ΤΗΣ ΑΜΕΡΙΚΗΣ

ΣΥΜΒ. ΠΡΟΤΕΡΑΙΟΤΗΤΕΣ (30):907905-19/07/2001-US
ΕΦΕΥΡΕΤΗΣ (72):1)SZWEC, Richard, J.

2)KEGLEY, David, R.

ΕΙΔΙΚΟΣ ΠΛΗΡΕΞΟΥΣΙΟΣ (74):ΔΗΜΟΥ ΧΡΙΣΤΙΝΑ

Κουμπάρη 2, 10674 ΑΘΗΝΑ

ΑΝΤΙΚΛΗΤΟΣ (74):ΠΑΠΑΚΩΝΣΤΑΝΤΙΝΟΥ ΕΛΕΝΗ

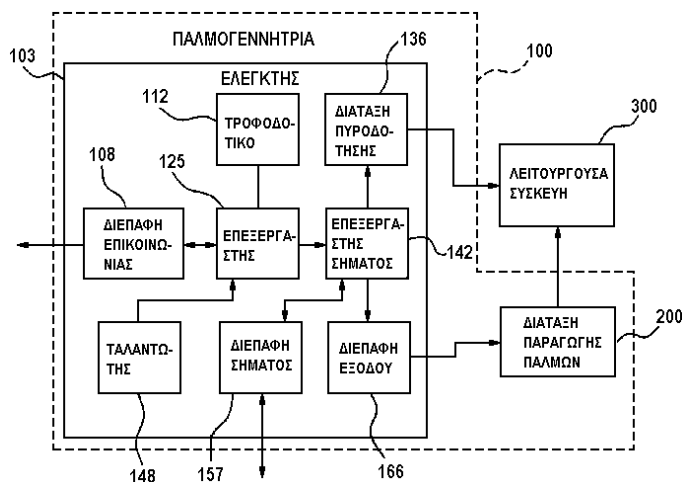
Κουμπάρη 2,10674 ΑΘΗΝΑ

ΤΙΤΛΟΣ ΕΦΕΥΡΕΣΗΣ (54):**ΡΥΘΜΙΖΟΜΕΝΗ ΠΑΛΜΟΓΕΝΝΗΤΡΙΑ ΜΕ ΡΕΥΜΑ ΚΑΙ ΤΑΣΗ ΡΥΘΜΙΖΟΜΕΝΑ ΣΕ ΥΨΗΛΗ ΣΤΑΘΜΗ.**

ΠΕΡΙΛΗΨΗ(57)

Σύμφωνα με την εφεύρεση, παρέχεται μία ρυθμιζόμενη παλμογεννήτρια και η σχετική μέθοδος. Η παλμογεννήτρια παράγει στην έξοδο μία παλμοσειρά (δηλαδή μία ακολουθία διαδοχικών παλμών), με δυνατότητα ρύθμισης της στάθμης του ρεύματος και της τάσης, η οποία μπορεί να μεταβιβαστεί σε μία λειτουργούσα εξωτερική συσκευή. Η παλμογεννήτρια περιλαμβάνει έναν ηλεκτρικό καθώς και μία διάταξη παραγωγής παλμών. Ο ηλεκτρικός δέχεται μία ή περισσότερες αιτήσεις για τη δημιουργία παλμοσειράς, είναι ικανός να δεχθεί ένα ή περισσότερα εξωτερικά σήματα ενώ μπορεί ακόμη να δεχθεί και σήματα ανάδρασης από την εξωτερική

συσκευή που βρίσκεται σε λειτουργία. Ο ηλεκτρικός, ανταποκρινόμενος στις αιτήσεις για τη δημιουργία της παλμοσειράς, στα εξωτερικά σήματα και στα σήματα ανάδρασης, δημιουργεί ένα ή περισσότερα σήματα παλμοσειράς. Ο ηλεκτρικός μεταβιβάζει το ένα ή περισσότερα σήματα παλμοσειράς στη διάταξη παραγωγής των (τελικών) παλμών. Η διάταξη παραγωγής των παλμών λαμβάνει το ένα ή περισσότερα σήματα της παλμοσειράς και, ανταποκρινόμενη στα σήματα αυτά, παρέχει στην έξοδο μία παλμοσειρά, με προκαθορισμένη στάθμη ρεύματος και προκαθορισμένη στάθμη τάσης, σύμφωνα με το ένα ή περισσότερα σήματα παλμοσειράς.



ΑΡΙΘΜΟΣ ΕΥΡ. Δ.Ε. (11):3065514
ΑΡΙΘ. ΕΛΛ. ΚΑΤΑΘΕΣΗΣ (21):20080401349
ΗΜΕΡ. ΕΛΛ. ΚΑΤΑΘΕΣΗΣ (22):23/05/2008
ΑΡΙΘ./ΗΜΕΡ. ΔΗΜΟΣΙΕΥΣΗΣ
ΕΥΡΩΠΑΪΚΟΥ ΔΙΠΛΩΜΑΤΟΣ(87):1268470 - 27/02/2008
ΑΡΙΘ./ΗΜΕΡ. ΔΗΜΟΣΙΕΥΣΗΣ
ΕΥΡΩΠΑΪΚΗΣ ΑΙΤΗΣΗΣ (86):01921476.6--04/04/2001
ΔΙΚΑΙΟΥΧΟΣ (73):1)CENTRE NATIONAL DE LA RECHERCHE SCIENTIFIQUE

3, rue Michel Ange, 75974 Paris, ΓΑΛΛΙΑ

ΣΥΜΒ. ΠΡΟΤΕΡΑΙΟΤΗΤΕΣ (30):0004422-06/04/2000-FR

ΕΦΕΥΡΕΤΗΣ (72):1)MEUNIER, Bernard

2)ROBERT, Anne

3)DECHY-CABARET, Odile

4)BENOIT-VICAL, F. Residence "Le soleil de laMer"

ΕΙΔΙΚΟΣ ΠΛΗΡΕΞΟΥΣΙΟΣ (74):ΡΟΥΣΣΟΥ ANNA

Κουμπάρη 2, 10674 ΑΘΗΝΑ

ΑΝΤΙΚΛΗΤΟΣ (74):ΠΑΠΑΚΩΝΣΤΑΝΤΙΝΟΥ ΕΛΕΝΗ

Κουμπάρη 2,10674 ΑΘΗΝΑ

ΤΙΤΛΟΣ ΕΦΕΥΡΕΣΗΣ (54):**ΔΙΜΕΡΗ ΜΟΡΙΑ ΠΟΥ ΠΕΡΙΕΧΟΥΝ ΠΑΡΑΓΩΓΟ ΥΠΕΡΟΞΕΙΔΙΟΥ, ΣΥΝΘΕΣΗ ΚΑΙ ΘΕΡΑΠΕΥΤΙΚΕΣ ΕΦΑΡΜΟΓΕΣ ΑΥΤΩΝ.**

ΠΕΡΙΛΗΨΗ(57)

Η εφεύρεση αφορά διπλά μόρια που σχηματίζονται από προϊόντα σύζευξης με ένα υπόλειμμα μορίου που έχει ανθελονοσιακή δραστηριότητα 1 ή 2 C1-C5 αλκυλενο αλυσίδες, που φέρουν μία λειτουργική ομάδα αμίνης, αμιδίου, σουλφοναμιδίου, καρβοξυλίου, αιθέρα ήθειοαιθέρα που παρέχουν τον δεσμό μεταξύ των δύο αλυσών, πολυκυκλική σύνταξη που συνδέεται προς ένα κυκλικό υπεροξειδίο 4 έως 8 μελών και άλατα προσθήκης αυτών με φαρμακολογικά αποδεκτά οξέα. Η εφεύρεση είναι χρήσιμη σαν φάρμακο με ανθελονοσιακή δραστηριότητα.

ΑΡΙΘΜΟΣ ΕΥΡ. Δ.Ε. (11):3065515
ΑΡΙΘ. ΕΛΛ. ΚΑΤΑΘΕΣΗΣ (21):20080401350
ΗΜΕΡ. ΕΛΛ. ΚΑΤΑΘΕΣΗΣ (22):23/05/2008
ΑΡΙΘ./ΗΜΕΡ. ΔΗΜΟΣΙΕΥΣΗΣ
ΕΥΡΩΠΑΪΚΟΥ ΔΙΠΛΩΜΑΤΟΣ(87):0781553 - 26/03/2008
ΑΡΙΘ./ΗΜΕΡ. ΔΗΜΟΣΙΕΥΣΗΣ
ΕΥΡΩΠΑΪΚΗΣ ΑΙΤΗΣΗΣ (86):95930730.7--11/09/1995
ΔΙΚΑΙΟΥΧΟΣ (73):1)Hisamitsu Pharmaceutical Co., Inc.
408, Tashirodaikanmachi, Tosu-shi, Saga 841,
ΙΑΠΩΝΙΑ
ΣΥΜΒ. ΠΡΟΤΕΡΑΙΟΤΗΤΕΣ (30):24881494-16/09/1994-JP
ΕΦΕΥΡΕΤΗΣ (72):1)HIRANO, Munehiko,
2)TSURUTA, Kiyomi
ΕΙΔΙΚΟΣ ΠΛΗΡΕΞΟΥΣΙΟΣ (74):ΑΘΑΝΑΣΙΑΔΟΥ ΜΑΡΙΑ
Κουμπάρη 2, 10674 ΑΘΗΝΑ
ΑΝΤΙΚΛΗΤΟΣ (74):ΠΑΠΑΚΩΝΣΤΑΝΤΙΝΟΥ ΕΛΕΝΗ
Κουμπάρη 2,10674 ΑΘΗΝΑ
ΤΙΤΛΟΣ ΕΦΕΥΡΕΣΗΣ (54):ΕΜΠΛΑΣΤΡΟ ΓΙΑ ΕΞΩΤΕΡΙΚΗ ΧΡΗΣΗ.

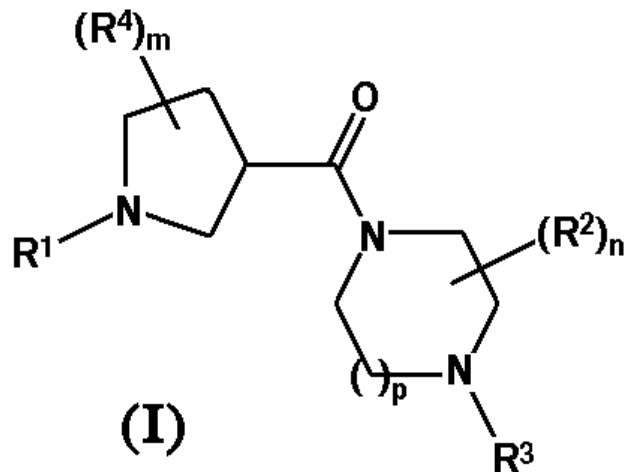
ΠΕΡΙΛΗΨΗ(57)

Έμπλαστρο για εξωτερική χρήση περιλαμβάνον αντιφλογιστικό έχον καρβοξυλικές ομάδες στο μόριό του, 1-μενθόλη και μεταλλικό άλας λιπαρού οξέος.

ΑΡΙΘΜΟΣ ΕΥΡ. Δ.Ε. (11):3065516
ΑΡΙΘ. ΕΛΛ. ΚΑΤΑΘΕΣΗΣ (21):20080401351
ΗΜΕΡ. ΕΛΛ. ΚΑΤΑΘΕΣΗΣ (22):23/05/2008
ΑΡΙΘ./ΗΜΕΡ. ΔΗΜΟΣΙΕΥΣΗΣ
ΕΥΡΩΠΑΪΚΟΥ ΔΙΠΛΩΜΑΤΟΣ(87):1802307 - 27/02/2008
ΑΡΙΘ./ΗΜΕΡ. ΔΗΜΟΣΙΕΥΣΗΣ
ΕΥΡΩΠΑΪΚΗΣ ΑΙΤΗΣΗΣ (86):05802453.0--13/10/2005
ΔΙΚΑΙΟΥΧΟΣ (73):1)GLAXO GROUP LIMITED
Glaxo Wellcome House, Berkeley Avenue.,
Greenford, Middlesex UB6 0NN, ΜΕΓΑΛΗ
ΒΡΕΤΑΝΝΙΑ
ΣΥΜΒ. ΠΡΟΤΕΡΑΙΟΤΗΤΕΣ (30):0423005-15/10/2004-GB
0508441-26/04/2005-GB
ΕΦΕΥΡΕΤΗΣ (72):1)BRUTON, Gordon
2)COOPER, Ian Ronald
3)ORLEK, Barry, Sidney
ΕΙΔΙΚΟΣ ΠΛΗΡΕΞΟΥΣΙΟΣ (74):ΡΟΥΣΣΟΥ ANNA
Κουμπάρη 2, 10674 ΑΘΗΝΑ
ΑΝΤΙΚΛΗΤΟΣ (74):ΠΑΠΑΚΩΝΣΤΑΝΤΙΝΟΥ ΕΛΕΝΗ
Κουμπάρη 2,10674 ΑΘΗΝΑ
ΤΙΤΛΟΣ ΕΦΕΥΡΕΣΗΣ (54):ΠΑΡΑΓΩΓΑ ΠΥΡΡΟΛΙΔΙΝΗΣ ΩΣ ΣΥΝΔΕΤΕΣ ΥΠΟΔΟΧΕΩΝ ΙΣΤΑΜΙΝΗΣ.

ΠΕΡΙΛΗΨΗ(57)

Η παρούσα εφεύρεση σχετίζεται με παράγωγα πυρρολιδίνης του τύπου (I) τα οποία έχουν φαρμακολογική δραστικότητα, διαδικασίες για την παρασκευή τους, με συνθέσεις οι οποίες τα περιέχουν και με τη χρήση τους στην αντιμετώπιση νευρολογικών και ψυχιατρικών διαταραχών.

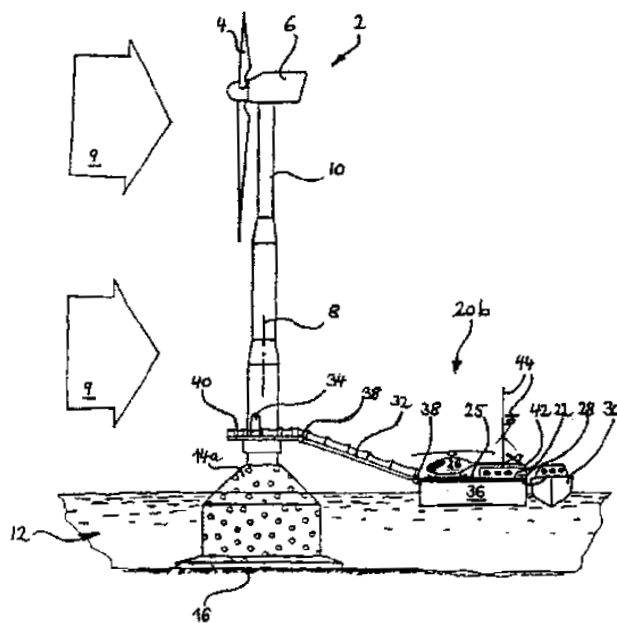


ΑΡΙΘΜΟΣ ΕΥΡ. Δ.Ε. (11):3065517
ΑΡΙΘ. ΕΛΛ. ΚΑΤΑΘΕΣΗΣ (21):20080401352
ΗΜΕΡ. ΕΛΛ. ΚΑΤΑΘΕΣΗΣ (22):23/05/2008
ΑΡΙΘ./ΗΜΕΡ. ΔΗΜΟΣΙΕΥΣΗΣ
ΕΥΡΩΠΑΪΚΟΥ ΔΙΠΛΩΜΑΤΟΣ(87):1222108 - 19/03/2008
ΑΡΙΘ./ΗΜΕΡ. ΔΗΜΟΣΙΕΥΣΗΣ
ΕΥΡΩΠΑΪΚΗΣ ΑΙΤΗΣΗΣ (86):00949353.7--15/07/2000
ΔΙΚΑΙΟΥΧΟΣ (73):1)Wobben, Aloys

Argestrasse 19, 26607 Aurich, ΓΕΡΜΑΝΙΑ
ΣΥΜΒ. ΠΡΟΤΕΡΑΙΟΤΗΤΕΣ (30):19946899-30/09/1999-DE
ΕΦΕΥΡΕΤΗΣ (72):1)Wobben, Aloys
ΕΙΔΙΚΟΣ ΠΛΗΡΕΞΟΥΣΙΟΣ (74):ΔΗΜΟΥ ΧΡΙΣΤΙΝΑ
Κουμπάρη 2, 10674 ΑΘΗΝΑ
ΑΝΤΙΚΛΗΤΟΣ (74):ΠΑΠΑΚΩΝΣΤΑΝΤΙΝΟΥ ΕΛΕΝΗ
Κουμπάρη 2,10674 ΑΘΗΝΑ

ΤΙΤΛΟΣ ΕΦΕΥΡΕΣΗΣ (54):ΜΙΑ ΓΕΦΥΡΑ ΑΠΟΒΙΒΑΣΗΣ.
ΠΕΡΙΛΗΨΗ(57)

Μία γέφυρα αποβίβασης για μία υπεράκτια εγκατάσταση αιολικής ενέργειας με μία θέση αγκυροβόλησης (28) για πλοία (30), ένα χώρο προσγείωσης (25) για ελικόπτερα (26) και μία κοινή κινητή πρόσδεση (32) από τη θέση αγκυροβόλησης και από τον χώρο προσγείωσης προς την εγκατάσταση.



ΑΡΙΘΜΟΣ ΕΥΡ. Δ.Ε. (11):3065518
ΑΡΙΘ. ΕΛΛ. ΚΑΤΑΘΕΣΗΣ (21):20080401353
ΗΜΕΡ. ΕΛΛ. ΚΑΤΑΘΕΣΗΣ (22):23/05/2008
ΑΡΙΘ./ΗΜΕΡ. ΔΗΜΟΣΙΕΥΣΗΣ
ΕΥΡΩΠΑΪΚΟΥ ΔΙΠΛΩΜΑΤΟΣ(87):1287819 - 26/03/2008
ΑΡΙΘ./ΗΜΕΡ. ΔΗΜΟΣΙΕΥΣΗΣ
ΕΥΡΩΠΑΪΚΗΣ ΑΙΤΗΣΗΣ (86):02018323.2--14/08/2002
ΔΙΚΑΙΟΥΧΟΣ (73):1)Heraeus Kulzer GmbH

Gruner Weg 11, 63450 Hanau, ΓΕΡΜΑΝΙΑ
ΣΥΜΒ. ΠΡΟΤΕΡΑΙΟΤΗΤΕΣ (30):10142464-31/08/2001-DE
10204308-01/02/2002-DE
ΕΦΕΥΡΕΤΗΣ (72):1)Vogt, Sebastian F., Dr.
2)Schnabelrauch, Matthias, Dr.
3)Kuhn, Klaus-Dieter, Dr.

ΕΙΔΙΚΟΣ ΠΛΗΡΕΞΟΥΣΙΟΣ (74):ΔΗΜΟΥ ΧΡΙΣΤΙΝΑ
Κουμπάρη 2, 10674 ΑΘΗΝΑ
ΑΝΤΙΚΛΗΤΟΣ (74):ΠΑΠΑΚΩΝΣΤΑΝΤΙΝΟΥ ΕΛΕΝΗ
Κουμπάρη 2,10674 ΑΘΗΝΑ

ΤΙΤΛΟΣ ΕΦΕΥΡΕΣΗΣ (54):ΜΕΘΟΔΟΣ ΓΙΑ ΑΝΤΙΒΙΟΤΙΚΗ ΕΠΙΚΑΛΥΨΗ ΣΩΜΑΤΩΝ ΜΕ ΣΥΓΚΟΙΝΩΝΟΥΣΕΣ ΜΙΚΡΟΚΟΙΛΟΤΗΤΕΣ, ΚΑΘΩΣ ΚΑΙ ΣΩΜΑΤΑ ΕΠΙΚΑΛΥΜΜΕΝΑ ΜΕ ΤΟΝ ΤΡΟΠΟ ΑΥΤΟ ΚΑΙ ΧΡΗΣΗ ΑΥΤΩΝ.

ΠΕΡΙΛΗΨΗ(57)

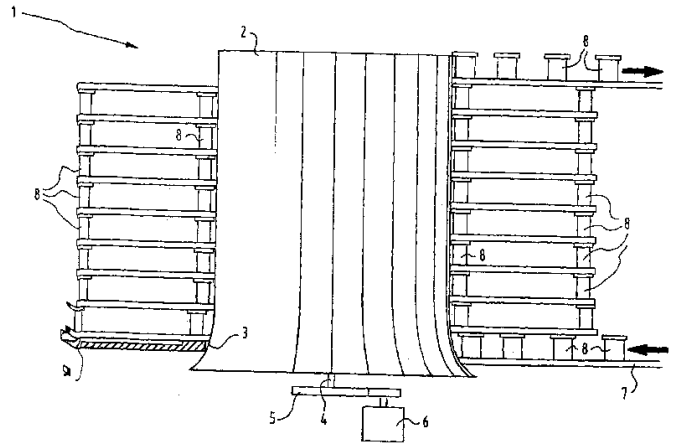
Η μέθοδος αφορά μια μέθοδο για την αντιβιοτική επικάλυψη σωμάτων με συγκοινωνούσες μικροκοιλότητες, καθώς και σώματα επικαλυμμένα με τον τρόπο αυτό και τη χρήση αυτών. Η σύμφωνα με την εφεύρεση μέθοδος χαρακτηρίζεται από το ότι στις μικροκοιλότητες των μη μεταλλικών σωμάτων εισάγεται ένα υδατικό διάλυμα 1, το οποίο αποτελείται από τουλάχιστον ένα εύκολα διαλυτό στο νερό αντιβιοτικό συστατικό από τα αντιβιοτικά των ομάδων των αμινογλυκοσιδίων, των τετρακυκλινών, των λινκοζαμιδίων και των 4-κινολονών και ένα υδατικό διάλυμα 2, το οποίο περιέχει τουλάχιστον ένα διαλυτό στο νερό αμφίφιλο συστατικό από τις ομάδες των αλκυλοθειικών, αλκυλοσουλφονικών,

αλκυλαρυλοθειικών, διαλκυλαρυλοθειικών, αλκυλαρυλοσουλφονικών, διαλκυλαρυλοσουλφονικών, κυκλοαλκυλοθειικών, κυκλοαλκυλοσουλφονικών, αλκυλοκυκλοαλκυλοσουλφονικών αλάτων, όπου μεταξύ της εφαρμογής των διαλυμάτων 1 και 2 το νερό απομακρύνεται ουσιαστικά με εξάτμιση και/ή εξαέρωση και όπου από τα συστατικά των διαλυμάτων 1 και 2 σχηματίζεται στις μικροκοιλότητες ένα λίγο διαλυτό στο νερό ίζημα.

ΑΡΙΘΜΟΣ ΕΥΡ. Δ.Ε. (11):3065519
ΑΡΙΘ. ΕΛΛ. ΚΑΤΑΘΕΣΗΣ (21):20080401354
ΗΜΕΡ. ΕΛΛ. ΚΑΤΑΘΕΣΗΣ (22):23/05/2008
ΑΡΙΘ./ΗΜΕΡ. ΔΗΜΟΣΙΕΥΣΗΣ
ΕΥΡΩΠΑΪΚΟΥ ΔΙΠΛΩΜΑΤΟΣ(87):1690812 - 14/05/2008
ΑΡΙΘ./ΗΜΕΡ. ΔΗΜΟΣΙΕΥΣΗΣ
ΕΥΡΩΠΑΪΚΗΣ ΑΙΤΗΣΗΣ (86):05075342.5--11/02/2005
ΔΙΚΑΙΟΥΧΟΣ (73):1)Ashworth Jonge Poerink B.V.
Marssteden 36-38, 7547 TC Enschede,
ΟΛΛΑΝΔΙΑ
ΣΥΜΒ. ΠΡΟΤΕΡΑΙΟΤΗΤΕΣ (30):
ΕΦΕΥΡΕΤΗΣ (72):1)van Faassen, Willem
ΕΙΔΙΚΟΣ ΠΛΗΡΕΞΟΥΣΙΟΣ (74):ΔΗΜΟΥ ΧΡΙΣΤΙΝΑ
Κουμπάρη 2, 10674 ΑΘΗΝΑ
ΑΝΤΙΚΛΗΤΟΣ (74):ΠΑΠΑΚΩΝΣΤΑΝΤΙΝΟΥ ΕΛΕΝΗ
Κουμπάρη 2,10674 ΑΘΗΝΑ
ΤΙΤΛΟΣ ΕΦΕΥΡΕΣΗΣ (54):**ΕΛΙΚΟΕΙΔΗΣ ΜΕΤΑΦΟΡΕΑΣ ΧΩΡΙΣ ΚΑΤΑΠΟΝΗΣΗ.**

ΠΕΡΙΛΗΨΗ(57)

Η εφεύρεση αφορά σε μία διάταξη (1) μεταφορέα, όπως ένας δημιουργός στοιβας, η οποία περιλαμβάνει: ένα κατακόρυφα διευθετημένο τύμπανο (2) που έχει μία βασικά λεία περιφερειακή επιφάνεια, έναν μεταφορικό ιμάντα (7), ελεγμένον τουλάχιστον μία πλήρη στροφή κατά μήκος της περιφερειακής επιφάνειας του τυμπάνου, περιλαμβανών ο εν λόγω ιμάντας στοιχεία (8) υποστήριξης για την υποστήριξη τμημάτων αυτού στην κοινή κορυφή τους όπου το τμήμα (3) βάσης του τυμπάνου (2) διευρύνεται προς τα έξω ενώ το υπόλοιπο τμήμα του είναι κυλινδρικό.



ΑΡΙΘΜΟΣ ΕΥΡ. Δ.Ε. (11):3065520
ΑΡΙΘ. ΕΛΛ. ΚΑΤΑΘΕΣΗΣ (21):20080401355
ΗΜΕΡ. ΕΛΛ. ΚΑΤΑΘΕΣΗΣ (22):23/05/2008
ΑΡΙΘ./ΗΜΕΡ. ΔΗΜΟΣΙΕΥΣΗΣ
ΕΥΡΩΠΑΪΚΟΥ ΔΙΠΛΩΜΑΤΟΣ(87):1282437 - 19/03/2008
ΑΡΙΘ./ΗΜΕΡ. ΔΗΜΟΣΙΕΥΣΗΣ
ΕΥΡΩΠΑΪΚΗΣ ΑΙΤΗΣΗΣ (86):01937482.6--16/05/2001
ΔΙΚΑΙΟΥΧΟΣ (73):1)GENENTECH, INC.
1 DNA Way, South San Francisco, CA 94080-
4990, ΗΝΩΜΕΝΕΣ ΠΟΛΙΤΕΙΕΣ ΤΗΣ
ΑΜΕΡΙΚΗΣ
ΣΥΜΒ. ΠΡΟΤΕΡΑΙΟΤΗΤΕΣ (30):204490 P-16/05/2000-US
248985 P-15/11/2000-US
ΕΦΕΥΡΕΤΗΣ (72):1)DUBAQUIE, Yves
2)FILVAROFF, Ellen H.
3)LOWMAN, Henry B.
ΕΙΔΙΚΟΣ ΠΛΗΡΕΞΟΥΣΙΟΣ (74):ΡΟΥΣΣΟΥ ANNA
Κουμπάρη 2, 10674 ΑΘΗΝΑ
ΑΝΤΙΚΛΗΤΟΣ (74):ΠΑΠΑΚΩΝΣΤΑΝΤΙΝΟΥ ΕΛΕΝΗ
Κουμπάρη 2,10674 ΑΘΗΝΑ
ΤΙΤΛΟΣ ΕΦΕΥΡΕΣΗΣ (54):**ΘΕΡΑΠΕΥΤΙΚΗ ΑΓΩΓΗ ΧΟΝΔΡΙΝΩΝ ΑΝΩΜΑΛΙΩΝ.**

ΠΕΡΙΛΗΨΗ(57)

Η παρούσα εφεύρεση σχετίζεται με μέθοδο για την θεραπευτική αγωγή χόνδρινης ανωμαλίας, που περιλαμβάνει χόνδρο που υπέστη βλάβη από κάκωση, ή εκφυλιστικές χόνδρινες ανωμαλίες. Η μέθοδος ενέχει την επαφή χόνδρου με ανάλογο IGF-I με αλλαγμένη συγγένεια για πρωτεΐνες που δεσμεύονται με IGF (IGFBP: IGF binding proteins) ή πεπτίδιο εκτόπισης IGFBP που αποτρέπει την αλληλεπίδραση IGF με IGFBP και δεν δεσμεύεται με ανθρώπινο υποδοχέα IGF.

ΑΡΙΘΜΟΣ ΕΥΡ. Δ.Ε. (11):3065521
ΑΡΙΘ. ΕΛΛ. ΚΑΤΑΘΕΣΗΣ (21):20080401357
ΗΜΕΡ. ΕΛΛ. ΚΑΤΑΘΕΣΗΣ (22):26/05/2008
ΑΡΙΘ./ΗΜΕΡ. ΔΗΜΟΣΙΕΥΣΗΣ
ΕΥΡΩΠΑΪΚΟΥ ΔΙΠΛΩΜΑΤΟΣ(87):1440151 - 27/02/2008
ΑΡΙΘ./ΗΜΕΡ. ΔΗΜΟΣΙΕΥΣΗΣ
ΕΥΡΩΠΑΪΚΗΣ ΑΙΤΗΣΗΣ (86):02775982.8--05/09/2002
ΔΙΚΑΙΟΥΧΟΣ (73):1)Monsanto Technology LLC
800 North Lindbergh Boulevard, St. Louis,
Missouri 63167, ΗΝΩΜΕΝΕΣ ΠΟΛΙΤΕΙΕΣ
ΤΗΣ ΑΜΕΡΙΚΗΣ
ΣΥΜΒ. ΠΡΟΤΕΡΑΙΟΤΗΤΕΣ (30):316975 P-05/09/2001-US
ΕΦΕΥΡΕΤΗΣ (72):1)WANG, Qi
2)DUBOIS, Patrice
ΕΙΔΙΚΟΣ ΠΛΗΡΕΞΟΥΣΙΟΣ (74):ΡΟΥΣΣΟΥ ΑΝΝΑ
Κουμπάρη 2, 10674 ΑΘΗΝΑ
ΑΝΤΙΚΛΗΤΟΣ (74):ΠΑΠΑΚΩΝΣΤΑΝΤΙΝΟΥ ΕΛΕΝΗ
Κουμπάρη 2,10674 ΑΘΗΝΑ
ΤΙΤΛΟΣ ΕΦΕΥΡΕΣΗΣ (54):**ΣΠΟΡΟΕΙΔΙΑΚΟΣ ΠΡΟΑΓΩΓΕΑΣ 7Sa
ΓΙΑ ΕΚΦΡΑΣΗ ΓΟΝΙΔΙΩΝ ΣΕ ΦΥΤΑ.**

ΠΕΡΙΛΗΨΗ(57)

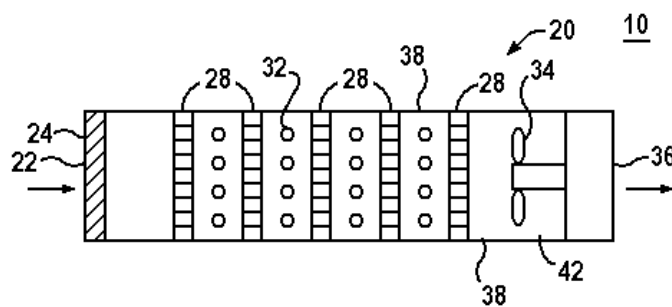
Αυτή η εφεύρεση παρέχει προαγωγείς ικανούς να μεταγράφουν αλληλουχίες ετερόλογων νουκλεϊκών οξέων σε σπόρους, και μεθόδους τροποποίησης, και χρήσης αυτών.

ΑΡΙΘΜΟΣ ΕΥΡ. Δ.Ε. (11):3065522
ΑΡΙΘ. ΕΛΛ. ΚΑΤΑΘΕΣΗΣ (21):20080401358
ΗΜΕΡ. ΕΛΛ. ΚΑΤΑΘΕΣΗΣ (22):26/05/2008
ΑΡΙΘ./ΗΜΕΡ. ΔΗΜΟΣΙΕΥΣΗΣ
ΕΥΡΩΠΑΪΚΟΥ ΔΙΠΛΩΜΑΤΟΣ(87):1633459 - 09/04/2008
ΑΡΙΘ./ΗΜΕΡ. ΔΗΜΟΣΙΕΥΣΗΣ
ΕΥΡΩΠΑΪΚΗΣ ΑΙΤΗΣΗΣ (86):04755229.4--14/06/2004
ΔΙΚΑΙΟΥΧΟΣ (73):1)CARRIER CORPORATION
One Carrier Place, Farmington, Connecticut
06034-4015, ΗΝΩΜΕΝΕΣ ΠΟΛΙΤΕΙΕΣ ΤΗΣ
ΑΜΕΡΙΚΗΣ
ΣΥΜΒ. ΠΡΟΤΕΡΑΙΟΤΗΤΕΣ (30):464942-19/06/2003-US
ΕΦΕΥΡΕΤΗΣ (72):1)WEI, Di
2)RADHAKRISHNAN, Rakesh
3)VANDERSPURT, Thomas, H.
ΕΙΔΙΚΟΣ ΠΛΗΡΕΞΟΥΣΙΟΣ (74):ΑΘΑΝΑΣΙΑΔΟΥ ΜΑΡΙΑ
Κουμπάρη 2, 10674 ΑΘΗΝΑ
ΑΝΤΙΚΛΗΤΟΣ (74):ΠΑΠΑΚΩΝΣΤΑΝΤΙΝΟΥ ΕΛΕΝΗ
Κουμπάρη 2,10674 ΑΘΗΝΑ
ΤΙΤΛΟΣ ΕΦΕΥΡΕΣΗΣ (54):**ΣΥΣΤΗΜΑ ΚΑΘΑΡΙΣΜΟΥ ΑΕΡΑ ΤΟ
ΟΠΟΙΟ ΠΕΡΙΛΑΜΒΑΝΕΙ ΕΝΑ ΚΑΤΑ-
ΛΥΤΗ ΚΑΙ ΜΙΑ ΠΗΓΗ ΦΩΤΟΣ.**

ΠΕΡΙΛΗΨΗ(57)

Ένα φωτοκαταλυτικό/θερμοκαταλυτικό επίχρισμα οξειδίου μαγγανίου/διοξειδίου τιτανίου ταυτόχρονα οξειδώνει τις πτητικές οργανικές ενώσεις και αποσυνθέτει το όζον τα οποία προσροφούνται επάνω στο επίχρισμα σε νερό, διοξείδιο του άνθρακα, και άλλες ουσίες. Το οξείδιο μαγγανίου είναι νάνο-μεγέθους. Όταν τα φωτόνια του υπεριώδους φωτός απορροφούνται από το επίχρισμα οξειδίου μαγγανίου/διοξειδίου τιτανίου, σχηματίζονται αντιδραστικές ρίζες υδροξυλίου. Όταν ένα μολυσματικό προσροφάται επάνω στο επίχρισμα οξειδίου μαγγανίου/διοξειδίου τιτανίου, η ρίζα υδροξυλίου οξειδώνει το μολυσματικό για παραγωγή νερού, διοξειδίου του άνθρακα, και άλλων ουσιών. Το οξείδιο μαγγανίου χαμηλώνει το ενεργειακό εμπόδιο που απαιτείται για την αποσύνθεση του όζοντος,

αποσυνθέτοντας το όζον σε μοριακό οξυγόνο. Επομένως, το επίχρισμα οξειδίου μαγγανίου/διοξειδίου τιτανίου μπορεί επίσης ταυτόχρονα να αποσυνθέσει το όζον σε οξυγόνο.

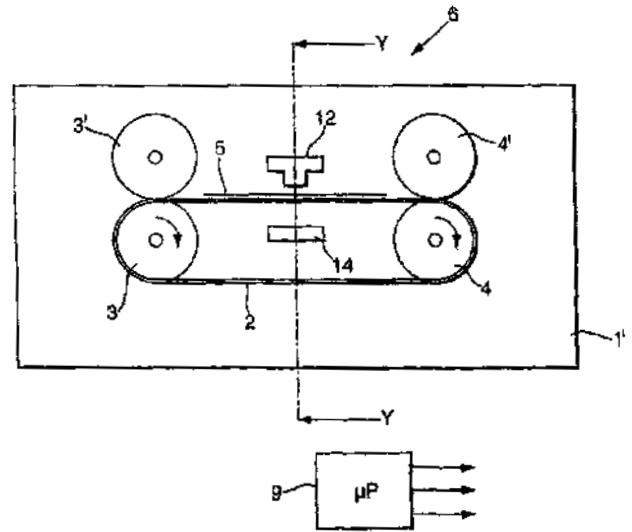


ΑΡΙΘΜΟΣ ΕΥΡ. Δ.Ε. (11):3065523
ΑΡΙΘ. ΕΛΛ. ΚΑΤΑΘΕΣΗΣ (21):20080401359
ΗΜΕΡ. ΕΛΛ. ΚΑΤΑΘΕΣΗΣ (22):26/05/2008
ΑΡΙΘ./ΗΜΕΡ. ΔΗΜΟΣΙΕΥΣΗΣ
ΕΥΡΩΠΑΪΚΟΥ ΔΙΠΛΩΜΑΤΟΣ(87):1337977 - 30/04/2008
ΑΡΙΘ./ΗΜΕΡ. ΔΗΜΟΣΙΕΥΣΗΣ
ΕΥΡΩΠΑΪΚΗΣ ΑΙΤΗΣΗΣ (86):01998943.3--21/11/2001
ΔΙΚΑΙΟΥΧΟΣ (73):1)De La Rue International Limited
 De La Rue House, Jays Close, Viables, Basingstoke, Hampshire RG22 4BS, ΜΕΓΑΛΗ ΒΡΕΤΑΝΝΙΑ
ΣΥΜΒ. ΠΡΟΤΕΡΑΙΟΤΗΤΕΣ (30):0029157-29/11/2000-GB
ΕΦΕΥΡΕΤΗΣ (72):1)EVANS, Peter, Dilwyn
 2)BROOKS, David, Alan
 3)SKINNER, John, Alan
 4)CALVERLEY, Simon, George
ΕΙΔΙΚΟΣ ΠΑΡΗΡΕΞΟΥΣΙΟΣ (74):ΑΘΑΝΑΣΙΑΔΟΥ ΜΑΡΙΑ
 Κουμπάρη 2, 10674 ΑΘΗΝΑ
ΑΝΤΙΚΛΗΤΟΣ (74):ΠΑΠΑΚΩΝΣΤΑΝΤΙΝΟΥ ΕΛΕΝΗ
 Κουμπάρη 2, 10674 ΑΘΗΝΑ
ΤΙΤΛΟΣ ΕΦΕΥΡΕΣΗΣ (54):**ΟΠΤΙΚΗ ΜΕΘΟΔΟΣ ΚΑΙ ΣΥΣΚΕΥΗ ΓΙΑ ΕΞΕΤΑΣΗ ΕΓΓΡΑΦΩΝ.**

ΠΕΡΙΛΗΨΗ(57)

Συσκευή εξέτασης εγγράφων περιλαμβάνει ένα σύστημα μεταφοράς εγγράφων (1) για τη μεταφορά εγγράφων διαμέσου ενός σταθμού ανίχνευσης (6). Μία γραμμική συστοιχία ξεχωριστά ενεργοποιήσιμων πηγών φωτός (14, 15) στο σταθμό ανίχνευσης (6) φωτίζει αντίστοιχα τμήματα του εγγράφου με φως που έχει το ίδιο μήκος κύματος. Ένας κοινός ανιχνευτής (12) δέχεται φως που μεταδίδεται διαμέσου ή ανακλάται μέσω οποιουδήποτε εκ των φωτισμένων τμημάτων του εγγράφου και παράγει ένα αντίστοιχο σήμα εξόδου. Ένα σύστημα ελέγχου (9)

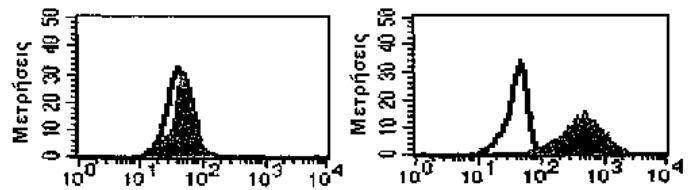
διαδοχικά ενεργοποιεί τις πηγές φωτός και παρακολουθεί τα σήματα εξόδου από τον ανιχνευτή.



ΑΡΙΘΜΟΣ ΕΥΡ. Δ.Ε. (11):3065524
ΑΡΙΘ. ΕΛΛ. ΚΑΤΑΘΕΣΗΣ (21):20080401360
ΗΜΕΡ. ΕΛΛ. ΚΑΤΑΘΕΣΗΣ (22):26/05/2008
ΑΡΙΘ./ΗΜΕΡ. ΔΗΜΟΣΙΕΥΣΗΣ
ΕΥΡΩΠΑΪΚΟΥ ΔΙΠΛΩΜΑΤΟΣ(87):1557462 - 26/03/2008
ΑΡΙΘ./ΗΜΕΡ. ΔΗΜΟΣΙΕΥΣΗΣ
ΕΥΡΩΠΑΪΚΗΣ ΑΙΤΗΣΗΣ (86):05009317.8--11/07/2003
ΔΙΚΑΙΟΥΧΟΣ (73):1)Blasticon Biotechnologische Forschung GmbH
 Postfach 5113, 24063 Kiel, ΓΕΡΜΑΝΙΑ
ΣΥΜΒ. ΠΡΟΤΕΡΑΙΟΤΗΤΕΣ (30):10231655-12/07/2002-DE
ΕΦΕΥΡΕΤΗΣ (72):1)Kremer, Bernd Karl Friedrich
 2)Fandrich, Fred
 3)Schulze, Maren
ΕΙΔΙΚΟΣ ΠΑΡΗΡΕΞΟΥΣΙΟΣ (74):ΔΗΜΟΥ ΧΡΙΣΤΙΝΑ
 Κουμπάρη 2, 10674 ΑΘΗΝΑ
ΑΝΤΙΚΛΗΤΟΣ (74):ΠΑΠΑΚΩΝΣΤΑΝΤΙΝΟΥ ΕΛΕΝΗ
 Κουμπάρη 2, 10674 ΑΘΗΝΑ
ΤΙΤΛΟΣ ΕΦΕΥΡΕΣΗΣ (54):**ΚΥΤΤΑΡΑ ΕΠΑΓΩΓΗΣ ΑΠΟΔΟΧΗΣ ΜΟΣΧΕΥΜΑΤΟΣ ΜΟΝΟΚΥΤΤΑΡΙΚΗΣ ΠΡΟΕΛΕΥΣΗΣ ΚΑΙ Η ΠΑΡΑΣΚΕΥΗ ΚΑΙ ΧΡΗΣΗ ΤΟΥΣ.**

ΠΕΡΙΛΗΨΗ(57)

Η εφεύρεση αναφέρεται σε κύτταρα επαγωγής αποδοχής μοσχεύματος μονοκυτταρικής προέλευσης, την παραγωγή τους όπως επίσης την χρήση τους για γένεση αποδοχής μοσχεύματος. Η εφεύρεση επίσης αναφέρεται στο μονοκλωνικό αντίσωμα GM-7, το οποίο συγκεκριμένα αναγνωρίζει τα ανθρώπινα κύτταρα επαγωγής αποδοχής μοσχεύματος της εφεύρεσης. Η εφεύρεση περαιτέρω αναφέρεται στην χρήση του αντισώματος GM-7 για την ανίχνευση και/ή επιλογή των κυττάρων επαγωγής αποδοχής μοσχεύματος.



ΑΡΙΘΜΟΣ ΕΥΡ. Δ.Ε. (11):3065525
ΑΡΙΘ. ΕΛΛ. ΚΑΤΑΘΕΣΗΣ (21):20080401361
ΗΜΕΡ. ΕΛΛ. ΚΑΤΑΘΕΣΗΣ (22):26/05/2008
ΑΡΙΘ./ΗΜΕΡ. ΔΗΜΟΣΙΕΥΣΗΣ
ΕΥΡΩΠΑΪΚΟΥ ΔΙΠΛΩΜΑΤΟΣ(87):1521786 - 23/04/2008
ΑΡΙΘ./ΗΜΕΡ. ΔΗΜΟΣΙΕΥΣΗΣ
ΕΥΡΩΠΑΪΚΗΣ ΑΙΤΗΣΗΣ (86):03764590.0--15/07/2003
ΔΙΚΑΙΟΥΧΟΣ (73):1)Alcon, Inc.
 Bosch 69, 6331 Hunenberg, ΕΛΒΕΤΙΑ
ΣΥΜΒ. ΠΡΟΤΕΡΑΙΟΤΗΤΕΣ (30):396201 P-16/07/2002-US
ΕΦΕΥΡΕΤΗΣ (72):1)SCHLUEFTER, Douglas, C.
 2)LEBOEUF, Albert, R.
 3)KARAKELLE, Mutlu
ΕΙΔΙΚΟΣ ΠΑΗΡΕΞΟΥΣΙΟΣ (74):ΔΗΜΟΥ ΧΡΙΣΤΙΝΑ
 Κουμπάρη 2, 10674 ΑΘΗΝΑ
ΑΝΤΙΚΛΗΤΟΣ (74):ΠΑΠΑΚΩΝΣΤΑΝΤΙΝΟΥ ΕΛΕΝΗ
 Κουμπάρη 2,10674 ΑΘΗΝΑ
ΤΙΤΛΟΣ ΕΦΕΥΡΕΣΗΣ (54):**ΥΛΙΚΑ ΟΦΘΑΛΜΙΚΩΝ ΚΑΙ ΩΤΟΡΙΝΟ-ΛΑΡΥΓΓΟΛΟΓΙΚΩΝ ΣΥΣΚΕΥΩΝ.**

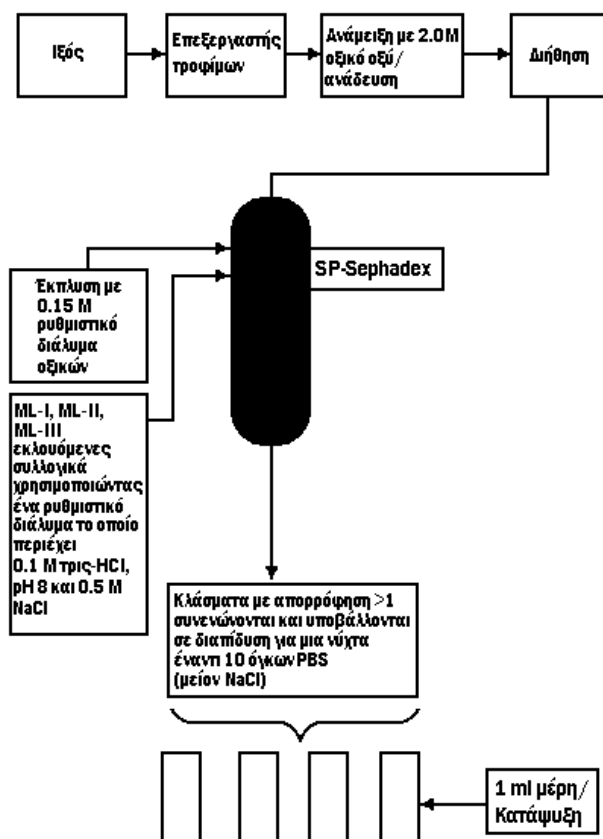
ΠΕΡΙΛΗΨΗ(57)

Αποκαλύπτονται μαλακά, υψηλού δείκτη διάθλασης, ακρυλικά υλικά συσκευών που έχουν βελτιωμένη αντοχή. Τα υλικά περιέχουν μικροσφαίρες σταυρωτά συνδεδεμένου ακρυλικού ή μεθακρυλικού εστέρα.

ΑΡΙΘΜΟΣ ΕΥΡ. Δ.Ε. (11):3065526
ΑΡΙΘ. ΕΛΛ. ΚΑΤΑΘΕΣΗΣ (21):20080401362
ΗΜΕΡ. ΕΛΛ. ΚΑΤΑΘΕΣΗΣ (22):26/05/2008
ΑΡΙΘ./ΗΜΕΡ. ΔΗΜΟΣΙΕΥΣΗΣ
ΕΥΡΩΠΑΪΚΟΥ ΔΙΠΛΩΜΑΤΟΣ(87):1341811 - 27/02/2008
ΑΡΙΘ./ΗΜΕΡ. ΔΗΜΟΣΙΕΥΣΗΣ
ΕΥΡΩΠΑΪΚΗΣ ΑΙΤΗΣΗΣ (86):01996387.5--12/11/2001
ΔΙΚΑΙΟΥΧΟΣ (73):1)Pryme, Ian
 Natlandsfjellet 120, 5098 Bergen, ΝΟΡΒΗΓΙΑ
ΣΥΜΒ. ΠΡΟΤΕΡΑΙΟΤΗΤΕΣ (30):247957 P-14/11/2000-US
ΕΦΕΥΡΕΤΗΣ (72):1)Pryme, Ian
ΕΙΔΙΚΟΣ ΠΑΗΡΕΞΟΥΣΙΟΣ (74):ΡΟΥΣΣΟΥ ΑΝΝΑ
 Κουμπάρη 2, 10674 ΑΘΗΝΑ
ΑΝΤΙΚΛΗΤΟΣ (74):ΠΑΠΑΚΩΝΣΤΑΝΤΙΝΟΥ ΕΛΕΝΗ
 Κουμπάρη 2,10674 ΑΘΗΝΑ
ΤΙΤΛΟΣ ΕΦΕΥΡΕΣΗΣ (54):**ΠΑΡΑΣΚΕΥΑΣΜΑ ΛΕΚΤΙΝΩΝ ΙΞΟΥ ΓΙΑ ΣΤΟΜΑΤΙΚΗ ΛΗΨΗ ΚΑΙ ΜΕΘΟΔΟΣ.**

ΠΕΡΙΛΗΨΗ(57)

Ένα παρασκεύασμα για λήψη από το στόμα το οποίο αποτελείται βασικά από λεκτίνη Ι Ιξού (ML-I), λεκτίνη ΙΙ Ιξού (ML-II) και λεκτίνη ΙΙΙ Ιξού (ML-III), το οποίο ειδικότερα αποκλείει τις ενόσεις οι οποίες προκαλούν ναυτία που υπάρχουν σε εκχυλίσματα ιξού. Η εφεύρεση επίσης παρέχει μια μέθοδο παραγωγής του εν λόγω παρασκευάσματος, μία μέθοδο χρήσης του εν λόγω παρασκευάσματος για την παραγωγή φαρμακευτικών παρασκευασμάτων, και μία μέθοδο για χρήση του εν λόγω παρασκευάσματος στην αγωγή ασθενών οι οποίοι πάσχουν από καρκίνο και αυτοάνοσες νόσους.



ΑΡΙΘΜΟΣ ΕΥΡ. Δ.Ε. (11):3065527
ΑΡΙΘ. ΕΛΛ. ΚΑΤΑΘΕΣΗΣ (21):20080401363
ΗΜΕΡ. ΕΛΛ. ΚΑΤΑΘΕΣΗΣ (22):26/05/2008
ΑΡΙΘ./ΗΜΕΡ. ΔΗΜΟΣΙΕΥΣΗΣ
ΕΥΡΩΠΑΪΚΟΥ ΔΙΠΛΩΜΑΤΟΣ(87):1280540 - 09/04/2008
ΑΡΙΘ./ΗΜΕΡ. ΔΗΜΟΣΙΕΥΣΗΣ
ΕΥΡΩΠΑΪΚΗΣ ΑΙΤΗΣΗΣ (86):01910853.9--16/02/2001
ΔΙΚΑΙΟΥΧΟΣ (73):1)EMORY UNIVERSITY
1599 Clifton Road, NE Fourth Floor, Mail
Stop 1599-001-1AZ, Atlanta, GA 30322,
ΗΝΩΜΕΝΕΣ ΠΟΛΙΤΕΙΕΣ ΤΗΣ ΑΜΕΡΙΚΗΣ

ΣΥΜΒ. ΠΡΟΤΕΡΑΙΟΤΗΤΕΣ (30):523656-10/03/2000-US
ΕΦΕΥΡΕΤΗΣ (72):1)LOLLAR, John, S.
ΕΙΛΙΚΟΣ ΠΛΗΡΕΞΟΥΣΙΟΣ (74):ΡΟΥΣΣΟΥ ANNA
Κουμπάρη 2, 10674 ΑΘΗΝΑ

ΑΝΤΙΚΑΗΤΟΣ (74):ΠΑΠΑΚΩΝΣΤΑΝΤΙΝΟΥ ΕΛΕΝΗ
Κουμπάρη 2,10674 ΑΘΗΝΑ

ΤΙΤΛΟΣ ΕΦΕΥΡΕΣΗΣ (54):**ΤΡΟΠΟΠΟΙΗΜΕΝΟΣ ΠΑΡΑΓΟΝΤΑΣ VIII.**

ΠΕΡΙΛΗΨΗ(57)

Η εφεύρεση σχετίζεται με τροποποιημένη, χωρίς περιοχή Β, μορφή χοίρειου παράγοντα VIII, με DNA που την κωδικοποιεί, και με την χρήση αυτής για θεραπευτική αγωγή αιμοφιλίας.

ΑΡΙΘΜΟΣ ΕΥΡ. Δ.Ε. (11):3065528
ΑΡΙΘ. ΕΛΛ. ΚΑΤΑΘΕΣΗΣ (21):20080401364
ΗΜΕΡ. ΕΛΛ. ΚΑΤΑΘΕΣΗΣ (22):27/05/2008
ΑΡΙΘ./ΗΜΕΡ. ΔΗΜΟΣΙΕΥΣΗΣ
ΕΥΡΩΠΑΪΚΟΥ ΔΙΠΛΩΜΑΤΟΣ(87):1070253 - 05/03/2008
ΑΡΙΘ./ΗΜΕΡ. ΔΗΜΟΣΙΕΥΣΗΣ
ΕΥΡΩΠΑΪΚΗΣ ΑΙΤΗΣΗΣ (86):99916886.7--24/03/1999
ΔΙΚΑΙΟΥΧΟΣ (73):1)Merck Patent GmbH
Frankfurter Strasse 250, 64293 Darmstadt,
GERMANIA

ΣΥΜΒ. ΠΡΟΤΕΡΑΙΟΤΗΤΕΣ (30):9803475-29/03/1998-FR
ΕΦΕΥΡΕΤΗΣ (72):1)RASPE, Eric
2)BONHOMME, Yves
ΕΙΛΙΚΟΣ ΠΛΗΡΕΞΟΥΣΙΟΣ (74):ΛΥΜΠΕΡΗΣ ΝΙΚΟΛΑΟΣ
Στουρνάρη 37, 10682 ΑΘΗΝΑ

ΑΝΤΙΚΑΗΤΟΣ (74):ΛΥΜΠΕΡΗΣ ΝΙΚΟΛΑΟΣ
Στουρνάρη 37,10682 ΑΘΗΝΑ

ΤΙΤΛΟΣ ΕΦΕΥΡΕΣΗΣ (54):**ΧΡΗΣΗ ΥΠΟΔΟΧΕΩΝ hRORα ΓΙΑ ΤΗ ΔΙΑΛΟΓΗ ΟΥΣΙΩΝ ΧΡΗΣΙΜΩΝ ΣΤΗΝ ΑΝΤΙΜΕΤΩΠΙΣΗ ΤΗΣ ΑΘΗΡΟΣΚΛΗΡΩΣΗΣ.**

ΠΕΡΙΛΗΨΗ(57)

Μία συσκευή ζυγοστάθμισης (10) για τροχό περιλαμβάνει μία μάζα ζυγοστάθμισης (12) και ένα συνδετήρα (11) που προσαρμόζεται ώστε να στερεώνεται σε αυτό το τροχό, όπου αυτή η μάζα ζυγοστάθμισης είναι από κράμα ψευδαργύρου και, από κοινού με το συνδετήρα, επικαλύπτεται με μία αντιδιαβρωτική, προστατευτική επικάλυψη (13). Η μάζα κατά προτίμηση μορφοποιείται επάνω στο συνδετήρα με χρήση καλουπιού. Η επικάλυψη αποκτάται κατά προτίμηση μέσω εμβάπτισης-όπτησης.

ΑΡΙΘΜΟΣ ΕΥΡ. Δ.Ε. (11):3065529
ΑΡΙΘ. ΕΛΛ. ΚΑΤΑΘΕΣΗΣ (21):20080401365
ΗΜΕΡ. ΕΛΛ. ΚΑΤΑΘΕΣΗΣ (22):27/05/2008
ΑΡΙΘ./ΗΜΕΡ. ΔΗΜΟΣΙΕΥΣΗΣ
ΕΥΡΩΠΑΪΚΟΥ ΔΙΠΛΩΜΑΤΟΣ(87):1250926 - 12/03/2008
ΑΡΙΘ./ΗΜΕΡ. ΔΗΜΟΣΙΕΥΣΗΣ
ΕΥΡΩΠΑΪΚΗΣ ΑΙΤΗΣΗΣ (86):02015200.5--14/01/1994
ΔΙΚΑΙΟΥΧΟΣ (73):1)THE STEHLIN FOUNDATION FOR
CANCER RESEARCH
Suite 1818, 1315 Calhoun Street,, Houston,
TX 77002, ΗΝΩΜΕΝΕΣ ΠΟΛΙΤΕΙΕΣ ΤΗΣ
ΑΜΕΡΙΚΗΣ
ΣΥΜΒ. ΠΡΟΤΕΡΑΙΟΤΗΤΕΣ (30):2844-15/01/1993-US
ΕΦΕΥΡΕΤΗΣ (72):1)Giovanella, Beppino C.
2)Hinz, Hellmuth, R.
3)Kozzielski, Anthony J.
4)Stehlin, John S.
ΕΙΔΙΚΟΣ ΠΑΗΡΕΞΟΥΣΙΟΣ (74):ΛΥΜΠΕΡΗΣ ΝΙΚΟΛΑΟΣ
Στουρνάρη 37, 10682 ΑΘΗΝΑ
ΑΝΤΙΚΛΗΤΟΣ (74):ΛΥΜΠΕΡΗΣ ΝΙΚΟΛΑΟΣ
Στουρνάρη 37,10682 ΑΘΗΝΑ
ΤΙΤΛΟΣ ΕΦΕΥΡΕΣΗΣ (54):ΧΡΗΣΗ ΤΗΣ ΔΙΑΙΛΥΤΗΣ ΣΕ ΝΕΡΟ S-
ΚΑΜΠΤΟΘΕΚΙΝΗΣ ΜΕ ΕΝΑ ΚΛΕΙΣΤΟ
ΔΑΚΤΥΛΙΟ ΔΑΚΤΟΝΗΣ ΣΤΗΝ ΠΑΡΑ-
ΓΩΓΗ ΕΝΟΣ ΦΑΡΜΑΚΟΥ ΓΙΑ ΤΗΝ
ΘΕΡΑΠΕΙΑ ΤΟΥ ΚΑΡΚΙΝΟΥ ΤΟΥ
ΠΑΧΕΟΣ ΕΝΤΕΡΟΥ.

ΠΕΡΙΛΗΨΗ(57)

Η χρήση της αδιάλυτης σε νερό S-καμποθεκίνης με ένα κλειστό δακτύλιο λακτόνης, η οποίας είναι π.χ. η 20(S)-καμποθεκίνη, η 9-νιτρο-20(S)-

καμποθεκίνη ή η 9 αμινο-20(S)-καμποθεκίνη, στην παραγωγή ενός φαρμάκου για την θεραπεία του καρκίνου του παχέος εντέρου. Το φάρμακο δύναται να χορηγηθεί διά της ενδομυϊκής, διά του στόματος ή διά της διαδερμικής πορείας. Η διά του στόματος χορήγηση της 20(S)-καμποθεκίνης, της 9-νιτρο-20(S)-καμποθεκίνης ή της 9-αμινο-20(S)-καμποθεκίνης δύναται να χρησιμοποιηθεί σε θεραπευτική αγωγή, με την ένωση για 5 συναπτές ημέρες και με διαλείμματα 2 συναπτών ημερών άνευ θεραπείας.

ΑΡΙΘΜΟΣ ΕΥΡ. Δ.Ε. (11):3065530
ΑΡΙΘ. ΕΛΛ. ΚΑΤΑΘΕΣΗΣ (21):20080401366
ΗΜΕΡ. ΕΛΛ. ΚΑΤΑΘΕΣΗΣ (22):27/05/2008
ΑΡΙΘ./ΗΜΕΡ. ΔΗΜΟΣΙΕΥΣΗΣ
ΕΥΡΩΠΑΪΚΟΥ ΔΙΠΛΩΜΑΤΟΣ(87):1718577 - 05/03/2008
ΑΡΙΘ./ΗΜΕΡ. ΔΗΜΟΣΙΕΥΣΗΣ
ΕΥΡΩΠΑΪΚΗΣ ΑΙΤΗΣΗΣ (86):05702448.1--08/02/2005
ΔΙΚΑΙΟΥΧΟΣ (73):1)ITALCEMENTI S.p.A.
Via G. Camozzi, 124, 24121 Bergamo,
ΙΤΑΛΙΑ
ΣΥΜΒ. ΠΡΟΤΕΡΑΙΟΤΗΤΕΣ (30):MI20040228-12/02/2004-IT
ΕΦΕΥΡΕΤΗΣ (72):1)COSTA, Umberto
2)CUCITORE, Roberto
ΕΙΔΙΚΟΣ ΠΑΗΡΕΞΟΥΣΙΟΣ (74):ΛΥΜΠΕΡΗΣ ΝΙΚΟΛΑΟΣ
Στουρνάρη 37, 10682 ΑΘΗΝΑ
ΑΝΤΙΚΛΗΤΟΣ (74):ΛΥΜΠΕΡΗΣ ΝΙΚΟΛΑΟΣ
Στουρνάρη 37,10682 ΑΘΗΝΑ
ΤΙΤΛΟΣ ΕΦΕΥΡΕΣΗΣ (54):ΧΡΗΣΗ ΝΕΩΝ ΑΣΒΕΣΤΟΚΟΝΙΑΜΑ-
ΤΩΝ ΤΑΧΕΙΑΣ ΣΤΑΘΕΡΟΠΟΙΗΣΗΣ ΓΙΑ
ΤΗΝ ΠΑΡΑΣΚΕΥΗ ΠΡΟΪΟΝΤΩΝ ΜΕΣΩ
ΕΓΧΥΣΗΣ ΣΕ ΠΗΛΙΝΑ ΚΑΛΟΥΠΙΑ
ΧΥΤΗΡΙΟΥ.

ΠΕΡΙΛΗΨΗ(57)

Μία μέθοδος παρασκευής του 4,10β-διακετοξυ-2α-βενζουλοξυ-5β,20-εποξυ-1,13α-διδροξυ-9-οξο-19-νορκυκλοπροπα[γ]ταξ-11-ενίου από το 4-ακετοξυ-2α-βενζουλοξυ-5β,20-εποξυ-1,13α-διδροξυ-9-οξο-7β-τριφθορομεθυλοσουλφονυλοξυ-ταξ-11-ένιο με αντίδραση ενός μοριακού κόσκινου μέσα στη σουλφολάνη.

ΑΡΙΘΜΟΣ ΕΥΡ. Δ.Ε. (11):3065531
ΑΡΙΘ. ΕΛΛ. ΚΑΤΑΘΕΣΗΣ (21):20080401367
ΗΜΕΡ. ΕΛΛ. ΚΑΤΑΘΕΣΗΣ (22):27/05/2008
ΑΡΙΘ./ΗΜΕΡ. ΔΗΜΟΣΙΕΥΣΗΣ
ΕΥΡΩΠΑΪΚΟΥ ΔΙΠΛΩΜΑΤΟΣ(87):1718579 - 05/03/2008
ΑΡΙΘ./ΗΜΕΡ. ΔΗΜΟΣΙΕΥΣΗΣ
ΕΥΡΩΠΑΪΚΗΣ ΑΙΤΗΣΗΣ (86):05702460.6--09/02/2005
ΔΙΚΑΙΟΥΧΟΣ (73):1)ITALCEMENTI S.p.A.
Via G. Camozzi, 124, 24121 Bergamo,
ΙΤΑΛΙΑ
ΣΥΜΒ. ΠΡΟΤΕΡΑΙΟΤΗΤΕΣ (30):MI20040226-12/02/2004-IT
ΕΦΕΥΡΕΤΗΣ (72):1)COSTA, Umberto
2)CUCITORE, Roberto
ΕΙΔΙΚΟΣ ΠΑΗΡΕΞΟΥΣΙΟΣ (74):ΛΥΜΠΕΡΗΣ ΝΙΚΟΛΑΟΣ
Στουρνάρη 37, 10682 ΑΘΗΝΑ
ΑΝΤΙΚΑΗΤΟΣ (74):ΛΥΜΠΕΡΗΣ ΝΙΚΟΛΑΟΣ
Στουρνάρη 37,10682 ΑΘΗΝΑ
ΤΙΤΛΟΣ ΕΦΕΥΡΕΣΗΣ (54):**ΕΓΧΥΟΜΕΝΑ ΑΣΒΕΣΤΟΚΟΝΙΑΜΑΤΑ ΥΨΗΛΗΣ ΑΝΤΙΣΤΑΣΗΣ ΜΕ ΜΕΓΑΛΗ ΡΕΥΣΤΟΤΗΤΑ.**

ΠΕΡΙΛΗΨΗ(57)

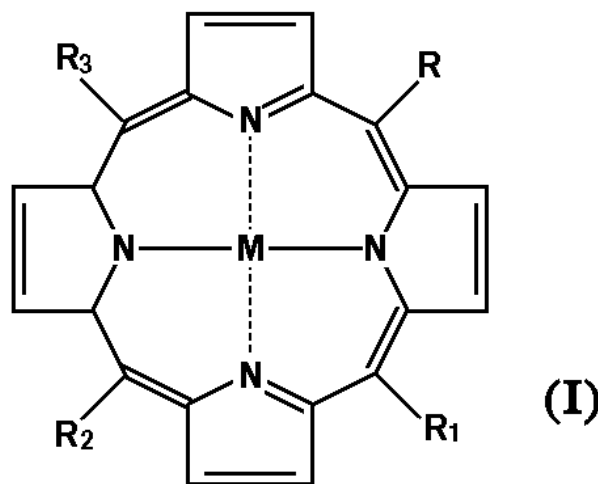
Στο παρόν κείμενο περιγράφονται νέα τσιμεντοειδή ασβεστοκονιάματα με υψηλό βαθμό ρευστότητας και υψηλή τελική αντίσταση. Τα ασβεστοκονιάματα περιέχουν νερό, έναν υδραυλικό συνδέτη, μια ποζολανική ουσία (σκόνη κόνιας), έναν ρευστοποιητή και / ή έναν υπερ - ρευστοποιητή, έναν ρυθμιστή σταθεροποίησης και συσσωματώματα τα οποία διαθέτουν συγκεκριμένη κοκκομετρική κατανομή. Τα συσσωματώματα αποτελούνται από τρία τμήματα υψηλής μονοκοκκώδους υφής (Α, Β, C) και ένα τέταρτο τμήμα (D) το οποίο έχει χαμηλή μονοκοκκώδη υφή. Τα νέα ασβεστοκονιάματα που περιγράφονται εδώ έχουν τιμές ρευστότητας υψηλότερες, κατά περίπου 70 τοις εκατό, σε σχέση με

εκείνες των ασβεστοκονιαμάτων που παράγονται με παραδοσιακά συσσωματώματα. Η αύξηση στη ρευστότητα επιτυγχάνεται χωρίς την αύξηση της αναλογίας νερού / τσιμέντου και χωρίς την αύξηση της ποσότητας των ρευστοποιητών / υπερ - ρευστοποιητών που είναι παρόντες. Τα ασβεστοκονιάματα τα οποία παράγονται σύμφωνα με την παρούσα εφεύρεση μπορούν επίσης να χρησιμοποιηθούν πλεονεκτικά σε όλες τις εφαρμογές στις οποίες απαιτείται ο συσχετισμός υψηλού βαθμού ρευστότητας και μια υψηλή τελική μηχανική αντίσταση, τόσο στη συμπίεση όσο και στην κάμψη.

ΑΡΙΘΜΟΣ ΕΥΡ. Δ.Ε. (11):3065532
ΑΡΙΘ. ΕΛΛ. ΚΑΤΑΘΕΣΗΣ (21):20080401368
ΗΜΕΡ. ΕΛΛ. ΚΑΤΑΘΕΣΗΣ (22):27/05/2008
ΑΡΙΘ./ΗΜΕΡ. ΔΗΜΟΣΙΕΥΣΗΣ
ΕΥΡΩΠΑΪΚΟΥ ΔΙΠΛΩΜΑΤΟΣ(87):1558616 - 27/02/2008
ΑΡΙΘ./ΗΜΕΡ. ΔΗΜΟΣΙΕΥΣΗΣ
ΕΥΡΩΠΑΪΚΗΣ ΑΙΤΗΣΗΣ (86):03769429.6--21/10/2003
ΔΙΚΑΙΟΥΧΟΣ (73):1)L. MOLteni & C. DEI FRATELLI ALITTI SOCIETA' DI ESERCIZIO SOCIETA' PER AZIONI
Strada Statale, 67 Tosco Romagnola, Localita Granatieri, 50018 Scandicci (Prov. of Florence), ΙΤΑΛΙΑ
ΣΥΜΒ. ΠΡΟΤΕΡΑΙΟΤΗΤΕΣ (30):FI20020200-21/10/2002-IT
ΕΦΕΥΡΕΤΗΣ (72):1)RONCUCCI, Gabrio
2)DEI, Donata
3)GIUNTINI, Francesca
4)CHITI, Giacomo
5)NISTRI, Daniele
6)FANTETTI, Lia
7)PASCETTA, Valentina
8)COCCHI, Annalisa
ΕΙΔΙΚΟΣ ΠΑΗΡΕΞΟΥΣΙΟΣ (74):ΛΥΜΠΕΡΗΣ ΝΙΚΟΛΑΟΣ
Στουρνάρη 37, 10682 ΑΘΗΝΑ
ΑΝΤΙΚΑΗΤΟΣ (74):ΛΥΜΠΕΡΗΣ ΝΙΚΟΛΑΟΣ
Στουρνάρη 37,10682 ΑΘΗΝΑ
ΤΙΤΛΟΣ ΕΦΕΥΡΕΣΗΣ (54):**ΜΕΣΟ-ΥΠΟΚΑΘΙΣΤΟΥΜΕΝΕΣ ΠΟΡΦΥΡΙΝΕΣ.**

ΠΕΡΙΛΗΨΗ(57)

Μέσο - υποκαθιστούμενες πορφυρίνες του γενικού τύπου (I) κατάλληλες για χρήση ως φωτοευαίσθητοποιή παράγοντες, πιο συγκεκριμένα στη φωτοδυναμική θεραπεία, όπως αυτή περιγράφεται στο παρόν.



ΑΡΙΘΜΟΣ ΕΥΡ. Δ.Ε. (11):3065533
ΑΡΙΘ. ΕΛΛ. ΚΑΤΑΘΕΣΗΣ (21):20080401369
ΗΜΕΡ. ΕΛΛ. ΚΑΤΑΘΕΣΗΣ (22):27/05/2008
ΑΡΙΘ./ΗΜΕΡ. ΔΗΜΟΣΙΕΥΣΗΣ
ΕΥΡΩΠΑΪΚΟΥ ΔΙΠΛΩΜΑΤΟΣ(87):1003750 - 26/03/2008
ΑΡΙΘ./ΗΜΕΡ. ΔΗΜΟΣΙΕΥΣΗΣ
ΕΥΡΩΠΑΪΚΗΣ ΑΙΤΗΣΗΣ (86):98933340.6--10/07/1998
ΔΙΚΑΙΟΥΧΟΣ (73):1)THE STEHLIN FOUNDATION FOR
CANCER RESEARCH
Suite 1818, 1315 Calhoun Street., Houston,
TX 77002, ΗΝΩΜΕΝΕΣ ΠΟΛΙΤΕΙΕΣ ΤΗΣ
ΑΜΕΡΙΚΗΣ
ΣΥΜΒ. ΠΡΟΤΕΡΑΙΟΤΗΤΕΣ (30):906434-05/08/1997-US
ΕΦΕΥΡΕΤΗΣ (72):1)CAO, Zhisong
ΕΙΔΙΚΟΣ ΠΛΗΡΕΞΟΥΣΙΟΣ (74):ΛΥΜΠΕΡΗΣ ΝΙΚΟΛΑΟΣ
Στουρνάρη 37, 10682 ΑΘΗΝΑ
ΑΝΤΙΚΑΛΗΤΟΣ (74):ΛΥΜΠΕΡΗΣ ΝΙΚΟΛΑΟΣ
Στουρνάρη 37,10682 ΑΘΗΝΑ
ΤΙΤΛΟΣ ΕΦΕΥΡΕΣΗΣ (54):**ΜΕΘΟΔΟΙ ΠΑΡΑΣΚΕΥΗΣ ΚΑΙ ΚΑΘΑ-
ΡΙΣΜΟΥ ΤΗΣ 9-ΝΙΤΡΟ-20-ΚΑΜΠΤΟ-
ΘΕΚΙΝΗΣ.**

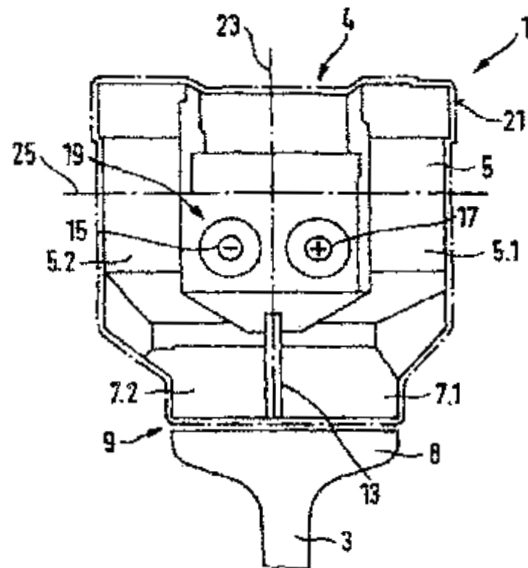
ΠΕΡΙΛΗΨΗ(57)

Μία μέθοδος αποκαλύπτεται για την παρασκευή της 9-νιτροκαμποθεκίνης, η οποία περιλαμβάνει την αντίδραση της 20-καμποθεκίνης με τουλάχιστον ένα ανόργανο νιτρικό άλας και τουλάχιστον ένα οξύ, αποτελεσματικό στην κατάλυση του σχηματισμού ενός ιόντος νιτρονίου, όπου η αντίδραση συμβαίνει σε θερμοκρασία και για χρόνο, ο οποίος επαρκεί για τον σχηματισμό της 9-νιτροκαμποθεκίνης. Επιπλέον, επίσης αποκαλύπτονται οι μέθοδοι του περαιτέρω καθαρισμού της 9-νιτροκαμποθεκίνης διά της χρωματογραφίας στήλης ή της καθίζησης.

ΑΡΙΘΜΟΣ ΕΥΡ. Δ.Ε. (11):3065534
ΑΡΙΘ. ΕΛΛ. ΚΑΤΑΘΕΣΗΣ (21):20080401370
ΗΜΕΡ. ΕΛΛ. ΚΑΤΑΘΕΣΗΣ (22):27/05/2008
ΑΡΙΘ./ΗΜΕΡ. ΔΗΜΟΣΙΕΥΣΗΣ
ΕΥΡΩΠΑΪΚΟΥ ΔΙΠΛΩΜΑΤΟΣ(87):1737718 - 12/03/2008
ΑΡΙΘ./ΗΜΕΡ. ΔΗΜΟΣΙΕΥΣΗΣ
ΕΥΡΩΠΑΪΚΗΣ ΑΙΤΗΣΗΣ (86):05739619.4--13/04/2005
ΔΙΚΑΙΟΥΧΟΣ (73):1)KNORR-BREMSE Systeme fur Schienen-
fahrzeuge GmbH
Moosacher Strasse 80, 80809 Munchen,
GERMANIA
ΣΥΜΒ. ΠΡΟΤΕΡΑΙΟΤΗΤΕΣ (30):102004018009-14/04/2004-DE
ΕΦΕΥΡΕΤΗΣ (72):1)LEHMANN, Henry
2)KOIDL, Hermann
3)SCHMIED, Lothar
4)RATHAMMER, Richard
5)HAAS, Stefan
ΕΙΔΙΚΟΣ ΠΛΗΡΕΞΟΥΣΙΟΣ (74):ΛΥΜΠΕΡΗΣ ΝΙΚΟΛΑΟΣ
Στουρνάρη 37, 10682 ΑΘΗΝΑ
ΑΝΤΙΚΑΛΗΤΟΣ (74):ΛΥΜΠΕΡΗΣ ΝΙΚΟΛΑΟΣ
Στουρνάρη 37,10682 ΑΘΗΝΑ
ΤΙΤΛΟΣ ΕΦΕΥΡΕΣΗΣ (54):**ΜΗΧΑΝΙΣΜΟΣ ΠΕΔΗΣΗΣ ΜΑΓΝΗ-
ΤΙΚΗΣ ΣΙΔΗΡΟΤΡΟΧΙΑΣ.**

ΠΕΡΙΛΗΨΗ(57)

Η εφεύρεση αφορά έναν μηχανισμό πέδησης μαγνητικής σιδηροτροχιάς (1) ενός οχήματος σταθερής τροχιάς με ένα μαγνητικό σώμα βάσης ή σώμα φορέα (5) καθώς και ένα μαγνητικό πηνίο (4), το οποίο είναι συνδεδεμένο με μία πηγή τάσης μέσω μίας διάταξης σύνδεσης (19), η οποία στηρίζεται από το σώμα βάσης ή σώμα φορέα (5) και η οποία περιλαμβάνει τουλάχιστον δύο ηλεκτρικές συνδέσεις (15, 17). Η εφεύρεση προβλέπει ότι η διάταξη σύνδεσης (19) είναι διαταγμένη μετωπικά, εντός μίας νοητής περικαλυπτικής επιφάνειας (21) του σώματος βάσης ή σώματος φορέα (5).



ΑΡΙΘΜΟΣ ΕΥΡ. Δ.Ε. (11):3065535
ΑΡΙΘ. ΕΛΛ. ΚΑΤΑΘΕΣΗΣ (21):20080401371
ΗΜΕΡ. ΕΛΛ. ΚΑΤΑΘΕΣΗΣ (22):27/05/2008
ΑΡΙΘ./ΗΜΕΡ. ΔΗΜΟΣΙΕΥΣΗΣ
ΕΥΡΩΠΑΪΚΟΥ ΔΙΠΛΩΜΑΤΟΣ(87):1490037 - 26/03/2008
ΑΡΙΘ./ΗΜΕΡ. ΔΗΜΟΣΙΕΥΣΗΣ
ΕΥΡΩΠΑΪΚΗΣ ΑΙΤΗΣΗΣ (86):03711962.5--10/03/2003
ΔΙΚΑΙΟΥΧΟΣ (73):1)Novartis AG
Lichtstrasse 35, 4056 Basel, ΕΛΒΕΤΙΑ
2)Novartis Pharma GmbH
Brunner Strasse 59, 1235 Vienna, ΑΥΣΤΡΙΑ

ΣΥΜΒ. ΠΡΟΤΕΡΑΙΟΤΗΤΕΣ (30):02005511-11/03/2002-EP
ΕΦΕΥΡΕΤΗΣ (72):1)THOMA, Hubert
2)SCHOTE, Uwe, Thomas
3)ISELE, Ute

ΕΙΔΙΚΟΣ ΠΛΗΡΕΞΟΥΣΙΟΣ (74):ΛΥΜΠΕΡΗΣ ΝΙΚΟΛΑΟΣ
Στουρνάρη 37, 10682 ΑΘΗΝΑ

ΑΝΤΙΚΛΗΤΟΣ (74):ΛΥΜΠΕΡΗΣ ΝΙΚΟΛΑΟΣ
Στουρνάρη 37,10682 ΑΘΗΝΑ

ΤΙΤΛΟΣ ΕΦΕΥΡΕΣΗΣ (54):**ΣΤΕΡΕΕΣ ΣΥΝΘΕΣΕΙΣ ΓΙΑ ΚΤΗΝΙΑ-
ΤΡΙΚΗ ΧΡΗΣΗ ΜΕ ΕΠΙΚΑΛΥΨΗ ΤΗΣ
ΔΥΣΑΡΕΣΤΗΣ ΓΕΥΣΗΣ.**

ΠΕΡΙΛΗΨΗ(57)

Η παρούσα εφεύρεση σχετίζεται με την παροχή και την παρασκευή ενός κτηνιατρικού φαρμάκου το οποίο αποτελείται από ένα υπόστρωμα σε μορφή σβόλων ή δισκίων, που είναι ελκυστικό για τα ζώα κτηνοτροφικής παραγωγής και για τα κατοικίδια ζώα, στο οποίο βρίσκεται εγκλεισμένο ένα υλικό ενός στερεού φορέα που αποτελείται από σωματίδια που είναι αλεσμένα σε λεπτούς κόκκους, με ουδέτερη γεύση, συμβατά με τον οργανισμό, με το χαρακτηριστικό ότι τα εν λόγω σωματίδια που είναι αλεσμένα σε λεπτούς κόκκους του υλικού του

φορέα έχουν ένα μέσο όρο διαμέτρου από 0.09 έως 0.8 mm και είναι επικαλυμμένα με μία δραστική ουσία που χρησιμοποιείται στην κτηνιατρική και το εν λόγω στρώμα της δραστικής ουσίας είναι εγκλεισμένο μέσα σε ένα προστατευτικό στρώμα μίαςσυμβατής με τον οργανισμό μήτρας από πολυμερές, καθώς και με την παρασκευή αυτού του κτηνιατρικού φαρμάκου. Σχετίζεται επίσης με τη χρήση των εν λόγω σωματιδίων με τη διπλή επικάλυψη, που είναι αλεσμένα σε λεπτούς κόκκους του υλικού του φορέα για την παρασκευή ενός κτηνιατρικού φαρμακευτικού σκευάσματος.

ΑΡΙΘΜΟΣ ΕΥΡ. Δ.Ε. (11):3065536
ΑΡΙΘ. ΕΛΛ. ΚΑΤΑΘΕΣΗΣ (21):20080401372
ΗΜΕΡ. ΕΛΛ. ΚΑΤΑΘΕΣΗΣ (22):27/05/2008
ΑΡΙΘ./ΗΜΕΡ. ΔΗΜΟΣΙΕΥΣΗΣ
ΕΥΡΩΠΑΪΚΟΥ ΔΙΠΛΩΜΑΤΟΣ(87):1531667 - 26/03/2008
ΑΡΙΘ./ΗΜΕΡ. ΔΗΜΟΣΙΕΥΣΗΣ
ΕΥΡΩΠΑΪΚΗΣ ΑΙΤΗΣΗΣ (86):03792468.5--12/08/2003
ΔΙΚΑΙΟΥΧΟΣ (73):1)Syngenta Limited
European Regional Centre Priestley Road Surrey Research Park, Guildford Surrey GU2 7YH, ΜΕΓΑΛΗ ΒΡΕΤΑΝΝΙΑ

ΣΥΜΒ. ΠΡΟΤΕΡΑΙΟΤΗΤΕΣ (30):0219610-22/08/2002-GB
ΕΦΕΥΡΕΤΗΣ (72):1)BELL, Gordon Alastair

ΕΙΔΙΚΟΣ ΠΛΗΡΕΞΟΥΣΙΟΣ (74):ΛΥΜΠΕΡΗΣ ΝΙΚΟΛΑΟΣ
Στουρνάρη 37, 10682 ΑΘΗΝΑ

ΑΝΤΙΚΛΗΤΟΣ (74):ΛΥΜΠΕΡΗΣ ΝΙΚΟΛΑΟΣ
Στουρνάρη 37,10682 ΑΘΗΝΑ

ΤΙΤΛΟΣ ΕΦΕΥΡΕΣΗΣ (54):**ΑΓΡΟΧΗΜΙΚΗ ΣΥΝΘΕΣΗ ΕΓΚΛΕΙ-
ΣΜΕΝΗ ΣΕ ΜΙΚΡΟΚΑΨΟΥΛΕΣ.**

ΠΕΡΙΛΗΨΗ(57)

Υδατική αγροχημική σύνθεση και ιδιαίτερα αγροχημικό συμπύκνωμα περιλαμβάνει (α) μη εγκλεισμένο σε κάψουλες υδατικό διάλυμα ή διασπορά αγροχημικής ουσίας και (β) εναιώρημα στο εν λόγω διάλυμα ή διασπορά υγρού εγκλεισμένου σε μικροκάψουλες, αδιάλυτου στο νερό, ενισχυτικού της βιοσυμπεριφοράς βοηθητικού πρόσθετου για την εν λόγω αγροχημική ουσία. Το βοηθητικό πρόσθετο έχει λίγες ή καμία επιφανειοδραστικές ιδιότητες. Η εφεύρεση επιτρέπει ελαιώδη βοηθητικά πρόσθετα όπως το "Turbocharge" και το "Brij" 92 να ενσωματώνονται σε αγροχημικές συνθέσεις με τις οποίες θα ήταν κανονικά ασύμβατα. Με ορισμένα βοηθητικά πρόσθετα μπορεί να παρατηρηθεί ελαττωμένη φυτοτοξικότητα.

ΑΡΙΘΜΟΣ ΕΥΡ. Δ.Ε. (11):3065537
ΑΡΙΘ. ΕΛΛ. ΚΑΤΑΘΕΣΗΣ (21):20080401374
ΗΜΕΡ. ΕΛΛ. ΚΑΤΑΘΕΣΗΣ (22):27/05/2008
ΑΡΙΘ./ΗΜΕΡ. ΔΗΜΟΣΙΕΥΣΗΣ
ΕΥΡΩΠΑΪΚΟΥ ΔΙΠΛΩΜΑΤΟΣ(87):1573465 - 27/02/2008
ΑΡΙΘ./ΗΜΕΡ. ΔΗΜΟΣΙΕΥΣΗΣ
ΕΥΡΩΠΑΪΚΗΣ ΑΙΤΗΣΗΣ (86):03780354.1--08/12/2003
ΔΙΚΑΙΟΥΧΟΣ (73):1)MessageLabs Limited
 1240 Lansdowne Court Gloucester Business
 Park Gloucester, Gloucestershire GL3 4AB,
 ΜΕΓΑΛΗ ΒΡΕΤΑΝΝΙΑ

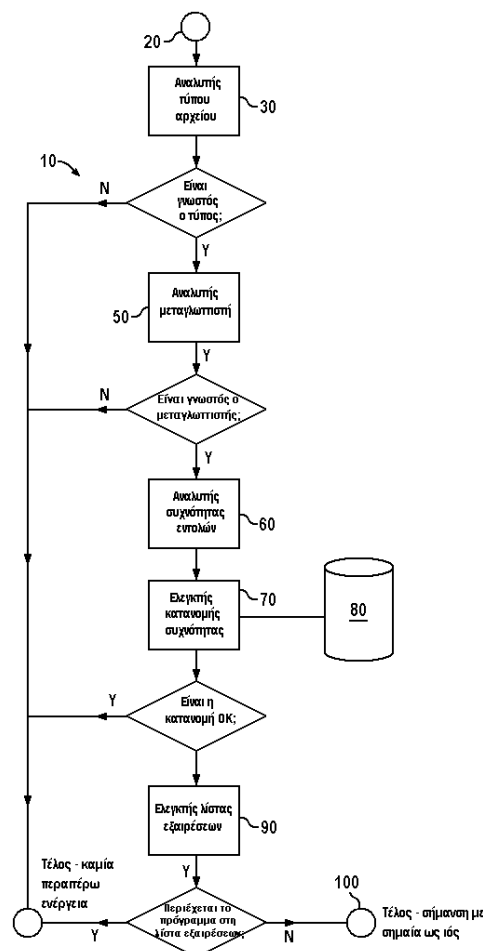
ΣΥΜΒ. ΠΡΟΤΕΡΑΙΟΤΗΤΕΣ (30):0229032-12/12/2002-GB
ΕΦΕΥΡΕΤΗΣ (72):1)SHIPP, Alexander
ΕΙΔΙΚΟΣ ΠΛΗΡΕΞΟΥΣΙΟΣ (74):ΚΟΝΙΔΑΡΗ ΚΩΝΣΤΑΝΤΙΝΑ
 Δημ. Μαλαγάρδη 16, 18120 ΚΟΡΥΔΑΛΛΟΣ
 (ΑΤΤΙΚΗΣ)

ΑΝΤΙΚΛΗΤΟΣ (74):ΜΑΛΛΑΜΗ ΑΔΚΗΣΤΙΣ-ΕΙΡΗΝΗ
 Σκουφά 52,10672 ΑΘΗΝΑ

ΤΙΤΛΟΣ ΕΦΕΥΡΕΣΗΣ (54):**ΜΕΘΟΔΟΣ ΚΑΙ ΣΥΣΤΗΜΑ ΓΙΑ ΤΗΝ ΕΥΡΕΤΙΚΗ ΑΝΙΧΝΕΥΣΗ ΙΩΝ ΣΕ ΕΚΤΕΛΕΣΙΜΟ ΚΩΔΙΚΑ.**

ΠΕΡΙΛΗΨΗ(57)

Μέθοδος σάρωσης αρχείου υπολογιστή για μολύνσεις από ιούς επιχειρεί να ταυτοποιήσει εάν το αρχείο περιέχει κώδικα προγράμματος και εάν ναι, στη συνέχεια επιχειρεί να ταυτοποιήσει το μεταγλωττιστή που χρησιμοποιήθηκε για τη δημιουργία του κώδικα και εκτελεί ανάλυση κατανομής συχνότητας εντολών που βρίσκονται στον κώδικα για να δει εάν αντιστοιχεί με την αναμενόμενη κατανομή για πρόγραμμα που δημιουργήθηκε με αυτό το μεταγλωττιστή. Εάν όχι, τότε το αρχείο σημαίνεται με σημαία ως δυνητικά μολυσμένο με ιό.



ΑΡΙΘΜΟΣ ΕΥΡ. Δ.Ε. (11):3065538
ΑΡΙΘ. ΕΛΛ. ΚΑΤΑΘΕΣΗΣ (21):20080401375
ΗΜΕΡ. ΕΛΛ. ΚΑΤΑΘΕΣΗΣ (22):27/05/2008
ΑΡΙΘ./ΗΜΕΡ. ΔΗΜΟΣΙΕΥΣΗΣ
ΕΥΡΩΠΑΪΚΟΥ ΔΙΠΛΩΜΑΤΟΣ(87):1416815 - 27/02/2008
ΑΡΙΘ./ΗΜΕΡ. ΔΗΜΟΣΙΕΥΣΗΣ
ΕΥΡΩΠΑΪΚΗΣ ΑΙΤΗΣΗΣ (86):02727290.5--05/04/2002
ΔΙΚΑΙΟΥΧΟΣ (73):1)Hepro GmbH
 Am Bauhof 9, 33129 Delbruck, GERMANIA

ΣΥΜΒ. ΠΡΟΤΕΡΑΙΟΤΗΤΕΣ (30):10118997-18/04/2001-DE
ΕΦΕΥΡΕΤΗΣ (72):1)PROTTE, Christoph
ΕΙΔΙΚΟΣ ΠΛΗΡΕΞΟΥΣΙΟΣ (74):ΠΑΠΑΧΑΡΑΛΑΜΠΟΥΣ ΑΙΚΑΤΕΡΙΝΗ
 Αναλήψεως 23, 15235 ΒΡΙΑΝΣΙΑ
 (ΑΤΤΙΚΗΣ)

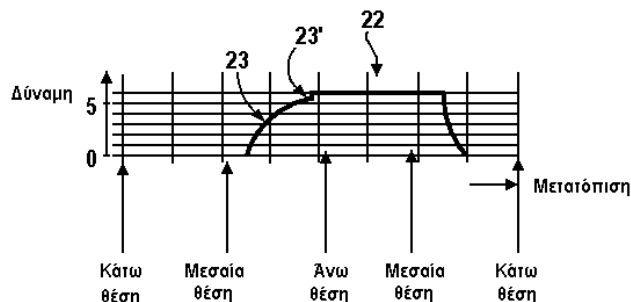
ΑΝΤΙΚΛΗΤΟΣ (74):ΠΑΠΑΧΑΡΑΛΑΜΠΟΥΣ ΠΑΝΑΓΙΩΤΗΣ
 Αναλήψεως 23,15235 ΒΡΙΑΝΣΙΑ
 (ΑΤΤΙΚΗΣ)

ΤΙΤΛΟΣ ΕΦΕΥΡΕΣΗΣ (54):**ΣΥΣΚΕΥΗ ΕΛΕΓΧΟΥ ΚΑΙ ΜΕΘΟΔΟΣ ΑΠΟΦΛΟΙΩΣΗΣ ΕΝΟΣ ΕΠΙΜΗΚΟΥΣ ΑΝΤΙΚΕΙΜΕΝΟΥ ΠΟΥ ΠΡΟΚΕΙΤΑΙ ΝΑ ΑΠΟΦΛΟΙΩΘΕΙ.**

ΠΕΡΙΛΗΨΗ(57)

Η εφεύρεση σχετίζεται με μία συσκευή ελέγχου για την αποφλοιώση ενός επιμήκους αντικείμενου που πρόκειται να αποφλοιωθεί, ειδικότερα σπαραγγιού, που περιλαμβάνει τουλάχιστον δύο μαχαίρια αποφλοιώσης (9), όπου το καθένα είναι στερεωμένο πάνω σε ένα περιστρεφόμενο ρυθμιστικό βραχίονα (10). Ο

ρυθμιστικός βραχίονας είναι διατεταγμένος με τρόπο που επιτρέπει την μετατόπιση του κατά την διαμήκη διεύθυνση του αντικείμενου που πρόκειται να αποφλοιωθεί. Οι ρυθμιστικοί βραχίονες είναι συνδεδεμένοι σε μία πνευματική συσκευή ελέγχου (15) που περιέχει μία πηγή πεπιεσμένου αέρα και ένα πνευματικά ενεργοποιούμενο ρυθμιστικό στοιχείο που επιτρέπει στα μαχαίρια αποφλοιώσης να έλθουν σε θέση αποφλοιώσης, που βρίσκεται απέναντι από το αντικείμενο που πρόκειται να αποφλοιωθεί ενώ δημιουργεί μία κοπτική δύναμη επαφής και σε μία ανοιχτή θέση που απελευθερώνει το αντικείμενο που πρόκειται να αποφλοιωθεί. Η συσκευή ελέγχου (15) διαθέτει μέσα ελέγχου ώστε να επιτρέπει στα μαχαίρια αποφλοιώσης (9) να έλθουν σε θέση επαφής με το αντικείμενο (13) που πρόκειται να αποφλοιωθεί ενώ παράγουν μία δύναμη επαφής (23) που είναι μικρότερη από την κοπτική δύναμη επαφής (22).



ΑΡΙΘΜΟΣ ΕΥΡ. Δ.Ε. (11):3065539
ΑΡΙΘ. ΕΛΛ. ΚΑΤΑΘΕΣΗΣ (21):20080401376
ΗΜΕΡ. ΕΛΛ. ΚΑΤΑΘΕΣΗΣ (22):27/05/2008
ΑΡΙΘ./ΗΜΕΡ. ΔΗΜΟΣΙΕΥΣΗΣ
ΕΥΡΩΠΑΪΚΟΥ ΔΙΠΛΩΜΑΤΟΣ(87):1377533 - 27/02/2008
ΑΡΙΘ./ΗΜΕΡ. ΔΗΜΟΣΙΕΥΣΗΣ
ΕΥΡΩΠΑΪΚΗΣ ΑΙΤΗΣΗΣ (86):02719170.9--07/03/2002
ΔΙΚΑΙΟΥΧΟΣ (73):1)Lyondell Chemical Technology, L.P.
Two Greenville Crossing 4001 Kennett Pike
Suite 238, Greenville, DE 19807,
ΗΝΩΜΕΝΕΣ ΠΟΛΙΤΕΙΕΣ ΤΗΣ ΑΜΕΡΙΚΗΣ

ΣΥΜΒ. ΠΡΟΤΕΡΑΙΟΤΗΤΕΣ (30):832646-11/04/2001-US
ΕΦΕΥΡΕΤΗΣ (72):1)SCHWARTZ, Steven, A.
2)DEHYAR, Mohamad, A.

ΕΙΔΙΚΟΣ ΠΛΗΡΕΞΟΥΣΙΟΣ (74):ΠΑΠΑΧΑΡΑΛΑΜΠΟΥΣ ΔΙΚΑΤΕΡΙΝΗ
Αναλήψεως 23, 15235 ΒΡΙΑΛΗΣΙΑ
(ΑΤΤΙΚΗΣ)

ΑΝΤΙΚΛΗΤΟΣ (74):ΠΑΠΑΧΑΡΑΛΑΜΠΟΥΣ ΠΑΝΑΓΙΩΤΗΣ
Αναλήψεως 23,15235 ΒΡΙΑΛΗΣΙΑ
(ΑΤΤΙΚΗΣ)

ΤΙΤΛΟΣ ΕΦΕΥΡΕΣΗΣ (54):ΧΡΗΣΗ ΤΩΝ ΣΥΝΔΥΑΣΜΕΝΩΝ ΔΙΑ-
ΚΛΑΔΙΣΜΕΝΩΝ ΣΥΝ-ΠΟΛΥΜΕΡΩΝ ΣΕ
ΣΥΝΘΕΣΕΙΣ ΓΥΨΟΥ ΠΟΥ ΠΕΡΙΛΑΜ-
ΒΑΝΟΥΝ ΣΥΝΔΥΑΣΜΕΝΑ ΔΙΑΚΛΑΔΙ-
ΣΜΕΝΑ ΠΟΛΥΜΕΡΗ.

ΠΕΡΙΛΗΨΗ(57)

Παρέχεται μία σύνθεση γύψου που είναι κατάλληλη για χρήση στην κατασκευή οικοδομικών υλικών. Η σύνθεση γύψου περιλαμβάνει γύψο, νερό και μία σύνθεση διασκορπισμού που περιλαμβάνει ένα συνδυασμένο διακλαδισμένο συν-πολυμερές ακρυλικού / πολυαιθέρα. Παρέχεται επίσης μία μέθοδος παρασκευής

μιας σύνθεσης γύψου. Η μέθοδος περιλαμβάνει ανάμιξη, σε οποιονδήποτε συνδυασμό, γύψου, νερού και μιας σύνθεσης διασκορπισμού που περιλαμβάνει ένα συνδυασμένο διακλαδισμένο συν-πολυμερές ακρυλικού / πολυαιθέρα. Παρέχεται μία πλάκα τοίχου που περιλαμβάνει δύο φύλλα από χαρτόνι και ένα πυρήνα γύψου μεταξύ των δύο φύλλων από χαρτόνι.

ΑΡΙΘΜΟΣ ΕΥΡ. Δ.Ε. (11):3065540
ΑΡΙΘ. ΕΛΛ. ΚΑΤΑΘΕΣΗΣ (21):20080401377
ΗΜΕΡ. ΕΛΛ. ΚΑΤΑΘΕΣΗΣ (22):27/05/2008
ΑΡΙΘ./ΗΜΕΡ. ΔΗΜΟΣΙΕΥΣΗΣ
ΕΥΡΩΠΑΪΚΟΥ ΔΙΠΛΩΜΑΤΟΣ(87):1567414 - 27/02/2008
ΑΡΙΘ./ΗΜΕΡ. ΔΗΜΟΣΙΕΥΣΗΣ
ΕΥΡΩΠΑΪΚΗΣ ΑΙΤΗΣΗΣ (86):03723080.2--17/04/2003
ΔΙΚΑΙΟΥΧΟΣ (73):1)MINIPACK-TORRE S.p.A.
Via Provinciale, 54, I-24044 Dalmine (Bergamo), ΙΤΑΛΙΑ

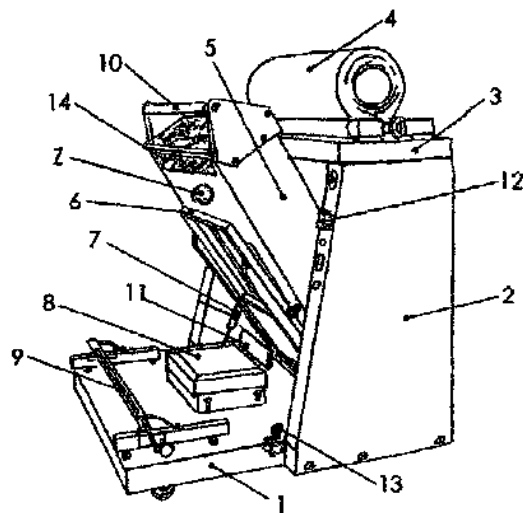
ΣΥΜΒ. ΠΡΟΤΕΡΑΙΟΤΗΤΕΣ (30):ΤΟ20021017-22/11/2002-IT
ΕΦΕΥΡΕΤΗΣ (72):1)TORRE, Francesco
ΕΙΔΙΚΟΣ ΠΛΗΡΕΞΟΥΣΙΟΣ (74):ΠΑΠΑ ΕΥΑΓΓΕΛΙΑ
Πανεπιστημίου 64, 10677 ΑΘΗΝΑ

ΑΝΤΙΚΛΗΤΟΣ (74):ΠΑΠΑ ΕΥΑΓΓΕΛΙΑ
Πανεπιστημίου 64,10677 ΑΘΗΝΑ

ΤΙΤΛΟΣ ΕΦΕΥΡΕΣΗΣ (54):ΣΥΣΚΕΥΗ ΚΑΙ ΔΙΑΔΙΚΑΣΙΑ ΣΥ-
ΣΚΕΥΑΣΙΑΣ ΠΡΟΪΟΝΤΩΝ ΣΕ ΕΚΤΑΤΗ,
ΠΛΑΣΤΙΚΗ ΜΕΜΒΡΑΝΗ.

ΠΕΡΙΛΗΨΗ(57)

Παρουσιάζεται μια διαδικασία και μια συσκευή συσκευασίας προϊόντων σε εκτατή, πλαστική μεμβράνη (14). Η συσκευή περιλαμβάνει: μέσα (8, 30) υποστήριξης και θέρμανσης προϊόντος, μέσα (55, 56, 57, 6) τροφοδοσίας και δέσμωσης της μεμβράνης (14) ώστε να επικαλύπτει το προϊόν, μέσα (5) για να έρθει σε επαφή και να προσκολληθεί η μεμβράνη (14) κατά μήκος της πλευράς της που είναι ακόμη ελεύθερη, μέσα (6) για ασφάλιση και αποδέσμευση της κομμένης μεμβράνης (14) ώστε να είναι τεντωμένη και σε επαφή με το προϊόν, μέσα (15, 16, 45, 46) για διπλώμα και κόλληση της μεμβράνης (14) στην περίμετρο του προϊόντος, μέσα απομάκρυνσης του συσκευασμένου προϊόντος και μέσα ελέγχου (13, 20, 33, 34, 35, 36, 38) της συσκευής.



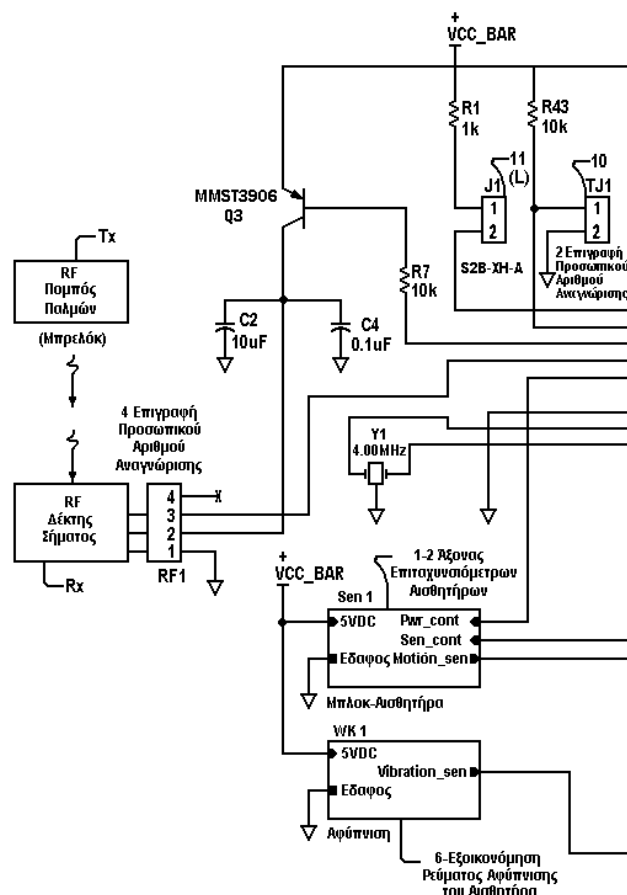
ΑΡΙΘΜΟΣ ΕΥΡ. Δ.Ε. (11):3065541
ΑΡΙΘ. ΕΛΛ. ΚΑΤΑΘΕΣΗΣ (21):20080401378
ΗΜΕΡ. ΕΛΛ. ΚΑΤΑΘΕΣΗΣ (22):27/05/2008
ΑΡΙΘ./ΗΜΕΡ. ΔΗΜΟΣΙΕΥΣΗΣ
ΕΥΡΩΠΑΪΚΟΥ ΔΙΠΛΩΜΑΤΟΣ(87):1730005 - 27/02/2008
ΑΡΙΘ./ΗΜΕΡ. ΔΗΜΟΣΙΕΥΣΗΣ
ΕΥΡΩΠΑΪΚΗΣ ΑΙΤΗΣΗΣ (86):04701406.3--12/01/2004
ΔΙΚΑΙΟΥΧΟΣ (73):1)LoJack Corporation
 200 Lower Brook Drive, Westwood, MA
 02090, ΗΝΩΜΕΝΕΣ ΠΟΛΙΤΕΙΕΣ ΤΗΣ
 ΑΜΕΡΙΚΗΣ

ΣΥΜΒ. ΠΡΟΤΕΡΑΙΟΤΗΤΕΣ (30):
ΕΦΕΥΡΕΤΗΣ (72):1)DE MILLE, Rod
ΕΙΔΙΚΟΣ ΠΑΗΡΕΞΟΥΣΙΟΣ (74):ΣΑΚΕΛΛΑΡΙΔΗ ΒΑΛΗ-ΒΑΣΙΛΙΚΗ
 Αδριανού 70, 10556 ΑΘΗΝΑ
ΑΝΤΙΚΑΛΗΤΟΣ (74):ΣΑΚΕΛΛΑΡΙΔΗ ΒΑΛΗ-ΒΑΣΙΛΙΚΗ
 Αδριανού 70,10556 ΑΘΗΝΑ

ΤΙΤΛΟΣ ΕΦΕΥΡΕΣΗΣ (54):ΑΝΙΧΝΕΥΣΗ ΜΙΑΣ ΚΙΝΗΣΗΣ ΕΝΟΣ ΟΧΗΜΑΤΟΣ.

ΠΕΡΙΛΗΨΗ(57)

Μια βελτιωμένη τεχνική ανίχνευσης κίνησης και συναγερμού και σύστημα για παρακολούθηση ανεξουσιοδοτητής κίνησης οχημάτων ή παρόμοιων και ειδοποίηση του ιδιοκτήτη των, όπου οι αισθητήρες κίνησης στο όχημα ελέγχονται από μικροεπεξεργαστή για να οπλίζονται αυτόματα όταν ο ιδιοκτήτης δεν βρίσκεται στη γεινίαση του οχήματος, αλλά αφοπλίζονται ή απενεργοποιούνται στην παρουσία του ιδιοκτήτη και ο παλμός που αναγνωρίζεται με παλμούς ραδιοσυνοχής συνδέεται με το μπρελόκ του ιδιοκτήτη, και με χαρακτηριστικά εξοικονόμησης ενέργειας επίσης.



ΑΡΙΘΜΟΣ ΕΥΡ. Δ.Ε. (11):3065542
ΑΡΙΘ. ΕΛΛ. ΚΑΤΑΘΕΣΗΣ (21):20080401379
ΗΜΕΡ. ΕΛΛ. ΚΑΤΑΘΕΣΗΣ (22):27/05/2008
ΑΡΙΘ./ΗΜΕΡ. ΔΗΜΟΣΙΕΥΣΗΣ
ΕΥΡΩΠΑΪΚΟΥ ΔΙΠΛΩΜΑΤΟΣ(87):1382244 - 27/02/2008
ΑΡΙΘ./ΗΜΕΡ. ΔΗΜΟΣΙΕΥΣΗΣ
ΕΥΡΩΠΑΪΚΗΣ ΑΙΤΗΣΗΣ (86):02714570.5--09/04/2002
ΔΙΚΑΙΟΥΧΟΣ (73):1)KUMIAI CHEMICAL INDUSTRY CO.,
 LTD.
 4-26, Ikenohata 1-chome Taitoh-ku, Tokyo
 110-0008, ΙΑΠΩΝΙΑ

ΣΥΜΒ. ΠΡΟΤΕΡΑΙΟΤΗΤΕΣ (30):2001125190-24/04/2001-JP
ΕΦΕΥΡΕΤΗΣ (72):1)KURITA, Kazunori
 2)MISUMI, Yuji
ΕΙΔΙΚΟΣ ΠΑΗΡΕΞΟΥΣΙΟΣ (74):ΒΟΖΕΜΠΕΡΓΚ-ΒΡΕΤΟΣ ΝΙΚΟΛΑΟΣ
 Αιγαλείας 30,, 151 25 ΠΑΡΑΔΕΙΣΟΣ
 ΑΜΑΡΟΥΣΙΟΥ

ΑΝΤΙΚΑΛΗΤΟΣ (74):ΒΟΖΕΜΠΕΡΓΚ-ΒΡΕΤΟΣ ΝΙΚΟΛΑΟΣ
 Αιγαλείας 30,151 25 ΠΑΡΑΔΕΙΣΟΣ
 ΑΜΑΡΟΥΣΙΟΥ

ΤΙΤΛΟΣ ΕΦΕΥΡΕΣΗΣ (54):ΚΟΚΚΩΔΕΙΣ ΣΥΝΘΕΣΕΙΣ ΚΑΙ ΜΕΘΟ-
 ΛΟΣ ΠΑΡΑΣΚΕΥΗΣ ΤΟΥΣ.

ΠΕΡΙΛΗΨΗ(57)

Παρουσιάζεται σύνθεση κοκκοποίησης με βελτιωμένες ιδιότητες κοκκοποίησης που δεν επηρεάζονται από το περιεχόμενο, τον τύπο και τη φύση του ενεργού συστατικού φυτοφαρμάκου και μέθοδος παρασκευής της. Παρουσιάζεται κοκκώδης σύνθεση που περιλαμβάνει ενεργό συστατικό φυτοφαρμάκου και υψηλής καθαρότητας κονία κουάρτς ως απαραίτητα συστατικά και η οποία

λαμβάνεται με μια μέθοδο κοκκοποίησης με εξώθηση. Παρουσιάζεται μέθοδος παρασκευής της κοκκώδους σύνθεσης, η οποία μέθοδος περιλαμβάνει την ανάμιξη ενεργού συστατικού φυτοφαρμάκου και υψηλής καθαρότητας κονίας κουάρτς ως απαραίτητα συστατικά και κοκκοποίηση με μια μέθοδο κοκκοποίησης με εξώθηση. Σε σύγκριση με συμβατικές συνθέσεις οι ιδιότητες κοκκοποίησης μπορεί να είναι βελτιωμένες χωρίς να επηρεάζονται από το περιεχόμενο, τον τύπο και τη φύση του ενεργού συστατικού φυτοφαρμάκου ή την προκαθορισμένη διάμετρο κόκκων της κοκκώδους σύνθεσης.

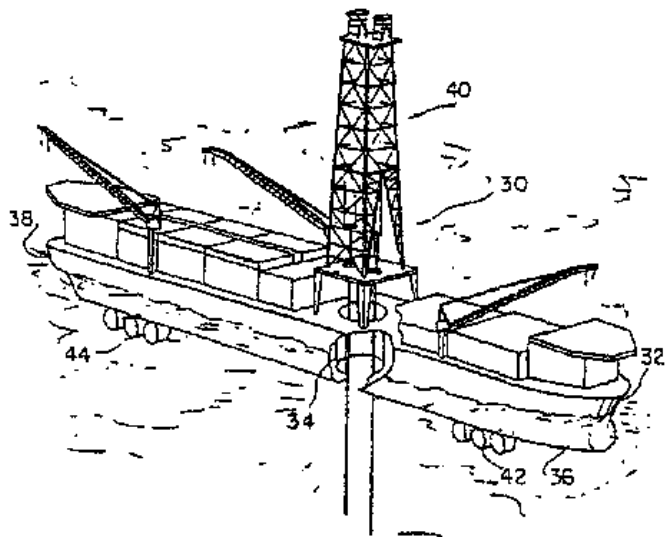
ΑΡΙΘΜΟΣ ΕΥΡ. Δ.Ε. (11):3065543
ΑΡΙΘ. ΕΛΛ. ΚΑΤΑΘΕΣΗΣ (21):20080401380
ΗΜΕΡ. ΕΛΛ. ΚΑΤΑΘΕΣΗΣ (22):27/05/2008
ΑΡΙΘ./ΗΜΕΡ. ΔΗΜΟΣΙΕΥΣΗΣ
ΕΥΡΩΠΑΪΚΟΥ ΔΙΠΛΩΜΑΤΟΣ(87):1277913 - 12/03/2008
ΑΡΙΘ./ΗΜΕΡ. ΔΗΜΟΣΙΕΥΣΗΣ
ΕΥΡΩΠΑΪΚΗΣ ΑΙΤΗΣΗΣ (86):02022449.9--27/01/1997
ΔΙΚΑΙΟΥΧΟΣ (73):1)Transocean Offshore Deepwater Drilling Inc.
Four Greenway Plaza, Houston, TX 77046,
ΗΝΩΜΕΝΕΣ ΠΟΛΙΤΕΙΕΣ ΤΗΣ ΑΜΕΡΙΚΗΣ

ΣΥΜΒ. ΠΡΟΤΕΡΑΙΟΤΗΤΕΣ (30):642417-03/05/1996-US
ΕΦΕΥΡΕΤΗΣ (72):1)Scott, Robert J.
2)Herrmann, Robert P.
3)Ray, Donald R.

ΕΙΛΙΚΟΣ ΠΑΗΡΕΞΟΥΣΙΟΣ (74):ΣΙΩΤΟΥ ΑΙΚΑΤΕΡΙΝΗ
Πατησίων 122, 11257 ΑΘΗΝΑ

ΑΝΤΙΚΑΗΤΟΣ (74):ΣΙΩΤΟΥ ΑΙΚΑΤΕΡΙΝΗ
Πατησίων 122,11257 ΑΘΗΝΑ

ΤΙΤΛΟΣ ΕΦΕΥΡΕΣΗΣ (54):**ΠΛΩΤΟ ΓΕΩΤΡΥΠΑΝΟ Η ΗΜΙ-ΒΥΘΙΖΟΜΕΝΟ ΚΑΙ ΠΟΛΥ-ΛΕΙΤΟΥΡΓΙΚΗ ΔΙΑΤΑΞΗ ΓΕΩΤΡΗΣΗΣ.**



ΠΕΡΙΛΗΨΗ(57)

Μία διάταξη πλωτού γεωτρυπανού πολλών λειτουργιών (30) με ένα μόνο πύργο γεώτρησης (40) και πολλαπλούς σταθμούς εργασιών κυλινδρικών τεμαχίων μέσα στον πύργο γεώτρησης (40) όπου η κύρια εργασία γεώτρησης μπορεί να εκτελείται από τον πύργο γεώτρησης (40) και ταυτόχρονα μπορούν να εκτελούνται βοηθητικές εργασίες γεώτρησης από τον ίδιο πύργο γεώτρησης (40) για να μειωθεί το μήκος της κρίσιμης διαδρομής της κύριας εργασίας γεώτρησης.

ΑΡΙΘΜΟΣ ΕΥΡ. Δ.Ε. (11):3065544
ΑΡΙΘ. ΕΛΛ. ΚΑΤΑΘΕΣΗΣ (21):20080401381
ΗΜΕΡ. ΕΛΛ. ΚΑΤΑΘΕΣΗΣ (22):27/05/2008
ΑΡΙΘ./ΗΜΕΡ. ΔΗΜΟΣΙΕΥΣΗΣ
ΕΥΡΩΠΑΪΚΟΥ ΔΙΠΛΩΜΑΤΟΣ(87):1328131 - 27/02/2008
ΑΡΙΘ./ΗΜΕΡ. ΔΗΜΟΣΙΕΥΣΗΣ
ΕΥΡΩΠΑΪΚΗΣ ΑΙΤΗΣΗΣ (86):02080692.3--23/12/2002
ΔΙΚΑΙΟΥΧΟΣ (73):1)Koninklijke KPN N.V.
Stationsplein 7, 9726 AE Groningen,
ΟΛΛΑΝΔΙΑ

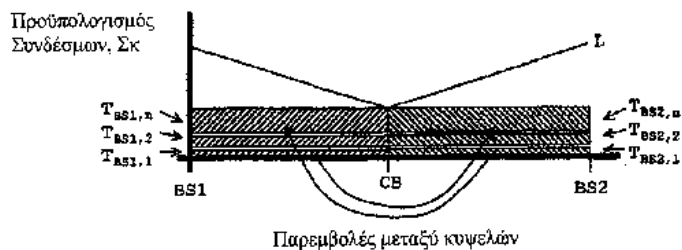
ΣΥΜΒ. ΠΡΟΤΕΡΑΙΟΤΗΤΕΣ (30):348810 P-15/01/2002-US
352695 P-29/01/2002-US

ΕΦΕΥΡΕΤΗΣ (72):1)Gustafsson, Niels Anders Stefan

ΕΙΛΙΚΟΣ ΠΑΗΡΕΞΟΥΣΙΟΣ (74):ΣΙΩΤΟΥ ΑΙΚΑΤΕΡΙΝΗ
Πατησίων 122, 11257 ΑΘΗΝΑ

ΑΝΤΙΚΑΗΤΟΣ (74):ΣΙΩΤΟΥ ΑΙΚΑΤΕΡΙΝΗ
Πατησίων 122,11257 ΑΘΗΝΑ

ΤΙΤΛΟΣ ΕΦΕΥΡΕΣΗΣ (54):**ΜΕΘΟΔΟΣ ΚΑΙ ΣΥΣΤΗΜΑ ΓΙΑ ΤΟ ΣΧΕΔΙΑΣΜΟ ΚΑΙ/Η ΤΗΝ ΑΞΙΟΛΟΓΗΣΗ ΤΗΣ ΧΩΡΗΤΙΚΟΤΗΤΑΣ ΚΥΨΕΛΩΝ ΣΕ CDMA ΔΙΚΤΥΑ ΡΑΔΙΟΕΠΙΚΟΙΝΩΝΙΑΣ.**



ΠΕΡΙΛΗΨΗ(57)

Μέθοδος και σύστημα για το σχεδιασμό και ή την αξιολόγηση της χωρητικότητας κυψελών σε (CDMA) δίκτυα ραδιοεπικοινωνίας αποτελούμενο από τουλάχιστον ένα σταθμό βάσης που καθορίζει τουλάχιστον μία κυψέλη. Και οι εκτιμήσεις χωρητικότητας κυψέλης ανερχόμενης ζεύξης και οι εκτιμήσεις χωρητικότητας κυψέλης κατερχόμενης ζεύξης μπορούν να γίνουν προσθέτοντας ποσά κίνησης (TBS1,1, TBS2,2) στην κυψέλη μέχρι να επιτευχθεί μία οριακή αντιπροσωπευτική τιμή οριακής χωρητικότητας (Lmin).

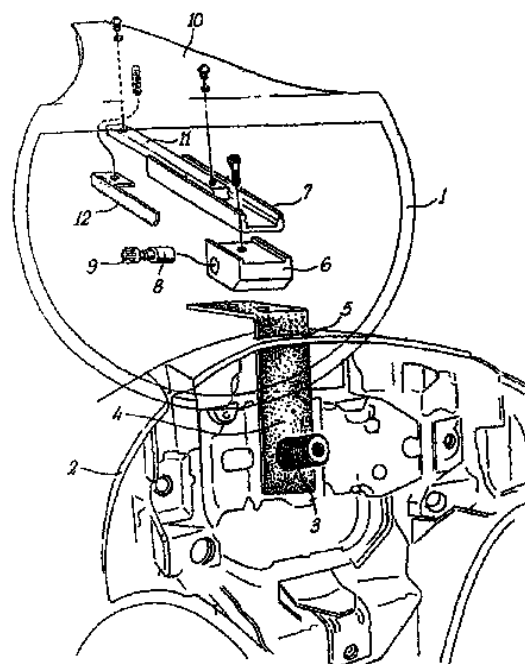
ΑΡΙΘΜΟΣ ΕΥΡ. Δ.Ε. (11):3065545
ΑΡΙΘ. ΕΛΛ. ΚΑΤΑΘΕΣΗΣ (21):20080401382
ΗΜΕΡ. ΕΛΛ. ΚΑΤΑΘΕΣΗΣ (22):27/05/2008
ΑΡΙΘ./ΗΜΕΡ. ΔΗΜΟΣΙΕΥΣΗΣ
ΕΥΡΩΠΑΪΚΟΥ ΔΙΠΛΩΜΑΤΟΣ(87):1653943 - 05/03/2008
ΑΡΙΘ./ΗΜΕΡ. ΔΗΜΟΣΙΕΥΣΗΣ
ΕΥΡΩΠΑΪΚΗΣ ΑΙΤΗΣΗΣ (86):04777151.4--25/06/2004
ΔΙΚΑΙΟΥΧΟΣ (73):1)The Burnham Institute
10901 North Torrey Pines Road, La Jolla, CA
92037, ΗΝΩΜΕΝΕΣ ΠΟΛΙΤΕΙΕΣ ΤΗΣ
ΑΜΕΡΙΚΗΣ
ΣΥΜΒ. ΠΡΟΤΕΡΑΙΟΤΗΤΕΣ (30):482886 P-25/06/2003-US
ΕΦΕΥΡΕΤΗΣ (72):1)REED, John C.
2)PELLECCHIA, Maurizio
ΕΙΔΙΚΟΣ ΠΑΗΡΕΞΟΥΣΙΟΣ (74):ΚΟΝΙΔΑΡΗ ΚΩΝΣΤΑΝΤΙΝΑ
Δημ. Μαλαγάρδη 16, 18120 ΚΟΡΥΔΑΛΛΟΣ
(ΑΤΤΙΚΗΣ)
ΑΝΤΙΚΛΗΤΟΣ (74):ΜΑΛΑΜΗ ΑΛΚΗΣΤΙΣ-ΕΙΡΗΝΗ
Σκουφά 52,10672 ΑΘΗΝΑ
ΤΙΤΛΟΣ ΕΦΕΥΡΕΣΗΣ (54):ΠΑΡΑΓΩΓΑ ΚΑΤΕΧΟΛΗΣ ΓΙΑ ΤΗ ΘΕ-
ΡΑΠΕΙΑ ΤΟΥ ΚΑΡΚΙΝΟΥ.



ΠΕΡΙΛΗΨΗ(57)

Η παρούσα εφεύρεση παρέχει μέθοδο για τη θεραπεία του καρκίνου σε θηλαστικά που περιλαμβάνει την επαφή των καρκινικών κυττάρων με ένωση η οποία είναι παράγωγο απογοκωσπύλης.

ΑΡΙΘΜΟΣ ΕΥΡ. Δ.Ε. (11):3065546
ΑΡΙΘ. ΕΛΛ. ΚΑΤΑΘΕΣΗΣ (21):20080401383
ΗΜΕΡ. ΕΛΛ. ΚΑΤΑΘΕΣΗΣ (22):27/05/2008
ΑΡΙΘ./ΗΜΕΡ. ΔΗΜΟΣΙΕΥΣΗΣ
ΕΥΡΩΠΑΪΚΟΥ ΔΙΠΛΩΜΑΤΟΣ(87):1200283 - 27/02/2008
ΑΡΙΘ./ΗΜΕΡ. ΔΗΜΟΣΙΕΥΣΗΣ
ΕΥΡΩΠΑΪΚΗΣ ΑΙΤΗΣΗΣ (86):00944249.2--12/07/2000
ΔΙΚΑΙΟΥΧΟΣ (73):1)GUIDOSIMPLEX s.n.c. di Giancarlo Ven-
turini e C.
Via del Podere S. Giusto n. 29, I-00166 Roma,
ΙΤΑΛΙΑ
ΣΥΜΒ. ΠΡΟΤΕΡΑΙΟΤΗΤΕΣ (30):RM990493-30/07/1999-IT
ΕΦΕΥΡΕΤΗΣ (72):1)VENTURINI, Sandro
ΕΙΔΙΚΟΣ ΠΑΗΡΕΞΟΥΣΙΟΣ (74):ΔΑΛΑΜΑΓΚΑ-ΚΑΛΟΓΗΡΟΥ
ΜΑΡΓΑΡΙΤΑ
Σίνα 14, 10672 ΑΘΗΝΑ
ΑΝΤΙΚΛΗΤΟΣ (74):ΔΑΛΑΜΑΓΚΑ-ΚΑΛΟΓΗΡΟΥ
ΜΑΡΓΑΡΙΤΑ
Σίνα 14,10672 ΑΘΗΝΑ
ΤΙΤΛΟΣ ΕΦΕΥΡΕΣΗΣ (54):ΔΙΑΤΑΞΗ ΧΕΙΡΟΚΙΝΗΤΟΥ ΕΛΕΓΧΟΥ
ΠΡΟΣΑΡΤΗΜΕΝΗ ΣΕ ΤΙΜΟΝΙ, ΙΔΙΩΣ
ΓΙΑ ΕΠΙΤΑΧΥΝΣΗ.



ΠΕΡΙΛΗΨΗ(57)

Η εφεύρεση αναφέρεται σε διάταξη χειροκίνητου ελέγχου, ιδίως για τον έλεγχο της επιτάχυνσης, που περιλαμβάνει τροχίσκο ή τροχό (1. 201. 301. 401), κινούμενο σε σχέση με το τιμόνι (2. 202. 302. 402) του οχήματος και προσαρμοσμένο ουσιαστικά ομοαξονικά σε σχέση με αυτό, με τη βοήθεια μέσου προσάρτησης (4. 204. 304. 404) ουσιαστικά στερεωμένου σε σχέση με το εν λόγω τιμόνι (2. 202. 302. 402), μέσο ευθύγραμμης ολίσθησης (6, 7, 11. 206, 213, 214. 306, 307, 311. 406, 413, 414) του τροχίσκου (1. 201. 301. 401) σε σχέση με το τιμόνι που δρα πάνω σε ποτιενσιόμετρο (8. 208. 308. 408) το οποίο είναι συνδεδεμένο στη διάταξη στην οποία πρέπει να μεταδοθεί ο χειροκίνητος έλεγχος.

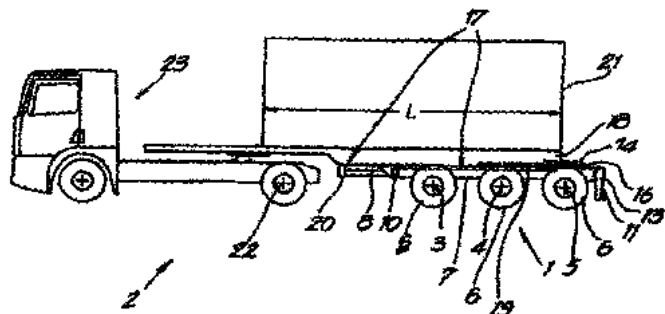
ΑΡΙΘΜΟΣ ΕΥΡ. Δ.Ε. (11):3065547
ΑΡΙΘ. ΕΛΛ. ΚΑΤΑΘΕΣΗΣ (21):20080401384
ΗΜΕΡ. ΕΛΛ. ΚΑΤΑΘΕΣΗΣ (22):27/05/2008
ΑΡΙΘ./ΗΜΕΡ. ΔΗΜΟΣΙΕΥΣΗΣ
ΕΥΡΩΠΑΪΚΟΥ ΔΙΠΛΩΜΑΤΟΣ(87):1426274 - 19/03/2008
ΑΡΙΘ./ΗΜΕΡ. ΔΗΜΟΣΙΕΥΣΗΣ
ΕΥΡΩΠΑΪΚΗΣ ΑΙΤΗΣΗΣ (86):02079805.4--05/12/2002
ΔΙΚΑΙΟΥΧΟΣ (73):1)Renders S.A.
5, rue Eugene Ruppert, 2453 Luxembourg,
ΛΟΥΞΕΜΒΟΥΡΓΟ

ΣΥΜΒ. ΠΡΟΤΕΡΑΙΟΤΗΤΕΣ (30):
ΕΦΕΥΡΕΤΗΣ (72):1)Renders, Frans
ΕΙΔΙΚΟΣ ΠΛΗΡΕΞΟΥΣΙΟΣ (74):ΚΟΥΡΤΕΣΗ ΑΙΚΑΤΕΡΙΝΗ
Δήλου 12, 14562 ΚΗΦΙΣΙΑ (ΑΤΤΙΚΗΣ)
ΑΝΤΙΚΛΗΤΟΣ (74):ΚΥΠΡΗΣ ΦΕΙΔΙΑΣ
Δήλου 12,14562 ΚΗΦΙΣΙΑ (ΑΤΤΙΚΗΣ)
ΤΙΤΛΟΣ ΕΦΕΥΡΕΣΗΣ (54):ΚΙΝΗΤΗ ΚΑΤΑΣΚΕΥΗ ΓΙΑ ΤΗ ΜΕΤΑΦΟΡΑ ΦΟΡΤΙΩΝ.

ΠΕΡΙΛΗΨΗ(57)

Μια κινητή κατασκευή για τη μεταφορά φορτίων, που περιλαμβάνει ένα κινητό βασικό στοιχείο (1), το οποίο υποστηρίζεται από τουλάχιστον δύο άξονες, και χαρακτηρίζεται από το ότι αυτό το κινητό βασικό στοιχείο (1) είναι πολλαπλών λειτουργιών και διαθέτει ένα ή έναν συνδυασμό δύο ή περισσότερων από τα ακόλουθα μέσα : Μέσα (17) με τα οποία το βασικό στοιχείο (1) μπορεί να προσαρτηθεί κινητά κάτω από ένα αμάξωμα οχήματος (18), ένα ημρυμουλκούμενο ή ρυμουλκούμενο, όπου πραγματοποιείται τουλάχιστον μια σύνδεση από το ενδιάμεσο μιας ράβδου ρυμούλκησης (8), η οποία σύνδεση καθορίζει τη θέση του βασικού στοιχείου (1) ως προς το αμάξωμα οχήματος (18). Μέσα με τα οποία το βασικό στοιχείο (1) μπορεί να λάβει μια διαμόρφωση τέτοια ώστε να μπορεί να λειτουργήσει ως ένα κινητό σημείο στήριξης για μια κεντρική

ρυμούλκα. Μέσα (11) με τα οποία το θεωρητικό επίπεδο στήριξης του βασικού στοιχείου (1) μπορεί να επεκταθεί προς τα εμπρός ή προς τα πίσω, ή και προς τα δύο.



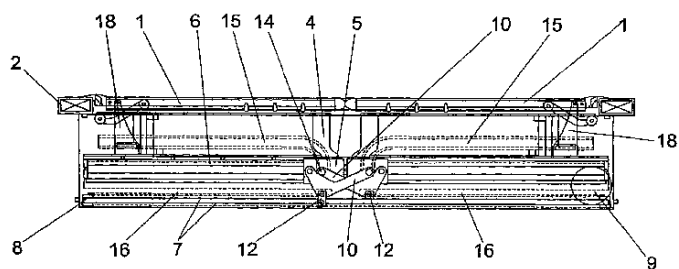
ΑΡΙΘΜΟΣ ΕΥΡ. Δ.Ε. (11):3065548
ΑΡΙΘ. ΕΛΛ. ΚΑΤΑΘΕΣΗΣ (21):20080401385
ΗΜΕΡ. ΕΛΛ. ΚΑΤΑΘΕΣΗΣ (22):27/05/2008
ΑΡΙΘ./ΗΜΕΡ. ΔΗΜΟΣΙΕΥΣΗΣ
ΕΥΡΩΠΑΪΚΟΥ ΔΙΠΛΩΜΑΤΟΣ(87):1574652 - 02/04/2008
ΑΡΙΘ./ΗΜΕΡ. ΔΗΜΟΣΙΕΥΣΗΣ
ΕΥΡΩΠΑΪΚΗΣ ΑΙΤΗΣΗΣ (86):02796794.2--16/12/2002
ΔΙΚΑΙΟΥΧΟΣ (73):1)Albatros, S.L.
Ruiz de Alarcon 13, 28014 Madrid, ΙΣΠΑΝΙΑ

ΣΥΜΒ. ΠΡΟΤΕΡΑΙΟΤΗΤΕΣ (30):
ΕΦΕΥΡΕΤΗΣ (72):1)Romero Martinez, Manuel
ΕΙΔΙΚΟΣ ΠΛΗΡΕΞΟΥΣΙΟΣ (74):ΚΟΥΡΤΕΣΗ ΑΙΚΑΤΕΡΙΝΗ
Δήλου 12, 14562 ΚΗΦΙΣΙΑ (ΑΤΤΙΚΗΣ)
ΑΝΤΙΚΛΗΤΟΣ (74):ΚΥΠΡΗΣ ΦΕΙΔΙΑΣ
Δήλου 12,14562 ΚΗΦΙΣΙΑ (ΑΤΤΙΚΗΣ)
ΤΙΤΛΟΣ ΕΦΕΥΡΕΣΗΣ (54):ΜΗΧΑΝΙΣΜΟΣ ΕΝΕΡΓΟΠΟΙΗΣΗΣ ΣΥΡΟΜΕΝΗΣ ΘΥΡΑΣ.

ΠΕΡΙΛΗΨΗ(57)

Με εφαρμογή στα οχήματα δημόσια χρήσης για τη μεταφορά επιβατών, διαθέτει συρόμενες θύρες (1), οι οποίες μπορούν να μετατοπιστούν παράλληλα προς το αμάξωμα (2) του οχήματος, στην εξωτερική πλευρά αυτού, και μπορούν να εισαχθούν μέσα στο κοίλωμα της θύρας (3) στην κλειστή θέση, θύρες που συνδέονται με στηρίγματα (5) κινητά επάνω στον κύριο οδηγό (6) και ενεργοποιούνται από έναν μάντα (7), ο οποίος ενεργοποιείται μέσω ενός συστήματος οδήγησης (9), σε καθένα από τα δύο τμήματα του μάντα (7) στερεώνονται αντίστοιχοι δρομείς (12), στην κορυφή τους των οποίων προσαρτώνται αρθρωτά δίδυμες γωνιακές, σχήματος L ράβδοι σύνδεσης (10), όπου καθεμία από τις οποίες συνδέεται αρθρωτά στο ελεύθερο άκρο του μακρύτερου κλάδου της με την αντίστοιχη στήριξη(5), όπου στο άλλο άκρο της ενσωματώνει μια μεγάλη προεξοχή ή έναν κύλινδρο (14), που κινείται επάνω στον βοηθητικό οδηγό (16), με μια κάμψη στο εσωτερικό άκρο του, έτσι ώστε αυτοί οι ράβδοι σύνδεσης (10) να διατηρούν τον μακρύτερο κλάδο τους κάθετα προς τις θύρες (1) στη διάρκεια του βασικού τμήματος της διαδρομής αυτών των

τελευταίων παράλληλα προς το αμάξωμα (2) του οχήματος, και περιστρέφονται προς τα μέσα, επιφέροντας την τοποθέτηση των αναφερθέντων θυρών (1), όταν φτάσουν στο πλάγιο τμήματων βοηθητικών οδηγών.



ΑΡΙΘΜΟΣ ΕΥΡ. Δ.Ε. (11):3065549
ΑΡΙΘ. ΕΛΛ. ΚΑΤΑΘΕΣΗΣ (21):20080401386
ΗΜΕΡ. ΕΛΛ. ΚΑΤΑΘΕΣΗΣ (22):27/05/2008
ΑΡΙΘ./ΗΜΕΡ. ΔΗΜΟΣΙΕΥΣΗΣ
ΕΥΡΩΠΑΪΚΟΥ ΔΙΠΛΩΜΑΤΟΣ(87):0996389 - 27/02/2008
ΑΡΙΘ./ΗΜΕΡ. ΔΗΜΟΣΙΕΥΣΗΣ
ΕΥΡΩΠΑΪΚΗΣ ΑΙΤΗΣΗΣ (86):98931272.3--12/06/1998
ΔΙΚΑΙΟΥΧΟΣ (73):1)Uromedica Inc.
Suite 116A, 11900 Wayzata Boulevard, Minnetonka, MN 55305, ΗΝΩΜΕΝΕΣ ΠΟΛΙΤΕΙΕΣ ΤΗΣ ΑΜΕΡΙΚΗΣ

ΣΥΜΒ. ΠΡΟΤΕΡΑΙΟΤΗΤΕΣ (30):873444-12/06/1997-US
928946-12/09/1997-US

ΕΦΕΥΡΕΤΗΣ (72):1)COOK, Timothy, C.
2)BURTON, John, H.

ΕΙΔΙΚΟΣ ΠΛΗΡΕΞΟΥΣΙΟΣ (74):ΚΟΥΡΤΣΕΗ ΑΙΚΑΤΕΡΙΝΗ
Δήλου 12, 14562 ΚΗΦΙΣΙΑ (ΑΤΤΙΚΗΣ)

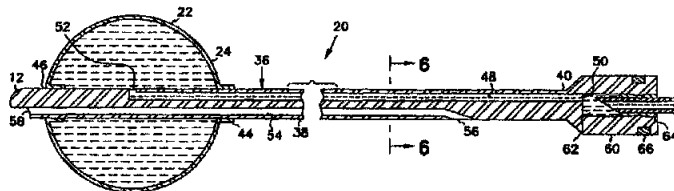
ΑΝΤΙΚΛΗΤΟΣ (74):ΚΥΠΡΗΣ ΦΕΙΔΙΑΣ
Δήλου 12,14562 ΚΗΦΙΣΙΑ (ΑΤΤΙΚΗΣ)

ΤΙΤΛΟΣ ΕΦΕΥΡΕΣΗΣ (54):ΡΥΘΜΙΖΟΜΕΝΗ ΕΜΦΥΤΕΥΣΙΜΗ ΟΥΡΟΓΕΝΗΤΙΚΗ ΣΥΣΚΕΥΗ.

ΠΕΡΙΛΗΨΗ(57)

Μια εμφυτεύσιμη ιατρική συσκευή και μια μέθοδος για την ρυθμιζόμενη περιστολή ενός επιλεγμένου αυλού του σώματος, όπως η ουρήθρα ή ο ουρητήρας ενός ασθενούς, για την αντιμετώπιση της ακράτειας των ούρων ή της ουρητηρικής παλινδρόμησης. Η συσκευή περιλαμβάνει ένα ρυθμιζόμενο αυτοστεγανοποιούμενο στοιχείο, το οποίο έχει ένα συνεχές τοίχωμα που περιλαμβάνει μια εσωτερική επιφάνεια η οποία ορίζει έναν θάλαμο. Το ρυθμιζόμενο στοιχείο διαστέλλεται ή συστέλλεται λόγω του όγκου του υγρού που εισάγεται μέσα στον θάλαμο για την περιστολή ενός αυλού του σώματος. Αφού

εμφυτεύεται μέσα σε έναν ασθενή, το μέγεθος του ρυθμιζόμενου στοιχείου τροποποιείται εντοπίζοντας αρχικά το ρυθμιζόμενο στοιχείο, το οποίο εμφυτεύεται δίπλα στον αυλό του σώματος, και στη συνέχεια δημιουργώντας μια επικοινωνία υγρών με το ρυθμιζόμενο στοιχείο. Ο όγκος του ρυθμιζόμενου στοιχείου προστίθεται στη συνέχεια είτε εισάγοντας είτε αφαιρώντας τον όγκο από τον θάλαμο του ρυθμιζόμενου στοιχείου.



ΑΡΙΘΜΟΣ ΕΥΡ. Δ.Ε. (11):3065550
ΑΡΙΘ. ΕΛΛ. ΚΑΤΑΘΕΣΗΣ (21):20080401387
ΗΜΕΡ. ΕΛΛ. ΚΑΤΑΘΕΣΗΣ (22):20/05/2008
ΑΡΙΘ./ΗΜΕΡ. ΔΗΜΟΣΙΕΥΣΗΣ
ΕΥΡΩΠΑΪΚΟΥ ΔΙΠΛΩΜΑΤΟΣ(87):1406667 - 20/02/2008
ΑΡΙΘ./ΗΜΕΡ. ΔΗΜΟΣΙΕΥΣΗΣ
ΕΥΡΩΠΑΪΚΗΣ ΑΙΤΗΣΗΣ (86):02748499.7--08/07/2002
ΔΙΚΑΙΟΥΧΟΣ (73):1)Topigen Pharmaceuticals Inc.
2901 rue Rachel Bureau 13, Montreal QC H1W4A4, ΚΑΝΑΔΑΣ

ΣΥΜΒ. ΠΡΟΤΕΡΑΙΟΤΗΤΕΣ (30):303071 P-06/07/2001-US

ΕΦΕΥΡΕΤΗΣ (72):1)RENZI, Paolo
2)ALLAM, Mustapha
3)ALLAKHVERDI, Zoulfia

ΕΙΔΙΚΟΣ ΠΛΗΡΕΞΟΥΣΙΟΣ (74):ΒΑΡΔΙΚΟΣ ΧΡΗΣΤΟΣ
Μαυρομυγιάλη 3, 10679 ΑΘΗΝΑ

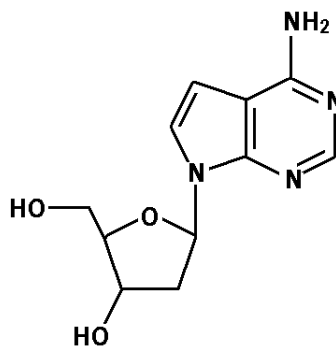
ΑΝΤΙΚΛΗΤΟΣ (74):ΒΑΡΔΙΚΟΣ ΧΡΗΣΤΟΣ
Μαυρομυγιάλη 3,10679 ΑΘΗΝΑ

ΤΙΤΛΟΣ ΕΦΕΥΡΕΣΗΣ (54):ΜΕΘΟΔΟΙ ΓΙΑ ΑΥΞΗΣΗ ΤΗΣ IN VIVO ΔΡΑΣΤΙΚΟΤΗΤΑΣ ΟΛΙΓΟΝΟΥΚΛΕΟΤΙΔΙΩΝ ΚΑΙ ΑΝΑΣΤΟΛΗ ΦΛΕΓΜΟΝΗΣ ΣΕ ΘΗΛΑΣΤΙΚΑ.

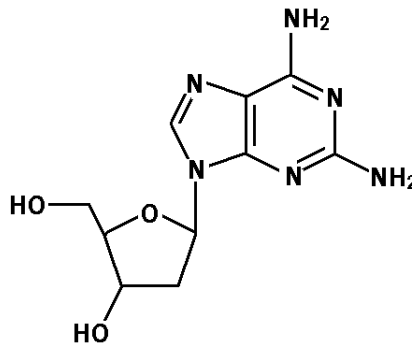
ΠΕΡΙΛΗΨΗ(57)

Η εφεύρεση αφορά την χρήση υποκατάστατων νουκλεοτιδίου για αύξηση της in vivo δραστηριότητας μορίων νουκλεϊνικού οξέος και επίσης για αναστολή φλεγμονής σε θηλαστικά. Ειδικότερα, η παρούσα εφεύρεση αφορά τη χρήση 2'β' διαμινοπουρίνης (DAP) και αναλόγων αυτής per se σε αντι-φλεγμονώδεις συνθέσεις, και επίσης για παρασκευή μορίων νουκλεϊνικού οξέος που έχουν αυξημένη in vivo φυσιολογική ικανότητα και μειωμένη τοξικότητα εν συγκρίσει προς τα συνηθισμένα ολιγο. Η εφεύρεση είναι ιδιαίτερα χρήσιμη για την παρασκευή αντινόημα ολιγονουκλεοτιδίων για θεραπεία πνευμονικών - αναπνευστικών ασθενειών όπως κυστικής ίνωσης, άσθματος, χρόνιας βρογχίτιδας, χρόνιας αποφρακτικής ασθένειας πνεύμονα, ηωσινοφιλικής

βρογχίτιδας, αλλεργιών, αλλεργικής ρινίτιδας,πνευμονικής ίνωσης, συνδρόμου αναπνευστικής δυσφορίας ενήλικα, κολπίτιδας, αναπνευστικού συγκυτιακού ιού ή άλλης ιικής μόλυνσης αναπνευστικής οδού και καρκίνου.



7-Αποα-2'-δεοξαδενοσίνη



2,β'-Διαμινοπουρίνο-2'-δεοξυριβοσίδιο (2-Αμινο-2'- δεοξαδενοσίνη) "DAP"

ΑΡΙΘΜΟΣ ΕΥΡ. Δ.Ε. (11):3065551
ΑΡΙΘ. ΕΛΛ. ΚΑΤΑΘΕΣΗΣ (21):20080401388
ΗΜΕΡ. ΕΛΛ. ΚΑΤΑΘΕΣΗΣ (22):12/05/2008
ΑΡΙΘ./ΗΜΕΡ. ΔΗΜΟΣΙΕΥΣΗΣ
ΕΥΡΩΠΑΪΚΟΥ ΔΙΠΛΩΜΑΤΟΣ(87):1053000 - 07/05/2008
ΑΡΙΘ./ΗΜΕΡ. ΔΗΜΟΣΙΕΥΣΗΣ
ΕΥΡΩΠΑΪΚΗΣ ΑΙΤΗΣΗΣ (86):99906947.9--12/02/1999
ΔΙΚΑΙΟΥΧΟΣ (73):1)NUTRAMAX LABORATORIES, INC.
 2208 Lakeside Boulevard, Edgewood, MD
 21040, ΗΝΩΜΕΝΕΣ ΠΟΛΙΤΕΙΕΣ ΤΗΣ
 ΑΜΕΡΙΚΗΣ
ΣΥΜΒ. ΠΡΟΤΕΡΑΙΟΤΗΤΕΣ (30):74594 P-13/02/1998-US
ΕΦΕΥΡΕΤΗΣ (72):1)HENDERSON, DVM, Todd, R.
 2)CORSON, RN, DVM, Barbara, E.
 3)HAMMAD, Tarek
 4)SOLIMAN, Medhat
 5)LIPPIELLO, Louis
ΕΙΛΙΚΟΣ ΠΛΗΡΕΞΟΥΣΙΟΣ (74):ΔΗΜΟΥ ΧΡΙΣΤΙΝΑ
 Κουμπάρη 2, 10674 ΑΘΗΝΑ
ΑΝΤΙΚΛΗΤΟΣ (74):ΠΑΠΑΚΩΝΣΤΑΝΤΙΝΟΥ ΕΛΕΝΗ
 Κουμπάρη 2,10674 ΑΘΗΝΑ
ΤΙΤΛΟΣ ΕΦΕΥΡΕΣΗΣ (54):ΠΑΡΑΓΟΝΤΕΣ ΚΑΙ ΜΕΘΟΔΟΙ ΓΙΑ
 ΠΡΟΣΤΑΣΙΑ, ΘΕΡΑΠΕΙΑ ΚΑΙ ΕΠΙΔΙΟΡ-
 ΘΩΣΗ ΣΥΝΔΕΤΙΚΟΥ ΙΣΤΟΥ.

ΠΕΡΙΛΗΨΗ(57)

Η παρούσα εφεύρεση σχετίζεται με συνθέσεις για την προστασία, θεραπεία και επιδιόρθωση συνδετικών ιστών σε ανθρώπους και ζώα που περιλαμβάνουν οποιουδήποτε ή όλους από αναβολικούς, αντι-καταβολικούς, και αντι-οξειδωτικούς παράγοντες, περιλαμβάνοντας αμινοσάκχαρα, S-αδενοσυλομεθειονίνη, αραχαδονικό οξύ, GAGs, πεντοζάνη, κολλαγόνο τύπου II,

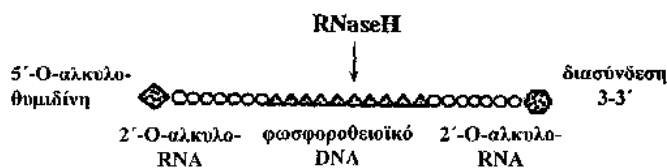
τετρακυκλίνες ή ενώσεις προσομοιάζουσες τετρακυκλίνη, diacerein, υπεροξειδική δισμουτάση, και L-εργοθειονίνη και με μεθόδους υποβολής σε θεραπεία ανθρώπων και ζώων με χορήγηση αυτών των καινοφανών συνθέσεων σε ανθρώπους και ζώα που τη χρειάζονται.

ΑΡΙΘΜΟΣ ΕΥΡ. Δ.Ε. (11):3065552
ΑΡΙΘ. ΕΛΛ. ΚΑΤΑΘΕΣΗΣ (21):20080401389
ΗΜΕΡ. ΕΛΛ. ΚΑΤΑΘΕΣΗΣ (22):28/05/2008
ΑΡΙΘ./ΗΜΕΡ. ΔΗΜΟΣΙΕΥΣΗΣ
ΕΥΡΩΠΑΪΚΟΥ ΔΙΠΛΩΜΑΤΟΣ(87):1144609 - 05/03/2008
ΑΡΙΘ./ΗΜΕΡ. ΔΗΜΟΣΙΕΥΣΗΣ
ΕΥΡΩΠΑΪΚΗΣ ΑΙΤΗΣΗΣ (86):00959373.2--25/08/2000
ΔΙΚΑΙΟΥΧΟΣ (73):1)Novartis Vaccines and Diagnostics, Inc.
 4560 Horton Street, Emeryville, CA 94608,
 ΗΝΩΜΕΝΕΣ ΠΟΛΙΤΕΙΕΣ ΤΗΣ ΑΜΕΡΙΚΗΣ
ΣΥΜΒ. ΠΡΟΤΕΡΑΙΟΤΗΤΕΣ (30):151246 P-27/08/1999-US
ΕΦΕΥΡΕΤΗΣ (72):1)INNIS, Michael, A.
 2)REINHARD, Christoph, J.
 3)ZUCKERMANN, Ronald, N.
ΕΙΛΙΚΟΣ ΠΛΗΡΕΞΟΥΣΙΟΣ (74):ΡΟΥΣΣΟΥ ANNA
 Κουμπάρη 2, 10674 ΑΘΗΝΑ
ΑΝΤΙΚΛΗΤΟΣ (74):ΠΑΠΑΚΩΝΣΤΑΝΤΙΝΟΥ ΕΛΕΝΗ
 Κουμπάρη 2,10674 ΑΘΗΝΑ
ΤΙΤΛΟΣ ΕΦΕΥΡΕΣΗΣ (54):ΧΙΜΑΙΡΙΚΑ ΑΝΤΙΝΟΗΜΑΤΙΚΑ ΟΛΙ-
 ΓΟΝΟΥΚΛΕΟΤΙΔΙΑ ΚΑΙ ΤΥΠΟΠΟΙΗ-
 ΣΕΙΣ ΑΥΤΩΝ ΜΕ ΙΚΑΝΟΤΗΤΑ ΕΠΙΜΟ-
 ΛΥΣΗΣ ΚΥΤΤΑΡΩΝ.

ΠΕΡΙΛΗΨΗ(57)

Περιγράφεται χιμαιρικό ολιγονουκλεοτίδιο του τύπου 5'-W-X1-Y-X2-Z-3', όπου W αντιπροσωπεύει ένα 5'-Ο-αλκυλονουκλεοτίδιο, κάθε ένα από τα X1 και X2 αντιπροσωπεύει ένα σύνολο επτά έως δώδεκα 2'-Ο-αλκυλοριβονουκλεοτιδίων συνδεδεμένα με φωσφοδιεστερικό δεσμό, το Y αντιπροσωπεύει ένα σύνολο πέντε έως δώδεκα δεοξυριβονουκλεοτιδίων συνδεδεμένα με φωσφοροθειϊκό δεσμό, και Z αντιπροσωπεύει μία ομάδα αποκλεισμού η οποία δρα εμποδίζοντας τη δραστηριότητα νουκλεάσης στο 3' άκρο του ολιγονουκλεοτιδίου. Αυτές οι ενώσεις επιδεικνύουν υψηλή ανθεκτικότητα έναντι ένδο- και έξω- νουκλεασών, υψηλή ειδικότητα όσον αφορά την αλληλουχία, και την ικανότητα να ενεργοποιούν RNΑάση H, όπως τεκμηριώνεται μέσω επαρκούς και μακροχρόνιας καταστολής

του mRNA του στόχου. Τα ολιγονουκλεοτίδια κατά προτίμηση επιμολώνουν κύτταρα εντός τυποποιήσεων στις οποίες φέρνεται με μόριο ενός φορέα ο οποίος έγκεται σε σύζευγμα λιπιδίου-peptoid του τύπου L-συνδετικό μόριο-[N(CH2CH2NH2)CH2(C=O)-N(CH2CH2R)CH2(C=O)-N(CH2CH2R)CH2(C=O)]3-NH2, όπου L είναι ένα λιπιδικό τμήμα, συμπεριλαμβανομένου ενός στεροειδούς, και κάθε ομάδα R επιλέγεται ανεξάρτητα από αλκύλιο, αμινοαλκύλιο, και αραλκύλιο.



ΑΡΙΘΜΟΣ ΕΥΡ. Δ.Ε. (11):3065553
ΑΡΙΘ. ΕΛΛ. ΚΑΤΑΘΕΣΗΣ (21):20080401390
ΗΜΕΡ. ΕΛΛ. ΚΑΤΑΘΕΣΗΣ (22):28/05/2008
ΑΡΙΘ./ΗΜΕΡ. ΔΗΜΟΣΙΕΥΣΗΣ
ΕΥΡΩΠΑΪΚΟΥ ΔΙΠΛΩΜΑΤΟΣ(87):1091729 - 02/04/2008
ΑΡΙΘ./ΗΜΕΡ. ΔΗΜΟΣΙΕΥΣΗΣ
ΕΥΡΩΠΑΪΚΗΣ ΑΙΤΗΣΗΣ (86):99928111.6--28/06/1999
ΔΙΚΑΙΟΥΧΟΣ (73):1)Quadrant Drug Delivery Limited
1 Mere Way, Ruddington, Nottingham, NG11
6JS, ΜΕΓΑΛΗ ΒΡΕΤΑΝΝΙΑ
ΣΥΜΒ. ΠΡΟΤΕΡΑΙΟΤΗΤΕΣ (30):9814172-30/06/1998-GB
ΕΦΕΥΡΕΤΗΣ (72):1)ROBINSON, Stuart
2)SMITH, Susan, Stewart
ΕΙΔΙΚΟΣ ΠΛΗΡΕΞΟΥΣΙΟΣ (74):ΔΗΜΟΥ ΧΡΙΣΤΙΝΑ
Κουμπάρη 2, 10674 ΑΘΗΝΑ
ΑΝΤΙΚΛΗΤΟΣ (74):ΠΑΠΑΚΩΝΣΤΑΝΤΙΝΟΥ ΕΛΕΝΗ
Κουμπάρη 2,10674 ΑΘΗΝΑ
ΤΙΤΛΟΣ ΕΦΕΥΡΕΣΗΣ (54):**ΞΗΡΑΙΝΟΜΕΝΑ ΜΕ ΨΕΚΑΣΜΟ ΜΙΚΡΟΣΩΜΑΤΙΔΙΑ ΙΝΣΟΥΛΙΝΗΣ ΓΙΑ ΕΙΣΠΝΟΗ.**

ΠΕΡΙΛΗΨΗ(57)

Εδώ περιγράφονται μικροσωματίδια, δυνάμενα να ληφθούν με ζήρανση με ψεκασμό ενός ουσιαστικά καθαρού διαλύματος από ένα θεραπευτικό παράγοντα, συνιστώμενα ουσιαστικά από τον παράγοντα που ασκεί τη θεραπευτική του δραστηριότητα όταν χορηγείται στους πνεύμονες. Σε μια προτιμώμενη ενσωμάτωση ο παράγοντας είναι ινσουλίνη.

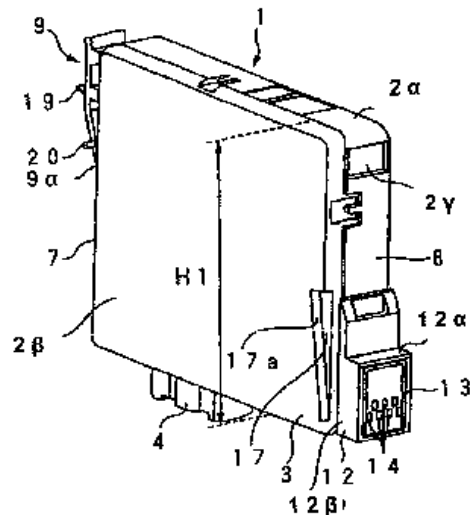
ΑΡΙΘΜΟΣ ΕΥΡ. Δ.Ε. (11):3065554
ΑΡΙΘ. ΕΛΛ. ΚΑΤΑΘΕΣΗΣ (21):20080401391
ΗΜΕΡ. ΕΛΛ. ΚΑΤΑΘΕΣΗΣ (22):28/05/2008
ΑΡΙΘ./ΗΜΕΡ. ΔΗΜΟΣΙΕΥΣΗΣ
ΕΥΡΩΠΑΪΚΟΥ ΔΙΠΛΩΜΑΤΟΣ(87):1058725 - 09/04/2008
ΑΡΙΘ./ΗΜΕΡ. ΔΗΜΟΣΙΕΥΣΗΣ
ΕΥΡΩΠΑΪΚΗΣ ΑΙΤΗΣΗΣ (86):98950301.6--13/10/1998
ΔΙΚΑΙΟΥΧΟΣ (73):1)ACTIAL Farmaceutica Lda.
Rua dos Ferreiros, 260, Funchal (Madeira)
9000-082, ΠΟΡΤΟΓΑΛΙΑ
ΣΥΜΒ. ΠΡΟΤΕΡΑΙΟΤΗΤΕΣ (30):RM980103-20/02/1998-IT
ΕΦΕΥΡΕΤΗΣ (72):1)DE SIMONE, Claudio
ΕΙΔΙΚΟΣ ΠΛΗΡΕΞΟΥΣΙΟΣ (74):ΔΗΜΟΥ ΧΡΙΣΤΙΝΑ
Κουμπάρη 2, 10674 ΑΘΗΝΑ
ΑΝΤΙΚΛΗΤΟΣ (74):ΠΑΠΑΚΩΝΣΤΑΝΤΙΝΟΥ ΕΛΕΝΗ
Κουμπάρη 2,10674 ΑΘΗΝΑ
ΤΙΤΛΟΣ ΕΦΕΥΡΕΣΗΣ (54):**ΧΡΗΣΗ ΒΑΚΤΗΡΙΔΙΩΝ ΠΡΟΙΚΙΣΜΕΝΩΝ ΜΕ ΑΠΟΪΜΙΝΑΣΗ ΑΡΓΙΝΙΝΗΣ ΓΙΑ ΝΑ ΔΙΕΓΕΙΡΕΤΑΙ ΑΠΟΠΤΩΣΗ Ή / ΚΑΙ ΝΑ ΜΕΙΩΝΕΤΑΙ ΜΙΑ ΦΛΕΓΜΟΝΩΔΗΣ ΑΝΤΙΔΡΑΣΗ ΚΑΙ ΦΑΡΜΑΚΕΥΤΙΚΕΣ Ή ΔΙΑΙΤΗΤΙΚΕΣ ΣΥΝΘΕΣΕΙΣ ΠΟΥ ΠΕΡΙΕΧΟΥΝ ΤΕΤΟΙΑ ΒΑΚΤΗΡΙΔΙΑ.**

ΠΕΡΙΛΗΨΗ(57)

Αποκαλύπτεται η χρήση βακτηριδίων προικισμένων με αποϊμινάση αργινίνης, για να διεγείρεται απόπτωση ή/και να μειώνεται φλεγμονώδης αντίδραση και φαρμακευτικές ή διαιτητικές συνθέσεις που περιέχουν τέτοια βακτηρίδια. Επίσης συμπεριλαμβάνεται ένα στέλεχος *Lactobacillus brevis* εντόνως προικισμένο με αποϊμινάση αργινίνης.

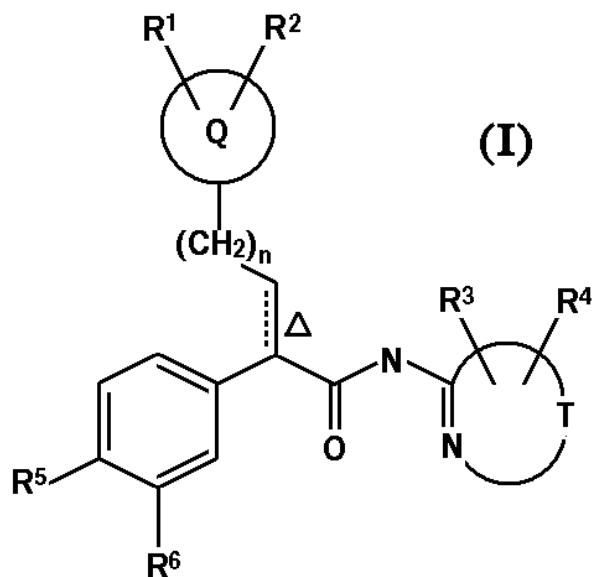
ΑΡΙΘΜΟΣ ΕΥΡ. Δ.Ε. (11):3065555
ΑΡΙΘ. ΕΛΛ. ΚΑΤΑΘΕΣΗΣ (21):20080401392
ΗΜΕΡ. ΕΛΛ. ΚΑΤΑΘΕΣΗΣ (22):28/05/2008
ΑΡΙΘ./ΗΜΕΡ. ΔΗΜΟΣΙΕΥΣΗΣ
ΕΥΡΩΠΑΪΚΟΥ ΔΙΠΛΩΜΑΤΟΣ(87):1593518 - 26/03/2008
ΑΡΙΘ./ΗΜΕΡ. ΔΗΜΟΣΙΕΥΣΗΣ
ΕΥΡΩΠΑΪΚΗΣ ΑΙΤΗΣΗΣ (86):05011681.3--05/09/2003
ΔΙΚΑΙΟΥΧΟΣ (73):1)Seiko Epson Corporation
4-1, Nishi-shinjuku 2-chome, Shinjuku-ku To-
kyo 163-0811, ΙΑΠΩΝΙΑ
ΣΥΜΒ. ΠΡΟΤΕΡΑΙΟΤΗΤΕΣ (30):2002341826-26/11/2002-JP
2003076890-20/03/2003-JP
2003076891-20/03/2003-JP
2003128049-06/05/2003-JP
2003204804-31/07/2003-JP
649806-26/08/2003-US
ΕΦΕΥΡΕΤΗΣ (72):1)Hashii, Kazuhiro
2)Shinada, Satoshi
3)Sakai, Yasuto
4)Harada, Kazumasa
5)Aoki, Kazuaki
ΕΙΛΙΚΟΣ ΠΛΗΡΕΞΟΥΣΙΟΣ (74):ΡΟΥΣΣΟΥ ANNA
Κουμπάρη 2, 10674 ΑΘΗΝΑ
ΑΝΤΙΚΛΗΤΟΣ (74):ΠΑΠΑΚΩΝΣΤΑΝΤΙΝΟΥ ΕΛΕΝΗ
Κουμπάρη 2,10674 ΑΘΗΝΑ
ΤΙΤΛΟΣ ΕΦΕΥΡΕΣΗΣ (54):ΦΥΣΙΓΓΙΟ ΜΕΛΑΝΙΟΥ.
ΠΕΡΙΛΗΨΗ(57)
Ένα φυσίγγιο μελανιού (1, 101) που πρόκειται να στερεωθεί πάνω σε μια συσκευή εγγραφής περιλαμβάνει: ένα δοχείο μελανιού το οποίο έχει ένα άνω τοίχωμα, ένα κάτω τοίχωμα (3, 103), ένα εμπρόσθιο τοίχωμα (7, 107) που τέμνεται με το κάτω τοίχωμα (3, 103) και ένα οπίσθιο τοίχωμα (8, 108) που τέμνεται με το κάτω τοίχωμα (3, 103) και έχει μέτωπο στο εμπρόσθιο τοίχωμα (7, 107) μια θύρα τροφοδοσίας μελανιού (4, 104) η οποία τοποθετείται στο κάτω τοίχωμα (3, 103) εγγύτερα στο εμπρόσθιο τοίχωμα (7, 107) αντί του οπίσθιου τοιχώματος (8, 108)?

ένα μοχλό (9, 109) που λειτουργεί ως ένα εξάρτημα συγκράτησης το οποίο παραμορφώνεται ελαστικά και διαμορφώνεται πάνω στο εμπρόσθιο τοίχωμα (7, 107) και έχει ένα προεξέχον τμήμα εμπλοκής (19, 119) μια προεξοχή (12, 112) που προεξέχει από το οπίσθιο τοίχωμα (8, 108) με την προεξοχή (12, 112) να έχει πλευρικά τμήματα (112α, 112β) ώστε να προσδιορίζει ουσιαστικά τη θέση του φυσιγγίου του μελανιού (1, 101) σε μια πλευρική διεύθυνση όταν το φυσίγγιο του μελανιού στερεώνεται στη συσκευή εγγραφής μια μονάδα μνήμης (18) η οποία είναι τοποθετημένη στο φυσίγγιο ψεκασμού του μελανιού και μια πληθώρα ηλεκτροδίων (14, 114) τα οποία είναι σε ηλεκτρική επικοινωνία με τη μονάδα μνήμης (18), με τα ηλεκτρόδια (14, 114) να είναι τοποθετημένα πάνω σε μια επιφάνεια (13, 113) της εν λόγω προεξοχής (12, 112).



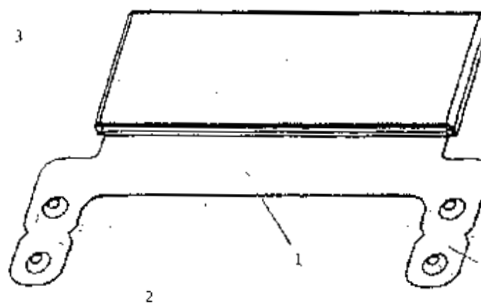
ΑΡΙΘΜΟΣ ΕΥΡ. Δ.Ε. (11):3065556
ΑΡΙΘ. ΕΛΛ. ΚΑΤΑΘΕΣΗΣ (21):20080401393
ΗΜΕΡ. ΕΛΛ. ΚΑΤΑΘΕΣΗΣ (22):28/05/2008
ΑΡΙΘ./ΗΜΕΡ. ΔΗΜΟΣΙΕΥΣΗΣ
ΕΥΡΩΠΑΪΚΟΥ ΔΙΠΛΩΜΑΤΟΣ(87):1594867 - 09/04/2008
ΑΡΙΘ./ΗΜΕΡ. ΔΗΜΟΣΙΕΥΣΗΣ
ΕΥΡΩΠΑΪΚΗΣ ΑΙΤΗΣΗΣ (86):04707845.6--10/02/2004
ΔΙΚΑΙΟΥΧΟΣ (73):1)Prosidion Limited
Windrush Court Watlington Road, Oxford,
OX4 6LT, ΜΕΓΑΛΗ ΒΡΕΤΑΝΙΑ
ΣΥΜΒ. ΠΡΟΤΕΡΑΙΟΤΗΤΕΣ (30):446683 P-11/02/2003-US
494434 P-11/08/2003-US
512800 P-20/10/2003-US
ΕΦΕΥΡΕΤΗΣ (72):1)FYFE, Matthew, Colin, Thor
2)GARDNER, Lisa, Sarah
3)NAWANO, Masao
4)PROCTER, Martin, James
5)RASAMISON, Chrystelle, Marie, Prosidion
Limited
6)SCHOFIELD, Karen, Lesley
7)SHAH, Vilasben, Kanji
8)YASUDA, Kosuke
ΕΙΛΙΚΟΣ ΠΛΗΡΕΞΟΥΣΙΟΣ (74):ΡΟΥΣΣΟΥ ANNA
Κουμπάρη 2, 10674 ΑΘΗΝΑ
ΑΝΤΙΚΛΗΤΟΣ (74):ΠΑΠΑΚΩΝΣΤΑΝΤΙΝΟΥ ΕΛΕΝΗ
Κουμπάρη 2,10674 ΑΘΗΝΑ
ΤΙΤΛΟΣ ΕΦΕΥΡΕΣΗΣ (54):ΦΑΙΝΥΛΑΚΕΤΑΜΙΑΙΑ ΚΑΙ ΧΡΗΣΙΣ
ΤΩΝ ΩΣ ΔΙΑΜΟΡΦΩΤΑΙ ΓΛΥΚΟΚΙΝΑ-
ΣΗΣ.

ΠΕΡΙΛΗΨΗ(57)
Ενώσεις του Τύπου (I) : ή φαρμακευτικός αποδεκτά άλατα αυτών, είναι χρήσιμοι εις την προφυλακτική και θεραπευτική αγωγήν υπεργλυκαιμίας και διαβήτη.



ΑΡΙΘΜΟΣ ΕΥΡ. Δ.Ε. (11):3065557
ΑΡΙΘ. ΕΛΛ. ΚΑΤΑΘΕΣΗΣ (21):20080401394
ΗΜΕΡ. ΕΛΛ. ΚΑΤΑΘΕΣΗΣ (22):28/05/2008
ΑΡΙΘ./ΗΜΕΡ. ΔΗΜΟΣΙΕΥΣΗΣ
ΕΥΡΩΠΑΪΚΟΥ ΔΙΠΛΩΜΑΤΟΣ(87):1039433 - 26/03/2008
ΑΡΙΘ./ΗΜΕΡ. ΔΗΜΟΣΙΕΥΣΗΣ
ΕΥΡΩΠΑΪΚΗΣ ΑΙΤΗΣΗΣ (86):99850183.7--29/11/1999
ΔΙΚΑΙΟΥΧΟΣ (73):1)Schneider Electric Distribution Centre AB
Box 1009, 611 29 Nykoping, ΣΟΥΗΔΙΑ
ΣΥΜΒ. ΠΡΟΤΕΡΑΙΟΤΗΤΕΣ (30):9900993-19/03/1999-SE
ΕΦΕΥΡΕΤΗΣ (72):1)Magnusson, Anders
ΕΙΔΙΚΟΣ ΠΛΗΡΕΞΟΥΣΙΟΣ (74):ΔΗΜΟΥ ΧΡΙΣΤΙΝΑ
Κουμπάρη 2, 10674 ΑΘΗΝΑ
ΑΝΤΙΚΛΗΤΟΣ (74):ΠΑΠΑΚΩΝΣΤΑΝΤΙΝΟΥ ΕΛΕΝΗ
Κουμπάρη 2,10674 ΑΘΗΝΑ
ΤΙΤΛΟΣ ΕΦΕΥΡΕΣΗΣ (54):ΜΙΑ ΣΥΣΚΕΥΗ ΣΗΜΑΝΣΗΣ.
ΠΕΡΙΛΗΨΗ(57)

Η εφεύρεση αφορά μια συσκευή σήμανσης για μια ηλεκτρική συσκευή εγκατάστασης. Η συσκευή σήμανσης αποτελείται από ένα ζύγωμα (1) έχον δύο σκέλη (2) προοριζόμενα για εισαγωγή κάτω από το πλαίσιο στήριξης της ηλεκτρικής συσκευής. Το ζύγωμα κατασκευάζεται από ένα πολύ λεπτό υλικό, πράγμα το οποίο σημαίνει ότι η θέση της ηλεκτρικής συσκευής δεν αλλάζει κατά την εισαγωγή της συσκευής σήμανσης. Το ζύγωμα (1) αποτελεί μια επίπεδη επιφάνεια (3) με ένα χώρο για το κείμενο ή την ένδειξη σήμανσης, η εν λόγω επιφάνεια καταλαμβάνουσα μια θέση εξωτερικά του καλύμματος της ηλεκτρικής συσκευής (6).

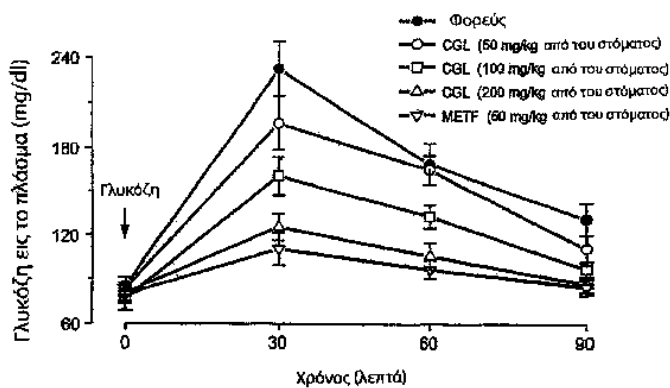


5
2
4

ΑΡΙΘΜΟΣ ΕΥΡ. Δ.Ε. (11):3065558
ΑΡΙΘ. ΕΛΛ. ΚΑΤΑΘΕΣΗΣ (21):20080401395
ΗΜΕΡ. ΕΛΛ. ΚΑΤΑΘΕΣΗΣ (22):28/05/2008
ΑΡΙΘ./ΗΜΕΡ. ΔΗΜΟΣΙΕΥΣΗΣ
ΕΥΡΩΠΑΪΚΟΥ ΔΙΠΛΩΜΑΤΟΣ(87):1605957 - 09/04/2008
ΑΡΙΘ./ΗΜΕΡ. ΔΗΜΟΣΙΕΥΣΗΣ
ΕΥΡΩΠΑΪΚΗΣ ΑΙΤΗΣΗΣ (86):04708771.3--06/02/2004
ΔΙΚΑΙΟΥΧΟΣ (73):1)INDENA S.p.A.
Viale Ortles, 12, 20139 Milano, ΙΤΑΛΙΑ
ΣΥΜΒ. ΠΡΟΤΕΡΑΙΟΤΗΤΕΣ (30):MI20030237-11/02/2003-IT
ΕΦΕΥΡΕΤΗΣ (72):1)MORAZZONI, Paolo
2)DURANTI, Marcello
ΕΙΔΙΚΟΣ ΠΛΗΡΕΞΟΥΣΙΟΣ (74):ΣΤΑΘΑΚΗ-ΧΑΤΖΗΒΑΣΙΛΕΙΟΥ
ΣΤΑΜΑΤΙΝΑ
Πανεπιστημίου 44, 10679 ΑΘΗΝΑ
ΑΝΤΙΚΛΗΤΟΣ (74):ΣΤΑΘΑΚΗ-ΧΑΤΖΗΒΑΣΙΛΕΙΟΥ
ΣΤΑΜΑΤΙΝΑ
Πανεπιστημίου 44,10679 ΑΘΗΝΑ
ΤΙΤΛΟΣ ΕΦΕΥΡΕΣΗΣ (54):ΧΡΗΣΙΜΟΠΟΙΗΣΗ ΛΟΥΠΙΝΟΚΟΝ-
ΓΛΟΥΤΙΝΗΣ ΔΙΑ ΤΗΝ ΘΕΡΑΠΕΥΤΙΚΗ
ΑΓΩΓΗ ΔΙΑΒΗΤΟΥ ΤΥΠΟΥ ΙΙ.

ΠΕΡΙΛΗΨΗ(57)

Η παρούσα εφεύρεση αποκαλύπτει τη χρησιμοποίηση γάμμα λουπινοκονγλουτίνης ή πρωτεϊνών οι οποίες παρουσιάζουν ομολογία ανωτέρα του 50 τοις εκατό με την γάμμα λουπινοκονγλουτίνη δια την παρασκευή ενός φαρμάκου, συμπληρωμάτων τροφίμων ή τροφίμων δια την θεραπευτική αγωγή διαβήτη τύπου ΙΙ. Φάρμακα και συμπληρώματα τροφίμων που περιέχουν γάμμα λουπινοκονγλουτίνη και τη χρησιμοποίηση γάμμα λουπινοκονγλουτίνης ως θεραπευτικού παράγοντος και ειδικότερα ως παράγοντος υπογλυκοποιήσεως. Η γάμμα λουπινοκονγλουτίνη μπορεί να χρησιμοποιηθεί υπό καθαρά μορφή ή υπό μορφή εκχυλισμάτων, μειγμάτων ή συμπυκνωμάτων.



ΑΡΙΘΜΟΣ ΕΥΡ. Δ.Ε. (11):3065559
ΑΡΙΘ. ΕΛΛ. ΚΑΤΑΘΕΣΗΣ (21):20080401396
ΗΜΕΡ. ΕΛΛ. ΚΑΤΑΘΕΣΗΣ (22):28/05/2008
ΑΡΙΘ./ΗΜΕΡ. ΔΗΜΟΣΙΕΥΣΗΣ
ΕΥΡΩΠΑΪΚΟΥ ΔΙΠΛΩΜΑΤΟΣ(87):1250155 - 16/04/2008
ΑΡΙΘ./ΗΜΕΡ. ΔΗΜΟΣΙΕΥΣΗΣ
ΕΥΡΩΠΑΪΚΗΣ ΑΙΤΗΣΗΣ (86):00990365.9--22/12/2000
ΔΙΚΑΙΟΥΧΟΣ (73):1)THE SCRIPPS RESEARCH INSTITUTE
10550 North Torrey Pines Road, La Jolla, CA
92037, ΗΝΩΜΕΝΕΣ ΠΟΛΙΤΕΙΕΣ ΤΗΣ
ΑΜΕΡΙΚΗΣ
ΣΥΜΒ. ΠΡΟΤΕΡΑΙΟΤΗΤΕΣ (30):470881-22/12/1999-US
538248-29/03/2000-US
ΕΦΕΥΡΕΤΗΣ (72):1)CHERESH, David, A.
2)ELICEIRI, Brian
3)PAUL, Robert
ΕΙΔΙΚΟΣ ΠΑΡΕΞΟΥΣΙΟΣ (74):ΑΘΑΝΑΣΙΑΔΟΥ ΜΑΡΙΑ
Κουμπάρη 2, 10674 ΑΘΗΝΑ
ΑΝΤΙΚΛΗΤΟΣ (74):ΠΑΠΑΚΩΝΣΤΑΝΤΙΝΟΥ ΕΛΕΝΗ
Κουμπάρη 2,10674 ΑΘΗΝΑ
ΤΙΤΛΟΣ ΕΦΕΥΡΕΣΗΣ (54):**ΡΥΘΜΙΣΤΕΣ ΚΑΙ ΑΝΑΣΤΟΛΕΙΣ ΤΗΣ**
ΑΓΓΕΙΟΓΕΝΕΣΕΩΣ ΚΑΙ ΤΗΣ ΑΓΓΕΙΑ-
ΚΗΣ ΠΕΡΑΤΟΤΗΤΑΣ.

ΠΕΡΙΛΗΨΗ(57)

Η παρούσα εφεύρεση περιγράφει μεθόδους για τη ρύθμιση της αγγειακής περατότητας (VP) σε ιστούς με τη χρήση Src ή τροποποιημένης πρωτεΐνης Src, πρωτεΐνης Yes ή τροποποιημένης πρωτεΐνης Yes, αναστολέων πρωτεΐνης κινάσης τυροσίνης της οικογενείας της Src και νουκλεϊνικών οξέων ικανών να εκφράζουν Src ή τροποποιημένη πρωτεΐνη Src, πρωτεΐνη Yes ή τροποποιημένη πρωτεΐνη Yes και αναστολείς πρωτεΐνης κινάσης τυροσίνης της οικογενείας της Src, ή μίγματά

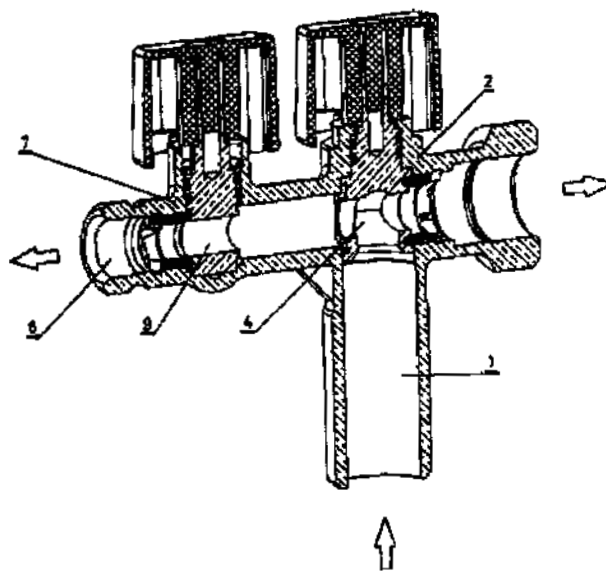
τους. Η εφεύρεση περιγράφει επίσης μεθόδους για την αναστολή της VP με τη χρήση μίας ανενεργής πρωτεΐνης Src ή Yes ή ενός μίγματός τους ή μίας πρωτεΐνης CSK ή τροποποιημένης πρωτεΐνης CSK ή νουκλεϊνικών οξέων που τις κωδικοποιούν, ή με τη χρήση χημικών αναστολέων κινάσης τυροσίνης της οικογενείας της Src όπως των PP1, PP2, PD173955, AGL1872, PD162531, Radicol R2146 και γελδαναμυκίνης ή για την ενίσχυση της VP με τη χρήση μίας ενεργής πρωτεΐνης Src ή Yes ή ενός μίγματός τους ή νουκλεϊνικών οξέων που τις κωδικοποιούν. Αποκαλύπτονται επίσης σχετικές συνθέσεις και είδη παραγωγής.

ΑΡΙΘΜΟΣ ΕΥΡ. Δ.Ε. (11):3065560
ΑΡΙΘ. ΕΛΛ. ΚΑΤΑΘΕΣΗΣ (21):20080401397
ΗΜΕΡ. ΕΛΛ. ΚΑΤΑΘΕΣΗΣ (22):30/05/2008
ΑΡΙΘ./ΗΜΕΡ. ΔΗΜΟΣΙΕΥΣΗΣ
ΕΥΡΩΠΑΪΚΟΥ ΔΙΠΛΩΜΑΤΟΣ(87):1489342 - 05/03/2008
ΑΡΙΘ./ΗΜΕΡ. ΔΗΜΟΣΙΕΥΣΗΣ
ΕΥΡΩΠΑΪΚΗΣ ΑΙΤΗΣΗΣ (86):03380144.0--18/06/2003
ΔΙΚΑΙΟΥΧΟΣ (73):1)Valvulas Arco, S.L.
Avda. del Cid, 8, 46134 Foyos (Valencia),
ΙΣΠΑΝΙΑ
ΣΥΜΒ. ΠΡΟΤΕΡΑΙΟΤΗΤΕΣ (30):
ΕΦΕΥΡΕΤΗΣ (72):1)Ferrer Beltran, Jose
ΕΙΔΙΚΟΣ ΠΑΡΕΞΟΥΣΙΟΣ (74):ΚΙΟΡΤΣΗ ΧΡΙΣΤΙΝΑ
Σόλωνος 136, 10677 ΑΘΗΝΑ
ΑΝΤΙΚΛΗΤΟΣ (74):ΚΙΟΡΤΣΗ ΧΡΙΣΤΙΝΑ
Σόλωνος 136,10677 ΑΘΗΝΑ
ΤΙΤΛΟΣ ΕΦΕΥΡΕΣΗΣ (54):**ΤΡΙΠΟΡΟΣ ΒΑΛΒΙΣ.**

ΠΕΡΙΛΗΨΗ(57)

Η τρίπορος βαλβίς, με ανεξάρτητες εξαγωγές στροφής ενός τετάρτου, η οποία αποτελεί αντικείμενο αυτού του διπλώματος ευρεσιτεχνίας, και η κυρίως χρησιμοποίηση της οποίας εκφράζεται εις τον τίτλο της εφευρέσεως είναι του τύπου εις τον οποίον ο διάυλος εισαγωγής ευρίσκεται μεταξύ δύο διαύλων εξαγωγής, οι οποίοι είναι διατεταγμένοι ορθογωνίως προς τον διαμήκη άξονα του διαύλου εισαγωγής εις μία γενική διαμόρφωσιν σχήματος T. Η κεντρική βαλβίς (2) λαμβάνει το ρευστό εκ των κάτω και είναι ικανή να κατανέμει αυτό όπως επιθυμείται προς μίαν ή και προς τις δύο πλευρές συγχρόνως. Δια τον σκοπόν αυτό, το πόμα στεγανώσεώς της (3), έχει έναν ευθύ εσωτερικό διάυλο (4) και ένα διαυλο σχήματος L (5), με κατακόρυφες διευθύνσεις εξαγωγής κατά τρόπον ώστε ο ευθύγραμμος διάυλος (4) να αφήνει το ρευστό να χρησιμοποιηθεί και τις δύο εξαγωγές συγχρόνως, ενώ ο διάυλος (5) σχήματος L καθιστά δυνατή μόνον μία ροή μιας διευθύνσεως, προς τον διάυλο εξαγωγής (6) εντός του οποίου έχει εισαχθεί η πλάγια βαλβίς (7). Η πλάγια βαλβίς (7) λαμβάνει την ροή από το πλάι, διαγωνίως και είναι ικανή να ρυθμίζει την ροή εις τον διάυλο εξαγωγής (6) εις τον

οποίον παρεμβάινει, και δια τον σκοπό αυτό το πόμα στεγανώσεως (8) έχει έναν ευθύγραμμο εσωτερικό διάυλο (9).

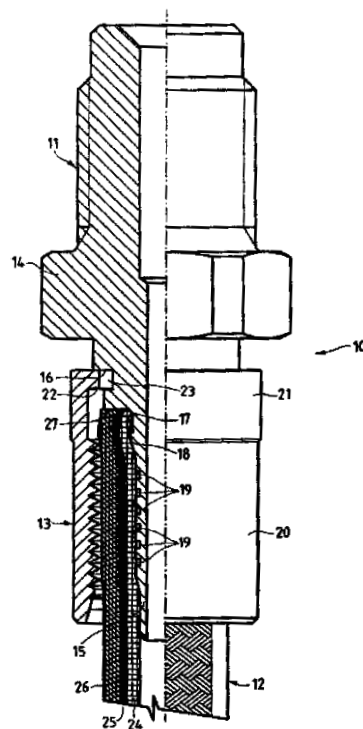


ΑΡΙΘΜΟΣ ΕΥΡ. Δ.Ε. (11):3065561
ΑΡΙΘ. ΕΛΛ. ΚΑΤΑΘΕΣΗΣ (21):20080401398
ΗΜΕΡ. ΕΛΛ. ΚΑΤΑΘΕΣΗΣ (22):30/05/2008
ΑΡΙΘ./ΗΜΕΡ. ΔΗΜΟΣΙΕΥΣΗΣ
ΕΥΡΩΠΑΪΚΟΥ ΔΙΠΛΩΜΑΤΟΣ(87):0933578 - 12/03/2008
ΑΡΙΘ./ΗΜΕΡ. ΔΗΜΟΣΙΕΥΣΗΣ
ΕΥΡΩΠΑΪΚΗΣ ΑΙΤΗΣΗΣ (86):99200227.9--26/01/1999
ΔΙΚΑΙΟΥΧΟΣ (73):1)ALLEGRI CESARE S.p.A.
via Venezia 6, I-20099 Sesto San Giovanni
(MI), ΙΤΑΛΙΑ
ΣΥΜΒ. ΠΡΟΤΕΡΑΙΟΤΗΤΕΣ (30):MI980168-30/01/1998-IT
ΕΦΕΥΡΕΤΗΣ (72):1)Allegri, Cesare
2)Bosio, Ernesta
ΕΙΔΙΚΟΣ ΠΛΗΡΕΞΟΥΣΙΟΣ (74):ΚΙΟΡΤΣΗ ΧΡΙΣΤΙΝΑ
Σόλωνος 136, 10677 ΑΘΗΝΑ
ΑΝΤΙΚΛΗΤΟΣ (74):ΚΙΟΡΤΣΗ ΧΡΙΣΤΙΝΑ
Σόλωνος 136,10677 ΑΘΗΝΑ
ΤΙΤΛΟΣ ΕΦΕΥΡΕΣΗΣ (54):**ΜΙΑ ΣΥΝΔΕΣΗ ΔΙΑ ΕΥΚΑΜΠΤΟΥΣ ΣΩΛΗΝΕΣ ΜΕΓΑΛΗΣ ΠΙΕΣΕΩΣ ΥΓΡΟΥ.**

ΠΕΡΙΛΗΨΗ(57)

Μια σύνδεση δια ευκάμπτους σωλήνες μεγάλης πίεσεως που περιλαμβάνει ένα μεταλλικό εξάρτημα σωλήνος (11), ένα ελεύθερο άκρο ενός ευκάμπτου σωλήνος (12) και ένα μεταλλικό μανίκι (13), όπου ένα μέρος του άκρου (15), με διάμετρο μειωμένης διαστάσεως, όπου το αναφερθέν εξάρτημα σωλήνος (11) εισάγεται εντός ενός ελεύθερου άκρου του αναφερθέντος ευκάμπτου σωλήνος (12) και το αναφερθέν μανίκι (13) πιέζεται και επί του σωλήνος και επί του εξαρτήματος, ούτως ώστε να συσφίξει αυτά μεταξύ των δια παραμορφώσεως. Το αναφερθέν εξάρτημα σωλήνος (11) περιλαμβάνει μια δακτυλιοειδή κυλινδρική έδρα (16) κάτωθεν μιας ακτινικής δακτυλιοειδούς επιφανείας (27), εις το άκρο μιας μεγαλύτερας διαμέτρου κεφαλής (14) και μια σειρά δακτυλιοειδών αυλακώσεων (19) εις ένα ακραίο τμήμα μειωμένης διαμέτρου (15) και όπου το αναφερθέν μανίκι (13) έχει ένα κυλινδρικό τμήμα με εσωτερικό σπείρωμα (20) συνδεδεμένο με ένα τμήμα μιας κυλινδρικής κεφαλής (21) η οποία καταλήγει με μια κατευθυνόμενη προς τα μέσα φλάντζα (22), η οποία ορίζει ένα περίβλημα (23) δια

να μανδάλώνει μαζί με τον αναφερθέντα σωλήνα και όπου το αναφερθέν εξάρτημα σωλήνος και η αναφερθείσα φλάντζα (22) είναι δυνατόν να είναι ευθυγραμμισμένα με την αναφερθείσα κυλινδρική δακτυλιοειδή έδρα (16) του αναφερθέντος εξαρτήματος σωλήνος (11).



ΑΡΙΘΜΟΣ ΕΥΡ. Δ.Ε. (11):3065562
ΑΡΙΘ. ΕΛΛ. ΚΑΤΑΘΕΣΗΣ (21):20080401399
ΗΜΕΡ. ΕΛΛ. ΚΑΤΑΘΕΣΗΣ (22):30/05/2008
ΑΡΙΘ./ΗΜΕΡ. ΔΗΜΟΣΙΕΥΣΗΣ
ΕΥΡΩΠΑΪΚΟΥ ΔΙΠΛΩΜΑΤΟΣ(87):1361617 - 05/03/2008
ΑΡΙΘ./ΗΜΕΡ. ΔΗΜΟΣΙΕΥΣΗΣ
ΕΥΡΩΠΑΪΚΗΣ ΑΙΤΗΣΗΣ (86):03076342.9--06/05/2003
ΔΙΚΑΙΟΥΧΟΣ (73):1)EDISON S.p.A.
Foro Buonaparte 31, 20121 Milano, ΙΤΑΛΙΑ
ΣΥΜΒ. ΠΡΟΤΕΡΑΙΟΤΗΤΕΣ (30):MI20021004-10/05/2002-IT
ΕΦΕΥΡΕΤΗΣ (72):1)Giunchi, Giovanni
2)Ceresara, Sergio
ΕΙΔΙΚΟΣ ΠΛΗΡΕΞΟΥΣΙΟΣ (74):ΚΙΟΡΤΣΗ ΧΡΙΣΤΙΝΑ
Σόλωνος 136, 10677 ΑΘΗΝΑ
ΑΝΤΙΚΛΗΤΟΣ (74):ΚΙΟΡΤΣΗ ΧΡΙΣΤΙΝΑ
Σόλωνος 136,10677 ΑΘΗΝΑ
ΤΙΤΛΟΣ ΕΦΕΥΡΕΣΗΣ (54):**ΜΕΘΟΔΟΣ ΔΙΑ ΤΗΝ ΠΑΡΑΓΩΓΗ ΥΠΕΡΑΓΩΓΙΜΩΝ ΣΥΡΜΑΤΩΝ ΜΕ ΒΑΣΗ ΚΟΙΛΑ ΝΗΜΑΤΑ ΚΑΤΑΣΚΕΥΑΣΜΕΝΑ ΑΠΟ MgB₂.**

ΠΕΡΙΛΗΨΗ(57)

Περιγράφεται μια μέθοδος δια την παραγωγή υπεραγωγίμων συρμάτων με βάση κοίλα νήματα κατασκευασμένα από MgB₂, η οποία περιλαμβάνει: α) τον σχηματισμό μιας συνθέτου ράβδου ημικατεργασμένου μετάλλου δια ομοαξονικής εισαγωγής μέσα σε ένα μεταλλικό σωληνωτό υποδοχέα μιας κυλινδρικής ράβδου κατασκευασμένης από μεταλλικό μαγνήσιο και πούδρα άμορφου βορίου εις τον ενδιάμεσο χώρο μεταξύ του υποδοχέως και της ράβδου, όπου η αναφερθείσα πούδρα πιέζεται μεταξύ του μεταλλικού υποδοχέως και της ράβδου μαγνησίου, σε

μια τέτοια ποσότητα ώστε η αναλογία βάρους μαγνησίου/βορίου να είναι μεγαλύτερα του 1.2 β) τουλάχιστον μια κατεργασία πλαστικής παραμορφώσεως της συνθέτου ράβδου ημικατεργασμένου μετάλλου που ελήφθη κατά αυτό τον τρόπο έως όπου παραληφθεί ένα σύρμα με προκαθορισμένη διάμετρο, με εν συνεχεία περιτύλιξη του σύρματος επί ενός φορέως γ) μια θερμική κατεργασία που κυμαίνεται από 700 βαθμούς έως 950 βαθμούς επί ένα χρόνο που κυμαίνεται από 15 λεπτά έως τρεις ώρες.



ΑΡΙΘΜΟΣ ΕΥΡ. Δ.Ε. (11):3065563
ΑΡΙΘ. ΕΛΛ. ΚΑΤΑΘΕΣΗΣ (21):20080401400
ΗΜΕΡ. ΕΛΛ. ΚΑΤΑΘΕΣΗΣ (22):30/05/2008
ΑΡΙΘ./ΗΜΕΡ. ΔΗΜΟΣΙΕΥΣΗΣ
ΕΥΡΩΠΑΪΚΟΥ ΔΙΠΛΩΜΑΤΟΣ(87):0980240 - 19/03/2008
ΑΡΙΘ./ΗΜΕΡ. ΔΗΜΟΣΙΕΥΣΗΣ
ΕΥΡΩΠΑΪΚΗΣ ΑΙΤΗΣΗΣ (86):98921551.2--17/04/1998
ΔΙΚΑΙΟΥΧΟΣ (73):1)IPSEN PHARMA BIOTECH
 Parc d'Activites du Plateau de Signes, Ch.
 Dep. No. 402, 83870 Signes, ΓΑΛΛΙΑ
ΣΥΜΒ. ΠΡΟΤΕΡΑΙΟΤΗΤΕΣ (30):9704837-18/04/1997-FR
 9803666-25/03/1998-FR
ΕΦΕΥΡΕΤΗΣ (72):1)PELLET, Marc
 2)ROUME, Chantal
ΕΙΔΙΚΟΣ ΠΛΗΡΕΞΟΥΣΙΟΣ (74):ΚΙΟΡΤΣΗ ΧΡΙΣΤΙΝΑ
 Σόλωνος 136, 10677 ΑΘΗΝΑ
ΑΝΤΙΚΑΛΗΤΟΣ (74):ΚΙΟΡΤΣΗ ΧΡΙΣΤΙΝΑ
 Σόλωνος 136,10677 ΑΘΗΝΑ
ΤΙΤΛΟΣ ΕΦΕΥΡΕΣΗΣ (54):**ΣΥΝΘΕΣΕΙΣ ΟΙ ΟΠΟΙΕΣ ΠΑΡΟΥΣΙΑΖΟΥΝ ΠΑΡΑΤΕΤΑΜΕΝΗ ΑΠΕΛΕΥΘΕΡΩΣΗ ΚΑΙ Η ΜΕΘΟΔΟΣ ΠΑΡΑΣΚΕΥΗΣ ΑΥΤΩΝ.**

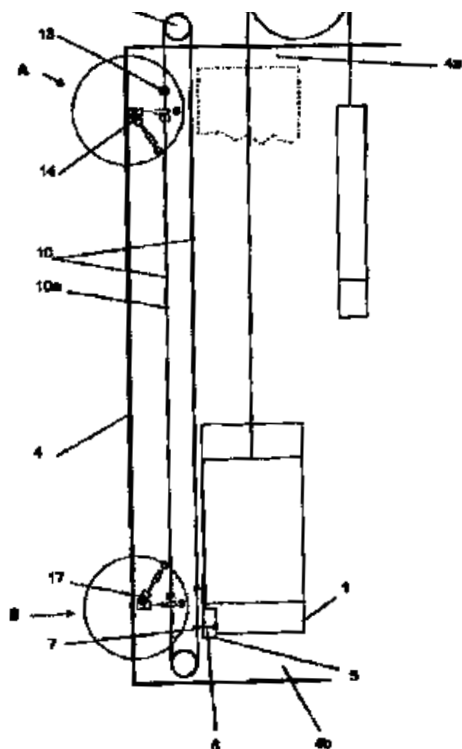
ΠΕΡΙΛΗΨΗ(57)

Η εφεύρεση αφορά συνθέσεις υπό μορφή μικροκαψουλών ή εμφυτευμάτων που περιέχουν ένα βιοαποικοδομήσιμο πολυμερή ή συμπολυμερή φορέα ή μίγμα φορέων με λογαριθμικό αριθμό ιξώδους μεταξύ 0.5 dl/g και 1.6 dl/g εις CHCl₃ και μια δραστική ουσία ή μίγμα δραστικών ουσιών, όπου οι αναφερθείσες μικροκάψουλες ή εμφυτεύματα είναι ικανά να απελευθερώνουν την δραστική ουσία ή το μίγμα των δραστικών ουσιών σε μια παρατεταμένη περίοδο έως τριών μηνών ή και περισσότερο . Οι συνθέσεις αυτές είναι δυνατόν να περιέχουν επίσης μια δραστική ουσία με μεγάλη ειδική έκταση επιφανείας .

ΑΡΙΘΜΟΣ ΕΥΡ. Δ.Ε. (11):3065564
ΑΡΙΘ. ΕΛΛ. ΚΑΤΑΘΕΣΗΣ (21):20080401401
ΗΜΕΡ. ΕΛΛ. ΚΑΤΑΘΕΣΗΣ (22):30/05/2008
ΑΡΙΘ./ΗΜΕΡ. ΔΗΜΟΣΙΕΥΣΗΣ
ΕΥΡΩΠΑΪΚΟΥ ΔΙΠΛΩΜΑΤΟΣ(87):1475342 - 26/03/2008
ΑΡΙΘ./ΗΜΕΡ. ΔΗΜΟΣΙΕΥΣΗΣ
ΕΥΡΩΠΑΪΚΗΣ ΑΙΤΗΣΗΣ (86):04010417.6--03/05/2004
ΔΙΚΑΙΟΥΧΟΣ (73):1)INVENTIO AG
 Seestrasse 55, Postfach, 6052 Hergiswil,
 ΕΛΒΕΤΙΑ
ΣΥΜΒ. ΠΡΟΤΕΡΑΙΟΤΗΤΕΣ (30):03405320-07/05/2003-EP
ΕΦΕΥΡΕΤΗΣ (72):1)Gut, Hubert
ΕΙΔΙΚΟΣ ΠΛΗΡΕΞΟΥΣΙΟΣ (74):ΚΙΟΡΤΣΗ ΧΡΙΣΤΙΝΑ
 Σόλωνος 136, 10677 ΑΘΗΝΑ
ΑΝΤΙΚΑΛΗΤΟΣ (74):ΚΙΟΡΤΣΗ ΧΡΙΣΤΙΝΑ
 Σόλωνος 136,10677 ΑΘΗΝΑ
ΤΙΤΛΟΣ ΕΦΕΥΡΕΣΗΣ (54):**ΔΙΑΤΑΞΗ ΔΙΑ ΤΗΝ ΕΓΚΑΤΑΣΤΑΣΗ ΕΝΟΣ ΠΡΟΣΩΡΙΝΟΥ ΠΡΟΣΤΑΤΕΥΤΙΚΟΥ ΧΩΡΟΥ ΔΙΑ ΑΝΕΛΚΥΣΤΗΡΕΣ.**

ΠΕΡΙΛΗΨΗ(57)

Εις αυτήν την εγκατάσταση ανελκυστήρος με μειωμένη τροχιά κινήσεως καμπίνας διεξάγεται η εγκατάσταση ενός προσωρινού προστατευτικού χώρου κάτω/ή πάνω από την καμπίνα (1) δια ενεργοποίησης της διάταξης συλλήψεως καμπίνας. Συγχρόνως περιορίζεται το σκονίι περιορισμού της ταχύτητας, ανεξάρτητα από την διάταξη περιορισμού ταχύτητας (9) μέσω φραγής εις την τροχιά κινήσεως η οποία δύναται να τίθεται εντός και εκτός λειτουργίας. Αυτός ο περιορισμός θέτει εις λειτουργίαν την διάταξη συλλήψεως καμπίνας εις την αντίστοιχο διεύθυνση κινήσεως. Η εκτέλεση της προσκρούσεως επιτρέπει μία συμφώνως προς την λειτουργίαν ακινητοποίηση της καμπίνας (1).

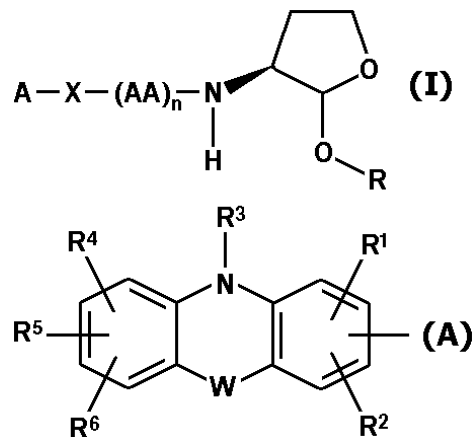


ΑΡΙΘΜΟΣ ΕΥΡ. Δ.Ε. (11):3065565
ΑΡΙΘ. ΕΛΛ. ΚΑΤΑΘΕΣΗΣ (21):20080401402
ΗΜΕΡ. ΕΛΛ. ΚΑΤΑΘΕΣΗΣ (22):30/05/2008
ΑΡΙΘ./ΗΜΕΡ. ΔΗΜΟΣΙΕΥΣΗΣ
ΕΥΡΩΠΑΪΚΟΥ ΔΙΠΛΩΜΑΤΟΣ(87):1701974 - 26/03/2008
ΑΡΙΘ./ΗΜΕΡ. ΔΗΜΟΣΙΕΥΣΗΣ
ΕΥΡΩΠΑΪΚΗΣ ΑΙΤΗΣΗΣ (86):04816363.8--08/12/2004
ΔΙΚΑΙΟΥΧΟΣ (73):1)SOCIETE DE CONSEILS DE RECHERCHES ET D'APPLICATIONS SCIENTIFIQUES (S.C.R.A.S.)
 Societe par Actions Simpliffee, 42, rue du Docteur Blanche, 75016 Paris, ΓΑΛΛΙΑ
ΣΥΜΒ. ΠΡΟΤΕΡΑΙΟΤΗΤΕΣ (30):0314368-09/12/2003-FR
ΕΦΕΥΡΕΤΗΣ (72):1)AUVIN, Serge
 2)CHABRIER DE LASSAUNIERE, Pierre, Etienne
ΕΙΔΙΚΟΣ ΠΑΡΕΞΟΥΣΙΟΣ (74):ΚΙΟΡΤΣΗ ΧΡΙΣΤΙΝΑ
 Σόλωνος 136, 10677 ΑΘΗΝΑ
ΑΝΤΙΚΑΗΤΟΣ (74):ΚΙΟΡΤΣΗ ΧΡΙΣΤΙΝΑ
 Σόλωνος 136,10677 ΑΘΗΝΑ
ΤΙΤΛΟΣ ΕΦΕΥΡΕΣΗΣ (54):**ΝΕΑ ΠΑΡΑΓΩΓΑ 2-ΥΔΡΟΖΥΤΕΤΡΑΥΔΡΟΦΟΥΡΑΝΗΣ ΚΑΙ Η ΧΡΗΣΙΜΟΠΟΙΗΣΗ ΑΥΤΩΝ ΩΣ ΦΑΡΜΑΚΩΝ.**

ΠΕΡΙΛΗΨΗ(57)

Η εφεύρεση αφορά παράγωγα 2- υδροζυτετραυδροφουράνης τα οποία αντιστοιχούν εις τον γενικό τύπο (I) εις τον οποίον το Α παριστά το ριζικό (II) εις το οποίον τα R1, R2, R4, R5 και R6 παριστούν (κυρίως), ανεξαρτήτως, Η, ένα άτομο αλογόνου, ΟΗ, αλκύλ ή αλκόξυ, το R3 παριστά Η, αλκύλ ή -COR10, το R10 παριστά Η, αλκύλ ή αλκόξυ, και το W παριστά ένα δεσμό -CH2-CH2-, -CH=CH-, -O-, -S- ή -NR11-εις τον οποίον το R11 παριστά Η ή αλκύλ το X παριστά -CO-, -Y-CO-, -O-Y-CO- ή -NR12-Y-CO-, το Y παριστά ένα ριζικό

αλκυλένο ή αλογοαλκυλένο, το R12 παριστά Η, αλκύλ ή -COR13, το R13 παριστά Η, αλκύλ, αλογοαλκύλ ή αλκόξυ, το ΑΑ παριστά, κάθε φορά που παρεμβάινει, ένα αμινοξύ φυσικό ή όχι το η παριστά 2 ή 3 και τέλος το R παριστά Η, αλκύλ ή -CO-R19, όπου το R19 παριστά αλκύλ. Οι ενώσεις αυτές παρουσιάζουν μια δραστικότητα παρεμποδίσεως καλπαϊνών και /ή μια δραστικότητα παγιδεύσεως των ικανών προς αντίδραση μορφών οξυγόνου και μπορούν να χρησιμοποιηθούν δια την παρασκευή ενός φαρμάκου που προορίζεται δια την θεραπευτική αγωγή φλογιστικών και ανοσολογικών ασθενειών, ασθενειών καρδιαγγειακών και εγκεφαλο-αγγειακών, διαταραχών του κεντρικού νευρικού ή περιφερειακού συστήματος, της οστεοπορώσεως, των μυϊκών δυστροφιών, των πολλαπλασιαστικών ασθενειών, του καταρράκτου, των αντιδράσεων αποβολής μετά μεταμοσχεύσεις οργάνων και των ασθενειών αυτό-ανοσίας και ικών ασθενειών .

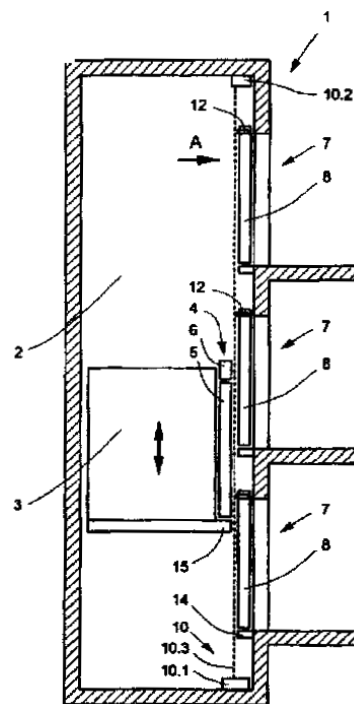


ΑΡΙΘΜΟΣ ΕΥΡ. Δ.Ε. (11):3065566
ΑΡΙΘ. ΕΛΛ. ΚΑΤΑΘΕΣΗΣ (21):20080401403
ΗΜΕΡ. ΕΛΛ. ΚΑΤΑΘΕΣΗΣ (22):30/05/2008
ΑΡΙΘ./ΗΜΕΡ. ΔΗΜΟΣΙΕΥΣΗΣ
ΕΥΡΩΠΑΪΚΟΥ ΔΙΠΛΩΜΑΤΟΣ(87):1359112 - 26/03/2008
ΑΡΙΘ./ΗΜΕΡ. ΔΗΜΟΣΙΕΥΣΗΣ
ΕΥΡΩΠΑΪΚΗΣ ΑΙΤΗΣΗΣ (86):03009423.9--25/04/2003
ΔΙΚΑΙΟΥΧΟΣ (73):1)INVENTIO AG
 Seestrasse 55, Postfach, 6052 Hergiswil, ΕΛΒΕΤΙΑ
ΣΥΜΒ. ΠΡΟΤΕΡΑΙΟΤΗΤΕΣ (30):02405360-03/05/2002-EP
ΕΦΕΥΡΕΤΗΣ (72):1)Angst, Philipp, Masch.-Ing.
 2)Baumgartner, Urs, Masch.-Ing.
ΕΙΔΙΚΟΣ ΠΑΡΕΞΟΥΣΙΟΣ (74):ΚΙΟΡΤΣΗ ΧΡΙΣΤΙΝΑ
 Σόλωνος 136, 10677 ΑΘΗΝΑ
ΑΝΤΙΚΑΗΤΟΣ (74):ΚΙΟΡΤΣΗ ΧΡΙΣΤΙΝΑ
 Σόλωνος 136,10677 ΑΘΗΝΑ
ΤΙΤΛΟΣ ΕΦΕΥΡΕΣΗΣ (54):**ΜΕΘΟΔΟΣ ΓΙΑ ΤΗΝ ΕΠΙΤΗΡΗΣΗ ΘΥΡΩΝ ΦΡΕΑΤΙΟΥ ΜΙΑΣ ΕΓΚΑΤΑΣΤΑΣΕΩΣ ΑΝΕΛΚΥΣΤΗΡΟΣ.**

ΠΕΡΙΛΗΨΗ(57)

Εις μία μέθοδο δια την επιτήρηση θυρών φρεατίου (7) μιας εγκατάστασης ανελκυστήρος (1) επιτηρείται η κλειστή θέση των φύλλων θύρας φρεατίου (8) από τουλάχιστον έναν αισθητήρα επιτηρήσεως θυρών φρεατίου (10) ο οποίος δρα άνευ επαφής, εκπέμποντας ηλεκτρομαγνητικά κύματα, όπου τουλάχιστον κατά την διάρκεια ορισμένων φάσεων ανιχνεύσεως εκπέμπεται από έναν πομπό (10.1) του αισθητήρος επιτηρήσεως θυρών φρεατίου (10) μία ακτίνα (10.3) η οποία εκτείνεται εις περισσότερους ορόφους υπό την μορφή δέσμης ηλεκτρομαγνητικών κυμάτων, η οποία ανιχνεύεται από έναν δέκτη (10.2) και ο οποίος όταν ένα από τα φύλλα θύρας φρεατίου (8) δεν είναι πλήρως κλειστό και - ή όταν ένα από τα μάνδαλα θύρας φρεατίου (22) δεν ευρίσκεται εις θέση μανδαλώσεως, επηρεάζεται τοιουτοτρόπως ώστε να αναγνωρίζεται από τον δέκτη (10.2) του αισθητήρος

επιτηρήσεως θυρών φρεατίου ότι μία από τις θύρες φρεατίου (7) δεν είναι πλήρως κλειστή και - ή δεν είναι μανδαλωμένη, όπου η πληροφορία αυτή σηματοδοτείται από τον αισθητήρα επιτηρήσεως θυρών φρεατίου (10) προς τον αυτοματισμό του ανελκυστήρος.

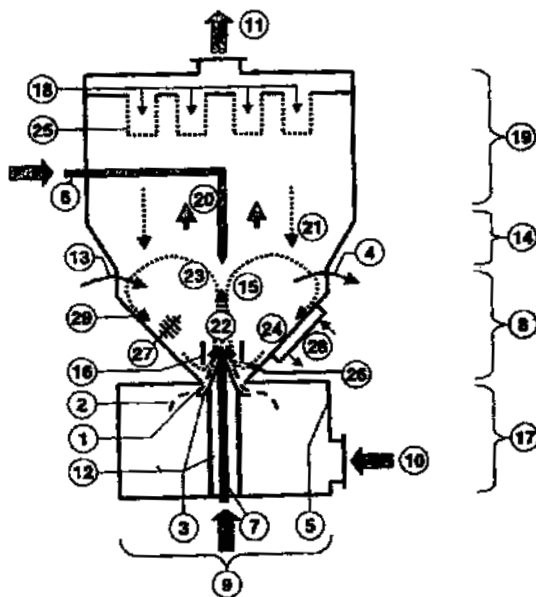


ΑΡΙΘΜΟΣ ΕΥΡ. Δ.Ε. (11):3065567
ΑΡΙΘ. ΕΛΛ. ΚΑΤΑΘΕΣΗΣ (21):20080401404
ΗΜΕΡ. ΕΛΛ. ΚΑΤΑΘΕΣΗΣ (22):30/05/2008
ΑΡΙΘ./ΗΜΕΡ. ΔΗΜΟΣΙΕΥΣΗΣ
ΕΥΡΩΠΑΪΚΟΥ ΔΙΠΛΩΜΑΤΟΣ(87):1595942 - 05/03/2008
ΑΡΙΘ./ΗΜΕΡ. ΔΗΜΟΣΙΕΥΣΗΣ
ΕΥΡΩΠΑΪΚΗΣ ΑΙΤΗΣΗΣ (86):05008863.2--22/04/2005
ΔΙΚΑΙΟΥΧΟΣ (73):1)Glatt Ingenieurtechnik GmbH
 Nordstrasse 12, D-99427 Weimar,
 ΓΕΡΜΑΝΙΑ
ΣΥΜΒ. ΠΡΟΤΕΡΑΙΟΤΗΤΕΣ (30):102004023725-11/05/2004-DE
ΕΦΕΥΡΕΤΗΣ (72):1)Rumpler, Karlheinz, Dr.
 2)Jacob, Michael
 3)Meiners, Jean-Antoine
ΕΙΔΙΚΟΣ ΠΑΡΕΞΟΥΣΙΟΣ (74):ΚΙΟΡΤΣΗ ΧΡΙΣΤΙΝΑ
 Σόλωνος 136, 10677 ΑΘΗΝΑ
ΑΝΤΙΚΑΛΗΤΟΣ (74):ΚΙΟΡΤΣΗ ΧΡΙΣΤΙΝΑ
 Σόλωνος 136,10677 ΑΘΗΝΑ
ΤΙΤΛΟΣ ΕΦΕΥΡΕΣΗΣ (54):**ΜΕΘΟΔΟΣ ΓΙΑ ΤΗΝ ΕΓΚΑΨΟΥΛΩΣΗ
 Ή ΑΝΤΙΣΤΟΙΧΩΣ ΑΚΙΝΗΤΟΠΟΙΗΣΗ
 ΜΙΚΡΟΟΡΓΑΝΙΣΜΩΝ.**

ΠΕΡΙΛΗΨΗ(57)

Η εφεύρεση αφορά μία μέθοδο δια τη παρασκευή κοκκίων τα οποία εμπεριέχουν εγκapsουλωμένους ή αντιστοιχώς ακινητοποιημένους μικροοργανισμούς. Σκοπό της εφευρέσεως αποτελεί να δημιουργήσει μία μέθοδο δια την παρασκευή κοκκίων τα οποία εμπεριέχουν τουλάχιστον μία ικανή να επιβιώνει ακινητοποιημένη καλλιέργεια, κατά την οποίαν είναι δυνατόν να παρασκευασθούν τα κοκκία συνεχώς ή ασυνεχώς (σε παρτίδες) δια αποφεύξεως σε πολύ μεγάλο βαθμό κατανομής διαφορετικών θερμοκρασιών κατά την μέθοδο παρασκευής και δια αυξήσεως της αποδόσεως όσον αφορά την ικανότητα επιβιώσεως των μικροοργανισμών. Συγχρόνως βελτιώνεται η δυνατότης ελέγχου της κοκκοποιήσεως κατά την παρασκευήν. Συμφώνως προς την εφεύρεσιν διεξάγεται

η παρασκευή κοκκίων δια ενός συνδυασμού μεταξύ των θερμικών συνθηκών εις την ζώνη ψεκάσμου και των συνθηκών θερμοκρασίας εις την υπόλοιπο περιοχή της συσκευής. Εις την συμφώνως προς την εφεύρεση μέθοδο επιτυγχάνεται αυτό δια του ότι η προσαγωγή του θερμού αερίου διεργασίας δια την ξήρανσιν διεξάγεται αποκλειστικά εις την περιοχή ψεκάσμου. Η ασφαλής προσαγωγή των τεμαχιδίων εις την περιοχή ψεκάσμου διεξάγεται δια της ειδικής γεωμετρικής διαμόρφωσης της συσκευής δια εκμεταλλεύσεως της δυνάμεως της βαρύτητος.

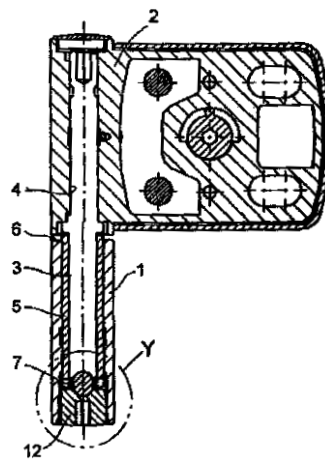


ΑΡΙΘΜΟΣ ΕΥΡ. Δ.Ε. (11):3065568
ΑΡΙΘ. ΕΛΛ. ΚΑΤΑΘΕΣΗΣ (21):20080401405
ΗΜΕΡ. ΕΛΛ. ΚΑΤΑΘΕΣΗΣ (22):30/05/2008
ΑΡΙΘ./ΗΜΕΡ. ΔΗΜΟΣΙΕΥΣΗΣ
ΕΥΡΩΠΑΪΚΟΥ ΔΙΠΛΩΜΑΤΟΣ(87):1126113 - 12/03/2008
ΑΡΙΘ./ΗΜΕΡ. ΔΗΜΟΣΙΕΥΣΗΣ
ΕΥΡΩΠΑΪΚΗΣ ΑΙΤΗΣΗΣ (86):01101899.1--27/01/2001
ΔΙΚΑΙΟΥΧΟΣ (73):1)SCHUERING GmbH & Co. FENSTER-
 TECHNOLOGIE KG
 D-53842 TROISDORF., TROISDORF,
 ΓΕΡΜΑΝΙΑ
ΣΥΜΒ. ΠΡΟΤΕΡΑΙΟΤΗΤΕΣ (30):20002473 U-11/02/2000-DE
ΕΦΕΥΡΕΤΗΣ (72):1)Ο ΕΦΕΥΡΕΤΗΣ ΔΕΝ
 ΜΕΤΟΝΟΜΑΖΕΤΑΙ
ΕΙΔΙΚΟΣ ΠΑΡΕΞΟΥΣΙΟΣ (74):ΚΙΟΡΤΣΗ ΧΡΙΣΤΙΝΑ
 Σόλωνος 136, 10677 ΑΘΗΝΑ
ΑΝΤΙΚΑΛΗΤΟΣ (74):ΚΙΟΡΤΣΗ ΧΡΙΣΤΙΝΑ
 Σόλωνος 136,10677 ΑΘΗΝΑ
ΤΙΤΛΟΣ ΕΦΕΥΡΕΣΗΣ (54):**ΡΥΘΜΙΖΟΜΕΝΗ ΑΡΘΡΩΤΗ ΑΝΑΡΤΗ-
 ΣΗ ΜΕ ΕΔΡΑΣΗ ΑΞΟΝΙΣΚΟΥ ΜΕ ΔΥ-
 ΝΑΤΟΤΗΤΑ ΚΕΝΤΡΩΣΕΩΣ.**

ΠΕΡΙΛΗΨΗ(57)

Η εφεύρεση αφορά μια ρυθμιζόμενη αρθρωτή ανάρτηση, με τεμάχιο αναρτήσεως φύλλου (2), επί του οποίου είναι διατεταγμένοι ένας προς τα κάτω προεξέχων αξονίσκος αναρτήσεως (3) και ένα τεμάχιο αναρτήσεως πλαισίου (1), το οποίο παρουσιάζει ένα αξονικά ανοικτό κυλινδρικό έδρανο αξονίσκου (6) δια την υποδοχή του κάτω τμήματος του αξονίσκου αναρτήσεως (3), καθώς επίσης ένα κατωτέρω ευρισκόμενο εις ευθυγραμμία με το έδρανο αξονίσκου τμήμα σπειρώματος, εντός του οποίου έχει κοχλιωθεί ένα πώμα σπειρώματος (12) δια την καθ ύψος ρύθμιση. Το κάτω άκρο του αξονίσκου αναρτήσεως (3) στηρίζεται επί του πώματος σπειρώματος (12) μέσω εφapτομένων μεταξύ των κοίλων

επιφανειών στηρίξεως και ο αξονίσκος αναρτήσεως (3) καθοδηγείται εντός ενός εντός του εδράνουαξονίσκου τοποθετημένου περιβλήματος εδράσεως (5). Αυτή η ρυθμιζόμενη αρθρωτή ανάρτηση εξελίσσεται περαιτέρω τοιουτοτρόπως ώστε διατηρώντας μια μικρή κλίση αξονίσκου καθίσταται δυνατόν ένα χαμηλό κόστος κατασκευής και μια απλοποιημένη συναρμολόγησηαναρτήσεως. Δια την επίτευξη του σκοπού αυτού το περιβλήμα εδράσεως (5) κλείνει εις αξονική διεύθυνση μέσω ενός κάτω ακραίου τοιχώματος (7), του οποίου η πλευρά η οποία είναι εστραμμένη προς τον αξονίσκο αναρτήσεως (3) σχηματίζει μια επιφάνεια στηρίξεως συμπληρωματικά καμπύλη προς την καμπύλη του κάτω άκρου αξονίσκου.



ΑΡΙΘΜΟΣ ΕΥΡ. Δ.Ε. (11):3065569
ΑΡΙΘ. ΕΛΛ. ΚΑΤΑΘΕΣΗΣ (21):20080401406
ΗΜΕΡ. ΕΛΛ. ΚΑΤΑΘΕΣΗΣ (22):30/05/2008
ΑΡΙΘ./ΗΜΕΡ. ΔΗΜΟΣΙΕΥΣΗΣ
ΕΥΡΩΠΑΪΚΟΥ ΔΙΠΛΩΜΑΤΟΣ(87):1551234 - 19/03/2008
ΑΡΙΘ./ΗΜΕΡ. ΔΗΜΟΣΙΕΥΣΗΣ
ΕΥΡΩΠΑΪΚΗΣ ΑΙΤΗΣΗΣ (86):03750767.0--14/10/2003
ΔΙΚΑΙΟΥΧΟΣ (73):1)Raisio Nutrition Ltd.
P.O. Box 101, 21201 Raisio, ΦΙΝΛΑΝΔΙΑ
ΣΥΜΒ. ΠΡΟΤΕΡΑΙΟΤΗΤΕΣ (30):20021822-14/10/2002-FI
ΕΦΕΥΡΕΤΗΣ (72):1)POURU, Anniina
2)SINN, Leena
ΕΙΔΙΚΟΣ ΠΛΗΡΕΞΟΥΣΙΟΣ (74):ΣΑΚΕΛΛΑΡΙΔΗ ΒΑΛΗ-ΒΑΣΙΛΙΚΗ
Αδριανού 70, 10556 ΑΘΗΝΑ
ΑΝΤΙΚΛΗΤΟΣ (74):ΣΑΚΕΛΛΑΡΙΔΗ ΒΑΛΗ-ΒΑΣΙΛΙΚΗ
Αδριανού 70,10556 ΑΘΗΝΑ
ΤΙΤΛΟΣ ΕΦΕΥΡΕΣΗΣ (54):ΔΗΜΗΤΡΙΑΚΑ ΠΡΟΓΕΥΜΑΤΟΣ ΜΕ
ΜΕΙΩΜΕΝΟ ΕΜΠΟΤΙΣΜΟ ΚΑΙ ΜΕΘΟ-
ΔΟΣ ΓΙΑ ΤΗΝ ΜΕΙΩΣΗ ΤΟΥ ΕΜΠΟ-
ΤΙΣΜΟΥ ΤΩΝ ΔΗΜΗΤΡΙΑΚΩΝ ΠΡΟ-
ΓΕΥΜΑΤΟΣ.

ΠΕΡΙΛΗΨΗ(57)

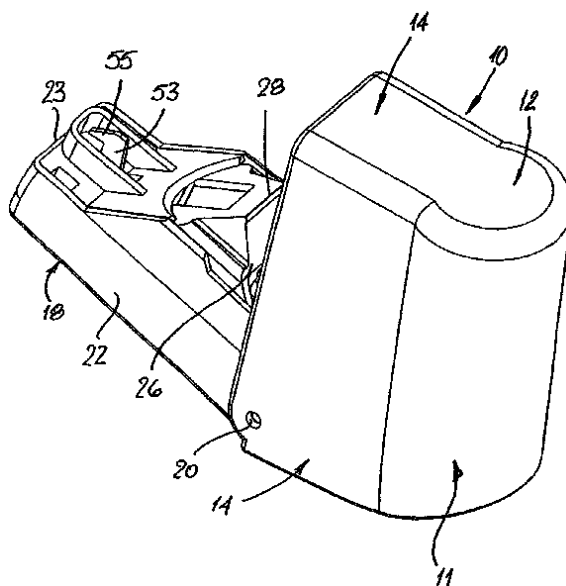
Η παρουσία εφεύρεση αναφέρεται σε βελτιωμένα προϊόντα δημητριακών προγεύματος. Τα νέα προϊόντα έχουν βελτιωμένες οργανοληπτικές ιδιότητες και είναι πιο υγιεινά λόγω πρόσθετων συστατικών.

ΑΡΙΘΜΟΣ ΕΥΡ. Δ.Ε. (11):3065570
ΑΡΙΘ. ΕΛΛ. ΚΑΤΑΘΕΣΗΣ (21):20080401407
ΗΜΕΡ. ΕΛΛ. ΚΑΤΑΘΕΣΗΣ (22):30/05/2008
ΑΡΙΘ./ΗΜΕΡ. ΔΗΜΟΣΙΕΥΣΗΣ
ΕΥΡΩΠΑΪΚΟΥ ΔΙΠΛΩΜΑΤΟΣ(87):1557365 - 05/03/2008
ΑΡΙΘ./ΗΜΕΡ. ΔΗΜΟΣΙΕΥΣΗΣ
ΕΥΡΩΠΑΪΚΗΣ ΑΙΤΗΣΗΣ (86):05075028.0--07/01/2005
ΔΙΚΑΙΟΥΧΟΣ (73):1)Plescon Limited
Unit 9, Sproughton Business Park, Farthing
Road, Ipswich, Suffolk IP1 5AP, ΜΕΓΑΛΗ
ΒΡΕΤΑΝΝΙΑ
ΣΥΜΒ. ΠΡΟΤΕΡΑΙΟΤΗΤΕΣ (30):0400280-08/01/2004-GB
ΕΦΕΥΡΕΤΗΣ (72):1)Durbin, Paul
ΕΙΔΙΚΟΣ ΠΛΗΡΕΞΟΥΣΙΟΣ (74):ΣΑΚΕΛΛΑΡΙΔΗ ΒΑΛΗ-ΒΑΣΙΛΙΚΗ
Αδριανού 70, 10556 ΑΘΗΝΑ
ΑΝΤΙΚΛΗΤΟΣ (74):ΣΑΚΕΛΛΑΡΙΔΗ ΒΑΛΗ-ΒΑΣΙΛΙΚΗ
Αδριανού 70,10556 ΑΘΗΝΑ
ΤΙΤΛΟΣ ΕΦΕΥΡΕΣΗΣ (54):ΔΙΑΤΑΞΗ ΑΣΦΑΛΕΙΑΣ ΓΙΑ ΜΙΑ ΦΙΑ-
ΛΗ.

ΠΕΡΙΛΗΨΗ(57)

Μια διάταξη ασφαλείας για τη σήμανση μιας φιάλης έχει ένα σώμα 10 που προσδιορίζει ένα χιτώνιο 11 μέσα στο οποίο εισάγονται ένα τμήμα του λαμιού της φιάλης και το πόμα του. Ένα περίβλημα 14 προσδιορίζεται σε μια πλευρά του χιτωνίου 11 και ένα πρώτο και ένα δεύτερο μέλος λαβής 26, 27 περιστρέφονται μέσα στο περίβλημα 14 για κίνηση ανάμεσα στην ελεύθερη θέση και τη θέση ασφάλισης. Όταν βρίσκονται στις θέσεις ασφάλισής τους, τα μέλη λαβής 26, 27 προεξέχουν μέσα στο χιτώνιο 11 για να εμπλέκονται πίσω από μία προεξοχή στο λαμίο της φιάλης ή το πόμα του, για να εμποδίζεται η απομάκρυνση της διάταξης. Ένα μέλος λειτουργίας 18 περιστρέφεται επίσης στο περίβλημα 14 για κίνηση ανάμεσα στην ανοικτή και την κλειστή θέση, ελατήρια δε 31, 35 είναι διευθετημένα ανάμεσα στο μέλος λειτουργίας 18 και το πρώτο και το δεύτερο μέλος λειτουργίας 26, 27 για να ωθούν τα μέλη λαβής στις αντίστοιχες θέσεις ασφάλισής τους. Ένα μαγνητικά απελευθερώσιμο μάνταλο 49, 54 είναι

προσαρμοσμένο να συγκρατεί το μέλος λειτουργίας 18 στην κλειστή του θέση εκτός αν στο μέλος λαβής 49 επενεργεί ένα εξωτερικό μαγνητικό πεδίο.



ΑΡΙΘΜΟΣ ΕΥΡ. Δ.Ε. (11):3065571
ΑΡΙΘ. ΕΛΛ. ΚΑΤΑΘΕΣΗΣ (21):20080401408
ΗΜΕΡ. ΕΛΛ. ΚΑΤΑΘΕΣΗΣ (22):30/05/2008
ΑΡΙΘ./ΗΜΕΡ. ΔΗΜΟΣΙΕΥΣΗΣ
ΕΥΡΩΠΑΪΚΟΥ ΔΙΠΛΩΜΑΤΟΣ(87):1733988 - 16/04/2008
ΑΡΙΘ./ΗΜΕΡ. ΔΗΜΟΣΙΕΥΣΗΣ
ΕΥΡΩΠΑΪΚΗΣ ΑΙΤΗΣΗΣ (86):05012962.6--16/06/2005
ΔΙΚΑΙΟΥΧΟΣ (73):1)Hunkeler AG
 Bahnhofstrasse 31, 4806 Wikon, ΕΛΒΕΤΙΑ

ΣΥΜΒ. ΠΡΟΤΕΡΑΙΟΤΗΤΕΣ (30):
ΕΦΕΥΡΕΤΗΣ (72):1)Hunkeler Franz
 2)Scheidegger Dominik

ΕΙΔΙΚΟΣ ΠΛΗΡΕΞΟΥΣΙΟΣ (74):ΑΘΑΝΑΣΙΑΔΟΥ ΜΑΡΙΑ
 Κουμπάρη 2, 10674 ΑΘΗΝΑ

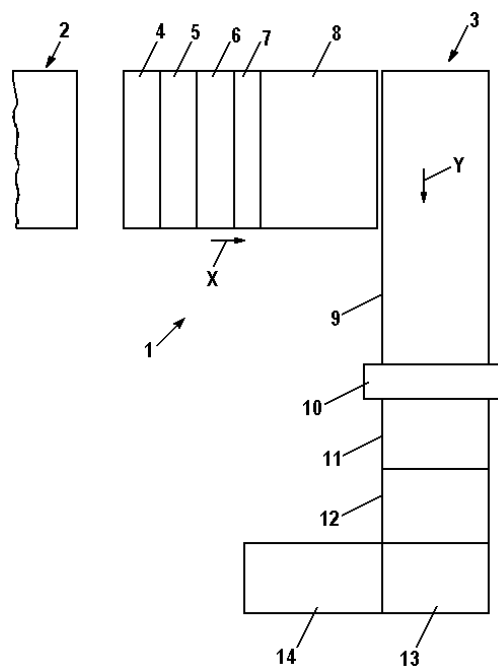
ΑΝΤΙΚΛΗΤΟΣ (74):ΠΑΠΑΚΩΝΣΤΑΝΤΙΝΟΥ ΕΛΕΝΗ
 Κουμπάρη 2,10674 ΑΘΗΝΑ

ΤΙΤΛΟΣ ΕΦΕΥΡΕΣΗΣ (54):**ΜΕΘΟΔΟΣ ΚΑΙ ΔΙΑΤΑΞΗ ΓΙΑ ΤΗΝ ΕΚΤΥΠΩΣΗ ΕΦΗΜΕΡΙΔΩΝ.**

ΠΕΡΙΛΗΨΗ(57)

Για την παραγωγή διαφορετικών ειδών εφημερίδων διέρχεται η τυπωμένη σε μία εγκατάσταση ψηφιακής εκτύπωσης (2) ταινία του υλικού μία εγκατάσταση περαιτέρω επεξεργασίας (3), της οποίας οι κυριότερες κατασκευαστικές μονάδες είναι ο σταθμός κοπής των πλευρικών περιθωρίων (4), ο σταθμός της διαμήκου κοπής (5), ο σταθμός (6) της εγκάρσιας κοπής, ένας πρώτος σταθμός συγκέντρωσης (8), ο σταθμός εγκάρσιας δίπλωσης (10), ο σταθμός της διαμήκου δίπλωσης (11), ο σταθμός συρραφής (12), ένας δεύτερος σταθμός συγκέντρωσης (13), και ο σταθμός διακίνησης (14). Τα διαχωρισμένα φύλλα από την ταινία του υλικού στο σταθμό της εγκάρσιας κοπής (6) τοποθετούνται το ένα επάνω στο άλλο σε τεύχη στον πρώτο σταθμό συγκέντρωσης (8). Αυτά τα τεύχη διπλώνονται στο σταθμό εγκάρσιας δίπλωσης (10), εγκάρσια προς τη διαμήκη κατεύθυνση της κίνησης (Y) των τευχών. Στο σταθμό της διαμήκου δίπλωσης (11) γίνεται το δίπλωμα των τευχών στην κατεύθυνση της κίνησής τους (X). Στο σταθμό συρραφής συνδέονται μεταξύ τους τα φύλλα του τεύχους κατά το μήκος της

διαμήκους δίπλωσης. Στο δεύτερο σταθμό συγκέντρωσης (13) τοποθετούνται περισσότερα τεύχη το ένα μέσα στο άλλο. Ο σταθμός κοπής των περιθωρίων των πλευρών (4), ο σταθμός της διαμήκου κοπής (5), ο εγκάρσιος σταθμός (10), ο σταθμός συρραφής (12), καθώς και ο δεύτερος σταθμός (13) μπορούν κατά περίπτωση να απενεργοποιούνται ανάλογα με το είδος και / ή τη σύνθεση της εκάστοτε προς παραγωγή εφημερίδας.



ΑΡΙΘΜΟΣ ΕΥΡ. Δ.Ε. (11):3065572
ΑΡΙΘ. ΕΛΛ. ΚΑΤΑΘΕΣΗΣ (21):20080401409
ΗΜΕΡ. ΕΛΛ. ΚΑΤΑΘΕΣΗΣ (22):30/05/2008
ΑΡΙΘ./ΗΜΕΡ. ΔΗΜΟΣΙΕΥΣΗΣ
ΕΥΡΩΠΑΪΚΟΥ ΔΙΠΛΩΜΑΤΟΣ(87):1582620 - 26/03/2008
ΑΡΙΘ./ΗΜΕΡ. ΔΗΜΟΣΙΕΥΣΗΣ
ΕΥΡΩΠΑΪΚΗΣ ΑΙΤΗΣΗΣ (86):05356040.5--03/03/2005
ΔΙΚΑΙΟΥΧΟΣ (73):1)SEB S.A.
 Les 4 M, Chemin du Petit Bois, 69130 Ecully, ΓΑΛΛΙΑ

ΣΥΜΒ. ΠΡΟΤΕΡΑΙΟΤΗΤΕΣ (30):0403438-01/04/2004-FR
ΕΦΕΥΡΕΤΗΣ (72):1)Pessayre, Stephanie
 2)Compeau, Jean Louis
 3)Couet, Bertrand

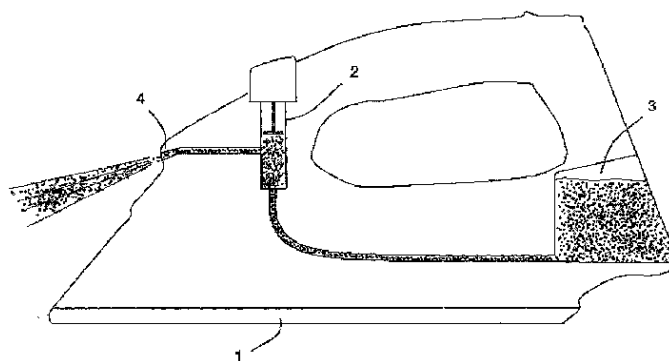
ΕΙΔΙΚΟΣ ΠΛΗΡΕΞΟΥΣΙΟΣ (74):ΔΗΜΟΥ ΧΡΙΣΤΙΝΑ
 Κουμπάρη 2, 10674 ΑΘΗΝΑ

ΑΝΤΙΚΛΗΤΟΣ (74):ΠΑΠΑΚΩΝΣΤΑΝΤΙΝΟΥ ΕΛΕΝΗ
 Κουμπάρη 2,10674 ΑΘΗΝΑ

ΤΙΤΛΟΣ ΕΦΕΥΡΕΣΗΣ (54):**ΣΙΔΕΡΟ ΣΙΔΕΡΩΜΑΤΟΣ ΤΟ ΟΠΟΙΟ ΠΕΡΙΛΑΜΒΑΝΕΙ ΜΙΑ ΔΕΞΑΜΕΝΗ ΓΙΑ ΠΡΟΣΘΕΤΑ.**

ΠΕΡΙΛΗΨΗ(57)

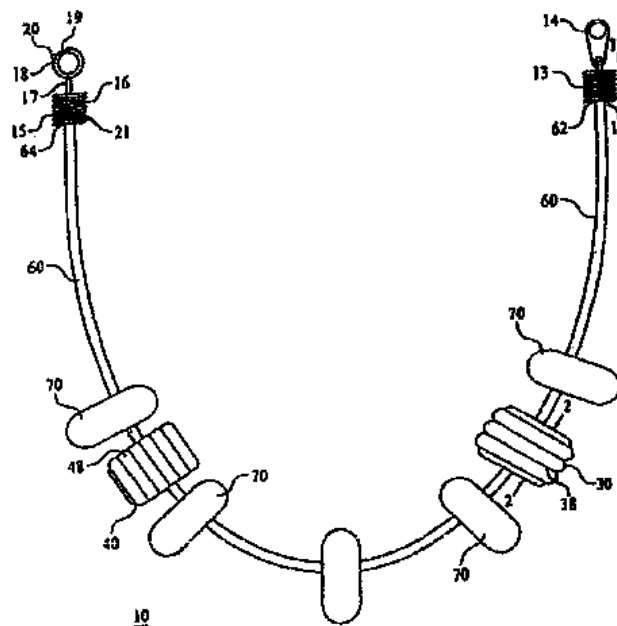
Σίδηρο σιδερώματος το οποίο περιλαμβάνει μία δεξαμενή για πρόσθετα (3, 16) και μία διάταξη για το διασκορπισμό του πρόσθετου πάνω στα ρούχα, χαρακτηριζόμενο από το ότι η εν λόγω δεξαμενή (3, 16) περιέχει τουλάχιστον ένα πρόσθετο συσκευασμένο υπό μορφή μικροκαψουλών σε εναιώρηση μέσα σε ένα υγρό, ενώ η μεμβράνη των μικροκαψουλών κατασκευάζεται από ένα υλικό χημικά συμβατό με τα υλικά της διατάξεως που χρησιμοποιείται για το διασκορπισμό του πρόσθετου .



ΑΡΙΘΜΟΣ ΕΥΡ. Δ.Ε. (11):3065573
ΑΡΙΘ. ΕΛΛ. ΚΑΤΑΘΕΣΗΣ (21):20080401410
ΗΜΕΡ. ΕΛΛ. ΚΑΤΑΘΕΣΗΣ (22):30/05/2008
ΑΡΙΘ./ΗΜΕΡ. ΔΗΜΟΣΙΕΥΣΗΣ
ΕΥΡΩΠΑΪΚΟΥ ΔΙΠΛΩΜΑΤΟΣ(87):1657991 - 05/03/2008
ΑΡΙΘ./ΗΜΕΡ. ΔΗΜΟΣΙΕΥΣΗΣ
ΕΥΡΩΠΑΪΚΗΣ ΑΙΤΗΣΗΣ (86):04778569.6--19/07/2004
ΔΙΚΑΙΟΥΧΟΣ (73):1)Pandora Jewelry A/S
Egegardsvej 57, 2610 Rodovre, ΔΑΝΙΑ
ΣΥΜΒ. ΠΡΟΤΕΡΑΙΟΤΗΤΕΣ (30):623641-21/07/2003-US
ΕΦΕΥΡΕΤΗΣ (72):1)ENEVOLDSEN, Per, Algot
ΕΙΛΙΚΟΣ ΠΛΗΡΕΞΟΥΣΙΟΣ (74):ΑΘΑΝΑΣΙΑΔΟΥ ΜΑΡΙΑ
Κουμπάρη 2, 10674 ΑΘΗΝΑ
ΑΝΤΙΚΛΗΤΟΣ (74):ΠΑΠΑΚΩΝΣΤΑΝΤΙΝΟΥ ΕΛΕΝΗ
Κουμπάρη 2,10674 ΑΘΗΝΑ
ΤΙΤΛΟΣ ΕΦΕΥΡΕΣΗΣ (54):ΠΕΡΙΔΕΡΑΙΑ ΚΑΙ ΒΡΑΧΙΟΛΙΑ ΜΕ
ΣΤΟΙΧΕΙΑ ΣΥΓΚΡΑΤΗΣΗΣ.

ΠΕΡΙΛΗΨΗ(57)

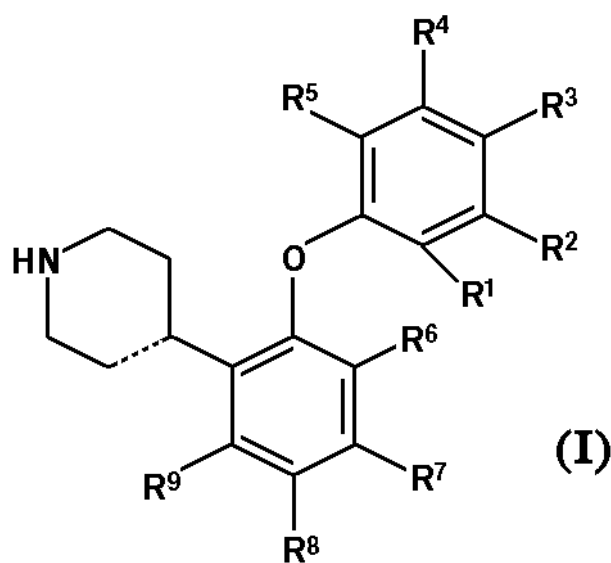
Αυτή η εφεύρεση είναι ένα περιδέραιο ή βραχιόλι με πρόβλεψη ώστε να εμποδίζεται η συγκέντρωση φτηνών φανταχτερών κοσμημάτων, βραχιολιών και χαντρών σε ένα σημείο τα οποία τοποθετούνται σε σειρά επάνω στο περιδέραιο ή το βραχιόλι. Η συγκέντρωση σε ένα σημείο εμποδίζεται μέσω στοιχείων συγκράτησης τα οποία είναι στερεωμένα με δυνατότητα αφαίρεσης σε ταινίες στερεωμένες κατά διαστήματα επάνω στις κλωστές των περιδέραιων ή των βραχιολιών. Δύο τύποι στοιχείων συγκράτησης αποκαλύπτονται, ένα εκ των οποίων έχει εσωτερικό σπείρωμα που αλληλεπιδρά με μία σπειροειδή ταινία, και ένα εκ των οποίων χρησιμοποιεί μία οστρακοειδή δομή για την ασφάλιση του στοιχείου συγκράτησης σε μία ταινία. Τα στοιχεία συγκράτησης μπορούν να έχουν μία ποικιλία σχημάτων για διακοσμητικό αποτέλεσμα, όπως κυλινδρικό, σφαιρικό, κυβικό, ή πυραμιδοειδές σχήμα.



ΑΡΙΘΜΟΣ ΕΥΡ. Δ.Ε. (11):3065574
ΑΡΙΘ. ΕΛΛ. ΚΑΤΑΘΕΣΗΣ (21):20080401411
ΗΜΕΡ. ΕΛΛ. ΚΑΤΑΘΕΣΗΣ (22):30/05/2008
ΑΡΙΘ./ΗΜΕΡ. ΔΗΜΟΣΙΕΥΣΗΣ
ΕΥΡΩΠΑΪΚΟΥ ΔΙΠΛΩΜΑΤΟΣ(87):1635828 - 23/04/2008
ΑΡΙΘ./ΗΜΕΡ. ΔΗΜΟΣΙΕΥΣΗΣ
ΕΥΡΩΠΑΪΚΗΣ ΑΙΤΗΣΗΣ (86):04725298.6--02/04/2004
ΔΙΚΑΙΟΥΧΟΣ (73):1)H. LUNDBECK A/S
Ottiliavej 9, 2500 Valby-Copenhagen, ΔΑΝΙΑ
ΣΥΜΒ. ΠΡΟΤΕΡΑΙΟΤΗΤΕΣ (30):200300519-04/04/2003-DK
460265 P-04/04/2003-US
ΕΦΕΥΡΕΤΗΣ (72):1)BANG-ANDERSEN, Benny
2)KROLL, Friedrich
3)KEHLER, Jan
ΕΙΛΙΚΟΣ ΠΛΗΡΕΞΟΥΣΙΟΣ (74):ΔΗΜΟΥ ΧΡΙΣΤΙΝΑ
Κουμπάρη 2, 10674 ΑΘΗΝΑ
ΑΝΤΙΚΛΗΤΟΣ (74):ΠΑΠΑΚΩΝΣΤΑΝΤΙΝΟΥ ΕΛΕΝΗ
Κουμπάρη 2,10674 ΑΘΗΝΑ
ΤΙΤΛΟΣ ΕΦΕΥΡΕΣΗΣ (54):ΠΑΡΑΓΩΓΑ 4-(2-ΦΑΙΝΥΛΟΞΥΦΑΙΝΥΛ)-
ΠΗΠΕΡΙΔΙΝΗΣ Ή -1,2,3,6-ΤΕΤΡΑΪΔΡΟ-
ΠΥΡΙΔΙΝΗΣ ΩΣ ΑΝΑΣΤΟΛΕΙΣ ΕΠΑΝΑ-
ΠΡΟΣΛΗΨΗΣ ΣΕΡΟΤΟΝΙΝΗΣ.

ΠΕΡΙΛΗΨΗ(57)

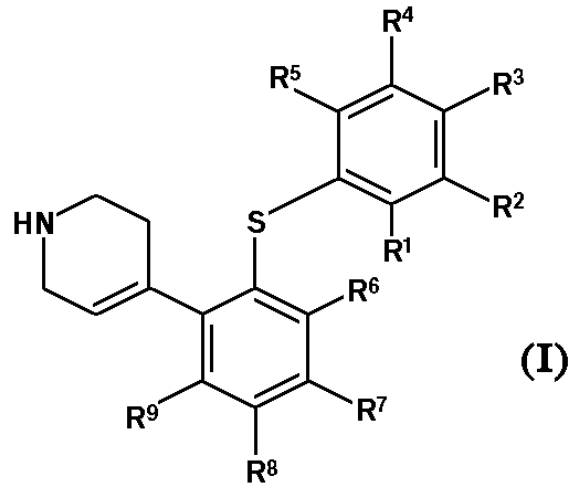
Η εφεύρεση παρέχει ενώσεις που αντιπροσωπεύονται από τον γενικό τύπο (I) όπου οι υποκαταστάτες ορίζονται στην δήλωση. Οι ενώσεις είναι χρήσιμες στην θεραπεία μιας συναισθηματικής διαταραχής που συμπεριλαμβάνει κατάθλιψη, διαταραχές άγχους που συμπεριλαμβάνουν διαταραχή γενικευμένου άγχους και διαταραχή πανικού και ιδεο-ψυχαναγκαστική διαταραχή.



ΑΡΙΘΜΟΣ ΕΥΡ. Δ.Ε. (11):3065575
ΑΡΙΘ. ΕΛΛ. ΚΑΤΑΘΕΣΗΣ (21):20080401412
ΗΜΕΡ. ΕΛΛ. ΚΑΤΑΘΕΣΗΣ (22):30/05/2008
ΑΡΙΘ./ΗΜΕΡ. ΔΗΜΟΣΙΕΥΣΗΣ
ΕΥΡΩΠΑΪΚΟΥ ΔΙΠΛΩΜΑΤΟΣ(87):1613594 - 26/03/2008
ΑΡΙΘ./ΗΜΕΡ. ΔΗΜΟΣΙΕΥΣΗΣ
ΕΥΡΩΠΑΪΚΗΣ ΑΙΤΗΣΗΣ (86):04725299.4--02/04/2004
ΔΙΚΑΙΟΥΧΟΣ (73):1)H. LUNDBECK A/S
 Ottiliavej 7-9, 2500 Kobenhavn-Valby,
 ΔΑΝΙΑ
ΣΥΜΒ. ΠΡΟΤΕΡΑΙΟΤΗΤΕΣ (30):200300518-04/04/2003-DK
 460266 P-04/04/2003-US
ΕΦΕΥΡΕΤΗΣ (72):1)PUSCHL, Ask
 2)BANG-ANDERSEN, Benny
 3)JORGENSEN, Morten
 4)JUHL, Karsten
 5)RUHLAND, Thomas
 6)ANDERSEN, Kim
 7)KEHLER, Jan
ΕΙΔΙΚΟΣ ΠΛΗΡΕΞΟΥΣΙΟΣ (74):ΔΗΜΟΥ ΧΡΙΣΤΙΝΑ
 Κουμπάρη 2, 10674 ΑΘΗΝΑ
ΑΝΤΙΚΛΗΤΟΣ (74):ΠΑΠΑΚΩΝΣΤΑΝΤΙΝΟΥ ΕΛΕΝΗ
 Κουμπάρη 2,10674 ΑΘΗΝΑ
ΤΙΤΛΟΣ ΕΦΕΥΡΕΣΗΣ (54):ΠΑΡΑΓΩΓΑ ΤΗΣ 4-(2-ΦΑΙΝΥΛΟΣΟΥΛΑ-ΦΑΝΥΛΟ-ΦΑΙΝΥΛΟ)-1,2,3,6-ΤΕΤΡΑΪ-ΔΡΟΠΥΡΙΔΙΝΗΣ ΩΣ ΑΝΑΣΤΟΛΕΙΣ ΕΠΑΝΑΠΡΟΣΛΗΨΗΣ ΣΕΡΟΤΟΝΙΝΗΣ.

ΠΕΡΙΛΗΨΗ(57)

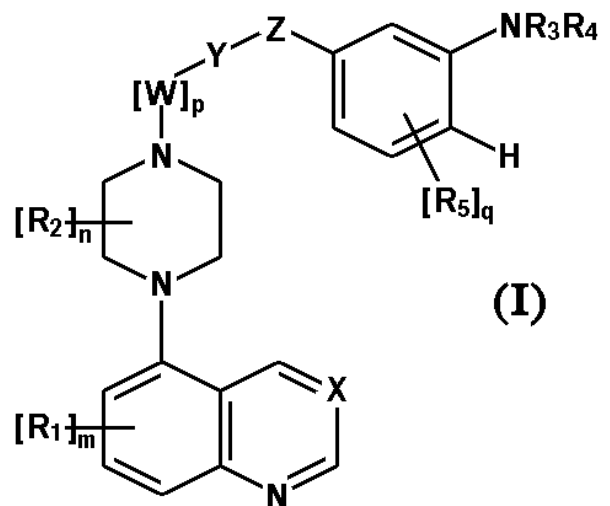
Η εφεύρεση προσφέρει χημικές ενώσεις που συμβολίζονται από το γενικό τύπο (I) στον οποίο οι υποκαταστάτες ορίζονται στην αίτηση. Οι χημικές ενώσεις είναι χρήσιμες στην θεραπευτική αντιμετώπιση μιας συναισθηματικής διαταραχής συμπεριλαμβανομένης της κατάθλιψης, διαταραχών άγχους συμπεριλαμβανομένης της διαταραχής γενικού άγχους και διαταραχής πανικού και ιδεοψυχαναγκαστικής διαταραχής.



ΑΡΙΘΜΟΣ ΕΥΡ. Δ.Ε. (11):3065576
ΑΡΙΘ. ΕΛΛ. ΚΑΤΑΘΕΣΗΣ (21):20080401413
ΗΜΕΡ. ΕΛΛ. ΚΑΤΑΘΕΣΗΣ (22):30/05/2008
ΑΡΙΘ./ΗΜΕΡ. ΔΗΜΟΣΙΕΥΣΗΣ
ΕΥΡΩΠΑΪΚΟΥ ΔΙΠΛΩΜΑΤΟΣ(87):1646613 - 19/03/2008
ΑΡΙΘ./ΗΜΕΡ. ΔΗΜΟΣΙΕΥΣΗΣ
ΕΥΡΩΠΑΪΚΗΣ ΑΙΤΗΣΗΣ (86):04763307.8--15/07/2004
ΔΙΚΑΙΟΥΧΟΣ (73):1)GLAXO GROUP LIMITED
 Glaxo Wellcome House, Berkeley Avenue,
 Greenford, Middlesex UB6 0NN, ΜΕΓΑΛΗ
 ΒΡΕΤΑΝΝΙΑ
ΣΥΜΒ. ΠΡΟΤΕΡΑΙΟΤΗΤΕΣ (30):0316915-18/07/2003-GB
ΕΦΕΥΡΕΤΗΣ (72):1)BERGAUER, Markus
 2)BERTANI, Barbara
 3)BIAGETTI, Matteo
 4)BROMIDGE, Steven Mark
 5)FALCHI, Alessandro
 6)LESLIE, Colin Philip
 7)MERLO, Giancarlo
 8)PIZZI, Domenica Antonia
 9)RINALDI, Marilisa
 10)STASI, Luigi Piero
 11)TIBASCO, Jessica
 12)VONG, Antonio, Kuok, Keong,
 13)WARD, Simon, Edward
ΕΙΔΙΚΟΣ ΠΛΗΡΕΞΟΥΣΙΟΣ (74):ΔΗΜΟΥ ΧΡΙΣΤΙΝΑ
 Κουμπάρη 2, 10674 ΑΘΗΝΑ
ΑΝΤΙΚΛΗΤΟΣ (74):ΠΑΠΑΚΩΝΣΤΑΝΤΙΝΟΥ ΕΛΕΝΗ
 Κουμπάρη 2,10674 ΑΘΗΝΑ
ΤΙΤΛΟΣ ΕΦΕΥΡΕΣΗΣ (54):ΠΑΡΑΓΩΓΑ ΚΙΝΟΛΙΝΗΣ ΚΑΙ ΚΙΝΑΖΟΛΙΝΗΣ ΕΧΟΝΤΑ ΣΥΝΑΦΕΙΑ ΠΡΟΣ ΤΟΥΣ ΥΠΟΔΟΧΕΙΣ ΤΥΠΟΥ 5HT1.

ΠΕΡΙΛΗΨΗ(57)

Παρέχονται ενώσεις τύπου (I) και φαρμακευτικά αποδεκτά άλατά τους: όπου τα R1, m, X, R2, n, W, p, Y, Z, R3, R4, R5 και q έχουν τις έννοιες που ορίζονται στη περιγραφή. Αποκαλύπτονται επίσης μέθοδοι παρασκευής και χρήσεις τους στη θεραπεία, ιδιαίτερα για διαταραχές του ΚΝΣ.



ΑΡΙΘΜΟΣ ΕΥΡ. Δ.Ε. (11):3065577
ΑΡΙΘ. ΕΛΛ. ΚΑΤΑΘΕΣΗΣ (21):20080401414
ΗΜΕΡ. ΕΛΛ. ΚΑΤΑΘΕΣΗΣ (22):30/05/2008
ΑΡΙΘ./ΗΜΕΡ. ΔΗΜΟΣΙΕΥΣΗΣ
ΕΥΡΩΠΑΪΚΟΥ ΔΙΠΛΩΜΑΤΟΣ(87):0885242 - 26/03/2008
ΑΡΙΘ./ΗΜΕΡ. ΔΗΜΟΣΙΕΥΣΗΣ
ΕΥΡΩΠΑΪΚΗΣ ΑΙΤΗΣΗΣ (86):96919241.8--07/06/1996
ΔΙΚΑΙΟΥΧΟΣ (73):1)GLAXO GROUP LIMITED
 Glaxo Wellcome House, Berkeley Avenue,
 Greenford, Middlesex UB6 0NN, ΜΕΓΑΛΗ
 ΒΡΕΤΑΝΝΙΑ
ΣΥΜΒ. ΠΡΟΤΕΡΑΙΟΤΗΤΕΣ (30):485301-07/06/1995-US
 478128-07/06/1995-US
ΕΦΕΥΡΕΤΗΣ (72):1)DOWER, William, J.
 2)BARRET, Ronald, W.
 3)CWIRLA, Steven, E.
 4)DUFFIN, David, J.
 5)GATES, Christian, M.
 6)HASLDEN, Sherril, S.
 7)MATTHEAKIS, Larry, C.
 8)SCHATZ, Peter, J.
 9)WAGSTROM, Christopher, R.
 10)WRIGHTON, Nicholas, C.
ΕΙΔΙΚΟΣ ΠΛΗΡΕΞΟΥΣΙΟΣ (74):ΡΟΥΣΣΟΥ ANNA
 Κουμπάρη 2, 10674 ΑΘΗΝΑ
ΑΝΤΙΚΑΛΗΤΟΣ (74):ΠΑΠΑΚΩΝΣΤΑΝΤΙΝΟΥ ΕΛΕΝΗ
 Κουμπάρη 2,10674 ΑΘΗΝΑ
ΤΙΤΛΟΣ ΕΦΕΥΡΕΣΗΣ (54):**ΠΕΠΤΙΔΙΑ ΚΑΙ ΕΝΩΣΕΙΣ ΠΟΥ ΣΥΝΔΕΟΝΤΑΙ ΜΕ ΕΝΑΝ ΥΠΟΔΟΧΕΑ ΘΡΟΜΒΟΠΟΙΗΤΙΝΗΣ.**

ΠΕΡΙΛΗΨΗ(57)

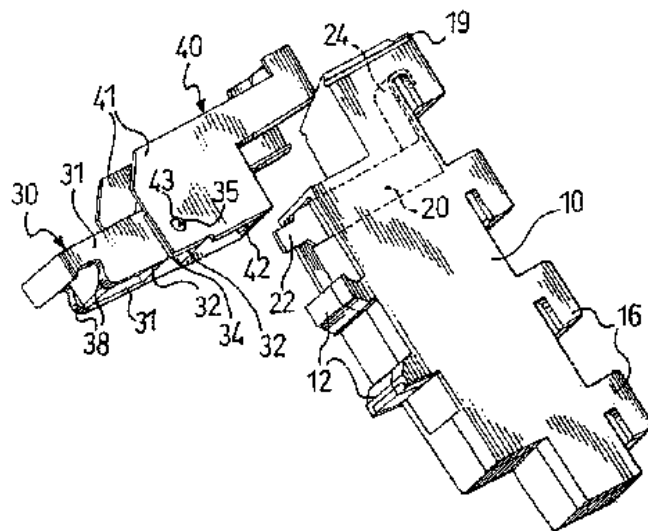
Περιγράφονται πεπτίδια και πεπτιδομιμητικά τα οποία συνδέονται και ενεργοποιούν τον υποδοχέα της θρομβοποιητίνης. Αυτά τα πεπτίδια και πεπτιδομιμητικά είναι χρήσιμα σε μεθόδους για την αγωγή αιματολογικών διαταραχών και ιδιαίτερα της θρομβοπενίας που προέρχεται από χημειοθεραπεία, ραδιοθεραπεία ή μεταγίσεις μυελού των οστών καθώς και σε διαγνωστικές μεθόδους που χρησιμοποιούν επισημασμένα πεπτίδια και πεπτιδομιμητικά.

ΑΡΙΘΜΟΣ ΕΥΡ. Δ.Ε. (11):3065578
ΑΡΙΘ. ΕΛΛ. ΚΑΤΑΘΕΣΗΣ (21):20080401415
ΗΜΕΡ. ΕΛΛ. ΚΑΤΑΘΕΣΗΣ (22):30/05/2008
ΑΡΙΘ./ΗΜΕΡ. ΔΗΜΟΣΙΕΥΣΗΣ
ΕΥΡΩΠΑΪΚΟΥ ΔΙΠΛΩΜΑΤΟΣ(87):0940897 - 09/04/2008
ΑΡΙΘ./ΗΜΕΡ. ΔΗΜΟΣΙΕΥΣΗΣ
ΕΥΡΩΠΑΪΚΗΣ ΑΙΤΗΣΗΣ (86):99200547.0--25/02/1999
ΔΙΚΑΙΟΥΧΟΣ (73):1)BTICINO S.P.A.
 Via Messina, 38, 20154 Milano, ΙΤΑΛΙΑ
ΣΥΜΒ. ΠΡΟΤΕΡΑΙΟΤΗΤΕΣ (30):MI980413-02/03/1998-IT
ΕΦΕΥΡΕΤΗΣ (72):1)Passera, Costantino
ΕΙΔΙΚΟΣ ΠΛΗΡΕΞΟΥΣΙΟΣ (74):ΡΟΥΣΣΟΥ ANNA
 Κουμπάρη 2, 10674 ΑΘΗΝΑ
ΑΝΤΙΚΑΛΗΤΟΣ (74):ΠΑΠΑΚΩΝΣΤΑΝΤΙΝΟΥ ΕΛΕΝΗ
 Κουμπάρη 2,10674 ΑΘΗΝΑ
ΤΙΤΛΟΣ ΕΦΕΥΡΕΣΗΣ (54):**ΕΝΑΣ ΠΡΟΣΑΡΜΟΓΕΑΣ ΑΣΦΑΛΕΙΑΣ ΓΙΑ ΤΗ ΣΥΝΔΕΣΗ ΜΙΑΣ ΗΛΕΚΤΡΙΚΗΣ ΣΥΣΚΕΥΗΣ ΠΡΟΣ ΡΑΒΔΟΥΣ ΔΙΑΝΟΜΗΣ.**

ΠΕΡΙΛΗΨΗ(57)

Ο προσαρμογέας αποτελείται από ένα σώμα εν είδει κουτιού (10) το οποίο έχει ένα ζεύγος ραγών (12) πάνω στο εμπρόσθιο τοίχωμά του για τη προσαρμογή μίας ηλεκτρικής συσκευής, άγκιστρα (16) πάνω στο οπίσθιο τοίχωμά του για σύζευξη με ράβδους διανομής (18), και έναν ακροδέκτη επαφής (22) προεκβάλων από το εμπρόσθιο τοίχωμά του για εμπλοκή σε μian συνδετική επαφή της ηλεκτρικής συσκευής. Προς παρεμπόδιση τυχαίας επαφής ενός χειριστή με τον ηλεκτρισμένο ακροδέκτη επαφής (22), ο προσαρμογέας περιλαμβάνει ένα προστατευτικό στοιχείο (30) που είναι προσαρμοσμένο για περιστροφή πάνω στο σώμα εν είδει κουτιού (10) και που μπορεί να υιοθετήσει μian πρώτη θέση στην οποία αυτό καλύπτει τον ακροδέκτη επαφής (22) και μian δεύτερη θέση στην οποία αυτό αφήνει τον ακροδέκτη επαφής ακάλυπτο για να επιτρέπει τη προσαρμογή μίας ηλεκτρικής συσκευής; αυτός επίσης περιλαμβάνει μέσα (39, 38) τα οποία ενεργούν πάνω στο προστατευτικό στοιχείο (30) για τη διατήρησή του σε θέση

πάνω στον ακροδέκτη επαφής (22) όταν δεν υπάρχει καμία συσκευή προσαρμοσμένη πάνω στον προσαρμογέα.



ΑΡΙΘΜΟΣ ΕΥΡ. Δ.Ε. (11):3065579
ΑΡΙΘ. ΕΛΛ. ΚΑΤΑΘΕΣΗΣ (21):20080401416
ΗΜΕΡ. ΕΛΛ. ΚΑΤΑΘΕΣΗΣ (22):30/05/2008
ΑΡΙΘ./ΗΜΕΡ. ΔΗΜΟΣΙΕΥΣΗΣ
ΕΥΡΩΠΑΪΚΟΥ ΔΙΠΛΩΜΑΤΟΣ(87):1601670 - 07/05/2008
ΑΡΙΘ./ΗΜΕΡ. ΔΗΜΟΣΙΕΥΣΗΣ
ΕΥΡΩΠΑΪΚΗΣ ΑΙΤΗΣΗΣ (86):04717398.4--04/03/2004
ΔΙΚΑΙΟΥΧΟΣ (73):1)Targacept Inc.
200 East First Street, Suite 300, Winston-Salem, NC 27101, ΗΝΩΜΕΝΕΣ ΠΟΛΙΤΕΙΕΣ ΤΗΣ ΑΜΕΡΙΚΗΣ
ΣΥΜΒ. ΠΡΟΤΕΡΑΙΟΤΗΤΕΣ (30):379868-05/03/2003-US
ΕΦΕΥΡΕΤΗΣ (72):1)SCHMITT, Jeffrey Daniel
2)DULL, Gary Maurice
3)GENEVOIS-BORELLA, Arielle
4)CAPET, Marc
5)CHEVE, Michel
ΕΙΔΙΚΟΣ ΠΛΗΡΕΞΟΥΣΙΟΣ (74):ΔΗΜΟΥ ΧΡΙΣΤΙΝΑ
Κουμπάρη 2, 10674 ΑΘΗΝΑ
ΑΝΤΙΚΛΗΤΟΣ (74):ΠΑΠΑΚΩΝΣΤΑΝΤΙΝΟΥ ΕΛΕΝΗ
Κουμπάρη 2,10674 ΑΘΗΝΑ
ΤΙΤΛΟΣ ΕΦΕΥΡΕΣΗΣ (54):**ΑΡΥΔΙΝΥΛΑΖΑΚΥΚΛΟΑΛΚΑΝΙΑ ΚΑΙ ΜΕΘΟΔΟΙ ΠΑΡΑΣΚΕΥΗΣ ΚΑΙ ΧΡΗΣΕΩΣ ΤΟΥΣ.**

ΠΕΡΙΛΗΨΗ(57)

Αποκαλύπτονται νέα βινυλαζακυκλοαλκάνια Τύπου (I). Οι ενώσεις είναι προσδέματα διαφόρων nAChR. Οι ενώσεις και τα φαρμακευτικά αποδεκτά άλατά τους μπορούν να χρησιμοποιηθούν για την παρασκευή φαρμακευτικών συνθέσεων και/ή φαρμάκων προοριζόμενων για την πρόληψη ή την αγωγή διαταραχών σχετιζόμενων με δυσλειτουργία των nAChR, ιδιαίτερα εντός του κεντρικού

νευρικού συστήματος ή του γαστρεντερικού συστήματος. Παραδείγματα τύπων διαταραχών οι οποίες μπορούν να αντιμετωπισθούν περιλαμβάνουν νευροεκφυλιστικές διαταραχές, περιλαμβανομένων διαταραχών του κεντρικού νευρικού συστήματος όπως η νόσος του Alzheimer, νοητικές διαταραχές, κινητικές διαταραχές όπως η νόσος του Parkinson, τον εθισμό σε φάρμακα, διαταραχές της συμπεριφοράς και φλεγμονώδεις διαταραχές εντός του γαστρεντερικού συστήματος. Οι ενώσεις μπορούν επίσης να χρησιμεύσουν ως αναλγητικά στην αγωγή του οξέως, χρόνιου ή υποτροπιάζοντος άλγους.

ΑΡΙΘΜΟΣ ΕΥΡ. Δ.Ε. (11):3065580
ΑΡΙΘ. ΕΛΛ. ΚΑΤΑΘΕΣΗΣ (21):20080401417
ΗΜΕΡ. ΕΛΛ. ΚΑΤΑΘΕΣΗΣ (22):30/05/2008
ΑΡΙΘ./ΗΜΕΡ. ΔΗΜΟΣΙΕΥΣΗΣ
ΕΥΡΩΠΑΪΚΟΥ ΔΙΠΛΩΜΑΤΟΣ(87):1296970 - 19/03/2008
ΑΡΙΘ./ΗΜΕΡ. ΔΗΜΟΣΙΕΥΣΗΣ
ΕΥΡΩΠΑΪΚΗΣ ΑΙΤΗΣΗΣ (86):01931469.9--10/05/2001
ΔΙΚΑΙΟΥΧΟΣ (73):1)H. LUNDBECK A/S
Ottiliavej 9, 2500 Valby-Copenhagen, ΔΑΝΙΑ
ΣΥΜΒ. ΠΡΟΤΕΡΑΙΟΤΗΤΕΣ (30):200000783-12/05/2000-DK
ΕΦΕΥΡΕΤΗΣ (72):1)PETERSEN, Hans
2)DANCER, Robert
ΕΙΔΙΚΟΣ ΠΛΗΡΕΞΟΥΣΙΟΣ (74):ΑΘΑΝΑΣΙΑΔΟΥ ΜΑΡΙΑ
Κουμπάρη 2, 10674 ΑΘΗΝΑ
ΑΝΤΙΚΛΗΤΟΣ (74):ΠΑΠΑΚΩΝΣΤΑΝΤΙΝΟΥ ΕΛΕΝΗ
Κουμπάρη 2,10674 ΑΘΗΝΑ
ΤΙΤΛΟΣ ΕΦΕΥΡΕΣΗΣ (54):**ΜΕΘΟΔΟΣ ΔΙΑ ΤΗΝ ΠΑΡΑΣΚΕΥΗΝ ΣΙΤΑΛΟΠΡΑΜΗΣ.**

ΠΕΡΙΛΗΨΗ(57)

Μέθοδος δια την παρασκευήν σιταλοπράμης (citalopram), η οποία διαλαμβάνει αντιδρασιν ενόσσεως του τύπου 5-αμινομεθυλο-1-(3-διμεθυλαμινο-προπυλο)-1-(4-φθορο-φαινυλο)-1,3-διϋδρο-ισοβενζοφουρανίου μετά παράγοντος οξειδώσεως, παρασκευαζομένης σιταλοπράμης.

ΑΡΙΘΜΟΣ ΕΥΡ. Δ.Ε. (11):3065581
ΑΡΙΘ. ΕΛΛ. ΚΑΤΑΘΕΣΗΣ (21):20080401418
ΗΜΕΡ. ΕΛΛ. ΚΑΤΑΘΕΣΗΣ (22):30/05/2008
ΑΡΙΘ./ΗΜΕΡ. ΔΗΜΟΣΙΕΥΣΗΣ
ΕΥΡΩΠΑΪΚΟΥ ΔΙΠΛΩΜΑΤΟΣ(87):1496876 - 19/03/2008
ΑΡΙΘ./ΗΜΕΡ. ΔΗΜΟΣΙΕΥΣΗΣ
ΕΥΡΩΠΑΪΚΗΣ ΑΙΤΗΣΗΣ (86):03718724.2--02/04/2003
ΔΙΚΑΙΟΥΧΟΣ (73):1)Boehringer Ingelheim Pharma GmbH &
Co.KG
Binger Strasse 173, 55216 Ingelheim am
Rhein, ΓΕΡΜΑΝΙΑ
ΣΥΜΒ. ΠΡΟΤΕΡΑΙΟΤΗΤΕΣ (30):10216036-11/04/2002-DE
ΕΦΕΥΡΕΤΗΣ (72):1)DRECHSEL, Karin
2)NIKLAUS-HUMKE, Barbara
3)SCHMELZER, Christel
4)BARTH, Petra
ΕΙΔΙΚΟΣ ΠΛΗΡΕΞΟΥΣΙΟΣ (74):ΑΘΑΝΑΣΙΑΔΟΥ ΜΑΡΙΑ
Κουμπάρη 2, 10674 ΑΘΗΝΑ
ΑΝΤΙΚΛΗΤΟΣ (74):ΠΑΠΑΚΩΝΣΤΑΝΤΙΝΟΥ ΕΛΕΝΗ
Κουμπάρη 2,10674 ΑΘΗΝΑ
ΤΙΤΛΟΣ ΕΦΕΥΡΕΣΗΣ (54):**ΣΚΕΥΑΣΜΑ ΑΕΡΟΛΥΜΑΤΟΣ ΓΙΑ**
ΕΙΣΠΝΟΗ ΠΟΥ ΠΕΡΙΕΧΕΙ ΒΡΩΜΙ-
ΟΥΧΟ ΤΙΟΤΡΟΠΙΟ.

ΠΕΡΙΛΗΨΗ(57)

Η παρούσα εφεύρεση αφορά ένα σκεύασμα αερολύματος χωρίς προωθητικό αέριο ενός διαλυμένου σε νερό φαρμακευτικά αποδεκτού άλατος του τιotropίου. Το σύμφωνα με την εφεύρεση σκεύασμα είναι ιδιαίτερος κατάλληλο για την εκνέφωση της δραστικής ουσίας με έναν ψεκαστήρα, για τη χορήγηση της δραστικής ουσίας με εισπνοή, κατά προτίμηση όταν υπάρχουν ενδείξεις για άσθμα ή COPD.

2.2 ΕΥΡΕΤΗΡΙΟ ΕΥΡΩΠΑΪΚΩΝ Δ.Ε. ΣΥΜΦΩΝΑ ΜΕ ΤΟΝ ΑΡΙΘΜΟ ΔΗΜΟΣΙΕΥΣΗΣ

ΑΡ./ΗΜ.ΔΗΜ.Ε.Δ. (87)	ΔΙΚΑΙΟΥΧΟΣ (73)	ΤΙΤΛΟΣ ΕΦΕΥΡΕΣΗΣ (54)	ΑΡ.ΕΥΡ.Δ.Ε. (11)
0672147 - 26/03/2008	INSTITUT PASTEUR	ΠΡΩΤΕΪΝΗ ΠΟΥ ΠΡΟΣΔΙΔΕΙ ΕΠΑΓΩΓΙΜΗ ΑΝΤΙΣΤΑΣΗ ΣΕ ΓΛΥΚΟΠΕΠΤΙΔΙΑ, ΕΙΔΙΚΟΤΕΡΑ ΣΕ ΚΑΤΑ GRAMM ΘΕΤΙΚΑ ΒΑΚΤΗΡΙΑ.	3065360
0719861 - 13/02/2008	INSTITUT PASTEUR INSTITUT NATIONAL DE LA SANTE ET DE LA RECHERCHE MEDICALE (INSERM)	ΝΟΥΚΛΕΪΝΙΚΕΣ ΑΛΛΗΛΟΥΧΙΕΣ ΑΠΟ ΤΟ ΓΕΝΩΜΑ ΤΟΥ SALMONELLA ΤΥΡΗ ΚΑΙ ΧΡΗΣΕΙΣ ΑΥΤΩΝ ΕΙΔΙΚΑ ΓΙΑ ΤΗΝ ΔΙΑΓΝΩΣΗ IN VITRO ΤΗΣ ΠΑΡΟΥΣΙΑΣ ΒΑΚΤΗΡΙΩΝ ΤΟΥ ΓΕΝΟΥΣ SALMONELLA ΣΕ ΤΡΟΦΙΜΑ.	3065395
0781553 - 26/03/2008	HISAMITSU PHARMACEUTICAL CO., INC.	ΕΜΠΛΑΣΤΡΟ ΓΙΑ ΕΞΩΤΕΡΙΚΗ ΧΡΗΣΗ.	3065515
0885242 - 26/03/2008	GLAXO GROUP LIMITED	ΠΕΠΤΙΔΙΑ ΚΑΙ ΕΝΩΣΕΙΣ ΠΟΥ ΣΥΝΔΕΟΝΤΑΙ ΜΕ ΕΝΑΝ ΥΠΟΔΟΧΕΑ ΘΡΟΜΒΟΠΟΙΗΤΙΝΗΣ.	3065577
0910647 - 19/03/2008	GENENTECH, INC.	ΥΠΕΡΕΝΕΡΓΕΣ ΠΑΡΑΛΛΑΓΕΣ ΑΝΘΡΩΠΙΝΗΣ ΔΕΟΞΥΡΙΒΟ-ΝΟΥΚΛΕΑΣΗΣ 1.	3065501
0930365 - 13/02/2008	YALE UNIVERSITY INDIANA UNIVERSITY FOUNDATION	ΠΕΡΙΟΧΕΣ ΔΕΣΜΕΥΣΗΣ ΣΕ ΠΡΩΤΕΪΝΗ SERRATE.	3065402
0933111 - 27/02/2008	THE F.B. LEOPOLD COMPANY, INC.	ΔΙΑΤΑΞΗ ΓΙΑ ΤΗΝ ΚΑΤΑΝΟΜΗ ΑΕΡΙΟΥ ΚΑΙ ΥΓΡΟΥ ΚΑΤΑ ΤΗ ΣΥΓΧΡΟΝΗ ΑΝΤΙΣΤΡΟΦΗ ΠΛΥΣΗ ΜΕ ΑΕΡΙΟ/ΥΓΡΟ ΣΕ ΥΔΡΟΓΕΙΟΥΣ ΑΝΟΙΚΤΟΥΣ ΑΓΩΓΟΥΣ ΔΙΗΘΗΣΗΣ.	3065505
0933578 - 12/03/2008	ALLEGRI CESARE S.P.A.	ΜΙΑ ΣΥΝΔΕΣΗ ΔΙΑ ΕΥΚΑΜΠΤΟΥΣ ΣΩΛΗΝΕΣ ΜΕΓΑΛΗΣ ΠΙΕΣΕΩΣ ΥΓΡΟΥ.	3065561
0940897 - 09/04/2008	BTICINO S.P.A.	ΕΝΑΣ ΠΡΟΣΑΡΜΟΓΕΑΣ ΑΣΦΑΛΕΙΑΣ ΓΙΑ ΤΗ ΣΥΝΔΕΣΗ ΜΙΑΣ ΗΛΕΚΤΡΙΚΗΣ ΣΥΣΚΕΥΗΣ ΠΡΟΣ ΡΑΒΔΟΥΣ ΔΙΑΝΟΜΗΣ.	3065578
0964491 - 09/04/2008	BTICINO S.P.A.	ΜΙΑ ΔΟΜΗ ΜΕ ΕΝΑ ΚΕΝΤΡΙΚΟ ΥΠΟΣΤΗΡΙΓΜΑ ΚΑΙ ΕΝΑ ΕΠΙΠΡΟΣΘΕΤΟ ΥΠΟΣΤΗΡΙΓΜΑ ΓΙΑ ΤΗ ΣΥΝΔΕΣΗ ΜΙΑΣ ΑΠΟΣΠΩΜΕΝΗΣ ΠΑΡΕΛΚΟΜΕΝΗΣ ΗΛΕΚΤΡΙΚΗΣ ΣΥΣΚΕΥΗΣ.	3065401
0964692 - 02/04/2008	ELI LILLY AND COMPANY	ΧΡΗΣΗ ΤΟΥ GLP-1 Ή ΑΝΑΛΟΓΩΝ ΣΤΗΝ ΑΓΩΓΗ ΕΜΦΡΑΓΜΑΤΟΣ ΤΟΥ ΜΥΟΚΑΡΔΙΟΥ.	3065508
0971878 - 26/03/2008	TAKEDA PHARMACEUTICAL COMPANY LIMITED	ΕΝΩΣΕΙΣ ΑΜΙΝΗΣ, ΠΑΡΑΣΚΕΥΗ ΑΥΤΩΝ ΚΑΙ ΧΡΗΣΗ ΩΣ ΑΝΑΣΤΟΛΕΩΝ ΠΑΡΑΓΩΓΗΣ ΑΜΥΛΟΕΙΔΟΥΣ-B.	3065332
0980240 - 19/03/2008	IPSEN PHARMA BIOTECH	ΣΥΝΘΕΣΕΙΣ ΟΙ ΟΠΟΙΕΣ ΠΑΡΟΥΣΙΑΖΟΥΝ ΠΑΡΑΤΕΤΑΜΕΝΗ ΑΠΕΛΕΥΘΕΡΩΣΗ ΚΑΙ Η ΜΕΘΟΔΟΣ ΠΑΡΑΣΚΕΥΗΣ ΑΥΤΩΝ.	3065563
0991371 - 09/04/2008	THE PROCTER & GAMBLE COMPANY	ΜΕΘΟΔΟΣ ΕΠΕΞΕΡΓΑΣΙΑΣ ΤΕΧΝΗΤΩΝ ΟΔΟΝΤΟΣΤΟΙΧΙΩΝ.	3065362
0996389 - 27/02/2008	UROMEDICA INC.	ΡΥΘΜΙΖΟΜΕΝΗ ΕΜΦΥΤΕΥΣΙΜΗ ΟΥΡΟΓΕΝΝΗΤΙΚΗ ΣΥΣΚΕΥΗ.	3065549
1001751 - 13/02/2008	INTERPHARM DEVELOPMENT	ΥΔΑΤΙΚΕΣ ΙΞΩΔΕΙΣ ΣΥΝΔΕΣΕΙΣ, ΕΙΤΕ ΕΙΝΑΙ ΚΑΘΑΡΕΣ Η ΟΧΙ, ΓΙΑ ΤΗΝ ΚΑΤΑΣΚΕΥΗ ΜΑΛΑΚΩΝ Η ΣΚΛΗΡΩΝ ΚΑΨΟΥΛΩΝ ΚΑΙ ΜΕΘΟΔΟΣ ΚΑΤΑΣΚΕΥΗΣ ΜΕΜΒΡΑΝΩΝ ΓΙΑ ΤΕΤΟΙΕΣ ΚΑΨΟΥΛΕΣ.	3065417
1003750 - 26/03/2008	THE STEHLIN FOUNDATION FOR CANCER RESEARCH	ΜΕΘΟΔΟΙ ΠΑΡΑΣΚΕΥΗΣ ΚΑΙ ΚΑΘΑΡΙΣΜΟΥ ΤΗΣ 9-ΝΙΤΡΟ-20-ΚΑΜΠΤΟΘΕΚΙΝΗΣ.	3065533
1003888 - 30/04/2008	INSTITUT PASTEUR	ΝΟΥΚΛΕΪΚΕΣ ΑΛΛΗΛΟΥΧΙΕΣ ΠΟΛΥΠΕΠΤΙΔΙΩΝ ΠΟΥ ΕΞΑΓΟΝΤΑΙ ΑΠΟ ΜΥΚΟΒΑΚΤΗΡΙΑ, ΦΟΡΕΙΣ ΠΟΥ ΤΙΣ ΠΕΡΙΕΧΟΥΝ ΚΑΙ ΕΦΑΡΜΟΓΕΣ ΓΙΑ ΤΗΝ ΔΙΑΓΝΩΣΗ ΚΑΙ ΤΗ ΠΡΟΛΗΨΗ ΤΗΣ ΦΥΜΑΤΙΩΣΗΣ.	3065373
1009922 - 19/03/2008	CLEAN DIESEL TECHNOLOGIES INC.	ΜΕΘΟΔΟΣ ΜΕΙΩΣΗΣ ΕΚΠΟΜΠΩΝ ΑΠΟ ΜΙΑ ΜΗΧΑΝΗ ΝΤΗΖΕΛ.	3065345

ΑΡ./ΗΜ.ΔΗΜ.Ε.Δ. (87)	ΔΙΚΑΙΟΥΧΟΣ (73)	ΤΙΤΛΟΣ ΕΦΕΥΡΕΣΗΣ (54)	ΑΡ.ΕΥΡ.Δ.Ε. (11)
1019033 - 19/03/2008	ASTRAZENECA AB	ΝΕΑ ΤΥΠΟΠΟΙΗΣΗ ΓΙΑ ΕΙΣΠΝΟΗ ΠΟΥ ΕΧΕΙ ΜΙΑ ΕΓΧΥΟΜΕΝΗ ΦΑΙΝΟΜΕΝΗ ΠΥΚΝΟΤΗΤΑ ΑΠΟ 0.28 ΕΩΣ 0.38 G/ML, ΠΟΥ ΠΕΡΙΛΑΜΒΑΝΕΙ ΒΟΥΔΕΣΟΝΙΔΗ.	3065384
1033821 - 20/02/2008	FRAUNHOFER-GESELLSCHAFT ZUR FORDERUNG DER ANGEWANDTEN FORSCHUNG E.V.	ΣΤΟΙΧΕΙΟ ΑΣΥΡΜΑΤΗΣ ΕΠΙΚΟΙΝΩΝΙΑΣ.	3065482
1039433 - 26/03/2008	SCHNEIDER ELECTRIC DISTRIBUTION CENTRE AB	ΜΙΑ ΣΥΣΚΕΥΗ ΣΗΜΑΝΣΗΣ.	3065557
1053000 - 07/05/2008	NUTRAMAX LABORATORIES, INC.	ΠΑΡΑΓΟΝΤΕΣ ΚΑΙ ΜΕΘΟΔΟΙ ΓΙΑ ΠΡΟΣΤΑΣΙΑ, ΘΕΡΑΠΕΙΑ ΚΑΙ ΕΠΙΔΙΟΡΘΩΣΗ ΣΥΝΔΕΤΙΚΟΥ ΙΣΤΟΥ.	3065551
1058725 - 09/04/2008	ACTIAL FARMACEUTICA LDA.	ΧΡΗΣΗ ΒΑΚΤΗΡΙΔΙΩΝ ΠΡΟΙΚΙΣΜΕΝΩΝ ΜΕ ΑΠΟΪΜΙΝΑΣΗ ΑΡΓΙΝΙΝΗΣ ΓΙΑ ΝΑ ΔΙΕΓΕΙΡΕΤΑΙ ΑΠΟΠΤΩΣΗ Ή /ΚΑΙ ΝΑ ΜΕΙΩΝΕΤΑΙ ΜΙΑ ΦΛΕΓΜΟΝΩΔΗΣ ΑΝΤΙΔΡΑΣΗ ΚΑΙ ΦΑΡΜΑΚΕΥΤΙΚΕΣ Ή ΔΙΑΙΤΗΤΙΚΕΣ ΣΥΝΘΕΣΕΙΣ ΠΟΥ ΠΕΡΙΕΧΟΥΝ ΤΕΤΟΙΑ ΒΑΚΤΗΡΙΑΔΙΑ.	3065554
1063177 - 13/02/2008	KEIZER, CORNELIS	ΜΕΘΟΔΟΙ ΚΑΙ ΣΥΣΚΕΥΕΣ ΓΙΑ ΣΥΣΚΕΥΑΣΙΑ ΚΑΙ ΚΑΤΕΡΓΑΣΙΑ ΖΩΝΤΑΝΩΝ ΔΙΘΥΡΩΝ.	3065404
1064983 - 20/02/2008	MEDIATE CO., LTD.	ΜΕΘΟΔΟΣ ΚΑΙ ΣΥΣΚΕΥΗ ΓΙΑ ΤΗΝ ΑΠΟΤΟΞΙΚΩΣΗ ΚΑΙ ΤΗΝ ΑΠΟΣΜΗΣΗ ΑΕΡΙΩΝ ΑΠΟΣΤΕΙΡΩΣΗΣ.	3065475
1070253 - 05/03/2008	MERCK PATENT GMBH	ΧΡΗΣΗ ΥΠΟΔΟΧΕΩΝ hROR α ΓΙΑ ΤΗ ΔΙΑΛΟΓΗ ΟΥΣΙΩΝ ΧΡΗΣΙΜΩΝ ΣΤΗΝ ΑΝΤΙΜΕΤΩΠΙΣΗ ΤΗΣ ΑΘΗΡΟΣΚΛΗΡΩΣΗΣ.	3065528
1085877 - 19/03/2008	ASTRAZENECA AB	ΧΡΗΣΗ ΜΙΑΣ ΣΥΝΘΕΣΗΣ ΠΟΥ ΠΕΡΙΛΑΜΒΑΝΕΙ ΦΟΡΜΟΤΕΡΟΛΗ ΚΑΙ ΒΟΥΔΕΣΟΝΙΔΗ ΓΙΑ ΤΗΝ ΠΡΟΛΗΨΗ ΑΠΟ Η ΤΗ ΘΕΡΑΠΕΥΤΙΚΗ ΑΝΤΙΜΕΤΩΠΙΣΗ ΜΙΑΣ ΟΞΕΙΑΣ ΚΑΤΑΣΤΑΣΗΣ ΑΣΘΜΑΤΟΣ.	3065383
1090128 - 26/03/2008	REGENTS OF THE UNIVERSITY OF MINNESOTA	ΤΡΟΠΟΠΟΙΗΜΕΝΑ ΠΟΛΥΠΕΠΤΙΔΙΑ ΠΟΥ ΕΞΑΡΤΩΝΤΑΙ ΑΠΟ ΒΙΤΑΜΙΝΗ Κ.	3065500
1091729 - 02/04/2008	QUADRANT DRUG DELIVERY LIMITED	ΞΗΡΑΙΝΟΜΕΝΑ ΜΕ ΨΕΚΑΣΜΟ ΜΙΚΡΟΣΩΜΑΤΙΑΔΙΑ ΙΝΣΟΥΛΙΝΗΣ ΓΙΑ ΕΙΣΠΝΟΗ.	3065553
1093517 - 05/03/2008	NOVARTIS VACCINES AND DIAGNOSTICS, INC. THE INSTITUTE FOR GENOMIC RESEARCH	ΑΝΤΙΓΟΝΑ ΚΑΙ ΣΥΝΘΕΣΕΙΣ ΤΟΥ NEISSERIA MENINGITIDIS.	3065403
1100922 - 20/02/2008	GUNDERSEN LUTHERAN MEDICAL FOUNDATION, INC.	ΧΡΗΣΕΙΣ ΤΟΥ ΜΠΟΡΡΕΛΙΟΚΤΟΝΟΥ ΕΠΙΤΟΠΙΟΥ(-ΩΝ) ΤΗΣ ΠΡΩΤΕΪΝΗΣ C ΕΞΩΤΕΡΙΚΗΣ ΕΠΙΦΑΝΕΙΑΣ BORRELIA BURGDORFERI (OSPC) ΩΣ ΕΜΒΟΛΙΟ.	3065370
1101497 - 20/02/2008	SCHERING-PLOUGH ANIMAL HEALTH K.K.	ΣΤΑΘΕΡΟΠΟΙΗΜΕΝΑ ΕΛΑΙΩΔΗ ΠΑΡΑΣΚΕΥΑΣΜΑΤΑ ΤΟΜΠΙΚΙΛΛΙΝΗΣ (ΑΝΤΙΒΙΟΤΙΚΟ ΒΗΤΑ-ΛΑΚΤΑΜΗΣ).	3065450
1112695 - 13/02/2008	QI, XIAOMING	ΕΝΑ ΕΙΔΟΣ ΑΝΔΡΙΚΟΥ ΣΩΒΡΑΚΟΥ ΚΑΙ ΦΟΔΡΑ ΤΟΥ ΣΩΒΡΑΚΟΥ.	3065420
1117158 - 13/02/2008	ADC GMBH	ΜΗΧΑΝΙΣΜΟΣ ΓΙΑ ΤΗ ΘΩΡΑΚΙΣΗ ΠΛΑΚΕΤΩΝ ΣΥΝΔΕΣΗΣ ΑΚΡΟΔΕΚΤΩΝ.	3065416
1126113 - 12/03/2008	SCHUERING GMBH & CO. FENSTERTECHNOLOGIE KG	ΡΥΘΜΙΖΟΜΕΝΗ ΑΡΘΡΩΤΗ ΑΝΑΡΤΗΣΗ ΜΕ ΕΔΡΑΣΗ ΑΞΟΝΙΣΚΟΥ ΜΕ ΔΥΝΑΤΟΤΗΤΑ ΚΕΝΤΡΩΣΕΩΣ.	3065568
1144609 - 05/03/2008	NOVARTIS VACCINES AND DIAGNOSTICS, INC.	ΧΙΜΑΙΡΙΚΑ ΑΝΤΙΝΟΗΜΑΤΙΚΑ ΟΛΙΓΟΝΟΥΚΛΕΟΤΙΔΙΑ ΚΑΙ ΤΥΠΟΠΟΙΗΣΕΙΣ ΑΥΤΩΝ ΜΕ ΙΚΑΝΟΤΗΤΑ ΕΠΙΜΟΛΥΝΣΗΣ ΚΥΤΤΑΡΩΝ.	3065552
1154791 - 20/02/2008	HEALTH PROTECTION AGENCY IMPERIAL INNOVATIONS LIMITED	ΝΕΪΣΣΕΡΙΑΚΕΣ ΣΥΝΘΕΣΕΙΣ ΕΜΒΟΛΙΟΥ ΚΑΙ ΜΕΘΟΔΟΙ.	3065349
1163349 - 20/02/2008	SHIRE HUMAN GENETIC THERAPIES, INC.	ΙΑΤΡΙΚΑ ΠΑΡΑΣΚΕΥΑΣΜΑΤΑ ΓΙΑ ΤΗ ΘΕΡΑΠΕΥΤΙΚΗ ΑΓΩΓΗ ΤΗΣ ΑΝΕΠΑΡΚΕΙΑΣ ΤΗΣ Α-ΓΑΛΑΚΤΟΣΙΔΑΣΗΣ Α.	3065387

ΑΡ./ΗΜ.ΔΗΜ.Ε.Α. (87)	ΔΙΚΑΙΟΥΧΟΣ (73)	ΤΙΤΛΟΣ ΕΦΕΥΡΕΣΗΣ (54)	ΑΡ.ΕΥΡ.Δ.Ε. (11)
1165613 - 30/04/2008	THE PROCTER & GAMBLE COMPANY	ΠΕΡΙΦΕΡΕΙΑΚΟΙ ΥΠΟΚΑΤΑΣΤΑΤΕΣ ΥΠΟΔΟΧΕΩΝ ΜΕΛΛΑΝΟΚΟΡΤΙΝΗΣ.	3065451
1171124 - 20/02/2008	MERIAL LIMITED	ΑΛΘΕΑΜΙΝΟΙΚΕΣ ΣΥΝΘΕΣΕΙΣ.	3065437
1177166 - 20/02/2008	EGIS GYOGYSZERGYAR NYILVANOSAN MUKODO RESZVENYTARSASAG	ΔΙΑΔΙΚΑΣΙΑ ΓΙΑ ΤΗΝ ΠΑΡΑΣΚΕΥΗ (1R,2S,4R)-(-)-2 [(2'-{N,N-ΔΙΜΕΘΥΛΑΜΙΝΟ}-ΑΙΘΟΞΥ)]-2-[ΦΑΙΝΥΛΟ]-1,7,7-ΤΡΙ-[ΜΕΘΥΛΟ]-ΔΙΚΥΚΛΟ[2.2.1] ΕΠΤΑΝΙΟΥ ΚΑΙ ΦΑΡΜΑΚΕΥΤΙΚΩΣ ΑΠΟΔΕΚΤΩΝ ΑΛΛΑΤΩΝ ΟΞΙΝΗΣ ΠΡΟΣΘΗΚΗΣ ΑΥΤΟΥ.	3065400
1189912 - 16/04/2008	PFIZER PRODUCTS INC.	ΝΕΕΣ ΚΡΥΣΤΑΛΛΙΚΕΣ ΜΟΡΦΕΣ ΜΑΚΡΟΛΙΔΙΟΥ ΑΝΤΙΒΙΟΤΙΚΟΥ.	3065356
1197207 - 23/04/2008	WYETH HOLDINGS CORPORATION	ΣΤΑΘΕΡΕΣ ΣΥΝΘΕΣΕΙΣ ΓΙΑ ΠΑΡΕΝΤΕΡΙΚΗ ΧΟΡΗΓΗΣΗ.	3065485
1200283 - 27/02/2008	GUIDOSIMPLEX S.N.C. DI GIANCARLO VENTURINI E C.	ΔΙΑΤΑΞΗ ΧΕΙΡΟΚΙΝΗΤΟΥ ΕΛΕΓΧΟΥ ΠΡΟΣΑΡΤΗΜΕΝΗ ΣΕ ΤΙΜΟΝΙ, ΙΔΙΩΣ ΓΙΑ ΕΠΙΤΑΧΥΝΣΗ.	3065546
1203852 - 13/02/2008	QUNETTO JAPAN COMPANY LIMITED	ΧΕΙΡΟΛΙΣΘΗΡΑΣ.	3065413
1218028 - 20/02/2008	LEIDS UNIVERSITAIR MEDISCH CENTRUM	ΔΕΝΔΡΙΤΙΚΑ ΚΥΤΤΑΡΑ ΕΝΕΡΓΟΠΟΙΗΜΕΝΑ ΕΝ ΤΗ ΠΑΡΟΥΣΙΑ ΓΛΥΚΟΚΟΡΤΙΚΟΕΙΔΙΚΩΝ ΟΡΜΟΝΩΝ ΕΙΝΑΙ ΙΚΑΝΑ ΝΑ ΚΑΤΑΣΤΕΛΛΟΥΝ ΑΝΤΙΓΟΝΟ-ΕΙΔΙΚΕΣ ΑΠΟΚΡΙΣΕΙΣ ΚΥΤΤΑΡΩΝ.	3065465
1222108 - 19/03/2008	WOBLEN, ALOYS	ΜΙΑ ΓΕΦΥΡΑ ΑΠΟΒΙΒΑΣΗΣ.	3065517
1226271 - 05/03/2008	MEDICAL BIOSYSTEMS LTD.	ΜΕΘΟΔΟΣ ΠΡΟΣΔΙΟΡΙΣΜΟΥ ΑΛΛΗΛΟΥΧΙΑΣ DNA.	3065474
1233770 - 13/02/2008	THE REGENTS OF THE UNIVERSITY OF CALIFORNIA AT SAN DIEGO	ΕΝΩΣΕΙΣ ΦΩΣΦΟΝΙΚΟΥ.	3065329
1233969 - 05/03/2008	PROTHERICS MOLECULAR DESIGN LIMITED	ΠΑΡΑΓΩΓΑ ΜΟΝΟ- ΚΑΙ ΔΙΣΑΚΧΑΡΙΤΩΝ.	3065483
1242055 - 23/04/2008	PFIZER PRODUCTS INC.	ΔΟΣΟΛΟΓΙΚΗ ΜΟΡΦΗ ΦΑΡΜΑΚΟΥ ΠΟΥ ΕΞΩΘΕΙΤΑΙ ΔΙΑΜΕΣΟΥ ΥΔΡΟΠΗΓΜΑΤΟΣ.	3065494
1242841 - 20/02/2008	KONINKLIJKE KPN N.V.	ΜΕΘΟΔΟΣ ΓΙΑ ΤΗΝ ΕΓΚΑΤΑΣΤΑΣΗ ΟΠΤΙΚΩΝ ΙΝΩΝ Ή ΚΑΛΩΔΙΩΝ ΣΕ ΕΝΑ ΣΩΛΗΝΑ ΜΕ ΤΗ ΧΡΗΣΗ ΕΝΟΣ ΡΕΥΣΤΟΥ ΥΠΟ ΠΙΕΣΗ.	3065456
1250155 - 16/04/2008	THE SCRIPPS RESEARCH INSTITUTE	ΡΥΘΜΙΣΤΕΣ ΚΑΙ ΑΝΑΣΤΟΛΕΙΣ ΤΗΣ ΑΓΤΕΙΟΓΕΝΕΣΕΩΣ ΚΑΙ ΤΗΣ ΑΓΤΕΙΑΚΗΣ ΠΕΡΑΤΟΤΗΤΑΣ.	3065559
1250926 - 12/03/2008	THE STEHLIN FOUNDATION FOR CANCER RESEARCH	ΧΡΗΣΗ ΤΗΣ ΑΔΙΑΛΥΤΗΣ ΣΕ ΝΕΡΟ S-ΚΑΜΠΤΟΘΕΚΙΝΗΣ ΜΕ ΕΝΑ ΚΛΕΙΣΤΟ ΔΑΚΤΥΛΙΟ ΛΑΚΤΟΝΗΣ ΣΤΗΝ ΠΑΡΑΓΩΓΗ ΕΝΟΣ ΦΑΡΜΑΚΟΥ ΓΙΑ ΤΗΝ ΘΕΡΑΠΕΙΑ ΤΟΥ ΚΑΡΚΙΝΟΥ ΤΟΥ ΠΑΧΕΟΣ ΕΝΤΕΡΟΥ.	3065529
1259213 - 02/04/2008	HENKEL KOMMANDITGESELLSCHAFT AUF AKTIEN	ΧΡΗΣΙΜΟΠΟΙΗΣΗ ΠΥΡΡΟΛΙΔΙΝΟΚΑΡΒΟΝΙΚΩΝ ΟΞΕΩΝ ΚΑΙ ΠΟΛΥΜΕΡΩΝ.	3065353
1263855 - 12/03/2008	CIBA SPECIALTY CHEMICALS HOLDING INC.	ΣΤΑΘΕΡΟΠΟΙΗΤΙΚΑ ΜΕΙΓΜΑΤΑ ΓΙΑ ΠΟΛΥΟΛΕΦΙΝΕΣ.	3065464
1265783 - 20/02/2008	BIG EASY CLEANER GMBH	ΣΥΣΚΕΥΗ ΓΙΑ ΤΟΝ ΚΑΘΑΡΙΣΜΟ ΤΩΝ ΕΞΩΤΕΡΙΚΩΝ ΠΛΕΥΡΩΝ ΤΟΥ ΚΥΤΟΥΣ ΤΟΥ ΠΛΟΙΟΥ.	3065471
1267092 - 27/02/2008	NEXANS	ΣΦΙΓΚΤΗΡΑΣ ΠΟΛΛΑΠΛΗΣ ΧΡΗΣΗΣ ΓΙΑ ΚΥΛΙΝΔΡΙΚΟ ΣΤΟΙΧΕΙΟ ΚΑΙ ΕΙΔΙΚΟΤΕΡΑ ΓΙΑ ΚΑΛΩΔΙΟ.	3065511
1267980 - 26/03/2008	PAJUNK, HEINRICH PAJUNK, HORST	ΚΑΘΕΤΗΡΑΣ ΓΙΑ ΝΕΥΡΙΚΟΥΣ ΑΠΟΚΛΕΙΣΜΟΥΣ.	3065432
1268470 - 27/02/2008	CENTRE NATIONAL DE LA RECHERCHE SCIENTIFIQUE	ΔΙΜΕΡΗ ΜΟΡΙΑ ΠΟΥ ΠΕΡΙΕΧΟΥΝ ΠΑΡΑΓΩΓΟ ΥΠΕΡΟΞΕΙΔΙΟΥ, ΣΥΝΘΕΣΗ ΚΑΙ ΘΕΡΑΠΕΥΤΙΚΕΣ ΕΦΑΡΜΟΓΕΣ ΑΥΤΩΝ.	3065514
1275726 - 20/02/2008	PROTEIN SCIENCES CORPORATION	ΜΙΑ ΜΕΘΟΔΟΣ ΓΙΑ ΤΗΝ ΠΑΡΑΓΩΓΗ ΠΟΛΥΔΥΝΑΜΩΝ ΕΜΒΟΛΙΩΝ ΑΙΜΟΣΥΓΚΟΛΛΗΤΙΝΗΣ ΤΗΣ ΓΡΙΠΗΣ.	3065445

ΑΡ./ΗΜ.ΔΗΜ.Ε.Δ. (87)	ΔΙΚΑΙΟΥΧΟΣ (73)	ΤΙΤΛΟΣ ΕΦΕΥΡΕΣΗΣ (54)	ΑΡ.ΕΥΡ.Δ.Ε. (11)
1277913 - 12/03/2008	TRANSOCEAN OFFSHORE DEEPWATER DRILLING INC.	ΠΛΩΤΟ ΓΕΩΤΡΥΠΑΝΟ Η ΗΜΙ-ΒΥΘΙΖΟΜΕΝΟ ΚΑΙ ΠΟΛΥ-ΛΕΙΤΟΥΡΓΙΚΗ ΔΙΑΤΑΞΗ ΓΕΩΤΡΗΣΗΣ.	3065543
1280540 - 09/04/2008	EMORY UNIVERSITY	ΤΡΟΠΟΠΟΙΗΜΕΝΟΣ ΠΑΡΑΓΟΝΤΑΣ VIII.	3065527
1282437 - 19/03/2008	GENENTECH, INC.	ΘΕΡΑΠΕΥΤΙΚΗ ΑΓΩΓΗ ΧΟΝΔΡΙΝΩΝ ΑΝΩΜΑΛΙΩΝ.	3065520
1282710 - 05/03/2008	NOVARTIS AG NOVARTIS PHARMA GMBH	ΕΜΒΟΛΙΟ ΙΧΘΥΟΣ ΤΗΣ PISCIRICKETTSIA SALMONIS.	3065342
1283217 - 05/03/2008	NOVARTIS VACCINES AND DIAGNOSTICS, INC.	ΑΝΤΙΣΩΜΑΤΑ ΕΝΑΝΤΙΑ ΣΤΟΝ IL-8 ΥΠΟΔΟΧΕΑ, ΚΑΙ ΟΙ ΘΕΡΑΠΕΥΤΙΚΕΣ ΤΟΥΣ ΧΡΗΣΕΙΣ.	3065436
1287819 - 26/03/2008	HERAEUS KULZER GMBH	ΜΕΘΟΔΟΣ ΓΙΑ ΑΝΤΙΒΙΟΤΙΚΗ ΕΠΙΚΑΛΥΨΗ ΣΩΜΑΤΩΝ ΜΕ ΣΥΓΚΟΙΝΩΝΟΥΣΕΣ ΜΙΚΡΟΚΟΙΛΟΤΗΤΕΣ, ΚΑΘΩΣ ΚΑΙ ΣΩΜΑΤΑ ΕΠΙΚΑΛΥΜΜΕΝΑ ΜΕ ΤΟΝ ΤΡΟΠΟ ΑΥΤΟ ΚΑΙ ΧΡΗΣΗ ΑΥΤΩΝ.	3065518
1289527 - 26/03/2008	AVENTIS PHARMACEUTICALS INC.	(+)-ΑΛΦΑ-(2,3-ΔΙΜΕΘΟΞΥΦΑΙΝΥΛΟ)-1(2-(4-ΦΛΟΥΟΡΟΦΑΙΝΥΛΟ)ΑΙΘΥΛΟ)-4-ΠΙΠΕΡΙΔΙΝΙΜΕΘΑΝΟΛΗ Ή ΤΟ ΠΡΟΦΑΡΜΑΚΟ ΑΥΤΗΣ ΓΙΑ ΤΗ ΘΕΡΑΠΕΙΑ ΤΗΣ ΑΝΟΙΑΣ Ή ΤΗΣ ΓΝΩΣΤΙΚΗΣ ΕΞΑΣΘΕΝΗΣΗΣ.	3065343
1290762 - 13/02/2008	ADC GMBH	ΜΟΝΑΔΑ ΣΥΝΔΕΣΗΣ ΔΙΑΝΟΜΕΑ ΓΙΑ ΤΗΝ ΤΕΧΝΟΛΟΓΙΑ ΤΗΛΕΠΙΚΟΙΝΩΝΙΩΝ ΚΑΙ ΔΕΔΟΜΕΝΩΝ.	3065414
1291601 - 20/02/2008	TEXPLORER GMBH	ΔΙΧΤΥ ΠΑΡΑΛΛΑΓΗΣ (ΚΑΜΟΥΦΛΑΖ).	3065448
1292195 - 27/02/2008	SOCIETE DES PRODUITS NESTLE S.A.	ΕΙΔΟΣ ΖΑΧΑΡΟΠΛΑΣΤΙΚΗΣ ΤΥΠΟΥ ΠΑΓΩΤΟΥ ΚΑΙ ΔΙΑΔΙΚΑΣΙΑ ΠΑΡΑΣΚΕΥΗΣ.	3065411
1292328 - 13/02/2008	MEDIMMUNE, INC.	ΧΕΙΜΕΡΙΚΑ ΜΟΡΙΑ L1 ΑΝΘΡΩΠΙΝΟΥ ΘΗΛΩΜΑΤΟΙΟΥ (HPV) ΚΑΙ ΧΡΗΣΕΙΣ ΤΟΥΣ.	3065419
1296970 - 19/03/2008	H. LUNDBECK A/S	ΜΕΘΟΔΟΣ ΔΙΑ ΤΗΝ ΠΑΡΑΣΚΕΥΗΝ ΣΙΤΑΛΟΠΡΑΜΗΣ.	3065580
1301974 - 19/03/2008	WOBLEN, ALOYS	ΜΙΑ ΕΓΚΑΤΑΣΤΑΣΗ ΑΙΟΛΙΚΗΣ ΕΝΕΡΓΕΙΑΣ ΜΕ ΜΙΑ ΔΙΑΤΑΞΗ ΤΡΟΦΟΔΟΣΙΑΣ ΡΕΥΜΑΤΟΣ ΕΚΤΑΚΤΗΣ ΑΝΑΓΚΗΣ.	3065506
1310596 - 20/02/2008	ALSTOM	ΜΕΘΟΔΟΣ ΚΑΤΑΣΚΕΥΗΣ ΣΙΔΗΡΟΔΡΟΜΙΚΗΣ ΓΡΑΜΜΗΣ ΕΠΙ ΠΛΑΚΑΣ ΣΚΥΡΟΔΕΜΑΤΟΣ ΚΑΙ ΠΡΟΣΩΡΙΝΟ ΕΔΡΑΝΟ ΓΙΑ ΤΗΝ ΕΦΑΡΜΟΓΗ ΑΥΤΗΣ ΤΗΣ ΜΕΘΟΔΟΥ.	3065376
1312302 - 09/01/2008	MEDOS INTERNATIONAL S.A.R.L.	ΔΙΑΤΑΞΗ ΓΙΑ ΤΗΝ ΕΝΔΟΣΩΜΑΤΙΚΗ ΜΕΤΡΗΣΗ ΤΗΣ ΕΝΔΟΚΡΑΝΙΑΚΗΣ ΠΙΕΣΗΣ.	3065354
1313703 - 13/02/2008	F. HOFFMANN-LA ROCHE AG	ΠΡΟΦΑΡΜΑΚΑ ΣΕ ΣΥΝΔΕΤΕΣ ΥΠΟΔΟΧΕΑ NMDA.	3065347
1313873 - 26/03/2008	AVENTIS PHARMA S.A.	ΤΡΟΠΟΠΟΙΗΜΕΝΕΣ ΜΑΓΙΕΣ ΚΑΙ ΧΡΗΣΕΙΣ, ΚΥΡΙΩΣ ΓΙΑ ΤΗΝ ΠΑΡΑΓΩΓΗ ΠΑΡΑΓΩΓΩΝ ΣΤΕΡΟΕΙΔΩΝ.	3065467
1315682 - 27/02/2008	PPG INDUSTRIES OHIO, INC.	ΜΕΘΟΔΟΙ ΑΠΟΚΤΗΣΗΣ ΦΩΤΟΕΝΕΡΓΩΝ ΕΠΙΧΡΙΣΜΑΤΩΝ ΚΑΙ/Η ΤΗΣ ΚΡΥΣΤΑΛΛΙΚΗΣ ΦΑΣΗΣ ΑΝΑΤΑΣΗ ΤΩΝ ΘΕΙΔΙΩΝ ΤΙΤΑΝΙΟΥ ΚΑΙ ΑΝΤΙΚΕΙΜΕΝΑ ΠΟΥ ΚΑΤΑΣΚΕΥΑΖΟΝΤΑΙ ΜΕ ΑΥΤΑ.	3065426
1326746 - 12/03/2008	TETRA LAVAL HOLDINGS & FINANCE SA	ΕΝΑ ΦΥΛΛΟ ΣΥΣΚΕΥΑΣΙΑΣ ΓΙΑ ΕΝΑ ΕΠΙΔΕΚΤΙΚΟ ΑΠΟΣΤΑΣΗΣ ΔΟΧΕΙΟ ΣΥΣΚΕΥΑΣΙΑΣ.	3065502
1328131 - 27/02/2008	KONINKLIJKE KPN N.V.	ΜΕΘΟΔΟΣ ΚΑΙ ΣΥΣΤΗΜΑ ΓΙΑ ΤΟ ΣΧΕΔΙΑΣΜΟ ΚΑΙ/Η ΤΗΝ ΑΞΙΟΛΟΓΗΣΗ ΤΗΣ ΧΩΡΗΤΙΚΟΤΗΤΑΣ ΚΥΨΕΛΩΝ ΣΕ CDMA ΔΙΚΤΥΑ ΡΑΔΙΟΕΠΙΚΟΙΝΩΝΙΑΣ.	3065544
1335725 - 30/04/2008	WYETH	ΧΡΗΣΗ CCI-779 ΩΣ ΑΝΤΙΝΕΟΠΛΑΣΜΑΤΙΚΟΥ ΠΑΡΑΓΟΝΤΑ.	3065433
1337076 - 05/03/2008	NTT DOCOMO, INC.	ΣΥΣΚΕΥΗ ΜΕΤΑΘΕΣΕΩΣ ΛΕΙΤΟΥΡΓΙΑΣ (ΗΛΕΚΤΡΟΝΟΜΟΥ).	3065423
1337977 - 30/04/2008	DE LA RUE INTERNATIONAL LIMITED	ΟΠΤΙΚΗ ΜΕΘΟΔΟΣ ΚΑΙ ΣΥΣΚΕΥΗ ΓΙΑ ΕΞΕΤΑΣΗ ΕΓΓΡΑΦΩΝ.	3065523

ΑΡ./ΗΜ.ΔΗΜ.Ε.Α. (87)	ΔΙΚΑΙΟΥΧΟΣ (73)	ΤΙΤΛΟΣ ΕΦΕΥΡΕΣΗΣ (54)	ΑΡ.ΕΥΡ.Δ.Ε. (11)
1338528 - 12/03/2008	BOEHRINGER INGELHEIM INTERNATIONAL GMBH	ΧΡΗΣΗ ΕΝΟΣ ΔΟΧΕΙΟΥ ΓΙΑ ΕΝΑ ΙΑΤΡΙΚΟ ΥΓΡΟ.	3065367
1341811 - 27/02/2008	PRYME, IAN	ΠΑΡΑΣΚΕΥΑΣΜΑ ΛΕΚΤΙΝΩΝ ΙΞΟΥ ΓΙΑ ΣΤΟΜΑΤΙΚΗ ΛΗΨΗ ΚΑΙ ΜΕΘΟΔΟΣ.	3065526
1343469 - 27/02/2008	FRANKE, PATRICK, DR.	ΥΠΟΑΛΛΕΡΓΙΟΓΟΝΙΚΕΣ ΚΑΙ ΜΗ ΕΡΕΘΙΣΤΙΚΕΣ ΤΥΠΟΠΟΙΗΣΕΙΣ ΓΙΑ ΤΗ ΦΡΟΝΤΙΔΑ ΤΟΥ ΔΕΡΜΑΤΟΣ.	3065503
1353938 - 13/02/2008	BAYER SCHERING PHARMA AKTIENGES- ELLSCHAFT	ΑΝΔΡΟΓΟΝΑ 7-ΥΠΟΚΑΤΕΣΤΗΜΕΝΑ 11-ΑΛΟΓΟΝΟΥΧΑ ΣΤΕΡΟΕΙΔΗ.	3065385
1355028 - 12/03/2008	SAVIO S.P.A.	ΜΙΑ ΣΥΣΚΕΥΗ ΑΣΦΑΛΕΙΑΣ ΓΙΑ ΤΗΝ ΠΡΟΕΙΔΟΠΟΙΗΣΗ ΜΗ ΕΠΙΤΡΕΠΟΜΕΝΗΣ ΕΙΣΟΔΟΥ ΣΕ ΣΥΣΤΗΜΑΤΑ ΣΥΝΑΓΕΡΜΟΥ ΠΟΥ ΕΦΑΡΜΟΖΟΝΤΑΙ ΣΤΙΣ ΠΟΡΤΕΣ ΚΑΤΑ ΤΟ ΑΝΟΙΓΜΑ ΤΟΥΣ.	3065510
1359112 - 26/03/2008	INVENTIO AG	ΜΕΘΟΔΟΣ ΓΙΑ ΤΗΝ ΕΠΙΤΗΡΗΣΗ ΘΥΡΩΝ ΦΡΕΑΤΙΟΥ ΜΙΑΣ ΕΓΚΑΤΑΣΤΑΣΕΩΣ ΑΝΕΛΚΥΣΤΗΡΟΣ.	3065566
1361617 - 05/03/2008	EDISON S.P.A.	ΜΕΘΟΔΟΣ ΔΙΑ ΤΗΝ ΠΑΡΑΓΩΓΗ ΥΠΕΡΑΓΩΓΙΜΩΝ ΣΥΡΜΑΤΩΝ ΜΕ ΒΑΣΗ ΚΟΙΛΑ ΝΗΜΑΤΑ ΚΑΤΑΣΚΕΥΑΣΜΕΝΑ ΑΠΟ MgB ₂ .	3065562
1370483 - 09/04/2008	SOCIETE DES PRODUITS NESTLE S.A.	ΔΙΑΝΟΜΕΑΣ ΜΕ ΔΟΧΕΙΟ ΥΓΡΟΥ ΔΥΟ ΔΙΑΜΕΡΙΣΜΑΤΩΝ.	3065409
1377533 - 27/02/2008	LYONDELL CHEMICAL TECHNOLOGY, L.P.	ΧΡΗΣΗ ΤΩΝ ΣΥΝΔΥΑΣΜΕΝΩΝ ΔΙΑΚΛΑΔΙΣΜΕΝΩΝ ΣΥΝΠΟΛΥΜΕΡΩΝ ΣΕ ΣΥΝΘΕΣΕΙΣ ΓΥΨΟΥ ΠΟΥ ΠΕΡΙΛΑΜΒΑΝΟΥΝ ΣΥΝΔΥΑΣΜΕΝΑ ΔΙΑΚΛΑΔΙΣΜΕΝΑ ΠΟΛΥΜΕΡΗ.	3065539
1382244 - 27/02/2008	KUMIAI CHEMICAL INDUSTRY CO., LTD.	ΚΟΚΚΩΔΕΙΣ ΣΥΝΘΕΣΕΙΣ ΚΑΙ ΜΕΘΟΔΟΣ ΠΑΡΑΣΚΕΥΗΣ ΤΟΥΣ.	3065542
1383216 - 27/02/2008	TEHALIT GMBH	ΜΙΑ ΥΠΟΔΑΠΕΔΙΑ ΕΓΚΑΤΑΣΤΑΣΗ.	3065444
1388517 - 27/02/2008	DELICARTA SPA	ΠΥΡΗΝΑΣ ΓΙΑ ΡΟΛΑ ΑΠΟ ΦΥΛΛΟ ΥΛΙΚΟΥ, ΕΙΔΙΚΟΤΕΡΑ ΧΑΡΤΙ, ΣΧΕΤΙΚΗ ΜΕΘΟΔΟΣ ΚΑΤΑΣΚΕΥΗΣ ΚΑΙ ΧΡΗΣΗ ΒΟΥΡΤΣΑΣ ΤΟΥ ΕΝ ΛΟΓΩ ΠΥΡΗΝΑ.	3065418
1392282 - 06/02/2008	RELIVIA SRL	ΔΕΡΜΑΤΟΛΟΓΙΚΕΣ ΚΑΙ ΚΑΛΛΥΝΤΙΚΕΣ ΣΥΝΘΕΣΕΙΣ ΠΕΡΙΛΑΜΒΑΝΟΥΣΕΣ ΕΝΑ ΠΑΡΑΓΩΓΟ ΦΟΥΡΦΟΥΡΥΛΙΟΥ.	3065317
1392799 - 19/03/2008	SHELL INTERNATIONALE RESEARCH MAATSCHAPPIJ B.V.	ΜΕΘΟΔΟΣ ΠΑΡΑΣΚΕΥΗΣ ΒΑΣΙΚΟΥ ΕΛΑΙΟΥ ΑΠΟ ΕΛΑΙΟΥΧΟ ΠΑΡΑΦΙΝΗ.	3065507
1395958 - 02/04/2008	ANGELANTONI INDUSTRIE SPA	ΔΙΑΤΑΞΗ ΜΑΓΝΗΤΙΚΗΣ ΜΑΝΔΑΛΩΣΗΣ ΧΕΙΡΙΖΟΜΕΝΗ ΜΕΣΩ ΑΝΑΜΕΤΑΔΟΤΗ.	3065452
1403378 - 27/02/2008	IDEXX LABORATORIES, INC.	ΜΕΣΟ ΓΙΑ ΤΗΝ ΑΝΙΧΝΕΥΣΗ ΜΙΚΡΟΒΙΩΝ-ΣΤΟΧΩΝ ΣΕ ΔΕΙΓΜΑ.	3065499
1405623 - 12/03/2008	ANLIKER, MARKUS	ΣΥΣΚΕΥΑΣΙΑ ΓΙΑ ΥΠΟΘΕΤΑ ΣΥΝΔΥΑΣΜΕΝΑ ΜΕ ΛΙΠΙΑΝΤΙΚΟ ΠΑΡΑΓΟΝΤΑ.	3065429
1406667 - 20/02/2008	TOPIGEN PHARMACEUTICALS INC.	ΜΕΘΟΔΟΙ ΓΙΑ ΑΥΞΗΣΗ ΤΗΣ IN VIVO ΔΡΑΣΤΙΚΟΤΗΤΑΣ ΟΛΙΓΟΝΟΥΚΛΕΟΤΙΔΙΩΝ ΚΑΙ ΑΝΑΣΤΟΛΗ ΦΛΕΓΜΟΝΗΣ ΣΕ ΘΗΛΑΣΤΙΚΑ.	3065550
1408966 - 20/02/2008	N-GENE RESEARCH LABORATORIES INC.	ΣΥΝΕΡΓΙΚΟΙ ΦΑΡΜΑΚΕΥΤΙΚΟΙ ΣΥΝΔΥΑΣΜΟΙ ΓΙΑ ΤΗΝ ΠΡΟΛΗΨΗ Ή ΤΗΝ ΑΓΩΓΗ ΤΟΥ ΔΙΑΒΗΤΗ.	3065368
1410859 - 27/02/2008	INDUSTRIAS PENALVER, S.L.	ΜΗΧΑΝΗ ΓΙΑ ΦΙΝΙΡΙΣΜΑ/ΤΟΜΑΡΙΣΜΑ ΓΙΑ ΜΗ ΚΥΚΛΙΚΑ ΜΕΤΑΛΛΙΚΑ ΚΑΛΥΜΜΑΤΑ ΓΙΑ ΔΟΧΕΙΑ.	3065488
1413055 - 19/03/2008	ITT MANUFACTURING ENTERPRISES, INC.	ΡΥΘΜΙΖΟΜΕΝΗ ΠΑΛΜΟΓΕΝΝΗΤΡΙΑ ΜΕ ΡΕΥΜΑ ΚΑΙ ΤΑΣΗ ΡΥΘΜΙΖΟΜΕΝΑ ΣΕ ΥΨΗΛΗ ΣΤΑΘΜΗ.	3065513
1414407 - 20/02/2008	LTS LOHMANN THERAPIE-SYSTEME AG	ΦΕΡΟΥΣΑ ΜΗΤΡΑ ΜΕ ΦΟΡΤΙΣΜΕΝΑ ΜΕ ΔΡΑΣΤΙΚΗ ΟΥΣΙΑ ΣΩΜΑΤΙΔΙΑ ΓΙΑ ΧΡΗΣΗ ΕΠΙ ΤΟΥ ΔΕΡΜΑΤΟΣ Η ΤΟΥ ΒΛΕΝΝΟΓΟΝΟΥ.	3065338

ΑΡ./ΗΜ.ΔΗΜ.Ε.Δ. (87)	ΔΙΚΑΙΟΥΧΟΣ (73)	ΤΙΤΛΟΣ ΕΦΕΥΡΕΣΗΣ (54)	ΑΡ.ΕΥΡ.Δ.Ε. (11)
1415121 - 13/02/2008	MULLER INDUSTRIES AUSTRALIA PTY LTD.	ΜΕΘΟΔΟΣ ΨΥΞΕΩΣ.	3065351
1415794 - 06/02/2008	ELLECI S.P.A.	ΜΕΘΟΔΟΣ ΓΙΑ ΤΗΝ ΠΑΡΑΣΚΕΥΗ ΕΙΔΩΝ ΥΓΙΕΙΝΗΣ.	3065322
1416815 - 27/02/2008	HEPRO GMBH	ΣΥΣΚΕΥΗ ΕΛΕΓΧΟΥ ΚΑΙ ΜΕΘΟΔΟΣ ΑΠΟΦΛΟΙΩΣΗΣ ΕΝΟΣ ΕΠΙΜΗΚΟΥΣ ΑΝΤΙΚΕΙΜΕΝΟΥ ΠΟΥ ΠΡΟΚΕΙΤΑΙ ΝΑ ΑΠΟΦΛΟΙΩΘΕΙ.	3065538
1417984 - 12/03/2008	BLUE MEDICAL DEVICES B.V.	ΚΑΘΕΤΗΡΑΣ ΜΠΙΛΛΟΝΙΟΥ.	3065316
1420029 - 20/02/2008	LES LABORATOIRES SERVIER	ΜΕΘΟΔΟΣ ΣΥΝΘΕΣΗΣ ΤΗΣ ΠΕΡΙΝΔΟΠΡΙΛΗΣ ΚΑΙ ΤΩΝ ΦΑΡΜΑΚΕΥΤΙΚΩΣ ΑΠΟΔΕΚΤΩΝ ΑΛΑΤΩΝ ΤΗΣ.	3065380
1420971 - 20/02/2008	AUTOMOBILI LAMBORGHINI S.P.A.	ΕΙΣΑΓΩΓΗ ΑΕΡΑ ΓΙΑ ΜΗΧΑΝΟΚΙΝΗΤΑ ΟΧΗΜΑΤΑ.	3065348
1423008 - 13/02/2008	AUBURN UNIVERSITY	ΒΙΟΚΤΟΝΑ ΣΩΜΑΤΙΔΙΑ ΠΟΛΥΣΤΥΡΟΛΟ ΥΔΑΝΤΟΪΝΗΣ.	3065314
1426274 - 19/03/2008	RENDERS S.A.	ΚΙΝΗΤΗ ΚΑΤΑΣΚΕΥΗ ΓΙΑ ΤΗ ΜΕΤΑΦΟΡΑ ΦΟΡΤΙΩΝ.	3065547
1432417 - 20/02/2008	AVENTIS PHARMA S.A.	ΕΝΩΣΕΙΣ ΥΠΟΚΑΘΙΣΤΟΥΜΕΝΗΣ ΒΕΝΖΙΜΙΔΑΖΟΛΗΣ ΚΑΙ Η ΧΡΗΣΗ ΤΟΥΣ ΓΙΑ ΤΗ ΘΕΡΑΠΕΙΑ ΤΟΥ ΚΑΡΚΙΝΟΥ.	3065458
1433350 - 27/02/2008	TELEFONAKTIEBOLAGET LM ERICSSON (PUBL)	ΒΕΛΤΙΣΤΟΠΟΙΗΣΗ ΤΩΝ ΔΙΑΔΙΚΑΣΙΩΝ ΜΕΤΑΠΟΜΠΗΣ ΔΙΑΔΙΚΑΣΙΩΝ ΣΕ GPRS.	3065378
1435893 - 06/02/2008	MAPTECH	ΣΥΣΚΕΥΑΣΙΑ ΑΣΦΑΛΕΙΑΣ ΓΙΑ ΦΙΑΛΙΔΙΟ ΓΙΑ ΙΑΤΡΙΚΗ ΧΡΗΣΗ.	3065323
1440059 - 16/04/2008	PFIZER PRODUCTS INC.	ΠΑΡΑΓΩΓΑ 3-ΑΖΑΔΙΚΥΚΛΟ(3.1.0)ΕΞΑΝΙΟΥ ΩΣ ΑΝΤΑΓΩΝΙΣΤΕΣ ΥΠΟΔΟΧΕΑ ΟΠΙΟΕΙΔΟΥΣ.	3065407
1440151 - 27/02/2008	MONSANTO TECHNOLOGY LLC	ΣΠΟΡΟΕΙΔΙΚΟΣ ΠΡΟΑΓΩΓΕΑΣ 7Sα ΓΙΑ ΕΚΦΡΑΣΗ ΓΟΝΙΔΙΩΝ ΣΕ ΦΥΤΑ.	3065521
1455595 - 07/05/2008	ERBER AKTIENGESELLSCHAFT	ΜΙΚΡΟΟΡΓΑΝΙΣΜΟΣ ΓΙΑ ΒΙΟΛΟΓΙΚΗ ΑΠΟΤΟΞΙΚΟΠΟΙΗΣΗΣ ΜΥΚΟΤΟΞΙΝΩΝ, ΣΥΓΚΕΚΡΙΜΕΝΑ ΩΧΡΑΤΟΞΙΝΩΝ ΚΑΙ/Η ΖΕΑΡΑΛΕΝΟΝΩΝ, ΚΑΘΩΣ ΚΑΙ ΣΧΕΤΙΚΗ ΜΕΘΟΔΟΣ ΚΑΙ ΧΡΗΣΗ.	3065397
1458364 - 27/02/2008	MENARINI INTERNATIONAL OPERATIONS LUXEMBOURG S.A.	ΦΑΡΜΑΚΕΥΤΙΚΕΣ ΣΥΝΘΕΣΕΙΣ ΟΙ ΟΠΟΙΕΣ ΠΕΡΙΛΑΜΒΑΝΟΥΝ ΜΕΤΦΟΡΜΙΝΗ ΚΑΙ ΓΙΒΕΝΚΛΑΜΙΔΗ ΓΙΑ ΤΗ ΘΕΡΑΠΕΙΑ ΤΟΥ ΣΑΚΧΑΡΩΔΟΥΣ ΔΙΑΒΗΤΗ ΤΥΠΟΥ ΙΙ.	3065466
1461847 - 06/02/2008	SIBECX	ΧΩΝΕΥΤΟ ΗΛΕΚΤΡΙΚΟ ΠΕΡΙΒΛΗΜΑ ΕΠΑΦΗΣ ΚΑΙ ΜΕΘΟΔΟΣ ΣΥΝΑΡΜΟΛΟΓΗΣΕΩΣ.	3065328
1462439 - 26/03/2008	KYORIN PHARMACEUTICAL CO., LTD.	ΝΕΟΙ ΣΤΑΘΕΡΟΙ ΚΡΥΣΤΑΛΛΟΙ ΥΠΟΚΑΤΕΣΤΗΜΕΝΟΥ ΠΑΡΑΓΩΓΟΥ ΦΑΙΝΥΛΟΠΡΟΠΙΟΝΙΚΟΥ ΟΞΕΟΣ ΚΑΙ ΜΕΘΟΔΟΣ ΔΙΑ ΤΗΝ ΠΑΡΑΓΩΓΗ ΑΥΤΟΥ.	3065498
1463716 - 13/02/2008	SCHERING CORPORATION	ΠΑΡΑΓΩΓΑ ΠΥΡΡΟΛΙΔΙΝΗΣ ΚΑΙ ΠΗΠΕΡΙΔΙΝΗΣ ΩΣ ΑΝΤΑΓΩΝΙΣΤΕΣ ΝΚ1.	3065365
1467454 - 20/02/2008	LEGRAND FRANCE LEGRAND SNC	ΗΛΕΚΤΡΙΚΟ ΚΙΒΩΤΙΟ ΓΙΑ ΣΤΕΓΝΟ ΔΙΑΧΩΡΙΣΤΙΚΟ ΤΟΙΧΩΜΑ.	3065313
1468991 - 20/02/2008	CELGENE CORPORATION	ΙΜΙΔΕΣ ΩΣ ΠΑΡΕΜΠΟΔΙΣΤΕΣ PDE III, PDE IV ΚΑΙ TNF.	3065477
1474331 - 19/03/2008	SERAC GROUP	ΔΙΑΤΑΞΗ ΠΛΗΡΩΣΗΣ ΠΕΡΙΕΚΤΩΝ ΣΥΜΦΩΝΑ ΜΕ ΜΕΤΑΒΛΗΤΕΣ ΣΥΝΘΕΣΕΙΣ.	3065447
1475342 - 26/03/2008	INVENTIO AG	ΔΙΑΤΑΞΗ ΔΙΑ ΤΗΝ ΕΓΚΑΤΑΣΤΑΣΗ ΕΝΟΣ ΠΡΟΣΩΡΙΝΟΥ ΠΡΟΣΤΑΤΕΥΤΙΚΟΥ ΧΩΡΟΥ ΔΙΑ ΑΝΕΛΚΥΣΤΗΡΕΣ.	3065564
1477296 - 16/01/2008	UMWELTTECHNIK M. LECHNER GMBH	ΣΥΜΠΙΕΣΤΗΣ ΜΕ ΚΟΧΛΙΑ.	3065405
1482109 - 19/03/2008	DOM SICHERHEITSTECHNIK GMBH & CO. KG	ΕΝΑΣ ΚΥΛΙΝΔΡΟΣ ΚΛΕΙΔΩΜΑΤΟΣ ΜΕ ΚΛΕΙΔΙ.	3065472
1489342 - 05/03/2008	VALVULAS ARCO, S.L.	ΤΡΙΠΟΡΟΣ ΒΑΛΒΙΣ.	3065560

ΑΡ./ΗΜ.ΔΗΜ.Ε.Α. (87)	ΔΙΚΑΙΟΥΧΟΣ (73)	ΤΙΤΛΟΣ ΕΦΕΥΡΕΣΗΣ (54)	ΑΡ.ΕΥΡ.Δ.Ε. (11)
1490037 - 26/03/2008	NOVARTIS AG NOVARTIS PHARMA GMBH	ΣΤΕΡΕΕΣ ΣΥΝΘΕΣΕΙΣ ΓΙΑ ΚΤΗΝΙΑΤΡΙΚΗ ΧΡΗΣΗ ΜΕ ΕΠΙΚΑΛΥΨΗ ΤΗΣ ΔΥΣΑΡΕΣΤΗΣ ΓΕΥΣΗΣ.	3065535
1493709 - 05/03/2008	AKER YARDS S.A.	ΠΡΟΣΥΝΑΡΜΟΛΟΓΗΜΕΝΟ ΣΤΟΙΧΕΙΟ ΓΙΑ ΕΞΟΠΛΙΣΜΟ ΕΝΟΣ ΦΡΕΑΤΙΟΥ ΑΝΕΛΚΥΣΤΗΡΑ, ΦΡΕΑΤΙΟ, ΣΥΓΚΡΟΤΗΜΑ ΠΡΟΟΡΙΖΟΜΕΝΟ ΓΙΑ ΝΑ ΕΞΟΠΛΙΣΕΙ ΕΝΑ ΦΡΕΑΤΙΟ ΑΝΕΛΚΥΣΤΗΡΑ ΚΑΙ ΜΕΘΟΔΟΣ ΣΥΝΑΡΜΟΛΟΓΗΣΕΩΣ ΕΝΟΣ ΤΕΤΟΙΟΥ ΣΥΓΚΡΟΤΗΜΑΤΟΣ ΑΝΤΙΣΤΟΙΧΑ.	3065468
1496876 - 19/03/2008	BOEHRINGER INGELHEIM PHARMA GMBH & CO.KG	ΣΚΕΥΑΣΜΑ ΑΕΡΟΛΥΜΑΤΟΣ ΓΙΑ ΕΙΣΠΝΟΗ ΠΟΥ ΠΕΡΙΕΧΕΙ ΒΡΩΜΙΟΥΧΟ ΤΙΟΤΡΟΠΙΟ.	3065581
1500475 - 05/03/2008	THE GILLETTE COMPANY	ΔΙΑΤΑΞΗ ΑΠΟΘΗΚΕΥΣΗΣ ΓΙΑ ΞΥΡΑΦΙΑ ΞΥΡΙΣΜΑΤΟΣ, ΑΝΑΛΩΣΙΜΑ ΚΑΙ ΑΛΛΑ ΑΠΟΘΗΚΕΥΜΕΝΑ ΑΝΤΙΚΕΙΜΕΝΑ.	3065320
1501719 - 05/03/2008	DK GROUP N.A. N.V.	ΣΚΑΦΟΣ ΜΕ ΚΟΙΛΟΤΗΤΑ ΑΕΡΑ, ΜΕ ΚΟΙΛΟΤΗΤΕΣ ΣΦΗΝΟΕΙΔΟΥΣ ΣΧΗΜΑΤΟΣ, ΚΑΤΑ ΜΗΚΟΣ ΜΕΤΑΤΟΠΙΣΜΕΝΕΣ ΚΟΙΛΟΤΗΤΕΣ, ΚΑΙ ΜΕ ΜΕΣΑ ΕΛΕΓΧΟΥ ΚΛΙΣΗΣ ΚΑΙ ΜΕΘΟΔΟΣ ΓΙΑ ΤΗΝ ΚΑΤΑΣΚΕΥΗ ΑΥΤΟΥ.	3065341
1505355 - 05/03/2008	VOGERL, ALBERT	ΣΥΣΤΗΜΑ ΚΛΙΜΑΤΙΣΜΟΥ ΚΤΙΡΙΩΝ.	3065366
1507307 - 05/03/2008	MATSUSHITA ELECTRIC WORKS, LTD. ECOLE POLYTECHNIQUE FEDERALE DE LAUSANNE (EPFL)	ΣΥΣΚΕΥΗ ΦΩΤΟΗΛΕΚΤΡΙΚΗΣ ΜΕΤΑΤΡΟΠΗΣ.	3065355
1507565 - 27/02/2008	MB INNOVATION	ΔΙΑΤΑΞΗ ΕΝΕΣΕΩΣ ΜΙΑΣ ΧΡΗΣΕΩΣ ΠΟΥ ΠΡΟΟΡΙΖΕΤΑΙ ΓΙΑ ΠΡΟΠΛΗΡΩΣΗ.	3065392
1513525 - 14/05/2008	ASTRAZENECA AB .	ΧΡΗΣΗ MGLUR5 ΑΝΤΑΓΩΝΙΣΤΩΝ ΓΙΑ ΤΗΝ ΘΕΡΑΠΕΙΑ GERD.	3065495
1515729 - 20/02/2008	NOVARTIS AG NOVARTIS PHARMA GMBH	ΕΝΩΣΕΙΣ ΑΜΜΩΝΙΟΥ ΚΥΚΛΟΔΕΣΤΡΙΝΗΣ ΜΕΤΑΤΡΑΠΕΙΣΕΣ ΣΕ ΤΕΤΑΡΤΟΤΑΓΗ ΔΟΜΗ.	3065481
1519892 - 19/03/2008	SOCIETE DES PRODUITS NESTLE S.A.	ΥΓΙΕΙΝΟ ΣΥΣΤΗΜΑ ΣΥΛΛΕΚΤΗ ΚΑΙ ΜΕΘΟΔΟΣ ΓΙΑ ΤΗ ΔΙΑΝΟΜΗ ΥΓΡΩΝ ΣΥΜΦΩΝΑ ΜΕ ΤΟΥΣ ΚΑΝΟΝΕΣ ΥΓΙΕΙΝΗΣ.	3065410
1521600 - 06/02/2008	HELMHOLTZ-ZENTRUM FUR INFEK- TIONSFORSCHUNG GMBH	ΠΡΟΪΟΝΤΑ ΣΥΖΕΥΞΗΣ ΔΙΑΚΥΛΟΕΥΠΡΟΠΥΛΟΚΥΣΤΕΪΝΗΣ ΚΑΙ Η ΧΡΗΣΗ ΤΟΥΣ.	3065321
1521786 - 23/04/2008	ALCON, INC.	ΥΛΙΚΑ ΟΦΘΑΛΜΙΚΩΝ ΚΑΙ ΩΤΟΡΙΝΟΛΑΡΥΓΓΟΛΟΓΙΚΩΝ ΣΥΣΚΕΥΩΝ.	3065525
1531667 - 26/03/2008	SYNGENTA LIMITED	ΑΓΡΟΧΗΜΙΚΗ ΣΥΝΘΕΣΗ ΕΓΚΛΕΙΣΜΕΝΗ ΣΕ ΜΙΚΡΟΚΑΨΟΥΛΕΣ.	3065536
1536796 - 13/02/2008	JANSSEN PHARMACEUTICA NV	ΔΙΦΑΙΝΥΛΚΑΡΒΟΞΑΜΙΔΙΑ ΥΠΟΚΑΤΕΣΤΗΜΕΝΑ ΜΕ Ν-ΑΡΥΛ ΠΙΠΕΡΙΔΙΝΗ ΩΣ ΑΝΑΣΤΟΛΕΙΣ ΤΗΣ ΕΚΚΡΙΣΗΣ ΤΗΣ ΑΠΟΛΙΠΟΠΡΩΤΕΪΝΗΣ Β.	3065415
1537342 - 20/02/2008	FONDERIE DE GENTILLY	ΣΥΣΚΕΥΗ ΖΥΓΟΣΤΑΘΜΙΣΗΣ ΑΠΟ ΨΕΥΔΑΡΓΥΡΟ Ή ΚΡΑΜΑ ΨΕΥΔΑΡΓΥΡΟΥ ΓΙΑ ΤΡΟΧΟ, ΣΥΝΟΛΟ ΤΕΤΟΙΩΝ ΣΥΣΚΕΥΩΝ, ΤΡΟΧΟΣ ΕΞΟΠΛΙΣΜΕΝΟΣ ΜΕ ΜΙΑ ΤΕΤΟΙΑ ΣΥΣΚΕΥΗ ΚΑΙ ΜΙΑ ΜΕΘΟΔΟΣ ΚΑΤΑΣΚΕΥΗΣ.	3065333
1539053 - 13/02/2008	REPLICATION MEDICAL, INC.	ΕΡΓΑΛΕΙΑ ΧΕΙΡΙΣΜΟΥ ΚΑΙ ΑΠΟΘΗΚΕΥΣΗΣ ΕΜΦΥΤΕΥΜΑΤΟΣ.	3065425
1539063 - 05/03/2008	BAYER SCHERING PHARMA OY	ΣΥΣΤΗΜΑ ΑΠΕΛΕΥΘΕΡΩΣΗΣ ΚΑΙ ΜΕΘΟΔΟΣ ΒΙΟΜΗΧΑΝΙΚΗΣ ΚΑΤΑΣΚΕΥΗΣ ΕΝΟΣ ΣΥΣΤΗΜΑΤΟΣ ΑΠΕΛΕΥΘΕΡΩΣΗΣ.	3065379
1551234 - 19/03/2008	RAISIO NUTRITION LTD.	ΔΗΜΗΤΡΙΑΚΑ ΠΡΟΓΕΥΜΑΤΟΣ ΜΕ ΜΕΙΩΜΕΝΟ ΕΜΠΟΤΙΣΜΟ ΚΑΙ ΜΕΘΟΔΟΣ ΓΙΑ ΤΗΝ ΜΕΙΩΣΗ ΤΟΥ ΕΜΠΟΤΙΣΜΟΥ ΤΩΝ ΔΗΜΗΤΡΙΑΚΩΝ ΠΡΟΓΕΥΜΑΤΟΣ.	3065569

ΑΡ./ΗΜ.ΔΗΜ.Ε.Δ. (87)	ΔΙΚΑΙΟΥΧΟΣ (73)	ΤΙΤΛΟΣ ΕΦΕΥΡΕΣΗΣ (54)	ΑΡ.ΕΥΡ.Δ.Ε. (11)
1553944 - 27/02/2008	MITSUBISHI PHARMA CORPORATION SIDEM PHARMA S.A.	ΦΑΡΜΑΚΕΥΤΙΚΗ ΣΥΝΘΕΣΗ Η ΟΠΟΙΑ ΣΥΝΔΥΖΕΙ ΤΕΝΑ- ΤΟΠΡΟΖΟΛΗ ΚΑΙ ΕΝΑΝ ΑΝΤΑΓΩΝΙΣΤΗ ΤΩΝ ΥΠΟΔΟ- ΧΕΩΝ Η2 ΤΗΣ ΙΣΤΑΜΙΝΗΣ.	3065440
1557365 - 05/03/2008	PLESCON LIMITED	ΔΙΑΤΑΞΗ ΑΣΦΑΛΕΙΑΣ ΓΙΑ ΜΙΑ ΦΙΑΛΗ.	3065570
1557462 - 26/03/2008	BLASTICON BIOTECHNOLOGISCHE FOR- SCHUNG GMBH	ΚΥΤΤΑΡΑ ΕΠΑΓΩΓΗΣ ΑΠΟΔΟΧΗΣ ΜΟΣΧΕΥΜΑΤΟΣ ΜΟ- ΝΟΚΥΤΤΑΡΙΚΗΣ ΠΡΟΕΛΕΥΣΗΣ ΚΑΙ Η ΠΑΡΑΣΚΕΥΗ ΚΑΙ ΧΡΗΣΗ ΤΟΥΣ.	3065524
1557602 - 26/03/2008	GAZ TRANSPORT ET TECHNIGAZ	ΘΕΡΜΙΚΑ ΜΟΝΩΜΕΝΟΣ ΑΓΩΓΟΣ.	3065318
1558616 - 27/02/2008	L. MOLteni & C. DEI FRATELLI ALITTI SOCIETA' DI ESERCIZIO SOCIETA' PER AZIONI	ΜΕΣΟ-ΥΠΟΚΑΘΙΣΤΟΥΜΕΝΕΣ ΠΟΡΦΥΡΙΝΕΣ.	3065532
1562007 - 12/03/2008	HERZ ARMATUREN GES.M.B.H.	ΕΝΑΣ ΕΞΟΠΛΙΣΜΟΣ ΣΥΝΔΕΣΗΣ.	3065509
1562613 - 12/03/2008	NUTROPIA ERNAHRUNGSMEDIZINISCHE FORSCHUNGS GMBH	ΕΝΩΣΗ Η ΟΠΟΙΑ ΠΕΡΙΕΧΕΙ NADH/NADPH.	3065476
1567331 - 19/03/2008	PERGO (EUROPE) AB	ΜΕΘΟΔΟΣ ΓΙΑ ΤΗΝ ΠΑΡΑΓΩΓΗ ΘΕΡΜΟΣΚΛΗΡΥΝΟΜΕ- ΝΟΥ ΦΥΛΛΟΥ.	3065381
1567414 - 27/02/2008	MINIPACK-TORRE S.P.A.	ΣΥΣΚΕΥΗ ΚΑΙ ΔΙΑΔΙΚΑΣΙΑ ΣΥΣΚΕΥΑΣΙΑΣ ΠΡΟΪΟΝΤΩΝ ΣΕ ΕΚΤΑΤΗ, ΠΛΑΣΤΙΚΗ ΜΕΜΒΡΑΝΗ.	3065540
1572211 - 20/02/2008	CYCLACEL LIMITED	ΘΕΡΑΠΕΥΤΙΚΕΣ ΕΦΑΡΜΟΓΕΣ ΤΩΝ 2-ΥΠΟΚΑΤΕΣΤΗΜΕ- ΝΩΝ 4-ΕΤΕΡΟΑΡΥΛΠΥΡΙΜΙΔΙΝΩΝ.	3065327
1573465 - 27/02/2008	MESSAGELABS LIMITED	ΜΕΘΟΔΟΣ ΚΑΙ ΣΥΣΤΗΜΑ ΓΙΑ ΤΗΝ ΕΥΡΕΤΙΚΗ ΑΝΙΧΝΕΥ- ΣΗ ΙΩΝ ΣΕ ΕΚΤΕΛΕΣΙΜΟ ΚΩΔΙΚΑ.	3065537
1574652 - 02/04/2008	ALBATROS, S.L.	ΜΗΧΑΝΙΣΜΟΣ ΕΝΕΡΓΟΠΟΙΗΣΗΣ ΣΥΡΟΜΕΝΗΣ ΘΥΡΑΣ.	3065548
1578836 - 27/02/2008	BAYER MATERIALSCIENCE AG	ΣΥΣΤΗΜΑΤΑ ΑΝΤΙΔΡΑΣΗΣ, Η ΠΑΡΑΣΚΕΥΗ ΚΑΙ ΧΡΗΣΙ- ΜΟΠΟΙΗΣΗ ΤΟΥΣ.	3065319
1582620 - 26/03/2008	SEB S.A.	ΣΙΔΕΡΟ ΣΙΔΕΡΩΜΑΤΟΣ ΤΟ ΟΠΟΙΟ ΠΕΡΙΛΑΜΒΑΝΕΙ ΜΙΑ ΔΕΞΑΜΕΝΗ ΓΙΑ ΠΡΟΣΘΕΤΑ.	3065572
1584340 - 26/03/2008	SOCIETE ANONYME MONEGASQUE INCOMEX	ΣΥΣΚΕΥΗ ΓΙΑ ΤΟ ΚΑΘΑΡΙΣΜΑ ΤΗΣ ΜΥΤΗΣ.	3065361
1589831 - 23/04/2008	CERESTAR HOLDING B.V.	ΜΕΘΟΔΟΣ ΓΙΑ ΤΗΝ ΠΑΡΑΣΚΕΥΗ ΙΣΟΜΑΛΤΟ-ΟΛΙΓΟΣΑΚ- ΧΑΡΙΤΩΝ ΜΕ ΕΠΙΜΗΚΥΝΘΕΙΣΑ ΑΛΥΣΙΔΑ ΚΑΙ ΧΑΜΗΛΟ ΓΛΥΚΑΙΜΙΚΟ ΔΕΙΚΤΗ.	3065424
1593518 - 26/03/2008	SEIKO EPSON CORPORATION	ΦΥΣΙΓΓΙΟ ΜΕΛΑΝΙΟΥ.	3065555
1594867 - 09/04/2008	PROSIDION LIMITED	ΦΑΙΝΥΛΑΚΕΤΑΜΙΔΙΑ ΚΑΙ ΧΡΗΣΙΣ ΤΩΝ ΩΣ ΔΙΑΜΟΡΦΩΤΑΙ ΓΛΥΚΟΚΙΝΑΣΗΣ.	3065556
1595942 - 05/03/2008	GLATT INGENIEURTECHNIK GMBH	ΜΕΘΟΔΟΣ ΓΙΑ ΤΗΝ ΕΓΚΑΨΟΥΛΩΣΗ Ή ΑΝΤΙΣΤΟΙΧΩΣ ΑΚΙΝΗΤΟΠΟΙΗΣΗ ΜΙΚΡΟΟΡΓΑΝΙΣΜΩΝ.	3065567
1601670 - 07/05/2008	TARGACEPT INC.	ΑΡΥΛΒΙΝΥΛΑΖΑΚΥΚΛΟΑΛΚΑΝΙΑ ΚΑΙ ΜΕΘΟΔΟΙ ΠΑΡΑ- ΣΚΕΥΗΣ ΚΑΙ ΧΡΗΣΕΩΣ ΤΟΥΣ.	3065579
1605957 - 09/04/2008	INDENA S.P.A.	ΧΡΗΣΙΜΟΠΟΙΗΣΗ ΛΟΥΠΙΝΟΚΟΝΓΛΟΥΤΙΝΗΣ ΔΙΑ ΤΗΝ ΘΕΡΑΠΕΥΤΙΚΗ ΑΓΩΓΗ ΔΙΑΒΗΤΟΥ ΤΥΠΟΥ II.	3065558
1611173 - 05/03/2008	DAIICHI SANKYO COMPANY, LIMITED	ΠΟΛΥΜΕΡΙΚΟΙ ΤΡΟΠΟΠΟΙΗΤΕΣ ΚΑΙ ΦΑΡΜΑΚΕΥΤΙΚΕΣ ΣΥΝΘΕΣΕΙΣ.	3065473
1612140 - 13/02/2008	AVIONS DE TRANSPORT REGIONAL	ΔΙΑΔΙΚΑΣΙΑ ΚΑΙ ΔΙΑΤΑΞΗ ΑΝΙΧΝΕΥΣΗΣ ΥΠΟΒΑΘΜΙΣΗΣ ΤΩΝ ΑΠΟΔΟΣΕΩΝ ΕΝΟΣ ΑΕΡΟΣΚΑΦΟΥΣ.	3065336
1613594 - 26/03/2008	H. LUNDBECK A/S	ΠΑΡΑΓΩΓΑ ΤΗΣ 4-(2-ΦΑΙΝΥΛΟΣΟΥΛΦΑΝΥΛΟ-ΦΑΙΝΥΛΟ)- 1,2,3,6-ΤΕΤΡΑΪΔΡΟΠΥΡΙΔΙΝΗΣ ΩΣ ΑΝΑΣΤΟΛΕΙΣ ΕΠΑΝΑ- ΠΡΟΣΛΗΨΗΣ ΣΕΡΟΤΟΝΙΝΗΣ.	3065575

ΑΡ./ΗΜ.ΔΗΜ.Ε.Α. (87)	ΔΙΚΑΙΟΥΧΟΣ (73)	ΤΙΤΛΟΣ ΕΦΕΥΡΕΣΗΣ (54)	ΑΡ.ΕΥΡ.Δ.Ε. (11)
1615902 - 20/02/2008	AVENTIS PHARMA S.A.	ΜΕΘΟΔΟΣ ΠΑΡΑΣΚΕΥΗΣ ΤΟΥ 4,10 ΒΗΤΑ-ΔΙΑΚΕΤΟΞΥ-2-ΑΛΦΑ-ΒΕΝΖΟΪΛΟΞΥ-5 ΒΗΤΑ 20-ΕΠΟΞΥ-1,13 ΑΛΦΑ-ΔΙΥΔΡΟΞΥ-9-ΟΞΟ-19-ΝΟΡΚΥΚΛΟΠΡΟΠΑ[G]ΤΑΞ-11-ΕΝΙΟΥ.	3065335
1617827 - 13/02/2008	BAYER SCHERING PHARMA AKTIENGES- ELLSCHAFT	ΦΑΡΜΑΚΕΥΤΙΚΗ ΣΥΝΘΕΣΗ ΣΕ ΜΟΡΦΗ ΥΔΡΟΓΕΛΗΣ ΓΙΑ ΔΙΑΔΕΡΜΙΚΗ ΧΟΡΗΓΗΣΗ ΔΡΑΣΤΙΚΩΝ ΟΥΣΙΩΝ.	3065412
1619069 - 12/03/2008	ALSTOM TRANSPORT S.A.	ΣΥΣΤΗΜΑ ΚΑΙ ΥΠΟΣΤΑΘΜΟΣ ΗΛΕΚΤΡΙΚΗΣ ΤΡΟΦΟΔΟΣΙΑΣ ΕΝΟΣ ΗΛΕΚΤΡΙΚΟΥ ΔΙΚΤΥΟΥ ΕΛΞΕΩΣ.	3065396
1620423 - 20/02/2008	DSM IP ASSETS B.V.	ΔΙΑΔΙΚΑΣΙΑ ΓΙΑ ΤΗΝ ΠΑΡΑΣΚΕΥΗ (4-ΥΔΡΟΞΥ-6-ΟΞΟ-ΤΕΤΡΑΪΔΡΟΠΥΡΑΝ-2-ΥΛ) ΑΚΕΤΟΝΙΤΡΙΛΙΟΥ ΚΑΙ ΠΑΡΑΓΩΓΩΝ ΑΥΤΟΥ.	3065453
1625403 - 20/02/2008	INNOGENETICS N.V.	ΜΕΘΟΔΟΣ ΓΙΑ ΤΗΝ ΠΡΟΒΛΕΨΗ, ΔΙΑΓΝΩΣΗ ΚΑΙ ΔΙΑΦΟΡΙΚΗ ΔΙΑΓΝΩΣΗ ΤΗΣ ΝΟΣΟΥ ΤΟΥ ΑΛΤΖΧΑΙΜΕΡ.	3065455
1633459 - 09/04/2008	CARRIER CORPORATION	ΣΥΣΤΗΜΑ ΚΑΘΑΡΙΣΜΟΥ ΑΕΡΑ ΤΟ ΟΠΟΙΟ ΠΕΡΙΛΑΜΒΑΝΕΙ ΕΝΑ ΚΑΤΑΛΥΤΗ ΚΑΙ ΜΙΑ ΠΗΓΗ ΦΩΤΟΣ.	3065522
1633748 - 05/03/2008	GLAXO GROUP LIMITED	ΚΙΝΟΛΙΝΙΚΑ ΠΑΡΑΓΩΓΑ ΩΣ ΑΝΑΣΤΟΛΕΙΣ ΦΩΣΦΟΔΙΕΣΤΕΡΑΣΗΣ.	3065496
1635828 - 23/04/2008	H. LUNDBECK A/S	ΠΑΡΑΓΩΓΑ 4-(2-ΦΑΙΝΥΛΟΞΥΦΑΙΝΥΛ)-ΠΗΠΕΡΙΔΙΝΗΣ Ή -1,2,3,6-ΤΕΤΡΑΪΔΡΟΠΥΡΙΔΙΝΗΣ ΩΣ ΑΝΑΣΤΟΛΕΙΣ ΕΠΑΝΑΠΡΟΣΛΗΨΗΣ ΣΕΡΟΤΟΝΙΝΗΣ.	3065574
1640521 - 20/02/2008	BRILLUX GMBH & CO. KG	ΜΕΘΟΔΟΣ ΔΙΑ ΤΗΝ ΕΓΚΑΤΑΣΤΑΣΗ ΜΟΝΩΤΙΚΩΝ ΠΛΑΚΩΝ.	3065350
1641906 - 13/02/2008	PRIKOSZOVITS, FELIX	ΧΡΗΣΗ ΣΥΝΘΕΣΗΣ ΔΙΑ ΤΟΝ ΕΞΟΠΛΙΣΜΟ ΥΦΑΣΜΑΤΩΝ.	3065390
1642862 - 13/02/2008	OBERHOFER, KURT OBERHOFER, TIMM	ΔΟΧΕΙΟ ΜΕ ΠΗΓΗ ΤΡΟΦΟΔΟΤΗΣΗΣ ΑΕΡΙΟΥ ΣΥΜΠΙΕΣΗΣ CO ₂ .	3065386
1643054 - 05/03/2008	GAVIOTA SIMBAC, S.L.	ΔΙΑΤΑΞΗ ΚΙΒΩΤΙΟΥ ΤΕΝΤΑΣ ΚΑΙ ΡΑΒΔΟΥ ΦΟΡΤΩΣΗΣ.	3065391
1644351 - 05/03/2008	F. HOFFMANN-LA ROCHE AG	ΠΑΡΑΓΩΓΑ ΙΜΙΔΑΖΟΛΙΟΥ ΚΑΙ ΧΡΗΣΗ ΑΥΤΩΝ ΣΤΗ ΘΕΡΑΠΕΥΤΙΚΗ ΑΝΤΙΜΕΤΩΠΙΣΗ ΔΙΑΤΑΡΑΧΩΝ ΠΟΥ ΣΥΝΔΕΟΝΤΑΙ ΜΕ ΤΗ ΜΕΣΟΛΑΒΗΣΗ ΥΠΟΔΟΧΕΩΝ MGLUR5.	3065382
1646613 - 19/03/2008	GLAXO GROUP LIMITED	ΠΑΡΑΓΩΓΑ ΚΙΝΟΛΙΝΗΣ ΚΑΙ ΚΙΝΑΖΟΛΙΝΗΣ ΕΧΟΝΤΑ ΣΥΝΑΦΕΙΑ ΠΡΟΣ ΤΟΥΣ ΥΠΟΔΟΧΕΙΣ ΤΥΠΟΥ 5HT ₁ .	3065576
1649051 - 05/03/2008	MEDICAL BIOSYSTEMS LTD.	ΠΡΟΣΔΙΟΡΙΣΜΟΣ ΤΗΣ ΑΚΟΛΟΥΘΙΑΣ ΕΝΟΣ ΠΟΛΥΝΟΥΚΛΕΟΤΙΔΙΟΥ.	3065504
1650002 - 19/03/2008	OTTO MANNER INNOVATION GMBH	ΑΚΡΟΦΥΣΙΟ ΜΕ ΘΕΡΜΗ ΑΥΛΑΚΑ.	3065431
1650380 - 13/02/2008	GSG INTERNATIONAL S.P.A.	ΧΕΡΟΥΛΙ ΓΙΑ ΠΟΡΤΕΣ ΚΑΙ ΠΑΡΑΘΥΡΑ.	3065364
1651217 - 20/02/2008	NYCOMED GMBH	ΑΛΚΑΛΙΚΑ ΑΛΑΤΑ ΑΝΑΣΤΟΛΕΩΝ ΑΝΤΛΙΑΣ ΠΡΩΤΟΝΙΟΥ.	3065352
1652909 - 05/03/2008	THEUNISSEN, HELMUT	ΠΡΟΣΤΑΤΕΥΤΙΚΟ ΜΕΣΟ ΕΝΑΝΤΙ ΔΙΑΒΡΩΣΕΩΣ ΔΙΑ ΛΕΙΤΟΥΡΓΙΚΑ ΥΓΡΑ, ΣΥΜΠΥΚΝΩΜΑ ΤΟ ΟΠΟΙΟ ΔΥΝΑΤΑΙ ΝΑ ΑΝΑΜΙΓΝΥΕΤΑΙ ΜΕ ΥΔΩΡ ΚΑΙ Η ΧΡΗΣΙΜΟΠΟΙΗΣΗ ΑΥΤΟΥ.	3065497
1653943 - 05/03/2008	THE BURNHAM INSTITUTE	ΠΑΡΑΓΩΓΑ ΚΑΤΕΧΟΛΗΣ ΓΙΑ ΤΗ ΘΕΡΑΠΕΙΑ ΤΟΥ ΚΑΡΚΙΝΟΥ.	3065545
1654241 - 19/03/2008	NOVARTIS AG NOVARTIS PHARMA GMBH	ΜΑΚΡΟΚΥΚΛΙΚΕΣ ΕΝΩΣΕΙΣ ΠΟΥ ΕΧΟΥΝ ΑΝΑΣΤΑΛΤΙΚΗ ΔΡΑΣΤΗΡΙΟΤΗΤΑ ΑΣΠΑΡΤΙΚΗΣ ΠΡΩΤΕΑΣΗΣ ΚΑΙ ΦΑΡΜΑΚΕΥΤΙΚΕΣ ΧΡΗΣΕΙΣ ΑΥΤΩΝ.	3065460
1657991 - 05/03/2008	PANDORA JEWELRY A/S	ΠΕΡΙΔΕΡΑΙΑ ΚΑΙ ΒΡΑΧΙΟΛΙΑ ΜΕ ΣΤΟΙΧΕΙΑ ΣΥΓΚΡΑΤΗΣΗΣ.	3065573
1663993 - 12/03/2008	ACTELION PHARMACEUTICALS LTD.	ΠΑΡΑΓΩΓΑ ΓΟΥΑΝΙΔΙΝΗΣ.	3065463
1666604 - 13/02/2008	THE SCRIPPS RESEARCH INSTITUTE	ΣΥΝΘΕΣΕΙΣ ΟΡΘΟΓΩΝΙΚΟΥ ΛΥΣΥΛΟ-IRNA ΚΑΙ ΖΕΥΓΩΝ ΑΜΙΝΟΑΚΥΛΟ-IRNA ΣΥΝΘΕΤΑΣΗΣ ΚΑΙ ΧΡΗΣΕΙΣ ΑΥΤΩΝ.	3065331

ΑΡ./ΗΜ.ΛΗΜ.Ε.Α. (87)	ΔΙΚΑΙΟΥΧΟΣ (73)	ΤΙΤΛΟΣ ΕΦΕΥΡΕΣΗΣ (54)	ΑΡ.ΕΥΡ.Α.Ε. (11)
1670803 - 12/03/2008	NOVARTIS AG NOVARTIS PHARMA GMBH	ΟΡΙΣΜΕΝΕΣ ΥΠΟΚΑΤΕΣΤΗΜΕΝΕΣ ΣΠΕΙΡΟΚΥΚΛΙΚΕΣ ΛΑΚΤΑΜΕΣ ΚΑΙ ΧΡΗΣΗ ΑΥΤΩΝ ΩΣ ΦΑΡΜΑΚΕΥΤΙΚΩΝ ΟΥΣΙΩΝ.	3065480
1677715 - 20/02/2008	WELLCARE PRODUCTS S.A.	ΘΕΡΜΙΚΟ ΜΑΞΙΛΑΡΙ ΚΑΙ ΔΙΑΤΑΞΗ ΠΟΥ ΠΕΡΙΛΑΜΒΑΝΕΙ ΕΝΑ ΤΕΤΟΙΟ ΜΑΞΙΛΑΡΙ.	3065363
1680421 - 13/02/2008	SANOFI-AVENTIS	ΤΡΙΚΥΚΛΙΚΕΣ ΕΝΩΣΕΙΣ ΩΣ ΑΝΑΣΤΟΛΕΙΣ ΤΗΣ ΜΕΤΑΦΟΡΑΣ ΓΛΥΚΙΝΗΣ.	3065340
1682395 - 27/02/2008	SOCIETE NATIONALE DES CHEMINS DE FER FRANCAIS	ΔΙΑΔΙΚΑΣΙΑ ΚΑΙ ΣΥΣΤΗΜΑ ΒΟΗΘΕΙΑΣ ΤΗΣ ΚΥΚΛΟΦΟΡΙΑΣ ΤΡΕΝΩΝ ΕΡΓΑΣΙΩΝ.	3065489
1682748 - 02/04/2008	ATLAS COPCO ROCK DRILLS AB	ΜΕΘΟΔΟΣ ΚΑΙ ΣΥΣΚΕΥΗ ΓΙΑ ΤΗΝ ΕΓΚΑΤΑΣΤΑΣΗ ΕΝΟΣ ΕΠΕΚΤΑΣΙΜΟΥ ΚΟΧΛΙΑ ΑΥΤΟΔΙΑΤΡΗΣΗΣ ΒΡΑΧΟΥ ΚΑΙ ΕΝΟΣ ΚΟΧΛΙΑ ΑΥΤΟΔΙΑΤΡΗΣΗΣ ΒΡΑΧΟΥ.	3065377
1682791 - 27/02/2008	KNORR-BREMSE SYSTEME FUR SCHIENENFAHRZEUGE GMBH	ΔΙΣΚΟΣ ΠΕΔΗΣ, ΙΔΙΑΙΤΕΡΑ ΓΙΑ ΣΙΔΗΡΟΔΡΟΜΙΚΟ ΟΧΗΜΑ.	3065334
1684926 - 12/03/2008	MASSEE, JOHAN	ΜΕΘΟΔΟΣ ΚΑΙ ΜΗΧΑΝΗ ΔΙΑΜΟΡΦΩΣΗΣ ΓΙΑ ΤΗΝ ΠΑΡΑΜΟΡΦΩΣΗ ΕΝΟΣ ΕΡΓΟΤΕΜΑΧΙΟΥ.	3065399
1685016 - 06/02/2008	SYSTEC POS-TECHNOLOGY GMBH	ΚΑΡΟΤΣΙ ΜΕΤΑΦΟΡΑΣ ΜΕ ΑΝΤΙΚΛΕΙΠΤΙΚΗ ΑΣΦΑΛΕΙΑ.	3065325
1685042 - 27/02/2008	PHOENIX CONVEYOR BELT SYSTEMS GMBH	ΜΕΤΑΦΟΡΙΚΟΣ ΙΜΑΝΤΑΣ ΜΕ ΣΦΑΙΡΟΕΙΔΗ ΕΝΙΣΧΥΣΗ ΣΤΗΝ ΠΛΕΥΡΑ ΚΙΝΗΣΗΣ.	3065457
1686972 - 12/03/2008	GALDERMA RESEARCH & DEVELOPMENT	ΨΕΚΑΣΙΜΗ ΣΥΝΘΕΣΗ ΓΙΑ ΤΗ ΧΟΡΗΓΗΣΗ ΠΑΡΑΓΩΓΩΝ ΤΗΣ ΒΙΤΑΜΙΝΗΣ D.	3065374
1689237 - 27/02/2008	PLANT IMPACT PLC	ΣΥΝΘΕΣΕΙΣ ΖΙΖΑΝΙΟΚΤΟΝΟΥ.	3065372
1689239 - 12/03/2008	UNILEVER N.V. UNILEVER PLC	ΟΜΟΙΟΓΕΝΕΣ ΕΝΑΙΩΡΗΜΑ ΣΤΑΘΕΡΟ ΣΤΗΝ ΑΠΟΘΗΚΕΥΣΗ.	3065434
1689451 - 12/03/2008	GIVAUDAN SA	ΔΙΑΤΑΞΗ ΓΙΑ ΤΗΝ ΑΠΕΛΕΥΘΕΡΩΣΗ ΠΗΤΤΙΚΟΥ ΥΓΡΟΥ ΣΤΗΝ ΑΤΜΟΣΦΑΙΡΑ.	3065443
1690812 - 14/05/2008	ASHWORTH JONGE POERINK B.V.	ΕΛΙΚΟΕΙΔΗΣ ΜΕΤΑΦΟΡΕΑΣ ΧΩΡΙΣ ΚΑΤΑΠΟΝΗΣΗ.	3065519
1694576 - 27/02/2008	OBRIST CLOSURES SWITZERLAND GMBH	ΠΩΜΑ ΑΣΦΑΛΕΙΑΣ.	3065484
1694714 - 05/03/2008	GLYCORES 2000 S.R.L.	ΠΟΛΥΣΑΚΧΑΡΙΤΕΣ ΜΙΚΡΟΥ ΜΟΡΙΑΚΟΥ ΒΑΡΟΥΣ ΕΧΟΝΤΕΣ ΑΝΤΙΘΡΟΜΒΩΤΙΚΗ ΔΡΑΣΗ.	3065315
1696821 - 13/02/2008	CENTRE INTERNATIONAL D'ETUDES SUPERIEURES EN SCIENCES AGRONOMIQUES (MONTPELLIER SUP AGRO) INSTITUT NATIONAL DE LA RECHERCHE AGRONOMIQUE (INRA)	ΜΕΘΟΔΟΣ ΚΑΙ ΔΙΑΤΑΞΗ ΑΥΤΟΜΑΤΗΣ ΑΝΙΧΝΕΥΣΕΩΣ ΤΩΝ ΠΗΠΕΥΣΕΩΝ ΜΕΤΑΞΥ ΖΩΩΝ.	3065393
1696905 - 19/03/2008	SCHWARZ PHARMA AG	ΧΡΗΣΗ ΥΠΟΚΑΤΕΣΤΗΜΕΝΩΝ 2-ΑΜΙΝΟΤΕΤΡΑΛΙΝΙΩΝ ΓΙΑ ΤΗΝ ΠΡΟΛΗΠΤΙΚΗ ΑΝΤΙΜΕΤΩΠΙΣΗ ΤΗΣ ΝΟΣΟΥ ΤΟΥ ΠΑΡΚΙΝΣΟΝ.	3065469
1697195 - 19/03/2008	ANSALDO SEGNALAMENTO FERROVIARIO S.P.A.	ΣΙΔΗΡΟΔΡΟΜΙΚΟΣ ΡΑΔΙΟΦΑΡΟΣ ΚΑΙ ΣΧΕΤΙΚΗ ΜΕΘΟΔΟΣ ΠΑΡΑΓΩΓΗΣ.	3065358
1699165 - 12/03/2008	THOMSON LICENSING	ΕΠΑΛΗΘΕΥΣΗ ΔΕΔΟΜΕΝΩΝ ΤΑ ΟΠΟΙΑ ΜΕΤΑΔΙΔΟΝΤΑΙ ΣΕ ΕΝΑ ΨΗΦΙΑΚΟ ΣΥΣΤΗΜΑ ΜΕΤΑΔΟΣΗΣ.	3065438
1701974 - 26/03/2008	SOCIETE DE CONSEILS DE RECHERCHES ET D'APPLICATIONS SCIENTIFIQUES (S.C.R.A.S.)	ΝΕΑ ΠΑΡΑΓΩΓΑ 2-ΥΔΡΟΞΥΤΕΤΡΑΥΔΡΟΦΟΥΡΑΝΗΣ ΚΑΙ Η ΧΡΗΣΙΜΟΠΟΙΗΣΗ ΑΥΤΩΝ ΩΣ ΦΑΡΜΑΚΩΝ.	3065565
1702135 - 13/02/2008	AGR SUBSEA AS	ΜΕΘΟΔΟΣ ΚΑΙ ΔΙΑΤΑΞΗ ΓΙΑ ΤΟΝ ΕΛΕΓΧΟ ΤΗΣ ΠΙΕΣΗΣ ΥΓΡΟΥ ΓΕΩΤΡΗΣΗΣ.	3065388
1708930 - 20/02/2008	BOUND2B B.V.	ΔΙΑΤΑΞΗ ΓΙΑ ΤΗ ΣΦΡΑΓΙΣΗ ΠΕΡΙΕΚΤΩΝ ΓΙΑ ΤΡΟΦΙΜΑ ΚΑΙ ΠΕΡΙΕΚΤΗΣ ΤΡΟΦΙΜΟΥ ΕΦΟΔΙΑΣΜΕΝΟΣ ΜΕ ΤΕΤΟΙΑ ΔΙΑΤΑΞΗ.	3065461

ΑΡ./ΗΜ.ΔΗΜ.Ε.Α. (87)	ΔΙΚΑΙΟΥΧΟΣ (73)	ΤΙΤΛΟΣ ΕΦΕΥΡΕΣΗΣ (54)	ΑΡ.ΕΥΡ.Δ.Ε. (11)
1709036 - 05/03/2008	NOVARTIS AG NOVARTIS-PHARMA GMBH	ΠΑΡΑΓΩΓΑ ΘΕΙΑΖΟΛΗΣ ΩΣ Α2Β ΑΝΤΑΓΩΝΙΣΤΕΣ.	3065337
1713458 - 05/03/2008	HORMOS MEDICAL LTD.	ΜΕΘΟΔΟΣ ΓΙΑ ΤΗ ΒΕΛΤΙΩΣΗ ΤΗΣ ΒΙΟΔΙΑΘΕΣΙΜΟΤΗΤΑΣ ΤΗΣ ΟΣΠΕΜΙΦΕΝΗΣ.	3065462
1714363 - 13/02/2008	MOELLER GEBAUDEAUTOMATION GMBH	ΜΟΝΑΔΑ ΗΛΕΚΤΡΙΚΗΣ ΕΓΚΑΤΑΣΤΑΣΗΣ.	3065422
1718577 - 05/03/2008	ITALCEMENTI S.P.A.	ΧΡΗΣΗ ΝΕΩΝ ΑΣΒΕΣΤΟΚΟΝΙΑΜΑΤΩΝ ΤΑΧΕΙΑΣ ΣΤΑ-ΘΕΡΟΠΟΙΗΣΗΣ ΓΙΑ ΤΗΝ ΠΑΡΑΣΚΕΥΗ ΠΡΟΪΟΝΤΩΝ ΜΕΣΩ ΕΓΧΥΣΗΣ ΣΕ ΠΗΛΙΝΑ ΚΑΛΟΥΠΙΑ ΧΥΤΗΡΙΟΥ.	3065530
1718579 - 05/03/2008	ITALCEMENTI S.P.A.	ΕΓΧΥΟΜΕΝΑ ΑΣΒΕΣΤΟΚΟΝΙΑΜΑΤΑ ΥΨΗΛΗΣ ΑΝΤΙΣΤΑΣΗΣ ΜΕ ΜΕΓΑΛΗ ΡΕΥΣΤΟΤΗΤΑ.	3065531
1718860 - 19/03/2008	HYANOL LIMITED	ΠΡΟΕΤΟΙΜΑΣΙΑ ΑΕΡΑ/ΚΑΥΣΙΜΟΥ.	3065493
1719465 - 12/03/2008	CITIEFFE S.R.L.	ΣΥΣΚΕΥΗ ΤΟΠΟΘΕΤΗΣΗΣ ΤΩΝ ΒΙΔΩΝ ΣΤΕΡΕΩΣΗΣ ΕΝΔΟΜΥΕΛΙΚΟΥ ΗΛΟΥ, ΕΙΔΙΚΟΤΕΡΑ ΤΩΝ ΠΕΡΙΦΕΡΕΙΑΚΩΝ ΒΙΔΩΝ.	3065330
1720081 - 19/03/2008	ANSALDO ENERGIA S.P.A.	ΑΥΤΟΠΡΟΣΑΡΜΟΖΟΜΕΝΗ ΡΥΘΜΙΣΤΙΚΗ ΣΥΣΚΕΥΗ ΓΙΑ ΤΟΝ ΕΛΕΓΧΟ ΤΗΣ ΘΕΣΗΣ ΜΗΧΑΝΙΣΜΩΝ ΕΝΕΡΓΟΠΟΙΗΣΗΣ ΣΕ ΣΥΣΤΗΜΑ ΕΝΕΡΓΟΠΟΙΗΣΗΣ ΜΕΣΩ ΤΗΣ ΤΕΧΝΙΚΗΣ ΟΛΙΣΘΗΣΗΣ ΚΑΙ ΑΝΤΙΣΤΟΙΧΗ ΜΕΘΟΔΟΣ ΛΕΙΤΟΥΡΓΙΑΣ.	3065406
1721528 - 13/02/2008	BARILLA G. E R. FRATELLI S.P.A.	ΖΑΧΑΡΩΔΕΣ ΤΡΟΦΙΜΟ ΠΡΟΪΟΝ ΤΟΥ ΤΥΠΟΥ ΜΠΙΣΚΟΤΟΥ, ΜΕΘΟΔΟΣ ΚΑΙ ΔΙΑΤΑΞΗ ΠΑΡΑΣΚΕΥΗΣ ΑΥΤΟΥ.	3065408
1723291 - 13/02/2008	BERRY FINANCE NV	ΜΕΘΟΔΟΣ ΚΑΤΑΣΚΕΥΗΣ ΕΝΟΣ ΠΛΑΙΣΙΟΥ ΔΑΠΕΔΟΥ.	3065421
1725567 - 26/03/2008	GRUNENTHAL GMBH	ΣΠΕΙΡΟΚΥΚΛΙΚΑ ΠΑΡΑΓΩΓΑ ΚΥΚΛΟΕΞΑΝΙΟΥ ΜΕ ΧΗΜΙΚΗ ΣΥΓΓΕΝΕΙΑ ΠΡΟΣ ΤΟΝ ΥΠΟΔΟΧΕΑ ORL1.	3065486
1726606 - 05/03/2008	BAYER MATERIALSCIENCE AG	ΜΕΙΓΜΑΤΑ ΣΥΝΔΕΤΙΚΩΝ ΜΕΣΩΝ ΑΠΟ ΕΣΤΕΡΕΣ ΤΟΥ ΠΟΛΥΑΣΠΑΡΤΙΚΟΥ ΟΞΕΟΣ ΚΑΙ ΣΟΥΛΦΟΝΙΩΜΕΝΕΣ ΠΟΛΥΣΟΚΥΑΝΙΚΕΣ ΕΝΩΣΕΙΣ.	3065398
1729590 - 27/02/2008	NESTEC S.A.	ΠΡΟΪΟΝ ΜΑΚΡΑΣ ΔΙΑΡΚΕΙΑΣ ΜΕ ΖΩΝΤΑΝΟ ΜΙΚΡΟΟΡΓΑΝΙΣΜΟ.	3065479
1729734 - 27/02/2008	SMITHKLINE BEECHAM CORPORATION	ΞΗΡΑΝΘΕΙΣΣΕΣ ΜΕ ΤΗ ΒΟΗΘΕΙΑ ΨΕΚΑΣΜΩΝ ΦΑΡΜΑΚΕΥΤΙΚΕΣ ΣΥΝΘΕΣΕΙΣ.	3065375
1730005 - 27/02/2008	LOJACK CORPORATION	ΑΝΙΧΝΕΥΣΗ ΜΙΑΣ ΚΙΝΗΣΗΣ ΕΝΟΣ ΟΧΗΜΑΤΟΣ.	3065541
1733988 - 16/04/2008	HUNKELER AG	ΜΕΘΟΔΟΣ ΚΑΙ ΔΙΑΤΑΞΗ ΓΙΑ ΤΗΝ ΕΚΤΥΠΩΣΗ ΕΦΗΜΕΡΙΔΩΝ.	3065571
1735110 - 19/03/2008	RPC BRAMLAGE DHS B.V.	ΠΙΣΤΟΛΙ ΜΕ ΦΥΣΙΓΓΙΟ ΜΕ ΣΥΓΚΡΑΤΗΣΗ ΦΥΣΙΓΓΙΟΥ.	3065441
1737718 - 12/03/2008	KNORR-BREMSE SYSTEME FUR SCHIENENFAHRZEUGE GMBH	ΜΗΧΑΝΙΣΜΟΣ ΠΕΔΗΣΗΣ ΜΑΓΝΗΤΙΚΗΣ ΣΙΔΗΡΟΤΡΟΧΙΑΣ.	3065534
1737755 - 13/02/2008	TERGAL INDUSTRIES	ΕΙΔΗ ΣΥΣΚΕΥΑΣΙΑΣ ΟΠΩΣ ΑΔΙΑΦΑΝΕΙΣ ΦΙΑΛΕΣ ΚΑΙ ΜΕΘΟΔΟΣ ΚΑΤΑΣΚΕΥΗΣ ΑΥΤΩΝ ΤΩΝ ΕΙΔΩΝ.	3065369
1742777 - 13/02/2008	BIC VIOLEX S.A.	ΚΕΦΑΛΗ ΞΥΡΑΦΙΟΥ ΠΟΥ ΔΙΑΘΕΤΕΙ ΜΕΛΟΣ ΠΩΜΑΤΟΣ ΠΡΟΣΑΡΜΟΓΕΑ.	3065389
1744998 - 27/02/2008	PROCEDO ENTERPRISES ETABLISSE- MENT	ΣΥΣΤΗΜΑ ΕΠΕΞΕΡΓΑΣΙΑΣ ΓΙΑ ΤΗΝ ΠΑΡΑΓΩΓΗ ΣΥΝΘΕΤΩΝ ΤΣΙΜΕΝΤΟΥΧΩΝ ΥΛΙΚΩΝ ΜΕ ΜΕΙΩΜΕΝΕΣ ΕΚΠΟΜΠΕΣ ΔΙΟΞΕΙΔΙΟΥ ΤΟΥ ΑΝΘΡΑΚΑ.	3065490
1752662 - 20/02/2008	SENECA S.A.	ΕΝΑΣ ΜΗΧΑΝΙΣΜΟΣ ΓΙΑ ΤΗ ΣΥΜΠΥΚΝΩΣΗ ΕΝΟΣ ΥΓΡΟΥ ΚΑΙ ΜΙΑ ΑΝΤΛΙΑ ΔΙΑΦΟΡΙΚΩΝ ΕΜΒΟΛΩΝ.	3065435
1753829 - 12/03/2008	AKZO NOBEL COATINGS INTERNATIONAL BV	ΑΝΤΙΡΡΥΠΑΝΤΙΚΕΣ ΣΥΝΘΕΣΕΙΣ ΠΕΡΙΛΑΜΒΑΝΟΥΣΕΣ ΕΝΑ ΠΟΛΥΜΕΡΕΣ ΜΕ ΟΜΑΔΕΣ ΑΛΑΤΩΝ.	3065427

ΑΡ./ΗΜ.ΛΗΜ.Ε.Α. (87)	ΔΙΚΑΙΟΥΧΟΣ (73)	ΤΙΤΛΟΣ ΕΦΕΥΡΕΣΗΣ (54)	ΑΡ.ΕΥΡ.Α.Ε. (11)
1754746 - 12/03/2008	BASF SE	ΠΛΑΚΑ ΑΦΡΩΔΟΥΣ ΥΛΙΚΟΥ ΜΕ ΕΠΙΣΤΡΩΣΗ ΔΙΑ ΤΗΝ ΠΡΟΣΦΥΣΗ ΣΥΣΤΗΜΑΤΩΝ ΚΟΝΙΑΜΑΤΟΣ, ΤΣΙΜΕΝΤΟΥ ΚΑΙ ΕΠΙΧΡΙΣΜΑΤΟΣ.	3065430
1758213 - 27/02/2008	TELEGARTNER KARL GARTNER GMBH	ΜΙΑ ΗΛΕΚΤΡΙΚΗ ΥΠΟΔΟΧΗ.	3065326
1763515 - 12/03/2008	SANOFI-AVENTIS DEUTSCHLAND GMBH	4-ΤΡΙΦΘΟΡΟΜΕΘΟΞΥΦΑΙΝΟΞΥΒΕΝΖΟΛΟ-4'-ΣΟΥΛΦΟΝΙΚΑ ΟΞΕΑ, ΜΕΘΟΔΟΣ ΓΙΑ ΤΗΝ ΠΑΡΑΣΚΕΥΗ ΤΟΥΣ ΚΑΙ ΧΡΗΣΗ ΤΟΥΣ ΣΕ ΦΑΡΜΑΚΑ.	3065344
1764127 - 27/02/2008	SMITHS MEDICAL ASD, INC.	ΣΦΙΓΚΤΗΡΑΣ ΠΡΟΣΤΑΤΕΥΤΙΚΟΥ ΒΕΛΟΝΗΣ ΜΕ ΕΞΑΡΤΗΜΑ ΒΑΣΗΣ.	3065442
1771071 - 27/02/2008	BAYER CROPSCIENCE AG	ΖΙΖΑΝΙΟΚΤΟΝΑ ΜΕΣΑ.	3065459
1771433 - 12/03/2008	BOEHRINGER INGELHEIM PHARMA GMBH & CO. KG	ΜΕΘΟΔΟΣ ΓΙΑ ΤΗΝ ΑΠΟΜΟΝΩΣΗ ΤΗΣ ΑΛΦΑ-ΜΑΝΓΚΟΣΤΙΝΗΣ.	3065371
1778027 - 20/02/2008	GENERAL MILLS MARKETING, INC.	ΙΞΩΔΕΙΣ, ΛΙΠΩΔΕΙΣ ΣΥΝΘΕΣΕΙΣ ΠΟΥ ΔΙΑΘΕΤΟΥΝ ΜΙΚΡΕΣ ΠΟΣΟΤΗΤΕΣ ΤΡΑΝΣ-ΛΙΠΟΥΣ, ΜΕΘΟΔΟΙ ΚΑΙ ΠΡΟΪΟΝΤΑ.	3065454
1779705 - 05/03/2008	SIEMENS AKTIENGESELLSCHAFT	ΔΙΑΔΙΚΑΣΙΑ ΚΑΙ ΔΙΑΤΑΞΗ ΓΙΑ ΤΗ ΛΕΙΤΟΥΡΓΙΑ ΜΙΑΣ ΗΛΕΚΤΡΙΚΗΣ ΚΑΜΙΝΟΥ ΤΟΞΟΥ.	3065339
1779878 - 16/04/2008	ALCON, INC.	ΘΑΛΑΜΟΣ ΑΙΣΘΗΣΕΩΣ ΠΙΕΣΕΩΣ ΥΓΡΟΥ.	3065446
1779879 - 16/04/2008	ALCON, INC.	ΘΑΛΑΜΟΣ ΑΙΣΘΗΣΕΩΣ ΠΙΕΣΕΩΣ ΥΓΡΟΥ.	3065428
1789212 - 06/02/2008	DANIELI & C. OFFICINE MECCANICHE S.P.A.	ΕΓΚΑΤΑΣΤΑΣΗ ΓΙΑ ΣΥΣΚΕΥΑΣΙΑ ΡΑΒΔΩΝ ΚΑΙ ΣΧΕΤΙΚΗ ΜΕΘΟΔΟΣ.	3065324
1791860 - 23/04/2008	GLAXOSMITHKLINE BIOLOGICALS S.A.	ΜΕΘΟΔΟΣ ΚΑΘΑΡΙΣΜΟΥ ΤΗ ΒΑΚΤΗΡΙΑΚΗΣ ΚΥΤΤΑΡΟΛΥΣΙΝΗΣ.	3065492
1792844 - 13/02/2008	IPACK S.R.L.	ΕΡΜΗΤΙΚΑ ΣΦΡΑΓΙΣΜΕΝΟΣ ΠΕΡΙΕΚΤΗΣ ΠΑΡΟΥΣΙΑΣΗΣ.	3065359
1793742 - 19/03/2008	ETHICON ENDO-SURGERY, INC.	ΧΕΙΡΟΥΡΓΙΚΟ ΕΡΓΑΛΕΙΟ ΣΥΡΡΑΦΗΣ.	3065439
1795064 - 13/02/2008	CAMPAGNOLA S.R.L.	ΜΗΧΑΝΙΣΜΟΣ ΓΙΑ ΣΥΓΚΟΜΙΔΗ ΕΛΙΩΝ, ΚΑΡΠΙΩΝ Ή ΑΛΛΩΝ ΤΕΤΟΙΩΝ.	3065357
1802307 - 27/02/2008	GLAXO GROUP LIMITED	ΠΑΡΑΓΩΓΑ ΠΥΡΡΟΛΙΔΙΝΗΣ ΩΣ ΣΥΝΔΕΤΕΣ ΥΠΟΔΟΧΕΩΝ ΙΣΤΑΜΙΝΗΣ.	3065516
1802581 - 02/04/2008	WYETH	4{(2,4,-ΔΙΧΛΩΡΟ-ΜΕΘΟΞΥΦΑΙΝΥΛ)ΑΜΙΝΟ}-6-ΑΛΚΟΞΥ-7-ΑΙΘΥΝΥΛ-3-ΚΙΝΟΛΙΝΟΚΑΡΒΟΝΙΤΡΙΛΙΑ ΓΙΑ ΤΗ ΘΕΡΑΠΕΙΑ ΙΣΧΑΙΜΙΚΗΣ ΒΛΑΒΗΣ.	3065491
1806963 - 12/03/2008	ACQUA & CO. SRL ISTITUTO DELTA ECOLOGIA APPLICATA SRL	ΚΑΛΛΑΘΙ ΓΙΑ ΟΣΤΡΑΚΟΚΑΛΛΙΕΡΓΕΙΑ.	3065449
1811987 - 02/04/2008	UNI-PHARMA KLEON TSETIS PHARMACEUTICAL LABORATORIES S.A.	ΞΗΡΑ ΚΟΝΙΣ ΠΕΡΙΕΧΟΥΣΑ ΝΑΤΡΙΟΥΧΟ ΛΑΙΒΟΘΥΡΟΣΙΝΗ ΧΟΡΗΓΟΥΜΕΝΗ ΜΕΣΩ ΕΚΝΕΦΩΤΗ.	3065346
1815732 - 05/03/2008	GUERRA, LAURO	ΠΕΡΙΣΤΡΕΦΟΜΕΝΗ ΚΕΦΑΛΗ ΓΙΑ ΧΑΡΤΟΚΟΠΤΙΚΕΣ ΜΗΧΑΝΕΣ ΚΗΠΟΥ ΤΟΥ ΤΥΠΟΥ ΠΟΥ ΠΕΡΙΛΑΜΒΑΝΕΙ ΣΤΕΡΕΩΜΕΝΑ ΣΕ ΠΕΙΡΟΥΣ ΣΤΡΟΦΗΣ ΜΕΣΑ ΚΟΠΗΣ.	3065487
1824752 - 20/02/2008	BONNIN MECA-SPE	ΠΩΜΑ ΓΙΑ ΦΙΑΛΗ.	3065394
1828125 - 09/04/2008	BIOPROJET	ΠΑΡΑΓΩΓΑ ΤΗΣ ΑΡΥΛΠΠΙΠΕΡΑΖΙΝΗΣ ΚΑΙ Η ΧΡΗΣΗ ΤΟΥΣ ΩΣ ΕΠΙΛΕΚΤΙΚΩΝ ΠΡΟΣΔΕΜΑΤΩΝ ΤΟΥ ΥΠΟΔΟΧΕΑ D3 ΤΗΣ ΝΤΟΠΑΜΙΝΗΣ.	3065470
1833317 - 27/02/2008	VALADI, MAHMOOD	ΣΙΓΑΡΕΤΤΟ ΧΩΡΙΣ ΚΑΠΝΟ.	3065512
1865815 - 21/05/2008	NESTEC S.A.	ΑΥΤΟΝΟΜΟ ΜΗΧΑΝΗΜΑ ΔΙΑΝΟΜΗΣ ΡΟΦΗΜΑΤΩΝ.	3065478

2.3 ΕΥΡΕΤΗΡΙΟ ΕΥΡΩΠΑΪΚΩΝ Δ.Ε. ΣΥΜΦΩΝΑ ΜΕ ΤΗΝ ΑΛΦΑΒΗΤΙΚΗ ΣΕΙΡΑ ΤΩΝ ΔΙΚΑΙΟΥΧΩΝ

ΔΙΚΑΙΟΥΧΟΣ (73)	ΤΙΤΛΟΣ ΕΦΕΥΡΕΣΗΣ (54)	ΑΡ./ΗΜ.ΔΗΜ.Ε.Δ. (87)	ΑΡ.ΕΥΡ.Δ.Ε. (11)
<i>ACQUA & CO. SRL</i>	ΚΑΛΑΘΙ ΓΙΑ ΟΣΤΡΑΚΟΚΑΛΛΙΕΡΓΕΙΑ.	1806963 - 12/03/2008	3065449
<i>ACTELION PHARMACEUTICALS LTD.</i>	ΠΑΡΑΓΩΓΑ ΓΟΥΑΝΙΔΙΝΗΣ.	1663993 - 12/03/2008	3065463
<i>ACTIAL FARMACEUTICA LDA.</i>	ΧΡΗΣΗ ΒΑΚΤΗΡΙΔΙΩΝ ΠΡΟΙΚΙΣΜΕΝΩΝ ΜΕ ΑΠΟΪΜΙΝΑΣΗ ΑΡΓΙΝΙΝΗΣ ΓΙΑ ΝΑ ΔΙΕΓΕΙΡΕΤΑΙ ΑΠΟΠΤΩΣΗ Η /ΚΑΙ ΝΑ ΜΕΙΩΝΕΤΑΙ ΜΙΑ ΦΛΕΓΜΟΝΩΔΗΣ ΑΝΤΙΔΡΑΣΗ ΚΑΙ ΦΑΡΜΑΚΕΥΤΙΚΕΣ Η ΔΙΑΙΤΗΤΙΚΕΣ ΣΥΝΘΕΣΕΙΣ ΠΟΥ ΠΕΡΙΕΧΟΥΝ ΤΕΤΟΙΑ ΒΑΚΤΗΡΙΔΙΑ.	1058725 - 09/04/2008	3065554
<i>ADC GMBH</i>	ΜΟΝΑΔΑ ΣΥΝΔΕΣΗΣ ΔΙΑΝΟΜΕΑ ΓΙΑ ΤΗΝ ΤΕΧΝΟΛΟΓΙΑ ΤΗΛΕΠΙΚΟΙΝΩΝΙΩΝ ΚΑΙ ΔΕΔΟΜΕΝΩΝ.	1290762 - 13/02/2008	3065414
<i>ADC GMBH</i>	ΜΗΧΑΝΙΣΜΟΣ ΓΙΑ ΤΗ ΘΩΡΑΚΙΣΗ ΠΛΑΚΕΤΩΝ ΣΥΝΔΕΣΗΣ ΑΚΡΟΔΕΚΤΩΝ.	1117158 - 13/02/2008	3065416
<i>AGR SUBSEA AS</i>	ΜΕΘΟΔΟΣ ΚΑΙ ΔΙΑΤΑΞΗ ΓΙΑ ΤΟΝ ΕΛΕΓΧΟ ΤΗΣ ΠΙΕΣΗΣ ΥΓΡΟΥ ΓΕΩΤΡΗΣΗΣ.	1702135 - 13/02/2008	3065388
<i>AKER YARDS S.A.</i>	ΠΡΟΣΥΝΑΡΜΟΛΟΓΗΜΕΝΟ ΣΤΟΙΧΕΙΟ ΓΙΑ ΕΞΟΠΛΙΣΜΟ ΕΝΟΣ ΦΡΕΑΤΙΟΥ ΑΝΕΛΚΥΣΤΗΡΑ, ΦΡΕΑΤΙΟ, ΣΥΓΚΡΟΤΗΜΑ ΠΡΟΟΡΙΖΟΜΕΝΟ ΓΙΑ ΝΑ ΕΞΟΠΛΙΣΕΙ ΕΝΑ ΦΡΕΑΤΙΟ ΑΝΕΛΚΥΣΤΗΡΑ ΚΑΙ ΜΕΘΟΔΟΣ ΣΥΝΑΡΜΟΛΟΓΗΣΕΩΣ ΕΝΟΣ ΤΕΤΟΙΟΥ ΣΥΓΚΡΟΤΗΜΑΤΟΣ ΑΝΤΙΣΤΟΙΧΑ.	1493709 - 05/03/2008	3065468
<i>AKZO NOBEL COATINGS INTERNATIONAL BV</i>	ΑΝΤΙΡΡΥΠΑΝΤΙΚΕΣ ΣΥΝΘΕΣΕΙΣ ΠΕΡΙΛΑΜΒΑΝΟΥΣΕΣ ΕΝΑ ΠΟΛΥΜΕΡΕΣ ΜΕ ΟΜΑΔΕΣ ΑΛΛΑΤΩΝ.	1753829 - 12/03/2008	3065427
<i>ALBATROS, S.L.</i>	ΜΗΧΑΝΙΣΜΟΣ ΕΝΕΡΓΟΠΟΙΗΣΗΣ ΣΥΡΟΜΕΝΗΣ ΘΥΡΑΣ.	1574652 - 02/04/2008	3065548
<i>ALCON, INC.</i>	ΘΑΛΑΜΟΣ ΑΙΣΘΗΣΕΩΣ ΠΙΕΣΕΩΣ ΥΓΡΟΥ.	1779879 - 16/04/2008	3065428
<i>ALCON, INC.</i>	ΘΑΛΑΜΟΣ ΑΙΣΘΗΣΕΩΣ ΠΙΕΣΕΩΣ ΥΓΡΟΥ.	1779878 - 16/04/2008	3065446
<i>ALCON, INC.</i>	ΥΛΙΚΑ ΟΦΘΑΛΜΙΚΩΝ ΚΑΙ ΩΤΟΡΙΝΟΛΑΡΥΓΓΟΛΟΓΙΚΩΝ ΣΥΣΚΕΥΩΝ.	1521786 - 23/04/2008	3065525
<i>ALLEGRI CESARE S.P.A.</i>	ΜΙΑ ΣΥΝΔΕΣΗ ΔΙΑ ΕΥΚΑΜΠΤΟΥΣ ΣΩΛΗΝΕΣ ΜΕΓΑΛΗΣ ΠΙΕΣΕΩΣ ΥΓΡΟΥ.	0933578 - 12/03/2008	3065561
<i>ALSTOM</i>	ΜΕΘΟΔΟΣ ΚΑΤΑΣΚΕΥΗΣ ΣΙΔΗΡΟΔΡΟΜΙΚΗΣ ΓΡΑΜΜΗΣ ΕΠΙ ΠΛΑΚΑΣ ΣΚΥΡΟΔΕΜΑΤΟΣ ΚΑΙ ΠΡΟΣΩΡΙΝΟ ΕΔΡΑΝΟ ΓΙΑ ΤΗΝ ΕΦΑΡΜΟΓΗ ΑΥΤΗΣ ΤΗΣ ΜΕΘΟΔΟΥ.	1310596 - 20/02/2008	3065376
<i>ALSTOM TRANSPORT S.A.</i>	ΣΥΣΤΗΜΑ ΚΑΙ ΥΠΟΣΤΑΘΜΟΣ ΗΛΕΚΤΡΙΚΗΣ ΤΡΟΦΟΔΟΣΙΑΣ ΕΝΟΣ ΗΛΕΚΤΡΙΚΟΥ ΔΙΚΤΥΟΥ ΕΛΞΕΩΣ.	1619069 - 12/03/2008	3065396
<i>ANGELANTONI INDUSTRIE SPA</i>	ΔΙΑΤΑΞΗ ΜΑΓΝΗΤΙΚΗΣ ΜΑΝΔΑΛΩΣΗΣ ΧΕΙΡΙΖΟΜΕΝΗ ΜΕΣΩ ΑΝΑΜΕΤΑΔΟΤΗ.	1395958 - 02/04/2008	3065452
<i>ANLIKER, MARKUS</i>	ΣΥΣΚΕΥΑΣΙΑ ΓΙΑ ΥΠΟΘΕΤΑ ΣΥΝΔΥΑΣΜΕΝΑ ΜΕ ΛΙΠΑΝΤΙΚΟ ΠΑΡΑΓΟΝΤΑ.	1405623 - 12/03/2008	3065429
<i>ANSALDO ENERGIA S.P.A.</i>	ΑΥΤΟΠΡΟΣΑΡΜΟΖΟΜΕΝΗ ΡΥΘΜΙΣΤΙΚΗ ΣΥΣΚΕΥΗ ΓΙΑ ΤΟΝ ΕΛΕΓΧΟ ΤΗΣ ΘΕΣΗΣ ΜΗΧΑΝΙΣΜΩΝ ΕΝΕΡΓΟΠΟΙΗΣΗΣ ΣΕ ΣΥΣΤΗΜΑ ΕΝΕΡΓΟΠΟΙΗΣΗΣ ΜΕΣΩ ΤΗΣ ΤΕΧΝΙΚΗΣ ΟΛΙΣΘΗΣΗΣ ΚΑΙ ΑΝΤΙΣΤΟΙΧΗ ΜΕΘΟΔΟΣ ΛΕΙΤΟΥΡΓΙΑΣ.	1720081 - 19/03/2008	3065406
<i>ANSALDO SEGNALAMENTO FERROVIARIO S.P.A.</i>	ΣΙΔΗΡΟΔΡΟΜΙΚΟΣ ΡΑΔΙΟΦΑΡΟΣ ΚΑΙ ΣΧΕΤΙΚΗ ΜΕΘΟΔΟΣ ΠΑΡΑΓΩΓΗΣ.	1697195 - 19/03/2008	3065358
<i>ASHWORTH JONGE POERINK B.V.</i>	ΕΛΙΚΟΕΙΔΗΣ ΜΕΤΑΦΟΡΕΑΣ ΧΩΡΙΣ ΚΑΤΑΠΟΝΗΣΗ.	1690812 - 14/05/2008	3065519
<i>ASTRAZENECA AB</i>	ΧΡΗΣΗ ΜΙΑΣ ΣΥΝΘΕΣΗΣ ΠΟΥ ΠΕΡΙΛΑΜΒΑΝΕΙ ΦΟΡΜΟΤΕΡΟΛΗ ΚΑΙ ΒΟΥΔΕΣΟΝΙΔΗ ΓΙΑ ΤΗΝ ΠΡΟΛΗΨΗ ΑΠΟ Η ΤΗ ΘΕΡΑΠΕΥΤΙΚΗ ΑΝΤΙΜΕΤΩΠΙΣΗ ΜΙΑΣ ΘΞΕΙΑΣ ΚΑΤΑΣΤΑΣΗΣ ΑΣΘΜΑΤΟΣ.	1085877 - 19/03/2008	3065383

ΔΙΚΑΙΟΥΧΟΣ (73)	ΤΙΤΛΟΣ ΕΦΕΥΡΕΣΗΣ (54)	ΑΡ./ΗΜ.ΛΗΜ.Ε.Δ. (87)	ΑΡ.ΕΥΡ.Δ.Ε. (11)
<i>ASTRAZENECA AB</i>	ΝΕΑ ΤΥΠΟΠΟΙΗΣΗ ΓΙΑ ΕΙΣΠΝΟΗ ΠΟΥ ΕΧΕΙ ΜΙΑ ΕΓΧΥΟΜΕΝΗ ΦΑΙΝΟΜΕΝΗ ΠΥΚΝΟΤΗΤΑ ΑΠΟ 0.28 ΕΩΣ 0.38 G/ML, ΠΟΥ ΠΕΡΙΛΑΜΒΑΝΕΙ ΒΟΥΔΕΣΟΝΙΔΗ.	1019033 - 19/03/2008	3065384
<i>ASTRAZENECA AB</i>	ΧΡΗΣΗ MGLUR5 ΑΝΤΑΓΩΝΙΣΤΩΝ ΓΙΑ ΤΗΝ ΘΕΡΑΠΕΙΑ GERD.	1513525 - 14/05/2008	3065495
<i>ATLAS COPCO ROCK DRILLS AB</i>	ΜΕΘΟΔΟΣ ΚΑΙ ΣΥΣΚΕΥΗ ΓΙΑ ΤΗΝ ΕΓΚΑΤΑΣΤΑΣΗ ΕΝΟΣ ΕΠΕΚΤΑΣΙΜΟΥ ΚΟΧΛΙΑ ΑΥΤΟΔΙΑΤΡΗΣΗΣ ΒΡΑΧΟΥ ΚΑΙ ΕΝΟΣ ΚΟΧΛΙΑ ΑΥΤΟΔΙΑΤΡΗΣΗΣ ΒΡΑΧΟΥ.	1682748 - 02/04/2008	3065377
<i>AUBURN UNIVERSITY</i>	ΒΙΟΚΤΟΝΑ ΣΩΜΑΤΙΔΙΑ ΠΟΛΥΣΤΥΡΟΛΟ ΥΔΑΝΤΟΪΝΗΣ.	1423008 - 13/02/2008	3065314
<i>AUTOMOBILI LAMBORGHINI S.P.A.</i>	ΕΙΣΑΓΩΓΗ ΑΕΡΑ ΓΙΑ ΜΗΧΑΝΟΚΙΝΗΤΑ ΟΧΗΜΑΤΑ.	1420971 - 20/02/2008	3065348
<i>AVENTIS PHARMA S.A.</i>	ΜΕΘΟΔΟΣ ΠΑΡΑΣΚΕΥΗΣ ΤΟΥ 4,10 ΒΗΤΑ-ΔΙΑΚΕΤΟΞΥ-2-ΑΛΦΑ-ΒΕΝΖΟΪΛΟΞΥ-5 ΒΗΤΑ 20-ΕΠΟΞΥ-1,13 ΑΛΦΑ-ΔΙΥΔΡΟΞΥ-9-ΟΞΟ-19-ΝΟΡΚΥΚΛΟΠΡΟΠΑ[G]ΤΑΞ-11-ΕΝΙΟΥ.	1615902 - 20/02/2008	3065335
<i>AVENTIS PHARMA S.A.</i>	ΕΝΩΣΕΙΣ ΥΠΟΚΑΘΙΣΤΟΥΜΕΝΗΣ ΒΕΝΖΙΜΙΔΑΖΟΛΗΣ ΚΑΙ Η ΧΡΗΣΗ ΤΟΥΣ ΓΙΑ ΤΗ ΘΕΡΑΠΕΙΑ ΤΟΥ ΚΑΡΚΙΝΟΥ.	1432417 - 20/02/2008	3065458
<i>AVENTIS PHARMA S.A.</i>	ΤΡΟΠΟΠΟΙΗΜΕΝΕΣ ΜΑΓΙΕΣ ΚΑΙ ΧΡΗΣΕΙΣ, ΚΥΡΙΩΣ ΓΙΑ ΤΗΝ ΠΑΡΑΓΩΓΗ ΠΑΡΑΓΩΓΩΝ ΣΤΕΡΟΕΙΔΩΝ.	1313873 - 26/03/2008	3065467
<i>AVENTIS PHARMACEUTICALS INC.</i>	(+)-ΑΛΦΑ-(2,3-ΔΙΜΕΘΟΞΥΦΑΙΝΥΛΟ)-1(2-(4-ΦΛΟΥΟΡΟΦΑΙΝΥΛΟ)ΑΙΘΥΛΟ)-4-ΠΙΠΕΡΙΔΙΝΙΜΕΘΑΝΟΛΗ Η ΤΟ ΠΡΟΦΑΡΜΑΚΟ ΑΥΤΗΣ ΓΙΑ ΤΗ ΘΕΡΑΠΕΙΑ ΤΗΣ ΑΝΟΙΑΣ Η ΤΗΣ ΓΝΩΣΤΙΚΗΣ ΕΞΑΣΘΕΝΗΣΗΣ.	1289527 - 26/03/2008	3065343
<i>AVIONS DE TRANSPORT REGIONAL</i>	ΔΙΑΔΙΚΑΣΙΑ ΚΑΙ ΔΙΑΤΑΞΗ ΑΝΙΧΝΕΥΣΗΣ ΥΠΟΒΑΘΜΙΣΗΣ ΤΩΝ ΑΠΟΔΟΣΕΩΝ ΕΝΟΣ ΑΕΡΟΣΚΑΦΟΥΣ.	1612140 - 13/02/2008	3065336
<i>BARILLA G. E R. FRATELLI S.P.A.</i>	ΖΑΧΑΡΩΔΕΣ ΤΡΟΦΙΜΟ ΠΡΟΪΟΝ ΤΟΥ ΤΥΠΟΥ ΜΠΙΣΚΟΤΟΥ, ΜΕΘΟΔΟΣ ΚΑΙ ΔΙΑΤΑΞΗ ΠΑΡΑΣΚΕΥΗΣ ΑΥΤΟΥ.	1721528 - 13/02/2008	3065408
<i>BASF SE</i>	ΠΛΑΚΑ ΑΦΡΩΔΟΥΣ ΥΛΙΚΟΥ ΜΕ ΕΠΙΣΤΡΩΣΗ ΔΙΑ ΤΗΝ ΠΡΟΣΦΥΣΗ ΣΥΣΤΗΜΑΤΩΝ ΚΟΝΙΑΜΑΤΟΣ, ΤΣΙΜΕΝΤΟΥ ΚΑΙ ΕΠΙΧΡΙΣΜΑΤΟΣ.	1754746 - 12/03/2008	3065430
<i>BAYER CROPSCIENCE AG</i>	ΖΙΖΑΝΙΟΚΤΟΝΑ ΜΕΣΑ.	1771071 - 27/02/2008	3065459
<i>BAYER MATERIALSCIENCE AG</i>	ΣΥΣΤΗΜΑΤΑ ΑΝΤΙΔΡΑΣΗΣ, Η ΠΑΡΑΣΚΕΥΗ ΚΑΙ ΧΡΗΣΙΜΟΠΟΙΗΣΗ ΤΟΥΣ.	1578836 - 27/02/2008	3065319
<i>BAYER MATERIALSCIENCE AG</i>	ΜΕΙΓΜΑΤΑ ΣΥΝΔΕΤΙΚΩΝ ΜΕΣΩΝ ΑΠΟ ΕΣΤΕΡΕΣ ΤΟΥ ΠΟΛΥΑΣΠΑΡΤΙΚΟΥ ΟΞΕΟΣ ΚΑΙ ΣΟΥΛΦΟΝΙΩΜΕΝΕΣ ΠΟΛΥΙΣΟΚΥΑΝΙΚΕΣ ΕΝΩΣΕΙΣ.	1726606 - 05/03/2008	3065398
<i>BAYER SCHERING PHARMA AKTIENGESELLSCHAFT</i>	ΑΝΔΡΟΓΟΝΑ 7-ΥΠΟΚΑΤΕΣΤΗΜΕΝΑ 11-ΑΛΟΓΟΝΟΥΧΑ ΣΤΕΡΟΕΙΔΗ.	1353938 - 13/02/2008	3065385
<i>BAYER SCHERING PHARMA AKTIENGESELLSCHAFT</i>	ΦΑΡΜΑΚΕΥΤΙΚΗ ΣΥΝΘΕΣΗ ΣΕ ΜΟΡΦΗ ΥΔΡΟΓΕΛΗΣ ΓΙΑ ΔΙΑΔΕΡΜΙΚΗ ΧΟΡΗΓΗΣΗ ΔΡΑΣΤΙΚΩΝ ΟΥΣΙΩΝ.	1617827 - 13/02/2008	3065412
<i>BAYER SCHERING PHARMA OY</i>	ΣΥΣΤΗΜΑ ΑΠΕΛΕΥΘΕΡΩΣΗΣ ΚΑΙ ΜΕΘΟΔΟΣ ΒΙΟΜΗΧΑΝΙΚΗΣ ΚΑΤΑΣΚΕΥΗΣ ΕΝΟΣ ΣΥΣΤΗΜΑΤΟΣ ΑΠΕΛΕΥΘΕΡΩΣΗΣ.	1539063 - 05/03/2008	3065379
<i>BERRY FINANCE NV</i>	ΜΕΘΟΔΟΣ ΚΑΤΑΣΚΕΥΗΣ ΕΝΟΣ ΠΛΑΙΣΙΟΥ ΔΑΠΕΔΟΥ.	1723291 - 13/02/2008	3065421
<i>BIC VIOLEX S.A.</i>	ΚΕΦΑΛΗ ΞΥΡΑΦΙΟΥ ΠΟΥ ΔΙΑΘΕΤΕΙ ΜΕΛΟΣ ΠΩΜΑΤΟΣ ΠΡΟΣΑΡΜΟΓΕΑ.	1742777 - 13/02/2008	3065389
<i>BIG EASY CLEANER GMBH</i>	ΣΥΣΚΕΥΗ ΓΙΑ ΤΟΝ ΚΑΘΑΡΙΣΜΟ ΤΩΝ ΕΞΩΤΕΡΙΚΩΝ ΠΛΕΥΡΩΝ ΤΟΥ ΚΥΤΟΥΣ ΤΟΥ ΠΛΟΙΟΥ.	1265783 - 20/02/2008	3065471
<i>BIOPROJET</i>	ΠΑΡΑΓΩΓΑ ΤΗΣ ΑΡΥΔΠΠΙΠΕΡΑΖΙΝΗΣ ΚΑΙ Η ΧΡΗΣΗ ΤΟΥΣ ΩΣ ΕΠΙΛΕΚΤΙΚΩΝ ΠΡΟΣΔΕΜΑΤΩΝ ΤΟΥ ΥΠΟΔΟΧΕΑ D3 ΤΗΣ ΝΤΟΠΑΜΙΝΗΣ.	1828125 - 09/04/2008	3065470

ΔΙΚΑΙΟΥΧΟΣ (73)	ΤΙΤΛΟΣ ΕΦΕΥΡΕΣΗΣ (54)	ΑΡ./ΗΜ.ΔΗΜ.Ε.Δ. (87)	ΑΡ.ΕΥΡ.Δ.Ε. (11)
BLASTICON BIOTECHNOLOGISCHE FORSCHUNG GMBH	ΚΥΤΤΑΡΑ ΕΠΑΓΩΓΗΣ ΑΠΟΔΟΧΗΣ ΜΟΣΧΕΥΜΑΤΟΣ ΜΟΝΟΚΥΤΤΑΡΙΚΗΣ ΠΡΟΕΛΕΥΣΗΣ ΚΑΙ Η ΠΑΡΑΣΚΕΥΗ ΚΑΙ ΧΡΗΣΗ ΤΟΥΣ.	1557462 - 26/03/2008	3065524
BLUE MEDICAL DEVICES B.V.	ΚΑΘΕΤΗΡΑΣ ΜΠΑΛΟΝΙΟΥ.	1417984 - 12/03/2008	3065316
BOEHRINGER INGELHEIM INTERNATIONAL GMBH	ΧΡΗΣΗ ΕΝΟΣ ΔΟΧΕΙΟΥ ΓΙΑ ΕΝΑ ΙΑΤΡΙΚΟ ΥΓΡΟ.	1338528 - 12/03/2008	3065367
BOEHRINGER INGELHEIM PHARMA GMBH & CO. KG	ΜΕΘΟΔΟΣ ΓΙΑ ΤΗΝ ΑΠΟΜΟΝΩΣΗ ΤΗΣ ΑΛΦΑ-ΜΑΝΓΚΟΣΤΙΝΗΣ.	1771433 - 12/03/2008	3065371
BOEHRINGER INGELHEIM PHARMA GMBH & CO. KG	ΣΚΕΥΑΣΜΑ ΑΕΡΟΛΥΜΑΤΟΣ ΓΙΑ ΕΙΣΠΝΟΗ ΠΟΥ ΠΕΡΙΕΧΕΙ ΒΡΩΜΙΟΥΧΟ ΤΙΟΤΡΟΠΙΟ.	1496876 - 19/03/2008	3065581
BONNIN MECA-SPE	ΠΩΜΑ ΓΙΑ ΦΙΑΛΗ.	1824752 - 20/02/2008	3065394
BOUND2B B.V.	ΔΙΑΤΑΞΗ ΓΙΑ ΤΗ ΣΦΡΑΓΙΣΗ ΠΕΡΙΕΚΤΩΝ ΓΙΑ ΤΡΟΦΙΜΑ ΚΑΙ ΠΕΡΙΕΚΤΗΣ ΤΡΟΦΙΜΟΥ ΕΦΟΔΙΑΣΜΕΝΟΣ ΜΕ ΤΕΤΟΙΑ ΔΙΑΤΑΞΗ.	1708930 - 20/02/2008	3065461
BRILLUX GMBH & CO. KG	ΜΕΘΟΔΟΣ ΔΙΑ ΤΗΝ ΕΓΚΑΤΑΣΤΑΣΗ ΜΟΝΩΤΙΚΩΝ ΠΛΑΚΩΝ.	1640521 - 20/02/2008	3065350
BTICINO S.P.A.	ΜΙΑ ΔΟΜΗ ΜΕ ΕΝΑ ΚΕΝΤΡΙΚΟ ΥΠΟΣΤΗΡΙΓΜΑ ΚΑΙ ΕΝΑ ΕΠΙΠΡΟΣΘΕΤΟ ΥΠΟΣΤΗΡΙΓΜΑ ΓΙΑ ΤΗ ΣΥΝΔΕΣΗ ΜΙΑΣ ΑΠΟΣΠΩΜΕΝΗΣ ΠΑΡΕΛΚΟΜΕΝΗΣ ΗΛΕΚΤΡΙΚΗΣ ΣΥΣΚΕΥΗΣ.	0964491 - 09/04/2008	3065401
BTICINO S.P.A.	ΕΝΑΣ ΠΡΟΣΑΡΜΟΓΕΑΣ ΑΣΦΑΛΕΙΑΣ ΓΙΑ ΤΗ ΣΥΝΔΕΣΗ ΜΙΑΣ ΗΛΕΚΤΡΙΚΗΣ ΣΥΣΚΕΥΗΣ ΠΡΟΣ ΡΑΒΔΟΥΣ ΔΙΑΝΟΜΗΣ.	0940897 - 09/04/2008	3065578
CAMPAGNOLA S.R.L.	ΜΗΧΑΝΙΣΜΟΣ ΓΙΑ ΣΥΓΚΟΜΙΔΗ ΕΛΙΩΝ, ΚΑΡΠΩΝ Η ΑΛΛΩΝ ΤΕΤΟΙΩΝ.	1795064 - 13/02/2008	3065357
CARRIER CORPORATION	ΣΥΣΤΗΜΑ ΚΑΘΑΡΙΣΜΟΥ ΑΕΡΑ ΤΟ ΟΠΟΙΟ ΠΕΡΙΛΑΜΒΑΝΕΙ ΕΝΑ ΚΑΤΑΛΥΤΗ ΚΑΙ ΜΙΑ ΠΗΓΗ ΦΩΤΟΣ.	1633459 - 09/04/2008	3065522
CELGENE CORPORATION	ΙΜΙΔΕΣ ΩΣ ΠΑΡΕΜΠΟΔΙΣΤΕΣ PDE III, PDE IV ΚΑΙ TNF.	1468991 - 20/02/2008	3065477
CENTRE INTERNATIONAL D'ETUDES SUPERIEURES EN SCIENCES AGRONOMIQUES (MONTPELLIER SUP AGRO)	ΜΕΘΟΔΟΣ ΚΑΙ ΔΙΑΤΑΞΗ ΑΥΤΟΜΑΤΗΣ ΑΝΙΧΝΕΥΣΕΩΣ ΤΩΝ ΙΠΠΕΥΣΕΩΝ ΜΕΤΑΞΥ ΖΩΩΝ.	1696821 - 13/02/2008	3065393
CENTRE NATIONAL DE LA RECHERCHE SCIENTIFIQUE	ΔΙΜΕΡΗ ΜΟΡΙΑ ΠΟΥ ΠΕΡΙΕΧΟΥΝ ΠΑΡΑΓΩΓΟ ΥΠΕΡΟΞΕΙΔΙΟΥ, ΣΥΝΘΕΣΗ ΚΑΙ ΘΕΡΑΠΕΥΤΙΚΕΣ ΕΦΑΡΜΟΓΕΣ ΑΥΤΩΝ.	1268470 - 27/02/2008	3065514
CERESTAR HOLDING B.V.	ΜΕΘΟΔΟΣ ΓΙΑ ΤΗΝ ΠΑΡΑΣΚΕΥΗ ΙΣΟΜΑΛΤΟ-ΟΛΙΓΟΣΑΚΧΑΡΙΤΩΝ ΜΕ ΕΠΙΜΗΚΥΝΘΕΙΣ ΑΛΥΣΙΔΑ ΚΑΙ ΧΑΜΗΛΟ ΓΛΥΚΑΙΜΙΚΟ ΔΕΙΚΤΗ.	1589831 - 23/04/2008	3065424
CIBA SPECIALTY CHEMICALS HOLDING INC.	ΣΤΑΘΕΡΟΠΟΙΗΤΙΚΑ ΜΕΙΓΜΑΤΑ ΓΙΑ ΠΟΛΥΟΛΕΦΙΝΕΣ.	1263855 - 12/03/2008	3065464
CITIEFFE S.R.L.	ΣΥΣΚΕΥΗ ΤΟΠΟΘΕΤΗΣΗΣ ΤΩΝ ΒΙΔΩΝ ΣΤΕΡΕΩΣΗΣ ΕΝΔΟΜΥΕΛΙΚΟΥ ΗΛΟΥ, ΕΙΔΙΚΟΤΕΡΑ ΤΩΝ ΠΕΡΙΦΕΡΕΙΑΚΩΝ ΒΙΔΩΝ.	1719465 - 12/03/2008	3065330
CLEAN DIESEL TECHNOLOGIES INC.	ΜΕΘΟΔΟΣ ΜΕΙΩΣΗΣ ΕΚΠΟΜΠΩΝ ΑΠΟ ΜΙΑ ΜΗΧΑΝΗ ΝΤΗΖΕΛ.	1009922 - 19/03/2008	3065345
CYCLACEL LIMITED	ΘΕΡΑΠΕΥΤΙΚΕΣ ΕΦΑΡΜΟΓΕΣ ΤΩΝ 2-ΥΠΟΚΑΤΕΣΤΗΜΕΝΩΝ 4-ΕΤΕΡΟΑΡΥΛΙΠΥΡΙΜΙΔΙΝΩΝ.	1572211 - 20/02/2008	3065327
DAIICHI SANKYO COMPANY, LIMITED	ΠΟΛΥΜΕΡΙΚΟΙ ΤΡΟΠΟΠΟΙΗΤΕΣ ΚΑΙ ΦΑΡΜΑΚΕΥΤΙΚΕΣ ΣΥΝΘΕΣΕΙΣ.	1611173 - 05/03/2008	3065473
DANIELI & C. OFFICINE MECCANICHE S.P.A.	ΕΓΚΑΤΑΣΤΑΣΗ ΓΙΑ ΣΥΣΚΕΥΑΣΙΑ ΡΑΒΔΩΝ ΚΑΙ ΣΧΕΤΙΚΗ ΜΕΘΟΔΟΣ.	1789212 - 06/02/2008	3065324

ΔΙΚΑΙΟΥΧΟΣ (73)	ΤΙΤΛΟΣ ΕΦΕΥΡΕΣΗΣ (54)	ΑΡ./ΗΜ.ΔΗΜ.Ε.Δ. (87)	ΑΡ.ΕΥΡ.Δ.Ε. (11)
DE LA RUE INTERNATIONAL LIMITED	ΟΠΤΙΚΗ ΜΕΘΟΔΟΣ ΚΑΙ ΣΥΣΚΕΥΗ ΓΙΑ ΕΞΕΤΑΣΗ ΕΓΓΡΑΦΩΝ.	1337977 - 30/04/2008	3065523
DELICARTA SPA	ΠΥΡΗΝΑΣ ΓΙΑ ΡΟΛΑ ΑΠΟ ΦΥΛΛΟ ΥΛΙΚΟΥ, ΕΙΔΙΚΟΤΕΡΑ ΧΑΡΤΙ, ΣΧΕΤΙΚΗ ΜΕΘΟΔΟΣ ΚΑΤΑΣΚΕΥΗΣ ΚΑΙ ΧΡΗΣΗ ΒΟΥΡΤΣΑΣ ΤΟΥ ΕΝ ΛΟΓΩ ΠΥΡΗΝΑ.	1388517 - 27/02/2008	3065418
DK GROUP N.A. N.V.	ΣΚΑΦΟΣ ΜΕ ΚΟΙΛΟΤΗΤΑ ΑΕΡΑ, ΜΕ ΚΟΙΛΟΤΗΤΕΣ ΣΦΗΝΟΕΙΔΟΥΣ ΣΧΗΜΑΤΟΣ, ΚΑΤΑ ΜΗΚΟΣ ΜΕΤΑΤΟΠΙΣΜΕΝΕΣ ΚΟΙΛΟΤΗΤΕΣ, ΚΑΙ ΜΕ ΜΕΣΑ ΕΛΕΓΧΟΥ ΚΛΙΣΗΣ ΚΑΙ ΜΕΘΟΔΟΣ ΓΙΑ ΤΗΝ ΚΑΤΑΣΚΕΥΗ ΑΥΤΟΥ.	1501719 - 05/03/2008	3065341
DOMSICHERHEITSTECHNIK GMBH & CO. KG	ΕΝΑΣ ΚΥΛΙΝΔΡΟΣ ΚΛΕΙΔΩΜΑΤΟΣ ΜΕ ΚΛΕΙΔΙ.	1482109 - 19/03/2008	3065472
DSM IP ASSETS B.V.	ΔΙΑΔΙΚΑΣΙΑ ΓΙΑ ΤΗΝ ΠΑΡΑΣΚΕΥΗ (4-ΥΔΡΟΞΥ-6-ΟΞΟ-ΤΕΤΡΑΪΔΡΟΠΥΡΑΝ-2-ΥΛ) ΑΚΕΤΟΝΙΤΡΙΛΙΟΥ ΚΑΙ ΠΑΡΑΓΩΓΩΝ ΑΥΤΟΥ.	1620423 - 20/02/2008	3065453
ECOLE POLYTECHNIQUE FEDERALE DE LAUSANNE (EPFL)	ΣΥΣΚΕΥΗ ΦΩΤΟΗΛΕΚΤΡΙΚΗΣ ΜΕΤΑΤΡΟΠΗΣ.	1507307 - 05/03/2008	3065355
EDISON S.P.A.	ΜΕΘΟΔΟΣ ΔΙΑ ΤΗΝ ΠΑΡΑΓΩΓΗ ΥΠΕΡΑΓΩΓΙΜΩΝ ΣΥΡΜΑΤΩΝ ΜΕ ΒΑΣΗ ΚΟΙΛΑ ΝΗΜΑΤΑ ΚΑΤΑΣΚΕΥΑΣΜΕΝΑ ΑΠΟ MGB2.	1361617 - 05/03/2008	3065562
EGIS GYOGYSZERGYAR NYILVANOSAN MUKODO RESZVENYTARSAS-AG	ΔΙΑΔΙΚΑΣΙΑ ΓΙΑ ΤΗΝ ΠΑΡΑΣΚΕΥΗ (1R,2S,4R)-(-)-2 [(2'-{N,N-ΔΙΜΕΘΥΛΑΜΙΝΟ}-ΑΙΘΟΞΥ)]-2-[ΦΑΙΝΥΛΟ]-1,7,7-ΤΡΙ-[ΜΕΘΥΛΟ]-ΔΙΚΥΚΛΟ[2.2.1] ΕΠΤΑΝΙΟΥ ΚΑΙ ΦΑΡΜΑΚΕΥΤΙΚΩΣ ΑΠΟΔΕΚΤΩΝ ΑΛΛΩΝ ΟΞΙΝΗΣ ΠΡΟΣΘΗΚΗΣ ΑΥΤΟΥ.	1177166 - 20/02/2008	3065400
ELI LILLY AND COMPANY	ΧΡΗΣΗ ΤΟΥ GLP-1 Ή ΑΝΑΛΟΓΩΝ ΣΤΗΝ ΑΓΩΓΗ ΕΜΦΡΑΓΜΑΤΟΣ ΤΟΥ ΜΥΟΚΑΡΔΙΟΥ.	0964692 - 02/04/2008	3065508
ELLECI S.P.A.	ΜΕΘΟΔΟΣ ΓΙΑ ΤΗΝ ΠΑΡΑΣΚΕΥΗ ΕΙΔΩΝ ΥΓΙΕΙΝΗΣ.	1415794 - 06/02/2008	3065322
EMORY UNIVERSITY	ΤΡΟΠΟΠΟΙΗΜΕΝΟΣ ΠΑΡΑΓΟΝΤΑΣ VIII.	1280540 - 09/04/2008	3065527
ERBER AKTIENGESELLSCHAFT	ΜΙΚΡΟΟΡΓΑΝΙΣΜΟΣ ΓΙΑ ΒΙΟΛΟΓΙΚΗ ΑΠΟΤΟΞΙΚΟΠΟΙΗΣΗΣ ΜΥΚΟΤΟΞΙΝΩΝ, ΣΥΓΚΕΚΡΙΜΕΝΑ ΩΧΡΑΤΟΞΙΝΩΝ ΚΑΙ/Η ΖΕΑΡΑΛΕΝΟΝΩΝ, ΚΑΘΩΣ ΚΑΙ ΣΧΕΤΙΚΗ ΜΕΘΟΔΟΣ ΚΑΙ ΧΡΗΣΗ.	1455595 - 07/05/2008	3065397
ETHICON ENDO-SURGERY, INC.	ΧΕΙΡΟΥΡΓΙΚΟ ΕΡΓΑΛΕΙΟ ΣΥΡΡΑΦΗΣ.	1793742 - 19/03/2008	3065439
F. HOFFMANN-LA ROCHE AG	ΠΡΟΦΑΡΜΑΚΑ ΣΕ ΣΥΝΔΕΤΕΣ ΥΠΟΔΟΧΕΑ NMDA.	1313703 - 13/02/2008	3065347
F. HOFFMANN-LA ROCHE AG	ΠΑΡΑΓΩΓΑ ΙΜΙΔΑΖΟΛΙΟΥ ΚΑΙ ΧΡΗΣΗ ΑΥΤΩΝ ΣΤΗ ΘΕΡΑΠΕΥΤΙΚΗ ΑΝΤΙΜΕΤΩΠΙΣΗ ΔΙΑΤΑΡΑΧΩΝ ΠΟΥ ΣΥΝΔΕΟΝΤΑΙ ΜΕ ΤΗ ΜΕΣΟΛΑΒΗΣΗ ΥΠΟΔΟΧΕΩΝ MGLUR5.	1644351 - 05/03/2008	3065382
FONDERIE DE GENTILLY	ΣΥΣΚΕΥΗ ΖΥΓΟΣΤΑΘΜΙΣΗΣ ΑΠΟ ΨΕΥΔΑΡΓΥΡΟ Η ΚΡΑΜΑ ΨΕΥΔΑΡΓΥΡΟΥ ΓΙΑ ΤΡΟΧΟ, ΣΥΝΟΛΟ ΤΕΤΟΙΩΝ ΣΥΣΚΕΥΩΝ, ΤΡΟΧΟΣ ΕΞΟΠΛΙΣΜΕΝΟΣ ΜΕ ΜΙΑ ΤΕΤΟΙΑ ΣΥΣΚΕΥΗ ΚΑΙ ΜΙΑ ΜΕΘΟΔΟΣ ΚΑΤΑΣΚΕΥΗΣ.	1537342 - 20/02/2008	3065333
FRANKE, PATRICK, DR.	ΥΠΟΑΛΛΕΡΓΙΟΓΟΝΙΚΕΣ ΚΑΙ ΜΗ ΕΡΕΘΙΣΤΙΚΕΣ ΤΥΠΟΠΟΙΗΣΕΙΣ ΓΙΑ ΤΗ ΦΡΟΝΤΙΔΑ ΤΟΥ ΔΕΡΜΑΤΟΣ.	1343469 - 27/02/2008	3065503
FRAUNHOFER-GESELLSCHAFT ZUR FORDERUNG DER ANGEWANDTEN FORSCHUNG E.V.	ΣΤΟΙΧΕΙΟ ΑΣΥΡΜΑΤΗΣ ΕΠΙΚΟΙΝΩΝΙΑΣ.	1033821 - 20/02/2008	3065482
GALDERMA RESEARCH & DEVELOPMENT	ΨΕΚΑΣΙΜΗ ΣΥΝΘΕΣΗ ΓΙΑ ΤΗ ΧΟΡΗΓΗΣΗ ΠΑΡΑΓΩΓΩΝ ΤΗΣ ΒΙΤΑΜΙΝΗΣ D.	1686972 - 12/03/2008	3065374
GAVIOTA SIMBAC, S.L.	ΔΙΑΤΑΞΗ ΚΙΒΩΤΙΟΥ ΤΕΝΤΑΣ ΚΑΙ ΡΑΒΔΟΥ ΦΟΡΤΩΣΗΣ.	1643054 - 05/03/2008	3065391
GAZ TRANSPORT ET TECHNIGAZ	ΘΕΡΜΙΚΑ ΜΟΝΩΜΕΝΟΣ ΑΓΩΓΟΣ.	1557602 - 26/03/2008	3065318

ΔΙΚΑΙΟΥΧΟΣ (73)	ΤΙΤΛΟΣ ΕΦΕΥΡΕΣΗΣ (54)	ΑΡ./ΗΜ.ΔΗΜ.Ε.Δ. (87)	ΑΡ.ΕΥΡ.Δ.Ε. (11)
<i>GENENTECH, INC.</i>	ΥΠΕΡΕΝΕΡΓΕΣ ΠΑΡΑΛΛΑΓΕΣ ΑΝΘΡΩΠΙΝΗΣ ΔΕΟΞΥΡΙΒΟ- ΝΟΥΚΛΕΑΣΗΣ 1.	0910647 - 19/03/2008	3065501
<i>GENENTECH, INC.</i>	ΘΕΡΑΠΕΥΤΙΚΗ ΑΓΩΓΗ ΧΟΝΔΡΙΝΩΝ ΑΝΩΜΑΛΙΩΝ.	1282437 - 19/03/2008	3065520
<i>GENERAL MILLS MARKETING, INC.</i>	ΙΞΩΔΕΙΣ, ΛΙΠΩΔΕΙΣ ΣΥΝΘΕΣΕΙΣ ΠΟΥ ΔΙΑΘΕΤΟΥΝ ΜΙ- ΚΡΕΣ ΠΟΣΟΤΗΤΕΣ ΤΡΑΝΣ-ΛΙΠΟΥΣ, ΜΕΘΟΔΟΙ ΚΑΙ ΠΡΟΪΟΝΤΑ.	1778027 - 20/02/2008	3065454
<i>GIVAUDAN SA</i>	ΔΙΑΤΑΞΗ ΓΙΑ ΤΗΝ ΑΠΕΛΕΥΘΕΡΩΣΗ ΠΤΗΤΙΚΟΥ ΥΓΡΟΥ ΣΤΗΝ ΑΤΜΟΣΦΑΙΡΑ.	1689451 - 12/03/2008	3065443
<i>GLATT INGENIEURTECHNIK GMBH</i>	ΜΕΘΟΔΟΣ ΓΙΑ ΤΗΝ ΕΓΚΑΨΟΥΛΩΣΗ Ή ΑΝΤΙΣΤΟΙΧΩΣ ΑΚΙΝΗΤΟΠΟΙΗΣΗ ΜΙΚΡΟΟΡΓΑΝΙΣΜΩΝ.	1595942 - 05/03/2008	3065567
<i>GLAXO GROUP LIMITED</i>	ΚΙΝΟΛΙΝΙΚΑ ΠΑΡΑΓΩΓΑ ΩΣ ΑΝΑΣΤΟΛΕΙΣ ΦΩΣΦΟΔΙΕ- ΣΤΕΡΑΣΗΣ.	1633748 - 05/03/2008	3065496
<i>GLAXO GROUP LIMITED</i>	ΠΑΡΑΓΩΓΑ ΠΥΡΡΟΛΙΔΙΝΗΣ ΩΣ ΣΥΝΔΕΤΕΣ ΥΠΟΔΟΧΕΩΝ ΙΣΤΑΜΙΝΗΣ.	1802307 - 27/02/2008	3065516
<i>GLAXO GROUP LIMITED</i>	ΠΑΡΑΓΩΓΑ ΚΙΝΟΛΙΝΗΣ ΚΑΙ ΚΙΝΑΖΟΛΙΝΗΣ ΕΧΟΝΤΑ ΣΥΝΑΦΕΙΑ ΠΡΟΣ ΤΟΥΣ ΥΠΟΔΟΧΕΙΣ ΤΥΠΟΥ 5HT1.	1646613 - 19/03/2008	3065576
<i>GLAXO GROUP LIMITED</i>	ΠΕΠΤΙΔΙΑ ΚΑΙ ΕΝΩΣΕΙΣ ΠΟΥ ΣΥΝΔΕΟΝΤΑΙ ΜΕ ΕΝΑΝ ΥΠΟΔΟΧΕΑ ΘΡΟΜΒΟΠΟΙΗΤΙΝΗΣ.	0885242 - 26/03/2008	3065577
<i>GLAXOSMITHKLINE BIOLOGICALS S.A.</i>	ΜΕΘΟΔΟΣ ΚΑΘΑΡΙΣΜΟΥ ΤΗ ΒΑΚΤΗΡΙΑΚΗΣ ΚΥΤΤΑΡΟ- ΛΥΣΙΝΗΣ.	1791860 - 23/04/2008	3065492
<i>GLYCORES 2000 S.R.L.</i>	ΠΟΛΥΣΑΚΧΑΡΙΤΕΣ ΜΙΚΡΟΥ ΜΟΡΙΑΚΟΥ ΒΑΡΟΥΣ ΕΧΟΝΤΕΣ ΑΝΤΙΘΡΟΜΒΩΤΙΚΗ ΔΡΑΣΗ.	1694714 - 05/03/2008	3065315
<i>GRUNENTHAL GMBH</i>	ΣΠΕΙΡΟΚΥΚΛΙΚΑ ΠΑΡΑΓΩΓΑ ΚΥΚΛΟΕΞΑΝΙΟΥ ΜΕ ΧΗΜΙ- ΚΗ ΣΥΓΓΕΝΕΙΑ ΠΡΟΣ ΤΟΝ ΥΠΟΔΟΧΕΑ ORL1.	1725567 - 26/03/2008	3065486
<i>GSG INTERNATIONAL S.P.A.</i>	ΧΕΡΟΥΛΙ ΓΙΑ ΠΟΡΤΕΣ ΚΑΙ ΠΑΡΑΘΥΡΑ.	1650380 - 13/02/2008	3065364
<i>GUERRA, LAURO</i>	ΠΕΡΙΣΤΡΕΦΟΜΕΝΗ ΚΕΦΑΛΗ ΓΙΑ ΧΑΡΤΟΚΟΠΤΙΚΕΣ ΜΗ- ΧΑΝΕΣ ΚΗΠΟΥ ΤΟΥ ΤΥΠΟΥ ΠΟΥ ΠΕΡΙΛΑΜΒΑΝΕΙ ΣΤΕΡΕΩΜΕΝΑ ΣΕ ΠΕΙΡΟΥΣ ΣΤΡΟΦΗΣ ΜΕΣΑ ΚΟΠΗΣ.	1815732 - 05/03/2008	3065487
<i>GUIDOSIMPLEX S.N.C. DI GIANCARLO VENTURINI E C.</i>	ΔΙΑΤΑΞΗ ΧΕΙΡΟΚΙΝΗΤΟΥ ΕΛΕΓΧΟΥ ΠΡΟΣΑΡΤΗΜΕΝΗ ΣΕ ΤΙΜΟΝΙ, ΙΔΙΩΣ ΓΙΑ ΕΠΙΤΑΧΥΝΣΗ.	1200283 - 27/02/2008	3065546
<i>GUNDERSEN LUTHERAN MEDICAL FOUNDATION, INC.</i>	ΧΡΗΣΕΙΣ ΤΟΥ ΜΠΟΡΡΕΛΙΟΚΤΟΝΟΥ ΕΠΙΤΟΠΙΟΥ(-ΩΝ) ΤΗΣ ΠΡΩΤΕΪΝΗΣ C ΕΞΩΤΕΡΙΚΗΣ ΕΠΙΦΑΝΕΙΑΣ BORRELIA BURGDORFERI (OSPC) ΩΣ ΕΜΒΟΛΙΟ.	1100922 - 20/02/2008	3065370
<i>H. LUNDBECK A/S</i>	ΠΑΡΑΓΩΓΑ 4-(2-ΦΑΙΝΥΛΟΞΥΦΑΙΝΥΛ)-ΠΙΠΕΡΙΔΙΝΗΣ Ή - 1,2,3,6-ΤΕΤΡΑΪΔΡΟΠΥΡΙΔΙΝΗΣ ΩΣ ΑΝΑΣΤΟΛΕΙΣ ΕΠΑΝΑ- ΠΡΟΣΛΗΨΗΣ ΣΕΡΟΤΟΝΙΝΗΣ.	1635828 - 23/04/2008	3065574
<i>H. LUNDBECK A/S</i>	ΠΑΡΑΓΩΓΑ ΤΗΣ 4-(2-ΦΑΙΝΥΛΟΣΟΥΛΦΑΝΥΛΟ-ΦΑΙΝΥΛΟ)- 1,2,3,6-ΤΕΤΡΑΪΔΡΟΠΥΡΙΔΙΝΗΣ ΩΣ ΑΝΑΣΤΟΛΕΙΣ ΕΠΑΝΑ- ΠΡΟΣΛΗΨΗΣ ΣΕΡΟΤΟΝΙΝΗΣ.	1613594 - 26/03/2008	3065575
<i>H. LUNDBECK A/S</i>	ΜΕΘΟΔΟΣ ΔΙΑ ΤΗΝ ΠΑΡΑΣΚΕΥΗΝ ΣΙΤΑΛΟΠΡΑΜΗΣ.	1296970 - 19/03/2008	3065580
<i>HEALTH PROTECTION AGENCY</i>	ΝΕΪΣΣΕΡΙΑΚΕΣ ΣΥΝΘΕΣΕΙΣ ΕΜΒΟΛΙΟΥ ΚΑΙ ΜΕΘΟΔΟΙ.	1154791 - 20/02/2008	3065349
<i>HELMHOLTZ-ZENTRUM FUR INFEK- TIONSFORSCHUNG GMBH</i>	ΠΡΟΪΟΝΤΑ ΣΥΖΕΥΞΗΣ ΔΙΣΑΚΥΛΟΞΥΠΡΟΠΥΛΟΚΥΣΤΕΪ- ΝΗΣ ΚΑΙ Η ΧΡΗΣΗ ΤΟΥΣ.	1521600 - 06/02/2008	3065321
<i>HENKEL KOMMANDITGESELLS- CHAFT AUF AKTIEN</i>	ΧΡΗΣΙΜΟΠΟΙΗΣΗ ΠΥΡΡΟΛΙΔΙΝΟΚΑΡΒΟΝΙΚΩΝ ΟΞΕΩΝ ΚΑΙ ΠΟΛΥΜΕΡΩΝ.	1259213 - 02/04/2008	3065353
<i>HERAEUS KULZER GMBH</i>	ΜΕΘΟΔΟΣ ΓΙΑ ΑΝΤΙΒΙΟΤΙΚΗ ΕΠΙΚΑΛΥΨΗ ΣΩΜΑΤΩΝ ΜΕ ΣΥΓΚΟΙΝΩΝΟΥΣΕΣ ΜΙΚΡΟΚΟΙΛΟΤΗΤΕΣ, ΚΑΘΩΣ ΚΑΙ ΣΩΜΑΤΑ ΕΠΙΚΑΛΥΜΜΕΝΑ ΜΕ ΤΟΝ ΤΡΟΠΟ ΑΥΤΟ ΚΑΙ ΧΡΗΣΗ ΑΥΤΩΝ.	1287819 - 26/03/2008	3065518

ΔΙΚΑΙΟΥΧΟΣ (73)	ΤΙΤΛΟΣ ΕΦΕΥΡΕΣΗΣ (54)	ΑΡ./ΗΜ.ΛΗΜ.Ε.Δ. (87)	ΑΡ.ΕΥΡ.Α.Ε. (11)
<i>HERZ ARMATUREN GES.M.B.H.</i>	ΕΝΑΣ ΕΞΟΠΛΙΣΜΟΣ ΣΥΝΔΕΣΗΣ.	1562007 - 12/03/2008	3065509
<i>HISAMITSU PHARMACEUTICAL CO., INC.</i>	ΕΜΠΛΑΣΤΡΟ ΓΙΑ ΕΞΩΤΕΡΙΚΗ ΧΡΗΣΗ.	0781553 - 26/03/2008	3065515
<i>HORMOS MEDICAL LTD.</i>	ΜΕΘΟΔΟΣ ΓΙΑ ΤΗ ΒΕΛΤΙΩΣΗ ΤΗΣ ΒΙΟΔΙΑΘΕΣΙΜΟΤΗΤΑΣ ΤΗΣ ΟΣΠΕΜΙΦΕΝΗΣ.	1713458 - 05/03/2008	3065462
<i>HUNKELER AG</i>	ΜΕΘΟΔΟΣ ΚΑΙ ΔΙΑΤΑΞΗ ΓΙΑ ΤΗΝ ΕΚΤΥΠΩΣΗ ΕΦΗΜΕΡΙΔΩΝ.	1733988 - 16/04/2008	3065571
<i>HYANOL LIMITED</i>	ΠΡΟΕΤΟΙΜΑΣΙΑ ΑΕΡΑ/ΚΑΥΣΙΜΟΥ.	1718860 - 19/03/2008	3065493
<i>IDEXX LABORATORIES, INC.</i>	ΜΕΣΟ ΓΙΑ ΤΗΝ ΑΝΙΧΝΕΥΣΗ ΜΙΚΡΟΒΙΩΝ-ΣΤΟΧΩΝ ΣΕ ΔΕΙΓΜΑ.	1403378 - 27/02/2008	3065499
<i>IMPERIAL INNOVATIONS LIMITED</i>	ΝΕΪΣΣΕΡΙΑΚΕΣ ΣΥΝΘΕΣΕΙΣ ΕΜΒΟΛΙΟΥ ΚΑΙ ΜΕΘΟΔΟΙ.	1154791 - 20/02/2008	3065349
<i>INDENA S.P.A.</i>	ΧΡΗΣΙΜΟΠΟΙΗΣΗ ΛΟΥΠΙΝΟΚΟΝΓΛΟΥΤΙΝΗΣ ΔΙΑ ΤΗΝ ΘΕΡΑΠΕΥΤΙΚΗ ΑΓΩΓΗ ΔΙΑΒΗΤΟΥ ΤΥΠΟΥ II.	1605957 - 09/04/2008	3065558
<i>INDIANA UNIVERSITY FOUNDATION</i>	ΠΕΡΙΟΧΕΣ ΔΕΣΜΕΥΣΗΣ ΣΕ ΠΡΩΤΕΪΝΗ SERRATE.	0930365 - 13/02/2008	3065402
<i>INDUSTRIAS PENALVER, S.L.</i>	ΜΗΧΑΝΗ ΓΙΑ ΦΙΝΙΡΙΣΜΑ/ΓΟΜΑΡΙΣΜΑ ΓΙΑ ΜΗ ΚΥΚΛΙΚΑ ΜΕΤΑΛΛΙΚΑ ΚΑΛΥΜΜΑΤΑ ΓΙΑ ΔΟΧΕΙΑ.	1410859 - 27/02/2008	3065488
<i>INNOGENETICS N.V.</i>	ΜΕΘΟΔΟΣ ΓΙΑ ΤΗΝ ΠΡΟΒΛΕΨΗ, ΔΙΑΓΝΩΣΗ ΚΑΙ ΔΙΑΦΟΡΙΚΗ ΔΙΑΓΝΩΣΗ ΤΗΣ ΝΟΣΟΥ ΤΟΥ ΑΛΤΖΧΑΙΜΕΡ.	1625403 - 20/02/2008	3065455
<i>INSTITUT NATIONAL DE LA RECHERCHE AGRONOMIQUE (INRA)</i>	ΜΕΘΟΔΟΣ ΚΑΙ ΔΙΑΤΑΞΗ ΑΥΤΟΜΑΤΗΣ ΑΝΙΧΝΕΥΣΕΩΣ ΤΩΝ ΙΠΠΕΥΣΕΩΝ ΜΕΤΑΞΥ ΖΩΩΝ.	1696821 - 13/02/2008	3065393
<i>INSTITUT NATIONAL DE LA SANTE ET DE LA RECHERCHE MEDICALE (INSERM)</i>	ΝΟΥΚΛΕΪΝΙΚΕΣ ΑΛΛΗΛΟΥΧΙΕΣ ΑΠΟ ΤΟ ΓΕΝΩΜΑ ΤΟΥ SALMONELLA ΤΥΡΗΙ ΚΑΙ ΧΡΗΣΕΙΣ ΑΥΤΩΝ ΕΙΔΙΚΑ ΓΙΑ ΤΗΝ ΔΙΑΓΝΩΣΗ IN VITRO ΤΗΣ ΠΑΡΟΥΣΙΑΣ ΒΑΚΤΗΡΙΩΝ ΤΟΥ ΓΕΝΟΥΣ SALMONELLA ΣΕ ΤΡΟΦΙΜΑ.	0719861 - 13/02/2008	3065395
<i>INSTITUT PASTEUR</i>	ΠΡΩΤΕΪΝΗ ΠΟΥ ΠΡΟΣΔΙΔΕΙ ΕΠΑΓΩΓΙΜΗ ΑΝΤΙΣΤΑΣΗ ΣΕ ΓΛΥΚΟΠΕΠΤΙΔΙΑ, ΕΙΔΙΚΟΤΕΡΑ ΣΕ ΚΑΤΑ GRAMM ΘΕΤΙΚΑ ΒΑΚΤΗΡΙΑ.	0672147 - 26/03/2008	3065360
<i>INSTITUT PASTEUR</i>	ΝΟΥΚΛΕΪΚΕΣ ΑΛΛΗΛΟΥΧΙΕΣ ΠΟΛΥΠΕΠΤΙΔΙΩΝ ΠΟΥ ΕΞΑΓΟΝΤΑΙ ΑΠΟ ΜΥΚΟΒΑΚΤΗΡΙΑ, ΦΟΡΕΙΣ ΠΟΥ ΤΙΣ ΠΕΡΙΕΧΟΥΝ ΚΑΙ ΕΦΑΡΜΟΓΕΣ ΓΙΑ ΤΗΝ ΔΙΑΓΝΩΣΗ ΚΑΙ ΤΗ ΠΡΟΛΗΨΗ ΤΗΣ ΦΥΜΑΤΙΩΣΗΣ.	1003888 - 30/04/2008	3065373
<i>INSTITUT PASTEUR</i>	ΝΟΥΚΛΕΪΝΙΚΕΣ ΑΛΛΗΛΟΥΧΙΕΣ ΑΠΟ ΤΟ ΓΕΝΩΜΑ ΤΟΥ SALMONELLA ΤΥΡΗΙ ΚΑΙ ΧΡΗΣΕΙΣ ΑΥΤΩΝ ΕΙΔΙΚΑ ΓΙΑ ΤΗΝ ΔΙΑΓΝΩΣΗ IN VITRO ΤΗΣ ΠΑΡΟΥΣΙΑΣ ΒΑΚΤΗΡΙΩΝ ΤΟΥ ΓΕΝΟΥΣ SALMONELLA ΣΕ ΤΡΟΦΙΜΑ.	0719861 - 13/02/2008	3065395
<i>INTERPHARM DEVELOPMENT</i>	ΥΔΑΤΙΚΕΣ ΙΞΩΔΕΙΣ ΣΥΝΔΕΣΕΙΣ, ΕΙΤΕ ΕΙΝΑΙ ΚΑΘΑΡΕΣ Η ΟΧΙ, ΓΙΑ ΤΗΝ ΚΑΤΑΣΚΕΥΗ ΜΑΛΑΚΩΝ Η ΣΚΛΗΡΩΝ ΚΑΨΟΥΛΩΝ ΚΑΙ ΜΕΘΟΔΟΣ ΚΑΤΑΣΚΕΥΗΣ ΜΕΜΒΡΑΝΩΝ ΓΙΑ ΤΕΤΟΙΕΣ ΚΑΨΟΥΛΕΣ.	1001751 - 13/02/2008	3065417
<i>INVENTIO AG</i>	ΔΙΑΤΑΞΗ ΔΙΑ ΤΗΝ ΕΓΚΑΤΑΣΤΑΣΗ ΕΝΟΣ ΠΡΟΣΩΡΙΝΟΥ ΠΡΟΣΤΑΤΕΥΤΙΚΟΥ ΧΩΡΟΥ ΔΙΑ ΑΝΕΛΚΥΣΤΗΡΕΣ.	1475342 - 26/03/2008	3065564
<i>INVENTIO AG</i>	ΜΕΘΟΔΟΣ ΓΙΑ ΤΗΝ ΕΠΙΤΗΡΗΣΗ ΘΥΡΩΝ ΦΡΕΑΤΙΟΥ ΜΙΑΣ ΕΓΚΑΤΑΣΤΑΣΕΩΣ ΑΝΕΛΚΥΣΤΗΡΟΣ.	1359112 - 26/03/2008	3065566
<i>IPACK S.R.L.</i>	ΕΡΜΗΤΙΚΑ ΣΦΡΑΓΙΣΜΕΝΟΣ ΠΕΡΙΕΚΤΗΣ ΠΑΡΟΥΣΙΑΣΗΣ.	1792844 - 13/02/2008	3065359
<i>IPSEN PHARMA BIOTECH</i>	ΣΥΝΘΕΣΕΙΣ ΟΙ ΟΠΟΙΕΣ ΠΑΡΟΥΣΙΑΖΟΥΝ ΠΑΡΑΤΕΤΑΜΕΝΗ ΑΠΕΛΕΥΘΕΡΩΣΗ ΚΑΙ Η ΜΕΘΟΔΟΣ ΠΑΡΑΣΚΕΥΗΣ ΑΥΤΩΝ.	0980240 - 19/03/2008	3065563
<i>ISTITUTO DELTA ECOLOGIA APPLICATA SRL</i>	ΚΑΛΛΑΘΙ ΓΙΑ ΟΣΤΡΑΚΟΚΑΛΛΙΕΡΓΕΙΑ.	1806963 - 12/03/2008	3065449

ΔΙΚΑΙΟΥΧΟΣ (73)	ΤΙΤΛΟΣ ΕΦΕΥΡΕΣΗΣ (54)	ΑΡ./ΗΜ.ΔΗΜ.Ε.Δ. (87)	ΑΡ.ΕΥΡ.Δ.Ε. (11)
<i>ITALCEMENTI S.P.A.</i>	ΧΡΗΣΗ ΝΕΩΝ ΑΣΒΕΣΤΟΚΟΝΙΑΜΑΤΩΝ ΤΑΧΕΙΑΣ ΣΤΑΘΕΡΟΠΟΙΗΣΗΣ ΓΙΑ ΤΗΝ ΠΑΡΑΣΚΕΥΗ ΠΡΟΪΟΝΤΩΝ ΜΕΣΩ ΕΓΧΥΣΗΣ ΣΕ ΠΗΛΙΝΑ ΚΑΛΟΥΠΙΑ ΧΥΤΗΡΙΟΥ.	1718577 - 05/03/2008	3065530
<i>ITALCEMENTI S.P.A.</i>	ΕΓΧΥΟΜΕΝΑ ΑΣΒΕΣΤΟΚΟΝΙΑΜΑΤΑ ΥΨΗΛΗΣ ΑΝΤΙΣΤΑΣΗΣ ΜΕ ΜΕΓΑΛΗ ΡΕΥΣΤΟΤΗΤΑ.	1718579 - 05/03/2008	3065531
<i>ITT MANUFACTURING ENTERPRISES, INC.</i>	ΡΥΘΜΙΖΟΜΕΝΗ ΠΑΛΜΟΓΕΝΝΗΤΡΙΑ ΜΕ ΡΕΥΜΑ ΚΑΙ ΤΑΣΗ ΡΥΘΜΙΖΟΜΕΝΑ ΣΕ ΥΨΗΛΗ ΣΤΑΘΜΗ.	1413055 - 19/03/2008	3065513
<i>JANSSEN PHARMACEUTICA NV</i>	ΔΙΦΑΙΝΥΛΚΑΡΒΟΞΑΜΙΔΙΑ ΥΠΟΚΑΤΕΣΤΗΜΕΝΑ ΜΕ Ν-ΑΡΥΛ ΠΙΠΕΡΙΔΙΝΗ ΩΣ ΑΝΑΣΤΟΛΕΙΣ ΤΗΣ ΕΚΚΡΙΣΗΣ ΤΗΣ ΑΠΟΛΙΠΟΠΡΩΤΕΙΝΗΣ Β.	1536796 - 13/02/2008	3065415
<i>KEIZER, CORNELIS</i>	ΜΕΘΟΔΟΙ ΚΑΙ ΣΥΣΚΕΥΕΣ ΓΙΑ ΣΥΣΚΕΥΑΣΙΑ ΚΑΙ ΚΑΤΕΡΓΑΣΙΑ ΖΩΝΤΑΝΩΝ ΔΙΟΥΡΩΝ.	1063177 - 13/02/2008	3065404
<i>KNORR-BREMSE SYSTEME FUR SCHIENENFAHRZEUGE GMBH</i>	ΔΙΣΚΟΣ ΠΕΔΗΣ, ΙΔΙΑΙΤΕΡΑ ΓΙΑ ΣΙΔΗΡΟΔΡΟΜΙΚΟ ΟΧΗΜΑ.	1682791 - 27/02/2008	3065334
<i>KNORR-BREMSE SYSTEME FUR SCHIENENFAHRZEUGE GMBH</i>	ΜΗΧΑΝΙΣΜΟΣ ΠΕΔΗΣΗΣ ΜΑΓΝΗΤΙΚΗΣ ΣΙΔΗΡΟΤΡΟΧΙΑΣ.	1737718 - 12/03/2008	3065534
<i>KONINKLIJKE KPN N.V.</i>	ΜΕΘΟΔΟΣ ΓΙΑ ΤΗΝ ΕΓΚΑΤΑΣΤΑΣΗ ΟΠΤΙΚΩΝ ΙΝΩΝ Η ΚΑΛΩΔΙΩΝ ΣΕ ΕΝΑ ΣΩΛΗΝΑ ΜΕ ΤΗ ΧΡΗΣΗ ΕΝΟΣ ΡΕΥΣΤΟΥ ΥΠΟ ΠΙΕΣΗ.	1242841 - 20/02/2008	3065456
<i>KONINKLIJKE KPN N.V.</i>	ΜΕΘΟΔΟΣ ΚΑΙ ΣΥΣΤΗΜΑ ΓΙΑ ΤΟ ΣΧΕΔΙΑΣΜΟ ΚΑΙ/Η ΤΗΝ ΑΞΙΟΛΟΓΗΣΗ ΤΗΣ ΧΡΗΤΙΚΟΤΗΤΑΣ ΚΥΨΕΛΩΝ ΣΕ CDMA ΔΙΚΤΥΑ ΡΑΔΙΟΕΠΙΚΟΙΝΩΝΙΑΣ.	1328131 - 27/02/2008	3065544
<i>KUMIAI CHEMICAL INDUSTRY CO., LTD.</i>	ΚΟΚΚΩΔΕΙΣ ΣΥΝΘΕΣΕΙΣ ΚΑΙ ΜΕΘΟΔΟΣ ΠΑΡΑΣΚΕΥΗΣ ΤΟΥΣ.	1382244 - 27/02/2008	3065542
<i>KYORIN PHARMACEUTICAL CO., LTD.</i>	ΝΕΟΙ ΣΤΑΘΕΡΟΙ ΚΡΥΣΤΑΛΛΟΙ ΥΠΟΚΑΤΕΣΤΗΜΕΝΟΥ ΠΑΡΑΓΩΓΟΥ ΦΑΙΝΥΛΟΠΡΟΠΙΟΝΙΚΟΥ ΟΞΕΟΣ ΚΑΙ ΜΕΘΟΔΟΣ ΔΙΑ ΤΗΝ ΠΑΡΑΓΩΓΗ ΑΥΤΟΥ.	1462439 - 26/03/2008	3065498
<i>L. MOLteni & C. DEI FRATELLI ALITTI SOCIETA' DI ESERCIZIO SOCIETA' PER AZIONI</i>	ΜΕΣΟ-ΥΠΟΚΑΘΙΣΤΟΥΜΕΝΕΣ ΠΟΡΦΥΡΙΝΕΣ.	1558616 - 27/02/2008	3065532
<i>LEGRAND FRANCE</i>	ΗΛΕΚΤΡΙΚΟ ΚΙΒΩΤΙΟ ΓΙΑ ΣΤΕΓΝΟ ΔΙΑΧΩΡΙΣΤΙΚΟ ΤΟΙΧΩΜΑ.	1467454 - 20/02/2008	3065313
<i>LEGRAND SNC</i>	ΗΛΕΚΤΡΙΚΟ ΚΙΒΩΤΙΟ ΓΙΑ ΣΤΕΓΝΟ ΔΙΑΧΩΡΙΣΤΙΚΟ ΤΟΙΧΩΜΑ.	1467454 - 20/02/2008	3065313
<i>LEIDS UNIVERSITAIR MEDISCH CENTRUM</i>	ΔΕΝΔΡΙΤΙΚΑ ΚΥΤΤΑΡΑ ΕΝΕΡΓΟΠΟΙΗΜΕΝΑ ΕΝ ΤΗ ΠΑΡΟΥΣΙΑ ΓΛΥΚΟΚΟΡΤΙΚΟΕΙΔΙΚΩΝ ΟΡΜΟΝΩΝ ΕΙΝΑΙ ΙΚΑΝΑ ΝΑ ΚΑΤΑΣΤΕΛΛΟΥΝ ΑΝΤΙΓΟΝΟ-ΕΙΔΙΚΕΣ ΑΠΟΚΡΙΣΕΙΣ ΚΥΤΤΑΡΩΝ.	1218028 - 20/02/2008	3065465
<i>LES LABORATOIRES SERVIER</i>	ΜΕΘΟΔΟΣ ΣΥΝΘΕΣΗΣ ΤΗΣ ΠΕΡΙΝΔΟΠΙΡΙΛΗΣ ΚΑΙ ΤΩΝ ΦΑΡΜΑΚΕΥΤΙΚΩΣ ΑΠΟΔΕΚΤΩΝ ΑΛΛΑΤΩΝ ΤΗΣ.	1420029 - 20/02/2008	3065380
<i>LOJACK CORPORATION</i>	ΑΝΙΧΝΕΥΣΗ ΜΙΑΣ ΚΙΝΗΣΗΣ ΕΝΟΣ ΟΧΗΜΑΤΟΣ.	1730005 - 27/02/2008	3065541
<i>LTS LOHMANN THERAPIE-SYSTEME AG</i>	ΦΕΡΟΥΣΑ ΜΗΤΡΑ ΜΕ ΦΟΡΤΙΣΜΕΝΑ ΜΕ ΔΡΑΣΤΙΚΗ ΟΥΣΙΑ ΣΩΜΑΤΙΔΙΑ ΓΙΑ ΧΡΗΣΗ ΕΠΙ ΤΟΥ ΔΕΡΜΑΤΟΣ Η ΤΟΥ ΒΛΕΝΟΓΟΝΟΥ.	1414407 - 20/02/2008	3065338
<i>LYONDELL CHEMICAL TECHNOLOGY, L.P.</i>	ΧΡΗΣΗ ΤΩΝ ΣΥΝΔΥΑΣΜΕΝΩΝ ΔΙΑΚΛΑΔΙΣΜΕΝΩΝ ΣΥΝΠΟΛΥΜΕΡΩΝ ΣΕ ΣΥΝΘΕΣΕΙΣ ΓΥΨΟΥ ΠΟΥ ΠΕΡΙΛΑΜΒΑΝΟΥΝ ΣΥΝΔΥΑΣΜΕΝΑ ΔΙΑΚΛΑΔΙΣΜΕΝΑ ΠΟΛΥΜΕΡΗ.	1377533 - 27/02/2008	3065539
<i>MAPTECH</i>	ΣΥΣΚΕΥΑΣΙΑ ΑΣΦΑΛΕΙΑΣ ΓΙΑ ΦΙΑΛΙΔΙΟ ΓΙΑ ΙΑΤΡΙΚΗ ΧΡΗΣΗ.	1435893 - 06/02/2008	3065323
<i>MASSEE, JOHAN</i>	ΜΕΘΟΔΟΣ ΚΑΙ ΜΗΧΑΝΗ ΔΙΑΜΟΡΦΩΣΗΣ ΓΙΑ ΤΗΝ ΠΑΡΑΜΟΡΦΩΣΗ ΕΝΟΣ ΕΡΓΟΤΕΜΑΧΙΟΥ.	1684926 - 12/03/2008	3065399

ΔΙΚΑΙΟΥΧΟΣ (73)	ΤΙΤΛΟΣ ΕΦΕΥΡΕΣΗΣ (54)	ΑΡ./ΗΜ.ΔΗΜ.Ε.Δ. (87)	ΑΡ.ΕΥΡ.Δ.Ε. (11)
<i>MATSUSHITA ELECTRIC WORKS, LTD.</i>	ΣΥΣΚΕΥΗ ΦΩΤΟΗΛΕΚΤΡΙΚΗΣ ΜΕΤΑΤΡΟΠΗΣ.	1507307 - 05/03/2008	3065355
<i>MB INNOVATION</i>	ΔΙΑΤΑΞΗ ΕΝΕΣΕΩΣ ΜΙΑΣ ΧΡΗΣΕΩΣ ΠΟΥ ΠΡΟΟΡΙΖΕΤΑΙ ΓΙΑ ΠΡΟΠΛΗΡΩΣΗ.	1507565 - 27/02/2008	3065392
<i>MEDIATE CO., LTD.</i>	ΜΕΘΟΔΟΣ ΚΑΙ ΣΥΣΚΕΥΗ ΓΙΑ ΤΗΝ ΑΠΟΤΟΞΙΚΩΣΗ ΚΑΙ ΤΗΝ ΑΠΟΣΜΗΣΗ ΑΕΡΙΩΝ ΑΠΟΣΤΕΙΡΩΣΗΣ.	1064983 - 20/02/2008	3065475
<i>MEDICAL BIOSYSTEMS LTD.</i>	ΜΕΘΟΔΟΣ ΠΡΟΣΔΙΟΡΙΣΜΟΥ ΑΛΛΗΛΟΥΧΙΑΣ DNA.	1226271 - 05/03/2008	3065474
<i>MEDICAL BIOSYSTEMS LTD.</i>	ΠΡΟΣΔΙΟΡΙΣΜΟΣ ΤΗΣ ΑΚΟΛΟΥΘΙΑΣ ΕΝΟΣ ΠΟΛΥΝΟΥΚΛΕΟΤΙΔΙΟΥ.	1649051 - 05/03/2008	3065504
<i>MEDIMMUNE, INC.</i>	ΧΕΙΜΕΡΙΚΑ ΜΟΡΙΑ L1 ΑΝΘΡΩΠΙΝΟΥ ΘΗΛΩΜΑΤΟΙΟΥ (HRV) ΚΑΙ ΧΡΗΣΕΙΣ ΤΟΥΣ.	1292328 - 13/02/2008	3065419
<i>MEDOS INTERNATIONAL S.A.R.L.</i>	ΔΙΑΤΑΞΗ ΓΙΑ ΤΗΝ ΕΝΔΟΣΩΜΑΤΙΚΗ ΜΕΤΡΗΣΗ ΤΗΣ ΕΝΔΟΚΡΑΝΙΑΚΗΣ ΠΙΕΣΗΣ.	1312302 - 09/01/2008	3065354
<i>MENARINI INTERNATIONAL OPERATIONS LUXEMBOURG S.A.</i>	ΦΑΡΜΑΚΕΥΤΙΚΕΣ ΣΥΝΘΕΣΕΙΣ ΟΙ ΟΠΟΙΕΣ ΠΕΡΙΛΑΜΒΑΝΟΥΝ ΜΕΤΦΟΡΜΙΝΗ ΚΑΙ ΓΛΙΒΕΝΚΛΑΜΙΔΗ ΓΙΑ ΤΗ ΘΕΡΑΠΕΙΑ ΤΟΥ ΣΑΚΧΑΡΩΔΟΥΣ ΔΙΑΒΗΤΗ ΤΥΠΟΥ II.	1458364 - 27/02/2008	3065466
<i>MERIAL LIMITED</i>	ΑΛΘΕΛΑΜΙΝΘΙΚΕΣ ΣΥΝΘΕΣΕΙΣ.	1171124 - 20/02/2008	3065437
<i>MESSAGELABS LIMITED</i>	ΜΕΘΟΔΟΣ ΚΑΙ ΣΥΣΤΗΜΑ ΓΙΑ ΤΗΝ ΕΥΡΕΤΙΚΗ ΑΝΙΧΝΕΥΣΗ ΙΩΝ ΣΕ ΕΚΤΕΛΕΣΙΜΟ ΚΩΔΙΚΑ.	1573465 - 27/02/2008	3065537
<i>MINIPACK-TORRE S.P.A.</i>	ΣΥΣΚΕΥΗ ΚΑΙ ΔΙΑΔΙΚΑΣΙΑ ΣΥΣΚΕΥΑΣΙΑΣ ΠΡΟΪΟΝΤΩΝ ΣΕ ΕΚΤΑΤΗ, ΠΛΑΣΤΙΚΗ ΜΕΜΒΡΑΝΗ.	1567414 - 27/02/2008	3065540
<i>MITSUBISHI PHARMA CORPORATION</i>	ΦΑΡΜΑΚΕΥΤΙΚΗ ΣΥΝΘΕΣΗ Η ΟΠΟΙΑ ΣΥΝΔΥΑΖΕΙ ΤΕΝΑΤΟΠΡΟΖΟΛΗ ΚΑΙ ΕΝΑΝ ΑΝΤΑΓΩΝΙΣΤΗ ΤΩΝ ΥΠΟΔΟΧΕΩΝ H2 ΤΗΣ ΙΣΤΑΜΙΝΗΣ.	1553944 - 27/02/2008	3065440
<i>MOELLER GEBAUDEAUTOMATION GMBH</i>	ΜΟΝΑΔΑ ΗΛΕΚΤΡΙΚΗΣ ΕΓΚΑΤΑΣΤΑΣΗΣ.	1714363 - 13/02/2008	3065422
<i>MONSANTO TECHNOLOGY LLC</i>	ΣΠΟΡΟΕΙΔΙΚΟΣ ΠΡΟΑΓΩΓΕΑΣ 7SA ΓΙΑ ΕΚΦΡΑΣΗ ΓΟΝΙΔΙΩΝ ΣΕ ΦΥΤΑ.	1440151 - 27/02/2008	3065521
<i>MULLER INDUSTRIES AUSTRALIA PTY LTD.</i>	ΜΕΘΟΔΟΣ ΨΥΞΕΩΣ.	1415121 - 13/02/2008	3065351
<i>NESTEC S.A.</i>	ΑΥΤΟΝΟΜΟ ΜΗΧΑΝΗΜΑ ΔΙΑΝΟΜΗΣ ΡΟΦΗΜΑΤΩΝ.	1865815 - 21/05/2008	3065478
<i>NESTEC S.A.</i>	ΠΡΟΪΟΝ ΜΑΚΡΑΣ ΔΙΑΡΚΕΙΑΣ ΜΕ ΖΩΝΤΑΝΟ ΜΙΚΡΟΟΡΓΑΝΙΣΜΟ.	1729590 - 27/02/2008	3065479
<i>NEXANS</i>	ΣΦΙΓΚΤΗΡΑΣ ΠΟΛΛΑΠΛΗΣ ΧΡΗΣΗΣ ΓΙΑ ΚΥΛΙΝΔΡΙΚΟ ΣΤΟΙΧΕΙΟ ΚΑΙ ΕΙΔΙΚΟΤΕΡΑ ΓΙΑ ΚΑΛΩΔΙΟ.	1267092 - 27/02/2008	3065511
<i>N-GENE RESEARCH LABORATORIES INC.</i>	ΣΥΝΕΡΓΙΚΟΙ ΦΑΡΜΑΚΕΥΤΙΚΟΙ ΣΥΝΔΥΑΣΜΟΙ ΓΙΑ ΤΗΝ ΠΡΟΛΗΨΗ Η ΤΗΝ ΑΓΩΓΗ ΤΟΥ ΔΙΑΒΗΤΗ.	1408966 - 20/02/2008	3065368
<i>NOVARTIS AG</i>	ΠΑΡΑΓΩΓΑ ΘΕΙΑΖΟΛΗΣ ΩΣ Α2Β ΑΝΤΑΓΩΝΙΣΤΕΣ.	1709036 - 05/03/2008	3065337
<i>NOVARTIS AG</i>	ΕΜΒΟΛΙΟ ΙΧΘΥΟΣ ΤΗΣ PISCIRICKETTSIA SALMONIS.	1282710 - 05/03/2008	3065342
<i>NOVARTIS AG</i>	ΜΑΚΡΟΚΥΚΛΙΚΕΣ ΕΝΩΣΕΙΣ ΠΟΥ ΕΧΟΥΝ ΑΝΑΣΤΑΛΤΙΚΗ ΔΡΑΣΤΗΡΙΟΤΗΤΑ ΑΣΠΑΡΤΙΚΗΣ ΠΡΩΤΕΑΣΗΣ ΚΑΙ ΦΑΡΜΑΚΕΥΤΙΚΕΣ ΧΡΗΣΕΙΣ ΑΥΤΩΝ.	1654241 - 19/03/2008	3065460
<i>NOVARTIS AG</i>	ΟΡΙΣΜΕΝΕΣ ΥΠΟΚΑΤΕΣΤΗΜΕΝΕΣ ΣΠΕΙΡΟΚΥΚΛΙΚΕΣ ΛΑΚΤΑΜΕΣ ΚΑΙ ΧΡΗΣΗ ΑΥΤΩΝ ΩΣ ΦΑΡΜΑΚΕΥΤΙΚΩΝ ΟΥΣΙΩΝ.	1670803 - 12/03/2008	3065480
<i>NOVARTIS AG</i>	ΕΝΩΣΕΙΣ ΑΜΜΩΝΙΟΥ ΚΥΚΛΟΔΕΞΤΡΙΝΗΣ ΜΕΤΑΤΡΑΠΕΙΣΕΣ ΣΕ ΤΕΤΑΡΤΟΤΑΓΗ ΔΟΜΗ.	1515729 - 20/02/2008	3065481
<i>NOVARTIS AG</i>	ΣΤΕΡΕΕΣ ΣΥΝΘΕΣΕΙΣ ΓΙΑ ΚΤΗΝΙΑΤΡΙΚΗ ΧΡΗΣΗ ΜΕ ΕΠΙΚΑΛΥΨΗ ΤΗΣ ΔΥΣΑΡΕΣΤΗΣ ΓΕΥΣΗΣ.	1490037 - 26/03/2008	3065535

ΔΙΚΑΙΟΥΧΟΣ (73)	ΤΙΤΛΟΣ ΕΦΕΥΡΕΣΗΣ (54)	ΑΡ./ΗΜ.ΔΗΜ.Ε.Δ. (87)	ΑΡ.ΕΥΡ.Δ.Ε. (11)
<i>NOVARTIS PHARMA GMBH</i>	ΕΜΒΟΛΙΟ ΙΧΘΥΟΣ ΤΗΣ PISCIRICKETTSIA SALMONIS.	1282710 - 05/03/2008	3065342
<i>NOVARTIS PHARMA GMBH</i>	ΜΑΚΡΟΚΥΚΛΙΚΕΣ ΕΝΩΣΕΙΣ ΠΟΥ ΕΧΟΥΝ ΑΝΑΣΤΑΛΤΙΚΗ ΔΡΑΣΤΗΡΙΟΤΗΤΑ ΑΣΠΑΡΤΙΚΗΣ ΠΡΩΤΕΑΣΗΣ ΚΑΙ ΦΑΡΜΑΚΕΥΤΙΚΕΣ ΧΡΗΣΕΙΣ ΑΥΤΩΝ.	1654241 - 19/03/2008	3065460
<i>NOVARTIS PHARMA GMBH</i>	ΟΡΙΣΜΕΝΕΣ ΥΠΟΚΑΤΕΣΤΗΜΕΝΕΣ ΣΠΕΙΡΟΚΥΚΛΙΚΕΣ ΛΑΚΤΑΜΕΣ ΚΑΙ ΧΡΗΣΗ ΑΥΤΩΝ ΩΣ ΦΑΡΜΑΚΕΥΤΙΚΩΝ ΟΥΣΙΩΝ.	1670803 - 12/03/2008	3065480
<i>NOVARTIS PHARMA GMBH</i>	ΕΝΩΣΕΙΣ ΑΜΜΩΝΙΟΥ ΚΥΚΛΟΔΕΤΡΙΝΗΣ ΜΕΤΑΤΡΑΠΕΙΣΕΣ ΣΕ ΤΕΤΑΡΤΟΤΑΓΗ ΔΟΜΗ.	1515729 - 20/02/2008	3065481
<i>NOVARTIS PHARMA GMBH</i>	ΣΤΕΡΕΕΣ ΣΥΝΘΕΣΕΙΣ ΓΙΑ ΚΤΗΝΙΑΤΡΙΚΗ ΧΡΗΣΗ ΜΕ ΕΠΙΚΑΛΥΨΗ ΤΗΣ ΔΥΣΑΡΕΣΤΗΣ ΓΕΥΣΗΣ.	1490037 - 26/03/2008	3065535
<i>NOVARTIS VACCINES AND DIAGNOSTICS, INC.</i>	ΑΝΤΙΓΟΝΑ ΚΑΙ ΣΥΝΘΕΣΕΙΣ ΤΟΥ NEISSERIA MENINGITIDIS.	1093517 - 05/03/2008	3065403
<i>NOVARTIS VACCINES AND DIAGNOSTICS, INC.</i>	ΑΝΤΙΣΩΜΑΤΑ ΕΝΑΝΤΙΑ ΣΤΟΝ IL-8 ΥΠΟΔΟΧΕΑ, ΚΑΙ ΟΙ ΘΕΡΑΠΕΥΤΙΚΕΣ ΤΟΥΣ ΧΡΗΣΕΙΣ.	1283217 - 05/03/2008	3065436
<i>NOVARTIS VACCINES AND DIAGNOSTICS, INC.</i>	ΧΙΜΑΙΡΙΚΑ ΑΝΤΙΝΟΗΜΑΤΙΚΑ ΟΛΙΓΟΝΟΥΚΛΕΟΤΙΔΙΑ ΚΑΙ ΤΥΠΟΠΟΙΗΣΕΙΣ ΑΥΤΩΝ ΜΕ ΙΚΑΝΟΤΗΤΑ ΕΠΙΜΟΛΥΝΣΗΣ ΚΥΤΤΑΡΩΝ.	1144609 - 05/03/2008	3065552
<i>NOVARTIS-PHARMA GMBH</i>	ΠΑΡΑΓΩΓΑ ΘΕΙΑΖΟΛΗΣ ΩΣ Α2Β ΑΝΤΑΓΩΝΙΣΤΕΣ.	1709036 - 05/03/2008	3065337
<i>NTT DOCOMO, INC.</i>	ΣΥΣΚΕΥΗ ΜΕΤΑΘΕΣΕΩΣ ΛΕΙΤΟΥΡΓΙΑΣ (ΗΛΕΚΤΡΟΝΟΜΟΥ).	1337076 - 05/03/2008	3065423
<i>NUTROPIA ERNAHRUNGS-MEDIZINISCHE FORSCHUNGS GMBH</i>	ΕΝΩΣΗ Η ΟΠΟΙΑ ΠΕΡΙΕΧΕΙ NADH/NADPH.	1562613 - 12/03/2008	3065476
<i>NYCOMED GMBH</i>	ΑΛΚΑΛΙΚΑ ΑΛΑΤΑ ΑΝΑΣΤΟΛΕΩΝ ΑΝΤΛΙΑΣ ΠΡΩΤΟΝΙΟΥ.	1651217 - 20/02/2008	3065352
<i>OBERHOFER, KURT</i>	ΔΟΧΕΙΟ ΜΕ ΠΗΓΗ ΤΡΟΦΟΔΟΤΗΣΗΣ ΑΕΡΙΟΥ ΣΥΜΠΙΕΣΗΣ CO ₂ .	1642862 - 13/02/2008	3065386
<i>OBERHOFER, TIMM</i>	ΔΟΧΕΙΟ ΜΕ ΠΗΓΗ ΤΡΟΦΟΔΟΤΗΣΗΣ ΑΕΡΙΟΥ ΣΥΜΠΙΕΣΗΣ CO ₂ .	1642862 - 13/02/2008	3065386
<i>OBRIST CLOSURES SWITZERLAND GMBH</i>	ΠΩΜΑ ΑΣΦΑΛΕΙΑΣ.	1694576 - 27/02/2008	3065484
<i>OTTO MANNER INNOVATION GMBH</i>	ΑΚΡΟΦΥΣΙΟ ΜΕ ΘΕΡΜΗ ΑΥΛΑΚΑ.	1650002 - 19/03/2008	3065431
<i>PAJUNK, HEINRICH</i>	ΚΑΘΕΤΗΡΑΣ ΓΙΑ ΝΕΥΡΙΚΟΥΣ ΑΠΟΚΛΕΙΣΜΟΥΣ.	1267980 - 26/03/2008	3065432
<i>PAJUNK, HORST</i>	ΚΑΘΕΤΗΡΑΣ ΓΙΑ ΝΕΥΡΙΚΟΥΣ ΑΠΟΚΛΕΙΣΜΟΥΣ.	1267980 - 26/03/2008	3065432
<i>PANDORA JEWELRY A/S</i>	ΠΕΡΙΔΕΡΑΙΑ ΚΑΙ ΒΡΑΧΙΟΛΙΑ ΜΕ ΣΤΟΙΧΕΙΑ ΣΥΓΚΡΑΤΗΣΗΣ.	1657991 - 05/03/2008	3065573
<i>PERGO (EUROPE) AB</i>	ΜΕΘΟΔΟΣ ΓΙΑ ΤΗΝ ΠΑΡΑΓΩΓΗ ΘΕΡΜΟΣΚΛΗΡΥΝΟΜΕΝΟΥ ΦΥΛΛΟΥ.	1567331 - 19/03/2008	3065381
<i>PFIZER PRODUCTS INC.</i>	ΝΕΕΣ ΚΡΥΣΤΑΛΛΙΚΕΣ ΜΟΡΦΕΣ ΜΑΚΡΟΛΙΔΙΟΥ ΑΝΤΙΒΙΟΤΙΚΟΥ.	1189912 - 16/04/2008	3065356
<i>PFIZER PRODUCTS INC.</i>	ΠΑΡΑΓΩΓΑ 3-ΑΖΑΔΙΚΥΚΛΟ(3.1.0)ΕΞΑΝΙΟΥ ΩΣ ΑΝΤΑΓΩΝΙΣΤΕΣ ΥΠΟΔΟΧΕΑ ΟΠΙΟΕΙΔΟΥΣ.	1440059 - 16/04/2008	3065407
<i>PFIZER PRODUCTS INC.</i>	ΔΟΣΟΛΟΓΙΚΗ ΜΟΡΦΗ ΦΑΡΜΑΚΟΥ ΠΟΥ ΕΞΩΘΕΙΤΑΙ ΔΙΑΜΕΣΟΥ ΥΔΡΟΠΗΓΜΑΤΟΣ.	1242055 - 23/04/2008	3065494
<i>PHOENIX CONVEYOR BELT SYSTEMS GMBH</i>	ΜΕΤΑΦΟΡΙΚΟΣ ΙΜΑΝΤΑΣ ΜΕ ΣΦΑΙΡΟΕΙΔΗ ΕΝΙΣΧΥΣΗ ΣΤΗΝ ΠΛΕΥΡΑ ΚΙΝΗΣΗΣ.	1685042 - 27/02/2008	3065457
<i>PLANT IMPACT PLC</i>	ΣΥΝΘΕΣΕΙΣ ΖΙΖΑΝΙΟΚΤΟΝΟΥ.	1689237 - 27/02/2008	3065372
<i>PLESCON LIMITED</i>	ΔΙΑΤΑΞΗ ΑΣΦΑΛΕΙΑΣ ΓΙΑ ΜΙΑ ΦΙΑΛΗ.	1557365 - 05/03/2008	3065570

ΔΙΚΑΙΟΥΧΟΣ (73)	ΤΙΤΛΟΣ ΕΦΕΥΡΕΣΗΣ (54)	ΑΡ./ΗΜ.ΔΗΜ.Ε.Δ. (87)	ΑΡ.ΕΥΡ.Δ.Ε. (11)
<i>PPG INDUSTRIES OHIO, INC.</i>	ΜΕΘΟΔΟΙ ΑΠΟΚΤΗΣΗΣ ΦΩΤΟΕΝΕΡΓΩΝ ΕΠΙΧΡΙΣΜΑΤΩΝ ΚΑΙ/Η ΤΗΣ ΚΡΥΣΤΑΛΛΙΚΗΣ ΦΑΣΗΣ ΑΝΑΤΑΞΗ ΤΩΝ ΟΞΕΙΔΙΩΝ ΤΙΤΑΝΙΟΥ ΚΑΙ ΑΝΤΙΚΕΙΜΕΝΑ ΠΟΥ ΚΑΤΑΣΚΕΥΑΖΟΝΤΑΙ ΜΕ ΑΥΤΑ.	1315682 - 27/02/2008	3065426
<i>PRIKOSZOVITS, FELIX</i>	ΧΡΗΣΗ ΣΥΝΘΕΣΗΣ ΔΙΑ ΤΟΝ ΕΞΟΠΛΙΣΜΟ ΥΦΑΣΜΑΤΩΝ.	1641906 - 13/02/2008	3065390
<i>PROCEDO ENTERPRISES ETABLISSEMENT</i>	ΣΥΣΤΗΜΑ ΕΠΕΞΕΡΓΑΣΙΑΣ ΓΙΑ ΤΗΝ ΠΑΡΑΓΩΓΗ ΣΥΝΘΕΤΩΝ ΤΣΙΜΕΝΤΟΥΧΩΝ ΥΛΙΚΩΝ ΜΕ ΜΕΙΩΜΕΝΕΣ ΕΚΠΟΜΠΕΣ ΔΙΟΞΕΙΔΙΟΥ ΤΟΥ ΑΝΘΡΑΚΑ.	1744998 - 27/02/2008	3065490
<i>PROSIDION LIMITED</i>	ΦΑΙΝΥΛΑΚΕΤΑΜΙΔΙΑ ΚΑΙ ΧΡΗΣΙΣ ΤΩΝ ΩΣ ΔΙΑΜΟΡΦΩΤΑΙ ΓΛΥΚΟΚΙΝΑΣΗΣ.	1594867 - 09/04/2008	3065556
<i>PROTHERICS MOLECULAR DESIGN LIMITED</i>	ΠΑΡΑΓΩΓΑ ΜΟΝΟ- ΚΑΙ ΔΙΣΑΚΧΑΡΙΤΩΝ.	1233969 - 05/03/2008	3065483
<i>PRYME, IAN</i>	ΠΑΡΑΣΚΕΥΑΣΜΑ ΛΕΚΤΙΝΩΝ ΙΞΟΥ ΓΙΑ ΣΤΟΜΑΤΙΚΗ ΛΗΨΗ ΚΑΙ ΜΕΘΟΔΟΣ.	1341811 - 27/02/2008	3065526
<i>QI, XIAOMING</i>	ΕΝΑ ΕΙΔΟΣ ΑΝΔΡΙΚΟΥ ΣΩΒΡΑΚΟΥ ΚΑΙ ΦΟΔΡΑ ΤΟΥ ΣΩΒΡΑΚΟΥ.	1112695 - 13/02/2008	3065420
<i>QUADRANT DRUG DELIVERY LIMITED</i>	ΞΗΡΑΙΝΟΜΕΝΑ ΜΕ ΨΕΚΑΣΜΟ ΜΙΚΡΟΣΩΜΑΤΙΔΙΑ ΙΝΣΟΥΛΙΝΗΣ ΓΙΑ ΕΙΣΠΝΟΗ.	1091729 - 02/04/2008	3065553
<i>QUNETTO JAPAN COMPANY LIMITED</i>	ΧΕΙΡΟΛΙΣΘΗΡΑΣ.	1203852 - 13/02/2008	3065413
<i>RAISIO NUTRITION LTD.</i>	ΔΗΜΗΤΡΙΑΚΑ ΠΡΟΓΕΥΜΑΤΟΣ ΜΕ ΜΕΙΩΜΕΝΟ ΕΜΠΟΤΙΣΜΟ ΚΑΙ ΜΕΘΟΔΟΣ ΓΙΑ ΤΗΝ ΜΕΙΩΣΗ ΤΟΥ ΕΜΠΟΤΙΣΜΟΥ ΤΩΝ ΔΗΜΗΤΡΙΑΚΩΝ ΠΡΟΓΕΥΜΑΤΟΣ.	1551234 - 19/03/2008	3065569
<i>REGENTS OF THE UNIVERSITY OF MINNESOTA</i>	ΤΡΟΠΟΠΟΙΗΜΕΝΑ ΠΟΛΥΠΕΠΤΙΔΙΑ ΠΟΥ ΕΞΑΡΤΩΝΤΑΙ ΑΠΟ ΒΙΤΑΜΙΝΗ Κ.	1090128 - 26/03/2008	3065500
<i>RELIVIA SRL</i>	ΔΕΡΜΑΤΟΛΟΓΙΚΕΣ ΚΑΙ ΚΑΛΛΥΝΤΙΚΕΣ ΣΥΝΘΕΣΕΙΣ ΠΕΡΙΛΑΜΒΑΝΟΥΣΕΣ ΕΝΑ ΠΑΡΑΓΩΓΟ ΦΟΥΡΦΟΥΡΥΛΙΟΥ.	1392282 - 06/02/2008	3065317
<i>RENDERS S.A.</i>	ΚΙΝΗΤΗ ΚΑΤΑΣΚΕΥΗ ΓΙΑ ΤΗ ΜΕΤΑΦΟΡΑ ΦΟΡΤΙΩΝ.	1426274 - 19/03/2008	3065547
<i>REPLICATION MEDICAL, INC.</i>	ΕΡΓΑΛΕΙΑ ΧΕΙΡΙΣΜΟΥ ΚΑΙ ΑΠΟΘΗΚΕΥΣΗΣ ΕΜΦΥΤΕΥΜΑΤΟΣ.	1539053 - 13/02/2008	3065425
<i>RPC BRAMLAGE DHS B.V.</i>	ΠΙΣΤΟΛΙ ΜΕ ΦΥΣΙΓΓΙΟ ΜΕ ΣΥΓΚΡΑΤΗΣΗ ΦΥΣΙΓΓΙΟΥ.	1735110 - 19/03/2008	3065441
<i>SANOFI-AVENTIS</i>	ΤΡΙΚΥΚΛΙΚΕΣ ΕΝΩΣΕΙΣ ΩΣ ΑΝΑΣΤΟΛΕΙΣ ΤΗΣ ΜΕΤΑΦΟΡΑΣ ΓΛΥΚΙΝΗΣ.	1680421 - 13/02/2008	3065340
<i>SANOFI-AVENTIS DEUTSCHLAND GMBH</i>	4-ΤΡΙΦΘΟΡΟΜΕΘΟΞΥΦΑΙΝΟΞΥΒΕΝΖΟΛΟ-4'-ΣΟΥΛΦΟΝΙΚΑ ΟΞΕΑ, ΜΕΘΟΔΟΣ ΓΙΑ ΤΗΝ ΠΑΡΑΣΚΕΥΗ ΤΟΥΣ ΚΑΙ ΧΡΗΣΗ ΤΟΥΣ ΣΕ ΦΑΡΜΑΚΑ.	1763515 - 12/03/2008	3065344
<i>SAVIO S.P.A.</i>	ΜΙΑ ΣΥΣΚΕΥΗ ΑΣΦΑΛΕΙΑΣ ΓΙΑ ΤΗΝ ΠΡΟΕΙΔΟΠΟΙΗΣΗ ΜΗ ΕΠΙΤΡΕΠΟΜΕΝΗΣ ΕΙΣΟΔΟΥ ΣΕ ΣΥΣΤΗΜΑΤΑ ΣΥΝΑΓΕΡΜΟΥ ΠΟΥ ΕΦΑΡΜΟΖΟΝΤΑΙ ΣΤΙΣ ΠΟΡΤΕΣ ΚΑΤΑ ΤΟ ΑΝΟΙΓΜΑ ΤΟΥΣ.	1355028 - 12/03/2008	3065510
<i>SCHERING CORPORATION</i>	ΠΑΡΑΓΩΓΑ ΠΥΡΡΟΛΙΔΙΝΗΣ ΚΑΙ ΠΙΠΕΡΙΔΙΝΗΣ ΩΣ ΑΝΤΑΓΩΝΙΣΤΕΣ NK1.	1463716 - 13/02/2008	3065365
<i>SCHERING-PLOUGH ANIMAL HEALTH K.K.</i>	ΣΤΑΘΕΡΟΠΟΙΗΜΕΝΑ ΕΛΛΙΩΔΗ ΠΑΡΑΣΚΕΥΑΣΜΑΤΑ ΤΟΜΠΙΚΙΛΛΙΝΗΣ (ΑΝΤΙΒΙΟΤΙΚΟ ΒΗΤΑ-ΛΑΚΤΑΜΗΣ).	1101497 - 20/02/2008	3065450
<i>SCHNEIDER ELECTRIC DISTRIBUTION CENTRE AB</i>	ΜΙΑ ΣΥΣΚΕΥΗ ΣΗΜΑΝΣΗΣ.	1039433 - 26/03/2008	3065557
<i>SCHUERING GMBH & CO. FENSTER-TECHNOLOGIE KG</i>	ΡΥΘΜΙΖΟΜΕΝΗ ΑΡΘΡΩΤΗ ΑΝΑΡΤΗΣΗ ΜΕ ΕΔΡΑΣΗ ΑΞΟΝΙΣΚΟΥ ΜΕ ΔΥΝΑΤΟΤΗΤΑ ΚΕΝΤΡΩΣΕΩΣ.	1126113 - 12/03/2008	3065568
<i>SCHWARZ PHARMA AG</i>	ΧΡΗΣΗ ΥΠΟΚΑΤΕΣΤΗΜΕΝΩΝ 2-ΑΜΙΝΟΤΕΤΡΑΛΙΝΙΩΝ ΓΙΑ ΤΗΝ ΠΡΟΛΗΠΤΙΚΗ ΑΝΤΙΜΕΤΩΠΙΣΗ ΤΗΣ ΝΟΣΟΥ ΤΟΥ ΠΑΡΚΙΝΣΩΝ.	1696905 - 19/03/2008	3065469

ΔΙΚΑΙΟΥΧΟΣ (73)	ΤΙΤΛΟΣ ΕΦΕΥΡΕΣΗΣ (54)	ΑΡ./ΗΜ.ΔΗΜ.Ε.Δ. (87)	ΑΡ.ΕΥΡ.Δ.Ε. (11)
<i>SEB S.A.</i>	ΣΙΔΕΡΟ ΣΙΔΕΡΩΜΑΤΟΣ ΤΟ ΟΠΟΙΟ ΠΕΡΙΛΑΜΒΑΝΕΙ ΜΙΑ ΔΕΞΑΜΕΝΗ ΓΙΑ ΠΡΟΣΘΕΤΑ.	1582620 - 26/03/2008	3065572
<i>SEIKO EPSON CORPORATION</i>	ΦΥΣΙΓΓΙΟ ΜΕΛΑΝΙΟΥ.	1593518 - 26/03/2008	3065555
<i>SENECA S.A.</i>	ΕΝΑΣ ΜΗΧΑΝΙΣΜΟΣ ΓΙΑ ΤΗ ΣΥΜΠΥΚΝΩΣΗ ΕΝΟΣ ΥΓΡΟΥ ΚΑΙ ΜΙΑ ΑΝΤΛΙΑ ΔΙΑΦΟΡΙΚΩΝ ΕΜΒΟΛΩΝ.	1752662 - 20/02/2008	3065435
<i>SERAC GROUP</i>	ΔΙΑΤΑΞΗ ΠΛΗΡΩΣΗΣ ΠΕΡΙΕΚΤΩΝ ΣΥΜΦΩΝΑ ΜΕ ΜΕΤΑΒΛΗΤΕΣ ΣΥΝΘΕΣΕΙΣ.	1474331 - 19/03/2008	3065447
<i>SHELL INTERNATIONALE RESEARCH MAATSCHAPPIJ B.V.</i>	ΜΕΘΟΔΟΣ ΠΑΡΑΣΚΕΥΗΣ ΒΑΣΙΚΟΥ ΕΛΑΙΟΥ ΑΠΟ ΕΛΑΙΟΥΧΟ ΠΑΡΑΦΙΝΗ.	1392799 - 19/03/2008	3065507
<i>SHIRE HUMAN GENETIC THERAPIES, INC.</i>	ΙΑΤΡΙΚΑ ΠΑΡΑΣΚΕΥΑΣΜΑΤΑ ΓΙΑ ΤΗ ΘΕΡΑΠΕΥΤΙΚΗ ΑΓΩΓΗ ΤΗΣ ΑΝΕΠΑΡΚΕΙΑΣ ΤΗΣ Α-ΓΑΛΑΚΤΟΣΙΔΑΑΣΗΣ Α.	1163349 - 20/02/2008	3065387
<i>SIBECX</i>	ΧΩΝΕΥΤΟ ΗΛΕΚΤΡΙΚΟ ΠΕΡΙΒΛΗΜΑ ΕΠΑΦΗΣ ΚΑΙ ΜΕΘΟΔΟΣ ΣΥΝΑΡΜΟΛΟΓΗΣΕΩΣ.	1461847 - 06/02/2008	3065328
<i>SIDEM PHARMA S.A.</i>	ΦΑΡΜΑΚΕΥΤΙΚΗ ΣΥΝΘΕΣΗ Η ΟΠΟΙΑ ΣΥΝΔΥΑΖΕΙ ΤΕΝΑΤΟΠΡΟΖΟΛΗ ΚΑΙ ΕΝΑΝ ΑΝΤΑΓΩΝΙΣΤΗ ΤΩΝ ΥΠΟΔΟΧΕΩΝ Η2 ΤΗΣ ΙΣΤΑΜΙΝΗΣ.	1553944 - 27/02/2008	3065440
<i>SIEMENS AKTIENGESELLSCHAFT</i>	ΔΙΑΔΙΚΑΣΙΑ ΚΑΙ ΔΙΑΤΑΞΗ ΓΙΑ ΤΗ ΛΕΙΤΟΥΡΓΙΑ ΜΙΑΣ ΗΛΕΚΤΡΙΚΗΣ ΚΑΜΙΝΟΥ ΤΟΞΟΥ.	1779705 - 05/03/2008	3065339
<i>SMITHKLINE BEECHAM CORPORATION</i>	ΞΗΡΑΝΘΕΙΣΕΣ ΜΕ ΤΗ ΒΟΗΘΕΙΑ ΨΕΚΑΣΜΩΝ ΦΑΡΜΑΚΕΥΤΙΚΕΣ ΣΥΝΘΕΣΕΙΣ.	1729734 - 27/02/2008	3065375
<i>SMITHS MEDICAL ASD, INC.</i>	ΣΦΙΓΚΤΗΡΑΣ ΠΡΟΣΤΑΤΕΥΤΙΚΟΥ ΒΕΛΟΝΗΣ ΜΕ ΕΞΑΡΤΗΜΑ ΒΑΣΗΣ.	1764127 - 27/02/2008	3065442
<i>SOCIETE ANONYME MONEGASQUE INCOMEX</i>	ΣΥΣΚΕΥΗ ΓΙΑ ΤΟ ΚΑΘΑΡΙΣΜΑ ΤΗΣ ΜΥΤΗΣ.	1584340 - 26/03/2008	3065361
<i>SOCIETE DE CONSEILS DE RECHERCHES ET D'APPLICATIONS SCIENTIFIQUES (S.C.R.A.S.)</i>	ΝΕΑ ΠΑΡΑΓΩΓΑ 2-ΥΔΡΟΞΥΤΕΤΡΑΥΔΡΟΦΟΥΡΑΝΗΣ ΚΑΙ Η ΧΡΗΣΙΜΟΠΟΙΗΣΗ ΑΥΤΩΝ ΩΣ ΦΑΡΜΑΚΩΝ.	1701974 - 26/03/2008	3065565
<i>SOCIETE DES PRODUITS NESTLE S.A.</i>	ΔΙΑΝΟΜΕΑΣ ΜΕ ΔΟΧΕΙΟ ΥΓΡΟΥ ΔΥΟ ΔΙΑΜΕΡΙΣΜΑΤΩΝ.	1370483 - 09/04/2008	3065409
<i>SOCIETE DES PRODUITS NESTLE S.A.</i>	ΥΓΙΕΙΝΟ ΣΥΣΤΗΜΑ ΣΥΛΛΕΚΤΗ ΚΑΙ ΜΕΘΟΔΟΣ ΓΙΑ ΤΗ ΔΙΑΝΟΜΗ ΥΓΡΩΝ ΣΥΜΦΩΝΑ ΜΕ ΤΟΥΣ ΚΑΝΟΝΕΣ ΥΓΙΕΙΝΗΣ.	1519892 - 19/03/2008	3065410
<i>SOCIETE DES PRODUITS NESTLE S.A.</i>	ΕΙΔΟΣ ΖΑΧΑΡΟΠΛΑΣΤΙΚΗΣ ΤΥΠΟΥ ΠΑΓΩΤΟΥ ΚΑΙ ΔΙΑΔΙΚΑΣΙΑ ΠΑΡΑΣΚΕΥΗΣ.	1292195 - 27/02/2008	3065411
<i>SOCIETE NATIONALE DES CHEMINS DE FER FRANCAIS</i>	ΔΙΑΔΙΚΑΣΙΑ ΚΑΙ ΣΥΣΤΗΜΑ ΒΟΗΘΕΙΑΣ ΤΗΣ ΚΥΚΛΟΦΟΡΙΑΣ ΤΡΕΝΩΝ ΕΡΓΑΣΙΩΝ.	1682395 - 27/02/2008	3065489
<i>SYNGENTA LIMITED</i>	ΑΓΡΟΧΗΜΙΚΗ ΣΥΝΘΕΣΗ ΕΓΚΛΕΙΣΜΕΝΗ ΣΕ ΜΙΚΡΟΚΑΨΟΥΛΕΣ.	1531667 - 26/03/2008	3065536
<i>SYSTEC POS-TECHNOLOGY GMBH</i>	ΚΑΡΟΤΣΙ ΜΕΤΑΦΟΡΑΣ ΜΕ ΑΝΤΙΚΛΕΙΠΤΙΚΗ ΑΣΦΑΛΕΙΑ.	1685016 - 06/02/2008	3065325
<i>TAKEDA PHARMACEUTICAL COMPANY LIMITED</i>	ΕΝΩΣΕΙΣ ΑΜΙΝΗΣ, ΠΑΡΑΣΚΕΥΗ ΑΥΤΩΝ ΚΑΙ ΧΡΗΣΗ ΩΣ ΑΝΑΣΤΟΛΕΩΝ ΠΑΡΑΓΩΓΗΣ ΑΜΥΛΟΕΙΔΟΥΣ-B.	0971878 - 26/03/2008	3065332
<i>TARGACEPT INC.</i>	ΑΡΥΛΒΙΝΥΛΑΖΑΚΥΚΛΟΑΛΚΑΝΙΑ ΚΑΙ ΜΕΘΟΔΟΙ ΠΑΡΑΣΚΕΥΗΣ ΚΑΙ ΧΡΗΣΕΩΣ ΤΟΥΣ.	1601670 - 07/05/2008	3065579
<i>TEHALIT GMBH</i>	ΜΙΑ ΥΠΟΔΑΠΕΔΙΑ ΕΓΚΑΤΑΣΤΑΣΗ.	1383216 - 27/02/2008	3065444
<i>TELEFONAKTIEBOLAGET LM ERICSSON (PUBL)</i>	ΒΕΛΤΙΣΤΟΠΟΙΗΣΗ ΤΩΝ ΔΙΑΔΙΚΑΣΙΩΝ ΜΕΤΑΠΟΜΠΗΣ ΔΙΑΔΙΚΑΣΙΩΝ ΣΕ GPRS.	1433350 - 27/02/2008	3065378
<i>TELEGARTNER KARL GARTNER GMBH</i>	ΜΙΑ ΗΛΕΚΤΡΙΚΗ ΥΠΟΔΟΧΗ.	1758213 - 27/02/2008	3065326

ΔΙΚΑΙΟΥΧΟΣ (73)	ΤΙΤΛΟΣ ΕΦΕΥΡΕΣΗΣ (54)	ΑΡ./ΗΜ.ΔΗΜ.Ε.Δ. (87)	ΑΡ.ΕΥΡ.Δ.Ε. (11)
TERGAL INDUSTRIES	ΕΙΔΗ ΣΥΣΚΕΥΑΣΙΑΣ ΟΠΩΣ ΑΔΙΑΦΑΝΕΙΣ ΦΙΑΛΕΣ ΚΑΙ ΜΕΘΟΔΟΣ ΚΑΤΑΣΚΕΥΗΣ ΑΥΤΩΝ ΤΩΝ ΕΙΔΩΝ.	1737755 - 13/02/2008	3065369
TETRA LAVAL HOLDINGS & FINANCE SA	ΕΝΑ ΦΥΛΛΟ ΣΥΣΚΕΥΑΣΙΑΣ ΓΙΑ ΕΝΑ ΕΠΙΔΕΚΤΙΚΟ ΑΠΟΣΤΑΞΗΣ ΔΟΧΕΙΟ ΣΥΣΚΕΥΑΣΙΑΣ.	1326746 - 12/03/2008	3065502
TEXPLORER GMBH	ΔΙΧΤΥ ΠΑΡΑΛΛΑΓΗΣ (ΚΑΜΟΥΦΛΑΖ).	1291601 - 20/02/2008	3065448
THE BURNHAM INSTITUTE	ΠΑΡΑΓΩΓΑ ΚΑΤΕΧΟΛΗΣ ΓΙΑ ΤΗ ΘΕΡΑΠΕΙΑ ΤΟΥ ΚΑΡΚΙΝΟΥ.	1653943 - 05/03/2008	3065545
THE F.B. LEOPOLD COMPANY, INC.	ΔΙΑΤΑΞΗ ΓΙΑ ΤΗΝ ΚΑΤΑΝΟΜΗ ΑΕΡΙΟΥ ΚΑΙ ΥΓΡΟΥ ΚΑΤΑ ΤΗ ΣΥΓΧΡΟΝΗ ΑΝΤΙΣΤΡΟΦΗ ΠΛΥΣΗ ΜΕ ΑΕΡΙΟ/ΥΓΡΟ ΣΕ ΥΔΡΟΓΕΙΟΥΣ ΑΝΟΙΚΤΟΥΣ ΑΓΩΓΟΥΣ ΔΙΗΘΗΣΗΣ.	0933111 - 27/02/2008	3065505
THE GILLETTE COMPANY	ΔΙΑΤΑΞΗ ΑΠΟΘΗΚΕΥΣΗΣ ΓΙΑ ΞΥΡΑΦΙΑ ΞΥΡΙΣΜΑΤΟΣ, ΑΝΑΛΩΣΙΜΑ ΚΑΙ ΑΛΛΑ ΑΠΟΘΗΚΕΥΜΕΝΑ ΑΝΤΙΚΕΙΜΕΝΑ.	1500475 - 05/03/2008	3065320
THE INSTITUTE FOR GENOMIC RESEARCH	ΑΝΤΙΓΟΝΑ ΚΑΙ ΣΥΝΘΕΣΕΙΣ ΤΟΥ NEISSERIA MENINGITIDIS.	1093517 - 05/03/2008	3065403
THE PROCTER & GAMBLE COMPANY	ΜΕΘΟΔΟΣ ΕΠΕΞΕΡΓΑΣΙΑΣ ΤΕΧΝΗΤΩΝ ΟΔΟΝΤΟΣΤΟΙΧΙΩΝ.	0991371 - 09/04/2008	3065362
THE PROCTER & GAMBLE COMPANY	ΠΕΡΙΦΕΡΕΙΑΚΟΙ ΥΠΟΚΑΤΑΣΤΑΤΕΣ ΥΠΟΔΟΧΕΩΝ ΜΕΛΑΝΟΚΟΡΤΙΝΗΣ.	1165613 - 30/04/2008	3065451
THE REGENTS OF THE UNIVERSITY OF CALIFORNIA AT SAN DIEGO	ΕΝΩΣΕΙΣ ΦΩΣΦΟΝΙΚΟΥ.	1233770 - 13/02/2008	3065329
THE SCRIPPS RESEARCH INSTITUTE	ΣΥΝΘΕΣΕΙΣ ΟΡΘΟΓΩΝΙΚΟΥ ΛΥΣΥΛΟ-TRNA ΚΑΙ ΖΕΥΓΩΝ ΑΜΙΝΟΑΚΥΛΟ-TRNA ΣΥΝΘΕΤΑΣΗΣ ΚΑΙ ΧΡΗΣΕΙΣ ΑΥΤΩΝ.	1666604 - 13/02/2008	3065331
THE SCRIPPS RESEARCH INSTITUTE	ΡΥΘΙΣΤΕΣ ΚΑΙ ΑΝΑΣΤΟΛΕΙΣ ΤΗΣ ΑΓΓΕΙΟΓΕΝΕΣΕΩΣ ΚΑΙ ΤΗΣ ΑΓΓΕΙΑΚΗΣ ΠΕΡΑΤΟΤΗΤΑΣ.	1250155 - 16/04/2008	3065559
THE STEHLIN FOUNDATION FOR CANCER RESEARCH	ΧΡΗΣΗ ΤΗΣ ΑΔΙΑΛΥΤΗΣ ΣΕ ΝΕΡΟ S-ΚΑΜΠΙΤΟΘΕΚΙΝΗΣ ΜΕ ΕΝΑ ΚΛΕΙΣΤΟ ΔΑΚΤΥΛΙΟ ΛΑΚΤΟΝΗΣ ΣΤΗΝ ΠΑΡΑΓΩΓΗ ΕΝΟΣ ΦΑΡΜΑΚΟΥ ΓΙΑ ΤΗΝ ΘΕΡΑΠΕΙΑ ΤΟΥ ΚΑΡΚΙΝΟΥ ΤΟΥ ΠΑΧΕΟΣ ΕΝΤΕΡΟΥ.	1250926 - 12/03/2008	3065529
THE STEHLIN FOUNDATION FOR CANCER RESEARCH	ΜΕΘΟΔΟΙ ΠΑΡΑΣΚΕΥΗΣ ΚΑΙ ΚΑΘΑΡΙΣΜΟΥ ΤΗΣ 9-NITRO-20-KAMBITOΘEKINHΣ.	1003750 - 26/03/2008	3065533
THEUNISSEN, HELMUT	ΠΡΟΣΤΑΤΕΥΤΙΚΟ ΜΕΣΟ ΕΝΑΝΤΙ ΔΙΑΒΡΩΣΕΩΣ ΔΙΑ ΛΕΙΤΟΥΡΓΙΚΑ ΥΓΡΑ, ΣΥΜΠΥΚΝΩΜΑ ΤΟ ΟΠΟΙΟ ΔΥΝΑΤΑΙ ΝΑ ΑΝΑΜΙΓΝΥΕΤΑΙ ΜΕ ΥΔΩΡ ΚΑΙ Η ΧΡΗΣΙΜΟΠΟΙΗΣΗ ΑΥΤΟΥ.	1652909 - 05/03/2008	3065497
THOMSON LICENSING	ΕΠΑΛΗΘΕΥΣΗ ΔΕΔΟΜΕΝΩΝ ΤΑ ΟΠΟΙΑ ΜΕΤΑΔΙΔΟΝΤΑΙ ΣΕ ΕΝΑ ΨΗΦΙΑΚΟ ΣΥΣΤΗΜΑ ΜΕΤΑΔΟΣΗΣ.	1699165 - 12/03/2008	3065438
TOPIGEN PHARMACEUTICALS INC.	ΜΕΘΟΔΟΙ ΓΙΑ ΑΥΞΗΣΗ ΤΗΣ IN VIVO ΔΡΑΣΤΙΚΟΤΗΤΑΣ ΟΛΙΓΟΝΟΥΚΛΕΟΤΙΔΙΩΝ ΚΑΙ ΑΝΑΣΤΟΛΗ ΦΛΕΓΜΟΝΗΣ ΣΕ ΘΗΛΑΣΤΙΚΑ.	1406667 - 20/02/2008	3065550
TRANSOCEAN OFFSHORE DEEPWATER DRILLING INC.	ΠΛΩΤΟ ΓΕΩΤΡΥΠΙΑΝΟ Η ΗΜΙ-ΒΥΘΙΖΟΜΕΝΟ ΚΑΙ ΠΟΛΥ-ΛΕΙΤΟΥΡΓΙΚΗ ΔΙΑΤΑΞΗ ΓΕΩΤΡΗΣΗΣ.	1277913 - 12/03/2008	3065543
UMWELTTECHNIK M. LECHNER GMBH	ΣΥΜΠΙΕΣΤΗΣ ΜΕ ΚΟΧΛΙΑ.	1477296 - 16/01/2008	3065405
UNILEVER N.V.	ΟΜΟΙΟΓΕΝΕΣ ΕΝΑΙΩΡΗΜΑ ΣΤΑΘΕΡΟ ΣΤΗΝ ΑΠΟΘΗΚΕΥΣΗ.	1689239 - 12/03/2008	3065434
UNILEVER PLC	ΟΜΟΙΟΓΕΝΕΣ ΕΝΑΙΩΡΗΜΑ ΣΤΑΘΕΡΟ ΣΤΗΝ ΑΠΟΘΗΚΕΥΣΗ.	1689239 - 12/03/2008	3065434
UNI-PHARMA KLEON TSETIS PHARMACEUTICAL LABORATORIES S.A.	ΞΗΡΑ ΚΟΝΙΣ ΠΕΡΙΕΧΟΥΣΑ ΝΑΤΡΙΟΥΧΟ ΛΑΙΒΟΘΥΡΟΣΙΝΗ ΧΟΡΗΓΟΥΜΕΝΗ ΜΕΣΩ ΕΚΝΕΦΩΤΗ.	1811987 - 02/04/2008	3065346

ΔΙΚΑΙΟΥΧΟΣ (73)	ΤΙΤΛΟΣ ΕΦΕΥΡΕΣΗΣ (54)	ΑΡ./ΗΜ.ΔΗΜ.Ε.Δ. (87)	ΑΡ.ΕΥΡ.Δ.Ε. (11)
UROMEDICA INC.	ΡΥΘΜΙΖΟΜΕΝΗ ΕΜΦΥΤΕΥΣΙΜΗ ΟΥΡΟΓΕΝΝΗΤΙΚΗ ΣΥΣΚΕΥΗ.	0996389 - 27/02/2008	3065549
VALADI, MAHMOOD	ΣΙΓΑΡΕΤΤΟ ΧΩΡΙΣ ΚΑΠΝΟ.	1833317 - 27/02/2008	3065512
VALVULAS ARCO, S.L.	ΤΡΙΠΟΡΟΣ ΒΑΛΒΙΣ.	1489342 - 05/03/2008	3065560
VOGERL, ALBERT	ΣΥΣΤΗΜΑ ΚΛΙΜΑΤΙΣΜΟΥ ΚΤΙΡΙΩΝ.	1505355 - 05/03/2008	3065366
WELLCARE PRODUCTS S.A.	ΘΕΡΜΙΚΟ ΜΑΞΙΛΑΡΙ ΚΑΙ ΔΙΑΤΑΞΗ ΠΟΥ ΠΕΡΙΛΑΜΒΑΝΕΙ ΕΝΑ ΤΕΤΟΙΟ ΜΑΞΙΛΑΡΙ.	1677715 - 20/02/2008	3065363
WOB BEN, ALOYS	ΜΙΑ ΕΓΚΑΤΑΣΤΑΣΗ ΑΙΟΛΙΚΗΣ ΕΝΕΡΓΕΙΑΣ ΜΕ ΜΙΑ ΔΙΑΤΑΞΗ ΤΡΟΦΟΔΟΣΙΑΣ ΡΕΥΜΑΤΟΣ ΕΚΤΑΚΤΗΣ ΑΝΑΓΚΗΣ.	1301974 - 19/03/2008	3065506
WOB BEN, ALOYS	ΜΙΑ ΓΕΦΥΡΑ ΑΠΟΒΙΒΑΣΗΣ.	1222108 - 19/03/2008	3065517
WYETH	ΧΡΗΣΗ CCI-779 ΩΣ ΑΝΤΙΝΕΟΠΛΑΣΜΑΤΙΚΟΥ ΠΑΡΑΓΟΝΤΑ.	1335725 - 30/04/2008	3065433
WYETH	4{(2,4,-ΔΙΧΛΩΡΟ-ΜΕΘΟΞΥΦΑΙΝΥΛ)ΑΜΙΝΟ}-6-ΑΛΚΟΞΥ-7-ΑΙΘΥΝΥΛ-3-ΚΙΝΟΛΙΝΟΚΑΡΒΟΝΙΤΡΙΛΙΑ ΓΙΑ ΤΗ ΘΕΡΑΠΕΙΑ ΙΣΧΑΙΜΙΚΗΣ ΒΛΑΒΗΣ.	1802581 - 02/04/2008	3065491
WYETH HOLDINGS CORPORATION	ΣΤΑΘΕΡΕΣ ΣΥΝΘΕΣΕΙΣ ΓΙΑ ΠΑΡΕΝΤΕΡΙΚΗ ΧΟΡΗΓΗΣΗ.	1197207 - 23/04/2008	3065485
YALE UNIVERSITY	ΠΕΡΙΟΧΕΣ ΔΕΣΜΕΥΣΗΣ ΣΕ ΠΡΩΤΕΪΝΗ SERRATE.	0930365 - 13/02/2008	3065402

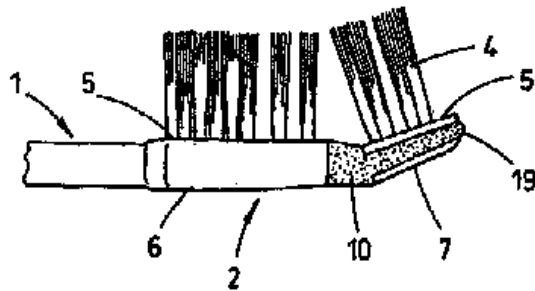
3.1 ΑΝΑΚΟΙΝΩΣΗ ΓΙΑ ΚΑΤΑΘΕΣΗ ΜΕΤΑΦΡΑΣΗΣ ΤΡΟΠΟΠΟΙΗΜΕΝΩΝ ΕΥΡΩΠΑΪΚΩΝ Δ.Ε.

ΑΡΙΘΜΟΣ ΕΥΡ. Δ.Ε. (11):3039162.B2
ΑΡΙΘ. ΕΛΛ. ΚΑΤΑΘΕΣΗΣ (21):20080401356
ΗΜΕΡ. ΕΛΛ. ΚΑΤΑΘΕΣΗΣ (22):23/05/2008
ΑΡΙΘ./ΗΜΕΡ. ΔΗΜΟΣΙΕΥΣΗΣ
ΕΥΡΩΠΑΪΚΟΥ ΔΙΠΛΩΜΑΤΟΣ(87):0585939 - 02/04/2008
ΑΡΙΘ./ΗΜΕΡ. ΔΗΜΟΣΙΕΥΣΗΣ
ΕΥΡΩΠΑΪΚΗΣ ΑΙΤΗΣΗΣ (86):93114141.0--03/09/1993
ΔΙΚΑΙΟΥΧΟΣ (73):1)YEDA RESEARCH AND DEVELOPMENT CO., LTD.
The Weizmann Institute of Science P.O. Box
95, 76100 Rehovot, ΙΣΡΑΗΛ
ΣΥΜΒ. ΠΡΟΤΕΡΑΙΟΤΗΤΕΣ (30):103051-03/09/1992-IL
106271-08/07/1993-IL
ΕΦΕΥΡΕΤΗΣ (72):1)Wallach, David
2)Bigda, Jacek
3)Beletsky, Igor
4)Mett, Igor
ΕΙΔΙΚΟΣ ΠΛΗΡΕΞΟΥΣΙΟΣ (74):ΠΑΠΑΚΩΝΣΤΑΝΤΙΝΟΥ ΕΛΕΝΗ
Κουμπάρη 2, 10674 ΑΘΗΝΑ
ΑΝΤΙΚΛΗΤΟΣ (74):ΠΑΠΑΚΩΝΣΤΑΝΤΙΝΟΥ ΕΛΕΝΗ
Κουμπάρη 2,10674 ΑΘΗΝΑ
ΤΙΤΛΟΣ ΕΦΕΥΡΕΣΗΣ (54):**ΣΥΜΠΛΟΚΟΠΟΙΗΤΑΙ TNF.**
ΠΕΡΙΛΗΨΗ(57)

Δίδονται συμπλοκοποιητά δια ένα μέλος της οικογένειας δέκτου TNF/NGF. Οι συμπλοκοποιητά συνδέονται εις την περιοχὴν του βρόγχου της C-τερματικής κυστεΐνης ενός τέτοιου δέκτου. Δίδεται επίσης και μία μέθοδος για την παρασκευὴ των συμπλοκοποιητῶν καθὼς επίσης και φαρμακευτικά συνθέσεις που περιέχουν τους συμπλοκοποιητάς

ΑΡΙΘΜΟΣ ΕΥΡ. Δ.Ε. (11):3040421.B2
ΑΡΙΘ. ΕΛΛ. ΚΑΤΑΘΕΣΗΣ (21):20080401185
ΗΜΕΡ. ΕΛΛ. ΚΑΤΑΘΕΣΗΣ (22):08/05/2008
ΑΡΙΘ./ΗΜΕΡ. ΔΗΜΟΣΙΕΥΣΗΣ
ΕΥΡΩΠΑΪΚΟΥ ΔΙΠΛΩΜΑΤΟΣ(87):0845956 - 27/02/2008
ΑΡΙΘ./ΗΜΕΡ. ΔΗΜΟΣΙΕΥΣΗΣ
ΕΥΡΩΠΑΪΚΗΣ ΑΙΤΗΣΗΣ (86):96930087.0--22/08/1996
ΔΙΚΑΙΟΥΧΟΣ (73):1)SmithKline Beecham Consumer Healthcare GmbH
Bussmatten 1, 77815 Buhl, GERMANIA
ΣΥΜΒ. ΠΡΟΤΕΡΑΙΟΤΗΤΕΣ (30):9517450-25/08/1995-GB
ΕΦΕΥΡΕΤΗΣ (72):1)HALM, Hans
2)KRAMER, Hans
ΕΙΔΙΚΟΣ ΠΛΗΡΕΞΟΥΣΙΟΣ (74):ΤΣΙΜΙΚΑΛΗΣ ΑΘΑΝΑΣΙΟΣ
Ν. Βάμβα 1, 10674 ΑΘΗΝΑ
ΑΝΤΙΚΛΗΤΟΣ (74):ΤΣΙΜΙΚΑΛΗΣ ΑΘΑΝΑΣΙΟΣ
Ν. Βάμβα 1,10674 ΑΘΗΝΑ
ΤΙΤΛΟΣ ΕΦΕΥΡΕΣΗΣ (54):**ΟΔΟΝΤΟΒΟΥΡΤΣΑ.**
ΠΕΡΙΛΗΨΗ(57)

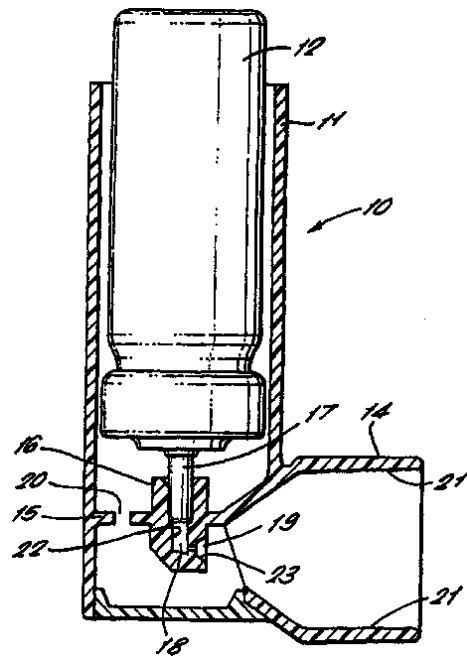
Μία οδοντόβουρτσα στην οποία η κεφαλή περιλαμβάνει μία περιοχή βάσης η οποία συνδέεται με τη λαβή και μία περιοχή κορυφής, η οποία περιοχή κορυφής συνδέεται κατά τρόπο εύκαμπτο και ελαστικό στην περιοχή σύνδεσης με την περιοχή βάσης κατά ένα τρόπο που καθιστά δυνατό στην περιοχή κορυφής να διπλώνει ή να στρέφεται ελαστικά άνω-κάτω ως προς την περιοχή βάσης κατά το βούρτσισμα των δοντιῶν.



ΑΡΙΘΜΟΣ ΕΥΡ. Δ.Ε. (11):3040554.B2
ΑΡΙΘ. ΕΛΛ. ΚΑΤΑΘΕΣΗΣ (21):20080401267
ΗΜΕΡ. ΕΛΛ. ΚΑΤΑΘΕΣΗΣ (22):16/05/2008
ΑΡΙΘ./ΗΜΕΡ. ΔΗΜΟΣΙΕΥΣΗΣ
ΕΥΡΩΠΑΪΚΟΥ ΔΙΠΛΩΜΑΤΟΣ(87):1066073 - 27/02/2008
ΑΡΙΘ./ΗΜΕΡ. ΔΗΜΟΣΙΕΥΣΗΣ
ΕΥΡΩΠΑΪΚΗΣ ΑΙΤΗΣΗΣ (86):99905106.3--19/02/1999
ΔΙΚΑΙΟΥΧΟΣ (73):1)GLAXO GROUP LIMITED
 Glaxo Wellcome House, Berkeley Avenue,
 Greenford, Middlesex UB6 ONN, ΜΕΓΑΛΗ
 ΒΡΕΤΑΝΝΙΑ
ΣΥΜΒ. ΠΡΟΤΕΡΑΙΟΤΗΤΕΣ (30):9803780-23/02/1998-GB
 9808804-24/04/1998-GB
 9814717-07/07/1998-GB
ΕΦΕΥΡΕΤΗΣ (72):1)WARBY, Richard, John
ΕΙΔΙΚΟΣ ΠΛΗΡΕΞΟΥΣΙΟΣ (74):ΤΣΙΜΙΚΑΛΗΣ ΑΘΑΝΑΣΙΟΣ
 Ν. Βάμβα 1, 10674 ΑΘΗΝΑ
ΑΝΤΙΚΛΗΤΟΣ (74):ΤΣΙΜΙΚΑΛΗΣ ΑΘΑΝΑΣΙΟΣ
 Ν. Βάμβα 1,10674 ΑΘΗΝΑ
ΤΙΤΛΟΣ ΕΦΕΥΡΕΣΗΣ (54):ΣΥΣΚΕΥΕΣ ΧΟΡΗΓΗΣΗΣ ΦΑΡΜΑ-
 ΚΟΥ.

ΠΕΡΙΛΗΨΗ(57)

Η εφεύρεση αναφέρεται σε βελτιώσεις συσκευών διανομής φαρμάκου και ιδιαίτερος σε προοριζόμενες για τη χορήγηση μιας μετρούμενης δόσης φαρμάκου. Η συσκευή (10, 110) διατίθεται για τη χορήγηση φαρμάκου, όπου τουλάχιστον ένα τμήμα μιας ή περισσοτέρων από τις εσωτερικές επιφάνειες των εξαρτημάτων της συσκευής (10,110) τα οποία έρχονται σε επαφή με το φάρμακο κατά την αποθήκευση ή κατά τη χορήγηση, έχει ένα στρώμα από ένα ή περισσότερα πολυμερισμένα μονομερή κρύου πλάσματος προσκολλημένο τουλάχιστον σε ένα τμήμα τους.



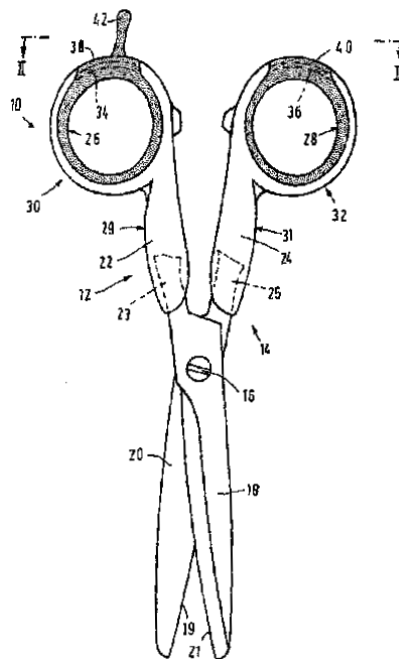
ΑΡΙΘΜΟΣ ΕΥΡ. Δ.Ε. (11):3040702.B2
ΑΡΙΘ. ΕΛΛ. ΚΑΤΑΘΕΣΗΣ (21):20080401145
ΗΜΕΡ. ΕΛΛ. ΚΑΤΑΘΕΣΗΣ (22):05/05/2008
ΑΡΙΘ./ΗΜΕΡ. ΔΗΜΟΣΙΕΥΣΗΣ
ΕΥΡΩΠΑΪΚΟΥ ΔΙΠΛΩΜΑΤΟΣ(87):0764029 - 26/03/2008
ΑΡΙΘ./ΗΜΕΡ. ΔΗΜΟΣΙΕΥΣΗΣ
ΕΥΡΩΠΑΪΚΗΣ ΑΙΤΗΣΗΣ (86):95924122.5--08/06/1995
ΔΙΚΑΙΟΥΧΟΣ (73):1)Aventis Pasteur Limited
 1755 Steeles Avenue West, Toronto, Ontario
 M2R 3T4, ΚΑΝΑΔΑΣ
ΣΥΜΒ. ΠΡΟΤΕΡΑΙΟΤΗΤΕΣ (30):258228-10/06/1994-US
ΕΦΕΥΡΕΤΗΣ (72):1)GAJEWCZYK, Diane, M.
 2)BOUX, Heather, A.
 3)deleted
 4)KLEIN, Michel, H.
ΕΙΔΙΚΟΣ ΠΛΗΡΕΞΟΥΣΙΟΣ (74):ΑΘΑΝΑΣΙΑΔΟΥ ΜΑΡΙΑ
 Κουμπάρη 2, 10674 ΑΘΗΝΑ
ΑΝΤΙΚΛΗΤΟΣ (74):ΠΑΠΑΚΩΝΣΤΑΝΤΙΝΟΥ ΕΛΕΝΗ
 Κουμπάρη 2,10674 ΑΘΗΝΑ
ΤΙΤΛΟΣ ΕΦΕΥΡΕΣΗΣ (54):ΠΡΩΤΕΪΝΩΔΗ ΠΡΟΣΘΕΤΑ.
ΠΕΡΙΛΗΨΗ(57)

Επιτυγχάνεται ρυθμισμένη ανοσοαπόκριση προς ένα αντιγόνο με συγχορήγηση του αντιγόνου και μιας γενετικώς-αποτοξινωμένης ολοτοξίνης κοκκώτη, ιδιαίτερος μιας που διατηρεί την ανοσογονικότητά της προς ένα ξενιστή. Η ρυθμισμένη ανοσοαπόκριση επιτρέπει να παρέχονται ανοσογονικές συνθέσεις συμπεριλαμβανομένων πολυδύναμων παιδιατρικών εμβολίων όπως DTP, που δίδουν τροποποιημένη ανοσοαπόκριση απουσία εξωγενών προσθέτων όπως alum. Το προσθετικό αποτέλεσμα που επιτυγχάνεται με την γενετικώς-αποτοξινωμένηολοτοξίνη κοκκώτου, επιτρέπει να επιτυγχάνεται τουλάχιστον το ίδιο επίπεδο προσθετικού αποτελέσματος όπως προηγουμένως επιτυγχάνεται από alum χωρίς τις ανεπιθύμητες παρενέργειες αυτού.

ΑΡΙΘΜΟΣ ΕΥΡ. Δ.Ε. (11):3045400.B2
ΑΡΙΘ. ΕΛΛ. ΚΑΤΑΘΕΣΗΣ (21):20080401256
ΗΜΕΡ. ΕΛΛ. ΚΑΤΑΘΕΣΗΣ (22):13/05/2008
ΑΡΙΘ./ΗΜΕΡ. ΔΗΜΟΣΙΕΥΣΗΣ
ΕΥΡΩΠΑΪΚΟΥ ΔΙΠΛΩΜΑΤΟΣ(87):0947297 - 20/02/2008
ΑΡΙΘ./ΗΜΕΡ. ΔΗΜΟΣΙΕΥΣΗΣ
ΕΥΡΩΠΑΪΚΗΣ ΑΙΤΗΣΗΣ (86):99106028.6--25/03/1999
ΔΙΚΑΙΟΥΧΟΣ (73):1)Johann Kretzer GmbH & Co.
 Lohdorfer Strasse 171-173, 42699 Solingen-
 Ohligs, ΓΕΡΜΑΝΙΑ
ΣΥΜΒ. ΠΡΟΤΕΡΑΙΟΤΗΤΕΣ (30):29805836 U-31/03/1998-DE
ΕΦΕΥΡΕΤΗΣ (72):1)Schallenberg, Manfred
ΕΙΔΙΚΟΣ ΠΛΗΡΕΞΟΥΣΙΟΣ (74):ΤΣΙΜΙΚΑΛΗΣ ΑΘΑΝΑΣΙΟΣ
 Ν. Βάμβα 1, 10674 ΑΘΗΝΑ
ΑΝΤΙΚΛΗΤΟΣ (74):ΤΣΙΜΙΚΑΛΗΣ ΑΘΑΝΑΣΙΟΣ
 Ν. Βάμβα 1,10674 ΑΘΗΝΑ
ΤΙΤΛΟΣ ΕΦΕΥΡΕΣΗΣ (54):ΜΙΣΟ ΨΑΛΙΔΙΟΥ ΓΙΑ ΕΝΑ ΨΑΛΙΔΙ
 ΧΕΡΙΟΥ.

ΠΕΡΙΛΗΨΗ(57)

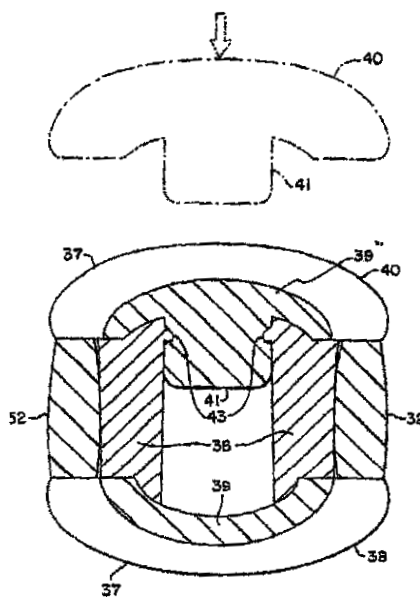
Ένα μισό ψαλιδιού (12, 14) για ένα ψαλίδι χεριού (10) περιλαμβάνει ένα στοιχείο κοπής (19, 21) και ένα στοιχείο λαβής (22,24), το οποίο κάθε φορά σχηματίζει ένα μάτι λαβής (30, 32). Στην εσωτερική περιφέρεια του ματιού λαβής (30, 32) είναι τοποθετημένο ένα ένθετο στοιχείο λαβής από ένα υλικό διαφορετικό από το υλικό του στοιχείου λαβής (22, 24). Το ένθετο στοιχείο λαβής (26, 28) αποτελείται από πλαστικό υλικό και είναι προσαρμοσμένο με ψεκασμένο στο μάτι λαβής κατά τρόπο που να μη μπορεί να λυθεί και να μην αφήνει διάκενο. Με αυτόν τον τρόπο πραγματοποιείται ένα ένθετο στοιχείο, το οποίο στερεώνεται στο μάτι λαβής χωρίς να μπορεί να χαθεί και χωρίς να μπορεί να στραφεί.



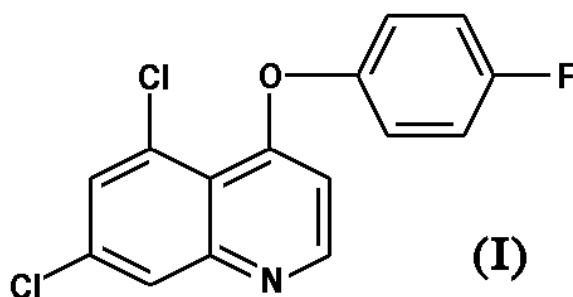
ΑΡΙΘΜΟΣ ΕΥΡ. Δ.Ε. (11):3048635.B2
ΑΡΙΘ. ΕΛΛ. ΚΑΤΑΘΕΣΗΣ (21):20080401237
ΗΜΕΡ. ΕΛΛ. ΚΑΤΑΘΕΣΗΣ (22):12/05/2008
ΑΡΙΘ./ΗΜΕΡ. ΔΗΜΟΣΙΕΥΣΗΣ
ΕΥΡΩΠΑΪΚΟΥ ΔΙΠΛΩΜΑΤΟΣ(87):1226906 - 02/04/2008
ΑΡΙΘ./ΗΜΕΡ. ΔΗΜΟΣΙΕΥΣΗΣ
ΕΥΡΩΠΑΪΚΗΣ ΑΙΤΗΣΗΣ (86):02003993.9--08/04/1997
ΔΙΚΑΙΟΥΧΟΣ (73):1)The Gillette Company
 Prudential Tower Building, Boston, Massa-
 chusetts 02190, ΗΝΩΜΕΝΕΣ ΠΟΛΙΤΕΙΕΣ
 ΤΗΣ ΑΜΕΡΙΚΗΣ
ΣΥΜΒ. ΠΡΟΤΕΡΑΙΟΤΗΤΕΣ (30):630437-10/04/1996-US
ΕΦΕΥΡΕΤΗΣ (72):1)Apprille, Jr., Domenic Vincent
 2)Chaulk, Donald Robert
 3)Fucci, Joseph George
 4)Metcalf, Stephen Cabot
 5)Trota, Robert Anthony
 6)Worrick, Charles Bridgham III
ΕΙΔΙΚΟΣ ΠΛΗΡΕΞΟΥΣΙΟΣ (74):ΚΙΛΙΜΙΡΗΣ ΚΩΝΣΤΑΝΤΙΝΟΣ
 Χατζηγιάνη Μέξη 7, 11528 ΑΘΗΝΑ
ΑΝΤΙΚΛΗΤΟΣ (74):ΚΙΛΙΜΙΡΗΣ ΚΩΝΣΤΑΝΤΙΝΟΣ
 Χατζηγιάνη Μέξη 7,115 28 ΑΘΗΝΑ
ΤΙΤΛΟΣ ΕΦΕΥΡΕΣΗΣ (54):ΛΑΒΗ ΕΥΡΙΣΤΙΚΗΣ ΜΗΧΑΝΗΣ.
ΠΕΡΙΛΗΨΗ(57)

Μία λαβή ξυριστικής μηχανής κατασκευής περιλαμβάνει μία επιμήκη δομή χειρολαβής και μία δομή στηρίξεως φυσιγγίου η οποία εκτείνεται από το ένα άκρο της παραπάνω δομής χειρολαβής και χαρακτηρίζεται από το ότι η παραπάνω επιμήκης δομή χειρολαβής έχει μία προς τα έξω εκτεινόμενη ανώτερη επιφάνεια και γενικά, απέναντι της μία προς τα έξω κατευθυνόμενη κατώτερη επιφάνεια και ότι η παραπάνω επιμήκης δομή χειρολαβής περιλαμβάνει ένα πρώτο και δεύτερο τμήματα κρατήματος (38,40), καθένα από τα οποία περιλαμβάνει ένα εξωτερικό τμήμα κρατήματος από ελαστομερές πλαστικό (37) και ένα στρώμα στηρίξεως από μη ελαστομερές πλαστικό (39) από κάτω, με προεκτάσεις (41) που προσαρμόζονται με πίεση στην παραπάνω επιμήκη δομή χειρολαβής, όπου το παραπάνω ελαστομερές εξωτερικό στρώμα κρατήματος είναι χυτό στο παραπάνω μη-

ελαστομερές στρώμα στηρίξεως και κείται επάνω από ένα μεγάλο τμήμα του παραπάνω μη-ελαστομερούς στρώματος στηρίξεως, και κατά το ότι ένα από τα παραπάνω τμήματα χειρολαβής βρίσκεται σε θέση υπερκείμενη της παραπάνω ανώτερης επιφάνειας, και το άλλο τμήμα χειρολαβής βρίσκεται σε θέση σχετικά υπερκείμενη της παραπάνω κατώτερης επιφάνειας της παραπάνω επιμήκους δομής χειρολαβής, όπου τα παραπάνω πρώτο και δεύτερο τμήματα χειρολαβής είναι συνδεδεμένα, κατά μήκος εσωτερικά προσανατολισμένων αξόνων προς σύνδεση της παραπάνω δομής χειρολαβής, όπου η παραπάνω δομή χειρολαβής βρίσκεται ενδιάμεσα μεταξύ των πρώτου και δεύτερου τμημάτων χειρολαβής.



ΑΡΙΘΜΟΣ ΕΥΡ. Δ.Ε. (11):3048763.B2
ΑΡΙΘ. ΕΛΛ. ΚΑΤΑΘΕΣΗΣ (21):20080401373
ΗΜΕΡ. ΕΛΛ. ΚΑΤΑΘΕΣΗΣ (22):27/05/2008
ΑΡΙΘ./ΗΜΕΡ. ΔΗΜΟΣΙΕΥΣΗΣ
ΕΥΡΩΠΑΪΚΟΥ ΔΙΠΛΩΜΑΤΟΣ(87):0984691 - 05/03/2008
ΑΡΙΘ./ΗΜΕΡ. ΔΗΜΟΣΙΕΥΣΗΣ
ΕΥΡΩΠΑΪΚΗΣ ΑΙΤΗΣΗΣ (86):98930689.9--13/05/1998
ΔΙΚΑΙΟΥΧΟΣ (73):1)Syngenta Participations AG
Schwarzwaldallee 215, 4058 Basel, ΕΛΒΕΤΙΑ
ΣΥΜΒ. ΠΡΟΤΕΡΑΙΟΤΗΤΕΣ (30):9709907-15/05/1997-GB
ΕΦΕΥΡΕΤΗΣ (72):1)KNAUF-BEITER, Gertrude
2)SPEICH, Jurg
ΕΙΔΙΚΟΣ ΠΛΗΡΕΞΟΥΣΙΟΣ (74):ΛΥΜΠΕΡΗΣ ΝΙΚΟΛΑΟΣ
Στουρνάρη 37, 10682 ΑΘΗΝΑ
ΑΝΤΙΚΑΛΗΤΟΣ (74):ΛΥΜΠΕΡΗΣ ΝΙΚΟΛΑΟΣ
Στουρνάρη 37,10682 ΑΘΗΝΑ
ΤΙΤΛΟΣ ΕΦΕΥΡΕΣΗΣ (54):**ΣΥΝΔΥΑΣΜΟΙ ΜΥΚΗΤΟΚΤΟΝΩΝ ΠΟΥ ΠΕΡΙΛΑΜΒΑΝΟΥΝ ΜΙΑ 4-ΦΑΙΝΥΛΟΞΥΚΙΝΟΛΙΝΗ.**



ΠΕΡΙΛΗΨΗ(57)

Νέες μυκητοκτόνες συνθέσεις που έχουν μια συνεργατικά αυξημένη δράση, όπου το συστατικό a) είναι μια 4-φαινοξυκινολίνη της φόρμουλας (I) σε συνδυασμό με b) είτε ένα μυκητοκτόνο αζόλης της φόρμουλας II, είτε ένα μυκητοκτόνο μορφολίνης της φόρμουλας (III), ή μια ένωση της φόρμουλας (IV) (spiroxamine), ή μια ένωση της φόρμουλας (V) (fenpropridine), ή μια ένωση της φόρμουλας (VI) (dimethomorph), ή μια ένωση της φόρμουλας (VII) (pyrimethanil, cyprodinil), ή prochloraz.

3.2 ΕΥΡΕΤΗΡΙΟ ΤΡΟΠΟΠΟΙΗΜΕΝΩΝ ΕΥΡΩΠΑΪΚΩΝ Δ.Ε. ΣΥΜΦΩΝΑ ΜΕ ΤΟΝ ΑΡΙΘΜΟ ΔΗΜΟΣΙΕΥΣΗΣ

ΑΡ./ΗΜ.ΔΗΜ.Ε.Δ. (87)	ΔΙΚΑΙΟΥΧΟΣ (73)	ΤΙΤΛΟΣ ΕΦΕΥΡΕΣΗΣ (54)	ΑΡ.ΕΥΡ.Δ.Ε. (11)
0585939 - 02/04/2008	YEDA RESEARCH AND DEVELOPMENT CO., LTD.	ΣΥΜΠΛΟΚΟΠΟΙΗΤΑΙ TNF.	3039162.B2
0764029 - 26/03/2008	AVENTIS PASTEUR LIMITED	ΠΡΩΤΕΪΝΩΔΗ ΠΡΟΣΘΕΤΑ.	3040702.B2
0845956 - 27/02/2008	SMITHKLINE BEECHAM CONSUMER HEALTHCARE GMBH	ΟΔΟΝΤΟΒΟΥΡΤΣΑ.	3040421.B2
0947297 - 20/02/2008	JOHANN KRETZER GMBH & CO.	ΜΙΣΟ ΨΑΛΙΔΙΟΥ ΓΙΑ ΕΝΑ ΨΑΛΙΔΙ ΧΕΡΙΟΥ.	3045400.B2
0984691 - 05/03/2008	SYNGENTA PARTICIPATIONS AG	ΣΥΝΔΥΑΣΜΟΙ ΜΥΚΗΤΟΚΤΟΝΩΝ ΠΟΥ ΠΕΡΙΛΑΜΒΑΝΟΥΝ ΜΙΑ 4-ΦΑΙΝΥΛΟΞΥΚΙΝΟΛΙΝΗ.	3048763.B2
1066073 - 27/02/2008	GLAXO GROUP LIMITED	ΣΥΣΚΕΥΕΣ ΧΟΡΗΓΗΣΗΣ ΦΑΡΜΑΚΟΥ.	3040554.B2
1226906 - 02/04/2008	THE GILLETTE COMPANY	ΛΑΒΗ ΞΥΡΙΣΤΙΚΗΣ ΜΗΧΑΝΗΣ.	3048635.B2

**3.3 ΕΥΡΕΤΗΡΙΟ ΤΡΟΠΟΠΟΙΗΜΕΝΩΝ ΕΥΡΩΠΑΪΚΩΝ Δ.Ε. ΣΥΜΦΩΝΑ ΜΕ ΤΗΝ
ΑΛΦΑΒΗΤΙΚΗ ΣΕΙΡΑ ΤΩΝ ΔΙΚΑΙΟΥΧΩΝ**

ΔΙΚΑΙΟΥΧΟΣ (73)	ΤΙΤΛΟΣ ΕΦΕΥΡΕΣΗΣ (54)	ΑΡ./ΗΜ.ΔΗΜ.Ε.Δ. (87)	ΑΡ.ΕΥΡ.Δ.Ε. (11)
<i>AVENTIS PASTEUR LIMITED</i>	ΠΡΩΤΕΪΝΩΔΗ ΠΡΟΣΘΕΤΑ.	0764029 - 26/03/2008	3040702.B2
<i>GLAXO GROUP LIMITED</i>	ΣΥΣΚΕΥΕΣ ΧΟΡΗΓΗΣΗΣ ΦΑΡΜΑΚΟΥ.	1066073 - 27/02/2008	3040554.B2
<i>JOHANN KRETZER GMBH & CO.</i>	ΜΙΣΟ ΨΑΛΙΔΙΟΥ ΓΙΑ ΕΝΑ ΨΑΛΙΔΙ ΧΕΡΙΟΥ.	0947297 - 20/02/2008	3045400.B2
<i>SMITHKLINE BEECHAM CONSUMER HEALTHCARE GMBH</i>	ΟΔΟΝΤΟΒΟΥΡΤΣΑ.	0845956 - 27/02/2008	3040421.B2
<i>SYNGENTA PARTICIPATIONS AG</i>	ΣΥΝΔΥΑΣΜΟΙ ΜΥΚΗΤΟΚΤΟΝΩΝ ΠΟΥ ΠΕΡΙΛΑΜΒΑΝΟΥΝ ΜΙΑ 4-ΦΑΙΝΥΛΟΞΥΚΙΝΟΛΙΝΗ.	0984691 - 05/03/2008	3048763.B2
<i>THE GILLETTE COMPANY</i>	ΛΑΒΗ ΞΥΡΙΣΤΙΚΗΣ ΜΗΧΑΝΗΣ.	1226906 - 02/04/2008	3048635.B2
<i>YEDA RESEARCH AND DEVELOPMENT CO., LTD.</i>	ΣΥΜΠΛΟΚΟΠΟΙΗΤΑΙ ΤΝΕ.	0585939 - 02/04/2008	3039162.B2

Κ Ε Φ Α Λ Α Ι Ο 4

ΓΝΩΣΤΟΠΟΙΗΣΕΙΣ ΑΠΟ ΕΓΔΕ

4.1 ΑΝΑΚΛΗΣΕΙΣ ΑΠΟ ΕΓΔΕ ΑΙΤΗΣΕΩΝ ΓΙΑ ΚΑΤΑΘΕΣΗ ΜΕΤΑΦΡΑΣΗΣ ΕΥΡΩΠΑΪΚΩΝ ΑΞΙΩΣΕΩΝ

(21) ΑΡΙΘΜΟΣ ΕΛΛ. ΚΑΤΑΘΕΣΗΣ :	20020300015
(86) ΑΡΙΘ./ΗΜΕΡ.ΚΑΤΑΘΕΣΗΣ	
ΕΥΡΩΠΑΪΚΗΣ ΑΙΤΗΣΗΣ :	01204340.2/03-04-1998
ΗΜΕΡ. ΑΠΟΦΑΣΗΣ ΕΓΔΕ :	10/02/2008

**4.2 ΑΝΑΚΛΗΣΕΙΣ ΑΠΟ ΕΓΔΕ ΧΟΡΗΓΗΘΕΝΤΩΝ ΕΥΡΩΠΑΪΚΩΝ
ΔΙΠΛΩΜΑΤΩΝ ΕΥΡΕΣΙΤΕΧΝΙΑΣ
(ΚΑΤΑΤΕΘΕΙΣΕΣ ΜΕΤΑΦΡΑΣΕΙΣ ΣΤΟΝ ΟΒΙ)**

(11) ΑΡΙΘΜΟΣ ΕΥΡ. Δ.Ε.:	3038092
(21) ΑΡΙΘ. ΕΛΛ. ΚΑΤΑΘΕΣΗΣ:	20020400325
ΗΜΕΡ. ΑΠΟΦΑΣΗΣ ΕΓΔΕ:	27/02/2005
(11) ΑΡΙΘΜΟΣ ΕΥΡ. Δ.Ε.:	3039124
(21) ΑΡΙΘ. ΕΛΛ. ΚΑΤΑΘΕΣΗΣ:	20020401356
ΗΜΕΡ. ΑΠΟΦΑΣΗΣ ΕΓΔΕ:	29/01/2008
(11) ΑΡΙΘΜΟΣ ΕΥΡ. Δ.Ε.:	3040517
(21) ΑΡΙΘ. ΕΛΛ. ΚΑΤΑΘΕΣΗΣ:	20020402760
ΗΜΕΡ. ΑΠΟΦΑΣΗΣ ΕΓΔΕ:	13/12/2007
(11) ΑΡΙΘΜΟΣ ΕΥΡ. Δ.Ε.:	3042649
(21) ΑΡΙΘ. ΕΛΛ. ΚΑΤΑΘΕΣΗΣ:	20030400392
ΗΜΕΡ. ΑΠΟΦΑΣΗΣ ΕΓΔΕ:	14/12/2007
(11) ΑΡΙΘΜΟΣ ΕΥΡ. Δ.Ε.:	3047295
(21) ΑΡΙΘ. ΕΛΛ. ΚΑΤΑΘΕΣΗΣ:	20030405108
ΗΜΕΡ. ΑΠΟΦΑΣΗΣ ΕΓΔΕ:	16/01/2008

(11) ΑΡΙΘΜΟΣ ΕΥΡ. Δ.Ε.:	3047449
(21) ΑΡΙΘ. ΕΛΛ. ΚΑΤΑΘΕΣΗΣ:	20030405260
ΗΜΕΡ. ΑΠΟΦΑΣΗΣ ΕΓΔΕ:	22/02/2008
(11) ΑΡΙΘΜΟΣ ΕΥΡ. Δ.Ε.:	3052978
(21) ΑΡΙΘ. ΕΛΛ. ΚΑΤΑΘΕΣΗΣ:	20050400919
ΗΜΕΡ. ΑΠΟΦΑΣΗΣ ΕΓΔΕ:	31/01/2008
(11) ΑΡΙΘΜΟΣ ΕΥΡ. Δ.Ε.:	3053976
(21) ΑΡΙΘ. ΕΛΛ. ΚΑΤΑΘΕΣΗΣ:	20050401940
ΗΜΕΡ. ΑΠΟΦΑΣΗΣ ΕΓΔΕ:	07/02/2008
(11) ΑΡΙΘΜΟΣ ΕΥΡ. Δ.Ε.:	3054293
(21) ΑΡΙΘ. ΕΛΛ. ΚΑΤΑΘΕΣΗΣ:	20050402261
ΗΜΕΡ. ΑΠΟΦΑΣΗΣ ΕΓΔΕ:	11/12/2007

ΜΕΡΟΣ Γ΄

**ΜΕΤΑΒΟΛΕΣ - ΕΚΠΤΩΣΕΙΣ
ΑΝΑΚΛΗΣΕΙΣ ΕΚΠΤΩΣΕΩΝ**

Κ Ε Φ Α Λ Α Ι Ο 1
ΜΕΤΑΒΟΛΕΣ

ΑΙΤΗΣΕΙΣ ΔΙΠΛΩΜΑΤΩΝ ΕΥΡΕΣΙΤΕΧΝΙΑΣ

<i>ΑΡ. ΑΙΤ. Δ.Ε.</i>	<i>ΑΛΛΑΓΗ ΔΙΕΥΘΥΝΣΗΣ</i>
20050100483	Ο κ. Βασιλείου Ηλίας δικαιούχος της υπ' αριθμ. 20050100483 αίτησης διπλώματος ευρεσιτεχνίας άλλαξε την διεύθυνσή του από : Φαλάνη, 40011 Λάρισα σε : Αργυροπούλειο Τυρνάβου, 40 100 Λάρισα.
20050100558	Ο κ. Κολτσάκης Γρηγόριος (συνδικαιούχος με τον κ. Σαμαρά Ζήση και το Αριστοτέλειο Πανεπιστήμιο Θεσσαλονίκης-Ειδικός Λογαριασμός Αξιοποίησης Κονδυλίων Έρευνας) της υπ' αριθμ. 20050100558 αίτησης διπλώματος ευρεσιτεχνίας άλλαξε την διεύθυνσή του από : Θ. Σοφούλη 7, 546 46 Θεσσαλονίκη σε : Κύμης 13, 551 33 Καλαμαριά, Θεσσαλονίκη.
20060100037	Ο κ. Σιδέρης Γεώργιος (συνδικαιούχος με τον κ. Σωτηρόπουλο Παύλο) της υπ' αριθμ. 20060100037 αίτησης διπλώματος ευρεσιτεχνίας άλλαξε την διεύθυνσή του από : Σερίφου 23, 155 62 Χολαργός σε : Στρατηγού Τόμπρα 9, 153 42 Αγία Παρασκευή.
<i>ΑΡ. ΑΙΤ. Δ.Ε.</i>	<i>ΑΛΛΑΓΗ ΝΟΜΙΚΗΣ ΜΟΡΦΗΣ</i>
20060100290	Η εταιρεία «Γ. Παπανικολάου – Σ. Σοφού Ο.Ε.» δικαιούχος της υπ' αριθμ. 20060100290 αίτησης διπλώματος ευρεσιτεχνίας μετέβαλε την νομική της μορφή σε : «Γ. Παπανικολάου & Σία Ε.Ε.»

ΔΙΠΛΩΜΑΤΑ ΕΥΡΕΣΙΤΕΧΝΙΑΣ

<i>ΑΡ. Δ.Ε.</i>	<i>ΜΕΤΑΒΙΒΑΣΕΙΣ</i>
1004581	Ο κ. Βέρδες Παναγιώτης μεταβίβασε όλα τα δικαιώματά του που απορρέουν από το υπ' αριθμ. 1004581 δίπλωμα ευρεσιτεχνίας στην εταιρεία «Καινοτομίες Βέρδε-Κυβικά Λογικά Παιχνίδια Α.Ε.Β.Ε.» που εδρεύει στο Χιλιομόδι Κορινθίας, Τ.Κ. 200 08 Δήμος Τενέας, η οποία αποτελεί την νέα δικαιούχο.
<i>ΑΡ. Δ.Ε.</i>	<i>ΑΛΛΑΓΗ ΔΙΕΥΘΥΝΣΗΣ</i>
1003654	Ο κ. Μελλιόπουλος Γεώργιος δικαιούχος του υπ' αριθμ. 1003654 διπλώματος ευρεσιτεχνίας άλλαξε την διεύθυνσή του από : Σύρου 4, 181 22 Κορυδαλλός Πειραιά σε: Δερβενακίων 15Α', 181 22 Κορυδαλλός.
1004417	Ο κ. Κουρβετάρης Ανδρέας (συνδικαιούχος με τον κ. Βασίλειο Μαυρέα) του υπ' αριθμ. 1004417 διπλώματος ευρεσιτεχνίας άλλαξε την διεύθυνσή του από : Σίφνου 49, 112 54 Αθήνα σε: Μαραθωνομάχων 20Α, 152 36 Νέα Πεντέλη.
1004587	Ο κ. Σουγιουλτζής Σταμάτιος δικαιούχος του υπ' αριθμ. 1004587 διπλώματος ευρεσιτεχνίας άλλαξε την διεύθυνσή του από : Τερψιχόρης 6, 152 32 Χαλάνδρι σε: Καπετάν Βάρδα 24, 117 44 Νέος Κόσμος.
1004776	Ο κ. Σουγιουλτζής Σταμάτιος δικαιούχος του υπ' αριθμ. 1004776 διπλώματος ευρεσιτεχνίας άλλαξε την διεύθυνσή του από : Τερψιχόρης 6, 152 32 Χαλάνδρι σε: Καπετάν Βάρδα 24, 117 44 Νέος Κόσμος.
1005140	Ο κ. Σουγιουλτζής Σταμάτιος δικαιούχος του υπ' αριθμ. 1005140 διπλώματος ευρεσιτεχνίας άλλαξε την διεύθυνσή του από : Τερψιχόρης 6, 152 32 Χαλάνδρι σε: Καπετάν Βάρδα 24, 117 44 Νέος Κόσμος.
1005336	Ο κ. Ιωάννης Νέστορος δικαιούχος του υπ' αριθμ. 1005336 διπλώματος ευρεσιτεχνίας άλλαξε την διεύθυνσή του από : Μεσογείων 2, Πύργος Αθηνών Β, (γραφ. 602), 115 27 Αθήνα σε: Λεωφόρος Βασιλίσσης Αμαλίας 42, 105 58 Αθήνα.

<i>ΑΡ. Δ.Ε.</i>	<i>ΔΗΛΩΣΗ ΣΥΝΑΙΝΕΣΗΣ ΓΙΑ ΠΑΡΑΧΩΡΗΣΗ ΑΔΕΙΑ ΕΚΜΕΤΑΛΛΕΥΣΗΣ</i>
1002493	Ο κ. Λεονταρίδης Αθανάσιος δικαιούχος του υπ' αριθμ. 1002493 διπλώματος ευρεσιτεχνίας δήλωσε ότι, με βάση το άρθρο 12 παρ.5,6 του Ν. 1733/1987 συναινεί στην παραχώρηση άδειας εκμετάλλευσης με ή χωρίς αποκλειστικότητα έναντι αποζημίωσης.
1003690	Ο κ. Λεονταρίδης Αθανάσιος δικαιούχος του υπ' αριθμ. 1003690 διπλώματος ευρεσιτεχνίας δήλωσε ότι, με βάση το άρθρο 12 παρ.5,6 του Ν. 1733/1987 συναινεί στην παραχώρηση άδειας εκμετάλλευσης με ή χωρίς αποκλειστικότητα έναντι αποζημίωσης.
1004653	Ο κ. Λεονταρίδης Αθανάσιος δικαιούχος του υπ' αριθμ. 1004653 διπλώματος ευρεσιτεχνίας δήλωσε ότι, με βάση το άρθρο 12 παρ.5,6 του Ν. 1733/1987 συναινεί στην παραχώρηση άδειας εκμετάλλευσης με ή χωρίς αποκλειστικότητα έναντι αποζημίωσης.
1005184	Ο κ. Καλαφάτης Γεώργιος δικαιούχος του υπ' αριθμ. 1005184 διπλώματος ευρεσιτεχνίας δήλωσε ότι, με βάση το άρθρο 12 παρ.5,6 του Ν. 1733/1987 συναινεί στην παραχώρηση άδειας εκμετάλλευσης με ή χωρίς αποκλειστικότητα έναντι αποζημίωσης.
1005192	Ο κ. Λεονταρίδης Αθανάσιος δικαιούχος του υπ' αριθμ. 1005192 διπλώματος ευρεσιτεχνίας δήλωσε ότι, με βάση το άρθρο 12 παρ.5,6 του Ν. 1733/1987 συναινεί στην παραχώρηση άδειας εκμετάλλευσης με ή χωρίς αποκλειστικότητα έναντι αποζημίωσης.

<i>ΑΡ. Δ.Ε.</i>	<i>ΑΛΛΑΓΗ ΕΠΩΝΥΜΙΑΣ</i>
1000567	Η εταιρεία «Pronova Biocare AS» δικαιούχος του υπ' αριθμ. 1000567 διπλώματος ευρεσιτεχνίας μετέβαλε την επωνυμία της σε : «Pronova BioPharma Norge AS»

<i>ΑΡ. Δ.Ε.</i>	<i>ΠΑΡΑΙΤΗΣΕΙΣ</i>
1003585	Ο κ. Βέσσης Μιχαήλ δικαιούχος του υπ' αριθμ. 1002585 διπλώματος ευρεσιτεχνίας παραιτείται από όλα τα δικαιώματα του που απορρέουν από το δίπλωμα ευρεσιτεχνίας.
1004571	Ο κ. Φοινίδης Γεώργιος δικαιούχος του υπ' αριθμ. 1004571 διπλώματος ευρεσιτεχνίας παραιτείται από όλα τα δικαιώματα του που απορρέουν από το δίπλωμα ευρεσιτεχνίας.

ΑΙΤΗΣΕΙΣ ΠΙΣΤΟΠΟΙΗΤΙΚΩΝ ΥΠΟΔΕΙΓΜΑΤΟΣ ΧΡΗΣΙΜΟΤΗΤΑΣ

<i>ΑΡ. ΑΙΤ. Π.Υ.Χ.</i>	<i>ΑΛΛΑΓΗ ΔΙΕΥΘΥΝΣΗΣ</i>
20050200128	Η κ. Josephine Moore, δικαιούχος της υπ' αριθμ. 20050200128 αίτησης πιστοποιητικού υποδείγματος χρησιμότητας άλλαξε την διεύθυνσή της από : Καβουνίδου 67, 190 09 Ραφήνα σε : Αγίας Μαρίνας 10, 190 05 Νέα Μάκρη.
20050200141	Ο κ. Λαϊνιάς Αλέξανδρος δικαιούχος της υπ' αριθμ. 20050200141 αίτησης πιστοποιητικού υποδείγματος χρησιμότητας άλλαξε την διεύθυνσή του από : Αγίας Λαύρας 1, 111 41 Αθήνα σε : Αμυκλών 79, 111 42 Αθήνα.

ΕΥΡΩΠΑΪΚΑ ΔΙΠΛΩΜΑΤΑ ΕΥΡΕΣΙΤΕΧΝΙΑΣ

<i>ΑΡ. Ε.Δ.Ε.</i>	<i>ΜΕΤΑΒΙΒΑΣΕΙΣ</i>
3008463	Η εταιρεία "Hoechst GmbH" (μετά από αλλαγή νομικής μορφής της εταιρείας Hoechst Ag) μεταβίβασε όλα τα δικαιώματά της που απορρέουν από το υπ' αριθμ. 3008463 πιστοποιητικό κατάθεσης μετάφρασης Ευρωπαϊκού Δ.Ε. στην εταιρεία "Bayer Cropscience Ag" που εδρεύει εις Alfred-Nobel-Str. 50, 40789 Monheim, Germany, η οποία αποτελεί την νέα δικαιούχο.

- 3012569 Η εταιρεία “Stahlgruber Otto Gruber GmbH & Co. Kg” (μετά από αλλαγή επωνυμίας της εταιρείας Stahlgruber Otto Gruber GmbH & Co.) μεταβίβασε όλα τα δικαιώματά της που απορρέουν από το υπ’ αριθμ. 3012569 πιστοποιητικό κατάθεσης μετάφρασης Ευρωπαϊκού Δ.Ε. στην εταιρεία “Butler Engineering and Marketing S.r.L.” που εδρεύει εις Via Balduina n.5/7, Rio Saliceto (RE), Italy, η οποία αποτελεί την νέα δικαιούχο.
- 3024364 Η εταιρεία “Yuen Foong Yu H.K.Co., Ltd.” μεταβίβασε όλα τα δικαιώματά της που απορρέουν από το υπ’ αριθμ. 3025921 πιστοποιητικό κατάθεσης μετάφρασης Ευρωπαϊκού Δ.Ε. στην εταιρεία “PVI Global Corporation” που εδρεύει εις Beaufort House, P.O.Box 438, Road Town, Tortola, British Virgin Island, η οποία αποτελεί την νέα δικαιούχο.
- 3025921 Η εταιρεία “TM System Finland Oy” μεταβίβασε όλα τα δικαιώματά της που απορρέουν από το υπ’ αριθμ. 3025921 πιστοποιητικό κατάθεσης μετάφρασης Ευρωπαϊκού Δ.Ε. στην εταιρεία “M-Clean Papertech Patenet Limited” που εδρεύει εις Tower Gate Place Tal. Oroqq Street Msida MSD1703, Malta, η οποία αποτελεί την νέα δικαιούχο.
- 3025994 Η εταιρεία “Advansa BV” μεταβίβασε όλα τα δικαιώματά της που απορρέουν από το υπ’ αριθμ. 3025994 πιστοποιητικό κατάθεσης μετάφρασης Ευρωπαϊκού Δ.Ε. στην εταιρεία “La Seda de Barcelona S.A.” που εδρεύει εις Avda Remola no.2, 08820 El Prat de Llobregat, Barcelona, Spain, η οποία αποτελεί την νέα δικαιούχο.
- 3029598 Η εταιρεία “Carl Freudenberg Kg” (μετά από αλλαγή επωνυμίας της εταιρείας Firma Carl Freudenberg) μεταβίβασε όλα τα δικαιώματά της που απορρέουν από το υπ’ αριθμ. 3029598 πιστοποιητικό κατάθεσης μετάφρασης Ευρωπαϊκού Δ.Ε. στην εταιρεία “Nora Systems GmbH” που εδρεύει εις Hoehnerweg 2-4, 69469 Weinheim, Germany, η οποία αποτελεί την νέα δικαιούχο.
- 3031175 Η εταιρεία “Yuen Foong Yu H.K.Co., Ltd.” μεταβίβασε όλα τα δικαιώματά της που απορρέουν από το υπ’ αριθμ. 3031175 πιστοποιητικό κατάθεσης μετάφρασης Ευρωπαϊκού Δ.Ε. στην εταιρεία “PVI Global Corporation” που εδρεύει εις Beaufort House, P.O.Box 438, Road Town, Tortola, British Virgin Island, η οποία αποτελεί την νέα δικαιούχο.
- 3033751 Η εταιρεία “Abbott GmbH & Co. Kg” (μετά από αλλαγή νομικής μορφής της εταιρείας Abbott GmbH) μεταβίβασε όλα τα δικαιώματά της που απορρέουν από το υπ’ αριθμ. 3033751 πιστοποιητικό κατάθεσης μετάφρασης Ευρωπαϊκού Δ.Ε. στην εταιρεία “MSE Pharmazeutika Gesellschaft mit beschränkter Haftung” που εδρεύει εις Nehringstrasse 15, 61352 Bad Homburg v.d. Höhe, Germany, η οποία αποτελεί την νέα δικαιούχο.
- 3035565 Η εταιρεία “Sankyo Lifetech Company Limited” μεταβίβασε όλα τα δικαιώματά της που απορρέουν από το υπ’ αριθμ. 3035565 πιστοποιητικό κατάθεσης μετάφρασης Ευρωπαϊκού Δ.Ε. στην εταιρεία “Novartis Animal Health K.K.” που εδρεύει εις 12-24, Nishi-Azabu 4-chome, Minato-ku, Tokyo 106-0031, Japan, η οποία αποτελεί την νέα δικαιούχο.
- 3037468 Η εταιρεία “ΠΙΝΓ Γερολυμάτος Υγείας και Ομορφιάς Ανώνυμη Εμπορική και Βιομηχανική Εταιρεία” μεταβίβασε όλα τα δικαιώματά της που απορρέουν από το υπ’ αριθμ. 3037468 πιστοποιητικό κατάθεσης μετάφρασης Ευρωπαϊκού Δ.Ε. στην εταιρεία “Π.Ν. Γερολυμάτος Ανώνυμη Εμποριοβιομηχανική Εταιρεία Προϊόντων Υγείας και Ομορφιάς” με τον δ.τ. «Π.Ν.Γερολυμάτος Α.Ε.Β.Ε.» η οποία αποτελεί την νέα δικαιούχο.
- 3037606 Η εταιρεία “Madaus Holding GmbH” (μετά από αλλαγή νομικής μορφής της εταιρείας Madaus Holding Ag) μεταβίβασε όλα τα δικαιώματά της που απορρέουν από το υπ’ αριθμ. 3037606 πιστοποιητικό κατάθεσης μετάφρασης Ευρωπαϊκού Δ.Ε. στην εταιρεία “Madaus GmbH” που εδρεύει εις Colonia-Allee 15, D-51067, Kφln, Germany, η οποία αποτελεί την νέα δικαιούχο.
- 3037817 Η εταιρεία “Block Drug Company, Inc.” μεταβίβασε όλα τα δικαιώματά της που απορρέουν από το υπ’ αριθμ. 3037817 πιστοποιητικό κατάθεσης μετάφρασης Ευρωπαϊκού Δ.Ε. στην εταιρεία “Access Pharmaceuticals, Inc.” που εδρεύει εις 2600 Stemmons Freeway, Suite 176, Dallas, Texas 75207-2107, U.S.A. η οποία αποτελεί την νέα δικαιούχο.
- 3037817 Η εταιρεία “Access Pharmaceuticals, Inc.” (μετά από μεταβίβαση της εταιρείας Block Drug Company, Inc.) μεταβίβασε όλα τα δικαιώματά της που απορρέουν από το υπ’ αριθμ. 3037817 πιστοποιητικό κατάθεσης μετάφρασης Ευρωπαϊκού Δ.Ε. στην εταιρεία “Uluru Inc.” που εδρεύει εις 4452 Beltway Drive, Addison, Texas 75001, U.S.A. η οποία αποτελεί την νέα δικαιούχο.
- 3037961 Η εταιρεία “Lurgi Lentjes Aktiengesellschaft” (μετά από μεταβίβαση λόγω συγχώνευσης της εταιρείας Lurgi Energie und Entsorgung GmbH) μεταβίβασε όλα τα δικαιώματά της που απορρέουν από το υπ’ αριθμ. 3037961 πιστοποιητικό κατάθεσης μετάφρασης Ευρωπαϊκού Δ.Ε. στην εταιρεία “Lentjes GmbH” που εδρεύει εις Ratingen, Germany, η οποία αποτελεί την νέα δικαιούχο.
- 3038280 Η εταιρεία “Aventis Pharma S.A.” μεταβίβασε όλα τα δικαιώματά της που απορρέουν από το υπ’ αριθμ. 3038280 πιστοποιητικό κατάθεσης μετάφρασης Ευρωπαϊκού Δ.Ε. στην εταιρεία “Novexel” που εδρεύει εις 102 Route de Noisy, 93230 Romainville, France, η οποία αποτελεί την νέα δικαιούχο.
- 3039189 Η εταιρεία “TST-Touchless Sensor Technology Sales & Marketing Ag” μεταβίβασε όλα τα δικαιώματά της που απορρέουν από το υπ’ αριθμ. 3039189 πιστοποιητικό κατάθεσης μετάφρασης Ευρωπαϊκού Δ.Ε. στην εταιρεία “TST Biometrics Ag” που εδρεύει εις Lettenstrasse 7, 6343 Rotkreuz Switzerland, η οποία αποτελεί την νέα δικαιούχο.

- 3039488 Η εταιρεία “Holding Soprema” (μετά από αλλαγή επωνυμίας της εταιρείας Soprema S.A.) μεταβίβασε όλα τα δικαιώματά της που απορρέουν από το υπ’ αριθμ. 3039488 πιστοποιητικό κατάθεσης μετάφρασης Ευρωπαϊκού Δ.Ε. στην εταιρεία “Soprema” που εδρεύει εις 14 rue de Saint-Nazaire, Strasbourg 67100, France, η οποία αποτελεί την νέα δικαιούχο.
- 3039581 Η εταιρεία “Sanofi-Aventis” μεταβίβασε όλα τα δικαιώματά της που απορρέουν από το υπ’ αριθμ. 3039581 πιστοποιητικό κατάθεσης μετάφρασης Ευρωπαϊκού Δ.Ε. στην εταιρεία “SRI International” που εδρεύει εις 333 Ravenswood Avenue, Menlo Park, CA 94025, η οποία αποτελεί την νέα δικαιούχο.
- 3039643 Η εταιρεία “Smithkline Beecham Plc.” μεταβίβασε όλα τα δικαιώματά της που απορρέουν από το υπ’ αριθμ. 3039643 πιστοποιητικό κατάθεσης μετάφρασης Ευρωπαϊκού Δ.Ε. στην εταιρεία “Minster Pharmaceuticals Plc.” που εδρεύει εις Audley End Business Centre, The Old Forge, London Road, Wendens Ambo, Saffron Walden, Essex CB11 4JL, United Kingdom, η οποία αποτελεί την νέα δικαιούχο.
- 3039842 Η εταιρεία “Aventis Holdings Inc.” μεταβίβασε όλα τα δικαιώματά της που απορρέουν από το υπ’ αριθμ. 3039842 πιστοποιητικό κατάθεσης μετάφρασης Ευρωπαϊκού Δ.Ε. στην εταιρεία “Yeda Research and Development Co., Ltd.” που εδρεύει εις Rehovot, Israel, η οποία αποτελεί την νέα δικαιούχο.
- 3040382 Η εταιρεία “ΠΙΝΓ Γερολυμάτος Υγείας και Ομορφιάς Ανώνυμη Εμπορική και Βιομηχανική Εταιρεία” μεταβίβασε όλα τα δικαιώματά της που απορρέουν από το υπ’ αριθμ. 3040382 πιστοποιητικό κατάθεσης μετάφρασης Ευρωπαϊκού Δ.Ε. στην εταιρεία “Π.Ν. Γερολυμάτος Ανώνυμη Εμποριοβιομηχανική Εταιρεία Προϊόντων Υγείας και Ομορφιάς” με τον δ.τ. «Π.Ν.Γερολυμάτος Α.Ε.Β.Ε.» η οποία αποτελεί την νέα δικαιούχο.
- 3040558 Η εταιρεία “BASF Aktiengesellschaft” μεταβίβασε όλα τα δικαιώματά της που απορρέουν από το υπ’ αριθμ. 3040558 πιστοποιητικό κατάθεσης μετάφρασης Ευρωπαϊκού Δ.Ε. στην εταιρεία “Kanesho Soil Treatment SPRL/BVBA” που εδρεύει εις 1200 Brussels, Belgium, η οποία αποτελεί την νέα δικαιούχο.
- 3041110 Ο κ. Florencio Lazo Barra μεταβίβασε όλα τα δικαιώματά του που απορρέουν από το υπ’ αριθμ. 3041110 πιστοποιητικό κατάθεσης μετάφρασης Ευρωπαϊκού Δ.Ε. στην εταιρεία “Lazo TPC Global, Inc.” που εδρεύει εις 116 Alta Mesa Court, Moraga, CA 94556, U.S.A., η οποία αποτελεί την νέα δικαιούχο.
- 3042875 Η εταιρεία “Sankyo Lifetech Company Limited” (συνδικαιούχος με την εταιρεία Sankyo Agro Company Limited) μεταβίβασε όλα τα δικαιώματά της που απορρέουν από το υπ’ αριθμ. 3042875 πιστοποιητικό κατάθεσης μετάφρασης Ευρωπαϊκού Δ.Ε. στην εταιρεία “Novartis Animal Health K.K.” που εδρεύει εις 12-24, Nishi-Azabu 4-chome, Minato-ku, Tokyo 106-0031, Japan, η οποία αποτελεί την νέα δικαιούχο.
- 3043085 Η εταιρεία “Pechiney Rhenalu” μεταβίβασε όλα τα δικαιώματά της που απορρέουν από το υπ’ αριθμ. 3043085 πιστοποιητικό κατάθεσης μετάφρασης Ευρωπαϊκού Δ.Ε. στην εταιρεία “Novelis, Inc.” που εδρεύει εις 70 York Street, Suite 1510, Toronto, Ontario M5J 1S9, Canada, η οποία αποτελεί την νέα δικαιούχο.
- 3043156 Η εταιρεία “BASF Aktiengesellschaft” μεταβίβασε όλα τα δικαιώματά της που απορρέουν από το υπ’ αριθμ. 3043156 πιστοποιητικό κατάθεσης μετάφρασης Ευρωπαϊκού Δ.Ε. στην εταιρεία “Kanesho Soil Treatment SPRL/BVBA” που εδρεύει εις 1200 Brussels, Belgium, η οποία αποτελεί την νέα δικαιούχο.
- 3043503 Η εταιρεία “S.W. Vermögensverwaltungsgesellschaft mbH” μεταβίβασε όλα τα δικαιώματά της που απορρέουν από το υπ’ αριθμ. 3043503 πιστοποιητικό κατάθεσης μετάφρασης Ευρωπαϊκού Δ.Ε. στην εταιρεία “S.W. Patentverwertungs Limited” που εδρεύει εις 69 Great Hampton Street, Birmingham, B18 6EW, United Kingdom, η οποία αποτελεί την νέα δικαιούχο.
- 3044391 Η εταιρεία “Aventis Pharma S.A.” μεταβίβασε όλα τα δικαιώματά της που απορρέουν από το υπ’ αριθμ. 3044391 πιστοποιητικό κατάθεσης μετάφρασης Ευρωπαϊκού Δ.Ε. στην εταιρεία “Novexel” που εδρεύει εις 102 Route de Noisy, 93230 Romainville, France, η οποία αποτελεί την νέα δικαιούχο.
- 3044393 Η εταιρεία “Aventis Pharma S.A.” μεταβίβασε όλα τα δικαιώματά της που απορρέουν από το υπ’ αριθμ. 3044393 πιστοποιητικό κατάθεσης μετάφρασης Ευρωπαϊκού Δ.Ε. στην εταιρεία “Novexel” που εδρεύει εις 102 Route de Noisy, 93230 Romainville, France, η οποία αποτελεί την νέα δικαιούχο.
- 3044502 Η εταιρεία “Aventis Pharma S.A.” μεταβίβασε όλα τα δικαιώματά της που απορρέουν από το υπ’ αριθμ. 3044502 πιστοποιητικό κατάθεσης μετάφρασης Ευρωπαϊκού Δ.Ε. στην εταιρεία “Novexel” που εδρεύει εις 102 Route de Noisy, 93230 Romainville, France, η οποία αποτελεί την νέα δικαιούχο.
- 3044780 Η εταιρεία “Aventis Pharma S.A.” μεταβίβασε όλα τα δικαιώματά της που απορρέουν από το υπ’ αριθμ. 3044780 πιστοποιητικό κατάθεσης μετάφρασης Ευρωπαϊκού Δ.Ε. στην εταιρεία “Novexel” που εδρεύει εις 102 Route de Noisy, 93230 Romainville, France, η οποία αποτελεί την νέα δικαιούχο.
- 3046020 Η εταιρεία “Sulzer Metco Coatings B.V.” μεταβίβασε όλα τα δικαιώματά της που απορρέουν από το υπ’ αριθμ. 3046020 πιστοποιητικό κατάθεσης μετάφρασης Ευρωπαϊκού Δ.Ε. στην εταιρεία “Sulzer Metco Ag” που εδρεύει εις Rigackerstrasse 16, CH-5610 Wohlen, Switzerland, η οποία αποτελεί την νέα δικαιούχο.

- 3046594 Η εταιρεία “Neuronz Limited” μεταβίβασε όλα τα δικαιώματά της που απορρέουν από το υπ’ αριθμ. 3046594 πιστοποιητικό κατάθεσης μετάφρασης Ευρωπαϊκού Δ.Ε. στην εταιρεία “Neuren Pharmaceuticals Limited” που εδρεύει εις Level 1, 103 Carlton Gore Road, Newmarket, Auckland, New Zealand, η οποία αποτελεί την νέα δικαιούχο.
- 3047065 Η εταιρεία “ADS Technology Ltd.” μεταβίβασε όλα τα δικαιώματά της που απορρέουν από το υπ’ αριθμ. 3047065 πιστοποιητικό κατάθεσης μετάφρασης Ευρωπαϊκού Δ.Ε. στην εταιρεία “Dolphin Telecom Ag” που εδρεύει εις c/o OET Management und Treuhand AG, Alte Steinhäuserstrasse 33, 6330 Cham, Switzerland, η οποία αποτελεί την νέα δικαιούχο.
- 3047490 Η εταιρεία “Aventis Pharma S.A.” μεταβίβασε όλα τα δικαιώματά της που απορρέουν από το υπ’ αριθμ. 3047490 πιστοποιητικό κατάθεσης μετάφρασης Ευρωπαϊκού Δ.Ε. στην εταιρεία “Novexel” που εδρεύει εις 102 Route de Noisy, 93230 Romainville, France, η οποία αποτελεί την νέα δικαιούχο.
- 3047923 Η εταιρεία “Hewlett Healthcare Limited” μεταβίβασε όλα τα δικαιώματά της που απορρέουν από το υπ’ αριθμ. 3047923 πιστοποιητικό κατάθεσης μετάφρασης Ευρωπαϊκού Δ.Ε. στην εταιρεία “Thornton & Ross Limited” που εδρεύει εις Linthwaite, Huddersfield, HD7 5QH, United Kingdom, η οποία αποτελεί την νέα δικαιούχο.
- 3048589 Η εταιρεία “Ahe GmbH” (συνδικαιούχος με την εταιρεία Svi Anlagen GmbH) μεταβίβασε όλα τα δικαιώματά της που απορρέουν από το υπ’ αριθμ. 3048589 πιστοποιητικό κατάθεσης μετάφρασης Ευρωπαϊκού Δ.Ε. στην εταιρεία “low-tec gemeinnützige Beschäftigungs- und Qualifizierungsgesellschaft mit beschränkter Haftung” der Evangelischen Gemeinde zu Dören” που εδρεύει εις Paradiesbenden 16, D-52349 Duren, Germany, η οποία αποτελεί την νέα συνδικαιούχο.
- 3048800 Η εταιρεία “Aventis Pharma S.A.” μεταβίβασε όλα τα δικαιώματά της που απορρέουν από το υπ’ αριθμ. 3048800 πιστοποιητικό κατάθεσης μετάφρασης Ευρωπαϊκού Δ.Ε. στην εταιρεία “Novexel” που εδρεύει εις 102 Route de Noisy, 93230 Romainville, France, η οποία αποτελεί την νέα δικαιούχο.
- 3050906 Η εταιρεία “SGL Italia S.r.L.” μεταβίβασε όλα τα δικαιώματά της που απορρέουν από το υπ’ αριθμ. 3050906 πιστοποιητικό κατάθεσης μετάφρασης Ευρωπαϊκού Δ.Ε. στην εταιρεία “Luigi Lavazza S.p.A.” που εδρεύει εις Corso Novara 59, Torino, Italy, η οποία αποτελεί την νέα δικαιούχο.
- 3051522 Ο κ. Eadie Brian μεταβίβασε όλα τα δικαιώματά του που απορρέουν από το υπ’ αριθμ. 3051522 πιστοποιητικό κατάθεσης μετάφρασης Ευρωπαϊκού Δ.Ε. στην εταιρεία “Allflex Europe (UK) Limited” που εδρεύει εις c/o Browne Jacobson LLP, Aldwych House, 81 Aldwych, London WC2B 4HN, United Kingdom, η οποία αποτελεί την νέα δικαιούχο.
- 3051933 Η εταιρεία “3M Company” μεταβίβασε όλα τα δικαιώματά της που απορρέουν από το υπ’ αριθμ. 3051933 πιστοποιητικό κατάθεσης μετάφρασης Ευρωπαϊκού Δ.Ε. στην εταιρεία “Takeda Pharmaceutical Company Limited” που εδρεύει εις 1-1, Doshomachi 4-chome Chuo-ku Osaka-shi, Osaka 541-0045 Japan, η οποία αποτελεί την νέα δικαιούχο.
- 3052979 Η εταιρεία “ΠΙΝΓ Γερολυμάτος Υγείας και Ομορφιάς Ανώνυμη Εμπορική και Βιομηχανική Εταιρεία” μεταβίβασε όλα τα δικαιώματά της που απορρέουν από το υπ’ αριθμ. 3052979 πιστοποιητικό κατάθεσης μετάφρασης Ευρωπαϊκού Δ.Ε. στην εταιρεία “Π.Ν. Γερολυμάτος Ανώνυμη Εμποριοβηχανική Εταιρεία Προϊόντων Υγείας και Ομορφιάς” με τον δ.τ. «Π.Ν.Γερολυμάτος Α.Ε.Β.Ε.» η οποία αποτελεί την νέα δικαιούχο.
- 3052987 Η εταιρεία “Aventis Pharma S.A.” μεταβίβασε όλα τα δικαιώματά της που απορρέουν από το υπ’ αριθμ. 3052987 πιστοποιητικό κατάθεσης μετάφρασης Ευρωπαϊκού Δ.Ε. στην εταιρεία “Novexel” που εδρεύει εις 102 Route de Noisy, 93230 Romainville, France, η οποία αποτελεί την νέα δικαιούχο.
- 3053217 Η εταιρεία “LTP Lipid Technologies Provider AB” μεταβίβασε όλα τα δικαιώματά της που απορρέουν από το υπ’ αριθμ. 3053217 πιστοποιητικό κατάθεσης μετάφρασης Ευρωπαϊκού Δ.Ε. στην εταιρεία “DSM IP Assets B.V.” που εδρεύει εις Het Overloon 1, 6411 TE Heerlen, The Netherlands, η οποία αποτελεί την νέα δικαιούχο.
- 3053490 Η εταιρεία “East Nippon Expressway Company Limited” (συνδικαιούχος με τις εταιρείες Central Nippon Expressway Company Limited, West Nippon Expressway Company Limited και Toyo Boseki Kabushiki Kaisha) μεταβίβασε τα εξ’αδιαίρετου δικαιώματά της που απορρέουν από το υπ’ αριθμ. 3053490 πιστοποιητικό κατάθεσης μετάφρασης Ευρωπαϊκού Δ.Ε. στις εταιρείες : 1) “Toyo Boseki Kabushiki Kaisha” (κατά ποσοστό 3/5) που εδρεύει εις 2-8 Dojimahama 2-chome, kita-ku, Osaka-shi, Osaka-fu, Japan, 2) “Central Nippon Expressway Company Limited” (κατά ποσοστό 1/5) που εδρεύει εις 18-19, Nishiki 2-chome, Naka-ku, NAGOYA-SHI, Aichi-ken, Japan, 3) “West Nippon Expressway Company Limited” (κατά ποσοστό 1/5) που εδρεύει εις 6-20, Dojima 1-chome, Kita-ku, Osaka-shi, Osaka-fu, Japan, οι οποίες αποτελούν τις νέες συνδικαιούχους.
- 3053844 Η εταιρεία “Aventis Pharma S.A.” μεταβίβασε όλα τα δικαιώματά της που απορρέουν από το υπ’ αριθμ. 3053844 πιστοποιητικό κατάθεσης μετάφρασης Ευρωπαϊκού Δ.Ε. στην εταιρεία “Novexel” που εδρεύει εις 102 Route de Noisy, 93230 Romainville, France, η οποία αποτελεί την νέα δικαιούχο.
- 3053895 Η εταιρεία “Monsanto Technology Llc.” μεταβίβασε όλα τα δικαιώματά της που απορρέουν από το υπ’ αριθμ. 3053895 πιστοποιητικό κατάθεσης μετάφρασης Ευρωπαϊκού Δ.Ε. στην εταιρεία “Bayer Cropscience Ag” που εδρεύει εις Alfred-Nobel-Str. 50, 40789 Monheim am Rhein, Germany, η οποία αποτελεί την νέα δικαιούχο.

- 3055237 Η εταιρεία “Nobex Corporation” μεταβίβασε όλα τα δικαιώματά της που απορρέουν από το υπ’ αριθμ. 3055237 πιστοποιητικό κατάθεσης μετάφρασης Ευρωπαϊκού Δ.Ε. στην εταιρεία “Biocon Limited” που εδρεύει εις 20th K.M.Hosur Road, Electronic City, P.O, Bangalore - 560100 India, η οποία αποτελεί την νέα δικαιούχο.
- 3055348 Η εταιρεία “Nobex Corporation” μεταβίβασε όλα τα δικαιώματά της που απορρέουν από το υπ’ αριθμ. 3055348 πιστοποιητικό κατάθεσης μετάφρασης Ευρωπαϊκού Δ.Ε. στην εταιρεία “Biocon Limited” που εδρεύει εις 20th K.M.Hosur Road, Electronic City, P.O, Bangalore - 560100 India, η οποία αποτελεί την νέα δικαιούχο.
- 3055713 Η εταιρεία “Almirall Ag” μεταβίβασε όλα τα δικαιώματά της που απορρέουν από το υπ’ αριθμ. 3055713 πιστοποιητικό κατάθεσης μετάφρασης Ευρωπαϊκού Δ.Ε. στην εταιρεία “Laboratorios Almiral S.A.” που εδρεύει εις Ronda del General Mitre, 151 08022 Barcelona, Spain, η οποία αποτελεί την νέα δικαιούχο.
- 3055754 Οι εταιρείες “Baxter Healthcare S.A.” και “Baxter International Inc.” μεταβίβασαν όλα τα εξ’ αδιαίρετου δικαιώματά τους που απορρέουν από το υπ’ αριθμ. 3055754 πιστοποιητικό κατάθεσης μετάφρασης Ευρωπαϊκού Δ.Ε. στην εταιρεία “Ziopharm Oncology, Inc.” που εδρεύει εις One First Avenue, Parris Building #34, Navy Yard Plaza, Boston, MA 02129, U.S.A., η οποία αποτελεί την νέα δικαιούχο.
- 3056608 Η εταιρεία “Nobex Corporation” μεταβίβασε όλα τα δικαιώματά της που απορρέουν από το υπ’ αριθμ. 3056608 πιστοποιητικό κατάθεσης μετάφρασης Ευρωπαϊκού Δ.Ε. στην εταιρεία “Biocon Limited” που εδρεύει εις 20th K.M.Hosur Road, Electronic City, P.O, Bangalore - 560100 India, η οποία αποτελεί την νέα δικαιούχο.
- 3056717 Η εταιρεία “SGL Italia S.r.L.” μεταβίβασε όλα τα δικαιώματά της που απορρέουν από το υπ’ αριθμ. 3056717 πιστοποιητικό κατάθεσης μετάφρασης Ευρωπαϊκού Δ.Ε. στην εταιρεία “Luigi Lavazza S.p.A.” που εδρεύει εις Corso Novara 59, Torino, Italy, η οποία αποτελεί την νέα δικαιούχο.
- 3057418 Η εταιρεία “Universiteit Utrecht Holding B.V.” μεταβίβασε όλα τα δικαιώματά της που απορρέουν από το υπ’ αριθμ. 3057418 πιστοποιητικό κατάθεσης μετάφρασης Ευρωπαϊκού Δ.Ε. στην εταιρεία “Enceladus Pharmaceuticals B.V.” που εδρεύει εις Kruislaan 406 1098 SM Amsterdam, The Netherlands, η οποία αποτελεί την νέα δικαιούχο.
- 3057581 Η εταιρεία “Advansa BV” μεταβίβασε όλα τα δικαιώματά της που απορρέουν από το υπ’ αριθμ. 3057581 πιστοποιητικό κατάθεσης μετάφρασης Ευρωπαϊκού Δ.Ε. στην εταιρεία “La Seda de Barcelona S.A.” που εδρεύει εις Avda Remola no.2, 08820 El Prat de Llobregat, Barcelona, Spain, η οποία αποτελεί την νέα δικαιούχο.
- 3057757 Ο κ. Bengt Krister Oslon μεταβίβασε όλα τα δικαιώματά του που απορρέουν από το υπ’ αριθμ. 3057757 πιστοποιητικό κατάθεσης μετάφρασης Ευρωπαϊκού Δ.Ε. στην εταιρεία “Ferrosan A/S” που εδρεύει εις Sydmarken 5, DK-2860 Sψborg, Denmark, η οποία αποτελεί την νέα δικαιούχο.
- 3058079 Η εταιρεία “Ennio Pty. Ltd.” μεταβίβασε όλα τα δικαιώματά της που απορρέουν από το υπ’ αριθμ. 3058079 πιστοποιητικό κατάθεσης μετάφρασης Ευρωπαϊκού Δ.Ε. στην εταιρεία “Merctech Pty Ltd.” που εδρεύει εις 38-44 Jacobseen Crescent, Holden Hill, 5088 South Australia, Australia, η οποία αποτελεί την νέα δικαιούχο.
- 3058154 Η εταιρεία “Synkrona Ag” μεταβίβασε όλα τα δικαιώματά της που απορρέουν από το υπ’ αριθμ. 3058154 πιστοποιητικό κατάθεσης μετάφρασης Ευρωπαϊκού Δ.Ε. στην εταιρεία “Aracaria B.V.” που εδρεύει εις 1017 JP Amsterdam, The Netherlands, η οποία αποτελεί την νέα δικαιούχο.
- 3059339 Η εταιρεία “Van der Werff-Foppema, Sjoukje Ciska” μεταβίβασε όλα τα δικαιώματά της που απορρέουν από το υπ’ αριθμ. 3059339 πιστοποιητικό κατάθεσης μετάφρασης Ευρωπαϊκού Δ.Ε. στην εταιρεία “PCI Corporation” που εδρεύει εις Springates South, Lower Government Road, Charlestown, Nevis, Federation of St. Kitts and Nevis, η οποία αποτελεί την νέα δικαιούχο.
- 3059561 Η εταιρεία “Almirall Ag” μεταβίβασε όλα τα δικαιώματά της που απορρέουν από το υπ’ αριθμ. 3059561 πιστοποιητικό κατάθεσης μετάφρασης Ευρωπαϊκού Δ.Ε. στην εταιρεία “Laboratorios Almiral S.A.” που εδρεύει εις Ronda del General Mitre, 151 08022 Barcelona, Spain, η οποία αποτελεί την νέα δικαιούχο.
- 3060014 Ο κ. Eadie Brian μεταβίβασε όλα τα δικαιώματά του που απορρέουν από το υπ’ αριθμ. 3060014 πιστοποιητικό κατάθεσης μετάφρασης Ευρωπαϊκού Δ.Ε. στην εταιρεία “Allflex Europe (UK) Limited” που εδρεύει εις c/o Browne Jacobson LLP, Aldwych House, 81 Aldwych, London WC2B 4HN, United Kingdom, η οποία αποτελεί την νέα δικαιούχο.
- 3060055 Ο κ. Amsellem, Maurice μεταβίβασε όλα τα δικαιώματά του που απορρέουν από το υπ’ αριθμ. 3060055 πιστοποιητικό κατάθεσης μετάφρασης Ευρωπαϊκού Δ.Ε. στην εταιρεία “Aquasolo Systems” που εδρεύει εις 3 Cours Alber Thomas, 69003 Lyon, France, η οποία αποτελεί την νέα δικαιούχο.
- 3060297 Ο κ. Eberhard Kertscher μεταβίβασε όλα τα δικαιώματά του που απορρέουν από το υπ’ αριθμ. 3060297 πιστοποιητικό κατάθεσης μετάφρασης Ευρωπαϊκού Δ.Ε. στην εταιρεία “The Thomas Machines S.A.” που εδρεύει εις Rue de la Gare 2 bis, 2108 Couvet, Switzerland, η οποία αποτελεί την νέα δικαιούχο.

3060547	Ο κ. Eberhard Kertscher μεταβίβασε όλα τα δικαιώματά του που απορρέουν από το υπ' αριθμ. 3060547 πιστοποιητικό κατάθεσης μετάφρασης Ευρωπαϊκού Δ.Ε. στην εταιρεία "The Thomas Machines S.A." που εδρεύει εις Rue de la Gare 2 bis, 2108 Couvet, Switzerland, η οποία αποτελεί την νέα δικαιούχο.
3060887	Η εταιρεία "Tamfelt Oyj ABP" μεταβίβασε όλα τα δικαιώματά της που απορρέουν από το υπ' αριθμ. 3060887 πιστοποιητικό κατάθεσης μετάφρασης Ευρωπαϊκού Δ.Ε. στην εταιρεία "Tamfelt Filtration Oy" που εδρεύει εις Yritystienkatu 21, 33700 Tampere, Finland, η οποία αποτελεί την νέα δικαιούχο.
3061493	Ο κ. Eberhard Kertscher μεταβίβασε όλα τα δικαιώματά του που απορρέουν από το υπ' αριθμ. 3061493 πιστοποιητικό κατάθεσης μετάφρασης Ευρωπαϊκού Δ.Ε. στην εταιρεία "The Thomas Machines S.A." που εδρεύει εις Rue de la Gare 2 bis, 2108 Couvet, Switzerland, η οποία αποτελεί την νέα δικαιούχο.
3062297	Ο κ. Eberhard Kertscher (συνδικαιούχος με την εταιρεία The Thomas Machines S.A.) μεταβίβασε όλα τα εξ' αδιαιρέτου δικαιώματά του που απορρέουν από το υπ' αριθμ. 3062297 πιστοποιητικό κατάθεσης μετάφρασης Ευρωπαϊκού Δ.Ε. στην εταιρεία "The Thomas Machines S.A." που εδρεύει εις Rue de la Gare 2 bis, 2108 Couvet, Switzerland, η οποία αποτελεί την μοναδική δικαιούχο.
3062458	Η εταιρεία "Eyegate Pharma S.A.S." (μετά από αλλαγή νομικής μορφής της εταιρείας Eyegate Pharma S.A.) μεταβίβασε τα εξ' αδιαιρέτου δικαιώματά της που απορρέουν από το υπ' αριθμ. 3062458 πιστοποιητικό κατάθεσης μετάφρασης Ευρωπαϊκού Δ.Ε. στο "L' Institut National de la Sante et de la Recherche Medicale (INSERM)" που εδρεύει εις 101, rue de Tolbiac, 75654 Paris, France, η οποία αποτελεί τον νέο συνδικαιούχο.
3063220	Η εταιρεία "F.Hoffmann-La Roche Ag" μεταβίβασε όλα τα δικαιώματά της που απορρέουν από το υπ' αριθμ. 3063220 πιστοποιητικό κατάθεσης μετάφρασης Ευρωπαϊκού Δ.Ε. στην εταιρεία "ONO Pharmaceutical Co., Ltd.," που εδρεύει εις 1-5 Doshomachi 2-chome, Chuo-ku, Osaka-shi, Osaka 541-8526 Japan, η οποία αποτελεί την νέα δικαιούχο.
3063632	Το Πανεπιστήμιο Universita' Degli Studi di Firenze μεταβίβασε τα εξ' αδιαιρέτου δικαιώματά του που απορρέουν από το υπ' αριθμ. 3063632 πιστοποιητικό κατάθεσης μετάφρασης Ευρωπαϊκού Δ.Ε. στην εταιρεία "Regione Toscana" που εδρεύει εις Via Cavour n. 16-18, Firenze, Italy, η οποία αποτελεί την νέα συνδικαιούχο.
3064801	Ο κ. Thomas P. Kennedy μεταβίβασε όλα τα δικαιώματά του που απορρέουν από το υπ' αριθμ. 3064801 πιστοποιητικό κατάθεσης μετάφρασης Ευρωπαϊκού Δ.Ε. στην εταιρεία "TParingenix, Inc." που εδρεύει εις 1792 Bell Tower Lane, Suite 200, Weston, Florida 33326, U.S.A., η οποία αποτελεί την νέα δικαιούχο.
3065281	Η εταιρεία "Novartis Ag" μεταβίβασε όλα τα δικαιώματά της που απορρέουν από το υπ' αριθμ. 3065281 πιστοποιητικό κατάθεσης μετάφρασης Ευρωπαϊκού Δ.Ε. στην εταιρεία "Novartis Pharma Ag" που εδρεύει εις Lichtstrasse 35, 4056 Basel, Switzerland, η οποία αποτελεί την νέα δικαιούχο.
ΑΡ. Ε.Α.Ε.	ΑΛΛΑΓΗ ΕΠΡΑΣ
3012569	Η εταιρεία "Stahlgruber Otto Gruber GmbH & Co. Kg" (μετά από αλλαγή επωνυμίας της εταιρείας Stahlgruber Otto Gruber GmbH & Co.) του υπ' αριθμ. 3012569 πιστοποιητικού κατάθεσης μετάφρασης Ευρωπαϊκού Δ.Ε. άλλαξε την έδρά της από : Einsteinstrasse 130, 81675 Muenchen, Germany σε : Gruber Strasse 65, 85586 Poing, Ebersberg Germany.
3024364	Η εταιρεία "Yuen Foong Yu H.K. Co., Ltd." του υπ' αριθμ. 3024364 πιστοποιητικού κατάθεσης μετάφρασης Ευρωπαϊκού Δ.Ε. άλλαξε την έδρά της από : Suite 1507, Chinachem Golden Plaza, 77 Mody Road, Tsimshatsui East, Kowloon, Hong Kong σε : 2/F Shatin Industrial Bldg., 22-28 WO Shui, Street, Fotan Shatin, N.T., Hong Kong.
3027113	Η εταιρεία "NPS Allelix Corp." του υπ' αριθμ. 3027113 πιστοποιητικού κατάθεσης μετάφρασης Ευρωπαϊκού Δ.Ε. άλλαξε την έδρά της από : 6850 Goreway Drive, Mississauga, Ontario, L4V 1V7, Canada σε : c/o Blake, Cassels & Graydon LLP, 199 Bay Street, Suite 2800, Commerce Court West, Toronto, ON M5L 1A9, Canada.
3031175	Η εταιρεία "Yuen Foong Yu H.K. Co., Ltd." του υπ' αριθμ. 3031175 πιστοποιητικού κατάθεσης μετάφρασης Ευρωπαϊκού Δ.Ε. άλλαξε την έδρά της από : Suite 1507, Chinachem Golden Plaza, 77 Mody Road, Tsimshatsui East, Kowloon, Hong Kong σε : 2/F Shatin Industrial Bldg., 22-28 WO Shui, Street, Fotan Shatin, N.T., Hong Kong.
3034370	Η εταιρεία "National Institute For Strategic Technology Acquisition and Commercialization" (μετά από αλλαγή επωνυμίας της εταιρείας MID-America Commercialization Corporation) του υπ' αριθμ. 3034370 πιστοποιητικού κατάθεσης μετάφρασης Ευρωπαϊκού Δ.Ε. άλλαξε την έδρά της από : 1500 Hayes Drive, Manhattan, Kansas, 66502 U.S.A. σε : 2005 Research Park Circle, Manhattan Kansas, 66502 U.S.A.
3034530	Η εταιρεία "Cambi AS" του υπ' αριθμ. 3034530 πιστοποιητικού κατάθεσης μετάφρασης Ευρωπαϊκού Δ.Ε. άλλαξε την έδρά της από : 1362 Billingstad, Norway σε : Solbrenveien 10, 1383 Asker Norway.

- 3034530 Η εταιρεία “Cambis AS” του υπ’ αριθμ. 3034530 πιστοποιητικού κατάθεσης μετάφρασης Ευρωπαϊκού Δ.Ε. άλλαξε την έδρά της από : Solbrevneien 10, 1383 Asker Norway σε : Skysstasjon 11A, 1383 Asker Norway, ταχ. Διεύθυνση: P.O.Box 78, 1371 Asker, Norway.
- 3037961 Η εταιρεία “Lurgi Energie und Entsorgung GmbH” (μετά από μεταβίβαση λόγω συγχώνευση της εταιρείας Lurgi Lentjes Bischoff GmbH) του υπ’ αριθμ. 3037961 πιστοποιητικού κατάθεσης μετάφρασης Ευρωπαϊκού Δ.Ε. άλλαξε την έδρά της από : Ratingen, Germany σε : Dösseldorf, Germany.
- 3037961 Η εταιρεία “Lurgi Lentjes Aktiengesellschaft” (μετά από μεταβίβαση λόγω συγχώνευση της εταιρείας Lurgi Energie und Entsorgung GmbH) του υπ’ αριθμ. 3037961 πιστοποιητικού κατάθεσης μετάφρασης Ευρωπαϊκού Δ.Ε. άλλαξε την έδρά της από : Dösseldorf, Germany σε : Ratingen, Germany.
- 3039189 Η εταιρεία “TST-Touchless Sensor Technology Sales & Marketing Ag” του υπ’ αριθμ. 3039189 πιστοποιητικού κατάθεσης μετάφρασης Ευρωπαϊκού Δ.Ε. άλλαξε την έδρά της από : Stadelhoferstrasse 42, CH-8001, Zurich Switzerland σε : Bächtoldstrasse 4, 8044 Zurich, Switzerland.
- 3039189 Η εταιρεία “TST Biometrics Ag” (μετά από μεταβίβαση της εταιρείας TST-Touchless Sensor Technology Sales & Marketing Ag) του υπ’ αριθμ. 3039189 πιστοποιητικού κατάθεσης μετάφρασης Ευρωπαϊκού Δ.Ε. άλλαξε την έδρά της από : Lettenstrasse 7, 6343 Rotkreuz, Switzerland σε : Bächtoldstrasse 4, 8044 Zurich, Switzerland.
- 3043085 Η εταιρεία “Novelis, Inc.” (μετά από μεταβίβαση της εταιρείας Pechiney Rhenalu) του υπ’ αριθμ. 3043085 πιστοποιητικού κατάθεσης μετάφρασης Ευρωπαϊκού Δ.Ε. άλλαξε την έδρά της από : 70 York Street, Suite 1510, Toronto, Ontario, M5J 1S9, Canada σε : 191 Evans Avenue Toronto, Ontario M8Z 1J5 Canada.
- 3050819 Η εταιρεία “NPS Allelix Corp.” του υπ’ αριθμ. 3050819 πιστοποιητικού κατάθεσης μετάφρασης Ευρωπαϊκού Δ.Ε. άλλαξε την έδρά της από : 6850 Goreway Drive, Mississauga, Ontario, L4V 1V7, Canada σε : c/o Blake, Cassels & Graydon LLP, 199 Bay Street, Suite 2800, Commerce Court West, Toronto, ON M5L 1A9, Canada.
- 3051853 Η εταιρεία “Masai Marketing & Trading Ag” (μετά από αλλαγή επωνυμίας της εταιρείας Negort Ag) του υπ’ αριθμ. 3051853 πιστοποιητικού κατάθεσης μετάφρασης Ευρωπαϊκού Δ.Ε. άλλαξε την έδρά της από : Schulweg 4, 9325 Roggwil, Switzerland σε : Badstrasse 14, 8590 Romanshorn, Switzerland.
- 3053217 Η εταιρεία “LTP Lipid Technologies Provider AB” του υπ’ αριθμ. 3053217 πιστοποιητικού κατάθεσης μετάφρασης Ευρωπαϊκού Δ.Ε. άλλαξε την έδρά της από : Vastrå Kajen, 37482 Karlshamn, Sweden σε : Φjavadsvöden 2, 376 36 Svöngsta Sweden.
- 3053276 Η εταιρεία “Eyegate Pharma S.A.” (μετά από αλλαγή επωνυμίας της εταιρείας OptiS France S.A.) του υπ’ αριθμ. 3053276 πιστοποιητικού κατάθεσης μετάφρασης Ευρωπαϊκού Δ.Ε. άλλαξε την έδρά της από : 52, rue du Thibtre, 75015, Paris, France σε : Tour de l’ Horloge 4, Place Louis Armand, 75012 Paris, France.
- 3055237 Η εταιρεία “Nobex Corporation” του υπ’ αριθμ. 3055237 πιστοποιητικού κατάθεσης μετάφρασης Ευρωπαϊκού Δ.Ε. άλλαξε την έδρά της από : 2300 Englert Drive, Durham North, Carolina 27713, U.S.A. σε : 617 Davis Drive, Suite 100, Durham NC 27713, U.S.A. ταχ. δ/ση : P.O.Box 13980, Research Triangle Park, North Carolina, 27709, U.S.A.
- 3055927 Η εταιρεία “The DirecTV Group, Inc.” του υπ’ αριθμ. 3055927 πιστοποιητικού κατάθεσης μετάφρασης Ευρωπαϊκού Δ.Ε. άλλαξε την έδρά της από : 200 N Sepulveda Boulevard, El Segundo CA 90245-0956, U.S.A. σε : 2230 E. Imperial Highway, El Segundo, California 90245, U.S.A.
- 3057897 Η εταιρεία “Pronova BioPharma Norge AS” (μετά από αλλαγή επωνυμίας της εταιρείας Pronova Biocare AS) του υπ’ αριθμ. 3057897 πιστοποιητικού κατάθεσης μετάφρασης Ευρωπαϊκού Δ.Ε. άλλαξε την έδρά της από : Lysaker Torg 8, 1366 Lysaker, Norway σε : Vollsveien 6, P.O.Box 420, N-1327 Lysaker, Norway.
- 3058544 Η εταιρεία “Deprat Jean S.A.” του υπ’ αριθμ. 3058544 πιστοποιητικού κατάθεσης μετάφρασης Ευρωπαϊκού Δ.Ε. άλλαξε την έδρά της από : 13 bis rue Roger Salengro, 59115 Leers France σε : Parc des Moulins, 6 Avenue de la Creativiti, BP 10484 59650 Villeneuve D Ascq, France.
- 3063106 Η εταιρεία “Aventis Pharmaceuticals Inc.” του υπ’ αριθμ. 3063104 πιστοποιητικού κατάθεσης μετάφρασης Ευρωπαϊκού Δ.Ε. άλλαξε την έδρά της από : 300 Somerset Corporate Boulevard, Bridgewater, New Jersey 08807, U.S.A. σε : 55 Corporate Drive, Bridgewater New Jersey 08807, U.S.A.
- 3065186 Η εταιρεία “Dow Global Technologies Inc.” του υπ’ αριθμ. 3065186 πιστοποιητικού κατάθεσης μετάφρασης Ευρωπαϊκού Δ.Ε. άλλαξε την έδρά της από : Washington Street, 1790 Building, Midland, Michigan 48674 U.S.A. σε : 2040 Dow Center, Midland, Michigan 48674, U.S.A.

<i>ΑΡ. Ε.Α.Ε.</i>	<i>ΣΥΓΧΩΝΕΥΣΕΙΣ</i>
3031641	Η εταιρεία “Falke Kg” του υπ’ αριθμ. 3031641 πιστοποιητικού κατάθεσης μετάφρασης Ευρωπαϊκού Δ.Ε. συγχωνεύθηκε δι’ απορροφήσεως στην εταιρεία υπό την επωνυμία “Leinefelder Textilwerke GmbH” που εδρεύει εις Schmallenberg, Germany, η οποία αποτελεί την νέα δικαιούχο.
3033751	Η εταιρεία “Knoll GmbH” (μετά από αλλαγή νομική μορφή της εταιρείας Knoll Aktiengesellschaft) του υπ’ αριθμ. 3033751 πιστοποιητικού κατάθεσης μετάφρασης Ευρωπαϊκού Δ.Ε. συγχωνεύθηκε δι’ απορροφήσεως με την εταιρεία υπό την επωνυμία “Abbott GmbH” που εδρεύει εις Wiesbaden, Max-Planck-Ring 2, Germany, η οποία αποτελεί την νέα δικαιούχο.
3037961	Η εταιρεία “Lurgi Lentjes Bischoff GmbH” του υπ’ αριθμ. 3037961 πιστοποιητικού κατάθεσης μετάφρασης Ευρωπαϊκού Δ.Ε. συγχωνεύθηκε δι’ απορροφήσεως από την εταιρεία υπό την επωνυμία “Lurgi Energie und Entsorgung GmbH” που εδρεύει εις Ratingen, Germany, η οποία αποτελεί την νέα δικαιούχο.
3037961	Η εταιρεία “Lurgi Energie und Entsorgung GmbH” (μετά από μεταβίβαση λόγω συγχώνευσης της εταιρείας Lurgi Lentjes Bischoff GmbH) του υπ’ αριθμ. 3037961 πιστοποιητικού κατάθεσης μετάφρασης Ευρωπαϊκού Δ.Ε. συγχωνεύθηκε δι’ απορροφήσεως από την εταιρεία υπό την επωνυμία “Lurgi Lentjes Aktiengesellschaft” που εδρεύει εις Dösseldorf Germany, η οποία αποτελεί την νέα δικαιούχο.
3043780	Η εταιρεία “Bayer Cropscience GmbH” του υπ’ αριθμ. 3043780 πιστοποιητικού κατάθεσης μετάφρασης Ευρωπαϊκού Δ.Ε. συγχωνεύθηκε δι’ απορροφήσεως στην εταιρεία υπό την επωνυμία “Bayer Cropscience Ag” που εδρεύει εις Alfred-Nobel-Strasse 50, 40789 Monheim, Germany, η οποία αποτελεί την νέα δικαιούχο.
3048307	Η εταιρεία “Bayer Cropscience GmbH” του υπ’ αριθμ. 3048307 πιστοποιητικού κατάθεσης μετάφρασης Ευρωπαϊκού Δ.Ε. συγχωνεύθηκε δι’ απορροφήσεως στην εταιρεία υπό την επωνυμία “Bayer Cropscience Ag” που εδρεύει εις Alfred-Nobel-Strasse 50, 40789 Monheim, Germany, η οποία αποτελεί την νέα δικαιούχο.
3053013	Η εταιρεία “Bayer Cropscience GmbH” (μετά από αλλαγή επωνυμίας της εταιρείας Aventis Cropscience GmbH) του υπ’ αριθμ. 3053013 πιστοποιητικού κατάθεσης μετάφρασης Ευρωπαϊκού Δ.Ε. συγχωνεύθηκε δι’ απορροφήσεως στην εταιρεία υπό την επωνυμία “Bayer Cropscience Ag” που εδρεύει εις Alfred-Nobel-Strasse 50, 40789 Monheim, Germany, η οποία αποτελεί την νέα δικαιούχο.
3057537	Η εταιρεία “Hana Cobi Co., Ltd.” του υπ’ αριθμ. 3057537 πιστοποιητικού κατάθεσης μετάφρασης Ευρωπαϊκού Δ.Ε. συγχωνεύθηκε δι’ απορροφήσεως στην εταιρεία υπό την επωνυμία “Lock & Lock Co., Ltd.” που εδρεύει εις 386 Gasan-li, Seonjang-myun, Asan-si, Chungcheongnam-do, Korea, η οποία αποτελεί την νέα δικαιούχο.
3063406	Η εταιρεία “Virogenetics Corporation” του υπ’ αριθμ. 3063406 πιστοποιητικού κατάθεσης μετάφρασης Ευρωπαϊκού Δ.Ε. συγχωνεύθηκε δι’ απορροφήσεως στην εταιρεία “Connaught Technology Corporation” που εδρεύει εις 3711 Kenneth Pike, Suite 200, Grenville, DE, U.S.A., η οποία αποτελεί την νέα συνδικαιούχο.
<i>ΑΡ. Ε.Α.Ε.</i>	<i>ΑΛΛΑΓΗ ΝΟΜΙΚΗΣ ΜΟΡΦΗΣ</i>
3008463	Η εταιρεία “Hoechst Ag” του υπ’ αριθμ. 3008463 πιστοποιητικού κατάθεσης μετάφρασης Ευρωπαϊκού Δ.Ε. μετέβαλε την νομική της μορφή σε: “Hoechst GmbH”
3012569	Η εταιρεία “Butler Engineering and Marketing S.r.L.” (μετά από μεταβίβαση της εταιρείας Stahlgruber Otto Gruber GmbH & Co. Kg) του υπ’ αριθμ. 3012569 πιστοποιητικού κατάθεσης μετάφρασης Ευρωπαϊκού Δ.Ε. μετέβαλε την νομική της μορφή σε: “Butler Engineering and Marketing S.p.A.”
3031641	Η εταιρεία “Leinefelder Textilwerke GmbH” (μετά από μεταβίβαση λόγω συγχώνευσης της εταιρείας Falke Kg) του υπ’ αριθμ. 3031641 πιστοποιητικού κατάθεσης μετάφρασης Ευρωπαϊκού Δ.Ε. μετέβαλε την νομική της μορφή σε: “Falke KGaA”
3033751	Η εταιρεία “Knoll Aktiengesellschaft” του υπ’ αριθμ. 3033751 πιστοποιητικού κατάθεσης μετάφρασης Ευρωπαϊκού Δ.Ε. μετέβαλε την νομική της μορφή σε: “Knoll GmbH”
3033751	Η εταιρεία “Abbott GmbH” (μετά από μεταβίβαση λόγω συγχώνευσης της εταιρείας Knoll GmbH) του υπ’ αριθμ. 3033751 πιστοποιητικού κατάθεσης μετάφρασης Ευρωπαϊκού Δ.Ε. μετέβαλε την νομική της μορφή σε: “Abbott GmbH & Co., Kg”
3037605	Η εταιρεία “Madaus Holding Ag” του υπ’ αριθμ. 3037605 πιστοποιητικού κατάθεσης μετάφρασης Ευρωπαϊκού Δ.Ε. μετέβαλε την νομική της μορφή σε: “Madaus Holding GmbH”
3053276	Η εταιρεία “Eyegate Pharma S.A.” (μετά από αλλαγή επωνυμίας της εταιρείας Optis France S.A.) του υπ’ αριθμ. 3053276 πιστοποιητικού κατάθεσης μετάφρασης Ευρωπαϊκού Δ.Ε. μετέβαλε την νομική της μορφή σε: “Eyegate Pharma S.A.S.”

3060743	Η εταιρεία “Hemoteq GmbH” του υπ’ αριθμ. 3060743 πιστοποιητικού κατάθεσης μετάφρασης Ευρωπαϊκού Δ.Ε. μετέβαλε την νομική της μορφή σε: “Hemoteq Ag”
3062458	Η εταιρεία “Eyegate Pharma S.A.” του υπ’ αριθμ. 3062458 πιστοποιητικού κατάθεσης μετάφρασης Ευρωπαϊκού Δ.Ε. μετέβαλε την νομική της μορφή σε: “Eyegate Pharma S.A.S.”
ΑΡ. Ε.Α.Ε.	ΑΛΛΑΓΗ ΕΠΩΝΥΜΙΑΣ
3012569	Η εταιρεία “Stahlgruber Otto Gruber GmbH & Co.” του υπ’ αριθμ. 3012569 πιστοποιητικού κατάθεσης μετάφρασης Ευρωπαϊκού Δ.Ε. μετέβαλε την επωνυμία της σε: “Stahlgruber Otto Gruber GmbH & Co. Kg”
3019936	Η εταιρεία “Heraklith GmbH” του υπ’ αριθμ. 3019936 πιστοποιητικού κατάθεσης μετάφρασης Ευρωπαϊκού Δ.Ε. μετέβαλε την επωνυμία της σε: “Knauf Insulation GmbH”
3026318	Η εταιρεία “Hoechst Marion Roussel Inc.” του υπ’ αριθμ. 3026318 πιστοποιητικού κατάθεσης μετάφρασης Ευρωπαϊκού Δ.Ε. μετέβαλε την επωνυμία της σε: “Aventis Pharmaceuticals Inc.”
3027118	Η εταιρεία “Hoechst Marion Roussel Inc.” του υπ’ αριθμ. 3027118 πιστοποιητικού κατάθεσης μετάφρασης Ευρωπαϊκού Δ.Ε. μετέβαλε την επωνυμία της σε: “Aventis Pharmaceuticals Inc.”
3029598	Η εταιρεία “Firma Carl Freudenberg” του υπ’ αριθμ. 3029598 πιστοποιητικού κατάθεσης μετάφρασης Ευρωπαϊκού Δ.Ε. μετέβαλε την επωνυμία της σε: “Carl Freudenberg Kg”
3032292	Η εταιρεία “Hoechst Marion Roussel Inc.” του υπ’ αριθμ. 3032292 πιστοποιητικού κατάθεσης μετάφρασης Ευρωπαϊκού Δ.Ε. μετέβαλε την επωνυμία της σε: “Aventis Pharmaceuticals Inc.”
3034370	Η εταιρεία “MID-America Commercialization Corporation” του υπ’ αριθμ. 3034370 πιστοποιητικού κατάθεσης μετάφρασης Ευρωπαϊκού Δ.Ε. μετέβαλε την επωνυμία της σε: “National Institute For Strategic Technology Acquisition and Commercialization”
3037606	Η εταιρεία “Madaus Aktiengesellschaft” του υπ’ αριθμ. 3037606 πιστοποιητικού κατάθεσης μετάφρασης Ευρωπαϊκού Δ.Ε. μετέβαλε την επωνυμία της σε: “Madaus Holding Ag”
3037961	Η εταιρεία “Lentjes GmbH” του υπ’ αριθμ. 3037961 πιστοποιητικού κατάθεσης μετάφρασης Ευρωπαϊκού Δ.Ε. μετέβαλε την επωνυμία της σε: “AE & E Lentjes GmbH”
3039189	Η εταιρεία “TST Biometrics Ag” (μετά από μεταβίβαση της εταιρείας TST-Touchless Sensor Technology Sales & Marketing Ag) του υπ’ αριθμ. 3039189 πιστοποιητικού κατάθεσης μετάφρασης Ευρωπαϊκού Δ.Ε. μετέβαλε την επωνυμία της σε: “TST Biometrics Holding Ag”
3039488	Η εταιρεία “Soprema S.A.” του υπ’ αριθμ. 3039488 πιστοποιητικού κατάθεσης μετάφρασης Ευρωπαϊκού Δ.Ε. μετέβαλε την επωνυμία της σε: “Holding Soprema”
3041730	Η εταιρεία “Kaysersberg Packaging” του υπ’ αριθμ. 3041730 πιστοποιητικού κατάθεσης μετάφρασης Ευρωπαϊκού Δ.Ε. μετέβαλε την επωνυμία της σε: “DS Smith Kaysersberg”
3051813	Η εταιρεία “Chiron S.r.L.” του υπ’ αριθμ. 3051813 πιστοποιητικού κατάθεσης μετάφρασης Ευρωπαϊκού Δ.Ε. μετέβαλε την επωνυμία της σε: “Novartis Vaccines & Diagnostics, S.r.L.”
3051853	Η εταιρεία “Negort Ag” του υπ’ αριθμ. 3051853 πιστοποιητικού κατάθεσης μετάφρασης Ευρωπαϊκού Δ.Ε. μετέβαλε την επωνυμία της σε: “Masai Marketing & Trading Ag”
3053013	Η εταιρεία “Aventis Cropscience GmbH” του υπ’ αριθμ. 3053013 πιστοποιητικού κατάθεσης μετάφρασης Ευρωπαϊκού Δ.Ε. μετέβαλε την επωνυμία της σε: “Bayer Cropscience GmbH”
3053276	Η εταιρεία “Optis France S.A.” του υπ’ αριθμ. 3053276 πιστοποιητικού κατάθεσης μετάφρασης Ευρωπαϊκού Δ.Ε. μετέβαλε την επωνυμία της σε: “Eyegate Pharma S.A.”
3054039	Η εταιρεία “Kaysersberg Packaging” του υπ’ αριθμ. 3054039 πιστοποιητικού κατάθεσης μετάφρασης Ευρωπαϊκού Δ.Ε. μετέβαλε την επωνυμία της σε: “DS Smith Kaysersberg”
3055604	Η εταιρεία “Chiron S.r.L.” του υπ’ αριθμ. 3055604 πιστοποιητικού κατάθεσης μετάφρασης Ευρωπαϊκού Δ.Ε. μετέβαλε την επωνυμία της σε: “Novartis Vaccines & Diagnostics, S.r.L.”
3057173	Η εταιρεία “Liconsa, Liberacion Controlada de Sustancias Activas, S.A.” του υπ’ αριθμ. 3057173 πιστοποιητικού κατάθεσης μετάφρασης Ευρωπαϊκού Δ.Ε. μετέβαλε την επωνυμία της σε: “Laboratorios Liconsa S.A.”

3057897	Η εταιρεία “Pronova Biocare AS” του υπ’ αριθμ. 3057897 πιστοποιητικού κατάθεσης μετάφρασης Ευρωπαϊκού Δ.Ε. μετέβαλε την επωνυμία της σε: “Pronova BioPharma Norge AS”
3057898	Η εταιρεία “Chiron S.r.L.” του υπ’ αριθμ. 3057898 πιστοποιητικού κατάθεσης μετάφρασης Ευρωπαϊκού Δ.Ε. μετέβαλε την επωνυμία της σε: “Novartis Vaccines & Diagnostics, S.r.L.”
3059127	Η εταιρεία “Mooring Systems Limited” του υπ’ αριθμ. 3059127 πιστοποιητικού κατάθεσης μετάφρασης Ευρωπαϊκού Δ.Ε. μετέβαλε την επωνυμία της σε: “Cavotec MSL Holdings Limited” που εδρεύει εις Unit 2, Amuri Park, 404 Barbadoes Street, Christchurch, New Zealand.
3060139	Η εταιρεία “Minnesota Mining and Manufacturing Company” του υπ’ αριθμ. 3060139 πιστοποιητικού κατάθεσης μετάφρασης Ευρωπαϊκού Δ.Ε. μετέβαλε την επωνυμία της σε: “3M Company”
3065104	Η εταιρεία “Nelcon, B.V.” (συνδικαιούχος με την εταιρεία Technische Universiteit Delft) του υπ’ αριθμ. 3065104 πιστοποιητικού κατάθεσης μετάφρασης Ευρωπαϊκού Δ.Ε. μετέβαλε την επωνυμία της σε: “Kalmar Industries B.V.”

Κ Ο Ι Ν Ο Π Ο Ι Η Σ Ε Ι Σ

Επίσης κοινοποιήθηκαν στον Ο.Β.Ι. οι παρακάτω μεταβολές που συντελέστηκαν κατά την Ευρωπαϊκή φάση ενώπιον του ΕΓΔΕ :

<i>ΑΡ. Ε.Δ.Ε.</i>	<i>ΜΕΤΑΒΙΒΑΣΕΙΣ</i>
3059339	Ο κ. Van der Werff, Johan μεταβίβασε όλα τα δικαιώματά του που απορρέουν από το υπ’ αριθμ. 3059339 πιστοποιητικό κατάθεσης μετάφρασης Ευρωπαϊκού Δ.Ε. στην εταιρεία “Van der Werff-Forpema, Sjoukje Ciska” που εδρεύει εις Tangostaat 46, 6544 SZ Nijmegen, The Netherlands, η οποία αποτελεί την νέα δικαιούχο.
3060139	Η εταιρεία “3M Company” μεταβίβασε όλα τα δικαιώματά της που απορρέουν από το υπ’ αριθμ. 3060139 πιστοποιητικό κατάθεσης μετάφρασης Ευρωπαϊκού Δ.Ε. στην εταιρεία “Takeda Pharmaceutical Company Limited” που εδρεύει εις 1-1, Doshomachi 4-chome Chuo-ku Osaka-shi, Osaka 541-0045 Japan, η οποία αποτελεί την νέα δικαιούχο.
3061194	Η εταιρεία “Celltech R & D Limited” μεταβίβασε όλα τα δικαιώματά της που απορρέουν από το υπ’ αριθμ. 3061194 πιστοποιητικό κατάθεσης μετάφρασης Ευρωπαϊκού Δ.Ε. στην εταιρεία “UCB Pharma, S.A.” που εδρεύει εις Allte de La Recherche 60, 1070 Brussels, Belgium, η οποία αποτελεί την νέα δικαιούχο.
3061987	Η εταιρεία “Arachnova Therapeutics Ltd.” μεταβίβασε όλα τα δικαιώματά της που απορρέουν από το υπ’ αριθμ. 3061987 πιστοποιητικό κατάθεσης μετάφρασης Ευρωπαϊκού Δ.Ε. στην εταιρεία “Dynogen Pharmaceuticals, Inc.” που εδρεύει εις 52 Second Avenue Waltham, MA 02451, U.S.A., η οποία αποτελεί την νέα δικαιούχο.
3062019	Η εταιρεία “British Technology Group Inter-Corporate Licensing Limited” μεταβίβασε όλα τα δικαιώματά της που απορρέουν από το υπ’ αριθμ. 3062019 πιστοποιητικό κατάθεσης μετάφρασης Ευρωπαϊκού Δ.Ε. στην εταιρεία “Acacia Patent Acquisition Corporation” που εδρεύει εις 500 Newport Center Drive, 7 th Floor Newport Beach, CA 92660, U.S.A., η οποία αποτελεί την νέα δικαιούχο.
3062019	Η εταιρεία “Acacia Patent Acquisition Corporation” (μετά από μεταβίβαση της εταιρείας British Technology Group Inter-Corporate Licensing Limited) μεταβίβασε όλα τα δικαιώματά της που απορρέουν από το υπ’ αριθμ. 3062019 πιστοποιητικό κατάθεσης μετάφρασης Ευρωπαϊκού Δ.Ε. στην εταιρεία “Celltrace Llc.” που εδρεύει εις 15455 Dallas Parkway, 6 th Floor Addison, TX 75001, U.S.A., η οποία αποτελεί την νέα δικαιούχο.
3063438	Η εταιρεία “Philip Morris Products Inc.” μεταβίβασε όλα τα δικαιώματά της που απορρέουν από το υπ’ αριθμ. 3063438 πιστοποιητικό κατάθεσης μετάφρασης Ευρωπαϊκού Δ.Ε. στην εταιρεία “Philip Morris Products S.A.” που εδρεύει εις Quai Jeanrenaud 3, 2000 Neuchâtel, Switzerland, η οποία αποτελεί την νέα δικαιούχο.
3064135	Η εταιρεία “Chemetall GmbH” μεταβίβασε όλα τα δικαιώματά της που απορρέουν από το υπ’ αριθμ. 3064135 πιστοποιητικό κατάθεσης μετάφρασης Ευρωπαϊκού Δ.Ε. στην εταιρεία “Kfmmmerling Chemische Fabrik GmbH” που εδρεύει εις Zweibrückenstrasse 200, 66954 Pirmasens, Germany, η οποία αποτελεί την νέα δικαιούχο.
3064478	Η εταιρεία “Kirin Beer Kabushiki Kaisha” μεταβίβασε τα εξ’ αδιαιρέτου δικαιώματά της που απορρέουν από το υπ’ αριθμ. 3064478 πιστοποιητικό κατάθεσης μετάφρασης Ευρωπαϊκού Δ.Ε. στην εταιρεία “Kirin Pharma Kabushiki Kaisha” που εδρεύει εις 26-1, Jingumae 6-chome, Shibuya-ku, Tokyo, Japan, η οποία αποτελεί την νέα συνδικαιούχο.

<i>ΑΡ. Ε.Δ.Ε.</i>	<i>ΑΛΛΑΓΗ ΕΔΡΑΣ</i>
3064849	Η εταιρεία "Rumitag, S.L." του υπ' αριθμ. 3064849 πιστοποιητικού κατάθεσης μετάφρασης Ευρωπαϊκού Δ.Ε. άλλαξε την έδρά της από : Calle Maragda, 19-21, 08950 Barcelona, Spain σε : Calle Maragda, 19-21, 08950 Esplugues de Llobregat, Spain.
<i>ΑΡ. Ε.Δ.Ε.</i>	<i>ΑΛΛΑΓΗ ΕΠΩΝΥΜΙΑΣ</i>
3057926	Η εταιρεία "Biosyntech Canada Inc." του υπ' αριθμ. 3057926 πιστοποιητικού κατάθεσης μετάφρασης Ευρωπαϊκού Δ.Ε. διόρθωσε την επωνυμία της σε: "Bio Syntech Canada Inc."
3061122	Η εταιρεία "Yeda Research and Development Co. Ltd." του υπ' αριθμ. 3061122 πιστοποιητικού κατάθεσης μετάφρασης Ευρωπαϊκού Δ.Ε. διόρθωσε την επωνυμία της σε: "Yeda Research and Development Co. Ltd. The Weizmann Institute of Science"

ΣΥΜΠΛΗΡΩΜΑΤΙΚΑ ΠΙΣΤΟΠΟΙΗΤΙΚΑ ΠΡΟΣΤΑΣΙΑΣ ΓΙΑ ΦΑΡΜΑΚΑ

<i>ΑΡ. ΣΠΠΦ.</i>	<i>ΜΕΤΑΒΙΒΑΣΗ</i>
8000162	Η εταιρεία "Aventis Holding Inc." μεταβιβάζει τα εξ'αδιαίρετου δικαιώματά της που απορρέουν από το υπ' αριθμ. 8000162 συμπληρωματικό πιστοποιητικό προστασίας για φάρμακο στην εταιρεία "Yeda Research and Development Co. Ltd." που εδρεύει εις Rehovot, Israel, η οποία αποτελεί την νέα συνδικαιούχο.
8000163	Η εταιρεία "Aventis Holding Inc." μεταβιβάζει τα εξ'αδιαίρετου δικαιώματά της που απορρέουν από το υπ' αριθμ. 8000163 συμπληρωματικό πιστοποιητικό προστασίας για φάρμακο στην εταιρεία "Yeda Research and Development Co. Ltd." που εδρεύει εις Rehovot, Israel, η οποία αποτελεί την νέα συνδικαιούχο.
<i>ΑΡ. ΣΠΠΦ.</i>	<i>ΑΛΛΑΓΗ ΕΠΩΝΥΜΙΑΣ</i>
8000046	Η εταιρεία "Protein Design Labs, Inc." δικαιούχος του υπ' αριθμ. 8000046 συμπληρωματικού πιστοποιητικού προστασίας για φάρμακο μετέβαλε την επωνυμία της σε : "PDL BioPharma, Inc."
8000079	Η εταιρεία "Protein Design Labs, Inc." δικαιούχος του υπ' αριθμ. 8000079 συμπληρωματικού πιστοποιητικού προστασίας για φάρμακο μετέβαλε την επωνυμία της σε : "PDL BioPharma, Inc."
<i>ΑΡ. ΣΠΠΦ.</i>	<i>ΑΛΛΑΓΗ ΕΔΡΑΣ</i>
8000046	Η εταιρεία "PDL BioPharma, Inc." (μετά από αλλαγή επωνυμίας της εταιρείας Protein Design Labs, Inc.) δικαιούχος του υπ' αριθμ. 8000046 συμπληρωματικού πιστοποιητικού προστασίας για φάρμακο άλλαξε την έδρά της από : 34801 Campus Drive, Fremont, CA 94555, U.S.A. σε : 1400 Seaport Blvd., Redwood City, CA 94063, U.S.A.
8000079	Η εταιρεία "PDL BioPharma, Inc." (μετά από αλλαγή επωνυμίας της εταιρείας Protein Design Labs, Inc.) δικαιούχος του υπ' αριθμ. 8000079 συμπληρωματικού πιστοποιητικού προστασίας για φάρμακο άλλαξε την έδρά της από : 34801 Campus Drive, Fremont, CA 94555, U.S.A. σε : 1400 Seaport Blvd., Redwood City, CA 94063, U.S.A.
8000222	Η εταιρεία "NPS Allelix Corp." Δικαιούχος του υπ' αριθμ. 8000222 συμπληρωματικού πιστοποιητικού προστασίας για φάρμακο άλλαξε την έδρά της από : 6850 Goreway Drive, Mississauga, Ontario, L4V 1V7, Canada σε : c/o Blake, Cassels & Graydon LLP, 199 Bay Street, Suite 2800, Commerce Court West, Toronto, ON M5L 1A9, Canada.

ΔΙΟΡΘΩΣΕΙΣ

Στο ΕΔΒΙ 03/2003 με ημερομηνία έκδοσης 24 Απριλίου 2003 στην σελίδα 52 στο υπ' αριθμ. 3043089 πιστοποιητικό κατάθεσης μετάφρασης Ε.Δ.Ε. ο σωστός τίτλος της εφεύρεσης είναι : ΥΠΟΚΑΤΕΣΤΗΜΕΝΑ 2-(2,6-ΔΙΟΞΥΠΙΠΕΡΙΔΙΝ-3-ΥΛ) ΦΘΑΛΙΜΙΔΙΑ ΚΑΙ ΥΠΟΚΑΤΕΣΤΗΜΕΝΕΣ 2-(2,6-ΔΙΟΞΥΠΙΠΕΡΙΔΙΝ-3-ΥΛ) -1-ΟΞΟΙΣΟΙΝΔΟΛΙΝΕΣ ΚΑΙ ΜΕΘΟΔΟΣ ΜΕΙΩΣΗΣ ΤΩΝ ΕΠΙΠΕΔΩΝ TNF-ΑΛΦΑ και όχι: Μέθοδος μείωσης των επιπέδων TNF-Αλφα με τα αντικαταστημένα 2-(2,6-Διοξυπιπερινής-3-υλ)φθαλαμίδια και τις αντικατεστημένες 2-(2,6-Διοξυπιπεριδίνης-3-υλ)ισοινδοιλίνες.

Στο ΕΔΒΙ 11/2007 με ημερομηνία έκδοσης 16 Ιανουαρίου 2008, στην σελίδα 113, στο Ε.Δ.Ε. 3063717 εκ παραδρομής δημοσιεύθηκε ο τίτλος της εφεύρεσης ελλιπής. Ο σωστός τίτλος είναι ΜΙΑ ΜΕΘΟΔΟΣ ΚΑΙ ΤΥΠΟΠΟΙΗΜΕΝΗ ΣΥΣΚΕΥΑΣΙΑ ΔΟΚΙΜΗΣ ΓΙΑ ΠΟΣΟΤΙΚΟ ΠΡΟΣΔΙΟΡΙΣΜΟ ΔΙΑΚΥΜΑΝΣΕΩΝ ΣΤΙΣ ΠΟΣΟΤΗΤΕΣ ΠΟΛΥΝΟΥΚΛΕΟΤΙΔΙΩΝ ΣΕ ΔΕΙΓΜΑΤΑ ΚΥΤΤΑΡΩΝ Ή ΙΣΤΟΥ.

Στο ΕΔΒΙ 11/2007 με ημερομηνία έκδοσης 16 Ιανουαρίου 2008, στην σελίδα 210, στο Ε.Δ.Ε. 3063912 εκ παραδρομής δημοσιεύθηκε ο τίτλος της εφεύρεσης ελλιπής. Ο σωστός τίτλος είναι ΘΕΡΑΠΕΥΤΙΚΗ ΣΥΣΚΕΥΗ ΗΛΕΚΤΡΙΚΟΥ ΔΥΝΑΜΙΚΟΥ, ΣΥΣΚΕΥΗ ΔΙΑΜΟΡΦΩΣΗΣ ΤΗΣ ΚΥΜΑΤΟΜΟΡΦΗΣ ΓΙΑ ΤΗ ΘΕΡΑΠΕΥΤΙΚΗ ΣΥΣΚΕΥΗ ΗΛΕΚΤΡΙΚΟΥ ΔΥΝΑΜΙΚΟΥ ΓΙΑ ΤΗ ΧΡΟΝΙΑ ΙΟΓΕΝΗ ΛΟΙΜΩΞΗ.

Στο ΕΔΒΙ 03/2008 με ημερομηνία έκδοσης 15 Απριλίου 2008, στην σελίδα 183, στο Ε.Δ.Ε. 3065005 εκ παραδρομής δημοσιεύθηκε ο τίτλος της εφεύρεσης ελλιπής. Ο σωστός τίτλος είναι ΠΑΡΕΝΤΕΡΙΚΕΣ ΦΑΡΜΑΚΟΤΕΧΝΙΚΕΣ ΜΟΡΦΕΣ ΠΟΥ ΠΕΡΙΕΧΟΥΝ ΥΔΡΟΞΥ ΕΣΤΕΡΑ ΡΑΠΑΜΥΚΙΝΗΣ.

Στο ΕΔΒΙ 12/96 με ημερομηνία έκδοσης 19 Ιανουαρίου 2007 στην σελίδα 63 στο υπ' αριθμ. 8000199 συμπληρωματικό πιστοποιητικό προστασίας για φάρμακο η σωστή ημερομηνία λήξης ισχύος του πιστοποιητικού είναι : 19/03/2013 και όχι : 12/05/2012

Στο ΕΔΒΙ 06/2001 με ημερομηνία έκδοσης 31 Ιουλίου 2001, στην σελίδα 52, στο υπ' αριθμ. 8000070 συμπληρωματικό πιστοποιητικό προστασίας ο σωστός προσδιορισμός του προϊόντος είναι: EPROSARTAN σε όλους τους τύπους όπως καλύπτεται από το βασικό δίπλωμα, περιλαμβανομένου eprosartan mesylate και όχι EPROSARTAN.

Στο ΕΔΒΙ 10/2005 με ημερομηνία έκδοσης 02 Δεκεμβρίου 2005, στην σελίδα 23, στην υπ' αριθμ. 20050800007 αίτηση συμπληρωματικού πιστοποιητικού προστασίας για φάρμακο ο σωστός προσδιορισμός του προϊόντος είναι: APIDRA/Δραστική ουσία: Insulin glulisine και όχι APIDRA/ Δραστική ουσία: Insulin glulisime.

Στο ΕΔΒΙ 01/2006 με ημερομηνία έκδοσης 24 Φεβρουαρίου 2006, στην σελίδα 21, στην υπ' αριθμ. 20050800016 αίτηση συμπληρωματικού πιστοποιητικού προστασίας για φάρμακο ο σωστή έδρα της εταιρείας F.HOFFMANN-LA ROCHE AG είναι : Grenzacherstrasse 124, 4002 Basel, Switzerland και όχι : Grenzacherstrasse 124, 99999, 4002 Basel, Αγνώστη στην ΠΕΦ.

Στο ΕΔΒΙ 03/2008 με ημερομηνία έκδοσης 15 Απριλίου 2008 στην σελίδα 28 στην υπ' αριθμ. 20070800044 αίτηση συμπληρωματικού πιστοποιητικού προστασίας για φάρμακο ο σωστός τίτλος της εφεύρεσης είναι : ΥΠΟΚΑΤΕΣΤΗΜΕΝΑ 2-(2,6-ΔΙΟΞΥΠΙΠΕΡΙΔΙΝ-3-ΥΛ) ΦΘΑΛΙΜΙΔΙΑ ΚΑΙ ΥΠΟΚΑΤΕΣΤΗΜΕΝΕΣ 2-(2,6-ΔΙΟΞΥΠΙΠΕΡΙΔΙΝ-3-ΥΛ) -1-ΟΞΟΙΣΟΙΝΔΟΛΙΝΕΣ ΚΑΙ ΜΕΘΟΔΟΣ ΜΕΙΩΣΗΣ ΤΩΝ ΕΠΙΠΕΔΩΝ TNF-ΑΛΦΑ και όχι: Μέθοδος μείωσης των επιπέδων TNF-Αλφα με τα αντικαταστημένα 2-(2,6-Διοξυπιπερινής-3-υλ)φθαλαμίδια και τις αντικατεστημένες 2-(2,6-Διοξυπιπεριδίνης-3-υλ)ισοινδοιλίνες.

Στο ΕΔΒΙ 03/2004 με ημερομηνία έκδοσης 22 Απριλίου 2004, στην σελίδα 24 στην αίτηση ΣΠΠΦΠ 20030700002 και στο ΕΔΒΙ 08/2004, με ημερομηνία έκδοσης 05 Οκτωβρίου 2004 στην σελίδα 42, στο ΣΠΠΦΠ 7000017, ο σωστός προσδιορισμός του προϊόντος είναι: BION MX-δραστική ουσία: ACIBENZOLAR-S-METHYL και όχι BION MX-δραστική ουσία : Acibenzolar-S-Methyl και Metalaxyl-M.

Κ Ε Φ Α Λ Α Ι Ο 2

ΕΚΠΤΩΣΕΙΣ - ΑΝΑΚΛΗΣΕΙΣ ΕΚΠΤΩΣΕΩΝ

ΕΠΑΝΑΛΗΨΗ ΔΗΜΟΣΙΕΥΣΗΣ

Κατ' εφαρμογή των άρθρων 16 § 1,2 και 24 του Ν. 1733/1987 "Μεταφορά τεχνολογίας, εφευρέσεις και τεχνολογική καινοτομία" (ΦΕΚ 171, Α), οι κάτωθι πράξεις εκπτώσεων και ανακλήσεων δημοσιεύτηκαν και γνωστοποιήθηκαν στο κοινό με το Ε.Δ.Β.Ι. "Τεύχος ΕΚΠΤΩΣΕΩΝ ΚΑΙ ΑΝΑΚΛΗΣΕΩΝ" στις 5 Ιουνίου 2008.

Η παρούσα δημοσίευση είναι επανάληψη της προαναφερόμενης δημοσίευσης προς διευκόλυνση του κοινού.

Ε Κ Π Τ Ω Σ Ε Ι Σ

Αρ. Πρωτ. Γ.Δ. : 328

ΗΜΕΡΟΜΗΝΙΑ : 05/06/2008

Έχοντας υπόψη τις διατάξεις :

α. των άρθρων 16 παρ. 1, 2 και 24 του Ν.1733/1987 " Μεταφορά τεχνολογίας, εφευρέσεις και τεχνολογική καινοτομία " (ΦΕΚ 171, Α' της 22.09.1987) και

β. του άρθρου 17 του Π.Δ. 77/1988 "Διατάξεις εφαρμογής της σύμβασης για την χορήγηση ευρωπαϊκών διπλωμάτων ευρεσιτεχνίας που κυρώθηκε με τον νόμο 1607/1986" (ΦΕΚ 33, Α' της 25.02.1988 και

γ. τη διαπίστωση μη καταβολής των ετησίων τελών εντός των νομίμων προθεσμιών

Α Π Ο Φ Α Σ Ι Ζ Ο Υ Μ Ε

Εκπίπτουν από τα δικαιώματα που απορρέουν α) από τις αιτήσεις για χορήγηση Διπλωμάτων Ευρεσιτεχνίας και Πιστοποιητικών Υποδείγματος Χρησιμότητας, β) από τα χορηγηθέντα Διπλώματα Ευρεσιτεχνίας και Πιστοποιητικά Υποδείγματος Χρησιμότητας καθώς και γ) από τα Πιστοποιητικά Κατάθεσης Μετάφρασης Ευρωπαϊκού Διπλώματος Ευρεσιτεχνίας για την Ελλάδα, οι παρακάτω δικαιούχοι:

ΑΙΤΗΣΕΙΣ ΔΙΠΛΩΜΑΤΩΝ ΕΥΡΕΣΙΤΕΧΝΙΑΣ

ΑΡ. ΑΙΤ. ΔΕ	ΔΙΚΑΙΟΥΧΟΙ
990100400	ΜΑΓΚΛΑΡΑΣ ΔΗΜΟΥ ΑΛΕΞΑΝΔΡΟΣ ΜΑΓΚΛΑΡΑΣ ΔΗΜΟΥ ΚΩΝΣΤΑΝΤΙΝΟΣ ΜΑΓΚΛΑΡΑ ΔΗΜΟΥ ΜΑΡΙΑΝΝΑ
20000100396	ΦΩΤΕΙΝΙΔΗΣ ΧΡΗΣΤΟΥ ΚΩΝΣΤΑΝΤΙΝΟΣ
20000100414	ΚΑΡΑΒΕΛΗΣ ΑΝΤΩΝΙΟΣ ΚΑΛΑΙΤΖΗΣ ΧΡΗΣΤΟΣ
20030100448	ΣΥΜΠΑΡΔΗΣ ΜΙΧΑΗΛ ΧΡΗΣΤΟΣ
20030100463	ΡΑΙΣΗΣ ΚΩΝΣΤΑΝΤΙΝΟΥ ΘΕΟΦΙΛΟΣ
20030100471	ΒΕΡΡΑΣ ΜΕΛΕΤΙΟΥ ΙΩΑΝΝΗΣ
20030100474	ΣΥΜΠΑΡΔΗΣ ΜΙΧΑΗΛ ΧΡΗΣΤΟΣ
20030100508	ΝΙΚΟΠΟΥΛΟΣ ΚΩΝΣΤΑΝΤΙΝΟΣ

ΔΙΠΛΩΜΑΤΑ ΕΥΡΕΣΙΤΕΧΝΙΑΣ

<i>ΑΡ. ΔΕ</i>	<i>ΔΙΚΑΙΟΥΧΟΙ</i>
1000719	UCB
1000961	ETHICON INC.
1001699	ΣΤΑΜΟΥ ΕΥΑΓΓΕΛΟΣ
1001745	ETHICON INC.
1002206	MCNEIL-PPC INC.
1002426	ΜΑΛΛΑΣΙΔΗΣ ΘΕΟΔΩΡΟΣ
1002429	ΣΩΤΗΡΑΣ ΑΓΓΕΛΟΣ
1002450	STORINC AG
1002454	ΣΑΡΑΚΑΤΣΙΑΝΟΣ ΠΑΥΛΟΣ ΔΑΒΑΖΟΓΛΟΥ ΣΤΥΛΙΑΝΟΣ
1002478	ΑΝΑΣΤΑΣΟΠΟΥΛΟΣ ΑΘΑΝΑΣΙΟΣ
1003911	ΚΑΣΑΠΗΣ ΝΙΚΟΣ ΠΛΑΝΑΚΗΣ ΟΔΥΣΣΕΑΣ-ΝΙΚΟΣ
1003924	ΘΕΜΕΛΗ ANNA-ΜΑΡΙΑ
1004142	ΠΑΠΑΔΟΠΟΥΛΟΣ ΧΡΗΣΤΟΣ
1004731	ΤΣΑΤΣΑΡΩΝΗΣ ΑΓΓΕΛΗ ΣΤΕΛΙΟΣ
1004737	ΑΠΟΡΡΗΤΟΣ ΑΠΟΡΡΗΤΟΣ ΑΠΟΡΡΗΤΟΣ
1004747	ΠΑΠΑΘΑΝΑΣΙΟΥ ΑΘΑΝΑΣΙΟΥ ΙΩΑΝΝΗΣ
1004778	ΜΠΕΤΟΣΚΑΛ ΑΝΩΝΥΜΗ ΕΤΑΙΡΕΙΑ ΚΑΤΑΣΚΕΥΗΣ, ΕΜΠΟΡΙΑΣ, ΕΝΟΙΚΙΑΣΗΣ ΔΟΜΙΚΩΝ ΜΗΧΑΝΗΜΑΤΩΝ, ΣΚΑΛΩΣΙΩΝ, ΜΕΤΑΛΛΟΤΥΠΩΝ ΚΑΙ ΑΛΛΩΝ ΟΙΚΟΔΟΜΙΚΩΝ ΥΛΙΚΩΝ
1004801	ORFAS ADVERTISING GROUP- ΔΙΑΦΗΜΙΣΤΙΚΗ ΑΝΩΝΥΜΗ ΕΤΑΙΡΙΑ ΕΠΙΠΛΩΝ - Η/Υ - ΥΠΗΡΕΣΙΩΝ - ΔΗΜΟΣΙΩΝ ΣΧΕΣΕΩΝ-ΕΚΔΟΣΕΩΝ ΠΑΡΑΓΩΓΗΣ ΤΑ
1004860	ΒΥΡΓΙΩΤΗΣ ΔΗΜΗΤΡΙΟΣ
1004930	ΓΙΑΝΝΟΠΟΥΛΟΣ ΜΙΧΑΛΗΣ
1004935	ORFAS ADVERTISING GROUP- ΔΙΑΦΗΜΙΣΤΙΚΗ ΑΝΩΝΥΜΗ ΕΤΑΙΡΙΑ ΕΠΙΠΛΩΝ - Η/Υ - ΥΠΗΡΕΣΙΩΝ - ΔΗΜΟΣΙΩΝ ΣΧΕΣΕΩΝ-ΕΚΔΟΣΕΩΝ ΠΑΡΑΓΩΓΗΣ ΤΑ
1005470	ΧΑΡΑΛΑΜΠΟΥΣ ΣΩΤΗΡΗΣ

ΑΙΤΗΣΕΙΣ ΠΙΣΤΟΠΟΙΗΤΙΚΩΝ ΥΠΟΔΕΙΓΜΑΤΟΣ ΧΡΗΣΙΜΟΤΗΤΑΣ

<i>ΑΡ. ΑΙΤ. ΠΥΧ</i>	<i>ΔΙΚΑΙΟΥΧΟΙ</i>
20020200076	ΖΙΩΓΑΣ ΜΙΛΤΙΑΔΗΣ
20040200037	ΔΕΛΛΑΠΟΡΤΑΣ ΕΥΓΕΝΙΟΥ ΓΕΡΑΣΙΜΟΣ

ΠΙΣΤΟΠΟΙΗΤΙΚΑ ΥΠΟΔΕΙΓΜΑΤΟΣ ΧΡΗΣΙΜΟΤΗΤΑΣ

<i>ΑΡ. ΠΥΧ</i>	<i>ΔΙΚΑΙΟΥΧΟΙ</i>
2002537	PROMOCIONES Y CONSTRUCCIONES ONALITA, S.L.
2002616	ΛΙΑΝΟΣ ΔΗΜΗΤΡΙΟΣ

ΕΥΡΩΠΑΪΚΑ ΔΙΠΛΩΜΑΤΑ ΕΥΡΕΣΙΤΕΧΝΙΑΣ

<i>ΑΡ. ΕΛΕ</i>	<i>ΔΙΚΑΙΟΥΧΟΙ</i>
3001912	SOLVAY S.A
3002459	SUDZUCKER AG.
3006145	E.R.SQUIBB & SONS INC
3006475	FILPUCCI S.P.A.
3006829	MOLNLYCKE AB
3007974	MOLNLYCKE AB
3008877	MERCK & CO. INC
3009508	SHELL INTERNATIONALE RESEARCH MAATSCHAPPIJ B.V.
3012023	HEINRICH MACK NACHF.
3012100	JANSSEN PHARMACEUTICA N.V.
3013205	SIEMENS AKTIENGESELLSCHAFT
3013528	PERNOD-RICARD
3013896	ADVANCED POLYMER SYSTEMS, INC.
3013975	LEO PHARMACEUTICAL PRODUCTS LTD. A/S (LOVENS KEMISKE FABRIK PRODUKTIONS-AKTIES-ELSKAB
3015236	BASTIANELLO UMBERTO
3015302	ELAN CORPORATION PLC
3016398	PAULMICHL DIETER FAHRZEUG-UND ANLAGENBAU
3016598	WYETH K.K. NITTO DENKO CORPORATION
3017823	CLARK EQUIPMENT COMPANY
3018020	BECTON DICKINSON AND COMPANY
3018606	JEAN-FRANCOIS CHALUMEAU
3019105	SANGTEC MOLECULAR DIAGNOSTICS AB
3019439	NEUROSEARCH A/S
3020658	PREFOAM AG.
3021083	CASTROL LIMITED

3021818	MEADWESTVACO PACKAGING SYSTEMS, LLC.
3022414	SUBRAMANIAM S. RADHAKRISHNAN
3022875	SCHREIBER FOODS, INC.
3023178	CIBA-GEIGY AG
3023770	UNIVERSITY OF WATERLOO
3024777	RIZK NELLY KAMEL
3025226	ADOLF WURTH GMBH & CO. KG
3025366	HENKEL KOMMANDITGESELLSCHAFT AUF AKTIEN
3025375	BRISTOL-MYERS SQUIBB COMPANY
3025437	V.F.M. VERKOOP EN FABRIKATIE VAN METAALPRODUKTEN NAAMLOZE VENNOOTS SHAP
3025501	WARNER-LAMBERT COMPANY
3026397	BASF AG
3026768	HUBNER GUMMI-UND KUNSTSTOFF GMBH
3027058	SOLVAY (SOCIETE ANONYME)
3029775	SCHERING AG
3029957	HEINEKEN TECHNICAL SERVICES B.V.
3029997	VISAGE DEVELOPMENTS LIMITED
3030129	FLORIDA STATE UNIVERSITY
3030284	SCA HYGIENE PRODUCTS AB
3030862	MECHANICAL PLASTICS CORP.
3031140	PATENTES Y NOVEDADES S.L.
3031163	BLONDER TONGUE INVESTMENTE COMPANY
3031179	ASTELLAS PHARMA INC.
3031294	FUJIREBIO INC.
3031395	CELANESE EMULSIONS GMBH
3031500	JANSSEN PHARMACEUTICA N.V.
3031938	WALK PAK HOLDING NV
3032208	PETROFINA S.A.
3032276	YES INTERNATIONAL AG
3032324	DANA AUTOMOTIVE LIMITED
3032358	ITW MIMA SYSTEMS
3033685	ISTITUTO DI RICERCHE DI BIOLOGIA MOLECOLARE P. ANGELETTI S.P.A.
3033786	PIERRE FABRE MEDICAMENT
3033796	MALMGREN ULF
3033945	HENKEL KOMMANDITGESELLSCHAFT AUF AKTIEN
3034192	INSTITUT PASTEUR INSTITUT NATIONAL DE LA SANTE ET DE LA RECHERCHE MEDICALE

3034213	BRISTOL-MYERS SQUIBB COMPANY
3034223	ZIPPERLING KESSLER & CO (GMBH & CO)
3034348	GENENTECH, INC.
3034507	PFIZER INC.
3034629	ASTELLAS PHARMA INC.
3034839	TRIGEN LIMITED
3035246	PELIKAN SCOTLAND LIMITED
3035670	WAGGONBAU ELZE GMBH & CO. BESITZ KG
3035727	ISOMED, INC.
3035846	SANOFI-AVENTIS DEUTSCHLAND GMBH
3035868	BWG BUTZBACHER WEICHENBAU GESELLSCHAFT MBH & CO. KG
3036220	SUDZUCKER AG MANNHEIM/OCHSENFURT
3036222	ELEKTROTECHNISCH BUREAU T.C. VAN AMERONGEN B.V. SCHELFHOUT COMPUTER SYSTEMEN N.V.
3036337	WAGGONBAU ELZE GMBH & CO. BESITZ KG
3036469	ARTIMPLANT DEVELOPMENT ARTDEV AB
3036524	F.HOFFMANN-LA ROCHE AG
3037202	DANA FARBER CANCER INSTITUTE
3037553	THE GEORGE WASHINGTON UNIVERSITY MEDICAL CENTER
3037802	WARNER-LAMBERT COMPANY LLC
3037871	UNIVERSITY OF GEORGIA RESEARCH FOUNDATION, INC. INSTITUT NATIONAL DE LA RECHERCHE AGRONOMIQUE (INRA)
3038136	KELLNER, GERD
3038207	TSAKONAS, NIKOLAOS
3038385	ASTRAZENECA AB
3038775	JANSSEN PHARMACEUTICA N.V.
3039046	LEONARDO S.R.L.
3039666	MEADWESTVACO PACKAGING SYSTEMS, LLC.
3039777	OREXO AB
3039791	THE UNIVERSITY OF MANCHESTER
3039805	FLAVONE SUNPRODUCTS A/S
3039815	EPIGENOMICS AG
3039944	HENKEL KOMMANDITGESELLSCHAFT AUF AKTIEN
3040605	ENERGIA UMWELTTECHNOLOGIE GMBH
3040814	UNIVERSITY TECHNOLOGIES INTERNATIONAL INC.
3041090	SOLVAY FLUOR UND DERIVATE GMBH
3041222	H. LUNDBECK A/S

3041975	DI MATTIA, MAURO
3043300	ESPECIALIDADES LUMINOTECNICAS, S.A.
3043650	IVAX GYOGYSZERKUTATO INTEZET KFT
3043699	BRISTOL-MYERS SQUIBB COMPANY
3043710	SIGMA-TAU INDUSTRIE FARMACEUTICHE RIUNITE S.P.A.
3043853	HIRED HAND MANUFACTURING, INC.
3043979	CEREP
3044329	BRITISH BIOTECH PHARMACEUTICALS LIMITED
3044334	HENKEL KOMMANDITGESELLSCHAFT AUF AKTIEN
3044479	WASHINGTON UNIVERSITY
3044734	UNILEVER N.V.
3044762	SIGMA-TAU INDUSTRIE FARMACEUTICHE RIUNITE S.P.A.
3046014	WEMO NEDERLAND B.V.
3046507	CADBURY ADAMS USA LLC
3046545	PI-DESIGN AG
3046944	FLORIDA STATE UNIVERSITY
3047001	PFIZER INC.
3047382	F. HOFFMANN-LA ROCHE AG
3047690	EUROPEAN COMMUNITY
3048346	E.I. DU PONT DE NEMOURS AND COMPANY
3048476	ASTRAZENECA AB
3048485	ACME DRUGS S.R.L. ICE S.R.L.
3048588	PHOQUS PHARMACEUTICALS LIMITED
3048673	ALCAN INTERNATIONAL LIMITED
3048703	JOHNSON MATTHEY PLC
3048713	REGENERON PHARMACEUTICALS, INC.
3048808	SKS STAKUSIT BAUTECHNIK GMBH
3048910	SOCIETE CIVILE DE BREVETS MATIERE
3048948	JHS-PRIVATSTIFTUNG
3049056	BASF AKTIENGESELLSCHAFT
3049225	CYTOVIA, INC.
3049245	AKZO NOBEL COATINGS INTERNATIONAL B.V.
3049288	CELANESE CHEMICALS EUROPE GMBH
3049429	MARKETING & ADVIESBUREAU REMY B.V.
3049525	SIGMA-TAU INDUSTRIE FARMACEUTICHE RIUNITE S.P.A.
3049546	G.D S.P.A.

3049658	BUTLER ENGINEERING & MARKETING S.R.L.
3049959	AHS, LLC
3050027	BAYER AG
3050036	LIFE OPTICS GMBH
3050362	TEIJIN LIMITED
3050907	TAKEDA PHARMACEUTICAL COMPANY LIMITED
3050937	CISERV DENMARK A/S
3050984	ALCAN INTERNATIONAL LIMITED
3051082	NYTROTEC BEVERAGES LTD
3051091	MERCK SHARP & DOHME LTD.
3051102	TECHINT COMPAGNIA TECNICA INTERNAZIONALE S.P.A.
3051123	SIEMENS MOBILE COMMUNICATIONS S.P.A.
3051149	BOUWHUIS, EGBERT AGE JOHANNES
3051169	BASF AKTIENGESELLSCHAFT
3051173	INOTEC GMBH TRANSPORT- UND FORDERSYSTEME
3051757	GATTERBAUER, RUPERT, JUN.
3052666	KLINIKUM DER ALBERT-LUDWIGS-UNIVERSITAT FREIBURG
3052717	ICOS CORPORATION
3052763	GIAT INDUSTRIES
3052921	SIEMENS AKTIENGESELLSCHAFT
3053007	SCHERING AKTIENGESELLSCHAFT
3053153	CAPSOL BERRY PLASTICS S.P.A.
3053166	FORBES MEDI-TECH INC.
3053385	FIRMA GUSTAV WILMS
3053436	FOSTER WHEELER ENERGIA OY
3053484	E.I. DU PONT DE NEMOURS AND COMPANY
3053542	CELANESE EMULSIONS GMBH
3053582	ROHM GMBH & CO. KG
3053660	THINK-A-MOVE, LTD.
3053675	A G INC.
3053817	HEIDELBERG PHARMA GMBH
3053945	BOON EDAM BV
3053954	ABBOTT LABORATORIES
3054008	NATIONAL STARCH AND CHEMICAL INVESTMENT HOLDING CORPORATION
3054112	MATSUSHITA ELECTRIC INDUSTRIAL CO., LTD.
3054376	PUMA AKTIENGESELLSCHAFT RUDOLF DASSLER SPORT
3054462	PHOQUS PHARMACEUTICALS LIMITED

3054499	UNILEVER N.V.
3054782	SANOFI-AVENTIS
3055336	CP KELCO U.S., INC.
3055400	OREXO AB
3055527	OFFICINE MACCAFERRI S.P.A.
3055642	MATSUYAMA, FUTOSHI, C/O USE TECHNO CORPORATION
3055877	MAZAL PHARMACEUTIQUE
3056257	FLORIDA STATE UNIVERSITY
3056293	HUBNER GMBH
3056314	DEGUSSA AG
3056431	PFIZER PRODUCTS INC.
3056928	MITRON DISPLAY OY
3057007	CENTOCOR, INC.
3057093	BJORKBODA LAS OY AB
3057190	JANSSEN PHARMACEUTICA N.V.
3057634	UNIVERSIDAD DE EXTREMADURA
3057843	MOLNAR, JOZSEF
3057845	ILLINOIS TOOL WORKS INC.
3058127	TELECOM ITALIA S.P.A.
3058205	GAPLAST GMBH
3058259	LAFARGE PLATRES
3058273	SOIL BIOGENICS LTD.
3058307	LIFESCAN, INC.
3058691	TOHO KOGYO CO.,LTD.
3058771	MERCK PATENT GMBH
3058778	NORTHROP GRUMMAN CORPORATION
3058861	INMARSAT GLOBAL LIMITED
3058982	LIEBHERR-HAUSGERATE LIENZ GMBH
3059538	F. HOFFMANN-LA ROCHE AG
3060155	WALTER TOSTO SERBATOI S.P.A.
3060193	SYNGENTA PARTICIPATIONS AG
3060401	AKZO NOBEL N.V.
3060698	JANSSEN PHARMACEUTICA N.V.
3060726	IMMUNEX CORPORATION
3061114	KERMEL
3061119	KERMEL
3061369	SORIN BIOMEDICA CARDIO S.R.L.

3061559	RUMITAG, S.L.
3061963	COVENTRY UNIVERSITY
3062447	LUPKE, STEFAN A. LUPKE, MANFRED ARNO ALFRED

Η απόφαση αυτή να δημοσιευτεί στο Ειδικό Δελτίο Βιομηχανικής Ιδιοκτησίας (Ε.Δ.Β.Ι.)

Μαρούσι, 5 Ιουνίου 2008
Ο ΓΕΝΙΚΟΣ ΔΙΕΥΘΥΝΤΗΣ
ΣΕΡΑΦΕΙΜ ΣΤΑΣΙΝΟΣ



ΜΕΡΟΣ Δ΄
ΕΚΤΑΚΤΕΣ ΑΝΑΚΟΙΝΩΣΕΙΣ



OYΔEMIA

ΣΥΝΔΡΟΜΕΣ ΓΙΑ ΤΟ ΕΔΒΙ

α) Σε οπτικό δίσκο (CD), ως εξής:		
Τεύχη Α' και Β' μαζί ανά δίσκο	EYPΩ	2,00
Ετήσια συνδρομή Εσωτερικού για τα Τεύχη Α' και Β' μαζί.....	EYPΩ	22,00
Ετήσια συνδρομή Εξωτερικού για τα Τεύχη Α' και Β' μαζί.....	EYPΩ	44,00
β) Ετήσια συνδρομή για τα Τεύχη Α' και Β' μαζί σε έντυπη μορφή και σε οπτικό δίσκο (CD) ταυτόχρονα.....		
Ετήσια συνδρομή Εσωτερικού	EYPΩ	77,00
Ετήσια συνδρομή Εξωτερικού	EYPΩ	154,00
γ) Ετήσια συνδρομή για την πρόσβαση και στα δύο Τεύχη του ΕΔΒΙ στις ιστοσελίδες του ΟΒΙ.....	EYPΩ	0,00

Κάθε ενδιαφερόμενος μπορεί να προμηθεύεται το ΕΔΒΙ ή να ζητήσει να γίνει συνδρομητής από τον:

Οργανισμό Βιομηχανικής Ιδιοκτησίας (ΟΒΙ)
Παντανάσσης 5
151 25 Παράδεισος Αμαρουσίου
τηλ.: 2106828231

SUBSCRIPTIONS FOR THE INDUSTRIAL PROPERTY BULLETIN

a) On compact disc (CD):		
Volume A' and B', price per disc	EURO	2,00
Annual domestic subscription for both Volumes (A' and B')	EURO	22,00
Annual foreign subscription for both Volumes (A' and B')	EURO	44,00
b) Annual subscription for both Volumes (A' and B') in printed form and on compact disc (CD) simultaneously		
Annual domestic subscription	EURO	77,00
Annual foreign subscription	EURO	154,00
c) Annual subscription for access to both Volumes (A' and B') displayed on the OBI's website pages.....	EURO	0,00

For bulletin purchasing or subscription information, please contact:

5 Pandanassis Str.
151 25 Paradissos Amarousiou
Athens - Greece
tel.: (0030210) 6828231