



ΟΡΓΑΝΙΣΜΟΣ
ΒΙΟΜΗΧΑΝΙΚΗΣ
ΙΔΙΟΚΤΗΣΙΑΣ

ΕΙΔΙΚΟ ΔΕΛΤΙΟ
ΒΙΟΜΗΧΑΝΙΚΗΣ
ΙΔΙΟΚΤΗΣΙΑΣ
(ΕΔΒΙ)

ΤΕΥΧΟΣ Α΄
ΕΥΡΕΣΙΤΕΧΝΙΕΣ

ΙΟΥΛΙΟΣ 2009



**ΟΡΓΑΝΙΣΜΟΣ
ΒΙΟΜΗΧΑΝΙΚΗΣ
ΙΔΙΟΚΤΗΣΙΑΣ**

Παντανάσσης 5
151 25 Παράδεισος Αμαρουσίου

ΤΕΛΕΦΑΞ: 210 6819231

ΤΗΛΕΦΩΝΑ:

ΓΕΝΙΚΕΣ ΠΛΗΡΟΦΟΡΙΕΣ:210 6183500
ΚΑΤΑΘΕΣΕΙΣ:210 6183593
ΤΕΛΗ:210 6183594
ΕΞΕΤΑΣΤΕΣ:210 6183595
ΛΟΓΙΣΤΗΡΙΟ:210 6183596
ΝΟΜΙΚΑ ΘΕΜΑΤΑ:210 6183597
ΤΕΧΝΙΚΗ ΠΛΗΡΟΦΟΡΗΣΗ:210 6183598
ΔΗΜΟΣΙΕΣ ΣΧΕΣΕΙΣ:210 6183599

Επιμέλεια - Έκδοση:
Βασιλείου Χρήστος
Οργανισμός Βιομηχανικής Ιδιοκτησίας (OBI)

© Οργανισμός Βιομηχανικής Ιδιοκτησίας (OBI)
25 Αυγούστου 2009



**INDUSTRIAL
PROPERTY
ORGANISATION**

5 Pandanassis Str.
GR 151 25 Paradissos Amaroussiou Athens, Greece

TELEFAX: 210 6819231

TELEPHONS:

GENERAL INFORMATION: 003 210 6183500
RECEIVING OFFICE: 003 210 6183593
FEES: 003 210 6183594
EXAMINERS: 003 210 6183595
ACCOUNTS OFFICE: 003 210 6183596
LEGAL METTERS: 003 210 6183597
TECHNICAL INFORMATION: 003 210 6183598
PUBLIC RELATIONS: 003 210 6183599

Editor - Publisher:
Vassiliou Christos
Industrial Property Organisation (OBI)

© Industrial Property Organisation (OBI)
August 25, 2009

ΕΙΣΑΓΩΓΙΚΟ ΣΗΜΕΙΩΜΑ

Το Ειδικό Δελτίο Βιομηχανικής Ιδιοκτησίας τηρείται από τον Οργανισμό Βιομηχανικής Ιδιοκτησίας (Ο.Β.Ι.) κατ' εφαρμογή του άρθρου 4 του νόμου 1733/1987 (ΦΕΚ 171,Α') και αποτελείται δύο τεύχη:

Στο **ΤΕΥΧΟΣ Α'** δημοσιεύονται σε μηνιαία βάση τα εξής :

- Αιτήσεις και χορηγήσεις Διπλωμάτων Ευρεσιτεχνίας (Δ.Ε.)
- Αιτήσεις και χορηγήσεις Πιστοποιητικών Υποδείγματος Χρησιμότητας (Π.Υ.Χ.)
- Αιτήσεις και χορηγήσεις Συμπληρωματικών Πιστοποιητικών Προστασίας για Φυτοπροστατευτικά προϊόντα (Σ.Π.Π.Φ.Π.)
- Αιτήσεις και χορηγήσεις Συμπληρωματικών Πιστοποιητικών Προστασίας για Φάρμακα (Σ.Π.Π.Φ.)
- Αιτήσεις Μετάφρασης Αξιώσεων Ευρωπαϊκών Διπλωμάτων Ευρεσιτεχνίας
- Βεβαιώσεις Μεταφράσεων Ευρωπαϊκών Διπλωμάτων Ευρεσιτεχνίας
- Μεταβολές - Διορθώσεις αιτήσεων και χορηγήσεων τίτλων βιομηχανικής ιδιοκτησίας
- Εκπτώσεις - Ανακλήσεις Εκπτώσεων αιτήσεων και χορηγήσεων τίτλων βιομηχανικής ιδιοκτησίας

Στο **ΤΕΥΧΟΣ Β'** δημοσιεύονται σε μηνιαία βάση οι αιτήσεις και τα καταχωρημένα Σχέδια ή Υποδείγματα.

Τα παραπάνω τεύχη διατίθενται ξεχωριστά.

ΠΕΡΙΕΧΟΜΕΝΑ

	Σελ.
Ανάλυση κωδικών αρθμών.....	5
Συντμήσεις	5

ΜΕΡΟΣ Α΄

ΕΘΝΙΚΟΙ ΤΙΤΛΟΙ ΠΡΟΣΤΑΣΙΑΣ

ΚΕΦΑΛΑΙΟ 1

ΑΙΤΗΣΕΙΣ :

— ΔΙΠΛΩΜΑΤΩΝ ΕΥΡΕΣΙΤΕΧΝΙΑΣ	
— ΠΙΣΤΟΠΟΙΗΤΙΚΩΝ ΥΠΟΔΕΙΓΜΑΤΟΣ ΧΡΗΣΙΜΟΤΗΤΑΣ	
— ΣΥΜΠΛΗΡΩΜΑΤΙΚΩΝ ΠΙΣΤΟΠΟΙΗΤΙΚΩΝ ΠΡΟΣΤΑΣΙΑΣ	
1.1 Αιτήσεις Διπλωμάτων Ευρεσιτεχνίας	9
1.2 Ευρετήριο αιτήσεων Δ.Ε. σύμφωνα με την ημερομηνία κατάθεσης	16
1.3 Ευρετήριο αιτήσεων Δ.Ε. σύμφωνα με την αλφαβητική σειρά των καταθετών	17
1.4 Αιτήσεις Πιστοποιητικών Υποδείγματος Χρησιμότητας	18
1.5 Ευρετήριο αιτήσεων Π.Υ.Χ. σύμφωνα με την ημερομηνία κατάθεσης	20
1.6 Ευρετήριο αιτήσεων Π.Υ.Χ. σύμφωνα με την αλφαβητική σειρά των καταθετών	21
1.7 Αιτήσεις για Συμπληρωματικά Πιστοποιητικά Προστασίας για Φάρμακα.....	22
1.8 Ευρετήριο αιτήσεων για Συμπληρωματικά Πιστοποιητικά Προστασίας για Φάρμακα σύμφωνα με την ημερομηνία κατάθεσης	23
1.9 Ευρετήριο αιτήσεων για Συμπληρωματικά Πιστοποιητικά Προστασίας για Φάρμακα σύμφωνα με αλφαβητική σειρά των αιτούντων	24
1.10 Αιτήσεις για Συμπληρωματικά Πιστοποιητικά Προστασίας για Φυτοπροστατευτικά Προϊόντα	25
1.11 Ευρετήριο αιτήσεων για Συμπληρωματικά Πιστοποιητικά Προστασίας για Φυτοπροστατευτικά Προϊόντα σύμφωνα με την ημερομηνία κατάθεσης.....	26
1.12 Ευρετήριο αιτήσεων για Συμπληρωματικά Πιστοποιητικά Προστασίας για Φυτοπροστατευτικά Προϊόντα σύμφωνα με αλφαβητική σειρά των αιτούντων.....	27

ΚΕΦΑΛΑΙΟ 2

ΔΙΠΛΩΜΑΤΑ ΕΥΡΕΣΙΤΕΧΝΙΑΣ ΚΑΙ ΠΙΣΤΟΠΟΙΗΤΙΚΑ ΥΠΟΔΕΙΓΜΑΤΟΣ ΧΡΗΣΙΜΟΤΗΤΑΣ

2.1 Διπλώματα Ευρεσιτεχνίας.....	28
2.2 Ευρετήριο Δ.Ε. σύμφωνα με την ημερομηνία κατάθεσης	43
2.3 Ευρετήριο Δ.Ε. σύμφωνα με την αλφαβητική σειρά των δικαιούχων	45
2.4 Πιστοποιητικά Υποδείγματος Χρησιμότητας	47
2.5 Ευρετήριο Π.Υ.Χ. σύμφωνα με την ημερομηνία κατάθεσης	49
2.6 Ευρετήριο Π.Υ.Χ. σύμφωνα με την αλφαβητική σειρά των δικαιούχων	50
2.7 Συμπληρωματικά Πιστοποιητικά Προστασίας για Φάρμακα	51

CONTENTS

	Page
INID Codes.....	5
Abbreviations	5

PART A΄

NATIONAL PROTECTION TITLES

CHAPTER 1

APPLICATIONS:

— PATENT	
— UTILITY MODEL APPLICATIONS	
— SUPPLEMENTARY PROTECTION CERTIFICATES	
1.1 Patent Applications.....	9
1.2 Patent Application Index by filing date	16
1.3 Patent Application Index in alphabetical order of the patentee	17
1.4 Utility Model Applications	18
1.5 Utility Model Application Index by filing date	20
1.6 Utility Model Application Index in alphabetical order of the applicants	21
1.7 Applications for Supplementary Protection Certificates for plant protection medicines	22
1.8 Applications Index for Supplementary Protection Certificates for plant protection medicines by filing date	23
1.9 Applications Index for Supplementary Protection Certificates for plant protection medicines in alphabetical order of the applicants	24
1.10 Applications for Supplementary Protection Certificates for plant protection products.....	25
1.11 Applications Index for Supplementary Protection Certificates for plant protection products by filing date.....	26
1.12 Applications Index for Supplementary Protection Certificates for plant protection products in alphabetical order of the applicants	27

CHAPTER 2

PATENTS AND UTILITY MODELS

2.1 Patents	28
2.2 Patent Index by filing date	43
2.3 Patent Index in alphabetical order of the patentee	45
2.4 Utility Models	47
2.5 Utility Model Index by filing date	49
2.6 Utility Model Index in alphabetical order of the patentee	50
2.7 Supplementary Protection Certificates for medicines products	51

2.8	Ευρετήριο Συμπληρωματικών Πιστοποιητικών Προστασίας για Φάρμακα σύμφωνα με την ημερομηνία κατάθεσης.....	52
2.9	Ευρετήριο Συμπληρωματικών Πιστοποιητικών Προστασίας για Φάρμακα σύμφωνα με την αλφαβητική σειρά των δικαιούχων.....	53
2.10	Συμπληρωματικά Πιστοποιητικά Προστασίας για Φυτοπροστατευτικά Προϊόντα	54
2.11	Ευρετήριο Συμπληρωματικών Πιστοποιητικών Προστασίας για Φυτοπροστατευτικά Προϊόντα σύμφωνα με την ημερομηνία κατάθεσης	55
2.12	Ευρετήριο Συμπληρωματικών Πιστοποιητικών Προστασίας για Φυτοπροστατευτικά Προϊόντα σύμφωνα με αλφαβητική σειρά των δικαιούχων	56

ΜΕΡΟΣ Β΄ ΕΥΡΩΠΑΪΚΟΙ ΤΙΤΛΟΙ ΠΡΟΣΤΑΣΙΑΣ

ΚΕΦΑΛΑΙΟ 1 ΜΕΤΑΦΡΑΣΕΙΣ ΕΥΡΩΠΑΪΚΩΝ ΑΙΤΗΣΕΩΝ

1.1	Ανακοίνωση για κατάθεση μετάφρασης των αξιώσεων Ευρωπαϊκών αιτήσεων Δ.Ε.	59
1.2	Ευρετήριο Ευρωπαϊκών αιτήσεων σύμφωνα με τον αριθμό δημοσίευσης	60
1.3	Ευρετήριο Ευρωπαϊκών αιτήσεων σύμφωνα με την αλφαβητική σειρά των καταθετών	61

ΚΕΦΑΛΑΙΟ 2 ΕΥΡΩΠΑΪΚΑ ΔΙΠΛΩΜΑΤΑ ΕΥΡΕΣΙΤΕΧΝΙΑΣ

2.1	Ανακοίνωση για κατάθεση μετάφρασης στα Ελληνικά Ευρωπαϊκών Δ.Ε.	62
2.2	Ευρετήριο σύμφωνα με τον αριθμό δημοσίευσης μεταφρασμένων στα Ελληνικά Ευρωπαϊκών Δ.Ε.	198
2.3	Ευρετήριο σύμφωνα με την αλφαβητική σειρά των δικαιούχων μεταφρασμένων στα Ελληνικά Ευρωπαϊκών Δ.Ε.	211

ΚΕΦΑΛΑΙΟ 3 ΤΡΟΠΟΠΟΙΗΜΕΝΑ ΕΥΡΩΠΑΪΚΑ ΔΙΠΛΩΜΑΤΑ ΕΥΡΕΣΙΤΕΧΝΙΑΣ

3.1	Ανακοίνωση για κατάθεση μετάφρασης στα Ελληνικά Τροποποιημένων Ευρωπαϊκών Δ.Ε.	224
3.2	Ευρετήριο σύμφωνα με τον αριθμό δημοσίευσης μεταφρασμένων στα Ελληνικά Τροποποιημένων Ευρωπαϊκών Δ.Ε.	227
3.3	Ευρετήριο σύμφωνα με την αλφαβητική σειρά των δικαιούχων μεταφρασμένων στα Ελληνικά Τροποποιημένων Ευρωπαϊκών Δ.Ε.	228

ΚΕΦΑΛΑΙΟ 4 ΓΝΩΣΤΟΠΟΙΗΣΕΙΣ ΑΠΟ ΕΓΔΕ

4.2	Ανακλήσεις από ΕΓΔΕ χορηγηθέντων ΕΔΕ.....	229
-----	---	-----

ΜΕΡΟΣ Γ΄ ΜΕΤΑΒΟΛΕΣ - ΕΚΠΤΩΣΕΙΣ	
ΜΕΤΑΒΟΛΕΣ - ΔΙΟΡΘΩΣΕΙΣ	233
ΕΚΠΤΩΣΕΙΣ -ΑΝΑΚΛΗΣΕΙΣ ΕΚΠΤΩΣΕΩΝ.....	240

2.8	Index to Supplementary Protection Certificates for medicines products by filing date	52
2.9	Index to Supplementary Protection Certificates for medicines products in alphabetical order of the owner	53
2.10	Supplementary Protection Certificates for plant protection products	54
2.11	Index to Supplementary Protection Certificates for plant protection products by filing date.....	55
2.12	Index to Supplementary Protection Certificates for plant protection product in alphabetical order of the owner	56

PART B΄ EUROPEAN PROTECTION TITLES

CHAPTER 1 TRANSLATIONS OF EUROPEAN PATENT APPLICATIONS

1.1	Notification concerning the translation of the European patents applications claims.....	59
1.2	Index by publication number of the European applications patents	60
1.3	Index in alphabetical order of the patentee	61

CHAPTER 2 EUROPEAN PATENTS

2.1	Notification concerning the translation into Greek of the European patents	62
2.2	Index by publication number of the European patents translated into Greek	198
2.3	Index in alphabetical order of the patentee of the European patents translated into Greek.....	211

CHAPTER 3 AMENDED EUROPEAN PATENTS

3.1	Notification concerning the translation into Greek of the Amended European patents.....	224
3.2	Index by publication number of the Amended European patents translated into Greek.....	227
3.3	Index in alphabetical order of the patentee of the Amended European patents translated into Greek	228

CHAPTER 4 REVOCATION FROM EPO

4.2	Revocations from EPO of European patents.....	229
-----	---	-----

PART C΄ MODIFICATIONS - ANNULMENTS	
MODIFICATIONS - CORRECTIONS	233
ANNULMENTS-REVOCATIONS OF ANNULMENTS	240

ΜΕΡΟΣ Δ΄	
ΕΚΤΑΚΤΕΣ ΑΝΑΚΟΙΝΩΣΕΙΣ	251
Συνδρομές για το ΕΔΒΙ	252

PART D΄	
SPECIAL COMMUNICATIONS	251
Subscription of the Industrial Property Bulletin	252

ΚΩΔΙΚΟΙ ΑΡΙΘΜΟΙ
ΤΕΥΧΟΣ Α'
ΕΘΝΙΚΟ

- (11) Αριθμός Δ.Ε.
- (11) Αριθμός Π.Υ.Χ.
- (21) Αριθμός Αίτησης Δ.Ε.
- (21) Αριθμός Αίτησης Π.Υ.Χ.
- (22) Ημερομηνία κατάθεσης
- (30) Συμβατικές Προτεραιότητες
- (47) Ημερομηνία απονομής
- (51) Διεθνής ταξινόμηση
- (54) Τίτλος εφεύρεσης
- (57) Περίληψη
- (61) Τροποποίηση στο κύριο Δ.Ε.
- (71) Καταθέτης
- (72) Εφευρέτης
- (73) Δικαιούχος
- (74) Ειδικός Πληρεξούσιος
- (74) Αντίκλητος

ΤΕΥΧΟΣ Β'
ΕΥΡΩΠΑΪΚΟ

- (11) Αριθμός Ευρωπαϊκού Δ.Ε.
- (21) Αριθμός Ελληνικής κατάθεσης
- (22) Ημερομηνία Ελληνικής κατάθεσης
- (30) Προτεραιότητα
- (54) Τίτλος εφεύρεσης
- (57) Περίληψη
- (71) Καταθέτης
- (72) Εφευρέτης
- (73) Δικαιούχος
- (74) Ειδικός Πληρεξούσιος
- (74) Αντίκλητος
- (86) Αριθμ./ημερ. κατάθεσης Ευρωπαϊκής αίτησης
- (87) Αριθμ./ημερ. δημοσίευσης Ευρωπαϊκής αίτησης
- (68) Αριθμ./ημερ. κυρίου Δ.Ε.
- (92) Αριθμ./ημερ. ισχύουσας άδειας κυκλοφορίας στην Ελλάδα
- (93) Αριθμ./ημερ. 1ης άδειας κυκλοφορίας στην Ε.Κ.
- (95) Προσδιορισμός προϊόντος

INID CODES
PART A'
NATIONAL PROTECTION TITLES

- (11) Patent No
- (11) Utility Model No
- (21) Patent application No
- (21) Utility Model application No
- (22) Filing date
- (30) Priority
- (47) Date of grant
- (51) International Patent Classification
- (54) Invention title
- (57) Abstract
- (61) Addition to the patent
- (71) Applicant
- (72) Inventor
- (73) Patentee
- (74) Attorney
- (74) Representative

PART B'
EUROPEAN PATENTS

- (11) European Patent No
- (21) Greek application No
- (22) Greek application filing date
- (30) Priority
- (54) Invention title
- (57) Abstract
- (71) Applicant
- (72) Inventor
- (73) Patentee
- (74) Attorney
- (74) Representative
- (86) European application No/European application filing date
- (87) EP Publication No/Date
- (68) Number/publication number of the basic patent
- (92) Number/date of the first marketing authorization in Greece
- (93) Number/date of the first marketing authorization in the EU
- (95) Name of the product

ΣΥΝΤΜΗΣΕΙΣ

OBI: Οργανισμός Βιομηχανικής Ιδιοκτησίας

ΕΔΒΙ: Ειδικό Δελτίο Βιομηχανικής Ιδιοκτησίας

ΔΕΒΙ: Δελτίο Εμπορικής και Βιομηχανικής Ιδιοκτησίας

Δ.Ε.: Δίπλωμα Ευρεσιτεχνίας

ΠΥΧ: Πιστοποιητικό Υποδείγματος Χρησιμότητας

Δ.Σ.: Διοικητικό Συμβούλιο

ΑΠ./ΗΜ.ΔΗΜ.Ε.Α. (87): Αριθμός/ημερομηνία δημοσίευσης ευρωπαϊκής αίτησης

ΑΡ.ΕΛΛ.ΚΑΤ. (21): Αριθμός Ελληνικής Κατάθεσης

ΑΡ.ΑΙΤ.ΠΥΧ.: Αριθμός αίτησης πιστοποιητικού υποδείγματος χρησιμότητας

ΕΓΔΕ: Ευρωπαϊκό Γραφείο Διπλωμάτων Ευρεσιτεχνίας

ΕΡΟ: European Patent Office

ΣΠΠΦΠ: Συμπληρωματικό Πιστοποιητικό Προστασίας για Φυτοπροστατευτικά Προϊόντα

ΣΠΠΦ: Συμπληρωματικό Πιστοποιητικό Προστασίας για Φάρμακα



ΜΕΡΟΣ Α΄

ΕΘΝΙΚΟΙ ΤΙΤΛΟΙ ΠΡΟΣΤΑΣΙΑΣ



Κ Ε Φ Α Λ Α Ι Ο 1

ΑΙΤΗΣΕΙΣ ΔΙΠΛΩΜΑΤΩΝ ΕΥΡΕΣΙΤΕΧΝΙΑΣ, ΠΙΣΤΟΠΟΙΗΤΙΚΩΝ ΥΠΟΔΕΙΓΜΑΤΟΣ ΧΡΗΣΙΜΟΤΗΤΑΣ ΚΑΙ ΣΥΜΠΛΗΡΩΜΑΤΙΚΩΝ ΠΙΣΤΟΠΟΙΗΤΙΚΩΝ ΠΡΟΣΤΑΣΙΑΣ

1.1 ΑΙΤΗΣΕΙΣ ΔΙΠΛΩΜΑΤΩΝ ΕΥΡΕΣΙΤΕΧΝΙΑΣ

ΑΡΙΘΜΟΣ ΑΙΤΗΣΗΣ Δ.Ε. (21):2008010004
ΔΙΕΘΝΗΣ ΤΑΞΙΝΟΜΗΣΗ (51):IPC8: A47G 19/22
ΚΑΤΑΘΕΤΗΣ (71):1)ΤΣΙΜΠΙΑΣ ΚΩΝΣΤΑΝΤΙΝΟΣ
1θώμης 50, 16561 ΓΛΥΦΑΔΑ (ΑΤΤΙΚΗΣ),
ΕΛΛΑΔΑ
2)ΜΑΝΙΝΗΣ ΕΜΜΑΝΟΥΗΛ
Αγιος Ιωάννης Πηλίου, 37012
ΤΣΑΓΚΑΡΑΔΑ (ΜΑΓΝΗΣΙΑΣ), ΕΛΛΑΔΑ
ΗΜΕΡΟΜ. ΚΑΤΑΘΕΣΗΣ (22):04/01/2008
ΣΥΜΒ. ΠΡΟΤΕΡΑΙΟΤΗΤΕΣ (30):
ΤΡΟΠΟΠ. ΚΥΡΙΟΥ Δ.Ε. (61):
ΕΦΕΥΡΕΤΗΣ (72):1)ΤΣΙΜΠΙΑΣ ΚΩΝΣΤΑΝΤΙΝΟΣ
2)ΜΑΝΙΝΗΣ ΕΜΜΑΝΟΥΗΛ
ΕΙΔΙΚΟΣ ΠΛΗΡΕΞΟΥΣΙΟΣ (74):
ΑΝΤΙΚΛΗΤΟΣ (74):
ΤΙΤΛΟΣ ΕΦΕΥΡΕΣΗΣ (54):ΠΟΤΗΡΙ ΑΠΟ ΠΑΓΟ ΚΑΙ ΒΑΣΗ
ΣΕΡΒΙΡΙΣΜΑΤΟΣ

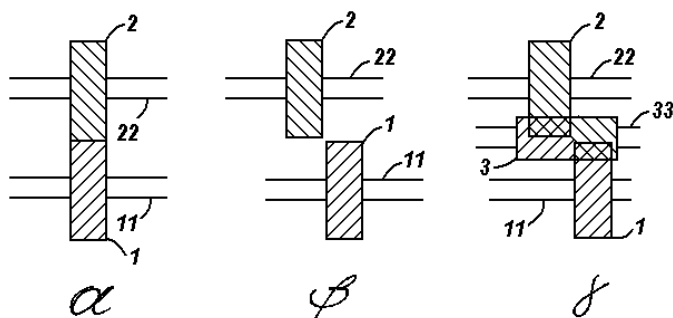
ΠΕΡΙΛΗΨΗ(57)

Το ποτήρι από πάγο παράγεται από νερό με τη βοήθεια ειδικού καλουπιού και σερβίρεται για λόγους πρακτικούς αλλά και για λόγους ασφάλειας της δημόσιας υγείας, σε ειδικά σχεδιασμένη βάση.

ΑΡΙΘΜΟΣ ΑΙΤΗΣΗΣ Δ.Ε. (21):20080100013
ΔΙΕΘΝΗΣ ΤΑΞΙΝΟΜΗΣΗ (51):IPC8: F16H 3/00
IPC8: F16H 3/06
IPC8: F16H 3/14
IPC8: F16H 3/40
IPC8: F16H 37/04
ΚΑΤΑΘΕΤΗΣ (71):1)ΧΟΪΔΑΣ ΧΑΡΑΛΑΜΠΟΥΣ ΔΙΟΝΥΣΙΟΣ
Αγίου Ιωάννου 39, 13231 ΠΕΤΡΟΥΠΟΛΗ
(ΑΤΤΙΚΗΣ), ΕΛΛΑΔΑ
ΗΜΕΡΟΜ. ΚΑΤΑΘΕΣΗΣ (22):11/01/2008
ΣΥΜΒ. ΠΡΟΤΕΡΑΙΟΤΗΤΕΣ (30):
ΤΡΟΠΟΠ. ΚΥΡΙΟΥ Δ.Ε. (61):
ΕΦΕΥΡΕΤΗΣ (72):1)ΧΟΪΔΑΣ ΧΑΡΑΛΑΜΠΟΥΣ ΔΙΟΝΥΣΙΟΣ
ΕΙΔΙΚΟΣ ΠΛΗΡΕΞΟΥΣΙΟΣ (74):
ΑΝΤΙΚΛΗΤΟΣ (74):
ΤΙΤΛΟΣ ΕΦΕΥΡΕΣΗΣ (54):ΔΙΑΤΑΞΗ ΕΜΠΛΟΚΗΣ ΟΠΙΣΘΕΝ ΣΕ
ΚΙΒΩΤΙΟ ΤΑΧΥΤΗΤΩΝ

ΠΕΡΙΛΗΨΗ(57)

Η εφεύρεση αναφέρεται σε διάταξη μέσω της οποίας επιτυγχάνεται μία σημαντική μείωση του αριθμού των απαιτούμενων εξαρτημάτων που συνθέτουν την επιλογή «όπισθεν» στο κιβώτιο ταχυτήτων ενός οχήματος. Ένας άξονας εισόδου (11) φέρει επ' αυτού γρανάτζι εισόδου (1) και ένας άξονας εξόδου (22) φέρει επ' αυτού γρανάτζι εξόδου (2) του οποίου η διάμετρος είναι μεγαλύτερη από αυτή του γραναζιού εισόδου (1). Όταν βρίσκονται σε άμεση εμπλοκή τα δόντια του γραναζιού εισόδου (1) με αυτά του γραναζιού εξόδου (2), ενεργοποιείται μία εκ των πρόσθιων σχέσεων του κιβωτίου ταχυτήτων - και, κατά προτίμηση, η πρώτη ταχύτητα. Όταν ένα εκ των δύο προαναφερθέντων γραναζιών μετατοπιστεί προς το πλάι χωρίς να διακοπεί η σύνδεση του με τον άξονα του και μεταξύ των δύο αυτών γραναζιών παρεμβληθεί ένα γρανάτζι όπισθεν (3) το οποίο, υποκείμενο σε στρεπτική φόρτιση, μεταφέρει ροπή από το γρανάτζι εισόδου (1) στο γρανάτζι εξόδου (2), τότε η φορά περιστροφής του άξονα εξόδου είναι αντίθετη από αυτή που έχει κατά την εμπλοκή της πρώτης ταχύτητας. Η μετατόπιση του άξονα (33) του γραναζιού της όπισθεν (30) κατά την εμπλοκή και απεμπλοκή της σχέσης οπισθοπορείας γίνεται παράλληλα προς τον εαυτό του.



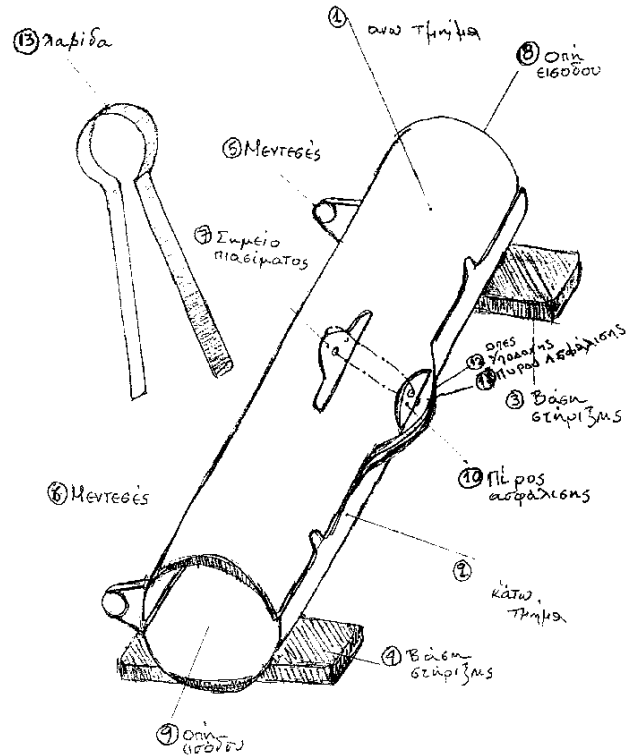
ΑΡΙΘΜΟΣ ΑΙΤΗΣΗΣ Δ.Ε. (21):20080100017
ΔΙΕΘΝΗΣ ΤΑΞΙΝΟΜΗΣΗ (51):IPC8: A01M 23/16
ΚΑΤΑΘΕΤΗΣ (71):1)ΠΑΤΣΑΚΗΣ ΚΩΝΣΤΑΝΤΙΝΟΥ
 ΕΜΜΑΝΟΥΗΛ
 Κηφισού 54, 10442 ΑΘΗΝΑ, ΕΛΛΑΔΑ

ΗΜΕΡΟΜ. ΚΑΤΑΘΕΣΗΣ (22):15/01/2008
ΣΥΜΒ. ΠΡΟΤΕΡΑΙΟΤΗΤΕΣ (30):
ΤΡΟΠΟΠ. ΚΥΡΙΟΥ Δ.Ε. (61):
ΕΦΕΥΡΕΤΗΣ (72):1)ΠΑΤΣΑΚΗΣ ΚΩΝΣΤΑΝΤΙΝΟΥ
 ΕΜΜΑΝΟΥΗΛ

ΕΙΔΙΚΟΣ ΠΛΗΡΕΞΟΥΣΙΟΣ (74):
ΑΝΤΙΚΛΗΤΟΣ (74):
ΤΙΤΛΟΣ ΕΦΕΥΡΕΣΗΣ (54):ΣΥΣΚΕΥΗ ΤΟΠΟΘΕΤΗΣΗΣ ΔΟΛΩΜΑ-
 ΤΟΣ ΤΡΩΚΤΙΚΩΝ

ΠΕΡΙΛΗΨΗ(57)

Η επινόηση αναφέρεται σε μία συσκευή με σκοπό την τοποθέτηση όλων των σκευασμάτων που κυκλοφορούν στην αγορά για την καταπολέμηση των τρωκτικών, ώστε να μην γίνεται η τοποθέτησή τους ανεξέλεγκτα. Αποτελείται από: 1. το κυρίως σώμα (δύο μέρη πάνω και κάτω φέροντα νευρώσεις, σημείο πιασίματος - μεταφοράς στο άνω μέρος, χώρο τοποθέτησης δολωμάτων στο κάτω μέρος, σημεία ασφάλισης στο πάνω και στο κάτω μέρος), οπές εισόδου (εμπρός και πίσω) 2. βάσεις στηρίξεως εδάφους 3. λαβίδα πιασίματος δολώματος Το τρωκτικό εισέρχεται από τις οπές εισόδου (εμπρός - πίσω) και λαμβάνει το δόλωμα, το οποίο έχει σκοπό την εξόντωση του (σύμφωνα με τις οδηγίες που αναφέρονται σε όλα τα σκευάσματα). Η όλη κατασκευή είναι εύχρηστη, ελαφριά, εύκολα αποθηκεύσιμη, ασφαλή, οικονομική.



ΑΡΙΘΜΟΣ ΑΙΤΗΣΗΣ Δ.Ε. (21):20080100022
ΔΙΕΘΝΗΣ ΤΑΞΙΝΟΜΗΣΗ (51):IPC8: A61B 18/20
 IPC8: A61N 5/067
ΚΑΤΑΘΕΤΗΣ (71):1)ΟΙΚΟΝΟΜΙΔΗΣ ΕΜΜΑΝΟΥΗΛ
 ΠΑΝΑΓΙΩΤΗΣ
 Δ. Μυλωνά 1, 54636 ΘΕΣΣΑΛΟΝΙΚΗ
 (ΘΕΣΣΑΛΟΝΙΚΗΣ), ΕΛΛΑΔΑ

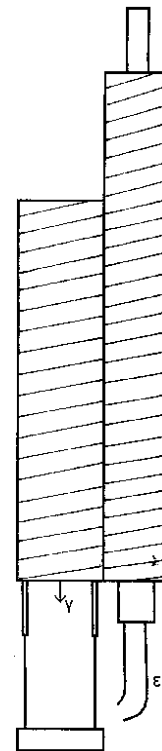
ΗΜΕΡΟΜ. ΚΑΤΑΘΕΣΗΣ (22):16/01/2008
ΣΥΜΒ. ΠΡΟΤΕΡΑΙΟΤΗΤΕΣ (30):
ΤΡΟΠΟΠ. ΚΥΡΙΟΥ Δ.Ε. (61):
ΕΦΕΥΡΕΤΗΣ (72):1)ΟΙΚΟΝΟΜΙΔΗΣ ΕΜΜΑΝΟΥΗΛ
 ΠΑΝΑΓΙΩΤΗΣ

ΕΙΔΙΚΟΣ ΠΛΗΡΕΞΟΥΣΙΟΣ (74):
ΑΝΤΙΚΛΗΤΟΣ (74):ΣΤΕΦΑΝΙΔΟΥ ΜΑΡΙΑ
 Σκουφά 4,54636 ΘΕΣΣΑΛΟΝΙΚΗ
 (ΘΕΣΣΑΛΟΝΙΚΗΣ)

ΤΙΤΛΟΣ ΕΦΕΥΡΕΣΗΣ (54):ΣΥΣΤΗΜΑ ΔΙΑΤΑΞΗΣ ΔΕΡΜΑΤΟΣ ΓΙΑ
 ΕΦΑΡΜΟΓΕΣ ΛΕΙΖΕΡ

ΠΕΡΙΛΗΨΗ(57)

Σύστημα τεντώματος δέρματος σε εφαρμογές laser ώστε να ελαττώνεται το αίμα στην περιοχή εφαρμογής και να γίνεται πιο ανοιχτόχρωμη. Με αυτόν τον τρόπο απορροφά λιγότερη ενέργεια το δέρμα και περισσότερη ενέργεια ο στόχος. Το αποτέλεσμα είναι καλύτερο και ο πόνος λιγότερος. Με την συγκεκριμένη μέθοδο είναι δυνατόν να χρησιμοποιείται συγχρόνως και ψυχρός αέρας ή άλλη μορφή ψύξης για μεγαλύτερη προστασία της επιδερμίδας.



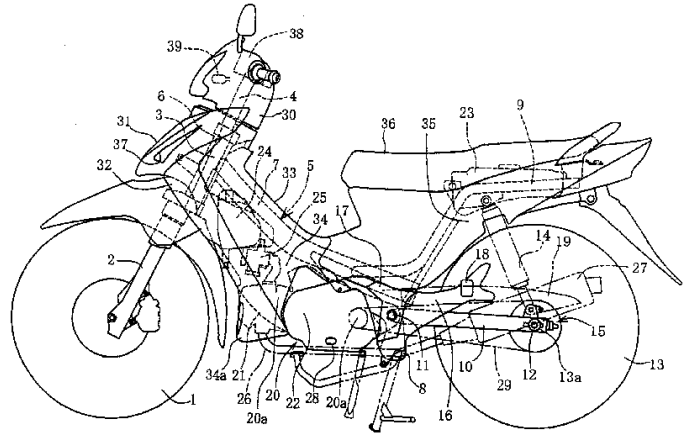
ΑΡΙΘΜΟΣ ΑΙΤΗΣΗΣ Δ.Ε. (21):20080100026
ΔΙΕΘΝΗΣ ΤΑΞΙΝΟΜΗΣΗ (51): IPC8: G01P 1/02
ΚΑΤΑΘΕΤΗΣ (71):1)HONDA MOTOR CO., Ltd.
 1-1, Minami-Aoyama 2-chome, Minato-ku,
 107-8556 TOKYO, ΙΑΠΩΝΙΑ

ΗΜΕΡΟΜ. ΚΑΤΑΘΕΣΗΣ (22):17/01/2008
ΣΥΜΒ. ΠΡΟΤΕΡΑΙΟΤΗΤΕΣ (30):
ΤΡΟΠΟΠ. ΚΥΡΙΟΥ Δ.Ε. (61):
ΕΦΕΥΡΕΤΗΣ (72):1)HIROSE YOSHIHISA
 2)BOONSUK EKKAWIT
ΕΙΔΙΚΟΣ ΠΛΗΡΕΞΟΥΣΙΟΣ (74):ΣΑΚΕΛΛΑΡΙΔΗ ΒΑΛΗ-ΒΑΣΙΛΙΚΗ
 Αδριανού 70, 10556 ΑΘΗΝΑ
ΑΝΤΙΚΛΗΤΟΣ (74):ΣΑΚΕΛΛΑΡΙΔΗ ΒΑΛΗ-ΒΑΣΙΛΙΚΗ
 Αδριανού 70,10556 ΑΘΗΝΑ
ΤΙΤΛΟΣ ΕΦΕΥΡΕΣΗΣ (54):ΔΟΜΗ ΜΕΤΡΗΤΗ

ΠΕΡΙΛΗΨΗ(57)

Ένα ταχύμετρο και ένα τμήμα δείκτη που διαχωρίζονται το ένα από το άλλο καθαρά χρησιμοποιώντας μία απλή δομή. [Μέσα Επίλυσης] Ένας ολόκληρος φακός 63 εφαρμόζεται πάνω από ένα κουτί μετρητή 58 και ένα ταχύμετρο 40 και τμήματα δείκτη 50 παρέχονται στο εσωτερικό του κουτιού μετρητή. Το τμήμα ολόκληρου του φακού 63 που βρίσκεται πάνω από το ταχύμετρο 40 προεξέχει προς τα πάνω ως ένα κεντρικό τμήμα 64 και περιβάλλεται με ένα κεκλιμένο τμήμα σκαλοπατιού 66, πάνω από το οποίο εφαρμόζεται ένας δακτυλιοειδής διαχωριστήρας 47 και συνδέεται σε μια διατομή εν γένει σχήματος V. Τα τμήματα δείκτη 50 ως περιβάλλοντα τμήματα και το ταχύμετρο 40 είναι οπτικά διαχωρισμένα μεταξύ τους από το διαχωριστήρα 47. Σε αυτή τη διάταξη, το ταχύμετρο 40 είναι περιοπτο και ως εκ τούτου βελτιώνεται η ορατότητα αυτού. Εκτός αυτού, επειδή ο διαχωριστήρας 47 συναρμόζεται έτσι ώστε να καλύπτει ένα μέρος ολόκληρου του φακού 63, είναι πάντα μικρότερος από ολόκληρο τον φακό 63. Συνεπώς, είναι δυνατό να εμποδιστεί μία αύξηση στο μέγεθος του συνόλου της

συσκευής μετρητή. Ακόμη, η τοποθέτηση του διαχωριστήρα 47 καθίσταται ευκολότερη.



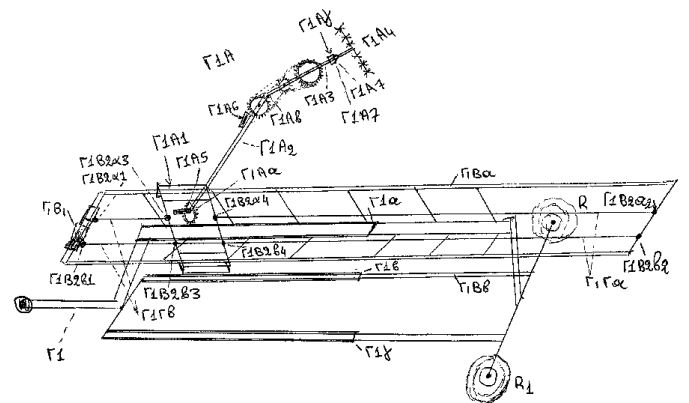
ΑΡΙΘΜΟΣ ΑΙΤΗΣΗΣ Δ.Ε. (21):20080100030
ΔΙΕΘΝΗΣ ΤΑΞΙΝΟΜΗΣΗ (51):IPC8: A01D 46/26
 IPC8: A01D 46/24
ΚΑΤΑΘΕΤΗΣ (71):1)ΜΑΡΑΚΗΣ ΝΙΚΟΛΑΟΣ
 Μονής Οδηγήτριας 10, 71201 ΗΡΑΚΛΕΙΟ
 (ΗΡΑΚΛΕΙΟΥ), ΕΛΛΑΔΑ

ΗΜΕΡΟΜ. ΚΑΤΑΘΕΣΗΣ (22):17/01/2008
ΣΥΜΒ. ΠΡΟΤΕΡΑΙΟΤΗΤΕΣ (30):
ΤΡΟΠΟΠ. ΚΥΡΙΟΥ Δ.Ε. (61):1003812
ΕΦΕΥΡΕΤΗΣ (72):1)ΜΑΡΑΚΗΣ ΝΙΚΟΛΑΟΣ
ΕΙΔΙΚΟΣ ΠΛΗΡΕΞΟΥΣΙΟΣ (74):
ΑΝΤΙΚΛΗΤΟΣ (74):

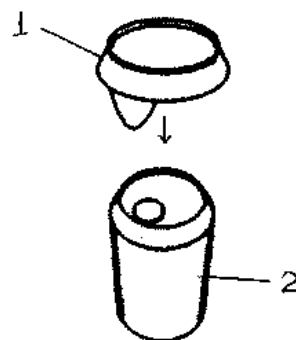
ΤΙΤΛΟΣ ΕΦΕΥΡΕΣΗΣ (54):ΜΗΧΑΝΙΚΗ, ΔΙΑ ΚΡΟΥΣΕΩΣ ΠΤΩΣΗ ΚΑΙ ΣΥΛΛΟΓΗ ΕΛΑΙΟΚΑΡΠΟΥ, ΑΠΟ ΜΗΧΑΝΗΜΑ ΣΥΡΟΜΕΝΟ ΣΕ ΤΡΑΚΤΕΡ (Η ΟΜΟΙΟ ΤΟΥ) ΚΑΙ ΧΕΙΡΙΣΤΗΡΙΟ ΕΙΤΕ ΑΠΟ ΤΡΑΚΤΕΡ ΕΙΤΕ ΑΠΟ ΤΟ ΕΛΑΦΟΣ

ΠΕΡΙΛΗΨΗ(57)

Μηχανική, δια κρούσεως πτώση και συλλογή ελαιοκάρπου, από μηχανήμα συρόμενο σε τρακτέρ (ή όμοιο του) και χειριστήριο είτε από το τρακτέρ είτε από το έδαφος. Η εφεύρεση αναφέρεται σε ένα τροχήλατο, (ΣχΓ, ΣγΙ) που φέρει πάνω του την βέργα, (ΓΙΑ), (κινούμενη πάνω σε ράγα), (ΓΙΒα, ΓΙΒβ), το πανί, (ΓΤε) και το μεταλλικό πλαίσιο συλλογής του καρπού, (ΓΤκ). Το ράβδισμα και η συλλογή του ελαιοκάρπου γίνεται με την χρήση χειριστηρίου των ηλεκτρικών μοτέρ που ενεργοποιούνται από τον χειριστή κατά βούληση, ανάλογα με τις ανάγκες του. Το τροχήλατο μεταφέρεται από τον χειριστή, από δένδρο σε δένδρο συρόμενο από τρακτέρ ή όμοιο του.



ΑΡΙΘΜΟΣ ΑΙΤΗΣΗΣ Δ.Ε. (21):20080100032
ΔΙΕΘΝΗΣ ΤΑΞΙΝΟΜΗΣΗ (51):IPC8: B65D 51/18
ΚΑΤΑΘΕΤΗΣ (71):1)ΜΠΡΕΚΟΥΛΑΚΗΣ ΛΕΩΝΙΔΑ
ΙΩΑΝΝΗΣ
Παπαναστασίου 67, 18533 ΠΕΙΡΑΙΑΣ
(ΑΤΤΙΚΗΣ), ΕΛΛΑΔΑ
ΗΜΕΡΟΜ. ΚΑΤΑΘΕΣΗΣ (22):18/01/2008
ΣΥΜΒ. ΠΡΟΤΕΡΑΙΟΤΗΤΕΣ (30):
ΤΡΟΠΟΠ. ΚΥΡΙΟΥ Δ.Ε. (61):
ΕΦΕΥΡΕΤΗΣ (72):1)ΜΠΡΕΚΟΥΛΑΚΗΣ ΛΕΩΝΙΔΑ
ΙΩΑΝΝΗΣ
ΕΙΔΙΚΟΣ ΠΛΗΡΕΞΟΥΣΙΟΣ (74):ΝΙΚΑΣ ΔΗΜΗΤΡΙΟΣ
ΖΩΟΔΟΧΟΥ ΠΗΓΗΣ 8-10, 10678 ΑΘΗΝΑ
ΑΝΤΙΚΛΗΤΟΣ (74):
ΤΙΤΛΟΣ ΕΦΕΥΡΕΣΗΣ (54):**ΠΡΟΦΥΛΑΚΤΙΚΟ ΚΑΛΥΜΑ ΕΠΙΦΑ-
ΝΕΙΩΝ ΑΝΟΙΓΜΑΤΟΣ ΣΥΣΚΕΥΑΣΙΩΝ
ΠΡΟΪΟΝΤΩΝ ΔΙΑΤΡΟΦΗΣ Ή ΠΟΣΗΣ**



ΠΕΡΙΛΗΨΗ(57)

Προφυλακτικό κάλυμμα επιφανειών ανοίγματος συσκευασιών προϊόντων διατροφής ή πόσης (σχήματα 1, 2, 3) το οποίο αποτελείται από ένα ή περισσότερα φύλλα οποιωνδήποτε ανθεκτικών υλικών και σχημάτων καταλλήλων σε σχέση με το σχήμα και το μέγεθος της οποιαδήποτε συσκευασίας. Το κάλυμμα (σχήμα 1) έχει μια μικρή προεξέχουσα επιφάνεια συνέχεια του υπολοίπου καλύμματος (2). Τμήμα της μικρής προεξέχουσας επιφάνειας καλύμματος καλύπτεται από κόλλα. Το προφυλακτικό κάλυμμα επιφανειών ανοίγματος συσκευασιών προϊόντων διατροφής ή πόσης καλύπτει και προστατεύει τα προϊόντα διατροφής ή πόσης αλλά και ο χρήστης προστατεύεται από ανθυγιεινές εστίες μόλυνσης.

ΑΡΙΘΜΟΣ ΑΙΤΗΣΗΣ Δ.Ε. (21):20080100038
ΔΙΕΘΝΗΣ ΤΑΞΙΝΟΜΗΣΗ (51):IPC8: B42F 13/00
IPC8: B42F 3/00
IPC8: B42D 3/08
ΚΑΤΑΘΕΤΗΣ (71):1)ΤΡΙΑΙΒΑΣ ΙΩΑΝΝΗ ΑΛΕΞΑΝΔΡΟΣ
Πλάτωνος 4, 15343 ΑΓΙΑ ΠΑΡΑΣΚΕΥΗ
(ΑΤΤΙΚΗΣ), ΕΛΛΑΔΑ
ΗΜΕΡΟΜ. ΚΑΤΑΘΕΣΗΣ (22):23/01/2008
ΣΥΜΒ. ΠΡΟΤΕΡΑΙΟΤΗΤΕΣ (30):
ΤΡΟΠΟΠ. ΚΥΡΙΟΥ Δ.Ε. (61):
ΕΦΕΥΡΕΤΗΣ (72):1)ΤΡΙΑΙΒΑΣ ΙΩΑΝΝΗ ΑΛΕΞΑΝΔΡΟΣ
ΕΙΔΙΚΟΣ ΠΛΗΡΕΞΟΥΣΙΟΣ (74):ΦΩΤΟΠΟΥΛΟΥ ΜΑΡΙΑ
Ιωάννη Σταμάτη 4, 19002 ΠΑΙΑΝΙΑ
(ΑΤΤΙΚΗΣ)
ΑΝΤΙΚΛΗΤΟΣ (74):ΦΩΤΟΠΟΥΛΟΥ ΜΑΡΙΑ
Ιωάννη Σταμάτη 4,19002 ΠΑΙΑΝΙΑ
(ΑΤΤΙΚΗΣ)

ΤΙΤΛΟΣ ΕΦΕΥΡΕΣΗΣ (54):**ΜΑΘΗΤΙΚΟ ΤΕΤΡΑΔΙΟ**

ΠΕΡΙΛΗΨΗ(57)

Τετράδιο-ημερολόγιο που αποτελείται από διπλό σπινάλ, κινητά φύλλα και εξώφυλλο από σκληρό πεπιεσμένο χαρτί που φέρει διάφορους σχεδιασμούς. Τα κινητά φύλλα αφαιρούνται και επανατοποθετούνται τα ίδια ή διαφορετικά εξώφυλλα. Επίσης είναι δυνατή η τοποθέτηση στο σπινάλ του τετραδίου θήκης από πλαστικό υλικό για ψηφιακό δίσκο (cd) η οποία επανατοποθετείται χωρίς να καταστρέφεται.

ΑΡΙΘΜΟΣ ΑΙΤΗΣΗΣ Δ.Ε. (21):20080100044

ΔΙΕΘΝΗΣ ΤΑΞΙΝΟΜΗΣΗ (51):IPC8: E03B 1/04
IPC8: E03C 1/01
IPC8: E03D 5/00
IPC8: G05D 9/12

ΚΑΤΑΘΕΤΗΣ (71):ΓΡΗΓΟΡΙΑΔΗΣ ΔΗΜΗΤΡΙΟΥ
ΠΑΝΑΓΙΩΤΗΣ
Αλδού Μανουτίου 10, 11521 ΑΘΗΝΑ,
ΕΛΛΑΔΑ

ΗΜΕΡΟΜ. ΚΑΤΑΘΕΣΗΣ (22):25/01/2008

ΣΥΜΒ. ΠΡΟΤΕΡΑΙΟΤΗΤΕΣ (30):

ΤΡΟΠΟΠ. ΚΥΡΙΟΥ Δ.Ε. (61):

ΕΦΕΥΡΕΤΗΣ (72):ΓΡΗΓΟΡΙΑΔΗΣ ΔΗΜΗΤΡΙΟΥ
ΠΑΝΑΓΙΩΤΗΣ

ΕΙΔΙΚΟΣ ΠΛΗΡΕΞΟΥΣΙΟΣ (74):

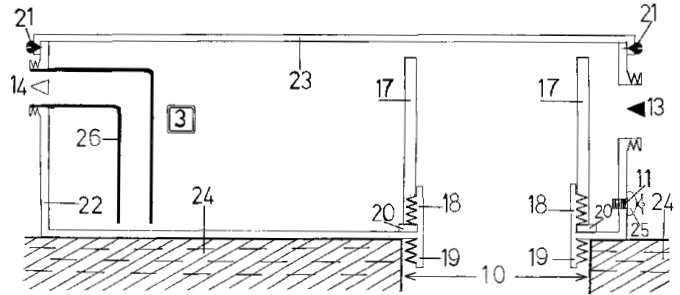
ΑΝΤΙΚΛΗΤΟΣ (74):

ΤΙΤΛΟΣ ΕΦΕΥΡΕΣΗΣ (54):ΣΥΓΚΕΝΤΡΩΤΙΚΟ ΔΟΧΕΙΟ ΑΠΟΧΕΤΕΥΣΕΩΣ ΥΑΡΟΒΟΡΩΝ ΣΥΣΚΕΥΩΝ ΓΙΑ ΔΙΑΤΑΞΗ ΕΞΟΙΚΟΝΟΜΗΣΕΩΣ ΠΟΣΙΜΟΥ ΥΔΑΤΟΣ

ΠΕΡΙΛΗΨΗ(57)

Μέχρι σήμερα η υδραυλική εγκατάσταση ενός διαμερίσματος ή ενός χώρου αναλόγως το βάρος της εγκατάστασης υδροβόρων συσκευών έχουν τουλάχιστον δύο σημεία κεντρικής αποχέτευσης (10), ενώ οι σωληνώσεις μιας εγκατάστασης νεροχύτου και λαβομάνου (5), λουτήρος (2) και υδροβόρων συσκευών πλυντήρια (6) οδηγούνται απ' ευθείας στην κεντρική αποχέτευση (10). Αντιθέτως, το σκεπτικό διατάξεως εξοικονομήσεως ποσίμου ύδατος απαιτεί όπως όλα τα πρωτοχρησιμοποιηθέντα σαπουνόνερα συγκεντρώνονται σε ένα κεντρικό αποχετευτικό δοχείο (3) απ' όπου με έναν αυτοματισμό αντλίας (4, 11) μεταγγίζονται στο κεντρικό αποθηκευτικό δοχείο (1) για επαναχρησιμοποίηση στο

καζανάκι (7) της τουαλέτας αντικαθιστώντας το καθαρό πόσιμο νερό που σήμερα χρησιμοποιείται και στην ουσία σπαταλάται. Το εν λόγω δοχείο (3) τοποθετείται σε όλες τις νέες εγκαταστάσεις αποχέτευσης (10) οικοδομών και δύναται να λειτουργεί είτε σαν απλό δοχείο αποχέτευσης (10) είτε όποτε υπάρξει σχετική εγκατάσταση εξοικονομήσεως ποσίμου ύδατος (4, 11, 1) χωρίς αλλαγή του δοχείου (3) αλλά δι' απλής αντικαταστάσεως της θέσεως της σωληνώσεως (17) από τον εξωτερικό μαστό (19) στον εσωτερικό μαστό (18) μετατρέπεται και λειτουργεί, όποτε αποφασισθεί, σαν συγκεντρωτικό δοχείο (3) σε διάταξη εξοικονομήσεως ποσίμου ύδατος. Το εν λόγω δοχείο (3) είναι από πλαστικό ή μέταλλο ή μικτής κατασκευής.



ΑΡΙΘΜΟΣ ΑΙΤΗΣΗΣ Δ.Ε. (21):20080100046

ΔΙΕΘΝΗΣ ΤΑΞΙΝΟΜΗΣΗ (51):IPC8: F03B 17/06

ΚΑΤΑΘΕΤΗΣ (71):ΚΑΖΑΚΟΣ ΒΑΣΙΛΕΙΟΥ ΔΗΜΗΤΡΙΟΣ
Μαδούρη 4, 10446 ΑΘΗΝΑ, ΕΛΛΑΔΑ

ΗΜΕΡΟΜ. ΚΑΤΑΘΕΣΗΣ (22):25/01/2008

ΣΥΜΒ. ΠΡΟΤΕΡΑΙΟΤΗΤΕΣ (30):

ΤΡΟΠΟΠ. ΚΥΡΙΟΥ Δ.Ε. (61):1005599

ΕΦΕΥΡΕΤΗΣ (72):ΚΑΖΑΚΟΣ ΒΑΣΙΛΕΙΟΥ ΔΗΜΗΤΡΙΟΣ

ΕΙΔΙΚΟΣ ΠΛΗΡΕΞΟΥΣΙΟΣ (74):

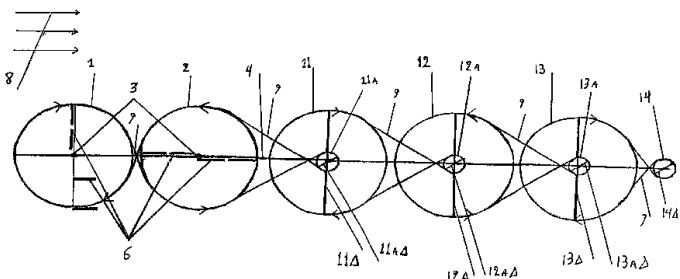
ΑΝΤΙΚΛΗΤΟΣ (74):

ΤΙΤΛΟΣ ΕΦΕΥΡΕΣΗΣ (54):ΡΟΟΕΠΙΤΑΧΥΝΤΗΣ ΥΔΑΤΙΝΩΝ ΡΕΥΜΑΤΩΝ

ΠΕΡΙΛΗΨΗ(57)

Ο Ροοεπιταχυντής υδατινών ρευμάτων αποτελείται από περιστρεφόμενα πετερύγια κατακόρυφου άξονος (6), αποτελούμενο το καθένα από δύο ημιπετερύγια με τον άξονα μεταξύ τους. Στις περιφέρειες περιστροφής των πετερυγίων υπάρχουν οδοντωτοί ή συνδεδεμένοι μεταξύ τους με μίαντες μεταβιβάσεως κινήσεως τροχοί οι οποίοι εμπλεκόμενοι ανά ζεύγη και περιστρεφόμενοι κατ' αντίστροφο φορά, συντονίζουν την περιστροφή των πετερυγίων συνδέοντας τα ούτως ώστε να παρουσιάζουν πάντα την μέγιστη επιφάνεια, δηλαδή αντίσταση, στο ρεύμα (6). Μικρότερος τροχός (11) συνδέεται παρομοίως - με μίαντα (9) - προς τον ένα εκ των τροχών του ζεύγους και επιταχύνεται αναλόγως του μικρότερου μήκους της περιμέτρου του. Στην συνέχεια ο μικρός τροχός 11 μεταδίδει την κίνηση στον μεγαλύτερο και συνδεδεμένο μ' αυτόν τροχό 1Α ο οποίος περιστρέφεται περίξ αυτού του ίδιου μικρού τροχού. Το αποτέλεσμα είναι ότι η περιφερειακή ταχύτητα του μεγαλύτερου τροχού είναι τώρα πολύ μεγαλύτερη από αυτήν την οποία θα είχε ο ίδιος αν περιστρεφότο απ' ευθείας από το ρεύμα (11, 12, 13). Αυτό είναι δυνατόν επειδή εκτός των 1 και 2 η κίνηση των λοιπών τροχών δεν παρουσιάζει υδροδυναμική αντίσταση διότι πρόκειται περί ελασμάτων κινουμένων παράλληλα προς το ρεύμα. Η διαδικασία επαναλαμβάνεται όταν ο τελευταίος μεγαλύτερος τροχός μεταδίδει πάλι την κίνηση σε άλλο μικρό τροχό ο οποίος κατά την διάρκεια νέου κύκλου επιταχύνσεως κινητοποιεί έναν νέο μεγαλύτερο, περίξ αυτού τροχό. Ακολουθούν παρόμοιοι επαναλαμβανόμενοι κύκλοι επιταχύνσεως

μέχρι πλήρους εξαντλήσεως της εγκλωβισμένης από τους τροχούς 1 και 2 δυναμικής ενέργειας του ρεύματος. Τελικώς οι επαναλαμβανόμενοι κύκλοι καταλήγουν - μέσω ενός τελικού μικρού τροχού - να ενεργοποιούν ηλεκτρογεννήτρια (7). Οι περιστροφές των τροχών είναι δυνατόν να εκτελούνται με ροδέλες επί κυκλικών, ομοκέντρων και παράλληλων ζευγών άνω και κάτω μονών σιδηροτροχιών (μονοτροχιών). Αυτή η δομή επιτρέπει την μέγιστη δυνατή διέυρυνση του συστήματος. Τα πετερύγια τα οποία είναι τοποθετημένα μετα



ΑΡΙΘΜΟΣ ΑΙΤΗΣΗΣ Δ.Ε. (21):20080100055

ΔΙΕΘΝΗΣ ΤΑΞΙΝΟΜΗΣΗ (51):IPC8: B66B 5/02

IPC8: B66B 1/28

IPC8: H02P 27/08

IPC8: H02M 5/00

IPC8: H02J 9/06

ΚΑΤΑΘΕΤΗΣ (71):1)ΚΟΦΙΝΑΣ ΣΠΥΡΙΔΩΝ

Κύπρου 42, 16675 ΓΛΥΦΑΔΑ (ΑΤΤΙΚΗΣ),
ΕΛΛΑΔΑ

ΗΜΕΡΟΜ. ΚΑΤΑΘΕΣΗΣ (22):28/01/2008

ΣΥΜΒ. ΠΡΟΤΕΡΑΙΟΤΗΤΕΣ (30):

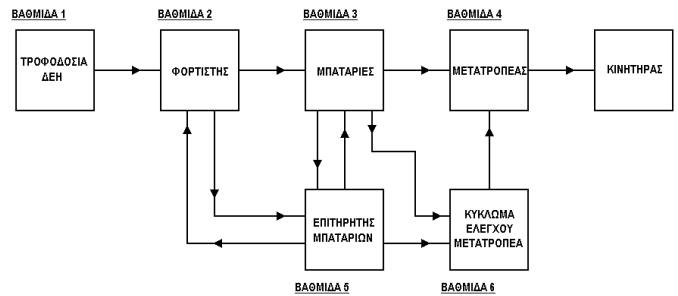
ΤΡΟΠΟΠ. ΚΥΡΙΟΥ Δ.Ε. (61):

ΕΦΕΥΡΕΤΗΣ (72):1)ΚΟΦΙΝΑΣ ΣΠΥΡΙΔΩΝ

ΕΙΔΙΚΟΣ ΠΛΗΡΕΞΟΥΣΙΟΣ (74):

ΑΝΤΙΚΛΗΤΟΣ (74):

ΤΙΤΛΟΣ ΕΦΕΥΡΕΣΗΣ (54):ΣΥΣΤΗΜΑ ΑΠΕΓΚΛΩΒΙΣΜΟΥ ΑΝΕΛΚΥΣΤΗΡΩΝ ΚΑΤΑ ΤΗΝ ΔΙΑΚΟΠΗ ΤΗΣ ΗΛΕΚΤΡΙΚΗΣ ΠΑΡΟΧΗΣ ΤΟΥ ΔΙΚΤΥΟΥ



ΠΕΡΙΛΗΨΗ(57)

Η επινόηση αναφέρεται σε κύκλωμα απεγκλωβισμού ανελκυστήρων κατά την διακοπή ηλεκτροδότησης του δικτύου. Η εφεύρεση χρησιμοποιεί μειωμένης ισχύος μετατροπέα οδηγώντας τον επαγωγικό κινητήρα οδήγησης του ανελκυστήρα σε μικρότερες ταχύτητες κρατώντας το πηλίκο της τάσης δια την συχνότητα σταθερό και έτσι μειώνοντας τις απαιτήσεις ισχύος του μετατροπέα. Οδηγώντας τον μετατροπέα στο ένα πέμπτο της συχνότητας, οι απαιτήσεις ισχύος του μετατροπέα μειώνονται στο ένα πέμπτο. Αφετέρου, χρησιμοποιεί φθηνά ολοκληρωμένα οδήγησης Brush-less d. c. motors όπως το MC33033 για την οδήγηση επαγωγικών κινητήρων.

ΑΡΙΘΜΟΣ ΑΙΤΗΣΗΣ Δ.Ε. (21):20080100056

ΔΙΕΘΝΗΣ ΤΑΞΙΝΟΜΗΣΗ (51):IPC8: G01R 15/12

IPC8: G01D 7/12

ΚΑΤΑΘΕΤΗΣ (71):1)ΚΟΦΙΝΑΣ ΣΠΥΡΙΔΩΝ

Κύπρου 42, 16675 ΓΛΥΦΑΔΑ (ΑΤΤΙΚΗΣ),
ΕΛΛΑΔΑ

ΗΜΕΡΟΜ. ΚΑΤΑΘΕΣΗΣ (22):28/01/2008

ΣΥΜΒ. ΠΡΟΤΕΡΑΙΟΤΗΤΕΣ (30):

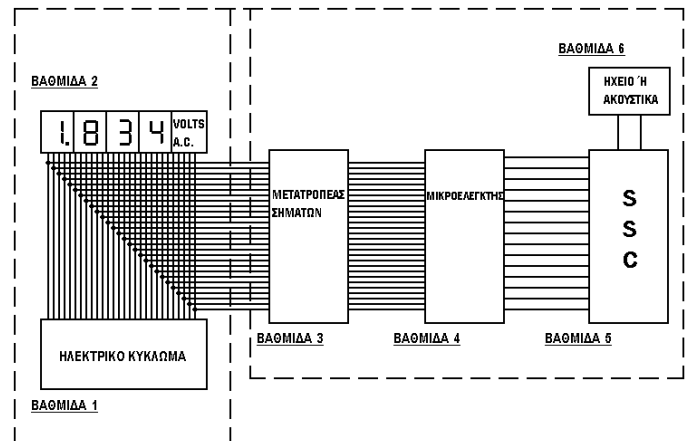
ΤΡΟΠΟΠ. ΚΥΡΙΟΥ Δ.Ε. (61):

ΕΦΕΥΡΕΤΗΣ (72):1)ΚΟΦΙΝΑΣ ΣΠΥΡΙΔΩΝ

ΕΙΔΙΚΟΣ ΠΛΗΡΕΞΟΥΣΙΟΣ (74):

ΑΝΤΙΚΛΗΤΟΣ (74):

ΤΙΤΛΟΣ ΕΦΕΥΡΕΣΗΣ (54):ΑΠΟΚΡΙΣΗ ΟΜΙΛΙΑΣ ΣΕ ΜΕΤΡΟΥΜΕΝΑ ΦΥΣΙΚΑ ΜΕΓΕΘΗ ΨΗΦΙΑΚΩΝ ΠΟΛΥΜΕΤΡΩΝ



ΠΕΡΙΛΗΨΗ(57)

Η επινόηση αναφέρεται σε ακουστική απόκριση ομιλίας, εκτός της ψηφιακής οπτικής ένδειξης των ψηφιακών πολυμέτρων. Χρησιμοποιεί ένα ηλεκτρονικό κύκλωμα που `μεταφράζει` τα σήματα οδήγησης της ψηφιακής οθόνης των κλασικών πολυμέτρων σε ηχητική ομιλία που αντιστοιχεί στον ψηφιακό αριθμό της οθόνης υγρών κρυστάλλων ή LED. Κατά την μέτρηση ενός φυσικού μεγέθους όπως η τάση, δεν αποσπάται η οπτική επαφή του χρήστη των δύο ακροδεκτών και έτσι αποφεύγεται τυχόν βραχυκύκλωμα ή λάθος μέτρηση.

ΑΡΙΘΜΟΣ ΑΙΤΗΣΗΣ Δ.Ε. (21):20080100091
ΔΙΕΘΝΗΣ ΤΑΞΙΝΟΜΗΣΗ (51):IPC8: G08G 1/123
IPC8: G08G 1/0965
ΚΑΤΑΘΕΤΗΣ (71):1)ΓΕΩΤΟΠΟΣ Α.Ε.
Αραχώβης 61, 10681 ΑΘΗΝΑ, ΕΛΛΑΔΑ
ΗΜΕΡΟΜ. ΚΑΤΑΘΕΣΗΣ (22):16/01/2008
ΣΥΜΒ. ΠΡΟΤΕΡΑΙΟΤΗΤΕΣ (30):
ΤΡΟΠΟΠ. ΚΥΡΙΟΥ Δ.Ε. (61):
ΕΦΕΥΡΕΤΗΣ (72):1)ΚΟΣΜΑΤΟΠΟΥΛΟΣ ΗΛΙΑΣ
ΕΙΔΙΚΟΣ ΠΛΗΡΕΞΟΥΣΙΟΣ (74):
ΑΝΤΙΚΛΗΤΟΣ (74):ΠΑΝΑΓΙΩΤΟΠΟΥΛΟΥ ΛΙΖΑ
Αραχώβης 61,10681 ΑΘΗΝΑ
ΤΙΤΛΟΣ ΕΦΕΥΡΕΣΗΣ (54):**ΜΕΘΟΔΟΣ ΑΝΙΧΝΕΥΣΗ ΕΝΔΕΙΞΗΣ
ΚΟΚΚΙΝΟΥ ΣΕ ΦΩΤΕΙΝΟΥΣ ΣΗΜΑΤΟ-
ΔΟΤΕΣ ΑΣΤΙΚΩΝ ΟΔΙΚΩΝ ΔΙΚΤΥΩΝ
ΜΕ ΧΡΗΣΗ ΣΥΜΠΛΕΟΝΤΩΝ ΟΧΗ-
ΜΑΤΩΝ**

ΠΕΡΙΛΗΨΗ(57)

Η εφεύρεση αναφέρεται στη χρήση μετρήσεων συμπλεόντων οχημάτων για την ανίχνευση της ύπαρξης ή όχι ένδειξης κόκκινου σε φωτεινούς σηματοδότες αστικών οδικών δικτύων. Οι υπάρχουσες τεχνικές για την εξαγωγή μετρήσεων κυκλοφοριακού φόρτου και ροής σε αστικά οδικά δίκτυα με χρήση μετρήσεων συμπλεόντων οχημάτων παρουσιάζουν το μειονέκτημα ότι δεν διαθέτουν κατάλληλους μηχανισμούς ή μεθόδους για την ανίχνευση των περιπτώσεων που το συμπλέον όχημα είναι σταματημένο ή κινείται αργά εξαιτίας ένδειξης κόκκινου στον κατάντη φωτεινό σηματοδότη και όχι εξαιτίας κυκλοφοριακής συμφόρησης. Η παρούσα εφεύρεση επιλύει το παραπάνω πρόβλημα κάνοντας χρήση μεθόδων βελτιστοποίησης, μαθηματικών μοντέλων κυκλοφοριακής ροής και μετρήσεων κυκλοφοριακών φόρτων ή καιροής. Πιο συγκεκριμένα, δεδομένων (α) οποιουδήποτε μαθηματικού μοντέλου κυκλοφορικής ροής του αστικού οδικού δικτύου εφαρμογής και (β) μετρήσεων κυκλοφοριακής φόρτων ή και ροής, η εφεύρεση κάνει χρήση μεθόδων βελτιστοποίησης για την εύρεση των παραμέτρων ανίχνευσης ένδειξης κόκκινου στον φωτεινό σηματοδότη κατάντη του συμπλέοντος οχήματος.

1.2 ΕΥΡΕΤΗΡΙΟ ΑΙΤΗΣΕΩΝ Δ.Ε. ΣΥΜΦΩΝΑ ΜΕ ΤΗΝ ΗΜΕΡΟΜΗΝΙΑ ΚΑΤΑΘΕΣΗΣ

ΚΑΤΑΘΕΣΗ (22)	ΚΑΤΑΘΕΤΗΣ (71)	ΤΙΤΛΟΣ ΕΦΕΥΡΕΣΗΣ (54)	ΑΡ. ΑΙΤ. (21)
04/01/2008	ΤΣΙΜΠΙΑΣ ΚΩΝΣΤΑΝΤΙΝΟΣ ΜΑΝΙΝΗΣ ΕΜΜΑΝΟΥΗΛ	ΠΟΤΗΡΙ ΑΠΟ ΠΑΓΟ ΚΑΙ ΒΑΣΗ ΣΕΡΒΙΡΙΣΜΑΤΟΣ	20080100004
11/01/2008	ΧΟΪΔΑΣ ΔΙΟΝΥΣΙΟΣ	ΔΙΑΤΑΞΗ ΕΜΠΛΟΚΗΣ ΟΠΙΣΘΕΝ ΣΕ ΚΙΒΩΤΙΟ ΤΑΧΥΤΗΤΩΝ	20080100013
15/01/2008	ΠΑΤΣΑΚΗΣ ΕΜΜΑΝΟΥΗΛ	ΣΥΣΚΕΥΗ ΤΟΠΟΘΕΤΗΣΗΣ ΔΟΛΩΜΑΤΟΣ ΤΡΩΚΤΙΚΩΝ	20080100017
16/01/2008	ΟΙΚΟΝΟΜΙΔΗΣ ΠΑΝΑΓΙΩΤΗΣ	ΣΥΣΤΗΜΑ ΔΙΑΤΑΞΗΣ ΔΕΡΜΑΤΟΣ ΓΙΑ ΕΦΑΡΜΟΓΕΣ ΛΕΙΖΕΡ	20080100022
16/01/2008	ΓΕΩΤΟΠΟΣ Α.Ε.	ΜΕΘΟΔΟΣ ΑΝΙΧΝΕΥΣΗ ΕΝΔΕΙΞΗΣ ΚΟΚΚΙΝΟΥ ΣΕ ΦΩΤΕΙΝΟΥΣ ΣΗΜΑΤΟΔΟΤΕΣ ΑΣΤΙΚΩΝ ΟΔΙΚΩΝ ΔΙΚΤΥΩΝ ΜΕ ΧΡΗΣΗ ΣΥΜΠΛΕΟΝΤΩΝ ΟΧΗΜΑΤΩΝ	20080100091
17/01/2008	HONDA MOTOR CO., Ltd.	ΔΟΜΗ ΜΕΤΡΗΤΗ	20080100026
17/01/2008	ΜΑΡΑΚΗΣ ΝΙΚΟΛΑΟΣ	ΜΗΧΑΝΙΚΗ, ΔΙΑ ΚΡΟΥΣΕΩΣ ΠΤΩΣΗ ΚΑΙ ΣΥΛΛΟΓΗ ΕΛΑΙΟ-ΚΑΡΠΟΥ, ΑΠΟ ΜΗΧΑΝΗΜΑ ΣΥΡΟΜΕΝΟ ΣΕ ΤΡΑΚΤΕΡ (Η ΟΜΟΙΟ ΤΟΥ) ΚΑΙ ΧΕΙΡΙΣΤΗΡΙΟ ΕΙΤΕ ΑΠΟ ΤΡΑΚΤΕΡ ΕΙΤΕ ΑΠΟ ΤΟ ΕΛΛΑΦΟΣ	20080100030
18/01/2008	ΜΠΡΕΚΟΥΛΑΚΗΣ ΙΩΑΝΝΗΣ	ΠΡΟΦΥΛΑΚΤΙΚΟ ΚΑΛΥΜΑ ΕΠΙΦΑΝΕΙΩΝ ΑΝΟΙΓΜΑΤΟΣ ΣΥΣΚΕΥΑΣΙΩΝ ΠΡΟΪΟΝΤΩΝ ΔΙΑΤΡΟΦΗΣ Ή ΠΟΣΗΣ	20080100032
23/01/2008	ΤΡΙΑΙΒΑΣ ΑΛΕΞΑΝΔΡΟΣ	ΜΑΘΗΤΙΚΟ ΤΕΤΡΑΔΙΟ	20080100038
25/01/2008	ΓΡΗΓΟΡΙΑΔΗΣ ΠΑΝΑΓΙΩΤΗΣ	ΣΥΓΚΕΝΤΡΩΤΙΚΟ ΔΟΧΕΙΟ ΑΠΟΧΕΤΕΥΣΕΩΣ ΥΔΡΟΒΟΡΩΝ ΣΥΣΚΕΥΩΝ ΓΙΑ ΔΙΑΤΑΞΗ ΕΞΟΙΚΟΝΟΜΗΣΕΩΣ ΠΟΣΙΜΟΥ ΥΔΑΤΟΣ	20080100044
25/01/2008	ΚΑΖΑΚΟΣ ΔΗΜΗΤΡΙΟΣ	ΡΟΘΕΠΙΤΑΧΥΝΤΗΣ ΥΔΑΤΙΝΩΝ ΡΕΥΜΑΤΩΝ	20080100046
28/01/2008	ΚΟΦΙΝΑΣ ΣΠΥΡΙΔΩΝ	ΣΥΣΤΗΜΑ ΑΠΕΓΚΛΩΒΙΣΜΟΥ ΑΝΕΛΚΥΣΤΗΡΩΝ ΚΑΤΑ ΤΗΝ ΔΙΑΚΟΠΗ ΤΗΣ ΗΛΕΚΤΡΙΚΗΣ ΠΑΡΟΧΗΣ ΤΟΥ ΔΙΚΤΥΟΥ	20080100055
28/01/2008	ΚΟΦΙΝΑΣ ΣΠΥΡΙΔΩΝ	ΑΠΟΚΡΙΣΗ ΟΜΙΛΙΑΣ ΣΕ ΜΕΤΡΟΥΜΕΝΑ ΦΥΣΙΚΑ ΜΕΓΕΘΗ ΨΗΦΙΑΚΩΝ ΠΟΛΥΜΕΤΡΩΝ	20080100056

1.3 ΕΥΡΕΤΗΡΙΟ ΑΙΤΗΣΕΩΝ Δ.Ε. ΣΥΜΦΩΝΑ ΜΕ ΤΗΝ ΑΛΦΑΒΗΤΙΚΗ ΣΕΙΡΑ ΤΩΝ ΚΑΤΑΘΕΤΩΝ

ΚΑΤΑΘΕΤΗΣ (71)	ΤΙΤΛΟΣ ΕΦΕΥΡΕΣΗΣ (54)	ΚΑΤΑΘΕΣΗ (22)	ΑΡ. ΑΙΤ. (21)
<i>HONDA MOTOR CO., Ltd.</i>	ΔΟΜΗ ΜΕΤΡΗΤΗ	17/01/2008	20080100026
<i>ΓΕΩΤΟΠΟΣ Α.Ε.</i>	ΜΕΘΟΔΟΣ ΑΝΙΧΝΕΥΣΗ ΕΝΔΕΙΞΗΣ ΚΟΚΚΙΝΟΥ ΣΕ ΦΩΤΕΙΝΟΥΣ ΣΗΜΑΤΟΔΟΤΕΣ ΑΣΤΙΚΩΝ ΟΔΙΚΩΝ ΔΙΚΤΥΩΝ ΜΕ ΧΡΗΣΗ ΣΥΜΠΛΕΟΝΤΩΝ ΟΧΗΜΑΤΩΝ	16/01/2008	20080100091
<i>ΓΡΗΓΟΡΙΑΔΗΣ ΠΑΝΑΓΙΩΤΗΣ</i>	ΣΥΓΚΕΝΤΡΩΤΙΚΟ ΔΟΧΕΙΟ ΑΠΟΧΕΤΕΥΣΕΩΣ ΥΔΡΟΒΟΡΩΝ ΣΥΣΚΕΥΩΝ ΓΙΑ ΔΙΑΤΑΞΗ ΕΞΟΙΚΟΝΟΜΗΣΕΩΣ ΠΟΣΙΜΟΥ ΥΔΑΤΟΣ	25/01/2008	20080100044
<i>ΚΑΖΑΚΟΣ ΔΗΜΗΤΡΙΟΣ</i>	ΡΟΟΠΙΤΑΧΥΝΤΗΣ ΥΔΑΤΙΝΩΝ ΡΕΥΜΑΤΩΝ	25/01/2008	20080100046
<i>ΚΟΦΙΝΑΣ ΣΠΥΡΙΔΩΝ</i>	ΣΥΣΤΗΜΑ ΑΠΕΓΚΛΩΒΙΣΜΟΥ ΑΝΕΛΚΥΣΤΗΡΩΝ ΚΑΤΑ ΤΗΝ ΔΙΑΚΟΠΗ ΤΗΣ ΗΛΕΚΤΡΙΚΗΣ ΠΑΡΟΧΗΣ ΤΟΥ ΔΙΚΤΥΟΥ	28/01/2008	20080100055
<i>ΚΟΦΙΝΑΣ ΣΠΥΡΙΔΩΝ</i>	ΑΠΟΚΡΙΣΗ ΟΜΙΛΙΑΣ ΣΕ ΜΕΤΡΟΥΜΕΝΑ ΦΥΣΙΚΑ ΜΕΓΕΘΗ ΨΗΦΙΑΚΩΝ ΠΟΛΥΜΕΤΡΩΝ	28/01/2008	20080100056
<i>ΜΑΝΙΝΗΣ ΕΜΜΑΝΟΥΗΛ</i>	ΠΟΤΗΡΙ ΑΠΟ ΠΑΓΟ ΚΑΙ ΒΑΣΗ ΣΕΡΒΙΡΙΣΜΑΤΟΣ	04/01/2008	20080100004
<i>ΜΑΡΑΚΗΣ ΝΙΚΟΛΑΟΣ</i>	ΜΗΧΑΝΙΚΗ, ΔΙΑ ΚΡΟΥΣΕΩΣ ΠΤΩΣΗ ΚΑΙ ΣΥΛΛΟΓΗ ΕΛΛΙΟΚΑΡΠΟΥ, ΑΠΟ ΜΗΧΑΝΗΜΑ ΣΥΡΟΜΕΝΟ ΣΕ ΤΡΑΚΤΕΡ (Η ΟΜΟΙΟ ΤΟΥ) ΚΑΙ ΧΕΙΡΙΣΤΗΡΙΟ ΕΙΤΕ ΑΠΟ ΤΡΑΚΤΕΡ ΕΙΤΕ ΑΠΟ ΤΟ ΕΔΑΦΟΣ	17/01/2008	20080100030
<i>ΜΠΡΕΚΟΥΛΑΚΗΣ ΙΩΑΝΝΗΣ</i>	ΠΡΟΦΥΛΑΚΤΙΚΟ ΚΑΛΥΜΑ ΕΠΙΦΑΝΕΙΩΝ ΑΝΟΙΓΜΑΤΟΣ ΣΥΣΚΕΥΑΣΙΩΝ ΠΡΟΪΟΝΤΩΝ ΔΙΑΤΡΟΦΗΣ Ή ΠΟΣΗΣ	18/01/2008	20080100032
<i>ΟΙΚΟΝΟΜΙΑΔΗΣ ΠΑΝΑΓΙΩΤΗΣ</i>	ΣΥΣΤΗΜΑ ΔΙΑΤΑΞΗΣ ΔΕΡΜΑΤΟΣ ΓΙΑ ΕΦΑΡΜΟΓΕΣ ΛΕΙΖΕΡ	16/01/2008	20080100022
<i>ΠΑΤΣΑΚΗΣ ΕΜΜΑΝΟΥΗΛ</i>	ΣΥΣΚΕΥΗ ΤΟΠΟΘΕΤΗΣΗΣ ΔΟΛΩΜΑΤΟΣ ΤΡΩΚΤΙΚΩΝ	15/01/2008	20080100017
<i>ΤΡΙΑΙΒΑΣ ΑΛΕΞΑΝΔΡΟΣ</i>	ΜΑΘΗΤΙΚΟ ΤΕΤΡΑΔΙΟ	23/01/2008	20080100038
<i>ΤΣΙΜΠΙΑΣ ΚΩΝΣΤΑΝΤΙΝΟΣ</i>	ΠΟΤΗΡΙ ΑΠΟ ΠΑΓΟ ΚΑΙ ΒΑΣΗ ΣΕΡΒΙΡΙΣΜΑΤΟΣ	04/01/2008	20080100004
<i>ΧΟΪΔΑΣ ΔΙΟΝΥΣΙΟΣ</i>	ΔΙΑΤΑΞΗ ΕΜΠΛΟΚΗΣ ΟΠΙΣΘΕΝ ΣΕ ΚΙΒΩΤΙΟ ΤΑΧΥΤΗΤΩΝ	11/01/2008	20080100013

1.4 ΑΙΤΗΣΕΙΣ ΠΙΣΤΟΠΟΙΗΤΙΚΩΝ ΥΠΟΔΕΙΓΜΑΤΟΣ ΧΡΗΣΙΜΟΤΗΤΑΣ

ΑΡΙΘΜΟΣ ΑΙΤΗΣΗΣ Π.Υ.Χ.(21):20080200001

ΚΑΤΑΘΕΤΗΣ

(71):1)CHEN CHENG-CHANG
No 4-1, Wu-Chuan 3rd Road, HSIN-
CHUANG CITY, TAIPEI HSIEN, TAIWAN

ΗΜΕΡΟΜ. ΚΑΤΑΘΕΣΗΣ (22):03/01/2008

ΣΥΜΒ. ΠΡΟΤΕΡΑΙΟΤΗΤΕΣ (30):

ΕΦΕΥΡΕΤΗΣ (72):1)CHEN CHENG-CHANG

ΕΙΔΙΚΟΣ ΠΛΗΡΕΞΟΥΣΙΟΣ (74):ΜΑΛΑΜΗ ΑΛΚΗΣΤΙΣ-ΕΙΡΗΝΗ

Σκουφά 52, 10672 ΑΘΗΝΑ

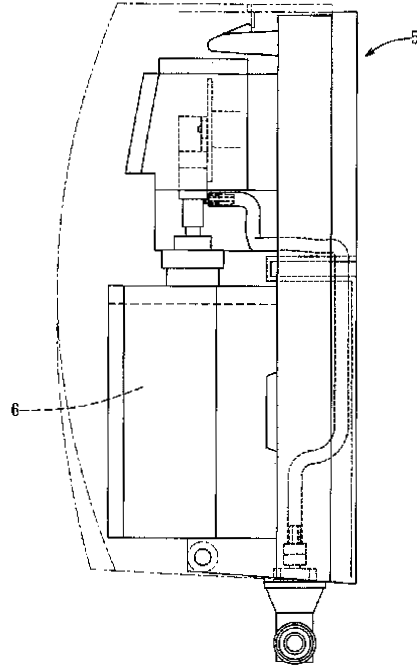
ΑΝΤΙΚΛΗΤΟΣ (74):ΜΑΛΑΜΗ ΑΛΚΗΣΤΙΣ-ΕΙΡΗΝΗ

Σκουφά 52,10672 ΑΘΗΝΑ

ΤΙΤΛΟΣ ΕΦΕΥΡΕΣΗΣ (54):ΔΙΑΤΑΞΗ ΟΥΡΗΤΗΡΙΟΥ ΠΕΡΙΛΗΨΗ(57)

Αυτή η εφεύρεση σχετίζεται με διάταξη ουρητήρα και, πιο ειδικά, με διάταξη ουρητήρα που έχει αποσμητικό ουρητήρα, το οποίο παρέχει συνεχή αποσμητική δράση και ταυτόχρονα μπορεί να καθαρίζει και να απολυμαίνει την λεκάνη της συσκευής ουρητήρα κατά την διάρκεια της κατάκλισης με νερό αυτής της λεκάνης. Τα αποσμητικά ουρητήρων χρησιμοποιούνται για να καθαρίζουν τον ουρητήρα (δεν φαίνεται) και την ίδια στιγμή να καλύπτουν δυσάρεστες οσμές μέσα στην τουαλέτα. Το Σχήμα 1 απεικονίζει συμβατικό αποσμητικό ουρητήρα 5 που έχει μέσα του κάποια ποσότητα αποσμητικού παράγοντα 6. Το μειονέκτημα του ανωτέρω αναφερθέντος αποσμητικού ουρητήρα 5 είναι ότι το αποσμητικό ουρητήρα 5 μπορεί να ασκήσει την σκοπούμενη δράση του μόνο σε διακεκομμένη βάση. Δηλαδή, το αποσμητικό ουρητήρα 5 ενεργοποιείται μόνο για να απελευθερώσει τον αποσμητικό παράγοντα 6 μόνο όταν κατακλύζεται με νερό ο ουρητήρας, έτσι ώστε ο αποσμητικός παράγοντας 6 να αναμιγνύεται με το νερό κατάκλισης και να φεύγει με αυτό. Αν ο ουρητήρας δεν κατακλυστεί με νερό για μακρύ χρονικό διάστημα όμως, δυσάρεστες οσμές θα αναπτυχθούν και θα παραμείνουν στην τουαλέτα. Ως εκ τούτου, σκοπός της παρούσας εφεύρεσης είναι να παράσχει διάταξη ουρητήρα που να είναι ικανή να υπερνικά το ανωτέρω αναφερθέν μειονέκτημα της προηγούμενης τεχνικής. Σύμφωνα με την παρούσα εφεύρεση, κάποιο αποσμητικό ουρητήρα προσαρμοσμένο έτσι ώστε να χρησιμοποιείται σε συνδυασμό με συσκευή ουρητήρα που έχει λεκάνη και σωληνώσεις, περιλαμβάνει: κάποιο περίβλημα, κάποια μονάδα παροχής αποσμητικού παράγοντα που διατίθεται μέσα στο περίβλημα και έχει μια έξοδο, η

δε μονάδα αποσμητικού παράγοντα είναι προσαρμοσμένη έτσι ώστε να περιέχει τον αποσμητικό παράγοντα και να απελευθερώνει κάποια προκαθορισμένη ποσότητα του αποσμητικού παράγοντα, πρώτο σωλήνα που έχει πρώτο και δεύτερο άκρο, το δε πρώτο άκρο συνδέεται με την έξοδο της μονάδας παροχής αποσμητικού παράγοντα, και, ανοικτού τύπου δοχείο φρεσκαρίσματος του αέρα που συνδέεται με το δεύτερο άκρο του πρώτου σωλήνα



ΑΡΙΘΜΟΣ ΑΙΤΗΣΗΣ Π.Υ.Χ.(21):20080200040

ΚΑΤΑΘΕΤΗΣ

(71):1)RAM EUROPE TECHNIK
ΚΑΤΑΣΚΕΥΑΣΤΙΚΗ ΕΜΠΟΡΙΚΗ ΕΠΕ
1ο χλμ Ορχομενού/Κάστρου, 32300
ΟΡΧΟΜΕΝΟΣ (ΒΟΙΩΤΙΑΣ), ΕΛΛΑΔΑ

ΗΜΕΡΟΜ. ΚΑΤΑΘΕΣΗΣ (22):17/03/2008

ΣΥΜΒ. ΠΡΟΤΕΡΑΙΟΤΗΤΕΣ (30):202008000948.0-22/01/2008-DE

ΕΦΕΥΡΕΤΗΣ (72):1)ΡΕΝΤΖΟΣ ΘΕΟΔΩΡΟΣ

2)BARTSCHER BERNHARD

ΕΙΔΙΚΟΣ ΠΛΗΡΕΞΟΥΣΙΟΣ (74):ΔΗΜΟΥ ΧΡΙΣΤΙΝΑ

Κουμπάρη 2, 10674 ΑΘΗΝΑ

ΑΝΤΙΚΛΗΤΟΣ (74):ΠΑΠΑΚΩΝΣΤΑΝΤΙΝΟΥ ΕΛΕΝΗ

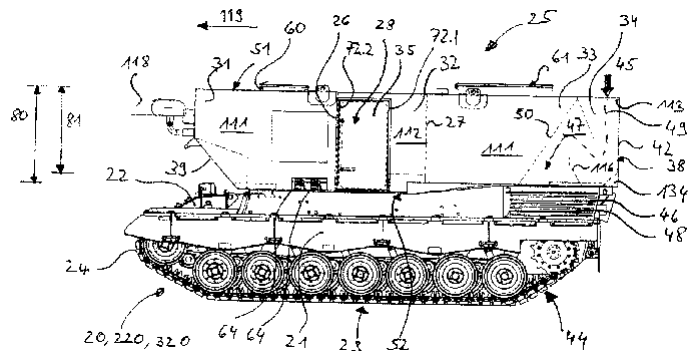
Κουμπάρη 2,10674 ΑΘΗΝΑ

ΤΙΤΛΟΣ ΕΦΕΥΡΕΣΗΣ (54):ΟΧΗΜΑ ΠΡΟΣΤΑΣΙΑΣ ΚΥΡΙΩΣ ΟΧΗΜΑ ΚΑΤΑΣΒΕΣΗΣ

ΠΕΡΙΛΗΨΗ(57)

Η εφεύρεση αναφέρεται σε ένα όχημα προστασίας (20), κυρίως σε ένα όχημα κατάσβεσης, με ένα σχεδιασμένο πλαίσιο(21), κυρίως για βαριά φορτία, με μία θωρακισμένη άτρακτο, με έναν μηχανισμό κίνησης (23) για ανώμαλο έδαφος και με μία τοποθετημένη επάνω στο πλαίσιο δεξαμενή (25) για την παραλαβή του μέσου κατάσβεσης και ή των μέσων τροφοδοσία (111). Η δεξαμενή (25) υποδιαιρείται σε τουλάχιστον τρία διαμερίσματα (31, 32, 33), με τουλάχιστον δύο διαφραγματικά τοιχώματα (26, 27) και χρησιμοποιείται ένατουλάχιστον διαμέρισμα (32) σαν χώρο προστασίας (112) ενδιάμεσα των δύο τουλάχιστον διαμερισμάτων(31, 33) της δεξαμενής (25), που χρησιμεύουν για την παραλαβή των μέσων κατάσβεσης και τροφοδοσίας (111). Το ένα τουλάχιστον χρησιμοποιούμενο διαμέρισμα(32), που χρησιμεύει σαν χώρος προστασίας(112),

μπορεί ή πρέπει να διαχωρίζεται έναντι αυτών των δύο τουλάχιστον διαμερισμάτων (31, 33) της δεξαμενής (25) στεγανοποιημένο από το μέσο κατάσβεσης και ή το ρευστό μέσο και ή να διαχωρίζεται αεροστεγώς. Το τοποθετημένο στο πλαίσιο εμπορευματοκιβώτιο, ή αντίστοιχα η τοποθετημένη στο πλαίσιο δεξαμενή (25), μπορεί στην συνέχεια να παρουσιάζει δύο τουλάχιστον διαμερείς οπές (28, 29), οι οποίες τοποθετούνται στο επάνω μέρος του πλαισίου (21) στο αριστερό και δεξιό πλευρικό τοίχωμα (40, 41) του εμπορευματοκιβωτίου, ή αντίστοιχα της δεξαμενής (25), μπορούν δε αυτά να σφραγίζονται με μία θυρίδα και να καθιστούν δυνατή, σύμφωνα με τις προδιαγραφές, την είσοδο προσπέλασης στην δεξαμενή.



ΑΡΙΘΜΟΣ ΑΙΤΗΣΗΣ Π.Υ.Χ.(21):20080200063

ΚΑΤΑΘΕΤΗΣ

(71):1)ΖΩΚΙΔΗΣ ΣΩΤΗΡΗΣ
Ρυζιά, Κιλκίς, 61400 ΑΞΙΟΥΠΟΛΗ
(ΚΙΛΚΙΣ), ΕΛΛΑΔΑ
2)ΚΑΜΠΟΥΡΗΣ ΑΓΓΕΛΟΣ
'Αγιος Πέτρος, Κιλκίς, 61007 ΕΥΡΩΠΟΣ
(ΚΙΛΚΙΣ), ΕΛΛΑΔΑ

ΗΜΕΡΟΜ. ΚΑΤΑΘΕΣΗΣ (22):25/01/2008

ΣΥΜΒ. ΠΡΟΤΕΡΑΙΟΤΗΤΕΣ (30):

ΕΦΕΥΡΕΤΗΣ

(72):1)ΖΩΚΙΔΗΣ ΣΩΤΗΡΗΣ
2)ΚΑΜΠΟΥΡΗΣ ΑΓΓΕΛΟΣ

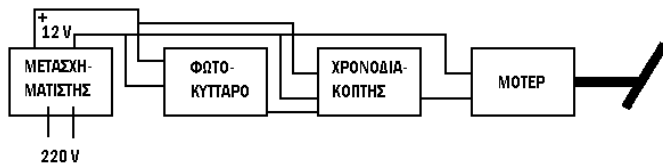
ΕΙΔΙΚΟΣ ΠΛΗΡΕΞΟΥΣΙΟΣ (74):

ΑΝΤΙΚΛΗΤΟΣ (74):

ΤΙΤΛΟΣ ΕΦΕΥΡΕΣΗΣ (54):**ΑΥΤΟΜΑΤΟ ΚΑΖΑΝΑΚΙ ΤΟΥΑΛΕΤΑΣ
ΜΕ ΦΩΤΟΚΥΤΤΑΡΟ**

ΠΕΡΙΛΗΨΗ(57)

Αυτόματο καζανάκι τουαλέτας με φωτοκύτταρο, αποτελούμενο από ένα (1) μετασχηματιστή 220 12v, ένα (1) φωτοκύτταρο, ένα (1) χρονοδιακόπτη και ένα (1) μοτέρ. Το πλεονέκτημα της εφεύρεσης αυτής είναι ότι δεν απαιτείται η χειροκίνητη χρήση του καζανακίου με αποτέλεσμα να διατηρείται ο χώρος της τουαλέτας συνέχεια καθαρός.



1.5 ΕΥΡΕΤΗΡΙΟ ΑΙΤΗΣΕΩΝ Π.Υ.Χ. ΣΥΜΦΩΝΑ ΜΕ ΤΗΝ ΗΜΕΡΟΜΗΝΙΑ ΚΑΤΑΘΕΣΗΣ

ΚΑΤΑΘΕΣΗ (22)	ΚΑΤΑΘΕΤΗΣ (71)	ΤΙΤΛΟΣ ΕΦΕΥΡΕΣΗΣ (54)	ΑΡ. ΑΙΤ. (21)
<i>03/01/2008</i>	CHEN CHENG-CHANG	ΔΙΑΤΑΞΗ ΟΥΡΗΤΗΡΙΟΥ	20080200001
<i>25/01/2008</i>	ΚΑΜΠΟΥΡΗΣ ΑΓΓΕΛΟΣ ΖΩΚΙΔΗΣ ΣΩΤΗΡΗΣ	ΑΥΤΟΜΑΤΟ ΚΑΖΑΝΑΚΙ ΤΟΥΑΛΕΤΑΣ ΜΕ ΦΩΤΟΚΥΤΤΑΡΟ	20080200063
<i>17/03/2008</i>	RAM EUROPE ΤΕΧΝΙΚΗ ΚΑΤΑΣΚΕΥΑΣΤΙΚΗ ΕΜΠΟΡΙΚΗ ΕΠΕ	ΟΧΗΜΑ ΠΡΟΣΤΑΣΙΑΣ ΚΥΡΙΩΣ ΟΧΗΜΑ ΚΑΤΑΣΒΕΣΗΣ	20080200040

1.6 ΕΥΡΕΤΗΡΙΟ ΑΙΤΗΣΕΩΝ Π.Υ.Χ. ΣΥΜΦΩΝΑ ΜΕ ΤΗΝ ΑΛΦΑΒΗΤΙΚΗ ΣΕΙΡΑ ΤΩΝ ΚΑΤΑΘΕΤΩΝ

ΚΑΤΑΘΕΤΗΣ (71)	ΤΙΤΛΟΣ ΕΦΕΥΡΕΣΗΣ (54)	ΚΑΤΑΘΕΣΗ (22)	ΑΡ. ΑΙΤ. (21)
<i>CHEN CHENG-CHANG</i>	ΔΙΑΤΑΞΗ ΟΥΡΗΤΗΡΙΟΥ	03/01/2008	20080200001
<i>RAM EUROPE ΤΕΧΝΙΚΗ ΚΑΤΑΣΚΕΥΑΣΤΙΚΗ ΕΜΠΟΡΙΚΗ ΕΠΕ</i>	ΟΧΗΜΑ ΠΡΟΣΤΑΣΙΑΣ ΚΥΡΙΩΣ ΟΧΗΜΑ ΚΑΤΑΣΒΕΣΗΣ	17/03/2008	20080200040
<i>ΖΩΚΙΑΗΣ ΣΩΤΗΡΗΣ</i>	ΑΥΤΟΜΑΤΟ ΚΑΖΑΝΑΚΙ ΤΟΥΑΛΕΤΑΣ ΜΕ ΦΩΤΟΚΥΤΤΑΡΟ	25/01/2008	20080200063
<i>ΚΑΜΠΟΥΡΗΣ ΑΓΓΕΛΟΣ</i>	ΑΥΤΟΜΑΤΟ ΚΑΖΑΝΑΚΙ ΤΟΥΑΛΕΤΑΣ ΜΕ ΦΩΤΟΚΥΤΤΑΡΟ	25/01/2008	20080200063

1.7 ΑΙΤΗΣΕΙΣ ΣΥΜΠΛΗΡΩΜΑΤΙΚΩΝ ΠΙΣΤΟΠΟΙΗΤΙΚΩΝ ΠΡΟΣΤΑΣΙΑΣ ΓΙΑ ΦΑΡΜΑΚΑ

ΑΡΙΘΜΟΣ ΑΙΤΗΣΗΣ ΣΠΠΦ ΗΜΕΡΟΜ. ΚΑΤΑΘΕΣΗΣ ΑΙΤΩΝ	(21):2009080002 (22):11/02/2009 (71):1)Research Corporation Technologies, Inc 101 North Wilmot Road, Suite 600, Tucson, Arizona 85711-3335, ΗΝΩΜΕΝΕΣ ΠΟΛΙΤΕΙΕΣ ΤΗΣ ΑΜΕΡΙΚΗΣ
ΤΙΤΛΟΣ ΕΦΕΥΡΕΣΗΣ ΑΡΙΘΜΟΣ ΚΥΡΙΟΥ Δ.Ε./Ε.Δ.Ε. ΠΡΟΣΔΙΟΡΙΣΜΟΣ ΠΡΟΪΟΝΤΟΣ ΑΡΙΘ./ΗΜΕΡ. ΙΣΧΥΟΥΣΑΣ ΑΔΕΙΑΣ ΚΥΚΛΟΦΟΡΙΑΣ ΣΤΗΝ ΕΛΛΑΔΑ ΑΡΙΘ./ΗΜΕΡ. ΠΡΩΤΗΣ ΑΔΕΙΑΣ ΚΥΚΛΟΦΟΡΙΑΣ ΣΤΗΝ ΑΓΟΡΑ ΤΗΣ ΕΥΡΩΠΑΪΚΗΣ ΚΟΙΝΟΤΗΤΑΣ ΕΙΔΙΚΟΣ ΠΛΗΡΕΞΟΥΣΙΟΣ ΑΝΤΙΚΛΗΤΟΣ	(54):ΧΡΗΣΗ ΑΜΙΝΟΞΙΚΩΝ ΑΝΤΙΣΠΑΣΜΩΔΙΚΩΝ ΓΙΑ ΤΗ ΘΕΡΑΠΕΥΤΙΚΗ ΑΓΩΓΗ ΤΟΥ ΠΟΝΟΥ. (68):3061971 (95):VIMPAT-LACOSAMIDE (92):Ε.Ε.(C)(2008)4783/29-08-2008 (93):— (74):ΑΘΑΝΑΣΙΑΔΟΥ ΜΑΡΙΑ Κουμπάρη 2, 10674 ΑΘΗΝΑ (74):ΠΑΠΑΚΩΝΣΤΑΝΤΙΝΟΥ ΕΛΕΝΗ Κουμπάρη 2,10674 ΑΘΗΝΑ

ΑΡΙΘΜΟΣ ΑΙΤΗΣΗΣ ΣΠΠΦ ΗΜΕΡΟΜ. ΚΑΤΑΘΕΣΗΣ ΑΙΤΩΝ	(21):2009080003 (22):23/02/2009 (71):1)Merck Frosst Canada Ltd. 16711 Trans-Canada Highway, Kirkland, Quebec H9H 3L1, ΚΑΝΑΔΑΣ
ΤΙΤΛΟΣ ΕΦΕΥΡΕΣΗΣ ΑΡΙΘΜΟΣ ΚΥΡΙΟΥ Δ.Ε./Ε.Δ.Ε. ΠΡΟΣΔΙΟΡΙΣΜΟΣ ΠΡΟΪΟΝΤΟΣ ΑΡΙΘ./ΗΜΕΡ. ΙΣΧΥΟΥΣΑΣ ΑΔΕΙΑΣ ΚΥΚΛΟΦΟΡΙΑΣ ΣΤΗΝ ΕΛΛΑΔΑ ΑΡΙΘ./ΗΜΕΡ. ΠΡΩΤΗΣ ΑΔΕΙΑΣ ΚΥΚΛΟΦΟΡΙΑΣ ΣΤΗΝ ΑΓΟΡΑ ΤΗΣ ΕΥΡΩΠΑΪΚΗΣ ΚΟΙΝΟΤΗΤΑΣ ΕΙΔΙΚΟΣ ΠΛΗΡΕΞΟΥΣΙΟΣ ΑΝΤΙΚΛΗΤΟΣ	(54):ΥΠΟΚΑΤΕΣΤΗΜΕΝΕΣ ΜΕ ΦΘΟΡΙΟ ΚΥΚΛΟΑΛΚΑΝΟΪΝΟΛΟΕΣ ΚΑΙ Η ΧΡΗΣΗ ΤΟΥΣ ΩΣ ΑΝΤΑΓΩΝΙΣΤΕΣ ΤΩΝ ΥΠΟΔΟΧΕΩΝ ΠΡΟΣΤΑΓΛΑΝΔΙΝΗΣ D2 (68):3067820 (95):LAROPIPRANT Ή ΦΑΡΜΑΚΕΥΤΙΚΩΣ ΑΠΟΔΕΚΤΟ ΑΛΛΑΣ ΑΥΤΟΥ ΚΑΙ ΝΙΚΟΤΙΝΙΚΟ ΟΞΥ (92):Ε.Ε.(C)(2008)3457/03-07-2008 (93):— (74):ΚΙΛΙΜΙΡΗΣ ΚΩΝΣΤΑΝΤΙΝΟΣ Χατζηγιάννη Μέξη 7, 11528 ΑΘΗΝΑ (74):ΚΙΛΙΜΙΡΗΣ ΚΩΝΣΤΑΝΤΙΝΟΣ Χατζηγιάννη Μέξη 7,115 28 ΑΘΗΝΑ

1.8 ΕΥΡΕΤΗΡΙΟ ΑΙΤΗΣΕΩΝ Σ.Π.Π.Φ. ΣΥΜΦΩΝΑ ΜΕ ΤΗΝ ΗΜΕΡΟΜΗΝΙΑ ΚΑΤΑΘΕΣΗΣ

ΚΑΤΑΘΕΣΗ (22)	ΚΑΤΑΘΕΤΗΣ (71)	ΤΙΤΛΟΣ ΕΦΕΥΡΕΣΗΣ (54)	ΑΡ. ΑΙΤ. (21)
<i>11/02/2009</i>	RESEARCH CORPORATION TECHNOLOGIES, INC	ΧΡΗΣΗ ΑΜΙΝΟΞΙΚΩΝ ΑΝΤΙΣΠΑΣΜΩΔΙΚΩΝ ΓΙΑ ΤΗ ΘΕΡΑΠΕΥΤΙΚΗ ΑΓΩΓΗ ΤΟΥ ΠΟΝΟΥ.	20090800002
<i>23/02/2009</i>	MERCK FROSST CANADA LTD.	ΥΠΟΚΑΤΕΣΤΗΜΕΝΕΣ ΜΕ ΦΘΟΡΙΟ ΚΥΚΛΟΑΛΚΑΝΟΪΝΔΟΛΕΣ ΚΑΙ Η ΧΡΗΣΗ ΤΟΥΣ ΩΣ ΑΝΤΑΓΩΝΙΣΤΕΣ ΤΩΝ ΥΠΟΔΟΧΕΩΝ ΠΡΟΣΤΑΓΛΑΝΔΙΝΗΣ D2	20090800003

1.9 ΕΥΡΕΤΗΡΙΟ ΑΙΤΗΣΕΩΝ Σ.Π.Π.Φ. ΣΥΜΦΩΝΑ ΜΕ ΤΗΝ ΑΛΦΑΒΗΤΙΚΗ ΣΕΙΡΑ ΤΩΝ ΑΙΤΟΥΝΤΩΝ

ΚΑΤΑΘΕΤΗΣ (71)	ΤΙΤΛΟΣ ΕΦΕΥΡΕΣΗΣ (54)	ΚΑΤΑΘΕΣΗ (22)	ΑΡ. ΑΙΤ. (21)
<i>RESEARCH CORPORATION TECHNOLOGIES, INC</i>	ΧΡΗΣΗ ΑΜΙΝΟΞΙΚΩΝ ΑΝΤΙΣΠΑΣΜΩΔΙΚΩΝ ΓΙΑ ΤΗ ΘΕΡΑΠΕΥΤΙΚΗ ΑΓΩΓΗ ΤΟΥ ΠΟΝΟΥ.	11/02/2009	20090800002
<i>MERCK FROSST CANADA LTD.</i>	ΥΠΟΚΑΤΕΣΤΗΜΕΝΕΣ ΜΕ ΦΘΟΡΙΟ ΚΥΚΛΟΑΛΚΑΝΟΪΝΔΟΛΕΣ ΚΑΙ Η ΧΡΗΣΗ ΤΟΥΣ ΩΣ ΑΝΤΑΓΩΝΙΣΤΕΣ ΤΩΝ ΥΠΟΔΟΧΕΩΝ ΠΡΟΣΤΑΓΛΑΝΔΙΝΗΣ D2	23/02/2009	20090800003

**1.10 ΑΙΤΗΣΕΙΣ ΣΥΜΠΛΗΡΩΜΑΤΙΚΩΝ ΠΙΣΤΟΠΟΙΗΤΙΚΩΝ ΠΡΟΣΤΑΣΙΑΣ ΓΙΑ
ΦΥΤΟΠΡΟΣΤΑΤΕΥΤΙΚΑ ΠΡΟΪΟΝΤΑ**

ΟΥΔΕΜΙΑ

ΔΕΝ ΥΠΑΡΧΕΙ ΔΗΜΟΣΙΕΥΣΗ

ΔΕΝ ΥΠΑΡΧΕΙ ΔΗΜΟΣΙΕΥΣΗ

Κ Ε Φ Α Λ Α Ι Ο 2

ΔΙΠΛΩΜΑΤΑ ΕΥΡΕΣΙΤΕΧΝΙΑΣ, ΠΙΣΤΟΠΟΙΗΤΙΚΑ ΥΠΟΔΕΙΓΜΑΤΟΣ ΧΡΗΣΙΜΟΤΗΤΑΣ ΚΑΙ ΣΥΜΠΛΗΡΩΜΑΤΙΚΑ ΠΙΣΤΟΠΟΙΗΤΙΚΑ ΠΡΟΣΤΑΣΙΑΣ

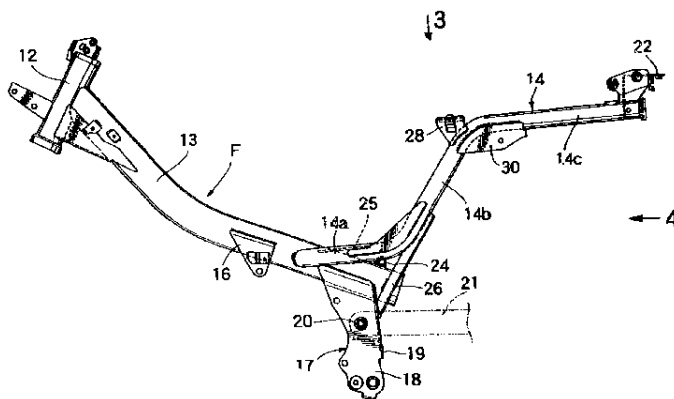
2.1 ΔΙΠΛΩΜΑΤΑ ΕΥΡΕΣΙΤΕΧΝΙΑΣ

ΑΡΙΘΜΟΣ Δ.Ε.	(11):1006468
ΑΡΙΘΜΟΣ ΑΙΤΗΣΗΣ Δ.Ε.	(21):20020100282
ΔΙΕΘΝΗΣ ΤΑΞΙΝΟΜΗΣΗ	(51):IPC8: B62K 11/04
ΔΙΚΑΙΟΥΧΟΣ	(73):1)HONDA GIKEN KOGYO KABUSHIKI KAISHA 1-1, Minami-Aoyama 2-Chome, Minato-Ku, TOKYO, ΙΑΠΩΝΙΑ
ΗΜΕΡΟΜ. ΚΑΤΑΘΕΣΗΣ	(22):13/06/2002
ΗΜΕΡΟΜ. ΑΠΟΝΟΜΗΣ	(47):07/07/2009
ΣΥΜΒ. ΠΡΟΤΕΡΑΙΟΤΗΤΕΣ	(30):PCT/JP01/05371-22/06/2001-JP
ΤΡΟΠΟΠ. ΚΥΡΙΟΥ Δ.Ε.	(61):
ΕΦΕΥΡΕΤΗΣ	(72):1)YAMAGUCHI MASAAKI
ΕΙΔΙΚΟΣ ΠΑΡΕΞΟΥΣΙΟΣ	(74):ΔΗΜΟΥ ΧΡΙΣΤΙΝΑ Κουμπάρη 2, 10674 ΑΘΗΝΑ
ΑΝΤΙΚΑΗΤΟΣ	(74):ΠΑΠΑΚΩΝΣΤΑΝΤΙΝΟΥ ΕΛΕΝΗ Κουμπάρη 2,10674 ΑΘΗΝΑ
ΤΙΤΛΟΣ ΕΦΕΥΡΕΣΗΣ	(54):ΚΑΤΑΣΚΕΥΗ ΠΛΑΙΣΙΟΥ ΣΕ ΜΟΤΟΣΙ- ΚΛΕΤΑ

ΠΕΡΙΛΗΨΗ(57)

Σε μία μοτοσικλέτα η οποία περιλαμβάνει ένα πλαίσιο σώματος οχήματος το οποίο διαθέτει ένα κυρίως πλαίσιο που εκτείνεται προς τα κάτω και προς τα πίσω από ένα σωλήνα κορυφής, και ένα αριστερό-δεξιό ζεύγος οπίσθιων πλαισίων που συνδέονται σε ένα οπίσθιο τμήμα του κυρίως πλαισίου και εκτείνονται προς τα άνω και προς τα πίσω, και μία μονάδα μηχανής που ευρίσκεται επί της κάτω πλευράς του κυρίως πλαισίου και αναρτάται από το πλαίσιο σώματος οχήματος, για να απλουστευθούν οι μορφές των συνιστώντων τμημάτων ενώ θα μειώνεται ο αριθμός των συνιστώντων τμημάτων πλαισίου του σώματος οχήματος. Για το σκοπό αυτό, έχουν προβλεφθεί επίπεδα τμήματα (14d) αντίθετα προς τις πλευρικές

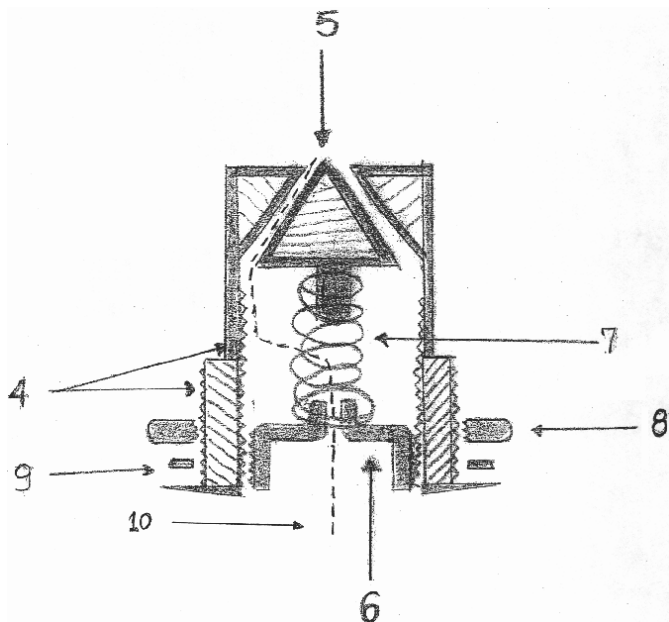
επιφάνειες του κυρίως πλαισίου (13) που σχηματίζονται από ένα γωνιώδη σωλήνα με τετραγωνική διατομή, στα εμπρόσθια άκρα που σχηματίζονται από ένα γωνιώδη σωλήνα με τετραγωνική διατομή, στα εμπρόσθια άκρα των οπίσθιων πλαισίων (14), μία πλάκα περιστροφής (17) που έχει τουλάχιστον επίπεδα τμήματα πλάκας (18) αντίθετα στις πλευρικές επιφάνειες του κυρίως πλαισίου (13) και υποστηρίζει ένα πίσω πιρούνι (21), και πλάκες αναρτήσεως (16) που διαμορφώνονται σε μορφή επίπεδης πλάκας τουλάχιστον στα τμήματα έναντι των πλευρικών επιφανειών του κυρίως πλαισίου (13) και υποστηρίζουν τη μονάδα μηχανής προσαρμόζονται απευθείας στις πλευρικές επιφάνειες του κυρίως πλαισίου (13).



ΑΡΙΘΜΟΣ Δ.Ε.	(11):1006469
ΑΡΙΘΜΟΣ ΑΙΤΗΣΗΣ Δ.Ε.	(21):20060100541
ΔΙΕΘΝΗΣ ΤΑΞΙΝΟΜΗΣΗ	(51):IPC8: F17C 13/12 IPC8: F17C 13/04
ΔΙΚΑΙΟΥΧΟΣ	(73):1)ΟΙΚΟΝΟΜΙΔΗΣ ΝΙΚΟΛΑΟΥ ΦΩΤΙΟΣ Ιωννιδών 88,18539 ΠΕΙΡΑΙΑΣ (ΑΤΤΙΚΗΣ), ΕΛΛΑΔΑ
ΗΜΕΡΟΜ. ΚΑΤΑΘΕΣΗΣ	(22):02/10/2006
ΗΜΕΡΟΜ. ΑΠΟΝΟΜΗΣ	(47):07/07/2009
ΣΥΜΒ. ΠΡΟΤΕΡΑΙΟΤΗΤΕΣ	(30):
ΤΡΟΠΟΠ. ΚΥΡΙΟΥ Δ.Ε.	(61):
ΕΦΕΥΡΕΤΗΣ	(72):1)ΟΙΚΟΝΟΜΙΔΗΣ ΝΙΚΟΛΑΟΥ ΦΩΤΙΟΣ
ΕΙΔΙΚΟΣ ΠΑΡΕΞΟΥΣΙΟΣ	(74):
ΑΝΤΙΚΑΗΤΟΣ	(74):ΟΙΚΟΝΟΜΙΔΗΣ ΝΙΚΟΛΑΟΣ Ιωννιδών 88,18539 ΠΕΙΡΑΙΑΣ (ΑΤΤΙΚΗΣ)
ΤΙΤΛΟΣ ΕΦΕΥΡΕΣΗΣ	(54):ΜΗ ΕΚΡΥΓΝΗΜΕΝΗ ΦΙΑΛΗ ΑΕ- ΡΙΟΥ (ΠΡΟΠΑΝΙΟΥ-ΒΟΥΤΑΝΙΟΥ LPG- LVB)

ΠΕΡΙΛΗΨΗ(57)

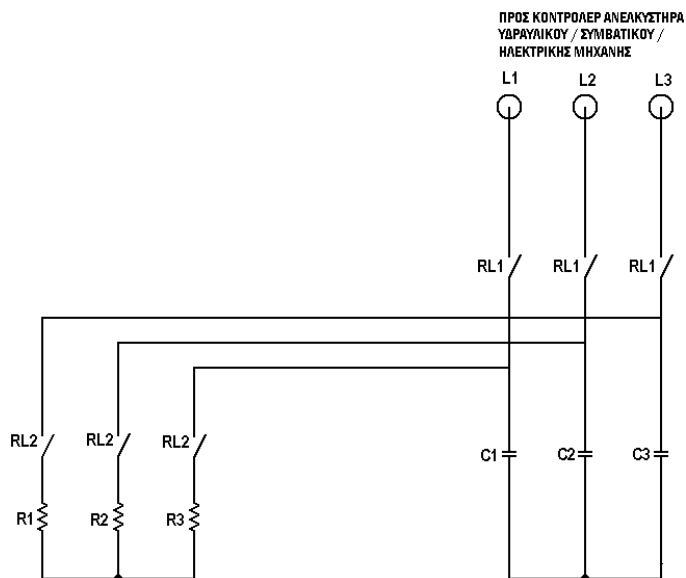
Μη εκρυσνημένη φιάλη αερίου προπανίου-βουτανίου με αντικρηκτικό υλικό πλέγμα (3) και βαλβίδα ανακούφισης εκτόνωσης (4) είναι το απόλυτα ασφαλές προϊόν για την χρήση, μεταφορά και αποθήκευση της φιάλης γκαζιού χωρίς κανένα κίνδυνο κάτω από οποιεσδήποτε συνθήκες.



ΑΡΙΘΜΟΣ Δ.Ε. (11):1006470
ΑΡΙΘΜΟΣ ΑΙΤΗΣΗΣ Δ.Ε. (21):20070100519
ΔΙΕΘΝΗΣ ΤΑΞΙΝΟΜΗΣΗ (51):IPC8: H02J 3/18
IPC8: B66B 5/00
ΔΙΚΑΙΟΥΧΟΣ (73):1)ΖΟΥΜΠΕΡΗΣ ΝΙΚΟΛΑΟΣ
ΛΥΚΟΥΡΓΟΣ
Κ.Παπαρηγοπούλου 21,11473 ΑΘΗΝΑ,
ΕΛΛΑΔΑ
ΗΜΕΡΟΜ. ΚΑΤΑΘΕΣΗΣ (22):09/08/2007
ΗΜΕΡΟΜ. ΑΠΟΝΟΜΗΣ (47):07/07/2009
ΣΥΜΒ. ΠΡΟΤΕΡΑΙΟΤΗΤΕΣ (30):
ΤΡΟΠΟΠ. ΚΥΡΙΟΥ Δ.Ε. (61):
ΕΦΕΥΡΕΤΗΣ (72):1)ΖΟΥΜΠΕΡΗΣ ΝΙΚΟΛΑΟΣ
ΛΥΚΟΥΡΓΟΣ
ΕΙΔΙΚΟΣ ΠΛΗΡΕΞΟΥΣΙΟΣ (74):
ΑΝΤΙΚΛΗΤΟΣ (74):
ΤΙΤΛΟΣ ΕΦΕΥΡΕΣΗΣ (54):ΣΥΣΚΕΥΗ ΑΥΤΟΜΑΤΟΥ ΔΙΟΡΘΩΣΗΣ
ΣΥΝΗΜΙΤΟΝΟΥ Φ ΜΕ ΑΝΤΙΣΤΟΙΧΗ
ΜΕΙΩΣΗ ΡΕΥΜΑΤΟΣ ΕΚΚΙΝΗΣΗΣ ΓΙΑ
ΑΝΕΛΚΥΣΤΗΡΕΣ ΚΑΙ ΓΕΝΙΚΑ ΓΙΑ
ΗΛΕΚΤΡΙΚΕΣ ΜΗΧΑΝΕΣ

ΠΕΡΙΛΗΨΗ(57)

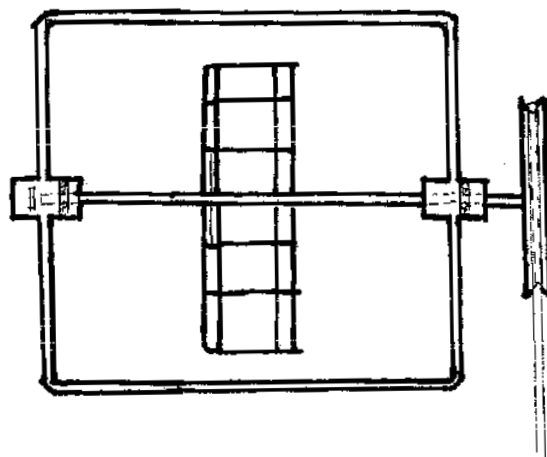
Η συσκευή αυτή, μέσω ενός τυποποιημένου κυκλώματος που συνδέεται άμεσα με το σύστημα εκκινήσεως του ανελκυστήρα, παρέχει τη δυνατότητα αυτόματης διόρθωσης του συνημίτονου φ, με αντίστοιχη μείωση του ρεύματος εκκινήσεως των ανελκυστήρων, παράλληλα σε περίπτωση διακοπής ηλεκτρικού ρεύματος διασφαλίζει το τεχνικό προσωπικό από ηλεκτροπληξία, μέσω της αυτόματης αποφόρτισης των πυκνωτών.



ΑΡΙΘΜΟΣ Δ.Ε. (11):1006471
ΑΡΙΘΜΟΣ ΑΙΤΗΣΗΣ Δ.Ε. (21):20080100063
ΔΙΕΘΝΗΣ ΤΑΞΙΝΟΜΗΣΗ (51):IPC8: H02K 53/00
ΔΙΚΑΙΟΥΧΟΣ (73):1)ΟΜΠΙΑΪΝΤΟΥ ΑΛΛΑΜ ΠΕΤΡΟΣ
Γιαννιτσιώτη 1,41222 ΛΑΡΙΣΑ (ΛΑΡΙΣΑΣ),
ΕΛΛΑΔΑ
ΗΜΕΡΟΜ. ΚΑΤΑΘΕΣΗΣ (22):04/02/2008
ΗΜΕΡΟΜ. ΑΠΟΝΟΜΗΣ (47):07/07/2009
ΣΥΜΒ. ΠΡΟΤΕΡΑΙΟΤΗΤΕΣ (30):
ΤΡΟΠΟΠ. ΚΥΡΙΟΥ Δ.Ε. (61):
ΕΦΕΥΡΕΤΗΣ (72):1)ΟΜΠΙΑΪΝΤΟΥ ΑΛΛΑΜ ΠΕΤΡΟΣ
ΕΙΔΙΚΟΣ ΠΛΗΡΕΞΟΥΣΙΟΣ (74):
ΑΝΤΙΚΛΗΤΟΣ (74):
ΤΙΤΛΟΣ ΕΦΕΥΡΕΣΗΣ (54):ΜΟΤΕΡ ΑΝΑΠΑΡΑΓΩΓΗΣ ΗΛΕΚΤΡΙ-
ΚΟΥ ΡΕΥΜΑΤΟΣ ΜΕ ΤΗ ΧΡΗΣΗ
ΜΑΓΝΗΤΙΚΟΥ ΠΕΔΙΟΥ

ΠΕΡΙΛΗΨΗ(57)

Το μαγνητικό τροχό κινήσεως αποτελείται από σκελετό σταθερό και συμπαγές και άξονα κινήσεως σταθερό σε δυο ή παραπάνω ρουλεμάν και με δυο δίσκους : 1 - στο πρώτο τύπο είναι εξωτερικό και εσωτερικό δίσκο 2-στο δεύτερο τύπο είναι δυο παράλληλα δίσκοι με ένα σταθερό και ένα κινητά περιστρεφόμενο. Το ξεχωριστό είναι ότι αυτή η κίνηση προκαλείται από μαγνητικό πεδίο που η μελέτη του είναι σημαντική για την ποιότητα και την ποσότητα των κινήσεων περιστροφής και στις εφαρμογές του είναι σημαντική η μελέτη των αδυναμιών στην αίτηση των εφαρμογών είναι η εξήγησή. Η ενεργειακή δύναμη αυτή είναι σημαντική και φιλική προς το περιβάλλον με σημαντική βαρύτητα η ανάπτυξη της στις εφαρμογές.



ΑΡΙΘΜΟΣ Δ.Ε. (11):1006472
ΑΡΙΘΜΟΣ ΑΙΤΗΣΗΣ Δ.Ε. (21):20080100613
ΔΙΕΘΝΗΣ ΤΑΞΙΝΟΜΗΣΗ (51):IPC8: B63C 7/16
ΔΙΚΑΙΟΥΧΟΣ (73):1)ΚΟΧΙΛΑΣ ΙΩΑΝΝΟΥ ΓΕΩΡΓΙΟΣ
 Ρήγα Φεραίου 27,,17671 ΚΑΛΛΙΘΕΑ
 (ΑΤΤΙΚΗΣ), ΕΛΛΑΔΑ
ΗΜΕΡΟΜ. ΚΑΤΑΘΕΣΗΣ (22):26/09/2008
ΗΜΕΡΟΜ. ΑΠΟΝΟΜΗΣ (47):07/07/2009
ΣΥΜΒ. ΠΡΟΤΕΡΑΙΟΤΗΤΕΣ (30):
ΤΡΟΠΟΠ. ΚΥΡΙΟΥ Δ.Ε. (61):
ΕΦΕΥΡΕΤΗΣ (72):1)ΚΟΧΙΛΑΣ ΙΩΑΝΝΟΥ ΓΕΩΡΓΙΟΣ
ΕΙΔΙΚΟΣ ΠΛΗΡΕΞΟΥΣΙΟΣ (74):
ΑΝΤΙΚΛΗΤΟΣ (74):
ΤΙΤΛΟΣ ΕΦΕΥΡΕΣΗΣ (54):**ΜΕΘΟΔΟΣ ΑΠΑΝΤΛΗΣΗΣ ΔΕΞΑΜΕΝΩΝ ΚΑΥΣΙΜΩΝ ΒΑΡΕΩΝ ΠΕΤΡΕΛΑΙΩΝ, ΕΛΑΦΡΩΝ ΠΕΤΡΕΛΑΙΩΝ ΚΑΙ ΜΗΧΑΝΕΛΑΙΩΝ (FUEL OIL-DIESEL OIL-LUB OIL) ΒΥΘΙΣΜΕΝΩΝ ΠΛΟΙΩΝ**

ΠΕΡΙΛΗΨΗ(57)

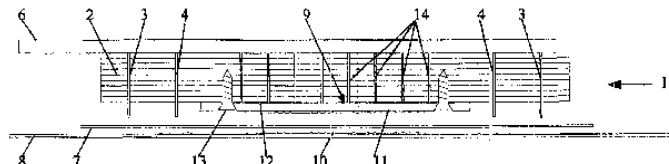
Η μέθοδος αυτή συνίσταται στην μετάγγιση πετρελαίων από δεξαμενές βυθισμένων πλοίων, σε πλωτές δεξαμενές (2), για την αποφυγή της ρύπανσης του θαλάσσιου οικοσυστήματος. Η μέθοδος αυτή επιτυγχάνεται α) με την απομόνωση και στεγανοποίηση των δεξαμενώνκαυσίμων β) με το άνοιγμα οπών στο κάτω και άνω μέρος της δεξαμενής πετρελαίων γ) με την εφαρμογή ειδικών προκατασκευασμένων ΣΥΝΔΕΣΜΩΝ σωληνώσεων (CONNECTIONS) (6-7) στις οπές δ) με την προθέρμανση του πετρελαίου και ε) με την μετάγγιση των πετρελαίων στην επιφάνεια χρησιμοποιώντας πεπιεσμένο αέρα και ατμό (6-7).

ΑΡΙΘΜΟΣ Δ.Ε. (11):1006473
ΑΡΙΘΜΟΣ ΑΙΤΗΣΗΣ Δ.Ε. (21):20080100103
ΔΙΕΘΝΗΣ ΤΑΞΙΝΟΜΗΣΗ (51):IPC8: B31B 1/20
 IPC8: B31B 1/25
 IPC8: B31B 1/88
 IPC8: B26F 1/44
ΔΙΚΑΙΟΥΧΟΣ (73):1)ΧΑΝΑΣ ΙΩΑΝΝΗ ΑΛΕΞΑΝΔΡΟΣ
 Οικονομίδου 19,12132 ΠΕΡΙΣΤΕΡΙ
 (ΑΤΤΙΚΗΣ), ΕΛΛΑΔΑ
ΗΜΕΡΟΜ. ΚΑΤΑΘΕΣΗΣ (22):14/02/2008
ΗΜΕΡΟΜ. ΑΠΟΝΟΜΗΣ (47):08/07/2009
ΣΥΜΒ. ΠΡΟΤΕΡΑΙΟΤΗΤΕΣ (30):
ΤΡΟΠΟΠ. ΚΥΡΙΟΥ Δ.Ε. (61):
ΕΦΕΥΡΕΤΗΣ (72):1)ΧΑΝΑΣ ΙΩΑΝΝΗ ΑΛΕΞΑΝΔΡΟΣ
ΕΙΔΙΚΟΣ ΠΛΗΡΕΞΟΥΣΙΟΣ (74):
ΑΝΤΙΚΛΗΤΟΣ (74):
ΤΙΤΛΟΣ ΕΦΕΥΡΕΣΗΣ (54):**ΕΡΓΑΛΕΙΟ ΔΙΑΜΟΡΦΩΣΗΣ ΑΝΑΓΛΥΦΟΥ ΕΠΙ ΠΡΟΪΟΝΤΩΝ ΧΑΡΤΟΥ ΚΑΙ ΜΕΘΟΔΟΣ ΕΝΣΩΜΑΤΩΣΗΣ ΤΟΥ ΙΔΙΟΥ ΣΕ ΜΗΤΡΑ ΚΟΠΗΣ ΚΑΙ ΠΤΥΧΩΣΗΣ**

ΠΕΡΙΛΗΨΗ(57)

Εργαλείο διαμόρφωσης ανάγλυφου (9) επί προϊόντων χάρτου, το οποίο ενσωματώνεται σε μήτρες κοπής και πτύχωσης (1) και χρησιμοποιείται για την ανάπτυξη ανάγλυφων σχηματισμών σε προϊόντα χάρτου, όπως π. χ. συσκευασιών, σύμφωνα με μέθοδο κατά την οποία φύλλα (7) του προς επεξεργασία χάρτου διοχετεύονται ενδιαμέσως επιφανειών (6, 8) κοπτικής μηχανής για να μεταποιηθούν στο επιθυμητό τελικό προϊόν έχοντας υποστεί και την προκαθορισμένη ανάγλυφη αποτύπωση. Με την εφεύρεση λύνονται τα προβλήματα σταδιακής υποβάθμισης της ποιότητας του ανάγλυφου επί του χάρτινου προϊόντος και της χρονοβόρου διαδικασίας ρύθμισης του συνολικού ύψους του εργαλείου διαμόρφωσης της προηγούμενης τεχνολογίας. Το εργαλείο διαμόρφωσης ανάγλυφου (9) της εφεύρεσης αποτελείται από αρσενική και θηλυκή

μήτρα (10, 11) συμμετρικά τοποθετημένες στις επιφάνειες (6, 8) της μηχανής, επίπεδη πλάκα (12) επί της οποίας φέρεται η μία εκ των δύο μητρών (10, 11) και διάταξη μέσων στήριξης χαλύβδινων λωρίδων ή αξόνων (14, 15) της φέρουσας πλάκας (12) στην μία εκ των δύο επιφανειών (6, 8) της κοπτικής μηχανής. Τα μέσα στήριξης (14, 15) έχουν ύψος μεγαλύτερο από αυτό της βάσης (2) της μήτρας κοπής και πτύχωσης (1) και εμφυτεύονται σε αυτή, διατηρώντας τη δυνατότητα της ανεξάρτητης κατακόρυφης κίνησης τους.

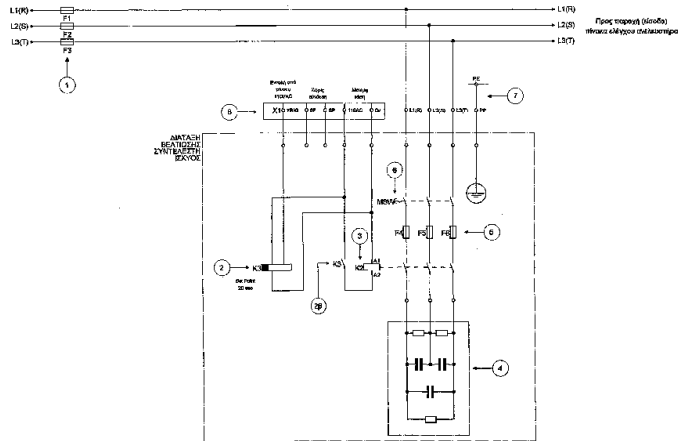


ΑΡΙΘΜΟΣ Δ.Ε. (11):1006474
ΑΡΙΘΜΟΣ ΑΙΤΗΣΗΣ Δ.Ε. (21):20080100262
ΔΙΕΘΝΗΣ ΤΑΞΙΝΟΜΗΣΗ (51):IPC8: B66B 1/34
ΔΙΚΑΙΟΥΧΟΣ (73):1)ΚΛΕΜΑΝ-ΕΛΛΑΣ ΑΒΕΕ
 ΒΙ.ΠΕ. Κιλκίς Τ.Θ. 25,61100 ΚΙΑΚΙΣ
 (ΚΙΑΚΙΣ), ΕΛΛΑΔΑ
ΗΜΕΡΟΜ. ΚΑΤΑΘΕΣΗΣ (22):15/04/2008
ΗΜΕΡΟΜ. ΑΠΟΝΟΜΗΣ (47):08/07/2009
ΣΥΜΒ. ΠΡΟΤΕΡΑΙΟΤΗΤΕΣ (30):
ΤΡΟΠΟΠ. ΚΥΡΙΟΥ Δ.Ε. (61):
ΕΦΕΥΡΕΤΗΣ (72):1)ΚΑΛΑΪΤΖΟΓΛΟΥ ΓΕΩΡΓΙΟΣ
ΕΙΔΙΚΟΣ ΠΛΗΡΕΞΟΥΣΙΟΣ (74):
ΑΝΤΙΚΛΗΤΟΣ (74):ΚΑΛΑΪΤΖΟΓΛΟΥ ΓΕΩΡΓΙΟΣ
 ΒΙΠΕ Κιλκίς,61100 ΚΙΑΚΙΣ (ΚΙΑΚΙΣ)
ΤΙΤΛΟΣ ΕΦΕΥΡΕΣΗΣ (54):**ΣΥΣΤΗΜΑ ΑΥΞΗΣΗΣ ΤΗΣ ΩΦΕΛΙΜΗΣ ΔΙΑΡΚΕΙΑΣ ΖΩΗΣ ΤΩΝ ΠΥΚΝΩΤΩΝ ΒΕΛΤΙΩΣΗΣ ΣΥΝΗΜΙΤΟΝΟΥ ΣΕ ΕΓΚΑΤΑΣΤΑΣΕΙΣ ΑΝΕΛΚΥΣΤΗΡΩΝ**

ΠΕΡΙΛΗΨΗ(57)

Όλοι ανεξαιρέτως οι πυκνωτές οι οποίοι υπάρχουν στο εμπόριο και χρησιμοποιούνται σε εφαρμογές διόρθωσης του συνημίτονου φ, έχουν περιορισμένο αριθμό ζεύξεων (5000). Αυτό συμβαίνει γιατί το αντίστοιχο πρότυπο το οποίο προδιαγράφει αλλά και περιγράφει τις διαδικασίες και τα όρια των δοκιμών τους, θέτει ως ελάχιστο ετήσιο κύκλων φόρτισης του, τον αριθμό των 5000. Ο αριθμός αυτός μπορεί να είναι ικανοποιητικός για τις περισσότερες εφαρμογές διόρθωσης του συνημίτονου. Στους ανελκυστήρες όμως, η λειτουργία των οποίων επιβάλλει συνεχείς εκκινήσεις, ο αριθμός αυτός είναι υπερβολικά μικρός. Φανταστείτε ότι σε ένα μέση κυκλοφορικής κίνησης ανελκυστήρα, ο οποίος κάνει περί τις 250 ανοδικές κινήσεις την ημέρα αρκούν μόνο 20 ημέρες, για να καλωφθεί ο αριθμός των 5000 κύκλων που το πρότυπο αλλά και οι

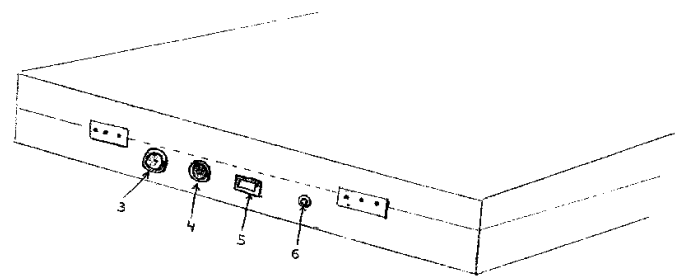
κατασκευαστές, μέσω των εγχειριδίων καθορίζουν. Η εφεύρεση που παρακάτω αναπτύσσεται αφορά στην αύξηση του ορίου της ζωής των πυκνωτών σε εγκαταστάσεις ανελκυστήρων, τόσο υδραυλικών όσο και μηχανικών.



ΑΡΙΘΜΟΣ Δ.Ε. (11):1006475
ΑΡΙΘΜΟΣ ΑΙΤΗΣΗΣ Δ.Ε. (21):20080100463
ΔΙΕΘΝΗΣ ΤΑΞΙΝΟΜΗΣΗ (51):IPC8: G09B 15/00
 IPC8: G10H 1/36
 IPC8: G10H 1/00
ΔΙΚΑΙΟΥΧΟΣ (73):1)ΑΣΣΑΡΙΩΤΑΚΗ ΑΝΤΩΝΙΑ
 Μονής Γωνιάς 27,71307 ΗΡΑΚΛΕΙΟ
 (ΗΡΑΚΛΕΙΟΥ), ΕΛΛΑΔΑ
 2)ΜΑΡΑΚΟΜΙΧΕΛΑΚΗΣ ΜΙΧΑΗΛ
 Ιωνίας 73,71305 ΗΡΑΚΛΕΙΟ
 (ΗΡΑΚΛΕΙΟΥ), ΕΛΛΑΔΑ
ΗΜΕΡΟΜ. ΚΑΤΑΘΕΣΗΣ (22):10/07/2008
ΗΜΕΡΟΜ. ΑΠΟΝΟΜΗΣ (47):08/07/2009
ΣΥΜΒ. ΠΡΟΤΕΡΑΙΟΤΗΤΕΣ (30):
ΤΡΟΠΟΠ. ΚΥΡΙΟΥ Δ.Ε. (61):
ΕΦΕΥΡΕΤΗΣ (72):1)ΑΣΣΑΡΙΩΤΑΚΗ ΑΝΤΩΝΙΑ
 2)ΜΑΡΑΚΟΜΙΧΕΛΑΚΗΣ ΜΙΧΑΗΛ
ΕΙΔΙΚΟΣ ΠΛΗΡΕΞΟΥΣΙΟΣ (74):
ΑΝΤΙΚΛΗΤΟΣ (74):
ΤΙΤΛΟΣ ΕΦΕΥΡΕΣΗΣ (54):**ΜΟΥΣΙΚΟ ΒΑΛΙΤΣΑΚΙ**
ΠΕΡΙΛΗΨΗ(57)

Το Μουσικό Βαλιτσάκι αποτελείται από κλαβιέ- πλίκτρα (7)-πεντάγραμμα (8) με φωτεινές ενδείξεις των φθογγόσημων (9), μικρά παράθυρα (10) απεικόνισης του ονόματος των πλίκτρων (7) και φθογγόσημων (9) πάνω στο πεντάγραμμα (δ) μαγνητικό πίνακα πενταγράμμων (20) και πίνακα γραφής πενταγράμμων (20) (οι δυο πίνακες είναι η ίδια επιφάνεια εργασίας με κάποια από τα πεντάγραμμα να είναι ανάγλυφα για εκπαιδευτικούς λόγους) - μικρόφωνο και ακουστικά συσκευή αναπαραγωγής ψηφιακών δίσκων (17), βοηθητικό εκπαιδευτικό υλικό (μαγνητικά σύμβολα για τη γραφή της μουσικής, μαρκαδόροι, σπόγγιο). Περιλαμβάνει επίσης αποθηκευτικό χώρο (21) για τη φύλαξη του προαναφερθέντος βοηθητικού υλικού καθώς και του εκπαιδευτικού υλικού, βιβλία και ψηφιακούς δίσκους πάνω στα οποία στηρίζεται η λειτουργία του παραπάνω αντικειμένου. Σκοπός της εφεύρεσης είναι η γρήγορη, σωστή και πλήρης διδασκαλία των παιδιών πάνω στο μαθησιακό

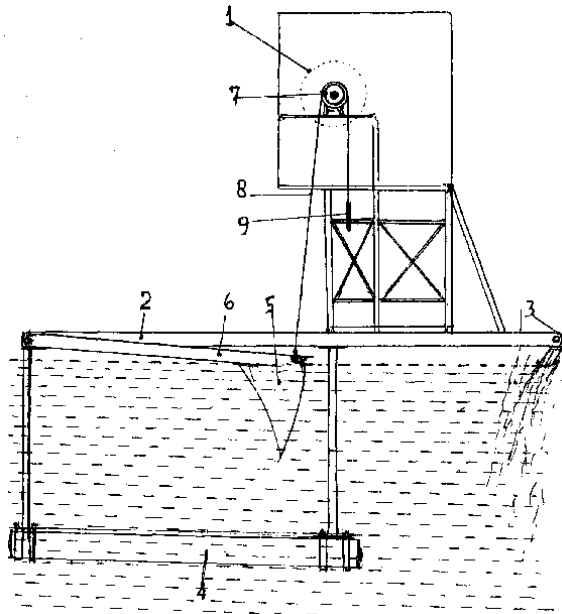
αντικείμενο της μουσικής με την ταυτόχρονη ευαισθητοποίηση των οπτικών, ακουστικών και απτικώναισθήσεων. Γενικότερα ο συνδυασμός αυτός, βιβλία, cd, και μουσικό βαλιτσάκι, αποτελούν ένα πλήρες καινοτόμο σύστημα διδασκαλίας της μουσικής.



ΑΡΙΘΜΟΣ Δ.Ε. (11):1006476
ΑΡΙΘΜΟΣ ΑΙΤΗΣΗΣ Δ.Ε. (21):20080100513
ΔΙΕΘΝΗΣ ΤΑΞΙΝΟΜΗΣΗ (51):IPC8: F03B 13/18
ΔΙΚΑΙΟΥΧΟΣ (73):1)ΧΡΗΣΤΟΠΟΥΛΟΣ ΘΕΟΔΩΡΟΥ
ΚΩΝΣΤΑΝΤΙΝΟΣ
Γράμμου 13,15341 ΑΓΙΑ ΠΑΡΑΣΚΕΥΗ
(ΑΤΤΙΚΗΣ), ΕΛΛΑΔΑ
ΗΜΕΡΟΜ. ΚΑΤΑΘΕΣΗΣ (22):01/08/2008
ΗΜΕΡΟΜ. ΑΠΟΝΟΜΗΣ (47):08/07/2009
ΣΥΜΒ. ΠΡΟΤΕΡΑΙΟΤΗΤΕΣ (30):
ΤΡΟΠΟΠ. ΚΥΡΙΟΥ Δ.Ε. (61):
ΕΦΕΥΡΕΤΗΣ (72):1)ΧΡΗΣΤΟΠΟΥΛΟΣ ΘΕΟΔΩΡΟΥ
ΚΩΝΣΤΑΝΤΙΝΟΣ
ΕΙΔΙΚΟΣ ΠΛΗΡΕΞΟΥΣΙΟΣ (74):
ΑΝΤΙΚΛΗΤΟΣ (74):
ΤΙΤΛΟΣ ΕΦΕΥΡΕΣΗΣ (54):ΠΑΡΑΘΑΛΑΣΣΙΟ ΚΥΜΑΤΟΚΙΝΗΤΟ
ΗΛΕΚΤΡΟΠΑΡΑΓΩΓΟ ΕΡΓΟΣΤΑΣΙΟ

ΠΕΡΙΛΗΨΗ(57)

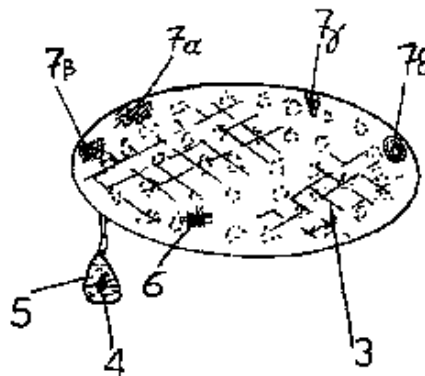
Το Παραθαλασσιο Κυματοκίνητο Ηλεκτροπαραγωγό Εργοστάσιο είναι μία μεταλλική κατασκευή εγκατεστημένη στην παραλία της θάλασσας, η οποία χρησιμοποιεί την κινητική ενέργεια της κινούμενης υδάτινης μάζας, που μεταφέρουν τα κύματα της θάλασσας. Την κινητική αυτή ενέργεια συλλαμβάνει με τους συλλέκτες ενέργειας(5) ειδικής κατασκευής, την οποία ενέργεια μεταφέρει στα τύμπανα μετατροπής(7) της παλινδρομικής κινήσεως σε περιστροφική ενός και μοναδικού άξονος(10) και από τον άξονα αυτόν στην ηλεκτρογεννήτρια (1), όθεν παράγεται τό ηλεκτρικό ρεύμα.



ΑΡΙΘΜΟΣ Δ.Ε. (11):1006477
ΑΡΙΘΜΟΣ ΑΙΤΗΣΗΣ Δ.Ε. (21):20080100353
ΔΙΕΘΝΗΣ ΤΑΞΙΝΟΜΗΣΗ (51):IPC8: C09B 67/14
IPC8: B44D 5/00
ΔΙΚΑΙΟΥΧΟΣ (73):1)ΚΟΥΡΙΚΟΣ ΙΩΑΝΝΗΣ
ΒΠΕΘ Σίνδου 39Α ΤΘ 1189,57022 ΒΙ.ΠΕ.Θ.
(ΘΕΣΣΑΛΟΝΙΚΗΣ), ΕΛΛΑΔΑ
ΗΜΕΡΟΜ. ΚΑΤΑΘΕΣΗΣ (22):23/05/2008
ΗΜΕΡΟΜ. ΑΠΟΝΟΜΗΣ (47):09/07/2009
ΣΥΜΒ. ΠΡΟΤΕΡΑΙΟΤΗΤΕΣ (30):
ΤΡΟΠΟΠ. ΚΥΡΙΟΥ Δ.Ε. (61):
ΕΦΕΥΡΕΤΗΣ (72):1)ΚΟΥΡΙΚΟΣ ΙΩΑΝΝΗΣ
ΕΙΔΙΚΟΣ ΠΛΗΡΕΞΟΥΣΙΟΣ (74):
ΑΝΤΙΚΛΗΤΟΣ (74):
ΤΙΤΛΟΣ ΕΦΕΥΡΕΣΗΣ (54):ΒΕΛΤΙΩΜΕΝΗ ΜΕΘΟΔΟΣ ΒΑΦΗΣ ΓΙΑ
ΛΑΜΠΥΡΙΖΟΝΤΑ (ΑΣΤΡΑΦΤΕΡΑ) ΑΥΓΑ

ΠΕΡΙΛΗΨΗ(57)

Η μέθοδος αυτή αναφέρεται σε μία αλληλεπίδραση τρυγικού οξέος(2α) ή παραγών του(2β) ή συνδυασμού αυτών και βαφής αυγών(3) επί των αυγών(1) με αποτέλεσμα λαμπερό (αστραφτερό) βάνιμο αυγών. Συνοδευτικά χρησιμοποιούνται ξύδι (4), νερό(5), διάφορα έλαια(6), διάφορα σάκχαρα(7α), άλατα(7β), όξινες και βασικές ουσίες(7γ), διάφορα υλικά επικάλυψης που χρησιμοποιούνται ως γυαλιστικά(7δ) ή οποιοδήποτε άλλο υλικό το οποίο επηρεάζει το τελικό αποτέλεσμα προς την επιθυμητή κατεύθυνση.



ΑΡΙΘΜΟΣ Δ.Ε. (11):1006478
ΑΡΙΘΜΟΣ ΑΙΤΗΣΗΣ Δ.Ε. (21):20080100436
ΔΙΕΘΝΗΣ ΤΑΞΙΝΟΜΗΣΗ (51):IPC8: A23L 1/08
 IPC8: A23L 3/40
ΔΙΚΑΙΟΥΧΟΣ (73):1)ΧΡΥΣΟΧΟΙΔΟΥ ΙΩΑΝΝΑ
 Νεοπολέμου 12,11633 ΑΘΗΝΑ, ΕΛΛΑΔΑ
ΗΜΕΡΟΜ. ΚΑΤΑΘΕΣΗΣ (22):30/06/2008
ΗΜΕΡΟΜ. ΑΠΟΝΟΜΗΣ (47):09/07/2009
ΣΥΜΒ. ΠΡΟΤΕΡΑΙΟΤΗΤΕΣ (30):
ΤΡΟΠΟΠ. ΚΥΡΙΟΥ Δ.Ε. (61):
ΕΦΕΥΡΕΤΗΣ (72):1)ΧΡΥΣΟΧΟΙΔΟΥ ΙΩΑΝΝΑ
ΕΙΔΙΚΟΣ ΠΛΗΡΕΞΟΥΣΙΟΣ (74):
ΑΝΤΙΚΛΗΤΟΣ (74):ΜΠΟΥΛΟΥΜΠΙΑΣΗ ΜΑΡΙΑ
 Μιχαλακοπούλου 172,11527 ΑΘΗΝΑ
ΤΙΤΛΟΣ ΕΦΕΥΡΕΣΗΣ (54):ΚΡΥΣΤΑΛΛΙΚΗ ΜΟΡΦΗ ΜΕΛΙΟΥ ΣΕ ΚΟΚΚΟΥΣ ΚΑΙ ΣΕ ΚΥΒΟΥΣ, ΚΑΨΟΥΛΕΣ ΜΕΛΙΟΥ ΚΑΙ ΜΕΘΟΔΟΣ ΠΑΡΑΣΚΕΥΗΣ ΤΟΥΣ

ΠΕΡΙΛΗΨΗ(57)

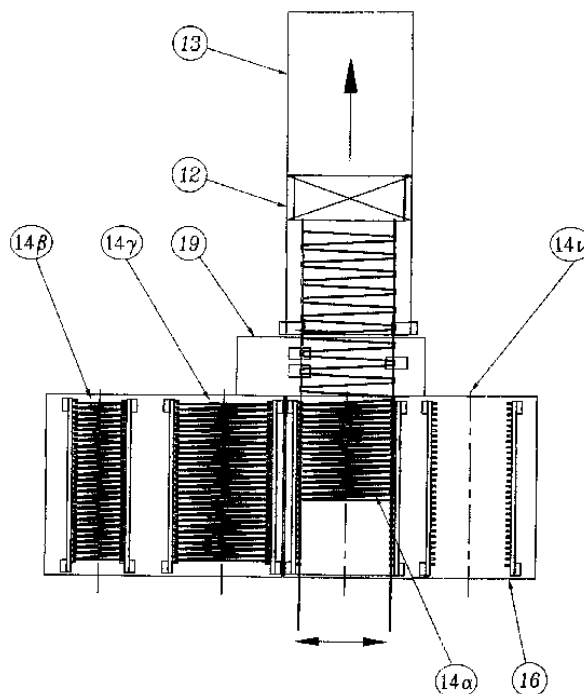
Το σκεύασμα μελιού σε διάφορες μορφές αποτελείται από τα συστατικά του μελιού (νερό, φυσικά σάκχαρα, οργανικά οξέα, πρωτεΐνες, ιχνοστοιχεία, ένζυμα, βιταμίνες, αρωματικές και χρωστικές ουσίες), τα οποία, κατόπιν της ειδικής επεξεργασίας, της κρυστάλλωσης, λαμβάνουν στερεή μορφή όπως κύβος, παστίλια, κάψουλα, και φυσικά, με τη μορφή της απλής ζάχαρης σε κόκκους, προκειμένου να είναι δυνατή η ανάμιξη της με διάφορα υγρά (καφές, γάλα, τσάι, νερό, εν γένει ροφήματα, γλυκά) και να είναι διαλυτή. Η κρυστάλλωση πραγματοποιείται με αφαίρεση της υγρασίας από μέλι υψηλής περιεκτικότητας σε σάκχαρα, το οποίο επιτυγχάνεται με βρασμό υπό κενό και ταυτόχρονη ψύξη. Το μέλι κατόπιν της παραπάνω επεξεργασίας, έχει την μορφή της ζάχαρης σε κόκκους. Η χρήση του σκευάσματος αυτού είναι η αντικατάσταση της ζάχαρης με

το μέλι. Το σκεύασμα θα διατίθεται και σε κάψουλα, παστίλια μελιού διαλυτή στο νερό η οποία δεν θα χρησιμοποιείται ως μια γλυκαντική ουσία μόνο, αλλά θα είναι και πλούσια σε θρεπτικά συστατικά και ενδείκνυται για υγιεινή διατροφή. Σύμφωνα με την παραπάνω διαδικασία το μέλι σε κρυσταλλική μορφή, θα μπορεί να διατίθεται και σε μορφή κάψουλας. Η υδατοδιαλυτή κάψουλα θα περιέχει το μέλι είτε σε στερεή (κρυσταλλική μορφή) είτε σε παχυρεστή μορφή (αρχική)

ΑΡΙΘΜΟΣ Δ.Ε. (11):1006479
ΑΡΙΘΜΟΣ ΑΙΤΗΣΗΣ Δ.Ε. (21):20080100580
ΔΙΕΘΝΗΣ ΤΑΞΙΝΟΜΗΣΗ (51):IPC8: B21F 27/10
 IPC8: B21F 27/12
ΔΙΚΑΙΟΥΧΟΣ (73):1)ΑΝΑΓΝΩΣΤΟΠΟΥΛΟΥ ΜΑΡΙΑ
 Ακακίων 64,15126 ΜΑΡΟΥΣΙ (ΑΤΤΙΚΗΣ), ΕΛΛΑΔΑ
 2)ΑΝΑΓΝΩΣΤΟΠΟΥΛΟΣ ΑΝΤΩΝΗΣ
 Βιτισίου 1 & Ελευθερώτριας,14562 ΚΗΦΙΣΙΑ (ΑΤΤΙΚΗΣ), ΕΛΛΑΔΑ
ΗΜΕΡΟΜ. ΚΑΤΑΘΕΣΗΣ (22):11/09/2008
ΗΜΕΡΟΜ. ΑΠΟΝΟΜΗΣ (47):09/07/2009
ΣΥΜΒ. ΠΡΟΤΕΡΑΙΟΤΗΤΕΣ (30):
ΤΡΟΠΟΠ. ΚΥΡΙΟΥ Δ.Ε. (61):
ΕΦΕΥΡΕΤΗΣ (72):2)ΑΝΑΓΝΩΣΤΟΠΟΥΛΟΣ ΑΝΤΩΝΗΣ
 3)ΑΝΑΓΝΩΣΤΟΠΟΥΛΟΣ ΠΑΝΑΓΙΩΤΗΣ
ΕΙΔΙΚΟΣ ΠΛΗΡΕΞΟΥΣΙΟΣ (74):
ΑΝΤΙΚΛΗΤΟΣ (74):
ΤΙΤΛΟΣ ΕΦΕΥΡΕΣΗΣ (54):ΜΕΘΟΔΟΣ ΚΑΙ ΣΥΣΤΗΜΑ ΠΑΡΑΓΩΓΗΣ ΜΕΤΑΛΛΙΚΩΝ ΚΛΩΒΩΝ ΟΠΛΙΣΜΟΥ ΟΙΚΟΔΟΜΙΚΩΝ ΣΤΟΙΧΕΙΩΝ

ΠΕΡΙΛΗΨΗ(57)

Μέθοδος και μηχανή αυτόματης παραγωγής μεταλλικών κλωβών (1) για στοιχεια οικοδομών όπου ο κλωβός δημιουργείται από εγκάρσιο οπλισμό σπιδάλ (2) στις εσωτερικές πλευρές του οποίου συγκολλούνται βοηθητικές διαμήκεις ράβδοι(5), οι οποίες συγκρατούν τις σπιδάλ (2) στις προδιαγεγραμμένες αποστάσεις μεταξύ τους, όπου η συγκόλληση γίνεται σε περισσότερα του ενός επίπεδα με κεφαλές (10) με τέσσερις βαθμούς ελευθερίας κινήσεως, οι οποίες συγκολλούν με ηλεκτροσυγκόλληση με πρόσθεση υλικού, η δε τροφοδοσία με σπιδάλ (2) γίνεται με σύστημα δύο τροφοδοτών (14) που είναι συνδεδεμένοι τους με κάθετο περιστρεφόμενο άξονα ώστε να αλλάζουν θέση μεταξύ τους και όπου στην θέση των βοηθητικών διαμήκων ράβδων (5) μπορεί να χρησιμοποιήσουμε τα κολωνοσίδερα (7) ώστε να παραχθεί ο ολοκληρωμένος οπλισμός του οικοδομικού στοιχείου.

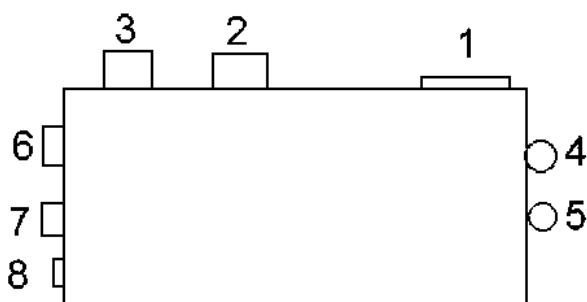


ΑΡΙΘΜΟΣ Δ.Ε. (11):1006480
ΑΡΙΘΜΟΣ ΑΙΤΗΣΗΣ Δ.Ε. (21):20060100638
ΔΙΕΘΝΗΣ ΤΑΞΙΝΟΜΗΣΗ (51):IPC8: H04H 9/00
 IPC8: H04N 7/173
ΔΙΚΑΙΟΥΧΟΣ (73):1)ΚΟΨΙΔΑΣ ΣΠΥΡΙΔΩΝ
 Διοβονιώτη 2,38334 ΒΟΛΟΣ
 (ΜΑΓΝΗΣΙΑΣ), ΕΛΛΑΔΑ
 2)ΖΗΣΙΑΔΗΣ ΔΗΜΗΤΡΙΟΣ
 Μαυρογένους 30-32,38334 ΒΟΛΟΣ
 (ΜΑΓΝΗΣΙΑΣ), ΕΛΛΑΔΑ
 3)ΚΟΨΙΔΑΣ ΚΩΝΣΤΑΝΤΙΝΟΣ
 Καρυά,31080 ΚΑΡΥΑ (ΛΕΥΚΑΔΑΣ),
 ΕΛΛΑΔΑ
 4)ΖΗΣΙΑΔΗ ΑΙΚΑΤΕΡΙΝΗ
 Επιδάφρου 4,56626 ΣΥΚΙΕΣ
 (ΘΕΣΣΑΛΟΝΙΚΗΣ), ΕΛΛΑΔΑ
ΗΜΕΡΟΜ. ΚΑΤΑΘΕΣΗΣ (22):24/11/2006
ΗΜΕΡΟΜ. ΑΠΟΝΟΜΗΣ (47):14/07/2009
ΣΥΜΒ. ΠΡΟΤΕΡΑΙΟΤΗΤΕΣ (30):
ΤΡΟΠΟΠ. ΚΥΡΙΟΥ Δ.Ε. (61):
ΕΦΕΥΡΕΤΗΣ (72):1)ΚΟΨΙΔΑΣ ΚΩΝΣΤΑΝΤΙΝΟΣ
 2)ΖΗΣΙΑΔΗ ΑΙΚΑΤΕΡΙΝΗ
 3)ΚΟΨΙΔΑΣ ΣΠΥΡΙΔΩΝ
 4)ΖΗΣΙΑΔΗΣ ΔΗΜΗΤΡΙΟΣ
ΕΙΔΙΚΟΣ ΠΛΗΡΕΞΟΥΣΙΟΣ (74):
ΑΝΤΙΚΛΗΤΟΣ (74):
ΤΙΤΛΟΣ ΕΦΕΥΡΕΣΗΣ (54):**ΣΥΣΤΗΜΑ ΤΗΛΕΟΠΤΙΚΩΝ ΜΕΤΡΗΣΕΩΝ ΚΑΙ ΔΗΜΟΣΚΟΠΗΣΕΩΝ ΜΕΣΩ ΔΙΑΔΙΚΤΥΟΥ**

ΠΕΡΙΛΗΨΗ(57)

Μέθοδος τηλεοπτικών μετρήσεων και δημοσκοπήσεων που αποτελείται από συσκευές (set-top-boxes), οι οποίες είναι εγκατεστημένες σε νοικοκυριά του

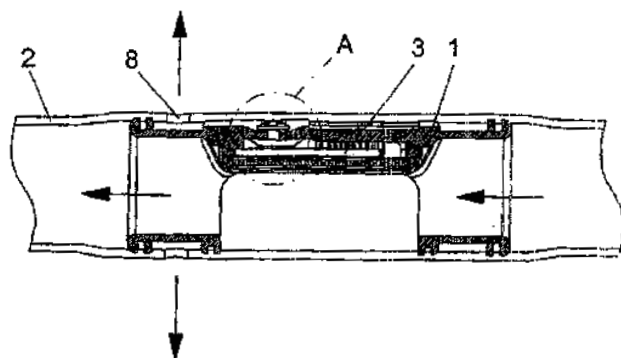
δείγματος, συνδέονται με την κεραία και την οθόνη της τηλεόρασης και καταγράφουν συνεχώς τα δεδομένα της τηλεθέασης. Οι συσκευές συνδέονται με ένα κεντρικό Πληροφοριακό Σύστημα (Π.Σ.) με μόνιμες συνδέσεις και αποστέλλουν συνεχώς τα δεδομένα τηλεθέασης στο Π.Σ. ενώ παράλληλα μπορούν να λαμβάνουν από το Π.Σ. και να προβάλλουν στην οθόνη της τηλεόρασης ερωτηματολόγια και να συλλέγουν και να αποστέλλουν τις απαντήσεις όταν γίνουν διαθέσιμες. Τα δεδομένα συλλέγονται και επεξεργάζονται από το Π.Σ. για την εξαγωγή στατιστικών συμπερασμάτων. Τα πρωτογενή δεδομένα και τα εξαγόμενα στατιστικά αποτελέσματα γίνονται διαθέσιμα στους χρήστες του Π.Σ. μέσω ιστοσελίδων, ηλεκτρονικού ταχυδρομείου και μηνυμάτων κινητής τηλεφωνίας (SMS, MMS, e-mail). Η συλλογή των δεδομένων γίνεται πάνω από συνδέσεις συνεχούς σύνδεσης μεταξύ των συσκευών και του Πληροφοριακού Συστήματος. Πλεονέκτημα της παρούσας εφεύρεσης είναι ότι μέσω του Διαδικτύου, με τη χρήση ευρωζωνικών συνδέσεων (όπως ADSL) πραγματοποιούνται τηλεοπτικές μετρήσεις, δημοσκοπήσεις και ηλεκτρονικές ψηφοφορίες σε πραγματικό ή σχεδόν πραγματικό χρόνο με μεγάλη ευελιξία.



ΑΡΙΘΜΟΣ Δ.Ε. (11):1006481
ΑΡΙΘΜΟΣ ΑΙΤΗΣΗΣ Δ.Ε. (21):20080100197
ΔΙΕΘΝΗΣ ΤΑΞΙΝΟΜΗΣΗ (51):IPC8: A01G 25/02
ΔΙΚΑΙΟΥΧΟΣ (73):1)MONDRAGON SOLUCIONES, S.L.U.
 P.I. Del Mediterraneo c/La Fila, Parcela
 5,,46550 Albuixech, Valencia, ΙΣΠΑΝΙΑ
ΗΜΕΡΟΜ. ΚΑΤΑΘΕΣΗΣ (22):26/03/2008
ΗΜΕΡΟΜ. ΑΠΟΝΟΜΗΣ (47):14/07/2009
ΣΥΜΒ. ΠΡΟΤΕΡΑΙΟΤΗΤΕΣ (30):
ΤΡΟΠΟΠ. ΚΥΡΙΟΥ Δ.Ε. (61):
ΕΦΕΥΡΕΤΗΣ (72):1)DUART MARI JUAN
ΕΙΔΙΚΟΣ ΠΛΗΡΕΞΟΥΣΙΟΣ (74):ΚΩΣΤΟΠΟΥΛΟΥ ΓΕΩΡΓΙΑ
 Δήλου 12, 14562 ΚΗΦΙΣΙΑ (ΑΤΤΙΚΗΣ)
ΑΝΤΙΚΛΗΤΟΣ (74):ΚΥΠΡΗΣ ΦΕΙΔΙΑΣ
 Δήλου 12, 14562 ΚΗΦΙΣΙΑ (ΑΤΤΙΚΗΣ)
ΤΙΤΛΟΣ ΕΦΕΥΡΕΣΗΣ (54):**ΑΥΤΟΡΡΥΘΜΙΖΟΜΕΝΟΣ ΣΤΑΛΛΑΚΤΗΣ ΣΤΑΓΔΗΝ ΑΡΔΕΥΣΗΣ ΜΕ ΔΙΑΤΑΞΗ ΡΟΗΣ ΜΙΑΣ ΚΑΤΕΥΘΥΝΣΗΣ**

ΠΕΡΙΛΗΨΗ(57)

Το αντικείμενο αυτής της ευρεσιτεχνίας είναι ένας `αυτορρυθμιζόμενος σταλλάκτης στάγδην άρδευσης με διάταξη ροής μίας κατεύθυνσης`, ο οποίος χρησιμοποιείται όπως εξηγείται στην περιγραφή της εφεύρεσης. Η κατασκευή του αποτελείται από ένα συμβατικό σταλλάκτη (1) που εισάγεται ή εγκαθίσταται σε ένα σωλήνα (2) με μια αυτορρυθμιζόμενη μεμβράνη (3) που ρυθμίζει τη ροή στο θάλαμο (4) προκειμένου να εκκενώνεται μέσω του στομίου (8), το οποίο διαθέτει ένα κάλυμμα φίλτρου (9) που στηρίζει τη μεμβράνη (3). Η σπουδαιότητα της εφεύρεσης έγκειται στη χρήση μιας κυκλικής μεμβράνης (10) ως διαφράγματος στεγανοποίησης η οποία, όταν η εσωτερική πίεση στο σωλήνα (2) είναι μικρότερη από την εξωτερική πίεση, ακουμπάει σε ένα κοίλο σύνδεσμο στεγανοποίησης και όταν οι πιέσεις αντιστρέφονται, ακουμπάει σε ένα άλλο στοπ (11) που αποτελείται από πτερύγια συγκράτησης.

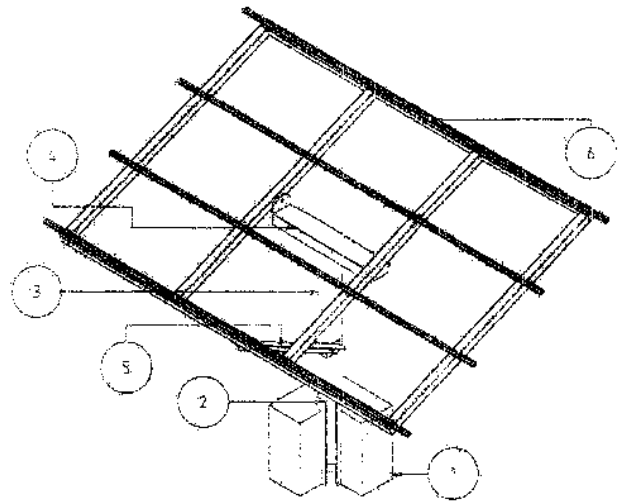


ΑΡΙΘΜΟΣ Δ.Ε. (11):1006482
ΑΡΙΘΜΟΣ ΑΙΤΗΣΗΣ Δ.Ε. (21):20080100427
ΔΙΕΘΝΗΣ ΤΑΞΙΝΟΜΗΣΗ ΔΙΚΑΙΟΥΧΟΣ (51):IPC8: F24J 2/54
(73):1)ΠΟΝΤΙΚΗΣ ΓΕΩΡΓΙΟΣ
Μιλτιάδου 40,17563 ΠΑΛΑΙΟ ΦΑΛΗΡΟ
(ΑΤΤΙΚΗΣ), ΕΛΛΑΔΑ
ΗΜΕΡΟΜ. ΚΑΤΑΘΕΣΗΣ (22):27/06/2008
ΗΜΕΡΟΜ. ΑΠΟΝΟΜΗΣ (47):14/07/2009
ΣΥΜΒ. ΠΡΟΤΕΡΑΙΟΤΗΤΕΣ (30):
ΤΡΟΠΟΠ. ΚΥΡΙΟΥ Δ.Ε. (61):
ΕΦΕΥΡΕΤΗΣ (72):1)ΠΟΝΤΙΚΗΣ ΓΕΩΡΓΙΟΣ
ΕΙΔΙΚΟΣ ΠΛΗΡΕΞΟΥΣΙΟΣ (74):
ΑΝΤΙΚΛΗΤΟΣ (74):ΠΟΝΤΙΚΗΣ ΔΙΟΝΥΣΙΟΣ
Μιλτιάδου 40,17563 ΠΑΛΑΙΟ ΦΑΛΗΡΟ
(ΑΤΤΙΚΗΣ)

ΤΙΤΛΟΣ ΕΦΕΥΡΕΣΗΣ (54):**ΜΕΤΑΛΛΙΚΗ ΠΕΡΙΣΤΡΕΦΟΜΕΝΗ ΑΝΑΚΛΙΝΟΜΕΝΗ ΒΑΣΗ ΤΟΠΟΘΕΤΗΣΗΣ ΦΩΤΟΒΟΛΤΑΪΚΩΝ ΠΛΑΙΣΙΩΝ**

ΠΕΡΙΛΗΨΗ(57)

Μεταλλική περιστρεφόμενη ανακλινόμενη βάση τοποθέτησης φωτοβολταϊκών πλαισίων που αποτελείται από την βάση στήριξης μέσα στην οποία υπάρχει εγκιβωτισμένη διπλή σωλήνα και είναι τοποθετημένη στη βάση με μετρί. Στο σύστημα αυτό υπάρχει ο κεντρικός σωλήνας μεταλλικού πλαισίου όπου στηρίζεται όλο το πλαίσιο. Η λειτουργία της αντηρίδας είναι ηλεκτρική ή χειροκίνητη.



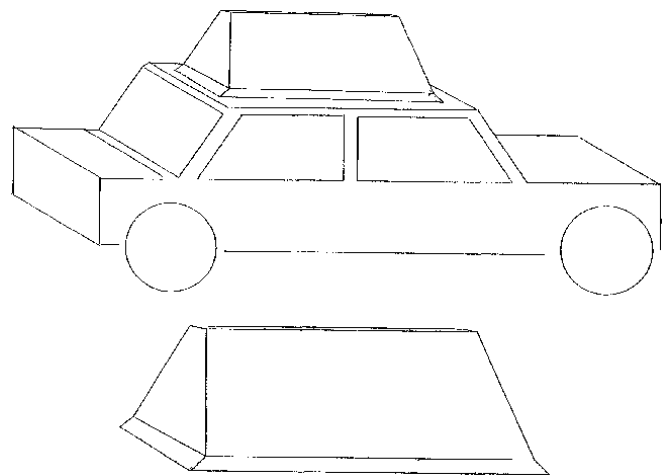
ΑΡΙΘΜΟΣ Δ.Ε. (11):1006483
ΑΡΙΘΜΟΣ ΑΙΤΗΣΗΣ Δ.Ε. (21):20070100153
ΔΙΕΘΝΗΣ ΤΑΞΙΝΟΜΗΣΗ ΔΙΚΑΙΟΥΧΟΣ (51):IPC8: G09F 21/04
IPC8: B60R 13/00
(73):1)ΛΑΜΠΡΙΝΑΚΟΣ ΗΛΙΑΣ
Ματάλα 55,23100 ΣΠΑΡΤΗ (ΛΑΚΩΝΙΑΣ),
ΕΛΛΑΔΑ
2)ΘΕΙΑΚΟΣ ΑΝΑΣΤΑΣΙΟΣ
Ματάλα 55,23100 ΣΠΑΡΤΗ (ΛΑΚΩΝΙΑΣ),
ΕΛΛΑΔΑ

ΗΜΕΡΟΜ. ΚΑΤΑΘΕΣΗΣ (22):06/03/2007
ΗΜΕΡΟΜ. ΑΠΟΝΟΜΗΣ (47):21/07/2009
ΣΥΜΒ. ΠΡΟΤΕΡΑΙΟΤΗΤΕΣ (30):
ΤΡΟΠΟΠ. ΚΥΡΙΟΥ Δ.Ε. (61):
ΕΦΕΥΡΕΤΗΣ (72):1)ΘΕΙΑΚΟΣ ΑΝΑΣΤΑΣΙΟΣ
2)ΛΑΜΠΡΙΝΑΚΟΣ ΗΛΙΑΣ
ΕΙΔΙΚΟΣ ΠΛΗΡΕΞΟΥΣΙΟΣ (74):ΣΙΩΤΟΥ ΑΙΚΑΤΕΡΙΝΗ
Πατησίων 122, 11257 ΑΘΗΝΑ
ΑΝΤΙΚΛΗΤΟΣ (74):ΣΙΩΤΟΥ ΑΙΚΑΤΕΡΙΝΗ
Πατησίων 122,11257 ΑΘΗΝΑ

ΤΙΤΛΟΣ ΕΦΕΥΡΕΣΗΣ (54):**ΜΕΘΟΔΟΣ ΔΙΑΦΗΜΙΣΤΙΚΗΣ ΠΡΟΒΟΛΗΣ ΕΠΙ ΟΧΗΜΑΤΩΝ**

ΠΕΡΙΛΗΨΗ(57)

Η παρούσα εφεύρεση αναφέρεται σε μέθοδο υπαίθριας διαφήμισης μέσω φωτεινών επιγραφών και συγκεκριμένα με φωτεινές επιγραφές, οι οποίες τοποθετούνται στην οροφή οχημάτων, τα οποία κινούνται επί του δρόμου. Οι επιγραφές αυτές βρίσκονται επί της οροφής του οχήματος, αποτελούμενες από κουβούκλιο διαφόρων σχημάτων, από πλαστικό υλικό, φωτίζονται με ειδικό τρόπο και παρέχεται η δυνατότητα εναλλαγής του διαφημιστικού μηνύματος είτε με παρέμβαση από σύστημα επί του οχήματος είτε με τηλεχειρισμό, ήτοι εξ αποστάσεως.



ΑΡΙΘΜΟΣ Δ.Ε. (11):1006484
ΑΡΙΘΜΟΣ ΑΙΤΗΣΗΣ Δ.Ε. (21):20080100158
ΔΙΕΘΝΗΣ ΤΑΞΙΝΟΜΗΣΗ ΔΙΚΑΙΟΥΧΟΣ (51):IPC8: E01F 9/012
(73):1)ΡΩΦΑΛΙΚΟΣ ΠΑΣΧΑΛΗ ΧΡΗΣΤΟΣ
17ο χιλ. Θεσ/νίκης - Κιλκίς (περιοχή Δρυμός),54500 ΘΕΣΣΑΛΟΝΙΚΗ (ΘΕΣΣΑΛΟΝΙΚΗΣ), ΕΛΛΑΔΑ

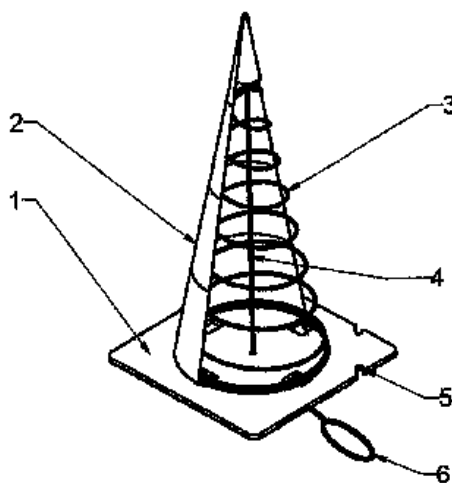
ΗΜΕΡΟΜ. ΚΑΤΑΘΕΣΗΣ (22):11/03/2008
ΗΜΕΡΟΜ. ΑΠΟΝΟΜΗΣ (47):21/07/2009
ΣΥΜΒ. ΠΡΟΤΕΡΑΙΟΤΗΤΕΣ (30):
ΤΡΟΠΟΠ. ΚΥΡΙΟΥ Δ.Ε. (61):
ΕΦΕΥΡΕΤΗΣ (72):1)ΡΩΦΑΛΙΚΟΣ ΠΑΣΧΑΛΗ ΧΡΗΣΤΟΣ
ΕΙΔΙΚΟΣ ΠΛΗΡΕΞΟΥΣΙΟΣ (74):
ΑΝΤΙΚΛΗΤΟΣ (74):ΡΩΦΑΛΙΚΟΥ ΠΑΝΑΓΙΩΤΑ
17ο χιλ. Θεσ/νίκης-Κιλκίς (περιοχή Δρυμός),54500 ΘΕΣΣΑΛΟΝΙΚΗ (ΘΕΣΣΑΛΟΝΙΚΗΣ)

ΤΙΤΛΟΣ ΕΦΕΥΡΕΣΗΣ (54):ΠΤΥΣΣΟΜΕΝΟΣ ΑΝΤΑΝΑΚΛΑΣΤΙΚΟΣ ΚΩΝΟΣ ΠΡΟΕΙΔΟΠΟΙΗΣΗΣ ΟΔΗΓΩΝ ΑΥΤΟΚΙΝΗΤΩΝ

ΠΕΡΙΛΗΨΗ(57)

Ο πτυσσόμενος αντανakλαστικός κώνος προειδοποίησης οδηγών αυτοκινήτων (σχέδιο 1-σχήμα 1 σε τομή) που αποτελείται κυρίως από την έδρα (1), τον φωσφορούχο κώνο αδιάβροχης μεμβράνης (2), το κωνικό ελατήριο (3) και ένα κορδόνι (4), αντικαθιστά το προειδοποιητικό τρίγωνο εκτάκτου σταματήματος λόγω βλάβης αυτοκινήτων σε αυτοκινητόδρομους. Παρουσιάζει μεγάλη σταθερότητα έναντι της ανατροπής από το ρεύμα αέρος των διερχομένων οχημάτων λόγω της αεροδυναμικής συμπεριφοράς του κωνικού του σχήματος, αλλά και από την ανάλογη επιφάνεια και το βάρος της έδρας του. Επί πλέον με απλό χειρισμό τον συμπύσσουμε για να τον τοποθετήσουμε σε προσιτό χώρο

εύκολης ανεύρεσης του αυτοκινήτου, η τον επαναφέρουμε στην αρχική του θέση και τον τοποθετήσουμε στο οδόστρωμα .



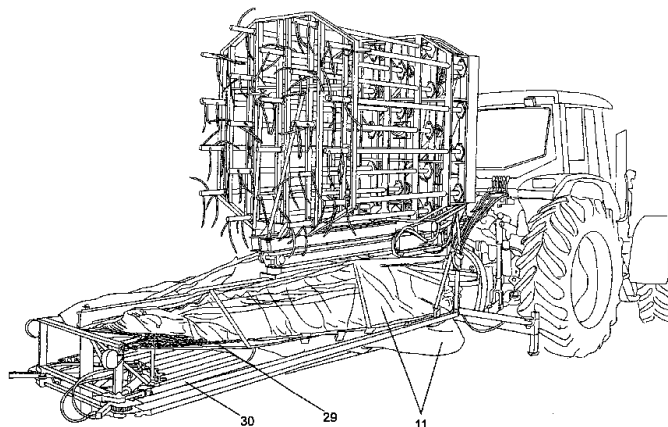
ΑΡΙΘΜΟΣ Δ.Ε. (11):1006485
ΑΡΙΘΜΟΣ ΑΙΤΗΣΗΣ Δ.Ε. (21):20080100315
ΔΙΕΘΝΗΣ ΤΑΞΙΝΟΜΗΣΗ ΔΙΚΑΙΟΥΧΟΣ (51):IPC8: A01D 46/26
(73):1)ΓΕΩΡΓΟΥΛΗΣ ΣΠΥΡΙΔΩΝΟΣ
ΓΕΩΡΓΙΟΣ
ΛΩΤΗ,22028 ΠΑΛΟΥΜΠΑ (ΑΡΚΑΔΙΑΣ), ΕΛΛΑΔΑ

ΗΜΕΡΟΜ. ΚΑΤΑΘΕΣΗΣ (22):13/05/2008
ΗΜΕΡΟΜ. ΑΠΟΝΟΜΗΣ (47):21/07/2009
ΣΥΜΒ. ΠΡΟΤΕΡΑΙΟΤΗΤΕΣ (30):
ΤΡΟΠΟΠ. ΚΥΡΙΟΥ Δ.Ε. (61):
ΕΦΕΥΡΕΤΗΣ (72):1)ΓΕΩΡΓΟΥΛΗΣ ΣΠΥΡΙΔΩΝΟΣ
ΓΕΩΡΓΙΟΣ

ΕΙΔΙΚΟΣ ΠΛΗΡΕΞΟΥΣΙΟΣ (74):
ΑΝΤΙΚΛΗΤΟΣ (74):
ΤΙΤΛΟΣ ΕΦΕΥΡΕΣΗΣ (54):ΜΗΧΑΝΗΜΑ ΣΥΛΛΟΓΗΣ ΕΛΙΑΣ

ΠΕΡΙΛΗΨΗ(57)

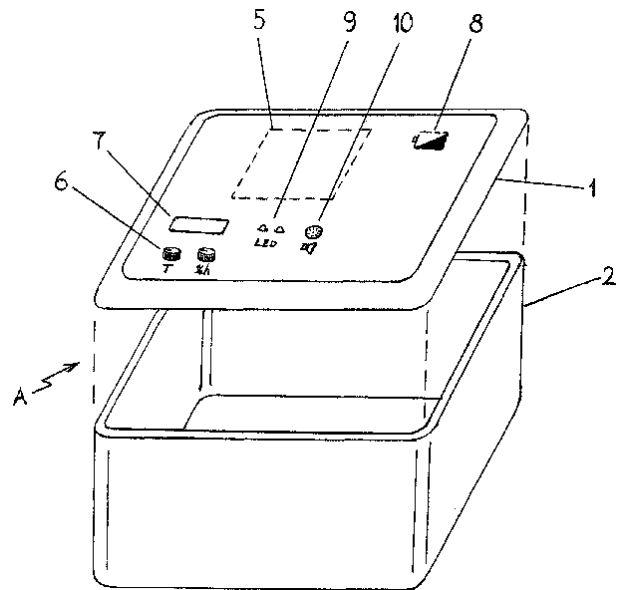
Η εφεύρεση αναφέρεται σε ολοκληρωμένο μηχάνημα ραβδίσηματος και συγκομιδής ελαιοκάρπου που είναι αναρτόμενο στο τρακτέρ με δυνατότητα περιστροφής δεξιά και αριστερά (28, σχ. 5). Αποτελείται από συνδυασμό περιστροφικών ραβδιστηρίων (18, σχ. 3) στηριζόμενα σε δοκούς μεταβλητού μήκους (4, 5, σχ. 9) και σε κάθετο καμπύλο δοκό (1, σχ. 9)για την ανύψωση τους. Φέρει δίχτυα συλλογής ελαιοκάρπου (11, σχ. 2) σε σχήμα ομπρέλας ελεύθερα περιστρεφόμενης (28, σχ. 5) που ακολουθεί το ραβδιστήρια. Καθαρίζει τον καρπό από τα φύλλα και τους κλώνους με τη χρήση φυσητήρα (26, σχ. 7). Όλες οι λειτουργίες του μηχανήματος επιτυγχάνονται με απλές κινήσεις του χειριστηρίου του (22, σχ. 6) από τον οδηγό του τρακτέρ.



ΑΡΙΘΜΟΣ Δ.Ε. (11):1006486
ΑΡΙΘΜΟΣ ΑΙΤΗΣΗΣ Δ.Ε. (21):20080100324
ΔΙΕΘΝΗΣ ΤΑΞΙΝΟΜΗΣΗ (51):IPC8: A47J 47/02
 IPC8: F25D 11/00
 IPC8: F24F 11/00
ΔΙΚΑΙΟΥΧΟΣ (73):1)ΘΕΟΔΩΡΙΔΟΥ ΙΩΑΝΝΗ ΕΙΡΗΝΗ
 Άγιος Θεολόγος,85200 ΚΑΛΥΜΝΟΣ
 (ΔΩΔΕΚΑΝΗΣΟΥ), ΕΛΛΑΔΑ
ΗΜΕΡΟΜ. ΚΑΤΑΘΕΣΗΣ (22):15/05/2008
ΗΜΕΡΟΜ. ΑΠΟΝΟΜΗΣ (47):21/07/2009
ΣΥΜΒ. ΠΡΟΤΕΡΑΙΟΤΗΤΕΣ (30):
ΤΡΟΠΟΠ. ΚΥΡΙΟΥ Δ.Ε. (61):
ΕΦΕΥΡΕΤΗΣ (72):1)ΘΕΟΔΩΡΙΔΟΥ ΙΩΑΝΝΗ ΕΙΡΗΝΗ
ΕΙΔΙΚΟΣ ΠΛΗΡΕΞΟΥΣΙΟΣ (74):
ΑΝΤΙΚΛΗΤΟΣ (74):
ΤΙΤΛΟΣ ΕΦΕΥΡΕΣΗΣ (54):ΣΥΝΤΗΡΗΤΗΣ ΤΥΡΙΩΝ
ΠΕΡΙΛΗΨΗ(57)

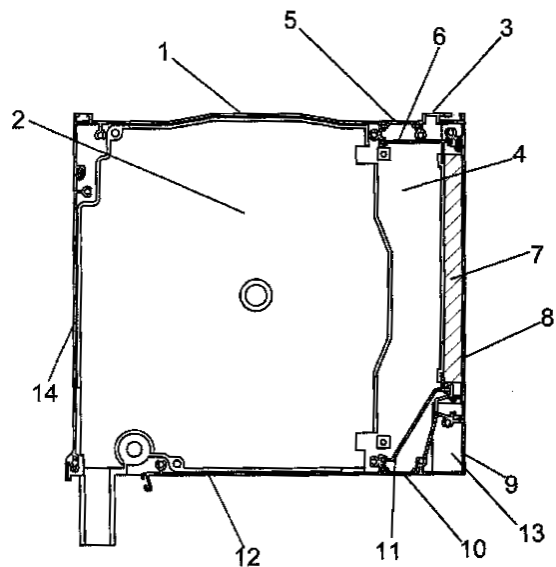
Η εφεύρεση αναφέρεται σε δοχείο που τοποθετείται σε ψυγεία, κλείνει αεροστεγώς και με την βοήθεια αισθητήρων ρυθμίζει την θερμοκρασία και την υγρασία που απαιτείται για την συντήρηση των τυριών. Ο συντηρητής τυριών(Α) αποτελείται από το δοχείο(2), στο επάνω μέρος του οποίου κουμπώνει αεροστεγώς το καπάκι(1). Το καπάκι(1) στο κάτω μέρος του και στο εσωτερικό του δοχείου όταν είναι κλειστό, έχει τους αισθητήρες θερμοκρασίας(3)/υγρασίας(4). Το κύκλωμα επεξεργασίας(5) θερμοκρασίας/υγρασίας βρίσκεται στο εσωτερικό του καπακιού(1). Στο επάνω και εξωτερικό μέρος του καπακιού(1), υπάρχουν, τα κομβία ρύθμισης(6) της θερμοκρασίας/υγρασίας, η οθόνη(7) ενδείξεων των ρυθμίσεων, η μπαταρία τροφοδότησης(8) του κυκλώματος και τέλος τα όργανα οπτικοακουστικής ένδειξης (9,10) συναγερμού σε περίπτωση προβλήματος ολοκλήρωσης ή διατήρησης των ρυθμίσεων. Τα όργανα οπτικοακουστικών ενδείξεων είναι λυχνίες / led(9) που αναβοσβήνουν όταν υπάρξει πρόβλημα και

βομβητής (10), ο οποίος ενεργοποιείται ανάλογα. Ο Συντηρητής τυριών(Α) μπορεί να χρησιμοποιηθεί σε οποιοδήποτε από τα υφιστάμενα είδη τυριών.



ΑΡΙΘΜΟΣ Δ.Ε. (11):1006487
ΑΡΙΘΜΟΣ ΑΙΤΗΣΗΣ Δ.Ε. (21):20080100335
ΔΙΕΘΝΗΣ ΤΑΞΙΝΟΜΗΣΗ (51):IPC8: E06B 9/17
ΔΙΚΑΙΟΥΧΟΣ (73):1)ΧΑΤΖΗΑΓΓΕΛΙΔΗΣ ΝΙΚΟΛΑΟΣ
 ΒΙΠΕ Σίνδου, Φάση Γ, ΟΤ 33Β,57022
 ΒΙ.Π.Ε.Θ. (ΘΕΣΣΑΛΟΝΙΚΗΣ), ΕΛΛΑΔΑ
ΗΜΕΡΟΜ. ΚΑΤΑΘΕΣΗΣ (22):15/05/2008
ΗΜΕΡΟΜ. ΑΠΟΝΟΜΗΣ (47):21/07/2009
ΣΥΜΒ. ΠΡΟΤΕΡΑΙΟΤΗΤΕΣ (30):
ΤΡΟΠΟΠ. ΚΥΡΙΟΥ Δ.Ε. (61):
ΕΦΕΥΡΕΤΗΣ (72):1)ΧΑΤΖΗΑΓΓΕΛΙΔΗΣ ΝΙΚΟΛΑΟΣ
ΕΙΔΙΚΟΣ ΠΛΗΡΕΞΟΥΣΙΟΣ (74):
ΑΝΤΙΚΛΗΤΟΣ (74):ΜΥΛΩΝΑΣ ΑΘΑΝΑΣΙΟΣ
 ΒΙΠΕ Σίνδου, Φάση Γ, ΟΤ 33Β,57022
 ΒΙ.Π.Ε.Θ. (ΘΕΣΣΑΛΟΝΙΚΗΣ)
ΤΙΤΛΟΣ ΕΦΕΥΡΕΣΗΣ (54):ΚΟΥΤΙ ΡΟΛΛΟΥ ΜΕ ΘΕΡΜΟΔΙΑΚΟΠΗ
ΠΕΡΙΛΗΨΗ(57)

Κουτί ρολλού με θερμοδιακοπή για χρήση σε συνδυασμό με εξωτερικά κουφώματα κατοικιών. Παρέχει απόλυτη θερμομόνωση, μέσω πλαινίου τριών τμημάτων, [δύο τμήματα αλουμινίου (2) και (13) και ένα πλαστικό τμήμα (4)], ενιαίου επάνω προφίλ τεσσάρων τμημάτων,[δύο τμήματα αλουμινίου (1) και (3) και δύο τμήματα πολυαμιδίου (5) και (6)], ενιαίου κάτω προφίλ τεσσάρων τμημάτων, [δύο τμήματα αλουμινίου (9) και(12) και δυο τμήματα πολυαμιδίου (10) και (11)] και εμπρός προφίλ αλουμινίου (8) με επικάλυψη αφρώδους μονωτικού υλικού (7) πάχους 10mm. Χαρακτηρίζεται επίσης από μικρό μέγεθος και έντονη στιβαρότητα.



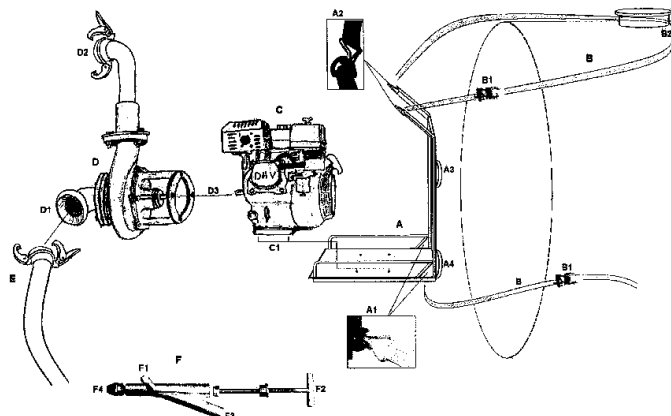
ΑΡΙΘΜΟΣ Δ.Ε. (11):1006488
ΑΡΙΘΜΟΣ ΑΙΤΗΣΗΣ Δ.Ε. (21):20070100783
ΔΙΕΘΝΗΣ ΤΑΞΙΝΟΜΗΣΗ (51):IPC8: A62C 27/00
ΔΙΚΑΙΟΥΧΟΣ (73):1)ΜΗΝΤΣΙΔΗΣ ΠΑΣΧΑΛΗΣ
 7ο χλμ. Π.Ε.Ο. Καταρίνης-Θεσ/νίκης,60100
 ΚΑΤΕΡΙΝΗ (ΠΙΕΡΙΑΣ), ΕΛΛΑΔΑ

ΗΜΕΡΟΜ. ΚΑΤΑΘΕΣΗΣ (22):28/12/2007
ΗΜΕΡΟΜ. ΑΠΟΝΟΜΗΣ (47):22/07/2009
ΣΥΜΒ. ΠΡΟΤΕΡΑΙΟΤΗΤΕΣ (30):
ΤΡΟΠΟΠ. ΚΥΡΙΟΥ Δ.Ε. (61):
ΕΦΕΥΡΕΤΗΣ (72):1)ΜΗΝΤΣΙΔΗΣ ΠΑΣΧΑΛΗΣ
ΕΙΔΙΚΟΣ ΠΛΗΡΕΞΟΥΣΙΟΣ (74):
ΑΝΤΙΚΛΗΤΟΣ (74):
ΤΙΤΛΟΣ ΕΦΕΥΡΕΣΗΣ (54):**ΦΟΡΗΤΟ ΠΥΡΟΣΒΕΣΤΙΚΟ ΣΥΣΤΗΜΑ
 ΓΙΑ ΤΟΠΟΘΕΤΗΣΗ ΣΕ ΒΥΤΙΟΦΟΡΑ
 ΟΧΗΜΑΤΑ**

ΠΕΡΙΛΗΨΗ(57)

Φορητό πυροσβεστικό σύστημα για τοποθέτηση σε βυτιοφόρα οχήματα, που τοποθετείται στο βυτίο με χρήση ιμάντων. Με τη χρήση του μπορεί να χρησιμοποιηθεί οποιοδήποτε διαθέσιμο βυτιοφόρο όχημα για σκοπούς πυρόσβεσης. Αποτελείται από το πλαίσιο στήριξης (Α), τους ιμάντες πρόσδεσης (Β), κινητήρα (C), αντλία υψηλής πίεσης (D), ελαστικούς σωλήνες (E) και ακροφύσιο εκτόξευσης νερού (F). Προσαρμόζεται με εύκολο τρόπο και σε σύντομο χρόνο σε οποιοδήποτε βυτιοφόρο όχημα με τη χρήση των ιμάντων πρόσδεσης (B) χωρίς να απαιτούνται τεχνικές γνώσεις. Η αντλία τίθεται σε κίνηση από αυτόνομο κινητήρα εσωτερικής καύσης (C) και δεν χρειάζεται να συνδεθεί με

το όχημα για τη μετάδοση της κίνησης. Το ακροφύσιο εκτόξευσης νερού (F) διαθέτει χειρολαβή και συνδέεται με ελαστικό σωλήνα (E) ώστε να μπορεί ο χειριστής να στοχεύσει την δέσμη νερού στην εστία της πυρκαγιάς.



ΑΡΙΘΜΟΣ Δ.Ε. (11):1006489
ΑΡΙΘΜΟΣ ΑΙΤΗΣΗΣ Δ.Ε. (21):20080100057
ΔΙΕΘΝΗΣ ΤΑΞΙΝΟΜΗΣΗ (51):IPC8: A01G 9/00
 IPC8: A01G 27/00
 IPC8: A01G 25/02
ΔΙΚΑΙΟΥΧΟΣ (73):1)ΜΑΥΡΟΚΕΦΑΛΟΣ ΣΠΥΡΙΔΩΝΟΣ
 ΓΕΩΡΓΙΟΣ
 Λασκαρίδου 118,11524 ΑΘΗΝΑ, ΕΛΛΑΔΑ

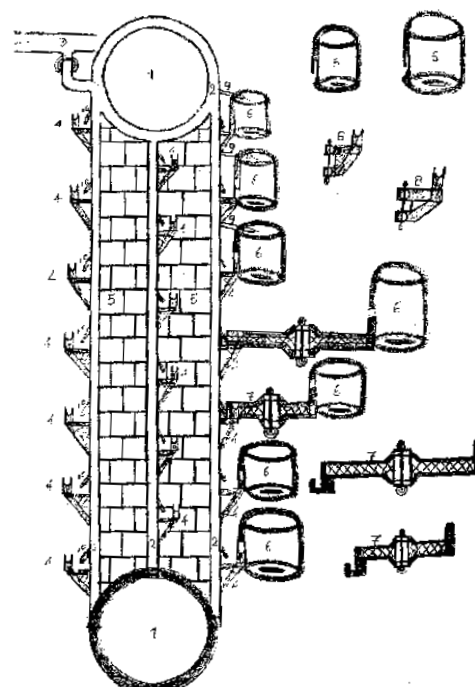
ΗΜΕΡΟΜ. ΚΑΤΑΘΕΣΗΣ (22):29/01/2008
ΗΜΕΡΟΜ. ΑΠΟΝΟΜΗΣ (47):22/07/2009
ΣΥΜΒ. ΠΡΟΤΕΡΑΙΟΤΗΤΕΣ (30):
ΤΡΟΠΟΠ. ΚΥΡΙΟΥ Δ.Ε. (61):
ΕΦΕΥΡΕΤΗΣ (72):1)ΜΑΥΡΟΚΕΦΑΛΟΣ ΣΠΥΡΙΔΩΝΟΣ
 ΓΕΩΡΓΙΟΣ

ΕΙΔΙΚΟΣ ΠΛΗΡΕΞΟΥΣΙΟΣ (74):
ΑΝΤΙΚΛΗΤΟΣ (74):
ΤΙΤΛΟΣ ΕΦΕΥΡΕΣΗΣ (54):**ΣΥΣΤΗΜΑ ΠΟΛΥΠΑΡΑΓΩΓΙΚΟΣ ΦΥ-
 ΤΩΝ, ΛΟΥΛΟΥΔΙΩΝ ΚΑΙ ΚΗΠΕΥΤΙΚΩΝ
 ΠΡΟΪΟΝΤΩΝ**

ΠΕΡΙΛΗΨΗ(57)

Το σύστημα πολλαπλών χρήσεων πολυπαραγωγικό είναι ένα εργαλείο πρωτότυπης ευρεσιτεχνίας και καινοτομίας που θα δώσει λύσεις σε όλο τον αγροτικό πληθυσμό και σε όλο τον κόσμο, θερμοκηπιακών καλλιιεργειών λουλουδιών και κηπευτικών προϊόντων, είναι πολύ εύκολο στην χρήση και την τοποθέτηση του και αποτελείται από ένα πλαστικό σωλήνα 30X30 εκ. φάρδος επί 1, 70 έως 2, 00 μέτρα μήκους και πάχος 2, 5 έως 4 χιλιοστά και σε πολλές άλλες διαστάσεις και σχέδια 20 έως 30 εκ. του πυλώνα το βάζουμε στη γη μέσα στα θερμοκήπια εάν θέλουμε, με ενσωματωμένες σωληνώσεις για το πότισμα των φυτών με κεντρικές σωληνώσεις και σύνδεση σε κάθε φυτό χωριστά. Το σύστημα πολυπαραγωγικός σωλήνας έχει στο εξωτερικό του κορμού του 45 έως 50 ειδικές βάσεις ενσωματωμένες στον κορμό του για την τοποθέτηση των ειδικών καινοτόμου κατασκευής γλαστρών και βάσης για οποιαδήποτε γλάστρα του εμπορίου που είναι και αυτές πλαστικές όπως και οι προεξοχές που χρησιμοποιούμε για την τοποθέτηση περισσότερων φυτών ανάλογα με το τι θέλουμε να καλλιεργήσουμε. Επίσης όλες οι βάσεις του πυλώνα για τις γλάστρες συναρμολογούνται πάρα πολύ εύκολα για ότι θέλουμε να καλλιεργήσουμε. Το σύστημα πολυπαραγωγικός για οικιακής ιδιωτικής χρήσης, πολυκατοικίες,

μαπακόνια, μονοκατοικίες και όλων των ειδών κήπους είναι και αυτό πλαστικό αλλά σε επίπεδα τεμάχια πάλιν 1, 50 επί 1, 00 μέτρο και σε πολλές άλλες διαστάσεις ψαθωτά και η τοποθέτησή των γλαστρών 15 έως 30 τεμ. και των τεχνικών χαρακτηριστικών με διαφορετική τεχνική είναι το ίδιο με το πρώτο πολυπαραγωγικό και τοποθετούνται το ένα δίπλα στο άλλο με ειδικές σωληνώσεις ανάλογα τι θέλουμε να καλύψουμε δηλ. τρέχον μέτρο και όλα τα μπαλκόνια και οι ταρατσες των πολυκατοικιών θα γίνουν καταπράσινα και πηγή οξυγόνου.



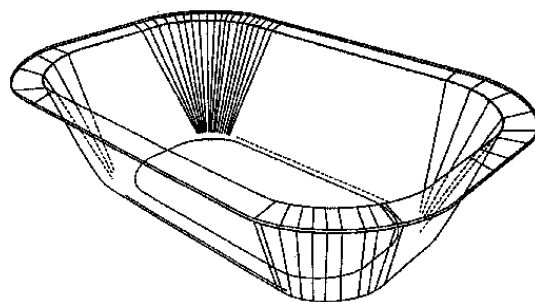
ΑΡΙΘΜΟΣ Δ.Ε. (11):1006490
ΑΡΙΘΜΟΣ ΑΙΤΗΣΗΣ Δ.Ε. (21):20080100069
ΔΙΕΘΝΗΣ ΤΑΞΙΝΟΜΗΣΗ (51):IPC8: B65B 7/16
ΔΙΚΑΙΟΥΧΟΣ (73):1)ΚΥΤΙΟΠΟΠΑ ΑΦΟΙ ΠΑΝΑΓΙΩΤΟΠΟΥΛΟΙ ΦΗΜΗ Α.Ε. 1892 18ο χλμ. Λεωφ. Αθηνών-Σπάτων,19004 ΣΠΑΤΑ (ΑΤΤΙΚΗΣ), ΕΛΛΑΔΑ

ΗΜΕΡΟΜ. ΚΑΤΑΘΕΣΗΣ (22):04/02/2008
ΗΜΕΡΟΜ. ΑΠΟΝΟΜΗΣ (47):22/07/2009
ΣΥΜΒ. ΠΡΟΤΕΡΑΙΟΤΗΤΕΣ (30):
ΤΡΟΠΟΠ. ΚΥΡΙΟΥ Δ.Ε. (61):
ΕΦΕΥΡΕΤΗΣ (72):1)ΠΑΝΑΓΙΩΤΟΠΟΥΛΟΣ ΠΑΝΑΓΙΩΤΗΣ
ΕΙΔΙΚΟΣ ΠΛΗΡΕΞΟΥΣΙΟΣ (74):
ΑΝΤΙΚΛΗΤΟΣ (74):ΠΑΝΑΓΙΩΤΟΠΟΥΛΟΥ ΚΑΤΕΡΙΝΑ 18ο Χλμ. Αθηνών - Σπατών,19004 ΣΠΑΤΑ (ΑΤΤΙΚΗΣ)

ΤΙΤΛΟΣ ΕΦΕΥΡΕΣΗΣ (54):**ΜΕΘΟΔΟΣ ΓΙΑ ΤΗΝ ΑΕΡΟΣΤΕΓΗ ΣΦΡΑΓΙΣΗ ΘΕΡΜΟΔΙΑΜΟΡΦΟΥΜΕΝΩΝ ΧΑΡΤΙΝΩΝ ΠΡΕΣΑΡΙΣΤΩΝ ΣΚΑΦΙΔΙΩΝ (PRESS- TRAYS) ΤΑ ΟΠΟΙΑ ΠΡΟΟΡΙΖΟΝΤΑΙ ΓΙΑ ΤΗΝ ΣΥΣΚΕΥΑΣΙΑ ΠΡΟΣΤΑΣΙΑ ΚΑΙ ΜΕΤΑΦΟΡΑ ΤΡΟΦΙΜΩΝ/ ΦΑΓΗΤΟΥ ΧΩΡΙΣ ΝΑ ΑΠΟΚΛΕΙΟΝΤΑΙ ΚΑΙ ΕΝΑΛΛΑΚΤΙΚΕΣ ΧΡΗΣΕΙΣ ΤΟΥΣ ΓΙΑ ΆΛΛΑ ΠΡΟΪΟΝΤΑ**

ΠΕΡΙΛΗΨΗ(57)

Η εφεύρεση αναφέρεται σε μέθοδο τρόπο η οποία χρησιμοποιείται για την 100 τοις εκατό αεροστεγή συσκευασία, προστασία και μεταφορά τροφίμων φαγητού με ασφαλής και υγιεινό τρόπο, και αποτελείται από δύο συνεργαζόμενα υλικά (θερμοδιαμορφούμενου χάρτινουπρεσαριστού, σκαφιδίου και καπακιού του) εκ των οποίων το ένα (θερμοδιαμορφούμενο χάρτινο πρεσαριστό σκαφίδιο) συνθλίβεται κατάλληλα, ώστε να επιτευχθεί μερική (μέσω κατάλληλων γραμμώσεων, οι οποίες επιτυγχάνονται με χρήση κατάλληλου καλουπιού) ή πλήρης επιπεδοποίηση του, στις περιοχές των κυρτώσεων πτυχώσεων του, που συγκολλούνται μέσω θέρμανσης με το καπάκι, με τέτοιο τρόπο ώστε η επαφή των δύο επιφανειών (θερμοδιαμορφούμενου χάρτινου πρεσαριστού σκαφιδίου και καπακιού) να είναι πλήρως στεγανοποιημένη.



ΑΡΙΘΜΟΣ Δ.Ε. (11):1006491
ΑΡΙΘΜΟΣ ΑΙΤΗΣΗΣ Δ.Ε. (21):20080100174
ΔΙΕΘΝΗΣ ΤΑΞΙΝΟΜΗΣΗ (51):IPC8: G01N 21/45 IPC8: G01N 21/77
ΔΙΚΑΙΟΥΧΟΣ (73):1)ΕΚΕΦΕ "ΔΗΜΟΚΡΙΤΟΣ" Τ.Θ. 60228, ΑΓ. ΠΑΡΑΣΚΕΥΗ,153 10 ΑΘΗΝΑ, ΕΛΛΑΔΑ 2)ΡΑΠΤΗΣ ΙΩΑΝΝΗΣ Εκεφε Δημόκριτος, Ινστ.Μικροηλεκτρονικής,15310 ΑΓ.ΠΑΡΑΣΚΕΥΗ (ΑΤΤΙΚΗ), ΕΛΛΑΔΑ 3)ΜΙΣΙΑΚΟΣ ΚΩΝΣΤΑΝΤΙΝΟΣ ΕΚΕΦΕ Δημόκριτος, Ινστ. Μικροηλεκτρονικής, Τέρμα Πατριάρχου Γρηγορίου,15310 ΑΓΙΑ ΠΑΡΑΣΚΕΥΗ ΑΤΤΙΚΗΣ, ΕΛΛΑΔΑ 4)ΚΑΚΑΜΠΑΚΟΣ ΣΩΤΗΡΙΟΣ ΕΚΕΦΕ Δημόκριτος, Ινστ. Ραδιοϊσοτόπων, Τέρμα Πατριάρχου Γρηγορίου,15310 ΑΓΙΑ ΠΑΡΑΣΚΕΥΗ ΑΤΤΙΚΗΣ, ΕΛΛΑΔΑ 5)ΠΕΤΡΟΥ ΠΑΝΑΓΙΩΤΑ ΕΚΕΦΕ, Δημόκριτος Ινστ. Μικροηλεκτρονικής,153 10 Αγ. Παρασκευή, ΕΛΛΑΔΑ

ΗΜΕΡΟΜ. ΚΑΤΑΘΕΣΗΣ (22):17/03/2008
ΗΜΕΡΟΜ. ΑΠΟΝΟΜΗΣ (47):22/07/2009
ΣΥΜΒ. ΠΡΟΤΕΡΑΙΟΤΗΤΕΣ (30):
ΤΡΟΠΟΠ. ΚΥΡΙΟΥ Δ.Ε. (61):
ΕΦΕΥΡΕΤΗΣ (72):1)ΡΑΠΤΗΣ ΙΩΑΝΝΗΣ 2)ΜΙΣΙΑΚΟΣ ΚΩΝΣΤΑΝΤΙΝΟΣ 3)ΚΑΚΑΜΠΑΚΟΣ ΣΩΤΗΡΙΟΣ 5)ΜΑΚΑΡΩΝΑ ΕΛΕΝΗ 6)ΚΙΤΣΑΡΑ ΜΑΡΙΑ 7)ΠΕΤΡΟΥ ΠΑΝΑΓΙΩΤΑ

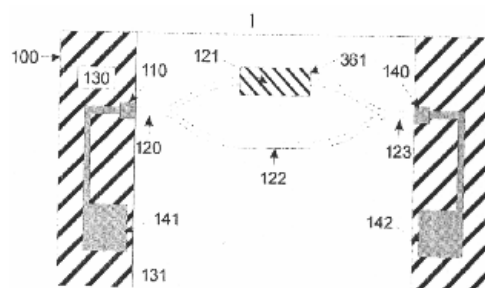
ΕΙΔΙΚΟΣ ΠΛΗΡΕΞΟΥΣΙΟΣ (74):
ΑΝΤΙΚΛΗΤΟΣ (74):ΡΑΠΤΗΣ ΙΩΑΝΝΗΣ Εκεφε Δημόκριτος, Ινστ.Μικροηλεκτρονικής,15310 ΑΓ.ΠΑΡΑΣΚΕΥΗ (ΑΤΤΙΚΗ)

ΤΙΤΛΟΣ ΕΦΕΥΡΕΣΗΣ (54):**ΜΟΝΟΔΙΘΙΚΑ ΟΛΟΚΛΗΡΩΜΕΝΕΣ ΦΥΣΙΚΕΣ ΧΗΜΙΚΕΣ ΚΑΙ ΒΙΟΛΟΓΙΚΕΣ ΣΥΣΤΟΙΧΙΕΣ ΑΙΣΘΗΤΗΡΩΝ ΣΤΗΡΙΖΟ-**

ΜΕΝΕΣ ΣΤΗ ΣΥΜΒΟΛΟΜΕΤΡΙΑ MACH-ZEHNDER ΕΥΡΕΩΣ ΦΑΣΜΑΤΟΣ

ΠΕΡΙΛΗΨΗ(57)

Παρουσιάζονται συστοιχίες οπτικών συμβολομετρικών αισθητήρων, μονολιθικά ολοκληρωμένες, για χημική και βιολογική πολυ-αναλυτική ανίχνευση σε πραγματικό χρόνο. Η αρχή λειτουργίας των προαναφερθέντων αισθητήρων είναι βασισμένη στη φωτομετρία Mach-Zehnder ευρέως φάσματος και παρουσιάζεται επίσης. Ένα τέτοιο σχέδιο συμβολομετρίας αξιοποιεί το πλήρες φάσμα και τους τρόπους μετάδοσης οποιασδήποτε δεδομένης πηγής φωτός των παρουσιασθέντων συστοιχιών. Δύο εκδοχές των συστοιχιών αισθητήρων παρουσιάζονται: Στη μια εκδοχή, οι ξεχωριστοί αισθητήρες αποτελούνται από ένα στοιχείο εκπομπής φωτός, ένα φωτοανιχνευτή στη μορφή μιας φωτοδιόδου και αυτοευθυγραμμισμένους επίπεδους κυματοδηγούς οπτικά συζευγμένους με τον εκπομπό και το φωτοανιχνευτή, οι οποίοι κατασκευάζονται μονολιθικά στην ίδια ψηφίδα πυριτίου χρησιμοποιώντας τυποποιημένες τεχνολογίες μικροκατασκευής. Κάθε αισθητήρας της συστοιχίας χρησιμοποιεί ένα διαφορετικόστοιχείο εκπομπής φωτός ενώ ο φωτοανιχνευτής είναι κοινός για όλους τους αισθητήρες. Στη δεύτερη εκδοχή, η συστοιχία αισθητήρων περιλαμβάνει τα μονολιθικά κατασκευασμένα στοιχεία εκπομπής φωτός και τους συζευγμένους κυματοδηγούς, και η συστοιχία συνδέεται με ένα φασματοφωτόμετρο. Και στις δύο εκδοχές ο αισθητήριος κλάδος κάθε ενός από τους ξεχωριστούς συμβολομετρικούς αισθητήρες της συστοιχίας είναι κατάλληλα τροποποιημένο για να ανιχνεύσει ένα συγκεκριμένο αναλυτή επιτρέποντας με αυτόν τον τρόπο την πολυ-αναλυτική παρακολούθηση σε πραγματικό χρόνο. Στην πρώτη εκδοχή η ανίχνευση επιτυγχάνεται μέσω αλλαγών του φωτορεύματος των αναλυτών, ενώ στη δεύτερη, η ανίχνευση βασίζεται σε αλλαγές των φασμάτων εξόδου.



ΑΡΙΘΜΟΣ Δ.Ε. (11):1006492
ΑΡΙΘΜΟΣ ΑΙΤΗΣΗΣ Δ.Ε. (21):20080100368
ΔΙΕΘΝΗΣ ΤΑΞΙΝΟΜΗΣΗ (51):IPC8: A61K 31/341
ΔΙΚΑΙΟΥΧΟΣ (73):1)ΔΗΜΟΦΙΛΟΣ ΧΡΗΣΤΟΥ ΝΙΚΟΛΑΟΣ
Ελάτη,42032 ΠΥΛΗ (ΤΡΙΚΑΛΩΝ),
ΕΛΛΑΔΑ
ΗΜΕΡΟΜ. ΚΑΤΑΘΕΣΗΣ (22):29/05/2008
ΗΜΕΡΟΜ. ΑΠΟΝΟΜΗΣ (47):22/07/2009
ΣΥΜΒ. ΠΡΟΤΕΡΑΙΟΤΗΤΕΣ (30):
ΤΡΟΠΟΠ. ΚΥΡΙΟΥ Δ.Ε. (61):
ΕΦΕΥΡΕΤΗΣ (72):1)ΔΗΜΟΦΙΛΟΣ ΧΡΗΣΤΟΥ ΝΙΚΟΛΑΟΣ
ΕΙΔΙΚΟΣ ΠΛΗΡΕΞΟΥΣΙΟΣ (74):
ΑΝΤΙΚΛΗΤΟΣ (74):
ΤΙΤΛΟΣ ΕΦΕΥΡΕΣΗΣ (54):ΣΥΝΕΡΓΑΤΙΚΗ ΕΠΑΓΩΓΗ ΑΠΟΠΤΩ-
ΣΗΣ ΠΡΟΣΤΑΤΙΚΟΥ ΙΣΤΟΥ-ΠΡΟΛΗΨΗ
ΚΑΡΚΙΝΟΥ ΠΡΟΣΤΑΤΟΥ-ΝΕΑ ΠΡΑΚΤΙ-
ΚΗ ΠΕΡΙΦΕΡΙΚΟΥ ΑΝΑΡΟΓΟΝΙΚΟΥ
ΑΠΟΚΛΕΙΣΜΟΥ-ΚΑΤΑΣΚΕΥΗ ΣΥΜ-
ΠΛΟΚΟΥ ΔΙΣΚΙΟΥ

ΠΕΡΙΛΗΨΗ(57)

Επαγόμενης της απόπτωσης, με την υδροχλωρική Τεραζοσίνη, δρώντας επάνω στο πλατώ εξάλειψης του προστατικού ιστού λόγω προηγηθείσας ατροφίας - μαρasmus εξ' αιτίας της Ντουσταστερίδης είτε της Φιναστερίδης, πρώτ' απ' όλα, ευοδώνεται η γρηγορότερη σε αμεσοπρόθεσμη μεσοπρόθεσμη και μακροπρόθεσμη πρακτική μείωσης του προστατικού ιστού, απ' ότι ξέχωρα η-N-ήη-Φ-, μπορούν να επιτελέσουν. Μα, εκ παραλλήλου, αναδεικνύεται η δική μας συμπερασματική, κριτικά ασφαλής και λογικότατα αυταπόδεικτη, πως, εξ' όλου αυτού του γεγονότος, προάγεται και επιτυγχάνεται, όχι λόγους, αλλά έργους, η πρόληψη του καρκίνου του προστάτου, λόγω κριτικής εξάλειψης χρονικού - και όχι μόνον - περιθωρίου, για ανάπτυξη κακοήθειας, είτε, ακόμα - ακόμα, περαιτέρω

εξέλιξης - όπως συχνά συμβαίνει - μιας ήδη υπάρχουσας, κρυφής, που δεν έχει φθάσει, και ούτε πρόκειται, το όριο του 1 10ην κύτταρα [ή, περίπου χρονικού ορίου 8-10 χρόνων]. Επιπλέον, εξάλειψη έγκαιρα νωρίς, των δυσπλαστικών - μεταπλαστικών κυττάρων, λόγω διέγερσης παραγωγής και αναπόφευκτα καταστροφής, από την P53, την πρωτεΐνη της απόπτωσης που καταστρέφει εκλεκτικά, κάθε μη μορφολειτουργικά εντάξει, κύτταρο. Με την Φενρετινίδη, εκρηκτική συνεργατική προφύλαξη, ακίνδυνη, στην πρόληψη του καρκίνου, στις ιδιαίτερες ομάδες πληθυσμού, που αναφέρουμε στην περιγραφή, και στα ενδεικτικά της από χρόνων πρακτικής μας. Οι προσθήκες της Βεραπαμίλης Διλτιαζέμης, στο πλαίσιο των ιδιαιτεροτήτων δράσης των και πεδίου εφαρμογής των, αριστεύουν την κατάργηση του MDR, τον φυλακισμό της Pgp170, και στα ουσιαστικά λυτρώνουν τον πληθυσμό ασθενών, στον οποίο απευθυνόμαστε.

ΑΡΙΘΜΟΣ Δ.Ε. (11):1006493
ΑΡΙΘΜΟΣ ΑΙΤΗΣΗΣ Δ.Ε. (21):20040100366
ΔΙΕΘΝΗΣ ΤΑΞΙΝΟΜΗΣΗ (51):IPC8: A61K 35/78
ΔΙΚΑΙΟΥΧΟΣ (73):1)ΚΑΡΑΟΥΛΑΝΗΣ ΑΧΙΛΛΕΑΣ ΧΡΗΣΤΟΣ
Μαγνητών 101,38221 ΒΟΛΟΣ
(ΜΑΓΝΗΣΙΑΣ), ΕΛΛΑΔΑ
ΗΜΕΡΟΜ. ΚΑΤΑΘΕΣΗΣ (22):16/09/2004
ΗΜΕΡΟΜ. ΑΠΟΝΟΜΗΣ (47):24/07/2009
ΣΥΜΒ. ΠΡΟΤΕΡΑΙΟΤΗΤΕΣ (30):
ΤΡΟΠΟΠ. ΚΥΡΙΟΥ Δ.Ε. (61):
ΕΦΕΥΡΕΤΗΣ (72):1)ΚΑΡΑΟΥΛΑΝΗΣ ΑΧΙΛΛΕΑΣ ΧΡΗΣΤΟΣ
ΕΙΔΙΚΟΣ ΠΛΗΡΕΞΟΥΣΙΟΣ (74):ΣΑΚΕΛΛΑΡΙΔΗ ΒΑΛΗ-ΒΑΣΙΛΙΚΗ
Αδριανού 70, 10556 ΑΘΗΝΑ
ΑΝΤΙΚΛΗΤΟΣ (74):ΣΑΚΕΛΛΑΡΙΔΗ ΒΑΛΗ-ΒΑΣΙΛΙΚΗ
Αδριανού 70,10556 ΑΘΗΝΑ
ΤΙΤΛΟΣ ΕΦΕΥΡΕΣΗΣ (54):ΙΔΙΟΣΚΕΥΑΣΜΑ ΑΠΟ ΦΥΤΙΚΑ ΕΚ-
ΧΥΛΙΣΜΑΤΑ ΓΙΑ ΤΗΝ ΕΞΑΦΑΝΙΣΗ
ΤΗΣ ΚΑΚΟΣΜΙΑΣ ΤΩΝ ΠΟΔΙΩΝ ΚΑΙ
ΜΕΘΟΔΟΣ ΠΑΡΑΣΚΕΥΗΣ ΤΟΥ

ΠΕΡΙΛΗΨΗ(57)

Ιδιοσκεύασμα που παρασκευάζεται από εκχυλίσματα συγκεκριμένων φυτών, με το οποίο επαλείφονται οι πατούσες, τα δάκτυλα των ποδών ή άλλα μέλη του σώματος το οποίο χαρακτηρίζεται από το ότι με μία μόνο επάλειψη εξαφανίζει την κακοσμία των ποδών ή των λοιπών μελών για διάστημα από τέσσερις έως έξι μήνες ενώ συγχρόνως προσλαμβάνει και καταπολεμά την δημιουργία μυκητιάσεων.

ΑΡΙΘΜΟΣ Δ.Ε. (11):1006494
ΑΡΙΘΜΟΣ ΑΙΤΗΣΗΣ Δ.Ε. (21):20050100376
ΔΙΕΘΝΗΣ ΤΑΞΙΝΟΜΗΣΗ (51):IPC8: A01D 43/00
IPC8: A01D 43/077
ΔΙΚΑΙΟΥΧΟΣ (73):1)ΠΕΝΤΙΦΡΑΓΚΑΣ ΒΑΣΙΛΕΙΟΣ
ΙΠΠΟΚΡΑΤΟΥΣ 28,68200 Ν. ΟΡΕΣΤΙΑΔΑ
ΕΒΡΟΥ, ΕΛΛΑΔΑ
ΗΜΕΡΟΜ. ΚΑΤΑΘΕΣΗΣ (22):11/07/2005
ΗΜΕΡΟΜ. ΑΠΟΝΟΜΗΣ (47):24/07/2009
ΣΥΜΒ. ΠΡΟΤΕΡΑΙΟΤΗΤΕΣ (30):
ΤΡΟΠΟΠ. ΚΥΡΙΟΥ Δ.Ε. (61):
ΕΦΕΥΡΕΤΗΣ (72):1)ΠΕΝΤΙΦΡΑΓΚΑΣ ΒΑΣΙΛΕΙΟΣ
ΕΙΔΙΚΟΣ ΠΛΗΡΕΞΟΥΣΙΟΣ (74):
ΑΝΤΙΚΛΗΤΟΣ (74):
ΤΙΤΛΟΣ ΕΦΕΥΡΕΣΗΣ (54):ΜΗΧΑΝΗΜΑ ΔΙΑΧΕΙΡΙΣΗΣ ΦΥΤΙΚΩΝ
ΥΠΟΛΕΙΜΜΑΤΩΝ ΚΑΙ ΦΥΤΩΝ ΓΙΑ
ΠΑΡΑΓΩΓΗ ΒΙΟΜΑΖΑΣ ΚΑΙ ΖΩΟ-
ΤΡΟΦΗΣ

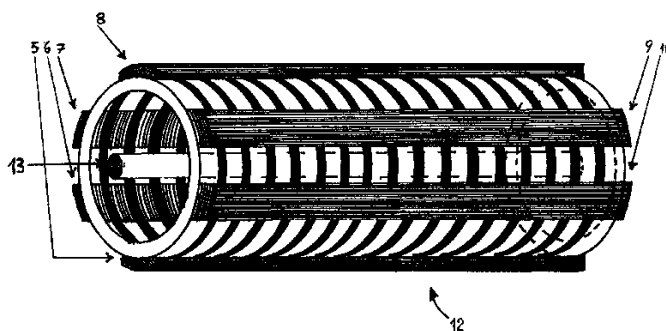
ΠΕΡΙΛΗΨΗ(57)

Το μηχάνημα διαχείρισης φυτικών υπολειμμάτων και φυτών για την παραγωγή βιομάζας ή ζωοτροφής είναι παρελκόμενο ή αυτοκινούμενο και διαθέτει ένα σύστημα από μηχανισμούς για την κοπή και συλλογή όλων των φυτικών υπολειμμάτων που συναντά κατά την πορεία λειτουργίας του ακόμη έχει μηχανισμούς συλλογής ριζών και σπόρων από την επιφάνεια του εδάφους. Διαθέτει ένα σύστημα επεξεργασίας των υλικών που συλλέγει, όπου απομακρύνονται η υγρασία και τα υγρά των φυτών, κατόπιν κονιορτοποιούνται και προωθούνται για την τυποποίηση. Το σύστημα τυποποίησης διαθέτει μηχανισμούς για συμπίεση και μορφοποίηση για την παραγωγή του τελικού προϊόντος. Το σύστημα τυποποίησης διαθέτει μηχανισμούς απομάκρυνσης προς φόρτωση ή και συλλογή τους.

ΑΡΙΘΜΟΣ Δ.Ε. (11):1006495
ΑΡΙΘΜΟΣ ΑΙΤΗΣΗΣ Δ.Ε. (21):20080100313
ΔΙΕΘΝΗΣ ΤΑΞΙΝΟΜΗΣΗ (51):IPC8: H02N 11/00
ΔΙΚΑΙΟΥΧΟΣ (73):1)ΚΑΛΑΦΑΤΗΣ ΝΙΚΟΛΑΟΥ ΓΕΩΡΓΙΟΣ
Λητής 53,122 44 ΑΙΓΑΛΕΩ, ΕΛΛΑΔΑ
ΗΜΕΡΟΜ. ΚΑΤΑΘΕΣΗΣ (22):12/05/2008
ΗΜΕΡΟΜ. ΑΠΟΝΟΜΗΣ (47):30/07/2009
ΣΥΜΒ. ΠΡΟΤΕΡΑΙΟΤΗΤΕΣ (30):
ΤΡΟΠΟΠ. ΚΥΡΙΟΥ Δ.Ε. (61):
ΕΦΕΥΡΕΤΗΣ (72):1)ΚΑΛΑΦΑΤΗΣ ΓΕΩΡΓΙΟΣ
ΕΙΔΙΚΟΣ ΠΛΗΡΕΞΟΥΣΙΟΣ (74):
ΑΝΤΙΚΛΗΤΟΣ (74):
ΤΙΤΛΟΣ ΕΦΕΥΡΕΣΗΣ (54):ΜΑΓΝΗΤΙΚΗ ΔΙΑΤΑΞΗ ΠΑΡΑΓΩΓΗΣ
ΕΝΕΡΓΕΙΑΣ

ΠΕΡΙΛΗΨΗ(57)

Μαγνητική διάταξη παραγωγής ενεργείας (Σχ. 4), η οποία περιλαμβάνει ζεύγος ομόκεντρων και ομοαξονικών κυλίνδρων (11, 12) με κοινό κεντρικό διαμήκη άξονα (13) με τον δεύτερο κύλινδρο (12) εισηγμένο εντός του σταθερά πακτωμένου πρώτου κυλίνδρου (11) και περιστρεφίμο ως ενιαίο σώμα με τον άξονα (13), όπου η περιστροφή παράγεται ως αποτέλεσμα της έλξης που ασκείται σε διάταξη μαγνητικά ελκομένων σωμάτων (5, 6, 7, 8, 9, 10) που τοποθετούνται στην εξωτερική περίμετρο του εσωτερικού κυλίνδρου (12) σε πολύ μικρή απόσταση κυκλικής τροχιάς από διάταξη μαγνητικών σωμάτων (1, 2, 3, 4) στην εσωτερική περίμετρο του εξωτερικού κυλίνδρου (11). Η έλξη αυτή έχει ως αποτέλεσμα την περιστροφή του εσωτερικού κυλίνδρου (12) και του στερεωμένου σε αυτόν δια μέσσοακτινικής διάτάξεως στελεχών (14, 15, 16, 17) άξονα (13) από τον οποίο παρέχεται η ροπή στρέψεως προς παραγωγή ενέργειας για κατανάλωση. Η ροπή στρέψεως μεγιστοποιείται με την προσθήκη κατάλληλου βολάν (19) στον άξονα (13).



ΑΡΙΘΜΟΣ Δ.Ε. (11):1006496
ΑΡΙΘΜΟΣ ΑΙΤΗΣΗΣ Δ.Ε. (21):20070100613
ΔΙΕΘΝΗΣ ΤΑΞΙΝΟΜΗΣΗ ΔΙΚΑΙΟΥΧΟΣ (51):IPC8: H04N 7/18
(73):1)ΑΝΑΛΥΣΙΣ ΕΡΕΥΝΑ ΣΥΣΤΗΜΑΤΩΝ ΥΨΗΛΗΣ ΤΕΧΝΟΛΟΓΙΑΣ ΑΝΩΝΥΜΗ ΕΤΑΙΡΕΙΑ
Αργυρουπόλεως 88,16451 ΑΡΓΥΡΟΥΠΟΛΗ (ΑΤΤΙΚΗΣ), ΕΛΛΑΔΑ

ΗΜΕΡΟΜ. ΚΑΤΑΘΕΣΗΣ (22):09/10/2007
ΗΜΕΡΟΜ. ΑΠΟΝΟΜΗΣ (47):30/07/2009
ΣΥΜΒ. ΠΡΟΤΕΡΑΙΟΤΗΤΕΣ (30):
ΤΡΟΠΟΠ. ΚΥΡΙΟΥ Δ.Ε. (61):
ΕΦΕΥΡΕΤΗΣ (72):1)ΚΑΡΥΔΗΣ ΑΝΤΩΝΙΟΣ
ΕΙΔΙΚΟΣ ΠΛΗΡΕΞΟΥΣΙΟΣ (74):ΠΑΠΑΣΤΕΡΓΙΟΥ ΒΑΣΙΛΕΙΟΣ
Χαριλάου Τρικούπη 120, 11472 ΑΘΗΝΑ

ΑΝΤΙΚΛΗΤΟΣ (74):ΠΑΠΑΣΤΕΡΓΙΟΥ ΒΑΣΙΛΕΙΟΣ
Χαριλάου Τρικούπη 120,11472 ΑΘΗΝΑ

ΤΙΤΛΟΣ ΕΦΕΥΡΕΣΗΣ (54):**ΟΛΟΚΛΗΡΩΜΕΝΟ ΣΥΣΤΗΜΑ ΚΑΙ ΜΕΘΟΔΟΣ ΠΑΡΑΓΩΓΗΣ ΚΑΙ ΧΡΗΣΗΣ ΣΦΑΙΡΙΚΗΣ ΕΙΚΟΝΑΣ ΒΙΝΤΕΟ ΟΠΤΙΚΟΥ ΠΕΔΙΟΥ 360 Χ 360**

ΠΕΡΙΛΗΨΗ(57)

Το ολοκληρωμένο σύστημα και η μέθοδος παραγωγής και χρήσης σφαιρικής εικόνας βίντεο, αφορά την καταγραφή δρώμενων σε σφαιρικό βίντεο οπτικού πεδίου 360 μοίρες χ 360 μοίρες και την αναπαραγωγή αυτών μέσω διαδραστικών εφαρμογών. Η καταγραφή των δρώμενων ενός γεγονότος σε όλη την χωρική και χρονική έκταση τους γίνεται με τη χρήση μίας ή περισσότερων συσκευών καταγραφής σφαιρικού βίντεο, την καταγραφή του ήχου, την συρραφή και

δημιουργία μιας ακολουθίας σφαιρικών εικόνων, την αλλαγή ανάλυσης των σφαιρικών εικόνων, την δημιουργία του σφαιρικού βίντεο από τις σφαιρικές εικόνες, την χρωματική επεξεργασία του, την διόρθωση του ρυθμού μετάδοσης του βίντεο και την ένθεση του ήχου. Από τη μέθοδο αυτή προκύπτει σφαιρικό βίντεο, το οποίο αναπαράγεται σε ηλεκτρονικό υπολογιστή μέσω του διαδικτύου, με διαδραστικές εφαρμογές σφαιρικού βίντεο. Κατά την αναπαραγωγή των δρώμενων, ο χρήστης αλληλεπιδρά συνεχώς με το προβαλλόμενο βίντεο συμβατικής μορφής, επιλέγοντας αυτοβούλως την κατεύθυνση και το εύρος του πεδίου προβολής του βίντεο που παρακολουθεί.

ΑΡΙΘΜΟΣ Δ.Ε. (11):1006497
ΑΡΙΘΜΟΣ ΑΙΤΗΣΗΣ Δ.Ε. (21):20080100142
ΔΙΕΘΝΗΣ ΤΑΞΙΝΟΜΗΣΗ ΔΙΚΑΙΟΥΧΟΣ (51):IPC8: G06F 17/30
(73):1)ALTEC ABEE
Πάμμου 12,151 23 ΜΑΡΟΥΣΙ, ΕΛΛΑΔΑ

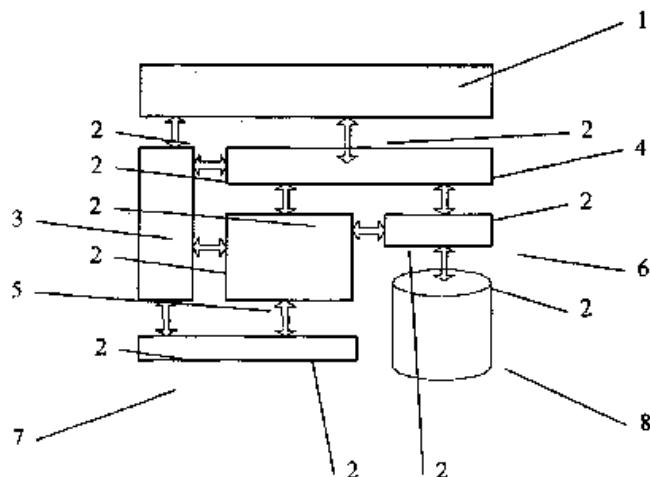
ΗΜΕΡΟΜ. ΚΑΤΑΘΕΣΗΣ (22):05/03/2008
ΗΜΕΡΟΜ. ΑΠΟΝΟΜΗΣ (47):31/07/2009
ΣΥΜΒ. ΠΡΟΤΕΡΑΙΟΤΗΤΕΣ (30):
ΤΡΟΠΟΠ. ΚΥΡΙΟΥ Δ.Ε. (61):
ΕΦΕΥΡΕΤΗΣ (72):1)ΚΟΥΜΠΗΣ ΑΔΑΜΑΝΤΙΟΣ
2)ΒΟΝΤΑΣ ΑΠΟΣΤΟΛΟΣ

ΕΙΔΙΚΟΣ ΠΛΗΡΕΞΟΥΣΙΟΣ (74):
ΑΝΤΙΚΛΗΤΟΣ (74):ΒΟΝΤΑΣ ΑΠΟΣΤΟΛΟΣ
Μιχ. Καλού 6,54629 ΘΕΣΣΑΛΟΝΙΚΗ (ΘΕΣΣΑΛΟΝΙΚΗΣ)

ΤΙΤΛΟΣ ΕΦΕΥΡΕΣΗΣ (54):**ΣΥΣΤΗΜΑ ΟΛΟΚΛΗΡΩΜΕΝΗΣ ΔΥΝΑΜΙΚΗΣ ΔΙΑΧΕΙΡΙΣΗΣ ΚΥΚΛΟΥ ΖΩΗΣ ΥΠΗΡΕΣΙΩΝ ΠΛΗΡΟΦΟΡΗΣΗΣ**

ΠΕΡΙΛΗΨΗ(57)

Η παρούσα ευρεσιτεχνία αναφέρεται σε ένα πλήρες σύστημα δυναμικής διαχείρισης υπηρεσιών πληροφόρησης, το οποίο αναλαμβάνει να καλύψει όλο το κύκλο ζωής της υπηρεσίας πληροφόρησης, από την προσφορά της στον πελάτη, την συλλογή του αιτήματος του πελάτη, τη διαχείριση του και τέλος την παροχή της υπηρεσίας, αντιστοιχίζοντας δυναμικά τα ποιοτικά και τα ποσοτικά χαρακτηριστικά των παρεχόμενων υπηρεσιών με τη ζητούμενη υπηρεσία. Το σύστημα προσφέρει είτε μια υπάρχουσα είτε με μία νέα υπηρεσία που μπορεί να διασπάσει σε πιο στοιχειώδη δομικά μέρη, ανάλογα το επίπεδο λεπτομέρειας που απαιτείται, τα οποία αντιστοιχίζει δυναμικά με πλήρως συμπληρωμένα δομικά μέρη που διαθέτει, στη βάση γνώσης τους συστήματος.



2.2 ΕΥΡΕΤΗΡΙΟ Δ.Ε. ΣΥΜΦΩΝΑ ΜΕ ΤΗΝ ΗΜΕΡΟΜΗΝΙΑ ΚΑΤΑΘΕΣΗΣ

ΚΑΤΑΘΕΣΗ (22)	ΔΙΚΑΙΟΥΧΟΣ (73)	ΤΙΤΛΟΣ ΕΦΕΥΡΕΣΗΣ (54)	ΑΡ. Δ.Ε. (11)
13/06/2002	HONDA GIKEN KOGYO KABUSHIKI KAI-SHA	ΚΑΤΑΣΚΕΥΗ ΠΛΑΙΣΙΟΥ ΣΕ ΜΟΤΟΣΙΚΛΕΤΑ	1006468
16/09/2004	ΚΑΡΑΟΥΛΑΝΗΣ ΧΡΗΣΤΟΣ	ΙΔΙΟΣΚΕΥΑΣΜΑ ΑΠΟ ΦΥΤΙΚΑ ΕΚΧΥΛΙΣΜΑΤΑ ΓΙΑ ΤΗΝ ΕΞΑΦΑΝΙΣΗ ΤΗΣ ΚΑΚΟΣΜΙΑΣ ΤΩΝ ΠΟΔΙΩΝ ΚΑΙ ΜΕΘΟΔΟΣ ΠΑΡΑΣΚΕΥΗΣ ΤΟΥ	1006493
11/07/2005	ΠΕΝΤΙΦΡΑΓΚΑΣ ΒΑΣΙΛΕΙΟΣ	ΜΗΧΑΝΗΜΑ ΔΙΑΧΕΙΡΙΣΗΣ ΦΥΤΙΚΩΝ ΥΠΟΛΕΙΜΜΑΤΩΝ ΚΑΙ ΦΥΤΩΝ ΓΙΑ ΠΑΡΑΓΩΓΗ ΒΙΟΜΑΖΑΣ ΚΑΙ ΖΩΟΤΡΟΦΗΣ	1006494
02/10/2006	ΟΙΚΟΝΟΜΙΔΗΣ ΦΩΤΙΟΣ	ΜΗ ΕΚΡΥΓΝΗΜΟΜΕΝΗ ΦΙΑΛΗ ΑΕΡΙΟΥ (ΠΡΟΠΑΝΙΟΥ-ΒΟΥΤΑΝΙΟΥ LPG-LBG)	1006469
24/11/2006	ΚΟΨΙΔΑΣ ΣΠΥΡΙΔΩΝ ΖΗΣΙΑΔΗΣ ΔΗΜΗΤΡΙΟΣ ΚΟΨΙΔΑΣ ΚΩΝΣΤΑΝΤΙΝΟΣ ΖΗΣΙΑΔΗ ΑΙΚΑΤΕΡΙΝΗ	ΣΥΣΤΗΜΑ ΤΗΛΕΟΠΤΙΚΩΝ ΜΕΤΡΗΣΕΩΝ ΚΑΙ ΔΗΜΟΣΚΟΠΗΣΕΩΝ ΜΕΣΩ ΔΙΑΔΙΚΤΥΟΥ	1006480
06/03/2007	ΛΑΜΠΡΙΝΑΚΟΣ ΗΛΙΑΣ ΘΕΙΑΚΟΣ ΑΝΑΣΤΑΣΙΟΣ	ΜΕΘΟΔΟΣ ΔΙΑΦΗΜΙΣΤΙΚΗΣ ΠΡΟΒΟΛΗΣ ΕΠΙ ΟΧΗΜΑΤΩΝ	1006483
09/08/2007	ΖΟΥΜΠΕΡΗΣ ΛΥΚΟΥΡΓΟΣ	ΣΥΣΚΕΥΗ ΑΥΤΟΜΑΤΟΥ ΔΙΟΡΘΩΣΗΣ ΣΥΝΗΜΙΤΟΝΟΥ Φ ΜΕ ΑΝΤΙΣΤΟΙΧΗ ΜΕΙΩΣΗ ΡΕΥΜΑΤΟΣ ΕΚΚΙΝΗΣΗΣ ΓΙΑ ΑΝΕΛΚΥΣΤΗΡΕΣ ΚΑΙ ΓΕΝΙΚΑ ΓΙΑ ΗΛΕΚΤΡΙΚΕΣ ΜΗΧΑΝΕΣ	1006470
09/10/2007	ΑΝΑΛΥΣΙΣ ΕΡΕΥΝΑ ΣΥΣΤΗΜΑΤΩΝ ΥΨΗΛΗΣ ΤΕΧΝΟΛΟΓΙΑΣ ΑΝΩΝΥΜΗ ΕΤΑΙΡΕΙΑ	ΟΛΟΚΛΗΡΩΜΕΝΟ ΣΥΣΤΗΜΑ ΚΑΙ ΜΕΘΟΔΟΣ ΠΑΡΑΓΩΓΗΣ ΚΑΙ ΧΡΗΣΗΣ ΣΦΑΙΡΙΚΗΣ ΕΙΚΟΝΑΣ ΒΙΝΤΕΟ ΟΠΤΙΚΟΥ ΠΕΔΙΟΥ 360 Χ 360	1006496
28/12/2007	ΜΗΝΤΣΙΔΗΣ ΠΑΣΧΑΛΗΣ	ΦΟΡΗΤΟ ΠΥΡΟΣΒΕΣΤΙΚΟ ΣΥΣΤΗΜΑ ΓΙΑ ΤΟΠΟΘΕΤΗΣΗ ΣΕ ΒΥΤΙΟΦΟΡΑ ΟΧΗΜΑΤΑ	1006488
29/01/2008	ΜΑΥΡΟΚΕΦΑΛΟΣ ΓΕΩΡΓΙΟΣ	ΣΥΣΤΗΜΑ ΠΟΛΥΠΑΡΑΓΩΓΙΚΟΣ ΦΥΤΩΝ, ΛΟΥΛΟΥΔΙΩΝ ΚΑΙ ΚΗΠΕΥΤΙΚΩΝ ΠΡΟΪΟΝΤΩΝ	1006489
04/02/2008	ΟΜΠΙΑΪΝΤΟΥ ΑΛΛΑΜ ΠΕΤΡΟΣ	ΜΟΤΕΡ ΑΝΑΠΑΡΑΓΩΓΗΣ ΗΛΕΚΤΡΙΚΟΥ ΡΕΥΜΑΤΟΣ ΜΕ ΤΗ ΧΡΗΣΗ ΜΑΓΝΗΤΙΚΟΥ ΠΕΔΙΟΥ	1006471
04/02/2008	ΚΥΤΙΟΠΟΠΙΑ ΑΦΟΙ ΠΑΝΑΓΙΩΤΟΠΟΥΛΟΙ ΦΗΜΗ Α.Ε. 1892	ΜΕΘΟΔΟΣ ΓΙΑ ΤΗΝ ΑΕΡΟΣΤΕΓΗ ΣΦΡΑΓΙΣΗ ΘΕΡΜΟΔΙΑΜΟΡΦΟΥΜΕΝΩΝ ΧΑΡΤΙΝΩΝ ΠΡΕΣΑΡΙΣΤΩΝ ΣΚΑΦΙΔΙΩΝ (PRESS-TRAYS) ΤΑ ΟΠΟΙΑ ΠΡΟΟΡΙΖΟΝΤΑΙ ΓΙΑ ΤΗΝ ΣΥΣΚΕΥΑΣΙΑ ΠΡΟΣΤΑΣΙΑ ΚΑΙ ΜΕΤΑΦΟΡΑ ΤΡΟΦΙΜΩΝ/ ΦΑΓΗΤΟΥ ΧΩΡΙΣ ΝΑ ΑΠΟΚΛΕΙΟΝΤΑΙ ΚΑΙ ΕΝΑΛΛΑΚΤΙΚΕΣ ΧΡΗΣΕΙΣ ΤΟΥΣ ΓΙΑ ΑΛΛΑ ΠΡΟΪΟΝΤΑ	1006490
14/02/2008	ΧΑΝΑΣ ΑΛΕΞΑΝΔΡΟΣ	ΕΡΓΑΛΕΙΟ ΔΙΑΜΟΡΦΩΣΗΣ ΑΝΑΓΛΥΦΟΥ ΕΠΙ ΠΡΟΪΟΝΤΩΝ ΧΑΡΤΟΥ ΚΑΙ ΜΕΘΟΔΟΣ ΕΝΣΩΜΑΤΩΣΗΣ ΤΟΥ ΙΔΙΟΥ ΣΕ ΜΗΤΡΑ ΚΟΠΗΣ ΚΑΙ ΠΤΥΧΩΣΗΣ	1006473
05/03/2008	ALTEC ABEE	ΣΥΣΤΗΜΑ ΟΛΟΚΛΗΡΩΜΕΝΗΣ ΔΥΝΑΜΙΚΗΣ ΔΙΑΧΕΙΡΙΣΗΣ ΚΥΚΛΟΥ ΖΩΗΣ ΥΠΗΡΕΣΙΩΝ ΠΛΗΡΟΦΟΡΗΣΗΣ	1006497
11/03/2008	ΡΩΦΑΛΙΚΟΣ ΧΡΗΣΤΟΣ	ΠΤΥΣΣΟΜΕΝΟΣ ΑΝΤΑΝΑΚΛΑΣΤΙΚΟΣ ΚΩΝΟΣ ΠΡΟΕΙΔΟΠΟΙΗΣΗΣ ΟΔΗΓΩΝ ΑΥΤΟΚΙΝΗΤΩΝ	1006484
17/03/2008	ΕΚΕΦΕ "ΔΗΜΟΚΡΙΤΟΣ" ΚΑΚΑΜΠΙΑΚΟΣ ΣΩΤΗΡΙΟΣ ΜΙΣΙΑΚΟΣ ΚΩΝΣΤΑΝΤΙΝΟΣ ΡΑΠΤΗΣ ΙΩΑΝΝΗΣ ΠΕΤΡΟΥ ΠΑΝΑΓΙΩΤΑ	ΜΟΝΟΛΙΘΙΚΑ ΟΛΟΚΛΗΡΩΜΕΝΕΣ ΦΥΣΙΚΕΣ ΧΗΜΙΚΕΣ ΚΑΙ ΒΙΟΛΟΓΙΚΕΣ ΣΥΣΤΟΙΧΙΕΣ ΑΙΣΘΗΤΗΡΩΝ ΣΤΗΡΙΖΟΜΕΝΕΣ ΣΤΗ ΣΥΜΒΟΛΟΜΕΤΡΙΑ MACH-ZEHNDER ΕΥΡΕΩΣ ΦΑΣΜΑΤΟΣ	1006491
26/03/2008	MONDRAGON SOLUCIONES, S.L.U.	ΑΥΤΟΡΥΘΜΙΖΟΜΕΝΟΣ ΣΤΑΛΛΑΚΤΗΣ ΣΤΑΓΔΗΝ ΑΡΔΕΥΣΗΣ ΜΕ ΔΙΑΤΑΞΗ ΡΟΗΣ ΜΙΑΣ ΚΑΤΕΥΘΥΝΣΗΣ	1006481
15/04/2008	ΚΛΕΜΑΝ-ΕΛΛΑΣ ΑΒΕΕ	ΣΥΣΤΗΜΑ ΑΥΞΗΣΗΣ ΤΗΣ ΩΦΕΛΙΜΗΣ ΔΙΑΡΚΕΙΑΣ ΖΩΗΣ ΤΩΝ ΠΥΚΝΩΤΩΝ ΒΕΛΤΙΩΣΗΣ ΣΥΝΗΜΙΤΟΝΟΥ ΣΕ ΕΓΚΑΤΑΣΤΑΣΕΙΣ ΑΝΕΛΚΥΣΤΗΡΩΝ	1006474

ΚΑΤΑΘΕΣΗ (22)	ΔΙΚΑΙΟΥΧΟΣ (73)	ΤΙΤΛΟΣ ΕΦΕΥΡΕΣΗΣ (54)	ΑΡ. Δ.Ε. (11)
12/05/2008	ΚΑΛΑΦΑΤΗΣ ΓΕΩΡΓΙΟΣ	ΜΑΓΝΗΤΙΚΗ ΔΙΑΤΑΞΗ ΠΑΡΑΓΩΓΗΣ ΕΝΕΡΓΕΙΑΣ	1006495
13/05/2008	ΓΕΩΡΓΟΥΛΗΣ ΓΕΩΡΓΙΟΣ	ΜΗΧΑΝΗΜΑ ΣΥΛΛΟΓΗΣ ΕΛΙΑΣ	1006485
15/05/2008	ΘΕΟΔΩΡΙΔΟΥ ΕΙΡΗΝΗ	ΣΥΝΤΗΡΗΤΗΣ ΤΥΡΙΩΝ	1006486
15/05/2008	ΧΑΤΖΗΑΓΓΕΛΙΔΗΣ ΝΙΚΟΛΑΟΣ	ΚΟΥΤΙ ΡΟΛΛΟΥ ΜΕ ΘΕΡΜΟΔΙΑΚΟΠΗ	1006487
23/05/2008	ΚΟΥΡΙΚΟΣ ΙΩΑΝΝΗΣ	ΒΕΛΤΙΩΜΕΝΗ ΜΕΘΟΔΟΣ ΒΑΦΗΣ ΓΙΑ ΛΑΜΠΥΡΙΖΟΝΤΑ (ΑΣΤΡΑ-ΦΤΕΡΑ) ΑΥΓΑ	1006477
29/05/2008	ΔΗΜΟΦΙΛΟΣ ΝΙΚΟΛΑΟΣ	ΣΥΝΕΡΓΑΤΙΚΗ ΕΠΑΓΩΓΗ ΑΠΟΠΤΩΣΗΣ ΠΡΟΣΤΑΤΙΚΟΥ ΙΣΤΟΥ-ΠΡΟΛΗΨΗ ΚΑΡΚΙΝΟΥ ΠΡΟΣΤΑΤΟΥ-ΝΕΑ ΠΡΑΚΤΙΚΗ ΠΕΡΙΦΕΡΙΚΟΥ ΑΝΔΡΟΓΟΝΙΚΟΥ ΑΠΟΚΛΕΙΣΜΟΥ-ΚΑΤΑΣΚΕΥΗ ΣΥΜΠΛΟΚΟΥ ΔΙΣΚΙΟΥ	1006492
27/06/2008	ΠΟΝΤΙΚΗΣ ΓΕΩΡΓΙΟΣ	ΜΕΤΑΛΛΙΚΗ ΠΕΡΙΣΤΡΕΦΟΜΕΝΗ ΑΝΑΚΛΙΝΟΜΕΝΗ ΒΑΣΗ ΤΟΠΟΘΕΤΗΣΗΣ ΦΩΤΟΒΟΛΤΑΙΚΩΝ ΠΛΑΙΣΙΩΝ	1006482
30/06/2008	ΧΡΥΣΟΧΟΙΔΟΥ ΙΩΑΝΝΑ	ΚΡΥΣΤΑΛΛΙΚΗ ΜΟΡΦΗ ΜΕΛΙΟΥ ΣΕ ΚΟΚΚΟΥΣ ΚΑΙ ΣΕ ΚΥΒΟΥΣ, ΚΑΨΟΥΛΕΣ ΜΕΛΙΟΥ ΚΑΙ ΜΕΘΟΔΟΣ ΠΑΡΑΣΚΕΥΗΣ ΤΟΥΣ	1006478
10/07/2008	ΑΣΣΑΡΙΩΤΑΚΗ ΝΤΩΝΙΑ ΜΑΡΑΚΟΜΙΧΕΛΑΚΗΣ ΜΙΧΑΗΛ	ΜΟΥΣΙΚΟ ΒΑΛΙΤΣΑΚΙ	1006475
01/08/2008	ΧΡΙΣΤΟΠΟΥΛΟΣ ΚΩΝΣΤΑΝΤΙΝΟΣ	ΠΑΡΑΘΑΛΑΣΣΙΟ ΚΥΜΑΤΟΚΙΝΗΤΟ ΗΛΕΚΤΡΟΠΑΡΑΓΩΓΟ ΕΡΓΟΣΤΑΣΙΟ	1006476
11/09/2008	ΑΝΑΓΝΩΣΤΟΠΟΥΛΟΥ ΜΑΡΙΑ ΑΝΑΓΝΩΣΤΟΠΟΥΛΟΣ ΑΝΤΩΝΗΣ	ΜΕΘΟΔΟΣ ΚΑΙ ΣΥΣΤΗΜΑ ΠΑΡΑΓΩΓΗΣ ΜΕΤΑΛΛΙΚΩΝ ΚΛΩΒΩΝ ΟΠΛΙΣΜΟΥ ΟΙΚΟΔΟΜΙΚΩΝ ΣΤΟΙΧΕΙΩΝ	1006479
26/09/2008	ΚΟΧΙΛΑΣ ΓΕΩΡΓΙΟΣ	ΜΕΘΟΔΟΣ ΑΠΑΝΤΛΗΣΗΣ ΔΕΞΑΜΕΝΩΝ ΚΑΥΣΙΜΩΝ ΒΑΡΕΩΝ ΠΕΤΡΕΛΑΙΩΝ, ΕΛΑΦΡΩΝ ΠΕΤΡΕΛΑΙΩΝ ΚΑΙ ΜΗΧΑΝΕΛΑΙΩΝ (FUEL OIL-DIESEL OIL-LUB OIL) ΒΥΘΙΣΜΕΝΩΝ ΠΛΟΙΩΝ	1006472

2.3 ΕΥΡΕΤΗΡΙΟ Δ.Ε. ΣΥΜΦΩΝΑ ΜΕ ΤΗΝ ΑΛΦΑΒΗΤΙΚΗ ΣΕΙΡΑ ΤΩΝ ΔΙΚΑΙΟΥΧΩΝ

ΔΙΚΑΙΟΥΧΟΣ (73)	ΤΙΤΛΟΣ ΕΦΕΥΡΕΣΗΣ (54)	ΚΑΤΑΘΕΣΗ (22)	ΑΡ. Δ.Ε. (21)
<i>ALTEC ABEE</i>	ΣΥΣΤΗΜΑ ΟΛΟΚΛΗΡΩΜΕΝΗΣ ΔΥΝΑΜΙΚΗΣ ΔΙΑΧΕΙΡΙΣΗΣ ΚΥΚΛΟΥ ΖΩΗΣ ΥΠΗΡΕΣΙΩΝ ΠΛΗΡΟΦΟΡΗΣΗΣ	05/03/2008	1006497
<i>HONDA GIKEN KOGYO KABUSHIKI KAI-SHA</i>	ΚΑΤΑΣΚΕΥΗ ΠΛΑΙΣΙΟΥ ΣΕ ΜΟΤΟΣΙΚΛΕΤΑ	13/06/2002	1006468
<i>MONDRAGON SOLUCIONES, S.L.U.</i>	ΑΥΤΟΡΥΘΜΙΖΟΜΕΝΟΣ ΣΤΑΛΛΑΚΤΗΣ ΣΤΑΓΔΗΝ ΑΡΔΕΥΣΗΣ ΜΕ ΔΙΑΤΑΞΗ ΡΟΗΣ ΜΙΑΣ ΚΑΤΕΥΘΥΝΣΗΣ	26/03/2008	1006481
<i>ΑΝΑΓΝΩΣΤΟΠΟΥΛΟΣ ΑΝΤΩΝΗΣ</i>	ΜΕΘΟΔΟΣ ΚΑΙ ΣΥΣΤΗΜΑ ΠΑΡΑΓΩΓΗΣ ΜΕΤΑΛΛΙΚΩΝ ΚΛΩΒΩΝ ΟΠΛΙΣΜΟΥ ΟΙΚΟΔΟΜΙΚΩΝ ΣΤΟΙΧΕΙΩΝ	11/09/2008	1006479
<i>ΑΝΑΓΝΩΣΤΟΠΟΥΛΟΥ ΜΑΡΙΑ</i>	ΜΕΘΟΔΟΣ ΚΑΙ ΣΥΣΤΗΜΑ ΠΑΡΑΓΩΓΗΣ ΜΕΤΑΛΛΙΚΩΝ ΚΛΩΒΩΝ ΟΠΛΙΣΜΟΥ ΟΙΚΟΔΟΜΙΚΩΝ ΣΤΟΙΧΕΙΩΝ	11/09/2008	1006479
<i>ΑΝΑΛΥΣΙΣ ΕΡΕΥΝΑ ΣΥΣΤΗΜΑΤΩΝ ΥΨΗΛΗΣ ΤΕΧΝΟΛΟΓΙΑΣ ΑΝΩΝΥΜΗ ΕΤΑΙΡΕΙΑ</i>	ΟΛΟΚΛΗΡΩΜΕΝΟ ΣΥΣΤΗΜΑ ΚΑΙ ΜΕΘΟΔΟΣ ΠΑΡΑΓΩΓΗΣ ΚΑΙ ΧΡΗΣΗΣ ΣΦΑΙΡΙΚΗΣ ΕΙΚΟΝΑΣ ΒΙΝΤΕΟ ΟΠΤΙΚΟΥ ΠΕΔΙΟΥ 360 Χ 360	09/10/2007	1006496
<i>ΑΣΣΑΡΙΩΤΑΚΗ 50% ΑΝΤΩΝΙΑ</i>	ΜΟΥΣΙΚΟ ΒΑΛΙΤΣΑΚΙ	10/07/2008	1006475
<i>ΓΕΩΡΓΟΥΛΗΣ ΓΕΩΡΓΙΟΣ</i>	ΜΗΧΑΝΗΜΑ ΣΥΛΛΟΓΗΣ ΕΛΙΑΣ	13/05/2008	1006485
<i>ΔΗΜΟΦΙΛΟΣ ΝΙΚΟΛΑΟΣ</i>	ΣΥΝΕΡΓΑΤΙΚΗ ΕΠΑΓΩΓΗ ΑΠΟΠΤΩΣΗΣ ΠΡΟΣΤΑΤΙΚΟΥ ΙΣΤΟΥ-ΠΡΟΛΗΨΗ ΚΑΡΚΙΝΟΥ ΠΡΟΣΤΑΤΟΥ-ΝΕΑ ΠΡΑΚΤΙΚΗ ΠΕΡΙΦΕΡΙΚΟΥ ΑΝΔΡΟΓΟΝΙΚΟΥ ΑΠΟΚΛΕΙΣΜΟΥ-ΚΑΤΑΣΚΕΥΗ ΣΥΜΠΛΟΚΟΥ ΔΙΣΚΙΟΥ	29/05/2008	1006492
<i>ΕΚΕΦΕ "ΔΗΜΟΚΡΙΤΟΣ"</i>	ΜΟΝΟΛΙΘΙΚΑ ΟΛΟΚΛΗΡΩΜΕΝΕΣ ΦΥΣΙΚΕΣ ΧΗΜΙΚΕΣ ΚΑΙ ΒΙΟΛΟΓΙΚΕΣ ΣΥΣΤΟΙΧΙΕΣ ΑΙΣΘΗΤΗΡΩΝ ΣΤΗΡΙΖΟΜΕΝΕΣ ΣΤΗ ΣΥΜΒΟΛΟΜΕΤΡΙΑ MACH-ZEHNDER ΕΥΡΕΩΣ ΦΑΣΜΑΤΟΣ	17/03/2008	1006491
<i>ΖΗΣΙΑΔΗ ΑΙΚΑΤΕΡΙΝΗ</i>	ΣΥΣΤΗΜΑ ΤΗΛΕΟΠΤΙΚΩΝ ΜΕΤΡΗΣΕΩΝ ΚΑΙ ΔΗΜΟΣΚΟΠΗΣΕΩΝ ΜΕΣΩ ΔΙΑΔΙΚΤΥΟΥ	24/11/2006	1006480
<i>ΖΗΣΙΑΔΗΣ ΔΗΜΗΤΡΙΟΣ</i>	ΣΥΣΤΗΜΑ ΤΗΛΕΟΠΤΙΚΩΝ ΜΕΤΡΗΣΕΩΝ ΚΑΙ ΔΗΜΟΣΚΟΠΗΣΕΩΝ ΜΕΣΩ ΔΙΑΔΙΚΤΥΟΥ	24/11/2006	1006480
<i>ΖΟΥΜΠΕΡΗΣ ΛΥΚΟΥΡΓΟΣ</i>	ΣΥΣΚΕΥΗ ΑΥΤΟΜΑΤΟΥ ΔΙΟΡΘΩΣΗΣ ΣΥΝΗΜΙΤΟΝΟΥ Φ ΜΕ ΑΝΤΙΣΤΟΙΧΗ ΜΕΙΩΣΗ ΡΕΥΜΑΤΟΣ ΕΚΚΙΝΗΣΗΣ ΓΙΑ ΑΝΕΛΚΥΣΤΗΡΕΣ ΚΑΙ ΓΕΝΙΚΑ ΓΙΑ ΗΛΕΚΤΡΙΚΕΣ ΜΗΧΑΝΕΣ	09/08/2007	1006470
<i>ΘΕΙΑΚΟΣ ΑΝΑΣΤΑΣΙΟΣ</i>	ΜΕΘΟΔΟΣ ΔΙΑΦΗΜΙΣΤΙΚΗΣ ΠΡΟΒΟΛΗΣ ΕΠΙ ΟΧΗΜΑΤΩΝ	06/03/2007	1006483
<i>ΘΕΟΔΩΡΙΔΟΥ ΕΙΡΗΝΗ</i>	ΣΥΝΤΗΡΗΤΗΣ ΤΥΡΙΩΝ	15/05/2008	1006486
<i>ΚΑΚΑΜΠΑΚΟΣ ΣΩΤΗΡΙΟΣ</i>	ΜΟΝΟΛΙΘΙΚΑ ΟΛΟΚΛΗΡΩΜΕΝΕΣ ΦΥΣΙΚΕΣ ΧΗΜΙΚΕΣ ΚΑΙ ΒΙΟΛΟΓΙΚΕΣ ΣΥΣΤΟΙΧΙΕΣ ΑΙΣΘΗΤΗΡΩΝ ΣΤΗΡΙΖΟΜΕΝΕΣ ΣΤΗ ΣΥΜΒΟΛΟΜΕΤΡΙΑ MACH-ZEHNDER ΕΥΡΕΩΣ ΦΑΣΜΑΤΟΣ	17/03/2008	1006491
<i>ΚΑΛΑΦΑΤΗΣ ΓΕΩΡΓΙΟΣ</i>	ΜΑΓΝΗΤΙΚΗ ΔΙΑΤΑΞΗ ΠΑΡΑΓΩΓΗΣ ΕΝΕΡΓΕΙΑΣ	12/05/2008	1006495
<i>ΚΑΡΑΟΥΛΑΝΗΣ ΧΡΗΣΤΟΣ</i>	ΙΔΙΟΣΚΕΥΑΣΜΑ ΑΠΟ ΦΥΤΙΚΑ ΕΚΧΥΛΙΣΜΑΤΑ ΓΙΑ ΤΗΝ ΕΞΑΦΑΝΙΣΗ ΤΗΣ ΚΑΚΟΣΜΙΑΣ ΤΩΝ ΠΟΔΙΩΝ ΚΑΙ ΜΕΘΟΔΟΣ ΠΑΡΑΣΚΕΥΗΣ ΤΟΥ	16/09/2004	1006493
<i>ΚΛΕΜΑΝ-ΕΛΛΑΣ ΑΒΕΕ</i>	ΣΥΣΤΗΜΑ ΑΥΞΗΣΗΣ ΤΗΣ ΩΦΕΛΙΜΗΣ ΔΙΑΡΚΕΙΑΣ ΖΩΗΣ ΤΩΝ ΠΥΚΝΩΤΩΝ ΒΕΛΤΙΩΣΗΣ ΣΥΝΗΜΙΤΟΝΟΥ ΣΕ ΕΓΚΑΤΑΣΤΑΣΕΙΣ ΑΝΕΛΚΥΣΤΗΡΩΝ	15/04/2008	1006474
<i>ΚΟΥΡΙΚΟΣ ΙΩΑΝΝΗΣ</i>	ΒΕΛΤΙΩΜΕΝΗ ΜΕΘΟΔΟΣ ΒΑΦΗΣ ΓΙΑ ΛΑΜΠΥΡΙΖΟΝΤΑ (ΑΣΤΡΑΦΤΕΡΑ) ΑΥΤΑ	23/05/2008	1006477
<i>ΚΟΧΙΛΑΣ ΓΕΩΡΓΙΟΣ</i>	ΜΕΘΟΔΟΣ ΑΠΑΝΤΛΗΣΗΣ ΔΕΞΑΜΕΝΩΝ ΚΑΥΣΙΜΩΝ ΒΑΡΕΩΝ ΠΕΤΡΕΛΑΙΩΝ, ΕΛΑΦΡΩΝ ΠΕΤΡΕΛΑΙΩΝ ΚΑΙ ΜΗΧΑΝΕΛΑΙΩΝ (FUEL OIL-DIESEL OIL-LUB OIL) ΒΥΘΙΣΜΕΝΩΝ ΠΛΟΙΩΝ	26/09/2008	1006472
<i>ΚΟΥΣΙΔΑΣ ΚΩΝΣΤΑΝΤΙΝΟΣ</i>	ΣΥΣΤΗΜΑ ΤΗΛΕΟΠΤΙΚΩΝ ΜΕΤΡΗΣΕΩΝ ΚΑΙ ΔΗΜΟΣΚΟΠΗΣΕΩΝ ΜΕΣΩ ΔΙΑΔΙΚΤΥΟΥ	24/11/2006	1006480

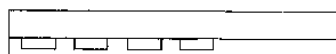
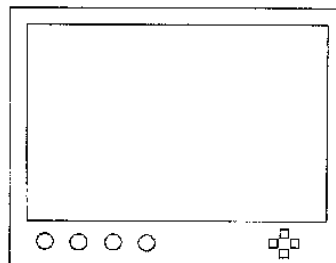
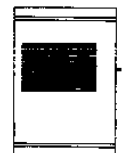
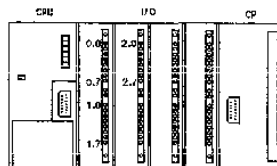
ΔΙΚΑΙΟΥΧΟΣ (73)	ΤΙΤΛΟΣ ΕΦΕΥΡΕΣΗΣ (54)	ΚΑΤΑΘΕΣΗ (22)	ΑΡ. Δ.Ε. (21)
ΚΟΥΣΙΑΔΑΣ ΣΠΥΡΙΔΩΝ	ΣΥΣΤΗΜΑ ΤΗΛΕΟΠΤΙΚΩΝ ΜΕΤΡΗΣΕΩΝ ΚΑΙ ΔΗΜΟΣΚΟΠΗΣΕΩΝ ΜΕΣΩ ΔΙΑΔΙΚΤΥΟΥ	24/11/2006	1006480
ΚΥΤΙΟΠΟΙΙΑ ΑΦΟΙ ΠΑΝΑΓΙΩΤΟΠΟΥΛΟΙ ΦΗΜΗ Α.Ε. 1892	ΜΕΘΟΔΟΣ ΓΙΑ ΤΗΝ ΑΕΡΟΣΤΕΓΗ ΣΦΡΑΓΙΣΗ ΘΕΡΜΟΔΙΑΜΟΡΦΟΥΜΕΝΩΝ ΧΑΡΤΙΝΩΝ ΠΡΕΣΑΡΙΣΤΩΝ ΣΚΑΦΙΔΙΩΝ (PRESS-TRAYS) ΤΑ ΟΠΟΙΑ ΠΡΟΟΡΙΖΟΝΤΑΙ ΓΙΑ ΤΗΝ ΣΥΣΚΕΥΑΣΙΑ ΠΡΟΣΤΑΣΙΑ ΚΑΙ ΜΕΤΑΦΟΡΑ ΤΡΟΦΙΜΩΝ/ ΦΑΓΗΤΟΥ ΧΩΡΙΣ ΝΑ ΑΠΟΚΛΕΙΟΝΤΑΙ ΚΑΙ ΕΝΑΛΛΑΚΤΙΚΕΣ ΧΡΗΣΕΙΣ ΤΟΥΣ ΓΙΑ ΑΛΛΑ ΠΡΟΪΟΝΤΑ	04/02/2008	1006490
ΛΑΜΠΡΙΝΑΚΟΣ ΗΛΙΑΣ	ΜΕΘΟΔΟΣ ΔΙΑΦΗΜΙΣΤΙΚΗΣ ΠΡΟΒΟΛΗΣ ΕΠΙ ΟΧΗΜΑΤΩΝ	06/03/2007	1006483
ΜΑΡΑΚΟΜΙΧΕΛΑΚΗΣ 50% ΜΙΧΑΗΛ	ΜΟΥΣΙΚΟ ΒΑΛΙΤΣΑΚΙ	10/07/2008	1006475
ΜΑΥΡΟΚΕΦΑΛΟΣ ΓΕΩΡΓΙΟΣ	ΣΥΣΤΗΜΑ ΠΟΛΥΠΑΡΑΓΩΓΙΚΟΣ ΦΥΤΩΝ, ΛΟΥΛΟΥΔΙΩΝ ΚΑΙ ΚΗΠΕΥΤΙΚΩΝ ΠΡΟΪΟΝΤΩΝ	29/01/2008	1006489
ΜΗΝΤΣΙΔΗΣ ΠΑΣΧΑΛΗΣ	ΦΟΡΗΤΟ ΠΥΡΟΣΒΕΣΤΙΚΟ ΣΥΣΤΗΜΑ ΓΙΑ ΤΟΠΟΘΕΤΗΣΗ ΣΕ ΒΥΤΙΟΦΟΡΑ ΟΧΗΜΑΤΑ	28/12/2007	1006488
ΜΙΣΙΑΚΟΣ ΚΩΝΣΤΑΝΤΙΝΟΣ	ΜΟΝΟΛΙΘΙΚΑ ΟΛΟΚΛΗΡΩΜΕΝΕΣ ΦΥΣΙΚΕΣ ΧΗΜΙΚΕΣ ΚΑΙ ΒΙΟΛΟΓΙΚΕΣ ΣΥΣΤΟΙΧΙΕΣ ΑΙΣΘΗΤΗΡΩΝ ΣΤΗΡΙΖΟΜΕΝΕΣ ΣΤΗ ΣΥΜΒΟΛΟΜΕΤΡΙΑ MACH-ZEHNDER ΕΥΡΕΩΣ ΦΑΣΜΑΤΟΣ	17/03/2008	1006491
ΟΙΚΟΝΟΜΙΑΔΗΣ ΦΩΤΙΟΣ	ΜΗ ΕΚΡΥΓΝΗΟΜΕΝΗ ΦΙΑΛΗ ΑΕΡΙΟΥ (ΠΡΟΠΑΝΙΟΥ-ΒΟΥΤΑΝΙΟΥ LPG-LBG)	02/10/2006	1006469
ΟΜΠΑΪΝΤΟΥ ΑΛΛΑΜ ΠΕΤΡΟΣ	ΜΟΤΕΡ ΑΝΑΠΑΡΑΓΩΓΗΣ ΗΛΕΚΤΡΙΚΟΥ ΡΕΥΜΑΤΟΣ ΜΕ ΤΗ ΧΡΗΣΗ ΜΑΓΝΗΤΙΚΟΥ ΠΕΔΙΟΥ	04/02/2008	1006471
ΠΕΝΤΙΦΡΑΓΚΑΣ ΒΑΣΙΛΕΙΟΣ	ΜΗΧΑΝΗΜΑ ΔΙΑΧΕΙΡΙΣΗΣ ΦΥΤΙΚΩΝ ΥΠΟΛΕΙΜΜΑΤΩΝ ΚΑΙ ΦΥΤΩΝ ΓΙΑ ΠΑΡΑΓΩΓΗ ΒΙΟΜΑΖΑΣ ΚΑΙ ΖΩΟΤΡΟΦΗΣ	11/07/2005	1006494
ΠΕΤΡΟΥ ΠΑΝΑΓΙΩΤΑ	ΜΟΝΟΛΙΘΙΚΑ ΟΛΟΚΛΗΡΩΜΕΝΕΣ ΦΥΣΙΚΕΣ ΧΗΜΙΚΕΣ ΚΑΙ ΒΙΟΛΟΓΙΚΕΣ ΣΥΣΤΟΙΧΙΕΣ ΑΙΣΘΗΤΗΡΩΝ ΣΤΗΡΙΖΟΜΕΝΕΣ ΣΤΗ ΣΥΜΒΟΛΟΜΕΤΡΙΑ MACH-ZEHNDER ΕΥΡΕΩΣ ΦΑΣΜΑΤΟΣ	17/03/2008	1006491
ΠΟΝΤΙΚΗΣ ΓΕΩΡΓΙΟΣ	ΜΕΤΑΛΛΙΚΗ ΠΕΡΙΣΤΡΕΦΟΜΕΝΗ ΑΝΑΚΛΙΝΟΜΕΝΗ ΒΑΣΗ ΤΟΠΟΘΕΤΗΣΗΣ ΦΩΤΟΒΟΛΤΑΙΚΩΝ ΠΛΑΙΣΙΩΝ	27/06/2008	1006482
ΡΑΠΤΗΣ ΙΩΑΝΝΗΣ	ΜΟΝΟΛΙΘΙΚΑ ΟΛΟΚΛΗΡΩΜΕΝΕΣ ΦΥΣΙΚΕΣ ΧΗΜΙΚΕΣ ΚΑΙ ΒΙΟΛΟΓΙΚΕΣ ΣΥΣΤΟΙΧΙΕΣ ΑΙΣΘΗΤΗΡΩΝ ΣΤΗΡΙΖΟΜΕΝΕΣ ΣΤΗ ΣΥΜΒΟΛΟΜΕΤΡΙΑ MACH-ZEHNDER ΕΥΡΕΩΣ ΦΑΣΜΑΤΟΣ	17/03/2008	1006491
ΡΩΦΑΛΙΚΟΣ ΧΡΗΣΤΟΣ	ΠΤΥΣΣΟΜΕΝΟΣ ΑΝΤΑΝΑΚΛΑΣΤΙΚΟΣ ΚΩΝΟΣ ΠΡΟΕΙΔΟΠΟΙΗΣΗΣ ΟΔΗΓΩΝ ΑΥΤΟΚΙΝΗΤΩΝ	11/03/2008	1006484
ΧΑΝΑΣ ΑΛΕΞΑΝΔΡΟΣ	ΕΡΓΑΛΕΙΟ ΔΙΑΜΟΡΦΩΣΗΣ ΑΝΑΓΛΥΦΟΥ ΕΠΙ ΠΡΟΪΟΝΤΩΝ ΧΑΡΤΟΥ ΚΑΙ ΜΕΘΟΔΟΣ ΕΝΣΩΜΑΤΩΣΗΣ ΤΟΥ ΙΔΙΟΥ ΣΕ ΜΗΤΡΑ ΚΟΠΗΣ ΚΑΙ ΠΤΥΧΩΣΗΣ	14/02/2008	1006473
ΧΑΤΖΗΑΓΓΕΛΙΔΗΣ ΝΙΚΟΛΑΟΣ	ΚΟΥΤΙ ΡΟΛΛΟΥ ΜΕ ΘΕΡΜΟΔΙΑΚΟΠΗ	15/05/2008	1006487
ΧΡΙΣΤΟΠΟΥΛΟΣ ΚΩΝΣΤΑΝΤΙΝΟΣ	ΠΑΡΑΘΑΛΑΣΣΙΟ ΚΥΜΑΤΟΚΙΝΗΤΟ ΗΛΕΚΤΡΟΠΑΡΑΓΩΓΟ ΕΡΓΟΣΤΑΣΙΟ	01/08/2008	1006476
ΧΡΥΣΟΧΟΙΔΟΥ ΙΩΑΝΝΑ	ΚΡΥΣΤΑΛΛΙΚΗ ΜΟΡΦΗ ΜΕΛΙΟΥ ΣΕ ΚΟΚΚΟΥΣ ΚΑΙ ΣΕ ΚΥΒΟΥΣ, ΚΑΨΟΥΛΕΣ ΜΕΛΙΟΥ ΚΑΙ ΜΕΘΟΔΟΣ ΠΑΡΑΣΚΕΥΗΣ ΤΟΥΣ	30/06/2008	1006478

2.4 ΠΙΣΤΟΠΟΙΗΤΙΚΑ ΥΠΟΔΕΙΓΜΑΤΟΣ ΧΡΗΣΙΜΟΤΗΤΑΣ

ΑΡΙΘΜΟΣ Π.Υ.Χ. (11):2002802
ΑΡΙΘΜΟΣ ΑΙΤΗΣΗΣ Π.Υ.Χ. (21):20090200071
ΔΙΚΑΙΟΥΧΟΣ (73):1)ΣΤΑΜΑΤΙΟΥ ΕΥΑΓΓΕΛΟΣ
Αριστείδου 113α,12243 ΑΙΓΑΛΕΩ
(ΑΤΤΙΚΗΣ), ΕΛΛΑΔΑ
ΗΜΕΡΟΜ. ΚΑΤΑΘΕΣΗΣ (22):19/01/2009
ΗΜΕΡΟΜ. ΑΠΟΝΟΜΗΣ (47):07/07/2009
ΣΥΜΒ. ΠΡΟΤΕΡΑΙΟΤΗΤΕΣ (30):
ΕΦΕΥΡΕΤΗΣ (72):1)ΣΤΑΜΑΤΙΟΥ ΕΥΑΓΓΕΛΟΣ
ΕΙΔΙΚΟΣ ΠΛΗΡΕΞΟΥΣΙΟΣ (74):
ΑΝΤΙΚΛΗΤΟΣ (74):
ΤΙΤΛΟΣ ΕΦΕΥΡΕΣΗΣ (54):**ΒΙΟΜΗΧΑΝΙΚΟΣ ΕΛΕΓΚΤΗΣ ΣΦΑΛΜΑΤΩΝ**

ΠΕΡΙΛΗΨΗ(57)

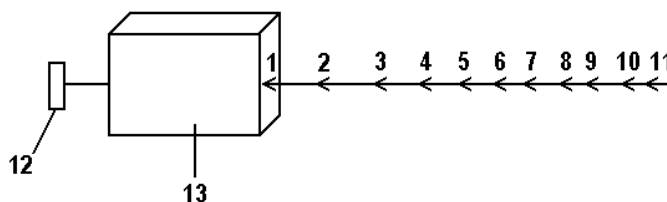
Ο βιομηχανικός ελεγκτής σφαλμάτων είναι ένας εύχρηστος ελεγκτής σφαλμάτων για παραγωγικές διαδικασίες. Το σύστημα αναγνωρίζει τυχόν σφάλματα στην παραγωγική διαδικασία την οποία ελέγχει και εμφανίζει αντίστοιχα μηνύματα σε μία οθόνη. Ο ελεγκτής σφαλμάτων αποτελείται από έναν λογικό ελεγκτή (1), μία οθόνη (2) και μία βάση δεδομένων με καταχωρημένα μηνύματα τα οποία αντιστοιχούνται στις εισόδους του ελεγκτή (1) μέσω της οθόνης (2) εύκολα και γρήγορα ακόμα και από τον τελικό χρήστη και καλύπτουν τοις εκατό εννέα τις εκατό των λαθών που μπορεί να προκύψουν σε μία παραγωγική διαδικασία. Σκοπός της κατασκευής είναι να βοηθήσει τον χειριστή ή τον τεχνικό της μονάδας που ελέγχει να αναγνωρίσει ταχύτατα το σφάλμα που προέκυψε ή και να προλάβει ακόμαένα γεγονός που έπεται.



ΑΡΙΘΜΟΣ Π.Υ.Χ. (11):2002803
ΑΡΙΘΜΟΣ ΑΙΤΗΣΗΣ Π.Υ.Χ. (21):20080200145
ΔΙΚΑΙΟΥΧΟΣ (73):1)ΒΛΑΧΟΣ ΑΓΑΠΗΤΟΣ
Ορέστου 6, Περιοχή Φλέμιγκ,54642
ΘΕΣΣΑΛΟΝΙΚΗ (ΘΕΣΣΑΛΟΝΙΚΗΣ),
ΕΛΛΑΔΑ
2)ΕΞΟΥΖΙΔΟΥ ΠΑΡΘΕΝΑ
Ορέστου 6, Περιοχή Φλέμιγκ,54642
ΘΕΣΣΑΛΟΝΙΚΗ (ΘΕΣΣΑΛΟΝΙΚΗΣ),
ΕΛΛΑΔΑ
ΗΜΕΡΟΜ. ΚΑΤΑΘΕΣΗΣ (22):24/12/2008
ΗΜΕΡΟΜ. ΑΠΟΝΟΜΗΣ (47):14/07/2009
ΣΥΜΒ. ΠΡΟΤΕΡΑΙΟΤΗΤΕΣ (30):
ΕΦΕΥΡΕΤΗΣ (72):1)ΒΛΑΧΟΣ ΑΓΑΠΗΤΟΣ
2)ΕΞΟΥΖΙΔΟΥ ΠΑΡΘΕΝΑ
ΕΙΔΙΚΟΣ ΠΛΗΡΕΞΟΥΣΙΟΣ (74):
ΑΝΤΙΚΛΗΤΟΣ (74):
ΤΙΤΛΟΣ ΕΦΕΥΡΕΣΗΣ (54):**ΚΕΝΤΡΙΚΗ ΜΟΝΑΔΑ ΥΠΟΔΟΧΗΣ ΚΑΙ ΕΚΤΕΛΕΣΗΣ ΕΝΤΟΛΩΝ**

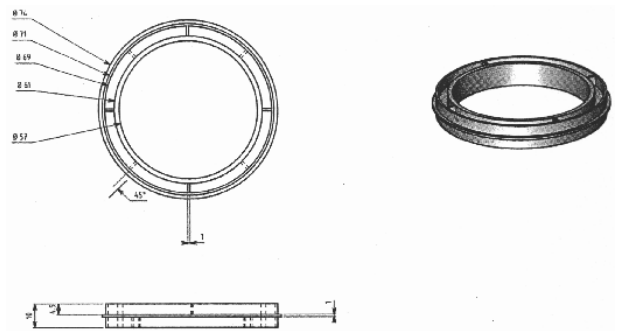
ΠΕΡΙΛΗΨΗ(57)

Είναι μία κεντρική μονάδα (13) η οποία έχει τις δυνατότητες: να δέχεται MMS , SMS από σταθερό τηλέφωνο(1) , MMS , SMS από κινητό τηλέφωνο σύνδεσης(2) η τηλεκάρτας(3), E-MAIL από κινητό σύνδεσης(4)ή από καρτοκινητό(5), E-MAIL από σταθερό (6), VIDEO κλίση από σταθερό, κινητό σύνδεσης, καρτοκινητό(7) FAX από κινητό σύνδεσης, σταθερό, καρτοκινητό 8), Φωνητικό μήνυμα από κινητό σύνδεσης, καρτοκινητό, σταθερό(9). Επίσης να δίνει εντολή εκτέλεσης των αιτημάτων με την εκτύπωση της εντολής και την προώθηση-κατάθεση(12) στις αντίστοιχες υπηρεσίες.



ΑΡΙΘΜΟΣ Π.Υ.Χ. (11):2002804
ΑΡΙΘΜΟΣ ΑΙΤΗΣΗΣ Π.Υ.Χ. (21):20090200036
ΔΙΚΑΙΟΥΧΟΣ (73):1)ΠΑΝΑΓΙΩΤΗΣ Γ. ΝΙΚΑΣ ΑΝΩΝΥΜΗ
ΒΙΟΜΗΧΑΝΙΚΗ ΚΑΙ ΕΜΠΟΡΙΚΗ
ΕΤΑΙΡΕΙΑ με τον διακριτικό τίτλο "Π. Γ.
ΝΙΚΑΣ Α.Β.Ε.Ε."
22ο χλμ. Εθνικής Οδού Αθηνών -
Λαμίας, 14565 ΑΓΙΟΣ ΣΤΕΦΑΝΟΣ
(ΑΤΤΙΚΗΣ), ΕΛΛΑΔΑ
ΗΜΕΡΟΜ. ΚΑΤΑΘΕΣΗΣ (22):18/02/2009
ΗΜΕΡΟΜ. ΑΠΟΝΟΜΗΣ (47):24/07/2009
ΣΥΜΒ. ΠΡΟΤΕΡΑΙΟΤΗΤΕΣ (30):
ΕΦΕΥΡΕΤΗΣ (72):1)ΤΡΟΥΜΠΙΟΥΝΗΣ ΠΑΝΑΓΙΩΤΗΣ
ΕΙΔΙΚΟΣ ΠΛΗΡΕΞΟΥΣΙΟΣ (74):ΤΣΙΜΙΚΑΛΗΣ ΑΘΑΝΑΣΙΟΣ
Ν. Βάμβα 1, 10674 ΑΘΗΝΑ
ΑΝΤΙΚΛΗΤΟΣ (74):ΤΣΙΜΙΚΑΛΗΣ ΑΘΑΝΑΣΙΟΣ
Ν. Βάμβα 1, 10674 ΑΘΗΝΑ
ΤΙΤΛΟΣ ΕΦΕΥΡΕΣΗΣ (54):ΠΩΜΑ ΓΙΑ ΑΛΛΑΝΤΙΚΑ
ΠΕΡΙΛΗΨΗ(57)

Περιγράφεται πώμα για αλλαντικά, από πλαστικό υλικό, το οποίο αποτελείται από δύο τεμάχια: Ένα δακτύλιο με αυλακώσεις το οποίο εφαρμόζει στο αλλαντικά και εναλλακτικά από μία ημίσεια κενή σφαίρα ή ένα σωληνοειδές δοχείο, τα οποία επικάθονται επί του δακτυλίου και με τον τρόπο αυτό καλύπτουν το εκτεθειμένο τμήμα του αλλαντικού.



2.5 ΕΥΡΕΤΗΡΙΟ Π.Υ.Χ. ΣΥΜΦΩΝΑ ΜΕ ΤΗΝ ΗΜΕΡΟΜΗΝΙΑ ΚΑΤΑΘΕΣΗΣ

ΚΑΤΑΘΕΣΗ (22)	ΔΙΚΑΙΟΥΧΟΣ (73)	ΤΙΤΛΟΣ ΕΦΕΥΡΕΣΗΣ (54)	ΑΡ. Π.Υ.Χ. (11)
24/12/2008	ΒΛΑΧΟΣ ΑΓΑΠΗΤΟΣ ΕΞΟΥΖΙΔΟΥ ΠΑΡΘΕΝΑ	ΚΕΝΤΡΙΚΗ ΜΟΝΑΔΑ ΥΠΟΔΟΧΗΣ ΚΑΙ ΕΚΤΕΛΕΣΗΣ ΕΝΤΟΛΩΝ	2002803
19/01/2009	ΣΤΑΜΑΤΙΟΥ ΕΥΑΓΓΕΛΟΣ	ΒΙΟΜΗΧΑΝΙΚΟΣ ΕΛΕΓΚΤΗΣ ΣΦΑΛΜΑΤΩΝ	2002802
18/02/2009	ΠΑΝΑΓΙΩΤΗΣ Γ. ΝΙΚΑΣ ΑΝΩΝΥΜΗ ΒΙΟΜΗΧΑΝΙΚΗ ΚΑΙ ΕΜΠΟΡΙΚΗ ΕΤΑΙΡΕΙΑ με τον διακριτικό τίτλο "Π. Γ. ΝΙΚΑΣ Α.Β.Ε.Ε."	ΠΩΜΑ ΓΙΑ ΑΛΛΑΝΤΙΚΑ	2002804

2.6 ΕΥΡΕΤΗΡΙΟ Π.Υ.Χ. ΣΥΜΦΩΝΑ ΜΕ ΤΗΝ ΑΛΦΑΒΗΤΙΚΗ ΣΕΙΡΑ ΤΩΝ ΔΙΚΑΙΟΥΧΩΝ

ΔΙΚΑΙΟΥΧΟΣ (73)	ΤΙΤΛΟΣ ΕΦΕΥΡΕΣΗΣ (54)	ΚΑΤΑΘΕΣΗ (22)	ΑΡ. Π.Υ.Χ. (21)
<i>ΒΛΑΧΟΣ ΑΓΑΠΗΤΟΣ</i>	ΚΕΝΤΡΙΚΗ ΜΟΝΑΔΑ ΥΠΟΔΟΧΗΣ ΚΑΙ ΕΚΤΕΛΕΣΗΣ ΕΝΤΟΛΩΝ	24/12/2008	2002803
<i>ΕΞΟΥΖΙΔΟΥ ΠΑΡΘΕΝΑ</i>	ΚΕΝΤΡΙΚΗ ΜΟΝΑΔΑ ΥΠΟΔΟΧΗΣ ΚΑΙ ΕΚΤΕΛΕΣΗΣ ΕΝΤΟΛΩΝ	24/12/2008	2002803
<i>ΠΑΝΑΓΙΩΤΗΣ Γ. ΝΙΚΑΣ ΑΝΩΝΥΜΗ ΒΙΟΜΗΧΑΝΙΚΗ ΚΑΙ ΕΜΠΟΡΙΚΗ ΕΤΑΙΡΕΙΑ με τον διακριτικό τίτλο "Π. Γ. ΝΙΚΑΣ Α.Β.Ε.Ε."</i>	ΠΩΜΑ ΓΙΑ ΑΛΛΑΝΤΙΚΑ	18/02/2009	2002804
<i>ΣΤΑΜΑΤΙΟΥ ΕΥΑΓΓΕΛΟΣ</i>	ΒΙΟΜΗΧΑΝΙΚΟΣ ΕΛΕΓΚΤΗΣ ΣΦΑΛΜΑΤΩΝ	19/01/2009	2002802

2.7 ΣΥΜΠΛΗΡΩΜΑΤΙΚΑ ΠΙΣΤΟΠΟΙΗΤΙΚΑ ΠΡΟΣΤΑΣΙΑΣ ΓΙΑ ΦΑΡΜΑΚΑ

ΑΡΙΘΜΟΣ ΣΠΠΦ	(11): 8000298
ΑΡΙΘΜΟΣ ΑΙΤΗΣΗΣ ΣΠΠΦ	(21): 20090800001
ΗΜΕΡΟΜ. ΚΑΤΑΘΕΣΗΣ	(22): 23/01/2009
ΗΜΕΡ/ΝΙΑ ΧΟΡΗΓΗΣΗΣ	(47): 15/07/2009
ΔΙΚΑΙΟΥΧΟΣ	(71): 1)SHIONOGI SEIYAKU KABUSHIKI KAISHA με διακριτικό τίτλο SHIONOGI & CO. LTD 1-8 Doshomachi 3-Chome, Chuo-Ku,541-0045 OSAKA, JAPAN, ΙΑΠΩΝΙΑ
ΤΙΤΛΟΣ ΕΦΕΥΡΕΣΗΣ	(54): ΕΝΑ ΠΑΡΑΓΩΓΟ ΠΥΡΡΟΛΙΔΥΛΟΘΕΙΟΚΑΡΒΑΠΕΝΕΜΙΟΥ ΜΕ ΑΝΤΙΒΑΚΤΗΡΙΑΚΗ ΔΡΑΣΤΙΚΟΤΗΤΑ
ΑΡΙΘ./ΗΜΕΡ. ΚΥΡΙΟΥ Ε.Δ.Ε.	(68): 3036434
ΠΡΟΣΔΙΟΡΙΣΜΟΣ ΠΡΟΪΟΝΤΟΣ	(95): DORIBAX-DORIPENEM
ΑΡΙΘ./ΗΜΕΡ. ΙΣΧΥΟΥΣΑΣ ΑΔΕΙΑΣ ΚΥΚΛΟΦΟΡΙΑΣ ΣΤΗΝ ΕΛΛΑΔΑ	(92): Ε.Ε.(C)(2008)4103/25-07-2008
ΑΡΙΘ./ΗΜΕΡ. ΠΡΩΤΗΣ ΑΔΕΙΑΣ ΚΥΚΛΟΦΟΡΙΑΣ ΣΤΗΝ ΑΓΟΡΑ ΤΗΣ ΕΥΡΩΠΑΪΚΗΣ ΚΟΙΝΟΤΗΤΑΣ	(93): —
ΙΣΧΥΕΙ ΜΕΧΡΙ	(94): 19-8-2017
ΕΙΔΙΚΟΣ ΠΛΗΡΕΞΟΥΣΙΟΣ	(74): ΑΡΓΥΡΙΑΔΟΥ ΚΟΡΙΝΝΑ Σίνα 14, 10672 ΑΘΗΝΑ
ΑΝΤΙΚΛΗΤΟΣ	(74): ΑΡΓΥΡΙΑΔΟΥ ΙΡΙΣ Σίνα 14, 10672 ΑΘΗΝΑ

ΔΙΑΠΙΣΤΩΤΙΚΗ ΠΡΑΞΗ ΑΚΥΡΟΤΗΤΑΣ ΣΠΠΦ

1) Έχοντας υπόψη:

-την δημοσιευθείσα πράξη έκπτωσης με αρ. πρωτ. 399/03.06.2009 για το υπ' αριθμ. 1000553 Δίπλωμα Ευρεσιτεχνίας το οποίο αφορά την εφεύρεση με τίτλο "Μέθοδος παρασκευής του 2-(2-(4-((4-γλωριοφαινυλ) φαινυλμεθυλ) -1- πιπεραζίνυλ) αιθοξύ) οξικού οξέος και του διυδρογλωρικού άλατος του" της δικαιούχου "UCB S.A." και
-το άρθρο 15 παρ. 1,α) του Κανονισμού (ΕΟΚ) αριθμ. 1768/1992 του Συμβουλίου "της 18ης Ιουνίου 1992 σχετικά με την καθιέρωση συμπληρωματικού πιστοποιητικού προστασίας για τα φάρμακα"

ΔΙΑΠΙΣΤΩΝΟΥΜΕ

Ότι από την 3/6/2009 το χορηγηθέν συμπληρωματικό πιστοποιητικό προστασίας για φάρμακα με αριθμό **8000211** που αφορούσε το παραπάνω δίπλωμα ευρεσιτεχνίας, που εξέπεσε είναι άκυρο και προβαίνουμε στην αρχειοθέτηση του.

2.8 ΕΥΡΕΤΗΡΙΟ Σ.Π.Π.Φ. ΣΥΜΦΩΝΑ ΜΕ ΤΗΝ ΗΜΕΡΟΜΗΝΙΑ ΚΑΤΑΘΕΣΗΣ

ΚΑΤΑΘΕΣΗ (22)	ΔΙΚΑΙΟΥΧΟΣ (73)	ΤΙΤΛΟΣ ΕΦΕΥΡΕΣΗΣ (54)	ΑΡ. Σ.Π.Π.Φ. (11)
<i>23/01/2009</i>	SHIONOGI SEIYAKU KABUSHIKI KAISHA με διακριτικό τίτλο SHIONOGI & CO. LTD	ΕΝΑ ΠΑΡΑΓΩΓΟ ΠΥΡΡΟΛΙΔΥΛΟΘΕΙΟΚΑΡΒΑΠΕΝΕΜΙΟΥ ΜΕ ΑΝΤΙΒΑΚΤΗΡΙΑΚΗ ΔΡΑΣΤΙΚΟΤΗΤΑ	8000298

2.9 ΕΥΡΕΤΗΡΙΟ Σ.Π.Π.Φ. ΣΥΜΦΩΝΑ ΜΕ ΤΗΝ ΑΛΦΑΒΗΤΙΚΗ ΣΕΙΡΑ ΤΩΝ ΔΙΚΑΙΟΥΧΩΝ

ΔΙΚΑΙΟΥΧΟΣ (73)	ΤΙΤΛΟΣ ΕΦΕΥΡΕΣΗΣ (54)	ΚΑΤΑΘΕΣΗ (22)	ΑΡ. Σ.Π.Π.Φ. (11)
<i>SHIONOGI SEIYAKU KABUSHIKI KAISHA</i> <i>με διακριτικό τίτλο SHIONOGI & CO. LTD</i>	ΕΝΑ ΠΑΡΑΓΩΓΟ ΠΥΡΡΟΛΙΔΥΛΟΘΕΙΟΚΑΡΒΑΠΕΝΕΜΙΟΥ ΜΕ ΑΝΤΙΒΑΚΤΗΡΙΑΚΗ ΔΡΑΣΤΙΚΟΤΗΤΑ	23/01/2009	8000298

**2.10 ΣΥΜΠΛΗΡΩΜΑΤΙΚΑ ΠΙΣΤΟΠΟΙΗΤΙΚΑ ΠΡΟΣΤΑΣΙΑΣ ΓΙΑ
ΦΥΤΟΠΡΟΣΤΑΤΕΥΤΙΚΑ ΠΡΟΪΟΝΤΑ**

Ο Υ Δ Ε Ν

ΔΕΝ ΥΠΑΡΧΕΙ ΔΗΜΟΣΙΕΥΣΗ

ΔΕΝ ΥΠΑΡΧΕΙ ΔΗΜΟΣΙΕΥΣΗ



ΜΕΡΟΣ Β΄
ΕΥΡΩΠΑΪΚΟΙ ΤΙΤΛΟΙ ΠΡΟΣΤΑΣΙΑΣ



Κ Ε Φ Α Λ Α Ι Ο 1
ΜΕΤΑΦΡΑΣΕΙΣ ΕΥΡΩΠΑΪΚΩΝ ΑΙΤΗΣΕΩΝ

1.1 ΑΝΑΚΟΙΝΩΣΗ ΓΙΑ ΚΑΤΑΘΕΣΗ ΜΕΤΑΦΡΑΣΗΣ ΤΩΝ ΑΞΙΩΣΕΩΝ ΕΥΡΩΠΑΪΚΩΝ ΑΙΤΗΣΕΩΝ Δ.Ε.

Ο Υ Δ Ε Μ Ι Α

**1.2 ΕΥΡΕΤΗΡΙΟ ΕΥΡΩΠΑΪΚΩΝ ΑΙΤΗΣΕΩΝ ΣΥΜΦΩΝΑ ΜΕ ΤΟΝ ΑΡΙΘΜΟ ΔΗΜΟΣΙΕΥΣΗΣ
ΤΗΣ ΕΥΡΩΠΑΪΚΗΣ ΑΙΤΗΣΗΣ**

ΔΕΝ ΥΠΑΡΧΕΙ ΔΗΜΟΣΙΕΥΣΗ

ΔΕΝ ΥΠΑΡΧΕΙ ΔΗΜΟΣΙΕΥΣΗ

2.1 ΑΝΑΚΟΙΝΩΣΗ ΓΙΑ ΚΑΤΑΘΕΣΗ ΜΕΤΑΦΡΑΣΗΣ ΕΥΡΩΠΑΪΚΩΝ Δ.Ε.

ΑΡΙΘΜΟΣ ΕΥΡ. Δ.Ε. (11):3069380
ΑΡΙΘ. ΕΛΛ. ΚΑΤΑΘΕΣΗΣ (21):20090401670
ΗΜΕΡ. ΕΛΛ. ΚΑΤΑΘΕΣΗΣ (22):01/07/2009
ΑΡΙΘ./ΗΜΕΡ. ΔΗΜΟΣΙΕΥΣΗΣ
ΕΥΡΩΠΑΪΚΟΥ ΔΙΠΛΩΜΑΤΟΣ(87):1689391 - 22/04/2009
ΑΡΙΘ./ΗΜΕΡ. ΔΗΜΟΣΙΕΥΣΗΣ
ΕΥΡΩΠΑΪΚΗΣ ΑΙΤΗΣΗΣ (86):04764560.1--27/08/2004
ΔΙΚΑΙΟΥΧΟΣ (73):1)NOVARTIS AG
 Lichtstrasse 35, 4056 Basel, ΕΛΒΕΤΙΑ
 2)NOVARTIS-PHARMA GMBH
 Brunner Strasse 59, 1230 Vienna, ΑΥΣΤΡΙΑ

ΣΥΜΒ. ΠΡΟΤΕΡΑΙΟΤΗΤΕΣ (30):0320197-28/08/2003-GB
ΕΦΕΥΡΕΤΗΣ (72):1)BLOOMFIELD, G. C.,
 2)BRUCE, Ian,
 3)HAYLER, Judy Fox,
 4)LEBLANC, C.,
 5)LE GRAND, D. M.,
 6)MCCARTHY, Clive

ΕΙΔΙΚΟΣ ΠΛΗΡΕΞΟΥΣΙΟΣ (74):ΛΥΜΠΕΡΗΣ ΝΙΚΟΛΑΟΣ
 Στουρνάρη 37, 10682 ΑΘΗΝΑ

ΑΝΤΙΚΛΗΤΟΣ (74):ΛΥΜΠΕΡΗΣ ΝΙΚΟΛΑΟΣ
 Στουρνάρη 37,10682 ΑΘΗΝΑ

ΤΙΤΛΟΣ ΕΦΕΥΡΕΣΗΣ (54):**ΠΑΡΑΓΩΓΑ ΤΗΣ 5-ΦΑΙΝΥΛΟ-4-ΜΕΘΥΛΟ-ΘΕΙΑΖΟΛ-2-ΥΛ-ΑΜΙΝΗΣ ΩΣ ΑΝΑΤΟΛΕΙΣ ΤΩΝ ΕΝΖΥΜΩΝ ΚΙΝΑΣΗΣ ΤΗΣ ΦΩΣΦΑΤΙΔΥΛΙΝΟΙΣΙΤΟΛΗΣ 3 (P13) ΓΙΑ ΤΗΝ ΘΕΡΑΠΕΙΑ ΤΩΝ ΦΛΕΓΜΟΝΩΔΩΝ ΑΣΘΕΝΕΙΩΝ ΤΩΝ ΑΕΡΑΓΩΓΩΝ**

ΠΕΡΙΛΗΨΗ(57)

Μία ένωση η οποία είναι η 1-[2-(2-αιθυλο-2H τετραζολ-5-υλο) αιθυλο]-3-[5-(3-φθορο-4-μεθανοσουλφονυλο- φαινυλο)-4-μεθυλο θειαζολο -2-υλο] ουρία, σε ελεύθερη μορφή ή σε μορφή άλατος, η οποία είναι χρήσιμη για την θεραπεία νόσων οι οποίες διαμεσολαβούνται μέσω της κινάσης 3 της φωσφατιδυλονοσιτόλης. Οι φαρμακευτικές συνθέσεις οι οποίες περιέχουν την ένωση και η μέθοδος διεργασιών για την παρασκευή της ένωσης περιγράφονται επίσης.

ΑΡΙΘΜΟΣ ΕΥΡ. Δ.Ε. (11):3069381
ΑΡΙΘ. ΕΛΛ. ΚΑΤΑΘΕΣΗΣ (21):20090401671
ΗΜΕΡ. ΕΛΛ. ΚΑΤΑΘΕΣΗΣ (22):01/07/2009
ΑΡΙΘ./ΗΜΕΡ. ΔΗΜΟΣΙΕΥΣΗΣ
ΕΥΡΩΠΑΪΚΟΥ ΔΙΠΛΩΜΑΤΟΣ(87):1257173 - 01/04/2009
ΑΡΙΘ./ΗΜΕΡ. ΔΗΜΟΣΙΕΥΣΗΣ
ΕΥΡΩΠΑΪΚΗΣ ΑΙΤΗΣΗΣ (86):00905453.7--10/02/2000
ΔΙΚΑΙΟΥΧΟΣ (73):1)Wegra Beheer B.V.
 J.F. Kennedylaan 17, 5555 XC Valkenswaard,
 ΟΛΛΑΝΔΙΑ

ΣΥΜΒ. ΠΡΟΤΕΡΑΙΟΤΗΤΕΣ (30):
ΕΦΕΥΡΕΤΗΣ (72):1)WILBERS, Wilhelmus, Johannes, Elisabeth, Maria

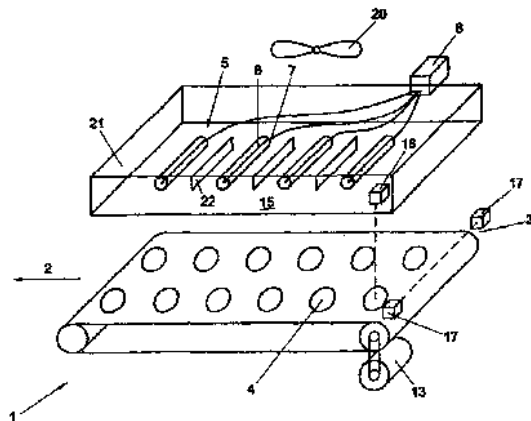
ΕΙΔΙΚΟΣ ΠΛΗΡΕΞΟΥΣΙΟΣ (74):ΚΙΛΙΜΙΡΗΣ ΚΩΝΣΤΑΝΤΙΝΟΣ
 Χατζηγιάννη Μέξη 7, 11528 ΑΘΗΝΑ

ΑΝΤΙΚΛΗΤΟΣ (74):ΚΙΛΙΜΙΡΗΣ ΚΩΝΣΤΑΝΤΙΝΟΣ
 Χατζηγιάννη Μέξη 7,115 28 ΑΘΗΝΑ

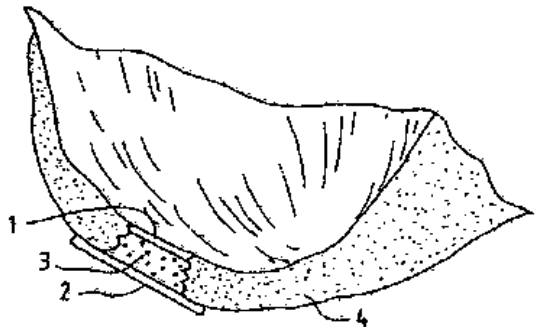
ΤΙΤΛΟΣ ΕΦΕΥΡΕΣΗΣ (54):**ΣΥΣΚΕΥΗ ΨΗΣΙΜΑΤΟΣ ΚΑΙ ΜΕΘΟΔΟΣ ΨΗΣΙΜΑΤΟΣ ΦΑΓΩΣΙΜΩΝ ΠΡΟΪΟΝΤΩΝ**

ΠΕΡΙΛΗΨΗ(57)

Συσκευή ψησίματος για το ψήσιμο φαγώσιμων προϊόντων σε μια επιφάνεια μεταφοράς και κατά προτίμηση κινούμενων κατά μήκος μιας κυλιόμενης τροχιάς, αποτελούμενη από έναν αριθμό ηλεκτρικών σωμάτων υπέρυθρης ακτινοβολίας διατεταγμένων πάνω από την κυλιόμενη τροχιά. Κάθε ένα από τα σώματα υπέρυθρης ακτινοβολίας αποτελούνται από τουλάχιστον ένα σπειροειδές νήμα το οποίο διαθέτει ένα αεροστεγές θραυστό κέλυφο, που εκπέμπει υπέρυθρη ακτινοβολία, συγκεκριμένα ένα γυάλινο κέλυφος. Η συσκευή ψησίματος αποτελείται περαιτέρω από μέσα παρακολούθησης για την παρακολούθηση της θραύσης των κελυφών των σωμάτων υπέρυθρης ακτινοβολίας. Η εφεύρεση αφορά μια μέθοδο για το ψήσιμο ενός φαγώσιμου προϊόντος μέσω ενός ηλεκτρικού σώματος υπέρυθρης ακτινοβολίας που διαθέτει θραυστό κέλυφος.



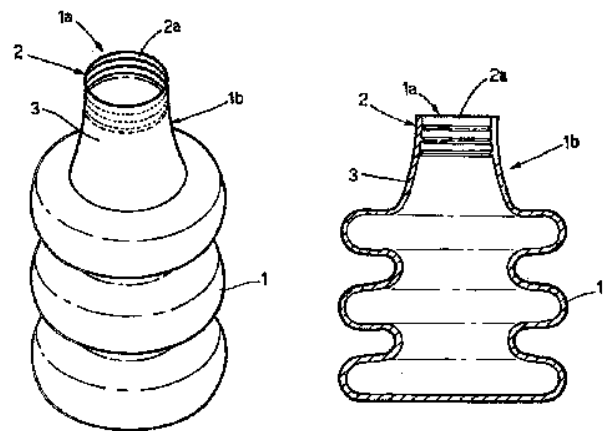
ΑΡΙΘΜΟΣ ΕΥΡ. Δ.Ε. (11):3069382
ΑΡΙΘ. ΕΛΛ. ΚΑΤΑΘΕΣΗΣ (21):20090401672
ΗΜΕΡ. ΕΛΛ. ΚΑΤΑΘΕΣΗΣ (22):01/07/2009
ΑΡΙΘ./ΗΜΕΡ. ΔΗΜΟΣΙΕΥΣΗΣ
ΕΥΡΩΠΑΪΚΟΥ ΔΙΠΛΩΜΑΤΟΣ(87):1384452 - 15/04/2009
ΑΡΙΘ./ΗΜΕΡ. ΔΗΜΟΣΙΕΥΣΗΣ
ΕΥΡΩΠΑΪΚΗΣ ΑΙΤΗΣΗΣ (86):03023272.2--29/08/1997
ΔΙΚΑΙΟΥΧΟΣ (73):1)Verigen AG
Siemensstrasse 5b, 63263 Neu-Isenburg,
GERMANIA
ΣΥΜΒ. ΠΡΟΤΕΡΑΙΟΤΗΤΕΣ (30):704891-30/08/1996-US
857090-15/05/1997-US
ΕΦΕΥΡΕΤΗΣ (72):1)VIBE-HANSEN, Henrik
2)LUNDGAARD, Charlotte
3)IDOURAINE, Ahmed
4)OSTHER, Kurt B.
ΕΙΔΙΚΟΣ ΠΛΗΡΕΞΟΥΣΙΟΣ (74):ΚΙΛΙΜΙΡΗΣ ΚΩΝΣΤΑΝΤΙΝΟΣ
Χατζηγιάννη Μέξη 7, 11528 ΑΘΗΝΑ
ΑΝΤΙΚΑΛΗΤΟΣ (74):ΚΙΛΙΜΙΡΗΣ ΚΩΝΣΤΑΝΤΙΝΟΣ
Χατζηγιάννη Μέξη 7,115 28 ΑΘΗΝΑ
ΤΙΤΛΟΣ ΕΦΕΥΡΕΣΗΣ (54):**ΜΕΘΟΔΟΣ ΔΗΜΙΟΥΡΓΙΑΣ ΕΝΟΣ ΚΟΥΤΙΟΥ ΓΙΑ ΑΥΤΟΛΟΓΟ ΜΕΤΑΜΟΣΧΕΥΣΗ**



ΠΕΡΙΛΗΨΗ(57)

Διδάσκεται μια μέθοδος για την αποτελεσματική μεταμόσχευση χονδροκυττάρων / χόνδρων εις μια ελαττωματική επιφάνεια συνδέσμου αρθρώσεως καθώς επίσης και μια περιγραφή ορισμένων οργάνων και ενός κουτιού για την εφαρμογή της εφευρέσεως.

ΑΡΙΘΜΟΣ ΕΥΡ. Δ.Ε. (11):3069383
ΑΡΙΘ. ΕΛΛ. ΚΑΤΑΘΕΣΗΣ (21):20090401673
ΗΜΕΡ. ΕΛΛ. ΚΑΤΑΘΕΣΗΣ (22):01/07/2009
ΑΡΙΘ./ΗΜΕΡ. ΔΗΜΟΣΙΕΥΣΗΣ
ΕΥΡΩΠΑΪΚΟΥ ΔΙΠΛΩΜΑΤΟΣ(87):1494977 - 08/04/2009
ΑΡΙΘ./ΗΜΕΡ. ΔΗΜΟΣΙΕΥΣΗΣ
ΕΥΡΩΠΑΪΚΗΣ ΑΙΤΗΣΗΣ (86):02765333.6--29/07/2002
ΔΙΚΑΙΟΥΧΟΣ (73):1)INTERLIGHTING AGENCY DI ZANOTTI MATTEO & C. S.N.C.
Via Musiani, 25, I-47900 Rimini, ITALIA
ΣΥΜΒ. ΠΡΟΤΕΡΑΙΟΤΗΤΕΣ (30):RN20020019-12/04/2002-IT
ΕΦΕΥΡΕΤΗΣ (72):1)ZANOTTI, Matteo
ΕΙΔΙΚΟΣ ΠΛΗΡΕΞΟΥΣΙΟΣ (74):ΚΙΛΙΜΙΡΗΣ ΚΩΝΣΤΑΝΤΙΝΟΣ
Χατζηγιάννη Μέξη 7, 11528 ΑΘΗΝΑ
ΑΝΤΙΚΑΛΗΤΟΣ (74):ΚΙΛΙΜΙΡΗΣ ΚΩΝΣΤΑΝΤΙΝΟΣ
Χατζηγιάννη Μέξη 7,115 28 ΑΘΗΝΑ
ΤΙΤΛΟΣ ΕΦΕΥΡΕΣΗΣ (54):**ΔΙΑΚΟΣΜΗΤΙΚΟ ΓΥΑΛΙ ΓΙΑ ΛΑΜΠΕΣ ΠΕΡΙΛΗΨΗ(57)**



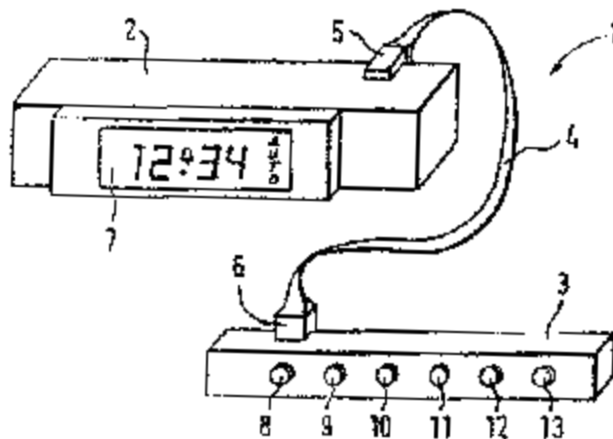
Ένα διακοσμητικό γυαλί για λάμπες περιλαμβάνει μέσα στήριξης (2) διαμορφωμένα ως ένα μοναδικό σώμα και με δυνατότητα να επιτρέπει απευθείας συσχέτιση με ένα ντουί (P). Αυτά τα μέσα στήριξης (2) κατά προτίμηση περιλαμβάνουν ένα σπείρωμα (2a) διαμορφωμένο στην εσωτερική πλευρά ενός τμήματος επιφάνειας (1a) του γυαλιού (1).

ΑΡΙΘΜΟΣ ΕΥΡ. Δ.Ε. (11):3069384
ΑΡΙΘ. ΕΛΛ. ΚΑΤΑΘΕΣΗΣ (21):20090401674
ΗΜΕΡ. ΕΛΛ. ΚΑΤΑΘΕΣΗΣ (22):01/07/2009
ΑΡΙΘ./ΗΜΕΡ. ΔΗΜΟΣΙΕΥΣΗΣ
ΕΥΡΩΠΑΪΚΟΥ ΔΙΠΛΩΜΑΤΟΣ(87):1041470 - 01/04/2009
ΑΡΙΘ./ΗΜΕΡ. ΔΗΜΟΣΙΕΥΣΗΣ
ΕΥΡΩΠΑΪΚΗΣ ΑΙΤΗΣΗΣ (86):00102096.5--03/02/2000
ΔΙΚΑΙΟΥΧΟΣ (73):1)Diehl AKO Stiftung & Co. KG
Pfannerstrasse 75, 88239 Wangen,
GERMANIA
ΣΥΜΒ. ΠΡΟΤΕΡΑΙΟΤΗΤΕΣ (30):29902257 U-09/02/1999-DE
ΕΦΕΥΡΕΤΗΣ (72):1)Potthof, Erwin
2)Spitzl, Walter
ΕΙΔΙΚΟΣ ΠΛΗΡΕΞΟΥΣΙΟΣ (74):ΣΙΩΤΟΥ ΑΙΚΑΤΕΡΙΝΗ
Πατησίων 122, 11257 ΑΘΗΝΑ
ΑΝΤΙΚΛΗΤΟΣ (74):ΣΙΩΤΟΥ ΑΙΚΑΤΕΡΙΝΗ
Πατησίων 122,11257 ΑΘΗΝΑ
ΤΙΤΛΟΣ ΕΦΕΥΡΕΣΗΣ (54):**ΗΛΕΚΤΡΟΝΙΚΟ ΡΟΛΟΪ ΕΛΕΓΧΟΥ ΚΟΥΖΙΝΑΣ**

ΠΕΡΙΛΗΨΗ(57)

Προτείνεται ένα ηλεκτρονικό ρολοί ελέγχου κουζίνας (1) με ένα πεδίο ένδειξης, με στοιχεία καταχώρησης για δεδομένα χρόνου και για χρονοδιαγράμματα μεταγωγής, με ένα ολοκληρωμένο κύκλωμα ελέγχου, με έναν ηλεκτρονόμο (ρελέ) για την αυτόματη σύνδεση και αποσύνδεση ενός ηλεκτρικού καταναλωτή και με έναν μηχανισμό μεταγωγής για τη μεταγωγή από αυτόματη σε χειροκίνητη λειτουργία, στον οποίο προβλέπεται ένα τμήμα ένδειξης (2), το οποίο διαθέτει ένα ρολοί ελέγχου με ψηφιακή ένδειξη και μια πλακέτα (15) με τροφοδοτικό και ηλεκτρονικό σύστημα ελέγχου, και ένα ξεχωριστά απ αυτό εντασσόμενο τμήμα χειρισμού (3). Μέσω αυτού του τρόπου κατασκευής του δομοστοιχείου μπορούν να χρησιμοποιηθούν διάφορα τμήματα χειρισμού (3) με το ίδιο τμήμα ένδειξης (2).

Το τμήμα χειρισμού (3) και το ηλεκτρονικό σύστημα ελέγχου στην πλακέτα (15) στο τμήμα ένδειξης (2) συνδέονται ηλεκτρικά αγωγίμα μεταξύ τους μέσω ενός επίπεδου ταινιοειδούς καλωδίου (4), όπου η μετάδοση δεδομένων μεταξύ του τμήματος χειρισμού (3) και του ηλεκτρονικού συστήματος ελέγχου πραγματοποιείται κωδικοποιημένα, έτσι ώστε το ηλεκτρονικό σύστημα ελέγχου να μπορεί να ξεχωρίζει διαφορετικά τμήματα χειρισμού.



ΑΡΙΘΜΟΣ ΕΥΡ. Δ.Ε. (11):3069385
ΑΡΙΘ. ΕΛΛ. ΚΑΤΑΘΕΣΗΣ (21):20090401676
ΗΜΕΡ. ΕΛΛ. ΚΑΤΑΘΕΣΗΣ (22):01/07/2009
ΑΡΙΘ./ΗΜΕΡ. ΔΗΜΟΣΙΕΥΣΗΣ
ΕΥΡΩΠΑΪΚΟΥ ΔΙΠΛΩΜΑΤΟΣ(87):1126828 - 01/04/2009
ΑΡΙΘ./ΗΜΕΡ. ΔΗΜΟΣΙΕΥΣΗΣ
ΕΥΡΩΠΑΪΚΗΣ ΑΙΤΗΣΗΣ (86):99960184.2--01/11/1999
ΔΙΚΑΙΟΥΧΟΣ (73):1)Mayne Pharma plc
Queensway, Leamington Spa CV32 3RW,
ΜΕΓΑΛΗ ΒΡΕΤΑΝΝΙΑ
ΣΥΜΒ. ΠΡΟΤΕΡΑΙΟΤΗΤΕΣ (30):185909-04/11/1998-US
ΕΦΕΥΡΕΤΗΣ (72):1)WRENN, Simeon, M., Jr.
ΕΙΔΙΚΟΣ ΠΛΗΡΕΞΟΥΣΙΟΣ (74):ΣΙΩΤΟΥ ΑΙΚΑΤΕΡΙΝΗ
Πατησίων 122, 11257 ΑΘΗΝΑ
ΑΝΤΙΚΛΗΤΟΣ (74):ΣΙΩΤΟΥ ΑΙΚΑΤΕΡΙΝΗ
Πατησίων 122,11257 ΑΘΗΝΑ
ΤΙΤΛΟΣ ΕΦΕΥΡΕΣΗΣ (54):**ΣΤΟΜΑΤΙΚΗ ΧΟΡΗΓΗΣΗ ΑΝΑΛΟΓΩΝ ΑΔΕΝΟΣΙΝΗΣ**

ΠΕΡΙΛΗΨΗ(57)

Αποκαλύπτονται συνθέσεις που περιλαμβάνουν ένα ανάλογο αδενοσίνης, όπου η σύνθεση περιλαμβάνει μία μορφή δοσολογίας κατάλληλη για στοματική (συν)χορήγηση. Επίσης αποκαλύπτονται συνθέσεις που περιλαμβάνουν ανάλογα αδενοσίνης, όπου η σύνθεση βρίσκεται σε μορφή δοσολογίας που περιλαμβάνει χάπι, κάψουλα, παστίλια, ή δισκίο, και συνθέσεις που περιλαμβάνουν ανάλογα αδενοσίνης, όπου η σύνθεση βρίσκεται σε μορφή δοσολογίας που περιλαμβάνει υγρό. Επιπλέον αποκαλύπτονται μέθοδοι χορήγησης της σύνθεσης της εφεύρεσης, και κιτ που περιλαμβάνουν τις συνθέσεις της εφεύρεσης.

ΑΡΙΘΜΟΣ ΕΥΡ. Δ.Ε. (11):3069386
ΑΡΙΘ. ΕΛΛ. ΚΑΤΑΘΕΣΗΣ (21):20090401677
ΗΜΕΡ. ΕΛΛ. ΚΑΤΑΘΕΣΗΣ (22):01/07/2009
ΑΡΙΘ./ΗΜΕΡ. ΔΗΜΟΣΙΕΥΣΗΣ
ΕΥΡΩΠΑΪΚΟΥ ΔΙΠΛΩΜΑΤΟΣ(87):1911442 - 13/05/2009
ΑΡΙΘ./ΗΜΕΡ. ΔΗΜΟΣΙΕΥΣΗΣ
ΕΥΡΩΠΑΪΚΗΣ ΑΙΤΗΣΗΣ (86):07120681.7--08/05/2001
ΔΙΚΑΙΟΥΧΟΣ (73):1)N.V. Nutricia
Eerste Stationsstraat 186, 2712 HM Zoeter-
meer, ΟΛΛΑΝΔΙΑ
ΣΥΜΒ. ΠΡΟΤΕΡΑΙΟΤΗΤΕΣ (30):566386-08/05/2000-US
703798-02/11/2000-US
ΕΦΕΥΡΕΤΗΣ (72):1)Kiliaan, Amanda, Johanne
2)Hageman, Robert Johan Joseph
ΕΙΔΙΚΟΣ ΠΛΗΡΕΞΟΥΣΙΟΣ (74):ΛΥΜΠΕΡΗΣ ΝΙΚΟΛΑΟΣ
Στουρνάρη 37, 10682 ΑΘΗΝΑ
ΑΝΤΙΚΛΗΤΟΣ (74):ΛΥΜΠΕΡΗΣ ΝΙΚΟΛΑΟΣ
Στουρνάρη 37,10682 ΑΘΗΝΑ
ΤΙΤΛΟΣ ΕΦΕΥΡΕΣΗΣ (54):**ΠΑΡΑΣΚΕΥΑΣΜΑ ΓΙΑ ΤΗΝ ΠΡΟΛΗΨΗ
ΚΑΙ / Η ΘΕΡΑΠΕΙΑ ΣΥΝΔΡΟΜΩΝ
ΑΝΟΙΑΣ**

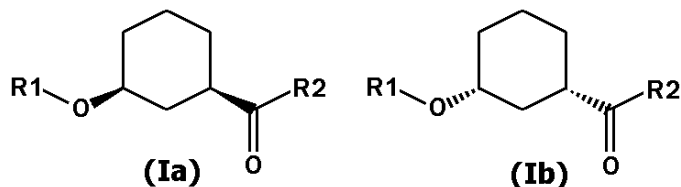
ΠΕΡΙΛΗΨΗ(57)

Παρασκεύασμα για χρήση στην πρόληψη και/ή θεραπεία συνδρόμων άνοιας, που περιλαμβάνει τα ακόλουθα κλάσματα: α) πολυακόρεστα λιπαρά οξέα μακράς αλυσίδας που περιλαμβάνει τουλάχιστον ένα από τα ω-3 λιπαρά οξέα εικοσιπενταενοϊκό οξύ και εικοσιδυοεξαενοϊκό οξύ β) φωσφολιπίδια, το οποίο κλάσμα περιέχει τουλάχιστον δύο διαφορετικά φωσφολιπίδια που επιλέγονται από την ομάδα που αποτελείται από φωσφατιδυλοσερίνη, φωσφατιδυλινοσιτόλη, φωσφατιδυλογολίνη και φωσφατιδυλαιθανολαμίνη γ) ενώσεις οι οποίες αποτελούν παράγοντα στο μεταβολισμό της μεθειονίνης, το οποίο κλάσμα περιέχει τουλάχιστον φολικό οξύ.

ΑΡΙΘΜΟΣ ΕΥΡ. Δ.Ε. (11):3069387
ΑΡΙΘ. ΕΛΛ. ΚΑΤΑΘΕΣΗΣ (21):20090401678
ΗΜΕΡ. ΕΛΛ. ΚΑΤΑΘΕΣΗΣ (22):01/07/2009
ΑΡΙΘ./ΗΜΕΡ. ΔΗΜΟΣΙΕΥΣΗΣ
ΕΥΡΩΠΑΪΚΟΥ ΔΙΠΛΩΜΑΤΟΣ(87):1805316 - 15/04/2009
ΑΡΙΘ./ΗΜΕΡ. ΔΗΜΟΣΙΕΥΣΗΣ
ΕΥΡΩΠΑΪΚΗΣ ΑΙΤΗΣΗΣ (86):05778085.0--23/07/2005
ΔΙΚΑΙΟΥΧΟΣ (73):1)Sanofi-Aventis Deutschland GmbH
Bruningstrasse 50, 65929 Frankfurt am Main,
ΓΕΡΜΑΝΙΑ
ΣΥΜΒ. ΠΡΟΤΕΡΑΙΟΤΗΤΕΣ (30):102004038403-07/08/2004-DE
ΕΦΕΥΡΕΤΗΣ (72):1)HOLLA, Wolfgang
2)KEIL, Stefanie
3)TAPPERTZHOFFEN, Christoph
ΕΙΔΙΚΟΣ ΠΛΗΡΕΞΟΥΣΙΟΣ (74):ΛΥΜΠΕΡΗΣ ΝΙΚΟΛΑΟΣ
Στουρνάρη 37, 10682 ΑΘΗΝΑ
ΑΝΤΙΚΛΗΤΟΣ (74):ΛΥΜΠΕΡΗΣ ΝΙΚΟΛΑΟΣ
Στουρνάρη 37,10682 ΑΘΗΝΑ
ΤΙΤΛΟΣ ΕΦΕΥΡΕΣΗΣ (54):**ΜΕΘΟΔΟΣ ΓΙΑ ΤΗΝ ΠΑΡΑΓΩΓΗ ΤΩΝ
ENANTIONΜΕΡΩΝ ΜΟΡΦΩΝ ΠΑΡΑ-
ΓΩΓΩΝ CIS-3-ΥΔΡΟΞΥΚΥΚΛΟΕΞΑΝΟ-
ΚΑΡΒΟΞΥΛΙΚΟΥ ΟΞΕΟΣ ΜΕ ΧΡΗΣΗ
ΥΔΡΟΛΑΣΩΝ**

ΠΕΡΙΛΗΨΗ(57)

Περιγράφεται μέθοδος για την παραγωγή χειραλικών, μη ρακεμικών, cis-διαμορφωμένων κυκλοεξανολών ή παραγώγων κυκλοεξανόλης των τύπων (Ia) και (Ib) όπου οι ρίζες έχουν τις διδόμενες σημασίες, μέσω ενζυμικού διαχωρισμού ρακεμικής ένωσης.



ΑΡΙΘΜΟΣ ΕΥΡ. Δ.Ε. (11):3069388
ΑΡΙΘ. ΕΛΛ. ΚΑΤΑΘΕΣΗΣ (21):20090401679
ΗΜΕΡ. ΕΛΛ. ΚΑΤΑΘΕΣΗΣ (22):01/07/2009
ΑΡΙΘ./ΗΜΕΡ. ΔΗΜΟΣΙΕΥΣΗΣ
ΕΥΡΩΠΑΪΚΟΥ ΔΙΠΛΩΜΑΤΟΣ(87):1902591 - 01/04/2009
ΑΡΙΘ./ΗΜΕΡ. ΔΗΜΟΣΙΕΥΣΗΣ
ΕΥΡΩΠΑΪΚΗΣ ΑΙΤΗΣΗΣ (86):06775699.9--11/07/2006
ΔΙΚΑΙΟΥΧΟΣ (73):1)T-Mobile International AG
Landgrabenweg 151, 53227 Bonn,
ΓΕΡΜΑΝΙΑ

ΣΥΜΒ. ΠΡΟΤΕΡΑΙΟΤΗΤΕΣ (30):102005032811-12/07/2005-DE
102006006874-15/02/2006-DE

ΕΦΕΥΡΕΤΗΣ (72):1)JESSEN, Peter
2)WEIGANG, Holger

ΕΙΔΙΚΟΣ ΠΑΗΡΕΞΟΥΣΙΟΣ (74):ΒΟΖΕΜΠΕΡΙΚ-ΒΡΕΤΟΣ ΝΙΚΟΛΑΟΣ
Ζαλοκόστα 38 & Συγγρού,, 15233
ΧΑΛΑΝΔΡΙ (ΑΤΤΙΚΗΣ)

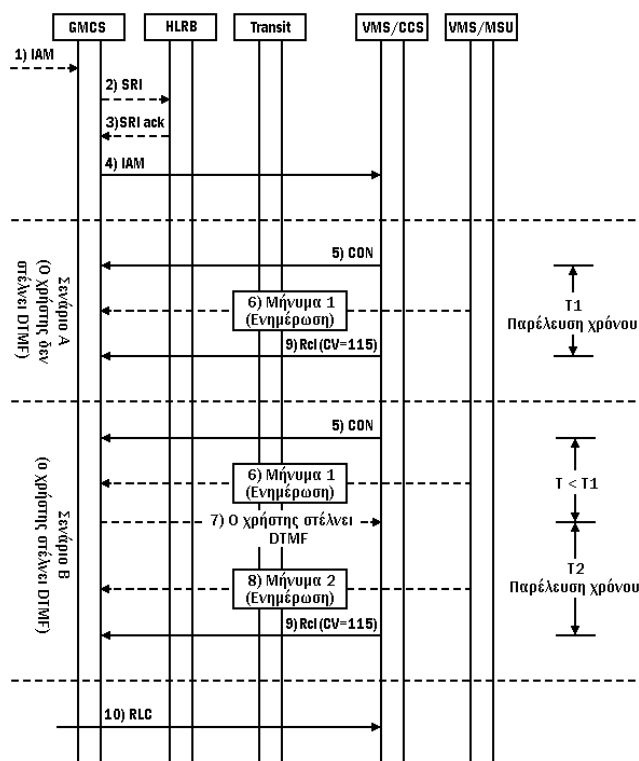
ΑΝΤΙΚΛΗΤΟΣ (74):ΒΟΖΕΜΠΕΡΙΚ-ΒΡΕΤΟΣ ΝΙΚΟΛΑΟΣ
Ζαλοκόστα 38 και Συγγρού,15233
ΧΑΛΑΝΔΡΙ (ΑΤΤΙΚΗΣ)

ΤΙΤΛΟΣ ΕΦΕΥΡΕΣΗΣ (54):ΜΕΘΟΔΟΣ ΕΝΗΜΕΡΩΣΗΣ ΣΥΝΔΡΟΜΗΤΗ ΔΙΚΤΥΟΥ ΚΙΝΗΤΗΣ ΤΗΛΕΦΩΝΙΑΣ ΣΧΕΤΙΚΑ ΜΕ ΑΠΩΛΕΣΘΕΙΣΣΕΣ ΚΛΗΣΕΙΣ

ΠΕΡΙΛΗΨΗ(57)

Η εφεύρεση αναφέρεται σε μέθοδο ενημέρωσης συνδρομητή δικτύου κινητής τηλεφωνίας για εισεληθούσες κλήσεις ενόσω το κινητό τηλέφωνο του συνδρομητή ήταν κλειστό ή μη συνδεδεμένο με το δίκτυο κινητής τηλεφωνίας, όπου η ενημέρωση γίνεται μέσω του κινητούτηλεφώνου του συνδρομητή ευθύς ως το κινητό τηλέφωνο επανακαταχωρηθεί στο δίκτυο κινητής τηλεφωνίας, όπου το μήνυμα περιλαμβάνει τουλάχιστον τον αριθμό κλήσεως του καλέσαντος. Στην περίπτωση περιορισμού ταυτοποίησης αριθμού κλήσεως (CLIR) από τον καλούντα, παράγεται αυτομάτως ένα μήνυμα και αποστέλλεται στον καλούντα, με το οποίο ο καλών καλείται, με διάλογο, να απελευθερώσει προσωρινά τη

μεταβίβαση του αριθμού κλήσεως για την εν λόγω κλήση, έτσι ώστε ο αριθμός κλήσης του καλούντος να μπορεί να γίνει γνωστός στον συνδρομητή.



ΑΡΙΘΜΟΣ ΕΥΡ. Δ.Ε. (11):3069389
ΑΡΙΘ. ΕΛΛ. ΚΑΤΑΘΕΣΗΣ (21):20090401680
ΗΜΕΡ. ΕΛΛ. ΚΑΤΑΘΕΣΗΣ (22):01/07/2009
ΑΡΙΘ./ΗΜΕΡ. ΔΗΜΟΣΙΕΥΣΗΣ
ΕΥΡΩΠΑΪΚΟΥ ΔΙΠΛΩΜΑΤΟΣ(87):1990271 - 08/04/2009
ΑΡΙΘ./ΗΜΕΡ. ΔΗΜΟΣΙΕΥΣΗΣ
ΕΥΡΩΠΑΪΚΗΣ ΑΙΤΗΣΗΣ (86):08004988.5--18/03/2008
ΔΙΚΑΙΟΥΧΟΣ (73):1)Howaldtswerke-Deutsche Werft GmbH
Werftstrasse 112-114, 24143 Kiel,
ΓΕΡΜΑΝΙΑ

ΣΥΜΒ. ΠΡΟΤΕΡΑΙΟΤΗΤΕΣ (30):102007021189-05/05/2007-DE

ΕΦΕΥΡΕΤΗΣ (72):1)Andree, Michael

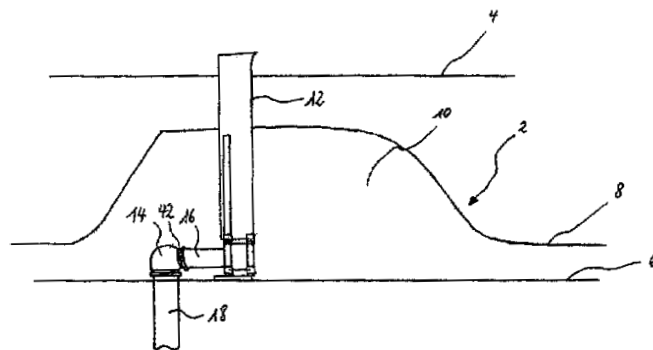
ΕΙΔΙΚΟΣ ΠΑΗΡΕΞΟΥΣΙΟΣ (74):ΤΣΙΜΙΚΑΛΗΣ ΑΘΑΝΑΣΙΟΣ
Ν. Βάμβα 1, 10674 ΑΘΗΝΑ

ΑΝΤΙΚΛΗΤΟΣ (74):ΤΣΙΜΙΚΑΛΗΣ ΑΘΑΝΑΣΙΟΣ
Ν. Βάμβα 1,10674 ΑΘΗΝΑ

ΤΙΤΛΟΣ ΕΦΕΥΡΕΣΗΣ (54):ΥΠΟΒΡΥΧΙΟ

ΠΕΡΙΛΗΨΗ(57)

Ένα υποβρύχιο (2) παρουσιάζει ένα κύτος πίεσης (6) και έναν εξωτερικά του κύτους, ανθεκτικό εις πίεση (6), διατεταγμένο εξοπλισμό περισκοπίου (12). Εκκινώντας από τον εξοπλισμό περισκοπίου (12) προβλέπεται μια σύνδεση αγωγού με το εσωτερικό του κύτους πίεσης (6), όπου η σύνδεση αγωγού δύναται να κλείνει με ένα εντός της περιοχής του κύτους πίεσης (6), διατεταγμένο σώμα κλειστρου. Αυτό το σώμα κλειστρου είναι διατεταγμένο εντός ενός, εξωτερικά του κύτους πίεσης (6), διατεταγμένου περιβλήματος (14), το οποίο ακολουθείται από την σύνδεση αγωγού. Το περίβλημα (14) παρουσιάζει μια βαλβίδα ασφαλείας ύδατος.



ΑΡΙΘΜΟΣ ΕΥΡ. Δ.Ε. (11):3069390
ΑΡΙΘ. ΕΛΛ. ΚΑΤΑΘΕΣΗΣ (21):20090401681
ΗΜΕΡ. ΕΛΛ. ΚΑΤΑΘΕΣΗΣ (22):01/07/2009
ΑΡΙΘ./ΗΜΕΡ. ΔΗΜΟΣΙΕΥΣΗΣ
ΕΥΡΩΠΑΪΚΟΥ ΔΙΠΛΩΜΑΤΟΣ(87):1626626 - 29/04/2009
ΑΡΙΘ./ΗΜΕΡ. ΔΗΜΟΣΙΕΥΣΗΣ
ΕΥΡΩΠΑΪΚΗΣ ΑΙΤΗΣΗΣ (86):04721151.1--17/03/2004
ΔΙΚΑΙΟΥΧΟΣ (73):1)KUHNE ANLAGENBAU GmbH
Einsteinstrasse 20, D-53757 Sankt Augustin,
GERMANIA
ΣΥΜΒ. ΠΡΟΤΕΡΑΙΟΤΗΤΕΣ (30):10323417-23/05/2003-DE
ΕΦΕΥΡΕΤΗΣ (72):1)SCHIFFMANN, Jurgen
ΕΙΛΙΚΟΣ ΠΛΗΡΕΞΟΥΣΙΟΣ (74):ΤΣΙΜΙΚΑΛΗΣ ΑΘΑΝΑΣΙΟΣ
N. Βάμβα 1, 10674 ΑΘΗΝΑ
ΑΝΤΙΚΛΗΤΟΣ (74):ΤΣΙΜΙΚΑΛΗΣ ΑΘΑΝΑΣΙΟΣ
N. Βάμβα 1,10674 ΑΘΗΝΑ
ΤΙΤΛΟΣ ΕΦΕΥΡΕΣΗΣ (54):**ΕΠΙΦΑΝΕΙΑΚΟ Ή ΣΩΛΗΝΟΜΟΡΦΟ ΠΕΡΙΒΛΗΜΑ ΤΡΟΦΙΜΩΝ Ή ΜΕΜΒΡΑΝΗ ΔΙΑ ΣΥΣΚΕΥΑΣΙΕΣ ΤΡΟΦΙΜΩΝ ΤΟ ΟΠΟΙΟ ΔΥΝΑΤΑΙ ΝΑ ΚΑΠΝΙΖΕΤΑΙ, ΚΑΘΩΣ ΕΠΙΣΗΣ ΜΕΘΟΔΟΣ ΔΙΑ ΤΗΝ ΠΑΡΑΓΩΓΗ ΑΥΤΩΝ**

παρουσιάζει μια διαπερατότητα υδρατμών, η οποία ανέρχεται εντός 24 ωρών εις τουλάχιστον 1 kg/m². Η διαπερατότης αυτών από το οξυγόνο εισέρχεται εις ένα πάχος μεμβράνης 30 μm κάτω από 2,1 cm³/m² εντός 24 ωρών. Επιπλέον δεικνύει η παρούσα εφεύρεση δια πρώτη φορά μια μέθοδο δια την κατασκευή αυτών.

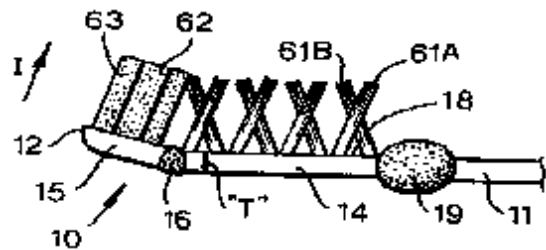
ΠΕΡΙΛΗΨΗ(57)

Η παρούσα εφεύρεση δίδει ένα επιφανειακό ή σωληνόμορφο περίβλημα τροφίμων ή μεμβράνη δια συσκευασίες τροφίμων το οποίο δύναται να καπνίζεται, όπως πχ. περιβλήματα λουκάνικων, συρρικνούμενες σακούλες ή παρόμοια με βάση πολυμερή, τα οποία πρώτα κατασκευάζονται κατά την μέθοδο εμφυσήσεως δια ακροφυσίου από ένα ομογενές τήγμα συνθετικής ύλης από ένα μίγμα συνθετικής ύλης τουλάχιστον από PA (πολυαμίδη) με PVAL (πολυβινυλοαλκοόλη) και PEBAX (πολυαιθερομπλοκαμίδη). Το περίβλημα τροφίμων ή η μεμβράνη

ΑΡΙΘΜΟΣ ΕΥΡ. Δ.Ε. (11):3069391
ΑΡΙΘ. ΕΛΛ. ΚΑΤΑΘΕΣΗΣ (21):20090401682
ΗΜΕΡ. ΕΛΛ. ΚΑΤΑΘΕΣΗΣ (22):01/07/2009
ΑΡΙΘ./ΗΜΕΡ. ΔΗΜΟΣΙΕΥΣΗΣ
ΕΥΡΩΠΑΪΚΟΥ ΔΙΠΛΩΜΑΤΟΣ(87):1432329 - 13/05/2009
ΑΡΙΘ./ΗΜΕΡ. ΔΗΜΟΣΙΕΥΣΗΣ
ΕΥΡΩΠΑΪΚΗΣ ΑΙΤΗΣΗΣ (86):02779458.5--03/10/2002
ΔΙΚΑΙΟΥΧΟΣ (73):1)GlaxoSmithKline Consumer Healthcare
GmbH & Co.KG.
Bussmatten 1, 77815 Buehl (Baden),
GERMANIA
ΣΥΜΒ. ΠΡΟΤΕΡΑΙΟΤΗΤΕΣ (30):0123939-05/10/2001-GB
ΕΦΕΥΡΕΤΗΣ (72):1)KOETH, Michael,
2)MUELLER, Wolf-Dieter,
3)REINBOLD, Klaus,
4)CLOS, Thomas,
5)LANVERS, Andreas,
6)GEIBERGER, Christoph
ΕΙΛΙΚΟΣ ΠΛΗΡΕΞΟΥΣΙΟΣ (74):ΤΣΙΜΙΚΑΛΗΣ ΑΘΑΝΑΣΙΟΣ
N. Βάμβα 1, 10674 ΑΘΗΝΑ
ΑΝΤΙΚΛΗΤΟΣ (74):ΤΣΙΜΙΚΑΛΗΣ ΑΘΑΝΑΣΙΟΣ
N. Βάμβα 1,10674 ΑΘΗΝΑ
ΤΙΤΛΟΣ ΕΦΕΥΡΕΣΗΣ (54):**ΟΔΟΝΤΟΒΟΥΡΤΣΑ**

ΠΕΡΙΛΗΨΗ(57)

Μια κεφαλή οδοντόβουρτσας που έχει ελαστομερή στοιχεία στοματικής υγιεινής με τη μορφή ελαστομερών ταινιών εκτεινόμενων όχι κάθετα προς τη διεύθυνση του μήκους της κεφαλής. Κατά προτίμηση παρακειμενα ζεύγη ταινιών συνδέονται για να σχηματίζουν μια ταινίας με διατομή σχήματος "V" (32A, 32B). Κατά προτίμηση η κεφαλή περιλαμβάνει εύκαμπτα συνδεδόμενα τμήματα (14, 15) και συνδέεται εύκαμπτα στη χειρολαβή της οδοντόβουρτσας.

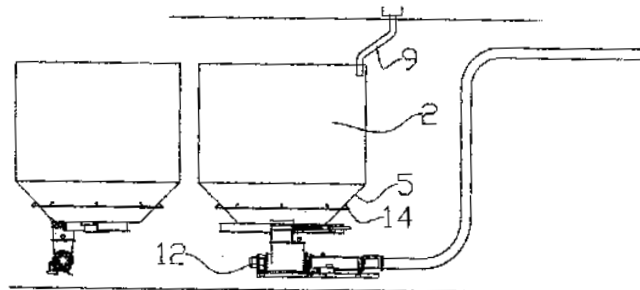


ΑΡΙΘΜΟΣ ΕΥΡ. Δ.Ε. (11):3069392
ΑΡΙΘ. ΕΛΛ. ΚΑΤΑΘΕΣΗΣ (21):20090401683
ΗΜΕΡ. ΕΛΛ. ΚΑΤΑΘΕΣΗΣ (22):02/07/2009
ΑΡΙΘ./ΗΜΕΡ. ΔΗΜΟΣΙΕΥΣΗΣ
ΕΥΡΩΠΑΪΚΟΥ ΔΙΠΛΩΜΑΤΟΣ(87):1718839 - 01/04/2009
ΑΡΙΘ./ΗΜΕΡ. ΔΗΜΟΣΙΕΥΣΗΣ
ΕΥΡΩΠΑΪΚΗΣ ΑΙΤΗΣΗΣ (86):04775072.4--29/09/2004
ΔΙΚΑΙΟΥΧΟΣ (73):1)Ing. per Gjerdrum AS
PO Box 154, 1378 Nesbru, NORBHΓΙΑ
ΣΥΜΒ. ΠΡΟΤΕΡΑΙΟΤΗΤΕΣ (30):20040412-29/01/2004-NO
20040861-26/02/2004-NO
ΕΦΕΥΡΕΤΗΣ (72):1)EIDE, Anders
ΕΙΔΙΚΟΣ ΠΛΗΡΕΞΟΥΣΙΟΣ (74):ΠΑΠΑΝΙΚΟΛΑΟΥ ΜΑΡΙΑ
Μ. Ασίας 10, Άνω Πεύκη, 15121 ΠΕΥΚΗ
(ΑΤΤΙΚΗΣ)
ΑΝΤΙΚΛΗΤΟΣ (74):ΜΑΛΑΜΗ ΑΛΚΗΣΤΙΣ-ΕΙΡΗΝΗ
Σκουφά 52,10672 ΑΘΗΝΑ
ΤΙΤΛΟΣ ΕΦΕΥΡΕΣΗΣ (54):**ΔΕΞΑΜΕΝΗ ΣΥΣΤΗΜΑΤΟΣ ΚΑΙ ΜΟ-
ΝΑΔΑ ΕΞΟΔΟΥ ΓΙΑ ΤΗ ΜΕΤΑΦΟΡΑ
ΑΝΕΠΕΞΕΡΓΑΣΤΩΝ ΑΠΟΚΟΜΜΑΤΩΝ
ΓΕΩΤΡΗΣΗΣ**

ΠΕΡΙΛΗΨΗ(57)

Σύστημα για τη μεταφορά ανεπεξέργαστων αποκομμάτων γεώτρησης, που περιλαμβάνει δεξαμενή (2). Η δεξαμενή (2) διευθετείται κάτω από το κατάστρωμα πλοίου (1) και διαθέτει μονάδα εξόδου (10) στον πυθμένα (6) για την τροφοδοσία των αποκομμάτων γεώτρησης προς άνοιγμα εξόδου (8). Παρέχεται αντλία (21) κάτω από τον πυθμένα της δεξαμενής (2) για την τροφοδοσία των αποκομμάτων γεώτρησης διαμέσου γραμμής εκφόρτωσης (13). Η γραμμή εκφόρτωσης (13) έχει ουσιαστικά ομοιόμορφη διατομή και τέτοιο σχήμα ώστε η ταχύτητα της ροής κοντά στο εσωτερικό τοίχωμα να είναι ουσιαστικά ίση στην ίδια διατομή. Η

δεξαμενή (2) έχει πάνω κυκλικό κυλινδρικό τμήμα (3) και κάτω κολουροκωνικό τμήμα (4) και ουσιαστικά επίπεδο πυθμένα (6). Στον επίπεδο πυθμένα (6) υπάρχει άνοιγμα εξόδου (8), που εκτείνεται από το πλευρικό τοίχωμα (5) του κολουροκωνικού τμήματος (4) προς εσωτερικό θόλο ή κώνο (11).



ΑΡΙΘΜΟΣ ΕΥΡ. Δ.Ε. (11):3069393
ΑΡΙΘ. ΕΛΛ. ΚΑΤΑΘΕΣΗΣ (21):20090401684
ΗΜΕΡ. ΕΛΛ. ΚΑΤΑΘΕΣΗΣ (22):01/07/2009
ΑΡΙΘ./ΗΜΕΡ. ΔΗΜΟΣΙΕΥΣΗΣ
ΕΥΡΩΠΑΪΚΟΥ ΔΙΠΛΩΜΑΤΟΣ(87):1014941 - 01/04/2009
ΑΡΙΘ./ΗΜΕΡ. ΔΗΜΟΣΙΕΥΣΗΣ
ΕΥΡΩΠΑΪΚΗΣ ΑΙΤΗΣΗΣ (86):97931455.6--24/06/1997
ΔΙΚΑΙΟΥΧΟΣ (73):1)THE BOARD OF REGENTS, THE UNI-
VERSITY OF TEXAS SYSTEM
201 West 7th Street, Austin, Texas 78701,
ΗΝΩΜΕΝΕΣ ΠΟΛΙΤΕΙΕΣ ΤΗΣ ΑΜΕΡΙΚΗΣ
ΣΥΜΒ. ΠΡΟΤΕΡΑΙΟΤΗΤΕΣ (30):20623 P-26/06/1996-US
ΕΦΕΥΡΕΤΗΣ (72):1)McGINITY, James
2)ZHANG, Feng
ΕΙΔΙΚΟΣ ΠΛΗΡΕΞΟΥΣΙΟΣ (74):ΤΣΙΜΙΚΑΛΗΣ ΑΘΑΝΑΣΙΟΣ
Ν. Βάμβα 1, 10674 ΑΘΗΝΑ
ΑΝΤΙΚΛΗΤΟΣ (74):ΤΣΙΜΙΚΑΛΗΣ ΑΘΑΝΑΣΙΟΣ
Ν. Βάμβα 1,10674 ΑΘΗΝΑ
ΤΙΤΛΟΣ ΕΦΕΥΡΕΣΗΣ (54):**ΦΑΡΜΑΚΟΤΕΧΝΙΚΗ ΜΟΡΦΗ ΕΞΩ-
ΘΟΥΜΕΝΗ ΜΕ ΘΕΡΜΟ-ΣΥΝΤΗΞΗ**

ΠΕΡΙΛΗΨΗ(57)

Η παρούσα εφεύρεση αφορά φαρμακευτικές φαρμακοτεχνικές μορφές που περιλαμβάνουν ένα εξωθούμενο με θερμο-σύντηξη μείγμα μιας θεραπευτικής ένωσης και υψηλού μοριακού βάρους πολυ(αιθυλενοξειδίου). Σε μερικές πραγματοποιήσεις η φαρμακοτεχνική μορφή περαιτέρω περιλαμβάνει πολυ(αιθυλενογλυκόλη). Η παρούσα εφεύρεση επίσης περιλαμβάνει μεθόδους για εξώθηση με θερμο-σύντηξη φαρμακευτικών φαρμακοτεχνικών μορφών.

ΑΡΙΘΜΟΣ ΕΥΡ. Δ.Ε. (11):3069394
ΑΡΙΘ. ΕΛΛ. ΚΑΤΑΘΕΣΗΣ (21):20090401685
ΗΜΕΡ. ΕΛΛ. ΚΑΤΑΘΕΣΗΣ (22):01/07/2009
ΑΡΙΘ./ΗΜΕΡ. ΔΗΜΟΣΙΕΥΣΗΣ
ΕΥΡΩΠΑΪΚΟΥ ΔΙΠΛΩΜΑΤΟΣ(87):1914022 - 08/04/2009
ΑΡΙΘ./ΗΜΕΡ. ΔΗΜΟΣΙΕΥΣΗΣ
ΕΥΡΩΠΑΪΚΗΣ ΑΙΤΗΣΗΣ (86):06090153.5--01/09/2006
ΔΙΚΑΙΟΥΧΟΣ (73):1)Feintool Intellectual Property AG
 Industriering 8, 3250 Lyss, ΕΛΒΕΤΙΑ

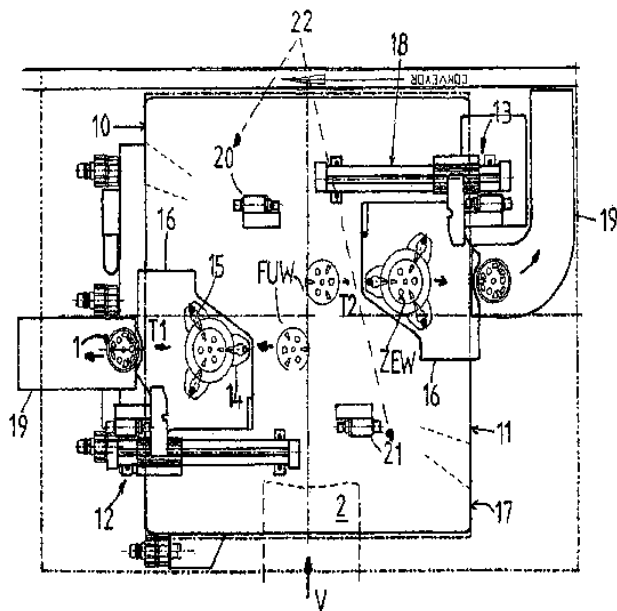
ΣΥΜΒ. ΠΡΟΤΕΡΑΙΟΤΗΤΕΣ (30):
ΕΦΕΥΡΕΤΗΣ (72):1)Frauchiger, Paul
ΕΙΔΙΚΟΣ ΠΛΗΡΕΞΟΥΣΙΟΣ (74):ΤΣΙΜΙΚΑΛΗΣ ΑΘΑΝΑΣΙΟΣ
 Ν. Βάμβα 1, 10674 ΑΘΗΝΑ
ΑΝΤΙΚΛΗΤΟΣ (74):ΤΣΙΜΙΚΑΛΗΣ ΑΘΑΝΑΣΙΟΣ
 Ν. Βάμβα 1,10674 ΑΘΗΝΑ

ΤΙΤΛΟΣ ΕΦΕΥΡΕΣΗΣ (54):**ΜΕΘΟΔΟΣ ΚΑΙ ΕΡΓΑΛΕΙΟΜΗΧΑΝΗ ΓΙΑ ΤΗΝ ΚΑΤΑΣΚΕΥΗ ΠΑΡΑΓΟΜΕΝΩΝ ΜΕ ΔΙΕΡΓΑΣΙΕΣ ΜΕΤΑΣΧΗΜΑΤΙΣΜΟΥ ΚΑΙ ΚΟΠΗΣ ΑΚΡΙΒΕΙΑΣ ΤΡΙΣΔΙΑΣΤΑΤΩΝ ΣΤΟΙΧΕΙΩΝ**

ΠΕΡΙΛΗΨΗ(57)

Η εφεύρεση αναφέρεται σε μια μέθοδο και σε μια εργαλειομηχανή για την κατασκευή παραγόμενων με διεργασίες μετασχηματισμού και κοπής ακρίβειας τρισδιάστατων στοιχείων από μια ταινία από λαμαρίνα, τα οποία προορίζονται κυρίως για εξαρτήματα καθισμάτων αυτοκινήτου ή παρόμοιους σκοπούς, στην οποία η ταινία από λαμαρίνα τροφοδοτείται σε μια εργαλειομηχανή, στην εργαλειομηχανή αποκόπτεται μια τουλάχιστο πλάκα από την ταινία από λαμαρίνα, η πλάκα υποβάλλεται σε πολυβάθμια κατεργασία κοπής ακρίβειας προς σχηματισμό ενός στοιχείου σε ένα πρώτο βήμα εργασίας, το δημιουργούμενο γρέζι εξαλείφεται με κατεργασία πρεσαρίσματος με στάμπα σε ένα επακόλουθο δεύτερο βήμα εργασίας και μετά το έτοιμο για εγκατάσταση στοιχείο απομακρύνεται χωρίς άλλη κατεργασία από την εργαλειομηχανή. Στην εφεύρεση τίθεται το πρόβλημα να βελτιώσει μια μέθοδο και μια εργαλειομηχανή για την κατασκευή παραγόμενων με συνδυασμένες διεργασίες μετασχηματισμού και κοπής ακρίβειας στοιχείων με πολύπλοκη γεωμετρία κατά τέτοιο τρόπο, ώστε να μπορούν να διατίθενται έτοιμα για εγκατάσταση και απαλλαγμένα από γρέζι στοιχεία με εξαιρετικά μικρές ανοχές, μεγάλη ακρίβεια και με ασφάλεια διεργασίας με ευνοϊκό κόστος. Αυτό το πρόβλημα επιλύεται με το να εκτελείται ο μετασχηματισμός της πλάκας

ταυτόχρονα με την κοπή ακρίβειας στο πρώτο βήμα, όπου η πλάκα αποκόπτεται πλήρως από την ταινία από λαμαρίνα και η θέση και η διαμόρφωση του παραγόμενου από τον μετασχηματισμό εσωτερικού σχήματος προσαρμόζεται σύμφωνα με τη θέση του εξωτερικού περιγράμματος της πλάκας κατά την πλήρη αποκοπή και από το ότι, στο δεύτερο βήμα η πλάκα πριν από την κατεργασία εξαλειφής του γρέζιου που δημιουργείται από την κοπή ακρίβειας στο εξωτερικό και το εσωτερικό περίγραμμα κεντράρεται σύμφωνα με το εξωτερικό της περίγραμμα (ΑΚ) και ταυτόχρονα προσανατολίζεται κατά θέση και σχήμα του διαμορφωμένου στην πλάκα εσωτερικού περιγράμματος (ΙΚ) έτσι, ώστε το γρέζι των επιφανειών κοπής ακρίβειας να μπορεί να εξαλείφεται με κατεργασία πρεσαρίσματος με στάμπα



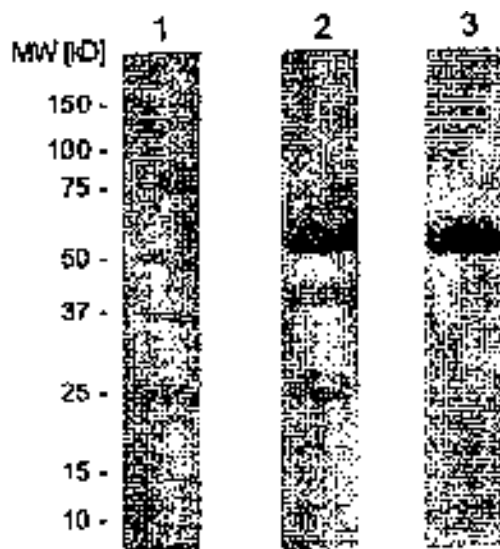
ΑΡΙΘΜΟΣ ΕΥΡ. Δ.Ε. (11):3069395
ΑΡΙΘ. ΕΛΛ. ΚΑΤΑΘΕΣΗΣ (21):20090401686
ΗΜΕΡ. ΕΛΛ. ΚΑΤΑΘΕΣΗΣ (22):01/07/2009
ΑΡΙΘ./ΗΜΕΡ. ΔΗΜΟΣΙΕΥΣΗΣ
ΕΥΡΩΠΑΪΚΟΥ ΔΙΠΛΩΜΑΤΟΣ(87):1654284 - 15/04/2009
ΑΡΙΘ./ΗΜΕΡ. ΔΗΜΟΣΙΕΥΣΗΣ
ΕΥΡΩΠΑΪΚΗΣ ΑΙΤΗΣΗΣ (86):04764046.1--12/08/2004
ΔΙΚΑΙΟΥΧΟΣ (73):1)Octapharma AG
 Seidenstrasse 2, 8853 Lachen, ΕΛΒΕΤΙΑ

ΣΥΜΒ. ΠΡΟΤΕΡΑΙΟΤΗΤΕΣ (30):494097 P-12/08/2003-US
ΕΦΕΥΡΕΤΗΣ (72):1)SCHULZ, Petra
 2)ROMISCH, Jurgen
ΕΙΔΙΚΟΣ ΠΛΗΡΕΞΟΥΣΙΟΣ (74):ΤΣΙΜΙΚΑΛΗΣ ΑΘΑΝΑΣΙΟΣ
 Ν. Βάμβα 1, 10674 ΑΘΗΝΑ
ΑΝΤΙΚΛΗΤΟΣ (74):ΤΣΙΜΙΚΑΛΗΣ ΑΘΑΝΑΣΙΟΣ
 Ν. Βάμβα 1,10674 ΑΘΗΝΑ

ΤΙΤΛΟΣ ΕΦΕΥΡΕΣΗΣ (54):**ΜΕΘΟΔΟΣ ΠΑΡΑΣΚΕΥΗΣ ΔΙΑΛΥΜΑΤΟΣ Α-1-ΑΝΤΙΘΡΥΨΙΝΗΣ**

ΠΕΡΙΛΗΨΗ(57)

Μέθοδος παρασκευής Α1ΑΤ από διαλύματα που περιέχουν Α1ΑΤ, η οποία περιλαμβάνει τις ακόλουθες βαθμίδες: (α) υποβολής ενός διαλύματος που περιέχει Α1ΑΤ σε χρωματογραφία ιονανταλλαγής, (β) προσθήκης απορρυπαντικών και προαιρετικώς ενός διαλύτη για την απενεργοποίηση ιών με περίβλημα λιπιδίων, (γ) ακολούθως αυξάνοντας τη συγκέντρωση άλατος για την εξαλάτωση των απορρυπαντικών. Α1ΑΤ η οποία έχει καθαρότητα μεγαλύτερη του 90 τοις εκατό με δράση μεγαλύτερη ή ίση 0,8 PEU/mg υπό τη δραστική μορφή της.

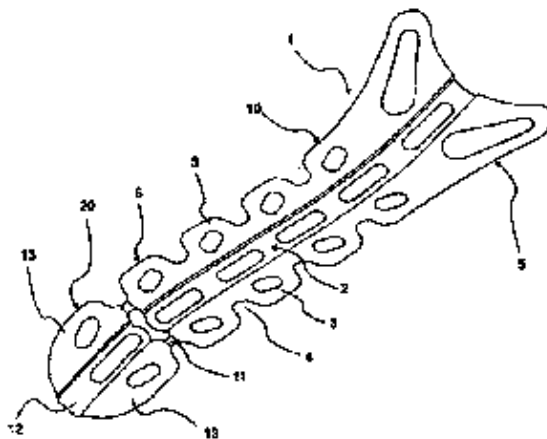


ΑΡΙΘΜΟΣ ΕΥΡ. Δ.Ε. (11):3069396
ΑΡΙΘ. ΕΛΛ. ΚΑΤΑΘΕΣΗΣ (21):20090401687
ΗΜΕΡ. ΕΛΛ. ΚΑΤΑΘΕΣΗΣ (22):01/07/2009
ΑΡΙΘ./ΗΜΕΡ. ΔΗΜΟΣΙΕΥΣΗΣ
ΕΥΡΩΠΑΪΚΟΥ ΔΙΠΛΩΜΑΤΟΣ(87):1902691 - 15/04/2009
ΑΡΙΘ./ΗΜΕΡ. ΔΗΜΟΣΙΕΥΣΗΣ
ΕΥΡΩΠΑΪΚΗΣ ΑΙΤΗΣΗΣ (86):07002866.7--10/02/2007
ΔΙΚΑΙΟΥΧΟΣ (73):1)Karl Werkmeister, Medizinische Leibbind-
en
Inh. Hans Jurgen Germerodt Eschweiger Stra?e
10, 37281 Wanfried, GERMANIA

ΣΥΜΒ. ΠΡΟΤΕΡΑΙΟΤΗΤΕΣ (30):202006014659 U-23/09/2006-DE
ΕΦΕΥΡΕΤΗΣ (72):1)Germerodt, Hans-Jurgen
ΕΙΔΙΚΟΣ ΠΛΗΡΕΞΟΥΣΙΟΣ (74):ΤΣΙΜΙΚΑΛΗΣ ΑΘΑΝΑΣΙΟΣ
Ν. Βάμβα 1, 10674 ΑΘΗΝΑ
ΑΝΤΙΚΛΗΤΟΣ (74):ΤΣΙΜΙΚΑΛΗΣ ΑΘΑΝΑΣΙΟΣ
Ν. Βάμβα 1,10674 ΑΘΗΝΑ

ΤΙΤΛΟΣ ΕΦΕΥΡΕΣΗΣ (54):**ΟΡΓΑΝΟ ΟΡΘΩΣΗΣ ΟΣΤΕΟΠΟΡΩΣΗΣ ΠΕΡΙΛΗΨΗ(57)**

Αντικείμενο της εφεύρεσης είναι ένα όργανο ορθωσης οστεοπόρωσης, το οποίο περιλαμβάνει ένα κορσέ με μια τσέπη πλάτης για την υποδοχή ενός μαξιλαριού, όπου το μαξιλάρι (1) μπορεί να συστρέφεται περί τον κατά μήκος άξονά του.



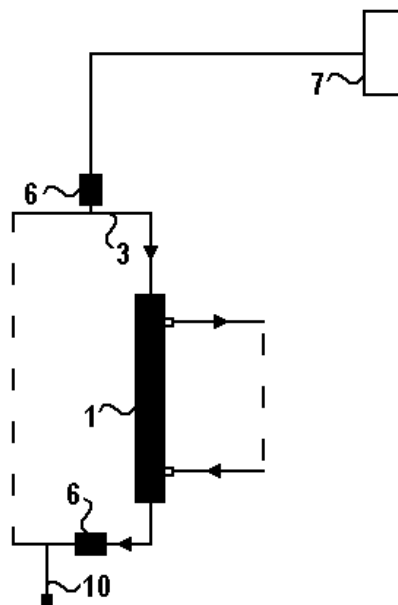
ΑΡΙΘΜΟΣ ΕΥΡ. Δ.Ε. (11):3069397
ΑΡΙΘ. ΕΛΛ. ΚΑΤΑΘΕΣΗΣ (21):20090401688
ΗΜΕΡ. ΕΛΛ. ΚΑΤΑΘΕΣΗΣ (22):01/07/2009
ΑΡΙΘ./ΗΜΕΡ. ΔΗΜΟΣΙΕΥΣΗΣ
ΕΥΡΩΠΑΪΚΟΥ ΔΙΠΛΩΜΑΤΟΣ(87):1534359 - 29/04/2009
ΑΡΙΘ./ΗΜΕΡ. ΔΗΜΟΣΙΕΥΣΗΣ
ΕΥΡΩΠΑΪΚΗΣ ΑΙΤΗΣΗΣ (86):03749886.2--12/05/2003
ΔΙΚΑΙΟΥΧΟΣ (73):1)Hepa Wash GmbH
Boltzmannstrasse 11a, 85748 Garching,
GERMANIA

ΣΥΜΒ. ΠΡΟΤΕΡΑΙΟΤΗΤΕΣ (30):02010185-14/05/2002-EP
ΕΦΕΥΡΕΤΗΣ (72):1)KREYMANN, Bernhard, Dr.
ΕΙΔΙΚΟΣ ΠΛΗΡΕΞΟΥΣΙΟΣ (74):ΤΣΙΜΙΚΑΛΗΣ ΑΘΑΝΑΣΙΟΣ
Ν. Βάμβα 1, 10674 ΑΘΗΝΑ
ΑΝΤΙΚΛΗΤΟΣ (74):ΤΣΙΜΙΚΑΛΗΣ ΑΘΑΝΑΣΙΟΣ
Ν. Βάμβα 1,10674 ΑΘΗΝΑ

ΤΙΤΛΟΣ ΕΦΕΥΡΕΣΗΣ (54):**ΔΙΑΤΑΞΗ ΓΙΑ ΤΗΝ ΑΠΟΜΑΚΡΥΝΣΗ ΣΥΝΔΕΔΕΜΕΝΩΝ ΣΕ ΠΡΩΤΕΪΝΕΣ ΟΥΣΙΩΝ**

ΠΕΡΙΛΗΨΗ(57)

Η παρούσα εφεύρεση αφορά μια διάταξη διαπίδυσης για την απομάκρυνση συνδεδεμένων σε πρωτεΐνες ουσιών από ένα βιολογικό υγρό, ειδικότερα αίμα ή πλάσμα αίματος, το οποίο περιέχει τουλάχιστον ένα μέσο για τη διάλυση υπό απομάκρυνση συνδεδεμένων σε πρωτεΐνες ουσιών στο βιολογικό υγρό και/ή και το υγρό της διαπίδυσης, καθώς και μια μέθοδο για την απομάκρυνση συνδεδεμένων σε πρωτεΐνες ουσιών από ένα βιολογικό υγρό.



ΑΡΙΘΜΟΣ ΕΥΡ. Δ.Ε. (11):3069398
ΑΡΙΘ. ΕΛΛ. ΚΑΤΑΘΕΣΗΣ (21):20090401689
ΗΜΕΡ. ΕΛΛ. ΚΑΤΑΘΕΣΗΣ (22):01/07/2009
ΑΡΙΘ./ΗΜΕΡ. ΔΗΜΟΣΙΕΥΣΗΣ
ΕΥΡΩΠΑΪΚΟΥ ΔΙΠΛΩΜΑΤΟΣ(87):1588629 - 20/05/2009
ΑΡΙΘ./ΗΜΕΡ. ΔΗΜΟΣΙΕΥΣΗΣ
ΕΥΡΩΠΑΪΚΗΣ ΑΙΤΗΣΗΣ (86):05103294.4-20/12/2002
ΔΙΚΑΙΟΥΧΟΣ (73):1)N.V. Nutricia
P.O. Box 1, 2700 MA Zoetermeer,
ΟΛΛΑΝΔΙΑ
ΣΥΜΒ. ΠΡΟΤΕΡΑΙΟΤΗΤΕΣ (30):22372-20/12/2001-US
02077222-07/06/2002-EP
02079289-16/10/2002-EP
279968-25/10/2002-US
ΕΦΕΥΡΕΤΗΣ (72):1)Navarro Y Koren, Peter Antonio
2)Van Laere, Katrien Maria Jozefa
3)De Lange, Maria Elisabeth Hermien
4)Minor, Marcel
ΕΙΔΙΚΟΣ ΠΑΗΡΕΞΟΥΣΙΟΣ (74):ΛΥΜΠΕΡΗΣ ΝΙΚΟΛΑΟΣ
Στουρνάρη 37, 10682 ΑΘΗΝΑ
ΑΝΤΙΚΛΗΤΟΣ (74):ΛΥΜΠΕΡΗΣ ΝΙΚΟΛΑΟΣ
Στουρνάρη 37,10682 ΑΘΗΝΑ
ΤΙΤΛΟΣ ΕΦΕΥΡΕΣΗΣ (54):**ΣΥΝΘΕΣΗ ΠΟΥ ΠΕΡΙΕΧΕΙ ΠΗΚΤΙΝΗ
ΓΙΑ ΣΧΗΜΑΤΙΣΜΟ ΥΠΟΣΤΡΩΜΑΤΟΣ**

ΠΕΡΙΛΗΨΗ(57)

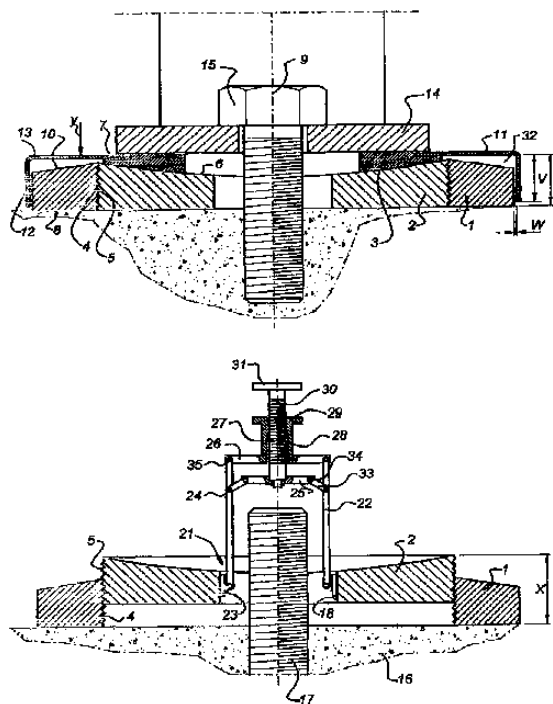
Μια εκδοχή της παρούσας εφεύρεσης αναφέρεται σε μια βρώσιμη υγρή σύνθεση που περιλαμβάνει πηκτίνη και ολιγοσακχαρίτες, όπου η αναλογία βάρους της πηκτίνης προς τους ολιγοσακχαρίτες υπερβαίνει 0.25. Μια άλλη εκδοχή της εφεύρεσης αναφέρεται στην χρήσιμη προαναφερθείσας συγκέντρωσης για την κατασκευή μιας σύνθεσης για χρήση σε μια μέθοδο για την αντιμετώπιση και/ή την πρόληψη του διαβήτη τύπου II, με την αναφερόμενη μέθοδο να περιλαμβάνει την χορήγηση σε ένα υποκείμενο μιας αποτελεσματικής δόσης της σύνθεσης. Ακόμα μια άλλη εκδοχή της εφεύρεσης αναφέρεται στην χρήση μιας τέτοιας σύνθεσης για την κατασκευή μιας σύνθεσης για την προληπτική ή θεραπευτική αντιμετώπιση του αυξημένου βάρους στα θηλαστικά.

ΑΡΙΘΜΟΣ ΕΥΡ. Δ.Ε. (11):3069399
ΑΡΙΘ. ΕΛΛ. ΚΑΤΑΘΕΣΗΣ (21):20090401690
ΗΜΕΡ. ΕΛΛ. ΚΑΤΑΘΕΣΗΣ (22):01/07/2009
ΑΡΙΘ./ΗΜΕΡ. ΔΗΜΟΣΙΕΥΣΗΣ
ΕΥΡΩΠΑΪΚΟΥ ΔΙΠΛΩΜΑΤΟΣ(87):1581765 - 22/04/2009
ΑΡΙΘ./ΗΜΕΡ. ΔΗΜΟΣΙΕΥΣΗΣ
ΕΥΡΩΠΑΪΚΗΣ ΑΙΤΗΣΗΣ (86):04700301.7--06/01/2004
ΔΙΚΑΙΟΥΧΟΣ (73):1)Machine Support B.V.
Kaartenmakerstraat 7, 2984 CB Ridderkerk,
ΟΛΛΑΝΔΙΑ
ΣΥΜΒ. ΠΡΟΤΕΡΑΙΟΤΗΤΕΣ (30):1022309-06/01/2003-NL
ΕΦΕΥΡΕΤΗΣ (72):1)VERMEULEN, Rene
ΕΙΔΙΚΟΣ ΠΑΗΡΕΞΟΥΣΙΟΣ (74):ΛΥΜΠΕΡΗΣ ΝΙΚΟΛΑΟΣ
Στουρνάρη 37, 10682 ΑΘΗΝΑ
ΑΝΤΙΚΛΗΤΟΣ (74):ΛΥΜΠΕΡΗΣ ΝΙΚΟΛΑΟΣ
Στουρνάρη 37,10682 ΑΘΗΝΑ
ΤΙΤΛΟΣ ΕΦΕΥΡΕΣΗΣ (54):**ΣΥΝΔΥΑΣΜΟΣ ΠΟΔΙΟΥ ΠΡΟΣΑΡΜΟ-
ΣΙΜΟΥ ΥΨΟΥΣ ΚΑΙ ΕΡΓΑΛΕΙΟΥ ΠΡΟ-
ΣΑΡΜΟΓΗΣ**

ΠΕΡΙΛΗΨΗ(57)

Η παρούσα εφεύρεση αφορά προσαρμοσμένο πόδι για τοποθέτηση εξοπλισμού σε ευθυγράμμιση. Το προσαρμοσμένο πόδι περιλαμβάνει ένα πρώτο προσαρμοσμένο μέρος (1) που διαθέτει αξονική οπή με εσωτερικό σπείρωμα (4). Το προσαρμοσμένο πόδι περαιτέρω περιλαμβάνει ένα δεύτερο προσαρμοσμένο μέρος (2) που διαθέτει εξωτερικό σπείρωμα (5) το οποίο ταιριάζει στο εσωτερικό σπείρωμα. Όταν βιδωθεί μέσα στην οπή, αυτό το δεύτερο προσαρμοσμένο μέρος μπορεί να προσαρμοστεί προς την αξονική κατεύθυνση (9) σε σχέση με το πρώτο προσαρμοσμένο μέρος με περιστροφή σε σχέση με το πρώτο προσαρμοσμένο μέρος. Το προσαρμοσμένο πόδι περαιτέρω περιλαμβάνει ένα μέρος υποστήριξης (6), που διατίθεται στο πρώτο προσαρμοσμένο μέρος ή στο δεύτερο προσαρμοσμένο μέρος, καθώς και ένα δακτύλιο (3). Ο δακτύλιος και το μέρος υποστήριξης διαθέτουν έκαστο μια κυρτή, αντίστοιχα, κοίλη επιφάνεια (66) που εμφανίζει ουσιαστικά την ίδια ακτίνα καμπυλότητας (R). Αυτό το προσαρμοσμένο πόδι σύμφωνα με την εφεύρεση σχηματίζει μέρος ενός συνδυασμού που περαιτέρω περιλαμβάνει ένα εργαλείο (20,40) για τη ρύθμιση του ύψους (F) του προσαρμοσμένου ποδιού. Σύμφωνα με την εφεύρεση το εργαλείο εμφανίζει ένα άκρο εισαγωγής (21) που διαθέτει μέσο αγκίστρωσης (23) και μπορεί να εισαχθεί μέσα στην οπή (19) κατά την κατεύθυνση του άξονα. Τα μέσα αγκίστρωσης (23) είναι εξοπλισμένα έτσι

ώστε όταν συμπλέκονται στο εσωτερικό της οπής (18) και το άκρο εισαγωγής περιστρέφεται γύρω από τον αξονικό άξονα, το δεύτερο προσαρμοσμένο μέρος επίσης περιστρέφεται το προσαρμοσμένο πόδι. Σύμφωνα με την εφεύρεση το εργαλείο διαθέτει ένα άκρο εισαγωγής (21) που διαθέτει ένα μέσο αγκίστρωσης (23) και μπορεί να εισαχθεί μέσα στην οπή (19) κατά την κατεύθυνση του άξονα. Τα μέσα αγκίστρωσης (23) είναι εξοπλισμένα έτσι ώστε όταν συμπλέκονται στο εσωτερικό της οπής (18) και το άκρο εισαγωγής περιστρέφεται γύρω από τον αξονικό άξονα, το δεύτερο προσαρμοσμένο μέρος περιστρέφεται επίσης.



ΑΡΙΘΜΟΣ ΕΥΡ. Δ.Ε. (11):3069400
ΑΡΙΘ. ΕΛΛ. ΚΑΤΑΘΕΣΗΣ (21):20090401691
ΗΜΕΡ. ΕΛΛ. ΚΑΤΑΘΕΣΗΣ (22):01/07/2009
ΑΡΙΘ./ΗΜΕΡ. ΔΗΜΟΣΙΕΥΣΗΣ
ΕΥΡΩΠΑΪΚΟΥ ΔΙΠΛΩΜΑΤΟΣ(87):1572686 - 15/04/2009
ΑΡΙΘ./ΗΜΕΡ. ΔΗΜΟΣΙΕΥΣΗΣ
ΕΥΡΩΠΑΪΚΗΣ ΑΙΤΗΣΗΣ (86):03785795.0--11/12/2003
ΔΙΚΑΙΟΥΧΟΣ (73):1)NOVARTIS AG
Lichtstrasse 35, 4056 Basel, ΕΛΒΕΤΙΑ
2)Novartis Pharma GmbH
Brunner Strasse 59, 1230 Wien, ΑΥΣΤΡΙΑ

ΣΥΜΒ. ΠΡΟΤΕΡΑΙΟΤΗΤΕΣ (30):0229022-12/12/2002-GB
ΕΦΕΥΡΕΤΗΣ (72):1)BOLD, Guido
2)FURET, Pascal
3)MANLEY, Paul, William

ΕΙΔΙΚΟΣ ΠΛΗΡΕΞΟΥΣΙΟΣ (74):ΛΥΜΠΕΡΗΣ ΝΙΚΟΛΑΟΣ
Στουρνάρη 37, 10682 ΑΘΗΝΑ

ΑΝΤΙΚΛΗΤΟΣ (74):ΛΥΜΠΕΡΗΣ ΝΙΚΟΛΑΟΣ
Στουρνάρη 37,10682 ΑΘΗΝΑ

ΤΙΤΛΟΣ ΕΦΕΥΡΕΣΗΣ (54):**ΠΑΡΑΓΩΓΑ ΑΜΙΔΙΟΥ ΑΝΘΡΑΝΙΛΙΚΟΥ ΟΞΕΟΣ ΚΑΙ Η ΦΑΡΜΑΚΕΥΤΙΚΗ ΤΟΥΣ ΧΡΗΣΗ**

ΠΕΡΙΛΗΨΗ(57)

Η παρούσα εφεύρεση σχετίζεται με νέα παράγωγα αμιδίου ανθρανιλικού οξέος, με διαδικασίες για την παρασκευή αυτών, με την εφαρμογή τους σε μια διαδικασία για την θεραπεία του ανθρώπινου σώματος ή του σώματος κάποιου ζώου, με την χρήση αυτών - μόνων τους ή σε συνδυασμό με μια ή περισσότερες άλλες φαρμακευτικά ενεργές ενώσεις.

ΑΡΙΘΜΟΣ ΕΥΡ. Δ.Ε. (11):3069401
ΑΡΙΘ. ΕΛΛ. ΚΑΤΑΘΕΣΗΣ (21):20090401692
ΗΜΕΡ. ΕΛΛ. ΚΑΤΑΘΕΣΗΣ (22):01/07/2009
ΑΡΙΘ./ΗΜΕΡ. ΔΗΜΟΣΙΕΥΣΗΣ
ΕΥΡΩΠΑΪΚΟΥ ΔΙΠΛΩΜΑΤΟΣ(87):1763584 - 22/04/2009
ΑΡΙΘ./ΗΜΕΡ. ΔΗΜΟΣΙΕΥΣΗΣ
ΕΥΡΩΠΑΪΚΗΣ ΑΙΤΗΣΗΣ (86):05857498.9--01/07/2005
ΔΙΚΑΙΟΥΧΟΣ (73):1)PROMEGA CORPORATION
2800 Woods Hollow Road, Madison, Wisconsin 53711, ΗΝΩΜΕΝΕΣ ΠΟΛΙΤΕΙΕΣ ΤΗΣ ΑΜΕΡΙΚΗΣ

ΣΥΜΒ. ΠΡΟΤΕΡΑΙΟΤΗΤΕΣ (30):584971 P-02/07/2004-US
ΕΦΕΥΡΕΤΗΣ (72):1)FAN, Frank
2)BUTLER, Braeden
3)WOOD, Keith V.

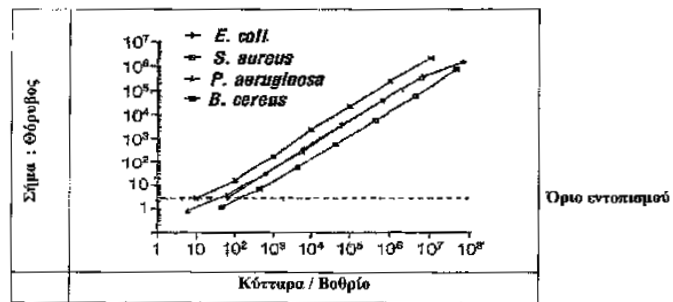
ΕΙΔΙΚΟΣ ΠΛΗΡΕΞΟΥΣΙΟΣ (74):ΛΥΜΠΕΡΗΣ ΝΙΚΟΛΑΟΣ
Στουρνάρη 37, 10682 ΑΘΗΝΑ

ΑΝΤΙΚΛΗΤΟΣ (74):ΛΥΜΠΕΡΗΣ ΝΙΚΟΛΑΟΣ
Στουρνάρη 37,10682 ΑΘΗΝΑ

ΤΙΤΛΟΣ ΕΦΕΥΡΕΣΗΣ (54):**ΕΝΩΣΕΙΣ ΚΑΙ ΔΙΑΔΙΚΑΣΙΕΣ ΓΙΑ ΤΗΝ ΕΞΑΓΩΓΗ ΚΑΙ ΤΟΝ ΕΝΤΟΠΙΣΜΟ ΤΟΥ ΜΙΚΡΟΒΙΑΚΟΥ ΑΤΡ**

ΠΕΡΙΛΗΨΗ(57)

Η παρούσα εφεύρεση κατευθύνεται στις συνθέσεις και τις μεθόδους για την εξαγωγή και τον εντοπισμό των επιπέδων ΑΤΡ από τα μικροβιακά κύτταρα. Οι παρουσιαζόμενες ενώσεις σχηματίζονται για τον αποτελεσματικό εντοπισμό της φωταύγειας του ΑΤΡ ανάμεσα σε μια μεγάλη ποικιλία διαφορετικών μικροοργανισμών, χρησιμοποιώντας μια κοινή σύνθεση αντιδραστήριου μονού βήματος. Παρέχονται επίσης επιπρόσθετες μέθοδοι που έχουν τη βάση τους στη φωταύγεια, για τον προσδιορισμό άλλων χρήσιμων παραγόντων εξαγωγής ή για τον έλεγχο συνθέσεων για τις φαρμακευτικές τους ή τις βιολογικές τους δράσεις πάνω στα μικροβιακά κύτταρα.



ΑΡΙΘΜΟΣ ΕΥΡ. Δ.Ε. (11):3069402
ΑΡΙΘ. ΕΛΛ. ΚΑΤΑΘΕΣΗΣ (21):20090401693
ΗΜΕΡ. ΕΛΛ. ΚΑΤΑΘΕΣΗΣ (22):01/07/2009
ΑΡΙΘ./ΗΜΕΡ. ΔΗΜΟΣΙΕΥΣΗΣ
ΕΥΡΩΠΑΪΚΟΥ ΔΙΠΛΩΜΑΤΟΣ(87):1265868 - 08/04/2009
ΑΡΙΘ./ΗΜΕΡ. ΔΗΜΟΣΙΕΥΣΗΣ
ΕΥΡΩΠΑΪΚΗΣ ΑΙΤΗΣΗΣ (86):01915203.2--07/02/2001
ΔΙΚΑΙΟΥΧΟΣ (73):1)NOVARTIS AG
Lichtstrasse 35, 4056 Basel, ΕΛΒΕΤΙΑ
2)Novartis Pharma GmbH
Brunner Strasse 59, 1230 Wien, ΑΥΣΤΡΙΑ

ΣΥΜΒ. ΠΡΟΤΕΡΑΙΟΤΗΤΕΣ (30):0002740-07/02/2000-GB
ΕΦΕΥΡΕΤΗΣ (72):1)FUNFSCHILLING, Peter
2)KAUFMANN, Daniel
3)LOHSE, Olivier
4)BEUTLER, Ulrich
5)ZAUGG, Werner

ΕΙΔΙΚΟΣ ΠΑΗΡΕΞΟΥΣΙΟΣ (74):ΛΥΜΠΕΡΗΣ ΝΙΚΟΛΑΟΣ
Στουρνάρη 37, 10682 ΑΘΗΝΑ

ΑΝΤΙΚΛΗΤΟΣ (74):ΛΥΜΠΕΡΗΣ ΝΙΚΟΛΑΟΣ
Στουρνάρη 37,10682 ΑΘΗΝΑ

ΤΙΤΛΟΣ ΕΦΕΥΡΕΣΗΣ (54):ΠΑΡΑΣΚΕΥΗ ΕΝΔΙΑΜΕΣΩΝ ΔΙΒΕΝΖΟ[Β, F]ΑΖΕΠΙΝΗΣ

ΠΕΡΙΛΗΨΗ(57)

Η εφεύρεση αναφέρεται σε καινούριες διαδικασίες για την παρασκευή του φαρμακευτικού σκευάσματος οξυκαρβαζεπίνης, καθώς επίσης και καινοτόμα ενδιάμεσα που παρασκευάζονται από ή που χρησιμοποιούνται στις αναφερόμενες διαδικασίες, και στην παρασκευή των αναφερόμενων ενδιάμεσων.

ΑΡΙΘΜΟΣ ΕΥΡ. Δ.Ε. (11):3069403
ΑΡΙΘ. ΕΛΛ. ΚΑΤΑΘΕΣΗΣ (21):20090401694
ΗΜΕΡ. ΕΛΛ. ΚΑΤΑΘΕΣΗΣ (22):01/07/2009
ΑΡΙΘ./ΗΜΕΡ. ΔΗΜΟΣΙΕΥΣΗΣ
ΕΥΡΩΠΑΪΚΟΥ ΔΙΠΛΩΜΑΤΟΣ(87):1624063 - 22/04/2009
ΑΡΙΘ./ΗΜΕΡ. ΔΗΜΟΣΙΕΥΣΗΣ
ΕΥΡΩΠΑΪΚΗΣ ΑΙΤΗΣΗΣ (86):05109393.8--23/12/1999
ΔΙΚΑΙΟΥΧΟΣ (73):1)Laboratorios LETI, S.L.
C/. del Sol 5 Poligono Industrial Norte, 28760
Tres Cantos Madrid, ΙΣΠΑΝΙΑ

ΣΥΜΒ. ΠΡΟΤΕΡΑΙΟΤΗΤΕΣ (30):113825 P-23/12/1998-US
2256124-23/12/1998-CA

ΕΦΕΥΡΕΤΗΣ (72):1)Bedate Alonso, Carlos
ΕΙΔΙΚΟΣ ΠΑΗΡΕΞΟΥΣΙΟΣ (74):ΛΥΜΠΕΡΗΣ ΝΙΚΟΛΑΟΣ
Στουρνάρη 37, 10682 ΑΘΗΝΑ

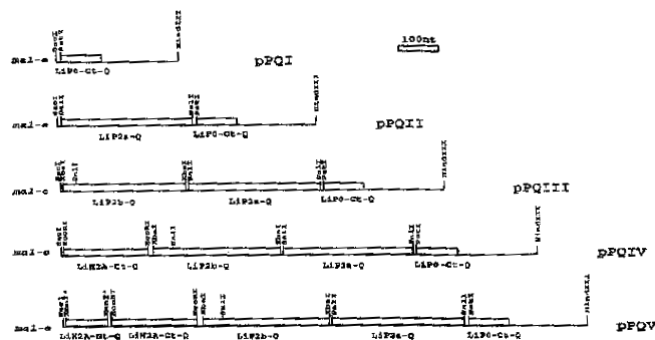
ΑΝΤΙΚΛΗΤΟΣ (74):ΛΥΜΠΕΡΗΣ ΝΙΚΟΛΑΟΣ
Στουρνάρη 37,10682 ΑΘΗΝΑ

ΤΙΤΛΟΣ ΕΦΕΥΡΕΣΗΣ (54):ΧΙΜΑΙΡΙΚΟ ΓΟΝΙΔΙΟ ΠΟΥ ΚΩΔΙΚΟΠΟΙΕΙ ΤΟΥΣ ΑΝΤΙΓΟΝΙΚΟΥΣ ΚΑΘΟΡΙΣΤΕΣ ΤΕΣΣΑΡΩΝ ΠΡΩΤΕΪΝΩΝ ΤΟΥ L. INFANTUM

ΠΕΡΙΛΗΨΗ(57)

Η παρούσα εφεύρεση αναφέρεται σε ένα φαρμακευτικό σκεύασμα για την πρόληψη και θεραπεία, της λείσμανιάσης σε ανθρώπους ή ζώα, το οποίο αποτελείται από: α) την πρωτεΐνη Χίμαιρα Q, ή μία παραλλαγή η οποία περιέχει τροποποιήσεις ή υποκαταστάσεις των διατηρημένων αμινοξέων αυτής, β) την πρωτεΐνη Q σε απομονωμένη μορφή ή σε συνδυασμό με οποιοδήποτε φυσιολογικό βοηθητικό. Η εφεύρεση αναφέρεται επίσης σε ένα εμβόλιο κατά του παρασίτου Leishmania, το οποίο αποτελείται από: α) την πρωτεΐνη Q, ή μία παραλλαγή αυτής της πρωτεΐνης η οποία διαφέρει από την πρωτεΐνη Q στα διατηρημένα αμινοξέα, ή β) την πρωτεΐνη Q σε απομονωμένη μορφή ή σε συνδυασμό με οποιοδήποτε φυσιολογικό βοηθητικό. Προαιρετικά, στο σκεύασμα ή το εμβόλιο της εφεύρεσης, η πρωτεΐνη Q μπορεί να συνδυαστεί με την πρωτεΐνη LiHsp70. Επίσης, αντί της

πρωτεΐνης Q, μπορεί να χρησιμοποιηθεί ένας φορέας DNA ο οποίος φέρει την αλληλουχία που κωδικοποιεί για την πρωτεΐνη Q.

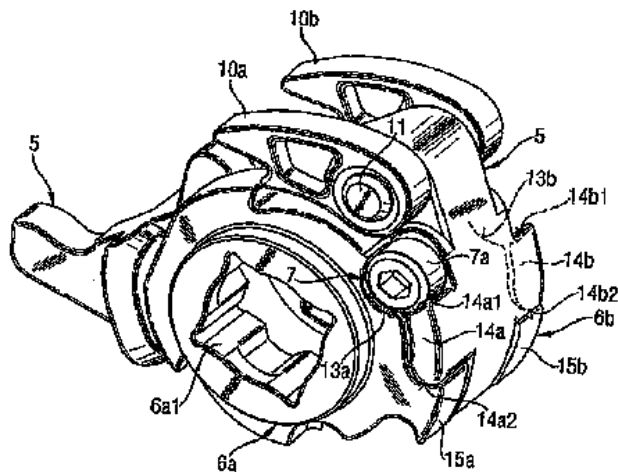


ΑΡΙΘΜΟΣ ΕΥΡ. Δ.Ε. (11):3069404
ΑΡΙΘ. ΕΛΛ. ΚΑΤΑΘΕΣΗΣ (21):20090401695
ΗΜΕΡ. ΕΛΛ. ΚΑΤΑΘΕΣΗΣ (22):01/07/2009
ΑΡΙΘ./ΗΜΕΡ. ΔΗΜΟΣΙΕΥΣΗΣ
ΕΥΡΩΠΑΪΚΟΥ ΔΙΠΛΩΜΑΤΟΣ(87):1689958 - 06/05/2009
ΑΡΙΘ./ΗΜΕΡ. ΔΗΜΟΣΙΕΥΣΗΣ
ΕΥΡΩΠΑΪΚΗΣ ΑΙΤΗΣΗΣ (86):04767096.3--05/10/2004
ΔΙΚΑΙΟΥΧΟΣ (73):1)Abloy Oy
Wahlforssinkatu 20, 80100 Joensuu,
ΦΙΝΛΑΝΔΙΑ
ΣΥΜΒ. ΠΡΟΤΕΡΑΙΟΤΗΤΕΣ (30):20031579-30/10/2003-FI
ΕΦΕΥΡΕΤΗΣ (72):1)RAATIKAINEN, Juha
2)TIRKKONEN, Petri
ΕΙΔΙΚΟΣ ΠΑΗΡΕΞΟΥΣΙΟΣ (74):ΛΥΜΠΕΡΗΣ ΝΙΚΟΛΑΟΣ
Στουρνάρη 37, 10682 ΑΘΗΝΑ
ΑΝΤΙΚΛΗΤΟΣ (74):ΛΥΜΠΕΡΗΣ ΝΙΚΟΛΑΟΣ
Στουρνάρη 37,10682 ΑΘΗΝΑ
ΤΙΤΛΟΣ ΕΦΕΥΡΕΣΗΣ (54):**ΚΛΕΙΔΑΡΙΑ ΠΟΡΤΑΣ ΜΕ ΕΛΕΓΧΟΜΕ-
ΝΗ ΛΕΙΤΟΥΡΓΙΑ ΛΑΒΗΣ**

ΠΕΡΙΛΗΨΗ(57)

Μια κλειδαριά πόρτας με ελεγχόμενη λειτουργία λαβής η οποία περιλαμβάνει έναν σύρτη (3), μια επέκταση (5) για την μετακίνηση του σύρτη και έναν άξονα λειτουργίας (4), στα δύο άκρα της οποίας μπορεί να εγκατασταθεί ένας επενεργητής για τη λειτουργία της επέκτασης (5), όπου η μετάδοση τα δύναμης από οιαδήποτε πλευρά της κλειδαριάς στην επέκταση (5) πραγματοποιείται μέσω των κινούμενων μελών σύζευξης (10a, 10b), τα οποία ελέγχονται από μια διάταξη μαγνητοδιακόπτη (8, 9) ή κάτι παρόμοιο, και στην οποία η επέκταση (5) είναι εφοδιασμένη με δύο διαφορετικές μονάδες στρέψης (6a, 6b) οι οποίες είναι εγκατεστημένες πάνω στον άξονα λειτουργίας (4) σε διαφορετικές πλευρές της επέκτασης (5) και περιστρεφόμενα ασφαλισμένες σε αυτόν, οι οποίες μονάδες μπορούν να είναι συνδεδεμένες στη μετάδοση δύναμης με την επέκταση (5) χρησιμοποιώντας τα αναφερθέντα μέλη σύζευξης (10a, 10b). Η κλειδαριά της

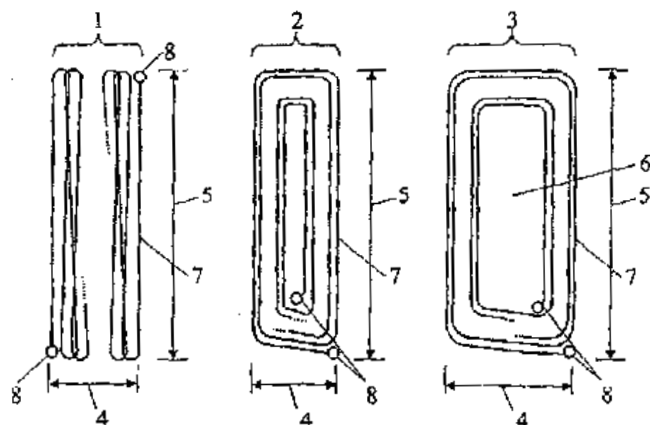
πόρτας περιλαμβάνει ένα μέλος επιλογής (7), το οποίο κινείται από την μια πλευρά κλειδώματος στην άλλη, το οποίο μέλος διατηρεί τη μονάδα στρέψης (6a, 6b) που έχει επιλεγεί σε κάθε περίπτωση σε κατάσταση που να μην στρέφεται αναφορικά με την επέκταση (5), έτσι ώστε η μετάδοση δύναμης από τον άξονα λειτουργίας (4) στην επέκταση (5) να είναι συνδεδεμένη σε εκείνη τη συγκεκριμένη πλευρά της κλειδαριάς, και ώστε στην άλλη πλευρά της κλειδαριάς, η μετάδοση δύναμης από τον άξονα λειτουργίας (4) στην επέκταση (5) να μπορεί να είναι επιλεκτικά συνδεδεμένη ή αποσυνδεδεμένη μέσω των αναφερθέντων μελών σύζευξης (10a, 10b) υπό τον έλεγχο της διάταξης μαγνητοδιακόπτη (8, 9).



ΑΡΙΘΜΟΣ ΕΥΡ. Δ.Ε. (11):3069405
ΑΡΙΘ. ΕΛΛ. ΚΑΤΑΘΕΣΗΣ (21):20090401696
ΗΜΕΡ. ΕΛΛ. ΚΑΤΑΘΕΣΗΣ (22):01/07/2009
ΑΡΙΘ./ΗΜΕΡ. ΔΗΜΟΣΙΕΥΣΗΣ
ΕΥΡΩΠΑΪΚΟΥ ΔΙΠΛΩΜΑΤΟΣ(87):1907762 - 29/04/2009
ΑΡΙΘ./ΗΜΕΡ. ΔΗΜΟΣΙΕΥΣΗΣ
ΕΥΡΩΠΑΪΚΗΣ ΑΙΤΗΣΗΣ (86):05772427.0--28/07/2005
ΔΙΚΑΙΟΥΧΟΣ (73):1)Clina Heiz- und Kühlelemente GmbH
Lubarser Strasse 40-46, 13435 Berlin,
ΓΕΡΜΑΝΙΑ
ΣΥΜΒ. ΠΡΟΤΕΡΑΙΟΤΗΤΕΣ (30):
ΕΦΕΥΡΕΤΗΣ (72):1)CHAHED, Bechir
ΕΙΔΙΚΟΣ ΠΑΗΡΕΞΟΥΣΙΟΣ (74):ΛΥΜΠΕΡΗΣ ΝΙΚΟΛΑΟΣ
Στουρνάρη 37, 10682 ΑΘΗΝΑ
ΑΝΤΙΚΛΗΤΟΣ (74):ΛΥΜΠΕΡΗΣ ΝΙΚΟΛΑΟΣ
Στουρνάρη 37,10682 ΑΘΗΝΑ
ΤΙΤΛΟΣ ΕΦΕΥΡΕΣΗΣ (54):**ΜΟΝΑΔΑ ΨΥΞΗΣ ΚΑΙ ΑΦΥΓΡΑΝΣΗΣ
ΑΕΡΑ ΩΣ ΤΑΠΗΤΕΣ ΜΕ ΤΡΙΧΟΕΙΔΕΙΣ
ΣΩΛΗΝΕΣ ΚΑΙ Η ΔΙΑΔΙΚΑΣΙΑ ΓΙΑ ΤΗΝ
ΕΦΑΡΜΟΓΗ ΤΟΥΣ**

ΠΕΡΙΛΗΨΗ(57)

Η εφεύρεση αφορά σε μια μονάδα ψύξης και αφύγρανσης αέρα από πλαστικούς τάπητες τριχοειδών σωλήνων, που μέσω της κάμψης ή/και της περιέλιξης διαμορφώνονται σε ένα συμπαγές πακέτο με εξωτερική μορφή σχεδόν σε μορφή κύβου, που ψύχει και αφυγραίνει όταν περνάει κρύο νερό στους τριχοειδείς σωλήνες το ρεύμα αέρα που διέρχεται από τον τάπητα. Εκτός από αυτό η εφεύρεση αφορά σε μια διαδικασία για τη λειτουργία της μονάδας ψύξης και αφύγρανσης αέρα σε συνδυασμό με ψύξη οροφής ή πάνελ ψύξης. Μια τέτοια λύση χρησιμεύει στην αποκεντρωμένη ψύξη του χώρου και στην αφύγρανση του αέρα χώρου.

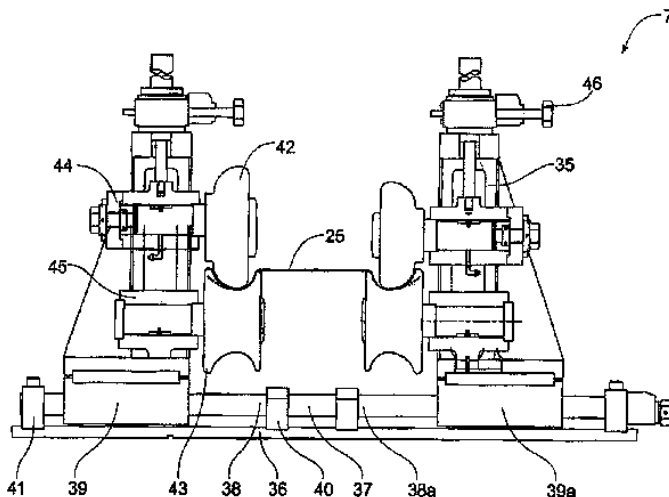


ΑΡΙΘΜΟΣ ΕΥΡ. Δ.Ε. (11):3069406
ΑΡΙΘ. ΕΛΛ. ΚΑΤΑΘΕΣΗΣ (21):20090401697
ΗΜΕΡ. ΕΛΛ. ΚΑΤΑΘΕΣΗΣ (22):01/07/2009
ΑΡΙΘ./ΗΜΕΡ. ΔΗΜΟΣΙΕΥΣΗΣ
ΕΥΡΩΠΑΪΚΟΥ ΔΙΠΛΩΜΑΤΟΣ(87):1758695 - 29/04/2009
ΑΡΙΘ./ΗΜΕΡ. ΔΗΜΟΣΙΕΥΣΗΣ
ΕΥΡΩΠΑΪΚΗΣ ΑΙΤΗΣΗΣ (86):05756252.2--22/06/2005
ΔΙΚΑΙΟΥΧΟΣ (73):1)Smorgon Steel Litesteel Products Pty Ltd
650 Lorimer Street, Port Melbourne, VIC
3207, ΑΥΣΤΡΑΛΙΑ
ΣΥΜΒ. ΠΡΟΤΕΡΑΙΟΤΗΤΕΣ (30):2004903390-23/06/2004-AU
ΕΦΕΥΡΕΤΗΣ (72):1)BARTLETT, Ross, John
2)NOLLER, Alexander
ΕΙΔΙΚΟΣ ΠΑΗΡΕΞΟΥΣΙΟΣ (74):ΤΣΙΜΙΚΑΛΗΣ ΑΘΑΝΑΣΙΟΣ
Ν. Βάμβα 1, 10674 ΑΘΗΝΑ
ΑΝΤΙΚΑΗΤΟΣ (74):ΤΣΙΜΙΚΑΛΗΣ ΑΘΑΝΑΣΙΟΣ
Ν. Βάμβα 1,10674 ΑΘΗΝΑ
ΤΙΤΛΟΣ ΕΦΕΥΡΕΣΗΣ (54):**ΜΗΧΑΝΗ ΨΥΧΡΗΣ ΔΙΑΜΟΡΦΩΣΗΣ
ΜΕ ΚΥΛΙΝΔΡΟΥΣ ΚΑΙ ΜΕΘΟΔΟΣ
ΨΥΧΡΗΣ ΔΙΑΜΟΡΦΩΣΗΣ ΜΕ
ΚΥΛΙΝΔΡΟΥΣ**

ΠΕΡΙΛΗΨΗ(57)

Μια μηχανή ψυχρής διαμόρφωσης με κυλίνδρους για την κατασκευή συγκολλητών δοκών ραφής κοίλης φλάντζας από μια μοναδική μεταλλική ταινία περιλαμβάνει ένα σταθμό διαμόρφωσης (1), ένα σταθμό οδηγού ραφής και συγκόλλησης (2) και ένα σταθμό σχηματοποίησης (3). Ο ένας ή και οι δύο σταθμοί διαμόρφωσης και σχηματοποίησης (1, 3) περιλαμβάνουν ανεξάρτητα στηριζόμενους συνδυασμούς κυλίνδρων πλευρικής εμπλοκής (7, 12) διαμορφωμένους, κατά τη χρήση, να διαμορφώνουν τη μια ή και τις δύο πλευρές απέναντι πλευρές της ταινίας. Γειτονικά εγκάρσια ζεύγη συνδυασμών κυλίνδρων

πλευρικής εμπλοκής (7, 12) μπορούν να κινούνται επιλεκτικά σχετικά το ένα προς το άλλο σε μια εγκάρσια διεύθυνση κάθετη προς μια διεύθυνση μετακίνησης της προαναφερόμενης ταινίας δια μέσου της προαναφερόμενης μηχανής. Τουλάχιστο μερικοί από τους προαναφερόμενους συνδυασμούς κυλίνδρων πλευρικής εμπλοκής (7, 12) είναι κινούμενοι. Κινητήριοι κύλινδροι (6) ευρισκόμενοι σε απόσταση μεταξύ τους εντός των σταθμών διαμόρφωσης και σχηματοποίησης (1, 3) εμπλέκονται με την ταινία μεταξύ απέναντι άκρων της.



ΑΡΙΘΜΟΣ ΕΥΡ. Δ.Ε. (11):3069407
ΑΡΙΘ. ΕΛΛ. ΚΑΤΑΘΕΣΗΣ (21):20090401698
ΗΜΕΡ. ΕΛΛ. ΚΑΤΑΘΕΣΗΣ (22):01/07/2009
ΑΡΙΘ./ΗΜΕΡ. ΔΗΜΟΣΙΕΥΣΗΣ
ΕΥΡΩΠΑΪΚΟΥ ΔΙΠΛΩΜΑΤΟΣ(87):1722647 - 22/04/2009
ΑΡΙΘ./ΗΜΕΡ. ΔΗΜΟΣΙΕΥΣΗΣ
ΕΥΡΩΠΑΪΚΗΣ ΑΙΤΗΣΗΣ (86):05738083.4--09/03/2005
ΔΙΚΑΙΟΥΧΟΣ (73):1)GLAXO GROUP LIMITED
Glaxo Wellcome House, Berkeley Avenue,
Greenford, Middlesex UB6 ONN, ΜΕΓΑΛΗ
ΒΡΕΤΑΝΝΙΑ
ΣΥΜΒ. ΠΡΟΤΕΡΑΙΟΤΗΤΕΣ (30):0405540-11/03/2004-GB
ΕΦΕΥΡΕΤΗΣ (72):1)CLIFFORD, Mike
2)GIBSON, Glenn,
3)HU, Henglong,
4)RODIG-PENMAN, Andrea
ΕΙΔΙΚΟΣ ΠΑΗΡΕΞΟΥΣΙΟΣ (74):ΤΣΙΜΙΚΑΛΗΣ ΑΘΑΝΑΣΙΟΣ
Ν. Βάμβα 1, 10674 ΑΘΗΝΑ
ΑΝΤΙΚΑΗΤΟΣ (74):ΤΣΙΜΙΚΑΛΗΣ ΑΘΑΝΑΣΙΟΣ
Ν. Βάμβα 1,10674 ΑΘΗΝΑ
ΤΙΤΛΟΣ ΕΦΕΥΡΕΣΗΣ (54):**ΠΡΕΒΙΩΤΙΚΗ ΧΡΗΣΗ ΦΡΟΥΤΩΝ ΚΑΙ
ΧΥΜΩΝ ΦΡΟΥΤΩΝ ΣΤΗΝ ΠΡΟΑΓΩΓΗ
ΤΗΣ ΕΥΕΡΓΕΤΙΚΗΣ ΕΝΤΕΡΙΚΗΣ
ΜΙΚΡΟΧΛΩΡΙΔΑΣ**

ΠΕΡΙΛΗΨΗ(57)

Η εφεύρεση σχετίζεται με τα πρεβιωτικά αποτελέσματα των φρούτων με σκούρα επιδερμίδα και των χυμών τους όπως χυμοί φραγκοστάφυλου, κούμαρου και ροδιού. Η εφεύρεση αναφέρεται επίσης στη χρήση των φρούτων σκούρας επιδερμίδας για την παραγωγή μιας από το στόμα καταπόσιμης σύνθεσης για την προαγωγή της ανάπτυξης ευεργετικής εντερικής μικροχλωρίδας. Το ποτό μπορεί να παραχθεί από ένα ή περισσότερα φρούτα σκούρας επιδερμίδας ή χυμούς, σε συνδυασμό με άλλα πρεβιωτικά ή προβιωτικά και διάφορα άλλα συστατικά.

ΑΡΙΘΜΟΣ ΕΥΡ. Δ.Ε. (11):3069408
ΑΡΙΘ. ΕΛΛ. ΚΑΤΑΘΕΣΗΣ (21):20090401699
ΗΜΕΡ. ΕΛΛ. ΚΑΤΑΘΕΣΗΣ (22):01/07/2009
ΑΡΙΘ./ΗΜΕΡ. ΔΗΜΟΣΙΕΥΣΗΣ
ΕΥΡΩΠΑΪΚΟΥ ΔΙΠΛΩΜΑΤΟΣ(87):1729732 - 15/04/2009
ΑΡΙΘ./ΗΜΕΡ. ΔΗΜΟΣΙΕΥΣΗΣ
ΕΥΡΩΠΑΪΚΗΣ ΑΙΤΗΣΗΣ (86):05718991.2--16/02/2005
ΔΙΚΑΙΟΥΧΟΣ (73):1)SIGMA-TAU Industrie Farmaceutiche Riunite S.p.A.
Viale Shakespeare 47, 00144 Roma, ΙΤΑΛΙΑ
ΣΥΜΒ. ΠΡΟΤΕΡΑΙΟΤΗΤΕΣ (30):RM20040168-01/04/2004-ΙΤ
ΕΦΕΥΡΕΤΗΣ (72):1)GIAMMONA, Gaetano,
2)MANDRACCHIA, Delia,
ΕΙΔΙΚΟΣ ΠΛΗΡΕΞΟΥΣΙΟΣ (74):ΣΑΚΕΛΛΑΡΙΔΗ ΒΑΛΗ-ΒΑΣΙΛΙΚΗ
Αδριανού 70, 10556 ΑΘΗΝΑ
ΑΝΤΙΚΛΗΤΟΣ (74):ΣΑΚΕΛΛΑΡΙΔΗ ΒΑΛΗ-ΒΑΣΙΛΙΚΗ
Αδριανού 70,10556 ΑΘΗΝΑ
ΤΙΤΛΟΣ ΕΦΕΥΡΕΣΗΣ (54):**ΜΗΤΡΕΣ ΑΝΙΟΝΙΚΗΣ ΥΔΡΟΓΕΛΗΣ ΜΕ ΤΡΟΠΟΠΟΙΗΜΕΝΗ ΑΠΟΔΕΣΜΕΥΣΗ ΕΞΑΡΤΩΜΕΝΗ ΑΠΟ ΤΟ ΡΗ ΩΣ ΜΕΤΑΦΟΡΕΙΣ ΦΑΡΜΑΚΩΝ**

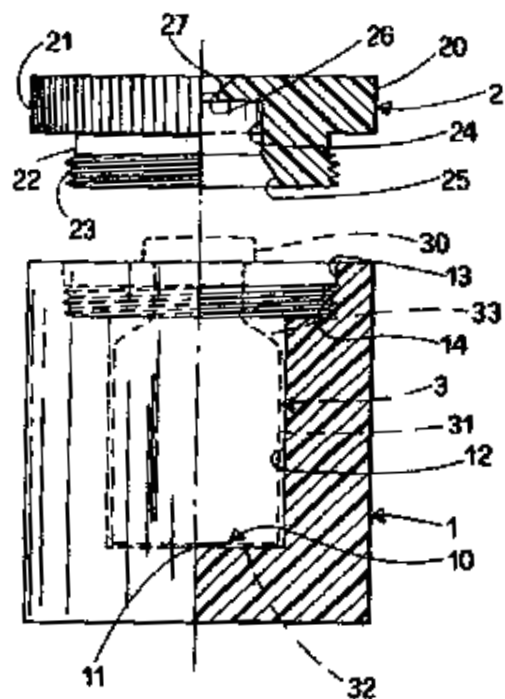
ΠΕΡΙΛΗΨΗ(57)

Περιγράφονται συνθέσεις με pH-εξαρτώμενη τροποποιημένη απελευθέρωση, που αποτελούνται από μήτρες υδρογέλης οι οποίες περιέχουν ένα ή περισσότερα ενεργά συστατικά, μέσα στις οποίες οι αναφερόμενα μήτρες είναι κατάλληλες για την απελευθέρωση των αναφερόμενων ενεργών συστατικών με παρατεταμένο τρόπο μέσα σε καθορισμένους χώρους του σώματος.

ΑΡΙΘΜΟΣ ΕΥΡ. Δ.Ε. (11):3069409
ΑΡΙΘ. ΕΛΛ. ΚΑΤΑΘΕΣΗΣ (21):20090401700
ΗΜΕΡ. ΕΛΛ. ΚΑΤΑΘΕΣΗΣ (22):01/07/2009
ΑΡΙΘ./ΗΜΕΡ. ΔΗΜΟΣΙΕΥΣΗΣ
ΕΥΡΩΠΑΪΚΟΥ ΔΙΠΛΩΜΑΤΟΣ(87):1474809 - 29/04/2009
ΑΡΙΘ./ΗΜΕΡ. ΔΗΜΟΣΙΕΥΣΗΣ
ΕΥΡΩΠΑΪΚΗΣ ΑΙΤΗΣΗΣ (86):03739631.4--03/02/2003
ΔΙΚΑΙΟΥΧΟΣ (73):1)SIGMA-TAU Industrie Farmaceutiche Riunite S.p.A.
Viale Shakespeare, 47, 00144 Roma, ΙΤΑΛΙΑ
ΣΥΜΒ. ΠΡΟΤΕΡΑΙΟΤΗΤΕΣ (30):RM20020071-11/02/2002-ΙΤ
ΕΦΕΥΡΕΤΗΣ (72):1)PAGANELLI, Giovanni, S
2)CHINOL, Marco
ΕΙΔΙΚΟΣ ΠΛΗΡΕΞΟΥΣΙΟΣ (74):ΣΑΚΕΛΛΑΡΙΔΗ ΒΑΛΗ-ΒΑΣΙΛΙΚΗ
Αδριανού 70, 10556 ΑΘΗΝΑ
ΑΝΤΙΚΛΗΤΟΣ (74):ΣΑΚΕΛΛΑΡΙΔΗ ΒΑΛΗ-ΒΑΣΙΛΙΚΗ
Αδριανού 70,10556 ΑΘΗΝΑ
ΤΙΤΛΟΣ ΕΦΕΥΡΕΣΗΣ (54):**ΔΟΧΕΙΟ ΓΙΑ ΦΙΑΛΙΔΙΟ ΡΑΔΙΟΦΑΡΜΑΚΕΥΤΙΚΟΥ ΠΡΟΪΟΝΤΟΣ ΚΑΙ ΣΕΤ ΓΙΑ ΤΗΝ ΕΓΧΥΣΗ ΤΟΥ ΣΕ ΕΝΑ ΑΣΘΕΝΗ Ή ΤΗΝ ΜΕΤΑΦΟΡΑ ΤΟΥ ΚΑΠΟΥ ΑΛΛΟΥ**

ΠΕΡΙΛΗΨΗ(57)

Ένα δοχείο για φιαλίδιο ραδιοφαρμακευτικού προϊόντος, κατασκευασμένο από πολυμεθυλομεθακρυλικό υλικό και που αποτελείται από ένα υποδοχέα (1), με μια κοιλότητα ικανή να περιέχει το φιαλίδιο ραδιοφαρμακευτικού προϊόντος, και ένα καπάκι (2) που βιδώνεται πάνω στον υποδοχέα (1) για το σφράγισμα του δοχείου, το αναφερόμενο καπάκι παρουσιάζει μια κεντρική διαμετρής οπή (26-27). Ένα σετ, σε συνδυασμό με το δοχείο και με το φιαλίδιο ραδιοφαρμακευτικού προϊόντος, που αποτελείται από ένα μπουκάλι αλατούχου διαλύματος (4) και δυο καθετήρες έγχυσης (5, 6), ενισχύοντας την προστασία από τις ακτινοβολίες κατά την διάρκεια της έγχυσης του ραδιοφαρμακευτικού προϊόντος.



ΑΡΙΘΜΟΣ ΕΥΡ. Δ.Ε. (11):3069410
ΑΡΙΘ. ΕΛΛ. ΚΑΤΑΘΕΣΗΣ (21):20090401702
ΗΜΕΡ. ΕΛΛ. ΚΑΤΑΘΕΣΗΣ (22):01/07/2009
ΑΡΙΘ./ΗΜΕΡ. ΔΗΜΟΣΙΕΥΣΗΣ
ΕΥΡΩΠΑΪΚΟΥ ΔΙΠΛΩΜΑΤΟΣ(87):1627489 - 01/04/2009
ΑΡΙΘ./ΗΜΕΡ. ΔΗΜΟΣΙΕΥΣΗΣ
ΕΥΡΩΠΑΪΚΗΣ ΑΙΤΗΣΗΣ (86):04741601.1--19/05/2004
ΔΙΚΑΙΟΥΧΟΣ (73):1)Nagravision SA
 22, route de Geneve, 1033 Cheseaux-sur-
 Lausanne, ΕΛΒΕΤΙΑ

ΣΥΜΒ. ΠΡΟΤΕΡΑΙΟΤΗΤΕΣ (30):03011696-23/05/2003-EP
ΕΦΕΥΡΕΤΗΣ (72):1)JUNOD, Pascal

ΕΙΔΙΚΟΣ ΠΛΗΡΕΞΟΥΣΙΟΣ (74):ΣΑΚΕΛΛΑΡΙΔΗ ΒΑΛΗ-ΒΑΣΙΛΙΚΗ
 Αδριανού 70, 10556 ΑΘΗΝΑ

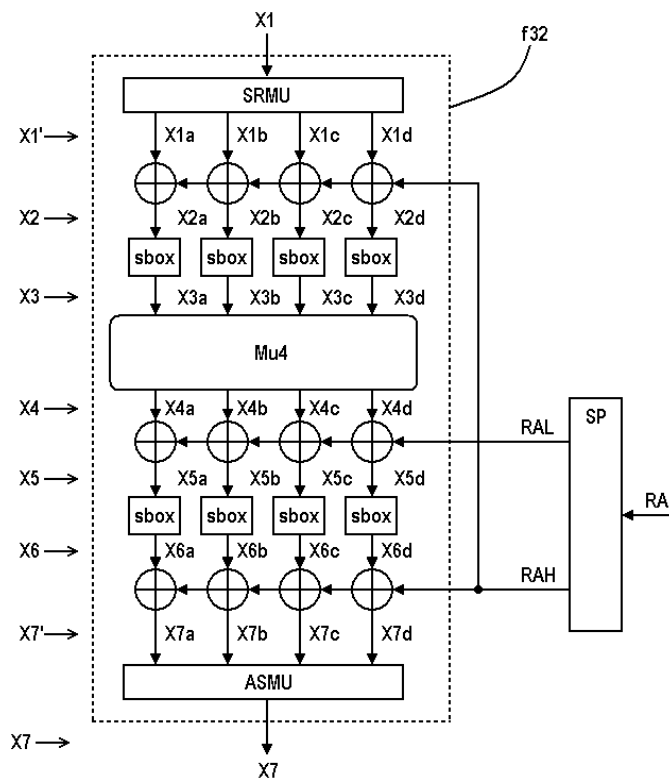
ΑΝΤΙΚΛΗΤΟΣ (74):ΣΑΚΕΛΛΑΡΙΔΗ ΒΑΛΗ-ΒΑΣΙΛΙΚΗ
 Αδριανού 70,10556 ΑΘΗΝΑ

ΤΙΤΛΟΣ ΕΦΕΥΡΕΣΗΣ (54):ΣΥΣΚΕΥΗ ΚΑΙ ΜΕΘΟΔΟΣ ΚΡΥΠΤΟ-
 ΓΡΑΦΗΣΗΣ ΚΑΙ ΑΠΟΚΡΥΠΤΟΓΡΑΦΗ-
 ΣΗΣ ΕΝΟΣ ΜΠΛΟΚ ΔΕΔΟΜΕΝΩΝ

ΠΕΡΙΛΗΨΗ(57)

Μέθοδος κρυπτογράφησης και αποκρυπτογράφησης μπλοκ δεδομένων X σε Y, βασισμένη σε ένα κύριο κλειδί R, αυτή η μέθοδος χρησιμοποιεί αρκετές σειριακά συνδεδεμένες μονάδες, κάθε μονάδα χρησιμοποιεί ένα υπό-κλειδί RA που προέρχεται από το κύριο κλειδί R και περιέχει τα εξής βήματα: -εισαγωγή δυο τουλάχιστον αρχικών τιμών X0L και X0R, -συνδυασμός των δυο τουλάχιστον τιμών X0L και X0R για να σχηματιστεί μια συνδυασμένη τιμή X1, - λήψη μιας τιμής X2 με τον συνδυασμό ενός πρώτου μέρους RAH του υπό-κλειδιού RA με την τιμή X1, - λήψη μιας τιμής X3 εφαρμόζοντας την τιμή X2 σε ένα επίπεδο υποκατάστασης, το οποίο περιλαμβάνει τουλάχιστον ένα κουτί υποκατάστασης (sbox), κάθε ένα από τα οποία περιέχει ένα τουλάχιστον πίνακα σταθερών για τους οποίους η είσοδος εξυπηρετεί σαν δείκτης και η ενδεικτική σταθερά εξυπηρετεί ως η έξοδος, - λήψη μιας τιμής X5 συνδυάζοντας ένα δεύτερο μέρος RAL του υπό-κλειδιού RA με την τιμή X4, - λήψη μιας τιμής X6 εφαρμόζοντας στην τιμή X5 ένα επίπεδο υποκατάστασης, - λήψη μιας τιμής X7 συνδυάζοντας ένα πρώτο μέρος RAH του υπό-κλειδιού RA με την τιμή X6, - συνδυασμός της τιμής με τις δυο τουλάχιστον αρχικές τιμές X0L και X0R για την απόκτηση των δυο τουλάχιστον τιμών X8L και X8R, X8L και X8R αντιπροσωπεύουν την τιμή εξόδου X8 της μονάδας, όπου για κάθε μονάδα (MOD) δημιουργείται ένα νέο υπό-κλειδί RA από

το κύριο κλειδί R, οι αρχικές τιμές X0L και X0R της πρώτης μονάδας είναι ένα υποσύνολο των δεδομένων εισόδου X, οι τιμές εξόδου X8L και X8H της τελευταίας μονάδας σχηματίζουν τα δεδομένα εξόδου Y, και περαιτέρω αυτή η μέθοδος περιλαμβάνει ένα βήμα εφαρμογής σε μιας τουλάχιστον τιμής X8L ή X8R μια ορθομορφιστική λειτουργία πριν την εφαρμογή αυτών των τιμών στην εισαγωγή X0R και X0L της επόμενης μονάδας.



ΑΡΙΘΜΟΣ ΕΥΡ. Δ.Ε. (11):3069411
ΑΡΙΘ. ΕΛΛ. ΚΑΤΑΘΕΣΗΣ (21):20090401702
ΗΜΕΡ. ΕΛΛ. ΚΑΤΑΘΕΣΗΣ (22):01/07/2009
ΑΡΙΘ./ΗΜΕΡ. ΔΗΜΟΣΙΕΥΣΗΣ
ΕΥΡΩΠΑΪΚΟΥ ΔΙΠΛΩΜΑΤΟΣ(87):1899354 - 01/04/2009
ΑΡΙΘ./ΗΜΕΡ. ΔΗΜΟΣΙΕΥΣΗΣ
ΕΥΡΩΠΑΪΚΗΣ ΑΙΤΗΣΗΣ (86):06763428.7--31/05/2006
ΔΙΚΑΙΟΥΧΟΣ (73):1)SIGMA-TAU Industrie Farmaceutiche Riunite S.p.A.
 Viale Shakespeare, 47, 00144 Rome, ΙΤΑΛΙΑ

ΣΥΜΒ. ΠΡΟΤΕΡΑΙΟΤΗΤΕΣ (30):MU20050345-30/06/2005-IT
ΕΦΕΥΡΕΤΗΣ (72):1)MARZI, Mauro

ΕΙΔΙΚΟΣ ΠΛΗΡΕΞΟΥΣΙΟΣ (74):ΣΑΚΕΛΛΑΡΙΔΗ ΒΑΛΗ-ΒΑΣΙΛΙΚΗ
 Αδριανού 70, 10556 ΑΘΗΝΑ

ΑΝΤΙΚΛΗΤΟΣ (74):ΣΑΚΕΛΛΑΡΙΔΗ ΒΑΛΗ-ΒΑΣΙΛΙΚΗ
 Αδριανού 70,10556 ΑΘΗΝΑ

ΤΙΤΛΟΣ ΕΦΕΥΡΕΣΗΣ (54):ΣΥΝΘΕΣΗ ΤΗΣ ΔΕΟΞΥΒΙΟΤΥΝΙΔΗΣ
 ΕΞΑΜΕΘΥΛΕΝΟΔΙΑΜΙΝΗΣ -DOTA

ΠΕΡΙΛΗΨΗ(57)

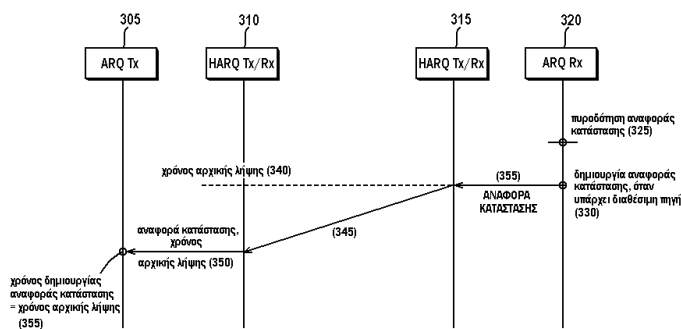
Περιγράφεται μια διαδικασία για την σύνθεση της δεοξυβιοτυνίλης εξαμεθυλενοδιαμίνης-DOTA, Η εν λόγω διαδικασία περιλαμβάνει την αντίδραση της δεοξυβιοτυνίλης εξαμεθυλενοδιαμίνης με το τρι-τερτ-βουτυλ-DOTA στην παρουσία του εξαφθοροφωσφορικού βενζοτρίαζολ-1-υλ-οξυτριπυρρολιδινοφωσφορίου, ως παράγοντας συμπύκνωσης, και της τριαιθυλαμίνης ως βάση.

ΑΡΙΘΜΟΣ ΕΥΡ. Δ.Ε. (11):3069412
ΑΡΙΘ. ΕΛΛ. ΚΑΤΑΘΕΣΗΣ (21):20090401703
ΗΜΕΡ. ΕΛΛ. ΚΑΤΑΘΕΣΗΣ (22):02/07/2009
ΑΡΙΘ./ΗΜΕΡ. ΔΗΜΟΣΙΕΥΣΗΣ
ΕΥΡΩΠΑΪΚΟΥ ΔΙΠΛΩΜΑΤΟΣ(87):1845649 - 17/06/2009
ΑΡΙΘ./ΗΜΕΡ. ΔΗΜΟΣΙΕΥΣΗΣ
ΕΥΡΩΠΑΪΚΗΣ ΑΙΤΗΣΗΣ (86):07007717.7--16/04/2007
ΔΙΚΑΙΟΥΧΟΣ (73):1)Samsung Electronics Co., Ltd.
416, Maetan-dong, Yeongtong-gu, Suwon-si
Gyeonggi-do 443-742, ΔΗΜΟΚΡΑΤΙΑ ΤΗΣ
ΚΟΡΕΑΣ (ΝΟΤΙΑ ΚΟΡΕΑ)
ΣΥΜΒ. ΠΡΟΤΕΡΑΙΟΤΗΤΕΣ (30):20060033964-14/04/2006-KR
ΕΦΕΥΡΕΤΗΣ (72):1)Kim, Soeng-Hun,
2)Van Lieshout, Gert-Jan,
3)Van der Velde, Himke,
ΕΙΔΙΚΟΣ ΠΛΗΡΕΞΟΥΣΙΟΣ (74):ΠΑΠΑΝΙΚΟΛΑΟΥ ΜΑΡΙΑ
Μ. Ασία 10, Ανω Πεύκη, 15121 ΠΕΥΚΗ
(ΑΤΤΙΚΗΣ)
ΑΝΤΙΚΛΗΤΟΣ (74):ΜΑΛΑΜΗ ΑΛΚΗΣΤΙΣ-ΕΙΡΗΝΗ
Σκουφά 52,10672 ΑΘΗΝΑ
ΤΙΤΛΟΣ ΕΦΕΥΡΕΣΗΣ (54):**ΜΕΘΟΔΟΣ ΚΑΙ ΣΥΣΚΕΥΗ ΓΙΑ ΤΗ
ΜΕΤΑΔΟΣΗ ΚΑΙ ΛΗΨΗ ΑΝΑΦΟΡΑΣ
ΚΑΤΑΣΤΑΣΗΣ ΣΕ ΣΥΣΤΗΜΑ ΚΙΝΗΤΗΣ
ΕΠΙΚΟΙΝΩΝΙΑΣ**

ΠΕΡΙΛΗΨΗ(57)

Μέθοδος και συσκευή για τη μετάδοση/λήψη αναφοράς κατάστασης σε σύστημα κινητήρας επικοινωνίας όπου η Αυτόματη Αίτηση Επανάληψης (Automatic Repeat reQuest - ARQ) και η Υβριδική Αυτόματη Αίτηση Επανάληψης (Hybrid Automatic Repeat reQuest - HARQ) λειτουργούν μαζί. Οντότητα λήψης ARQ (Rx) καθορίζει κατά πόσον επιτρέπεται η μετάδοση της αναφοράς κατάστασης, εάν

ικανοποιείται κάποια προκαθορισμένη συνθήκη δημιουργίας αναφοράς κατάστασης. Εάν η μετάδοση της αναφοράς κατάστασης επιτρέπεται, η οντότητα ARQ Rx δημιουργεί αναφορά κατάστασης ανάλογα με την κατάσταση λήψης των πακέτων ARQ που έχουν ληφθεί μέχρι το χρόνο που επιτρέπεται η μετάδοση της αναφοράς κατάστασης, και μεταδίδει τη δημιουργημένη αναφορά κατάστασης σε οντότητα μετάδοσης ARQ (Tx) διαμέσου εκχωρημένης πηγής μετάδοσης. Η οντότητα ARQ Tx καθορίζει χρόνο αρχικής λήψης πακέτου HARQ που περιλαμβάνει την αναφορά κατάστασης ως χρόνο δημιουργίας της αναφοράς κατάστασης και εκτελεί αναμετάδοση σύμφωνα με την αναφορά κατάστασης.



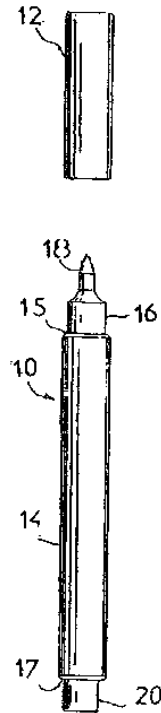
ΑΡΙΘΜΟΣ ΕΥΡ. Δ.Ε. (11):3069413
ΑΡΙΘ. ΕΛΛ. ΚΑΤΑΘΕΣΗΣ (21):20090401704
ΗΜΕΡ. ΕΛΛ. ΚΑΤΑΘΕΣΗΣ (22):02/07/2009
ΑΡΙΘ./ΗΜΕΡ. ΔΗΜΟΣΙΕΥΣΗΣ
ΕΥΡΩΠΑΪΚΟΥ ΔΙΠΛΩΜΑΤΟΣ(87):1539808 - 08/04/2009
ΑΡΙΘ./ΗΜΕΡ. ΔΗΜΟΣΙΕΥΣΗΣ
ΕΥΡΩΠΑΪΚΗΣ ΑΙΤΗΣΗΣ (86):03765007.4--16/07/2003
ΔΙΚΑΙΟΥΧΟΣ (73):1)Boehringer Ingelheim Vetmedica GmbH
Binger Strasse 173, 55216 Ingelheim am
Rhein, ΓΕΡΜΑΝΙΑ
ΣΥΜΒ. ΠΡΟΤΕΡΑΙΟΤΗΤΕΣ (30):10233064-19/07/2002-DE
ΕΦΕΥΡΕΤΗΣ (72):1)NEUBAUER, Antonie
2)ZIEGLER, Christina
ΕΙΔΙΚΟΣ ΠΛΗΡΕΞΟΥΣΙΟΣ (74):ΑΘΑΝΑΣΙΑΔΟΥ ΜΑΡΙΑ
Κουμπάρη 2, 10674 ΑΘΗΝΑ
ΑΝΤΙΚΛΗΤΟΣ (74):ΠΑΠΑΚΩΝΣΤΑΝΤΙΝΟΥ ΕΛΕΝΗ
Κουμπάρη 2,10674 ΑΘΗΝΑ
ΤΙΤΛΟΣ ΕΦΕΥΡΕΣΗΣ (54):**GM-ΑΡΝΗΤΙΚΟΙ ΕΗV-ΜΕΤΑΛΛΑΚΤΕΣ
ΧΩΡΙΣ ΕΤΕΡΟΛΟΓΑ ΣΤΟΙΧΕΙΑ**

ΠΕΡΙΛΗΨΗ(57)

Η παρούσα εφεύρεση αφορά το πεδίο ζωικής υγείας και συγκεκριμένα Ιούς Έρπη των Ίππων (EHV), όπου το γονίδιο που κωδικοποιεί την πρωτεΐνη gM απουσιάζει και το οποίο είναι ελεύθερο ετερόλογων στοιχείων. Περαιτέρω απόψεις της εφεύρεσης αφορούν φαρμακευτικές συνθέσεις που περιλαμβάνουν τους εν λόγω ιούς, χρήσεις αυτών και μεθόδους για την προφύλαξη και θεραπεία μολύνσεων EHV. Η εφεύρεση επίσης αφορά φαρμακευτικές συνθέσεις που περιλαμβάνουν το συνδυασμό EHV-1 και EHV-4 ιών, όπου το γονίδιο που κωδικοποιεί την πρωτεΐνη gM απουσιάζει και το οποίο είναι ελεύθερο ετερόλογων στοιχείων.

ΑΡΙΘΜΟΣ ΕΥΡ. Δ.Ε. (11):3069414
ΑΡΙΘ. ΕΛΛ. ΚΑΤΑΘΕΣΗΣ (21):20090401705
ΗΜΕΡ. ΕΛΛ. ΚΑΤΑΘΕΣΗΣ (22):02/07/2009
ΑΡΙΘ./ΗΜΕΡ. ΔΗΜΟΣΙΕΥΣΗΣ
ΕΥΡΩΠΑΪΚΟΥ ΔΙΠΛΩΜΑΤΟΣ(87):1744907 - 08/04/2009
ΑΡΙΘ./ΗΜΕΡ. ΔΗΜΟΣΙΕΥΣΗΣ
ΕΥΡΩΠΑΪΚΗΣ ΑΙΤΗΣΗΣ (86):05747222.7--11/05/2005
ΔΙΚΑΙΟΥΧΟΣ (73):1)LAJA Materials Limited
Fernleigh House, Palace Road Douglas Isle of
Man IM2 4LB, ΜΕΓΑΛΗ ΒΡΕΤΑΝΝΙΑ
ΣΥΜΒ. ΠΡΟΤΕΡΑΙΟΤΗΤΕΣ (30):0410373-11/05/2004-GB
0419654-06/09/2004-GB
ΕΦΕΥΡΕΤΗΣ (72):1)BOLTON, Terence William
ΕΙΔΙΚΟΣ ΠΛΗΡΕΞΟΥΣΙΟΣ (74):ΡΟΥΣΣΟΥ ANNA
Κουμπάρη 2, 10674 ΑΘΗΝΑ
ΑΝΤΙΚΑΛΗΤΟΣ (74):ΠΑΠΑΚΩΝΣΤΑΝΤΙΝΟΥ ΕΛΕΝΗ
Κουμπάρη 2,10674 ΑΘΗΝΑ
ΤΙΤΛΟΣ ΕΦΕΥΡΕΣΗΣ (54):ΣΥΣΚΕΥΗ ΧΡΩΜΑΤΙΣΜΟΥ
ΠΕΡΙΛΗΨΗ(57)

Συσκευή η οποία παρέχει τη δυνατότητα μεταφοράς ενός υγρού είτε μιας χρωστικής ουσίας από μια πηγή προς μια μύτη ενός στυλό εμπορίου (10) περιλαμβάνει ένα μέλος σύνδεσης (12) το οποίο έχει ένα άνοιγμα σχηματισμένο και διαστασιοποιημένο έτσι ώστε να προσλαμβάνει και να δεσμεύεται σε ένα άκρο τμήμα ενός στυλό εμπορίου συμπεριλαμβανομένης της μύτης (18) και ώστε να τοποθετείται η άκρη της μύτης του στυλό σε επαφή με την πηγή κι ως εκ τούτου να παρέχεται η δυνατότητα στο υγρό είτε στη χρωστική ουσία να ρέει από την πηγή προς την μύτη. Το υγρό ενδέχεται να περιλαμβάνει ένα διαφανές υγρό, όπως το νερό, και η χρωστική ουσία ενδέχεται να περιλαμβάνει έναν δείκτη όπως μια μελάνη με βάση το νερό, η οποία περιέχει πολύχρωμες χρωστικές ουσίες, διαλυτές βαφές είτε άλλα μέσα χρωματισμού.



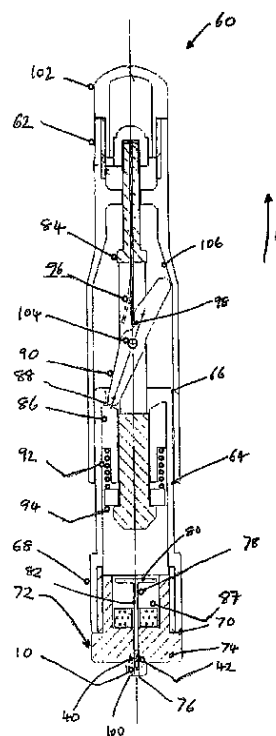
ΑΡΙΘΜΟΣ ΕΥΡ. Δ.Ε. (11):3069415
ΑΡΙΘ. ΕΛΛ. ΚΑΤΑΘΕΣΗΣ (21):20090401706
ΗΜΕΡ. ΕΛΛ. ΚΑΤΑΘΕΣΗΣ (22):02/07/2009
ΑΡΙΘ./ΗΜΕΡ. ΔΗΜΟΣΙΕΥΣΗΣ
ΕΥΡΩΠΑΪΚΟΥ ΔΙΠΛΩΜΑΤΟΣ(87):1551763 - 15/04/2009
ΑΡΙΘ./ΗΜΕΡ. ΔΗΜΟΣΙΕΥΣΗΣ
ΕΥΡΩΠΑΪΚΗΣ ΑΙΤΗΣΗΣ (86):03787792.5--12/08/2003
ΔΙΚΑΙΟΥΧΟΣ (73):1)Bio Minerals N.V.
Zenderstraat 10, 9070 Destelbergen, ΒΕΛΓΙΟ
ΣΥΜΒ. ΠΡΟΤΕΡΑΙΟΤΗΤΕΣ (30):02078336-12/08/2002-EP
ΕΦΕΥΡΕΤΗΣ (72):1)VANDEN BERGHE, Dirk, Andre, Richard
ΕΙΔΙΚΟΣ ΠΛΗΡΕΞΟΥΣΙΟΣ (74):ΑΘΑΝΑΣΙΑΔΟΥ ΜΑΡΙΑ
Κουμπάρη 2, 10674 ΑΘΗΝΑ
ΑΝΤΙΚΑΛΗΤΟΣ (74):ΠΑΠΑΚΩΝΣΤΑΝΤΙΝΟΥ ΕΛΕΝΗ
Κουμπάρη 2,10674 ΑΘΗΝΑ
ΤΙΤΛΟΣ ΕΦΕΥΡΕΣΗΣ (54):ΜΕΘΟΔΟΣ ΓΙΑ ΤΗΝ ΠΑΡΑΣΚΕΥΗ
ΕΝΟΣ ΠΡΟΪΟΝΤΟΣ ΔΙΕΛΑΣΗΣ ΠΟΥ
ΠΕΡΙΛΑΜΒΑΝΕΙ ΠΥΡΙΤΙΚΟ ΟΞΥ, ΤΟ
ΠΡΟΑΝΑΦΕΡΘΕΝ ΠΡΟΪΟΝ ΔΙΕΛΑΣΗΣ,
Η ΧΡΗΣΗ ΤΟΥ ΚΑΙ ΜΙΑ ΦΑΡΜΑΚΕΥ-
ΤΙΚΗ ΣΥΝΘΕΣΗ ΠΟΥ ΠΕΡΙΛΑΜΒΑΝΕΙ
ΤΟ ΠΡΟΑΝΑΦΕΡΘΕΝ ΠΡΟΪΟΝ ΔΙΕ-
ΛΑΣΗΣ

ΠΕΡΙΛΗΨΗ(57)

Η εφεύρεση σχετίζεται με μία μέθοδο για την παρασκευή ενός προϊόντος διέλασης που περιλαμβάνει πυριτικό οξύ, η οποία περιλαμβάνει τα στάδια: i) του σχηματισμού σταθεροποιημένου πυριτικού οξέος, με υδρόλυση μίας ένωσης πυριτίου προς ορθοπυριτικό οξύ και/ή ολιγομερή αυτού παρουσία ενός σταθεροποιητικού παράγοντα, που είναι μία ένωση ενός τεταρτοταγούς αμμωνίου, ή ένα αμινοξύ, ή μία πηγή αμινοξέος ή συνδυασμοί αυτών ii) της ανάμιξης του σταθεροποιημένου πυριτικού οξέος με έναν φορέα σε ποσότητα έως τη δυναμικότητα φόρτισης του φορέα για πυριτικό οξύ και iii) της διέλασης του προκύπτοντος μείγματος σχηματίζοντας με τον τρόπο αυτό το προϊόν διέλασης, με

προϊόντα διέλασης που δύνανται να ληφθούν με τη μέθοδο, με ένα προϊόν διέλασης για χρήση στην παραγωγή τροφής ζώων, συμπληρώματος τροφής, ανθρώπινης τροφής και/ή συμπληρώματος τροφής και ενός φαρμακευτικού ή καλλυντικού σκευάσματος, και για την αντιμετώπιση λοιμώξεων, νυχιών, μαλλιών, δέρματος, δοντιών, κολλαγόνου, συνδετικού ιστού, οστών, οστεοπενίας, γένεσης κυττάρων και εκφυλιστικών (γήρανσης) διεργασιών, και με μία φαρμακευτική σύνθεση που περιλαμβάνει ένα προϊόν διέλασης.

ΑΡΙΘΜΟΣ ΕΥΡ. Δ.Ε. (11):3069416
ΑΡΙΘ. ΕΛΛ. ΚΑΤΑΘΕΣΗΣ (21):20090401707
ΗΜΕΡ. ΕΛΛ. ΚΑΤΑΘΕΣΗΣ (22):02/07/2009
ΑΡΙΘ./ΗΜΕΡ. ΔΗΜΟΣΙΕΥΣΗΣ
ΕΥΡΩΠΑΪΚΟΥ ΔΙΠΛΩΜΑΤΟΣ(87):1427464 - 22/04/2009
ΑΡΙΘ./ΗΜΕΡ. ΔΗΜΟΣΙΕΥΣΗΣ
ΕΥΡΩΠΑΪΚΗΣ ΑΙΤΗΣΗΣ (86):02785119.5--10/09/2002
ΔΙΚΑΙΟΥΧΟΣ (73):1)Glide Pharmaceutical Technologies Limited
45B Milton Park, Abingdon Oxfordshire
OX14 4RU, ΜΕΓΑΛΗ ΒΡΕΤΑΝΙΑ
ΣΥΜΒ. ΠΡΟΤΕΡΑΙΟΤΗΤΕΣ (30):0121914-11/09/2001-GB
ΕΦΕΥΡΕΤΗΣ (72):1)POTTER, Charles David Ogilvy
2)POTTER, David Stuart
ΕΙΔΙΚΟΣ ΠΛΗΡΕΞΟΥΣΙΟΣ (74):ΑΘΑΝΑΣΙΑΔΟΥ ΜΑΡΙΑ
Κουμπάρη 2, 10674 ΑΘΗΝΑ
ΑΝΤΙΚΛΗΤΟΣ (74):ΠΑΠΑΚΩΝΣΤΑΝΤΙΝΟΥ ΕΛΕΝΗ
Κουμπάρη 2,10674 ΑΘΗΝΑ
ΤΙΤΛΟΣ ΕΦΕΥΡΕΣΗΣ (54):ΣΥΣΚΕΥΗ ΕΓΧΥΣΕΩΣ ΧΩΡΙΣ ΒΕΛΟ-
ΝΑ



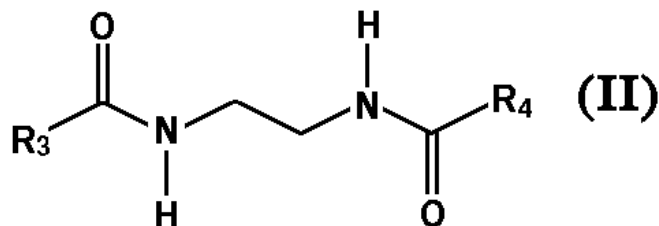
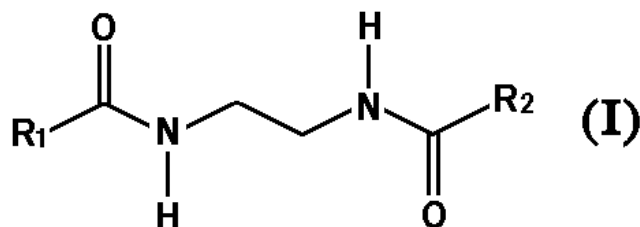
ΠΕΡΙΛΗΨΗ(57)

Η εφεύρεση αναφέρεται σε μία νέα τεχνολογία χορηγίσεως φαρμάκων. Ειδικότερα η εφεύρεση αναφέρεται σε μία μέθοδο χορηγίσεως τουλάχιστον μίας θεραπευτικής ενώσεως ή μίας συνθέσεως που περιέχει την τουλάχιστον μία θεραπευτική ένωση σε έναν ασθενή σε μία απορριπτόμενη ή επαναχρησιμοποιήσιμη διάταξη για τη χορήγηση τουλάχιστον μίας θεραπευτικής ενώσεως ή συνθέσεως που περιέχει την τουλάχιστον μία θεραπευτική ένωση σε έναν ασθενή κατά έναν τρόπο όπως περιγράφεται από τη μέθοδο σε ένα βλήμα οδηγήσεως για χρήση στην εν λόγω μέθοδο σε συνθέσεις για χρήση στην εν λόγω μέθοδο και σε ένα έγχυμα το οποίο περιλαμβάνει ένα βλήμα οδηγήσεως και τη σύνθεσή. Αναφέρεται επίσης σε μία απορριπτόμενη συνιστώσα η οποία περιέχει είτε ένα βλήμα οδηγήσεως είτε ένα έγχυμα.

ΑΡΙΘΜΟΣ ΕΥΡ. Δ.Ε. (11):3069417
ΑΡΙΘ. ΕΛΛ. ΚΑΤΑΘΕΣΗΣ (21):20090401708
ΗΜΕΡ. ΕΛΛ. ΚΑΤΑΘΕΣΗΣ (22):02/07/2009
ΑΡΙΘ./ΗΜΕΡ. ΔΗΜΟΣΙΕΥΣΗΣ
ΕΥΡΩΠΑΪΚΟΥ ΔΙΠΛΩΜΑΤΟΣ(87):1994096 - 29/04/2009
ΑΡΙΘ./ΗΜΕΡ. ΔΗΜΟΣΙΕΥΣΗΣ
ΕΥΡΩΠΑΪΚΗΣ ΑΙΤΗΣΗΣ (86):07752839.6--12/03/2007
ΔΙΚΑΙΟΥΧΟΣ (73):1)CHEMTURA CORPORATION
199 Benson Road, Middlebury, CT 06749,
ΗΝΩΜΕΝΕΣ ΠΟΛΙΤΕΙΕΣ ΤΗΣ ΑΜΕΡΙΚΗΣ
ΣΥΜΒ. ΠΡΟΤΕΡΑΙΟΤΗΤΕΣ (30):781331 P-13/03/2006-US
716220-09/03/2007-US
ΕΦΕΥΡΕΤΗΣ (72):1)SIGWORTH, William, D.
2)ROWLAND, Robert, G.
3)RICHARDSON, Mark
ΕΙΔΙΚΟΣ ΠΛΗΡΕΞΟΥΣΙΟΣ (74):ΑΘΑΝΑΣΙΑΔΟΥ ΜΑΡΙΑ
Κουμπάρη 2, 10674 ΑΘΗΝΑ
ΑΝΤΙΚΛΗΤΟΣ (74):ΠΑΠΑΚΩΝΣΤΑΝΤΙΝΟΥ ΕΛΕΝΗ
Κουμπάρη 2,10674 ΑΘΗΝΑ
ΤΙΤΛΟΣ ΕΦΕΥΡΕΣΗΣ (54):ΒΕΛΤΙΩΜΕΝΗ ΣΥΝΘΕΣΗ ΛΙΠΑΝΤΙ-
ΚΟΥ ΓΙΑ ΚΥΤΤΑΡΙΝΙΚΟ-ΘΕΡΜΟΠΛΑ-
ΣΤΙΚΟ ΣΥΝΘΕΤΟ

ΠΕΡΙΛΗΨΗ(57)

Αποκαλύπτεται σύνθεση περιλαμβάνουσα: α) τουλάχιστον ένα διαμίδιο κορεσμένου λιπαρού οξέος δομής του τύπου I όπου R1 και R2 είναι, ανεξαρτήτως, κορεσμένες υδροκαρβυλομάδες περιλαμβάνουσες 11-35 άτομα άνθρακος β) τουλάχιστον ένα διαμίδιο ακόρεστου λιπαρού οξέος δομής του τύπου II όπου R3 και R4 είναι, ανεξαρτήτως, ακόρεστες υδροκαρβυλομάδες περιλαμβάνουσες 11-35 άτομα άνθρακος περίπου γ) τουλάχιστον ένα σωματιδιακό κυτταρινικό υλικό δ) τουλάχιστον μία θερμοπλαστική ρητίνη ε) τουλάχιστον ένα παράγοντα σύζευξης για την σύζευξη του σωματιδιακού κυτταρινικού υλικού (γ) με την θερμοπλαστική ρητίνη (δ) στ) προαιρετικώς, τουλάχιστον ένα ανόργανο σωματιδιακό υλικό και ζ) προαιρετικώς, τουλάχιστον επιπρόθετο λιπαντικό.



ΑΡΙΘΜΟΣ ΕΥΡ. Δ.Ε. (11):3069418
ΑΡΙΘ. ΕΛΛ. ΚΑΤΑΘΕΣΗΣ (21):20090401709
ΗΜΕΡ. ΕΛΛ. ΚΑΤΑΘΕΣΗΣ (22):02/07/2009
ΑΡΙΘ./ΗΜΕΡ. ΔΗΜΟΣΙΕΥΣΗΣ
ΕΥΡΩΠΑΪΚΟΥ ΔΙΠΛΩΜΑΤΟΣ(87):1753778 - 15/04/2009
ΑΡΙΘ./ΗΜΕΡ. ΔΗΜΟΣΙΕΥΣΗΣ
ΕΥΡΩΠΑΪΚΗΣ ΑΙΤΗΣΗΣ (86):05748375.2--07/06/2005
ΔΙΚΑΙΟΥΧΟΣ (73):1)Bioceuticals Arzneimittel AG
Stadastrasse 2-18, 61118 Bad Vilbel,
GERMANIA
ΣΥΜΒ. ΠΡΟΤΕΡΑΙΟΤΗΤΕΣ (30):102004027816-08/06/2004-DE
ΕΦΕΥΡΕΤΗΣ (72):1)SCHUMANN, Christof
2)MACK, Michael
3)HESSE, Jan-Ole
ΕΙΔΙΚΟΣ ΠΛΗΡΕΞΟΥΣΙΟΣ (74):ΑΘΑΝΑΣΙΑΔΟΥ ΜΑΡΙΑ
Κουμπάρη 2, 10674 ΑΘΗΝΑ
ΑΝΤΙΚΛΗΤΟΣ (74):ΠΑΠΑΚΩΝΣΤΑΝΤΙΝΟΥ ΕΛΕΝΗ
Κουμπάρη 2,10674 ΑΘΗΝΑ
ΤΙΤΛΟΣ ΕΦΕΥΡΕΣΗΣ (54):**ΜΕΘΟΔΟΣ ΓΙΑ ΤΟΝ ΚΑΘΑΡΙΣΜΟ ΤΗΣ ΕΡΥΘΡΟΠΟΙΗΤΙΝΗΣ**

ΠΕΡΙΛΗΨΗ(57)

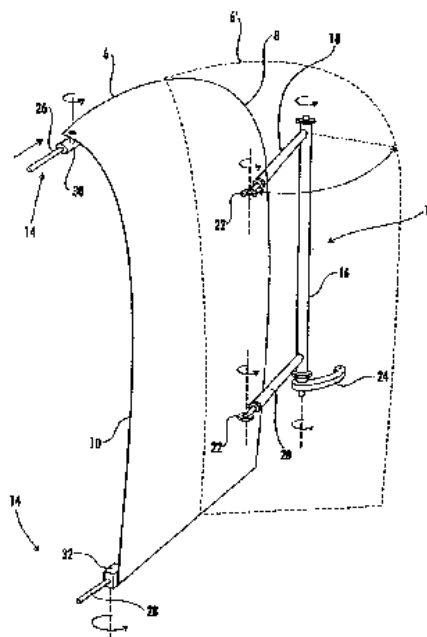
Η παρούσα εφεύρεση αναφέρεται σε μέθοδο για την παραγωγή ανασυνδυασμένης ερυθροποιητίνης, η οποία εμφανίζει ιδιαίτερα υψηλό βαθμό καθαρότητας (μεγαλύτερη ή ίση του 98 τοις εκατό). Η μέθοδος περιλαμβάνει τουλάχιστον 5 χρωματογραφικά στάδια καθαρισμού, συγκεκριμένα τουλάχιστον δύο χρωματογραφίες ανιονανταλλαγής, τουλάχιστον μία χρωματογραφία υδρόφοβων αλληλεπιδράσεων, τουλάχιστον μία χρωματογραφία συγγενείας και τουλάχιστον μία χρωματογραφία υδροξυπατίτη. Σε προτιμώμενες εφαρμογές, η μέθοδος παρακάμπτει οποιαδήποτε χρωματογραφία αποκλεισμού και οποιαδήποτε χρωματογραφία ανάστροφης φάσης. Ειδικότερα, η εφεύρεση αναφέρεται σε

μέθοδο η οποία περιλαμβάνει τα ακόλουθα χρωματογραφικά στάδια καθαρισμού στη διδόμενη αλληλουχία: α) πρώτη ανιονανταλλακτική χρωματογραφία, β) χρωματογραφία συγγενείας η οποία κατά προτίμηση είναι χρωματογραφία συγγενείας χρωστικής, γ) χρωματογραφία υδρόφοβων αλληλεπιδράσεων, δ) χρωματογραφία υδροξυπατίτη, και ε) δεύτερη ανιονανταλλακτική χρωματογραφία.

ΑΡΙΘΜΟΣ ΕΥΡ. Δ.Ε. (11):3069419
ΑΡΙΘ. ΕΛΛ. ΚΑΤΑΘΕΣΗΣ (21):20090401710
ΗΜΕΡ. ΕΛΛ. ΚΑΤΑΘΕΣΗΣ (22):02/07/2009
ΑΡΙΘ./ΗΜΕΡ. ΔΗΜΟΣΙΕΥΣΗΣ
ΕΥΡΩΠΑΪΚΟΥ ΔΙΠΛΩΜΑΤΟΣ(87):1467880 - 29/04/2009
ΑΡΙΘ./ΗΜΕΡ. ΔΗΜΟΣΙΕΥΣΗΣ
ΕΥΡΩΠΑΪΚΗΣ ΑΙΤΗΣΗΣ (86):03700874.5--16/01/2003
ΔΙΚΑΙΟΥΧΟΣ (73):1)Advanced Transport Systems Limited
Unit B3 Ashville Park, Shortway Thornbury
BS35 3UU, ΜΕΓΑΛΗ ΒΡΕΤΑΝΝΙΑ
ΣΥΜΒ. ΠΡΟΤΕΡΑΙΟΤΗΤΕΣ (30):0201092-17/01/2002-GB
ΕΦΕΥΡΕΤΗΣ (72):1)LOWSON, M. V.,
2)BAILEY, Paul
3)COOK, C. V.
ΕΙΔΙΚΟΣ ΠΛΗΡΕΞΟΥΣΙΟΣ (74):ΑΘΑΝΑΣΙΑΔΟΥ ΜΑΡΙΑ
Κουμπάρη 2, 10674 ΑΘΗΝΑ
ΑΝΤΙΚΛΗΤΟΣ (74):ΠΑΠΑΚΩΝΣΤΑΝΤΙΝΟΥ ΕΛΕΝΗ
Κουμπάρη 2,10674 ΑΘΗΝΑ
ΤΙΤΛΟΣ ΕΦΕΥΡΕΣΗΣ (54):**ΜΙΑ ΤΑΛΑΝΤΕΥΟΜΕΝΗ ΚΑΙ ΣΥΡΟΜΕΝΗ ΠΟΡΤΑ**

ΠΕΡΙΛΗΨΗ(57)

Μια πόρτα (6), για παράδειγμα σε ένα όχημα, στερεώνεται πάνω σε μια ακμή (8) έτσι ώστε να κινείται με ακρίβεια γύρω από έναν άξονα (16) και πάνω σε μια άλλη ακμή (10) έτσι ώστε να μετατοπίζεται ουσιαστικά στο επίπεδο της πόρτας η οποία ανοίγει κατά μήκος ραγών (26, 28). Συνεπώς, κατά το άνοιγμα, η ακμή (8) κινείται προς τα έξω από το άνοιγμα της πόρτας πριν να κινηθεί κατά μήκος και μακριά από το άνοιγμα της πόρτας, με την ακμή (10) να οδηγείται κατά μήκος των ραγών (26 και 28).

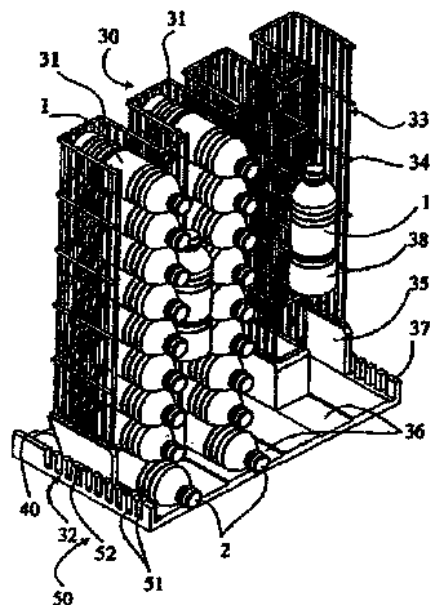


ΑΡΙΘΜΟΣ ΕΥΡ. Δ.Ε. (11):3069420
ΑΡΙΘ. ΕΛΛ. ΚΑΤΑΘΕΣΗΣ (21):20090401711
ΗΜΕΡ. ΕΛΛ. ΚΑΤΑΘΕΣΗΣ (22):02/07/2009
ΑΡΙΘ./ΗΜΕΡ. ΔΗΜΟΣΙΕΥΣΗΣ
ΕΥΡΩΠΑΪΚΟΥ ΔΙΠΛΩΜΑΤΟΣ(87):1952362 - 15/04/2009
ΑΡΙΘ./ΗΜΕΡ. ΔΗΜΟΣΙΕΥΣΗΣ
ΕΥΡΩΠΑΪΚΗΣ ΑΙΤΗΣΗΣ (86):06831071.3--07/11/2006
ΔΙΚΑΙΟΥΧΟΣ (73):1)LEONETTI, Philippe
16, Chemin de Padaine, 88700 Rambervillers,
ΓΑΛΛΙΑ
ΣΥΜΒ. ΠΡΟΤΕΡΑΙΟΤΗΤΕΣ (30):0511320-08/11/2005-FR
ΕΦΕΥΡΕΤΗΣ (72):1)LEONETTI, Philippe
ΕΙΔΙΚΟΣ ΠΛΗΡΕΞΟΥΣΙΟΣ (74):ΒΡΕΤΤΟΥ ΒΑΣΙΛΙΚΗ
Σόλωνος 68, 10680 ΑΘΗΝΑ
ΑΝΤΙΚΛΗΤΟΣ (74):ΚΥΠΡΗΣ ΦΕΙΔΙΑΣ
Δήλου 12,14562 ΚΗΦΙΣΙΑ (ΑΤΤΙΚΗΣ)
ΤΙΤΛΟΣ ΕΦΕΥΡΕΣΗΣ (54):ΔΙΑΝΟΜΕΑΣ ΑΝΑΛΩΣΙΜΩΝ ΠΡΟΪ-
ΟΝΤΩΝ ΚΥΡΙΩΣ ΠΟΤΩΝ

ΠΕΡΙΛΗΨΗ(57)

Η παρούσα εφεύρεση προτείνει έναν διανομέα απλής και οικονομικής αντίληψης, αξιόπιστο και χωρίς συντήρηση, στον οποίο τα αποθηκευμένα προϊόντα προσφέρονται αυτομάτως στο εξωτερικό του διανομέα για να μπορέσουν να παραληφθούν χειροκίνητα χωρίς άλλον χειρισμό. Ο διανομέας αποτελείται από αποθηκευτικούς χώρους (31), στους οποίους τα προϊόντα (1) αποθηκεύονται στοιβαγμένα σε στήλη και εκτοπίζονται από την βαρύτητα και τα στόμια εξόδου που είναι κλεισμένα από μια σχιστή μεμβράνη σφράγισης, και διατίθενται στην βάση κάθε αποθηκευτικού χώρου (31) απέναντι από το πρώτο προϊόν (1) της στήλης. Μια κεκλιμένη ράμπα (40) προβλέπεται στο κατώτερο οπίσθιο τμήμα κάθε αποθηκευτικού χώρου (31) που προκαλεί επίσπευση του πρώτου προϊόντος (1) αυτομάτως σε μια προκαθορισμένη πορεία μέσα από το στόμιο εξόδου (20) για

να εξαχθεί εν μέρει και να μπορέσει να παραληφθεί χειροκίνητα στο εξωτερικό του διανομέα (10). Εφαρμογή: Αυτόματη διανομή αναλώσιμων προϊόντων, κυρίως ποτών, χωρίς πρότερη πληρωμή για κάθε τύπο βιομηχανικής, εμπορικής, οικιακής κλπ., εφαρμογής.



ΑΡΙΘΜΟΣ ΕΥΡ. Δ.Ε. (11):3069421
ΑΡΙΘ. ΕΛΛ. ΚΑΤΑΘΕΣΗΣ (21):20090401712
ΗΜΕΡ. ΕΛΛ. ΚΑΤΑΘΕΣΗΣ (22):02/07/2009
ΑΡΙΘ./ΗΜΕΡ. ΔΗΜΟΣΙΕΥΣΗΣ
ΕΥΡΩΠΑΪΚΟΥ ΔΙΠΛΩΜΑΤΟΣ(87):1673065 - 08/04/2009
ΑΡΙΘ./ΗΜΕΡ. ΔΗΜΟΣΙΕΥΣΗΣ
ΕΥΡΩΠΑΪΚΗΣ ΑΙΤΗΣΗΣ (86):04790188.9--08/10/2004
ΔΙΚΑΙΟΥΧΟΣ (73):1)FIDIA FARMACEUTICI S.p.A.
Via Ponte della Fabbrica 3/A, 35031 Abano
Terme (Padova), ΙΤΑΛΙΑ
ΣΥΜΒ. ΠΡΟΤΕΡΑΙΟΤΗΤΕΣ (30):MI20032019-17/10/2003-IT
ΕΦΕΥΡΕΤΗΣ (72):1)MENEGATTI, Enea
2)CORTESI, Rita
3)ESPOSITO, Elisabetta
4)BELLATO, Pierangelo
5)GENNARI, Giovanni
ΕΙΔΙΚΟΣ ΠΛΗΡΕΞΟΥΣΙΟΣ (74):ΒΡΕΤΤΟΥ ΒΑΣΙΛΙΚΗ
Σόλωνος 68, 10680 ΑΘΗΝΑ
ΑΝΤΙΚΛΗΤΟΣ (74):ΚΥΠΡΗΣ ΦΕΙΔΙΑΣ
Δήλου 12,14562 ΚΗΦΙΣΙΑ (ΑΤΤΙΚΗΣ)
ΤΙΤΛΟΣ ΕΦΕΥΡΕΣΗΣ (54):ΜΙΚΡΟΓΑΛΑΚΤΩΜΑΤΑ
ΡΕΤΙΝΟΕΙΔΩΝ ΚΑΙ ΦΑΡΜΑΚΕΥΤΙΚΕΣ
ΣΥΝΘΕΣΕΙΣ ΠΟΥ ΤΑ ΠΕΡΙΕΧΟΥΝ

ΠΕΡΙΛΗΨΗ(57)

Παρουσιάζονται μικρογαλακτώματα νερού-σε-έλαιο (N/E), που περιέχουν ως δραστικό συστατικό ένα ρετινοειδές, έναν γαλακτωματοποιητή φωσφολιπίδιου και πιθανά υαλourονικό οξύ ή τα άλατα αυτού.

ΑΡΙΘΜΟΣ ΕΥΡ. Δ.Ε. (11):3069422
ΑΡΙΘ. ΕΛΛ. ΚΑΤΑΘΕΣΗΣ (21):20090401713
ΗΜΕΡ. ΕΛΛ. ΚΑΤΑΘΕΣΗΣ (22):02/07/2009
ΑΡΙΘ./ΗΜΕΡ. ΔΗΜΟΣΙΕΥΣΗΣ
ΕΥΡΩΠΑΪΚΟΥ ΔΙΠΛΩΜΑΤΟΣ(87):1640039 - 15/04/2009
ΑΡΙΘ./ΗΜΕΡ. ΔΗΜΟΣΙΕΥΣΗΣ
ΕΥΡΩΠΑΪΚΗΣ ΑΙΤΗΣΗΣ (86):03730228.8--12/06/2003
ΔΙΚΑΙΟΥΧΟΣ (73):1)Zobebe Espana, S.A.
 Argenters 2-4-8, Edificio 3C/P, Calle B Parc
 Tecnologic del Valles, 08290 Cerdanyola del
 Valles, ΙΣΠΑΝΙΑ

ΣΥΜΒ. ΠΡΟΤΕΡΑΙΟΤΗΤΕΣ (30):
ΕΦΕΥΡΕΤΗΣ (72):1)CASERTA, Andrea
 2)GARCIA FABREGA, Ruben,
 3)MORENO PEREZ, David,

ΕΙΛΙΚΟΣ ΠΑΗΡΕΞΟΥΣΙΟΣ (74):ΒΡΕΤΤΟΥ ΒΑΣΙΛΙΚΗ
 Σόλωνος 68, 10680 ΑΘΗΝΑ

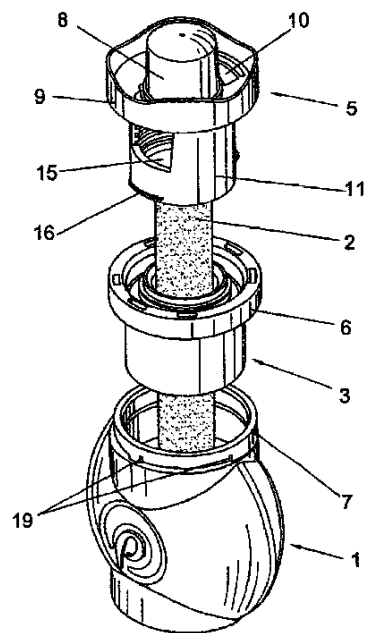
ΑΝΤΙΚΛΗΤΟΣ (74):ΚΥΠΡΗΣ ΦΕΙΔΙΑΣ
 Δήλου 12,14562 ΚΗΦΙΣΙΑ (ΑΤΤΙΚΗΣ)

ΤΙΤΛΟΣ ΕΦΕΥΡΕΣΗΣ (54):**ΡΥΘΜΙΖΟΜΕΝΗ, ΜΗ ΗΛΕΚΤΡΙΚΗ ΣΥ-
 ΣΚΕΥΗ ΥΓΡΟΥ ΑΠΟΣΜΗΤΙΚΟΥ ΧΩ-
 ΡΟΥ**

ΠΕΡΙΛΗΨΗ(57)

Περιλαμβάνει ένα δοχείο (1), το οποίο περιέχει ένα αρωματισμένο υγρό, ένα φυτίλι (2), εν μέρει βυθισμένο στο υγρό, έναν αναστολέα (3), συζευγμένο στο στόμιο (7) του δοχείου (1) και ένα κάλυμμα (5), το οποίο καλύπτει τον αναστολέα (3) και έχει ένα κατώτερο κυλινδρικό μέρος (11) που διαθέτει δύο παράθυρα (15) και ένα εσωτερικό κοχλιωτό τμήμα που ξεβιδώνει από ένα κεντρικό κοχλιωτό κυλινδρικό μέρος (13) του αναστολέα (3) καθώς γυρνάει το κάλυμμα (5), ανασπώνοντάς το και αποκαλύπτοντας σταδιακά ταπαράθυρα (15), έτσι ώστε το φυτίλι (2) να εκτίθεται στο εξωτερικό, διευκολύνοντας την ρυθμιζόμενη εξάτμιση του αρωματισμένου υγρού, όπου το κάλυμμα (5) διαθέτει εύκαμπτες φραγές (16),

που προεκτείνονται εξωτερικά από τη βάση του κατώτερου κυλινδρικού τμήματος (11) και καθώς ανυψώνονται συναντούν ένα τραπεζοειδές εσωτερικό περιφερειακό περιανχένιο (17), που ορίζεται σε ένα κυλινδρικό σώμα (14) του αναστολέα (3), ώστε να παρεμποδιστεί η έξοδος του καλύμματος (5).



ΑΡΙΘΜΟΣ ΕΥΡ. Δ.Ε. (11):3069423
ΑΡΙΘ. ΕΛΛ. ΚΑΤΑΘΕΣΗΣ (21):20090401714
ΗΜΕΡ. ΕΛΛ. ΚΑΤΑΘΕΣΗΣ (22):02/07/2009
ΑΡΙΘ./ΗΜΕΡ. ΔΗΜΟΣΙΕΥΣΗΣ
ΕΥΡΩΠΑΪΚΟΥ ΔΙΠΛΩΜΑΤΟΣ(87):1637504 - 01/04/2009
ΑΡΙΘ./ΗΜΕΡ. ΔΗΜΟΣΙΕΥΣΗΣ
ΕΥΡΩΠΑΪΚΗΣ ΑΙΤΗΣΗΣ (86):05018978.6--01/09/2005
ΔΙΚΑΙΟΥΧΟΣ (73):1)Vertrieb und Grosshandel von Heizungs-,
 Sanitar- und Elektroerzeugnissen
 Kustriner Strasse 45, 13055 Berlin,
 ΓΕΡΜΑΝΙΑ

ΣΥΜΒ. ΠΡΟΤΕΡΑΙΟΤΗΤΕΣ (30):102004045059-15/09/2004-DE
ΕΦΕΥΡΕΤΗΣ (72):1)Schramm, Bruno
 2)Lang, Jurgen

ΕΙΛΙΚΟΣ ΠΑΗΡΕΞΟΥΣΙΟΣ (74):ΖΟΥΛΑΜΟΓΛΟΥ-ΒΟΖΕΜΠΕΡΓΚ
 ΕΛΙΣΑΒΕΤ
 Ζαλόκωστα 38 και Συγγρού, 15233
 ΧΑΛΑΝΔΡΙ (ΑΤΤΙΚΗΣ)

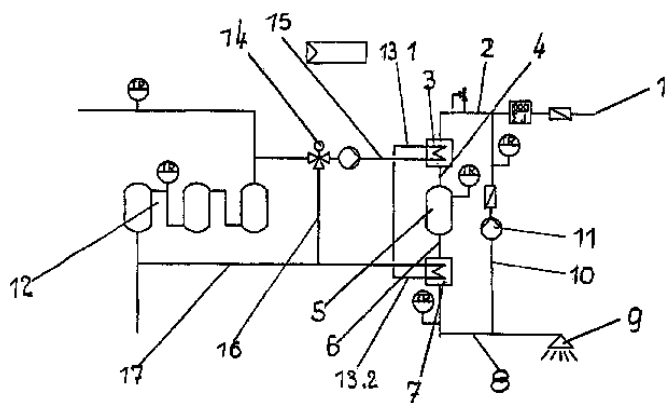
ΑΝΤΙΚΛΗΤΟΣ (74):ΒΟΖΕΜΠΕΡΓΚ-ΒΡΕΤΟΣ ΝΙΚΟΛΑΟΣ
 Ζαλόκωστα 38 και Συγγρού,15233
 ΧΑΛΑΝΔΡΙ (ΑΤΤΙΚΗΣ)

ΤΙΤΛΟΣ ΕΦΕΥΡΕΣΗΣ (54):**ΔΙΑΤΑΞΗ ΚΑΙ ΜΕΘΟΔΟΣ ΓΙΑ ΘΕΡ-
 ΜΑΝΣΗ ΚΑΙ ΘΕΡΜΙΚΗ ΕΠΕΞΕΡΓΑΣΙΑ
 ΠΟΣΙΜΟΥ ΥΔΑΤΟΣ**

ΠΕΡΙΛΗΨΗ(57)

Το σύστημα για τη θέρμανση και επεξεργασία πόσιμου ύδατος διαθέτει ένα θερμικό εναλλάκτη (3) συνδεδεμένο στη δευτερεύουσα πλευρά μέσω ενός αγωγού τροφοδοσίας (2) συνδεδεμένου με την παροχή ύδατος (1), για να φέρει το νερό σε μια θερμοκρασία αντίδρασης. Συνδέεται (4) στη δευτερεύουσα πλευρά με μια δεξαμενή αντίδρασης (5) που συνδέεται (6) με έναν θερμικό εναλλάκτη (7) στη δευτερεύουσα πλευρά για την ψύξη του νερού. Η εισροή νερού (13.2) από την πρωταρχική πλευρά του δεύτερου θερμικού εναλλάκτη συνδέεται με την

πρωτεύουσα ροή επιστροφής (13.1) στον πρώτο θερμικό εναλλάκτη. Η εκροή (15) από τον πρώτο θερμικό εναλλάκτη και η ροή επιστροφής (17) στην πρωτεύουσα πλευρά του δεύτερου θερμικού εναλλάκτη συνδέονται με τον θερμοσυσσωρευτή (12) της τροφοδοσίας θερμού νερού. Ένας αγωγός κυκλοφορίας (10) συνδέει τον σωλήνα τροφοδοσίας νερού με μια κεφαλή καταιονισμού.



ΑΡΙΘΜΟΣ ΕΥΡ. Δ.Ε. (11):3069424
ΑΡΙΘ. ΕΛΛ. ΚΑΤΑΘΕΣΗΣ (21):20090401716
ΗΜΕΡ. ΕΛΛ. ΚΑΤΑΘΕΣΗΣ (22):02/07/2009
ΑΡΙΘ./ΗΜΕΡ. ΔΗΜΟΣΙΕΥΣΗΣ
ΕΥΡΩΠΑΪΚΟΥ ΔΙΠΛΩΜΑΤΟΣ(87):1259275 - 15/04/2009
ΑΡΙΘ./ΗΜΕΡ. ΔΗΜΟΣΙΕΥΣΗΣ
ΕΥΡΩΠΑΪΚΗΣ ΑΙΤΗΣΗΣ (86):01907244.6--22/02/2001
ΔΙΚΑΙΟΥΧΟΣ (73):1)Occupational & Medical Innovations Ltd
Unit 1, 12 Booran Drive, Slacks Creek,
Queensland 4114, ΑΥΣΤΡΑΛΙΑ

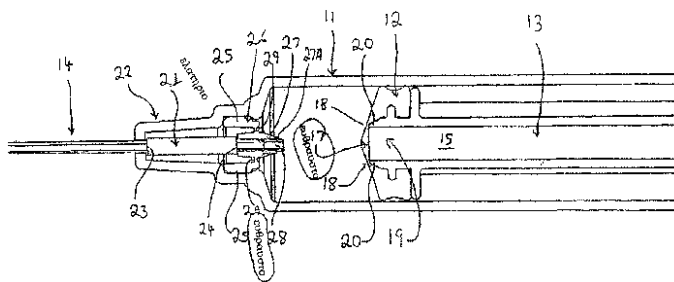
ΣΥΜΒ. ΠΡΟΤΕΡΑΙΟΤΗΤΕΣ (30):PQ768800-22/02/2000-AU
3635700-22/05/2000-AU

ΕΦΕΥΡΕΤΗΣ (72):1)ΚΙΕΗΝΕ, Bruce, Leigh
ΕΙΔΙΚΟΣ ΠΛΗΡΕΞΟΥΣΙΟΣ (74):ΑΘΑΝΑΣΙΑΔΟΥ ΜΑΡΙΑ
Κουμπάρη 2, 10674 ΑΘΗΝΑ

ΑΝΤΙΚΛΗΤΟΣ (74):ΠΑΠΑΚΩΝΣΤΑΝΤΙΝΟΥ ΕΛΕΝΗ
Κουμπάρη 2,10674 ΑΘΗΝΑ

ΤΙΤΛΟΣ ΕΦΕΥΡΕΣΗΣ (54):ΜΙΑ ΣΥΡΙΓΓΑ ΜΙΑΣ ΧΡΗΣΗΣ
ΠΕΡΙΛΗΨΗ(57)

Μια σύριγγα μονής χρήσης (10) έχει μιαν βελόνα (14) η οποία είναι προϊδεασμένη για πίσω μέσα στον κυλινδρό (11) αλλά η οποία παρεμποδίζεται από το να πράξει έτσι από ένα μέσο συγκράτησης (26) το οποίο έχει ένα εξωτερικό τμήμα (25) και ένα εσωτερικό τμήμα (27) τα οποία συνδέονται μαζί δι' ενός εύθραυστου τμήματος (29). Η βελόνα (14) κρατιέται από το εσωτερικό τμήμα (27). Όταν το έμβολο (13) ωθείται προς το εμπρόσθιο μέρος του κυλινδρού (11), αυτό έρχεται σε επαφή με το εξωτερικό τμήμα (25) και το ωθεί προς τα εμπρός πράγμα το οποίο τεντώνει το εύθραυστο τμήμα (29) έως ότου αυτό διαρρηχθεί. Όταν το εύθραυστο τμήμα (29) διαρρηχθεί, το εσωτερικό τμήμα (27) που περιέχει τη βελόνα (14) ελευθερώνεται και μπορεί να εξαπολυθεί πίσω μέσα σε ένα κοίλο τμήμα (15) στο έμβολο (13) δια μέσου ενός εύθραυστου τμήματος της κεφαλής του εμβόλου (12).



ΑΡΙΘΜΟΣ ΕΥΡ. Δ.Ε. (11):3069425
ΑΡΙΘ. ΕΛΛ. ΚΑΤΑΘΕΣΗΣ (21):20090401717
ΗΜΕΡ. ΕΛΛ. ΚΑΤΑΘΕΣΗΣ (22):02/07/2009
ΑΡΙΘ./ΗΜΕΡ. ΔΗΜΟΣΙΕΥΣΗΣ
ΕΥΡΩΠΑΪΚΟΥ ΔΙΠΛΩΜΑΤΟΣ(87):1385751 - 15/04/2009
ΑΡΙΘ./ΗΜΕΡ. ΔΗΜΟΣΙΕΥΣΗΣ
ΕΥΡΩΠΑΪΚΗΣ ΑΙΤΗΣΗΣ (86):02704121.9--15/01/2002
ΔΙΚΑΙΟΥΧΟΣ (73):1)A.R.Arena Products, Inc.
2101 Mt. Read Boulevard, Rochester, NY
14615, ΗΝΩΜΕΝΕΣ ΠΟΛΙΤΕΙΕΣ ΤΗΣ
ΑΜΕΡΙΚΗΣ

ΣΥΜΒ. ΠΡΟΤΕΡΑΙΟΤΗΤΕΣ (30):765176-18/01/2001-US
39140-02/01/2002-US

ΕΦΕΥΡΕΤΗΣ (72):1)WILCOX, Donald, E.
2)WHEELER, William, E.

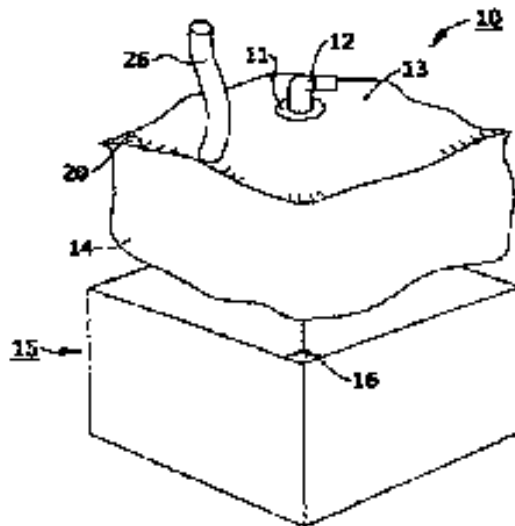
ΕΙΔΙΚΟΣ ΠΛΗΡΕΞΟΥΣΙΟΣ (74):ΑΘΑΝΑΣΙΑΔΟΥ ΜΑΡΙΑ
Κουμπάρη 2, 10674 ΑΘΗΝΑ

ΑΝΤΙΚΛΗΤΟΣ (74):ΠΑΠΑΚΩΝΣΤΑΝΤΙΝΟΥ ΕΛΕΝΗ
Κουμπάρη 2,10674 ΑΘΗΝΑ

ΤΙΤΛΟΣ ΕΦΕΥΡΕΣΗΣ (54):ΈΝΑΣ ΠΛΑΣΤΙΚΟΣ ΠΟΛΥΣΤΡΩΜΑΤΙΚΟΣ
ΣΑΚΟΣ ΜΙΑΣ ΧΡΗΣΗΣ ΔΟΜΗΜΕΝΟΣ ΜΕ ΤΡΟΠΟ ΠΟΥ ΝΑ ΔΙΕΥΚΟΛΥΝΕΙ
ΤΗΝ ΕΚΡΟΗ ΔΙΟΓΚΩΣΙΜΟΥ ΥΛΙΚΟΥ

ΠΕΡΙΛΗΨΗ(57)

Ένας σάκος μίας χρήσης (10) για ένα εμπορευματοκιβώτιο μεταφοράς υγρών (15) διαθέτει μια πολλαπλών στρώσεων περιοχή που τοποθετείται κατά τρόπο που να διογκώνεται καθώς ο σάκος εκκενώνεται έτσι ώστε να διαμορφώνεται ένα φρεάτιο στον πυθμένα του σάκου (14) για την εκροή διογκώσιμου υλικού από το φρεάτιο. Το υλικό εκροής από το φρεάτιο κατά προτίμηση εκτείνεται προς τα πάνω και πέρα από την κορυφή του σάκου και του άνω μέρους του δοχείου.



ΑΡΙΘΜΟΣ ΕΥΡ. Δ.Ε. (11):3069426
ΑΡΙΘ. ΕΛΛ. ΚΑΤΑΘΕΣΗΣ (21):20090401718
ΗΜΕΡ. ΕΛΛ. ΚΑΤΑΘΕΣΗΣ (22):02/07/2009
ΑΡΙΘ./ΗΜΕΡ. ΔΗΜΟΣΙΕΥΣΗΣ
ΕΥΡΩΠΑΪΚΟΥ ΔΙΠΛΩΜΑΤΟΣ(87):1423115 - 15/04/2009
ΑΡΙΘ./ΗΜΕΡ. ΔΗΜΟΣΙΕΥΣΗΣ
ΕΥΡΩΠΑΪΚΗΣ ΑΙΤΗΣΗΣ (86):02757019.1--06/08/2002
ΔΙΚΑΙΟΥΧΟΣ (73):1)The Children`s Medical Center Corporation
 300 Longwood Avenue, Boston, Massachusetts 02115, ΗΝΩΜΕΝΕΣ ΠΟΛΙΤΕΙΕΣ ΤΗΣ ΑΜΕΡΙΚΗΣ
 2)EntreMed, Inc.
 9640 Medical Center Drive, Rockville, MD 20850, ΗΝΩΜΕΝΕΣ ΠΟΛΙΤΕΙΕΣ ΤΗΣ ΑΜΕΡΙΚΗΣ

ΣΥΜΒ. ΠΡΟΤΕΡΑΙΟΤΗΤΕΣ (30):310261 P-06/08/2001-US
ΕΦΕΥΡΕΤΗΣ (72):1)SHAH, Jamshed, H.
 2)CONNER, Barry, P.
 3)SWARTZ, Glenn., M., Jr.
 4)HUNSUCKER, Kimberly, A.
 5)ROUGAS, John
 6)D'AMATO, Robert
 7)PRIBLUDA, Victor
 8)TRESTON, Anthony

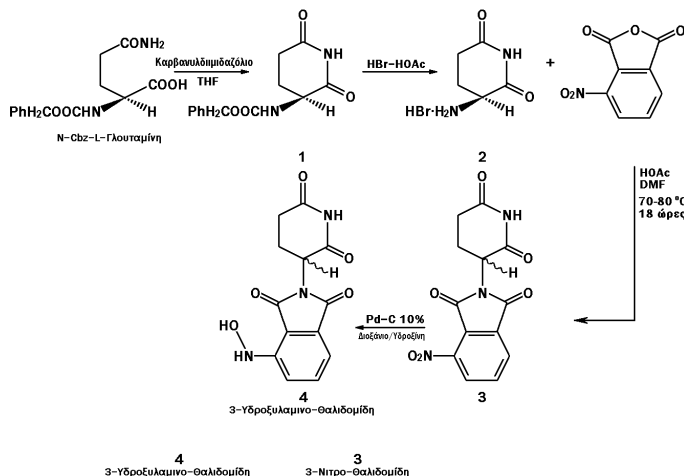
ΕΙΔΙΚΟΣ ΠΛΗΡΕΞΟΥΣΙΟΣ (74):ΑΘΑΝΑΣΙΑΔΟΥ ΜΑΡΙΑ
 Κουμπάρη 2, 10674 ΑΘΗΝΑ

ΑΝΤΙΚΛΗΤΟΣ (74):ΠΑΠΑΚΩΝΣΤΑΝΤΙΝΟΥ ΕΛΕΝΗ
 Κουμπάρη 2,10674 ΑΘΗΝΑ

ΤΙΤΛΟΣ ΕΦΕΥΡΕΣΗΣ (54):ΑΓΓΕΙΟΓΟΝΙΚΗ ΔΡΑΣΤΙΚΟΤΗΤΑ ΤΩΝ ΥΠΟΚΑΤΕΣΤΗΜΕΝΟΥ ΑΖΩΤΟΥ ΑΝΑΛΟΓΩΝ ΘΑΛΙΔΟΜΙΔΗΣ

ΠΕΡΙΛΗΨΗ(57)

Η παρούσα εφεύρεση περιλαμβάνει μια ομάδα ενώσεων που αποτελεσματικά αναστέλλουν αγγειογένεση. Ειδικότερα, αζώτου υποκατεστημένα ανάλογα θαλιδομίδης και δι- υποκατεστημένης θαλιδομίδης ανάλογα έχουν δειχθεί ότι αναστέλλουν αγγειογένεση. Σημαντικά, αυτές οι ενώσεις μπορεί να χορηγηθούν από το στόματος.



ΑΡΙΘΜΟΣ ΕΥΡ. Δ.Ε. (11):3069427
ΑΡΙΘ. ΕΛΛ. ΚΑΤΑΘΕΣΗΣ (21):20090401719
ΗΜΕΡ. ΕΛΛ. ΚΑΤΑΘΕΣΗΣ (22):02/07/2009
ΑΡΙΘ./ΗΜΕΡ. ΔΗΜΟΣΙΕΥΣΗΣ
ΕΥΡΩΠΑΪΚΟΥ ΔΙΠΛΩΜΑΤΟΣ(87):1478579 - 13/05/2009
ΑΡΙΘ./ΗΜΕΡ. ΔΗΜΟΣΙΕΥΣΗΣ
ΕΥΡΩΠΑΪΚΗΣ ΑΙΤΗΣΗΣ (86):03737377.6--06/02/2003
ΔΙΚΑΙΟΥΧΟΣ (73):1)Pfizer Limited
 Ramsgate Road, Sandwich, Kent CT13 9NJ, ΜΕΓΑΛΗ ΒΡΕΤΑΝΝΙΑ

ΣΥΜΒ. ΠΡΟΤΕΡΑΙΟΤΗΤΕΣ (30):0202911-07/02/2002-GB
ΕΦΕΥΡΕΤΗΣ (72):1)EDE, Andrew, John
 2)CONWAY, John, Kelshaw
 3)WRIGHT, Christopher, Michael

ΕΙΔΙΚΟΣ ΠΛΗΡΕΞΟΥΣΙΟΣ (74):ΡΟΥΣΣΟΥ ANNA
 Κουμπάρη 2, 10674 ΑΘΗΝΑ

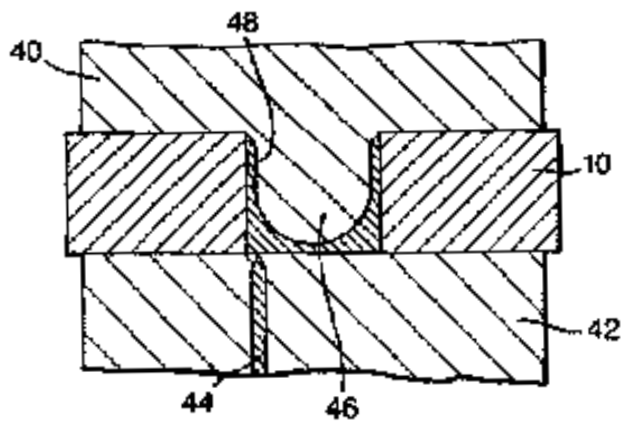
ΑΝΤΙΚΛΗΤΟΣ (74):ΠΑΠΑΚΩΝΣΤΑΝΤΙΝΟΥ ΕΛΕΝΗ
 Κουμπάρη 2,10674 ΑΘΗΝΑ

ΤΙΤΛΟΣ ΕΦΕΥΡΕΣΗΣ (54):ΔΟΧΕΙΟ ΦΑΡΜΑΚΟΥ ΚΑΙ ΜΕΘΟΔΟΣ ΚΑΤΑΣΚΕΥΗΣ ΑΥΤΟΥ

ΠΕΡΙΛΗΨΗ(57)

Ένα δοχείο φαρμάκου και μέθοδος κατασκευής, με το δοχείο να περιέχει τουλάχιστον μία μόνο δόση φαρμάκου χρησιμοποιώντας έναν φορέα (10), που διαθέτει πρώτη και δεύτερη απέναντι επιφάνειες και ενδιάμεσα τοιχώματα (16) καθορίζοντας μία διαμερή οπή (18) που εκτείνεται ανάμεσα στην πρώτη και στη δεύτερη απέναντι επιφάνεια, με τη μέθοδο να περιλαμβάνει εισαγωγή του φορέα μέσα σε ένα καλούπι που διαθέτει ένα στοιχείο για προεξοχή (46) μέσα στη διαμερή οπή από την πρώτη επιφάνεια έτσι ώστε να καθορίζεται, μαζί με τα ενδιάμεσα τοιχώματα, ένας χώρος γενικά σχήματος κούπας, πλήρωση του χώρου γενικά σχήματος κούπας με ένα υλικό χύτευσης έτσι ώστε να σχηματιστεί μία παρεμβολή γενικά σχήματος κούπας (20) μέσα στη διαμερή οπή, απομάκρυνση του φορέα και της παρεμβολής από το καλούπι, εναπόθεση μίας μόνο δόσης

φαρμάκου (26) μέσα στην παρεμβολή γενικά σχήματος κούπας και σφράγιση του φαρμάκου και της παρεμβολής μέσα στη διαμερή οπή με σφράγιση του πρώτου και του δεύτερου φύλλου (12, 14) αντίστοιχα με την πρώτη και τη δεύτερη επιφάνεια.



ΑΡΙΘΜΟΣ ΕΥΡ. Δ.Ε. (11):3069428
ΑΡΙΘ. ΕΛΛ. ΚΑΤΑΘΕΣΗΣ (21):20090401720
ΗΜΕΡ. ΕΛΛ. ΚΑΤΑΘΕΣΗΣ (22):02/07/2009
ΑΡΙΘ./ΗΜΕΡ. ΔΗΜΟΣΙΕΥΣΗΣ
ΕΥΡΩΠΑΪΚΟΥ ΔΙΠΛΩΜΑΤΟΣ(87):1835907 - 22/04/2009
ΑΡΙΘ./ΗΜΕΡ. ΔΗΜΟΣΙΕΥΣΗΣ
ΕΥΡΩΠΑΪΚΗΣ ΑΙΤΗΣΗΣ (86):05823903.9--21/12/2005
ΔΙΚΑΙΟΥΧΟΣ (73):1)Boehringer Ingelheim International GmbH
 Binger Strasse 173, 55216 Ingelheim am
 Rhein, ΓΕΡΜΑΝΙΑ
 2)Boehringer Ingelheim Pharma GmbH &
 Co.KG
 Binger Strasse 173, 55216 Ingelheim am
 Rhein, ΓΕΡΜΑΝΙΑ

ΣΥΜΒ. ΠΡΟΤΕΡΑΙΟΤΗΤΕΣ (30):04030769-24/12/2004-EP
ΕΦΕΥΡΕΤΗΣ (72):1)PARK, John, Edward
 2)CHAUDHARY, Nveed
 3)ROTH, Gerald, Jurgen
 4)HECKEL, Armin
 5)LEHMANN-LINTZ, Thorsten
 6)KLEY, Jorg

ΕΙΔΙΚΟΣ ΠΛΗΡΕΞΟΥΣΙΟΣ (74):ΡΟΥΣΣΟΥ ANNA
 Κουμπάρη 2, 10674 ΑΘΗΝΑ

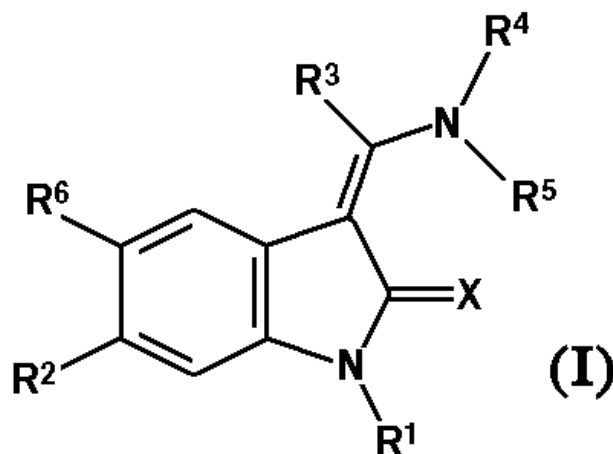
ΑΝΤΙΚΛΗΤΟΣ (74):ΠΑΠΑΚΩΝΣΤΑΝΤΙΝΟΥ ΕΛΕΝΗ
 Κουμπάρη 2,10674 ΑΘΗΝΑ

ΤΙΤΛΟΣ ΕΦΕΥΡΕΣΗΣ (54):**ΦΑΡΜΑΚΑ ΓΙΑ ΤΗΝ ΘΕΡΑΠΕΙΑ Ή ΤΗΝ ΠΡΟΛΗΨΗ ΕΝΩΤΙΚΩΝ ΑΣΘΕΝΕΙΩΝ**

ΠΕΡΙΛΗΨΗ(57)

Η παρούσα εφεύρεση σχετίζεται με μια νέα χρήση ινδολινονών του γενικού τύπου (I) υποκατεστημένων στην 6 θέση, των ταυτομερών, των διαστερομερών, των

εναντιομερών, των μιγμάτων αυτών, και τα αλάτων αυτών, ιδιαίτερα των φυσιολογικών αποδεκτών αλάτων αυτών.



ΑΡΙΘΜΟΣ ΕΥΡ. Δ.Ε. (11):3069429
ΑΡΙΘ. ΕΛΛ. ΚΑΤΑΘΕΣΗΣ (21):20090401721
ΗΜΕΡ. ΕΛΛ. ΚΑΤΑΘΕΣΗΣ (22):02/07/2009
ΑΡΙΘ./ΗΜΕΡ. ΔΗΜΟΣΙΕΥΣΗΣ
ΕΥΡΩΠΑΪΚΟΥ ΔΙΠΛΩΜΑΤΟΣ(87):1546623 - 22/04/2009
ΑΡΙΘ./ΗΜΕΡ. ΔΗΜΟΣΙΕΥΣΗΣ
ΕΥΡΩΠΑΪΚΗΣ ΑΙΤΗΣΗΣ (86):03766300.2--25/07/2003
ΔΙΚΑΙΟΥΧΟΣ (73):1)Officine Meccaniche Pejrani Srl
 Corso Galileo Ferraris, 162, 10134 Torino,
 ΙΤΑΛΙΑ

ΣΥΜΒ. ΠΡΟΤΕΡΑΙΟΤΗΤΕΣ (30):ΤΟ20020677-29/07/2002-IT
ΕΦΕΥΡΕΤΗΣ (72):1)MORGANTINI, Gianpiero
 2)PELLEGRIN, Ruggero

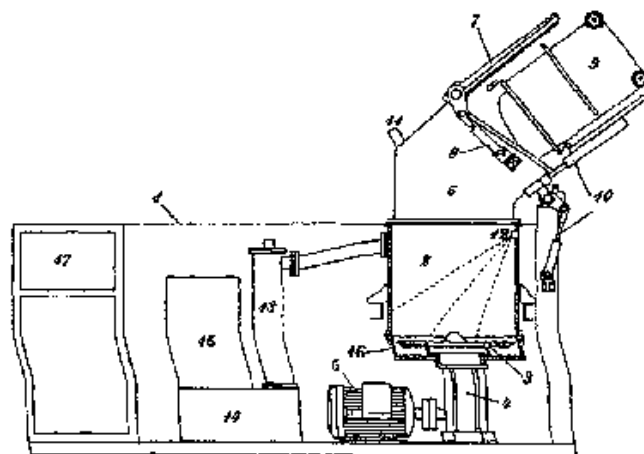
ΕΙΔΙΚΟΣ ΠΛΗΡΕΞΟΥΣΙΟΣ (74):ΡΟΥΣΣΟΥ ANNA
 Κουμπάρη 2, 10674 ΑΘΗΝΑ

ΑΝΤΙΚΛΗΤΟΣ (74):ΠΑΠΑΚΩΝΣΤΑΝΤΙΝΟΥ ΕΛΕΝΗ
 Κουμπάρη 2,10674 ΑΘΗΝΑ

ΤΙΤΛΟΣ ΕΦΕΥΡΕΣΗΣ (54):**ΜΕΘΟΔΟΣ ΚΑΙ ΣΥΣΚΕΥΗ ΓΙΑ ΘΕΡΜΙΚΗ ΚΑΤΕΡΓΑΣΙΑ ΚΑΙ ΣΤΑΘΕΡΟΠΟΙΗΣΗ ΒΙΟΟΡΓΑΝΙΚΩΝ ΥΛΙΚΩΝ**

ΠΕΡΙΛΗΨΗ(57)

Μία μέθοδος για σταθεροποίηση βιοοργανικών υλικών όπως βιομάζα, κατάλοιπα και απορρίματα, που συνίσταται σε μία κατεργασία η οποία προκαλεί αφυδάτωση και υπερθέρμανση του υλικού υπό την επίδραση μηχανικών συμπίεσεων, στην συνέχεια παραγωγή ατμού από το εσωτερικό του υλι-κού καθεαυτού με απορρόφηση ελεγχόμενων ποσοτήτων νερού, με αποτέλεσμα απονέκρωση σπόρων, αυγών και άλλων ζώντων οργανισμών, λαμβάνοντας ένα σταθερό προϊόν. Περιγράφεται συ-σκευή για εκτέλεση της μεθόδου.



ΑΡΙΘΜΟΣ ΕΥΡ. Δ.Ε. (11):3069430
ΑΡΙΘ. ΕΛΛ. ΚΑΤΑΘΕΣΗΣ (21):20090401722
ΗΜΕΡ. ΕΛΛ. ΚΑΤΑΘΕΣΗΣ (22):02/07/2009
ΑΡΙΘ./ΗΜΕΡ. ΔΗΜΟΣΙΕΥΣΗΣ
ΕΥΡΩΠΑΪΚΟΥ ΔΙΠΛΩΜΑΤΟΣ(87):1513415 - 06/05/2009
ΑΡΙΘ./ΗΜΕΡ. ΔΗΜΟΣΙΕΥΣΗΣ
ΕΥΡΩΠΑΪΚΗΣ ΑΙΤΗΣΗΣ (86):03760537.5--20/06/2003
ΔΙΚΑΙΟΥΧΟΣ (73):1)Burcon Nutrascience (MB) Corp.
1388 Waller Avenue, Winnipeg, Manitoba
R3T 1P9, ΚΑΝΑΔΑΣ
ΣΥΜΒ. ΠΡΟΤΕΡΑΙΟΤΗΤΕΣ (30):389957 P-20/06/2002-US
423985 P-06/11/2002-US
ΕΦΕΥΡΕΤΗΣ (72):1)GREEN, Brent, E.
2)XU, Lei
3)MILANOVA, Radka
4)SEGALL, Kevin, I.
ΕΙΛΙΚΟΣ ΠΛΗΡΕΞΟΥΣΙΟΣ (74):ΡΟΥΣΣΟΥ ANNA
Κουμπάρη 2, 10674 ΑΘΗΝΑ
ΑΝΤΙΚΛΗΤΟΣ (74):ΠΑΠΑΚΩΝΣΤΑΝΤΙΝΟΥ ΕΛΕΝΗ
Κουμπάρη 2,10674 ΑΘΗΝΑ
ΤΙΤΛΟΣ ΕΦΕΥΡΕΣΗΣ (54):**ΑΦΑΙΡΕΣΗ ΧΡΩΜΑΤΟΣ ΣΕ ΠΡΟΪΟΝ ΑΠΟΜΟΝΩΣΗΣ ΠΡΩΤΕΪΝΗΣ ΤΡΟΠΟΠΟΙΗΜΕΝΗΣ ΕΛΑΙΟΚΡΑΜΒΗΣ**

ΠΕΡΙΛΗΨΗ(57)

Στην ανάκτηση των προϊόντων απομόνωσης προϊόντων πρωτεΐνης τροποποιημένης ελαιοκράμβης από ελαιόσπορους τροποποιημένης ελαιοκράμβης λαμβάνονται στάδια για να αναστέλλεται ο σχηματισμός συστατικών χρωματισμού και για να μειώνεται η παρουσία υλικών που τείνουν να σχηματίσουν συστατικά χρωματισμού για να ληφθεί ένα ασθενέστερο και λιγότερο κίτρινο προϊόν απομόνωσης πρωτεΐνης τροποποιημένης ελαιοκράμβης.

ΑΡΙΘΜΟΣ ΕΥΡ. Δ.Ε. (11):3069431
ΑΡΙΘ. ΕΛΛ. ΚΑΤΑΘΕΣΗΣ (21):20090401723
ΗΜΕΡ. ΕΛΛ. ΚΑΤΑΘΕΣΗΣ (22):02/07/2009
ΑΡΙΘ./ΗΜΕΡ. ΔΗΜΟΣΙΕΥΣΗΣ
ΕΥΡΩΠΑΪΚΟΥ ΔΙΠΛΩΜΑΤΟΣ(87):1789419 - 17/06/2009
ΑΡΙΘ./ΗΜΕΡ. ΔΗΜΟΣΙΕΥΣΗΣ
ΕΥΡΩΠΑΪΚΗΣ ΑΙΤΗΣΗΣ (86):04810009.3--21/10/2004
ΔΙΚΑΙΟΥΧΟΣ (73):1)VERTEX PHARMACEUTICALS INCORPORATED
130 Waverly Street, Cambridge, MA 02139-4242, ΗΝΩΜΕΝΕΣ ΠΟΛΙΤΕΙΕΣ ΤΗΣ ΑΜΕΡΙΚΗΣ
ΣΥΜΒ. ΠΡΟΤΕΡΑΙΟΤΗΤΕΣ (30):901928-29/07/2004-US
ΕΦΕΥΡΕΤΗΣ (72):1)CHARIFSON, Paul, S.
2)DEININGER, David, D.
3)GRILLOT, Anne-Laure
4)LIAO, Yusheng
5)RONKIN, Steven, M.
6)STAMOS, Dean
7)PEROLA, Emanuele
8)WANG, Tiansheng
9)LE TIRAN, Arnaud
10)DRUMM, Joseph
ΕΙΛΙΚΟΣ ΠΛΗΡΕΞΟΥΣΙΟΣ (74):ΡΟΥΣΣΟΥ ANNA
Κουμπάρη 2, 10674 ΑΘΗΝΑ
ΑΝΤΙΚΛΗΤΟΣ (74):ΠΑΠΑΚΩΝΣΤΑΝΤΙΝΟΥ ΕΛΕΝΗ
Κουμπάρη 2,10674 ΑΘΗΝΑ
ΤΙΤΛΟΣ ΕΦΕΥΡΕΣΗΣ (54):**ΑΝΑΣΤΟΛΕΙΣ ΓΥΡΑΣΗΣ ΚΑΙ ΧΡΗΣΕΙΣ ΑΥΤΩΝ**

ΠΕΡΙΛΗΨΗ(57)

Η παρούσα εφεύρεση σχετίζεται με ενώσεις που αναστέλλουν βακτηριακή γυράση και/ή Τορο IV και φαρμακευτικές αποδεκτές συνθέσεις που περιλαμβάνουν τις προαναφερθείσες ενώσεις. Αυτές οι ενώσεις, και συνθέσεις αυτών, είναι χρήσιμες

στην αντιμετώπιση βακτηριακής λοίμωξης. Σύμφωνα με αυτά, η παρούσα εφεύρεση επίσης σχετίζεται με μεθόδους για την αντιμετώπιση βακτηριακών λοιμώξεων σε θηλαστικά.

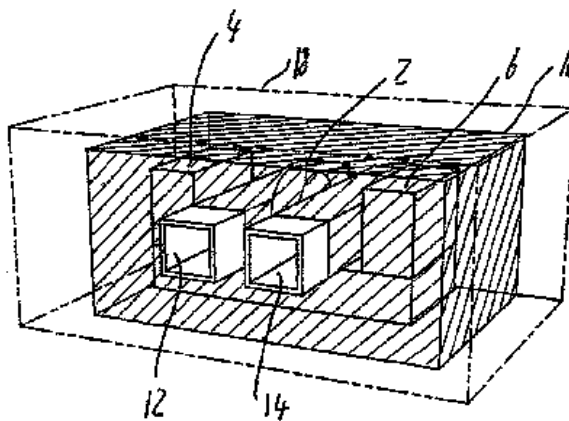
ΑΡΙΘΜΟΣ ΕΥΡ. Δ.Ε. (11):3069432
ΑΡΙΘ. ΕΛΛ. ΚΑΤΑΘΕΣΗΣ (21):20090401724
ΗΜΕΡ. ΕΛΛ. ΚΑΤΑΘΕΣΗΣ (22):03/07/2009
ΑΡΙΘ./ΗΜΕΡ. ΔΗΜΟΣΙΕΥΣΗΣ
ΕΥΡΩΠΑΪΚΟΥ ΔΙΠΛΩΜΑΤΟΣ(87):1644730 - 08/04/2009
ΑΡΙΘ./ΗΜΕΡ. ΔΗΜΟΣΙΕΥΣΗΣ
ΕΥΡΩΠΑΪΚΗΣ ΑΙΤΗΣΗΣ (86):02791823.4--13/12/2002
ΔΙΚΑΙΟΥΧΟΣ (73):1)Marinelli, Mauro
Via Razeto 2/1, 16132 Genova, ΙΤΑΛΙΑ
2)E.O Ospedali Galliera
Mura delle Cappuccine 14, 16128 Genova,
ΙΤΑΛΙΑ

ΣΥΜΒ. ΠΡΟΤΕΡΑΙΟΤΗΤΕΣ (30):
ΕΦΕΥΡΕΤΗΣ (72):1)Marinelli, Mauro
ΕΙΛΙΚΟΣ ΠΛΗΡΕΞΟΥΣΙΟΣ (74):ΑΝΔΡΙΚΟΠΟΥΛΟΥ ΕΥΑΓΓΕΛΙΑ
Λυκούργου 1, 10551 ΑΘΗΝΑ
ΑΝΤΙΚΛΗΤΟΣ (74):ΜΑΝΤΖΙΚΑΣ ΒΑΣΙΛΕΙΟΣ
Σόλωνος 68,10680 ΑΘΗΝΑ
ΤΙΤΛΟΣ ΕΦΕΥΡΕΣΗΣ (54):ΣΥΣΚΕΥΗ ΜΕΤΡΗΣΗΣ ΜΑΓΝΗΤΙΚΗΣ
ΕΠΙΔΕΚΤΙΚΟΤΗΤΑΣ ΓΙΑ ΤΗ ΜΗ
ΕΠΕΜΒΑΤΙΚΗ ΜΕΤΡΗΣΗ ΤΟΥ ΕΠΙΠΕ-
ΔΟΥ ΣΙΔΗΡΟΥ ΣΕ ΕΝΑ ΣΩΜΑ

ΠΕΡΙΛΗΨΗ(57)

Συσκευή μέτρησης μαγνητικής επιδεκτικότητας για τη μη επεμβατική μέτρηση της 5 συγκέντρωσης σιδήρου σε ένα σώμα με την ανίχνευση της μεταβολής της μαγνητικής ροής που παράγεται από το σώμα. Η συσκευή μέτρησης μαγνητικής επιδεκτικότητας περιλαμβάνει ένα θερμομονωτικό περίβλημα (16), το οποίο περιέχει μια δομή στήριξης, που καθορίζει μια περιοχή σάρωσης (8, 10). Η δομή υποστηρίζει μια πηγή εναλλασσόμενου μαγνητικού πεδίου, η οποία είναι ικανή να παράγει ένα μαγνητικό πεδίο στην περιοχή σάρωσης και τουλάχιστον δύο

αισθητήρες μαγνητικού πεδίου (4, 6), οι οποίοι διευθετούνται μπροστά από την πηγή πεδίου (2). Επιπλέον παρέχονται μέσα (12, 14) για την εισαγωγή του σώματος που πρόκειται να υποβληθεί σε σάρωση στην περιοχή σάρωσης (8, 10), μέσα ελέγχου θερμοκρασίας, για τη σταθεροποίηση της θερμοκρασίας εντός του περιβλήματος, έτσι ώστε να περιορίζεται η σχετική διακύμανση σε μια προκαθορισμένη μέγιστη τιμή, και μέσα επεξεργασίας ηλεκτρικών σημάτων ενδεικτικών της μεταβολής της μαγνητικής ροής που συνδέεται με τον αισθητήρα, η οποία μεταβολή προκαλείται από την παρουσία του σώματος που υποβάλλεται σε σάρωση, στην περιοχή σάρωσης.



ΑΡΙΘΜΟΣ ΕΥΡ. Δ.Ε. (11):3069433
ΑΡΙΘ. ΕΛΛ. ΚΑΤΑΘΕΣΗΣ (21):20090401725
ΗΜΕΡ. ΕΛΛ. ΚΑΤΑΘΕΣΗΣ (22):07/07/2009
ΑΡΙΘ./ΗΜΕΡ. ΔΗΜΟΣΙΕΥΣΗΣ
ΕΥΡΩΠΑΪΚΟΥ ΔΙΠΛΩΜΑΤΟΣ(87):1337652 - 22/04/2009
ΑΡΙΘ./ΗΜΕΡ. ΔΗΜΟΣΙΕΥΣΗΣ
ΕΥΡΩΠΑΪΚΗΣ ΑΙΤΗΣΗΣ (86):01273842.3--16/11/2001
ΔΙΚΑΙΟΥΧΟΣ (73):1)GENENCOR INTERNATIONAL, INC.
925 Page Mill Road, Palo Alto, California
94304, ΗΝΩΜΕΝΕΣ ΠΟΛΙΤΕΙΕΣ ΤΗΣ
ΑΜΕΡΙΚΗΣ

ΣΥΜΒ. ΠΡΟΤΕΡΑΙΟΤΗΤΕΣ (30):249608 P-17/11/2000-US
ΕΦΕΥΡΕΤΗΣ (72):1)DUNN-COLEMAN, Nigel
2)LANGDON, Timothy
3)MORRIS, Phillip
ΕΙΛΙΚΟΣ ΠΛΗΡΕΞΟΥΣΙΟΣ (74):ΡΟΥΣΣΟΥ ANNA
Κουμπάρη 2, 10674 ΑΘΗΝΑ
ΑΝΤΙΚΛΗΤΟΣ (74):ΠΑΠΑΚΩΝΣΤΑΝΤΙΝΟΥ ΕΛΕΝΗ
Κουμπάρη 2, 10674 ΑΘΗΝΑ
ΤΙΤΛΟΣ ΕΦΕΥΡΕΣΗΣ (54):ΔΙΑΧΕΙΡΙΣΗ ΤΗΣ ΠΕΡΙΕΚΤΙΚΟΤΗΤΑΣ
ΣΕ ΦΑΙΝΟΛΙΚΟ ΟΞΥ ΚΑΙ ΔΥΝΗΤΙΚΗΣ
ΑΦΟΜΟΙΩΣΗΣ (ΠΕΨΗΣ) ΦΥΤΙΚΩΝ
ΚΥΤΤΑΡΙΚΩΝ ΤΟΙΧΩΜΑΤΩΝ ΜΕΣΩ
ΣΤΟΧΕΥΜΕΝΗΣ ΕΚΦΡΑΣΗΣ ΓΟΝΙ-
ΔΙΩΝ ΠΟΥ ΚΩΔΙΚΟΠΟΙΟΥΝ ΕΝΖΥΜΑ
ΠΟΥ ΑΠΟΙΚΟΔΟΜΟΥΝ ΤΟ ΚΥΤΤΑ-
ΡΙΚΟ ΤΟΙΧΩΜΑ

ΠΕΡΙΛΗΨΗ(57)

Περιγράφονται εδώ μέθοδοι για την ενίσχυση της παραγωγής πολύ περισσότερο ζυμώσιμων υδατανθράκων στα φυτά, ειδικότερα των γρασιδιών για ζωοτροφή. Η εφεύρεση παρέχει (υλικό) για διαγονιδιακά φυτά που είναι μετασχηματισμένα με φορείς έκφρασης που περιέχουν μια DNA αλληλουχία που κωδικοποιεί την εστεράση I του φερουλικού οξέος από τον Aspergillus, κατά προτίμηση το A. Niger. Οι φορείς έκφρασης μπορούν προαιρετικά να περιλαμβάνουν μια DNA

αλληλουχία που κωδικοποιεί τη ξυλανάση από το Trichoderma, κατά προτίμηση το T. reesei. Η έκφραση του(ων) ενζύμου(ων) στοχεύεται προς συγκεκριμένα κυτταρικά διαμερίσματα, σε συγκεκριμένα κυτταρικά διαμερίσματα, σε συγκεκριμένους ιστούς και κάτω από συγκεκριμένες περιβαλλοντικές συνθήκες. Οι χρήσεις αυτής της εφεύρεσης συμπεριλαμβάνουν τη, αλλά χωρίς να περιορίζονται σε αυτή, ζωοτροφή που διαθέτει βελτιωμένη ικανότητα πέψης (αφομοίωσης) για τα εκτρεφόμενα ζωντανά, και ενισχυμένη μετατροπή της βιομάζας.

ΑΡΙΘΜΟΣ ΕΥΡ. Δ.Ε. (11):3069434
ΑΡΙΘ. ΕΛΛ. ΚΑΤΑΘΕΣΗΣ (21):20090401726
ΗΜΕΡ. ΕΛΛ. ΚΑΤΑΘΕΣΗΣ (22):07/07/2009
ΑΡΙΘ./ΗΜΕΡ. ΔΗΜΟΣΙΕΥΣΗΣ
ΕΥΡΩΠΑΪΚΟΥ ΔΙΠΛΩΜΑΤΟΣ(87):1320540 - 13/05/2009
ΑΡΙΘ./ΗΜΕΡ. ΔΗΜΟΣΙΕΥΣΗΣ
ΕΥΡΩΠΑΪΚΗΣ ΑΙΤΗΣΗΣ (86):01968040.4--31/08/2001
ΔΙΚΑΙΟΥΧΟΣ (73):1)VERTEX PHARMACEUTICALS INCORPORATED
130 Waverly Street, Cambridge, MA 02139,
ΗΝΩΜΕΝΕΣ ΠΟΛΙΤΕΙΕΣ ΤΗΣ ΑΜΕΡΙΚΗΣ

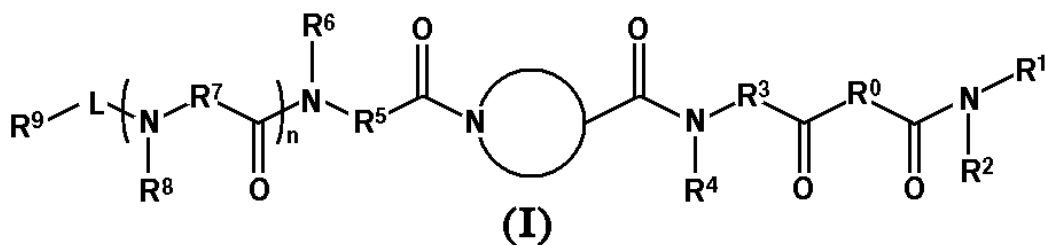
ΣΥΜΒ. ΠΡΟΤΕΡΑΙΟΤΗΤΕΣ (30):229398 P-31/08/2000-US
277641 P-21/03/2001-US

ΕΦΕΥΡΕΤΗΣ (72):1)BABINE, Robert, Edward
2)CHEN, Shu-Hui 9)YIP, Yvonne, Yee, Mai
3)LAMAR, Jason, Eric 10)COLLADO, Ivan
4)SNYDER, Nancy, June 11)GARCIA-PAREDES, Cristina
5)SUN, Xicheng 12)PARKER, Raymond, Samuel, III
6)TEBBE, Mark, Joseph 13)JIN, Ling
7)VICTOR, Frantz 14)GUO, Deqi
8)WANG, Q., May 15)GLASS, John, Irvin

ΕΙΔΙΚΟΣ ΠΛΗΡΕΞΟΥΣΙΟΣ (74):ΤΣΙΜΙΚΑΛΗΣ ΑΘΑΝΑΣΙΟΣ
Ν. Βάμβα 1, 10674 ΑΘΗΝΑ
ΑΝΤΙΚΑΛΗΤΟΣ (74):ΤΣΙΜΙΚΑΛΗΣ ΑΘΑΝΑΣΙΟΣ
Ν. Βάμβα 1,10674 ΑΘΗΝΑ
ΤΙΤΛΟΣ ΕΦΕΥΡΕΣΗΣ (54):ΠΕΠΤΙΔΟΜΙΜΗΤΙΚΟΙ ΑΝΑΣΤΟΛΕΙΣ ΠΡΩΤΕΑΣΗΣ

ΠΕΡΙΛΗΨΗ(57)

Η παρούσα εφεύρεση αφορά πεπτιδομιμητικές ενώσεις χρήσιμες ως αναστολείς πρωτεάσης (I), ιδιαίτερος ως αναστολείς πρωτεάσης σερίνης και ειδικότερα ως αναστολείς πρωτεάσης NS3 ηπατίτιδας C, ενδιάμεσα για αυτούς, παρασκευή αυτών που περιλαμβάνει νέες στερεοεκλεκτικές μεθόδους προς ενδιάμεσα. Η εφεύρεση επίσης κατευθύνεται σε φαρμακευτικές συνθέσεις και μεθόδους για χρήση των ενώσεων για αναστολή πρωτεάσης HCV ή θεραπεία ενός ασθενούς που υποφέρει από μία μόλυνση HCV ή φυσιολογική κατάσταση που σχετίζεται προς τη μόλυνση. Επίσης, παρεχόμενοι είναι φαρμακευτικοί συνδυασμοί που περιλαμβάνουν, επιπλέον ενός ή περισσότερων αναστολέων πρωτεάσης σερίνης HCV, μία ή περισσότερες ιντερφερόνες που δεικνύουν αντι-HCV δραστικότητα ή/και μία ή περισσότερες ενζυμικές που έχουν HCV δραστικότητα και φαρμακευτικός αποδεκτός φορέας και μεθόδους για θεραπεία ή αποτροπή μιας μόλυνσης HCV σε έναν ασθενή χρησιμοποιώντας τις συνθέσεις. Η παρούσα εφεύρεση επίσης κατευθύνεται σε ένα κιτ ή φαρμακευτικό πακέτο για θεραπεία ή αποτροπή μόλυνσης HCV σε έναν ασθενή.



ΑΡΙΘΜΟΣ ΕΥΡ. Δ.Ε. (11):3069435
ΑΡΙΘ. ΕΛΛ. ΚΑΤΑΘΕΣΗΣ (21):20090401727
ΗΜΕΡ. ΕΛΛ. ΚΑΤΑΘΕΣΗΣ (22):07/07/2009
ΑΡΙΘ./ΗΜΕΡ. ΔΗΜΟΣΙΕΥΣΗΣ
ΕΥΡΩΠΑΪΚΟΥ ΔΙΠΛΩΜΑΤΟΣ(87):1532884 - 08/04/2009
ΑΡΙΘ./ΗΜΕΡ. ΔΗΜΟΣΙΕΥΣΗΣ
ΕΥΡΩΠΑΪΚΗΣ ΑΙΤΗΣΗΣ (86):04257138.0--17/11/2004
ΔΙΚΑΙΟΥΧΟΣ (73):1)Liu, Li Min
Fenlin Lue Zhou F05-31A, Da Tuen Road,
Chaoyang District, Beijing, KINA

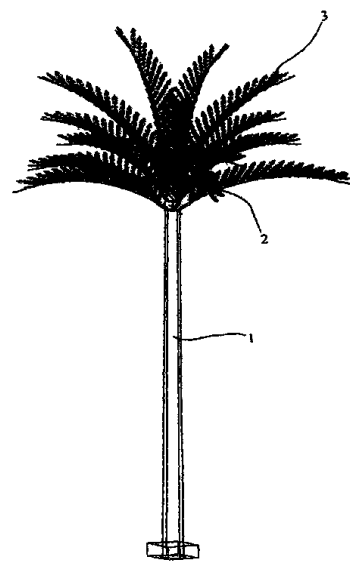
ΣΥΜΒ. ΠΡΟΤΕΡΑΙΟΤΗΤΕΣ (30):200310105107-17/11/2003-CN
ΕΦΕΥΡΕΤΗΣ (72):1)Liu, Li Min

ΕΙΔΙΚΟΣ ΠΛΗΡΕΞΟΥΣΙΟΣ (74):ΡΟΥΣΣΟΥ ANNA
Κουμπάρη 2, 10674 ΑΘΗΝΑ
ΑΝΤΙΚΑΛΗΤΟΣ (74):ΠΑΠΑΚΩΝΣΤΑΝΤΙΝΟΥ ΕΛΕΝΗ
Κουμπάρη 2,10674 ΑΘΗΝΑ
ΤΙΤΛΟΣ ΕΦΕΥΡΕΣΗΣ (54):ΑΠΟΜΙΜΗΣΗ ΦΥΤΟΥ ΜΕ ΦΩΤΙΣΜΟ ΚΑΙ ΜΕΘΟΛΟΣ ΚΑΤΑΣΚΕΥΗΣ ΑΥΤΟΥ

ΠΕΡΙΛΗΨΗ(57)

Απομίμηση φυτού με φωτισμό, το οποίο περιλαμβάνει βλαστό, κλαδιά και φύλλα. Ο εν λόγω βλαστός έχει μορφή βλαστού αληθινού φυτού και εξωτερικά ή εσωτερικά του βλαστού διατάσσονται κύκλοι φωτισμού και ζώνες φωτισμού κατά διαστήματα η ελαστική βέργα στήριξης τοποθετείται στη μέση του εν λόγω βλαστού και στερεώνει το φύλλο στον εν λόγω βλαστό επίσης, στα κλαδιά, πάνω στα οποία υπάρχει πλήθος φύλλων, τοποθετούνται φωτιστικά σώματα τα εν λόγω φύλλα αποτελούν απομιμήσεις φυσικών φύλλων και χρωμάτων αυτών και επιδεικνύουν φυσικότητα και ευκαμψία και επίσης μέσα σε αυτά εισέρχονται ελαστικές λωρίδες και διατάσσονται ζώνες φωτισμού που αποτελούνται από φωτιστικά σώματα και φωτοαγωγία υλικά. Τα κλαδιά και τα φύλλα

παρουσιάζουν ιδανική ελαστικότητα και ευκαμψία και ειδικότερα ζωηρή κίνηση όταν πνέει άνεμος. Επίσης, ο φωτισμός τους είναι πιο ομοιόμορφος και διακριτικός και παρέχουν τέλειο αποτέλεσμα από άποψη νυχτερινού φωτισμού και διακόσμησης.

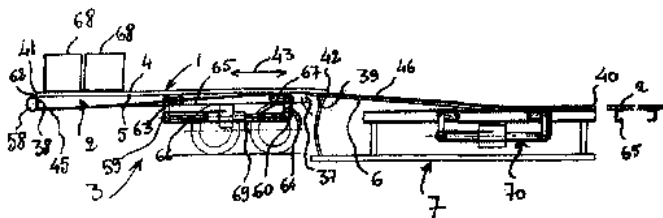


ΑΡΙΘΜΟΣ ΕΥΡ. Δ.Ε. (11):3069436
ΑΡΙΘ. ΕΛΛ. ΚΑΤΑΘΕΣΗΣ (21):20090401728
ΗΜΕΡ. ΕΛΛ. ΚΑΤΑΘΕΣΗΣ (22):07/07/2009
ΑΡΙΘ./ΗΜΕΡ. ΔΗΜΟΣΙΕΥΣΗΣ
ΕΥΡΩΠΑΪΚΟΥ ΔΙΠΛΩΜΑΤΟΣ(87):1444151 - 15/04/2009
ΑΡΙΘ./ΗΜΕΡ. ΔΗΜΟΣΙΕΥΣΗΣ
ΕΥΡΩΠΑΪΚΗΣ ΑΙΤΗΣΗΣ (86):02796326.3--30/08/2002
ΔΙΚΑΙΟΥΧΟΣ (73):1)Gachet, Thierry
33, Chemin du Buisset, 69600 Oullins,
ΓΑΛΛΙΑ
ΣΥΜΒ. ΠΡΟΤΕΡΑΙΟΤΗΤΕΣ (30):0111293-31/08/2001-FR
ΕΦΕΥΡΕΤΗΣ (72):1)Gachet, Thierry
ΕΙΔΙΚΟΣ ΠΛΗΡΕΞΟΥΣΙΟΣ (74):ΡΟΥΣΣΟΥ ΑΝΝΑ
Κουμπάρη 2, 10674 ΑΘΗΝΑ
ΑΝΤΙΚΛΗΤΟΣ (74):ΠΑΠΑΚΩΝΣΤΑΝΤΙΝΟΥ ΕΛΕΝΗ
Κουμπάρη 2, 10674 ΑΘΗΝΑ
ΤΙΤΛΟΣ ΕΦΕΥΡΕΣΗΣ (54):ΔΙΑΤΑΞΗ ΤΑΧΕΙΑΣ ΦΟΡΤΩΣΗΣ ΚΑΙ
ΕΚΦΟΡΤΩΣΗΣ ΓΙΑ ΟΔΙΚΕΣ ΚΑΙ ΣΙΔΗΡΟΔΡΟΜΙΚΕΣ
ΜΕΤΑΦΟΡΕΣ ΜΕ
ΔΙΑΔΡΟΜΟ ΦΟΡΤΙΟΥ ΥΠΟΣΤΗΡΙΖΟ-
ΜΕΝΟ ΑΠΟ ΥΔΡΑΥΛΙΚΟΥΣ ΑΝΥΨΩΤΙ-
ΚΟΥΣ ΚΥΛΙΝΑΡΟΥΣ

ΠΕΡΙΛΗΨΗ(57)

Διάταξη ταχείας φόρτωσης και εκφόρτωσης για οδικές και σιδηροδρομικές μεταφορές με διάδρομο φορτίου υποστηριζόμενο από υδραυλικούς ανυψωτικούς κυλίνδρους. Η διάταξη φόρτωσης και εκφόρτωσης χρησιμοποιεί έναν διάδρομο φορτίου 1 ο οποίος τοποθετείται αρχικά επί μιας αποβάθρας 7 για την φόρτωση εμπορευμάτων και στη συνέχεια μετατοπίζεται εκτελώντας μεταφορική κίνηση από την αποβάθρα 7 εντός ενός οχήματος 3 έχοντας ένα δάπεδο 2 που διαθέτει ένα ελκτικό μέσο 69 το οποίο χρησιμοποιεί μια ελκτική άλυσσο 45 και την ολίσθηση

ενός συστήματος απομάκρυνσης, στερεωμένου επί του οχήματος 3, ενώ η εκφόρτωση πραγματοποιείται με μεταφορική κίνηση από το όχημα 3 προς την αποβάθρα 7 που διαθέτει ένα δάπεδο 6, μ ένα ελκτικό μέσο 70 το οποίο χρησιμοποιεί μια ελκτική άλυσσο 46 και την ολίσθηση ενός συστήματος απομάκρυνσης, στερεωμένου επί της αποβάθρας 7.



ΑΡΙΘΜΟΣ ΕΥΡ. Δ.Ε. (11):3069437
ΑΡΙΘ. ΕΛΛ. ΚΑΤΑΘΕΣΗΣ (21):20090401729
ΗΜΕΡ. ΕΛΛ. ΚΑΤΑΘΕΣΗΣ (22):07/07/2009
ΑΡΙΘ./ΗΜΕΡ. ΔΗΜΟΣΙΕΥΣΗΣ
ΕΥΡΩΠΑΪΚΟΥ ΔΙΠΛΩΜΑΤΟΣ(87):1581235 - 06/05/2009
ΑΡΙΘ./ΗΜΕΡ. ΔΗΜΟΣΙΕΥΣΗΣ
ΕΥΡΩΠΑΪΚΗΣ ΑΙΤΗΣΗΣ (86):03780370.7--09/12/2003
ΔΙΚΑΙΟΥΧΟΣ (73):1)Cambridge Biotechnology Ltd
Babraham Research Campus, Cambridge
CB22 3AT, ΜΕΓΑΛΗ ΒΡΕΤΑΝΝΙΑ
ΣΥΜΒ. ΠΡΟΤΕΡΑΙΟΤΗΤΕΣ (30):0228723-09/12/2002-GB
ΕΦΕΥΡΕΤΗΣ (72):1)RICHARDSON, Peter
ΕΙΔΙΚΟΣ ΠΛΗΡΕΞΟΥΣΙΟΣ (74):ΡΟΥΣΣΟΥ ΑΝΝΑ
Κουμπάρη 2, 10674 ΑΘΗΝΑ
ΑΝΤΙΚΛΗΤΟΣ (74):ΠΑΠΑΚΩΝΣΤΑΝΤΙΝΟΥ ΕΛΕΝΗ
Κουμπάρη 2, 10674 ΑΘΗΝΑ
ΤΙΤΛΟΣ ΕΦΕΥΡΕΣΗΣ (54):ΧΡΗΣΗ ΣΠΟΓΓΟΣΙΝΗΣ (2-ΜΕΘΟΞΥΑ-
ΔΕΝΟΣΙΝΗΣ) ΓΙΑ ΤΗ ΘΕΡΑΠΕΙΑ
ΠΟΝΟΥ, ΣΥΓΚΕΚΡΙΜΕΝΑ ΥΠΕΡΕΥΑΙ-
ΣΘΗΣΙΑΣ ΣΤΟΝ ΠΟΝΟ

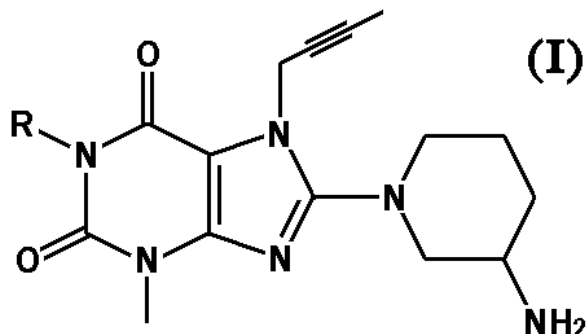
ΠΕΡΙΛΗΨΗ(57)

Περιγράφεται χρήση σπογγοσίνης (2-μεθοξυαδενοσίνης) ως αναλγητικό, για τη θεραπεία υπερευαίσθησίας στον πόνο.

ΑΡΙΘΜΟΣ ΕΥΡ. Δ.Ε. (11):3069438
ΑΡΙΘ. ΕΛΛ. ΚΑΤΑΘΕΣΗΣ (21):20090401730
ΗΜΕΡ. ΕΛΛ. ΚΑΤΑΘΕΣΗΣ (22):07/07/2009
ΑΡΙΘ./ΗΜΕΡ. ΔΗΜΟΣΙΕΥΣΗΣ
ΕΥΡΩΠΑΪΚΟΥ ΔΙΠΛΩΜΑΤΟΣ(87):1758905 - 29/04/2009
ΑΡΙΘ./ΗΜΕΡ. ΔΗΜΟΣΙΕΥΣΗΣ
ΕΥΡΩΠΑΪΚΗΣ ΑΙΤΗΣΗΣ (86):05707354.6--12/02/2005
ΔΙΚΑΙΟΥΧΟΣ (73):1)Boehringer Ingelheim International GmbH
Binger Strasse 173, 55216 Ingelheim am
Rhein, ΓΕΡΜΑΝΙΑ
2)Boehringer Ingelheim Pharma GmbH & Co.
KG
Binger Strasse 173, 55216 Ingelheim am
Rhein, ΓΕΡΜΑΝΙΑ
ΣΥΜΒ. ΠΡΟΤΕΡΑΙΟΤΗΤΕΣ (30):102004008112-18/02/2004-DE
102004012921-17/03/2004-DE
102004032263-03/07/2004-DE
ΕΦΕΥΡΕΤΗΣ (72):1)HIMMELSBACH, Frank
2)LANGKOPF, Elke
3)ECKHARDT, Matthias
4)TADAYYON, Mohammad
5)THOMAS, Leo
ΕΙΔΙΚΟΣ ΠΛΗΡΕΞΟΥΣΙΟΣ (74):ΡΟΥΣΣΟΥ ANNA
Κουμπάρη 2, 10674 ΑΘΗΝΑ
ΑΝΤΙΚΛΗΤΟΣ (74):ΠΑΠΑΚΩΝΣΤΑΝΤΙΝΟΥ ΕΛΕΝΗ
Κουμπάρη 2,10674 ΑΘΗΝΑ
ΤΙΤΛΟΣ ΕΦΕΥΡΕΣΗΣ (54):8-[3-AMINO-ΠΗΠΕΡΙΔΙΝ-1-ΥΛΟ]-ΞΑΝ-
ΘΙΝΕΣ, Η ΠΑΡΑΓΩΓΗ ΑΥΤΩΝ ΚΑΙ Η
ΧΡΗΣΗ ΑΥΤΩΝ ΩΣ DPP-IV ΑΝΑΣΤΟ-
ΛΕΙΣ

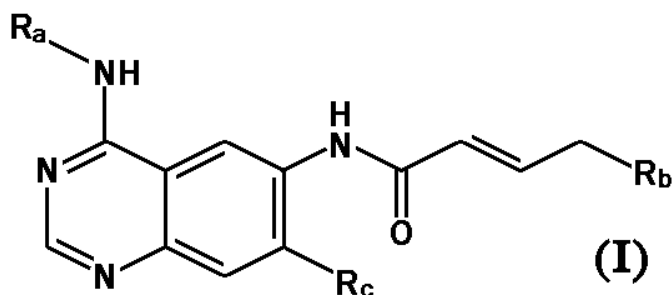
ΠΕΡΙΛΗΨΗ(57)

Η παρούσα εφεύρεση αναφέρεται σε υποκατεστημένες ξανθίνες του γενικού τύπου (I), στον οποίο R ορίζεται όπως στην αξίωση 1, στα ταυτομερή, στερεοϊσομερή, μείγματα και άλατα αυτών, τα οποία εμφανίζουν αξιόλογες φαρμακολογικές ιδιότητες, ιδίως ανασταλτική δράση επί της ενεργότητας του ενζύμου διπεπτιδυλοπεπτιδάση-IV (DPP-IV).



ΑΡΙΘΜΟΣ ΕΥΡ. Δ.Ε. (11):3069439
ΑΡΙΘ. ΕΛΛ. ΚΑΤΑΘΕΣΗΣ (21):20090401731
ΗΜΕΡ. ΕΛΛ. ΚΑΤΑΘΕΣΗΣ (22):07/07/2009
ΑΡΙΘ./ΗΜΕΡ. ΔΗΜΟΣΙΕΥΣΗΣ
ΕΥΡΩΠΑΪΚΟΥ ΔΙΠΛΩΜΑΤΟΣ(87):1345910 - 29/04/2009
ΑΡΙΘ./ΗΜΕΡ. ΔΗΜΟΣΙΕΥΣΗΣ
ΕΥΡΩΠΑΪΚΗΣ ΑΙΤΗΣΗΣ (86):01271363.2--12/12/2001
ΔΙΚΑΙΟΥΧΟΣ (73):1)Boehringer Ingelheim Pharma GmbH &
Co.KG
Binger Strasse 173, 55218 Ingelheim am
Rhein, ΓΕΡΜΑΝΙΑ
ΣΥΜΒ. ΠΡΟΤΕΡΑΙΟΤΗΤΕΣ (30):10063435-20/12/2000-DE
ΕΦΕΥΡΕΤΗΣ (72):1)HIMMELSBACH, Frank
2)LANGKOPF, Elke
3)BLECH, Stefan
4)JUNG, Birgit
5)BAUM, Anke
6)SOLCA, Flavio
ΕΙΔΙΚΟΣ ΠΛΗΡΕΞΟΥΣΙΟΣ (74):ΡΟΥΣΣΟΥ ANNA
Κουμπάρη 2, 10674 ΑΘΗΝΑ
ΑΝΤΙΚΛΗΤΟΣ (74):ΠΑΠΑΚΩΝΣΤΑΝΤΙΝΟΥ ΕΛΕΝΗ
Κουμπάρη 2,10674 ΑΘΗΝΑ
ΤΙΤΛΟΣ ΕΦΕΥΡΕΣΗΣ (54):ΠΑΡΑΓΩΓΑ ΚΙΝΑΖΟΛΙΝΗΣ, ΦΑΡΜΑ-
ΚΑ ΠΟΥ ΠΕΡΙΕΧΟΥΝ ΤΙΣ ΕΝΩΣΕΙΣ
ΑΥΤΕΣ, ΧΡΗΣΗ ΑΥΤΩΝ ΚΑΙ ΜΕΘΟΔΟΣ
ΓΙΑ ΤΗΝ ΠΑΡΑΓΩΓΗ ΤΟΥΣ

θεραπεία νοσημάτων, ιδιαίτερος καρκινικών νοσημάτων, νοσημάτων των πνευμόνων και των αναπνευστικών οδών και την παραγωγή τους.



ΠΕΡΙΛΗΨΗ(57)

Η παρούσα εφεύρεση αφορά παράγωγα κιναζολίνης του γενικού τύπου (I), στον οποίο τα Ra, Rb και Rc ορίζονται όπως αναφέρεται στην αξίωση 1, τα ταυτομερή τους, τα στερεοϊσομερή τους και τα άλατά τους, ιδιαίτερος τα φυσιολογικά αποδεκτά άλατά τους με ανόργανα και οργανικά οξέα, τα οποία έχουν πολύτιμες φαρμακολογικές ιδιότητες, ιδιαίτερος ανασταλτική δράση στη μεταγωγή σήματος που διαμεσολαβείται από τις κινάσες της τυροσίνης, τη χρήση τους για τη

ΑΡΙΘΜΟΣ ΕΥΡ. Δ.Ε. (11):3069440
ΑΡΙΘ. ΕΛΛ. ΚΑΤΑΘΕΣΗΣ (21):20090401732
ΗΜΕΡ. ΕΛΛ. ΚΑΤΑΘΕΣΗΣ (22):07/07/2009
ΑΡΙΘ./ΗΜΕΡ. ΔΗΜΟΣΙΕΥΣΗΣ
ΕΥΡΩΠΑΪΚΟΥ ΔΙΠΛΩΜΑΤΟΣ(87):1688149 - 06/05/2009
ΑΡΙΘ./ΗΜΕΡ. ΔΗΜΟΣΙΕΥΣΗΣ
ΕΥΡΩΠΑΪΚΗΣ ΑΙΤΗΣΗΣ (86):06005716.3--05/02/2001
ΔΙΚΑΙΟΥΧΟΣ (73):1)Merrial Limited
P.O.Box 327 Sandringham House Sandring-
ham Avenue Harlow Business Park, Harlow,
Essex CM19 5TG, ΜΕΓΑΛΗ ΒΡΕΤΑΝΝΙΑ

ΣΥΜΒ. ΠΡΟΤΕΡΑΙΟΤΗΤΕΣ (30):504741-16/02/2000-US
ΕΦΕΥΡΕΤΗΣ (72):1)Chen, Jun
ΕΙΔΙΚΟΣ ΠΑΗΡΕΞΟΥΣΙΟΣ (74):ΡΟΥΣΣΟΥ ANNA
Κουμπάρη 2, 10674 ΑΘΗΝΑ

ΑΝΤΙΚΑΛΗΤΟΣ (74):ΠΑΠΑΚΩΝΣΤΑΝΤΙΝΟΥ ΕΛΕΝΗ
Κουμπάρη 2,10674 ΑΘΗΝΑ

ΤΙΤΛΟΣ ΕΦΕΥΡΕΣΗΣ (54):**ΣΚΕΥΑΣΜΑΤΑ ΤΥΠΟΥ ΦΥΡΑΜΑΤΟΣ ΠΟΥ ΠΕΡΙΛΑΜΒΑΝΟΥΝ ΔΙΟΞΕΙΔΙΟ ΠΥΡΙΤΙΟΥ**

ΠΕΡΙΛΗΨΗ(57)

Η παρούσα εφεύρεση παρέχει φαρμακευτικά ή κτηνιατρικά σκευάσματα τύπου φυράματος που περιλαμβάνουν: αποτελεσματική ποσότητα του θεραπευτικού μέσου• πυρογενές διοξείδιο πυριτίου• τροποποιητή ιξώδους• υδρόφιλο φορέα• προαιρετικά, απορροφητικό μέσο• και προαιρετικά, χρωστικό μέσο, σταθεροποιητή, επιφανειοδραστικό ή συντηρητικό. Η παρούσα εφεύρεση επίσης παρέχει μεθόδους χρήσης αυτών των σκευασμάτων για την αντιμετώπιση διαφόρων παθήσεων.

ΑΡΙΘΜΟΣ ΕΥΡ. Δ.Ε. (11):3069441
ΑΡΙΘ. ΕΛΛ. ΚΑΤΑΘΕΣΗΣ (21):20090401733
ΗΜΕΡ. ΕΛΛ. ΚΑΤΑΘΕΣΗΣ (22):07/07/2009
ΑΡΙΘ./ΗΜΕΡ. ΔΗΜΟΣΙΕΥΣΗΣ
ΕΥΡΩΠΑΪΚΟΥ ΔΙΠΛΩΜΑΤΟΣ(87):1970341 - 06/05/2009
ΑΡΙΘ./ΗΜΕΡ. ΔΗΜΟΣΙΕΥΣΗΣ
ΕΥΡΩΠΑΪΚΗΣ ΑΙΤΗΣΗΣ (86):07004709.7--07/03/2007
ΔΙΚΑΙΟΥΧΟΣ (73):1)Wittur Holding GmbH
Rohrbachstrasse 26-30, 85259 Wieden-
zhausen, ΓΕΡΜΑΝΙΑ

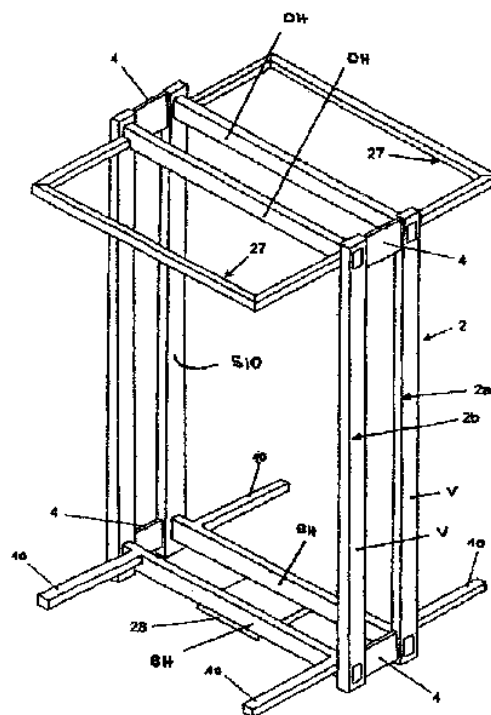
ΣΥΜΒ. ΠΡΟΤΕΡΑΙΟΤΗΤΕΣ (30):
ΕΦΕΥΡΕΤΗΣ (72):1)Bichler, Thomas
2)Aldinger, Wolfgang
ΕΙΔΙΚΟΣ ΠΑΗΡΕΞΟΥΣΙΟΣ (74):ΡΟΥΣΣΟΥ ANNA
Κουμπάρη 2, 10674 ΑΘΗΝΑ

ΑΝΤΙΚΑΛΗΤΟΣ (74):ΠΑΠΑΚΩΝΣΤΑΝΤΙΝΟΥ ΕΛΕΝΗ
Κουμπάρη 2,10674 ΑΘΗΝΑ

ΤΙΤΛΟΣ ΕΦΕΥΡΕΣΗΣ (54):**ΑΥΤΟΦΕΡΟΜΕΝΟΣ ΘΑΛΑΜΟΣ ΑΝΕΛΚΥΣΤΗΡΑ**

ΠΕΡΙΛΗΨΗ(57)

Σε έναν στην άνω πλευρά του αναρτημένο σε ένα μέσον έλξης και οδηγούμενο σε σιδηροτροχιές θάλαμο 1 ανελκυστήρα σχηματίζεται η φέρουσα δομή για τη μεταφορά των, μέσω της μάζας του θαλάμου συμπεριλαμβανομένου του ωφέλιμου φορτίου, απαιτούμενων δυνάμεων στα μέσα έλξης και αντίστροφα από τα δύο κάθε φορά στον θάλαμο 1 κλειστά γύρω από αυτόν πλαίσια (2a, 2b), τα οποία βασικά κατασκευάζονται από κλειστές κόιλες κατατομές. Παράλληλα τα πλαίσια (2a και 2b) τοποθετούνται σε απόσταση το ένα από το άλλο τόσο, ώστε μεταξύ τους να παραμένει χώρος για την παραλαβή ενός βασικά τουλάχιστον στοιχείου του ανελκυστήρα. Τα πλαίσια (2a, 2b) είναι είτε ενσωματωμένα συστατικά στοιχεία τουλάχιστον δύο πλευρικών τοιχωμάτων και κατά προτίμηση επίσης της οροφής του θαλάμου, είτε εφάπτονται τουλάχιστον βασικά σε όλη την επιφάνεια από έξω έναντι των πλευρικών τοιχωμάτων και κατά προτίμηση επίσης στην οροφή του θαλάμου του ανελκυστήρα.

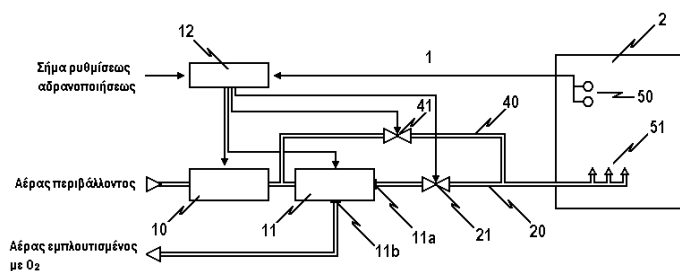


ΑΡΙΘΜΟΣ ΕΥΡ. Δ.Ε. (11):3069442
ΑΡΙΘ. ΕΛΛ. ΚΑΤΑΘΕΣΗΣ (21):20090401734
ΗΜΕΡ. ΕΛΛ. ΚΑΤΑΘΕΣΗΣ (22):06/07/2009
ΑΡΙΘ./ΗΜΕΡ. ΔΗΜΟΣΙΕΥΣΗΣ
ΕΥΡΩΠΑΪΚΟΥ ΔΙΠΛΩΜΑΤΟΣ(87):1913978 - 27/05/2009
ΑΡΙΘ./ΗΜΕΡ. ΔΗΜΟΣΙΕΥΣΗΣ
ΕΥΡΩΠΑΪΚΗΣ ΑΙΤΗΣΗΣ (86):06122593.4--19/10/2006
ΔΙΚΑΙΟΥΧΟΣ (73):1)AMRONA AG
UNTERMULI 7,6302 ZUG, ΕΛΒΕΤΙΑ
ΣΥΜΒ. ΠΡΟΤΕΡΑΙΟΤΗΤΕΣ (30):
ΕΦΕΥΡΕΤΗΣ (72):1)ΟΙ ΕΦΕΥΡΕΤΕΣ ΠΑΡΑΓΗΘΗΚΑΝ ΑΠΟ
ΤΟ ΔΙΚΑΙΩΜΑ ΤΗΣ ΑΝΑΦΟΡΑΣ ΤΟΥ
ΟΝΟΜΑΤΟΣ ΤΟΥΣ.
ΕΙΔΙΚΟΣ ΠΛΗΡΕΞΟΥΣΙΟΣ (74):ΚΙΟΡΤΣΗ ΧΡΙΣΤΙΝΑ
Σόλωνος 136, 10677 ΑΘΗΝΑ
ΑΝΤΙΚΑΗΤΟΣ (74):ΚΙΟΡΤΣΗ ΧΡΙΣΤΙΝΑ
Σόλωνος 136,10677 ΑΘΗΝΑ
ΤΙΤΛΟΣ ΕΦΕΥΡΕΣΗΣ (54):**ΔΙΑΤΑΞΗ ΑΔΡΑΝΟΠΟΙΗΣΕΩΣ ΜΕ
ΓΕΝΝΗΤΡΙΑ ΑΖΩΤΟΥ**

ΠΕΡΙΛΗΨΗ(57)

Η εφεύρεση αφορά μια διάταξη αδρανοποίησης 1 δια την ρύθμιση και διατήρηση προκαθορισμένων επιπέδων αδρανοποίησης εις έναν επιτηρούμενο προστατευτικό χώρο 2. Η διάταξη αδρανοποίησης 1 παρουσιάζει προς τον σκοπό αυτό μια δυναμένη να καθοδηγείται εγκατάσταση αδρανούς αερίου 10, 11 δια την παροχή αδρανούς αερίου, ένα πρώτο σύστημα προσαγωγής 20 το οποίο είναι συνδεδεμένο με την εγκατάσταση αδρανούς αερίου 10, 11, το οποίο δύναται να συνδέεται με τον προστατευτικό χώρο 2, προκειμένου να διοχετεύει το παρεχόμενο από την εγκατάσταση αδρανούς αερίου 10, 11 αδρανές αέριο εις τον προστατευτικό χώρο 2 και μια μονάδα αυτοματισμού 12 η οποία έχει υπολογισθεί ώστε να καθοδηγεί τριτογενώς την εγκατάσταση αδρανούς αερίου 10, 11 ώστε

να ρυθμίζεται και να διατηρείται εντός του προστατευτικού χώρου 2 ένα προκαθορισμένο επίπεδο αδρανοποίησης. Προκειμένου να εξασφαλίσουμε ότι το επίπεδο αδρανοποίησης εντός του προστατευτικού χώρου 2 δύναται να ανυψωθεί ταχέως εις ένα επίπεδο πρόσβασης χωρίς να απαιτούνται μεγαλύτερα κατασκευαστικά μέτρα όπως π.χ. η κατασκευή κλαπέ εξαερισμού εις τον προστατευτικό χώρο 2, προβλέπεται συμφώνως προς την εφεύρεση μια βαλβίδα 31 η οποία δύναται να τίθεται εις λειτουργία από την μονάδα αυτοματισμού 12, η οποία αφενός συνδέεται με την εγκατάσταση αδρανούς αερίου 10, 11 και αφετέρου με το πρώτο σύστημα σωλήνων εισαγωγής 20, προκειμένου εις την περίπτωση ανάγκης τα εξερχόμενα αέρια, τα οποία παρέχει η εγκατάσταση αδρανούς αερίου 10, 11 μέσω μιας εξαγωγής 11b να διοχετεύονται εις τον προστατευτικό χώρο 2, ως φρέσκος αέρας.



ΑΡΙΘΜΟΣ ΕΥΡ. Δ.Ε. (11):3069443
ΑΡΙΘ. ΕΛΛ. ΚΑΤΑΘΕΣΗΣ (21):20090401735
ΗΜΕΡ. ΕΛΛ. ΚΑΤΑΘΕΣΗΣ (22):06/07/2009
ΑΡΙΘ./ΗΜΕΡ. ΔΗΜΟΣΙΕΥΣΗΣ
ΕΥΡΩΠΑΪΚΟΥ ΔΙΠΛΩΜΑΤΟΣ(87):1888013 - 08/04/2009
ΑΡΙΘ./ΗΜΕΡ. ΔΗΜΟΣΙΕΥΣΗΣ
ΕΥΡΩΠΑΪΚΗΣ ΑΙΤΗΣΗΣ (86):06724596.9--21/04/2006
ΔΙΚΑΙΟΥΧΟΣ (73):1)FIDIA FARMACEUTICI S.p.A.
Via Ponte della Fabbrica 3-A, 35031 Abano
Terme (Padova), ΙΤΑΛΙΑ
ΣΥΜΒ. ΠΡΟΤΕΡΑΙΟΤΗΤΕΣ (30):PD20050146-20/05/2005-IT
ΕΦΕΥΡΕΤΗΣ (72):1)CALLEGARO, Lanfranco
2)GALESSO, Devis
3)TAGLIENTI, Anna
ΕΙΔΙΚΟΣ ΠΛΗΡΕΞΟΥΣΙΟΣ (74):ΚΙΟΡΤΣΗ ΧΡΙΣΤΙΝΑ
Σόλωνος 136, 10677 ΑΘΗΝΑ
ΑΝΤΙΚΑΗΤΟΣ (74):ΚΙΟΡΤΣΗ ΧΡΙΣΤΙΝΑ
Σόλωνος 136,10677 ΑΘΗΝΑ
ΤΙΤΛΟΣ ΕΦΕΥΡΕΣΗΣ (54):**ΑΠΟΡΡΟΦΗΣΙΜΑ ΥΛΙΚΑ ΠΛΗΡΩ-
ΣΕΩΣ ΠΟΥ ΑΠΟΤΕΛΟΥΝΤΑΙ ΑΠΟ
ΦΩΣΦΟΛΙΠΙΔΙΚΑ ΛΙΠΟΣΩΜΑΤΑ ΚΑΙ
ΑΠΟ ΥΑΛΟΥΡΟΝΙΚΟ ΟΞΥ ΚΑΙ/Η ΤΑ
ΠΑΡΑΓΩΓΑ ΑΥΤΩΝ**

ΠΕΡΙΛΗΨΗ(57)

Η παρούσα εφεύρεση περιγράφει ένα νέο βιοαπορροφούμενο υλικό πλήρωσεως, που αποτελείται από υαλουρονικό οξύ και/ή τα παράγωγα αυτού, που είναι δομημένα με/εντός φωσφολιπιδικών λιπιδωμάτων, τα οποία αυξάνουν τους χρόνους παραμονής του πολυμερούς εκκινήσεως επιτόπου. Τα εν λόγω υλικά πλήρωσεως, που περιγράφονται ενταύθα ουσιαστικά προορίζονται για να αυξάνουν τους μαλακούς ιστούς εις την αισθητική χειρουργική και εις τα καλλυντικά του δέρματος δια την διόρθωση ελαφρών έως μετρίων ελαττωμάτων του μέσου, αλλά λόγω των ειδικών τους χαρακτηριστικών μπορούν επίσης να χρησιμοποιηθούν και σε άλλους τομείς εφαρμογής.

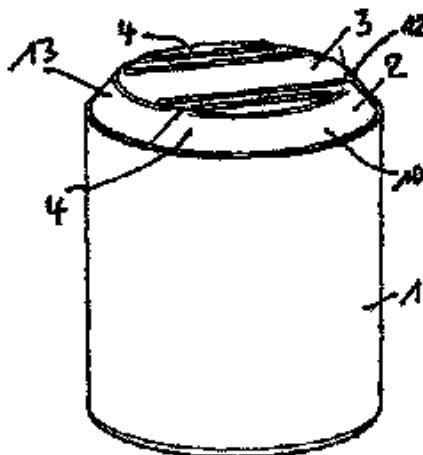
ΑΡΙΘΜΟΣ ΕΥΡ. Δ.Ε. (11):3069444
ΑΡΙΘ. ΕΛΛ. ΚΑΤΑΘΕΣΗΣ (21):20090401736
ΗΜΕΡ. ΕΛΛ. ΚΑΤΑΘΕΣΗΣ (22):06/07/2009
ΑΡΙΘ./ΗΜΕΡ. ΔΗΜΟΣΙΕΥΣΗΣ
ΕΥΡΩΠΑΪΚΟΥ ΔΙΠΛΩΜΑΤΟΣ(87):1847467 - 15/04/2009
ΑΡΙΘ./ΗΜΕΡ. ΔΗΜΟΣΙΕΥΣΗΣ
ΕΥΡΩΠΑΪΚΗΣ ΑΙΤΗΣΗΣ (86):06011809.8--08/06/2006
ΔΙΚΑΙΟΥΧΟΣ (73):1)GAPLAST GmbH
Wurmansauerstrasse 22, D-82442 Altenau,
ΓΕΡΜΑΝΙΑ

ΣΥΜΒ. ΠΡΟΤΕΡΑΙΟΤΗΤΕΣ (30):405897-18/04/2006-US
ΕΦΕΥΡΕΤΗΣ (72):1)Kneer, Roland
ΕΙΔΙΚΟΣ ΠΛΗΡΕΞΟΥΣΙΟΣ (74):ΣΤΑΘΑΚΗ-ΧΑΤΖΗΒΑΣΙΛΕΙΟΥ
ΣΤΑΜΑΤΙΝΑ
Πανεπιστημίου 44, 10679 ΑΘΗΝΑ
ΑΝΤΙΚΛΗΤΟΣ (74):ΣΤΑΘΑΚΗ-ΧΑΤΖΗΒΑΣΙΛΕΙΟΥ
ΣΤΑΜΑΤΙΝΑ
Πανεπιστημίου 44,10679 ΑΘΗΝΑ

ΤΙΤΛΟΣ ΕΦΕΥΡΕΣΗΣ (54):ΠΩΜΑ ΔΙΑ ΕΝΑΝ ΥΠΟΔΟΧΕΑ ΠΕΡΙΛΗΨΗ(57)

Το πώμα, το οποίον εισχωρεί εντός ενός δακτυλιοειδούς επιθέματος σε μια έδρα λαβίδος σε ένα υποδοχέα έχει ένα δακτυλιοειδές τμήμα διαπέδου, το οποίον κλείνει το άνοιγμα του υποδοχέα και δυο τεμάχια κεφαλής, τα οποία προεξέχουν από τον υποδοχέα και μεταξύ των οποίων είναι τοποθετημένος ένας σύρτης, ο οποίος σε μια αρχική θέση εισχωρήσεως μαζί με τα τεμάχια της κεφαλής σχηματίζουν ουσιαστικά ένα προς την ανωτέρα πλευρά εκλεπτυνόμενο σχήμα κόλουρου κώνου. Ο σύρτης εκτείνεται εις το μέσο μεταξύ των τεμαχίων κεφαλής και καταλήγει εκατέρωθεν σε περιφερειακά τεμάχια του κόλουρου κωνικού σχήματος περιθωρίου, όπου το κόλουρο κωνικού σχήματος περιθώριο έχει μια μεγίστη διάμετρο η οποία κατ' ανώτατο ίσούται με την εξωτερική διάμετρο του υποδοχέως εις το άνοιγμα

του υποδοχέως. Ο σύρτης υπό την επίδραση μιας προκαθορισμένου μεγέθους δύναμews μπορεί να μετατίθεται προς μια διεύθυνση πέραν του χείλους του υποδοχέως. Εξασφαλίζεται σε μεγάλο βαθμό ότι μικρά παιδιά δεν μπορούν να αφαιρέσουν το πώμα από τον αντίστοιχο υποδοχέα.



ΑΡΙΘΜΟΣ ΕΥΡ. Δ.Ε. (11):3069445
ΑΡΙΘ. ΕΛΛ. ΚΑΤΑΘΕΣΗΣ (21):20090401737
ΗΜΕΡ. ΕΛΛ. ΚΑΤΑΘΕΣΗΣ (22):06/07/2009
ΑΡΙΘ./ΗΜΕΡ. ΔΗΜΟΣΙΕΥΣΗΣ
ΕΥΡΩΠΑΪΚΟΥ ΔΙΠΛΩΜΑΤΟΣ(87):1841439 - 15/04/2009
ΑΡΙΘ./ΗΜΕΡ. ΔΗΜΟΣΙΕΥΣΗΣ
ΕΥΡΩΠΑΪΚΗΣ ΑΙΤΗΣΗΣ (86):05814992.3--06/12/2005
ΔΙΚΑΙΟΥΧΟΣ (73):1)INDENA S.p.A.
Viale Ortles, 12, 20139 Milano, ΙΤΑΛΙΑ

ΣΥΜΒ. ΠΡΟΤΕΡΑΙΟΤΗΤΕΣ (30):MI20042414-17/12/2004-IT
ΕΦΕΥΡΕΤΗΣ (72):1)BOMBARDELLI, Ezio
2)RONCHI, Massimo c/o Indena S.p.A.
3)DI NICOLO, Paola c/o Indena S.p.A.

ΕΙΔΙΚΟΣ ΠΛΗΡΕΞΟΥΣΙΟΣ (74):ΣΤΑΘΑΚΗ-ΧΑΤΖΗΒΑΣΙΛΕΙΟΥ
ΣΤΑΜΑΤΙΝΑ
Πανεπιστημίου 44, 10679 ΑΘΗΝΑ
ΑΝΤΙΚΛΗΤΟΣ (74):ΣΤΑΘΑΚΗ-ΧΑΤΖΗΒΑΣΙΛΕΙΟΥ
ΣΤΑΜΑΤΙΝΑ
Πανεπιστημίου 44,10679 ΑΘΗΝΑ

ΤΙΤΛΟΣ ΕΦΕΥΡΕΣΗΣ (54):ΣΥΝΘΕΣΕΙΣ ΟΙ ΟΠΟΙΕΣ ΠΕΡΙΕΧΟΥΝ ΕΚΧΥΛΙΣΜΑΤΑ ΑΠΟ SANGUINARIA Η MACLEAYA, VACCINIUM MYRTILLUS Η VITIS VINIFERA ΚΑΙ ECHINACEA ANGUSTIFOLIA

ΠΕΡΙΛΗΨΗ(57)

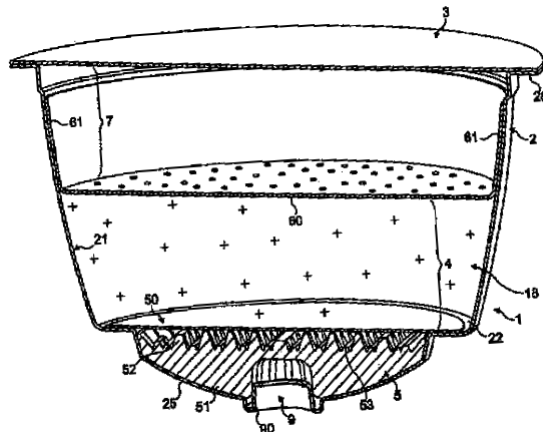
Συνθέσεις οι οποίες περιέχουν: 1. Ανθοκυανοζίτες, και/ή 2. Προκυανιδίνες, 3. Ισοκυνολίνο αλκαλοειδή τα οποία έχουν εκχυλισθεί από Sanguinaria Canadensis, Macleaya cordata ή Macleaya microcarpa, και ενδεχομένως 4. ένα Zanthoxylum bungeanum και/ή Echinacea angustifolia λιπόφιλο εκχύλισμα.

ΑΡΙΘΜΟΣ ΕΥΡ. Δ.Ε. (11):3069446
ΑΡΙΘ. ΕΛΛ. ΚΑΤΑΘΕΣΗΣ (21):20090401738
ΗΜΕΡ. ΕΛΛ. ΚΑΤΑΘΕΣΗΣ (22):06/07/2009
ΑΡΙΘ./ΗΜΕΡ. ΔΗΜΟΣΙΕΥΣΗΣ
ΕΥΡΩΠΑΪΚΟΥ ΔΙΠΛΩΜΑΤΟΣ(87):1784344 - 08/04/2009
ΑΡΙΘ./ΗΜΕΡ. ΔΗΜΟΣΙΕΥΣΗΣ
ΕΥΡΩΠΑΪΚΗΣ ΑΙΤΗΣΗΣ (86):05786368.0--22/08/2005
ΔΙΚΑΙΟΥΧΟΣ (73):1)Nestec S.A.
Avenue Nestle 55, 1800 Vevey, ΕΛΒΕΤΙΑ
ΣΥΜΒ. ΠΡΟΤΕΡΑΙΟΤΗΤΕΣ (30):04019930-23/08/2004-EP
ΕΦΕΥΡΕΤΗΣ (72):1)DENISART, Jean-Paul
2)DENISART, Jean-Luc
3)MANDRALIS, Zenon, Ioannis
4)BENELMOUFFOK, Abdelmalek
5)KAESER, Thomas
ΕΙΔΙΚΟΣ ΠΛΗΡΕΞΟΥΣΙΟΣ (74):ΧΡΥΣΑΝΘΗΣ ΧΡΗΣΤΟΣ
Μαυρομιχάλη 1, 10679 ΑΘΗΝΑ
ΑΝΤΙΚΛΗΤΟΣ (74):ΧΡΥΣΑΝΘΗΣ ΧΡΗΣΤΟΣ
Μαυρομιχάλη 1, 10679 ΑΘΗΝΑ
ΤΙΤΛΟΣ ΕΦΕΥΡΕΣΗΣ (54):**ΚΑΨΟΥΛΑ ΓΙΑ ΤΗΝ ΠΑΡΑΣΚΕΥΗ ΚΑΙ ΠΑΡΑΔΟΣΗ ΕΝΟΣ ΠΟΤΟΥ ΜΕ ΤΗΝ ΕΙΣΑΓΩΓΗ ΥΓΡΟΥ ΡΥΘΜΙΣΜΕΝΗΣ ΠΙΕΣΗΣ ΣΤΗΝ ΚΑΨΟΥΛΑ**

ΠΕΡΙΛΗΨΗ(57)

Η εφεύρεση αφορά μία κάψουλα για την παράδοση ποτού με την εισαγωγή υγρού ρυθμισμένης πίεσης, που αποτελείται από ένα σώμα (2), ένα τοίχωμα εισαγωγής (3), ένα θάλαμο (4) που περιέχει ένα υπόστρωμα διατροφικής ουσίας προς εξαγωγή, μέσα για τη διατήρηση της εσωτερικής πίεσης (5) στον εν λόγω θάλαμο. Η βελτίωση συνίσταται στην πρόβλεψη χώρου εισαγωγής (7) που επιτρέπει σε κάποιο υγρό εισαγωγής τουλάχιστον υπό τη μορφή ψεκασμού να εισαχθεί μέσω

του τοιχώματος εισαγωγής και στην παροχή μέσω (6) για την εισαγωγή του ψεκασμού του υγρού και την παράδοση του υγρού σε μειωμένη ταχύτητα στην επιφάνεια του υποστρώματος ουσίας. Αυτά τα μέσα μπορούν να λάβουν διάφορες μορφές όπως αυτή ενός άκαμπτου και εύκαμπτου διάτρητου τοιχώματος, ενός στρώματος ξεχωριστών στοιχείων ή ενός σπογγώδους στρώματος. Μία τέτοια κάψουλα βελτιώνει τη ροή του υγρού εκχυλίσματος από τα μέσα διατήρησης πίεσης (5) μη βελτιώνει τις συνθήκες εξαγωγής.



ΑΡΙΘΜΟΣ ΕΥΡ. Δ.Ε. (11):3069447
ΑΡΙΘ. ΕΛΛ. ΚΑΤΑΘΕΣΗΣ (21):20090401739
ΗΜΕΡ. ΕΛΛ. ΚΑΤΑΘΕΣΗΣ (22):06/07/2009
ΑΡΙΘ./ΗΜΕΡ. ΔΗΜΟΣΙΕΥΣΗΣ
ΕΥΡΩΠΑΪΚΟΥ ΔΙΠΛΩΜΑΤΟΣ(87):1182936 - 08/04/2009
ΑΡΙΘ./ΗΜΕΡ. ΔΗΜΟΣΙΕΥΣΗΣ
ΕΥΡΩΠΑΪΚΗΣ ΑΙΤΗΣΗΣ (86):00936743.4--11/05/2000
ΔΙΚΑΙΟΥΧΟΣ (73):1)SOCIETE DES PRODUITS NESTLE S.A.
Case postale 353, 1800 Vevey, ΕΛΒΕΤΙΑ
ΣΥΜΒ. ΠΡΟΤΕΡΑΙΟΤΗΤΕΣ (30):134640 P-18/05/1999-US
ΕΦΕΥΡΕΤΗΣ (72):1)CHENG, Pu-Sheng
2)ZHENG, Ying
3)LAROIA, Serena
4)HU, Wenjie
5)RAHMANI, Rachid
ΕΙΔΙΚΟΣ ΠΛΗΡΕΞΟΥΣΙΟΣ (74):ΧΡΥΣΑΝΘΗΣ ΧΡΗΣΤΟΣ
Μαυρομιχάλη 1, 10679 ΑΘΗΝΑ
ΑΝΤΙΚΛΗΤΟΣ (74):ΧΡΥΣΑΝΘΗΣ ΧΡΗΣΤΟΣ
Μαυρομιχάλη 1, 10679 ΑΘΗΝΑ
ΤΙΤΛΟΣ ΕΦΕΥΡΕΣΗΣ (54):**ΣΥΣΤΗΜΑ ΣΤΑΘΕΡΗΣ ΣΥΜΠΥΚΝΩΣΗΣ ΚΑΦΕ**

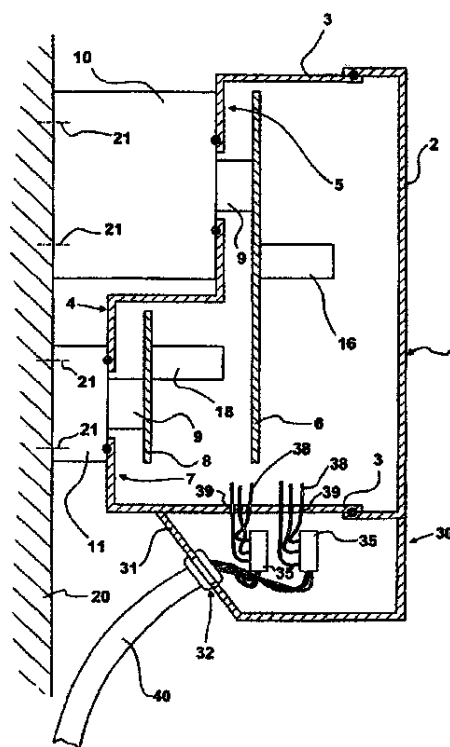
ΠΕΡΙΛΗΨΗ(57)

Ένα σύστημα για την παροχή ροφήματος καφέ. Το σύστημα ροφήματος περιέχει ένα συμπύκνωμα βάσης καφέ και άρωμα καφέ. Το συμπύκνωμα βάσης καφέ περιέχει τουλάχιστον 10 τοις εκατό του βάρους συγκέντρωση στερεών διαλυτού καφέ και όχι άρωμα καφέ. Το συμπύκνωμα βάσης καφέ και το άρωμα καφέ αποθηκεύονται ξεχωριστά και συνδυάζονται κατά τη σύνθεση για την παροχή ροφήματος καφέ. Η ξεχωριστή αποθήκευση του συμπυκνώματος βάσης καφέ και του αρώματος καφέ αυξάνει τη σταθερότητα του συστήματος.

ΑΡΙΘΜΟΣ ΕΥΡ. Δ.Ε. (11):3069448
ΑΡΙΘ. ΕΛΛ. ΚΑΤΑΘΕΣΗΣ (21):20090401741
ΗΜΕΡ. ΕΛΛ. ΚΑΤΑΘΕΣΗΣ (22):07/07/2009
ΑΡΙΘ./ΗΜΕΡ. ΔΗΜΟΣΙΕΥΣΗΣ
ΕΥΡΩΠΑΪΚΟΥ ΔΙΠΛΩΜΑΤΟΣ(87):1848260 - 03/06/2009
ΑΡΙΘ./ΗΜΕΡ. ΔΗΜΟΣΙΕΥΣΗΣ
ΕΥΡΩΠΑΪΚΗΣ ΑΙΤΗΣΗΣ (86):07006638.6--30/03/2007
ΔΙΚΑΙΟΥΧΟΣ (73):1)SMA Solar Technology AG
Sonnenallee 1, 34266 Niestetal, GERMANIA
ΣΥΜΒ. ΠΡΟΤΕΡΑΙΟΤΗΤΕΣ (30):102006018854-22/04/2006-DE
ΕΦΕΥΡΕΤΗΣ (72):1)Falk, Andreas
2)Yasat, Nafiz
ΕΙΔΙΚΟΣ ΠΛΗΡΕΞΟΥΣΙΟΣ (74):ΤΣΙΜΙΚΑΛΗΣ ΑΘΑΝΑΣΙΟΣ
Ν. Βάμβα 1, 10674 ΑΘΗΝΑ
ΑΝΤΙΚΛΗΤΟΣ (74):ΤΣΙΜΙΚΑΛΗΣ ΑΘΑΝΑΣΙΟΣ
Ν. Βάμβα 1,10674 ΑΘΗΝΑ
ΤΙΤΛΟΣ ΕΦΕΥΡΕΣΗΣ (54):**ΜΕΤΑΤΡΟΠΕΑΣ ΕΝΑΛΛΑΣΣΟΜΕΝΟΥ ΡΕΥΜΑΤΟΣ**

ΠΕΡΙΛΗΨΗ(57)

Ο μετατροπέας έχει ένα ψυκτικό σώμα (10) διατεταγμένο εξωτερικά επί μιας βάσης υπό μορφή βαθμίδων, και δύο πλακέτες τυπωμένου κυκλώματος (6,8), συνδεδεμένες με το αντίστοιχο ψυκτικό σώμα μέσω μιας διάταξης ημιαγωγού, όπου οι πλακέτες επικαλύπτουν η μία την άλλη. Μία μονάδα ημιαγωγού είναι διατεταγμένη μεταξύ ενός κεκλιμένου επιπέδου και μιας από τις πλακέτες τυπωμένου κυκλώματος.



ΑΡΙΘΜΟΣ ΕΥΡ. Δ.Ε. (11):3069449
ΑΡΙΘ. ΕΛΛ. ΚΑΤΑΘΕΣΗΣ (21):20090401742
ΗΜΕΡ. ΕΛΛ. ΚΑΤΑΘΕΣΗΣ (22):07/07/2009
ΑΡΙΘ./ΗΜΕΡ. ΔΗΜΟΣΙΕΥΣΗΣ
ΕΥΡΩΠΑΪΚΟΥ ΔΙΠΛΩΜΑΤΟΣ(87):1165520 - 20/05/2009
ΑΡΙΘ./ΗΜΕΡ. ΔΗΜΟΣΙΕΥΣΗΣ
ΕΥΡΩΠΑΪΚΗΣ ΑΙΤΗΣΗΣ (86):00912664.0--30/03/2000
ΔΙΚΑΙΟΥΧΟΣ (73):1)BASF SE
67056 Ludwigshafen, GERMANIA
ΣΥΜΒ. ΠΡΟΤΕΡΑΙΟΤΗΤΕΣ (30):19914722-31/03/1999-DE
ΕΦΕΥΡΕΤΗΣ (72):1)MERKLE, Hans, Rupert
2)HERBIG, Klaus
3)FRETSCHE, Erich
4)FROHLICH, Helmut
ΕΙΔΙΚΟΣ ΠΛΗΡΕΞΟΥΣΙΟΣ (74):ΤΣΙΜΙΚΑΛΗΣ ΑΘΑΝΑΣΙΟΣ
Ν. Βάμβα 1, 10674 ΑΘΗΝΑ
ΑΝΤΙΚΛΗΤΟΣ (74):ΤΣΙΜΙΚΑΛΗΣ ΑΘΑΝΑΣΙΟΣ
Ν. Βάμβα 1,10674 ΑΘΗΝΑ
ΤΙΤΛΟΣ ΕΦΕΥΡΕΣΗΣ (54):**ΜΕΘΟΔΟΣ ΓΙΑ ΤΗΝ ΠΑΡΑΣΚΕΥΗ 4-ΑΜΙΝΟ-5-ΧΛΩΡΟ-1-ΦΑΙΝΥΛΟΠΥΡΙΔΑΖΙΝΟΝΗΣ**

ΠΕΡΙΛΗΨΗ(57)

Η παρούσα εφεύρεση αφορά μια μέθοδο για την παρασκευή 4-αμινο-5-χλωρο-1-φαινυλοπυριδαζινονης-(6) με αντίδραση 4,5-διχλωρο-1-φαινυλοπυριδαζινονης-(6) με υδατική αμμωνία παρουσία ενός καταλύτη, όπου χρησιμοποιείται ένας καταλύτης, ο οποίος είναι διαλυτός στο υδατικό αλκαλικό μέσο αντίδρασης, με το ότι μετά την απομάκρυνση της 4-αμινο-5-χλωρο-1-φαινυλοπυριδαζινονης-(6) το όξινα ρυθμισμένο μέσο αντίδρασης όμως είναι κυρίως αδιάλυτο. Η μέθοδος σύμφωνα με την εφεύρεση καθιστά δυνατή με απλό τρόπο την επανάκτηση και την επαναχρησιμοποίηση του καταλύτη.

ΑΡΙΘΜΟΣ ΕΥΡ. Δ.Ε. (11):3069450
ΑΡΙΘ. ΕΛΛ. ΚΑΤΑΘΕΣΗΣ (21):20090401743
ΗΜΕΡ. ΕΛΛ. ΚΑΤΑΘΕΣΗΣ (22):07/07/2009
ΑΡΙΘ./ΗΜΕΡ. ΔΗΜΟΣΙΕΥΣΗΣ
ΕΥΡΩΠΑΪΚΟΥ ΔΙΠΛΩΜΑΤΟΣ(87):1872049 - 20/05/2009
ΑΡΙΘ./ΗΜΕΡ. ΔΗΜΟΣΙΕΥΣΗΣ
ΕΥΡΩΠΑΪΚΗΣ ΑΙΤΗΣΗΣ (86):06754791.9--21/04/2006
ΔΙΚΑΙΟΥΧΟΣ (73):1)NordiTube Technologies AB
Rue Ernest Solvay 181, B-4000 Liege/Scles-
ssin, ΒΕΛΓΙΟ
ΣΥΜΒ. ΠΡΟΤΕΡΑΙΟΤΗΤΕΣ (30):05103293-22/04/2005-ΕΡ
ΕΦΕΥΡΕΤΗΣ (72):1)HEUSER, Mirko
ΕΙΔΙΚΟΣ ΠΑΡΕΞΟΥΣΙΟΣ (74):ΤΣΙΜΙΚΑΛΗΣ ΑΘΑΝΑΣΙΟΣ
Ν. Βάμβα 1, 10674 ΑΘΗΝΑ
ΑΝΤΙΚΛΗΤΟΣ (74):ΤΣΙΜΙΚΑΛΗΣ ΑΘΑΝΑΣΙΟΣ
Ν. Βάμβα 1,10674 ΑΘΗΝΑ
ΤΙΤΛΟΣ ΕΦΕΥΡΕΣΗΣ (54):**ΥΑΙΚΟ ΣΩΛΗΝΟΕΙΔΟΥΣ ΕΠΕΝΔΥΣΗΣ
ΓΙΑ ΑΓΩΓΟΥΣ ΣΚΛΗΡΥΝΣΙΜΟ ΣΤΟ
ΥΠΕΡΙΩΔΕΣ**

ΠΕΡΙΛΗΨΗ(57)

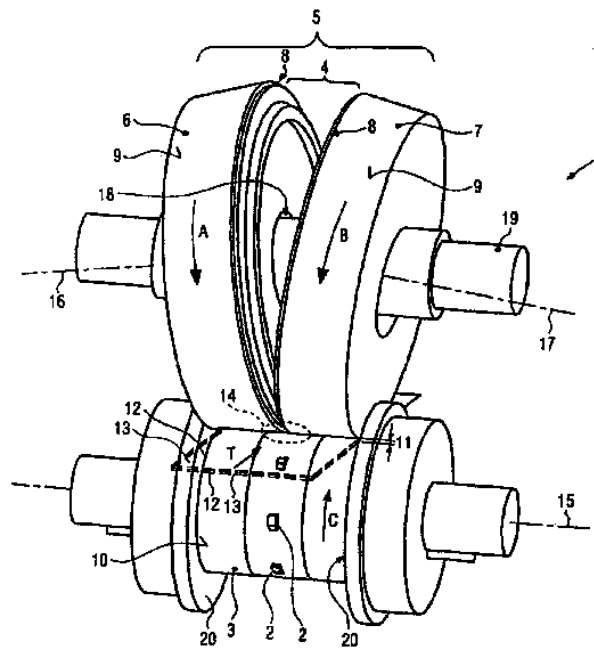
Η παρούσα εφεύρεση σχετίζεται με υλικό σωληνοειδούς επένδυσης για την ενίσχυση αγωγών το οποίο περιέχει μια αδιαπέραστη από τον αέρα και το φως εσωτερική στιβάδα ενός πολυμερούς, έναν εξωτερικό σωληνοειδή μανδύα που περιέχει ένα υφαντό, μια πλεκτή, άπλεκη δομή και/ή δομή πηλίματος (κετσέ) και μια σκληρύνσιμη ρητίνη, όπου η εν λόγω ρητίνη περιέχει ένα μίγμα εκκινητών υπερϊώδους και υπεροξειδίων.

ΑΡΙΘΜΟΣ ΕΥΡ. Δ.Ε. (11):3069451
ΑΡΙΘ. ΕΛΛ. ΚΑΤΑΘΕΣΗΣ (21):20090401744
ΗΜΕΡ. ΕΛΛ. ΚΑΤΑΘΕΣΗΣ (22):07/07/2009
ΑΡΙΘ./ΗΜΕΡ. ΔΗΜΟΣΙΕΥΣΗΣ
ΕΥΡΩΠΑΪΚΟΥ ΔΙΠΛΩΜΑΤΟΣ(87):1911534 - 27/05/2009
ΑΡΙΘ./ΗΜΕΡ. ΔΗΜΟΣΙΕΥΣΗΣ
ΕΥΡΩΠΑΪΚΗΣ ΑΙΤΗΣΗΣ (86):07016858.8--28/08/2007
ΔΙΚΑΙΟΥΧΟΣ (73):1)Welser Profile AG
Prochenberg 24, 3341 Ybbsitz, ΑΥΣΤΡΙΑ
ΣΥΜΒ. ΠΡΟΤΕΡΑΙΟΤΗΤΕΣ (30):102006048645-13/10/2006-DE
ΕΦΕΥΡΕΤΗΣ (72):1)Spreitzer, Erich
ΕΙΔΙΚΟΣ ΠΑΡΕΞΟΥΣΙΟΣ (74):ΤΣΙΜΙΚΑΛΗΣ ΑΘΑΝΑΣΙΟΣ
Ν. Βάμβα 1, 10674 ΑΘΗΝΑ
ΑΝΤΙΚΛΗΤΟΣ (74):ΤΣΙΜΙΚΑΛΗΣ ΑΘΑΝΑΣΙΟΣ
Ν. Βάμβα 1,10674 ΑΘΗΝΑ
ΤΙΤΛΟΣ ΕΦΕΥΡΕΣΗΣ (54):**ΜΗΧΑΝΗ ΣΥΝΑΡΜΟΓΗΣ ΜΕ ΑΜΟΙΒΑΙΑ
ΕΜΠΛΟΚΗ ΜΕ ΠΕΡΙΣΤΡΕΦΟΜΕΝΗ
ΜΗΤΡΑ ΚΑΙ ΠΕΡΙΣΤΡΕΦΟΜΕΝΗ
ΣΤΑΜΠΙΑ ΣΥΝΑΡΜΟΓΗΣ ΚΑΘΩΣ
ΚΑΙ ΜΕΘΟΔΟΣ ΣΥΝΑΡΜΟΓΗΣ ΜΕ
ΑΜΟΙΒΑΙΑ ΕΜΠΛΟΚΗ**

ΠΕΡΙΛΗΨΗ(57)

Η εφεύρεση αναφέρεται σε μια μηχανή συναρμογής με αμοιβαία εμπλοκή (1) και σε μια μέθοδο για τη συναρμογή με αμοιβαία εμπλοκή. Με αυτές παράγονται συνδέσεις με σφικτή συναρμογή και / ή συναρμογή σχήματος μεταξύ δύο στρωμάτων λαμαρίνας (12). Η μηχανή περιλαμβάνει μια στάμπα συναρμογής (2) και μια αντίστοιχη μήτρα (4), οι οποίες απέχουν μεταξύ τους. Τα στρώματα λαμαρίνας (12) επικαλύπτονται κατά ένα μέρος και υποβάλλονται σε κατεργασία σε μια περιοχή δράσης (14). Στην περιοχή αυτή οδηγούνται τα στρώματα λαμαρίνας (12) δια μέσου ενός διακένου κατεργασίας μεταξύ στάμπας συναρμογής (2) και αντίστοιχης μήτρας (4). Η στάμπα συναρμογής (2) είναι διαταγμένη να μπορεί να περιστρέφεται περί ένα πρώτο άξονα περιστροφής (15) και η μήτρα (4) να μπορεί να περιστρέφεται περί ένα τουλάχιστο δεύτερο άξονα περιστροφής (16), όπου ο πρώτος και ο δεύτερος άξονες περιστροφής (15, 16)

είναι διαταγμένοι στην περιοχή δράσης (14) σε απόσταση ο ένας από τον άλλο και εγκάρσια προς τη διεύθυνση μεταφοράς. Η μήτρα(4) αποτελείται από ένα τροχό μήτρας (5), ο οποίος χωρίζεται σε δύο επί μέρους τροχούς μήτρας (6, 7), οι οποίοι είναι διαταγμένοι κατοπτρικά συμμετρικά ως προς ένα νοητό επίπεδο.



ΑΡΙΘΜΟΣ ΕΥΡ. Δ.Ε. (11):3069452
ΑΡΙΘ. ΕΛΛ. ΚΑΤΑΘΕΣΗΣ (21):20090401745
ΗΜΕΡ. ΕΛΛ. ΚΑΤΑΘΕΣΗΣ (22):07/07/2009
ΑΡΙΘ./ΗΜΕΡ. ΔΗΜΟΣΙΕΥΣΗΣ
ΕΥΡΩΠΑΪΚΟΥ ΔΙΠΛΩΜΑΤΟΣ(87):1352070 - 10/06/2009
ΑΡΙΘ./ΗΜΕΡ. ΔΗΜΟΣΙΕΥΣΗΣ
ΕΥΡΩΠΑΪΚΗΣ ΑΙΤΗΣΗΣ (86):01973483.9--25/09/2001
ΔΙΚΑΙΟΥΧΟΣ (73):1)Baxter Innovations GmbH
 Industriestrasse 67, 1221 Wien, ΑΥΣΤΡΙΑ
 2)Baxter International Inc.
 One Baxter Parkway, Deerfield, Illinois
 60015, ΗΝΩΜΕΝΕΣ ΠΟΛΙΤΕΙΕΣ ΤΗΣ
 ΑΜΕΡΙΚΗΣ

ΣΥΜΒ. ΠΡΟΤΕΡΑΙΟΤΗΤΕΣ (30):669240-25/09/2000-US
ΕΦΕΥΡΕΤΗΣ (72):1)REDL, Heinz
 2)FUERST, Walter
 3)KNEIDINGER, Rudolf
 4)HELGERSON, Sam, L.
 5)LOOKER, Douglas, L.
 6)INMAN, Elisabeth, M.
 7)RICHARDS, Jane, P.
 8)WONG, Catalina

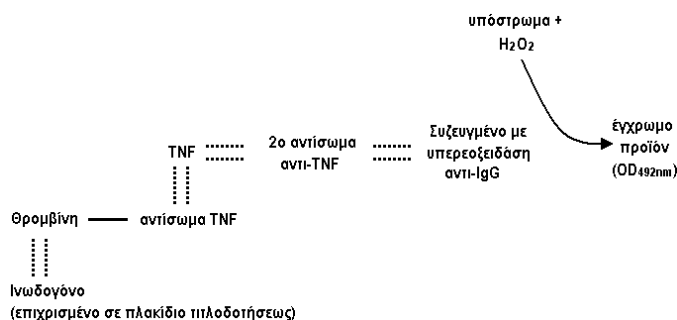
ΕΙΛΙΚΟΣ ΠΛΗΡΕΞΟΥΣΙΟΣ (74):ΡΟΥΣΣΟΥ ANNA
 Κουμπάρη 2, 10674 ΑΘΗΝΑ

ΑΝΤΙΚΛΗΤΟΣ (74):ΠΑΠΑΚΩΝΣΤΑΝΤΙΝΟΥ ΕΛΕΝΗ
 Κουμπάρη 2,10674 ΑΘΗΝΑ

ΤΙΤΛΟΣ ΕΦΕΥΡΕΣΗΣ (54):**ΣΥΖΥΓΤΕΣ ΔΕΣΜΕΥΣΕΩΣ ΙΝΙΚΗΣ/ ΙΝΩΔΟΓΟΝΟΥ**

ΠΕΡΙΛΗΨΗ(57)

Συζυγές δεσμεύσεως ινικής/ινωδογόνου για το σχηματισμό μίας δεξαμενής για την παρατεταμένη απελευθέρωση μίας φαρμακευτικά ενεργής ουσίας από ένα θρόμβο ινικής. Το συζυγές περιλαμβάνει μία μονάδα δεσμεύσεως ινικής/ινωδογόνου συνδεδεμένη με μία φαρμακευτικά ενεργή ουσία είτε απ' ευθείας είτε μέσω μίας παρεμβλλόμενης ουσίας παγιδεύσεως ουσίας ενός αντισώματος. Το συζυγές μπορεί επίσης να είναι μία ανασυνδυασμένη πρωτεΐνη συντηζέως περιλαμβάνουσα μία μονάδα δεσμεύσεως ινικής/ινωδογόνου όπως το C-τερματικό τομέα του VEGF185 συγχωνευμένη με μία ουσία επουλώσεως τραύματος όπως λεπτίνη.



ΑΡΙΘΜΟΣ ΕΥΡ. Δ.Ε. (11):3069453
ΑΡΙΘ. ΕΛΛ. ΚΑΤΑΘΕΣΗΣ (21):20090401746
ΗΜΕΡ. ΕΛΛ. ΚΑΤΑΘΕΣΗΣ (22):07/07/2009
ΑΡΙΘ./ΗΜΕΡ. ΔΗΜΟΣΙΕΥΣΗΣ
ΕΥΡΩΠΑΪΚΟΥ ΔΙΠΛΩΜΑΤΟΣ(87):1973896 - 15/04/2009
ΑΡΙΘ./ΗΜΕΡ. ΔΗΜΟΣΙΕΥΣΗΣ
ΕΥΡΩΠΑΪΚΗΣ ΑΙΤΗΣΗΣ (86):06830686.9--18/12/2006
ΔΙΚΑΙΟΥΧΟΣ (73):1)Union Quimico-Farmaceutica, S.A.
 C. Mallorca, 260-262, 08008 Barcelona,
 ΙΣΠΑΝΙΑ

ΣΥΜΒ. ΠΡΟΤΕΡΑΙΟΤΗΤΕΣ (30):05113020-28/12/2005-EP
ΕΦΕΥΡΕΤΗΣ (72):1)DOMINGO COTO, Antonio
 2)COMELY, Alexander
 3)VERDAGUER ESPAULELLA, Xavier
 4)RAFECAS JANE, Llorenc

ΕΙΛΙΚΟΣ ΠΛΗΡΕΞΟΥΣΙΟΣ (74):ΡΟΥΣΣΟΥ ANNA
 Κουμπάρη 2, 10674 ΑΘΗΝΑ

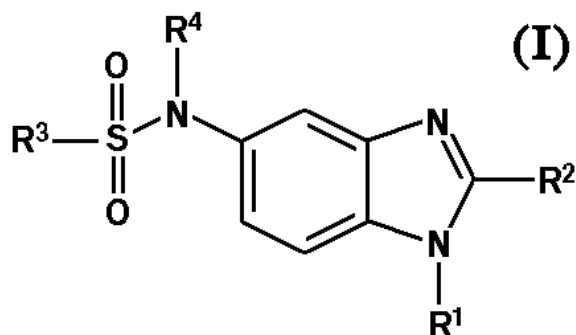
ΑΝΤΙΚΛΗΤΟΣ (74):ΠΑΠΑΚΩΝΣΤΑΝΤΙΝΟΥ ΕΛΕΝΗ
 Κουμπάρη 2,10674 ΑΘΗΝΑ

ΤΙΤΛΟΣ ΕΦΕΥΡΕΣΗΣ (54):**ΜΙΑ ΔΙΕΡΓΑΣΙΑ ΓΙΑ ΤΗΝ ΠΑΡΑΣΚΕΥΗ ΤΟΥ (S)-ΕΝΑΝΤΙΟΜΕΡΟΥΣ ΤΗΣ ΟΜΕ- ΠΡΑΖΟΛΗΣ**

ΠΕΡΙΛΗΨΗ(57)

Μια διεργασία για την παρασκευή της (S)-ομεπραζόλης από την ρακεμική ομεπραζόλη μέσω του σχηματισμού ενός σύμπλοκου συμπερίληψης με την (S)-1,1,2-τριφαινυλο-1,2-αιθανοδιόλη. Η (S)-ομεπραζόλη ανακτάται σε μια ουσιαστικά οπτικά καθαρή μορφή είτε σε ουδέτερη μορφή είτε ως φαρμακευτικά αποδεκτό άλας είτε ως τις ουσίες διάλυσής της συμπεριλαμβανομένων των ένυδρων μορφών. Το σύμπλοκο συμπερίληψης (S)-ομεπραζόλη 2[(S)-1,1,2-τριφαινυλο-1,2-αιθανοδιόλη] είναι νέο. Αυτή η διεργασία ανάλυσης προχωρά με υψηλές αποδόσεις και υψηλή οπτική καθαρότητα.

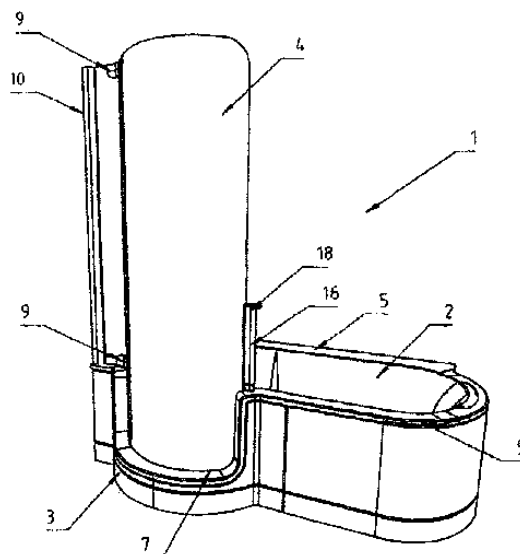
ΑΡΙΘΜΟΣ ΕΥΡ. Δ.Ε. (11):3069454
ΑΡΙΘ. ΕΛΛ. ΚΑΤΑΘΕΣΗΣ (21):20090401747
ΗΜΕΡ. ΕΛΛ. ΚΑΤΑΘΕΣΗΣ (22):08/07/2009
ΑΡΙΘ./ΗΜΕΡ. ΔΗΜΟΣΙΕΥΣΗΣ
ΕΥΡΩΠΑΪΚΟΥ ΔΙΠΛΩΜΑΤΟΣ(87):1670769 - 29/04/2009
ΑΡΙΘ./ΗΜΕΡ. ΔΗΜΟΣΙΕΥΣΗΣ
ΕΥΡΩΠΑΪΚΗΣ ΑΙΤΗΣΗΣ (86):04768667.0--24/09/2004
ΔΙΚΑΙΟΥΧΟΣ (73):1)AstraZeneca AB
151 85 Sodertalje, ΣΟΥΗΔΙΑ
ΣΥΜΒ. ΠΡΟΤΕΡΑΙΟΤΗΤΕΣ (30):0302573-26/09/2003-SE
ΕΦΕΥΡΕΤΗΣ (72):1)LIU, Ziping,
2)PAGE, Daniel,
3)WALPOLE, Christopher,
4)YANG, Hua
ΕΙΔΙΚΟΣ ΠΛΗΡΕΞΟΥΣΙΟΣ (74):ΣΙΩΤΟΥ ΑΙΚΑΤΕΡΙΝΗ
Πατησίων 122, 11257 ΑΘΗΝΑ
ΑΝΤΙΚΛΗΤΟΣ (74):ΣΙΩΤΟΥ ΑΙΚΑΤΕΡΙΝΗ
Πατησίων 122,11257 ΑΘΗΝΑ
ΤΙΤΛΟΣ ΕΦΕΥΡΕΣΗΣ (54):ΠΑΡΑΓΩΓΑ ΒΕΝΖΙΜΙΔΑΖΟΛΗΣ,
ΣΥΝΘΕΣΕΙΣ ΠΟΥ ΤΑ ΠΕΡΙΕΧΟΥΝ,
ΠΑΡΑΣΚΕΥΗ ΑΥΤΩΝ ΚΑΙ ΧΡΗΣΗ
ΤΟΥΣ



ΠΕΡΙΛΗΨΗ(57)

Παρασκευάζονται ενώσεις του Τύπου (I) ή φαρμακευτικώς ανεκτά άλατα αυτών όπου τα R1, R2, R3, και R4 είναι όπως ορίζονται στην περιγραφή καθώς και άλατα και φαρμακευτικές συνθέσεις που συμπεριλαμβάνουν τις ενώσεις. Αυτές είναι χρήσιμες σε θεραπεία, ειδικότερα στη αντιμετώπιση του πόνου.

ΑΡΙΘΜΟΣ ΕΥΡ. Δ.Ε. (11):3069455
ΑΡΙΘ. ΕΛΛ. ΚΑΤΑΘΕΣΗΣ (21):20090401748
ΗΜΕΡ. ΕΛΛ. ΚΑΤΑΘΕΣΗΣ (22):08/07/2009
ΑΡΙΘ./ΗΜΕΡ. ΔΗΜΟΣΙΕΥΣΗΣ
ΕΥΡΩΠΑΪΚΟΥ ΔΙΠΛΩΜΑΤΟΣ(87):1611827 - 08/04/2009
ΑΡΙΘ./ΗΜΕΡ. ΔΗΜΟΣΙΕΥΣΗΣ
ΕΥΡΩΠΑΪΚΗΣ ΑΙΤΗΣΗΣ (86):05014748.7--30/06/2005
ΔΙΚΑΙΟΥΧΟΣ (73):1)Artweger GmbH & Co.
Sulzbach 159, 4820 Bad Ischl, ΑΥΣΤΡΙΑ
ΣΥΜΒ. ΠΡΟΤΕΡΑΙΟΤΗΤΕΣ (30):102004032319-02/07/2004-DE
ΕΦΕΥΡΕΤΗΣ (72):1)Zierler, Wolfgang
ΕΙΔΙΚΟΣ ΠΛΗΡΕΞΟΥΣΙΟΣ (74):ΣΙΩΤΟΥ ΑΙΚΑΤΕΡΙΝΗ
Πατησίων 122, 11257 ΑΘΗΝΑ
ΑΝΤΙΚΛΗΤΟΣ (74):ΣΙΩΤΟΥ ΑΙΚΑΤΕΡΙΝΗ
Πατησίων 122,11257 ΑΘΗΝΑ
ΤΙΤΛΟΣ ΕΦΕΥΡΕΣΗΣ (54):ΣΥΝΔΥΑΣΜΕΝΗ ΔΙΑΤΑΞΗ ΜΠΑΝΙΟΥ
ΚΑΙ ΝΤΟΥΣ



ΠΕΡΙΛΗΨΗ(57)

Περιγράφεται μια διάταξη μανιου και ντους για τη χρήση ως μανιέρα και/ή ως ντουζιέρα, με μια μανιέρα, η οποία παρουσιάζει μια χαμηλωμένη περιοχή εισόδου, η οποία κλείνει με υδατοστεγή τρόπο μέσω μιας πόρτας, όπου η πόρτα είναι διαμορφωμένη ως πόρτα ντουζιέρας που προεξέχει πέρα από το χείλος της μανιέρας, προσκρούει στην περιοχή εισόδου στον τοίχο και ανοίγει προς τα μέσα.

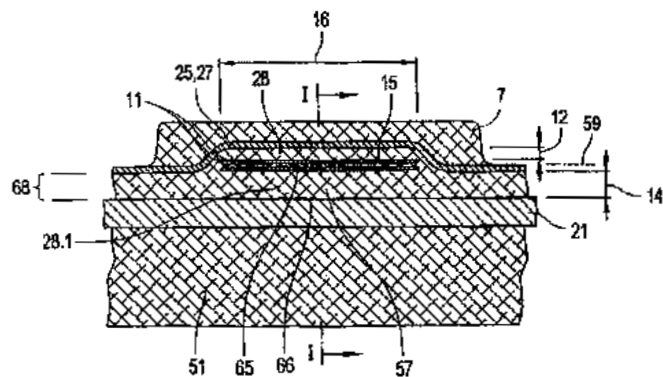
ΑΡΙΘΜΟΣ ΕΥΡ. Δ.Ε. (11):3069456
ΑΡΙΘ. ΕΛΛ. ΚΑΤΑΘΕΣΗΣ (21):20090401749
ΗΜΕΡ. ΕΛΛ. ΚΑΤΑΘΕΣΗΣ (22):08/07/2009
ΑΡΙΘ./ΗΜΕΡ. ΔΗΜΟΣΙΕΥΣΗΣ
ΕΥΡΩΠΑΪΚΟΥ ΔΙΠΛΩΜΑΤΟΣ(87):1637610 - 08/04/2009
ΑΡΙΘ./ΗΜΕΡ. ΔΗΜΟΣΙΕΥΣΗΣ
ΕΥΡΩΠΑΪΚΗΣ ΑΙΤΗΣΗΣ (86):04293167.5--29/12/2004
ΔΙΚΑΙΟΥΧΟΣ (73):1)Sunho Biodiesel Corporation
10F-6, 380, Linsen N. Road, Taipei, ΤΑΪΒΑΝ
ΣΥΜΒ. ΠΡΟΤΕΡΑΙΟΤΗΤΕΣ (30):945339-20/09/2004-US
ΕΦΕΥΡΕΤΗΣ (72):1)CHOU, Chih-Chung
ΕΙΛΙΚΟΣ ΠΛΗΡΕΞΟΥΣΙΟΣ (74):ΣΙΩΤΟΥ ΑΙΚΑΤΕΡΙΝΗ
Πατησίων 122, 11257 ΑΘΗΝΑ
ΑΝΤΙΚΛΗΤΟΣ (74):ΣΙΩΤΟΥ ΑΙΚΑΤΕΡΙΝΗ
Πατησίων 122,11257 ΑΘΗΝΑ
ΤΙΤΛΟΣ ΕΦΕΥΡΕΣΗΣ (54):**ΜΕΘΟΔΟΙ ΓΙΑ ΤΗΝ ΠΑΡΑΓΩΓΗ**
ΑΛΚΥΛ ΕΣΤΕΡΩΝ

ΠΕΡΙΛΗΨΗ(57)

Αυτή η εφεύρεση αναφέρεται σε μία μέθοδο για την παραγωγή ενός αλκυλ εστέρα μέσω μιας αντίδρασης μετεστεροποίησης ή εστεροποίησης. Η μέθοδος περιλαμβάνει (1) την ανάμιξη μιας πηγής ελαίου που περιέχει ένα τριγλυκερίδιο ή ένα καρβοξυλικό οξύ και μίας πρώτης πρωτοταγούς αλκοόλης ή μίας πρώτης δευτεροταγούς αλκοόλης σ έναν πρώτο οργανικό διαλύτη για να σχηματιστεί ένα πρώτο διάλυμα όπου κάθε μόριο του πρώτου οργανικού διαλύτη περιέχει 4-8 άτομα άνθρακα και ένα ετεροάτομο (2) την αντίδραση του τριγλυκεριδίου ή του καρβοξυλικού οξέος με την πρώτη πρωτοταγή αλκοόλη ή την πρώτη δευτεροταγή αλκοόλη υπό την παρουσία μίας πρώτης λιπάσης για την παραγωγή ενός πρώτου αλκυλ εστέρα, όπου το πρώτο διάλυμα δεν υποβάλλεται σε διαχωρισμό φάσης κατά τη διάρκεια της αντίδρασης (3) το διαχωρισμό του πρώτου αλκυλ εστέρα από το πρώτο διάλυμα.

ΑΡΙΘΜΟΣ ΕΥΡ. Δ.Ε. (11):3069457
ΑΡΙΘ. ΕΛΛ. ΚΑΤΑΘΕΣΗΣ (21):20090401750
ΗΜΕΡ. ΕΛΛ. ΚΑΤΑΘΕΣΗΣ (22):08/07/2009
ΑΡΙΘ./ΗΜΕΡ. ΔΗΜΟΣΙΕΥΣΗΣ
ΕΥΡΩΠΑΪΚΟΥ ΔΙΠΛΩΜΑΤΟΣ(87):1890928 - 08/04/2009
ΑΡΙΘ./ΗΜΕΡ. ΔΗΜΟΣΙΕΥΣΗΣ
ΕΥΡΩΠΑΪΚΗΣ ΑΙΤΗΣΗΣ (86):06706918.7--14/02/2006
ΔΙΚΑΙΟΥΧΟΣ (73):1)Diehl Remscheid GmbH & Co. KG
Vieringhausen 118, 42857 Remscheid,
GERMANIA
ΣΥΜΒ. ΠΡΟΤΕΡΑΙΟΤΗΤΕΣ (30):102005009199-25/02/2005-DE
ΕΦΕΥΡΕΤΗΣ (72):1)SPIES, Klaus
2)SCHLUPP, Kurt
3)HUTZ, Volker
ΕΙΛΙΚΟΣ ΠΛΗΡΕΞΟΥΣΙΟΣ (74):ΣΙΩΤΟΥ ΑΙΚΑΤΕΡΙΝΗ
Πατησίων 122, 11257 ΑΘΗΝΑ
ΑΝΤΙΚΛΗΤΟΣ (74):ΣΙΩΤΟΥ ΑΙΚΑΤΕΡΙΝΗ
Πατησίων 122,11257 ΑΘΗΝΑ
ΤΙΤΛΟΣ ΕΦΕΥΡΕΣΗΣ (54):**ΕΡΠΥΣΤΡΙΑ ΓΙΑ ΟΧΗΜΑΤΑ**
ΠΕΡΙΛΗΨΗ(57)

Σε μια ερπύστρια (1) για ερπυστριοφόρα οχήματα το μεσαίο τμήμα της ερπύστριας (7) στηρίζεται μέσω ενός χυτεντού τμήματος ελάσματος (25) και έτσι εμποδίζεται μια πρόωρη απόσπαση του μεσαίου τμήματος της ερπύστριας (7).



ΑΡΙΘΜΟΣ ΕΥΡ. Δ.Ε. (11):3069458
ΑΡΙΘ. ΕΛΛ. ΚΑΤΑΘΕΣΗΣ (21):20090401751
ΗΜΕΡ. ΕΛΛ. ΚΑΤΑΘΕΣΗΣ (22):08/07/2009
ΑΡΙΘ./ΗΜΕΡ. ΔΗΜΟΣΙΕΥΣΗΣ
ΕΥΡΩΠΑΪΚΟΥ ΔΙΠΛΩΜΑΤΟΣ(87):1621554 - 08/04/2009
ΑΡΙΘ./ΗΜΕΡ. ΔΗΜΟΣΙΕΥΣΗΣ
ΕΥΡΩΠΑΪΚΗΣ ΑΙΤΗΣΗΣ (86):05020889.1--18/08/1993
ΔΙΚΑΙΟΥΧΟΣ (73):1)VRIJE UNIVERSITEIT BRUSSEL
Pleinlaan 2, 1050 Brussel, ΒΕΛΓΙΟ
ΣΥΜΒ. ΠΡΟΤΕΡΑΙΟΤΗΤΕΣ (30):92402326-21/08/1992-EP
93401310-21/05/1993-EP
ΕΦΕΥΡΕΤΗΣ (72):1)Casterman, Cecile
2)Hamers, Raymond
ΕΙΔΙΚΟΣ ΠΛΗΡΕΞΟΥΣΙΟΣ (74):ΣΙΩΤΟΥ ΑΙΚΑΤΕΡΙΝΗ
Πατησίων 122, 11257 ΑΘΗΝΑ
ΑΝΤΙΚΛΗΤΟΣ (74):ΣΙΩΤΟΥ ΑΙΚΑΤΕΡΙΝΗ
Πατησίων 122,11257 ΑΘΗΝΑ
ΤΙΤΛΟΣ ΕΦΕΥΡΕΣΗΣ (54):**ΑΝΟΣΟΣΦΑΙΡΙΝΕΣ ΣΤΕΡΕΟΥΜΕΝΕΣ ΒΡΑΧΕΙΑΣ ΑΛΥΣΟΥ**

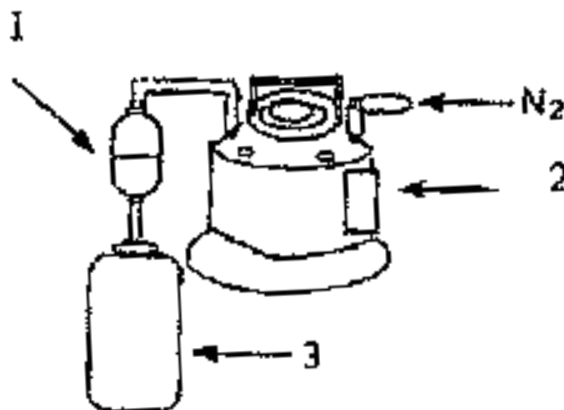
ΠΕΡΙΛΗΨΗ(57)

Η εφεύρεση αναφέρεται σε μια απομονωθείσα ανοσοσφαιρίνη, χαρακτηριζόμενη από το ότι περιλαμβάνει δυο βαρείες πολυπεπτιδικές αλύσους επαρκείς για το σχηματισμό μίας πλήρους θέσεως δεσμεύσεως αντιγόνου ή πολλαπλών θέσεων δεσμεύσεως αντιγόνου, η οποία ανοσοσφαιρίνη περαιτέρω στερείται ελαφρών πολυπεπτιδικών αλύσεων.

ΑΡΙΘΜΟΣ ΕΥΡ. Δ.Ε. (11):3069459
ΑΡΙΘ. ΕΛΛ. ΚΑΤΑΘΕΣΗΣ (21):20090401752
ΗΜΕΡ. ΕΛΛ. ΚΑΤΑΘΕΣΗΣ (22):08/07/2009
ΑΡΙΘ./ΗΜΕΡ. ΔΗΜΟΣΙΕΥΣΗΣ
ΕΥΡΩΠΑΪΚΟΥ ΔΙΠΛΩΜΑΤΟΣ(87):1694660 - 08/04/2009
ΑΡΙΘ./ΗΜΕΡ. ΔΗΜΟΣΙΕΥΣΗΣ
ΕΥΡΩΠΑΪΚΗΣ ΑΙΤΗΣΗΣ (86):04801143.1--10/12/2004
ΔΙΚΑΙΟΥΧΟΣ (73):1)Quiral Quimica Do Brasil
Rua Jose Lourenco, 245 Bairro Sao Pedro,
36036-230 Juiz de Fora, ΒΡΑΖΙΛΙΑ
2)Biorganica Ltda.
Rua Jose Lourenco, 245 Bairro Sao Pedro,
36036-230 Juiz de Fora, ΒΡΑΖΙΛΙΑ
ΣΥΜΒ. ΠΡΟΤΕΡΑΙΟΤΗΤΕΣ (30):0305824-12/12/2003-BR
PI0405797-08/12/2004-BR
ΕΦΕΥΡΕΤΗΣ (72):1)SANTINI, Marco Antonio
2)MACHADO, Antonio Salustiano
3)MARANDUBA, Aurelio
4)GUIMARAES, Eneida
5)SANTIAGO JUNIOR, Marcio
6)DA SILVA, Maria Mirtes
7)GRAZUL, Richard
ΕΙΔΙΚΟΣ ΠΛΗΡΕΞΟΥΣΙΟΣ (74):ΣΙΩΤΟΥ ΑΙΚΑΤΕΡΙΝΗ
Πατησίων 122, 11257 ΑΘΗΝΑ
ΑΝΤΙΚΛΗΤΟΣ (74):ΣΙΩΤΟΥ ΑΙΚΑΤΕΡΙΝΗ
Πατησίων 122,11257 ΑΘΗΝΑ
ΤΙΤΛΟΣ ΕΦΕΥΡΕΣΗΣ (54):**ΔΙΑΔΙΚΑΣΙΑ ΓΙΑ ΤΗΝ ΠΑΡΑΣΚΕΥΗ ΑΝΥΔΡΩΝ ΚΑΙ ΕΝΥΔΡΩΝ ΔΡΑΣΤΙΚΩΝ ΦΑΡΜΑΚΕΥΤΙΚΩΝ ΣΥΣΤΑΤΙΚΩΝ (ΑΡΙΣ) ΣΤΑΘΕΡΕΣ ΦΑΡΜΑΚΕΥΤΙΚΕΣ ΣΥΝΘΕΣΕΙΣ ΠΟΥ ΠΑΡΑΣΚΕΥΑΖΟΝΤΑΙ ΑΠΟ ΤΑ ΙΔΙΑ ΚΑΙ ΧΡΗΣΕΙΣ ΤΩΝ ΕΝ ΛΟΓΩ ΣΥΝΘΕΣΕΩΝ**

ΠΕΡΙΛΗΨΗ(57)

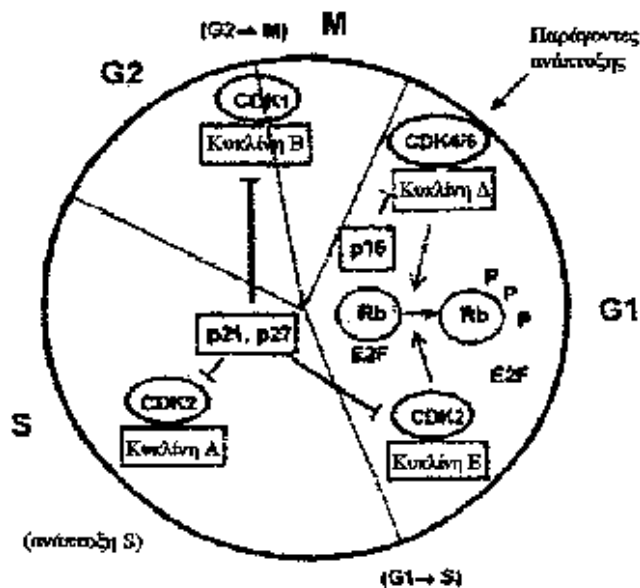
Αυτή η εφεύρεση περιγράφει μία διαδικασία για την παραγωγή ΑΝΥΔΡΩΝ δραστικών φαρμακευτικών συστατικών (ΑΡΙΣ) μία διαδικασία για την παρασκευή ΕΝΥΔΡΩΝ δραστικών φαρμακευτικών συστατικών, μία διαδικασία για την παρασκευή αποστειρωμένων και σταθερών ενέσιμων διαλυμάτων, και τη χρήση τους, ειδικότερα, ΑΡΙΣ τα οποία είναι παράγωγα ταξανίου, ιδιαίτερα (2R,3S) 4 ακετοξυ-2-α-βενζοϋλοξυ-5β-20-εποξυ-1,7β-10-β-τρι-υδροξυ-9- οξο-ταξ-11 -εν-13α-υλ 3-τρι-βουτοξυκαρβονυλαμινο-2-υδροξυ-3-φαινυλπροπιονικό άλας (I) 4-ακετοξυ-2-α-βενζοϋλοξυ-5-β- 20-εποξυ-1,7β-10-β-τρι-υδροξυ-9-οξο-ταξ-11-εν-13α-υλ (2R,3S) 3-βενζοϋλαμινο-2-υδροξυ-3-φαινυλπροπιονικό άλας (II), και συγκεκριμένα τρι-ένυδρο 4-ακετοξυ-2-α-βενζοϋλοξυ-5β-20-εποξυ-1,7β-10-β-τρι-υδροξυ-9-οξο-ταξ-11-εν-13α -υλ (2R,3S) 3-τρι-βουτοξυκαρβονυλαμινο-2-υδροξυ-3-φαινυλπροπιονικό (III).



ΑΡΙΘΜΟΣ ΕΥΡ. Δ.Ε. (11):3069460
ΑΡΙΘ. ΕΛΛ. ΚΑΤΑΘΕΣΗΣ (21):20090401753
ΗΜΕΡ. ΕΛΛ. ΚΑΤΑΘΕΣΗΣ (22):08/07/2009
ΑΡΙΘ./ΗΜΕΡ. ΔΗΜΟΣΙΕΥΣΗΣ
ΕΥΡΩΠΑΪΚΟΥ ΔΙΠΛΩΜΑΤΟΣ(87):1673352 - 08/04/2009
ΑΡΙΘ./ΗΜΕΡ. ΔΗΜΟΣΙΕΥΣΗΣ
ΕΥΡΩΠΑΪΚΗΣ ΑΙΤΗΣΗΣ (86):04790500.5--12/10/2004
ΔΙΚΑΙΟΥΧΟΣ (73):1)Bayer Schering Pharma Aktiengesellschaft
Mullerstrasse 178, 13353 Berlin, ΓΕΡΜΑΝΙΑ
ΣΥΜΒ. ΠΡΟΤΕΡΑΙΟΤΗΤΕΣ (30):10349423-16/10/2003-DE
ΕΦΕΥΡΕΤΗΣ (72):1)LUCKING, Ulrich
2)KRUGER, Martin
3)JAUTELAT, Rolf
4)SIEMEISTER, Gerhard
ΕΙΔΙΚΟΣ ΠΑΗΡΕΞΟΥΣΙΟΣ (74):ΣΙΩΤΟΥ ΑΙΚΑΤΕΡΙΝΗ
Πατησίων 122, 11257 ΑΘΗΝΑ
ΑΝΤΙΚΛΗΤΟΣ (74):ΣΙΩΤΟΥ ΑΙΚΑΤΕΡΙΝΗ
Πατησίων 122,11257 ΑΘΗΝΑ
ΤΙΤΛΟΣ ΕΦΕΥΡΕΣΗΣ (54):ΠΥΡΙΜΙΔΙΝΕΣ ΥΠΟΚΑΤΕΣΤΗΜΕΝΕΣ
ΜΕ ΣΟΥΛΦΟΕΙΜΙΝΗ ΩΣ ΑΝΑΣΤΟΛΕΙΣ
CDK ΚΑΙ/Η VEGF, Η ΠΑΡΑΣΚΕΥΗ
ΤΟΥΣ ΚΑΙ Η ΧΡΗΣΗ ΤΟΥΣ ΩΣ ΦΑΡΜΑ-
ΚΕΥΤΙΚΑ ΜΕΣΑ

ΠΕΡΙΛΗΨΗ(57)

Η προκειμένη εφεύρεση αναφέρεται σε παράγωγα πυριμιδίνης του γενικού τύπου (I), στον οποίο τα Q, R1, R2, R3, R4, R5, X και m έχουν τις σημασίες που αναφέρονται στην περιγραφή, ως αναστολείς εξαρτώμενων από κυκλίνη κινασών και κινασών τυροσίνης υποδοχέα VEGF, καθώς και στη χρήση τους ως φαρμάκων για τη θεραπεία διαφόρων ασθενειών.



ΑΡΙΘΜΟΣ ΕΥΡ. Δ.Ε. (11):3069461
ΑΡΙΘ. ΕΛΛ. ΚΑΤΑΘΕΣΗΣ (21):20090401754
ΗΜΕΡ. ΕΛΛ. ΚΑΤΑΘΕΣΗΣ (22):08/07/2009
ΑΡΙΘ./ΗΜΕΡ. ΔΗΜΟΣΙΕΥΣΗΣ
ΕΥΡΩΠΑΪΚΟΥ ΔΙΠΛΩΜΑΤΟΣ(87):1329438 - 08/04/2009
ΑΡΙΘ./ΗΜΕΡ. ΔΗΜΟΣΙΕΥΣΗΣ
ΕΥΡΩΠΑΪΚΗΣ ΑΙΤΗΣΗΣ (86):03447009.6--14/01/2003
ΔΙΚΑΙΟΥΧΟΣ (73):1) VLAAMSE INSTELLING VOOR TECHNOLIGISCH ONDERZOEK, afgekort 'V.I.T.O.'
Boeretang 200, 2400 Mol, ΒΕΛΓΙΟ
ΣΥΜΒ. ΠΡΟΤΕΡΑΙΟΤΗΤΕΣ (30):02447076-26/04/2002-EP
02447006-14/01/2002-EP
ΕΦΕΥΡΕΤΗΣ (72):1)Cooymans, Jozef
2)De Wilde, Anne-Marie
3)Thijs, Ivo
4)Mullens, Steven
5)Snijkers, Frans
6)Luyten, Jan
ΕΙΔΙΚΟΣ ΠΑΗΡΕΞΟΥΣΙΟΣ (74):ΠΑΠΑΝΙΚΟΛΑΟΥ ΜΑΡΙΑ
Μ. Ασίας 10, Ανω Πεύκη, 15121 ΠΕΥΚΗ
(ΑΤΤΙΚΗΣ)
ΑΝΤΙΚΛΗΤΟΣ (74):ΜΑΛΑΜΗ ΑΛΚΗΣΤΙΣ-ΕΙΡΗΝΗ
Σκουφά 52,10672 ΑΘΗΝΑ
ΤΙΤΛΟΣ ΕΦΕΥΡΕΣΗΣ (54):ΜΕΘΟΔΟΣ ΓΙΑ ΤΗΝ ΠΑΡΑΓΩΓΗ ΜΕ-
ΤΑΛΛΙΚΩΝ ΚΑΙ ΚΕΡΑΜΙΚΩΝ ΠΡΟΪ-
ΟΝΤΩΝ

ΠΕΡΙΛΗΨΗ(57)

Η παρούσα εφεύρεση σχετίζεται με μέθοδο για την παραγωγή κεραμικών κοίλων σχημάτων, που περιλαμβάνει τα εξής βήματα: Παρασκευή σταθερού πολτού κεραμικής πούδρας που περιλαμβάνει παράγοντα ζελατινοποίησης, με προκαθορισμένες ρεολογικές ιδιότητες, Παροχή ανοδικού υλικού στήριξης, Επικάλυψη του εν λόγω υλικού στήριξης με τον εν λόγω κεραμικό πολτό, Βήμα

ζήρανσης, και Προαιρετικό βήμα καύσης και/ή βήμα προ-πυροσυσσώματωσης ανάλογα με το ανοδικό υλικό στήριξης.



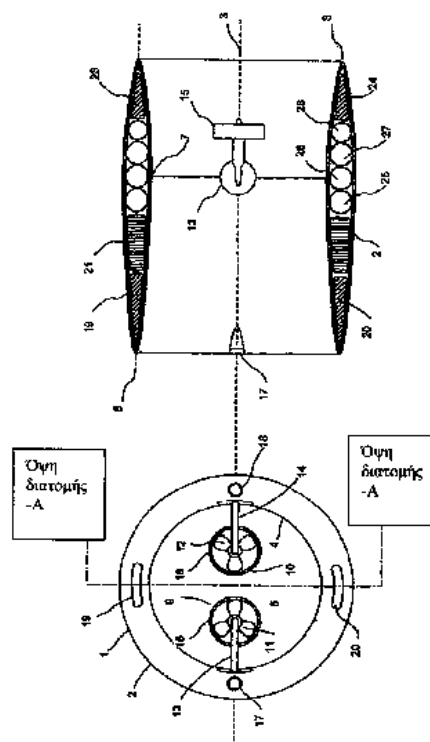
ΑΡΙΘΜΟΣ ΕΥΡ. Δ.Ε. (11):3069462
ΑΡΙΘ. ΕΛΛ. ΚΑΤΑΘΕΣΗΣ (21):20090401755
ΗΜΕΡ. ΕΛΛ. ΚΑΤΑΘΕΣΗΣ (22):08/07/2009
ΑΡΙΘ./ΗΜΕΡ. ΔΗΜΟΣΙΕΥΣΗΣ
ΕΥΡΩΠΑΪΚΟΥ ΔΙΠΛΩΜΑΤΟΣ(87):1937546 - 08/04/2009
ΑΡΙΘ./ΗΜΕΡ. ΔΗΜΟΣΙΕΥΣΗΣ
ΕΥΡΩΠΑΪΚΗΣ ΑΙΤΗΣΗΣ (86):06794840.6--19/10/2006
ΔΙΚΑΙΟΥΧΟΣ (73):1)GO SCIENCE LIMITED

University Gate East Park Row Bristol BS1
5UB, ΜΕΓΑΛΗ ΒΡΕΤΑΝΝΙΑ

ΣΥΜΒ. ΠΡΟΤΕΡΑΙΟΤΗΤΕΣ (30):0521292-19/10/2005-GB
ΕΦΕΥΡΕΤΗΣ (72):1)GOSLING, Harry, George, Dennis
ΕΙΔΙΚΟΣ ΠΛΗΡΕΞΟΥΣΙΟΣ (74):ΚΙΛΙΜΙΡΗΣ ΚΩΝΣΤΑΝΤΙΝΟΣ
Χατζηγιάννη Μέξη 7, 11528 ΑΘΗΝΑ
ΑΝΤΙΚΛΗΤΟΣ (74):ΚΙΛΙΜΙΡΗΣ ΚΩΝΣΤΑΝΤΙΝΟΣ
Χατζηγιάννη Μέξη 7,115 28 ΑΘΗΝΑ

ΤΙΤΛΟΣ ΕΦΕΥΡΕΣΗΣ (54):ΚΑΤΑΔΥΟΜΕΝΟ ΟΧΗΜΑ
ΠΕΡΙΛΗΨΗ(57)

Ένα καταδύομενο όχημα που έχει έναν εξωτερικό σκελετό που προσδιορίζει έναν άξονα σκελετού και που εμφανίζεται ουσιαστικά δακτυλιοειδές όταν παρατηρείται κατά μήκος του άξονα σκελετού, το εσωτερικό του δακτυλίου προσδιορίζει έναν αγωγό που είναι ανοικτός και στα δύο άκρα έτσι ώστε όταν το όχημα καταδύεται σε υγρό, το υγρό να πλημμυρίζει τον αγωγό. Το όχημα περαιτέρω εμπεριέχει μέσα για περιστροφή του οχήματος γύρω από τον άξονα σκελετού. Ένα σύστημα ελέγχου άνωσης μπορεί να διατεθεί, και ο εξωτερικός σκελετός μπορεί να κλίνει αναφορικά με τον άξονα σκελετού. Περιγράφονται διάφορες μέθοδοι για την κατάλληλη θέση και χρήση του οχήματος.



ΑΡΙΘΜΟΣ ΕΥΡ. Δ.Ε. (11):3069463
ΑΡΙΘ. ΕΛΛ. ΚΑΤΑΘΕΣΗΣ (21):20090401756
ΗΜΕΡ. ΕΛΛ. ΚΑΤΑΘΕΣΗΣ (22):08/07/2009
ΑΡΙΘ./ΗΜΕΡ. ΔΗΜΟΣΙΕΥΣΗΣ
ΕΥΡΩΠΑΪΚΟΥ ΔΙΠΛΩΜΑΤΟΣ(87):1973514 - 29/04/2009
ΑΡΙΘ./ΗΜΕΡ. ΔΗΜΟΣΙΕΥΣΗΣ
ΕΥΡΩΠΑΪΚΗΣ ΑΙΤΗΣΗΣ (86):06818187.4--27/12/2006
ΔΙΚΑΙΟΥΧΟΣ (73):1)Riemann Trading ApS

Krakasvej 8, 3400 Hillerod, ΔΑΝΙΑ

ΣΥΜΒ. ΠΡΟΤΕΡΑΙΟΤΗΤΕΣ (30):200501849 P-29/12/2005-DK
754313 P-29/12/2005-US
ΕΦΕΥΡΕΤΗΣ (72):1)ΦΑΙΥΑΖΙΑΝΝΑΣΑΒ, Flora
ΕΙΔΙΚΟΣ ΠΛΗΡΕΞΟΥΣΙΟΣ (74):ΚΙΛΙΜΙΡΗΣ ΚΩΝΣΤΑΝΤΙΝΟΣ
Χατζηγιάννη Μέξη 7, 11528 ΑΘΗΝΑ
ΑΝΤΙΚΛΗΤΟΣ (74):ΚΙΛΙΜΙΡΗΣ ΚΩΝΣΤΑΝΤΙΝΟΣ
Χατζηγιάννη Μέξη 7,115 28 ΑΘΗΝΑ

ΤΙΤΛΟΣ ΕΦΕΥΡΕΣΗΣ (54):ΓΑΛΑΚΤΩΜΑ ΤΥΠΟΥ ΑΛΚΟΟΛΗΣ
ΕΝΤΟΣ ΕΛΑΙΟΥ ΤΟ ΟΠΟΙΟ ΠΕΡΙΕΧΕΙ
ΕΝΑ ΑΛΑΣ ΠΟΛΥΣΘΕΝΟΥΣ ΜΕΤΑΛ-
ΛΟΥ

ΠΕΡΙΛΗΨΗ(57)

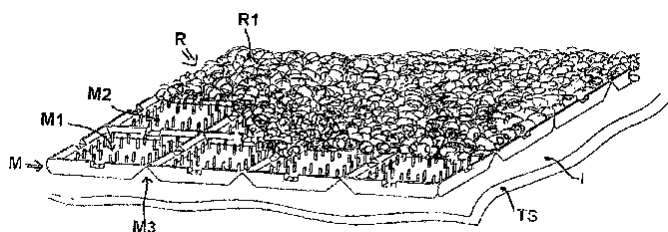
Η παρούσα εφεύρεση αναφέρεται στην επιστήμη γαλακτωμάτων, ειδικώς εντός του τομέα του γαλακτώματος τύπου αλκοόλης εντός ελαίου, όπου το επίπεδο ιόντων που περιέχονται εντός του γαλακτώματος τύπου αλκοόλης εντός ελαίου είναι σχετικώς υψηλό. Συγκεκριμένα, η εφεύρεση αναφέρεται σε σταθερό γαλακτώμα τύπου αλκοόλης εντός ελαίου το οποίο περιέχει ένα άλας πολυσθενούς μετάλλου το οποίο μπορεί να δρα ως αντιδρωτικό.

ΑΡΙΘΜΟΣ ΕΥΡ. Δ.Ε. (11):3069464
ΑΡΙΘ. ΕΛΛ. ΚΑΤΑΘΕΣΗΣ (21):20090401757
ΗΜΕΡ. ΕΛΛ. ΚΑΤΑΘΕΣΗΣ (22):08/07/2009
ΑΡΙΘ./ΗΜΕΡ. ΔΗΜΟΣΙΕΥΣΗΣ
ΕΥΡΩΠΑΪΚΟΥ ΔΙΠΛΩΜΑΤΟΣ(87):1922457 - 29/04/2009
ΑΡΙΘ./ΗΜΕΡ. ΔΗΜΟΣΙΕΥΣΗΣ
ΕΥΡΩΠΑΪΚΗΣ ΑΙΤΗΣΗΣ (86):06796277.9--05/09/2006
ΔΙΚΑΙΟΥΧΟΣ (73):1)MILANI, Alessandro
 Via dei Colli 4a, Montegrotto Terme PD,
 ΙΤΑΛΙΑ
ΣΥΜΒ. ΠΡΟΤΕΡΑΙΟΤΗΤΕΣ (30):PD20050261-09/09/2005-IT
ΕΦΕΥΡΕΤΗΣ (72):1)MILANI, Alessandro
ΕΙΔΙΚΟΣ ΠΛΗΡΕΞΟΥΣΙΟΣ (74):ΠΑΠΑΧΑΡΑΛΑΜΠΟΥΣ ΑΙΚΑΤΕΡΙΝΗ
 Αναλήψεως 23, 15235 ΒΡΙΑΝΣΙΑ
 (ΑΤΤΙΚΗΣ)
ΑΝΤΙΚΛΗΤΟΣ (74):ΠΑΠΑΧΑΡΑΛΑΜΠΟΥΣ ΠΑΝΑΓΙΩΤΗΣ
 Αναλήψεως 23,15235 ΒΡΙΑΝΣΙΑ
 (ΑΤΤΙΚΗΣ)
ΤΙΤΛΟΣ ΕΦΕΥΡΕΣΗΣ (54):ΔΙΑΔΙΚΑΣΙΑ ΚΑΤΑΣΚΕΥΗΣ ΥΠΟΔΟ-
 ΧΕΩΝ ΝΕΡΟΥ ΓΕΝΙΚΑ

ΠΕΡΙΛΗΨΗ(57)

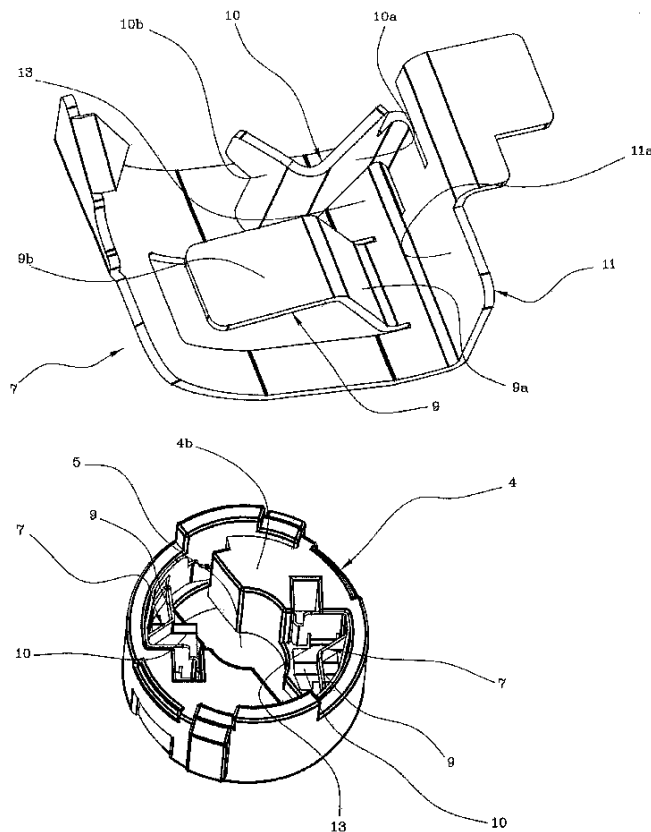
Αυτή είναι μία νέα διαδικασία κατασκευής πισινών κολύμβησης, σιντριβανιών και τεχνητών μικρών λιμνών εν γένει, που περιλαμβάνει τις ακόλουθες φάσεις: εκσκαφή του υποδοχέα, προετοιμασία της θεμελίωσης (S) 5 με την τοποθέτηση ενός στρώματος άμμου (S) στον πυθμένα (TI) της εκσκαφής (T), τοποθέτηση ενός ή περισσότερων φύλλων από μη υφαντό ύφασμα (TS) στην εσωτερική επιφάνεια της εκσκαφής (T) και πάνω στο στρώμα θεμελίωσης (S), τοποθέτηση του στεγανού στρώματος (I) πάνω από το εν λόγω μη υφαντό ύφασμα (TS), τοποθέτηση των τυποποιημένων στοιχείων για την σταθεροποίηση της επένδυσης, εφαρμογή του αναγκαίου εξοπλισμού για την σωστή λειτουργία της εν λόγω

δεξαμενής, πισίνας, κλπ., επένδυση (R) των εσωτερικών τοιχωμάτων του υποδοχέα και/ή του πυθμένα του υποδοχέα και/ή της ακμής (B) του υποδοχέα, με λείες φυσικές πέτρες (R1) που τοποθετούνται πάνω από το εν λόγω στεγανό στρώμα (I) και εφαρμογή της ειδικής συνδετικής ρητίνης (C) πάνω στην εν λόγω επένδυση (R).



ΑΡΙΘΜΟΣ ΕΥΡ. Δ.Ε. (11):3069465
ΑΡΙΘ. ΕΛΛ. ΚΑΤΑΘΕΣΗΣ (21):20090401758
ΗΜΕΡ. ΕΛΛ. ΚΑΤΑΘΕΣΗΣ (22):08/07/2009
ΑΡΙΘ./ΗΜΕΡ. ΔΗΜΟΣΙΕΥΣΗΣ
ΕΥΡΩΠΑΪΚΟΥ ΔΙΠΛΩΜΑΤΟΣ(87):1792372 - 08/04/2009
ΑΡΙΘ./ΗΜΕΡ. ΔΗΜΟΣΙΕΥΣΗΣ
ΕΥΡΩΠΑΪΚΗΣ ΑΙΤΗΣΗΣ (86):05794492.8--07/09/2005
ΔΙΚΑΙΟΥΧΟΣ (73):1)E.M.C. Colosio S.p.A.
 Via Ugo la Malfa, 4, 25050 Provaglio d'Iseo
 (Brescia), ΙΤΑΛΙΑ
ΣΥΜΒ. ΠΡΟΤΕΡΑΙΟΤΗΤΕΣ (30):BS20040099-10/09/2004-IT
ΕΦΕΥΡΕΤΗΣ (72):1)COLOSIO, Livio
ΕΙΔΙΚΟΣ ΠΛΗΡΕΞΟΥΣΙΟΣ (74):ΚΙΛΙΜΙΡΗΣ ΚΩΝΣΤΑΝΤΙΝΟΣ
 Χατζηγιάννη Μέξη 7, 11528 ΑΘΗΝΑ
ΑΝΤΙΚΛΗΤΟΣ (74):ΚΙΛΙΜΙΡΗΣ ΚΩΝΣΤΑΝΤΙΝΟΣ
 Χατζηγιάννη Μέξη 7,115 28 ΑΘΗΝΑ
ΤΙΤΛΟΣ ΕΦΕΥΡΕΣΗΣ (54):ΒΑΣΗ ΛΑΜΠΤΗΡΑ
ΠΕΡΙΛΗΨΗ(57)

Δίδεται μια διάταξη βάσης λαμπτήρα (1), η οποία περιλαμβάνει ένα φέρον στοιχείο (14) το οποίο είναι κατασκευασμένο από ένα μονωτικό ηλεκτρικά υλικό και έχει ένα χώρο περιβλήματος (15). Ένα μονωτικό ηλεκτρικά, κοίλο σώμα (49) είναι διατεταγμένο εντός του χώρου περιβλήματος (15) και είναι διαμορφωμένο για να υποδέχεται ένα ακραίο τμήμα (3) ενός λαμπτήρα (2). Το αναφερθέν κοίλο σώμα (4) έχει ένα ζεύγος ηλεκτρικών επαφών (7) εκάστη εκ των οποίων μπορεί να συνδέεται με ένα αντίστοιχο αγώγιμο στοιχείο, το οποίο προεξέχει από το ακραίο τμήμα (3) του λαμπτήρα (2). Κάθε ηλεκτρική επαφή (7) περιλαμβάνει ένα πρώτο και ένα δεύτερο ελαστικό αντίθετο στοιχείο (9,10) μετακινούμενα και τα δύο μεταξύ μιας ανοικτής θέσης όπου είναι δυνατή η διόδος του αντίστοιχου αγώγιμου στοιχείου και μιας θέσης ακινητοποίησης όπου ακινητοποιείται το αναφερθέν αγώγιμο στοιχείο. Κάθε ελαστικό αντίθετο στοιχείο έχει μια επιφάνεια επαφής (9a,10a) προσαρμοσμένη να εφάπτεται επί του αντίστοιχου πλαγίου τοιχώματος του αγώγιμου στοιχείου.



ΑΡΙΘΜΟΣ ΕΥΡ. Δ.Ε. (11):3069466
ΑΡΙΘ. ΕΛΛ. ΚΑΤΑΘΕΣΗΣ (21):20090401759
ΗΜΕΡ. ΕΛΛ. ΚΑΤΑΘΕΣΗΣ (22):08/07/2009
ΑΡΙΘ./ΗΜΕΡ. ΔΗΜΟΣΙΕΥΣΗΣ
ΕΥΡΩΠΑΪΚΟΥ ΔΙΠΛΩΜΑΤΟΣ(87):1185691 - 29/04/2009
ΑΡΙΘ./ΗΜΕΡ. ΔΗΜΟΣΙΕΥΣΗΣ
ΕΥΡΩΠΑΪΚΗΣ ΑΙΤΗΣΗΣ (86):00910392.0--08/03/2000
ΔΙΚΑΙΟΥΧΟΣ (73):1)Novartis Vaccines and Diagnostics, Inc.
 4560 Horton Street, Emeryville, CA 94608,
 ΗΝΩΜΕΝΕΣ ΠΟΛΙΤΕΙΕΣ ΤΗΣ ΑΜΕΡΙΚΗΣ
 2)J. Craig Venter Institute, Inc.
 9704 Medical Center Drive, Rockville, MD
 20850, ΗΝΩΜΕΝΕΣ ΠΟΛΙΤΕΙΕΣ ΤΗΣ
 ΑΜΕΡΙΚΗΣ
ΣΥΜΒ. ΠΡΟΤΕΡΑΙΟΤΗΤΕΣ (30):132068 P-30/04/1999-US
 PCT/US99/23573-08/10/1999-WO
 0004695-28/02/2000-GB

ΕΦΕΥΡΕΤΗΣ (72):

- | | |
|----------------------|-----------------------|
| 1)PIZZA, Mariagrazia | 8)MORA, Marirosa |
| 2)HICKEY, Erin | 9)RATTI, Giulio |
| 3)PETERSON, Jeremy | 10)SCARSELLI, Maria |
| 4)TETTELIN, Herve | 11)SCARLATO, Vincenzo |
| 5)VENTER, J., Craig | 12)RAPPUOLI, Rino |
| 6)MASIGNANI, Vega | 13)FRAZER, Claire, M. |
| 7)GALEOTTI, Cesira | 14)GRANDI, Guido |

ΕΙΔΙΚΟΣ ΠΛΗΡΕΞΟΥΣΙΟΣ (74):ΚΙΛΙΜΙΡΗΣ ΚΩΝΣΤΑΝΤΙΝΟΣ
 Χατζηγιάννη Μέξη 7, 11528 ΑΘΗΝΑ

ΑΝΤΙΚΛΗΤΟΣ (74):ΚΙΛΙΜΙΡΗΣ ΚΩΝΣΤΑΝΤΙΝΟΣ
 Χατζηγιάννη Μέξη 7,115 28 ΑΘΗΝΑ

ΤΙΤΛΟΣ ΕΦΕΥΡΕΣΗΣ (54):ΑΛΛΗΛΟΥΧΙΕΣ ΓΟΝΙΔΙΩΜΑΤΟΣ ΤΗΣ
 NEISSERIA ΚΑΙ ΜΕΘΟΔΟΙ ΓΙΑ ΤΗΝ
 ΧΡΗΣΗ ΤΟΥΣ

ΠΕΡΙΛΗΨΗ(57)

Η εφεύρεση παρέχει μεθόδους για τη λήψη ανοσογονικών πρωτεϊνών από γονιδιακές αλληλουχίες συμπεριλαμβανόμενης της Neisseria, συμπεριλαμβανομένων των αμινοξικών αλληλουχιών και των αντίστοιχων

αλληλουχιών νουκλεοτιδίων, όπως επίσης και γονδιακών αλληλουχιών της Neisseria meningitidis B. Οι πρωτεΐνες που λαμβάνονται με αυτόν τον τρόπο είναι χρήσιμες για χρήση ως αντιγόνα σε εμβόλια, ανοσογονικές συνθέσεις ή/και διαγνωστικά.

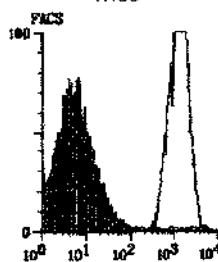
Σχήμα 1Α
 919 (46 kDa)
 Καθαρισμός



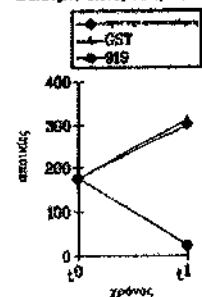
Σχήμα 1Β
 919 (46 kDa)
 Στύπωμα κατά Western



Σχήμα 1Γ
 919 (46 kDa)
 FACS



Σχήμα 1Δ
 919 (46 kDa)
 Βασισμετρική δοκιμασία



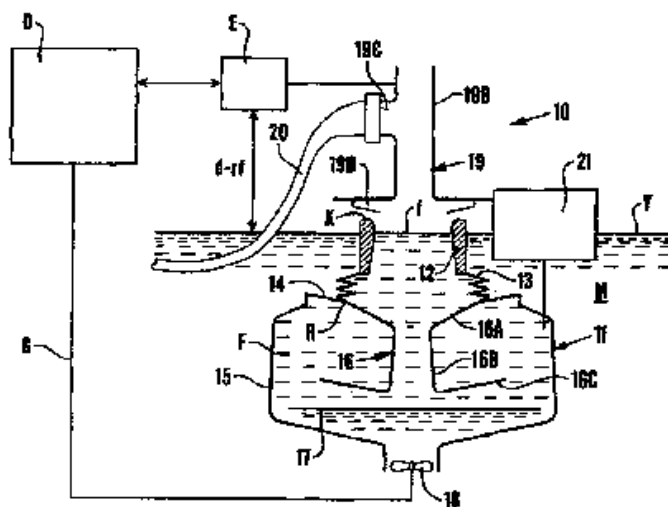
Σχήμα 1Ε
 919 (46 kDa)
 Δοκιμασία ELISA: Θετική

ΑΡΙΘΜΟΣ ΕΥΡ. Δ.Ε. (11):3069467
ΑΡΙΘ. ΕΛΛ. ΚΑΤΑΘΕΣΗΣ (21):20090401760
ΗΜΕΡ. ΕΛΛ. ΚΑΤΑΘΕΣΗΣ (22):08/07/2009
ΑΡΙΘ./ΗΜΕΡ. ΔΗΜΟΣΙΕΥΣΗΣ
ΕΥΡΩΠΑΪΚΟΥ ΔΙΠΛΩΜΑΤΟΣ(87):1579078 - 08/04/2009
ΑΡΙΘ./ΗΜΕΡ. ΔΗΜΟΣΙΕΥΣΗΣ
ΕΥΡΩΠΑΪΚΗΣ ΑΙΤΗΣΗΣ (86):02731048.1--03/05/2002
ΔΙΚΑΙΟΥΧΟΣ (73):1)Surfcleaner AB
 Ostra Tynningo, 185 00 Vaxholm, ΣΟΥΗΔΙΑ
ΣΥΜΒ. ΠΡΟΤΕΡΑΙΟΤΗΤΕΣ (30):0101576-04/05/2001-SE
ΕΦΕΥΡΕΤΗΣ (72):1)LUNDBACK, Stig
 2)JOHNSON, Jonas
ΕΙΔΙΚΟΣ ΠΛΗΡΕΞΟΥΣΙΟΣ (74):ΚΙΛΙΜΙΡΗΣ ΚΩΝΣΤΑΝΤΙΝΟΣ
 Χατζηγιάννη Μέξη 7, 11528 ΑΘΗΝΑ
ΑΝΤΙΚΛΗΤΟΣ (74):ΚΙΛΙΜΙΡΗΣ ΚΩΝΣΤΑΝΤΙΝΟΣ
 Χατζηγιάννη Μέξη 7,115 28 ΑΘΗΝΑ
ΤΙΤΛΟΣ ΕΦΕΥΡΕΣΗΣ (54):ΜΕΘΟΔΟΣ ΚΑΙ ΜΗΧΑΝΙΣΜΟΣ ΓΙΑ ΤΗ
 ΣΥΛΛΟΓΗ ΡΥΠΑΝΤΙΚΩΝ ΟΥΣΙΩΝ ΣΕ
 ΕΝΑ ΣΩΜΑ ΝΕΡΟΥ

ΠΕΡΙΛΗΨΗ(57)

Κατά τη διάρκεια συλλογής των ρυπαντικών ουσιών που έχουν μία πυκνότητα μικρότερη από εκείνη του νερού και που μεταφέρονται από ένα επιφανειακό στρώμα ενός σώματος νερού, στο νερό του επιφανειακού στρώματος (Y) επιφέρεται ροή μέσα και διαμέσου ενός δοχείου συλλογής που έχει έναν χώρο διαχωρισμού με ένα άνω τοίχωμα, οι ρυπαντικές ουσίες που παρασύρονται από το νερό επιφανειακού στρώματος εισροής μπορούν να συλλέγονται βαρυμετρικά ως ένα στρώμα που επιπλέει που μεταφέρεται κάτω από το άνω τοίχωματου χώρου

διαχωρισμού σε νερό μέσα στον χώρο διαχωρισμού και παρακολουθούνται αλλαγές του βάρους του δοχείου συλλογής μέσα στο σώμα νερού. Οι φάσεις αναρρόφησης και εκκένωσης μπορούν να ξεκινούν και να σταματούν σε σχέση με το εν λόγω βάρος που φτάνει προκαθορισμένες τιμές.

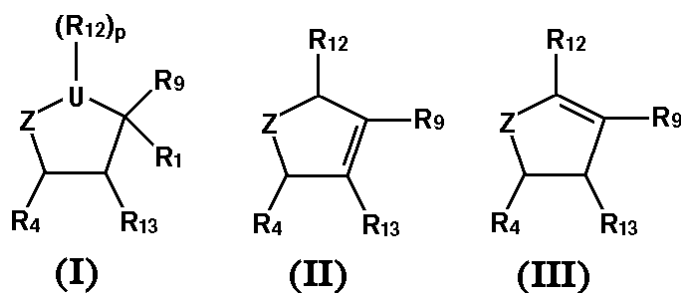


ΑΡΙΘΜΟΣ ΕΥΡ. Δ.Ε. (11):3069468
ΑΡΙΘ. ΕΛΛ. ΚΑΤΑΘΕΣΗΣ (21):20090401761
ΗΜΕΡ. ΕΛΛ. ΚΑΤΑΘΕΣΗΣ (22):08/07/2009
ΑΡΙΘ./ΗΜΕΡ. ΔΗΜΟΣΙΕΥΣΗΣ
ΕΥΡΩΠΑΪΚΟΥ ΔΙΠΛΩΜΑΤΟΣ(87):0876491 - 08/04/2009
ΑΡΙΘ./ΗΜΕΡ. ΔΗΜΟΣΙΕΥΣΗΣ
ΕΥΡΩΠΑΪΚΗΣ ΑΙΤΗΣΗΣ (86):96946233.2--20/12/1996
ΔΙΚΑΙΟΥΧΟΣ (73):1)University of Utah Research Foundation
421 Wakara Way, Suite 170, Salt Lake City,
Utah 84108, ΗΝΩΜΕΝΕΣ ΠΟΛΙΤΕΙΕΣ ΤΗΣ
ΑΜΕΡΙΚΗΣ
2)Genzyme Corporation
., Framingham, MA 01701, ΗΝΩΜΕΝΕΣ
ΠΟΛΙΤΕΙΕΣ ΤΗΣ ΑΜΕΡΙΚΗΣ
ΣΥΜΒ. ΠΡΟΤΕΡΑΙΟΤΗΤΕΣ (30):19014 P-22/12/1995-US
739383-29/10/1996-US
ΕΦΕΥΡΕΤΗΣ (72):1)KEATING, Mark, F.
2)CURRAN, Mark, E.
3)LANDES, Gregory, M.
4)CONNORS, Timothy, D.
5)BURN, Timothy, C.
6)WANG, Qing
ΕΙΛΙΚΟΣ ΠΛΗΡΕΞΟΥΣΙΟΣ (74):ΡΟΥΣΣΟΥ ANNA
Κουμπάρη 2, 10674 ΑΘΗΝΑ
ΑΝΤΙΚΛΗΤΟΣ (74):ΠΑΠΑΚΩΝΣΤΑΝΤΙΝΟΥ ΕΛΕΝΗ
Κουμπάρη 2,10674 ΑΘΗΝΑ
ΤΙΤΛΟΣ ΕΦΕΥΡΕΣΗΣ (54):ΓΟΝΙΑΙΟ ΤΟΥ ΣΥΝΔΡΟΜΟΥ ΠΑΡΑΤΕ-
ΤΑΜΕΝΟΥ QT ΠΟΥ ΚΩΔΙΚΟΠΟΙΕΙ
KVLQT1 ΚΑΙ ΣΥΝΔΥΑΣΜΟΣ ΑΥΤΟΥ
ME minK

ΠΕΡΙΛΗΨΗ(57)

Μία άποψη της εφεύρεση αφορά την πιστοποίηση της μοριακής βάσης του συνδρόμου παρατεταμένου QT. Ειδικότερα, η εφεύρεση έχει πιστοποιήσει ότι μεταλλαγμένο KVLQT1 προκαλεί σύνδρομο παρατεταμένου QT. Η ανάλυση αυτή του γονιδίου θα παρέχει μία πρώτη διάγνωση υποκειμένων με σύνδρομο παρατεταμένου QT. Οι διαγνωστικές μέθοδοι περιλαμβάνουν ανάλυση της αλληλουχίας νουκλεϊνικού οξέος του γονιδίου KVLQT1 ενός ατόμου που θα εξετάζεται και σύγκριση αυτού με την αλληλουχία νουκλεϊνικού οξέος φυσικού, μη-παραλλακτικού γονιδίου. Εναλλακτικά, η αλληλουχία αμινοξέος του KVLQT1 μπορεί να αναλύεται για μεταλλάξεις οι οποίες προκαλούν σύνδρομο παρατεταμένου QT. Προ-συμπτωματική διάγνωση του συνδρόμου παρατεταμένου QT θα επιτρέπει στους ιατρούς να θεραπεύουν αυτήν την διαταραχή χρησιμοποιώντας υφιστάμενη ιατρική θεραπεία. Μία δεύτερη άποψη της εφεύρεσης αφορά την συνειδητοποίηση ότι το KVLQT1 συν-συναρμολογείται με minK για να σχηματίσει έναν καρδιακό δίαυλο καλίου. Αυτό επιτρέπει σε κάποιον να εξετάσει φάρμακα τα οποία αλληλεπιδρούν με αυτόν τον δίαυλο για να πιστοποιηθούν νέα φάρμακα τα οποία είναι χρήσιμα για την θεραπεία ή αποτροπή παρατεταμένου QT.

ΑΡΙΘΜΟΣ ΕΥΡ. Δ.Ε. (11):3069469
ΑΡΙΘ. ΕΛΛ. ΚΑΤΑΘΕΣΗΣ (21):20090401762
ΗΜΕΡ. ΕΛΛ. ΚΑΤΑΘΕΣΗΣ (22):18/06/2009
ΑΡΙΘ./ΗΜΕΡ. ΔΗΜΟΣΙΕΥΣΗΣ
ΕΥΡΩΠΑΪΚΟΥ ΔΙΠΛΩΜΑΤΟΣ(87):1040094 - 18/03/2009
ΑΡΙΘ./ΗΜΕΡ. ΔΗΜΟΣΙΕΥΣΗΣ
ΕΥΡΩΠΑΪΚΗΣ ΑΙΤΗΣΗΣ (86):98966003.0--17/12/1998
ΔΙΚΑΙΟΥΧΟΣ (73):1)BIOCRYST PHARMACEUTICALS INC.
2190 Parkway Lake Drive, Birmingham, Ala-
bama 35244, ΗΝΩΜΕΝΕΣ ΠΟΛΙΤΕΙΕΣ ΤΗΣ
ΑΜΕΡΙΚΗΣ
ΣΥΜΒ. ΠΡΟΤΕΡΑΙΟΤΗΤΕΣ (30):69956 P-17/12/1997-US
85252 P-13/05/1998-US
ΕΦΕΥΡΕΤΗΣ (72):1)BABU, Yarlagadda, S.
2)CHAND, Pooran
3)MONTGOMERY, John, A.
ΕΙΛΙΚΟΣ ΠΛΗΡΕΞΟΥΣΙΟΣ (74):ΜΠΑΝΤΕΚΑ ΙΩΑΝΝΑ
Ασκληπιού 6-8, 10680 ΑΘΗΝΑ
ΑΝΤΙΚΛΗΤΟΣ (74):ΜΑΡΟΥΛΗΣ ΠΡΑΞΙΤΕΛΗΣ
Εφέσσου 15,17121 ΝΕΑ ΣΜΥΡΝΗ
(ΑΤΤΙΚΗΣ)
ΤΙΤΛΟΣ ΕΦΕΥΡΕΣΗΣ (54):ΕΝΩΣΕΙΣ ΥΠΟΚΑΤΕΣΤΗΜΕΝΟΥ ΚΥ-
ΚΛΟΠΕΝΤΑΝΙΟΥ ΚΑΙ ΚΥΚΛΟΠΕΝΤΕ-
ΝΙΟΥ ΧΡΗΣΙΜΕΣ ΩΣ ΑΝΑΣΤΟΛΕΙΣ
ΝΕΥΡΑΜΙΝΙΔΑΣΗΣ



ΠΕΡΙΛΗΨΗ(57)

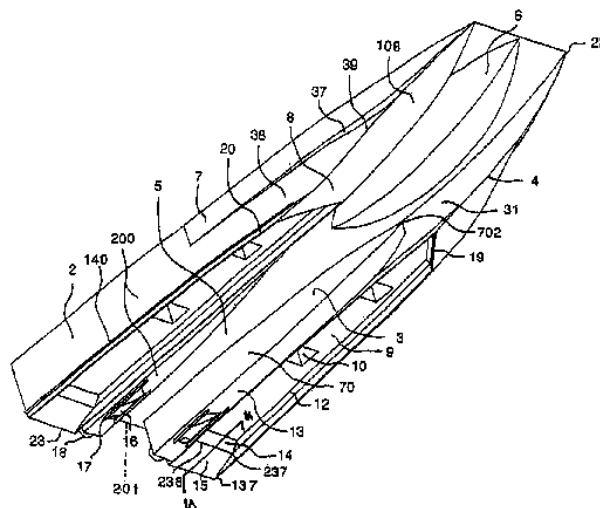
Ενώσεις αντιπροσωπευόμενες από τους τύπους (I, II ή III) όπου U είναι CH, O ή S Z είναι -C(R2)(R3), -CH-N(R2)(R3), C(R3)[(CH2)nR2], CH-C(R3)(R8)(CH2)nR2, C[(CH2)nR2]-[CH(R3)(R8)], C[(R3)][CH[(CH2)nR2](R8)] R1 είναι H, (CH2)nOH, (CH2)nNH2, (CH2)nNR10R11, (CH2)nOR11, (CH2)nSR11, ή (CH2)n αλογόνο R9 είναι (CH2)nCO2H (CH2)nSO3H, (CH2)npro3H2, (CH2)nNO2, CH(SCH3)3, εστέρες αυτών ή άλατα αυτών.

ΑΡΙΘΜΟΣ ΕΥΡ. Δ.Ε. (11):3069471
ΑΡΙΘ. ΕΛΛ. ΚΑΤΑΘΕΣΗΣ (21):20090401764
ΗΜΕΡ. ΕΛΛ. ΚΑΤΑΘΕΣΗΣ (22):08/07/2009
ΑΡΙΘ./ΗΜΕΡ. ΔΗΜΟΣΙΕΥΣΗΣ
ΕΥΡΩΠΑΪΚΟΥ ΔΙΠΛΩΜΑΤΟΣ(87): 1487692 - 08/04/2009
ΑΡΙΘ./ΗΜΕΡ. ΔΗΜΟΣΙΕΥΣΗΣ
ΕΥΡΩΠΑΪΚΗΣ ΑΙΤΗΣΗΣ (86):03705534.0--21/02/2003
ΔΙΚΑΙΟΥΧΟΣ (73):1)Effect Ships International AS
 Thor Dahls gate 1A, 3210 Sandefjord,
 ΝΟΡΒΗΓΙΑ

ΣΥΜΒ. ΠΡΟΤΕΡΑΙΟΤΗΤΕΣ (30):20020867-22/02/2002-NO
ΕΦΕΥΡΕΤΗΣ (72):1)OSMUNDSVAAG, Arne
ΕΙΔΙΚΟΣ ΠΛΗΡΕΞΟΥΣΙΟΣ (74):ΚΙΛΙΜΙΡΗΣ ΚΩΝΣΤΑΝΤΙΝΟΣ
 Χατζηγιάννη Μέξη 7, 11528 ΑΘΗΝΑ
ΑΝΤΙΚΛΗΤΟΣ (74):ΚΙΛΙΜΙΡΗΣ ΚΩΝΣΤΑΝΤΙΝΟΣ
 Χατζηγιάννη Μέξη 7, 115 28 ΑΘΗΝΑ

ΤΙΤΛΟΣ ΕΦΕΥΡΕΣΗΣ (54):**ΑΕΡΟΣΤΡΩΜΝΟ ΣΚΑΦΟΣ ΠΕΡΙΛΗΨΗ(57)**

Η εφεύρεση αποτελείται από ένα κύτος σκάφους, το οποίο συγκρατείται από ένα συνδυασμό δυναμικής άνωσης (τμήμα πλάνισης κύτους), αεροδυναμική αντιστάθμιση ροπής (σε εφαρμογές πολλαπλών κυτών) σε συνδυασμό με επιπρόσθετα τμήματα κύτους (ορισμένα από τα οποία είναι τμήματα πλάνισης και ορισμένα μετατόπισης) σχεδιασμένα έτσι ώστε να βελτιώνονται τα χαρακτηριστικά του σκάφους, η σταθερότητα, η μπροστινή κίνηση και η συμπεριφορά του σκάφους στο κύμα, όχι μόνο σε ήσυχα νερά αλλά ισοδύναμα και σε κύματα. Η ιδέα της εφεύρεσης μπορεί να χρησιμοποιηθεί τόσο για σκάφη μονού κύτους όσο και για ένα αριθμό σκάφων πολλαπλών κυτών όπως περιγράφονται πιο κάτω, που προορίζονται για σχετικά υψηλές ταχύτητες.



ΑΡΙΘΜΟΣ ΕΥΡ. Δ.Ε. (11):3069472
ΑΡΙΘ. ΕΛΛ. ΚΑΤΑΘΕΣΗΣ (21):20090401765
ΗΜΕΡ. ΕΛΛ. ΚΑΤΑΘΕΣΗΣ (22):08/07/2009
ΑΡΙΘ./ΗΜΕΡ. ΔΗΜΟΣΙΕΥΣΗΣ
ΕΥΡΩΠΑΪΚΟΥ ΔΙΠΛΩΜΑΤΟΣ(87): 1897248 - 08/04/2009
ΑΡΙΘ./ΗΜΕΡ. ΔΗΜΟΣΙΕΥΣΗΣ
ΕΥΡΩΠΑΪΚΗΣ ΑΙΤΗΣΗΣ (86):06766365.8--28/06/2006
ΔΙΚΑΙΟΥΧΟΣ (73):1)Finmeccanica S.p.A.
 Piazza Monte Grappa 4, 00195 Roma,
 ΙΤΑΛΙΑ

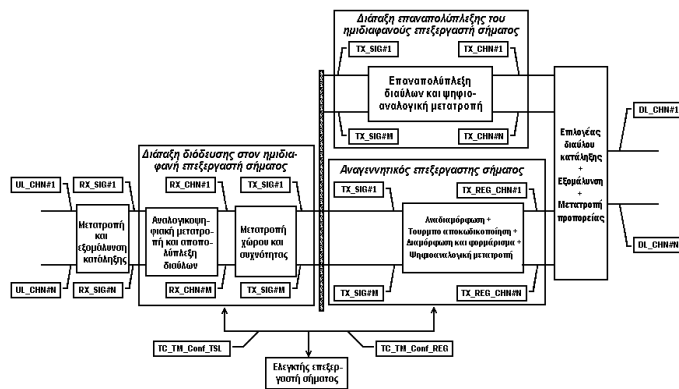
ΣΥΜΒ. ΠΡΟΤΕΡΑΙΟΤΗΤΕΣ (30):RM20050340-28/06/2005-IT
ΕΦΕΥΡΕΤΗΣ (72):1)WINKLER, Roberto,
 2)LOSQUADRO, Giacinto,
 3)MURA, Rodolfo

ΕΙΔΙΚΟΣ ΠΛΗΡΕΞΟΥΣΙΟΣ (74):ΔΑΛΑΜΑΓΚΑ-ΚΑΛΟΓΗΡΟΥ ΜΑΡΓΑΡΙΤΑ
 Σίνα 14, 10672 ΑΘΗΝΑ
ΑΝΤΙΚΛΗΤΟΣ (74):ΔΑΛΑΜΑΓΚΑ-ΚΑΛΟΓΗΡΟΥ ΜΑΡΓΑΡΙΤΑ
 Σίνα 14, 10672 ΑΘΗΝΑ

ΤΙΤΛΟΣ ΕΦΕΥΡΕΣΗΣ (54):**ΣΥΣΤΗΜΑ ΓΙΑ ΔΟΡΥΦΟΡΙΚΕΣ ΨΗΦΙΑΚΕΣ ΕΠΙΚΟΙΝΩΝΙΕΣ, ΜΕ ΕΠΕΞΕΡΓΑΣΙΑ ΕΠΙ ΤΟΥ ΔΟΡΥΦΟΡΟΥ, ΠΟΥ ΜΠΟΡΕΙ ΝΑ ΠΡΟΣΑΡΜΟΣΤΕΙ ΣΤΙΣ ΣΥΝΘΗΚΕΣ ΕΞΑΣΘΕΝΗΣΗΣ, ΚΙΝΗΣΗΣ ΚΑΙ ΡΑΔΙΟΔΙΕΠΑΦΗΣ, ΓΙΑ ΕΠΙΚΟΙΝΩΝΙΑ ΣΗΜΕΙΟΥ ΠΡΟΣ ΣΗΜΕΙΟ ΚΑΙ ΔΙΚΤΥΩΜΕΝΑ ΔΙΚΤΥΑ**

ΠΕΡΙΛΗΨΗ(57)

Η παρούσα εφεύρεση παρέχει διάταξη για την επεξεργασία και αναδημιουργία των σημάτων δορυφόρων τηλεπικοινωνίας, για δικτυωμένες επικοινωνίες επί πολυδεσμικής κάλυψης μεταξύ τυπικών θερματικών χρήστη DVB-RCS και DVB-S2 και διάταξη για την εξομάλυνση και δρομολόγηση των σημάτων που μεταφέρονται μεταξύ επίγειων θερματικών.



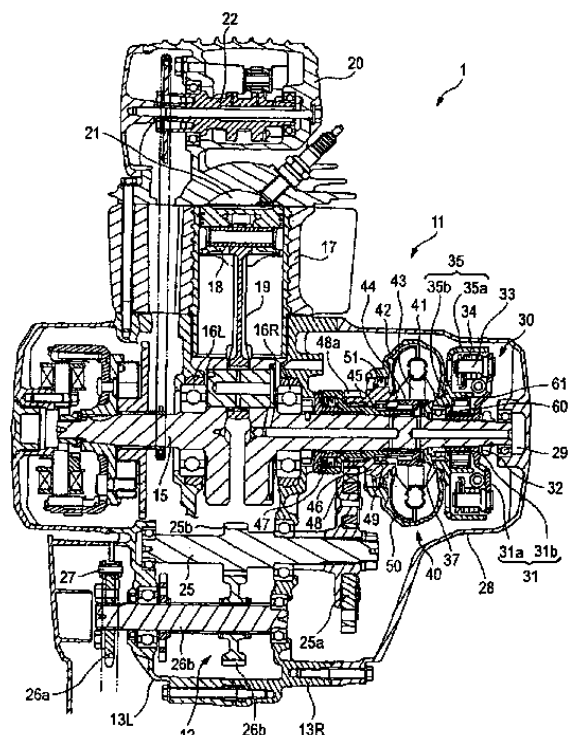
ΑΡΙΘΜΟΣ ΕΥΡ. Δ.Ε. (11):3069473
ΑΡΙΘ. ΕΛΛ. ΚΑΤΑΘΕΣΗΣ (21):20090401766
ΗΜΕΡ. ΕΛΛ. ΚΑΤΑΘΕΣΗΣ (22):08/07/2009
ΑΡΙΘ./ΗΜΕΡ. ΔΗΜΟΣΙΕΥΣΗΣ
ΕΥΡΩΠΑΪΚΟΥ ΔΙΠΛΩΜΑΤΟΣ(87):1988913 - 22/04/2009
ΑΡΙΘ./ΗΜΕΡ. ΔΗΜΟΣΙΕΥΣΗΣ
ΕΥΡΩΠΑΪΚΗΣ ΑΙΤΗΣΗΣ (86):07712399.0--01/03/2007
ΔΙΚΑΙΟΥΧΟΣ (73):1)Bioceuticals Arzneimittel AG
Stadastrasse 2-18, 61118 Bad Vilbel,
ΓΕΡΜΑΝΙΑ
ΣΥΜΒ. ΠΡΟΤΕΡΑΙΟΤΗΤΕΣ (30):102006009437-01/03/2006-DE
ΕΦΕΥΡΕΤΗΣ (72):1)MACK, Michael
2)BLASCHKE, Ulrich Kurt
ΕΙΔΙΚΟΣ ΠΛΗΡΕΞΟΥΣΙΟΣ (74):ΡΟΥΣΣΟΥ ANNA
Κουμπάρη 2, 10674 ΑΘΗΝΑ
ΑΝΤΙΚΛΗΤΟΣ (74):ΠΑΠΑΚΩΝΣΤΑΝΤΙΝΟΥ ΕΛΕΝΗ
Κουμπάρη 2,10674 ΑΘΗΝΑ
ΤΙΤΛΟΣ ΕΦΕΥΡΕΣΗΣ (54):ΥΓΡΑ ΣΚΕΥΑΣΜΑΤΑ ΤΟΥ G-CSF
ΠΕΡΙΛΗΨΗ(57)

Η παρούσα εφεύρεση αφορά σταθερά στην αποθήκευση υγρά σκευάσματα του G-CSF και μέθοδο για την παραγωγή τους. Η εφεύρεση αφορά ιδιαιτέρως υγρά σκευάσματα, τα οποία περιέχουν τον G-CSF ως δραστική ουσία, οξικό ως ρυθμιστική ουσία, πολυσορβικό 20 ή πολυσορβικό 80 ως επιφανειοδραστική ουσία και προαιρετικά φαρμακευτικά αποδεκτές βοηθητικές ουσίες, όπου τα σκευάσματα έχουν τιμή pH μεταξύ 4,1 και 4,4.

ΑΡΙΘΜΟΣ ΕΥΡ. Δ.Ε. (11):3069474
ΑΡΙΘ. ΕΛΛ. ΚΑΤΑΘΕΣΗΣ (21):20090401767
ΗΜΕΡ. ΕΛΛ. ΚΑΤΑΘΕΣΗΣ (22):08/07/2009
ΑΡΙΘ./ΗΜΕΡ. ΔΗΜΟΣΙΕΥΣΗΣ
ΕΥΡΩΠΑΪΚΟΥ ΔΙΠΛΩΜΑΤΟΣ(87):1688293 - 15/04/2009
ΑΡΙΘ./ΗΜΕΡ. ΔΗΜΟΣΙΕΥΣΗΣ
ΕΥΡΩΠΑΪΚΗΣ ΑΙΤΗΣΗΣ (86):04792423.8--07/10/2004
ΔΙΚΑΙΟΥΧΟΣ (73):1)HONDA MOTOR CO., LTD.
1-1, Minamiaoyama 2-chome, Minato-ku, To-
kyo 107-8556, ΙΑΠΩΝΙΑ
ΣΥΜΒ. ΠΡΟΤΕΡΑΙΟΤΗΤΕΣ (30):2003349059-08/10/2003-JP
ΕΦΕΥΡΕΤΗΣ (72):1)KUROIWA, Yasuyuki
2)SAWAMURA, Yoshinobu .
3)ABE, Katsuya .
4)KONDO, Hitoshi
ΕΙΔΙΚΟΣ ΠΛΗΡΕΞΟΥΣΙΟΣ (74):ΡΟΥΣΣΟΥ ANNA
Κουμπάρη 2, 10674 ΑΘΗΝΑ
ΑΝΤΙΚΛΗΤΟΣ (74):ΠΑΠΑΚΩΝΣΤΑΝΤΙΝΟΥ ΕΛΕΝΗ
Κουμπάρη 2,10674 ΑΘΗΝΑ
ΤΙΤΛΟΣ ΕΦΕΥΡΕΣΗΣ (54):ΔΙΚΥΚΛΟ ΜΗΧΑΝΟΚΙΝΗΤΟ ΟΧΗΜΑ
ΚΑΙ ΜΟΝΑΔΑ ΙΣΧΥΟΣ

ΠΕΡΙΛΗΨΗ(57)

Ένα μοτοποδήλατο περιλαμβάνει: έναν κινητήρα εσωτερικής καύσης που έχει στρόφαλο έναν μηχανισμό μετάδοσης κίνησης έναν συμπλέκτη φυγόκεντρης εκκίνησης και έναν μετατροπέα ροπής. Ο συμπλέκτης φυγόκεντρης εκκίνησης και ο μετατροπέας ροπής προσφέρονται μεταξύ του στρόφαλου και του μηχανισμού μετάδοσης. Επιπλέον το μοτοποδήλατο περιλαμβάνει έναν συμπλέκτη απλής διαδρομής προσφερόμενο μεταξύ του στρόφαλου και του μετατροπέα ροπής έτσι ώστε ο συμπλέκτης απλής διαδρομής να μεταδίδει ισχύ από τον μηχανισμό μετάδοσης προς τον στρόφαλο μόνο όταν η μεταδιδόμενη δύναμη οδήγησης από έναν τροχό προς τον μηχανισμό μετάδοσης είναι μεγαλύτερη από την δύναμη οδήγησης του κινητήρα εσωτερικής καύσης και η ταχύτητα περιστροφής του στρόφαλου δεν είναι μικρότερη από μία προκαθορισμένη τιμή.



ΑΡΙΘΜΟΣ ΕΥΡ. Δ.Ε. (11):3069475
ΑΡΙΘ. ΕΛΛ. ΚΑΤΑΘΕΣΗΣ (21):20090401768
ΗΜΕΡ. ΕΛΛ. ΚΑΤΑΘΕΣΗΣ (22):08/07/2009
ΑΡΙΘ./ΗΜΕΡ. ΔΗΜΟΣΙΕΥΣΗΣ
ΕΥΡΩΠΑΪΚΟΥ ΔΙΠΛΩΜΑΤΟΣ(87):1871722 - 03/06/2009
ΑΡΙΘ./ΗΜΕΡ. ΔΗΜΟΣΙΕΥΣΗΣ
ΕΥΡΩΠΑΪΚΗΣ ΑΙΤΗΣΗΣ (86):06743690.7--13/04/2006
ΔΙΚΑΙΟΥΧΟΣ (73):1)Chryso
19 Place de la Resistance, 92440 Issy-Les-
Moulineaux, ΓΑΛΛΙΑ
ΣΥΜΒ. ΠΡΟΤΕΡΑΙΟΤΗΤΕΣ (30):0503855-18/04/2005-FR
ΕΦΕΥΡΕΤΗΣ (72):1)ANDREANI, Pierre-Antoine
2)PELLERIN, Bruno
3)ΑΥΜΕ, Karen
ΕΙΔΙΚΟΣ ΠΑΡΕΞΟΥΣΙΟΣ (74):ΡΟΥΣΣΟΥ ANNA
Κουμπάρη 2, 10674 ΑΘΗΝΑ
ΑΝΤΙΚΛΗΤΟΣ (74):ΠΑΠΑΚΩΝΣΤΑΝΤΙΝΟΥ ΕΛΕΝΗ
Κουμπάρη 2,10674 ΑΘΗΝΑ
ΤΙΤΛΟΣ ΕΦΕΥΡΕΣΗΣ (54):**ΕΚΔΟΧΟ ΓΙΑ ΤΗΝ ΑΝΑΓΩΓΗ ΤΩΝ
ΙΟΝΤΩΝ ΧΡΩΜΙΟΥ (VI) ΣΕ ΙΟΝΤΑ
ΧΡΩΜΙΟΥ (III)**

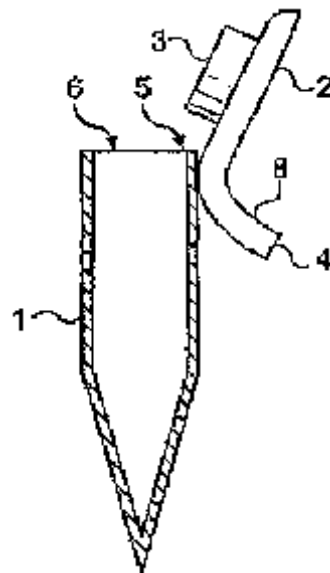
ΠΕΡΙΛΗΨΗ(57)

Η εφεύρεση αφορά ένα εκδόχο για την αναγωγή των ιόντων χρωμίου (VI) σε ιόντα χρωμίου (III) περιέχοντας ένα σύμπλοκο κασσιτέρου (II) και ένα καρβοξυλικό οξύ ή ένα από τα άλατά του καθώς και τη διεργασία παρασκευής του. Αφορά επίσης μια διεργασία παρασκευής ενός υλικού με μειωμένη περιεκτικότητα σε χρώμιο (VI). Αφορά τέλος τη χρήση του εν λόγω εκδόχου για την αναγωγή των ιόντων χρωμίου (VI) σε ιόντα χρωμίου (III).

ΑΡΙΘΜΟΣ ΕΥΡ. Δ.Ε. (11):3069476
ΑΡΙΘ. ΕΛΛ. ΚΑΤΑΘΕΣΗΣ (21):20090401769
ΗΜΕΡ. ΕΛΛ. ΚΑΤΑΘΕΣΗΣ (22):08/07/2009
ΑΡΙΘ./ΗΜΕΡ. ΔΗΜΟΣΙΕΥΣΗΣ
ΕΥΡΩΠΑΪΚΟΥ ΔΙΠΛΩΜΑΤΟΣ(87):1530506 - 15/04/2009
ΑΡΙΘ./ΗΜΕΡ. ΔΗΜΟΣΙΕΥΣΗΣ
ΕΥΡΩΠΑΪΚΗΣ ΑΙΤΗΣΗΣ (86):03787921.0--19/08/2003
ΔΙΚΑΙΟΥΧΟΣ (73):1)Microstein LLC
365 Country Lane, Gold Hill, OR 97525,
ΗΝΩΜΕΝΕΣ ΠΟΛΙΤΕΙΕΣ ΤΗΣ ΑΜΕΡΙΚΗΣ
ΣΥΜΒ. ΠΡΟΤΕΡΑΙΟΤΗΤΕΣ (30):0219291-19/08/2002-GB
ΕΦΕΥΡΕΤΗΣ (72):1)GARVIN, Roy
2)BURNS, Alasdair
ΕΙΔΙΚΟΣ ΠΑΡΕΞΟΥΣΙΟΣ (74):ΡΟΥΣΣΟΥ ANNA
Κουμπάρη 2, 10674 ΑΘΗΝΑ
ΑΝΤΙΚΛΗΤΟΣ (74):ΠΑΠΑΚΩΝΣΤΑΝΤΙΝΟΥ ΕΛΕΝΗ
Κουμπάρη 2,10674 ΑΘΗΝΑ
ΤΙΤΛΟΣ ΕΦΕΥΡΕΣΗΣ (54):**ΔΟΚΙΜΑΣΤΙΚΟΣ ΣΩΛΗΝΑΣ ΜΕ ΜΗ-
ΧΑΝΙΣΜΟ ΑΝΟΙΓΜΑΤΟΣ**

ΠΕΡΙΛΗΨΗ(57)

Παρέχεται ένας νέος μικροσωληνίσκος ο οποίος περιλαμβάνει: έναν περιέκτη έχοντα ένα ανοικτό άκρο που οριοθετεί ένα άνοιγμα για την υποδοχή υλικών τα οποία πρόκειται να περιέχονται εκεί, και ένα κλειστό άκρο ένα κάλυμμα προσαρμοσμένο για να έρχεται σε επαφή κλεισίματος με το άνοιγμα του περιέκτη όπου το κάλυμμα έχει εφοδιασθεί με μία φλάντζα εκτεινόμενη προς τα έξω από αυτό, και διευθετημένη ώστε να κινείται προς το κλειστό άκρο του περιέκτη κατά την εξάσκηση μίας μηχανικής δυνάμεως σε μία επιφάνεια της φλάντζας ούτως ώστε να αναρθεθεί η επαφή κλεισίματος, προκειμένου με αυτόν τον τρόπο να ανοίξει ο περιέκτης.



ΑΡΙΘΜΟΣ ΕΥΡ. Δ.Ε. (11):3069477
ΑΡΙΘ. ΕΛΛ. ΚΑΤΑΘΕΣΗΣ (21):20090401770
ΗΜΕΡ. ΕΛΛ. ΚΑΤΑΘΕΣΗΣ (22):10/07/2009
ΑΡΙΘ./ΗΜΕΡ. ΔΗΜΟΣΙΕΥΣΗΣ
ΕΥΡΩΠΑΪΚΟΥ ΔΙΠΛΩΜΑΤΟΣ(87):1156835 - 15/04/2009
ΑΡΙΘ./ΗΜΕΡ. ΔΗΜΟΣΙΕΥΣΗΣ
ΕΥΡΩΠΑΪΚΗΣ ΑΙΤΗΣΗΣ (86):00919345.9--29/02/2000
ΔΙΚΑΙΟΥΧΟΣ (73):1)Biogen Idec Inc.
 14 Cambridge Center, Cambridge, MA 02142,
 ΗΝΩΜΕΝΕΣ ΠΟΛΙΤΕΙΕΣ ΤΗΣ ΑΜΕΡΙΚΗΣ

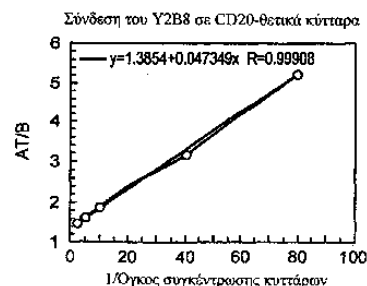
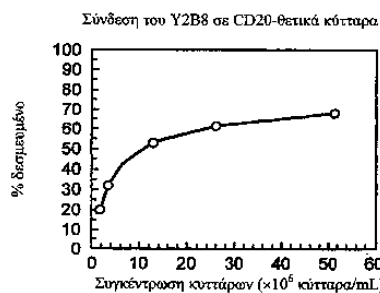
ΣΥΜΒ. ΠΡΟΤΕΡΑΙΟΤΗΤΕΣ (30):259338-01/03/1999-US
ΕΦΕΥΡΕΤΗΣ (72):1)CHINN, Paul
ΕΙΔΙΚΟΣ ΠΛΗΡΕΞΟΥΣΙΟΣ (74):ΜΠΑΝΤΕΚΑ ΙΩΑΝΝΑ
 Ασκληπιού 6-8, 10680 ΑΘΗΝΑ

ΑΝΤΙΚΑΗΤΟΣ (74):ΜΑΡΟΥΛΗΣ ΠΡΑΞΙΤΕΛΗΣ
 Εφέσσου 15,17121 ΝΕΑ ΣΜΥΡΝΗ
 (ΑΤΤΙΚΗΣ)

ΤΙΤΛΟΣ ΕΦΕΥΡΕΣΗΣ (54):ΚΙΤ ΓΙΑ ΤΗ ΡΑΔΙΟΕΠΙΣΗΜΑΝΣΗ ΠΡΩ-
 ΤΕΪΝΩΝ ΜΕ ΥΤΤΡΙΟ-90

ΠΕΡΙΛΗΨΗ(57)

Περιγράφονται μέθοδοι και κιτ για ραδιοεπισήμανση πρωτεϊνών και πεπτιδίων με ραδιολυτικά ισότοπα, ειδικότερα με ύτριο-90, μέσω των οποίων επιτυγχάνονται επαρκής καθαρότητα, ειδική ενεργότητα και συγγένεια σύνδεσης τέτοιες ώστε η ραδιοεπισημασμένη πρωτεΐνη να μπορεί να χορηγηθεί απευθείας σε ασθενή χωρίς περαιτέρω καθαρισμό στήλης. Τέτοια κιτ και μέθοδοι θα είναι ιδιαίτερος χρήσιμα στην εφαρμογή της ραδιοανοσοθεραπείας στο περιβάλλον νοσοκομείου και εξωτερικού ιατρού για την αγωγή του καρκίνου.



ΑΡΙΘΜΟΣ ΕΥΡ. Δ.Ε. (11):3069478
ΑΡΙΘ. ΕΛΛ. ΚΑΤΑΘΕΣΗΣ (21):20090401771
ΗΜΕΡ. ΕΛΛ. ΚΑΤΑΘΕΣΗΣ (22):10/07/2009
ΑΡΙΘ./ΗΜΕΡ. ΔΗΜΟΣΙΕΥΣΗΣ
ΕΥΡΩΠΑΪΚΟΥ ΔΙΠΛΩΜΑΤΟΣ(87):1711470 - 15/04/2009
ΑΡΙΘ./ΗΜΕΡ. ΔΗΜΟΣΙΕΥΣΗΣ
ΕΥΡΩΠΑΪΚΗΣ ΑΙΤΗΣΗΣ (86):04764665.8--31/08/2004
ΔΙΚΑΙΟΥΧΟΣ (73):1)F. Hoffmann-La Roche AG
 Grenzacherstrasse 124, 4070 Basel, ΕΛΒΕΤΙΑ

ΣΥΜΒ. ΠΡΟΤΕΡΑΙΟΤΗΤΕΣ (30):03019683-09/09/2003-ΕΡ
ΕΦΕΥΡΕΤΗΣ (72):1)FLOHR, Alexander
 2)GALLEY, Guido
 3)JAKOB-ROETNE, Roland
 4)KITAS, Eric, Argirios
 5)PETERS, Jens-Uwe
 6)WOSTL, Wolfgang

ΕΙΔΙΚΟΣ ΠΛΗΡΕΞΟΥΣΙΟΣ (74):ΠΑΠΑ ΕΥΑΓΓΕΛΙΑ
 Πανεπιστημίου 64, 10677 ΑΘΗΝΑ

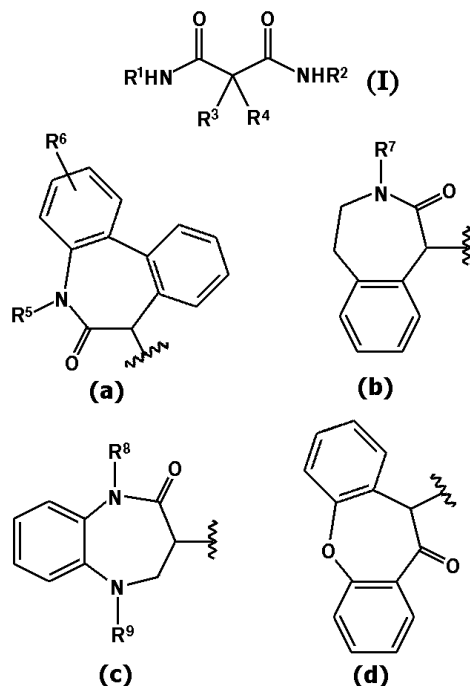
ΑΝΤΙΚΑΗΤΟΣ (74):ΠΑΠΑ ΕΥΑΓΓΕΛΙΑ
 Πανεπιστημίου 64,10677 ΑΘΗΝΑ

ΤΙΤΛΟΣ ΕΦΕΥΡΕΣΗΣ (54):ΠΑΡΑΤΩΓΑ ΜΗΛΟΝΑΜΙΔΙΟΥ ΤΑ
 ΟΠΟΙΑ ΠΑΡΕΜΠΟΔΙΖΟΥΝ ΤΗ ΔΡΑΣΗ
 ΤΗΣ γ-ΣΕΚΡΕΤΑΣΗΣ

ΠΕΡΙΛΗΨΗ(57)

Η εφεύρεση σχετίζεται με παράγωγα μηλοναμίδιου του τύπου (I), όπου: R1 είναι μία από τις ακόλουθες ομάδες (Τύποι a), b), c), d)), R2 είναι κατώτερη αλκυλομάδα, κατώτερη αλκινυλομάδα, -(CH2)n-O-κατώτερη αλκυλομάδα, -(CH2)n-S-κατώτερη αλκυλομάδα, -(CH2)n-CN, -(CR'R'')n-CF3, -(CR'R'')n-CHF2, -(CR'R'')n-CH2F, -(CH2)n-C(O)O-κατώτερη αλκυλομάδα, -(CH2)n-αλογόνο, ή είναι -(CH2)n-κυκλοαλκυλομάδα, προαιρετικά υποκατεστημένη με έναν ή περισσότερους υποκαταστάτες επιλεγμένους από την ομάδα η οποία αποτελείται από φαινυλομάδα, αλογόνο ή CF3, R', R'' είναι ανεξάρτητα από το n και ανεξάρτητα μεταξύ τους υδρογόνο, κατώτερη αλκυλομάδα, κατώτερη αλκοξυομάδα, αλογόνο ή υδροξυομάδα, R3, R4 είναι ανεξάρτητα μεταξύ τους υδρογόνο, κατώτερη αλκυλομάδα, κατώτερη αλκοξυομάδα, φαινυλομάδα ή αλογόνο, R5 είναι υδρογόνο, κατώτερη αλκυλομάδα, -(CH2)n-CF3 ή -(CH2)n-κυκλοαλκυλομάδα, R6 είναι υδρογόνο ή αλογόνο, R7 είναι υδρογόνο ή κατώτερη αλκυλομάδα, R8 είναι υδρογόνο, κατώτερη αλκυλομάδα, κατώτερη αλκινυλομάδα, -(CH2)n-CF3, -(CH2)n-κυκλοαλκυλομάδα ή -(CH2)n-φαινυλομάδα, προαιρετικά υποκατεστημένη με αλογόνο, R9 είναι υδρογόνο, κατώτερη αλκυλομάδα, -C(O)H, -C(O)-κατώτερη αλκυλομάδα, -C(O)-CF3, -C(O)-CH2F, -C(O)-CHF2, -C(O)-κυκλοαλκυλομάδα, -C(O)-(CH2)n-O-κατώτερη

αλκυλομάδα, -C(O)O-(CH2)n-κυκλοαλκυλομάδα, -C(O)-φαινυλομάδα, προαιρετικά υποκατεστημένη με έναν ή περισσότερους υποκαταστάτες επιλεγμένους από την ομάδα η οποία αποτελείται από αλογόνο ή -C(O)O-κατώτερη αλκυλομάδα, ή είναι -S(O)2-κατώτερη αλκυλομάδα, -S(O)2-CF3, -(CH2)n-κυκλοαλκυλομάδα ή είναι -(CH2)n-φαινυλομάδα, προαιρετικά υποκατεστημένη με αλογόνο, n είναι 0, 1, 2, 3 ή 4, και με φαρμακευτικός κατάλληλα άλατα προσθήκης οξέος, οπτικός αμιγή εναντιομερή, ρακεμικά μείγματα ή μείγματα διαστερομερών αυτών. Αυτές οι ενώσεις μπορούν να χρησιμοποιηθούν για την θεραπευτική αντιμετώπιση της νόσου Αλτσχάιμερ.

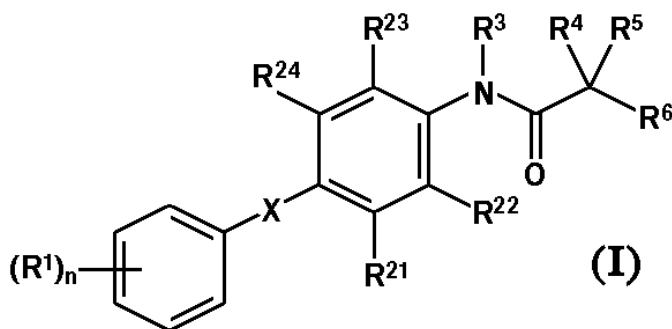


ΑΡΙΘΜΟΣ ΕΥΡ. Δ.Ε. (11):3069479
ΑΡΙΘ. ΕΛΛ. ΚΑΤΑΘΕΣΗΣ (21):20090401772
ΗΜΕΡ. ΕΛΛ. ΚΑΤΑΘΕΣΗΣ (22):10/07/2009
ΑΡΙΘ./ΗΜΕΡ. ΔΗΜΟΣΙΕΥΣΗΣ
ΕΥΡΩΠΑΪΚΟΥ ΔΙΠΛΩΜΑΤΟΣ(87):1511718 - 06/05/2009
ΑΡΙΘ./ΗΜΕΡ. ΔΗΜΟΣΙΕΥΣΗΣ
ΕΥΡΩΠΑΪΚΗΣ ΑΙΤΗΣΗΣ (86):03730080.3--20/05/2003
ΔΙΚΑΙΟΥΧΟΣ (73):1)F. Hoffmann-La Roche AG
 Grenzacherstrasse 124, 4070 Basel, ΕΛΒΕΤΙΑ
ΣΥΜΒ. ΠΡΟΤΕΡΑΙΟΤΗΤΕΣ (30):02011639-29/05/2002-EP
ΕΦΕΥΡΕΤΗΣ (72):1)JOLIDON, Synese
 2)RODRIGUEZ SARMIENTO, Rosa, Maria
 3)THOMAS, Andrew, William
 4)WYLER, Rene
ΕΙΔΙΚΟΣ ΠΛΗΡΕΞΟΥΣΙΟΣ (74):ΠΑΠΑ ΕΥΑΓΓΕΛΙΑ
 Πανεπιστημίου 64, 10677 ΑΘΗΝΑ
ΑΝΤΙΚΛΗΤΟΣ (74):ΠΑΠΑ ΕΥΑΓΓΕΛΙΑ
 Πανεπιστημίου 64,10677 ΑΘΗΝΑ
ΤΙΤΛΟΣ ΕΦΕΥΡΕΣΗΣ (54):ΠΑΡΑΓΩΓΑ Ν-ΑΚΥΛΑΜΙΝΟΒΕΝΖΟΛΙ-
 ΟΥ ΩΣ ΕΚΛΕΚΤΙΚΟΙ ΑΝΑΣΤΟΛΕΙΣ
 ΤΗΣ ΟΞΕΙΔΑΣΗΣ ΜΟΝΟΑΜΙΝΗΣ Β

ΠΕΡΙΛΗΨΗ(57)

Η παρούσα εφεύρεση αναφέρεται σε Ν-ακυλαμινο αρυλο παράγωγα του γενικού τύπου (I), όπου η R1 είναι αλογόνο, αλογονο-(C1-C6)-αλκύλιο, κυανο ομάδα, C1-C6-αλκοξυ ομάδα ή αλογονο-(C1-C6)-αλκοξυ ομάδα οι R21, R22, R23 και R24 ανεξαρτήτως μεταξύ τους επιλέγονται από την ομάδα που αποτελείται από υδρογόνο, (C1-C6)-αλκύλιο, αλογόνο, αλογονο-(C1-C6)-αλκύλιο, υδροξυ ομάδα, C1-C6-αλκοξυ ομάδα ή -CHO η R3 είναι υδρογόνο ή C1-C3-αλκύλιο οι R4, R5 ανεξαρτήτως μεταξύ τους επιλέγονται από την ομάδα που αποτελείται από υδρογόνο, C1-C6-αλκύλιο, C1-C6-αλκοξυ ομάδα ή -COO(C1-C6)αλκύλιο ή οι R4

και R5 σχηματίζουν μαζί με το άτομο C στο οποίο είναι προσαρτημένες ένα C3-C7-κυκλοαλκυλο δακτύλιο η R6 είναι -CO-NR7R8 -COO(C1-C6)-αλκύλιο, -CN, -NR2 ή -NHC(O)R οι R7 και R8 ανεξαρτήτως μεταξύ τους επιλέγονται από την ομάδα που αποτελείται από υδρογόνο, C1-C6-αλκύλιο, NH2 ή υδροξυ ομάδα η R είναι υδρογόνο ή C1-C6-αλκύλιο n είναι 0, 1, 2 ή 3 η X είναι -CHRO, -OCHR, -CH2S-, -SCH2-, -CH2CH2-, -CH=CH- ή -Cτριπλός δεσμόςC- και στα φαρμακευτικά άλατα προσθήκης οξέος αυτών. Βρέθηκε ότι οι ενώσεις του γενικού τύπου (I) είναι εκλεκτικοί αναστολείς της οξειδάσης μονοαμίνης Β και επομένως είναι χρήσιμες για την θεραπευτική αντιμετώπιση παθήσεων προκαλούμενων μέσω αναστολέων οξειδάσης μονοαμίνης Β, για παράδειγμα για την αγωγή της νόσου του Alzheimer ή της γεροντικής άνοιας.



ΑΡΙΘΜΟΣ ΕΥΡ. Δ.Ε. (11):3069480
ΑΡΙΘ. ΕΛΛ. ΚΑΤΑΘΕΣΗΣ (21):20090401773
ΗΜΕΡ. ΕΛΛ. ΚΑΤΑΘΕΣΗΣ (22):10/07/2009
ΑΡΙΘ./ΗΜΕΡ. ΔΗΜΟΣΙΕΥΣΗΣ
ΕΥΡΩΠΑΪΚΟΥ ΔΙΠΛΩΜΑΤΟΣ(87):1786853 - 15/04/2009
ΑΡΙΘ./ΗΜΕΡ. ΔΗΜΟΣΙΕΥΣΗΣ
ΕΥΡΩΠΑΪΚΗΣ ΑΙΤΗΣΗΣ (86):05761339.0--19/07/2005
ΔΙΚΑΙΟΥΧΟΣ (73):1)Bromine Compounds Ltd.
 Makleff House P.O.B. 180, Beer-Sheva 84101,
 ΙΣΡΑΗΛ
ΣΥΜΒ. ΠΡΟΤΕΡΑΙΟΤΗΤΕΣ (30):16310004-19/07/2004-IL
ΕΦΕΥΡΕΤΗΣ (72):1)KORNBERG, Nurit
 2)OREN, Jakob
 3)HINI, Smadar
 4)PELED, Michael
ΕΙΔΙΚΟΣ ΠΛΗΡΕΞΟΥΣΙΟΣ (74):ΠΑΠΑ ΕΥΑΓΓΕΛΙΑ
 Πανεπιστημίου 64, 10677 ΑΘΗΝΑ
ΑΝΤΙΚΛΗΤΟΣ (74):ΠΑΠΑ ΕΥΑΓΓΕΛΙΑ
 Πανεπιστημίου 64,10677 ΑΘΗΝΑ
ΤΙΤΛΟΣ ΕΦΕΥΡΕΣΗΣ (54):ΝΕΑ ΠΥΡΟΕΠΙΒΡΑΔΥΝΤΙΚΑ ΠΟΛΥ-
 ΣΤΥΡΟΛΙΑ

ΠΕΡΙΛΗΨΗ(57)

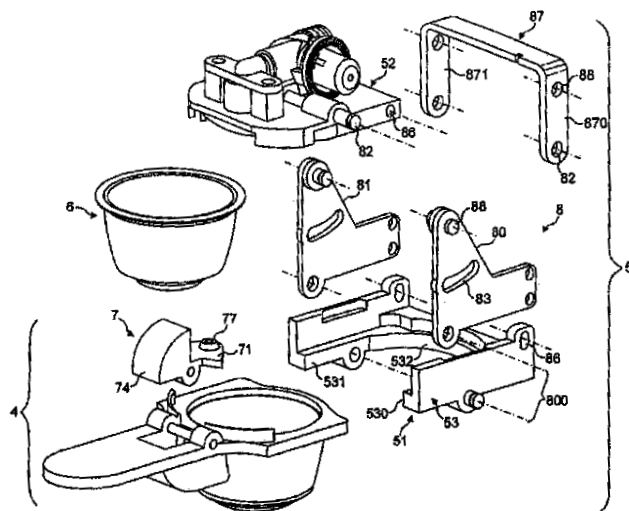
Η παρούσα εφεύρεση σχετίζεται με μια σύνθεση στυρολικού πολυμερούς που περιλαμβάνει πυροεπιβραδυντική αποτελεσματική ποσότητα μιας ένωσης του τύπου (I): (C6H(5-n)Yn)CH2X, όπου X είναι Cl ή Br Y είναι Cl ή Br και n είναι ακέραιος μεταξύ 1 και 5 ή με ένα μείγμα δύο ή περισσότερων των εν λόγω ενώσεων του τύπου (I) ή ομολόγων ενώσεων και παραγώγων αυτών ή άλλων Br-FRs.

ΑΡΙΘΜΟΣ ΕΥΡ. Δ.Ε. (11):3069481
ΑΡΙΘ. ΕΛΛ. ΚΑΤΑΘΕΣΗΣ (21):20090401774
ΗΜΕΡ. ΕΛΛ. ΚΑΤΑΘΕΣΗΣ (22):10/07/2009
ΑΡΙΘ./ΗΜΕΡ. ΔΗΜΟΣΙΕΥΣΗΣ
ΕΥΡΩΠΑΪΚΟΥ ΔΙΠΛΩΜΑΤΟΣ(87):1853142 - 22/04/2009
ΑΡΙΘ./ΗΜΕΡ. ΔΗΜΟΣΙΕΥΣΗΣ
ΕΥΡΩΠΑΪΚΗΣ ΑΙΤΗΣΗΣ (86):06706613.4--03/02/2006
ΔΙΚΑΙΟΥΧΟΣ (73):1)Nestec S.A.
Avenue Nestle 55, 1800 Vevey, ΕΛΒΕΤΙΑ
ΣΥΜΒ. ΠΡΟΤΕΡΑΙΟΤΗΤΕΣ (30):05100839-07/02/2005-EP
05105037-09/06/2005-EP
ΕΦΕΥΡΕΤΗΣ (72):1)MANDRALIS, Zenon, Ioannis
2)YOAKIM, Alfred
3)DENISART, Jean-Paul
4)DENISART, Jean-Luc
5)PLEISCH, HansPeter
ΕΙΔΙΚΟΣ ΠΛΗΡΕΞΟΥΣΙΟΣ (74):ΧΡΥΣΑΝΘΗΣ ΧΡΗΣΤΟΣ
Μαυρομιχάλη 1, 10679 ΑΘΗΝΑ
ΑΝΤΙΚΛΗΤΟΣ (74):ΧΡΥΣΑΝΘΗΣ ΧΡΗΣΤΟΣ
Μαυρομιχάλη 1,10679 ΑΘΗΝΑ
ΤΙΤΛΟΣ ΕΦΕΥΡΕΣΗΣ (54):**ΣΥΣΚΕΥΗ ΠΑΡΑΣΚΕΥΗΣ ΠΟΤΟΥ ΑΠΟ ΜΙΑ ΚΑΨΟΥΛΑ ΜΕ ΨΕΚΑΣΜΟ ΕΝΟΣ ΥΓΡΟΥ ΥΠΟ ΠΙΕΣΗ ΚΑΙ ΜΙΑ ΥΠΟΔΟΧΗ ΚΑΨΟΥΛΑΣ ΠΡΟΣΑΡΜΟΣΜΕΝΗ ΓΙΑ ΤΟ ΛΟΓΟ ΑΥΤΟ**

ΠΕΡΙΛΗΨΗ(57)

Συσκευή παρασκευής ποτού από μία διατροφική ουσία που περιέχεται σε μία κάψουλα (6) και αποτελείται από μία μονάδα παροχής (5) που περιλαμβάνει μέσα παροχής υγρού (50), μία υποδοχή κάψουλας (4) που έχει τέτοια διαμόρφωση ώστε να δέχεται μία κάψουλα (6). Η υποδοχή της κάψουλας είναι αποσπώμενη από τη

μονάδα παροχής υγρού και μπορεί να περιέχει έναν ψεκαστήρα υγρού (70) για εισαγωγή υγρού εντός της κάψουλας.



ΑΡΙΘΜΟΣ ΕΥΡ. Δ.Ε. (11):3069482
ΑΡΙΘ. ΕΛΛ. ΚΑΤΑΘΕΣΗΣ (21):20090401775
ΗΜΕΡ. ΕΛΛ. ΚΑΤΑΘΕΣΗΣ (22):10/07/2009
ΑΡΙΘ./ΗΜΕΡ. ΔΗΜΟΣΙΕΥΣΗΣ
ΕΥΡΩΠΑΪΚΟΥ ΔΙΠΛΩΜΑΤΟΣ(87):1575377 - 15/04/2009
ΑΡΙΘ./ΗΜΕΡ. ΔΗΜΟΣΙΕΥΣΗΣ
ΕΥΡΩΠΑΪΚΗΣ ΑΙΤΗΣΗΣ (86):03795909.5--17/12/2003
ΔΙΚΑΙΟΥΧΟΣ (73):1)Nestec S.A.
Avenue Nestle 55, 1800 Vevey, ΕΛΒΕΤΙΑ
ΣΥΜΒ. ΠΡΟΤΕΡΑΙΟΤΗΤΕΣ (30):02028285-17/12/2002-EP
ΕΦΕΥΡΕΤΗΣ (72):1)PETERMANN, Robert
2)JOOSTEN, Henricus
ΕΙΔΙΚΟΣ ΠΛΗΡΕΞΟΥΣΙΟΣ (74):ΧΡΥΣΑΝΘΗΣ ΧΡΗΣΤΟΣ
Μαυρομιχάλη 1, 10679 ΑΘΗΝΑ
ΑΝΤΙΚΛΗΤΟΣ (74):ΧΡΥΣΑΝΘΗΣ ΧΡΗΣΤΟΣ
Μαυρομιχάλη 1,10679 ΑΘΗΝΑ
ΤΙΤΛΟΣ ΕΦΕΥΡΕΣΗΣ (54):**ΧΗΜΙΚΑ ΟΞΙΝΙΣΜΕΝΑ ΠΑΡΑΣΚΕΥΑΣΜΑΤΑ**

ΠΕΡΙΛΗΨΗ(57)

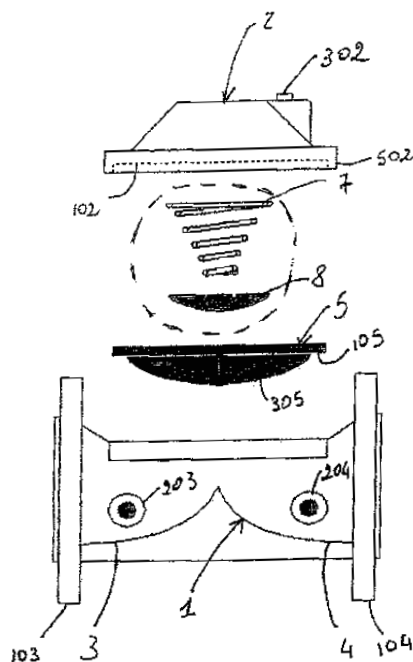
Η παρούσα εφεύρεση αφορά ένα άμεσα οξιμισμένο διατροφικό παρασκεύασμα που εμποδίζει την ανάπτυξη παθογόνων βακτηρίων στο υγρό παρασκεύασμα ακόμη και σε θερμοκρασία δωματίου για παρατεταμένο χρονικό διάστημα. Η εφεύρεση σχετίζεται επιπλέον με μία μέθοδο παρασκευής του παρασκευάσματος καθώς και με τη χρήση του E(+)-γαλακτικού οξέος για την παρασκευή διατροφικών προϊόντων με pH που κυμαίνεται από 3,5 έως 6.

ΑΡΙΘΜΟΣ ΕΥΡ. Δ.Ε. (11):3069483
ΑΡΙΘ. ΕΛΛ. ΚΑΤΑΘΕΣΗΣ (21):20090401776
ΗΜΕΡ. ΕΛΛ. ΚΑΤΑΘΕΣΗΣ (22):10/07/2009
ΑΡΙΘ./ΗΜΕΡ. ΔΗΜΟΣΙΕΥΣΗΣ
ΕΥΡΩΠΑΪΚΟΥ ΔΙΠΛΩΜΑΤΟΣ(87):1520130 - 15/04/2009
ΑΡΙΘ./ΗΜΕΡ. ΔΗΜΟΣΙΕΥΣΗΣ
ΕΥΡΩΠΑΪΚΗΣ ΑΙΤΗΣΗΣ (86):03762686.8--24/06/2003
ΔΙΚΑΙΟΥΧΟΣ (73):1)Lodolo, Alberto
Via Renata Bianchi 1/12, 16152 Genova,
ΙΤΑΛΙΑ
ΣΥΜΒ. ΠΡΟΤΕΡΑΙΟΤΗΤΕΣ (30):SV20020032-09/07/2002-IT
ΕΦΕΥΡΕΤΗΣ (72):1)Lodolo, Alberto
ΕΙΔΙΚΟΣ ΠΛΗΡΕΞΟΥΣΙΟΣ (74):ΑΝΔΡΙΚΟΠΟΥΛΟΥ ΕΥΑΓΓΕΛΙΑ
Λυκούργου 1, 10551 ΑΘΗΝΑ
ΑΝΤΙΚΛΗΤΟΣ (74):ΜΑΝΤΖΙΚΑΣ ΒΑΣΙΛΕΙΟΣ
Σόλωνος 68,10680 ΑΘΗΝΑ
ΤΙΤΛΟΣ ΕΦΕΥΡΕΣΗΣ (54):**ΒΑΛΒΙΔΑ ΔΙΑΦΡΑΓΜΑΤΟΣ ΚΑΙ ΣΤΟΙΧΕΙΟ ΑΝΟΙΓΜΑΤΟΣ/ΚΛΕΙΣΙΜΑΤΟΣ ΤΗΣ ΡΗΘΕΙΣΗΣ ΒΑΛΒΙΔΑΣ**

ΠΕΡΙΛΗΨΗ(57)

Η εφεύρεση αναφέρεται σε μια βαλβίδα διαφράγματος (5), η οποία περιλαμβάνει ένα σώμα βαλβίδας (1), αποτελούμενο από ένα χιτώνιο εισαγωγής (3) και ένα χιτώνιο εξαγωγής (4), τα οποία συγκλίνουν σε έναν θάλαμο ροής ρευστού, ο οποίος περιέχει την έδρα της βαλβίδας (106), η οποία σχηματίζεται από την ισιωμένη επιφάνεια τομής των δύο χιτώνιων (3, 4), ο οποίος θάλαμος διαφείρεται σε δύο μέρη, όπου το ένα μέρος είναι ενσωματωμένο στο σώμα της βαλβίδας (1) και το άλλο μέρος αποτελείται από ένα κάλυμμα (2) που προσαρμόζεται στεγανά στο σώμα της βαλβίδας (1), όπου παρέχεται ένα ελαστικό διάφραγμα (5), το οποίο έχει μια περιφερειακή φλάντζα (105) που στερεώνεται μεταξύ δύο περιφερειακών φλάντζων (101, 102) των δύο μερών του θαλάμου, όπου η φλάντζα (105) συνδέεται με ένα κεντρικό θολωτό τμήμα (305), το οποίο, χρησιμοποιώντας κατάλληλα μέσα ενρισκόμενα μεταξύ του θόλου (305) και του καλύμματος (2), μπορεί να συμπιέζεται έναντι της έδρας της βαλβίδας (106), αποτρέποντας με τον τρόπο αυτό την οποιαδήποτε ροή ρευστού από το χιτώνιο εισαγωγής (3) προς το

χιτώνιο εξαγωγής (4). Σύμφωνα με την εφεύρεση, η διατομή των δύο χιτώνιων (3, 4) ισιώνεται στην κατεύθυνση της ροής και επιμηκύνεται σε μια κατεύθυνση εγκάρσια στην κατεύθυνση της ροής, με τρόπο τέτοιο ώστε να σχηματίζεται μια ουσιαστικά ελλειπτική θυρίδα, ενώ ο θόλος (305) του διαφράγματος (5) έχει τη μορφή ενός τομέα ελλειψοειδούς, του οποίου το επίπεδο τομής αντιστοιχεί στη ρηθείσα θυρίδα του θαλάμου ροής.



ΑΡΙΘΜΟΣ ΕΥΡ. Δ.Ε. (11):3069484
ΑΡΙΘ. ΕΛΛ. ΚΑΤΑΘΕΣΗΣ (21):20090401777
ΗΜΕΡ. ΕΛΛ. ΚΑΤΑΘΕΣΗΣ (22):08/07/2009
ΑΡΙΘ./ΗΜΕΡ. ΔΗΜΟΣΙΕΥΣΗΣ
ΕΥΡΩΠΑΪΚΟΥ ΔΙΠΛΩΜΑΤΟΣ(87):1539655 - 15/04/2009
ΑΡΙΘ./ΗΜΕΡ. ΔΗΜΟΣΙΕΥΣΗΣ
ΕΥΡΩΠΑΪΚΗΣ ΑΙΤΗΣΗΣ (86):03756016.6--28/05/2003
ΔΙΚΑΙΟΥΧΟΣ (73):1)Chryso S.A.S.
19, Place de la resistance, 92446 Issy-Les-
Moulineaux, ΓΑΛΛΙΑ
ΣΥΜΒ. ΠΡΟΤΕΡΑΙΟΤΗΤΕΣ (30):0206653-30/05/2002-FR
ΕΦΕΥΡΕΤΗΣ (72):1)MOSQUET, Martin
2)MALBAULT, Olivier
3)DUBOIS-BRUGGER, Isabelle
ΕΙΔΙΚΟΣ ΠΛΗΡΕΞΟΥΣΙΟΣ (74):ΣΤΑΘΑΚΗ-ΧΑΤΖΗΒΑΣΙΛΕΙΟΥ
ΣΤΑΜΑΤΙΝΑ
Πανεπιστημίου 44, 10679 ΑΘΗΝΑ
ΑΝΤΙΚΛΗΤΟΣ (74):ΣΤΑΘΑΚΗ-ΧΑΤΖΗΒΑΣΙΛΕΙΟΥ
ΣΤΑΜΑΤΙΝΑ
Πανεπιστημίου 44,10679 ΑΘΗΝΑ
ΤΙΤΛΟΣ ΕΦΕΥΡΕΣΗΣ (54):**ΣΥΝΘΕΣΕΙΣ ΕΠΕΞΕΡΓΑΣΙΑΣ ΕΠΙΦΑΝΕΙΩΝ ΦΡΕΣΚΩΝ ΚΟΝΙΑΜΑΤΩΝ Ή ΣΚΥΡΟΔΕΜΑΤΩΝ ΤΑ ΟΠΟΙΑ ΔΙΑΣΦΑΛΙΖΟΥΝ ΤΑΥΤΟΧΡΟΝΑ ΣΥΓΚΡΑΤΗΣΗ ΝΕΡΟΥ ΚΑΙ ΕΝΙΣΧΥΜΕΝΗ ΙΚΑΝΟΤΗΤΑ ΠΡΟΣΦΥΣΗΣ**

ΠΕΡΙΛΗΨΗ(57)

Η παρούσα εφεύρεση αφορά υδατικές συνθέσεις επεξεργασίας επιφανειών πρόσφατα τοποθετημένων ή πρόσφατα ξεκαλουπωμένων κονιαμάτων και/ή

σκυροδεμάτων, πριν την έναρξη της πήξης, προκειμένου να εμποδίσουν την εξάτμιση του νερού που υπάρχει στα παραπάνω κονιάματα και/ή σκυροδέματα και είναι απαραίτητο για την πήξη τους και κατόπιν της σκλήρυνσης τους, και ταυτόχρονα να δημιουργήσουν στις παραπάνω επεξεργασμένες επιφάνειες, ισχυρή ικανότητα πρόσφυσης στα υλικά τελειώματος που προορίζονται να τις επικαλύψουν. Οι συνθέσεις αυτές έχουν μορφή υδατικών γαλακτομάτων τα οποία περιλαμβάνουν τουλάχιστον μία παραφίνη (α) μόνη της ή σε συνδυασμό με τουλάχιστον μία υδρογονοανθρακωμένη ένωση (b) και/ή τουλάχιστον μία άλλη υδρογονοανθρακωμένη ένωση (c) διαφορετική από την υδρογονοανθρακωμένη ένωση (b) και περιλαμβάνουν επίσης τουλάχιστον ένα λατέξ(ά) αποτελούμενο από ένα αποτελούμενο από ένα κολλοειδές υδατικό γαλάκτωμα τουλάχιστον ενός πολυμερούς, και τουλάχιστον ένα μέσο πλήρωσης υπό μορφή σκόνης ανόργανης και/ή οργανικής προέλευσης (ε).

ΑΡΙΘΜΟΣ ΕΥΡ. Δ.Ε. (11):3069485
ΑΡΙΘ. ΕΛΛ. ΚΑΤΑΘΕΣΗΣ (21):20090401778
ΗΜΕΡ. ΕΛΛ. ΚΑΤΑΘΕΣΗΣ (22):13/07/2009
ΑΡΙΘ./ΗΜΕΡ. ΔΗΜΟΣΙΕΥΣΗΣ
ΕΥΡΩΠΑΪΚΟΥ ΔΙΠΛΩΜΑΤΟΣ(87):1319023 - 29/04/2009
ΑΡΙΘ./ΗΜΕΡ. ΔΗΜΟΣΙΕΥΣΗΣ
ΕΥΡΩΠΑΪΚΗΣ ΑΙΤΗΣΗΣ (86):01980380.8--13/09/2001
ΔΙΚΑΙΟΥΧΟΣ (73):1)MULTIMUNE GMBH
ISMANINGER STR.22,81675 MUNCHEN,
GERMANIA
ΣΥΜΒ. ΠΡΟΤΕΡΑΙΟΤΗΤΕΣ (30):00119933-13/09/2000-EP
ΕΦΕΥΡΕΤΗΣ (72):1)Multhoff, Gabriele
ΕΙΔΙΚΟΣ ΠΛΗΡΕΞΟΥΣΙΟΣ (74):ΣΑΚΕΛΛΑΡΙΔΗ ΒΑΛΗ-ΒΑΣΙΛΙΚΗ
Αδριανού 70, 10556 ΑΘΗΝΑ
ΑΝΤΙΚΛΗΤΟΣ (74):ΣΑΚΕΛΛΑΡΙΔΗ ΒΑΛΗ-ΒΑΣΙΛΙΚΗ
Αδριανού 70,10556 ΑΘΗΝΑ
ΤΙΤΛΟΣ ΕΦΕΥΡΕΣΗΣ (54):ΕΝΑ ΠΕΠΤΙΔΙΟ HSP70 ΠΟΥ ΔΙΕΓΕΙΡΕΙ
ΤΗ ΔΡΑΣΤΗΡΙΟΤΗΤΑ ΦΥΣΙΚΩΝ ΦΟΝΙ-
ΚΩΝ ΚΥΤΤΑΡΩΝ (NK) ΚΑΙ ΧΡΗΣΕΙΣ
ΑΥΤΟΥ

θεραπεία ασθενειών και για τη διέγερση της δραστηριότητας φυσικών φονικών κυττάρων (NK κύτταρα).

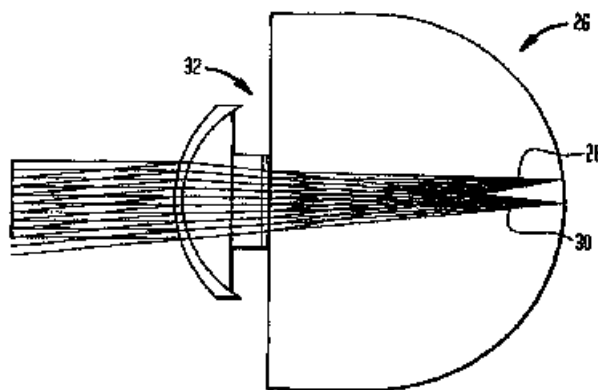
ΠΕΡΙΛΗΨΗ(57)

Η παρούσα εφεύρεση αναφέρεται σε ένα ανοσοδιεγερτικό πεπτιδίο που προέρχεται από μια Hsp70 πρωτεΐνη και πεπτιδία που περιλαμβάνουν το αναφερόμενο ανοσοδιεγερτικό πεπτιδίο. Περαιτέρω η παρούσα εφεύρεση αναφέρεται σε πολυνουκλεοτίδια που κωδικοποιούν το αναφερόμενο πεπτιδίο, φορείς που περιλαμβάνουν τα αναφερόμενα πολυνουκλεοτίδια, (πολυ)πεπτιδία σύντηξης που περιλαμβάνουν το αναφερόμενο πεπτιδίο και συνθέσεις που περιλαμβάνουν το αναφερόμενο πεπτιδίο. Επιπλέον η παρούσα εφεύρεση αναφέρεται στη χρήση του αναφερόμενου πεπτιδίου, πολυνουκλεοτιδίου, φορέα ή (πολυ)πεπτιδίου σύντηξης, για την παρασκευή φαρμακευτικών συνθέσεων για τη

ΑΡΙΘΜΟΣ ΕΥΡ. Δ.Ε. (11):3069486
ΑΡΙΘ. ΕΛΛ. ΚΑΤΑΘΕΣΗΣ (21):20090401779
ΗΜΕΡ. ΕΛΛ. ΚΑΤΑΘΕΣΗΣ (22):14/07/2009
ΑΡΙΘ./ΗΜΕΡ. ΔΗΜΟΣΙΕΥΣΗΣ
ΕΥΡΩΠΑΪΚΟΥ ΔΙΠΛΩΜΑΤΟΣ(87):1857077 - 29/04/2009
ΑΡΙΘ./ΗΜΕΡ. ΔΗΜΟΣΙΕΥΣΗΣ
ΕΥΡΩΠΑΪΚΗΣ ΑΙΤΗΣΗΣ (86):07108356.2--16/05/2007
ΔΙΚΑΙΟΥΧΟΣ (73):1)Alcon Research, Ltd.
6201 South Freeway, Fort Worth TX 76134,
ΗΝΩΜΕΝΕΣ ΠΟΛΙΤΕΙΕΣ ΤΗΣ ΑΜΕΡΙΚΗΣ
ΣΥΜΒ. ΠΡΟΤΕΡΑΙΟΤΗΤΕΣ (30):435905-17/05/2006-US
ΕΦΕΥΡΕΤΗΣ (72):1)Hong, Xin
2)Karakelle, Mutlu
3)Zhang, Xiaoxiao
ΕΙΔΙΚΟΣ ΠΛΗΡΕΞΟΥΣΙΟΣ (74):ΔΕΛΗΚΩΣΤΟΠΟΥΛΟΥ ΑΓΓΕΛΙΚΗ
Πανεπιστημίου 10, 10671 ΑΘΗΝΑ
ΑΝΤΙΚΛΗΤΟΣ (74):ΔΕΛΗΚΩΣΤΟΠΟΥΛΟΥ ΑΓΓΕΛΙΚΗ
Πανεπιστημίου 10,10671 ΑΘΗΝΑ
ΤΙΤΛΟΣ ΕΦΕΥΡΕΣΗΣ (54):ΔΙΟΡΘΩΣΗ ΕΚΤΡΟΠΩΝ ΑΝΩΤΕΡΗΣ
ΤΑΞΗΣ ΣΕ ΕΝΔΟΟΦΘΑΛΜΙΚΟΥΣ ΦΑ-
ΚΟΥΣ

ΠΕΡΙΛΗΨΗ(57)

Από μία άποψη, η παρούσα εφεύρεση παρέχει μέθοδο σχεδιασμού ενδοοφθαλμικού φακού (32) (IOL) για τη διαχείριση των διακυμάνσεων τουλάχιστον μίας οφθαλμικής παραμέτρου σε οφθαλμούς ενός πληθυσμού ασθενών. Η μέθοδος μπορεί να περιλαμβάνει την καθιέρωση τουλάχιστον ενός μοντέλου οφθαλμού (26), στο οποίο η οφθαλμική παράμετρος μπορεί να μεταβάλλεται επί κάποιου εύρους εμφανιζόμενου στον πληθυσμό. Το μοντέλο οφθαλμού μπορεί να χρησιμοποιηθεί για την αξιολόγηση ενός πλήθους σχεδίων IOL ως προς τη διόρθωση της οξύτητας όρασης για οφθαλμούς στον πληθυσμό ασθενών. Στη συνέχεια μπορεί να επιλεγεί ο σχεδιασμός IOL ο οποίος προσφέρει το καλύτερο ταίριασμα για τη συμπεριφορά όρασης επί τουλάχιστον ενός τμήματος του εύρους της παραμέτρου.



ΑΡΙΘΜΟΣ ΕΥΡ. Δ.Ε. (11):3069487
ΑΡΙΘ. ΕΛΛ. ΚΑΤΑΘΕΣΗΣ (21):20090401780
ΗΜΕΡ. ΕΛΛ. ΚΑΤΑΘΕΣΗΣ (22):14/07/2009
ΑΡΙΘ./ΗΜΕΡ. ΔΗΜΟΣΙΕΥΣΗΣ
ΕΥΡΩΠΑΪΚΟΥ ΔΙΠΛΩΜΑΤΟΣ(87):1917370 - 15/04/2009
ΑΡΙΘ./ΗΜΕΡ. ΔΗΜΟΣΙΕΥΣΗΣ
ΕΥΡΩΠΑΪΚΗΣ ΑΙΤΗΣΗΣ (86):06776674.1--08/08/2006
ΔΙΚΑΙΟΥΧΟΣ (73):1)W.C. Heraeus GmbH
Heraeusstrasse 12 - 14, 63450 Hanau,
ΓΕΡΜΑΝΙΑ
ΣΥΜΒ. ΠΡΟΤΕΡΑΙΟΤΗΤΕΣ (30):102005038772-15/08/2005-DE
102005056619-25/11/2005-DE
ΕΦΕΥΡΕΤΗΣ (72):1)MANHARDT, Harald
2)MOHR, Carsten
3)LUPTON, David
ΕΙΛΙΚΟΣ ΠΛΗΡΕΞΟΥΣΙΟΣ (74):ΤΣΙΜΙΚΑΛΗΣ ΑΘΑΝΑΣΙΟΣ
Ν. Βάμβα 1, 10674 ΑΘΗΝΑ
ΑΝΤΙΚΛΗΤΟΣ (74):ΤΣΙΜΙΚΑΛΗΣ ΑΘΑΝΑΣΙΟΣ
Ν. Βάμβα 1,10674 ΑΘΗΝΑ
ΤΙΤΛΟΣ ΕΦΕΥΡΕΣΗΣ (54):**ΣΥΡΜΑ ΜΕ ΒΑΣΗ ΚΡΑΜΑΤΑ Pt-Ir Η ΑΛΛΑ ΠΟΥ ΕΧΕΙ ΣΚΛΗΡΥΝΘΕΙ ΔΙΑ ΔΙΑΣΠΟΡΑΣ ΟΞΕΙΔΙΩΝ ΕΦΟΛΙΑΣΜΕΝΟ ΜΕ ΒΕΛΤΙΩΜΕΝΗ ΕΠΙΦΑΝΕΙΑ ΔΙΑ ΗΛΕΚΤΡΟΛΙΑ ΜΠΟΥΖΙ**

ΠΕΡΙΛΗΨΗ(57)

Η εφεύρεση αφορά ένα σύρμα ή μια ταινία κατασκευασμένα από κράμα, το οποίο βασίζεται επί πλατίνας ή παλλαδίου ή ενός μίγματος αυτών, το οποίο έχει σκληρυνθεί δια μιας διασποράς οξειδίων και χαρακτηρίζεται εκ του ότι η διατομή του σύρματος ή της ταινίας περιλαμβάνει μια ακραία περιοχή, εις την οποία τουλάχιστον ένας παράγων δημιουργίας ενός σχετικά εύκολα πηκτικού οξειδίου

ελαττώνεται τουλάχιστον κατά 25 τοις εκατό. Αποκαλύπτεται επίσης μια μέθοδος δια την παραγωγή του σύρματος ή της ταινίας που είναι κατασκευασμένη από κράμα, που βασίζεται επί πλατίνας ή παλλαδίου ή μίγματος αυτών, που έχει σκληρυνθεί από τη διασπορά οξειδίων. Η μέθοδος της εφευρέσεως συνίσταται εις την θερμική παραγωγή ενός πορώδους μανδύου επί του σύρματος ή της ταινίας, που είναι κατασκευασμένη από το κράμα, που έχει σκληρυνθεί από τη διασπορά των οξειδίων και τη συμπίεση του αναφερθέντος πορώδους μανδύου υπό την μορφή ενός ελαστικού ή αδιαπέραστου μανδύου.

ΑΡΙΘΜΟΣ ΕΥΡ. Δ.Ε. (11):3069488
ΑΡΙΘ. ΕΛΛ. ΚΑΤΑΘΕΣΗΣ (21):20090401781
ΗΜΕΡ. ΕΛΛ. ΚΑΤΑΘΕΣΗΣ (22):14/07/2009
ΑΡΙΘ./ΗΜΕΡ. ΔΗΜΟΣΙΕΥΣΗΣ
ΕΥΡΩΠΑΪΚΟΥ ΔΙΠΛΩΜΑΤΟΣ(87):1383796 - 15/04/2009
ΑΡΙΘ./ΗΜΕΡ. ΔΗΜΟΣΙΕΥΣΗΣ
ΕΥΡΩΠΑΪΚΗΣ ΑΙΤΗΣΗΣ (86):02759815.0--04/04/2002
ΔΙΚΑΙΟΥΧΟΣ (73):1)INSTITUT PASTEUR
28, rue du Docteur Roux, 75724 Paris Cedex
15, ΓΑΛΛΙΑ
2)Kimron Veterinary Institute
P.O.B. 12, 50250 Beit Dagan, ΙΣΡΑΗΛ
ΣΥΜΒ. ΠΡΟΤΕΡΑΙΟΤΗΤΕΣ (30):0104599-04/04/2001-FR
0111525-06/09/2001-FR
ΕΦΕΥΡΕΤΗΣ (72):1)DESPRES, Philippe
2)DEUBEL, Vincent
3)GUENET, Jean-Louis
4)DROUET, Marie-Therese,
5)MALKINSON, Mertyn,
6)BANET, Caroline,
7)FRENKIEL, Marie-Pascale
8)COURAGEOT, Marie-Pierre
9)COULIBALY, Fasseli
10)CATTEAU, Adeline
11)FLAMAND, Marie
12)WEBER, Patrick
13)CECCALDI, Pierre-Emmanuel
ΕΙΛΙΚΟΣ ΠΛΗΡΕΞΟΥΣΙΟΣ (74):ΤΣΙΜΙΚΑΛΗΣ ΑΘΑΝΑΣΙΟΣ
Ν. Βάμβα 1, 10674 ΑΘΗΝΑ
ΑΝΤΙΚΛΗΤΟΣ (74):ΤΣΙΜΙΚΑΛΗΣ ΑΘΑΝΑΣΙΟΣ
Ν. Βάμβα 1,10674 ΑΘΗΝΑ
ΤΙΤΛΟΣ ΕΦΕΥΡΕΣΗΣ (54):**ΝΕΥΡΟΛΟΙΜΟΓΟΝΟ ΣΤΕΛΕΧΟΣ ΤΟΥ ΙΟΥ ΔΥΤΙΚΟΥ ΝΕΙΛΟΥ ΚΑΙ ΕΦΑΡΜΟΓΕΣ ΑΥΤΟΥ**

ΠΕΡΙΛΗΨΗ(57)

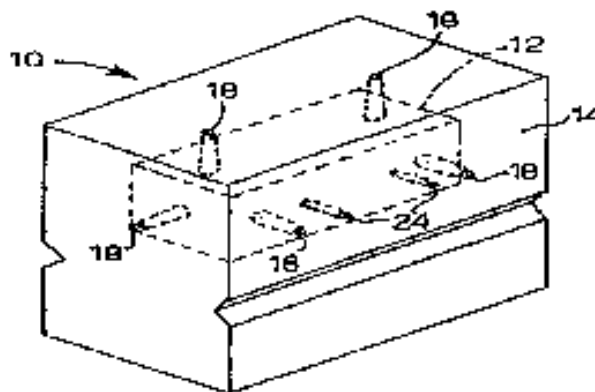
Νευροπροσβλητικό και νευρολοιμογόνο στέλεχος του ιού Δυτικού Νείλου που ονομάζεται IS-98-ST1, μόρια νουκλεϊνικού οξέος που προέρχονται από το γονιδιόμα του, πρωτεΐνες και πεπτιδία που κωδικοποιούνται από τα εν λόγω μόρια νουκλεϊνικού οξέος, καθώς επίσης εφαρμογές αυτών.

ΑΡΙΘΜΟΣ ΕΥΡ. Δ.Ε. (11):3069489
ΑΡΙΘ. ΕΛΛ. ΚΑΤΑΘΕΣΗΣ (21):20090401782
ΗΜΕΡ. ΕΛΛ. ΚΑΤΑΘΕΣΗΣ (22):14/07/2009
ΑΡΙΘ./ΗΜΕΡ. ΔΗΜΟΣΙΕΥΣΗΣ
ΕΥΡΩΠΑΪΚΟΥ ΔΙΠΛΩΜΑΤΟΣ(87):1663548 - 22/04/2009
ΑΡΙΘ./ΗΜΕΡ. ΔΗΜΟΣΙΕΥΣΗΣ
ΕΥΡΩΠΑΪΚΗΣ ΑΙΤΗΣΗΣ (86):04731420.8--06/05/2004
ΔΙΚΑΙΟΥΧΟΣ (73):1)F.A.R. - Fonderie Acciaierie Roiale - SPA
Via Leonardo da Vinci, 11, 33010 Reana del
Rojale, ΙΤΑΛΙΑ
ΣΥΜΒ. ΠΡΟΤΕΡΑΙΟΤΗΤΕΣ (30):UD20030169-20/08/2003-IT
ΕΦΕΥΡΕΤΗΣ (72):1)ANDREUSSI, Alberto
2)CASTENETTO, Guido
3)ANDREUSSI, Primo
4)PONTELLI, Eddy
ΕΙΔΙΚΟΣ ΠΛΗΡΕΞΟΥΣΙΟΣ (74):ΤΣΙΜΙΚΑΛΗΣ ΑΘΑΝΑΣΙΟΣ
Ν. Βάμβα 1, 10674 ΑΘΗΝΑ
ΑΝΤΙΚΛΗΤΟΣ (74):ΤΣΙΜΙΚΑΛΗΣ ΑΘΑΝΑΣΙΟΣ
Ν. Βάμβα 1,10674 ΑΘΗΝΑ
ΤΙΤΛΟΣ ΕΦΕΥΡΕΣΗΣ (54):**ΜΕΘΟΔΟΣ ΠΑΡΑΓΩΓΗΣ ΕΝΟΣ ΣΤΟΙΧΕΙΟΥ ΠΟΥ ΥΠΟΚΕΙΤΑΙ ΣΕ ΦΘΟΡΑ ΚΑΙ ΣΤΟΙΧΕΙΟ ΠΟΥ ΥΠΟΚΕΙΤΑΙ ΣΕ ΦΘΟΡΑ ΠΟΥ ΛΑΜΒΑΝΕΤΑΙ ΜΕ ΤΗ ΜΕΘΟΔΟ ΑΥΤΗ**

ΠΕΡΙΛΗΨΗ(57)

Μέθοδος παραγωγής ενός στοιχείου (10) που υπόκειται σε φθορά, όπως ένα μηχανικό εξάρτημα, ένα εργαλείο τροχίσματος ή συντριβής ή παρόμοιο, το οποίο περιλαμβάνει μια μεταλλική μήτρα (14) και ένα τουλάχιστο πυρήνα (12) από κεραμικό υλικό. Η μέθοδος περιλαμβάνει ένα προκαταρκτικό βήμα, στο οποίο προετοιμάζεται ο πυρήνας (12) με ανάμιξη ενός τουλάχιστο πρώτου συστατικού

με μια βάση οξειδίου του αργιλίου με τη μορφή α (α -Al₂O₃) με ένα δεύτερο συστατικό που περιλαμβάνει μια εύτηκτη ένωση με μια βάση του Al₂O₃ και ZrO₂, ένα δεύτερο βήμα, στο οποίο ο πυρήνας (12) διατάσσεται σε ένα καλούπι, έτσι ώστε να ορίζει ένα ελεύθερο όγκο εντός του καλουπιού και ένα τρίτο βήμα, στο οποίο ένα τηγμένο μεταλλικό υλικό χύνεται μέσα στο καλούπι, για να καταλάβει τον ελεύθερο όγκο έτσι ώστε να ενσωματωθεί με τον πυρήνα (12) και να σχηματίσει έτσι ένα ενιαίο σώμα.



ΑΡΙΘΜΟΣ ΕΥΡ. Δ.Ε. (11):3069490
ΑΡΙΘ. ΕΛΛ. ΚΑΤΑΘΕΣΗΣ (21):20090401783
ΗΜΕΡ. ΕΛΛ. ΚΑΤΑΘΕΣΗΣ (22):14/07/2009
ΑΡΙΘ./ΗΜΕΡ. ΔΗΜΟΣΙΕΥΣΗΣ
ΕΥΡΩΠΑΪΚΟΥ ΔΙΠΛΩΜΑΤΟΣ(87):0936925 - 15/04/2009
ΑΡΙΘ./ΗΜΕΡ. ΔΗΜΟΣΙΕΥΣΗΣ
ΕΥΡΩΠΑΪΚΗΣ ΑΙΤΗΣΗΣ (86):97918758.0--21/04/1997
ΔΙΚΑΙΟΥΧΟΣ (73):1)Digestor LLC
485 Southpoint Circle Building 200, Browns-
burg, IN 46112, ΗΝΩΜΕΝΕΣ ΠΟΛΙΤΕΙΕΣ
ΤΗΣ ΑΜΕΡΙΚΗΣ
ΣΥΜΒ. ΠΡΟΤΕΡΑΙΟΤΗΤΕΣ (30):36665-22/04/1996-US
ΕΦΕΥΡΕΤΗΣ (72):1)KAYE, Gordon, I.
2)WEBER, Peter, Bernhard
ΕΙΔΙΚΟΣ ΠΛΗΡΕΞΟΥΣΙΟΣ (74):ΡΟΥΣΣΟΥ ANNA
Κουμπάρη 2, 10674 ΑΘΗΝΑ
ΑΝΤΙΚΛΗΤΟΣ (74):ΠΑΠΑΚΩΝΣΤΑΝΤΙΝΟΥ ΕΛΕΝΗ
Κουμπάρη 2,10674 ΑΘΗΝΑ
ΤΙΤΛΟΣ ΕΦΕΥΡΕΣΗΣ (54):**ΜΕΘΟΔΟΙ ΓΙΑ ΤΗ ΔΙΑΧΕΙΡΙΣΗ ΚΑΙ ΑΠΟΡΡΙΨΗ ΕΛΕΓΧΟΜΕΝΩΝ ΙΑΤΡΙΚΩΝ ΑΠΟΒΛΗΤΩΝ**

ΠΕΡΙΛΗΨΗ(57)

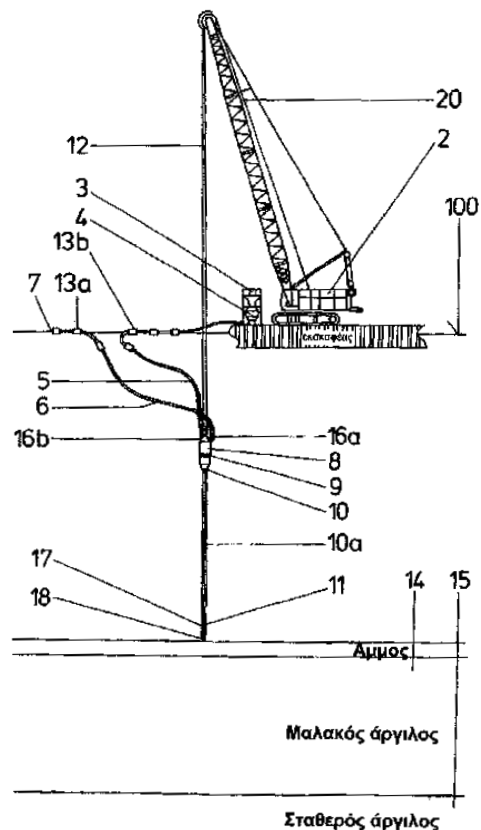
Αποκαλύπτεται μια μέθοδος για ασφαλή διαχείριση και απόρριψη μολυσματικών βιοϊατρικών αποβλήτων και άλλων επικίνδυνων υλικών. Η μέθοδος περιλαμβάνει αλκαλική υδρόλυση των μολυσματικών παραγόντων που περιέχονται σε ελεγχόμενα ιατρικά απόβλητα ή επικίνδυνα διαλύματα αποβλήτων. Τα μολυσματικά απόβλητα εμβαπτίζονται σε ένα υπερβασικό διαλύτη ο οποίος έπειτα θερμαίνεται. Το υλικό που περιέχει τους μολυσματικούς παράγοντες αφήνεται να παραμείνει μέσα στο θερμό διαλύτη μέχρι το υδρολυμένο υλικό να αφομοιωθεί πλήρως, δημιουργώντας έτσι ένα αποστειρωμένο διάλυμα και αποστειρωμένα στερεά απόβλητα. Το αποστειρωμένο διάλυμα και τα στερεά απόβλητα μπορούν να απορριφθούν μέσω των τυποποιημένων μέσων, όπως ένα σύστημα υγειονομικού αποχετευτικού δικτύου ή τοπικών χώρων υγειονομικής ταφής. Η

μέθοδος επίσης παρέχεται για τη διαχείριση λιποδιαλυτού επικίνδυνου υλικού που περιέχεται στα ελεγχόμενα ιατρικά απόβλητα.

ΑΡΙΘΜΟΣ ΕΥΡ. Δ.Ε. (11):3069491
ΑΡΙΘ. ΕΛΛ. ΚΑΤΑΘΕΣΗΣ (21):20090401784
ΗΜΕΡ. ΕΛΛ. ΚΑΤΑΘΕΣΗΣ (22):14/07/2009
ΑΡΙΘ./ΗΜΕΡ. ΔΗΜΟΣΙΕΥΣΗΣ
ΕΥΡΩΠΑΪΚΟΥ ΔΙΠΛΩΜΑΤΟΣ(87):1328687 - 15/04/2009
ΑΡΙΘ./ΗΜΕΡ. ΔΗΜΟΣΙΕΥΣΗΣ
ΕΥΡΩΠΑΪΚΗΣ ΑΙΤΗΣΗΣ (86):01988804.9--26/10/2001
ΔΙΚΑΙΟΥΧΟΣ (73):1)Vibroflotation B.V.
 Amsteldijk 166, 6th floor, 1079 LH Amsterdam, ΟΛΛΑΝΔΙΑ
ΣΥΜΒ. ΠΡΟΤΕΡΑΙΟΤΗΤΕΣ (30):10053427-27/10/2000-DE
ΕΦΕΥΡΕΤΗΣ (72):1)DEGEN, Alexander
 2)DEGEN, Wilhelm
ΕΙΛΙΚΟΣ ΠΑΗΡΕΞΟΥΣΙΟΣ (74):ΡΟΥΣΣΟΥ ANNA
 Κουμπάρη 2, 10674 ΑΘΗΝΑ
ΑΝΤΙΚΛΗΤΟΣ (74):ΠΑΠΑΚΩΝΣΤΑΝΤΙΝΟΥ ΕΛΕΝΗ
 Κουμπάρη 2,10674 ΑΘΗΝΑ
ΤΙΤΛΟΣ ΕΦΕΥΡΕΣΗΣ (54):**ΜΗΧΑΝΙΣΜΟΣ ΚΑΙ ΜΕΘΟΔΟΣ ΓΙΑ ΤΗΝ ΠΑΡΑΓΩΓΗ ΣΤΗΛΩΝ ΥΛΙΚΟΥ ΣΤΟΝ ΠΥΘΜΕΝΑ ΥΔΑΤΩΝ**

ΠΕΡΙΛΗΨΗ(57)

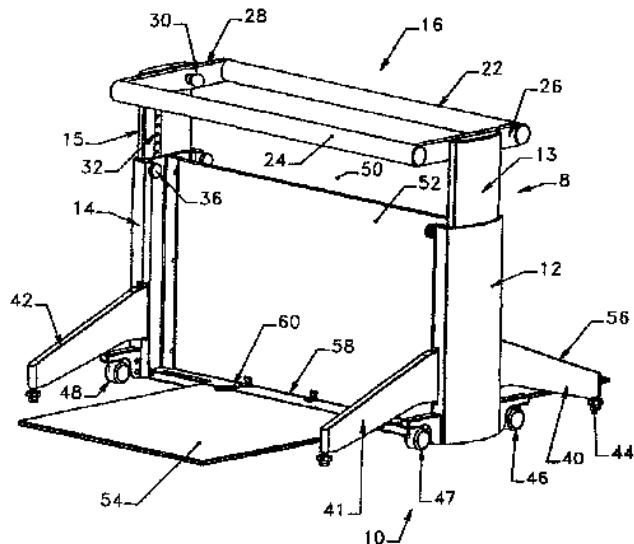
Η εφεύρεση αφορά ένα μηχανισμό για την παραγωγή στηλών υλικού στον πυθμένα, ειδικότερα στον πυθμένα υδάτων, με τα ακόλουθα χαρακτηριστικά : - μια πρώτη δεξαμενή υλικού (8) και μια δεύτερη δεξαμενή υλικού (10), που συνδέεται με την πρώτη δεξαμενή υλικού, - ένα δονητή βάθους (11), που συνδέεται με τη δεύτερη δεξαμενή υλικού (10), - μια πρώτη γραμμή ανεφοδιασμού υλικού (5), που συνδέεται με την πρώτη δεξαμενή υλικού (8) με στόχο τον ανεφοδιασμό υλικού, - μια δεύτερη γραμμή ανεφοδιασμού (6), που συνδέεται με την πρώτη δεξαμενή υλικού (8), για την πραγματοποίηση μιας εξισορρόπησης πίεσης μέσα στην πρώτη δεξαμενή υλικού (8). Αντικείμενο της εφεύρεσης αποτελεί περαιτέρω μια μέθοδο για την παραγωγή μιας στήλης υλικού μέσα στον πυθμένα.



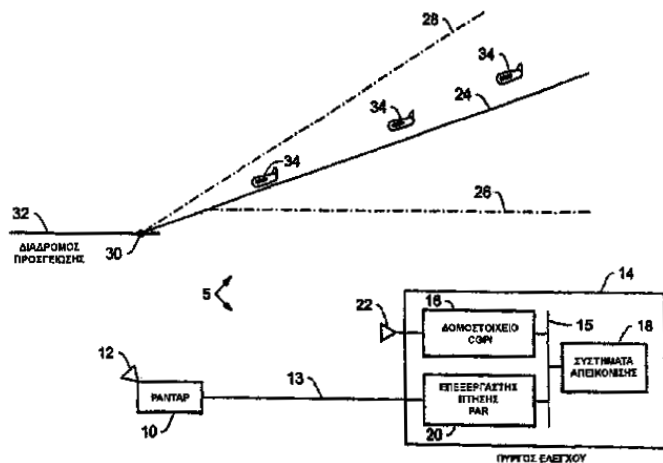
ΑΡΙΘΜΟΣ ΕΥΡ. Δ.Ε. (11):3069492
ΑΡΙΘ. ΕΛΛ. ΚΑΤΑΘΕΣΗΣ (21):20090401785
ΗΜΕΡ. ΕΛΛ. ΚΑΤΑΘΕΣΗΣ (22):14/07/2009
ΑΡΙΘ./ΗΜΕΡ. ΔΗΜΟΣΙΕΥΣΗΣ
ΕΥΡΩΠΑΪΚΟΥ ΔΙΠΛΩΜΑΤΟΣ(87):1412031 - 15/04/2009
ΑΡΙΘ./ΗΜΕΡ. ΔΗΜΟΣΙΕΥΣΗΣ
ΕΥΡΩΠΑΪΚΗΣ ΑΙΤΗΣΗΣ (86):01975251.8--19/09/2001
ΔΙΚΑΙΟΥΧΟΣ (73):1)Fluidity Enterprises, Inc.
 410 East 78th Street, Apt. PH-C, New York, NY 10021, ΗΝΩΜΕΝΕΣ ΠΟΛΙΤΕΙΕΣ ΤΗΣ ΑΜΕΡΙΚΗΣ
ΣΥΜΒ. ΠΡΟΤΕΡΑΙΟΤΗΤΕΣ (30):233507 P-19/09/2000-US
ΕΦΕΥΡΕΤΗΣ (72):1)Weiss, Roger E.
ΕΙΛΙΚΟΣ ΠΑΗΡΕΞΟΥΣΙΟΣ (74):ΡΟΥΣΣΟΥ ANNA
 Κουμπάρη 2, 10674 ΑΘΗΝΑ
ΑΝΤΙΚΛΗΤΟΣ (74):ΠΑΠΑΚΩΝΣΤΑΝΤΙΝΟΥ ΕΛΕΝΗ
 Κουμπάρη 2,10674 ΑΘΗΝΑ
ΤΙΤΛΟΣ ΕΦΕΥΡΕΣΗΣ (54):**ΔΙΑΤΑΞΗ ΕΞΑΣΚΗΣΗΣ ΡΥΘΜΙΖΟΜΕΝΗΣ ΜΠΑΡΑΣ ΜΠΑΛΕΤΟΥ**

ΠΕΡΙΛΗΨΗ(57)

Ρυθμιζόμενη διάταξη εξάσκησης μπάρας μπαλέτου με δυνατότητα στοιβαξης που περιλαμβάνει ανεξάρτητο πλαίσιο (8) και φέρει τουλάχιστον μία μπάρα μπαλέτου (24) και ένα ή περισσότερα στελέχη (52) που συνδέονται στο πλαίσιο και τοποθετούνται στο δάπεδο κατά τη χρήση.



ΑΡΙΘΜΟΣ ΕΥΡ. Δ.Ε. (11):3069493
ΑΡΙΘ. ΕΛΛ. ΚΑΤΑΘΕΣΗΣ (21):20090401786
ΗΜΕΡ. ΕΛΛ. ΚΑΤΑΘΕΣΗΣ (22):14/07/2009
ΑΡΙΘ./ΗΜΕΡ. ΔΗΜΟΣΙΕΥΣΗΣ
ΕΥΡΩΠΑΪΚΟΥ ΔΙΠΛΩΜΑΤΟΣ(87):1421406 - 22/04/2009
ΑΡΙΘ./ΗΜΕΡ. ΔΗΜΟΣΙΕΥΣΗΣ
ΕΥΡΩΠΑΪΚΗΣ ΑΙΤΗΣΗΣ (86):02739910.4--17/06/2002
ΔΙΚΑΙΟΥΧΟΣ (73):1)RAYTHEON COMPANY
870 Winter Street, Waltham, Massachusetts
02451-1449, ΗΝΩΜΕΝΕΣ ΠΟΛΙΤΕΙΕΣ ΤΗΣ
ΑΜΕΡΙΚΗΣ
ΣΥΜΒ. ΠΡΟΤΕΡΑΙΟΤΗΤΕΣ (30):899393-05/07/2001-US
ΕΦΕΥΡΕΤΗΣ (72):1)LOK, Yuchoi, Francis
2)GONCALO, Steven, R.
ΕΙΔΙΚΟΣ ΠΛΗΡΕΞΟΥΣΙΟΣ (74):ΡΟΥΣΣΟΥ ANNA
Κουμπάρη 2, 10674 ΑΘΗΝΑ
ΑΝΤΙΚΛΗΤΟΣ (74):ΠΑΠΑΚΩΝΣΤΑΝΤΙΝΟΥ ΕΛΕΝΗ
Κουμπάρη 2,10674 ΑΘΗΝΑ
ΤΙΤΛΟΣ ΕΦΕΥΡΕΣΗΣ (54):ΣΥΣΤΗΜΑ ΡΑΝΤΑΡ ΠΡΟΣΕΓΓΙΣΗΣ
ΑΚΡΙΒΕΙΑΣ ΜΕ ΟΔΗΓΙΕΣ ΠΙΛΟΤΟΥ
ΠΟΥ ΠΑΡΑΓΟΝΤΑΙ ΑΠΟ ΗΛΕΚΤΡΟΝΙΚΟ
ΥΠΟΛΟΓΙΣΤΗ

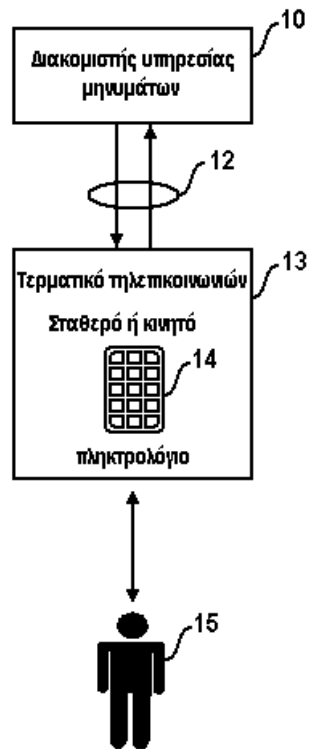


ΠΕΡΙΛΗΨΗ(57)

Σύστημα οδηγιών πιλότου που παράγονται από ηλεκτρονικό υπολογιστή, το οποίο παρέχει στον πιλότο χωρικές πληροφορίες που αντιστοιχούν στη διαφορά μεταξύ της πραγματικής τροχιάς πτήσης και της βέλτιστης τροχιάς πτήσης για προσγείωση.

ΑΡΙΘΜΟΣ ΕΥΡ. Δ.Ε. (11):3069494
ΑΡΙΘ. ΕΛΛ. ΚΑΤΑΘΕΣΗΣ (21):20090401787
ΗΜΕΡ. ΕΛΛ. ΚΑΤΑΘΕΣΗΣ (22):14/07/2009
ΑΡΙΘ./ΗΜΕΡ. ΔΗΜΟΣΙΕΥΣΗΣ
ΕΥΡΩΠΑΪΚΟΥ ΔΙΠΛΩΜΑΤΟΣ(87):1388098 - 22/04/2009
ΑΡΙΘ./ΗΜΕΡ. ΔΗΜΟΣΙΕΥΣΗΣ
ΕΥΡΩΠΑΪΚΗΣ ΑΙΤΗΣΗΣ (86):01934073.6--10/05/2001
ΔΙΚΑΙΟΥΧΟΣ (73):1)Strub, Daniel
43, rue du General de Gaulle, 78300 Poissy,
ΓΑΛΛΙΑ
ΣΥΜΒ. ΠΡΟΤΕΡΑΙΟΤΗΤΕΣ (30):
ΕΦΕΥΡΕΤΗΣ (72):1)Strub, Daniel
ΕΙΔΙΚΟΣ ΠΛΗΡΕΞΟΥΣΙΟΣ (74):ΡΟΥΣΣΟΥ ANNA
Κουμπάρη 2, 10674 ΑΘΗΝΑ
ΑΝΤΙΚΛΗΤΟΣ (74):ΠΑΠΑΚΩΝΣΤΑΝΤΙΝΟΥ ΕΛΕΝΗ
Κουμπάρη 2,10674 ΑΘΗΝΑ
ΤΙΤΛΟΣ ΕΦΕΥΡΕΣΗΣ (54):ΜΕΘΟΔΟΣ ΚΑΙ ΣΥΣΤΗΜΑ ΜΕΤΑΔΟΣΗΣ
ΜΗΝΥΜΑΤΩΝ ΕΠΙΤΡΕΠΟΝΤΑΣ
ΤΗΝ ΕΞΑΣΦΑΛΙΣΗ ΤΗΣ ΓΝΩΣΤΟΠΟΙ-
ΗΣΗΣ ΤΟΥΛΑΧΙΣΤΟΝ ΕΝ ΜΕΡΕΙ ΕΝΟΣ
ΜΗΝΥΜΑΤΟΣ ΣΤΟΝ ΠΑΡΑΛΗΠΤΗ
ΤΟΥ

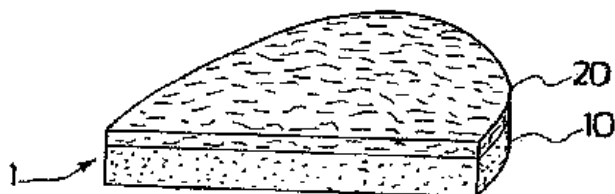
ελάχιστης προθεσμίας από την έναρξη της μετάδοσης του εν λόγω μηνύματος στην εν λόγω διάταξη αναπαραγωγής μηνυμάτων (13).



ΠΕΡΙΛΗΨΗ(57)

Διαδραστική μέθοδος αναπαραγωγής μηνυμάτων εντός ενός αυτοματοποιημένου συστήματος μετάδοσης μηνυμάτων, περιλαμβάνον το εν λόγω αυτοματοποιημένο σύστημα μετάδοσης μηνυμάτων ένα τουλάχιστον σύστημα αποθήκευσης μηνυμάτων (10) που αποθηκεύει μηνύματα και μια διάταξη αναπαραγωγής μηνυμάτων (13), δυνάμενο να μεταδίδει το εν λόγω σύστημα αποθήκευσης μηνυμάτων (10) αποθηκευμένα μηνύματα στην εν λόγω διάταξη αναπαραγωγής μηνυμάτων (13), δυνάμενο το εν λόγω σύστημα αποθήκευσης μηνυμάτων (10) να εκτελεί έναν ορισμένο αριθμό ενεργειών επί ενός μεταδιδόμενου μηνύματος. Το σύστημα αποθήκευσης μηνυμάτων (10) δέχεται να εκτελέσει τις εν λόγω λειτουργίες επί του εν λόγω μεταδιδόμενου μηνύματος μόνο μετά την εκπομπή μιας

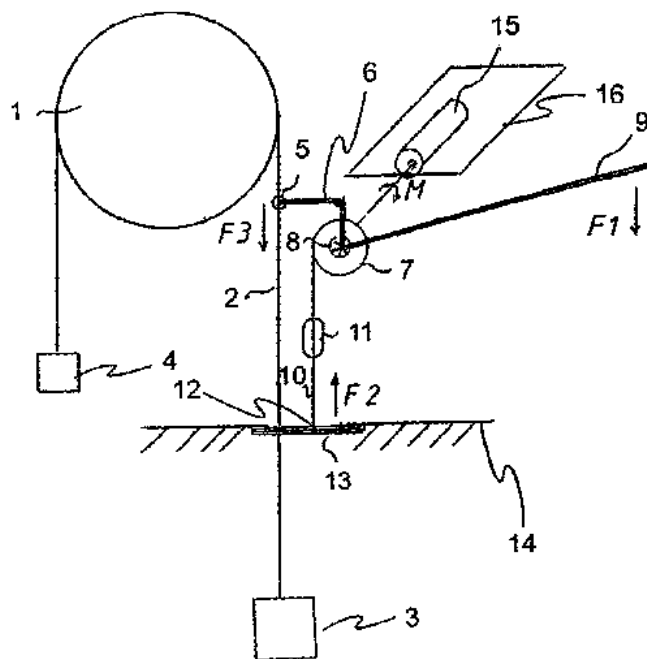
ΑΡΙΘΜΟΣ ΕΥΡ. Δ.Ε. (11):3069495
ΑΡΙΘ. ΕΛΛ. ΚΑΤΑΘΕΣΗΣ (21):20090401788
ΗΜΕΡ. ΕΛΛ. ΚΑΤΑΘΕΣΗΣ (22):14/07/2009
ΑΡΙΘ./ΗΜΕΡ. ΔΗΜΟΣΙΕΥΣΗΣ
ΕΥΡΩΠΑΪΚΟΥ ΔΙΠΛΩΜΑΤΟΣ(87):1670982 - 22/04/2009
ΑΡΙΘ./ΗΜΕΡ. ΔΗΜΟΣΙΕΥΣΗΣ
ΕΥΡΩΠΑΪΚΗΣ ΑΙΤΗΣΗΣ (86):04787488.8--30/09/2004
ΔΙΚΑΙΟΥΧΟΣ (73):1)Georgia-Pacific France
11, route Industrielle, 68320 Kunheim,
ΓΑΛΛΙΑ
ΣΥΜΒ. ΠΡΟΤΕΡΑΙΟΤΗΤΕΣ (30):0311560-02/10/2003-FR
ΕΦΕΥΡΕΤΗΣ (72):1)LOUIS DIT PICARD, Bernard
2)GREGOIRE, Philippe
ΕΙΔΙΚΟΣ ΠΑΡΕΞΟΥΣΙΟΣ (74):ΡΟΥΣΣΟΥ ANNA
Κουμπάρη 2, 10674 ΑΘΗΝΑ
ΑΝΤΙΚΑΛΗΤΟΣ (74):ΠΑΠΑΚΩΝΣΤΑΝΤΙΝΟΥ ΕΛΕΝΗ
Κουμπάρη 2,10674 ΑΘΗΝΑ
ΤΙΤΛΟΣ ΕΦΕΥΡΕΣΗΣ (54):ΕΙΔΟΣ ΠΕΡΙΠΟΙΗΣΗΣ ΤΟΥ ΔΕΡ-
ΜΑΤΟΣ



ΠΕΡΙΛΗΨΗ(57)

Η εφεύρεση αφορά σε ένα είδος για περιποίηση του δέρματος με ένα αποτέλεσμα αποφλοιώσης που προκαλείται δια προστριβής και περιλαμβάνει τουλάχιστον μια πρώτη και μια δεύτερη στρώση ινωδών υλικών. Το είδος χαρακτηρίζεται από το γεγονός ότι η πρώτη στρώση (10, 10', 10'') σχηματίζει μια απορροφητική ψάθα και αποτελείται ουσιαστικά από ίνες κυτταρίνης με μικρή τιμή micronaire, ειδικότερα μια τιμή micronaire μικρότερα του 8, ενώ η δεύτερη στρώση (20, 20', 20'') αποτελείται ουσιαστικά από ίνες κυτταρίνης με μεγάλη τιμή micronaire και ειδικότερα μια τιμή micronaire μεγαλύτερα από 8, όπου οι αναφερθείσες ίνες εκλέγονται από τα επόμενα υλικά: λινάρι, ραμί, sisal, γιούτα, κάνναβη, είτε χωριστά, είτε ως ένα μίγμα.

ΑΡΙΘΜΟΣ ΕΥΡ. Δ.Ε. (11):3069496
ΑΡΙΘ. ΕΛΛ. ΚΑΤΑΘΕΣΗΣ (21):20090401790
ΗΜΕΡ. ΕΛΛ. ΚΑΤΑΘΕΣΗΣ (22):14/07/2009
ΑΡΙΘ./ΗΜΕΡ. ΔΗΜΟΣΙΕΥΣΗΣ
ΕΥΡΩΠΑΪΚΟΥ ΔΙΠΛΩΜΑΤΟΣ(87):1700810 - 22/04/2009
ΑΡΙΘ./ΗΜΕΡ. ΔΗΜΟΣΙΕΥΣΗΣ
ΕΥΡΩΠΑΪΚΗΣ ΑΙΤΗΣΗΣ (86):06003864.3--25/02/2006
ΔΙΚΑΙΟΥΧΟΣ (73):1)TUV Rheinland Industrie Service GmbH
Am Grauen Stein, 51105 Kohn, ΓΕΡΜΑΝΙΑ
ΣΥΜΒ. ΠΡΟΤΕΡΑΙΟΤΗΤΕΣ (30):102005010346-07/03/2005-DE
ΕΦΕΥΡΕΤΗΣ (72):1)Ryser, Hans
ΕΙΔΙΚΟΣ ΠΑΡΕΞΟΥΣΙΟΣ (74):ΡΟΥΣΣΟΥ ANNA
Κουμπάρη 2, 10674 ΑΘΗΝΑ
ΑΝΤΙΚΑΛΗΤΟΣ (74):ΠΑΠΑΚΩΝΣΤΑΝΤΙΝΟΥ ΕΛΕΝΗ
Κουμπάρη 2,10674 ΑΘΗΝΑ
ΤΙΤΛΟΣ ΕΦΕΥΡΕΣΗΣ (54):ΔΙΑΤΑΞΗ ΕΛΕΓΧΟΥ ΚΑΙ ΣΥΝΑΦΗΣ
ΜΕΘΟΔΟΣ



ΠΕΡΙΛΗΨΗ(57)

Διάταξη ελέγχου και συναφής μέθοδος μίας μεταφορικής εγκατάστασης, κυρίως ενός ανελκυστήρα, τανύεται για την απλή επίτευξη μίας μεγάλης δύναμης ελέγχου σε ένα φέρον στοιχείο (2), όπου η διάταξη ελέγχου περιλαμβάνει ένα τουλάχιστον σταθερό σημείο στερέωσης (12), σε μία περιοχή τουλάχιστον της μεταφορικής εγκατάστασης, μία τουλάχιστον στερέωση (5) σε ένα φέρον μέσον (2) της μεταφορικής εγκατάστασης, μία σύνδεση (10) μεταξύ του σταθερού σημείου στερέωσης (12) και της στερέωσης (5) στο φέρον μέσον, έναν τουλάχιστον αισθητήρα για τη μέτρηση μίας δρώσας στη σύνδεση (10) εφελκυστικής ή θλιπτικής δύναμης, καθώς επίσης και ένα στοιχείο τάνυσης για την τάνυση της σύνδεσης (10), η οποία μπορεί να τανύεται με την εφελκυστική ή θλιπτική δύναμη με μία τουλάχιστον παράλληλα προς το φέρον μέσον (2) συνιστώσα της δύναμης και το φέρον μέσον (2) προεντίνεται με μία εφελκυστική δύναμη.

ΑΡΙΘΜΟΣ ΕΥΡ. Δ.Ε. (11):3069497
ΑΡΙΘ. ΕΛΛ. ΚΑΤΑΘΕΣΗΣ (21):20090401791
ΗΜΕΡ. ΕΛΛ. ΚΑΤΑΘΕΣΗΣ (22):16/07/2009
ΑΡΙΘ./ΗΜΕΡ. ΔΗΜΟΣΙΕΥΣΗΣ
ΕΥΡΩΠΑΪΚΟΥ ΔΙΠΛΩΜΑΤΟΣ(87):1827500 - 06/05/2009
ΑΡΙΘ./ΗΜΕΡ. ΔΗΜΟΣΙΕΥΣΗΣ
ΕΥΡΩΠΑΪΚΗΣ ΑΙΤΗΣΗΣ (86):05803151.9--26/10/2005
ΔΙΚΑΙΟΥΧΟΣ (73):1)Pharma Mar S.A., Sociedad Unipersonal
Poligono Industrial La Mina Avda. de los
Reyes, 1 Colmenar Viejo, 28770 Madrid,
ΙΣΠΑΝΙΑ
2)Ortho Biotech Products L.P.
700 Us Highway 202, Raritan NJ 08869,
ΗΝΩΜΕΝΕΣ ΠΟΛΙΤΕΙΕΣ ΤΗΣ ΑΜΕΡΙΚΗΣ
ΣΥΜΒ. ΠΡΟΤΕΡΑΙΟΤΗΤΕΣ (30):622163 P-26/10/2004-US
ΕΦΕΥΡΕΤΗΣ (72):1)GILLES, Erard
2)STERNAS, Lars-Axel
3)TRIFAN, Ovid
4)VAN DE VELDE, Helgi
5)TEITELBAUM, April
ΕΙΔΙΚΟΣ ΠΛΗΡΕΞΟΥΣΙΟΣ (74):ΠΑΠΑΝΙΚΟΛΑΟΥ ΜΑΡΙΑ
Μ. Ασίας 10, Ανω Πεύκη, 15121 ΠΕΥΚΗ
(ΑΤΤΙΚΗΣ)
ΑΝΤΙΚΛΗΤΟΣ (74):ΜΑΛΑΜΗ ΑΛΚΗΣΤΙΣ-ΕΙΡΗΝΗ
Σκουφά 52,10672 ΑΘΗΝΑ
ΤΙΤΛΟΣ ΕΦΕΥΡΕΣΗΣ (54):**ΠΕΓΚΥΛΙΩΜΕΝΗ ΛΙΠΟΣΩΜΙΑΚΗ ΔΟ-
ΞΟΡΟΥΒΙΚΙΝΗ ΣΕ ΣΥΝΔΥΑΣΜΟ ΜΕ
ΕΚΤΕΪΝΕΣΚΙΑΙΝΗ 743**

ΠΕΡΙΛΗΨΗ(57)

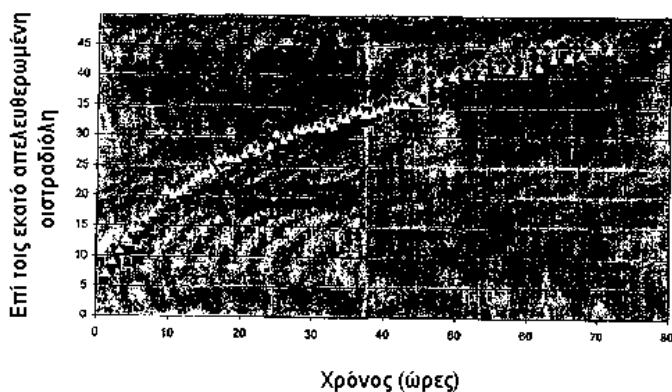
Μέθοδος αγωγής καρκίνου του ανθρώπινου σώματος που αποτελείται από

χορήγηση αποτελεσματικής θεραπευτικής ποσότητας μορφή λιποσωμιακής πεγκυλίας της ανθρακκίνης Δοξορουβικίνης («PLD»), σε συνδυασμό με αποτελεσματική θεραπευτική ποσότητα ET-743.

ΑΡΙΘΜΟΣ ΕΥΡ. Δ.Ε. (11):3069498
ΑΡΙΘ. ΕΛΛ. ΚΑΤΑΘΕΣΗΣ (21):20090401792
ΗΜΕΡ. ΕΛΛ. ΚΑΤΑΘΕΣΗΣ (22):16/07/2009
ΑΡΙΘ./ΗΜΕΡ. ΔΗΜΟΣΙΕΥΣΗΣ
ΕΥΡΩΠΑΪΚΟΥ ΔΙΠΛΩΜΑΤΟΣ(87):1542740 - 06/05/2009
ΑΡΙΘ./ΗΜΕΡ. ΔΗΜΟΣΙΕΥΣΗΣ
ΕΥΡΩΠΑΪΚΗΣ ΑΙΤΗΣΗΣ (86):03797902.8--10/09/2003
ΔΙΚΑΙΟΥΧΟΣ (73):1)Abbott Cardiovascular Systems Inc.
3200 Lakeside Drive, Santa Clara, CA 95054,
ΗΝΩΜΕΝΕΣ ΠΟΛΙΤΕΙΕΣ ΤΗΣ ΑΜΕΡΙΚΗΣ
ΣΥΜΒ. ΠΡΟΤΕΡΑΙΟΤΗΤΕΣ (30):251111-19/09/2002-US
ΕΦΕΥΡΕΤΗΣ (72):1)PACETTI, Stephen, D.
2)HOSSAINY, Syed, F.A.
3)DING, Ni
4)ROORDA, Wouter, E.
ΕΙΔΙΚΟΣ ΠΛΗΡΕΞΟΥΣΙΟΣ (74):ΠΑΠΑΝΙΚΟΛΑΟΥ ΜΑΡΙΑ
Μ. Ασίας 10, Ανω Πεύκη, 15121 ΠΕΥΚΗ
(ΑΤΤΙΚΗΣ)
ΑΝΤΙΚΛΗΤΟΣ (74):ΜΑΛΑΜΗ ΑΛΚΗΣΤΙΣ-ΕΙΡΗΝΗ
Σκουφά 52,10672 ΑΘΗΝΑ
ΤΙΤΛΟΣ ΕΦΕΥΡΕΣΗΣ (54):**ΕΠΙΚΑΛΥΨΕΙΣ ΦΘΟΡΟΠΟΛΥΜΕΡΟΥΣ
ΓΙΑ ΕΜΦΥΤΕΥΣΙΜΕΣ ΙΑΤΡΙΚΕΣ ΣΥ-
ΣΚΕΥΕΣ**

ΠΕΡΙΛΗΨΗ(57)

Αποκαλύπτεται επικάλυψη για εμφυτεύσιμη ιατρική συσκευή. Η επικάλυψη περιλαμβάνει φθοριωμένο πολυμερές διαλυτό σε οργανικό διαλύτη ή μίγμα οργανικών διαλυτών. Επίσης δίνεται μέθοδος για την βελτίωση των ιδιοτήτων φραγμού των επικαλύψεων σε εμφυτεύσιμες ιατρικές συσκευές.



ΑΡΙΘΜΟΣ ΕΥΡ. Δ.Ε. (11):3069499
ΑΡΙΘ. ΕΛΛ. ΚΑΤΑΘΕΣΗΣ (21):20090401793
ΗΜΕΡ. ΕΛΛ. ΚΑΤΑΘΕΣΗΣ (22):16/07/2009
ΑΡΙΘ./ΗΜΕΡ. ΔΗΜΟΣΙΕΥΣΗΣ
ΕΥΡΩΠΑΪΚΟΥ ΔΙΠΛΩΜΑΤΟΣ(87):1417959 - 17/06/2009
ΑΡΙΘ./ΗΜΕΡ. ΔΗΜΟΣΙΕΥΣΗΣ
ΕΥΡΩΠΑΪΚΗΣ ΑΙΤΗΣΗΣ (86):03029911.9--22/03/2000
ΔΙΚΑΙΟΥΧΟΣ (73):1)CIMA LABS INC.
10000 Valley View Road, Eden Prairie, MN
55344-9361, ΗΝΩΜΕΝΕΣ ΠΟΛΙΤΕΙΕΣ ΤΗΣ
ΑΜΕΡΙΚΗΣ
ΣΥΜΒ. ΠΡΟΤΕΡΑΙΟΤΗΤΕΣ (30):277424-26/03/1999-US
327814-08/06/1999-US
ΕΦΕΥΡΕΤΗΣ (72):1)Pather, Sathasivan Indiran
2)Khankari, Rajendra K
3)Eichman, Jonathan D.
4)Robinson, Joseph R.
5)Hontz, John
ΕΙΔΙΚΟΣ ΠΛΗΡΕΞΟΥΣΙΟΣ (74):ΣΑΚΕΛΛΑΡΙΔΗ ΒΑΛΗ-ΒΑΣΙΛΙΚΗ
Αδριανού 70, 10556 ΑΘΗΝΑ
ΑΝΤΙΚΛΗΤΟΣ (74):ΣΑΚΕΛΛΑΡΙΔΗ ΒΑΛΗ-ΒΑΣΙΛΙΚΗ
Αδριανού 70,10556 ΑΘΗΝΑ
ΤΙΤΛΟΣ ΕΦΕΥΡΕΣΗΣ (54):ΔΙΣΚΙΟ ΓΙΑ ΠΑΡΕΙΑΚΗ, ΥΠΟΓΛΩΣΣΙΑ
Ή ΟΥΛΑΙΑ ΧΟΡΗΓΗΣΗ, ΠΟΥ ΠΕΡΙΕ-
ΧΕΙ ΕΝΑ ΑΝΑΒΡΑΖΟΝ ΖΕΥΓΟΣ

ΠΕΡΙΛΗΨΗ(57)

Μια φαρμακευτική μορφή δόσης που είναι προσαρμοσμένη να παρέχει ένα φάρμακο στη στοματική κοιλότητα για παρειακή, υπογλώσσια ή ουλαία απορρόφηση του φαρμάκου που περιέχει ένα στοματικά χορηγίσιμο φάρμακο σε συνδυασμό με ένα αναβράζον για χρήση στην προαγωγή της απορρόφησης του

φαρμάκου στη στοματική κοιλότητα. Αποκαλύπτεται επίσης η χρήση μιας επιπλέον ουσίας ρύθμισης του pH σε συνδυασμό με το αναβράζον για την προαγωγή των φαρμάκων απορρόφησης.

ΑΡΙΘΜΟΣ ΕΥΡ. Δ.Ε. (11):3069500
ΑΡΙΘ. ΕΛΛ. ΚΑΤΑΘΕΣΗΣ (21):20090401794
ΗΜΕΡ. ΕΛΛ. ΚΑΤΑΘΕΣΗΣ (22):16/07/2009
ΑΡΙΘ./ΗΜΕΡ. ΔΗΜΟΣΙΕΥΣΗΣ
ΕΥΡΩΠΑΪΚΟΥ ΔΙΠΛΩΜΑΤΟΣ(87):1419765 - 24/06/2009
ΑΡΙΘ./ΗΜΕΡ. ΔΗΜΟΣΙΕΥΣΗΣ
ΕΥΡΩΠΑΪΚΗΣ ΑΙΤΗΣΗΣ (86):03029877.2--22/03/2000
ΔΙΚΑΙΟΥΧΟΣ (73):1)CIMA LABS INC.
10000 Valley View Road, Eden Prairie, MN
55344-9361, ΗΝΩΜΕΝΕΣ ΠΟΛΙΤΕΙΕΣ ΤΗΣ
ΑΜΕΡΙΚΗΣ
ΣΥΜΒ. ΠΡΟΤΕΡΑΙΟΤΗΤΕΣ (30):277424-26/03/1999-US
327814-08/06/1999-US
ΕΦΕΥΡΕΤΗΣ (72):1)Pather, Sathasivan Indiran
2)Khankari, Rajendra K.
3)Eichman, Jonathan D.
4)Robinson, Joseph R.
5)Hontz, John
ΕΙΔΙΚΟΣ ΠΛΗΡΕΞΟΥΣΙΟΣ (74):ΣΑΚΕΛΛΑΡΙΔΗ ΒΑΛΗ-ΒΑΣΙΛΙΚΗ
Αδριανού 70, 10556 ΑΘΗΝΑ
ΑΝΤΙΚΛΗΤΟΣ (74):ΣΑΚΕΛΛΑΡΙΔΗ ΒΑΛΗ-ΒΑΣΙΛΙΚΗ
Αδριανού 70,10556 ΑΘΗΝΑ
ΤΙΤΛΟΣ ΕΦΕΥΡΕΣΗΣ (54):ΔΙΑΔΙΚΑΣΙΑ ΓΙΑ ΤΗΝ ΠΑΡΑΣΚΕΥΗ
ΑΝΑΛΗΠΤΙΚΩΝ ΔΙΣΚΙΩΝ ΠΟΥ ΠΕΡΙΕ-
ΧΟΥΝ ΕΝΑ ΑΝΑΒΡΑΖΟΝ ΖΕΥΓΟΣ ΓΙΑ
ΧΟΡΗΓΗΣΗ ΔΙΑ ΜΕΣΟΥ ΤΗΣ ΣΤΟΜΑ-
ΤΙΚΗΣ ΒΛΕΝΝΟΓΟΝΟΥ

ΠΕΡΙΛΗΨΗ(57)

Μια φαρμακευτική μορφή δόσης που είναι προσαρμοσμένη να παρέχει ένα φάρμακο στη στοματική κοιλότητα για παρειακή, υπογλώσσια ή ουλαία απορρόφηση του φαρμάκου που περιέχει ένα στοματικά χορηγίσιμο φάρμακο σε συνδυασμό με ένα αναβράζον για χρήση στην προαγωγή της απορρόφησης του φαρμάκου στη στοματική κοιλότητα. Αποκαλύπτεται επίσης η χρήση μιας

επιπλέον ουσίας ρύθμισης του pH σε συνδυασμό με το αναβράζον για την προαγωγή των φαρμάκων απορρόφησης.

ΑΡΙΘΜΟΣ ΕΥΡ. Δ.Ε. (11):3069501
ΑΡΙΘ. ΕΛΛ. ΚΑΤΑΘΕΣΗΣ (21):20090401795
ΗΜΕΡ. ΕΛΛ. ΚΑΤΑΘΕΣΗΣ (22):14/07/2009
ΑΡΙΘ./ΗΜΕΡ. ΔΗΜΟΣΙΕΥΣΗΣ
ΕΥΡΩΠΑΪΚΟΥ ΔΙΠΛΩΜΑΤΟΣ(87):1861405 - 29/04/2009
ΑΡΙΘ./ΗΜΕΡ. ΔΗΜΟΣΙΕΥΣΗΣ
ΕΥΡΩΠΑΪΚΗΣ ΑΙΤΗΣΗΣ (86):06707309.8--27/02/2006
ΔΙΚΑΙΟΥΧΟΣ (73):1)EURO-CELTIQUE S.A.
2, avenue Charles de Gaulle, 1653 Luxembourg, ΛΟΥΞΕΜΒΟΥΡΓΟ
ΣΥΜΒ. ΠΡΟΤΕΡΑΙΟΤΗΤΕΣ (30):658791 P-04/03/2005-US
ΕΦΕΥΡΕΤΗΣ (72):1)KUPPER, Robert, J.
ΕΙΔΙΚΟΣ ΠΛΗΡΕΞΟΥΣΙΟΣ (74):ΡΟΥΣΣΟΥ ANNA
Κουμπάρη 2, 10674 ΑΘΗΝΑ
ΑΝΤΙΚΛΗΤΟΣ (74):ΠΑΠΑΚΩΝΣΤΑΝΤΙΝΟΥ ΕΛΕΝΗ
Κουμπάρη 2,10674 ΑΘΗΝΑ
ΤΙΤΛΟΣ ΕΦΕΥΡΕΣΗΣ (54):**ΜΕΘΟΔΟΣ ΜΕΙΩΣΗΣ Α,Β-ΑΚΟΡΕ-
ΣΤΩΝ ΚΕΤΟΝΩΝ ΣΕ ΟΠΙΟΕΙΔΕΙΣ
ΣΥΝΘΕΣΕΙΣ**

ΠΕΡΙΛΗΨΗ(57)

Η παρούσα εφεύρεση απευθύνεται σε μία διεργασία για τη μείωση του επιπέδου α,β-ακώρεστης κετόνης σε μία οπιοειδή αναλγητική σύνθεση με υδρογόνωση με διμίδιο ή πρόγονο διμιδίου.

ΑΡΙΘΜΟΣ ΕΥΡ. Δ.Ε. (11):3069502
ΑΡΙΘ. ΕΛΛ. ΚΑΤΑΘΕΣΗΣ (21):20090401796
ΗΜΕΡ. ΕΛΛ. ΚΑΤΑΘΕΣΗΣ (22):14/07/2009
ΑΡΙΘ./ΗΜΕΡ. ΔΗΜΟΣΙΕΥΣΗΣ
ΕΥΡΩΠΑΪΚΟΥ ΔΙΠΛΩΜΑΤΟΣ(87):1135514 - 13/05/2009
ΑΡΙΘ./ΗΜΕΡ. ΔΗΜΟΣΙΕΥΣΗΣ
ΕΥΡΩΠΑΪΚΗΣ ΑΙΤΗΣΗΣ (86):00907050.9--26/01/2000
ΔΙΚΑΙΟΥΧΟΣ (73):1)ONYX PHARMACEUTICALS, INC.
2100 Powell Street, 12th Floor, Emeryville,
CA 94608, ΗΝΩΜΕΝΕΣ ΠΟΛΙΤΕΙΕΣ ΤΗΣ
ΑΜΕΡΙΚΗΣ
ΣΥΜΒ. ΠΡΟΤΕΡΑΙΟΤΗΤΕΣ (30):117814 P-28/01/1999-US
ΕΦΕΥΡΕΤΗΣ (72):1)HERMISTON, Terry
2)NYE, Julie
ΕΙΔΙΚΟΣ ΠΛΗΡΕΞΟΥΣΙΟΣ (74):ΡΟΥΣΣΟΥ ANNA
Κουμπάρη 2, 10674 ΑΘΗΝΑ
ΑΝΤΙΚΛΗΤΟΣ (74):ΠΑΠΑΚΩΝΣΤΑΝΤΙΝΟΥ ΕΛΕΝΗ
Κουμπάρη 2,10674 ΑΘΗΝΑ
ΤΙΤΛΟΣ ΕΦΕΥΡΕΣΗΣ (54):**ΑΔΕΝΟΪΚΟΙ ΦΟΡΕΙΣ ΟΧΗΜΑΤΑ ΜΕ
ΑΠΑΛΟΙΦΗ Ε1Β**

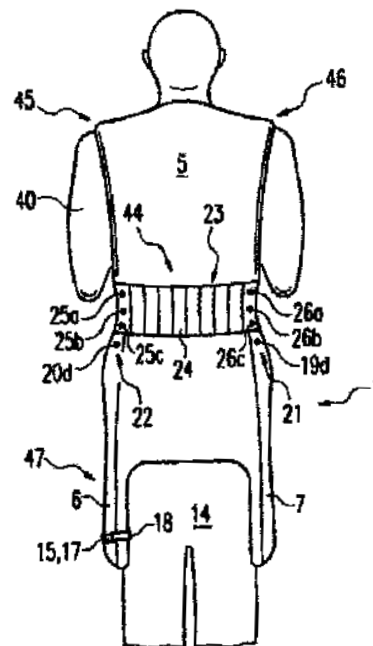
ΠΕΡΙΛΗΨΗ(57)

Παρέχονται ικανοί αντιγραφής, ανασυνδυασμένοι φορείς αδενοϊού που περιέχουν μεταλλάξεις στην Ε1Β περιοχή που επιτρέπουν την εύκολη απαλοιφή ενός γονιδίου ή γονιδίων σε αυτήν και προαιρετικά την υποκατάσταση συνεπώς ενός ετερόλογου γονιδίου που ουσιαστικάς δεικνύει το πρότυπο πρόσκαρης έκφρασης της Ε1b περιοχής γονιδίου(-ων) που έχει απαλειφθεί. Τέτοιοι φορείς έχουν εφαρμογές για τη θεραπεία ασθένειας και κατά προτίμηση για τη θεραπεία νεοπλασματικής ασθένειας.

ΑΡΙΘΜΟΣ ΕΥΡ. Δ.Ε. (11):3069503
ΑΡΙΘ. ΕΛΛ. ΚΑΤΑΘΕΣΗΣ (21):20090401797
ΗΜΕΡ. ΕΛΛ. ΚΑΤΑΘΕΣΗΣ (22):14/07/2009
ΑΡΙΘ./ΗΜΕΡ. ΔΗΜΟΣΙΕΥΣΗΣ
ΕΥΡΩΠΑΪΚΟΥ ΔΙΠΛΩΜΑΤΟΣ(87):1052651 - 17/06/2009
ΑΡΙΘ./ΗΜΕΡ. ΔΗΜΟΣΙΕΥΣΗΣ
ΕΥΡΩΠΑΪΚΗΣ ΑΙΤΗΣΗΣ (86):00105735.5--17/03/2000
ΔΙΚΑΙΟΥΧΟΣ (73):1)Mavig GmbH
 Stahlgruberring 5, 81829 Munchen,
 ΓΕΡΜΑΝΙΑ
ΣΥΜΒ. ΠΡΟΤΕΡΑΙΟΤΗΤΕΣ (30):19922141-12/05/1999-DE
ΕΦΕΥΡΕΤΗΣ (72):1)Hochstrasser, Barbara
ΕΙΔΙΚΟΣ ΠΛΗΡΕΞΟΥΣΙΟΣ (74):ΡΟΥΣΣΟΥ ANNA
 Κουμπάρη 2, 10674 ΑΘΗΝΑ
ΑΝΤΙΚΛΗΤΟΣ (74):ΠΑΠΑΚΩΝΣΤΑΝΤΙΝΟΥ ΕΛΕΝΗ
 Κουμπάρη 2,10674 ΑΘΗΝΑ
ΤΙΤΛΟΣ ΕΦΕΥΡΕΣΗΣ (54):**ΕΠΕΝΔΥΤΗΣ ΠΡΟΣΤΑΣΙΑΣ ΑΠΟ ΤΙΣ ΑΚΤΙΝΕΣ-X**

ΠΕΡΙΛΗΨΗ(57)

Ο επενδύτης προστασίας από τις ακτίνες X (1) για τη θωράκιση μίας εκπεμπόμενης από μία πηγή ακτίνων X ακτινοβολίας παρουσιάζει μία ελαστικά μορφοποιούμενη στην οπίσθια περιοχή (44) του μανδύα προστασίας (1) τοποθετημένη ελαστική ένωση (24), η οποία συνδέεται σε μία πρώτη (21) και σε μία δεύτερη θέση στερέωσης (22) με ένα επίπεδο βασικό σώμα (2) του επενδύτη προστασίας (1), το οποίο απορροφά την ακτινοβολία των ακτίνων X, όπου οι θέσεις στερέωσης (21, 22) τοποθετούνται εκτενώς μεταθετές μεταξύ τους.

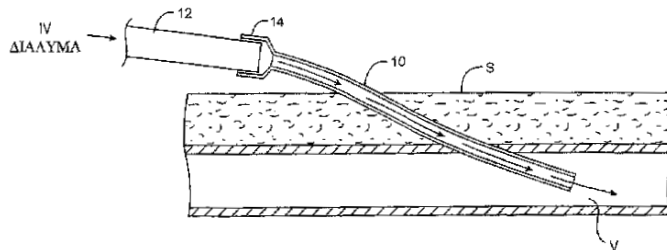


ΑΡΙΘΜΟΣ ΕΥΡ. Δ.Ε. (11):3069504
ΑΡΙΘ. ΕΛΛ. ΚΑΤΑΘΕΣΗΣ (21):20090401798
ΗΜΕΡ. ΕΛΛ. ΚΑΤΑΘΕΣΗΣ (22):14/07/2009
ΑΡΙΘ./ΗΜΕΡ. ΔΗΜΟΣΙΕΥΣΗΣ
ΕΥΡΩΠΑΪΚΟΥ ΔΙΠΛΩΜΑΤΟΣ(87):1312008 - 15/04/2009
ΑΡΙΘ./ΗΜΕΡ. ΔΗΜΟΣΙΕΥΣΗΣ
ΕΥΡΩΠΑΪΚΗΣ ΑΙΤΗΣΗΣ (86):01952563.3--09/07/2001
ΔΙΚΑΙΟΥΧΟΣ (73):1)Excelsior Medical Corporation
 1933 Heck Avenue, Neptune, NJ 07753,
 ΗΝΩΜΕΝΕΣ ΠΟΛΙΤΕΙΕΣ ΤΗΣ ΑΜΕΡΙΚΗΣ
ΣΥΜΒ. ΠΡΟΤΕΡΑΙΟΤΗΤΕΣ (30):611421-07/07/2000-US
 859886-16/05/2001-US
ΕΦΕΥΡΕΤΗΣ (72):1)FINCH, Charles, D.
 2)WANG, John, H.
 3)MARAD, Paul, F.
 4)BRUGGER, James, M.
ΕΙΔΙΚΟΣ ΠΛΗΡΕΞΟΥΣΙΟΣ (74):ΡΟΥΣΣΟΥ ANNA
 Κουμπάρη 2, 10674 ΑΘΗΝΑ
ΑΝΤΙΚΛΗΤΟΣ (74):ΠΑΠΑΚΩΝΣΤΑΝΤΙΝΟΥ ΕΛΕΝΗ
 Κουμπάρη 2,10674 ΑΘΗΝΑ
ΤΙΤΛΟΣ ΕΦΕΥΡΕΣΗΣ (54):**ΣΥΣΚΕΥΗ ΚΑΙ ΕΞΕΙΔΙΚΕΥΜΕΝΟ ΣΕΤ ΣΥΝΕΡΓΩΝ ΓΙΑ ΤΗΝ ΑΣΦΑΛΙΣΗ ΚΑΙ ΑΠΟΛΥΜΑΝΣΗ ΕΜΦΥΤΕΥΜΕΝΩΝ ΚΑΘΗΤΗΡΩΝ**

ΠΕΡΙΛΗΨΗ(57)

Οι εμφυτευμένοι καθετήρες ασφαλίζονται με ένα διάλυμα αποτελούμενο από μίαν κατώτερη αλκοόλη, τυπικώς αιθανόλη, προπανάλη, ή βουτανόλη, πλέον προτιμώμενα ισοπροπανάλη, και ένα πρόσθετο, το πρόσθετο αποτελούμενο από ένα αντιμικροβιακό, τυπικώς ταυρολιδίνη [taurolidine] ή τρικλοσάνη [triclosan], ή ένα αντιπηκτικό, τυπικώς ριβοφλαβίνη, κιτρικό νάτριο, αιθυλενοδιαμινοτετραοξικό οξύ, ή κιτρικό οξύ. Η χρήση ενός διαλύματος αλκοόλης και πρόσθετου μπορεί να μειώσει τη ρύπανση του καθετήρα, ιδιαίτερα τηρήξη και θρόμβωση σε ενδαγγειακούς καθετήρες, καθώς επίσης και μειώσει τον κίνδυνο της μόλυνσης. Ο κίνδυνος της μόλυνσης μπορεί να μειωθεί περαιτέρω δια

της χρήσης ενός σώματος καθετήρα (10) το οποίο είναι επαρκώς πορώδες για να επιτρέπει τη διείσδυση του σώματος του καθετήρα από το αντιμικροβιακό διάλυμα μιας κατώτερης αλκοόλης και μιας άλλης αντιμικροβιακής ή αντιπηκτικής ένωσης (10) και κατά προτίμηση δια μέσου του καθετήρα (10) στον ιστό που περιβάλλει τον εμφυτευμένο καθετήρα (10).



ΑΡΙΘΜΟΣ ΕΥΡ. Δ.Ε. (11):3069505
ΑΡΙΘ. ΕΛΛ. ΚΑΤΑΘΕΣΗΣ (21):20090401799
ΗΜΕΡ. ΕΛΛ. ΚΑΤΑΘΕΣΗΣ (22):14/07/2009
ΑΡΙΘ./ΗΜΕΡ. ΔΗΜΟΣΙΕΥΣΗΣ
ΕΥΡΩΠΑΪΚΟΥ ΔΙΠΛΩΜΑΤΟΣ(87):1257295 - 15/04/2009
ΑΡΙΘ./ΗΜΕΡ. ΔΗΜΟΣΙΕΥΣΗΣ
ΕΥΡΩΠΑΪΚΗΣ ΑΙΤΗΣΗΣ (86):01903611.0--12/02/2001
ΔΙΚΑΙΟΥΧΟΣ (73):1)Bayer HealthCare LLC
800 Dwight Way, Berkeley CA 94710,
ΗΝΩΜΕΝΕΣ ΠΟΛΙΤΕΙΕΣ ΤΗΣ ΑΜΕΡΙΚΗΣ
ΣΥΜΒ. ΠΡΟΤΕΡΑΙΟΤΗΤΕΣ (30):200000218-11/02/2000-DK
200001558-18/10/2000-DK
ΕΦΕΥΡΕΤΗΣ (72):1)Andersen, Kim, Vilbour
2)Pedersen, Anders, Hjelholt
3)Bornaes, Claus
ΕΙΔΙΚΟΣ ΠΛΗΡΕΞΟΥΣΙΟΣ (74):ΡΟΥΣΣΟΥ ANNA
Κουμπάρη 2, 10674 ΑΘΗΝΑ
ΑΝΤΙΚΛΗΤΟΣ (74):ΠΑΠΑΚΩΝΣΤΑΝΤΙΝΟΥ ΕΛΕΝΗ
Κουμπάρη 2,10674 ΑΘΗΝΑ
ΤΙΤΛΟΣ ΕΦΕΥΡΕΣΗΣ (54):**ΜΟΡΙΑ ΠΑΡΟΜΟΙΑ ΜΕ ΠΑΡΑΓΟΝΤΑ
VIII Η VIIa**

ΠΕΡΙΛΗΨΗ(57)

Η παρούσα εφεύρεση σχετίζεται με νέους πολυπεπτιδικούς συζεύκτες παράγοντα VII (FVII) ή Παράγοντα VIIa (FVIIa), με την παρασκευή και χρήση τους σε θεραπεία, συγκεκριμένα για την αντιμετώπιση μιας ποικιλίας διαταραχών σχετιζόμενων με την πήξη. Αυτοί οι νέοι πολυπεπτιδικοί συζεύκτες περιλαμβάνουν τουλάχιστον ένα μη-πολυπεπτιδικό κομμάτι ομοιοπολικά συνδεδεμένο με ένα πολυπεπτίδιο, όπου η αλληλουχία αμινοξέων του πολυπεπτιδίου διαφέρει από εκείνη του αγρίου-τύπου FVII ή FVIIa στο ότι τουλάχιστον ένα κατάλοιπο αμινοξέος που περιλαμβάνει μια ομάδα σύνδεσης για

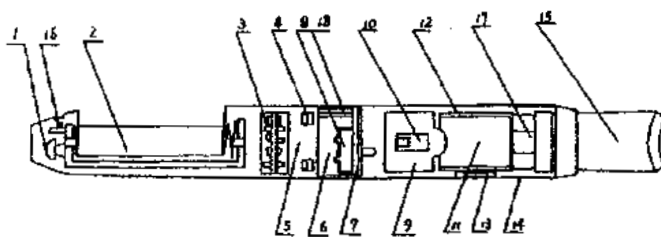
to εν λόγω μη-πολυπεπτιδικό κομμάτι έχει εισαχθεί ή αφαιρεθεί. Οι συζεύκτες της παρούσας εφεύρεσης έχουν μία ή περισσότερες βελτιωμένες ιδιότητες σε σύγκριση με εμπορικός διαθέσιμο rFVIIa, περιλαμβάνοντας λειτουργικό in vivo χρόνο ημιζωής και/ή αυξημένο χρόνο ημιζωής στο πλάσμα, και/ή αυξημένη βιοδιαθεσιμότητα και/ή μειωμένη ευαισθησία σε πρωτεολυτική αποικοδόμηση.

ΑΡΙΘΜΟΣ ΕΥΡ. Δ.Ε. (11):3069506
ΑΡΙΘ. ΕΛΛ. ΚΑΤΑΘΕΣΗΣ (21):20090401800
ΗΜΕΡ. ΕΛΛ. ΚΑΤΑΘΕΣΗΣ (22):14/07/2009
ΑΡΙΘ./ΗΜΕΡ. ΔΗΜΟΣΙΕΥΣΗΣ
ΕΥΡΩΠΑΪΚΟΥ ΔΙΠΛΩΜΑΤΟΣ(87):1736065 - 03/06/2009
ΑΡΙΘ./ΗΜΕΡ. ΔΗΜΟΣΙΕΥΣΗΣ
ΕΥΡΩΠΑΪΚΗΣ ΑΙΤΗΣΗΣ (86):05729107.2--18/03/2005
ΔΙΚΑΙΟΥΧΟΣ (73):1)Best Partners Worldwide Limited
Beaufort House, P.O. Box 438, Road Town,
Tortola, ΠΑΡΘΕΝΟΙ ΝΗΣΟΙ ΤΗΣ
ΜΕΓΑΛΗΣ ΒΡΕΤΑΝΙΑΣ
ΣΥΜΒ. ΠΡΟΤΕΡΑΙΟΤΗΤΕΣ (30):200420031182-14/04/2004-CN
ΕΦΕΥΡΕΤΗΣ (72):1)Hon, Lik
ΕΙΔΙΚΟΣ ΠΛΗΡΕΞΟΥΣΙΟΣ (74):ΡΟΥΣΣΟΥ ANNA
Κουμπάρη 2, 10674 ΑΘΗΝΑ
ΑΝΤΙΚΛΗΤΟΣ (74):ΠΑΠΑΚΩΝΣΤΑΝΤΙΝΟΥ ΕΛΕΝΗ
Κουμπάρη 2,10674 ΑΘΗΝΑ
ΤΙΤΛΟΣ ΕΦΕΥΡΕΣΗΣ (54):**ΕΝΑ ΗΛΕΚΤΡΟΝΙΚΟ ΤΣΙΓΑΡΟ ΑΕΡΟ-
ΖΟΛ**

ΠΕΡΙΛΗΨΗ(57)

Η παρούσα εφεύρεση σχετίζεται προς ένα ηλεκτρονικό τσιγάρο ψεκαδοποίησης το οποίο περιέχει μόνο νικοτίνη χωρίς την επιβλαβή πίσσα. Το ηλεκτρονικό τσιγάρο ψεκαδοποίησης περιλαμβάνει ένα κέλυφος και ένα επιστόμιο. Το εξωτερικό τοίχωμα του κελύφους έχει ένα στόμιο εισαγωγής αέρα. Μια πλακέτα ηλεκτρονικού κυκλώματος, μια κοιλότητα κανονικής πίεσης, ένας αισθητήρας, ένας διαχωριστής ατμού-υγρού, ένας ψεκαστήρας, μια υγρό-παρέχουσα φιάλη παρέχονται αλληλοδιαδοχικά εντός του κελύφους, όπου η πλακέτα ηλεκτρονικού κυκλώματος αποτελεί ένα ηλεκτρονικό κύκλωμα μεταγωγής και μια γεννήτρια υψηλών συχνοτήτων. Ένα δίοδος δέσμης του αισθητήρα παρέχεται επί μιας πλευράς του αισθητήρα, και μια κοιλότητα αρνητικής πίεσης παρέχεται στον αισθητήρα. Ο ψεκαστήρας και η υγρό-παρέχουσα φιάλη είναι σε επαφή μεταξύ τους. Μια κοιλότητα ψεκαδοποίησης είναι διευθετημένη στον ψεκαστήρα. Ένας συγκρατητικός δακτύλιος για την ασφάλιση της υγρό-παρέχουσας φιάλης

παρέχεται μεταξύ της μιας πλευράς της υγρό-παρέχουσας φιάλης και του κελύφους, και μια δίοδος αεροζόλ παρέχεται επί της άλλης πλευράς της υγρό-παρέχουσας φιάλης. Το στόμιο εισαγωγής αέρα, η κοιλότητα κανονικής πίεσης, ο διαχωριστής ατμού-υγρού, ο ψεκαστήρας, η δίοδος αεροζόλ, η σπή αερισμού και το επιστόμιο διασυνδέονται αλληλοδιαδοχικά. Τα πλεονεκτήματα της παρούσας εφεύρεσης περιλαμβάνουν το κάπνισμα χωρίς πίσσα, σημαντικά μειώνοντας τον κίνδυνο καρκινογένεσης. Επιπροσθέτως, οι χρήστες εξακολουθούν να αισθάνονται ως να καπνίζουν και βιώνουν την ιδιαίτερη γεύση, και το τσιγάρο δεν χρειάζεται να ανάβεται και δεν παρέχει κανέναν κίνδυνο πυρκαγιάς.



ΑΡΙΘΜΟΣ ΕΥΡ. Δ.Ε. (11):3069507
ΑΡΙΘ. ΕΛΛ. ΚΑΤΑΘΕΣΗΣ (21):20090401801
ΗΜΕΡ. ΕΛΛ. ΚΑΤΑΘΕΣΗΣ (22):14/07/2009
ΑΡΙΘ./ΗΜΕΡ. ΔΗΜΟΣΙΕΥΣΗΣ
ΕΥΡΩΠΑΪΚΟΥ ΔΙΠΛΩΜΑΤΟΣ(87):1713805 - 10/06/2009
ΑΡΙΘ./ΗΜΕΡ. ΔΗΜΟΣΙΕΥΣΗΣ
ΕΥΡΩΠΑΪΚΗΣ ΑΙΤΗΣΗΣ (86):05704878.7--25/01/2005
ΔΙΚΑΙΟΥΧΟΣ (73):1)ELI LILLY AND COMPANY
Lilly Corporate Center, Indianapolis IN 46285,
ΗΝΩΜΕΝΕΣ ΠΟΛΙΤΕΙΕΣ ΤΗΣ ΑΜΕΡΙΚΗΣ

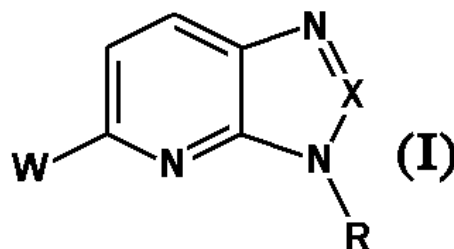
ΣΥΜΒ. ΠΡΟΤΕΡΑΙΟΤΗΤΕΣ (30):540830 P-30/01/2004-US
ΕΦΕΥΡΕΤΗΣ (72):1)BONJOUKLIAN, Rosanne
2)HAMDouchi, Chafiq, Hamdouchi
3)SHIH, Chuan
4)DE DIOS, Alfonso
5)DEL PRADO, Miriam, Filadelfa
6)JARAMILLO AGUADO, Carlos
7)KOTIYAN, Pramila
8)MADER, Mary, Margaret
9)SELGAS, Sheila, Pleite
10)SANCHEZ-MARTINEZ, Concepcion

ΕΙΛΙΚΟΣ ΠΛΗΡΕΞΟΥΣΙΟΣ (74):ΡΟΥΣΣΟΥ ANNA
Κουμπάρη 2, 10674 ΑΘΗΝΑ

ΑΝΤΙΚΛΗΤΟΣ (74):ΠΑΠΑΚΩΝΣΤΑΝΤΙΝΟΥ ΕΛΕΝΗ
Κουμπάρη 2,10674 ΑΘΗΝΑ

ΤΙΤΛΟΣ ΕΦΕΥΡΕΣΗΣ (54):ΑΝΑΣΤΟΛΕΙΣ ΚΙΝΑΣΗΣ
ΠΕΡΙΛΗΨΗ(57)

Η παρούσα εφεύρεση παρέχει αναστολείς κινάσης του Τύπου I:



ΑΡΙΘΜΟΣ ΕΥΡ. Δ.Ε. (11):3069508
ΑΡΙΘ. ΕΛΛ. ΚΑΤΑΘΕΣΗΣ (21):20090401802
ΗΜΕΡ. ΕΛΛ. ΚΑΤΑΘΕΣΗΣ (22):14/07/2009
ΑΡΙΘ./ΗΜΕΡ. ΔΗΜΟΣΙΕΥΣΗΣ
ΕΥΡΩΠΑΪΚΟΥ ΔΙΠΛΩΜΑΤΟΣ(87):1373488 - 29/04/2009
ΑΡΙΘ./ΗΜΕΡ. ΔΗΜΟΣΙΕΥΣΗΣ
ΕΥΡΩΠΑΪΚΗΣ ΑΙΤΗΣΗΣ (86):02733846.6--14/03/2002
ΔΙΚΑΙΟΥΧΟΣ (73):1)University of Florida Research Foundation,
Inc.
223 Grinter Hall, Gainesville, FL 32611,
ΗΝΩΜΕΝΕΣ ΠΟΛΙΤΕΙΕΣ ΤΗΣ ΑΜΕΡΙΚΗΣ

ΣΥΜΒ. ΠΡΟΤΕΡΑΙΟΤΗΤΕΣ (30):275768 P-14/03/2001-US
ΕΦΕΥΡΕΤΗΣ (72):1)HANNAH, Curtis, L.
2)GREENE, Thomas, W.
3)BURGER, Brian

ΕΙΛΙΚΟΣ ΠΛΗΡΕΞΟΥΣΙΟΣ (74):ΡΟΥΣΣΟΥ ANNA
Κουμπάρη 2, 10674 ΑΘΗΝΑ

ΑΝΤΙΚΛΗΤΟΣ (74):ΠΑΠΑΚΩΝΣΤΑΝΤΙΝΟΥ ΕΛΕΝΗ
Κουμπάρη 2,10674 ΑΘΗΝΑ

ΤΙΤΛΟΣ ΕΦΕΥΡΕΣΗΣ (54):ΘΕΡΜΙΚΑ ΣΤΑΘΕΡΟΙ ΜΕΤΑΛΛΑΚΤΕΣ
ΕΝΖΥΜΩΝ ΒΙΟΣΥΝΘΕΣΕΩΣ ΤΟΥ
ΑΜΥΛΟΥ

ΠΕΡΙΛΗΨΗ(57)

Η παρούσα εφεύρεση αναφέρεται σε νέα μεταλλαγμένα μόρια πολυνουκλεοτιδίων τα οποία κωδικοποιούν ένζυμα τα οποία έχουν αυξημένη θερμική σταθερότητα. Αυτά τα πολυνουκλεοτίδια, όταν εκφράζονται σε φυτά, οδηγούν σε αυξημένη απόδοση σε φυτά αναπτυσσόμενα υπό συνθήκες θερμικής καταπόνησης. Σε μία πραγματοποίηση, τα μόρια πολυνουκλεοτιδίου της παρούσης εφευρέσεως κωδικοποιούν τις ενζυματικές δράσεις της προφωσφορυλάσης ADP-γλυκόζης (AGP) ενδοσπέρματος αραβοσίτου και της διαλυτής συνθετάσης αμύλου (SSS). Φυτά και φυτικός ιστός αναπτυσσόμενα ώστε να περιέχουν ή μετασχηματισμένα με τα μεταλλαγμένα πολυνουκλεοτίδια και εκφράζοντα τα πολυπεπίδια που κωδικοποιούνται από τα πολυνουκλεοτίδια θεωρούνται επίσης από την παρούσα εφεύρεση. Η παρούσα εφεύρεση αφορά επίσης μεθόδους για την απομόνωση

πολυνουκλεοτιδίων και πολυπεπτιδίων θεωρούμενων εντός του πλαισίου της εφευρέσεως. Παρέχονται επίσης μέθοδοι για την αύξηση της αποδόσεως σε φυτά αναπτυσσόμενα υπό συνθήκες θερμικής καταπόνησεως.

ΑΡΙΘΜΟΣ ΕΥΡ. Δ.Ε. (11):3069509
ΑΡΙΘ. ΕΛΛ. ΚΑΤΑΘΕΣΗΣ (21):20090401803
ΗΜΕΡ. ΕΛΛ. ΚΑΤΑΘΕΣΗΣ (22):14/07/2009
ΑΡΙΘ./ΗΜΕΡ. ΔΗΜΟΣΙΕΥΣΗΣ
ΕΥΡΩΠΑΪΚΟΥ ΔΙΠΛΩΜΑΤΟΣ(87):1781697 - 22/04/2009
ΑΡΙΘ./ΗΜΕΡ. ΔΗΜΟΣΙΕΥΣΗΣ
ΕΥΡΩΠΑΪΚΗΣ ΑΙΤΗΣΗΣ (86):05755533.6--07/07/2005
ΔΙΚΑΙΟΥΧΟΣ (73):1)H. Lundbeck A/S
Ottiliavej 9, 2500 Valby-Copenhagen, ΔΑΝΙΑ
ΣΥΜΒ. ΠΡΟΤΕΡΑΙΟΤΗΤΕΣ (30):200401075-07/07/2004-DK
586370 P-07/07/2004-US
693870 P-23/06/2005-US
ΕΦΕΥΡΕΤΗΣ (72):1)CHRISTENSEN, Soren
2)FOLDAGER, Lars
3)VALBJORN, Jesper
4)THUESEN, Marianne, Hallberg
5)PEDERSEN, Anders, Hjelholt
6)MUNK, Morten
ΕΙΔΙΚΟΣ ΠΛΗΡΕΞΟΥΣΙΟΣ (74):ΡΟΥΣΣΟΥ ANNA
Κουμπάρη 2, 10674 ΑΘΗΝΑ
ΑΝΤΙΚΛΗΤΟΣ (74):ΠΑΠΑΚΩΝΣΤΑΝΤΙΝΟΥ ΕΛΕΝΗ
Κουμπάρη 2,10674 ΑΘΗΝΑ
ΤΙΤΛΟΣ ΕΦΕΥΡΕΣΗΣ (54):**ΝΕΑ ΚΑΡΒΑΜΥΛΙΩΜΕΝΗ ΕΡΟ ΚΑΙ ΜΕΘΟΔΟΣ ΠΑΡΑΓΩΓΗΣ ΤΗΣ**

ΠΕΡΙΛΗΨΗ(57)

Η παρούσα εφεύρεση αποκαλύπτει μία μέθοδο παραγωγής νέας καρβαμυλιωμένης ερυθροποιητίνης και συνθέσεις περιλαμβάνουσες τη νέα καρβαμυλιωμένη ερυθροποιητίνη και φαρμακευτικές συνθέσεις που την περιλαμβάνουν και χρήσεις της.

ΑΡΙΘΜΟΣ ΕΥΡ. Δ.Ε. (11):3069510
ΑΡΙΘ. ΕΛΛ. ΚΑΤΑΘΕΣΗΣ (21):20090401804
ΗΜΕΡ. ΕΛΛ. ΚΑΤΑΘΕΣΗΣ (22):15/07/2009
ΑΡΙΘ./ΗΜΕΡ. ΔΗΜΟΣΙΕΥΣΗΣ
ΕΥΡΩΠΑΪΚΟΥ ΔΙΠΛΩΜΑΤΟΣ(87):1381563 - 22/04/2009
ΑΡΙΘ./ΗΜΕΡ. ΔΗΜΟΣΙΕΥΣΗΣ
ΕΥΡΩΠΑΪΚΗΣ ΑΙΤΗΣΗΣ (86):02744100.5--18/03/2002
ΔΙΚΑΙΟΥΧΟΣ (73):1)Process Management, Inc.
4209 Center Street, Lake Charles, LA 70607,
ΗΝΩΜΕΝΕΣ ΠΟΛΙΤΕΙΕΣ ΤΗΣ ΑΜΕΡΙΚΗΣ
ΣΥΜΒ. ΠΡΟΤΕΡΑΙΟΤΗΤΕΣ (30):817519-26/03/2001-US
ΕΦΕΥΡΕΤΗΣ (72):1)SHIPLEY, Larry, W.
ΕΙΔΙΚΟΣ ΠΛΗΡΕΞΟΥΣΙΟΣ (74):ΠΑΠΑΝΙΚΟΛΑΟΥ ΜΑΡΙΑ
Μ. Ασίας 10, Ανω Πεύκη, 15121 ΠΕΥΚΗ
(ΑΤΤΙΚΗΣ)
ΑΝΤΙΚΛΗΤΟΣ (74):ΜΑΛΛΑΜΗ ΑΛΚΗΣΤΙΣ-ΕΙΡΗΝΗ
Σκουφά 52,10672 ΑΘΗΝΑ
ΤΙΤΛΟΣ ΕΦΕΥΡΕΣΗΣ (54):**ΔΙΑΔΙΚΑΣΙΑ ΓΙΑ ΠΑΡΑΓΩΓΗ ΑΜΟΡΦΗΣ ΠΥΡΙΤΙΑΣ ΥΨΗΛΗΣ ΚΑΘΑΡΟΤΗΤΑΣ ΑΠΟ ΒΙΟΓΕΝΙΚΟ ΥΛΙΚΟ**

ΠΕΡΙΛΗΨΗ(57)

Η διαδικασία για παραγωγή άμορφης πυριτίας υψηλής καθαρότητας από βιογενικό υλικό που έχει περιεκτικότητα σε άμορφη πυριτία, κυρίως φλοιούς ρυζιού, χαρακτηρίζεται από χρήση διαλύματος που έχει οξειδωτική διαλυμένη ουσία για να μειώσει τις οργανικές ενώσεις μακριάς αλυσίδας του βιογενικού υλικού πριν την απομάκρυνση πτητικών των οργανικών ενώσεων με οξείδωση εν θερμώ. Πριν τη μείωση των υδατανθράκων η βιογενική ύλη μπορεί να διαχωριστεί σε λεπτό διαχωρισμό, να κοσκινιστεί, να υποβληθεί σε πλύσιμο με επιφανειοδραστικό, να εκπλυθεί και να εμβαιπιστεί σε νερό για να επιταχυνθεί η επιδεκτικότητα στη διείσδυση του οξειδωτικού διαλύματος. Μετά από την απομάκρυνση των πτητικών ακαθαρσιών με οξείδωση εν θερμώ η πυριτία που απομένει μπορεί να εκπλυθεί με νερό, διάλυμα οξέος ή άλλα διαλύματα για να απομακρυνθούν ακόμα και ακαθαρσίες ιγνοστοιχείων. Στο τέλος της διαδικασίας που αποκαλύπτεται στην

παρούσα ευρεσιτεχνία μπορεί να παραχθεί λεπτή λευκή άμορφη πυριτία εξαιρετικής καθαρότητας.

ΑΡΙΘΜΟΣ ΕΥΡ. Δ.Ε. (11):3069511
ΑΡΙΘ. ΕΛΛ. ΚΑΤΑΘΕΣΗΣ (21):20090401805
ΗΜΕΡ. ΕΛΛ. ΚΑΤΑΘΕΣΗΣ (22):15/07/2009
ΑΡΙΘ./ΗΜΕΡ. ΔΗΜΟΣΙΕΥΣΗΣ
ΕΥΡΩΠΑΪΚΟΥ ΔΙΠΛΩΜΑΤΟΣ(87):1646341 - 15/04/2009
ΑΡΙΘ./ΗΜΕΡ. ΔΗΜΟΣΙΕΥΣΗΣ
ΕΥΡΩΠΑΪΚΗΣ ΑΙΤΗΣΗΣ (86):04707934.8--04/02/2004
ΔΙΚΑΙΟΥΧΟΣ (73):1)Cervitech, Inc.
 300 Roundhill Drive, Rockaway, NJ 07866,
 ΗΝΩΜΕΝΕΣ ΠΟΛΙΤΕΙΕΣ ΤΗΣ ΑΜΕΡΙΚΗΣ

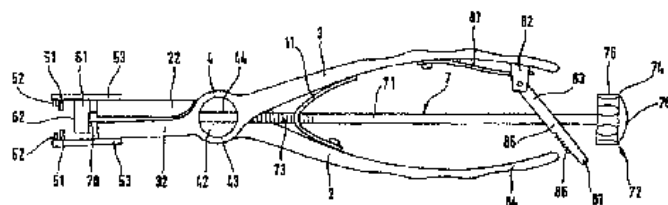
ΣΥΜΒ. ΠΡΟΤΕΡΑΙΟΤΗΤΕΣ (30):619180-15/07/2003-US
ΕΦΕΥΡΕΤΗΣ (72):1)KELLER, Arnold
ΕΙΔΙΚΟΣ ΠΛΗΡΕΞΟΥΣΙΟΣ (74):ΣΙΩΤΟΥ ΑΙΚΑΤΕΡΙΝΗ
 Πατησίων 122, 11257 ΑΘΗΝΑ
ΑΝΤΙΚΑΗΤΟΣ (74):ΣΙΩΤΟΥ ΑΙΚΑΤΕΡΙΝΗ
 Πατησίων 122,11257 ΑΘΗΝΑ

ΤΙΤΛΟΣ ΕΦΕΥΡΕΣΗΣ (54):**ΟΡΓΑΝΟ ΤΟΠΟΘΕΤΗΣΗΣ ΑΥΧΕΝΙΚΩΝ ΠΡΟΘΕΣΕΩΝ**

ΠΕΡΙΛΗΨΗ(57)

Όργανο τοποθέτησης μιας μεσοσπονδύλιας ενδοπρόθεσης (9) πολλαπλών τμημάτων, η οποία περιλαμβάνει δύο πλάκες κλεισίματος (91, 92) και έναν ενδιάμεσα εντασσόμενο πυρήνα ολίσθησης (93), με ένα τμήμα λαβής (21, 31), μέλη πιασίματος, τα οποία κρατούν τις πλάκες κλεισίματος ανάμεσά τους, και με ένα τμήμα υποδοχής δύναμης για την εξάσκηση μιας δύναμης τοποθέτησης πάνω στη μεσοσπονδύλια ενδοπρόθεση (9), όπου τα μέλη πιασίματος μπορούν μέσω

μιας άρθρωσης (4) να κινηθούν εμπρός-πίσω το ένα προς το άλλο και να ενταθούν έναντι της μεσοσπονδύλιας ενδοπρόθεσης (9), και όπου στα μέλη πιασίματος είναι διαμορφωμένες προεξοχές (51, 52) που προεξέχουν προς την κατεύθυνση έντασης (12) ή εσοχές για τη θετική συγκράτηση της μεσοσπονδύλιας ενδοπρόθεσης (9), και όπου προβλέπεται ένα προς την κατεύθυνση του κατά μήκος άξονα (10) οδηγούμενο μπλοκ (61) με μια επιφάνεια πρόσκρουσης (62), το οποίο μπορεί να κινηθεί μέσω μιας διάταξης χειρισμού (7) προς έδραση πάνω στη μεσοσπονδύλια ενδοπρόθεση (9) και το οποίο σταθεροποιεί στην πρόσθια θέση του τη μεσοσπονδύλια ενδοπρόθεση (9) έναντι των προεξοχών (51, 52) ή των εσοχών.



ΑΡΙΘΜΟΣ ΕΥΡ. Δ.Ε. (11):3069512
ΑΡΙΘ. ΕΛΛ. ΚΑΤΑΘΕΣΗΣ (21):20090401806
ΗΜΕΡ. ΕΛΛ. ΚΑΤΑΘΕΣΗΣ (22):15/07/2009
ΑΡΙΘ./ΗΜΕΡ. ΔΗΜΟΣΙΕΥΣΗΣ
ΕΥΡΩΠΑΪΚΟΥ ΔΙΠΛΩΜΑΤΟΣ(87):1438607 - 15/04/2009
ΑΡΙΘ./ΗΜΕΡ. ΔΗΜΟΣΙΕΥΣΗΣ
ΕΥΡΩΠΑΪΚΗΣ ΑΙΤΗΣΗΣ (86):02799538.0--30/09/2002
ΔΙΚΑΙΟΥΧΟΣ (73):1)TracTechnology AB
 Gustavlundsvagen 147, 167 51 Bromma,
 ΣΟΥΗΔΙΑ

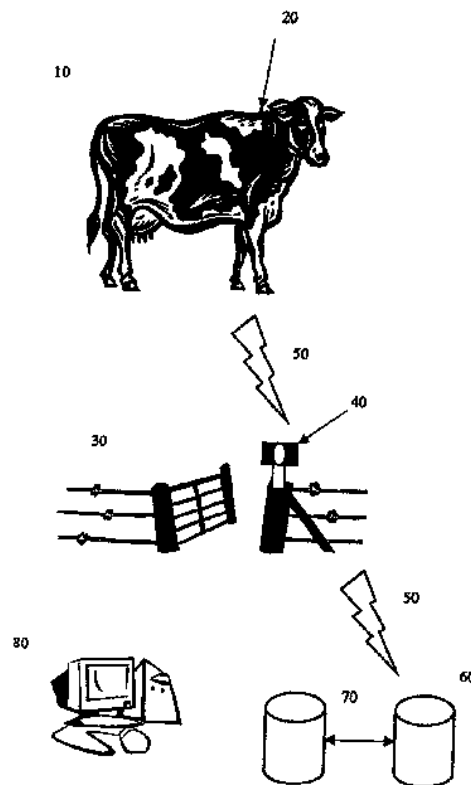
ΣΥΜΒ. ΠΡΟΤΕΡΑΙΟΤΗΤΕΣ (30):0103268-28/09/2001-SE
ΕΦΕΥΡΕΤΗΣ (72):1)ANDERSSON, Hakan
ΕΙΔΙΚΟΣ ΠΛΗΡΕΞΟΥΣΙΟΣ (74):ΣΙΩΤΟΥ ΑΙΚΑΤΕΡΙΝΗ
 Πατησίων 122, 11257 ΑΘΗΝΑ
ΑΝΤΙΚΑΗΤΟΣ (74):ΣΙΩΤΟΥ ΑΙΚΑΤΕΡΙΝΗ
 Πατησίων 122,11257 ΑΘΗΝΑ

ΤΙΤΛΟΣ ΕΦΕΥΡΕΣΗΣ (54):**ΜΕΘΟΔΟΣ ΚΑΙ ΣΥΣΤΗΜΑ ΓΙΑ ΤΟΝ ΕΛΕΓΧΟ ΠΡΟΪΟΝΤΩΝ ΚΡΕΑΤΟΣ**

ΠΕΡΙΛΗΨΗ(57)

Η παρούσα εφεύρεση σχετίζεται με μια μέθοδο και ένα σύστημα όπου σε ένα ζώο (10) δίνεται κατά τη γέννηση, τουλάχιστον μια ηλεκτρονική ταυτότητα (20), που περιλαμβάνει μέσο επικοινωνίας και έναν κωδικό αναγνώρισης. Ο κωδικός αντιπροσωπεύει μια συγκεκριμένη τοποθεσία σε μια βάση δεδομένων συνδεδεμένη σε ένα δίκτυο (60), η οποία ενημερώνεται ασύρματα (50) από την ταυτότητα (20) σε τουλάχιστον έναν δέκτη (40) που είναι συνδεδεμένος στο μέσο προσδιορισμού θέσης και σε ένα μέσο προσδιορισμού χρόνου και σε σύνδεση με το εν λόγω δίκτυο, καταγράφοντας πληροφορίες χρόνου και εντοπισμού θέσης που σχετίζονται με το ζώο (10). Επιπρόσθετες πληροφορίες σχετικά με το ζώο παρέχονται στη βάση δεδομένων (60). Οι καταγεγραμμένες πληροφορίες χρησιμοποιούνται για τη χορήγηση άδειας για τουλάχιστον μία εκ των ενεργειών σφαγής και διανομής για τουλάχιστον έναν εκ των σκοπών παραγωγής κρέατος, παρασκευής προϊόντων κρέατος και αναπαραγωγής. Δίνονται ηλεκτρονικές ταυτότητες σε κάθε κομμάτι κρέας κατά τη διάρκεια της σφαγής, με κάθε επιπλέον ταυτότητα να περιλαμβάνει μέσο επικοινωνίας και έναν κωδικό που σχετίζεται με την εν λόγω τοποθεσία βάσης δεδομένων (60), καταγράφοντας πληροφορίες χρόνου και εντοπισμού θέσης που σχετίζονται με το κρέας μέσω του εν λόγω δέκτη. Όταν χωρίζεται το κρέας σε συσκευασμένα προϊόντα πραγματοποιείται μια σάρωση και αφαίρεση των ταυτοτήτων από τα κομμένα κομμάτια κρέατος και σε

κάθε συσκευασμένο προϊόν δίνεται ακολούθως μια ταυτότητα αντικατάστασης που περιλαμβάνει μέσο επικοινωνίας και έναν κωδικό αναγνώρισης που συνδέεται σε μια τουλάχιστον τοποθεσία βάσης δεδομένων (60), καταγράφοντας πληροφορίες χρόνου και εντοπισμού θέσης που σχετίζονται με το προϊόν κρέατος μέσω του εν λόγω δέκτη.



ΑΡΙΘΜΟΣ ΕΥΡ. Δ.Ε. (11):3069513
ΑΡΙΘ. ΕΛΛ. ΚΑΤΑΘΕΣΗΣ (21):20090401807
ΗΜΕΡ. ΕΛΛ. ΚΑΤΑΘΕΣΗΣ (22):15/07/2009
ΑΡΙΘ./ΗΜΕΡ. ΔΗΜΟΣΙΕΥΣΗΣ
ΕΥΡΩΠΑΪΚΟΥ ΔΙΠΛΩΜΑΤΟΣ(87):1468014 - 22/04/2009
ΑΡΙΘ./ΗΜΕΡ. ΔΗΜΟΣΙΕΥΣΗΣ
ΕΥΡΩΠΑΪΚΗΣ ΑΙΤΗΣΗΣ (86):02797061.5--30/10/2002
ΔΙΚΑΙΟΥΧΟΣ (73):1)CORIXA CORPORATION
Suite 200, 1124 Columbia Street, Seattle, WA
98104, ΗΝΩΜΕΝΕΣ ΠΟΛΙΤΕΙΕΣ ΤΗΣ
ΑΜΕΡΙΚΗΣ
ΣΥΜΒ. ΠΡΟΤΕΡΑΙΟΤΗΤΕΣ (30):2603-30/10/2001-US
125635-16/04/2002-US
195835-12/07/2002-US
244830-16/09/2002-US
ΕΦΕΥΡΕΤΗΣ (72):1)GAIGER, Alexander
2)MCNEILL, Patricia, D.
3)JAYA, Nomalie
4)CARTER, Darrick
ΕΙΔΙΚΟΣ ΠΑΗΡΕΞΟΥΣΙΟΣ (74):ΡΟΥΣΣΟΥ ANNA
Κουμπάρη 2, 10674 ΑΘΗΝΑ
ΑΝΤΙΚΑΗΤΟΣ (74):ΠΑΠΑΚΩΝΣΤΑΝΤΙΝΟΥ ΕΛΕΝΗ
Κουμπάρη 2,10674 ΑΘΗΝΑ
ΤΙΤΛΟΣ ΕΦΕΥΡΕΣΗΣ (54):**ΣΥΝΘΕΣΕΙΣ ΚΑΙ ΜΕΘΟΔΟΙ ΓΙΑ ΑΝΟ-
ΣΘΘΕΡΑΠΕΙΑ ΕΙΔΙΚΗ ΓΙΑ WT1**

ΠΕΡΙΛΗΨΗ(57)

Αποκαλύπτονται συνθέσεις και μέθοδοι για την θεραπεία κακοήθων ασθενειών, όπως λευχαιμίας και καρκίνου. Οι συνθέσεις περιλαμβάνουν ένα ή περισσότερα από WT1 πολυνουκλεοτίδια, WT1 πολυπεπτίδιο, κύτταρο που εμφανίζει αντιγόνο που εμφανίζει WT1 πολυπεπτίδιο, αντίσωμα που ειδικώς συνδέεται προς WT1

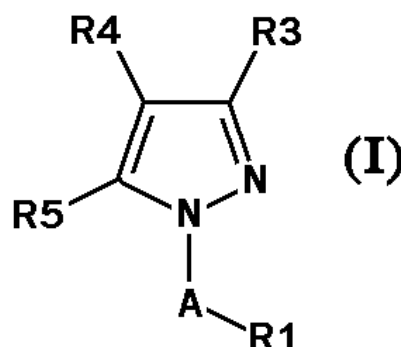
πολυπεπτίδιο ή ένα T κύτταρο το οποίο ειδικώς αντιδρά με ένα WT1 πολυπεπτίδιο. Τέτοιες συνθέσεις μπορεί να χρησιμοποιηθούν, για παράδειγμα, για την αποτροπή και θεραπεία μεταστατικών ασθενειών.

ΑΡΙΘΜΟΣ ΕΥΡ. Δ.Ε. (11):3069514
ΑΡΙΘ. ΕΛΛ. ΚΑΤΑΘΕΣΗΣ (21):20090401808
ΗΜΕΡ. ΕΛΛ. ΚΑΤΑΘΕΣΗΣ (22):15/07/2009
ΑΡΙΘ./ΗΜΕΡ. ΔΗΜΟΣΙΕΥΣΗΣ
ΕΥΡΩΠΑΪΚΟΥ ΔΙΠΛΩΜΑΤΟΣ(87):1689720 - 15/04/2009
ΑΡΙΘ./ΗΜΕΡ. ΔΗΜΟΣΙΕΥΣΗΣ
ΕΥΡΩΠΑΪΚΗΣ ΑΙΤΗΣΗΣ (86):04805499.3--22/11/2004
ΔΙΚΑΙΟΥΧΟΣ (73):1)Aventis Pharma S.A.
20, avenue Raymond Aron, 92160 Antony,
ΓΑΛΛΙΑ
ΣΥΜΒ. ΠΡΟΤΕΡΑΙΟΤΗΤΕΣ (30):0313775-25/11/2003-FR
ΕΦΕΥΡΕΤΗΣ (72):1)GENEVOIS-BORELLA, Arielle
2)MALLERON, Jean-Luc
3)BOUQUEREL, Jean
4)DOERFLINGER, Gilles
5)BOHME, Andrees
6)TOUYER, Gaetan
7)SABUCO, Jean-Francois
8)TERRIER, Corinne
9)MIGNANI, Serge
10)EVERS, Michel
11)EL-AHMAD, Youssef
ΕΙΔΙΚΟΣ ΠΑΗΡΕΞΟΥΣΙΟΣ (74):ΛΥΜΠΕΡΗΣ ΝΙΚΟΛΑΟΣ
Στουρνάρη 37, 10682 ΑΘΗΝΑ
ΑΝΤΙΚΑΗΤΟΣ (74):ΛΥΜΠΕΡΗΣ ΝΙΚΟΛΑΟΣ
Στουρνάρη 37,10682 ΑΘΗΝΑ
ΤΙΤΛΟΣ ΕΦΕΥΡΕΣΗΣ (54):**ΠΑΡΑΓΩΓΑ ΠΥΡΑΖΟΛΗΣ ΥΠΟ ΤΗΝ
ΜΟΡΦΗ ΦΑΡΜΑΚΩΝ ΓΙΑ ΤΗ ΘΕΡΑ-
ΠΕΙΑ ΟΞΕΙΩΝ Ή ΧΡΟΝΙΩΝ ΝΕΥΡΩΝΙ-
ΚΩΝ ΕΚΦΥΛΙΣΜΩΝ**

ΠΕΡΙΛΗΨΗ(57)

Η παρούσα εφεύρεση αφορά σε νέα παράγωγα του γενικού χημικού τύπου (I) στα οποία το Α είναι, εφόσον είναι παρόν, μια ρίζα αλκυλίου (C1-C6), μια ρίζα

αλκενυλίου (C3-C6), μια ρίζα αλκυλίου (C3-C6), μια ρίζα κυκλοαλκυλίου (C3-C7), μια ρίζα κυκλοαλκενυλίου (C5-C7), το R1 είναι μια ομάδα NR6R7, αζακυκλοαλκυλίου (C4-C7), αζακυκλοαλκενυλίου (C5-C7), αζαδικυκλοαλκυλίου (C5-C9), αζαδικυκλοαλκενυλίου (C5-C9) το A-R1 είναι όπως το άζωτο του R1 και το άζωτο 1 της πυραζόλης να διαχωρίζονται υποχρεωτικά από τουλάχιστον δυο άτομα άνθρακα, το R3 είναι μια ρίζα H, αλογόνου, OH, SH, NH2, ORc, SRc, SO-Ra, SO2Ra, NHCHO, NRaRb, NHC(O)Ra, NHC(S)Ra, NHSO2Ra, το R4 είναι μια ρίζα αρυλίου ή ετεροαρυλίου το R5 είναι μια ρίζα H, αλογόνο, CF3, CHF2, CH2F, γραμμικό ή διακλαδισμένο αλκύλιο (C1-6C), κυκλοαλκύλιο (C3-C7), τα ρακεμικά τους, τα εναντιομερή τους, τα διαστερεοϊσομερή τους και τα μείγματά τους, τα ταυτομερή τους και τα φαρμακευτικά αποδεκτά άλατα τους.



ΑΡΙΘΜΟΣ ΕΥΡ. Δ.Ε. (11):3069515
ΑΡΙΘ. ΕΛΛ. ΚΑΤΑΘΕΣΗΣ (21):20090401809
ΗΜΕΡ. ΕΛΛ. ΚΑΤΑΘΕΣΗΣ (22):15/07/2009
ΑΡΙΘ./ΗΜΕΡ. ΔΗΜΟΣΙΕΥΣΗΣ
ΕΥΡΩΠΑΪΚΟΥ ΔΙΠΛΩΜΑΤΟΣ(87):1149589 - 29/04/2009
ΑΡΙΘ./ΗΜΕΡ. ΔΗΜΟΣΙΕΥΣΗΣ
ΕΥΡΩΠΑΪΚΗΣ ΑΙΤΗΣΗΣ (86):01201610.1--08/06/1995
ΔΙΚΑΙΟΥΧΟΣ (73):1)Sanofi Pasteur Limited
1755 Steeles Avenue West, Toronto, ON M2R
3T4, ΚΑΝΑΔΑΣ
ΣΥΜΒ. ΠΡΟΤΕΡΑΙΟΤΗΤΕΣ (30):258228-10/06/1994-US
ΕΦΕΥΡΕΤΗΣ (72):1)Gajewczyk, Diane M.
2)Boux, Heather A.
3)Novak, Anton
4)Klein, Michel H.
ΕΙΔΙΚΟΣ ΠΑΗΡΕΞΟΥΣΙΟΣ (74):ΡΟΥΣΣΟΥ ANNA
Κουμπάρη 2, 10674 ΑΘΗΝΑ
ΑΝΤΙΚΛΗΤΟΣ (74):ΠΑΠΑΚΩΝΣΤΑΝΤΙΝΟΥ ΕΛΕΝΗ
Κουμπάρη 2,10674 ΑΘΗΝΑ

ίδιο επίπεδο προσθετικού αποτελέσματος όπως προηγουμένως επιτυγχάνεται από alum χωρίς τις ανεπιθύμητες παρενέργειες αυτού.

ΤΙΤΛΟΣ ΕΦΕΥΡΕΣΗΣ (54):ΠΡΩΤΕΪΝΩΔΗ ΠΡΟΣΘΕΤΑ ΠΕΡΙΛΗΨΗ(57)

Επιτυγχάνεται ρυθμισμένη ανοσοαπόκριση προς ένα αντιγόνο με συγχρόνηση του αντιγόνου και μιας γενετικώς-αποτοξινωμένης ολοτοξίνης κοκκύτη, ιδιαιτέρως μιας που διατηρεί την ανοσογονικότητά της προς ένα ξενιστή. Η ρυθμισμένη ανοσοαπόκριση επιτρέπει να παρέχονται ανοσογονικές συνθέσεις συμπεριλαμβανομένων πολυδύναμων παιδιατρικών εμβολίων όπως DTP, που δίδουν τροποποιημένη ανοσοαπόκριση απουσία εξωγενών προσθέτων όπως alum. Το προσθετικό αποτέλεσμα που επιτυγχάνεται με την γενετικώς-αποτοξινωμένηολοτοξίνη κοκκύτου, επιτρέπει να επιτυγχάνεται τουλάχιστον το

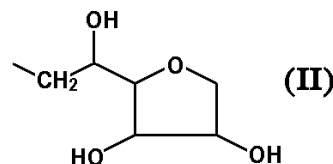
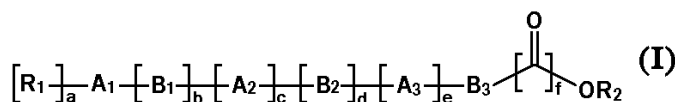
ΑΡΙΘΜΟΣ ΕΥΡ. Δ.Ε. (11):3069516
ΑΡΙΘ. ΕΛΛ. ΚΑΤΑΘΕΣΗΣ (21):20090401810
ΗΜΕΡ. ΕΛΛ. ΚΑΤΑΘΕΣΗΣ (22):15/07/2009
ΑΡΙΘ./ΗΜΕΡ. ΔΗΜΟΣΙΕΥΣΗΣ
ΕΥΡΩΠΑΪΚΟΥ ΔΙΠΛΩΜΑΤΟΣ(87):1847251 - 10/06/2009
ΑΡΙΘ./ΗΜΕΡ. ΔΗΜΟΣΙΕΥΣΗΣ
ΕΥΡΩΠΑΪΚΗΣ ΑΙΤΗΣΗΣ (86):07105459.7--02/04/2007
ΔΙΚΑΙΟΥΧΟΣ (73):1)L`Oreal
14, rue Royale, 75008 Paris, ΓΑΛΛΙΑ
ΣΥΜΒ. ΠΡΟΤΕΡΑΙΟΤΗΤΕΣ (30):0651335-12/04/2006-FR
ΕΦΕΥΡΕΤΗΣ (72):1)Lalleman, Boris
2)Giroud, Franck
ΕΙΔΙΚΟΣ ΠΑΗΡΕΞΟΥΣΙΟΣ (74):ΡΟΥΣΣΟΥ ANNA
Κουμπάρη 2, 10674 ΑΘΗΝΑ
ΑΝΤΙΚΛΗΤΟΣ (74):ΠΑΠΑΚΩΝΣΤΑΝΤΙΝΟΥ ΕΛΕΝΗ
Κουμπάρη 2,10674 ΑΘΗΝΑ

ΤΙΤΛΟΣ ΕΦΕΥΡΕΣΗΣ (54):ΧΡΗΣΗ ΑΚΟΡΕΣΤΟΥ ΛΙΠΑΡΟΥ ΣΩΜΑΤΟΣ ΓΙΑ ΤΗΝ ΠΡΟΣΤΑΣΙΑ ΤΟΥ ΧΡΩΜΑΤΟΣ ΑΠΟ ΤΟ ΠΛΥΣΙΜΟ ΚΕΡΑΤΙΝΙΚΩΝ ΙΝΩΝ ΠΟΥ ΕΧΟΥΝ ΒΑΦΕΙ ΤΕΧΝΗΤΩΣ-ΜΕΘΟΔΟΙ ΧΡΩΜΑΤΙΣΜΟΥ

ΠΕΡΙΛΗΨΗ(57)

Η ευρεσιτεχνία έχει ως αντικείμενο την χρήση ενός τουλάχιστον ακόρεστου λιπαρού σώματος του κατωτέρω τύπου (I): όπου: A1, A2, A3 όμοια ή διαφορετικά, παριστάνουν μονοσθενή ή δισθενή, ευθύγραμμη ή κυκλική, υδρογονανθρακική ρίζα έχουν ένα τουλάχιστοακόρεστο δεσμό B1, B2, B3, όμοια ή διαφορετικά, παριστάνουν ρίζα CnH2n όπου το n είναι ακέραιος αριθμός μικρότερος του 20 R1 παριστάνει ευθύγραμμο ήδιακλαδισμένο (C1-C12) αλκύλιο R2 παριστάνει υδρογόνο, μέταλλο αλκαλίου M ή την ομάδα σορβιτάνης του τύπου II : a,b,c,d,e,f, όμοια ή διαφορετικά είναι 0 ή 1, ως παράγοντος επιτρέποντος την προστασία του χρώματος από το πλύσιμο κερατινικών ινών που έχουν βαφεί τεχνητός, και ειδικότερα μαλλιών που έχουν βαφεί τεχνητός. Η ευρεσιτεχνία έχει επίσης ως αντικείμενο μέθοδο προστασίας του χρώματος των κερατινικών ινών, που έχουν βαφεί τεχνητός, από το πλύσιμο, και η οποία μέθοδος χαρακτηρίζεται εκ του ότι

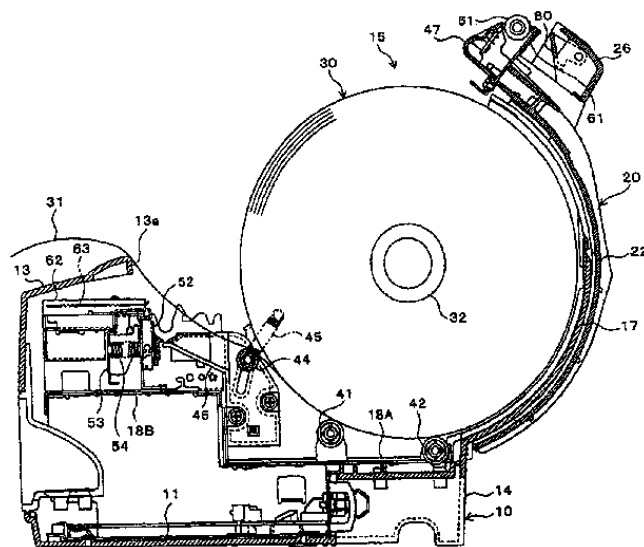
συνίσταται στην εφαρμογή επί των εν λόγω ινών, πριν ή μετά από την βαφή, μιας τουλάχιστον συνθέσεωςπεριλαμβανουσας, εντός κοσμητικής παραδεκτού μέσου, ένα τουλάχιστον ακόρεστο λιπαρό σώμα του τύπου (I). Ένα άλλο αντικείμενο της ευρεσιτεχνίας αφορά μέθοδο χρωματισμού κερατινικών ινών, και η οποίαμέθοδος συνίσταται στην εφαρμογή, επί των εν λόγω κερατινικών ινών, μιας, απ' ευθείας ή οξειδωτικής, συνθέσεως χρωματισμού (A), επί χρονικό διάστημα επαρκές για να αναπτυχθεί το χρώμα, και να ακολουθήσει, ή να προηγηθεί της εφαρμογής αυτής, η εφαρμογή μιας συνθέσεως (B) περιέχουσας, εντός κοσμητικής παραδεκτού μέσου, ένα τουλάχιστον ακόρεστο λιπαρό σώμα του τύπου (I).



ΑΡΙΘΜΟΣ ΕΥΡ. Δ.Ε. (11):3069517
ΑΡΙΘ. ΕΛΛ. ΚΑΤΑΘΕΣΗΣ (21):20090401811
ΗΜΕΡ. ΕΛΛ. ΚΑΤΑΘΕΣΗΣ (22):15/07/2009
ΑΡΙΘ./ΗΜΕΡ. ΔΗΜΟΣΙΕΥΣΗΣ
ΕΥΡΩΠΑΪΚΟΥ ΔΙΠΛΩΜΑΤΟΣ(87):1595710 - 03/06/2009
ΑΡΙΘ./ΗΜΕΡ. ΔΗΜΟΣΙΕΥΣΗΣ
ΕΥΡΩΠΑΪΚΗΣ ΑΙΤΗΣΗΣ (86):05252434.5--19/04/2005
ΔΙΚΑΙΟΥΧΟΣ (73):1)STAR MICRONICS CO., LTD.
20-10, Nakayoshida, Suruga-ku, Shizuoka-shi,
Shizuoka, ΙΑΠΩΝΙΑ
ΣΥΜΒ. ΠΡΟΤΕΡΑΙΟΤΗΤΕΣ (30):2004123697-20/04/2004-JP
ΕΦΕΥΡΕΤΗΣ (72):1)Mochizuki, Yasufumi .
2)Mizuno, Osamu, .
3)Nonaka, Tadashi
ΕΙΔΙΚΟΣ ΠΛΗΡΕΞΟΥΣΙΟΣ (74):ΑΘΑΝΑΣΙΑΔΟΥ ΜΑΡΙΑ
Κουμπάρη 2, 10674 ΑΘΗΝΑ
ΑΝΤΙΚΑΛΗΤΟΣ (74):ΠΑΠΑΚΩΝΣΤΑΝΤΙΝΟΥ ΕΛΕΝΗ
Κουμπάρη 2,10674 ΑΘΗΝΑ
ΤΙΤΛΟΣ ΕΦΕΥΡΕΣΗΣ (54):ΕΚΤΥΠΩΤΗΣ ΜΕ ΚΙΝΗΤΟ ΣΤΟΙΧΕΙΟ
ΚΑΘΟΔΗΓΗΣΗΣ ΧΑΡΤΙΟΥ

ΠΕΡΙΛΗΨΗ(57)

Σε έναν εκτυπωτή (1), όταν είναι κλειστό ένα κάλυμμα (20), μία διαδρομή έκδοσης χαρτιού, και μία διαδρομή τοποθέτησης χαρτιού είναι διαμορφωμένες στο καθοδικό ρεύμα ενός μηχανισμού κόφτη σε μία διαδρομή μεταφοράς χαρτιού. Οι διαδρομές μεταφέρονται μέσω μίας κινητής καθοδήγησης. Κατά την διάρκεια μίας κανονικής διαδικασίας εκτύπωσης, η κινητή καθοδήγηση στρέφεται μέσω του ίδιου της του βάρους ώστε να κλείνει την διαδρομή τοποθέτησης χαρτιού, και καθοδηγεί χαρτί στην διαδρομή έκδοσης χαρτιού. Αντίθετα, κατά την διάρκεια μίας διαδικασίας τοποθέτησης χαρτιού, η κινητή καθοδήγηση στρέφεται μέσω της ακαμψίας του ίδιου του χαρτιού προς την διαδρομή έκδοσης χαρτιού, λόγω του οποίου αποφεύγεται να παραμορφωθεί το χαρτί σε σχέση με τον μηχανισμό κόφτη.



ΑΡΙΘΜΟΣ ΕΥΡ. Δ.Ε. (11):3069518
ΑΡΙΘ. ΕΛΛ. ΚΑΤΑΘΕΣΗΣ (21):20090401812
ΗΜΕΡ. ΕΛΛ. ΚΑΤΑΘΕΣΗΣ (22):15/07/2009
ΑΡΙΘ./ΗΜΕΡ. ΔΗΜΟΣΙΕΥΣΗΣ
ΕΥΡΩΠΑΪΚΟΥ ΔΙΠΛΩΜΑΤΟΣ(87):1343547 - 15/04/2009
ΑΡΙΘ./ΗΜΕΡ. ΔΗΜΟΣΙΕΥΣΗΣ
ΕΥΡΩΠΑΪΚΗΣ ΑΙΤΗΣΗΣ (86):01991336.7--21/12/2001
ΔΙΚΑΙΟΥΧΟΣ (73):1)The Trustees of Columbia University in the
City of New York
West 116th Street and Broadway, New York,
New York 10027, ΗΝΩΜΕΝΕΣ ΠΟΛΙΤΕΙΕΣ
ΤΗΣ ΑΜΕΡΙΚΗΣ
ΣΥΜΒ. ΠΡΟΤΕΡΑΙΟΤΗΤΕΣ (30):746670-22/12/2000-US
ΕΦΕΥΡΕΤΗΣ (72):1)MODAK, Shanta, M.
2)SAMPATH, Lester, A.
ΕΙΔΙΚΟΣ ΠΛΗΡΕΞΟΥΣΙΟΣ (74):ΡΟΥΣΣΟΥ ΑΝΝΑ
Κουμπάρη 2, 10674 ΑΘΗΝΑ
ΑΝΤΙΚΑΛΗΤΟΣ (74):ΠΑΠΑΚΩΝΣΤΑΝΤΙΝΟΥ ΕΛΕΝΗ
Κουμπάρη 2,10674 ΑΘΗΝΑ
ΤΙΤΛΟΣ ΕΦΕΥΡΕΣΗΣ (54):ΑΝΤΙΜΙΚΡΟΒΙΑΚΕΣ ΙΑΤΡΙΚΕΣ ΔΙΑΤΑ-
ΞΕΙΣ

ΠΕΡΙΛΗΨΗ(57)

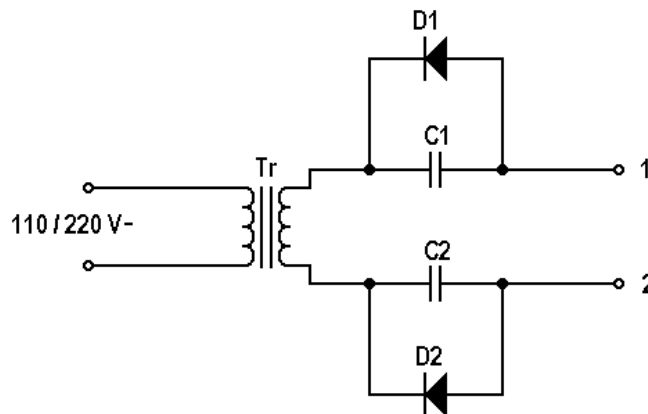
Η γνωστοποίηση της παρούσας εφεύρεσης αφορά σε ιατρικές διατάξεις που υποβάλλονται σε επεξεργασία με διάλυμα το οποίο περιέχει έναν ή περισσότερους διαλύτες και συνδυασμό ελεύθερης βάσης χλωρεξιδίνης και υδατοδιαλυτού άλατος χλωρεξιδίνης σε κατά βάρος αναλογία που κυμαίνεται από περίπου 1:1 έως περίπου 1:5, κατά προτίμηση περίπου 1:1.

ΑΡΙΘΜΟΣ ΕΥΡ. Δ.Ε. (11):3069519
ΑΡΙΘ. ΕΛΛ. ΚΑΤΑΘΕΣΗΣ (21):20090401813
ΗΜΕΡ. ΕΛΛ. ΚΑΤΑΘΕΣΗΣ (22):15/07/2009
ΑΡΙΘ./ΗΜΕΡ. ΔΗΜΟΣΙΕΥΣΗΣ
ΕΥΡΩΠΑΪΚΟΥ ΔΙΠΛΩΜΑΤΟΣ(87):1201017 - 15/04/2009
ΑΡΙΘ./ΗΜΕΡ. ΔΗΜΟΣΙΕΥΣΗΣ
ΕΥΡΩΠΑΪΚΗΣ ΑΙΤΗΣΗΣ (86):00944127.0--03/07/2000
ΔΙΚΑΙΟΥΧΟΣ (73):1)Fazakas, Andras
Lendvay u. 23., 1062 Budapest, ΟΥΓΓΑΡΙΑ
ΣΥΜΒ. ΠΡΟΤΕΡΑΙΟΤΗΤΕΣ (30):9902383-15/07/1999-HU
ΕΦΕΥΡΕΤΗΣ (72):1)Fazakas, Andras
ΕΙΔΙΚΟΣ ΠΛΗΡΕΞΟΥΣΙΟΣ (74):ΡΟΥΣΣΟΥ ANNA
Κουμπάρη 2, 10674 ΑΘΗΝΑ
ΑΝΤΙΚΛΗΤΟΣ (74):ΠΑΠΑΚΩΝΣΤΑΝΤΙΝΟΥ ΕΛΕΝΗ
Κουμπάρη 2,10674 ΑΘΗΝΑ
ΤΙΤΛΟΣ ΕΦΕΥΡΕΣΗΣ (54):ΔΙΑΤΑΞΗ ΚΥΚΛΩΜΑΤΟΣ ΚΑΙ ΜΕΘΟΔΟΣ ΓΙΑ ΠΑΛΜΙΚΗ ΦΟΡΤΙΣΗ ΜΠΑΤΑΡΙΩΝ

ΠΕΡΙΛΗΨΗ(57)

Μία διάταξη κυκλώματος για παλμική φόρτιση μπαταριών που περιλαμβάνει : μία πηγή εναλλασσόμενου ρεύματος που έχει μία προκαθορισμένη επαγωγή ένα ζεύγος κλάδων γέφυρας όπου έκαστος περιλαμβάνει μία παράλληλη διάταξη ενός πυκνωτή και ενός στοιχείου ημιαγωγού διακόπτη που είναι κατά προτίμηση μία διόδος ή ένα θύριстор, και οι κλάδοι είναι συνδεδεμένοι με αντίστοιχους των ακροδεκτών της πηγής με ένα τέτοιο τρόπο ώστε τα ημιαγωγά στοιχεία σε αμφοτέρους τους κλάδους να συνδέονται με παρόμοια ηλεκτρόδια με τον σχετικό ακροδέκτη και έναν ανορθωτή με ακροδέκτες εναλλασσόμενου ρεύματος οι οποίοι είναι συνδεδεμένοι με τα ελεύθερα άκρα των κλάδων γέφυρας και με ακροδέκτες συνεχούς ρεύματος οι οποίοι είναι συνδεδεμένοι με την προς φόρτιση μπαταρία. Μία μέθοδος για παλμική φόρτιση μπαταριών χρησιμοποιώντας μία πηγή εναλλασσόμενου ρεύματος έχει επίσης παρασχεθεί η οποία χαρακτηρίζεται από τα

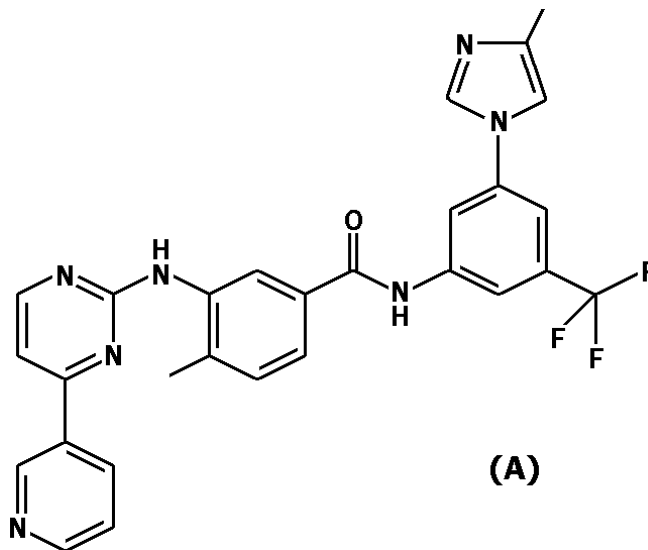
βήματα τροποποίησης των αυξανόμενων τμημάτων των παλμών φόρτισης μέσω της προσθήκης ενέργειας αποθηκευμένης σε αντιδραστικά στοιχεία ώστε να αυξηθούν σε ένα μεγαλύτερο βαθμό σε σχέση με τον ρυθμό αύξησης της εν λόγω πηγής και των μειούμενων τμημάτων ώστε να μειωθούν πιο γρήγορα σε σχέση με τον ρυθμό μείωσης της πηγής.



ΑΡΙΘΜΟΣ ΕΥΡ. Δ.Ε. (11):3069520
ΑΡΙΘ. ΕΛΛ. ΚΑΤΑΘΕΣΗΣ (21):20090401814
ΗΜΕΡ. ΕΛΛ. ΚΑΤΑΘΕΣΗΣ (22):15/07/2009
ΑΡΙΘ./ΗΜΕΡ. ΔΗΜΟΣΙΕΥΣΗΣ
ΕΥΡΩΠΑΪΚΟΥ ΔΙΠΛΩΜΑΤΟΣ(87):1686997 - 15/04/2009
ΑΡΙΘ./ΗΜΕΡ. ΔΗΜΟΣΙΕΥΣΗΣ
ΕΥΡΩΠΑΪΚΗΣ ΑΙΤΗΣΗΣ (86):04818795.9--17/11/2004
ΔΙΚΑΙΟΥΧΟΣ (73):1)NOVARTIS AG
Lichtstrasse 35, 4056 Basel, ΕΛΒΕΤΙΑ
2)Novartis Pharma GmbH
Brunner Strasse 59, 1230 Wien, ΑΥΣΤΡΙΑ
ΣΥΜΒ. ΠΡΟΤΕΡΑΙΟΤΗΤΕΣ (30):520714 P-18/11/2003-US
ΕΦΕΥΡΕΤΗΣ (72):1)BUCHDUNGER, Elisabeth
2)FABBRO, Doriano
ΕΙΔΙΚΟΣ ΠΛΗΡΕΞΟΥΣΙΟΣ (74):ΛΥΜΠΕΡΗΣ ΝΙΚΟΛΑΟΣ
Στουρνάρη 37, 10682 ΑΘΗΝΑ
ΑΝΤΙΚΛΗΤΟΣ (74):ΛΥΜΠΕΡΗΣ ΝΙΚΟΛΑΟΣ
Στουρνάρη 37,10682 ΑΘΗΝΑ
ΤΙΤΛΟΣ ΕΦΕΥΡΕΣΗΣ (54):ΑΝΑΣΤΟΛΕΙΣ ΤΗΣ ΜΟΡΦΗΣ ΜΕΤΑΛΛΑΚΤΗ ΤΟΥ ΚΙΤ

ΠΕΡΙΛΗΨΗ(57)

Η παρούσα εφεύρεση αφορά τη θεραπεία ασθενειών εξαρτώμενων από ΚΙΤ που χαρακτηρίζονται από μία μορφή μεταλλάκτη ΚΙΤ όπου ο μεταλλάκτης ΚΙΤ προσδιορίζεται και χορηγείται ένας κατάλληλος αναστολέας του μεταλλάκτη ΚΙΤ που επιλέγεται από μιδοσταουρίνη, βαταλανίβη και χορηγείται η ένωση Α.



ΑΡΙΘΜΟΣ ΕΥΡ. Δ.Ε. (11):3069521
ΑΡΙΘ. ΕΛΛ. ΚΑΤΑΘΕΣΗΣ (21):20090401815
ΗΜΕΡ. ΕΛΛ. ΚΑΤΑΘΕΣΗΣ (22):15/07/2009
ΑΡΙΘ./ΗΜΕΡ. ΔΗΜΟΣΙΕΥΣΗΣ
ΕΥΡΩΠΑΪΚΟΥ ΔΙΠΛΩΜΑΤΟΣ(87):1704476 - 15/04/2009
ΑΡΙΘ./ΗΜΕΡ. ΔΗΜΟΣΙΕΥΣΗΣ
ΕΥΡΩΠΑΪΚΗΣ ΑΙΤΗΣΗΣ (86):05717408.8--13/01/2005
ΔΙΚΑΙΟΥΧΟΣ (73):1)COMMISSARIAT A L'ENERGIE ATOMIQUE

25, rue Leblanc Immeuble 'Le Ponant D',
 75015 Paris, ΓΑΛΛΙΑ
 2)Caps Enterprise
 Immeuble le Gallium 80 Avenue des Buttes de
 Coesmes, 35700 Rennes, ΓΑΛΛΙΑ
 3)Universite de Versailles Saint-Quentin-en-
 Yvelines
 55 Avenue de Paris, 78053 Versailles Cedex,
 ΓΑΛΛΙΑ

ΣΥΜΒ. ΠΡΟΤΕΡΑΙΟΤΗΤΕΣ (30):0400291-14/01/2004-FR
ΕΦΕΥΡΕΤΗΣ (72):1)BODIN, Francois

2)JALBY, William
 3)LE PASTEUR, Xavier
 4)LEMUET, Christophe
 5)COURTOIS, Eric
 6)PAPADOPOULOU, Jean
 7)LECA, Pierre

ΕΙΔΙΚΟΣ ΠΛΗΡΕΞΟΥΣΙΟΣ (74):ΡΟΥΣΣΟΥ ANNA

Κουμπάρη 2, 10674 ΑΘΗΝΑ

ΑΝΤΙΚΛΗΤΟΣ

(74):ΠΑΠΑΚΩΝΣΤΑΝΤΙΝΟΥ ΕΛΕΝΗ

Κουμπάρη 2,10674 ΑΘΗΝΑ

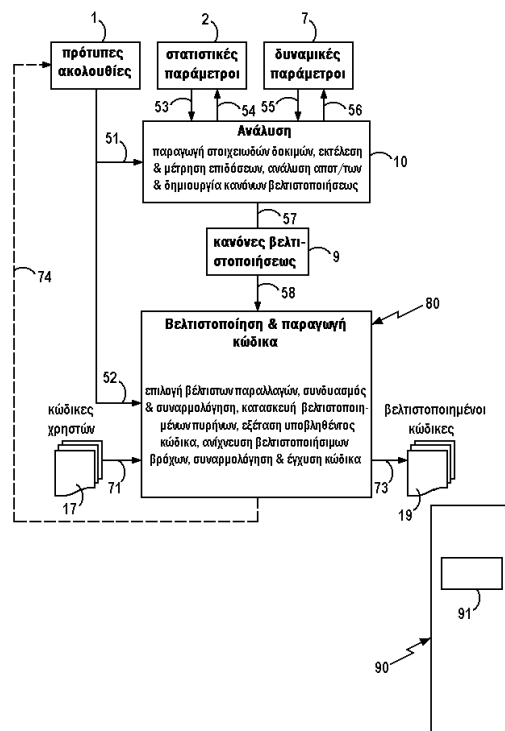
ΤΙΤΛΟΣ ΕΦΕΥΡΕΣΗΣ

(54):ΣΥΣΤΗΜΑ ΑΥΤΟΜΑΤΗΣ ΠΑΡΑΓΩΓΗΣ
 ΒΕΛΤΙΣΤΟΠΟΙΗΜΕΝΩΝ ΚΩΔΙΚΩΝ

ΠΕΡΙΛΗΨΗ(57)

Το σύστημα αυτόματης παραγωγής βελτιστοποιημένων κωδικών (19) λειτουργικών επί μίας προκαθορισμένης πλατφόρμας υλισμικού (90) που περιλαμβάνει τουλάχιστον έναν επεξεργαστή (91), εκκινώντας από πρωτογενείς κώδικες (17) που υποβάλλονται από τους χρήστες, περιλαμβάνει μέσα (51, 52) λήψεως ακολουθιών συμβολικών κωδικών ή πρότυπων ακολουθιών (1) που είναι αντιπροσωπευτικές της συμπεριφοράς του επεξεργαστή (91) ως προς τις επιδόσεις, για έναν προκαθορισμένο τομέα εφαρμογής, μέσα (53) λήψεως στατικών παραμέτρων (2), μέσα (55) λήψεως δυναμικών παραμέτρων (7), μία διάταξη ανάλυσης (10) για να καθορίζει κανόνες βελτιστοποίησης (9) με βάση δοκιμές και μετρήσεις επιδόσεων που δημιουργούνται εκκινώντας από τις

πρότυπες ακολουθίες (1), στατικές παραμέτρους (2) και δυναμικές παραμέτρους (7). μία διάταξη (80) βελτιστοποίησης και παραγωγής κώδικα που δέχεται αφενός τις πρότυπες ακολουθίες (1) και αφετέρου τους κανόνες βελτιστοποίησης (9) για να εξετάσει τους πρωτογενείς κώδικες (17) χρηστών, να ανιχνεύσει βελτιστοποιήσιμους βρόχους, να αποσυνθέσει σε πυρήνες και για να συναρμολογήσει και να εγχύσει τους κώδικες κατά τέτοιο τρόπο ώστε να τροφοδοτούνται οι βελτιστοποιημένοι κώδικες (19) και μέσα (74) για να επανεγχούν πληροφορίες που λαμβάνονται από τη διάταξη (80) βελτιστοποίησης και παραγωγής κώδικα και σχετίζονται με τους πυρήνες μέσα στις πρότυπες ακολουθίες (1).



ΑΡΙΘΜΟΣ ΕΥΡ. Δ.Ε. (11):3069522
ΑΡΙΘ. ΕΛΛ. ΚΑΤΑΘΕΣΗΣ (21):20090401816
ΗΜΕΡ. ΕΛΛ. ΚΑΤΑΘΕΣΗΣ (22):15/07/2009
ΑΡΙΘ./ΗΜΕΡ. ΔΗΜΟΣΙΕΥΣΗΣ
ΕΥΡΩΠΑΪΚΟΥ ΔΙΠΛΩΜΑΤΟΣ(87):1747220 - 15/04/2009
ΑΡΙΘ./ΗΜΕΡ. ΔΗΜΟΣΙΕΥΣΗΣ
ΕΥΡΩΠΑΪΚΗΣ ΑΙΤΗΣΗΣ (86):04812567.8--01/12/2004
ΔΙΚΑΙΟΥΧΟΣ (73):1)Aventis Pharmaceuticals Inc.
 300 Somerset Corporate Boulevard, Bridge-
 water, New Jersey 08807, ΗΝΩΜΕΝΕΣ
 ΠΟΛΙΤΕΙΕΣ ΤΗΣ ΑΜΕΡΙΚΗΣ

ΣΥΜΒ. ΠΡΟΤΕΡΑΙΟΤΗΤΕΣ (30):528764 P-11/12/2003-US
ΕΦΕΥΡΕΤΗΣ (72):1)METZ, William, A.

2)HALLEY, Frank
 3)DUTRUC-ROSSET, Gilles
 4)CHOI-SLEDESKI, Yong, Mi
 5)POLI, Gregory, B.
 6)FINK, David, M.
 7)DOERFLINGER, Gilles
 8)HUANG, Bao-Guo
 9)GELORMINI, Ann, Marie
 10)GAMBOA, Juan, A.
 11)GIOVANNI, Andrew
 12)ROEHR, Joachim, E.
 13)TSAY, Joseph, T.
 14)CAMACHO, Fernando
 15)HURST, William, J.
 16)HARNISH, Stephen, W.
 17)CHIANG, Yulin

ΕΙΔΙΚΟΣ ΠΛΗΡΕΞΟΥΣΙΟΣ (74):ΛΥΜΠΕΡΗΣ ΝΙΚΟΛΑΟΣ
 Στουρνάρη 37, 10682 ΑΘΗΝΑ

ΑΝΤΙΚΛΗΤΟΣ (74):ΛΥΜΠΕΡΗΣ ΝΙΚΟΛΑΟΣ
 Στουρνάρη 37,10682 ΑΘΗΝΑ

ΤΙΤΛΟΣ ΕΦΕΥΡΕΣΗΣ (54):ΥΠΟΚΑΤΕΣΤΗΜΕΝΑ 1Η-ΠΥΡΡΟΛΟ [5,2-Β, 3,2-Γ ΚΑΙ 2,3-Γ] ΠΥΡΙΔΙΝΗ-2-ΚΑΡΒΟΞΑΜΙΔΙΑ ΚΑΙ ΣΧΕΤΙΚΑ ΑΝΑΛΟΓΑ ΩΣ ΑΝΑΣΤΟΛΕΙΣ ΤΗΣ ΚΙΝΑΣΗΣ ΤΗΣ ΚΑΖΕΪΝΗΣ Ι ΕΨΙΛΟΝ

ΠΕΡΙΛΗΨΗ(57)

Η παρούσα εφεύρεση αποκαλύπτει και αξιώνεται υποκατεστημένα 1Η-πυρρολο [3,2-β] πυριδίνη-2- καρβοξαμίδια, 1Η-πυρρολο [3,2-γ] πυριδίνη-2- καρβοξαμίδια και 1Η-πυρρολο [2,3-γ] πυριδίνη-2- καρβοξαμίδια (ενώσεις τύπου (I)) ως αναστολείς της ανθρώπινης κίνησης της καζεΐνης Ι έμυλον και μεθόδους χρήσης των εν λόγω ενώσεων τύπου (I) για τη θεραπευτική αντιμετώπιση νόσων και διαταραχών του κεντρικού νευρικού συστήματος, περιλαμβανομένων διαταραχών της διάθεσης και διαταραχών του ύπνου. Αποκαλύπτει και αξιώνει επίσης φαρμακευτικές συνθέσεις των ενώσεων τύπου (I) και μεθόδους παρασκευής ενώσεων τύπου (I).

ΑΡΙΘΜΟΣ ΕΥΡ. Δ.Ε. (11):3069523
ΑΡΙΘ. ΕΛΛ. ΚΑΤΑΘΕΣΗΣ (21):20090401817
ΗΜΕΡ. ΕΛΛ. ΚΑΤΑΘΕΣΗΣ (22):15/07/2009
ΑΡΙΘ./ΗΜΕΡ. ΔΗΜΟΣΙΕΥΣΗΣ
ΕΥΡΩΠΑΪΚΟΥ ΔΙΠΛΩΜΑΤΟΣ(87):1003474 - 15/04/2009
ΑΡΙΘ./ΗΜΕΡ. ΔΗΜΟΣΙΕΥΣΗΣ
ΕΥΡΩΠΑΪΚΗΣ ΑΙΤΗΣΗΣ (86):98907434.9--06/02/1998
ΔΙΚΑΙΟΥΧΟΣ (73):1)Inspire Pharmaceuticals, Inc.
Suite 470, 4222 Emperor Boulevard, Durham,
NC 27703, ΗΝΩΜΕΝΕΣ ΠΟΛΙΤΕΙΕΣ ΤΗΣ
ΑΜΕΡΙΚΗΣ
ΣΥΜΒ. ΠΡΟΤΕΡΑΙΟΤΗΤΕΣ (30):797472-06/02/1997-US
ΕΦΕΥΡΕΤΗΣ (72):1)YERXA, Benjamin, R.
2)JACOBUS, Karla, M.
3)PENDERGAST, William
4)RIDEOUT, Janet, L.
ΕΙΛΙΚΟΣ ΠΑΗΡΕΞΟΥΣΙΟΣ (74):ΣΑΚΕΛΛΑΡΙΔΗ ΒΑΛΗ-ΒΑΣΙΛΙΚΗ
Αδριανού 70, 10556 ΑΘΗΝΑ
ΑΝΤΙΚΛΗΤΟΣ (74):ΣΑΚΕΛΛΑΡΙΔΗ ΒΑΛΗ-ΒΑΣΙΛΙΚΗ
Αδριανού 70,10556 ΑΘΗΝΑ
ΤΙΤΛΟΣ ΕΦΕΥΡΕΣΗΣ (54):**ΜΕΘΟΔΟΣ ΘΕΡΑΠΕΙΑΣ ΤΗΣ ΠΑΘΗΣΗΣ ΤΩΝ ΞΗΡΩΝ ΟΦΘΑΛΜΩΝ (ΞΗΡΟΦΘΑΛΜΙΑ) ΜΕ ΑΓΩΝΙΣΤΕΣ ΠΟΥΡΙΝΕΡΓΙΚΩΝ ΥΠΟΔΟΧΕΩΝ**

ΠΕΡΙΛΗΨΗ(57)

Αποκαλύπτεται μια μέθοδος και ένα παρασκεύασμα για τη διέγερση της έκκρισης δακρύων σε ένα υποκείμενο που έχει ανάγκη μια τέτοια θεραπεία. Η μέθοδος περιλαμβάνει τη χορήγηση στις οφθαλμικές επιφάνειες του υποκειμένου ενός αγωνιστή πουρινεργικών υποδοχέων όπως 5'-τριφωσφορική ουριδίνη (UTP), διουκλεοσιδίνα, 5'-τριφωσφορική κυτιδίνη (CTP), δ'-τριφωσφορική αδενίνη

(ATP), ή τα φαρμακευτικά χρήσιμα ανάλογα και παράγωγα αυτών, σε μια ποσότητα αποτελεσματική για τη διέγερση της έκκρισης υγρών δακρύων και την ενίσχυση της παροχέτευσης του δακρυϊκού συστήματος. Φαρμακευτικά παρασκευάσματα και μέθοδοι παρασκευής αυτών αποκαλύπτονται επίσης. Μέθοδοι χορήγησης αυτών θα περιλαμβάνουν: τοπική χορήγηση μέσω ενός υγρού, γέλης, κρέμας, ή ως μέρος ενός φακού επαφής ή μεμβράνης επιλεκτικής απελευθέρωσης, ή συστημική χορήγηση μέσω ρινικών σταγόνων ή σπρέι, εισπνοή με νεφελοποιητή ή άλλη διάταξη, στοματική μορφή (υγρό ή χάπι), ενέσιμη, ενδο-λειτουργική ενστάλαξη ή μορφή υπόθετου.

ΑΡΙΘΜΟΣ ΕΥΡ. Δ.Ε. (11):3069524
ΑΡΙΘ. ΕΛΛ. ΚΑΤΑΘΕΣΗΣ (21):20090401818
ΗΜΕΡ. ΕΛΛ. ΚΑΤΑΘΕΣΗΣ (22):15/07/2009
ΑΡΙΘ./ΗΜΕΡ. ΔΗΜΟΣΙΕΥΣΗΣ
ΕΥΡΩΠΑΪΚΟΥ ΔΙΠΛΩΜΑΤΟΣ(87):1945764 - 22/04/2009
ΑΡΙΘ./ΗΜΕΡ. ΔΗΜΟΣΙΕΥΣΗΣ
ΕΥΡΩΠΑΪΚΗΣ ΑΙΤΗΣΗΣ (86):06807415.2--19/10/2006
ΔΙΚΑΙΟΥΧΟΣ (73):1)Pangaea Biotech, S.A.
USP Instituto Universitari Dexeus Departamento de Oncologia Sabino Arana 5-19, 08028
Barcelona, ΙΣΠΑΝΙΑ
ΣΥΜΒ. ΠΡΟΤΕΡΑΙΟΤΗΤΕΣ (30):05077417-20/10/2005-EP
ΕΦΕΥΡΕΤΗΣ (72):1)ROSELL COSTA, Rafael
2)TARON ROCA, Miguel
ΕΙΛΙΚΟΣ ΠΑΗΡΕΞΟΥΣΙΟΣ (74):ΣΑΚΕΛΛΑΡΙΔΗ ΒΑΛΗ-ΒΑΣΙΛΙΚΗ
Αδριανού 70, 10556 ΑΘΗΝΑ
ΑΝΤΙΚΛΗΤΟΣ (74):ΣΑΚΕΛΛΑΡΙΔΗ ΒΑΛΗ-ΒΑΣΙΛΙΚΗ
Αδριανού 70,10556 ΑΘΗΝΑ
ΤΙΤΛΟΣ ΕΦΕΥΡΕΣΗΣ (54):**ΜΕΘΟΔΟΣ ΓΙΑ ΤΗΝ ΑΠΟΜΟΝΩΣΗ MRNA ΑΠΟ ΜΟΝΙΜΟΠΟΙΗΜΕΝΟ ΜΕ ΦΟΡΜΑΛΙΝΗ, ΕΜΠΕΔΩΜΕΝΟ ΜΕ ΠΑΡΑΦΙΝΗ ΙΣΤΟ**

ΠΕΡΙΛΗΨΗ(57)

Η εφεύρεση παρέχει μια αξιόπιστη μέθοδο για την ανάκτηση RNA από ένα δείγμα βιολογικού ιστού που έχει μονιμοποιηθεί με φορμαλίνη και έχει εμπεδωθεί με παραφίνη που περιλαμβάνει 5 α) την υποβολή σε αποπαραφίνηση του δείγματος, β) την επαφή του αναφερθέντος δείγματος με ένα διάλυμα που περιλαμβάνει μια δραστική συγκέντρωση πρωτεΐνωσης K και τη θέρμανση του δείγματος στο αναφερθέν διάλυμα σε μια θερμοκρασία στο εύρος από περίπου 30 έως περίπου 60 βαθμούς Κελσίου, για ένα χρονικό διάστημα περίπου από 12 έως 20 ώρες, γ) την προσθήκη μιας δραστικής συγκέντρωσης πρωτεΐνωσης K στο διάλυμα που λαμβάνεται από 10 το β) για ένα χρονικό διάστημα από περίπου 5 έως περίπου 30 λεπτά σε ένα εύρος θερμοκρασίας από περίπου 40 έως περίπου 75 βαθμούς

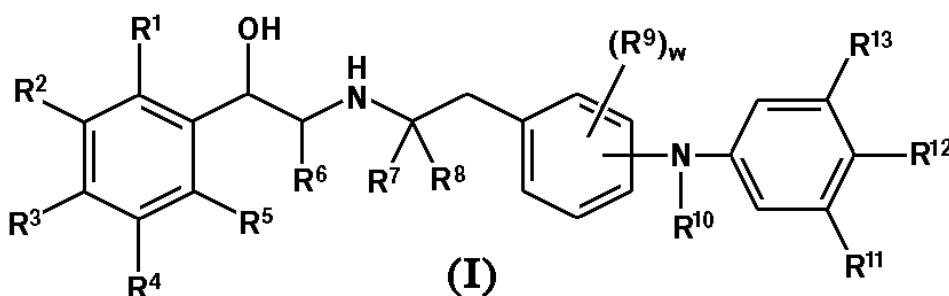
Κελσίου, και δ) την ανάκτηση του αναφερθέντος RNA από το αναφερθέν διάλυμα. Το επιπλέον στάδιο γ) της αφομοίωσης βελτιώνει σημαντικά την ανάκτηση RNA.

ΑΡΙΘΜΟΣ ΕΥΡ. Δ.Ε. (11):3069525
ΑΡΙΘ. ΕΛΛ. ΚΑΤΑΘΕΣΗΣ (21):20090401819
ΗΜΕΡ. ΕΛΛ. ΚΑΤΑΘΕΣΗΣ (22):16/07/2009
ΑΡΙΘ./ΗΜΕΡ. ΔΗΜΟΣΙΕΥΣΗΣ
ΕΥΡΩΠΑΪΚΟΥ ΔΙΠΛΩΜΑΤΟΣ(87):1446379 - 29/04/2009
ΑΡΙΘ./ΗΜΕΡ. ΔΗΜΟΣΙΕΥΣΗΣ
ΕΥΡΩΠΑΪΚΗΣ ΑΙΤΗΣΗΣ (86):02780622.3--12/11/2002
ΔΙΚΑΙΟΥΧΟΣ (73):1)Theravance, Inc.
901 Gateway Boulevard, South San Francisco,
CA 94080, ΗΝΩΜΕΝΕΣ ΠΟΛΙΤΕΙΕΣ ΤΗΣ
ΑΜΕΡΙΚΗΣ
ΣΥΜΒ. ΠΡΟΤΕΡΑΙΟΤΗΤΕΣ (30):338194 P-13/11/2001-US
343771 P-28/12/2001-US
ΕΦΕΥΡΕΤΗΣ (72):1)MORAN, Edmund, J.
2)JACOBSEN, John, R.
3)LEADBETTER, Michael, R.
4)NODWELL, Matthew, B.
5)TRAPP, Sean, G.

6)AGGEN, James
7)CHURCH, Timothy, J.
ΕΙΔΙΚΟΣ ΠΛΗΡΕΞΟΥΣΙΟΣ (74):ΔΥΜΠΕΡΗΣ ΝΙΚΟΛΑΟΣ
Στουρνάρη 37, 10682 ΑΘΗΝΑ
ΑΝΤΙΚΛΗΤΟΣ (74):ΔΥΜΠΕΡΗΣ ΝΙΚΟΛΑΟΣ
Στουρνάρη 37,10682 ΑΘΗΝΑ
ΤΙΤΛΟΣ ΕΦΕΥΡΕΣΗΣ (54):ΑΓΩΝΙΣΤΕΣ ΑΔΡΕΝΕΡΓΩΝ Β2 ΥΠΟ-
ΔΟΧΕΩΝ ΑΡΥΛΑΝΙΑΙΝΗΣ

ΠΕΡΙΛΗΨΗ(57)

Η εφεύρεση παρέχει νέες ενώσεις αγωνιστές αδρενεργών β2 υποδοχέων του τύπου (I): όπου τα R1-R13 και w έχουν τις σημασίες που περιγράφονται στην περιγραφή. Η εφεύρεση παρέχει επίσης φαρμακευτικές συνθέσεις οι οποίες περιέχουν τέτοιες ενώσεις, μεθόδους για τη χρήση τέτοιων ενώσεων με σκοπό τη θεραπευτική αντιμετώπιση νόσων που σχετίζονται με την ενεργότητα αδρενεργών β2 υποδοχέων, και διαδικασίες και ενδιάμεσα τα οποία είναι χρήσιμα για την παρασκευή τέτοιων ενώσεων.



ΑΡΙΘΜΟΣ ΕΥΡ. Δ.Ε. (11):3069526
ΑΡΙΘ. ΕΛΛ. ΚΑΤΑΘΕΣΗΣ (21):20090401820
ΗΜΕΡ. ΕΛΛ. ΚΑΤΑΘΕΣΗΣ (22):15/07/2009
ΑΡΙΘ./ΗΜΕΡ. ΔΗΜΟΣΙΕΥΣΗΣ
ΕΥΡΩΠΑΪΚΟΥ ΔΙΠΛΩΜΑΤΟΣ(87):1603533 - 15/04/2009
ΑΡΙΘ./ΗΜΕΡ. ΔΗΜΟΣΙΕΥΣΗΣ
ΕΥΡΩΠΑΪΚΗΣ ΑΙΤΗΣΗΣ (86):04715861.3--01/03/2004
ΔΙΚΑΙΟΥΧΟΣ (73):1)YM Biosciences Inc.
5045 Orbitor Drive, Bldg. 11, Suite 400, Mis-
sissauga, ON L4W 4Y4, ΚΑΝΑΔΑΣ
ΣΥΜΒ. ΠΡΟΤΕΡΑΙΟΤΗΤΕΣ (30):450333 P-28/02/2003-US
ΕΦΕΥΡΕΤΗΣ (72):1)HUNG, Orlando, Ricardo
2)SHAFER, Steven, Louis
3)PLIURA, Diana, Helen
ΕΙΔΙΚΟΣ ΠΛΗΡΕΞΟΥΣΙΟΣ (74):ΠΑΠΑΝΙΚΟΛΑΟΥ ΜΑΡΙΑ
Μ. Ασίας 10, Ανω Πεύκη, 15121 ΠΕΥΚΗ
(ΑΤΤΙΚΗΣ)
ΑΝΤΙΚΛΗΤΟΣ (74):ΜΑΛΑΜΗ ΑΛΚΗΣΤΙΣ-ΕΙΡΗΝΗ
Σκουφά 52,10672 ΑΘΗΝΑ
ΤΙΤΛΟΣ ΕΦΕΥΡΕΣΗΣ (54):ΣΥΣΤΗΜΑ ΧΟΡΗΓΗΣΗΣ ΟΠΙΟΕΙ-
ΔΟΥΣ

βέλτιστων παραμέτρων για χορήγηση χρησιμοποιείται φαρμακοκινητικό και φαρμακοδυναμικό μοντέλο.

ΠΕΡΙΛΗΨΗ(57)

Σκεύασμα οπιοειδούς για πνευμονική χορήγηση στην αγωγή ή διαχείριση πόνου, διάταξη πνευμονικής χορήγησης φαρμακευτικής ουσίας που περιέχει το σκεύασμα, μέθοδος χορήγησης του σκευάσματος, κιτ που περιέχει το σκεύασμα, και χρήσεις του σκευάσματος. Το σκεύασμα περιέχει τουλάχιστον ένα οπιοειδές ταχείας έναρξης και κατά προτίμηση περιέχει και οπιοειδές παρατεταμένης επίδρασης για την ελάττωση της συχνότητας χορήγησης. Η εφεύρεση χρησιμοποιεί τις παρενέργειες του σκευάσματος οπιοειδούς έτσι ώστε οι ασθενείς να μπορούν να αυτοπεριορίσουν τη λήψη της φαρμακευτικής ουσίας, αποφεύγοντας έτσι την τοξικότητα και επιτυγχάνοντας παράλληλα αναλγησία. Για τον προσδιορισμό των βέλτιστων φαρμακευτικών σκευασμάτων και των

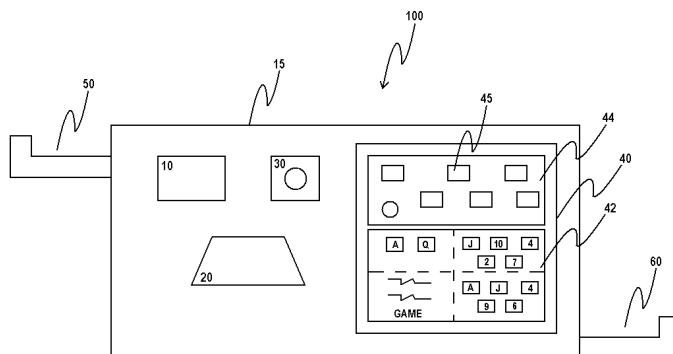
ΑΡΙΘΜΟΣ ΕΥΡ. Δ.Ε. (11):3069527
ΑΡΙΘ. ΕΛΛ. ΚΑΤΑΘΕΣΗΣ (21):20090401821
ΗΜΕΡ. ΕΛΛ. ΚΑΤΑΘΕΣΗΣ (22):16/07/2009
ΑΡΙΘ./ΗΜΕΡ. ΔΗΜΟΣΙΕΥΣΗΣ
ΕΥΡΩΠΑΪΚΟΥ ΔΙΠΛΩΜΑΤΟΣ(87):1631365 - 15/04/2009
ΑΡΙΘ./ΗΜΕΡ. ΔΗΜΟΣΙΕΥΣΗΣ
ΕΥΡΩΠΑΪΚΗΣ ΑΙΤΗΣΗΣ (86):03817156.7--30/05/2003
ΔΙΚΑΙΟΥΧΟΣ (73):1)SHUFFLE MASTER INC.
 1106 Palms Airport Drive, NV 89119 LAS
 VEGAS, ΗΝΩΜΕΝΕΣ ΠΟΛΙΤΕΙΕΣ ΤΗΣ
 ΑΜΕΡΙΚΗΣ

ΣΥΜΒ. ΠΡΟΤΕΡΑΙΟΤΗΤΕΣ (30):
ΕΦΕΥΡΕΤΗΣ (72):1)HESSING, Lynn
 2)MAHONEY, Daniel
 3)BLAD, Steven, J.
 4)BAKER, Thompson
ΕΙΔΙΚΟΣ ΠΑΡΕΞΟΥΣΙΟΣ (74):ΠΑΠΑΝΙΚΟΛΑΟΥ ΜΑΡΙΑ
 Μ. Ασίας 10, Ανω Πεύκη, 15121 ΠΕΥΚΗ
 (ΑΤΤΙΚΗΣ)
ΑΝΤΙΚΑΗΤΟΣ (74):ΜΑΛΑΜΗ ΑΛΚΗΣΤΙΣ-ΕΙΡΗΝΗ
 Σκουφά 52,10672 ΑΘΗΝΑ
ΤΙΤΛΟΣ ΕΦΕΥΡΕΣΗΣ (54):ΣΥΣΚΕΥΗ ΑΝΑΚΑΤΕΜΑΤΟΣ ΠΑΙΓΝΙ-
 ΟΧΑΡΤΩΝ ΜΕ ΚΑΤΑΓΡΑΦΗ ΕΙΚΟΝΩΝ

ΠΕΡΙΛΗΨΗ(57)

Η συγκεκριμένη εφεύρεση διαθέτει συσκευή ανακατέματος παιγνιοχαρτών (20), η οποία με τη χρήση μέσου σύλληψης μικρής εικόνας (30), συλλαμβάνει την εικόνα κάθε χαρτιού και την αποθηκεύει στη μνήμη. Αυτή η εικόνα καταχωρείται σε μορφή δυαδικών ψηφίων (bitmap). Ο χειριστής του μηχανήματος έχει τη δυνατότητα να πραγματοποιήσει ανάκληση με τη χρήση ηλεκτρολογίου (44) τις εικόνες των χαρτιών που αποτελούσαν τα εκάστοτε φύλλα στο προηγούμενο

παιχνίδι. Αυτή η λειτουργία επιτρέπει την επαλήθευση ενός νικητήριου φύλλου μετά την ολοκλήρωση του παιχνιδιού. Έτσι, πραγματοποιείται ένας γρήγορος επανέλεγχος των φύλλων πριν την πληρωμή ενός νικητήριου φύλλου. Η αναγνώριση κάθε χαρτιού πραγματοποιείται από λογισμικό αναγνώρισης χαρακτήρων. Αυτές οι ονομαστικές τιμές αποθηκεύονται στη μνήμη για αρχεακή πρόσβαση για χρήση στην παρακολούθηση της τυχαιότητας του παιχνιδιού και τον καθορισμό του αριθμού των νικητήριων φύλλων.



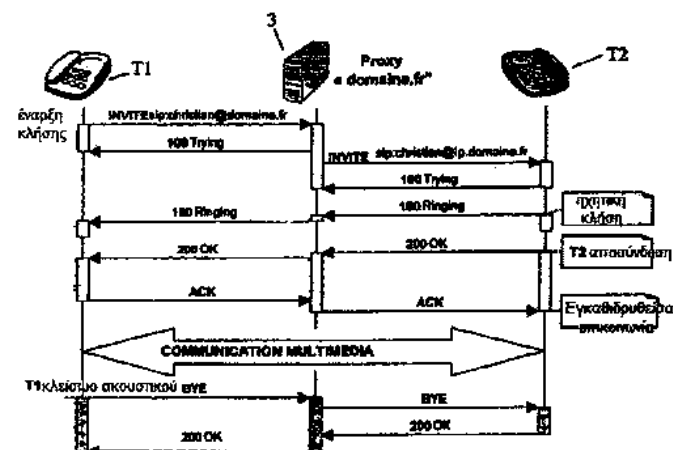
ΑΡΙΘΜΟΣ ΕΥΡ. Δ.Ε. (11):3069528
ΑΡΙΘ. ΕΛΛ. ΚΑΤΑΘΕΣΗΣ (21):20090401822
ΗΜΕΡ. ΕΛΛ. ΚΑΤΑΘΕΣΗΣ (22):16/07/2009
ΑΡΙΘ./ΗΜΕΡ. ΔΗΜΟΣΙΕΥΣΗΣ
ΕΥΡΩΠΑΪΚΟΥ ΔΙΠΛΩΜΑΤΟΣ(87):1931104 - 17/06/2009
ΑΡΙΘ./ΗΜΕΡ. ΔΗΜΟΣΙΕΥΣΗΣ
ΕΥΡΩΠΑΪΚΗΣ ΑΙΤΗΣΗΣ (86):07291241.3--11/10/2007
ΔΙΚΑΙΟΥΧΟΣ (73):1)Societe Francaise du Radiotelephone
 42, Avenue de Friedland, 75008 Paris,
 ΓΑΛΛΙΑ

ΣΥΜΒ. ΠΡΟΤΕΡΑΙΟΤΗΤΕΣ (30):0610629-06/12/2006-FR
ΕΦΕΥΡΕΤΗΣ (72):1)Bouvier, Christian
 2)Wary, Jean-Philippe
ΕΙΔΙΚΟΣ ΠΑΡΕΞΟΥΣΙΟΣ (74):ΒΡΕΤΤΟΥ ΒΑΣΙΛΙΚΗ
 Σόλωνος 68, 10680 ΑΘΗΝΑ
ΑΝΤΙΚΑΗΤΟΣ (74):ΚΥΠΡΗΣ ΦΕΙΔΙΑΣ
 Δήλου 12,14562 ΚΗΦΙΣΙΑ (ΑΤΤΙΚΗΣ)
ΤΙΤΛΟΣ ΕΦΕΥΡΕΣΗΣ (54):ΜΕΘΟΔΟΣ ΕΛΕΓΧΟΥ ΤΗΣ ΕΓΚΑΤΑ-
 ΣΤΑΣΗΣ ΚΑΝΑΛΙΩΝ ΕΠΙΚΟΙΝΩΝΙΑΣ
 ΠΟΛΥΜΕΣΩΝ

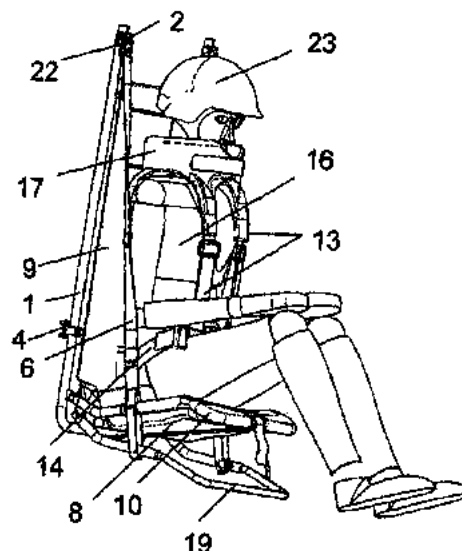
ΠΕΡΙΛΗΨΗ(57)

Η μέθοδος επιτρέπει την καταχώρηση σε καταλόγους των μέσων επικοινωνίας, για να διανεμηθούν από άκρο σε άκρο άλλες πληροφορίες εκτός αυτών, που είναι απαραίτητες στην διαχείριση συνεδριών πολυμέσων. Μετά από μια επιλογή (52) καναλιών επικοινωνιών μέσω μιας υποδομής διαχείρισης συνεδριών πολυμέσων, η μέθοδος μεριμνά, μέσω του επιπέδου εφαρμογής, την εγκαθίδρυση μιας επικοινωνίας, που χρησιμοποιεί ειδικός το ή τα επιλεγμένο(α) κανάλια επικοινωνίας. Τα καθαρά περιγραφικά/επεξηγηματικά πεδία των χαρακτηριστικών μιας συνεδρίας μπορούν να επιλεγούν σε επίπεδο εφαρμογής και να χρησιμοποιηθούν, για να μεταφέρουν επιπρόσθετες πληροφορίες επιπλέον του πρωτοκόλλου σηματοδότησης. Επιτρέπεται, επίσης, η τροποποίηση των συνθηκών ανάλωσης/χρήσης του περιεχομένου των πολυμέσων ή της εγκαθίδρυσής ροής. Ένα στιγμιότυπο των υπηρεσιών και των συνθηκών

χρήσης της υπηρεσίας μπορεί να ληφθεί, απαιτώντας, για παράδειγμα, μια εκ νέου διαπραγμάτευση σε πραγματικό χρόνο μιας υπηρεσίας, όταν τροποποιούνται οι συνθήκες χρήσης.



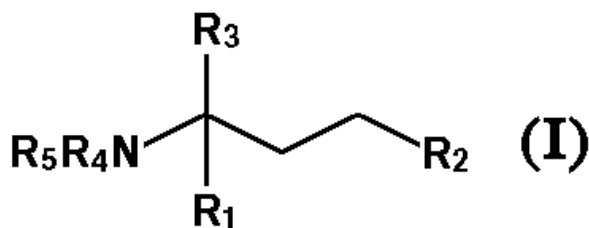
ΑΡΙΘΜΟΣ ΕΥΡ. Δ.Ε. (11):3069529
ΑΡΙΘ. ΕΛΛ. ΚΑΤΑΘΕΣΗΣ (21):20090401823
ΗΜΕΡ. ΕΛΛ. ΚΑΤΑΘΕΣΗΣ (22):16/07/2009
ΑΡΙΘ./ΗΜΕΡ. ΔΗΜΟΣΙΕΥΣΗΣ
ΕΥΡΩΠΑΪΚΟΥ ΔΙΠΛΩΜΑΤΟΣ(87):1593542 - 24/06/2009
ΑΡΙΘ./ΗΜΕΡ. ΔΗΜΟΣΙΕΥΣΗΣ
ΕΥΡΩΠΑΪΚΗΣ ΑΙΤΗΣΗΣ (86):05450078.0--28/04/2005
ΔΙΚΑΙΟΥΧΟΣ (73):1)Steyr-Daimler-Puch Spezialfahrzeug GmbH
 2 Haidequerstrasse 3, 1110 Wien, ΑΥΣΤΡΙΑ
ΣΥΜΒ. ΠΡΟΤΕΡΑΙΟΤΗΤΕΣ (30):7762004-06/05/2004-ΑΤ
ΕΦΕΥΡΕΤΗΣ (72):1)Kumpf, Bernhard, Ing.
 2)Strassgurtl, Anton, Ing.
 3)Skoff, Gerhard, Dipl.-Ing.
ΕΙΔΙΚΟΣ ΠΑΗΡΕΞΟΥΣΙΟΣ (74):ΒΡΕΤΤΟΥ ΒΑΣΙΛΙΚΗ
 Σόλωνος 68, 10680 ΑΘΗΝΑ
ΑΝΤΙΚΑΗΤΟΣ (74):ΚΥΠΡΗΣ ΦΕΙΔΙΑΣ
 Δήλου 12,14562 ΚΗΦΙΣΙΑ (ΑΤΤΙΚΗΣ)
ΤΙΤΛΟΣ ΕΦΕΥΡΕΣΗΣ (54):**ΚΑΘΙΣΜΑ ΓΙΑ ΕΝΑ ΘΩΡΑΚΙΣΜΕΝΟ ΟΧΗΜΑ**



ΠΕΡΙΛΗΨΗ(57)

Ένα κάθισμα για ένα θωρακισμένο όχημα στερεώνεται σε μια άνω ανάρτηση, για προστασία από τις νάρκες ξηράς, και παρουσιάζει ένα κάλυμμα καθίσματος καθώς και ένα σύστημα παθητικής ασφάλειας. Η ανάρτηση διαμορφώνεται ως στέλεχος ανάρτησης (1), που αποζεύγνεται πλήρως από το δάπεδο του οχήματος (18). Με αυτόν τον τρόπο ελαχιστοποιείται η επίδραση των δυνάμεων στο πλήρωμα του οχήματος σε περίπτωση έκρηξης μιας νάρκης.

ΑΡΙΘΜΟΣ ΕΥΡ. Δ.Ε. (11):3069530
ΑΡΙΘ. ΕΛΛ. ΚΑΤΑΘΕΣΗΣ (21):20090401824
ΗΜΕΡ. ΕΛΛ. ΚΑΤΑΘΕΣΗΣ (22):16/07/2009
ΑΡΙΘ./ΗΜΕΡ. ΔΗΜΟΣΙΕΥΣΗΣ
ΕΥΡΩΠΑΪΚΟΥ ΔΙΠΛΩΜΑΤΟΣ(87):1753712 - 13/05/2009
ΑΡΙΘ./ΗΜΕΡ. ΔΗΜΟΣΙΕΥΣΗΣ
ΕΥΡΩΠΑΪΚΗΣ ΑΙΤΗΣΗΣ (86):05752742.6--25/05/2005
ΔΙΚΑΙΟΥΧΟΣ (73):1)NOVARTIS AG
 Lichtstrasse 35, 4056 Basel, ΕΛΒΕΤΙΑ
 2)Novartis Pharma GmbH
 Brunner Strasse 59, 1230 Vienna, ΑΥΣΤΡΙΑ
ΣΥΜΒ. ΠΡΟΤΕΡΑΙΟΤΗΤΕΣ (30):0411929-27/05/2004-GB
ΕΦΕΥΡΕΤΗΣ (72):1)HINTERDING, Klaus
 2)HOGENAUER, Klemens
 3)NUSSBAUMER, Peter
ΕΙΔΙΚΟΣ ΠΑΗΡΕΞΟΥΣΙΟΣ (74):ΛΥΜΠΕΡΗΣ ΝΙΚΟΛΑΟΣ
 Στουρνάρη 37, 10682 ΑΘΗΝΑ
ΑΝΤΙΚΑΗΤΟΣ (74):ΛΥΜΠΕΡΗΣ ΝΙΚΟΛΑΟΣ
 Στουρνάρη 37,10682 ΑΘΗΝΑ
ΤΙΤΛΟΣ ΕΦΕΥΡΕΣΗΣ (54):**ΠΑΡΑΓΩΓΑ ΑΜΙΝΟ-ΠΡΟΠΑΝΟΛΗΣ**



ΠΕΡΙΛΗΨΗ(57)

Μία ένωση του τύπου (I) όπου R1, R2, R3, Ra, και R5 είναι όπως προσδιορίζονται στην περιγραφή, διαδικασίες για την παρασκευή τους, τις χρήσεις τους, συγκεκριμένα στην μεταμόσχευση, και φαρμακευτικές συνθέσεις που τα περιέχουν.

ΑΡΙΘΜΟΣ ΕΥΡ. Δ.Ε. (11):3069531
ΑΡΙΘ. ΕΛΛ. ΚΑΤΑΘΕΣΗΣ (21):20090401825
ΗΜΕΡ. ΕΛΛ. ΚΑΤΑΘΕΣΗΣ (22):16/07/2009
ΑΡΙΘ./ΗΜΕΡ. ΔΗΜΟΣΙΕΥΣΗΣ
ΕΥΡΩΠΑΪΚΟΥ ΔΙΠΛΩΜΑΤΟΣ(87):1052974 - 20/05/2009
ΑΡΙΘ./ΗΜΕΡ. ΔΗΜΟΣΙΕΥΣΗΣ
ΕΥΡΩΠΑΪΚΗΣ ΑΙΤΗΣΗΣ (86):99907491.7--03/02/1999
ΔΙΚΑΙΟΥΧΟΣ (73):1)NOVARTIS AG
Lichtstrasse 35, 4056 Basel, ΕΛΒΕΤΙΑ
2)Novartis Pharma GmbH
Brunner Strasse 59, 1230 Wien, ΑΥΣΤΡΙΑ
ΣΥΜΒ. ΠΡΟΤΕΡΑΙΟΤΗΤΕΣ (30):9802451-05/02/1998-GB
9813646-24/06/1998-GB
ΕΦΕΥΡΕΤΗΣ (72):1)VAN HOOGEVEST, Peter
ΕΙΔΙΚΟΣ ΠΛΗΡΕΞΟΥΣΙΟΣ (74):ΛΥΜΠΕΡΗΣ ΝΙΚΟΛΑΟΣ
Στουρνάρη 37, 10682 ΑΘΗΝΑ
ΑΝΤΙΚΛΗΤΟΣ (74):ΛΥΜΠΕΡΗΣ ΝΙΚΟΛΑΟΣ
Στουρνάρη 37,10682 ΑΘΗΝΑ
ΤΙΤΛΟΣ ΕΦΕΥΡΕΣΗΣ (54):**ΦΑΡΜΑΚΕΥΤΙΚΟ ΣΚΕΥΑΣΜΑ ΤΟ ΟΠΟΙΟ ΠΕΡΙΕΧΕΙ ΕΠΟΘΙΛΟΝΗ**

ΠΕΡΙΛΗΨΗ(57)

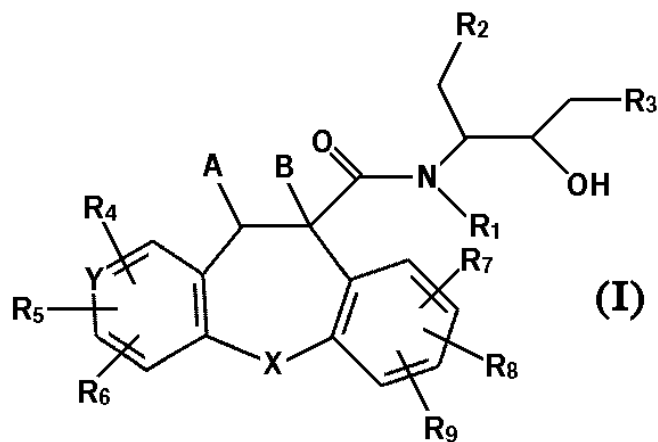
Φαρμακευτικά σκευάσματα τα οποία περιέχουν μία εποθιλόνη στη μορφή ενός πυκνού διαλύματος προς έγχυση ή μίας λυοφιλοποιημένης σύνθεσης και μέθοδοι χορήγησης μίας εποθιλόνης σε κατάλληλη μορφή για παρεντερική χορήγηση.

ΑΡΙΘΜΟΣ ΕΥΡ. Δ.Ε. (11):3069532
ΑΡΙΘ. ΕΛΛ. ΚΑΤΑΘΕΣΗΣ (21):20090401826
ΗΜΕΡ. ΕΛΛ. ΚΑΤΑΘΕΣΗΣ (22):16/07/2009
ΑΡΙΘ./ΗΜΕΡ. ΔΗΜΟΣΙΕΥΣΗΣ
ΕΥΡΩΠΑΪΚΟΥ ΔΙΠΛΩΜΑΤΟΣ(87):1651592 - 29/04/2009
ΑΡΙΘ./ΗΜΕΡ. ΔΗΜΟΣΙΕΥΣΗΣ
ΕΥΡΩΠΑΪΚΗΣ ΑΙΤΗΣΗΣ (86):04763454.8--23/07/2004
ΔΙΚΑΙΟΥΧΟΣ (73):1)NOVARTIS AG
Lichtstrasse 35, 4056 Basel, ΕΛΒΕΤΙΑ
2)Novartis Pharma GmbH
Brunner Strasse 59, 1230 Vienna, ΑΥΣΤΡΙΑ
ΣΥΜΒ. ΠΡΟΤΕΡΑΙΟΤΗΤΕΣ (30):0317491-25/07/2003-GB
ΕΦΕΥΡΕΤΗΣ (72):1)AUBERSON, Yves
2)BETSCHART, Claudia
3)FLOHR, Stefanie
4)GLATTHAR, Ralf
5)SIMIC, Oliver
6)INTELNOT-BLOMLEY, Marina
7)TROXLER, Thomas, J.
8)VANGREVELINGHE, Eric
9)VEENSTRA, Siem, Jacob
ΕΙΔΙΚΟΣ ΠΛΗΡΕΞΟΥΣΙΟΣ (74):ΛΥΜΠΕΡΗΣ ΝΙΚΟΛΑΟΣ
Στουρνάρη 37, 10682 ΑΘΗΝΑ
ΑΝΤΙΚΛΗΤΟΣ (74):ΛΥΜΠΕΡΗΣ ΝΙΚΟΛΑΟΣ
Στουρνάρη 37,10682 ΑΘΗΝΑ
ΤΙΤΛΟΣ ΕΦΕΥΡΕΣΗΣ (54):**ΚΑΙΝΟΤΟΜΑ ΔΙΒΕΝΖΟ[B, F] ΟΞΕΠΗΝ-10-ΚΑΡΒΟΞΑΜΙΔΙΑ ΚΑΙ ΦΑΡΜΑΚΕΥΤΙΚΕΣ ΧΡΗΣΕΙΣ ΑΥΤΩΝ**

ΠΕΡΙΛΗΨΗ(57)

Η παρούσα εφεύρεση αναφέρεται σε ενώσεις του χημικού τύπου (I) στον οποίο X είναι O, NH, N(C1-4)αλκυλιο, CO ή CHOH, Y είναι CH ή N, A και B είναι το κάθε ένα υδρογόνο ή μαζί σχηματίζουν έναν δευτερο δεσμό μεταξύ των ατόμων άνθρακα στα οποία είναι επικολημένα, R1 είναι υδρογόνο ή (C1-4)αλκυλιο, R2 είναι προαιρετικά υποκατεστημένο (C1-8)αλκύλιο, (C3-7)κυκλοαλκύλιο, (C3-7)κυκλοαλκύλιο (C1-4)αλκύλιο, αρύλιο ή ετεροαρύλιο, R3 είναι CH(Re)CONRaRb ή (CH2)nNRcRd, n είναι 0, 1 ή 2, Ra, Rb, Rc και Rd, ανεξάρτητα, είναι υδρογόνο

ή προαιρετικά υποκατεστημένο (C1-8)αλκύλιο, (C3-7)κυκλοαλκύλιο, (C3-7)κυκλοαλκύλιο (C1-4)αλκύλιο, (C7-9)δικυκλοαλκύλιο, 1-αζα-(C7-9)δικυκλοαλκύλιο, αρύλιο, αρυλ(C1-4) αλκύλιο, ετεροαρύλιο, ετεροαρυλ(C1-4) αλκύλιο ή ετεροκυκλώλιο ή Ra και Rb, ή Rc και Rd, μαζί με το άτομο αζώτου στο οποίο είναι επικολημένα, σχηματίζουν ένα προαιρετικά υποκατεστημένο πυρρολιδινύλιο, πιπεριδινύλιο, μορφολινύλιο ή πιπεραζινυλο ομάδα, Re είναι (C1-8)αλκύλιο, (C1-4)αλκόξυ(C1-4) αλκύλιο, (C3-7)κυκλοαλκύλιο ή (C3-7)κυκλοαλκύλιο(C1-4) αλκύλιο και R4, R5, R6, R7, R8 και R9, ανεξάρτητα, είναι υδρογόνο, (C1-4)αλκύλιο, (C1-4)αλκόξυ, (C1-4)αλκυλ-SO2, κυανο, άζωτο ή αλογόνο, σε μια διαδικασία για την παρασκευή αυτού του είδους των ενώσεων του χημικού τύπου (I), στη χρήση τους ως φαρμακευτικές ουσίες, ιδιαίτερα στην θεραπεία των νευρολογικών και αγγειακών διαταραχών που σχετίζονται με τη δημιουργία και/ή συσσώρευση του βήτα- αμυλοειδούς, και στα φαρμακευτικά σκευάσματα και συνδυασμούς που περιέχουν αυτού του είδους τις ενώσεις του χημικού τύπου (I).



ΑΡΙΘΜΟΣ ΕΥΡ. Δ.Ε. (11):3069533
ΑΡΙΘ. ΕΛΛ. ΚΑΤΑΘΕΣΗΣ (21):20090401827
ΗΜΕΡ. ΕΛΛ. ΚΑΤΑΘΕΣΗΣ (22):16/07/2009
ΑΡΙΘ./ΗΜΕΡ. ΔΗΜΟΣΙΕΥΣΗΣ
ΕΥΡΩΠΑΪΚΟΥ ΔΙΠΛΩΜΑΤΟΣ(87):1507529 - 22/04/2009
ΑΡΙΘ./ΗΜΕΡ. ΔΗΜΟΣΙΕΥΣΗΣ
ΕΥΡΩΠΑΪΚΗΣ ΑΙΤΗΣΗΣ (86):03732397.9--16/05/2003
ΔΙΚΑΙΟΥΧΟΣ (73):1)NOVARTIS AG
Lichtstrasse 35, 4056 Basel, ΕΛΒΕΤΙΑ
2)Novartis Pharma GmbH
Brunner Strasse 59, 1230 Wien, ΑΥΣΤΡΙΑ

ΣΥΜΒ. ΠΡΟΤΕΡΑΙΟΤΗΤΕΣ (30):381547 P-17/05/2002-US
ΕΦΕΥΡΕΤΗΣ (72):1)SHETTY, Suraj, Shivappa
2)WEBB, Randy, Lee

ΕΙΔΙΚΟΣ ΠΛΗΡΕΞΟΥΣΙΟΣ (74):ΛΥΜΠΕΡΗΣ ΝΙΚΟΛΑΟΣ
Στουρνάρη 37, 10682 ΑΘΗΝΑ

ΑΝΤΙΚΛΗΤΟΣ (74):ΛΥΜΠΕΡΗΣ ΝΙΚΟΛΑΟΣ
Στουρνάρη 37,10682 ΑΘΗΝΑ

ΤΙΤΛΟΣ ΕΦΕΥΡΕΣΗΣ (54):**ΣΥΝΔΙΑΣΜΟΣ ΠΟΥ ΠΕΡΙΛΑΜΒΑΝΕΙ ΒΑΛΣΑΡΤΑΝΗ, ΑΜΑΟΔΙΠΙΝΗ ΚΑΙ ΥΔΡΟΧΛΩΡΟΘΕΙΑΖΙΔΙΟ**

ΠΕΡΙΛΗΨΗ(57)

Η παρούσα εφεύρεση αφορά έναν συνδυασμό οργανικών ενώσεων, μια φαρμακευτική ένωση και ένα kit μερών που περιλαμβάνει τον εν λόγω συνδυασμό οργανικών ενώσεων και μια μέθοδο θεραπείας ή πρόληψης ορισμένων συνθηκών ή ασθενειών.

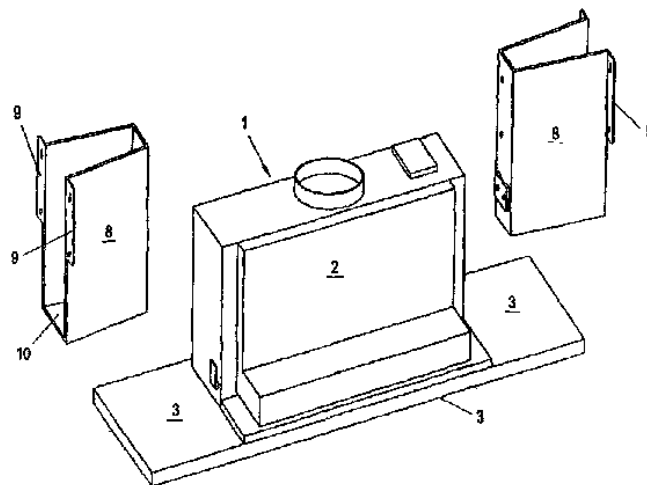
ΑΡΙΘΜΟΣ ΕΥΡ. Δ.Ε. (11):3069534
ΑΡΙΘ. ΕΛΛ. ΚΑΤΑΘΕΣΗΣ (21):20090401828
ΗΜΕΡ. ΕΛΛ. ΚΑΤΑΘΕΣΗΣ (22):16/07/2009
ΑΡΙΘ./ΗΜΕΡ. ΔΗΜΟΣΙΕΥΣΗΣ
ΕΥΡΩΠΑΪΚΟΥ ΔΙΠΛΩΜΑΤΟΣ(87):1536183 - 27/05/2009
ΑΡΙΘ./ΗΜΕΡ. ΔΗΜΟΣΙΕΥΣΗΣ
ΕΥΡΩΠΑΪΚΗΣ ΑΙΤΗΣΗΣ (86):04105160.8--19/10/2004
ΔΙΚΑΙΟΥΧΟΣ (73):1)BSH Bosch und Siemens Hausgerate GmbH
Carl-Wery-Strasse 34, 81739 Munchen,
ΓΕΡΜΑΝΙΑ

ΣΥΜΒ. ΠΡΟΤΕΡΑΙΟΤΗΤΕΣ (30):20316127 U-21/10/2003-DE
ΕΦΕΥΡΕΤΗΣ (72):1)KRAUTER, Jochen
2)NEUSCHL, Helmut
3)Rohrbach, Peter
4)Hondmann, Frank

ΕΙΔΙΚΟΣ ΠΛΗΡΕΞΟΥΣΙΟΣ (74):ΛΥΜΠΕΡΗΣ ΝΙΚΟΛΑΟΣ
Στουρνάρη 37, 10682 ΑΘΗΝΑ

ΑΝΤΙΚΛΗΤΟΣ (74):ΛΥΜΠΕΡΗΣ ΝΙΚΟΛΑΟΣ
Στουρνάρη 37,10682 ΑΘΗΝΑ

ΤΙΤΛΟΣ ΕΦΕΥΡΕΣΗΣ (54):**ΑΠΟΡΡΟΦΗΤΗΡΑΣ ΜΕ ΤΕΜΑΧΙΟ ΑΠΟΣΤΑΣΗΣ**



ΠΕΡΙΛΗΨΗ(57)

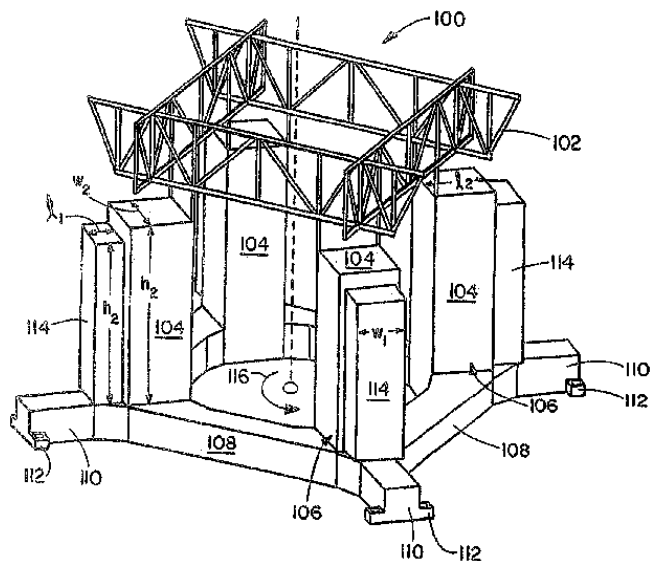
Η εφεύρεση αφορά σε ένα σετ από έναν απορροφητήρα (1, 4) και τουλάχιστον ένα πλευρικό τεμάχιο απόστασης για τη συναρμολόγηση του απορροφητήρα (1,4) ανάμεσα στα τοιχώματα του επίπλου της κουζίνας. Προκειμένου να προσφερθούν βελτιωμένες δυνατότητες τοποθέτησης για έναν απορροφητήρα σε μια κουζίνα, προτείνεται να μπορεί να συνδεθεί ο απορροφητήρας (1, 4) με ένα πλευρικό τεμάχιο απόστασης (8) και αυτό το τεμάχιο απόστασης (8) να μπορεί να συνδεθεί με ένα τοίχωμα του επίπλου της κουζίνας. Μέσα από αυτό δημιουργείται ένας ελεύθερος χώρος, προκειμένου να μπορεί να τοποθετηθεί ένας απορροφητήρας με πολύ μικρό πλάτος ωστόσο πλευρικά στα τοιχώματα του επίπλου της κουζίνας.

ΑΡΙΘΜΟΣ ΕΥΡ. Δ.Ε. (11):3069535
ΑΡΙΘ. ΕΛΛ. ΚΑΤΑΘΕΣΗΣ (21):20090401829
ΗΜΕΡ. ΕΛΛ. ΚΑΤΑΘΕΣΗΣ (22):16/07/2009
ΑΡΙΘ./ΗΜΕΡ. ΔΗΜΟΣΙΕΥΣΗΣ
ΕΥΡΩΠΑΪΚΟΥ ΔΙΠΛΩΜΑΤΟΣ(87):1280695 - 29/04/2009
ΑΡΙΘ./ΗΜΕΡ. ΔΗΜΟΣΙΕΥΣΗΣ
ΕΥΡΩΠΑΪΚΗΣ ΑΙΤΗΣΗΣ (86):01933303.8--11/05/2001
ΔΙΚΑΙΟΥΧΟΣ (73):1)Deepwater Marine Technology L.L.C.
c/o Walkers SPV Limited P.O.Box 908GT 87
Mary Street, George Town, Grand Cayman,
ΝΗΣΟΙ ΚΑΪΜΑΝ
ΣΥΜΒ. ΠΡΟΤΕΡΑΙΟΤΗΤΕΣ (30):203628 P-12/05/2000-US
ΕΦΕΥΡΕΤΗΣ (72):1)HUANG, Edward
2)ZURBUCHEN, Bruce
3)GIORGI, Vince
4)SAMUEL, Shaji
ΕΙΔΙΚΟΣ ΠΑΡΕΞΟΥΣΙΟΣ (74):ΛΥΜΠΕΡΗΣ ΝΙΚΟΛΑΟΣ
Στουρνάρη 37, 10682 ΑΘΗΝΑ
ΑΝΤΙΚΛΗΤΟΣ (74):ΛΥΜΠΕΡΗΣ ΝΙΚΟΛΑΟΣ
Στουρνάρη 37,10682 ΑΘΗΝΑ
ΤΙΤΛΟΣ ΕΦΕΥΡΕΣΗΣ (54):**ΜΗΧΑΝΗΜΑ ΚΑΙ ΜΕΘΟΔΟΣ ΠΡΟΣΩΡΙΝΗΣ ΣΤΑΘΕΡΟΠΟΙΗΣΗΣ ΕΠΙΠΛΕΥΣΗΣ**

ΠΕΡΙΛΗΨΗ(57)

Διδάσκεται μια τυποποιημένη μονάδα και μια μέθοδος προσωρινής σταθεροποίησης για θαλάσσιες κατασκευές, για χρήση κατά το κτίσιμο, τη μεταφορά και την εγκατάσταση. Το μηχάνημα και η μέθοδος επιτρέπουν το κτίσιμο, σε όρθια θέση, κατασκευών όπως εξέδρες, καταστρώματα και άλλος εξοπλισμός, τη ρυμούλκσή τους σε σημεία εγκατάστασης στην ανοικτή θάλασσα

και την εγκατάστασή τους μέσω ερματισμού της κατασκευής ή της τυποποιημένης μονάδας προσωρινής σταθεροποίησης με επακόλουθη αφαίρεση της τυποποιημένης μονάδας.



ΑΡΙΘΜΟΣ ΕΥΡ. Δ.Ε. (11):3069536
ΑΡΙΘ. ΕΛΛ. ΚΑΤΑΘΕΣΗΣ (21):20090401830
ΗΜΕΡ. ΕΛΛ. ΚΑΤΑΘΕΣΗΣ (22):16/07/2009
ΑΡΙΘ./ΗΜΕΡ. ΔΗΜΟΣΙΕΥΣΗΣ
ΕΥΡΩΠΑΪΚΟΥ ΔΙΠΛΩΜΑΤΟΣ(87):1286942 - 22/04/2009
ΑΡΙΘ./ΗΜΕΡ. ΔΗΜΟΣΙΕΥΣΗΣ
ΕΥΡΩΠΑΪΚΗΣ ΑΙΤΗΣΗΣ (86):01940393.0--03/05/2001
ΔΙΚΑΙΟΥΧΟΣ (73):1)Celanese International Corporation
1601 West LBJ Freeway, Dallas, TX 75381,
ΗΝΩΜΕΝΕΣ ΠΟΛΙΤΕΙΕΣ ΤΗΣ ΑΜΕΡΙΚΗΣ
ΣΥΜΒ. ΠΡΟΤΕΡΑΙΟΤΗΤΕΣ (30):10024437-19/05/2000-DE
ΕΦΕΥΡΕΤΗΣ (72):1)ZEYSS, Sabine
2)DINGERDISSEN, Uwe
ΕΙΔΙΚΟΣ ΠΑΡΕΞΟΥΣΙΟΣ (74):ΛΥΜΠΕΡΗΣ ΝΙΚΟΛΑΟΣ
Στουρνάρη 37, 10682 ΑΘΗΝΑ
ΑΝΤΙΚΛΗΤΟΣ (74):ΛΥΜΠΕΡΗΣ ΝΙΚΟΛΑΟΣ
Στουρνάρη 37,10682 ΑΘΗΝΑ
ΤΙΤΛΟΣ ΕΦΕΥΡΕΣΗΣ (54):**ΔΙΑΔΙΚΑΣΙΑ ΚΑΙ ΚΑΤΑΛΥΤΗΣ ΓΙΑ ΤΗΝ ΕΠΙΛΕΚΤΙΚΗ ΠΑΡΑΓΩΓΗ ΟΞΙΚΟΥ ΟΞΕΟΣ ΜΕΣΩ ΚΑΤΑΛΥΤΙΚΗΣ ΟΞΕΙΔΩΣΗΣ ΑΙΘΑΝΙΟΥ ΚΑΙ/Η ΑΙΘΥΛΕΝΙΟΥ**

ΠΕΡΙΛΗΨΗ(57)

Η διαδικασία για την επιλεκτική παραγωγή αιθανίου από μια αέρια τροφοδότηση αιθανίου, αιθυλενίου ή μειγμάτων αυτού καθώς και οξυγόνου σε αυξημένη θερμοκρασία. Η αέρια τροφοδότηση ενώνεται με έναν καταλύτη, που περιέχει τα στοιχεία Mo, Pd, X και Y σε συνδυασμό με οξυγόνο στις γραμμοατομικές σχέσεις a:b:c. Τύπος (I): MoaPdbXcYd Τα σύμβολα X και Y έχουν τις ακόλουθες σημασίες: Το X δηλώνει ένα ή περισσότερα στοιχεία που επιλέγονται από την ομάδα Cr, Mn, Nb, Ta, Ti, V, Te και W, το Y δηλώνει ένα ή περισσότερα στοιχεία που επιλέγονται από την ομάδα B, Al, Ga, In Pt, Zn, Cd, Bi, Ce, Co, Rh, Ir, Cu, Ag, Au, Fe, Ru, Os, K, Rb, Cs, Mg, Ca, Sr, Ba, Zr, Hf, Ni, P, Pb, Sb, Si, Sn, Ti και U. Οι δείκτες a, b, c, d και x δηλώνουν τις γραμμοατομικές σχέσεις για τα αντίστοιχα στοιχεία: a = 1, b = 0,0001 ως 0,01, c = 0,4 ως 1, και d = 0,005 ως 1. Η απόδοση

χώρου-χρόνου κατά την οξειδωση σε οξικό οξύ βρίσκεται στα 470 kg/ (hm³) στη διαδικασία σύμφωνα με την εφεύρεση. Η επιλεκτικότητα της αντίδρασης οξειδωσης αιθανίου ή/και αιθυλενίου σε οξικό οξύ βρίσκεται ιδιαίτερα στα μεγαλύτερα ή ίσα 70 Mol τοις εκατό. Κατά προτίμηση το X δηλώνει Nb, και το άλας αμμωνίου νιοβίου χρησιμοποιείται ως πηγή νιοβίου.

ΑΡΙΘΜΟΣ ΕΥΡ. Δ.Ε. (11):3069537
ΑΡΙΘ. ΕΛΛ. ΚΑΤΑΘΕΣΗΣ (21):20090401831
ΗΜΕΡ. ΕΛΛ. ΚΑΤΑΘΕΣΗΣ (22):16/07/2009
ΑΡΙΘ./ΗΜΕΡ. ΔΗΜΟΣΙΕΥΣΗΣ
ΕΥΡΩΠΑΪΚΟΥ ΔΙΠΛΩΜΑΤΟΣ(87):1691808 - 22/04/2009
ΑΡΙΘ./ΗΜΕΡ. ΔΗΜΟΣΙΕΥΣΗΣ
ΕΥΡΩΠΑΪΚΗΣ ΑΙΤΗΣΗΣ (86):04805418.3--09/11/2004
ΔΙΚΑΙΟΥΧΟΣ (73):1)Sanofi-Aventis
174, Avenue de France, 75013 Paris, ΓΑΛΛΙΑ
ΣΥΜΒ. ΠΡΟΤΕΡΑΙΟΤΗΤΕΣ (30):0313259-10/11/2003-FR
ΕΦΕΥΡΕΤΗΣ (72):1)BREUL, Thierry
2)GAUTIER, Jean Claude
3)SASLAWSKI, Olivier
ΕΙΔΙΚΟΣ ΠΛΗΡΕΞΟΥΣΙΟΣ (74):ΛΥΜΠΕΡΗΣ ΝΙΚΟΛΑΟΣ
Στουρνάρη 37, 10682 ΑΘΗΝΑ
ΑΝΤΙΚΛΗΤΟΣ (74):ΛΥΜΠΕΡΗΣ ΝΙΚΟΛΑΟΣ
Στουρνάρη 37,10682 ΑΘΗΝΑ
ΤΙΤΛΟΣ ΕΦΕΥΡΕΣΗΣ (54):**ΦΑΡΜΑΚΕΥΤΙΚΗ ΣΥΝΘΕΣΗ ΠΟΥ ΠΡΟΟΡΙΖΕΤΑΙ ΓΙΑ ΧΟΡΗΓΗΣΗ ΑΠΟ ΤΟ ΣΤΟΜΑ ΕΝΟΣ ΠΑΡΑΓΩΓΟΥ ΠΥΡΑΖΟΛΟ-3-ΚΑΡΒΟΞΑΜΙΔΙΟΥ**

ΠΕΡΙΛΗΨΗ(57)

Φαρμακευτική ένωση υπό τη μορφή υγρού ή ημί - στερεού, αυτό-εκχειλιζόμενου, ή αυτό- μικρο εκχειλιζόμενου σε υδατικό μείγμα, για τη χορήγηση από το στόμα ενός παραγώγου πυραζόλης - 3- καρβοξαμίδιου όπου το εν λόγω παράγωγο διαλύεται σε ένα αμφίφυλο μείγμα που περιέχει ένα ή περισσότερα λιπιδικά διαλύματα και έναν μη ιονικό υδρόφιλο επιφανειοδραστικό παράγοντα.

ΑΡΙΘΜΟΣ ΕΥΡ. Δ.Ε. (11):3069538
ΑΡΙΘ. ΕΛΛ. ΚΑΤΑΘΕΣΗΣ (21):20090401832
ΗΜΕΡ. ΕΛΛ. ΚΑΤΑΘΕΣΗΣ (22):16/07/2009
ΑΡΙΘ./ΗΜΕΡ. ΔΗΜΟΣΙΕΥΣΗΣ
ΕΥΡΩΠΑΪΚΟΥ ΔΙΠΛΩΜΑΤΟΣ(87):1838683 - 29/04/2009
ΑΡΙΘ./ΗΜΕΡ. ΔΗΜΟΣΙΕΥΣΗΣ
ΕΥΡΩΠΑΪΚΗΣ ΑΙΤΗΣΗΣ (86):05795620.3--25/10/2005
ΔΙΚΑΙΟΥΧΟΣ (73):1)Syngenta Participations AG
Schwarzwaldallee 215, 4058 Basel, ΕΛΒΕΤΙΑ
ΣΥΜΒ. ΠΡΟΤΕΡΑΙΟΤΗΤΕΣ (30):17762004-27/10/2004-CH
ΕΦΕΥΡΕΤΗΣ (72):1)FABER, Dominik
2)JAU, Beat
ΕΙΔΙΚΟΣ ΠΛΗΡΕΞΟΥΣΙΟΣ (74):ΛΥΜΠΕΡΗΣ ΝΙΚΟΛΑΟΣ
Στουρνάρη 37, 10682 ΑΘΗΝΑ
ΑΝΤΙΚΛΗΤΟΣ (74):ΛΥΜΠΕΡΗΣ ΝΙΚΟΛΑΟΣ
Στουρνάρη 37,10682 ΑΘΗΝΑ
ΤΙΤΛΟΣ ΕΦΕΥΡΕΣΗΣ (54):**ΜΕΘΟΔΟΣ ΓΙΑ ΤΗΝ ΠΑΡΑΣΚΕΥΗ ΠΑΡΑΓΩΓΩΝ [1,4,5]-ΟΞΑΔΙΑΖΕΠΙΝΩΝ**

ΠΕΡΙΛΗΨΗ(57)

Μέθοδος για την παρασκευή παραγώγων [1,4,5]-οξαδιαζεπινών με αντίδραση 4,5-διακυλ -[1,4,5]-οξαδιαζεπινών με βάση.

ΑΡΙΘΜΟΣ ΕΥΡ. Δ.Ε. (11):3069539
ΑΡΙΘ. ΕΛΛ. ΚΑΤΑΘΕΣΗΣ (21):20090401833
ΗΜΕΡ. ΕΛΛ. ΚΑΤΑΘΕΣΗΣ (22):16/07/2009
ΑΡΙΘ./ΗΜΕΡ. ΔΗΜΟΣΙΕΥΣΗΣ
ΕΥΡΩΠΑΪΚΟΥ ΔΙΠΛΩΜΑΤΟΣ(87):1354888 - 20/05/2009
ΑΡΙΘ./ΗΜΕΡ. ΔΗΜΟΣΙΕΥΣΗΣ
ΕΥΡΩΠΑΪΚΗΣ ΑΙΤΗΣΗΣ (86):01994995.7--25/12/2001
ΔΙΚΑΙΟΥΧΟΣ (73):1)Kissei Pharmaceutical Co., Ltd.
19-48, Yoshino, Matsumoto-shi Nagano 399-8710, ΙΑΠΩΝΙΑ

ΣΥΜΒ. ΠΡΟΤΕΡΑΙΟΤΗΤΕΣ (30):2000403534-28/12/2000-JP
ΕΦΕΥΡΕΤΗΣ (72):1)FUJIKURA, Hideki
2)FUSHIMI, Nobuhiko
3)NISHIMURA, Toshihiro
4)NAKABAYASHI, Takeshi
5)ISAJI, Masayuki

ΕΙΔΙΚΟΣ ΠΑΗΡΕΞΟΥΣΙΟΣ (74):ΛΥΜΠΕΡΗΣ ΝΙΚΟΛΑΟΣ
Στουρνάρη 37, 10682 ΑΘΗΝΑ

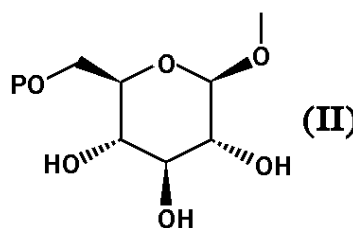
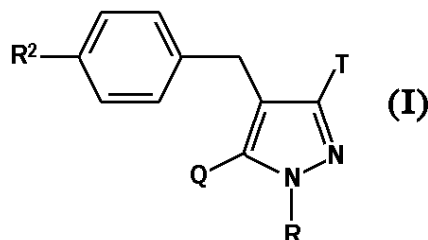
ΑΝΤΙΚΑΗΤΟΣ (74):ΛΥΜΠΕΡΗΣ ΝΙΚΟΛΑΟΣ
Στουρνάρη 37,10682 ΑΘΗΝΑ

ΤΙΤΛΟΣ ΕΦΕΥΡΕΣΗΣ (54):ΠΑΡΑΓΩΓΑ
**ΓΛΥΚΟΠΥΡΑΝΟΣΥΛΟΞΥΠΥΡΑΖΟΛΗΣ
ΚΑΙ ΧΡΗΣΗ ΑΥΤΩΝ ΣΕ ΦΑΡΜΑΚΕΥΤΙΚΑ
ΣΚΕΥΑΣΜΑΤΑ**

ΠΕΡΙΛΗΨΗ(57)

Η εφεύρεση παρέχει παράγωγα γλυκοπυρανοσυλοξυπυραζόλης που αντιπροσωπεύονται από τον γενικό χημικό τύπο I : όπου το R αντιπροσωπεύει ένα άτομο υδρογόνου, μια ομάδα κατώτερου αλκύλ ή μια ομάδα που σχηματίζει ένα προφάρμακο, ένα εκ των Q και T αντιπροσωπεύει μια ομάδα που χαρακτηρίζεται από τον γενικό χημικό τύπο II: (όπου το P αντιπροσωπεύει ένα άτομο υδρογόνου ή μια ομάδα που σχηματίζει ένα προφάρμακο), ενώ το άλλο αντιπροσωπεύει μια ομάδα κατώτερου αλκύλ ή μια χαλό (κατώτερο αλκύλ) ομάδα, το R2

αντιπροσωπεύει ένα άτομο υδρογόνου, μια ομάδα κατώτερου αλκύλ, μια ομάδα κατώτερου αλκόξυ, μια ομάδα κατώτερου αλκυλθειού, μια χαλό (κατώτερο αλκύλ) ομάδα ή ένα άτομο αλογόνου, και υπό την προϋπόθεση ότι το P δεν αντιπροσωπεύει ένα άτομο υδρογόνου όπου το R αντιπροσωπεύει ένα άτομο υδρογόνου ή μια ομάδα κατώτερου αλκύλ, ή φαρμακευτικώς αποδεκτά άλατα αυτών, τα οποία ασκούν μια ανασταλτική δράση επί του ανθρώπινου SGLT2 και παρουσιάζουν βελτιωμένη απορρόφηση από το στόμα, και ως εκ τούτου είναι χρήσιμα ως παράγοντες για την πρόληψη ή την αντιμετώπιση μιας ασθένειας που σχετίζεται με την υπεργλυκαιμία όπως είναι ο διαβήτης, οι επιπλοκές του διαβήτη ή η παχυσαρκία, και φαρμακευτικώς αποδεκτά άλατα αυτών, και φαρμακευτικές χρήσεις αυτών.



ΑΡΙΘΜΟΣ ΕΥΡ. Δ.Ε. (11):3069540
ΑΡΙΘ. ΕΛΛ. ΚΑΤΑΘΕΣΗΣ (21):20090401834
ΗΜΕΡ. ΕΛΛ. ΚΑΤΑΘΕΣΗΣ (22):17/07/2009
ΑΡΙΘ./ΗΜΕΡ. ΔΗΜΟΣΙΕΥΣΗΣ
ΕΥΡΩΠΑΪΚΟΥ ΔΙΠΛΩΜΑΤΟΣ(87):1838710 - 01/07/2009
ΑΡΙΘ./ΗΜΕΡ. ΔΗΜΟΣΙΕΥΣΗΣ
ΕΥΡΩΠΑΪΚΗΣ ΑΙΤΗΣΗΣ (86):06718361.6--13/01/2006
ΔΙΚΑΙΟΥΧΟΣ (73):1)Signal Pharmaceuticals LLC
4550 Towne Centre Court, San Diego, CA 92121, ΗΝΩΜΕΝΕΣ ΠΟΛΙΤΕΙΕΣ ΤΗΣ ΑΜΕΡΙΚΗΣ
2)Pharmacopeia, LLC
c/o Ligand 10275 Science Center Drive, San Diego CA 92121, ΗΝΩΜΕΝΕΣ ΠΟΛΙΤΕΙΕΣ ΤΗΣ ΑΜΕΡΙΚΗΣ

ΣΥΜΒ. ΠΡΟΤΕΡΑΙΟΤΗΤΕΣ (30):643796 P-13/01/2005-US
709980 P-19/08/2005-US

ΕΦΕΥΡΕΤΗΣ (72):
1)ALBERS, Ronald
2)AYALA, Leticia
3)CLAREEN, Steven, S.
4)DELGADO MEDEROS, Maria, M.
5)HILGRAF, Robert
6)HEDGE, Sayee
7)HUGHES, Kevin
8)KOIS, Adam
9)PLANTEVIN-KRENITSKY, Veronique
10)MCCARRICK, Meg
11)NADOLNY, Lisa
12)PALANKI, Moorthy
13)SAHASRABUDHE, Kiran
14)SAPIENZA, John
15)SATO, Yoshitaka
16)SLOSS, Marian
17)SUDBECK, Elise
18)WRIGHT, Jonathan
19)COLE, Andrew G.
20)HENDERSON, Ian

ΕΙΔΙΚΟΣ ΠΑΗΡΕΞΟΥΣΙΟΣ (74):ΡΟΥΣΣΟΥ ANNA
Κουμπάρη 2, 10674 ΑΘΗΝΑ

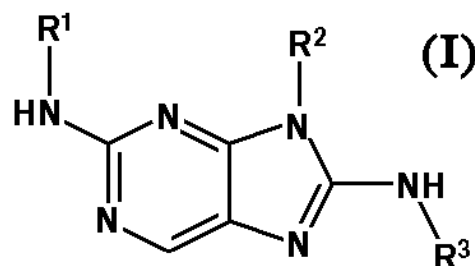
ΑΝΤΙΚΑΗΤΟΣ (74):ΠΑΠΑΚΩΝΣΤΑΝΤΙΝΟΥ ΕΛΕΝΗ

Κουμπάρη 2,10674 ΑΘΗΝΑ

ΤΙΤΛΟΣ ΕΦΕΥΡΕΣΗΣ (54):ΥΠΟΚΑΤΑΣΤΑΘΕΙΣΕΣ ΜΕ ΑΛΟΓΟΝΟ-ΑΡΥΛΙΟ ΑΜΙΝΟΠΟΥΡΙΝΕΣ, ΣΥΝΘΕΣΕΙΣ ΤΟΥΣ ΚΑΙ ΜΕΘΟΔΟΙ ΑΓΩΓΗΣ ΜΕ ΑΥΤΕΣ

ΠΕΡΙΛΗΨΗ(57)

Παρέχονται εδώ παράγωγα αμινοπουρίνης έχοντα την ακόλουθη δομή: (I) όπου τα R1, R2και R3είναι όπως ορίζονται εδώ, συνθέσεις περιλαμβάνουσες μία αποτελεσματική ποσότητα ενός παραγώγου αμινοπουρίνης και μέθοδοι για την αγωγή ή την πρόληψη του καρκίνου, μίας καρδιαγγειακής νόσου, μίας νεφρικής νόσου, μίας αυτοάνοσης καταστάσεως, μίας φλεγμονώδους καταστάσεως, του εκφυλισμού της ωχράς κηλίδας, της βλάβης ισχαιμίας-επαναιματώσεως, του άλγους και παρόμοιων συνδρόμων, της σχετιζόμενης με ασθένεια εξαντλήσεως, μίας καταστάσεως σχετιζόμενης με τον αμιάντο, της πνευμονικής υπερέτασεως ή μίας καταστάσεως η οποία μπορεί να αντιμετωπισθεί ή να προληφθεί δι' αναστολής της οδού της JNK, περιλαμβάνουσες τη χορήγηση μίας αποτελεσματικής ποσότητας ενός παραγώγου αμινοπουρίνης σε έναν ασθενή ο οποίος την έχει ανάγκη.



ΑΡΙΘΜΟΣ ΕΥΡ. Δ.Ε. (11):3069541
ΑΡΙΘ. ΕΛΛ. ΚΑΤΑΘΕΣΗΣ (21):20090401835
ΗΜΕΡ. ΕΛΛ. ΚΑΤΑΘΕΣΗΣ (22):17/07/2009
ΑΡΙΘ./ΗΜΕΡ. ΔΗΜΟΣΙΕΥΣΗΣ
ΕΥΡΩΠΑΪΚΟΥ ΔΙΠΛΩΜΑΤΟΣ(87):1414451 - 20/05/2009
ΑΡΙΘ./ΗΜΕΡ. ΔΗΜΟΣΙΕΥΣΗΣ
ΕΥΡΩΠΑΪΚΗΣ ΑΙΤΗΣΗΣ (86):02756988.8--06/08/2002
ΔΙΚΑΙΟΥΧΟΣ (73):1)EURO-CELTIQUE S.A.
 2, avenue Charles de Gaulle, 1653 Luxembourg, ΛΟΥΞΕΜΒΟΥΡΓΟ
ΣΥΜΒ. ΠΡΟΤΕΡΑΙΟΤΗΤΕΣ (30):310536 P-06/08/2001-US
ΕΦΕΥΡΕΤΗΣ (72):1)BREDER, Christopher
 2)OSHLACK, Benjamin
 3)WRIGHT, Curtis
ΕΙΔΙΚΟΣ ΠΛΗΡΕΞΟΥΣΙΟΣ (74):ΡΟΥΣΣΟΥ ANNA
 Κουμπάρη 2, 10674 ΑΘΗΝΑ
ΑΝΤΙΚΛΗΤΟΣ (74):ΠΑΠΑΚΩΝΣΤΑΝΤΙΝΟΥ ΕΛΕΝΗ
 Κουμπάρη 2,10674 ΑΘΗΝΑ
ΤΙΤΛΟΣ ΕΦΕΥΡΕΣΗΣ (54):**ΦΑΡΜΑΚΟΤΕΧΝΙΚΕΣ ΜΟΡΦΕΣ ΑΓΩΝΙΣΤΗ ΟΠΙΟΥΧΟΥ ΜΕ ΑΠΕΛΕΥΘΕΡΩΣΙΜΟ ΚΑΙ ΑΠΟΜΟΝΩΜΕΝΟ ΑΝΤΑΓΩΝΙΣΤΗ**

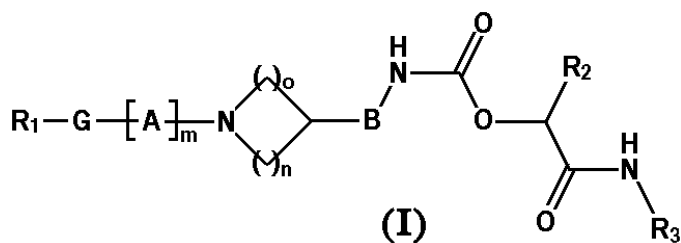
ΠΕΡΙΛΗΨΗ(57)

Αποκαλύπτονται από του στόματος μορφές δοσολογίας που περιλαμβάνουν (i) θεραπευτικώς αποτελεσματική ποσότητα ενός αγωνιστή οπιούχου, (ii) ανταγωνιστή οπιούχου σε απελευθερώσιμη μορφή και (iii) απομονωμένο ανταγωνιστή οπιούχου ο οποίος δεν απελευθερώνεται όταν η μορφή δοσολογίας χορηγείται ανέπαφη και μέθοδοι αυτών.

ΑΡΙΘΜΟΣ ΕΥΡ. Δ.Ε. (11):3069542
ΑΡΙΘ. ΕΛΛ. ΚΑΤΑΘΕΣΗΣ (21):20090401836
ΗΜΕΡ. ΕΛΛ. ΚΑΤΑΘΕΣΗΣ (22):15/07/2009
ΑΡΙΘ./ΗΜΕΡ. ΔΗΜΟΣΙΕΥΣΗΣ
ΕΥΡΩΠΑΪΚΟΥ ΔΙΠΛΩΜΑΤΟΣ(87):1720550 - 15/04/2009
ΑΡΙΘ./ΗΜΕΡ. ΔΗΜΟΣΙΕΥΣΗΣ
ΕΥΡΩΠΑΪΚΗΣ ΑΙΤΗΣΗΣ (86):05732905.4--25/02/2005
ΔΙΚΑΙΟΥΧΟΣ (73):1)Sanofi-Aventis
 174, Avenue de France, 75013 Paris, ΓΑΛΛΙΑ
ΣΥΜΒ. ΠΡΟΤΕΡΑΙΟΤΗΤΕΣ (30):0401952-26/02/2004-FR
ΕΦΕΥΡΕΤΗΣ (72):1)ABOUABDELLAH, Ahmed
 2)ALMARIO GARCIA, Antonio
 3)HOORNAERT, Christian
 4)JEUNESSE, Jean
ΕΙΔΙΚΟΣ ΠΛΗΡΕΞΟΥΣΙΟΣ (74):ΛΥΜΠΕΡΗΣ ΝΙΚΟΛΑΟΣ
 Στουρνάρη 37, 10682 ΑΘΗΝΑ
ΑΝΤΙΚΛΗΤΟΣ (74):ΛΥΜΠΕΡΗΣ ΝΙΚΟΛΑΟΣ
 Στουρνάρη 37,10682 ΑΘΗΝΑ
ΤΙΤΛΟΣ ΕΦΕΥΡΕΣΗΣ (54):**ΠΑΡΑΓΩΓΑ ΠΗΠΕΡΙΔΙΝΥΛΑΛΚΥΛΟΚΑΡΒΟΝΙΚΩΝ ΑΛΑΤΩΝ, Η ΠΡΟΕΤΟΙΜΑΣΙΑ ΤΟΥΣ ΚΑΙ Η ΕΦΑΡΜΟΓΗ ΤΟΥΣ ΩΣ ΑΝΑΣΤΟΛΕΙΣ ΤΟΥ ΕΝΖΥΜΟΥ FAAH**

ΠΕΡΙΛΗΨΗ(57)

Ένωση που αντιστοιχεί στον γενικό τύπο (I): όπου το m = 1 έως 4, το n δηλώνει = 1, 2 ή 3, το o = 1 ή 2. Το A επιλέγεται μεταξύ μίας ή περισσότερων ομάδων X, Y ή/και Z, το X = μεθυλενιο ενδεχομένως υποκαθιστούμενο, το Y = C2- αλκανυλένιο ενδεχομένως υποκαθιστούμενο, το Z = C3-7-κυκλοαλκύλιο, το B = ομοιοπολική σύνδεση ή C1-6-αλκυλόνιο, το G = ομοιοπολική σύνδεση, O, S, -CH(OH)-, CO, SO ή SO₂, Το R₁ δηλώνει μια ομάδα τύπου αρυλίου ή ετεροαρυλίου, το R₂ = υδρογόνο ή C1-6-αλκύλιο, το R₃ = υδρογόνο, C1-6-αλκύλιο, C3-7-κυκλοαλκύλιο, C3-7-κυκλοαλκύλιο-C1-3-αλκυλένιο, στην κατάσταση βάσης, άλατος προσθήκης σε οξύ, ένυδρης ένωσης ή διαλύτη. ΟΙ ΕΝΩΣΕΙΣ ΑΥΤΕΣ ΧΡΗΣΙΜΟΠΟΙΟΥΝΤΑΙ ΩΣ ΑΝΑΣΤΟΛΕΙΣ ΤΟΥ ΕΝΖΥΜΟΥ FAAH.



ΑΡΙΘΜΟΣ ΕΥΡ. Δ.Ε. (11):3069543
ΑΡΙΘ. ΕΛΛ. ΚΑΤΑΘΕΣΗΣ (21):20090401837
ΗΜΕΡ. ΕΛΛ. ΚΑΤΑΘΕΣΗΣ (22):17/07/2009
ΑΡΙΘ./ΗΜΕΡ. ΔΗΜΟΣΙΕΥΣΗΣ
ΕΥΡΩΠΑΪΚΟΥ ΔΙΠΛΩΜΑΤΟΣ(87):1480819 - 29/04/2009
ΑΡΙΘ./ΗΜΕΡ. ΔΗΜΟΣΙΕΥΣΗΣ
ΕΥΡΩΠΑΪΚΗΣ ΑΙΤΗΣΗΣ (86):03709190.7--19/02/2003
ΔΙΚΑΙΟΥΧΟΣ (73):1)SUN CHEMICAL CORPORATION
35 Waterview Boulevard, Parsippany, NJ
07054-1285, ΗΝΩΜΕΝΕΣ ΠΟΛΙΤΕΙΕΣ ΤΗΣ
ΑΜΕΡΙΚΗΣ
ΣΥΜΒ. ΠΡΟΤΕΡΑΙΟΤΗΤΕΣ (30):79781-19/02/2002-US
ΕΦΕΥΡΕΤΗΣ (72):1)LAKSIN, Mikhail
2)CHATTERJEE, Subhankar
3)LINZER, Volker
ΕΙΔΙΚΟΣ ΠΛΗΡΕΞΟΥΣΙΟΣ (74):ΚΙΛΙΜΙΡΗΣ ΚΩΝΣΤΑΝΤΙΝΟΣ
Χατζηγιάννη Μέξη 7, 11528 ΑΘΗΝΑ
ΑΝΤΙΚΛΗΤΟΣ (74):ΚΙΛΙΜΙΡΗΣ ΑΝΑΣΤΑΣΙΟΣ
Χατζηγιάννη Μέξη 7,11528 ΑΘΗΝΑ
ΤΙΤΛΟΣ ΕΦΕΥΡΕΣΗΣ (54):**ΜΕΘΟΔΟΣ ΚΑΙ ΣΥΣΚΕΥΗ ΓΙΑ ΦΛΕ-
ΞΟΓΡΑΦΙΚΗ ΕΚΤΥΠΩΣΗ ΜΕ ΜΕΛΑ-
ΝΕΣ ΠΟΥ ΣΤΕΓΝΩΝΟΥΝ ΜΕ ΕΝΕΡ-
ΓΕΙΑ**

ΠΕΡΙΛΗΨΗ(57)

Η παρούσα εφεύρεση αναφέρεται σε μια μέθοδο και μια σχετική συσκευή όπου χρησιμοποιούνται μελάνες φλεξογραφικής εκτύπωσης με χαμηλό ιξώδες που έχουν ένα αραιωτικό που ελέγχει το ιξώδες για την υλοποίηση παγίδευσης υγρού διαδοχικά εφαρμοσμένων στρωμάτων μελάνης ελέγχοντας το χρόνο ανάμεσα στις εφαρμογές στρωμάτων μελάνης έτσι ώστε αρκετό αραιωτικό να εξατμίζεται από ένα εφαρμοσμένο στρώμα για να αυξηθεί το ιξώδες του πρώτου εφαρμοσμένου

στρώματος αρκετά ώστε να πραγματοποιείται παγίδευση υγρού ενός ακολούθως εφαρμοσμένου υπερτιθέμενου στρώματος μελάνης.

ΑΡΙΘΜΟΣ ΕΥΡ. Δ.Ε. (11):3069544
ΑΡΙΘ. ΕΛΛ. ΚΑΤΑΘΕΣΗΣ (21):20090401838
ΗΜΕΡ. ΕΛΛ. ΚΑΤΑΘΕΣΗΣ (22):17/07/2009
ΑΡΙΘ./ΗΜΕΡ. ΔΗΜΟΣΙΕΥΣΗΣ
ΕΥΡΩΠΑΪΚΟΥ ΔΙΠΛΩΜΑΤΟΣ(87):1089724 - 06/05/2009
ΑΡΙΘ./ΗΜΕΡ. ΔΗΜΟΣΙΕΥΣΗΣ
ΕΥΡΩΠΑΪΚΗΣ ΑΙΤΗΣΗΣ (86):99928731.1--18/06/1999
ΔΙΚΑΙΟΥΧΟΣ (73):1)Trustees of Dartmouth College
11 Rope Ferry Road, Suite 6210, Hanover, NH
03755-1404, ΗΝΩΜΕΝΕΣ ΠΟΛΙΤΕΙΕΣ ΤΗΣ
ΑΜΕΡΙΚΗΣ
ΣΥΜΒ. ΠΡΟΤΕΡΑΙΟΤΗΤΕΣ (30):90053 P-19/06/1998-US
335003-17/06/1999-US
ΕΦΕΥΡΕΤΗΣ (72):1)GRIBBLE, Gordon, W.
2)HONDA, Tadashi
3)SPORN, Michael, B.
4)SUH, Nanjoo
ΕΙΔΙΚΟΣ ΠΛΗΡΕΞΟΥΣΙΟΣ (74):ΚΙΛΙΜΙΡΗΣ ΚΩΝΣΤΑΝΤΙΝΟΣ
Χατζηγιάννη Μέξη 7, 11528 ΑΘΗΝΑ
ΑΝΤΙΚΛΗΤΟΣ (74):ΚΙΛΙΜΙΡΗΣ ΑΝΑΣΤΑΣΙΟΣ
Χατζηγιάννη Μέξη 7,11528 ΑΘΗΝΑ
ΤΙΤΛΟΣ ΕΦΕΥΡΕΣΗΣ (54):**ΚΥΑΝΟ-ΥΠΟΚΑΣΤΕΤΗΜΕΝΑ ΠΑΡΑ-
ΓΩΓΑ ΟΛΕΑΝΟΛΙΚΟΥ ΟΞΕΟΣ ΩΣ ΑΝΑ-
ΣΤΟΛΕΙΣ ΠΑΡΑΓΩΓΗΣ ΝΟ**

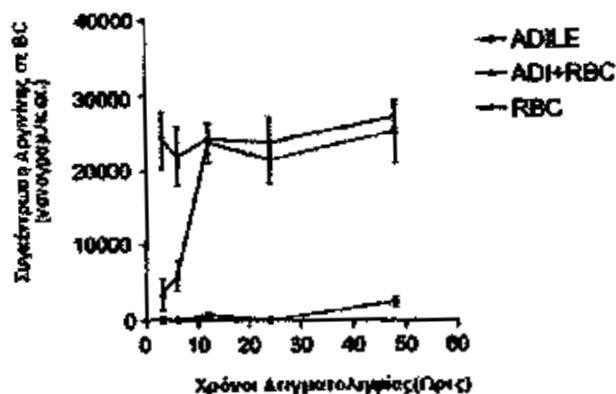
ΠΕΡΙΛΗΨΗ(57)

Ενώσεις και μέθοδοι χρήσιμοι για χημειοπροστατευτική θεραπευτική αγωγή ασθενειών όπως καρκίνου, ασθένειας Alzheimer, ασθένειας Parkinson, ασθενειών φλεγμονώδους εντέρου και σκλήρυνσης κατά πλάκας

ΑΡΙΘΜΟΣ ΕΥΡ. Δ.Ε. (11):3069545
ΑΡΙΘ. ΕΛΛ. ΚΑΤΑΘΕΣΗΣ (21):20090401839
ΗΜΕΡ. ΕΛΛ. ΚΑΤΑΘΕΣΗΣ (22):17/07/2009
ΑΡΙΘ./ΗΜΕΡ. ΔΗΜΟΣΙΕΥΣΗΣ
ΕΥΡΩΠΑΪΚΟΥ ΔΙΠΛΩΜΑΤΟΣ(87):1874341 - 03/06/2009
ΑΡΙΘ./ΗΜΕΡ. ΔΗΜΟΣΙΕΥΣΗΣ
ΕΥΡΩΠΑΪΚΗΣ ΑΙΤΗΣΗΣ (86):06744562.7--25/04/2006
ΔΙΚΑΙΟΥΧΟΣ (73):1)Erytech Pharma
60 Avenue Rockefeller, 69008 Lyon,
ΓΑΛΛΙΑ
ΣΥΜΒ. ΠΡΟΤΕΡΑΙΟΤΗΤΕΣ (30):0504122-25/04/2005-FR
ΕΦΕΥΡΕΤΗΣ (72):1)GODFRIN, Yann
2)GOINEAU, Pierre-Olivier
ΕΙΛΙΚΟΣ ΠΛΗΡΕΞΟΥΣΙΟΣ (74):ΚΙΛΙΜΙΡΗΣ ΚΩΝΣΤΑΝΤΙΝΟΣ
Χατζηγιάννη Μέξη 7, 11528 ΑΘΗΝΑ
ΑΝΤΙΚΛΗΤΟΣ (74):ΚΙΛΙΜΙΡΗΣ ΑΝΑΣΤΑΣΙΟΣ
Χατζηγιάννη Μέξη 7,11528 ΑΘΗΝΑ
ΤΙΤΛΟΣ ΕΦΕΥΡΕΣΗΣ (54):ΕΡΥΘΡΟΚΥΤΤΑΡΑ ΠΟΥ ΠΕΡΙΕΧΟΥΝ
ΑΠΟΪΜΙΝΑΣΗ ΑΡΓΙΝΙΝΗΣ

ΠΕΡΙΛΗΨΗ(57)

Χρήση ερυθροκυττάρων που περιέχουν αποϊμινάση αργινίνης για την παρασκευή ενός ιατρικού προϊόντος για μείωση της συγκέντρωσης πλάσματος αργινίνης in vivo. Η εν λόγω χρήση αφορά πιο συγκεκριμένα την θεραπεία αργινοεξαρτώμενων όγκων όπως ηπατοκαρκίνωμα και κακοήθες μελάνωμα ή αναστολή της σύνθεσης μονοξειδίου του αζώτου και την πρόληψη ή/και θεραπεία σηψαιμικού σοκ.

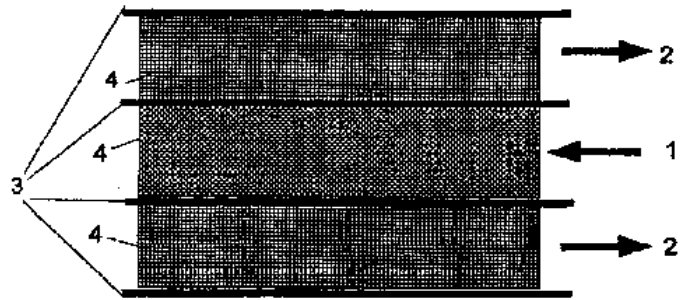


ΑΡΙΘΜΟΣ ΕΥΡ. Δ.Ε. (11):3069546
ΑΡΙΘ. ΕΛΛ. ΚΑΤΑΘΕΣΗΣ (21):20090401840
ΗΜΕΡ. ΕΛΛ. ΚΑΤΑΘΕΣΗΣ (22):17/07/2009
ΑΡΙΘ./ΗΜΕΡ. ΔΗΜΟΣΙΕΥΣΗΣ
ΕΥΡΩΠΑΪΚΟΥ ΔΙΠΛΩΜΑΤΟΣ(87):1183217 - 13/05/2009
ΑΡΙΘ./ΗΜΕΡ. ΔΗΜΟΣΙΕΥΣΗΣ
ΕΥΡΩΠΑΪΚΗΣ ΑΙΤΗΣΗΣ (86):00915823.9--22/02/2000
ΔΙΚΑΙΟΥΧΟΣ (73):1)BASF Catalysts LLC
100 Campus Drive, Florham Park, NJ 07932,
ΗΝΩΜΕΝΕΣ ΠΟΛΙΤΕΙΕΣ ΤΗΣ ΑΜΕΡΙΚΗΣ
ΣΥΜΒ. ΠΡΟΤΕΡΑΙΟΤΗΤΕΣ (30):290057-12/04/1999-US
ΕΦΕΥΡΕΤΗΣ (72):1)GRUBER, Karen, Ann
2)HEN, John
ΕΙΛΙΚΟΣ ΠΛΗΡΕΞΟΥΣΙΟΣ (74):ΚΙΛΙΜΙΡΗΣ ΚΩΝΣΤΑΝΤΙΝΟΣ
Χατζηγιάννη Μέξη 7, 11528 ΑΘΗΝΑ
ΑΝΤΙΚΛΗΤΟΣ (74):ΚΙΛΙΜΙΡΗΣ ΑΝΑΣΤΑΣΙΟΣ
Χατζηγιάννη Μέξη 7,11528 ΑΘΗΝΑ
ΤΙΤΛΟΣ ΕΦΕΥΡΕΣΗΣ (54):ΒΕΛΤΙΩΜΕΝΕΣ ΣΥΝΘΕΣΕΙΣ ΜΕ ΒΑΣΗ
ΤΟ ΤΣΙΜΕΝΤΟ

ΠΕΡΙΛΗΨΗ(57)

Σε ένα υπόδειγμα, η παρούσα εφεύρεση αναφέρεται σε σύνθεση με βάση το τσιμέντο που περιέχει ένα τουλάχιστον τσιμεντούχο υλικό και μια τουλάχιστον υψηλής δραστηριότητας ποζολάνη, όπου η υψηλής δραστηριότητας ποζολάνη περιλαμβάνει μετακαολίνη ξηραμένο με ψεκασμό. Σε ένα άλλο υπόδειγμα, η παρούσα εφεύρεση αναφέρεται σε σύνθεση με βάση το τσιμέντο που περιέχει ένα τουλάχιστον τσιμεντούχο υλικό και μια τουλάχιστον υψηλής δραστηριότητας ποζολάνη, όπου η υψηλής δραστηριότητας ποζολάνη χαρακτηρίζεται ως περιέχουσα συσσωματωμένα σφαιρώματα μικροσωματιδίων, όπου τα συσσωματωμένα σφαιρώματα έχουν μέση διάμετρο τουλάχιστον περίπου 10 μικρά και τα μικροσωματίδια έχουν μέση διάμετρο περίπου 5 μικρά ή λιγότερο

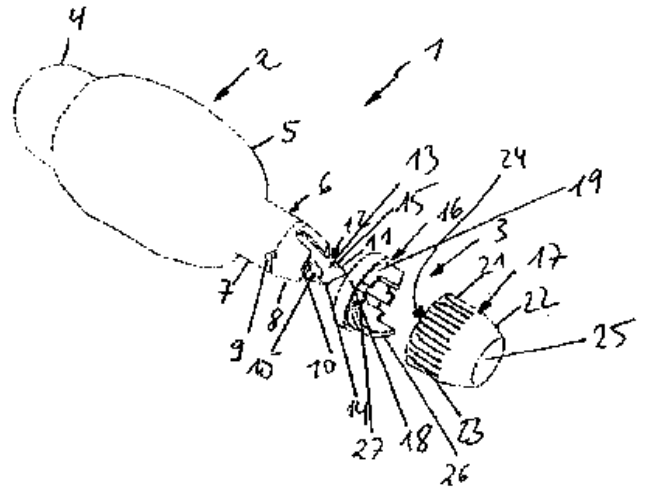
ΑΡΙΘΜΟΣ ΕΥΡ. Δ.Ε. (11):3069547
ΑΡΙΘ. ΕΛΛ. ΚΑΤΑΘΕΣΗΣ (21):20090401841
ΗΜΕΡ. ΕΛΛ. ΚΑΤΑΘΕΣΗΣ (22):17/07/2009
ΑΡΙΘ./ΗΜΕΡ. ΔΗΜΟΣΙΕΥΣΗΣ
ΕΥΡΩΠΑΪΚΟΥ ΔΙΠΛΩΜΑΤΟΣ(87):1895259 - 22/04/2009
ΑΡΙΘ./ΗΜΕΡ. ΔΗΜΟΣΙΕΥΣΗΣ
ΕΥΡΩΠΑΪΚΗΣ ΑΙΤΗΣΗΣ (86):07014982.8--31/07/2007
ΔΙΚΑΙΟΥΧΟΣ (73):1)Makatec GmbH
 Weimarer Strasse 10, 71065 Sindelfingen,
 ΓΕΡΜΑΝΙΑ
ΣΥΜΒ. ΠΡΟΤΕΡΑΙΟΤΗΤΕΣ (30):102006036965-01/08/2006-DE
ΕΦΕΥΡΕΤΗΣ (72):1)Weimer, Thomas, Dr.
ΕΙΔΙΚΟΣ ΠΛΗΡΕΞΟΥΣΙΟΣ (74):ΠΑΠΑΧΑΡΑΛΑΜΠΟΥΣ ΔΙΚΑΤΕΡΙΝΗ
 Αναλήψεως 23, 15235 ΒΡΙΑΛΗΣΙΑ
 (ΑΤΤΙΚΗΣ)
ΑΝΤΙΚΑΛΗΤΟΣ (74):ΠΑΠΑΧΑΡΑΛΑΜΠΟΥΣ ΠΑΝΑΓΙΩΤΗΣ
 Αναλήψεως 23,15235 ΒΡΙΑΛΗΣΙΑ
 (ΑΤΤΙΚΗΣ)
ΤΙΤΛΟΣ ΕΦΕΥΡΕΣΗΣ (54):**ΜΕΤΑΛΟΤΗΣ ΘΕΡΜΟΤΗΤΑΣ ΛΕΠΤΩΝ ΦΥΛΛΩΝ ΓΙΑ ΡΕΥΣΤΑ**



ΠΕΡΙΛΗΨΗ(57)

Η παρούσα εφεύρεση αφορά σε μία συσκευή για την μετάδοση θερμότητας μεταξύ ρευστών, όπου εφαρμόζονται ελαφρά, ελαστικά λεπτά φύλλα από πλαστικό σαν επιφάνειες μετάδοσης της θερμότητας μεταξύ καναλιών ροής του ρευστού.

ΑΡΙΘΜΟΣ ΕΥΡ. Δ.Ε. (11):3069548
ΑΡΙΘ. ΕΛΛ. ΚΑΤΑΘΕΣΗΣ (21):20090401842
ΗΜΕΡ. ΕΛΛ. ΚΑΤΑΘΕΣΗΣ (22):17/07/2009
ΑΡΙΘ./ΗΜΕΡ. ΔΗΜΟΣΙΕΥΣΗΣ
ΕΥΡΩΠΑΪΚΟΥ ΔΙΠΛΩΜΑΤΟΣ(87):1968877 - 17/06/2009
ΑΡΙΘ./ΗΜΕΡ. ΔΗΜΟΣΙΕΥΣΗΣ
ΕΥΡΩΠΑΪΚΗΣ ΑΙΤΗΣΗΣ (86):06841045.5--19/12/2006
ΔΙΚΑΙΟΥΧΟΣ (73):1)Societe BIC
 14, rue Jeanne d'Asnieres, 92110 Clichy,
 ΓΑΛΛΙΑ
ΣΥΜΒ. ΠΡΟΤΕΡΑΙΟΤΗΤΕΣ (30):06000113-04/01/2006-EP
ΕΦΕΥΡΕΤΗΣ (72):1)ROLION, Franck
 2)BEZ, Arnaud
ΕΙΔΙΚΟΣ ΠΛΗΡΕΞΟΥΣΙΟΣ (74):ΡΟΥΣΣΟΥ ANNA
 Κουμπάρη 2, 10674 ΑΘΗΝΑ
ΑΝΤΙΚΑΛΗΤΟΣ (74):ΠΑΠΑΚΩΝΣΤΑΝΤΙΝΟΥ ΕΛΕΝΗ
 Κουμπάρη 2,10674 ΑΘΗΝΑ
ΤΙΤΛΟΣ ΕΦΕΥΡΕΣΗΣ (54):**ΔΙΑΝΟΜΕΑΣ ΤΑΙΝΙΑΣ ΜΕ ΚΑΛΥΜΜΑ ΠΕΡΙΛΗΨΗ(57)**



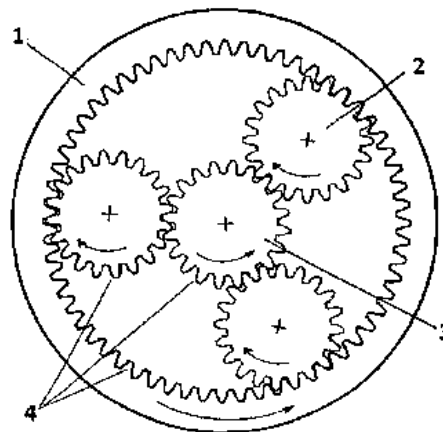
Η παρούσα εφεύρεση αναφέρεται σε μία φορητή διάταξη (1) για τη μεταφορά μίας μεμβράνης συγκολλητικού, επικαλυπτικού ή χρωματισμένου υλικού από μία ταινία υποστηρίξεως (13) επί ενός υποστρώματος, που περιλαμβάνει μία υποδοχή (2) έχουσα ένα κυρίως σώμα (5) και ένα τμήμα λαιμού (6), το οποίο τμήμα λαιμού (6) έχει εφοδιασθεί με ένα ακραίο άνοιγμα (10), διαμέσου του οποίου προεξέχει ένα άκρο (11) του στοιχείου εφαρμογής (12), όπου έχει προβλεφθεί ένα κάλυμμα (3) επί του τμήματος λαιμού (6), το οποίο κάλυμμα (3) μπορεί να κινηθεί επί του τμήματος λαιμού (6) από μία πρώτη θέση στην οποία το άκρο (11) του στοιχείου εφαρμογής (12) είναι ακάλυπτο προς μία δεύτερη θέση στην οποία το άκρο (11) του στοιχείου εφαρμογής (12) είναι καλυμμένο, όπου το κάλυμμα (3) περιλαμβάνει ένα πρώτο στοιχείο (16) προσαρμοσμένο ώστε να κινείται ελικοειδώς επί της εξωτερικής επιφάνειας του τμήματος λαιμού (6) και ένα δεύτερο στοιχείο (17) συνδεδεμένο στο πρώτο στοιχείο.

ΑΡΙΘΜΟΣ ΕΥΡ. Δ.Ε. (11):3069549
ΑΡΙΘ. ΕΛΛ. ΚΑΤΑΘΕΣΗΣ (21):20090401843
ΗΜΕΡ. ΕΛΛ. ΚΑΤΑΘΕΣΗΣ (22):17/07/2009
ΑΡΙΘ./ΗΜΕΡ. ΔΗΜΟΣΙΕΥΣΗΣ
ΕΥΡΩΠΑΪΚΟΥ ΔΙΠΛΩΜΑΤΟΣ(87):1646477 - 29/04/2009
ΑΡΙΘ./ΗΜΕΡ. ΔΗΜΟΣΙΕΥΣΗΣ
ΕΥΡΩΠΑΪΚΗΣ ΑΙΤΗΣΗΣ (86):04753821.0--28/05/2004
ΔΙΚΑΙΟΥΧΟΣ (73):1)REM Technologies, Inc.
325 West Queen Street, Southington, Connecticut 06489, ΗΝΩΜΕΝΕΣ ΠΟΛΙΤΕΙΕΣ ΤΗΣ ΑΜΕΡΙΚΗΣ
2)Osro GmbH
Saalestrasse 16, 47800 Krefeld, ΓΕΡΜΑΝΙΑ
ΣΥΜΒ. ΠΡΟΤΕΡΑΙΟΤΗΤΕΣ (30):474836 P-30/05/2003-US
475210 P-02/06/2003-US
ΕΦΕΥΡΕΤΗΣ (72):1)MICHAUD, Mark
2)SUMMERS, Edd
ΕΙΔΙΚΟΣ ΠΑΡΗΓΓΕΥΣΙΟΣ (74):ΡΟΥΣΣΟΥ ANNA
Κουμπάρη 2, 10674 ΑΘΗΝΑ
ΑΝΤΙΚΛΗΤΟΣ (74):ΠΑΠΑΚΩΝΣΤΑΝΤΙΝΟΥ ΕΛΕΝΗ
Κουμπάρη 2,10674 ΑΘΗΝΑ
ΤΙΤΛΟΣ ΕΦΕΥΡΕΣΗΣ (54):**ΤΕΛΙΚΗ ΔΕΙΠΤΗ ΕΠΕΞΕΡΓΑΣΙΑ ΣΤΙΛΒΩΣΗΣ ΕΝΟΣ ΜΕΓΑΛΟΥ ΠΛΑΝΗΤΙΚΟΥ ΣΥΣΤΗΜΑΤΟΣ ΟΔΟΝΤΩΤΩΝ ΤΡΟΧΩΝ**

ΠΕΡΙΛΗΨΗ(57)

Αυτό που κατέστη γνωστό στην παρούσα είναι ένα νέο βελτιωμένο μεγάλο πλανητικό σύστημα οδοντωτών τροχών το οποίο χρησιμοποιήθηκε στη βαθμίδα εισόδου γεννητριών ισχύος με αεροστρόβιλο. Αυτό το βελτιωμένο πλανητικό σύστημα οδοντωτών τροχών μειώνει είτε περιορίζει τα θραύσματα λιπαντικού που παραδοσιακά δημιουργούνται από τις οδοντώσεις του μηχανισμού οδοντοτροχών, και ως εκ τούτου περιορίζεται μια εισαγόμενη πηγή για την βλάβη τριβέα. Για την

επίτευξη αυτών των αποτελεσμάτων, μερικές και κατά προτίμηση όλες οι οδοντώσεις των μηχανισμών οδοντοτροχών (4) που βρίσκονται μέσα στο πλανητικό σύστημα μηχανισμού οδοντωτών τροχών (1, 2, 3) διέρχονται μια τελική επεξεργασία στίλβωσης με τη χρήση χημικά επιταχυνόμενης επεξεργασίας με δονήσεις σε μια επιφάνεια σκληρότητας περίπου 0.25 microns είτε λιγότερο. Πολλαπλοί σκοποί καθώς και πλεονεκτήματα της εφεύρεσης πρόκειται να παράσχουν ένα κιβώτιο ταχυτήτων με μειωμένα μεταλλικά θραύσματα, βελτιωμένη αντοχή τριβέα, μειωμένη φθορά, μειωμένο θόρυβο από την τριβή δονήσεις, βελτιωμένη την καταπόνηση λόγω επαφής, βελτιωμένη αντοχή στη διάβρωση, βελτιωμένη λίπανση, για την απλοποίηση της εισαγόμενης διαδικασίας, και για την προαγωγή της ανθεκτικότητας και αποτελεσματικότητας του κιβωτίου ταχυτήτων.



ΑΡΙΘΜΟΣ ΕΥΡ. Δ.Ε. (11):3069550
ΑΡΙΘ. ΕΛΛ. ΚΑΤΑΘΕΣΗΣ (21):20090401844
ΗΜΕΡ. ΕΛΛ. ΚΑΤΑΘΕΣΗΣ (22):17/07/2009
ΑΡΙΘ./ΗΜΕΡ. ΔΗΜΟΣΙΕΥΣΗΣ
ΕΥΡΩΠΑΪΚΟΥ ΔΙΠΛΩΜΑΤΟΣ(87):1698231 - 10/06/2009
ΑΡΙΘ./ΗΜΕΡ. ΔΗΜΟΣΙΕΥΣΗΣ
ΕΥΡΩΠΑΪΚΗΣ ΑΙΤΗΣΗΣ (86):04027965.5--25/11/2004
ΔΙΚΑΙΟΥΧΟΣ (73):1)Kraft Foods R & D, Inc. Zweigniederlassung Munchen
Bayerwaldstrasse 8, 81737 Munchen, ΓΕΡΜΑΝΙΑ
ΣΥΜΒ. ΠΡΟΤΕΡΑΙΟΤΗΤΕΣ (30):
ΕΦΕΥΡΕΤΗΣ (72):1)Wolfschoon-Pompo, Alan, Dr.
2)Rose, Mehran
3)Habermeier, Peter
4)Muxfeldt, Dirk
5)Eibel, Hermann
ΕΙΔΙΚΟΣ ΠΑΡΗΓΓΕΥΣΙΟΣ (74):ΡΟΥΣΣΟΥ ANNA
Κουμπάρη 2, 10674 ΑΘΗΝΑ
ΑΝΤΙΚΛΗΤΟΣ (74):ΠΑΠΑΚΩΝΣΤΑΝΤΙΝΟΥ ΕΛΕΝΗ
Κουμπάρη 2,10674 ΑΘΗΝΑ
ΤΙΤΛΟΣ ΕΦΕΥΡΕΣΗΣ (54):**ΠΡΟΪΟΝ ΤΥΡΙΟΥ ΚΡΕΜΑ ΚΑΙ Η ΜΕΘΟΔΟΣ ΠΑΡΑΣΚΕΥΗΣ ΤΟΥ**

ΠΕΡΙΛΗΨΗ(57)

Η εφεύρεση αφορά σε ένα προϊόν τυριού κρέμα το οποίο μπορεί να ληφθεί με τη βοήθεια μιας μεθόδου η οποία περιλαμβάνει τα εξής στάδια:(α) οξίνιση ενός συμπυκνώματος πρωτεΐνης τυρογάλακτος με ένα κατάλληλο για τρόφιμα μέσο οξίνισης ή με βακτήρια σαν καλλιέργεια εκκίνησης, για να μειωθεί η τιμή του pH σε τιμή μεγαλύτερη από 4.5 έως περίπου 5.2,(β) θέρμανση του οξινισμένου συμπυκνώματος πρωτεΐνης τυρογάλακτος του σταδίου (α) αργά, σε θερμοκρασία περίπου 75 βαθμούς Κελσίου έως περίπου 90 βαθμούς Κελσίου και διατήρησή του

για τουλάχιστον 30 λεπτά περίπου, για να παραχθεί ένα δραστικό συμπύκνωμα πρωτεΐνης τυρογάλακτος,(γ) προαιρετικά ανάμιξη του συμπυκνώματος της πρωτεΐνης τυρογάλακτος του σταδίου (β) με λίπος γάλακτος σε αναλογία βάρους περίπου 60:40 έως περίπου 100:0, όπου το στάδιο (γ) μπορεί να εκτελεστεί πριν από το στάδιο (β),(δ) ομογενοποίηση του μίγματος που λαμβάνεται στο στάδιο (β) ή (γ) σε έναν υψηλής πίεσης ομογενοποιητή δύο σταδίων σε πιέσεις γύρω στα 300-400/50-80 bar και θερμοκρασία περίπου 5 βαθμούς Κελσίου έως περίπου 75 βαθμούς Κελσίου, για να παραχθεί ένα γαλακτωματοποιημένο δραστικό συμπύκνωμα πρωτεΐνης τυρογάλακτος,(ε) ανάμιξη του προϊόντος του σταδίου (δ) με πήγμα γάλακτος η περιεκτικότητα σε λίπος του οποίου έχει ρυθμισθεί σύμφωνα με την ποσότητα λίπους γάλακτος που προστέθηκε στο στάδιο (γ) και με το επιθυμητό προϊόν, και προσθήκη αλατιού και προαιρετικά σταθεροποιητών, και(στ) ομογενοποίηση του προϊόντος του σταδίου (ε) σε έναν υψηλής πίεσης ομογενοποιητή δύο σταδίων σε πιέσεις γύρω στα 300-400/50-80 bar και θερμοκρασία περίπου 680 έως περίπου 90 βαθμούς Κελσίου.

ΑΡΙΘΜΟΣ ΕΥΡ. Δ.Ε. (11):3069551
ΑΡΙΘ. ΕΛΛ. ΚΑΤΑΘΕΣΗΣ (21):20090401845
ΗΜΕΡ. ΕΛΛ. ΚΑΤΑΘΕΣΗΣ (22):17/07/2009
ΑΡΙΘ./ΗΜΕΡ. ΔΗΜΟΣΙΕΥΣΗΣ
ΕΥΡΩΠΑΪΚΟΥ ΔΙΠΛΩΜΑΤΟΣ(87):1565429 - 13/05/2009
ΑΡΙΘ./ΗΜΕΡ. ΔΗΜΟΣΙΕΥΣΗΣ
ΕΥΡΩΠΑΪΚΗΣ ΑΙΤΗΣΗΣ (86):03770917.7--10/11/2003
ΔΙΚΑΙΟΥΧΟΣ (73):1)NeuroSearch A/S
Pederstrupvej 93, 2750 Ballerup, ΔΑΝΙΑ
ΣΥΜΒ. ΠΡΟΤΕΡΑΙΟΤΗΤΕΣ (30):200201803-21/11/2002-DK
ΕΦΕΥΡΕΤΗΣ (72):1)VALGEIRSSON, Jon
2)NIELSEN, Elsebet Ostergaard,
3)PETERS, Dan
ΕΙΔΙΚΟΣ ΠΛΗΡΕΞΟΥΣΙΟΣ (74):ΡΟΥΣΣΟΥ ANNA
Κουμπάρη 2, 10674 ΑΘΗΝΑ
ΑΝΤΙΚΛΗΤΟΣ (74):ΠΑΠΑΚΩΝΣΤΑΝΤΙΝΟΥ ΕΛΕΝΗ
Κουμπάρη 2,10674 ΑΘΗΝΑ
ΤΙΤΛΟΣ ΕΦΕΥΡΕΣΗΣ (54):**ΑΡΥΛ ΟΥΡΕΪΔΟ ΠΑΡΑΓΩΓΑ ΚΑΙ ΙΑΤΡΙ-
ΚΗ ΧΡΗΣΗ ΑΥΤΩΝ**

ΠΕΡΙΛΗΨΗ(57)

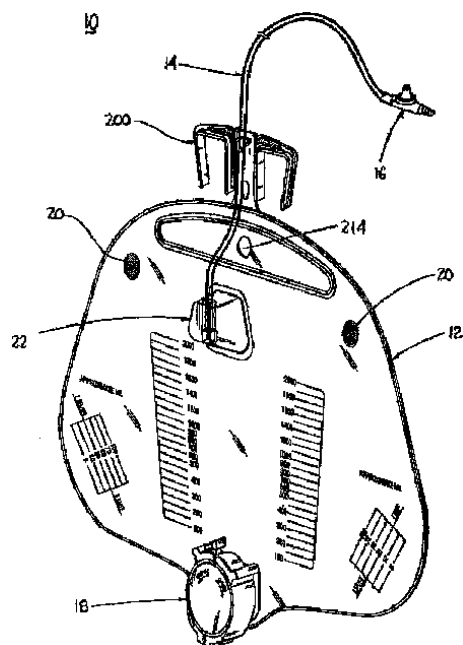
Η εφεύρεση αυτή αφορά νέα παράγωγα αρύλ ουρείδο βενζοϊκού οξέος χρήσιμα ως εκλεκτικοί και μη-ανταγωνιστικοί ανταγωνιστές του ιονοτροπικού υποδοχέα GluR5. Λόγω της βιολογικής δραστηριότητας αυτών, τα αρύλ ουρείδο παράγωγα της εφεύρεσης θεωρούνται χρήσιμα για θεραπεία ασθενειών, οι οποίες είναι αποκριτικές σε ρύθμιση ενός υποδοχέα ασπαρτικού ή γλουταμικού. Επιπλέον η εφεύρεση παρέχει χημικές ενώσεις για χρήση σύμφωνα με την εφεύρεση, καθώς επίσης φαρμακευτικές συνθέσεις που περιλαμβάνουν τις χημικές ενώσεις και μεθόδους θεραπείας ασθενειών ή διαταραχών ή καταστάσεων που ανταποκρίνονται σε ρύθμιση ενός υποδοχέα ασπαρτικού ή γλουταμικού.

ΑΡΙΘΜΟΣ ΕΥΡ. Δ.Ε. (11):3069552
ΑΡΙΘ. ΕΛΛ. ΚΑΤΑΘΕΣΗΣ (21):20090401846
ΗΜΕΡ. ΕΛΛ. ΚΑΤΑΘΕΣΗΣ (22):17/07/2009
ΑΡΙΘ./ΗΜΕΡ. ΔΗΜΟΣΙΕΥΣΗΣ
ΕΥΡΩΠΑΪΚΟΥ ΔΙΠΛΩΜΑΤΟΣ(87):1825835 - 22/04/2009
ΑΡΙΘ./ΗΜΕΡ. ΔΗΜΟΣΙΕΥΣΗΣ
ΕΥΡΩΠΑΪΚΗΣ ΑΙΤΗΣΗΣ (86):07250764.3--23/02/2007
ΔΙΚΑΙΟΥΧΟΣ (73):1)Tyco Healthcare Group LP
15 Hampshire Street, Mansfield, MA 02048,
ΗΝΩΜΕΝΕΣ ΠΟΛΙΤΕΙΕΣ ΤΗΣ ΑΜΕΡΙΚΗΣ
ΣΥΜΒ. ΠΡΟΤΕΡΑΙΟΤΗΤΕΣ (30):362656-24/02/2006-US
ΕΦΕΥΡΕΤΗΣ (72):1)Salvadori, Lawrence
2)Tully, Stephen J.
ΕΙΔΙΚΟΣ ΠΛΗΡΕΞΟΥΣΙΟΣ (74):ΡΟΥΣΣΟΥ ANNA
Κουμπάρη 2, 10674 ΑΘΗΝΑ
ΑΝΤΙΚΛΗΤΟΣ (74):ΠΑΠΑΚΩΝΣΤΑΝΤΙΝΟΥ ΕΛΕΝΗ
Κουμπάρη 2,10674 ΑΘΗΝΑ
ΤΙΤΛΟΣ ΕΦΕΥΡΕΣΗΣ (54):**ΣΥΣΤΗΜΑ ΣΥΛΛΟΓΗΣ ΟΥΡΩΝ ΜΕ ΘΥ-
ΡΑ ΔΕΙΓΜΑΤΟΛΗΨΙΑΣ ΧΩΡΙΣ ΒΕΛΟΝΑ**

ΠΕΡΙΛΗΨΗ(57)

Ένα σύστημα συλλογής ούρων (10) προσαρμοσμένο για να συνδέεται σε έναν ουροφόρο καθετήρα περιλαμβάνει ένα σωλήνα αποστραγγίσεως (14) και ένα σάκο συλλογής (12). Ο σάκος συλλογής έχει μία θύρα εισόδου και μία θύρα εξόδου. Ο σωλήνας αποστραγγίσεως τίθεται ώστε να θέτει σε επικοινωνία το ρευστό από τον καθετήρα με τη θύρα εισόδου του σάκου συλλογής. Έχει προβλεφθεί μία θύρα δειγματοληψίας (16) η οποία είναι σε επικοινωνία ροής με το σωλήνα αποστραγγίσεως ανάντι του σάκου συλλογής. Σε μία υλοποίηση, η θύρα δειγματοληψίας έχει προσαρμοσθεί ώστε να εμπλέκεται με μία σύριγγα τύπου ολισθαίνοντος άκρου ή προσαρμογής με μανδάλωση ("luer lock"). Σε μία άλλη υλοποίηση, η θύρα δειγματοληψίας περιλαμβάνει ένα εύκαμπτο διατρήσιμο στέλεχος (152). Το σύστημα συλλογής ούρων μπορεί επίσης να περιλαμβάνει ένα συγγραμμικό στόμιο εξαερισμού (80) τοποθετημένο ανάντι του σάκου συλλογής. Το σύστημα συλλογής περιλαμβάνει ένα στέλεχος υποστηρίξεως (200) το οποίο περιλαμβάνει κατακόρυφα απέχουσες κατασκευές συναρμολογήσεως (208, 210)

οι οποίες μπορούν να στερεώνονται στο σάκο συλλογής ώστε να διευκολύνεται η συναρμολόγηση του σάκου συλλογής σε μία κατασκευή υποστηρίξεως σε μία από δύο κατακόρυφα απέχουσες θέσεις.



ΑΡΙΘΜΟΣ ΕΥΡ. Δ.Ε. (11):3069553
ΑΡΙΘ. ΕΛΛ. ΚΑΤΑΘΕΣΗΣ (21):20090401847
ΗΜΕΡ. ΕΛΛ. ΚΑΤΑΘΕΣΗΣ (22):17/07/2009
ΑΡΙΘ./ΗΜΕΡ. ΔΗΜΟΣΙΕΥΣΗΣ
ΕΥΡΩΠΑΪΚΟΥ ΔΙΠΛΩΜΑΤΟΣ(87):1207809 - 22/04/2009
ΑΡΙΘ./ΗΜΕΡ. ΔΗΜΟΣΙΕΥΣΗΣ
ΕΥΡΩΠΑΪΚΗΣ ΑΙΤΗΣΗΣ (86):00957487.2--16/08/2000
ΔΙΚΑΙΟΥΧΟΣ (73):1)Microdose Technologies Inc.
4262 U.S. Route 1, Monmouth Jct., NJ 08852,
ΗΝΩΜΕΝΕΣ ΠΟΛΙΤΕΙΕΣ ΤΗΣ ΑΜΕΡΙΚΗΣ

ΣΥΜΒ. ΠΡΟΤΕΡΑΙΟΤΗΤΕΣ (30):376619-18/08/1999-US
ΕΦΕΥΡΕΤΗΣ (72):1)ABRAMS, Andrew, L.
2)GUMASTE, Anand, V.

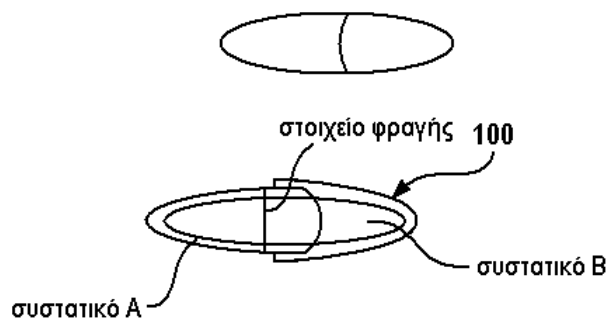
ΕΙΛΙΚΟΣ ΠΛΗΡΕΞΟΥΣΙΟΣ (74):ΡΟΥΣΣΟΥ ANNA
Κουμπάρη 2, 10674 ΑΘΗΝΑ

ΑΝΤΙΚΛΗΤΟΣ (74):ΠΑΠΑΚΩΝΣΤΑΝΤΙΝΟΥ ΕΛΕΝΗ
Κουμπάρη 2,10674 ΑΘΗΝΑ

ΤΙΤΛΟΣ ΕΦΕΥΡΕΣΗΣ (54):ΔΟΣΙΜΕΤΡΗΣΗ ΚΑΙ ΣΥΣΚΕΥΑΣΙΑ
ΦΑΡΜΑΚΩΝ ΕΛΕΓΧΟΜΕΝΗΣ ΔΙΕ-
ΛΕΥΘΕΡΩΣΕΩΣ

ΠΕΡΙΛΗΨΗ(57)

Ελεγχόμενες ποσότητες κονιορτοποιημένου φαρμάκου διαμορφώνονται σε συσκευασίες ελεγχόμενης απελευθέρωσης με χρήση ηλεκτροστατικής δοσιμετρίας. Επίσης παρέχονται συσκευασίες χορηγήσεως θεραπείας με συνδυασμό φαρμακευτικών παρασκευασμάτων οι οποίες περιλαμβάνουν δύο ή περισσότερα δραστικά φαρμακευτικά παρασκευάσματα διαχωριζόμενα μεταξύ τους σε μία μοναδική συσκευασία χορηγήσεως.



ΑΡΙΘΜΟΣ ΕΥΡ. Δ.Ε. (11):3069554
ΑΡΙΘ. ΕΛΛ. ΚΑΤΑΘΕΣΗΣ (21):20090401848
ΗΜΕΡ. ΕΛΛ. ΚΑΤΑΘΕΣΗΣ (22):17/07/2009
ΑΡΙΘ./ΗΜΕΡ. ΔΗΜΟΣΙΕΥΣΗΣ
ΕΥΡΩΠΑΪΚΟΥ ΔΙΠΛΩΜΑΤΟΣ(87):1835922 - 20/05/2009
ΑΡΙΘ./ΗΜΕΡ. ΔΗΜΟΣΙΕΥΣΗΣ
ΕΥΡΩΠΑΪΚΗΣ ΑΙΤΗΣΗΣ (86):05823965.8--20/12/2005
ΔΙΚΑΙΟΥΧΟΣ (73):1)Merck Serono SA
Centre Industriel, 1267 Coinsins, Vaud,
ΕΛΒΕΤΙΑ

ΣΥΜΒ. ΠΡΟΤΕΡΑΙΟΤΗΤΕΣ (30):638674 P-22/12/2004-US
04106910-22/12/2004-EP

ΕΦΕΥΡΕΤΗΣ (72):1)DE LUCA, Giampiero

ΕΙΛΙΚΟΣ ΠΛΗΡΕΞΟΥΣΙΟΣ (74):ΡΟΥΣΣΟΥ ANNA
Κουμπάρη 2, 10674 ΑΘΗΝΑ

ΑΝΤΙΚΛΗΤΟΣ (74):ΠΑΠΑΚΩΝΣΤΑΝΤΙΝΟΥ ΕΛΕΝΗ
Κουμπάρη 2,10674 ΑΘΗΝΑ

ΤΙΤΛΟΣ ΕΦΕΥΡΕΣΗΣ (54):ΣΥΝΔΥΑΣΤΙΚΗ ΔΙΩΓΗ ΓΙΑ ΠΟΛΛΑ-
ΠΛΗ ΣΚΛΗΡΥΝΣΗ

ΠΕΡΙΛΗΨΗ(57)

Η εφεύρεση εστιάζεται προς αγωγές για πολλαπλή σκλήρυνση οι οποίες περιλαμβάνουν τη χορήγηση σε έναν ασθενή ο οποίος έχει ανάγκη αυτών ενός πρώτου παράγοντα, όπως 2-γλωρο-2-δεοξυαδενοσίνης, ο οποίος μειώνει τον αριθμό των λευκοκυττάρων σε συνδυασμό με έναν δεύτερο παράγοντα, όπως ένα αντίσωμα αντι-άλφα-4 ιντεγκρίνης, το οποίο παρεμποδίζει την προσκόλληση μονοκυττάρων και λευκοκυττάρων σε ενδοθηλιακά κύτταρα. Η χρήση 2-CdA συνδυασμένης με ένα αντίσωμα αντι-άλφα-4 ιντεγκρίνης μπορεί να είναι πιο αποτελεσματική απ' ό,τι εκάτερη αγωγή μόνη για MS. Επιπροσθέτως, η συνδυαστική αγωγή μπορεί να καταστήσει δυνατή την ελάττωση ή την μεταβολή της δόσης ενός ή περισσότερων από τους παράγοντες για να περιοριστούν οποιεσδήποτε επιβλαβείς επιδράσεις συνδεδεμένες με τους ξεχωριστούς παράγοντες, αλλά διατηρώντας την ίδια θεραπευτική δραστηριότητα.

ΑΡΙΘΜΟΣ ΕΥΡ. Δ.Ε. (11):3069555
ΑΡΙΘ. ΕΛΛ. ΚΑΤΑΘΕΣΗΣ (21):20090401849
ΗΜΕΡ. ΕΛΛ. ΚΑΤΑΘΕΣΗΣ (22):23/07/2009
ΑΡΙΘ./ΗΜΕΡ. ΔΗΜΟΣΙΕΥΣΗΣ
ΕΥΡΩΠΑΪΚΟΥ ΔΙΠΛΩΜΑΤΟΣ(87):1020460 - 22/07/2009
ΑΡΙΘ./ΗΜΕΡ. ΔΗΜΟΣΙΕΥΣΗΣ
ΕΥΡΩΠΑΪΚΗΣ ΑΙΤΗΣΗΣ (86):00108479.7--27/05/1994
ΔΙΚΑΙΟΥΧΟΣ (73):1)AstraZeneca AB
151 85 Sodertalje, ΣΟΥΗΔΙΑ
ΣΥΜΒ. ΠΡΟΤΕΡΑΙΟΤΗΤΕΣ (30):9301830-28/05/1993-SE
ΕΦΕΥΡΕΤΗΣ (72):1)Lindberg, Per Lennart
2)Von Unge, Svenker
ΕΙΔΙΚΟΣ ΠΛΗΡΕΞΟΥΣΙΟΣ (74):ΣΙΩΤΟΥ ΑΙΚΑΤΕΡΙΝΗ
Πατησίων 122, 11257 ΑΘΗΝΑ
ΑΝΤΙΚΛΗΤΟΣ (74):ΣΙΩΤΟΥ ΑΙΚΑΤΕΡΙΝΗ
Πατησίων 122,11257 ΑΘΗΝΑ
ΤΙΤΛΟΣ ΕΦΕΥΡΕΣΗΣ (54):**ΤΟ ΑΛΑΣ ΝΑΤΡΙΟΥ ΤΟΥ (-) - ΕΝΑΝΤΙΟ-ΜΕΡΟΥΣ ΤΗΣ ΟΜΕΠΡΑΖΟΛΗΣ**

ΠΕΡΙΛΗΨΗ(57)

Το άλας νατρίου της (-)-5-μεθοξυ-2-[[[(4-μεθοξυ-3,5-διμεθυλ-2-πυριδινυλ)μεθυλ] σουλφινυλ]-1H-βενζιμιδαζόλης, μία διαδικασία για την παρασκευή του, και φαρμακευτικά παρασκευάσματα περιέχουν αυτό ως δραστικό συστατικό.

ΑΡΙΘΜΟΣ ΕΥΡ. Δ.Ε. (11):3069556
ΑΡΙΘ. ΕΛΛ. ΚΑΤΑΘΕΣΗΣ (21):20090401850
ΗΜΕΡ. ΕΛΛ. ΚΑΤΑΘΕΣΗΣ (22):23/07/2009
ΑΡΙΘ./ΗΜΕΡ. ΔΗΜΟΣΙΕΥΣΗΣ
ΕΥΡΩΠΑΪΚΟΥ ΔΙΠΛΩΜΑΤΟΣ(87):1020461 - 22/07/2009
ΑΡΙΘ./ΗΜΕΡ. ΔΗΜΟΣΙΕΥΣΗΣ
ΕΥΡΩΠΑΪΚΗΣ ΑΙΤΗΣΗΣ (86):00108480.5--27/05/1994
ΔΙΚΑΙΟΥΧΟΣ (73):1)AstraZeneca AB
151 85 Sodertalje, ΣΟΥΗΔΙΑ
ΣΥΜΒ. ΠΡΟΤΕΡΑΙΟΤΗΤΕΣ (30):9301830-28/05/1993-SE
ΕΦΕΥΡΕΤΗΣ (72):1)Lindberg, Per Lennart
2)Von Unge, Sverker
ΕΙΔΙΚΟΣ ΠΛΗΡΕΞΟΥΣΙΟΣ (74):ΣΙΩΤΟΥ ΑΙΚΑΤΕΡΙΝΗ
Πατησίων 122, 11257 ΑΘΗΝΑ
ΑΝΤΙΚΛΗΤΟΣ (74):ΣΙΩΤΟΥ ΑΙΚΑΤΕΡΙΝΗ
Πατησίων 122,11257 ΑΘΗΝΑ
ΤΙΤΛΟΣ ΕΦΕΥΡΕΣΗΣ (54):**ΧΡΗΣΗ ΑΛΚΑΛΙΚΩΝ ΑΛΑΤΩΝ ΤΟΥ (-) - ΕΝΑΝΤΙΟΜΕΡΟΥΣ ΤΗΣ ΟΜΕΠΡΑΖΟΛΗΣ**

ΠΕΡΙΛΗΨΗ(57)

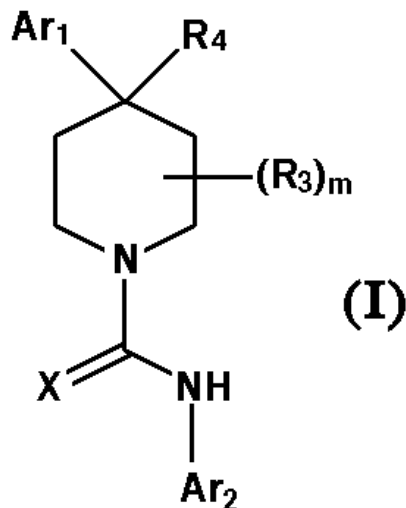
Η χρήση ενός αλκαλικού άλατος του (-)-εναντιομερούς της ομεπραζόλης για την παρασκευή ενός φαρμακευτικού παρασκευάσματος που διαθέτει βελτιωμένες φαρμακοκινητικές και μεταβολικές ιδιότητες, όπως βελτιωμένο θεραπευτικό προφίλ κατά τη θεραπευτική αντιμετώπιση ασθενειών που σχετίζονται με το γαστρικό οξύ.

ΑΡΙΘΜΟΣ ΕΥΡ. Δ.Ε.	(11):3069557
ΑΡΙΘ. ΕΛΛ. ΚΑΤΑΘΕΣΗΣ	(21):20090401851
ΗΜΕΡ. ΕΛΛ. ΚΑΤΑΘΕΣΗΣ	(22):21/07/2009
ΑΡΙΘ./ΗΜΕΡ. ΔΗΜΟΣΙΕΥΣΗΣ	
ΕΥΡΩΠΑΪΚΟΥ ΔΙΠΛΩΜΑΤΟΣ(87):	1648878 - 06/05/2009
ΑΡΙΘ./ΗΜΕΡ. ΔΗΜΟΣΙΕΥΣΗΣ	
ΕΥΡΩΠΑΪΚΗΣ ΑΙΤΗΣΗΣ	(86):04779120.7--23/07/2004
ΔΙΚΑΙΟΥΧΟΣ	(73):1)EURO-CELTIQUE S.A. 2, avenue Charles de Gaulle, 1653 Luxembourg, ΛΟΥΞΕΜΒΟΥΡΓΟ
ΣΥΜΒ. ΠΡΟΤΕΡΑΙΟΤΗΤΕΣ	(30):489515 P-24/07/2003-US
ΕΦΕΥΡΕΤΗΣ	(72):1)SUN, Qun 2)WEN, Kate 3)ZHOU, Xiaoming
ΕΙΔΙΚΟΣ ΠΛΗΡΕΞΟΥΣΙΟΣ	(74):ΡΟΥΣΣΟΥ ANNA Κουμπάρη 2, 10674 ΑΘΗΝΑ
ΑΝΤΙΚΛΗΤΟΣ	(74):ΠΑΠΑΚΩΝΣΤΑΝΤΙΝΟΥ ΕΛΕΝΗ Κουμπάρη 2,10674 ΑΘΗΝΑ
ΤΙΤΛΟΣ ΕΦΕΥΡΕΣΗΣ	(54):ΕΝΩΣΕΙΣ ΠΗΠΕΡΙΔΙΝΗΣ ΚΑΙ ΦΑΡΜΑΚΕΥΤΙΚΕΣ ΣΥΝΘΕΣΕΙΣ ΠΟΥ ΤΙΣ ΠΕΡΙΕΧΟΥΝ

ΠΕΡΙΛΗΨΗ(57)

Αποκαλύπτονται και δημοσιοποιούνται ως αναφορά ενώσεις πιπεριδίνης συνθέσεις που περιλαμβάνουν μια ένωση πιπεριδίνης και μέθοδοι για την αγωγή ή την πρόληψη του πόνου, της ακράτειας των ούρων, ενός έλκους, της πάθησης φλεγμονώδους εντέρου, του συνδρόμου ευερέθιστου εντέρου, μιας εθιστικής διαταραχής, της νόσου του Πάρκινσον, του Παρκινσονισμού, του άγχους, της επιληψίας, του εγκεφαλικού επεισοδίου, μιας επιληπτικής κρίσεως, μιας κνησμώδους κατάστασης, της ψύχωσης, μιας νοητικής διαταραχής, ενός ελλείμματος μνήμης, της περιορισμένης λειτουργίας του εγκεφάλου, της

χορείας του Χάντιγκτον, της πλάγιας αμυτροφικής σκλήρυνσης, της άνοιας, της αμφιφληστροειδοπάθειας, ενός μυϊκού σπασμού, μιας ημικρανίας, του εμέτου, της δυσκινησίας ή της κατάθλιψης σε ένα ζώο περιλαμβάνοντας την χορήγηση σε ένα ζώο σε ανάγκη εξ αυτών μιας αποτελεσματικής ποσότητας μιας ένωσης πιπεριδίνης. Σύμφωνα με μία ενσωμάτωση, η ένωση πιπεριδίνης έχει τον χημικό τύπο: και τα φαρμακευτικά αποδεκτά άλατα εξ αυτής στα οποία τα Ar1, Ar2, X, R3, R4, και m αποκαλύπτονται και δημοσιοποιούνται ως αναφορά σύμφωνα με το παρόν.



ΑΡΙΘΜΟΣ ΕΥΡ. Δ.Ε.	(11):3069558
ΑΡΙΘ. ΕΛΛ. ΚΑΤΑΘΕΣΗΣ	(21):20090401852
ΗΜΕΡ. ΕΛΛ. ΚΑΤΑΘΕΣΗΣ	(22):21/07/2009
ΑΡΙΘ./ΗΜΕΡ. ΔΗΜΟΣΙΕΥΣΗΣ	
ΕΥΡΩΠΑΪΚΟΥ ΔΙΠΛΩΜΑΤΟΣ(87):	1740154 - 17/06/2009
ΑΡΙΘ./ΗΜΕΡ. ΔΗΜΟΣΙΕΥΣΗΣ	
ΕΥΡΩΠΑΪΚΗΣ ΑΙΤΗΣΗΣ	(86):05728268.3--11/03/2005
ΔΙΚΑΙΟΥΧΟΣ	(73):1)Biodel, Inc. 100 Saw Mill Road, Danbury, CT 06810, ΗΝΩΜΕΝΕΣ ΠΟΛΙΤΕΙΕΣ ΤΗΣ ΑΜΕΡΙΚΗΣ
ΣΥΜΒ. ΠΡΟΤΕΡΑΙΟΤΗΤΕΣ	(30):552637 P-12/03/2004-US 609194 P-09/09/2004-US
ΕΦΕΥΡΕΤΗΣ	(72):1)ROHL, Roderike 2)STEINER, Solomon, S.
ΕΙΔΙΚΟΣ ΠΛΗΡΕΞΟΥΣΙΟΣ	(74):ΡΟΥΣΣΟΥ ANNA Κουμπάρη 2, 10674 ΑΘΗΝΑ
ΑΝΤΙΚΛΗΤΟΣ	(74):ΠΑΠΑΚΩΝΣΤΑΝΤΙΝΟΥ ΕΛΕΝΗ Κουμπάρη 2,10674 ΑΘΗΝΑ
ΤΙΤΛΟΣ ΕΦΕΥΡΕΣΗΣ	(54):ΣΥΝΘΕΣΕΙΣ ΙΝΣΟΥΛΙΝΗΣ ΜΕ ΒΕΛΤΙΩΜΕΝΗ ΑΠΟΡΡΟΦΗΣΗ

ΠΕΡΙΛΗΨΗ(57)

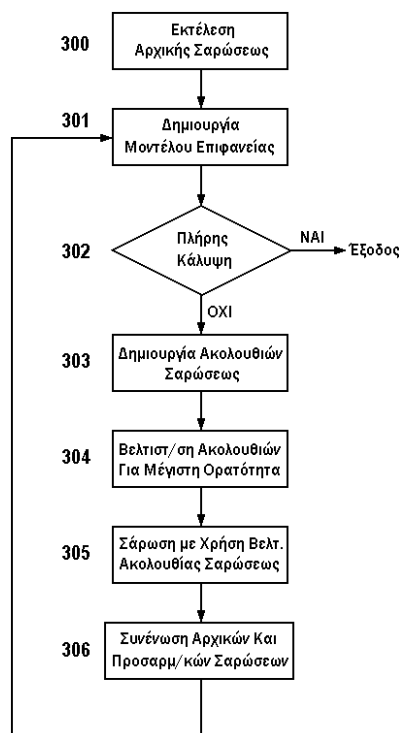
Περιγράφονται στην παρούσα τυποποιήσεις φαρμάκου για τη συστηματική χορήγηση φαρμάκου με βελτιωμένη σταθερότητα και άμεση έναρξη της δράσης. Οι τυποποιήσεις μπορούν να χορηγηθούν με στοματική χορήγηση, υπογλώσσια χορήγηση, πνευμονική χορήγηση, ρινική χορήγηση, υποδόρια χορήγηση, ορθική χορήγηση, κολπική χορήγηση, ή οφθαλμική χορήγηση. Στις προτιμώμενες εφαρμογές, οι τυποποιήσεις χορηγούνται υπογλώσσια ή με υποδόρια έγχυση. Οι τυποποιήσεις περιέχουν έναν ενεργό παράγοντα και ένα ή περισσότερα έκδοχα, επιλεγμένα ν' αυξάνουν το ρυθμό της διάλυσης. Στην προτιμώμενη εφαρμογή, το φάρμακο είναι ινσουλίνη, και τα έκδοχα συμπεριλαμβάνουν ένα χηλικό παράγοντα μέταλλου όπως το EDTA κι ένα οξύ όπως το κιτρικό οξύ.

ΑΡΙΘΜΟΣ ΕΥΡ. Δ.Ε. (11):3069559
ΑΡΙΘ. ΕΛΛ. ΚΑΤΑΘΕΣΗΣ (21):20090401853
ΗΜΕΡ. ΕΛΛ. ΚΑΤΑΘΕΣΗΣ (22):21/07/2009
ΑΡΙΘ./ΗΜΕΡ. ΔΗΜΟΣΙΕΥΣΗΣ
ΕΥΡΩΠΑΪΚΟΥ ΔΙΠΛΩΜΑΤΟΣ(87):1774465 - 29/04/2009
ΑΡΙΘ./ΗΜΕΡ. ΔΗΜΟΣΙΕΥΣΗΣ
ΕΥΡΩΠΑΪΚΗΣ ΑΙΤΗΣΗΣ (86):05762717.6--22/07/2005
ΔΙΚΑΙΟΥΧΟΣ (73):1)3Shape A/S
Holmens kanal 7,4.sal, 1060 Copenhagen,
ΔΑΝΙΑ
ΣΥΜΒ. ΠΡΟΤΕΡΑΙΟΤΗΤΕΣ (30):200401143-23/07/2004-DK
ΕΦΕΥΡΕΤΗΣ (72):1)FISKER, Rune
2)CLAUSEN, Tais
3)DEICHMANN, Nikolaj
4)OJELUND, Henrik
ΕΙΔΙΚΟΣ ΠΑΗΡΕΞΟΥΣΙΟΣ (74):ΑΘΑΝΑΣΙΑΔΟΥ ΜΑΡΙΑ
Κουμπάρη 2, 10674 ΑΘΗΝΑ
ΑΝΤΙΚΛΗΤΟΣ (74):ΠΑΠΑΚΩΝΣΤΑΝΤΙΝΟΥ ΕΛΕΝΗ
Κουμπάρη 2,10674 ΑΘΗΝΑ
ΤΙΤΛΟΣ ΕΦΕΥΡΕΣΗΣ (54):**ΠΡΟΣΑΡΜΟΣΤΙΚΗ ΤΡΙΣΔΙΑΣΤΑΤΗ ΣΑΡΩΣΗ**

ΠΕΡΙΛΗΨΗ(57)

Η παρούσα εφεύρεση αναφέρεται σε προσαρμοστική 3D σάρωση (Σ.τ.Μ.: σε όλη την έκταση της παρούσας, ο όρος "τριδιάστατος" θα αναφέρεται για πρακτικούς λόγους, όπως είναι σύνηθες, ως "3D") όπου μία ακολουθία σαρώσεων για τη λήψη πλήρους γεωμετρικής κάλυψης ενός φυσικού αντικείμενου δημιουργούνται αυτόματα και ειδικά για το φυσικό αντικείμενο, με χρήση μίας μεθόδου και ενός συστήματος παραγωγής ενός 3D μοντέλου υπολογιστή ενός φυσικού αντικείμενου, όπου η μέθοδος περιλαμβάνει τα ακόλουθα βήματα: παροχής ενός συστήματος σαρωτή, το οποίο σύστημα σαρωτή περιλαμβάνει ένα σαρωτή, και έναν υπολογιστή συνδεδεμένο και/ή ενσωματωμένο στον εν λόγω σαρωτή, όπου ο εν λόγω υπολογιστής περιλαμβάνει ένα εικονικό μοντέλο του εν λόγω σαρωτή, εισαγωγής πληροφορίας μορφής του φυσικού αντικείμενου στον υπολογιστή, δημιουργίας στον εν λόγω υπολογιστή μίας συναρτήσεως ορατότητας με βάση το εν λόγω εικονικό μοντέλο και την πληροφορία μορφής, όπου η εν λόγω συναρτήση ορατότητας μπορεί να εκτιμά την κάλυψη των περιοχών ενδιαφέροντος του

φυσικού αντικείμενου από μία τουλάχιστον προκαθορισμένη ακολουθία σαρώσεως, θεσπίσεως τουλάχιστον μίας ακολουθίας σαρώσεως με βάση την εκτίμηση της συναρτήσεως ορατότητας, εκτελέσεως μίας σαρώσεως του φυσικού αντικείμενου με χρήση της εν λόγω τουλάχιστον μίας ακολουθίας σαρώσεως, και λήψεως ενός 3D μοντέλου υπολογιστή του φυσικού αντικείμενου.



ΑΡΙΘΜΟΣ ΕΥΡ. Δ.Ε. (11):3069560
ΑΡΙΘ. ΕΛΛ. ΚΑΤΑΘΕΣΗΣ (21):20090401854
ΗΜΕΡ. ΕΛΛ. ΚΑΤΑΘΕΣΗΣ (22):21/07/2009
ΑΡΙΘ./ΗΜΕΡ. ΔΗΜΟΣΙΕΥΣΗΣ
ΕΥΡΩΠΑΪΚΟΥ ΔΙΠΛΩΜΑΤΟΣ(87):1778297 - 22/04/2009
ΑΡΙΘ./ΗΜΕΡ. ΔΗΜΟΣΙΕΥΣΗΣ
ΕΥΡΩΠΑΪΚΗΣ ΑΙΤΗΣΗΣ (86):05797742.3--02/08/2005
ΔΙΚΑΙΟΥΧΟΣ (73):1)GENETHON
1 Bis, rue de l'Internationale, 91000 Evry,
ΓΑΛΛΙΑ
ΣΥΜΒ. ΠΡΟΤΕΡΑΙΟΤΗΤΕΣ (30):0451861-17/08/2004-FR
ΕΦΕΥΡΕΤΗΣ (72):1)GARCIA, Luis
ΕΙΔΙΚΟΣ ΠΑΗΡΕΞΟΥΣΙΟΣ (74):ΡΟΥΣΣΟΥ ANNA
Κουμπάρη 2, 10674 ΑΘΗΝΑ
ΑΝΤΙΚΛΗΤΟΣ (74):ΠΑΠΑΚΩΝΣΤΑΝΤΙΝΟΥ ΕΛΕΝΗ
Κουμπάρη 2,10674 ΑΘΗΝΑ
ΤΙΤΛΟΣ ΕΦΕΥΡΕΣΗΣ (54):**ΙΟΓΕΝΗΣ ΦΟΡΕΑΣ ΣΥΝΔΕΟΜΕΝΟΣ ΜΕ ΑΔΕΝΟΪΟ ΓΙΑ ΤΗΝ ΠΡΑΓΜΑΤΟΠΟΙΗΣΗ ΥΠΕΡΠΗΛΗΣΕΩΣ ΕΞΩΝΙΩΝ ΣΕ ΕΝΑ ΓΟΝΙΑΙΟ ΤΟ ΟΠΟΙΟ ΚΩΔΙΚΟΠΟΙΕΙ ΜΙΑ ΠΡΩΤΕΪΝΗ ΜΕ ΑΠΑΡΑΙΤΗΤΟΥΣ ΤΟΜΕΙΣ**

ΠΕΡΙΛΗΨΗ(57)

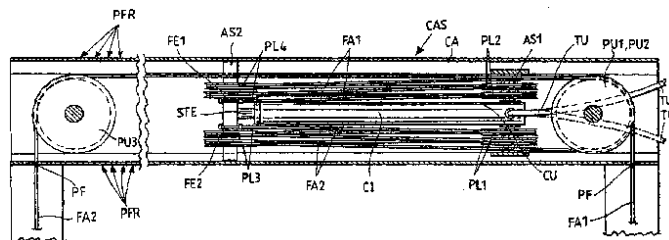
Η εφεύρεση αφορά έναν ιογενή φορέα συνδεδεμένο με αδενοϊό περιλαμβάνοντα: μία τροποποιημένη αλληλουχία snRNA τύπου U7 τον αυτοφυή υποκινητή του U7 τουλάχιστον μία αντιπαράλληλη αλληλουχία κατευθυνόμενη κατά τουλάχιστον μίας θέσεως ματίσεως τουλάχιστον ενός εξωνίου, όπου το εν λόγω εξώνιο κωδικοποιεί έναν απαραίτητο τομέα της δυστροφίνης.

ΑΡΙΘΜΟΣ ΕΥΡ. Δ.Ε. (11):3069561
ΑΡΙΘ. ΕΛΛ. ΚΑΤΑΘΕΣΗΣ (21):20090401855
ΗΜΕΡ. ΕΛΛ. ΚΑΤΑΘΕΣΗΣ (22):21/07/2009
ΑΡΙΘ./ΗΜΕΡ. ΔΗΜΟΣΙΕΥΣΗΣ
ΕΥΡΩΠΑΪΚΟΥ ΔΙΠΛΩΜΑΤΟΣ(87):1483472 - 22/04/2009
ΑΡΙΘ./ΗΜΕΡ. ΔΗΜΟΣΙΕΥΣΗΣ
ΕΥΡΩΠΑΪΚΗΣ ΑΙΤΗΣΗΣ (86):03743849.6--06/03/2003
ΔΙΚΑΙΟΥΧΟΣ (73):1)Campisa S.r.l.
Via Ruffini 13, 20030 Palazzolo Milanese
(MI), ΙΤΑΛΙΑ
ΣΥΜΒ. ΠΡΟΤΕΡΑΙΟΤΗΤΕΣ (30):MI20020497-08/03/2002-IT
ΕΦΕΥΡΕΤΗΣ (72):1)NELZI, Giampaolo
ΕΙΔΙΚΟΣ ΠΛΗΡΕΞΟΥΣΙΟΣ (74):ΡΟΥΣΣΟΥ ΑΝΝΑ
Κουμπάρη 2, 10674 ΑΘΗΝΑ
ΑΝΤΙΚΛΗΤΟΣ (74):ΠΑΠΑΚΩΝΣΤΑΝΤΙΝΟΥ ΕΛΕΝΗ
Κουμπάρη 2,10674 ΑΘΗΝΑ
ΤΙΤΛΟΣ ΕΦΕΥΡΕΣΗΣ (54):ΥΔΡΑΥΛΙΚΑ ΑΝΥΨΟΥΜΕΝΗ ΣΠΑΣΤΗ
ΘΥΡΑ ΑΣΦΑΛΕΙΑΣ

ΠΕΡΙΛΗΨΗ(57)

Μια βελτιωμένη υδραυλικά ανυψούμενη σπαστή θύρα ασφαλείας η οποία μπορεί να τοποθετηθεί σε άνοιγμα χώρου που συμπεριλαμβάνει ένα ζεύγος διατομών (PRF) που τοποθετούνται στα πλαίσια (άκρα) του ανοίγματος (STP), μια σειρά από πανέλλα (PNL) που συνδέονται αρθρωτά μεταξύ τους, μηχανισμό ή σύνολο μηχανισμών (GP) για την ανύψωση των πανελλων (PNL) που περιλαμβάνει υδραυλικό κύλινδρο (πιστόνι) (CI) στον οποίο είναι συνδεδεμένες σταθερές και κινούμενες τροχαλίες ανύψωσης (PL1,PL2,PL3,PL4). Σύμφωνα με την εφεύρεση τα συρματόσχοινα ανύψωσης (FA1,FA2) αρχίζουν από μόνιμα τερματικά (FE1,FE2) τα οποία κατά προτίμηση τοποθετούνται κοντά στον υδραυλικό κύλινδρο (CI) και η έξοδος τους προς την διεύθυνση των τροχαλιών επιστροφής (PU1,PU2) γίνεται πλήρως ισοζυγισμένα στις δυο εξωτερικές πλευρές των

τροχαλιών ανύψωσης (PL1,PL2,PL3,PL4) έτσι ώστε να παρέχεται η δυνατότητα για πλήρη αντιστροφή του κιβωτίου (CAS) που επιτρέπει την τοποθέτηση του υδραυλικού κυλίνδρου (CI) και της εξόδου του υδραυλικού σωλήνα (TU) είτε προς τα δεξιά είτε προς τα αριστερά του ανοίγματος χώρου σύμφωνα με τις επιθυμίες και απαιτήσεις του χρήστη.



ΑΡΙΘΜΟΣ ΕΥΡ. Δ.Ε. (11):3069562
ΑΡΙΘ. ΕΛΛ. ΚΑΤΑΘΕΣΗΣ (21):20090401856
ΗΜΕΡ. ΕΛΛ. ΚΑΤΑΘΕΣΗΣ (22):21/07/2009
ΑΡΙΘ./ΗΜΕΡ. ΔΗΜΟΣΙΕΥΣΗΣ
ΕΥΡΩΠΑΪΚΟΥ ΔΙΠΛΩΜΑΤΟΣ(87):1712578 - 06/05/2009
ΑΡΙΘ./ΗΜΕΡ. ΔΗΜΟΣΙΕΥΣΗΣ
ΕΥΡΩΠΑΪΚΗΣ ΑΙΤΗΣΗΣ (86):06006995.2--31/03/2006
ΔΙΚΑΙΟΥΧΟΣ (73):1)Bayer MaterialScience LLC
100 Bayer Road, Pittsburgh, PA 15205,
ΗΝΩΜΕΝΕΣ ΠΟΛΙΤΕΙΕΣ ΤΗΣ ΑΜΕΡΙΚΗΣ
ΣΥΜΒ. ΠΡΟΤΕΡΑΙΟΤΗΤΕΣ (30):105138-13/04/2005-US
ΕΦΕΥΡΕΤΗΣ (72):1)Kaushiva, Bryan D.
2)Moore, Micah N.
ΕΙΔΙΚΟΣ ΠΛΗΡΕΞΟΥΣΙΟΣ (74):ΑΘΑΝΑΣΙΑΔΟΥ ΜΑΡΙΑ
Κουμπάρη 2, 10674 ΑΘΗΝΑ
ΑΝΤΙΚΛΗΤΟΣ (74):ΠΑΠΑΚΩΝΣΤΑΝΤΙΝΟΥ ΕΛΕΝΗ
Κουμπάρη 2,10674 ΑΘΗΝΑ
ΤΙΤΛΟΣ ΕΦΕΥΡΕΣΗΣ (54):ΑΦΡΟΙ ΠΟΛΥΟΥΡΕΘΑΝΗΣ ΠΟΥ ΓΙ-
ΝΟΝΤΑΙ ΜΕ ΥΔΡΟΞΥΛΙΩΜΕΝΟ ΦΥΤΙ-
ΚΟ ΕΛΑΙΟ, ΠΟΛΥΜΕΡΗ ΠΟΛΥΟΛΗ ΚΑΙ
ΑΛΕΙΦΑΤΙΚΗ ΠΟΛΥΎΔΡΟΞΥ ΑΛΚΟΟ-
ΛΗ

ΠΕΡΙΛΗΨΗ(57)

Η παρούσα εφεύρεση παρέχει αφρούς πολυουρεθάνης που γίνονται από ένα πολυϊσοκυανικό και ένα συστατικό πολυόλη που περιέχει πολυμερή πολυόλη (PM-PO), ένα υδροξυλιωμένο φυτικό έλαιο και μία αλειφατική πολυυδρόξυ αλκοόλη και προαιρετικά μία πολυόλη που δεν βασίζεται σε φυτικό έλαιο. Τα υδροξυλιωμένα φυτικά έλαια είναι περιβαλλοντολογικά φιλικές, βιο-βασισμένες πολυόλες. Το να συμπεριλαμβάνονται μικρές ποσότητες μιας πολυμερούς πολυόλης απροσδόκητα έχει σαν αποτέλεσμα έναν αφρό που έχει σημαντικώς βελτιωμένη αντοχή διάτμησης. Ο συνδυασμός πολυμερούς πολυόλης και αλειφατικής πολυυδρόξυ αλκοόλης παρέχει βελτιωμένη επεξεργασία αφρού ενώ διατηρεί ή βελτιώνει την αντοχή στο σχίσιμο του αφρού.

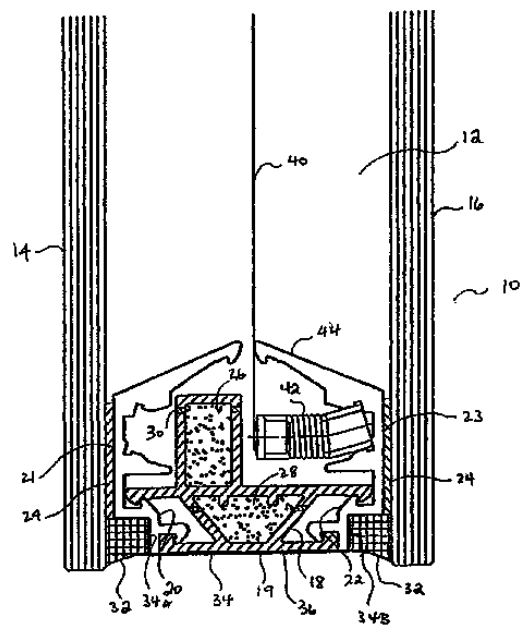
ΑΡΙΘΜΟΣ ΕΥΡ. Δ.Ε. (11):3069563
ΑΡΙΘ. ΕΛΛ. ΚΑΤΑΘΕΣΗΣ (21):20090401857
ΗΜΕΡ. ΕΛΛ. ΚΑΤΑΘΕΣΗΣ (22):21/07/2009
ΑΡΙΘ./ΗΜΕΡ. ΔΗΜΟΣΙΕΥΣΗΣ
ΕΥΡΩΠΑΪΚΟΥ ΔΙΠΛΩΜΑΤΟΣ(87):1573162 - 22/04/2009
ΑΡΙΘ./ΗΜΕΡ. ΔΗΜΟΣΙΕΥΣΗΣ
ΕΥΡΩΠΑΪΚΗΣ ΑΙΤΗΣΗΣ (86):02784951.2--05/12/2002
ΔΙΚΑΙΟΥΧΟΣ (73):1)Visionwall Corporation
 17915 - 118 Avenue, Edmonton, Alberta T5S
 1L6, ΚΑΝΑΔΑΣ

ΣΥΜΒ. ΠΡΟΤΕΡΑΙΟΤΗΤΕΣ (30):
ΕΦΕΥΡΕΤΗΣ (72):1)WINFIELD, Alan, H.
ΕΙΛΙΚΟΣ ΠΛΗΡΕΞΟΥΣΙΟΣ (74):ΑΘΑΝΑΣΙΑΔΟΥ ΜΑΡΙΑ
 Κουμπάρη 2, 10674 ΑΘΗΝΑ

ΑΝΤΙΚΑΛΗΤΟΣ (74):ΠΑΠΑΚΩΝΣΤΑΝΤΙΝΟΥ ΕΛΕΝΗ
 Κουμπάρη 2,10674 ΑΘΗΝΑ

ΤΙΤΛΟΣ ΕΦΕΥΡΕΣΗΣ (54):**ΣΥΣΤΗΜΑ ΣΤΕΓΑΝΟΠΟΙΗΣΗΣ ΓΙΑ ΠΑΡΑΘΥΡΟ ΕΞΟΙΚΟΝΟΜΗΣΗΣ ΕΝΕΡΓΕΙΑΣ**

επικαλύπτει την τρίτη (19) εξωτερική επιφάνεια και διαθέτει πατούρες άκρης (34A, 34B), οι οποίες προσαρμόζονται μέσα στον πρώτο και δεύτερο αύλακα σφράγισης (32), απομονώνοντας την τρίτη (19) εξωτερική επιφάνεια από το στοιχείο σφράγισης.



ΠΕΡΙΛΗΨΗ(57)

Παράθυρο θερμικής μόνωσης περιλαμβάνει ζεύγος εξωτερικών υαλοπινάκων (14, 16) που ορίζουν εσωτερικό διάκενο αέρα (12) και διατηρούνται σε απόσταση μεταξύ τους με τη βοήθεια στελέχους διαστήματος το οποίο διαθέτει πρώτη και δεύτερη εξωτερική επιφάνεια που είναι αντιτασόμενες και παράλληλες μεταξύ τους. Μια τρίτη εξωτερική επιφάνεια εκτείνεται μεταξύ της πρώτης (21) και δεύτερης (23) εξωτερικής επιφάνειας. Το στέλεχος διαστήματος ορίζει πρώτο αύλακα σφράγισης (32) στη συμβολή μεταξύ της πρώτης (21) και τρίτης (19) εξωτερικής επιφάνειας και δεύτερο αύλακα σφράγισης (32) στη συμβολή μεταξύ της δεύτερης (23) και τρίτης (19) εξωτερικής επιφάνειας. Οι αύλακες σφράγισης (32) πληρούνται με αεριοστεγές στοιχείο σφράγισης. Μια μεταλλική λωρίδα (34)

ΑΡΙΘΜΟΣ ΕΥΡ. Δ.Ε. (11):3069564
ΑΡΙΘ. ΕΛΛ. ΚΑΤΑΘΕΣΗΣ (21):20090401858
ΗΜΕΡ. ΕΛΛ. ΚΑΤΑΘΕΣΗΣ (22):21/07/2009
ΑΡΙΘ./ΗΜΕΡ. ΔΗΜΟΣΙΕΥΣΗΣ
ΕΥΡΩΠΑΪΚΟΥ ΔΙΠΛΩΜΑΤΟΣ(87):1362109 - 10/06/2009
ΑΡΙΘ./ΗΜΕΡ. ΔΗΜΟΣΙΕΥΣΗΣ
ΕΥΡΩΠΑΪΚΗΣ ΑΙΤΗΣΗΣ (86):02722030.0--18/01/2002
ΔΙΚΑΙΟΥΧΟΣ (73):1)Vlaams Interuniversitair Instituut voor Bio-
 technologie vzw.
 Rijvisschestraat 120, 9052 Zwijnaarde,
 ΒΕΛΓΙΟ

ΣΥΜΒ. ΠΡΟΤΕΡΑΙΟΤΗΤΕΣ (30):01200193-18/01/2001-EP
ΕΦΕΥΡΕΤΗΣ (72):1)DE FILETTE, Marina
 2)DEROO, Tom, Maria
 3)FIERS, Walter
 4)MARAS, Marleen
 5)MIN JOU, Willy, Alfons

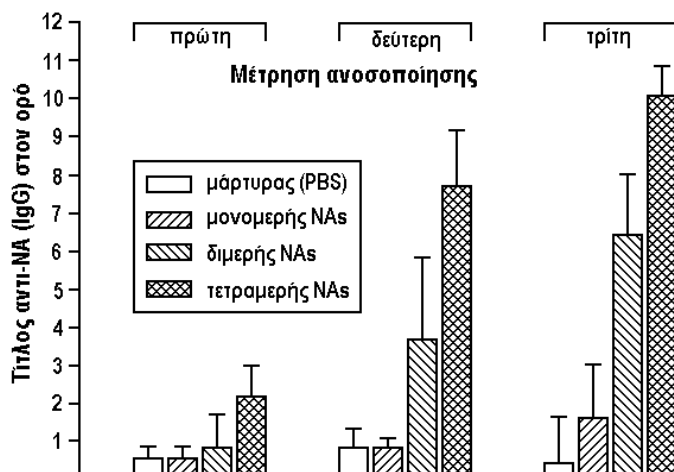
ΕΙΛΙΚΟΣ ΠΛΗΡΕΞΟΥΣΙΟΣ (74):ΑΘΑΝΑΣΙΑΔΟΥ ΜΑΡΙΑ
 Κουμπάρη 2, 10674 ΑΘΗΝΑ

ΑΝΤΙΚΑΛΗΤΟΣ (74):ΠΑΠΑΚΩΝΣΤΑΝΤΙΝΟΥ ΕΛΕΝΗ
 Κουμπάρη 2,10674 ΑΘΗΝΑ

ΤΙΤΛΟΣ ΕΦΕΥΡΕΣΗΣ (54):**ΟΛΙΓΟΜΕΡΗ ΠΡΩΤΕΪΝΙΚΑ ΣΥΜΠΛΟΚΑ ΜΕ ΕΝΙΣΧΥΜΕΝΟ ΑΝΟΣΟΓΟΝΟ ΔΥΝΑΜΙΚΟ**

ΠΕΡΙΛΗΨΗ(57)

Η παρούσα εφεύρεση σχετίζεται με μια χιμαιρική πρωτεΐνη που περιέχει ένα αντιγόνο και μια περιοχή ολιγομερισμού. Η παρούσα εφεύρεση σχετίζεται περαιτέρω με ανασυνδυασμένα ολιγομερή πρωτεϊνικά σύμπλοκα που περιέχουν την εν λόγω χιμαιρική πρωτεΐνη και τη χρήση της για τη κατασκευή ενός εμβολίου, κατά προτίμηση ενάντια στη γρίπη.



ΑΡΙΘΜΟΣ ΕΥΡ. Δ.Ε. (11):3069565
ΑΡΙΘ. ΕΛΛ. ΚΑΤΑΘΕΣΗΣ (21):20090401859
ΗΜΕΡ. ΕΛΛ. ΚΑΤΑΘΕΣΗΣ (22):21/07/2009
ΑΡΙΘ./ΗΜΕΡ. ΔΗΜΟΣΙΕΥΣΗΣ
ΕΥΡΩΠΑΪΚΟΥ ΔΙΠΛΩΜΑΤΟΣ(87):1605780 - 20/05/2009
ΑΡΙΘ./ΗΜΕΡ. ΔΗΜΟΣΙΕΥΣΗΣ
ΕΥΡΩΠΑΪΚΗΣ ΑΙΤΗΣΗΣ (86):04709282.0--09/02/2004
ΔΙΚΑΙΟΥΧΟΣ (73):1)UNIVERSITY COLLEGE LONDON
Institute of Child Health, 30 Guilford Street,
London WC1N 1EH, ΜΕΓΑΛΗ
ΒΡΕΤΑΝΝΙΑ
ΣΥΜΒ. ΠΡΟΤΕΡΑΙΟΤΗΤΕΣ (30):0302929-10/02/2003-GB
0304482-27/02/2003-GB
0318270-05/08/2003-GB
ΕΦΕΥΡΕΤΗΣ (72):1)SINGHAL, Atul
2)LUCAS, Alan
ΕΙΔΙΚΟΣ ΠΛΗΡΕΞΟΥΣΙΟΣ (74):ΑΘΑΝΑΣΙΑΔΟΥ ΜΑΡΙΑ
Κουμπάρη 2, 10674 ΑΘΗΝΑ
ΑΝΤΙΚΛΗΤΟΣ (74):ΠΑΠΑΚΩΝΣΤΑΝΤΙΝΟΥ ΕΛΕΝΗ
Κουμπάρη 2,10674 ΑΘΗΝΑ
ΤΙΤΛΟΣ ΕΦΕΥΡΕΣΗΣ (54):ΣΥΝΘΕΣΗ ΚΑΙ ΣΥΣΤΗΜΑ ΓΙΑ ΤΗ ΔΙΑ-
ΤΡΟΦΗ ΜΩΡΩΝ

ΠΕΡΙΛΗΨΗ(57)

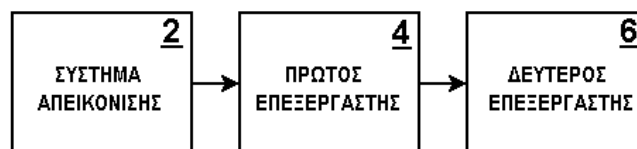
Μια σύνθεση διατροφής βρεφών, για τη σίτιση μωρών στις πρώτες δυο εβδομάδες της ζωής τους, η οποία είναι ευεργετική για μακροχρόνια υγεία, η οποία περιέχει από 0.5 έως 1.0 γραμμάρια πρωτεΐνης ανά 100 ml σύνθεσης και 25 έως 50 χιλιθερμίδες ανά 100 ml σύνθεσης και ένας περιέκτης που έχει πολλά διαμερίσματα, παραδείγματος χάριν 14, κάθε δοχείο του οποίου περιέχει την ημερήσια ποσότητα που είναι αναγκαία για τη σίτιση ενός μωρού.

ΑΡΙΘΜΟΣ ΕΥΡ. Δ.Ε. (11):3069566
ΑΡΙΘ. ΕΛΛ. ΚΑΤΑΘΕΣΗΣ (21):20090401860
ΗΜΕΡ. ΕΛΛ. ΚΑΤΑΘΕΣΗΣ (22):21/07/2009
ΑΡΙΘ./ΗΜΕΡ. ΔΗΜΟΣΙΕΥΣΗΣ
ΕΥΡΩΠΑΪΚΟΥ ΔΙΠΛΩΜΑΤΟΣ(87):1301894 - 24/06/2009
ΑΡΙΘ./ΗΜΕΡ. ΔΗΜΟΣΙΕΥΣΗΣ
ΕΥΡΩΠΑΪΚΗΣ ΑΙΤΗΣΗΣ (86):01930796.6--24/04/2001
ΔΙΚΑΙΟΥΧΟΣ (73):1)INTERNATIONAL REMOTE IMAGING
SYSTEMS, INC.
9162 Eton Avenue, Chatsworth, CA 91311-
5806, ΗΝΩΜΕΝΕΣ ΠΟΛΙΤΕΙΕΣ ΤΗΣ
ΑΜΕΡΙΚΗΣ
ΣΥΜΒ. ΠΡΟΤΕΡΑΙΟΤΗΤΕΣ (30):199237 P-24/04/2000-US
ΕΦΕΥΡΕΤΗΣ (72):1)KASDAN, Harvey, L.
2)ASHE, Michael, R.
3)CHUNG, Minn
ΕΙΔΙΚΟΣ ΠΛΗΡΕΞΟΥΣΙΟΣ (74):ΡΟΥΣΣΟΥ ΑΝΝΑ
Κουμπάρη 2, 10674 ΑΘΗΝΑ
ΑΝΤΙΚΛΗΤΟΣ (74):ΠΑΠΑΚΩΝΣΤΑΝΤΙΝΟΥ ΕΛΕΝΗ
Κουμπάρη 2,10674 ΑΘΗΝΑ
ΤΙΤΛΟΣ ΕΦΕΥΡΕΣΗΣ (54):ΣΥΣΚΕΥΗ ΚΑΙ ΜΕΘΟΔΟΣ ΑΠΕΙΚΟ-
ΝΙΣΗΣ ΜΕΣΩ ΔΙΚΤΥΩΝ ΠΟΛΛΑΠΛΩΝ
ΝΕΥΡΩΝΩΝ

ΠΕΡΙΛΗΨΗ(57)

Μία συσκευή (2) και μέθοδος απεικόνισης μέσω δικτύων πολλαπλών νευρώνων για κατηγοριοποίηση στοιχείων εικόνων, όπως βιολογικών σωματιδίων. Η δομή πολλαπλών δικτύων χρησιμοποιεί υπο-ομάδες χαρακτηριστικών των σωματιδίων ώστε να διαμερίζεται ο χώρος αποφάσεων μέσω ενός ιδιοχαρακτηριστικού ή φυσικού χαρακτηριστικού του σωματιδίου και/ή μέσω μεμονωμένης και ομαδικής κατηγοριοποίησης του σωματιδίου που περιλαμβάνει μία άγνωστη κατηγορία. Η προ-επεξεργασία (6) κατηγοριοποιεί σωματίδια ως τεχνητά προϊόντα με βάση ορισμένα φυσικά χαρακτηριστικά. Η μετεπεξεργασία (6) καθιστά δυνατή την χρήση συγκεκριμένων πληροφοριών οι οποίες είτε είναι διαθέσιμες από άλλες πηγές είτε σταχυολογούνται από την πραγματική διαδικασία λήψης αποφάσεων

για την περαιτέρω επεξεργασία των παραγόντων πιθανότητας και την ενίσχυση των αποφάσεων.



ΑΡΙΘΜΟΣ ΕΥΡ. Δ.Ε. (11):3069567
ΑΡΙΘ. ΕΛΛ. ΚΑΤΑΘΕΣΗΣ (21):20090401861
ΗΜΕΡ. ΕΛΛ. ΚΑΤΑΘΕΣΗΣ (22):21/07/2009
ΑΡΙΘ./ΗΜΕΡ. ΔΗΜΟΣΙΕΥΣΗΣ
ΕΥΡΩΠΑΪΚΟΥ ΔΙΠΛΩΜΑΤΟΣ(87):1820022 - 03/06/2009
ΑΡΙΘ./ΗΜΕΡ. ΔΗΜΟΣΙΕΥΣΗΣ
ΕΥΡΩΠΑΪΚΗΣ ΑΙΤΗΣΗΣ (86):05803011.5--07/11/2005
ΔΙΚΑΙΟΥΧΟΣ (73):1)Boehringer Ingelheim Pharma GmbH & Co.
KG

Binger Strasse 173, 55216 Ingelheim am
Rhein, ΓΕΡΜΑΝΙΑ
ΣΥΜΒ. ΠΡΟΤΕΡΑΙΟΤΗΤΕΣ (30):04026673-10/11/2004-EP
ΕΦΕΥΡΕΤΗΣ (72):1)KAUFMANN, Hitto
2)FIEDER, Juergen
3)OTTO, Ralf

ΕΙΔΙΚΟΣ ΠΛΗΡΕΞΟΥΣΙΟΣ (74):ΑΘΑΝΑΣΙΑΔΟΥ ΜΑΡΙΑ
Κουμπάρη 2, 10674 ΑΘΗΝΑ
ΑΝΤΙΚΛΗΤΟΣ (74):ΠΑΠΑΚΩΝΣΤΑΝΤΙΝΟΥ ΕΛΕΝΗ
Κουμπάρη 2,10674 ΑΘΗΝΑ

ΤΙΤΛΟΣ ΕΦΕΥΡΕΣΗΣ (54):ΧΡΗΣΗ ΜΙΑΣ ΚΥΤΟΜΕΤΡΙΚΗΣ ΑΝΑ-
ΛΥΣΗΣ ΡΟΗΣ ΓΙΑ ΝΑ ΒΕΛΤΙΣΤΟΠΟΙ-
ΟΥΝΤΑΙ ΣΤΡΑΤΗΓΙΚΕΣ ΚΑΤΑΘΕΣΗΣ
ΚΥΤΤΑΡΟΥ ΓΙΑ CHO ΚΥΤΤΑΡΑ

ΠΕΡΙΛΗΨΗ(57)

Παρασκευή των βιοφαρμακευτικών από CHO κύτταρα απαιτεί δημιουργία κύριων-εργασίας- και μετά την παραγωγή τραπεζών κυττάρου υψηλής ποιότητας, μερικώς υπό GMP συνθήκες. Απαιτείται μία βέλτιστη στρατηγική κρυσταλλοποίησης για κάθε νέα παραγωγή κυτταρικής γραμμής, ιδιαιτέρως σε σχέση προς τις επιθυμητές για να θεμελιώνονται μέθοδοι παραγωγής που αποφεύγουν πλήρως ορό ή ακόμη οποιαδήποτε ζωικά συστατικά και για να διασφαλίζεται

εύρωστη συμπεριφορά επανατήξης για αξιόπιστη παραγωγή. Εδώ περιγράφουμε μία νέα στρατηγική που χρησιμοποιεί κυτομετρική ανάλυση ροής (FC) των κυττάρων που έχουν υποστεί χρώση με Annexin V για υψηλής απόδοσης χαρακτηρισμό των τραπεζών κυττάρου CHO. Τα δεδομένα μας δείχνουν ότι αυτή η μέθοδος επιτρέπει αξιολόγηση μιας μεθόδου κρυσταλλοποίησης μόλις 6 ώρες μετά την επανατήξη.

ΑΡΙΘΜΟΣ ΕΥΡ. Δ.Ε. (11):3069568
ΑΡΙΘ. ΕΛΛ. ΚΑΤΑΘΕΣΗΣ (21):20090401862
ΗΜΕΡ. ΕΛΛ. ΚΑΤΑΘΕΣΗΣ (22):22/07/2009
ΑΡΙΘ./ΗΜΕΡ. ΔΗΜΟΣΙΕΥΣΗΣ
ΕΥΡΩΠΑΪΚΟΥ ΔΙΠΛΩΜΑΤΟΣ(87):1223975 - 20/05/2009
ΑΡΙΘ./ΗΜΕΡ. ΔΗΜΟΣΙΕΥΣΗΣ
ΕΥΡΩΠΑΪΚΗΣ ΑΙΤΗΣΗΣ (86):00962770.4--28/09/2000
ΔΙΚΑΙΟΥΧΟΣ (73):1)Novartis Vaccines and Diagnostics S.r.l.
Via Fiorentina 1, 53100 Siena (SI), ΙΤΑΛΙΑ

ΣΥΜΒ. ΠΡΟΤΕΡΑΙΟΤΗΤΕΣ (30):9923060-29/09/1999-GB
ΕΦΕΥΡΕΤΗΣ (72):1)RAPPUOLI, Rino
2)PIZZA, Mariagrazia

ΕΙΔΙΚΟΣ ΠΛΗΡΕΞΟΥΣΙΟΣ (74):ΚΙΛΙΜΙΡΗΣ ΚΩΝΣΤΑΝΤΙΝΟΣ
Χατζηγιάνη Μέξη 7, 11528 ΑΘΗΝΑ

ΑΝΤΙΚΛΗΤΟΣ (74):ΚΙΛΙΜΙΡΗΣ ΚΩΝΣΤΑΝΤΙΝΟΣ
Χατζηγιάνη Μέξη 7,115 28 ΑΘΗΝΑ

ΤΙΤΛΟΣ ΕΦΕΥΡΕΣΗΣ (54):DTPa ΕΜΒΟΛΙΑ ΒΛΕΝΝΟΓΟΝΟΥ
ΠΕΡΙΛΗΨΗ(57)

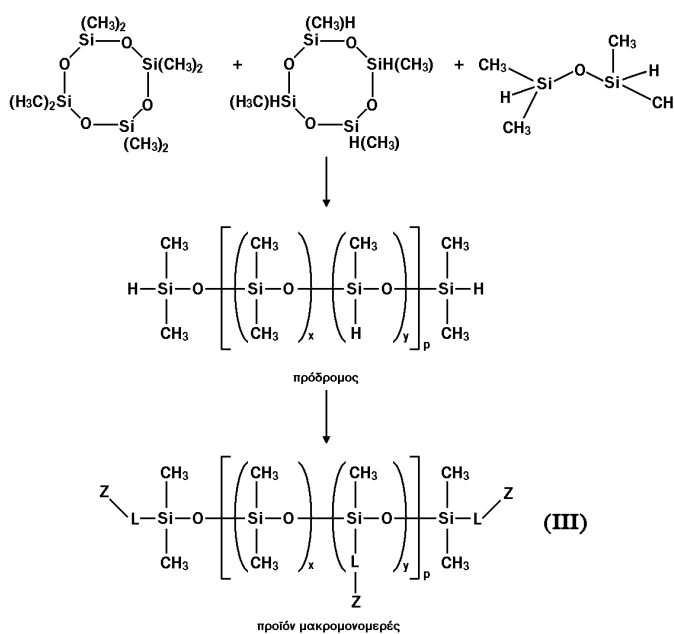
Βλεννογόνα DTPa εμβόλια, ειδικά ενδορρινικά εμβόλια, τα οποία περιλαμβάνουν (α) ένα αντιγόνο διφθερίτιδας, ένα αντιγόνο τετάνου και ένα ακυτταρικό αντιγόνο κοκκύτη, και (β) ένα αποτοξικοποιημένο μετάλλαγμα τοξίνης χολέρας (CT) ή θερμοευαίσθητης τοξίνης E.coli (LT). Το συστατικό (β) δρα σαν ένα βλεννογόνο ανοσοενισχυτικό. Το ακυτταρικό αντιγόνο κοκκύτη περιλαμβάνει ολοτοξίνη κοκκύτη (PT) και νηματοειδή αιμοσυγκολλητίνη (FHA) και, προαιρετικά, περτακτίνη. Το επιδιδόμενο δια του βλεννογόνου DTPa σκεύασμα είναι ικανό να παράγει ένα επίπεδο προστασίας έναντι της μόλυνσης από B.pertussis ισοδύναμο με αυτό που παρατηρείται σε παρεντερική χορήγηση με ανοσοενισχυτικό στύψη.



ΑΡΙΘΜΟΣ ΕΥΡ. Δ.Ε. (11):3069569
ΑΡΙΘ. ΕΛΛ. ΚΑΤΑΘΕΣΗΣ (21):20090401863
ΗΜΕΡ. ΕΛΛ. ΚΑΤΑΘΕΣΗΣ (22):22/07/2009
ΑΡΙΘ./ΗΜΕΡ. ΔΗΜΟΣΙΕΥΣΗΣ
ΕΥΡΩΠΑΪΚΟΥ ΔΙΠΛΩΜΑΤΟΣ(87):1543065 - 06/05/2009
ΑΡΙΘ./ΗΜΕΡ. ΔΗΜΟΣΙΕΥΣΗΣ
ΕΥΡΩΠΑΪΚΗΣ ΑΙΤΗΣΗΣ (86):03739871.6--30/07/2003
ΔΙΚΑΙΟΥΧΟΣ (73):1)Commonwealth Scientific and Industrial Research Organization
 Limestone Avenue, Campbell, Australian Capital Territory 2612, ΑΥΣΤΡΑΛΙΑ
ΣΥΜΒ. ΠΡΟΤΕΡΑΙΟΤΗΤΕΣ (30):2002950469-30/07/2002-AU
ΕΦΕΥΡΕΤΗΣ (72):1)WATLING, Jason
 2)JEFFERY, Justine, Leigh
 3)GUNATILLAKE, Pathiraja, Arachchillage
 4)HUGHES, Timothy, Charles
ΕΙΔΙΚΟΣ ΠΛΗΡΕΞΟΥΣΙΟΣ (74):ΚΙΛΙΜΙΡΗΣ ΚΩΝΣΤΑΝΤΙΝΟΣ
 Χατζηγιάννη Μέξη 7, 11528 ΑΘΗΝΑ
ΑΝΤΙΚΛΗΤΟΣ (74):ΚΙΛΙΜΙΡΗΣ ΚΩΝΣΤΑΝΤΙΝΟΣ
 Χατζηγιάννη Μέξη 7,115 28 ΑΘΗΝΑ
ΤΙΤΛΟΣ ΕΦΕΥΡΕΣΗΣ (54):**ΒΙΟΪΑΤΡΙΚΕΣ ΣΥΝΘΕΣΕΙΣ ΠΕΡΙΛΗΨΗ(57)**

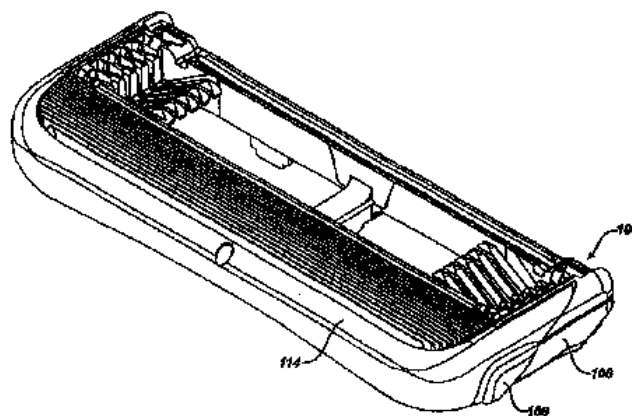
Η Εφεύρεση παρέχει σε μία μορφή ένα μακρομοномерές που περιλαμβάνει συμπολυμερές πολυσιλοξάνιο που έχει σύνταξη ραχοκοκαλιάς που λαμβάνεται από μονάδες μονομερούς σιλοξάνιου που είναι υποκατεστημένα ή μη υποκατατεστημένα αρυλσιλοξάνια, αρυλαλκυλσιλοξάνια αλκυλ(αλκυλ)σιλοξάνια του γενικού τύπου -R1R2SiO- και όπου οι τερματικές ομάδες της ραχοκοκαλιάς του συμπολυμερούς περιλαμβάνουν εγκάρσια συνδεδεμένες ομάδες και όπου οι εκκρεμούσες από την ραχοκοκαλιά είναι τουλάχιστον δύο εγκάρσια συνδεδεμένες ομάδες. Το μακρομοномерές μπορεί να σκληραίνει in vivo με υπεριώδες ή ορατό

φως. Η εφεύρεση περιλαμβάνει ενδοφθαλμικούς φακούς που σχηματίζονται από τέτοια μακρομοномерή.



ΑΡΙΘΜΟΣ ΕΥΡ. Δ.Ε. (11):3069570
ΑΡΙΘ. ΕΛΛ. ΚΑΤΑΘΕΣΗΣ (21):20090401864
ΗΜΕΡ. ΕΛΛ. ΚΑΤΑΘΕΣΗΣ (22):22/07/2009
ΑΡΙΘ./ΗΜΕΡ. ΔΗΜΟΣΙΕΥΣΗΣ
ΕΥΡΩΠΑΪΚΟΥ ΔΙΠΛΩΜΑΤΟΣ(87):1722942 - 22/04/2009
ΑΡΙΘ./ΗΜΕΡ. ΔΗΜΟΣΙΕΥΣΗΣ
ΕΥΡΩΠΑΪΚΗΣ ΑΙΤΗΣΗΣ (86):05724915.3--08/03/2005
ΔΙΚΑΙΟΥΧΟΣ (73):1)The Gillette Company
 Prudential Tower Building, Boston, Massachusetts 02199, ΗΝΩΜΕΝΕΣ ΠΟΛΙΤΕΙΕΣ ΤΗΣ ΑΜΕΡΙΚΗΣ
ΣΥΜΒ. ΠΡΟΤΕΡΑΙΟΤΗΤΕΣ (30):798140-11/03/2004-US
ΕΦΕΥΡΕΤΗΣ (72):1)APRILLE, Domenic, V.
ΕΙΔΙΚΟΣ ΠΛΗΡΕΞΟΥΣΙΟΣ (74):ΚΙΛΙΜΙΡΗΣ ΚΩΝΣΤΑΝΤΙΝΟΣ
 Χατζηγιάννη Μέξη 7, 11528 ΑΘΗΝΑ
ΑΝΤΙΚΛΗΤΟΣ (74):ΚΙΛΙΜΙΡΗΣ ΚΩΝΣΤΑΝΤΙΝΟΣ
 Χατζηγιάννη Μέξη 7,115 28 ΑΘΗΝΑ
ΤΙΤΛΟΣ ΕΦΕΥΡΕΣΗΣ (54):**ΣΥΣΚΕΥΕΣ ΠΑΡΟΧΗΣ ΓΙΑ ΚΕΦΑΛΕΣ ΞΥΡΙΣΜΑΤΟΣ ΠΕΡΙΛΗΨΗ(57)**

Συσκευές παροχής (10) παρέχονται για κεφαλές ξυρίσματος (12) που χρησιμοποιούνται με μία λαβή (63). Οι συσκευές παροχής έχουν μία δομή περιβλήματος (18) που οριοθετεί τμήματα (20) για την υποδοχή αντίστοιχων κεφαλών και για τη συγκράτηση των κεφαλών σε προκαθορισμένες θέσεις ώστε να επιτρέπεται η σύνδεση μία δομής σύνδεσης λαβής (64) πάνω στη λαβή με μία από τις κεφαλές καθώς η λαβή κινείται προς ην κεφαλή. Οι συσκευές παροχής περιέχουν επίσης ένα μάνδαλο (22) για κάθε τμήμα. Το κάθε μάνδαλο είναι σχηματισμένο και τοποθετημένο ώστε να αλληλεπιδρά με ένα αντίστοιχο χαρακτηριστικό (14) πάνω στη μονάδα λεπίδων της κεφαλής.



ΑΡΙΘΜΟΣ ΕΥΡ. Δ.Ε. (11):3069571
ΑΡΙΘ. ΕΛΛ. ΚΑΤΑΘΕΣΗΣ (21):20090401865
ΗΜΕΡ. ΕΛΛ. ΚΑΤΑΘΕΣΗΣ (22):22/07/2009
ΑΡΙΘ./ΗΜΕΡ. ΔΗΜΟΣΙΕΥΣΗΣ
ΕΥΡΩΠΑΪΚΟΥ ΔΙΠΛΩΜΑΤΟΣ(87):1387842 - 22/04/2009
ΑΡΙΘ./ΗΜΕΡ. ΔΗΜΟΣΙΕΥΣΗΣ
ΕΥΡΩΠΑΪΚΗΣ ΑΙΤΗΣΗΣ (86):02735354.9--10/05/2002
ΔΙΚΑΙΟΥΧΟΣ (73):1)Tibotec Pharmaceuticals Ltd.
 Eastgate Village, Eastgate Little Island Co
 Cork, ΙΡΑΝΔΙΑ

ΣΥΜΒ. ΠΡΟΤΕΡΑΙΟΤΗΤΕΣ (30):01201732-11/05/2001-EP
ΕΦΕΥΡΕΤΗΣ (72):1)SURLERAUX, Dominique, Louis, Nestor,
 Ghislain
 2)VENDEVILLE, Sandrine, Marie, Helene
 3)VERSCHUEREN, Wim, Gaston
 4)DE BETHUNE, Marie-Pierre, T., M., M., G.
 5)DE KOCK, Herman, Augustinus
 6)TAHRI, Abdellah

ΕΙΔΙΚΟΣ ΠΑΗΡΕΞΟΥΣΙΟΣ (74):ΣΙΩΤΟΥ ΑΙΚΑΤΕΡΙΝΗ
 Πατησίων 122, 11257 ΑΘΗΝΑ

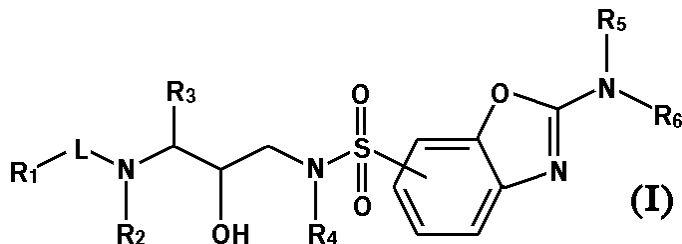
ΑΝΤΙΚΑΗΤΟΣ (74):ΣΙΩΤΟΥ ΑΙΚΑΤΕΡΙΝΗ
 Πατησίων 122,11257 ΑΘΗΝΑ

ΤΙΤΛΟΣ ΕΦΕΥΡΕΣΗΣ (54):ΑΝΑΣΤΟΛΕΙΣ ΠΡΩΤΕΑΣΗΣ HIV
 ΣΟΥΛΦΟΝΑΜΙΔΙΟΥ 2-AMINO-BENZO-
 ΞΑΖΟΛΗΣ ΕΥΡΕΩΣ ΦΑΣΜΑΤΟΣ

ΠΕΡΙΛΗΨΗ(57)

Η παρούσα εφεύρεση αναφέρεται σε ενώσεις που έχουν τον τύπο N-οξειδίων (I), αλάτων, στερεοϊσομερικών μορφών, ρακεμικών μιγμάτων, προφαρμάκων, εστέρων και μεταβολιτών αυτών, όπου το R1 και το R8 είναι το καθένα H, προαιρετικά υποκατεστημένο C1-βαλκυλ, C2-βαλκενυλ, C3-7κυκλοαλκυλ, αρυλ,

Het1, Het2 το R1 μπορεί επίσης να είναι μία ρίζα του τύπου (R11aR11b)NC(R10aR10b)CR9- το t είναι 0, 1 ή 2 το R2 είναι H ή C1-6αλκυλ το L είναι -C(=O)-, -O-C(=O)-, -NR8-C(=O)-, -O-C1-6αλκανοδυλ-C(=O)-, -NR8-C1-6αλκανοδυλ-C(=O)-, -S(=O)2-, -O-S(=O)2-, -NR8-S(=O)2 το R3 είναι C1-6αλκυλ, αρυλ, C3-7κυκλοαλκυλ, C3-7κυκλοαλκυλC1-4αλκυλ, ή αρυλC1-4αλκυλ το R4 είναι H, C1-4αλκυλOC(=O), καρβοξύλ, αμινοC(=O), μονο- ή δι(C1-4αλκυλ)αμινοC(=O), C3-7κυκλοαλκυλ, C2-6αλκενυλ, C2-6αλκενυλ ή προαιρετικά υποκατεστημένο C1-6αλκυλ τα R5 και R6 είναι H ή C1-6αλκυλ. Αναφέρεται περαιτέρω στη χρήση τους ως αναστολείς πρωτεάσης HIV ευρέως φάσματος, σε διαδικασίες για την παρασκευή τους καθώς και σε φαρμακευτικές συνθέσεις και διαγνωστικά κιτ που τις περιέχουν. Επίσης αναφέρεται σε συνδυασμούς αυτών με ένα άλλο αντι-ρετροϊκό παράγοντα και στη χρήση τους σε δοκιμασίες ως ενώσεις αναφοράς ή ως αντιδραστήρια.



ΑΡΙΘΜΟΣ ΕΥΡ. Δ.Ε. (11):3069572
ΑΡΙΘ. ΕΛΛ. ΚΑΤΑΘΕΣΗΣ (21):20090401866
ΗΜΕΡ. ΕΛΛ. ΚΑΤΑΘΕΣΗΣ (22):22/07/2009
ΑΡΙΘ./ΗΜΕΡ. ΔΗΜΟΣΙΕΥΣΗΣ
ΕΥΡΩΠΑΪΚΟΥ ΔΙΠΛΩΜΑΤΟΣ(87):1598069 - 22/04/2009
ΑΡΙΘ./ΗΜΕΡ. ΔΗΜΟΣΙΕΥΣΗΣ
ΕΥΡΩΠΑΪΚΗΣ ΑΙΤΗΣΗΣ (86):05076943.9--31/08/2000
ΔΙΚΑΙΟΥΧΟΣ (73):1)Bayer Schering Pharma Aktiengesellschaft
 Mullerstrasse 178, 13353 Berlin, ΓΕΡΜΑΝΙΑ

ΣΥΜΒ. ΠΡΟΤΕΡΑΙΟΤΗΤΕΣ (30):99202826-31/08/1999-EP
 386274-31/08/1999-US

ΕΦΕΥΡΕΤΗΣ (72):1)Heil, Wolfgang
 2)Hilman, Jurgen
 3)Lipp, Ralph
 4)Heithecker, Renate

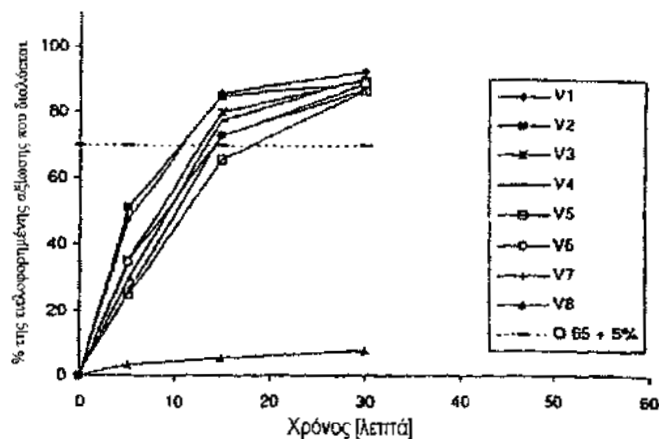
ΕΙΔΙΚΟΣ ΠΑΗΡΕΞΟΥΣΙΟΣ (74):ΣΙΩΤΟΥ ΑΙΚΑΤΕΡΙΝΗ
 Πατησίων 122, 11257 ΑΘΗΝΑ

ΑΝΤΙΚΑΗΤΟΣ (74):ΣΙΩΤΟΥ ΑΙΚΑΤΕΡΙΝΗ
 Πατησίων 122,11257 ΑΘΗΝΑ

ΤΙΤΛΟΣ ΕΦΕΥΡΕΣΗΣ (54):ΦΑΡΜΑΚΕΥΤΙΚΟΣ ΣΥΝΔΥΑΣΜΟΣ ΑΙ-
 ΘΙΝΥΛΟΙΣΤΡΑΔΙΟΛΗΣ ΚΑΙ ΔΡΟΣΠΙΡΕ-
 ΝΟΝΗΣ ΓΙΑ ΧΡΗΣΗ ΩΣ ΑΝΤΙΣΥΛΛΗ-
 ΠΤΙΚΟ

ΠΕΡΙΛΗΨΗ(57)

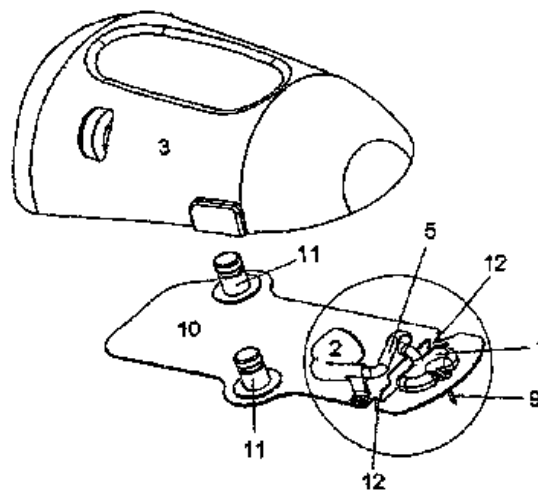
Η παρούσα εφεύρεση αναφέρεται σε μία φαρμακευτική σύνθεση που περιλαμβάνει αιθινυλοιστραδιόλη και σωματίδια αδρανούς φορέα που περιέχουν δροσπιρενόνη πάνω στην επιφάνειά τους, όπου η δροσπιρενόνη υπάρχει στη σύνθεση σε μία ποσότητα που αντιστοιχεί σε μία ημερήσια δόση από περίπου 2 mg έως περίπου 4 mg η αιθινυλοιστραδιόλη υπάρχει στη σύνθεση σε μία ποσότητα που αντιστοιχεί σε μία ημερήσια δόση από περίπου 0.01 mg έως περίπου 0.05 mg και τουλάχιστον 70 τοις εκατό της εν λόγω δροσπιρενόνης διαλύεται από την εν λόγω σύνθεση μέσα σε 30 λεπτά, όπως προσδιορίζεται με τη USP XXIII Paddle Method II χρησιμοποιώντας νερό στους 37 DEG C ως το μέσο διάλυσης και 50 rpm ως ο ρυθμός ανάδευσης.



ΑΡΙΘΜΟΣ ΕΥΡ. Δ.Ε. (11):3069573
ΑΡΙΘ. ΕΛΛ. ΚΑΤΑΘΕΣΗΣ (21):20090401867
ΗΜΕΡ. ΕΛΛ. ΚΑΤΑΘΕΣΗΣ (22):22/07/2009
ΑΡΙΘ./ΗΜΕΡ. ΔΗΜΟΣΙΕΥΣΗΣ
ΕΥΡΩΠΑΪΚΟΥ ΔΙΠΛΩΜΑΤΟΣ(87):1962925 - 22/04/2009
ΑΡΙΘ./ΗΜΕΡ. ΔΗΜΟΣΙΕΥΣΗΣ
ΕΥΡΩΠΑΪΚΗΣ ΑΙΤΗΣΗΣ (86):06828759.8--22/12/2006
ΔΙΚΑΙΟΥΧΟΣ (73):1)Unomedical A/S
 Birkerød Kongevej 2, 3460 Birkerød, ΔΑΝΙΑ
ΣΥΜΒ. ΠΡΟΤΕΡΑΙΟΤΗΤΕΣ (30):753684 P-23/12/2005-US
 200600103-24/01/2006-DK
 762231 P-25/01/2006-US
 816767 P-27/06/2006-US
ΕΦΕΥΡΕΤΗΣ (72):1)MEJLHEDE, Signe, Thorning
 2)MOGENSEN, Lasse, Wesseltoft
 3)GYRN,Steffen
 4)HORDUM, Elo
ΕΙΔΙΚΟΣ ΠΛΗΡΕΞΟΥΣΙΟΣ (74):ΣΙΩΤΟΥ ΑΙΚΑΤΕΡΙΝΗ
 Πατησίων 122, 11257 ΑΘΗΝΑ
ΑΝΤΙΚΛΗΤΟΣ (74):ΣΙΩΤΟΥ ΑΙΚΑΤΕΡΙΝΗ
 Πατησίων 122,11257 ΑΘΗΝΑ
ΤΙΤΛΟΣ ΕΦΕΥΡΕΣΗΣ (54):ΣΥΣΚΕΥΗ ΧΟΡΗΓΗΣΗΣ
ΠΕΡΙΛΗΨΗ(57)

Η εφαρμογή αναφέρεται σε μία συσκευή ασυνεχούς ή συνεχούς χορήγησης μίας θεραπευτικής ουσίας, όπως ινσουλίνη, που περιλαμβάνει ένα μέρος έγχυσης και ένα μέρος παροχής υγρού (3,4). Το μέρος παροχής υγρού περιλαμβάνει κατά κανόνα μία δεξαμενή (4), μέσα μεταφοράς π.χ. με τη μορφή μίας αντλίας και μίας θήκης (3), και το μέρος έγχυσης περιλαμβάνει κατά κανόνα μία βάση έδρασης (10), ένα μέρος σωληνίσκου (1,16) που περιλαμβάνει ένα σωληνίσκο (9) που εκτείνεται πίσω από την άμεση πλευρά της βάσης έδρασης και των μέσων

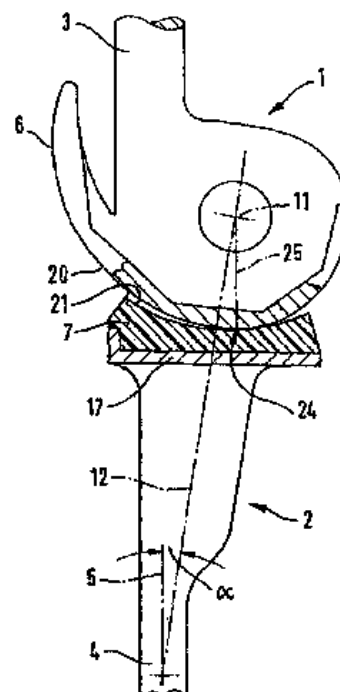
στερέωσης της βάσης έδρασης στο δέρμα του χρήστη. Σύμφωνα με την εφαρμογή η συσκευή περιλαμβάνει μία βάση έδρασης (10), ένα μέρος σωληνίσκου (1, 1 b) που περιλαμβάνει ένα σώμα που παρέχει ένα άνοιγμα απευθείας διόδου που οδηγεί το υγρό στο σωληνίσκο (9), ο οποίος σωληνίσκος (9) εκτείνεται όπισθεν της άμεσης πλευράς της βάσης έδρασης (10) και των μέσων (21) για τη στερέωση της βάσης έδρασης στο δέρμα του χρήστη, όπου το εύκαμπτο μέρος τοποθετείται σε μία περιοχή μεταξύ του υποδορίως τεθειμένου τμήματος του σωληνίσκου (9) και του μέρους παροχής υγρού (3, 4).



ΑΡΙΘΜΟΣ ΕΥΡ. Δ.Ε. (11):3069574
ΑΡΙΘ. ΕΛΛ. ΚΑΤΑΘΕΣΗΣ (21):20090401868
ΗΜΕΡ. ΕΛΛ. ΚΑΤΑΘΕΣΗΣ (22):22/07/2009
ΑΡΙΘ./ΗΜΕΡ. ΔΗΜΟΣΙΕΥΣΗΣ
ΕΥΡΩΠΑΪΚΟΥ ΔΙΠΛΩΜΑΤΟΣ(87):1399099 - 22/04/2009
ΑΡΙΘ./ΗΜΕΡ. ΔΗΜΟΣΙΕΥΣΗΣ
ΕΥΡΩΠΑΪΚΗΣ ΑΙΤΗΣΗΣ (86):02780907.8--21/06/2002
ΔΙΚΑΙΟΥΧΟΣ (73):1)WALDEMAR LINK GmbH & Co. KG
 Barkhausenweg 10, 22339 Hamburg,
 ΓΕΡΜΑΝΙΑ
ΣΥΜΒ. ΠΡΟΤΕΡΑΙΟΤΗΤΕΣ (30):01115511-27/06/2001-EP
ΕΦΕΥΡΕΤΗΣ (72):1)KELLER, Arnold
ΕΙΔΙΚΟΣ ΠΛΗΡΕΞΟΥΣΙΟΣ (74):ΣΙΩΤΟΥ ΑΙΚΑΤΕΡΙΝΗ
 Πατησίων 122, 11257 ΑΘΗΝΑ
ΑΝΤΙΚΛΗΤΟΣ (74):ΣΙΩΤΟΥ ΑΙΚΑΤΕΡΙΝΗ
 Πατησίων 122,11257 ΑΘΗΝΑ
ΤΙΤΛΟΣ ΕΦΕΥΡΕΣΗΣ (54):ΣΥΝΔΕΔΕΜΕΝΗ ΠΡΟΘΕΣΗ ΓΟΝΑΤΟΥ
ΜΕ ΕΔΡΑΝΟ ΠΕΡΙΣΤΡΟΦΗΣ

ΠΕΡΙΛΗΨΗ(57)
 Πρόθεση γόνατου αποτελούμενη από ένα συστατικό τμήμα μηριαίου οστού (1) με άκαμπτα μεταξύ τους συνδεδεμένες κονδυλικές επιφάνειες ολίσθησης (20), ένα συστατικό τμήμα κνήμης (2) με ένα πλατό κνήμης (7), το οποίο συνδέεται μαζί της χωρίς δυνατότητα περιστροφής και το οποίο παρουσιάζει κνημιαίες επιφάνειες ολίσθησης (21) που συμπράττουν με τις κονδυλικές επιφάνειες ολίσθησης (20), και με μια διάταξη σύνδεσης (10), η οποία με το συστατικό τμήμα μηριαίου οστού (1) σχηματίζει ένα έδρανο κάμψης (11) και με το συστατικό τμήμα κνήμης (2) ένα έδρανο περιστροφής (12), του οποίου ο άξονας (12) είναι κεκλιμένος σε σχέση με την κατεύθυνση της κνήμης (5). Για να επιτευχθεί μια ευνοϊκότερη κατανομή της δύναμης στην πρόθεση και μια δύναμη επαναφοράς κατά την περιστροφή των τμημάτων της πρόθεσης, έχει επιλεγεί η διάταξη κατά τέτοιον τρόπο, ώστε στην περιοχή (24) των κνημιαίων επιφανειών ολίσθησης (21), η οποία σε θέση έκτασης φέρει το κύριο φορτίο και η οποία συμπράττει με τις κονδυλικές επιφάνειες ολίσθησης (20), η κάθετη (25), στην πλάγια άποψη ή σε οβελιαία τομή, να είναι

λιγότερο κεκλιμένη σε σχέση με την κατεύθυνση της κνήμης (5) απ ότι ο άξονας (12) του εδράνου περιστροφής.



ΑΡΙΘΜΟΣ ΕΥΡ. Δ.Ε. (11):3069575
ΑΡΙΘ. ΕΛΛ. ΚΑΤΑΘΕΣΗΣ (21):20090401869
ΗΜΕΡ. ΕΛΛ. ΚΑΤΑΘΕΣΗΣ (22):22/07/2009
ΑΡΙΘ./ΗΜΕΡ. ΔΗΜΟΣΙΕΥΣΗΣ
ΕΥΡΩΠΑΪΚΟΥ ΔΙΠΛΩΜΑΤΟΣ(87):1790226 - 24/06/2009
ΑΡΙΘ./ΗΜΕΡ. ΔΗΜΟΣΙΕΥΣΗΣ
ΕΥΡΩΠΑΪΚΗΣ ΑΙΤΗΣΗΣ (86):07102911.0--19/03/2003
ΔΙΚΑΙΟΥΧΟΣ (73):1)BASF SE
67056 Ludwigshafen, ΓΕΡΜΑΝΙΑ

ΣΥΜΒ. ΠΡΟΤΕΡΑΙΟΤΗΤΕΣ (30):10212704-21/03/2002-DE
ΕΦΕΥΡΕΤΗΣ (72):1)Ammermann, Eberhard

2)Stierl, Reinhard
3)Lorenz, Gisela
4)Schofl, Ulrich
5)Strathmann, Siegfried
6)Schelberger, Klaus
7)Christen, Thomas

ΕΙΔΙΚΟΣ ΠΛΗΡΕΞΟΥΣΙΟΣ (74):ΤΣΙΜΙΚΑΛΗΣ ΑΘΑΝΑΣΙΟΣ
Ν. Βάμβα 1, 10674 ΑΘΗΝΑ

ΑΝΤΙΚΛΗΤΟΣ (74):ΤΣΙΜΙΚΑΛΗΣ ΑΘΑΝΑΣΙΟΣ
Ν. Βάμβα 1,10674 ΑΘΗΝΑ

ΤΙΤΛΟΣ ΕΦΕΥΡΕΣΗΣ (54):**ΜΥΚΗΤΟΚΤΟΝΑ ΔΕΙΓΜΑΤΑ ΠΕΡΙΛΗΨΗ(57)**

Μυκητοκτόνο μείγμα που περιέχει (1) 2-[2-(1-χλωροκυκλοπροπυλο)-3-(2-χλωροφαινυλο)-2- υδροξυπροπυλο] -2,4-διυδρο-[1,2,4]-τριαζολο-3-θειόνη (Prothioconazole) ή τα άλατά ή τα προϊόντα προσθήκης της, και τουλάχιστον μία άλλη μυκητοκτόνα ένωση, επιλεγμένη από (3) Carboxin ή (4) Metrafenone ή (5) μία ένωση του τύπου V ή (6) μία ένωση του τύπου VI ή (7) Quinoxifen ή (8) Dithianon ή (9) Thiram ή (10) Meriquatchloride ή (11) Cyazofamid ή (12) Fenoxanil ή (13) μία ένωση του τύπου XIII ή (14) Thiophanat-methyl ή (15) Carbendazim ή (16)

Metalaxyl ή (17) Fludioxonil ή (18) Thiabendazole ή (19) Quintozen ή (20) Prochloraz ή (21) ανθρακινόνη (Anthraquinone) σε μία συνεργιστικά δραστική ποσότητα.

ΑΡΙΘΜΟΣ ΕΥΡ. Δ.Ε. (11):3069576
ΑΡΙΘ. ΕΛΛ. ΚΑΤΑΘΕΣΗΣ (21):20090401870
ΗΜΕΡ. ΕΛΛ. ΚΑΤΑΘΕΣΗΣ (22):22/07/2009
ΑΡΙΘ./ΗΜΕΡ. ΔΗΜΟΣΙΕΥΣΗΣ
ΕΥΡΩΠΑΪΚΟΥ ΔΙΠΛΩΜΑΤΟΣ(87):1369985 - 13/05/2009
ΑΡΙΘ./ΗΜΕΡ. ΔΗΜΟΣΙΕΥΣΗΣ
ΕΥΡΩΠΑΪΚΗΣ ΑΙΤΗΣΗΣ (86):03009882.6--15/05/2003
ΔΙΚΑΙΟΥΧΟΣ (73):1)Fraunhofer-Gesellschaft zur Forderung der angewandten Forschung e.V.
Hansastrasse 27c, 80686 Munchen, ΓΕΡΜΑΝΙΑ

ΣΥΜΒ. ΠΡΟΤΕΡΑΙΟΤΗΤΕΣ (30):10221592-15/05/2002-DE
ΕΦΕΥΡΕΤΗΣ (72):1)Schmidt, Heribert, Dr. Ing.

2)Siedle, Christoph, Dr.
3)Ketterer, Jurgen

ΕΙΔΙΚΟΣ ΠΛΗΡΕΞΟΥΣΙΟΣ (74):ΑΘΑΝΑΣΙΑΔΟΥ ΜΑΡΙΑ
Κουμπάρη 2, 10674 ΑΘΗΝΑ

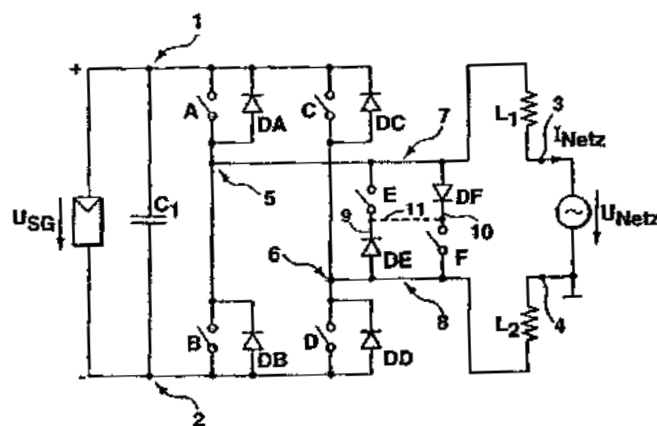
ΑΝΤΙΚΛΗΤΟΣ (74):ΠΑΠΑΚΩΝΣΤΑΝΤΙΝΟΥ ΕΛΕΝΗ
Κουμπάρη 2,10674 ΑΘΗΝΑ

ΤΙΤΛΟΣ ΕΦΕΥΡΕΣΗΣ (54):**ΑΝΑΣΤΡΟΦΕΑΣ ΓΙΑ ΤΗ ΜΕΤΑΤΡΟΠΗ ΣΥΝΕΧΟΥΣ ΤΑΣΗΣ ΣΕ ΕΝΑΛΛΑΣΣΟΜΕΝΟ ΡΕΥΜΑ Ή ΕΝΑΛΛΑΣΣΟΜΕΝΗ ΤΑΣΗ**

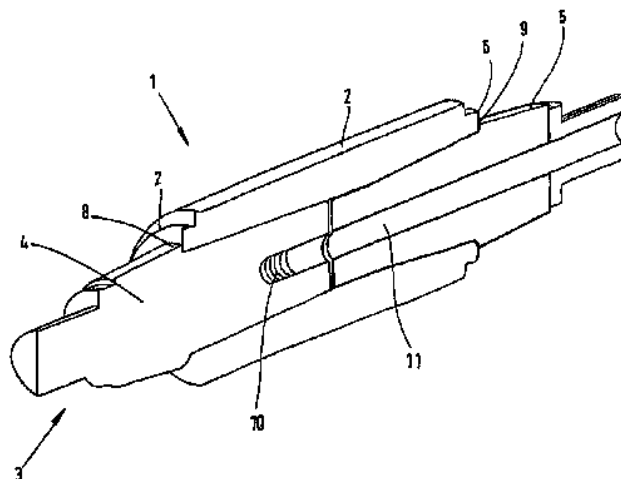
ΠΕΡΙΛΗΨΗ(57)

Ένας αναστροφέας με δύο συνδέσεις συνεχούς τάσης (1,2) μεταξύ των οποίων προβλέπεται σε διάταξη παράλληλης σύνδεσης ένας ενδιάμεσος ενεργειακός συσσωρευτής (C1) και μια γέφυρα (ή κύκλωμα γέφυρας), που προβλέπει τουλάχιστον δύο διακλαδώσεις γέφυρας, που διαθέτουν δύο σε κάθε περίπτωση μονάδες κυκλωμάτων συνδεδεμένες σε σειρά (A,B καθώς επίσης και C,D), και σε εκείνες είναι συνδεδεμένη μια εκάστοτε παράλληλη ανορθωτική διόδος (DA, DB, DC, DD), καθώς επίσης και με τουλάχιστον δύο συνδέσεις εναλλασσόμενης τάσης (3,4), από όπου καθεμία χωριστά συνδέεται - μέσα από μια γραμμή τροφοδοσίας (7,8), μέσα στην οποία προβλέπεται ένας σε κάθε περίπτωση επαγωγέας αυτεπαγωγής (L1 ή/ και L2) - με μία από τις διακλαδώσεις γέφυρας της (σύνδεσης)

γέφυρας μεταξύ δύο μονάδων κυκλωμάτων (A, B, ή/ και C, D) μέσα από έναν κόμβο σύνδεσης (5,6). Η εφεύρεση χαρακτηρίζεται από το ότι προβλέπονται μεταξύ τουλάχιστον δύο γραμμών τροφοδοσίας (7,8) δύο χωριστές, ηλεκτρικές πορείες (οδοί) σύνδεσης (9,10), στις οποίες προβλέπεται σε κάθε περίπτωση ένα κύκλωμα (E ή/ και F), καθώς επίσης και μια συνδεδεμένη σε σειρά ανορθωτική διόδος (DE ή/ και DF), καθώς επίσης από το ότι οι ανορθωτικές διόδους (DE, DF) συνδέονται η μια στην άλλη σε αντίθετη κατεύθυνση διόδων στις μεμονωμένες πορείες σύνδεσης (9,10).



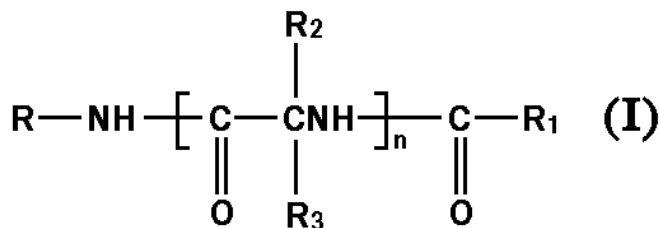
ΑΡΙΘΜΟΣ ΕΥΡ. Δ.Ε. (11):3069577
ΑΡΙΘ. ΕΛΛ. ΚΑΤΑΘΕΣΗΣ (21):20090401871
ΗΜΕΡ. ΕΛΛ. ΚΑΤΑΘΕΣΗΣ (22):22/07/2009
ΑΡΙΘ./ΗΜΕΡ. ΔΗΜΟΣΙΕΥΣΗΣ
ΕΥΡΩΠΑΪΚΟΥ ΔΙΠΛΩΜΑΤΟΣ(87):1838469 - 10/06/2009
ΑΡΙΘ./ΗΜΕΡ. ΔΗΜΟΣΙΕΥΣΗΣ
ΕΥΡΩΠΑΪΚΗΣ ΑΙΤΗΣΗΣ (86):06776129.6--05/07/2006
ΔΙΚΑΙΟΥΧΟΣ (73):1)SMS SIEMAG AG
EDUARD-SCHLOEMANN-STRASSE
4,40237 DUSSELDORF, ΓΕΡΜΑΝΙΑ
ΣΥΜΒ. ΠΡΟΤΕΡΑΙΟΤΗΤΕΣ (30):102005032126-07/07/2005-DE
102006002773-20/01/2006-DE
ΕΦΕΥΡΕΤΗΣ (72):1)MOCKEL, Jorg
2)KLEIN, Achim
3)MULLER, Heinz-Adolf
4)MUNKER, Jochen
5)SOHLER, Jörn
6)BERGER, Maik
ΕΙΔΙΚΟΣ ΠΛΗΡΕΞΟΥΣΙΟΣ (74):ΤΣΙΜΙΚΑΛΗΣ ΑΘΑΝΑΣΙΟΣ
Ν. Βάμβα 1, 10674 ΑΘΗΝΑ
ΑΝΤΙΚΛΗΤΟΣ (74):ΤΣΙΜΙΚΑΛΗΣ ΑΘΑΝΑΣΙΟΣ
Ν. Βάμβα 1,10674 ΑΘΗΝΑ
ΤΙΤΛΟΣ ΕΦΕΥΡΕΣΗΣ (54):ΕΛΑΣΤΡΟ ΥΠΟΣΤΗΡΙΞΕΩΣ ΔΙΑ ΜΙΑ ΔΙΑΤΑΞΗ ΕΛΑΣΤΡΩΝ



ΠΕΡΙΛΗΨΗ(57)

Εις ένα ελαστρο υποστηρίξεως (1) δια μια διάταξη ελαστρων, όπως διάταξη ελαστρων παχέος ελάσματος, διάταξη ελαστρων λεπτού ελάσματος ή παρόμοια, αποτελούμενη από ένα περίβλημα (2) και έναν κινητήριο άξονα ελαστρων / άξονα ελαστρων (3), σχηματίζεται κινητήριος άξων ελαστρων/ άξων ελαστρων (3) από περισσότερα τεμάχια. Επίσης η εφεύρεση αφορά και μια μέθοδο δια την κατασκευή ενός τέτοιου ελαστρου υποστηρίξεως.

ΑΡΙΘΜΟΣ ΕΥΡ. Δ.Ε. (11):3069578
ΑΡΙΘ. ΕΛΛ. ΚΑΤΑΘΕΣΗΣ (21):20090401872
ΗΜΕΡ. ΕΛΛ. ΚΑΤΑΘΕΣΗΣ (22):22/07/2009
ΑΡΙΘ./ΗΜΕΡ. ΔΗΜΟΣΙΕΥΣΗΣ
ΕΥΡΩΠΑΪΚΟΥ ΔΙΠΛΩΜΑΤΟΣ(87):1373300 - 20/05/2009
ΑΡΙΘ./ΗΜΕΡ. ΔΗΜΟΣΙΕΥΣΗΣ
ΕΥΡΩΠΑΪΚΗΣ ΑΙΤΗΣΗΣ (86):02727437.2--19/03/2002
ΔΙΚΑΙΟΥΧΟΣ (73):1)SCHWARZ PHARMA AG
Alfred-Nobel-Strasse 10, 40789 Monheim/
Rhld., ΓΕΡΜΑΝΙΑ
ΣΥΜΒ. ΠΡΟΤΕΡΑΙΟΤΗΤΕΣ (30):01106891-20/03/2001-EP
ΕΦΕΥΡΕΤΗΣ (72):1)SELVE, Norma
ΕΙΔΙΚΟΣ ΠΛΗΡΕΞΟΥΣΙΟΣ (74):ΤΣΙΜΙΚΑΛΗΣ ΑΘΑΝΑΣΙΟΣ
Ν. Βάμβα 1, 10674 ΑΘΗΝΑ
ΑΝΤΙΚΛΗΤΟΣ (74):ΤΣΙΜΙΚΑΛΗΣ ΑΘΑΝΑΣΙΟΣ
Ν. Βάμβα 1,10674 ΑΘΗΝΑ
ΤΙΤΛΟΣ ΕΦΕΥΡΕΣΗΣ (54):ΝΕΑ ΧΡΗΣΗ ΜΙΑΣ ΕΝΩΣΗΣ ΠΕΠΤΙΔΙΚΗΣ ΚΑΤΗΓΟΡΙΑΣ ΓΙΑ ΤΗ ΘΕΡΑΠΕΙΑ ΤΟΥ ΜΗ ΝΕΥΡΟΠΑΘΟΥΣ ΦΛΕΓΜΟΝΩΔΟΥΣ ΠΟΝΟΥ



ΠΕΡΙΛΗΨΗ(57)

Η παρούσα εφεύρεση αναφέρεται στη χρήση ενώσεων του τύπου (I) για τη θεραπεία διαφορετικών τύπων και συμπτωμάτων οξέος και χρόνιου πόνου, ειδικώς μη νευροπαθούς φλεγμονώδους πόνου σε θηλαστικά. Ο πόνος προς θεραπεία μπορεί να είναι π.χ. χρόνιος φλεγμονώδης πόνος, πόνος ρευματοειδούς αρθρίτιδας και/ή δευτερογενής φλεγμονώδης οστεοαρθρικός πόνος. Οι ενώσεις εμφανίζουν ένα περίγραμμα κατά των υποδοχέων ερεθισμάτων πόνου και διαφέρουν από τα κλασικά αναλγητικά όπως τα οπιοειδή και μη στεροειδή αντιφλεγμονώδη φάρμακα (NSAIDS) και είναι χρήσιμες ως ειδικά αναλγητικά.

ΑΡΙΘΜΟΣ ΕΥΡ. Δ.Ε. (11):3069579
ΑΡΙΘ. ΕΛΛ. ΚΑΤΑΘΕΣΗΣ (21):20090401873
ΗΜΕΡ. ΕΛΛ. ΚΑΤΑΘΕΣΗΣ (22):22/07/2009
ΑΡΙΘ./ΗΜΕΡ. ΔΗΜΟΣΙΕΥΣΗΣ
ΕΥΡΩΠΑΪΚΟΥ ΔΙΠΛΩΜΑΤΟΣ(87):1673206 - 03/06/2009
ΑΡΙΘ./ΗΜΕΡ. ΔΗΜΟΣΙΕΥΣΗΣ
ΕΥΡΩΠΑΪΚΗΣ ΑΙΤΗΣΗΣ (86):04765911.5--09/10/2004
ΔΙΚΑΙΟΥΧΟΣ (73):1)KRONES AG

Bohmerwaldstrasse 5, 93073 Neutraubling,
 ΓΕΡΜΑΝΙΑ

ΣΥΜΒ. ΠΡΟΤΕΡΑΙΟΤΗΤΕΣ (30):10348144-13/10/2003-DE
ΕΦΕΥΡΕΤΗΣ (72):1)FRIEDLANDER, Thomas
 2)HOFFERBERT, Maren
 3)KIRCHHOFF, Timm

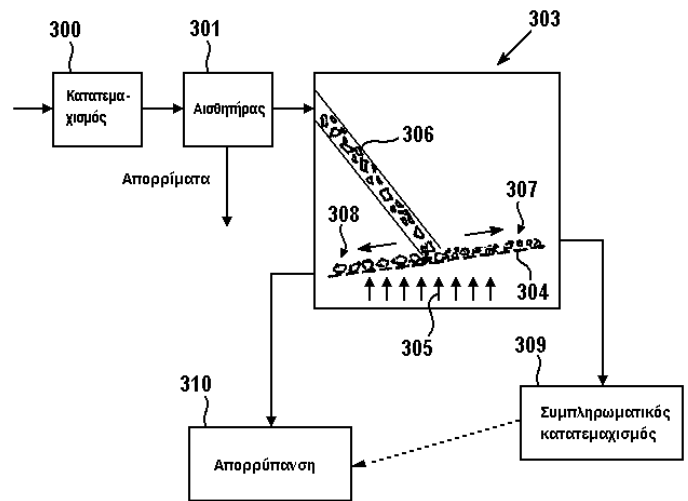
ΕΙΔΙΚΟΣ ΠΛΗΡΕΞΟΥΣΙΟΣ (74):ΤΣΙΜΙΚΑΛΗΣ ΑΘΑΝΑΣΙΟΣ
 Ν. Βάμβα 1, 10674 ΑΘΗΝΑ

ΑΝΤΙΚΛΗΤΟΣ (74):ΤΣΙΜΙΚΑΛΗΣ ΑΘΑΝΑΣΙΟΣ
 Ν. Βάμβα 1,10674 ΑΘΗΝΑ

ΤΙΤΛΟΣ ΕΦΕΥΡΕΣΗΣ (54):ΑΝΑΚΥΚΛΩΣΗ ΦΙΑΛΗΣ ΡΕΤ
ΠΕΡΙΛΗΨΗ(57)

Η εφεύρεση αφορά μια μέθοδο για την ανακύκλωση χρησιμοποιημένων φιαλών ΡΕΤ, όπου η μέθοδος περιλαμβάνει τα εξής βήματα α) κατατεμαχισμός των φιαλών προς νιφάδες συνθετικής ύλης, β) ταξινόμηση των νιφάδων συνθετικής ύλης, συμφώνως προς ένα τουλάχιστον κριτήριο σε δυο τουλάχιστον υποομάδες, και γ) ξεχωριστή κατεργασία ανακυκλώσεως για κάθε υποομάδα, συμπεριλαμβανομένης κατεργασίας απορρυπάνσεως. Η συμφώνως προς την εφεύρεση μέθοδος καθιστά εφικτή την πραγματοποίηση της μεθόδου. Με την συμφώνως προς την εφεύρεση μέθοδο και διάταξη διαχωρίζονται οι βαρύτερες, προς καθαρισμό, νιφάδες συνθετικής ύλης του τεμαχίου σπειρώματος μιας φιάλης ΡΕΤ από τις ελαφρύτερες προς καθαρισμό, λεπτότοιχες νιφάδες συνθετικής ύλης

του τοιχώματος της φιάλης και υφίστανται επιπλέον κατεργασία σε ξεχωριστά βήματα ανακύκλωσης.



ΑΡΙΘΜΟΣ ΕΥΡ. Δ.Ε. (11):3069580
ΑΡΙΘ. ΕΛΛ. ΚΑΤΑΘΕΣΗΣ (21):20090401874
ΗΜΕΡ. ΕΛΛ. ΚΑΤΑΘΕΣΗΣ (22):22/07/2009
ΑΡΙΘ./ΗΜΕΡ. ΔΗΜΟΣΙΕΥΣΗΣ
ΕΥΡΩΠΑΪΚΟΥ ΔΙΠΛΩΜΑΤΟΣ(87):1758737 - 29/04/2009
ΑΡΙΘ./ΗΜΕΡ. ΔΗΜΟΣΙΕΥΣΗΣ
ΕΥΡΩΠΑΪΚΗΣ ΑΙΤΗΣΗΣ (86):05747937.0--09/06/2005
ΔΙΚΑΙΟΥΧΟΣ (73):1)MEIER SOLAR SOLUTIONS GMBH

VENNWEG 18,46395 BOCHOLT,
 ΓΕΡΜΑΝΙΑ

ΣΥΜΒ. ΠΡΟΤΕΡΑΙΟΤΗΤΕΣ (30):102004030658-24/06/2004-DE
ΕΦΕΥΡΕΤΗΣ (72):1)STEVENS, Hans-Gerd

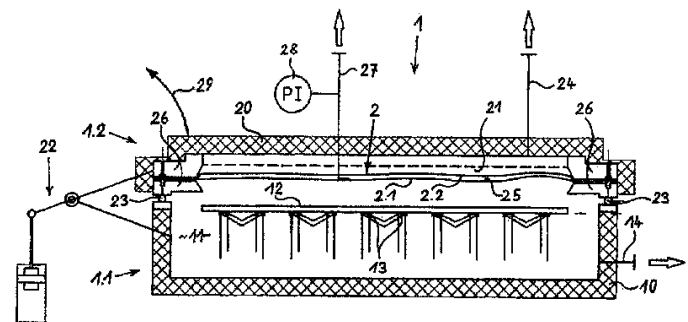
ΕΙΔΙΚΟΣ ΠΛΗΡΕΞΟΥΣΙΟΣ (74):ΤΣΙΜΙΚΑΛΗΣ ΑΘΑΝΑΣΙΟΣ
 Ν. Βάμβα 1, 10674 ΑΘΗΝΑ

ΑΝΤΙΚΛΗΤΟΣ (74):ΤΣΙΜΙΚΑΛΗΣ ΑΘΑΝΑΣΙΟΣ
 Ν. Βάμβα 1,10674 ΑΘΗΝΑ

ΤΙΤΛΟΣ ΕΦΕΥΡΕΣΗΣ (54):ΔΙΑΤΑΞΗ ΕΦΑΡΜΟΓΗΣ ΜΕΜΒΡΑΝΗΣ
ΠΕΡΙΛΗΨΗ(57)

Μια διάταξη εφαρμογής μεμβράνης (1), για την επίστρωση επί κατασκευαστικών τεμαχιδίων, ειδικότερα δια στοιχεία ηλιακών κυττάρων ή συνθέτους υαλοπινάκες, έχει έναν αεροστεγώς σφραγισμένο θάλαμο (11,21) εφαρμογής μεμβράνης με μια βάση (12) τοποθετήσεως κατασκευαστικού τεμαχίου και μια διάταξη θερμάνσεως (13), όπου εις τον θάλαμο (11,21), άνωθεν της βάσης (12) τοποθετήσεως του κατασκευαστικού τεμαχίου είναι στεγανά εντεταμένη μια ευλύγιστη μεμβράνη (2) πίεσεως, η οποία δύναται να κινείται σε σχέση με αυτό. Η μεμβράνη (2) πίεσεως υποβάλλεται κατά την λειτουργία σε μηχανικές θερμικές και χημικές καταπονήσεις, οι οποίες έχουν ως αποτέλεσμα την πρόκληση ελλείψεων στεγανότητας, οι οποίες έχουν ως αποτέλεσμα την παραγωγή ακαταλλήλων προϊόντων. Δια την νέα διάταξη εφαρμογής μεμβράνης (1) προβλέπεται ότι η μεμβράνη (2) πίεσεως κατασκευάζεται ως πολυστρωματική μεμβράνη από περισσότερες μεμβράνες (2.1, 2.2) τοποθετημένες η μια επί της άλλης. Η, ως πολυστρωματική μεμβράνη κατασκευασμένη, μεμβράνη (2) πίεσεως προσφέρει το πλεονέκτημα, ότι εις την περίπτωση ελλείψεως στεγανότητας εις την

μεμβράνη (2.1), η οποία είναι εστραμμένη προς το προς επίστρωση κατασκευαστικό τεμάχιο, υπάρχουν εντός της μεμβράνης (2) πίεσεως ακόμη μια ή περισσότερες μεμβράνες (2.2), οι οποίες εξασφαλίζουν συνολικά την στεγανότητα της μεμβράνης (2) πίεσεως.

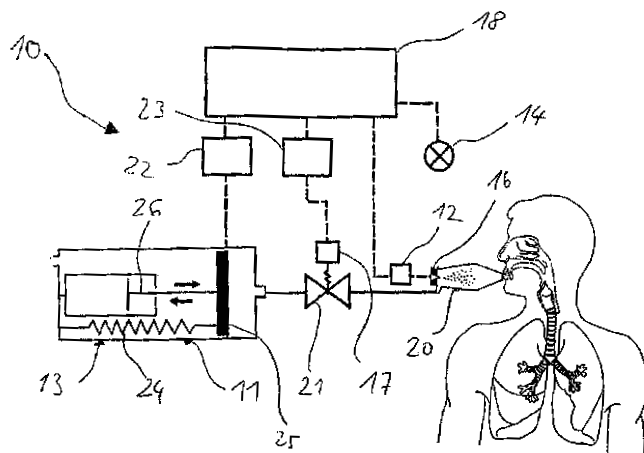


ΑΡΙΘΜΟΣ ΕΥΡ. Δ.Ε. (11):3069583
ΑΡΙΘ. ΕΛΛ. ΚΑΤΑΘΕΣΗΣ (21):20090401877
ΗΜΕΡ. ΕΛΛ. ΚΑΤΑΘΕΣΗΣ (22):22/07/2009
ΑΡΙΘ./ΗΜΕΡ. ΔΗΜΟΣΙΕΥΣΗΣ
ΕΥΡΩΠΑΪΚΟΥ ΔΙΠΛΩΜΑΤΟΣ(87):1201258 - 29/04/2009
ΑΡΙΘ./ΗΜΕΡ. ΔΗΜΟΣΙΕΥΣΗΣ
ΕΥΡΩΠΑΪΚΗΣ ΑΙΤΗΣΗΣ (86):01116630.3--12/07/2001
ΔΙΚΑΙΟΥΧΟΣ (73):1)Activaero GmbH
Wohraer Stra?e 37, 35285 Gemunden,
GERMANIA
ΣΥΜΒ. ΠΡΟΤΕΡΑΙΟΤΗΤΕΣ (30):10053913-31/10/2000-DE
ΕΦΕΥΡΕΤΗΣ (72):1)Scheuch, Gerhard, Dr.
2)Meyer, Thomas, Dr.
3)Mullinger, Bernhard
4)Brand, Peter
ΕΙΔΙΚΟΣ ΠΛΗΡΕΞΟΥΣΙΟΣ (74):ΤΣΙΜΙΚΑΛΗΣ ΑΘΑΝΑΣΙΟΣ
Ν. Βάμβα 1, 10674 ΑΘΗΝΑ
ΑΝΤΙΚΛΗΤΟΣ (74):ΤΣΙΜΙΚΑΛΗΣ ΑΘΑΝΑΣΙΟΣ
Ν. Βάμβα 1,10674 ΑΘΗΝΑ
ΤΙΤΛΟΣ ΕΦΕΥΡΕΣΗΣ (54):**ΣΥΣΚΕΥΗ ΓΙΑ ΤΗΝ ΒΕΛΤΙΣΤΟΠΟΙΗΣΗ ΜΙΑΣ ΔΕΣΜΕΥΣΗΣ ΤΗΣ ΔΟΣΗΣ ΣΕ ΜΙΑ ΧΟΡΗΓΗΣΗ ΦΑΡΜΑΚΩΝ ΔΙΑ ΤΗΣ ΕΙΣΠΝΟΗΣ**

ΠΕΡΙΛΗΨΗ(57)

Η εφεύρεση δημιουργεί μια μέθοδο και μια συσκευή για την βελτιστοποίηση μιας δέσμευσης της δόσης σε μια χορήγηση φαρμάκων δια της εισπνοής με μια συσκευή εξακρίβωσης 11 για την εξακρίβωση ενός ξεχωριστού όγκου αναπνοής για την βελτιστοποίηση της προβλεπόμενης δέσμευσης της δόσης φαρμάκων σε μια προσδιορισμένη περιοχή του πνεύμονα, μια συσκευή δοσολόγησης 12 για την προσαρμογή της συγκέντρωσης σωματιδίων φαρμάκων σε μια ποσότητα

φαρμάκων-αερολύματος στον εξακριβωμένο όγκο αναπνοής, και με μια συσκευή καταγραφής 13 για την καταγραφή και μια συσκευή εμφάνισης 14 για τη σηματοδότηση της επίτευξης του εισπνεόμενου όγκου αναπνοής της ποσότητας φαρμάκων-αερολύματος, που απαιτείται για την προβλεπόμενη δέσμευση της δόσης φαρμάκων στην προσδιορισμένη περιοχή του πνεύμονα με μια αναπνοή.



ΑΡΙΘΜΟΣ ΕΥΡ. Δ.Ε. (11):3069584
ΑΡΙΘ. ΕΛΛ. ΚΑΤΑΘΕΣΗΣ (21):20090401878
ΗΜΕΡ. ΕΛΛ. ΚΑΤΑΘΕΣΗΣ (22):22/07/2009
ΑΡΙΘ./ΗΜΕΡ. ΔΗΜΟΣΙΕΥΣΗΣ
ΕΥΡΩΠΑΪΚΟΥ ΔΙΠΛΩΜΑΤΟΣ(87):1832587 - 22/04/2009
ΑΡΙΘ./ΗΜΕΡ. ΔΗΜΟΣΙΕΥΣΗΣ
ΕΥΡΩΠΑΪΚΗΣ ΑΙΤΗΣΗΣ (86):07103405.2--02/03/2007
ΔΙΚΑΙΟΥΧΟΣ (73):1)CHEMO IBERICA S.A.
GRAN VIA DE CARLES III, 98 7E EDIFICI
TRADE,08028 BARCELONA, ΙΣΠΑΝΙΑ
ΣΥΜΒ. ΠΡΟΤΕΡΑΙΟΤΗΤΕΣ (30):200600608-10/03/2006-ES
ΕΦΕΥΡΕΤΗΣ (72):1)Palomo Nicolau, Francisco
2)Cosme Gomez, Antonio
3)Villasante Prieto, Javier
4)Fernandez Llorca, Sara Penelope
5)Molina Ponce, Andres
ΕΙΔΙΚΟΣ ΠΛΗΡΕΞΟΥΣΙΟΣ (74):ΤΣΙΜΙΚΑΛΗΣ ΑΘΑΝΑΣΙΟΣ
Ν. Βάμβα 1, 10674 ΑΘΗΝΑ
ΑΝΤΙΚΛΗΤΟΣ (74):ΤΣΙΜΙΚΑΛΗΣ ΑΘΑΝΑΣΙΟΣ
Ν. Βάμβα 1,10674 ΑΘΗΝΑ
ΤΙΤΛΟΣ ΕΦΕΥΡΕΣΗΣ (54):**ΜΕΘΟΔΟΣ ΓΙΑ ΤΗΝ ΠΑΡΑΣΚΕΥΗ ΜΟΞΙΦΛΟΞΑΚΙΝΗΣ ΚΑΙ ΥΔΡΟΧΛΩΡΙΚΗΣ ΜΟΞΙΦΛΟΞΑΚΙΝΗΣ**

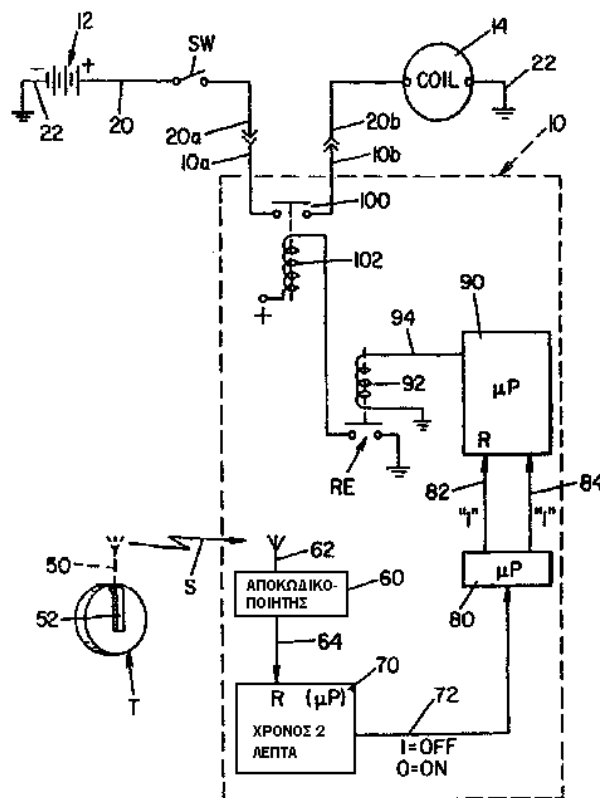
ΠΕΡΙΛΗΨΗ(57)

Η παρούσα εφεύρεση σχετίζεται με μια μέθοδο «ενός δοχείου» για την προετοιμασία μοξιφλοξακίνης και του υδροχλωρικού της άλατος, χωρίς την ανάγκη διαχωρισμού των ενδιάμεσων ενόσεων. Η νέα μέθοδος επιτρέπει τη λήψη του τελικού προϊόντος μοξιφλοξακίνης σε μεγάλη κλίμακα με καλή απόδοση και σε καθαρή μορφή χρησιμοποιώντας μια μέθοδο «ενός δοχείου» όπου χρησιμοποιείται μικρότερη ποσότητα δικυκλικής αμίνης, που είναι ακριβό αντιδραστήριο. Επιπλέον, αυτή η μέθοδος αποφεύγει και μειώνει το χρόνο και το κόστος της απομόνωσης ενδιάμεσων προϊόντων, και αποφεύγει σε σημαντικό βαθμό τις προσμίξεις που παράγονται από απομεθυλίωση στην θέση 8 του δακτυλίου.

ΑΡΙΘΜΟΣ ΕΥΡ. Δ.Ε. (11):3069585
ΑΡΙΘ. ΕΛΛ. ΚΑΤΑΘΕΣΗΣ (21):20090401879
ΗΜΕΡ. ΕΛΛ. ΚΑΤΑΘΕΣΗΣ (22):22/07/2009
ΑΡΙΘ./ΗΜΕΡ. ΔΗΜΟΣΙΕΥΣΗΣ
ΕΥΡΩΠΑΪΚΟΥ ΔΙΠΛΩΜΑΤΟΣ(87):1380479 - 29/04/2009
ΑΡΙΘ./ΗΜΕΡ. ΔΗΜΟΣΙΕΥΣΗΣ
ΕΥΡΩΠΑΪΚΗΣ ΑΙΤΗΣΗΣ (86):03022091.7--08/02/1994
ΔΙΚΑΙΟΥΧΟΣ (73):1)Winner International Royalty LLC
32 West State Street, Sharon, Pennsylvania
16146, ΗΝΩΜΕΝΕΣ ΠΟΛΙΤΕΙΕΣ ΤΗΣ
ΑΜΕΡΙΚΗΣ
ΣΥΜΒ. ΠΡΟΤΕΡΑΙΟΤΗΤΕΣ (30):14560-08/02/1993-US
ΕΦΕΥΡΕΤΗΣ (72):1)Carlo, Louis D.
2)Wise, Larry A.
3)Voiculescu, Danut
4)Rutkowski, John
ΕΙΔΙΚΟΣ ΠΛΗΡΕΞΟΥΣΙΟΣ (74):ΤΣΙΜΙΚΑΛΗΣ ΑΘΑΝΑΣΙΟΣ
Ν. Βάμβα 1, 10674 ΑΘΗΝΑ
ΑΝΤΙΚΛΗΤΟΣ (74):ΤΣΙΜΙΚΑΛΗΣ ΑΘΑΝΑΣΙΟΣ
Ν. Βάμβα 1,10674 ΑΘΗΝΑ
ΤΙΤΛΟΣ ΕΦΕΥΡΕΣΗΣ (54):**ΑΝΤΙΚΛΕΠΤΙΚΗ ΣΥΣΚΕΥΗ ΕΙΔΙΚΑ
ΓΙΑ ΑΥΤΟΚΙΝΗΤΑ**

ΠΕΡΙΛΗΨΗ(57)

Μια αντικλεπτική συσκευή για ένα αυτοκίνητο, στην οποία μια προσωπική μονάδα αναγνώρισης (T) φέρεται από ένα εξουσιοδοτημένο χειριστή του προαναφερόμενου αυτοκινήτου και περιλαμβάνει μέσο για την αναγνώριση της θέσης της στη γειτονιά του αυτοκινήτου. Μια μονάδα ελέγχου οχήματος (10) στερεωμένη επί του αυτοκινήτου, έχει μια πρώτη και μια δεύτερη κατάσταση με μέσο για να επιτρέπει λειτουργία του αυτοκινήτου όταν η μονάδα ελέγχου βρίσκεται στην πρώτη κατάσταση και μέσο για την παρεμπόδιση της λειτουργίας του αυτοκινήτου όταν η προαναφερόμενη μονάδα ελέγχου είναι στη δεύτερη κατάσταση και μέσο για τη μετάπτωση της μονάδας ελέγχου στη δεύτερη κατάσταση σε ένα χρόνο που ακολουθεί την απομάκρυνση της συσκευής αναγνώρισης (T) από τη γειτονιά του αυτοκινήτου.

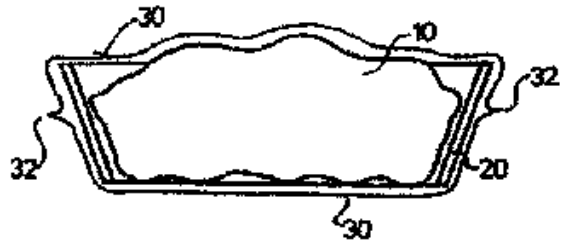


ΑΡΙΘΜΟΣ ΕΥΡ. Δ.Ε. (11):3069586
ΑΡΙΘ. ΕΛΛ. ΚΑΤΑΘΕΣΗΣ (21):20090401880
ΗΜΕΡ. ΕΛΛ. ΚΑΤΑΘΕΣΗΣ (22):22/07/2009
ΑΡΙΘ./ΗΜΕΡ. ΔΗΜΟΣΙΕΥΣΗΣ
ΕΥΡΩΠΑΪΚΟΥ ΔΙΠΛΩΜΑΤΟΣ(87):1556026 - 24/06/2009
ΑΡΙΘ./ΗΜΕΡ. ΔΗΜΟΣΙΕΥΣΗΣ
ΕΥΡΩΠΑΪΚΗΣ ΑΙΤΗΣΗΣ (86):03752264.6--11/09/2003
ΔΙΚΑΙΟΥΧΟΣ (73):1)CERHALON, INC.
41 Moores Road, Frazer, PA 19355,
ΗΝΩΜΕΝΕΣ ΠΟΛΙΤΕΙΕΣ ΤΗΣ ΑΜΕΡΙΚΗΣ
ΣΥΜΒ. ΠΡΟΤΕΡΑΙΟΤΗΤΕΣ (30):243557-13/09/2002-US
ΕΦΕΥΡΕΤΗΣ (72):1)CORVARI, Vincent
2)GRANDOLFI, George
3)PARIKH, Alpa
ΕΙΔΙΚΟΣ ΠΛΗΡΕΞΟΥΣΙΟΣ (74):ΑΘΑΝΑΣΙΑΔΟΥ ΜΑΡΙΑ
Κουμπάρη 2, 10674 ΑΘΗΝΑ
ΑΝΤΙΚΛΗΤΟΣ (74):ΠΑΠΑΚΩΝΣΤΑΝΤΙΝΟΥ ΕΛΕΝΗ
Κουμπάρη 2,10674 ΑΘΗΝΑ
ΤΙΤΛΟΣ ΕΦΕΥΡΕΣΗΣ (54):**ΝΕΕΣ ΦΑΡΜΑΚΕΥΤΙΚΕΣ ΦΑΡΜΑΚΟ-
ΤΕΧΝΙΚΕΣ ΜΟΡΦΕΣ ΜΟΝΤΑΦΙΝΙΔΗΣ**

ΠΕΡΙΛΗΨΗ(57)

Η παρούσα εφεύρεση αφορά συνθέσεις μονταφινίλης που συμπεριλαμβάνουν συνθέσεις μονταφινίλης και ένα ή περισσότερα διαλυτικά, αποσπασματικά, συνδετικά και λιπαντικά και τις μεθόδους για την παρασκευή αυτών.

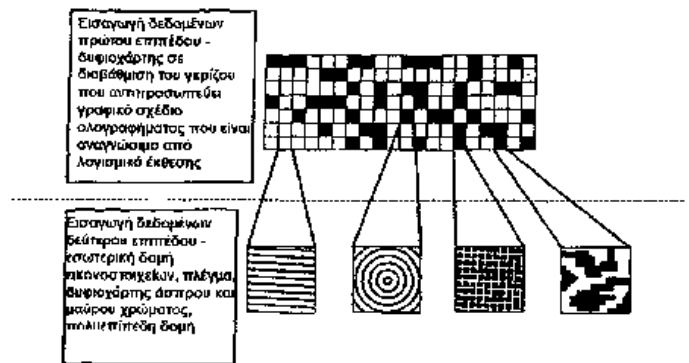
ΑΡΙΘΜΟΣ ΕΥΡ. Δ.Ε. (11):3069587
ΑΡΙΘ. ΕΛΛ. ΚΑΤΑΘΕΣΗΣ (21):20090401881
ΗΜΕΡ. ΕΛΛ. ΚΑΤΑΘΕΣΗΣ (22):22/07/2009
ΑΡΙΘ./ΗΜΕΡ. ΔΗΜΟΣΙΕΥΣΗΣ
ΕΥΡΩΠΑΪΚΟΥ ΔΙΠΛΩΜΑΤΟΣ(87):1945514 - 22/04/2009
ΑΡΙΘ./ΗΜΕΡ. ΔΗΜΟΣΙΕΥΣΗΣ
ΕΥΡΩΠΑΪΚΗΣ ΑΙΤΗΣΗΣ (86):06779689.6--29/08/2006
ΔΙΚΑΙΟΥΧΟΣ (73):1)SYLVAIN HUSIPARI KFT
 HRSZ. 1623/5,6070 IZSAK, ΟΥΓΓΑΡΙΑ
ΣΥΜΒ. ΠΡΟΤΕΡΑΙΟΤΗΤΕΣ (30):0500808-30/08/2005-HU
ΕΦΕΥΡΕΤΗΣ (72):1)THIERY, Sylvain Marcel Roger
ΕΙΔΙΚΟΣ ΠΛΗΡΕΞΟΥΣΙΟΣ (74):ΑΘΑΝΑΣΙΑΔΟΥ ΜΑΡΙΑ
 Κουμπάρη 2, 10674 ΑΘΗΝΑ
ΑΝΤΙΚΛΗΤΟΣ (74):ΠΑΠΑΚΩΝΣΤΑΝΤΙΝΟΥ ΕΛΕΝΗ
 Κουμπάρη 2,10674 ΑΘΗΝΑ
ΤΙΤΛΟΣ ΕΦΕΥΡΕΣΗΣ (54):**ΣΥΣΚΕΥΑΣΜΕΝΟ ΦΡΕΣΚΟ ΤΡΟΦΙΜΟ ΚΑΙ ΜΕΘΟΔΟΣ ΓΙΑ ΣΥΣΚΕΥΑΣΙΑ ΦΡΕΣΚΩΝ ΤΡΟΦΙΜΩΝ**



ΠΕΡΙΛΗΨΗ(57)

Συσκευασμένο φρέσκο τρόφιμο, ιδιαιτέρως προϊόν κρέατος (10) αποκαλύπτεται, που περιλαμβάνει υγροσκοπικό ένθετο (22) εφοδιασμένο με μία διάκριτη στοιβάδα φραγής υγρασίας, καθώς επίσης ένα φύλλο που διαχωρίζει τόσο το υγροσκοπικό ένθετο (20) όσο και το προϊόν (10) από την ατμόσφαιρα εκτός της συσκευασίας. Το φύλλο σφραγίζεται με μία ραφή που γίνεται υπό συνθήκες κενού για να εγκλείεται το προϊόν και το υγροσκοπικό ένθετο (22). Κατά προτίμηση, το φύλλο είναι ένας σάκος (30). Μέθοδος παραγωγής συσκευασμένου φρέσκου τροφίμου (10) επίσης αποκαλύπτεται, όπου το προϊόν (10) παρασκευάζεται, κόβεται όπως χρειάζεται ή/και προστίθενται αρτύματα και στην συνέχεια μαζί με ένα υγροσκοπικό ένθετο (22) σφραγίζεται με ένα φύλλο. Το εν λόγω φύλλο, σφραγίζεται υπό συνθήκες κενού και προτιμάται να χρησιμοποιείται ένας σάκος (30) ως ένα φύλλο.

ΑΡΙΘΜΟΣ ΕΥΡ. Δ.Ε. (11):3069588
ΑΡΙΘ. ΕΛΛ. ΚΑΤΑΘΕΣΗΣ (21):20090401882
ΗΜΕΡ. ΕΛΛ. ΚΑΤΑΘΕΣΗΣ (22):22/07/2009
ΑΡΙΘ./ΗΜΕΡ. ΔΗΜΟΣΙΕΥΣΗΣ
ΕΥΡΩΠΑΪΚΟΥ ΔΙΠΛΩΜΑΤΟΣ(87):1407419 - 22/04/2009
ΑΡΙΘ./ΗΜΕΡ. ΔΗΜΟΣΙΕΥΣΗΣ
ΕΥΡΩΠΑΪΚΗΣ ΑΙΤΗΣΗΣ (86):02747573.0--16/07/2002
ΔΙΚΑΙΟΥΧΟΣ (73):1)Optaglio Limited
 Meridian House, Greenwich Way, Andover,
 Hants SP10 4DU, ΜΕΓΑΛΗ ΒΡΕΤΑΝΝΙΑ
ΣΥΜΒ. ΠΡΟΤΕΡΑΙΟΤΗΤΕΣ (30):0117391-17/07/2001-GB
ΕΦΕΥΡΕΤΗΣ (72):1)RYZI, Zbynek
 2)DRINKWATER, Kenneth John
 3)MATEJKA, Frantisek
ΕΙΔΙΚΟΣ ΠΛΗΡΕΞΟΥΣΙΟΣ (74):ΡΟΥΣΣΟΥ ANNA
 Κουμπάρη 2, 10674 ΑΘΗΝΑ
ΑΝΤΙΚΛΗΤΟΣ (74):ΠΑΠΑΚΩΝΣΤΑΝΤΙΝΟΥ ΕΛΕΝΗ
 Κουμπάρη 2,10674 ΑΘΗΝΑ
ΤΙΤΛΟΣ ΕΦΕΥΡΕΣΗΣ (54):**ΔΙΑΘΛΑΣΤΙΚΗ ΟΠΤΙΚΗ ΔΙΑΤΑΞΗ ΚΑΙ ΜΕΘΟΔΟΣ ΚΑΤΑΣΚΕΥΗΣ**



ΠΕΡΙΛΗΨΗ(57)

Η παρούσα εφεύρεση παρέχει μια μέθοδο παραγωγής οπτικής διάταξης με λιθογραφία ηλεκτρονικής δέσμης και περιλαμβάνει το βήμα μεταβολής των χαρακτηριστικών του σημείου ηλεκτρονικής δέσμης κατά τη διαμόρφωση της διάταξης, και επίσης μια διάταξη για την παραγωγή διαθλαστικών οπτικών διατάξεων ή/και ολογραφικών διατάξεων με λιθογραφία ηλεκτρονικής δέσμης, η οποία διάταξη περιλαμβάνει λιθογραφία ηλεκτρονικής δέσμης, μέσα ελέγχου και επεξεργασίας, μέσο μεταβολής των χαρακτηριστικών του σημείου ηλεκτρονικής δέσμης κατά τη διαμόρφωση της διάταξης, και όπου το μέσο επεξεργασίας είναι προσαρμοσμένο να συνθέτει και να προπεξεργάζεται δεδομένα και να παρέχει βελτιστοποίηση και έλεγχο κατανομής, καθώς και οπτικές διατάξεις όπως αυτές που παράγονται με αυτήν.

ΑΡΙΘΜΟΣ ΕΥΡ. Δ.Ε. (11):3069589
ΑΡΙΘ. ΕΛΛ. ΚΑΤΑΘΕΣΗΣ (21):20090401883
ΗΜΕΡ. ΕΛΛ. ΚΑΤΑΘΕΣΗΣ (22):22/07/2009
ΑΡΙΘ./ΗΜΕΡ. ΔΗΜΟΣΙΕΥΣΗΣ
ΕΥΡΩΠΑΪΚΟΥ ΔΙΠΛΩΜΑΤΟΣ(87):1683518 - 22/04/2009
ΑΡΙΘ./ΗΜΕΡ. ΔΗΜΟΣΙΕΥΣΗΣ
ΕΥΡΩΠΑΪΚΗΣ ΑΙΤΗΣΗΣ (86):05425357.0--23/05/2005
ΔΙΚΑΙΟΥΧΟΣ (73):1)Italchimici SpA
Via Pontina, 5 (Km.29), 00040 Pomezia,
ΙΤΑΛΙΑ
ΣΥΜΒ. ΠΡΟΤΕΡΑΙΟΤΗΤΕΣ (30):RM20050022-19/01/2005-IT
ΕΦΕΥΡΕΤΗΣ (72):1)Sonaglia, Achille
2)Annaloro, Raffaele
ΕΙΔΙΚΟΣ ΠΛΗΡΕΞΟΥΣΙΟΣ (74):ΡΟΥΣΣΟΥ ANNA
Κουμπάρη 2, 10674 ΑΘΗΝΑ
ΑΝΤΙΚΛΗΤΟΣ (74):ΠΑΠΑΚΩΝΣΤΑΝΤΙΝΟΥ ΕΛΕΝΗ
Κουμπάρη 2,10674 ΑΘΗΝΑ
ΤΙΤΛΟΣ ΕΦΕΥΡΕΣΗΣ (54):**ΦΑΡΜΑΚΕΥΤΙΚΗ ΣΥΝΘΕΣΗ ΦΟΡΜΟ-
ΤΕΡΟΛΗΣ ΚΑΙ ΠΡΟΠΥΛΕΝΙΟΓΛΥ-
ΚΟΛΗΣ**

ΠΕΡΙΛΗΨΗ(57)

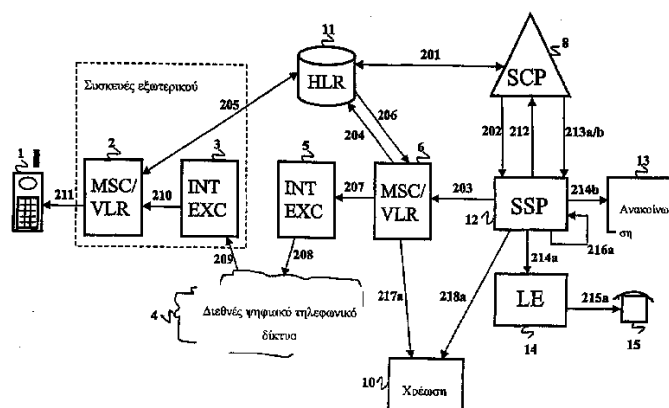
Φαρμακευτική σύνθεση ενός περιέχοντος φορμοτερόλη διαλύματος προπυλενιογλυκόλης αποτελούμενη από φορμοτερόλη ως δραστική ουσία, σε συγκέντρωση μεταβλητή μεταξύ 0,001 και 0,06 τοις εκατό και χωρίς άλλα συστατικά ή σταθεροποιητές. Τα περιεχόμενα μίσαμπουλάς θα αναμιγνύονται με 1-3 ml αποσταγμένου ενέσιμου νερού ή καθαρού νερού ή αλατούχου διαλύματος εντός του θαλάμου νεφροποίησης οποιουδήποτε ηλεκτρομηχανικού εκνεφοτή ακριβώς προ της χορηγήσεως σε έναν ασθενή.

ΑΡΙΘΜΟΣ ΕΥΡ. Δ.Ε. (11):3069590
ΑΡΙΘ. ΕΛΛ. ΚΑΤΑΘΕΣΗΣ (21):20090401885
ΗΜΕΡ. ΕΛΛ. ΚΑΤΑΘΕΣΗΣ (22):23/07/2009
ΑΡΙΘ./ΗΜΕΡ. ΔΗΜΟΣΙΕΥΣΗΣ
ΕΥΡΩΠΑΪΚΟΥ ΔΙΠΛΩΜΑΤΟΣ(87):1308022 - 29/04/2009
ΑΡΙΘ./ΗΜΕΡ. ΔΗΜΟΣΙΕΥΣΗΣ
ΕΥΡΩΠΑΪΚΗΣ ΑΙΤΗΣΗΣ (86):01960774.6--09/07/2001
ΔΙΚΑΙΟΥΧΟΣ (73):1)Elisa Oyj
Ratavartijankatu 5, 00520 Helsinki,
ΦΙΝΛΑΝΔΙΑ
ΣΥΜΒ. ΠΡΟΤΕΡΑΙΟΤΗΤΕΣ (30):20001649-11/07/2000-FI
ΕΦΕΥΡΕΤΗΣ (72):1)ISOTALO, Lauri
ΕΙΔΙΚΟΣ ΠΛΗΡΕΞΟΥΣΙΟΣ (74):ΣΑΚΕΛΛΑΡΙΔΗ ΒΑΛΗ-ΒΑΣΙΛΙΚΗ
Αδριανού 70, 10556 ΑΘΗΝΑ
ΑΝΤΙΚΛΗΤΟΣ (74):ΣΑΚΕΛΛΑΡΙΔΗ ΒΑΛΗ-ΒΑΣΙΛΙΚΗ
Αδριανού 70,10556 ΑΘΗΝΑ
ΤΙΤΛΟΣ ΕΦΕΥΡΕΣΗΣ (54):**ΜΕΘΟΔΟΣ ΓΙΑ ΤΗΝ ΠΡΟΣΦΟΡΑ ΜΙΑΣ
ΚΛΗΣΗΣ ΣΕ ΑΡΙΘΜΟ ΕΞΥΠΗΡΕ-
ΤΗΣΗΣ ΜΕ ΠΡΟΚΑΘΟΡΙΣΜΕΝΗ ΤΙΜΗ
ΓΙΑ ΕΝΑΝ ΣΥΝΔΡΟΜΗΤΗ ΕΝΟΣ ΤΕΡ-
ΜΑΤΙΚΟΥ ΚΙΝΗΤΗΣ ΤΗΛΕΦΩΝΙΑΣ**

ΠΕΡΙΛΗΨΗ(57)

Η εφεύρεση αναφέρεται σε μία μέθοδο για την παροχή ενός αριθμού εξυπηρέτησης, που υπόκειται σε προκαθορισμένη χρέωση, σε ένα συνδρομητή κινητής τηλεφωνίας, του οποίου η συνδρομή κινητής τηλεφωνίας (1) είναι ένας επισκέπτης στο δίκτυο κινητής τηλεφωνίας ενός φορέα εκμετάλλευσης κινητής τηλεφωνίας διαφορετικού από τον φορέα εκμετάλλευσης κινητής τηλεφωνίας με τον οποίο ο συνδρομητής κινητής τηλεφωνίας έχει κάνει συμφωνία συνδρομής κινητής τηλεφωνίας. Η εφεύρεση αφορά μια μέθοδο, στην οποία δημιουργείται μία σύνδεση κλήσης μεταξύ του σταθμού κινητής τηλεφωνίας του πελάτη (1) και μιας δεύτερης τηλεφωνικής συσκευής (15), με βάση την αίτηση που αποστέλλεται από τον πελάτη. Όταν απαιτεί μία σύνδεση σε κάποιον αριθμό, ο πελάτης στέλνει ένα μικρό μήνυμα πρότυπης μορφής σε έναν αριθμό που δηλώνεται από τον φορέα εκμετάλλευσης κινητής τηλεφωνίας. Αυτό το μικρό μήνυμα περιέχει τον αριθμό

με τον οποίο ο πελάτης επιθυμεί να συνδεθεί. Έχοντας δεχθεί ένα μικρό μήνυμα, ο εξοπλισμός του φορέα εκμετάλλευσης κινητής τηλεφωνίας καλεί τον σταθμό κινητής τηλεφωνίας του πελάτη (1). Μόλις ο πελάτης απαντήσει την κλήση, ο εξοπλισμός του φορέα εκμετάλλευσης κινητής τηλεφωνίας καλεί τη συνδρομή (15) που δηλώνεται στο μικρό μήνυμα του πελάτη. Μόλις απαντηθεί αυτή η κλήση, ο εξοπλισμός του φορέα εκμετάλλευσης κινητής τηλεφωνίας συνδέει τις τηλεφωνικές συνδέσεις με τέτοιο τρόπο που να σχηματίζεται τηλεφωνική σύνδεση μεταξύ του σταθμού κινητής τηλεφωνίας του πελάτη (1) και της επιθυμητής συνδρομής (15). Στη μέθοδο, πραγματοποιείται χρέωση με τέτοιο τρόπο ώστε ο κάτοχος της συνδρομής προορισμού να χρεώνεται, τουλάχιστον εν μέρει, τα έξοδα που σχετίζονται με την τηλεφωνική σύνδεση. Ο παροχέας του αριθμού εξυπηρέτησης μπορεί επίσης να χρεωθεί για τα έξοδα που προκύπτουν από την αίτηση σύνδεσης κλήσης.



ΑΡΙΘΜΟΣ ΕΥΡ. Δ.Ε. (11):3069591
ΑΡΙΘ. ΕΛΛ. ΚΑΤΑΘΕΣΗΣ (21):20090401886
ΗΜΕΡ. ΕΛΛ. ΚΑΤΑΘΕΣΗΣ (22):23/07/2009
ΑΡΙΘ./ΗΜΕΡ. ΔΗΜΟΣΙΕΥΣΗΣ
ΕΥΡΩΠΑΪΚΟΥ ΔΙΠΛΩΜΑΤΟΣ(87):1904056 - 29/04/2009
ΑΡΙΘ./ΗΜΕΡ. ΔΗΜΟΣΙΕΥΣΗΣ
ΕΥΡΩΠΑΪΚΗΣ ΑΙΤΗΣΗΣ (86):06787603.7--18/07/2006
ΔΙΚΑΙΟΥΧΟΣ (73):1)Minu, L.L.C.
321 Miles Branch Road, Pittsboro, NC 27312,
ΗΝΩΜΕΝΕΣ ΠΟΛΙΤΕΙΕΣ ΤΗΣ ΑΜΕΡΙΚΗΣ
2)Optivue L.L.P.
47 Castle Street, Reading RG1 7SR,
ΜΕΓΑΛΗ ΒΡΕΤΑΝΝΙΑ
ΣΥΜΒ. ΠΡΟΤΕΡΑΙΟΤΗΤΕΣ (30):183355-18/07/2005-US
263737-01/11/2005-US
ΕΦΕΥΡΕΤΗΣ (72):1)PEYMAN, Gholam, A.
ΕΙΔΙΚΟΣ ΠΑΗΡΕΞΟΥΣΙΟΣ (74):ΣΑΚΕΛΛΑΡΙΔΗ ΒΑΛΗ-ΒΑΣΙΛΙΚΗ
Αδριανού 70, 10556 ΑΘΗΝΑ
ΑΝΤΙΚΑΗΤΟΣ (74):ΣΑΚΕΛΛΑΡΙΔΗ ΒΑΛΗ-ΒΑΣΙΛΙΚΗ
Αδριανού 70,10556 ΑΘΗΝΑ
ΤΙΤΛΟΣ ΕΦΕΥΡΕΣΗΣ (54):**ΑΥΞΗΜΕΝΗ ΟΦΘΑΛΜΙΚΗ ΠΡΟΣΤΑΣΙΑ / ΕΡΕΘΙΣΜΟΣ ΤΟΥ ΝΕΥΡΟΥ**

ΠΕΡΙΛΗΨΗ(57)

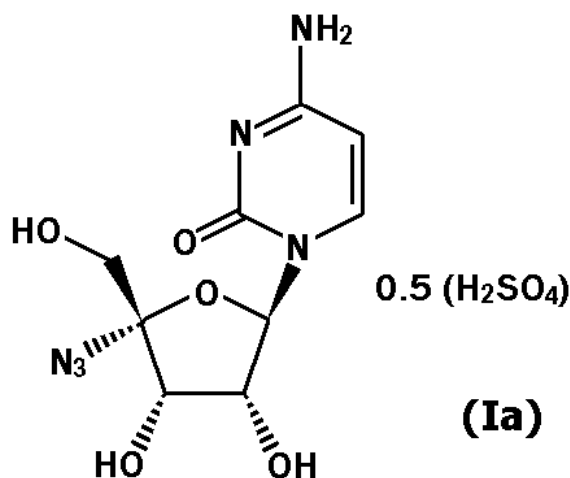
Μία οφθαλμική μέθοδος που περιλαμβάνει μία τοπική μη-συστηματική οφθαλμική χορήγηση μίας φαρμακευτικά αποδεκτής αποτελεσματικής σύνθεσης και αποτελεσματικής συγκέντρωσης τουλάχιστον ενός νευρο-ερεθιστικού ή/και νευρο-προστατευτικού μακρολιδίου ή άλλου παράγοντα για μία διάρκεια κατάλληλη για την αύξηση της βιωσιμότητας, την πρόκληση προστασίας, ή/και μείωση του εκφυλισμού των νευρικών κυττάρων του αμφιβληστροειδή αύξηση ή/και βελτίωση της αίσθησης του κερατοειδή, ή/και αποτροπή της οφθαλμικής

ουλίας. Η μέθοδος χρησιμοποιείται σε ένα ασθενή που έχει ή διατρέχει τον κίνδυνο για την ανάπτυξη γλαυκώματος, μελαγχρωστικής αμφιβληστροειδίτιδας ή μίας άλλης οφθαλμικής ασθένειας που σχετίζεται με το νεύρο.

ΑΡΙΘΜΟΣ ΕΥΡ. Δ.Ε. (11):3069592
ΑΡΙΘ. ΕΛΛ. ΚΑΤΑΘΕΣΗΣ (21):20090401887
ΗΜΕΡ. ΕΛΛ. ΚΑΤΑΘΕΣΗΣ (22):24/07/2009
ΑΡΙΘ./ΗΜΕΡ. ΔΗΜΟΣΙΕΥΣΗΣ
ΕΥΡΩΠΑΪΚΟΥ ΔΙΠΛΩΜΑΤΟΣ(87):1572711 - 06/05/2009
ΑΡΙΘ./ΗΜΕΡ. ΔΗΜΟΣΙΕΥΣΗΣ
ΕΥΡΩΠΑΪΚΗΣ ΑΙΤΗΣΗΣ (86):03767770.5--08/12/2003
ΔΙΚΑΙΟΥΧΟΣ (73):1)F. Hoffmann-La Roche AG
Grenzacherstrasse 124, 4070 Basel, ΕΛΒΕΤΙΑ
ΣΥΜΒ. ΠΡΟΤΕΡΑΙΟΤΗΤΕΣ (30):431885 P-09/12/2002-US
ΕΦΕΥΡΕΤΗΣ (72):1)CONNOLLY, Terrence Joseph
2)MARTIN, Joseph Armstrong
3)PRINCE, Anthony
4)SARMA, Keshab
ΕΙΔΙΚΟΣ ΠΑΗΡΕΞΟΥΣΙΟΣ (74):ΠΑΠΑ ΕΥΑΓΓΕΛΙΑ
Πανεπιστημίου 64, 10677 ΑΘΗΝΑ
ΑΝΤΙΚΑΗΤΟΣ (74):ΠΑΠΑ ΕΥΑΓΓΕΛΙΑ
Πανεπιστημίου 64,10677 ΑΘΗΝΑ
ΤΙΤΛΟΣ ΕΦΕΥΡΕΣΗΣ (54):**ΑΝΥΔΡΟ ΚΡΥΣΤΑΛΛΙΚΟ ΠΑΡΑΓΩΓΟ ΤΗΣ ΗΜΙΘΕΙΪΚΗΣ ΑΖΙΑΟ ΚΥΤΟΣΙΝΗΣ**

ΠΕΡΙΛΗΨΗ(57)

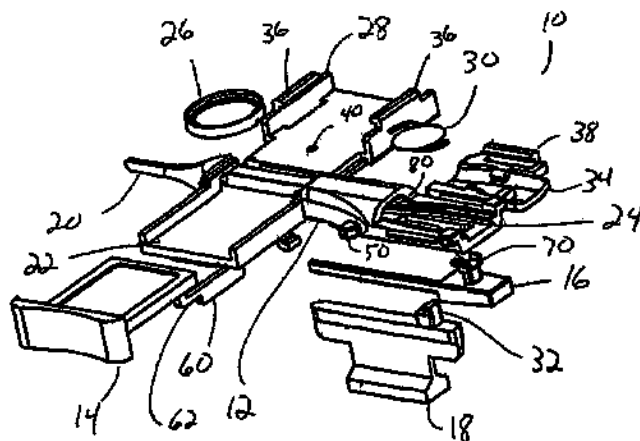
Η παρούσα εφεύρεση σχετίζεται με το ημιθεικό άλας της 1-[4(S)-αζίδο-2(S),3(R)-διυδροξυ-4-(υδροξυμεθυλο)-1(R)-κυκλοπεντυλο]κυτοσίνης (Ia) με βελτιωμένη σταθερότητα και φυσικές ιδιότητες που διευκολύνουν την παρασκευή, το χειρισμό και τη μορφοποίηση της ένωσης του τύπου I και των πολυμορφικών κρυσταλλικών μορφών αυτής.



ΑΡΙΘΜΟΣ ΕΥΡ. Δ.Ε. (11):3069593
ΑΡΙΘ. ΕΛΛ. ΚΑΤΑΘΕΣΗΣ (21):20090401888
ΗΜΕΡ. ΕΛΛ. ΚΑΤΑΘΕΣΗΣ (22):27/07/2009
ΑΡΙΘ./ΗΜΕΡ. ΔΗΜΟΣΙΕΥΣΗΣ
ΕΥΡΩΠΑΪΚΟΥ ΔΙΠΛΩΜΑΤΟΣ(87):1891911 - 13/05/2009
ΑΡΙΘ./ΗΜΕΡ. ΔΗΜΟΣΙΕΥΣΗΣ
ΕΥΡΩΠΑΪΚΗΣ ΑΙΤΗΣΗΣ (86):07114085.9--09/08/2007
ΔΙΚΑΙΟΥΧΟΣ (73):1)Alcon Research, Ltd.
6201 South Freeway, Fort Worth TX 76134,
ΗΝΩΜΕΝΕΣ ΠΟΛΙΤΕΙΕΣ ΤΗΣ ΑΜΕΡΙΚΗΣ

ΣΥΜΒ. ΠΡΟΤΕΡΑΙΟΤΗΤΕΣ (30):503851-14/08/2006-US
ΕΦΕΥΡΕΤΗΣ (72):1)Tran, Son Trung
ΕΙΔΙΚΟΣ ΠΑΡΕΞΟΥΣΙΟΣ (74):ΔΕΛΗΚΩΣΤΟΠΟΥΛΟΥ ΑΓΓΕΛΙΚΗ
Πανεπιστημίου 10, 10671 ΑΘΗΝΑ
ΑΝΤΙΚΛΗΤΟΣ (74):ΔΕΛΗΚΩΣΤΟΠΟΥΛΟΥ ΑΓΓΕΛΙΚΗ
Πανεπιστημίου 10,10671 ΑΘΗΝΑ
ΤΙΤΛΟΣ ΕΦΕΥΡΕΣΗΣ (54):ΣΥΣΤΗΜΑ ΧΟΡΗΓΗΣΗΣ ΦΑΚΟΥ
ΠΕΡΙΛΗΨΗ(57)

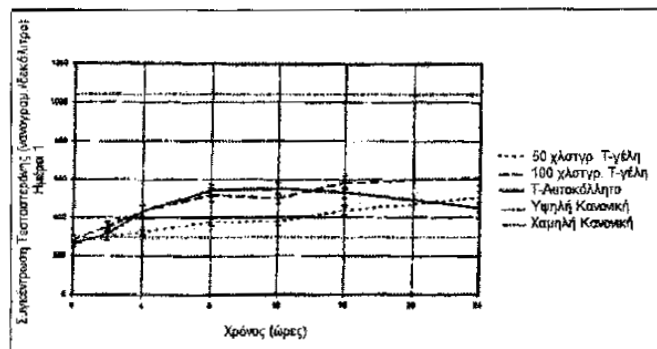
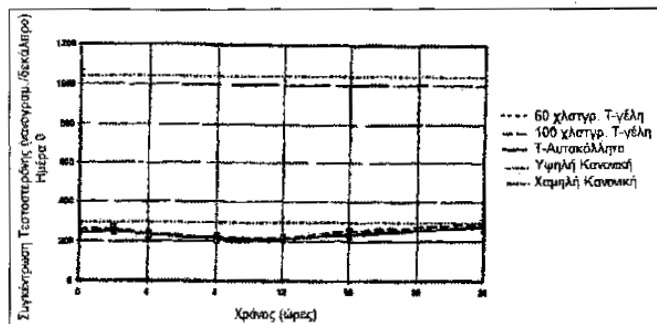
Παρέχεται σύστημα χορήγησης φακού (10) για ενδοοφθαλμικό φακό πολλαπλών εξαρτημάτων, που φέρει δύο μηχανισμούς διπλώσης. Ο πρώτος μηχανισμός είναι δομημένος ώστε να διπλώνει δακτυλιοειδές εξάρτημα σταθεροποίησης ενδοοφθαλμικού φακού (26) και ο δεύτερος μηχανισμός είναι σχεδιασμένος ώστε να διπλώνει εξάρτημα ενδοοφθαλμικού φακού (30).



ΑΡΙΘΜΟΣ ΕΥΡ. Δ.Ε. (11):3069594
ΑΡΙΘ. ΕΛΛ. ΚΑΤΑΘΕΣΗΣ (21):20090401889
ΗΜΕΡ. ΕΛΛ. ΚΑΤΑΘΕΣΗΣ (22):27/07/2009
ΑΡΙΘ./ΗΜΕΡ. ΔΗΜΟΣΙΕΥΣΗΣ
ΕΥΡΩΠΑΪΚΟΥ ΔΙΠΛΩΜΑΤΟΣ(87):1313482 - 29/04/2009
ΑΡΙΘ./ΗΜΕΡ. ΔΗΜΟΣΙΕΥΣΗΣ
ΕΥΡΩΠΑΪΚΗΣ ΑΙΤΗΣΗΣ (86):01970612.6--29/08/2001
ΔΙΚΑΙΟΥΧΟΣ (73):2)Besins Healthcare, Inc.
607 Herndon Parkway Suite 210, Herndon VA
20170, ΗΝΩΜΕΝΕΣ ΠΟΛΙΤΕΙΕΣ ΤΗΣ
ΑΜΕΡΙΚΗΣ
3)UNIMED PHARMACEUTICALS, LLC
901 SAWYER ROAD,30062 MARIETTA
GA, ΗΝΩΜΕΝΕΣ ΠΟΛΙΤΕΙΕΣ ΤΗΣ
ΑΜΕΡΙΚΗΣ

ΣΥΜΒ. ΠΡΟΤΕΡΑΙΟΤΗΤΕΣ (30):651777-30/08/2000-US
ΕΦΕΥΡΕΤΗΣ (72):1)DUDLEY, Robert, E.
2)KOTTAIYL, S., George
3)PALATCHI, Oliver
ΕΙΔΙΚΟΣ ΠΑΡΕΞΟΥΣΙΟΣ (74):ΠΑΠΑΝΙΚΟΛΑΟΥ ΜΑΡΙΑ
Μ. Ασίας 10, Ανω Πεύκη, 15121 ΠΕΥΚΗ
(ΑΤΤΙΚΗΣ)
ΑΝΤΙΚΛΗΤΟΣ (74):ΜΑΛΑΜΗ ΑΛΚΗΣΤΙΣ-ΕΙΡΗΝΗ
Σκουφά 52,10672 ΑΘΗΝΑ
ΤΙΤΛΟΣ ΕΦΕΥΡΕΣΗΣ (54):ΦΑΡΜΑΚΕΥΤΙΚΗ ΣΥΝΘΕΣΗ ΚΑΙ ΜΕ-
ΘΟΔΟΣ ΓΙΑ ΤΗΝ ΘΕΡΑΠΕΙΑ ΥΠΟΓΟ-
ΝΑΔΙΣΜΟΥ

ΠΕΡΙΛΗΨΗ(57)
Αποκαλύπτεται φαρμακευτική σύνθεση χρήσιμη για την θεραπεία του υπογοναδισμού. Η σύνθεση αποτελείται από ανδρογόνο ή αναβολικό στεροειδές, C1-C4 αλκοόλη, ενισχυτή διείσδυσης όπως μυριστικό ισοπροπυλεστέρα, και νερό. Επίσης αποκαλύπτεται μέθοδος για την θεραπεία του υπογοναδισμού η οποία χρησιμοποιεί την σύνθεση.

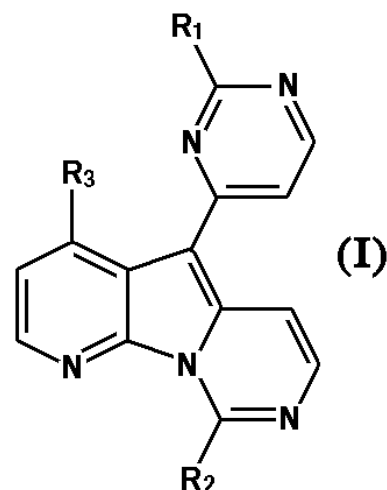


ΑΡΙΘΜΟΣ ΕΥΡ. Δ.Ε. (11):3069595
ΑΡΙΘ. ΕΛΛ. ΚΑΤΑΘΕΣΗΣ (21):20090401890
ΗΜΕΡ. ΕΛΛ. ΚΑΤΑΘΕΣΗΣ (22):27/07/2009
ΑΡΙΘ./ΗΜΕΡ. ΔΗΜΟΣΙΕΥΣΗΣ
ΕΥΡΩΠΑΪΚΟΥ ΔΙΠΛΩΜΑΤΟΣ(87):1299388 - 13/05/2009
ΑΡΙΘ./ΗΜΕΡ. ΔΗΜΟΣΙΕΥΣΗΣ
ΕΥΡΩΠΑΪΚΗΣ ΑΙΤΗΣΗΣ (86):01949663.7--11/07/2001
ΔΙΚΑΙΟΥΧΟΣ (73):1)PHARMA MAR, S.A.
Calle de la Calera 3, Poligono Industrial de
Tres Cantos, 28760 Tres Cantos, Madrid,
ΙΣΠΑΝΙΑ
ΣΥΜΒ. ΠΡΟΤΕΡΑΙΟΤΗΤΕΣ (30):0017055-11/07/2000-GB
0030689-15/12/2000-GB
ΕΦΕΥΡΕΤΗΣ (72):1)MORRIS, Jonathan, Charles
2)ANDERSON, Regan, James
3)REMUIÑAN, Modesto,
4)MANZANARES, Ignacio
ΕΙΛΙΚΟΣ ΠΛΗΡΕΞΟΥΣΙΟΣ (74):ΠΑΠΑΝΙΚΟΛΑΟΥ ΜΑΡΙΑ
Μ. Ασίας 10, Ανω Πεύκη, 15121 ΠΕΥΚΗ
(ΑΤΤΙΚΗΣ)
ΑΝΤΙΚΛΗΤΟΣ (74):ΜΑΛΑΜΗ ΑΛΚΗΣΤΙΣ-ΕΙΡΗΝΗ
Σκουφά 52,10672 ΑΘΗΝΑ
ΤΙΤΛΟΣ ΕΦΕΥΡΕΣΗΣ (54):ΠΑΡΑΓΩΓΑ ΒΑΡΙΟΛΙΝΗΣ ΩΣ ΑΝΤΙ-
ΚΑΡΚΙΝΙΚΑ ΜΕΣΑ

ΠΕΡΙΛΗΨΗ(57)

Η εφεύρεση παρέχει παράγωγα βαριολίνης του τύπου (I), όπου: R1 και R2 επιλέγεται έκαστη ανεξαρτήτως από την ομάδα που αποτελείται από H, OH, OR, SH, SR, SOR, SO2R, NO2, NH2, NHR, N(R)2, NHCOR, N(COR)2, NHSO2R, CN, αλογόνο, C(=O)H, C(=O)R, CO2H, CO2R, C1-C12αλκύλιο, C1-C12αλογοναλκύλιο, C2-C12αλκενύλιο, C2-C12αλκυνύλιο, υποκατεστημένο ή μη υποκατεστημένο αρύλιο, υποκατεστημένο ή μη υποκατεστημένο αραλκύλιο και υποκατεστημένη ή μη υποκατεστημένη ετεροαρωματική ομάδα και R3 επιλέγεται από την ομάδα που αποτελείται από H, OH, και OMe όπου η ομάδα R, ή έκαστη ομάδα R, επιλέγεται ανεξαρτήτως από την ομάδα που αποτελείται από OH, C1-

C12αλκύλιο, C1-C12αλογοναλκύλιο, C2-C12-αλκενύλιο, C2-C12αλκυνύλιο, υποκατεστημένο ή μη υποκατεστημένο αρύλιο, υποκατεστημένο ή μη υποκατεστημένο αραλκύλιο, υποκατεστημένο ή μη υποκατεστημένο αρυλαλκενύλιο και υποκατεστημένη ή μη υποκατεστημένη ετεροαρωματική ομάδα, και όπου η ομάδα R1, R2 ή R3 είναι ομάδα του τύπου N(R)2 ή N(COR)2, έκαστη των ομάδων R μπορεί να είναι η ίδια ή να διαφέρει, ή οι δύο ομάδες R, μαζί με το άτομο αζώτου στο οποίο είναι προσαρτημένες, μπορούν να σχηματίζουν 5-14μελή ετεροκυκλικό δακτύλιο. Οι ενώσεις αυτές εμφανίζουν δραστικότητα έναντι μίας σειράς κυτταρικών γραμμών καρκίνου θηλαστικών. Επίσης παρουσιάζονται νέες συνθετικές πορείες για νέες και γνωστές ενώσεις βαριολίνης, μαζί με πρωτότυπα ενδιάμεσα. Επίσης περιγράφεται νέα αντινεοπλαστική δραστικότητα γνωστών ενώσεων βαριολίνης.



ΑΡΙΘΜΟΣ ΕΥΡ. Δ.Ε. (11):3069596
ΑΡΙΘ. ΕΛΛ. ΚΑΤΑΘΕΣΗΣ (21):20090401891
ΗΜΕΡ. ΕΛΛ. ΚΑΤΑΘΕΣΗΣ (22):27/07/2009
ΑΡΙΘ./ΗΜΕΡ. ΔΗΜΟΣΙΕΥΣΗΣ
ΕΥΡΩΠΑΪΚΟΥ ΔΙΠΛΩΜΑΤΟΣ(87):1711158 - 27/05/2009
ΑΡΙΘ./ΗΜΕΡ. ΔΗΜΟΣΙΕΥΣΗΣ
ΕΥΡΩΠΑΪΚΗΣ ΑΙΤΗΣΗΣ (86):04806793.8--16/11/2004
ΔΙΚΑΙΟΥΧΟΣ (73):1)I.C.F. Industria Chimica Fine S.r.l.
Via G.B. Benzoni - Fraz. Scannabue, 26020
Palazzo Pignano, ΙΤΑΛΙΑ
ΣΥΜΒ. ΠΡΟΤΕΡΑΙΟΤΗΤΕΣ (30):CR20040004-05/02/2004-IT
ΕΦΕΥΡΕΤΗΣ (72):1)FALANGA, Gennaro
ΕΙΛΙΚΟΣ ΠΛΗΡΕΞΟΥΣΙΟΣ (74):ΚΙΟΡΤΣΗ ΧΡΙΣΤΙΝΑ
Σόλωνος 136, 10677 ΑΘΗΝΑ
ΑΝΤΙΚΛΗΤΟΣ (74):ΚΙΟΡΤΣΗ ΧΡΙΣΤΙΝΑ
Σόλωνος 136,10677 ΑΘΗΝΑ
ΤΙΤΛΟΣ ΕΦΕΥΡΕΣΗΣ (54):ΣΥΝΘΕΣΗ ΚΑΘΑΡΙΣΜΟΥ ΔΙΑ ΩΤΙΚΗ
ΧΡΗΣΗ ΔΙΑ ΖΩΑ, ΜΕ EDTA ΚΑΙ ΧΛΩ-
ΡΙΟΞΙΔΙΝΗ

ΠΕΡΙΛΗΨΗ(57)

Μια σύνθεση καθαρισμού δια ωτική χρήση, δια ζώα και ειδικότερα δια σκύλους και γάτες, περιλαμβάνει ένα δραστικό παράγοντα που έχει ως βάση χλωριοεξιδίνη και ένα ρυθμιστικό του pH παράγοντα, που προέρχεται από τρεις (υδροξυμεθυλ) αμινομεθάνιο -EDTA. Σε σύγκριση με γνωστά μέσα καθαρισμού δια ωτική χρήση, δια σκύλους και γάτες, η αξιουμένη σύνθεση είναι αποτελεσματική σε χαμηλότερη συγκέντρωση της δραστικής ουσίας χάρη στη συνεργία μεταξύ χλωριοεξιδίνης και ρυθμιστικού του pH παράγοντος, που προέρχεται από τρεις (υδροξυμεθυλ) αμινοαιθάνιο -EDTA τοιουτοτρόπως ελαττώνονται οι ανεπιθύμητες παρενέργειες

ΑΡΙΘΜΟΣ ΕΥΡ. Δ.Ε. (11):3069597
ΑΡΙΘ. ΕΛΛ. ΚΑΤΑΘΕΣΗΣ (21):20090401892
ΗΜΕΡ. ΕΛΛ. ΚΑΤΑΘΕΣΗΣ (22):27/07/2009
ΑΡΙΘ./ΗΜΕΡ. ΔΗΜΟΣΙΕΥΣΗΣ
ΕΥΡΩΠΑΪΚΟΥ ΔΙΠΛΩΜΑΤΟΣ(87):0835315 - 29/04/2009
ΑΡΙΘ./ΗΜΕΡ. ΔΗΜΟΣΙΕΥΣΗΣ
ΕΥΡΩΠΑΪΚΗΣ ΑΙΤΗΣΗΣ (86):96918115.5--07/06/1996
ΔΙΚΑΙΟΥΧΟΣ (73):1)Iowa State University Research Foundation, Inc.
310 Lab of Mechanics, Ames, IA 50011-2131,
ΗΝΩΜΕΝΕΣ ΠΟΛΙΤΕΙΕΣ ΤΗΣ ΑΜΕΡΙΚΗΣ

ΣΥΜΒ. ΠΡΟΤΕΡΑΙΟΤΗΤΕΣ (30):478316-07/06/1995-US
ΕΦΕΥΡΕΤΗΣ (72):1)PAUL, Prem S.
2)MENG, Xiang-Jin
3)HALBUR, Patrick
4)MOZOROV, Igor

ΕΙΔΙΚΟΣ ΠΑΗΡΕΞΟΥΣΙΟΣ (74):ΚΙΟΡΤΣΗ ΧΡΙΣΤΙΝΑ
Σόλωνος 136, 10677 ΑΘΗΝΑ

ΑΝΤΙΚΛΗΤΟΣ (74):ΚΙΟΡΤΣΗ ΧΡΙΣΤΙΝΑ
Σόλωνος 136,10677 ΑΘΗΝΑ

ΤΙΤΛΟΣ ΕΦΕΥΡΕΣΗΣ (54):**ΕΜΒΟΛΙΟ ΔΙΑ ΤΟΝ ΙΟ ΤΟΥ ΑΝΑΠΑΡΑΓΩΓΙΚΟΥ ΚΑΙ ΑΝΑΠΝΕΥΣΤΙΚΟΥ ΣΥΝΔΡΟΜΟΥ ΤΩΝ ΧΟΙΡΩΝ**

ΠΕΡΙΛΗΨΗ(57)

Η παρούσα εφεύρεση δίδει ένα καθαρισθέν παρασκευάσμα, το οποίο περιέχει, παραδείγματος χάριν, ένα πολυνουκλεϊκό οξύ το οποίο κωδικεύει τουλάχιστον ένα πολυπεπτίδιο, το οποίο εκλέγεται από την ομάδα, η οποία αποτελείται από πρωτεΐνες οι οποίες κωδικεύονται από ένα ή περισσότερα ανοικτά πλαίσια αναγνώσεως (ORFs) ενός στελέχους Iowa αναπαραγωγικού και αναπνευστικού συνδρόμου ιού χοίρου (PRRSV), αντιγονικές περιοχές τέτοιων πρωτεϊνών, οι

οποίες έχουν μήκος τουλάχιστον 5 αμινοξέα και οι οποίες προστατεύουν αποτελεσματικά έναν ξενιστή χοίρου έναντι επακολούθου διεγέρσεως με ένα προϊόν απομονώσεως PRRSV και συνδυασμούς αυτών, εις τους οποίους αμινοξέα μη σημαντικά δια αντιγονικότητα μπορούν να υποκατασταθούν συντηρητικά. Η παρούσα εφεύρεση αφορά επίσης ένα πολυπεπτίδιο, το οποίο κωδικεύεται από ένα τέτοιο πολυνουκλεϊκό οξύ ένα εμβόλιο το οποίο περιλαμβάνει μια αποτελεσματική ποσότητα ενός τέτοιου πολυνουκλεϊκού οξέος ή πρωτεΐνης αντισώματα, τα οποία συνδέονται ειδικά με ένα τέτοιο πολυνουκλεϊκό οξύ ή πρωτεΐνη μεθόδους παραγωγής αυτών και μεθόδους προστασίας ενός χοίρου έναντι ενός PRRSV θεραπευτική αγωγή ενός χοίρου μολυνθέντος από ένα PRRSV και ανίχνευση ενός PRRSV δια χρησιμοποίησεως των ιδίων .

ΑΡΙΘΜΟΣ ΕΥΡ. Δ.Ε. (11):3069598
ΑΡΙΘ. ΕΛΛ. ΚΑΤΑΘΕΣΗΣ (21):20090401893
ΗΜΕΡ. ΕΛΛ. ΚΑΤΑΘΕΣΗΣ (22):27/07/2009
ΑΡΙΘ./ΗΜΕΡ. ΔΗΜΟΣΙΕΥΣΗΣ
ΕΥΡΩΠΑΪΚΟΥ ΔΙΠΛΩΜΑΤΟΣ(87):1798139 - 29/04/2009
ΑΡΙΘ./ΗΜΕΡ. ΔΗΜΟΣΙΕΥΣΗΣ
ΕΥΡΩΠΑΪΚΗΣ ΑΙΤΗΣΗΣ (86):06126011.3--13/12/2006
ΔΙΚΑΙΟΥΧΟΣ (73):1)Oto Melara S.p.A.
Via Valdicocchi, 15, 19136 La Spezia,
ΙΤΑΛΙΑ

ΣΥΜΒ. ΠΡΟΤΕΡΑΙΟΤΗΤΕΣ (30):MI20052414-19/12/2005-IT
ΕΦΕΥΡΕΤΗΣ (72):1)Franceschi, Giuliano
2)Lunadei, Alessandro
3)Bellotti, Carlo Felice

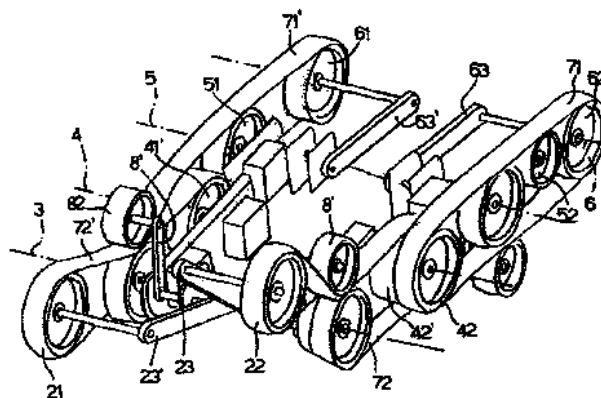
ΕΙΔΙΚΟΣ ΠΑΗΡΕΞΟΥΣΙΟΣ (74):ΚΙΟΡΤΣΗ ΧΡΙΣΤΙΝΑ
Σόλωνος 136, 10677 ΑΘΗΝΑ

ΑΝΤΙΚΛΗΤΟΣ (74):ΚΙΟΡΤΣΗ ΧΡΙΣΤΙΝΑ
Σόλωνος 136,10677 ΑΘΗΝΑ

ΤΙΤΛΟΣ ΕΦΕΥΡΕΣΗΣ (54):**ΣΥΣΤΗΜΑ ΜΕΤΑΚΙΝΗΣΕΩΣ ΜΕ ΕΡΙΠΥΣΤΡΙΕΣ, ΤΟ ΟΠΟΙΟ ΔΙΑΘΕΤΕΙ ΜΕΤΑΒΛΗΤΗ ΔΙΑΤΑΞΗ**

ΠΕΡΙΛΗΨΗ(57)

Σύστημα μετακινήσεως με ερπύστριες με μεταβλητή διάταξη, το οποίο περιλαμβάνει έναν πρόσθιο άξονα (6), έναν οπίσθιο άξονα (2) και έναν τουλάχιστον κεντρικό άξονα (4), κατάλληλο δια τη μετάδοση κινήσεως εις τους άλλους μέσω τουλάχιστον μιας ερπύστριας ανά πλευρά. Μεταξύ του πρόσθιου άξονος και του οπισθίου άξονος και μεταξύ του κεντρικού άξονος προβλέπονται αντίστοιχοι ενδιάμεσοι άξονες (3, 5), οι οποίοι λειτουργούν ως σημεία περιστροφής, γύρω από τα οποία δύνανται να περιστρέφονται οι εν λόγω, πρόσθιος και ο οπίσθιος, άξονες,

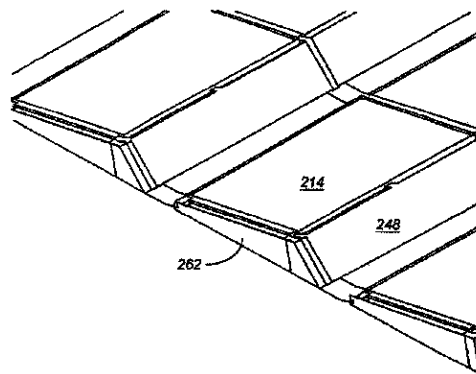


ΑΡΙΘΜΟΣ ΕΥΡ. Δ.Ε. (11):3069599
ΑΡΙΘ. ΕΛΛ. ΚΑΤΑΘΕΣΗΣ (21):20090401894
ΗΜΕΡ. ΕΛΛ. ΚΑΤΑΘΕΣΗΣ (22):27/07/2009
ΑΡΙΘ./ΗΜΕΡ. ΔΗΜΟΣΙΕΥΣΗΣ
ΕΥΡΩΠΑΪΚΟΥ ΔΙΠΛΩΜΑΤΟΣ(87):1665393 - 27/05/2009
ΑΡΙΘ./ΗΜΕΡ. ΔΗΜΟΣΙΕΥΣΗΣ
ΕΥΡΩΠΑΪΚΗΣ ΑΙΤΗΣΗΣ (86):04781941.2--19/08/2004
ΔΙΚΑΙΟΥΧΟΣ (73):1)SUNPOWER CORPORATION, SYSTEMS
1414 HARBOUR WAY SOUTH,94804
RICHMOND, ΗΝΩΜΕΝΕΣ ΠΟΛΙΤΕΙΕΣ
ΤΗΣ ΑΜΕΡΙΚΗΣ
ΣΥΜΒ. ΠΡΟΤΕΡΑΙΟΤΗΤΕΣ (30):496476 P-20/08/2003-US
517438 P-05/11/2003-US
ΕΦΕΥΡΕΤΗΣ (72):1)DINWOODIE, Thomas, L.
2)O'BRIEN, Colleen
3)NEFF, David, E.
4)MASCOLO, Gianluigi
ΕΙΔΙΚΟΣ ΠΛΗΡΕΞΟΥΣΙΟΣ (74):ΠΑΠΑΝΙΚΟΛΑΟΥ ΜΑΡΙΑ
Μ. Ασίας 10, Ανω Πεύκη, 15121 ΠΕΥΚΗ
(ΑΤΤΙΚΗΣ)
ΑΝΤΙΚΛΗΤΟΣ (74):ΜΑΛΑΜΗ ΑΛΚΗΣΤΙΣ-ΕΙΡΗΝΗ
Σκουφά 52,10672 ΑΘΗΝΑ
ΤΙΤΛΟΣ ΕΦΕΥΡΕΣΗΣ (54):**ΜΕΘΟΔΟΣ ΒΕΛΤΙΩΣΗΣ ΤΗΣ ΑΕΡΟ-ΔΥΝΑΜΙΚΗΣ ΤΩΝ ΦΩΤΟΒΟΛΤΑΪΚΩΝ**

ΠΕΡΙΛΗΨΗ(57)

Η εξίσωση της πίεσης μεταξύ των άνω και κάτω επιφανειών των ΦΒ στοιχείων (14) συστοιχίας (12) ΦΒ στοιχείων μπορεί να βελτιωθεί με αρκετούς τρόπους. Μεταξύ γειτονικών ΦΒ στοιχείων και κατά μήκος της περιφέρειας (18) της

συστοιχίας πρέπει να προβλεφθούν διάκενα αέρος (32, 34) που ανοίγονται στον όγκο αέρος που ορίζεται μεταξύ των ΦΒ στοιχείων και της επιφάνειας στήριξης (16). Ο λόγος αυτού του όγκου αέρος προς το συνολικό εμβαδόν των διάκενων αέρος πρέπει να ελαχιστοποιηθεί. Για την ελαχιστοποίηση των δυνάμεων αεροδυναμικής οπισθέλκουσας στα ΦΒ στοιχεία θα πρέπει να χρησιμοποιηθούν περιφερειακοί εκτροπείς ανέμου (20). Ο χρόνος εξίσωσης της πίεσης μεταξύ της άνω και κάτω επιφάνειας των ΦΒ στοιχείων πρέπει να διατηρηθεί για παράδειγμα κάτω από τα 10-20 milliseconds. Η μετατόπιση που προκαλείται από τις ριπές ανέμου θα πρέπει να περιορίζεται, για παράδειγμα, στα 2-5mm ή λιγότερο. Για κεκλιμένα ΦΒ στοιχεία συνιστώνται οπίσθιοι εκτροπείς αέρος (148) για κάθε ΦΒ στοιχείο και πλευρικοί εκτροπείς αέρος (162) για την περιφέρεια της συστοιχίας.



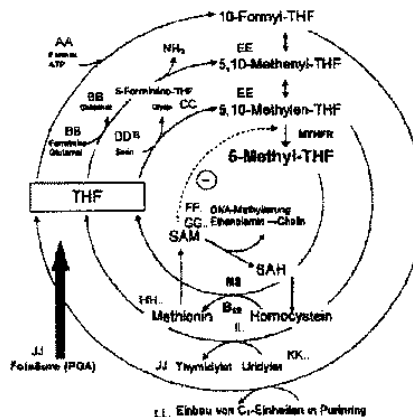
ΑΡΙΘΜΟΣ ΕΥΡ. Δ.Ε. (11):3069600
ΑΡΙΘ. ΕΛΛ. ΚΑΤΑΘΕΣΗΣ (21):20090401896
ΗΜΕΡ. ΕΛΛ. ΚΑΤΑΘΕΣΗΣ (22):29/07/2009
ΑΡΙΘ./ΗΜΕΡ. ΔΗΜΟΣΙΕΥΣΗΣ
ΕΥΡΩΠΑΪΚΟΥ ΔΙΠΛΩΜΑΤΟΣ(87):1888077 - 29/04/2009
ΑΡΙΘ./ΗΜΕΡ. ΔΗΜΟΣΙΕΥΣΗΣ
ΕΥΡΩΠΑΪΚΗΣ ΑΙΤΗΣΗΣ (86):06753787.8--15/05/2006
ΔΙΚΑΙΟΥΧΟΣ (73):1)Bayer Schering Pharma AG
Mullerstrasse 178, 13353 Berlin, ΓΕΡΜΑΝΙΑ
2)Merck Eprova AG
Im Laternenacker 5, 8200 Schaffhausen,
ΕΛΒΕΤΙΑ
ΣΥΜΒ. ΠΡΟΤΕΡΑΙΟΤΗΤΕΣ (30):102005023301-13/05/2005-DE
102006016285-03/04/2006-DE
ΕΦΕΥΡΕΤΗΣ (72):1)STROTHMANN, Kai
2)SMITH, Gavin, Welch
3)KING, Kristina
4)MOSER, Rudolf
5)PIETRZIK, Klaus
ΕΙΔΙΚΟΣ ΠΛΗΡΕΞΟΥΣΙΟΣ (74):ΣΙΩΤΟΥ ΑΙΚΑΤΕΡΙΝΗ
Πατησίων 122, 11257 ΑΘΗΝΑ
ΑΝΤΙΚΛΗΤΟΣ (74):ΣΙΩΤΟΥ ΑΙΚΑΤΕΡΙΝΗ
Πατησίων 122,11257 ΑΘΗΝΑ

ΤΙΤΛΟΣ ΕΦΕΥΡΕΣΗΣ (54):**ΦΑΡΜΑΚΕΥΤΙΚΗ ΣΥΝΘΕΣΗ, Η ΟΠΟΙΑ ΠΕΡΙΕΧΕΙ ΓΕΣΤΑΓΟΝΑ ΚΑΙ/ Ή ΟΙΣΤΡΟΓΟΝΑ ΚΑΙ 5-ΜΕΘΥΛΟ-(6S)-ΤΕΤΡΑΥΔΡΟΦΟΛΙΚΟ**

ΠΕΡΙΛΗΨΗ(57)

Η προκειμένη εφεύρεση αναφέρεται σε μια φαρμακευτική σύνθεση, η οποία περιέχει γεσταγόνα, κατά προτίμηση δροσπιρενόνη, οιστρογόνα, κατά προτίμηση αιθινυλ-οιστραδιόλη, και 5-μεθυλο-(6S)-τετραυδροφολικό. Η σύνθεση αυτή θα μπορεί να χρησιμοποιηθεί ως στοματικό αντισυλληπτικό και θα προλαμβάνει παθήσεις των γυναικών που το χρησιμοποιούν που οφείλονται σε έλλειψη φολικού, ιδιαίτερα καρδιαγγειακές παθήσεις και συγγενείς διαμαρτίες διάπλασης οφειλόμενες σε έλλειψη φολικού μετά από τη σύλληψη του εμβρύου, όπως για παράδειγμα ανωμαλίες του νευρικού σωλήνα, ανωμαλίες της βαλβίδας της κοιλίας της καρδιάς, ανωμαλίες των ουροποιογεννητικών οργάνων, καθώς και σχιστίες των χειλών, της γνάθου και της υπερώας, χωρίς να συγκαλύπτει τα συμπτώματα μιας έλλειψης βιταμίνης B12, και ταυτόχρονα ακόμα και σε περίπτωση ενός ομοζυγώτου ή ετεροζυγώτου πολυμορφισμού της μεθυλενοτετραυδροφυλικής

ρεδουκτάσης θα διευκολύνει την απεριόριστη χρηστικότητα του φολικού συστατικού 5-μεθυλο-(6S)-τετραυδροφολικό από τον οργανισμό και επομένως θα διευκολύνει και τη βιολογική του δράση για την αποφυγή των προαναφερθέντων συγγενών διαμαρτιών διάπλασης που οφείλονται στην έλλειψη φολικού. Επιπλέον θα διατηρεί μια προστατευτική δράση μεγαλύτερης διάρκειας μετά τη διακοπή λήψης του αντισυλληπτικού.



- | | |
|--------------------------|---|
| AA: μωρμυλικό | JJ Θυμιδικό |
| BB: γλουταμινικό | KK Ουριδικό |
| CC Γλυκίνη | LL Εισαγωγή μονάδων C ₁ στον διακύκλο κορινθής |
| DD Σερίνη | MM Μεταβολισμός φολικού |
| EE Μεθυλένιο | THF: Τετραυδροφολικό |
| FF Μεθυλίωση DNA | MTHFR: Μεθυλενοτετραυδροφυλική ρεδουκτάση |
| GG Λιθανολαμίνη → Χολίνη | MS: Συνθάση μεθειονίνης |
| HH Μεθειονίνη | SAM: S-αδενοσυλομεθειονίνη |
| II Ομοκυστεΐνη | SAH: S-αδενοσυλο-ομοκυστεΐνη |

ΑΡΙΘΜΟΣ ΕΥΡ. Δ.Ε. (11):3069601
ΑΡΙΘ. ΕΛΛ. ΚΑΤΑΘΕΣΗΣ (21):20090401897
ΗΜΕΡ. ΕΛΛ. ΚΑΤΑΘΕΣΗΣ (22):29/07/2009
ΑΡΙΘ./ΗΜΕΡ. ΔΗΜΟΣΙΕΥΣΗΣ
ΕΥΡΩΠΑΪΚΟΥ ΔΙΠΛΩΜΑΤΟΣ(87):1119345 - 29/04/2009
ΑΡΙΘ./ΗΜΕΡ. ΔΗΜΟΣΙΕΥΣΗΣ
ΕΥΡΩΠΑΪΚΗΣ ΑΙΤΗΣΗΣ (86):99951433.4--06/10/1999
ΔΙΚΑΙΟΥΧΟΣ (73):1)GENERAL MILLS, INC.
 Number One General Mills Boulevard, Minneapolis Minnesota 55426, ΗΝΩΜΕΝΕΣ ΠΟΛΙΤΕΙΕΣ ΤΗΣ ΑΜΕΡΙΚΗΣ

ΣΥΜΒ. ΠΡΟΤΕΡΑΙΟΤΗΤΕΣ (30):103700 P-09/10/1998-US
 109696 P-24/11/1998-US
 233443-20/01/1999-US

ΕΦΕΥΡΕΤΗΣ (72):1)VAN LENERICH, Bernhard, H.
ΕΙΔΙΚΟΣ ΠΛΗΡΕΞΟΥΣΙΟΣ (74):ΣΙΩΤΟΥ ΑΙΚΑΤΕΡΙΝΗ
 Πατησίων 122, 11257 ΑΘΗΝΑ

ΑΝΤΙΚΛΗΤΟΣ (74):ΣΙΩΤΟΥ ΑΙΚΑΤΕΡΙΝΗ
 Πατησίων 122,11257 ΑΘΗΝΑ

ΤΙΤΛΟΣ ΕΦΕΥΡΕΣΗΣ (54):**ΕΓΚΛΩΒΙΣΜΟΣ ΕΥΑΙΣΘΗΤΩΝ ΥΓΡΩΝ ΣΥΣΤΑΤΙΚΩΝ ΣΕ ΜΙΑ ΜΗΤΡΑ ΓΙΑ ΝΑ ΠΡΟΚΥΨΟΥΝ ΔΙΑΚΡΙΤΑ ΣΩΜΑΤΙΔΙΑ ΠΟΥ ΠΑΡΑΜΕΝΟΥΝ ΣΤΑΘΕΡΑ ΚΑΤΑ ΤΗΝ ΑΠΟΘΗΚΕΥΣΗ**

ΠΕΡΙΛΗΨΗ(57)

Ένα υγρό εγκλωβισμένο συστατικό το οποίο περιέχει μία δραστική, ευαίσθητη ουσία εγκλωβισμού, όπως ένα ζωντανό μικροοργανισμό ή ένα ένζυμο διαλυμένο ή διασπαρμένο σ' έναν υγρό πλαστικοποιητή προσμιγνύεται μ' ένα πλαστικοποιούμενο υλικό μήτρας. Το υλικό μήτρας μπορεί να πλαστικοποιηθεί από τον υγρό πλαστικοποιητή και ο εγκλωβισμός της δραστικής ουσίας

εγκλωβισμού επιτυγχάνεται σε μία χαμηλή θερμοκρασία και υπό χαμηλές συνθήκες διάτμησης. Το δραστικό συστατικό εγκλωβίζεται και/ή ενσωματώνεται στο πλαστικοποιούμενο συστατικό ή υλικό μήτρας σε μία συνεχή διαδικασία για να παραχθούν διακριτά, στερεά σωματίδια. Το υγρό περιεχόμενο του υγρού συστατικού εγκλωβισμού δίδει σε μεγάλο βαθμό ή εξ ολοκλήρου όλο τον υγρό πλαστικοποιητή που χρειάζεται για να πλαστικοποιηθεί το συστατικό μήτρας για να προκύψει ένα μίγμα ή μία ζύμη με ικανότητα να διαμορφώνεται, εξωθείται, κόβεται. Δεν χρειάζεται ν' αφαιρεθεί ο υγρός πλαστικοποιητής πριν από την εξώθηση για να ρυθμιστεί το ιξώδες του μίγματος ώστε να έχει ικανότητα διαμόρφωσης. Η ελευθέρωση ενός δραστικού συστατικού από τη μήτρα μπορεί να καθυστερεί ή να ελέγχεται όσο περνά ο χρόνος έτσι ώστε το δραστικό συστατικό να παραδίδεται όταν και όπου χρειάζεται για να εκτελέσει την επιδιωκόμενη λειτουργία του. Διακριτά, στερεά σωματίδια ελεγχόμενης ελευθέρωσης τα οποία περιέχουν ένα εγκλωβισμένο και/ή ενσωματωμένο συστατικό όπως ένα ευαίσθητο σε θερμότητα ή άμεσα οξειδούμενο φαρμακευτικό, βιολογικό, ή θρεπτικό ενεργό συστατικό παράγονται συνεχόμενα χωρίς ουσιαστική καταστροφή του υλικού μήτρας ή της ουσίας εγκλωβισμού.

ΑΡΙΘΜΟΣ ΕΥΡ. Δ.Ε. (11):3069602
ΑΡΙΘ. ΕΛΛ. ΚΑΤΑΘΕΣΗΣ (21):20090401898
ΗΜΕΡ. ΕΛΛ. ΚΑΤΑΘΕΣΗΣ (22):29/07/2009
ΑΡΙΘ./ΗΜΕΡ. ΔΗΜΟΣΙΕΥΣΗΣ
ΕΥΡΩΠΑΪΚΟΥ ΔΙΠΛΩΜΑΤΟΣ(87):2008949 - 29/04/2009
ΑΡΙΘ./ΗΜΕΡ. ΔΗΜΟΣΙΕΥΣΗΣ
ΕΥΡΩΠΑΪΚΗΣ ΑΙΤΗΣΗΣ (86):07012801.2--29/06/2007
ΔΙΚΑΙΟΥΧΟΣ (73):1)Jenner, Ernest
 Route de France 38, 2925 Buix, ΕΛΒΕΤΙΑ

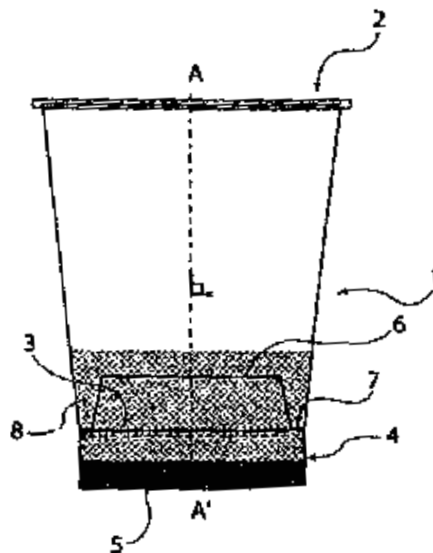
ΣΥΜΒ. ΠΡΟΤΕΡΑΙΟΤΗΤΕΣ (30):
ΕΦΕΥΡΕΤΗΣ (72):1)Jenner, Ernest
ΕΙΔΙΚΟΣ ΠΛΗΡΕΞΟΥΣΙΟΣ (74):ΠΑΠΑΧΑΡΑΛΑΜΠΟΥΣ ΑΙΚΑΤΕΡΙΝΗ
 Αναλήψεως 23, 15235 ΒΡΙΑΝΣΙΑ (ΑΤΤΙΚΗΣ)

ΑΝΤΙΚΛΗΤΟΣ (74):ΠΑΠΑΧΑΡΑΛΑΜΠΟΥΣ ΠΑΝΑΓΙΩΤΗΣ
 Αναλήψεως 23,15235 ΒΡΙΑΝΣΙΑ (ΑΤΤΙΚΗΣ)

ΤΙΤΛΟΣ ΕΦΕΥΡΕΣΗΣ (54):**ΦΛΙΤΖΑΝΙ ΠΟΥ ΠΕΡΙΛΑΜΒΑΝΕΙ ΕΝΑ ΔΙΑΜΕΡΙΣΜΑ ΜΕ ΤΗΝ ΜΟΡΦΗ ΑΝΕΣΤΡΑΜΜΕΝΟΥ ΦΛΙΤΖΑΝΙΟΥ**

ΠΕΡΙΛΗΨΗ(57)

Η εφεύρεση σχετίζεται με ένα φλιτζάνι (1) που περιλαμβάνει μία δόση από προσσκευασμένο προϊόν σε σκόνη που τοποθετείται μέσα σε ένα όγκο που παρέχεται στο κάτω τμήμα του φλιτζανιού, όπου ο εν λόγω όγκος είναι μονωμένος με στεγανό τρόπο έναντι του αέρα και της υγρασίας. Η εφεύρεση περιλαμβάνει μία βάση (3) που έχει στερεωμένο σε αυτήν ένα ανεστραμμένο φλιτζάνι (6) και που σχηματίζει αυτή η εν λόγω βάση (3) και το φλιτζάνι το στεγανό διαμέρισμα. Το υλικό της βάσης (3) και το ανεστραμμένο καπάκι(6) σχηματίζει ένα φράγμα που διατηρεί τα χαρακτηριστικά του προϊόντος.



ΑΡΙΘΜΟΣ ΕΥΡ. Δ.Ε. (11):3069603
ΑΡΙΘ. ΕΛΛ. ΚΑΤΑΘΕΣΗΣ (21):20090401899
ΗΜΕΡ. ΕΛΛ. ΚΑΤΑΘΕΣΗΣ (22):29/07/2009
ΑΡΙΘ./ΗΜΕΡ. ΔΗΜΟΣΙΕΥΣΗΣ
ΕΥΡΩΠΑΪΚΟΥ ΔΙΠΛΩΜΑΤΟΣ(87):1415696 - 29/04/2009
ΑΡΙΘ./ΗΜΕΡ. ΔΗΜΟΣΙΕΥΣΗΣ
ΕΥΡΩΠΑΪΚΗΣ ΑΙΤΗΣΗΣ (86):02380223.4--31/10/2002
ΔΙΚΑΙΟΥΧΟΣ (73):1)Martin Cabre, Javier
 Figols, 34-36, 08028 Barcelona, ΙΣΠΑΝΙΑ
 2)Pintado Lozano, Eutiquio
 Figols, 34-36, 08028 Barcelona, ΙΣΠΑΝΙΑ

ΣΥΜΒ. ΠΡΟΤΕΡΑΙΟΤΗΤΕΣ (30):
ΕΦΕΥΡΕΤΗΣ (72):1)Martin Cabre, Javier
 2)Pintado Lozano, Eutiquio

ΕΙΔΙΚΟΣ ΠΛΗΡΕΞΟΥΣΙΟΣ (74):ΒΡΕΤΤΟΥ ΒΑΣΙΛΙΚΗ
 Σόλωνος 68, 10680 ΑΘΗΝΑ

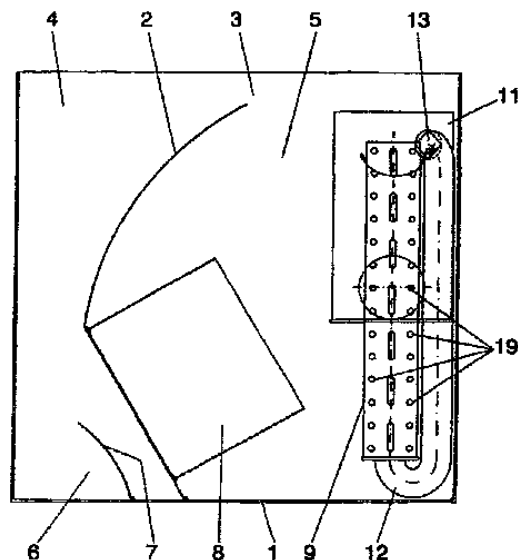
ΑΝΤΙΚΛΗΤΟΣ (74):ΚΥΠΡΗΣ ΦΕΙΔΙΑΣ
 Δήλου 12,14562 ΚΗΦΙΣΙΑ (ΑΤΤΙΚΗΣ)

ΤΙΤΛΟΣ ΕΦΕΥΡΕΣΗΣ (54):ΔΙΑΧΩΡΙΣΤΗΡΑΣ ΓΙΑ ΝΕΡΟ ΠΟΥ ΠΕ-
 ΡΙΕΧΕΙ ΥΑΡΟΓΟΝΑΝΘΡΑΚΕΣ

ΠΕΡΙΛΗΨΗ(57)

Ο διαχωριστήρας που σχεδιάζεται για τον διαχωρισμό των υδρογονανθράκων που περιέχονται σε μολυσμένο νερό περιλαμβάνει ένα σώμα (1) με δύο θαλάμους (4) και (5), που χωρίζονται από ένα τοίχωμα (2) με έναν διαχωρισμό τύπου παράκαμψης (3) από το επάνω μέρος του, δημιουργώντας μια επικοινωνία μεταξύ των θαλάμων (4) και (5), έτσι ώστε η περίσσεια του νερού να ρέει μέσα από αυτόν. Μεταξύ των αναφερθέντων θαλάμων (4) και (5) υπάρχει μια συσκευή συγχώνευσης (8) και στον θάλαμο (5) τοποθετείται ένα σύστημα σαζόφωνου, το οποίο αποτελείται από έναν σωλήνα (9) που επικοινωνεί με έναν θάλαμο συλλογής δείγματος (11), η οποία επικοινωνία εδραιώνεται στο επάνω μέρος του από τη βάση του σωλήνα (9) με ένα ροόμετρο διπλού τριγώνου (13) που υπάρχει στην

αναφερθείσα επάνω έξοδο του σωλήνα (12) που φέρνει σε επικοινωνία τον σωλήνα (9) με τον θάλαμο (11). Ο σωλήνας (9) φέρει μέσα του έναν πλωτήρα ανύψωσης/καταβύθισης (10), με ένα παρέμβυσμα (18) που συγκρατείται από έναν θάλαμο στάθμισης (16), ο οποίος είναι συζευγμένος στο σώμα του πλωτήρα (10), ο οποίος κλείνει τον σωλήνα (9) ώστε να παρεμποδιστεί το πέρασμα του μολυσμένου νερού μέσα στον θάλαμο δείγματος (11).



ΑΡΙΘΜΟΣ ΕΥΡ. Δ.Ε. (11):3069604
ΑΡΙΘ. ΕΛΛ. ΚΑΤΑΘΕΣΗΣ (21):20090401900
ΗΜΕΡ. ΕΛΛ. ΚΑΤΑΘΕΣΗΣ (22):29/07/2009
ΑΡΙΘ./ΗΜΕΡ. ΔΗΜΟΣΙΕΥΣΗΣ
ΕΥΡΩΠΑΪΚΟΥ ΔΙΠΛΩΜΑΤΟΣ(87):1855848 - 29/04/2009
ΑΡΙΘ./ΗΜΕΡ. ΔΗΜΟΣΙΕΥΣΗΣ
ΕΥΡΩΠΑΪΚΗΣ ΑΙΤΗΣΗΣ (86):06709043.1--06/01/2006
ΔΙΚΑΙΟΥΧΟΣ (73):1)ETABLISSEMENTS PIERRE GREHAL
 ET COMPAGNIE SA
 2 boulevard de la Gare, 95350 Saint-Brice-
 sous-Foret, ΓΑΛΛΙΑ

ΣΥΜΒ. ΠΡΟΤΕΡΑΙΟΤΗΤΕΣ (30):0502395-10/03/2005-FR
 FR2005/001742-06/07/2005-WO

ΕΦΕΥΡΕΤΗΣ (72):1)MARCON, Lionel

ΕΙΔΙΚΟΣ ΠΛΗΡΕΞΟΥΣΙΟΣ (74):ΒΡΕΤΤΟΥ ΒΑΣΙΛΙΚΗ
 Σόλωνος 68, 10680 ΑΘΗΝΑ

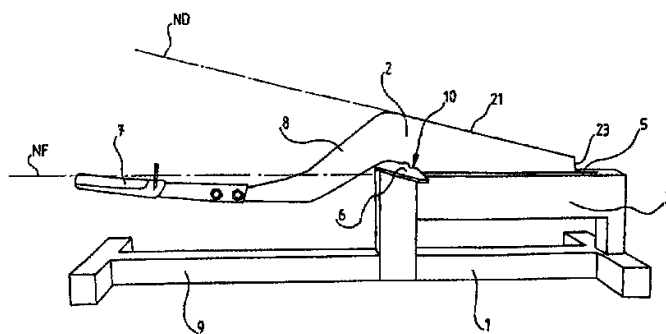
ΑΝΤΙΚΛΗΤΟΣ (74):ΚΥΠΡΗΣ ΦΕΙΔΙΑΣ
 Δήλου 12,14562 ΚΗΦΙΣΙΑ (ΑΤΤΙΚΗΣ)

ΤΙΤΛΟΣ ΕΦΕΥΡΕΣΗΣ (54):ΕΡΓΑΛΕΙΟ ΚΟΠΗΣ ΓΙΑ ΤΗΝ ΚΟΠΗ
 ΕΝΟΣ ΕΛΑΣΜΑΤΟΣ

ΠΕΡΙΛΗΨΗ(57)

Η παρούσα εφεύρεση αφορά ένα εργαλείο κοπής για την κοπή ενός ελάσματος κατασκευασμένου από ανασυσταθέν υλικό, με το εργαλείο να αποτελείται από μια βάση (1) και μια συναρμολογημένη λεπίδα (2), η οποία είναι κινητή επί ενός βραχίονα στήριξης (3) προσκολλημένου στην βάση (1) και να επιτρέπει την μετατόπιση της λεπίδας (2) μεταξύ μιας ανοικτής θέσης, για να λαμβάνει μεταξύ του βραχίονα στήριξης (3) και της λεπίδας (2) ένα έλασμα κατασκευασμένο από ανασυσταθέν υλικό, το οποίο πρέπει να κοπεί και μιας κλειστής θέσης στο τέλος μιας εργασίας κοπής. Ο βραχίονας στήριξης (3) είναι εφοδιασμένος με μια σχισμή (5) διαμορφωμένη, έτσι ώστε να λαμβάνει την λεπίδα (2) κατά την διάρκεια της εργασίας κοπής με την λεπίδα (2) να έχει μια ακμή κοπής (22) επίπεδη και καμπύλη. Το εργαλείο περιλαμβάνει εξίσου ένα εγκάρσιο αντέρισμα (6), που

προορίζεται για την συγκράτηση του ελάσματος, που θα κοπεί επί του βραχίονα στήριξης (3) κατά την διάρκεια της εργασίας κοπής.

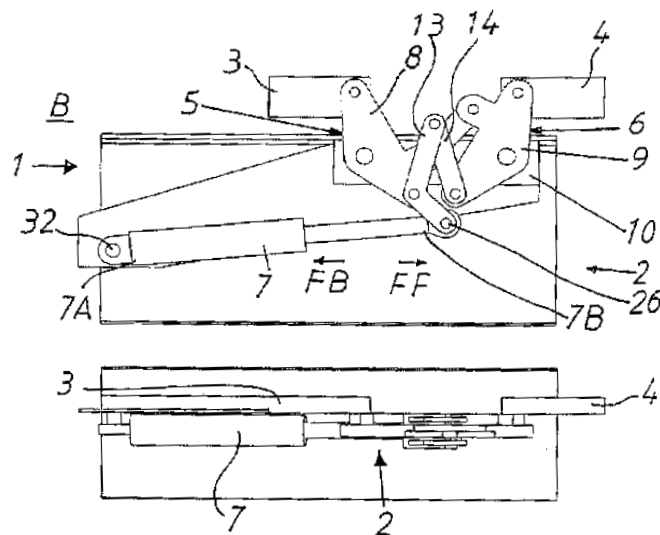


ΑΡΙΘΜΟΣ ΕΥΡ. Δ.Ε. (11):3069605
ΑΡΙΘ. ΕΛΛ. ΚΑΤΑΘΕΣΗΣ (21):20090401901
ΗΜΕΡ. ΕΛΛ. ΚΑΤΑΘΕΣΗΣ (22):29/07/2009
ΑΡΙΘ./ΗΜΕΡ. ΔΗΜΟΣΙΕΥΣΗΣ
ΕΥΡΩΠΑΪΚΟΥ ΔΙΠΛΩΜΑΤΟΣ(87):1663772 - 10/06/2009
ΑΡΙΘ./ΗΜΕΡ. ΔΗΜΟΣΙΕΥΣΗΣ
ΕΥΡΩΠΑΪΚΗΣ ΑΙΤΗΣΗΣ (86):04775355.3--31/08/2004
ΔΙΚΑΙΟΥΧΟΣ (73):1)TTS Ships Equipment AB
 Kampegatan 3, 411 04 Goteborg, ΣΟΥΗΔΙΑ
ΣΥΜΒ. ΠΡΟΤΕΡΑΙΟΤΗΤΕΣ (30):0302466-16/09/2003-SE
ΕΦΕΥΡΕΤΗΣ (72):1)WEITER, Anna
ΕΙΔΙΚΟΣ ΠΛΗΡΕΞΟΥΣΙΟΣ (74):ΤΣΙΜΙΚΑΛΗΣ ΑΘΑΝΑΣΙΟΣ
 Ν. Βάμβα 1, 10674 ΑΘΗΝΑ
ΑΝΤΙΚΛΗΤΟΣ (74):ΤΣΙΜΙΚΑΛΗΣ ΑΘΑΝΑΣΙΟΣ
 Ν. Βάμβα 1, 10674 ΑΘΗΝΑ
ΤΙΤΛΟΣ ΕΦΕΥΡΕΣΗΣ (54):ΔΙΑΤΑΞΗ ΓΙΑ ΕΝΑ ΜΗΧΑΝΙΣΜΟ ΓΙΑ ΤΜΗΜΑΤΑ ΚΑΛΥΜΜΑΤΟΣ ΚΑΤΑΠΑΚΤΗΣ ΕΝΟΣ ΠΛΟΙΟΥ

ΠΕΡΙΛΗΨΗ(57)

Διάταξη (1) για ένα μηχανισμό (2) για την ενεργοποίηση κινητών τμημάτων καλύμματος καταπακτής (3, 4) ενός πλοίου μεταξύ της κλειστής και της ανοικτής θέσης (Α, Β) και μεταξύ της ανοικτής και της κλειστής θέσης (Β, Α), η οποία περιλαμβάνει επίσης στρεφόμενα συνδετικά στοιχεία (5, 6) προσαρμοσμένα να κινούνται στο αντίστοιχο τμήμα καλύμματος καταπακτής (3, 4), τα οποία μπορούν να επηρεάζονται από δύναμη μέσω ενός υδραυλικού γρύλου με κύλινδρο ενεργοποίησης (7). Ζεύγη στρεφόμενων συνδετικών βραχιόνων (8, 9), οι οποίοι είναι στερεωμένοι σε ένα κοινό εξάρτημα (10) του πλοίου, είναι προσαρμοσμένοι ο καθένας στο αντίστοιχο ένα του άκρο (8Α, 9Α) στο αντίστοιχο τμήμα καλύμματος καταπακτής (3, 4) και είναι προσαρμοσμένοι ο καθένας στο αντίστοιχο άλλο του άκρο (8Β, 9Β) σε μια διαίρουμένη σύνδεση συνδετικού βραχίονα (11), η οποία επηρεάζεται από μια δύναμη (FF, FB) από ένα προαναφερόμενο γρύλο (7). Και οι δύο συνδετικοί βραχίονες (8, 9) είναι

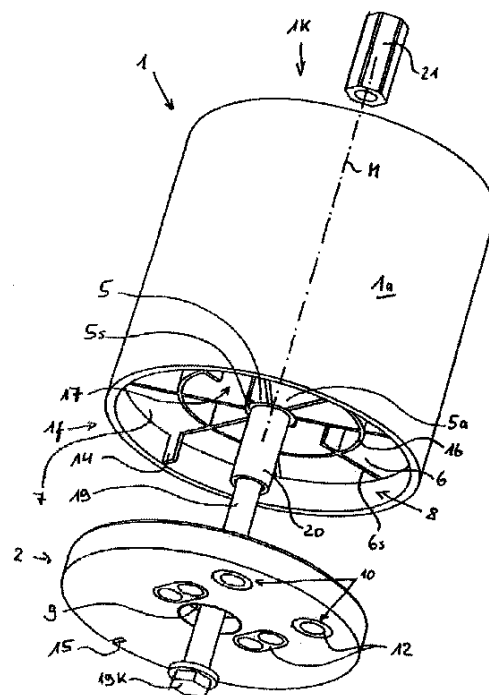
προσαρμοσμένοι ο ένας στον άλλο μέσω ενός στοιχείου τήρησης απόστασης (12), όπου η εφαρμογή δύναμης μέσω του γρύλου αναγκάζει τους συνδετικούς βραχίονες (8, 9), με την αναγκαστική αλληλεπίδραση των εξαρτημάτων της σύνδεσης με συνδετικούς βραχίονες (13, 14), να στρέφουν από την κατεβασμένη και συμπτυγμένη κλειδωμένη θέση (C) στην ανοικτή θέση (D), στην οποία θέση (D) το αντίστοιχο τμήμα καλύμματος καταπακτής (3, 4) συγκρατείται στην ανυψωμένη και χωρισμένη θέση (B).



ΑΡΙΘΜΟΣ ΕΥΡ. Δ.Ε. (11):3069606
ΑΡΙΘ. ΕΛΛ. ΚΑΤΑΘΕΣΗΣ (21):20090401902
ΗΜΕΡ. ΕΛΛ. ΚΑΤΑΘΕΣΗΣ (22):30/07/2009
ΑΡΙΘ./ΗΜΕΡ. ΔΗΜΟΣΙΕΥΣΗΣ
ΕΥΡΩΠΑΪΚΟΥ ΔΙΠΛΩΜΑΤΟΣ(87):1878939 - 01/07/2009
ΑΡΙΘ./ΗΜΕΡ. ΔΗΜΟΣΙΕΥΣΗΣ
ΕΥΡΩΠΑΪΚΗΣ ΑΙΤΗΣΗΣ (86):07012669.3--28/06/2007
ΔΙΚΑΙΟΥΧΟΣ (73):1)Hermann Peters GmbH & Co.
 Aufsicht 13, 58256 Ennepetal, ΓΕΡΜΑΝΙΑ
ΣΥΜΒ. ΠΡΟΤΕΡΑΙΟΤΗΤΕΣ (30):102006032383-13/07/2006-DE
ΕΦΕΥΡΕΤΗΣ (72):1)Mois, Peter
 2)Weise, Bernd
 3)Greven, Franz
ΕΙΔΙΚΟΣ ΠΛΗΡΕΞΟΥΣΙΟΣ (74):ΠΑΠΑΝΙΚΟΛΑΟΥ ΜΑΡΙΑ
 Μ. Ασίας 10, Ανω Πεύκη, 15121 ΠΕΥΚΗ
 (ΑΤΤΙΚΗΣ)
ΑΝΤΙΚΛΗΤΟΣ (74):ΜΑΛΛΑΜΗ ΑΛΚΗΣΤΙΣ-ΕΙΡΗΝΗ
 Σκουφά 52, 10672 ΑΘΗΝΑ
ΤΙΤΛΟΣ ΕΦΕΥΡΕΣΗΣ (54):ΕΜΒΟΛΟ ΒΥΘΙΣΗΣ ΕΛΑΦΡΑΣ ΚΑΤΑΣΚΕΥΗΣ

ΠΕΡΙΛΗΨΗ(57)

Η εφεύρεση αφορά έμβολο βύθισης δια ελατήριο αερίου με χιτώνιο βύθισης, εις το άκρο κεφαλής του οποίου δύναται να συνδέεται κυλιόμενο φουσερό και η εξωτερική πλευρά του οποίου σχηματίζει ουσιαστικά κυλινδρική επιφάνεια κυλίσεως δια το κυλιόμενο φουσερό και ακραία πλάκα, η οποία αποτελεί το άκρο του χιτωνίου βύθισης εις το άκρο πέλματος αυτού κατά προτίμηση εφαρμόζουσα επιφανειακά δια την σύνδεση του εμβόλου βύθισης με τον διαμήκη οδηγό. Συμφώνως προς την εφεύρεση προβλέπεται ότι η ακραία πλάκα σχηματίζεται από φέρουσα πλάκα και πλάκα στηρίξεως, η οποία παραλαμβάνεται από την φέρουσα πλάκα, όπου η φέρουσα πλάκα είναι σχηματισμένη τοιουτοτρόπως ώστε να έχει συμπληρωματική μορφή ως προς το άκρο πέλματος του χιτωνίου βύθισης.



ΑΡΙΘΜΟΣ ΕΥΡ. Δ.Ε. (11):3069607
ΑΡΙΘ. ΕΛΛ. ΚΑΤΑΘΕΣΗΣ (21):20090401903
ΗΜΕΡ. ΕΛΛ. ΚΑΤΑΘΕΣΗΣ (22):30/07/2009
ΑΡΙΘ./ΗΜΕΡ. ΔΗΜΟΣΙΕΥΣΗΣ
ΕΥΡΩΠΑΪΚΟΥ ΔΙΠΛΩΜΑΤΟΣ(87):1574231 - 29/04/2009
ΑΡΙΘ./ΗΜΕΡ. ΔΗΜΟΣΙΕΥΣΗΣ
ΕΥΡΩΠΑΪΚΗΣ ΑΙΤΗΣΗΣ (86):05251460.1--10/03/2005
ΔΙΚΑΙΟΥΧΟΣ (73):1)Micor, Inc.
 2855 Oxford Boulevard, Allison Park, PA
 15101, ΗΝΩΜΕΝΕΣ ΠΟΛΙΤΕΙΕΣ ΤΗΣ
 ΑΜΕΡΙΚΗΣ

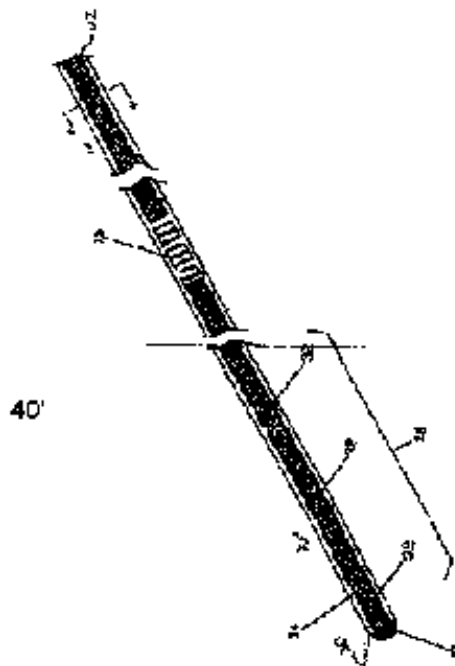
ΣΥΜΒ. ΠΡΟΤΕΡΑΙΟΤΗΤΕΣ (30):797958-10/03/2004-US
ΕΦΕΥΡΕΤΗΣ (72):1)Brushey, Stephen
ΕΙΔΙΚΟΣ ΠΑΡΗΡΕΞΟΥΣΙΟΣ (74):ΠΑΠΑΝΙΚΟΛΑΟΥ ΜΑΡΙΑ
 Μ. Ασίας 10, Ανω Πεύκη, 15121 ΠΕΥΚΗ
 (ΑΤΤΙΚΗΣ)

ΑΝΤΙΚΛΗΤΟΣ (74):ΜΑΛΑΜΗ ΑΛΚΗΣΤΙΣ-ΕΙΡΗΝΗ
 Σκουφά 52,10672 ΑΘΗΝΑ

ΤΙΤΛΟΣ ΕΦΕΥΡΕΣΗΣ (54):**ΚΑΘΕΤΗΡΑΣ ΑΓΩΓΗΣ ΑΝΑΙΣΘΗΣΙΑΣ
 ΓΙΑ ΤΗΝ ΠΡΟΚΛΗΣΗ ΗΛΕΚΤΡΙΚΟΥ
 ΕΡΕΘΙΣΜΑΤΟΣ**

ΠΕΡΙΛΗΨΗ(57)

Καθετήρας αποτελείται από εύκαμπτο κυλινδρικό σωλήνα που ορίζει εγγύς και άπω τμήμα, το οποίο καταλήγει σε άπω άκρο (30'). Ο σωλήνας έχει μεγάλο αριθμό ανοιγμάτων (32) ώστε να σχηματίζεται περιοχή διάχυσης (36). Ο καθετήρας περιλαμβάνει αγωγίμο τελικό πόμα (31), το οποίο εσωκλείει άπω άκρο. Εύκαμπτο αγωγίμο στοιχείο (34) είναι προσαρτημένο στο αγωγίμο τελικό πόμα και εκτείνεται στο εγγύς τμήμα, όπου είναι προσαρτημένο στην εσωτερική διάμετρο του εύκαμπτου σωλήνα. Το στοιχείο μπορεί να μετακινείται εντός του σωλήνα.



ΑΡΙΘΜΟΣ ΕΥΡ. Δ.Ε. (11):3069608
ΑΡΙΘ. ΕΛΛ. ΚΑΤΑΘΕΣΗΣ (21):20090401904
ΗΜΕΡ. ΕΛΛ. ΚΑΤΑΘΕΣΗΣ (22):30/07/2009
ΑΡΙΘ./ΗΜΕΡ. ΔΗΜΟΣΙΕΥΣΗΣ
ΕΥΡΩΠΑΪΚΟΥ ΔΙΠΛΩΜΑΤΟΣ(87):1485329 - 06/05/2009
ΑΡΙΘ./ΗΜΕΡ. ΔΗΜΟΣΙΕΥΣΗΣ
ΕΥΡΩΠΑΪΚΗΣ ΑΙΤΗΣΗΣ (86):03722691.7--04/03/2003
ΔΙΚΑΙΟΥΧΟΣ (73):1)Lafarge Platries S.A.
 500 Rue Marcel Demonque, Pole Tech-
 nologique, Agroparc, 84915 Avignon Cedex,
 ΓΑΛΛΙΑ

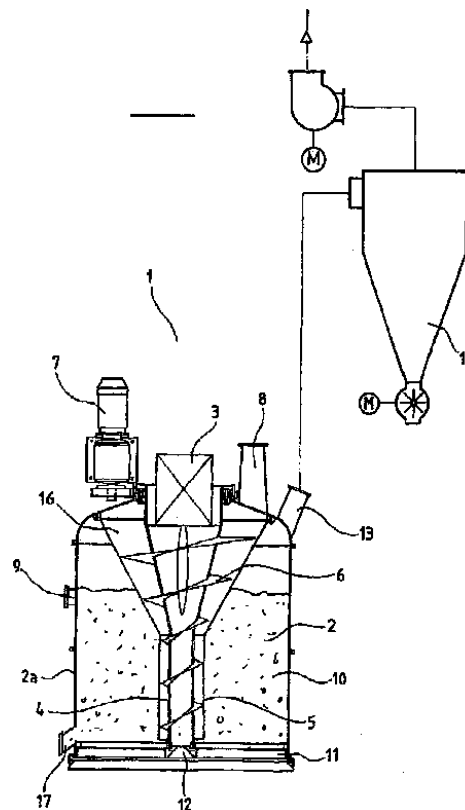
ΣΥΜΒ. ΠΡΟΤΕΡΑΙΟΤΗΤΕΣ (30):0202955-08/03/2002-FR
ΕΦΕΥΡΕΤΗΣ (72):1)FALINOWER, Charles
ΕΙΔΙΚΟΣ ΠΑΡΗΡΕΞΟΥΣΙΟΣ (74):ΠΑΠΑΝΙΚΟΛΑΟΥ ΜΑΡΙΑ
 Μ. Ασίας 10, Ανω Πεύκη, 15121 ΠΕΥΚΗ
 (ΑΤΤΙΚΗΣ)

ΑΝΤΙΚΛΗΤΟΣ (74):ΜΑΛΑΜΗ ΑΛΚΗΣΤΙΣ-ΕΙΡΗΝΗ
 Σκουφά 52,10672 ΑΘΗΝΑ

ΤΙΤΛΟΣ ΕΦΕΥΡΕΣΗΣ (54):**ΣΥΣΚΕΥΗ ΑΠΟΣΗΡΑΝΣΗΣ Ή/ΚΑΙ
 ΚΛΙΜΒΑΝΙΣΜΟΥ ΓΥΨΟΥ**

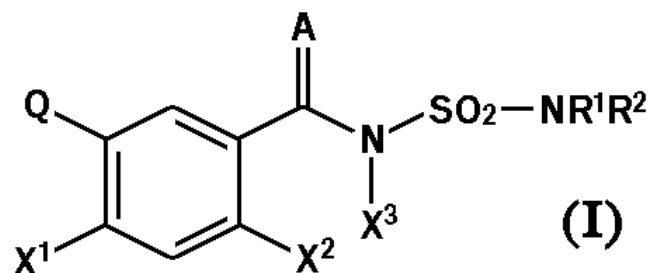
ΠΕΡΙΛΗΨΗ(57)

Η εφεύρεση αφορά ξηραντήρα/ κλίβανο γύψου (1) που περιλαμβάνει χώρο κλιβανισμού (2), έναν πρώτο αγωγό (4) που διαθέτει είσοδο συνδεδεμένη με μια πηγή θερμών αερίων (3), και έξοδο που καταλήγει στο χώρο κλιβανισμού (2), έναν δεύτερο αγωγό (5) που διαθέτει είσοδο συνδεδεμένη με μια πηγή γύψου (8) και έξοδο που καταλήγει στο χώρο κλιβανισμού, όπου ο δεύτερος αγωγός είναι ομόκεντρος με τον πρώτο αγωγό, έναν κοχλία παροχής (6) που είναι τοποθετημένος τουλάχιστον εν μέρει μέσα στο δεύτερο αγωγό, ενώ ο εν λόγω κοχλίας οδηγεί τον γύψο στο χώρο κλιβανισμού. Η εφεύρεση αφορά επίσης διαδικασία κλιβανισμού του γύψου και το επίχρισμα που μπορεί να προκύψει με τη διαδικασία αυτή.



ΑΡΙΘΜΟΣ ΕΥΡ. Δ.Ε. (11):3069609
ΑΡΙΘ. ΕΛΛ. ΚΑΤΑΘΕΣΗΣ (21):20090401905
ΗΜΕΡ. ΕΛΛ. ΚΑΤΑΘΕΣΗΣ (22):29/07/2009
ΑΡΙΘ./ΗΜΕΡ. ΔΗΜΟΣΙΕΥΣΗΣ
ΕΥΡΩΠΑΪΚΟΥ ΔΙΠΛΩΜΑΤΟΣ(87):1226127 - 01/07/2009
ΑΡΙΘ./ΗΜΕΡ. ΔΗΜΟΣΙΕΥΣΗΣ
ΕΥΡΩΠΑΪΚΗΣ ΑΙΤΗΣΗΣ (86):01931674.4--30/04/2001
ΔΙΚΑΙΟΥΧΟΣ (73):1)BASF SE
67056 Ludwigshafen, ΓΕΡΜΑΝΙΑ
ΣΥΜΒ. ΠΡΟΤΕΡΑΙΟΤΗΤΕΣ (30):201824 P-04/05/2000-US
ΕΦΕΥΡΕΤΗΣ (72):1)CARLSEN, Marianne
2)GUACIARO, Michael, Anthony
3)TAKASUGI, James, Jan
ΕΙΔΙΚΟΣ ΠΛΗΡΕΞΟΥΣΙΟΣ (74):ΤΣΙΜΙΚΑΛΗΣ ΑΘΑΝΑΣΙΟΣ
Ν. Βάμβα 1, 10674 ΑΘΗΝΑ
ΑΝΤΙΚΑΛΗΤΟΣ (74):ΤΣΙΜΙΚΑΛΗΣ ΑΘΑΝΑΣΙΟΣ
Ν. Βάμβα 1,10674 ΑΘΗΝΑ
ΤΙΤΛΟΣ ΕΦΕΥΡΕΣΗΣ (54):ΥΠΟΚΑΤΕΣΤΗΜΕΝΑ ΜΕ ΟΥΡΑΚΙΛΗ
ΦΑΙΝΥΛΟΣΟΥΛΦΑΜΟΪΛΟΚΑΡΒΟΞΑΜΙΔΙΑ

προσδιορίζεται στην περιγραφή. Χρήση: σαν ζιζανιοκτόνο, για την αποξήρανση/φυλλόπτωση φυτών.



ΠΕΡΙΛΗΨΗ(57)

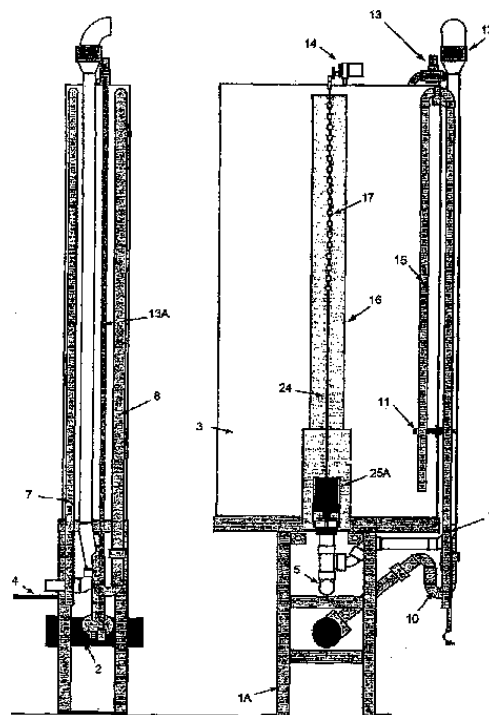
Νέα υποκατεστημένα με ουρακίλη φαινυλοσουλφαμοϋλοκαρβοξαμίδια (I) και τα άλατά τους, όπου A = οξυγόνο ή θείο, X1 = H, αλογόνο, C1-C4-αλκύλιο, X2 = H, CN, CS-NH2, αλογόνο, C1-C4-αλκύλιο, C1-C4-αλοαλκύλιο, X3 = H, CN, C1-C4-αλκύλιο, C1-C6-αλκοξυαλκύλιο, C3-C7-κυκλοαλκύλιο, C3-C6-αλκενύλιο, C3-C6-αλκινύλιο, ενδεχομένως υποκατεστημένο βενζύλιο, R1, R2 = H, αλογόνο, ενδεχομένως υποκατεστημένο υδροξυ, C1-C10-αλκύλιο, C2-C10-αλκενύλιο, C3-C10-αλκινύλιο, C3-C7-κυκλοαλκύλιο, φαινύλιο, βενζύλιο ή C5-C7-κυκλοαλκενύλιο, ή R1 + R2 μαζί με το άτομο, στο οποίο είναι συνδεδεμένες, σχηματίζουν έναν 3 - έως 7-σκελή δακτύλιο, Q επιλέγεται από Q1 έως Q40 όπως

ΑΡΙΘΜΟΣ ΕΥΡ. Δ.Ε. (11):3069610
ΑΡΙΘ. ΕΛΛ. ΚΑΤΑΘΕΣΗΣ (21):20090401907
ΗΜΕΡ. ΕΛΛ. ΚΑΤΑΘΕΣΗΣ (22):29/07/2009
ΑΡΙΘ./ΗΜΕΡ. ΔΗΜΟΣΙΕΥΣΗΣ
ΕΥΡΩΠΑΪΚΟΥ ΔΙΠΛΩΜΑΤΟΣ(87):1979552 - 29/04/2009
ΑΡΙΘ./ΗΜΕΡ. ΔΗΜΟΣΙΕΥΣΗΣ
ΕΥΡΩΠΑΪΚΗΣ ΑΙΤΗΣΗΣ (86):06828085.8--12/12/2006
ΔΙΚΑΙΟΥΧΟΣ (73):1)Billon, Michel
Rue Jules Claskin 84, 4030 Liege, ΒΕΛΓΙΟ
ΣΥΜΒ. ΠΡΟΤΕΡΑΙΟΤΗΤΕΣ (30):06447010-16/01/2006-EP
ΕΦΕΥΡΕΤΗΣ (72):1)Billon, Michel
ΕΙΔΙΚΟΣ ΠΛΗΡΕΞΟΥΣΙΟΣ (74):ΤΣΙΜΙΚΑΛΗΣ ΑΘΑΝΑΣΙΟΣ
Ν. Βάμβα 1, 10674 ΑΘΗΝΑ
ΑΝΤΙΚΑΛΗΤΟΣ (74):ΤΣΙΜΙΚΑΛΗΣ ΑΘΑΝΑΣΙΟΣ
Ν. Βάμβα 1,10674 ΑΘΗΝΑ
ΤΙΤΛΟΣ ΕΦΕΥΡΕΣΗΣ (54):ΥΓΕΙΟΝΟΜΙΚΗ ΕΓΚΑΤΑΣΤΑΣΗ ΑΝΑ-
ΚΥΚΛΩΣΗΣ ΑΠΟΒΛΗΤΩΝ ΥΔΑΤΩΝ

εκτείνεται στο ύψος του νεπόζιτου (3) και ο οποίος επικοινωνεί μόνο με το υπόλοιπο του νεπόζιτου (3) μέσω μιας ή περισσοτέρων οπών (35) που υπάρχουν στην πλάγια επιφάνεια του σωλήνα (27).

ΠΕΡΙΛΗΨΗ(57)

Η εφεύρεση αφορά μία εγκατάσταση η οποία χρησιμοποιείται για την ανακύκλωση αποβλήτων υδάτων που προέρχονται από έναν υγειονομικό εξοπλισμό (22,23) και την επαναχρησιμοποίηση αυτών για το ξέπλυμα τουλάχιστον μίας λεκάνης αποχωρητηρίου (1), η οποία είναι εφοδιασμένη με ένα σύστημα εξοικονομήσεως ύδατος για την εξοικονομηση του ύδατος ξεπλύματος που χρησιμοποιείται στο αποχωρητήριο. Το σύστημα εξοικονομήσεως ύδατος περιλαμβάνει ένα νεπόζιτο (3) ένα μηχανισμό κατακλυσμού με νερό (25Α, 24,17,14),ο οποίος είναι τοποθετημένος στο νεπόζιτο (3), μία πρώτη σωλήνωση (21,7,15) μεταφοράς των αποβλήτων υδάτων στο νεπόζιτο (3), μία δεύτερη σωλήνωση (13Α) παροχής ύδατος δικτύου στο νεπόζιτο, ένα φίλτρο (18,20) και μία αντλία (19) τα οποία είναι διατεταγμένα στην πρώτη σωλήνωση, έναν αισθητήρα στάθμης ύδατος (11) και μία ελεγχόμενη βαλβίδα διακοπής (13). Η εφεύρεση χαρακτηρίζεται εκ του ότι ο μηχανισμός κατακλυσμού με ύδωρ περιλαμβάνει μία κατακορύφως ενεργοποιημένη βαλβίδα εκκένωσης (25Α), η οποία είναι τοποθετημένη εντός ενός σωλήνα ρυθμίσεως ροής (27) ο οποίος



ΑΡΙΘΜΟΣ ΕΥΡ. Δ.Ε. (11):3069611
ΑΡΙΘ. ΕΛΛ. ΚΑΤΑΘΕΣΗΣ (21):20090401908
ΗΜΕΡ. ΕΛΛ. ΚΑΤΑΘΕΣΗΣ (22):28/07/2009
ΑΡΙΘ./ΗΜΕΡ. ΔΗΜΟΣΙΕΥΣΗΣ
ΕΥΡΩΠΑΪΚΟΥ ΔΙΠΛΩΜΑΤΟΣ(87):1100913 - 29/04/2009
ΑΡΙΘ./ΗΜΕΡ. ΔΗΜΟΣΙΕΥΣΗΣ
ΕΥΡΩΠΑΪΚΗΣ ΑΙΤΗΣΗΣ (86):99941444.4--21/07/1999
ΔΙΚΑΙΟΥΧΟΣ (73):1)Aventis Pharma S.A.
20, avenue Raymond Aron, 92160 Antony,
ΓΑΛΛΙΑ
ΣΥΜΒ. ΠΡΟΤΕΡΑΙΟΤΗΤΕΣ (30):93590 P-21/07/1998-US
ΕΦΕΥΡΕΤΗΣ (72):1)MARCIREAU, Christophe
2)MULTON, Marie-Christine
3)POLARD-HOUSSET, Valerie
ΕΙΔΙΚΟΣ ΠΛΗΡΕΞΟΥΣΙΟΣ (74):ΛΥΜΠΕΡΗΣ ΝΙΚΟΛΑΟΣ
Στουρνάρη 37, 10682 ΑΘΗΝΑ
ΑΝΤΙΚΛΗΤΟΣ (74):ΛΥΜΠΕΡΗΣ ΝΙΚΟΛΑΟΣ
Στουρνάρη 37,10682 ΑΘΗΝΑ
ΤΙΤΛΟΣ ΕΦΕΥΡΕΣΗΣ (54):**ΑΛΛΗΛΕΠΙΔΡΑΣΗ ΚΙΝΑΣΩΝ ΜΕΚΚΙ
ΣΕΡΙΝΗΣ ΘΡΕΟΝΙΝΗΣ ΜΕ ΤΟ ΣΧΕΤΙ-
ΖΟΜΕΝΟ ΜΕ ΤΟ FHA FORKHEAD
ΠΕΔΙΟ ΤΗΣ ΠΡΩΤΕΪΝΗΣ 1 (MIF 1)**

ΠΕΡΙΛΗΨΗ(57)

Η παρούσα εφεύρεση αναφέρεται σε μια καινοτόμο πρωτεΐνη της MEKK οδού μεταβίβασης σήματος, και στο γονίδιο που την κωδικοποιεί. Η εφεύρεση αναφέρεται επιπλέον στις διαγνωστικές και θεραπευτικές χρήσεις της πρωτεΐνης ή του γονιδίου, και σε μεθόδους ελέγχου για αγωνιστές ή ανταγωνιστές της πρωτεΐνης, ιδιαίτερα σχετικά με την MEKK δραστηριότητα. Συγκεκριμένα, η εφεύρεση παρέχει ένα γονίδιο που κωδικοποιεί την MIF1, την πρωτεΐνη MIF1, και αντισώματα τα οποία προσδένονται ειδικά στην MIF1. Η MIF1 και το γονίδιο της

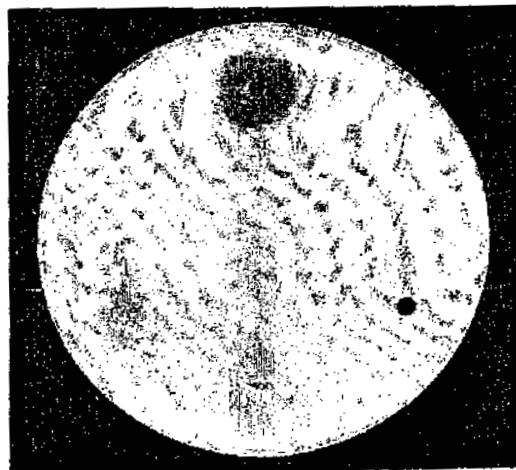
MIF1 μπορούν να χρησιμοποιηθούν σε δοκιμασίες ελέγχου, συγκεκριμένα ώστε να ταυτοποιηθούν αγωνιστές και ανταγωνιστές της αλληλεπίδρασης της MIF1 με την MEKK, και ως εκ τούτου ρυθμιστικούς παράγοντες της οδού σηματοδότησης MEKK. Το γονίδιο της MIF1 (ή το cDNA) μπορεί επίσης να μεταφερθεί στα κύτταρα, π.χ., για in vivo έλεγχο ή δοκιμασία, ή in vivo η ex vivo για γονιδιακή θεραπεία.

ΑΡΙΘΜΟΣ ΕΥΡ. Δ.Ε. (11):3069612
ΑΡΙΘ. ΕΛΛ. ΚΑΤΑΘΕΣΗΣ (21):20090401909
ΗΜΕΡ. ΕΛΛ. ΚΑΤΑΘΕΣΗΣ (22):28/07/2009
ΑΡΙΘ./ΗΜΕΡ. ΔΗΜΟΣΙΕΥΣΗΣ
ΕΥΡΩΠΑΪΚΟΥ ΔΙΠΛΩΜΑΤΟΣ(87):1673057 - 29/04/2009
ΑΡΙΘ./ΗΜΕΡ. ΔΗΜΟΣΙΕΥΣΗΣ
ΕΥΡΩΠΑΪΚΗΣ ΑΙΤΗΣΗΣ (86):04762914.2--11/10/2004
ΔΙΚΑΙΟΥΧΟΣ (73):1)Cosmedical APS
Hovedvagtsgade 8, 2.sal, 1103 Copenhagen K,
ΔΑΝΙΑ
ΣΥΜΒ. ΠΡΟΤΕΡΑΙΟΤΗΤΕΣ (30):200301500-10/10/2003-DK
525967 P-01/12/2003-US
ΕΦΕΥΡΕΤΗΣ (72):1)PEDERSEN, Jens, Richard
2)PEDERSEN, Torben, Richard
ΕΙΔΙΚΟΣ ΠΛΗΡΕΞΟΥΣΙΟΣ (74):ΣΑΚΕΛΛΑΡΙΔΗ ΒΑΛΗ-ΒΑΣΙΛΙΚΗ
Αδριανού 70, 10556 ΑΘΗΝΑ
ΑΝΤΙΚΛΗΤΟΣ (74):ΣΑΚΕΛΛΑΡΙΔΗ ΒΑΛΗ-ΒΑΣΙΛΙΚΗ
Αδριανού 70,10556 ΑΘΗΝΑ
ΤΙΤΛΟΣ ΕΦΕΥΡΕΣΗΣ (54):**ΠΑΡΕΜΠΟΔΙΣΗ ΑΝΑΠΤΥΞΗΣ ΤΡΙΧΟ-
ΦΥΪΑΣ**

ΠΕΡΙΛΗΨΗ(57)

Η εφεύρεση αναφέρεται στη χρήση μιας σύνθεσης για την παρασκευή ενός αναστολέα ανάπτυξης της τριχοφυΐας και επιπλέον στη χρήση ενός συστήματος για την παρασκευή ενός αναστολέα ανάπτυξης της τριχοφυΐας. Η εφεύρεση επίσης αναφέρεται σε μια σύνθεση που περιλαμβάνει τουλάχιστον ένα ένζυμο, ένα διαλύτη, και μια ουσία που μειώνει την υδάτινη δραστηριότητα. Επιπλέον, η εφεύρεση αφορά σε ένα σύστημα για την παρεμπόδιση της ανάπτυξης της τριχοφυΐας που περιλαμβάνει ένα πρώτο συστατικό και ένα δεύτερο συστατικό, όπου η πρώτη σύνθεση του πρώτου συστατικού περιλαμβάνει τουλάχιστον ένα ένζυμο, ένα διαλύτη και μια ουσία που μειώνει την υδάτινη δραστηριότητα, και όπου η δεύτερη σύνθεση του δεύτερου συστατικού περιλαμβάνει μια ουσία που ενεργοποιεί το ένζυμο και μια αντι-φλεγμονώδη ουσία που προωθεί τη διεύθυνση και έναν παράγοντα συντήρησης. Η εφεύρεση επιπλέον αναφέρεται σε μια μέθοδο

για την παρεμπόδιση της ανάπτυξης της τριχοφυΐας και σε μια μέθοδο για την παρασκευή ενός αναστολέα ανάπτυξης της τριχοφυΐας.



ΑΡΙΘΜΟΣ ΕΥΡ. Δ.Ε. (11):3069613
ΑΡΙΘ. ΕΛΛ. ΚΑΤΑΘΕΣΗΣ (21):20090401910
ΗΜΕΡ. ΕΛΛ. ΚΑΤΑΘΕΣΗΣ (22):29/07/2009
ΑΡΙΘ./ΗΜΕΡ. ΔΗΜΟΣΙΕΥΣΗΣ
ΕΥΡΩΠΑΪΚΟΥ ΔΙΠΛΩΜΑΤΟΣ(87):1407787 - 29/04/2009
ΑΡΙΘ./ΗΜΕΡ. ΔΗΜΟΣΙΕΥΣΗΣ
ΕΥΡΩΠΑΪΚΗΣ ΑΙΤΗΣΗΣ (86):02741206.3--20/06/2002
ΔΙΚΑΙΟΥΧΟΣ (73):1)Dainippon Sumitomo Pharma Co., Ltd.
6-8, Dosho-machi 2-chome Chuo-ku Osaka-shi, Osaka-fu, ΙΑΠΩΝΙΑ
2)KOKEN CO., LTD.
14-3, Mejiro 3-chome, Toshima-ku, Tokyo
171-0031, ΙΑΠΩΝΙΑ
ΣΥΜΒ. ΠΡΟΤΕΡΑΙΟΤΗΤΕΣ (30):2001186320-20/06/2001-JP
2001278293-13/09/2001-JP
ΕΦΕΥΡΕΤΗΣ (72):1)TERADA, Masaaki
2)OCHIYA, Takahiro, .
3)ASO, Yu,
4)HONMA, Kimi,
5)SANO, Akihiko,
6)Nagahara, Shunji
ΕΙΔΙΚΟΣ ΠΛΗΡΕΞΟΥΣΙΟΣ (74):ΚΙΛΙΜΙΡΗΣ ΚΩΝΣΤΑΝΤΙΝΟΣ
Χατζηγιάννη Μέξη 7, 11528 ΑΘΗΝΑ
ΑΝΤΙΚΛΗΤΟΣ (74):ΚΙΛΙΜΙΡΗΣ ΚΩΝΣΤΑΝΤΙΝΟΣ
Χατζηγιάννη Μέξη 7,115 28 ΑΘΗΝΑ
ΤΙΤΛΟΣ ΕΦΕΥΡΕΣΗΣ (54):**ΜΕΘΟΔΟΣ ΠΡΟΩΘΗΣΗΣ ΜΕΤΑΦΟΡΑΣ ΝΟΥΚΛΕΪΝΙΚΟΥ ΟΞΕΟΣ**

ΠΕΡΙΛΗΨΗ(57)

Παρέχονται μέσα για την αποτελεσματική μεταφορά ενός επιθυμητού νουκλεϊνικού οξέος. Η παρούσα εφεύρεση περιλαμβάνει την χρήση ενός

συμπλόκου που περιλαμβάνει ένα κολλαγόνο ή ένα παράγωγο κολλαγόνου και ένα επιθυμητό νουκλεϊνικό οξύ.

ΑΡΙΘΜΟΣ ΕΥΡ. Δ.Ε. (11):3069614
ΑΡΙΘ. ΕΛΛ. ΚΑΤΑΘΕΣΗΣ (21):20090401911
ΗΜΕΡ. ΕΛΛ. ΚΑΤΑΘΕΣΗΣ (22):29/07/2009
ΑΡΙΘ./ΗΜΕΡ. ΔΗΜΟΣΙΕΥΣΗΣ
ΕΥΡΩΠΑΪΚΟΥ ΔΙΠΛΩΜΑΤΟΣ(87):1474174 - 06/05/2009
ΑΡΙΘ./ΗΜΕΡ. ΔΗΜΟΣΙΕΥΣΗΣ
ΕΥΡΩΠΑΪΚΗΣ ΑΙΤΗΣΗΣ (86):03703650.6--14/02/2003
ΔΙΚΑΙΟΥΧΟΣ (73):1)DSM IP Assets B.V.
Het Overloon 1, 6411 TE Heerlen,
ΟΛΛΑΝΔΙΑ
ΣΥΜΒ. ΠΡΟΤΕΡΑΙΟΤΗΤΕΣ (30):0200475-15/02/2002-SE
ΕΦΕΥΡΕΤΗΣ (72):1)HERSLOF, Bengt
ΕΙΔΙΚΟΣ ΠΛΗΡΕΞΟΥΣΙΟΣ (74):ΣΙΩΤΟΥ ΑΙΚΑΤΕΡΙΝΗ
Πατησίων 122, 11257 ΑΘΗΝΑ
ΑΝΤΙΚΛΗΤΟΣ (74):ΣΙΩΤΟΥ ΑΙΚΑΤΕΡΙΝΗ
Πατησίων 122,11257 ΑΘΗΝΑ
ΤΙΤΛΟΣ ΕΦΕΥΡΕΣΗΣ (54):**ΣΥΝΘΕΣΗ ΓΙΑ ΣΤΟΜΑΤΙΚΗ Ή ΟΡΘΙΚΗ ΧΟΡΗΓΗΣΗ**

ΠΕΡΙΛΗΨΗ(57)

Μία στερεή φαρμακευτική ή συμπληρωματική διατροφής σύνθεση δισκίου ή υπόθετου έχει σημείο τήξης 25 βαθμούς Κελσίου ή υψηλότερο και περιλαμβάνει ένα συνεχές συστατικό λιπιδίων που περιλαμβάνει ένα ή περισσότερα πολικά λιπίδια, ένα ή περισσότερα μη πολικά λιπίδια, προαιρετικά ένα ή αρκετά από νερό και μονο- ως τριςθενή αλκοόλη σε ποσότητα μέχρι και 15 τοις εκατό κατά βάρος της σύνθεσης, και έναν ή περισσότερους παράγοντες που επιλέγονται από ένα φαρμακολογικά ενεργό παράγοντα και από ένα παράγοντα συμπληρώματος διατροφής. Επίσης αποκαλύπτεται ένα αντίστοιχο δισκίο και ένα αντίστοιχο υπόθετο, διεργασίες για την παραγωγή της σύνθεσης και του δισκίου και του υπόθετου, και μία μέθοδος συνθηκών θεραπείας επιδεκτική σε προληπτική ή θεραπευτική αγωγή με χορήγηση του δισκίου ή του υπόθετου.

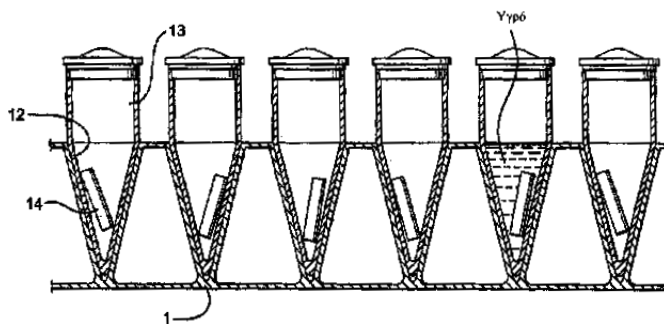
ΑΡΙΘΜΟΣ ΕΥΡ. Δ.Ε. (11):3069615
ΑΡΙΘ. ΕΛΛ. ΚΑΤΑΘΕΣΗΣ (21):20090401912
ΗΜΕΡ. ΕΛΛ. ΚΑΤΑΘΕΣΗΣ (22):29/07/2009
ΑΡΙΘ./ΗΜΕΡ. ΔΗΜΟΣΙΕΥΣΗΣ
ΕΥΡΩΠΑΪΚΟΥ ΔΙΠΛΩΜΑΤΟΣ(87):1748756 - 29/04/2009
ΑΡΙΘ./ΗΜΕΡ. ΔΗΜΟΣΙΕΥΣΗΣ
ΕΥΡΩΠΑΪΚΗΣ ΑΙΤΗΣΗΣ (86):05708751.2--10/03/2005
ΔΙΚΑΙΟΥΧΟΣ (73):1)Bayer Schering Pharma Aktiengesellschaft
Mullerstrasse 178, 13353 Berlin, ΓΕΡΜΑΝΙΑ
ΣΥΜΒ. ΠΡΟΤΕΡΑΙΟΤΗΤΕΣ (30):04075713-10/03/2004-EP
551355 P-10/03/2004-US
ΕΦΕΥΡΕΤΗΣ (72):1)FUNKKE, Adrian
2)WAGNER, Torsten
ΕΙΔΙΚΟΣ ΠΛΗΡΕΞΟΥΣΙΟΣ (74):ΣΙΩΤΟΥ ΑΙΚΑΤΕΡΙΝΗ
Πατησίων 122, 11257 ΑΘΗΝΑ
ΑΝΤΙΚΛΗΤΟΣ (74):ΣΙΩΤΟΥ ΑΙΚΑΤΕΡΙΝΗ
Πατησίων 122,11257 ΑΘΗΝΑ
ΤΙΤΛΟΣ ΕΦΕΥΡΕΣΗΣ (54):ΣΥΝΘΕΣΕΙΣ ΠΟΥ ΣΥΜΠΕΡΙΛΑΜΒΑΝΟΥΝ ΔΡΟΣΠΙΡΕΝΟΝΗ ΜΟΡΙΑΚΑ ΔΙΑΣΠΑΡΜΕΝΗ

ΠΕΡΙΛΗΨΗ(57)

Η παρούσα εφεύρεση αναφέρεται σε φαρμακευτικές συνθέσεις που συμπεριλαμβάνουν στεροειδή φάρμακα, όπως δροσπιρενόνη, σε μοριακά διασπαρμένη μορφή. Κατά προτίμηση, οι συνθέσεις δίδονται ως στερεές, ημιστερεές ή υγρές μορφές, οι οποίες με τη σειρά τους κατά προτίμηση προσαρμόζονται για χορήγηση από του στόματος και κατά προτίμηση για να απορροφηθούν από τη γαστρεντερική οδό. Αυτές οι συνθέσεις ευρέθη ότι έχουν υψηλή βιοδιαθεσιμότητα, καλή χημική σταθερότητα, και ταχεία in-vitro ελευθέρωση διάλυσης και μπορούν να παραχθούν υπό συνθήκες, οι οποίες δεν απαιτούν ακριβό εξοπλισμό ή προστατευτικές διατάξεις.

ΑΡΙΘΜΟΣ ΕΥΡ. Δ.Ε. (11):3069616
ΑΡΙΘ. ΕΛΛ. ΚΑΤΑΘΕΣΗΣ (21):20090401913
ΗΜΕΡ. ΕΛΛ. ΚΑΤΑΘΕΣΗΣ (22):29/07/2009
ΑΡΙΘ./ΗΜΕΡ. ΔΗΜΟΣΙΕΥΣΗΣ
ΕΥΡΩΠΑΪΚΟΥ ΔΙΠΛΩΜΑΤΟΣ(87):1265712 - 15/07/2009
ΑΡΙΘ./ΗΜΕΡ. ΔΗΜΟΣΙΕΥΣΗΣ
ΕΥΡΩΠΑΪΚΗΣ ΑΙΤΗΣΗΣ (86):01914038.3--23/03/2001
ΔΙΚΑΙΟΥΧΟΣ (73):1)BJS Company Ltd.
65 Bidefort Avenue, Perivale, Greenford, Middlesex UB6 7PP, ΜΕΓΑΛΗ ΒΡΕΤΑΝΝΙΑ
ΣΥΜΒ. ΠΡΟΤΕΡΑΙΟΤΗΤΕΣ (30):0007219-24/03/2000-GB
ΕΦΕΥΡΕΤΗΣ (72):1)Gunter, Ian Alan
ΕΙΔΙΚΟΣ ΠΛΗΡΕΞΟΥΣΙΟΣ (74):ΚΙΛΙΜΙΡΗΣ ΚΩΝΣΤΑΝΤΙΝΟΣ
Χατζηγιάννη Μέξη 7, 11528 ΑΘΗΝΑ
ΑΝΤΙΚΛΗΤΟΣ (74):ΚΙΛΙΜΙΡΗΣ ΚΩΝΣΤΑΝΤΙΝΟΣ
Χατζηγιάννη Μέξη 7,115 28 ΑΘΗΝΑ
ΤΙΤΛΟΣ ΕΦΕΥΡΕΣΗΣ (54):ΦΟΡΕΙΣ ΘΕΡΜΑΝΣΕΩΣ ΔΕΙΓΜΑΤΩΝ ΠΕΡΙΛΗΨΗ(57)

Μια μέθοδος και μια συσκευή δια την θέρμανση δειγμάτων εντός εκβαθύνσεων μεταλλικού φορέος δειγμάτων. Ο φορέας δειγμάτων θερμαίνεται δια εφαρμογής θερμάνσεως με αντίσταση απευθείας εις τον φορέα. Μια πηγή εναλλασσομένου ρεύματος και ένας μετασχηματιστής είναι δυνατόν να χρησιμοποιηθούν, όταν ο φορέας δειγμάτων ευρίσκεται εν σειρά με μια μόνη περιστροφή δευτερευούσης περιελίξεως του μετασχηματιστή. Ένας μαγνήτης μπορεί να τοποθετηθεί σε κάθε εκβάθυνση και να διεγείρεται δια του ρεύματος θερμάνσεως ώστε να εξασφαλίζεται ένα αποτέλεσμα αναδείξεως.

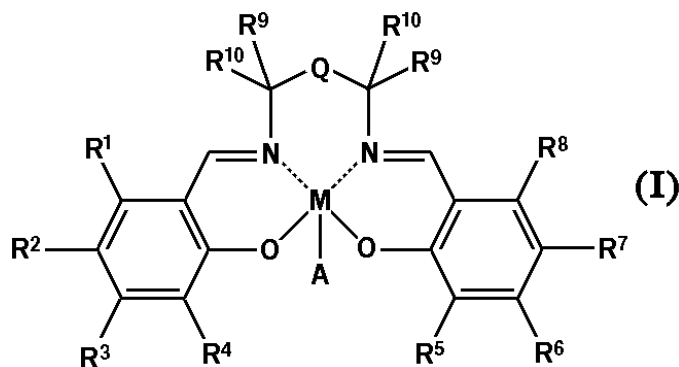


ΑΡΙΘΜΟΣ ΕΥΡ. Δ.Ε. (11):3069617
ΑΡΙΘ. ΕΛΛ. ΚΑΤΑΘΕΣΗΣ (21):20090401914
ΗΜΕΡ. ΕΛΛ. ΚΑΤΑΘΕΣΗΣ (22):29/07/2009
ΑΡΙΘ./ΗΜΕΡ. ΔΗΜΟΣΙΕΥΣΗΣ
ΕΥΡΩΠΑΪΚΟΥ ΔΙΠΛΩΜΑΤΟΣ(87):1380342 - 01/07/2009
ΑΡΙΘ./ΗΜΕΡ. ΔΗΜΟΣΙΕΥΣΗΣ
ΕΥΡΩΠΑΪΚΗΣ ΑΙΤΗΣΗΣ (86):02720443.7--17/04/2002
ΔΙΚΑΙΟΥΧΟΣ (73):1)Sumitomo Chemical Company, Limited
27-1, Shinkawa 2-chome, Chuo-ku, Tokyo
104-8260, ΙΑΠΩΝΙΑ
ΣΥΜΒ. ΠΡΟΤΕΡΑΙΟΤΗΤΕΣ (30):2001119307-18/04/2001-JP
2001300868-28/09/2001-JP
2001300869-28/09/2001-JP
2001300870-28/09/2001-JP
ΕΦΕΥΡΕΤΗΣ (72):1)SASAKI, Kazuaki
ΕΙΔΙΚΟΣ ΠΛΗΡΕΞΟΥΣΙΟΣ (74):ΚΙΛΙΜΙΡΗΣ ΚΩΝΣΤΑΝΤΙΝΟΣ
Χατζηγιάννη Μέξη 7, 11528 ΑΘΗΝΑ
ΑΝΤΙΚΛΗΤΟΣ (74):ΚΙΛΙΜΙΡΗΣ ΚΩΝΣΤΑΝΤΙΝΟΣ
Χατζηγιάννη Μέξη 7,115 28 ΑΘΗΝΑ
ΤΙΤΛΟΣ ΕΦΕΥΡΕΣΗΣ (54):**ΚΑΤΑΛΥΤΗΣ ΣΥΜΠΛΟΚΟ, ΜΕΘΟΔΟΣ ΠΑΡΑΣΚΕΥΗΣ ΤΟΥ ΚΑΤΑΛΥΤΗ ΣΥΜΠΛΟΚΟΥ ΚΑΙ ΜΕΘΟΔΟΣ ΠΑΡΑΣΚΕΥΗΣ ΠΑΡΑΓΩΓΟΥ ΑΛΚΟΟΛΗΣ ΜΕ ΤΟΝ ΚΑΤΑΛΥΤΗ ΣΥΜΠΛΟΚΟ**

ΠΕΡΙΛΗΨΗ(57)

Παρέχονται (ασύμμετροι) καταλύτες σύμπλοκα που περιλαμβάνουν σύμπλοκα μετάλλου και οξεία Lewis ως συστατικά, το δε σύμπλοκο μετάλλου είναι του τύπου (I): όπου τα R1, R2, R3, R4, R5, R6, R7 και R8 είναι τα ίδια ή διαφορετικά και ανεξαρτήτως είναι υδρογόνο, αλογόνο, αλκυλ ή τα παρόμοια, ένα των R9 και R10 είναι υδρογόνο και το άλλο είναι αλκυλ 1 έως 4 ατόμων άνθρακα

ή τα παρόμοια, το Q είναι απλός δεσμός ή αλκυλενο 1 έως 4 ατόμων άνθρακα, το M είναι ιόν μετάλλου και το A είναι ένα εξισορροπητικό αντίθετο ιόν ή συνδετήρας, μέθοδοι για την παρασκευή αυτών των συμπλοκών καταλυτών, μέθοδοι για την παρασκευή (οπτικής δραστικών) παραγώγων αλκοόλης, που χαρακτηρίζεται από το ότι ενώσεις κυκλικού αιθέρα αντιδρούν με παράγωγα φαινόλης παρουσία αυτών των συμπλοκών καταλυτών και περαιτέρω μέθοδοι για παρασκευή (οπτικής δραστικών) ετεροκυκλικών ενώσεων που περιέχουν άζωτο με αντίδραση αυτών των παραγώγων αλκοόλης με αλογονωμένες ετεροκυκλικές ενώσεις που περιέχουν άζωτο παρουσία μιας βάσεως.



ΑΡΙΘΜΟΣ ΕΥΡ. Δ.Ε. (11):3069618
ΑΡΙΘ. ΕΛΛ. ΚΑΤΑΘΕΣΗΣ (21):20090401915
ΗΜΕΡ. ΕΛΛ. ΚΑΤΑΘΕΣΗΣ (22):29/07/2009
ΑΡΙΘ./ΗΜΕΡ. ΔΗΜΟΣΙΕΥΣΗΣ
ΕΥΡΩΠΑΪΚΟΥ ΔΙΠΛΩΜΑΤΟΣ(87):1763363 - 03/06/2009
ΑΡΙΘ./ΗΜΕΡ. ΔΗΜΟΣΙΕΥΣΗΣ
ΕΥΡΩΠΑΪΚΗΣ ΑΙΤΗΣΗΣ (86):05758617.4--06/07/2005
ΔΙΚΑΙΟΥΧΟΣ (73):1)SCIOTEC DIAGNOSTIC TECHNOLOGIES GMBH
ZIEGELFELDSTRASSE 3,3430 TULLN,
ΑΥΣΤΡΙΑ
ΣΥΜΒ. ΠΡΟΤΕΡΑΙΟΤΗΤΕΣ (30):11502004-07/07/2004-AT
ΕΦΕΥΡΕΤΗΣ (72):1)MISSBICHLER, Albert
2)GABOR, Franz
3)REICHL, Herwig
ΕΙΔΙΚΟΣ ΠΛΗΡΕΞΟΥΣΙΟΣ (74):ΚΙΛΙΜΙΡΗΣ ΚΩΝΣΤΑΝΤΙΝΟΣ
Χατζηγιάννη Μέξη 7, 11528 ΑΘΗΝΑ
ΑΝΤΙΚΛΗΤΟΣ (74):ΚΙΛΙΜΙΡΗΣ ΚΩΝΣΤΑΝΤΙΝΟΣ
Χατζηγιάννη Μέξη 7,115 28 ΑΘΗΝΑ
ΤΙΤΛΟΣ ΕΦΕΥΡΕΣΗΣ (54):**ΦΑΡΜΑΚΕΥΤΙΚΕΣ ΣΥΝΘΕΣΕΙΣ ΠΟΥ ΠΕΡΙΕΧΟΥΝ ΔΙΑΜΙΝΟΟΞΕΙΔΑΣΗ**

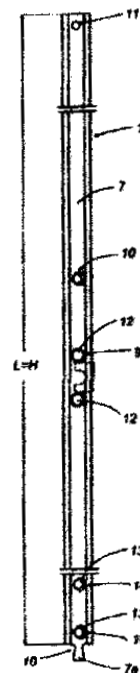
ΠΕΡΙΛΗΨΗ(57)

Η εφεύρεση αναφέρεται σε φαρμακευτικές συνθέσεις, συνθέσεις συμπληρωμάτων διατροφής και καλλυντικές συνθέσεις που περιλαμβάνουν διαμινοοξειδάση και στη χρήση αυτών.

ΑΡΙΘΜΟΣ ΕΥΡ. Δ.Ε. (11):3069619
ΑΡΙΘ. ΕΛΛ. ΚΑΤΑΘΕΣΗΣ (21):20090401916
ΗΜΕΡ. ΕΛΛ. ΚΑΤΑΘΕΣΗΣ (22):29/07/2009
ΑΡΙΘ./ΗΜΕΡ. ΔΗΜΟΣΙΕΥΣΗΣ
ΕΥΡΩΠΑΪΚΟΥ ΔΙΠΛΩΜΑΤΟΣ(87):1460216 - 13/05/2009
ΑΡΙΘ./ΗΜΕΡ. ΔΗΜΟΣΙΕΥΣΗΣ
ΕΥΡΩΠΑΪΚΗΣ ΑΙΤΗΣΗΣ (86):04425120.5--26/02/2004
ΔΙΚΑΙΟΥΧΟΣ (73):1)GSG INTERNATIONAL S.p.A.
 Via Tubertini, 1, 40054 Budrio (Bologna),
 ΙΤΑΛΙΑ
ΣΥΜΒ. ΠΡΟΤΕΡΑΙΟΤΗΤΕΣ (30):BO20030118-05/03/2003-IT
ΕΦΕΥΡΕΤΗΣ (72):1)Lambertini, Marco
ΕΙΔΙΚΟΣ ΠΑΡΗΡΕΞΟΥΣΙΟΣ (74):ΚΙΛΙΜΙΡΗΣ ΚΩΝΣΤΑΝΤΙΝΟΣ
 Χατζηγιάννη Μέξη 7, 11528 ΑΘΗΝΑ
ΑΝΤΙΚΛΗΤΟΣ (74):ΚΙΛΙΜΙΡΗΣ ΚΩΝΣΤΑΝΤΙΝΟΣ
 Χατζηγιάννη Μέξη 7,115 28 ΑΘΗΝΑ
ΤΙΤΛΟΣ ΕΦΕΥΡΕΣΗΣ (54):**ΜΟΝΑΔΑ ΛΕΙΤΟΥΡΓΙΑΣ ΓΙΑ ΠΟΡΤΕΣ ΚΑΙ ΠΑΡΑΘΥΡΑ**

ΠΕΡΙΛΗΨΗ(57)

Στο κείμενο περιγράφεται μια μονάδα λειτουργίας για πόρτες και παράθυρα του τύπου που αποτελείται από ένα σταθερό πλαίσιο (3) και ένα κινητό πλαίσιο (4) που ανοίγει σε μία ή περισσότερες διαμορφώσεις. Η μονάδα λειτουργίας (1) διαθέτει, προσαρμοσμένο ολισθήση μέσα σε ένα κανάλι (6) που είναι κατασκευασμένο μέσα στο προφίλ που αποτελεί το κινητό πλαίσιο (4), τουλάχιστον έναν άξονα λειτουργίας (7) για μια διάταξη χειρολαβής (8), που δρα σε συνδυασμό με μέσα μετάδοσης κίνησης (9) για να κάνουν τον άξονα λειτουργίας (7) να ολισθαίνει προς αμφότερες διευθύνσεις κατά μήκος του καναλιού (6). Ο άξονας λειτουργίας (7) είναι εξοπλισμένος με εξαρτήματα ασφάλισης και/ή λειτουργίας (10) τα οποία ενεργοποιούνται από τη χειρολαβή (8) έτσι ώστε να επιτρέπουν στο κινητό πλαίσιο (4) να μετακινείται στις ανοιχτές και κλειστές διαμορφώσεις του. Ο άξονας λειτουργίας (7) της μονάδας λειτουργίας αποτελείται από ένα μόνο προφίλ



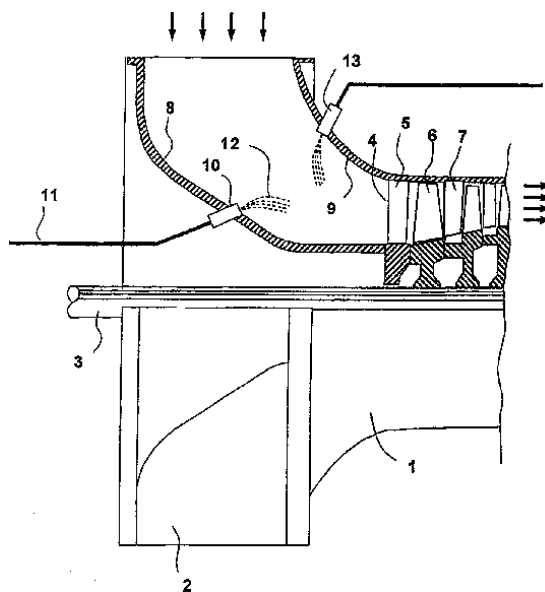
ΑΡΙΘΜΟΣ ΕΥΡ. Δ.Ε. (11):3069620
ΑΡΙΘ. ΕΛΛ. ΚΑΤΑΘΕΣΗΣ (21):20090401917
ΗΜΕΡ. ΕΛΛ. ΚΑΤΑΘΕΣΗΣ (22):28/07/2009
ΑΡΙΘ./ΗΜΕΡ. ΔΗΜΟΣΙΕΥΣΗΣ
ΕΥΡΩΠΑΪΚΟΥ ΔΙΠΛΩΜΑΤΟΣ(87):1663505 - 20/05/2009
ΑΡΙΘ./ΗΜΕΡ. ΔΗΜΟΣΙΕΥΣΗΣ
ΕΥΡΩΠΑΪΚΗΣ ΑΙΤΗΣΗΣ (86):04775471.8--24/09/2004
ΔΙΚΑΙΟΥΧΟΣ (73):1)Gas Turbine Efficiency AB
 P.O. Box 633, 175 27 Jarfalla, ΣΟΥΗΔΙΑ
ΣΥΜΒ. ΠΡΟΤΕΡΑΙΟΤΗΤΕΣ (30):0302550-25/09/2003-SE
ΕΦΕΥΡΕΤΗΣ (72):1)ASPLUND, Peter
 2)HJERPE, Carl-Johan
ΕΙΔΙΚΟΣ ΠΑΡΗΡΕΞΟΥΣΙΟΣ (74):ΚΑΪΣΙΔΟΥ ΑΓΓΕΛΙΚΗ
 Λ. Καραγιάννη 15, 14123 ΛΥΚΟΒΡΥΣΗ
 (ΑΤΤΙΚΗΣ)
ΑΝΤΙΚΛΗΤΟΣ (74):ΚΑΪΣΙΔΟΥ ΑΓΓΕΛΙΚΗ
 Λ. Καραγιάννη 14,14123 ΛΥΚΟΒΡΥΣΗ
 (ΑΤΤΙΚΗΣ)
ΤΙΤΛΟΣ ΕΦΕΥΡΕΣΗΣ (54):**ΑΚΡΟΦΥΣΙΟ ΚΑΙ ΜΕΘΟΔΟΣ ΓΙΑ ΤΟ ΠΛΥΣΙΜΟ ΣΥΜΠΙΕΣΤΩΝ ΑΕΡΙΟΣΤΡΟΒΙΛΩΝ**

ΠΕΡΙΛΗΨΗ(57)

Ένα ακροφύσιο (54) για τον καθαρισμό μιας μονάδας αεριοστρόβιλου (1) κατά τη διάρκεια της λειτουργίας της. Η εφεύρεση περαιτέρω αναφέρεται σε μια μέθοδο για το πλύσιμο μιας μονάδας αεριοστρόβιλου (1) κατά τη διάρκεια της λειτουργίας της. Το ακροφύσιο (54) διευθετείται ώστε να νεφελοποιεί ένα υγρό πλυσίματος στο ρεύμα αέρα μέσα στην είσοδο πρόσληψης αέρα (2) της μονάδας αεριοστρόβιλου (1) και περιλαμβάνει ένα σώμα ακροφυσίου (40) που περιέχει μια τελική είσοδο πρόσληψης (41) για την πρόσληψη του παραπάνω υγρού πλυσίματος και μια τελική έξοδο (55) για την έξοδο του υγρού πλυσίματος. Το ακροφύσιο περιλαμβάνει περαιτέρω έναν αριθμό από στόμια (42,46, 42,46,60) τα οποία συνδέονται στην τελική έξοδο (55) και τα αντίστοιχα στόμια (42,46, 42,46,60)

κατασκευασμένο από ένα συνθετικό, πλαστικό υλικό με υψηλό μέτρο ελαστικότητας. Τα μέσα μετάδοσης κίνησης (9) εφαρμόζονται στον άξονα (7) και αποτελούνται από τουλάχιστον ένα ζεύγος πείρων, και τουλάχιστον ένα μέρος των μέσων ασφάλισης και λειτουργίας (10) είναι κατασκευασμένα πάνω στο άξονα (7).

διευθετούνται σε μια κατάλληλη απόσταση από έναν κεντρικό άξονα (49) του παραπάνω σώματος ακροφυσίου (40), με συνέπεια η τοπική πυκνότητα του εκτοξευόμενου υγρού πλυσίματος σε μια επιθυμητή περιοχή να αυξάνεται με τη διατήρηση του μεγέθους των σταγονιδίων και κατά συνέπεια να βελτιώνεται σημαντικά η αποτελεσματικότητα της μεθόδου καθαρισμού ενώ ταυτόχρονα μειώνεται σημαντικά ο κίνδυνος βλάβης των εξαρτημάτων της μονάδας αεριοστρόβιλου.

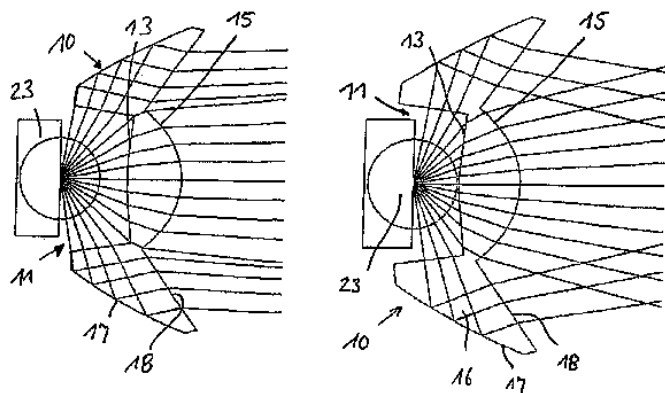


ΑΡΙΘΜΟΣ ΕΥΡ. Δ.Ε. (11):3069621
ΑΡΙΘ. ΕΛΛ. ΚΑΤΑΘΕΣΗΣ (21):20090401918
ΗΜΕΡ. ΕΛΛ. ΚΑΤΑΘΕΣΗΣ (22):28/07/2009
ΑΡΙΘ./ΗΜΕΡ. ΔΗΜΟΣΙΕΥΣΗΣ
ΕΥΡΩΠΑΪΚΟΥ ΔΙΠΛΩΜΑΤΟΣ(87):1880139 - 29/04/2009
ΑΡΙΘ./ΗΜΕΡ. ΔΗΜΟΣΙΕΥΣΗΣ
ΕΥΡΩΠΑΪΚΗΣ ΑΙΤΗΣΗΣ (86):06722835.3--05/05/2006
ΔΙΚΑΙΟΥΧΟΣ (73):1)Zweibruder Optoelectronics GmbH
Kronenstrasse 5-7, 42699 Solingen,
ΓΕΡΜΑΝΙΑ
ΣΥΜΒ. ΠΡΟΤΕΡΑΙΟΤΗΤΕΣ (30):202005007500 U-12/05/2005-DE
ΕΦΕΥΡΕΤΗΣ (72):1)OPOLKA, Rainer
2)TIMINGER, Andreas
ΕΙΔΙΚΟΣ ΠΑΡΕΞΟΥΣΙΟΣ (74):ΚΑΪΣΙΔΟΥ ΑΓΓΕΛΙΚΗ
Λ. Καραγιάννη 15, 14123 ΛΥΚΟΒΡΥΣΗ
(ΑΤΤΙΚΗΣ)
ΑΝΤΙΚΛΗΤΟΣ (74):ΚΑΪΣΙΔΟΥ ΑΓΓΕΛΙΚΗ
Λ. Καραγιάννη 14,14123 ΛΥΚΟΒΡΥΣΗ
(ΑΤΤΙΚΗΣ)

ΤΙΤΛΟΣ ΕΦΕΥΡΕΣΗΣ (54):ΜΟΝΑΔΑ ΦΩΤΙΣΜΟΥ LED
ΠΕΡΙΛΗΨΗ(57)

Η εφεύρεση αναφέρεται σε μια μονάδα φωτός LED η οποία έχει μια δίοδο εκπομπής φωτός LED (23) και μια με περιστροφικό τρόπο συμμετρική, ενσωματωμένη, διαφανή 5 στο φως βοηθητική οπτική LED (10) που έχει ένα εσωτερικό τμήμα συγκλίνοντος φακού (14) και ένα εξωτερικό αντανακλαστικό τμήμα (16). Η βοηθητική οπτική (10) έχει ένα άνοιγμα (11) με τη μορφή μιας τυφλής οπής η οποία διευθετείται στο πίσω άκρο μέσα στην οποία μπορεί η LED (23) να μετατοπίζεται κατά μήκος και αξονικά στο μήκος του οπτικού άξονα (20) έτσι ώστε, εξαιτίας της μετατόπισης, να μπορεί να παράγεται μια αλλαγή στον κώνο του φωτός από έναν κώνο φωτός που έχει μια γωνία κώνου μικρότερη των

12 μοιρών σε μια γωνία κώνου μεγαλύτερη των 20 μοιρών και, σε μια τουλάχιστον θέση LED σε σχέση με το άνοιγμα (11) της βοηθητικής οπτικής (10), μια εσωτερική περιοχή του κώνου φωτός φωτίζεται με ομοιογένεια σε μια εγκάρσια περιοχή σε ορθές γωνίες με τον οπτικό άξονα (20).



ΑΡΙΘΜΟΣ ΕΥΡ. Δ.Ε. (11):3069622
ΑΡΙΘ. ΕΛΛ. ΚΑΤΑΘΕΣΗΣ (21):20090401919
ΗΜΕΡ. ΕΛΛ. ΚΑΤΑΘΕΣΗΣ (22):28/07/2009
ΑΡΙΘ./ΗΜΕΡ. ΔΗΜΟΣΙΕΥΣΗΣ
ΕΥΡΩΠΑΪΚΟΥ ΔΙΠΛΩΜΑΤΟΣ(87):1967198 - 13/05/2009
ΑΡΙΘ./ΗΜΕΡ. ΔΗΜΟΣΙΕΥΣΗΣ
ΕΥΡΩΠΑΪΚΗΣ ΑΙΤΗΣΗΣ (86):07425132.3--07/03/2007
ΔΙΚΑΙΟΥΧΟΣ (73):1)Indena S.p.A.
Via Ortles, 12, 20139 Milano, ΙΤΑΛΙΑ

ΣΥΜΒ. ΠΡΟΤΕΡΑΙΟΤΗΤΕΣ (30):
ΕΦΕΥΡΕΤΗΣ (72):1)Bombardelli, Ezio
2)Fontana, Gabriele
3)Giori, Andrea
4)Morazzoni, Paolo
5)Ponzone, Cesare
6)Ronchi, Massimo

ΕΙΔΙΚΟΣ ΠΑΡΕΞΟΥΣΙΟΣ (74):ΣΤΑΘΑΚΗ-ΧΑΤΖΗΒΑΣΙΛΕΙΟΥ
ΣΤΑΜΑΤΙΝΑ
Πανεπιστημίου 44, 10679 ΑΘΗΝΑ
ΑΝΤΙΚΛΗΤΟΣ (74):ΣΤΑΘΑΚΗ-ΧΑΤΖΗΒΑΣΙΛΕΙΟΥ
ΣΤΑΜΑΤΙΝΑ
Πανεπιστημίου 44,10679 ΑΘΗΝΑ

ΤΙΤΛΟΣ ΕΦΕΥΡΕΣΗΣ (54):ΣΥΝΘΕΣΕΙΣ ΟΙ ΟΠΟΙΕΣ ΠΕΡΙΕΧΟΥΝ
ΕΚΧΥΛΙΣΜΑΤΑ CYNARA SCOLYMUS
ΚΑΙ PHASEOLUS VULGARIS,ΤΑ
ΟΠΟΙΑ ΕΙΝΑΙ ΧΡΗΣΙΜΑ ΔΙΑ ΤΗ ΘΕΡΑ-
ΠΕΥΤΙΚΗ ΑΓΩΓΗ ΤΗΣ ΠΑΧΥΣΑΡΚΙΑΣ

ΠΕΡΙΛΗΨΗ(57)

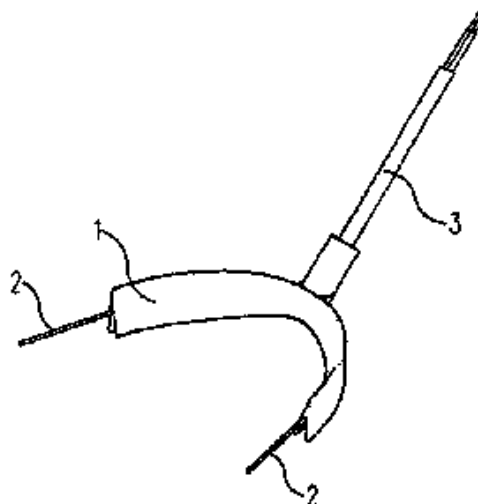
Η παρούσα εφεύρεση αφορά ένα εκχύλισμα Cynara scolymus με μεγάλη περιεκτικότητα εις καφεοϋλοκινικά οξέα και μια σύνθεση η οποία περιέχει το αναφερθέν εκχύλισμα Cynara scolymus με ένα εκχύλισμα Phaseolus vulgaris. Η αναφερθείσα σύνθεση είναι χρήσιμη δια την ελάττωση της παχυσαρκίας, επειδή ελαττώνει τη χοληστερίνη, τα τριγλυκερίδια και τη γλυκόζη στο αίμα

ευαισθητοποιώντας τα κύτταρα εις την ινσουλίνη. Ο συνδυασμός αυτός, όταν λαμβάνεται πριν από τα γεύματα ελαττώνει την όρεξη, με αποτέλεσμα ελάττωση του βάρους του σώματος. Τα εκχύλισμα κατά προτίμηση μετατρέπονται σε σκευάσματα εντός ελαίου Oenothera biennis, ιχθυελαίου, ή έλαια πλούσια σε ακόρεστα ω-3 λιπαρά οξέα.

ΑΡΙΘΜΟΣ ΕΥΡ. Δ.Ε. (11):3069623
ΑΡΙΘ. ΕΛΛ. ΚΑΤΑΘΕΣΗΣ (21):20090401920
ΗΜΕΡ. ΕΛΛ. ΚΑΤΑΘΕΣΗΣ (22):28/07/2009
ΑΡΙΘ./ΗΜΕΡ. ΔΗΜΟΣΙΕΥΣΗΣ
ΕΥΡΩΠΑΪΚΟΥ ΔΙΠΛΩΜΑΤΟΣ(87):1706078 - 29/04/2009
ΑΡΙΘ./ΗΜΕΡ. ΔΗΜΟΣΙΕΥΣΗΣ
ΕΥΡΩΠΑΪΚΗΣ ΑΙΤΗΣΗΣ (86):04808811.6--21/12/2004
ΔΙΚΑΙΟΥΧΟΣ (73):1)Bruxtec B.V.
Oostwijk 18, 5406 XT Uden, ΟΛΛΑΝΔΙΑ
ΣΥΜΒ. ΠΡΟΤΕΡΑΙΟΤΗΤΕΣ (30):1025223-13/01/2004-NL
ΕΦΕΥΡΕΤΗΣ (72):1)BURGER, Michael Albertus
ΕΙΔΙΚΟΣ ΠΛΗΡΕΞΟΥΣΙΟΣ (74):ΜΑΣΟΥΛΑ-ΔΗΜΗΤΡΑΚΟΠΟΥΛΟΥ
ΑΘΗΝΑ
Σίνα 11, 10680 ΑΘΗΝΑ
ΑΝΤΙΚΛΗΤΟΣ (74):ΜΑΣΟΥΛΑΣ ΑΘΑΝΑΣΙΟΣ
Σίνα 11,10680 ΑΘΗΝΑ
ΤΙΤΛΟΣ ΕΦΕΥΡΕΣΗΣ (54):**ΣΥΣΚΕΥΗ ΠΑΡΕΜΠΟΔΙΣΕΩΣ ΤΟΥ ΤΡΙΓΜΟΥ ΟΔΟΝΤΩΝ**

ΠΕΡΙΛΗΨΗ(57)

Μία συσκευή παρεμπόδισης του τριγμού των οδόντων (bruxism) περιλαμβάνει ένα φορέα (1) ο οποίος προορίζεται για παραλαβή στο στόμα ενός χρήστη. Ο φορέας (1) περιλαμβάνει τουλάχιστον ένα τμήμα (2, 3) ενός ηλεκτρονικού συστήματος βιο-αναδράσεως. Σύμφωνα με την εφεύρεση, ο φορέας περιλαμβάνει ένα σχήματος σιαγόνας σώμα το οποίο είναι κατάλληλο για να κείται μόνον επί μιας εξωτερικής πλευράς έναντι ενός τουλάχιστον τμήματος μιας σιαγόνας του χρήστη.



ΑΡΙΘΜΟΣ ΕΥΡ. Δ.Ε. (11):3069624
ΑΡΙΘ. ΕΛΛ. ΚΑΤΑΘΕΣΗΣ (21):20090401921
ΗΜΕΡ. ΕΛΛ. ΚΑΤΑΘΕΣΗΣ (22):28/07/2009
ΑΡΙΘ./ΗΜΕΡ. ΔΗΜΟΣΙΕΥΣΗΣ
ΕΥΡΩΠΑΪΚΟΥ ΔΙΠΛΩΜΑΤΟΣ(87):1558565 - 29/04/2009
ΑΡΙΘ./ΗΜΕΡ. ΔΗΜΟΣΙΕΥΣΗΣ
ΕΥΡΩΠΑΪΚΗΣ ΑΙΤΗΣΗΣ (86):03777595.4--14/10/2003
ΔΙΚΑΙΟΥΧΟΣ (73):1)University of Tennessee Research Foundation
1534 White Avenue , Suite 403, Knoxville TN
37996, ΗΝΩΜΕΝΕΣ ΠΟΛΙΤΕΙΕΣ ΤΗΣ
ΑΜΕΡΙΚΗΣ
ΣΥΜΒ. ΠΡΟΤΕΡΑΙΟΤΗΤΕΣ (30):270732-16/10/2002-US
371213-24/02/2003-US
ΕΦΕΥΡΕΤΗΣ (72):1)DALTON, James, T.
2)MILLER, Duane, D.
3)YIN, Donghua
4)HE, Yali
5)STEINER, Mitchell, S.
6)VEVERKA, Karen, A.
ΕΙΔΙΚΟΣ ΠΛΗΡΕΞΟΥΣΙΟΣ (74):ΣΑΚΕΛΛΑΡΙΔΗ ΒΑΛΗ-ΒΑΣΙΛΙΚΗ
Αδριανού 70, 10556 ΑΘΗΝΑ
ΑΝΤΙΚΛΗΤΟΣ (74):ΣΑΚΕΛΛΑΡΙΔΗ ΒΑΛΗ-ΒΑΣΙΛΙΚΗ
Αδριανού 70,10556 ΑΘΗΝΑ
ΤΙΤΛΟΣ ΕΦΕΥΡΕΣΗΣ (54):**ΑΛΟΓΟΝΟΜΕΝΟΙ ΕΠΙΛΕΚΤΙΚΟΙ ΡΥΘΜΙΣΤΕΣ ΥΠΟΔΟΧΕΑ ΑΝΔΡΟΓΟΝΩΝ & ΜΕΘΟΔΟΙ ΧΡΗΣΗΣ ΤΟΥΣ**

ΠΕΡΙΛΗΨΗ(57)

Η εφεύρεση παρέχει μία κατηγορία παραγόντων στόχευσης υποδοχέα ανδρογόνου (ARTA). Οι παράγοντες καθορίζουν μία νέα υποκατηγορία ενώσεων, οι οποίες είναι επιλεκτικοί ρυθμιστές υποδοχέα ανδρογόνου (SARM). Αρκετές από τις ενώσεις SARM έχουν βρεθεί να έχουν μία απρόσμενη αντιανδρογονική και αναβολική δραστηριότητα ενός μη στεροειδούς συνδέσμου

για τον υποδοχέα ανδρογόνου. Οι ενώσεις SARM είτε αυτόνομα είτε ως μία σύνθεση είναι χρήσιμες για α) για την αντισύλληψη του άνδρα β) για τη θεραπεία μίας ποικιλίας ασθενειών οι οποίες σχετίζονται με τις ορμόνες, για παράδειγμα οι ασθένειες που συνδέονται με την μείωση ανδρογόνων σε ηλικιωμένους άνδρες (Androgen Decline in Aging Male) (ADAM), όπως η κόπωση, η κατάθλιψη, η μειωμένη λίμπιντο, η σεξουαλική δυσλειτουργία, η στυτική δυσλειτουργία, ο υπογοναδισμός, η οστεοπόρωση, η τριχόπτωση, η αναμία, η παχυσαρκία, η σαρκωπενία, η οστεοπενία, η οστεοπόρωση, η καλοήθης υπερπλασία του προστάτη, οι διαταραχές στη διάθεση και στη νοητική λειτουργία και καρκίνο του προστάτη γ) θεραπεία των ασθενειών που συνδέονται με την μείωση ανδρογόνων στις γυναίκες Androgen Decline in Female (ADIF), όπως η σεξουαλική δυσλειτουργία, η μειωμένη σεξουαλική λίμπιντο, ο υπογοναδισμός, η σαρκωπενία, η οστεοπενία, η οστεοπόρωση, οι διαταραχές στη νοητική λειτουργία και στη διάθεση, η κατάθλιψη, η αναμία, η τριχόπτωση, η παχυσαρκία, η ενδομητρίωση, ο καρκίνος του μαστού, ο καρκίνος της μήτρας και ο καρκίνος των ωοθηκών δ) θεραπεία ή/και πρόληψη των ασθενειών της οξείας ή/και χρόνιας μυϊκής εξασθένησης ε) πρόληψη ή/και θεραπεία των ασθενειών ξηροφθαλμίας ζ) στοματική θεραπεία αναπλήρωσης ανδρογόνου η) μείωση της επιπτώσεως της αναστολής ή της πρόκλησης μίας παλινδρόμησης του καρκίνου του προστάτη ή/ και θ) πρόκληση απόπτωσης σε ένα καρκίνο κύτταρο.

ΑΡΙΘΜΟΣ ΕΥΡ. Δ.Ε. (11):3069625
ΑΡΙΘ. ΕΛΛ. ΚΑΤΑΘΕΣΗΣ (21):20090401922
ΗΜΕΡ. ΕΛΛ. ΚΑΤΑΘΕΣΗΣ (22):29/07/2009
ΑΡΙΘ./ΗΜΕΡ. ΔΗΜΟΣΙΕΥΣΗΣ
ΕΥΡΩΠΑΪΚΟΥ ΔΙΠΛΩΜΑΤΟΣ(87):0914325 - 13/05/2009
ΑΡΙΘ./ΗΜΕΡ. ΔΗΜΟΣΙΕΥΣΗΣ
ΕΥΡΩΠΑΪΚΗΣ ΑΙΤΗΣΗΣ (86):96919472.9--14/06/1996
ΔΙΚΑΙΟΥΧΟΣ (73):1)YEDA RESEARCH AND DEVELOPMENT CO., LTD.
The Weizmann Institute of Science P.O. Box 95, 76100 Rehovot, ΙΣΡΑΗΛ
ΣΥΜΒ. ΠΡΟΤΕΡΑΙΟΤΗΤΕΣ (30):11461595-16/07/1995-IL
11498695-17/08/1995-IL
11531995-14/09/1995-IL
11658895-27/12/1995-IL
11793296-16/04/1996-IL
ΕΦΕΥΡΕΤΗΣ (72):1)WALLACH, David
2)BOLDIN, Mark
3)GONCHAROV, Tanya
4)GOLTSEV, Yury, V.
ΕΙΔΙΚΟΣ ΠΛΗΡΕΞΟΥΣΙΟΣ (74):ΠΑΠΑΚΩΝΣΤΑΝΤΙΝΟΥ ΕΛΕΝΗ
Κουμπάρη 2, 10674 ΑΘΗΝΑ
ΑΝΤΙΚΛΗΤΟΣ (74):ΠΑΠΑΚΩΝΣΤΑΝΤΙΝΟΥ ΕΛΕΝΗ
Κουμπάρη 2,10674 ΑΘΗΝΑ
ΤΙΤΛΟΣ ΕΦΕΥΡΕΣΗΣ (54):ΔΙΑΜΟΡΦΩΤΕΣ ΤΗΣ ΛΕΙΤΟΥΡΓΙΑΣ ΥΠΟΔΟΧΕΩΝ FAS ΚΑΙ ΑΛΛΩΝ ΠΡΩΤΕΪΝΩΝ

ΠΕΡΙΛΗΨΗ(57)

Η παρούσα εφεύρεση παρέχει πρωτεΐνες ικανές να διαμορφώνουν ή να διαμεσολαβούν την επενέργεια συνδέτη υποδοχέα FAS ή TNF σε κύτταρα που

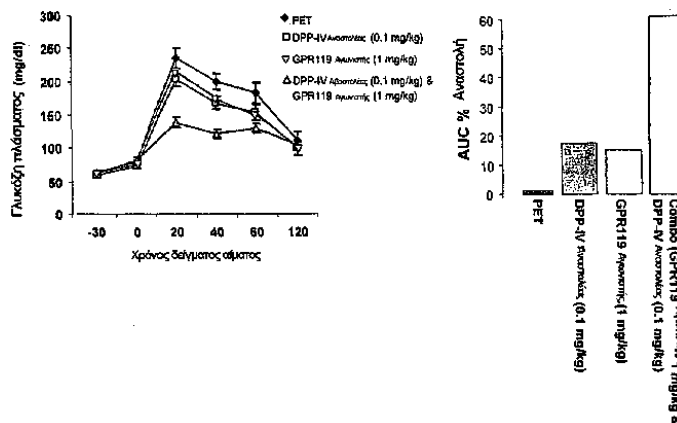
φέρουν υποδοχέα FAS ή υποδοχέα p55 δεσμεύοντας ή αλληλεπιδρώντας με πρωτεΐνη MORT-1, η οποία με την σειρά της δεσμεύεται με την ενδοκυτταρική περιοχή του υποδοχέα FAS ή με άλλη πρωτεΐνη TRADD που δεσμεύεται με τον υποδοχέα p55. Επιπροσθέτως, παρέχονται πεπτιδικοί αναστολείς που παρεμβάλλονται στην πρωτεολυτική δραστηριότητα πρωτεϊνών δεσμευόμενων με MORT-1 που έχουν πρωτεολυτική δραστηριότητα όπως επίσης και μέθοδος σχεδιασμού αυτών.

ΑΡΙΘΜΟΣ ΕΥΡ. Δ.Ε. (11):3069626
ΑΡΙΘ. ΕΛΛ. ΚΑΤΑΘΕΣΗΣ (21):20090401923
ΗΜΕΡ. ΕΛΛ. ΚΑΤΑΘΕΣΗΣ (22):29/07/2009
ΑΡΙΘ./ΗΜΕΡ. ΔΗΜΟΣΙΕΥΣΗΣ
ΕΥΡΩΠΑΪΚΟΥ ΔΙΠΛΩΜΑΤΟΣ(87):1758565 - 13/05/2009
ΑΡΙΘ./ΗΜΕΡ. ΔΗΜΟΣΙΕΥΣΗΣ
ΕΥΡΩΠΑΪΚΗΣ ΑΙΤΗΣΗΣ (86):06717678.4--09/01/2006
ΔΙΚΑΙΟΥΧΟΣ (73):1)Arena Pharmaceuticals, Inc.
6166 Nancy Ridge Drive, San Diego, CA 92121, ΗΝΩΜΕΝΕΣ ΠΟΛΙΤΕΙΕΣ ΤΗΣ ΑΜΕΡΙΚΗΣ
ΣΥΜΒ. ΠΡΟΤΕΡΑΙΟΤΗΤΕΣ (30):643086 P-10/01/2005-US
683172 P-19/05/2005-US
726880 P-14/10/2005-US
ΕΦΕΥΡΕΤΗΣ (72):1)CHU, Zhi-Liang
2)LEONARD, James N.
3)AL-SHAMMA, Hussien A.
4)JONES, Robert M.
ΕΙΔΙΚΟΣ ΠΛΗΡΕΞΟΥΣΙΟΣ (74):ΑΘΑΝΑΣΙΑΔΟΥ ΜΑΡΙΑ
Κουμπάρη 2, 10674 ΑΘΗΝΑ
ΑΝΤΙΚΛΗΤΟΣ (74):ΠΑΠΑΚΩΝΣΤΑΝΤΙΝΟΥ ΕΛΕΝΗ
Κουμπάρη 2,10674 ΑΘΗΝΑ
ΤΙΤΛΟΣ ΕΦΕΥΡΕΣΗΣ (54):ΜΕΘΟΔΟΣ ΑΝΑΓΝΩΡΙΣΗΣ ΤΩΝ ΔΙΕΓΕΡΤΙΚΩΝ ΕΚΚΡΙΣΗΣ GLP-1

ΠΕΡΙΛΗΨΗ(57)

Η παρούσα εφεύρεση αφορά το συνδυασμό μιας ποσότητας ενός αγωνιστή GPR119 με μια ποσότητα αναστολέα διπεπτιδυλικής πεπτιδάσης IV (DPP-IV) έτσι ώστε ότι ο συνδυασμός να παρέχει ένα αποτέλεσμα στο χαμηλόωμα ενός επιπέδου γλυκόζης αίματος ή στην αύξηση ενός επιπέδου GLP-1 αίματος σε ένα υποκείμενο έναντι εκείνου που παρέχεται από την ποσότητα του αγωνιστή GPR119 ή την ποσότητα του αναστολέα DPP-IV μόνη και τη χρήση ενός τέτοιου συνδυασμού για τη θεραπεία ή την πρόληψη του διαβήτη και των παθήσεων σχετικών με αυτόν ή των παθήσεων που βελτιώνονται με την αύξηση ενός επιπέδου GLP-1 αίματος. Η

παρούσα εφεύρεση αναφέρεται επίσης στην χρήση ενός υποδοχέα συζευγμένου με την πρωτεΐνη G στην διαλογή για τα διεγερτικά έκκρισης GLP-1.



ΑΡΙΘΜΟΣ ΕΥΡ. Δ.Ε. (11):3069627
ΑΡΙΘ. ΕΛΛ. ΚΑΤΑΘΕΣΗΣ (21):20090401924
ΗΜΕΡ. ΕΛΛ. ΚΑΤΑΘΕΣΗΣ (22):29/07/2009
ΑΡΙΘ./ΗΜΕΡ. ΔΗΜΟΣΙΕΥΣΗΣ
ΕΥΡΩΠΑΪΚΟΥ ΔΙΠΛΩΜΑΤΟΣ(87):1519915 - 27/05/2009
ΑΡΙΘ./ΗΜΕΡ. ΔΗΜΟΣΙΕΥΣΗΣ
ΕΥΡΩΠΑΪΚΗΣ ΑΙΤΗΣΗΣ (86):03810038.4--13/06/2003
ΔΙΚΑΙΟΥΧΟΣ (73):1)ELI LILLY AND COMPANY
Lilly Corporate Center, Indianapolis IN 46285,
ΗΝΩΜΕΝΕΣ ΠΟΛΙΤΕΙΕΣ ΤΗΣ ΑΜΕΡΙΚΗΣ

ΣΥΜΒ. ΠΡΟΤΕΡΑΙΟΤΗΤΕΣ (30):391992 P-26/06/2002-US
ΕΦΕΥΡΕΤΗΣ (72):1)COGHLAN, Michael, Joseph
2)GREEN, Jonathan, Edward
3)GRESE, Timothy, Alan
4)JADHAV, Prabhakar, Kondaji
5)MATTHEWS, Donald, Paul
6)STEINBERG, Mitchell, Irvin
7)FALES, Kevin, Robert
8)BELL, Michael, Gregory

ΕΙΔΙΚΟΣ ΠΛΗΡΕΞΟΥΣΙΟΣ (74):ΑΘΑΝΑΣΙΑΔΟΥ ΜΑΡΙΑ
Κουμπάρη 2, 10674 ΑΘΗΝΑ

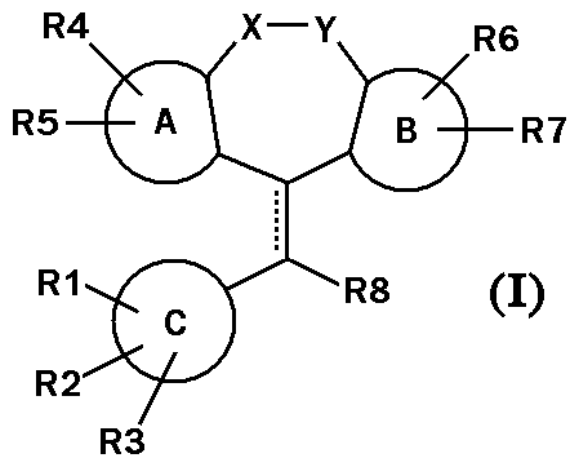
ΑΝΤΙΚΛΗΤΟΣ (74):ΠΑΠΑΚΩΝΣΤΑΝΤΙΝΟΥ ΕΛΕΝΗ
Κουμπάρη 2,10674 ΑΘΗΝΑ

ΤΙΤΛΟΣ ΕΦΕΥΡΕΣΗΣ (54):**ΤΡΙΚΥΚΛΙΚΟΙ ΤΡΟΠΟΠΟΙΗΤΕΣ ΠΥΡΗΝΙΚΩΝ ΥΠΟΔΟΧΕΩΝ ΣΤΕΡΟΕΙΔΩΝ ΟΡΜΟΝΩΝ**

ΠΕΡΙΛΗΨΗ(57)

Η παρούσα εφεύρεση σχετίζεται με μεθόδους θεραπείας παθολογικών διαταραχών που είναι επιρρεπείς σε τροποποίηση πυρηνικού υποδοχέα στεροειδούς ορμόνης που περιλαμβάνει χορήγηση σε έναν ασθενή που χρειάζεται κάτι τέτοιο μιας

αποτελεσματικής ποσότητας μιας ένωσης του Τύπου (I): ή ενός φαρμακευτικώς αποδεκτού αλάτος της. Επιπλέον, η παρούσα εφεύρεση παρέχει νέες φαρμακευτικές ενώσεις του Τύπου (I), συμπεριλαμβανομένων των φαρμακευτικώς αποδεκτών αλάτων τους, όπως επίσης και φαρμακευτικές συνθέσεις που περιέχουν ως δραστικό συστατικό μια ένωση του Τύπου (I).



ΑΡΙΘΜΟΣ ΕΥΡ. Δ.Ε. (11):3069628
ΑΡΙΘ. ΕΛΛ. ΚΑΤΑΘΕΣΗΣ (21):20090401925
ΗΜΕΡ. ΕΛΛ. ΚΑΤΑΘΕΣΗΣ (22):29/07/2009
ΑΡΙΘ./ΗΜΕΡ. ΔΗΜΟΣΙΕΥΣΗΣ
ΕΥΡΩΠΑΪΚΟΥ ΔΙΠΛΩΜΑΤΟΣ(87):1606288 - 03/06/2009
ΑΡΙΘ./ΗΜΕΡ. ΔΗΜΟΣΙΕΥΣΗΣ
ΕΥΡΩΠΑΪΚΗΣ ΑΙΤΗΣΗΣ (86):04742333.0--24/03/2004
ΔΙΚΑΙΟΥΧΟΣ (73):1)LABORATOIRES FOURNIER SA
28, Boulevard Clemenceau, 21000 Dijon,
ΓΑΛΛΙΑ

ΣΥΜΒ. ΠΡΟΤΕΡΑΙΟΤΗΤΕΣ (30):0303602-25/03/2003-FR
0304530-11/04/2003-FR

ΕΦΕΥΡΕΤΗΣ (72):1)BARTH, Martine
2)BONDOUX, Michel
3)DODEY, Pierre
4)MASSARDIER, Christine
5)THOMAS, Didier
6)LUCCARINI, Jean-Michel

ΕΙΔΙΚΟΣ ΠΛΗΡΕΞΟΥΣΙΟΣ (74):ΡΟΥΣΣΟΥ ANNA
Κουμπάρη 2, 10674 ΑΘΗΝΑ

ΑΝΤΙΚΛΗΤΟΣ (74):ΠΑΠΑΚΩΝΣΤΑΝΤΙΝΟΥ ΕΛΕΝΗ
Κουμπάρη 2,10674 ΑΘΗΝΑ

ΤΙΤΛΟΣ ΕΦΕΥΡΕΣΗΣ (54):**ΠΑΡΑΓΩΓΑ ΒΕΝΖΟΛΟΣΟΥΛΦΑΜΙΔΙΟΥ, ΜΕΘΟΛΟΣ ΠΑΡΑΣΚΕΥΗΣ ΚΑΙ ΧΡΗΣΗ ΑΥΤΩΝ ΓΙΑ ΘΕΡΑΠΕΙΑ ΠΟΝΟΥ**

ΠΕΡΙΛΗΨΗ(57)

Η παρούσα εφεύρεση αφορά νέες ενώσεις βενζολοσουλφοναμιδίου που ορίζονται με τον τύπο (I) και την περιγραφή, καθώς επίσης την μέθοδο παρασκευής αυτών και την χρήση αυτών στην θεραπευτική.

ΑΡΙΘΜΟΣ ΕΥΡ. Δ.Ε. (11):3069629
ΑΡΙΘ. ΕΛΛ. ΚΑΤΑΘΕΣΗΣ (21):20090401926
ΗΜΕΡ. ΕΛΛ. ΚΑΤΑΘΕΣΗΣ (22):30/07/2009
ΑΡΙΘ./ΗΜΕΡ. ΔΗΜΟΣΙΕΥΣΗΣ
ΕΥΡΩΠΑΪΚΟΥ ΔΙΠΛΩΜΑΤΟΣ(87):1599453 - 06/05/2009
ΑΡΙΘ./ΗΜΕΡ. ΔΗΜΟΣΙΕΥΣΗΣ
ΕΥΡΩΠΑΪΚΗΣ ΑΙΤΗΣΗΣ (86):04712494.6--19/02/2004
ΔΙΚΑΙΟΥΧΟΣ (73):1)Sanofi-Aventis Deutschland GmbH

ΣΥΜΒ. ΠΡΟΤΕΡΑΙΟΤΗΤΕΣ (30):10308355-27/02/2003-DE
ΕΦΕΥΡΕΤΗΣ (72):1)STAPPER, Christian

2)GRETZKE, Dirk
3)FALK, Eugen
4)GOERLITZER, Jochen
5)KEIL, Stefanie
6)SCHAEFER, Hans-Ludwig
7)GLOMBIK, Heiner
8)WENDLER, Wolfgang

ΕΙΔΙΚΟΣ ΠΛΗΡΕΞΟΥΣΙΟΣ (74):ΛΥΜΠΕΡΗΣ ΝΙΚΟΛΑΟΣ
Στουρνάρη 37, 10682 ΑΘΗΝΑ

ΑΝΤΙΚΛΗΤΟΣ

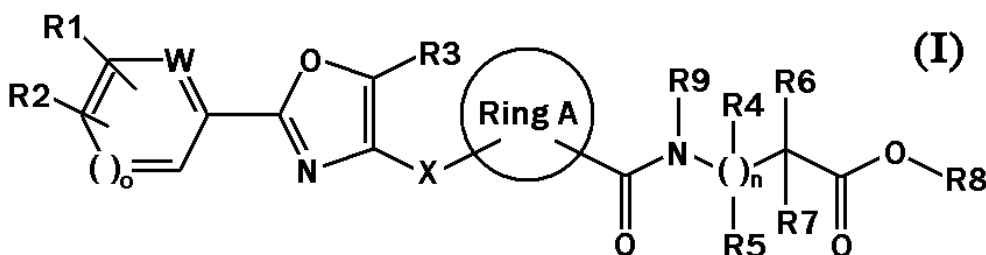
(74):ΛΥΜΠΕΡΗΣ ΝΙΚΟΛΑΟΣ
Στουρνάρη 37,10682 ΑΘΗΝΑ

ΤΙΤΛΟΣ ΕΦΕΥΡΕΣΗΣ

(54):3-ΜΕΘΥΛ-2-(3-(2-ΦΑΙΝΥΛΟ-ΟΞΑΖΟΛ-4-ΥΛΜΕΘΟΞΥ)-ΚΥΚΛΟΞΑΝΟΚΑΡΒΟ-ΛΥΛ-ΑΜΙΝΟ)-ΠΑΡΑΓΩΓΑ ΒΟΥΤΥΡΙ-ΚΟΥ ΟΞΕΟΣ ΚΑΙ ΣΥΓΓΕΝΕΙΣ ΕΝΩ-ΣΕΙΣ ΩΣ ΡΥΘΜΙΣΤΕΣ ΡΡΑΡ ΓΙΑ ΤΗΝ ΑΝΤΙΜΕΤΩΠΙΣΗ ΤΟΥ ΔΙΑΒΗΤΗ ΤΥ-ΠΟΥ 2 ΚΑΙ ΤΗΣ ΑΡΤΗΡΙΟΣΚΛΗΡΩΣΗΣ

ΠΕΡΙΛΗΨΗ(57)

Η εφεύρεση αφορά σε παράγωγα αμινοξέος υποκατεστημένα με κυκλοαλκύλιο καθώς και στα φυσιολογικά ανεκτά τους άλατα και τα φυσιολογικά λειτουργικά παράγωγα. Περιγράφονται ενώσεις του τύπου (I), όπου οι ρίζες έχουν τις αναφερόμενες σημασίες, καθώς και τα φυσιολογικά ανεκτά τους άλατα και η διαδικασία για την παρασκευή τους. Οι ενώσεις είναι κατάλληλες για παράδειγμα για την αντιμετώπιση ή / και την πρόληψη των διαταραχών του μεταβολισμού λιπαρών οξέων και των διαταραχών της αξιοποίησης γλυκόζης, καθώς και διαταραχών στις οποίες η ανθεκτικότητα στην ινσουλίνη παίζει ρόλο.



ΑΡΙΘΜΟΣ ΕΥΡ. Δ.Ε. (11):3069630
ΑΡΙΘ. ΕΛΛ. ΚΑΤΑΘΕΣΗΣ (21):20090401927
ΗΜΕΡ. ΕΛΛ. ΚΑΤΑΘΕΣΗΣ (22):30/07/2009
ΑΡΙΘ./ΗΜΕΡ. ΔΗΜΟΣΙΕΥΣΗΣ
ΕΥΡΩΠΑΪΚΟΥ ΔΙΠΛΩΜΑΤΟΣ(87):1778655 - 06/05/2009
ΑΡΙΘ./ΗΜΕΡ. ΔΗΜΟΣΙΕΥΣΗΣ
ΕΥΡΩΠΑΪΚΗΣ ΑΙΤΗΣΗΣ (86):05772240.7--30/07/2005
ΔΙΚΑΙΟΥΧΟΣ (73):1)Sanofi-Aventis Deutschland GmbH

ΣΥΜΒ. ΠΡΟΤΕΡΑΙΟΤΗΤΕΣ (30):102004039532-14/08/2004-DE
ΕΦΕΥΡΕΤΗΣ (72):1)GLOMBIK, Heiner

2)STAPPER, Christian
3)FALK, Eugen
4)KEIL, Stefanie
5)SCHAEFER, Hans-Ludwig
6)WENDLER, Wolfgang
7)KNIEPS, Stephanie

ΕΙΔΙΚΟΣ ΠΛΗΡΕΞΟΥΣΙΟΣ (74):ΛΥΜΠΕΡΗΣ ΝΙΚΟΛΑΟΣ
Στουρνάρη 37, 10682 ΑΘΗΝΑ

ΑΝΤΙΚΛΗΤΟΣ

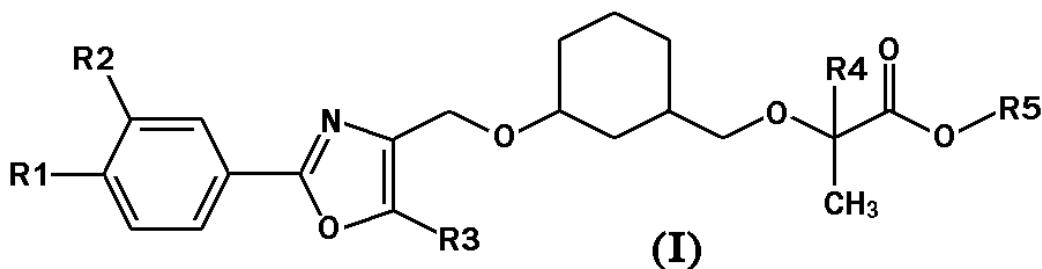
(74):ΛΥΜΠΕΡΗΣ ΝΙΚΟΛΑΟΣ
Στουρνάρη 37,10682 ΑΘΗΝΑ

ΤΙΤΛΟΣ ΕΦΕΥΡΕΣΗΣ

(54):ΠΑΡΑΓΩΓΑ 2-[3-2-(ΦΑΙΝΥΛΟ)-ΟΞΑΖΟΛ-4-ΥΛΜΕΘΟΞΥΛ-ΚΥΚΛΟΞΥΛΟΜΕΘΟ-ΞΥ]ΠΡΟΠΙΟΝΙΚΟΥ ΟΞΕΟΣ ΤΑ ΟΠΟΙΑ ΧΡΗΣΙΜΟΠΟΙΟΥΝΤΑΙ ΩΣ ΠΡΟΣΔΕΜΑ-ΤΑ ΡΡΑΡ (ΥΠΟΔΟΧΕΙΣ ΠΟΥ ΕΝΕΡΓΟ-ΠΟΙΟΥΝΤΑΙ ΑΠΟ ΠΟΛΥΑΠΛΑΣΙΑΣΤΕΣ ΥΠΕΡΟΞΕΙΔΙΩΣΜΑΤΩΝ)ΓΙΑ ΤΗ ΘΕΡΑ-ΠΕΥΤΙΚΗ ΑΝΤΙΜΕΤΩΠΙΣΗ ΤΗΣ ΥΠΕΡ-ΛΙΠΙΔΑΙΜΙΑΣ ΚΑΙ ΤΟΥ ΔΙΑΒΗΤΗ

ΠΕΡΙΛΗΨΗ(57)

Η εφεύρεση αφορά σε ενώσεις του τύπου (I), όπου: το R1 σημαίνει H, (C1-C6)-αλκύλιο, το R2 σημαίνει H, 0-(C1-C3)-αλκύλιο, CF3, ή τα R1 και R2 από κοινού με τον φαινυλικό δακτύλιο σημαίνουν συμπτυκνωμένο ναφθύλιο, το R3 σημαίνει (C1-C6)-αλκύλιο, το R4 σημαίνει (C1-C6)-αλκύλιο, βενζύλιο, το R5 σημαίνει H, (C1-C6)-αλκύλιο, καθώς και τα φυσιολογικά ανεκτά άλατα, διαλύματα και φυσιολογικά λειτουργικά παράγωγα τους. Οι ενώσεις ενδείκνυνται π.χ.για τη θεραπευτική αντιμετώπιση και/ή πρόληψη διαταραχών του μεταβολισμού των λιπαρών οξέων και διαταραχών της απορρόφησης γλυκόζης, καθώς και διαταραχών στις οποίες παίζει ρόλο η αντίσταση στην ινσουλίνη.

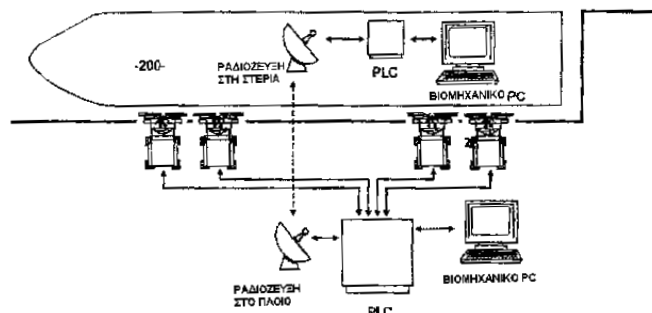


ΑΡΙΘΜΟΣ ΕΥΡ. Δ.Ε. (11):3069631
ΑΡΙΘ. ΕΛΛ. ΚΑΤΑΘΕΣΗΣ (21):20090401928
ΗΜΕΡ. ΕΛΛ. ΚΑΤΑΘΕΣΗΣ (22):30/07/2009
ΑΡΙΘ./ΗΜΕΡ. ΔΗΜΟΣΙΕΥΣΗΣ
ΕΥΡΩΠΑΪΚΟΥ ΔΙΠΛΩΜΑΤΟΣ(87):1534583 - 20/05/2009
ΑΡΙΘ./ΗΜΕΡ. ΔΗΜΟΣΙΕΥΣΗΣ
ΕΥΡΩΠΑΪΚΗΣ ΑΙΤΗΣΗΣ (86):03741711.0--30/07/2003
ΔΙΚΑΙΟΥΧΟΣ (73):1)Cavotec MSL Holdings Limited
Unit 2, Level 1 Amuri Park 404 Barbadoes
Street, Christchurch, NEA ΖΗΛΑΝΔΙΑ
ΣΥΜΒ. ΠΡΟΤΕΡΑΙΟΤΗΤΕΣ (30):52045002-30/07/2002-NZ
ΕΦΕΥΡΕΤΗΣ (72):1)MONTGOMERY, Peter, James
2)ROSSITER, Bryan, John
ΕΙΔΙΚΟΣ ΠΛΗΡΕΞΟΥΣΙΟΣ (74):ΛΥΜΠΕΡΗΣ ΝΙΚΟΛΑΟΣ
Στουρνάρη 37, 10682 ΑΘΗΝΑ
ΑΝΤΙΚΛΗΤΟΣ (74):ΛΥΜΠΕΡΗΣ ΝΙΚΟΛΑΟΣ
Στουρνάρη 37,10682 ΑΘΗΝΑ
ΤΙΤΛΟΣ ΕΦΕΥΡΕΣΗΣ (54):**ΣΥΣΤΗΜΑ ΑΓΚΥΡΟΒΟΛΗΣΗΣ ΜΕ
ΕΝΕΡΓΟ ΣΥΣΤΗΜΑ ΕΛΕΓΧΟΥ**

ΠΕΡΙΛΗΨΗ(57)

Ένα σύστημα αγκυροβόλησης πλοίου το οποίο περιλαμβάνει τουλάχιστον δύο ρομπότ αγκυροβόλησης ασφαλισμένα σε έναν τερματικό σταθμό, με το καθένα ρομπότ να περιλαμβάνει ένα στοιχείο προσκόλλησης ελκτικής δύναμης π.χ. ένα κυάθιο κενού και μια δομή βάσηςσυνδεδεμένη ως προς τον τερματικό σταθμό. Το στοιχείο προσκόλλησης ελκτικής δύναμης μπορεί να συνδεθεί με την κάθετα εκτεινόμενη επιφάνεια της πλευράς του πλοίου και να ασκήσει μια ελκτική δύναμη κάθετη στην επιφάνεια του πλοίου στο σημείο όπου θα συνδεθεί. Κάθε ρομπότ περιλαμβάνει μέσα για τη μέτρηση της ελκτικής δύναμης μεταξύ του στοιχείου

προσκόλλησης και του πλοίου προκειμένου να παρέχει μια «ανάγνωση της δυναμικότητας της ελκτικής δύναμης». Παρέχεται επίσης μέσο για τη μέτρηση της δύναμηςμεταξύ του στοιχείου προσκόλλησης και της σταθερής δομής του ρομπότ αγκυροβόλησης προκειμένου να παρέχει την «ανάγνωση της κάθετης δύναμης». Από την παρακολούθηση της σχέσης μεταξύ της ανάγνωσης της δυναμικότητας της ελκτικής δύναμης και της κάθετηςδύναμης μπορεί να υπάρξει έλεγχος του ρομπότ αγκυροβόλησης ώστε εάν υπάρχει τάση αποχωρισμού των στοιχείων προσκόλλησης από το αναφερθέν πλοίο να αυξάνεται η ελκτική δύναμη και/ή να ηχεί ένας συναγερμός.



ΑΡΙΘΜΟΣ ΕΥΡ. Δ.Ε. (11):3069632
ΑΡΙΘ. ΕΛΛ. ΚΑΤΑΘΕΣΗΣ (21):20090401929
ΗΜΕΡ. ΕΛΛ. ΚΑΤΑΘΕΣΗΣ (22):30/07/2009
ΑΡΙΘ./ΗΜΕΡ. ΔΗΜΟΣΙΕΥΣΗΣ
ΕΥΡΩΠΑΪΚΟΥ ΔΙΠΛΩΜΑΤΟΣ(87):1196766 - 06/05/2009
ΑΡΙΘ./ΗΜΕΡ. ΔΗΜΟΣΙΕΥΣΗΣ
ΕΥΡΩΠΑΪΚΗΣ ΑΙΤΗΣΗΣ (86):00936569.3--22/06/2000
ΔΙΚΑΙΟΥΧΟΣ (73):1)Impedimed Limited
Unit 1, 50 Parker Court, Pinkenba, QLD 4008,
ΑΥΣΤΡΑΛΙΑ
ΣΥΜΒ. ΠΡΟΤΕΡΑΙΟΤΗΤΕΣ (30):PQ113799-22/06/1999-AU
ΕΦΕΥΡΕΤΗΣ (72):1)WARD, Leigh
2)CORNISH, Bruce, Herbert
ΕΙΔΙΚΟΣ ΠΛΗΡΕΞΟΥΣΙΟΣ (74):ΛΥΜΠΕΡΗΣ ΝΙΚΟΛΑΟΣ
Στουρνάρη 37, 10682 ΑΘΗΝΑ
ΑΝΤΙΚΛΗΤΟΣ (74):ΛΥΜΠΕΡΗΣ ΝΙΚΟΛΑΟΣ
Στουρνάρη 37,10682 ΑΘΗΝΑ
ΤΙΤΛΟΣ ΕΦΕΥΡΕΣΗΣ (54):**ΣΥΣΚΕΥΗ ΓΙΑ ΜΕΤΡΗΣΗ ΟΙΔΗΜΑ-
ΤΟΣ ΤΩΝ ΙΣΤΩΝ**

ΠΕΡΙΛΗΨΗ(57)

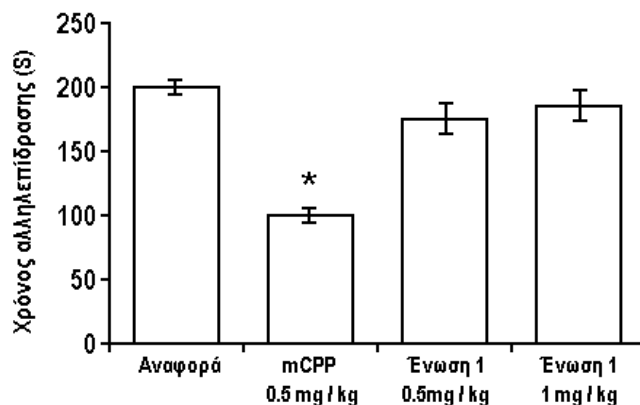
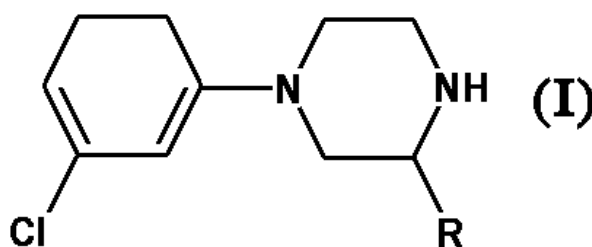
Αποκαλύπτεται μέθοδος και συσκευή για εκτίμηση ιστού για την παρουσία οιδήματος και, ειδικότερα, λεμφοοιδήματος. Η μέθοδος βασίζεται σε μέτρηση της βιοηλεκτρικής εμπέδησης σε ηλεκτρική τάση μοναδικής χαμηλής συχνότητας. Λαμβάνονται μετρήσεις δύο ανατομικών περιοχών ενός ατόμου και αναλύονται για να παράσχουν ένδειξη οιδήματος των ιστών.

ΑΡΙΘΜΟΣ ΕΥΡ. Δ.Ε. (11):3069633
ΑΡΙΘ. ΕΛΛ. ΚΑΤΑΘΕΣΗΣ (21):20090401930
ΗΜΕΡ. ΕΛΛ. ΚΑΤΑΘΕΣΗΣ (22):30/07/2009
ΑΡΙΘ./ΗΜΕΡ. ΔΗΜΟΣΙΕΥΣΗΣ
ΕΥΡΩΠΑΪΚΟΥ ΔΙΠΛΩΜΑΤΟΣ(87):1893208 - 13/05/2009
ΑΡΙΘ./ΗΜΕΡ. ΔΗΜΟΣΙΕΥΣΗΣ
ΕΥΡΩΠΑΪΚΗΣ ΑΙΤΗΣΗΣ (86):06754160.7--02/06/2006
ΔΙΚΑΙΟΥΧΟΣ (73):1)Aziende Chimiche Riunite Angelini Franc-
 esco A.C.R.A.F. S.p.A.
 Viale Amelia, 70, 00181 Roma, ΙΤΑΛΙΑ
ΣΥΜΒ. ΠΡΟΤΕΡΑΙΟΤΗΤΕΣ (30):MI20051193-24/06/2005-IT
ΕΦΕΥΡΕΤΗΣ (72):1)GARRONE, Beatrice
 2)MAGNANI, Maurizio
 3)FURLOTTI, Guido
 4)CAZZOLLA, Nicola
 5)GUGLIELMOTTI, Angelo
ΕΙΔΙΚΟΣ ΠΛΗΡΕΞΟΥΣΙΟΣ (74):ΛΥΜΠΕΡΗΣ ΝΙΚΟΛΑΟΣ
 Στουρνάρη 37, 10682 ΑΘΗΝΑ
ΑΝΤΙΚΛΗΤΟΣ (74):ΛΥΜΠΕΡΗΣ ΝΙΚΟΛΑΟΣ
 Στουρνάρη 37,10682 ΑΘΗΝΑ
ΤΙΤΛΟΣ ΕΦΕΥΡΕΣΗΣ (54):**ΦΑΡΜΑΚΕΥΤΙΚΗ ΣΥΝΘΕΣΗ Η ΟΠΟΙΑ ΠΕΡΙΛΑΜΒΑΝΕΙ ΜΙΑ 1-(3-ΧΛΩΡΟΦΑΙΝΥΛ)-3-ΑΛΚΥΛΗΠΠΕΡΑΖΙΝΗ ΓΙΑ ΤΗ ΘΕΡΑΠΕΙΑ ΤΩΝ ΔΙΑΤΡΟΦΙΚΩΝ ΔΙΑΤΑΡΑΧΩΝ**

ΠΕΡΙΛΗΨΗ(57)

Χρήση μιας 1-(3-χλωροφαινυλ)-3-αλκυλπιπεραζίνης του χημικού τύπου (I), υπό ρακεμική μορφή (R, S) ή υπό την μορφή του εναντιομερούς (S), στον οποίο το R είναι μια γραμμική ή διακλαδισμένη αλκυλ ομάδα η οποία διαθέτει από 1 έως 3 άτομα άνθρακα, ή μιας προσθήκης άλατος αυτής με ένα φαρμακευτικός αποδεκτό οργανικό ή ανόργανο οξύ, για τη θεραπεία κάποιας διατροφικής διαταραχής. Μια φαρμακευτική σύνθεση η οποία περιλαμβάνει μια θεραπευτικά αποτελεσματική ποσότητα μιας 1-(3-χλωροφαινυλ)-3-αλκυλπιπεραζίνης του χημικού τύπου (I) όπως ορίστηκε πιο πάνω, ή μιας προσθήκης άλατος αυτής με ένα φαρμακευτικός

αποδεκτό οργανικό ή ανόργανο οξύ, και τουλάχιστον ένα φαρμακευτικός αποδεκτό έκδοχο.



ΑΡΙΘΜΟΣ ΕΥΡ. Δ.Ε. (11):3069634
ΑΡΙΘ. ΕΛΛ. ΚΑΤΑΘΕΣΗΣ (21):20090401931
ΗΜΕΡ. ΕΛΛ. ΚΑΤΑΘΕΣΗΣ (22):30/07/2009
ΑΡΙΘ./ΗΜΕΡ. ΔΗΜΟΣΙΕΥΣΗΣ
ΕΥΡΩΠΑΪΚΟΥ ΔΙΠΛΩΜΑΤΟΣ(87):1940247 - 03/06/2009
ΑΡΙΘ./ΗΜΕΡ. ΔΗΜΟΣΙΕΥΣΗΣ
ΕΥΡΩΠΑΪΚΗΣ ΑΙΤΗΣΗΣ (86):06799538.1--06/10/2006
ΔΙΚΑΙΟΥΧΟΣ (73):1)N.V. Nutricia
 Eerste Stationsstraat 186, 2712 HM Zoeter-
 meer, ΟΛΛΑΝΔΙΑ
ΣΥΜΒ. ΠΡΟΤΕΡΑΙΟΤΗΤΕΣ (30):05023029-21/10/2005-EP
ΕΦΕΥΡΕΤΗΣ (72):1)SCHMITT, Joachim
 2)BOEHM, Gunther
 3)BEERMANN, Christopher
ΕΙΔΙΚΟΣ ΠΛΗΡΕΞΟΥΣΙΟΣ (74):ΛΥΜΠΕΡΗΣ ΝΙΚΟΛΑΟΣ
 Στουρνάρη 37, 10682 ΑΘΗΝΑ
ΑΝΤΙΚΛΗΤΟΣ (74):ΛΥΜΠΕΡΗΣ ΝΙΚΟΛΑΟΣ
 Στουρνάρη 37,10682 ΑΘΗΝΑ
ΤΙΤΛΟΣ ΕΦΕΥΡΕΣΗΣ (54):**ΜΕΘΟΔΟΣ ΓΙΑ ΤΗΝ ΕΝΙΣΧΥΣΗ ΤΗΣ ΑΚΕΡΑΙΟΤΗΤΑΣ ΤΟΥ ΕΝΤΕΡΙΚΟΥ ΦΡΑΓΜΟΥ ΜΕΤΑ ΑΠΟ ΜΗ ΦΥΣΙΟΛΟΓΙΚΟ ΤΟΚΕΤΟ**

ΠΕΡΙΛΗΨΗ(57)

Η παρούσα εφεύρεση σχετίζεται με μεθόδους σίτισης και ενίσχυσης της υγείας βρεφών τα οποία γεννήθηκαν με καισαρική τομή οι οποίες περιλαμβάνουν τη χορήγηση πολυακόρεστων λιπαρών οξέων μακράς αλυσίδας και/ή νουκλεοτιδίων.

ΑΡΙΘΜΟΣ ΕΥΡ. Δ.Ε. (11):3069635
ΑΡΙΘ. ΕΛΛ. ΚΑΤΑΘΕΣΗΣ (21):20090401932
ΗΜΕΡ. ΕΛΛ. ΚΑΤΑΘΕΣΗΣ (22):30/07/2009
ΑΡΙΘ./ΗΜΕΡ. ΔΗΜΟΣΙΕΥΣΗΣ
ΕΥΡΩΠΑΪΚΟΥ ΔΙΠΛΩΜΑΤΟΣ(87):1152750 - 06/05/2009
ΑΡΙΘ./ΗΜΕΡ. ΔΗΜΟΣΙΕΥΣΗΣ
ΕΥΡΩΠΑΪΚΗΣ ΑΙΤΗΣΗΣ (86):00909165.3--14/02/2000
ΔΙΚΑΙΟΥΧΟΣ (73):1)NOVARTIS AG
Lichtstrasse 35, 4056 Basel, ΕΛΒΕΤΙΑ
2)Novartis Pharma GmbH
Brunner Strasse 59, 1230 Wien, ΑΥΣΤΡΙΑ
ΣΥΜΒ. ΠΡΟΤΕΡΑΙΟΤΗΤΕΣ (30):9903547-16/02/1999-GB
ΕΦΕΥΡΕΤΗΣ (72):1)MATTHEWS, Graham Paul
2)HABERLIN, Barbara
ΕΙΔΙΚΟΣ ΠΛΗΡΕΞΟΥΣΙΟΣ (74):ΛΥΜΠΕΡΗΣ ΝΙΚΟΛΑΟΣ
Στουρνάρη 37, 10682 ΑΘΗΝΑ
ΑΝΤΙΚΛΗΤΟΣ (74):ΛΥΜΠΕΡΗΣ ΝΙΚΟΛΑΟΣ
Στουρνάρη 37,10682 ΑΘΗΝΑ
ΤΙΤΛΟΣ ΕΦΕΥΡΕΣΗΣ (54):**ΑΥΘΟΡΜΗΤΩΣ ΔΙΑΣΠΕΙΡΟΜΕΝΕΣ Ε-
ΝΩΣΕΙΣ Ν-BENZOΪΛΟ ΣΤΑΥΡΟΣΠΟΡΙ-
ΝΗΣ**

ΠΕΡΙΛΗΨΗ(57)

Παρουσιάζονται αυθορμήτως διασπειρόμενες ενώσεις Ν- βενζοΐλο - σταυροσπορίνης για χορήγηση από το στόμα που έχουν υψηλά επίπεδα βιοδιαθεσιμότητας και μειωμένη μεταβλητότητα των επιπέδων βιοδιαθεσιμότητας της Ν- βενζοΐλο - σταυροσπορίνης, καθώς και ηπαρασκευή και η χρήση στην ιατρική θεραπεία.

ΑΡΙΘΜΟΣ ΕΥΡ. Δ.Ε. (11):3069636
ΑΡΙΘ. ΕΛΛ. ΚΑΤΑΘΕΣΗΣ (21):20090401933
ΗΜΕΡ. ΕΛΛ. ΚΑΤΑΘΕΣΗΣ (22):30/07/2009
ΑΡΙΘ./ΗΜΕΡ. ΔΗΜΟΣΙΕΥΣΗΣ
ΕΥΡΩΠΑΪΚΟΥ ΔΙΠΛΩΜΑΤΟΣ(87):1556013 - 13/05/2009
ΑΡΙΘ./ΗΜΕΡ. ΔΗΜΟΣΙΕΥΣΗΣ
ΕΥΡΩΠΑΪΚΗΣ ΑΙΤΗΣΗΣ (86):03769384.3--14/10/2003
ΔΙΚΑΙΟΥΧΟΣ (73):1)NOVARTIS AG
Lichtstrasse 35, 4056 Basel, ΕΛΒΕΤΙΑ
2)Novartis Pharma GmbH
Brunner Strasse 59, 1230 Wien, ΑΥΣΤΡΙΑ
ΣΥΜΒ. ΠΡΟΤΕΡΑΙΟΤΗΤΕΣ (30):0223978-15/10/2002-GB
ΕΦΕΥΡΕΤΗΣ (72):1)DEFPEZ, Karine
2)CASSIERE, Jean-Pierre
ΕΙΔΙΚΟΣ ΠΛΗΡΕΞΟΥΣΙΟΣ (74):ΛΥΜΠΕΡΗΣ ΝΙΚΟΛΑΟΣ
Στουρνάρη 37, 10682 ΑΘΗΝΑ
ΑΝΤΙΚΛΗΤΟΣ (74):ΛΥΜΠΕΡΗΣ ΝΙΚΟΛΑΟΣ
Στουρνάρη 37,10682 ΑΘΗΝΑ
ΤΙΤΛΟΣ ΕΦΕΥΡΕΣΗΣ (54):**ΔΙΑΛΥΤΕΣ ΤΑΜΠΛΕΤΕΣ ΔΕΦΕΡΑΣΙ-
ΡΟΞΗΣ**

ΠΕΡΙΛΗΨΗ(57)

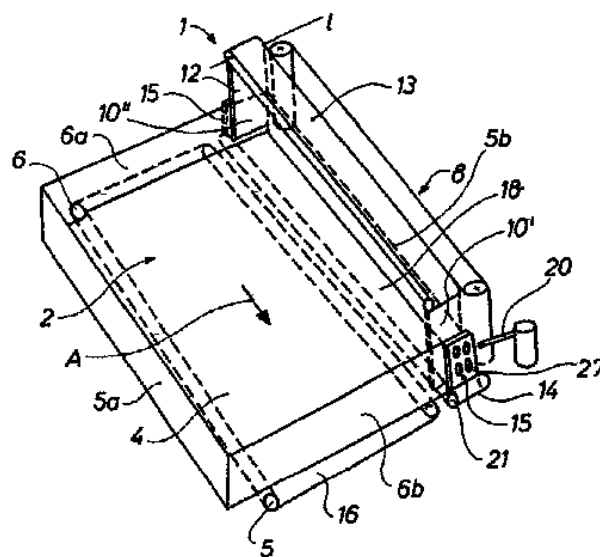
Η παρούσα εφεύρεση αφορά διαλυτές ταμπλέτες, π.χ. φαρμακευτικά διαλυτές ταμπλέτες, που περιλαμβάνουν 4-[3,5-δισ(2-υδροξυφαινύλιο)-[1,2,4]τριαζολ-1-ύλιο]βενζοϊκό οξύ ή ένα φαρμακευτικά αποδεκτό άλας σε μια ποσότητα από 5 ως 40% ανά βάρος με βάση το συνολικό βάρος της ταμπλέτας.

ΑΡΙΘΜΟΣ ΕΥΡ. Δ.Ε. (11):3069637
ΑΡΙΘ. ΕΛΛ. ΚΑΤΑΘΕΣΗΣ (21):20090401934
ΗΜΕΡ. ΕΛΛ. ΚΑΤΑΘΕΣΗΣ (22):30/07/2009
ΑΡΙΘ./ΗΜΕΡ. ΔΗΜΟΣΙΕΥΣΗΣ
ΕΥΡΩΠΑΪΚΟΥ ΔΙΠΛΩΜΑΤΟΣ(87):1954566 - 27/05/2009
ΑΡΙΘ./ΗΜΕΡ. ΔΗΜΟΣΙΕΥΣΗΣ
ΕΥΡΩΠΑΪΚΗΣ ΑΙΤΗΣΗΣ (86):06795558.3--26/09/2006
ΔΙΚΑΙΟΥΧΟΣ (73):1)Inter IKEA Systems B.V.
1, Olof Palmestraat, 2616 LN Delft,
ΟΛΛΑΝΔΙΑ
ΣΥΜΒ. ΠΡΟΤΕΡΑΙΟΤΗΤΕΣ (30):200501333-26/09/2005-DK
ΕΦΕΥΡΕΤΗΣ (72):1)SVENSSON, Mikael
ΕΙΔΙΚΟΣ ΠΛΗΡΕΞΟΥΣΙΟΣ (74):ΛΥΜΠΕΡΗΣ ΝΙΚΟΛΑΟΣ
Στουρνάρη 37, 10682 ΑΘΗΝΑ
ΑΝΤΙΚΛΗΤΟΣ (74):ΛΥΜΠΕΡΗΣ ΝΙΚΟΛΑΟΣ
Στουρνάρη 37,10682 ΑΘΗΝΑ
ΤΙΤΛΟΣ ΕΦΕΥΡΕΣΗΣ (54):ΜΗΧΑΝΗ ΑΝΥΨΩΣΗΣ ΕΠΙΠΕΔΩΝ
ΑΝΤΙΚΕΙΜΕΝΩΝ

ΠΕΡΙΛΗΨΗ(57)

Μια μηχανή ανύψωσης επίπεδων αντικειμένων (2), κατά προτίμηση κατασκευασμένων από χαρτόνι, κυματοειδές χαρτόνι ή πλαστικά, προκειμένου για την κατασκευή συσκευασιών σχήματος κουτιού ή σχήματος κιβωτίου. Η μηχανή περιλαμβάνει τουλάχιστον μια κύρια μεταφορική ταινία (16) για την προώθηση των επίπεδων αντικειμένων (2) ένα τη φορά και μέσα διαμόρφωσης των πλευρικών πάνελ (8) για την περιστροφή των πλευρικών πάνελ (5b) των αντικειμένων από 0 σε 90 μοίρες προς τα πάνω ως προς το επίπεδο του πάνελ πυθμένα (4) του αντικειμένου (2). Πέραν τούτου, η μηχανή έχει εγκάρσια διατεταγμένα μέσα διαμόρφωσης των τελικών πάνελ (15) για την περιστροφή των τελικών πάνελ του τίτλου (6a, 6b) των αντικειμένων ουσιαστικά 90 μοίρες προς τα πάνω και προαιρετικά επίσης για την περιστροφή των τελικών τμημάτων (5b', 5b'')

των πλευρικών πάνελ (5b) ουσιαστικά 90 μοίρες ως προς το εναπομείναν τμήμα των πλευρικών πάνελ. Τελικά, υπάρχουν μέσα σύνδεσης (12, 20) για τη σύνδεση των πλευρικών πάνελ (5a, 5b) και των τελικών πάνελ (6a, 6b) των αντικειμένων. Όλα αυτά καταλήγουν στην παροχή μιας μηχανής η οποία απαιτεί λιγότερο χώρο από ότι οι γνωστές παραμένοντας ταυτόχρονα αρκετά αξιόπιστη.

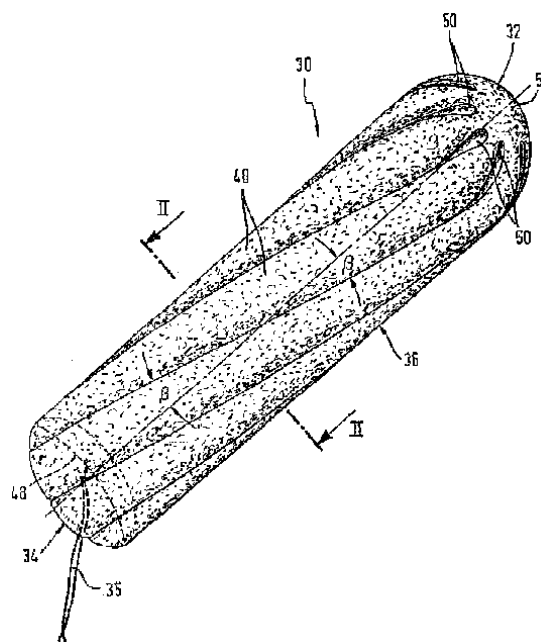


ΑΡΙΘΜΟΣ ΕΥΡ. Δ.Ε. (11):3069638
ΑΡΙΘ. ΕΛΛ. ΚΑΤΑΘΕΣΗΣ (21):20090401935
ΗΜΕΡ. ΕΛΛ. ΚΑΤΑΘΕΣΗΣ (22):29/07/2009
ΑΡΙΘ./ΗΜΕΡ. ΔΗΜΟΣΙΕΥΣΗΣ
ΕΥΡΩΠΑΪΚΟΥ ΔΙΠΛΩΜΑΤΟΣ(87):1381339 - 29/04/2009
ΑΡΙΘ./ΗΜΕΡ. ΔΗΜΟΣΙΕΥΣΗΣ
ΕΥΡΩΠΑΪΚΗΣ ΑΙΤΗΣΗΣ (86):02727464.6--22/03/2002
ΔΙΚΑΙΟΥΧΟΣ (73):1)Johnson & Johnson GmbH
Kaiserswerther Strasse 270, 40474 Dusseldorf,
ΓΕΡΜΑΝΙΑ
ΣΥΜΒ. ΠΡΟΤΕΡΑΙΟΤΗΤΕΣ (30):10114786-26/03/2001-DE
ΕΦΕΥΡΕΤΗΣ (72):1)SCHOELLING, Hans-Werner
ΕΙΔΙΚΟΣ ΠΛΗΡΕΞΟΥΣΙΟΣ (74):ΑΘΑΝΑΣΙΑΔΟΥ ΜΑΡΙΑ
Κουμπάρη 2, 10674 ΑΘΗΝΑ
ΑΝΤΙΚΛΗΤΟΣ (74):ΠΑΠΑΚΩΝΣΤΑΝΤΙΝΟΥ ΕΛΕΝΗ
Κουμπάρη 2,10674 ΑΘΗΝΑ
ΤΙΤΛΟΣ ΕΦΕΥΡΕΣΗΣ (54):ΤΑΜΠΟΝ ΤΟ ΟΠΟΙΟ ΕΧΕΙ ΕΛΙΚΟ-
ΕΙΔΩΣ ΔΙΑΜΟΡΦΩΜΕΝΕΣ ΑΥΛΑΚΕΣ

ΠΕΡΙΛΗΨΗ(57)

Η παρούσα εφεύρεση αναφέρεται σε ένα ταμπόν για τη γυναικεία υγιεινή, το οποίο έχει ένα άκρο εισαγωγής (32), ένα άκρο ανακτήσεως (34), μία ταινία ανακτήσεως (35) και ένα στερεό πυρήνα (38) κατασκευασμένο από πολύ συμπιεσμένο ινώδες υλικό το οποίο συμπιέζεται ακτινικά ως προς τον άξονα του ταμπόν τουλάχιστον εν μέρει σε σχέση με τις ασυμπίεστες διαμήκεις νευρώσεις (40) εκτεινόμενες ακτινικά προς τα έξω σε ίσα περιφερειακά γωνιακά διαστήματα και μεταξύ του άκρου εισαγωγής (32) και του άκρου ανακτήσεως (34) από τον εν λόγω πυρήνα (38), όπου οι διαμήκεις νευρώσεις (40) διαχωρίζονται μεταξύ τους από διαμήκεις αύλακες (42). Οι διαμήκεις νευρώσεις (40) και οι διαμήκεις αύλακες (42) έχουν διαμορφωθεί ελικοειδώς. Επιπλέον, η εφεύρεση αναφέρεται σε μία μέθοδο παραγωγής του εν λόγω ταμπόν. Επιτυγχάνεται σημαντική μείωση του κινδύνου διαρροών μετά την τοποθέτηση του ταμπόν για χρήση, με την επέκταση του χρόνου κατά τον οποίο το ταμπόν απορροφά ένα σωματικό ρευστό, και με τη μεγέθυνση της επιφάνειας του ταμπόν και αυξάνοντας την ποσότητα ινών που

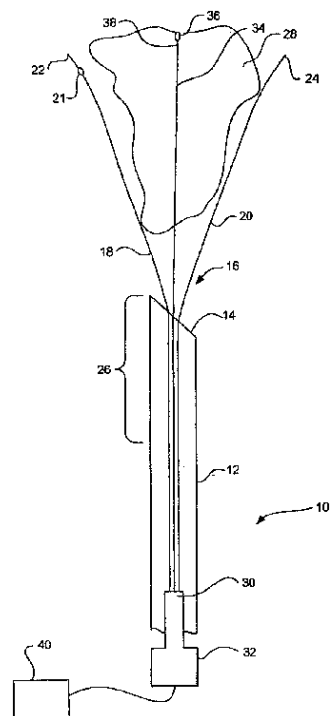
διατίθενται για την άμεση απορρόφηση του σωματικού ρευστού μετά την εισαγωγή του ταμπόν, ειδικότερα στην περιοχή του ινώδους πυρήνα.



ΑΡΙΘΜΟΣ ΕΥΡ. Δ.Ε. (11):3069639
ΑΡΙΘ. ΕΛΛ. ΚΑΤΑΘΕΣΗΣ (21):20090401936
ΗΜΕΡ. ΕΛΛ. ΚΑΤΑΘΕΣΗΣ (22):29/07/2009
ΑΡΙΘ./ΗΜΕΡ. ΔΗΜΟΣΙΕΥΣΗΣ
ΕΥΡΩΠΑΪΚΟΥ ΔΙΠΛΩΜΑΤΟΣ(87):1109504 - 13/05/2009
ΑΡΙΘ./ΗΜΕΡ. ΔΗΜΟΣΙΕΥΣΗΣ
ΕΥΡΩΠΑΪΚΗΣ ΑΙΤΗΣΗΣ (86):99949574.0--31/08/1999
ΔΙΚΑΙΟΥΧΟΣ (73):1)AngioDynamics, Inc.
603 Queensbury Avenue, Queensbury, NY
12804, ΗΝΩΜΕΝΕΣ ΠΟΛΙΤΕΙΕΣ ΤΗΣ
ΑΜΕΡΙΚΗΣ
ΣΥΜΒ. ΠΡΟΤΕΡΑΙΟΤΗΤΕΣ (30):148529-04/09/1998-US
ΕΦΕΥΡΕΤΗΣ (72):1)LEE, Kee, S.
2)BALBIERZ, Daniel
ΕΙΔΙΚΟΣ ΠΛΗΡΕΞΟΥΣΙΟΣ (74):ΑΘΑΝΑΣΙΑΔΟΥ ΜΑΡΙΑ
Κουμπάρη 2, 10674 ΑΘΗΝΑ
ΑΝΤΙΚΛΗΤΟΣ (74):ΠΑΠΑΚΩΝΣΤΑΝΤΙΝΟΥ ΕΛΕΝΗ
Κουμπάρη 2,10674 ΑΘΗΝΑ
ΤΙΤΛΟΣ ΕΦΕΥΡΕΣΗΣ (54):**ΗΛΕΚΤΡΟΧΕΙΡΟΥΡΓΙΚΗ ΣΥΣΚΕΥΗ
ΓΙΑ ΕΠΑΓΩΓΗ ΚΥΤΤΑΡΙΚΗΣ ΝΕΚΡΩ-
ΣΗΣ**

ΠΕΡΙΛΗΨΗ(57)

Μια συσκευή κυτταρικής νέκρωσης περιλαμβάνει έναν εισαγωγέα με ένα περιφερικό άκρο επαρκώς αιχμηρό για διείσδυση σε ιστό. Μια συσκευή παροχής ενέργειας έχει ένα πρώτο σετ RF ηλεκτροδίων και ένα δεύτερο σετ RF ηλεκτροδίων. Έκαστο RF ηλεκτρόδιο του πρώτου και δεύτερου σετ έχει ένα περιφερικό άκρο διάτρησης ιστού και είναι ικανό τοποθέτησης σε έναν εισαγωγέα καθώς ο εισαγωγέας προάγεται δια μέσου του ιστού. Τα πρώτο και δεύτερο σετ των RF ηλεκτροδίων είναι αναπτύξιμα με καμπυλότητα από τον εισαγωγέα. Το δεύτερο σετ των RF ηλεκτροδίων είναι αναπτύξιμο κατά μια μεγαλύτερη απόσταση από τον εισαγωγέα ως προς το πρώτο σετ των RF ηλεκτροδίων.

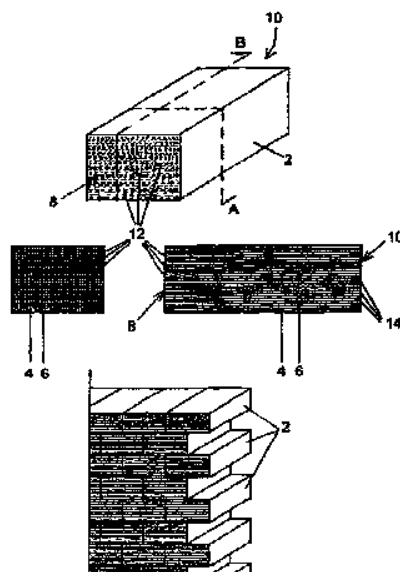


ΑΡΙΘΜΟΣ ΕΥΡ. Δ.Ε. (11):3069640
ΑΡΙΘ. ΕΛΛ. ΚΑΤΑΘΕΣΗΣ (21):20090401937
ΗΜΕΡ. ΕΛΛ. ΚΑΤΑΘΕΣΗΣ (22):29/07/2009
ΑΡΙΘ./ΗΜΕΡ. ΔΗΜΟΣΙΕΥΣΗΣ
ΕΥΡΩΠΑΪΚΟΥ ΔΙΠΛΩΜΑΤΟΣ(87):1532325 - 06/05/2009
ΑΡΙΘ./ΗΜΕΡ. ΔΗΜΟΣΙΕΥΣΗΣ
ΕΥΡΩΠΑΪΚΗΣ ΑΙΤΗΣΗΣ (86):03752967.4--16/05/2003
ΔΙΚΑΙΟΥΧΟΣ (73):1)Losonczy, Aron
Tanya 832, 6640 Csongrad, ΟΥΓΓΑΡΙΑ
ΣΥΜΒ. ΠΡΟΤΕΡΑΙΟΤΗΤΕΣ (30):0201502-17/05/2002-SE
ΕΦΕΥΡΕΤΗΣ (72):1)Losonczy, Aron
ΕΙΔΙΚΟΣ ΠΛΗΡΕΞΟΥΣΙΟΣ (74):ΑΘΑΝΑΣΙΑΔΟΥ ΜΑΡΙΑ
Κουμπάρη 2, 10674 ΑΘΗΝΑ
ΑΝΤΙΚΛΗΤΟΣ (74):ΠΑΠΑΚΩΝΣΤΑΝΤΙΝΟΥ ΕΛΕΝΗ
Κουμπάρη 2,10674 ΑΘΗΝΑ
ΤΙΤΛΟΣ ΕΦΕΥΡΕΣΗΣ (54):**ΟΙΚΟΔΟΜΙΚΟ ΜΠΛΟΚ ΠΕΡΙΛΑΜΒΑ-
ΝΟΝ ΙΝΕΣ ΜΕΤΑΔΟΣΗΣ ΦΩΤΟΣ ΚΑΙ
ΜΙΑ ΜΕΘΟΔΟΣ ΓΙΑ ΤΗΝ ΠΑΡΑΓΩΓΗ
ΤΟΥ ΙΔΙΟΥ**

ΠΕΡΙΛΗΨΗ(57)

Η παρούσα εφεύρεση σχετίζεται προς ένα οικοδομικό μπλοκ (2) περιλαμβάνον ενθετημένες ίνες μετάδοσης φωτός (6) σε ένα χυτευμένο υλικό (4), όπου οι ίνες είναι διατεταγμένες στο χυτευμένο υλικό από μια πρώτη πλευρική επιφάνεια (8) του οικοδομικού μπλοκ έως μια αντίθετη δεύτερη πλευρική επιφάνεια (10) του ίδιου, βάσει του οποίου ένα άκρο της ίνας, αντίστοιχα, είναι διατεταγμένο να απολήγει σε μια αντίστοιχη θέση (12) επί της πρώτης πλευρικής επιφάνειας (8), και το άλλο άκρο της ίνας είναι διατεταγμένο να απολήγει σε μια αντίστοιχη θέση (14) επί της δεύτερης πλευρικής επιφάνειας, βάσει του οποίου οι ίνες (6), αντίστοιχα, επιτρέπουν τη μετάδοση του φωτός δια μέσου του οικοδομικού μπλοκ εκπεμπόμενο από μια πηγή φωτός διευθετημένη όπισθεν εκάτερης των πλευρικών επιφανειών (8, 10), που το χυτευμένο υλικό (4) και οι ενθετημένες ίνες (6) εντός αυτού συνιστούν ένα οικοδομικό μπλοκ (2) με μια ομοιογενή δομή που

μπορεί να λαμβάνει φορτίο και που περαιτέρω μια πληθώρα ινών (6) είναι ομοιόμορφακαταναμημένες ουσιαστικά καθ όλη την έκταση της πλευρικής επιφάνειας (8, 10), αντίστοιχα, βάσει του οποίου μπορεί να εκπέμπεται φως από τα ομοιόμορφα καταναμημένα άκρα των ινών στις θέσεις (12, 14) ουσιαστικά καθ όλη την έκταση της πλευρικής επιφάνειας. Η παρούσα εφεύρεση επίσης σχετίζεται προς μια μέθοδο για τη παραγωγή ενός οικοδομικού μπλοκ που περιλαμβάνει ενθετημένες ίνες μετάδοσης φωτός.



ΑΡΙΘΜΟΣ ΕΥΡ. Δ.Ε. (11):3069641
ΑΡΙΘ. ΕΛΛ. ΚΑΤΑΘΕΣΗΣ (21):20090401938
ΗΜΕΡ. ΕΛΛ. ΚΑΤΑΘΕΣΗΣ (22):29/07/2009
ΑΡΙΘ./ΗΜΕΡ. ΔΗΜΟΣΙΕΥΣΗΣ
ΕΥΡΩΠΑΪΚΟΥ ΔΙΠΛΩΜΑΤΟΣ(87):1973907 - 06/05/2009
ΑΡΙΘ./ΗΜΕΡ. ΔΗΜΟΣΙΕΥΣΗΣ
ΕΥΡΩΠΑΪΚΗΣ ΑΙΤΗΣΗΣ (86):06841585.0--21/12/2006
ΔΙΚΑΙΟΥΧΟΣ (73):1)Ferrer Internacional, S.A.
Gran Via Carles III 94, 08028 Barcelona,
ΙΣΠΑΝΙΑ

ΣΥΜΒ. ΠΡΟΤΕΡΑΙΟΤΗΤΕΣ (30):06100030-03/01/2006-EP
ΕΦΕΥΡΕΤΗΣ (72):1)FALCO, Jose Luis
2)PALOMER, Albert
3)GUGLIETTA, Antonio

ΕΙΔΙΚΟΣ ΠΛΗΡΕΞΟΥΣΙΟΣ (74):ΡΟΥΣΣΟΥ ANNA
Κουμπάρη 2, 10674 ΑΘΗΝΑ

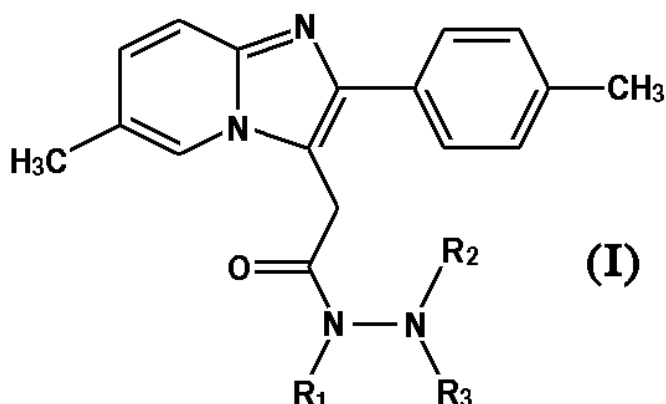
ΑΝΤΙΚΑΛΗΤΟΣ (74):ΠΑΠΑΚΩΝΣΤΑΝΤΙΝΟΥ ΕΛΕΝΗ
Κουμπάρη 2,10674 ΑΘΗΝΑ

ΤΙΤΛΟΣ ΕΦΕΥΡΕΣΗΣ (54):ΥΔΡΑΖΙΔΙΑ ΤΟΥ (1,2-α)ΠΥΡΙΔΙΝ-3-ΥΛ-ΟΞΙΚΟΥ ΟΞΕΩΣ, ΜΕΘΟΛΟΙ ΓΙΑ ΤΗΝ ΠΑΡΑΣΚΕΥΗ ΤΟΥΣ ΚΑΙ ΦΑΡΜΑΚΕΥΤΙΚΕΣ ΧΡΗΣΕΙΣ ΤΟΥΣ

ΠΕΡΙΛΗΨΗ(57)

Η εφεύρεση παρέχει νέα υδραζίδια του ιμιδαζο[1,2-α]πυριδιν-3-υλ-οξικού οξέως τύπου (I) στον οποίο τα R1, R2 και R3 έχουν διάφορες έννοιες και φαρμακευτικά αποδεκτά άλατα, πολυμορφικές μορφές, ένυδρα άλατα, ταυτομερή, στερεά διαλύματα και στερεοϊσομερή τους. Οι ενώσεις τύπου (I) είναι χρήσιμες για την αγωγή ή την πρόληψη, σε έναν άνθρωπο ή ένα θηλαστικό εκτός του ανθρώπου, νόσων σχετιζόμενων με τη ρύθμιση των υποδοχέων GABAA, του άγχους, της επιληψίας, των διαταραχών του ύπνου περιλαμβανομένης της απνίας και για την

επαγωγή καταπραΰνσεως-υπνώσεως, αναισθησίας, ύπνου και χαλαρόσεως των μυών. Η εφεύρεση παρέχει επίσης συνθετικές διαδικασίες για την παρασκευή των εν λόγω ενώσεων.



ΑΡΙΘΜΟΣ ΕΥΡ. Δ.Ε. (11):3069642
ΑΡΙΘ. ΕΛΛ. ΚΑΤΑΘΕΣΗΣ (21):20090401939
ΗΜΕΡ. ΕΛΛ. ΚΑΤΑΘΕΣΗΣ (22):29/07/2009
ΑΡΙΘ./ΗΜΕΡ. ΔΗΜΟΣΙΕΥΣΗΣ
ΕΥΡΩΠΑΪΚΟΥ ΔΙΠΛΩΜΑΤΟΣ(87):1969198 - 13/05/2009
ΑΡΙΘ./ΗΜΕΡ. ΔΗΜΟΣΙΕΥΣΗΣ
ΕΥΡΩΠΑΪΚΗΣ ΑΙΤΗΣΗΣ (86):06830834.5--28/12/2006
ΔΙΚΑΙΟΥΧΟΣ (73):1)CISA S.p.A.
Via Oberdan 42, 48018 Faenza RA, ΙΤΑΛΙΑ

ΣΥΜΒ. ΠΡΟΤΕΡΑΙΟΤΗΤΕΣ (30):BO20050801-29/12/2005-IT
ΕΦΕΥΡΕΤΗΣ (72):1)DARCHINI, Luciano
2)FUSTINI, Fausto
3)SERVADEI, Stefano

ΕΙΔΙΚΟΣ ΠΛΗΡΕΞΟΥΣΙΟΣ (74):ΑΘΑΝΑΣΙΑΔΟΥ ΜΑΡΙΑ
Κουμπάρη 2, 10674 ΑΘΗΝΑ

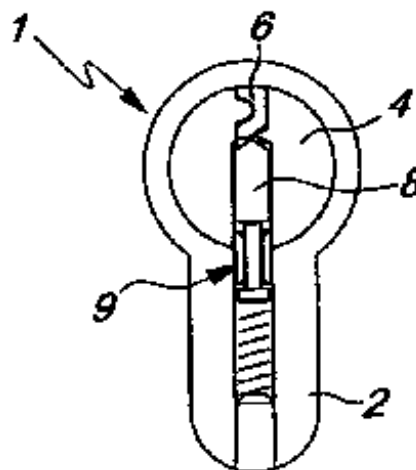
ΑΝΤΙΚΑΛΗΤΟΣ (74):ΠΑΠΑΚΩΝΣΤΑΝΤΙΝΟΥ ΕΛΕΝΗ
Κουμπάρη 2,10674 ΑΘΗΝΑ

ΤΙΤΛΟΣ ΕΦΕΥΡΕΣΗΣ (54):ΑΝΘΕΚΤΙΚΟΣ ΣΤΗ ΔΙΑΡΡΗΞΗ ΚΥΛΙΝΔΡΟΣ ΓΙΑ ΚΛΕΙΔΑΡΙΕΣ

ΠΕΡΙΛΗΨΗ(57)

Ένας ανθεκτικός στη διάρρηξη κύλινδρος (1) για κλειδαριές, που περιλαμβάνει έναν στάτη (2) που παρέχεται με μία ουσιαστικά κυλινδρική επιμήκη κοιλότητα (3) για φιλοξενία ενός ρότορα (4) με μία επιμήκη εσοχή (5) για την εισαγωγή ενός κλειδιού (6). Ο ρότορας (4) και ο στάτης (2) περιλαμβάνουν μία πληθώρα καναλιών (7) τα οποία είναι ουσιαστικά ευθυγραμμισμένα και αντικριστά μεταξύ τους (όταν ο κύλινδρος (1) βρίσκεται στην κλειστή διάρθρωση) τα κανάλια (7) υποδέχονται αντίστοιχους κωδικοποιημένους πείρους (8), πείρους αυχένα (9) και οποιοδήποτε ελαστικό μέσο (7a) σχεδιασμένο για να παρεμποδίζεται η περιστροφή του ρότορα (4) μέσα στο στάτη (2) εάν το κλειδί (6) δεν είναι παρόν μέσα στην επιμήκη εσοχή (5). Τουλάχιστον ένας από τους πείρους αυχένα (9) περιλαμβάνει ένα δακτύλιο (10) και μία σφήνα (11) το στέλεχος (12) της σφήνας (11) έχει μία μικρότερη διάμετρο από την εσωτερική διάμετρο του δακτυλίου (10) και είναι μακρότερο από το δακτύλιο (10). Η σφήνα (11) είναι διατεταγμένη έτσι

ώστε η κεφαλή της (13) να κατευθύνεται προς το κάτω μέρος του καναλιού (7) του στάτη (2) και να ακουμπάει επάνω στο ελαστικό μέσο (7a) και το ελεύθερο άκρο (15) του στέλεχους (12) να ακουμπάει επάνω στην κάτω επιφάνεια του κωδικοποιημένου πείρου (8). Η κάτω επιφάνεια του δακτυλίου (10) ακουμπάει επάνω στο κολάρο (14) της κεφαλής (13) της σφήνας (11) κεντρικά της συμπλοκής με το στέλεχος (12).



ΑΡΙΘΜΟΣ ΕΥΡ. Δ.Ε. (11):3069643
ΑΡΙΘ. ΕΛΛ. ΚΑΤΑΘΕΣΗΣ (21):20090401940
ΗΜΕΡ. ΕΛΛ. ΚΑΤΑΘΕΣΗΣ (22):30/07/2009
ΑΡΙΘ./ΗΜΕΡ. ΔΗΜΟΣΙΕΥΣΗΣ
ΕΥΡΩΠΑΪΚΟΥ ΔΙΠΛΩΜΑΤΟΣ(87):1404304 - 27/05/2009
ΑΡΙΘ./ΗΜΕΡ. ΔΗΜΟΣΙΕΥΣΗΣ
ΕΥΡΩΠΑΪΚΗΣ ΑΙΤΗΣΗΣ (86):02743173.3--10/06/2002
ΔΙΚΑΙΟΥΧΟΣ (73):1)UCB FARCHIM S.A.
Z.I. Planchy Chemin de Croix Blanche, 10
C.P. 411, CH-1630 Bulle, ΕΛΒΕΤΙΑ
ΣΥΜΒ. ΠΡΟΤΕΡΑΙΟΤΗΤΕΣ (30):01115807-28/06/2001-ΕΡ
301250 P-28/06/2001-US
ΕΦΕΥΡΕΤΗΣ (72):1)FANARA, Domenico
2)GUICHAUX, Anthony
3)BERWAER, Monique
4)DELEERS, Michel
ΕΙΔΙΚΟΣ ΠΑΡΕΞΟΥΣΙΟΣ (74):ΛΥΜΠΕΡΗΣ ΝΙΚΟΛΑΟΣ
Στουρνάρη 37, 10682 ΑΘΗΝΑ
ΑΝΤΙΚΑΗΤΟΣ (74):ΛΥΜΠΕΡΗΣ ΝΙΚΟΛΑΟΣ
Στουρνάρη 37,10682 ΑΘΗΝΑ
ΤΙΤΛΟΣ ΕΦΕΥΡΕΣΗΣ (54):**ΔΙΣΚΙΟ ΠΕΡΙΕΧΟΝ ΣΕΤΙΡΙΖΙΝΗ ΚΑΙ ΨΕΥΔΟΦΕΔΡΙΝΗ**

ΠΕΡΙΛΗΨΗ(57)

Η παρούσα εφεύρεση αφορά σε ένα δισκίο που περιέχει δύο διαφορετικά τμήματα. Πιο συγκεκριμένα η εφεύρεση αφορά σε συνδυασμούς δύο φαρμακευτικών ουσιών και μεθόδων αντιμετώπισης αλλεργικών διαταραχών.

ΑΡΙΘΜΟΣ ΕΥΡ. Δ.Ε. (11):3069644
ΑΡΙΘ. ΕΛΛ. ΚΑΤΑΘΕΣΗΣ (21):20090401941
ΗΜΕΡ. ΕΛΛ. ΚΑΤΑΘΕΣΗΣ (22):24/07/2009
ΑΡΙΘ./ΗΜΕΡ. ΔΗΜΟΣΙΕΥΣΗΣ
ΕΥΡΩΠΑΪΚΟΥ ΔΙΠΛΩΜΑΤΟΣ(87):1380297 - 27/05/2009
ΑΡΙΘ./ΗΜΕΡ. ΔΗΜΟΣΙΕΥΣΗΣ
ΕΥΡΩΠΑΪΚΗΣ ΑΙΤΗΣΗΣ (86):03023240.9--08/07/1999
ΔΙΚΑΙΟΥΧΟΣ (73):1)Schering Corporation
2000 Galloping Hill Road, Kenilworth, NJ
07033-0530, ΗΝΩΜΕΝΕΣ ΠΟΛΙΤΕΙΕΣ ΤΗΣ
ΑΜΕΡΙΚΗΣ
ΣΥΜΒ. ΠΡΟΤΕΡΑΙΟΤΗΤΕΣ (30):113232-10/07/1998-US
ΕΦΕΥΡΕΤΗΣ (72):1)Kou, Jim H.
ΕΙΔΙΚΟΣ ΠΑΡΕΞΟΥΣΙΟΣ (74):ΜΑΣΟΥΛΑ-ΔΗΜΗΤΡΑΚΟΠΟΥΛΟΥ
ΑΘΗΝΑ
Σίνα 11, 10680 ΑΘΗΝΑ
ΑΝΤΙΚΑΗΤΟΣ (74):ΜΑΣΟΥΛΑΣ ΑΘΑΝΑΣΙΟΣ
Σίνα 11,10680 ΑΘΗΝΑ
ΤΙΤΛΟΣ ΕΦΕΥΡΕΣΗΣ (54):**ΣΥΝΘΕΣΕΙΣ ΜΕ 8-ΧΛΩΡΟ-6, 11-ΔΙΥΔΡΟ-11-(4-ΠΙΠΕΡΙΔΥΛΙΔΕΝΟ)-5Η-BENZO[5,6]-ΚΥΚΛΟ-ΕΠΤΑ[1,2-B]ΠΥΡΙΔΙΝΗ ΠΟΥ ΛΑΜΒΑΝΟΝΤΑΙ ΑΠΟ ΤΟ ΣΤΟΜΑ**

ΠΕΡΙΛΗΨΗ(57)

Περιγράφονται σταθερές φαρμακευτικές συνθέσεις που περιέχουν 8-χλωρό-6,11-διυδρο-11-(4-πιπεριδυλιδενο)-5η-βενζο[5,6]-κυκλο-επτα [1,2-β]πυρ ιδίνη (DCL) και μια προστατευτική της DCL ποσότητα ενός φαρμακευτικός αποδεκτού βασικού άλατος όπως διβασικό φωσφορικό ασβέστιο και μια ποσότητα ενός τουλάχιστον αποσαθρωτικού, κατά προτίμηση δύο αποσαθρωτικών όπως μικροκρυσταλλική κυτταρίνη και άμυλο επαρκούς για την διάλυση του 80 τοις εκατό περίπου της φαρμακευτικής σύνθεσης σε περίπου 45 λεπτά και κατάλληλες για χορήγηση από το στόμα για την αντιμετώπιση αλλεργικών αντιδράσεων σε θηλαστικά όπως ο άνθρωπος.

ΑΡΙΘΜΟΣ ΕΥΡ. Δ.Ε. (11):3069645
ΑΡΙΘ. ΕΛΛ. ΚΑΤΑΘΕΣΗΣ (21):20090401942
ΗΜΕΡ. ΕΛΛ. ΚΑΤΑΘΕΣΗΣ (22):29/07/2009
ΑΡΙΘ./ΗΜΕΡ. ΔΗΜΟΣΙΕΥΣΗΣ
ΕΥΡΩΠΑΪΚΟΥ ΔΙΠΛΩΜΑΤΟΣ(87):1839693 - 29/04/2009
ΑΡΙΘ./ΗΜΕΡ. ΔΗΜΟΣΙΕΥΣΗΣ
ΕΥΡΩΠΑΪΚΗΣ ΑΙΤΗΣΗΣ (86):07251359.1--29/03/2007
ΔΙΚΑΙΟΥΧΟΣ (73):1)Codman Neuro Sciences Sarl
rue Girardet 29, 2400 Le Locle, ΕΛΒΕΤΙΑ
ΣΥΜΒ. ΠΡΟΤΕΡΑΙΟΤΗΤΕΣ (30):278048-30/03/2006-US
ΕΦΕΥΡΕΤΗΣ (72):1)Ginggen, Alec
2)Crivelli, Rocco
ΕΙΔΙΚΟΣ ΠΛΗΡΕΞΟΥΣΙΟΣ (74):ΑΘΑΝΑΣΙΑΔΟΥ ΜΑΡΙΑ
Κουμπάρη 2, 10674 ΑΘΗΝΑ
ΑΝΤΙΚΛΗΤΟΣ (74):ΠΑΠΑΚΩΝΣΤΑΝΤΙΝΟΥ ΕΛΕΝΗ
Κουμπάρη 2,10674 ΑΘΗΝΑ
ΤΙΤΛΟΣ ΕΦΕΥΡΕΣΗΣ (54):**ΜΕΘΟΔΟΙ ΚΑΙ ΣΥΣΚΕΥΕΣ ΓΙΑ ΠΑΡΑΚΟΛΟΥΘΗΣΗ ΥΓΡΟΥ ΜΙΑΣ ΕΜΦΥΤΕΥΣΙΜΗΣ ΑΝΤΛΙΑΣ ΕΓΧΥΣΗΣ**

ΠΕΡΙΛΗΨΗ(57)

Περιγράφονται μέθοδοι και συσκευές για παρακολούθηση του υγρού δοχείου μέσα σε μία εμφυτεύσιμη αντλία έγχυσης. Αυτές οι μέθοδοι και οι συσκευές μπορούν να χρησιμοποιηθούν όταν η αντλία έγχυσης διαθέτει ένα εξάρτημα που εξαρτάται από τη θερμοκρασία. Για παράδειγμα, μία μέθοδος παρακολούθησης υγρού δοχείου μπορεί να περιλαμβάνει λήψη μετρήσεων από το δοχείο που περιλαμβάνουν αντίστοιχα δεδομένα που σχετίζονται με την ποσότητα του υγρού και τη θερμοκρασία μέσα στο δοχείο. Ένα ζεύγος μετρήσεων μπορούν να χρησιμοποιηθούν για παρακολούθηση της στάθμης του υγρού, ή του ρυθμού εκροής από το δοχείο όταν οι αντίστοιχες θερμοκρασίες των μετρήσεων βρίσκονται μέσα σε μία τιμή ανοχής θερμοκρασίας. Σε μία τέτοια περίπτωση, μία

μετρημένη διαφορά ποσότητας μπορεί να υπολογιστεί με βάση τις ποσότητες υγρού που αντιστοιχούν στο ζεύγος των μετρήσεων. Περιγράφονται επίσης άλλες παραλλαγές των μεθόδων παρακολούθησης υγρού και των συστημάτων εμφυτεύσιμων αντλιών έγχυσης που μπορούν να διεξάγουν παρακολούθηση υγρού.

ΑΡΙΘΜΟΣ ΕΥΡ. Δ.Ε. (11):3069646
ΑΡΙΘ. ΕΛΛ. ΚΑΤΑΘΕΣΗΣ (21):20090401943
ΗΜΕΡ. ΕΛΛ. ΚΑΤΑΘΕΣΗΣ (22):29/07/2009
ΑΡΙΘ./ΗΜΕΡ. ΔΗΜΟΣΙΕΥΣΗΣ
ΕΥΡΩΠΑΪΚΟΥ ΔΙΠΛΩΜΑΤΟΣ(87):1856041 - 13/05/2009
ΑΡΙΘ./ΗΜΕΡ. ΔΗΜΟΣΙΕΥΣΗΣ
ΕΥΡΩΠΑΪΚΗΣ ΑΙΤΗΣΗΣ (86):06709993.7--03/03/2006
ΔΙΚΑΙΟΥΧΟΣ (73):1)Sosei R Ltd.
Chesterford Research Park, Little Chesterford
Saffron Walden Essex CB10 1XL, ΜΕΓΑΛΗ
ΒΡΕΤΑΝΝΙΑ
ΣΥΜΒ. ΠΡΟΤΕΡΑΙΟΤΗΤΕΣ (30):0504463-03/03/2005-GB
ΕΦΕΥΡΕΤΗΣ (72):1)BAXTER, Andrew Douglas
2)SINDEN, Kenneth Walter
3)KLEINEBEKEL, Stefan,
ΕΙΔΙΚΟΣ ΠΛΗΡΕΞΟΥΣΙΟΣ (74):ΑΘΑΝΑΣΙΑΔΟΥ ΜΑΡΙΑ
Κουμπάρη 2, 10674 ΑΘΗΝΑ
ΑΝΤΙΚΛΗΤΟΣ (74):ΠΑΠΑΚΩΝΣΤΑΝΤΙΝΟΥ ΕΛΕΝΗ
Κουμπάρη 2,10674 ΑΘΗΝΑ
ΤΙΤΛΟΣ ΕΦΕΥΡΕΣΗΣ (54):**ΚΡΥΣΤΑΛΛΩΣΗ ΚΑΙ ΚΑΘΑΡΙΣΜΟΣ ΤΟΥ ΒΡΩΜΙΟΥΧΟΥ ΓΛΥΚΟΠΥΡΡΟΝΙΟΥ**

ΠΕΡΙΛΗΨΗ(57)

Μία μέθοδος για την παραγωγή κρυσταλλικού βρωμιούχου γλυκοπυρρονίου περιλαμβάνει την αντίδραση βάσεως γλυκοπυρρονίου με βρωμομεθύλιο εντός ενός διαλύτη, στην οποία ο διαλύτης επιλέγεται έτσι ώστε η αναλογία διαστερομερών του προϊόντος να ευνοεί τα διαστερομερή R,S και S,R έναντι των διαστερομερών R,R και S,S και το διαχωρισμό των επιθυμητών διαστερομερών με ένα ή περισσότερα στάδια ελεγχόμενης κρυσταλλώσεως. Η μέθοδος αυτή δίδει ένα προϊόν έχον μέγεθος σωματιδίων με στενή κατανομή.

ΑΡΙΘΜΟΣ ΕΥΡ. Δ.Ε. (11):3069647
ΑΡΙΘ. ΕΛΛ. ΚΑΤΑΘΕΣΗΣ (21):20090401944
ΗΜΕΡ. ΕΛΛ. ΚΑΤΑΘΕΣΗΣ (22):29/07/2009
ΑΡΙΘ./ΗΜΕΡ. ΔΗΜΟΣΙΕΥΣΗΣ
ΕΥΡΩΠΑΪΚΟΥ ΔΙΠΛΩΜΑΤΟΣ(87):1837402 - 13/05/2009
ΑΡΙΘ./ΗΜΕΡ. ΔΗΜΟΣΙΕΥΣΗΣ
ΕΥΡΩΠΑΪΚΗΣ ΑΙΤΗΣΗΣ (86):07447021.2--20/03/2007
ΔΙΚΑΙΟΥΧΟΣ (73):1)SYSMEX CORPORATION
5-1, Wakinohama-Kaigandori 1-chome, Chuoku, Kobe-shi, Hyogo 651-0073, ΙΑΠΩΝΙΑ
ΣΥΜΒ. ΠΡΟΤΕΡΑΙΟΤΗΤΕΣ (30):2006078007-22/03/2006-JP
ΕΦΕΥΡΕΤΗΣ (72):1)Kawashima, Yasuyuki
ΕΙΔΙΚΟΣ ΠΛΗΡΕΞΟΥΣΙΟΣ (74):ΑΘΑΝΑΣΙΑΔΟΥ ΜΑΡΙΑ
Κουμπάρη 2, 10674 ΑΘΗΝΑ
ΑΝΤΙΚΛΗΤΟΣ (74):ΠΑΠΑΚΩΝΣΤΑΝΤΙΝΟΥ ΕΛΕΝΗ
Κουμπάρη 2,10674 ΑΘΗΝΑ
ΤΙΤΛΟΣ ΕΦΕΥΡΕΣΗΣ (54):**ΑΝΤΙΔΡΑΣΤΗΡΙΟ ΓΙΑ ΤΗΝ ΑΝΑΛΥΣΗ ΤΩΝ ΟΥΡΩΝ ΚΑΙ ΜΕΘΟΔΟΣ ΑΝΑΛΥΣΕΩΣ ΟΥΡΩΝ**

ΠΕΡΙΛΗΨΗ(57)

Περιγράφεται ένα αντιδραστήριο για την ανάλυση των ούρων. Το αντιδραστήριο περιλαμβάνει έναν παράγοντα καταστροφής της μεμβράνης των μυκήτων για την καταστροφή της κυτταρικής μεμβράνης των μυκήτων τύπου ζυμομύκητα στα ούρα μία πρώτη χρωστική για τη χρώση των μυκήτων τύπου ζυμομύκητα έτσι ώστε η ένταση φθορισμού των κατεστραμμένων μυκήτων τύπου ζυμομύκητα να καθίσταται μεγαλύτερη από εκείνη των ερυθροκυττάρων στα ούρα και μία δεύτερη χρωστική για τη χρώση του σπέρματος στα ούρα έτσι ώστε η ένταση φθορισμού του σπέρματος να καθίσταται μεγαλύτερη από εκείνη των κατεστραμμένων μυκήτων τύπου ζυμομύκητα.

ΑΡΙΘΜΟΣ ΕΥΡ. Δ.Ε. (11):3069648
ΑΡΙΘ. ΕΛΛ. ΚΑΤΑΘΕΣΗΣ (21):20090401945
ΗΜΕΡ. ΕΛΛ. ΚΑΤΑΘΕΣΗΣ (22):25/05/2009
ΑΡΙΘ./ΗΜΕΡ. ΔΗΜΟΣΙΕΥΣΗΣ
ΕΥΡΩΠΑΪΚΟΥ ΔΙΠΛΩΜΑΤΟΣ(87):1151143 - 08/04/2009
ΑΡΙΘ./ΗΜΕΡ. ΔΗΜΟΣΙΕΥΣΗΣ
ΕΥΡΩΠΑΪΚΗΣ ΑΙΤΗΣΗΣ (86):00913326.5--01/02/2000
ΔΙΚΑΙΟΥΧΟΣ (73):1)THE GENERAL HOSPITAL CORPORATION
55 Fruit Street, Boston, MA 02114,
ΗΝΩΜΕΝΕΣ ΠΟΛΙΤΕΙΕΣ ΤΗΣ ΑΜΕΡΙΚΗΣ
ΣΥΜΒ. ΠΡΟΤΕΡΑΙΟΤΗΤΕΣ (30):247190-09/02/1999-US
ΕΦΕΥΡΕΤΗΣ (72):1)SZOSTAK, Jack, W.
2)ROBERTS, Richard, W.
3)LIU, Rihe
ΕΙΔΙΚΟΣ ΠΛΗΡΕΞΟΥΣΙΟΣ (74):ΠΑΠΑΝΙΚΟΛΑΟΥ ΜΑΡΙΑ
Μ. Ασίας 10, Ανω Πεύκη, 15121 ΠΕΥΚΗ
(ΑΤΤΙΚΗΣ)
ΑΝΤΙΚΛΗΤΟΣ (74):ΜΑΛΑΜΗ ΑΛΚΗΣΤΙΣ-ΕΙΡΗΝΗ
Σκουφά 52,10672 ΑΘΗΝΑ
ΤΙΤΛΟΣ ΕΦΕΥΡΕΣΗΣ (54):**ΕΠΙΛΟΓΗ ΠΡΩΤΕΪΝΩΝ ΜΕ ΤΗ ΧΡΗΣΗ ΣΥΝΤΗΞΕΩΝ RNA-ΠΡΩΤΕΪΝΗΣ**

ΠΕΡΙΛΗΨΗ(57)

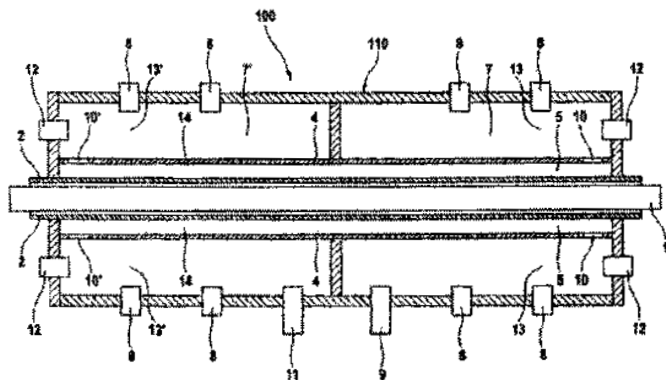
Στο παρόν περιγράφονται μέθοδοι παραγωγής σύντηξης RNA-πρωτεΐνης στις οποίες υπάρχει κάποιο μετα- μεταφραστικό στάδιο επώασης σε υψηλή συγκέντρωση άλατος.

ΑΡΙΘΜΟΣ ΕΥΡ. Δ.Ε. (11):3069649
ΑΡΙΘ. ΕΛΛ. ΚΑΤΑΘΕΣΗΣ (21):20090401946
ΗΜΕΡ. ΕΛΛ. ΚΑΤΑΘΕΣΗΣ (22):02/07/2009
ΑΡΙΘ./ΗΜΕΡ. ΔΗΜΟΣΙΕΥΣΗΣ
ΕΥΡΩΠΑΪΚΟΥ ΔΙΠΛΩΜΑΤΟΣ(87):1862185 - 15/04/2009
ΑΡΙΘ./ΗΜΕΡ. ΔΗΜΟΣΙΕΥΣΗΣ
ΕΥΡΩΠΑΪΚΗΣ ΑΙΤΗΣΗΣ (86):07007702.9--16/04/2007
ΔΙΚΑΙΟΥΧΟΣ (73):1)HeliosAquaPlus Technology AG
Rilkeweg 24, 28355 Bremen, ΓΕΡΜΑΝΙΑ
ΣΥΜΒ. ΠΡΟΤΕΡΑΙΟΤΗΤΕΣ (30):202006008743 U-31/05/2006-DE
102006026569-06/06/2006-DE
ΕΦΕΥΡΕΤΗΣ (72):1)Riggers, Wolfgang
2)Heyer, Uwe
ΕΙΔΙΚΟΣ ΠΛΗΡΕΞΟΥΣΙΟΣ (74):ΠΑΠΑΝΙΚΟΛΑΟΥ ΜΑΡΙΑ
Μ. Ασίας 10, Ανω Πεύκη, 15121 ΠΕΥΚΗ
(ΑΤΤΙΚΗΣ)
ΑΝΤΙΚΛΗΤΟΣ (74):ΜΑΛΑΜΗ ΑΛΚΗΣΤΙΣ-ΕΙΡΗΝΗ
Σκουφά 52,10672 ΑΘΗΝΑ
ΤΙΤΛΟΣ ΕΦΕΥΡΕΣΗΣ (54):ΔΙΑΤΑΞΗ-ΜΗΧΑΝΙΣΜΟΣ ΓΙΑ ΤΗΝ ΚΑΤΕΡΓΑΣΙΑ ΥΓΡΩΝ ΜΕΣΩ ΥΠΕΡΙΩΔΟΥΣ ΦΩΤΟΣ ΚΑΙ ΥΠΕΡΗΧΩΝ

ΠΕΡΙΛΗΨΗ(57)

Διάταξη-μηχανισμός για την κατεργασία υγρών για το σκοπό της αποστείρωσης και της εξάλειψης των εκεί εμπεριεχομένων οργανικών ουσιών μέσω του υπεριώδους φωτός, η οποία περιλαμβάνει μονοκόμματο ή αποτελούμενο από περισσότερα του ενός μέρη περίβλημα με στόμιο εισροής και στόμιο εκροής υγρού για τη διέλευση του προς κατεργασία υγρού διαμέσου του περιβλήματος, περιλαμβάνει επίσης τουλάχιστον μία πηγή υπεριώδους φωτός μέσα στο περίβλημα, περιλαμβάνει ακόμα τουλάχιστον μία πηγή υπερήχων μέσα στο περίβλημα καθώς και ένα μηχανισμό απαέρωσης για την απαέρωση του υγρού και

επίσης πρόκειται για διάταξη-μηχανισμό για την κατεργασία υγρών για το σκοπό της αποστείρωσης και της εξάλειψης των εκεί εμπεριεχομένων οργανικών ουσιών μέσω του υπεριώδους φωτός, η οποία περιλαμβάνει μονοκόμματο ή αποτελούμενο από περισσότερα του ενός μέρη περίβλημα με στόμιο εισροής και στόμιο εκροής υγρού για τη διέλευση του προς κατεργασία υγρού διαμέσου του περιβλήματος, τουλάχιστον μία πηγή υπεριώδους φωτός μέσα στο περίβλημα και περιλαμβάνει τέλος μέσα στο περίβλημα τουλάχιστον ένα πλέγμα ή φίλτρο που παράγει σπηλαίωση.



ΑΡΙΘΜΟΣ ΕΥΡ. Δ.Ε. (11):3069650
ΑΡΙΘ. ΕΛΛ. ΚΑΤΑΘΕΣΗΣ (21):20090401947
ΗΜΕΡ. ΕΛΛ. ΚΑΤΑΘΕΣΗΣ (22):02/07/2009
ΑΡΙΘ./ΗΜΕΡ. ΔΗΜΟΣΙΕΥΣΗΣ
ΕΥΡΩΠΑΪΚΟΥ ΔΙΠΛΩΜΑΤΟΣ(87):1416937 - 29/04/2009
ΑΡΙΘ./ΗΜΕΡ. ΔΗΜΟΣΙΕΥΣΗΣ
ΕΥΡΩΠΑΪΚΗΣ ΑΙΤΗΣΗΣ (86):02755176.1--13/08/2002
ΔΙΚΑΙΟΥΧΟΣ (73):1)Hunter-Fleming Limited
Regus House, 1 Friary, Temple Quay, Bristol
BS1 6EA, ΜΕΓΑΛΗ ΒΡΕΤΑΝΝΙΑ
ΣΥΜΒ. ΠΡΟΤΕΡΑΙΟΤΗΤΕΣ (30):0119810-14/08/2001-GB
ΕΦΕΥΡΕΤΗΣ (72):1)WULFERT, Ernst
ΕΙΔΙΚΟΣ ΠΛΗΡΕΞΟΥΣΙΟΣ (74):ΠΑΠΑΝΙΚΟΛΑΟΥ ΜΑΡΙΑ
Μ. Ασίας 10, Ανω Πεύκη, 15121 ΠΕΥΚΗ
(ΑΤΤΙΚΗΣ)
ΑΝΤΙΚΛΗΤΟΣ (74):ΜΑΛΑΜΗ ΑΛΚΗΣΤΙΣ-ΕΙΡΗΝΗ
Σκουφά 52,10672 ΑΘΗΝΑ
ΤΙΤΛΟΣ ΕΦΕΥΡΕΣΗΣ (54):ΠΡΟΦΥΛΑΚΤΙΚΗ ΚΑΙ ΘΕΡΑΠΕΥΤΙΚΗ ΧΡΗΣΗ ΥΔΡΟΞΥΣΤΕΡΟΕΙΔΩΝ

ΠΕΡΙΛΗΨΗ(57)

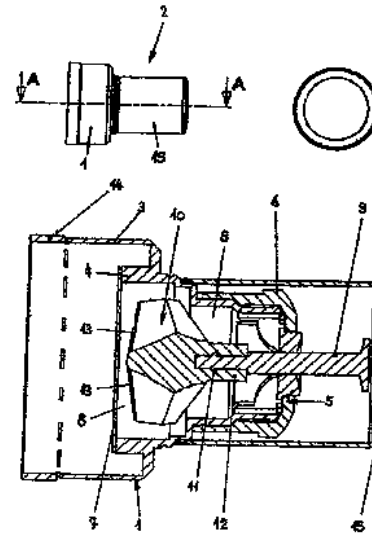
Τα 3-υδροξυ-7-υδροξυ στεροειδή και τα 3-οξο-7-υδροξυ στεροειδή, ιδιαίτερα τα 7β-ισομερή αυτών, και οι φαρμακευτικά αποδεκτοί εστέρες αυτών είναι χρήσιμα για προστασία έναντι προκαλούμενης από ισχαιμία βλάβης σε περιφερικά όργανα, όπως η καρδιά ή οι νεφροί, καθώς και για θεραπεία τραυματισμού νωτιαίου μυελού.

ΑΡΙΘΜΟΣ ΕΥΡ. Δ.Ε. (11):3069651
ΑΡΙΘ. ΕΛΛ. ΚΑΤΑΘΕΣΗΣ (21):20090401948
ΗΜΕΡ. ΕΛΛ. ΚΑΤΑΘΕΣΗΣ (22):30/07/2009
ΑΡΙΘ./ΗΜΕΡ. ΔΗΜΟΣΙΕΥΣΗΣ
ΕΥΡΩΠΑΪΚΟΥ ΔΙΠΛΩΜΑΤΟΣ(87):1737743 - 06/05/2009
ΑΡΙΘ./ΗΜΕΡ. ΔΗΜΟΣΙΕΥΣΗΣ
ΕΥΡΩΠΑΪΚΗΣ ΑΙΤΗΣΗΣ (86):06705405.6--20/03/2006
ΔΙΚΑΙΟΥΧΟΣ (73):1)Wilhelm, Rene
Haus Chupferhammer, 9601 Lutisburg Station,
ΕΛΒΕΤΙΑ

ΣΥΜΒ. ΠΡΟΤΕΡΑΙΟΤΗΤΕΣ (30):4962005-23/03/2005-CH
ΕΦΕΥΡΕΤΗΣ (72):1)Wilhelm, Rene
ΕΙΔΙΚΟΣ ΠΑΗΡΕΞΟΥΣΙΟΣ (74):ΒΟΥΤΣΑΣ ΑΛΕΞΑΝΔΡΟΣ
Σόλωνος 26, 10673 ΑΘΗΝΑ
ΑΝΤΙΚΛΗΤΟΣ (74):ΒΟΥΤΣΑΣ ΑΛΕΞΑΝΔΡΟΣ
Σόλωνος 26, 10673 ΑΘΗΝΑ

ΤΙΤΛΟΣ ΕΦΕΥΡΕΣΗΣ (54):**ΕΛΚΩΘΗΤΙΚΟ ΚΛΕΙΣΤΡΟ ΓΙΑ ΦΙΑΛΗ ΠΕΡΙΛΗΨΗ(57)**

Η εφεύρεση σχετίζεται με κλείστρο (2) του «ελκωθητικού» τύπου για φιάλη που περιλαμβάνει εξάρτημα περιβλήματος (1) που μπορεί να τοποθετείται γύρω από το στόμιο της φιάλης και που περιλαμβάνει χειλός στεγανοποίησης (4) και εξάρτημα μετατόπισης (6) που εφαρμόζεται κατά τρόπο που να μπορεί να μετατοπίζεται στο εξάρτημα περιβλήματος (1). Το άνοιγμα εκροής (5) μπορεί να ανοίγεται ή να κλείνεται με τη μετατόπιση του εξαρτήματος μετατόπισης (6) επάνω στο εξάρτημα περιβλήματος (1). Το ικανό να σχίζεται ή να τρυπιέται φύλλο σφράγισης (7) εφαρμόζεται στο χειλός στεγανοποίησης (4), όπου σχηματίζεται πρόσθετος χώρος (8) που διαχωρίζεται κατά σφραγιζόμενο τρόπο σε σχέση προς το περιεχόμενο της φιάλης ως εσωτερικός χώρος του εξαρτήματος περιβλήματος (1), και όπου αυτός είναι προσανατολισμένος προς την πλευρά του εξαρτήματος μετατόπισης (6). Η ακίδα (9) εφαρμόζεται κατά τρόπο που να μπορεί να μετατοπίζεται στο εξάρτημα περιβλήματος (1) και περιλαμβάνει τη διάταξη σχισίματος και τρυπήματος (10).



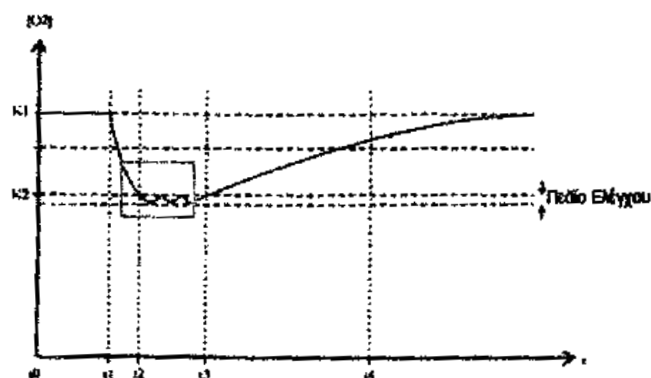
ΑΡΙΘΜΟΣ ΕΥΡ. Δ.Ε. (11):3069652
ΑΡΙΘ. ΕΛΛ. ΚΑΤΑΘΕΣΗΣ (21):20090401949
ΗΜΕΡ. ΕΛΛ. ΚΑΤΑΘΕΣΗΣ (22):31/07/2009
ΑΡΙΘ./ΗΜΕΡ. ΔΗΜΟΣΙΕΥΣΗΣ
ΕΥΡΩΠΑΪΚΟΥ ΔΙΠΛΩΜΑΤΟΣ(87):1941932 - 13/05/2009
ΑΡΙΘ./ΗΜΕΡ. ΔΗΜΟΣΙΕΥΣΗΣ
ΕΥΡΩΠΑΪΚΗΣ ΑΙΤΗΣΗΣ (86):06122596.7--19/10/2006
ΔΙΚΑΙΟΥΧΟΣ (73):1)AMRONA AG
Untermuli 7,,6302 ZUG, ΕΛΒΕΤΙΑ
ΣΥΜΒ. ΠΡΟΤΕΡΑΙΟΤΗΤΕΣ (30):
ΕΦΕΥΡΕΤΗΣ (72):1)ΟΙ ΕΦΕΥΡΕΤΕΣ ΠΑΡΑΓΗΘΗΚΑΝ ΑΠΟ
ΤΟ ΔΙΚΑΙΩΜΑ ΤΗΣ ΑΝΑΦΟΡΑΣ ΤΟΥ
ΟΝΟΜΑΤΟΣ ΤΟΥΣ.
ΕΙΔΙΚΟΣ ΠΑΗΡΕΞΟΥΣΙΟΣ (74):ΣΑΚΕΛΛΑΡΙΔΗ ΒΑΛΗ-ΒΑΣΙΛΙΚΗ
Αδριανού 70, 10556 ΑΘΗΝΑ
ΑΝΤΙΚΛΗΤΟΣ (74):ΣΑΚΕΛΛΑΡΙΔΗ ΒΑΛΗ-ΒΑΣΙΛΙΚΗ
Αδριανού 70, 10556 ΑΘΗΝΑ
ΤΙΤΛΟΣ ΕΦΕΥΡΕΣΗΣ (54):**ΜΕΘΟΔΟΣ ΓΙΑ ΤΟΝ ΚΑΘΟΡΙΣΜΟ ΤΗΣ ΑΕΡΟ-ΣΤΕΓΑΝΟΤΗΤΑΣ ΠΕΡΙΚΛΕΙΣΤΩΝ ΧΩΡΩΝ**

ΠΕΡΙΛΗΨΗ(57)

Η εφεύρεση αναφέρεται σε μια μέθοδο που καθιστά δυνατό με όσο τον δυνατόν μεγαλύτερη ακρίβεια και χωρίς αυξημένα έξοδα τον καθορισμό της αεροστεγανότητας ενός περικλειστού χώρου, όπου αυτός ο χώρος είναι κατάλληλος ειδικότερα για την χρήση της προηγούμενης περιγραφείσας τεχνικής κατάσβεσης φωτιάς με αδρανές αέριο. Ειδικότερα δίδεται μια μέθοδος, με την οποία μπορεί να καθορίζεται με έναν αποτελεσματικό, αλλά όμως εύκολα πραγματοποιήσιμο τρόπο, κάθε φορά που χρειάζεται η πραγματική αερο-στεγανότητα του περικλειστού χώρου, χωρίς να πρέπει να γίνεται μια κοπιώδης σειρά μετρήσεων. Για το σκοπό αυτό προβλέπεται σύμφωνα με την εφεύρεση, ότι αρχικά ρυθμίζεται η διαφορά συγκέντρωσης ανάμεσα στον αέρα της ατμόσφαιρας του χώρου και τον

Το φύλλο σφράγισης (7) μπορεί να ανοίγεται με σχίσσιμο ή να τρυπιέται όταν ενεργοποιείται η ακίδα (9) και μπορεί να προστίθεται ουσία ή ενεργός ουσία στον πρόσθετο χώρο (8) που μπορεί να διεισδύει επίσης και μέσα στη φιάλη. Πλεονέκτημα της δυνατότητας αυτής είναι το ότι η ενεργός ουσία, που είναι ευαίσθητη στις επιδράσεις του περιβάλλοντος, μπορεί να εμπεριέχεται στο κλείστρο της φιάλης (2) και ότι οι ενεργές ουσίες του είδους αυτού μπορούν να αναμιγνύονται με τα περιεχόμενα της φιάλης ακριβώς πριν τη χρήση με απλό τρόπο.

αέρα της ατμόσφαιρας του περιβάλλοντος, και μάλιστα με το να ρυθμίζεται η συγκέντρωση του τουλάχιστον ενός συστατικού του αέρα της ατμόσφαιρας του χώρου, ειδικότερα του οξυγόνου, σε μια τιμή, η οποία είναι διαφορετική από την αντίστοιχη τιμή της συγκέντρωσης του τουλάχιστον ενός συστατικού στον αέρα της ατμόσφαιρας του περιβάλλοντος. Στη συνέχεια καθορίζεται ένας ρυθμός αλλαγής συγκέντρωσης, με το να ανχνεύεται στον αέρα της ατμόσφαιρας του χώρου η χρονική αλλαγή της συγκέντρωσης του τουλάχιστον ενός συστατικού. Τέλος υπολογίζεται μια τιμή αερο-στεγανότητας του περικλειστού χώρου λαμβάνοντας υπόψη τον υπολογισμένο ρυθμό αλλαγής συγκέντρωσης.



2.2 ΕΥΡΕΤΗΡΙΟ ΕΥΡΩΠΑΪΚΩΝ Δ.Ε. ΣΥΜΦΩΝΑ ΜΕ ΤΟΝ ΑΡΙΘΜΟ ΔΗΜΟΣΙΕΥΣΗΣ

ΑΡ./ΗΜ.ΔΗΜ.Ε.Δ. (87)	ΔΙΚΑΙΟΥΧΟΣ (73)	ΤΙΤΛΟΣ ΕΦΕΥΡΕΣΗΣ (54)	ΑΡ.ΕΥΡ.Δ.Ε. (11)
0835315 - 29/04/2009	IOWA STATE UNIVERSITY RESEARCH FOUNDATION, INC.	ΕΜΒΟΛΙΟ ΔΙΑ ΤΟΝ ΙΟ ΤΟΥ ΑΝΑΠΑΡΑΓΩΓΙΚΟΥ ΚΑΙ ΑΝΑΠΝΕΥΣΤΙΚΟΥ ΣΥΝΔΡΟΜΟΥ ΤΩΝ ΧΟΙΡΩΝ	3069597
0876491 - 08/04/2009	GENZYME CORPORATION UNIVERSITY OF UTAH RESEARCH FOUNDATION	ΓΟΝΙΔΙΟ ΤΟΥ ΣΥΝΔΡΟΜΟΥ ΠΑΡΑΤΕΤΑΜΕΝΟΥ QT ΠΟΥ ΚΩΔΙΚΟΠΟΙΕΙ ΚVΛQΤ1 ΚΑΙ ΣΥΝΔΥΑΣΜΟΣ ΑΥΤΟΥ ΜΕ minK	3069468
0914325 - 13/05/2009	YEDA RESEARCH AND DEVELOPMENT CO., LTD.	ΔΙΑΜΟΡΦΩΤΕΣ ΤΗΣ ΛΕΙΤΟΥΡΓΙΑΣ ΥΠΟΔΟΧΕΩΝ FAS ΚΑΙ ΑΛΛΩΝ ΠΡΩΤΕΪΝΩΝ	3069625
0936925 - 15/04/2009	DIGESTOR LLC	ΜΕΘΟΔΟΙ ΓΙΑ ΤΗ ΔΙΑΧΕΙΡΙΣΗ ΚΑΙ ΑΠΟΡΡΙΨΗ ΕΛΕΓΧΟΜΕΝΩΝ ΙΑΤΡΙΚΩΝ ΑΠΟΒΛΗΤΩΝ	3069490
1003474 - 15/04/2009	INSPIRE PHARMACEUTICALS, INC.	ΜΕΘΟΔΟΣ ΘΕΡΑΠΕΙΑΣ ΤΗΣ ΠΑΘΗΣΗΣ ΤΩΝ ΞΗΡΩΝ ΟΦΘΑΛΜΩΝ (ΞΗΡΟΦΘΑΛΜΙΑ) ΜΕ ΑΓΩΝΙΣΤΕΣ ΠΟΥΡΙΝΕΡΓΙΚΩΝ ΥΠΟΔΟΧΕΩΝ	3069523
1014941 - 01/04/2009	THE BOARD OF REGENTS, THE UNIVERSITY OF TEXAS SYSTEM	ΦΑΡΜΑΚΟΤΕΧΝΙΚΗ ΜΟΡΦΗ ΕΞΟΘΟΥΜΕΝΗ ΜΕ ΘΕΡΜΟΣΥΝΤΗΞΗ	3069393
1020460 - 22/07/2009	ASTRAZENECA AB	ΤΟ ΑΛΛΣ ΝΑΤΡΙΟΥ ΤΟΥ (-) - ΕΝΑΝΤΙΟΜΕΡΟΥΣ ΤΗΣ ΟΜΕΠΡΑΖΟΛΗΣ	3069555
1020461 - 22/07/2009	ASTRAZENECA AB	ΧΡΗΣΗ ΑΛΚΑΛΙΚΩΝ ΑΛΑΤΩΝ ΤΟΥ (-) - ΕΝΑΝΤΙΟΜΕΡΟΥΣ ΤΗΣ ΟΜΕΠΡΑΖΟΛΗΣ	3069556
1040094 - 18/03/2009	BIOCRIST PHARMACEUTICALS INC.	ΕΝΩΣΕΙΣ ΥΠΟΚΑΤΕΣΤΗΜΕΝΟΥ ΚΥΚΛΟΠΕΝΤΑΝΙΟΥ ΚΑΙ ΚΥΚΛΟΠΕΝΤΕΝΙΟΥ ΧΡΗΣΙΜΕΣ ΩΣ ΑΝΑΣΤΟΛΕΙΣ ΝΕΥΡΑΜΙΝΙΔΑΣΗΣ	3069469
1041470 - 01/04/2009	DIEHL AKO STIFTUNG & CO. KG	ΗΛΕΚΤΡΟΝΙΚΟ ΡΟΛΟΪ ΕΛΕΓΧΟΥ ΚΟΥΖΙΝΑΣ	3069384
1052651 - 17/06/2009	MAVIG GMBH	ΕΠΕΝΔΥΤΗΣ ΠΡΟΣΤΑΣΙΑΣ ΑΠΟ ΤΙΣ ΑΚΤΙΝΕΣ-X	3069503
1052974 - 20/05/2009	NOVARTIS AG NOVARTIS PHARMA GMBH	ΦΑΡΜΑΚΕΥΤΙΚΟ ΣΚΕΥΑΣΜΑ ΤΟ ΟΠΟΙΟ ΠΕΡΙΕΧΕΙ ΕΠΟΘΙΛΟΝΗ	3069531
1089724 - 06/05/2009	TRUSTEES OF DARTMOUTH COLLEGE	ΚΥΑΝΟ-ΥΠΟΚΑΣΤΕΤΗΜΕΝΑ ΠΑΡΑΓΩΓΑ ΟΛΕΑΝΟΛΙΚΟΥ ΟΞΕΟΣ ΩΣ ΑΝΑΣΤΟΛΕΙΣ ΠΑΡΑΓΩΓΗΣ NO	3069544
1100913 - 29/04/2009	AVENTIS PHARMA S.A.	ΑΛΛΗΛΕΠΙΔΡΑΣΗ ΚΙΝΑΣΩΝ ΜΕΚΚ1 ΣΕΡΙΝΗΣ ΘΡΕΟΝΙΝΗΣ ΜΕ ΤΟ ΣΧΕΤΙΖΟΜΕΝΟ ΜΕ ΤΟ FHA FORKHEAD ΠΕΔΙΟ ΤΗΣ ΠΡΩΤΕΪΝΗΣ 1 (MIF 1)	3069611
1109504 - 13/05/2009	ANGIODYNAMICS, INC.	ΗΛΕΚΤΡΟΧΕΙΡΟΥΡΓΙΚΗ ΣΥΣΚΕΥΗ ΓΙΑ ΕΠΑΓΩΓΗ ΚΥΤΤΑΡΙΚΗΣ ΝΕΚΡΩΣΗΣ	3069639
1119345 - 29/04/2009	GENERAL MILLS, INC.	ΕΓΚΛΩΒΙΣΜΟΣ ΕΥΑΙΣΘΗΤΩΝ ΥΓΡΩΝ ΣΥΣΤΑΤΙΚΩΝ ΣΕ ΜΙΑ ΜΗΤΡΑ ΓΙΑ ΝΑ ΠΡΟΚΥΨΟΥΝ ΔΙΑΚΡΙΤΑ ΣΩΜΑΤΙΔΙΑ ΠΟΥ ΠΑΡΑΜΕΝΟΥΝ ΣΤΑΘΕΡΑ ΚΑΤΑ ΤΗΝ ΑΠΟΘΗΚΕΥΣΗ	3069601
1126828 - 01/04/2009	MAYNE PHARMA PLC	ΣΤΟΜΑΤΙΚΗ ΧΟΡΗΓΗΣΗ ΑΝΑΛΟΓΩΝ ΑΔΕΝΟΣΙΝΗΣ	3069385
1135514 - 13/05/2009	ONYX PHARMACEUTICALS, INC.	ΑΔΕΝΟΪΚΟΙ ΦΟΡΕΙΣ ΟΧΗΜΑΤΑ ΜΕ ΑΠΑΛΟΙΦΗ Ε1Β	3069502
1149589 - 29/04/2009	SANOFI PASTEUR LIMITED	ΠΡΩΤΕΪΝΩΔΗ ΠΡΟΣΘΕΤΑ	3069515
1151143 - 08/04/2009	THE GENERAL HOSPITAL CORPORATION	ΕΠΙΛΟΓΗ ΠΡΩΤΕΪΝΩΝ ΜΕ ΤΗ ΧΡΗΣΗ ΣΥΝΤΗΞΕΩΝ RNA-ΠΡΩΤΕΪΝΗΣ	3069648
1152750 - 06/05/2009	NOVARTIS AG NOVARTIS PHARMA GMBH	ΑΥΘΟΡΜΗΤΩΣ ΔΙΑΣΠΕΙΡΟΜΕΝΕΣ ΕΝΩΣΕΙΣ N-BENZOΪΛΟ ΣΤΑΥΡΟΣΠΟΡΙΝΗΣ	3069635
1156835 - 15/04/2009	BIOGEN IDEC INC.	ΚΙΤ ΓΙΑ ΤΗ ΡΑΔΙΟΕΠΙΣΗΜΑΝΣΗ ΠΡΩΤΕΪΝΩΝ ΜΕ ΥΤΤΡΙΟ-90	3069477
1165520 - 20/05/2009	BASF SE	ΜΕΘΟΔΟΣ ΓΙΑ ΤΗΝ ΠΑΡΑΣΚΕΥΗ 4-ΑΜΙΝΟ-5-ΧΛΩΡΟ-1-ΦΑΙΝΥΛΟΠΥΡΙΔΑΖΙΝΟΝΗΣ	3069449

ΑΡ./ΗΜ.ΔΗΜ.Ε.Δ. (87)	ΔΙΚΑΙΟΥΧΟΣ (73)	ΤΙΤΛΟΣ ΕΦΕΥΡΕΣΗΣ (54)	ΑΡ.ΕΥΡ.Δ.Ε. (11)
1182936 - 08/04/2009	SOCIETE DES PRODUITS NESTLE S.A.	ΣΥΣΤΗΜΑ ΣΤΑΘΕΡΗΣ ΣΥΜΠΥΚΝΩΣΗΣ ΚΑΦΕ	3069447
1183217 - 13/05/2009	BASF CATALYSTS LLC	ΒΕΛΤΙΩΜΕΝΕΣ ΣΥΝΘΕΣΕΙΣ ΜΕ ΒΑΣΗ ΤΟ ΤΣΙΜΕΝΤΟ	3069546
1185691 - 29/04/2009	NOVARTIS VACCINES AND DIAGNOSTICS, INC. J. CRAIG VENTER INSTITUTE, INC.	ΑΛΛΗΛΟΥΧΙΕΣ ΓΟΝΙΔΙΩΜΑΤΟΣ ΤΗΣ NEISSERIA ΚΑΙ ΜΕΘΟΔΟΙ ΓΙΑ ΤΗΝ ΧΡΗΣΗ ΤΟΥΣ	3069466
1196766 - 06/05/2009	IMPEDIMED LIMITED	ΣΥΣΚΕΥΗ ΓΙΑ ΜΕΤΡΗΣΗ ΟΙΔΗΜΑΤΟΣ ΤΩΝ ΙΣΤΩΝ	3069632
1201017 - 15/04/2009	FAZAKAS, ANDRAS	ΔΙΑΤΑΞΗ ΚΥΚΛΩΜΑΤΟΣ ΚΑΙ ΜΕΘΟΔΟΣ ΓΙΑ ΠΑΛΜΙΚΗ ΦΟΡΤΙΣΗ ΜΠΑΤΑΡΙΩΝ	3069519
1201258 - 29/04/2009	ACTIVAERO GMBH	ΣΥΣΚΕΥΗ ΓΙΑ ΤΗΝ ΒΕΛΤΙΣΤΟΠΟΙΗΣΗ ΜΙΑΣ ΔΕΣΜΕΥΣΗΣ ΤΗΣ ΔΟΣΗΣ ΣΕ ΜΙΑ ΧΟΡΗΓΗΣΗ ΦΑΡΜΑΚΩΝ ΔΙΑ ΤΗΣ ΕΙΣΠΝΟΗΣ	3069583
1207809 - 22/04/2009	MICRODOSE TECHNOLOGIES INC.	ΔΟΣΙΜΕΤΡΗΣΗ ΚΑΙ ΣΥΣΚΕΥΑΣΙΑ ΦΑΡΜΑΚΩΝ ΕΛΕΓΧΟΜΕΝΗΣ ΑΠΕΛΕΥΘΕΡΩΣΕΩΣ	3069553
1223975 - 20/05/2009	NOVARTIS VACCINES AND DIAGNOSTICS S.R.L.	DTPa ΕΜΒΟΛΙΑ ΒΛΕΝΝΟΓΟΝΟΥ	3069568
1226127 - 01/07/2009	BASF SE	ΥΠΟΚΑΤΕΣΤΗΜΕΝΑ ΜΕ ΟΥΡΑΚΙΑΗ ΦΑΙΝΥΛΟΣΟΥΛΦΑΜΟΪΛΟΚΑΡΒΟΞΑΜΙΔΙΑ	3069609
1257173 - 01/04/2009	WEGRA BEHEER B.V.	ΣΥΣΚΕΥΗ ΨΗΣΙΜΑΤΟΣ ΚΑΙ ΜΕΘΟΔΟΣ ΨΗΣΙΜΑΤΟΣ ΦΑΓΩΣΙΜΩΝ ΠΡΟΪΟΝΤΩΝ	3069381
1257295 - 15/04/2009	BAYER HEALTHCARE LLC	ΜΟΡΙΑ ΠΑΡΟΜΟΙΑ ΜΕ ΠΑΡΑΓΟΝΤΑ VIII Η VIIa	3069505
1259275 - 15/04/2009	OCCUPATIONAL & MEDICAL INNOVATIONS LTD	ΜΙΑ ΣΥΡΙΓΓΑ ΜΙΑΣ ΧΡΗΣΗΣ	3069424
1265712 - 15/07/2009	BJS COMPANY LTD.	ΦΟΡΕΙΣ ΘΕΡΜΑΝΣΕΩΣ ΔΕΙΓΜΑΤΩΝ	3069616
1265868 - 08/04/2009	NOVARTIS AG NOVARTIS PHARMA GMBH	ΠΑΡΑΣΚΕΥΗ ΕΝΔΙΑΜΕΣΩΝ ΔΙΒΕΝΖΟ[B,F]ΑΖΕΠΙΝΗΣ	3069402
1280695 - 29/04/2009	DEEPWATER MARINE TECHNOLOGY L.L.C.	ΜΗΧΑΝΗΜΑ ΚΑΙ ΜΕΘΟΔΟΣ ΠΡΟΣΩΡΙΝΗΣ ΣΤΑΘΕΡΟΠΟΙΗΣΗΣ ΕΠΙΠΛΕΥΣΗΣ	3069535
1286942 - 22/04/2009	CELANESE INTERNATIONAL CORPORATION	ΔΙΑΔΙΚΑΣΙΑ ΚΑΙ ΚΑΤΑΛΥΤΗΣ ΓΙΑ ΤΗΝ ΕΠΙΛΕΚΤΙΚΗ ΠΑΡΑΓΩΓΗ ΟΞΙΚΟΥ ΟΞΕΟΣ ΜΕΣΩ ΚΑΤΑΛΥΤΙΚΗΣ ΟΞΕΙΔΩΣΗΣ ΑΙΘΑΝΙΟΥ ΚΑΙ/Η ΑΙΘΥΛΕΝΙΟΥ	3069536
1299388 - 13/05/2009	PHARMA MAR, S.A.	ΠΑΡΑΓΩΓΑ ΒΑΡΙΟΛΙΝΗΣ ΩΣ ΑΝΤΙΚΑΡΚΙΝΙΚΑ ΜΕΣΑ	3069595
1301894 - 24/06/2009	INTERNATIONAL REMOTE IMAGING SYSTEMS, INC.	ΣΥΣΚΕΥΗ ΚΑΙ ΜΕΘΟΔΟΣ ΑΠΕΙΚΟΝΙΣΗΣ ΜΕΣΩ ΔΙΚΤΥΩΝ ΠΟΛΛΑΠΛΩΝ ΝΕΥΡΩΝΩΝ	3069566
1308022 - 29/04/2009	ELISA OYJ	ΜΕΘΟΔΟΣ ΓΙΑ ΤΗΝ ΠΡΟΣΦΟΡΑ ΜΙΑΣ ΚΛΗΣΗΣ ΣΕ ΑΡΙΘΜΟ ΕΞΥΠΗΡΕΤΗΣΗΣ ΜΕ ΠΡΟΚΑΘΟΡΙΣΜΕΝΗ ΤΙΜΗ ΓΙΑ ΕΝΑΝ ΣΥΝΔΡΟΜΗΤΗ ΕΝΟΣ ΤΕΡΜΑΤΙΚΟΥ ΚΙΝΗΤΗΣ ΤΗΛΕΦΩΝΙΑΣ	3069590
1312008 - 15/04/2009	EXCELSIOR MEDICAL CORPORATION	ΣΥΣΚΕΥΗ ΚΑΙ ΕΞΕΙΔΙΚΕΥΜΕΝΟ ΣΕΤ ΣΥΝΕΡΓΩΝ ΓΙΑ ΤΗΝ ΑΣΦΑΛΙΣΗ ΚΑΙ ΑΠΟΛΥΜΑΝΣΗ ΕΜΦΥΤΕΥΜΕΝΩΝ ΚΑΘΕΤΗΡΩΝ	3069504
1313482 - 29/04/2009	BESINS HEALTHCARE, INC. UNIMED PHARMACEUTICALS, LLC	ΦΑΡΜΑΚΕΥΤΙΚΗ ΣΥΝΘΕΣΗ ΚΑΙ ΜΕΘΟΔΟΣ ΓΙΑ ΤΗΝ ΘΕΡΑΠΕΙΑ ΥΠΟΓΟΝΑΔΙΣΜΟΥ	3069594
1319023 - 29/04/2009	MULTIMUNE GMBH	ΕΝΑ ΠΕΠΤΙΔΙΟ HSP70 ΠΟΥ ΔΙΕΓΕΙΡΕΙ ΤΗ ΔΡΑΣΤΗΡΙΟΤΗΤΑ ΦΥΣΙΚΩΝ ΦΟΝΙΚΩΝ ΚΥΤΤΑΡΩΝ (NK) ΚΑΙ ΧΡΗΣΕΙΣ ΑΥΤΟΥ	3069485
1320540 - 13/05/2009	VERTEX PHARMACEUTICALS INCORPORATED	ΠΕΠΤΙΔΟΜΙΜΗΤΙΚΟΙ ΑΝΑΣΤΟΛΕΙΣ ΠΡΩΤΕΑΣΗΣ	3069434
1328687 - 15/04/2009	VIBROFLOTATION B.V.	ΜΗΧΑΝΙΣΜΟΣ ΚΑΙ ΜΕΘΟΔΟΣ ΓΙΑ ΤΗΝ ΠΑΡΑΓΩΓΗ ΣΤΗΛΩΝ ΥΛΙΚΟΥ ΣΤΟΝ ΠΥΘΜΕΝΑ ΥΔΑΤΩΝ	3069491

ΑΡ./ΗΜ.ΔΗΜ.Ε.Α. (87)	ΔΙΚΑΙΟΥΧΟΣ (73)	ΤΙΤΛΟΣ ΕΦΕΥΡΕΣΗΣ (54)	ΑΡ.ΕΥΡ.Δ.Ε. (11)
1329438 - 08/04/2009	'VLAAMSE INSTELLING VOOR TECHNOLOGISCH ONDERZOEK', AFGEKORT 'V.I.T.O.'	ΜΕΘΟΔΟΣ ΓΙΑ ΤΗΝ ΠΑΡΑΓΩΓΗ ΜΕΤΑΛΛΙΚΩΝ ΚΑΙ ΚΕΡΑΜΙΚΩΝ ΠΡΟΪΟΝΤΩΝ	3069461
1337652 - 22/04/2009	GENENCOR INTERNATIONAL, INC.	ΔΙΑΧΕΙΡΙΣΗ ΤΗΣ ΠΕΡΙΕΚΤΙΚΟΤΗΤΑΣ ΣΕ ΦΑΙΝΟΛΙΚΟ ΟΞΥ ΚΑΙ ΔΥΝΗΤΙΚΗΣ ΑΦΟΜΟΙΩΣΗΣ (ΠΕΨΗΣ) ΦΥΤΙΚΩΝ ΚΥΤΤΑΡΙΚΩΝ ΤΟΙΧΩΜΑΤΩΝ ΜΕΣΩ ΣΤΟΧΕΥΜΕΝΗΣ ΕΚΦΡΑΣΗΣ ΓΟΝΙΔΙΩΝ ΠΟΥ ΚΩΔΙΚΟΠΟΙΟΥΝ ΕΝΖΥΜΑ ΠΟΥ ΑΠΟΙΚΟΔΟΜΟΥΝ ΤΟ ΚΥΤΤΑΡΙΚΟ ΤΟΙΧΩΜΑ	3069433
1343547 - 15/04/2009	THE TRUSTEES OF COLUMBIA UNIVERSITY IN THE CITY OF NEW YORK	ΑΝΤΙΜΙΚΡΟΒΙΑΚΕΣ ΙΑΤΡΙΚΕΣ ΔΙΑΤΑΞΕΙΣ	3069518
1345910 - 29/04/2009	BOEHRINGER INGELHEIM PHARMA GMBH & CO.KG	ΠΑΡΑΓΩΓΑ ΚΙΝΑΖΟΛΙΝΗΣ, ΦΑΡΜΑΚΑ ΠΟΥ ΠΕΡΙΕΧΟΥΝ ΤΙΣ ΕΝΩΣΕΙΣ ΑΥΤΕΣ, ΧΡΗΣΗ ΑΥΤΩΝ ΚΑΙ ΜΕΘΟΔΟΣ ΓΙΑ ΤΗΝ ΠΑΡΑΓΩΓΗ ΤΟΥΣ	3069439
1352070 - 10/06/2009	BAXTER INNOVATIONS GMBH BAXTER INTERNATIONAL INC.	ΣΥΖΥΓΤΕΣ ΔΕΣΜΕΥΣΕΩΣ ΙΝΙΚΗΣ/ΙΝΩΔΟΓΟΝΟΥ	3069452
1354888 - 20/05/2009	KISSEI PHARMACEUTICAL CO., LTD.	ΠΑΡΑΓΩΓΑ ΓΛΥΚΟΠΥΡΑΝΟΣΥΛΟΞΥΠΥΡΑΖΟΛΗΣ ΚΑΙ ΧΡΗΣΗ ΑΥΤΩΝ ΣΕ ΦΑΡΜΑΚΕΥΤΙΚΑ ΣΚΕΥΑΣΜΑΤΑ	3069539
1362109 - 10/06/2009	VLAAMS INTERUNIVERSITAIR INSTITUUT VOOR BIOTECHNOLOGIE VZW.	ΟΛΙΓΟΜΕΡΗ ΠΡΩΤΕΪΝΙΚΑ ΣΥΜΠΛΟΚΑ ΜΕ ΕΝΙΣΧΥΜΕΝΟ ΑΝΟΣΟΓΟΝΟ ΔΥΝΑΜΙΚΟ	3069564
1369985 - 13/05/2009	FRAUNHOFER-GESELLSCHAFT ZUR FORDERUNG DER ANGEWANDTEN FORSCHUNG E.V.	ΑΝΑΣΤΡΟΦΕΑΣ ΓΙΑ ΤΗ ΜΕΤΑΤΡΟΠΗ ΣΥΝΕΧΟΥΣ ΤΑΣΗΣ ΣΕ ΕΝΑΛΛΑΣΣΟΜΕΝΟ ΡΕΥΜΑ Ή ΕΝΑΛΛΑΣΣΟΜΕΝΗ ΤΑΣΗ	3069576
1373300 - 20/05/2009	SCHWARZ PHARMA AG	ΝΕΑ ΧΡΗΣΗ ΜΙΑΣ ΕΝΩΣΗΣ ΠΕΠΤΙΔΙΚΗΣ ΚΑΤΗΓΟΡΙΑΣ ΓΙΑ ΤΗ ΘΕΡΑΠΕΙΑ ΤΟΥ ΜΗ ΝΕΥΡΟΠΑΘΟΥΣ ΦΛΕΓΜΟΝΩΔΟΥΣ ΠΟΝΟΥ	3069578
1373488 - 29/04/2009	UNIVERSITY OF FLORIDA RESEARCH FOUNDATION, INC.	ΘΕΡΜΙΚΑ ΣΤΑΘΕΡΟΙ ΜΕΤΑΛΛΑΚΤΕΣ ΕΝΖΥΜΩΝ ΒΙΟΣΥΝΘΕΣΕΩΣ ΤΟΥ ΑΜΥΛΟΥ	3069508
1380297 - 27/05/2009	SCHERING CORPORATION	ΣΥΝΘΕΣΕΙΣ ΜΕ 8-ΧΛΩΡΟ-6, 11-ΔΙΥΔΡΟ-11-(4-ΠΙΠΕΡΙΔΥΛΙΔΕΝΟ)-5Η-BENZO[5,6]-ΚΥΚΛΟ-ΕΠΤΑ[1,2-B]ΠΥΡΙΔΙΝΗ ΠΟΥ ΛΑΜΒΑΝΟΝΤΑΙ ΑΠΟ ΤΟ ΣΤΟΜΑ	3069644
1380342 - 01/07/2009	SUMITOMO CHEMICAL COMPANY, LIMITED	ΚΑΤΑΛΥΤΗΣ ΣΥΜΠΛΟΚΟ, ΜΕΘΟΔΟΣ ΠΑΡΑΣΚΕΥΗΣ ΤΟΥ ΚΑΤΑΛΥΤΗ ΣΥΜΠΛΟΚΟΥ ΚΑΙ ΜΕΘΟΔΟΣ ΠΑΡΑΣΚΕΥΗΣ ΠΑΡΑΓΩΓΟΥ ΑΛΚΟΟΛΗΣ ΜΕ ΤΟΝ ΚΑΤΑΛΥΤΗ ΣΥΜΠΛΟΚΟ	3069617
1380479 - 29/04/2009	WINNER INTERNATIONAL ROYALTY LLC	ΑΝΤΙΚΛΕΠΤΙΚΗ ΣΥΣΚΕΥΗ ΕΙΔΙΚΑ ΓΙΑ ΑΥΤΟΚΙΝΗΤΑ	3069585
1381339 - 29/04/2009	JOHNSON & JOHNSON GMBH	ΤΑΜΠΟΝ ΤΟ ΟΠΟΙΟ ΕΧΕΙ ΕΛΙΚΟΕΙΔΩΣ ΔΙΑΜΟΡΦΩΜΕΝΕΣ ΑΥΛΑΚΕΣ	3069638
1381563 - 22/04/2009	PROCESS MANAGEMENT, INC.	ΔΙΑΔΙΚΑΣΙΑ ΓΙΑ ΠΑΡΑΓΩΓΗ ΑΜΟΡΦΗΣ ΠΥΡΙΤΙΑΣ ΥΨΗΛΗΣ ΚΑΘΑΡΟΤΗΤΑΣ ΑΠΟ ΒΙΟΓΕΝΙΚΟ ΥΛΙΚΟ	3069510
1383796 - 15/04/2009	INSTITUT PASTEUR KIMRON VETERINARY INSTITUTE	ΝΕΥΡΟΛΟΙΜΟΓΟΝΟ ΣΤΕΛΕΧΟΣ ΤΟΥ ΙΟΥ ΔΥΤΙΚΟΥ ΝΕΙΛΟΥ ΚΑΙ ΕΦΑΡΜΟΓΕΣ ΑΥΤΟΥ	3069488
1384452 - 15/04/2009	VERIGEN AG	ΜΕΘΟΔΟΣ ΔΗΜΙΟΥΡΓΙΑΣ ΕΝΟΣ ΚΟΥΤΙΟΥ ΓΙΑ ΑΥΤΟΛΟΓΟ ΜΕΤΑΜΟΣΧΕΥΣΗ	3069382
1385751 - 15/04/2009	A.R.ARENA PRODUCTS, INC.	ΕΝΑΣ ΠΛΑΣΤΙΚΟΣ ΠΟΛΥΣΤΡΩΜΑΤΙΚΟΣ ΣΑΚΟΣ ΜΙΑΣ ΧΡΗΣΗΣ ΔΟΜΗΜΕΝΟΣ ΜΕ ΤΡΟΠΟ ΠΟΥ ΝΑ ΔΙΕΥΚΟΛΥΝΕΙ ΤΗΝ ΕΚΡΟΗ ΔΙΟΓΚΩΣΙΜΟΥ ΥΛΙΚΟΥ	3069425
1387842 - 22/04/2009	TIBOTEC PHARMACEUTICALS LTD.	ΑΝΑΣΤΟΛΕΙΣ ΠΡΩΤΕΑΣΗΣ ΗΙΥ ΣΟΥΛΦΟΝΑΜΙΔΙΟΥ 2-ΑΜΙΝΟ-BENZOΞΑΖΟΛΗΣ ΕΥΡΕΩΣ ΦΑΣΜΑΤΟΣ	3069571
1388098 - 22/04/2009	STRUB, DANIEL	ΜΕΘΟΔΟΣ ΚΑΙ ΣΥΣΤΗΜΑ ΜΕΤΑΔΟΣΗΣ ΜΗΝΥΜΑΤΩΝ ΕΠΙΤΡΕΠΟΝΤΑΣ ΤΗΝ ΕΞΑΣΦΑΛΙΣΗ ΤΗΣ ΓΝΩΣΤΟΠΟΙΗΣΗΣ ΤΟΥΛΑΧΙΣΤΟΝ ΕΝ ΜΕΡΕΙ ΕΝΟΣ ΜΗΝΥΜΑΤΟΣ ΣΤΟΝ ΠΑΡΑΛΗΠΤΗ ΤΟΥ	3069494

ΑΡ./ΗΜ.ΔΗΜ.Ε.Δ. (87)	ΔΙΚΑΙΟΥΧΟΣ (73)	ΤΙΤΛΟΣ ΕΦΕΥΡΕΣΗΣ (54)	ΑΡ.ΕΥΡ.Δ.Ε. (11)
1399099 - 22/04/2009	WALDEMAR LINK GMBH & CO. KG	ΣΥΝΔΕΔΕΜΕΝΗ ΠΡΟΘΕΣΗ ΓΟΝΑΤΟΥ ΜΕ ΕΔΡΑΝΟ ΠΕΡΙΣΤΡΟΦΗΣ	3069574
1404304 - 27/05/2009	UCB FARCHIM S.A.	ΔΙΣΚΙΟ ΠΕΡΙΕΧΟΝ ΣΕΤΙΡΙΖΙΝΗ ΚΑΙ ΨΕΥΔΟΦΕΔΡΙΝΗ	3069643
1407419 - 22/04/2009	OPTAGLIO LIMITED	ΔΙΑΘΛΑΣΤΙΚΗ ΟΠΤΙΚΗ ΔΙΑΤΑΞΗ ΚΑΙ ΜΕΘΟΔΟΣ ΚΑΤΑΣΚΕΥΗΣ	3069588
1407787 - 29/04/2009	DAINIPPON SUMITOMO PHARMA CO., LTD. KOKEN CO., LTD.	ΜΕΘΟΔΟΣ ΠΡΟΩΘΗΣΗΣ ΜΕΤΑΦΟΡΑΣ ΝΟΥΚΛΕΪΝΙΚΟΥ ΟΞΕΟΣ	3069613
1412031 - 15/04/2009	FLUIDITY ENTERPRISES, INC.	ΔΙΑΤΑΞΗ ΕΞΑΣΚΗΣΗΣ ΡΥΘΜΙΖΟΜΕΝΗΣ ΜΠΑΡΑΣ ΜΠΑΛΕΤΟΥ	3069492
1414451 - 20/05/2009	EURO-CELTIQUE S.A.	ΦΑΡΜΑΚΟΤΕΧΝΙΚΕΣ ΜΟΡΦΕΣ ΑΓΩΝΙΣΤΗ ΟΠΙΟΥΧΟΥ ΜΕ ΑΠΕΛΕΥΘΕΡΩΣΙΜΟ ΚΑΙ ΑΠΟΜΟΝΩΜΕΝΟ ΑΝΤΑΓΩΝΙΣΤΗ	3069541
1415696 - 29/04/2009	MARTIN CABRE, JAVIER PINTADO LOZANO, EUTIQUIO	ΔΙΑΧΩΡΙΣΤΗΡΑΣ ΓΙΑ ΝΕΡΟ ΠΟΥ ΠΕΡΙΕΧΕΙ ΥΔΡΟΓΟΝΑΝΘΡΑΚΕΣ	3069603
1416937 - 29/04/2009	HUNTER-FLEMING LIMITED	ΠΡΟΦΥΛΑΚΤΙΚΗ ΚΑΙ ΘΕΡΑΠΕΥΤΙΚΗ ΧΡΗΣΗ ΥΔΡΟΞΥΣΤΕΡΟΕΙΔΩΝ	3069650
1417959 - 17/06/2009	CIMA LABS INC.	ΔΙΣΚΙΟ ΓΙΑ ΠΑΡΕΙΑΚΗ, ΥΠΟΓΛΩΣΣΙΑ Ή ΟΥΛΑΙΑ ΧΟΡΗΓΗΣΗ, ΠΟΥ ΠΕΡΙΕΧΕΙ ΕΝΑ ΑΝΑΒΡΑΖΟΝ ΖΕΥΓΟΣ	3069499
1419765 - 24/06/2009	CIMA LABS INC.	ΔΙΑΔΙΚΑΣΙΑ ΓΙΑ ΤΗΝ ΠΑΡΑΣΚΕΥΗ ΑΝΑΛΗΤΙΚΩΝ ΔΙΣΚΙΩΝ ΠΟΥ ΠΕΡΙΕΧΟΥΝ ΕΝΑ ΑΝΑΒΡΑΖΟΝ ΖΕΥΓΟΣ ΓΙΑ ΧΟΡΗΓΗΣΗ ΔΙΑ ΜΕΣΟΥ ΤΗΣ ΣΤΟΜΑΤΙΚΗΣ ΒΛΕΝΝΟΓΟΝΟΥ	3069500
1421406 - 22/04/2009	RAYTHEON COMPANY	ΣΥΣΤΗΜΑ ΡΑΝΤΑΡ ΠΡΟΣΕΓΓΙΣΗΣ ΑΚΡΙΒΕΙΑΣ ΜΕ ΟΔΗΓΙΕΣ ΠΙΛΟΤΟΥ ΠΟΥ ΠΑΡΑΓΟΝΤΑΙ ΑΠΟ ΗΛΕΚΤΡΟΝΙΚΟ ΥΠΟΛΟΓΙΣΤΗ	3069493
1423115 - 15/04/2009	THE CHILDREN'S MEDICAL CENTER CORPORATION ENTREMED, INC.	ΑΓΓΕΙΟΓΟΝΙΚΗ ΔΡΑΣΤΙΚΟΤΗΤΑ ΤΩΝ ΥΠΟΚΑΤΕΣΤΗΜΕΝΟΥ ΑΖΩΤΟΥ ΑΝΑΛΟΓΩΝ ΘΑΛΙΔΟΜΙΔΗΣ	3069426
1427464 - 22/04/2009	GLIDE PHARMACEUTICAL TECHNOLOGIES LIMITED	ΣΥΣΚΕΥΗ ΕΓΧΥΣΕΩΣ ΧΩΡΙΣ ΒΕΛΟΝΑ	3069416
1432329 - 13/05/2009	GLAXOSMITHKLINE CONSUMER HEALTHCARE GMBH & CO.KG.	ΟΔΟΝΤΟΒΟΥΡΤΣΑ	3069391
1438607 - 15/04/2009	TRACTECHNOLOGY AB	ΜΕΘΟΔΟΣ ΚΑΙ ΣΥΣΤΗΜΑ ΓΙΑ ΤΟΝ ΕΛΕΓΧΟ ΠΡΟΪΟΝΤΩΝ ΚΡΕΑΤΟΣ	3069512
1444151 - 15/04/2009	GACHET, THIERRY	ΔΙΑΤΑΞΗ ΤΑΧΕΙΑΣ ΦΟΡΤΩΣΗΣ ΚΑΙ ΕΚΦΟΡΤΩΣΗΣ ΓΙΑ ΟΔΙΚΕΣ ΚΑΙ ΣΙΔΗΡΟΔΡΟΜΙΚΕΣ ΜΕΤΑΦΟΡΕΣ ΜΕ ΔΙΑΔΡΟΜΟ ΦΟΡΤΙΟΥ ΥΠΟΣΤΗΡΙΖΟΜΕΝΟ ΑΠΟ ΥΔΡΑΥΛΙΚΟΥΣ ΑΝΥΨΩΤΙΚΟΥΣ ΚΥΛΙΝΔΡΟΥΣ	3069436
1446379 - 29/04/2009	THERAVANCE, INC.	ΑΓΩΝΙΣΤΕΣ ΑΔΡΕΝΕΡΓΩΝ Β2 ΥΠΟΔΟΧΕΩΝ ΑΡΥΛΑΝΙΛΙΝΗΣ	3069525
1460216 - 13/05/2009	GSG INTERNATIONAL S.P.A.	ΜΟΝΑΔΑ ΛΕΙΤΟΥΡΓΙΑΣ ΓΙΑ ΠΟΡΤΕΣ ΚΑΙ ΠΑΡΑΘΥΡΑ	3069619
1467880 - 29/04/2009	ADVANCED TRANSPORT SYSTEMS LIMITED	ΜΙΑ ΤΑΛΑΝΤΕΥΟΜΕΝΗ ΚΑΙ ΣΥΡΟΜΕΝΗ ΠΟΡΤΑ	3069419
1468014 - 22/04/2009	CORIXA CORPORATION	ΣΥΝΘΕΣΕΙΣ ΚΑΙ ΜΕΘΟΔΟΙ ΓΙΑ ΑΝΟΣΟΘΕΡΑΠΕΙΑ ΕΙΔΙΚΗ ΓΙΑ WT1	3069513
1474174 - 06/05/2009	DSM IP ASSETS B.V.	ΣΥΝΘΕΣΗ ΓΙΑ ΣΤΟΜΑΤΙΚΗ Ή ΟΡΘΙΚΗ ΧΟΡΗΓΗΣΗ	3069614
1474809 - 29/04/2009	SIGMA-TAU INDUSTRIE FARMACEUTICHE RIUNITE S.P.A.	ΔΟΧΕΙΟ ΓΙΑ ΦΙΑΛΙΔΙΟ ΡΑΔΙΟΦΑΡΜΑΚΕΥΤΙΚΟΥ ΠΡΟΪΟΝΤΟΣ ΚΑΙ ΣΕΤ ΓΙΑ ΤΗΝ ΕΓΧΥΣΗ ΤΟΥ ΣΕ ΕΝΑ ΑΣΘΕΝΗ Ή ΤΗΝ ΜΕΤΑΦΟΡΑ ΤΟΥ ΚΑΠΟΥ ΑΛΛΟΥ	3069409

ΑΡ./ΗΜ.ΔΗΜ.Ε.Α. (87)	ΔΙΚΑΙΟΥΧΟΣ (73)	ΤΙΤΛΟΣ ΕΦΕΥΡΕΣΗΣ (54)	ΑΡ.ΕΥΡ.Α.Ε. (11)
1478579 - 13/05/2009	PFIZER LIMITED	ΔΟΧΕΙΟ ΦΑΡΜΑΚΟΥ ΚΑΙ ΜΕΘΟΔΟΣ ΚΑΤΑΣΚΕΥΗΣ ΑΥΤΟΥ	3069427
1480819 - 29/04/2009	SUN CHEMICAL CORPORATION	ΜΕΘΟΔΟΣ ΚΑΙ ΣΥΣΚΕΥΗ ΓΙΑ ΦΛΕΞΟΓΡΑΦΙΚΗ ΕΚΤΥΠΩΣΗ ΜΕ ΜΕΛΑΝΕΣ ΠΟΥ ΣΤΕΓΝΩΝΟΥΝ ΜΕ ΕΝΕΡΓΕΙΑ	3069543
1483472 - 22/04/2009	CAMPISA S.R.L.	ΥΔΡΑΥΛΙΚΑ ΑΝΥΨΟΥΜΕΝΗ ΣΠΑΣΤΗ ΘΥΡΑ ΑΣΦΑΛΕΙΑΣ	3069561
1485329 - 06/05/2009	LAFARGE PLATRES S.A.	ΣΥΣΚΕΥΗ ΑΠΟΞΗΡΑΝΣΗΣ Ή/ΚΑΙ ΚΛΙΜΒΑΝΙΣΜΟΥ ΓΥΨΟΥ	3069608
1487692 - 08/04/2009	EFFECT SHIPS INTERNATIONAL AS	ΑΕΡΟΣΤΡΩΜΝΟ ΣΚΑΦΟΣ	3069471
1494977 - 08/04/2009	INTERLIGHTING AGENCY DI ZANOTTI MATTEO & C. S.N.C.	ΔΙΑΚΟΣΜΗΤΙΚΟ ΓΥΑΛΙ ΓΙΑ ΛΑΜΠΕΣ	3069383
1503723 - 17/06/2009	UNILEVER PLC UNILEVER N.V.	ΒΕΛΤΙΩΤΙΚΕΣ ΣΥΝΘΕΣΕΙΣ ΤΩΝ ΜΑΛΛΙΩΝ	3069581
1507529 - 22/04/2009	NOVARTIS AG NOVARTIS PHARMA GMBH	ΣΥΝΔΙΑΣΜΟΣ ΠΟΥ ΠΕΡΙΛΑΜΒΑΝΕΙ ΒΑΛΣΑΡΤΑΝΗ, ΑΜΛΟΔΙΠΙΝΗ ΚΑΙ ΥΔΡΟΧΛΩΡΟΘΕΙΑΖΙΔΙΟ	3069533
1511718 - 06/05/2009	F. HOFFMANN-LA ROCHE AG	ΠΑΡΑΓΩΓΑ Ν-ΑΚΥΛΑΜΙΝΟΒΕΝΖΟΛΙΟΥ ΩΣ ΕΚΛΕΚΤΙΚΟΙ ΑΝΑΣΤΟΛΕΙΣ ΤΗΣ ΟΞΕΙΔΑΣΗΣ ΜΟΝΟΑΜΙΝΗΣ Β	3069479
1513415 - 06/05/2009	BURCON NUTRASCIENCE (MB) CORP.	ΑΦΑΙΡΕΣΗ ΧΡΩΜΑΤΟΣ ΣΕ ΠΡΟΪΟΝ ΑΠΟΜΟΝΩΣΗΣ ΠΡΩΤΕΪΝΗΣ ΤΡΟΠΟΠΟΙΗΜΕΝΗΣ ΕΛΛΙΟΚΡΑΜΒΗΣ	3069430
1519915 - 27/05/2009	ELI LILLY AND COMPANY	ΤΡΙΚΥΚΛΙΚΟΙ ΤΡΟΠΟΠΟΙΗΤΕΣ ΠΥΡΗΝΙΚΩΝ ΥΠΟΔΟΧΕΩΝ ΣΤΕΡΟΕΙΔΩΝ ΟΡΜΟΝΩΝ	3069627
1520130 - 15/04/2009	LODOLO, ALBERTO	ΒΑΛΒΙΔΑ ΔΙΑΦΡΑΓΜΑΤΟΣ ΚΑΙ ΣΤΟΙΧΕΙΟ ΑΝΟΙΓΜΑΤΟΣ/ΚΛΕΙΣΙΜΑΤΟΣ ΤΗΣ ΡΗΘΕΙΣΗΣ ΒΑΛΒΙΔΑΣ	3069483
1530506 - 15/04/2009	MICROSTEIN LLC	ΔΟΚΙΜΑΣΤΙΚΟΣ ΣΩΛΗΝΑΣ ΜΕ ΜΗΧΑΝΙΣΜΟ ΑΝΟΙΓΜΑΤΟΣ	3069476
1532325 - 06/05/2009	LOSONCZI, ARON	ΟΙΚΟΔΟΜΙΚΟ ΜΠΛΟΚ ΠΕΡΙΛΑΜΒΑΝΟΝ ΙΝΕΣ ΜΕΤΑΔΟΣΗΣ ΦΩΤΟΣ ΚΑΙ ΜΙΑ ΜΕΘΟΔΟΣ ΓΙΑ ΤΗΝ ΠΑΡΑΓΩΓΗ ΤΟΥ ΙΔΙΟΥ	3069640
1532884 - 08/04/2009	LIU, LI MIN	ΑΠΟΜΙΜΗΣΗ ΦΥΤΟΥ ΜΕ ΦΩΤΙΣΜΟ ΚΑΙ ΜΕΘΟΔΟΣ ΚΑΤΑΣΚΕΥΗΣ ΑΥΤΟΥ	3069435
1534359 - 29/04/2009	HEPA WASH GMBH	ΔΙΑΤΑΞΗ ΓΙΑ ΤΗΝ ΑΠΟΜΑΚΡΥΝΣΗ ΣΥΝΔΕΔΕΜΕΝΩΝ ΣΕ ΠΡΩΤΕΪΝΕΣ ΟΥΣΙΩΝ	3069397
1534583 - 20/05/2009	CAVOTEC MSL HOLDINGS LIMITED	ΣΥΣΤΗΜΑ ΑΓΚΥΡΟΒΟΛΗΣΗΣ ΜΕ ΕΝΕΡΓΟ ΣΥΣΤΗΜΑ ΕΛΕΓΧΟΥ	3069631
1536183 - 27/05/2009	BSH BOSCH UND SIEMENS HAUSGERATE GMBH	ΑΠΟΡΡΟΦΗΤΗΡΑΣ ΜΕ ΤΕΜΑΧΙΟ ΑΠΟΣΤΑΣΗΣ	3069534
1539655 - 15/04/2009	CHRYSO S.A.S.	ΣΥΝΘΕΣΕΙΣ ΕΠΕΞΕΡΓΑΣΙΑΣ ΕΠΙΦΑΝΕΙΩΝ ΦΡΕΣΚΩΝ ΚΟΝΙΑΜΑΤΩΝ Ή ΣΚΥΡΟΔΕΜΑΤΩΝ ΤΑ ΟΠΟΙΑ ΔΙΑΣΦΑΛΙΖΟΥΝ ΤΑΥΤΟΧΡΟΝΑ ΣΥΓΚΡΑΤΗΣΗ ΝΕΡΟΥ ΚΑΙ ΕΝΙΣΧΥΜΕΝΗ ΙΚΑΝΟΤΗΤΑ ΠΡΟΣΦΥΣΗΣ	3069484
1539808 - 08/04/2009	BOEHRINGER INGELHEIM VETMEDICA GMBH	GM-ΑΡΝΗΤΙΚΟΙ ΕΗV-ΜΕΤΑΛΛΑΚΤΕΣ ΧΩΡΙΣ ΕΤΕΡΟΛΟΓΑ ΣΤΟΙΧΕΙΑ	3069413
1542740 - 06/05/2009	ABBOTT CARDIOVASCULAR SYSTEMS INC.	ΕΠΙΚΑΛΥΨΕΙΣ ΦΘΟΡΟΠΟΛΥΜΕΡΟΥΣ ΓΙΑ ΕΜΦΥΤΕΥΣΙΜΕΣ ΙΑΤΡΙΚΕΣ ΣΥΣΚΕΥΕΣ	3069498
1543065 - 06/05/2009	COMMONWEALTH SCIENTIFIC AND INDUSTRIAL RESEARCH ORGANIZATION	ΒΙΟΪΑΤΡΙΚΕΣ ΣΥΝΘΕΣΕΙΣ	3069569
1546623 - 22/04/2009	OFFICINE MECCANICHE PEJRANI SRL	ΜΕΘΟΔΟΣ ΚΑΙ ΣΥΣΚΕΥΗ ΓΙΑ ΘΕΡΜΙΚΗ ΚΑΤΕΡΓΑΣΙΑ ΚΑΙ ΣΤΑΘΕΡΟΠΟΙΗΣΗ ΒΙΟΟΡΓΑΝΙΚΩΝ ΥΛΙΚΩΝ	3069429

ΑΡ./ΗΜ.ΔΗΜ.Ε.Δ. (87)	ΔΙΚΑΙΟΥΧΟΣ (73)	ΤΙΤΛΟΣ ΕΦΕΥΡΕΣΗΣ (54)	ΑΡ.ΕΥΡ.Δ.Ε. (11)
1551763 - 15/04/2009	BIO MINERALS N.V.	ΜΕΘΟΔΟΣ ΓΙΑ ΤΗΝ ΠΑΡΑΣΚΕΥΗ ΕΝΟΣ ΠΡΟΪΟΝΤΟΣ ΔΙΕΛΑΣΗΣ ΠΟΥ ΠΕΡΙΛΑΜΒΑΝΕΙ ΠΥΡΙΤΙΚΟ ΟΞΥ, ΤΟ ΠΡΟΑΝΑΦΕΡΘΕΝ ΠΡΟΪΟΝ ΔΙΕΛΑΣΗΣ, Η ΧΡΗΣΗ ΤΟΥ ΚΑΙ ΜΙΑ ΦΑΡΜΑΚΕΥΤΙΚΗ ΣΥΝΘΕΣΗ ΠΟΥ ΠΕΡΙΛΑΜΒΑΝΕΙ ΤΟ ΠΡΟΑΝΑΦΕΡΘΕΝ ΠΡΟΪΟΝ ΔΙΕΛΑΣΗΣ	3069415
1556013 - 13/05/2009	NOVARTIS AG NOVARTIS PHARMA GMBH	ΔΙΑΛΥΤΕΣ ΤΑΜΠΛΕΤΕΣ ΔΕΦΕΡΑΣΙΡΟΞΗΣ	3069636
1556026 - 24/06/2009	CEPHALON, INC.	ΝΕΕΣ ΦΑΡΜΑΚΕΥΤΙΚΕΣ ΦΑΡΜΑΚΟΤΕΧΝΙΚΕΣ ΜΟΡΦΕΣ ΜΟΝΤΑΦΙΝΙΑΣ	3069586
1558565 - 29/04/2009	UNIVERSITY OF TENNESSEE RESEARCH FOUNDATION	ΑΛΟΓΟΝΟΜΕΝΟΙ ΕΠΙΛΕΚΤΙΚΟΙ ΡΥΘΜΙΣΤΕΣ ΥΠΟΔΟΧΕΑ ΑΝΔΡΟΓΟΝΩΝ & ΜΕΘΟΔΟΙ ΧΡΗΣΗΣ ΤΟΥΣ	3069624
1565429 - 13/05/2009	NEUROSEARCH A/S	ΑΡΥΑ ΟΥΡΕΙΔΟ ΠΑΡΑΓΩΓΑ ΚΑΙ ΙΑΤΡΙΚΗ ΧΡΗΣΗ ΑΥΤΩΝ	3069551
1572686 - 15/04/2009	NOVARTIS AG NOVARTIS PHARMA GMBH	ΠΑΡΑΓΩΓΑ ΑΜΙΔΙΟΥ ΑΝΘΡΑΝΙΑΚΟΥ ΟΞΕΟΣ ΚΑΙ Η ΦΑΡΜΑΚΕΥΤΙΚΗ ΤΟΥΣ ΧΡΗΣΗ	3069400
1572711 - 06/05/2009	F. HOFFMANN-LA ROCHE AG	ΑΝΥΔΡΟ ΚΡΥΣΤΑΛΛΙΚΟ ΠΑΡΑΓΩΓΟ ΤΗΣ ΗΜΙΘΕΙΪΚΗΣ ΑΖΙΔΟ ΚΥΤΟΣΙΝΗΣ	3069592
1573162 - 22/04/2009	VISIONWALL CORPORATION	ΣΥΣΤΗΜΑ ΣΤΕΓΑΝΟΠΟΙΗΣΗΣ ΓΙΑ ΠΑΡΑΘΥΡΟ ΕΞΟΙΚΟΝΟΜΗΣΗΣ ΕΝΕΡΓΕΙΑΣ	3069563
1574231 - 29/04/2009	MICOR, INC.	ΚΑΘΕΤΗΡΑΣ ΑΓΩΓΗΣ ΑΝΑΙΣΘΗΣΙΑΣ ΓΙΑ ΤΗΝ ΠΡΟΚΛΗΣΗ ΗΛΕΚΤΡΙΚΟΥ ΕΡΕΘΙΣΜΑΤΟΣ	3069607
1575377 - 15/04/2009	NESTEC S.A.	ΧΗΜΙΚΑ ΟΞΙΝΙΣΜΕΝΑ ΠΑΡΑΣΚΕΥΑΣΜΑΤΑ	3069482
1579078 - 08/04/2009	SURFCLEANER AB	ΜΕΘΟΔΟΣ ΚΑΙ ΜΗΧΑΝΙΣΜΟΣ ΓΙΑ ΤΗ ΣΥΛΛΟΓΗ ΡΥΠΙΑΝΤΙΚΩΝ ΟΥΣΙΩΝ ΣΕ ΕΝΑ ΣΩΜΑ ΝΕΡΟΥ	3069467
1581235 - 06/05/2009	CAMBRIDGE BIOTECHNOLOGY LTD	ΧΡΗΣΗ ΣΠΙΟΓΤΟΣΙΝΗΣ (2-ΜΕΘΟΞΥΛΑΔΕΝΟΣΙΝΗΣ) ΓΙΑ ΤΗ ΘΕΡΑΠΕΙΑ ΠΟΝΟΥ, ΣΥΓΚΕΚΡΙΜΕΝΑ ΥΠΕΡΕΥΑΙΣΘΗΣΙΑΣ ΣΤΟΝ ΠΟΝΟ	3069437
1581765 - 22/04/2009	MACHINE SUPPORT B.V.	ΣΥΝΔΥΑΣΜΟΣ ΠΟΔΙΟΥ ΠΡΟΣΑΡΜΟΣΙΜΟΥ ΥΨΟΥΣ ΚΑΙ ΕΡΓΑΛΕΙΟΥ ΠΡΟΣΑΡΜΟΓΗΣ	3069399
1588629 - 20/05/2009	N.V. NUTRICIA	ΣΥΝΘΕΣΗ ΠΟΥ ΠΕΡΙΕΧΕΙ ΠΗΚΤΙΝΗ ΓΙΑ ΣΧΗΜΑΤΙΣΜΟ ΥΠΟΣΤΡΩΜΑΤΟΣ	3069398
1593542 - 24/06/2009	STEYR-DAIMLER-PUCH FAHRZEUG GMBH	SPEZIAL-ΚΑΘΙΣΜΑ ΓΙΑ ΕΝΑ ΘΩΡΑΚΙΣΜΕΝΟ ΟΧΗΜΑ	3069529
1595710 - 03/06/2009	STAR MICRONICS CO., LTD.	ΕΚΤΥΠΩΤΗΣ ΜΕ ΚΙΝΗΤΟ ΣΤΟΙΧΕΙΟ ΚΑΘΟΔΗΓΗΣΗΣ ΧΑΡΤΙΟΥ	3069517
1598069 - 22/04/2009	BAYER SCHERING PHARMA AKTIENGES- ELLSCHAFT	ΦΑΡΜΑΚΕΥΤΙΚΟΣ ΣΥΝΔΥΑΣΜΟΣ ΑΙΘΙΝΥΛΟΙΣΤΡΑΔΙΟΛΗΣ ΚΑΙ ΔΡΟΣΠΙΡΕΝΟΝΗΣ ΓΙΑ ΧΡΗΣΗ ΩΣ ΑΝΤΙΣΥΛΛΗΠΤΙΚΟ	3069572
1599453 - 06/05/2009	SANOFI-AVENTIS DEUTSCHLAND GMBH	3-ΜΕΘΥΛ-2-(3-(2-ΦΑΙΝΥΛΟ-ΟΞΑΖΟΛΟ-4-ΥΑΜΕΘΟΞΥ)-ΚΥΚΛΟΕΞΑΝΟΚΑΡΒΟΛΥΛ-ΑΜΙΝΟ)-ΠΑΡΑΓΩΓΑ ΒΟΥΤΥΡΙΚΟΥ ΟΞΕΟΣ ΚΑΙ ΣΥΓΓΕΝΕΙΣ ΕΝΩΣΕΙΣ ΩΣ ΡΥΘΜΙΣΤΕΣ ΡΡΑΡ ΓΙΑ ΤΗΝ ΑΝΤΙΜΕΤΩΠΙΣΗ ΤΟΥ ΔΙΑΒΗΤΗ ΤΥΠΟΥ 2 ΚΑΙ ΤΗΣ ΑΡΘΗΡΙΟΣΚΛΗΡΩΣΗΣ	3069629
1603533 - 15/04/2009	YM BIOSCIENCES INC.	ΣΥΣΤΗΜΑ ΧΟΡΗΓΗΣΗΣ ΟΠΙΟΕΙΔΟΥΣ	3069526
1605780 - 20/05/2009	UNIVERSITY COLLEGE LONDON	ΣΥΝΘΕΣΗ ΚΑΙ ΣΥΣΤΗΜΑ ΓΙΑ ΤΗ ΔΙΑΤΡΟΦΗ ΜΩΡΩΝ	3069565
1606288 - 03/06/2009	LABORATOIRES FOURNIER SA	ΠΑΡΑΓΩΓΑ ΒΕΝΖΟΛΟΣΟΥΛΦΑΜΙΔΙΟΥ, ΜΕΘΟΔΟΣ ΠΑΡΑΣΚΕΥΗΣ ΚΑΙ ΧΡΗΣΗ ΑΥΤΩΝ ΓΙΑ ΘΕΡΑΠΕΙΑ ΠΟΝΟΥ	3069628
1611827 - 08/04/2009	ARTWEGER GMBH & CO.	ΣΥΝΔΥΑΣΜΕΝΗ ΔΙΑΤΑΞΗ ΜΠΑΝΙΟΥ ΚΑΙ ΝΤΟΥΣ	3069455
1621554 - 08/04/2009	VRIJE UNIVERSITEIT BRUSSEL	ΑΝΟΣΟΣΦΑΙΡΙΝΕΣ ΣΤΕΡΟΥΜΕΝΕΣ ΒΡΑΧΕΙΑΣ ΑΛΥΣΟΥ	3069458

ΑΡ./ΗΜ.ΔΗΜ.Ε.Α. (87)	ΔΙΚΑΙΟΥΧΟΣ (73)	ΤΙΤΛΟΣ ΕΦΕΥΡΕΣΗΣ (54)	ΑΡ.ΕΥΡ.Δ.Ε. (11)
1624063 - 22/04/2009	LABORATORIOS LETI, S.L.	ΧΙΜΑΙΡΙΚΟ ΓΟΝΙΔΙΟ ΠΟΥ ΚΩΔΙΚΟΠΟΙΕΙ ΤΟΥΣ ΑΝΤΙ-ΓΟΝΙΚΟΥΣ ΚΑΘΟΡΙΣΤΕΣ ΤΕΣΣΑΡΩΝ ΠΡΩΤΕΪΝΩΝ ΤΟΥ L. INFANTUM	3069403
1626626 - 29/04/2009	KUHNE ANLAGENBAU GMBH	ΕΠΙΦΑΝΕΙΑΚΟ Ή ΣΩΛΗΝΟΜΟΡΦΟ ΠΕΡΙΒΛΗΜΑ ΤΡΟΦΙΜΩΝ Ή ΜΕΜΒΡΑΝΗ ΔΙΑ ΣΥΣΚΕΥΑΣΙΕΣ ΤΡΟΦΙΜΩΝ ΤΟ ΟΠΟΙΟ ΔΥΝΑΤΑΙ ΝΑ ΚΑΠΝΙΖΕΤΑΙ, ΚΑΘΩΣ ΕΠΙΣΗΣ ΜΕΘΟΔΟΣ ΔΙΑ ΤΗΝ ΠΑΡΑΓΩΓΗ ΑΥΤΩΝ	3069390
1627489 - 01/04/2009	NAGRAVISION SA	ΣΥΣΚΕΥΗ ΚΑΙ ΜΕΘΟΔΟΣ ΚΡΥΠΤΟΓΡΑΦΗΣΗΣ ΚΑΙ ΑΠΟ-ΚΡΥΠΤΟΓΡΑΦΗΣΗΣ ΕΝΟΣ ΜΠΛΟΚ ΔΕΔΟΜΕΝΩΝ	3069410
1631365 - 15/04/2009	SHUFFLE MASTER INC.	ΣΥΣΚΕΥΗ ΑΝΑΚΑΤΕΜΑΤΟΣ ΠΑΙΓΝΙΟΧΑΡΤΩΝ ΜΕ ΚΑΤΑ-ΓΡΑΦΗ ΕΙΚΟΝΩΝ	3069527
1637504 - 01/04/2009	VERTRIEB UND GROSSHANDEL VON HEI-ZUNGS-, SANITAR- UND ELEKTRO-ERZEUGNISSEN	ΔΙΑΤΑΞΗ ΚΑΙ ΜΕΘΟΔΟΣ ΓΙΑ ΘΕΡΜΑΝΣΗ ΚΑΙ ΘΕΡΜΙΚΗ ΕΠΕΞΕΡΓΑΣΙΑ ΠΟΣΙΜΟΥ ΥΔΑΤΟΣ	3069423
1637610 - 08/04/2009	SUNHO BIODIESEL CORPORATION	ΜΕΘΟΔΟΙ ΓΙΑ ΤΗΝ ΠΑΡΑΓΩΓΗ ΑΛΚΥΛ ΕΣΤΕΡΩΝ	3069456
1640039 - 15/04/2009	ZOBELE ESPANA, S.A.	ΡΥΘΜΙΖΟΜΕΝΗ, ΜΗ ΗΛΕΚΤΡΙΚΗ ΣΥΣΚΕΥΗ ΥΓΡΟΥ ΑΠΟΣΜΗΤΙΚΟΥ ΧΩΡΟΥ	3069422
1644730 - 08/04/2009	MARINELLI, MAURO E.O OSPEDALI GALLIERA	ΣΥΣΚΕΥΗ ΜΕΤΡΗΣΗΣ ΜΑΓΝΗΤΙΚΗΣ ΕΠΙΔΕΚΤΙΚΟΤΗΤΑΣ ΓΙΑ ΤΗ ΜΗ ΕΠΕΜΒΑΤΙΚΗ ΜΕΤΡΗΣΗ ΤΟΥ ΕΠΙΠΕΔΟΥ ΣΙΔΗΡΟΥ ΣΕ ΕΝΑ ΣΩΜΑ	3069432
1646341 - 15/04/2009	CERVITECH, INC.	ΟΡΓΑΝΟ ΤΟΠΟΘΕΤΗΣΗΣ ΑΥΧΕΝΙΚΩΝ ΠΡΟΘΕΣΕΩΝ	3069511
1646477 - 29/04/2009	REM TECHNOLOGIES, INC. OSRO GMBH	ΤΕΛΙΚΗ ΛΕΠΤΗ ΕΠΕΞΕΡΓΑΣΙΑ ΣΤΙΛΒΩΣΗΣ ΕΝΟΣ ΜΕΓΑ-ΛΟΥ ΠΛΑΝΗΤΙΚΟΥ ΣΥΣΤΗΜΑΤΟΣ ΟΔΟΝΤΩΤΩΝ ΤΡΟΧΩΝ	3069549
1648878 - 06/05/2009	EURO-CELTIQUE S.A.	ΕΝΩΣΕΙΣ ΠΙΠΕΡΙΔΙΝΗΣ ΚΑΙ ΦΑΡΜΑΚΕΥΤΙΚΕΣ ΣΥΝΘΕ-ΣΕΙΣ ΠΟΥ ΤΙΣ ΠΕΡΙΕΧΟΥΝ	3069557
1651592 - 29/04/2009	NOVARTIS AG NOVARTIS PHARMA GMBH	ΚΑΙΝΟΤΟΜΑ ΔΙΒΕΝΖΟ[B, F] ΟΞΕΠΙΝ-10-ΚΑΡΒΟΞΑΜΙΔΙΑ ΚΑΙ ΦΑΡΜΑΚΕΥΤΙΚΕΣ ΧΡΗΣΕΙΣ ΑΥΤΩΝ	3069532
1654284 - 15/04/2009	OCTAPHARMA AG	ΜΕΘΟΔΟΣ ΠΑΡΑΣΚΕΥΗΣ ΔΙΑΛΥΜΑΤΟΣ A-1-ΑΝΤΙΘΡΥΨΙΝΗΣ	3069395
1663505 - 20/05/2009	GAS TURBINE EFFICIENCY AB	ΑΚΡΟΦΥΣΙΟ ΚΑΙ ΜΕΘΟΔΟΣ ΓΙΑ ΤΟ ΠΛΥΣΙΜΟ ΣΥΜΠΙΕ-ΣΤΩΝ ΑΕΡΙΟΣΤΡΟΒΙΛΩΝ	3069620
1663548 - 22/04/2009	F.A.R. - FONDERIE ACCIAIERIE ROIALE - SPA	ΜΕΘΟΔΟΣ ΠΑΡΑΓΩΓΗΣ ΕΝΟΣ ΣΤΟΙΧΕΙΟΥ ΠΟΥ ΥΠΟ-ΚΕΙΤΑΙ ΣΕ ΦΘΟΡΑ ΚΑΙ ΣΤΟΙΧΕΙΟ ΠΟΥ ΥΠΟΚΕΙΤΑΙ ΣΕ ΦΘΟΡΑ ΠΟΥ ΛΑΜΒΑΝΕΤΑΙ ΜΕ ΤΗ ΜΕΘΟΔΟ ΑΥΤΗ	3069489
1663772 - 10/06/2009	TTS SHIPS EQUIPMENT AB	ΔΙΑΤΑΞΗ ΓΙΑ ΕΝΑ ΜΗΧΑΝΙΣΜΟ ΓΙΑ ΤΜΗΜΑΤΑ ΚΑΛΥΜ-ΜΑΤΟΣ ΚΑΤΑΠΑΚΤΗΣ ΕΝΟΣ ΠΛΟΙΟΥ	3069605
1664284 - 27/05/2009	ALELLYX S.A.	ΑΠΟΜΟΝΩΜΕΝΑ ΜΟΡΙΑ ΝΟΥΚΛΕΪΝΙΚΩΝ ΟΞΕΩΝ ΑΠΟ ΤΟ ΓΟΝΙΔΙΩΜΑ ΤΟΥ ΙΟΥ ΑΙΦΝΙΔΙΟΥ ΘΑΝΑΤΟΥ ΕΣΠΕΡΙ-ΔΟΕΙΔΩΝ ΚΑΙ ΧΡΗΣΕΙΣ ΑΥΤΩΝ	3069582
1665393 - 27/05/2009	SUNPOWER CORPORATION, SYSTEMS	ΜΕΘΟΔΟΣ ΒΕΛΤΙΩΣΗΣ ΤΗΣ ΑΕΡΟΔΥΝΑΜΙΚΗΣ ΤΩΝ ΦΩΤΟΒΟΛΤΑΪΚΩΝ	3069599
1670769 - 29/04/2009	ASTRAZENECA AB	ΠΑΡΑΓΩΓΑ ΒΕΝΖΙΜΙΔΑΖΟΛΗΣ, ΣΥΝΘΕΣΕΙΣ ΠΟΥ ΤΑ ΠΕΡΙΕΧΟΥΝ, ΠΑΡΑΣΚΕΥΗ ΑΥΤΩΝ ΚΑΙ ΧΡΗΣΗ ΤΟΥΣ	3069454
1670982 - 22/04/2009	GEORGIA-PACIFIC FRANCE	ΕΙΔΟΣ ΠΕΡΙΠΟΙΗΣΗΣ ΤΟΥ ΔΕΡΜΑΤΟΣ	3069495
1673057 - 29/04/2009	COSMEDICAL APS	ΠΑΡΕΜΠΟΔΙΣΗ ΑΝΑΠΤΥΞΗΣ ΤΡΙΧΟΦΥΪΑΣ	3069612
1673065 - 08/04/2009	FIDIA FARMACEUTICI S.P.A.	ΜΙΚΡΟΓΑΛΑΚΤΩΜΑΤΑ ΡΕΤΙΝΟΕΙΔΩΝ ΚΑΙ ΦΑΡΜΑΚΕΥΤΙ-ΚΕΣ ΣΥΝΘΕΣΕΙΣ ΠΟΥ ΤΑ ΠΕΡΙΕΧΟΥΝ	3069421
1673206 - 03/06/2009	KRONES AG	ΑΝΑΚΥΚΛΩΣΗ ΦΙΑΛΗΣ PET	3069579

ΑΡ./ΗΜ.ΔΗΜ.Ε.Δ. (87)	ΔΙΚΑΙΟΥΧΟΣ (73)	ΤΙΤΛΟΣ ΕΦΕΥΡΕΣΗΣ (54)	ΑΡ.ΕΥΡ.Δ.Ε. (11)
1673352 - 08/04/2009	BAYER SCHERING PHARMA AKTIENGES- ELLSCHAFT	ΠΥΡΙΜΙΔΙΝΕΣ ΥΠΟΚΑΤΕΣΤΗΜΕΝΕΣ ΜΕ ΣΟΥΛΦΟΞΙΜΙΝΗ ΩΣ ΑΝΑΣΤΟΛΕΙΣ CDK ΚΑΙ/Η VEGF, Η ΠΑΡΑΣΚΕΥΗ ΤΟΥΣ ΚΑΙ Η ΧΡΗΣΗ ΤΟΥΣ ΩΣ ΦΑΡΜΑΚΕΥΤΙΚΑ ΜΕΣΑ	3069460
1683518 - 22/04/2009	ITALCHIMICI SPA	ΦΑΡΜΑΚΕΥΤΙΚΗ ΣΥΝΘΕΣΗ ΦΟΡΜΟΤΕΡΟΛΗΣ ΚΑΙ ΠΡΟ- ΠΥΛΕΝΙΟΓΛΥΚΟΛΗΣ	3069589
1686997 - 15/04/2009	NOVARTIS AG NOVARTIS PHARMA GMBH	ΑΝΑΣΤΟΛΕΙΣ ΤΗΣ ΜΟΡΦΗΣ ΜΕΤΑΛΛΑΚΤΗ ΤΟΥ ΚΙΤ	3069520
1688149 - 06/05/2009	MERIAL LIMITED	ΣΚΕΥΑΣΜΑΤΑ ΤΥΠΟΥ ΦΥΡΑΜΑΤΟΣ ΠΟΥ ΠΕΡΙΛΑΜΒΑ- ΝΟΥΝ ΔΙΟΞΕΙΔΙΟ ΠΥΡΙΤΙΟΥ	3069440
1688293 - 15/04/2009	HONDA MOTOR CO., LTD.	ΔΙΚΥΚΛΟ ΜΗΧΑΝΟΚΙΝΗΤΟ ΟΧΗΜΑ ΚΑΙ ΜΟΝΑΔΑ ΙΣΧΥΟΣ	3069474
1689391 - 22/04/2009	NOVARTIS AG NOVARTIS-PHARMA GMBH	ΠΑΡΑΓΩΓΑ ΤΗΣ 5-ΦΑΙΝΥΛΟ-4-ΜΕΘΥΛΟ-ΘΕΙΑΖΟΛ-2-ΥΛ- ΑΜΙΝΗΣ ΩΣ ΑΝΑΤΟΛΕΙΣ ΤΩΝ ΕΝΖΥΜΩΝ ΚΙΝΑΣΗΣ ΤΗΣ ΦΩΣΦΑΤΙΔΥΛΙΝΟΣΙΤΟΛΗΣ 3 (P13) ΓΙΑ ΤΗΝ ΘΕΡΑΠΕΙΑ ΤΩΝ ΦΛΕΓΜΟΝΩΔΩΝ ΑΣΘΕΝΕΙΩΝ ΤΩΝ ΑΕΡΑΓΩΓΩΝ	3069380
1689720 - 15/04/2009	AVENTIS PHARMA S.A.	ΠΑΡΑΓΩΓΑ ΠΥΡΑΖΟΛΗΣ ΥΠΟ ΤΗΝ ΜΟΡΦΗ ΦΑΡΜΑΚΩΝ ΓΙΑ ΤΗ ΘΕΡΑΠΕΙΑ ΟΞΕΙΩΝ Ή ΧΡΟΝΙΩΝ ΝΕΥΡΩΝΙΚΩΝ ΕΚΦΥΛΙΣΜΩΝ	3069514
1689958 - 06/05/2009	ABLOY OY	ΚΛΕΙΔΑΡΙΑ ΠΟΡΤΑΣ ΜΕ ΕΛΕΓΧΟΜΕΝΗ ΛΕΙΤΟΥΡΓΙΑ ΛΑΒΗΣ	3069404
1691808 - 22/04/2009	SANOFI-AVENTIS	ΦΑΡΜΑΚΕΥΤΙΚΗ ΣΥΝΘΕΣΗ ΠΟΥ ΠΡΟΟΡΙΖΕΤΑΙ ΓΙΑ ΧΟΡΗΓΗΣΗ ΑΠΟ ΤΟ ΣΤΟΜΑ ΕΝΟΣ ΠΑΡΑΓΩΓΟΥ ΠΥΡΑΖΟΛΟ-3-ΚΑΡΒΟΞΑΜΙΔΙΟΥ	3069537
1694660 - 08/04/2009	QUIRAL QUIMICA DO BRASIL BIORGANICA LTDA.	ΔΙΑΔΙΚΑΣΙΑ ΓΙΑ ΤΗΝ ΠΑΡΑΣΚΕΥΗ ΑΝΥΔΡΩΝ ΚΑΙ ΕΝΥΔΡΩΝ ΔΡΑΣΤΙΚΩΝ ΦΑΡΜΑΚΕΥΤΙΚΩΝ ΣΥΣΤΑΤΙΚΩΝ (ΑΡΙΣ) ΣΤΑΘΕΡΕΣ ΦΑΡΜΑΚΕΥΤΙΚΕΣ ΣΥΝΘΕΣΕΙΣ ΠΟΥ ΠΑΡΑΣΚΕΥΑΖΟΝΤΑΙ ΑΠΟ ΤΑ ΙΔΙΑ ΚΑΙ ΧΡΗΣΕΙΣ ΤΩΝ ΕΝ ΛΟΓΩ ΣΥΝΘΕΣΕΩΝ	3069459
1698231 - 10/06/2009	KRAFT FOODS R & D, INC. ZWEIGNIEDER- LASSUNG MUNCHEN	ΠΡΟΪΟΝ ΤΥΡΙΟΥ ΚΡΕΜΑ ΚΑΙ Η ΜΕΘΟΔΟΣ ΠΑΡΑΣΚΕΥΗΣ ΤΟΥ	3069550
1700810 - 22/04/2009	TUV RHEINLAND INDUSTRIE SERVICE GMBH	ΔΙΑΤΑΞΗ ΕΛΕΓΧΟΥ ΚΑΙ ΣΥΝΑΦΗΣ ΜΕΘΟΔΟΣ	3069496
1704476 - 15/04/2009	COMMISSARIAT A L'ENERGIE ATOM- IQUE CAPS ENTERPRISE UNIVERSITE DE VERSAILLES SAINT- QUENTIN-EN-YVELINES	ΣΥΣΤΗΜΑ ΑΥΤΟΜΑΤΗΣ ΠΑΡΑΓΩΓΗΣ ΒΕΛΤΙΣΤΟΠΟΙΗΜΕ- ΝΩΝ ΚΩΔΙΚΩΝ	3069521
1706078 - 29/04/2009	BRUXTEC B.V.	ΣΥΣΚΕΥΗ ΠΑΡΕΜΠΟΔΙΣΕΩΣ ΤΟΥ ΤΡΙΓΜΟΥ ΟΔΟΝΤΩΝ	3069623
1711158 - 27/05/2009	I.C.F. INDUSTRIA CHIMICA FINE S.R.L.	ΣΥΝΘΕΣΗ ΚΑΘΑΡΙΣΜΟΥ ΔΙΑ ΩΤΙΚΗ ΧΡΗΣΗ ΔΙΑ ΖΩΑ, ΜΕ EDTA ΚΑΙ ΧΛΩΡΙΟΞΕΙΔΙΝΗ	3069596
1711470 - 15/04/2009	F. HOFFMANN-LA ROCHE AG	ΠΑΡΑΓΩΓΑ ΜΗΛΟΝΑΜΙΔΙΟΥ ΤΑ ΟΠΟΙΑ ΠΑΡΕΜΠΟΔΙ- ΖΟΥΝ ΤΗ ΔΡΑΣΗ ΤΗΣ γ-ΣΕΚΡΕΤΑΣΗΣ	3069478
1712578 - 06/05/2009	BAYER MATERIALSCIENCE LLC	ΑΦΡΟΙ ΠΟΛΥΟΥΡΕΘΑΝΗΣ ΠΟΥ ΓΙΝΟΝΤΑΙ ΜΕ ΥΔΡΟΞΥ- ΛΙΩΜΕΝΟ ΦΥΤΙΚΟ ΕΛΑΙΟ, ΠΟΛΥΜΕΡΗ ΠΟΛΥΟΛΗ ΚΑΙ ΑΛΕΙΦΑΤΙΚΗ ΠΟΛΥΎΔΡΟΞΥ ΑΛΚΟΟΛΗ	3069562
1713805 - 10/06/2009	ELI LILLY AND COMPANY	ΑΝΑΣΤΟΛΕΙΣ ΚΙΝΑΣΗΣ	3069507
1718839 - 01/04/2009	ING. PER GJERDRUM AS	ΔΕΞΑΜΕΝΗ ΣΥΣΤΗΜΑΤΟΣ ΚΑΙ ΜΟΝΑΔΑ ΕΞΟΔΟΥ ΓΙΑ ΤΗ ΜΕΤΑΦΟΡΑ ΑΝΕΠΕΞΕΡΓΑΣΤΩΝ ΑΠΟΚΟΜΜΑΤΩΝ ΓΕΩ- ΤΡΗΣΗΣ	3069392
1720550 - 15/04/2009	SANOFI-AVENTIS	ΠΑΡΑΓΩΓΑ ΠΗΠΕΡΙΔΙΝΥΛΛΑΚΥΛΟΚΑΡΒΟΝΙΚΩΝ ΑΛΛΑ- ΤΩΝ, Η ΠΡΟΕΤΟΙΜΑΣΙΑ ΤΟΥΣ ΚΑΙ Η ΕΦΑΡΜΟΓΗ ΤΟΥΣ ΩΣ ΑΝΑΣΤΟΛΕΙΣ ΤΟΥ ΕΝΖΥΜΟΥ FAAH	3069542

ΑΡ./ΗΜ.ΔΗΜ.Ε.Δ. (87)	ΔΙΚΑΙΟΥΧΟΣ (73)	ΤΙΤΛΟΣ ΕΦΕΥΡΕΣΗΣ (54)	ΑΡ.ΕΥΡ.Δ.Ε. (11)
1722647 - 22/04/2009	GLAXO GROUP LIMITED	ΠΡΕΒΙΩΤΙΚΗ ΧΡΗΣΗ ΦΡΟΥΤΩΝ ΚΑΙ ΧΥΜΩΝ ΦΡΟΥΤΩΝ ΣΤΗΝ ΠΡΟΑΓΩΓΗ ΤΗΣ ΕΥΕΡΓΕΤΙΚΗΣ ΕΝΤΕΡΙΚΗΣ ΜΙΚΡΟΧΛΩΡΙΔΑΣ	3069407
1722942 - 22/04/2009	THE GILLETTE COMPANY	ΣΥΣΚΕΥΕΣ ΠΑΡΟΧΗΣ ΓΙΑ ΚΕΦΑΛΕΣ ΞΥΡΙΣΜΑΤΟΣ	3069570
1729732 - 15/04/2009	SIGMA-TAU INDUSTRIE FARMACEUTICHE RIUNITE S.P.A.	ΜΗΤΡΕΣ ΑΝΙΟΝΙΚΗΣ ΥΔΡΟΓΕΛΗΣ ΜΕ ΤΡΟΠΟΠΟΙΗΜΕΝΗ ΑΠΟΔΕΣΜΕΥΣΗ ΕΞΑΡΤΩΜΕΝΗ ΑΠΟ ΤΟ ΡΗ ΩΣ ΜΕΤΑΦΟΡΕΙΣ ΦΑΡΜΑΚΩΝ	3069408
1736065 - 03/06/2009	BEST PARTNERS WORLDWIDE LIMITED	ΕΝΑ ΗΛΕΚΤΡΟΝΙΚΟ ΤΣΙΓΑΡΟ ΑΕΡΟΖΟΛ	3069506
1737743 - 06/05/2009	WILHELM, RENE	ΕΛΚΩΘΗΤΙΚΟ ΚΛΕΙΣΤΡΟ ΓΙΑ ΦΙΑΛΗ	3069651
1740154 - 17/06/2009	BIODEL, INC.	ΣΥΝΘΕΣΕΙΣ ΙΝΣΟΥΛΙΝΗΣ ΜΕ ΒΕΛΤΙΩΜΕΝΗ ΑΠΟΡΡΟΦΗΣΗ	3069558
1744907 - 08/04/2009	LAJA MATERIALS LIMITED	ΣΥΣΚΕΥΗ ΧΡΩΜΑΤΙΣΜΟΥ	3069414
1747220 - 15/04/2009	AVENTIS PHARMACEUTICALS INC.	ΥΠΟΚΑΤΕΣΤΗΜΕΝΑ 1Η-ΠΥΡΡΟΛΟ [5,2-Β, 3,2-Γ ΚΑΙ 2,3-Γ] ΠΥΡΙΔΙΝΗ-2-ΚΑΡΒΟΞΑΜΙΔΙΑ ΚΑΙ ΣΧΕΤΙΚΑ ΑΝΑΛΟΓΑ ΩΣ ΑΝΑΣΤΟΛΕΙΣ ΤΗΣ ΚΙΝΑΣΗΣ ΤΗΣ ΚΑΖΕΙΝΗΣ Ι ΕΨΙΛΟΝ	3069522
1748756 - 29/04/2009	BAYER SCHERING PHARMA AKTIENGES-ELLSCHAFT	ΣΥΝΘΕΣΕΙΣ ΠΟΥ ΣΥΜΠΕΡΙΛΑΜΒΑΝΟΥΝ ΔΡΟΣΠΙΡΕΝΟΝΗ ΜΟΡΙΑΚΑ ΔΙΑΣΠΑΡΜΕΝΗ	3069615
1753712 - 13/05/2009	NOVARTIS AG NOVARTIS PHARMA GMBH	ΠΑΡΑΓΩΓΑ ΑΜΙΝΟ-ΠΡΟΠΑΝΟΛΗΣ	3069530
1753778 - 15/04/2009	BIOCEUTICALS ARZNEIMITTEL AG	ΜΕΘΟΔΟΣ ΓΙΑ ΤΟΝ ΚΑΘΑΡΙΣΜΟ ΤΗΣ ΕΡΥΘΡΟΠΟΙΗΤΙΝΗΣ	3069418
1758565 - 13/05/2009	ARENA PHARMACEUTICALS, INC.	ΜΕΘΟΔΟΣ ΑΝΑΓΝΩΡΙΣΗΣ ΤΩΝ ΔΙΕΓΕΡΤΙΚΩΝ ΕΚΚΡΙΣΗΣ GLP-1	3069626
1758695 - 29/04/2009	SMORGON STEEL LITESTEEL PRODUCTS PTY LTD	ΜΗΧΑΝΗ ΨΥΧΡΗΣ ΔΙΑΜΟΡΦΩΣΗΣ ΜΕ ΚΥΛΙΝΔΡΟΥΣ ΚΑΙ ΜΕΘΟΔΟΣ ΨΥΧΡΗΣ ΔΙΑΜΟΡΦΩΣΗΣ ΜΕ ΚΥΛΙΝΔΡΟΥΣ	3069406
1758737 - 29/04/2009	MEIER SOLAR SOLUTIONS GMBH	ΔΙΑΤΑΞΗ ΕΦΑΡΜΟΓΗΣ ΜΕΜΒΡΑΝΗΣ	3069580
1758905 - 29/04/2009	BOEHRINGER INGELHEIM INTERNATIONAL GMBH BOEHRINGER INGELHEIM PHARMA GMBH & CO. KG	8-[3-ΑΜΙΝΟ-ΠΙΠΕΡΙΔΙΝ-1-ΥΛΟ]-ΞΑΝΘΙΝΕΣ, Η ΠΑΡΑΓΩΓΗ ΑΥΤΩΝ ΚΑΙ Η ΧΡΗΣΗ ΑΥΤΩΝ ΩΣ DPP-IV ΑΝΑΣΤΟΛΕΙΣ	3069438
1763363 - 03/06/2009	SCIOTEC DIAGNOSTIC TECHNOLOGIES GMBH	ΦΑΡΜΑΚΕΥΤΙΚΕΣ ΣΥΝΘΕΣΕΙΣ ΠΟΥ ΠΕΡΙΕΧΟΥΝ ΔΙΑΜΙΝΟΞΕΙΔΑΣΗ	3069618
1763584 - 22/04/2009	PROMEGA CORPORATION	ΕΝΩΣΕΙΣ ΚΑΙ ΔΙΑΔΙΚΑΣΙΕΣ ΓΙΑ ΤΗΝ ΕΞΑΓΩΓΗ ΚΑΙ ΤΟΝ ΕΝΤΟΠΙΣΜΟ ΤΟΥ ΜΙΚΡΟΒΙΑΚΟΥ ΑΤΡ	3069401
1774465 - 29/04/2009	3SHAPE A/S	ΠΡΟΣΑΡΜΟΣΤΙΚΗ ΤΡΙΣΔΙΑΣΤΑΤΗ ΣΑΡΩΣΗ	3069559
1778297 - 22/04/2009	GENETHON	ΙΟΓΕΝΗΣ ΦΟΡΕΑΣ ΣΥΝΔΕΟΜΕΝΟΣ ΜΕ ΑΔΕΝΟΪΟ ΓΙΑ ΤΗΝ ΠΡΑΓΜΑΤΟΠΟΙΗΣΗ ΥΠΕΡΠΗΔΗΣΕΩΣ ΕΞΩΝΙΩΝ ΣΕ ΕΝΑ ΓΟΝΙΔΙΟ ΤΟ ΟΠΟΙΟ ΚΩΔΙΚΟΠΟΙΕΙ ΜΙΑ ΠΡΩΤΕΪΝΗ ΜΕ ΑΠΑΡΑΙΤΗΤΟΥΣ ΤΟΜΕΙΣ	3069560
1778655 - 06/05/2009	SANOFI-AVENTIS DEUTSCHLAND GMBH	ΠΑΡΑΓΩΓΑ 2-[3-2-(ΦΑΙΝΥΛΟ)-ΘΕΑΖΟΛ-4-ΥΛΟΜΕΘΟΞΥΛ-ΚΥΚΛΟΕΞΥΛΟΜΕΘΟΞΥ]ΠΡΟΠΙΟΝΙΚΟΥ ΟΞΕΟΣ ΤΑ ΟΠΟΙΑ ΧΡΗΣΙΜΟΠΟΙΟΥΝΤΑΙ ΩΣ ΠΡΟΣΔΕΜΑΤΑ PPAR (ΥΠΟΔΟΧΕΙΣ ΠΟΥ ΕΝΕΡΓΟΠΟΙΟΥΝΤΑΙ ΑΠΟ ΠΟΛΛΑΠΛΑΣΙΑΣΤΕΣ ΥΠΕΡΟΞΕΙΔΙΟΣΩΜΑΤΩΝ)ΓΙΑ ΤΗ ΘΕΡΑΠΕΥΤΙΚΗ ΑΝΤΙΜΕΤΩΠΙΣΗ ΤΗΣ ΥΠΕΡΑΠΗΛΑΙΜΙΑΣ ΚΑΙ ΤΟΥ ΔΙΑΒΗΤΗ	3069630
1781697 - 22/04/2009	H. LUNDBECK A/S	ΝΕΑ ΚΑΡΒΑΜΥΛΙΩΜΕΝΗ ΕΡΟ ΚΑΙ ΜΕΘΟΔΟΣ ΠΑΡΑΓΩΓΗΣ ΤΗΣ	3069509
1784344 - 08/04/2009	NESTEC S.A.	ΚΑΨΟΥΛΑ ΓΙΑ ΤΗΝ ΠΑΡΑΣΚΕΥΗ ΚΑΙ ΠΑΡΑΔΟΣΗ ΕΝΟΣ ΠΟΤΟΥ ΜΕ ΤΗΝ ΕΙΣΑΓΩΓΗ ΥΓΡΟΥ ΡΥΘΜΙΣΜΕΝΗΣ ΠΙΕΣΗΣ ΣΤΗΝ ΚΑΨΟΥΛΑ	3069446
1786853 - 15/04/2009	BROMINE COMPOUNDS LTD.	ΝΕΑ ΠΥΡΟΕΠΙΒΡΑΔΥΝΤΙΚΑ ΠΟΛΥΣΤΥΡΟΛΙΑ	3069480

ΑΡ./ΗΜ.ΔΗΜ.Ε.Δ. (87)	ΔΙΚΑΙΟΥΧΟΣ (73)	ΤΙΤΛΟΣ ΕΦΕΥΡΕΣΗΣ (54)	ΑΡ.ΕΥΡ.Δ.Ε. (11)
1789419 - 17/06/2009	VERTEX PHARMACEUTICALS INCORPORATED	ΑΝΑΣΤΟΛΕΙΣ ΓΥΡΑΣΗΣ ΚΑΙ ΧΡΗΣΕΙΣ ΑΥΤΩΝ	3069431
1790226 - 24/06/2009	BASF SE	ΜΥΚΗΤΟΚΤΟΝΑ ΔΕΙΓΜΑΤΑ	3069575
1792372 - 08/04/2009	E.M.C. COLOSIO S.P.A.	ΒΑΣΗ ΛΑΜΠΗΤΡΑ	3069465
1798139 - 29/04/2009	OTO MELARA S.P.A.	ΣΥΣΤΗΜΑ ΜΕΤΑΚΙΝΗΣΕΩΣ ΜΕ ΕΡΙΠΥΣΤΡΙΕΣ, ΤΟ ΟΠΟΙΟ ΔΙΑΘΕΤΕΙ ΜΕΤΑΒΛΗΤΗ ΔΙΑΤΑΞΗ	3069598
1805316 - 15/04/2009	SANOFI-AVENTIS DEUTSCHLAND GMBH	ΜΕΘΟΔΟΣ ΓΙΑ ΤΗΝ ΠΑΡΑΓΩΓΗ ΤΩΝ ΕΝΑΝΤΙΟΝΜΕΡΩΝ ΜΟΡΦΩΝ ΠΑΡΑΓΩΓΩΝ CIS-3-ΥΔΡΟΞΥΚΥΚΛΟΕΞΑΝΟΚΑΡΒΟΞΥΛΙΚΟΥ ΟΞΕΟΣ ΜΕ ΧΡΗΣΗ ΥΔΡΟΛΑΣΩΝ	3069387
1820022 - 03/06/2009	BOEHRINGER INGELHEIM PHARMA GMBH & CO. KG	ΧΡΗΣΗ ΜΙΑΣ ΚΥΤΟΜΕΤΡΙΚΗΣ ΑΝΑΛΥΣΗΣ ΡΟΗΣ ΓΙΑ ΝΑ ΒΕΛΤΙΣΤΟΠΟΙΟΥΝΤΑΙ ΣΤΡΑΤΗΓΙΚΕΣ ΚΑΤΑΘΕΣΗΣ ΚΥΤΤΑΡΟΥ ΓΙΑ CHO ΚΥΤΤΑΡΑ	3069567
1825835 - 22/04/2009	TYCO HEALTHCARE GROUP LP	ΣΥΣΤΗΜΑ ΣΥΛΛΟΓΗΣ ΟΥΡΩΝ ΜΕ ΘΥΡΑ ΔΕΙΓΜΑΤΟΛΗΨΙΑΣ ΧΩΡΙΣ ΒΕΛΟΝΑ	3069552
1827500 - 06/05/2009	PHARMA MAR S.A., SOCIEDAD UNIPERSONAL ORTHO BIOTECH PRODUCTS L.P.	ΠΕΓΚΥΛΙΩΜΕΝΗ ΛΙΠΟΣΩΜΙΑΚΗ ΔΟΞΟΡΟΥΒΙΚΙΝΗ ΣΕ ΣΥΝΔΥΑΣΜΟ ΜΕ ΕΚΤΕΪΝΕΣΚΙΔΙΝΗ 743	3069497
1832587 - 22/04/2009	CHEMO IBERICA S.A.	ΜΕΘΟΔΟΣ ΓΙΑ ΤΗΝ ΠΑΡΑΣΚΕΥΗ ΜΟΞΙΦΛΟΞΑΚΙΝΗΣ ΚΑΙ ΥΔΡΟΧΛΩΡΙΚΗΣ ΜΟΞΙΦΛΟΞΑΚΙΝΗΣ	3069584
1835907 - 22/04/2009	BOEHRINGER INGELHEIM INTERNATIONAL GMBH BOEHRINGER INGELHEIM PHARMA GMBH & CO.KG	ΦΑΡΜΑΚΑ ΓΙΑ ΤΗΝ ΘΕΡΑΠΕΙΑ Ή ΤΗΝ ΠΡΟΛΗΨΗ ΕΝΩΤΙΚΩΝ ΑΣΘΕΝΕΙΩΝ	3069428
1835922 - 20/05/2009	MERCK SERONO SA	ΣΥΝΔΥΑΣΤΙΚΗ ΑΓΩΓΗ ΓΙΑ ΠΟΛΛΑΠΛΗ ΣΚΛΗΡΥΝΣΗ	3069554
1837402 - 13/05/2009	SYSMEX CORPORATION	ΑΝΤΙΔΡΑΣΤΗΡΙΟ ΓΙΑ ΤΗΝ ΑΝΑΛΥΣΗ ΤΩΝ ΟΥΡΩΝ ΚΑΙ ΜΕΘΟΔΟΣ ΑΝΑΛΥΣΕΩΣ ΟΥΡΩΝ	3069647
1838469 - 10/06/2009	SMS SIEMAG AG	ΕΛΑΣΤΡΟ ΥΠΟΣΤΗΡΙΞΕΩΣ ΔΙΑ ΜΙΑ ΔΙΑΤΑΞΗ ΕΛΑΣΤΡΩΝ	3069577
1838683 - 29/04/2009	SYNGENTA PARTICIPATIONS AG	ΜΕΘΟΔΟΣ ΓΙΑ ΤΗΝ ΠΑΡΑΣΚΕΥΗ ΠΑΡΑΓΩΓΩΝ [1,4,5]-ΟΞΑΔΙΑΖΕΠΙΝΩΝ	3069538
1838710 - 01/07/2009	SIGNAL PHARMACEUTICALS LLC PHARMACOPEIA, LLC	ΥΠΟΚΑΤΑΣΤΑΘΕΙΣΕΣ ΜΕ ΑΛΟΓΟΝΟΑΡΥΛΙΟ ΑΜΙΝΟΠΟΥΡΙΝΕΣ, ΣΥΝΘΕΣΕΙΣ ΤΟΥΣ ΚΑΙ ΜΕΘΟΔΟΙ ΑΓΩΓΗΣ ΜΕ ΑΥΤΕΣ	3069540
1839693 - 29/04/2009	CODMAN NEURO SCIENCES SARL	ΜΕΘΟΔΟΙ ΚΑΙ ΣΥΣΚΕΥΕΣ ΓΙΑ ΠΑΡΑΚΟΛΟΥΘΗΣΗ ΥΓΡΟΥ ΜΙΑΣ ΕΜΦΥΤΕΥΣΙΜΗΣ ΑΝΤΛΙΑΣ ΕΓΧΥΣΗΣ	3069645
1841439 - 15/04/2009	INDENA S.P.A.	ΣΥΝΘΕΣΕΙΣ ΟΙ ΟΠΟΙΕΣ ΠΕΡΙΕΧΟΥΝ ΕΚΧΥΛΙΣΜΑΤΑ ΑΠΟ SANGUINARIA Η MACLEAYA, VACCINIUM MYRTILLUS Η VITIS VINIFERA ΚΑΙ ECHINACEA ANGUSTIFOLIA	3069445
1845649 - 17/06/2009	SAMSUNG ELECTRONICS CO., LTD.	ΜΕΘΟΔΟΣ ΚΑΙ ΣΥΣΚΕΥΗ ΓΙΑ ΤΗ ΜΕΤΑΔΟΣΗ ΚΑΙ ΛΗΨΗ ΑΝΑΦΟΡΑΣ ΚΑΤΑΣΤΑΣΗΣ ΣΕ ΣΥΣΤΗΜΑ ΚΙΝΗΤΗΣ ΕΠΙΚΟΙΝΩΝΙΑΣ	3069412
1847251 - 10/06/2009	L'OREAL	ΧΡΗΣΗ ΑΚΟΡΕΣΤΟΥ ΛΙΠΑΡΟΥ ΣΩΜΑΤΟΣ ΓΙΑ ΤΗΝ ΠΡΟΣΤΑΣΙΑ ΤΟΥ ΧΡΩΜΑΤΟΣ ΑΠΟ ΤΟ ΠΛΥΣΙΜΟ ΚΕΡΑΤΙΝΙΚΩΝ ΙΝΩΝ ΠΟΥ ΕΧΟΥΝ ΒΑΦΕΙ ΤΕΧΝΗΤΩΣ-ΜΕΘΟΔΟΙ ΧΡΩΜΑΤΙΣΜΟΥ	3069516
1847467 - 15/04/2009	GAPLAST GMBH	ΠΩΜΑ ΔΙΑ ΕΝΑΝ ΥΠΟΔΟΧΕΑ	3069444
1848260 - 03/06/2009	SMA SOLAR TECHNOLOGY AG	ΜΕΤΑΤΡΟΠΕΑΣ ΕΝΑΛΛΑΣΣΟΜΕΝΟΥ ΡΕΥΜΑΤΟΣ	3069448
1853142 - 22/04/2009	NESTEC S.A.	ΣΥΣΚΕΥΗ ΠΑΡΑΣΚΕΥΗΣ ΠΟΤΟΥ ΑΠΟ ΜΙΑ ΚΑΨΟΥΛΑ ΜΕ ΨΕΚΑΣΜΟ ΕΝΟΣ ΥΓΡΟΥ ΥΠΟ ΠΙΕΣΗ ΚΑΙ ΜΙΑ ΥΠΟΔΟΧΗ ΚΑΨΟΥΛΑΣ ΠΡΟΣΑΡΜΟΣΜΕΝΗ ΓΙΑ ΤΟ ΛΟΓΟ ΑΥΤΟ	3069481

ΑΡ./ΗΜ.ΔΗΜ.Ε.Α. (87)	ΔΙΚΑΙΟΥΧΟΣ (73)	ΤΙΤΛΟΣ ΕΦΕΥΡΕΣΗΣ (54)	ΑΡ.ΕΥΡ.Α.Ε. (11)
1855848 - 29/04/2009	ETABLISSEMENTS PIERRE GREHAL ET COMPAGNIE SA	ΕΡΓΑΛΕΙΟ ΚΟΠΗΣ ΓΙΑ ΤΗΝ ΚΟΠΗ ΕΝΟΣ ΕΛΑΣΜΑΤΟΣ	3069604
1856041 - 13/05/2009	SOSEI R LTD.	ΚΡΥΣΤΑΛΛΩΣΗ ΚΑΙ ΚΑΘΑΡΙΣΜΟΣ ΤΟΥ ΒΡΩΜΙΟΥΧΟΥ ΓΛΥΚΟΠΥΡΡΟΝΙΟΥ	3069646
1857077 - 29/04/2009	ALCON RESEARCH, LTD.	ΔΙΟΡΘΩΣΗ ΕΚΤΡΟΠΩΝ ΑΝΩΤΕΡΗΣ ΤΑΞΗΣ ΣΕ ΕΝΔΟ-ΟΦΘΑΛΜΙΚΟΥΣ ΦΑΚΟΥΣ	3069486
1861405 - 29/04/2009	EURO-CELTIQUE S.A.	ΜΕΘΟΔΟΣ ΜΕΙΩΣΗΣ Α,Β-ΑΚΟΡΕΣΤΩΝ ΚΕΤΟΝΩΝ ΣΕ ΟΠΙΟΕΙΔΕΙΣ ΣΥΝΘΕΣΕΙΣ	3069501
1862185 - 15/04/2009	HELIOSAQUAPLUS TECHNOLOGY AG	ΔΙΑΤΑΞΗ-ΜΗΧΑΝΙΣΜΟΣ ΓΙΑ ΤΗΝ ΚΑΤΕΡΓΑΣΙΑ ΥΓΡΩΝ ΜΕΣΩ ΥΠΕΡΙΩΔΟΥΣ ΦΩΤΟΣ ΚΑΙ ΥΠΕΡΗΧΩΝ	3069649
1871722 - 03/06/2009	CHRYSO	ΕΚΔΟΧΟ ΓΙΑ ΤΗΝ ΑΝΑΓΩΓΗ ΤΩΝ ΙΟΝΤΩΝ ΧΡΩΜΙΟΥ (VI) ΣΕ ΙΟΝΤΑ ΧΡΩΜΙΟΥ (III)	3069475
1872049 - 20/05/2009	NORDITUBE TECHNOLOGIES AB	ΥΛΙΚΟ ΣΩΛΗΝΟΕΙΔΟΥΣ ΕΠΕΝΔΥΣΗΣ ΓΙΑ ΑΓΩΓΟΥΣ ΣΚΛΗΡΥΝΣΙΜΟ ΣΤΟ ΥΠΕΡΙΩΔΕΣ	3069450
1874341 - 03/06/2009	ERYTECH PHARMA	ΕΡΥΘΡΟΚΥΤΤΑΡΑ ΠΟΥ ΠΕΡΙΕΧΟΥΝ ΑΠΟΪΜΙΝΑΣΗ ΑΡΓΙΝΙΝΗΣ	3069545
1878939 - 01/07/2009	HERMANN PETERS GMBH & CO.	ΕΜΒΟΛΟ ΒΥΘΙΣΗΣ ΕΛΑΦΡΑΣ ΚΑΤΑΣΚΕΥΗΣ	3069606
1880139 - 29/04/2009	ZWEIBRUDER OPTOELECTRONICS GMBH	ΜΟΝΑΔΑ ΦΩΤΙΣΜΟΥ LED	3069621
1888013 - 08/04/2009	FIDIA FARMACEUTICI S.P.A.	ΑΠΟΡΡΟΦΗΣΙΜΑ ΥΛΙΚΑ ΠΛΗΡΩΣΕΩΣ ΠΟΥ ΑΠΟΤΕΛΟΥΝΤΑΙ ΑΠΟ ΦΩΣΦΟΛΙΠΙΔΙΚΑ ΔΙΠΟΣΩΜΑΤΑ ΚΑΙ ΑΠΟ ΥΑΛΟΥΡΟΝΙΚΟ ΟΞΥ ΚΑΙ/Η ΤΑ ΠΑΡΑΓΩΓΑ ΑΥΤΩΝ	3069443
1888077 - 29/04/2009	BAYER SCHERING PHARMA AG MERCK EPROVA AG	ΦΑΡΜΑΚΕΥΤΙΚΗ ΣΥΝΘΕΣΗ, Η ΟΠΟΙΑ ΠΕΡΙΕΧΕΙ ΓΕΣΤΑΓΟΝΑ ΚΑΙ/ Ή ΟΙΣΤΡΟΓΟΝΑ ΚΑΙ 5-ΜΕΘΥΛΟ-(6S)-ΤΕΤΡΑΪ-ΔΡΟΦΟΛΙΚΟ	3069600
1890928 - 08/04/2009	DIEHL REMSCHEID GMBH & CO. KG	ΕΡΠΥΣΤΡΙΑ ΓΙΑ ΟΧΗΜΑΤΑ	3069457
1891911 - 13/05/2009	ALCON RESEARCH, LTD.	ΣΥΣΤΗΜΑ ΧΟΡΗΓΗΣΗΣ ΦΑΚΟΥ	3069593
1893208 - 13/05/2009	AZIENDE CHIMICHE RIUNITE ANGELINI FRANCESCO A.C.R.A.F. S.P.A.	ΦΑΡΜΑΚΕΥΤΙΚΗ ΣΥΝΘΕΣΗ Η ΟΠΟΙΑ ΠΕΡΙΛΑΜΒΑΝΕΙ ΜΙΑ 1-(3-ΧΛΩΡΟΦΑΙΝΥΛ)-3-ΑΛΚΥΛΠΙΠΕΡΑΖΙΝΗ ΓΙΑ ΤΗ ΘΕΡΑΠΕΙΑ ΤΩΝ ΔΙΑΤΡΟΦΙΚΩΝ ΔΙΑΤΑΡΑΧΩΝ	3069633
1895259 - 22/04/2009	ΜΑΚΑΤΕC GMBH	ΜΕΤΑΔΟΤΗΣ ΘΕΡΜΟΤΗΤΑΣ ΛΕΠΤΩΝ ΦΥΛΛΩΝ ΓΙΑ ΡΕΥΣΤΑ	3069547
1897248 - 08/04/2009	FINMECCANICA S.P.A.	ΣΥΣΤΗΜΑ ΓΙΑ ΔΟΡΥΦΟΡΙΚΕΣ ΨΗΦΙΑΚΕΣ ΕΠΙΚΟΙΝΩΝΙΕΣ, ΜΕ ΕΠΕΞΕΡΓΑΣΙΑ ΕΠΙ ΤΟΥ ΔΟΡΥΦΟΡΟΥ, ΠΟΥ ΜΠΟΡΕΙ ΝΑ ΠΡΟΣΑΡΜΟΣΤΕΙ ΣΤΙΣ ΣΥΝΘΗΚΕΣ ΕΞΑΣΘΕΝΗΣΗΣ, ΚΙΝΗΣΗΣ ΚΑΙ ΡΑΔΙΟΔΙΕΠΙΛΗΨΗΣ, ΓΙΑ ΕΠΙΚΟΙΝΩΝΙΑ ΣΗΜΕΙΟΥ ΠΡΟΣ ΣΗΜΕΙΟ ΚΑΙ ΔΙΚΤΥΩΜΕΝΑ ΔΙΚΤΥΑ	3069472
1899354 - 01/04/2009	SIGMA-TAU INDUSTRIE FARMACEUTICHE RIUNITE S.P.A.	ΣΥΝΘΕΣΗ ΤΗΣ ΔΕΟΞΥΒΙΟΤΥΝΙΛΗΣ ΕΞΑΜΕΘΥΛΕΝΟΔΙΑΜΙΝΗΣ -DOTA	3069411
1902591 - 01/04/2009	T-MOBILE INTERNATIONAL AG	ΜΕΘΟΔΟΣ ΕΝΗΜΕΡΩΣΗΣ ΣΥΝΔΡΟΜΗΤΗ ΔΙΚΤΥΟΥ ΚΙΝΗΤΗΣ ΤΗΛΕΦΩΝΙΑΣ ΣΧΕΤΙΚΑ ΜΕ ΑΠΩΛΕΣΘΕΙΣΕΣ ΚΛΗΣΕΙΣ	3069388
1902691 - 15/04/2009	KARL WERKMEISTER, MEDIZINISCHE LEIBBINDEN	ΟΡΓΑΝΟ ΟΡΘΩΣΗΣ ΟΣΤΕΠΟΡΩΣΗΣ	3069396
1904056 - 29/04/2009	MINU, L.L.C. OPTIVUE L.L.P.	ΑΥΞΗΜΕΝΗ ΟΦΘΑΛΜΙΚΗ ΠΡΟΣΤΑΣΙΑ/ΕΡΕΘΙΣΜΟΣ ΤΟΥ ΝΕΥΡΟΥ	3069591
1907762 - 29/04/2009	CLINA HEIZ- UND KUHLELEMENTE GMBH	ΜΟΝΑΔΑ ΨΥΞΗΣ ΚΑΙ ΑΦΥΓΡΑΝΣΗΣ ΑΕΡΑ ΩΣ ΤΑΠΗΤΕΣ ΜΕ ΤΡΙΧΟΕΙΔΕΙΣ ΣΩΛΗΝΕΣ ΚΑΙ Η ΔΙΑΔΙΚΑΣΙΑ ΓΙΑ ΤΗΝ ΕΦΑΡΜΟΓΗ ΤΟΥΣ	3069405
1911442 - 13/05/2009	N.V. NUTRICIA	ΠΑΡΑΣΚΕΥΑΣΜΑ ΓΙΑ ΤΗΝ ΠΡΟΛΗΨΗ ΚΑΙ / Η ΘΕΡΑΠΕΙΑ ΣΥΝΔΡΟΜΩΝ ΑΝΟΙΑΣ	3069386

ΑΡ./ΗΜ.ΔΗΜ.Ε.Δ. (87)	ΔΙΚΑΙΟΥΧΟΣ (73)	ΤΙΤΛΟΣ ΕΦΕΥΡΕΣΗΣ (54)	ΑΡ.ΕΥΡ.Δ.Ε. (11)
1911534 - 27/05/2009	WELSER PROFILE AG	ΜΗΧΑΝΗ ΣΥΝΑΡΜΟΓΗΣ ΜΕ ΑΜΟΙΒΑΙΑ ΕΜΠΛΟΚΗ ΜΕ ΠΕΡΙΣΤΡΕΦΟΜΕΝΗ ΜΗΤΡΑ ΚΑΙ ΠΕΡΙΣΤΡΕΦΟΜΕΝΗ ΣΤΑΜΠΙΑ ΣΥΝΑΡΜΟΓΗΣ ΚΑΘΩΣ ΚΑΙ ΜΕΘΟΔΟΣ ΣΥΝΑΡΜΟΓΗΣ ΜΕ ΑΜΟΙΒΑΙΑ ΕΜΠΛΟΚΗ	3069451
1913978 - 27/05/2009	AMRONA AG	ΔΙΑΤΑΞΗ ΑΔΡΑΝΟΠΟΙΗΣΕΩΣ ΜΕ ΓΕΝΝΗΤΡΙΑ ΑΖΩΤΟΥ	3069442
1914022 - 08/04/2009	FEINTOOL INTELLECTUAL PROPERTY AG	ΜΕΘΟΔΟΣ ΚΑΙ ΕΡΓΑΛΕΙΟΜΗΧΑΝΗ ΓΙΑ ΤΗΝ ΚΑΤΑΣΚΕΥΗ ΠΑΡΑΓΟΜΕΝΩΝ ΜΕ ΔΙΕΡΓΑΣΙΕΣ ΜΕΤΑΣΧΗΜΑΤΙΣΜΟΥ ΚΑΙ ΚΟΠΗΣ ΑΚΡΙΒΕΙΑΣ ΤΡΙΣΔΙΑΣΤΑΤΩΝ ΣΤΟΙΧΕΙΩΝ	3069394
1917370 - 15/04/2009	W.C. HERAEUS GMBH	ΣΥΡΜΑ ΜΕ ΒΑΣΗ ΚΡΑΜΑΤΑ Pt-Ir Η ΑΛΛΑ ΠΟΥ ΕΧΕΙ ΣΚΛΗΡΥΝΘΕΙ ΔΙΑ ΔΙΑΣΠΟΡΑΣ ΟΞΕΙΔΙΩΝ ΕΦΟΔΙΑΣΜΕΝΟ ΜΕ ΒΕΛΤΙΩΜΕΝΗ ΕΠΙΦΑΝΕΙΑ ΔΙΑ ΗΛΕΚΤΡΟΔΙΑ ΜΠΟΥΖΙ	3069487
1922457 - 29/04/2009	MILANI, ALESSANDRO	ΔΙΑΔΙΚΑΣΙΑ ΚΑΤΑΣΚΕΥΗΣ ΥΠΟΔΟΧΕΩΝ ΝΕΡΟΥ ΓΕΝΙΚΑ	3069464
1931104 - 17/06/2009	SOCIETE FRANCAISE DU RADIOTELEPHONE	ΜΕΘΟΔΟΣ ΕΛΕΓΧΟΥ ΤΗΣ ΕΓΚΑΤΑΣΤΑΣΗΣ ΚΑΝΑΛΙΩΝ ΕΠΙΚΟΙΝΩΝΙΑΣ ΠΟΛΥΜΕΣΩΝ	3069528
1937546 - 08/04/2009	GO SCIENCE LIMITED	ΚΑΤΑΔΥΟΜΕΝΟ ΟΧΗΜΑ	3069462
1940247 - 03/06/2009	N.V. NUTRICIA	ΜΕΘΟΔΟΣ ΓΙΑ ΤΗΝ ΕΝΙΣΧΥΣΗ ΤΗΣ ΑΚΕΡΑΙΟΤΗΤΑΣ ΤΟΥ ΕΝΤΕΡΙΚΟΥ ΦΡΑΓΜΟΥ ΜΕΤΑ ΑΠΟ ΜΗ ΦΥΣΙΟΛΟΓΙΚΟ ΤΟΚΕΤΟ	3069634
1941932 - 13/05/2009	AMRONA AG	ΜΕΘΟΔΟΣ ΓΙΑ ΤΟΝ ΚΑΘΟΡΙΣΜΟ ΤΗΣ ΑΕΡΟ-ΣΤΕΓΑΝΟΤΗΤΑΣ ΠΕΡΙΚΛΕΙΣΤΩΝ ΧΩΡΩΝ	3069652
1945514 - 22/04/2009	SYLVAIN HUSIPARI KFT	ΣΥΣΚΕΥΑΣΜΕΝΟ ΦΡΕΣΚΟ ΤΡΟΦΙΜΟ ΚΑΙ ΜΕΘΟΔΟΣ ΓΙΑ ΣΥΣΚΕΥΑΣΙΑ ΦΡΕΣΚΩΝ ΤΡΟΦΙΜΩΝ	3069587
1945764 - 22/04/2009	PANGAEA BIOTECH, S.A.	ΜΕΘΟΔΟΣ ΓΙΑ ΤΗΝ ΑΠΟΜΟΝΩΣΗ MRNA ΑΠΟ ΜΟΝΙΜΟΠΟΙΗΜΕΝΟ ΜΕ ΦΟΡΜΑΛΙΝΗ, ΕΜΠΕΔΩΜΕΝΟ ΜΕ ΠΑΡΑΦΙΝΗ ΙΣΤΟ	3069524
1952362 - 15/04/2009	LEONETTI, PHILIPPE	ΔΙΑΝΟΜΕΑΣ ΑΝΑΛΩΣΙΜΩΝ ΠΡΟΪΟΝΤΩΝ ΚΥΡΙΩΣ ΠΟΤΩΝ	3069420
1954566 - 27/05/2009	INTER IKEA SYSTEMS B.V.	ΜΗΧΑΝΗ ΑΝΥΨΩΣΗΣ ΕΠΙΠΕΔΩΝ ΑΝΤΙΚΕΙΜΕΝΩΝ	3069637
1962925 - 22/04/2009	UNOMEDICAL A/S	ΣΥΣΚΕΥΗ ΧΟΡΗΓΗΣΗΣ	3069573
1967198 - 13/05/2009	INDENA S.P.A.	ΣΥΝΘΕΣΕΙΣ ΟΙ ΟΠΟΙΕΣ ΠΕΡΙΕΧΟΥΝ ΕΚΧΥΛΙΣΜΑΤΑ CYNARA SCOLYMUS ΚΑΙ PHASEOLUS VULGARIS,ΤΑ ΟΠΟΙΑ ΕΙΝΑΙ ΧΡΗΣΙΜΑ ΔΙΑ ΤΗ ΘΕΡΑΠΕΥΤΙΚΗ ΑΓΩΓΗ ΤΗΣ ΠΑΧΥΣΑΡΚΙΑΣ	3069622
1968877 - 17/06/2009	SOCIETE BIC	ΔΙΑΝΟΜΕΑΣ ΤΑΙΝΙΑΣ ΜΕ ΚΑΛΥΜΜΑ	3069548
1969198 - 13/05/2009	CISA S.P.A.	ΑΝΘΕΚΤΙΚΟΣ ΣΤΗ ΔΙΑΡΡΗΞΗ ΚΥΛΙΝΔΡΟΣ ΓΙΑ ΚΛΕΙΔΑΡΙΕΣ	3069642
1970341 - 06/05/2009	WITTUR HOLDING GMBH	ΑΥΤΟΦΕΡΟΜΕΝΟΣ ΘΑΛΑΜΟΣ ΑΝΕΛΚΥΣΤΗΡΑ	3069441
1973514 - 29/04/2009	RIEMANN TRADING APS	ΓΑΛΑΚΤΩΜΑ ΤΥΠΟΥ ΑΛΚΟΟΛΗΣ ΕΝΤΟΣ ΕΛΑΙΟΥ ΤΟ ΟΠΟΙΟ ΠΕΡΙΕΧΕΙ ΕΝΑ ΑΛΛΣ ΠΟΛΥΣΘΕΝΟΥΣ ΜΕΤΑΛΛΟΥ	3069463
1973896 - 15/04/2009	UNION QUIMICO-FARMACEUTICA, S.A.	ΜΙΑ ΔΙΕΡΓΑΣΙΑ ΓΙΑ ΤΗΝ ΠΑΡΑΣΚΕΥΗ ΤΟΥ (S)-ENANTIΟΜΕΡΟΥΣ ΤΗΣ ΟΜΕΠΙΡΑΖΟΛΗΣ	3069453
1973907 - 06/05/2009	FERRER INTERNACIONAL, S.A.	ΥΔΡΑΖΙΔΙΑ ΤΟΥ (1,2-a)ΠΥΡΙΔΙΝ-3-ΥΛ-ΟΞΙΚΟΥ ΟΞΕΩΣ, ΜΕΘΟΔΟΙ ΓΙΑ ΤΗΝ ΠΑΡΑΣΚΕΥΗ ΤΟΥΣ ΚΑΙ ΦΑΡΜΑΚΕΥΤΙΚΕΣ ΧΡΗΣΕΙΣ ΤΟΥΣ	3069641
1979552 - 29/04/2009	BILLON, MICHEL	ΥΓΕΙΟΝΟΜΙΚΗ ΕΓΚΑΤΑΣΤΑΣΗ ΑΝΑΚΥΚΛΩΣΗΣ ΑΠΟΒΛΗΤΩΝ ΥΔΑΤΩΝ	3069610
1988913 - 22/04/2009	BIOCEUTICALS ARZNEIMITTEL AG	ΥΓΡΑ ΣΚΕΥΑΣΜΑΤΑ ΤΟΥ G-CSF	3069473
1990271 - 08/04/2009	HOWALDTSWERKE-DEUTSCHE WERFT GMBH	ΥΠΟΒΡΥΧΙΟ	3069389

ΑΡ./ΗΜ.ΔΗΜ.Ε.Δ. (87)	ΔΙΚΑΙΟΥΧΟΣ (73)	ΤΙΤΛΟΣ ΕΦΕΥΡΕΣΗΣ (54)	ΑΡ.ΕΥΡ.Δ.Ε. (11)
1994096 - 29/04/2009	CHEMTURA CORPORATION	ΒΕΛΤΙΩΜΕΝΗ ΣΥΝΘΕΣΗ ΛΙΠΑΝΤΙΚΟΥ ΓΙΑ ΚΥΤΤΑΡΙ- ΝΙΚΟ-ΘΕΡΜΟΠΛΑΣΤΙΚΟ ΣΥΝΘΕΤΟ	3069417
2008949 - 29/04/2009	JENNER, ERNEST	ΦΛΙΤΖΑΝΙ ΠΟΥ ΠΕΡΙΛΑΜΒΑΝΕΙ ΕΝΑ ΔΙΑΜΕΡΙΣΜΑ ΜΕ ΤΗΝ ΜΟΡΦΗ ΑΝΕΣΤΡΑΜΜΕΝΟΥ ΦΛΙΤΖΑΝΙΟΥ	3069602

2.3 ΕΥΡΕΤΗΡΙΟ ΕΥΡΩΠΑΪΚΩΝ Δ.Ε. ΣΥΜΦΩΝΑ ΜΕ ΤΗΝ ΑΛΦΑΒΗΤΙΚΗ ΣΕΙΡΑ ΤΩΝ ΔΙΚΑΙΟΥΧΩΝ

ΔΙΚΑΙΟΥΧΟΣ (73)	ΤΙΤΛΟΣ ΕΦΕΥΡΕΣΗΣ (54)	ΑΡ./ΗΜ.ΔΗΜ.Ε.Δ. (87)	ΑΡ.ΕΥΡ.Δ.Ε. (11)
<i>‘VLAAMSE INSTELLING VOOR TECHNOLOGISCH ONDERZOEK’, AFGEKORT ‘V.I.T.O.’</i>	ΜΕΘΟΔΟΣ ΓΙΑ ΤΗΝ ΠΑΡΑΓΩΓΗ ΜΕΤΑΛΛΙΚΩΝ ΚΑΙ ΚΕΡΑΜΙΚΩΝ ΠΡΟΪΟΝΤΩΝ	1329438 - 08/04/2009	3069461
<i>3SHAPE A/S</i>	ΠΡΟΣΑΡΜΟΣΤΙΚΗ ΤΡΙΣΔΙΑΣΤΑΤΗ ΣΑΡΩΣΗ	1774465 - 29/04/2009	3069559
<i>A.R.ARENA PRODUCTS, INC.</i>	ΕΝΑΣ ΠΛΑΣΤΙΚΟΣ ΠΟΛΥΣΤΡΩΜΑΤΙΚΟΣ ΣΑΚΟΣ ΜΙΑΣ ΧΡΗΣΗΣ ΔΟΜΗΜΕΝΟΣ ΜΕ ΤΡΟΠΟ ΠΟΥ ΝΑ ΔΙΕΥΚΟΛΥΝΕΙ ΤΗΝ ΕΚΡΟΗ ΔΙΟΓΚΩΣΙΜΟΥ ΥΛΙΚΟΥ	1385751 - 15/04/2009	3069425
<i>ABBOTT CARDIOVASCULAR SYSTEMS INC.</i>	ΕΠΙΚΑΛΥΨΕΙΣ ΦΘΟΡΟΠΟΛΥΜΕΡΟΥΣ ΓΙΑ ΕΜΦΥΤΕΥΣΙΜΕΣ ΙΑΤΡΙΚΕΣ ΣΥΣΚΕΥΕΣ	1542740 - 06/05/2009	3069498
<i>ABLOY OY</i>	ΚΛΕΙΔΑΡΙΑ ΠΟΡΤΑΣ ΜΕ ΕΛΕΓΧΟΜΕΝΗ ΛΕΙΤΟΥΡΓΙΑ ΛΑΒΗΣ	1689958 - 06/05/2009	3069404
<i>ACTIVAERO GMBH</i>	ΣΥΣΚΕΥΗ ΓΙΑ ΤΗΝ ΒΕΛΤΙΣΤΟΠΟΙΗΣΗ ΜΙΑΣ ΔΕΣΜΕΥΣΗΣ ΤΗΣ ΔΟΣΗΣ ΣΕ ΜΙΑ ΧΟΡΗΓΗΣΗ ΦΑΡΜΑΚΩΝ ΔΙΑ ΤΗΣ ΕΙΣΠΝΟΗΣ	1201258 - 29/04/2009	3069583
<i>ADVANCED TRANSPORT SYSTEMS LIMITED</i>	ΜΙΑ ΤΑΛΑΝΤΕΥΟΜΕΝΗ ΚΑΙ ΣΥΡΟΜΕΝΗ ΠΟΡΤΑ	1467880 - 29/04/2009	3069419
<i>ALCON RESEARCH, LTD.</i>	ΔΙΟΡΘΩΣΗ ΕΚΤΡΟΠΩΝ ΑΝΩΤΕΡΗΣ ΤΑΞΗΣ ΣΕ ΕΝΔΟ-ΟΦΘΑΛΜΙΚΟΥΣ ΦΑΚΟΥΣ	1857077 - 29/04/2009	3069486
<i>ALCON RESEARCH, LTD.</i>	ΣΥΣΤΗΜΑ ΧΟΡΗΓΗΣΗΣ ΦΑΚΟΥ	1891911 - 13/05/2009	3069593
<i>ALELLYX S.A.</i>	ΑΠΟΜΟΝΩΜΕΝΑ ΜΟΡΙΑ ΝΟΥΚΛΕΪΝΙΚΩΝ ΟΞΕΩΝ ΑΠΟ ΤΟ ΓΟΝΙΔΙΩΜΑ ΤΟΥ ΙΟΥ ΑΙΦΝΙΔΙΟΥ ΘΑΝΑΤΟΥ ΕΣΠΕΡΙΔΟΕΙΔΩΝ ΚΑΙ ΧΡΗΣΕΙΣ ΑΥΤΩΝ	1664284 - 27/05/2009	3069582
<i>AMRONA AG</i>	ΔΙΑΤΑΞΗ ΑΔΡΑΝΟΠΟΙΗΣΕΩΣ ΜΕ ΓΕΝΝΗΤΡΙΑ ΑΖΩΤΟΥ	1913978 - 27/05/2009	3069442
<i>AMRONA AG</i>	ΜΕΘΟΔΟΣ ΓΙΑ ΤΟΝ ΚΑΘΟΡΙΣΜΟ ΤΗΣ ΑΕΡΟ-ΣΤΕΓΑΝΟΤΗΤΑΣ ΠΕΡΙΚΛΕΙΣΤΩΝ ΧΩΡΩΝ	1941932 - 13/05/2009	3069652
<i>ANGIODYNAMICS, INC.</i>	ΗΛΕΚΤΡΟΧΕΙΡΟΥΡΓΙΚΗ ΣΥΣΚΕΥΗ ΓΙΑ ΕΠΑΓΩΓΗ ΚΥΤΤΑΡΙΚΗΣ ΝΕΚΡΩΣΗΣ	1109504 - 13/05/2009	3069639
<i>ARENA PHARMACEUTICALS, INC.</i>	ΜΕΘΟΔΟΣ ΑΝΑΓΝΩΡΙΣΗΣ ΤΩΝ ΔΙΕΓΕΡΤΙΚΩΝ ΕΚΚΡΙΣΗΣ GLP-1	1758565 - 13/05/2009	3069626
<i>ARTWEGER GMBH & CO.</i>	ΣΥΝΔΥΑΣΜΕΝΗ ΔΙΑΤΑΞΗ ΜΠΑΝΙΟΥ ΚΑΙ ΝΤΟΥΣ	1611827 - 08/04/2009	3069455
<i>ASTRAZENECA AB</i>	ΠΑΡΑΓΩΓΑ ΒΕΝΖΙΜΙΔΑΖΟΛΗΣ, ΣΥΝΘΕΣΕΙΣ ΠΟΥ ΤΑ ΠΕΡΙΕΧΟΥΝ, ΠΑΡΑΣΚΕΥΗ ΑΥΤΩΝ ΚΑΙ ΧΡΗΣΗ ΤΟΥΣ	1670769 - 29/04/2009	3069454
<i>ASTRAZENECA AB</i>	ΤΟ ΑΛΑΣ ΝΑΤΡΙΟΥ ΤΟΥ (-) - ΕΝΑΝΤΙΟΜΕΡΟΥΣ ΤΗΣ ΟΜΕΠΡΑΖΟΛΗΣ	1020460 - 22/07/2009	3069555
<i>ASTRAZENECA AB</i>	ΧΡΗΣΗ ΑΛΚΑΛΙΚΩΝ ΑΛΑΤΩΝ ΤΟΥ (-) - ΕΝΑΝΤΙΟΜΕΡΟΥΣ ΤΗΣ ΟΜΕΠΡΑΖΟΛΗΣ	1020461 - 22/07/2009	3069556
<i>AVENTIS PHARMA S.A.</i>	ΠΑΡΑΓΩΓΑ ΠΥΡΑΖΟΛΗΣ ΥΠΟ ΤΗΝ ΜΟΡΦΗ ΦΑΡΜΑΚΩΝ ΓΙΑ ΤΗ ΘΕΡΑΠΕΙΑ ΟΞΕΙΩΝ Ή ΧΡΟΝΙΩΝ ΝΕΥΡΩΝΙΚΩΝ ΕΚΦΥΛΙΣΜΩΝ	1689720 - 15/04/2009	3069514
<i>AVENTIS PHARMA S.A.</i>	ΑΛΛΗΛΕΠΙΔΡΑΣΗ ΚΙΝΑΣΩΝ ΜΕΚΚ1 ΣΕΡΙΝΗΣ ΘΡΕΟΝΙΝΗΣ ΜΕ ΤΟ ΣΧΕΤΙΖΟΜΕΝΟ ΜΕ ΤΟ FHA FORKHEAD ΠΕΔΙΟ ΤΗΣ ΠΡΩΤΕΪΝΗΣ 1 (MIF 1)	1100913 - 29/04/2009	3069611
<i>AVENTIS PHARMACEUTICALS INC.</i>	ΥΠΟΚΑΤΕΣΤΗΜΕΝΑ 1Η-ΠΥΡΡΟΛΟ [5,2-Β, 3,2-Γ ΚΑΙ 2,3-Γ] ΠΥΡΙΔΙΝΗ-2-ΚΑΡΒΟΞΑΜΙΔΙΑ ΚΑΙ ΣΧΕΤΙΚΑ ΑΝΑΛΟΓΑ ΩΣ ΑΝΑΣΤΟΛΕΙΣ ΤΗΣ ΚΙΝΑΣΗΣ ΤΗΣ ΚΑΖΕΪΝΗΣ Ι ΕΨΙΛΟΝ	1747220 - 15/04/2009	3069522
<i>AZIENDE CHIMICHE RIUNITE ANGE-LINI FRANCESCO A.C.R.A.F. S.P.A.</i>	ΦΑΡΜΑΚΕΥΤΙΚΗ ΣΥΝΘΕΣΗ Η ΟΠΟΙΑ ΠΕΡΙΛΑΜΒΑΝΕΙ ΜΙΑ 1-(3-ΧΛΩΡΟΦΑΙΝΥΛ)-3-ΑΛΚΥΛΠΙΠΕΡΑΖΙΝΗ ΓΙΑ ΤΗ ΘΕΡΑΠΕΙΑ ΤΩΝ ΔΙΑΤΡΟΦΙΚΩΝ ΔΙΑΤΑΡΑΧΩΝ	1893208 - 13/05/2009	3069633

ΔΙΚΑΙΟΥΧΟΣ (73)	ΤΙΤΛΟΣ ΕΦΕΥΡΕΣΗΣ (54)	ΑΡ./ΗΜ.ΛΗΜ.Ε.Δ. (87)	ΑΡ.ΕΥΡ.Δ.Ε. (11)
<i>BASF CATALYSTS LLC</i>	ΒΕΛΤΙΩΜΕΝΕΣ ΣΥΝΘΕΣΕΙΣ ΜΕ ΒΑΣΗ ΤΟ ΤΣΙΜΕΝΤΟ	1183217 - 13/05/2009	3069546
<i>BASF SE</i>	ΜΕΘΟΔΟΣ ΓΙΑ ΤΗΝ ΠΑΡΑΣΚΕΥΗ 4-ΑΜΙΝΟ-5-ΧΛΩΡΟ-1-ΦΑΙΝΥΛΟΠΥΡΙΔΑΖΙΝΟΝΗΣ	1165520 - 20/05/2009	3069449
<i>BASF SE</i>	ΜΥΚΗΤΟΚΤΟΝΑ ΔΕΙΓΜΑΤΑ	1790226 - 24/06/2009	3069575
<i>BASF SE</i>	ΥΠΟΚΑΤΕΣΤΗΜΕΝΑ ΜΕ ΟΥΡΑΚΙΑΗ ΦΑΙΝΥΛΟΣΟΥΛΦΑ-ΜΟΪΛΟΚΑΡΒΟΞΑΜΙΔΙΑ	1226127 - 01/07/2009	3069609
<i>BAXTER INNOVATIONS GMBH</i>	ΣΥΖΥΓΤΕΣ ΔΕΣΜΕΥΣΕΩΣ ΙΝΙΚΗΣ/ΙΝΩΔΟΓΟΝΟΥ	1352070 - 10/06/2009	3069452
<i>BAXTER INTERNATIONAL INC.</i>	ΣΥΖΥΓΤΕΣ ΔΕΣΜΕΥΣΕΩΣ ΙΝΙΚΗΣ/ΙΝΩΔΟΓΟΝΟΥ	1352070 - 10/06/2009	3069452
<i>BAYER HEALTHCARE LLC</i>	ΜΟΡΙΑ ΠΑΡΟΜΟΙΑ ΜΕ ΠΑΡΑΓΟΝΤΑ VIII Η VΙΙΑ	1257295 - 15/04/2009	3069505
<i>BAYER MATERIALSCIENCE LLC</i>	ΑΦΡΟΙ ΠΟΛΥΟΥΡΕΘΑΝΗΣ ΠΟΥ ΓΙΝΟΝΤΑΙ ΜΕ ΥΔΡΟ-ΕΥΛΙΩΜΕΝΟ ΦΥΤΙΚΟ ΕΛΑΙΟ, ΠΟΛΥΜΕΡΗ ΠΟΛΥΟΛΗ ΚΑΙ ΑΛΕΙΦΑΤΙΚΗ ΠΟΛΥΎΔΡΟΞΥ ΑΛΚΟΟΛΗ	1712578 - 06/05/2009	3069562
<i>BAYER SCHERING PHARMA AG</i>	ΦΑΡΜΑΚΕΥΤΙΚΗ ΣΥΝΘΕΣΗ, Η ΟΠΟΙΑ ΠΕΡΙΕΧΕΙ ΓΕΣΤΑ-ΓΟΝΑ ΚΑΙ/ Ή ΟΙΣΤΡΟΓΟΝΑ ΚΑΙ 5-ΜΕΘΥΛΟ-(6S)-ΤΕΤΡΑΪ-ΔΡΟΦΟΛΙΚΟ	1888077 - 29/04/2009	3069600
<i>BAYER SCHERING PHARMA AK-TIENGESELLSCHAFT</i>	ΠΥΡΙΜΙΔΙΝΕΣ ΥΠΟΚΑΤΕΣΤΗΜΕΝΕΣ ΜΕ ΣΟΥΛΦΟΞΙΜΙΝΗ ΩΣ ΑΝΑΣΤΟΛΕΙΣ CDK ΚΑΙ/Η VEGF, Η ΠΑΡΑΣΚΕΥΗ ΤΟΥΣ ΚΑΙ Η ΧΡΗΣΗ ΤΟΥΣ ΩΣ ΦΑΡΜΑΚΕΥΤΙΚΑ ΜΕΣΑ	1673352 - 08/04/2009	3069460
<i>BAYER SCHERING PHARMA AK-TIENGESELLSCHAFT</i>	ΦΑΡΜΑΚΕΥΤΙΚΟΣ ΣΥΝΔΥΑΣΜΟΣ ΑΙΘΙΝΥΛΟΙΣΤΡΑΔΙΟΛΗΣ ΚΑΙ ΔΡΟΣΠΙΡΕΝΟΝΗΣ ΓΙΑ ΧΡΗΣΗ ΩΣ ΑΝΤΙΣΥΛΛΗΠΤΙΚΟ	1598069 - 22/04/2009	3069572
<i>BAYER SCHERING PHARMA AK-TIENGESELLSCHAFT</i>	ΣΥΝΘΕΣΕΙΣ ΠΟΥ ΣΥΜΠΕΡΙΛΑΜΒΑΝΟΥΝ ΔΡΟΣΠΙΡΕΝΟΝΗ ΜΟΡΙΑΚΑ ΔΙΑΣΠΑΡΜΕΝΗ	1748756 - 29/04/2009	3069615
<i>BESINS HEALTHCARE, INC.</i>	ΦΑΡΜΑΚΕΥΤΙΚΗ ΣΥΝΘΕΣΗ ΚΑΙ ΜΕΘΟΔΟΣ ΓΙΑ ΤΗΝ ΘΕΡΑΠΕΙΑ ΥΠΟΓΟΝΑΔΙΣΜΟΥ	1313482 - 29/04/2009	3069594
<i>BEST PARTNERS WORLDWIDE LIMIT-ED</i>	ΕΝΑ ΗΛΕΚΤΡΟΝΙΚΟ ΤΣΙΓΑΡΟ ΑΕΡΟΖΟΛ	1736065 - 03/06/2009	3069506
<i>BILLON, MICHEL</i>	ΥΓΕΙΟΝΟΜΙΚΗ ΕΓΚΑΤΑΣΤΑΣΗ ΑΝΑΚΥΚΛΩΣΗΣ ΑΠΟ-ΒΛΗΤΩΝ ΥΔΑΤΩΝ	1979552 - 29/04/2009	3069610
<i>BIO MINERALS N.V.</i>	ΜΕΘΟΔΟΣ ΓΙΑ ΤΗΝ ΠΑΡΑΣΚΕΥΗ ΕΝΟΣ ΠΡΟΪΟΝΤΟΣ ΔΙΕΛΑΣΗΣ ΠΟΥ ΠΕΡΙΛΑΜΒΑΝΕΙ ΠΥΡΙΤΙΚΟ ΟΞΥ, ΤΟ ΠΡΟΑΝΑΦΕΡΘΕΝ ΠΡΟΪΟΝ ΔΙΕΛΑΣΗΣ, Η ΧΡΗΣΗ ΤΟΥ ΚΑΙ ΜΙΑ ΦΑΡΜΑΚΕΥΤΙΚΗ ΣΥΝΘΕΣΗ ΠΟΥ ΠΕΡΙΛΑΜΒΑΝΕΙ ΤΟ ΠΡΟΑΝΑΦΕΡΘΕΝ ΠΡΟΪΟΝ ΔΙΕΛΑΣΗΣ	1551763 - 15/04/2009	3069415
<i>BIOCEUTICALS ARZNEIMITTEL AG</i>	ΜΕΘΟΔΟΣ ΓΙΑ ΤΟΝ ΚΑΘΑΡΙΣΜΟ ΤΗΣ ΕΡΥΘΡΟΠΟΙΗΤΙΝΗΣ	1753778 - 15/04/2009	3069418
<i>BIOCEUTICALS ARZNEIMITTEL AG</i>	ΥΓΡΑ ΣΚΕΥΑΣΜΑΤΑ ΤΟΥ G-CSF	1988913 - 22/04/2009	3069473
<i>BIOCRIST PHARMACEUTICALS INC.</i>	ΕΝΩΣΕΙΣ ΥΠΟΚΑΤΕΣΤΗΜΕΝΟΥ ΚΥΚΛΟΠΕΝΤΑΝΙΟΥ ΚΑΙ ΚΥΚΛΟΠΕΝΤΕΝΙΟΥ ΧΡΗΣΙΜΕΣ ΩΣ ΑΝΑΣΤΟΛΕΙΣ ΝΕΥΡΑ-ΜΙΝΙΔΑΣΗΣ	1040094 - 18/03/2009	3069469
<i>BIODEL, INC.</i>	ΣΥΝΘΕΣΕΙΣ ΙΝΣΟΥΛΙΝΗΣ ΜΕ ΒΕΛΤΙΩΜΕΝΗ ΑΠΟΡΡΟ-ΦΗΣΗ	1740154 - 17/06/2009	3069558
<i>BIOGEN IDEC INC.</i>	ΚΙΤ ΓΙΑ ΤΗ ΡΑΔΙΟΕΠΙΣΗΜΑΝΣΗ ΠΡΩΤΕΪΝΩΝ ΜΕ ΥΤΤΡΙΟ-90	1156835 - 15/04/2009	3069477
<i>BIORGANICA LTDA.</i>	ΔΙΑΔΙΚΑΣΙΑ ΓΙΑ ΤΗΝ ΠΑΡΑΣΚΕΥΗ ΑΝΥΔΡΩΝ ΚΑΙ ΕΝΥ-ΔΡΩΝ ΔΡΑΣΤΙΚΩΝ ΦΑΡΜΑΚΕΥΤΙΚΩΝ ΣΥΣΤΑΤΙΚΩΝ (ΑΡΙΣ) ΣΤΑΘΕΡΕΣ ΦΑΡΜΑΚΕΥΤΙΚΕΣ ΣΥΝΘΕΣΕΙΣ ΠΟΥ ΠΑΡΑ-ΣΚΕΥΑΖΟΝΤΑΙ ΑΠΟ ΤΑ ΙΔΙΑ ΚΑΙ ΧΡΗΣΕΙΣ ΤΩΝ ΕΝ ΛΟΓΩ ΣΥΝΘΕΣΕΩΝ	1694660 - 08/04/2009	3069459
<i>BJS COMPANY LTD.</i>	ΦΟΡΕΙΣ ΘΕΡΜΑΝΣΕΩΣ ΔΕΙΓΜΑΤΩΝ	1265712 - 15/07/2009	3069616

ΔΙΚΑΙΟΥΧΟΣ (73)	ΤΙΤΛΟΣ ΕΦΕΥΡΕΣΗΣ (54)	ΑΡ./ΗΜ.ΔΗΜ.Ε.Δ. (87)	ΑΡ.ΕΥΡ.Δ.Ε. (11)
BOEHRINGER INGELHEIM INTERNATIONAL GMBH	ΦΑΡΜΑΚΑ ΓΙΑ ΤΗΝ ΘΕΡΑΠΕΙΑ Ή ΤΗΝ ΠΡΟΛΗΨΗ ΕΝΩΤΙΚΩΝ ΑΣΘΕΝΕΙΩΝ	1835907 - 22/04/2009	3069428
BOEHRINGER INGELHEIM INTERNATIONAL GMBH	8-[3-AMINO-ΠΙΠΕΡΙΔΙΝ-1-ΥΛΟ]-ΞΑΝΘΙΝΕΣ, Η ΠΑΡΑΓΩΓΗ ΑΥΤΩΝ ΚΑΙ Η ΧΡΗΣΗ ΑΥΤΩΝ ΩΣ DPP-IV ΑΝΑΣΤΟΛΕΙΣ	1758905 - 29/04/2009	3069438
BOEHRINGER INGELHEIM PHARMA GMBH & CO. KG	8-[3-AMINO-ΠΙΠΕΡΙΔΙΝ-1-ΥΛΟ]-ΞΑΝΘΙΝΕΣ, Η ΠΑΡΑΓΩΓΗ ΑΥΤΩΝ ΚΑΙ Η ΧΡΗΣΗ ΑΥΤΩΝ ΩΣ DPP-IV ΑΝΑΣΤΟΛΕΙΣ	1758905 - 29/04/2009	3069438
BOEHRINGER INGELHEIM PHARMA GMBH & CO. KG	ΧΡΗΣΗ ΜΙΑΣ ΚΥΤΟΜΕΤΡΙΚΗΣ ΑΝΑΛΥΣΗΣ ΡΟΗΣ ΓΙΑ ΝΑ ΒΕΛΤΙΣΤΟΠΟΙΟΥΝΤΑΙ ΣΤΡΑΤΗΓΙΚΕΣ ΚΑΤΑΘΕΣΗΣ ΚΥΤΤΑΡΟΥ ΓΙΑ CHO ΚΥΤΤΑΡΑ	1820022 - 03/06/2009	3069567
BOEHRINGER INGELHEIM PHARMA GMBH & CO.KG	ΦΑΡΜΑΚΑ ΓΙΑ ΤΗΝ ΘΕΡΑΠΕΙΑ Ή ΤΗΝ ΠΡΟΛΗΨΗ ΕΝΩΤΙΚΩΝ ΑΣΘΕΝΕΙΩΝ	1835907 - 22/04/2009	3069428
BOEHRINGER INGELHEIM PHARMA GMBH & CO.KG	ΠΑΡΑΓΩΓΑ ΚΙΝΑΖΟΛΙΝΗΣ, ΦΑΡΜΑΚΑ ΠΟΥ ΠΕΡΙΕΧΟΥΝ ΤΙΣ ΕΝΩΣΕΙΣ ΑΥΤΕΣ, ΧΡΗΣΗ ΑΥΤΩΝ ΚΑΙ ΜΕΘΟΔΟΣ ΓΙΑ ΤΗΝ ΠΑΡΑΓΩΓΗ ΤΟΥΣ	1345910 - 29/04/2009	3069439
BOEHRINGER INGELHEIM VETMEDICA GMBH	GM-ΑΡΝΗΤΙΚΟΙ ΕΗV-ΜΕΤΑΛΛΑΚΤΕΣ ΧΩΡΙΣ ΕΤΕΡΟΛΟΓΑ ΣΤΟΙΧΕΙΑ	1539808 - 08/04/2009	3069413
BROMINE COMPOUNDS LTD.	ΝΕΑ ΠΥΡΟΕΠΙΒΡΑΔΥΝΤΙΚΑ ΠΟΛΥΣΤΥΡΟΛΙΑ	1786853 - 15/04/2009	3069480
BRUXTEC B.V.	ΣΥΣΚΕΥΗ ΠΑΡΕΜΠΟΔΙΣΕΩΣ ΤΟΥ ΤΡΙΓΜΟΥ ΟΔΟΝΤΩΝ	1706078 - 29/04/2009	3069623
BSH BOSCH UND SIEMENS HAUSGERATE GMBH	ΑΠΟΡΡΟΦΗΤΗΡΑΣ ΜΕ ΤΕΜΑΧΙΟ ΑΠΟΣΤΑΣΗΣ	1536183 - 27/05/2009	3069534
BURCON NUTRASCIENCE (MB) CORP.	ΑΦΑΙΡΕΣΗ ΧΡΩΜΑΤΟΣ ΣΕ ΠΡΟΪΟΝ ΑΠΟΜΟΝΩΣΗΣ ΠΡΩΤΕΪΝΗΣ ΤΡΟΠΟΠΟΙΗΜΕΝΗΣ ΕΛΛΙΟΚΡΑΜΒΗΣ	1513415 - 06/05/2009	3069430
CAMBRIDGE BIOTECHNOLOGY LTD	ΧΡΗΣΗ ΣΠΟΓΓΟΣΙΝΗΣ (2-ΜΕΘΟΞΥΛΑΔΕΝΟΣΙΝΗΣ) ΓΙΑ ΤΗ ΘΕΡΑΠΕΙΑ ΠΟΝΟΥ, ΣΥΓΚΕΚΡΙΜΕΝΑ ΥΠΕΡΕΥΑΙΣΘΗΣΙΑΣ ΣΤΟΝ ΠΟΝΟ	1581235 - 06/05/2009	3069437
CAMPISA S.R.L.	ΥΔΡΑΥΛΙΚΑ ΑΝΥΨΟΥΜΕΝΗ ΣΠΑΣΤΗ ΘΥΡΑ ΑΣΦΑΛΕΙΑΣ	1483472 - 22/04/2009	3069561
CAPS ENTERPRISE	ΣΥΣΤΗΜΑ ΑΥΤΟΜΑΤΗΣ ΠΑΡΑΓΩΓΗΣ ΒΕΛΤΙΣΤΟΠΟΙΗΜΕΝΩΝ ΚΩΔΙΚΩΝ	1704476 - 15/04/2009	3069521
CAVOTEC MSL HOLDINGS LIMITED	ΣΥΣΤΗΜΑ ΑΓΚΥΡΟΒΟΛΗΣΗΣ ΜΕ ΕΝΕΡΓΟ ΣΥΣΤΗΜΑ ΕΛΕΓΧΟΥ	1534583 - 20/05/2009	3069631
CELANESE INTERNATIONAL CORPORATION	ΔΙΑΔΙΚΑΣΙΑ ΚΑΙ ΚΑΤΑΛΥΤΗΣ ΓΙΑ ΤΗΝ ΕΠΙΛΕΚΤΙΚΗ ΠΑΡΑΓΩΓΗ ΟΞΙΚΟΥ ΟΞΕΟΣ ΜΕΣΩ ΚΑΤΑΛΥΤΙΚΗΣ ΟΞΕΙΔΩΣΗΣ ΑΙΘΑΝΙΟΥ ΚΑΙ/Η ΑΙΘΥΛΕΝΙΟΥ	1286942 - 22/04/2009	3069536
CEPHALON, INC.	ΝΕΕΣ ΦΑΡΜΑΚΕΥΤΙΚΕΣ ΦΑΡΜΑΚΟΤΕΧΝΙΚΕΣ ΜΟΡΦΕΣ ΜΟΝΤΑΦΙΝΙΛΗΣ	1556026 - 24/06/2009	3069586
CERVITECH, INC.	ΟΡΓΑΝΟ ΤΟΠΟΘΕΤΗΣΗΣ ΑΥΧΕΝΙΚΩΝ ΠΡΟΘΕΣΕΩΝ	1646341 - 15/04/2009	3069511
CHEMO IBERICA S.A.	ΜΕΘΟΔΟΣ ΓΙΑ ΤΗΝ ΠΑΡΑΣΚΕΥΗ ΜΟΞΙΦΛΟΞΑΚΙΝΗΣ ΚΑΙ ΥΔΡΟΧΛΩΡΙΚΗΣ ΜΟΞΙΦΛΟΞΑΚΙΝΗΣ	1832587 - 22/04/2009	3069584
CHEMTURA CORPORATION	ΒΕΛΤΙΩΜΕΝΗ ΣΥΝΘΕΣΗ ΛΙΠΑΝΤΙΚΟΥ ΓΙΑ ΚΥΤΤΑΡΙΝΙΚΟ-ΘΕΡΜΟΠΛΑΣΤΙΚΟ ΣΥΝΘΕΤΟ	1994096 - 29/04/2009	3069417
CHRYSO	ΕΚΔΟΧΟ ΓΙΑ ΤΗΝ ΑΝΑΓΩΓΗ ΤΩΝ ΙΟΝΤΩΝ ΧΡΩΜΙΟΥ (VI) ΣΕ ΙΟΝΤΑ ΧΡΩΜΙΟΥ (III)	1871722 - 03/06/2009	3069475
CHRYSO S.A.S.	ΣΥΝΘΕΣΕΙΣ ΕΠΕΞΕΡΓΑΣΙΑΣ ΕΠΙΦΑΝΕΙΩΝ ΦΡΕΣΚΩΝ ΚΟΝΙΑΜΑΤΩΝ Ή ΣΚΥΡΟΔΕΜΑΤΩΝ ΤΑ ΟΠΟΙΑ ΔΙΑΣΦΑΛΙΖΟΥΝ ΤΑΥΤΟΧΡΟΝΑ ΣΥΓΚΡΑΤΗΣΗ ΝΕΡΟΥ ΚΑΙ ΕΝΙΣΧΥΜΕΝΗ ΙΚΑΝΟΤΗΤΑ ΠΡΟΣΦΥΣΗΣ	1539655 - 15/04/2009	3069484
CIMA LABS INC.	ΔΙΣΚΙΟ ΓΙΑ ΠΑΡΕΙΑΚΗ, ΥΠΟΓΛΩΣΣΙΑ Ή ΟΥΛΑΙΑ ΧΟΡΗΓΗΣΗ, ΠΟΥ ΠΕΡΙΕΧΕΙ ΕΝΑ ΑΝΑΒΡΑΖΟΝ ΖΕΥΓΟΣ	1417959 - 17/06/2009	3069499

ΔΙΚΑΙΟΥΧΟΣ (73)	ΤΙΤΛΟΣ ΕΦΕΥΡΕΣΗΣ (54)	ΑΡ./ΗΜ.ΛΗΜ.Ε.Δ. (87)	ΑΡ.ΕΥΡ.Α.Ε. (11)
<i>CIMA LABS INC.</i>	ΔΙΑΔΙΚΑΣΙΑ ΓΙΑ ΤΗΝ ΠΑΡΑΣΚΕΥΗ ΑΝΑΛΗΤΙΚΩΝ ΔΙΣΚΙΩΝ ΠΟΥ ΠΕΡΙΕΧΟΥΝ ΕΝΑ ΑΝΑΒΡΑΖΟΝ ΖΕΥΓΟΣ ΓΙΑ ΧΟΡΗΓΗΣΗ ΔΙΑ ΜΕΣΟΥ ΤΗΣ ΣΤΟΜΑΤΙΚΗΣ ΒΛΕΝΝΟΓΟΝΟΥ	1419765 - 24/06/2009	3069500
<i>CISA S.P.A.</i>	ΑΝΘΕΚΤΙΚΟΣ ΣΤΗ ΔΙΑΡΡΗΞΗ ΚΥΛΙΝΔΡΟΣ ΓΙΑ ΚΛΕΙΔΑΡΙΕΣ	1969198 - 13/05/2009	3069642
<i>CLINA HEIZ- UND KUHLELEMENTE GMBH</i>	ΜΟΝΑΔΑ ΨΥΞΗΣ ΚΑΙ ΑΦΥΓΡΑΝΣΗΣ ΑΕΡΑ ΩΣ ΤΑΠΗΤΕΣ ΜΕ ΤΡΙΧΟΕΙΔΕΙΣ ΣΩΛΗΝΕΣ ΚΑΙ Η ΔΙΑΔΙΚΑΣΙΑ ΓΙΑ ΤΗΝ ΕΦΑΡΜΟΓΗ ΤΟΥΣ	1907762 - 29/04/2009	3069405
<i>CODMAN NEURO SCIENCES SARL</i>	ΜΕΘΟΔΟΙ ΚΑΙ ΣΥΣΚΕΥΕΣ ΓΙΑ ΠΑΡΑΚΟΛΟΥΘΗΣΗ ΥΓΡΟΥ ΜΙΑΣ ΕΜΦΥΤΕΥΣΙΜΗΣ ΑΝΤΙΑΙΑΣ ΕΓΧΥΣΗΣ	1839693 - 29/04/2009	3069645
<i>COMMISSARIAT A L'ENERGIE ATOMIQUE</i>	ΣΥΣΤΗΜΑ ΑΥΤΟΜΑΤΗΣ ΠΑΡΑΓΩΓΗΣ ΒΕΛΤΙΣΤΟΠΟΙΗΜΕΝΩΝ ΚΩΔΙΚΩΝ	1704476 - 15/04/2009	3069521
<i>COMMONWEALTH SCIENTIFIC AND INDUSTRIAL RESEARCH ORGANIZATION</i>	ΒΙΟΪΑΤΡΙΚΕΣ ΣΥΝΘΕΣΕΙΣ	1543065 - 06/05/2009	3069569
<i>CORIXA CORPORATION</i>	ΣΥΝΘΕΣΕΙΣ ΚΑΙ ΜΕΘΟΔΟΙ ΓΙΑ ΑΝΟΣΟΘΕΡΑΠΕΙΑ ΕΙΔΙΚΗ ΓΙΑ WT1	1468014 - 22/04/2009	3069513
<i>COSMEDICAL APS</i>	ΠΑΡΕΜΠΟΔΙΣΗ ΑΝΑΠΤΥΞΗΣ ΤΡΙΧΟΦΥΪΑΣ	1673057 - 29/04/2009	3069612
<i>DAINIPPON SUMITOMO PHARMA CO., LTD.</i>	ΜΕΘΟΔΟΣ ΠΡΟΩΘΗΣΗΣ ΜΕΤΑΦΟΡΑΣ ΝΟΥΚΛΕΪΝΙΚΟΥ ΟΞΕΟΣ	1407787 - 29/04/2009	3069613
<i>DEEPWATER MARINE TECHNOLOGY L.L.C.</i>	ΜΗΧΑΝΗΜΑ ΚΑΙ ΜΕΘΟΔΟΣ ΠΡΟΣΩΡΙΝΗΣ ΣΤΑΘΕΡΟΠΟΙΗΣΗΣ ΕΠΙΠΛΕΥΣΗΣ	1280695 - 29/04/2009	3069535
<i>DIEHL AKO STIFTUNG & CO. KG</i>	ΗΛΕΚΤΡΟΝΙΚΟ ΡΟΛΟΪ ΕΛΕΓΧΟΥ ΚΟΥΖΙΝΑΣ	1041470 - 01/04/2009	3069384
<i>DIEHL REMSCHEID GMBH & CO. KG</i>	ΕΡΙΠΥΣΤΡΙΑ ΓΙΑ ΟΧΗΜΑΤΑ	1890928 - 08/04/2009	3069457
<i>DIGESTOR LLC</i>	ΜΕΘΟΔΟΙ ΓΙΑ ΤΗ ΔΙΑΧΕΙΡΙΣΗ ΚΑΙ ΑΠΟΡΡΙΨΗ ΕΛΕΓΧΟΜΕΝΩΝ ΙΑΤΡΙΚΩΝ ΑΠΟΒΛΗΤΩΝ	0936925 - 15/04/2009	3069490
<i>DSM IP ASSETS B.V.</i>	ΣΥΝΘΕΣΗ ΓΙΑ ΣΤΟΜΑΤΙΚΗ Ή ΟΡΘΙΚΗ ΧΟΡΗΓΗΣΗ	1474174 - 06/05/2009	3069614
<i>E.M.C. COLOSIO S.P.A.</i>	ΒΑΣΗ ΛΑΜΠΤΗΡΑ	1792372 - 08/04/2009	3069465
<i>E.O OSPEDALI GALLIERA</i>	ΣΥΣΚΕΥΗ ΜΕΤΡΗΣΗΣ ΜΑΓΝΗΤΙΚΗΣ ΕΠΙΔΕΚΤΙΚΟΤΗΤΑΣ ΓΙΑ ΤΗ ΜΗ ΕΠΕΜΒΑΤΙΚΗ ΜΕΤΡΗΣΗ ΤΟΥ ΕΠΙΠΕΔΟΥ ΣΙΔΗΡΟΥ ΣΕ ΕΝΑ ΣΩΜΑ	1644730 - 08/04/2009	3069432
<i>EFFECT SHIPS INTERNATIONAL AS</i>	ΑΕΡΟΣΤΡΩΜΝΟ ΣΚΑΦΟΣ	1487692 - 08/04/2009	3069471
<i>ELI LILLY AND COMPANY</i>	ΑΝΑΣΤΟΛΕΙΣ ΚΙΝΑΣΗΣ	1713805 - 10/06/2009	3069507
<i>ELI LILLY AND COMPANY</i>	ΤΡΙΚΥΚΛΙΚΟΙ ΤΡΟΠΟΠΟΙΗΤΕΣ ΠΥΡΗΝΙΚΩΝ ΥΠΟΔΟΧΕΩΝ ΣΤΕΡΟΕΙΔΩΝ ΟΡΜΟΝΩΝ	1519915 - 27/05/2009	3069627
<i>ELISA OYJ</i>	ΜΕΘΟΔΟΣ ΓΙΑ ΤΗΝ ΠΡΟΣΦΟΡΑ ΜΙΑΣ ΚΛΗΣΗΣ ΣΕ ΑΡΙΘΜΟ ΕΞΥΠΗΡΕΤΗΣΗΣ ΜΕ ΠΡΟΚΑΘΟΡΙΣΜΕΝΗ ΤΙΜΗ ΓΙΑ ΕΝΑΝ ΣΥΝΔΡΟΜΗΤΗ ΕΝΟΣ ΤΕΡΜΑΤΙΚΟΥ ΚΙΝΗΤΗΣ ΤΗΛΕΦΩΝΙΑΣ	1308022 - 29/04/2009	3069590
<i>ENTREMED, INC.</i>	ΑΓΓΕΙΟΓΟΝΙΚΗ ΔΡΑΣΤΙΚΟΤΗΤΑ ΤΩΝ ΥΠΟΚΑΤΕΣΤΗΜΕΝΟΥ ΑΖΩΤΟΥ ΑΝΑΛΟΓΩΝ ΘΑΛΙΔΟΜΙΔΗΣ	1423115 - 15/04/2009	3069426
<i>ERYTECH PHARMA</i>	ΕΡΥΘΡΟΚΥΤΤΑΡΑ ΠΟΥ ΠΕΡΙΕΧΟΥΝ ΑΠΟΪΜΙΝΑΣΗ ΑΡΓΙΝΙΝΗΣ	1874341 - 03/06/2009	3069545
<i>ETABLISSEMENTS PIERRE GREHAL ET COMPAGNIE SA</i>	ΕΡΓΑΛΕΙΟ ΚΟΠΗΣ ΓΙΑ ΤΗΝ ΚΟΠΗ ΕΝΟΣ ΕΛΑΣΜΑΤΟΣ	1855848 - 29/04/2009	3069604
<i>EURO-CELTIQUE S.A.</i>	ΜΕΘΟΔΟΣ ΜΕΙΩΣΗΣ Α,Β-ΑΚΟΡΕΣΤΩΝ ΚΕΤΟΝΩΝ ΣΕ ΟΠΙΟΕΙΔΕΙΣ ΣΥΝΘΕΣΕΙΣ	1861405 - 29/04/2009	3069501

ΔΙΚΑΙΟΥΧΟΣ (73)	ΤΙΤΛΟΣ ΕΦΕΥΡΕΣΗΣ (54)	ΑΡ./ΗΜ.ΔΗΜ.Ε.Δ. (87)	ΑΡ.ΕΥΡ.Δ.Ε. (11)
EURO-CELTIQUE S.A.	ΦΑΡΜΑΚΟΤΕΧΝΙΚΕΣ ΜΟΡΦΕΣ ΑΓΩΝΙΣΤΗ ΟΠΙΟΥΧΟΥ ΜΕ ΑΠΕΛΕΥΘΕΡΩΣΙΜΟ ΚΑΙ ΑΠΟΜΟΝΩΜΕΝΟ ΑΝΤΑΓΩΝΙΣΤΗ	1414451 - 20/05/2009	3069541
EURO-CELTIQUE S.A.	ΕΝΩΣΕΙΣ ΠΗΠΕΡΙΔΙΝΗΣ ΚΑΙ ΦΑΡΜΑΚΕΥΤΙΚΕΣ ΣΥΝΘΕΣΕΙΣ ΠΟΥ ΤΙΣ ΠΕΡΙΕΧΟΥΝ	1648878 - 06/05/2009	3069557
EXCELSIOR MEDICAL CORPORATION	ΣΥΣΚΕΥΗ ΚΑΙ ΕΞΕΙΔΙΚΕΥΜΕΝΟ ΣΕΤ ΣΥΝΕΡΓΩΝ ΓΙΑ ΤΗΝ ΑΣΦΑΛΙΣΗ ΚΑΙ ΑΠΟΛΥΜΑΝΣΗ ΕΜΦΥΤΕΥΜΕΝΩΝ ΚΑΘΕΤΗΡΩΝ	1312008 - 15/04/2009	3069504
F. HOFFMANN-LA ROCHE AG	ΠΑΡΑΓΩΓΑ ΜΗΛΟΝΑΜΙΔΙΟΥ ΤΑ ΟΠΟΙΑ ΠΑΡΕΜΠΟΔΙΖΟΥΝ ΤΗ ΔΡΑΣΗ ΤΗΣ Γ-ΣΕΚΡΕΤΑΣΗΣ	1711470 - 15/04/2009	3069478
F. HOFFMANN-LA ROCHE AG	ΠΑΡΑΓΩΓΑ Ν-ΑΚΥΛΑΜΙΝΟΒΕΝΖΟΛΙΟΥ ΩΣ ΕΚΛΕΚΤΙΚΟΙ ΑΝΑΣΤΟΛΕΙΣ ΤΗΣ ΟΞΕΙΔΑΣΗΣ ΜΟΝΟΑΜΙΝΗΣ Β	1511718 - 06/05/2009	3069479
F. HOFFMANN-LA ROCHE AG	ΑΝΥΔΡΟ ΚΡΥΣΤΑΛΛΙΚΟ ΠΑΡΑΓΩΓΟ ΤΗΣ ΗΜΙΘΕΪΚΗΣ ΑΖΙΔΟ ΚΥΤΟΣΙΝΗΣ	1572711 - 06/05/2009	3069592
F.A.R. - FONDERIE ACCIAIERIE ROIALE - SPA	ΜΕΘΟΔΟΣ ΠΑΡΑΓΩΓΗΣ ΕΝΟΣ ΣΤΟΙΧΕΙΟΥ ΠΟΥ ΥΠΟΚΕΙΤΑΙ ΣΕ ΦΘΟΡΑ ΚΑΙ ΣΤΟΙΧΕΙΟ ΠΟΥ ΥΠΟΚΕΙΤΑΙ ΣΕ ΦΘΟΡΑ ΠΟΥ ΛΑΜΒΑΝΕΤΑΙ ΜΕ ΤΗ ΜΕΘΟΔΟ ΑΥΤΗ	1663548 - 22/04/2009	3069489
FAZAKAS, ANDRAS	ΔΙΑΤΑΞΗ ΚΥΚΛΩΜΑΤΟΣ ΚΑΙ ΜΕΘΟΔΟΣ ΓΙΑ ΠΑΛΜΙΚΗ ΦΟΡΤΙΣΗ ΜΠΑΤΑΡΙΩΝ	1201017 - 15/04/2009	3069519
FEINTOOL INTELLECTUAL PROPERTY AG	ΜΕΘΟΔΟΣ ΚΑΙ ΕΡΓΑΛΕΙΟΜΗΧΑΝΗ ΓΙΑ ΤΗΝ ΚΑΤΑΣΚΕΥΗ ΠΑΡΑΓΟΜΕΝΩΝ ΜΕ ΔΙΕΡΓΑΣΙΕΣ ΜΕΤΑΣΧΗΜΑΤΙΣΜΟΥ ΚΑΙ ΚΟΠΗΣ ΑΚΡΙΒΕΙΑΣ ΤΡΙΣΔΙΑΣΤΑΤΩΝ ΣΤΟΙΧΕΙΩΝ	1914022 - 08/04/2009	3069394
FERRER INTERNACIONAL, S.A.	ΥΔΡΑΖΙΔΙΑ ΤΟΥ (1,2-Α)ΠΥΡΙΔΙΝ-3-ΥΛ-ΟΞΙΚΟΥ ΟΞΕΩΣ, ΜΕΘΟΔΟΙ ΓΙΑ ΤΗΝ ΠΑΡΑΣΚΕΥΗ ΤΟΥΣ ΚΑΙ ΦΑΡΜΑΚΕΥΤΙΚΕΣ ΧΡΗΣΕΙΣ ΤΟΥΣ	1973907 - 06/05/2009	3069641
FIDIA FARMACEUTICI S.P.A.	ΜΙΚΡΟΓΑΛΑΚΤΩΜΑΤΑ ΡΕΤΙΝΟΕΙΔΩΝ ΚΑΙ ΦΑΡΜΑΚΕΥΤΙΚΕΣ ΣΥΝΘΕΣΕΙΣ ΠΟΥ ΤΑ ΠΕΡΙΕΧΟΥΝ	1673065 - 08/04/2009	3069421
FIDIA FARMACEUTICI S.P.A.	ΑΠΟΡΡΟΦΗΣΙΜΑ ΥΛΙΚΑ ΠΛΗΡΩΣΕΩΣ ΠΟΥ ΑΠΟΤΕΛΟΥΝΤΑΙ ΑΠΟ ΦΩΣΦΟΛΙΠΙΔΙΚΑ ΛΙΠΟΣΩΜΑΤΑ ΚΑΙ ΑΠΟ ΥΑΛΟΥΡΟΝΙΚΟ ΟΞΥ ΚΑΙ/Η ΤΑ ΠΑΡΑΓΩΓΑ ΑΥΤΩΝ	1888013 - 08/04/2009	3069443
FINMECCANICA S.P.A.	ΣΥΣΤΗΜΑ ΓΙΑ ΔΟΡΥΦΟΡΙΚΕΣ ΨΗΦΙΑΚΕΣ ΕΠΙΚΟΙΝΩΝΙΕΣ, ΜΕ ΕΠΕΞΕΡΓΑΣΙΑ ΕΠΙ ΤΟΥ ΔΟΡΥΦΟΡΟΥ, ΠΟΥ ΜΠΟΡΕΙ ΝΑ ΠΡΟΣΑΡΜΟΣΤΕΙ ΣΤΙΣ ΣΥΝΘΗΚΕΣ ΕΞΑΣΘΕΝΗΣΗΣ, ΚΙΝΗΣΗΣ ΚΑΙ ΡΑΔΙΟΔΙΕΠΑΦΗΣ, ΓΙΑ ΕΠΙΚΟΙΝΩΝΙΑ ΣΗΜΕΙΟΥ ΠΡΟΣ ΣΗΜΕΙΟ ΚΑΙ ΔΙΚΤΥΩΜΕΝΑ ΔΙΚΤΥΑ	1897248 - 08/04/2009	3069472
FLUIDITY ENTERPRISES, INC.	ΔΙΑΤΑΞΗ ΕΞΑΣΚΗΣΗΣ ΡΥΘΜΙΖΟΜΕΝΗΣ ΜΠΑΡΑΣ ΜΠΑΛΕΤΟΥ	1412031 - 15/04/2009	3069492
FRAUNHOFER-GESELLSCHAFT ZUR FORDERUNG DER ANGEWANDTEN FORSCHUNG E.V.	ΑΝΑΣΤΡΟΦΕΑΣ ΓΙΑ ΤΗ ΜΕΤΑΤΡΟΠΗ ΣΥΝΕΧΟΥΣ ΤΑΣΗΣ ΣΕ ΕΝΑΛΛΑΣΣΟΜΕΝΟ ΡΕΥΜΑ Ή ΕΝΑΛΛΑΣΣΟΜΕΝΗ ΤΑΣΗ	1369985 - 13/05/2009	3069576
GACHET, THIERRY	ΔΙΑΤΑΞΗ ΤΑΧΕΙΑΣ ΦΟΡΤΩΣΗΣ ΚΑΙ ΕΚΦΟΡΤΩΣΗΣ ΓΙΑ ΟΔΙΚΕΣ ΚΑΙ ΣΙΔΗΡΟΔΡΟΜΙΚΕΣ ΜΕΤΑΦΟΡΕΣ ΜΕ ΔΙΑΔΡΟΜΟ ΦΟΡΤΙΟΥ ΥΠΟΣΤΗΡΙΖΟΜΕΝΟ ΑΠΟ ΥΔΡΑΥΛΙΚΟΥΣ ΑΝΥΨΩΤΙΚΟΥΣ ΚΥΛΙΝΔΡΟΥΣ	1444151 - 15/04/2009	3069436
GAPLAST GMBH	ΠΩΜΑ ΔΙΑ ΕΝΑΝ ΥΠΟΔΟΧΕΑ	1847467 - 15/04/2009	3069444
GAS TURBINE EFFICIENCY AB	ΑΚΡΟΦΥΣΙΟ ΚΑΙ ΜΕΘΟΔΟΣ ΓΙΑ ΤΟ ΠΛΥΣΙΜΟ ΣΥΜΠΙΕΣΤΩΝ ΑΕΡΙΟΣΤΡΟΒΙΩΝ	1663505 - 20/05/2009	3069620
GENENCOR INTERNATIONAL, INC.	ΔΙΑΧΕΙΡΙΣΗ ΤΗΣ ΠΕΡΙΕΚΤΙΚΟΤΗΤΑΣ ΣΕ ΦΑΙΝΟΛΙΚΟ ΟΞΥ ΚΑΙ ΔΥΝΗΤΙΚΗΣ ΑΦΟΜΟΙΩΣΗΣ (ΠΕΨΗΣ) ΦΥΤΙΚΩΝ ΚΥΤΤΑΡΙΚΩΝ ΤΟΙΧΩΜΑΤΩΝ ΜΕΣΩ ΣΤΟΧΕΥΜΕΝΗΣ ΕΚΦΡΑΣΗΣ ΓΟΝΙΔΙΩΝ ΠΟΥ ΚΩΔΙΚΟΠΟΙΟΥΝ ΕΝΖΥΜΑ ΠΟΥ ΑΠΟΙΚΟΔΟΜΟΥΝ ΤΟ ΚΥΤΤΑΡΙΚΟΤΟΙΧΩΜΑ	1337652 - 22/04/2009	3069433

ΔΙΚΑΙΟΥΧΟΣ (73)	ΤΙΤΛΟΣ ΕΦΕΥΡΕΣΗΣ (54)	ΑΡ./ΗΜ.ΛΗΜ.Ε.Δ. (87)	ΑΡ.ΕΥΡ.Δ.Ε. (11)
GENERAL MILLS, INC.	ΕΓΚΛΩΒΙΣΜΟΣ ΕΥΑΙΣΘΗΤΩΝ ΥΓΡΩΝ ΣΥΣΤΑΤΙΚΩΝ ΣΕ ΜΙΑ ΜΗΤΡΑ ΓΙΑ ΝΑ ΠΡΟΚΥΨΟΥΝ ΔΙΑΚΡΙΤΑ ΣΩΜΑΤΙΔΙΑ ΠΟΥ ΠΑΡΑΜΕΝΟΥΝ ΣΤΑΘΕΡΑ ΚΑΤΑ ΤΗΝ ΑΠΟΘΗΚΕΥΣΗ	1119345 - 29/04/2009	3069601
GENETHON	ΙΟΓΕΝΗΣ ΦΟΡΕΑΣ ΣΥΝΔΕΟΜΕΝΟΣ ΜΕ ΑΔΕΝΟΪΟ ΓΙΑ ΤΗΝ ΠΡΑΓΜΑΤΟΠΟΙΗΣΗ ΥΠΕΡΠΗΔΗΣΕΩΣ ΕΞΩΝΙΩΝ ΣΕ ΕΝΑ ΓΟΝΙΔΙΟ ΤΟ ΟΠΟΙΟ ΚΩΔΙΚΟΠΟΙΕΙ ΜΙΑ ΠΡΩΤΕΪΝΗ ΜΕ ΑΠΑΡΑΙΤΗΤΟΥΣ ΤΟΜΕΙΣ	1778297 - 22/04/2009	3069560
GENZYME CORPORATION	ΓΟΝΙΔΙΟ ΤΟΥ ΣΥΝΔΡΟΜΟΥ ΠΑΡΑΤΕΤΑΜΕΝΟΥ QT ΠΟΥ ΚΩΔΙΚΟΠΟΙΕΙ ΚVLQT1 ΚΑΙ ΣΥΝΔΥΑΣΜΟΣ ΑΥΤΟΥ ΜΕ MINK	0876491 - 08/04/2009	3069468
GEORGIA-PACIFIC FRANCE	ΕΙΔΟΣ ΠΕΡΙΠΟΙΗΣΗΣ ΤΟΥ ΔΕΡΜΑΤΟΣ	1670982 - 22/04/2009	3069495
GLAXO GROUP LIMITED	ΠΡΕΒΙΩΤΙΚΗ ΧΡΗΣΗ ΦΡΟΥΤΩΝ ΚΑΙ ΧΥΜΩΝ ΦΡΟΥΤΩΝ ΣΤΗΝ ΠΡΟΑΓΩΓΗ ΤΗΣ ΕΥΕΡΓΕΤΙΚΗΣ ΕΝΤΕΡΙΚΗΣ ΜΙΚΡΟΧΛΩΡΙΔΑΣ	1722647 - 22/04/2009	3069407
GLAXOSMITHKLINE CONSUMER HEALTHCARE GMBH & CO.KG.	ΟΔΟΝΤΟΒΟΥΡΤΣΑ	1432329 - 13/05/2009	3069391
GLIDE PHARMACEUTICAL TECHNOLOGIES LIMITED	ΣΥΣΚΕΥΗ ΕΓΧΥΣΕΩΣ ΧΩΡΙΣ ΒΕΛΟΝΑ	1427464 - 22/04/2009	3069416
GO SCIENCE LIMITED	ΚΑΤΑΔΥΟΜΕΝΟ ΟΧΗΜΑ	1937546 - 08/04/2009	3069462
GSG INTERNATIONAL S.P.A.	ΜΟΝΑΔΑ ΛΕΙΤΟΥΡΓΙΑΣ ΓΙΑ ΠΟΡΤΕΣ ΚΑΙ ΠΑΡΑΘΥΡΑ	1460216 - 13/05/2009	3069619
H. LUNDBECK A/S	ΝΕΑ ΚΑΡΒΑΜΥΛΙΩΜΕΝΗ ΕΡΟ ΚΑΙ ΜΕΘΟΔΟΣ ΠΑΡΑΓΩΓΗΣ ΤΗΣ	1781697 - 22/04/2009	3069509
HELIOAQUAPLUS TECHNOLOGY AG	ΔΙΑΤΑΞΗ-ΜΗΧΑΝΙΣΜΟΣ ΓΙΑ ΤΗΝ ΚΑΤΕΡΓΑΣΙΑ ΥΓΡΩΝ ΜΕΣΩ ΥΠΕΡΙΩΔΟΥΣ ΦΩΤΟΣ ΚΑΙ ΥΠΕΡΗΧΩΝ	1862185 - 15/04/2009	3069649
HEPA WASH GMBH	ΔΙΑΤΑΞΗ ΓΙΑ ΤΗΝ ΑΠΟΜΑΚΡΥΝΣΗ ΣΥΝΔΕΔΕΜΕΝΩΝ ΣΕ ΠΡΩΤΕΪΝΕΣ ΟΥΣΙΩΝ	1534359 - 29/04/2009	3069397
HERMANN PETERS GMBH & CO.	ΕΜΒΟΛΟ ΒΥΘΙΣΗΣ ΕΛΑΦΡΑΣ ΚΑΤΑΣΚΕΥΗΣ	1878939 - 01/07/2009	3069606
HONDA MOTOR CO., LTD.	ΔΙΚΥΚΛΟ ΜΗΧΑΝΟΚΙΝΗΤΟ ΟΧΗΜΑ ΚΑΙ ΜΟΝΑΔΑ ΙΣΧΥΟΣ	1688293 - 15/04/2009	3069474
HOWALDTSWERKE-DEUTSCHE WERFT GMBH	ΥΠΟΒΡΥΧΙΟ	1990271 - 08/04/2009	3069389
HUNTER-FLEMING LIMITED	ΠΡΟΦΥΛΑΚΤΙΚΗ ΚΑΙ ΘΕΡΑΠΕΥΤΙΚΗ ΧΡΗΣΗ ΥΔΡΟΞΥ-ΣΤΕΡΟΕΙΔΩΝ	1416937 - 29/04/2009	3069650
I.C.F. INDUSTRIA CHIMICA FINE S.R.L.	ΣΥΝΘΕΣΗ ΚΑΘΑΡΙΣΜΟΥ ΔΙΑ ΩΤΙΚΗ ΧΡΗΣΗ ΔΙΑ ΖΩΑ, ΜΕ EDTA ΚΑΙ ΧΛΩΡΙΟΕΞΙΔΙΝΗ	1711158 - 27/05/2009	3069596
IMPEDIMED LIMITED	ΣΥΣΚΕΥΗ ΓΙΑ ΜΕΤΡΗΣΗ ΟΙΔΗΜΑΤΟΣ ΤΩΝ ΙΣΤΩΝ	1196766 - 06/05/2009	3069632
INDENA S.P.A.	ΣΥΝΘΕΣΕΙΣ ΟΙ ΟΠΟΙΕΣ ΠΕΡΙΕΧΟΥΝ ΕΚΧΥΛΙΣΜΑΤΑ ΑΠΟ SANGUINARIA Η MACLEAYA, VACCINIUM MYRTILLUS Η VITIS VINIFERA ΚΑΙ ECHINACEA ANGUSTIFOLIA	1841439 - 15/04/2009	3069445
INDENA S.P.A.	ΣΥΝΘΕΣΕΙΣ ΟΙ ΟΠΟΙΕΣ ΠΕΡΙΕΧΟΥΝ ΕΚΧΥΛΙΣΜΑΤΑ CYNARA SCOLYMUS ΚΑΙ PHASEOLUS VULGARIS,ΤΑ ΟΠΟΙΑ ΕΙΝΑΙ ΧΡΗΣΙΜΑ ΔΙΑ ΤΗ ΘΕΡΑΠΕΥΤΙΚΗ ΑΓΩΓΗ ΤΗΣ ΠΑΧΥΣΑΡΚΙΑΣ	1967198 - 13/05/2009	3069622
ING. PER GJERDRUM AS	ΔΕΞΑΜΕΝΗ ΣΥΣΤΗΜΑΤΟΣ ΚΑΙ ΜΟΝΑΔΑ ΕΞΟΔΟΥ ΓΙΑ ΤΗ ΜΕΤΑΦΟΡΑ ΑΝΕΠΕΞΕΡΓΑΣΤΩΝ ΑΠΟΚΟΜΜΑΤΩΝ ΓΕΩΤΡΗΣΗΣ	1718839 - 01/04/2009	3069392
INSPIRE PHARMACEUTICALS, INC.	ΜΕΘΟΔΟΣ ΘΕΡΑΠΕΙΑΣ ΤΗΣ ΠΑΘΗΣΗΣ ΤΩΝ ΞΗΡΩΝ ΟΦΘΑΛΜΩΝ (ΞΗΡΟΦΘΑΛΜΙΑ) ΜΕ ΑΓΩΝΙΣΤΕΣ ΠΟΥΡΙΝΕΡΓΙΚΩΝ ΥΠΟΔΟΧΕΩΝ	1003474 - 15/04/2009	3069523

ΔΙΚΑΙΟΥΧΟΣ (73)	ΤΙΤΛΟΣ ΕΦΕΥΡΕΣΗΣ (54)	ΑΡ./ΗΜ.ΔΗΜ.Ε.Δ. (87)	ΑΡ.ΕΥΡ.Δ.Ε. (11)
<i>INSTITUT PASTEUR</i>	ΝΕΥΡΟΛΟΙΜΟΓΟΝΟ ΣΤΕΛΕΧΟΣ ΤΟΥ ΙΟΥ ΔΥΤΙΚΟΥ ΝΕΙΛΟΥ ΚΑΙ ΕΦΑΡΜΟΓΕΣ ΑΥΤΟΥ	1383796 - 15/04/2009	3069488
<i>INTER IKEA SYSTEMS B.V.</i>	ΜΗΧΑΝΗ ΑΝΥΨΩΣΗΣ ΕΠΙΠΕΔΩΝ ΑΝΤΙΚΕΙΜΕΝΩΝ	1954566 - 27/05/2009	3069637
<i>INTERLIGHTING AGENCY DI ZANOTTI MATTEO & C. S.N.C.</i>	ΔΙΑΚΟΣΜΗΤΙΚΟ ΓΥΑΛΙ ΓΙΑ ΛΑΜΠΕΣ	1494977 - 08/04/2009	3069383
<i>INTERNATIONAL REMOTE IMAGING SYSTEMS, INC.</i>	ΣΥΣΚΕΥΗ ΚΑΙ ΜΕΘΟΔΟΣ ΑΠΕΙΚΟΝΙΣΗΣ ΜΕΣΩ ΔΙΚΤΥΩΝ ΠΟΛΛΑΠΛΩΝ ΝΕΥΡΩΝΩΝ	1301894 - 24/06/2009	3069566
<i>IOWA STATE UNIVERSITY RESEARCH FOUNDATION, INC.</i>	ΕΜΒΟΛΙΟ ΔΙΑ ΤΟΝ ΙΟ ΤΟΥ ΑΝΑΠΑΡΑΓΩΓΙΚΟΥ ΚΑΙ ΑΝΑΠΝΕΥΣΤΙΚΟΥ ΣΥΝΔΡΟΜΟΥ ΤΩΝ ΧΟΙΡΩΝ	0835315 - 29/04/2009	3069597
<i>ITALCHIMICI SPA</i>	ΦΑΡΜΑΚΕΥΤΙΚΗ ΣΥΝΘΕΣΗ ΦΟΡΜΟΤΕΡΟΛΗΣ ΚΑΙ ΠΡΟΠΥΛΕΝΙΟΓΛΥΚΟΛΗΣ	1683518 - 22/04/2009	3069589
<i>J. CRAIG VENTER INSTITUTE, INC.</i>	ΑΛΛΗΛΟΥΧΙΕΣ ΓΟΝΙΔΙΩΜΑΤΟΣ ΤΗΣ NEISSERIA ΚΑΙ ΜΕΘΟΔΟΙ ΓΙΑ ΤΗΝ ΧΡΗΣΗ ΤΟΥΣ	1185691 - 29/04/2009	3069466
<i>JENNER, ERNEST</i>	ΦΛΙΤΖΑΝΙ ΠΟΥ ΠΕΡΙΛΑΜΒΑΝΕΙ ΕΝΑ ΔΙΑΜΕΡΙΣΜΑ ΜΕ ΤΗΝ ΜΟΡΦΗ ΑΝΕΣΤΡΑΜΜΕΝΟΥ ΦΛΙΤΖΑΝΙΟΥ	2008949 - 29/04/2009	3069602
<i>JOHNSON & JOHNSON GMBH</i>	ΤΑΜΠΟΝ ΤΟ ΟΠΟΙΟ ΕΧΕΙ ΕΛΙΚΟΕΙΔΩΣ ΔΙΑΜΟΡΦΩΜΕΝΕΣ ΑΥΛΑΚΕΣ	1381339 - 29/04/2009	3069638
<i>KARL WERKMEISTER, MEDIZINISCHE LEIBBINDEN</i>	ΟΡΓΑΝΟ ΟΡΘΩΣΗΣ ΟΣΤΕΠΟΡΩΣΗΣ	1902691 - 15/04/2009	3069396
<i>KIMRON VETERINARY INSTITUTE</i>	ΝΕΥΡΟΛΟΙΜΟΓΟΝΟ ΣΤΕΛΕΧΟΣ ΤΟΥ ΙΟΥ ΔΥΤΙΚΟΥ ΝΕΙΛΟΥ ΚΑΙ ΕΦΑΡΜΟΓΕΣ ΑΥΤΟΥ	1383796 - 15/04/2009	3069488
<i>KISSEI PHARMACEUTICAL CO., LTD.</i>	ΠΑΡΑΓΩΓΑ ΓΛΥΚΟΠΥΡΑΝΟΣΥΛΟΞΥΠΥΡΑΖΟΛΗΣ ΚΑΙ ΧΡΗΣΗ ΑΥΤΩΝ ΣΕ ΦΑΡΜΑΚΕΥΤΙΚΑ ΣΚΕΥΑΣΜΑΤΑ	1354888 - 20/05/2009	3069539
<i>KOKEN CO., LTD.</i>	ΜΕΘΟΔΟΣ ΠΡΟΩΘΗΣΗΣ ΜΕΤΑΦΟΡΑΣ ΝΟΥΚΛΕΪΝΙΚΟΥ ΟΞΕΟΣ	1407787 - 29/04/2009	3069613
<i>KRAFT FOODS R & D, INC. ZWEIGNIEDERLASSUNG MUNCHEN</i>	ΠΡΟΪΟΝ ΤΥΡΙΟΥ ΚΡΕΜΑ ΚΑΙ Η ΜΕΘΟΔΟΣ ΠΑΡΑΣΚΕΥΗΣ ΤΟΥ	1698231 - 10/06/2009	3069550
<i>KRONES AG</i>	ΑΝΑΚΥΚΛΩΣΗ ΦΙΑΛΗΣ PET	1673206 - 03/06/2009	3069579
<i>KUHNE ANLAGENBAU GMBH</i>	ΕΠΙΦΑΝΕΙΑΚΟ Ή ΣΩΛΗΝΟΜΟΡΦΟ ΠΕΡΙΒΛΗΜΑ ΤΡΟΦΙΜΩΝ Ή ΜΕΜΒΡΑΝΗ ΔΙΑ ΣΥΣΚΕΥΑΣΙΕΣ ΤΡΟΦΙΜΩΝ ΤΟ ΟΠΟΙΟ ΔΥΝΑΤΑΙ ΝΑ ΚΑΠΝΙΖΕΤΑΙ, ΚΑΘΩΣ ΕΠΙΣΗΣ ΜΕΘΟΔΟΣ ΔΙΑ ΤΗΝ ΠΑΡΑΓΩΓΗ ΑΥΤΩΝ	1626626 - 29/04/2009	3069390
<i>L'OREAL</i>	ΧΡΗΣΗ ΑΚΟΡΕΣΤΟΥ ΛΙΠΑΡΟΥ ΣΩΜΑΤΟΣ ΓΙΑ ΤΗΝ ΠΡΟΣΤΑΣΙΑ ΤΟΥ ΧΡΩΜΑΤΟΣ ΑΠΟ ΤΟ ΠΛΥΣΙΜΟ ΚΕΡΑΤΙΝΙΚΩΝ ΙΝΩΝ ΠΟΥ ΕΧΟΥΝ ΒΑΦΕΙ ΤΕΧΝΗΤΩΣ-ΜΕΘΟΔΟΙ ΧΡΩΜΑΤΙΣΜΟΥ	1847251 - 10/06/2009	3069516
<i>LABORATORIOS LETI, S.L.</i>	ΧΙΜΑΙΡΙΚΟ ΓΟΝΙΔΙΟ ΠΟΥ ΚΩΔΙΚΟΠΟΙΕΙ ΤΟΥΣ ΑΝΤΙΓΟΝΙΚΟΥΣ ΚΑΘΟΡΙΣΤΕΣ ΤΕΣΣΑΡΩΝ ΠΡΩΤΕΪΝΩΝ ΤΟΥ L. INFANTUM	1624063 - 22/04/2009	3069403
<i>LAFARGE PLATRES S.A.</i>	ΣΥΣΚΕΥΗ ΑΠΟΞΗΡΑΝΣΗΣ Ή/ΚΑΙ ΚΛΙΜΒΑΝΙΣΜΟΥ ΓΥΨΟΥ	1485329 - 06/05/2009	3069608
<i>LAJA MATERIALS LIMITED</i>	ΣΥΣΚΕΥΗ ΧΡΩΜΑΤΙΣΜΟΥ	1744907 - 08/04/2009	3069414
<i>LEONETTI, PHILIPPE</i>	ΔΙΑΝΟΜΕΑΣ ΑΝΑΛΩΣΙΜΩΝ ΠΡΟΪΟΝΤΩΝ ΚΥΡΙΩΣ ΠΙΟΤΩΝ	1952362 - 15/04/2009	3069420
<i>LIU, LI MIN</i>	ΑΠΟΜΙΜΗΣΗ ΦΥΤΟΥ ΜΕ ΦΩΤΙΣΜΟ ΚΑΙ ΜΕΘΟΔΟΣ ΚΑΤΑΣΚΕΥΗΣ ΑΥΤΟΥ	1532884 - 08/04/2009	3069435
<i>LODOLO, ALBERTO</i>	ΒΑΛΒΙΔΑ ΔΙΑΦΡΑΓΜΑΤΟΣ ΚΑΙ ΣΤΟΙΧΕΙΟ ΑΝΟΙΓΜΑΤΟΣ/ΚΛΕΙΣΙΜΑΤΟΣ ΤΗΣ ΡΗΘΕΙΣΗΣ ΒΑΛΒΙΔΑΣ	1520130 - 15/04/2009	3069483
<i>MACHINE SUPPORT B.V.</i>	ΣΥΝΔΥΑΣΜΟΣ ΠΟΔΙΟΥ ΠΡΟΣΑΡΜΟΣΙΜΟΥ ΥΨΟΥΣ ΚΑΙ ΕΡΓΑΛΕΙΟΥ ΠΡΟΣΑΡΜΟΓΗΣ	1581765 - 22/04/2009	3069399

ΔΙΚΑΙΟΥΧΟΣ (73)	ΤΙΤΛΟΣ ΕΦΕΥΡΕΣΗΣ (54)	ΑΡ./ΗΜ.ΛΗΜ.Ε.Δ. (87)	ΑΡ.ΕΥΡ.Δ.Ε. (11)
<i>MAKATEC GMBH</i>	ΜΕΤΑΔΟΤΗΣ ΘΕΡΜΟΤΗΤΑΣ ΛΕΠΤΩΝ ΦΥΛΛΩΝ ΓΙΑ ΡΕΥΣΤΑ	1895259 - 22/04/2009	3069547
<i>MARINELLI, MAURO</i>	ΣΥΣΚΕΥΗ ΜΕΤΡΗΣΗΣ ΜΑΓΝΗΤΙΚΗΣ ΕΠΙΔΕΚΤΙΚΟΤΗΤΑΣ ΓΙΑ ΤΗ ΜΗ ΕΠΕΜΒΑΤΙΚΗ ΜΕΤΡΗΣΗ ΤΟΥ ΕΠΙΠΕΔΟΥ ΣΙΔΗΡΟΥ ΣΕ ΕΝΑ ΣΩΜΑ	1644730 - 08/04/2009	3069432
<i>MARTIN CABRE, JAVIER</i>	ΔΙΑΧΩΡΙΣΤΗΡΑΣ ΓΙΑ ΝΕΡΟ ΠΟΥ ΠΕΡΙΕΧΕΙ ΥΔΡΟΓΟΝΑΝΘΡΑΚΕΣ	1415696 - 29/04/2009	3069603
<i>MAVIG GMBH</i>	ΕΠΕΝΔΥΤΗΣ ΠΡΟΣΤΑΣΙΑΣ ΑΠΟ ΤΙΣ ΑΚΤΙΝΕΣ-Χ	1052651 - 17/06/2009	3069503
<i>MAYNE PHARMA PLC</i>	ΣΤΟΜΑΤΙΚΗ ΧΟΡΗΓΗΣΗ ΑΝΑΛΟΓΩΝ ΑΔΕΝΟΣΙΝΗΣ	1126828 - 01/04/2009	3069385
<i>MEIER SOLAR SOLUTIONS GMBH</i>	ΔΙΑΤΑΞΗ ΕΦΑΡΜΟΓΗΣ ΜΕΜΒΡΑΝΗΣ	1758737 - 29/04/2009	3069580
<i>MERCK EPROVA AG</i>	ΦΑΡΜΑΚΕΥΤΙΚΗ ΣΥΝΘΕΣΗ, Η ΟΠΟΙΑ ΠΕΡΙΕΧΕΙ ΓΕΣΤΑΓΟΝΑ ΚΑΙ/ Ή ΟΙΣΤΡΟΓΟΝΑ ΚΑΙ 5-ΜΕΘΥΛΟ-(6S)-ΤΕΤΡΑΪΔΡΟΦΟΛΙΚΟ	1888077 - 29/04/2009	3069600
<i>MERCK SERONO SA</i>	ΣΥΝΔΥΑΣΤΙΚΗ ΑΓΩΓΗ ΓΙΑ ΠΟΛΛΑΠΛΗ ΣΚΛΗΡΥΝΣΗ	1835922 - 20/05/2009	3069554
<i>MERIAL LIMITED</i>	ΣΚΕΥΑΣΜΑΤΑ ΤΥΠΟΥ ΦΥΡΑΜΑΤΟΣ ΠΟΥ ΠΕΡΙΛΑΜΒΑΝΟΥΝ ΔΙΟΞΕΙΔΙΟ ΠΥΡΙΤΙΟΥ	1688149 - 06/05/2009	3069440
<i>MICOR, INC.</i>	ΚΑΘΕΤΗΡΑΣ ΑΓΩΓΗΣ ΑΝΑΙΣΘΗΣΙΑΣ ΓΙΑ ΤΗΝ ΠΡΟΚΛΗΣΗ ΗΛΕΚΤΡΙΚΟΥ ΕΡΕΘΙΣΜΑΤΟΣ	1574231 - 29/04/2009	3069607
<i>MICRODOSE TECHNOLOGIES INC.</i>	ΔΟΣΙΜΕΤΡΗΣΗ ΚΑΙ ΣΥΣΚΕΥΑΣΙΑ ΦΑΡΜΑΚΩΝ ΕΛΕΓΧΟΜΕΝΗΣ ΑΠΕΛΕΥΘΕΡΩΣΕΩΣ	1207809 - 22/04/2009	3069553
<i>MICROSTEIN LLC</i>	ΔΟΚΙΜΑΣΤΙΚΟΣ ΣΩΛΗΝΑΣ ΜΕ ΜΗΧΑΝΙΣΜΟ ΑΝΟΙΓΜΑΤΟΣ	1530506 - 15/04/2009	3069476
<i>MILANI, ALESSANDRO</i>	ΔΙΑΔΙΚΑΣΙΑ ΚΑΤΑΣΚΕΥΗΣ ΥΠΟΔΟΧΕΩΝ ΝΕΡΟΥ ΓΕΝΙΚΑ	1922457 - 29/04/2009	3069464
<i>MINU, L.L.C.</i>	ΑΥΞΗΜΕΝΗ ΟΦΘΑΛΜΙΚΗ ΠΡΟΣΤΑΣΙΑ/ΕΡΕΘΙΣΜΟΣ ΤΟΥ ΝΕΥΡΟΥ	1904056 - 29/04/2009	3069591
<i>MULTIMUNE GMBH</i>	ΕΝΑ ΠΕΠΤΙΔΙΟ HSP70 ΠΟΥ ΔΙΕΓΕΙΡΕΙ ΤΗ ΔΡΑΣΤΗΡΙΟΤΗΤΑ ΦΥΣΙΚΩΝ ΦΟΝΙΚΩΝ ΚΥΤΤΑΡΩΝ (NK) ΚΑΙ ΧΡΗΣΕΙΣ ΑΥΤΟΥ	1319023 - 29/04/2009	3069485
<i>N.V. NUTRICIA</i>	ΠΑΡΑΣΚΕΥΑΣΜΑ ΓΙΑ ΤΗΝ ΠΡΟΛΗΨΗ ΚΑΙ / Η ΘΕΡΑΠΕΙΑ ΣΥΝΔΡΟΜΩΝ ΑΝΟΙΑΣ	1911442 - 13/05/2009	3069386
<i>N.V. NUTRICIA</i>	ΣΥΝΘΕΣΗ ΠΟΥ ΠΕΡΙΕΧΕΙ ΠΗΚΤΙΝΗ ΓΙΑ ΣΧΗΜΑΤΙΣΜΟ ΥΠΟΣΤΡΩΜΑΤΟΣ	1588629 - 20/05/2009	3069398
<i>NAGRAVISION SA</i>	ΣΥΣΚΕΥΗ ΚΑΙ ΜΕΘΟΔΟΣ ΚΡΥΠΤΟΓΡΑΦΗΣΗΣ ΚΑΙ ΑΠΟΚΡΥΠΤΟΓΡΑΦΗΣΗΣ ΕΝΟΣ ΜΠΛΟΚ ΔΕΔΟΜΕΝΩΝ	1627489 - 01/04/2009	3069410
<i>NESTEC S.A.</i>	ΚΑΨΟΥΛΑ ΓΙΑ ΤΗΝ ΠΑΡΑΣΚΕΥΗ ΚΑΙ ΠΑΡΑΔΟΣΗ ΕΝΟΣ ΠΟΤΟΥ ΜΕ ΤΗΝ ΕΙΣΑΓΩΓΗ ΥΓΡΟΥ ΡΥΘΜΙΣΜΕΝΗΣ ΠΙΕΣΗΣ ΣΤΗΝ ΚΑΨΟΥΛΑ	1784344 - 08/04/2009	3069446
<i>NESTEC S.A.</i>	ΣΥΣΚΕΥΗ ΠΑΡΑΣΚΕΥΗΣ ΠΟΤΟΥ ΑΠΟ ΜΙΑ ΚΑΨΟΥΛΑ ΜΕ ΨΕΚΑΣΜΟ ΕΝΟΣ ΥΓΡΟΥ ΥΠΟ ΠΙΕΣΗ ΚΑΙ ΜΙΑ ΥΠΟΔΟΧΗ ΚΑΨΟΥΛΑΣ ΠΡΟΣΑΡΜΟΣΜΕΝΗ ΓΙΑ ΤΟ ΛΟΓΟ ΑΥΤΟ	1853142 - 22/04/2009	3069481
<i>NESTEC S.A.</i>	ΧΗΜΙΚΑ ΟΞΙΝΙΣΜΕΝΑ ΠΑΡΑΣΚΕΥΑΣΜΑΤΑ	1575377 - 15/04/2009	3069482
<i>NEUROSEARCH A/S</i>	ΑΡΥΛ ΟΥΡΕΪΔΟ ΠΑΡΑΓΩΓΑ ΚΑΙ ΙΑΤΡΙΚΗ ΧΡΗΣΗ ΑΥΤΩΝ	1565429 - 13/05/2009	3069551
<i>NORDITUBE TECHNOLOGIES AB</i>	ΥΛΙΚΟ ΣΩΛΗΝΟΕΙΔΟΥΣ ΕΠΕΝΔΥΣΗΣ ΓΙΑ ΑΓΩΓΟΥΣ ΣΚΛΗΡΥΝΣΙΜΟ ΣΤΟ ΥΠΕΡΙΩΔΕΣ	1872049 - 20/05/2009	3069450
<i>NOVARTIS AG</i>	ΠΑΡΑΓΩΓΑ ΤΗΣ 5-ΦΑΙΝΥΛΟ-4-ΜΕΘΥΛΟ-ΘΕΙΑΖΟΛ-2-ΥΛΑΜΙΝΗΣ ΩΣ ΑΝΑΤΟΛΕΙΣ ΤΩΝ ΕΝΖΥΜΩΝ ΚΙΝΑΣΗΣ ΤΗΣ ΦΩΣΦΑΤΙΔΥΛΙΝΟΣΙΤΟΛΗΣ 3 (P13) ΓΙΑ ΤΗΝ ΘΕΡΑΠΕΙΑ ΤΩΝ ΦΛΕΓΜΟΝΩΔΩΝ ΑΣΘΕΝΕΙΩΝ ΤΩΝ ΑΕΡΑΓΩΓΩΝ	1689391 - 22/04/2009	3069380

ΔΙΚΑΙΟΥΧΟΣ (73)	ΤΙΤΛΟΣ ΕΦΕΥΡΕΣΗΣ (54)	ΑΡ./ΗΜ.ΔΗΜ.Ε.Δ. (87)	ΑΡ.ΕΥΡ.Δ.Ε. (11)
<i>NOVARTIS AG</i>	ΠΑΡΑΓΩΓΑ ΑΜΙΔΙΟΥ ΑΝΘΡΑΝΙΛΙΚΟΥ ΟΞΕΟΣ ΚΑΙ Η ΦΑΡΜΑΚΕΥΤΙΚΗ ΤΟΥΣ ΧΡΗΣΗ	1572686 - 15/04/2009	3069400
<i>NOVARTIS AG</i>	ΠΑΡΑΣΚΕΥΗ ΕΝΔΙΑΜΕΣΩΝ ΔΙΒΕΝΖΟ[Β, F]ΑΖΕΠΙΝΗΣ	1265868 - 08/04/2009	3069402
<i>NOVARTIS AG</i>	ΑΝΑΣΤΟΛΕΙΣ ΤΗΣ ΜΟΡΦΗΣ ΜΕΤΑΛΛΑΚΤΗ ΤΟΥ ΚΙΤ	1686997 - 15/04/2009	3069520
<i>NOVARTIS AG</i>	ΠΑΡΑΓΩΓΑ ΑΜΙΝΟ-ΠΡΟΠΑΝΟΛΗΣ	1753712 - 13/05/2009	3069530
<i>NOVARTIS AG</i>	ΦΑΡΜΑΚΕΥΤΙΚΟ ΣΚΕΥΑΣΜΑ ΤΟ ΟΠΟΙΟ ΠΕΡΙΕΧΕΙ ΕΠΙΘΙΛΟΝΗ	1052974 - 20/05/2009	3069531
<i>NOVARTIS AG</i>	ΚΑΙΝΟΤΟΜΑ ΔΙΒΕΝΖΟ[Β, F] ΟΞΕΠΙΝ-10-ΚΑΡΒΟΞΑΜΙΔΙΑ ΚΑΙ ΦΑΡΜΑΚΕΥΤΙΚΕΣ ΧΡΗΣΕΙΣ ΑΥΤΩΝ	1651592 - 29/04/2009	3069532
<i>NOVARTIS AG</i>	ΣΥΝΔΙΑΣΜΟΣ ΠΟΥ ΠΕΡΙΛΑΜΒΑΝΕΙ ΒΑΛΣΑΡΤΑΝΗ, ΑΜΛΟΔΙΠΙΝΗ ΚΑΙ ΥΔΡΟΧΛΩΡΟΘΕΙΑΖΙΔΙΟ	1507529 - 22/04/2009	3069533
<i>NOVARTIS AG</i>	ΑΥΘΟΡΜΗΤΩΣ ΔΙΑΣΠΕΙΡΟΜΕΝΕΣ ΕΝΩΣΕΙΣ Ν-BΕΝΖΟΪΛΟ ΣΤΑΥΡΟΣΠΟΡΙΝΗΣ	1152750 - 06/05/2009	3069635
<i>NOVARTIS AG</i>	ΔΙΑΛΥΤΕΣ ΤΑΜΠΛΕΤΕΣ ΔΕΦΕΡΑΣΙΡΟΞΗΣ	1556013 - 13/05/2009	3069636
<i>NOVARTIS PHARMA GMBH</i>	ΠΑΡΑΓΩΓΑ ΑΜΙΔΙΟΥ ΑΝΘΡΑΝΙΛΙΚΟΥ ΟΞΕΟΣ ΚΑΙ Η ΦΑΡΜΑΚΕΥΤΙΚΗ ΤΟΥΣ ΧΡΗΣΗ	1572686 - 15/04/2009	3069400
<i>NOVARTIS PHARMA GMBH</i>	ΠΑΡΑΣΚΕΥΗ ΕΝΔΙΑΜΕΣΩΝ ΔΙΒΕΝΖΟ[Β, F]ΑΖΕΠΙΝΗΣ	1265868 - 08/04/2009	3069402
<i>NOVARTIS PHARMA GMBH</i>	ΑΝΑΣΤΟΛΕΙΣ ΤΗΣ ΜΟΡΦΗΣ ΜΕΤΑΛΛΑΚΤΗ ΤΟΥ ΚΙΤ	1686997 - 15/04/2009	3069520
<i>NOVARTIS PHARMA GMBH</i>	ΠΑΡΑΓΩΓΑ ΑΜΙΝΟ-ΠΡΟΠΑΝΟΛΗΣ	1753712 - 13/05/2009	3069530
<i>NOVARTIS PHARMA GMBH</i>	ΦΑΡΜΑΚΕΥΤΙΚΟ ΣΚΕΥΑΣΜΑ ΤΟ ΟΠΟΙΟ ΠΕΡΙΕΧΕΙ ΕΠΙΘΙΛΟΝΗ	1052974 - 20/05/2009	3069531
<i>NOVARTIS PHARMA GMBH</i>	ΚΑΙΝΟΤΟΜΑ ΔΙΒΕΝΖΟ[Β, F] ΟΞΕΠΙΝ-10-ΚΑΡΒΟΞΑΜΙΔΙΑ ΚΑΙ ΦΑΡΜΑΚΕΥΤΙΚΕΣ ΧΡΗΣΕΙΣ ΑΥΤΩΝ	1651592 - 29/04/2009	3069532
<i>NOVARTIS PHARMA GMBH</i>	ΣΥΝΔΙΑΣΜΟΣ ΠΟΥ ΠΕΡΙΛΑΜΒΑΝΕΙ ΒΑΛΣΑΡΤΑΝΗ, ΑΜΛΟΔΙΠΙΝΗ ΚΑΙ ΥΔΡΟΧΛΩΡΟΘΕΙΑΖΙΔΙΟ	1507529 - 22/04/2009	3069533
<i>NOVARTIS PHARMA GMBH</i>	ΑΥΘΟΡΜΗΤΩΣ ΔΙΑΣΠΕΙΡΟΜΕΝΕΣ ΕΝΩΣΕΙΣ Ν-BΕΝΖΟΪΛΟ ΣΤΑΥΡΟΣΠΟΡΙΝΗΣ	1152750 - 06/05/2009	3069635
<i>NOVARTIS PHARMA GMBH</i>	ΔΙΑΛΥΤΕΣ ΤΑΜΠΛΕΤΕΣ ΔΕΦΕΡΑΣΙΡΟΞΗΣ	1556013 - 13/05/2009	3069636
<i>NOVARTIS VACCINES AND DIAGNOSTICS S.R.L.</i>	ΔΤΡΑ ΕΜΒΟΛΙΑ ΒΛΕΝΝΟΓΟΝΟΥ	1223975 - 20/05/2009	3069568
<i>NOVARTIS VACCINES AND DIAGNOSTICS, INC.</i>	ΑΛΛΗΛΟΥΧΙΕΣ ΓΟΝΙΔΙΩΜΑΤΟΣ ΤΗΣ NEISSERIA ΚΑΙ ΜΕΘΟΔΟΙ ΓΙΑ ΤΗΝ ΧΡΗΣΗ ΤΟΥΣ	1185691 - 29/04/2009	3069466
<i>NOVARTIS-PHARMA GMBH</i>	ΠΑΡΑΓΩΓΑ ΤΗΣ 5-ΦΑΙΝΥΛΟ-4-ΜΕΘΥΛΟ-ΘΕΙΑΖΟΛ-2-ΥΛΑΜΙΝΗΣ ΩΣ ΑΝΑΤΟΛΕΙΣ ΤΩΝ ΕΝΖΥΜΩΝ ΚΙΝΑΣΗΣ ΤΗΣ ΦΩΣΦΑΤΙΔΥΛΙΝΟΣΙΤΟΛΗΣ 3 (P13) ΓΙΑ ΤΗΝ ΘΕΡΑΠΕΙΑ ΤΩΝ ΦΛΕΓΜΟΝΩΔΩΝ ΑΣΘΕΝΕΙΩΝ ΤΩΝ ΑΕΡΑΓΩΓΩΝ	1689391 - 22/04/2009	3069380
<i>OCCUPATIONAL & MEDICAL INNOVATIONS LTD</i>	ΜΙΑ ΣΥΡΙΓΓΑ ΜΙΑΣ ΧΡΗΣΗΣ	1259275 - 15/04/2009	3069424
<i>OCTAPHARMA AG</i>	ΜΕΘΟΔΟΣ ΠΑΡΑΣΚΕΥΗΣ ΔΙΑΛΥΜΑΤΟΣ Α-1-ΑΝΤΙΘΡΥΨΙΝΗΣ	1654284 - 15/04/2009	3069395
<i>OFFICINE MECCANICHE PEJRANI SRL</i>	ΜΕΘΟΔΟΣ ΚΑΙ ΣΥΣΚΕΥΗ ΓΙΑ ΘΕΡΜΙΚΗ ΚΑΤΕΡΓΑΣΙΑ ΚΑΙ ΣΤΑΘΕΡΟΠΟΙΗΣΗ ΒΙΟΡΓΑΝΙΚΩΝ ΥΛΙΚΩΝ	1546623 - 22/04/2009	3069429
<i>ONYX PHARMACEUTICALS, INC.</i>	ΑΔΕΝΟΪΚΟΙ ΦΟΡΕΙΣ ΟΧΗΜΑΤΑ ΜΕ ΑΠΑΛΟΙΦΗ ΕΙΒ	1135514 - 13/05/2009	3069502
<i>OPTAGLIO LIMITED</i>	ΔΙΑΘΛΑΣΤΙΚΗ ΟΠΤΙΚΗ ΔΙΑΤΑΞΗ ΚΑΙ ΜΕΘΟΔΟΣ ΚΑΤΑΣΚΕΥΗΣ	1407419 - 22/04/2009	3069588
<i>OPTIVUE L.L.P.</i>	ΑΥΞΗΜΕΝΗ ΟΦΘΑΛΜΙΚΗ ΠΡΟΣΤΑΣΙΑ/ΕΡΕΘΙΣΜΟΣ ΤΟΥ ΝΕΥΡΟΥ	1904056 - 29/04/2009	3069591

ΔΙΚΑΙΟΥΧΟΣ (73)	ΤΙΤΛΟΣ ΕΦΕΥΡΕΣΗΣ (54)	ΑΡ./ΗΜ.ΛΗΜ.Ε.Δ. (87)	ΑΡ.ΕΥΡ.Δ.Ε. (11)
<i>ORTHO BIOTECH PRODUCTS L.P.</i>	ΠΕΓΚΥΛΙΩΜΕΝΗ ΛΙΠΟΣΩΜΙΑΚΗ ΔΟΞΟΡΟΥΒΙΚΙΝΗ ΣΕ ΣΥΝΔΥΑΣΜΟ ΜΕ ΕΚΤΕΪΝΕΣΚΙΔΙΝΗ 743	1827500 - 06/05/2009	3069497
<i>OSRO GMBH</i>	ΤΕΛΙΚΗ ΛΕΠΤΗ ΕΠΕΞΕΡΓΑΣΙΑ ΣΤΙΛΒΩΣΗΣ ΕΝΟΣ ΜΕΓΑΛΟΥ ΠΛΑΝΗΤΙΚΟΥ ΣΥΣΤΗΜΑΤΟΣ ΟΔΟΝΤΩΤΩΝ ΤΡΟΧΩΝ	1646477 - 29/04/2009	3069549
<i>OTO MELARA S.P.A.</i>	ΣΥΣΤΗΜΑ ΜΕΤΑΚΙΝΗΣΕΩΣ ΜΕ ΕΡΙΠΥΣΤΡΙΕΣ, ΤΟ ΟΠΟΙΟ ΔΙΑΘΕΤΕΙ ΜΕΤΑΒΛΗΤΗ ΔΙΑΤΑΞΗ	1798139 - 29/04/2009	3069598
<i>PANGAEA BIOTECH, S.A.</i>	ΜΕΘΟΔΟΣ ΓΙΑ ΤΗΝ ΑΠΟΜΟΝΩΣΗ MRNA ΑΠΟ ΜΟΝΙΜΟΠΟΙΗΜΕΝΟ ΜΕ ΦΟΡΜΑΛΙΝΗ, ΕΜΠΕΔΩΜΕΝΟ ΜΕ ΠΑΡΑΦΙΝΗ ΙΣΤΟ	1945764 - 22/04/2009	3069524
<i>PFIZER LIMITED</i>	ΔΟΧΕΙΟ ΦΑΡΜΑΚΟΥ ΚΑΙ ΜΕΘΟΔΟΣ ΚΑΤΑΣΚΕΥΗΣ ΑΥΤΟΥ	1478579 - 13/05/2009	3069427
<i>PHARMA MAR S.A., SOCIEDAD UNIPERSONAL</i>	ΠΕΓΚΥΛΙΩΜΕΝΗ ΛΙΠΟΣΩΜΙΑΚΗ ΔΟΞΟΡΟΥΒΙΚΙΝΗ ΣΕ ΣΥΝΔΥΑΣΜΟ ΜΕ ΕΚΤΕΪΝΕΣΚΙΔΙΝΗ 743	1827500 - 06/05/2009	3069497
<i>PHARMA MAR, S.A.</i>	ΠΑΡΑΓΩΓΑ ΒΑΡΙΟΛΙΝΗΣ ΩΣ ΑΝΤΙΚΑΡΚΙΝΙΚΑ ΜΕΣΑ	1299388 - 13/05/2009	3069595
<i>PHARMACOPEIA, LLC</i>	ΥΠΟΚΑΤΑΣΤΑΘΕΙΕΣ ΜΕ ΑΛΟΓΟΝΟΑΡΥΑΙΟ ΑΜΙΝΟΠΟΥΡΙΝΕΣ, ΣΥΝΘΕΣΕΙΣ ΤΟΥΣ ΚΑΙ ΜΕΘΟΔΟΙ ΑΓΩΓΗΣ ΜΕ ΑΥΤΕΣ	1838710 - 01/07/2009	3069540
<i>PINTADO LOZANO, EUTIQUIO</i>	ΔΙΑΧΩΡΙΣΤΗΡΑΣ ΓΙΑ ΝΕΡΟ ΠΟΥ ΠΕΡΙΕΧΕΙ ΥΔΡΟΓΟΝΑΝΘΡΑΚΕΣ	1415696 - 29/04/2009	3069603
<i>PROCESS MANAGEMENT, INC.</i>	ΔΙΑΔΙΚΑΣΙΑ ΓΙΑ ΠΑΡΑΓΩΓΗ ΑΜΟΡΦΗΣ ΠΥΡΙΤΙΑΣ ΥΨΗΛΗΣ ΚΑΘΑΡΟΤΗΤΑΣ ΑΠΟ ΒΙΟΓΕΝΙΚΟ ΥΛΙΚΟ	1381563 - 22/04/2009	3069510
<i>PROMEGA CORPORATION</i>	ΕΝΩΣΕΙΣ ΚΑΙ ΔΙΑΔΙΚΑΣΙΕΣ ΓΙΑ ΤΗΝ ΕΞΑΓΩΓΗ ΚΑΙ ΤΟΝ ΕΝΤΟΠΙΣΜΟ ΤΟΥ ΜΙΚΡΟΒΙΑΚΟΥ ΑΤΡ	1763584 - 22/04/2009	3069401
<i>QUIRAL QUIMICA DO BRASIL</i>	ΔΙΑΔΙΚΑΣΙΑ ΓΙΑ ΤΗΝ ΠΑΡΑΣΚΕΥΗ ΑΝΥΔΡΩΝ ΚΑΙ ΕΝΥΔΡΩΝ ΔΡΑΣΤΙΚΩΝ ΦΑΡΜΑΚΕΥΤΙΚΩΝ ΣΥΣΤΑΤΙΚΩΝ (APIS) ΣΤΑΘΕΡΕΣ ΦΑΡΜΑΚΕΥΤΙΚΕΣ ΣΥΝΘΕΣΕΙΣ ΠΟΥ ΠΑΡΑΣΚΕΥΑΖΟΝΤΑΙ ΑΠΟ ΤΑ ΙΔΙΑ ΚΑΙ ΧΡΗΣΕΙΣ ΤΩΝ ΕΝ ΛΟΓΩ ΣΥΝΘΕΣΕΩΝ	1694660 - 08/04/2009	3069459
<i>RAYTHEON COMPANY</i>	ΣΥΣΤΗΜΑ ΡΑΝΤΑΡ ΠΡΟΣΕΓΓΙΣΗΣ ΑΚΡΙΒΕΙΑΣ ΜΕ ΟΔΗΓΙΕΣ ΠΙΛΟΤΟΥ ΠΟΥ ΠΑΡΑΓΟΝΤΑΙ ΑΠΟ ΗΛΕΚΤΡΟΝΙΚΟ ΥΠΟΛΟΓΙΣΤΗ	1421406 - 22/04/2009	3069493
<i>REM TECHNOLOGIES, INC.</i>	ΤΕΛΙΚΗ ΛΕΠΤΗ ΕΠΕΞΕΡΓΑΣΙΑ ΣΤΙΛΒΩΣΗΣ ΕΝΟΣ ΜΕΓΑΛΟΥ ΠΛΑΝΗΤΙΚΟΥ ΣΥΣΤΗΜΑΤΟΣ ΟΔΟΝΤΩΤΩΝ ΤΡΟΧΩΝ	1646477 - 29/04/2009	3069549
<i>RIEMANN TRADING APS</i>	ΓΑΛΑΚΤΩΜΑ ΤΥΠΟΥ ΑΛΚΟΟΛΗΣ ΕΝΤΟΣ ΕΛΑΙΟΥ ΤΟ ΟΠΟΙΟ ΠΕΡΙΕΧΕΙ ΕΝΑ ΑΛΑΣ ΠΟΛΥΣΘΕΝΟΥΣ ΜΕΤΑΛΛΟΥ	1973514 - 29/04/2009	3069463
<i>SAMSUNG ELECTRONICS CO., LTD.</i>	ΜΕΘΟΔΟΣ ΚΑΙ ΣΥΣΚΕΥΗ ΓΙΑ ΤΗ ΜΕΤΑΔΟΣΗ ΚΑΙ ΛΗΨΗ ΑΝΑΦΟΡΑΣ ΚΑΤΑΣΤΑΣΗΣ ΣΕ ΣΥΣΤΗΜΑ ΚΙΝΗΤΗΣ ΕΠΙΚΟΙΝΩΝΙΑΣ	1845649 - 17/06/2009	3069412
<i>SANOFI PASTEUR LIMITED</i>	ΠΡΩΤΕΪΝΩΔΗ ΠΡΟΣΘΕΤΑ	1149589 - 29/04/2009	3069515
<i>SANOFI-AVENTIS</i>	ΦΑΡΜΑΚΕΥΤΙΚΗ ΣΥΝΘΕΣΗ ΠΟΥ ΠΡΟΟΡΙΖΕΤΑΙ ΓΙΑ ΧΟΡΗΓΗΣΗ ΑΠΟ ΤΟ ΣΤΟΜΑ ΕΝΟΣ ΠΑΡΑΓΩΓΟΥ ΠΥΡΑΖΟΛΟ-3-ΚΑΡΒΟΞΑΜΙΔΙΟΥ	1691808 - 22/04/2009	3069537
<i>SANOFI-AVENTIS</i>	ΠΑΡΑΓΩΓΑ ΠΗΠΕΡΙΔΙΝΥΛΑΛΚΥΛΟΚΑΡΒΟΝΙΚΩΝ ΑΛΑΤΩΝ, Η ΠΡΟΕΤΟΙΜΑΣΙΑ ΤΟΥΣ ΚΑΙ Η ΕΦΑΡΜΟΓΗ ΤΟΥΣ ΩΣ ΑΝΑΣΤΟΛΕΙΣ ΤΟΥ ΕΝΖΥΜΟΥ FAAH	1720550 - 15/04/2009	3069542
<i>SANOFI-AVENTIS DEUTSCHLAND GMBH</i>	ΜΕΘΟΔΟΣ ΓΙΑ ΤΗΝ ΠΑΡΑΓΩΓΗ ΤΩΝ ΕΝΑΝΤΙΟΜΕΡΩΝ ΜΟΡΦΩΝ ΠΑΡΑΓΩΓΩΝ CIS-3-ΥΔΡΟΞΥΚΥΚΛΟΞΑΝΟΚΑΡΒΟΞΥΛΙΚΟΥ ΟΞΕΟΣ ΜΕ ΧΡΗΣΗ ΥΔΡΟΛΑΣΩΝ	1805316 - 15/04/2009	3069387

ΔΙΚΑΙΟΥΧΟΣ (73)	ΤΙΤΛΟΣ ΕΦΕΥΡΕΣΗΣ (54)	ΑΡ./ΗΜ.ΔΗΜ.Ε.Δ. (87)	ΑΡ.ΕΥΡ.Δ.Ε. (11)
SANOFI-AVENTIS DEUTSCHLAND GMBH	3-ΜΕΘΥΛ-2-(3-(2-ΦΑΙΝΥΛΟ-ΟΞΑΖΟΛΟ-4-ΥΛΟΜΕΘΟΞΥ)-ΚΥΚΛΟΞΑΝΟΚΑΡΒΟΛΥΛ-ΑΜΙΝΟ)-ΠΑΡΑΓΩΓΑ ΒΟΥΤΥΡΙΚΟΥ ΟΞΕΟΣ ΚΑΙ ΣΥΓΓΕΝΕΙΣ ΕΝΩΣΕΙΣ ΩΣ ΡΥΘΜΙΣΤΕΣ ΡΡΑΡ ΓΙΑ ΤΗΝ ΑΝΤΙΜΕΤΩΠΙΣΗ ΤΟΥ ΔΙΑΒΗΤΗ ΤΥΠΟΥ 2 ΚΑΙ ΤΗΣ ΑΡΤΗΡΙΟΣΚΛΗΡΩΣΗΣ	1599453 - 06/05/2009	3069629
SANOFI-AVENTIS DEUTSCHLAND GMBH	ΠΑΡΑΓΩΓΑ 2-[-3-2-(ΦΑΙΝΥΛΟ)-ΟΞΑΖΟΛ-4-ΥΛΟΜΕΘΟΞΥΛ-ΚΥΚΛΟΞΥΛΟΜΕΘΟΞΥ]ΠΡΟΠΙΟΝΙΚΟΥ ΟΞΕΟΣ ΤΑ ΟΠΟΙΑ ΧΡΗΣΙΜΟΠΟΙΟΥΝΤΑΙ ΩΣ ΠΡΟΣΔΕΜΑΤΑ ΡΡΑΡ (ΥΠΟΔΟΧΕΙΣ ΠΟΥ ΕΝΕΡΓΟΠΟΙΟΥΝΤΑΙ ΑΠΟ ΠΟΛΛΑΠΛΑΣΙΑΣΤΕΣ ΥΠΕΡΟΞΕΙΔΙΟΣΩΜΑΤΩΝ)ΓΙΑ ΤΗ ΘΕΡΑΠΕΥΤΙΚΗ ΑΝΤΙΜΕΤΩΠΙΣΗ ΤΗΣ ΥΠΕΡΛΙΠΙΔΑΙΜΙΑΣ ΚΑΙ ΤΟΥ ΔΙΑΒΗΤΗ	1778655 - 06/05/2009	3069630
SCHERING CORPORATION	ΣΥΝΘΕΣΕΙΣ ΜΕ 8-ΧΛΩΡΟ-6, 11-ΔΙΥΔΡΟ-11-(4-ΠΗΠΕΡΙΔΥΛΙΔΕΝΟ)-5Η-BENZO[5,6]-ΚΥΚΛΟ-ΕΠΤΑ[1,2-B]ΠΥΡΙΔΙΝΗ ΠΟΥ ΛΑΜΒΑΝΟΝΤΑΙ ΑΠΟ ΤΟ ΣΤΟΜΑ	1380297 - 27/05/2009	3069644
SCHWARZ PHARMA AG	ΝΕΑ ΧΡΗΣΗ ΜΙΑΣ ΕΝΩΣΗΣ ΠΕΠΤΙΔΙΚΗΣ ΚΑΤΗΓΟΡΙΑΣ ΓΙΑ ΤΗ ΘΕΡΑΠΕΙΑ ΤΟΥ ΜΗ ΝΕΥΡΟΠΑΘΟΥΣ ΦΛΕΓΜΟΝΩΔΟΥΣ ΠΟΝΟΥ	1373300 - 20/05/2009	3069578
SCIOTEC DIAGNOSTIC TECHNOLOGIES GMBH	ΦΑΡΜΑΚΕΥΤΙΚΕΣ ΣΥΝΘΕΣΕΙΣ ΠΟΥ ΠΕΡΙΕΧΟΥΝ ΔΙΑΜΙΝΟΞΕΙΔΑΣΗ	1763363 - 03/06/2009	3069618
SHUFFLE MASTER INC.	ΣΥΣΚΕΥΗ ΑΝΑΚΑΤΕΜΑΤΟΣ ΠΑΙΓΝΙΟΧΑΡΤΩΝ ΜΕ ΚΑΤΑΓΡΑΦΗ ΕΙΚΟΝΩΝ	1631365 - 15/04/2009	3069527
SIGMA-TAU INDUSTRIE FARMACEUTICHE RIUNITE S.P.A.	ΜΗΤΡΕΣ ΑΝΙΟΝΙΚΗΣ ΥΔΡΟΓΕΛΗΣ ΜΕ ΤΡΟΠΟΠΟΙΗΜΕΝΗ ΑΠΟΔΕΣΜΕΥΣΗ ΕΞΑΡΤΩΜΕΝΗ ΑΠΟ ΤΟ ΡΗ ΩΣ ΜΕΤΑΦΟΡΕΙΣ ΦΑΡΜΑΚΩΝ	1729732 - 15/04/2009	3069408
SIGMA-TAU INDUSTRIE FARMACEUTICHE RIUNITE S.P.A.	ΔΟΧΕΙΟ ΓΙΑ ΦΙΑΛΙΔΙΟ ΡΑΔΙΟΦΑΡΜΑΚΕΥΤΙΚΟΥ ΠΡΟΪΟΝΤΟΣ ΚΑΙ ΣΕΤ ΓΙΑ ΤΗΝ ΕΓΧΥΣΗ ΤΟΥ ΣΕ ΕΝΑ ΑΣΘΕΝΗ Ή ΤΗΝ ΜΕΤΑΦΟΡΑ ΤΟΥ ΚΑΠΟΥ ΑΛΛΟΥ	1474809 - 29/04/2009	3069409
SIGMA-TAU INDUSTRIE FARMACEUTICHE RIUNITE S.P.A.	ΣΥΝΘΕΣΗ ΤΗΣ ΔΕΟΞΥΒΙΟΤΥΝΙΛΗΣ ΕΞΑΜΕΘΥΛΕΝΟΔΙΑΜΙΝΗΣ -DOTA	1899354 - 01/04/2009	3069411
SIGNAL PHARMACEUTICALS LLC	ΥΠΟΚΑΤΑΣΤΑΘΕΙΣΕΣ ΜΕ ΑΛΟΓΟΝΟΑΡΥΛΙΟ ΑΜΙΝΟΠΟΥΡΙΝΕΣ, ΣΥΝΘΕΣΕΙΣ ΤΟΥΣ ΚΑΙ ΜΕΘΟΔΟΙ ΑΓΩΓΗΣ ΜΕ ΑΥΤΕΣ	1838710 - 01/07/2009	3069540
SMA SOLAR TECHNOLOGY AG	ΜΕΤΑΤΡΟΠΕΑΣ ΕΝΑΛΛΑΣΣΟΜΕΝΟΥ ΡΕΥΜΑΤΟΣ	1848260 - 03/06/2009	3069448
SMORGON STEEL LITESTEEL PRODUCTS PTY LTD	ΜΗΧΑΝΗ ΨΥΧΡΗΣ ΔΙΑΜΟΡΦΩΣΗΣ ΜΕ ΚΥΛΙΝΔΡΟΥΣ ΚΑΙ ΜΕΘΟΔΟΣ ΨΥΧΡΗΣ ΔΙΑΜΟΡΦΩΣΗΣ ΜΕ ΚΥΛΙΝΔΡΟΥΣ	1758695 - 29/04/2009	3069406
SMS SIEMAG AG	ΕΛΑΣΤΡΟ ΥΠΟΣΤΗΡΙΞΕΩΣ ΔΙΑ ΜΙΑ ΔΙΑΤΑΞΗ ΕΛΑΣΤΡΩΝ	1838469 - 10/06/2009	3069577
SOCIETE BIC	ΔΙΑΝΟΜΕΑΣ ΤΑΙΝΙΑΣ ΜΕ ΚΑΛΥΜΜΑ	1968877 - 17/06/2009	3069548
SOCIETE DES PRODUITS NESTLE S.A.	ΣΥΣΤΗΜΑ ΣΤΑΘΕΡΗΣ ΣΥΜΠΥΚΝΩΣΗΣ ΚΑΦΕ	1182936 - 08/04/2009	3069447
SOCIETE FRANCAISE DU RADIOTEL-EPHONE	ΜΕΘΟΔΟΣ ΕΛΕΓΧΟΥ ΤΗΣ ΕΓΚΑΤΑΣΤΑΣΗΣ ΚΑΝΑΛΙΩΝ ΕΠΙΚΟΙΝΩΝΙΑΣ ΠΟΛΥΜΕΣΩΝ	1931104 - 17/06/2009	3069528
SOSEI R LTD.	ΚΡΥΣΤΑΛΛΩΣΗ ΚΑΙ ΚΑΘΑΡΙΣΜΟΣ ΤΟΥ ΒΡΩΜΙΟΥΧΟΥ ΓΛΥΚΟΠΥΡΡΟΝΙΟΥ	1856041 - 13/05/2009	3069646
STAR MICRONICS CO., LTD.	ΕΚΤΥΠΩΤΗΣ ΜΕ ΚΙΝΗΤΟ ΣΤΟΙΧΕΙΟ ΚΑΘΟΔΗΓΗΣΗΣ ΧΑΡΤΙΟΥ	1595710 - 03/06/2009	3069517
STEYR-DAIMLER-PUCH SPEZIAL-FAHRZEUG GMBH	ΚΑΘΙΣΜΑ ΓΙΑ ΕΝΑ ΘΩΡΑΚΙΣΜΕΝΟ ΟΧΗΜΑ	1593542 - 24/06/2009	3069529
STRUB, DANIEL	ΜΕΘΟΔΟΣ ΚΑΙ ΣΥΣΤΗΜΑ ΜΕΤΑΔΟΣΗΣ ΜΗΝΥΜΑΤΩΝ ΕΠΙΤΡΕΠΟΝΤΑΣ ΤΗΝ ΕΞΑΣΦΑΛΙΣΗ ΤΗΣ ΓΝΩΣΤΟΠΟΙΗΣΗΣ ΤΟΥΛΑΧΙΣΤΟΝ ΕΝ ΜΕΡΕΙ ΕΝΟΣ ΜΗΝΥΜΑΤΟΣ ΣΤΟΝ ΠΑΡΑΛΗΠΤΗ ΤΟΥ	1388098 - 22/04/2009	3069494

ΔΙΚΑΙΟΥΧΟΣ (73)	ΤΙΤΛΟΣ ΕΦΕΥΡΕΣΗΣ (54)	ΑΡ./ΗΜ.ΔΗΜ.Ε.Δ. (87)	ΑΡ.ΕΥΡ.Α.Ε. (11)
SUMITOMO CHEMICAL COMPANY, LIMITED	ΚΑΤΑΛΥΤΗΣ ΣΥΜΠΛΟΚΟ, ΜΕΘΟΔΟΣ ΠΑΡΑΣΚΕΥΗΣ ΤΟΥ ΚΑΤΑΛΥΤΗ ΣΥΜΠΛΟΚΟΥ ΚΑΙ ΜΕΘΟΔΟΣ ΠΑΡΑΣΚΕΥΗΣ ΠΑΡΑΓΩΓΟΥ ΑΛΚΟΟΛΗΣ ΜΕ ΤΟΝ ΚΑΤΑΛΥΤΗ ΣΥΜΠΛΟΚΟ	1380342 - 01/07/2009	3069617
SUNHO BIODIESEL CORPORATION	ΜΕΘΟΔΟΙ ΓΙΑ ΤΗΝ ΠΑΡΑΓΩΓΗ ΑΛΚΥΛ ΕΣΤΕΡΩΝ	1637610 - 08/04/2009	3069456
SUNPOWER CORPORATION, SYSTEMS	ΜΕΘΟΔΟΣ ΒΕΛΤΙΩΣΗΣ ΤΗΣ ΑΕΡΟΔΥΝΑΜΙΚΗΣ ΤΩΝ ΦΩΤΟΒΟΛΤΑΪΚΩΝ	1665393 - 27/05/2009	3069599
SURFCLEANER AB	ΜΕΘΟΔΟΣ ΚΑΙ ΜΗΧΑΝΙΣΜΟΣ ΓΙΑ ΤΗ ΣΥΛΛΟΓΗ ΡΥΠΑΝΤΙΚΩΝ ΟΥΣΙΩΝ ΣΕ ΕΝΑ ΣΩΜΑ ΝΕΡΟΥ	1579078 - 08/04/2009	3069467
SYLVAIN HUSIPARI KFT	ΣΥΣΚΕΥΑΣΜΕΝΟ ΦΡΕΣΚΟ ΤΡΟΦΙΜΟ ΚΑΙ ΜΕΘΟΔΟΣ ΓΙΑ ΣΥΣΚΕΥΑΣΙΑ ΦΡΕΣΚΩΝ ΤΡΟΦΙΜΩΝ	1945514 - 22/04/2009	3069587
SYNGENTA PARTICIPATIONS AG	ΜΕΘΟΔΟΣ ΓΙΑ ΤΗΝ ΠΑΡΑΣΚΕΥΗ ΠΑΡΑΓΩΓΩΝ [1,4,5]-ΟΞΑΔΙΑΖΕΠΙΝΩΝ	1838683 - 29/04/2009	3069538
SYSMEX CORPORATION	ΑΝΤΙΔΡΑΣΤΗΡΙΟ ΓΙΑ ΤΗΝ ΑΝΑΛΥΣΗ ΤΩΝ ΟΥΡΩΝ ΚΑΙ ΜΕΘΟΔΟΣ ΑΝΑΛΥΣΕΩΣ ΟΥΡΩΝ	1837402 - 13/05/2009	3069647
THE BOARD OF REGENTS, THE UNIVERSITY OF TEXAS SYSTEM	ΦΑΡΜΑΚΟΤΕΧΝΙΚΗ ΜΟΡΦΗ ΕΞΟΘΟΥΜΕΝΗ ΜΕ ΘΕΡΜΟΣΥΝΤΗΞΗ	1014941 - 01/04/2009	3069393
THE CHILDREN'S MEDICAL CENTER CORPORATION	ΑΓΓΕΙΟΓΟΝΙΚΗ ΔΡΑΣΤΙΚΟΤΗΤΑ ΤΩΝ ΥΠΟΚΑΤΕΣΤΗΜΕΝΟΥ ΑΖΩΤΟΥ ΑΝΑΛΟΓΩΝ ΘΑΛΙΔΟΜΙΔΗΣ	1423115 - 15/04/2009	3069426
THE GENERAL HOSPITAL CORPORATION	ΕΠΙΛΟΓΗ ΠΡΩΤΕΪΝΩΝ ΜΕ ΤΗ ΧΡΗΣΗ ΣΥΝΤΗΞΕΩΝ RNA-ΠΡΩΤΕΪΝΗΣ	1151143 - 08/04/2009	3069648
THE GILLETTE COMPANY	ΣΥΣΚΕΥΕΣ ΠΑΡΟΧΗΣ ΓΙΑ ΚΕΦΑΛΕΣ ΞΥΡΙΣΜΑΤΟΣ	1722942 - 22/04/2009	3069570
THE TRUSTEES OF COLUMBIA UNIVERSITY IN THE CITY OF NEW YORK	ΑΝΤΙΜΙΚΡΟΒΙΑΚΕΣ ΙΑΤΡΙΚΕΣ ΔΙΑΤΑΞΕΙΣ	1343547 - 15/04/2009	3069518
THERAVANCE, INC.	ΑΓΩΝΙΣΤΕΣ ΑΔΡΕΝΕΡΓΩΝ Β2 ΥΠΟΔΟΧΕΩΝ ΑΡΥΛΑΝΙΛΙΝΗΣ	1446379 - 29/04/2009	3069525
TIBOTEC PHARMACEUTICALS LTD.	ΑΝΑΣΤΟΛΕΙΣ ΠΡΩΤΕΑΣΗΣ ΗΙΥ ΣΟΥΛΦΟΝΑΜΙΔΙΟΥ 2-ΑΜΙΝΟ-ΒΕΝΖΟΞΑΖΟΛΗΣ ΕΥΡΕΩΣ ΦΑΣΜΑΤΟΣ	1387842 - 22/04/2009	3069571
T-MOBILE INTERNATIONAL AG	ΜΕΘΟΔΟΣ ΕΝΗΜΕΡΩΣΗΣ ΣΥΝΔΡΟΜΗΤΗ ΔΙΚΤΥΟΥ ΚΙΝΗΤΗΣ ΤΗΛΕΦΩΝΙΑΣ ΣΧΕΤΙΚΑ ΜΕ ΑΠΩΛΕΣΘΕΙΣΕΣ ΚΛΗΣΕΙΣ	1902591 - 01/04/2009	3069388
TRACTECHNOLOGY AB	ΜΕΘΟΔΟΣ ΚΑΙ ΣΥΣΤΗΜΑ ΓΙΑ ΤΟΝ ΕΛΕΓΧΟ ΠΡΟΪΟΝΤΩΝ ΚΡΕΑΤΟΣ	1438607 - 15/04/2009	3069512
TRUSTEES OF DARTMOUTH COLLEGE	ΚΥΑΝΟ-ΥΠΟΚΑΣΤΕΤΗΜΕΝΑ ΠΑΡΑΓΩΓΑ ΟΛΕΑΝΟΛΙΚΟΥ ΟΞΕΟΣ ΩΣ ΑΝΑΣΤΟΛΕΙΣ ΠΑΡΑΓΩΓΗΣ ΝΟ	1089724 - 06/05/2009	3069544
TTS SHIPS EQUIPMENT AB	ΔΙΑΤΑΞΗ ΓΙΑ ΕΝΑ ΜΗΧΑΝΙΣΜΟ ΓΙΑ ΤΜΗΜΑΤΑ ΚΑΛΥΜΜΑΤΟΣ ΚΑΤΑΠΑΚΤΗΣ ΕΝΟΣ ΠΛΟΙΟΥ	1663772 - 10/06/2009	3069605
TUV RHEINLAND INDUSTRIE SERVICE GMBH	ΔΙΑΤΑΞΗ ΕΛΕΓΧΟΥ ΚΑΙ ΣΥΝΑΦΗΣ ΜΕΘΟΔΟΣ	1700810 - 22/04/2009	3069496
TYCO HEALTHCARE GROUP LP	ΣΥΣΤΗΜΑ ΣΥΛΛΟΓΗΣ ΟΥΡΩΝ ΜΕ ΘΥΡΑ ΔΕΙΓΜΑΤΟΛΗΨΙΑΣ ΧΩΡΙΣ ΒΕΛΟΝΑ	1825835 - 22/04/2009	3069552
UCB FARCHIM S.A.	ΔΙΣΚΙΟ ΠΕΡΙΕΧΟΝ ΣΕΤΙΡΙΖΙΝΗ ΚΑΙ ΨΕΥΔΟΕΦΕΔΡΙΝΗ	1404304 - 27/05/2009	3069643
UNILEVER N.V.	ΒΕΛΤΙΩΤΙΚΕΣ ΣΥΝΘΕΣΕΙΣ ΤΩΝ ΜΑΛΛΙΩΝ	1503723 - 17/06/2009	3069581
UNILEVER PLC	ΒΕΛΤΙΩΤΙΚΕΣ ΣΥΝΘΕΣΕΙΣ ΤΩΝ ΜΑΛΛΙΩΝ	1503723 - 17/06/2009	3069581
UNIMED PHARMACEUTICALS, LLC	ΦΑΡΜΑΚΕΥΤΙΚΗ ΣΥΝΘΕΣΗ ΚΑΙ ΜΕΘΟΔΟΣ ΓΙΑ ΤΗΝ ΘΕΡΑΠΕΙΑ ΥΠΟΓΟΝΑΔΙΣΜΟΥ	1313482 - 29/04/2009	3069594
UNION QUIMICO-FARMACEUTICA, S.A.	ΜΙΑ ΔΙΕΡΓΑΣΙΑ ΓΙΑ ΤΗΝ ΠΑΡΑΣΚΕΥΗ ΤΟΥ (S)-ΕΝΑΝΤΙΟΜΕΡΟΥΣ ΤΗΣ ΟΜΕΠΡΑΖΟΛΗΣ	1973896 - 15/04/2009	3069453

ΔΙΚΑΙΟΥΧΟΣ (73)	ΤΙΤΛΟΣ ΕΦΕΥΡΕΣΗΣ (54)	ΑΡ./ΗΜ.ΔΗΜ.Ε.Δ. (87)	ΑΡ.ΕΥΡ.Δ.Ε. (11)
<i>UNIVERSITE DE VERSAILLES SAINT-QUENTIN-EN-YVELINES</i>	ΣΥΣΤΗΜΑ ΑΥΤΟΜΑΤΗΣ ΠΑΡΑΓΩΓΗΣ ΒΕΛΤΙΣΤΟΠΟΙΗΜΕΝΩΝ ΚΩΔΙΚΩΝ	1704476 - 15/04/2009	3069521
<i>UNIVERSITY COLLEGE LONDON</i>	ΣΥΝΘΕΣΗ ΚΑΙ ΣΥΣΤΗΜΑ ΓΙΑ ΤΗ ΔΙΑΤΡΟΦΗ ΜΩΡΩΝ	1605780 - 20/05/2009	3069565
<i>UNIVERSITY OF TENNESSEE RESEARCH FOUNDATION</i>	ΑΛΟΓΟΝΟΜΕΝΟΙ ΕΠΙΠΛΕΚΤΙΚΟΙ ΡΥΘΜΙΣΤΕΣ ΥΠΟΔΟΧΕΑ ΑΝΔΡΟΓΟΝΩΝ & ΜΕΘΟΔΟΙ ΧΡΗΣΗΣ ΤΟΥΣ	1558565 - 29/04/2009	3069624
<i>UNIVERSITY OF UTAH RESEARCH FOUNDATION</i>	ΓΟΝΙΔΙΟ ΤΟΥ ΣΥΝΔΡΟΜΟΥ ΠΑΡΑΤΕΤΑΜΕΝΟΥ QT ΠΟΥ ΚΩΔΙΚΟΠΟΙΕΙ ΚVLQT1 ΚΑΙ ΣΥΝΔΥΑΣΜΟΣ ΑΥΤΟΥ ΜΕ MINK	0876491 - 08/04/2009	3069468
<i>UNOMEDICAL A/S</i>	ΣΥΣΚΕΥΗ ΧΟΡΗΓΗΣΗΣ	1962925 - 22/04/2009	3069573
<i>VERIGEN AG</i>	ΜΕΘΟΔΟΣ ΔΗΜΙΟΥΡΓΙΑΣ ΕΝΟΣ ΚΟΥΤΙΟΥ ΓΙΑ ΑΥΤΟΛΟΓΟ ΜΕΤΑΜΟΣΧΕΥΣΗ	1384452 - 15/04/2009	3069382
<i>VERTEX PHARMACEUTICALS INCORPORATED</i>	ΑΝΑΣΤΟΛΕΙΣ ΓΥΡΑΣΗΣ ΚΑΙ ΧΡΗΣΕΙΣ ΑΥΤΩΝ	1789419 - 17/06/2009	3069431
<i>VERTEX PHARMACEUTICALS INCORPORATED</i>	ΠΕΠΤΙΔΟΜΙΜΗΤΙΚΟΙ ΑΝΑΣΤΟΛΕΙΣ ΠΡΩΤΕΑΣΗΣ	1320540 - 13/05/2009	3069434
<i>VERTRIEB UND GROSSHANDEL VON HEIZUNGS-, SANITAR- UND ELEKTROERZEUGNISSEN</i>	ΔΙΑΤΑΞΗ ΚΑΙ ΜΕΘΟΔΟΣ ΓΙΑ ΘΕΡΜΑΝΣΗ ΚΑΙ ΘΕΡΜΙΚΗ ΕΠΕΞΕΡΓΑΣΙΑ ΠΟΣΙΜΟΥ ΥΔΑΤΟΣ	1637504 - 01/04/2009	3069423
<i>VIBROFLOTATION B.V.</i>	ΜΗΧΑΝΙΣΜΟΣ ΚΑΙ ΜΕΘΟΔΟΣ ΓΙΑ ΤΗΝ ΠΑΡΑΓΩΓΗ ΣΤΗΛΩΝ ΥΛΙΚΟΥ ΣΤΟΝ ΠΥΘΜΕΝΑ ΥΔΑΤΩΝ	1328687 - 15/04/2009	3069491
<i>VISIONWALL CORPORATION</i>	ΣΥΣΤΗΜΑ ΣΤΕΓΑΝΟΠΟΙΗΣΗΣ ΓΙΑ ΠΑΡΑΘΥΡΟ ΕΞΟΙΚΟΝΟΜΗΣΗΣ ΕΝΕΡΓΕΙΑΣ	1573162 - 22/04/2009	3069563
<i>VLAAMS INTERUNIVERSITAIR INSTITUUT VOOR BIOTECHNOLOGIE VZW.</i>	ΟΛΙΓΟΜΕΡΗ ΠΡΩΤΕΪΝΙΚΑ ΣΥΜΠΛΟΚΑ ΜΕ ΕΝΙΣΧΥΜΕΝΟ ΑΝΟΣΟΓΟΝΟ ΔΥΝΑΜΙΚΟ	1362109 - 10/06/2009	3069564
<i>VRIJE UNIVERSITEIT BRUSSEL</i>	ΑΝΟΣΟΣΦΑΙΡΙΝΕΣ ΣΤΕΡΟΥΜΕΝΕΣ ΒΡΑΧΕΙΑΣ ΑΛΥΣΟΥ	1621554 - 08/04/2009	3069458
<i>W.C. HERAEUS GMBH</i>	ΣΥΡΜΑ ΜΕ ΒΑΣΗ ΚΡΑΜΑΤΑ ΡΤ-ΙR Η ΑΛΛΑ ΠΟΥ ΕΧΕΙ ΣΚΛΗΡΥΝΘΕΙ ΔΙΑ ΔΙΑΣΠΟΡΑΣ ΟΞΕΙΔΙΩΝ ΕΦΟΔΙΑΣΜΕΝΟ ΜΕ ΒΕΛΤΙΩΜΕΝΗ ΕΠΙΦΑΝΕΙΑ ΔΙΑ ΗΛΕΚΤΡΟΔΙΑ ΜΠΟΥΖΙ	1917370 - 15/04/2009	3069487
<i>WALDEMAR LINK GMBH & CO. KG</i>	ΣΥΝΔΕΔΕΜΕΝΗ ΠΡΟΘΕΣΗ ΓΟΝΑΤΟΥ ΜΕ ΕΔΡΑΝΟ ΠΕΡΙΣΤΡΟΦΗΣ	1399099 - 22/04/2009	3069574
<i>WEGRA BEHEER B.V.</i>	ΣΥΣΚΕΥΗ ΨΗΣΙΜΑΤΟΣ ΚΑΙ ΜΕΘΟΔΟΣ ΨΗΣΙΜΑΤΟΣ ΦΑΓΩΣΙΜΩΝ ΠΡΟΪΟΝΤΩΝ	1257173 - 01/04/2009	3069381
<i>WELSER PROFILE AG</i>	ΜΗΧΑΝΗ ΣΥΝΑΡΜΟΓΗΣ ΜΕ ΑΜΟΙΒΑΙΑ ΕΜΠΛΟΚΗ ΜΕ ΠΕΡΙΣΤΡΕΦΟΜΕΝΗ ΜΗΤΡΑ ΚΑΙ ΠΕΡΙΣΤΡΕΦΟΜΕΝΗ ΣΤΑΜΠΙΑ ΣΥΝΑΡΜΟΓΗΣ ΚΑΘΩΣ ΚΑΙ ΜΕΘΟΔΟΣ ΣΥΝΑΡΜΟΓΗΣ ΜΕ ΑΜΟΙΒΑΙΑ ΕΜΠΛΟΚΗ	1911534 - 27/05/2009	3069451
<i>WILHELM, RENE</i>	ΕΛΚΩΘΗΤΙΚΟ ΚΛΕΙΣΤΡΟ ΓΙΑ ΦΙΑΛΗ	1737743 - 06/05/2009	3069651
<i>WINNER INTERNATIONAL ROYALTY LLC</i>	ΑΝΤΙΚΛΕΠΤΙΚΗ ΣΥΣΚΕΥΗ ΕΙΔΙΚΑ ΓΙΑ ΑΥΤΟΚΙΝΗΤΑ	1380479 - 29/04/2009	3069585
<i>WITTUR HOLDING GMBH</i>	ΑΥΤΟΦΕΡΟΜΕΝΟΣ ΘΑΛΑΜΟΣ ΑΝΕΛΚΥΣΤΗΡΑ	1970341 - 06/05/2009	3069441
<i>YEDA RESEARCH AND DEVELOPMENT CO., LTD.</i>	ΔΙΑΜΟΡΦΩΤΕΣ ΤΗΣ ΛΕΙΤΟΥΡΓΙΑΣ ΥΠΟΔΟΧΕΩΝ FAS ΚΑΙ ΑΛΛΩΝ ΠΡΩΤΕΪΝΩΝ	0914325 - 13/05/2009	3069625
<i>YM BIOSCIENCES INC.</i>	ΣΥΣΤΗΜΑ ΧΟΡΗΓΗΣΗΣ ΟΠΙΟΕΙΔΟΥΣ	1603533 - 15/04/2009	3069526
<i>ZOBELE ESPANA, S.A.</i>	ΡΥΘΜΙΖΟΜΕΝΗ, ΜΗ ΗΛΕΚΤΡΙΚΗ ΣΥΣΚΕΥΗ ΥΓΡΟΥ ΑΠΟΣΜΗΤΙΚΟΥ ΧΩΡΟΥ	1640039 - 15/04/2009	3069422
<i>ZWEIBRUDER OPTOELECTRONICS GMBH</i>	ΜΟΝΑΔΑ ΦΩΤΙΣΜΟΥ LED	1880139 - 29/04/2009	3069621

Κ Ε Φ Α Λ Α Ι Ο 3
ΤΡΟΠΟΠΟΙΗΜΕΝΑ ΕΥΡΩΠΑΪΚΑ ΔΙΠΛΩΜΑΤΑ ΕΥΡΕΣΙΤΕΧΝΙΑΣ

3.1 ΑΝΑΚΟΙΝΩΣΗ ΓΙΑ ΚΑΤΑΘΕΣΗ ΜΕΤΑΦΡΑΣΗΣ ΤΡΟΠΟΠΟΙΗΜΕΝΩΝ ΕΥΡΩΠΑΪΚΩΝ Δ.Ε.

ΑΡΙΘΜΟΣ ΕΥΡ. Δ.Ε. (11):3025961.B2
ΑΡΙΘ. ΕΛΛ. ΚΑΤΑΘΕΣΗΣ (21):20090401884
ΗΜΕΡ. ΕΛΛ. ΚΑΤΑΘΕΣΗΣ (22):22/07/2009
ΑΡΙΘ./ΗΜΕΡ. ΔΗΜΟΣΙΕΥΣΗΣ
ΕΥΡΩΠΑΪΚΟΥ ΔΙΠΛΩΜΑΤΟΣ(87):0635068 - 22/04/2009
ΑΡΙΘ./ΗΜΕΡ. ΔΗΜΟΣΙΕΥΣΗΣ
ΕΥΡΩΠΑΪΚΗΣ ΑΙΤΗΣΗΣ (86):93912127.3--07/04/1993
ΔΙΚΑΙΟΥΧΟΣ (73):1)THE JOHNS HOPKINS UNIVERSITY
 720 Rutland Avenue, Baltimore, MD 21205-2109, ΗΝΩΜΕΝΕΣ ΠΟΛΙΤΕΙΕΣ ΤΗΣ ΑΜΕΡΙΚΗΣ
ΣΥΜΒ. ΠΡΟΤΕΡΑΙΟΤΗΤΕΣ (30):867840-07/04/1992-US
 903103-23/06/1992-US
ΕΦΕΥΡΕΤΗΣ (72):1)BURRELL, Marilee
 2)HILL, David, E.
 3)KINZLER, Kenneth, W.
 4)VOGELSTEIN, Bert
ΕΙΔΙΚΟΣ ΠΛΗΡΕΞΟΥΣΙΟΣ (74):ΡΟΥΣΣΟΥ ANNA
 Κουμπάρη 2, 10674 ΑΘΗΝΑ
ΑΝΤΙΚΛΗΤΟΣ (74):ΠΑΠΑΚΩΝΣΤΑΝΤΙΝΟΥ ΕΛΕΝΗ
 Κουμπάρη 2,10674 ΑΘΗΝΑ
ΤΙΤΛΟΣ ΕΦΕΥΡΕΣΗΣ (54):**ΕΝΙΣΧΥΣΗ ΑΝΘΡΩΠΙΝΟΥ MDM2 ΓΟΝΙΔΙΟΥ ΣΕ ΑΝΘΡΩΠΙΝΑ ΚΑΡΚΙΝΩΜΑΤΑ**

γονιδίου και έχει σαν αποτέλεσμα μια αντίστοιχο αύξηση των προϊόντων του γονιδίου. Η διαπίστωση ότι το γονίδιο που χαρακτηρίζεται hMDM2 ενισχύθηκε η διαπίστωση αυξημένης εκφράσεως προϊόντων γονιδίου αποτελεί διαγνωστικό μέσο της δημιουργίας καρκινωμάτων. Η ανθρώπινη MDM2 πρωτεΐνη συνδέεται με το ανθρώπινο p53 και επιτρέπει τη διαφυγή του κυττάρου από μια ανάπτυξη που ρυθμίζεται από το p53.

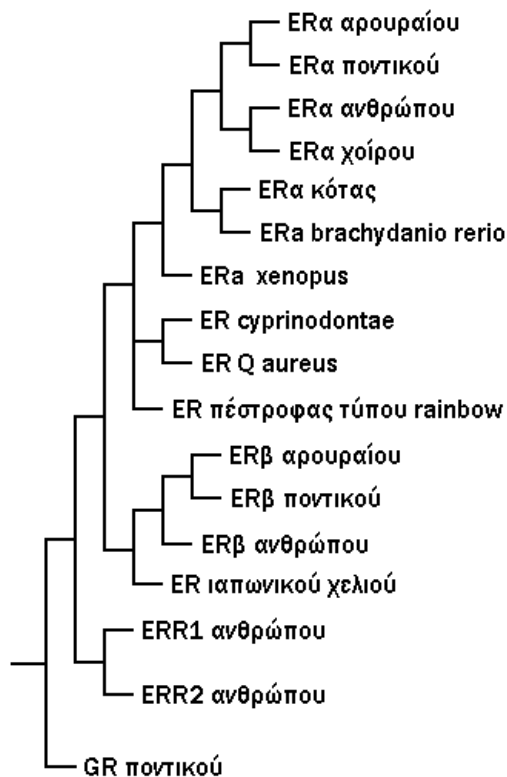
ΠΕΡΙΛΗΨΗ(57)

Ανεκαλύφθη ένα ανθρώπινο γονίδιο το οποίο μεταβάλλεται γενετικά σε ανθρώπινα καρκινικά κύτταρα. Η γενετική αλλοίωση είναι η ενίσχυση του

ΑΡΙΘΜΟΣ ΕΥΡ. Δ.Ε. (11):3031618.B2
ΑΡΙΘ. ΕΛΛ. ΚΑΤΑΘΕΣΗΣ (21):20090401740
ΗΜΕΡ. ΕΛΛ. ΚΑΤΑΘΕΣΗΣ (22):08/07/2009
ΑΡΙΘ./ΗΜΕΡ. ΔΗΜΟΣΙΕΥΣΗΣ
ΕΥΡΩΠΑΪΚΟΥ ΔΙΠΛΩΜΑΤΟΣ(87):0792292 - 15/04/2009
ΑΡΙΘ./ΗΜΕΡ. ΔΗΜΟΣΙΕΥΣΗΣ
ΕΥΡΩΠΑΪΚΗΣ ΑΙΤΗΣΗΣ (86):96931047.3--09/09/1996
ΔΙΚΑΙΟΥΧΟΣ (73):1)KARO BIO AB
 Novum, 141 57 Huddinge, ΣΟΥΗΔΙΑ
ΣΥΜΒ. ΠΡΟΤΕΡΑΙΟΤΗΤΕΣ (30):9518272-08/09/1995-GB
 9605550-15/03/1996-GB
 9607532-11/04/1996-GB
 9609576-08/05/1996-GB
ΕΦΕΥΡΕΤΗΣ (72):1)KUIPER, George G.J., M.
 2)ENMARK, Eva
 3)GUSTAFSSON, Jan-Ake
ΕΙΔΙΚΟΣ ΠΛΗΡΕΞΟΥΣΙΟΣ (74):ΠΑΠΑΝΙΚΟΛΑΟΥ ΜΑΡΙΑ
 Μ. Ασίας 10, Ανω Πεύκη, 15121 ΠΕΥΚΗ (ΑΤΤΙΚΗΣ)
ΑΝΤΙΚΛΗΤΟΣ (74):ΜΑΛΑΜΗ ΑΛΚΗΣΤΙΣ-ΕΙΡΗΝΗ
 Σκουφά 52,10672 ΑΘΗΝΑ
ΤΙΤΛΟΣ ΕΦΕΥΡΕΣΗΣ (54):**ΟΡΦΑΝΟΣ ΥΠΟΔΟΧΕΑΣ**

ΠΕΡΙΛΗΨΗ(57)

Η ευρεσιτεχνία αναφέρεται σε νέο τυρηνικό υποδοχέα σχετιζόμενο με υποδοχείς οιστρογόνων, που θα αναφέρεται στα επόμενα ως "ERp" και έχει την αλληλουχία αμινοξέων των σχημάτων 1, 13A ή 13B ή αλληλουχία αμινοξέων ουσιαστικά ίδια με την αλληλουχία αμινοξέων που φαίνεται στα σχήματα 1, 13A ή 13B ή αλληλουχία αμινοξέων λειτουργικά παρόμοια με αυτή την αλληλουχία. Η ευρεσιτεχνία αναφέρεται και σε αλληλουχίες DNA ττου κωδικεύουν τον υποδοχέα. Ο υποδοχέας μπορεί να χρησιμεύσει στην απομόνωση μορίων για την αγωγή διαταραχών όπως ο καρκίνος του προστάτη, η καλοήγηης υπερπλασία του προστάτη, η οστεοπόρωση ή καρδιαγγειακές παθήσεις και στον έλεγχο ουσικών για οιστρογόνο ή άλλη ορμονική δράση.



ΑΡΙΘΜΟΣ ΕΥΡ. Δ.Ε. (11):3045990.B2
ΑΡΙΘ. ΕΛΛ. ΚΑΤΑΘΕΣΗΣ (21):20090401789
ΗΜΕΡ. ΕΛΛ. ΚΑΤΑΘΕΣΗΣ (22):14/07/2009
ΑΡΙΘ./ΗΜΕΡ. ΔΗΜΟΣΙΕΥΣΗΣ
ΕΥΡΩΠΑΪΚΟΥ ΔΙΠΛΩΜΑΤΟΣ(87):0736106 - 22/04/2009
ΑΡΙΘ./ΗΜΕΡ. ΔΗΜΟΣΙΕΥΣΗΣ
ΕΥΡΩΠΑΪΚΗΣ ΑΙΤΗΣΗΣ (86):94931873.7--17/10/1994
ΔΙΚΑΙΟΥΧΟΣ (73):1)ELAN PHARMACEUTICALS, INC.
800 Gateway Boulevard, South San Francisco,
CA 94080, ΗΝΩΜΕΝΕΣ ΠΟΛΙΤΕΙΕΣ ΤΗΣ
ΑΜΕΡΙΚΗΣ
2)ELI LILLY AND COMPANY
Lilly Corporate Center, Indianapolis IN 46285,
ΗΝΩΜΕΝΕΣ ΠΟΛΙΤΕΙΕΣ ΤΗΣ ΑΜΕΡΙΚΗΣ

ΣΥΜΒ. ΠΡΟΤΕΡΑΙΟΤΗΤΕΣ (30):143697-27/10/1993-US
ΕΦΕΥΡΕΤΗΣ (72):1)SEUBERT, Peter A.
2)SCHENK, Dale B.
3)McCONLOGUE, Lisa C.
4)SINHA, Sukanto
5)ZHAO, Jun

ΕΙΛΙΚΟΣ ΠΛΗΡΕΞΟΥΣΙΟΣ (74):ΡΟΥΣΣΟΥ ANNA
Κουμπάρη 2, 10674 ΑΘΗΝΑ

ΑΝΤΙΚΛΗΤΟΣ (74):ΠΑΠΑΚΩΝΣΤΑΝΤΙΝΟΥ ΕΛΕΝΗ
Κουμπάρη 2,10674 ΑΘΗΝΑ

ΤΙΤΛΟΣ ΕΦΕΥΡΕΣΗΣ (54):**ΜΕΘΟΔΟΙ ΔΙΑΛΟΓΗΣ ΓΙΑ ΠΑΡΕΜΠΟ-
ΔΙΣΤΕΣ ΠΑΡΑΓΩΓΗΣ Β' ΑΜΥΛΟΕΙ-
ΔΟΥΣ ΠΕΠΤΙΔΙΟΥ**

ΠΕΡΙΛΗΨΗ(57)

Η κατεργασία της πρωτεΐνης β - αμυλοειδούς προδρόμου (βAPP) παρακολουθείται δια ανιχνεύσεως της εκκρίσεως ενός διαλυτού αμινοτερματικού τεμαχίου ή βAPP (ATF - βAPP) που προκύπτει από διάσπαση APP εις το άμινο τέρμα του β - αμυλοειδούς πεπτιδίου. Η βAPP έκκριση του ATF - βAPP σε ζωικά μοντέλα μπορεί να παρακολουθηθεί δια την ταυτοποίηση παρεμποδιστών αντισωμάτων και άλλων ειδικών ουσιών συνδέσεως οι οποίες αναγνωρίζουν ένα καρβόξυ τερματικό υπόλοιπο επί του τεμαχίου. Περιγράφονται ζώα τα οποία εκφράζουν την μετάλλαξη Swedish του APP και τα οποία παράγουν άφθονες ποσότητες ATF - βAPP.

ΑΡΙΘΜΟΣ ΕΥΡ. Δ.Ε. (11):3049888.B2
ΑΡΙΘ. ΕΛΛ. ΚΑΤΑΘΕΣΗΣ (21):20090401675
ΗΜΕΡ. ΕΛΛ. ΚΑΤΑΘΕΣΗΣ (22):01/07/2009
ΑΡΙΘ./ΗΜΕΡ. ΔΗΜΟΣΙΕΥΣΗΣ
ΕΥΡΩΠΑΪΚΟΥ ΔΙΠΛΩΜΑΤΟΣ(87):0939161 - 01/04/2009
ΑΡΙΘ./ΗΜΕΡ. ΔΗΜΟΣΙΕΥΣΗΣ
ΕΥΡΩΠΑΪΚΗΣ ΑΙΤΗΣΗΣ (86):98630005.1--26/02/1998
ΔΙΚΑΙΟΥΧΟΣ (73):1)Girbaud, Francois
2 Ennismore Gardens, London SW7 1NL,
ΗΝΩΜΕΝΟ ΒΑΣΙΛΕΙΟ (ΜΕΓΑΛΗ
ΒΡΕΤΑΝΝΙΑ)
2)Bachelier, Marie-Therese
2 Ennismore Gardens, London SW7 1NL,
ΜΕΓΑΛΗ ΒΡΕΤΑΝΝΙΑ

ΣΥΜΒ. ΠΡΟΤΕΡΑΙΟΤΗΤΕΣ (30):
ΕΦΕΥΡΕΤΗΣ (72):1)Girbaud, Francois
2)Bachelier, Marie-Therese

ΕΙΛΙΚΟΣ ΠΛΗΡΕΞΟΥΣΙΟΣ (74):ΣΙΩΤΟΥ ΑΙΚΑΤΕΡΙΝΗ
Πατησίων 122, 11257 ΑΘΗΝΑ

ΑΝΤΙΚΛΗΤΟΣ (74):ΣΙΩΤΟΥ ΑΙΚΑΤΕΡΙΝΗ
Πατησίων 122,11257 ΑΘΗΝΑ

ΤΙΤΛΟΣ ΕΦΕΥΡΕΣΗΣ (54):**ΔΙΑΔΙΚΑΣΙΑ ΒΑΦΗΣ ΕΝΟΣ ΥΦΑΣΜΑ-
ΤΙΝΟΥ ΥΛΙΚΟΥ ΜΕ ΙΝΔΙΚΟ ΚΥΑΝΟ
ΚΑΙ ΕΓΚΑΤΑΣΤΑΣΗ ΓΙΑ ΤΗ ΘΕΣΗ ΣΕ
ΛΕΙΤΟΥΡΓΙΑ ΤΗΣ ΔΙΑΔΙΚΑΣΙΑΣ**

ΠΕΡΙΛΗΨΗ(57)

Η εφεύρεση αναφέρεται σε μία διαδικασία βαφής ενός υφασμάτινου υλικού με ινδικό κυανό, που περιλαμβάνει τα στάδια : α. πρόπλυσης ενός νήματος F περνώντας το διαμέσου μίας εγκατάστασης πρόπλυσης (1) που αποτελείται από δύο ή περισσότερους κάδους (2) που περιέχουν ένα διάλυμα πρόπλυσης (10, 15), β. στη συνέχεια, βαφής του νήματος περνώντας το διαμέσου μίας εγκατάστασης βαφής (30) που αποτελείται από μία σειρά οκτώ κάδων (35) που περιέχουν ο καθένας ένα διάλυμα ινδικού κυανού υπό αναγωγή, και κατά το πέρασμα από το έναν κάδο (35) στον άλλο, το νήμα υφίσταται μία οξείδωση με έκθεση στον αέρα που μετatrέπει το ινδικό κυανό υπό αναγωγή σε ινδικό κυανό το οποίο έτσι βάφει

το νήμα με εμπροσισμό, η δε οξείδωση με έκθεση στον αέρα πραγματοποιείται μετέπειτα τρόπο ώστε, περνώντας διαδοχικά από τον πρώτο κάδο (35) στον όγδοο, εάν δώσουμε την τιμή x στην οξείδωση μεταξύ του πρώτου κάδου (35) και του δεύτερου, θα έχουμε διαδοχικά : Μεταξύ του 1ου και του 2ου κάδου την τιμή οξείδωσης = x Μεταξύ του 2ου και του 3ου κάδου την τιμή οξείδωσης = 2x Μεταξύ του 3ου και του 4ου κάδου την τιμή οξείδωσης = 3x Μεταξύ του 4ου και του 5ου κάδου την τιμή οξείδωσης = 4x Μεταξύ του 5ου και του 6ου κάδου την τιμή οξείδωσης = 5x Μεταξύ του 6ου και του 7ου κάδου την τιμή οξείδωσης = 6x Μεταξύ του 7ου και του 8ου κάδου την τιμή οξείδωσης = 7x Μετά τον 8ο κάδο την τιμή οξείδωσης = 8x, γ. πλύσης και προ-στεγνώματος του νήματος περνώντας το διαμέσου μίας εγκατάστασης πλύσης και προ-στεγνώματος (40) που περιλαμβάνει μία σειρά κάδων (41, 42, 43, 44 και 45), ο δε πρώτος κάδος (41) περιέχει νερό, οι κάδοι (42, 43 και 44) περιέχουν οξικό οξύ και ο κάδος (45) περιέχει νερό με τέτοιο τρόπο που το pH μέσα στον τελευταίο κάδο θα είναι μεταξύ 6 και 7, και στην έξοδο του κάδου (45) προ-στεγνώνεται το νήμα περνώντας το μεταξύ των κυλίνδρων (50), δ. κολλαρίσματος της βαφής ινδικού κυανού πάνω στο νήμα περνώντας το διαμέσου μίας εγκατάστασης κολλαρίσματος (60) που περιλαμβάνει έναν κάδο (62) που περιέχει ένα μείγμαρη

ΑΡΙΘΜΟΣ ΕΥΡ. Δ.Ε. (11):3050574.B2
ΑΡΙΘ. ΕΛΛ. ΚΑΤΑΘΕΣΗΣ (21):20090401906
ΗΜΕΡ. ΕΛΛ. ΚΑΤΑΘΕΣΗΣ (22):29/07/2009
ΑΡΙΘ./ΗΜΕΡ. ΔΗΜΟΣΙΕΥΣΗΣ
ΕΥΡΩΠΑΪΚΟΥ ΔΙΠΛΩΜΑΤΟΣ(87):1322592 - 17/06/2009
ΑΡΙΘ./ΗΜΕΡ. ΔΗΜΟΣΙΕΥΣΗΣ
ΕΥΡΩΠΑΪΚΗΣ ΑΙΤΗΣΗΣ (86):01969791.1--28/09/2001
ΔΙΚΑΙΟΥΧΟΣ (73):1)Grunenthal GmbH
Zieglerstrasse 6, 52078 Aachen, GERMANIA
ΣΥΜΒ. ΠΡΟΤΕΡΑΙΟΤΗΤΕΣ (30):10049483-29/09/2000-DE
ΕΦΕΥΡΕΤΗΣ (72):1)BUSCHMANN, Helmut
2)MAUL, Corinna
3)SUNDERMANN, Bernd
4)JAGUSCH, Utz-Peter
5)HAURAND, Michael
6)CHIZH, Boris
ΕΙΔΙΚΟΣ ΠΛΗΡΕΞΟΥΣΙΟΣ (74):ΤΣΙΜΙΚΑΛΗΣ ΑΘΑΝΑΣΙΟΣ
Ν. Βάμβα 1, 10674 ΑΘΗΝΑ
ΑΝΤΙΚΛΗΤΟΣ (74):ΤΣΙΜΙΚΑΛΗΣ ΑΘΑΝΑΣΙΟΣ
Ν. Βάμβα 1,10674 ΑΘΗΝΑ
ΤΙΤΛΟΣ ΕΦΕΥΡΕΣΗΣ (54):ΥΠΟΚΑΤΕΣΤΗΜΕΝΑ ΠΑΡΑΓΩΓΑ 1-AMINOΒΟΥΤΑΝ-3-ΟΛΗΣ

ΠΕΡΙΛΗΨΗ(57)

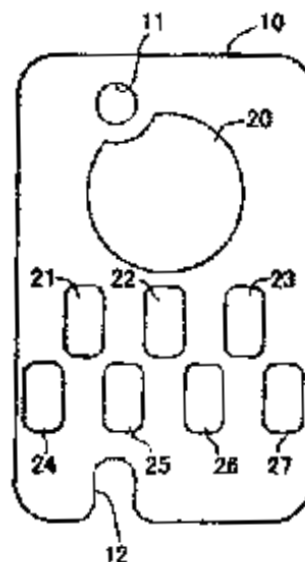
Η παρούσα εφεύρεση αφορά υποκατεστημένα παράγωγα 1-αμινοβουταν-3-όλης, μέθοδο για την παρασκευή τους, φάρμακα που περιέχουν τις ενώσεις αυτές και τη χρησιμοποίηση υποκατεστημένων παραγώγων 1-αμινοβουταν-3-όλης για την παρασκευή φαρμάκων.

ΑΡΙΘΜΟΣ ΕΥΡ. Δ.Ε. (11):3055309.B2
ΑΡΙΘ. ΕΛΛ. ΚΑΤΑΘΕΣΗΣ (21):20090401715
ΗΜΕΡ. ΕΛΛ. ΚΑΤΑΘΕΣΗΣ (22):18/05/2009
ΑΡΙΘ./ΗΜΕΡ. ΔΗΜΟΣΙΕΥΣΗΣ
ΕΥΡΩΠΑΪΚΟΥ ΔΙΠΛΩΜΑΤΟΣ(87):1219437 - 01/04/2009
ΑΡΙΘ./ΗΜΕΡ. ΔΗΜΟΣΙΕΥΣΗΣ
ΕΥΡΩΠΑΪΚΗΣ ΑΙΤΗΣΗΣ (86):01130240.3--19/12/2001
ΔΙΚΑΙΟΥΧΟΣ (73):1)SEIKO EPSON CORPORATION
163-0811 TOKYO, ΙΑΠΩΝΙΑ
ΣΥΜΒ. ΠΡΟΤΕΡΑΙΟΤΗΤΕΣ (30):2000395925-26/12/2000-JP
ΕΦΕΥΡΕΤΗΣ (72):1)ISHIZAWA TAKU
2)FUKANO TAKAKAZU
3)SARUTA TOSHIHISA
ΕΙΔΙΚΟΣ ΠΛΗΡΕΞΟΥΣΙΟΣ (74):ΡΟΥΣΣΟΥ ANNA
Κουμπάρη 2, 10674 ΑΘΗΝΑ
ΑΝΤΙΚΛΗΤΟΣ (74):ΠΑΠΑΚΩΝΣΤΑΝΤΙΝΟΥ ΕΛΕΝΗ
Κουμπάρη 2,10674 ΑΘΗΝΑ
ΤΙΤΛΟΣ ΕΦΕΥΡΕΣΗΣ (54):ΑΚΡΟΔΕΚΤΕΣ ΓΙΑ ΠΛΑΚΕΤΑ ΚΥΚΛΩΜΑΤΟΣ

ΠΕΡΙΛΗΨΗ(57)

Η πλακέτα κυκλώματος (10) έχει ουσιαστικά ορθογώνιο σχήμα, παρέχεται στο ανώτερο ήμισυ της αντιπαραβαλλόμενης όψης (13) με έναν ουσιαστικά κυκλικό ακροδέκτη δοκιμών (20). Στο κατώτερο ήμισυ παρέχεται μία πληθώρα ουσιαστικά ορθογώνιων ακροδεκτών (21-27), οι οποίοι είναι συστοιχισμένοι σε δύο σειρές, δηλ., μία ανώτερη και μία κατώτερη σειρά, όπου η ανώτερη σειρά περιέχει έναν ακροδέκτη I/O (21) για είσοδο/έξοδο δεδομένων, έναν 15 ακροδέκτη παροχής ισχύος (22) για να παρέχει ισχύ, και έναν ακροδέκτη επιλογής πλινθίου (23) για είσοδο ενός σήματος επιλογής πλινθίου (chip) CS. Η κατώτερη σειρά της αντιπαραβαλλόμενης όψης (13) περιέχει έναν ακροδέκτη γείωσης (24), έναν ακροδέκτη ανάγνωσης/γραφής (25) για να εισάγει σήματα ελέγχου ανάγνωσης/

γραφής W/R, έναν ακροδέκτη ρολογιού (26) για να εισάγει ένα σήμα ρολογιού CLK, και έναν ακροδέκτη γείωσης (27).



3.2 ΕΥΡΕΤΗΡΙΟ ΤΡΟΠΟΠΟΙΗΜΕΝΩΝ ΕΥΡΩΠΑΪΚΩΝ Δ.Ε. ΣΥΜΦΩΝΑ ΜΕ ΤΟΝ ΑΡΙΘΜΟ ΔΗΜΟΣΙΕΥΣΗΣ

ΑΡ./ΗΜ.ΔΗΜ.Ε.Δ. (87)	ΔΙΚΑΙΟΥΧΟΣ (73)	ΤΙΤΛΟΣ ΕΦΕΥΡΕΣΗΣ (54)	ΑΡ.ΕΥΡ.Δ.Ε. (11)
0635068 - 22/04/2009	THE JOHNS HOPKINS UNIVERSITY	ΕΝΙΣΧΥΣΗ ΑΝΘΡΩΠΙΝΟΥ MDM2 ΓΟΝΙΔΙΟΥ ΣΕ ΑΝΘΡΩΠΙΝΑ ΚΑΡΚΙΝΩΜΑΤΑ	3025961.B2
0736106 - 22/04/2009	ELAN PHARMACEUTICALS, INC. ELI LILLY AND COMPANY	ΜΕΘΟΔΟΙ ΔΙΑΛΟΓΗΣ ΓΙΑ ΠΑΡΕΜΠΟΔΙΣΤΕΣ ΠΑΡΑΓΩΓΗΣ Β' ΑΜΥΛΟΕΙΔΟΥΣ ΠΕΠΤΙΔΙΟΥ	3045990.B2
0792292 - 15/04/2009	KARO BIO AB	ΟΡΦΑΝΟΣ ΥΠΟΔΟΧΕΑΣ	3031618.B2
0939161 - 01/04/2009	GIRBAUD, FRANCOIS BACHELLERIE, MARIE-THERESE	ΔΙΑΔΙΚΑΣΙΑ ΒΑΦΗΣ ΕΝΟΣ ΥΦΑΣΜΑΤΙΝΟΥ ΥΛΙΚΟΥ ΜΕ ΙΝΔΙΚΟ ΚΥΑΝΟ ΚΑΙ ΕΓΚΑΤΑΣΤΑΣΗ ΓΙΑ ΤΗ ΘΕΣΗ ΣΕ ΛΕΙΤΟΥΡΓΙΑ ΤΗΣ ΔΙΑΔΙΚΑΣΙΑΣ	3049888.B2
1219437 - 01/04/2009	SEIKO EPSON CORPORATION	ΑΚΡΟΔΕΚΤΕΣ ΓΙΑ ΠΛΑΚΕΤΑ ΚΥΚΛΩΜΑΤΟΣ	3055309.B2
1322592 - 17/06/2009	GRUNENTHAL GMBH	ΥΠΟΚΑΤΕΣΤΗΜΕΝΑ ΠΑΡΑΓΩΓΑ 1-ΑΜΙΝΟΒΟΥΤΑΝ-3-ΟΛΗΣ	3050574.B2

**3.3 ΕΥΡΕΤΗΡΙΟ ΤΡΟΠΟΠΟΙΗΜΕΝΩΝ ΕΥΡΩΠΑΪΚΩΝ Δ.Ε. ΣΥΜΦΩΝΑ ΜΕ ΤΗΝ
ΑΛΦΑΒΗΤΙΚΗ ΣΕΙΡΑ ΤΩΝ ΔΙΚΑΙΟΥΧΩΝ**

ΔΙΚΑΙΟΥΧΟΣ (73)	ΤΙΤΛΟΣ ΕΦΕΥΡΕΣΗΣ (54)	ΑΡ./ΗΜ.ΔΗΜ.Ε.Δ. (87)	ΑΡ.ΕΥΡ.Δ.Ε. (11)
<i>BACHELLERIE, MARIE-THERESE</i>	ΔΙΑΔΙΚΑΣΙΑ ΒΑΦΗΣ ΕΝΟΣ ΥΦΑΣΜΑΤΙΝΟΥ ΥΛΙΚΟΥ ΜΕ ΙΝΔΙΚΟ ΚΥΑΝΟ ΚΑΙ ΕΓΚΑΤΑΣΤΑΣΗ ΓΙΑ ΤΗ ΘΕΣΗ ΣΕ ΛΕΙΤΟΥΡΓΙΑ ΤΗΣ ΔΙΑΔΙΚΑΣΙΑΣ	0939161 - 01/04/2009	3049888.B2
<i>ELAN PHARMACEUTICALS, INC.</i>	ΜΕΘΟΔΟΙ ΔΙΑΛΟΓΗΣ ΓΙΑ ΠΑΡΕΜΠΟΔΙΣΤΕΣ ΠΑΡΑΓΩΓΗΣ Β' ΑΜΥΛΟΕΙΔΟΥΣ ΠΕΠΤΙΔΙΟΥ	0736106 - 22/04/2009	3045990.B2
<i>ELI LILLY AND COMPANY</i>	ΜΕΘΟΔΟΙ ΔΙΑΛΟΓΗΣ ΓΙΑ ΠΑΡΕΜΠΟΔΙΣΤΕΣ ΠΑΡΑΓΩΓΗΣ Β' ΑΜΥΛΟΕΙΔΟΥΣ ΠΕΠΤΙΔΙΟΥ	0736106 - 22/04/2009	3045990.B2
<i>GIRBAUD, FRANCOIS</i>	ΔΙΑΔΙΚΑΣΙΑ ΒΑΦΗΣ ΕΝΟΣ ΥΦΑΣΜΑΤΙΝΟΥ ΥΛΙΚΟΥ ΜΕ ΙΝΔΙΚΟ ΚΥΑΝΟ ΚΑΙ ΕΓΚΑΤΑΣΤΑΣΗ ΓΙΑ ΤΗ ΘΕΣΗ ΣΕ ΛΕΙΤΟΥΡΓΙΑ ΤΗΣ ΔΙΑΔΙΚΑΣΙΑΣ	0939161 - 01/04/2009	3049888.B2
<i>GRUNENTHAL GMBH</i>	ΥΠΟΚΑΤΕΣΤΗΜΕΝΑ ΠΑΡΑΓΩΓΑ 1-ΑΜΙΝΟΒΟΥΤΑΝ-3-ΟΛΗΣ	1322592 - 17/06/2009	3050574.B2
<i>KARO BIO AB</i>	ΟΡΦΑΝΟΣ ΥΠΟΔΟΧΕΑΣ	0792292 - 15/04/2009	3031618.B2
<i>SEIKO EPSON CORPORATION</i>	ΑΚΡΟΔΕΚΤΕΣ ΓΙΑ ΠΛΑΚΕΤΑ ΚΥΚΛΩΜΑΤΟΣ	1219437 - 01/04/2009	3055309.B2
<i>THE JOHNS HOPKINS UNIVERSITY</i>	ΕΝΙΣΧΥΣΗ ΑΝΘΡΩΠΙΝΟΥ ΜDM2 ΓΟΝΙΔΙΟΥ ΣΕ ΑΝΘΡΩΠΙΝΑ ΚΑΡΚΙΝΩΜΑΤΑ	0635068 - 22/04/2009	3025961.B2

**4.2 ΑΝΑΚΛΗΣΕΙΣ ΑΠΟ ΕΓΔΕ ΧΟΡΗΓΗΘΕΝΤΩΝ ΕΥΡΩΠΑΪΚΩΝ
ΔΙΠΛΩΜΑΤΩΝ ΕΥΡΕΣΙΤΕΧΝΙΑΣ
(ΚΑΤΑΤΕΘΕΙΣΕΣ ΜΕΤΑΦΡΑΣΕΙΣ ΣΤΟΝ ΟΒΙ)**

(11) ΑΡΙΘΜΟΣ ΕΥΡ. Δ.Ε.:	3042400
(21) ΑΡΙΘ. ΕΛΛ. ΚΑΤΑΘΕΣΗΣ:	20030400140
ΗΜΕΡ. ΑΠΟΦΑΣΗΣ ΕΓΔΕ:	05/02/2009

(11) ΑΡΙΘΜΟΣ ΕΥΡ. Δ.Ε.:	3043336
(21) ΑΡΙΘ. ΕΛΛ. ΚΑΤΑΘΕΣΗΣ:	20030401091
ΗΜΕΡ. ΑΠΟΦΑΣΗΣ ΕΓΔΕ:	24/04/2009

(11) ΑΡΙΘΜΟΣ ΕΥΡ. Δ.Ε.:	3044482
(21) ΑΡΙΘ. ΕΛΛ. ΚΑΤΑΘΕΣΗΣ:	20030402249
ΗΜΕΡ. ΑΠΟΦΑΣΗΣ ΕΓΔΕ:	17/04/2009

(11) ΑΡΙΘΜΟΣ ΕΥΡ. Δ.Ε.:	3046421
(21) ΑΡΙΘ. ΕΛΛ. ΚΑΤΑΘΕΣΗΣ:	20030404215
ΗΜΕΡ. ΑΠΟΦΑΣΗΣ ΕΓΔΕ:	30/03/2009

(11) ΑΡΙΘΜΟΣ ΕΥΡ. Δ.Ε.:	3047406
(21) ΑΡΙΘ. ΕΛΛ. ΚΑΤΑΘΕΣΗΣ:	20030405214
ΗΜΕΡ. ΑΠΟΦΑΣΗΣ ΕΓΔΕ:	02/04/2009

(11) ΑΡΙΘΜΟΣ ΕΥΡ. Δ.Ε.:	3051125
(21) ΑΡΙΘ. ΕΛΛ. ΚΑΤΑΘΕΣΗΣ:	20040403641
ΗΜΕΡ. ΑΠΟΦΑΣΗΣ ΕΓΔΕ:	01/07/2009

(11) ΑΡΙΘΜΟΣ ΕΥΡ. Δ.Ε.:	3058774
(21) ΑΡΙΘ. ΕΛΛ. ΚΑΤΑΘΕΣΗΣ:	20060402850
ΗΜΕΡ. ΑΠΟΦΑΣΗΣ ΕΓΔΕ:	21/01/2009

ΜΕΡΟΣ Γ΄

**ΜΕΤΑΒΟΛΕΣ - ΕΚΠΤΩΣΕΙΣ
ΑΝΑΚΛΗΣΕΙΣ ΕΚΠΤΩΣΕΩΝ**

Κ Ε Φ Α Λ Α Ι Ο 1
ΜΕΤΑΒΟΛΕΣ

ΔΙΠΛΩΜΑΤΑ ΕΥΡΕΣΙΤΕΧΝΙΑΣ

<i>ΑΡ. Δ.Ε.</i>	<i>ΑΛΛΑΓΗ ΕΠΩΝΥΜΙΑΣ</i>
1005462	Η εταιρεία «Hillock Holdings Inc.» δικαιούχος του υπ' αριθμ. 1005462 διπλώματος ευρεσιτεχνίας μετέβαλε την επωνυμία της σε : «Golbul Balcan Investments Inc.»
<i>ΑΡ. Δ.Ε.</i>	<i>ΑΛΛΑΓΗ ΝΟΜΙΚΗΣ ΜΟΡΦΗΣ</i>
1004781	Η εταιρεία «Creta Eco Phoenix Waste Management & Recycling Ltd.» δικαιούχος του υπ' αριθμ. 1004781 διπλώματος ευρεσιτεχνίας μετέβαλε την νομική της μορφή σε : «Creta Eco Phoenix Ανώνυμη Εταιρία Διαχείρισης Περιβάλλοντος & Ανακύκλωσης» με δ.τ. «Creta Eco Phoenix Waste Management & Recycling S.A. »
<i>ΑΡ. Δ.Ε.</i>	<i>ΑΛΛΑΓΗ ΔΙΕΥΘΥΝΣΗΣ</i>
1003471	Ο κ. Παπανικολάου Λιβέριος (συνδικαιούχος με τους κ.κ. Κουνάδης Λεονάρδος-Δημήτριος και Καρυδάκης Φαίδωνας) του υπ' αριθμ. 1003471 διπλώματος ευρεσιτεχνίας άλλαξε την διεύθυνσή του από: Σαλαμίνας 68, 15235 Βριλήσσια σε : Δωδεκανήσου 49, 15235 Βριλήσσια Αττικής.
1005569	Ο κ. Τσακαλίδης Κωνσταντίνος δικαιούχος του υπ' αριθμ. 1005569 διπλώματος ευρεσιτεχνίας άλλαξε την διεύθυνσή του από: Εθνικής Αντιστάσεως 10, Βυζάντιο, 551 33 Καλαμαριά, Θεσσαλονίκη σε : Νικηφόρου Φωκά 3, Ωραιόκαστρο, 57013 Θεσσαλονίκη.
<i>ΑΡ. Δ.Ε.</i>	<i>ΑΛΛΑΓΗ ΕΔΡΑΣ</i>
1001050	Η εταιρεία «PDL Biopharma, Inc.» δικαιούχος του υπ' αριθμ. 1001050 διπλώματος ευρεσιτεχνίας άλλαξε την έδρά της από : 34801 Campus Drive, Fremont, CA 94555, U.S.A. σε : 932 Southwood Blvd., Incline Village, NV 89451, U.S.A.
<i>ΑΡ. Δ.Ε.</i>	<i>ΑΔΕΙΑ ΕΚΜΕΤΑΛΛΕΥΣΗΣ</i>
1005735	Οι κ.κ. Γιαννακόπουλος Αθανάσιος και Τσερβένη-Γούση Αγγελική συνδικαιούχοι του υπ' αριθμ. 1005735 διπλώματος ευρεσιτεχνίας παραχώρησαν αποκλειστική άδεια εκμετάλλευσης στο «Αριστοτέλειο Πανεπιστήμιο Θεσσαλονίκης-Ειδικός Λογαριασμός Αξιοποίησης Κονδυλίων Έρευνας» που εδρεύει στην Πανεπιστημιούπολη ΑΠΘ, Θεσσαλονίκη.
1005735	Το «Αριστοτέλειο Πανεπιστήμιο Θεσσαλονίκης-Ειδικός Λογαριασμός Αξιοποίησης Κονδυλίων Έρευνας» στο οποίο έχει ήδη παραχωρηθεί αποκλειστική άδεια εκμετάλλευσης από τους συνδικαιούχους του υπ' αριθμ. 1005735 διπλώματος ευρεσιτεχνίας κ. Γιαννακόπουλος Αθανάσιος και κ. Τσερβένη-Γούση Αγγελική, παραχώρησε υποάδεια εκμετάλλευσης στην εταιρεία «Αφοι Λειβαδίτη Παραγωγή και Εμπόριο Πτηνοτροφικών Προϊόντων και Πτηνοτρόφων Ανώνυμη Βιομηχανική και Εμπορική Εταιρεία» που εδρεύει στην Τανάγρα Βοιωτίας.
<i>ΑΡ. Δ.Ε.</i>	<i>ΔΗΛΩΣΗ ΣΥΝΑΙΝΕΣΗΣ ΓΙΑ ΠΑΡΑΧΩΡΗΣΗ ΑΔΕΙΑ ΕΚΜΕΤΑΛΛΕΥΣΗΣ</i>
1002814	Ο κ. Οικονόμου Κωνσταντίνος δικαιούχος του υπ' αριθμ. 1002814 διπλώματος ευρεσιτεχνίας δήλωσε ότι, με βάση το άρθρο 12 παρ. 5,6 του Ν. 1733/1987 συναινεί στην παραχώρηση άδειας εκμετάλλευσης με ή χωρίς αποκλειστικότητα έναντι αποζημίωσης.

ΠΙΣΤΟΠΟΙΗΤΙΚΑ ΥΠΟΔΕΙΓΜΑΤΟΣ ΧΡΗΣΙΜΟΤΗΤΑΣ

<i>ΑΡ. Π.Υ.Χ.</i>	<i>ΑΛΛΑΓΗ ΕΠΩΝΥΜΙΑΣ</i>
2002553	Η εταιρεία «Δημήτριος Μπεληγιάννης & Σια Ο.Ε.» δικαιούχος του υπ' αριθμ. 2002553 πιστοποιητικού υποδείγματος χρησιμότητας διόρθωσε την επωνυμία της σε : «Δ. Μπεληγιάννης & Σια Ο.Ε.»
<i>ΑΡ. Π.Υ.Χ.</i>	<i>ΑΛΛΑΓΗ ΔΙΕΥΘΥΝΣΗΣ</i>
2002553	Η εταιρεία «Δ. Μπεληγιάννης & Σια Ο.Ε.» δικαιούχος του υπ' αριθμ. 2002553 πιστοποιητικού υποδείγματος χρησιμότητας συμπλήρωσε τη διεύθυνσή της από : 14ο χλμ. Θεσσαλονίκης-Αγχιάλου, Θεσσαλονίκη σε : 14ο χλμ. Θεσσαλονίκης-Αγχιάλου, Τ.Θ. 488, 570 08 Ιωνία Θεσσαλονίκης.

ΣΥΜΠΛΗΡΩΜΑΤΙΚΑ ΠΙΣΤΟΠΟΙΗΤΙΚΑ ΠΡΟΣΤΑΣΙΑΣ ΓΙΑ ΦΑΡΜΑΚΑ

<i>ΑΡ. ΣΠΠΦ.</i>	<i>ΜΕΤΑΒΙΒΑΣΗ</i>
8000272	Η εταιρεία "Arana Therapeutics Limited" (μετά από αλλαγή επωνυμίας της εταιρείας Peritech Limited) μεταβίβασε όλα τα δικαιώματά της που απορρέουν από το υπ' αριθμ. 8000272 συμπληρωματικό πιστοποιητικό προστασίας για φάρμακο στην εταιρεία "Peritech Animal Healthy Pty Limited" που εδρεύει εις 19-25 Khartoum Road, Macquarie Park, New South Wales, 2113, Australia, η οποία αποτελεί την νέα δικαιούχο.
<i>ΑΡ. ΣΠΠΦ.</i>	<i>ΑΛΛΑΓΗ ΕΠΩΝΥΜΙΑΣ</i>
8000090	Η εταιρεία "Schering Aktiengesellschaft" δικαιούχος του υπ' αριθμ. 8000090 συμπληρωματικού πιστοποιητικού προστασίας για φάρμακο μετέβαλε την επωνυμία της σε : "Bayer Schering Pharma Aktiengesellschaft".
8000208	Η εταιρεία "Schering Aktiengesellschaft" δικαιούχος του υπ' αριθμ. 8000208 συμπληρωματικού πιστοποιητικού προστασίας για φάρμακο μετέβαλε την επωνυμία της σε : "Bayer Schering Pharma Aktiengesellschaft".
8000272	Η εταιρεία "Peritech Limited" δικαιούχος του υπ' αριθμ. 8000272 συμπληρωματικού πιστοποιητικού προστασίας για φάρμακο μετέβαλε την επωνυμία της σε : "Arana Therapeutics Limited".
<i>ΑΡ. ΣΠΠΦ.</i>	<i>ΑΛΛΑΓΗ ΕΔΡΑΣ</i>
8000046	Η εταιρεία "PDL BioPharma, Inc." δικαιούχος του υπ' αριθμ. 8000046 συμπληρωματικού πιστοποιητικού προστασίας για φάρμακο άλλαξε την έδρά της από : 1400 Seaport Blvd., Redwood City, CA 94063, U.S.A. σε : 932 Southwood Blvd., Incline Village, NV 89451, U.S.A.
8000079	Η εταιρεία "PDL BioPharma, Inc." δικαιούχος του υπ' αριθμ. 8000079 συμπληρωματικού πιστοποιητικού προστασίας για φάρμακο άλλαξε την έδρά της από : 1400 Seaport Blvd., Redwood City, CA 94063, U.S.A. σε : 932 Southwood Blvd., Incline Village, NV 89451, U.S.A.

ΕΥΡΩΠΑΪΚΑ ΔΙΠΛΩΜΑΤΑ ΕΥΡΕΣΙΤΕΧΝΙΑΣ

<i>ΑΡ. Ε.Δ.Ε.</i>	<i>ΜΕΤΑΒΙΒΑΣΕΙΣ</i>
3019414	Η εταιρεία "Bayer Ag" μεταβίβασε όλα τα δικαιώματά της που απορρέουν από το υπ' αριθμ. 3019414 πιστοποιητικό κατάθεσης μετάφρασης Ευρωπαϊκού Δ.Ε. στην εταιρεία "Bayer Schering Pharma Ag" που εδρεύει εις Mollerstrasse 178, 13353 Berlin, Germany, η οποία αποτελεί την νέα δικαιούχο.

- 3019869 Η εταιρεία “Dow Agrosciences Llc” μεταβίβασε όλα τα δικαιώματά της που απορρέουν από το υπ’ αριθμ. 3019869 πιστοποιητικό κατάθεσης μετάφρασης Ευρωπαϊκού Δ.Ε. στην εταιρεία “IT Technologies Services, S.A.” που εδρεύει εις Wickhams Cay, Trident Chambers, Road Town, Tortola, British Virgin Islands, η οποία αποτελεί την νέα δικαιούχο.
- 3026135 Η εταιρεία “Biogen Idec MA Inc.” (συνδικαιούχος με το The Regents of the University of Michigan) μεταβίβασε όλα τα εξ’αδιαίρετου δικαιώματά της που απορρέουν από το υπ’ αριθμ. 3026135 πιστοποιητικό κατάθεσης μετάφρασης Ευρωπαϊκού Δ.Ε. στην εταιρεία “Astellas US Llc.” που εδρεύει εις 3 Parkway North, Deerfield, Illinois 60015 U.S.A., η οποία αποτελεί την νέα συνδικαιούχο.
- 3026600.B2 Η εταιρεία “Bayer Ag” μεταβίβασε όλα τα δικαιώματά της που απορρέουν από το υπ’ αριθμ. 3026600.B2 πιστοποιητικό κατάθεσης μετάφρασης Ευρωπαϊκού Δ.Ε. στην εταιρεία “Bayer Schering Pharma Ag” που εδρεύει εις Möllerstrasse 178, 13353 Berlin, Germany, η οποία αποτελεί την νέα δικαιούχο.
- 3029068 Η εταιρεία “Merck Patent GmbH” (συνδικαιούχος με την εταιρεία Hyplast N.V.) μεταβίβασε τα εξ’αδιαίρετου δικαιώματά της που απορρέουν από το υπ’ αριθμ. 3029068 πιστοποιητικό κατάθεσης μετάφρασης Ευρωπαϊκού Δ.Ε. στην εταιρεία “Hyplast N.V.” που εδρεύει εις 2320 Hoogstraten, Belgium, η οποία αποτελεί την μοναδική δικαιούχο.
- 3029653 Η εταιρεία “Dow Agrosciences Llc” μεταβίβασε όλα τα δικαιώματά της που απορρέουν από το υπ’ αριθμ. 3029653 πιστοποιητικό κατάθεσης μετάφρασης Ευρωπαϊκού Δ.Ε. στην εταιρεία “IT Technologies Services, S.A.” που εδρεύει εις Wickhams Cay, Trident Chambers, Road Town, Tortola, British Virgin Islands, η οποία αποτελεί την νέα δικαιούχο.
- 3030436 Η εταιρεία “Bayer Ag” μεταβίβασε όλα τα δικαιώματά της που απορρέουν από το υπ’ αριθμ. 3030436 πιστοποιητικό κατάθεσης μετάφρασης Ευρωπαϊκού Δ.Ε. στην εταιρεία “Bayer Schering Pharma Ag” που εδρεύει εις Möllerstrasse 178, 13353 Berlin, Germany, η οποία αποτελεί την νέα δικαιούχο.
- 3032505 Ο κ. Barreto Avero Manuel μεταβίβασε όλα τα δικαιώματά του που απορρέουν από το υπ’ αριθμ. 3032505 πιστοποιητικό κατάθεσης μετάφρασης Ευρωπαϊκού Δ.Ε. στην εταιρεία “Orkli S. Coop” που εδρεύει εις Ctra. Zaldibia s/n, 20240 Ordizia (Gipuzkoa), Spain, η οποία αποτελεί την νέα δικαιούχο.
- 3032505 Η εταιρεία “Orkli S. Coop” (μετά από μεταβίβαση του κ. Barreto Avero Manuel) μεταβίβασε όλα τα δικαιώματά της που απορρέουν από το υπ’ αριθμ. 3032505 πιστοποιητικό κατάθεσης μετάφρασης Ευρωπαϊκού Δ.Ε. στην εταιρεία “Soterna, S. Coop.” που εδρεύει εις Poligono Industrial San Miguel, 31132 Villatuerta (Navarra), Spain, η οποία αποτελεί την νέα δικαιούχο.
- 3033498 Η εταιρεία “Bayer Ag” μεταβίβασε όλα τα δικαιώματά της που απορρέουν από το υπ’ αριθμ. 3033498 πιστοποιητικό κατάθεσης μετάφρασης Ευρωπαϊκού Δ.Ε. στην εταιρεία “Bayer Schering Pharma Ag” που εδρεύει εις Möllerstrasse 178, 13353 Berlin, Germany, η οποία αποτελεί την νέα δικαιούχο.
- 3035284 Η εταιρεία “Contitech Transportbandsysteme GmbH” μεταβίβασε όλα τα δικαιώματά της που απορρέουν από το υπ’ αριθμ. 3035284 πιστοποιητικό κατάθεσης μετάφρασης Ευρωπαϊκού Δ.Ε. στην εταιρεία “Calenberg Ingenieure, planmüßig elastisch lagern, GmbH” που εδρεύει εις Am Knóbel 2-4 31020 Salzhemmendorf Germany, η οποία αποτελεί την νέα δικαιούχο.
- 3038587 Η εταιρεία “Biogen Idec MA Inc.” μεταβίβασε όλα τα εξ’αδιαίρετου δικαιώματά της που απορρέουν από το υπ’ αριθμ. 3038587 πιστοποιητικό κατάθεσης μετάφρασης Ευρωπαϊκού Δ.Ε. στην εταιρεία “Astellas US Llc.” που εδρεύει εις 3 Parkway North, Deerfield, Illinois 60015 U.S.A., η οποία αποτελεί την νέα δικαιούχο.
- 3039465 Η εταιρεία “Bayer Ag” μεταβίβασε όλα τα δικαιώματά της που απορρέουν από το υπ’ αριθμ. 3039465 πιστοποιητικό κατάθεσης μετάφρασης Ευρωπαϊκού Δ.Ε. στην εταιρεία “Bayer Schering Pharma Ag” που εδρεύει εις Möllerstrasse 178, 13353 Berlin, Germany, η οποία αποτελεί την νέα δικαιούχο.
- 3039537 Η εταιρεία “Bayer Ag” μεταβίβασε όλα τα δικαιώματά της που απορρέουν από το υπ’ αριθμ. 3039537 πιστοποιητικό κατάθεσης μετάφρασης Ευρωπαϊκού Δ.Ε. στην εταιρεία “Bayer Schering Pharma Ag” που εδρεύει εις Möllerstrasse 178, 13353 Berlin, Germany, η οποία αποτελεί την νέα δικαιούχο.
- 3041123 Η εταιρεία “Bayer Ag” μεταβίβασε όλα τα δικαιώματά της που απορρέουν από το υπ’ αριθμ. 3041123 πιστοποιητικό κατάθεσης μετάφρασης Ευρωπαϊκού Δ.Ε. στην εταιρεία “Bayer Schering Pharma Ag” που εδρεύει εις Möllerstrasse 178, 13353 Berlin, Germany, η οποία αποτελεί την νέα δικαιούχο.
- 3041877 Η εταιρεία “Bayer Ag” μεταβίβασε όλα τα δικαιώματά της που απορρέουν από το υπ’ αριθμ. 3041877 πιστοποιητικό κατάθεσης μετάφρασης Ευρωπαϊκού Δ.Ε. στην εταιρεία “Bayer Schering Pharma Ag” που εδρεύει εις Möllerstrasse 178, 13353 Berlin, Germany, η οποία αποτελεί την νέα δικαιούχο.
- 3042136 Η εταιρεία “Arana Therapeutics Limited” (μετά από αλλαγή επωνυμίας της εταιρείας Peptech Limited) μεταβίβασε όλα τα δικαιώματά της που απορρέουν από το υπ’ αριθμ. 3042136 πιστοποιητικό κατάθεσης μετάφρασης Ευρωπαϊκού Δ.Ε. στην εταιρεία “Peptech Animal Healthy Pty Limited” που εδρεύει εις 19-25 Khartoum Road, Macquarie Park, New South Wales, 2113, Australia, η οποία αποτελεί την νέα δικαιούχο.

- 3043073 Η εταιρεία “Bayer Ag” μεταβίβασε όλα τα δικαιώματά της που απορρέουν από το υπ’ αριθμ. 3043073 πιστοποιητικό κατάθεσης μετάφρασης Ευρωπαϊκού Δ.Ε. στην εταιρεία “Bayer Schering Pharma Ag” που εδρεύει εις Möllerstrasse 178, 13353 Berlin, Germany, η οποία αποτελεί την νέα δικαιούχο.
- 3044350 Η εταιρεία “Bayer Ag” μεταβίβασε όλα τα δικαιώματά της που απορρέουν από το υπ’ αριθμ. 3044350 πιστοποιητικό κατάθεσης μετάφρασης Ευρωπαϊκού Δ.Ε. στην εταιρεία “Bayer Schering Pharma Ag” που εδρεύει εις Möllerstrasse 178, 13353 Berlin, Germany, η οποία αποτελεί την νέα δικαιούχο.
- 3046046 Η εταιρεία “La Corte De Monaci S.A.S. Di Zanotti Adelino & C.” μεταβίβασε όλα τα δικαιώματά της που απορρέουν από το υπ’ αριθμ. 3046046 πιστοποιητικό κατάθεσης μετάφρασης Ευρωπαϊκού Δ.Ε. στην εταιρεία “Consorzio Powerfeed” που εδρεύει εις Via Milano 56, 25034 Orzinuovi (Brescia), Italy, η οποία αποτελεί την νέα δικαιούχο.
- 3047778 Η εταιρεία “Bayer Ag” μεταβίβασε όλα τα δικαιώματά της που απορρέουν από το υπ’ αριθμ. 3047778 πιστοποιητικό κατάθεσης μετάφρασης Ευρωπαϊκού Δ.Ε. στην εταιρεία “Bayer Schering Pharma Ag” που εδρεύει εις Möllerstrasse 178, 13353 Berlin, Germany, η οποία αποτελεί την νέα δικαιούχο.
- 3051378 Η εταιρεία “Nokia Corporation” μεταβίβασε όλα τα δικαιώματά της που απορρέουν από το υπ’ αριθμ. 3051378 πιστοποιητικό κατάθεσης μετάφρασης Ευρωπαϊκού Δ.Ε. στην εταιρεία “Qualcomm Incorporated” που εδρεύει εις 5775 Morehouse Drive, San Diego, CA 92121, U.S.A., η οποία αποτελεί την νέα δικαιούχο.
- 3054968 Η εταιρεία “Nokia Corporation” μεταβίβασε όλα τα δικαιώματά της που απορρέουν από το υπ’ αριθμ. 3054968 πιστοποιητικό κατάθεσης μετάφρασης Ευρωπαϊκού Δ.Ε. στην εταιρεία “Qualcomm Incorporated” που εδρεύει εις 5775 Morehouse Drive, San Diego, CA 92121, U.S.A., η οποία αποτελεί την νέα δικαιούχο.
- 3056051 Η εταιρεία “Nokia Corporation” μεταβίβασε όλα τα δικαιώματά της που απορρέουν από το υπ’ αριθμ. 3056051 πιστοποιητικό κατάθεσης μετάφρασης Ευρωπαϊκού Δ.Ε. στην εταιρεία “Qualcomm Incorporated” που εδρεύει εις 5775 Morehouse Drive, San Diego, CA 92121, U.S.A., η οποία αποτελεί την νέα δικαιούχο.
- 3056524 Η εταιρεία “PTP Plastic Technologies and Products B.V.” μεταβίβασε όλα τα δικαιώματά της που απορρέουν από το υπ’ αριθμ. 3056524 πιστοποιητικό κατάθεσης μετάφρασης Ευρωπαϊκού Δ.Ε. στην εταιρεία “PTP Group Ltd.” που εδρεύει εις Agiou Pavlou 15, Ledra house, Agios Andreas, 1105, Nicosia, Cyprus, η οποία αποτελεί την νέα δικαιούχο.
- 3056812 Η εταιρεία “Nokia Corporation” μεταβίβασε όλα τα δικαιώματά της που απορρέουν από το υπ’ αριθμ. 3056812 πιστοποιητικό κατάθεσης μετάφρασης Ευρωπαϊκού Δ.Ε. στην εταιρεία “Qualcomm Incorporated” που εδρεύει εις 5775 Morehouse Drive, San Diego, CA 92121, U.S.A., η οποία αποτελεί την νέα δικαιούχο.
- 3057200 Η εταιρεία “Koninklijke Philips Electronics N.V.” μεταβίβασε όλα τα δικαιώματά της που απορρέουν από το υπ’ αριθμ. 3057200 πιστοποιητικό κατάθεσης μετάφρασης Ευρωπαϊκού Δ.Ε. στην εταιρεία “NXP B.V.” που εδρεύει εις High Tech Campus 60, 5656 AG Eindhoven, The Netherlands, η οποία αποτελεί την νέα δικαιούχο.
- 3057621 Η εταιρεία “Digistar” (συνδικαιούχος με το Institut National De La Recherche Agronomique) μεταβίβασε το ιδανικό μερίδιο της που απορρέει από το υπ’ αριθμ. 3057621 πιστοποιητικό κατάθεσης μετάφρασης Ευρωπαϊκού Δ.Ε. στο “Institut National De La Recherche Agronomique” που εδρεύει εις 145, Rue de l’Universite, 75007 Paris, France, η οποία αποτελεί την μοναδική δικαιούχο.
- 3058677 Η εταιρεία “Koninklijke Philips Electronics N.V.” μεταβίβασε όλα τα δικαιώματά της που απορρέουν από το υπ’ αριθμ. 3058677 πιστοποιητικό κατάθεσης μετάφρασης Ευρωπαϊκού Δ.Ε. στην εταιρεία “NXP B.V.” που εδρεύει εις High Tech Campus 60, 5656 AG Eindhoven, The Netherlands, η οποία αποτελεί την νέα δικαιούχο.
- 3058966 Η εταιρεία “NPS Allelix Corp.” και η συνδικαιούχος εταιρεία “Allelix Neuroscience Inc.” μεταβίβασαν όλα τα εξ’αδιαίρετου δικαιώματά τους που απορρέουν από το υπ’ αριθμ. 3058966 πιστοποιητικό κατάθεσης μετάφρασης Ευρωπαϊκού Δ.Ε. στην εταιρεία “NPS Pharmaceuticals, Inc.” που εδρεύει εις 550 Hills Drive, 3rd Floor, Bedminster, New Jersey 07921, U.S.A. η οποία αποτελεί την νέα δικαιούχο.
- 3058980 Η εταιρεία “Waggonbau Elze GmbH & Co. Besitz Kg” μεταβίβασε όλα τα δικαιώματά της που απορρέουν από το υπ’ αριθμ. 3058980 πιστοποιητικό κατάθεσης μετάφρασης Ευρωπαϊκού Δ.Ε. στην εταιρεία “Waggonbau Graaff GmbH” που εδρεύει εις Heinnich-Nagel-Strasse 1, 31008 Elze, Germany, η οποία αποτελεί την νέα δικαιούχο.
- 3062596 Η εταιρεία “MGI Pharma Biologics, Inc.” μεταβίβασε όλα τα δικαιώματά της που απορρέουν από το υπ’ αριθμ. 3062596 πιστοποιητικό κατάθεσης μετάφρασης Ευρωπαϊκού Δ.Ε. στην εταιρεία “Eisai Corporation of North America” που εδρεύει εις 100 Tice Boulevard, Woodcliff Lake, NJ 07677, U.S.A., η οποία αποτελεί την νέα δικαιούχο.
- 3066144 Η εταιρεία “Dow Agrosiences Llc” μεταβίβασε όλα τα δικαιώματά της που απορρέουν από το υπ’ αριθμ. 3066144 πιστοποιητικό κατάθεσης μετάφρασης Ευρωπαϊκού Δ.Ε. στην εταιρεία “IT Technologies Services, S.A.” που εδρεύει εις Wickhams Cay, Trident Chambers, Road Town, Tortola, British Virgin Islands, η οποία αποτελεί την νέα δικαιούχο.

3067017	Η εταιρεία “Modular Traffic Light Systems (Pty) Limited” μεταβίβασε όλα τα δικαιώματά της που απορρέουν από το υπ’ αριθμ. 3067017 πιστοποιητικό κατάθεσης μετάφρασης Ευρωπαϊκού Δ.Ε. στην εταιρεία “Khutso Security Services (Pty) Limited” που εδρεύει εις 10 Boca Walk, Centurion Residential Golf Estate, John Vorster Drive, Centurion, 0046, South Africa, η οποία αποτελεί την νέα δικαιούχο.
ΑΡ. Ε.Δ.Ε.	ΑΛΛΑΓΗ ΕΠΩΝΥΜΙΑΣ
3014373	Η εταιρεία “Schering Aktiengesellschaft” του υπ’ αριθμ. 3014373 πιστοποιητικού κατάθεσης μετάφρασης Ευρωπαϊκού Δ.Ε. μετέβαλε την επωνυμία της σε: “Bayer Schering Pharma Aktiengesellschaft”
3016643	Η εταιρεία “Schering Aktiengesellschaft” του υπ’ αριθμ. 3016643 πιστοποιητικού κατάθεσης μετάφρασης Ευρωπαϊκού Δ.Ε. μετέβαλε την επωνυμία της σε: “Bayer Schering Pharma Aktiengesellschaft”
3019328	Η εταιρεία “Schering Aktiengesellschaft” του υπ’ αριθμ. 3019328 πιστοποιητικού κατάθεσης μετάφρασης Ευρωπαϊκού Δ.Ε. μετέβαλε την επωνυμία της σε: “Bayer Schering Pharma Aktiengesellschaft”
3024861	Η εταιρεία “Schering Aktiengesellschaft” του υπ’ αριθμ. 3024861 πιστοποιητικού κατάθεσης μετάφρασης Ευρωπαϊκού Δ.Ε. μετέβαλε την επωνυμία της σε: “Bayer Schering Pharma Aktiengesellschaft”
3027708	Η εταιρεία “CHIOIN Gyogyszer-is Vegyszeri Termek Gyara Rt.” του υπ’ αριθμ. 3027708 πιστοποιητικού κατάθεσης μετάφρασης Ευρωπαϊκού Δ.Ε. μετέβαλε την επωνυμία της σε: “CHIOIN Gyogyszer-is Vegyszeri Termek Gyara Zrt.”
3042136	Η εταιρεία “Peptech Limited” του υπ’ αριθμ. 3042136 πιστοποιητικού κατάθεσης μετάφρασης Ευρωπαϊκού Δ.Ε. μετέβαλε την επωνυμία της σε : “Arana Therapeutics Limited”.
3045114	Η εταιρεία “Schliessanlagen GmbH Pfaffenhain” του υπ’ αριθμ. 3045114 πιστοποιητικού κατάθεσης μετάφρασης Ευρωπαϊκού Δ.Ε. μετέβαλε την επωνυμία της σε: “ABUS Pfaffenhain GmbH”
3045160	Η εταιρεία “CHIOIN Gyogyszer-is Vegyszeri Termek Gyara Rt.” του υπ’ αριθμ. 3045160 πιστοποιητικού κατάθεσης μετάφρασης Ευρωπαϊκού Δ.Ε. μετέβαλε την επωνυμία της σε: “CHIOIN Gyogyszer-is Vegyszeri Termek Gyara Zrt.”
3046046	Η εταιρεία “Conorzio Powerfeed” (μετά από μεταβίβαση της εταιρείας La Corte De Monaci S.A.S. Di Zanotti Adelino & C.) του υπ’ αριθμ. 3046046 πιστοποιητικού κατάθεσης μετάφρασης Ευρωπαϊκού Δ.Ε. μετέβαλε την επωνυμία της σε: “Conorzio Agrivip”
3054645	Η εταιρεία “Bode Chemie GmbH & Co.” του υπ’ αριθμ. 3054645 πιστοποιητικού κατάθεσης μετάφρασης Ευρωπαϊκού Δ.Ε. μετέβαλε την επωνυμία της σε: “Bode Chemie GmbH & Co. Kg”
3069249	Η εταιρεία “Imclone Systems, Inc.” του υπ’ αριθμ. 3069249 πιστοποιητικού κατάθεσης μετάφρασης Ευρωπαϊκού Δ.Ε. μετέβαλε την επωνυμία της σε: “Imclone Llc”
ΑΡ. Ε.Δ.Ε.	ΑΛΛΑΓΗ ΝΟΜΙΚΗΣ ΜΟΡΦΗΣ
3045469	Η εταιρεία “Bode Chemie GmbH & Co. Kg” του υπ’ αριθμ. 3045469 πιστοποιητικού κατάθεσης μετάφρασης Ευρωπαϊκού Δ.Ε. μετέβαλε την νομική της μορφή σε: “Bode Chemie GmbH”
3054645	Η εταιρεία “Bode Chemie GmbH & Co. Kg” (μετά από αλλαγή επωνυμίας της εταιρείας Bode Chemie GmbH & Co.) του υπ’ αριθμ. 3054645 πιστοποιητικού κατάθεσης μετάφρασης Ευρωπαϊκού Δ.Ε. μετέβαλε την νομική της μορφή σε: “Bode Chemie GmbH”
3068364	Η εταιρεία “Bode Chemie GmbH & Co. Kg” του υπ’ αριθμ. 3068364 πιστοποιητικού κατάθεσης μετάφρασης Ευρωπαϊκού Δ.Ε. μετέβαλε την νομική της μορφή σε: “Bode Chemie GmbH”
ΑΡ. Ε.Δ.Ε.	ΑΛΛΑΓΗ ΕΔΡΑΣ
3011371	Η εταιρεία “Glaxo Group Limited” του υπ’ αριθμ. 3011371 πιστοποιητικού κατάθεσης μετάφρασης Ευρωπαϊκού Δ.Ε. άλλαξε την έδρά της από : Clarges House 6-12 Clarges Street, W1Y 8DH London, United Kingdom σε : Glaxo Wellcome House, Berkeley Avenue, Greenford, Middlesex UB6 ONN, United Kingdom.
3045114	Η εταιρεία “Schliessanlagen GmbH Pfaffenhain” του υπ’ αριθμ. 3045114 πιστοποιητικού κατάθεσης μετάφρασης Ευρωπαϊκού Δ.Ε. άλλαξε την έδρά της από : Fabrikstrasse 1, 09387 Pfaffenhain, Germany σε : Altenhoferweg 25, 58300 Wetter, Germany.

3055326	Η εταιρεία “Giuliani International Limited” του υπ’ αριθμ. 3055326 πιστοποιητικού κατάθεσης μετάφρασης Ευρωπαϊκού Δ.Ε. άλλαξε την διεύθυνσή της και την έδρά της από : Grand Canal House, 1 Upper Grand Canal Street, Dublin 4, Ireland σε : 33 Sir John Rogerson’s Quay, Dublin 2, Ireland.
3058966	Η εταιρεία “NPS Allelix Corp.” (συνδικαιούχος με την εταιρεία Allelix Neuroscience Inc) του υπ’ αριθμ. 3058966 πιστοποιητικού κατάθεσης μετάφρασης Ευρωπαϊκού Δ.Ε. άλλαξε την διεύθυνσή της και την έδρά της από : 101 College Street, South Tower, Suite 800, Toronto, Ontario M5G 1L8, Canada σε : c/o Blake, Cassels & Craydon LLP, 199 Bay Street, Suite 2800, Commerce Court West, Toronto, ON M4L 1A9, Canada.

ΚΟΙΝΟΠΟΙΗΣΕΙΣ

Επίσης κοινοποιήθηκαν στον Ο.Β.Ι. οι παρακάτω μεταβολές που συντελέστηκαν κατά την Ευρωπαϊκή φάση ενώπιον του ΕΓΔΕ :

<i>ΑΡ. Ε.Δ.Ε.</i>	<i>ΜΕΤΑΒΙΒΑΣΕΙΣ</i>
3068157	Η εταιρεία “Ortho-McNeil Pharmaceutical, Inc.” μεταβίβασε όλα τα δικαιώματά της που απορρέουν από το υπ’ αριθμ. 3068157 πιστοποιητικό κατάθεσης μετάφρασης Ευρωπαϊκού Δ.Ε. στην εταιρεία “Ortho-McNeil-Janssen Pharmaceuticals, Inc.” που εδρεύει εις 1125 Trenton-Harbourton Road Titusville, NJ 08560, U.S.A., η οποία αποτελεί την νέα δικαιούχο.
3068588	Η εταιρεία “Sigma-Tau Healthscience S.p.A.” μεταβίβασε όλα τα δικαιώματά της που απορρέουν από το υπ’ αριθμ. 3068588 πιστοποιητικό κατάθεσης μετάφρασης Ευρωπαϊκού Δ.Ε. στην εταιρεία “Sigma-Tau Industrie Farmaceutiche Riunite S.p.A.” που εδρεύει εις Viale Shakespeare, 47, 00144 Rome, Italy, η οποία αποτελεί την νέα δικαιούχο.
3068745	Η εταιρεία “Freyssinet” μεταβίβασε όλα τα δικαιώματά της που απορρέουν από το υπ’ αριθμ. 3068745 πιστοποιητικό κατάθεσης μετάφρασης Ευρωπαϊκού Δ.Ε. στην εταιρεία “Soletanche Freyssinet” που εδρεύει εις 133 Boulevard National, 92500 Rueil Malmaison, France, η οποία αποτελεί την νέα δικαιούχο.
<i>ΑΡ. Ε.Δ.Ε.</i>	<i>ΑΛΛΑΓΗ ΕΠΩΝΥΜΙΑΣ</i>
3068198	Η εταιρεία “Nymphaea Water” του υπ’ αριθμ. 3068198 πιστοποιητικού κατάθεσης μετάφρασης Ευρωπαϊκού Δ.Ε. μετέβαλε την επωνυμία της σε: “Nymphaea Environnement”
3069245	Η εταιρεία “Huish Detergents, Inc.” του υπ’ αριθμ. 3069245 πιστοποιητικού κατάθεσης μετάφρασης Ευρωπαϊκού Δ.Ε. μετέβαλε την επωνυμία της σε: “The Sun Products Corporation”
<i>ΑΡ. Ε.Δ.Ε.</i>	<i>ΑΛΛΑΓΗ ΕΔΡΑΣ</i>
3068198	Η εταιρεία “Nymphaea Environnement” (μετά από αλλαγή επωνυμίας της εταιρείας Nymphaea Water) του υπ’ αριθμ. 3068198 πιστοποιητικού κατάθεσης μετάφρασης Ευρωπαϊκού Δ.Ε. άλλαξε την έδρά της από : “Les Dauphins”, 520, Avenue De Jouques, 13685 Aubagne Cedex, France.
3069245	Η εταιρεία “The Sun Products Corporation” του υπ’ αριθμ. 3069245 πιστοποιητικού κατάθεσης μετάφρασης Ευρωπαϊκού Δ.Ε. άλλαξε την έδρά της από : “Suite 1400, 15 West South Temple, Salt Lake City, UT 06897, U.S.A. σε : 60 Danbury Road, Wilton, CT 06897 U.S.A.
<i>ΑΡ. Ε.Δ.Ε.</i>	<i>ΑΛΛΑΓΗ ΔΙΕΥΘΥΝΣΗΣ</i>
3068843	Η εταιρεία “GRT, Inc,” (συνδικαιούχος με το The Regents of the University of California) του υπ’ αριθμ. 3068843 πιστοποιητικού κατάθεσης μετάφρασης Ευρωπαϊκού Δ.Ε. άλλαξε την διεύθυνσή της από : P.O.Box 130906, The Woodlands, TX 77381, U.S.A. σε : 861 Ward Drive, Santa Barbara, CA 93111, U.S.A.

ΔΙΟΡΘΩΣΕΙΣ

Στο ΕΔΒΙ 02/2007 με ημερομηνία έκδοσης 26 Μαρτίου 2007, στην σελίδα 84, στο Ε.Δ.Ε. 3060780 εκ παραδρομής δημοσιεύθηκε ο τίτλος της εφεύρεσης ελλιπής. Ο σωστός τίτλος είναι ΓΕΝΕΤΙΚΑ ΤΡΟΠΟΠΟΙΗΜΕΝΟ ΕΜΒΟΛΙΟ ΜΕ ΧΡΗΣΗ ΒΑΚΤΗΡΙΑΚΩΝ ΚΥΣΤΙΔΙΩΝ.

Στο ΕΔΒΙ 10/2007 με ημερομηνία έκδοσης 15 Νοεμβρίου 2007, στην σελίδα 147, στο Ε.Δ.Ε. 3063428 εκ παραδρομής δημοσιεύθηκε ο τίτλος της εφεύρεσης ελλιπής. Ο σωστός τίτλος είναι ΧΡΗΣΗ ΤΗΣ ΒΑΣΙΛΙΞΙΜΑΜΠΗΣ ΣΤΗ ΘΕΡΑΠΕΙΑ ΤΗΣ ΡΕΥΜΑΤΟΕΙΔΟΥΣ ΑΡΘΡΙΤΙΔΑΣ Ή ΝΟΣΩΝ ΤΟΥ ΔΕΡΜΑΤΟΣ.

Στο ΕΔΒΙ 02/2008 με ημερομηνία έκδοσης 20 Μαρτίου 2008, στην σελίδα 180, στο Ε.Δ.Ε. 3064727 εκ παραδρομής δημοσιεύθηκε ο τίτλος της εφεύρεσης ελλιπής. Ο σωστός τίτλος είναι ΦΑΡΜΑΚΟΤΕΧΝΙΚΗ ΜΟΡΦΗ ΚΟΚΚΟΥ ΜΟΝΤΕΛΟΥΚΑΣΤΗΣ.

Στο ΕΔΒΙ 06/2009 με ημερομηνία έκδοσης 13 Ιουλίου 2009, στην σελίδα 94, στο Ε.Δ.Ε. 3069151 εκ παραδρομής δημοσιεύθηκε ο τίτλος της εφεύρεσης ελλιπής. Ο σωστός τίτλος είναι ΕΛΕΥΘΕΡΗ ΑΠΟ ΙΟΝΤΑ ΔΕΞΠΑΝΘΕΝΟΛΗΣ, ΑΣΒΕΣΤΙΟΥ ΚΑΙ ΦΩΣΦΟΡΙΚΟ ΦΑΡΜΑΚΕΥΤΙΚΗ ΣΥΝΘΕΣΗ ΚΑΘΩΣ ΚΑΙ ΧΡΗΣΙΜΟΠΟΙΗΣΗ ΠΑΡΑΓΟΝΤΩΝ ΣΧΗΜΑΤΙΣΜΟΥ ΧΗΛΙΚΩΝ ΕΝΩΣΕΩΝ ΑΣΒΕΣΤΙΟΥ ΚΑΙ ΟΦΘΑΛΜΟΛΟΓΙΚΑ ΣΥΜΒΑΤΟΥ ΡΥΘΜΙΣΤΗ ΙΞΩΔΟΥΣ.

Στο ΕΔΒΙ 06/2009 με ημερομηνία έκδοσης 13 Ιουλίου 2009, στην σελίδα 103, στο Ε.Δ.Ε. 3069170 εκ παραδρομής δημοσιεύθηκε ο τίτλος της εφεύρεσης ελλιπής. Ο σωστός τίτλος είναι ΧΡΗΣΗ ΠΑΡΑΓΩΓΩΝ ΚΑΡΒΑΜΑΖΕΠΙΝΩΝ ΓΙΑ ΤΗ ΘΕΡΑΠΕΙΑ ΤΗΣ ΔΙΕΓΕΡΣΗΣ ΣΕ ΑΣΘΕΝΕΙΣ ΜΕ ΑΝΟΙΑ.

Στο ΕΔΒΙ 06/2009 με ημερομηνία έκδοσης 13 Ιουλίου 2009, στην σελίδα 137, στο Ε.Δ.Ε. 3069237 εκ παραδρομής δημοσιεύθηκε ο τίτλος της εφεύρεσης ελλιπής. Ο σωστός τίτλος είναι ΑΡΥΛΙΝΔΕΝΟ-ΠΥΡΙΔΙΝΕΣ ΚΑΙ ΑΡΥΛΙΝΔΕΝΟ - ΠΥΡΙΜΙΔΙΝΕΣ ΚΑΙ Η ΧΡΗΣΗ ΤΟΥΣ ΩΣ ΑΝΤΑΓΩΝΙΣΤΩΝ ΤΩΝ ΥΠΟΔΟΧΕΩΝ ΑΔΕΝΟΣΙΝΗΣ Α2Α.

Κ Ε Φ Α Λ Α Ι Ο 2

ΕΚΠΤΩΣΕΙΣ - ΑΝΑΚΛΗΣΕΙΣ ΕΚΠΤΩΣΕΩΝ

ΕΠΑΝΑΛΗΨΗ ΔΗΜΟΣΙΕΥΣΗΣ

Κατ' εφαρμογή των άρθρων 16 § 1,2 και 24 του Ν. 1733/1987 "Μεταφορά τεχνολογίας, εφευρέσεις και τεχνολογική καινοτομία" (ΦΕΚ 171, Α), οι κάτωθι πράξεις εκπτώσεων και ανακλήσεων δημοσιεύτηκαν και γνωστοποιήθηκαν στο κοινό με το Ε.Δ.Β.Ι. "Τεύχος ΕΚΠΤΩΣΕΩΝ ΚΑΙ ΑΝΑΚΛΗΣΕΩΝ" στις 4 Αυγούστου 2009.

Η παρούσα δημοσίευση είναι επανάληψη της προαναφερόμενης δημοσίευσης προς διευκόλυνση του κοινού.

Ε Κ Π Τ Ω Σ Ε Ι Σ

Αρ. Πρωτ. Γ.Δ. : 594

ΗΜΕΡΟΜΗΝΙΑ : 04/08/2009

Έχοντας υπόψη τις διατάξεις :

α. των άρθρων 16 παρ. 1, 2 και 24 του Ν.1733/1987 " Μεταφορά τεχνολογίας, εφευρέσεις και τεχνολογική καινοτομία " (ΦΕΚ 171, Α' της 22.09.1987) και

β. του άρθρου 17 του Π.Δ. 77/1988 "Διατάξεις εφαρμογής της σύμβασης για την χορήγηση ευρωπαϊκών διπλωμάτων ευρεσιτεχνίας που κυρώθηκε με τον νόμο 1607/1986" (ΦΕΚ 33, Α' της 25.02.1988 και

γ. τη διαπίστωση μη καταβολής των ετησίων τελών εντός των νομίμων προθεσμιών

Α Π Ο Φ Α Σ Ι Ζ Ο Υ Μ Ε

Εκπίπτουν από τα δικαιώματα που απορρέουν α) από τις αιτήσεις για χορήγηση Διπλωμάτων Ευρεσιτεχνίας και Πιστοποιητικών Υποδείγματος Χρησιμότητας, β) από τα χορηγηθέντα Διπλώματα Ευρεσιτεχνίας και Πιστοποιητικά Υποδείγματος Χρησιμότητας καθώς και γ) από τα Πιστοποιητικά Κατάθεσης Μετάφρασης Ευρωπαϊκού Διπλώματος Ευρεσιτεχνίας για την Ελλάδα, οι παρακάτω δικαιούχοι:

ΑΙΤΗΣΕΙΣ ΔΙΠΛΩΜΑΤΩΝ ΕΥΡΕΣΙΤΕΧΝΙΑΣ

ΑΡ. ΑΙΤ. ΔΕ	ΔΙΚΑΙΟΥΧΟΙ
980100023	ASTRA AKTIEBOLAG
20040100002	ΓΚΡΕΚΗΣ ΚΩΝΣΤΑΝΤΙΝΟΣ ΓΚΡΕΚΗΣ ΣΤΑΥΡΟΣ
20040100013	ΔΗΜΟΥ ΑΛΕΞΑΝΔΡΟΣ
20040100015	ΔΗΜΟΥ ΑΛΕΞΑΝΔΡΟΣ
20050100018	ΚΑΤΑΠΟΔΗΣ ΔΗΜΗΤΡΗΣ
20050100026	ΧΑΤΖΗΓΕΩΡΓΙΟΥ ΠΑΝΑΓΙΩΤΗΣ

ΔΙΠΛΩΜΑΤΑ ΕΥΡΕΣΙΤΕΧΝΙΑΣ

ΑΡ. ΔΕ	ΔΙΚΑΙΟΥΧΟΙ
1000600	BONAR PHORMIUM N.V

1001056	MEDEX, INC.
1002871	ΔΑΪΟΣ ΑΣΤΕΡΙΟΣ
1003006	ΜΗΝΑΙΔΗΣ ΙΩΑΝΝΟΥ ΕΥΣΤΑΘΙΟΣ
1003114	ΑΛΑΒΑΝΟΣ ΕΜΜΑΝΟΥΗΛ ΣΑΒΒΑΣ
1003681	ΤΑΜΠΑΚΑΚΗΣ ΣΤΕΦΑΝΟΣ
1004140	ΕΛΕΥΘΕΡΙΑΔΗΣ ΕΥΑΓΓΕΛΟΥ ΣΤΕΛΙΟΣ
1004994	ΤΣΑΟΥΣΗΣ ΔΗΜΗΤΡΙΟΣ
1005044	ΠΑΥΛΙΔΗΣ ΘΕΟΦΙΛΟΣ ΠΑΥΛΙΔΗΣ ΣΤΥΛΙΑΝΟΣ
1005066	ΑΓΓΕΛΟΥ ΓΕΩΡΓΙΟΣ ΧΡΥΣΑΝΘΟΠΟΥΛΟΣ ΑΝΑΣΤΑΣΙΟΣ
1005080	ΦΡΑΝΤΖΙΟΣ ΓΕΡΑΣΙΜΟΣ
1005357	RISTIC NEBOJSA
1005358	RISTIC NEBOJSA

ΑΙΤΗΣΕΙΣ ΠΙΣΤΟΠΟΙΗΤΙΚΩΝ ΥΠΟΔΕΙΓΜΑΤΟΣ ΧΡΗΣΙΜΟΤΗΤΑΣ

<i>ΑΡ. ΑΙΤ. ΠΥΧ</i>	<i>ΔΙΚΑΙΟΥΧΟΙ</i>
20050200016	ΤΣΙΜΕΝΙΔΗΣ ΔΗΜΗΤΡΗΣ
20050200017	ΤΣΙΜΕΝΙΔΗΣ ΔΗΜΗΤΡΗΣ
20050200018	ΤΣΙΜΕΝΙΔΗΣ ΔΗΜΗΤΡΗΣ
20050200090	ΒΗΧΟΣ ΓΕΩΡΓΙΟΣ

ΠΙΣΤΟΠΟΙΗΤΙΚΑ ΥΠΟΔΕΙΓΜΑΤΟΣ ΧΡΗΣΙΜΟΤΗΤΑΣ

<i>ΑΡ. ΠΥΧ</i>	<i>ΔΙΚΑΙΟΥΧΟΙ</i>
2002618	ΚΥΡΔΗΜΟΣ ΙΩΑΝΝΗΣ

ΕΥΡΩΠΑΪΚΑ ΔΙΠΛΩΜΑΤΑ ΕΥΡΕΣΙΤΕΧΝΙΑΣ

<i>ΑΡ. ΕΛΕ</i>	<i>ΔΙΚΑΙΟΥΧΟΙ</i>
3008191	ASSOCIATION D'AQUITAINE POUR LE DEVELOP
3009150	LEGRAND FRANCE
3010086	ELF ATOCHEM S.A.

3010105	NIHON BAYER AGROCHEM K.K.
3010113	CANON KABUSHIKI KAISHA
3010203	AGRU ALOIS GRUBER GMBH
3011115	THE PROCTER & GAMBLE COMPANY
3011749	NOBELPHARMA AB
3012634	LEGRAND FRANCE
3013525	PHILIP MORRIS PRODUCTS INC.
3014234	NOBELPHARMA AB
3014535	J.C. BAMFORD EXCAVATORS LIMITED
3014651	PROKESCH ALBIN
3016325	AUTOTYP S.A.
3016582	ISTITUTO GENTILI S.P.A.
3017594	TOYOTOMI CO., LTD. ZIBROWIUS GMBH
3017658	THE PROCTER & GAMBLE COMPANY
3018657	DEPRENYL ANIMAL HEALTH INC.
3019424	ALFATEC-PHARMA GMBH
3020481	BAYER CORPORATION
3020809	NOVARTIS AG
3020881	LALIQUE S.A.
3020986	THE PROCTER & GAMBLE COMPANY
3021223	ALFATEC-PHARMA GMBH
3022648	JENSEN PALLE LICHT
3023575	THE PROCTER & GAMBLE COMPANY
3023662	SANKYO AGRO COMPANY LIMITED
3023679	SAMSUNG ELECTRONICS CO. LTD.
3023763	CERESTAR HOLDING BV
3024035	CADENCE ENVIRONMENTAL ENERGY, INC. ASH GROVE CEMENT COMPANY
3024062	ALFATEC - PHARMA GMBH
3024226	THE GOVERNMENT OF THE UNITED STATES OF AMERICA AS REPRESENTED BY THE SECRETARY OF THE DEPARTMENT OF HEALTH AND HUMAN SERVICES
3024529	ALFATEC-PHARMA GMBH
3024812	AMYLIN PHARMACEUTICALS, INC.
3026775	THE STEHLIN FOUNDATION FOR CANCER RESEARCH
3027130	DEN-MAT CORPORATION
3027162	FATAR S.R.L.
3027934	ROTO FRANK EISENWARENFABRIK AG

3028082	THE SCRIPPS RESEARCH INSTITUTE
3028927	U C B S.A.
3029954	THE PROCTER & GAMBLE COMPANY
3030251.B2	SOCIETE DES PRODUITS NESTLE S.A.
3030675	ALFATEC-PHARMA GMBH
3031159	OPTEX (EUROPE) LIMITED
3031262	DART INDUSTRIES INC.
3031353	UROMED CORPORATION
3031404	BRISTOL-MYERS SQUIBB COMPANY
3031613	OBRIST CLOSURES SWITZERLAND GMBH
3033976	MEADWESTVACO PACKAGING SYSTEMS, LLC.
3034152	FLORIDA STATE UNIVERSITY
3034212	S.C. JOHNSON & SON, INC.
3034773	MEDEVA EUROPE LIMITED
3034844	THE FOUR PLUS ONE LIMITED
3035414	SOCIETE CIVILE BIOPROJET INSTITUT NATIONAL DE LA SANTE ET DE LA RECHERCHE MEDICALE (INSERM)
3035927	VERICORE LIMITED
3035976	ENEL DISTRIBUZIONE S.P.A.
3036118	PIRELLI PNEUMATICI SOCIETA PER AZIONI
3036248	VAN DEN ELSHOUT, WILHELMUS HENRICUS HUBERTUS ANTONIUS
3036343	MERCK PATENT GMBH
3036585	MEDA PHARMA GMBH & CO KG
3036716	BASF AG
3036783	MEADWESTVACO PACKAGING SYSTEMS, LLC.
3037093	NSC TRAINING SYSTEMS AB
3037135	G.D. SEARLE & CO.
3037274	AVENTIS PHARMA S.A.
3037727.B2	BERICAP GMBH & CO. KG
3038091	VIRGINIA COMMONWEALTH UNIVERSITY
3038112	CEPHALON LIMITED
3039326	CELMED ONCOLOGY (USA), INC.
3039629	MASSACHUSETTS INSTITUTE OF TECHNOLOGY
3039631	THE REGENTS OF THE UNIVERSITY OF CALIFORNIA
3039832	SCHERING AKTIENGESELLSCHAFT
3039887	CHEMICAL LIME COMPANY
3040126	SCHERING AKTIENGESELLSCHAFT

3040303	MOULAGES PLASTIQUES DU MIDI SOCIETE ANONYME
3040780	MEADWESTVACO PACKAGING SYSTEMS, LLC.
3040925	XOMA TECHNOLOGY LTD.
3040929	SIEMENS AKTIENGESELLSCHAFT
3041044	LES LABORATOIRES SERVIER
3041166	CARGILL, INCORPORATED
3041272	GOTTWALD PORT TECHNOLOGY GMBH
3041735	LES SERRES AQUATIQUES S.A.R.L.
3041757	PHARMACIA AKTIEBOLAG
3041768	L'OREAL
3042120	SON, PAUL
3042132	INTERACTIVE TELECOM INC.
3042191	FLORIDA STATE UNIVERSITY
3042368	BOARD OF REGENTS, THE UNIVERSITY OF TEXAS SYSTEM
3042405	OXFORD BIOMEDICA (UK) LIMITED
3042434	BAYER AG
3042651	THE STEHLIN FOUNDATION FOR CANCER RESEARCH
3042778	ISLAND OASIS FROZEN COCKTAIL CO. INC.
3043782	PFIZER PRODUCTS INC.
3043809	ALTANA PHARMA AG
3044044	NEXANS
3044129	ALTANA PHARMA AG
3044493	FLORIDA STATE UNIVERSITY
3044513	ALZA CORPORATION
3044543	PURADYN FILTER TECHNOLOGIES INC.
3044550	CEPHALON LIMITED
3044660	TELIK, INC.
3044888	THE TESTOR CORPORATION
3045175	THE JOHNS HOPKINS UNIVERSITY
3045237	3DCD, L.L.C.
3045244	CARRIER CORPORATION
3045814	FLORIDA STATE UNIVERSITY
3046094	BOARD OF REGENTS, THE UNIVERSITY OF TEXAS SYSTEM
3046177	LEADD B.V.
3046585	DAIICHI PHARMACEUTICAL CO., LTD.
3046587	KONIG S.P.A.
3046735	CARRIER CORPORATION

3046861	NORILD AS
3047161	PFIZER INC.
3047352	ALFA GOMMA INDUSTRIAL S.P.A.
3047434	MERCKLE GMBH
3047640	ZILA, INC.
3047777	GEBRO PHARMA GMBH
3047951	HEWLETT-PACKARD COMPANY
3048302	MERCKLE GMBH
3048709	PHARMACIA & UPJOHN COMPANY
3048771	BOEHRINGER INGELHEIM PHARMACEUTICALS INC.
3048957	PLAY, S.A.
3049064	TECHNISCHE UNIVERSITEIT EINDHOVEN
3049384	THE TESTOR CORPORATION
3049692	CORUS ALUMINIUM WALZPRODUKTE GMBH
3049707	WILD, LARS
3050122	L'OREAL
3050310	WIDEE HOLDING, G.M.B.H., LICENSE AND DEVELOPMENT
3050343	NYCOMED GMBH
3050355	FLORIDA STATE UNIVERSITY
3050646	POLYMERS AUSTRALIA PTY LIMITED
3050677	ALSENSA APS
3050743	GILLET, JEAN-CLAUDE LEROUX, JACQUES
3050792	OZDAMAR, HASAN BASRI
3050796	ALTANA PHARMA AG
3051086	ALZA CORPORATION
3051274	VASOGEN IRELAND LIMITED
3051334	THE MOWER FAMILY CHF TREATMENT IRREVOCABLE TRUST
3051514	MERLONI TERMOSANITARI S.P.A.
3051585	FLORIDA STATE UNIVERSITY
3051712	HANSGROHE AG
3051878	HONEYWELL TECHNOLOGIES SARL
3051960	GRAY, JOHN E.
3051972	MOWER, MORTON M.
3052111	LIEBHERR-HAUSGERAETE OCHSENHAUSEN GMBH
3052149	AORTECH INTERNATIONAL PLC
3052252	AMGEN INC.

3052990	WYETH HOLDINGS CORPORATION
3053174	THE MOWER FAMILY CHF TREATMENT IRREVOCABLE TRUST
3053294	ILLINOIS TOOL WORKS INC.
3053459	HEALTH PROTECTION AGENCY
3053699	LES LABORATOIRES SERVIER
3053827	BLACK & DECKER INC.
3053832	NICOX S.A.
3053922	FMC CORPORATION
3054033	CARRIER CORPORATION
3054089	ALTANA PHARMA AG
3054117	POWDERJECT RESEARCH LIMITED
3054202	ALZA CORPORATION YISSUM RESEARCH DEVELOPMENT COMPANY OF THE HEBREW UNIVERSITY OF JERUSALEM
3054209	ALTANA PHARMA AG
3054234	THULE S.P.A.
3054358	COGNIS IP MANAGEMENT GMBH
3054779	BASF AKTIENGESELLSCHAFT
3054884	ALTANA PHARMA AG
3054894	LODDO, FRANCESCO
3054988	UNEX APARELLAJE ELECTRICO S.L.
3054989	UNEX APARELLAJE ELECTRICO S.L.
3055133	NOVARTIS AG
3055355	AMGEN INC.,
3055368	ALERIS SWITZERLAND GMBH C/O K+P TREUHANDGESELLSCHAFT
3055434	CEVA SANTE ANIMALE
3055671	ZILA, INC.
3056158	FER FAHRZEUGELEKTRIK GMBH
3056214	INNOTHERA TOPIC INTERNATIONAL (SOCIETE ANONYME)
3056391	PTC
3056459	MANNKIND CORPORATION
3056738	ALTANA PHARMA AG
3056825	BLESSOF GMBH
3056916	CONSTRUCCIONES Y AUXILIAR DE FERROCARRILES, S.A. - CAF-
3057047	BIFOS AB
3057150	THE PROCTER & GAMBLE COMPANY
3057236	SCICLONE PHARMACEUTICALS, INC.
3057269	STOKKE AS

3057292	KARL ACHENBACH GMBH & CO.KG
3057500	SIEMENS AKTIENGESELLSCHAFT
3057523	FABBRICA D'ARMI P.BERETTA S.P.A.
3057715	WYETH HOLDINGS CORPORATION
3057759	L'OREAL
3057846	IMMUNEX CORPORATION
3057912	SEPRACOR INC.
3058033	HAMBURGER PATENT SCHMIEDE GMBH
3058094	MEDA PHARMA GMBH & CO KG.
3058147	AUTOTRONICS ENGINEERING INTERNATIONAL LIMITED
3058277	AVERY DENNISON CORPORATION
3058376	NICOX S.A.
3058494	SCHERING CORPORATION
3058573	PFIZER PRODUCTS INC.
3058626	KRAFT FOODS R & D, INC.
3058872	SMITHKLINE BEECHAM CORPORATION THE UNIVERSITY OF VERMONT AND STATE AGRICULTURAL COLLEGE
3059413	PHILD CO., LTD.
3059471	L'OREAL
3059785	KRAFT FOODS R & D, INC.
3059891	RATHOR AG
3060025	SGL ITALIA S.R.L.
3060184	REGISTROS INTERNACIONALES APLICADOS S.L.
3060253	FLORIDA STATE UNIVERSITY
3060271	PFIZER PRODUCTS INC.
3060439	SOGEIS S.R.L.
3060559	OSI PHARMACEUTICALS, INC.
3060594	CECA S.A.
3060691	UNEX APARELLAJE ELECTRICO S.L.
3060768	STAVRAKAS KONSTANTINOS
3061058	FLAMM AG
3061128	TS03 INC.
3061151	BAYER SCHERING PHARMA AG
3061189	S.C.JOHNSON & SON, INC
3061248	BAYER INNOVATION GMBH
3061535	DISENO DE SISTEMAS EN SILICIO S.A.
3061836	KRAFT FOODS R, INC.

3061934	BELRON HUNGARY KFT- ZUG BRANCH
3062053	TELIK, INC.
3062069	ARTILAT NAAMLOZE VENNOOTSCHAP
3062072	KRAFT FOODS R, INC.
3062105	BOEHRINGER INGELHEIM PHARMA GMBH & CO. KG BOEHRINGER INGELHEIM INTERNATIONAL GMBH
3062140	BIOGEN IDEC MA INC.
3062186	BAYER CROPSCIENCE AKTIENGESELLSCHAFT
3062325	L'OREAL
3062525	THE TESTOR CORPORATION
3062574	WISCONSIN ALUMNI RESEARCH FOUNDATION
3062820	BAYER CROPSCIENCE AG
3062829	DAIICHI SANKYO COMPANY, LIMITED
3063235	L'OREAL
3063298	LIN, MING-JENG
3063437	CONSIGLIO NAZIONALE DELLE RICERCHE
3063520	BOGYE, GABOR
3063581	BIODELIVERY SCIENCES, INC. UNIVERSITY OF MEDICINE & DENTISTRY OF NEW JERSEY
3063640	ARNOLD, MANFRED FISCHER, MARTIN
3063666	CEVA SANTE ANIMALE
3063743	SAMCHULLY MACHINERY CO., LTD.
3063843	ADORKEM TECHNOLOGY SPA
3064015	LAUCLAR, S.L.
3064272	KRAFT FOODS R, INC.
3064386	SCHERING CORPORATION
3064486	CIRET HOLDINGS AG
3064679	BAYER SCHERING PHARMA AKTIENGESELLSCHAFT
3064832	ROTO FRANK AUSTRIA GMBH
3065093	SONPLAS GMBH
3065529	THE STEHLIN FOUNDATION FOR CANCER RESEARCH
3067049	PFIZER INC. PFIZER LIMITED
3067542	INDEVUS PHARMACEUTICALS, INC.

Η απόφαση αυτή να δημοσιευτεί στο Ειδικό Δελτίο Βιομηχανικής Ιδιοκτησίας (Ε.Δ.Β.Ι.)

Μαρούσι, 4 Αυγούστου 2009
Ο ΓΕΝΙΚΟΣ ΔΙΕΥΘΥΝΤΗΣ
ΣΕΡΑΦΕΙΜ ΣΤΑΣΙΝΟΣ



ΜΕΡΟΣ Δ΄

ΕΚΤΑΚΤΕΣ ΑΝΑΚΟΙΝΩΣΕΙΣ



OYΔEMIA

ΣΥΝΔΡΟΜΕΣ ΓΙΑ ΤΟ ΕΔΒΙ

α) Σε οπτικό δίσκο (CD), ως εξής:		
Τεύχη Α' και Β' μαζί ανά δίσκο	EYPΩ	2,00
Ετήσια συνδρομή Εσωτερικού για τα Τεύχη Α' και Β' μαζί.....	EYPΩ	22,00
Ετήσια συνδρομή Εξωτερικού για τα Τεύχη Α' και Β' μαζί.....	EYPΩ	44,00
β) Ετήσια συνδρομή για τα Τεύχη Α' και Β' μαζί σε έντυπη μορφή και σε οπτικό δίσκο (CD) ταυτόχρονα.....		
Ετήσια συνδρομή Εσωτερικού	EYPΩ	77,00
Ετήσια συνδρομή Εξωτερικού	EYPΩ	154,00
γ) Ετήσια συνδρομή για την πρόσβαση και στα δύο Τεύχη του ΕΔΒΙ στις ιστοσελίδες του ΟΒΙ.....	EYPΩ	0,00

Κάθε ενδιαφερόμενος μπορεί να προμηθεύεται το ΕΔΒΙ ή να ζητήσει να γίνει συνδρομητής από τον:

Οργανισμό Βιομηχανικής Ιδιοκτησίας (ΟΒΙ)
Παντανάσσης 5
151 25 Παράδεισος Αμαρουσίου
τηλ.: 2106828231

SUBSCRIPTIONS FOR THE INDUSTRIAL PROPERTY BULLETIN

a) On compact disc (CD):		
Volume A' and B', price per disc	EURO	2,00
Annual domestic subscription for both Volumes (A' and B')	EURO	22,00
Annual foreign subscription for both Volumes (A' and B')	EURO	44,00
b) Annual subscription for both Volumes (A' and B') in printed form and on compact disc (CD) simultaneously		
Annual domestic subscription	EURO	77,00
Annual foreign subscription	EURO	154,00
c) Annual subscription for access to both Volumes (A' and B') displayed on the OBI's website pages.....	EURO	0,00

For bulletin purchasing or subscription information, please contact:

5 Pandanassis Str.
151 25 Paradissos Amarousiou
Athens - Greece
tel.: (0030210) 6828231