



ΟΡΓΑΝΙΣΜΟΣ  
ΒΙΟΜΗΧΑΝΙΚΗΣ  
ΙΔΙΟΚΤΗΣΙΑΣ

ΕΙΔΙΚΟ ΔΕΛΤΙΟ  
ΒΙΟΜΗΧΑΝΙΚΗΣ  
ΙΔΙΟΚΤΗΣΙΑΣ  
(ΕΔΒΙ)

ΤΕΥΧΟΣ Β΄  
ΣΧΕΔΙΑ ΚΑΙ ΥΠΟΔΕΙΓΜΑΤΑ

ΙΟΥΝΙΟΣ 2009



ΟΡΓΑΝΙΣΜΟΣ  
ΒΙΟΜΗΧΑΝΙΚΗΣ  
ΙΔΙΟΚΤΗΣΙΑΣ

Παντανάσσης 5  
151 25 Παράδεισος Αμαρουσίου

ΤΕΛΕΦΑΞ: 210 6819231

ΤΗΛΕΦΩΝΑ:

ΓΕΝΙΚΕΣ ΠΛΗΡΟΦΟΡΙΕΣ: ..... 210 6183500  
ΚΑΤΑΘΕΣΕΙΣ: ..... 210 6183593  
ΤΕΛΗ: ..... 210 6183594  
ΕΞΕΤΑΣΤΕΣ: ..... 210 6183595  
ΛΟΓΙΣΤΗΡΙΟ: ..... 210 6183596  
ΝΟΜΙΚΑ ΘΕΜΑΤΑ: ..... 210 6183597  
ΤΕΧΝΙΚΗ ΠΛΗΡΟΦΟΡΗΣΗ: .... 210 6183598  
ΔΗΜΟΣΙΕΣ ΣΧΕΣΕΙΣ: ..... 210 6183599

Επιμέλεια - Έκδοση:  
Τρόμ Νικόλαος  
Οργανισμός Βιομηχανικής Ιδιοκτησίας (OBI)

© Οργανισμός Βιομηχανικής Ιδιοκτησίας (OBI)  
22 Ιουλίου 2009



ΟΡΓΑΝΙΣΜΟΣ  
ΒΙΟΜΗΧΑΝΙΚΗΣ  
ΙΔΙΟΚΤΗΣΙΑΣ

5 Pandanassis Str.  
GR 151 25 Paradissos Amaroussiou Athens, Greece

TELEFAX: 210 6819231

TELEPHONS:

GENERAL INFORMATION: ..... 003 210 6183500  
RECEIVING OFFICE: ..... 003 210 6183593  
FEES: ..... 003 210 6183594  
EXAMINERS: ..... 003 210 6183595  
ACCOUNTS OFFICE: ..... 003 210 6183596  
LEGAL METTERS: ..... 003 210 6183597  
TECHNICAL INFORMATION: .... 003 210 6183598  
PUBLIC RELATIONS: ..... 003 210 6183599

Editor - Publisher:  
Trom Nicholas  
Industrial Property Organisation (OBI)

© Industrial Property Organisation (OBI)  
July 22 2009

## **ΕΙΣΑΓΩΓΙΚΟ ΣΗΜΕΙΩΜΑ**

Το Ειδικό Δελτίο Βιομηχανικής Ιδιοκτησίας τηρείται από τον Οργανισμό Βιομηχανικής Ιδιοκτησίας (Ο.Β.Ι.) κατ' εφαρμογή του άρθρου 4 του νόμου 1733/1987 (ΦΕΚ 171,Α') και αποτελείται δύο τεύχη:

Στο **ΤΕΥΧΟΣ Α'** δημοσιεύονται σε μηνιαία βάση τα εξής :

- Αιτήσεις και χορηγήσεις Διπλωμάτων Ευρεσιτεχνίας (Δ.Ε.)
- Αιτήσεις και χορηγήσεις Πιστοποιητικών Υποδείγματος Χρησιμότητας (Π.Υ.Χ.)
- Αιτήσεις και χορηγήσεις Συμπληρωματικών Πιστοποιητικών Προστασίας για Φυτοπροστατευτικά προϊόντα (Σ.Π.Π.Φ.Π.)
- Αιτήσεις και χορηγήσεις Συμπληρωματικών Πιστοποιητικών Προστασίας για Φάρμακα (Σ.Π.Π.Φ.)
- Αιτήσεις Μετάφρασης Αξιώσεων Ευρωπαϊκών Διπλωμάτων Ευρεσιτεχνίας
- Βεβαιώσεις Μεταφράσεων Ευρωπαϊκών Διπλωμάτων Ευρεσιτεχνίας
- Μεταβολές - Διορθώσεις αιτήσεων και χορηγήσεων τίτλων βιομηχανικής ιδιοκτησίας
- Εκπτώσεις - Ανακλήσεις Εκπτώσεων αιτήσεων και χορηγήσεων τίτλων βιομηχανικής ιδιοκτησίας

Στο **ΤΕΥΧΟΣ Β'** δημοσιεύονται σε μηνιαία βάση οι αιτήσεις και τα καταχωρημένα Σχέδια ή Υποδείγματα.

Τα παραπάνω τεύχη διατίθενται ξεχωριστά.



ΙΟΥΝΙΟΣ 2009

Ημερομηνία έκδοσης: 22/07/2009

**ΠΕΡΙΕΧΟΜΕΝΑ**

	Σελ.
Ανάλυση κωδικών αρθμών.....	5
Συντμήσεις .....	5

**ΜΕΡΟΣ Α΄**

**ΚΑΤΑΧΩΡΗΜΕΝΕΣ ΑΙΤΗΣΕΙΣ ΣΧΕΔΙΩΝ ΚΑΙ ΥΠΟΔΕΙΓΜΑΤΩΝ**

1. Αιτήσεις Σχεδίων και Υποδειγμάτων .....	7
2. Ευρετήριο αιτήσεων σύμφωνα με την αλφαβητική σειρά των καταθετών .....	24

**ΜΕΡΟΣ Β΄**

**ΧΟΡΗΓΗΣΕΙΣ ΠΙΣΤΟΠΟΙΗΤΙΚΩΝ ΚΑΤΑΧΩΡΗΣΗΣ ΣΧΕΔΙΩΝ ΚΑΙ ΥΠΟΔΕΙΓΜΑΤΩΝ**

1. Πιστοποιητικά καταχώρησης σχεδίων ή υποδειγμάτων.....	25
2. Ευρετήριο πιστοποιητικών καταχώρησης σχεδίων ή υποδειγμάτων σύμφωνα με την αλφαβητική σειρά των καταθετών.....	26

**ΜΕΡΟΣ Γ΄**

**ΑΝΑΝΕΩΣΕΙΣ**.....27

**ΜΕΡΟΣ Δ΄**

**ΜΕΤΑΒΟΛΕΣ**.....29

**ΜΕΡΟΣ Ε΄**

**ΛΗΞΗ ΠΡΟΣΤΑΣΙΑΣ**.....30

**ΜΕΡΟΣ ΣΤ΄**

**ΑΚΥΡΩΣΕΙΣ - ΔΙΟΡΘΩΣΕΙΣ** .....32

– Ανακοινώσεις - Συνδρομές .....33

JUNE 2009

Publication date: 22/07/2009

**CONTENTS**

	Page
INID Codes .....	5
Abbreviations .....	5

**PART A΄**

**REGISTERED DESIGN APPLICATIONS**

1. Design Applications .....	7
2. Design Application Index in alphabetical order of the applicant. ....	24

**PART B΄**

**GRANTS OF DESIGN REGISTRATION CERTIFICATES**

1. Design registration certificates.....	25
2. Index of design registration certificates in alphabetical order of the applicant.....	26

**PART C΄**

**RENEWALS** .....27

**PART D΄**

**MODIFICATIONS** .....29

**PART E΄**

**EXPIRY OF PROTECTION** .....30

**PART F΄**

**ANNULMENTS - CORRECTIONS** .....32

– Announcements - Subscriptions .....33



## ΚΩΔΙΚΟΙ ΑΡΙΘΜΟΙ

- (15) Ημερομηνία καταχώρησης
- (17) Ημερομηνία λήξης 1ης πενταετίας ή ανανέωσης προστασίας σε επόμενη πενταετία
- (21) Αριθμός Αίτησης Σχεδίου ή Υποδείγματος
- (28) Αριθμός Σχεδίων/Υποδειγμάτων
- (30) Συμβατικές Προτεραιότητες
- (45) Ημερομηνία λήξης αναβολής δημοσίευσης
- (51) Διεθνής Ταξινόμηση
- (54) Προσδιορισμός αντικειμένου
- (71) Καταθέτης
- (72) Δημιουργός
- (73) Δικαιούχος
- (74) Πληρεξούσιος
- (74) Αντίκλητος

## INID CODES

- (15) Registration date
- (17) Date of expiration of the 1st five-year period, or renewal for further five-year periods
- (21) Design application number
- (28) Number of designs
- (30) Priority
- (45) Date of expiration of deferment
- (51) Class and subclass of the Locarno Classification
- (54) Designation of articles
- (71) Applicant
- (72) Creator
- (73) Owner
- (74) Attorney
- (74) Representative

## ΣΥΝΤΜΗΣΕΙΣ

- OBI:** Οργανισμός Βιομηχανικής Ιδιοκτησίας
- EABI:** Ειδικό Δελτίο Βιομηχανικής Ιδιοκτησίας
- Δ.Σ.:** Διοικητικό Συμβούλιο
- ΣΧ. ή ΥΠ.:** Σχέδιο ή Υπόδειγμα
- ΚΑΤ/ΡΗΣΗ:** Καταχώρηση
- ΑΡ.ΑΙΤ.:** Αριθμός αίτησης
- ΑΝΤ/MENΟΥ:** Αντικείμενου





**Μ Ε Ρ Ο Σ Α '**  
**ΚΑΤΑΧΩΡΗΜΕΝΕΣ ΑΙΤΗΣΕΙΣ ΣΧΕΔΙΩΝ ΚΑΙ ΥΠΟΔΕΙΓΜΑΤΩΝ**

**ΑΙΤΗΣΕΙΣ ΣΧΕΔΙΩΝ ΚΑΙ ΥΠΟΔΕΙΓΜΑΤΩΝ**

(21) *Αρ. Αίτησης Σχ. ή Υπ.:* 20090600001

(15) *Ημερ. Καταχώρησης:* 09/01/2009

(17) *Ημ. Λήξης 1ης πενταετίας :* 9/1/2014

(71) *Καταθέτης(ες):* ΜΕΓΑΣ ΕΛΛΗΝΙΚΟΣ ΠΑΡΑΔΟΣΙΑΚΟΣ  
ΓΥΡΟΣ ΑΝΩΝΥΜΗ ΒΙΟΜΗΧΑΝΙΚΗ  
ΕΤΑΙΡΕΙΑ ΕΠΕΞΕΡΓΑΣΙΑΣ ΠΡΟΪΟΝΤΩΝ  
ΚΡΕΑΤΟΣ  
Λεωφ. ΝΑΤΟ 100, 19300 ΑΣΠΡΟΠΥΡΓΟΣ  
(ΑΤΤΙΚΗΣ), ΕΛΛΑΔΑ

(30) *Συμβ. Προτεραιότητα(ες):*

(72) *Δημιουργός(οι):* ΛΟΥΣΤΑΣ ΝΙΚΟΛΑΟΣ

(74) *Πληρεξούσιος:*

ΚΟΝΤΟΥ ΜΑΡΙΑ  
Ασκληπιού 26, 10679 ΑΘΗΝΑ (ΑΤΤΙΚΗΣ)

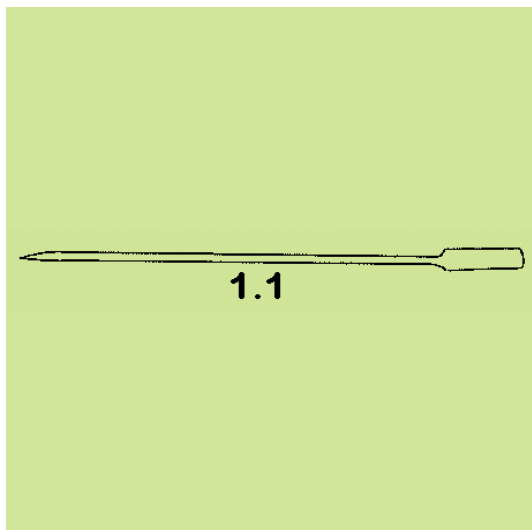
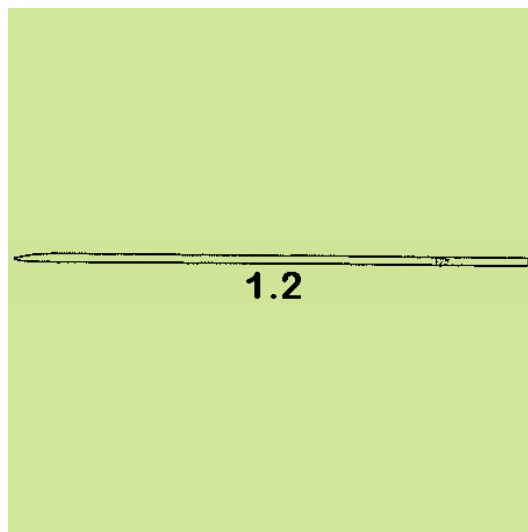
(74) *Αντίκλητος:*

ΚΟΝΤΟΥ ΜΑΡΙΑ  
Ασκληπιού 26, 10679 ΑΘΗΝΑ (ΑΤΤΙΚΗΣ)

(28) *Αριθμός Σχεδίων/Υποδειγμάτων:* 1

(51) *Διεθνής Ταξινόμηση:* 99-00

(54) *Προσδιορισμός Αντικειμένου:* ΚΑΛΑΜΑΚΙ ΓΙΑ ΣΟΥΒΛΑΚΙ



(21) *Αρ. Αίτησης Σχ. ή Υπ.:* 20090600002

(15) *Ημερ. Καταχώρησης:* 09/01/2009

(17) *Ημ. Λήξης 1ης πενταετίας :* 9/1/2014

(71) *Καταθέτης(ες):* Π. ΘΕΟΔΩΡΙΔΗΣ & ΣΙΑ Ε.Ε.  
Μακεδονομάχων 8, 18542 ΠΕΙΡΑΙΑΣ  
(ΑΤΤΙΚΗΣ), ΕΛΛΑΔΑ

(30) *Συμβ. Προτεραιότητα(ες):*

(72) *Δημιουργός(οι):* ΘΕΟΔΩΡΙΔΗΣ ΠΑΝΑΓΙΩΤΗΣ

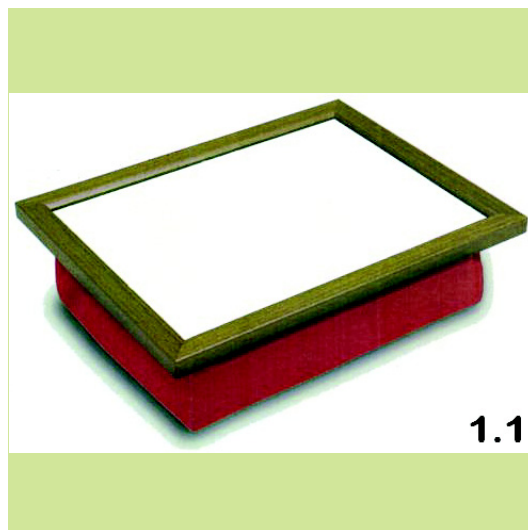
(74) *Πληρεξούσιος:*

(74) *Αντίκλητος:*

(28) *Αριθμός Σχεδίων/Υποδειγμάτων:* 1

(51) *Διεθνής Ταξινόμηση:* 07-01

(54) *Προσδιορισμός Αντικειμένου:* ΜΑΞΙΛΑΡΙ-ΔΙΣΚΟΣ





(21) *Αρ. Αίτησης Σχ. ή Υπ.:* 20090600003

(15) *Ημερ. Καταχώρησης:* 14/01/2009

(17) *Ημ. Λήξης 1ης πενταετίας :* 14/1/2014

(71) *Καταθέτης(ες):* ΦΑΝΑΡΙΩΤΗΣ ΠΑΝΑΓΙΩΤΗΣ  
Ζησιμοπούλου 77, 17564 ΠΑΛΑΙΟ ΦΑΛΗΡΟ  
(ΑΤΤΙΚΗΣ), ΕΛΛΑΔΑ

(30) *Συμβ. Προτεραιότητα(ες):*

(72) *Δημιουργός(οι):* ΦΑΝΑΡΙΩΤΗΣ ΠΑΝΑΓΙΩΤΗΣ

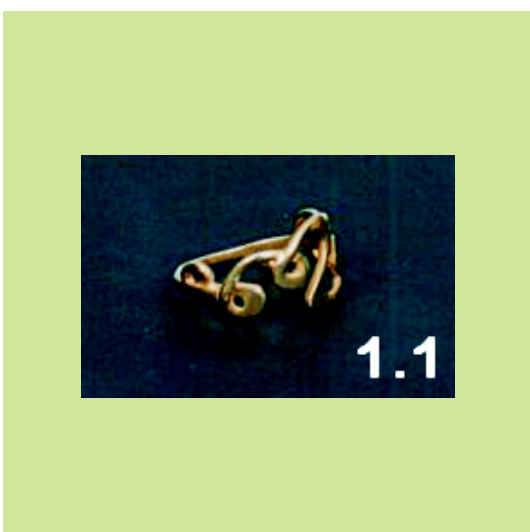
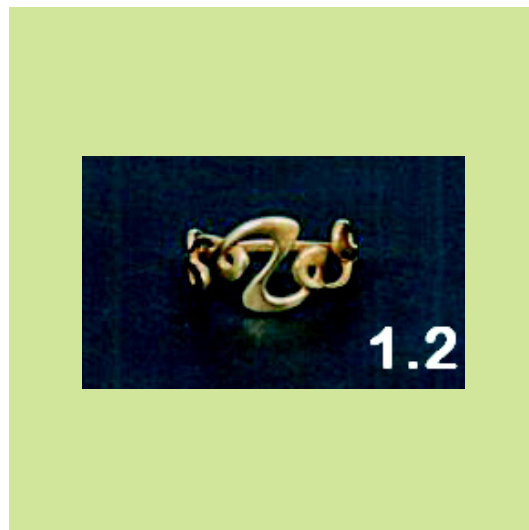
(74) *Πληρεξούσιος:*

(74) *Αντίκλητος:* ΧΡΥΣΟΓΕΛΛΟΥ ΜΑΡΙΑ  
Κάστρο, 84003 ΣΙΦΝΟΣ (ΚΥΚΛΑΔΩΝ)

(28) *Αριθμός Σχεδίων/Υποδειγμάτων:* 4

(51) *Διεθνής Ταξινόμηση:* 11-01

(54) *Προσδιορισμός Αντικειμένου:* ΚΟΣΜΗΜΑΤΑ





(21) *Αρ. Αίτησης Σχ. ή Υπ.:* 20090600004

(15) *Ημερ.Καταχώρησης:* 23/01/2009

(17) *Ημ. Λήξης 1ης πενταετίας :*23/1/2014

(71) *Καταθέτης(ες):* Π.ΚΟΥΡΜΠΕΛΑΣ ΚΑΙ ΣΙΑ Ε.Ε. ΒΙΟΤΕΧΝΙΑ  
ΠΛΕΚΤΩΝ ΕΝΔΥΜΑΤΩΝ  
Αλιμούντος 86, 16451 ΑΡΓΥΡΟΥΠΟΛΗ  
(ΑΤΤΙΚΗΣ), ΕΛΛΑΔΑ

(30) *Συμβ. Προτεραιότητα(ες):*

(72) *Δημιουργός(οι):* ΚΟΥΡΜΠΕΛΑ ΙΩΑΝΝΑ

(74) *Πληρεξούσιος:*

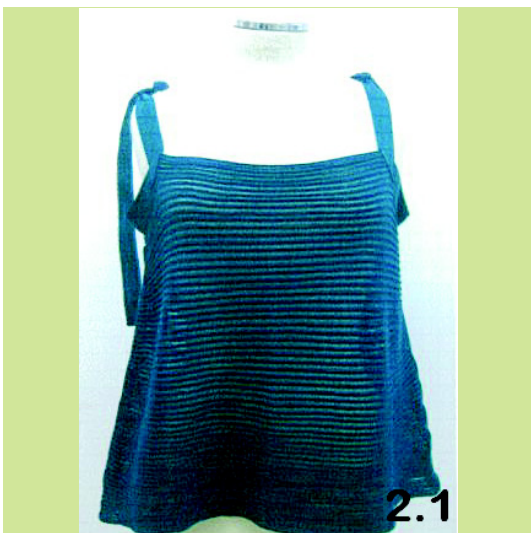
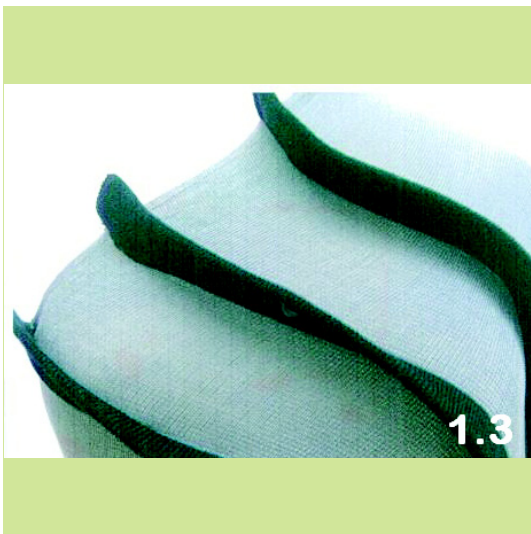
(74) *Αντίκλητος:* ΚΟΥΡΜΠΕΛΑ ΑΝΑΣΤΑΣΙΑ  
Λέλας Καραγιάννη 15, ΑΝΩ ΗΛΙΟΥΠΟΛΗ

(28) *Αριθμός Σχεδίων/Υποδειμάτων:* 11

(51) *Διεθνής Ταξινόμηση:* 02-02

(54) *Προσδιορισμός Αντικειμένου:* ΠΛΕΚΤΑ ΕΝΔΥΜΑΤΑ







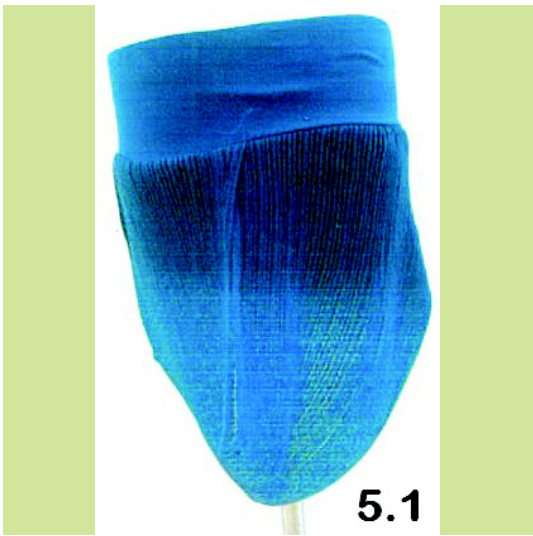
3.3



4.3



4.1



5.1



4.2



5.2







(21) *Αρ. Αίτησης Σχ. ή Υπ.*: 20090600005

(15) *Ημερ. Καταχώρισης*: 22/01/2009

(17) *Ημ. Λήξης 1ης πενταετίας*: 22/1/2014

(71) *Καταθέτης(ες)*: ΜΑΤΘΑΙΟΥ ΑΝΤΩΝΙΟΣ  
6ο χλμ Θεσσαλονίκης-Ωραιοκάστρου, 57013  
ΩΡΑΙΟΚΑΣΤΡΟ (ΘΕΣΣΑΛΟΝΙΚΗΣ), ΕΛΛΑΔΑ

(30) *Συμβ. Προτεραιότητα(ες)*:

(72) *Δημιουργός(οι)*: ΜΑΤΘΑΙΟΥ ΑΝΤΩΝΙΟΣ

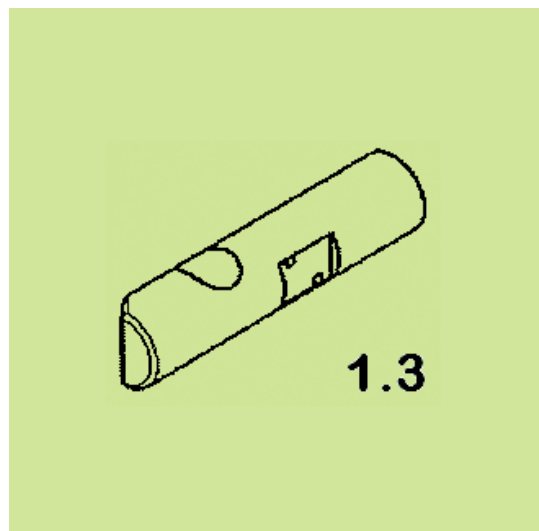
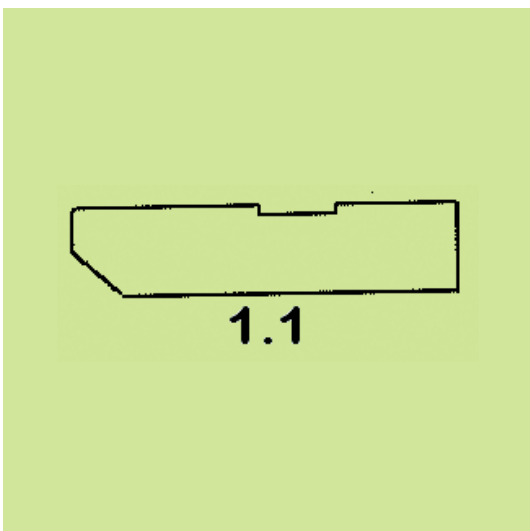
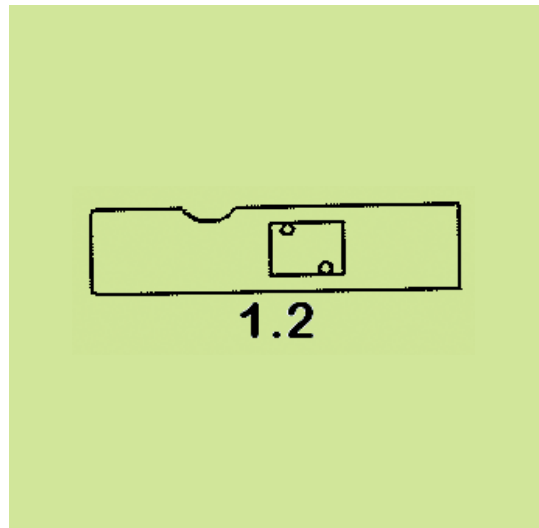
(74) *Πληρεξούσιος*:

(74) *Αντίκλητος*:

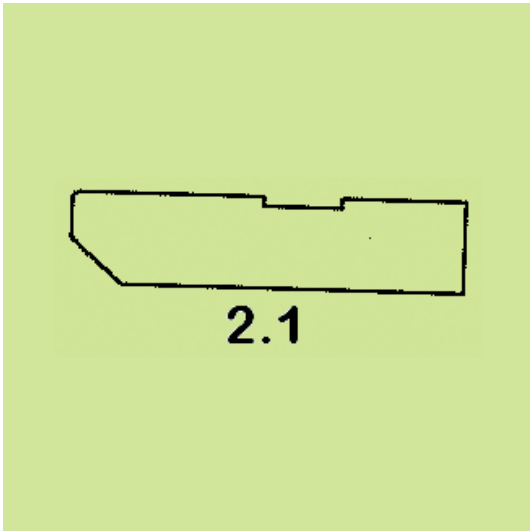
(28) *Αριθμός Σχεδίων/Υποδειγμάτων*: 2

(51) *Διεθνής Ταξινόμηση*: 08-07

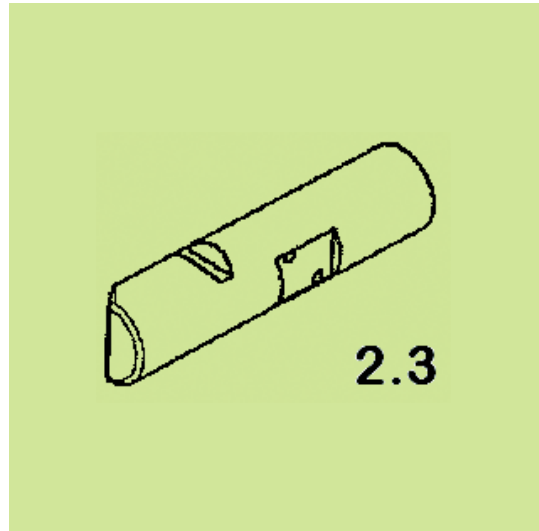
(54) *Προσδιορισμός Αντικειμένου*: ΠΕΙΡΟΣ ΣΥΣΤΗΜΑΤΟΣ ΜΑΝΑΛΩΣΗΣ ΘΥΡΩΝ ΑΝΕΛΚΥΣΤΗΡΩΝ



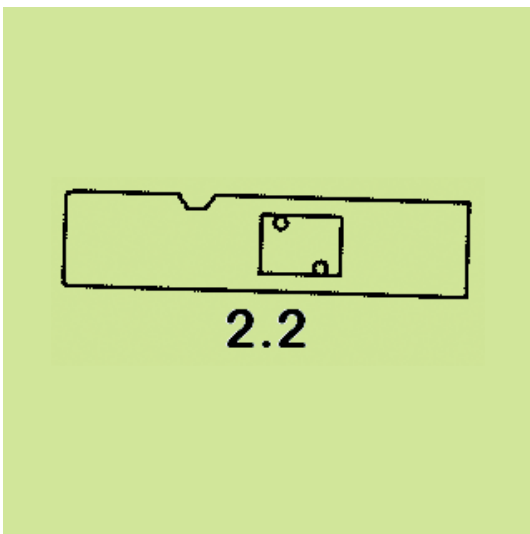




2.1



2.3



2.2

(21) *Αρ. Αίτησης Σχ. ή Υπ.:* 20090600006

(15) *Ημερ. Καταχώρησης:* 23/01/2009

(17) *Ημ. Λήξης 1ης πενταετίας:* 23/1/2014

(71) *Καταθέτης(ες):* Π.ΚΟΥΡΜΠΕΛΑΣ ΚΑΙ ΣΙΑ Ε.Ε. ΒΙΟΤΕΧΝΙΑ  
ΠΛΕΚΤΩΝ ΕΝΔΥΜΑΤΩΝ  
Αλιμούντος 86, 16451 ΑΡΓΥΡΟΥΠΟΛΗ  
(ΑΤΤΙΚΗΣ), ΕΛΛΑΔΑ

(30) *Συμβ. Προτεραιότητα(ες):*

(72) *Δημιουργός(οι):* ΚΟΥΡΜΠΕΛΑ ΙΩΑΝΝΑ

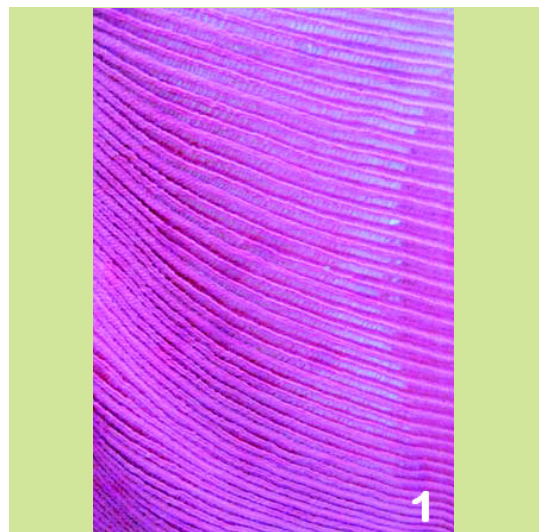
(74) *Πληρεξούσιος:*

(74) *Αντίκλητος:* ΚΟΥΡΜΠΕΛΑ ΑΝΑΣΤΑΣΙΑ  
Λέλας Καραγιάννη 15, ΑΝΩ ΗΛΙΟΥΠΟΛΗ

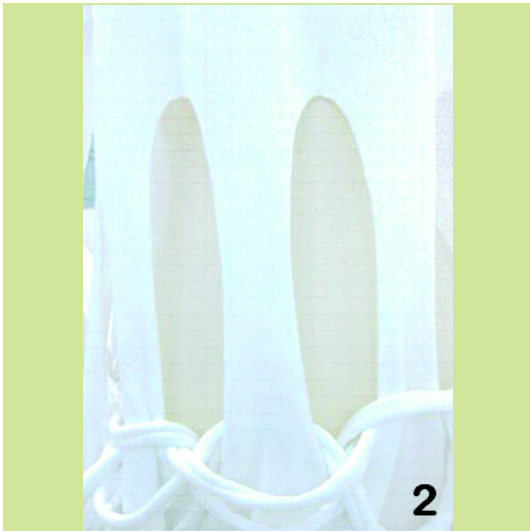
(28) *Αριθμός Σχεδίων/Υποδεημάτων:* 3

(51) *Διεθνής Ταξινόμηση:* 02-02

(54) *Προσδιορισμός Αντικειμένου:* ΠΛΕΚΤΑ ΤΕΜΑΧΙΑ



1



(21) *Αρ. Αίτησης Σχ. ή Υπ.*: 20090600007

(15) *Ημερ. Καταχώρησης*: 22/01/2009

(17) *Ημ. Λήξης 1ης πενταετίας*: 22/1/2014

(71) *Καταθέτης(ες)*: ΜΑΤΘΑΙΟΥ ΑΝΤΩΝΙΟΣ  
6ο χλμ Θεσσαλονίκης-Ωραιοκάστρου, 57013  
ΩΡΑΙΟΚΑΣΤΡΟ (ΘΕΣΣΑΛΟΝΙΚΗΣ), ΕΛΛΑΔΑ

(30) *Συμβ. Προτεραιότητα(ες)*:

(72) *Δημιουργός(οι)*: ΜΑΤΘΑΙΟΥ ΑΝΤΩΝΙΟΣ

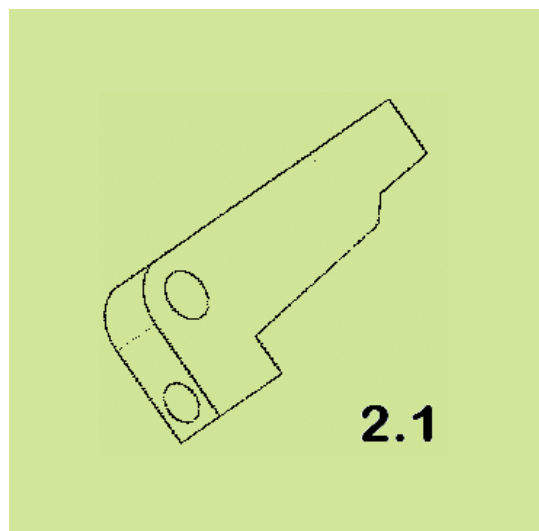
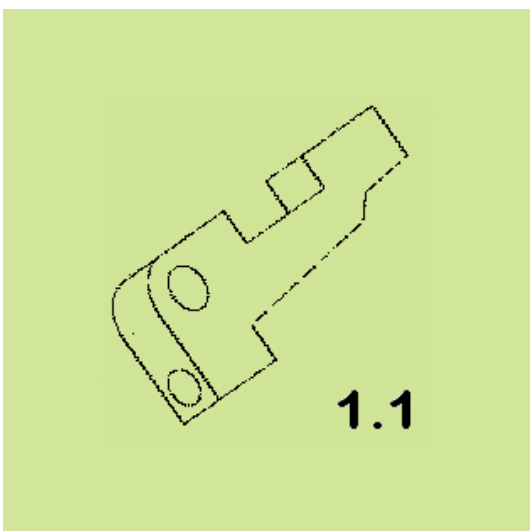
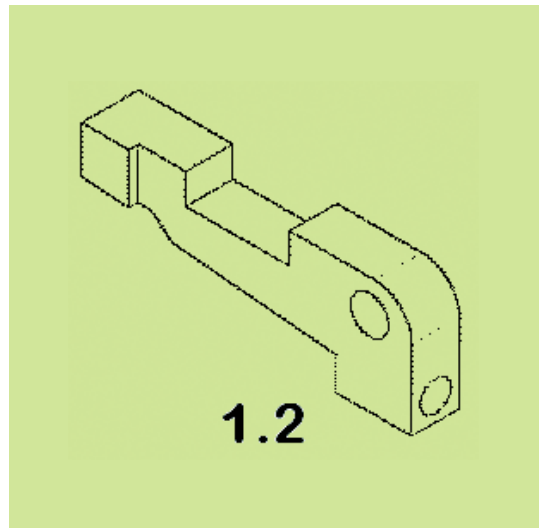
(74) *Πληρεξούσιος*:

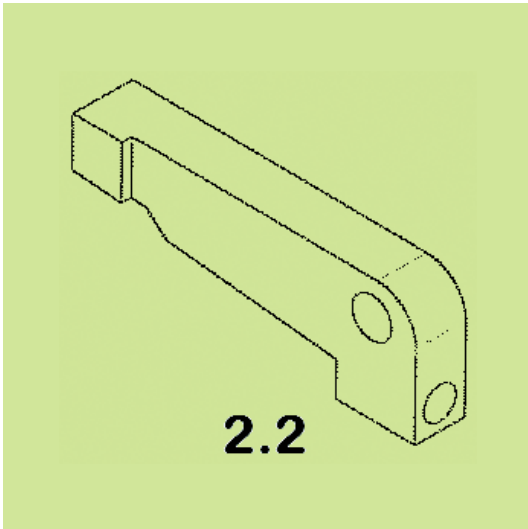
(74) *Αντίκλητος*:

(28) *Αριθμός Σχεδίων/Υποδειγμάτων*: 2

(51) *Διεθνής Ταξινόμηση*: 08-07

(54) *Προσδιορισμός Αντικειμένου*: ΚΛΕΙΣΤΡΟ ΑΣΦΑΛΕΙΑΣ ΣΥΣΤΗ-  
ΜΑΤΟΣ ΜΑΝΔΑΛΩΣΗΣ ΘΥΡΩΝ  
ΑΝΕΛΚΥΣΤΗΡΩΝ





(21) Αρ. Αίτησης Σχ. ή Υπ.: 20090600008

(15) Ημερ. Καταχώρησης: 26/01/2009

(17) Ημ. Λήξης 1ης πενταετίας :26/1/2014

(71) Καταθέτης(ες): ΜΟΡΑΛΗ ΓΕΩΡΓΙΟΥ ΧΡΙΣΤΙΝΑ  
Αναπαύσεως 5, 14565 ΑΓΙΟΣ ΣΤΕΦΑΝΟΣ  
(ΑΤΤΙΚΗΣ), ΕΛΛΑΔΑ

(30) Συμβ. Προτεραιότητα(ες):

(72) Δημιουργός(οι): ΜΟΡΑΛΗ ΓΕΩΡΓΙΟΥ ΧΡΙΣΤΙΝΑ

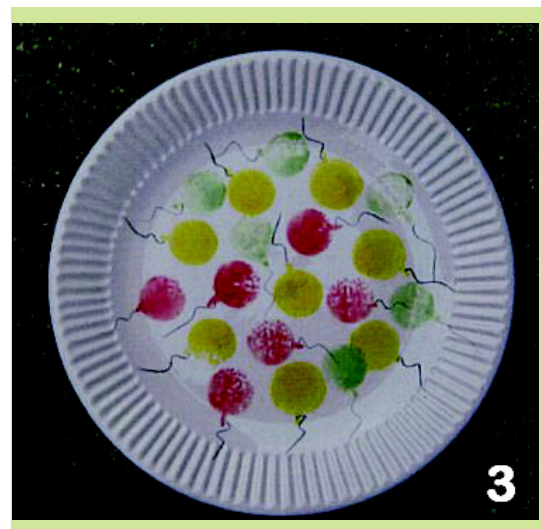
(74) Πληρεξούσιος: ΔΕΛΗ ΠΑΝΑΓΙΩΤΑ  
Ασκληπιού 140, 11471 ΑΘΗΝΑ (ΑΤΤΙΚΗΣ)

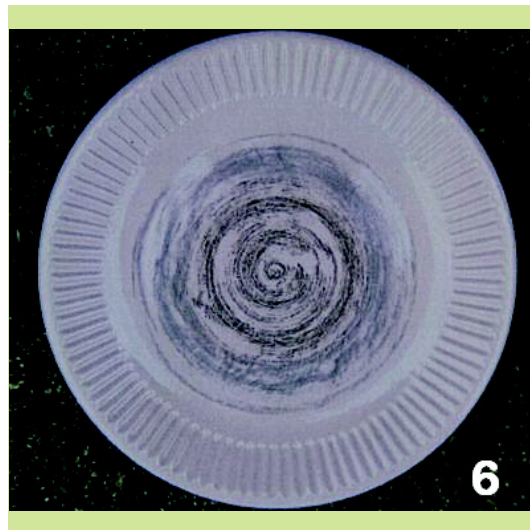
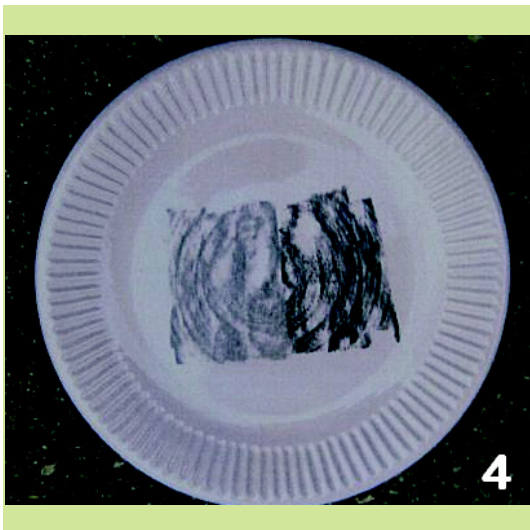
(74) Αντίκλητος: ΔΕΛΗ ΠΑΝΑΓΙΩΤΑ  
Ασκληπιού 140, 11471 ΑΘΗΝΑ (ΑΤΤΙΚΗΣ)

(28) Αριθμός Σχεδίων/Υποδημάτων: 7

(51) Διεθνής Ταξινόμηση: 07-01

(54) Προσδιορισμός Αντικειμένου: ΚΕΡΑΜΙΚΑ ΠΙΑΤΑ





Η κ. Μόραλη Χριστίνα του Γεωργίου καταθέτης της υπ' αριθμ. 2009060008/26.01.2009 αίτησως για καταχώρηση σχεδίου ή υποδείγματος, δια της ειδικής πληρεξουσίου δικηγόρου κ. Παναγιώτας Δελή, δήλωσε ότι, παραιτείται από το σχέδιο που φέρει την αρίθμηση 7 επί συνολικού αριθμού κατατεθειμένων σχεδίων επτά (7), με την αίτηση αριθμού πρωτοκόλλου 1245.

(21) *Αρ. Αίτησης Σχ. ή Υπ.*: 20090600009

(15) *Ημερ. Καταχώρησης*: 28/01/2009

(17) *Ημ. Λήξης 1ης πενταετίας*: 28/1/2014

(71) *Καταθέτης(ες)*: ΔΙΑΦΑΣ ΔΗΜΗΤΡΙΟΣ  
Ομήρου 10-12, 17121 ΝΕΑ ΣΜΥΡΝΗ  
(ΑΤΤΙΚΗΣ), ΕΛΛΑΔΑ

(30) *Συμβ. Προτεραιότητα(ες)*:

(72) *Δημιουργός(οι)*: ΔΙΑΦΑΣ ΔΗΜΗΤΡΙΟΣ

(74) *Πληρεξούσιος*:

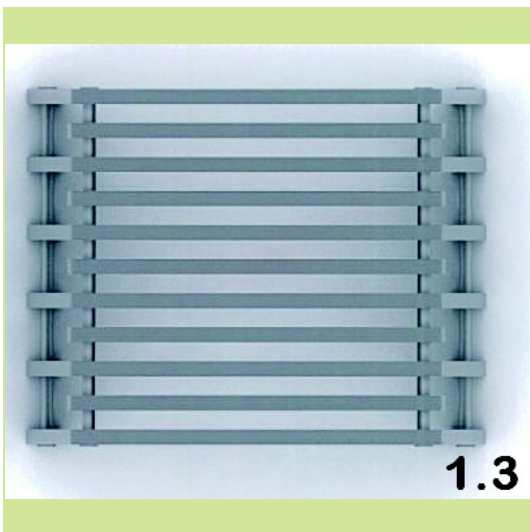
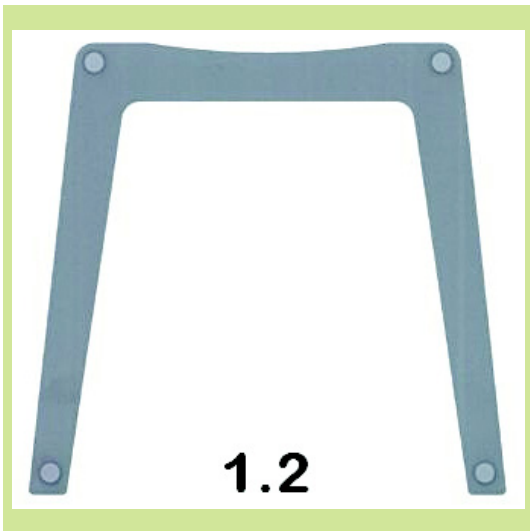
(74) *Αντίκλητος*:

(28) *Αριθμός Σχεδίων/Υποδειγμάτων*: 1

(51) *Διεθνής Ταξινόμηση*: 06-01

(54) *Προσδιορισμός Αντικειμένου*: ΚΑΘΙΣΜΑ-ΣΚΑΜΠΟ





(21) Αρ. Αίτησης Σχ. ή Υπ.: 20090600010

(15) Ημερ. Καταχώρησης: 28/01/2009

(17) Ημ. Αήξης 1ης πενταετίας :28/1/2014

(71) Καταθέτης(ες):  
 ΙΝΤΡΑΛΟΤ ΑΝΩΝΥΜΗ ΕΤΑΙΡΕΙΑ  
 ΟΛΟΚΛΗΡΩΜΕΝΑ ΠΛΗΡΟΦΟΡΙΑΚΑ  
 ΣΥΣΤΗΜΑΤΑ ΚΑΙ ΥΠΗΡΕΣΙΕΣ ΤΥΧΕΡΩΝ  
 ΠΑΙΧΝΙΔΙΩΝ  
 Λ. Κηφισίας 64 και Πρεμετής 3, 151 25 ΑΤΤΙΚΗ,  
 ΕΛΛΑΔΑ

(30) Συμβ. Προτεραιότητα(ες):

(72) Δημιουργός(οι):  
 1)ΔΙΑΜΑΝΤΗΣ ΑΡΓΥΡΗΣ  
 2)ΑΓΓΕΛΟΠΟΥΛΟΣ ΝΙΚΟΛΑΟΣ

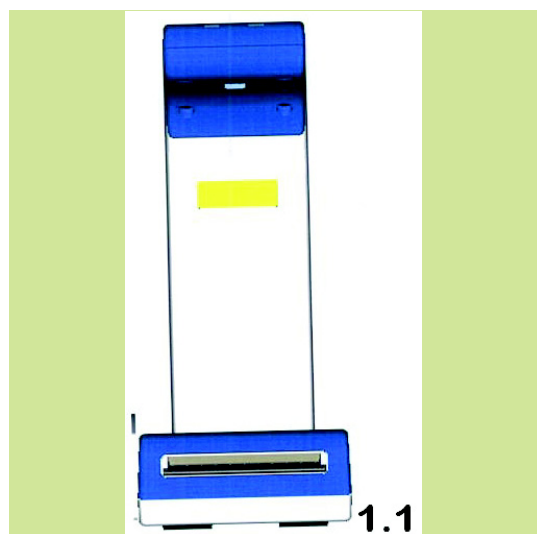
(74) Πληρεξούσιος:  
 ΣΜΥΡΛΗ ΑΝΑΣΤΑΣΙΑ  
 Λ.Κηφισίας 64 και Πρεμετής 3, 15125 ΜΑΡΟΥΣΙ  
 (ΑΤΤΙΚΗΣ)

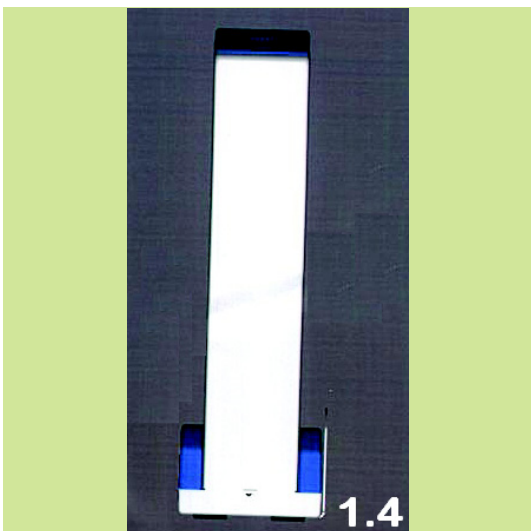
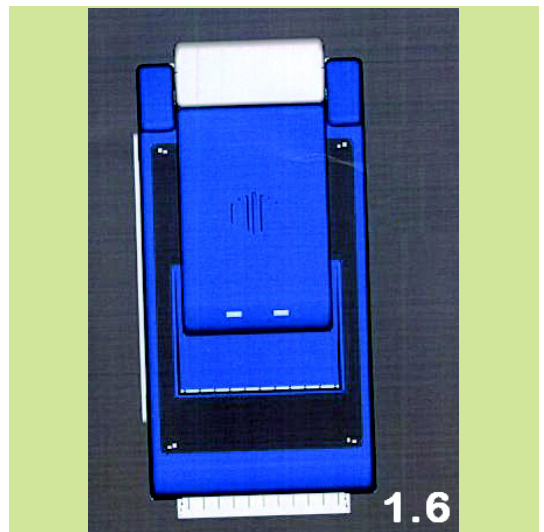
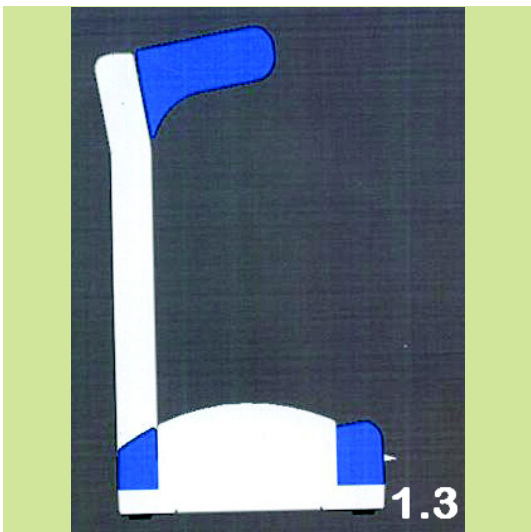
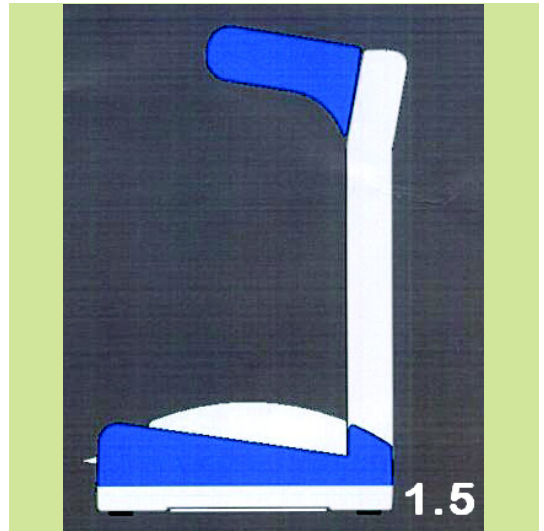
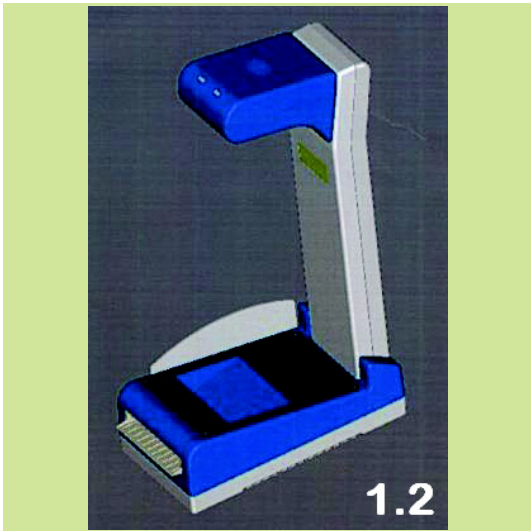
(74) Αντίκλητος:  
 ΣΜΥΡΛΗ ΑΝΑΣΤΑΣΙΑ  
 Λ.Κηφισίας 64 και Πρεμετής 3, 15125 ΜΑΡΟΥΣΙ  
 (ΑΤΤΙΚΗΣ)

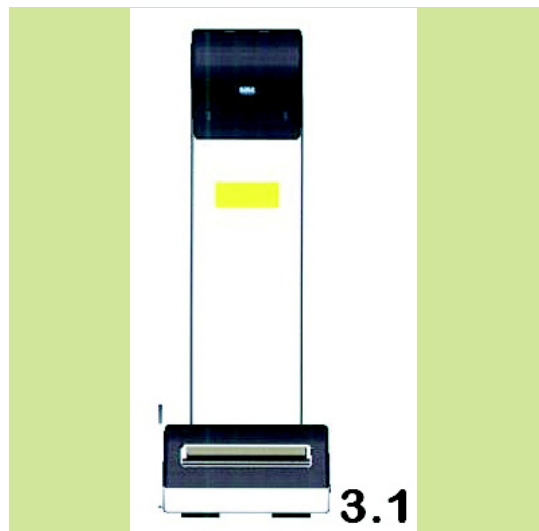
(28) Αριθμός Σχεδίων/Υποδειγμάτων: 4

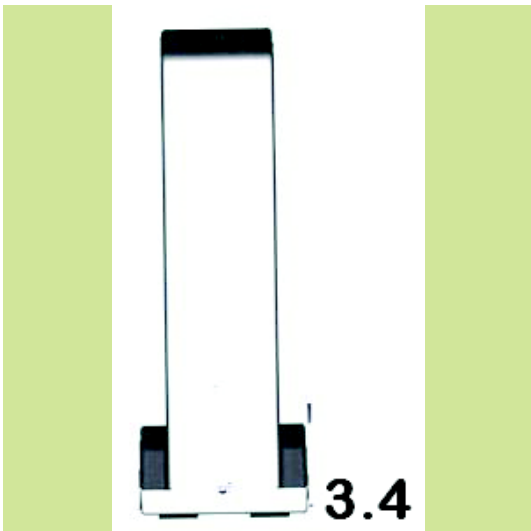
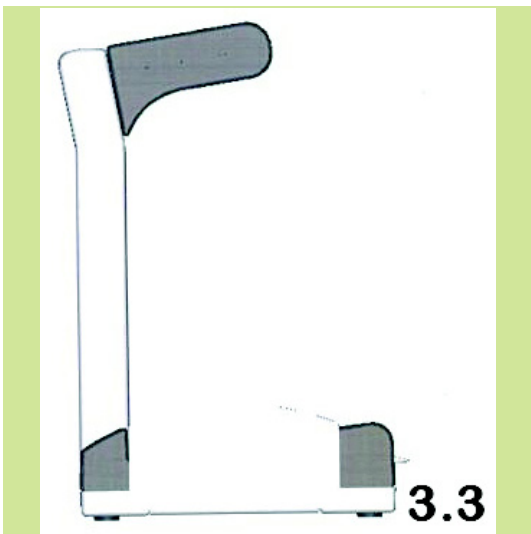
(51) Διεθνής Ταξινόμηση: 14-02

(54) Προσδιορισμός Αντικειμένου: ΣΥΣΚΕΥΗ ΑΝΑΓΝΩΣΗΣ ΕΓΓΡΑΦΩΝ ΚΑΙ ΘΕΡΜΙΚΗΣ ΕΚΤΥΠΩΣΗΣ

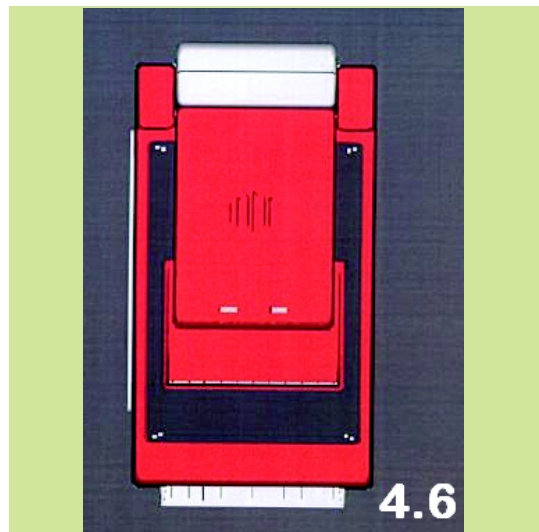
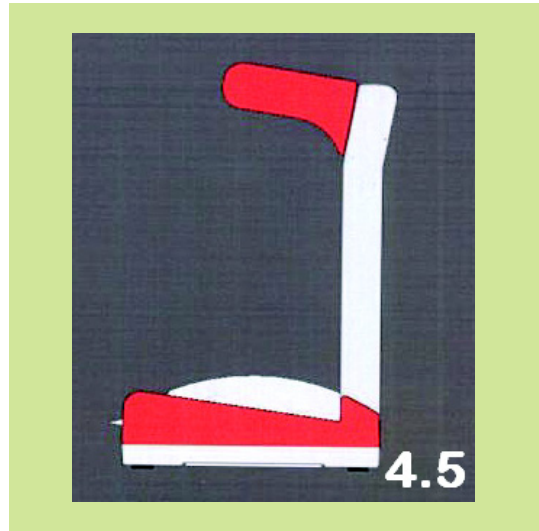












**ΕΥΡΕΤΗΡΙΟ ΑΙΤΗΣΕΩΝ ΣΧΕΔΙΩΝ Ή ΥΠΟΔΕΙΓΜΑΤΩΝ ΣΥΜΦΩΝΑ ΜΕ ΤΗΝ ΑΛΦΑΒΗΤΙΚΗ  
ΣΕΙΡΑ ΤΩΝ ΚΑΤΑΘΕΤΩΝ**

ΚΑΤΑΘΕΤΗΣ (71)	ΠΡΟΣΔΙΟΡΙΣΜΟΣ ΑΝΤ/ΜΕΝΟΥ ΣΧ. Ή ΥΠ. (54)	ΚΑΤ/ΡΗΣΗ (15)	ΑΡ. ΑΙΤ. (21)
<i>ΔΙΑΦΑΣ ΔΗΜΗΤΡΙΟΣ</i>	ΚΑΘΙΣΜΑ-ΣΚΑΜΠΟ	28/01/2009	20090600009
<i>ΙΝΤΡΑΛΟΤ ΑΝΩΝΥΜΗ ΕΤΑΙΡΕΙΑ ΟΛΟΚΛΗΡΩΜΕΝΑ ΠΛΗΡΟΦΟΡΙΑΚΑ ΣΥΣΤΗΜΑΤΑ ΚΑΙ ΥΠΗΡΕΣΙΕΣ ΤΥΧΕΡΩΝ ΠΑΙΧΝΙΔΙΩΝ</i>	ΣΥΣΚΕΥΗ ΑΝΑΓΝΩΣΗΣ ΕΓΓΡΑΦΩΝ ΚΑΙ ΘΕΡΜΙΚΗΣ ΕΚΤΥΠΩΣΗΣ	28/01/2009	20090600010
<i>ΜΑΤΘΑΙΟΥ ΑΝΤΩΝΙΟΣ</i>	ΠΕΙΡΟΣ ΣΥΣΤΗΜΑΤΟΣ ΜΑΝΔΑΛΩΣΗΣ ΘΥΡΩΝ ΑΝΕΛΚΥΣΤΗΡΩΝ	22/01/2009	20090600005
<i>ΜΑΤΘΑΙΟΥ ΑΝΤΩΝΙΟΣ</i>	ΚΛΕΙΣΤΡΟ ΑΣΦΑΛΕΙΑΣ ΣΥΣΤΗΜΑΤΟΣ ΜΑΝΔΑΛΩΣΗΣ ΘΥΡΩΝ ΑΝΕΛΚΥΣΤΗΡΩΝ	22/01/2009	20090600007
<i>ΜΕΓΑΣ ΕΛΛΗΝΙΚΟΣ ΠΑΡΑΔΟΣΙΑΚΟΣ ΓΥΡΟΣ ΑΝΩΝΥΜΗ ΒΙΟΜΗΧΑΝΙΚΗ ΕΤΑΙΡΕΙΑ ΕΠΕΞΕΡΓΑΣΙΑΣ ΠΡΟΪΟΝΤΩΝ ΚΡΕΑΤΟΣ</i>	ΚΑΛΑΜΑΚΙ ΓΙΑ ΣΟΥΒΛΑΚΙ	09/01/2009	20090600001
<i>ΜΟΡΑΛΗ ΧΡΙΣΤΙΝΑ</i>	ΚΕΡΑΜΙΚΑ ΠΙΑΤΑ	26/01/2009	20090600008
<i>Π. ΘΕΟΔΩΡΙΔΗΣ &amp; ΣΙΑ Ε.Ε.</i>	ΜΑΞΙΛΑΡΙ-ΔΙΣΚΟΣ	09/01/2009	20090600002
<i>Π.ΚΟΥΡΜΠΕΛΑΣ ΚΑΙ ΣΙΑ Ε.Ε. ΒΙΟΤΕΧΝΙΑ ΠΛΕΚΤΩΝ ΕΝΔΥΜΑΤΩΝ</i>	ΠΛΕΚΤΑ ΕΝΔΥΜΑΤΑ	23/01/2009	20090600004
<i>Π.ΚΟΥΡΜΠΕΛΑΣ ΚΑΙ ΣΙΑ Ε.Ε. ΒΙΟΤΕΧΝΙΑ ΠΛΕΚΤΩΝ ΕΝΔΥΜΑΤΩΝ</i>	ΠΛΕΚΤΑ ΤΕΜΑΧΙΑ	23/01/2009	20090600006
<i>ΦΑΝΑΡΙΩΤΗΣ ΠΑΝΑΓΙΩΤΗΣ</i>	ΚΟΣΜΗΜΑΤΑ	14/01/2009	20090600003

**ΜΕΡΟΣ Β'**  
**ΚΑΤΑΧΩΡΗΜΕΝΑ ΠΙΣΤΟΠΟΙΗΤΙΚΑ ΣΧΕΔΙΩΝ ΚΑΙ ΥΠΟΔΕΙΓΜΑΤΩΝ**

---

**ΧΟΡΗΓΗΣΕΙΣ ΠΙΣΤΟΠΟΙΗΤΙΚΩΝ ΚΑΤΑΧΩΡΗΣΗΣ ΣΧΕΔΙΩΝ ΚΑΙ ΥΠΟΔΕΙΓΜΑΤΩΝ**

---

---

ΟΥΔΕΜΙΑ

---

---

*ΔΕΝ ΥΠΑΡΧΕΙ ΔΗΜΟΣΙΕΥΣΗ*

---

**Μ Ε Ρ Ο Σ Γ '**  
**ΑΝΑΝΕΩΣΕΙΣ**

---

**ΑΝΑΝΕΩΣΕΙΣ ΚΑΤΑΧΩΡΗΜΕΝΩΝ ΣΧΕΔΙΩΝ Ή ΥΠΟΔΕΙΓΜΑΤΩΝ**

---

**(11) Αρ. Πιστοπ. Καταχώρησης Σχ. ή Υπ.:6000502**

(73) Δικαιούχος (οι): GEORGIA-PACIFIC FRANCE , 11, Route Industrielle,, 68320 KUNHEIM (FR) .  
(17) Ημερομηνία Ανανέωσης: 9-6-2014 (3η 5ετία)

---

**(11) Αρ. Πιστοπ. Καταχώρησης Σχ. ή Υπ.:6001814**

(73) Δικαιούχος (οι): ΠΑΝΑΓΙΩΤΟΠΟΥΛΟΣ ΔΗΜΗΤΡΙΟΣ, Λαρίσης 5, 11523 ΑΘΗΝΑ (ΑΤΤΙΚΗΣ) (GR) .  
(17) Ημερομηνία Ανανέωσης: 19-12-2013 (2η 5ετία)

---

**(11) Αρ. Πιστοπ. Καταχώρησης Σχ. ή Υπ.:6001830**

(73) Δικαιούχος (οι): FRIGOGLASS ΒΙΟΜΗΧΑΝΙΑ ΨΥΚΤΙΚΩΝ ΘΑΛΑΜΩΝ ΑΝΩΝΥΜΟΣ ΒΙΟΜΗΧΑΝΙΚΗ ΚΑΙ ΕΜΠΟΡΙΚΗ ΕΤΑΙΡΕΙΑ με διακριτ. τίτλο "FRIGOGLASS ABEE" , Κηφισίας 44, 15125 ΜΑΡΟΥΣΙ (ΑΤΤΙΚΗΣ) (GR) .  
(17) Ημερομηνία Ανανέωσης: 4-2-2014 (2η 5ετία)

---

**(11) Αρ. Πιστοπ. Καταχώρησης Σχ. ή Υπ.:6001868**

(73) Δικαιούχος (οι): ΣΑΡΑΣΙΔΗΣ ΓΕΩΡΓΙΟΣ, Γαμβέτα 21, 54641 ΘΕΣΣΑΛΟΝΙΚΗ (ΘΕΣΣΑΛΟΝΙΚΗΣ) (GR) .  
(17) Ημερομηνία Ανανέωσης: 7-6-2014 (2η 5ετία)

---

**(11) Αρ. Πιστοπ. Καταχώρησης Σχ. ή Υπ.:6001871**

(73) Δικαιούχος (οι): ΥΛΗ ΑΕΒΕ ΕΜΠΟΡΙΚΗ-ΒΙΟΤΕΧΝΙΚΗ ΕΤΑΙΡΙΑ ΜΟΡΦΟΠΟΙΗΣΗΣ ΥΑΛΟΥ-ΜΕΤΑΛΛΟΥ-ΔΙΑΚΟΣΜΗΤΙΚΩΝ ΕΙΔΩΝ & ΑΡΧΙΤΕΚΤΟΝΙΚΩΝ ΕΦΑΡΜΟΓΩΝ , Νέας Κωνσταντινουπόλεως 19, (Τ.Θ.51549),, 56429 Ν.ΕΥΚΑΡΠΙΑ (ΘΕΣΣΑΛΟΝΙΚΗΣ) (GR) .  
(17) Ημερομηνία Ανανέωσης: 9-6-2014 (2η 5ετία)

---

**(11) Αρ. Πιστοπ. Καταχώρησης Σχ. ή Υπ.:6001872**

(73) Δικαιούχος (οι): Κ.ΚΟΥΤΣΟΓΛΟΥ & ΣΙΑ Ο.Ε. με διακριτικό τίτλο "FELICITA" , Γαρυττού 37, 15234 ΧΑΛΑΝΔΡΙ (ΑΤΤΙΚΗΣ) (GR) .  
(17) Ημερομηνία Ανανέωσης: 10-6-2014 (2η 5ετία)

---

**(11) Αρ. Πιστοπ. Καταχώρησης Σχ. ή Υπ.:6001877**

(73) Δικαιούχος (οι): EUROPA PROFIL ΑΛΟΥΜΙΝΙΟ Α.Β.Ε. , 56ο χλμ. Ε.Ο. Αθηνών-Λαμίας, 32011 ΟΙΝΟΦΥΤΑ (ΒΟΙΩΤΙΑΣ) (GR) .  
(17) Ημερομηνία Ανανέωσης: 17-6-2014 (2η 5ετία)

---

**(11) Αρ. Πιστοπ. Καταχώρησης Σχ. ή Υπ.:6001878**

(73) Δικαιούχος (οι): EUROPA PROFIL ΑΛΟΥΜΙΝΙΟ Α.Β.Ε. , 56ο χλμ. Ε.Ο. Αθηνών-Λαμίας, 32011 ΟΙΝΟΦΥΤΑ (ΒΟΙΩΤΙΑΣ) (GR) .  
(17) Ημερομηνία Ανανέωσης: 17-6-2014 (2η 5ετία)

---

**(11) Αρ. Πιστοπ. Καταχώρησης Σχ. ή Υπ.:6001879**

(73) Δικαιούχος (οι): EUROPA PROFIL ΑΛΟΥΜΙΝΙΟ Α.Β.Ε. , 56ο χλμ. Ε.Ο. Αθηνών-Λαμίας, 32011 ΟΙΝΟΦΥΤΑ (ΒΟΙΩΤΙΑΣ) (GR) .  
(17) Ημερομηνία Ανανέωσης: 17-6-2014 (2η 5ετία)

---

**(11) Αρ. Πιστοπ. Καταχώρησης Σχ. ή Υπ.:6001881**

(73) Δικαιούχος (οι): ΖΗΝΑΣ ΙΩΑΝΝΟΥ ΠΑΝΑΓΙΩΤΗΣ, Ποσειδόνος 6, ΚΑΛΛΙΘΕΑ, 17674 ΚΑΛΛΙΘΕΑ (ΑΤΤΙΚΗΣ) (GR) .  
(17) Ημερομηνία Ανανέωσης: 23-6-2014 (2η 5ετία)

---

**(11) Αρ. Πιστοπ. Καταχώρησης Σχ. ή Υπ.:6001883**

(73) Δικαιούχος (οι): ALUSET Π. ΚΑΡΑΜΠΑΣΤΕΛΑΣ ΠΑΡΑΓΩΓΗ & ΕΜΠΟΡΙΑ ΠΡΟΪΟΝΤΩΝ ΑΛΟΥΜΙΝΙΟΥ ΑΒΕΕ , Λάκκα Καλόγηρου (Αλμυρές), 19100 ΜΕΓΑΡΑ (ΑΤΤΙΚΗΣ) (GR) .  
(17) Ημερομηνία Ανανέωσης: 25-6-2014 (2η 5ετία)

---

**(11) Αρ. Πιστοπ. Καταχώρησης Σχ. ή Υπ.:6001884**

(73) Δικαιούχος (οι):

ALUSET Π. ΚΑΡΑΜΠΑΣΤΕΛΛΑΣ ΠΑΡΑΓΩΓΗ & ΕΜΠΟΡΙΑ ΠΡΟΪΟΝΤΩΝ ΑΛΟΥΜΙΝΙΟΥ ΑΒΕΕ , Λάκκα Καλόγηρου  
(Αλμυρές), 19100 ΜΕΓΑΡΑ (ΑΤΤΙΚΗΣ) (GR) .

(17) Ημερομηνία Ανανέωσης:

25-6-2014 (2η 5ετία)

---

**(11) Αρ. Πιστοπ. Καταχώρησης Σχ. ή Υπ.:6001896**

(73) Δικαιούχος (οι):

ΚΕΡΚΥΡΑΪΚΗ ΠΟΤΟΠΟΪΑ Α&Γ ΜΑΥΡΟΜΜΑΤΗΣ Ο.Ε. , Εθν.Παλαιοκαστρίτσας Φέλεκας, 49083 ΣΚΡΙΠΕΡΟ  
(ΚΕΡΚΥΡΑΣ) (GR) .

(17) Ημερομηνία Ανανέωσης:

13-7-2014 (2η 5ετία)

**ΜΕΡΟΣ Δ'**  
**ΜΕΤΑΒΟΛΕΣ**

<i>ΑΡ. ΣΧ. Ή ΥΠΟΔ.</i>	<i>ΑΛΛΑΓΗ ΕΠΩΝΥΜΙΑΣ</i>
6001217	Η εταιρεία "Mars UK Ltd." δικαιούχος του υπ' αριθμ. 6001217 πιστοποιητικού καταχώρησης σχεδίου ή υποδείγματος μετέβαλε την επωνυμία της σε : "Mars UK Unlimited"
6001217	Η εταιρεία "Mars UK Unlimited" (μετά από αλλαγή επωνυμίας της εταιρείας Mars UK Ltd) δικαιούχος του υπ' αριθμ. 6001217 πιστοποιητικού καταχώρησης σχεδίου ή υποδείγματος μετέβαλε την επωνυμία της σε : "Mars Sugar UK"
<i>ΑΡ. ΣΧ. Ή ΥΠΟΔ.</i>	<i>ΜΕΤΑΒΙΒΑΣΕΙΣ</i>
6001217	Η εταιρεία "Mars Sugar UK" (μετά από αλλαγή επωνυμίας της εταιρείας Mars UK Unlimited) μεταβίβασε όλα τα δικαιώματά της που απορρέουν από το υπ' αριθμ. 6001217 πιστοποιητικό καταχώρησης σχεδίου ή υποδείγματος στην εταιρεία "Mars Chocolate UK Limited" που εδρεύει εις 3D Dundee Road, Slough, Berkshire, SL 1 4LG, United Kingdom, η οποία αποτελεί την νέα δικαιούχο.
<i>ΑΡ. ΣΧ. Ή ΥΠΟΔ.</i>	<i>ΑΛΛΑΓΗ ΔΙΕΥΘΥΝΣΗΣ</i>
6002729	Ο κ. Γυριχίδης Παναγιώτης δικαιούχος του υπ' αριθμ. 6002729 πιστοποιητικού καταχώρησης σχεδίου ή υποδείγματος άλλαξε την διεύθυνση του από : Βίγλας 4, 136 71 Αχαρναί Αττικής σε : Βίγλας 2, 136 72 Αχαρναί Αττικής.
6002730	Ο κ. Γυριχίδης Παναγιώτης δικαιούχος του υπ' αριθμ. 6002730 πιστοποιητικού καταχώρησης σχεδίου ή υποδείγματος άλλαξε την διεύθυνση του από : Βίγλας 4, 136 71 Αχαρναί Αττικής σε : Βίγλας 2, 136 72 Αχαρναί Αττικής.

**Μ Ε Ρ Ο Σ Ε '**  
**ΛΗΞΗ ΠΡΟΣΤΑΣΙΑΣ**

---

**ΛΗΞΗ ΠΡΟΣΤΑΣΙΑΣ ΚΑΤΑΧΩΡΗΜΕΝΩΝ ΣΧΕΔΙΩΝ Ή ΥΠΟΔΕΙΓΜΑΤΩΝ**

---

**(11) Αρ. Πιστοπ. Καταχώρησης Σχ. ή Υπ.:6000378**

(73) Δικαιούχος (οι): THE OHIO ART COMPANY , One Toy Street, BRYAN, 43506 OHIO (US) .

---

**(11) Αρ. Πιστοπ. Καταχώρησης Σχ. ή Υπ.:6000379**

(73) Δικαιούχος (οι): THE OHIO ART COMPANY , Ohio One Toy Street, BRYAN, 43506 OHIO (US) .

---

**(11) Αρ. Πιστοπ. Καταχώρησης Σχ. ή Υπ.:6000389**

(73) Δικαιούχος (οι): COLGATE-PALMOLIVE COMPANY , 300 Park Avenue, NEW YORK, 10022 NY (US) .

---

**(11) Αρ. Πιστοπ. Καταχώρησης Σχ. ή Υπ.:6000390**

(73) Δικαιούχος (οι): COLGATE-PALMOLIVE COMPANY , 300 Park Avenue, NEW YORK, 10022 NY (US) .

---

**(11) Αρ. Πιστοπ. Καταχώρησης Σχ. ή Υπ.:6000391**

(73) Δικαιούχος (οι): COLGATE-PALMOLIVE COMPANY , 300 Park Avenue, NEW YORK, 10022 NY (US) .

---

**(11) Αρ. Πιστοπ. Καταχώρησης Σχ. ή Υπ.:6000399**

(73) Δικαιούχος (οι): ΚΟΚΚΩΝΗΣ ΓΕΩΡΓΙΟΣ ΚΑΙ ΒΑΣΙΛΙΚΗ Ο.Ε. ΚΑΙ Δ.Τ. ΗΡΑ-BARON , Γρ. Μοσχόπουλου 21-23, ΑΓ. ΔΗΜΗΤΡΙΟΣ, 173 42 ΑΘΗΝΑ (GR) .

---

**(11) Αρ. Πιστοπ. Καταχώρησης Σχ. ή Υπ.:6000400**

(73) Δικαιούχος (οι): ΚΟΚΚΩΝΗΣ ΓΕΩΡΓΙΟΣ ΚΑΙ ΒΑΣΙΛΙΚΗ Ο.Ε. ΚΑΙ Δ.Τ. ΗΡΑ-BARON , Γρ. Μοσχόπουλου 21-23, ΑΓ. ΔΗΜΗΤΡΙΟΣ, 173 42 ΑΘΗΝΑ (GR) .

---

**(11) Αρ. Πιστοπ. Καταχώρησης Σχ. ή Υπ.:6000401**

(73) Δικαιούχος (οι): ΚΟΚΚΩΝΗΣ ΓΕΩΡΓΙΟΣ ΚΑΙ ΒΑΣΙΛΙΚΗ Ο.Ε. ΚΑΙ Δ.Τ. ΗΡΑ-BARON , Γρ. Μοσχόπουλου 21-23, ΑΓ. ΔΗΜΗΤΡΙΟΣ, 173 42 ΑΘΗΝΑ (GR) .

---

**(11) Αρ. Πιστοπ. Καταχώρησης Σχ. ή Υπ.:6000417**

(73) Δικαιούχος (οι): 1) ΜΑΟΣ ΓΕΩΡΓΙΟΥ ΔΗΜΗΤΡΙΟΣ , Σαλαμίνας 53-55, 104 35 ΑΘΗΝΑ (GR) .  
2) ΜΑΟΣ ΔΗΜΗΤΡΙΟΥ ΓΕΩΡΓΙΟΣ , Σαλαμίνας 53-55, 104 35 ΑΘΗΝΑ (GR) .

---

**(11) Αρ. Πιστοπ. Καταχώρησης Σχ. ή Υπ.:6000448**

(73) Δικαιούχος (οι): CURWOOD CHRISTOPHER JAMES , 2 College Street, 3355 WENDOURSE, VIC (AU) .

---

**(11) Αρ. Πιστοπ. Καταχώρησης Σχ. ή Υπ.:6001799**

(73) Δικαιούχος (οι): ΚΑΛΟΓΕΡΟΠΟΥΛΟΣ ΚΩΝΣΤΑΝΤΙΝΟΣ, Ηρακλείου 10, 14569 ΑΝΟΙΞΗ (ΑΤΤΙΚΗΣ) (GR) .

---

**(11) Αρ. Πιστοπ. Καταχώρησης Σχ. ή Υπ.:6001800**

(73) Δικαιούχος (οι): ΑΦΟΙ ΙΣΑΑΚΙΔΗ Ο.Ε. , Αβέρωφ 6, 18233 ΑΓΙΟΣ ΙΩΑΝΝΗΣ ΡΕΝΤΗΣ (ΑΤΤΙΚΗΣ) (GR) .

---

**(11) Αρ. Πιστοπ. Καταχώρησης Σχ. ή Υπ.:6001801**

(73) Δικαιούχος (οι): ΠΑΠΑΣΠΥΡΟΥ ΣΤΑΥΡΟΣ ΚΑΙ ΣΙΑ ΟΕ , Αριστοτέλους 16, ΑΓ. ΔΗΜΗΤΡΙΟΣ, 173 43 ΑΤΤΙΚΗ (GR) .

---

**(11) Αρ. Πιστοπ. Καταχώρησης Σχ. ή Υπ.:6001802**

(73) Δικαιούχος (οι): 1) BRETON Ε.Π.Ε. , Αρχαίας 2 και Τροιζηνίας, 15464 Ν.ΚΗΦΙΣΙΑ (ΑΤΤΙΚΗΣ) (GR) .  
2) PRAIA ARTICLES TEXTILS S.A. , Pasaje Corominas S/N, 08540 CENTELLES (BARCELONA) (ES) .

---

**(11) Αρ. Πιστοπ. Καταχώρησης Σχ. ή Υπ.:6001810**

(73) Δικαιούχος (οι): ΚΕΦΑΛΑΣ ΙΩΑΝΝΗΣ, Ζάχου 5, 383 34 ΒΟΛΟΣ (GR) .



---

**(11) Αρ. Πιστοπ. Καταχώρησης Σχ. ή Υπ.:6001812**

(73) Δικαιούχος (οι): ΤΖΩΡΑΣ ΑΠΟΣΤΟΛΟΣ, Αγ. Τριάδας 44, ΤΘ 31538, 56510 ΠΕΥΚΑ ΘΕΣΣΑΛΟΝΙΚΗΣ (GR) .

---

**(11) Αρ. Πιστοπ. Καταχώρησης Σχ. ή Υπ.:6001816**

(73) Δικαιούχος (οι): EBERHARD FABER GmbH , Efa-Str. 1,, 92318 Neumarkt (DE) .

---

**(11) Αρ. Πιστοπ. Καταχώρησης Σχ. ή Υπ.:6001817**

(73) Δικαιούχος (οι): ΖΑΝΤΙΩΤΗΣ ΙΩΑΝΝΗΣ, Γράμμον 16, 16451 ΑΡΓΥΡΟΥΠΟΛΗ (ΑΤΤΙΚΗΣ) (GR) .

---

**(11) Αρ. Πιστοπ. Καταχώρησης Σχ. ή Υπ.:6001915**

(73) Δικαιούχος (οι): ΚΑΡΥΠΙΔΗΣ ΓΕΩΡΓΙΟΣ, Εγνατία 88, 54623 ΘΕΣΣΑΛΟΝΙΚΗ (ΘΕΣΣΑΛΟΝΙΚΗΣ) (GR) .

---

**(11) Αρ. Πιστοπ. Καταχώρησης Σχ. ή Υπ.:6001916**

(73) Δικαιούχος (οι): ΚΑΡΥΠΙΔΗΣ ΓΕΩΡΓΙΟΣ, Εγνατία 88, 54623 ΘΕΣΣΑΛΟΝΙΚΗ (ΘΕΣΣΑΛΟΝΙΚΗΣ) (GR) .

---

**ΜΕΡΟΣ ΣΤ'**  
**ΑΚΥΡΩΣΕΙΣ**

---

ΟΥΔΕΜΙΑ

---

## ΣΥΝΔΡΟΜΕΣ ΓΙΑ ΤΟ ΕΔΒΙ

α) Σε οπτικό δίσκο (CD), ως εξής:		
Τεύχη Α' και Β' μαζί ανά δίσκο .....	EYPΩ	2,00
Ετήσια συνδρομή Εσωτερικού για τα Τεύχη Α' και Β' μαζί.....	EYPΩ	22,00
Ετήσια συνδρομή Εξωτερικού για τα Τεύχη Α' και Β' μαζί.....	EYPΩ	44,00
β) Ετήσια συνδρομή για τα Τεύχη Α' και Β' μαζί σε έντυπη μορφή και σε οπτικό δίσκο (CD) ταυτόχρονα.....		
Ετήσια συνδρομή Εσωτερικού .....	EYPΩ	77,00
Ετήσια συνδρομή Εξωτερικού .....	EYPΩ	154,00
γ) Ετήσια συνδρομή για την πρόσβαση και στα δύο Τεύχη του ΕΔΒΙ στις ιστοσελίδες του ΟΒΙ.....	EYPΩ	0,00

Κάθε ενδιαφερόμενος μπορεί να προμηθεύεται το ΕΔΒΙ ή να ζητήσει να γίνει συνδρομητής από τον:

Οργανισμό Βιομηχανικής Ιδιοκτησίας (ΟΒΙ)  
Παντανάσσης 5  
151 25 Παράδεισος Αμαρουσίου  
τηλ.: 2106828231

## SUBSCRIPTIONS FOR THE INDUSTRIAL PROPERTY BULLETIN

a) On compact disc (CD):		
Volume A' and B', price per disc .....	EURO	2,00
Annual domestic subscription for both Volumes (A' and B') .....	EURO	22,00
Annual foreign subscription for both Volumes (A' and B') .....	EURO	44,00
b) Annual subscription for both Volumes (A' and B') in printed form and on compact disc (CD) simultaneously		
Annual domestic subscription .....	EURO	77,00
Annual foreign subscription .....	EURO	154,00
c) Annual subscription for access to both Volumes (A' and B') displayed on the OBI's website pages.....	EURO	0,00

For bulletin purchasing or subscription information, please contact:

5 Pandanassis Str.  
151 25 Paradissos Amarousiou  
Athens - Greece  
tel.: (0030210) 6828231