



ΟΡΓΑΝΙΣΜΟΣ  
ΒΙΟΜΗΧΑΝΙΚΗΣ  
ΙΔΙΟΚΤΗΣΙΑΣ

ΕΙΔΙΚΟ ΔΕΛΤΙΟ  
ΒΙΟΜΗΧΑΝΙΚΗΣ  
ΙΔΙΟΚΤΗΣΙΑΣ  
(ΕΔΒΙ)

ΤΕΥΧΟΣ Β΄  
ΣΧΕΔΙΑ ΚΑΙ ΥΠΟΔΕΙΓΜΑΤΑ

ΑΥΓΟΥΣΤΟΣ 2009



ΟΡΓΑΝΙΣΜΟΣ  
ΒΙΟΜΗΧΑΝΙΚΗΣ  
ΙΔΙΟΚΤΗΣΙΑΣ

Παντανάσσης 5  
151 25 Παράδεισος Αμαρουσίου

ΤΕΛΕΦΑΞ: 210 6819231

ΤΗΛΕΦΩΝΑ:

ΓΕΝΙΚΕΣ ΠΛΗΡΟΦΟΡΙΕΣ: .....210 6183500  
ΚΑΤΑΘΕΣΕΙΣ: .....210 6183593  
ΤΕΛΗ: .....210 6183594  
ΕΞΕΤΑΣΤΕΣ: .....210 6183595  
ΛΟΓΙΣΤΗΡΙΟ: .....210 6183596  
ΝΟΜΙΚΑ ΘΕΜΑΤΑ: .....210 6183597  
ΤΕΧΝΙΚΗ ΠΛΗΡΟΦΟΡΗΣΗ: ....210 6183598  
ΔΗΜΟΣΙΕΣ ΣΧΕΣΕΙΣ: .....210 6183599

Επιμέλεια - Έκδοση:  
Τρόμ Νικόλαος  
Οργανισμός Βιομηχανικής Ιδιοκτησίας (OBI)

© Οργανισμός Βιομηχανικής Ιδιοκτησίας (OBI)  
02 Οκτωβρίου 2009



ΟΡΓΑΝΙΣΜΟΣ  
ΒΙΟΜΗΧΑΝΙΚΗΣ  
ΙΔΙΟΚΤΗΣΙΑΣ

5 Pandanassis Str.  
GR 151 25 Paradissos Amaroussiou Athens, Greece

TELEFAX: 210 6819231

TELEPHONS:

GENERAL INFORMATION: ..... 003 210 6183500  
RECEIVING OFFICE: ..... 003 210 6183593  
FEES: ..... 003 210 6183594  
EXAMINERS: ..... 003 210 6183595  
ACCOUNTS OFFICE: ..... 003 210 6183596  
LEGAL METTERS: ..... 003 210 6183597  
TECHNICAL INFORMATION: .... 003 210 6183598  
PUBLIC RELATIONS: ..... 003 210 6183599

Editor - Publisher:  
Trom Nicholas  
Industrial Property Organisation (OBI)

© Industrial Property Organisation (OBI)  
October 02 2009

## **ΕΙΣΑΓΩΓΙΚΟ ΣΗΜΕΙΩΜΑ**

Το Ειδικό Δελτίο Βιομηχανικής Ιδιοκτησίας τηρείται από τον Οργανισμό Βιομηχανικής Ιδιοκτησίας (Ο.Β.Ι.) κατ' εφαρμογή του άρθρου 4 του νόμου 1733/1987 (ΦΕΚ 171,Α') και αποτελείται δύο τεύχη:

Στο **ΤΕΥΧΟΣ Α'** δημοσιεύονται σε μηνιαία βάση τα εξής :

- Αιτήσεις και χορηγήσεις Διπλωμάτων Ευρεσιτεχνίας (Δ.Ε.)
- Αιτήσεις και χορηγήσεις Πιστοποιητικών Υποδείγματος Χρησιμότητας (Π.Υ.Χ.)
- Αιτήσεις και χορηγήσεις Συμπληρωματικών Πιστοποιητικών Προστασίας για Φυτοπροστατευτικά προϊόντα (Σ.Π.Π.Φ.Π.)
- Αιτήσεις και χορηγήσεις Συμπληρωματικών Πιστοποιητικών Προστασίας για Φάρμακα (Σ.Π.Π.Φ.)
- Αιτήσεις Μετάφρασης Αξιώσεων Ευρωπαϊκών Διπλωμάτων Ευρεσιτεχνίας
- Βεβαιώσεις Μεταφράσεων Ευρωπαϊκών Διπλωμάτων Ευρεσιτεχνίας
- Μεταβολές - Διορθώσεις αιτήσεων και χορηγήσεων τίτλων βιομηχανικής ιδιοκτησίας
- Εκπτώσεις - Ανακλήσεις Εκπτώσεων αιτήσεων και χορηγήσεων τίτλων βιομηχανικής ιδιοκτησίας

Στο **ΤΕΥΧΟΣ Β'** δημοσιεύονται σε μηνιαία βάση οι αιτήσεις και τα καταχωρημένα Σχέδια ή Υποδείγματα.

Τα παραπάνω τεύχη διατίθενται ξεχωριστά.



**ΠΕΡΙΕΧΟΜΕΝΑ**

	Σελ.
Ανάλυση κωδικών αρθμών.....	5
Συντμήσεις .....	5

**ΜΕΡΟΣ Α'**

**ΚΑΤΑΧΩΡΗΜΕΝΕΣ ΑΙΤΗΣΕΙΣ ΣΧΕΔΙΩΝ ΚΑΙ ΥΠΟΔΕΙΓΜΑΤΩΝ**

1. Αιτήσεις Σχεδίων και Υποδειγμάτων .....	7
2. Ευρετήριο αιτήσεων σύμφωνα με την αλφαβητική σειρά των καταθετών .....	78

**ΜΕΡΟΣ Β'**

**ΧΟΡΗΓΗΣΕΙΣ ΠΙΣΤΟΠΟΙΗΤΙΚΩΝ ΚΑΤΑΧΩΡΗΣΗΣ ΣΧΕΔΙΩΝ ΚΑΙ ΥΠΟΔΕΙΓΜΑΤΩΝ**

1. Πιστοποιητικά καταχώρησης σχεδίων ή υποδειγμάτων.....	79
2. Ευρετήριο πιστοποιητικών καταχώρησης σχεδίων ή υποδειγμάτων σύμφωνα με την αλφαβητική σειρά των καταθετών.....	80

**ΜΕΡΟΣ Γ'**

**ΑΝΑΝΕΩΣΕΙΣ**..... 81

**ΜΕΡΟΣ Δ'**

**ΜΕΤΑΒΟΛΕΣ**..... 82

**ΜΕΡΟΣ Ε'**

**ΛΗΞΗ ΠΡΟΣΤΑΣΙΑΣ**..... 83

**ΜΕΡΟΣ ΣΤ'**

**ΑΚΥΡΩΣΕΙΣ - ΔΙΟΡΘΩΣΕΙΣ** ..... 84

– Ανακοινώσεις - Συνδρομές ..... 85

**CONTENTS**

	Page
INID Codes .....	5
Abbreviations .....	5

**PART A'**

**REGISTERED DESIGN APPLICATIONS**

1. Design Applications .....	7
2. Design Application Index in alphabetical order of the applicant. ....	78

**PART B'**

**GRANTS OF DESIGN REGISTRATION CERTIFICATES**

1. Design registration certificates.....	79
2. Index of design registration certificates in alphabetical order of the applicant.....	80

**PART C'**

**RENEWALS** ..... 82

**PART D'**

**MODIFICATIONS** ..... 82

**PART E'**

**EXPIRY OF PROTECTION** ..... 83

**PART F'**

**ANNULMENTS - CORRECTIONS** ..... 84

– Announcements - Subscriptions ..... 85



## ΚΩΔΙΚΟΙ ΑΡΙΘΜΟΙ

- (15) Ημερομηνία καταχώρησης
- (17) Ημερομηνία λήξης 1ης πενταετίας ή ανανέωσης προστασίας σε επόμενη πενταετία
- (21) Αριθμός Αίτησης Σχεδίου ή Υποδείγματος
- (28) Αριθμός Σχεδίων/Υποδειγμάτων
- (30) Συμβατικές Προτεραιότητες
- (45) Ημερομηνία λήξης αναβολής δημοσίευσης
- (51) Διεθνής Ταξινόμηση
- (54) Προσδιορισμός αντικειμένου
- (71) Καταθέτης
- (72) Δημιουργός
- (73) Δικαιούχος
- (74) Πληρεξούσιος
- (74) Αντίκλητος

## INID CODES

- (15) Registration date
- (17) Date of expiration of the 1st five-year period, or renewal for further five-year periods
- (21) Design application number
- (28) Number of designs
- (30) Priority
- (45) Date of expiration of deferment
- (51) Class and subclass of the Locarno Classification
- (54) Designation of articles
- (71) Applicant
- (72) Creator
- (73) Owner
- (74) Attorney
- (74) Representative

## ΣΥΝΤΜΗΣΕΙΣ

- OBI:** Οργανισμός Βιομηχανικής Ιδιοκτησίας
- EABI:** Ειδικό Δελτίο Βιομηχανικής Ιδιοκτησίας
- Δ.Σ.:** Διοικητικό Συμβούλιο
- ΣΧ. ή ΥΠ.:** Σχέδιο ή Υπόδειγμα
- ΚΑΤ/ΡΗΣΗ:** Καταχώρηση
- ΑΡ.ΑΙΤ.:** Αριθμός αίτησης
- ΑΝΤ/MENΟΥ:** Αντικείμενου



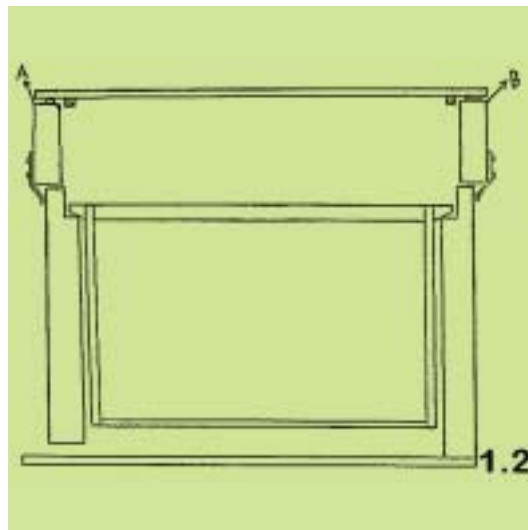
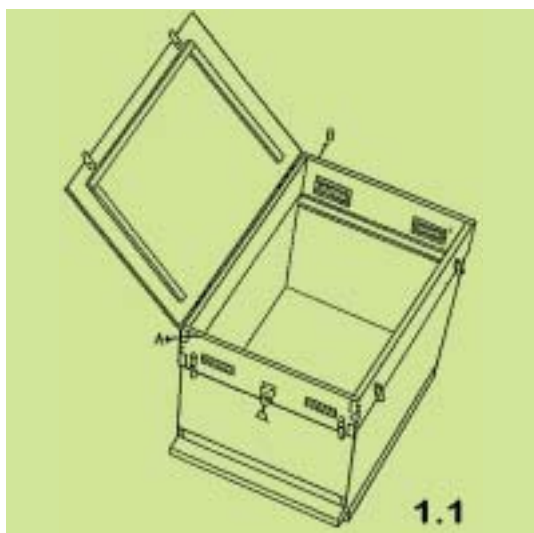


## Μ Ε Ρ Ο Σ Α '

### ΚΑΤΑΧΩΡΗΜΕΝΕΣ ΑΙΤΗΣΕΙΣ ΣΧΕΔΙΩΝ ΚΑΙ ΥΠΟΔΕΙΓΜΑΤΩΝ

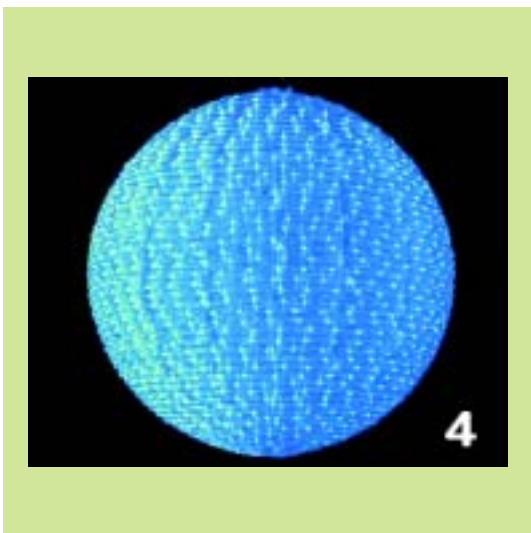
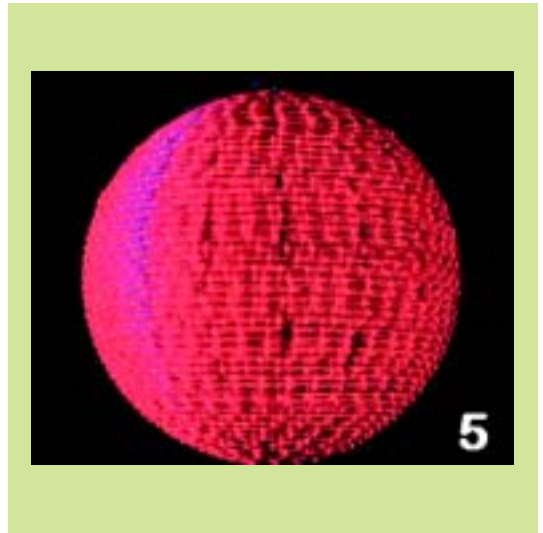
#### ΑΙΤΗΣΕΙΣ ΣΧΕΔΙΩΝ ΚΑΙ ΥΠΟΔΕΙΓΜΑΤΩΝ

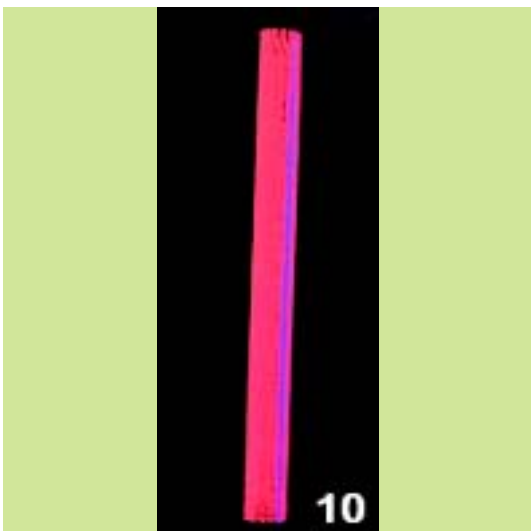
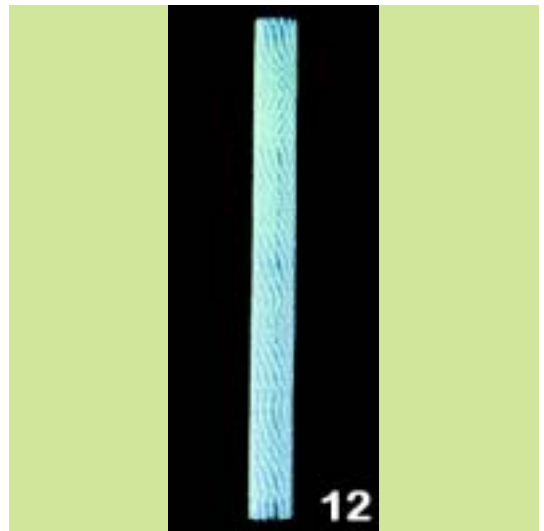
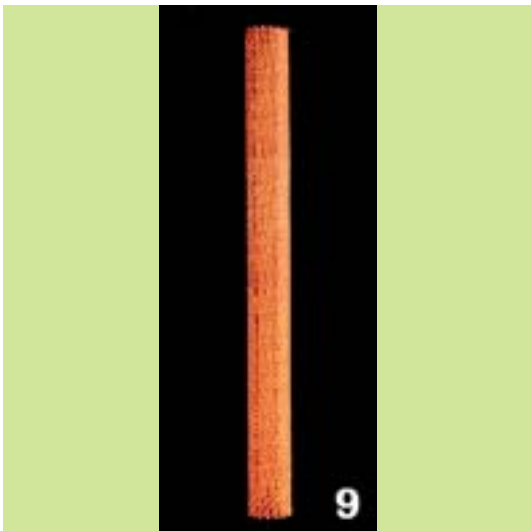
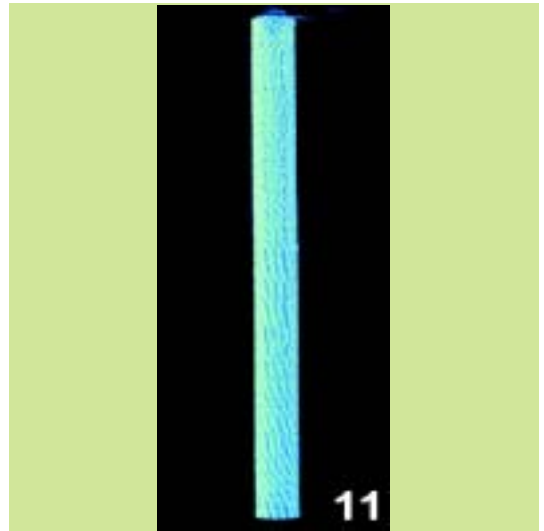
- (21) *Αρ. Αίτησης Σχ. ή Υπ.:* 20080600157  
(15) *Ημερ. Καταχώρησης:* 09/07/2008  
(17) *Ημ. Λήξης 1ης πενταετίας:* 9/7/2013  
(71) *Καταθέτης(ες):* ΔΗΜΑΚΟΣ ΔΗΜΗΤΡΙΟΣ  
Εθνικής Αντίστασης 10, 23100 ΣΠΑΡΤΗ  
(ΛΑΚΩΝΙΑΣ), ΕΛΛΑΔΑ  
(30) *Συμβ. Προτεραιότητα(ες):*  
(72) *Δημιουργός(οι):* ΔΗΜΑΚΟΣ ΔΗΜΗΤΡΙΟΣ  
(74) *Πληρεξούσιος:* ΔΗΜΑΚΟΥ ΜΑΡΙΑ-ΕΛΕΝΗ  
(74) *Αντίκλητος:* Εθνικής Αντίστασης 10, 23100 ΣΠΑΡΤΗ  
(ΛΑΚΩΝΙΑΣ)  
(28) *Αριθμός Σχεδίων/Υποδειγμάτων:* 1  
(51) *Διεθνής Ταξινόμηση:* 99-00  
(54) *Προσδιορισμός Αντικειμένου:* ΚΑΠΑΚΙ ΚΥΨΕΛΗΣ ΑΝΟΙΓΟ-ΜΕΝΟ

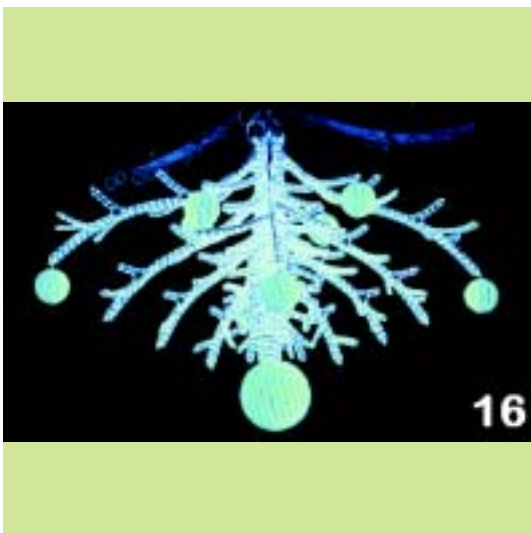
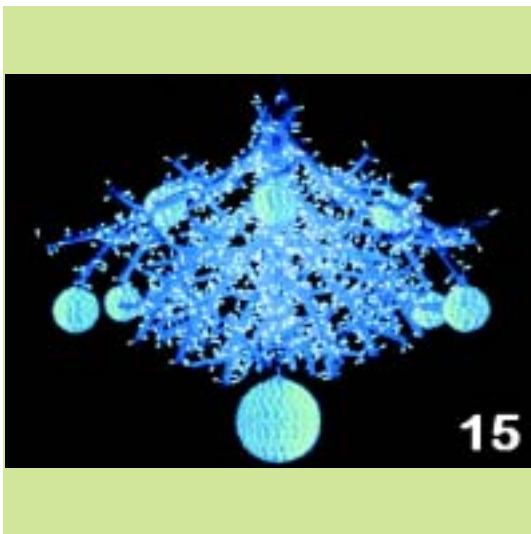
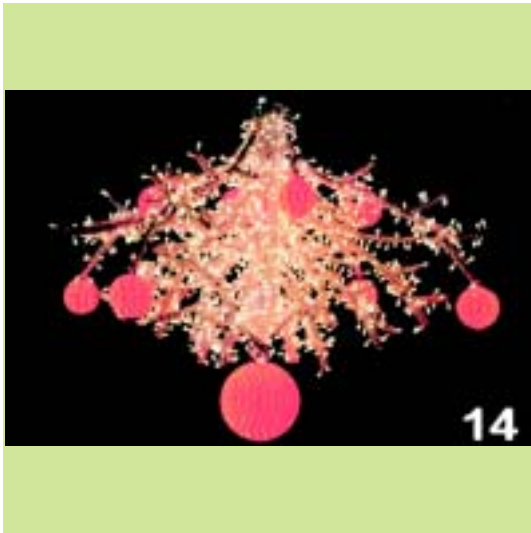


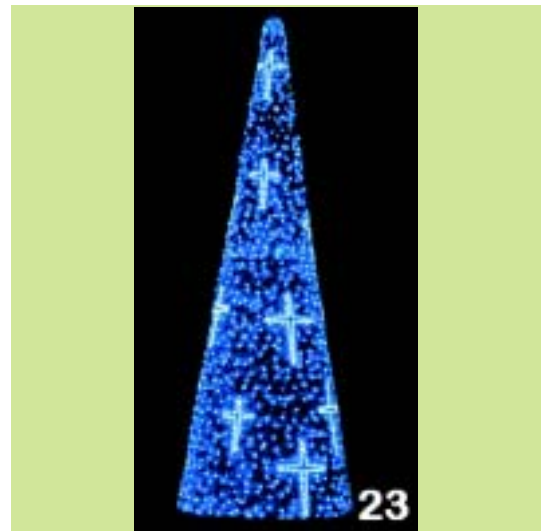
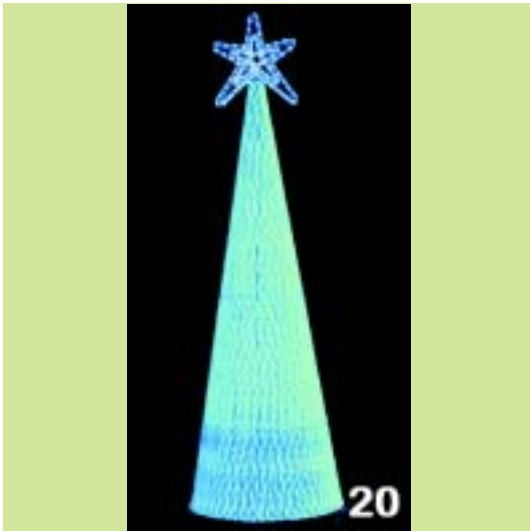
- (21) *Αρ. Αίτησης Σχ. ή Υπ.:* 20090600011  
(15) *Ημερ. Καταχώρησης:* 26/01/2009  
(17) *Ημ. Λήξης 1ης πενταετίας:* 26/1/2014  
(71) *Καταθέτης(ες):* Ι. ΠΑΛΑΙΟΧΩΡΙΝΟΣ ΦΩΤΙΣΤΙΚΑ Α.Β.Ε.Ε.  
14ο χλμ ΠΕΘ Θεσσαλονίκης-Αθηνών. ΤΘ 1163,  
ΒΠΠΕΘ, 57022 ΒΙ.ΠΕ.Θ. (ΘΕΣΣΑΛΟΝΙΚΗΣ),  
ΕΛΛΑΔΑ  
(30) *Συμβ. Προτεραιότητα(ες):*  
(72) *Δημιουργός(οι):* ΠΑΛΑΙΟΧΩΡΙΝΟΣ ΙΩΑΝΝΗΣ  
(74) *Πληρεξούσιος:*  
(74) *Αντίκλητος:*  
(28) *Αριθμός Σχεδίων/Υποδειγμάτων:* 23  
(51) *Διεθνής Ταξινόμηση:* 11-05  
(54) *Προσδιορισμός Αντικειμένου:* ΔΙΑΚΟΣΜΗΤΙΚΕΣ ΠΑΡΑΣΤΑΣΕΙΣ  
ΔΡΟΜΩΝ-ΣΤΗΛΩΝ-ΠΛΑΤΕΙΩΝ  
ΚΑΙ ΚΑΤΑΣΤΗΜΑΤΩΝ











(21) *Αρ. Αίτησης Σχ. ή Υπ.*: 20090600039

(15) *Ημερ. Καταχώρησης*: 04/03/2009

(17) *Ημ. Λήξης 1ης πενταετίας*: 4/3/2014

(71) *Καταθέτης(ες)*: 1)ΜΕΤΑΛΛΟΥΜΙΝ Α.Ε.Β.Ε.  
Αγ. Φανουρίου 20,, 13671 ΑΧΑΡΝΕΣ  
(ΑΤΤΙΚΗΣ), ΕΛΛΑΔΑ

(30) *Συμβ. Προτεραιότητα(ες)*:

(72) *Δημιουργός(οι)*: 1)ΠΑΠΑΣΤΑΥΡΟΥ ΦΩΤΗΣ  
2)ΤΣΙΒΙΛΗΣ ΓΙΑΝΝΗΣ  
3)ΤΣΑΝΤΙΩΤΗΣ ΔΗΜΗΤΡΙΟΣ  
4)ΓΕΩΡΓΟΥΣΗ ΞΑΝΘΗ  
5)ΣΤΡΑΙΓΟΣ ΚΩΝΣΤΑΝΤΙΝΟΣ

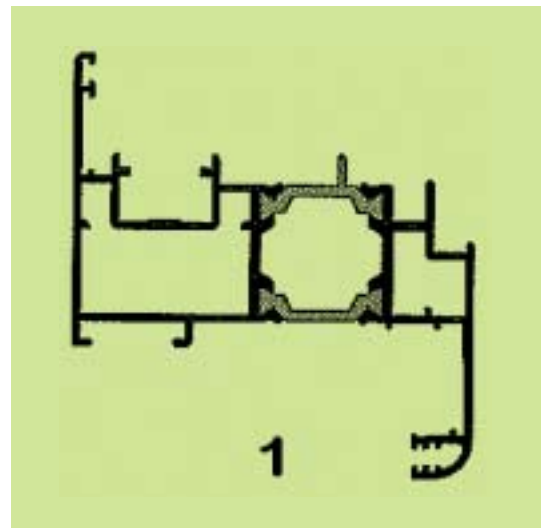
(74) *Πληρεξούσιος*:

(74) *Αντίκλητος*: ΠΑΠΑΣΤΑΥΡΟΥ ΦΩΤΙΟΣ  
Αγίου Φανουρίου 20,13671 ΑΧΑΡΝΕΣ  
(ΑΤΤΙΚΗΣ)

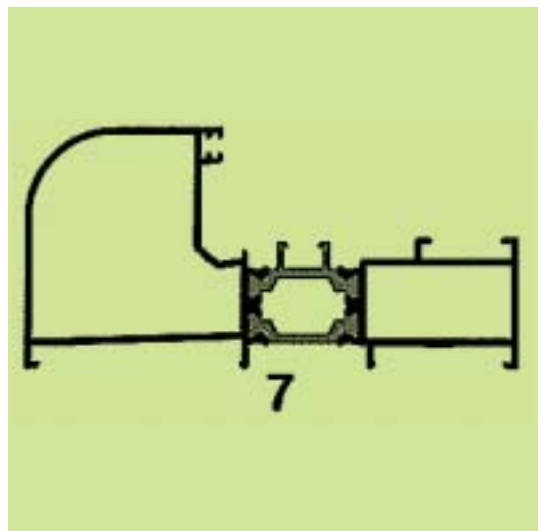
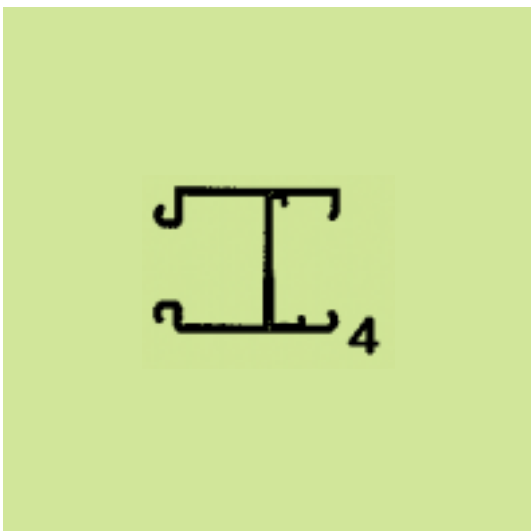
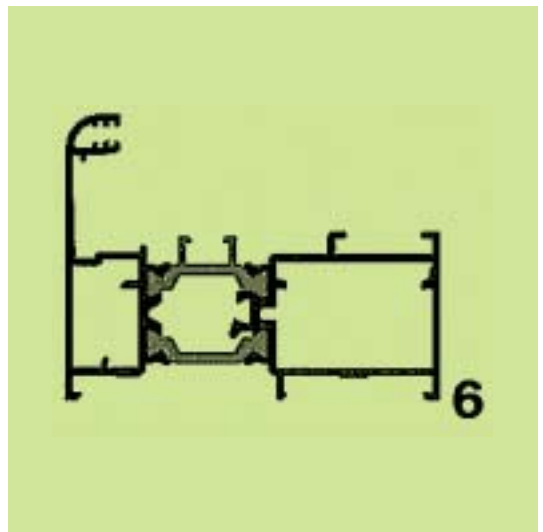
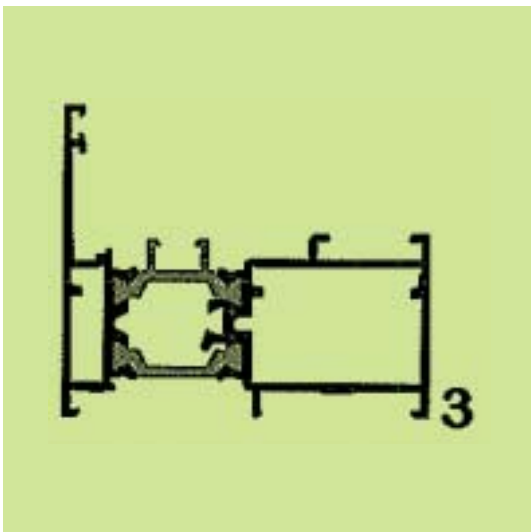
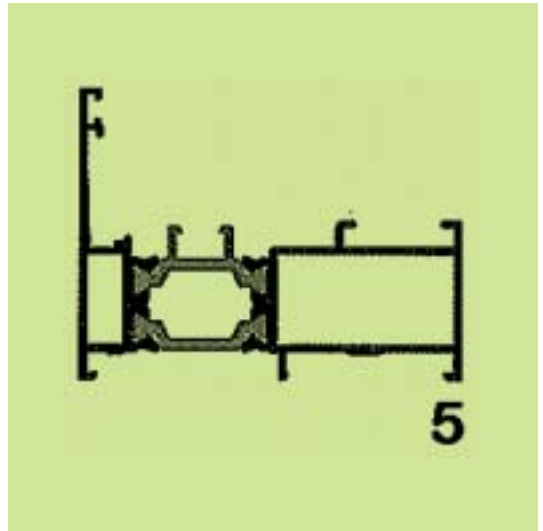
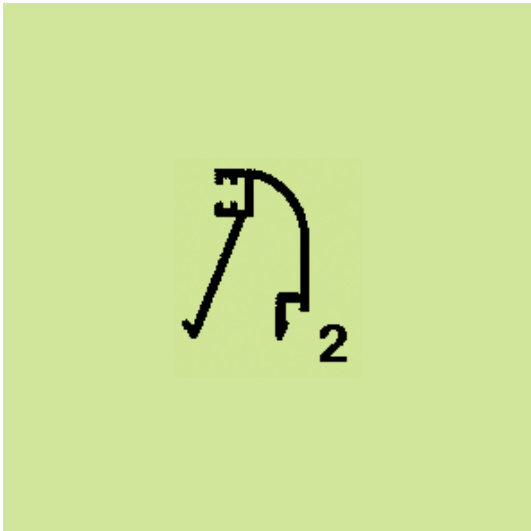
(28) *Αριθμός Σχεδίων/Υποδειγμάτων*: 50

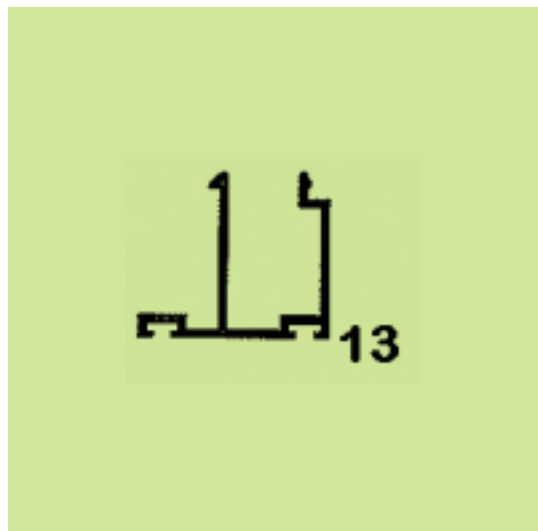
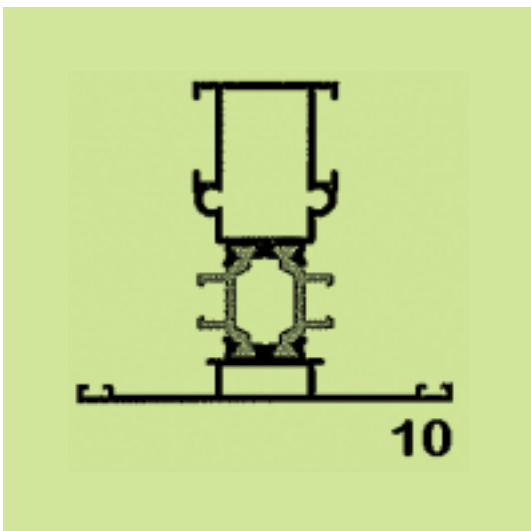
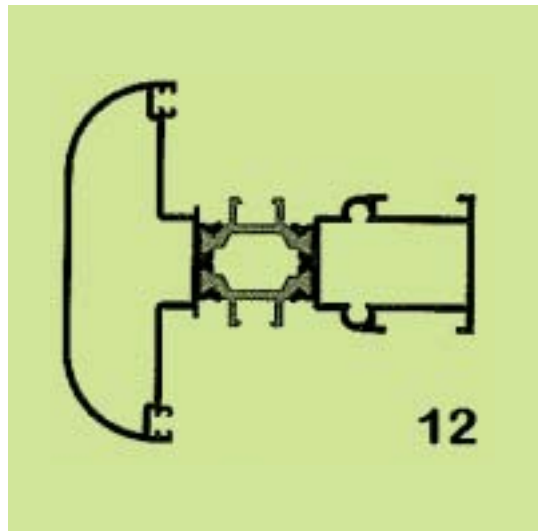
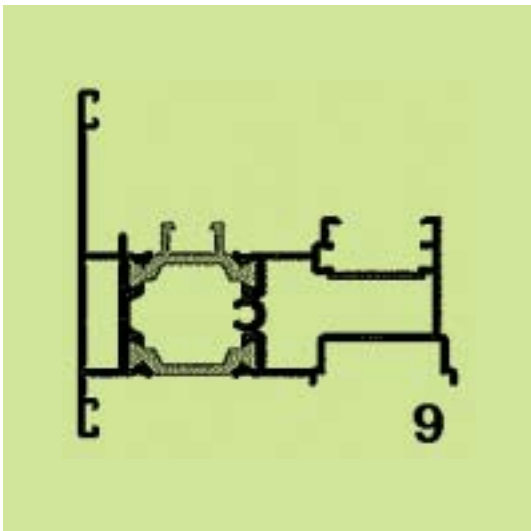
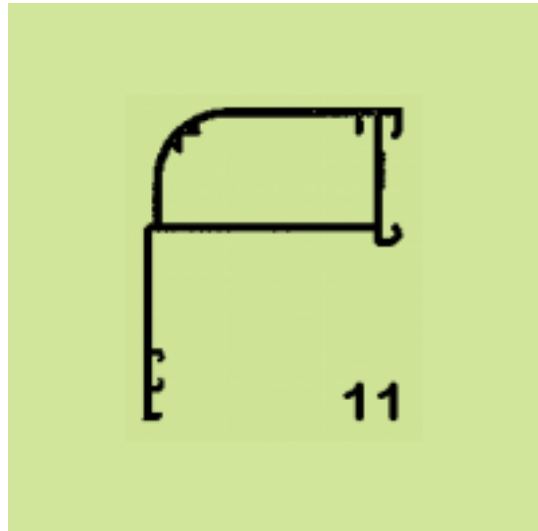
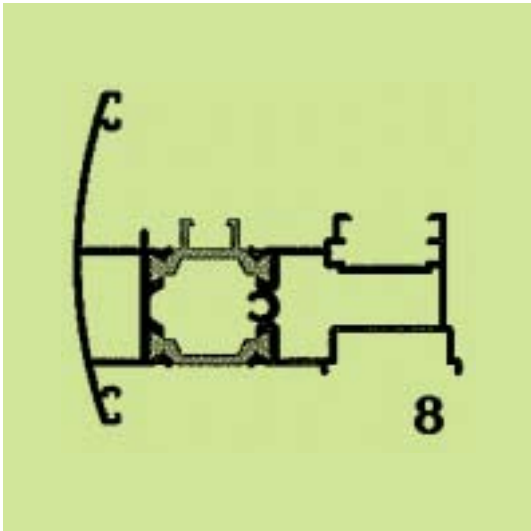
(51) *Διεθνής Ταξινόμηση*: 25-01

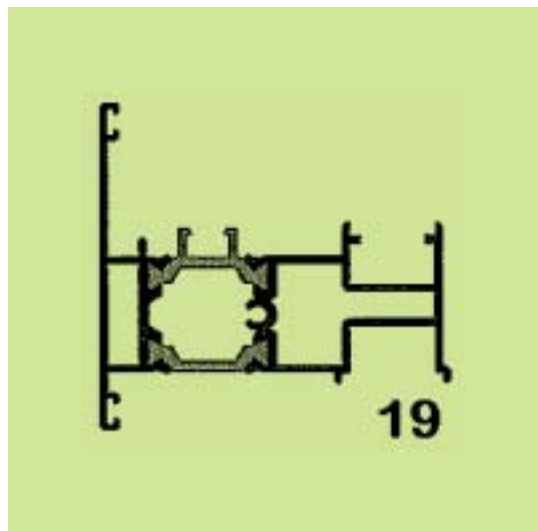
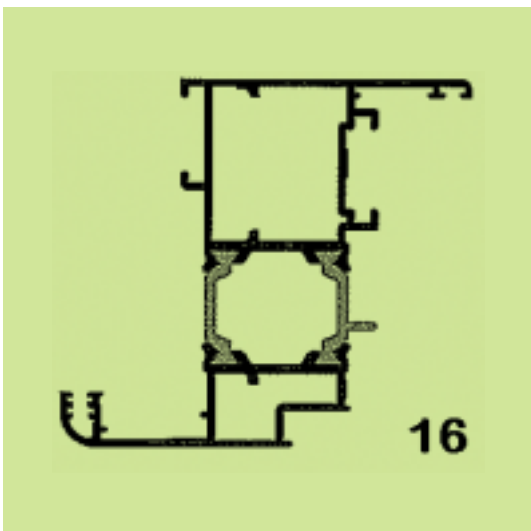
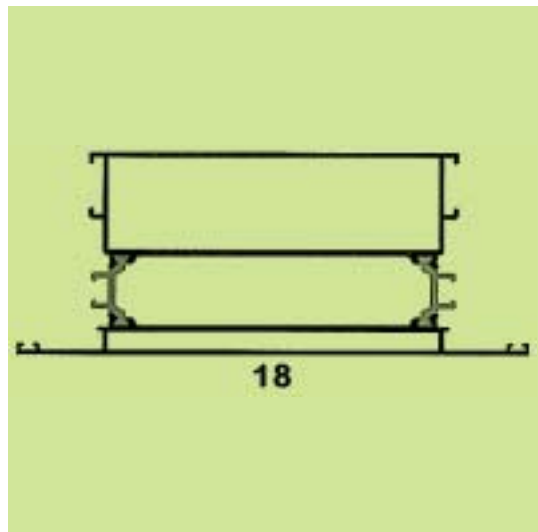
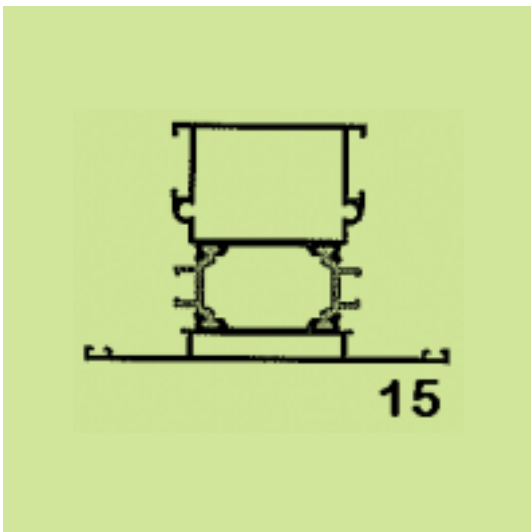
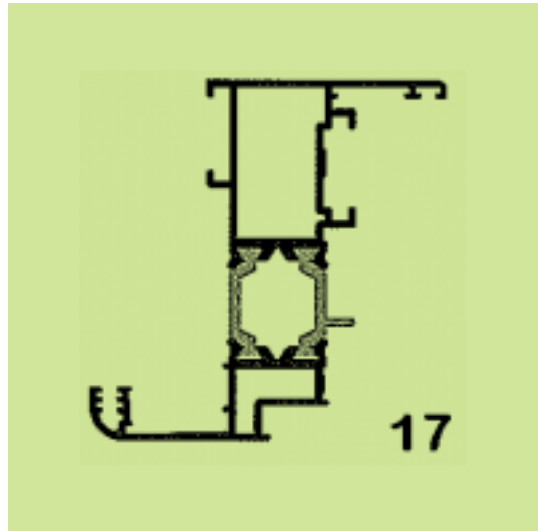
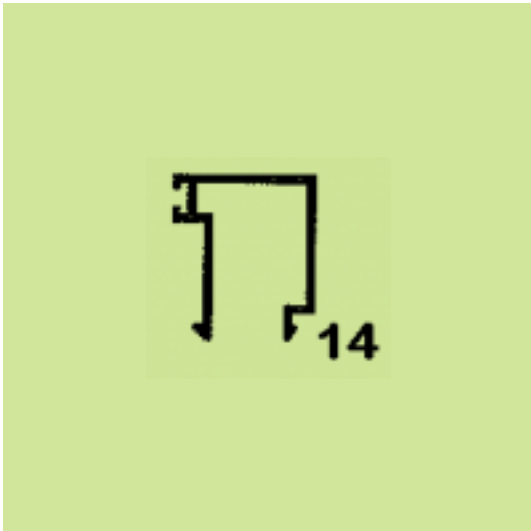
(54) *Προσδιορισμός Αντικειμένου*: ΠΡΟΦΙΛ (ΒΕΡΓΕΣ) ΑΛΟΥΜΙΝΙΟΥ  
ΓΙΑ ΚΑΤΑΣΚΕΥΗ ΚΟΥΦΩΜΑΤΩΝ



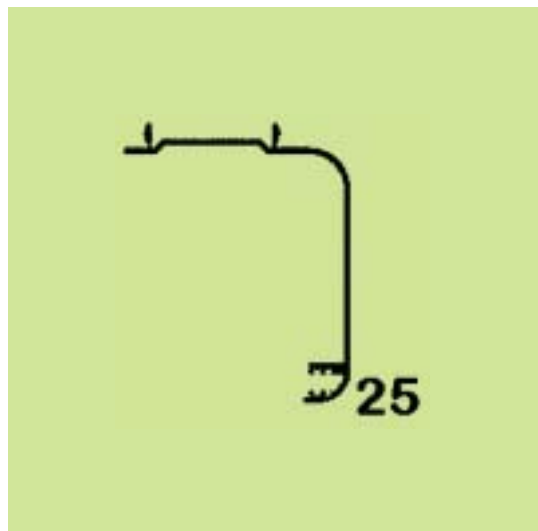
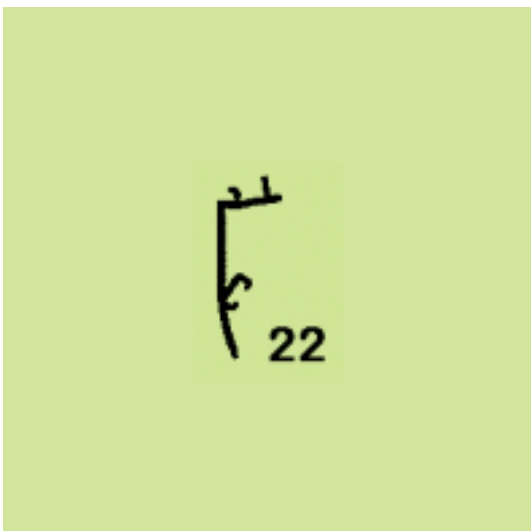
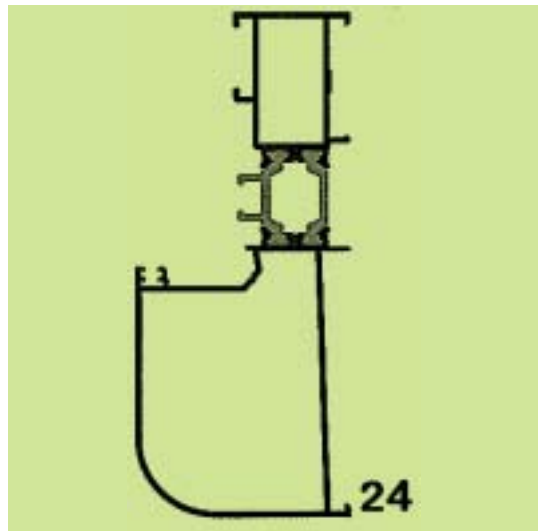
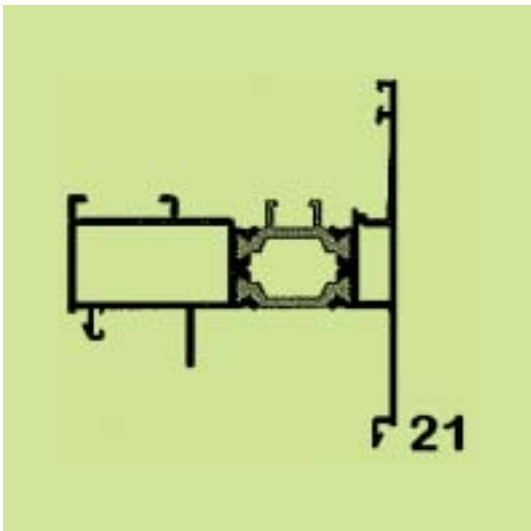
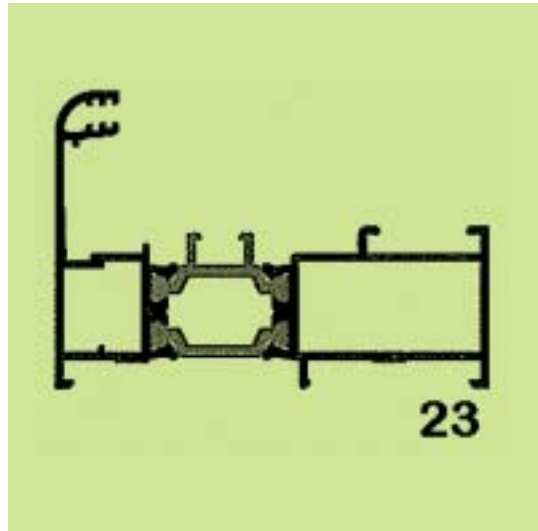
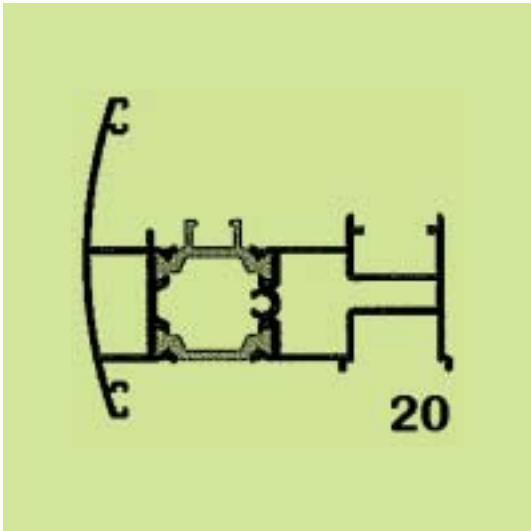


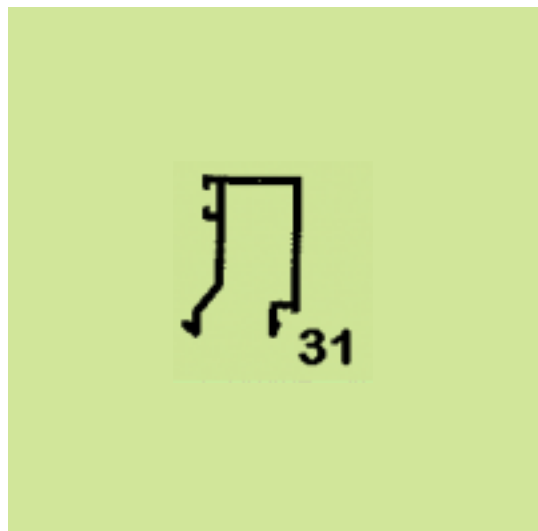
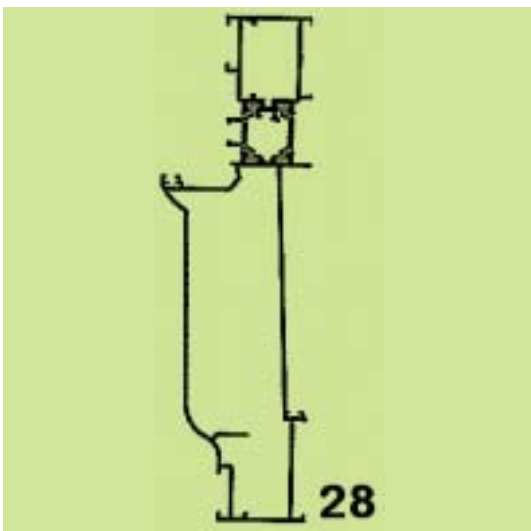
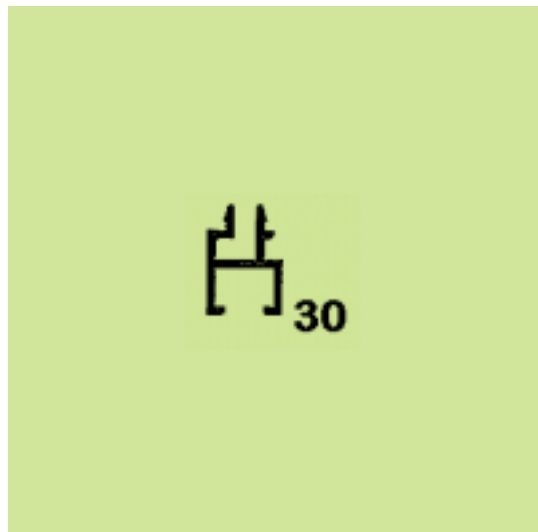
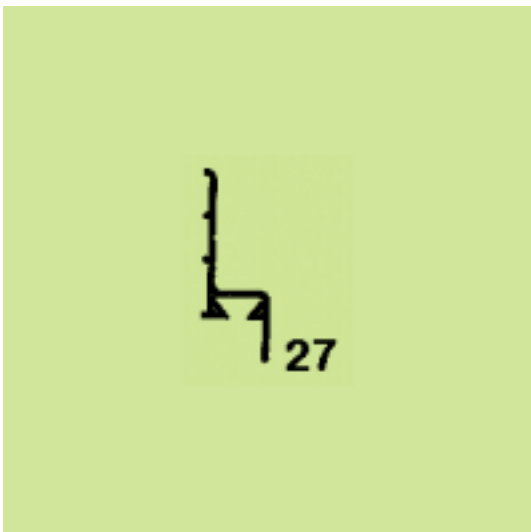
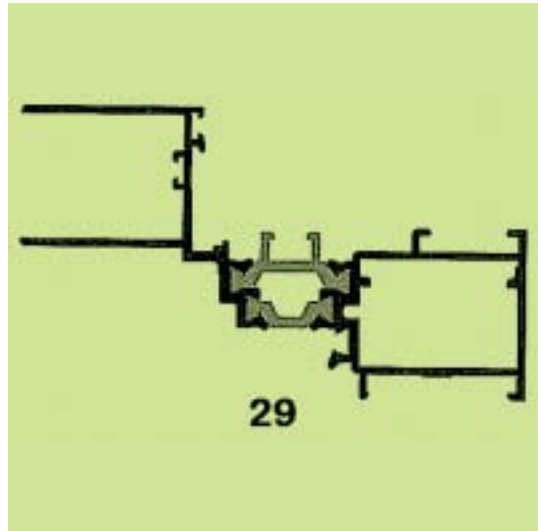
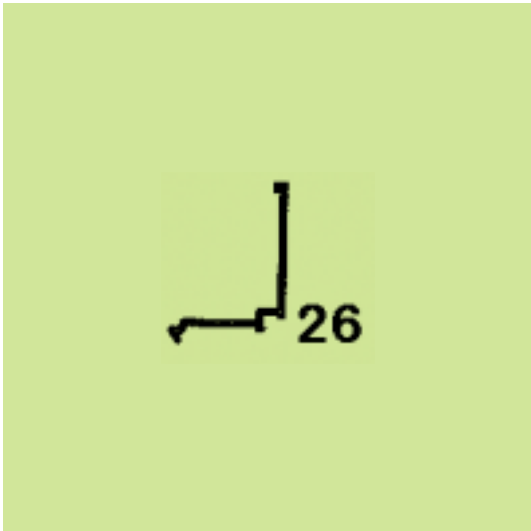


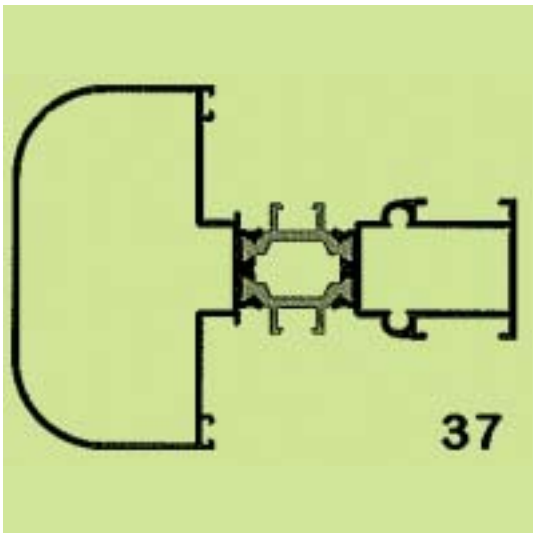
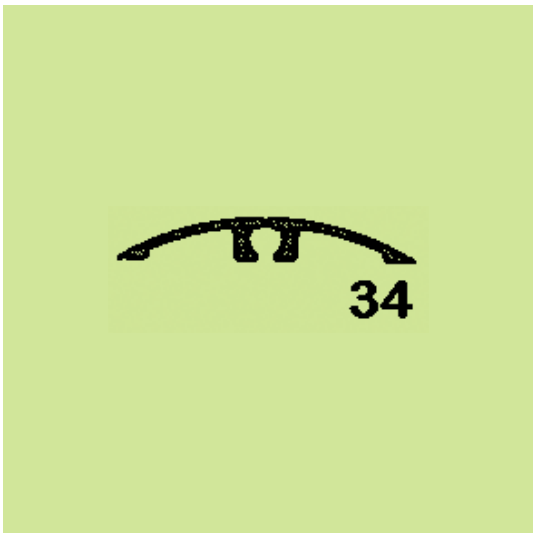
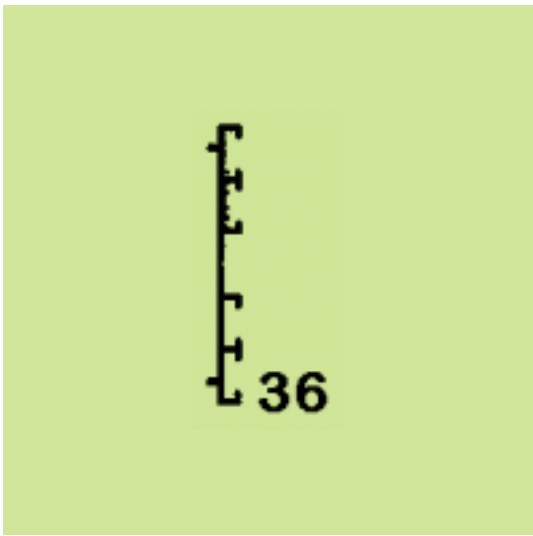
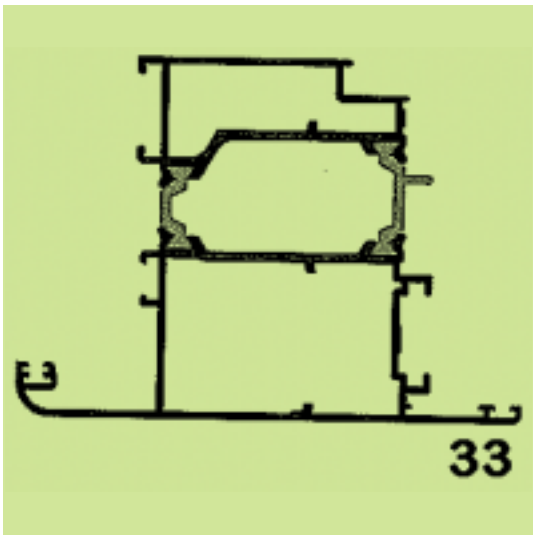
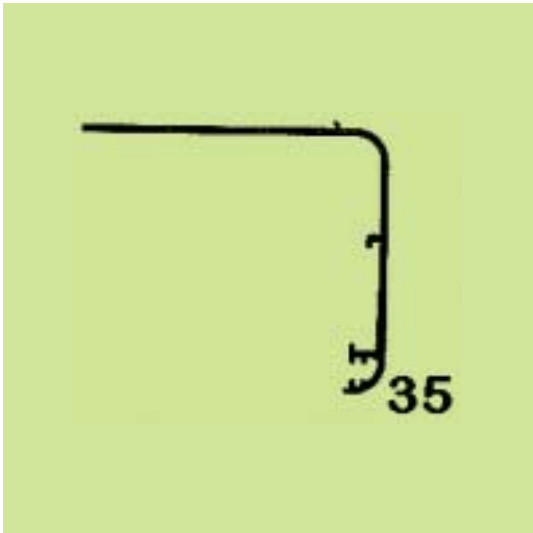
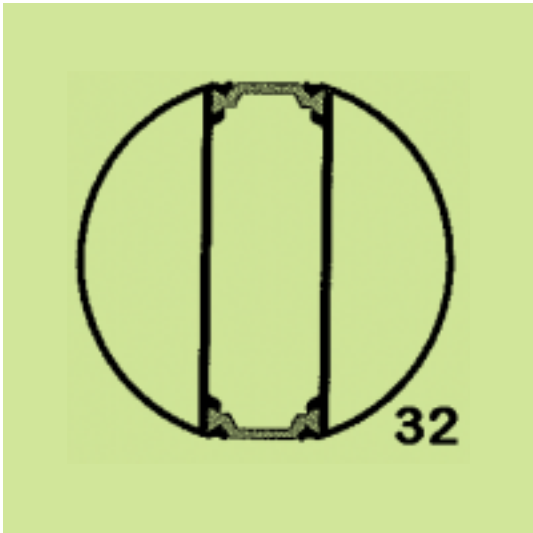


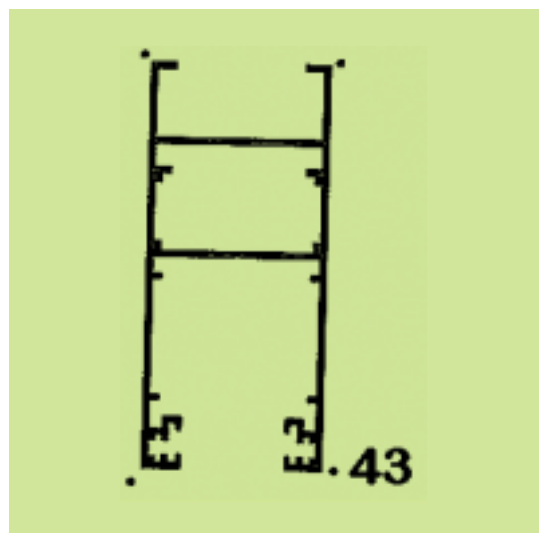
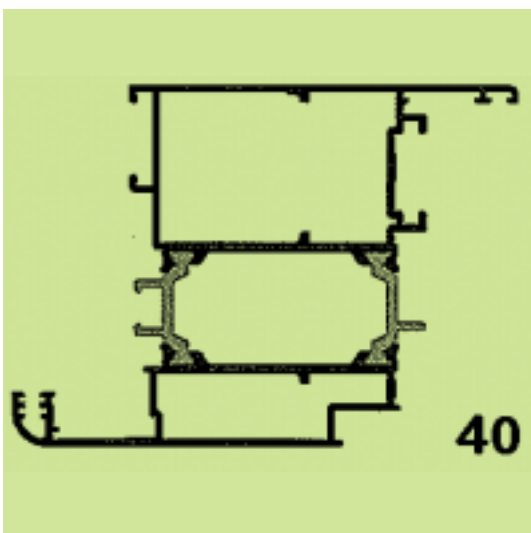
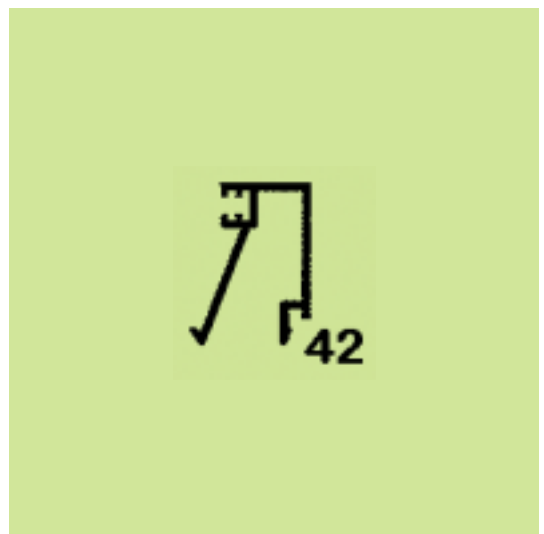
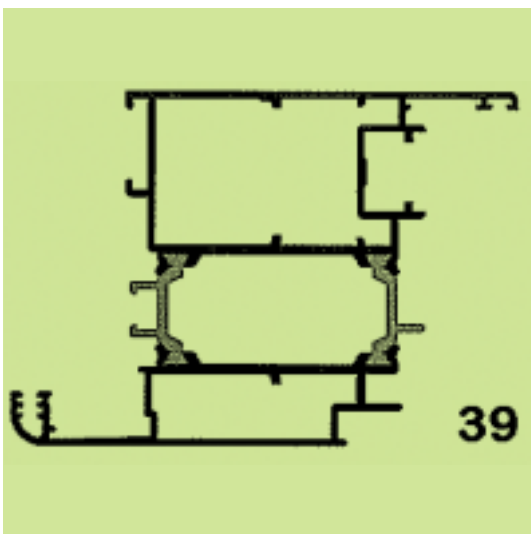
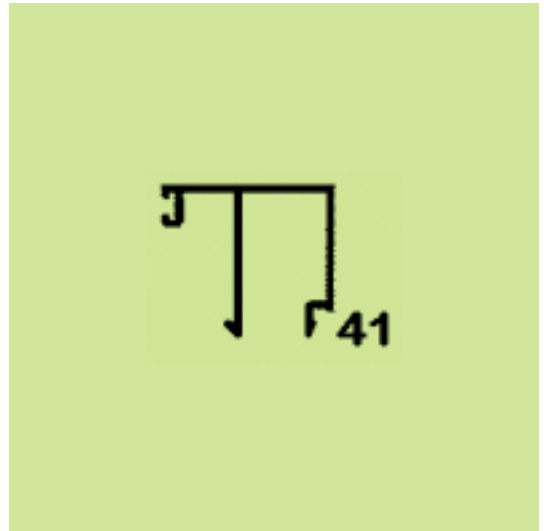
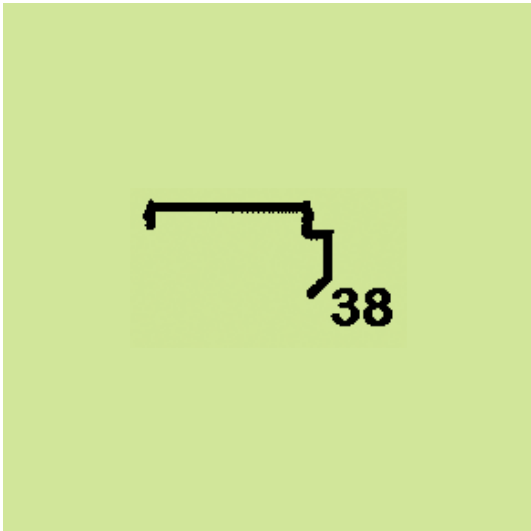


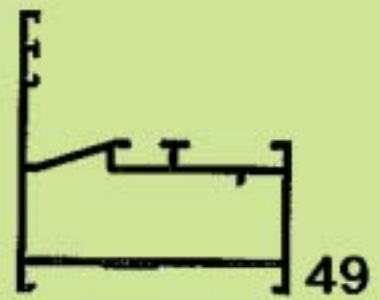
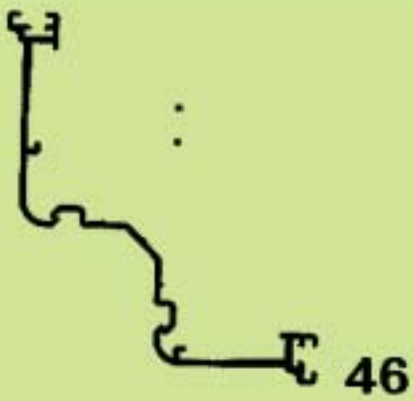
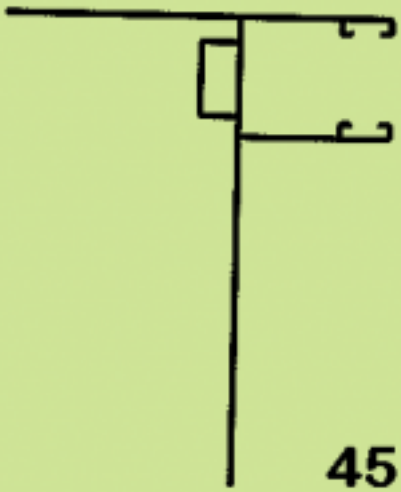
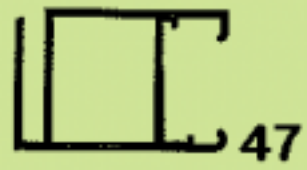
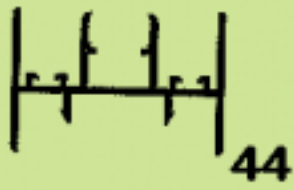


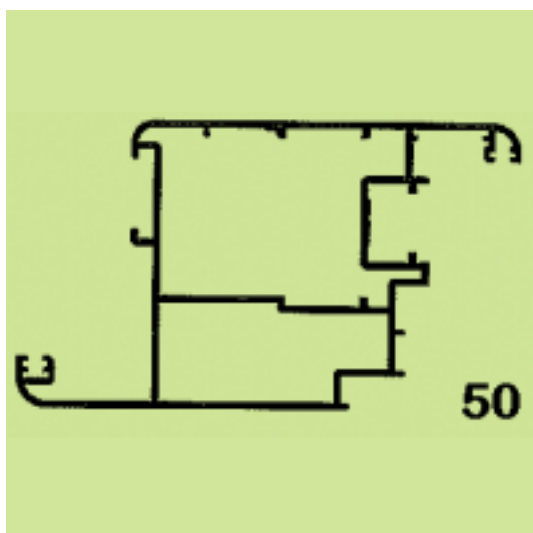












(21) *Αρ. Αίτησης Σχ. ή Υπ.:* 20090600040

(15) *Ημερ. Καταχώρησης:* 06/03/2009

(17) *Ημ. Αήξης 1ης πενταετίας :* 6/3/2014

(71) *Καταθέτης(ες):* ΜΑΡΚΑΚΟΣ ΔΗΜΗΤΡΗΣ ΚΑΙ ΣΙΑ ΟΕ  
Λεβιδίου 6, 12132 ΠΕΡΙΣΤΕΡΙ (ΑΤΤΙΚΗΣ),  
ΕΛΛΑΔΑ

(30) *Συμβ. Προτεραιότητα(ες):*

(72) *Δημιουργός(οι):* ΜΑΡΚΑΚΟΣ ΔΗΜΗΤΡΗΣ

(74) *Πληρεξούσιος:*

(74) *Αντίκλητος:* ΜΑΡΚΑΚΟΣ ΔΗΜΗΤΡΗΣ  
Λεβιδίου 6, 12132 ΠΕΡΙΣΤΕΡΙ (ΑΤΤΙΚΗΣ)

(28) *Αριθμός Σχεδίων/Υποδειγμάτων:* 2

(51) *Διεθνής Ταξινόμηση:* 20-02

(54) *Προσδιορισμός Αντικειμένου:* ΕΚΘΕΤΗΡΙΟ ΠΡΟΒΟΛΗΣ ΔΙΑΦΟΡΩΝ ΠΡΟΪΟΝΤΩΝ





(21) Αρ. Αίτησης Σχ. ή Υπ.: 20090600041

(15) Ημερ. Καταχώρησης: 10/03/2009

(17) Ημ. Λήξης 1ης πενταετίας :10/3/2014

(71) Καταθέτης(ες): ΛΑΜΑΡΛΑΣΤ Δ.ΛΑΓΟΣ-Α.ΜΑΝΔΑΛΤΣΗΣ  
Α.Ε.Β.Ε.  
60 χλμ Παλαιάς Οδού Ωραιοκαστρου, 56000  
ΘΕΣΣΑΛΟΝΙΚΗ, ΕΛΛΑΔΑ

(30) Συμβ. Προτεραιότητα(ες):

(72) Δημιουργός(οι): ΜΑΝΔΑΛΤΣΗΣ ΚΩΝΣΤΑΝΤΙΝΟΣ

(74) Πληρεξούσιος: ΓΕΩΡΓΑΚΟΠΟΥΛΟΥ ΘΕΟΔΩΡΑ  
Λ.Αλεξάνδρας 100, 11472 ΑΘΗΝΑ (ΑΤΤΙΚΗΣ)

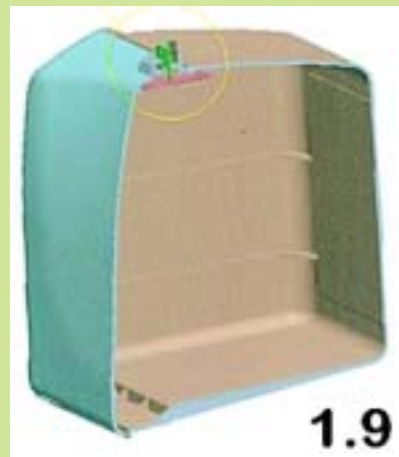
(74) Αντίκλητος: ΜΑΝΔΑΛΤΣΗΣ ΚΩΝΣΤΑΝΤΙΝΟΣ  
60 ΧΛΜ ΠΑΛΛΙΑΣ ΟΔΟΥ ΩΡΑΙΟΚΑΣΤΡΟΥ,  
56000 ΘΕΣΣΑΛΟΝΙΚΗ

(28) Αριθμός Σχεδίων/Υποδειγμάτων: 1

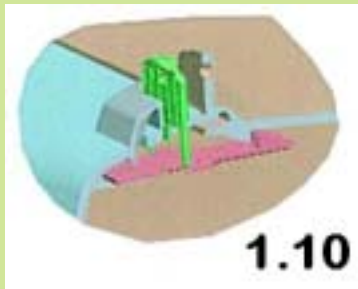
(51) Διεθνής Ταξινόμηση: 09-04

(54) Προσδιορισμός Αντικειμένου: ΕΠΟΧΟΥΜΕΝΟ ΚΙΒΩΤΙΟ ΜΕΤΑ-  
ΦΟΡΑΣ ΤΑΧΥΦΑΓΕΙΟΥ - ΤΑΧΥ-  
ΔΡΟΜΕΙΟΥ









(21) *Αρ. Αίτησης Σχ. ή Υπ.:* 20090600042

(15) *Ημερ. Καταχώρησης:* 13/03/2009

(17) *Ημ. Αήξης 1ης πενταετίας :* 13/3/2014

(71) *Καταθέτης(ες):* Α & Δ ΨΩΜΟΠΟΥΛΟΣ & ΣΙΑ Ε.Ε.  
Ταύρου 20, 17778 ΤΑΥΡΟΣ (ΑΤΤΙΚΗΣ),  
ΕΛΛΑΔΑ

(30) *Συμβ. Προτεραιότητα(ες):*

(72) *Δημιουργός(οι):* ΨΩΜΟΠΟΥΛΟΣ ΔΗΜΗΤΡΗΣ

(74) *Πληρεξούσιος:*

(74) *Αντίκλητος:* ΨΩΜΟΠΟΥΛΟΣ ΑΝΤΩΝΗΣ  
Προόδου 33, 16673 ΒΟΥΛΑ (ΑΤΤΙΚΗΣ)

(28) *Αριθμός Σχεδίων/Υποδειγμάτων:* 42

(51) *Διεθνής Ταξινόμηση:* 11-01

(54) *Προσδιορισμός Αντικειμένων:* ΚΟΣΜΗΜΑΤΑ ΦΩ ΜΠΙΖΟΥ ΚΑΙ  
ΔΙΑΚΟΣΜΗΤΙΚΑ ΑΝΤΙΚΕΙΜΕΝΑ









**16**



**19**



**17**



**20**



**18**



**21**









(21) *Αρ. Αίτησης Σχ. ή Υπ.:* 20090600043

(15) *Ημερ.Καταχώρησης:* 16/03/2009

(17) *Ημ. Λήξης 1ης πενταετίας :*16/3/2014

(71) *Καταθέτης(ες):* EUROPA-PROFIL ΑΛΟΥΜΙΝΙΟ Α.Β.Ε.  
56 χλμ Ε.Ο. Αθηνών-Λαμίας, 32011 ΟΙΝΟΦΥΤΑ  
(ΒΟΙΩΤΙΑΣ), ΕΛΛΑΔΑ

(30) *Συμβ. Προτεραιότητα(ες):*

(72) *Δημιουργός(οι):* ΤΖΙΡΑΚΙΑΝ ΓΡΗΓΟΡΗΣ

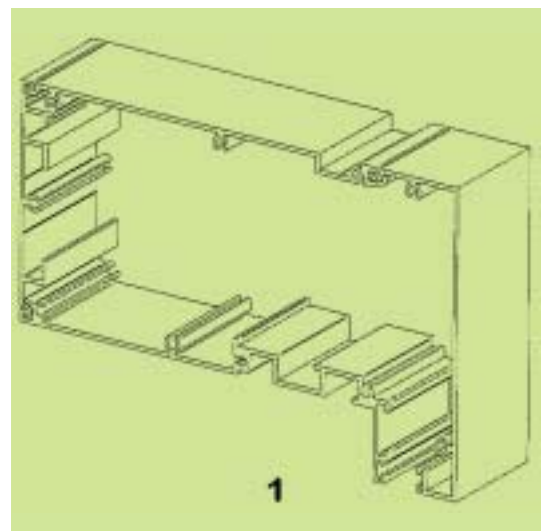
(74) *Πληρεξούσιος:*

(74) *Αντικλητος:* ΑΡΒΑΝΙΤΗΣ ΙΩΑΝΝΗΣ  
56 χλμ Ε.Ο. Αθηνών-Λαμίας, 320 11 ΟΙΝΟΦΥΤΑ  
ΒΟΙΩΤΙΑΣ

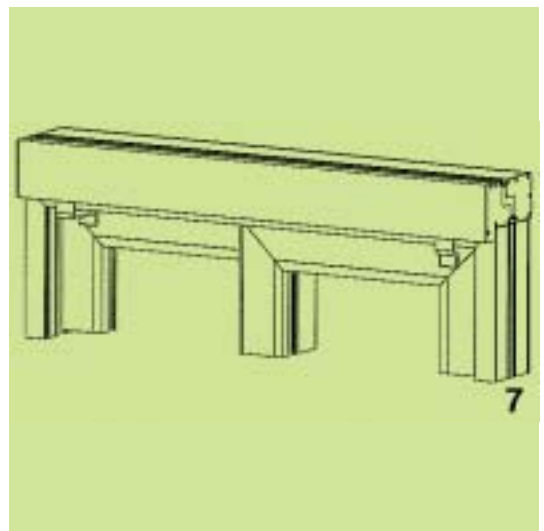
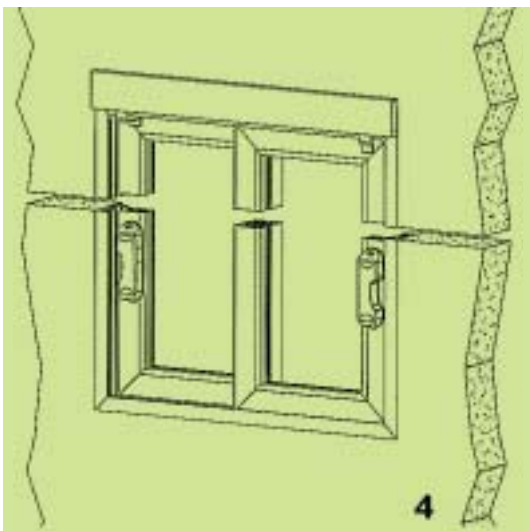
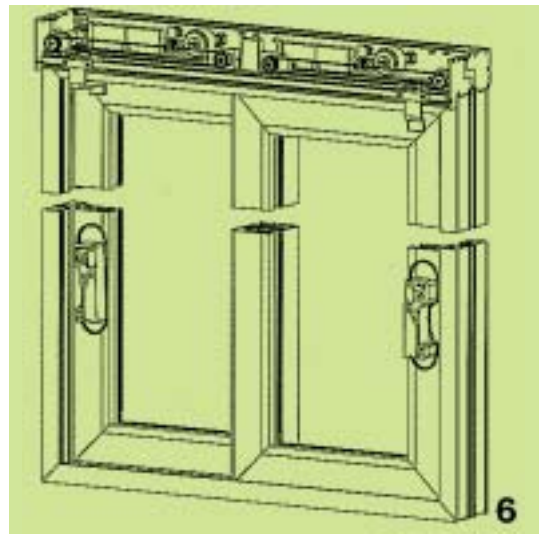
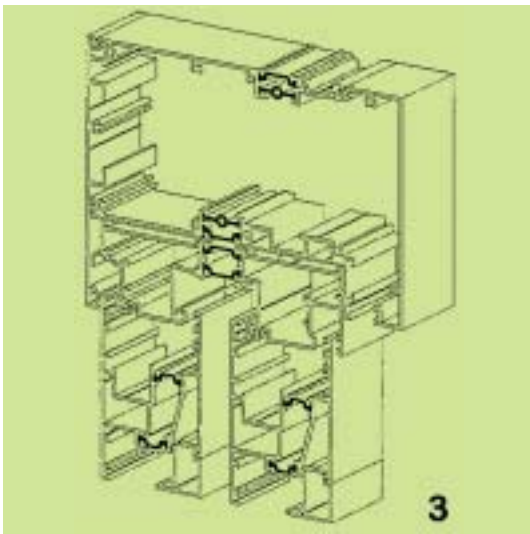
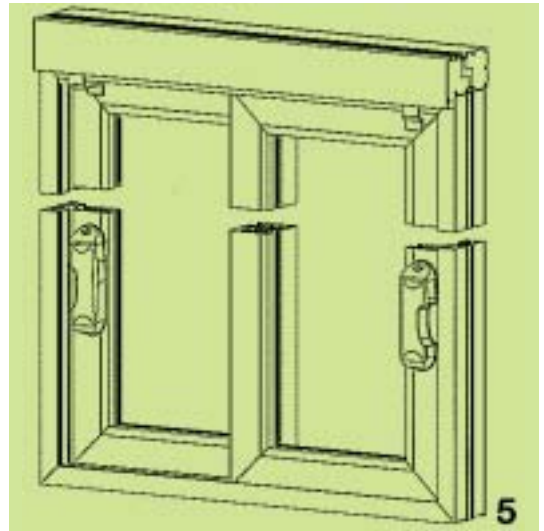
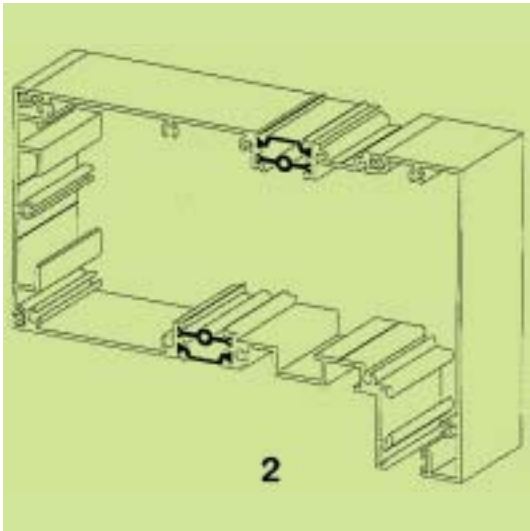
(28) *Αριθμός Σχεδίων/Υποδειγμάτων:* 14

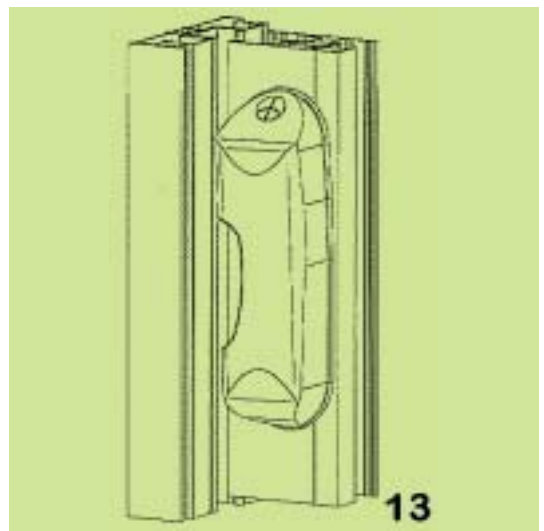
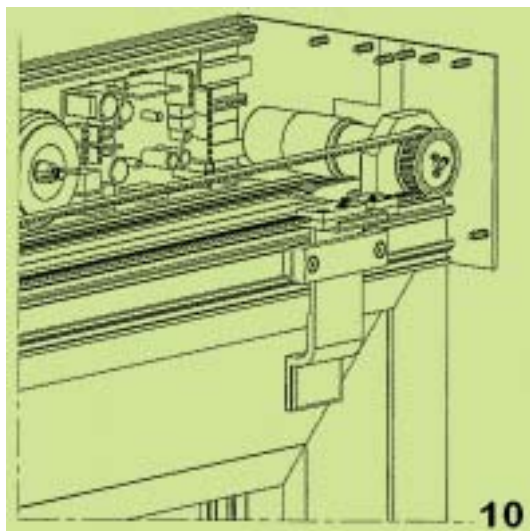
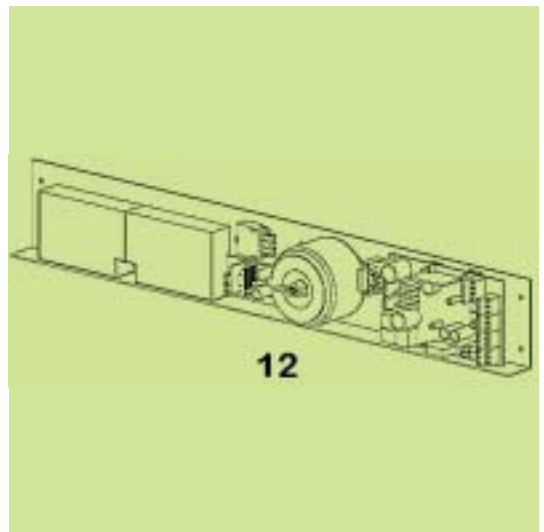
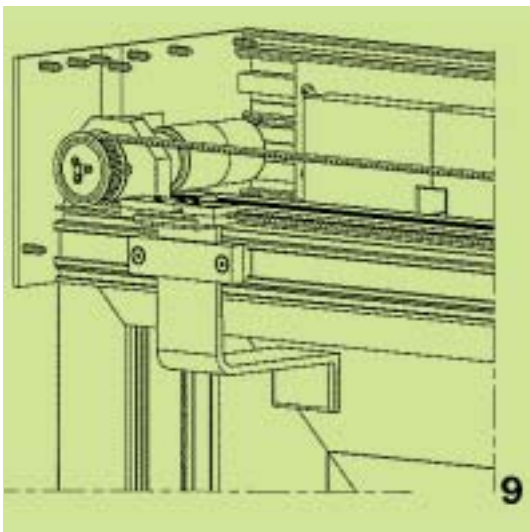
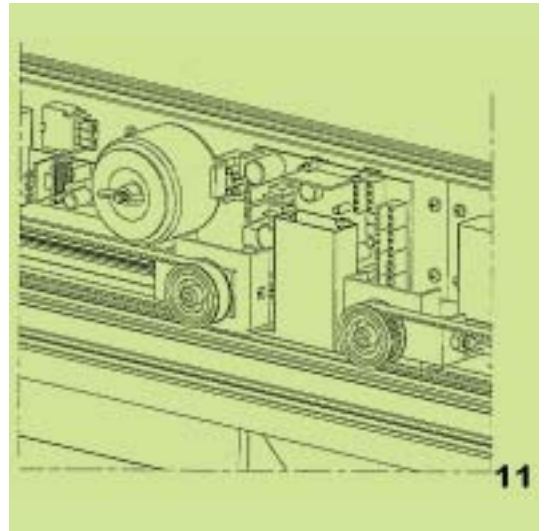
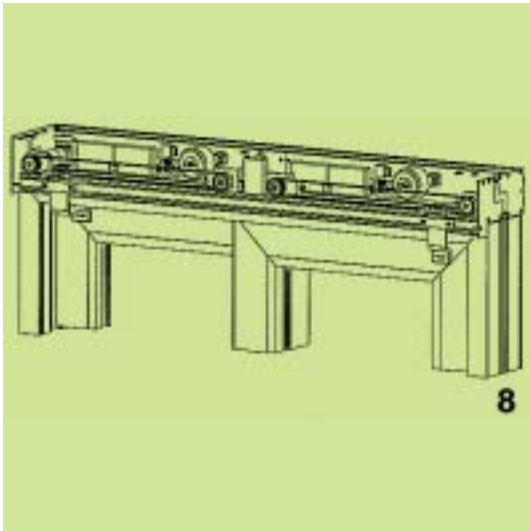
(51) *Διεθνής Ταξινόμηση:* 25-01

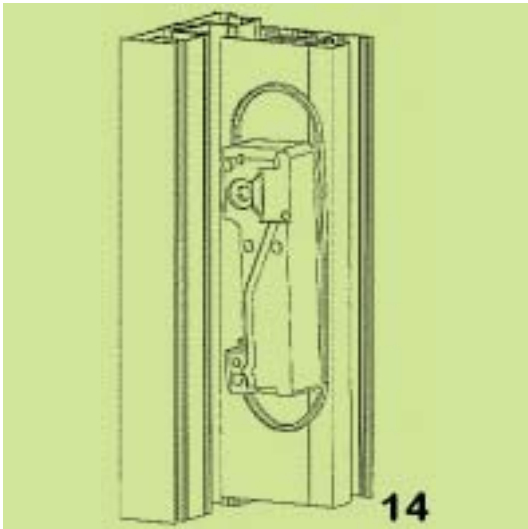
(54) *Προσδιορισμός Αντικειμένου:* ΗΛΕΚΤΡΙΚΟΣ ΜΗΧΑΝΙΣΜΟΣ  
ΚΛΕΙΔΩΜΑΤΟΣ-ΞΕΚΛΕΙΔΩ-  
ΜΑΤΟΣ ΚΑΙ ΜΕΤΑΚΙΝΗΣΗΣ  
ΣΥΡΟΜΕΝΩΝ ΚΟΥΦΩΜΑΤΩΝ











(21) *Αρ. Αίτησης Σχ. ή Υπ.:* 20090600044

(15) *Ημερ. Καταχώρησης:* 06/03/2009

(17) *Ημ. Λήξης 1ης πενταετίας :* 6/3/2014

(71) *Καταθέτης(ες):* ΟΡΑΜΑ 21ος ΑΙΩΝΑΣ ΕΜΠΟΡΙΚΗ, ΚΑΤΑΣΚΕΥΑΣΤΙΚΗ, ΜΕΤΑΦΟΡΙΚΗ ΚΑΙ ΠΑΡΟΧΗΣ ΥΠΗΡΕΣΙΩΝ ΑΝΩΝΥΜΗ ΕΤΑΙΡΕΙΑ  
Αριστοτέλους 36, 10433 ΑΘΗΝΑ (ΑΤΤΙΚΗΣ), ΕΛΛΑΔΑ

(30) *Συμβ. Προτεραιότητα(ες):*

(72) *Δημιουργός(οι):* ΜΗΤΣΗ ΚΟΡΙΝΑ

(74) *Πληρεξούσιος:* ΡΟΥΣΣΟΣ ΑΝΤΩΝΙΟΣ  
Βουκουρεστίου 25, 10671 ΑΘΗΝΑ (ΑΤΤΙΚΗΣ)

(74) *Αντίκλητος:* ΡΟΥΣΣΟΣ ΑΝΤΩΝΙΟΣ  
Βουκουρεστίου 25, 10671 ΑΘΗΝΑ (ΑΤΤΙΚΗΣ)

(28) *Αριθμός Σχεδίων/Υποδειγμάτων:* 15

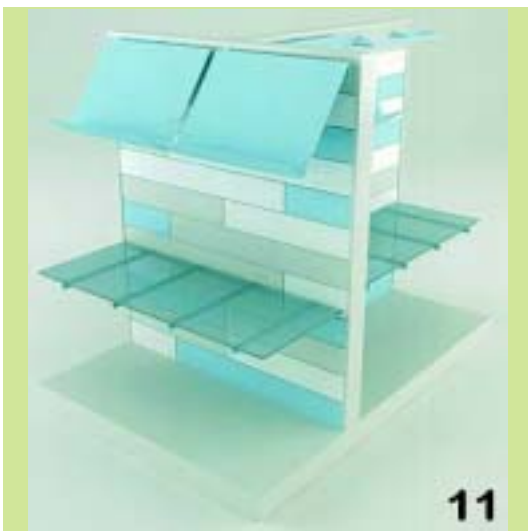
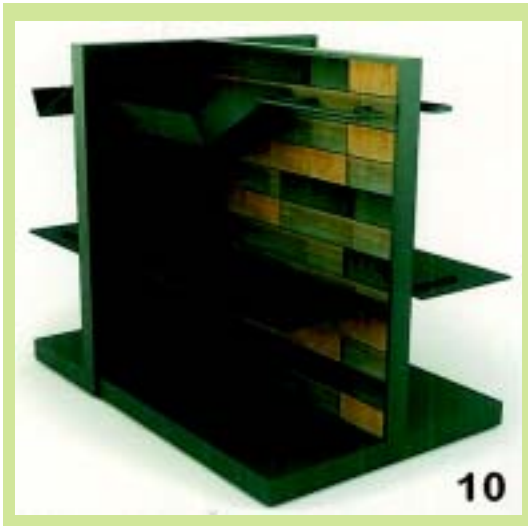
(51) *Διεθνής Ταξινόμηση:* 06-04

(54) *Προσδιορισμός Αντικειμένου:* ΑΠΟΘΗΚΕΥΤΙΚΑ ΕΠΙΠΛΑ ΜΕ  
ΡΑΦΙΑ ΚΑΙ ΜΕΤΑΛΛΙΚΕΣ  
ΠΡΟΕΚΤΑΣΕΙΣ









(21) *Αρ. Αίτησης Σχ. ή Υπ.:* 20090600045

(15) *Ημερ. Καταχώρησης:* 18/03/2009

(17) *Ημ. Λήξης 1ης πενταετίας :* 18/3/2014

(71) *Καταθέτης(ες):* ΜΑΛΕΦΙΤΣΑΚΗΣ ΕΜΜΑΝΟΥΗΛ  
ΤΥΜΠΑΚΙ, 70200 ΤΥΜΠΑΚΙ (ΗΡΑΚΛΕΙΟΥ),  
ΕΛΛΑΔΑ

(30) *Συμβ. Προτεραιότητα(ες):*

(72) *Δημιουργός(οι):* ΜΑΛΕΦΙΤΣΑΚΗΣ ΕΜΜΑΝΟΥΗΛ

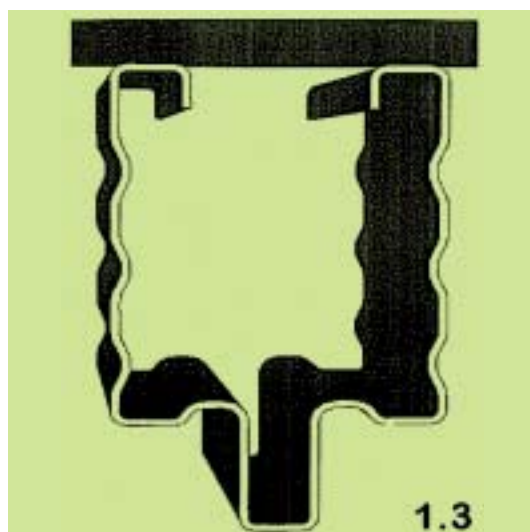
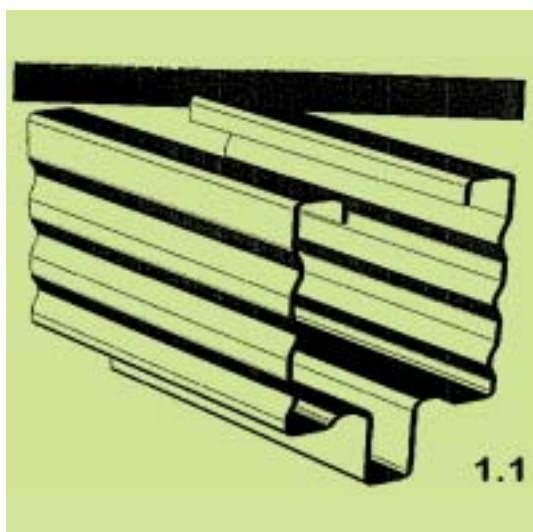
(74) *Πληρεξούσιος:*

(74) *Αντίκλητος:*

(28) *Αριθμός Σχεδίων/Υποδειγμάτων:* 1

(51) *Διεθνής Ταξινόμηση:* 25-01

(54) *Προσδιορισμός Αντικειμένου:* ΕΙΔΙΚΗ ΜΕΤΑΛΛΙΚΗ ΔΟΚΟΣ  
ΚΑΤΑΣΚΕΥΗΣ ΘΕΡΜΟΚΗΠΙΩΝ  
ΚΑΙ ΥΠΟΣΤΕΓΩΝ



(21) *Αρ. Αίτησης Σχ. ή Υπ.:* 20090600046

(15) *Ημερ. Καταχώρησης:* 23/03/2009

(17) *Ημ. Λήξης 1ης πενταετίας :* 23/3/2014

(71) *Καταθέτης(ες):* ΠΕΛΕΚΗΣ ΑΝΤΩΝΙΟΥ ΘΕΟΔΩΡΟΣ  
Αγ. Σοφίας 19, 10444 ΑΘΗΝΑ (ΑΤΤΙΚΗΣ),  
ΕΛΛΑΔΑ

(30) *Συμβ. Προτεραιότητα(ες):*

(72) *Δημιουργός(οι):* ΠΕΛΕΚΗΣ ΑΝΤΩΝΙΟΥ ΘΕΟΔΩΡΟΣ

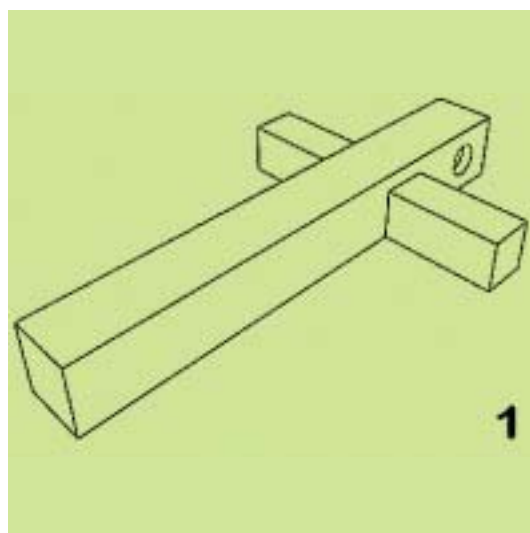
(74) *Πληρεξούσιος:*

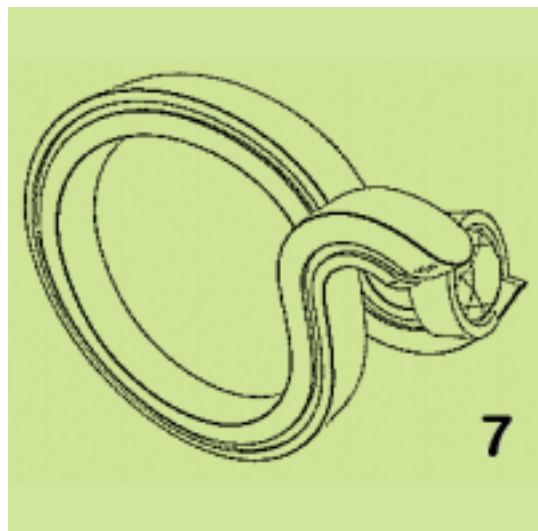
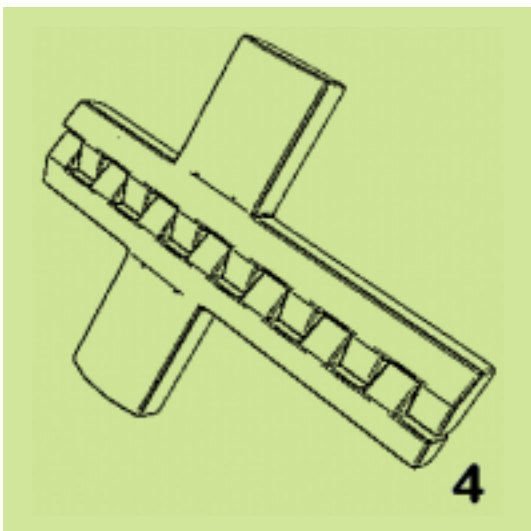
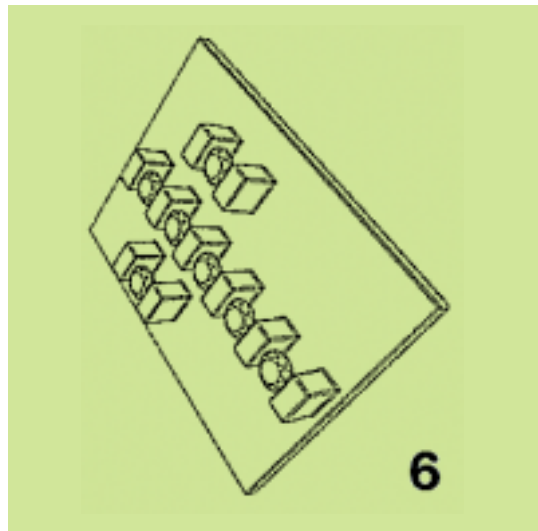
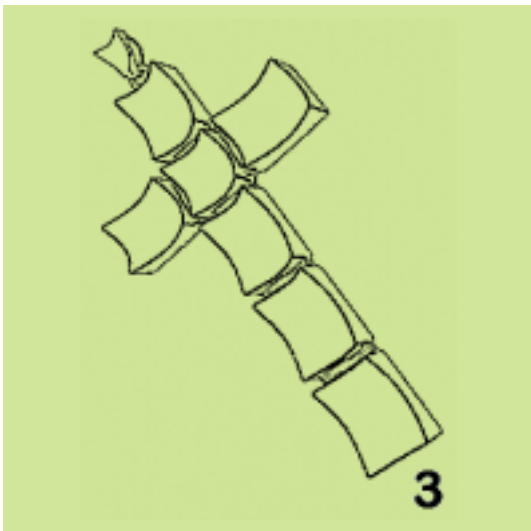
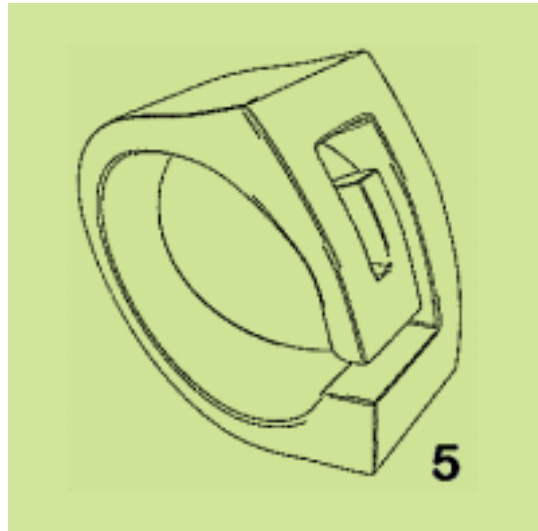
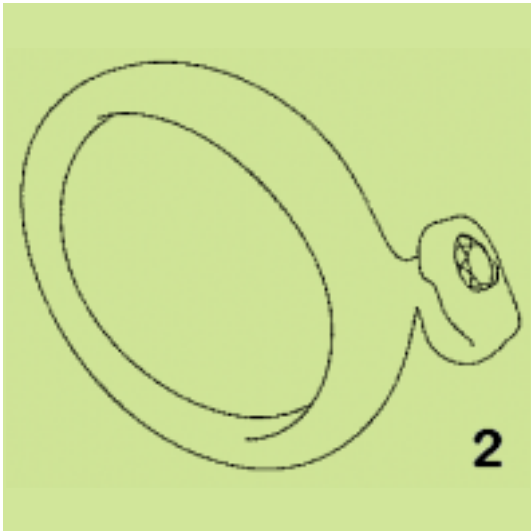
(74) *Αντίκλητος:*

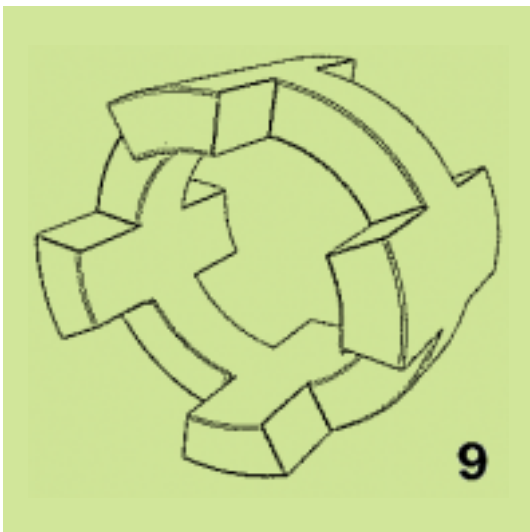
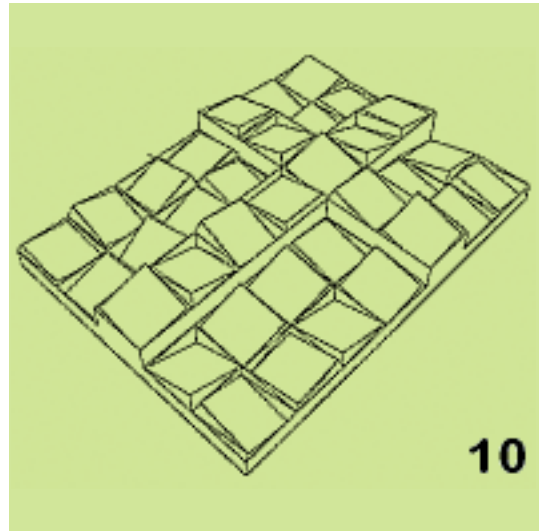
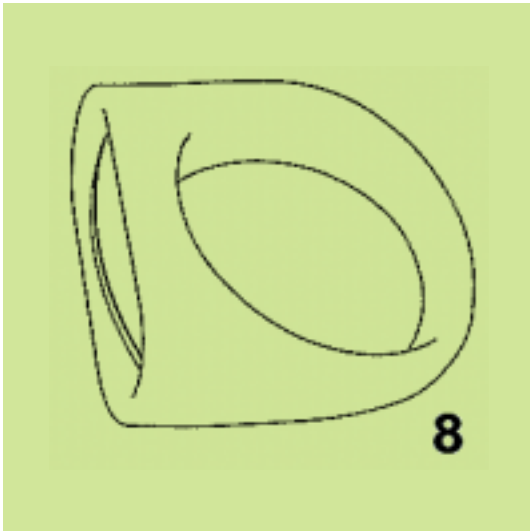
(28) *Αριθμός Σχεδίων/Υποδειγμάτων:* 10

(51) *Διεθνής Ταξινόμηση:* 11-01

(54) *Προσδιορισμός Αντικειμένου:* ΚΟΣΜΗΜΑΤΑ







(21) *Αρ. Αίτησης Σχ. ή Υπ.:* 20090600047

(15) *Ημερ.Καταχώρησης:* 23/03/2009

(17) *Ημ. Λήξης 1ης πενταετίας :*23/3/2014

(71) *Καταθέτης(ες):* ARNAOUTAKIS ANNE CATHERINE  
Καντανολέοντος 2, 72100 ΑΓΙΟΣ ΝΙΚΟΛΑΟΣ  
(ΛΑΣΙΘΙΟΥ), ΕΛΛΑΔΑ

(30) *Συμβ. Προτεραιότητα(ες):*

(72) *Δημιουργός(οι):* ARNAOUTAKIS ANNE CATHERINE

(74) *Πληρεξούσιος:* ΝΤΗΝΙΑΚΟΣ ΕΥΑΓΓΕΛΟΣ  
Δημοκρίτου 18, 10673 ΑΘΗΝΑ (ΑΤΤΙΚΗΣ)

(74) *Αντίκλητος:*

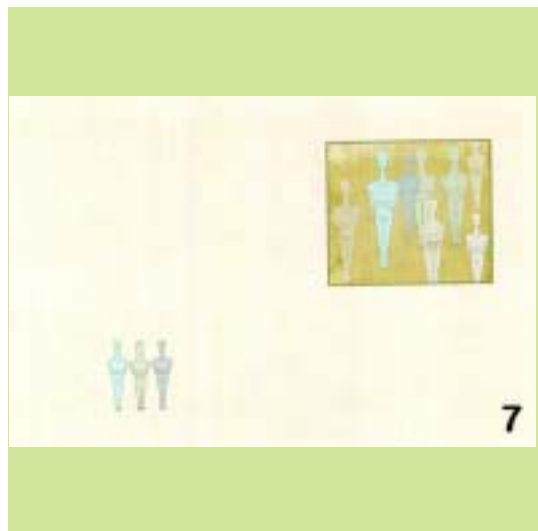
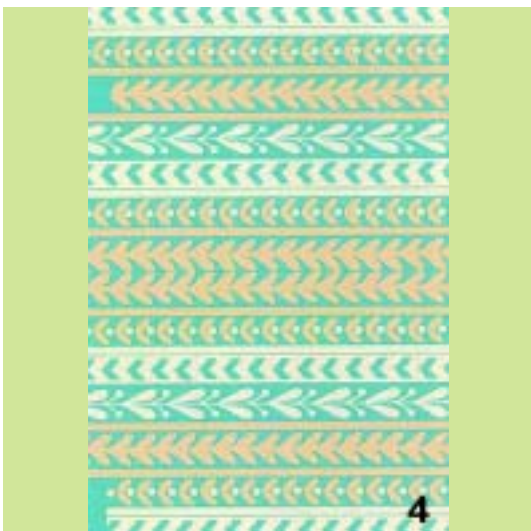
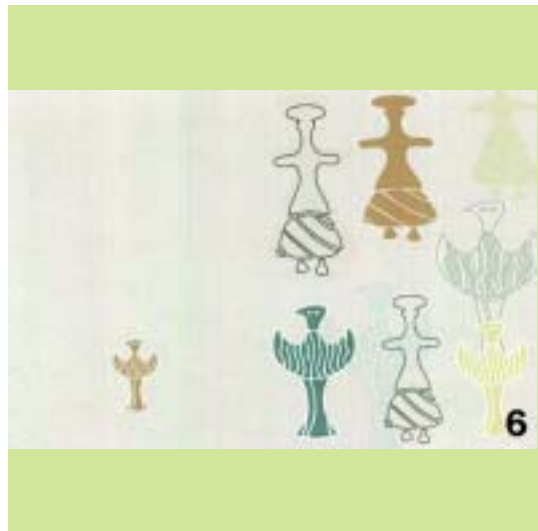
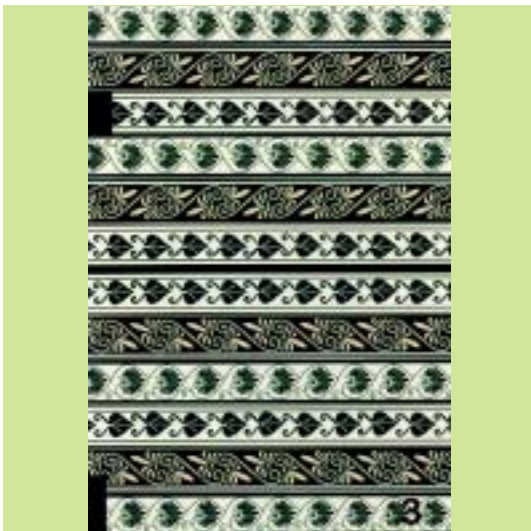
(28) *Αριθμός Σχεδίων/Υποδειγμάτων:* 12

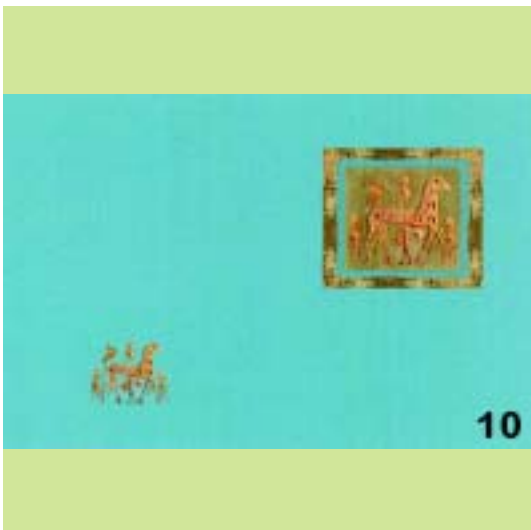
(51) *Διεθνής Ταξινόμηση:* 19-04

(54) *Προσδιορισμός Αντικειμένου:* ΣΗΜΕΙΩΜΑΤΑΡΙΑ









(21) *Αρ. Αίτησης Σχ. ή Υπ.*: 20090600048

(15) *Ημερ. Καταχώρησης*: 23/03/2009

(17) *Ημ. Λήξης 1ης πενταετίας*: 23/3/2014

(71) *Καταθέτης(ες)*: ARNAOUTAKIS ANNE CATHERINE  
Καντανολέοντος 2, 72100 ΑΓΙΟΣ ΝΙΚΟΛΑΟΣ  
(ΛΑΣΙΘΙΟΥ), ΕΛΛΑΔΑ

(30) *Συμβ. Προτεραιότητα(ες)*:

(72) *Δημιουργός(οι)*: ARNAOUTAKIS ANNE CATHERINE

(74) *Πληρεξούσιος*: ΝΤΗΝΙΑΚΟΣ ΕΥΑΓΓΕΛΟΣ  
Δημοκρίτου 18, 10673 ΑΘΗΝΑ (ΑΤΤΙΚΗΣ)

(74) *Αντίκλητος*:

(28) *Αριθμός Σχεδίων/Υποδειγμάτων*: 9

(51) *Διεθνής Ταξινόμηση*: 07-01

(54) *Προσδιορισμός Αντικειμένου*: ΚΟΥΠΕΣ







6



8



7



9

(21) *Αρ. Αίτησης Σχ. ή Υπ.*: 20090600049

(15) *Ημερ. Καταχώρησης*: 23/03/2009

(17) *Ημ. Λήξης 1ης πενταετίας*: 23/3/2014

(71) *Καταθέτης(ες)*: ARNAOUTAKIS ANNE CATHERINE  
Καντανολέοντος 2, 72100 ΑΓΙΟΣ ΝΙΚΟΛΑΟΣ  
(ΛΑΣΙΘΙΟΥ), ΕΛΛΑΔΑ

(30) *Συμβ. Προτεραιότητα(ες)*:

(72) *Δημιουργός(οι)*: ARNAOUTAKIS ANNE CATHERINE

(74) *Πληρεξούσιος*: ΝΤΗΝΙΑΚΟΣ ΕΥΑΓΓΕΛΟΣ  
Δημοκρίτου 18, 10673 ΑΘΗΝΑ (ΑΤΤΙΚΗΣ)

(74) *Αντίκλητος*:

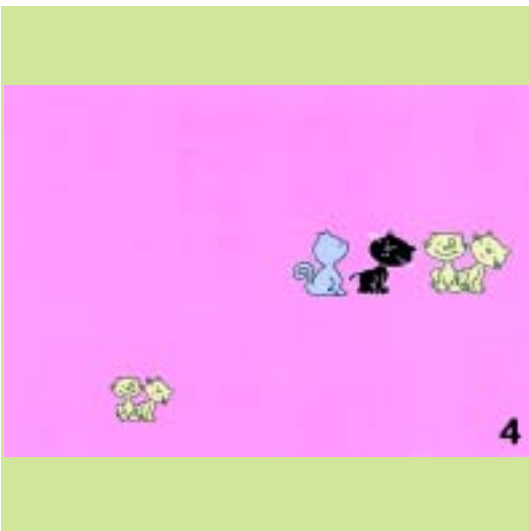
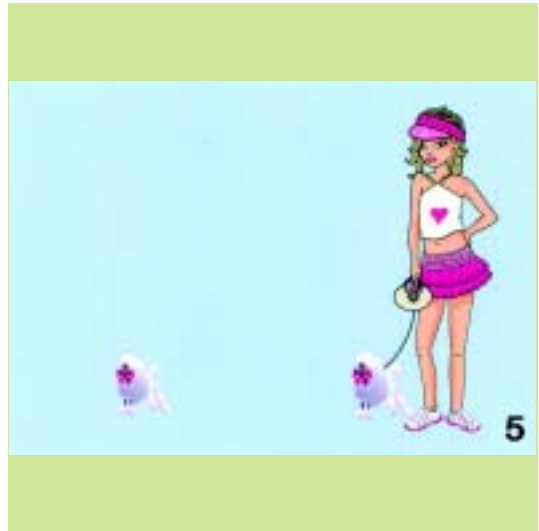
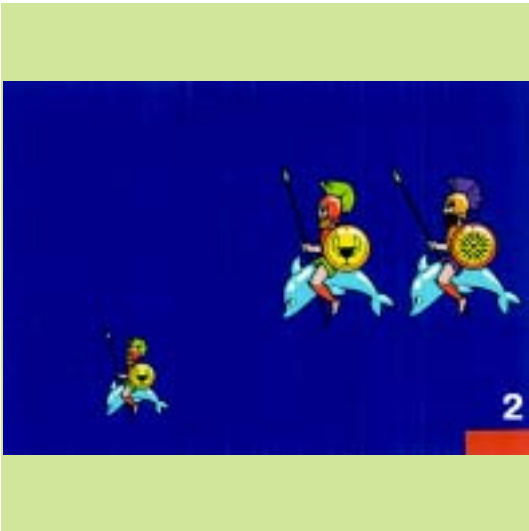
(28) *Αριθμός Σχεδίων/Υποδειγμάτων*: 6

(51) *Διεθνής Ταξινόμηση*: 19-04

(54) *Προσδιορισμός Αντικειμένου*: ΠΑΙΔΙΚΑ ΣΗΜΕΙΩΜΑΤΑΡΙΑ



1



(21) *Αρ. Αίτησης Σχ. ή Υπ.*: 20090600050

(15) *Ημερ. Καταχώρησης*: 23/03/2009

(17) *Ημ. Λήξης 1ης πενταετίας*: 23/3/2014

(71) *Καταθέτης(ες)*: ARNAOUTAKIS ANNE CATHERINE  
Καντανολέοντος 2, 72100 ΑΓΙΟΣ ΝΙΚΟΛΑΟΣ  
(ΛΑΣΙΘΙΟΥ), ΕΛΛΑΔΑ

(30) *Συμβ. Προτεραιότητα(ες)*:

(72) *Δημιουργός(οι)*: ARNAOUTAKIS ANNE CATHERINE

(74) *Πληρεξούσιος*: ΝΤΗΝΙΑΚΟΣ ΕΥΑΓΓΕΛΟΣ  
Δημοκρίτου 18, 10673 ΑΘΗΝΑ (ΑΤΤΙΚΗΣ)

(74) *Αντίκλητος*:

(28) *Αριθμός Σχεδίων/Υποδειγμάτων*: 6

(51) *Διεθνής Ταξινόμηση*: 03-01

(54) *Προσδιορισμός Αντικειμένου*: ΤΣΑΝΤΕΣ





(21) *Αρ. Αίτησης Σχ. ή Υπ.:* 20090600051

(15) *Ημερ. Καταχώρησης:* 23/03/2009

(17) *Ημ. Λήξης 1ης πενταετίας :* 23/3/2014

(71) *Καταθέτης(ες):* ARNAOUTAKIS ANNE CATHERINE  
Καντανολέοντος 2, 72100 ΑΓΙΟΣ ΝΙΚΟΛΑΟΣ  
(ΛΑΣΙΘΙΟΥ), ΕΛΛΑΔΑ

(30) *Συμβ. Προτεραιότητα(ες):*

(72) *Δημιουργός(οι):* ARNAOUTAKIS ANNE CATHERINE

(74) *Πληρεξούσιος:* ΝΤΗΝΙΑΚΟΣ ΕΥΑΓΓΕΛΟΣ  
Δημοκρίτου 18, 10673 ΑΘΗΝΑ (ΑΤΤΙΚΗΣ)

(74) *Αντίκλητος:*

(28) *Αριθμός Σχεδίων/Υποδειγμάτων:* 2

(51) *Διεθνής Ταξινόμηση:* 19-04

(54) *Προσδιορισμός Αντικειμένου:* ΑΤΖΕΝΤΕΣ





(21) *Αρ. Αίτησης Σχ. ή Υπ.*: 20090600052

(15) *Ημερ.Καταχώρησης*: 23/03/2009

(17) *Ημ. Αήξης 1ης πενταετίας* :23/3/2014

(71) *Καταθέτης(ες)*: ARNAOUTAKIS ANNE CATHERINE  
Καντανολέοντος 2, 72100 ΑΓΙΟΣ ΝΙΚΟΛΑΟΣ  
(ΛΑΣΙΘΙΟΥ), ΕΛΛΑΔΑ

(30) *Συμβ. Προτεραιότητα(ες)*:

(72) *Δημιουργός(οι)*: ARNAOUTAKIS ANNE CATHERINE

(74) *Πληρεξούσιος*: ΝΤΗΝΙΑΚΟΣ ΕΥΑΓΓΕΛΟΣ  
Δημοκρίτου 18, 10673 ΑΘΗΝΑ (ΑΤΤΙΚΗΣ)

(74) *Αντίκλητος*:

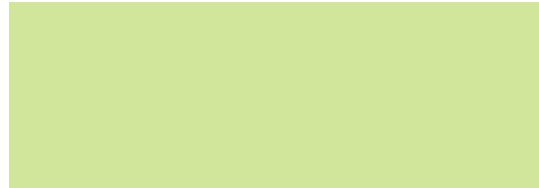
(28) *Αριθμός Σχεδίων/Υποδειγμάτων*: 12

(51) *Διεθνής Ταξινόμηση*: 02-02

(54) *Προσδιορισμός Αντικειμένου*: ΜΠΛΟΥΖΑΚΙΑ



3







6



9



7



10



8



11



12

(21) *Αρ. Αίτησης Σχ. ή Υπ.*: 20090600053

(15) *Ημερ. Καταχώρησης*: 23/03/2009

(17) *Ημ. Αήξης 1ης πενταετίας*: 23/3/2014

(71) *Καταθέτης(ες)*: ARNAOUTAKIS ANNE CATHERINE  
Καντανολέοντος 2, 72100 ΑΓΙΟΣ ΝΙΚΟΛΑΟΣ  
(ΛΑΣΙΘΙΟΥ), ΕΛΛΑΔΑ

(30) *Συμβ. Προτεραιότητα(ες)*:

(72) *Δημιουργός(οι)*: ARNAOUTAKIS ANNE CATHERINE

(74) *Πληρεξούσιος*: ΝΤΗΝΙΑΚΟΣ ΕΥΑΓΓΕΛΟΣ  
Δημοκρίτου 18, 10673 ΑΘΗΝΑ (ΑΤΤΙΚΗΣ)

(74) *Αντίκλητος*:

(28) *Αριθμός Σχεδίων/Υποδειγμάτων*: 9

(51) *Διεθνής Ταξινόμηση*: 19-06

(54) *Προσδιορισμός Αντικειμένου*: ΜΟΛΥΒΙΑ



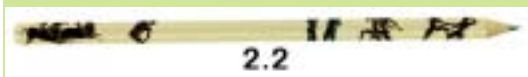
1.2



1.1



2.1



2.2



4.1



3.1



4.2



3.2



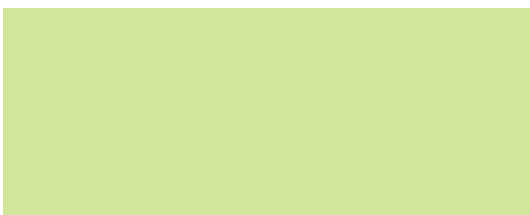
5.1



5.2



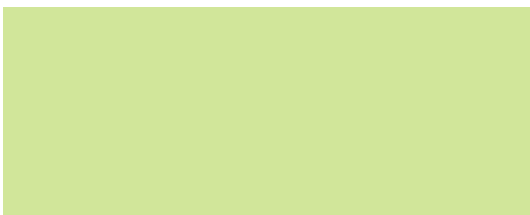
7.1



6.1



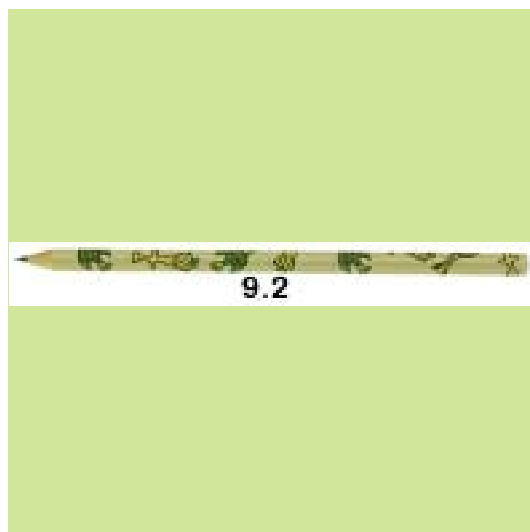
7.2



6.2



8.1



(21) *Αρ. Αίτησης Σχ. ή Υπ.:* 20090600054

(15) *Ημερ. Καταχώρησης:* 23/03/2009

(17) *Ημ. Λήξης 1ης πενταετίας :* 23/3/2014

(71) *Καταθέτης(ες):* ARNAOUTAKIS ANNE CATHERINE  
Καντανολέοντος 2, 72100 ΑΓΙΟΣ ΝΙΚΟΛΑΟΣ  
(ΛΑΣΙΘΙΟΥ), ΕΛΛΑΔΑ

(30) *Συμβ. Προτεραιότητα(ες):*

(72) *Δημιουργός(οι):* ARNAOUTAKIS ANNE CATHERINE

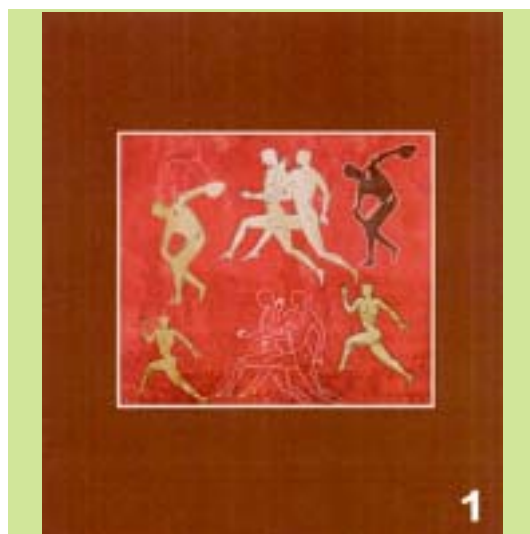
(74) *Πληρεξούσιος:*

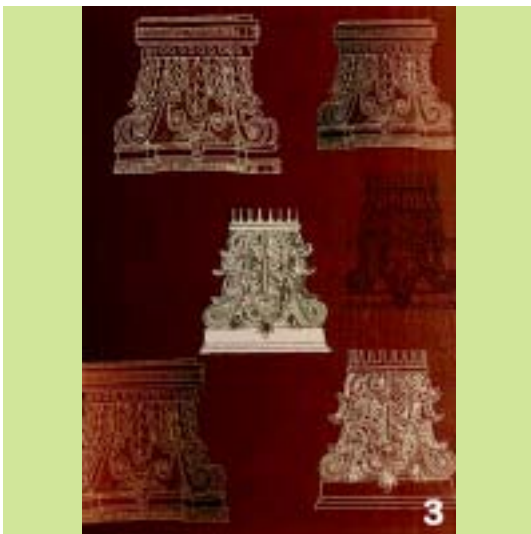
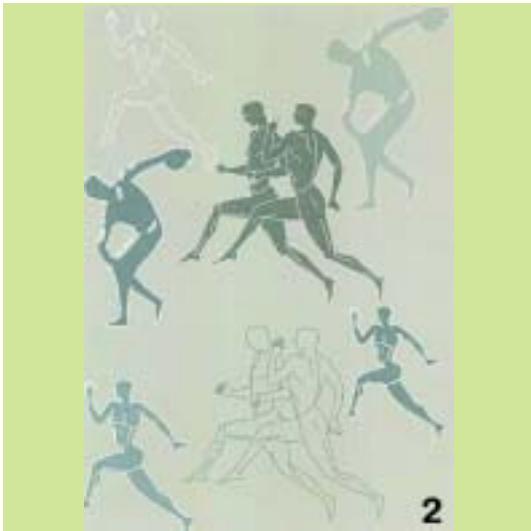
(74) *Αντίκλητος:*

(28) *Αριθμός Σχεδίων/Υποδειγμάτων:* 13

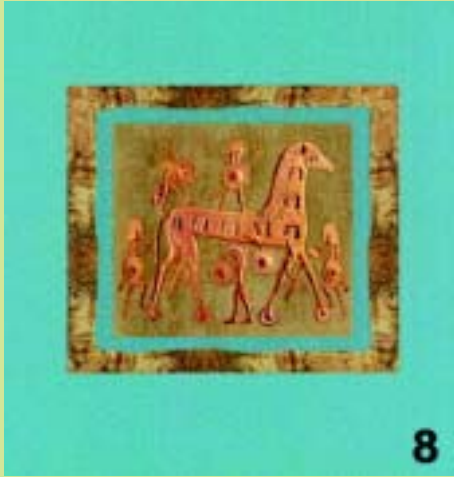
(51) *Διεθνής Ταξινόμηση:* 19-01

(54) *Προσδιορισμός Αντικειμένου:* ΚΑΡΤΕΣ









8



11



9



12



10



13

(21) *Αρ. Αίτησης Σχ. ή Υπ.:* 20090600055

(15) *Ημερ. Καταχώρησης:* 23/03/2009

(17) *Ημ. Λήξης 1ης πενταετίας :* 23/3/2014

(71) *Καταθέτης(ες):* ARNAOUTAKIS ANNE CATHERINE  
Καντανολέοντος 2, 72100 ΑΓΙΟΣ ΝΙΚΟΛΑΟΣ  
(ΛΑΣΙΘΙΟΥ), ΕΛΛΑΔΑ

(30) *Συμβ. Προτεραιότητα(ες):*

(72) *Δημιουργός(οι):* ARNAOUTAKIS ANNE CATHERINE

(74) *Πληρεξούσιος:* ΝΤΗΝΙΑΚΟΣ ΕΥΑΓΓΕΛΟΣ  
Δημοκρίτου 18, 10673 ΑΘΗΝΑ (ΑΤΤΙΚΗΣ)

(74) *Αντίκλητος:*

(28) *Αριθμός Σχεδίων/Υποδειγμάτων:* 13

(51) *Διεθνής Ταξινόμηση:* 19-03

(54) *Προσδιορισμός Αντικειμένου:* ΗΜΕΡΟΛΟΓΙΟ







6



9



7



10



8



11



12



13

(21) *Αρ. Αίτησης Σχ. ή Υπ.:* 20090600056

(15) *Ημερ. Καταχώρησης:* 23/03/2009

(17) *Ημ. Λήξης 1ης πενταετίας :* 23/3/2014

(71) *Καταθέτης(ες):* ARNAOUTAKIS ANNE CATHERINE  
Καντανολέοντος 2, 72100 ΑΓΙΟΣ ΝΙΚΟΛΑΟΣ  
(ΛΑΣΙΘΙΟΥ), ΕΛΛΑΔΑ

(30) *Συμβ. Προτεραιότητα(ες):*

(72) *Δημιουργός(οι):* ARNAOUTAKIS ANNE CATHERINE

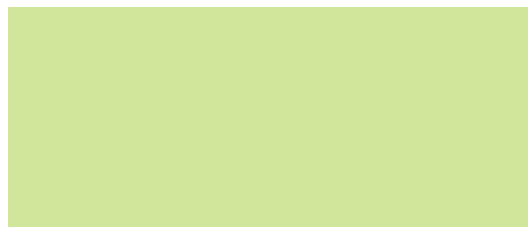
(74) *Πληρεξούσιος:* ΝΤΗΝΙΑΚΟΣ ΕΥΑΓΓΕΛΟΣ  
Δημοκρίτου 18, 10673 ΑΘΗΝΑ (ΑΤΤΙΚΗΣ)

(74) *Αντίκλητος:*

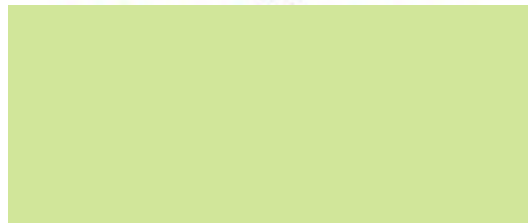
(28) *Αριθμός Σχεδίων/Υποδειγμάτων:* 10

(51) *Διεθνής Ταξινόμηση:* 19-06

(54) *Προσδιορισμός Αντικειμένου:* ΣΤΥΛΟ



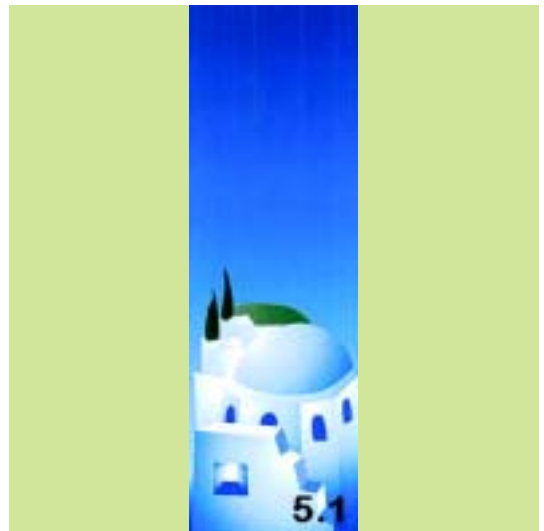
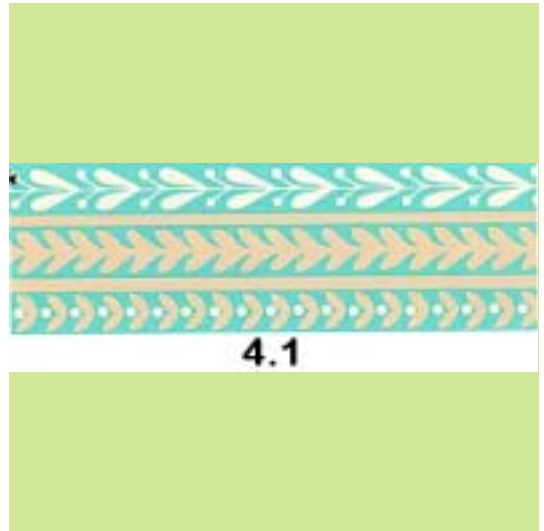
1.2

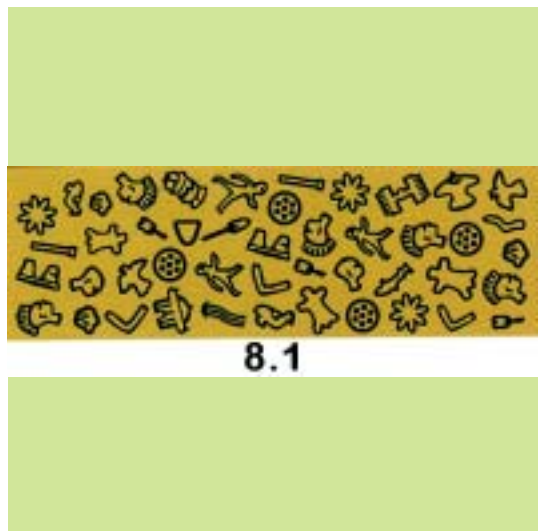
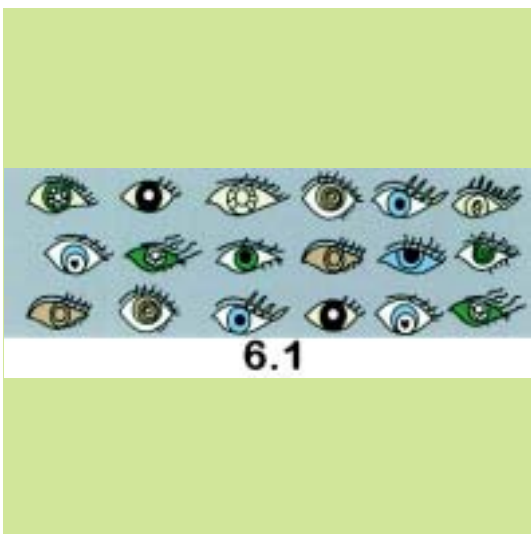


1.1



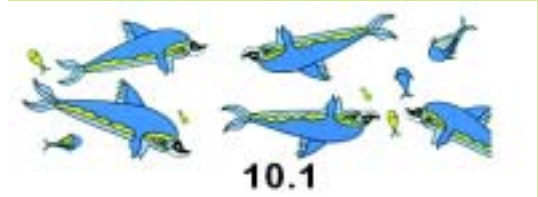
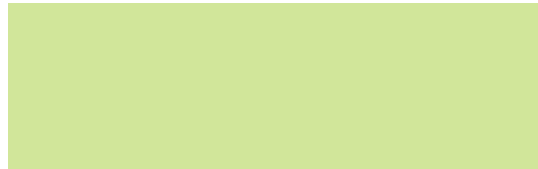
2.1



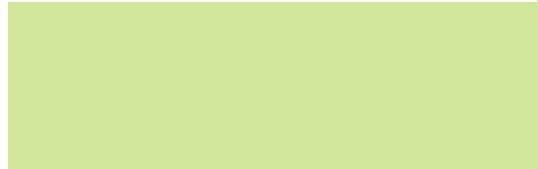




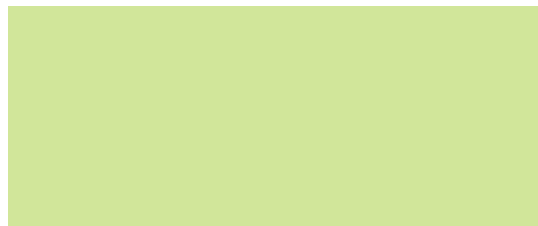
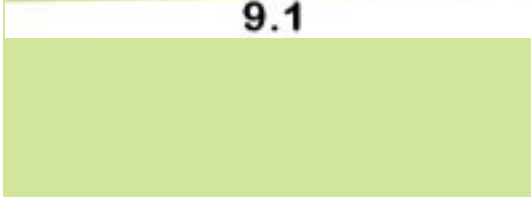
8.2



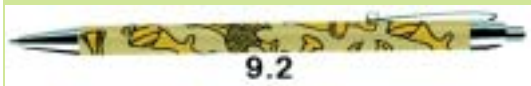
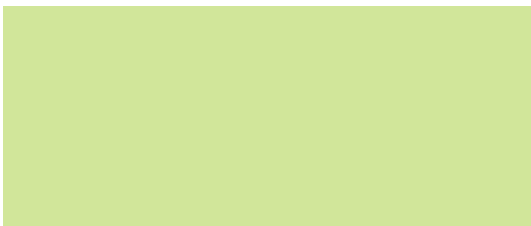
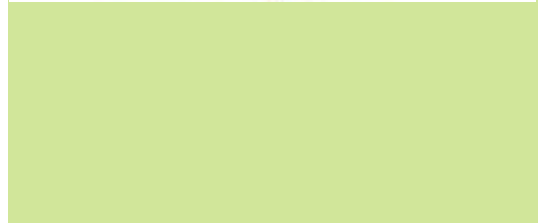
10.1



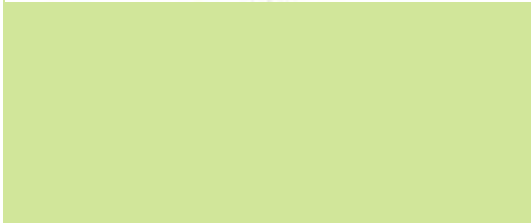
9.1



10.2



9.2



(21) *Αρ. Αίτησης Σχ. ή Υπ.*: 20090600057

(15) *Ημερ. Καταχώρησης*: 23/03/2009

(17) *Ημ. Λήξης 1ης πενταετίας*: 23/3/2014

(71) *Καταθέτης(ες)*: ARNAOUTAKIS ANNE CATHERINE  
Καντανολέοντος 2, 72100 ΑΓΙΟΣ ΝΙΚΟΛΑΟΣ  
(ΛΑΣΙΘΙΟΥ), ΕΛΛΑΔΑ

(30) *Συμβ. Προτεραιότητα(ες)*:

(72) *Δημιουργός(οι)*: ARNAOUTAKIS ANNE CATHERINE

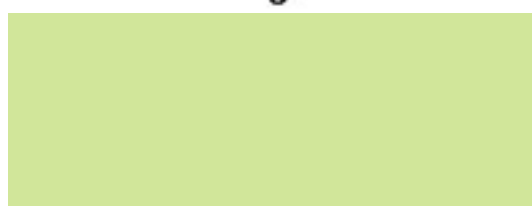
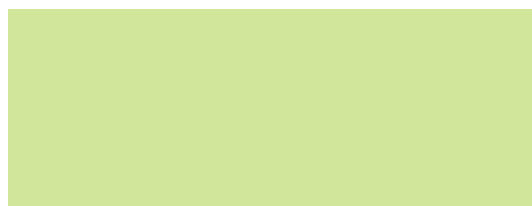
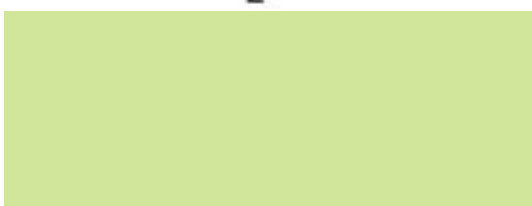
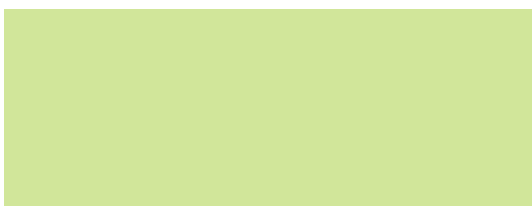
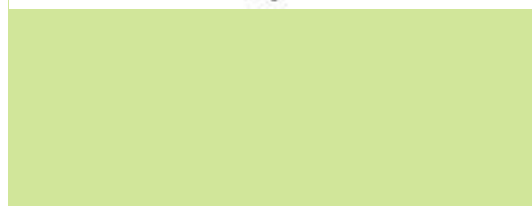
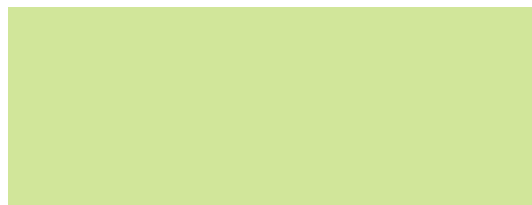
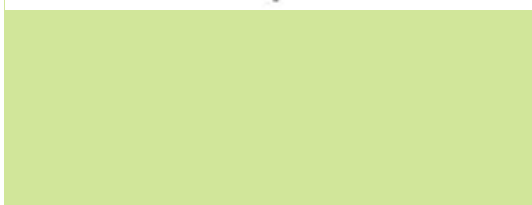
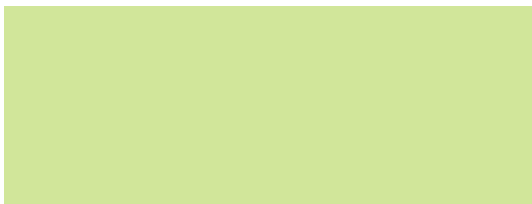
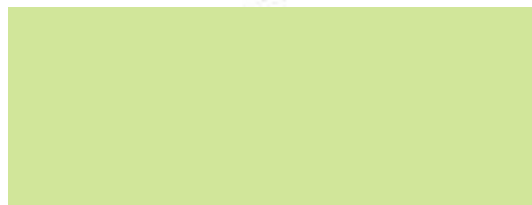
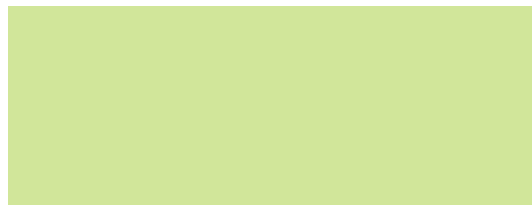
(74) *Πληρεξούσιος*: ΝΤΗΝΙΑΚΟΣ ΕΥΑΓΓΕΛΟΣ  
Δημοκρίτου 18, 10673 ΑΘΗΝΑ (ΑΤΤΙΚΗΣ)

(74) *Αντίκλητος*:

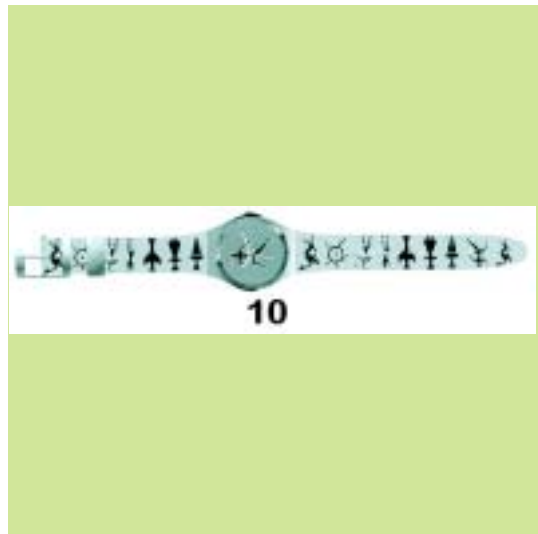
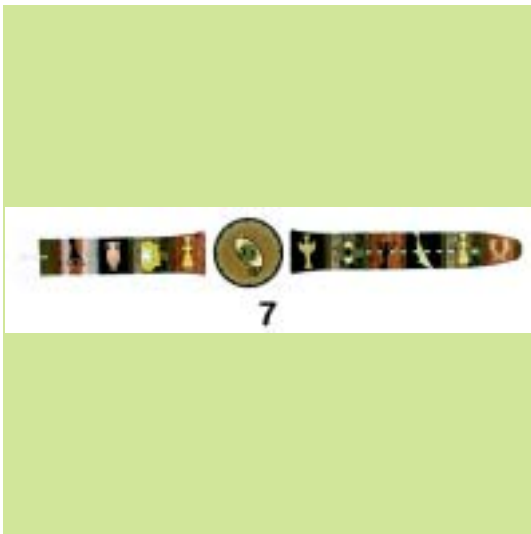
(28) *Αριθμός Σχεδίων/Υποδειγμάτων*: 18

(51) *Διεθνής Ταξινόμηση*: 10-02

(54) *Προσδιορισμός Αντικειμένου*: ΡΟΛΟΓΙΑ ΧΕΙΡΟΣ









12



15



13



16

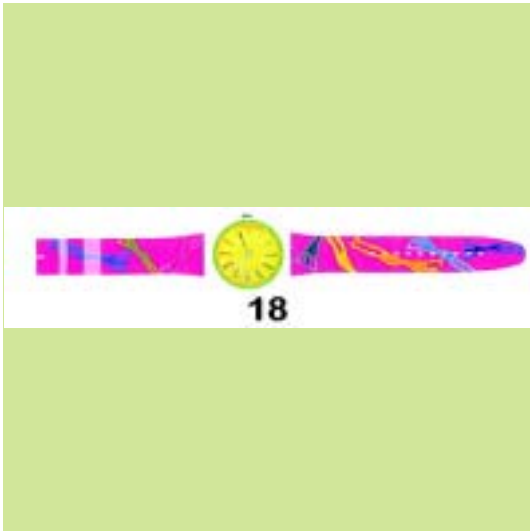


14



17





(21) *Αρ. Αίτησης Σχ. ή Υπ.:* 20090600058

(15) *Ημερ. Καταχώρησης:* 23/03/2009

(17) *Ημ. Λήξης 1ης πενταετίας :* 23/3/2014

(71) *Καταθέτης(ες):* ARNAOUTAKIS ANNE CATHERINE  
Καντανολέοντος 2, 72100 ΑΓΙΟΣ ΝΙΚΟΛΑΟΣ  
(ΛΑΣΙΘΙΟΥ), ΕΛΛΑΔΑ

(30) *Συμβ. Προτεραιότητα(ες):*

(72) *Δημιουργός(οι):* ARNAOUTAKIS ANNE CATHERINE

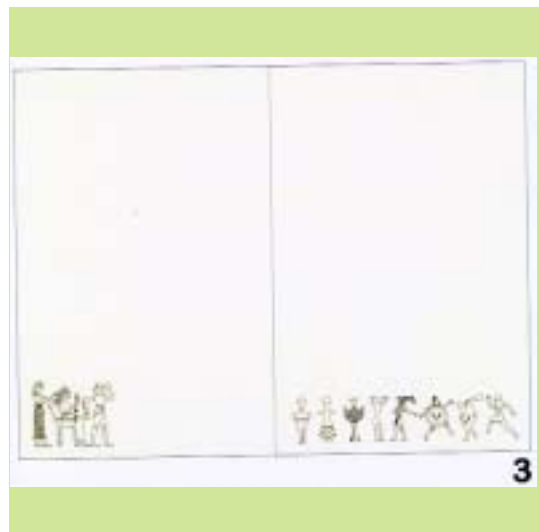
(74) *Πληρεξούσιος:* ΝΤΗΝΙΑΚΟΣ ΕΥΑΓΓΕΛΟΣ  
Δημοκρίτου 18, 10673 ΑΘΗΝΑ (ΑΤΤΙΚΗΣ)

(74) *Αντίκλητος:*

(28) *Αριθμός Σχεδίων/Υποδειγμάτων:* 3

(51) *Διεθνής Ταξινόμηση:* 19-04

(54) *Προσδιορισμός Αντικειμένου:* ΕΛΛΗΝΙΚΑ ΣΗΜΕΙΩΜΑΤΑΡΙΑ



(21) Αρ. Αίτησης Σχ. ή Υπ.: 20090600060

(15) Ημερ. Καταχώρησης: 26/03/2009

(17) Ημ. Λήξης 1ης πενταετίας :26/3/2014

(71) Καταθέτης(ες): ΤΣΑΚΙΡΙΣ - ΜΑΛΛΑΣ Α.Ε.  
Λεωφόρος Βουλαγμένης 60, 16452  
ΑΡΓΥΡΟΥΠΟΛΗ (ΑΤΤΙΚΗΣ), ΕΛΛΑΔΑ

(30) Συμβ. Προτεραιότητα(ες):

(72) Δημιουργός(οι): ΚΑΛΟΓΗΡΟΥ ΜΙΧΑΗΛ ΙΩΑΝΝΗΣ

(74) Πληρεξούσιος: ΠΑΥΛΑΚΟΣ ΠΑΝΑΓΙΩΤΗΣ  
Πατριάρχου Ιωακείμ 57, 10676 ΑΘΗΝΑ  
(ΑΤΤΙΚΗΣ)

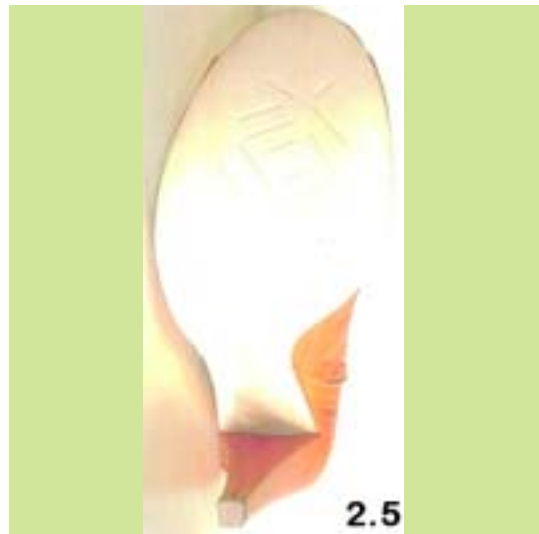
(74) Αντίκλητος: ΣΗΜΑΝΤΗΡΑΣ ΝΙΚΟΛΑΟΣ  
Πατριάρχου Ιωακείμ 57, 10676 ΑΘΗΝΑ  
(ΑΤΤΙΚΗΣ)

(28) Αριθμός Σχεδίων/Υποδειμάτων: 5

(51) Διεθνής Ταξινόμηση: 02-04

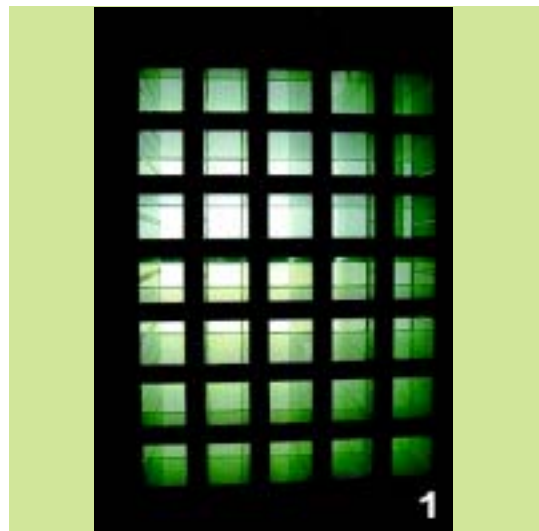
(54) Προσδιορισμός Αντικειμένου: ΥΠΟΔΗΜΑΤΑ





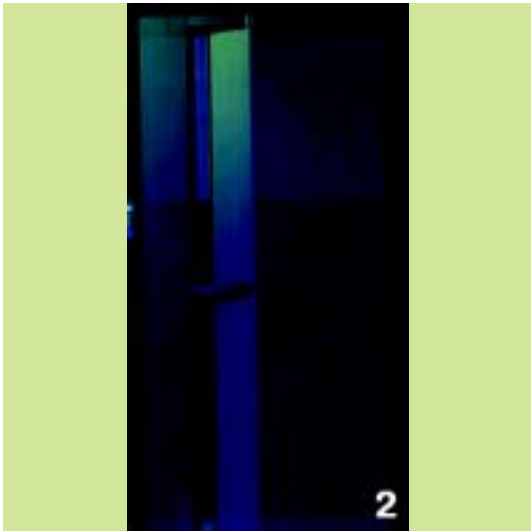


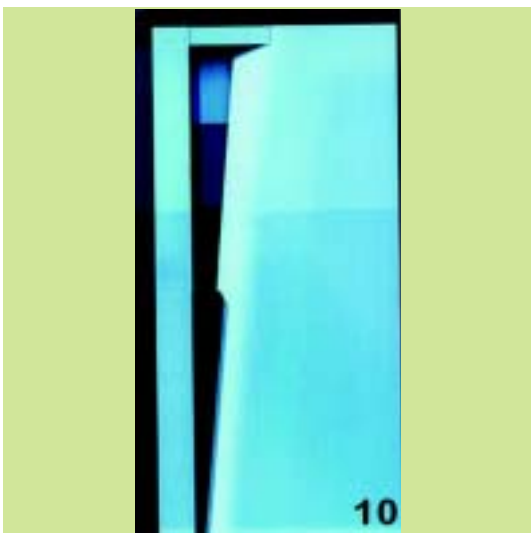
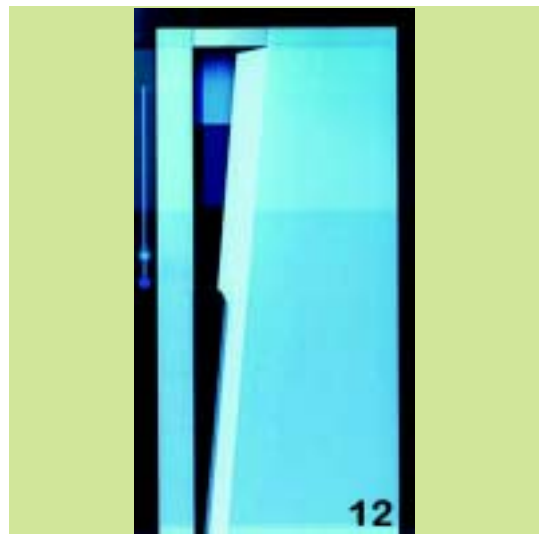
- (21) **Αρ. Αίτησης Σχ. ή Υπ.: 20090600061**  
 (15) **Ημερ.Καταχώρησης:** 30/03/2009  
 (17) **Ημ. Λήξης 1ης πενταετίας :**30/3/2014  
 (71) **Καταθέτης(ες):** Δ. ΔΡΑΚΟΥΛΑΚΗΣ Α.Β.Ε.Τ.Ε. ΠΑΡΑΓΩΓΗΣ - ΕΜΠΟΡΙΑΣ - ΕΞΟΠΛΙΣΜΟΥ ΜΟΝΑΔΩΝ ΜΑΖΙΚΗΣ ΕΣΤΙΑΣΗΣ  
 Λεωνίδου 102, 10435 ΑΘΗΝΑ (ΑΤΤΙΚΗΣ), ΕΛΛΑΔΑ  
 (30) **Συμβ. Προτεραιότητα(ες):**  
 (72) **Δημιουργός(οι):** 1)ΔΡΑΚΟΥΛΑΚΗΣ ΔΗΜΗΤΡΙΟΣ  
 2)ΛΥΚΟΥΡΑΣ ΑΝΔΡΕΑΣ  
 (74) **Πληρεξούσιος:** ΠΑΤΣΗΣ ΜΙΧΑΗΛ  
 Γ.Γενναδίου 1 και Φειδίου 6, 10678 ΑΘΗΝΑ (ΑΤΤΙΚΗΣ)  
 (74) **Αντίκλητος:** ΠΑΤΣΗΣ ΜΙΧΑΗΛ  
 Γ.Γενναδίου 1 και Φειδίου 6,10678 ΑΘΗΝΑ (ΑΤΤΙΚΗΣ)  
 (28) **Αριθμός Σχεδίων/Υποδειγμάτων:** 1  
 (51) **Διεθνής Ταξινόμηση:** 20-02  
 (54) **Προσδιορισμός Αντικειμένου:** ΒΙΤΡΙΝΑ ΕΙΔΩΝ ΖΑΧΑΡΟΠΛΑΣΤΙΚΗΣ ΚΥΨΕΛΟΕΙΔΟΥΣ ΣΥΝΘΕΣΗΣ



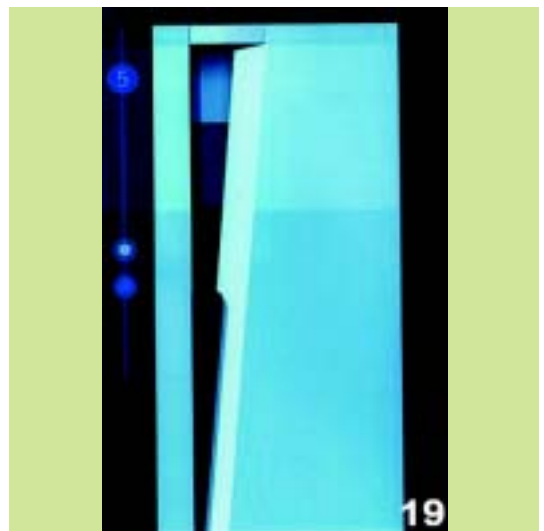
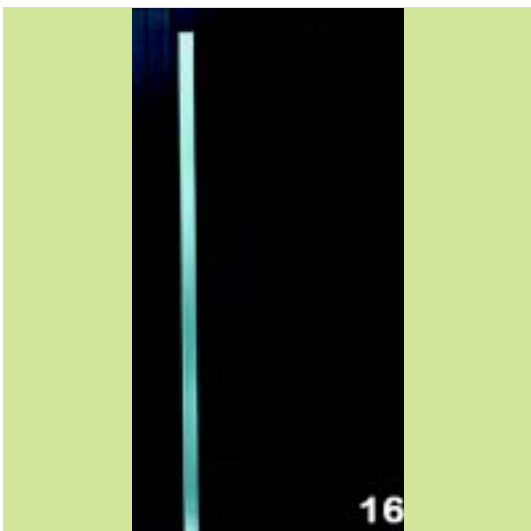
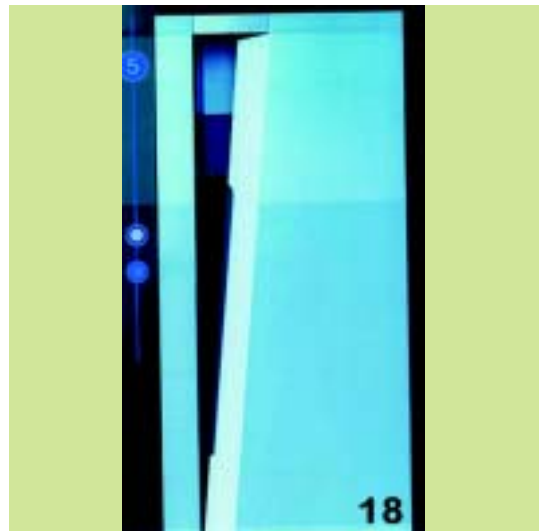
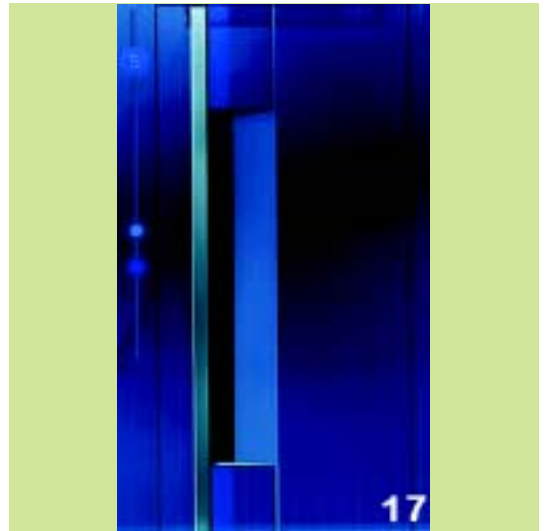
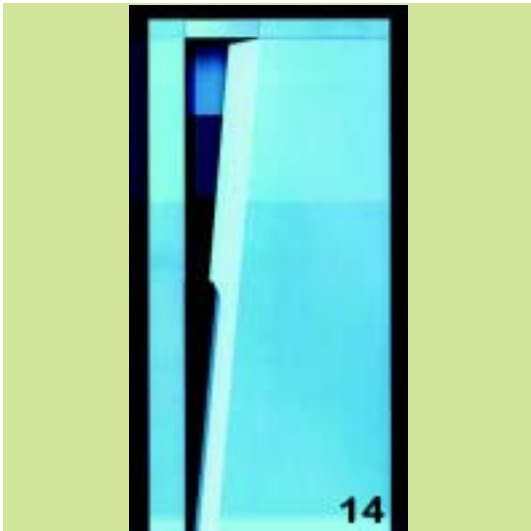
- (21) **Αρ. Αίτησης Σχ. ή Υπ.: 20090600062**  
 (15) **Ημερ.Καταχώρησης:** 27/03/2009  
 (17) **Ημ. Λήξης 1ης πενταετίας :**27/3/2014  
 (71) **Καταθέτης(ες):** ΚΛΕΜΑΝ-ΕΛΛΑΣ ΑΒΕΕ  
 ΒΙ.ΠΕ. Κιλκίς Τ.Θ. 25, 61100 ΚΙΛΚΙΣ (ΚΙΑΚΙΣ), ΕΛΛΑΔΑ  
 (30) **Συμβ. Προτεραιότητα(ες):**  
 (72) **Δημιουργός(οι):** ΖΑΠΑΤΙΝΑΣ ΑΝΔΡΕΑΣ  
 (74) **Πληρεξούσιος:**  
 (74) **Αντίκλητος:**  
 (28) **Αριθμός Σχεδίων/Υποδειγμάτων:** 28  
 (51) **Διεθνής Ταξινόμηση:** 12-05  
 (54) **Προσδιορισμός Αντικειμένου:** ΣΧΕΔΙΑ ΘΥΡΩΝ ΟΡΟΦΟΥ ΓΙΑ ΑΝΕΛΚΥΣΤΗΡΑ, ΣΕ ΔΙΑΦΟΡΟΥΣ ΧΡΩΜΑΤΙΚΟΥΣ ΣΥΝΔΥΑΣΜΟΥΣ ΓΙΑ ΟΠΟΙΕΣΔΗΠΟΤΕ ΔΙΑΣΤΑΣΕΙΣ

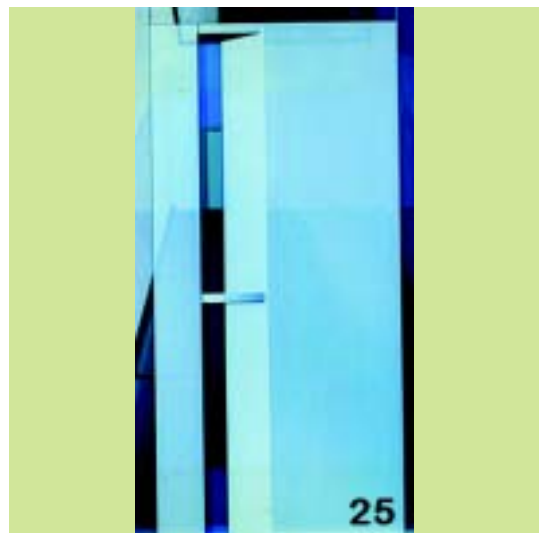
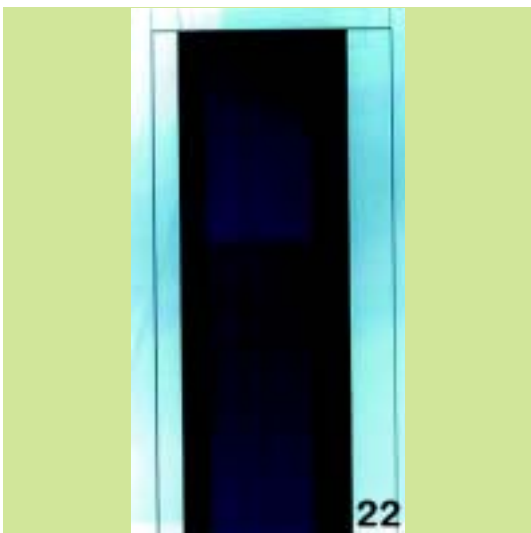
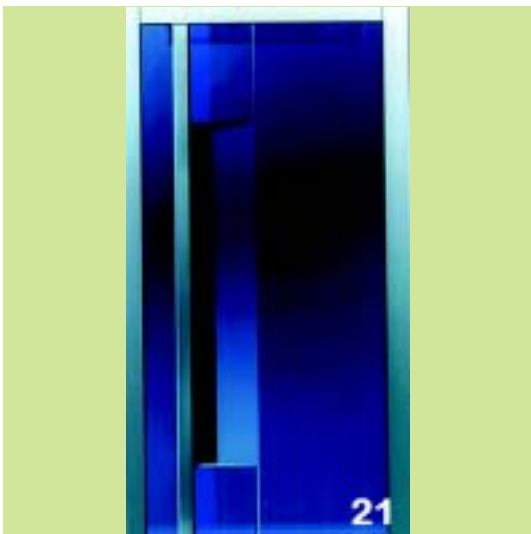
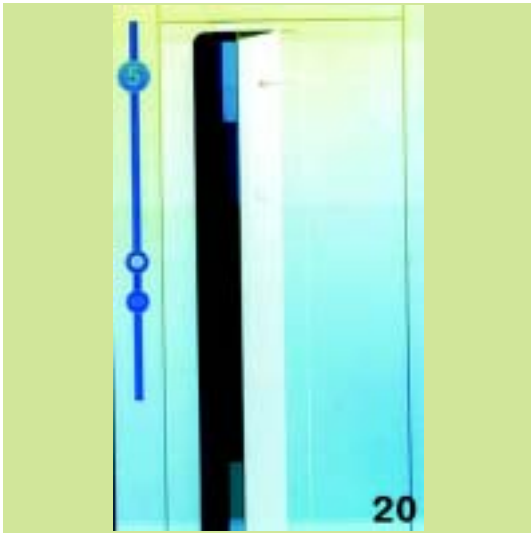
















---

(21) Αρ. Αίτησης Σχ. ή Υπ.: 20090600063

(15) Ημερ. Καταχώρησης: 27/03/2009

(17) Ημ. Λήξης 1ης πενταετίας :27/3/2014

(71) Καταθέτης(ες): ΚΛΕΜΑΝ-ΕΛΛΑΣ ΑΒΕΕ  
ΒΙ.ΠΕ. Κολκίς Τ.Θ. 25, 61100 ΚΙΑΚΙΣ (ΚΙΑΚΙΣ),  
ΕΛΛΑΔΑ

(30) Συμβ. Προτεραιότητα(ες):

(72) Δημιουργός(οι): ΖΑΠΑΤΙΝΑΣ ΑΝΔΡΕΑΣ

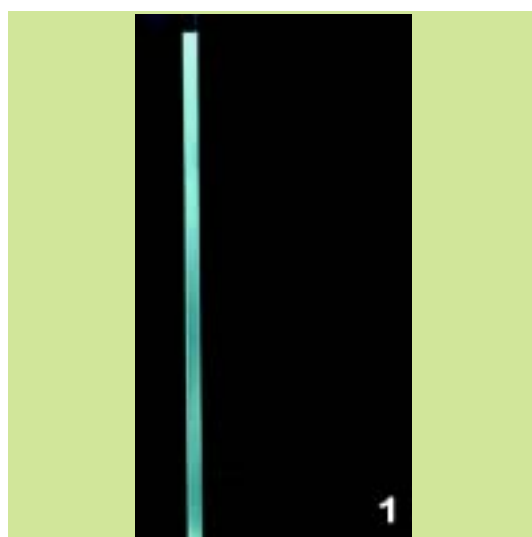
(74) Πληρεξούσιος:

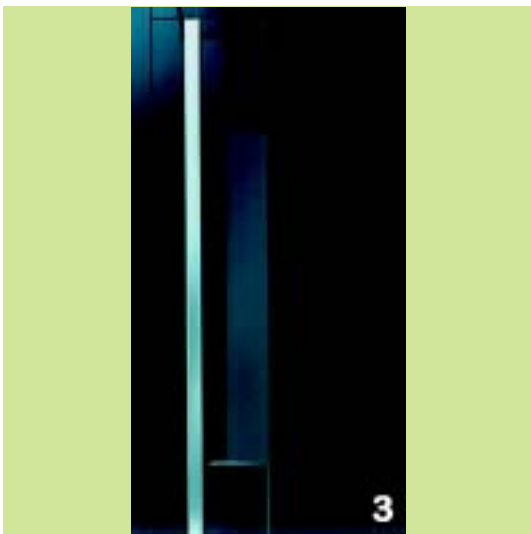
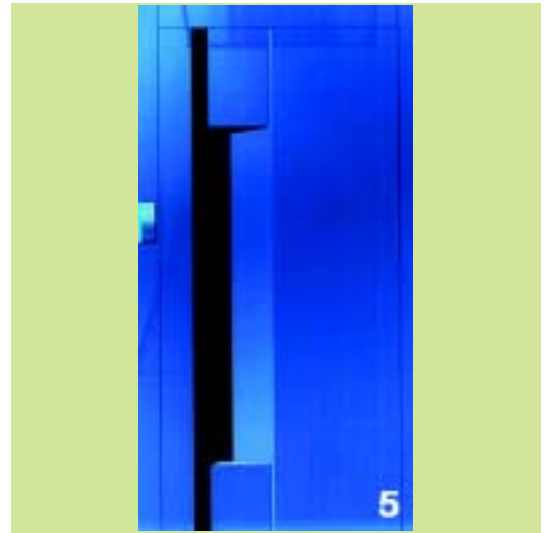
(74) Αντίκλητος:

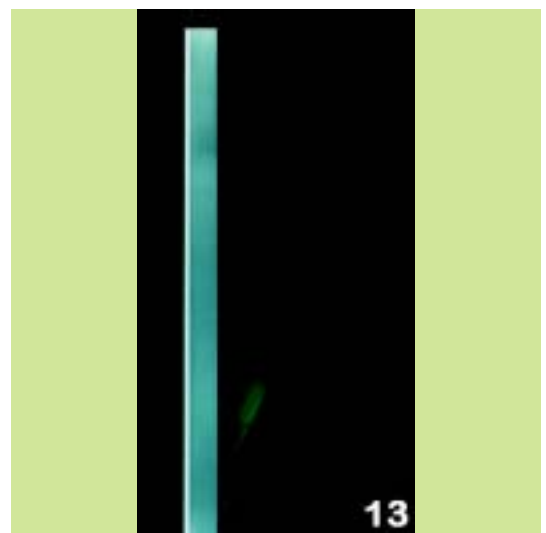
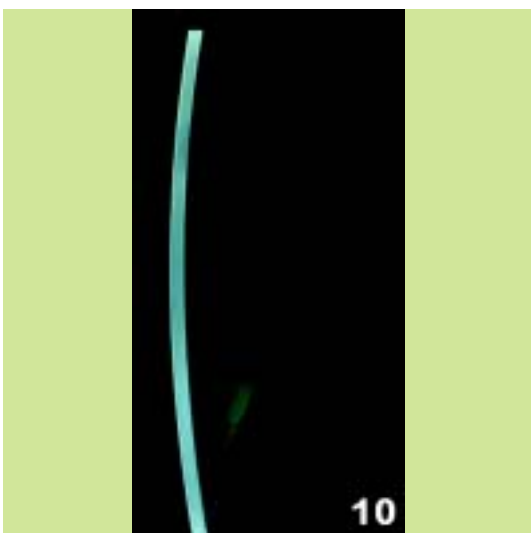
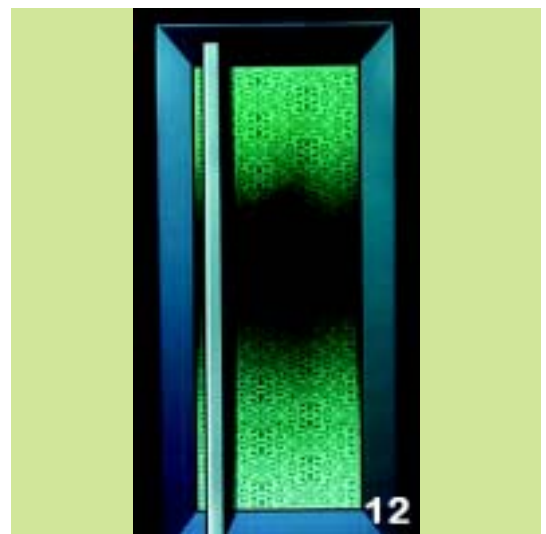
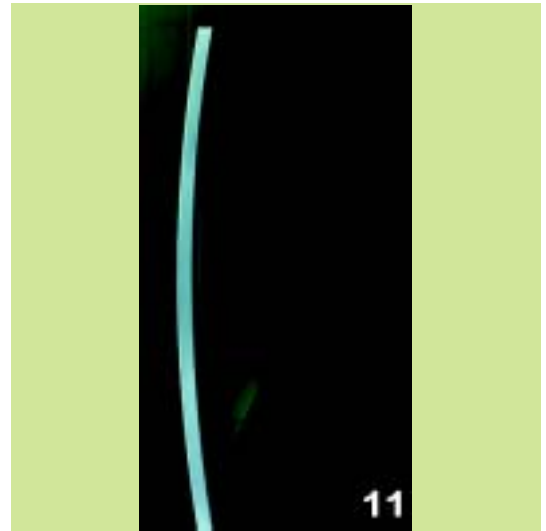
(28) Αριθμός Σχεδίων/Υποδειγμάτων: 36

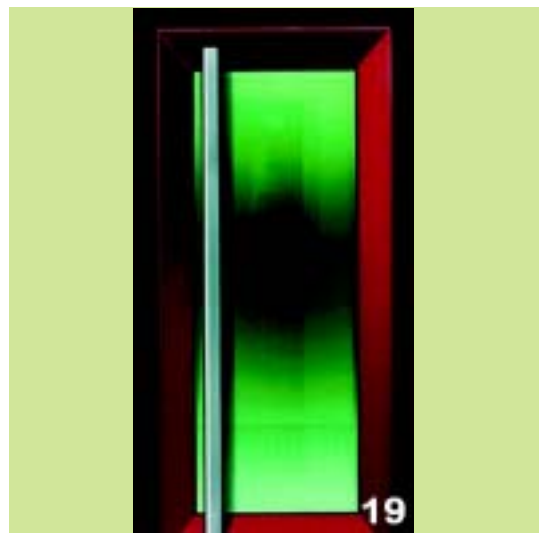
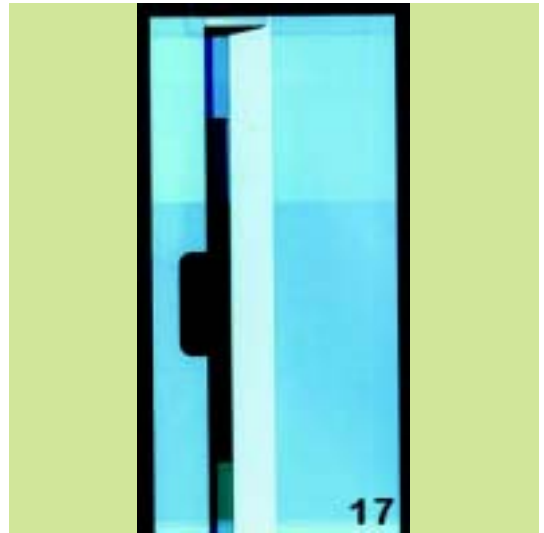
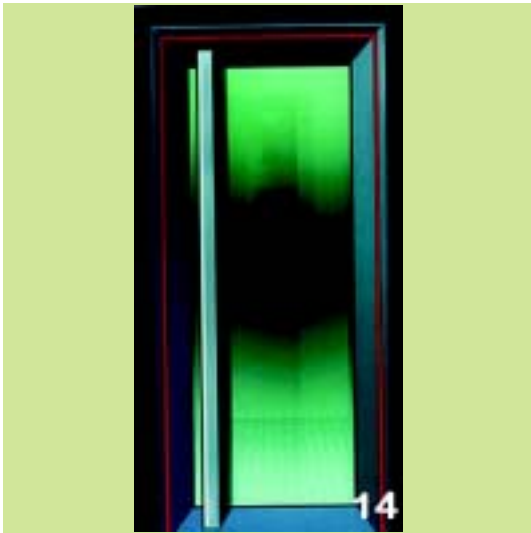
(51) Διεθνής Ταξινόμηση: 12-05

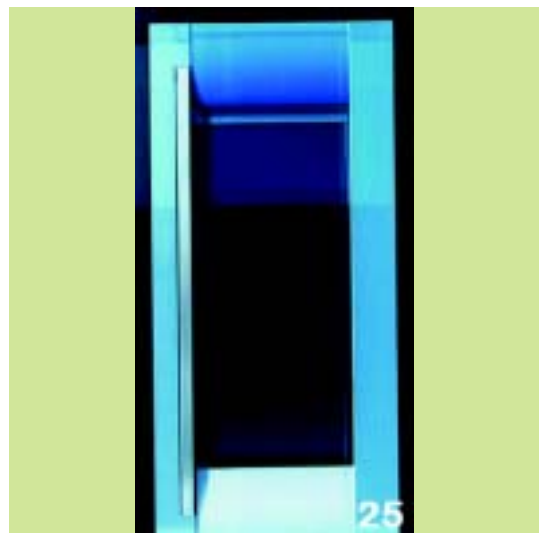
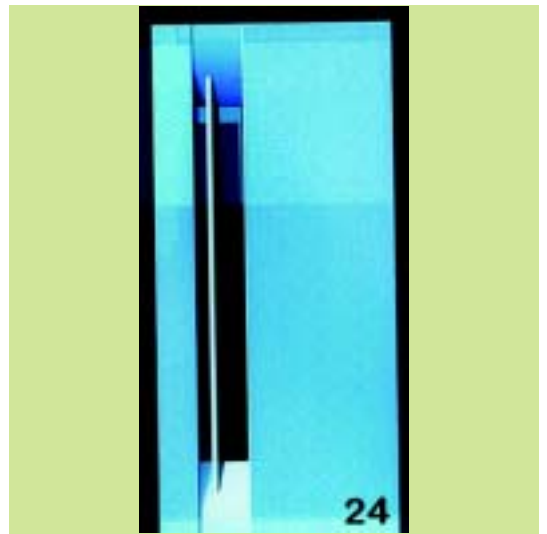
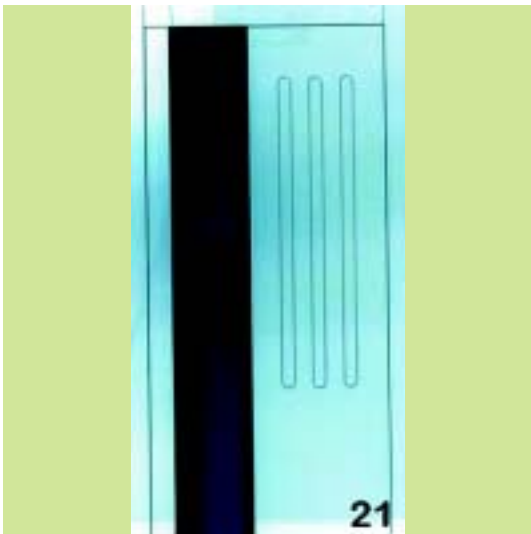
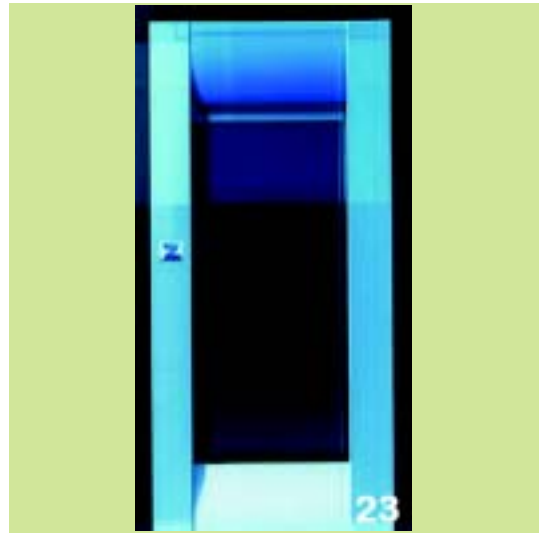
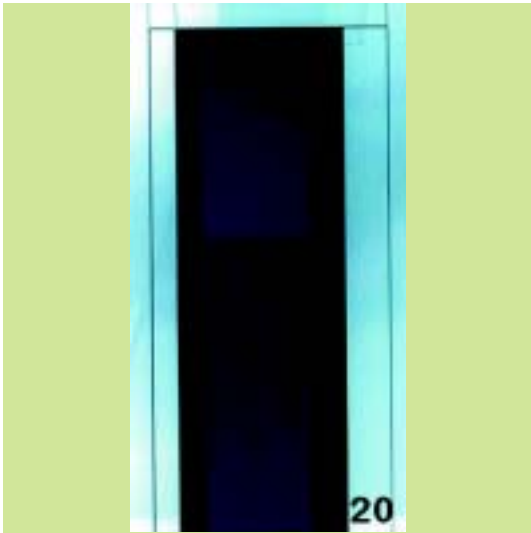
(54) Προσδιορισμός Αντικειμένου: ΣΧΕΔΙΑ ΘΥΡΩΝ ΟΡΟΦΟΥ ΓΙΑ  
ΑΝΕΛΚΥΣΤΗΡΑ, ΣΕ ΔΙΑΦΟΡΟΥΣ  
ΧΡΩΜΑΤΙΚΟΥΣ ΣΥΝΔΥΑΣΜΟΥΣ  
ΓΙΑ ΟΠΟΙΕΣΔΗΠΟΤΕ ΔΙΑΣΤΑΣΕΙΣ

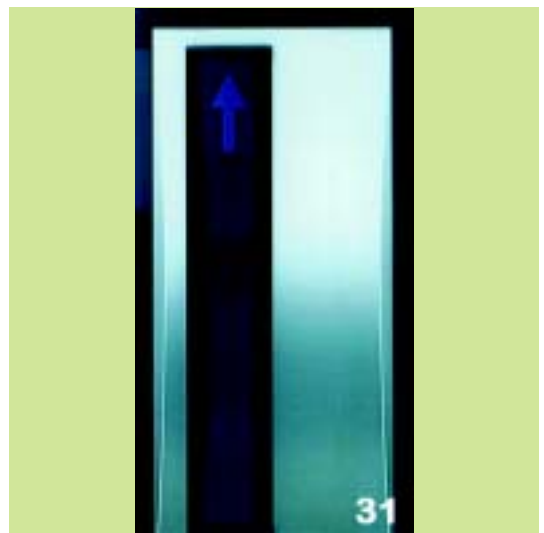
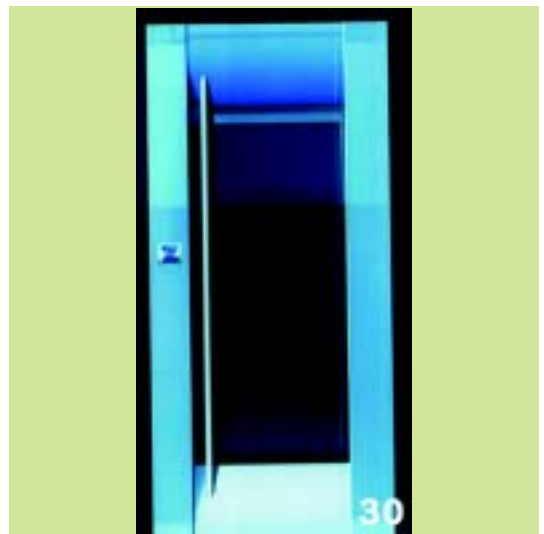
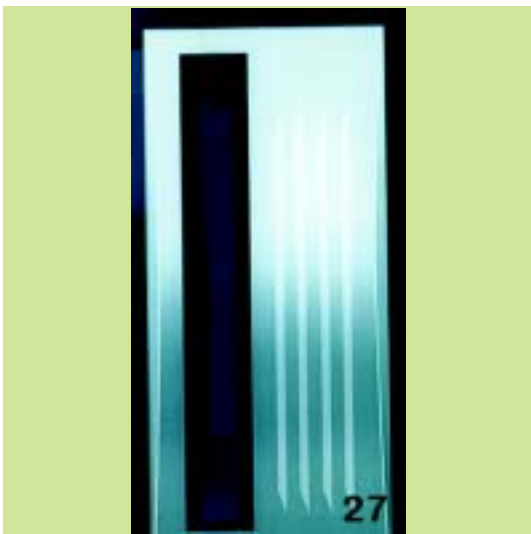
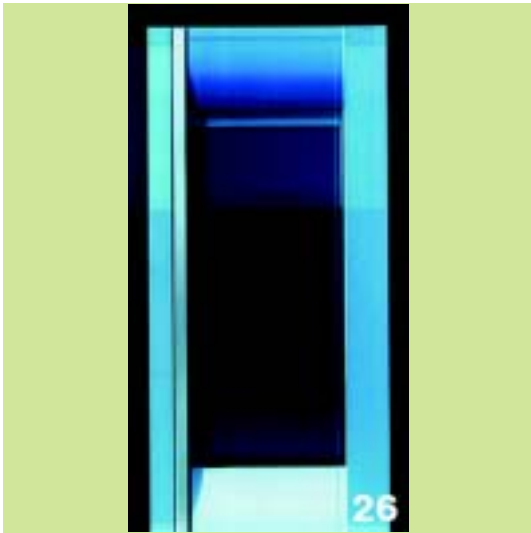




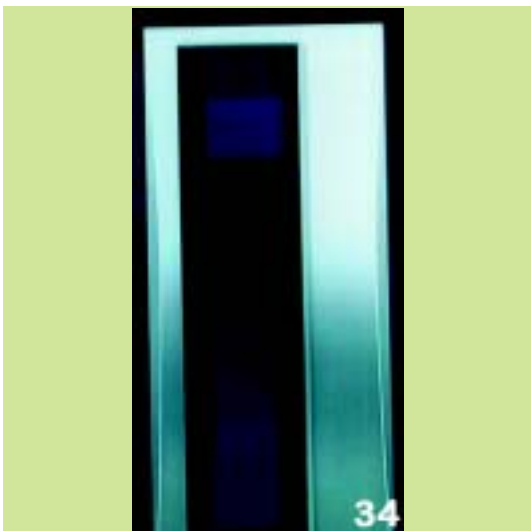
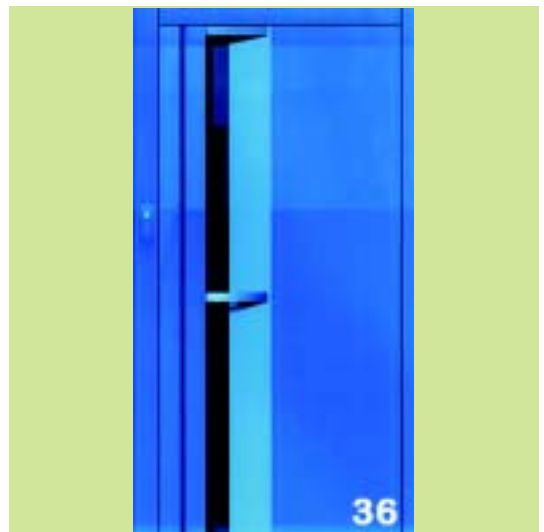
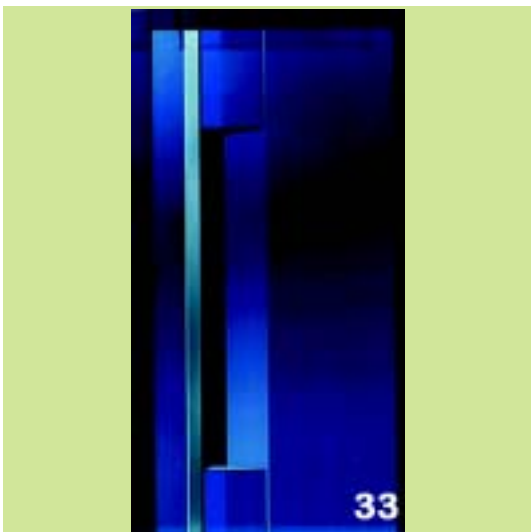
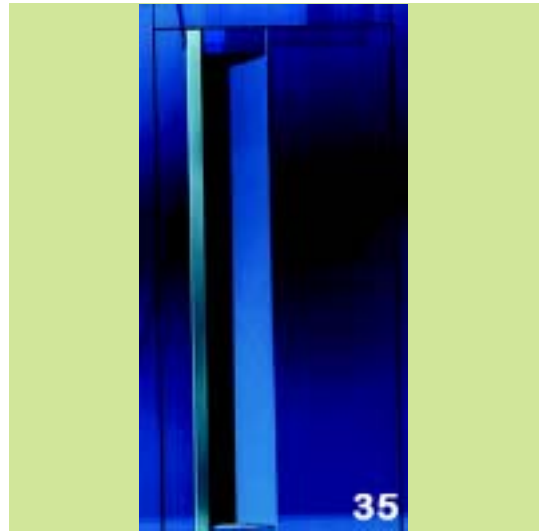












**ΕΥΡΕΤΗΡΙΟ ΑΙΤΗΣΕΩΝ ΣΧΕΔΙΩΝ Ή ΥΠΟΔΕΙΓΜΑΤΩΝ ΣΥΜΦΩΝΑ ΜΕ ΤΗΝ ΑΛΦΑΒΗΤΙΚΗ  
ΣΕΙΡΑ ΤΩΝ ΚΑΤΑΘΕΤΩΝ**

<b>ΚΑΤΑΘΕΤΗΣ (71)</b>	<b>ΠΡΟΣΔΙΟΡΙΣΜΟΣ ΑΝΤ/ΜΕΝΟΥ ΣΧ. Ή ΥΠ. (54)</b>	<b>ΚΑΤ/ΡΗΣΗ (15)</b>	<b>ΑΡ. ΑΙΤ. (21)</b>
<i>ARNAOUTAKIS CATHERINE</i>	ΣΗΜΕΙΩΜΑΤΑΡΙΑ	23/03/2009	20090600047
<i>ARNAOUTAKIS CATHERINE</i>	ΚΟΥΠΕΣ	23/03/2009	20090600048
<i>ARNAOUTAKIS CATHERINE</i>	ΠΑΙΔΙΚΑ ΣΗΜΕΙΩΜΑΤΑΡΙΑ	23/03/2009	20090600049
<i>ARNAOUTAKIS CATHERINE</i>	ΤΣΑΝΤΕΣ	23/03/2009	20090600050
<i>ARNAOUTAKIS CATHERINE</i>	ΑΤΖΕΝΤΕΣ	23/03/2009	20090600051
<i>ARNAOUTAKIS CATHERINE</i>	ΜΠΛΟΥΖΑΚΙΑ	23/03/2009	20090600052
<i>ARNAOUTAKIS CATHERINE</i>	ΜΟΛΥΒΙΑ	23/03/2009	20090600053
<i>ARNAOUTAKIS CATHERINE</i>	ΚΑΡΤΕΣ	23/03/2009	20090600054
<i>ARNAOUTAKIS CATHERINE</i>	ΗΜΕΡΟΛΟΓΙΟ	23/03/2009	20090600055
<i>ARNAOUTAKIS CATHERINE</i>	ΣΤΥΛΟ	23/03/2009	20090600056
<i>ARNAOUTAKIS CATHERINE</i>	ΡΟΛΟΓΙΑ ΧΕΙΡΟΣ	23/03/2009	20090600057
<i>ARNAOUTAKIS CATHERINE</i>	ΕΛΛΗΝΙΚΑ ΣΗΜΕΙΩΜΑΤΑΡΙΑ	23/03/2009	20090600058
<i>EUROPA-PROFIL ΑΛΟΥΜΙΝΙΟ Α.Β.Ε.</i>	ΗΛΕΚΤΡΙΚΟΣ ΜΗΧΑΝΙΣΜΟΣ ΚΛΕΙΔΩΜΑΤΟΣ- ΞΕΚΛΕΙΔΩΜΑΤΟΣ ΚΑΙ ΜΕΤΑΚΙΝΗΣΗΣ ΣΥΡΟΜΕΝΩΝ ΚΟΥΦΩΜΑΤΩΝ	16/03/2009	20090600043
<i>LAMAPLAST Δ.ΛΑΓΟΣ-Α.ΜΑΝΔΑΤΣΗΣ Α.Ε.Β.Ε.</i>	ΕΠΟΧΟΥΜΕΝΟ ΚΙΒΩΤΙΟ ΜΕΤΑΦΟΡΑΣ ΤΑΧΥΦΑΓΕΙΟΥ - ΤΑΧΥΔΡΟΜΕΙΟΥ	10/03/2009	20090600041
<i>TSAKIRIS - MALLAS Α.Ε.</i>	ΥΠΟΔΗΜΑΤΑ	26/03/2009	20090600060
<i>Α &amp; Δ ΨΩΜΟΠΟΥΛΟΣ &amp; ΣΙΑ Ε.Ε.</i>	ΚΟΣΜΗΜΑΤΑ ΦΩ ΜΠΙΖΟΥ ΚΑΙ ΔΙΑΚΟΣΜΗΤΙΚΑ ΑΝΤΙΚΕΙΜΕΝΑ	13/03/2009	20090600042
<i>Α. ΔΡΑΚΟΥΛΑΚΗΣ Α.Β.Ε.Τ.Ε. ΠΑΡΑΓΩΓΗΣ -ΕΜΠΟΡΙΑΣ - ΕΞΟΠΛΙΣΜΟΥ ΜΟΝΑΔΩΝ ΜΑΖΙΚΗΣ ΕΣΤΙΑΣΗΣ</i>	ΒΙΤΡΙΝΑ ΕΙΔΩΝ ΖΑΧΑΡΟΠΛΑΣΤΙΚΗΣ ΚΥΨΕΛΟΕΙΔΟΥΣ ΣΥΝΘΕΣΗΣ	30/03/2009	20090600061
<i>ΔΗΜΑΚΟΣ ΔΗΜΗΤΡΙΟΣ</i>	ΚΑΠΑΚΙ ΚΥΨΕΛΗΣ ΑΝΟΙΓΟΜΕΝΟ	09/07/2008	20080600157
<i>Ι. ΠΑΛΑΙΟΧΩΡΙΝΟΣ ΦΩΤΙΣΤΙΚΑ Α.Β.Ε.Ε.</i>	ΔΙΑΚΟΣΜΗΤΙΚΕΣ ΠΑΡΑΣΤΑΣΕΙΣ ΔΡΟΜΩΝ-ΣΤΗΛΩΝ- ΠΛΑΤΕΙΩΝ ΚΑΙ ΚΑΤΑΣΤΗΜΑΤΩΝ	26/01/2009	20090600011
<i>ΚΛΕΜΑΝ-ΕΛΛΑΣ ΑΒΕΕ</i>	ΣΧΕΔΙΑ ΘΥΡΩΝ ΟΡΟΦΟΥ ΓΙΑ ΑΝΕΛΚΥΣΤΗΡΑ, ΣΕ ΔΙΑΦΟΡΟΥΣ ΧΡΩΜΑΤΙΚΟΥΣ ΣΥΝΔΥΑΣΜΟΥΣ ΓΙΑ ΟΠΟΙΕΣΔΗΠΟΤΕ ΔΙΑΣΤΑΣΕΙΣ	27/03/2009	20090600062
<i>ΚΛΕΜΑΝ-ΕΛΛΑΣ ΑΒΕΕ</i>	ΣΧΕΔΙΑ ΘΥΡΩΝ ΟΡΟΦΟΥ ΓΙΑ ΑΝΕΛΚΥΣΤΗΡΑ, ΣΕ ΔΙΑΦΟΡΟΥΣ ΧΡΩΜΑΤΙΚΟΥΣ ΣΥΝΔΥΑΣΜΟΥΣ ΓΙΑ ΟΠΟΙΕΣΔΗΠΟΤΕ ΔΙΑΣΤΑΣΕΙΣ	27/03/2009	20090600063
<i>ΜΑΛΕΦΙΤΣΑΚΗΣ ΕΜΜΑΝΟΥΗΛ</i>	ΕΙΔΙΚΗ ΜΕΤΑΛΛΙΚΗ ΔΟΚΟΣ ΚΑΤΑΣΚΕΥΗΣ ΘΕΡΜΟΚΗΠΙΩΝ ΚΑΙ ΥΠΟΣΤΕΓΩΝ	18/03/2009	20090600045
<i>ΜΑΡΚΑΚΟΣ ΔΗΜΗΤΡΗΣ ΚΑΙ ΣΙΑ ΟΕ</i>	ΕΚΘΕΤΗΡΙΟ ΠΡΟΒΟΛΗΣ ΔΙΑΦΟΡΩΝ ΠΡΟΪΟΝΤΩΝ	06/03/2009	20090600040
<i>ΜΕΤΑΛΟΥΜΙΝ Α.Ε.Β.Ε.</i>	ΠΡΟΦΙΛ (ΒΕΡΓΕΣ) ΑΛΟΥΜΙΝΙΟΥ ΓΙΑ ΚΑΤΑΣΚΕΥΗ ΚΟΥΦΩΜΑΤΩΝ	04/03/2009	20090600039
<i>ΟΡΑΜΑ 21ος ΑΙΩΝΑΣ ΕΜΠΟΡΙΚΗ, ΚΑΤΑΣΚΕΥΑΣΤΙΚΗ, ΜΕΤΑΦΟΡΙΚΗ ΚΑΙ ΠΑΡΟΧΗΣ ΥΠΗΡΕΣΙΩΝ ΑΝΩΝΥΜΗ ΕΤΑΙΡΕΙΑ</i>	ΑΠΟΘΗΚΕΥΤΙΚΑ ΕΠΙΠΛΑ ΜΕ ΡΑΦΙΑ ΚΑΙ ΜΕΤΑΛΛΙΚΕΣ ΠΡΟΕΚΤΑΣΕΙΣ	06/03/2009	20090600044
<i>ΠΕΛΕΚΗΣ ΘΕΟΔΩΡΟΣ</i>	ΚΟΣΜΗΜΑΤΑ	23/03/2009	20090600046

**ΜΕΡΟΣ Β'**  
**ΚΑΤΑΧΩΡΗΜΕΝΑ ΠΙΣΤΟΠΟΙΗΤΙΚΑ ΣΧΕΔΙΩΝ ΚΑΙ ΥΠΟΔΕΙΓΜΑΤΩΝ**

---

**ΧΟΡΗΓΗΣΕΙΣ ΠΙΣΤΟΠΟΙΗΤΙΚΩΝ ΚΑΤΑΧΩΡΗΣΗΣ ΣΧΕΔΙΩΝ ΚΑΙ ΥΠΟΔΕΙΓΜΑΤΩΝ**

---

---

ΟΥΔΕΜΙΑ

---

**ΕΥΡΕΤΗΡΙΟ ΕΚΔΟΘΕΝΤΩΝ Σχ. ή Υπ. ΣΥΜΦΩΝΑ ΜΕ ΤΗΝ ΑΛΦΑΒΗΤΙΚΗ ΣΕΙΡΑ ΤΩΝ  
ΔΙΚΑΙΟΥΧΩΝ**

---

*ΔΕΝ ΥΠΑΡΧΕΙ ΔΗΜΟΣΙΕΥΣΗ*

---

**Μ Ε Ρ Ο Σ Γ '**  
**ΑΝΑΝΕΩΣΕΙΣ**

---

**ΑΝΑΝΕΩΣΕΙΣ ΚΑΤΑΧΩΡΗΜΕΝΩΝ ΣΧΕΔΙΩΝ Ή ΥΠΟΔΕΙΓΜΑΤΩΝ**

---

**(11) Αρ. Πιστοπ. Καταχώρησης Σχ. ή Υπ.:6001826**

(73) Δικαιούχος (οι): ΠΟΛΥΖΟΣ ΣΠΥΡΙΔΩΝΟΣ ΓΕΩΡΓΙΟΣ, Κωνσταντινουπόλεως 53, 62122 ΣΕΡΡΕΣ (ΣΕΡΡΩΝ) (GR) .  
(17) Ημερομηνία Ανανέωσης: 3-2-2014 (2η 5ετία)

---

**(11) Αρ. Πιστοπ. Καταχώρησης Σχ. ή Υπ.:6001829**

(73) Δικαιούχος (οι): ΠΟΛΥΖΟΣ ΣΠΥΡΙΔΩΝΟΣ ΓΕΩΡΓΙΟΣ, Κωνσταντινουπόλεως 53, 62122 ΣΕΡΡΕΣ (ΣΕΡΡΩΝ) (GR) .  
(17) Ημερομηνία Ανανέωσης: 3-2-2014 (2η 5ετία)

---

**(11) Αρ. Πιστοπ. Καταχώρησης Σχ. ή Υπ.:6001835**

(73) Δικαιούχος (οι): ΙΩΑΝΝΟΥ ΓΡΗΓΟΡΙΟΥ ΚΩΝΣΤΑΝΤΙΝΟΣ, Θρασυμάχου 7, 10442 ΑΘΗΝΑ (ΑΤΤΙΚΗΣ) (GR) .  
(17) Ημερομηνία Ανανέωσης: 24-2-2014 (2η 5ετία)

---

**(11) Αρ. Πιστοπ. Καταχώρησης Σχ. ή Υπ.:6001913**

(73) Δικαιούχος (οι): ΤΡΙΑΝΤΟΣ Κ. ΑΕΒΕ ΚΟΣΜΗΜΑΤΩΝ , Κίρκης 7 & Ελληνικού, ΓΑΛΑΤΣΙ, 11147 ΓΑΛΑΤΣΙ (ΑΤΤΙΚΗΣ) (GR) .  
(17) Ημερομηνία Ανανέωσης: 18-8-2014 (2η 5ετία)

---

**(11) Αρ. Πιστοπ. Καταχώρησης Σχ. ή Υπ.:6001945**

(73) Δικαιούχος (οι): CIPLA LIMITED , 289, Bellasis Road, Mumbai Central, Mumbai-400 008, maharashtra (IN) .  
(17) Ημερομηνία Ανανέωσης: 24-11-2014 (2η 5ετία)

---

**(11) Αρ. Πιστοπ. Καταχώρησης Σχ. ή Υπ.:6001946**

(73) Δικαιούχος (οι): CIPLA LIMITED , 289, Bellasis Road, Mumbai Central, Mumbai-400 008, maharashtra (IN) .  
(17) Ημερομηνία Ανανέωσης: 24-11-2014 (2η 5ετία)

---

**(11) Αρ. Πιστοπ. Καταχώρησης Σχ. ή Υπ.:6001947**

(73) Δικαιούχος (οι): CIPLA LIMITED , 289, Bellasis Road, Mumbai Central, Mumbai-400 008, maharashtra (IN) .  
(17) Ημερομηνία Ανανέωσης: 24-11-2014 (2η 5ετία)

**ΜΕΡΟΣ Δ'**  
**ΜΕΤΑΒΟΛΕΣ**

**ΠΙΣΤΟΠΟΙΗΤΙΚΑ ΚΑΤΑΧΩΡΗΣΗΣ ΣΧΕΔΙΩΝ Ή ΥΠΟΔΕΙΓΜΑΤΩΝ**

<b>ΑΡ. ΣΧ. Ή ΥΠΟΔ.</b>	<b>ΜΕΤΑΒΙΒΑΣΕΙΣ</b>
6001202	Η εταιρεία "New Uno Holdings Corporation" μεταβίβασε όλα τα δικαιώματά της που απορρέουν από το υπ' αριθμ. 6001202 πιστοποιητικό καταχώρησης σχεδίου ή υποδείγματος στην εταιρεία "WM Wrigley JR. Company" που εδρεύει εις 410 North Michigan Avenue, Chicago, Illinois 6061, U.S.A., η οποία αποτελεί την νέα δικαιούχο.
<b>ΑΡ. ΣΧ. Ή ΥΠΟΔ.</b>	<b>ΑΛΛΑΓΗ ΕΔΡΑΣ</b>
6000191	Η εταιρεία «ΣΟΛΕ Α.Β.Ε.Ε.» δικαιούχος του υπ' αριθμ. 6000191 πιστοποιητικού καταχώρησης σχεδίου ή υποδείγματος άλλαξε την έδρά της από : Γ. Παπανδρέου 19, 144 52 Μεταμόρφωση σε : Αμαρουσίου-Χαλανδρίου 26, 151 25 Μαρούσι.
<b>ΑΡ. ΣΧ. Ή ΥΠΟΔ.</b>	<b>ΣΥΓΧΩΝΕΥΣΕΙΣ</b>
6001883	Η εταιρεία "Διέλαση Αλουμινίου ΑΒΕΕ» με δ.τ. «Διέλαση» δικαιούχος του υπ' αριθμ. 6001883 πιστοποιητικού καταχώρησης σχεδίου ή υποδείγματος συγχωνεύθηκε δι' απορροφήσεως από την εταιρεία με την επωνυμία "Aluset Π. Καραμπαστέλας Παραγωγή & Εμπορία Προϊόντων Αλουμινίου ΑΒΕΕ» που εδρεύει εις Λάκκα Καλόγηρου (Αλμυρες), 191 00 Μέγαρα Αττικής, η οποία αποτελεί την νέα δικαιούχο.
6001884	Η εταιρεία "Διέλαση Αλουμινίου ΑΒΕΕ» με δ.τ. «Διέλαση» δικαιούχος του υπ' αριθμ. 6001883 πιστοποιητικού καταχώρησης σχεδίου ή υποδείγματος συγχωνεύθηκε δι' απορροφήσεως από την εταιρεία με την επωνυμία "Aluset Π. Καραμπαστέλας Παραγωγή & Εμπορία Προϊόντων Αλουμινίου ΑΒΕΕ» που εδρεύει εις Λάκκα Καλόγηρου (Αλμυρες), 191 00 Μέγαρα Αττικής, η οποία αποτελεί την νέα δικαιούχο.



**Μ Ε Ρ Ο Σ Ε '**  
**ΛΗΞΗ ΠΡΟΣΤΑΣΙΑΣ**

---

**ΛΗΞΗ ΠΡΟΣΤΑΣΙΑΣ ΚΑΤΑΧΩΡΗΜΕΝΩΝ ΣΧΕΔΙΩΝ Ή ΥΠΟΔΕΙΓΜΑΤΩΝ**

---

**(11) Αρ. Πιστοπ. Καταχώρησης Σχ. ή Υπ.:6001825**

(73) Δικαιούχος (οι): ΠΟΛΥΖΟΣ ΣΠΥΡΙΔΩΝΑ ΕΥΑΓΓΕΛΟΣ, Ηρώων Πολυτεχνείου 73, 16122 ΚΑΙΣΑΡΙΑΝΗ (ΑΤΤΙΚΗΣ) (GR) .

---

**(11) Αρ. Πιστοπ. Καταχώρησης Σχ. ή Υπ.:6001827**

(73) Δικαιούχος (οι): ΜΠΑΚΑΣΤΑΜΟΣ ΙΩΑΝΝΗΣ, Αγ.Παρασκευής 11, 11253 ΑΘΗΝΑ (ΑΤΤΙΚΗΣ) (GR) .

---

**(11) Αρ. Πιστοπ. Καταχώρησης Σχ. ή Υπ.:6001828**

(73) Δικαιούχος (οι): ΕΛΕΥΘΕΡΙΟΣ ΑΝΔΡΟΝΙΔΗΣ ΚΑΙ ΥΙΟΣ Ε.Ε. , Αργους 20, 17342 ΑΓΙΟΣ ΔΗΜΗΤΡΙΟΣ (ΑΤΤΙΚΗΣ) (GR) .

---

**(11) Αρ. Πιστοπ. Καταχώρησης Σχ. ή Υπ.:6001832**

(73) Δικαιούχος (οι): ΚΟΣΜΗΜΑΤΟΠΟΙΑ ΖΟΛΩΤΑΣ Α.Ε. , Καλλιρρόης 26, 117 43 ΑΘΗΝΑ (GR) .

---

**(11) Αρ. Πιστοπ. Καταχώρησης Σχ. ή Υπ.:6001833**

(73) Δικαιούχος (οι): ΚΑΛΟΥΔΑΣ ΓΕΩΡΓΙΟΣ, Δουσμάνη 16, 166 75 ΓΛΥΦΑΔΑ (GR) .

---

**(11) Αρ. Πιστοπ. Καταχώρησης Σχ. ή Υπ.:6001836**

(73) Δικαιούχος (οι): ΔΟΥΣΕΜΕΤΖΗΣ ΑΘΑΝΑΣΙΟΥ ΗΛΙΑΣ, Τσόκρη 94, 212 00 ΑΡΓΟΣ (GR) .

---

**(11) Αρ. Πιστοπ. Καταχώρησης Σχ. ή Υπ.:6001837**

(73) Δικαιούχος (οι): ΛΑΙΤΜΕΡ ΕΔΜΟΝΔΟΥ ΣΤΥΛΙΑΝΗ, Πλαστήρα 92, 17121 ΝΕΑ ΣΜΥΡΝΗ (ΑΤΤΙΚΗΣ) (GR) .

---

**(11) Αρ. Πιστοπ. Καταχώρησης Σχ. ή Υπ.:6001840**

(73) Δικαιούχος (οι): ΑΝΤΩΝΟΠΟΥΛΟΣ ΓΕΩΡΓΙΟΥ ΒΑΣΙΛΕΙΟΣ, Σπ.Σιδέρη 3, 19002 ΠΑΙΑΝΙΑ (ΑΤΤΙΚΗΣ) (GR) .

**ΜΕΡΟΣ ΣΤ'**  
**ΑΚΥΡΩΣΕΙΣ - ΔΙΟΡΘΩΣΕΙΣ**

**ΔΙΟΡΘΩΣΕΙΣ**

Στο ΕΔΒΙ (Τεύχος Β') 06/2009 με ημερομηνία έκδοσης 22 Ιουλίου 2009, στην σελίδα 14, στην υπ' αριθμ. 20090600005 αίτηση σχεδίου ή υποδείγματος εκ παραδρομής στο κωδικό (74) δεν αναφέρθηκε το όνομα του αντικλήτου, ο οποίος είναι : ΠΑΠΑΔΑΚΗΣ ΚΩΝΣΤΑΝΤΙΝΟΣ, Αριστοτέλους & Θεσσαλονίκης, 57019 Ν.Επιβάτες Θεσσαλονίκης.

Στο ΕΔΒΙ (Τεύχος Β') 06/2009 με ημερομηνία έκδοσης 22 Ιουλίου 2009, στην σελίδα 16, στην υπ' αριθμ. 20090600007 αίτηση σχεδίου ή υποδείγματος εκ παραδρομής στο κωδικό (74) δεν αναφέρθηκε το όνομα του αντικλήτου, ο οποίος είναι : ΠΑΠΑΔΑΚΗΣ ΚΩΝΣΤΑΝΤΙΝΟΣ, Αριστοτέλους & Θεσσαλονίκης, 57019 Ν.Επιβάτες Θεσσαλονίκης.

## ΣΥΝΔΡΟΜΕΣ ΓΙΑ ΤΟ ΕΔΒΙ

α) Σε οπτικό δίσκο (CD), ως εξής:		
Τεύχη Α' και Β' μαζί ανά δίσκο .....	EYPΩ	2,00
Ετήσια συνδρομή Εσωτερικού για τα Τεύχη Α' και Β' μαζί.....	EYPΩ	22,00
Ετήσια συνδρομή Εξωτερικού για τα Τεύχη Α' και Β' μαζί.....	EYPΩ	44,00
β) Ετήσια συνδρομή για τα Τεύχη Α' και Β' μαζί σε έντυπη μορφή και σε οπτικό δίσκο (CD) ταυτόχρονα.....		
Ετήσια συνδρομή Εσωτερικού .....	EYPΩ	77,00
Ετήσια συνδρομή Εξωτερικού .....	EYPΩ	154,00
γ) Ετήσια συνδρομή για την πρόσβαση και στα δύο Τεύχη του ΕΔΒΙ στις ιστοσελίδες του ΟΒΙ.....	EYPΩ	0,00

Κάθε ενδιαφερόμενος μπορεί να προμηθεύεται το ΕΔΒΙ ή να ζητήσει να γίνει συνδρομητής από τον:

Οργανισμό Βιομηχανικής Ιδιοκτησίας (ΟΒΙ)  
Παντανάσσης 5  
151 25 Παράδεισος Αμαρουσίου  
τηλ.: 2106828231

## SUBSCRIPTIONS FOR THE INDUSTRIAL PROPERTY BULLETIN

a) On compact disc (CD):		
Volume A' and B', price per disc .....	EURO	2,00
Annual domestic subscription for both Volumes (A' and B') .....	EURO	22,00
Annual foreign subscription for both Volumes (A' and B') .....	EURO	44,00
b) Annual subscription for both Volumes (A' and B') in printed form and on compact disc (CD) simultaneously		
Annual domestic subscription .....	EURO	77,00
Annual foreign subscription .....	EURO	154,00
c) Annual subscription for access to both Volumes (A' and B') displayed on the OBI's website pages.....	EURO	0,00

For bulletin purchasing or subscription information, please contact:

5 Pandanassis Str.  
151 25 Paradissos Amarousiou  
Athens - Greece  
tel.: (0030210) 6828231