



ΟΡΓΑΝΙΣΜΟΣ
ΒΙΟΜΗΧΑΝΙΚΗΣ
ΙΔΙΟΚΤΗΣΙΑΣ

ΕΙΔΙΚΟ ΔΕΛΤΙΟ
ΒΙΟΜΗΧΑΝΙΚΗΣ
ΙΔΙΟΚΤΗΣΙΑΣ
(ΕΔΒΙ)

ΤΕΥΧΟΣ Β΄
ΣΧΕΔΙΑ ΚΑΙ ΥΠΟΔΕΙΓΜΑΤΑ

ΜΑΪΟΣ 2009



ΟΡΓΑΝΙΣΜΟΣ
ΒΙΟΜΗΧΑΝΙΚΗΣ
ΙΔΙΟΚΤΗΣΙΑΣ

Παντανάσσης 5
151 25 Παράδεισος Αμαρουσίου

ΤΕΛΕΦΑΞ: 210 6819231

ΤΗΛΕΦΩΝΑ:

ΓΕΝΙΚΕΣ ΠΛΗΡΟΦΟΡΙΕΣ: 210 6183500
ΚΑΤΑΘΕΣΕΙΣ: 210 6183593
ΤΕΛΗ: 210 6183594
ΕΞΕΤΑΣΤΕΣ: 210 6183595
ΛΟΓΙΣΤΗΡΙΟ: 210 6183596
ΝΟΜΙΚΑ ΘΕΜΑΤΑ: 210 6183597
ΤΕΧΝΙΚΗ ΠΛΗΡΟΦΟΡΗΣΗ: 210 6183598
ΔΗΜΟΣΙΕΣ ΣΧΕΣΕΙΣ: 210 6183599

Επιμέλεια - Έκδοση:
Τρόμ Νικόλαος
Οργανισμός Βιομηχανικής Ιδιοκτησίας (OBI)

© Οργανισμός Βιομηχανικής Ιδιοκτησίας (OBI)
30 Ιουνίου 2009



ΟΡΓΑΝΙΣΜΟΣ
ΒΙΟΜΗΧΑΝΙΚΗΣ
ΙΔΙΟΚΤΗΣΙΑΣ

5 Pandanassis Str.
GR 151 25 Paradissos Amaroussiou Athens, Greece

TELEFAX: 210 6819231

TELEPHONS:

GENERAL INFORMATION: 003 210 6183500
RECEIVING OFFICE: 003 210 6183593
FEES: 003 210 6183594
EXAMINERS: 003 210 6183595
ACCOUNTS OFFICE: 003 210 6183596
LEGAL METTERS: 003 210 6183597
TECHNICAL INFORMATION: 003 210 6183598
PUBLIC RELATIONS: 003 210 6183599

Editor - Publisher:
Trom Nicholas
Industrial Property Organisation (OBI)

© Industrial Property Organisation (OBI)
June 30 2009

ΕΙΣΑΓΩΓΙΚΟ ΣΗΜΕΙΩΜΑ

Το Ειδικό Δελτίο Βιομηχανικής Ιδιοκτησίας τηρείται από τον Οργανισμό Βιομηχανικής Ιδιοκτησίας (Ο.Β.Ι.) κατ' εφαρμογή του άρθρου 4 του νόμου 1733/1987 (ΦΕΚ 171,Α') και αποτελείται δύο τεύχη:

Στο **ΤΕΥΧΟΣ Α'** δημοσιεύονται σε μηνιαία βάση τα εξής :

- Αιτήσεις και χορηγήσεις Διπλωμάτων Ευρεσιτεχνίας (Δ.Ε.)
- Αιτήσεις και χορηγήσεις Πιστοποιητικών Υποδείγματος Χρησιμότητας (Π.Υ.Χ.)
- Αιτήσεις και χορηγήσεις Συμπληρωματικών Πιστοποιητικών Προστασίας για Φυτοπροστατευτικά προϊόντα (Σ.Π.Π.Φ.Π.)
- Αιτήσεις και χορηγήσεις Συμπληρωματικών Πιστοποιητικών Προστασίας για Φάρμακα (Σ.Π.Π.Φ.)
- Αιτήσεις Μετάφρασης Αξιώσεων Ευρωπαϊκών Διπλωμάτων Ευρεσιτεχνίας
- Βεβαιώσεις Μεταφράσεων Ευρωπαϊκών Διπλωμάτων Ευρεσιτεχνίας
- Μεταβολές - Διορθώσεις αιτήσεων και χορηγήσεων τίτλων βιομηχανικής ιδιοκτησίας
- Εκπτώσεις - Ανακλήσεις Εκπτώσεων αιτήσεων και χορηγήσεων τίτλων βιομηχανικής ιδιοκτησίας

Στο **ΤΕΥΧΟΣ Β'** δημοσιεύονται σε μηνιαία βάση οι αιτήσεις και τα καταχωρημένα Σχέδια ή Υποδείγματα.

Τα παραπάνω τεύχη διατίθενται ξεχωριστά.

ΜΑΪΟΣ 2009

Ημερομηνία έκδοσης: 30/06/2009

ΠΕΡΙΕΧΟΜΕΝΑ

	Σελ.
Ανάλυση κωδικών αρθμών.....	5
Συντμήσεις	5

ΜΕΡΟΣ Α΄

ΚΑΤΑΧΩΡΗΜΕΝΕΣ ΑΙΤΗΣΕΙΣ ΣΧΕΔΙΩΝ ΚΑΙ ΥΠΟΔΕΙΓΜΑΤΩΝ

1. Αιτήσεις Σχεδίων και Υποδειγμάτων	7
2. Ευρετήριο αιτήσεων σύμφωνα με την αλφαβητική σειρά των καταθετών	141

ΜΕΡΟΣ Β΄

ΧΟΡΗΓΗΣΕΙΣ ΠΙΣΤΟΠΟΙΗΤΙΚΩΝ ΚΑΤΑΧΩΡΗΣΗΣ ΣΧΕΔΙΩΝ ΚΑΙ ΥΠΟΔΕΙΓΜΑΤΩΝ

1. Πιστοποιητικά καταχώρησης σχεδίων ή υποδειγμάτων.....	143
2. Ευρετήριο πιστοποιητικών καταχώρησης σχεδίων ή υποδειγμάτων σύμφωνα με την αλφαβητική σειρά των καταθετών.....	148

ΜΕΡΟΣ Γ΄

ΑΝΑΝΕΩΣΕΙΣ..... 149

ΜΕΡΟΣ Δ΄

ΜΕΤΑΒΟΛΕΣ..... 150

ΜΕΡΟΣ Ε΄

ΛΗΞΗ ΠΡΟΣΤΑΣΙΑΣ..... 151

ΜΕΡΟΣ ΣΤ΄

ΑΚΥΡΩΣΕΙΣ - ΔΙΟΡΘΩΣΕΙΣ 153

– Ανακοινώσεις - Συνδρομές 154

MAY 2009

Publication date:30/06/2009

CONTENTS

	Page
INID Codes	5
Abbreviations	5

PART A΄

REGISTERED DESIGN APPLICATIONS

1. Design Applications	7
2. Design Application Index in alphabetical order of the applicant.	141

PART B΄

GRANTS OF DESIGN REGISTRATION CERTIFICATES

1. Design registration certificates.....	143
2. Index of design registration certificates in alphabetical order of the applicant.....	148

PART C΄

RENEWALS 149

PART D΄

MODIFICATIONS 150

PART E΄

EXPIRY OF PROTECTION 151

PART F΄

ANNULMENTS - CORRECTIONS 153

– Announcements - Subscriptions 154

ΚΩΔΙΚΟΙ ΑΡΙΘΜΟΙ

- (15) Ημερομηνία καταχώρησης
- (17) Ημερομηνία λήξης 1ης πενταετίας ή ανανέωσης προστασίας σε επόμενη πενταετία
- (21) Αριθμός Αίτησης Σχεδίου ή Υποδείγματος
- (28) Αριθμός Σχεδίων/Υποδειγμάτων
- (30) Συμβατικές Προτεραιότητες
- (45) Ημερομηνία λήξης αναβολής δημοσίευσης
- (51) Διεθνής Ταξινόμηση
- (54) Προσδιορισμός αντικειμένου
- (71) Καταθέτης
- (72) Δημιουργός
- (73) Δικαιούχος
- (74) Πληρεξούσιος
- (74) Αντίκλητος

INID CODES

- (15) Registration date
- (17) Date of expiration of the 1st five-year period, or renewal for further five-year periods
- (21) Design application number
- (28) Number of designs
- (30) Priority
- (45) Date of expiration of deferment
- (51) Class and subclass of the Locarno Classification
- (54) Designation of articles
- (71) Applicant
- (72) Creator
- (73) Owner
- (74) Attorney
- (74) Representative

ΣΥΝΤΜΗΣΕΙΣ

- OBI:** Οργανισμός Βιομηχανικής Ιδιοκτησίας
- EABI:** Ειδικό Δελτίο Βιομηχανικής Ιδιοκτησίας
- Δ.Σ.:** Διοικητικό Συμβούλιο
- ΣΧ. ή ΥΠ.:** Σχέδιο ή Υπόδειγμα
- ΚΑΤ/ΡΗΣΗ:** Καταχώρηση
- ΑΡ.ΑΙΤ.:** Αριθμός αίτησης
- ΑΝΤ/MENΟΥ:** Αντικείμενου

Μ Ε Ρ Ο Σ Α '
ΚΑΤΑΧΩΡΗΜΕΝΕΣ ΑΙΤΗΣΕΙΣ ΣΧΕΔΙΩΝ ΚΑΙ ΥΠΟΔΕΙΓΜΑΤΩΝ

ΑΙΤΗΣΕΙΣ ΣΧΕΔΙΩΝ ΚΑΙ ΥΠΟΔΕΙΓΜΑΤΩΝ

(21) Αρ. Αίτησης Σχ. ή Υπ.: 20080600223

(15) Ημερ. Καταχώρησης: 03/12/2008

(17) Ημ. Λήξης 1ης πενταετίας :3/12/2013

(71) Καταθέτης(ες): MM HELLAS ΕΠΕ
Φοινικιά Ηρακλείου, 71500 ΗΡΑΚΛΕΙΟ
(ΗΡΑΚΛΕΙΟΥ), ΕΛΛΑΔΑ

(30) Συμβ. Προτεραιότητα(ες):

(72) Δημιουργός(οι): ΜΕΡΑΜΒΕΛΙΩΤΑΚΗΣ ΜΗΝΑΣ

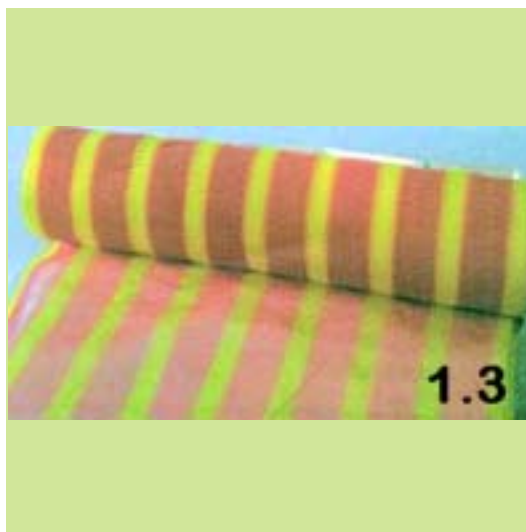
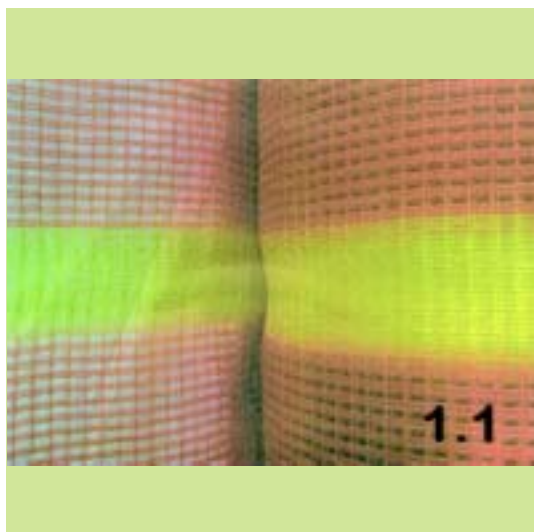
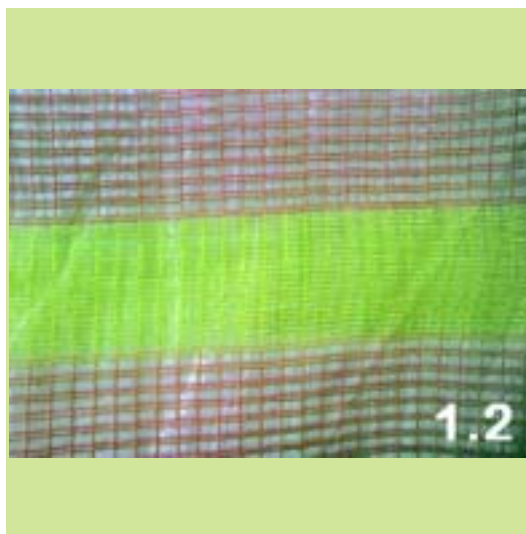
(74) Πληρεξούσιος: ΚΙΛΙΜΙΡΗΣ ΚΩΝΣΤΑΝΤΙΝΟΣ
Χατζηγιάννη Μέξη 7, 11528 ΑΘΗΝΑ
(ΑΤΤΙΚΗΣ)

(74) Αντίκλητος: ΚΙΛΙΜΙΡΗΣ ΚΩΝΣΤΑΝΤΙΝΟΣ
Χατζηγιάννη Μέξη 7, 115 28 ΑΘΗΝΑ

(28) Αριθμός Σχεδίων/Υποδειγμάτων: 1

(51) Διεθνής Ταξινόμηση: 99-00

(54) Προσδιορισμός Αντικειμένου: ΔΙΧΤΥ ΠΡΟΣΤΑΣΙΑΣ



(21) Αρ. Αίτησης Σχ. ή Υπ.: 20080600224

(15) Ημερ. Καταχώρησης: 04/12/2008

(17) Ημ. Λήξης 1ης πενταετίας :4/12/2013

(71) Καταθέτης(ες): ΙΩΑΝΝΗΣ ΜΥΡ.ΑΛΕΞΟΠΟΥΛΟΣ ΚΑΙ ΣΙΑ ΕΕ
ΕΜΠΟΡΙΑ ΥΠΟΔΗΜΑΤΩΝ-ΕΝΔΥΜΑΤΩΝ
Θέμυδος 20, 18233 ΑΓΙΟΣ ΙΩΑΝΝΗΣ ΡΕΝΤΗΣ
(ΑΤΤΙΚΗΣ), ΕΛΛΑΔΑ

(30) Συμβ. Προτεραιότητα(ες):

(72) Δημιουργός(οι): ΑΛΕΞΟΠΟΥΛΟΣ ΙΩΑΝΝΗΣ

(74) Πληρεξούσιος: ΤΟΓΑΝΤΖΗ ΕΛΕΝΗ
Νεοφύτου Δούκα 11, 10674 ΑΘΗΝΑ (ΑΤΤΙΚΗΣ)

(74) Αντίκλητος: ΤΟΓΑΝΤΖΗ ΕΛΕΝΗ
Νεοφύτου Δούκα 11, 10674 ΑΘΗΝΑ (ΑΤΤΙΚΗΣ)

(28) Αριθμός Σχεδίων/Υποδειγμάτων: 15

(51) Διεθνής Ταξινόμηση: 02-04

(54) Προσδιορισμός Αντικειμένου: ΥΠΟΔΗΜΑΤΑ









(21) *Αρ. Αίτησης Σχ. ή Υπ.*: 20080600225

(15) *Ημερ. Καταχώρησης*: 03/12/2008

(17) *Ημ. Λήξης 1ης πενταετίας*: 3/12/2013

(71) *Καταθέτης(ες)*: ΗΛΙΑΣ ΒΑΛΑΒΑΝΗΣ Α.Ε.-ΥΑΛΟΥΡΓΙΚΑ ΠΡΟΪΟΝΤΑ
7ο χλμ Λαρίσης-Συκουρίου, 41004 ΛΑΡΙΣΑ,
ΕΛΛΑΔΑ

(30) *Συμβ. Προτεραιότητα(ες)*:

(72) *Δημιουργός(οι)*: ΒΑΛΑΒΑΝΗΣ ΗΛΙΑΣ

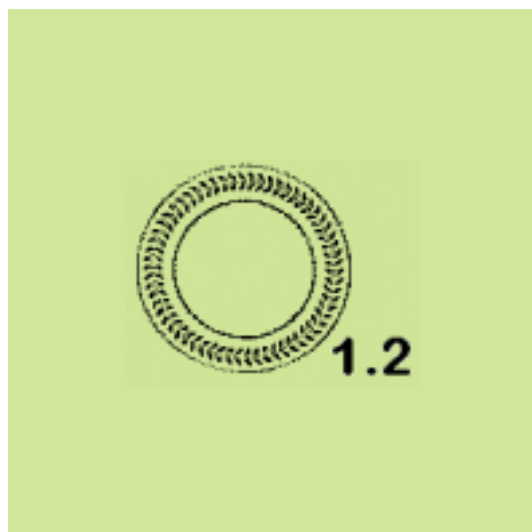
(74) *Πληρεξούσιος*:

(74) *Αντίκλητος*: ΒΑΛΑΒΑΝΗΣ ΗΛΙΑΣ
7ο χλμ Λαρίσης-Συκουρίου, 41004 ΛΑΡΙΣΑ

(28) *Αριθμός Σχεδίων/Υποδειμάτων*: 2

(51) *Διεθνής Ταξινόμηση*: 09-01

(54) *Προσδιορισμός Αντικειμένου*: ΓΥΑΛΙΝΗ ΦΙΑΛΗ





2.2

(21) Αρ. Αίτησης Σχ. ή Υπ.: 20080600226

(15) Ημερ. Καταχώρησης: 05/12/2008

(17) Ημ. Λήξης 1ης πενταετίας :5/12/2013

(71) Καταθέτης(ες): ΔΗΜΟΥ ΝΙΚΟΛΑΟΣ
32ο χλμ. Ε.Ο. Αθηνών-Λαμίας, 19014
ΚΑΠΙΑΝΔΡΙΤΙ (ΑΤΤΙΚΗΣ), ΕΛΛΑΔΑ

(30) Συμβ. Προτεραιότητα(ες):

(72) Δημοργός(οι): ΔΗΜΟΥ ΝΙΚΟΛΑΟΣ

(74) Πληρεξούσιος: ΜΠΟΥΖΑΛΑΚΟΣ ΝΙΚΟΛΑΟΣ
Κάννιγος 31, 10682 ΑΘΗΝΑ (ΑΤΤΙΚΗΣ)

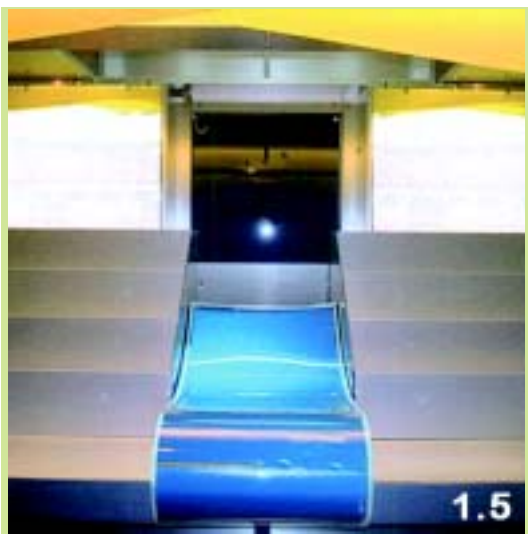
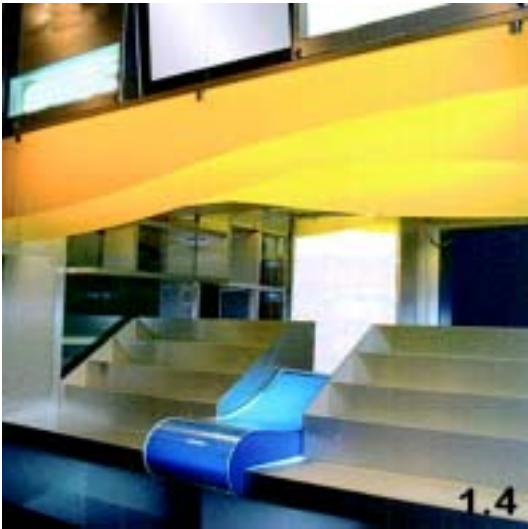
(74) Αντίκλητος:

(28) Αριθμός Σχεδίων/Υποδειγμάτων: 1

(51) Διεθνής Ταξινόμηση: 25-03

(54) Προσδιορισμός Αντικειμένου: ΣΧΕΔΙΑ ΚΟΥΒΟΥΚΛΙΩΝ ΠΕΡΙ-
ΠΤΕΡΩΝ





(21) Αρ. Αίτησης Σχ. ή Υπ.: 20080600227

(15) Ημερ. Καταχώρησης: 04/12/2008

(17) Ημ. Αήξης 1ης πενταετίας :4/12/2013

(71) Καταθέτης(ες): ΠΑΠΑΠΑΝΑΓΙΩΤΟΥ ΚΩΝΣΤΑΝΤΙΝΟΥ
ΑΘΑΝΑΣΙΟΣ
ΛΕΥΚΩΝΑΣ, 62121 ΣΕΡΡΕΣ (ΣΕΡΡΩΝ),
ΕΛΛΑΔΑ

(30) Συμβ. Προτεραιότητα(ες):

(72) Δημιουργός(οι): ΠΑΠΑΠΑΝΑΓΙΩΤΟΥ ΚΩΝΣΤΑΝΤΙΝΟΥ
ΑΘΑΝΑΣΙΟΣ

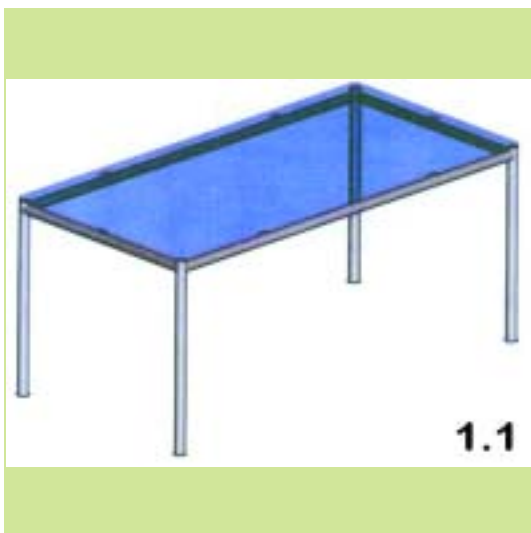
(74) Πληρεξούσιος:

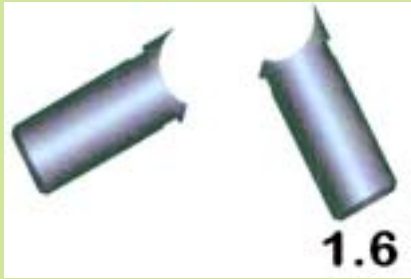
(74) Αντίκλητος:

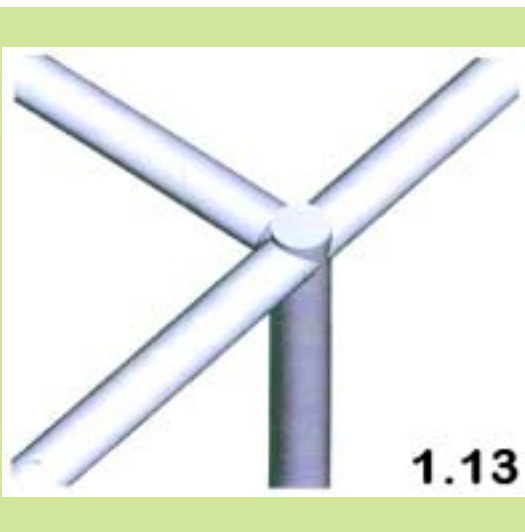
(28) Αριθμός Σχεδίων/Υποδειγμάτων: 1

(51) Διεθνής Ταξινόμηση: 06-03

(54) Προσδιορισμός Αντικειμένου: ΓΡΑΦΕΙΟ







(21) Αρ. Αίτησης Σχ. ή Υπ.: 20080600228

(15) Ημερ. Καταχώρησης: 04/12/2008

(17) Ημ. Λήξης 1ης πενταετίας :4/12/2013

(71) Καταθέτης(ες): ΠΑΠΑΠΑΝΑΓΙΩΤΟΥ ΚΩΝΣΤΑΝΤΙΝΟΥ
ΑΘΑΝΑΣΙΟΣ
ΛΕΥΚΩΝΑΣ, 62121 ΣΕΡΡΕΣ (ΣΕΡΡΩΝ),
ΕΛΛΑΔΑ

(30) Συμβ. Προτεραιότητα(ες):

(72) Δημιουργός(οι): ΠΑΠΑΠΑΝΑΓΙΩΤΟΥ ΚΩΝΣΤΑΝΤΙΝΟΥ
ΑΘΑΝΑΣΙΟΣ

(74) Πληρεξούσιος:

(74) Αντίκλητος:

(28) Αριθμός Σχεδίων/Υποδειγμάτων: 1

(51) Διεθνής Ταξινόμηση: 06-03

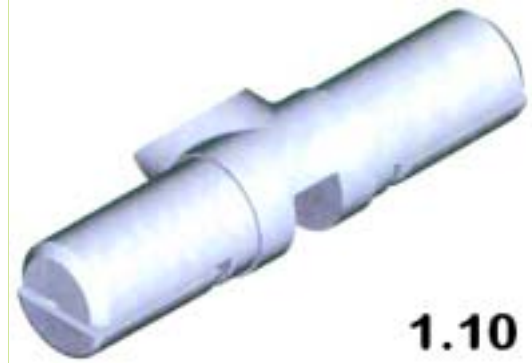
(54) Προσδιορισμός Αντικειμένου: ΓΡΑΦΕΙΟ



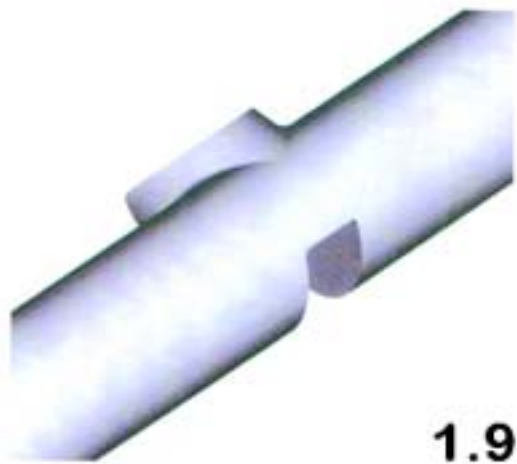




1.8



1.10



1.9

(21) Αρ. Αίτησης Σχ. ή Υπ.: 20080600229

(15) Ημερ. Καταχώρησης: 04/12/2008

(17) Ημ. Λήξης 1ης πενταετίας :4/12/2013

(71) Καταθέτης(ες): EXALCO A.E.
5ο χλμ Ε.Ο. Λαρίσης/Αθηνών, 41110 ΛΑΡΙΣΑ,
ΕΛΛΑΔΑ

(30) Συμβ. Προτεραιότητα(ες):

(72) Δημιουργός(οι): ΤΣΙΑΡΑΣ ΑΘΑΝΑΣΙΟΣ

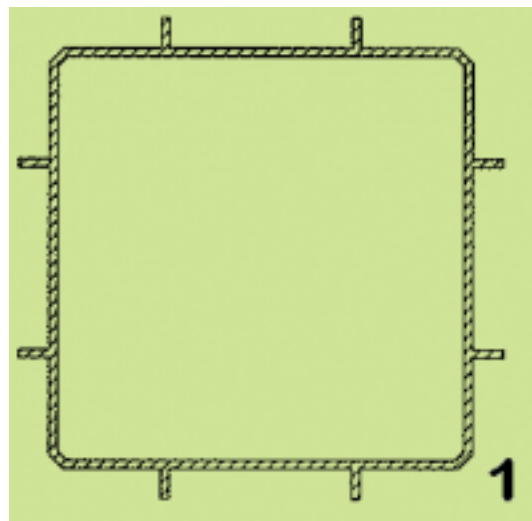
(74) Πληρεξούσιος:

(74) Αντίκλητος:

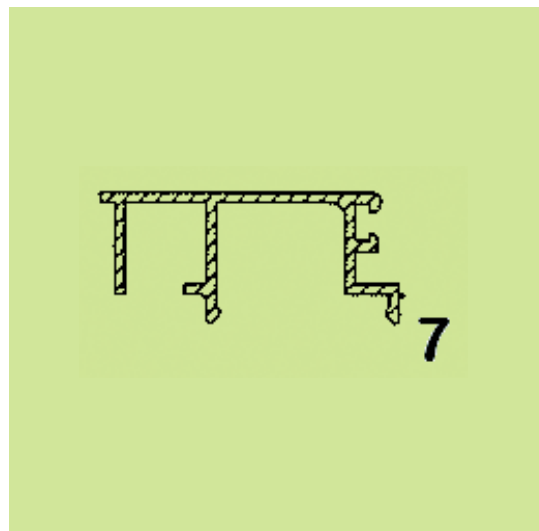
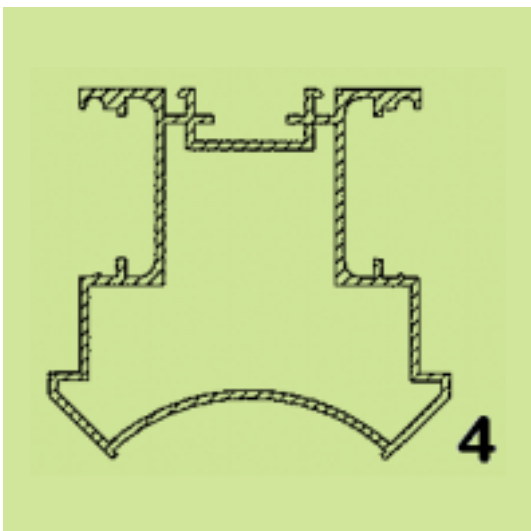
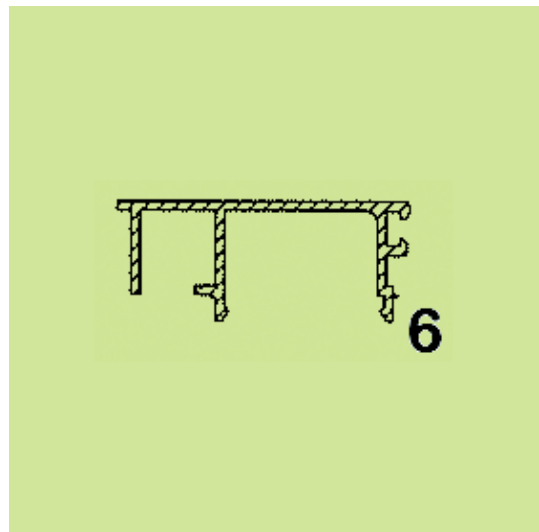
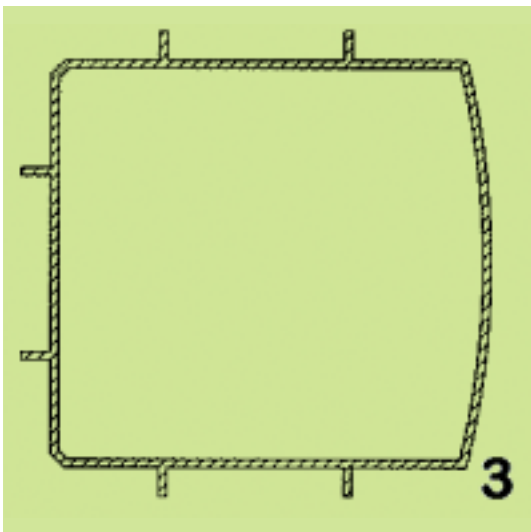
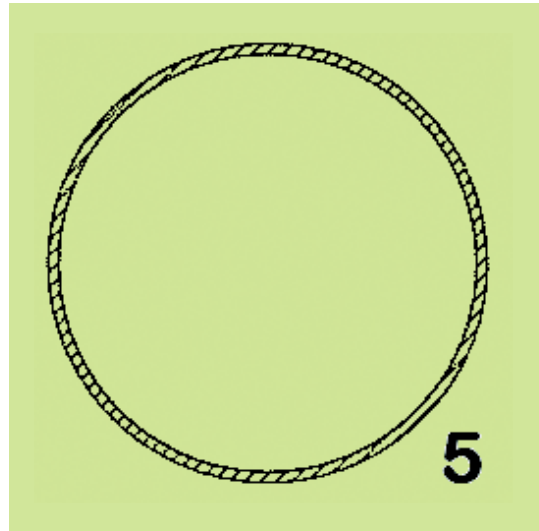
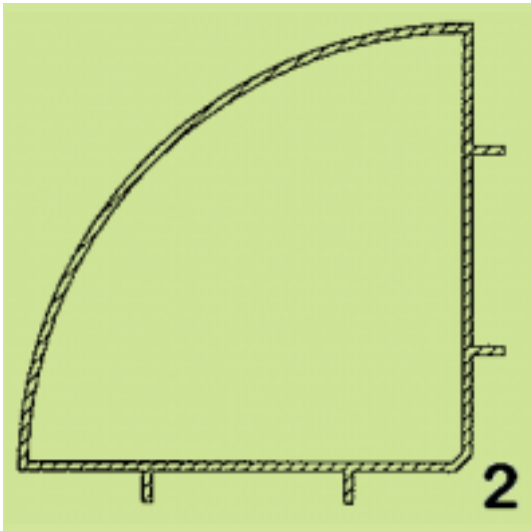
(28) Αριθμός Σχεδίων/Υποδειγμάτων: 18

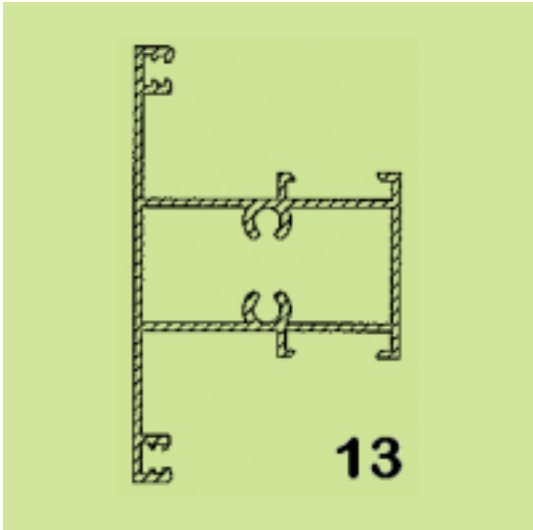
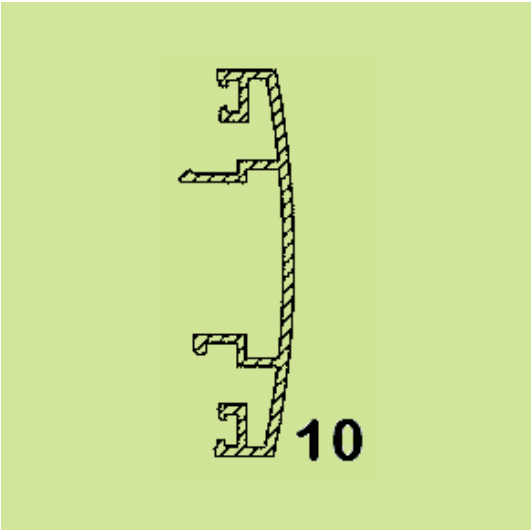
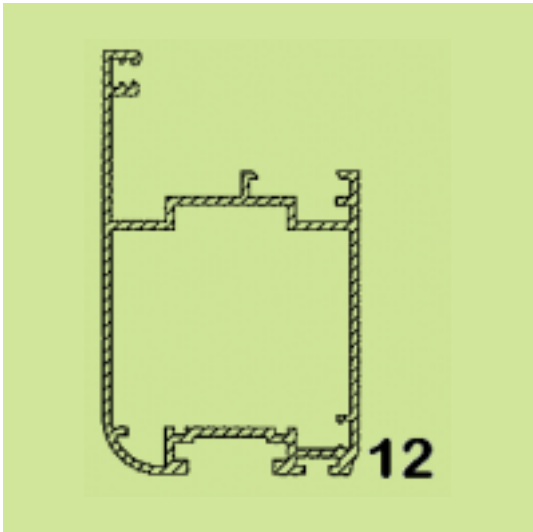
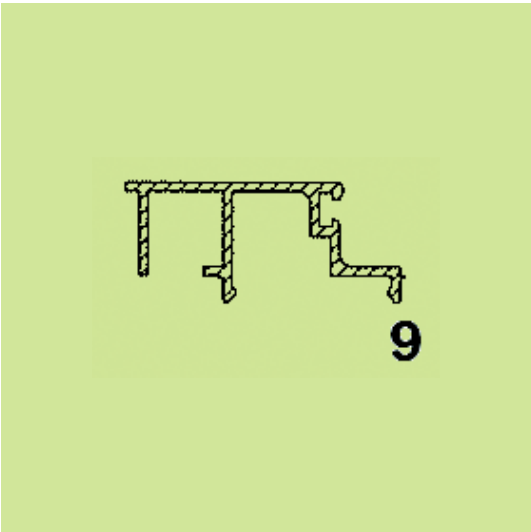
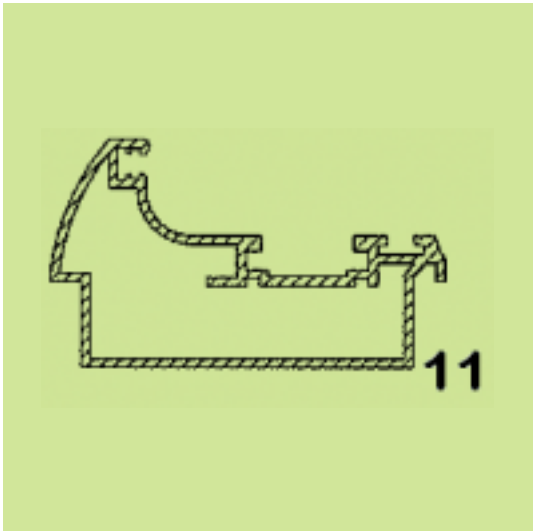
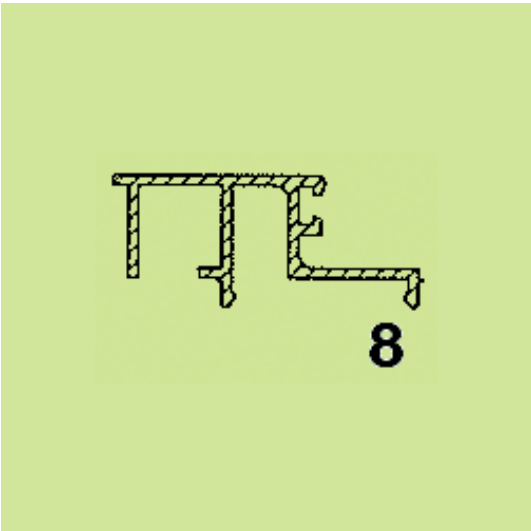
(51) Διεθνής Ταξινόμηση: 25-01

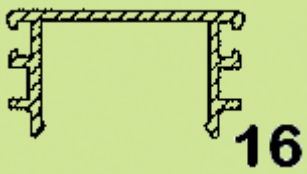
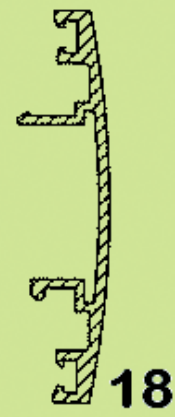
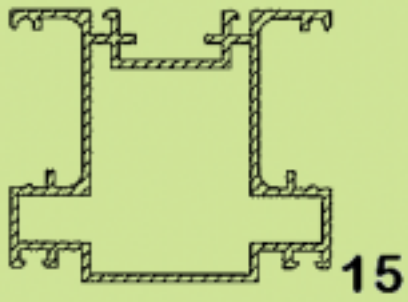
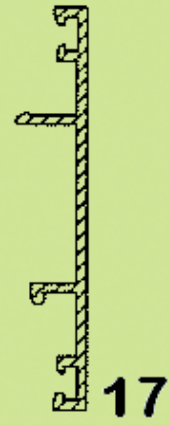
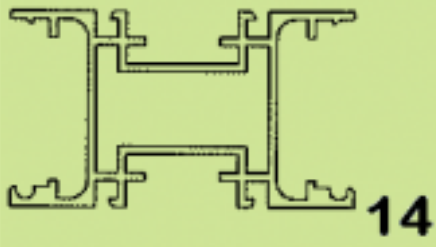
(54) Προσδιορισμός Αντικειμένου: ΠΡΟΦΙΛ ΑΛΟΥΜΙΝΙΟΥ



1







(21) Αρ. Αίτησης Σχ. ή Υπ.: 20080600230

(15) Ημερ. Καταχώρησης: 04/12/2008

(17) Ημ. Λήξης 1ης πενταετίας :4/12/2013

(71) Καταθέτης(ες): EXALCO A.E.
5ο χλμ Ε.Ο. Λαρίσης/Αθηνών, 41110 ΛΑΡΙΣΑ,
ΕΛΛΑΔΑ

(30) Συμβ. Προτεραιότητα(ες):

(72) Δημιουργός(οι): ΤΣΙΑΡΑΣ ΑΘΑΝΑΣΙΟΣ

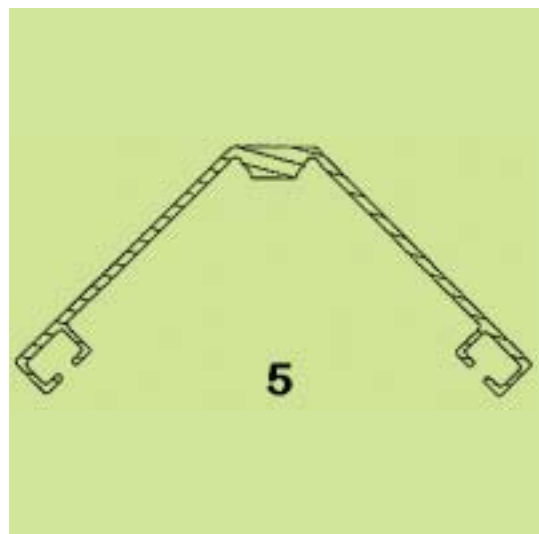
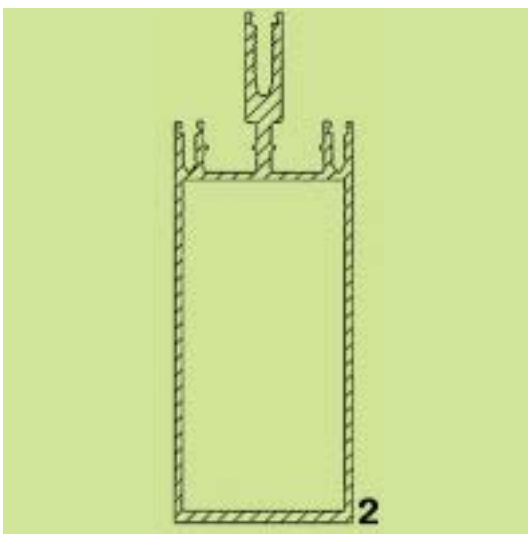
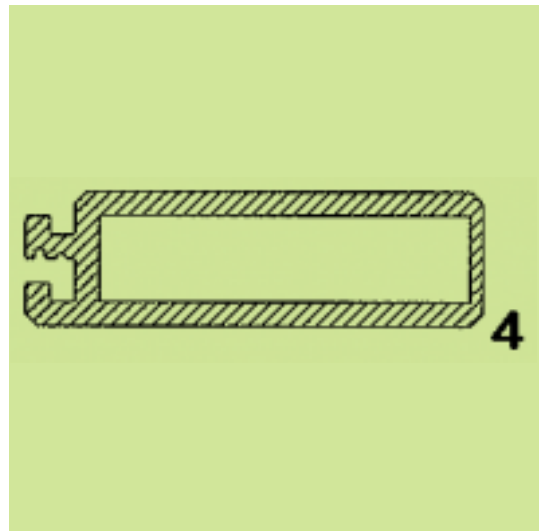
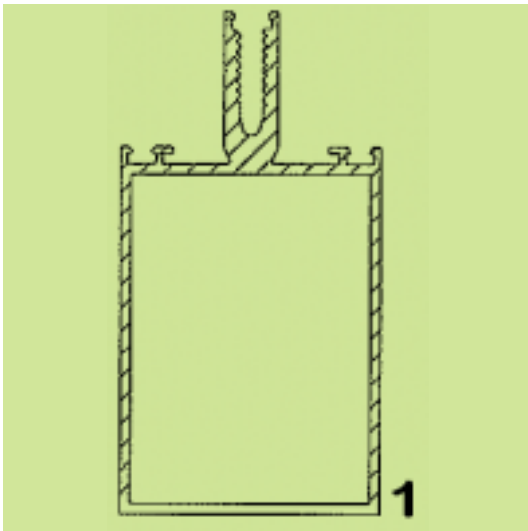
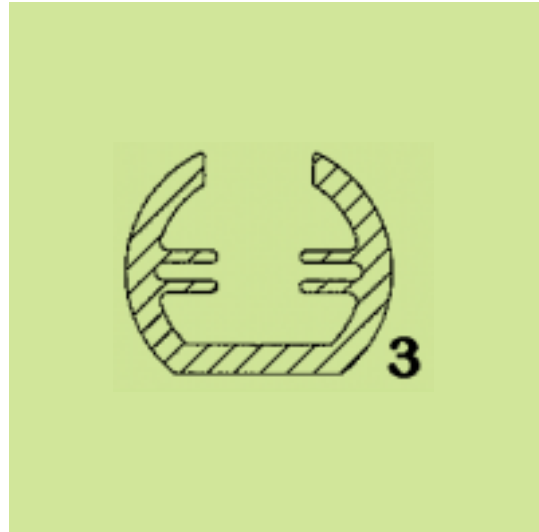
(74) Πληρεξούσιος:

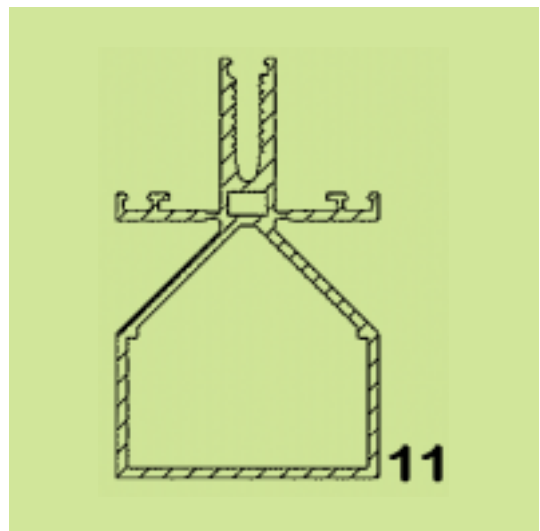
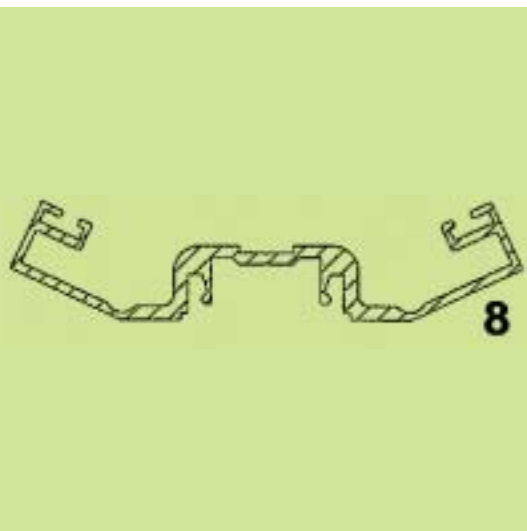
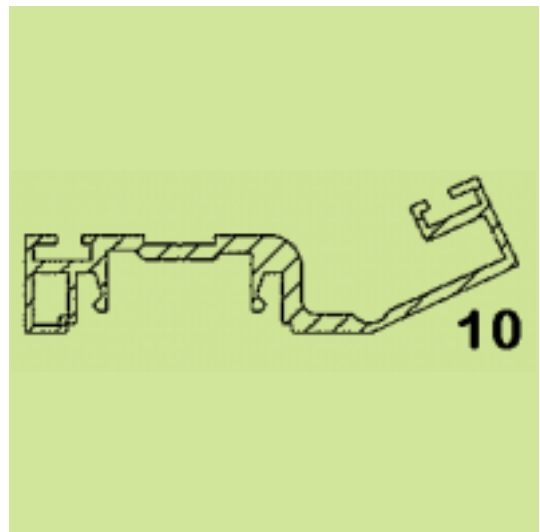
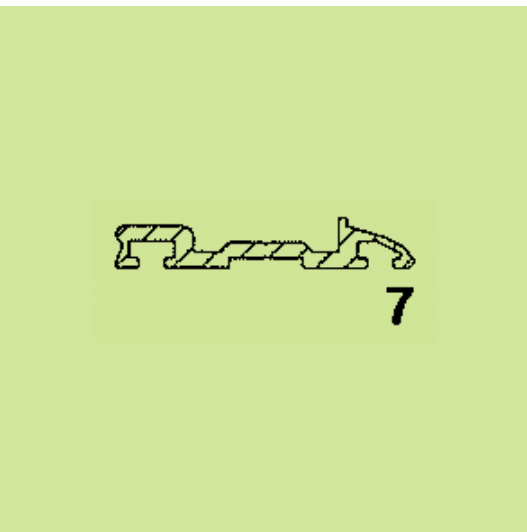
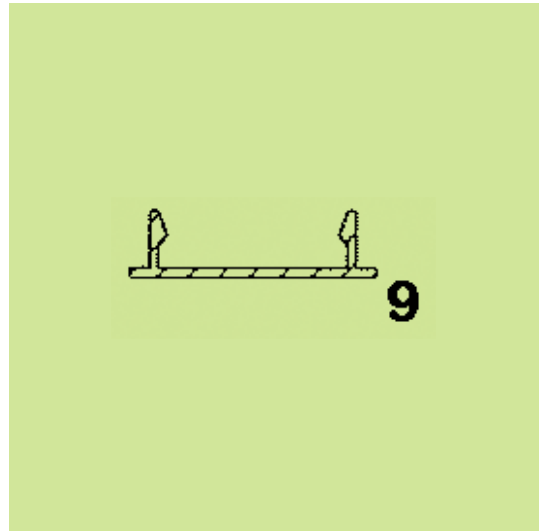
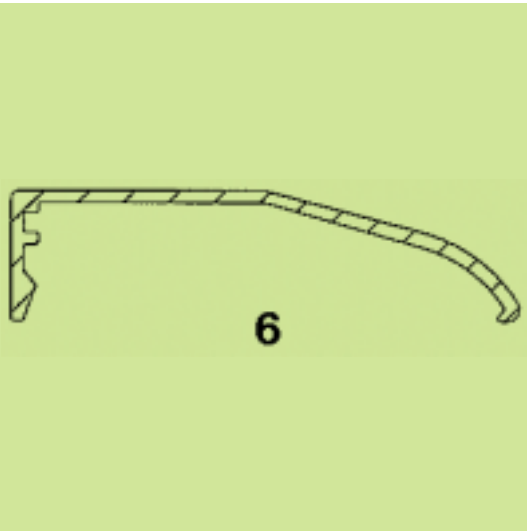
(74) Αντικλητος:

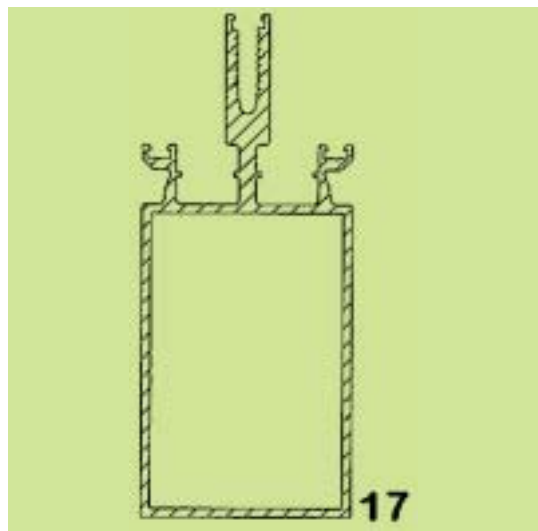
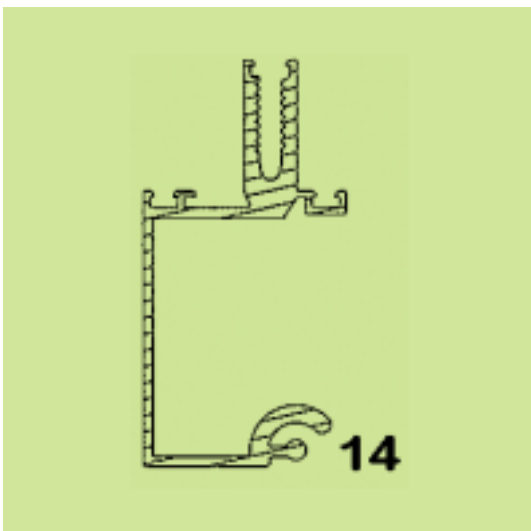
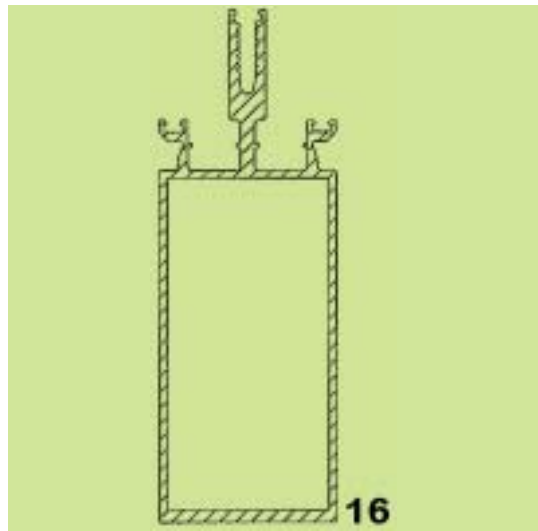
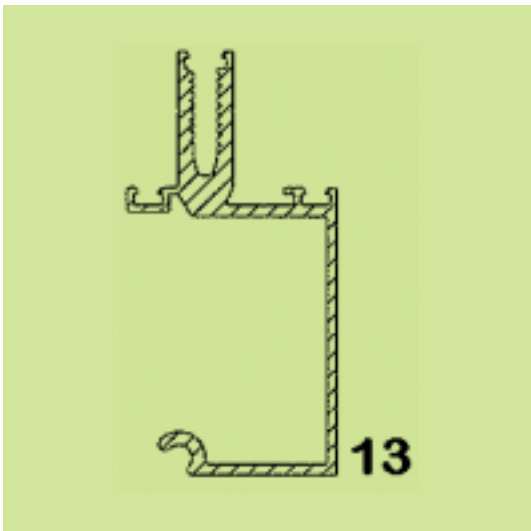
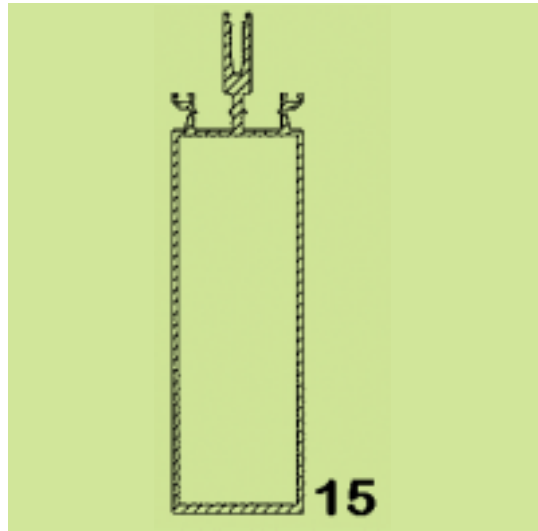
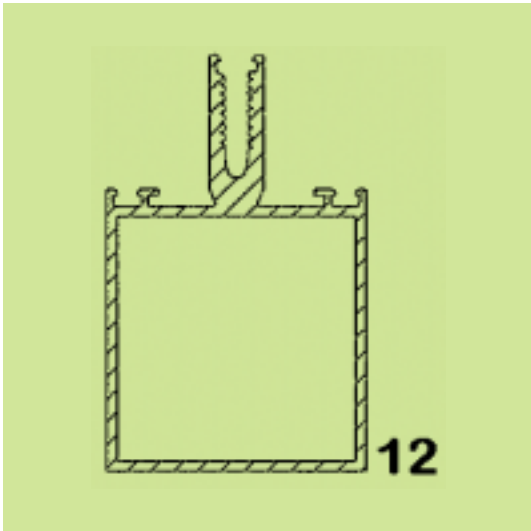
(28) Αριθμός Σχεδίων/Υποδειγμάτων: 50

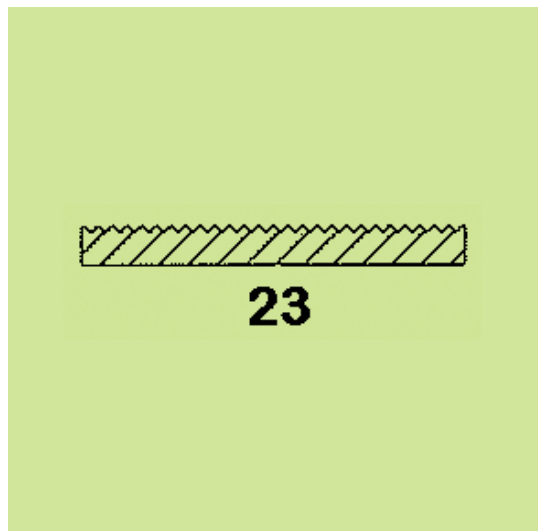
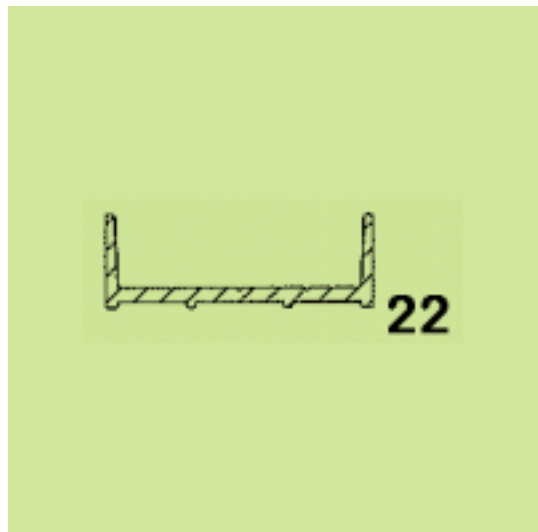
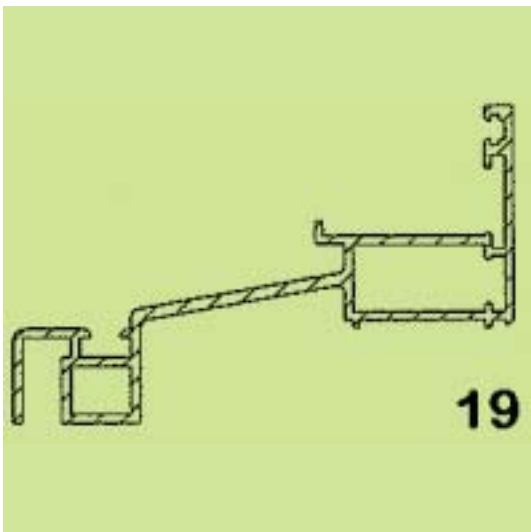
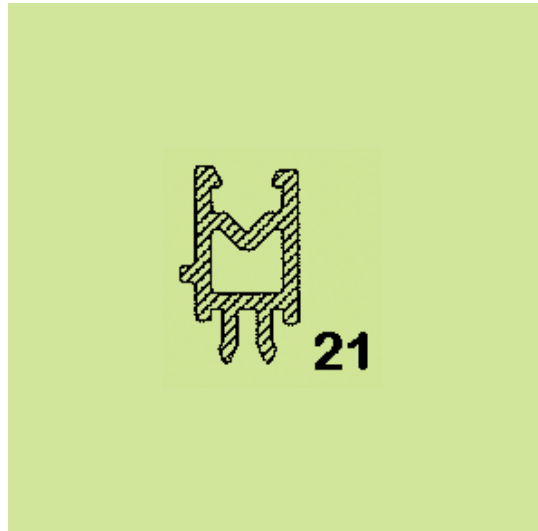
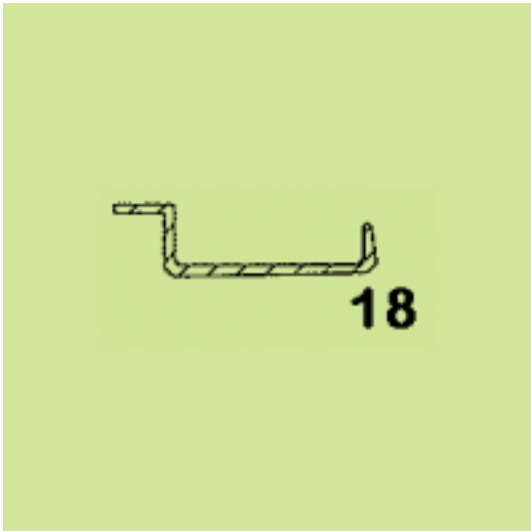
(51) Διεθνής Ταξινόμηση: 25-01

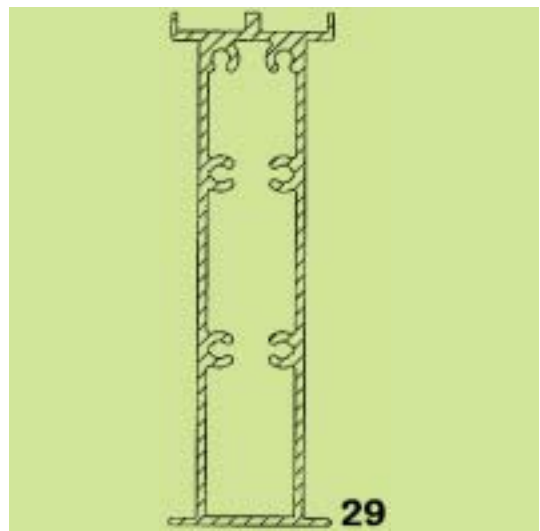
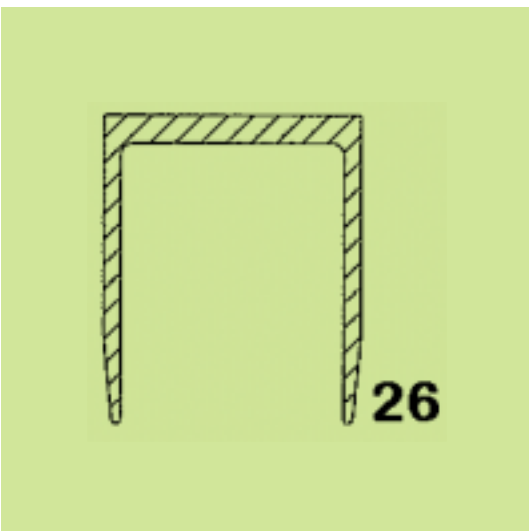
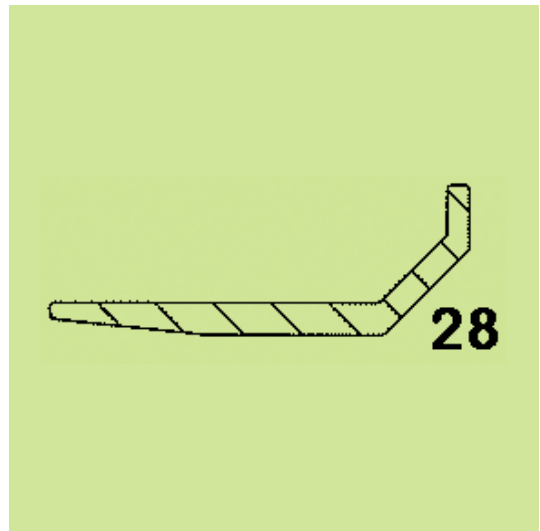
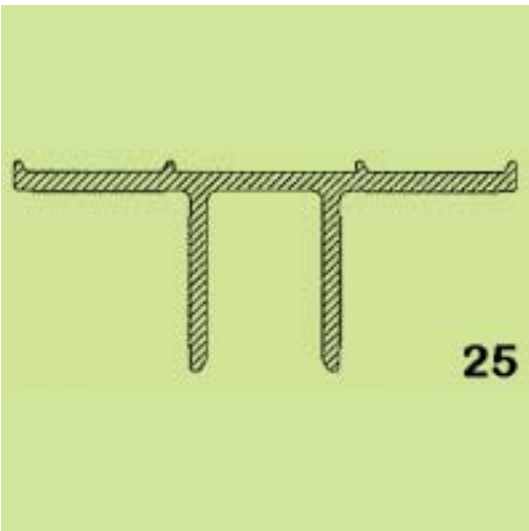
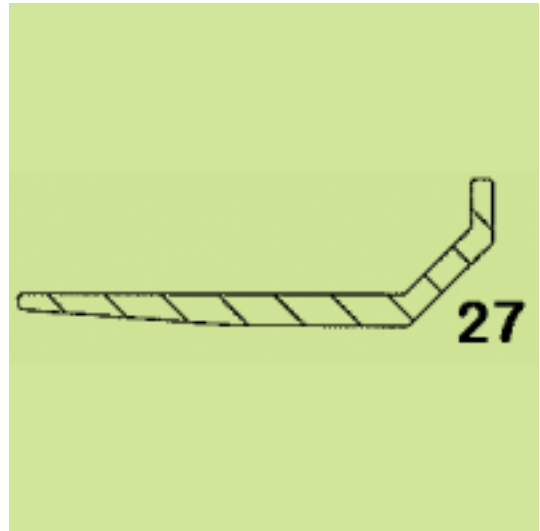
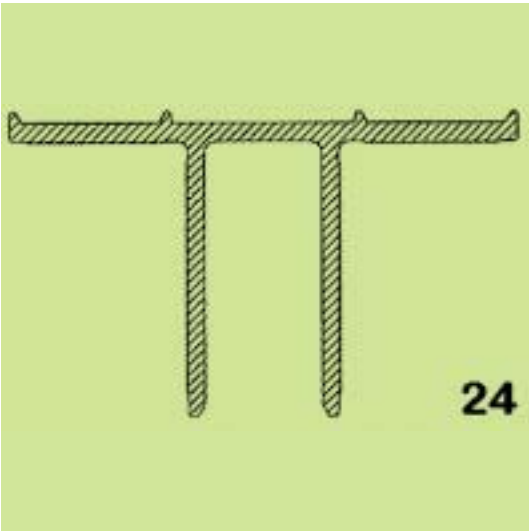
(54) Προσδιορισμός Αντικειμένου: ΠΡΟΦΙΛ ΑΛΟΥΜΙΝΙΟΥ

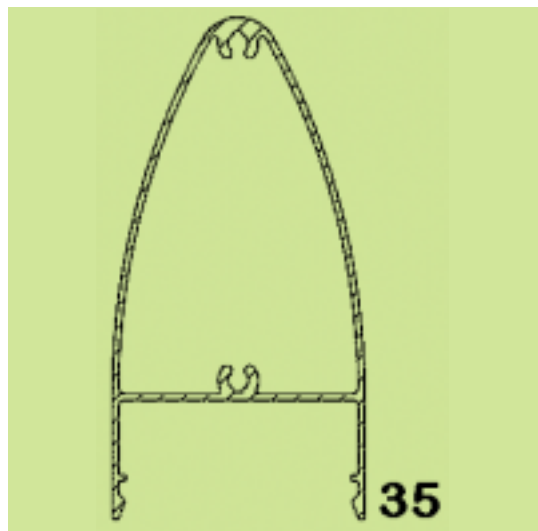
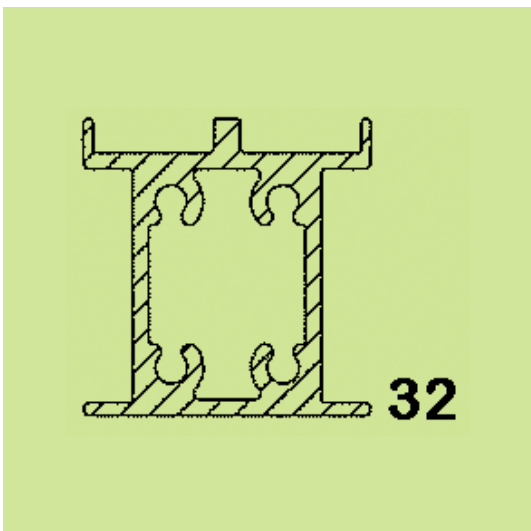
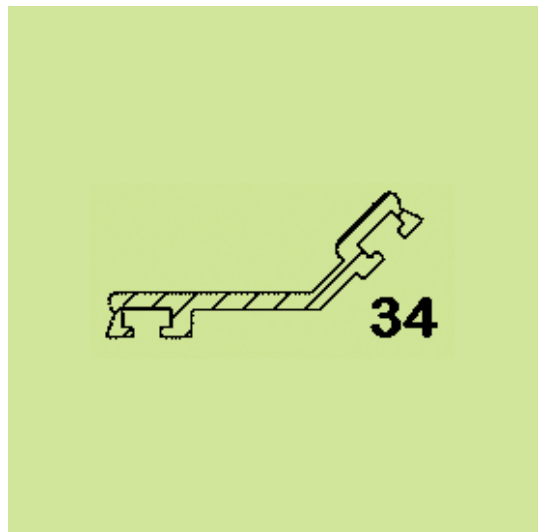
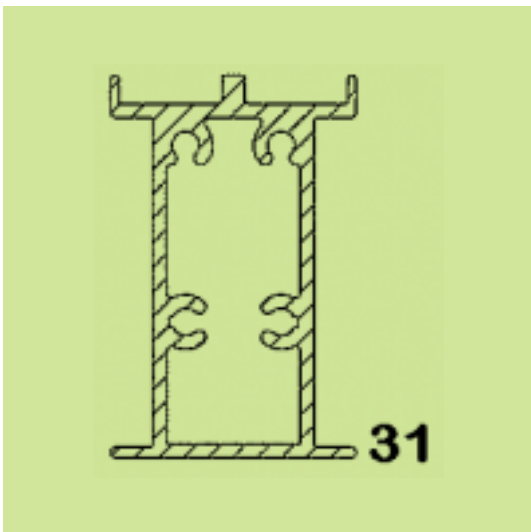
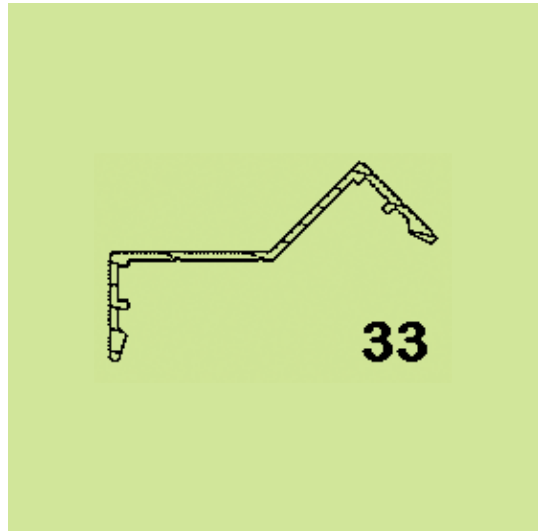
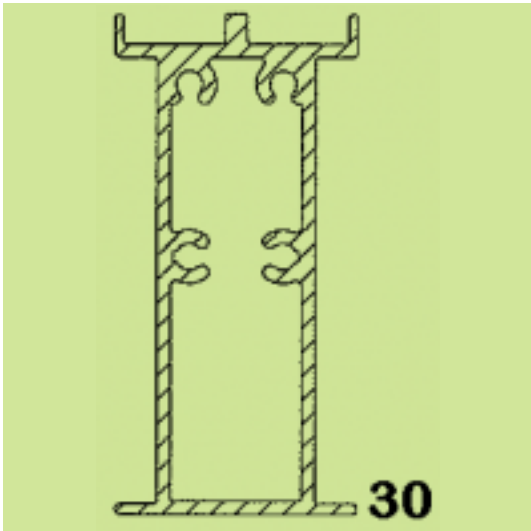


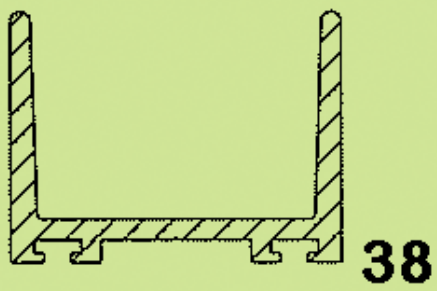
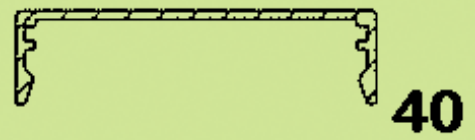
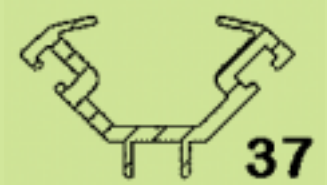
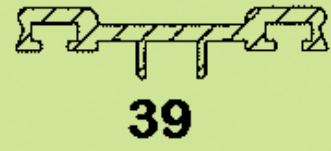


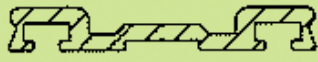




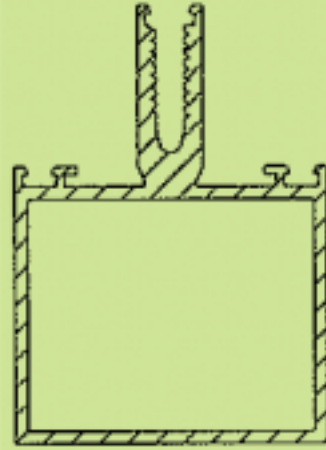




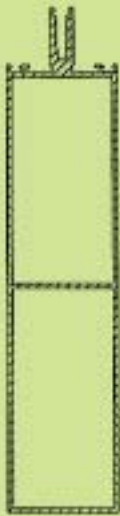




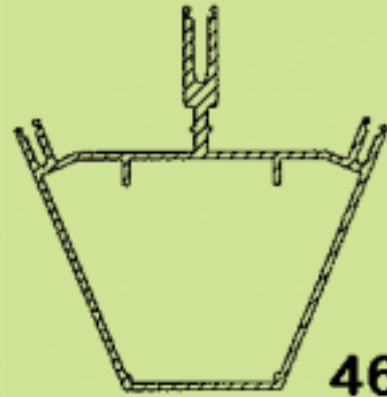
42



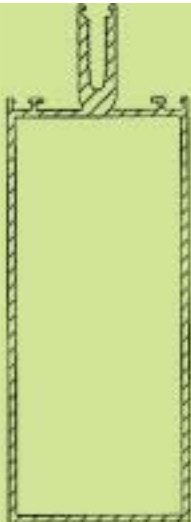
45



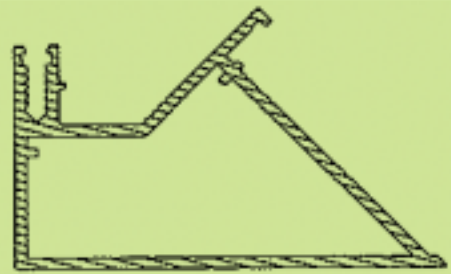
43



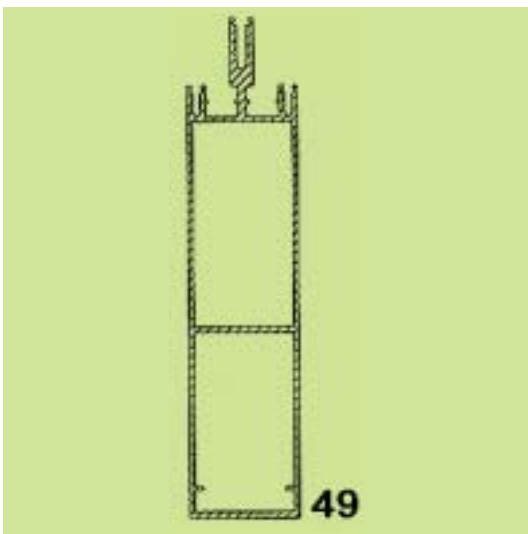
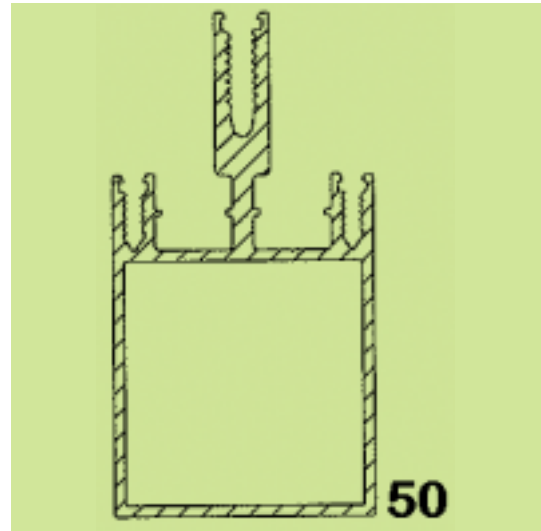
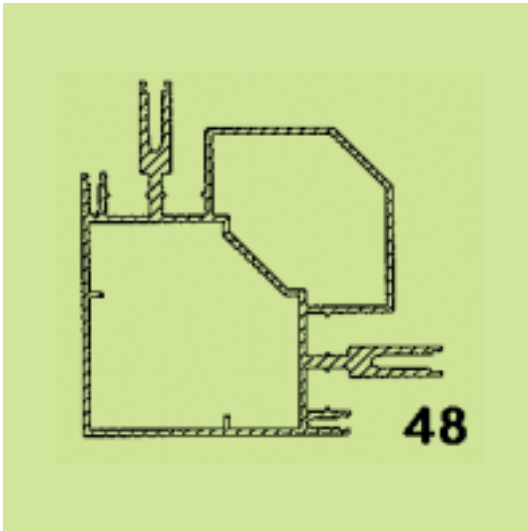
46



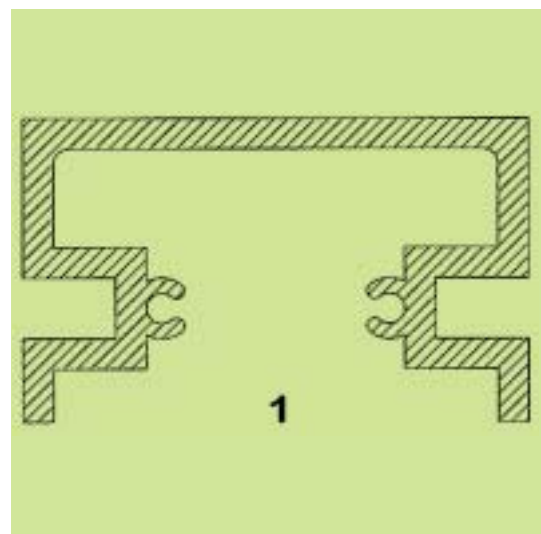
44

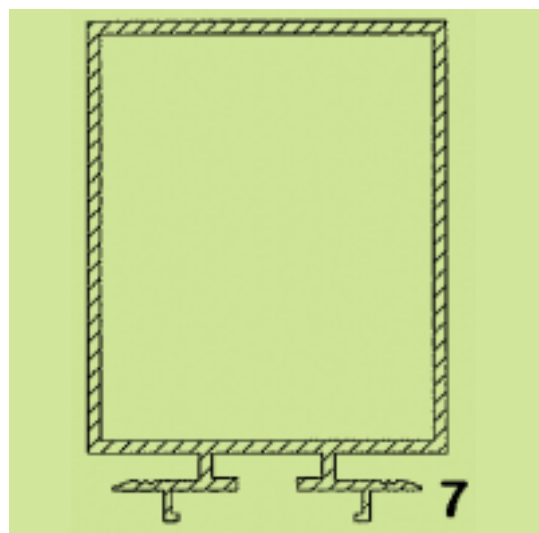
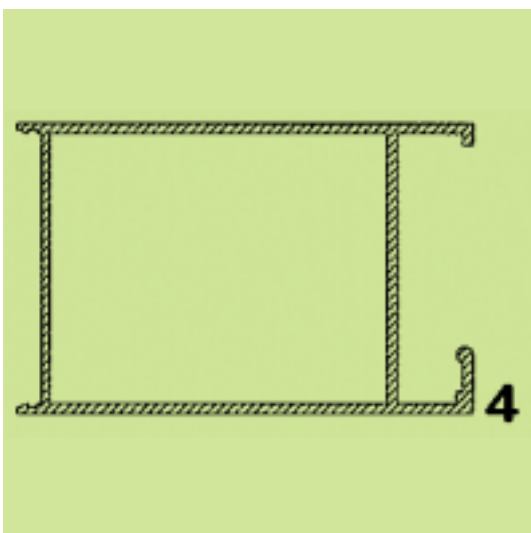
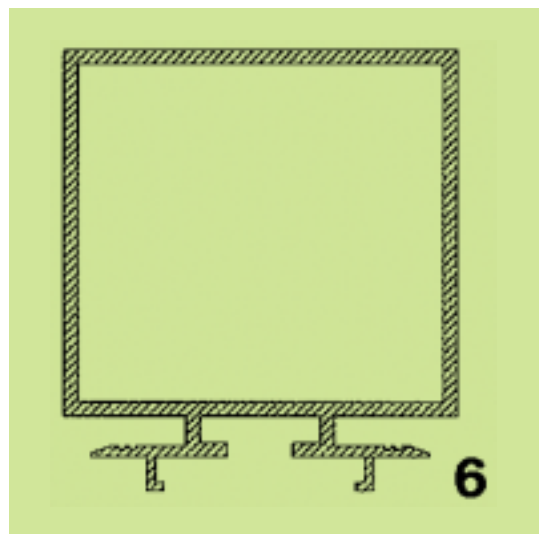
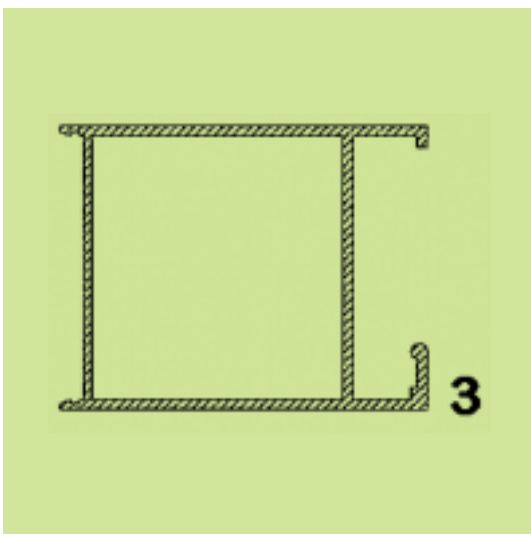
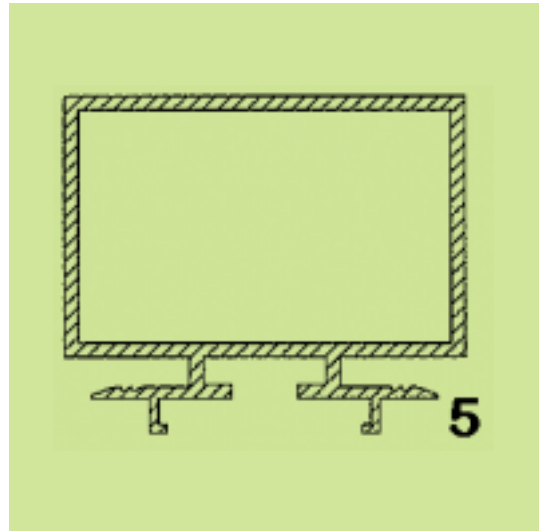
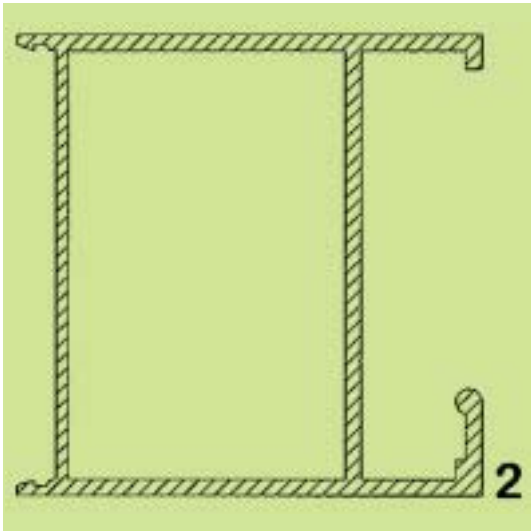


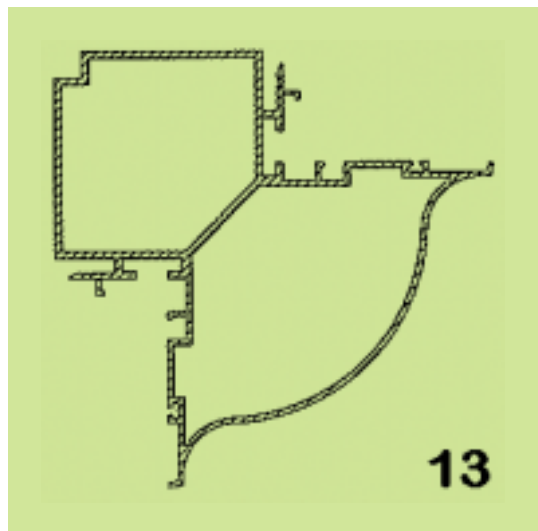
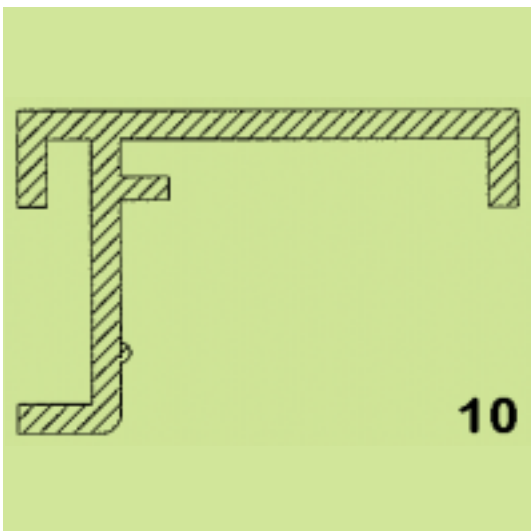
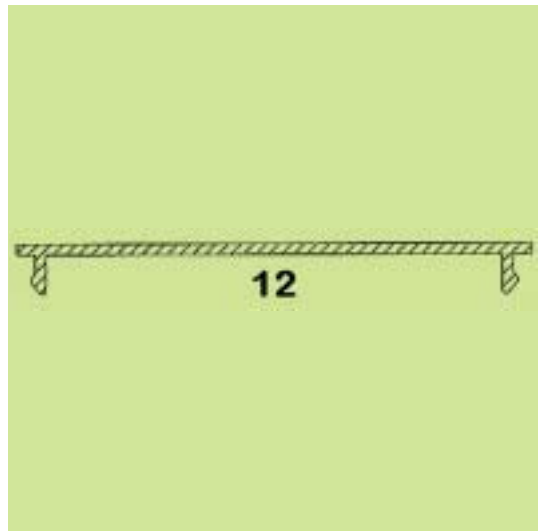
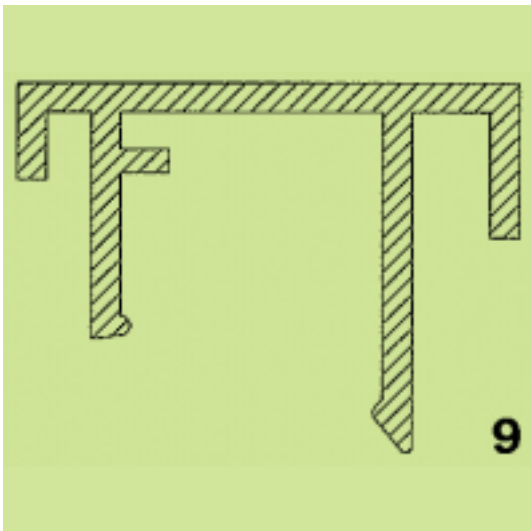
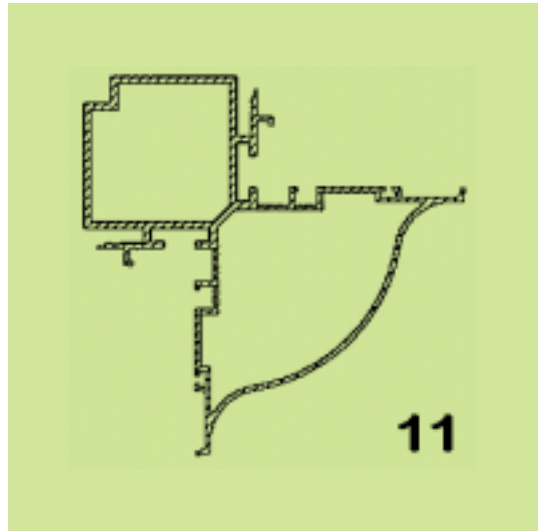
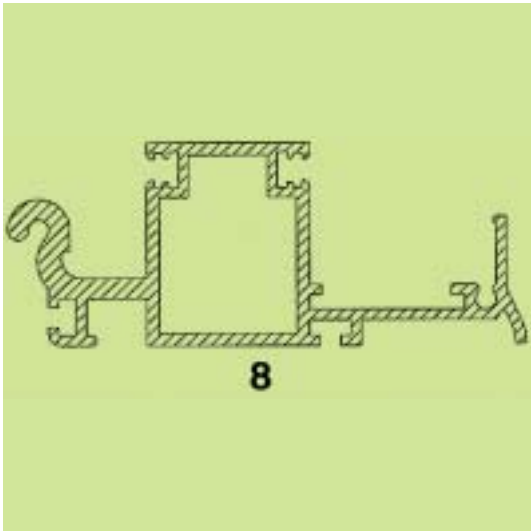
47

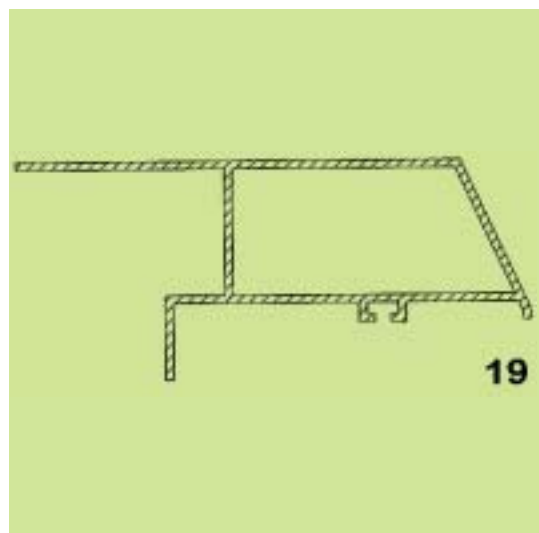
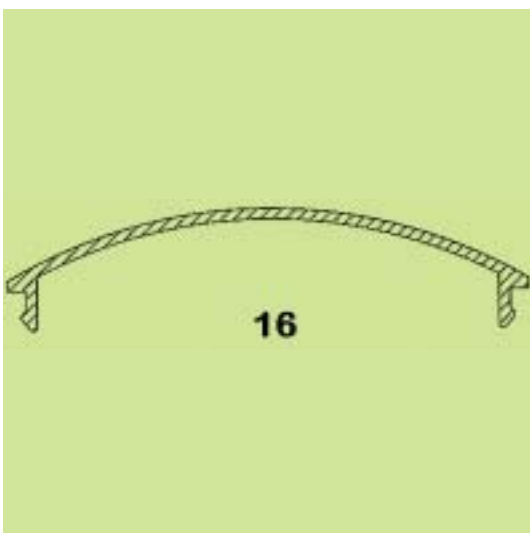
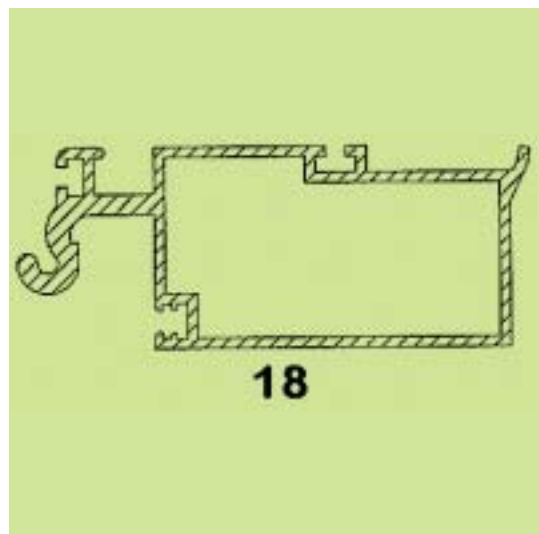
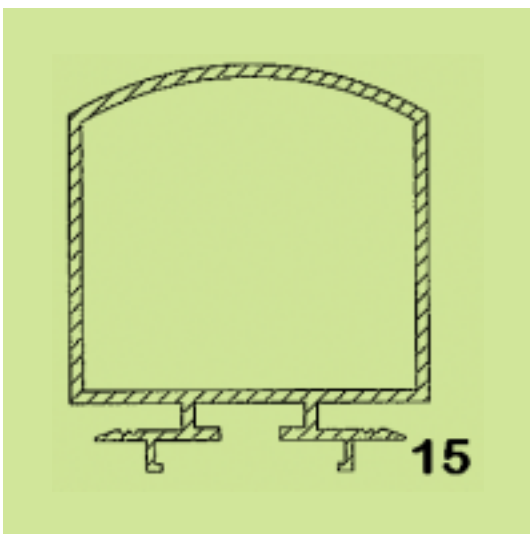
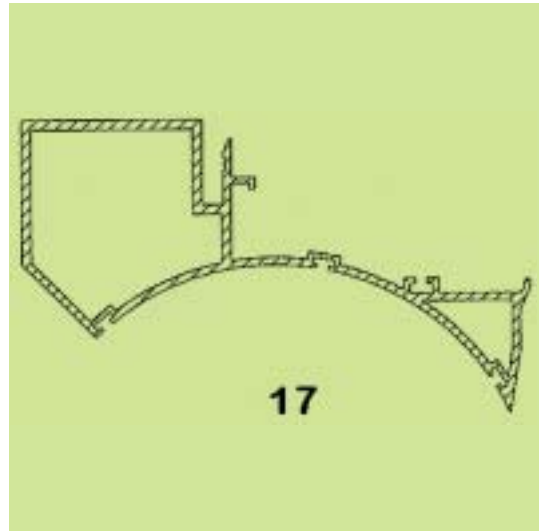
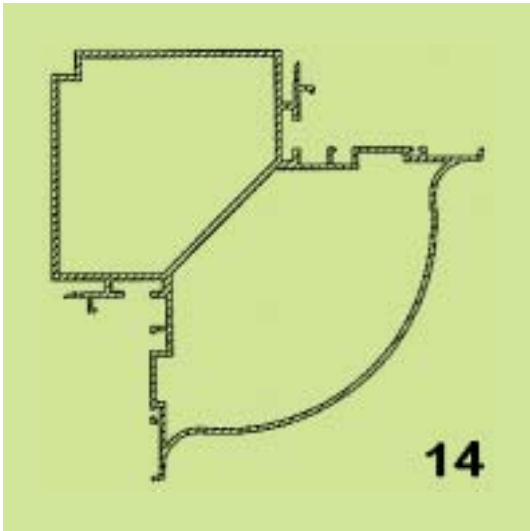


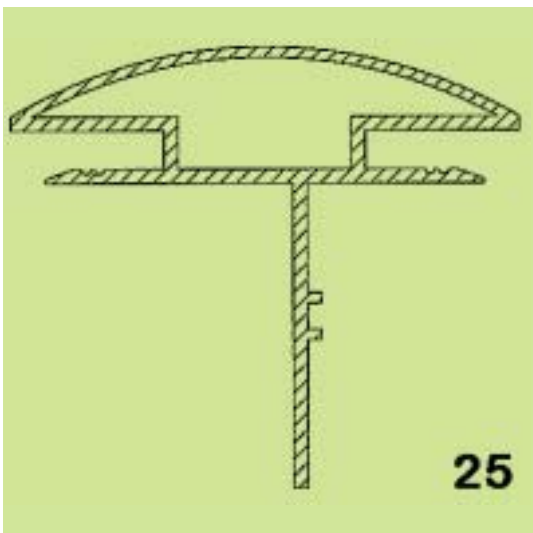
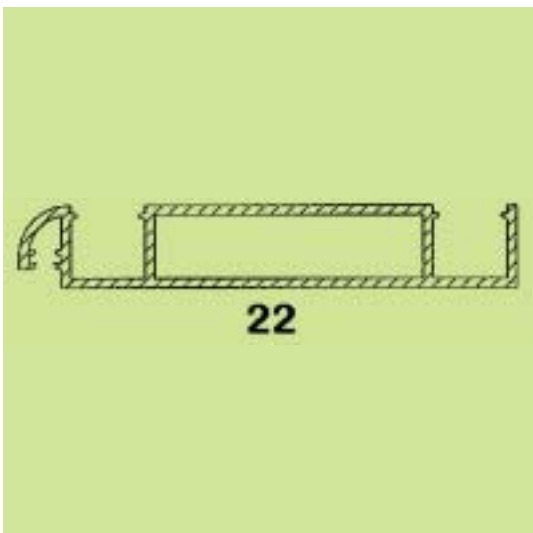
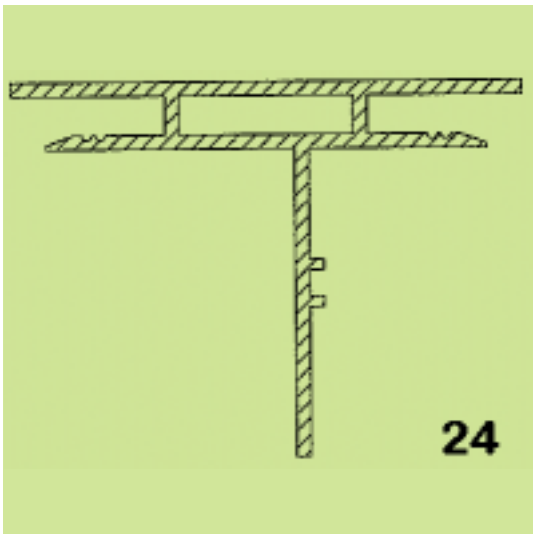
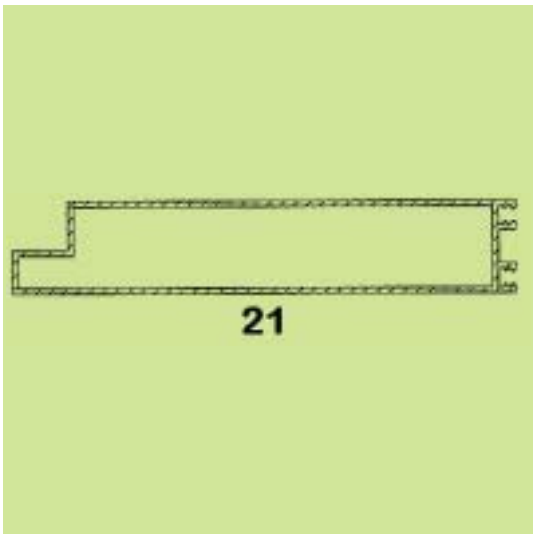
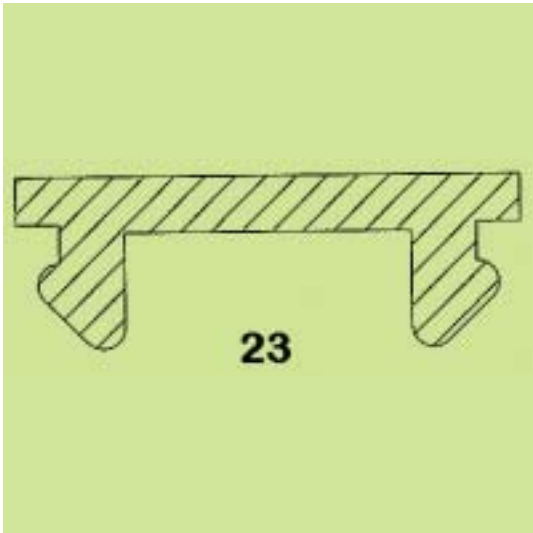
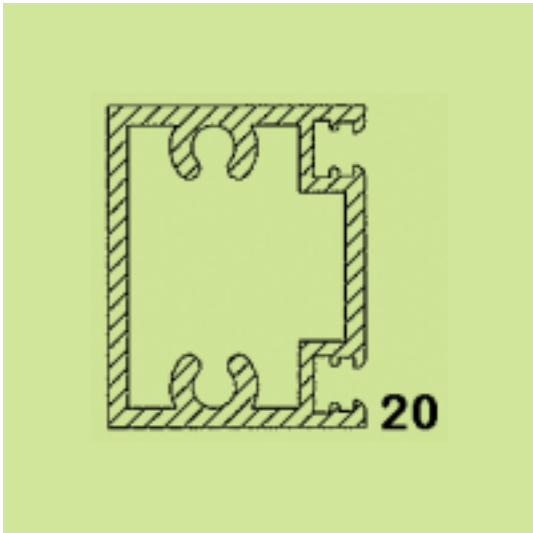
- (21) *Αρ. Αίτησης Σχ. ή Υπ.*: 20080600231
- (15) *Ημερ. Καταχώρησης*: 04/12/2008
- (17) *Ημ. Λήξης 1ης πενταετίας*: 4/12/2013
- (71) *Καταθέτης(ες)*: EXALCO A.E.
5ο χλμ Ε.Ο. Λαρίσης/Αθηνών, 41110 ΛΑΡΙΣΑ,
ΕΛΛΑΔΑ
- (30) *Συμβ. Προτεραιότητα(ες)*:
- (72) *Δημιουργός(οι)*: ΤΣΙΑΡΑΣ ΑΘΑΝΑΣΙΟΣ
- (74) *Πληρεξούσιος*:
- (74) *Αντικλητος*:
- (28) *Αριθμός Σχεδίων/Υποδειγμάτων*: 50
- (51) *Διεθνής Ταξινόμηση*: 25-01
- (54) *Προσδιορισμός Αντικειμένου*: ΠΡΟΦΙΛ ΑΛΟΥΜΙΝΙΟΥ

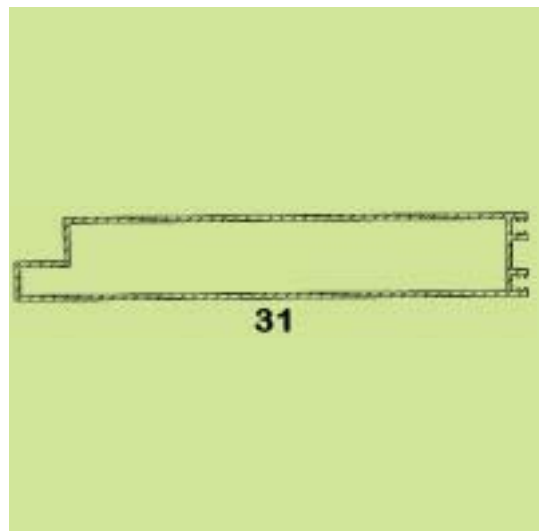
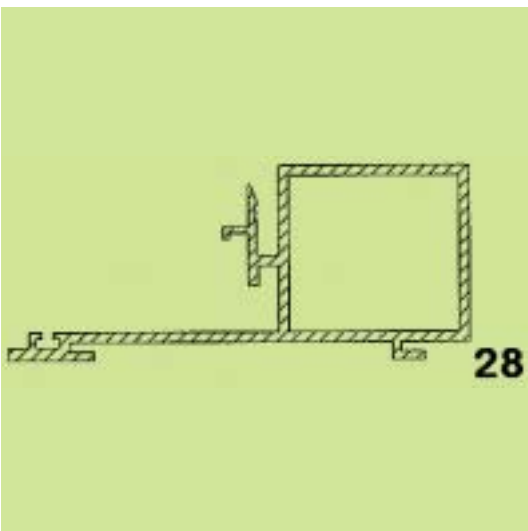
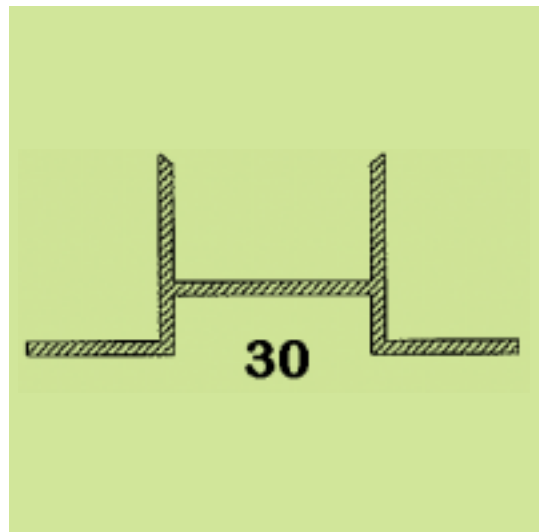
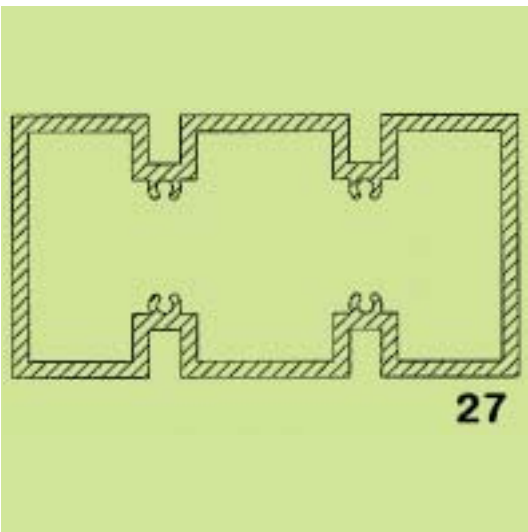
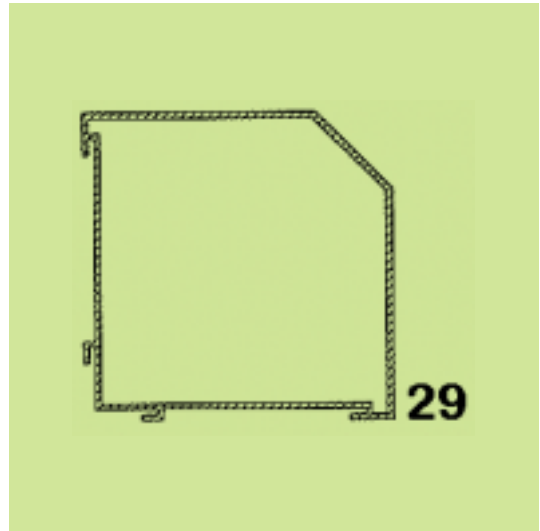
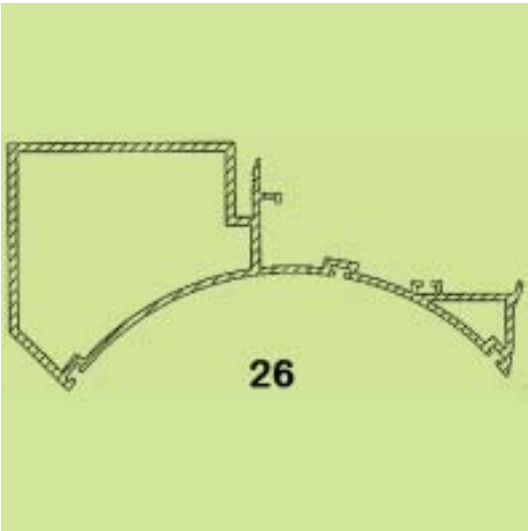


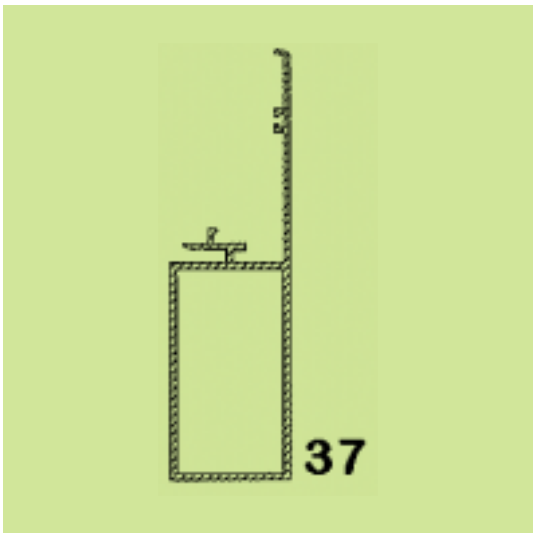
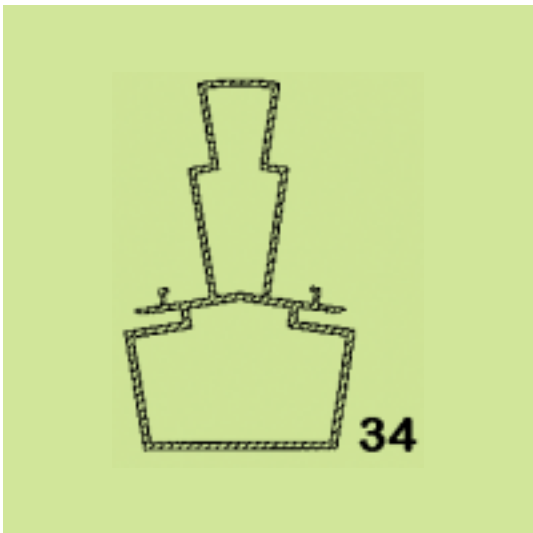
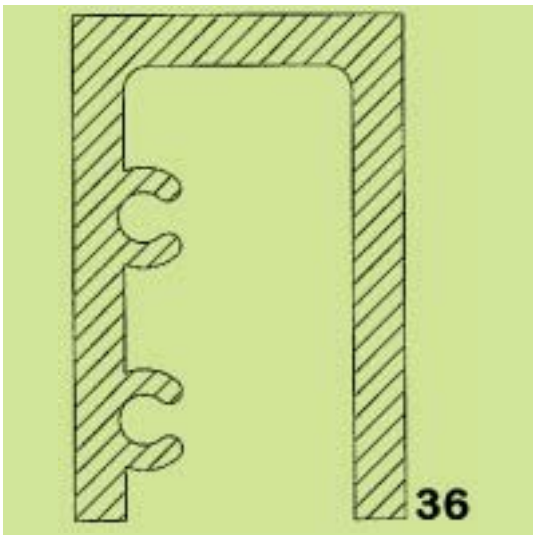
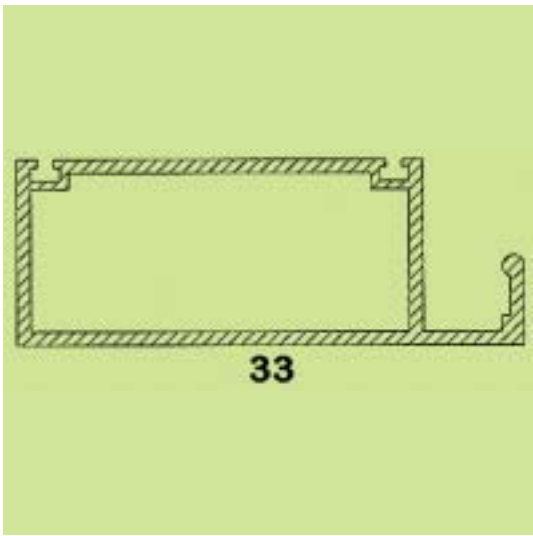
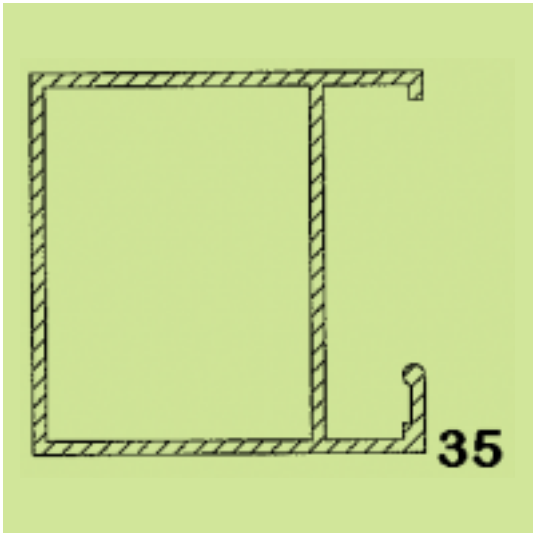
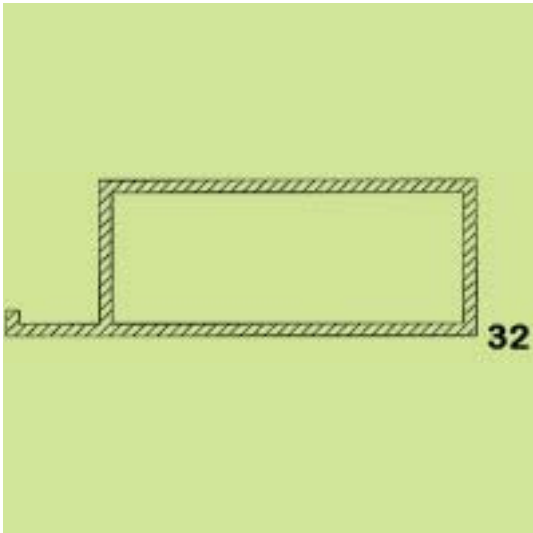


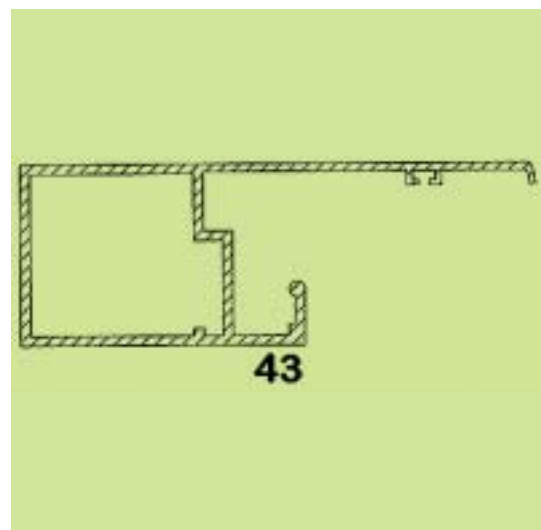
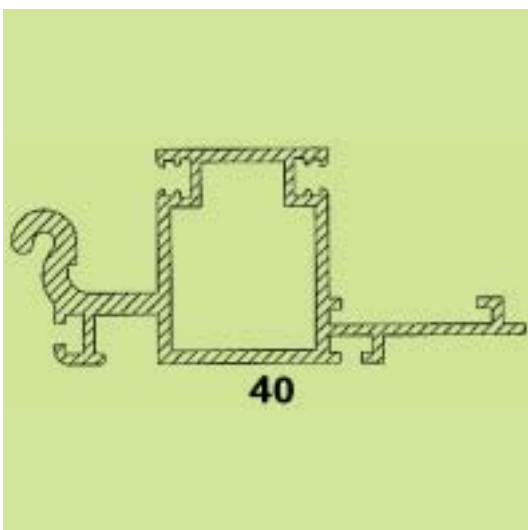
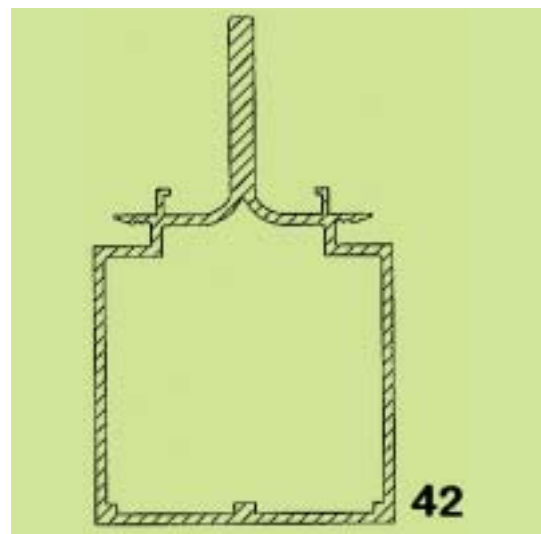
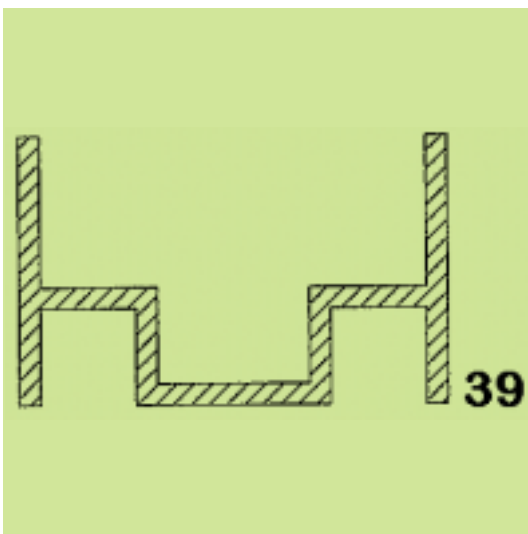
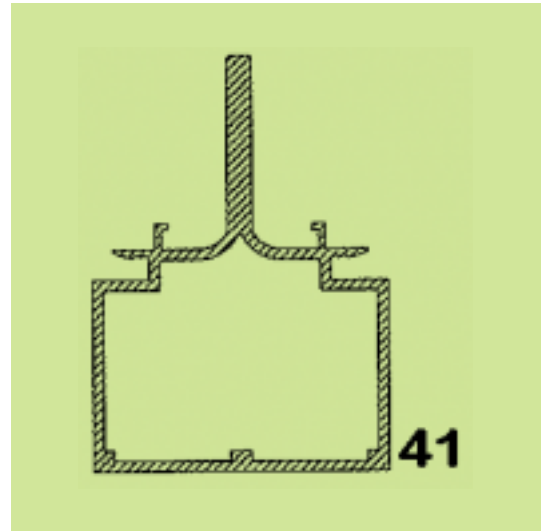
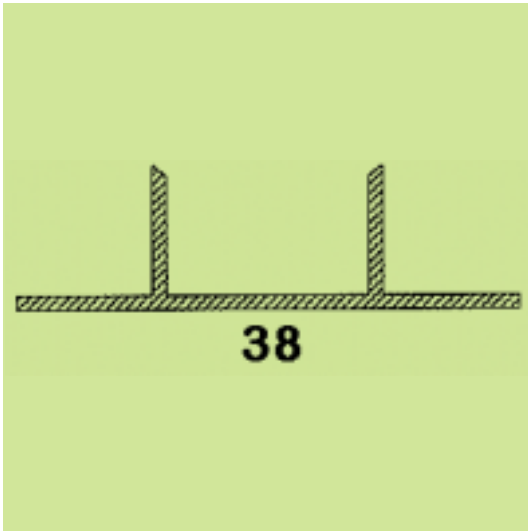


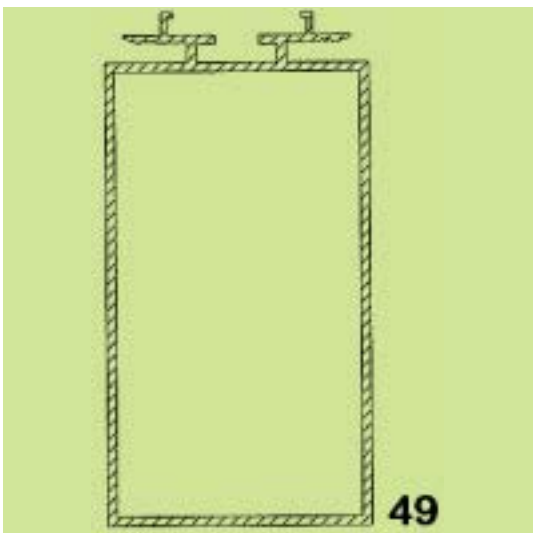
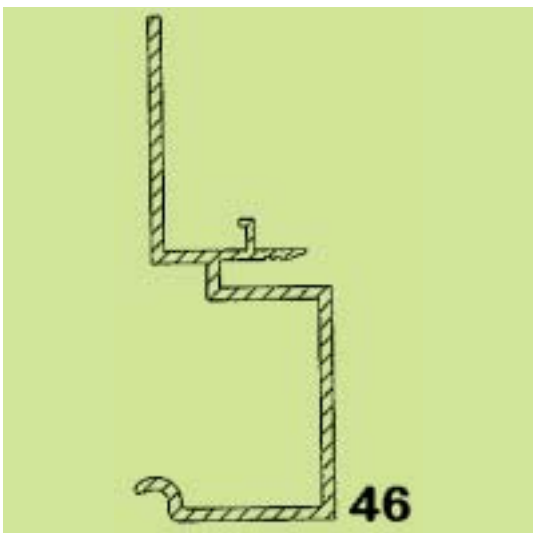
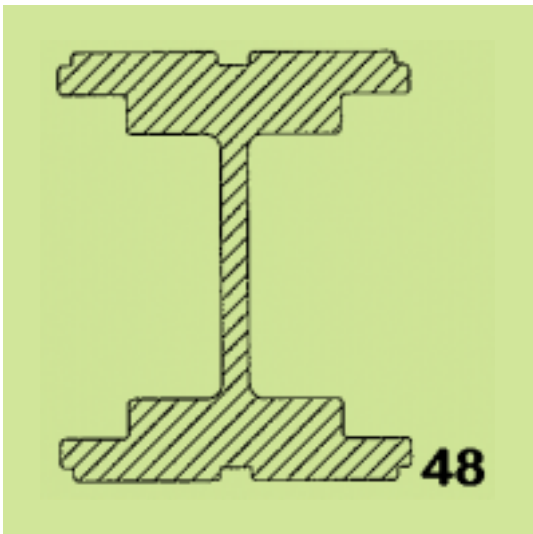
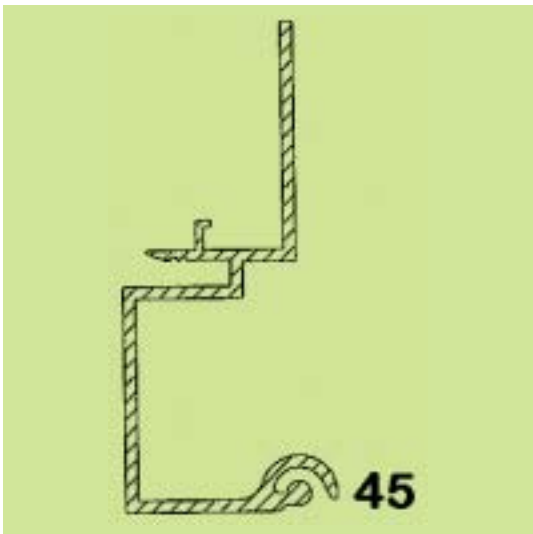
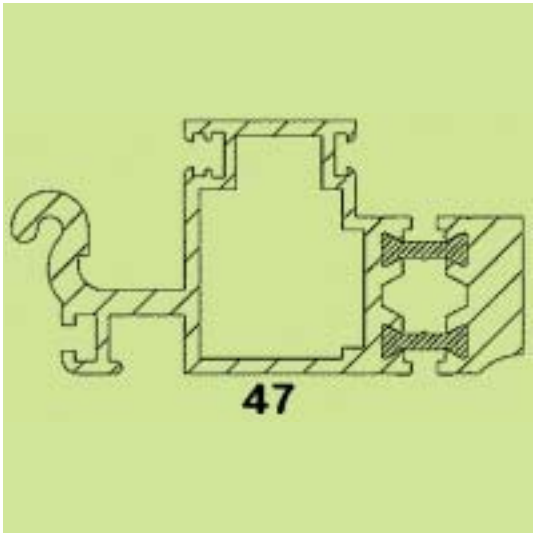
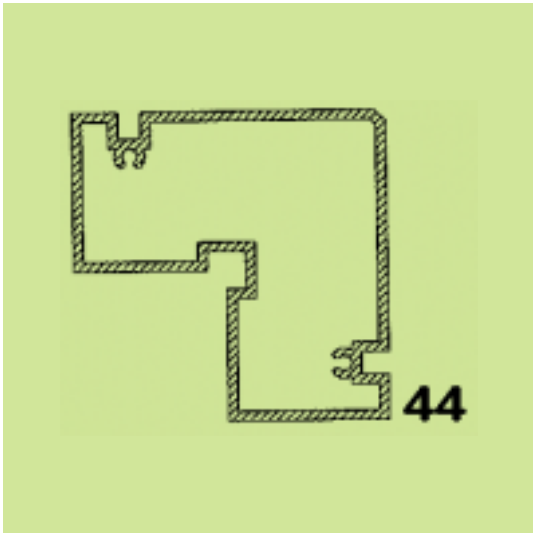


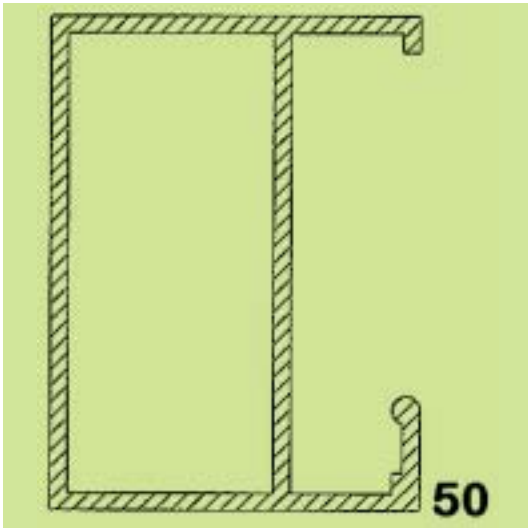












(21) Αρ. Αίτησης Σχ. ή Υπ.: 20080600232

(15) Ημερ. Καταχώρησης: 04/12/2008

(17) Ημ. Λήξης 1ης πενταετίας : 4/12/2013

(71) Καταθέτης(ες): EXALCO Α.Ε.
5ο χλμ Ε.Ο. Λαρίσης/Αθηνών, 41110 ΛΑΡΙΣΑ,
ΕΛΛΑΔΑ

(30) Συμβ. Προτεραιότητα(ες):

(72) Δημιουργός(οι): ΤΣΙΑΡΑΣ ΑΘΑΝΑΣΙΟΣ

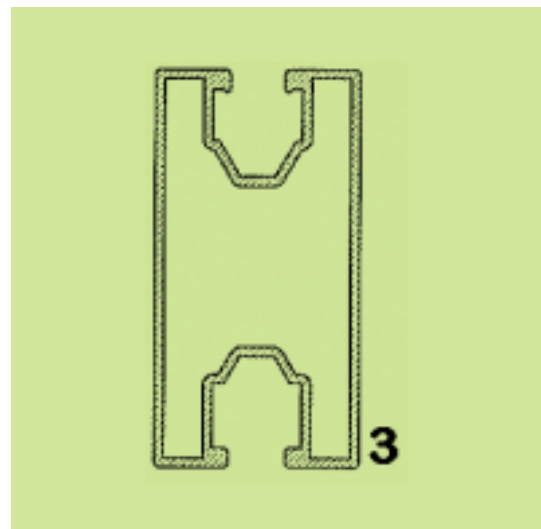
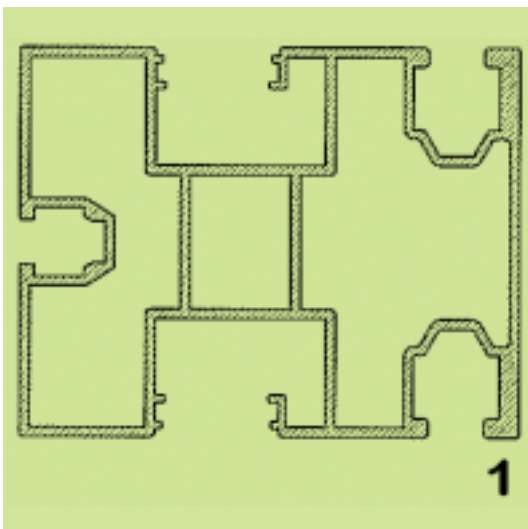
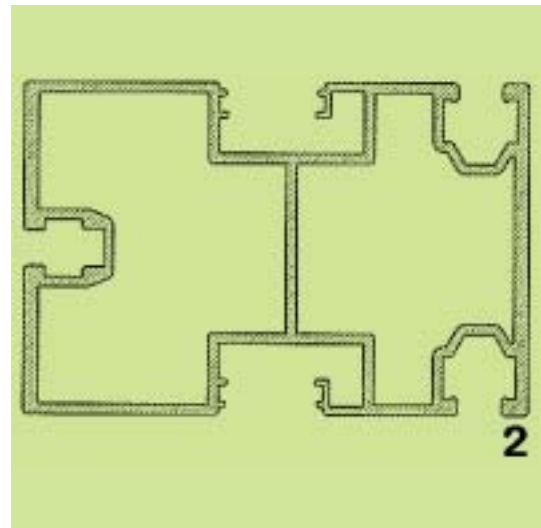
(74) Πληρεξούσιος:

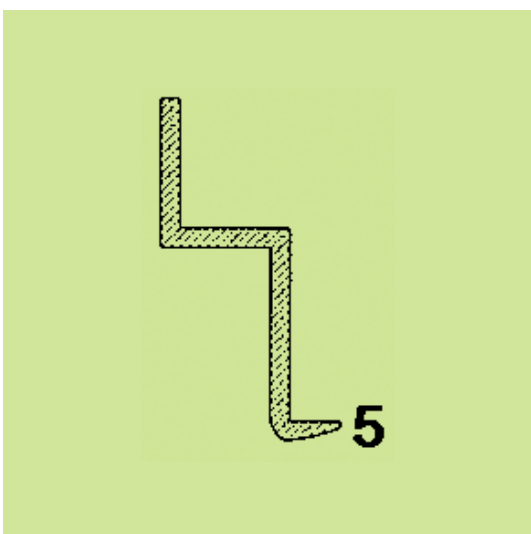
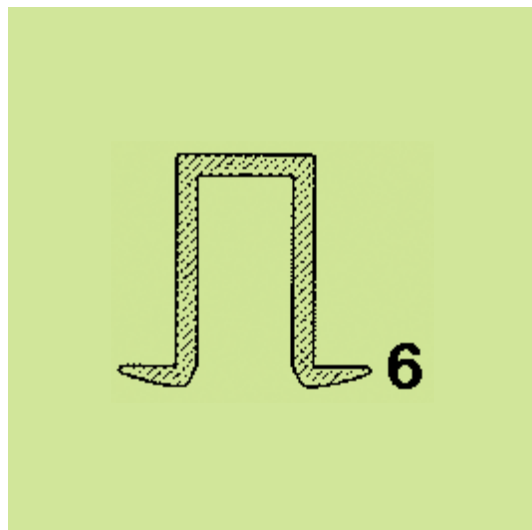
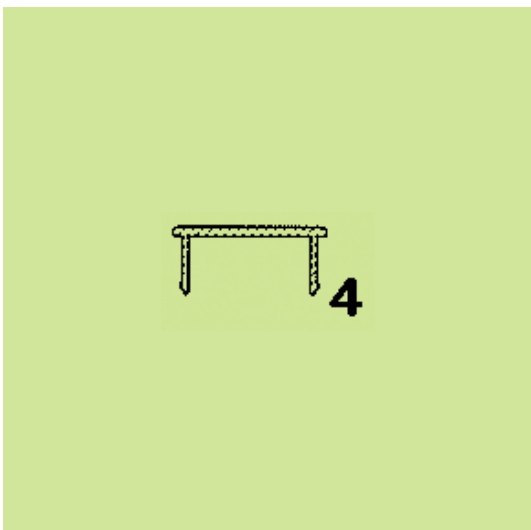
(74) Αντίκλητος:

(28) Αριθμός Σχεδίων/Υποδειγμάτων: 6

(51) Διεθνής Ταξινόμηση: 25-01

(54) Προσδιορισμός Αντικειμένου: ΠΡΟΦΙΛ ΑΛΟΥΜΙΝΙΟΥ





(21) Αρ. Αίτησης Σχ. ή Υπ.: 20080600233

(15) Ημερ. Καταχώρησης: 04/12/2008

(17) Ημ. Αήξης 1ης πενταετίας :4/12/2013

(71) Καταθέτης(ες): EXALCO A.E.
5ο χλμ Ε.Ο. Λαρίσης/Αθηνών, 41110 ΛΑΡΙΣΑ,
ΕΛΛΑΔΑ

(30) Συμβ. Προτεραιότητα(ες):

(72) Δημιουργός(οι): ΤΣΙΑΡΑΣ ΑΘΑΝΑΣΙΟΣ

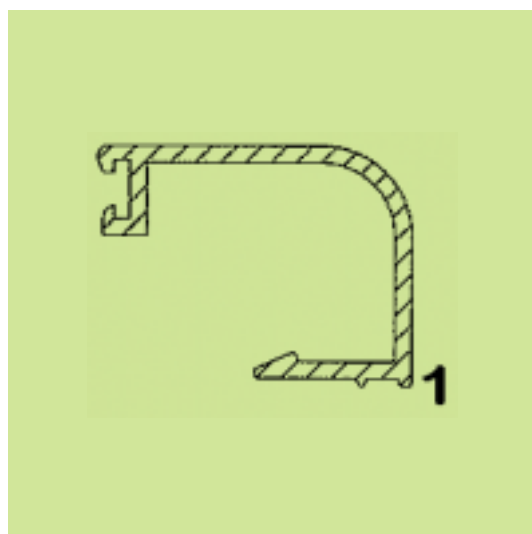
(74) Πληρεξούσιος:

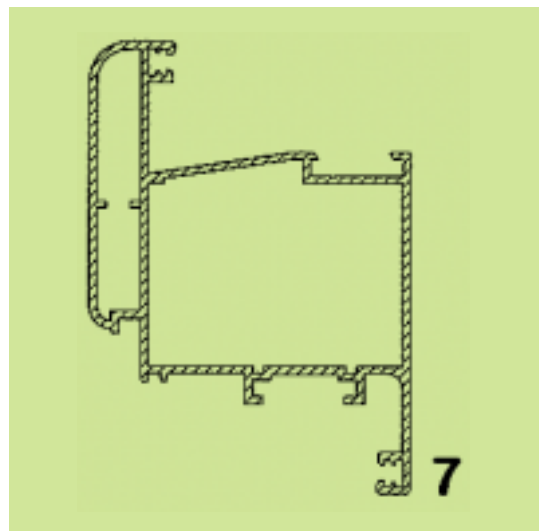
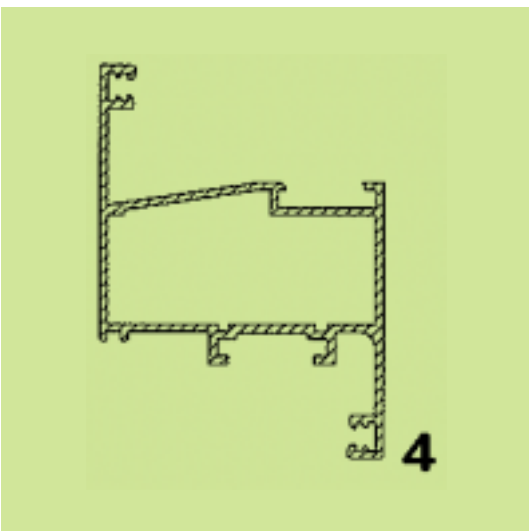
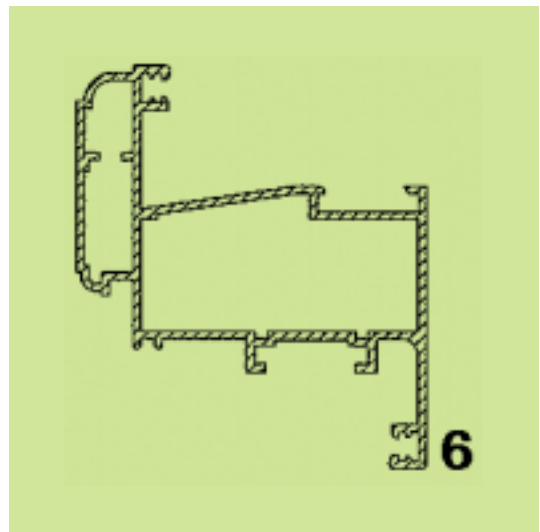
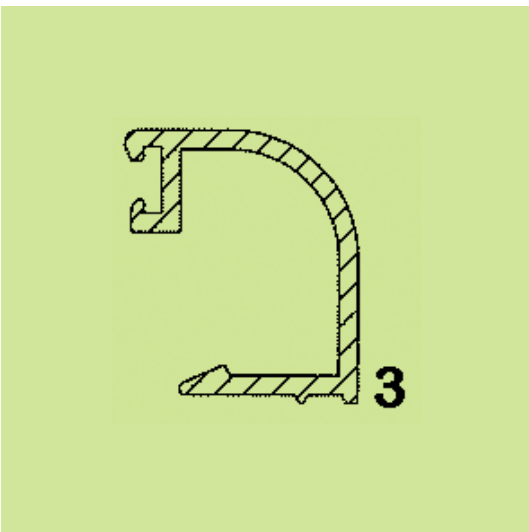
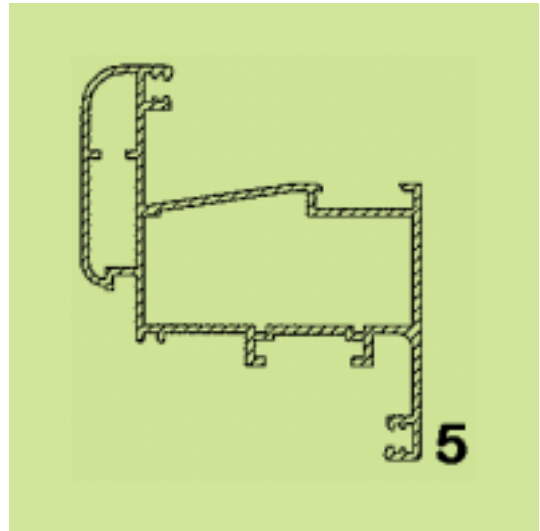
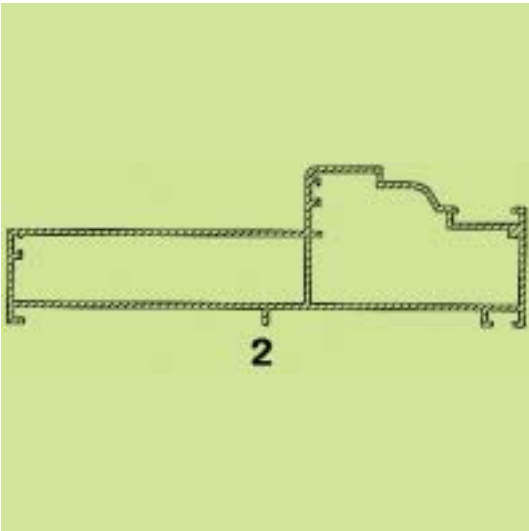
(74) Αντίκλητος:

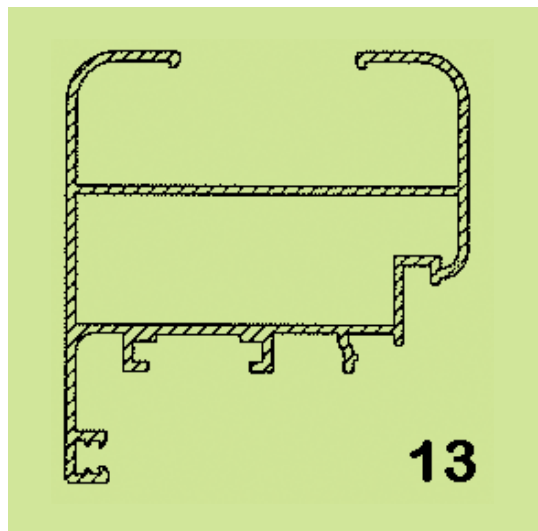
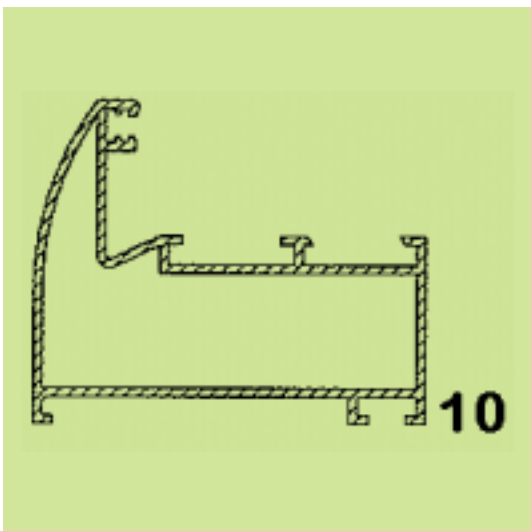
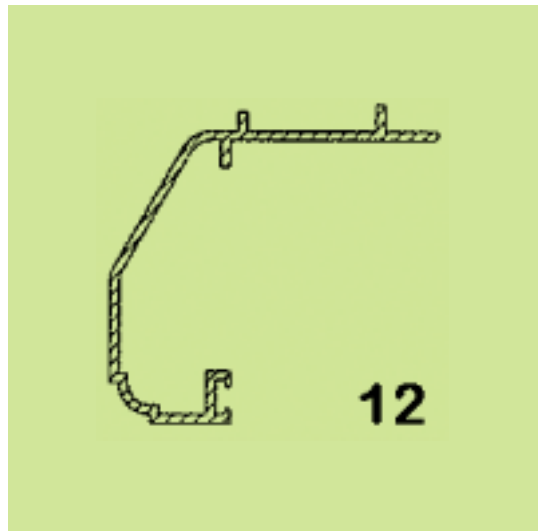
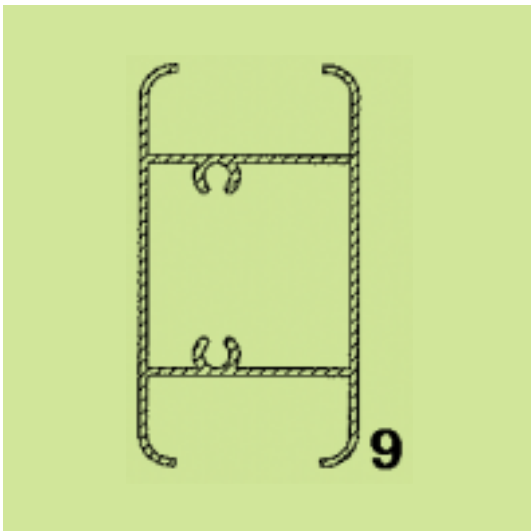
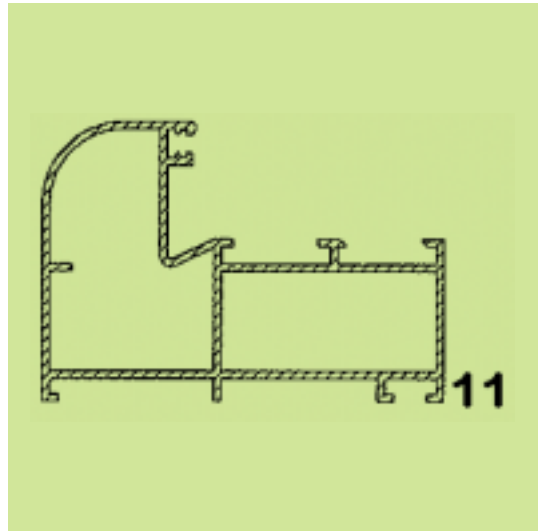
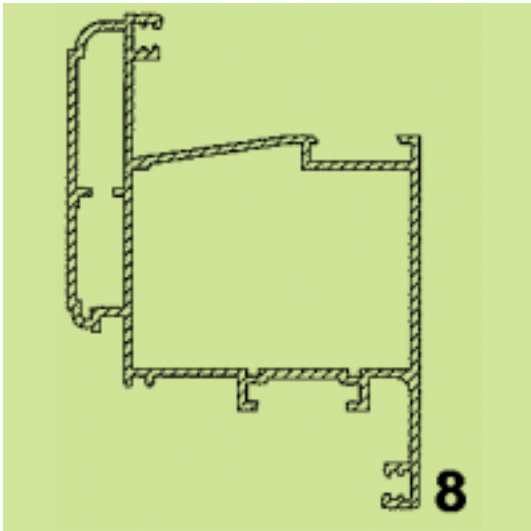
(28) Αριθμός Σχεδίων/Υποδειγμάτων: 50

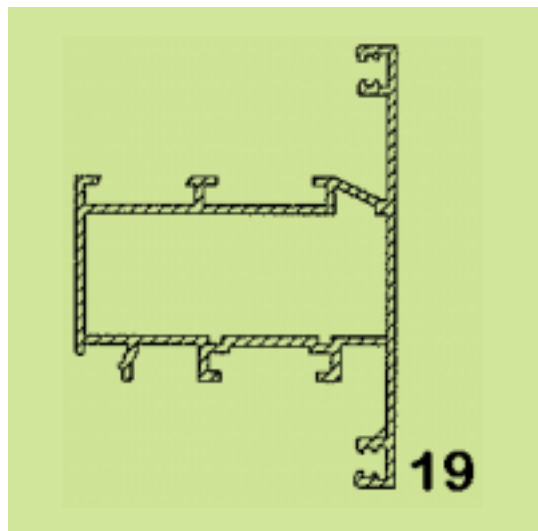
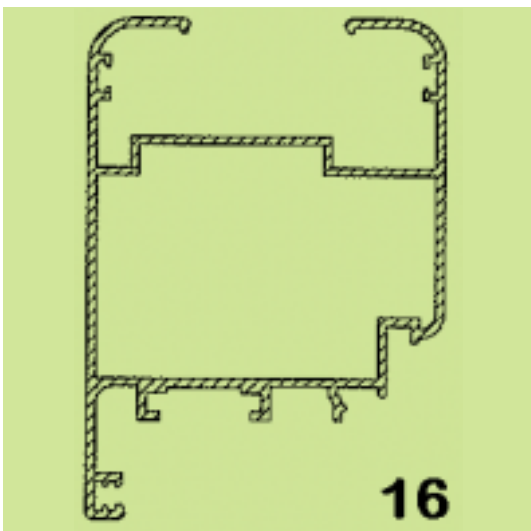
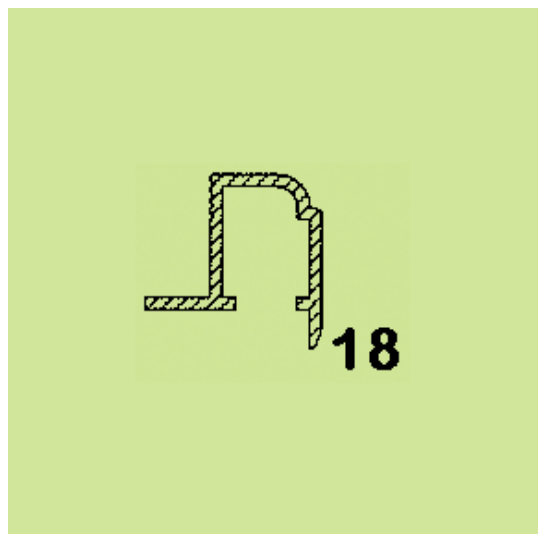
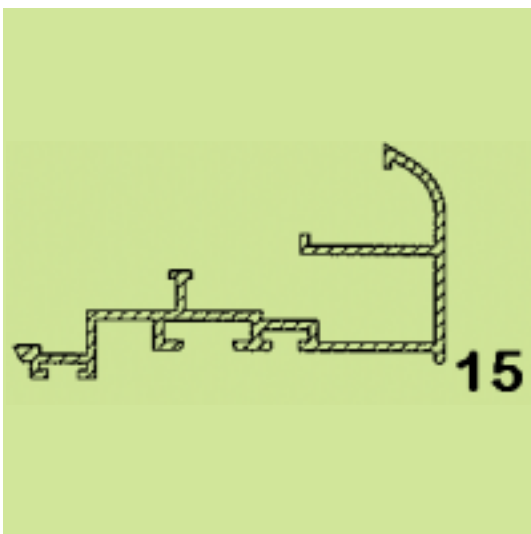
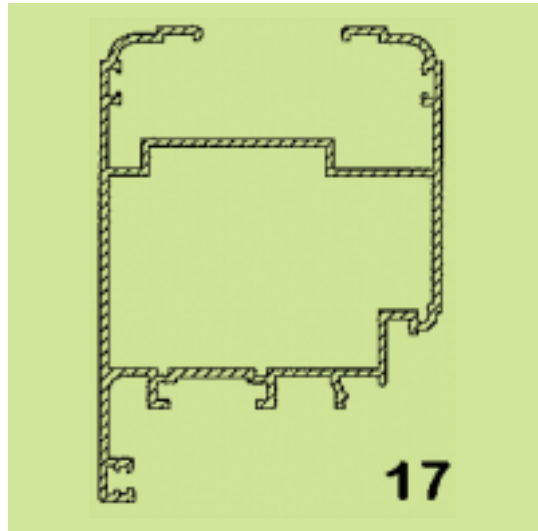
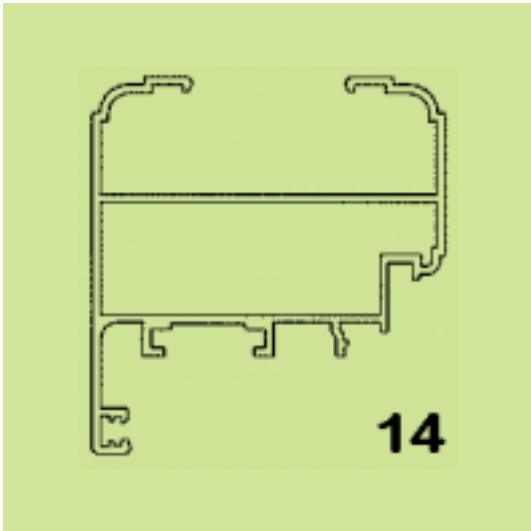
(51) Διεθνής Ταξινόμηση: 25-01

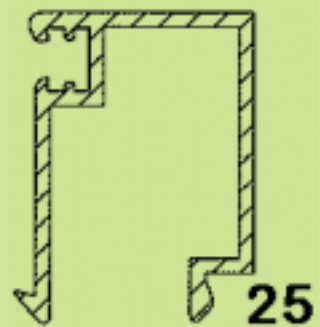
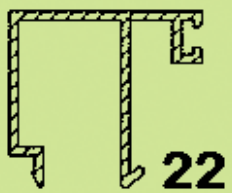
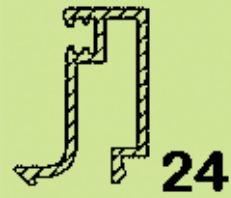
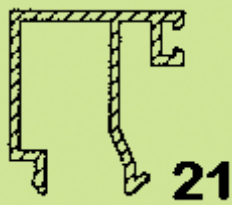
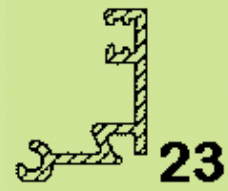
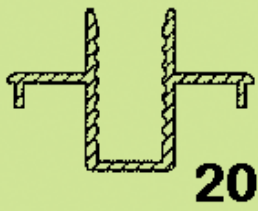
(54) Προσδιορισμός Αντικειμένου: ΠΡΟΦΙΛ ΑΛΟΥΜΙΝΙΟΥ

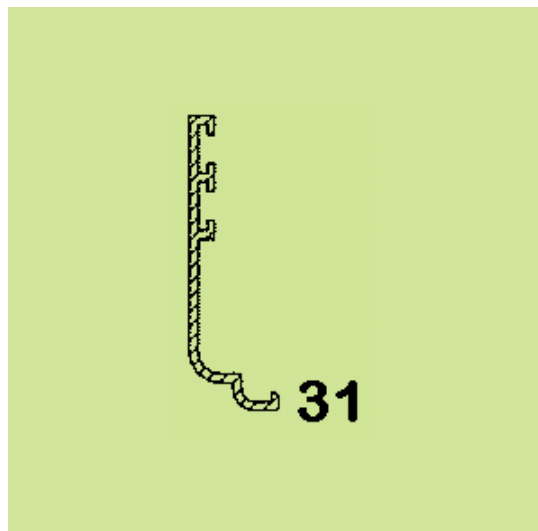
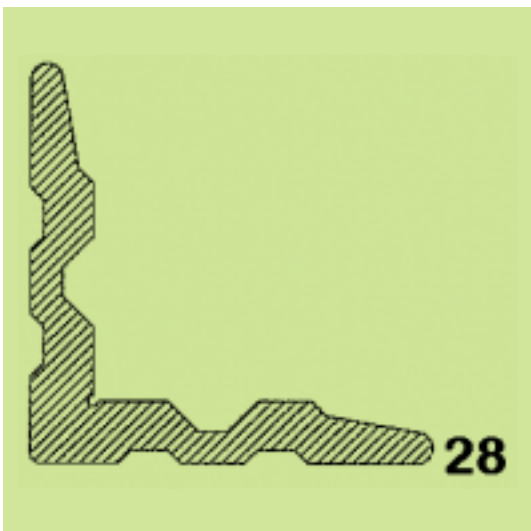
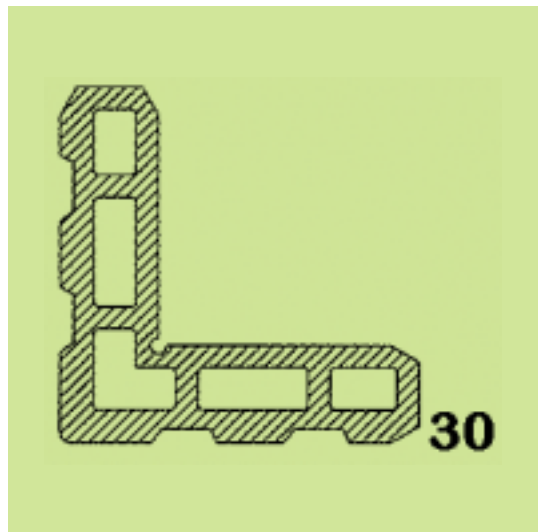
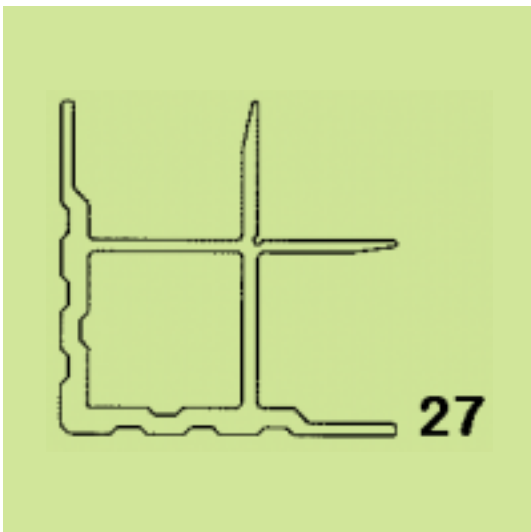
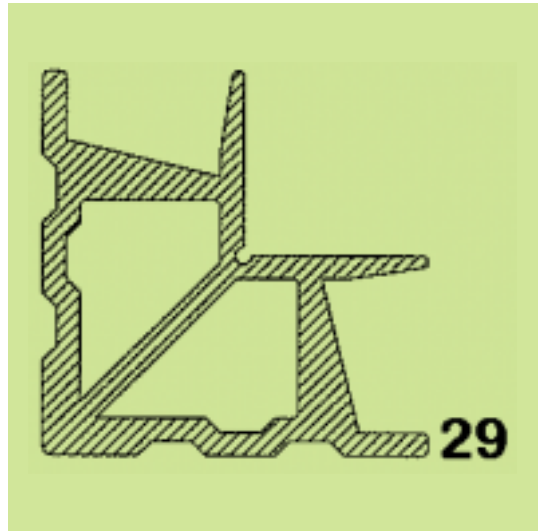
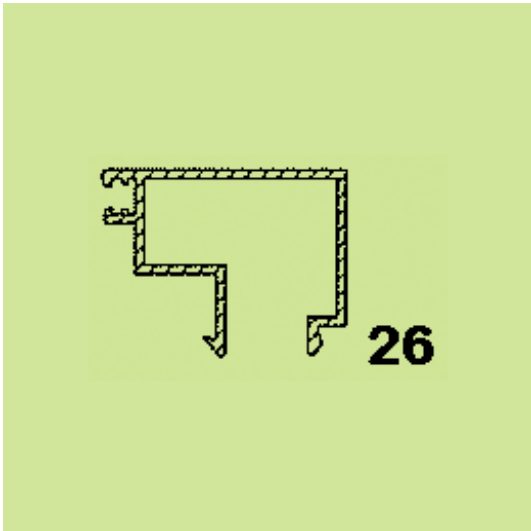


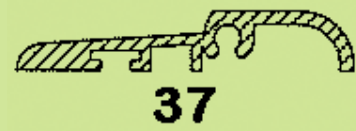
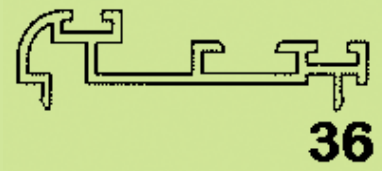
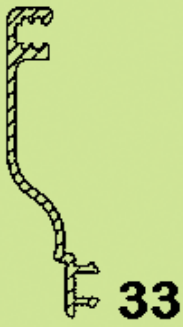
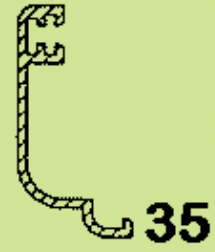
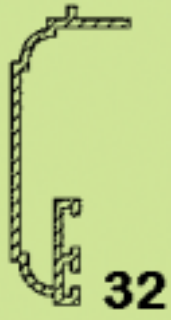


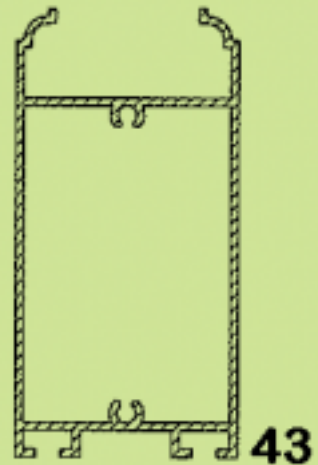
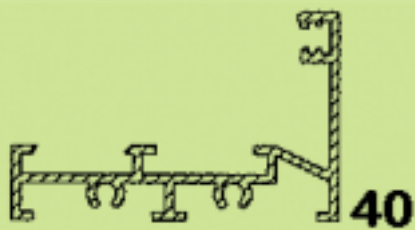
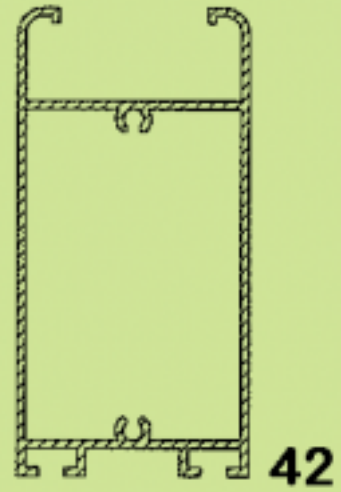
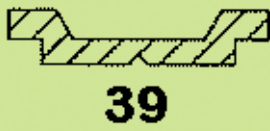
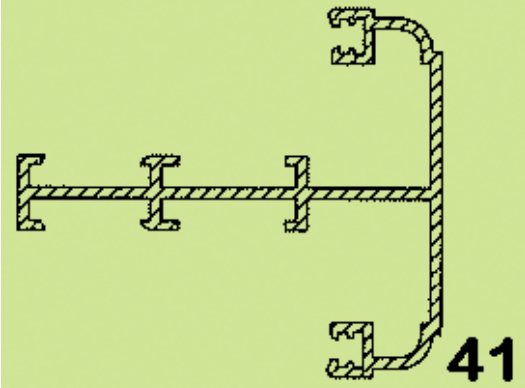
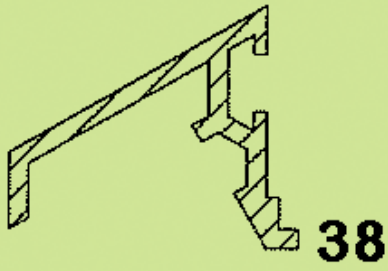


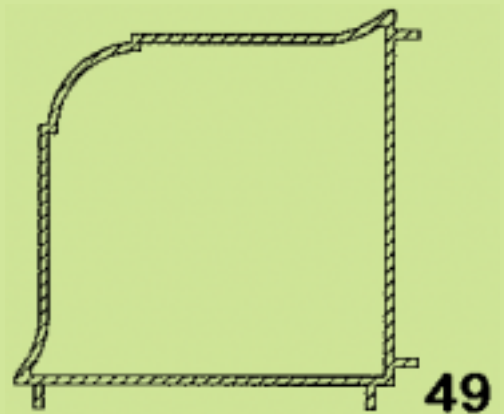
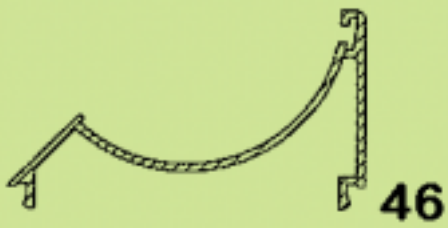
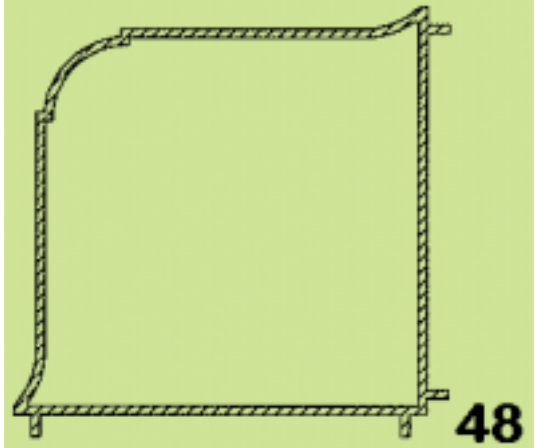
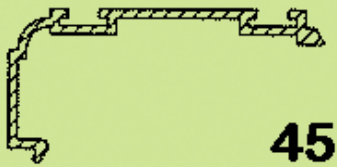
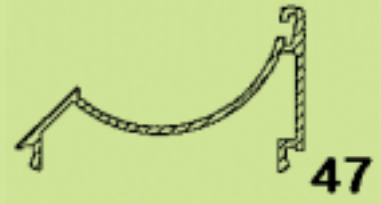
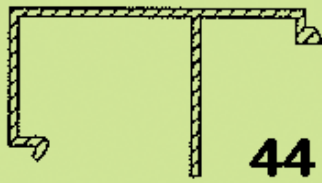


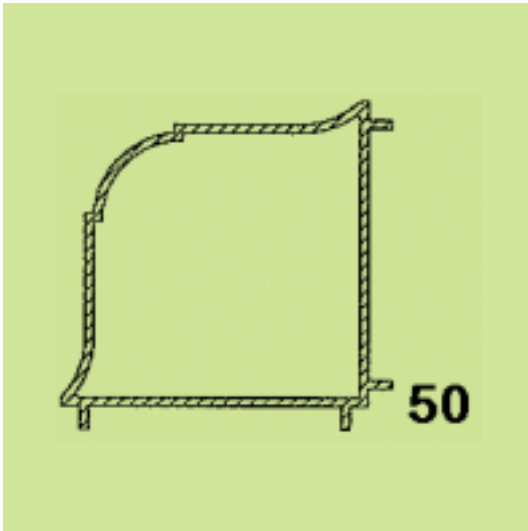












(21) *Αρ. Αίτησης Σχ. ή Υπ.:* 20080600234

(15) *Ημερ. Καταχώρησης:* 08/12/2008

(17) *Ημ. Αήξης 1ης πενταετίας :* 8/12/2013

(71) *Καταθέτης(ες):* ΑΡΧΩΝ ΚΩΝΣΤΑΝΤΙΝΟΣ
 Πρωτοπαπαδάκη 49, 11147 ΓΑΛΑΤΣΙ
 (ΑΤΤΙΚΗΣ), ΕΛΛΑΔΑ

(30) *Συμβ. Προτεραιότητα(ες):*

(72) *Δημιουργός(οι):* ΑΡΧΩΝ ΚΩΝΣΤΑΝΤΙΝΟΣ

(74) *Πληρεξούσιος:* ΠΕΡΙΒΟΛΑΡΗΣ ΠΑΝΑΓΙΩΤΗΣ
 Ρήγα Φεραίου 149, 26221 ΠΑΤΡΑ (ΑΧΑΪΑΣ)

(74) *Αντίκλητος:* ΝΕΖΕΡΙΤΗΣ ΚΩΝΣΤΑΝΤΙΝΟΣ
 Σταδίου 39, 10559 ΑΘΗΝΑ (ΑΤΤΙΚΗΣ)

(28) *Αριθμός Σχεδίων/Υποδειγμάτων:* 6

(51) *Διεθνής Ταξινόμηση:* 20-02

(54) *Προσδιορισμός Αντικειμένου:* ΚΟΥΚΛΕΣ ΒΙΤΡΙΝΑΣ





(21) Αρ. Αίτησης Σχ. ή Υπ.: 20080600235

(15) Ημερ. Καταχώρησης: 04/12/2008

(17) Ημ. Λήξης 1ης πενταετίας :4/12/2013

(71) Καταθέτης(ες): EXALCO A.E.
5ο χλμ Ε.Ο. Λαρίσης/Αθηνών, 41110 ΛΑΡΙΣΑ,
ΕΛΛΑΔΑ

(30) Συμβ. Προτεραιότητα(ες):

(72) Δημιουργός(οι): ΤΣΙΑΡΑΣ ΑΘΑΝΑΣΙΟΣ

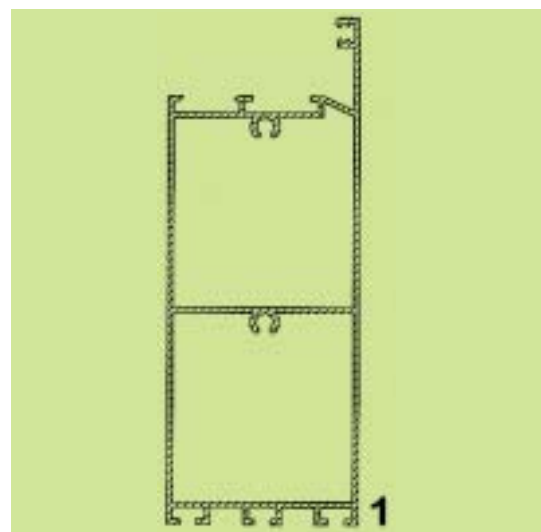
(74) Πληρεξούσιος:

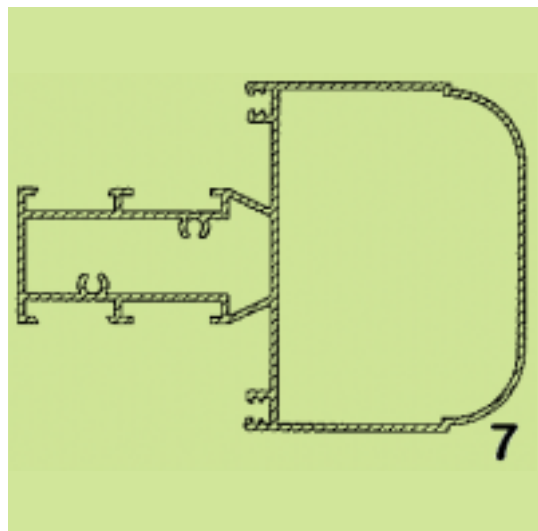
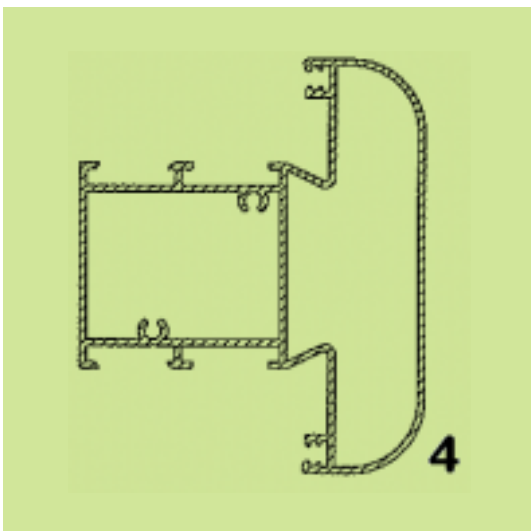
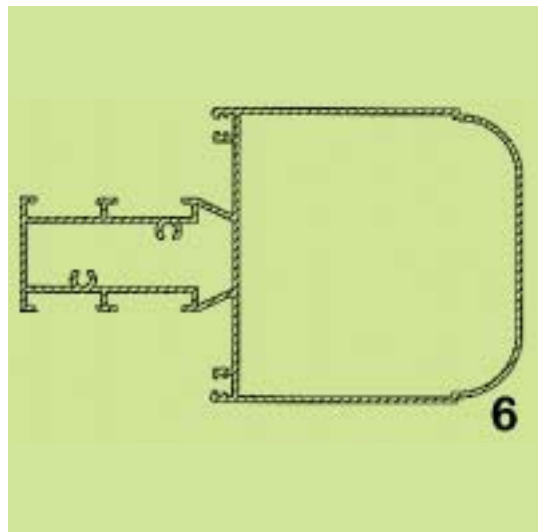
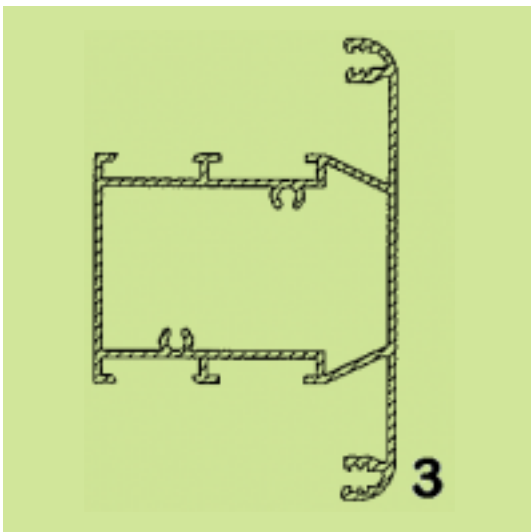
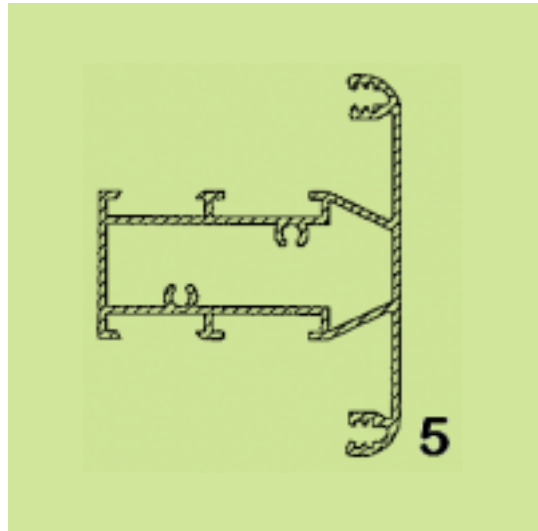
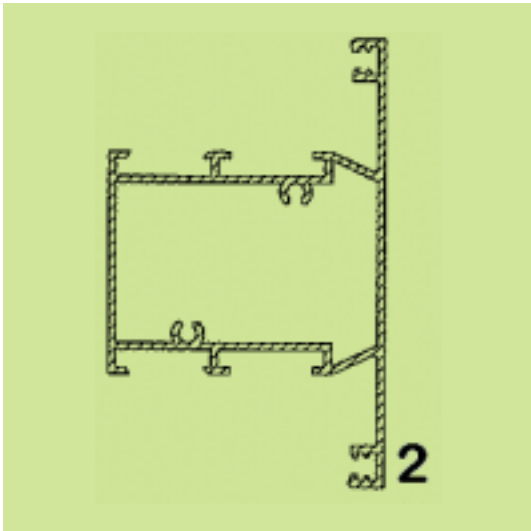
(74) Αντίκλητος:

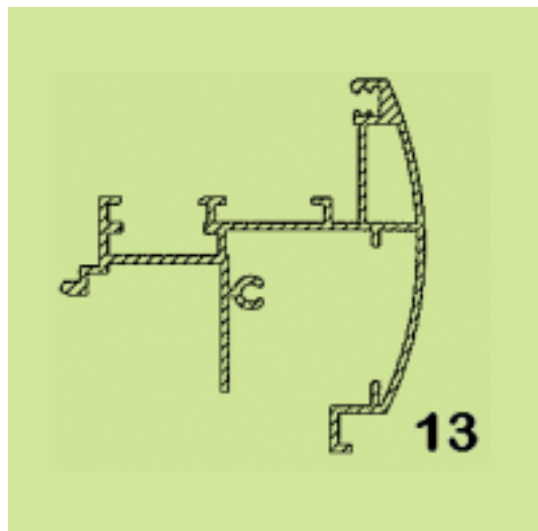
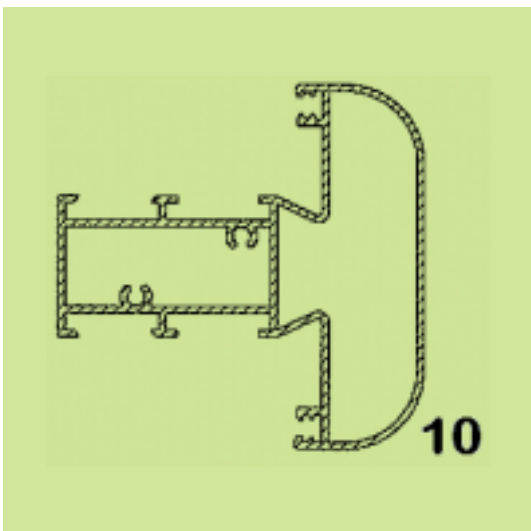
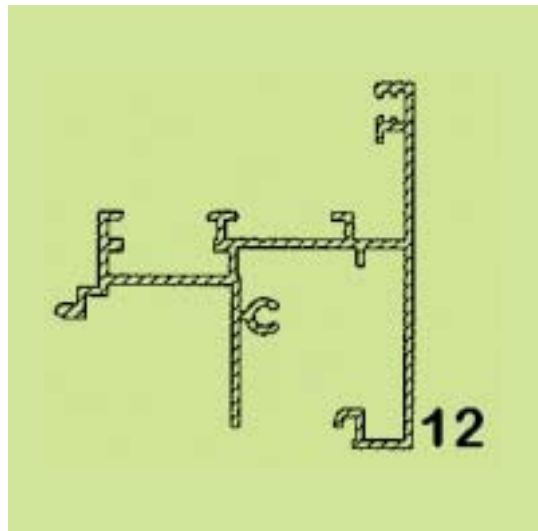
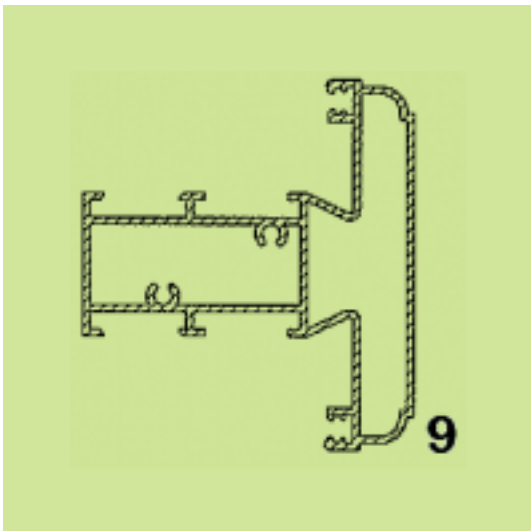
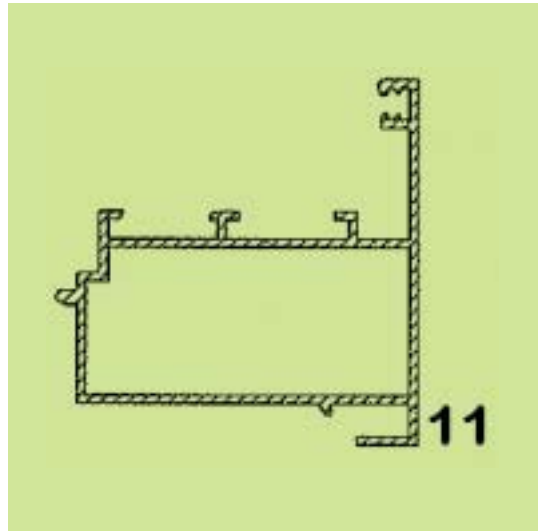
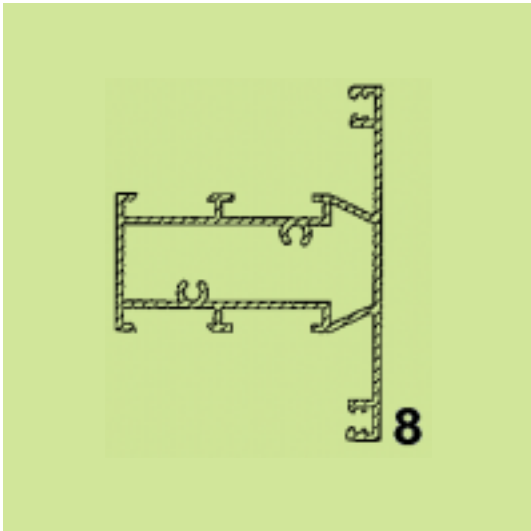
(28) Αριθμός Σχεδίων/Υποδειγμάτων: 50

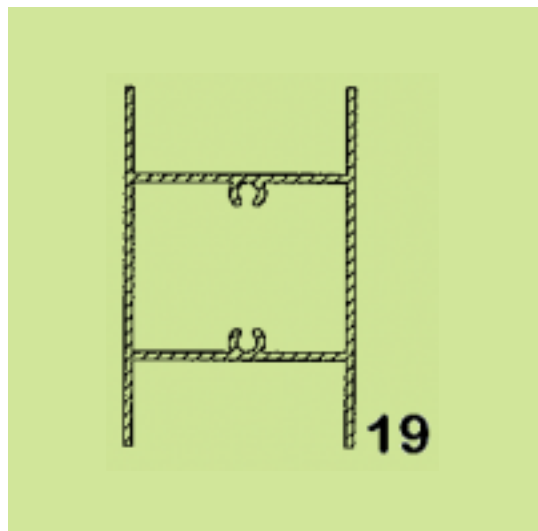
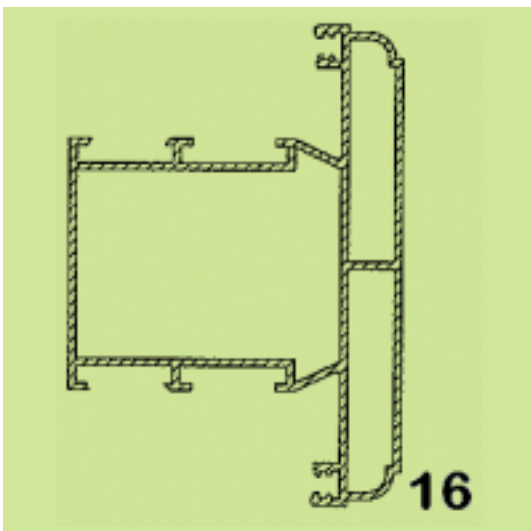
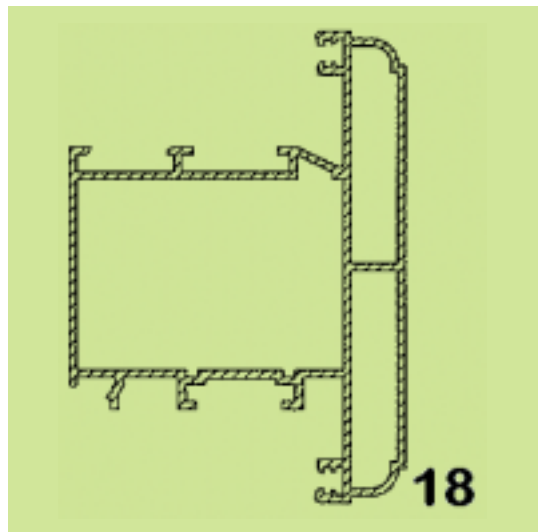
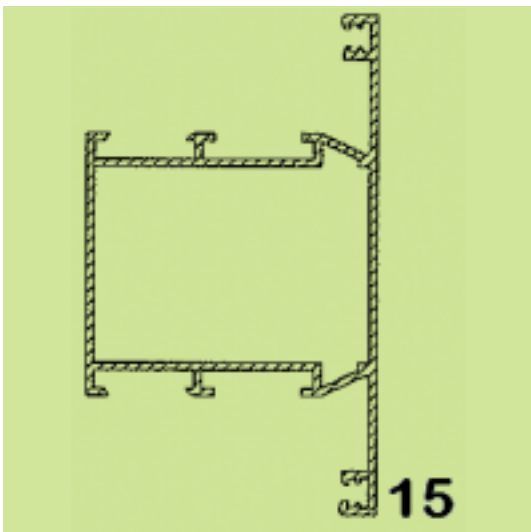
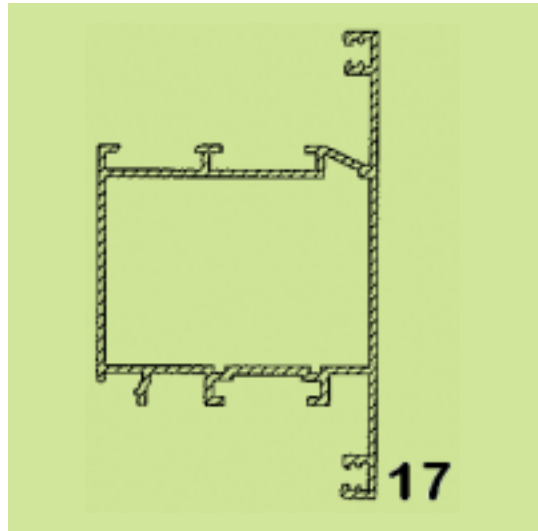
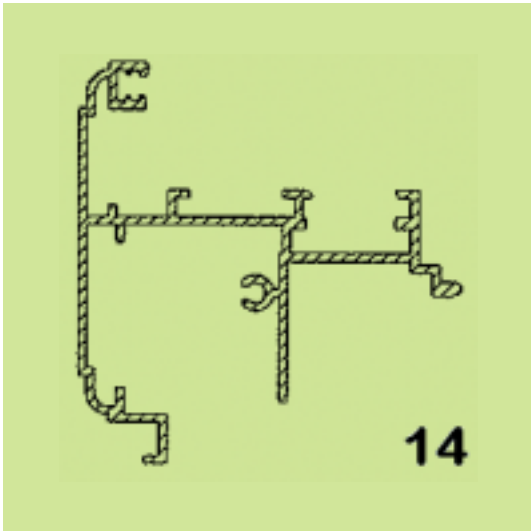
(51) Διεθνής Ταξινόμηση: 25-01

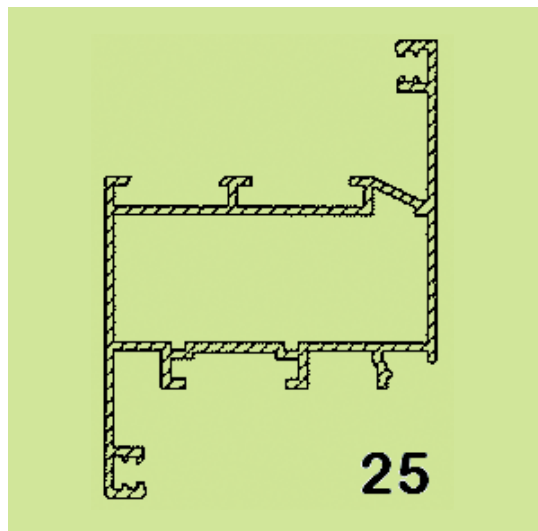
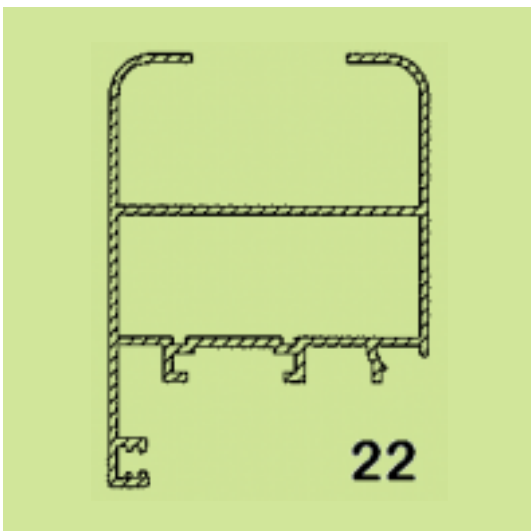
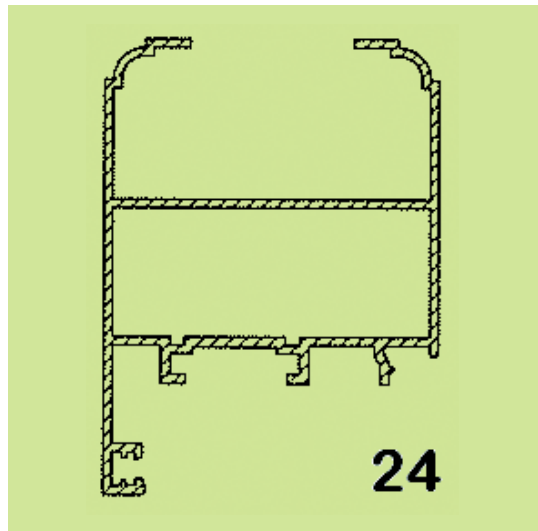
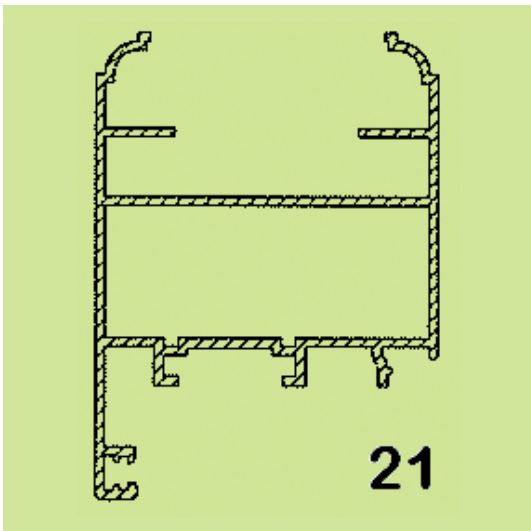
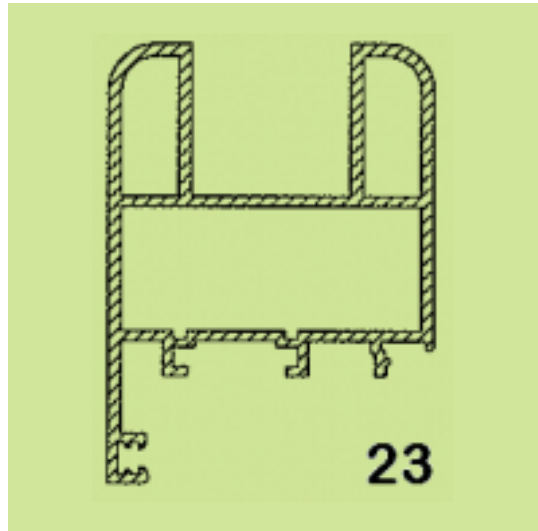
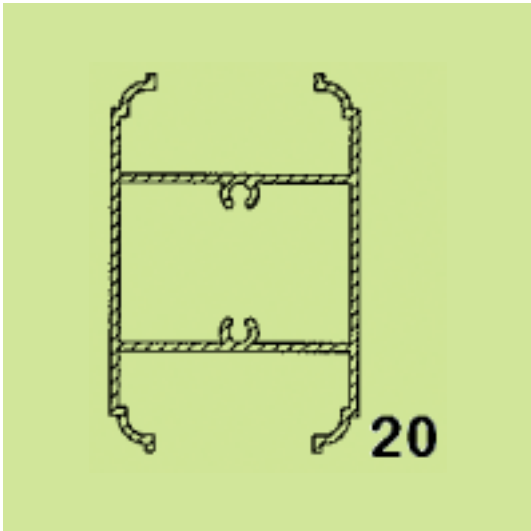
(54) Προσδιορισμός Αντικειμένου: ΠΡΟΦΙΛ ΑΛΟΥΜΙΝΙΟΥ

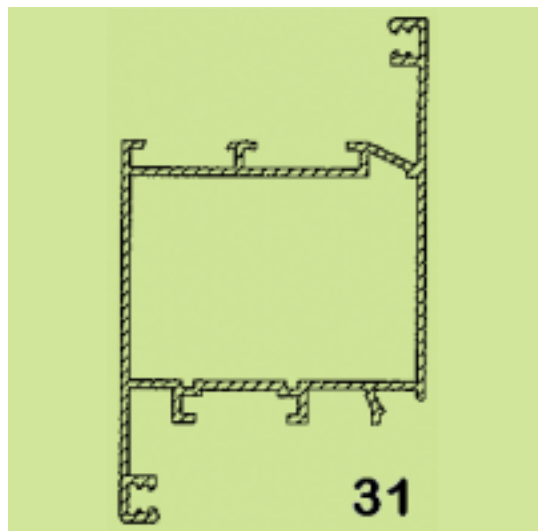
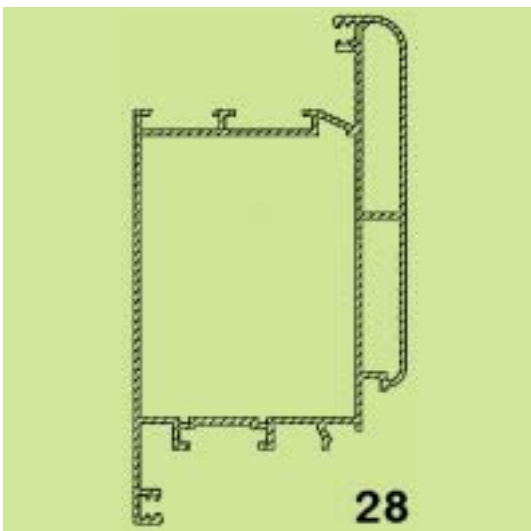
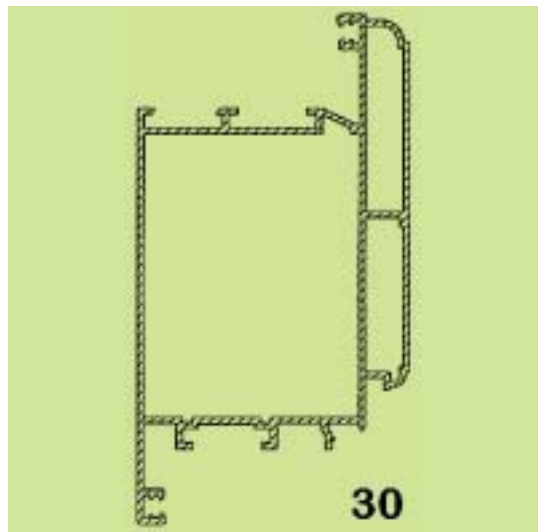
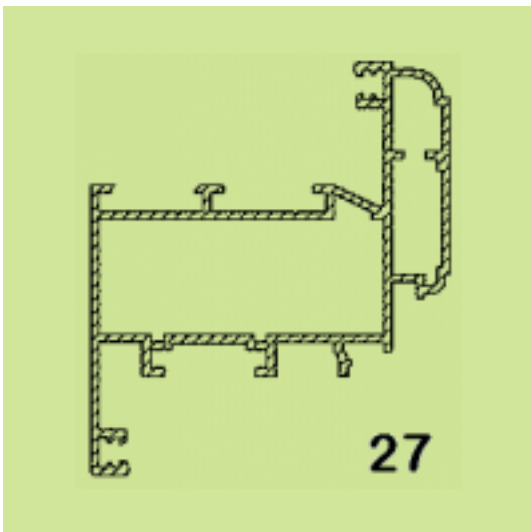
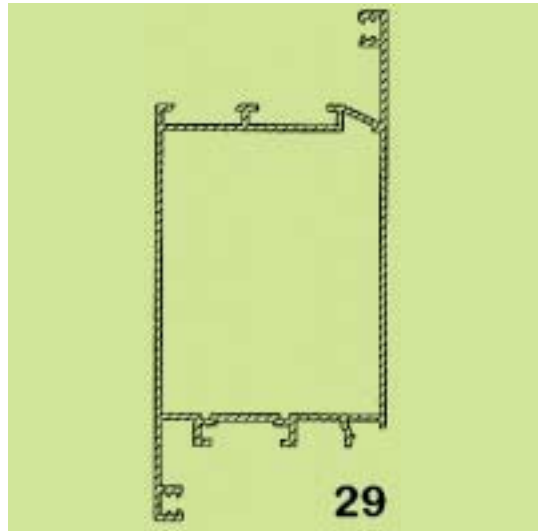
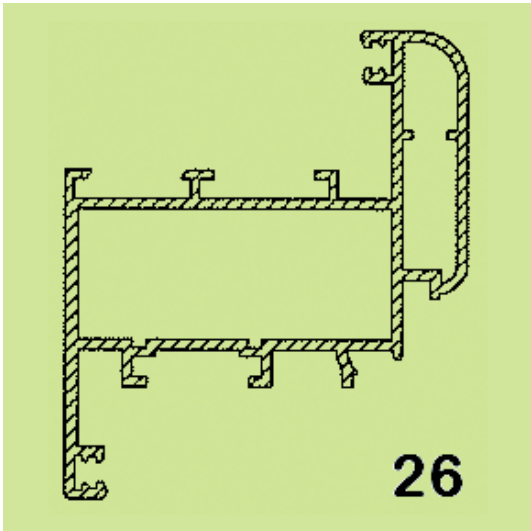


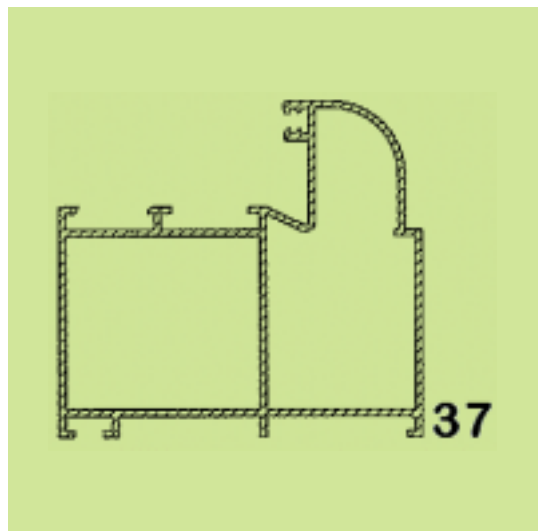
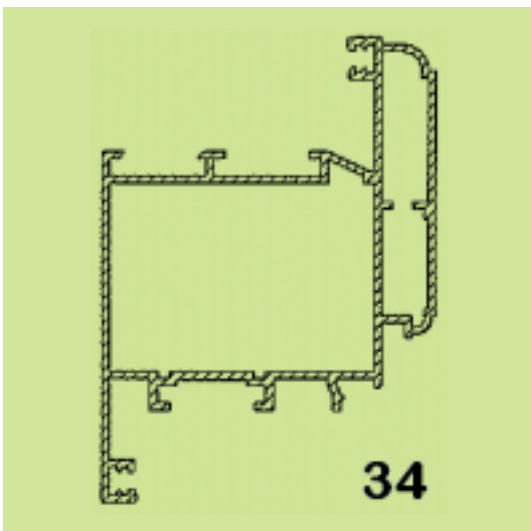
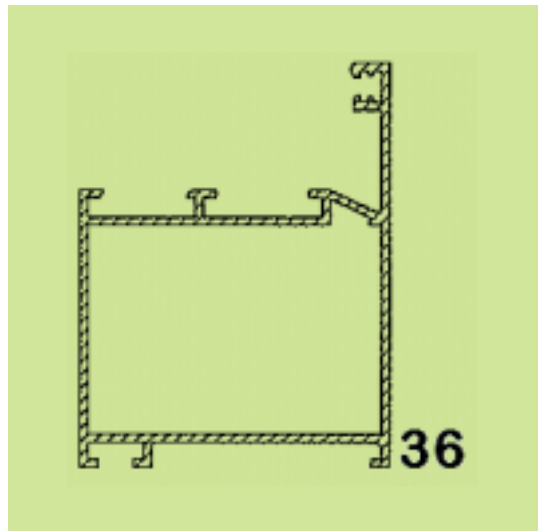
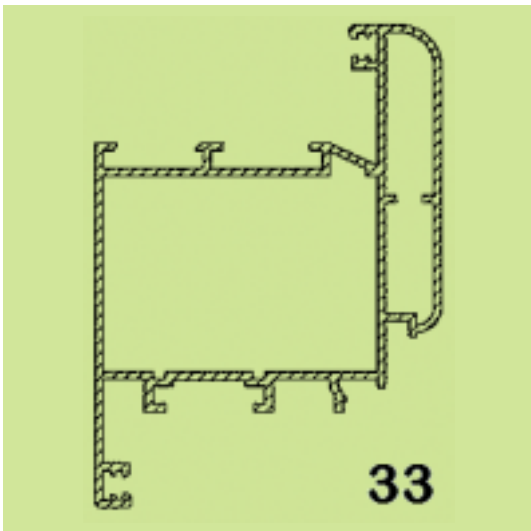
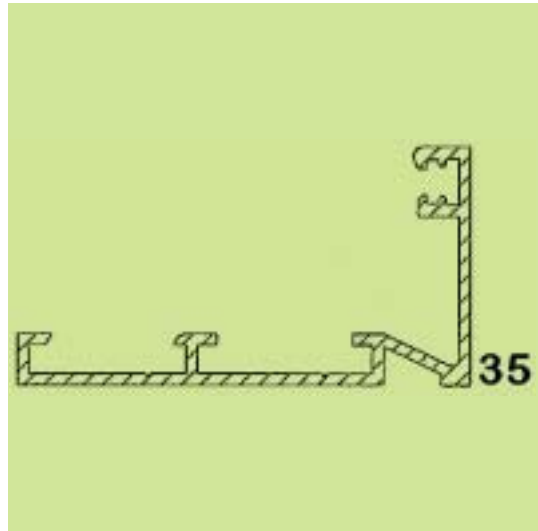
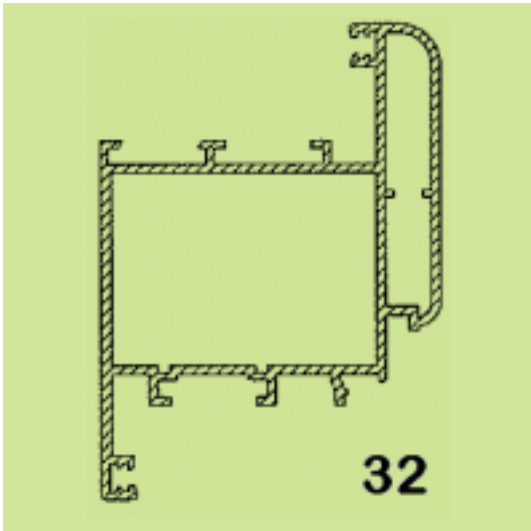


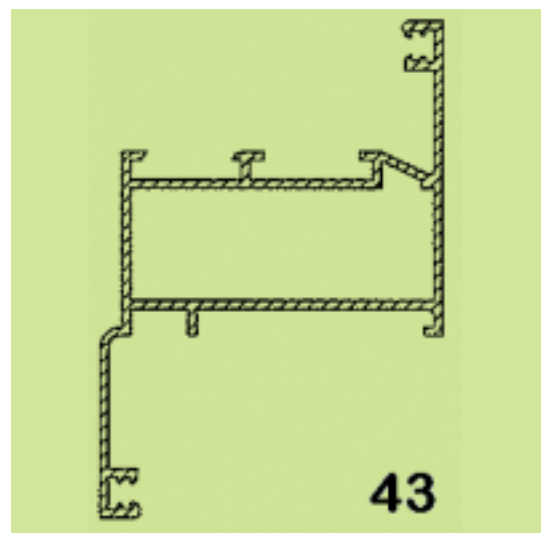
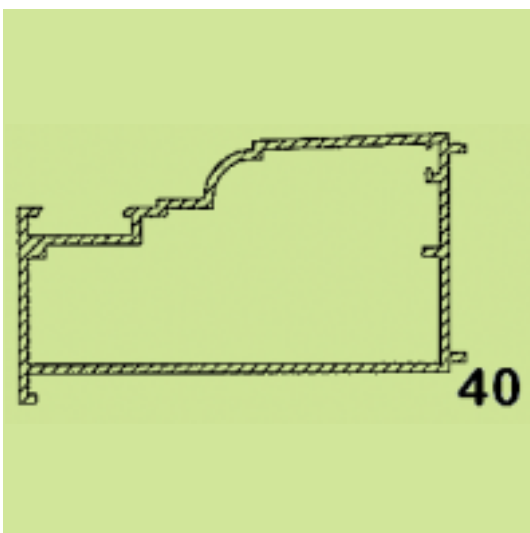
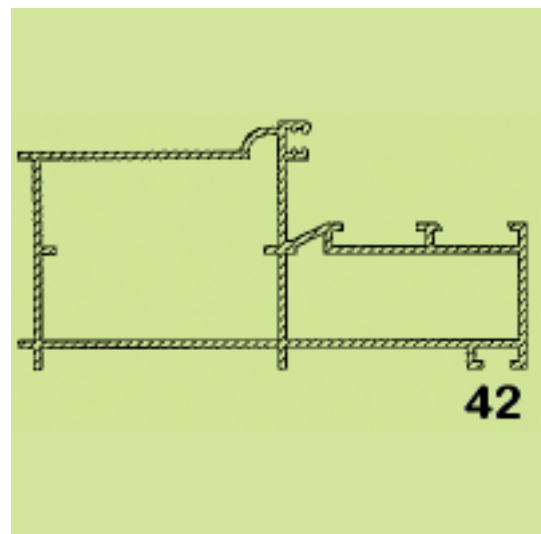
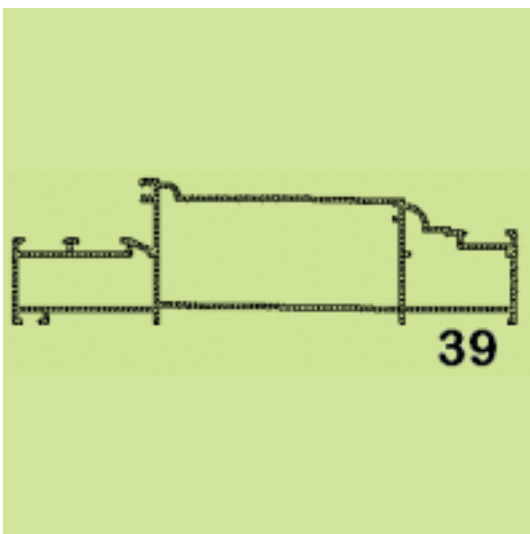
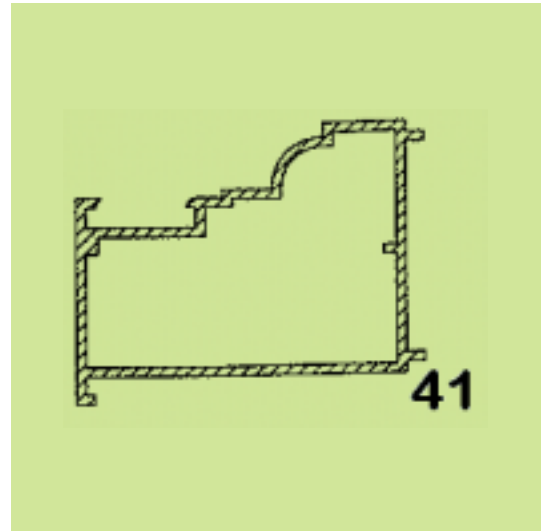
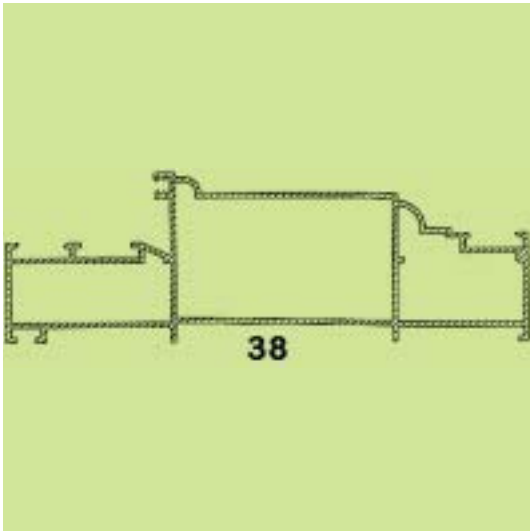


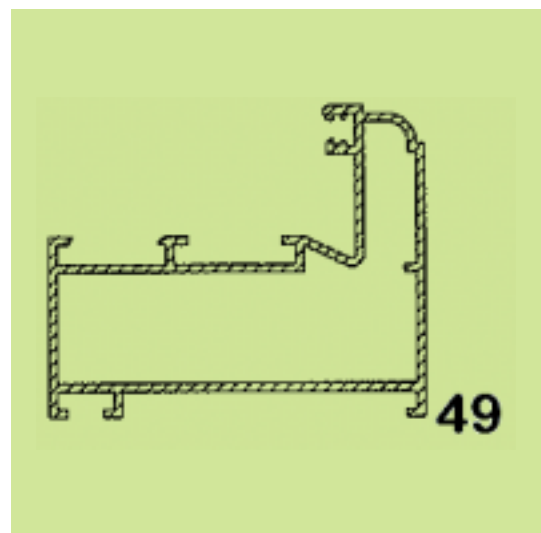
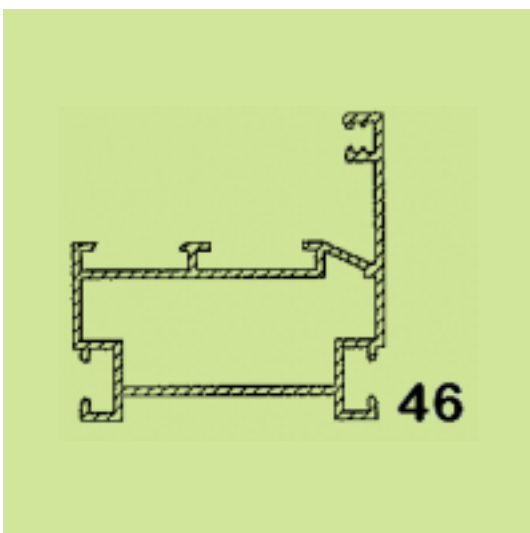
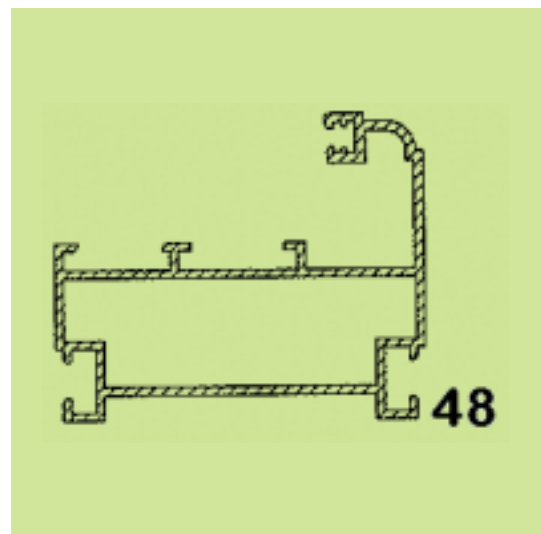
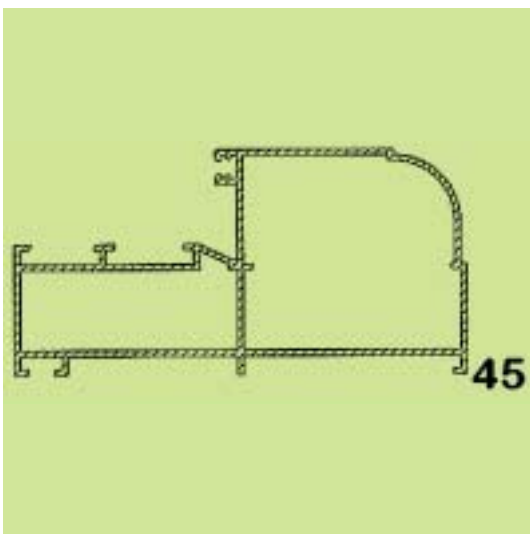
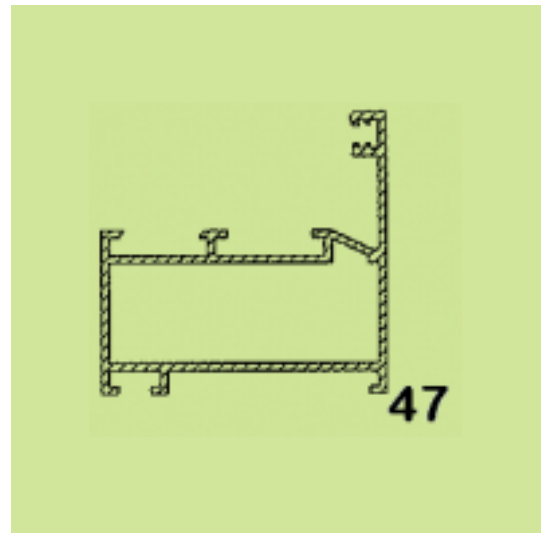
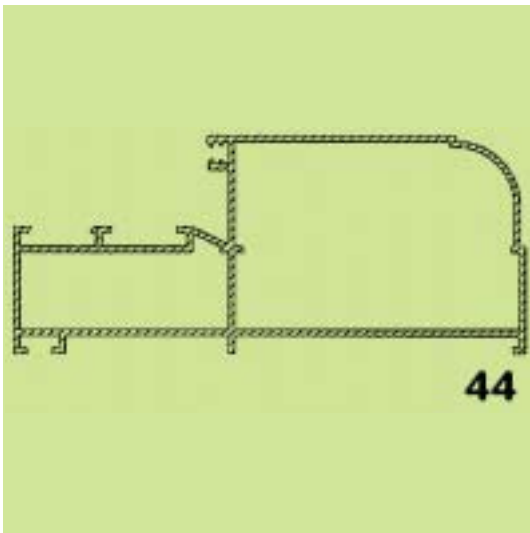


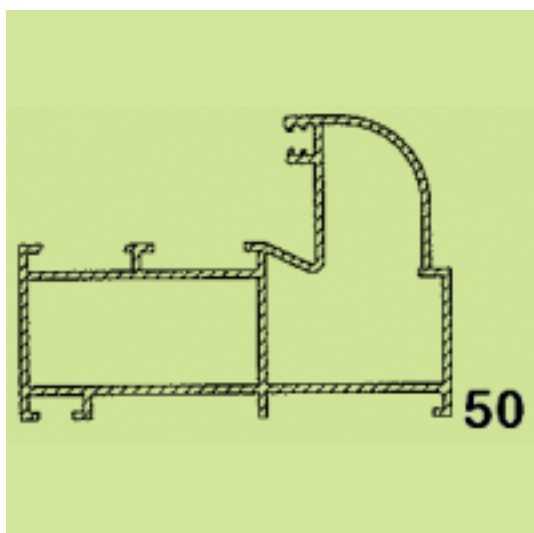












(21) *Αρ. Αίτησης Σχ. ή Υπ.:* 20080600236

(15) *Ημερ. Καταχώρησης:* 09/12/2008

(17) *Ημ. Λήξης 1ης πενταετίας :* 9/12/2013

(71) *Καταθέτης(ες):* ΕΥΣΤΡΑΤΙΟΥ ΣΤΥΛΙΑΝΟΣ
 Ιάσωνος 3, Νέα Σμύρνη, 17124 ΝΕΑ ΣΜΥΡΝΗ
 (ΑΤΤΙΚΗΣ), ΕΛΛΑΔΑ

(30) *Συμβ. Προτεραιότητα(ες):*

(72) *Δημιουργός(οι):* ΕΥΣΤΡΑΤΙΟΥ ΣΤΥΛΙΑΝΟΣ

(74) *Πληρεξούσιος:*

(74) *Αντίκλητος:*

(28) *Αριθμός Σχεδίων/Υποδειγμάτων:* 3

(51) *Διεθνής Ταξινόμηση:* 18-04

(54) *Προσδιορισμός Αντικειμένου:* ΜΗΧΑΝΕΣ ΒΙΒΛΙΟΔΕΣΙΑΣ ΨΗΦΙΑΚΩΝ ΕΠΑΓΓΕΛΜΑΤΙΚΩΝ ΦΩΤΟΓΡΑΦΙΚΩΝ ΛΕΥΚΩΜΑΤΩΝ



(21) Αρ. Αίτησης Σχ. ή Υπ.: 20080600237

(15) Ημερ.Καταχώρησης: 08/12/2008

(17) Ημ. Λήξης 1ης πενταετίας :8/12/2013

(71) Καταθέτης(ες): ΧΑΤΖΗΓΑΒΡΙΗΛ ΓΕΩΡΓΙΟΣ ΚΑΙ ΣΙΑ Ο.Ε.
Σουρή 14, 12131 ΠΕΡΙΣΤΕΡΙ (ΑΤΤΙΚΗΣ),
ΕΛΛΑΔΑ

(30) Συμβ. Προτεραιότητα(ες):

(72) Δημιουργός(οι): ΧΑΤΖΗΓΑΒΡΙΗΛ ΙΩΑΝΝΗΣ

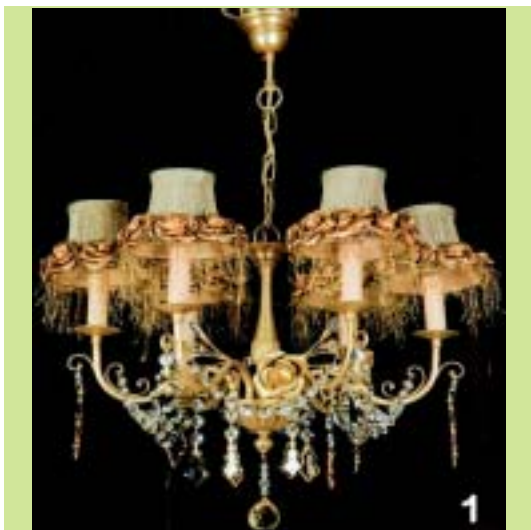
(74) Πληρεξούσιος:

(74) Αντίκλητος: ΧΑΤΖΗΓΑΒΡΙΗΛ ΣΜΑΡΑΓΔΑ
Σουρή 14, 12131 ΠΕΡΙΣΤΕΡΙ (ΑΤΤΙΚΗΣ)

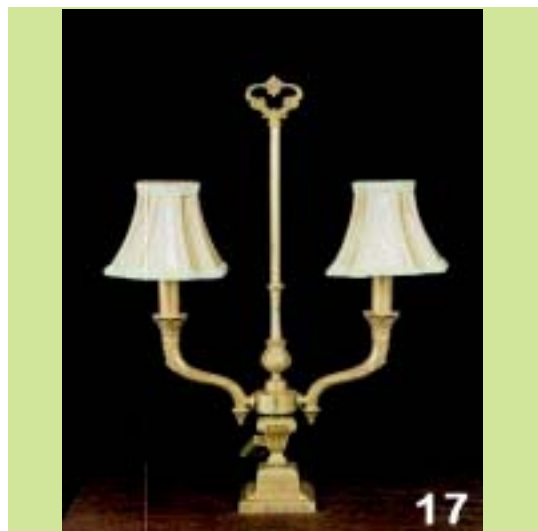
(28) Αριθμός Σχεδίων/Υποδειγμάτων: 44

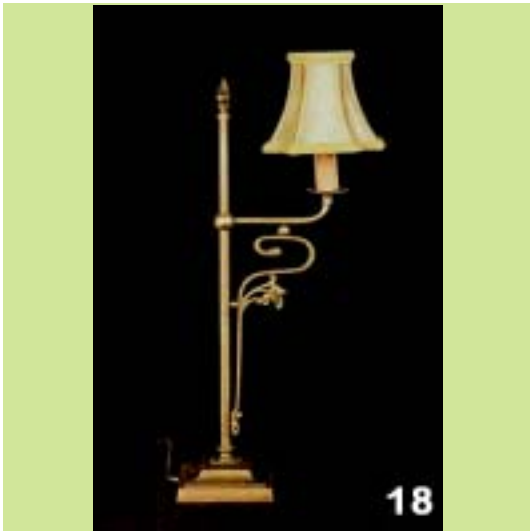
(51) Διεθνής Ταξινόμηση: 26-05

(54) Προσδιορισμός Αντικειμένου: ΦΩΤΙΣΤΙΚΑ ΠΑΛΑΙΟΥ ΤΥΠΟΥ

















(21) *Αρ. Αίτησης Σχ. ή Υπ.:* 20080600238

(15) *Ημερ. Καταχώρησης:* 04/12/2008

(17) *Ημ. Λήξης 1ης πενταετίας :* 4/12/2013

(71) *Καταθέτης(ες):* EXALCO A.E.
5ο χλμ Ε.Ο. Λαρίσης/Αθηνών, 41110 ΛΑΡΙΣΑ,
ΕΛΛΑΔΑ

(30) *Συμβ. Προτεραιότητα(ες):*

(72) *Δημιουργός(οι):* ΤΣΙΑΡΑΣ ΑΘΑΝΑΣΙΟΣ

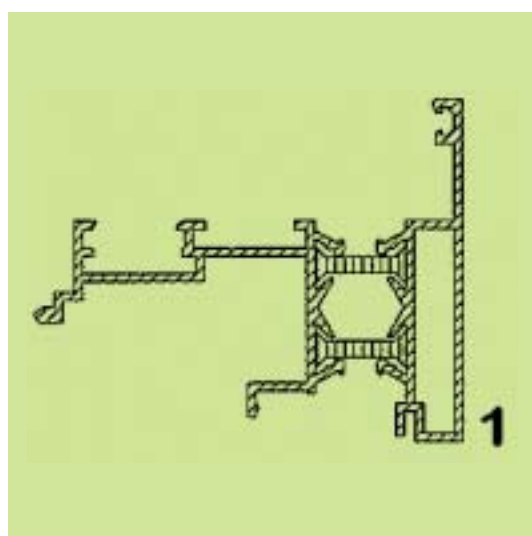
(74) *Πληρεξούσιος:*

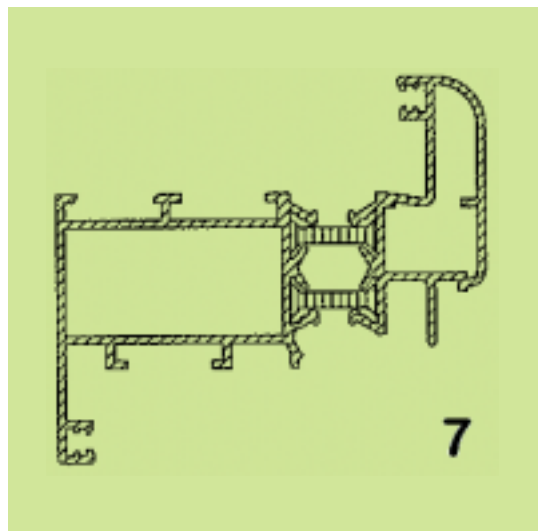
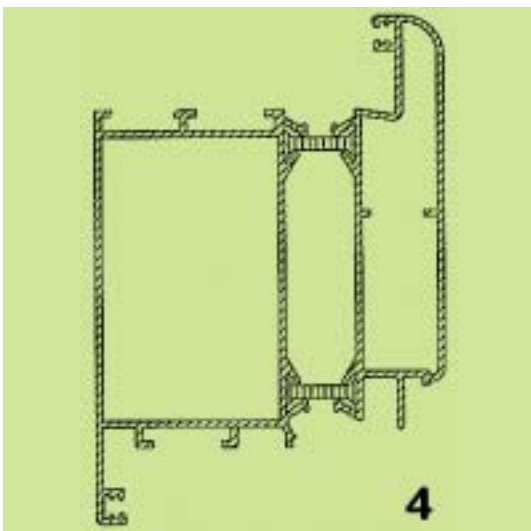
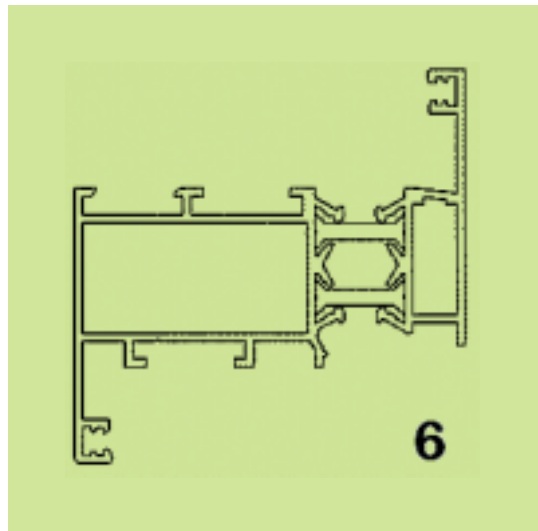
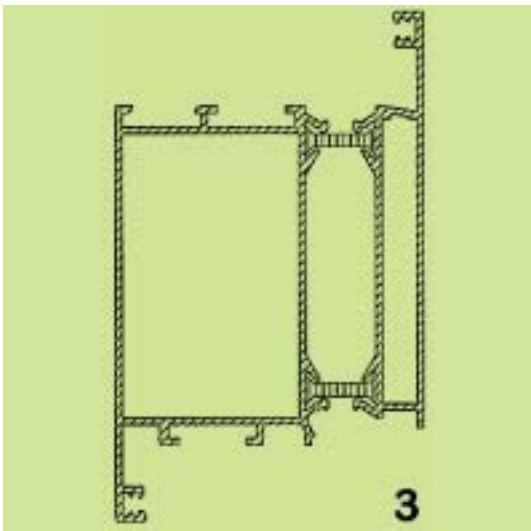
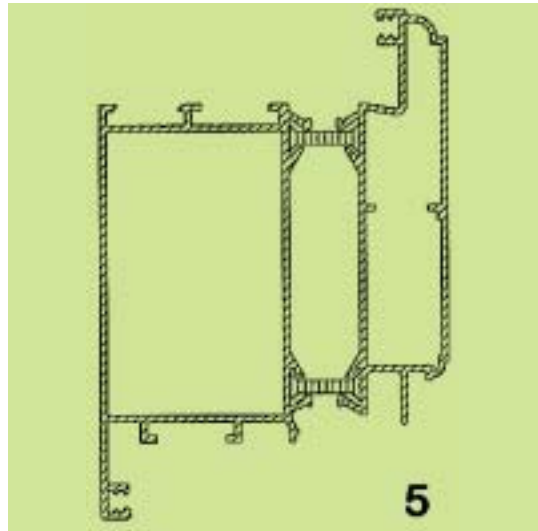
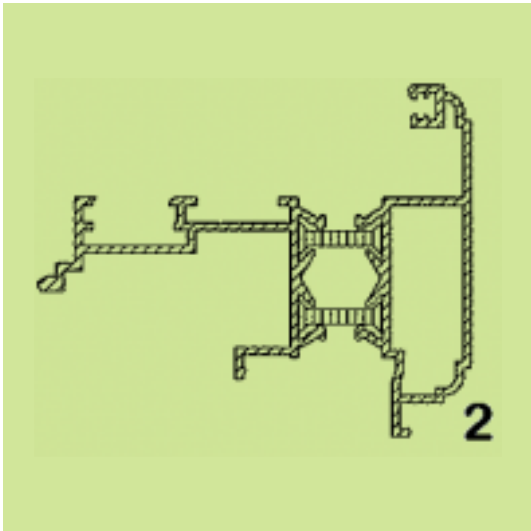
(74) *Αντικλητος:*

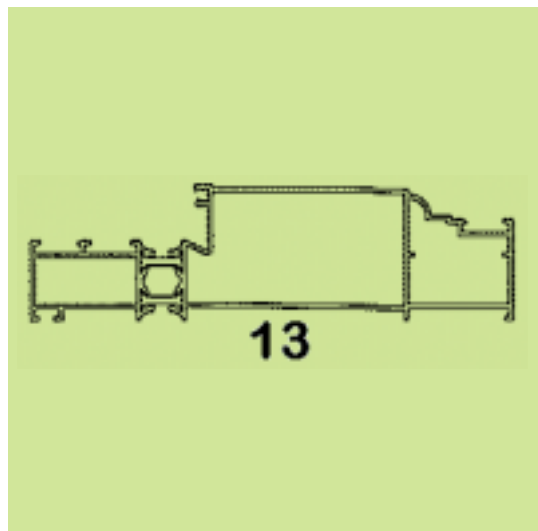
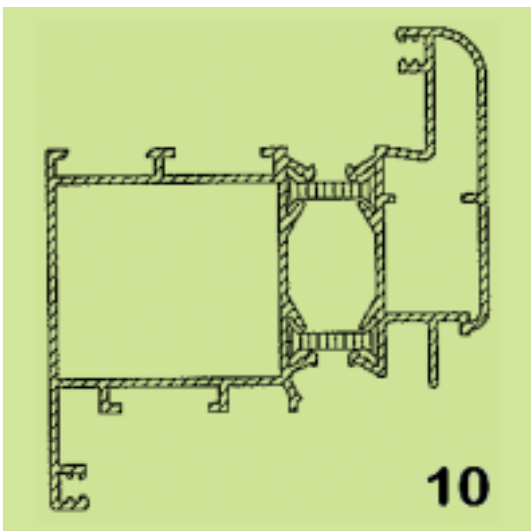
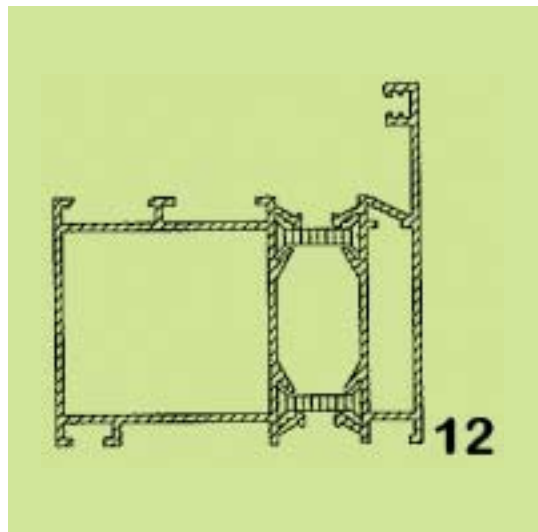
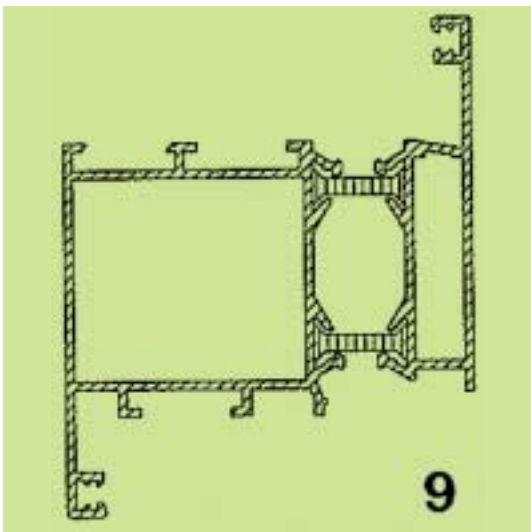
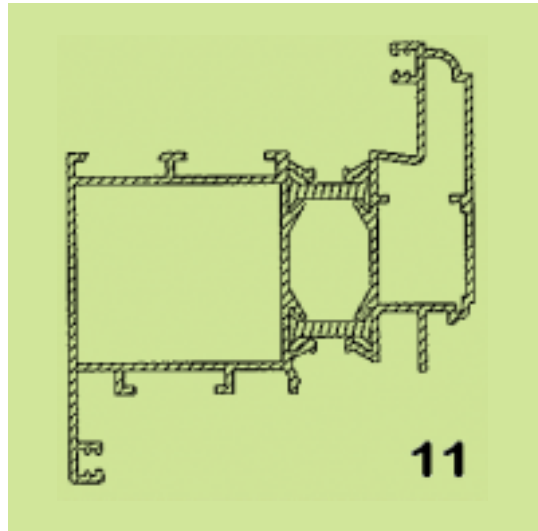
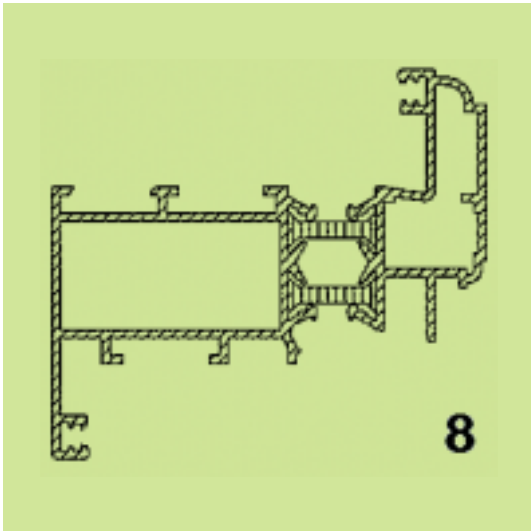
(28) *Αριθμός Σχεδίων/Υποδειγμάτων:* 50

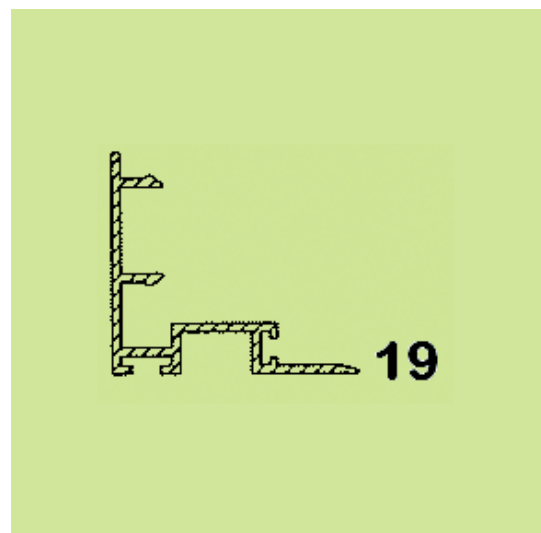
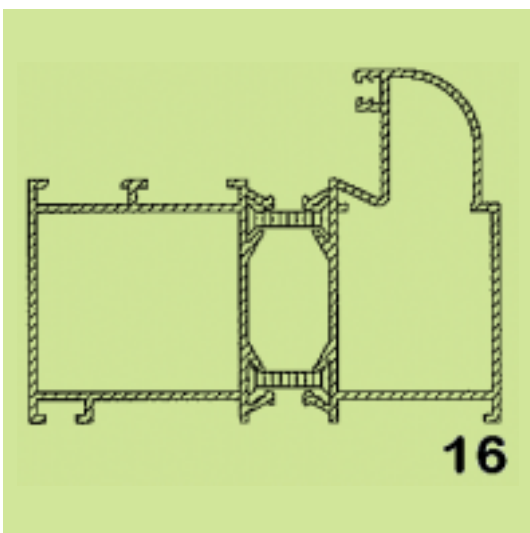
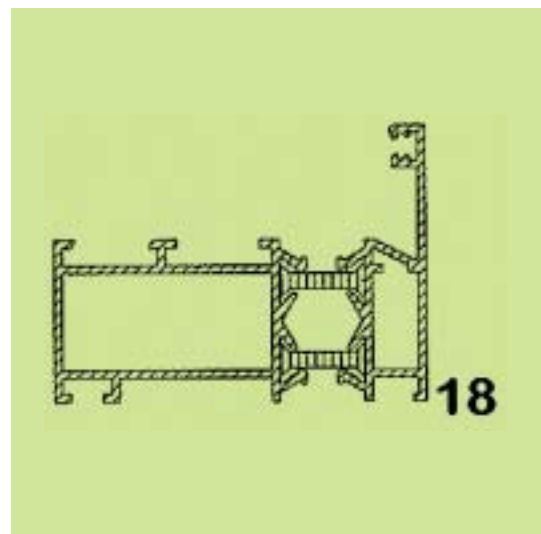
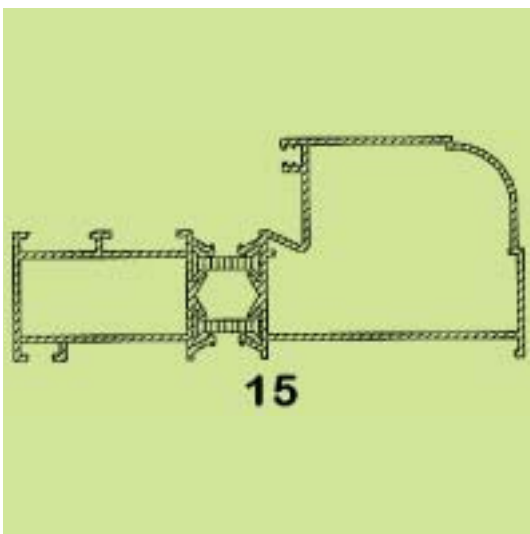
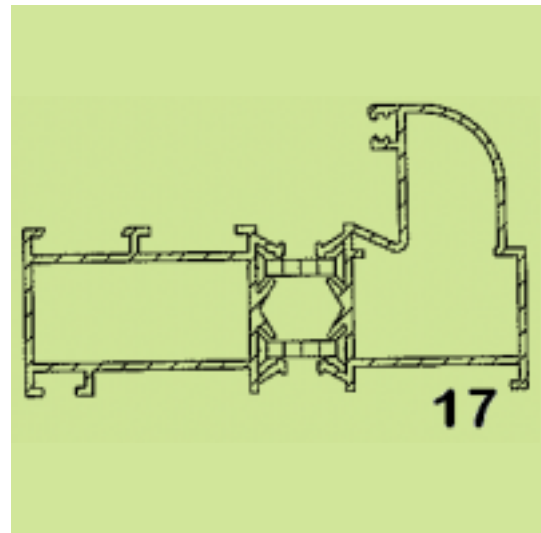
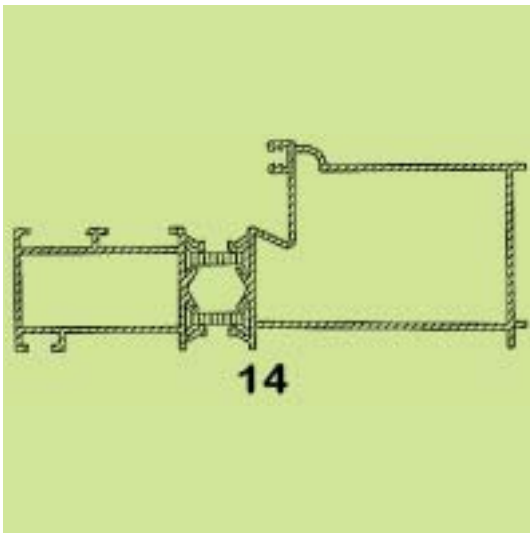
(51) *Διεθνής Ταξινόμηση:* 25-01

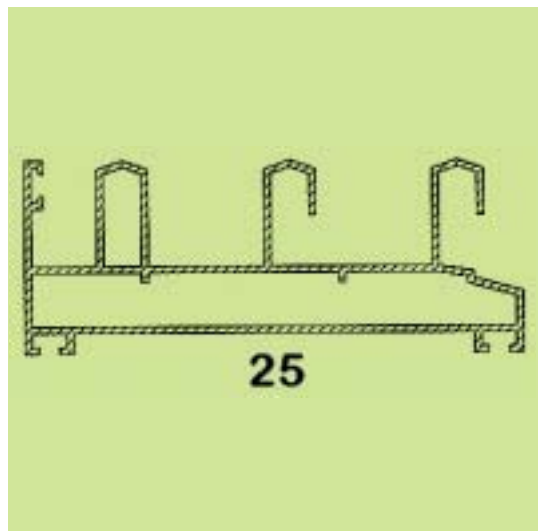
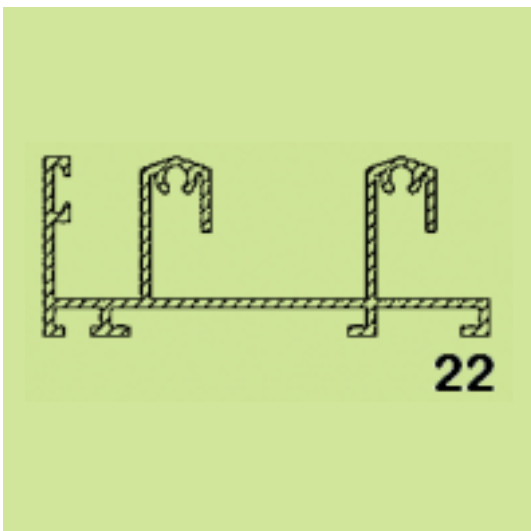
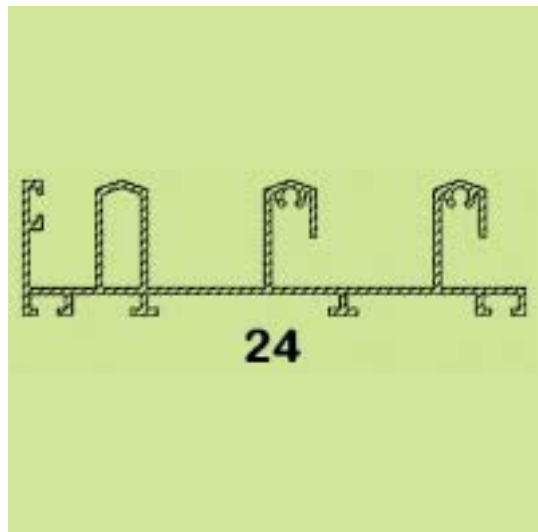
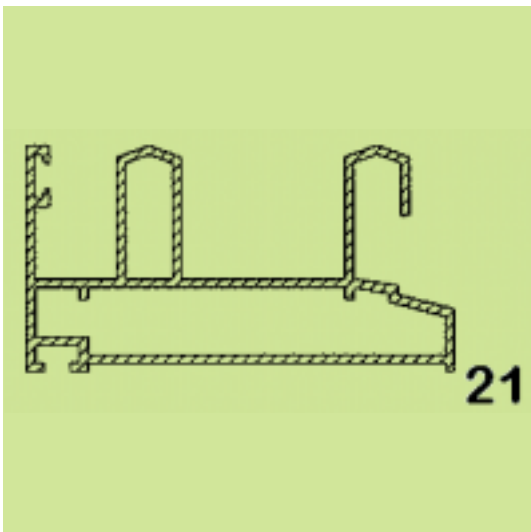
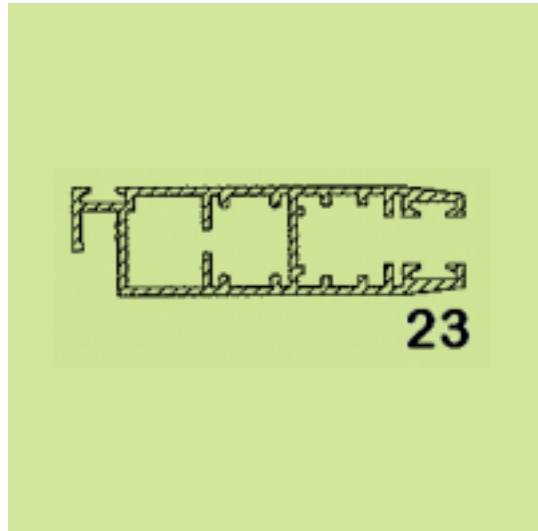
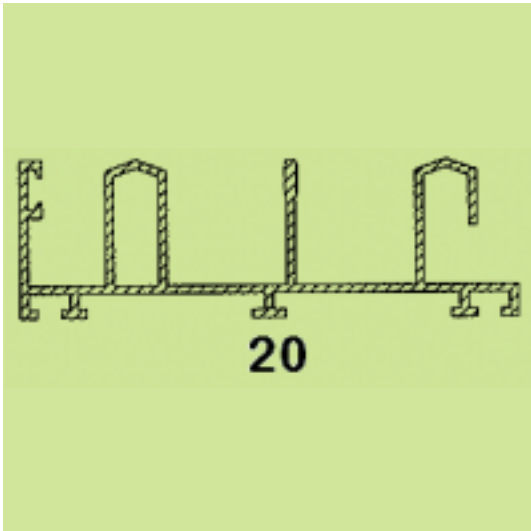
(54) *Προσδιορισμός Αντικειμένου:* ΠΡΟΦΙΛ ΑΛΟΥΜΙΝΙΟΥ

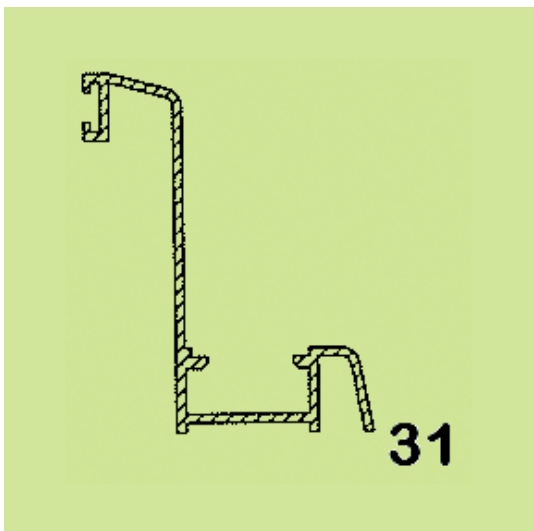
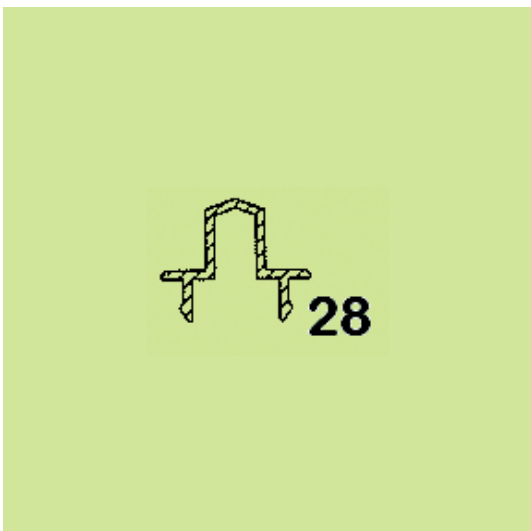
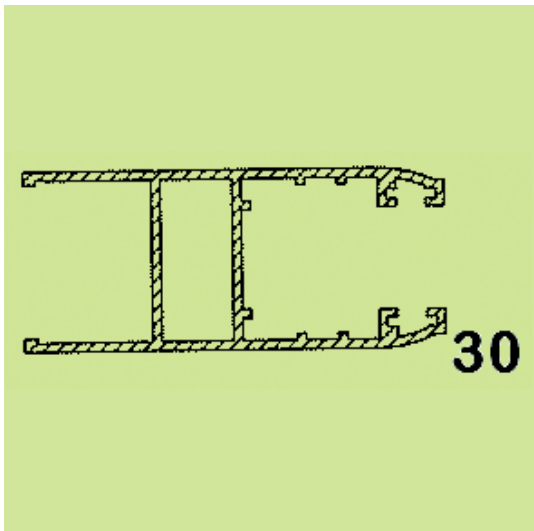
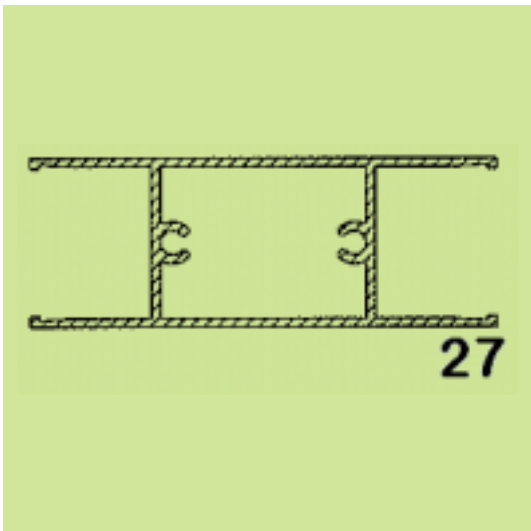
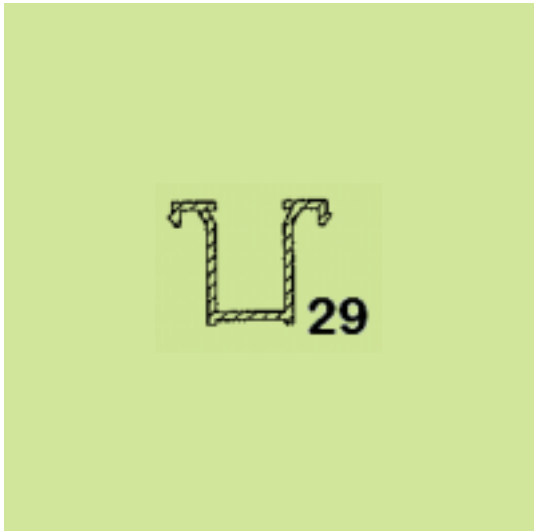
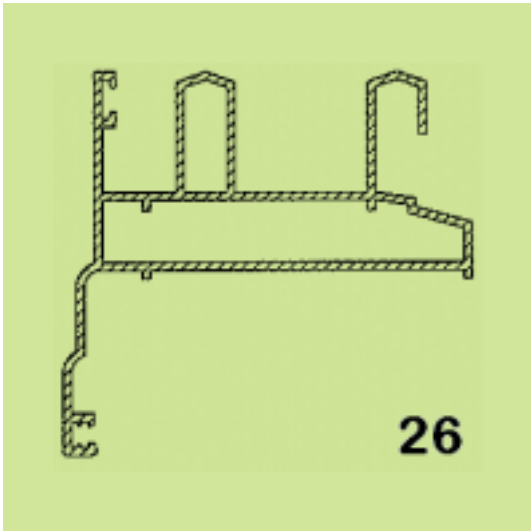


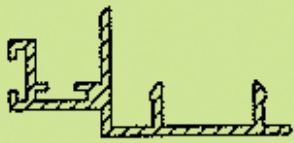




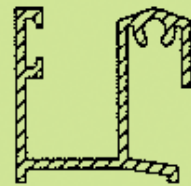




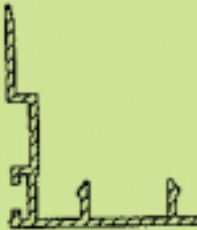




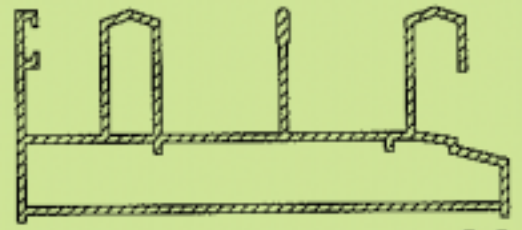
32



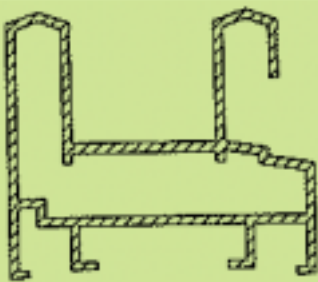
35



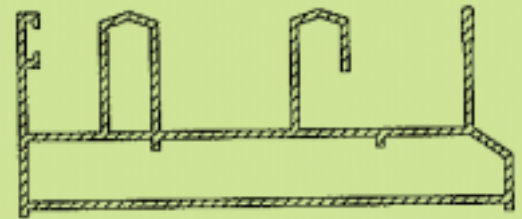
33



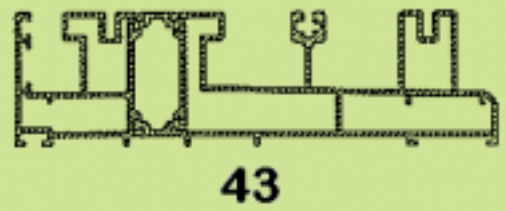
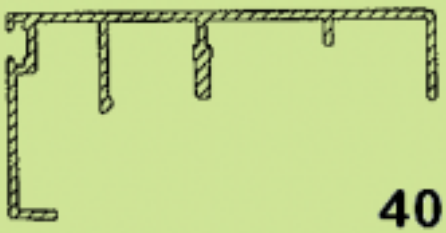
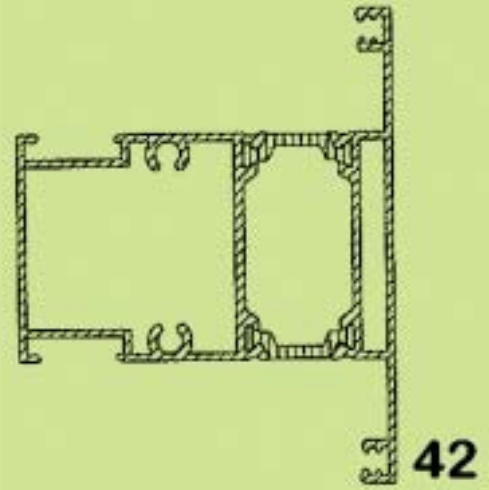
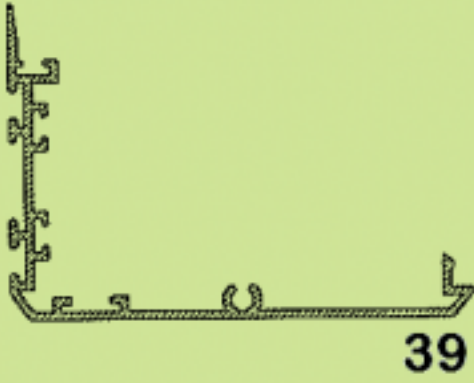
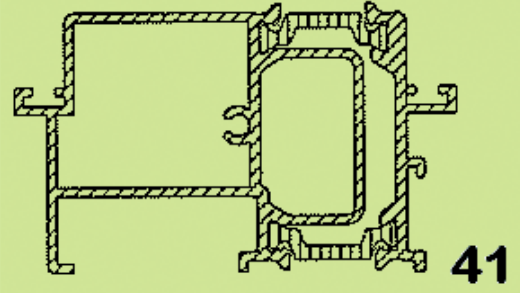
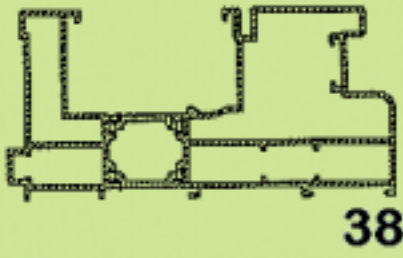
36

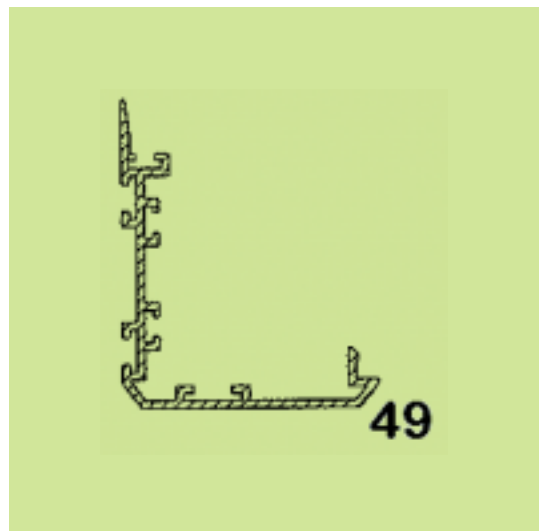
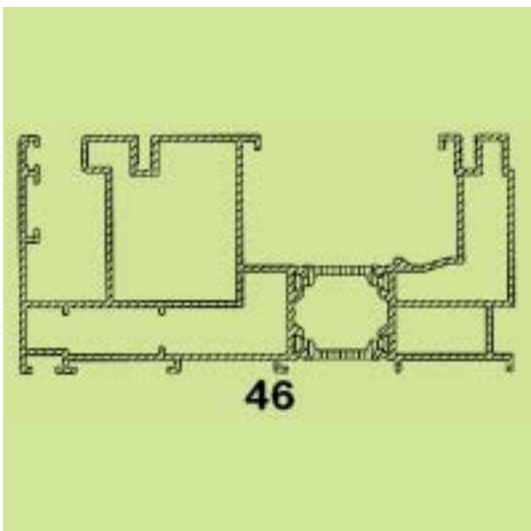
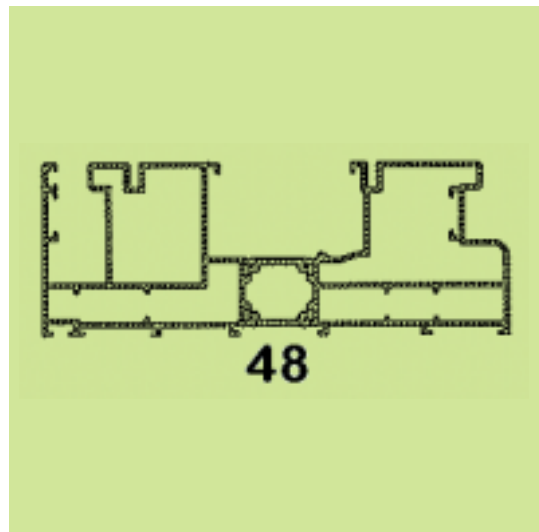
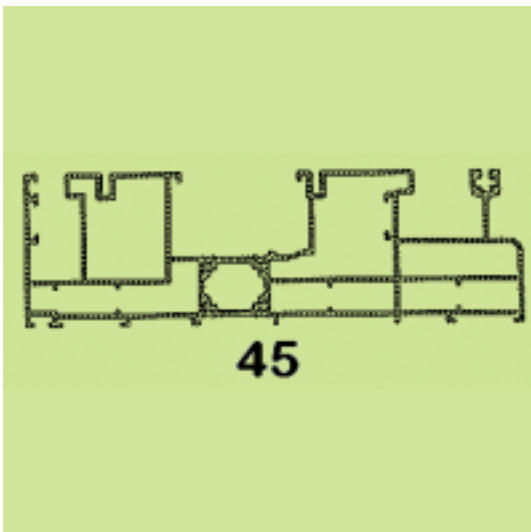
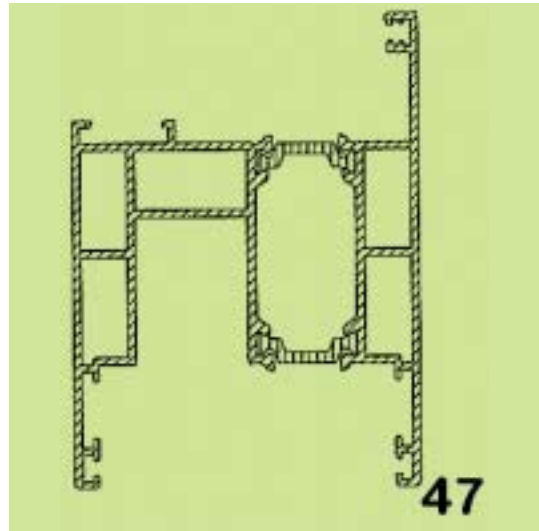
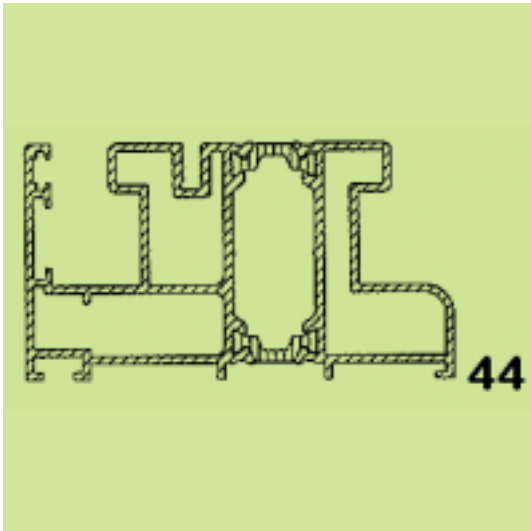


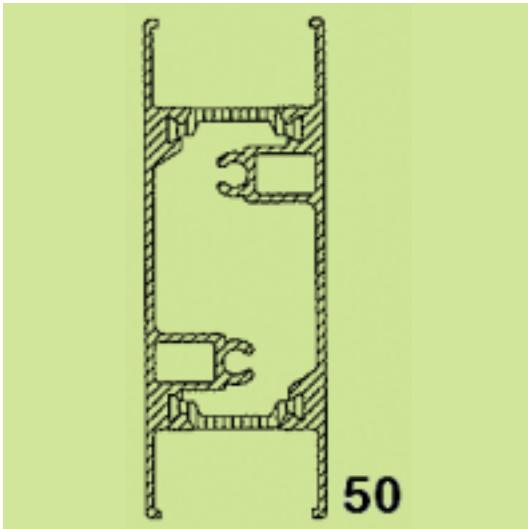
34



37







(21) Αρ. Αίτησης Σχ. ή Υπ.: 20080600239

(15) Ημερ. Καταχώρησης: 04/12/2008

(17) Ημ. Λήξης 1ης πενταετίας :4/12/2013

(71) Καταθέτης(ες): EXALCO Α.Ε.
5ο χλμ Ε.Ο. Λαρίσης/Αθηνών, 41110 ΛΑΡΙΣΑ,
ΕΛΛΑΔΑ

(30) Συμβ. Προτεραιότητα(ες):

(72) Δημιουργός(οι): ΤΣΙΑΡΑΣ ΑΘΑΝΑΣΙΟΣ

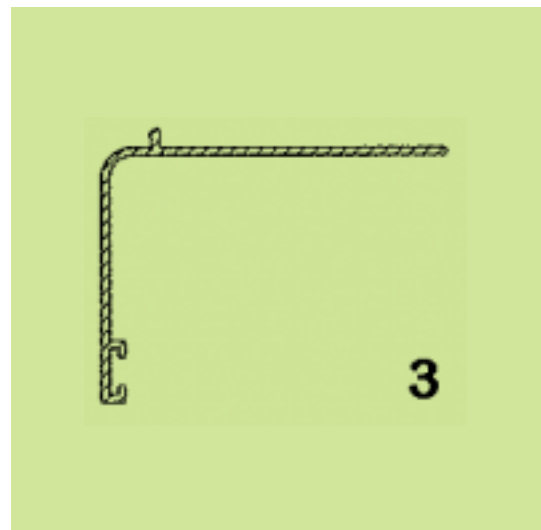
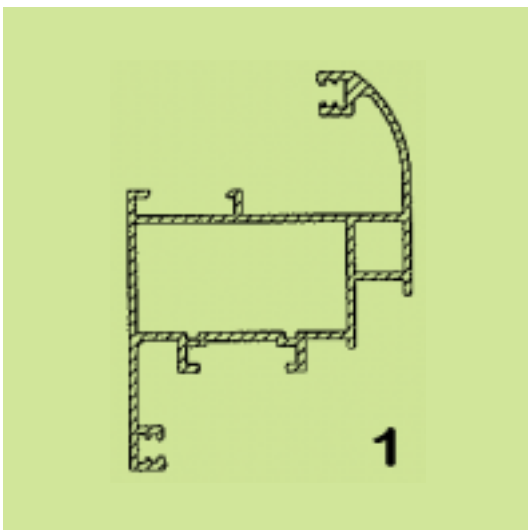
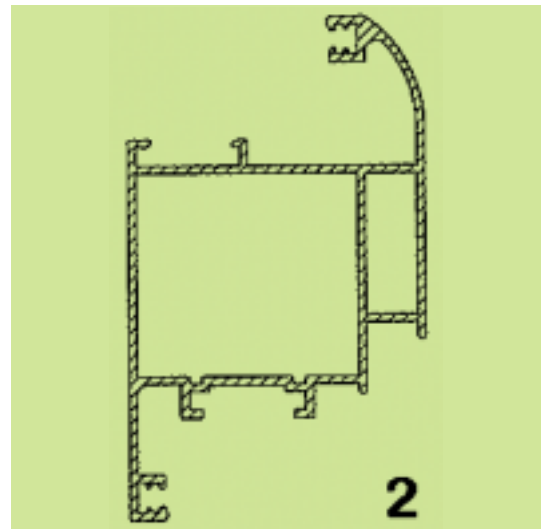
(74) Πληρεξούσιος:

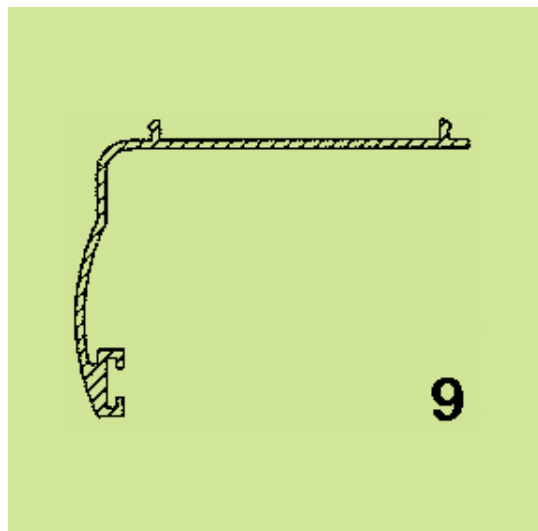
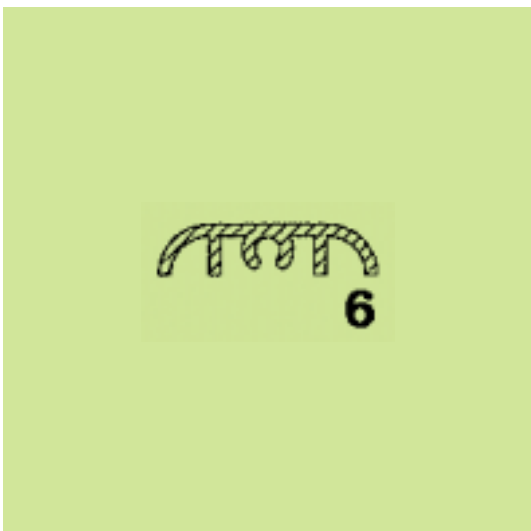
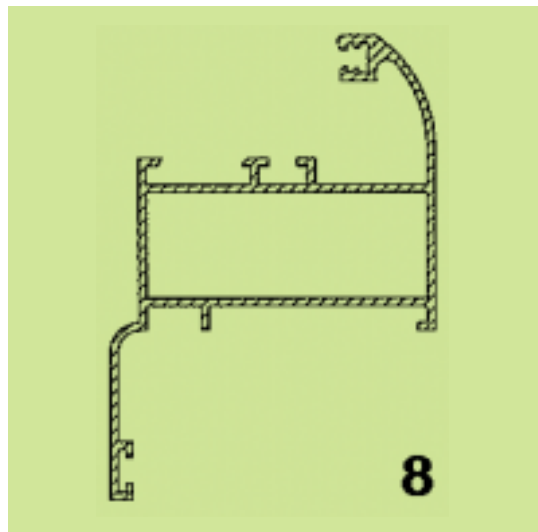
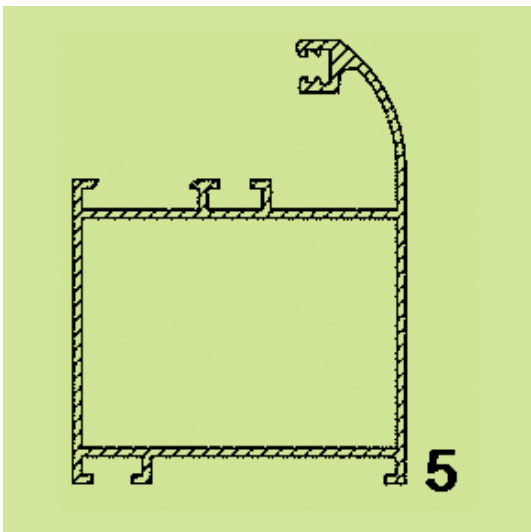
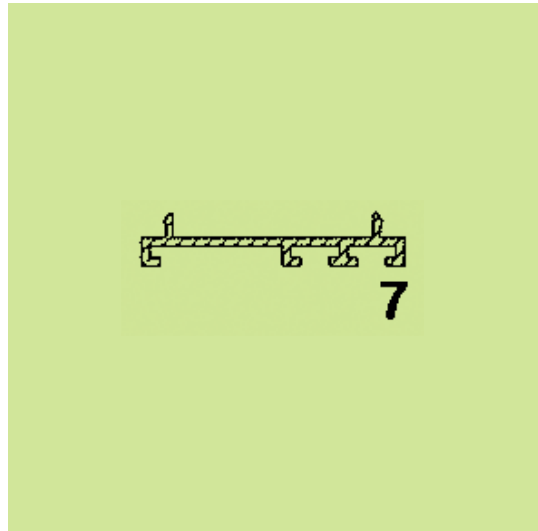
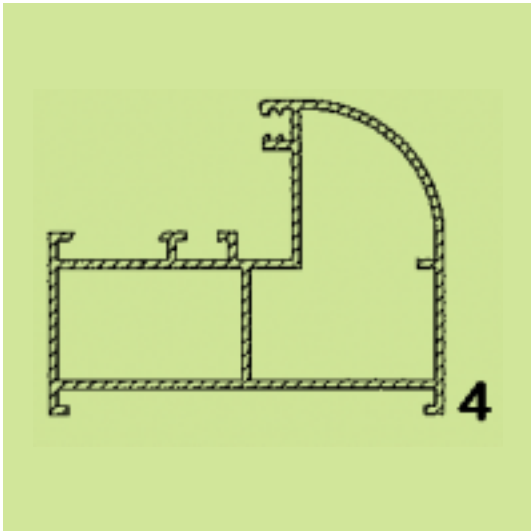
(74) Αντίκλητος:

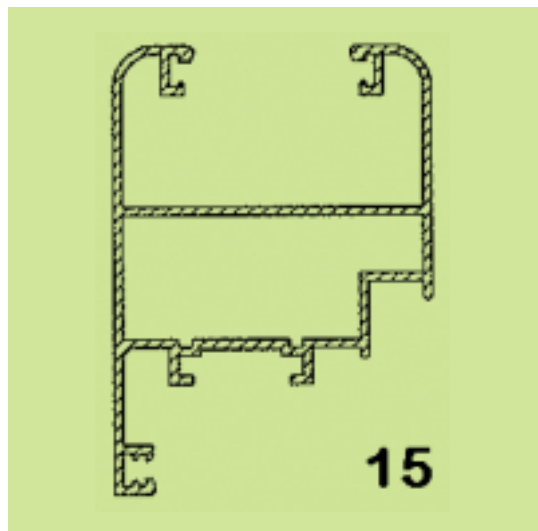
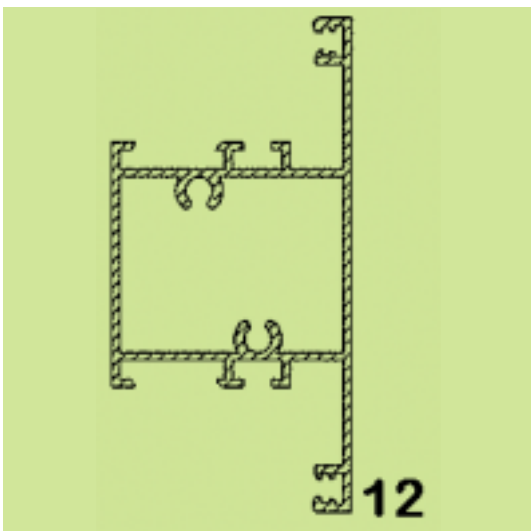
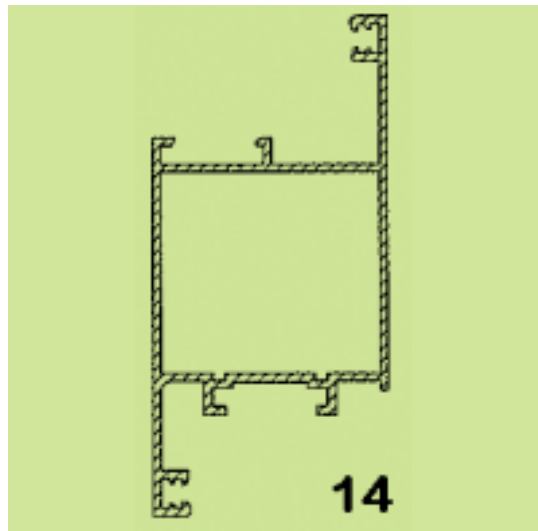
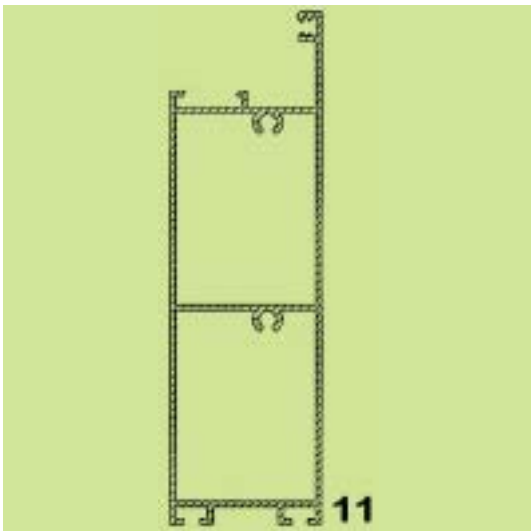
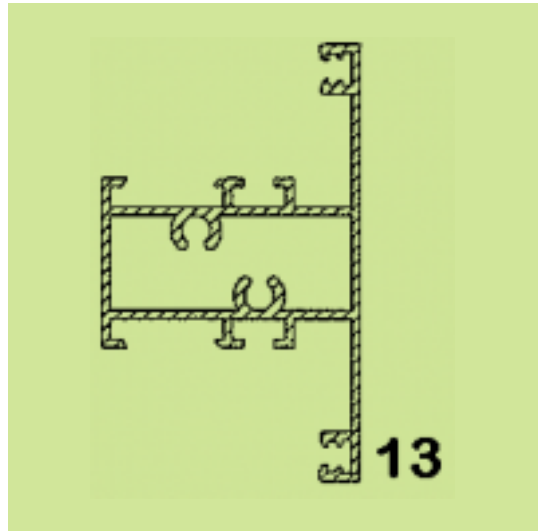
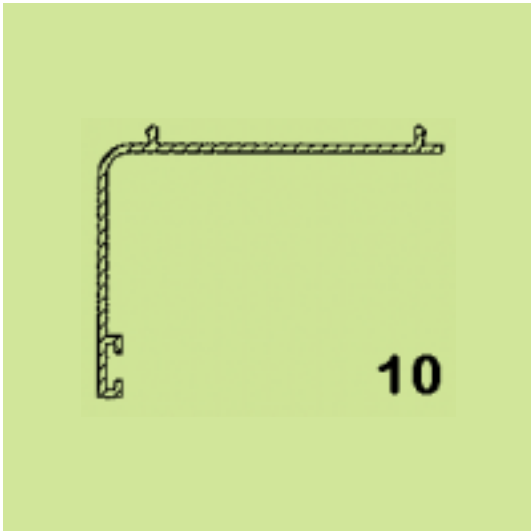
(28) Αριθμός Σχεδίων/Υποδειγμάτων: 50

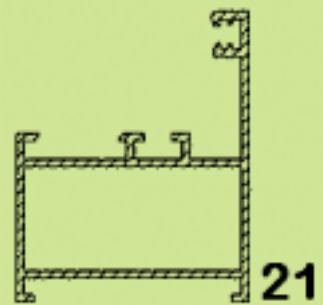
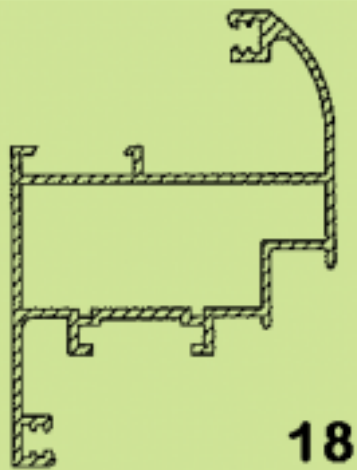
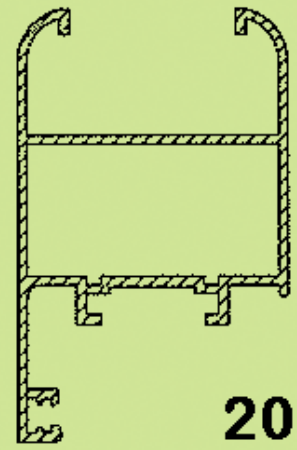
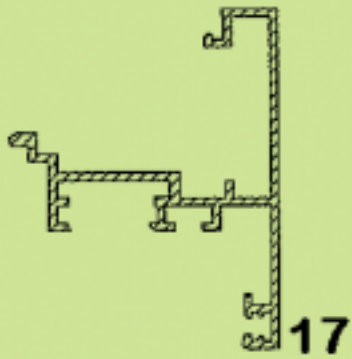
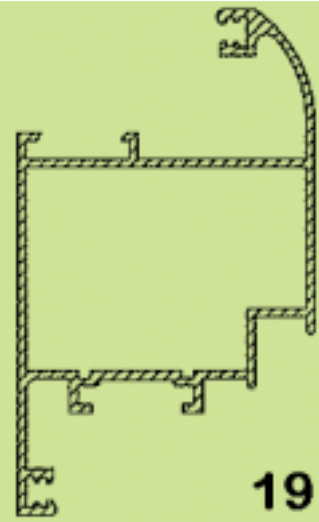
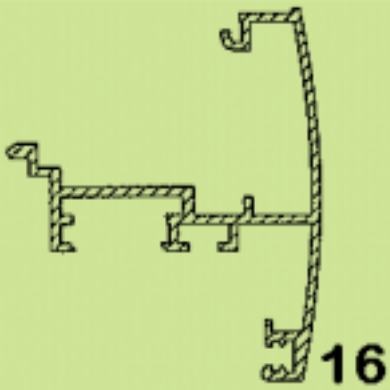
(51) Διεθνής Ταξινόμηση: 25-01

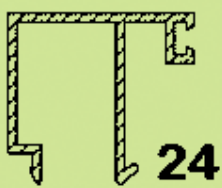
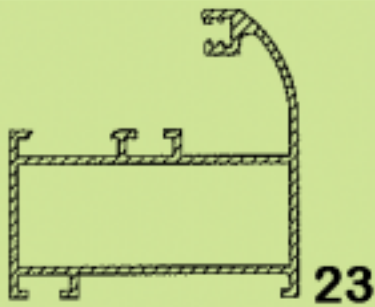
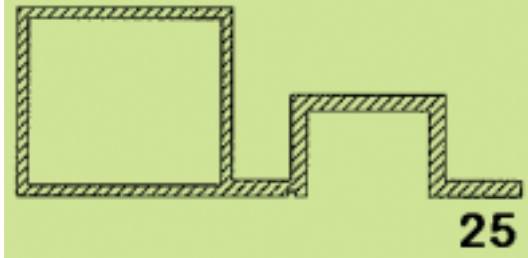
(54) Προσδιορισμός Αντικειμένου: ΠΡΟΦΙΛ ΑΛΟΥΜΙΝΙΟΥ

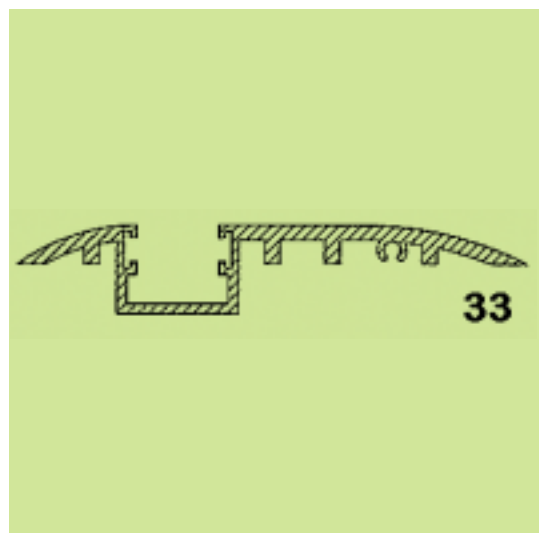
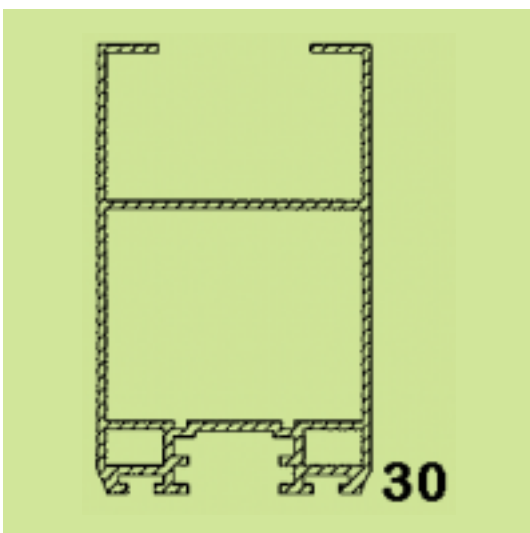
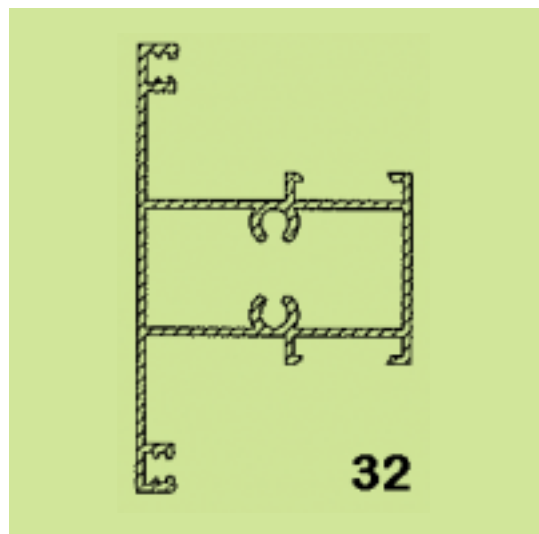
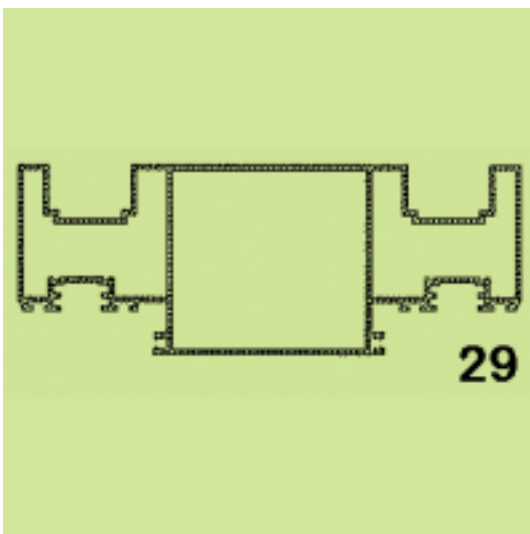
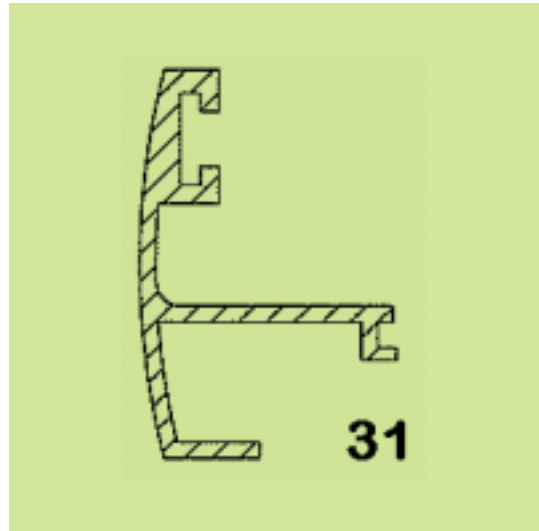
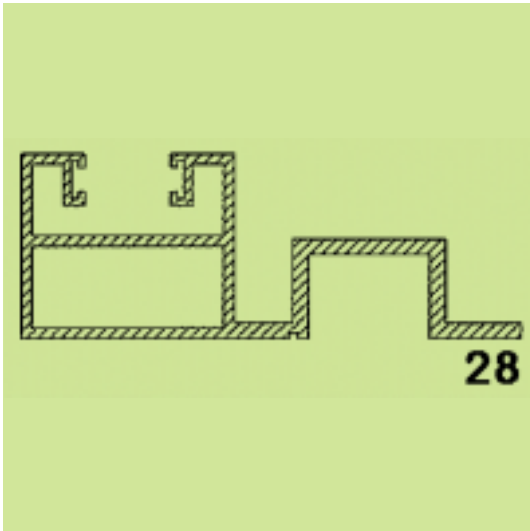


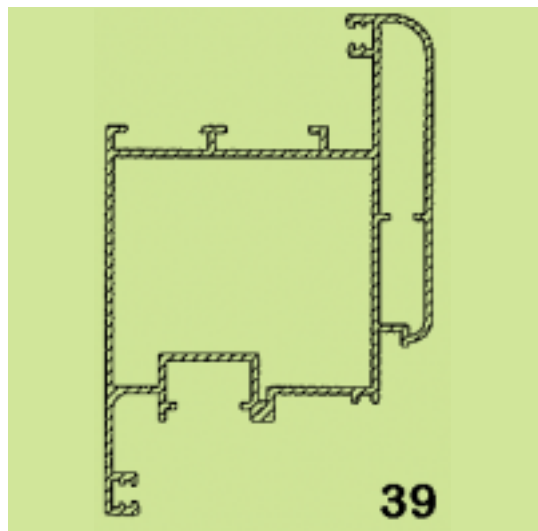
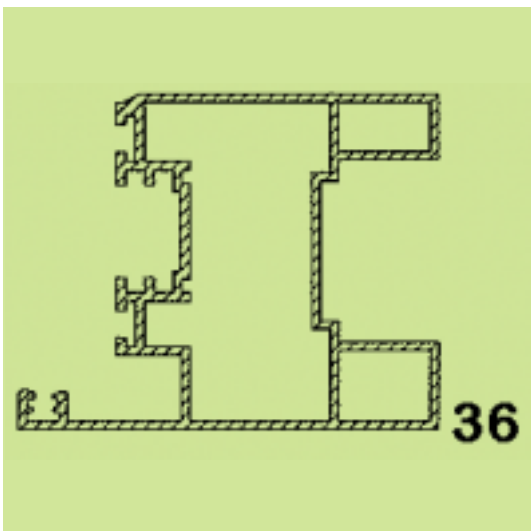
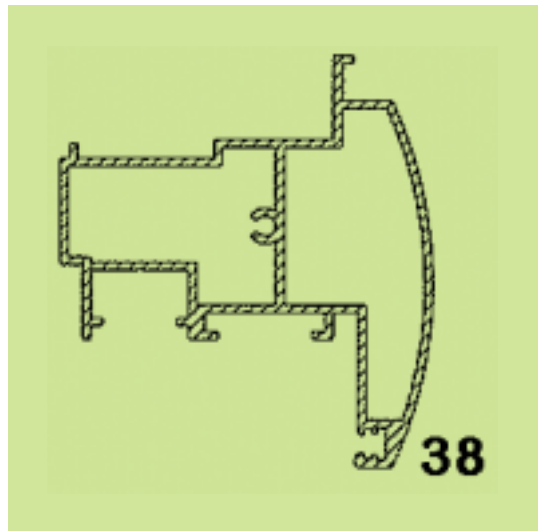
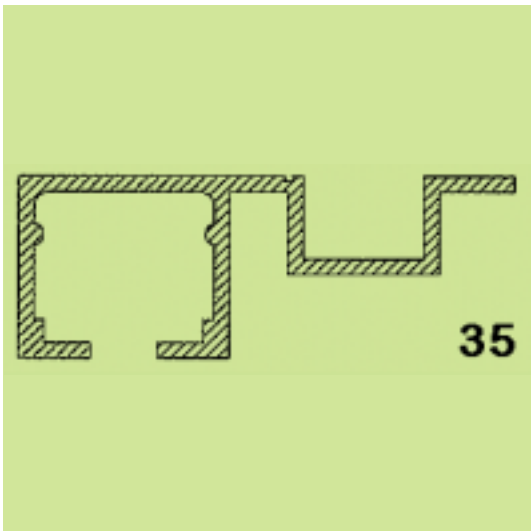
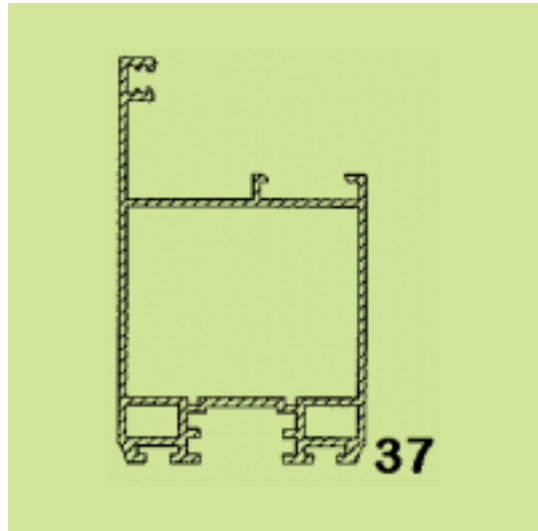
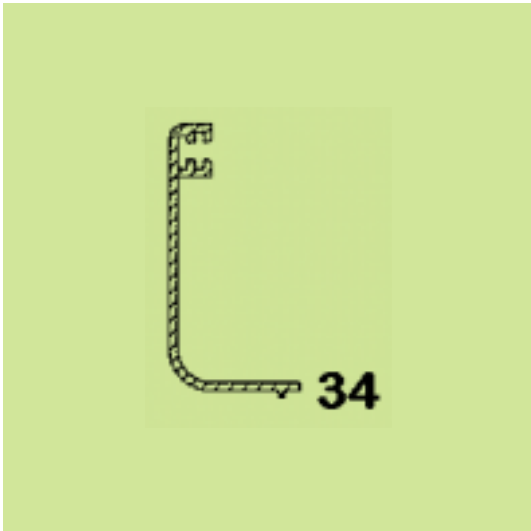


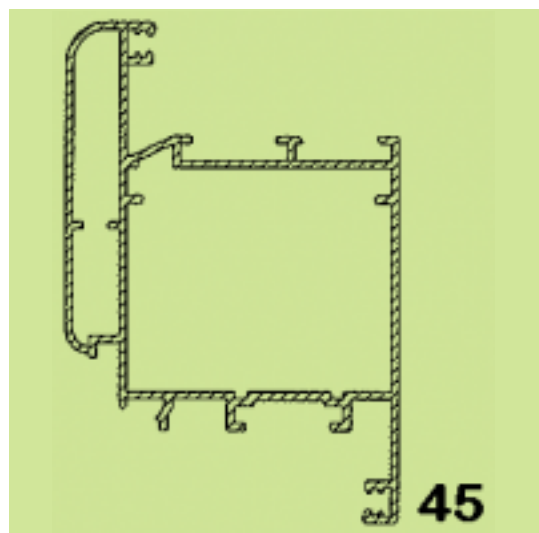
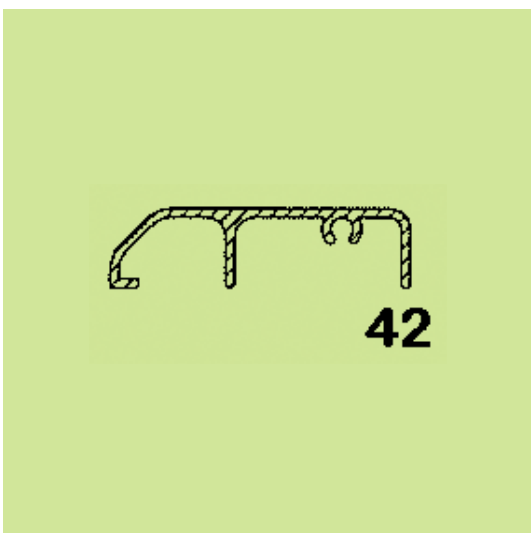
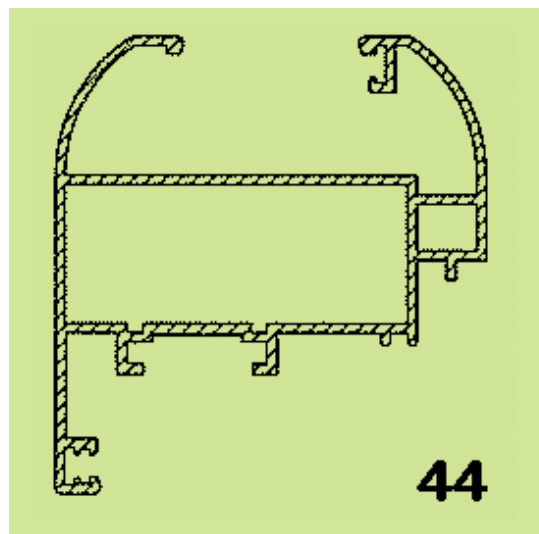
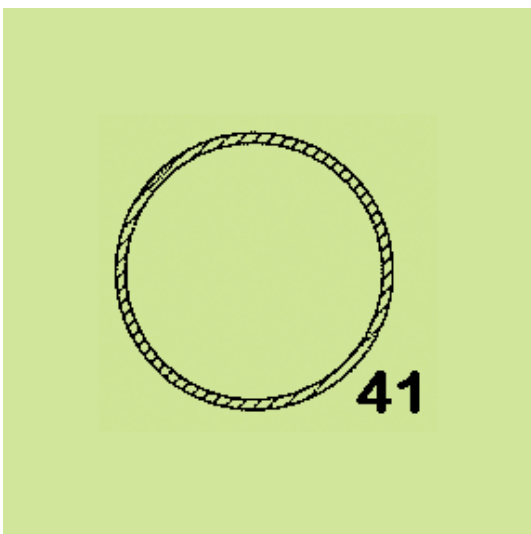
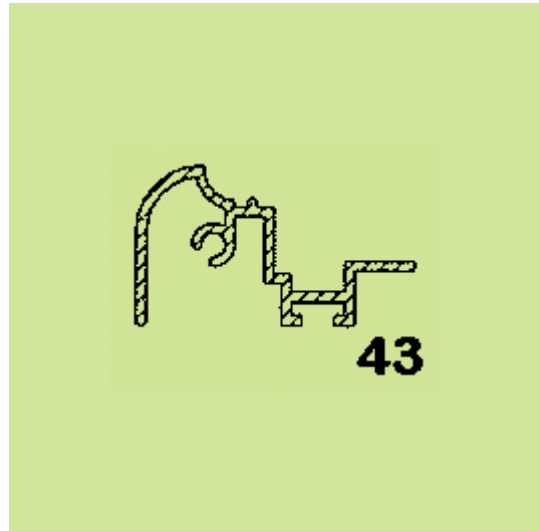
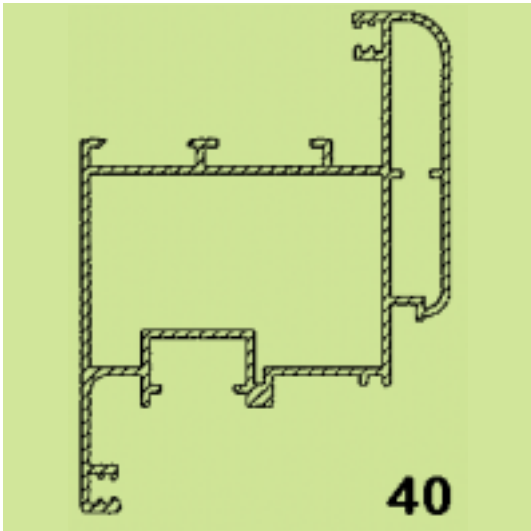


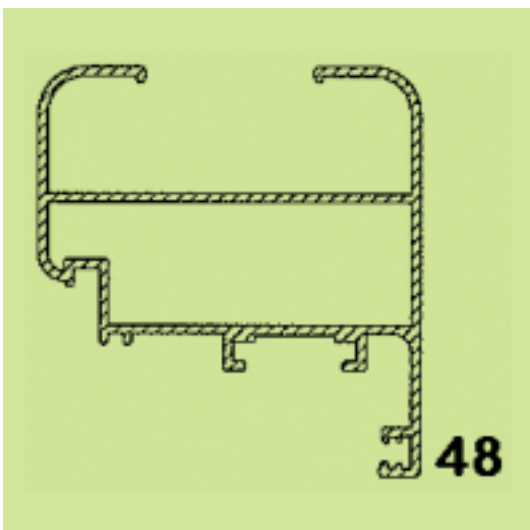
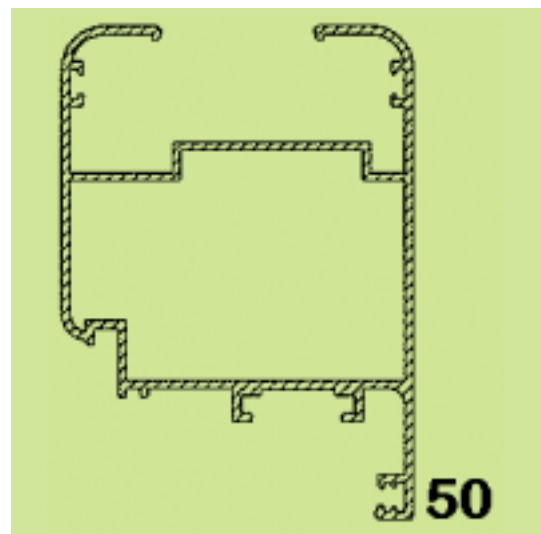
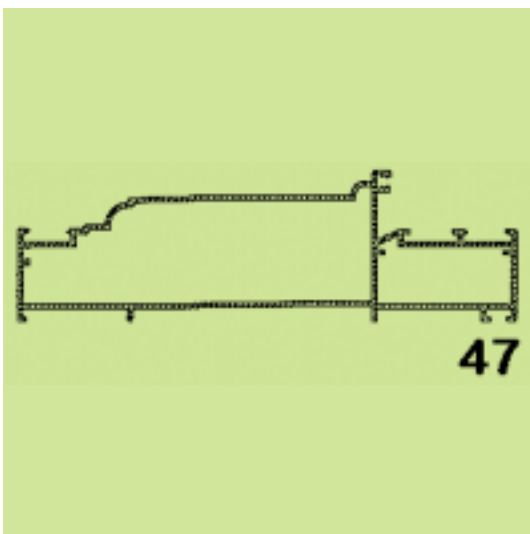
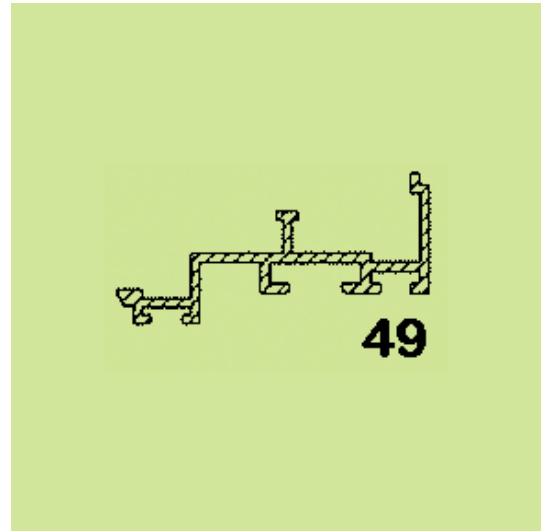
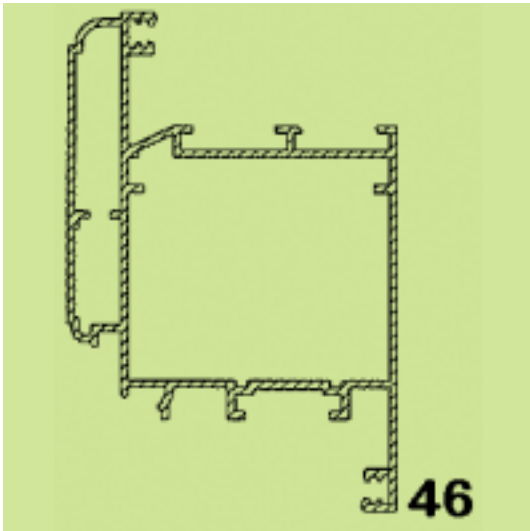












(21) *Αρ. Αίτησης Σχ. ή Υπ.*: 20080600240

(15) *Ημερ. Καταχώρησης*: 04/12/2008

(17) *Ημ. Αήξης 1ης πενταετίας*: 4/12/2013

(71) *Καταθέτης(ες)*: EXALCO A.E.
5ο χλμ Ε.Ο. Λαρίσης/Αθηνών, 41110 ΛΑΡΙΣΑ,
ΕΛΛΑΔΑ

(30) *Συμβ. Προτεραιότητα(ες)*:

(72) *Δημιουργός(οι)*: ΤΣΙΑΡΑΣ ΑΘΑΝΑΣΙΟΣ

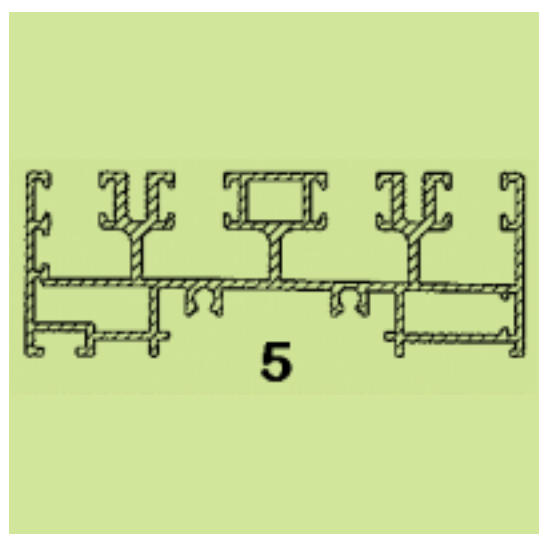
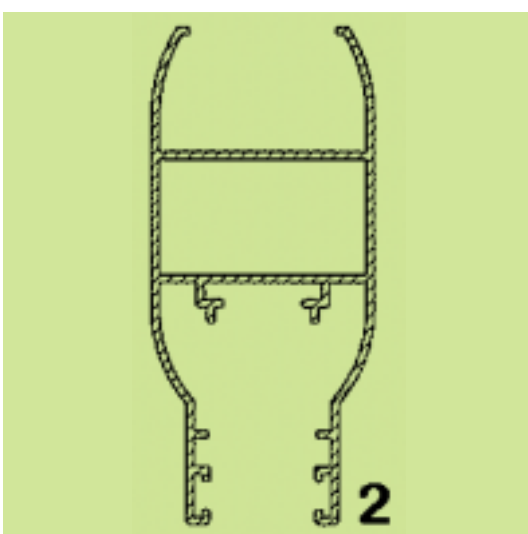
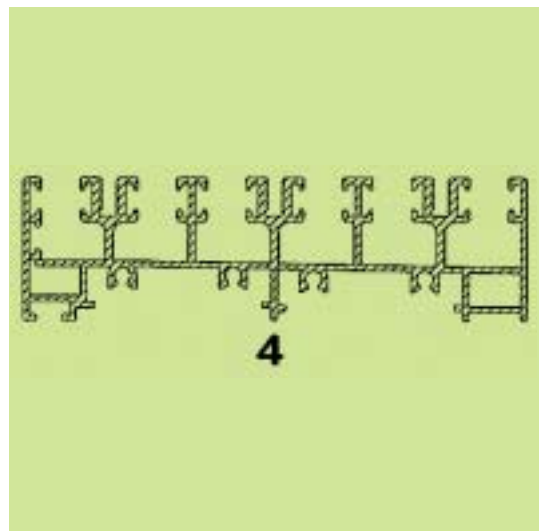
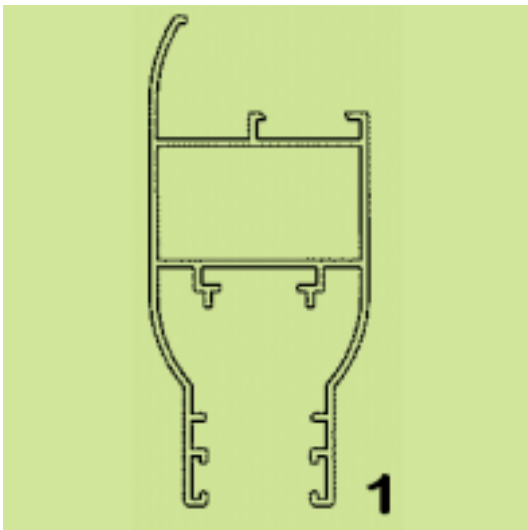
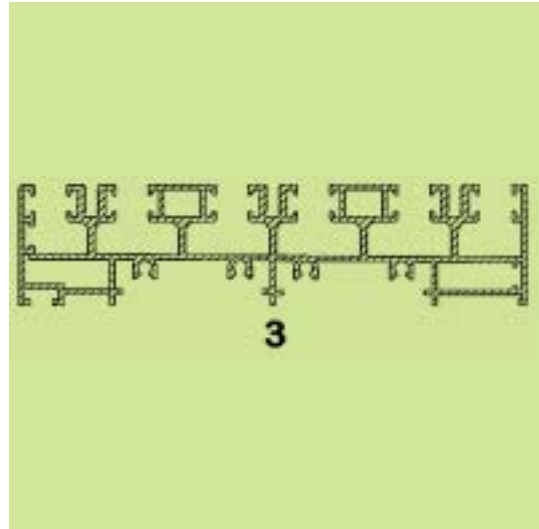
(74) *Πληρεξούσιος*:

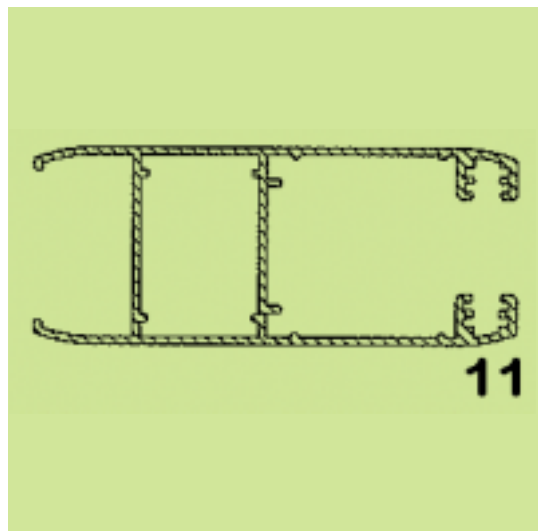
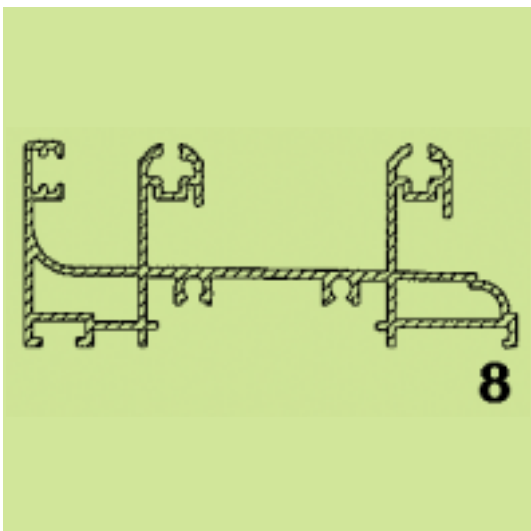
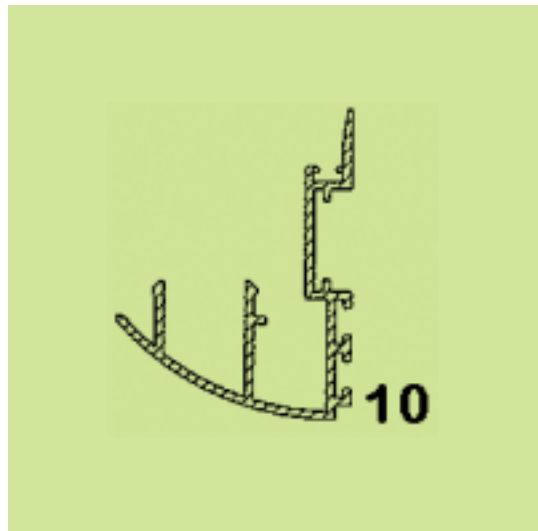
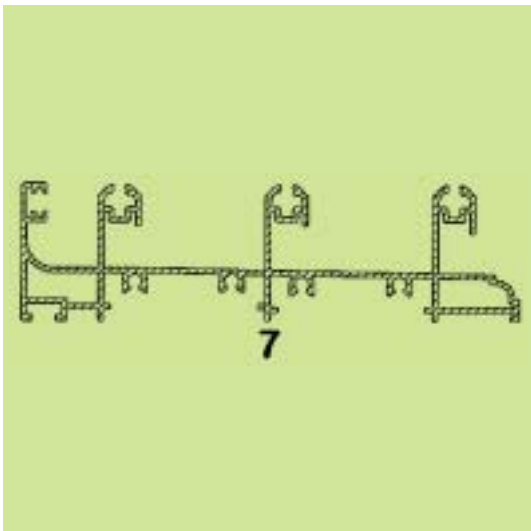
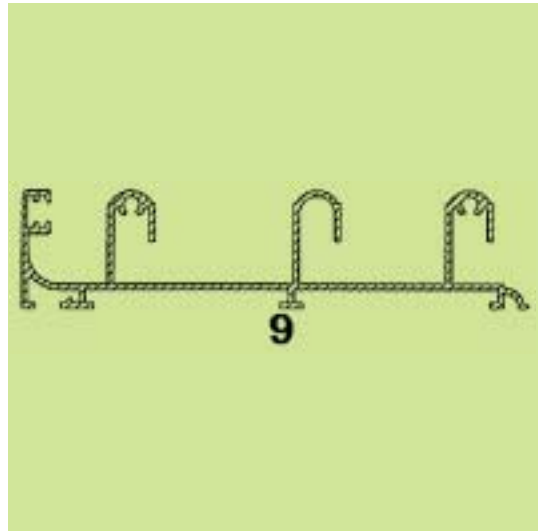
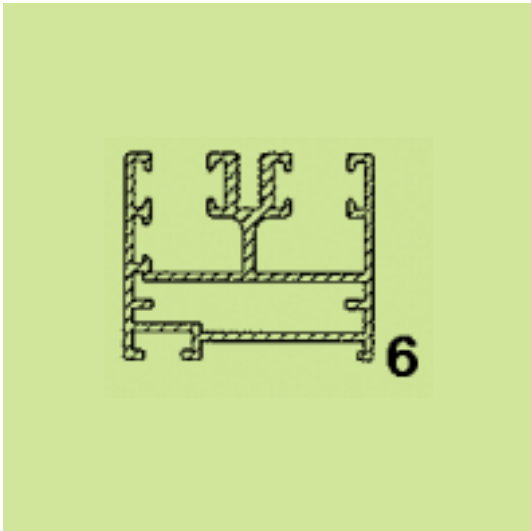
(74) *Αντίκλητος*:

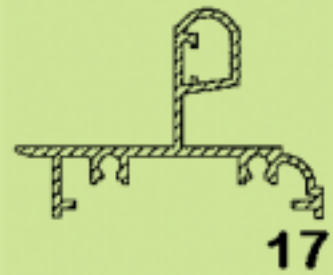
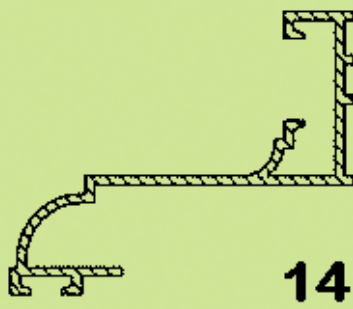
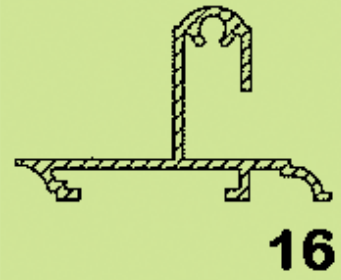
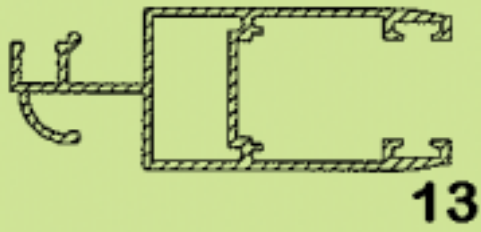
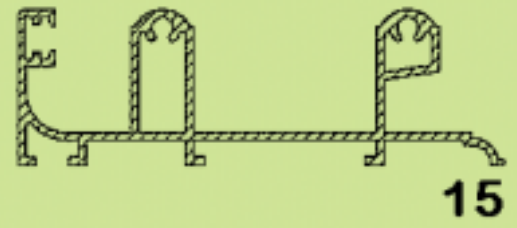
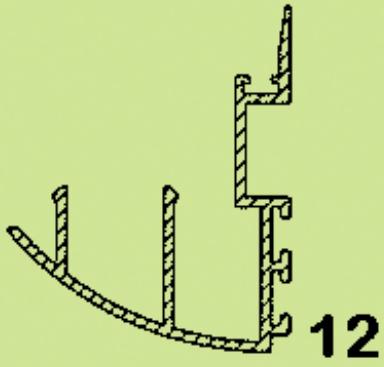
(28) *Αριθμός Σχεδίων/Υποδειγμάτων*: 50

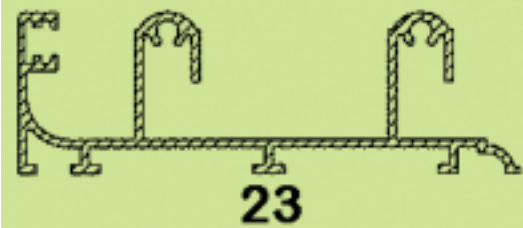
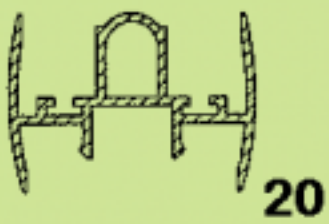
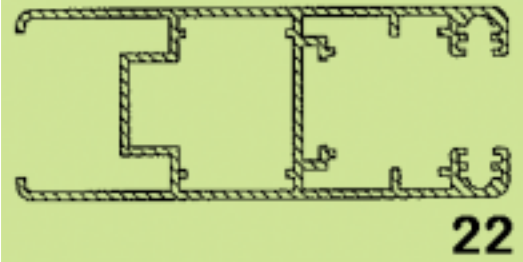
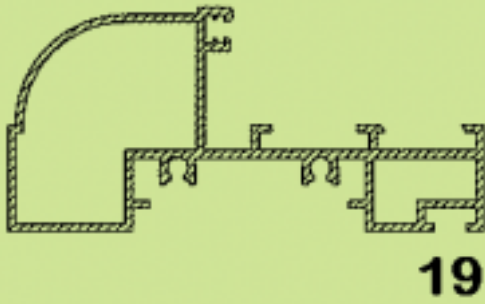
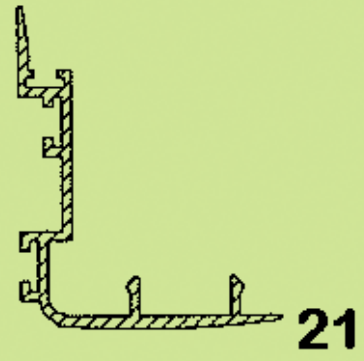
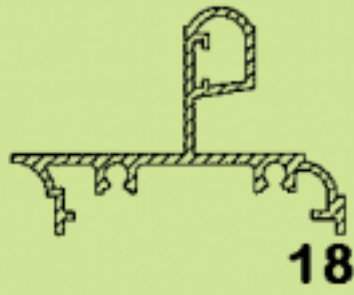
(51) *Διεθνής Ταξινόμηση*: 25-01

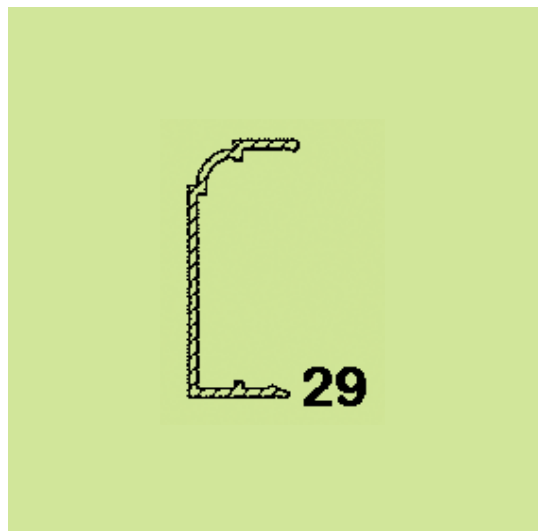
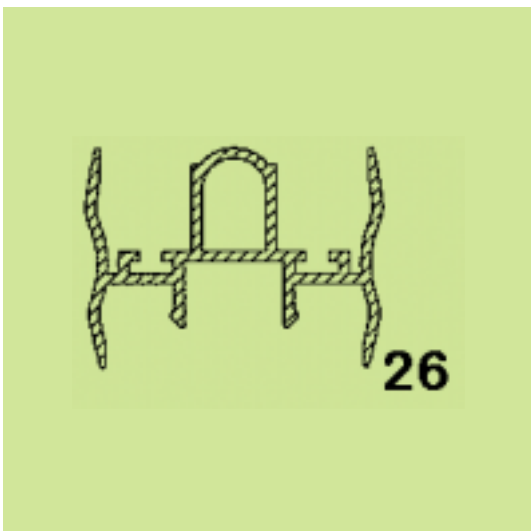
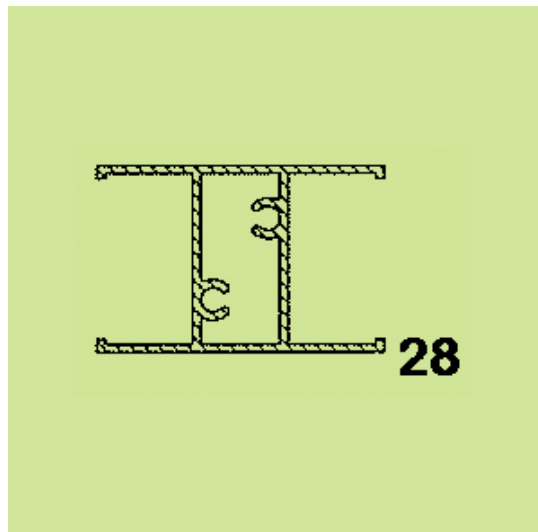
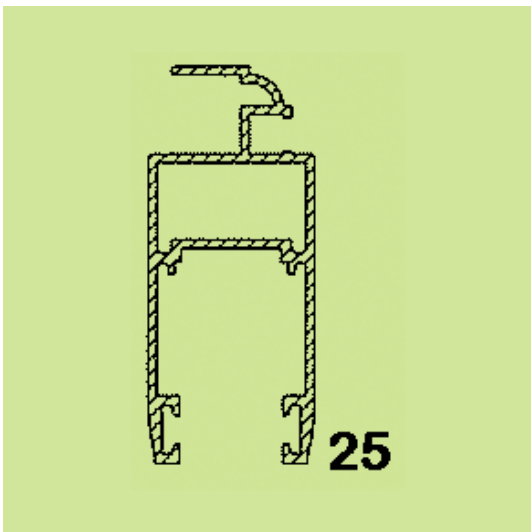
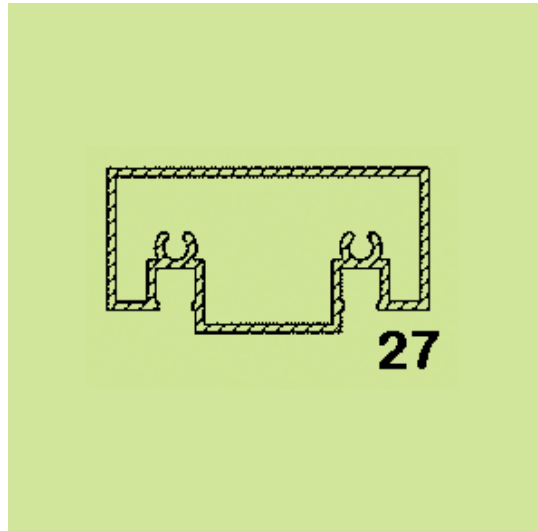
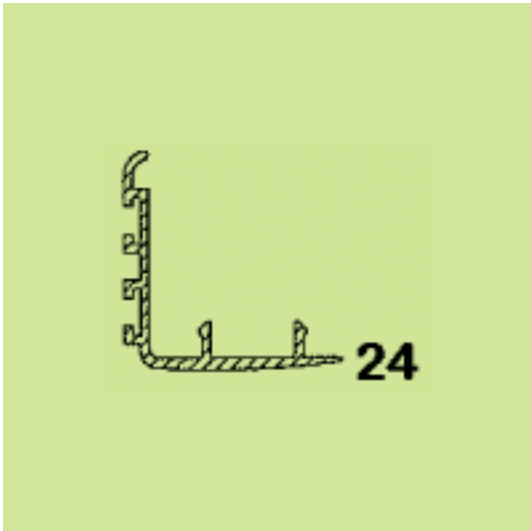
(54) *Προσδιορισμός Αντικειμένου*: ΠΡΟΦΙΛ ΑΛΟΥΜΙΝΙΟΥ

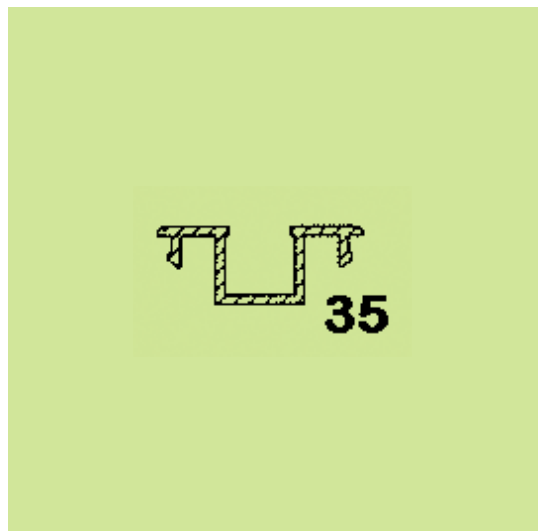
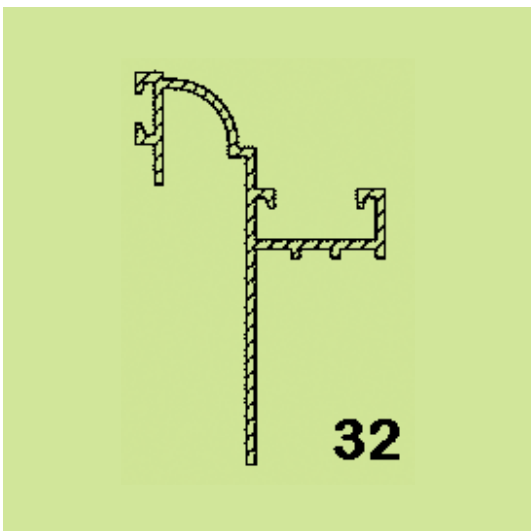
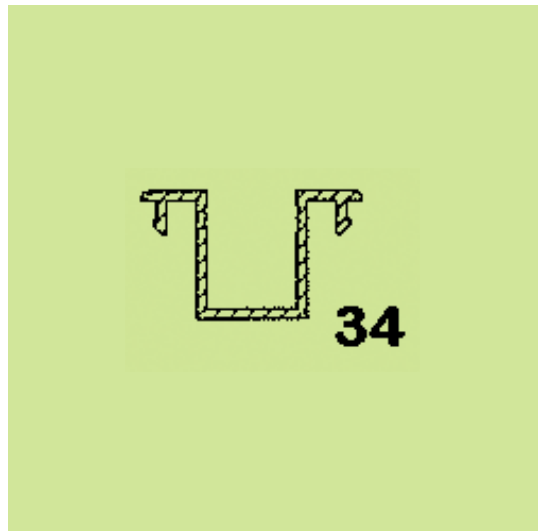
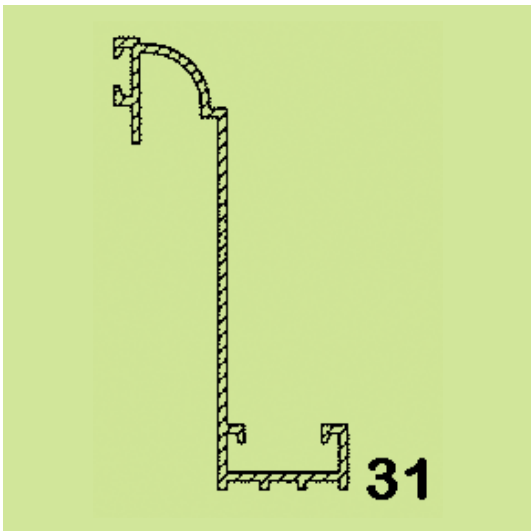
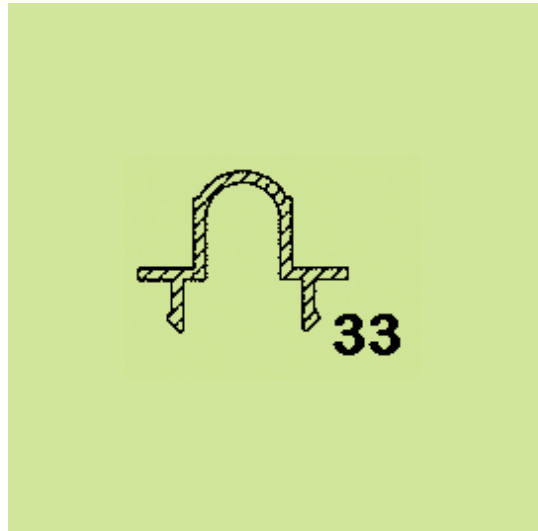
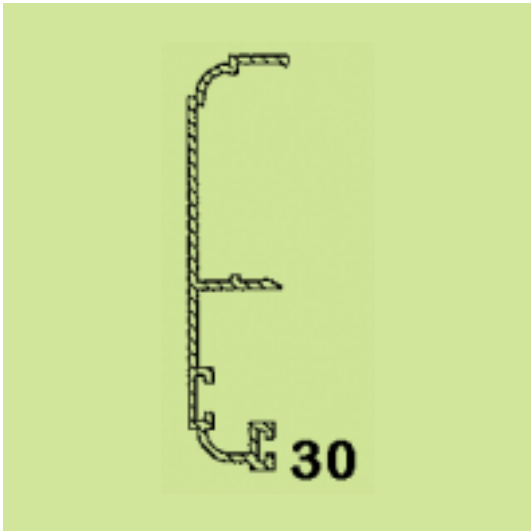


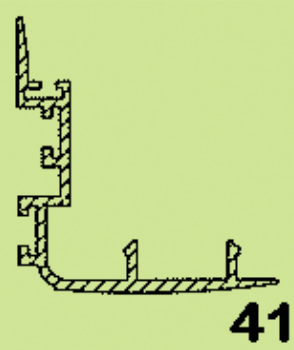
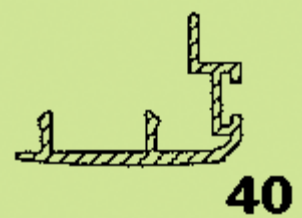
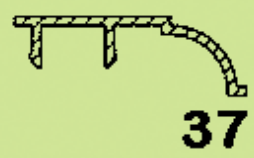
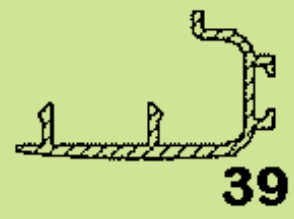
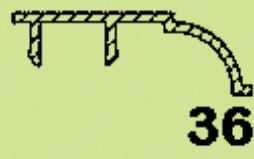


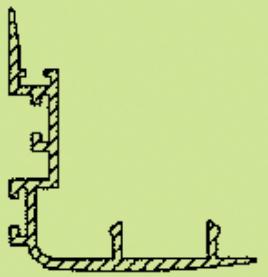




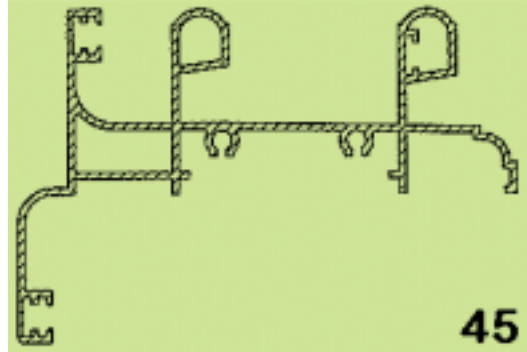




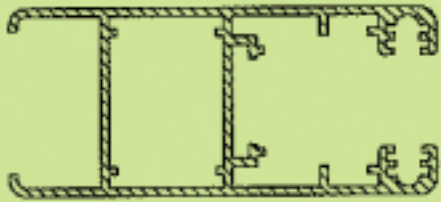




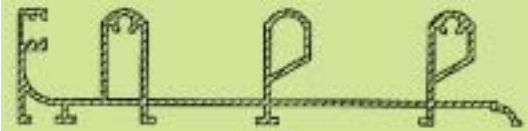
42



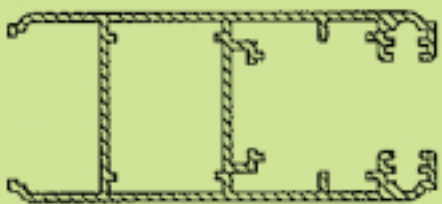
45



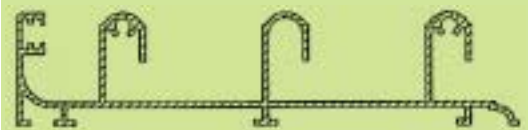
43



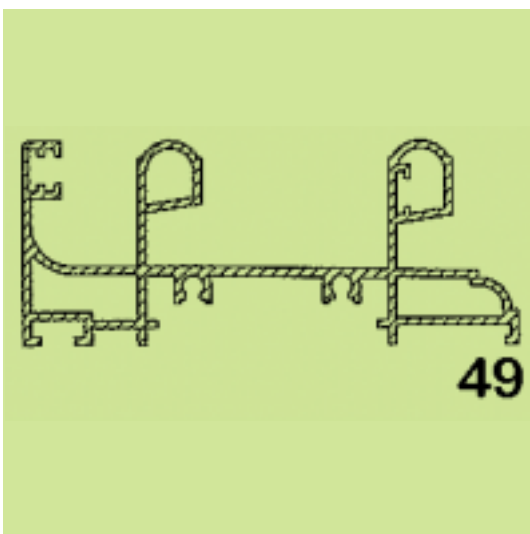
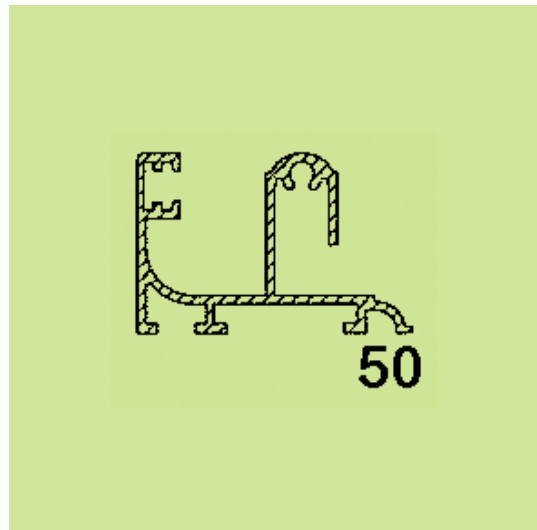
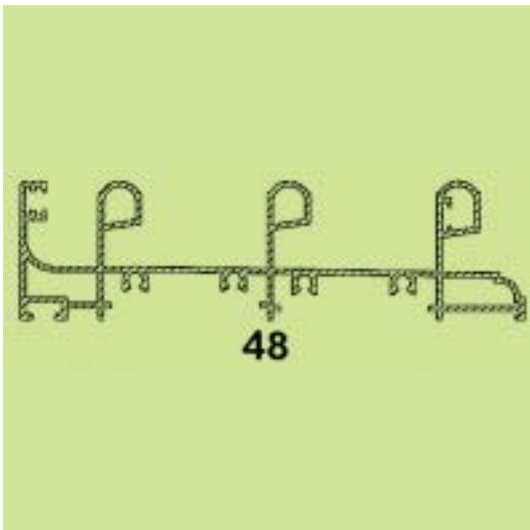
46



44



47



(21) Αρ. Αίτησης Σχ. ή Υπ.: 20080600241

(15) Ημερ.Καταχώρησης: 04/12/2008

(17) Ημ. Λήξης 1ης πενταετίας :4/12/2013

(71) Καταθέτης(ες): EXALCO Α.Ε.
5ο χλμ Ε.Ο. Λαρίσης/Αθηνών, 41110 ΛΑΡΙΣΑ,
ΕΛΛΑΔΑ

(30) Συμβ. Προτεραιότητα(ες):

(72) Δημιουργός(οι): ΤΣΙΑΡΑΣ ΑΘΑΝΑΣΙΟΣ

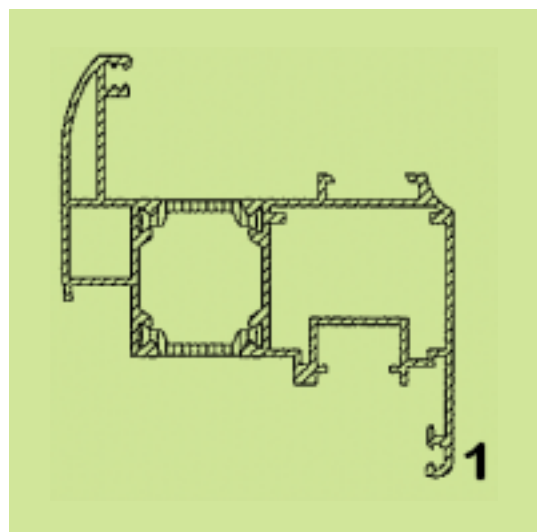
(74) Πληρεξούσιος:

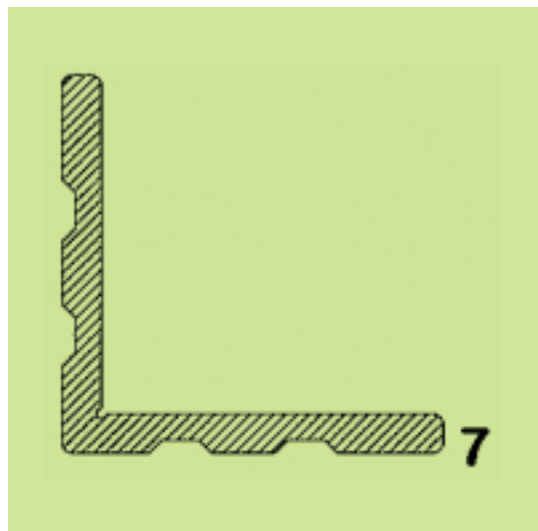
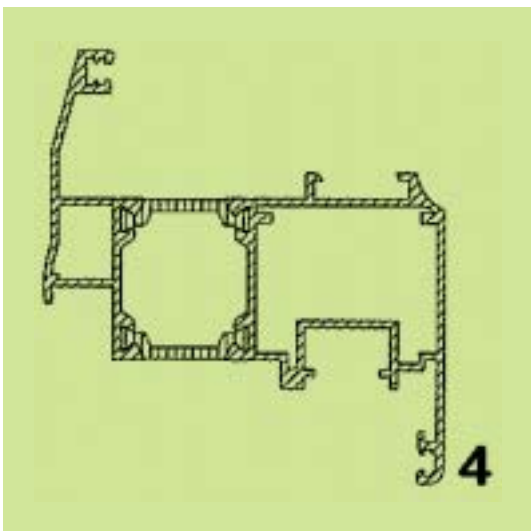
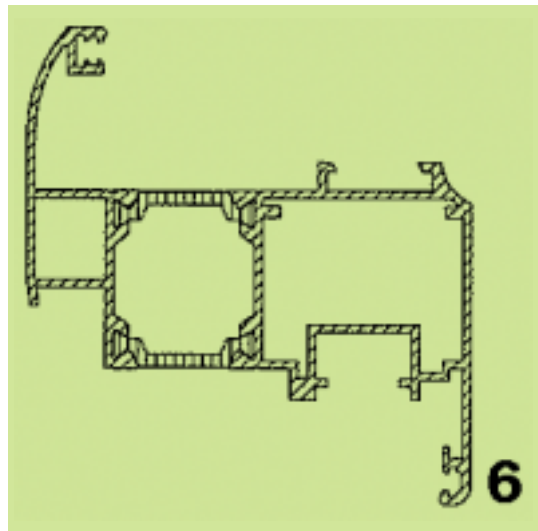
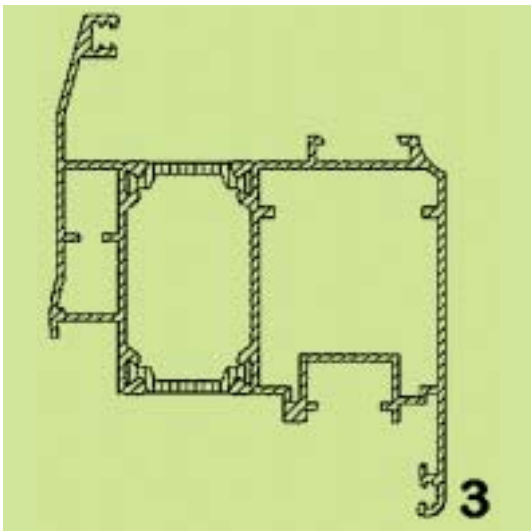
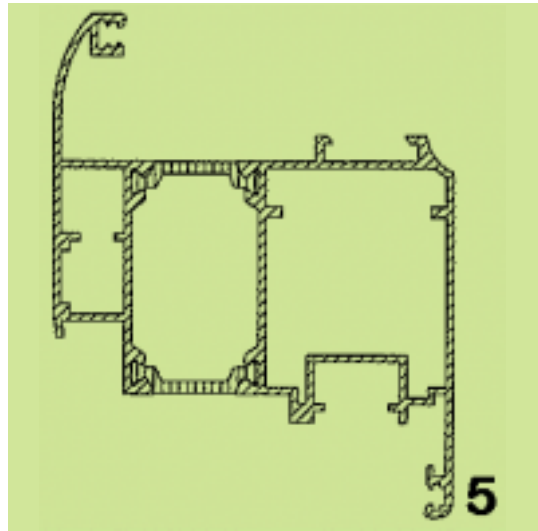
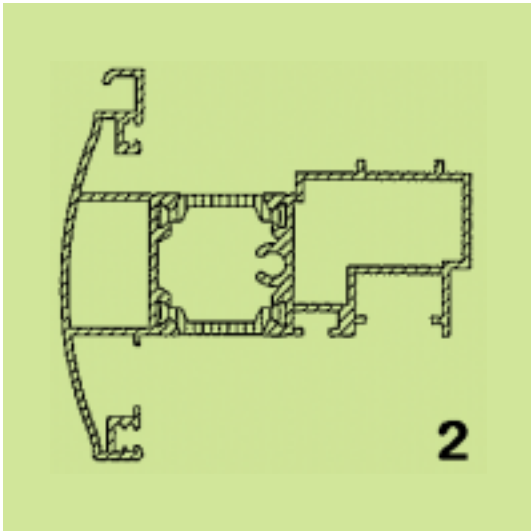
(74) Αντίκλητος:

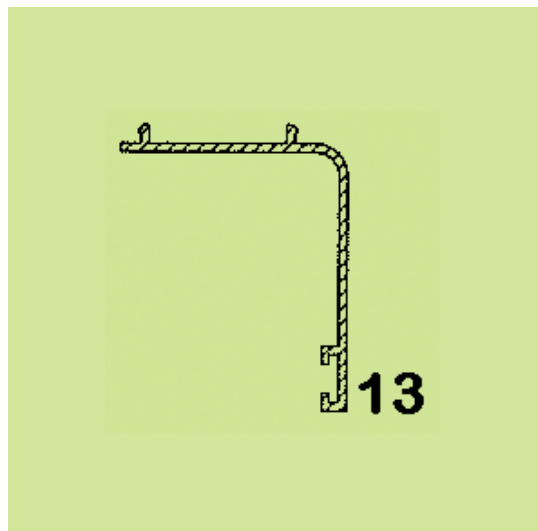
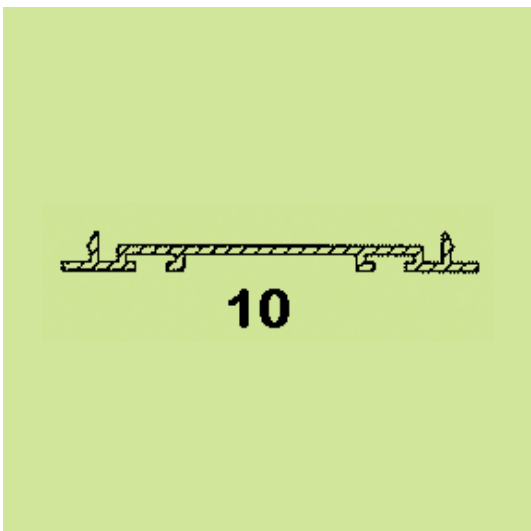
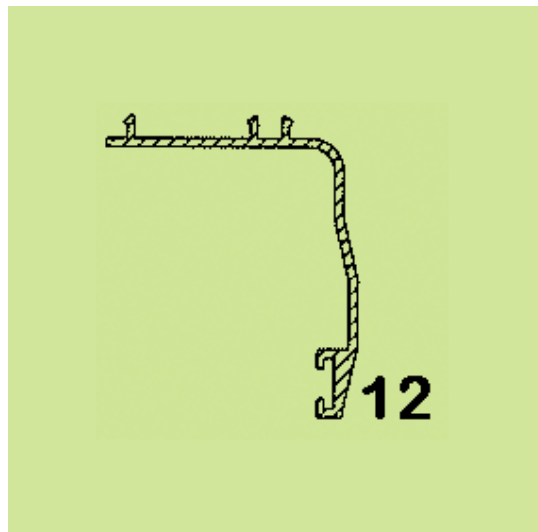
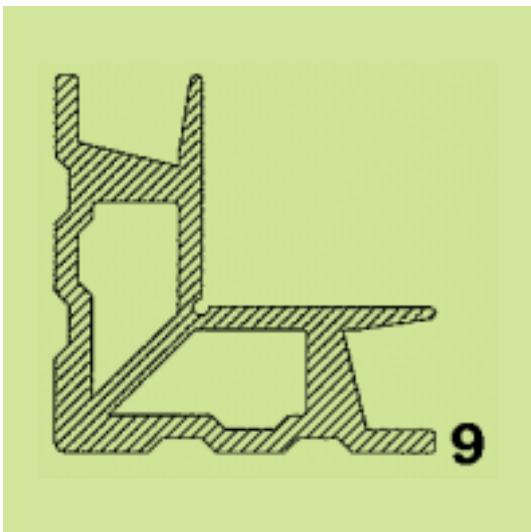
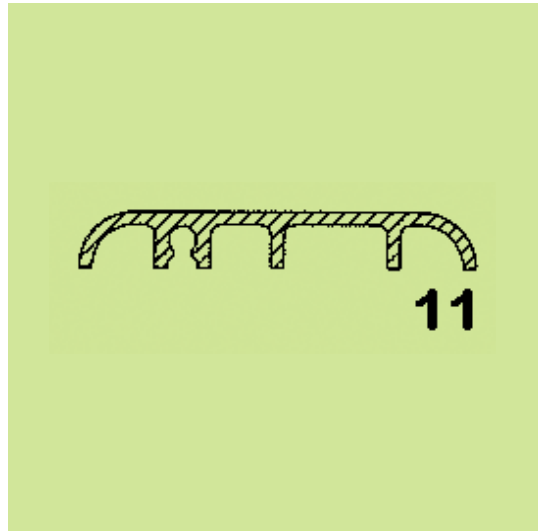
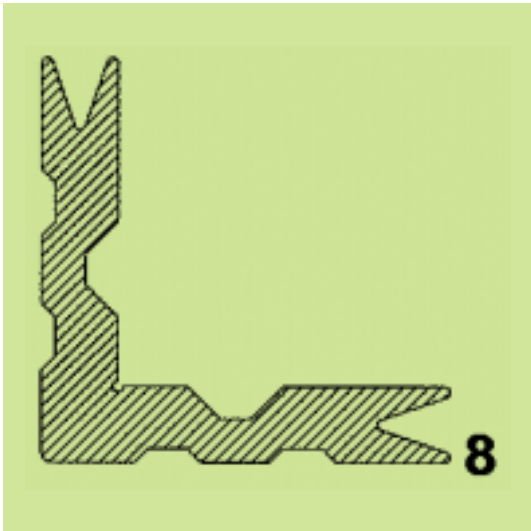
(28) Αριθμός Σχεδίων/Υποδειγμάτων: 50

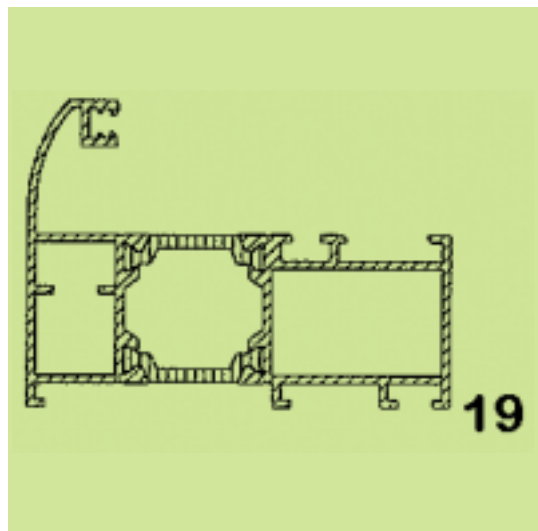
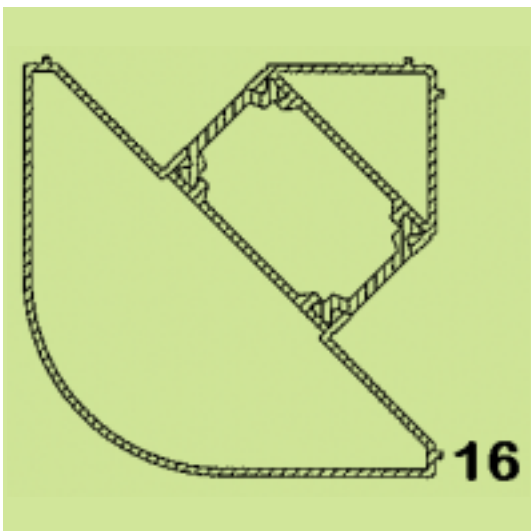
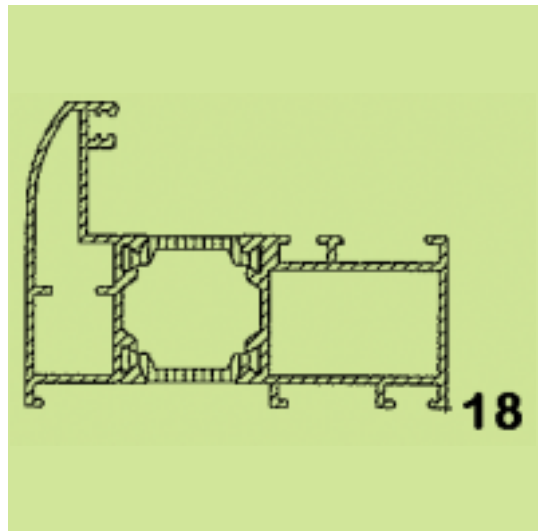
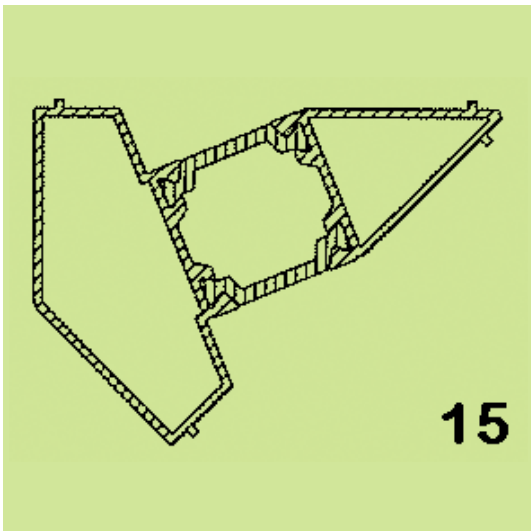
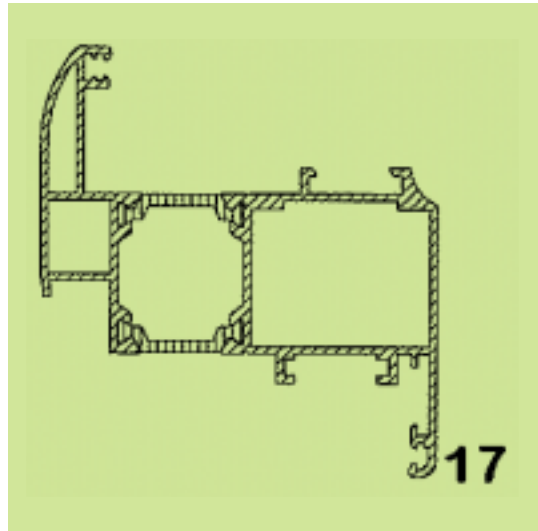
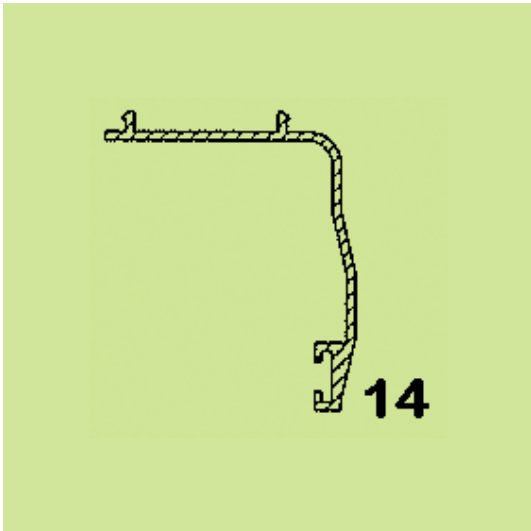
(51) Διεθνής Ταξινόμηση: 25-01

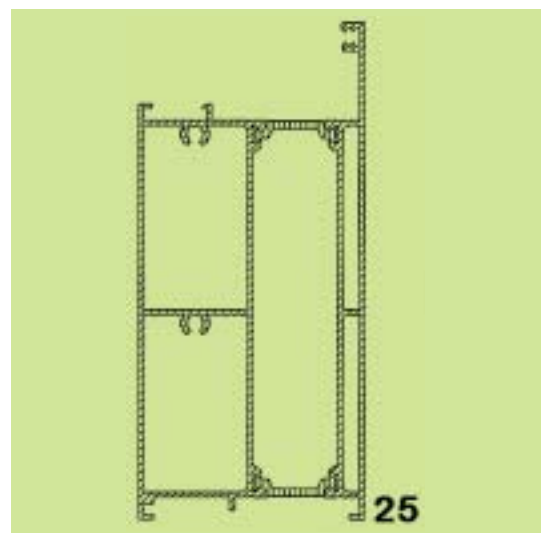
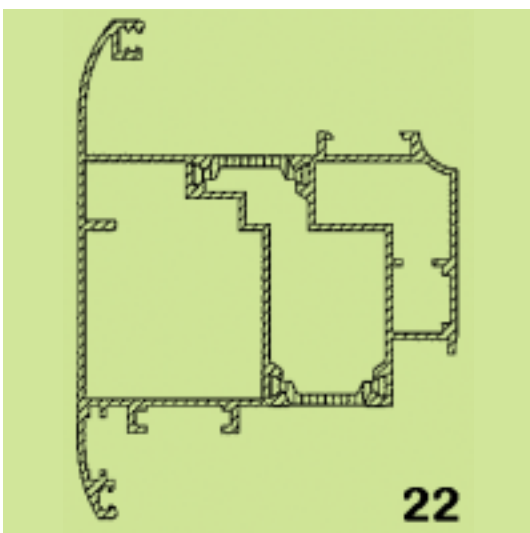
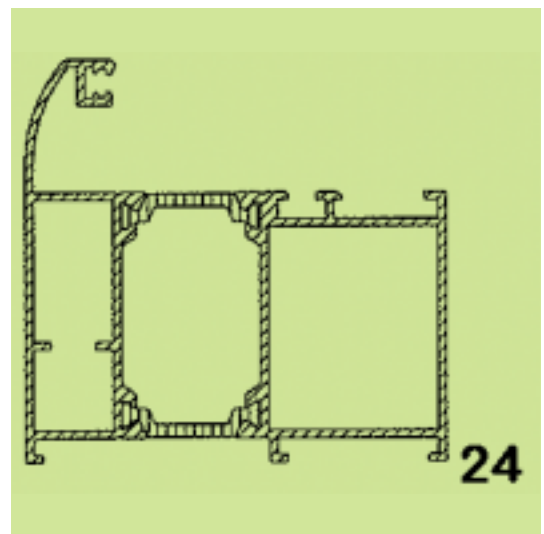
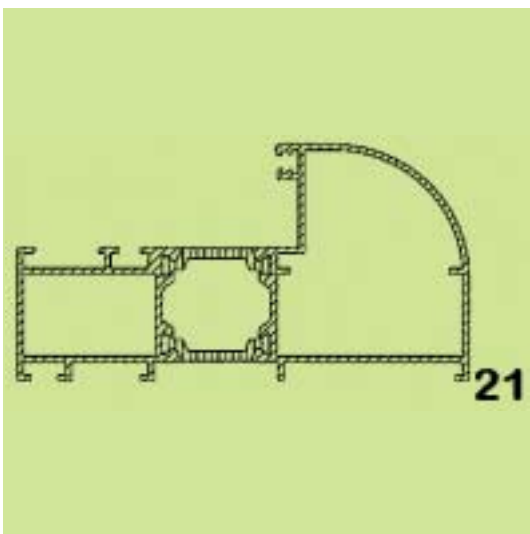
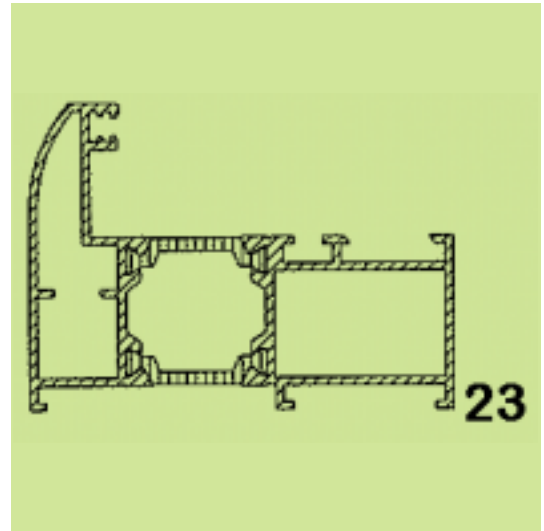
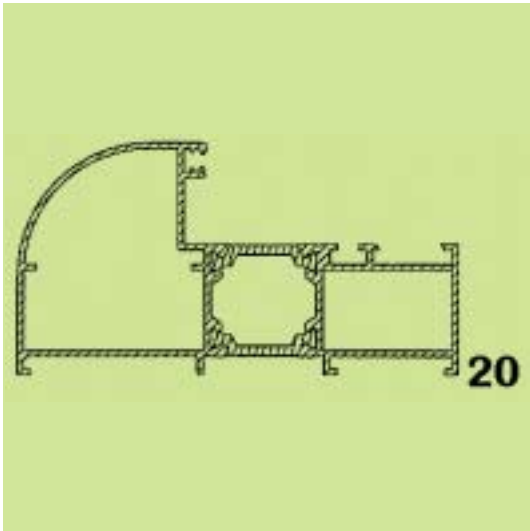
(54) Προσδιορισμός Αντικειμένου: ΠΡΟΦΙΛ ΑΛΟΥΜΙΝΙΟΥ

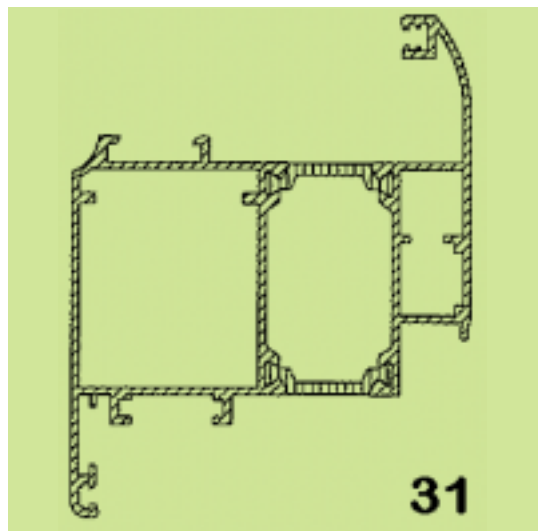
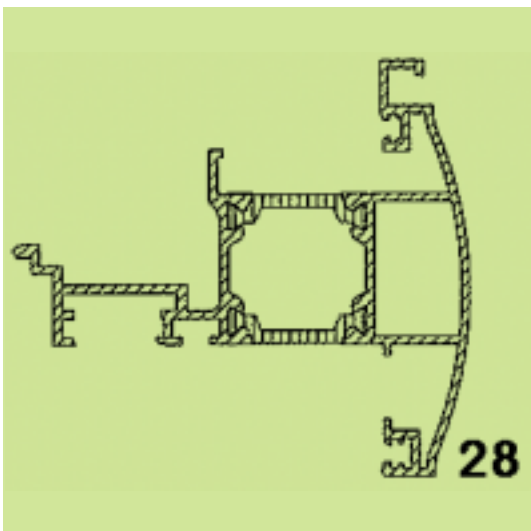
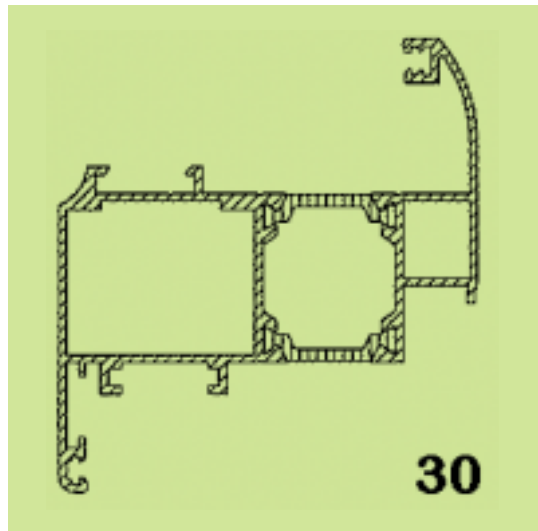
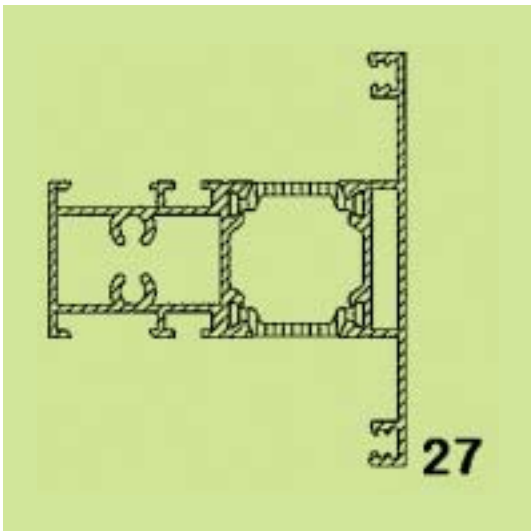
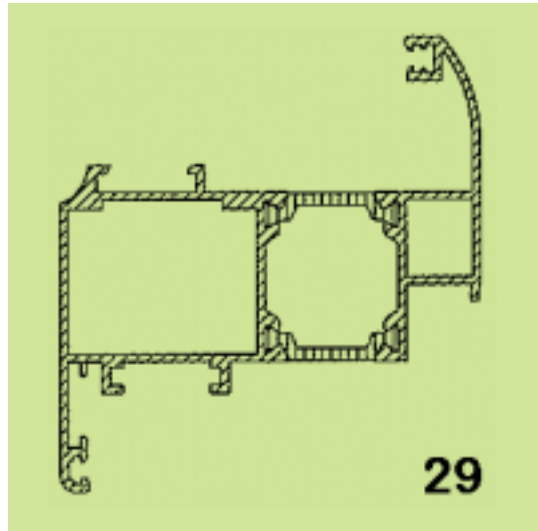
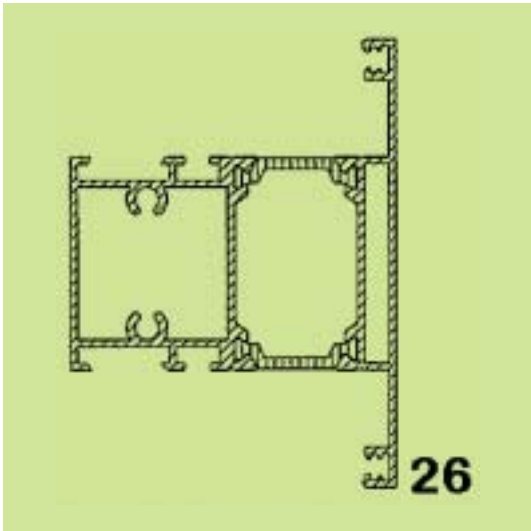


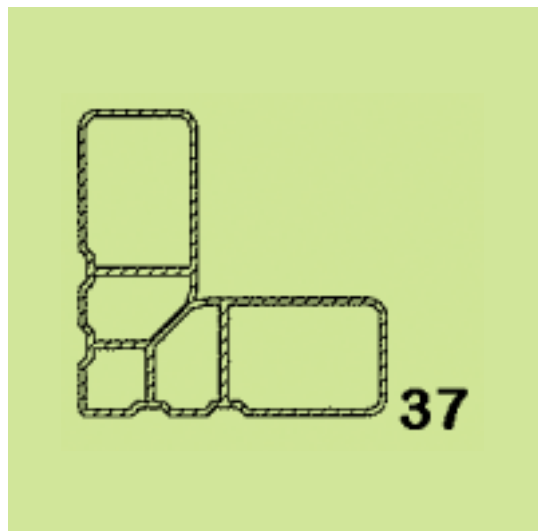
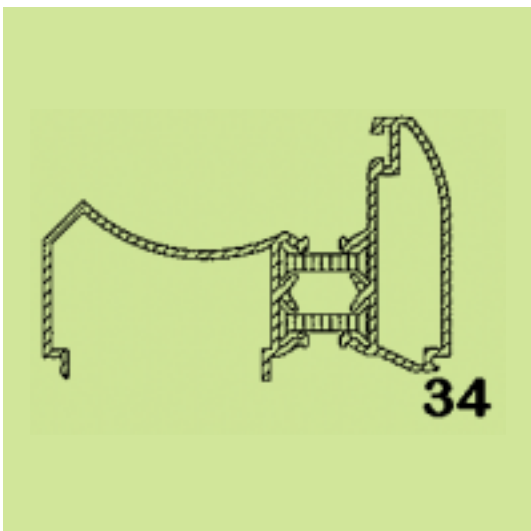
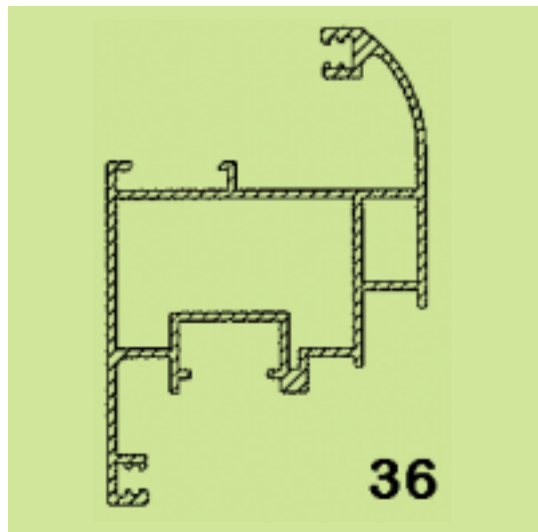
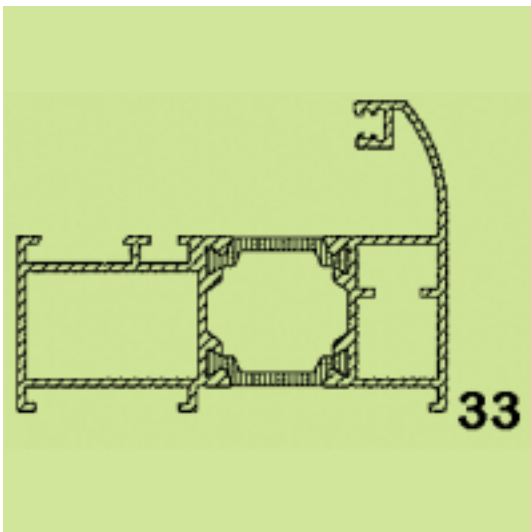
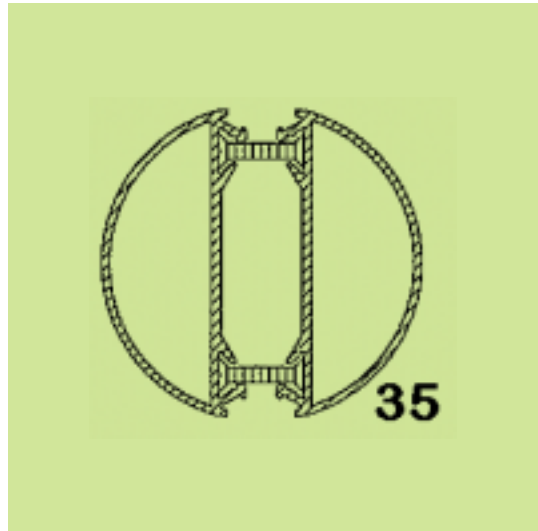
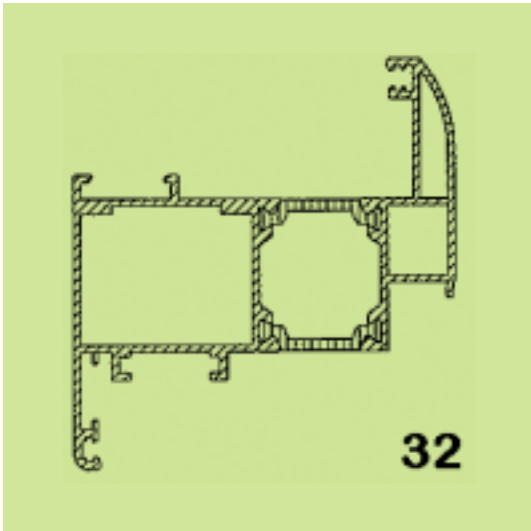


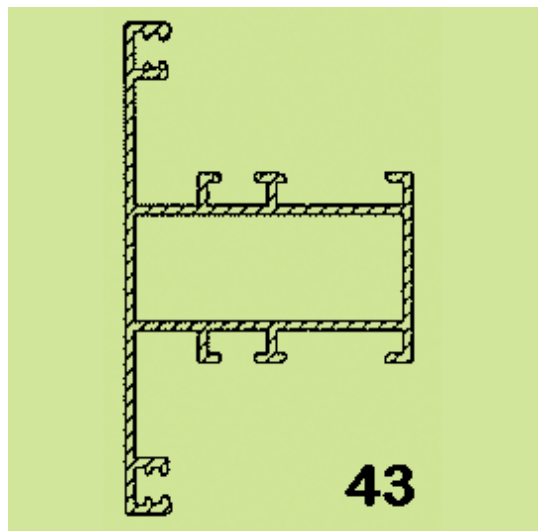
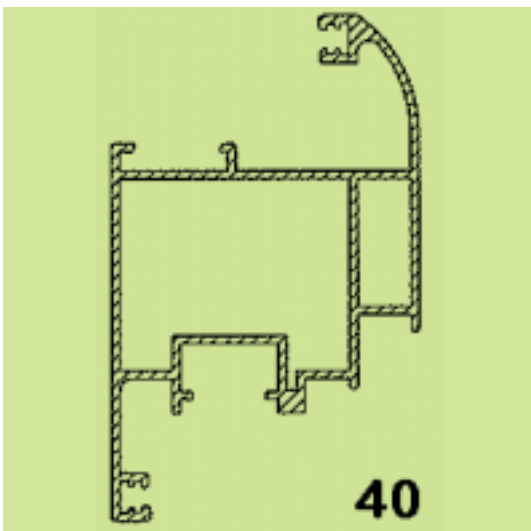
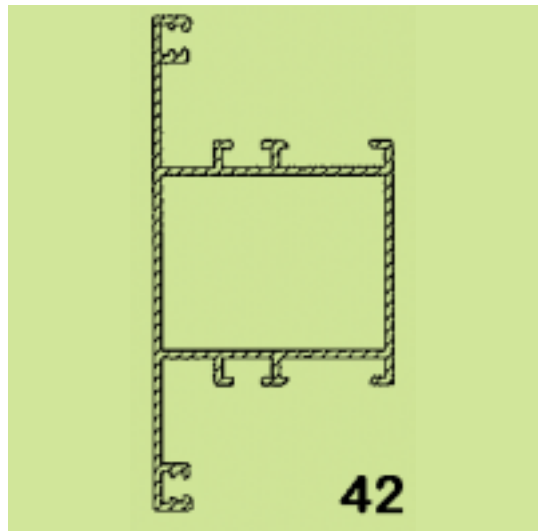
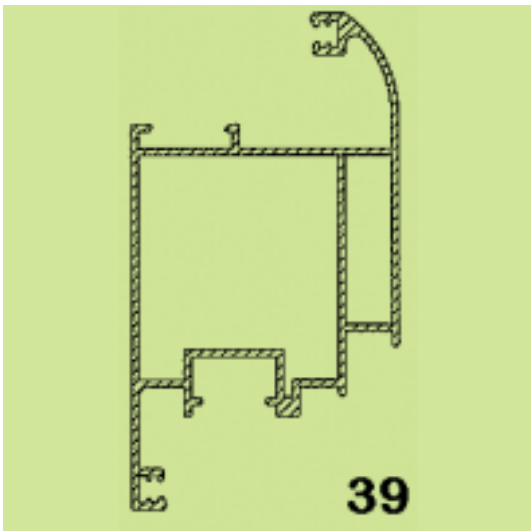
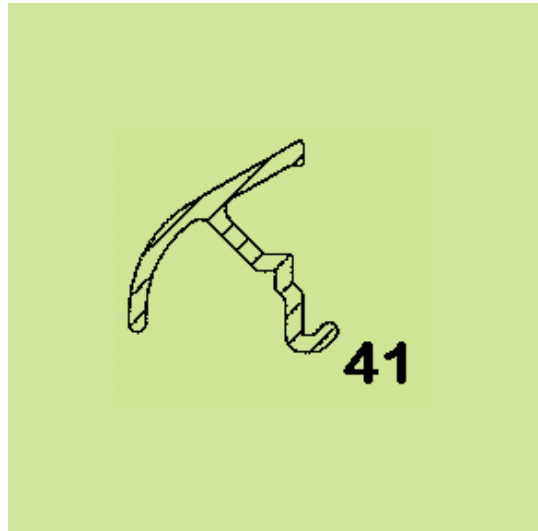
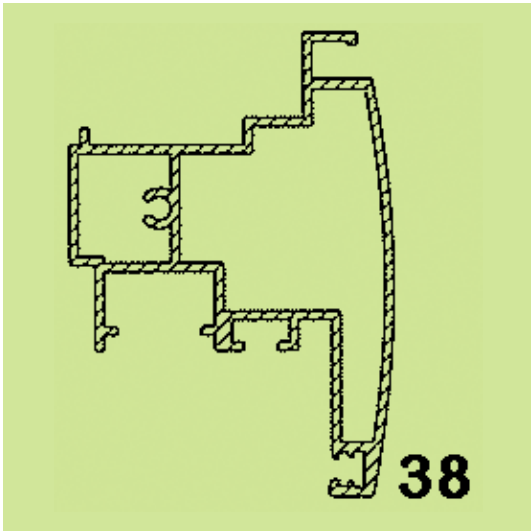


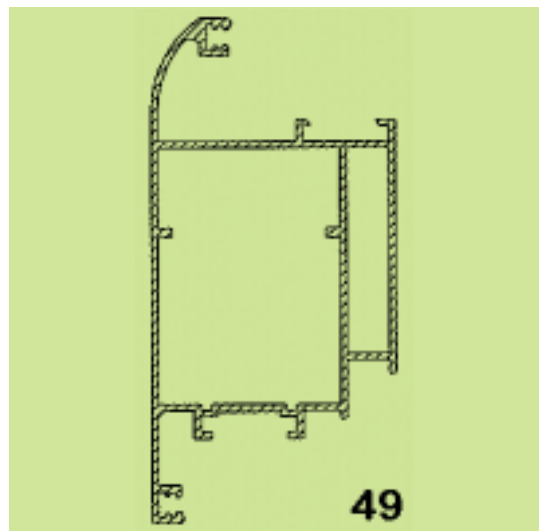
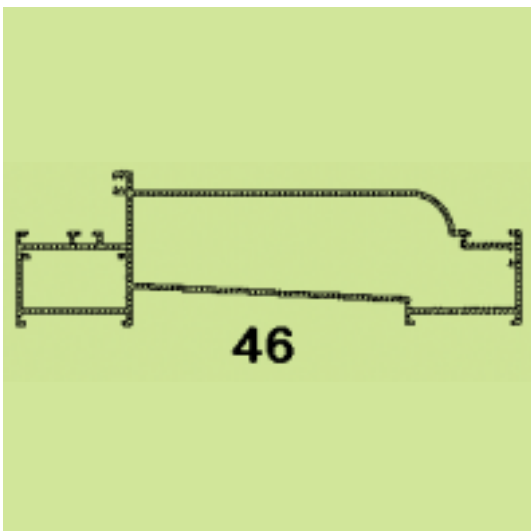
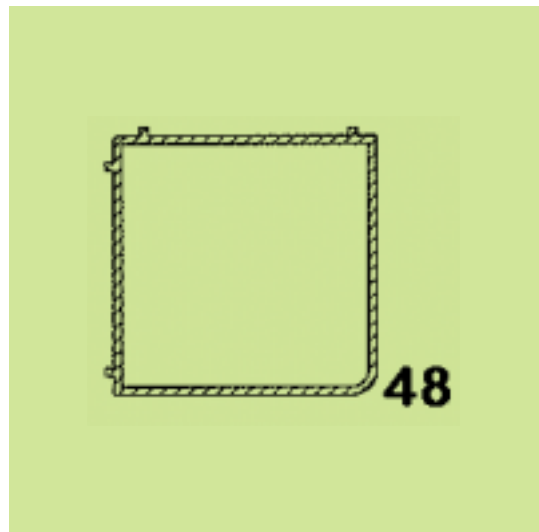
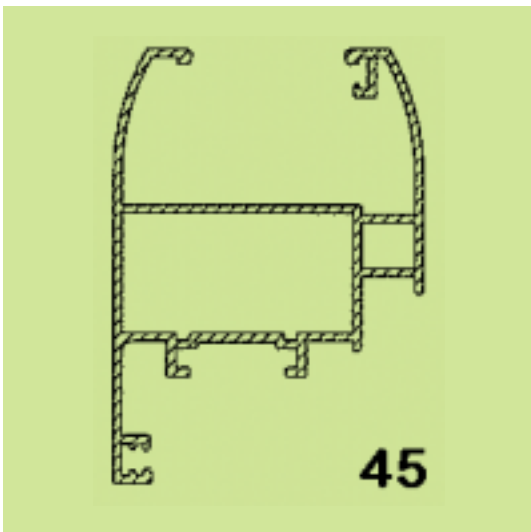
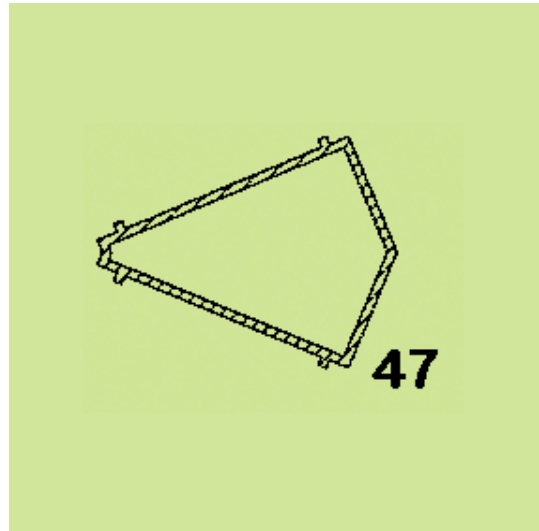
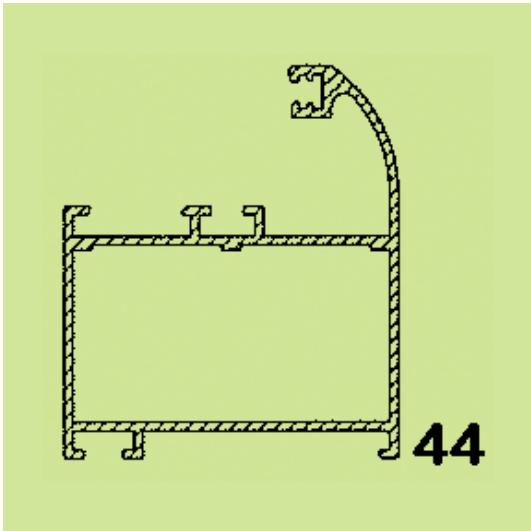


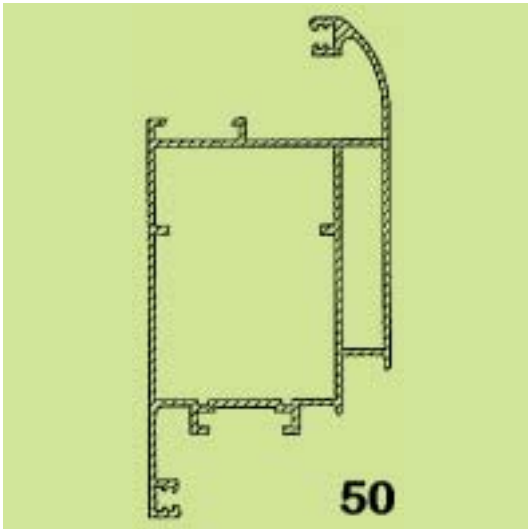












(21) Αρ. Αίτησης Σχ. ή Υπ.: 20080600242

(15) Ημερ. Καταχώρησης: 04/12/2008

(17) Ημ. Λήξης 1ης πενταετίας :4/12/2013

(71) Καταθέτης(ες): EXALCO Α.Ε.
5ο χλμ Ε.Ο. Λαρίσης/Αθηνών, 41110 ΛΑΡΙΣΑ,
ΕΛΛΑΔΑ

(30) Συμβ. Προτεραιότητα(ες):

(72) Δημιουργός(οι): ΤΣΙΑΡΑΣ ΑΘΑΝΑΣΙΟΣ

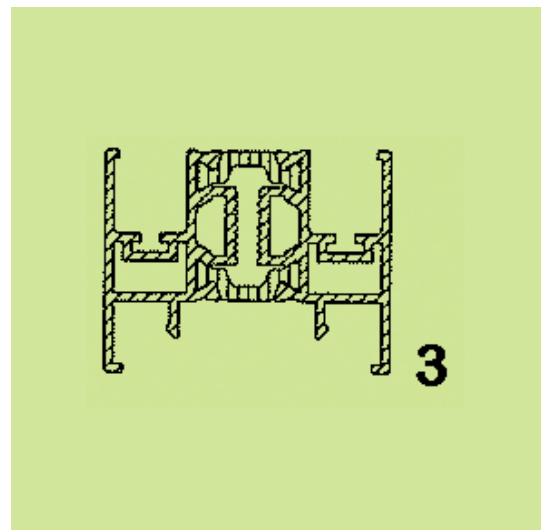
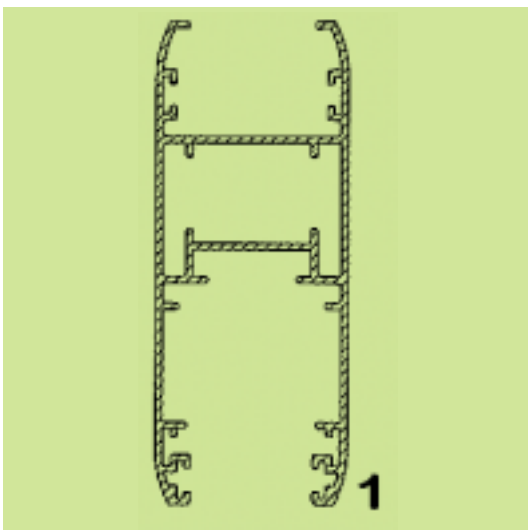
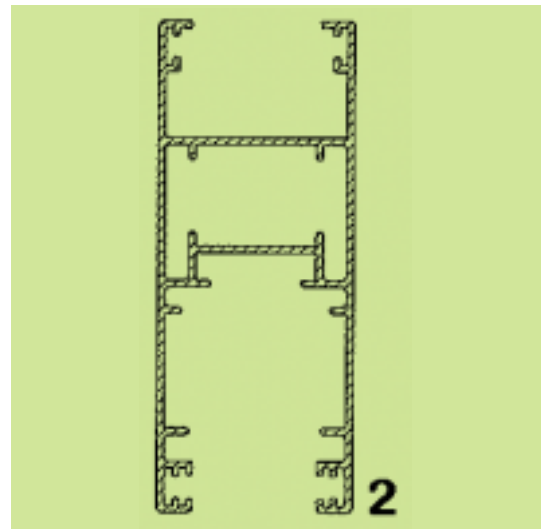
(74) Πληρεξούσιος:

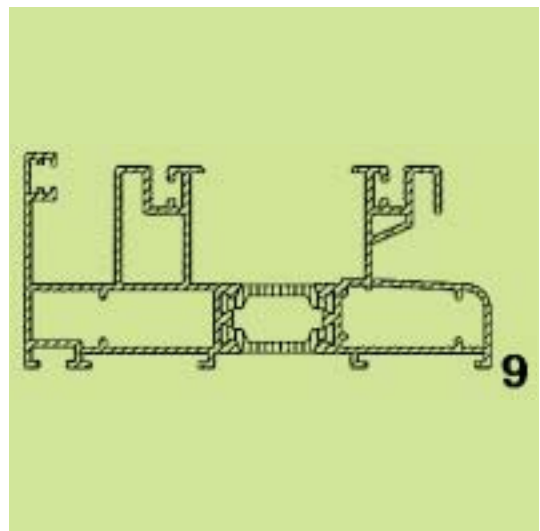
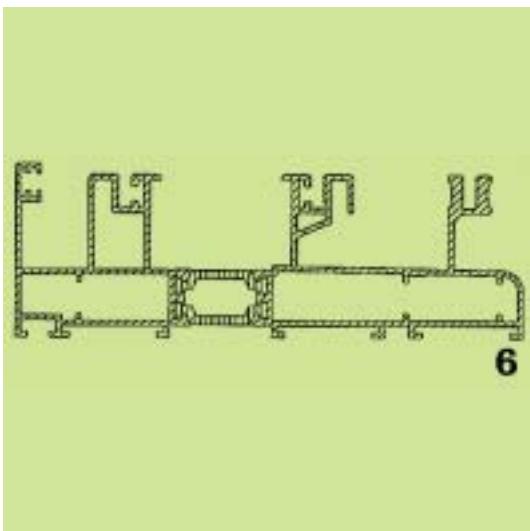
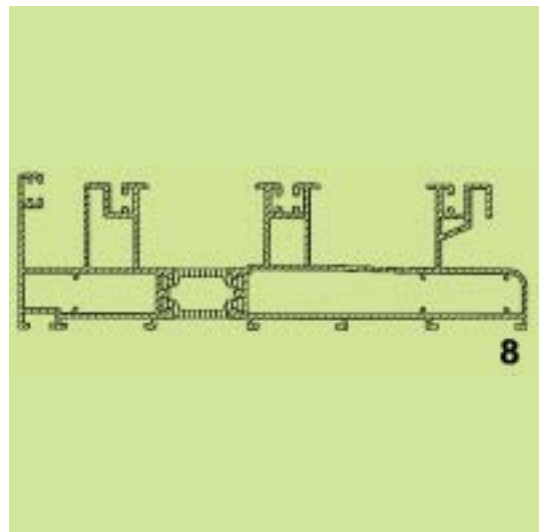
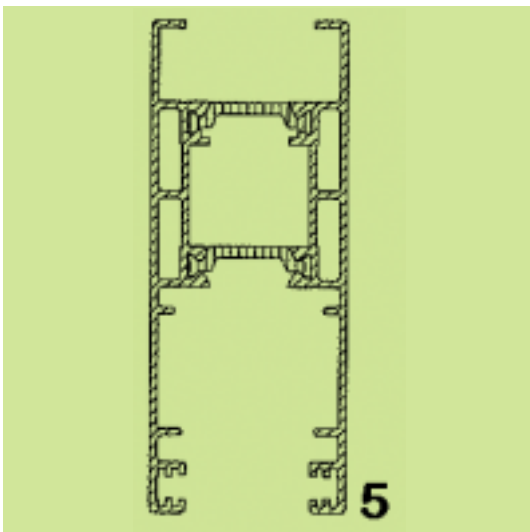
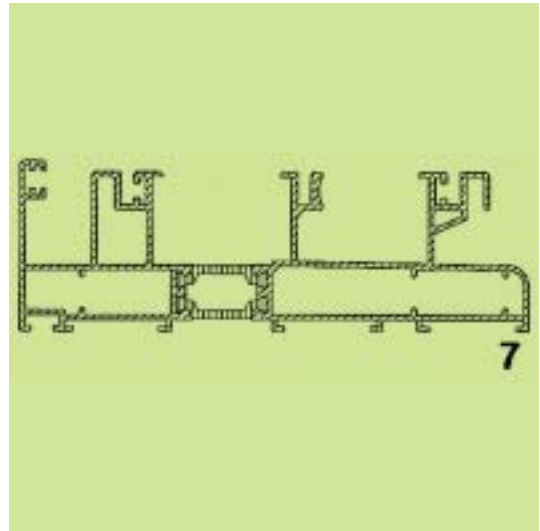
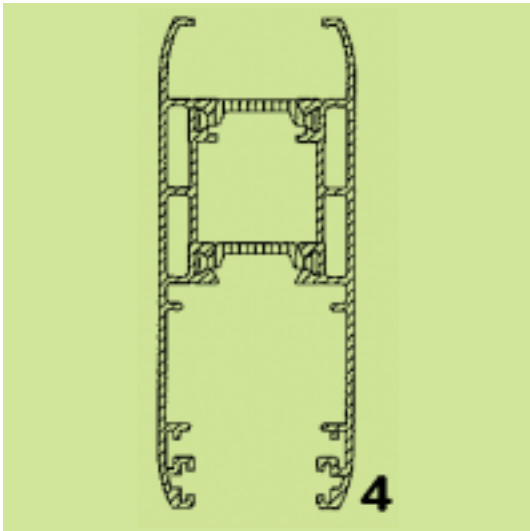
(74) Αντίκλητος:

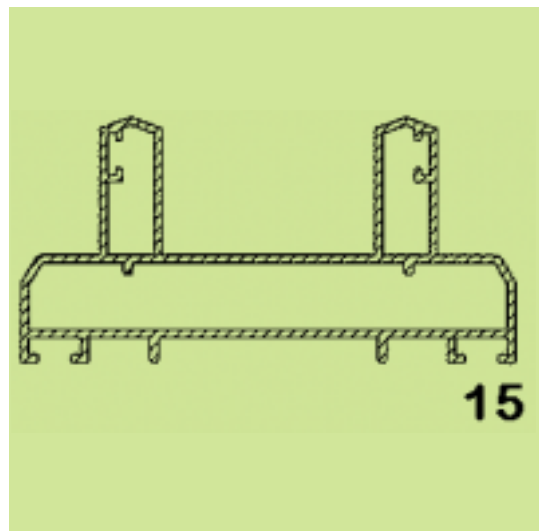
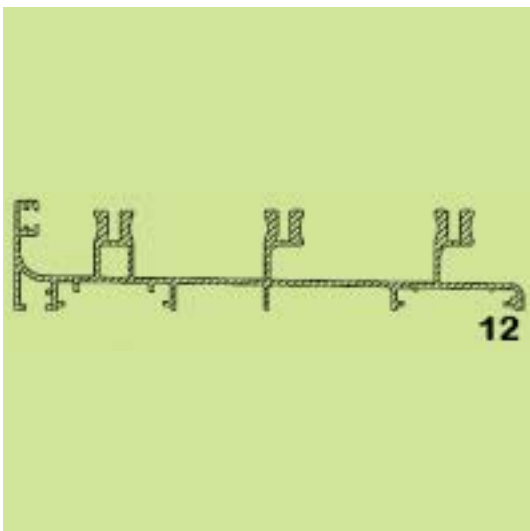
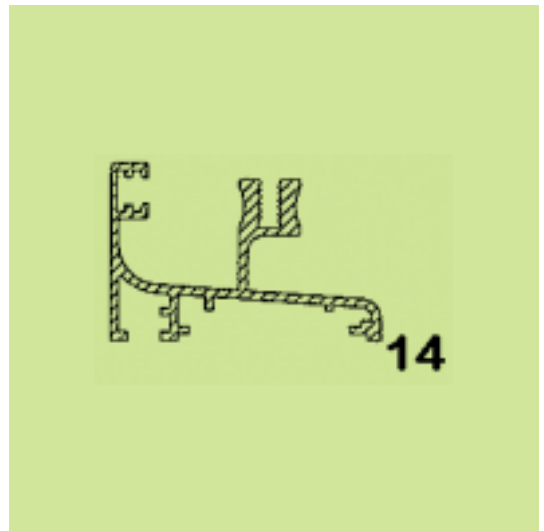
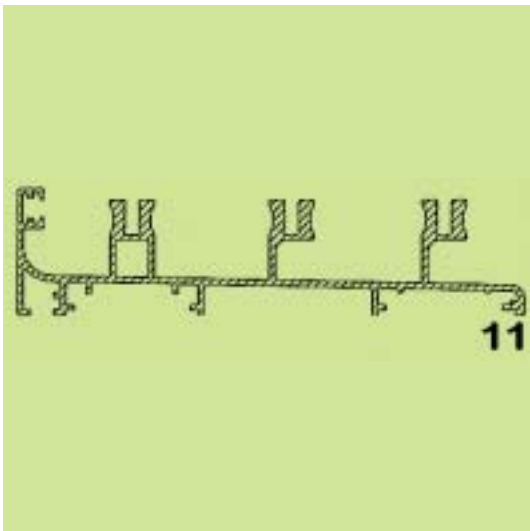
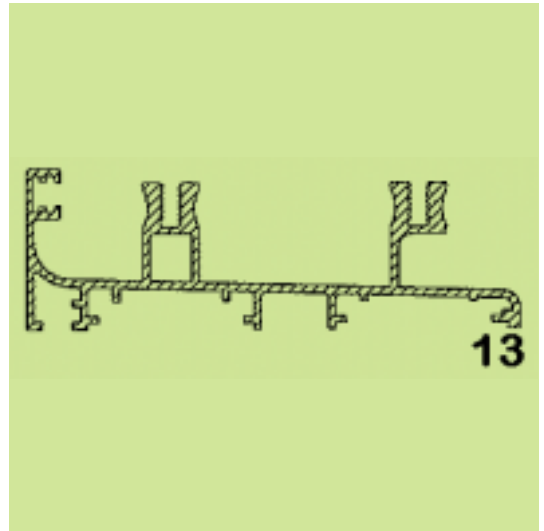
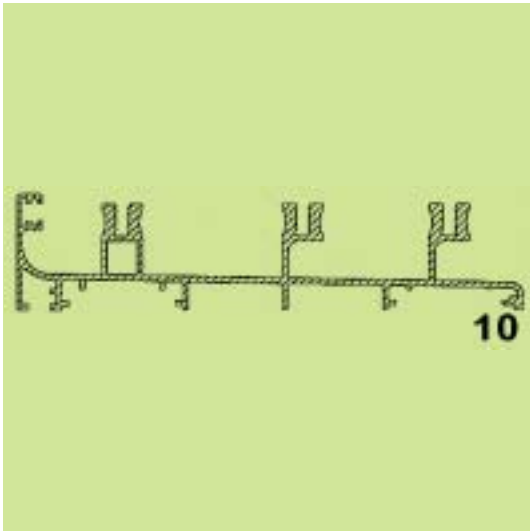
(28) Αριθμός Σχεδίων/Υποδειγμάτων: 50

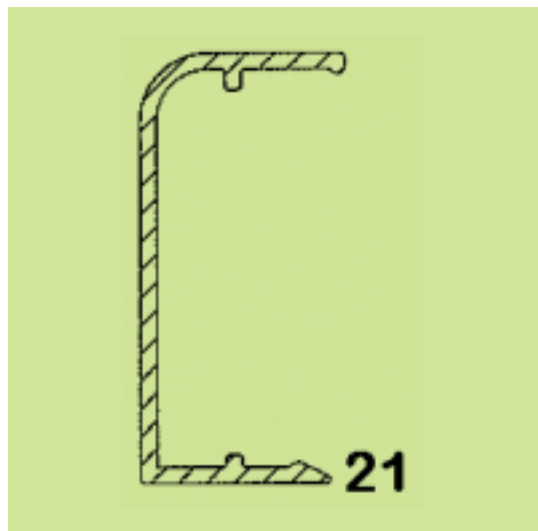
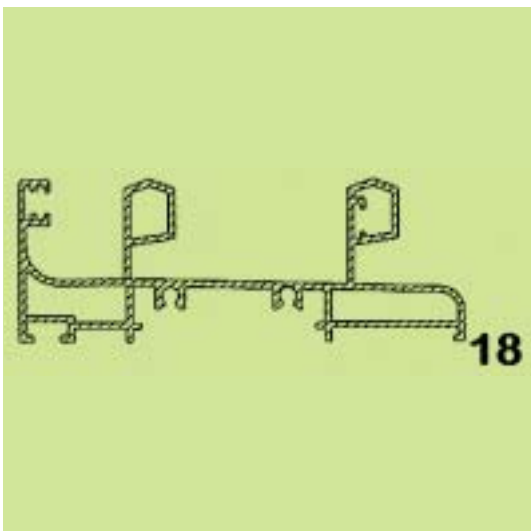
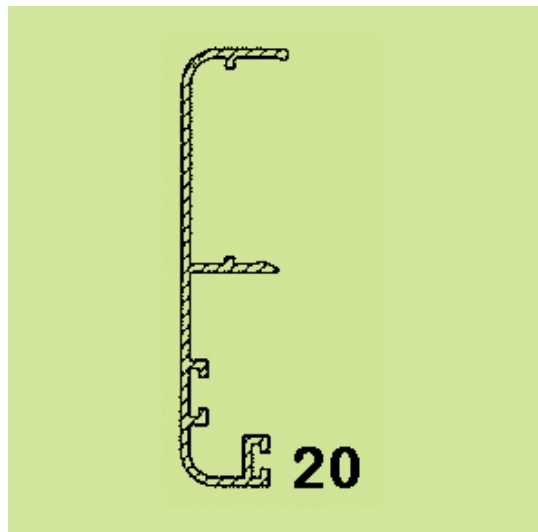
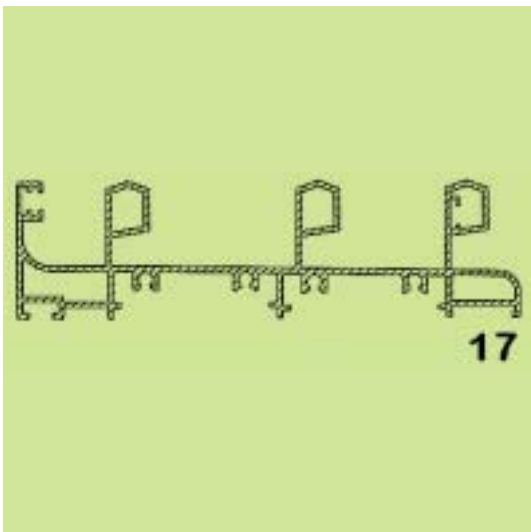
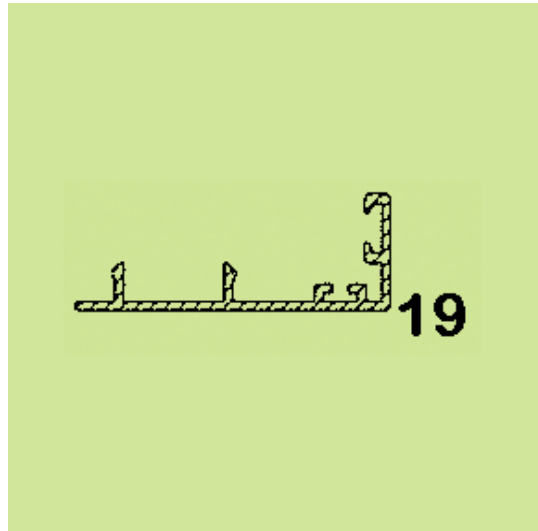
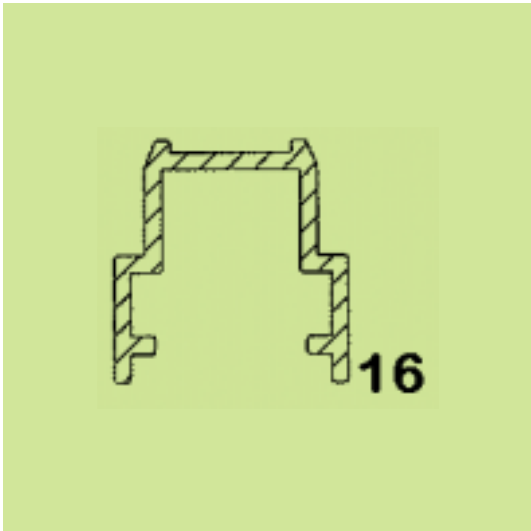
(51) Διεθνής Ταξινόμηση: 25-01

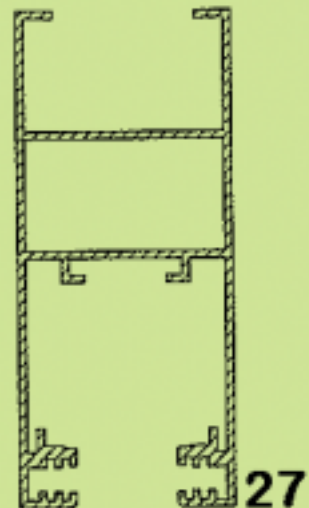
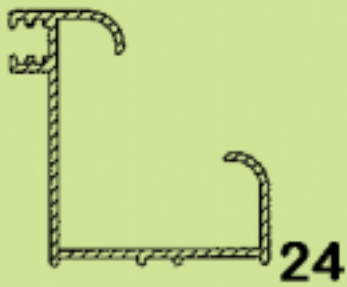
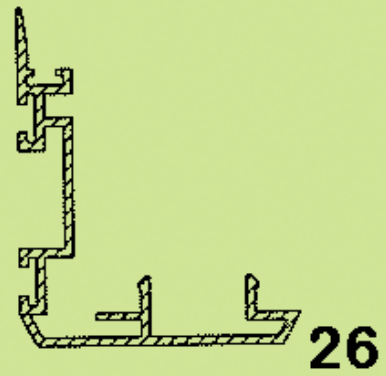
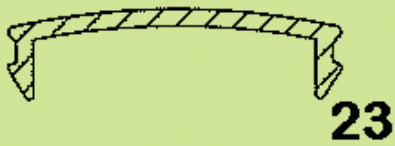
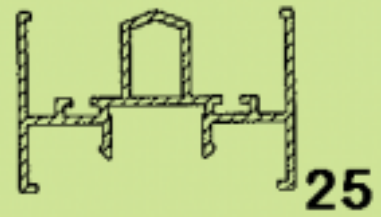
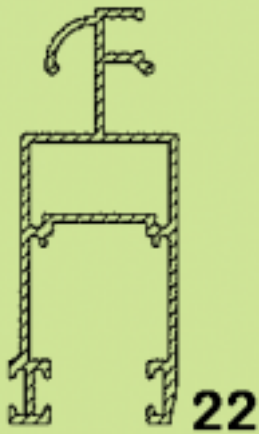
(54) Προσδιορισμός Αντικειμένου: ΠΡΟΦΙΛ ΑΛΟΥΜΙΝΙΟΥ

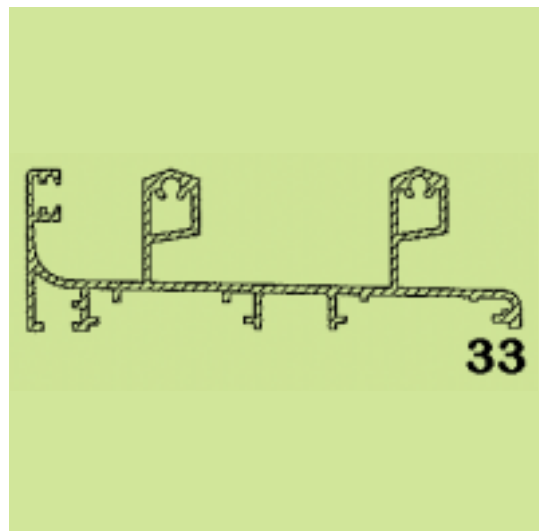
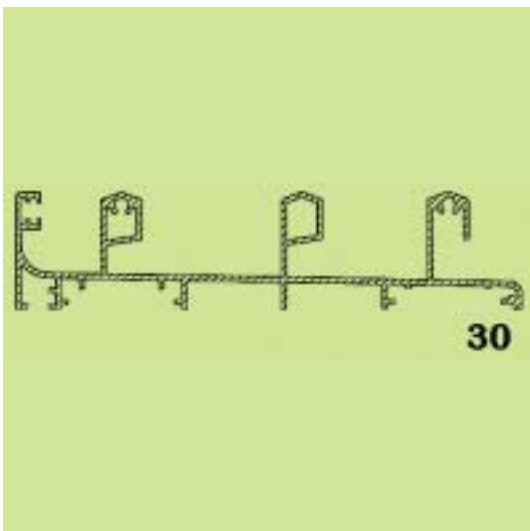
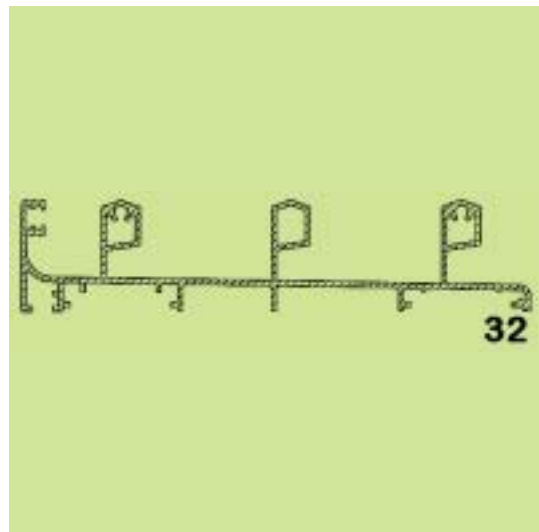
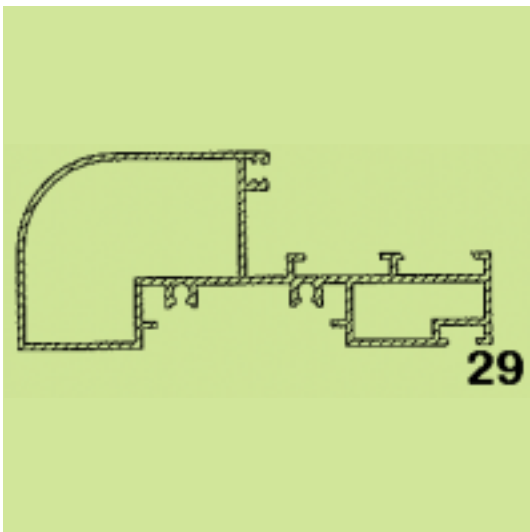
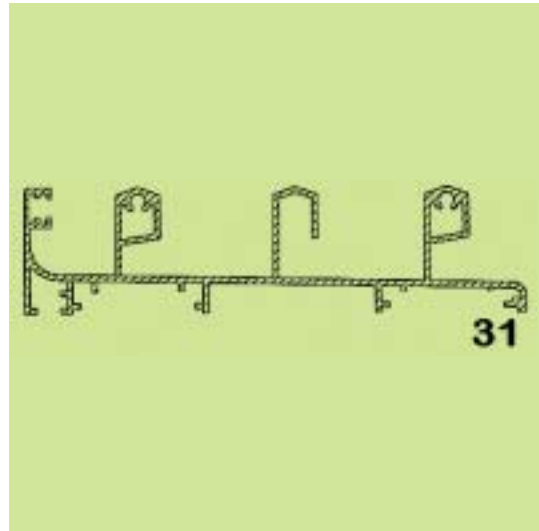
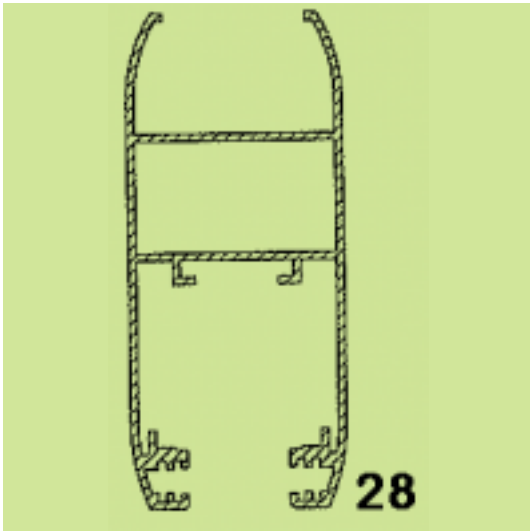


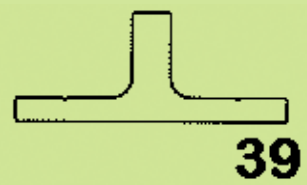
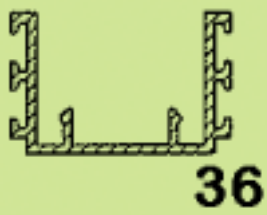
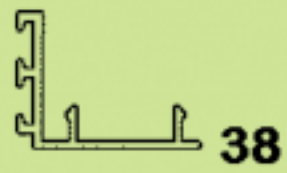
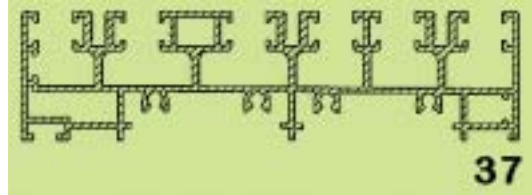
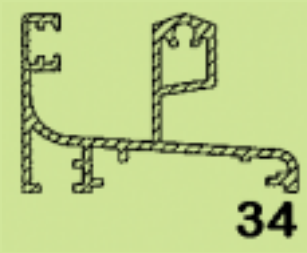










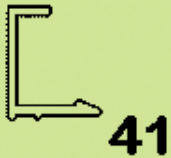




40



43



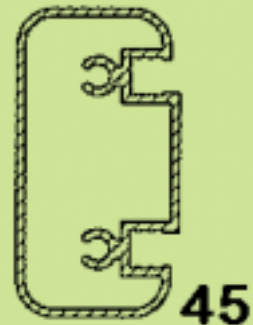
41



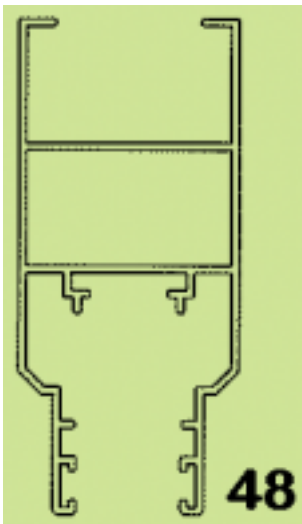
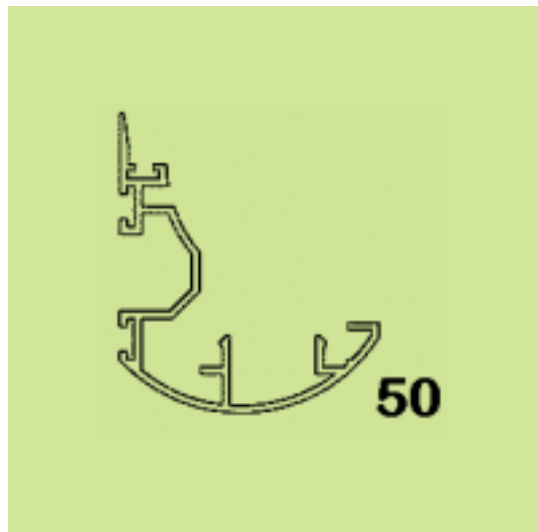
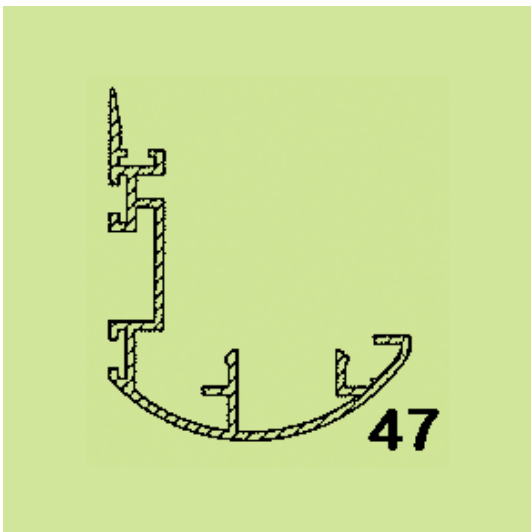
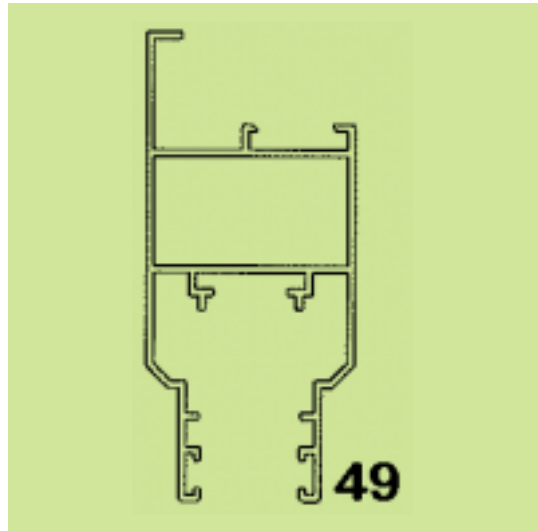
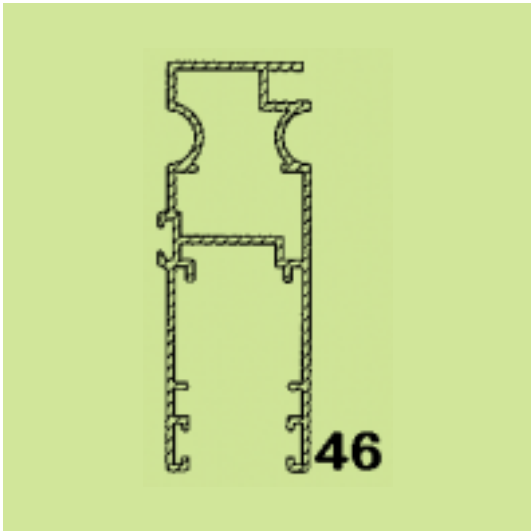
44



42



45



(21) *Αρ. Αίτησης Σχ. ή Υπ.:* 20080600243

(15) *Ημερ. Καταχώρησης:* 09/12/2008

(17) *Ημ. Λήξης 1ης πενταετίας :* 9/12/2013

(71) *Καταθέτης(ες):* FOLLI FOLLIE ABEE
23ο χλμ Εθνικής Οδού Αθηνών-Λαμίας, 14565
ΑΓΙΟΣ ΣΤΕΦΑΝΟΣ (ΑΤΤΙΚΗΣ), ΕΛΛΑΔΑ

(30) *Συμβ. Προτεραιότητα(ες):*

(72) *Δημιουργός(οι):* ΚΟΥΤΣΟΛΙΟΥΤΣΟΣ ΔΗΜΗΤΡΙΟΣ

(74) *Πληρεξούσιος:*

(74) *Αντίκλητος:* ΑΝΑΓΝΩΣΤΟΠΟΥΛΟΥ ΒΑΣΙΛΙΚΗ
23ο χλμ Εθνικής Οδού Αθηνών-Λαμίας, 14565
ΑΓΙΟΣ ΣΤΕΦΑΝΟΣ (ΑΤΤΙΚΗΣ)

(28) *Αριθμός Σχεδίων/Υποδειγμάτων:* 2

(51) *Διεθνής Ταξινόμηση:* 10-02

(54) *Προσδιορισμός Αντικειμένου:* ΡΟΛΟΓΙΑ



(21) *Αρ. Αίτησης Σχ. ή Υπ.:* 20080600244

(15) *Ημερ. Καταχώρησης:* 09/12/2008

(17) *Ημ. Λήξης 1ης πενταετίας :* 9/12/2013

(71) *Καταθέτης(ες):* Κ. ΚΩΝΣΤΑΝΤΙΝΙΔΗΣ ΚΑΙ ΣΙΑ Ο.Ε.
ΔΙΑΚΡΙΤΙΚΟΣ ΤΙΤΛΟΣ "VOLCANO"
Άγιος Αθανάσιος, 57003 ΑΓΙΟΣ ΑΘΑΝΑΣΙΟΣ
(ΘΕΣΣΑΛΟΝΙΚΗΣ), ΕΛΛΑΔΑ

(30) *Συμβ. Προτεραιότητα(ες):*

(72) *Δημιουργός(οι):* ΚΩΝΣΤΑΝΤΙΝΙΔΗΣ ΚΩΝΣΤΑΝΤΙΝΟΣ

(74) *Πληρεξούσιος:*

(74) *Αντίκλητος:*

(28) *Αριθμός Σχεδίων/Υποδειγμάτων:* 31

(51) *Διεθνής Ταξινόμηση:* 06-05

(54) *Προσδιορισμός Αντικειμένου:* ΕΠΙΠΛΑ ΚΡΕΒΑΤΟΚΑΜΑΡΑΣ

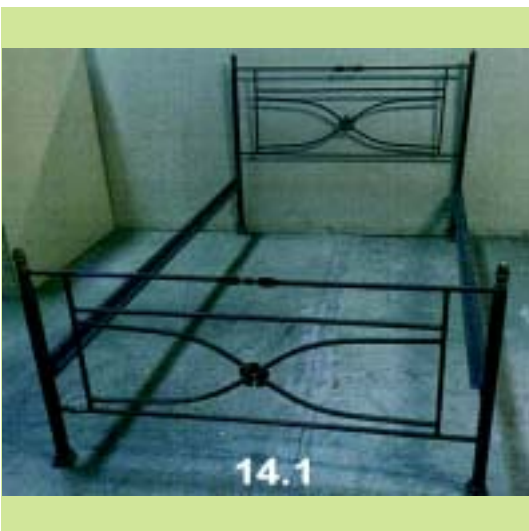






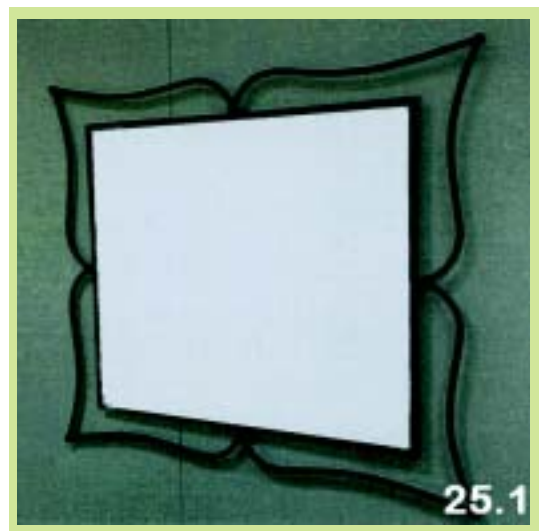


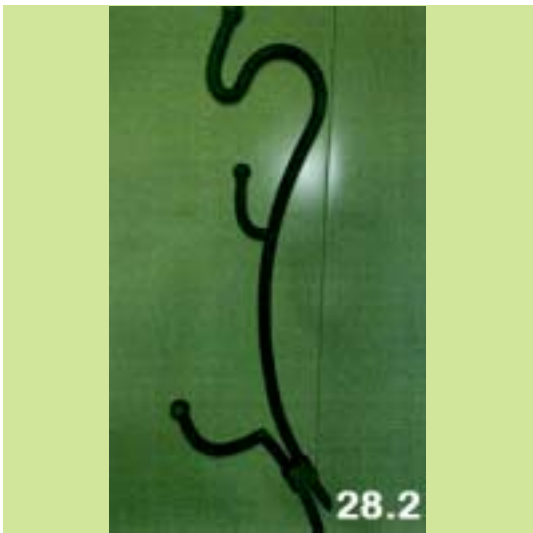


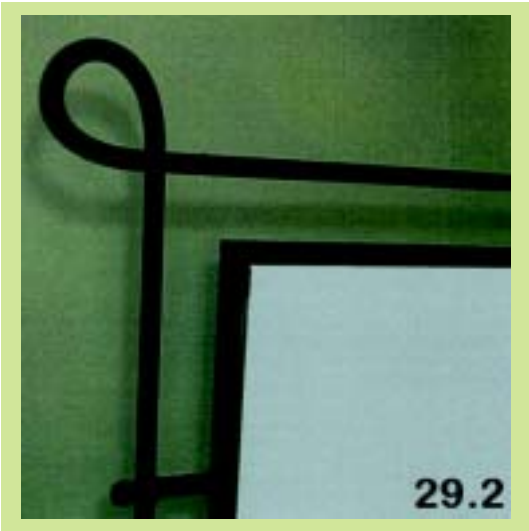
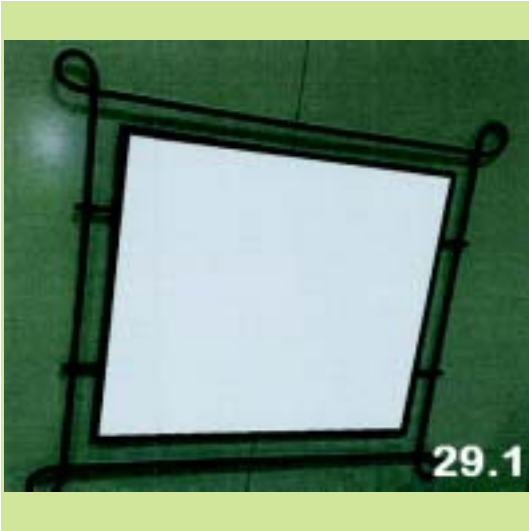












(21) Αρ. Αίτησης Σχ. ή Υπ.: 20080600245

(15) Ημερ.Καταχώρησης: 19/12/2008

(17) Ημ. Λήξης 1ης πενταετίας :19/12/2013

(71) Καταθέτης(ες): ΦΟΥΡΝΑΡΗ ΠΑΝΑΓΙΩΤΗ ΣΟΦΙΑ
Ηλείας 4, 15234 ΧΑΛΑΝΔΡΙ (ΑΤΤΙΚΗΣ),
ΕΛΛΑΔΑ

(30) Συμβ. Προτεραιότητα(ες):

(72) Δημιουργός(οι): ΦΟΥΡΝΑΡΗ ΠΑΝΑΓΙΩΤΗ ΣΟΦΙΑ

(74) Πληρεξούσιος:

(74) Αντίκλητος:

(28) Αριθμός Σχεδίων/Υποδειγμάτων: 6

(51) Διεθνής Ταξινόμηση: 11-01

(54) Προσδιορισμός Αντικειμένου: ΚΟΣΜΗΜΑ





(21) *Αρ. Αίτησης Σχ. ή Υπ.*: 20080600246

(15) *Ημερ.Καταχώρησης*: 19/12/2008

(17) *Ημ. Λήξης 1ης πενταετίας* :19/12/2013

(71) *Καταθέτης(ες)*: ΦΟΥΡΝΑΡΗ ΠΑΝΑΓΙΩΤΗ ΣΟΦΙΑ
Ηλείας 4, 15234 ΧΑΛΛΑΝΔΡΙ (ΑΤΤΙΚΗΣ),
ΕΛΛΑΔΑ

(30) *Συμβ. Προτεραιότητα(ες)*:

(72) *Δημιουργός(οι)*: ΦΟΥΡΝΑΡΗ ΠΑΝΑΓΙΩΤΗ ΣΟΦΙΑ

(74) *Πληρεξούσιος*:

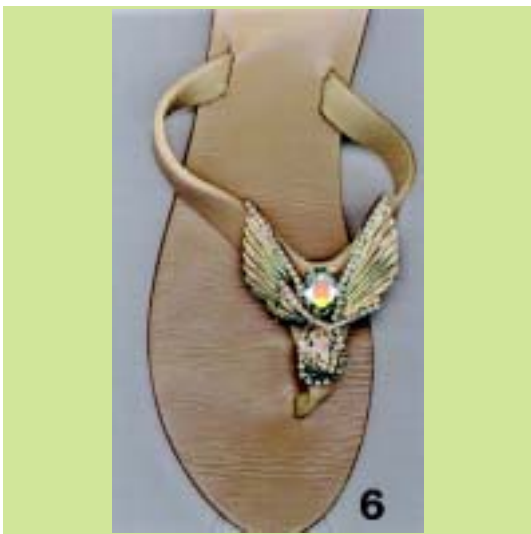
(74) *Αντικλητος*:

(28) *Αριθμός Σχεδίων/Υποδειγμάτων*: 15

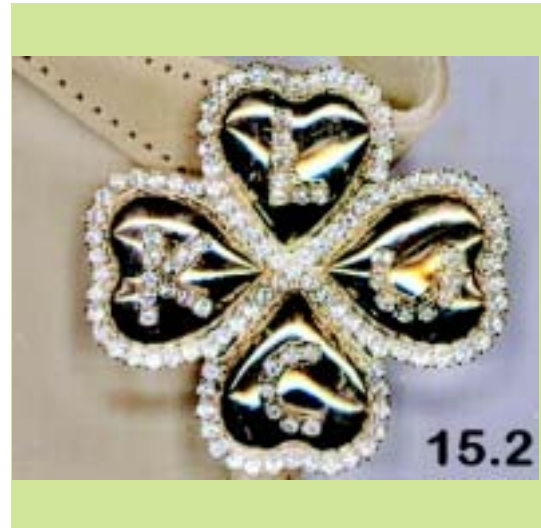
(51) *Διεθνής Ταξινόμηση*: 02-07

(54) *Προσδιορισμός Αντικειμένου*: ΑΞΕΣΟΥΑΡ ΠΑΠΟΥΤΣΙΩΝ









(21) *Αρ. Αίτησης Σχ. ή Υπ.:* 20080600247

(15) *Ημερ. Καταχώρησης:* 18/12/2008

(17) *Ημ. Αήξης 1ης πενταετίας :* 18/12/2013

(71) *Καταθέτης(ες):*

- 1) ΑΠΟΣΤΟΛΟΥ ΧΡΗΣΤΟΣ
Πουρνάρι Δομοκού, 35010 ΔΟΜΟΚΟΣ
(ΦΘΙΩΤΙΔΑΣ), ΕΛΛΑΔΑ
- 2) ΜΟΥΣΛΗ ΑΛΗ
Π. Χρύσα, 67100 ΞΑΝΘΗ (ΞΑΝΘΗΣ), ΕΛΛΑΔΑ
- 3) ΜΑΝΑΒΗΣ ΑΘΑΝΑΣΙΟΣ
Νέα Καρδιά, 50100 ΚΟΖΑΝΗ (ΚΟΖΑΝΗΣ),
ΕΛΛΑΔΑ
- 4) ΔΙΝΟΠΟΥΛΟΥ ΒΑΓΙΑ
ΤΕΙ Δυτικής Μακεδονίας, Κοίλο Κοζάνης, 50100
ΚΟΖΑΝΗ (ΚΟΖΑΝΗΣ), ΕΛΛΑΔΑ
- 5) ΚΥΡΑΤΣΗΣ ΠΑΝΑΓΙΩΤΗΣ
ΤΕΙ Δυτικής Μακεδονίας, Κοίλο Κοζάνης, 50100
ΚΟΖΑΝΗ (ΚΟΖΑΝΗΣ), ΕΛΛΑΔΑ

(30) *Συμβ. Προτεραιότητα(ες):*

(72) *Δημιουργός(οι):*

- 1) ΑΠΟΣΤΟΛΟΥ ΧΡΗΣΤΟΣ
- 2) ΜΟΥΣΛΗ ΑΛΗ
- 3) ΜΑΝΑΒΗΣ ΑΘΑΝΑΣΙΟΣ
- 4) ΔΙΝΟΠΟΥΛΟΥ ΒΑΓΙΑ
- 5) ΚΥΡΑΤΣΗΣ ΠΑΝΑΓΙΩΤΗΣ

(74) *Πληρεξούσιος:*

(74) *Αντίκλητος:*

ΚΥΡΑΤΣΗΣ ΠΑΝΑΓΙΩΤΗΣ
ΤΕΙ Δυτικής Μακεδονίας, Κοίλο Κοζάνης, 50100
ΚΟΖΑΝΗ (ΚΟΖΑΝΗΣ)

(28) *Αριθμός Σχεδίων/Υποδειγμάτων:* 1

(51) *Διεθνής Ταξινόμηση:* 09-01

(54) *Προσδιορισμός Αντικειμένου:* ΣΥΣΚΕΥΑΣΙΑ ΓΙΑ ΓΛΥΚΑ ΤΟΥ ΚΟΥΤΑΛΙΟΥ





1.2



1.4



1.3



1.5

(21) Αρ. Αίτησης Σχ. ή Υπ.: 20080600248

(15) Ημερ. Καταχώρησης: 22/12/2008

(17) Ημ. Λήξης 1ης πενταετίας :22/12/2013

(71) Καταθέτης(ες): ΠΑΝΟΥΤΣΟΠΟΥΛΟΥ ΔΗΜΗΤΡΙΟΥ
ΔΕΣΠΟΙΝΑ
Κερασούντος 46, 18454 ΝΙΚΑΙΑ (ΑΤΤΙΚΗΣ),
ΕΛΛΑΔΑ

(30) Συμβ. Προτεραιότητα(ες):

(72) Δημιουργός(οι): ΠΑΝΟΥΤΣΟΠΟΥΛΟΥ ΔΗΜΗΤΡΙΟΥ
ΔΕΣΠΟΙΝΑ

(74) Πληρεξούσιος:

(74) Αντίκλητος:

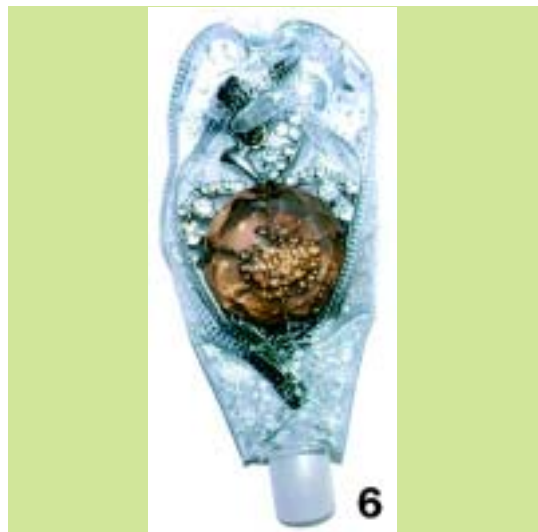
(28) Αριθμός Σχεδίων/Υποδειγμάτων: 21

(51) Διεθνής Ταξινόμηση: 28-99

(54) Προσδιορισμός Αντικειμένου: ΠΡΟΣΘΕΤΑ ΧΕΙΡΟΠΟΙΗΤΑ ΚΑΛ-
ΛΙΤΕΧΝΙΚΑ ΔΙΑΚΟΣΜΗΤΙΚΑ ΝΥ-
ΧΙΩΝ



1









(21) *Αρ. Αίτησης Σχ. ή Υπ.:* 20080600249

(15) *Ημερ. Καταχώρησης:* 24/12/2008

(17) *Ημ. Λήξης 1ης πενταετίας :* 24/12/2013

(71) *Καταθέτης(ες):* Δ. ΝΙΚ. ΜΑΚΡΗΣ ΑΒΕΕ
Αρμενοπούλου και Αναγεννήσεως, 13342 ΑΝΩ
ΛΙΟΣΙΑ ΑΤΤΙΚΗΣ, ΕΛΛΑΔΑ

(30) *Συμβ. Προτεραιότητα(ες):*

(72) *Δημιουργός(οι):* ΜΑΚΡΗΣ ΝΙΚΟΛΑΟΣ

(74) *Πληρεξούσιος:* ΚΟΥΚΟΥΛΑΣ ΔΗΜΗΤΡΙΟΣ
Ζ. Πηγής 8-10, 10678 ΑΘΗΝΑ (ΑΤΤΙΚΗΣ)

(74) *Αντίκλητος:* ΚΟΥΚΟΥΛΑΣ ΔΗΜΗΤΡΙΟΣ
Ζ. Πηγής 8-10, 10678 ΑΘΗΝΑ (ΑΤΤΙΚΗΣ)

(28) *Αριθμός Σχεδίων/Υποδειγμάτων:* 4

(51) *Διεθνής Ταξινόμηση:* 09-03

(54) *Προσδιορισμός Αντικειμένου:* ΠΕΡΙΕΚΤΕΣ ΣΥΣΚΕΥΑΣΙΑΣ (ΔΙ-
ΣΚΟΣ)





(21) *Αρ. Αίτησης Σχ. ή Υπ.*: 20080600250

(15) *Ημερ. Καταχώρησης*: 24/12/2008

(17) *Ημ. Λήξης 1ης πενταετίας*: 24/12/2013

(71) *Καταθέτης(ες)*: Ρ. ΚΑΙ Γ. ΣΕΝΤΟΥΚΑ ΕΠΕ "RED DESING CONSULTANS ΕΠΕ"
Συγγρού 5, 14562 ΚΗΦΙΣΙΑ (ΑΤΤΙΚΗΣ),
ΕΛΛΑΔΑ

(30) *Συμβ. Προτεραιότητα(ες)*:

(72) *Δημιουργός(οι)*: ΣΕΝΤΟΥΚΑ ΡΟΔΑΝΘΗ

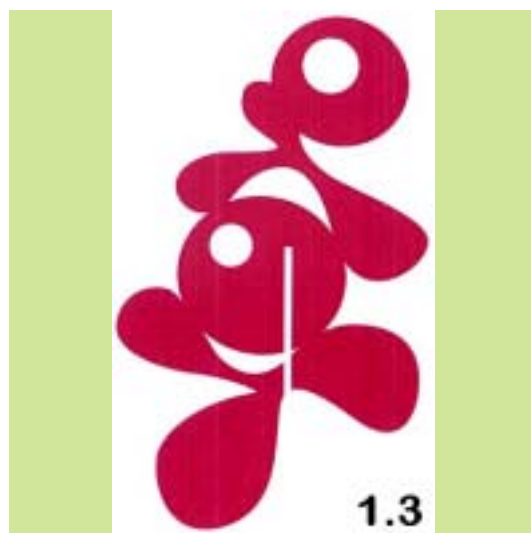
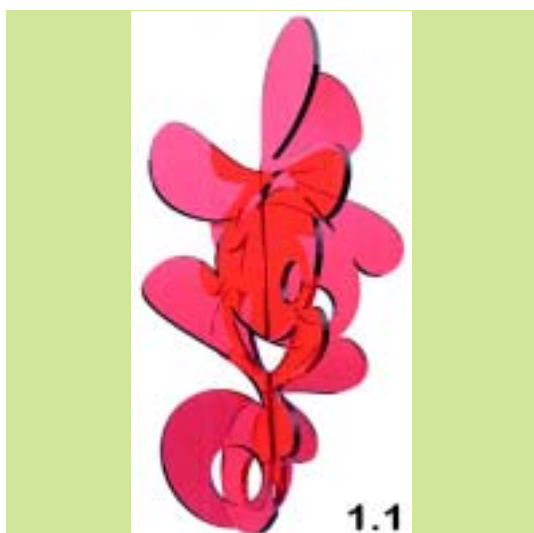
(74) *Πληρεξούσιος*: ΠΕΤΡΟΠΟΥΛΟΥ ΒΑΣΙΛΙΚΗ-ΑΝΑΣΤΑΣΙΑ
(ΝΑΝΤΙΑ)
Ζαΐμη 48, 10683 ΑΘΗΝΑ (ΑΤΤΙΚΗΣ)

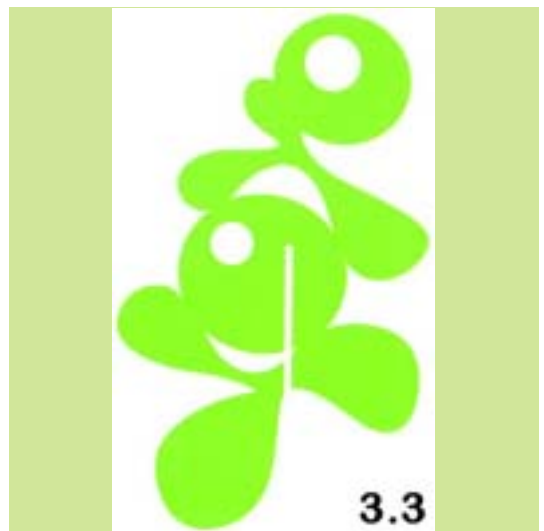
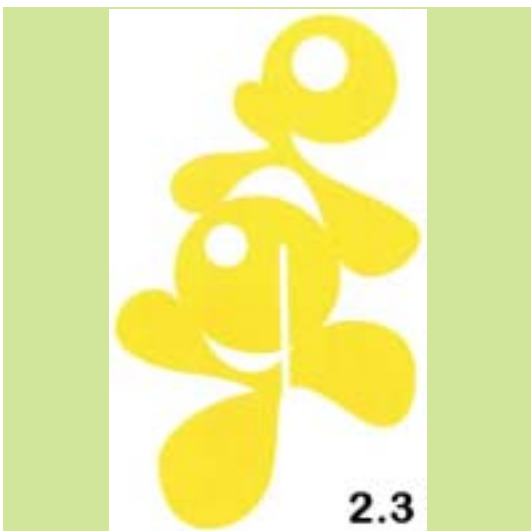
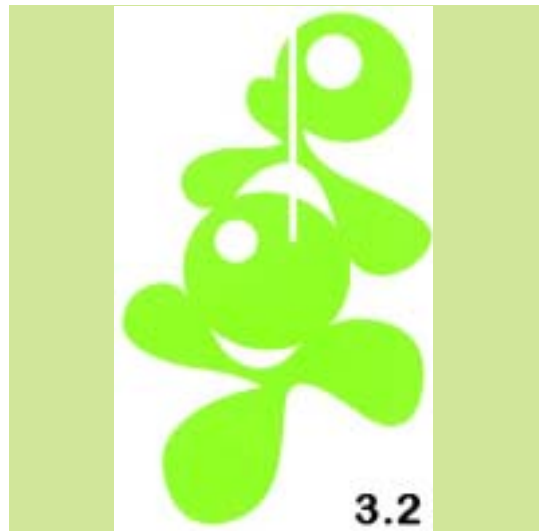
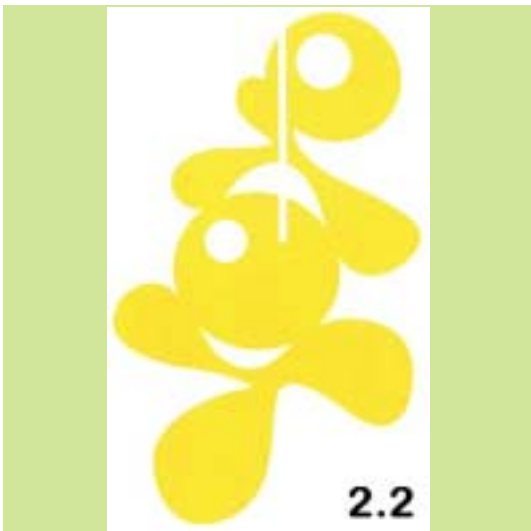
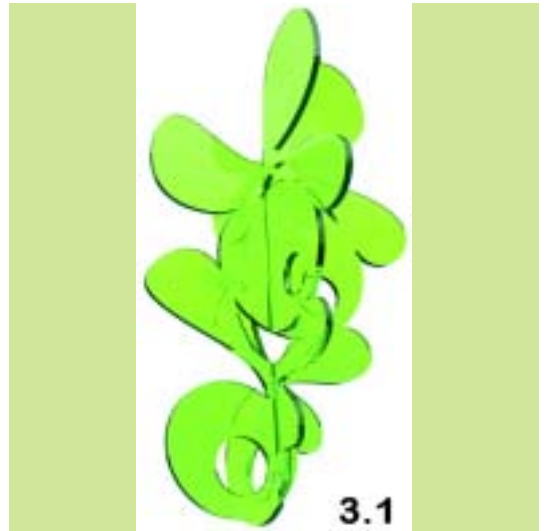
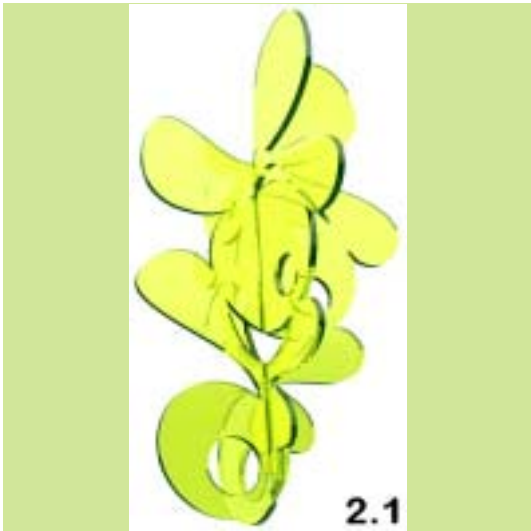
(74) *Αντίκλητος*: ΠΕΤΡΟΠΟΥΛΟΥ ΒΑΣΙΛΙΚΗ-ΑΝΑΣΤΑΣΙΑ
(ΝΑΝΤΙΑ)
Ζαΐμη 48, 10683 ΑΘΗΝΑ (ΑΤΤΙΚΗΣ)

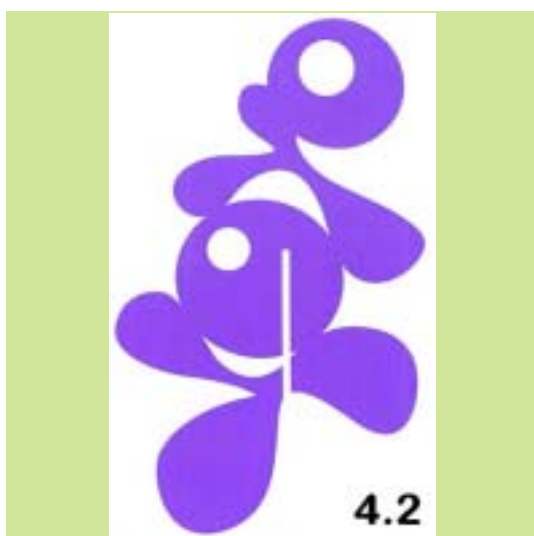
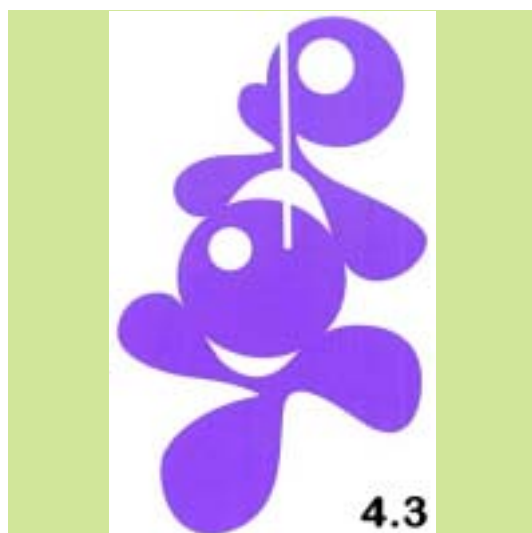
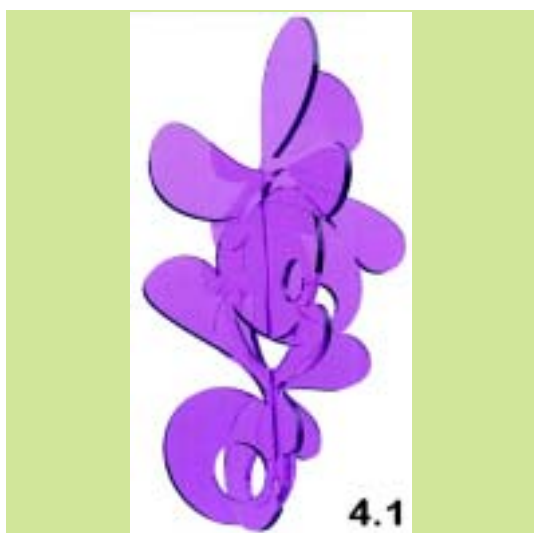
(28) *Αριθμός Σχεδίων/Υποδειγμάτων*: 4

(51) *Διεθνής Ταξινόμηση*: 19-02

(54) *Προσδιορισμός Αντικειμένου*: ΚΑΡΤΟΘΗΚΗ







(21) *Αρ. Αίτησης Σχ. ή Υπ.*: 20080600251

(15) *Ημερ. Καταχώρησης*: 29/12/2008

(17) *Ημ. Λήξης 1ης πενταετίας*: 29/12/2013

(71) *Καταθέτης(ες)*: ΓΕΩΡΓΟΠΟΥΛΟΥ ΑΝΑΣΤΑΣΙΑ
Τομπάζη 29, 15232 ΧΑΛΑΝΔΡΙ (ΑΤΤΙΚΗΣ),
ΕΛΛΑΔΑ

(30) *Συμβ. Προτεραιότητα(ες)*:

(72) *Δημιουργός(οι)*: ΓΕΩΡΓΟΠΟΥΛΟΥ ΑΝΑΣΤΑΣΙΑ

(74) *Πληρεξούσιος*: ΘΕΟΔΟΣΟΠΟΥΛΟΥ ΓΕΩΡΓΙΑ
Αθανάσιου Διάκου 36, 11743 ΑΘΗΝΑ
(ΑΤΤΙΚΗΣ)

(74) *Αντίκλητος*: ΠΑΠΑΔΟΓΙΑΝΝΗΣ ΓΕΩΡΓΙΟΣ
Αθανάσιου Διάκου 36, 11743 ΑΘΗΝΑ
(ΑΤΤΙΚΗΣ)

(28) *Αριθμός Σχεδίων/Υποδειγμάτων*: 1

(51) *Διεθνής Ταξινόμηση*: 06-01

(54) *Προσδιορισμός Αντικείμενου*: ΠΟΛΥΘΡΟΝΑ ΜΕ ΦΟΡΕΜΑ



(21) Αρ. Αίτησης Σχ. ή Υπ.: 20080600252

(15) Ημερ.Καταχώρησης: 30/12/2008

(17) Ημ. Λήξης 1ης πενταετίας :30/12/2013

(71) Καταθέτης(ες): ΦΑΝΑΡΙΩΤΗΣ ΠΑΝΑΓΙΩΤΗΣ
Ζησιμοπούλου 77, 17564 ΠΑΛΑΙΟ ΦΑΛΗΡΟ
(ΑΤΤΙΚΗΣ), ΕΛΛΑΔΑ

(30) Συμβ. Προτεραιότητα(ες):

(72) Δημιουργός(οι): ΦΑΝΑΡΙΩΤΗΣ ΠΑΝΑΓΙΩΤΗΣ

(74) Πληρεξούσιος:

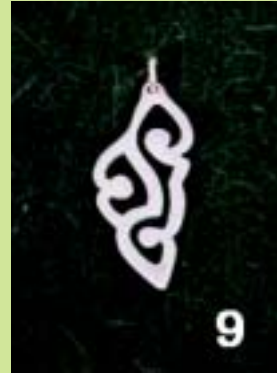
(74) Αντίκλητος: ΧΡΥΣΟΓΕΛΛΟΥ ΜΑΡΙΑ
Κάστρο, 84003 ΣΙΦΝΟΣ (ΚΥΚΛΑΔΩΝ)

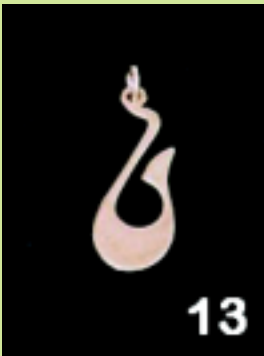
(28) Αριθμός Σχεδίων/Υποδειγμάτων: 19

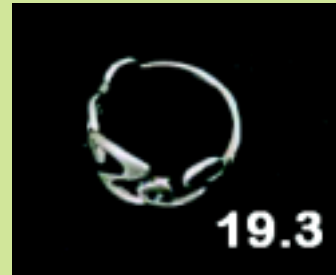
(51) Διεθνής Ταξινόμηση: 11-01

(54) Προσδιορισμός Αντικειμένου: ΚΟΣΜΗΜΑΤΑ









(21) *Αρ. Αίτησης Σχ. ή Υπ.:* 20080600253

(15) *Ημερ.Καταχώρησης:* 31/12/2008

(17) *Ημ. Λήξης 1ης πενταετίας :*31/12/2013

(71) *Καταθέτης(ες):* ΤΣΙΓΓΕΝΗΣ ΓΕΩΡΓΙΟΣ
Ετεοκρίτων 6, 71305 ΗΡΑΚΛΕΙΟ
(ΗΡΑΚΛΕΙΟΥ), ΕΛΛΑΔΑ

(30) *Συμβ. Προτεραιότητα(ες):*

(72) *Δημιουργός(οι):* ΤΣΙΓΓΕΝΗΣ ΓΕΩΡΓΙΟΣ

(74) *Πληρεξούσιος:*

(74) *Αντίκλητος:* ΧΑΡΙΤΑΚΗΣ ΙΩΑΝΝΗΣ
Κάσσου 14, 71305 ΗΡΑΚΛΕΙΟ (ΗΡΑΚΛΕΙΟΥ)

(28) *Αριθμός Σχεδίων/Υποδειγμάτων:* 1

(51) *Διεθνής Ταξινόμηση:* 99-00

(54) *Προσδιορισμός Αντικειμένου:* ΜΕΤΑΛΛΙΚΟ ΣΥΡΜΑ ΤΥΛΙΓΜΕ-
ΝΟ, ΜΕ ΤΕΤΡΑΓΩΝΙΚΗ ΟΠΗ ΣΤΟ
ΚΕΝΤΡΟ ΚΑΙ ΚΥΚΛΙΚΗ ΠΕΡΙ-
ΜΕΤΡΟ





(21) Αρ. Αίτησης Σχ. ή Υπ.: 20080600254

(15) Ημερ. Καταχώρησης: 31/12/2008

(17) Ημ. Αήξης 1ης πενταετίας :31/12/2013

(71) Καταθέτης(ες): ΤΣΙΓΓΕΝΗΣ ΓΕΩΡΓΙΟΣ
Ετεοκρίτων 6, 71305 ΗΡΑΚΛΕΙΟ
(ΗΡΑΚΛΕΙΟΥ), ΕΛΛΑΔΑ

(30) Συμβ. Προτεραιότητα(ες):

(72) Δημιουργός(οι): ΤΣΙΓΓΕΝΗΣ ΓΕΩΡΓΙΟΣ

(74) Πληρεξούσιος:

(74) Αντίκλητος: ΧΑΡΙΤΑΚΗΣ ΙΩΑΝΝΗΣ
Κάσσου 14, 71305 ΗΡΑΚΛΕΙΟ (ΗΡΑΚΛΕΙΟΥ)

(28) Αριθμός Σχεδίων/Υποδειγμάτων: 1

(51) Διεθνής Ταξινόμηση: 99-00

(54) Προσδιορισμός Αντικειμένου: ΜΕΤΑΛΛΙΚΟ ΣΥΡΜΑ ΤΥΛΙ-
ΓΜΕΝΟ, ΜΕ ΤΕΤΡΑΓΩΝΙΚΗ ΟΠΗ
ΣΤΟ ΚΕΝΤΡΟ ΚΑΙ ΚΥΚΛΙΚΗ
ΠΕΡΙΜΕΤΡΟ



**ΕΥΡΕΤΗΡΙΟ ΑΙΤΗΣΕΩΝ ΣΧΕΔΙΩΝ Ή ΥΠΟΔΕΙΓΜΑΤΩΝ ΣΥΜΦΩΝΑ ΜΕ ΤΗΝ ΑΛΦΑΒΗΤΙΚΗ
ΣΕΙΡΑ ΤΩΝ ΚΑΤΑΘΕΤΩΝ**

ΚΑΤΑΘΕΤΗΣ (71)	ΠΡΟΣΔΙΟΡΙΣΜΟΣ ΑΝΤ/ΜΕΝΟΥ ΣΧ. Ή ΥΠ. (54)	ΚΑΤ/ΡΗΣΗ (15)	ΑΡ. ΑΙΤ. (21)
<i>EXALCO A.E.</i>	ΠΡΟΦΙΛ ΑΛΟΥΜΙΝΙΟΥ	04/12/2008	20080600229
<i>EXALCO A.E.</i>	ΠΡΟΦΙΛ ΑΛΟΥΜΙΝΙΟΥ	04/12/2008	20080600230
<i>EXALCO A.E.</i>	ΠΡΟΦΙΛ ΑΛΟΥΜΙΝΙΟΥ	04/12/2008	20080600231
<i>EXALCO A.E.</i>	ΠΡΟΦΙΛ ΑΛΟΥΜΙΝΙΟΥ	04/12/2008	20080600232
<i>EXALCO A.E.</i>	ΠΡΟΦΙΛ ΑΛΟΥΜΙΝΙΟΥ	04/12/2008	20080600233
<i>EXALCO A.E.</i>	ΠΡΟΦΙΛ ΑΛΟΥΜΙΝΙΟΥ	04/12/2008	20080600235
<i>EXALCO A.E.</i>	ΠΡΟΦΙΛ ΑΛΟΥΜΙΝΙΟΥ	04/12/2008	20080600238
<i>EXALCO A.E.</i>	ΠΡΟΦΙΛ ΑΛΟΥΜΙΝΙΟΥ	04/12/2008	20080600239
<i>EXALCO A.E.</i>	ΠΡΟΦΙΛ ΑΛΟΥΜΙΝΙΟΥ	04/12/2008	20080600240
<i>EXALCO A.E.</i>	ΠΡΟΦΙΛ ΑΛΟΥΜΙΝΙΟΥ	04/12/2008	20080600241
<i>EXALCO A.E.</i>	ΠΡΟΦΙΛ ΑΛΟΥΜΙΝΙΟΥ	04/12/2008	20080600242
<i>FOLLI FOLLIE AΒΕΕ</i>	ΡΟΛΟΓΙΑ	09/12/2008	20080600243
<i>ΜΜ HELLAS ΕΠΕ</i>	ΔΙΧΤΥ ΠΡΟΣΤΑΣΙΑΣ	03/12/2008	20080600223
<i>ΑΠΟΣΤΟΛΟΥ ΧΡΗΣΤΟΣ</i>	ΣΥΣΚΕΥΑΣΙΑ ΓΙΑ ΓΛΥΚΑ ΤΟΥ ΚΟΥΤΑΛΙΟΥ	18/12/2008	20080600247
<i>ΑΡΧΩΝ ΚΩΝΣΤΑΝΤΙΝΟΣ</i>	ΚΟΥΚΛΕΣ ΒΙΤΡΙΝΑΣ	08/12/2008	20080600234
<i>ΓΕΩΡΓΟΠΟΥΛΟΥ ΑΝΑΣΤΑΣΙΑ</i>	ΠΟΛΥΘΡΟΝΑ ΜΕ ΦΟΡΕΜΑ	29/12/2008	20080600251
<i>Α. ΝΙΚ. ΜΑΚΡΗΣ ΑΒΕΕ</i>	ΠΕΡΙΕΚΤΕΣ ΣΥΣΚΕΥΑΣΙΑΣ (ΔΙΣΚΟΣ)	24/12/2008	20080600249
<i>ΔΗΜΟΥ ΝΙΚΟΛΑΟΣ</i>	ΣΧΕΔΙΑ ΚΟΥΒΟΥΚΛΙΩΝ ΠΕΡΙΠΤΕΡΩΝ	05/12/2008	20080600226
<i>ΔΙΝΟΠΟΥΛΟΥ ΒΑΓΙΑ</i>	ΣΥΣΚΕΥΑΣΙΑ ΓΙΑ ΓΛΥΚΑ ΤΟΥ ΚΟΥΤΑΛΙΟΥ	18/12/2008	20080600247
<i>ΕΥΣΤΡΑΤΙΟΥ ΣΤΥΛΙΑΝΟΣ</i>	ΜΗΧΑΝΕΣ ΒΙΒΛΙΟΔΕΣΙΑΣ ΨΗΦΙΑΚΩΝ ΕΠΑΓΓΕΛΜΑΤΙΚΩΝ ΦΩΤΟΓΡΑΦΙΚΩΝ ΛΕΥΚΩΜΑΤΩΝ	09/12/2008	20080600236
<i>ΗΛΙΑΣ ΒΑΛΑΒΑΝΗΣ Α.Ε.-ΥΑΛΟΥΡΓΙΚΑ ΠΡΟΪΟΝΤΑ</i>	ΓΥΑΛΙΝΗ ΦΙΑΛΗ	03/12/2008	20080600225
<i>ΙΩΑΝΝΗΣ ΜΥΡ. ΑΛΕΞΟΠΟΥΛΟΣ ΚΑΙ ΣΙΑ ΕΕ ΕΜΠΟΡΙΑ ΥΠΟΔΗΜΑΤΩΝ- ΕΝΔΥΜΑΤΩΝ</i>	ΥΠΟΔΗΜΑΤΑ	04/12/2008	20080600224
<i>Κ. ΚΩΝΣΤΑΝΤΙΝΙΑΝΗΣ ΚΑΙ ΣΙΑ Ο.Ε. ΔΙΑΚΡΙΤΙΚΟΣ ΤΙΤΛΟΣ "VOLCANO"</i>	ΕΠΙΠΛΑ ΚΡΕΒΑΤΟΚΑΜΑΡΑΣ	09/12/2008	20080600244
<i>ΚΥΡΑΤΣΗΣ ΠΑΝΑΓΙΩΤΗΣ</i>	ΣΥΣΚΕΥΑΣΙΑ ΓΙΑ ΓΛΥΚΑ ΤΟΥ ΚΟΥΤΑΛΙΟΥ	18/12/2008	20080600247
<i>ΜΑΝΑΒΗΣ ΑΘΑΝΑΣΙΟΣ</i>	ΣΥΣΚΕΥΑΣΙΑ ΓΙΑ ΓΛΥΚΑ ΤΟΥ ΚΟΥΤΑΛΙΟΥ	18/12/2008	20080600247
<i>ΜΟΥΣΛΗ ΑΛΗ</i>	ΣΥΣΚΕΥΑΣΙΑ ΓΙΑ ΓΛΥΚΑ ΤΟΥ ΚΟΥΤΑΛΙΟΥ	18/12/2008	20080600247
<i>ΠΑΝΟΥΤΣΟΠΟΥΛΟΥ ΔΕΣΠΟΙΝΑ</i>	ΠΡΟΣΘΕΤΑ ΧΕΙΡΟΠΟΙΗΤΑ ΚΑΛΛΙΤΕΧΝΙΚΑ ΔΙΑΚΟΣΜΗΤΙΚΑ ΝΥΧΙΩΝ	22/12/2008	20080600248
<i>ΠΑΠΑΠΑΝΑΓΙΩΤΟΥ ΑΘΑΝΑΣΙΟΣ</i>	ΓΡΑΦΕΙΟ	04/12/2008	20080600227
<i>ΠΑΠΑΠΑΝΑΓΙΩΤΟΥ ΑΘΑΝΑΣΙΟΣ</i>	ΓΡΑΦΕΙΟ	04/12/2008	20080600228
<i>Ρ. ΚΑΙ Γ. ΣΕΝΤΟΥΚΑ ΕΠΕ "RED DESING CONSULTANS ΕΠΕ"</i>	ΚΑΡΤΟΘΗΚΗ	24/12/2008	20080600250
<i>ΤΣΙΓΓΕΝΗΣ ΓΕΩΡΓΙΟΣ</i>	ΜΕΤΑΛΛΙΚΟ ΣΥΡΜΑ ΤΥΛΙΓΜΕΝΟ, ΜΕ ΤΕΤΡΑΓΩΝΙΚΗ ΟΠΗ ΣΤΟ ΚΕΝΤΡΟ ΚΑΙ ΚΥΚΛΙΚΗ ΠΕΡΙΜΕΤΡΟ	31/12/2008	20080600253

ΚΑΤΑΘΕΤΗΣ (71)	ΠΡΟΣΔΙΟΡΙΣΜΟΣ ΑΝΤ/ΜΕΝΟΥ ΣΧ. Ή ΥΠ. (54)	ΚΑΤ/ΡΗΣΗ (15)	ΑΡ. ΑΙΤ. (21)
<i>ΤΣΙΓΓΕΝΗΣ ΓΕΩΡΓΙΟΣ</i>	ΜΕΤΑΛΛΙΚΟ ΣΥΡΜΑ ΤΥΛΙΓΜΕΝΟ, ΜΕ ΤΕΤΡΑΓΩΝΙΚΗ ΟΠΗ ΣΤΟ ΚΕΝΤΡΟ ΚΑΙ ΚΥΚΛΙΚΗ ΠΕΡΙΜΕΤΡΟ	31/12/2008	20080600254
<i>ΦΑΝΑΡΙΩΤΗΣ ΠΑΝΑΓΙΩΤΗΣ</i>	ΚΟΣΜΗΜΑΤΑ	30/12/2008	20080600252
<i>ΦΟΥΡΝΑΡΗ ΣΟΦΙΑ</i>	ΚΟΣΜΗΜΑ	19/12/2008	20080600245
<i>ΦΟΥΡΝΑΡΗ ΣΟΦΙΑ</i>	ΑΞΕΣΟΥΑΡ ΠΑΠΟΥΤΣΙΩΝ	19/12/2008	20080600246
<i>ΧΑΤΖΗΓΑΒΡΙΗΛ ΓΕΩΡΓΙΟΣ ΚΑΙ ΣΙΑ Ο.Ε.</i>	ΦΩΤΙΣΤΙΚΑ ΠΑΛΑΙΟΥ ΤΥΠΟΥ	08/12/2008	20080600237

Μ Ε Ρ Ο Σ Β '
ΚΑΤΑΧΩΡΗΜΕΝΑ ΠΙΣΤΟΠΟΙΗΤΙΚΑ ΣΧΕΔΙΩΝ ΚΑΙ ΥΠΟΔΕΙΓΜΑΤΩΝ

ΧΟΡΗΓΗΣΕΙΣ ΠΙΣΤΟΠΟΙΗΤΙΚΩΝ ΚΑΤΑΧΩΡΗΣΗΣ ΣΧΕΔΙΩΝ ΚΑΙ ΥΠΟΔΕΙΓΜΑΤΩΝ

(11) Αρ. Πιστοπ. Καταχώρησης Σχ. ή Υπ.:6002772

(21) Αριθμός Αίτησης Σχ. ή Υπ.: 20080600201
(15) Ημερομηνία Καταχώρησης: 13/10/2008
(47) Ημερομηνία Χορήγησης: 04/05/2009
(73) Δικαιούχος (οι): ΓΡΗΓΟΡΙΑΔΗΣ ΣΑΒΒΑΣ
ΒΙ.ΠΕ.Δράμας, 66100 ΔΡΑΜΑ (ΔΡΑΜΑΣ), ΕΛΛΑΔΑ
(54) Προσδιορισμός Αντικειμένου: ΧΡΙΣΤΟΥΓΕΝΝΙΑΤΙΚΑ ΚΟΥΤΙΑ ΣΥΣΚΕΥΑΣΙΑΣ ΤΡΟΦΙΜΩΝ

Περισσότερα στοιχεία στην πρώτη δημοσίευση: ΕΔΒΙ (Τεύχος Β') Μάρτιος 2009

(11) Αρ. Πιστοπ. Καταχώρησης Σχ. ή Υπ.:6002773

(21) Αριθμός Αίτησης Σχ. ή Υπ.: 20080600202
(15) Ημερομηνία Καταχώρησης: 16/10/2008
(47) Ημερομηνία Χορήγησης: 04/05/2009
(73) Δικαιούχος (οι): ΑΛΑΤΑΣ ΔΗΜΗΤΡΙΟΥ ΑΘΑΝΑΣΙΟΣ
Πριάμου 14, 13122 ΙΛΙΟΝ (ΑΤΤΙΚΗΣ), ΕΛΛΑΔΑ
(54) Προσδιορισμός Αντικειμένου: ΚΑΡΤΟΛΙΝΑ ΜΕ ΕΝΣΩΜΑΤΩΜΕΝΕΣ ΧΑΡΤΙΝΕΣ Ή ΠΛΑΣΤΙΚΕΣ ΚΑΡΤΕΣ

Περισσότερα στοιχεία στην πρώτη δημοσίευση: ΕΔΒΙ (Τεύχος Β') Μάρτιος 2009

(11) Αρ. Πιστοπ. Καταχώρησης Σχ. ή Υπ.:6002774

(21) Αριθμός Αίτησης Σχ. ή Υπ.: 20080600203
(15) Ημερομηνία Καταχώρησης: 17/10/2008
(47) Ημερομηνία Χορήγησης: 04/05/2009
(73) Δικαιούχος (οι): ΚΟΛΛΙΑΣ ΓΑΒΡΙΗΛ
3ον χλμ Εθν.Οδού Κατερίνης-Θεσ/νικης, Τ.Θ. 91, 60100
ΚΑΤΕΡΙΝΗ (ΠΙΕΡΙΑΣ), ΕΛΛΑΔΑ
(54) Προσδιορισμός Αντικειμένου: ΜΕΤΑΛΛΟΤΥΠΟΣ ΣΤΗΡΙΞΗΣ ΧΩΝΕΥΤΗΣ ΥΔΡΑΥΛΙΚΗΣ ΓΕΦΥΡΑΣ ΦΟΡΤΩΣΗΣ

Περισσότερα στοιχεία στην πρώτη δημοσίευση: ΕΔΒΙ (Τεύχος Β') Μάρτιος 2009

(11) Αρ. Πιστοπ. Καταχώρησης Σχ. ή Υπ.:6002775

(21) Αριθμός Αίτησης Σχ. ή Υπ.: 20080600204
(15) Ημερομηνία Καταχώρησης: 17/10/2008
(47) Ημερομηνία Χορήγησης: 04/05/2009
(73) Δικαιούχος (οι): ΚΟΛΛΙΑΣ ΓΑΒΡΙΗΛ
3ον χλμ Εθν.Οδού Κατερίνης-Θεσ/νικης, Τ.Θ. 91, 60100
ΚΑΤΕΡΙΝΗ (ΠΙΕΡΙΑΣ), ΕΛΛΑΔΑ
(54) Προσδιορισμός Αντικειμένου: ΔΙΑΙΡΟΥΜΕΝΟ ΑΥΤΟΜΑΤΟ ΒΙΟΜΗΧΑΝΙΚΟ ΡΟΛΟ ΜΕ ΑΥΤΟΜΑΤΑ ΑΠΟΣΠΩΜΕΝΟΥΣ ΟΔΗΓΟΥΣ

Περισσότερα στοιχεία στην πρώτη δημοσίευση: ΕΔΒΙ (Τεύχος Β') Μάρτιος 2009

(11) Αρ. Πιστοπ. Καταχώρησης Σχ. ή Υπ.:6002776

(21) Αριθμός Αίτησης Σχ. ή Υπ.: 20080600205
(15) Ημερομηνία Καταχώρησης: 14/10/2008
(47) Ημερομηνία Χορήγησης: 04/05/2009
(73) Δικαιούχος (οι): ΚΟΥΤΣΙΜΑΝΗ ΦΑΝΗ
28ης Οκτωβρίου 3, 60200 ΛΙΤΟΧΩΡΟ (ΠΙΕΡΙΑΣ),
ΕΛΛΑΔΑ
(54) Προσδιορισμός Αντικειμένου: ΔΙΑΚΟΣΜΗΤΙΚΟ-ΕΠΙΤΡΑΠΕΖΙΟ

Περισσότερα στοιχεία στην πρώτη δημοσίευση: ΕΔΒΙ (Τεύχος Β') Μάρτιος 2009

(11) Αρ. Πιστοπ. Καταχώρησης Σχ. ή Υπ.:6002777

- (21) Αριθμός Αίτησης Σχ. ή Υπ.: 20080600206
(15) Ημερομηνία Καταχώρησης: 23/10/2008
(47) Ημερομηνία Χορήγησης: 04/05/2009
(73) Δικαιούχος (οι): ΡΕΝΙΕΡΗΣ ΝΙΚΟΛΑΟΥ ΕΛΕΥΘΕΡΙΟΣ
Σφακοπηγάδι, 73400 ΚΙΣΣΑΜΟΣ (ΧΑΝΙΩΝ), ΕΛΛΑΔΑ
- (54) Προσδιορισμός Αντικειμένου:** ΓΥΑΛΙΝΑ ΜΠΟΥΚΑΛΙΑ ΜΕ Ή ΧΩΡΙΣ ΧΕΡΟΥΛΙ
-
-

Περισσότερα στοιχεία στην πρώτη δημοσίευση: ΕΔΒΙ (Τεύχος Β') Μάρτιος 2009

(11) Αρ. Πιστοπ. Καταχώρησης Σχ. ή Υπ.:6002778

- (21) Αριθμός Αίτησης Σχ. ή Υπ.: 20080600207
(15) Ημερομηνία Καταχώρησης: 23/10/2008
(47) Ημερομηνία Χορήγησης: 04/05/2009
(73) Δικαιούχος (οι): ΡΕΝΙΕΡΗΣ ΝΙΚΟΛΑΟΥ ΕΛΕΥΘΕΡΙΟΣ
Σφακοπηγάδι, 73400 ΚΙΣΣΑΜΟΣ (ΧΑΝΙΩΝ), ΕΛΛΑΔΑ
- (54) Προσδιορισμός Αντικειμένου:** ΚΥΛΙΝΔΡΙΚΟ ΓΥΑΛΙΝΟ ΜΠΟΥΚΑΛΙ ΓΙΑ ΕΛΑΙΟΛΑΔΟ ΜΕ Ή ΧΩΡΙΣ ΧΕΡΟΥΛΙ
-
-

Περισσότερα στοιχεία στην πρώτη δημοσίευση: ΕΔΒΙ (Τεύχος Β') Μάρτιος 2009

(11) Αρ. Πιστοπ. Καταχώρησης Σχ. ή Υπ.:6002779

- (21) Αριθμός Αίτησης Σχ. ή Υπ.: 20080600209
(15) Ημερομηνία Καταχώρησης: 29/10/2008
(47) Ημερομηνία Χορήγησης: 04/05/2009
(73) Δικαιούχος (οι): ΤΣΑΠΑΛΗΣ ΝΙΚΟΛΑΟΣ
Τυρταίου 27, 17564 ΠΑΛΑΙΟ ΦΑΛΗΡΟ (ΑΤΤΙΚΗΣ),
ΕΛΛΑΔΑ
- (54) Προσδιορισμός Αντικειμένου:** ΑΝΕΜΟΓΕΝΝΗΤΡΙΑ ΚΑΘΕΤΟΥ ΑΞΟΝΑ ΣΕ ΜΟΡΦΗ ΔΕΝΤΡΟΥ
-
-

Περισσότερα στοιχεία στην πρώτη δημοσίευση: ΕΔΒΙ (Τεύχος Β') Μάρτιος 2009

(11) Αρ. Πιστοπ. Καταχώρησης Σχ. ή Υπ.:6002780

- (21) Αριθμός Αίτησης Σχ. ή Υπ.: 20080600210
(15) Ημερομηνία Καταχώρησης: 31/10/2008
(47) Ημερομηνία Χορήγησης: 04/05/2009
(73) Δικαιούχος (οι): ΜΕΪΜΑΡΟΓΛΟΥ ΙΩΑΝΝΟΥ ΕΛΕΥΘΕΡΙΟΣ
Ιπποκράτους 20-22, 18450 ΝΙΚΑΙΑ (ΑΤΤΙΚΗΣ), ΕΛΛΑΔΑ
- (54) Προσδιορισμός Αντικειμένου:** ΠΟΥΛΟΒΕΡ
-
-

Περισσότερα στοιχεία στην πρώτη δημοσίευση: ΕΔΒΙ (Τεύχος Β') Μάρτιος 2009

(11) Αρ. Πιστοπ. Καταχώρησης Σχ. ή Υπ.:6002781

- (21) Αριθμός Αίτησης Σχ. ή Υπ.: 20080600073
(15) Ημερομηνία Καταχώρησης: 31/03/2008
(47) Ημερομηνία Χορήγησης: 26/05/2009
(73) Δικαιούχος (οι): ΑΛΦΑ WOOD Α.Ε.Β.Ε.
10χλμ. Λάρισσας-Τυρνάβου,, ΛΑΡΙΣΑ, ΕΛΛΑΔΑ
- (54) Προσδιορισμός Αντικειμένου:** ΚΑΣΩΜΑ ΚΑΙ ΑΡΜΟΚΑΛΥΠΤΡΟ ΜΕ ΟΡΙΖΟΝΤΙΑ ΝΕΡΑ
-
-

Περισσότερα στοιχεία στην πρώτη δημοσίευση: ΕΔΒΙ (Τεύχος Β') Απρίλιος 2009

(11) Αρ. Πιστοπ. Καταχώρησης Σχ. ή Υπ.:6002782

- (21) Αριθμός Αίτησης Σχ. ή Υπ.: 20080600076
(15) Ημερομηνία Καταχώρησης: 01/04/2008
(47) Ημερομηνία Χορήγησης: 26/05/2009
(73) Δικαιούχος (οι): ΠΑΛΛΙΟΧΩΡΙΝΟΣ ΙΩΑΝΝΗΣ
14ο χλμ Π.Ε.Ο. Θεσσαλονίκης/Αθηνών, ΤΘ 1163, ΣΙΝΔΟΣ,
57022 ΒΙ.ΠΕ.Θ. (ΘΕΣΣΑΛΟΝΙΚΗΣ), ΕΛΛΑΔΑ
- (54) Προσδιορισμός Αντικειμένου: ΔΙΑΚΟΣΜΗΤΙΚΕΣ ΠΑΡΑΣΤΑΣΕΙΣ ΔΡΟΜΩΝ-ΣΤΗΛΩΝ ΠΛΑΤΕΙΩΝ ΚΑΙ ΚΑΤΑΣΤΗΜΑΤΩΝ
-

Περισσότερα στοιχεία στην πρώτη δημοσίευση: ΕΔΒΙ (Τεύχος Β') Απρίλιος 2009

(11) Αρ. Πιστοπ. Καταχώρησης Σχ. ή Υπ.:6002783

- (21) Αριθμός Αίτησης Σχ. ή Υπ.: 20080600078
(15) Ημερομηνία Καταχώρησης: 01/04/2008
(47) Ημερομηνία Χορήγησης: 26/05/2009
(73) Δικαιούχος (οι): ΠΑΛΛΙΟΧΩΡΙΝΟΣ ΙΩΑΝΝΗΣ
14ο χλμ Π.Ε.Ο. Θεσσαλονίκης/Αθηνών, ΤΘ 1163, ΣΙΝΔΟΣ,
57022 ΒΙ.ΠΕ.Θ. (ΘΕΣΣΑΛΟΝΙΚΗΣ), ΕΛΛΑΔΑ
- (54) Προσδιορισμός Αντικειμένου: ΔΙΑΚΟΣΜΗΤΙΚΕΣ ΠΑΡΑΣΤΑΣΕΙΣ ΔΡΟΜΩΝ-ΣΤΗΛΩΝ ΠΛΑΤΕΙΩΝ ΚΑΙ ΚΑΤΑΣΤΗΜΑΤΩΝ
-

Περισσότερα στοιχεία στην πρώτη δημοσίευση: ΕΔΒΙ (Τεύχος Β') Απρίλιος 2009

(11) Αρ. Πιστοπ. Καταχώρησης Σχ. ή Υπ.:6002784

- (21) Αριθμός Αίτησης Σχ. ή Υπ.: 20080600213
(15) Ημερομηνία Καταχώρησης: 12/11/2008
(47) Ημερομηνία Χορήγησης: 26/05/2009
(73) Δικαιούχος (οι): ΓΚΙΟΥΖΕΛΗΣ ΧΡΗΣΤΟΣ
Ομήρου 42, 71306 ΗΡΑΚΛΕΙΟ (ΗΡΑΚΛΕΙΟΥ), ΕΛΛΑΔΑ
- (54) Προσδιορισμός Αντικειμένου: ΕΠΙΤΡΑΠΕΖΙΑ ΔΙΑΤΑΞΗ ΓΙΑ ΕΚΠΑΙΔΕΥΤΙΚΟ Ή ΠΡΟΠΟΝΗΤΙΚΟ ΣΚΟΠΟ
-

Περισσότερα στοιχεία στην πρώτη δημοσίευση: ΕΔΒΙ (Τεύχος Β') Απρίλιος 2009

(11) Αρ. Πιστοπ. Καταχώρησης Σχ. ή Υπ.:6002785

- (21) Αριθμός Αίτησης Σχ. ή Υπ.: 20080600214
(15) Ημερομηνία Καταχώρησης: 14/11/2008
(47) Ημερομηνία Χορήγησης: 26/05/2009
(73) Δικαιούχος (οι): ΠΑΠΑΪΩΑΝΝΟΥ ΧΡΗΣΤΟΣ
Αστακός, 30006 ΑΣΤΑΚΟΣ (ΑΙΤΩΛΟΑΚΑΡΝΑΝΙΑΣ),
ΕΛΛΑΔΑ
- (54) Προσδιορισμός Αντικειμένου: ΤΑΜΠΛΑΔΑΚΙΑ ΑΛΟΥΜΙΝΙΟΥ
-

Περισσότερα στοιχεία στην πρώτη δημοσίευση: ΕΔΒΙ (Τεύχος Β') Απρίλιος 2009

(11) Αρ. Πιστοπ. Καταχώρησης Σχ. ή Υπ.:6002786

- (21) Αριθμός Αίτησης Σχ. ή Υπ.: 20080600215
(15) Ημερομηνία Καταχώρησης: 14/11/2008
(47) Ημερομηνία Χορήγησης: 26/05/2009
(73) Δικαιούχος (οι): ΣΥΡΙΟΣ ΚΩΝΣΤΑΝΤΙΝΟΥ ΑΝΔΡΕΑΣ
ΒΙ.ΠΕ. Τρίπολης, 22100 ΤΡΙΠΟΛΗ (ΑΡΚΑΔΙΑΣ), ΕΛΛΑΔΑ
- (54) Προσδιορισμός Αντικειμένου: ΘΕΡΜΑΣΤΡΕΣ (ΣΟΜΠΕΣ)
-

Περισσότερα στοιχεία στην πρώτη δημοσίευση: ΕΔΒΙ (Τεύχος Β') Απρίλιος 2009

(11) Αρ. Πιστοπ. Καταχώρησης Σχ. ή Υπ.:6002787

- (21) Αριθμός Αίτησης Σχ. ή Υπ.: 20080600216
(15) Ημερομηνία Καταχώρησης: 17/11/2008
(47) Ημερομηνία Χορήγησης: 26/05/2009
(73) Δικαιούχος (οι): ΔΗΜΟΥ ΝΙΚΟΛΑΟΣ
32ο χλμ. Ε.Ο. Αθηνών-Λαμίας, 19014 ΚΑΠΑΝΔΡΙΤΙ
(ΑΤΤΙΚΗΣ), ΕΛΛΑΔΑ
- (54) Προσδιορισμός Αντικειμένου: ΝΕΟ ΔΙΑΦΗΜΙΣΤΙΚΟ ΚΟΥΒΟΥΚΛΙΟ ΠΕΡΙΠΤΕΡΟΥ
-
-

Περισσότερα στοιχεία στην πρώτη δημοσίευση: ΕΔΒΙ (Τεύχος Β') Απρίλιος 2009

(11) Αρ. Πιστοπ. Καταχώρησης Σχ. ή Υπ.:6002788

- (21) Αριθμός Αίτησης Σχ. ή Υπ.: 20080600217
(15) Ημερομηνία Καταχώρησης: 17/11/2008
(47) Ημερομηνία Χορήγησης: 26/05/2009
(73) Δικαιούχος (οι): ΓΚΙΟΥΖΕΛΗΣ ΧΡΗΣΤΟΣ
Ομήρου 42, 71306 ΗΡΑΚΛΕΙΟ (ΗΡΑΚΛΕΙΟΥ), ΕΛΛΑΔΑ
- (54) Προσδιορισμός Αντικειμένου: ΕΠΙΤΡΑΠΕΖΙΑ ΔΙΑΤΑΞΗ ΓΙΑ ΕΚΠΑΙΔΕΥΤΙΚΟ Ή ΠΡΟΠΟΝΗΤΙΚΟ ΣΚΟΠΟ ΜΕ ΠΡΟΣΘΑΦΑΙΡΕΣΕΙΣ
ΕΞΑΡΤΗΜΑΤΩΝ
-
-

Περισσότερα στοιχεία στην πρώτη δημοσίευση: ΕΔΒΙ (Τεύχος Β') Απρίλιος 2009

(11) Αρ. Πιστοπ. Καταχώρησης Σχ. ή Υπ.:6002789

- (21) Αριθμός Αίτησης Σχ. ή Υπ.: 20080600218
(15) Ημερομηνία Καταχώρησης: 17/11/2008
(47) Ημερομηνία Χορήγησης: 26/05/2009
(73) Δικαιούχος (οι): FOLLI FOLLIE ABEE
23ο χλμ Εθνικής Οδού Αθηνών-Λαμίας, 14565 ΑΓΙΟΣ
ΣΤΕΦΑΝΟΣ (ΑΤΤΙΚΗΣ), ΕΛΛΑΔΑ
- (54) Προσδιορισμός Αντικειμένου: ΡΟΛΟΓΙΑ
-
-

Περισσότερα στοιχεία στην πρώτη δημοσίευση: ΕΔΒΙ (Τεύχος Β') Απρίλιος 2009

(11) Αρ. Πιστοπ. Καταχώρησης Σχ. ή Υπ.:6002790

- (21) Αριθμός Αίτησης Σχ. ή Υπ.: 20080600219
(15) Ημερομηνία Καταχώρησης: 17/11/2008
(47) Ημερομηνία Χορήγησης: 26/05/2009
(73) Δικαιούχος (οι): FOLLI FOLLIE ABEE
23ο χλμ Εθνικής Οδού Αθηνών-Λαμίας, 14565 ΑΓΙΟΣ
ΣΤΕΦΑΝΟΣ (ΑΤΤΙΚΗΣ), ΕΛΛΑΔΑ
- (54) Προσδιορισμός Αντικειμένου: ΡΟΛΟΓΙΑ
-
-

Περισσότερα στοιχεία στην πρώτη δημοσίευση: ΕΔΒΙ (Τεύχος Β') Απρίλιος 2009

(11) Αρ. Πιστοπ. Καταχώρησης Σχ. ή Υπ.:6002791

- (21) Αριθμός Αίτησης Σχ. ή Υπ.: 20080600220
(15) Ημερομηνία Καταχώρησης: 17/11/2008
(47) Ημερομηνία Χορήγησης: 26/05/2009
(73) Δικαιούχος (οι): FOLLI FOLLIE ABEE
23ο χλμ Εθνικής Οδού Αθηνών-Λαμίας, 14565 ΑΓΙΟΣ
ΣΤΕΦΑΝΟΣ (ΑΤΤΙΚΗΣ), ΕΛΛΑΔΑ
- (54) Προσδιορισμός Αντικειμένου: ΡΟΛΟΓΙΑ
-
-

Περισσότερα στοιχεία στην πρώτη δημοσίευση: ΕΔΒΙ (Τεύχος Β') Απρίλιος 2009

(11) Αρ. Πιστοπ. Καταχώρησης Σχ. ή Υπ.:6002792

(21) Αριθμός Αίτησης Σχ. ή Υπ.: 20080600221
(15) Ημερομηνία Καταχώρησης: 20/11/2008
(47) Ημερομηνία Χορήγησης: 26/05/2009
(73) Δικαιούχος (οι): ΒΙΟΚΕΦ Ν.Θ. ΚΑΚΚΟΣ Α.Ε.
26ο χλμ Βάρης-Κορωπίου, ΚΟΡΩΠΙ, 194 00 ΑΤΤΙΚΗ,
ΕΛΛΑΔΑ

(54) Προσδιορισμός Αντικειμένου: ΦΩΤΙΣΤΙΚΑ ΣΩΜΑΤΑ

Περισσότερα στοιχεία στην πρώτη δημοσίευση: ΕΔΒΙ (Τεύχος Β') Απρίλιος 2009

(11) Αρ. Πιστοπ. Καταχώρησης Σχ. ή Υπ.:6002793

(21) Αριθμός Αίτησης Σχ. ή Υπ.: 20080600222
(15) Ημερομηνία Καταχώρησης: 25/11/2008
(47) Ημερομηνία Χορήγησης: 26/05/2009
(73) Δικαιούχος (οι): Κ.ΚΙΟΥΡΚΤΣΟΓΛΟΥ ΚΑΙ ΣΙΑ ΟΕ
Πυθαγόρα 81, 19400 ΚΟΡΩΠΙ (ΑΤΤΙΚΗΣ), ΕΛΛΑΔΑ

(54) Προσδιορισμός Αντικειμένου: ΚΟΥΡΤΙΝΟΒΕΡΓΕΣ

Περισσότερα στοιχεία στην πρώτη δημοσίευση: ΕΔΒΙ (Τεύχος Β') Απρίλιος 2009

ΕΥΡΕΤΗΡΙΟ ΕΚΔΟΘΕΝΤΩΝ Σχ. ή Υπ. ΣΥΜΦΩΝΑ ΜΕ ΤΗΝ ΑΛΦΑΒΗΤΙΚΗ ΣΕΙΡΑ ΤΩΝ ΔΙΚΑΙΟΥΧΩΝ

ΔΙΚΑΙΟΥΧΟΣ (73)	ΠΡΟΣΔΙΟΡΙΣΜΟΣ ΑΝΤ/ΜΕΝΟΥ ΣΧ. Ή ΥΠ. (54)	ΚΑΤ/ΡΗΣΗ (15)	ΑΡ. ΠΙΣΤ. (11)
<i>ALFA WOOD A.E.B.E.</i>	ΚΑΣΩΜΑ ΚΑΙ ΑΡΜΟΚΑΛΥΠΤΡΟ ΜΕ ΟΡΙΖΟΝΤΙΑ ΝΕΡΑ	31/03/2008	6002781
<i>FOLLI FOLLIE ABEE</i>	ΡΟΛΟΓΙΑ	17/11/2008	6002789
<i>FOLLI FOLLIE ABEE</i>	ΡΟΛΟΓΙΑ	17/11/2008	6002790
<i>FOLLI FOLLIE ABEE</i>	ΡΟΛΟΓΙΑ	17/11/2008	6002791
<i>ΑΛΑΤΑΣ ΑΘΑΝΑΣΙΟΣ</i>	ΚΑΡΤΟΛΙΝΑ ΜΕ ΕΝΣΩΜΑΤΩΜΕΝΕΣ ΧΑΡΤΙΝΕΣ Ή ΠΛΑΣΤΙΚΕΣ ΚΑΡΤΕΣ	16/10/2008	6002773
<i>ΒΙΟΚΕΦ Ν.Θ. ΚΑΚΚΟΣ Α.Ε.</i>	ΦΩΤΙΣΤΙΚΑ ΣΩΜΑΤΑ	20/11/2008	6002792
<i>ΓΚΙΟΥΖΕΛΗΣ ΧΡΗΣΤΟΣ</i>	ΕΠΙΤΡΑΠΕΖΙΑ ΔΙΑΤΑΞΗ ΓΙΑ ΕΚΠΑΙΔΕΥΤΙΚΟ Ή ΠΡΟΠΟΝΗΤΙΚΟ ΣΚΟΠΟ	12/11/2008	6002784
<i>ΓΚΙΟΥΖΕΛΗΣ ΧΡΗΣΤΟΣ</i>	ΕΠΙΤΡΑΠΕΖΙΑ ΔΙΑΤΑΞΗ ΓΙΑ ΕΚΠΑΙΔΕΥΤΙΚΟ Ή ΠΡΟΠΟΝΗΤΙΚΟ ΣΚΟΠΟ ΜΕ ΠΡΟΣΘΑΦΑΙΡΕΣΕΙΣ ΕΞΑΡΤΗΜΑΤΩΝ	17/11/2008	6002788
<i>ΓΡΗΓΟΡΙΑΔΗΣ ΣΑΒΒΑΣ</i>	ΧΡΙΣΤΟΥΓΕΝΝΙΑΤΙΚΑ ΚΟΥΤΙΑ ΣΥΣΚΕΥΑΣΙΑΣ ΤΡΟΦΙΜΩΝ	13/10/2008	6002772
<i>ΔΗΜΟΥ ΝΙΚΟΛΑΟΣ</i>	ΝΕΟ ΔΙΑΦΗΜΙΣΤΙΚΟ ΚΟΥΒΟΥΚΛΙΟ ΠΕΡΙΠΤΕΡΟΥ	17/11/2008	6002787
<i>Κ.ΚΙΟΥΡΚΤΣΟΓΛΟΥ ΚΑΙ ΣΙΑ ΟΕ</i>	ΚΟΥΡΤΙΝΟΒΕΡΓΕΣ	25/11/2008	6002793
<i>ΚΟΛΛΙΑΣ ΓΑΒΡΙΗΛ</i>	ΜΕΤΑΛΛΟΤΥΠΟΣ ΣΤΗΡΙΞΗΣ ΧΩΝΕΥΤΗΣ ΥΔΡΑΥΛΙΚΗΣ ΓΕΦΥΡΑΣ ΦΟΡΤΩΣΗΣ	17/10/2008	6002774
<i>ΚΟΛΛΙΑΣ ΓΑΒΡΙΗΛ</i>	ΔΙΑΙΡΟΥΜΕΝΟ ΑΥΤΟΜΑΤΟ ΒΙΟΜΗΧΑΝΙΚΟ ΡΟΛΟ ΜΕ ΑΥΤΟΜΑΤΑ ΑΠΟΣΠΩΜΕΝΟΥΣ ΟΔΗΓΟΥΣ	17/10/2008	6002775
<i>ΚΟΥΤΣΙΜΑΝΗ ΦΑΝΗ</i>	ΔΙΑΚΟΣΜΗΤΙΚΟ-ΕΠΙΤΡΑΠΕΖΙΟ	14/10/2008	6002776
<i>ΜΕΪΜΑΡΟΓΛΟΥ ΕΛΕΥΘΕΡΙΟΣ</i>	ΠΟΥΛΟΒΕΡ	31/10/2008	6002780
<i>ΠΑΛΑΙΟΧΩΡΙΝΟΣ ΙΩΑΝΝΗΣ</i>	ΔΙΑΚΟΣΜΗΤΙΚΕΣ ΠΑΡΑΣΤΑΣΕΙΣ ΔΡΟΜΩΝ-ΣΤΗΛΩΝ ΠΛΑΤΕΙΩΝ ΚΑΙ ΚΑΤΑΣΤΗΜΑΤΩΝ	01/04/2008	6002782
<i>ΠΑΛΑΙΟΧΩΡΙΝΟΣ ΙΩΑΝΝΗΣ</i>	ΔΙΑΚΟΣΜΗΤΙΚΕΣ ΠΑΡΑΣΤΑΣΕΙΣ ΔΡΟΜΩΝ-ΣΤΗΛΩΝ ΠΛΑΤΕΙΩΝ ΚΑΙ ΚΑΤΑΣΤΗΜΑΤΩΝ	01/04/2008	6002783
<i>ΠΑΠΑΪΩΑΝΝΟΥ ΧΡΗΣΤΟΣ</i>	ΤΑΜΠΛΑΔΑΚΙΑ ΑΛΟΥΜΙΝΙΟΥ	14/11/2008	6002785
<i>ΡΕΝΙΕΡΗΣ ΕΛΕΥΘΕΡΙΟΣ</i>	ΓΥΑΛΙΝΑ ΜΠΟΥΚΑΛΙΑ ΜΕ Ή ΧΩΡΙΣ ΧΕΡΟΥΛΙ	23/10/2008	6002777
<i>ΡΕΝΙΕΡΗΣ ΕΛΕΥΘΕΡΙΟΣ</i>	ΚΥΛΙΝΔΡΙΚΟ ΓΥΑΛΙΝΟ ΜΠΟΥΚΑΛΙ ΓΙΑ ΕΛΑΙΟΛΑΔΟ ΜΕ Ή ΧΩΡΙΣ ΧΕΡΟΥΛΙ	23/10/2008	6002778
<i>ΣΥΡΙΟΣ ΑΝΔΡΕΑΣ</i>	ΘΕΡΜΑΣΤΡΕΣ (ΣΟΜΠΕΣ)	14/11/2008	6002786
<i>ΤΣΑΠΑΛΗΣ ΝΙΚΟΛΑΟΣ</i>	ΑΝΕΜΟΓΕΝΝΗΤΡΙΑ ΚΑΘΕΤΟΥ ΑΞΟΝΑ ΣΕ ΜΟΡΦΗ ΔΕΝΤΡΟΥ	29/10/2008	6002779

Μ Ε Ρ Ο Σ Γ '
ΑΝΑΝΕΩΣΕΙΣ

ΑΝΑΝΕΩΣΕΙΣ ΚΑΤΑΧΩΡΗΜΕΝΩΝ ΣΧΕΔΙΩΝ Ή ΥΠΟΔΕΙΓΜΑΤΩΝ

(11) Αρ. Πιστοπ. Καταχώρησης Σχ. ή Υπ.:6000373

(73) Δικαιούχος (οι): FOLLI FOLLIE ABEE , Υμηττού 221-223, 116 32 ΑΘΗΝΑ (GR) .
(17) Ημερομηνία Ανανέωσης: 27-11-2013 (3η 5ετία)

(11) Αρ. Πιστοπ. Καταχώρησης Σχ. ή Υπ.:6000488

(73) Δικαιούχος (οι): ALCALA OLIVA DISTRIBUCION, S.A. , Federico Garcia Lorca 1, 23680 ALCALA LA REAL (JAEN) (ES) .
(17) Ημερομηνία Ανανέωσης: 19-5-2014 (3η 5ετία)

(11) Αρ. Πιστοπ. Καταχώρησης Σχ. ή Υπ.:6001861

(73) Δικαιούχος (οι): ORION CORPORATION , 30-10 Munbae-Dong, Yongsan-Ku, SEOUL (KR) .
(17) Ημερομηνία Ανανέωσης: 10-5-2014 (2η 5ετία)

(11) Αρ. Πιστοπ. Καταχώρησης Σχ. ή Υπ.:6001862

(73) Δικαιούχος (οι): ORION CORPORATION , 30-10 Munbae-Dong, Yongsan-Ku, SEOUL (KR) .
(17) Ημερομηνία Ανανέωσης: 10-5-2014 (2η 5ετία)

(11) Αρ. Πιστοπ. Καταχώρησης Σχ. ή Υπ.:6001863

(73) Δικαιούχος (οι): ORION CORPORATION , 30-10 Munbae-Dong, Yongsan-Ku, SEOUL (KR) .
(17) Ημερομηνία Ανανέωσης: 10-5-2014 (2η 5ετία)

(11) Αρ. Πιστοπ. Καταχώρησης Σχ. ή Υπ.:6001864

(73) Δικαιούχος (οι): ORION CORPORATION , 30-10 Munbae-Dong, Yongsan-Ku, SEOUL (KR) .
(17) Ημερομηνία Ανανέωσης: 10-5-2014 (2η 5ετία)

(11) Αρ. Πιστοπ. Καταχώρησης Σχ. ή Υπ.:6001865

(73) Δικαιούχος (οι): ΣΕΡΑΦΕΙΜ ΔΗΜΗΤΡΙΟΣ, 19ο χλμ Θεσσαλονίκης-Περαίας, 57019 ΝΕΟΙ ΕΠΙΒΑΤΕΣ (ΘΕΣΣΑΛΟΝΙΚΗΣ) (GR) .
(17) Ημερομηνία Ανανέωσης: 11-5-2014 (2η 5ετία)

(11) Αρ. Πιστοπ. Καταχώρησης Σχ. ή Υπ.:6001866

(73) Δικαιούχος (οι): Α.ΑΛΕΞΟΠΟΥΛΟΣ ΚΑΙ ΣΙΑ Ο.Ε. , Σκουζέ 4, 10560 ΑΘΗΝΑ (ΑΤΤΙΚΗΣ) (GR) .
(17) Ημερομηνία Ανανέωσης: 18-5-2014 (2η 5ετία)

ΜΕΡΟΣ Δ'
ΜΕΤΑΒΟΛΕΣ

<i>ΑΡ. ΣΧ.Ή ΥΠΟΔ.</i>	<i>ΑΛΛΑΓΗ ΔΙΕΥΘΥΝΣΗΣ</i>
6001859	Ο κ. Σπρίντζιος Βασίλειος δικαιούχος του υπ' αριθμ. 6001859 πιστοποιητικού καταχώρησης σχεδίου ή υποδείγματος άλλαξε την διεύθυνση του από : Κουντουριώτου 12, 601 00 Κατερίνη, Πιερίας σε : Βύρωνος 11, 601 00 Κατερίνη, Πιερίας.

Μ Ε Ρ Ο Σ Ε '
ΛΗΞΗ ΠΡΟΣΤΑΣΙΑΣ

ΛΗΞΗ ΠΡΟΣΤΑΣΙΑΣ ΚΑΤΑΧΩΡΗΜΕΝΩΝ ΣΧΕΔΙΩΝ Ή ΥΠΟΔΕΙΓΜΑΤΩΝ

(11) Αρ. Πιστοπ. Καταχώρησης Σχ. ή Υπ.:6000345

(73) Δικαιούχος (οι): THE PROCTER & GAMBLE COMPANY , ONE PROCTER & GAMBLE PLAZA, 45202 CINCINNATI OHIO (US) .

(11) Αρ. Πιστοπ. Καταχώρησης Σχ. ή Υπ.:6000347

(73) Δικαιούχος (οι): THE PROCTER & GAMBLE COMPANY , ONE PROCTER & GAMBLE PLAZA, 45202 CINCINNATI OHIO (US) .

(11) Αρ. Πιστοπ. Καταχώρησης Σχ. ή Υπ.:6000349

(73) Δικαιούχος (οι): THE PROCTER & GAMBLE COMPANY , ONE PROCTER & GAMBLE PLAZA, 45202 CINCINNATI OHIO (US) .

(11) Αρ. Πιστοπ. Καταχώρησης Σχ. ή Υπ.:6000351

(73) Δικαιούχος (οι): THE PROCTER & GAMBLE COMPANY , ONE PROCTER & GAMBLE PLAZA, 45202 CINCINNATI OHIO (US) .

(11) Αρ. Πιστοπ. Καταχώρησης Σχ. ή Υπ.:6000352

(73) Δικαιούχος (οι): THE PROCTER & GAMBLE COMPANY , ONE PROCTER & GAMBLE PLAZA, 45202 CINCINNATI OHIO (US) .

(11) Αρ. Πιστοπ. Καταχώρησης Σχ. ή Υπ.:6000354

(73) Δικαιούχος (οι): THE PROCTER & GAMBLE COMPANY , ONE PROCTER & GAMBLE PLAZA, 45202 CINCINNATI OHIO (US) .

(11) Αρ. Πιστοπ. Καταχώρησης Σχ. ή Υπ.:6000367

(73) Δικαιούχος (οι): THE GOODYEAR TIRE & RUBBER COMPANY , AKRON, 44316-0001 OHIO (US) .

(11) Αρ. Πιστοπ. Καταχώρησης Σχ. ή Υπ.:6000370

(73) Δικαιούχος (οι): ΦΑΣΜΑ ΔΙΑΦΗΜΙΣΤΙΚΗ ΤΕΧΝΙΚΗ & ΕΜΠΟΡΙΚΗ ΑΝΩΝΥΜΗ ΕΤΑΙΡΕΙΑ, Εμπεδοκλέους 99, 162 32 ΑΘΗΝΑ (GR).

(11) Αρ. Πιστοπ. Καταχώρησης Σχ. ή Υπ.:6000725

(73) Δικαιούχος (οι):
1) ΜΑΡΜΑΡΑ ΜΑΚΕΔΟΝΙΑΣ ΑΦΟΙ ΠΑΠΑΘΥΜΙΟΠΟΥΛΟΙ, ΤΡΙΓΩΝΙΚΟ ΚΟΖΑΝΗΣ, 505 00 ΚΟΖΑΝΗ (GR) .
2) ΠΑΠΑΘΥΜΙΟΠΟΥΛΟΣ ΙΩΑΝΝΗΣ , ΤΡΙΓΩΝΙΚΟ ΚΟΖΑΝΗΣ, 505 00 ΚΟΖΑΝΗ (GR) .

(11) Αρ. Πιστοπ. Καταχώρησης Σχ. ή Υπ.:6001784

(73) Δικαιούχος (οι):
1) ΑΠΕΙΡΑΝΘΙΤΗΣ ΑΡΓΥΡΙΟΥ ΣΠΥΡΙΔΩΝ, Σουλίου 9, 17342 ΑΓΙΟΣ ΔΗΜΗΤΡΙΟΣ (ΑΤΤΙΚΗΣ) (GR) .
2) ΑΠΕΙΡΑΝΘΙΤΗΣ ΑΡΓΥΡΙΟΥ ΣΤΑΜΑΤΗΣ, Γράμμου 60, 164 51 ΑΡΓΥΡΟΥΠΟΛΗ (GR) .

(11) Αρ. Πιστοπ. Καταχώρησης Σχ. ή Υπ.:6001785

(73) Δικαιούχος (οι): ΚΡΟΥΣΤΗΣ ΣΠΥΡΙΔΩΝ, Βυζαντίου 23, 17121 ΝΕΑ ΣΜΥΡΝΗ (ΑΤΤΙΚΗΣ) (GR) .

(11) Αρ. Πιστοπ. Καταχώρησης Σχ. ή Υπ.:6001786

(73) Δικαιούχος (οι): ΙΩΑΝΝΗΣ ΛΙΑΠΗΣ - ΠΑΡΑΓΩΓΗ, ΕΜΠΟΡΙΑ, ΕΙΣΑΓΩΓΗ ΚΑΙ ΕΞΑΓΩΓΗ ΕΙΔΩΝ ΖΑΧΑΡΟΠΛΑΣΤΙΚΗΣ ΑΝΩΝΥΜΗ ΕΤΑΙΡΙΑ. , Νέα Σαντά, 611 00 ΚΙΛΚΙΣ (GR) .

(11) Αρ. Πιστοπ. Καταχώρησης Σχ. ή Υπ.:6001788

(73) Δικαιούχος (οι): ΔΑΣΚΑΛΟΠΟΥΛΟΥ ΦΑΝΗ συζ. ΕΥΘΥΜΙΟΥ , Πρατίου 55, 116 34 ΑΘΗΝΑ (GR) .

(11) Αρ. Πιστοπ. Καταχώρησης Σχ. ή Υπ.:6001789

(73) Δικαιούχος (οι): ΔΡΑΚΑΚΗΣ ΓΕΩΡΓΙΟΣ, Πάτμου 7, 55133 ΚΑΛΑΜΑΡΙΑ ΘΕΣΣΑΛΟΝΙΚΗΣ (GR) .

(11) Αρ. Πιστοπ. Καταχώρησης Σχ. ή Υπ.:6001794

(73) Δικαιούχος (οι): MITTEN JAMES, Αναξαγόρα 34, 16674 ΑΝΩ ΓΛΥΦΑΔΑ (ΑΤΤΙΚΗΣ) (GR) .

(11) Αρ. Πιστοπ. Καταχώρησης Σχ. ή Υπ.:6001795

(73) Δικαιούχος (οι): MITTEN JAMES, Αναξαγόρα 34, 16674 ΑΝΩ ΓΛΥΦΑΔΑ (ΑΤΤΙΚΗΣ) (GR) .

(11) Αρ. Πιστοπ. Καταχώρησης Σχ. ή Υπ.:6001796

(73) Δικαιούχος (οι): MITTEN JAMES, Αναξαγόρα 34, 16674 ΑΝΩ ΓΛΥΦΑΔΑ (ΑΤΤΙΚΗΣ) (GR) .

(11) Αρ. Πιστοπ. Καταχώρησης Σχ. ή Υπ.:6001797

(73) Δικαιούχος (οι): ΜΑΡΚΟΠΟΥΛΟΣ ΠΑΝΑΓΙΩΤΗ ΙΩΑΝΝΗΣ, Νεωαρίνου 14, 16345 ΗΛΙΟΥΠΟΛΗ (ΑΤΤΙΚΗΣ) (GR) .

ΜΕΡΟΣ ΣΤ'
ΑΚΥΡΩΣΕΙΣ

ΟΥΔΕΜΙΑ

ΣΥΝΔΡΟΜΕΣ ΓΙΑ ΤΟ ΕΔΒΙ

α) Σε οπτικό δίσκο (CD), ως εξής:		
Τεύχη Α' και Β' μαζί ανά δίσκο	EYPΩ	2,00
Ετήσια συνδρομή Εσωτερικού για τα Τεύχη Α' και Β' μαζί.....	EYPΩ	22,00
Ετήσια συνδρομή Εξωτερικού για τα Τεύχη Α' και Β' μαζί.....	EYPΩ	44,00
β) Ετήσια συνδρομή για τα Τεύχη Α' και Β' μαζί σε έντυπη μορφή και σε οπτικό δίσκο (CD) ταυτόχρονα.....		
Ετήσια συνδρομή Εσωτερικού	EYPΩ	77,00
Ετήσια συνδρομή Εξωτερικού	EYPΩ	154,00
γ) Ετήσια συνδρομή για την πρόσβαση και στα δύο Τεύχη του ΕΔΒΙ στις ιστοσελίδες του ΟΒΙ.....	EYPΩ	0,00

Κάθε ενδιαφερόμενος μπορεί να προμηθεύεται το ΕΔΒΙ ή να ζητήσει να γίνει συνδρομητής από τον:

Οργανισμό Βιομηχανικής Ιδιοκτησίας (ΟΒΙ)
Παντανάσσης 5
151 25 Παράδεισος Αμαρουσίου
τηλ.: 2106828231

SUBSCRIPTIONS FOR THE INDUSTRIAL PROPERTY BULLETIN

a) On compact disc (CD):		
Volume A' and B', price per disc	EURO	2,00
Annual domestic subscription for both Volumes (A' and B')	EURO	22,00
Annual foreign subscription for both Volumes (A' and B')	EURO	44,00
b) Annual subscription for both Volumes (A' and B') in printed form and on compact disc (CD) simultaneously		
Annual domestic subscription	EURO	77,00
Annual foreign subscription	EURO	154,00
c) Annual subscription for access to both Volumes (A' and B') displayed on the OBI's website pages.....	EURO	0,00

For bulletin purchasing or subscription information, please contact:

5 Pandanassis Str.
151 25 Paradissos Amarousiou
Athens - Greece
tel.: (0030210) 6828231