



ΟΡΓΑΝΙΣΜΟΣ
ΒΙΟΜΗΧΑΝΙΚΗΣ
ΙΔΙΟΚΤΗΣΙΑΣ

ΕΙΔΙΚΟ ΔΕΛΤΙΟ
ΒΙΟΜΗΧΑΝΙΚΗΣ
ΙΔΙΟΚΤΗΣΙΑΣ
(ΕΔΒΙ)

ΤΕΥΧΟΣ Α΄
ΕΥΡΕΣΙΤΕΧΝΙΕΣ

ΦΕΒΡΟΥΑΡΙΟΣ 2010



ΟΡΓΑΝΙΣΜΟΣ
ΒΙΟΜΗΧΑΝΙΚΗΣ
ΙΔΙΟΚΤΗΣΙΑΣ

Παντανάσσης 5
151 25 Παράδεισος Αμαρουσίου

ΤΕΛΕΦΑΞ: 210 6819231

ΤΗΛΕΦΩΝΑ:

ΓΕΝΙΚΕΣ ΠΛΗΡΟΦΟΡΙΕΣ:210 6183500
ΚΑΤΑΘΕΣΕΙΣ:210 6183593
ΤΕΛΗ:210 6183594
ΕΞΕΤΑΣΤΕΣ:210 6183595
ΛΟΓΙΣΤΗΡΙΟ:210 6183596
ΝΟΜΙΚΑ ΘΕΜΑΤΑ:210 6183597
ΤΕΧΝΙΚΗ ΠΛΗΡΟΦΟΡΗΣΗ:210 6183598
ΔΗΜΟΣΙΕΣ ΣΧΕΣΕΙΣ:210 6183599

Επιμέλεια - Έκδοση:
Βασιλείου Χρήστος
Οργανισμός Βιομηχανικής Ιδιοκτησίας (OBI)

© Οργανισμός Βιομηχανικής Ιδιοκτησίας (OBI)
22 Μαρτίου 2010



INDUSTRIAL
PROPERTY
ORGANISATION

5 Pandanassis Str.
GR 151 25 Paradissos Amaroussiou Athens, Greece

TELEFAX: 210 6819231

TELEPHONS:

GENERAL INFORMATION: 003 210 6183500
RECEIVING OFFICE: 003 210 6183593
FEES: 003 210 6183594
EXAMINERS: 003 210 6183595
ACCOUNTS OFFICE: 003 210 6183596
LEGAL METTERS: 003 210 6183597
TECHNICAL INFORMATION: 003 210 6183598
PUBLIC RELATIONS: 003 210 6183599

Editor - Publisher:
Vassiliou Christos
Industrial Property Organisation (OBI)

© Industrial Property Organisation (OBI)
March 22, 2010

ΕΙΣΑΓΩΓΙΚΟ ΣΗΜΕΙΩΜΑ

Το Ειδικό Δελτίο Βιομηχανικής Ιδιοκτησίας τηρείται από τον Οργανισμό Βιομηχανικής Ιδιοκτησίας (Ο.Β.Ι.) κατ' εφαρμογή του άρθρου 4 του νόμου 1733/1987 (ΦΕΚ 171,Α') και αποτελείται δύο τεύχη:

Στο **ΤΕΥΧΟΣ Α'** δημοσιεύονται σε μηνιαία βάση τα εξής :

- Αιτήσεις και χορηγήσεις Διπλωμάτων Ευρεσιτεχνίας (Δ.Ε.)
- Αιτήσεις και χορηγήσεις Πιστοποιητικών Υποδείγματος Χρησιμότητας (Π.Υ.Χ.)
- Αιτήσεις και χορηγήσεις Συμπληρωματικών Πιστοποιητικών Προστασίας για Φυτοπροστατευτικά προϊόντα (Σ.Π.Π.Φ.Π.)
- Αιτήσεις και χορηγήσεις Συμπληρωματικών Πιστοποιητικών Προστασίας για Φάρμακα (Σ.Π.Π.Φ.)
- Αιτήσεις Μετάφρασης Αξιώσεων Ευρωπαϊκών Διπλωμάτων Ευρεσιτεχνίας
- Βεβαιώσεις Μεταφράσεων Ευρωπαϊκών Διπλωμάτων Ευρεσιτεχνίας
- Μεταβολές - Διορθώσεις αιτήσεων και χορηγήσεων τίτλων βιομηχανικής ιδιοκτησίας
- Εκπτώσεις - Ανακλήσεις Εκπτώσεων αιτήσεων και χορηγήσεων τίτλων βιομηχανικής ιδιοκτησίας

Στο **ΤΕΥΧΟΣ Β'** δημοσιεύονται σε μηνιαία βάση οι αιτήσεις και τα καταχωρημένα Σχέδια ή Υποδείγματα.

Τα παραπάνω τεύχη διατίθενται ξεχωριστά.

ΠΕΡΙΕΧΟΜΕΝΑ

	Σελ.
Ανάλυση κωδικών αρθμών.....	5
Συντμήσεις	5

ΜΕΡΟΣ Α΄
ΕΘΝΙΚΟΙ ΤΙΤΛΟΙ ΠΡΟΣΤΑΣΙΑΣ

ΚΕΦΑΛΑΙΟ 1

ΑΙΤΗΣΕΙΣ :

- ΔΙΠΛΩΜΑΤΩΝ ΕΥΡΕΣΙΤΕΧΝΙΑΣ
- ΠΙΣΤΟΠΟΙΗΤΙΚΩΝ ΥΠΟΔΕΙΓΜΑΤΟΣ ΧΡΗΣΙΜΟΤΗΤΑΣ
- ΣΥΜΠΛΗΡΩΜΑΤΙΚΩΝ ΠΙΣΤΟΠΟΙΗΤΙΚΩΝ ΠΡΟΣΤΑΣΙΑΣ

1.1 Αιτήσεις Διπλωμάτων Ευρεσιτεχνίας	9
1.2 Ευρετήριο αιτήσεων Δ.Ε. σύμφωνα με την ημερομηνία κατάθεσης	17
1.3 Ευρετήριο αιτήσεων Δ.Ε. σύμφωνα με την αλφαβητική σειρά των καταθετών	18
1.4 Αιτήσεις Πιστοποιητικών Υποδείγματος Χρησιμότητας	20
1.5 Ευρετήριο αιτήσεων Π.Υ.Χ. σύμφωνα με την ημερομηνία κατάθεσης	23
1.6 Ευρετήριο αιτήσεων Π.Υ.Χ. σύμφωνα με την αλφαβητική σειρά των καταθετών	24
1.7 Αιτήσεις για Συμπληρωματικά Πιστοποιητικά Προστασίας για Φάρμακα.....	25
1.8 Ευρετήριο αιτήσεων για Συμπληρωματικά Πιστοποιητικά Προστασίας για Φάρμακα σύμφωνα με την ημερομηνία κατάθεσης	27
1.9 Ευρετήριο αιτήσεων για Συμπληρωματικά Πιστοποιητικά Προστασίας για Φάρμακα σύμφωνα με αλφαβητική σειρά των αιτούντων	28
1.10 Αιτήσεις για Συμπληρωματικά Πιστοποιητικά Προστασίας για Φυτοπροστατευτικά Προϊόντα	29
1.11 Ευρετήριο αιτήσεων για Συμπληρωματικά Πιστοποιητικά Προστασίας για Φυτοπροστατευτικά Προϊόντα σύμφωνα με την ημερομηνία κατάθεσης.....	30
1.12 Ευρετήριο αιτήσεων για Συμπληρωματικά Πιστοποιητικά Προστασίας για Φυτοπροστατευτικά Προϊόντα σύμφωνα με αλφαβητική σειρά των αιτούντων.....	31

ΚΕΦΑΛΑΙΟ 2

ΔΙΠΛΩΜΑΤΑ ΕΥΡΕΣΙΤΕΧΝΙΑΣ ΚΑΙ ΠΙΣΤΟΠΟΙΗΤΙΚΑ ΥΠΟΔΕΙΓΜΑΤΟΣ ΧΡΗΣΙΜΟΤΗΤΑΣ

2.1 Διπλώματα Ευρεσιτεχνίας.....	32
2.2 Ευρετήριο Δ.Ε. σύμφωνα με την ημερομηνία κατάθεσης	45
2.3 Ευρετήριο Δ.Ε. σύμφωνα με την αλφαβητική σειρά των δικαιούχων	47
2.4 Πιστοποιητικά Υποδείγματος Χρησιμότητας	49
2.5 Ευρετήριο Π.Υ.Χ. σύμφωνα με την ημερομηνία κατάθεσης	51
2.6 Ευρετήριο Π.Υ.Χ. σύμφωνα με την αλφαβητική σειρά των δικαιούχων	52
2.7 Συμπληρωματικά Πιστοποιητικά Προστασίας για Φάρμακα	53

CONTENTS

	Page
INID Codes.....	5
Abbreviations	5

PART A΄
NATIONAL PROTECTION TITLES

CHAPTER 1

APPLICATIONS:

- PATENT
- UTILITY MODEL APPLICATIONS
- SUPPLEMENTARY PROTECTION CERTIFICATES

1.1 Patent Applications.....	9
1.2 Patent Application Index by filing date	17
1.3 Patent Application Index in alphabetical order of the patentee	18
1.4 Utility Model Applications	20
1.5 Utility Model Application Index by filing date	23
1.6 Utility Model Application Index in alphabetical order of the applicants	24
1.7 Applications for Supplementary Protection Certificates for plant protection medicines	25
1.8 Applications Index for Supplementary Protection Certificates for plant protection medicines by filing date	27
1.9 Applications Index for Supplementary Protection Certificates for plant protection medicines in alphabetical order of the applicants	28
1.10 Applications for Supplementary Protection Certificates for plant protection products.....	29
1.11 Applications Index for Supplementary Protection Certificates for plant protection products by filing date.....	30
1.12 Applications Index for Supplementary Protection Certificates for plant protection products in alphabetical order of the applicants	31

CHAPTER 2

PATENTS AND UTILITY MODELS

2.1 Patents	32
2.2 Patent Index by filing date	45
2.3 Patent Index in alphabetical order of the patentee	47
2.4 Utility Models	49
2.5 Utility Model Index by filing date	51
2.6 Utility Model Index in alphabetical order of the patentee	52
2.7 Supplementary Protection Certificates for medicines products	53

2.8	Ευρετήριο Συμπληρωματικών Πιστοποιητικών Προστασίας για Φάρμακα σύμφωνα με την ημερομηνία κατάθεσης.....	54
2.9	Ευρετήριο Συμπληρωματικών Πιστοποιητικών Προστασίας για Φάρμακα σύμφωνα με την αλφαβητική σειρά των δικαιούχων.....	55
2.10	Συμπληρωματικά Πιστοποιητικά Προστασίας για Φυτοπροστατευτικά Προϊόντα	56
2.11	Ευρετήριο Συμπληρωματικών Πιστοποιητικών Προστασίας για Φυτοπροστατευτικά Προϊόντα σύμφωνα με την ημερομηνία κατάθεσης	57
2.12	Ευρετήριο Συμπληρωματικών Πιστοποιητικών Προστασίας για Φυτοπροστατευτικά Προϊόντα σύμφωνα με αλφαβητική σειρά των δικαιούχων	58

ΜΕΡΟΣ Β΄ ΕΥΡΩΠΑΪΚΟΙ ΤΙΤΛΟΙ ΠΡΟΣΤΑΣΙΑΣ

ΚΕΦΑΛΑΙΟ 1 ΜΕΤΑΦΡΑΣΕΙΣ ΕΥΡΩΠΑΪΚΩΝ ΑΙΤΗΣΕΩΝ

1.1	Ανακοίνωση για κατάθεση μετάφρασης των αξιώσεων Ευρωπαϊκών αιτήσεων Δ.Ε.	61
1.2	Ευρετήριο Ευρωπαϊκών αιτήσεων σύμφωνα με τον αριθμό δημοσίευσης	62
1.3	Ευρετήριο Ευρωπαϊκών αιτήσεων σύμφωνα με την αλφαβητική σειρά των καταθετών	63

ΚΕΦΑΛΑΙΟ 2 ΕΥΡΩΠΑΪΚΑ ΔΙΠΛΩΜΑΤΑ ΕΥΡΕΣΙΤΕΧΝΙΑΣ (B1)

2.1	Ανακοίνωση για κατάθεση μετάφρασης στα Ελληνικά Ευρωπαϊκών Δ.Ε.	64
2.2	Ευρετήριο σύμφωνα με τον αριθμό δημοσίευσης μεταφρασμένων στα Ελληνικά Ευρωπαϊκών Δ.Ε.	188
2.3	Ευρετήριο σύμφωνα με την αλφαβητική σειρά των δικαιούχων μεταφρασμένων στα Ελληνικά Ευρωπαϊκών Δ.Ε.	200

ΚΕΦΑΛΑΙΟ 3 ΤΡΟΠΟΠΟΙΗΜΕΝΑ ΕΥΡΩΠΑΪΚΑ ΔΙΠΛΩΜΑΤΑ ΕΥΡΕΣΙΤΕΧΝΙΑΣ (B2)

3.1	Ανακοίνωση για κατάθεση μετάφρασης στα Ελληνικά Τροποποιημένων Ευρωπαϊκών Δ.Ε.	213
3.2	Ευρετήριο σύμφωνα με τον αριθμό δημοσίευσης μεταφρασμένων στα Ελληνικά Τροποποιημένων Ευρωπαϊκών Δ.Ε.	219
3.3	Ευρετήριο σύμφωνα με την αλφαβητική σειρά των δικαιούχων μεταφρασμένων στα Ελληνικά Τροποποιημένων Ευρωπαϊκών Δ.Ε.	220

ΚΕΦΑΛΑΙΟ 4 ΠΕΡΙΟΡΙΣΜΕΝΑ Ή ΑΝΑΚΛΗΘΕΝΤΑ ΕΥΡΩΠΑΪΚΑ ΔΙΠΛΩΜΑΤΑ ΕΥΡΕΣΙΤΕΧΝΙΑΣ (B3)

4.1	Ανακοίνωση για κατάθεση μετάφρασης στα Ελληνικά Περιορισμένων ή Ανακληθέντων Ευρωπαϊκών Δ.Ε.	221
4.2	Ευρετήριο σύμφωνα με τον αριθμό δημοσίευσης μεταφρασμένων στα Ελληνικά Περιορισμένων ή Ανακληθέντων Ευρωπαϊκών Δ.Ε.	222
4.3	Ευρετήριο σύμφωνα με την αλφαβητική σειρά των δικαιούχων μεταφρασμένων στα Ελληνικά Περιορισμένων ή Ανακληθέντων Ευρωπαϊκών Δ.Ε.	223

2.8	Index to Supplementary Protection Certificates for medicines products by filing date	54
2.9	Index to Supplementary Protection Certificates for medicines products in alphabetical order of the owner	55
2.10	Supplementary Protection Certificates for plant protection products	56
2.11	Index to Supplementary Protection Certificates for plant protection products by filing date.....	57
2.12	Index to Supplementary Protection Certificates for plant protection product in alphabetical order of the owner	58

PART B΄ EUROPEAN PROTECTION TITLES

CHAPTER 1 TRANSLATIONS OF EUROPEAN PATENT APPLICATIONS

1.1	Notification concerning the translation of the European patents applications claims.....	61
1.2	Index by publication number of the European applications patents	62
1.3	Index in alphabetical order of the patentee	63

CHAPTER 2 EUROPEAN PATENTS (B1)

2.1	Notification concerning the translation into Greek of the European patents	64
2.2	Index by publication number of the European patents translated into Greek	188
2.3	Index in alphabetical order of the patentee of the European patents translated into Greek.....	200

CHAPTER 3 AMENDED EUROPEAN PATENTS (B2)

3.1	Notification concerning the translation into Greek of the Amended European patents.....	213
3.2	Index by publication number of the Amended European patents translated into Greek.....	219
3.3	Index in alphabetical order of the patentee of the Amended European patents translated into Greek	220

CHAPTER 4 EUROPEAN PATENTS AFTER LIMITATION PROCEEDINGS (B3)

4.1	Notification concerning the translation into Greek of European patents after limitation proceedings.....	221
4.2	Index by publication number of European patents after limitation proceedings translated into Greek	222
4.3	Index in alphabetical order of the patentee of European patents after limitation proceedings translated into Greek	223

ΚΕΦΑΛΑΙΟ 5	
ΓΝΩΣΤΟΠΟΙΗΣΕΙΣ ΑΠΟ ΕΓΔΕ	
5.2 Ανακλήσεις από ΕΓΔΕ χορηγηθέντων ΕΔΕ.....	224
ΜΕΡΟΣ Γ΄	
ΜΕΤΑΒΟΛΕΣ - ΕΚΠΤΩΣΕΙΣ	
ΜΕΤΑΒΟΛΕΣ - ΔΙΟΡΘΩΣΕΙΣ	227
ΕΚΠΤΩΣΕΙΣ -ΑΝΑΚΛΗΣΕΙΣ ΕΚΠΤΩΣΕΩΝ.....	236
ΜΕΡΟΣ Δ΄	
ΕΚΤΑΚΤΕΣ ΑΝΑΚΟΙΝΩΣΕΙΣ	249
Συνδρομές για το ΕΔΒΙ	250

CHAPTER 5	
REVOCATION FROM EPO	
5.2 Revocations from EPO of European patents	224
PART C΄	
MODIFICATIONS - ANNULMENTS	
MODIFICATIONS - CORRECTIONS	227
ANNULMENTS-REVOCATIONS OF ANNULMENTS	236
PART D΄	
SPECIAL COMMUNICATIONS	249
Subscription of the Industrial Property Bulletin	250

ΚΩΔΙΚΟΙ ΑΡΙΘΜΟΙ
ΤΕΥΧΟΣ Α'
ΕΘΝΙΚΟ

- (11) Αριθμός Δ.Ε.
- (11) Αριθμός Π.Υ.Χ.
- (21) Αριθμός Αίτησης Δ.Ε.
- (21) Αριθμός Αίτησης Π.Υ.Χ.
- (22) Ημερομηνία κατάθεσης
- (30) Συμβατικές Προτεραιότητες
- (47) Ημερομηνία απονομής
- (51) Διεθνής ταξινόμηση
- (54) Τίτλος εφεύρεσης
- (57) Περίληψη
- (61) Τροποποίηση στο κύριο Δ.Ε.
- (71) Καταθέτης
- (72) Εφευρέτης
- (73) Δικαιούχος
- (74) Ειδικός Πληρεξούσιος
- (74) Αντίκλητος

ΤΕΥΧΟΣ Β'
ΕΥΡΩΠΑΪΚΟ

- (11) Αριθμός Ευρωπαϊκού Δ.Ε.
- (21) Αριθμός Ελληνικής κατάθεσης
- (22) Ημερομηνία Ελληνικής κατάθεσης
- (30) Προτεραιότητα
- (54) Τίτλος εφεύρεσης
- (57) Περίληψη
- (71) Καταθέτης
- (72) Εφευρέτης
- (73) Δικαιούχος
- (74) Ειδικός Πληρεξούσιος
- (74) Αντίκλητος
- (86) Αριθμ./ημερ. κατάθεσης Ευρωπαϊκής αίτησης
- (87) Αριθμ./ημερ. δημοσίευσης Ευρωπαϊκής αίτησης
- (68) Αριθμ./ημερ. κυρίου Δ.Ε.
- (92) Αριθμ./ημερ. ισχύουσας άδειας κυκλοφορίας στην Ελλάδα
- (93) Αριθμ./ημερ. 1ης άδειας κυκλοφορίας στην Ε.Κ.
- (95) Προσδιορισμός προϊόντος

INID CODES
PART A'
NATIONAL PROTECTION TITLES

- (11) Patent No
- (11) Utility Model No
- (21) Patent application No
- (21) Utility Model application No
- (22) Filing date
- (30) Priority
- (47) Date of grant
- (51) International Patent Classification
- (54) Invention title
- (57) Abstract
- (61) Addition to the patent
- (71) Applicant
- (72) Inventor
- (73) Patentee
- (74) Attorney
- (74) Representative

PART B'
EUROPEAN PATENTS

- (11) European Patent No
- (21) Greek application No
- (22) Greek application filing date
- (30) Priority
- (54) Invention title
- (57) Abstract
- (71) Applicant
- (72) Inventor
- (73) Patentee
- (74) Attorney
- (74) Representative
- (86) European application No/European application filing date
- (87) EP Publication No/Date
- (68) Number/publication number of the basic patent
- (92) Number/date of the first marketing authorization in Greece
- (93) Number/date of the first marketing authorization in the EU
- (95) Name of the product

ΣΥΝΤΜΗΣΕΙΣ

OBI: Οργανισμός Βιομηχανικής Ιδιοκτησίας

ΕΔΒΙ: Ειδικό Δελτίο Βιομηχανικής Ιδιοκτησίας

ΔΕΒΙ: Δελτίο Εμπορικής και Βιομηχανικής Ιδιοκτησίας

Δ.Ε.: Δίπλωμα Ευρεσιτεχνίας

ΠΥΧ: Πιστοποιητικό Υποδείγματος Χρησιμότητας

Δ.Σ.: Διοικητικό Συμβούλιο

ΑΠ./ΗΜ.ΔΗΜ.Ε.Α. (87): Αριθμός/ημερομηνία δημοσίευσης ευρωπαϊκής αίτησης

ΑΡ.ΕΛΛ.ΚΑΤ. (21): Αριθμός Ελληνικής Κατάθεσης

ΑΡ.ΑΙΤ.ΠΥΧ.: Αριθμός αίτησης πιστοποιητικού υποδείγματος χρησιμότητας

ΕΓΔΕ: Ευρωπαϊκό Γραφείο Διπλωμάτων Ευρεσιτεχνίας

ΕΡΟ: European Patent Office

ΣΠΠΦΠ: Συμπληρωματικό Πιστοποιητικό Προστασίας για Φυτοπροστατευτικά Προϊόντα

ΣΠΠΦ: Συμπληρωματικό Πιστοποιητικό Προστασίας για Φάρμακα



ΜΕΡΟΣ Α΄

ΕΘΝΙΚΟΙ ΤΙΤΛΟΙ ΠΡΟΣΤΑΣΙΑΣ



Κ Ε Φ Α Λ Α Ι Ο 1

ΑΙΤΗΣΕΙΣ ΔΙΠΛΩΜΑΤΩΝ ΕΥΡΕΣΙΤΕΧΝΙΑΣ, ΠΙΣΤΟΠΟΙΗΤΙΚΩΝ ΥΠΟΔΕΙΓΜΑΤΟΣ ΧΡΗΣΙΜΟΤΗΤΑΣ ΚΑΙ ΣΥΜΠΛΗΡΩΜΑΤΙΚΩΝ ΠΙΣΤΟΠΟΙΗΤΙΚΩΝ ΠΡΟΣΤΑΣΙΑΣ

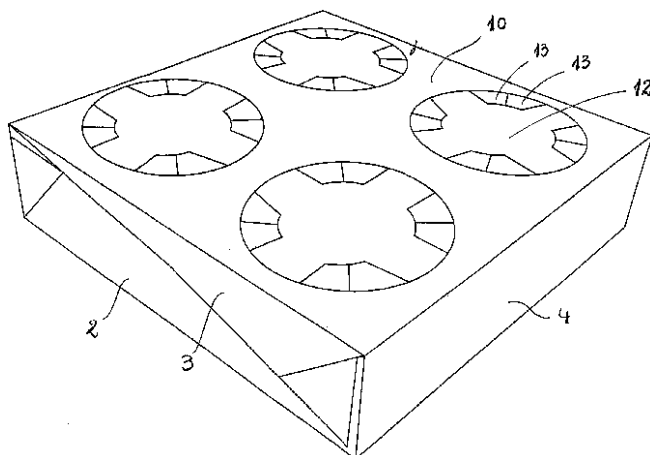
1.1 ΑΙΤΗΣΕΙΣ ΔΙΠΛΩΜΑΤΩΝ ΕΥΡΕΣΙΤΕΧΝΙΑΣ

ΑΡΙΘΜΟΣ ΑΙΤΗΣΗΣ Δ.Ε. (21):20080100517
ΔΙΕΘΝΗΣ ΤΑΞΙΝΟΜΗΣΗ (51):IPC8: B65D 71/72
IPC8: A47G 23/06
ΚΑΤΑΘΕΤΗΣ (71):ΓΕΩΡΓΙΑΔΗΣ ΑΘΑΝΑΣΙΟΣ
Ναιάδων 83, 17561 ΠΑΛΑΙΟ ΦΑΛΗΡΟ
(ΑΤΤΙΚΗΣ), ΕΛΛΑΔΑ
ΗΜΕΡΟΜ. ΚΑΤΑΘΕΣΗΣ (22):01/08/2008
ΣΥΜΒ. ΠΡΟΤΕΡΑΙΟΤΗΤΕΣ (30):
ΤΡΟΠΟΠ. ΚΥΡΙΟΥ Δ.Ε. (61):
ΕΦΕΥΡΕΤΗΣ (72):ΓΕΩΡΓΙΑΔΗΣ ΑΘΑΝΑΣΙΟΣ
ΕΙΔΙΚΟΣ ΠΛΗΡΕΞΟΥΣΙΟΣ (74):ΓΕΩΡΓΙΑΔΗ ANNA
Μαντζαριωτάκη 91, 17672 ΚΑΛΛΙΘΕΑ
(ΑΤΤΙΚΗΣ)
ΑΝΤΙΚΛΗΤΟΣ (74):
ΤΙΤΛΟΣ ΕΦΕΥΡΕΣΗΣ (54):ΠΤΥΣΣΟΜΕΝΕΣ ΧΑΡΤΙΝΕΣ ΘΗΚΕΣ
ΜΕ ΠΕΡΙΣΣΟΤΕΡΕΣ ΑΠΟ ΜΙΑ ΘΕΣΕΙΣ
ΓΙΑ ΤΗ ΜΕΤΑΦΟΡΑ ΠΟΤΩΝ ΚΑΙ ΑΝΑ-
ΨΥΚΤΙΚΩΝ

ΠΕΡΙΛΗΨΗ(57)

Η παρούσα επινοήση αναφέρεται σε πτυσσόμενες χάρτινες θήκες με περισσότερες από μια θέσεις για τη μεταφορά ποτών και αναψυκτικών. Οι πτυσσόμενες θήκες είναι κατασκευασμένες με τέτοιο τρόπο ώστε, πέρα από τις μόνιμες κολλήσεις, τα πλαϊνά τους τοιχώματα (2) και (3) να θηλυκύνουν κατάλληλα και έτσι να είναι δυνατή η διπλωση τους ώστε να αποθηκεύονται εύκολα και με μια κίνηση να είναι έτοιμες για χρήση. Επιπλέον διαθέτουν αποσπώμενα καπάκια (12) και αναδιπλούμενα δοντάκια (13) για την καλύτερη εφαρμογή των ποτών στη θέση τους. Απευθύνονται κυρίως σε καφετέριες, καταστήματα γρήγορων και έτοιμων

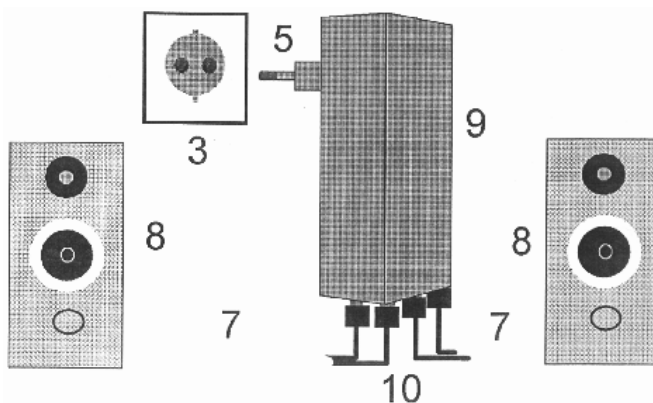
γευμάτων αλλά και σε παραθαλάσσια μπαρ και καντίνες. Με την παρούσα εφεύρεση εξασφαλίζεται η ασφαλής, γρήγορη, άκοπη, πολλαπλή μεταφορά ροφημάτων. Επιπλέον η θήκη είναι φιλική προς το περιβάλλον αφού μιλάμε για χαρτί, έχει μικρό κόστος και τέλος είναι πτυσσόμενη με αποτέλεσμα να μην καταλαμβάνει μεγάλο χώρο και να είναι εύχρηστη στη μεταφορά αλλά και στην αποθήκευση.



ΑΡΙΘΜΟΣ ΑΙΤΗΣΗΣ Δ.Ε. (21):20080100520
ΔΙΕΘΝΗΣ ΤΑΞΙΝΟΜΗΣΗ (51):IPC8: H01R 31/06
IPC8: H01R 13/66
IPC8: H04B 1/08
IPC8: H03F 3/00
ΚΑΤΑΘΕΤΗΣ (71):1)ΜΟΥΛΟΣ ΠΑΝΑΓΙΩΤΗΣ
Μαυρομιγάλη 19, 17341 ΑΓΙΟΣ
ΔΗΜΗΤΡΙΟΣ (ΑΤΤΙΚΗΣ), ΕΛΛΑΔΑ
ΗΜΕΡΟΜ. ΚΑΤΑΘΕΣΗΣ (22):05/08/2008
ΣΥΜΒ. ΠΡΟΤΕΡΑΙΟΤΗΤΕΣ (30):
ΤΡΟΠΟΠ. ΚΥΡΙΟΥ Δ.Ε. (61):
ΕΦΕΥΡΕΤΗΣ (72):1)ΜΟΥΛΟΣ ΠΑΝΑΓΙΩΤΗΣ
ΕΙΔΙΚΟΣ ΠΛΗΡΕΞΟΥΣΙΟΣ (74):ΣΙΩΤΟΥ ΑΙΚΑΤΕΡΙΝΗ
Πατησίων 122, 11257 ΑΘΗΝΑ
ΑΝΤΙΚΛΗΤΟΣ (74):ΣΙΩΤΟΥ ΑΙΚΑΤΕΡΙΝΗ
Πατησίων 122,11257 ΑΘΗΝΑ
ΤΙΤΛΟΣ ΕΦΕΥΡΕΣΗΣ (54):ΑΣΥΡΜΑΤΟΣ ΑΥΤΟΝΟΜΟΣ ΕΝΙΣΧΥ-
ΤΗΣ ΗΧΟΥ ΣΕ ΣΥΜΠΙΓΗ ΜΟΡΦΗ

ΠΕΡΙΛΗΨΗ(57)

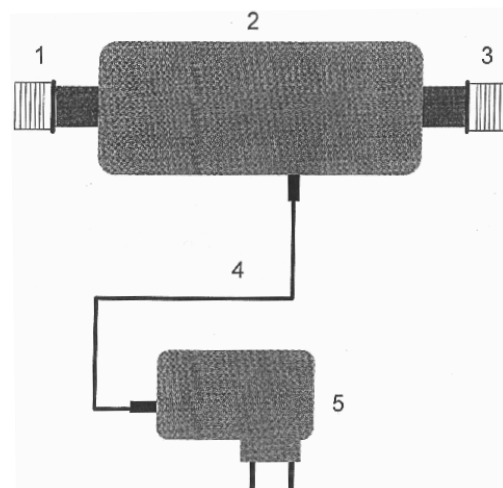
Ασύρματος αυτόνομος ενισχυτής ήχου σε συμπαγή μορφή που αποτελείται από δύο ή τρεις συσκευές. Η μία συσκευή είναι ένας πομπός (1) ψηφιακής μετάδοσης με διακοπτικό τροφοδοτικό και τροφοδοτείται με ένα καλώδιο (2) από το δίκτυο. Οι άλλες συσκευές περιέχουν ψηφιακή λήψη, διακοπτικό τροφοδοτικό έναν ενισχυτή ήχου stereo (9) αν πρόκειται για μία συσκευή, και μονοφωνικό (4) αν πρόκειται για δύο συσκευές. Οι συσκευές αυτές που περιέχουν τον ενισχυτή ήχου τροφοδοτούνται με ενσωματωμένο ρευματολήπτη δικτύου (5). Το πλεονέκτημα αυτής της εφεύρεσης είναι ότι οι ασύρματοι ενισχυτές ήχου, ενός ασύρματου συστήματος, έχουν ενσωματωμένο τον ρευματολήπτη δικτύου (5) και με αυτόν τον τρόπο χρειάζεται μόνο ένα καλώδιο για τη σύνδεση με ένα ηχείο ακουστικής ι συχνότητας.



ΑΡΙΘΜΟΣ ΑΙΤΗΣΗΣ Δ.Ε. (21):20080100521
ΔΙΕΘΝΗΣ ΤΑΞΙΝΟΜΗΣΗ ΚΑΤΑΘΕΤΗΣ (51):IPC8: D06F 39/00
(71):1)ΜΟΥΛΟΣ ΠΑΝΑΓΙΩΤΗΣ
Μαυρομιγάλη 19, 17341 ΑΓΙΟΣ
ΔΗΜΗΤΡΙΟΣ (ΑΤΤΙΚΗΣ), ΕΛΛΑΔΑ
ΗΜΕΡΟΜ. ΚΑΤΑΘΕΣΗΣ (22):05/08/2008
ΣΥΜΒ. ΠΡΟΤΕΡΑΙΟΤΗΤΕΣ (30):
ΤΡΟΠΟΠ. ΚΥΡΙΟΥ Δ.Ε. (61):
ΕΦΕΥΡΕΤΗΣ (72):1)ΜΟΥΛΟΣ ΠΑΝΑΓΙΩΤΗΣ
ΕΙΔΙΚΟΣ ΠΛΗΡΕΞΟΥΣΙΟΣ (74):ΣΙΩΤΟΥ ΑΙΚΑΤΕΡΙΝΗ
Πατησίων 122, 11257 ΑΘΗΝΑ
ΑΝΤΙΚΛΗΤΟΣ (74):ΣΙΩΤΟΥ ΑΙΚΑΤΕΡΙΝΗ
Πατησίων 122,11257 ΑΘΗΝΑ
ΤΙΤΛΟΣ ΕΦΕΥΡΕΣΗΣ (54):**ΗΛΕΚΤΡΟΝΙΚΟΣ ΑΠΟΣΚΛΗΡΥΝΤΗΣ
ΝΕΡΟΥ ΠΛΥΝΤΗΡΙΩΝ**

ΠΕΡΙΛΗΨΗ(57)

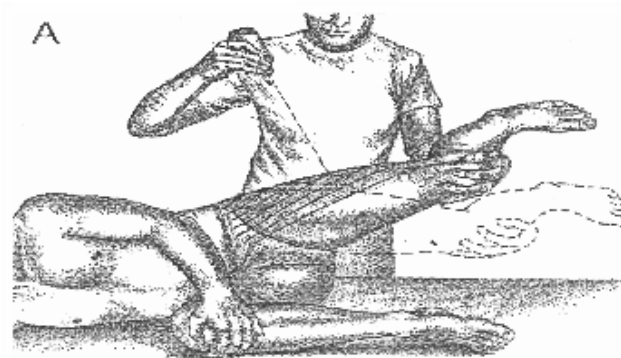
Ηλεκτρονικός αποσκληρυντής νερού πλυντηρίων που αποτελείται από μία συσκευή (2) με είσοδο (1) και έξοδο νερού (3). Η συσκευή τροφοδοτείται με ένα καλώδιο χαμηλής τάσης (4) από ένα τροφοδοτικό χαμηλής τάσης (5) και συνδέεται στην παροχή νερού του πλυντηρίου.



ΑΡΙΘΜΟΣ ΑΙΤΗΣΗΣ Δ.Ε. (21):20080100523
ΔΙΕΘΝΗΣ ΤΑΞΙΝΟΜΗΣΗ ΚΑΤΑΘΕΤΗΣ (51):IPC8: G09B 19/00
(71):1)ΝΙΚΟΛΑΙΔΟΥ ΑΔΡΙΑΝΗ
Ελευθερίου Βενιζέλου 12α, 17121 ΝΕΑ
ΣΜΥΡΝΗ (ΑΤΤΙΚΗΣ), ΕΛΛΑΔΑ
ΗΜΕΡΟΜ. ΚΑΤΑΘΕΣΗΣ (22):05/08/2008
ΣΥΜΒ. ΠΡΟΤΕΡΑΙΟΤΗΤΕΣ (30):
ΤΡΟΠΟΠ. ΚΥΡΙΟΥ Δ.Ε. (61):
ΕΦΕΥΡΕΤΗΣ (72):1)ΝΙΚΟΛΑΙΔΟΥ ΑΔΡΙΑΝΗ
ΕΙΔΙΚΟΣ ΠΛΗΡΕΞΟΥΣΙΟΣ (74):
ΑΝΤΙΚΛΗΤΟΣ (74):
ΤΙΤΛΟΣ ΕΦΕΥΡΕΣΗΣ (54):**ΜΕΘΟΔΟΣ ΑΥΞΗΣΗΣ ΤΩΝ ΑΝΟΙΓΜΑΤΩΝ
ΤΩΝ ΧΟΡΕΥΤΩΝ ΚΑΙ ΑΘΛΗΤΩΝ
ΣΤΑ ΚΑΤΩ ΑΚΡΑ ΜΕ ΑΠΟΤΕΛΕΣΜΑ
ΤΗΝ ΣΗΜΑΝΤΙΚΗ ΒΕΛΤΙΩΣΗ ΣΤΙΣ
ΚΙΝΗΣΕΙΣ ΤΩΝ ΚΑΤΩ ΑΚΡΩΝ ΤΟΥ
ΧΟΡΟΥ**

ΠΕΡΙΛΗΨΗ(57)

Μέθοδος αύξησης των ανοιγμάτων των χορευτών και αθλητών στα κάτω άκρα με αποτέλεσμα την σημαντική βελτίωση στις κινήσεις των κάτω άκρων του χορού. Μέθοδος αύξησης των ανοιγμάτων των χορευτών και αθλητών στα κάτω άκρα με τον συνδυασμό των τεχνικών Trigger Point κατά Travell και Simons και Manual τεχνικής στα οστά της λεκάνης κατά Greenman. Ελέγχουμε την θέση των λαγόνιων οστών της λεκάνης και στην συνέχεια αν υπάρχει ανύψωση, στροφή προς τα έσω είτε προς τα έξω την διορθώνουμε με την Manual τεχνική κατά Greenman στα λαγόνια ενώ αν η ηβική σύμφυση δεν είναι στην θέση της την φέρνουμε πάλι με την Manual τεχνική. Κατόπιν εφαρμόζουμε πίεση 30 δευτερόλεπτα με το ξύλινο αντικείμενο σωτήρα του αντίχειρα και διάταση 6 φορές από 30 δευτερόλεπτα στους λαγονοποϊτή, τετράγωνο οσφυϊκό, προσαγωγούς, οπίσθιους μηριαίους, τείνων την πλατεία περιτονία, μικρό γλουτιαίο. Αποτέλεσμα είναι η ταχύτατη αύξηση των ανοιγμάτων στους χορευτές προσθίως και πλαγίως, άμεσα χρονικά, χωρίς τραυματισμούς στους μύες είτε στις αρθρώσεις σ' αντίθεση με τις τεχνικές του παρελθόντος όπου η αύξηση των ανοιγμάτων γινόταν μόνο με βίαιες είτε ήπιες διατάσεις.



ΑΡΙΘΜΟΣ ΑΙΤΗΣΗΣ Δ.Ε. (21):20080100524
ΔΙΕΘΝΗΣ ΤΑΞΙΝΟΜΗΣΗ (51):IPC8: G01C 21/00
 IPC8: B63B 49/00
 IPC8: G08G 3/00
 IPC8: E02B 3/20

ΚΑΤΑΘΕΤΗΣ (71):1)ΣΑΚΕΛΛΑΡΙΟΥ ΑΝΔΡΕΑΣ
 Γοργοποτάμου 1, 153 41 ΑΓΙΑ
 ΠΑΡΑΣΚΕΥΗ (ΑΤΤΙΚΗΣ), ΕΛΛΑΔΑ
 2)ΣΑΚΕΛΛΑΡΙΟΥ ΑΛΕΞΑΝΔΡΟΣ
 Αλαμάνας 12, 153 42 ΑΓΙΑ ΠΑΡΑΣΚΕΥΗ
 (ΑΤΤΙΚΗΣ), ΕΛΛΑΔΑ

ΗΜΕΡΟΜ. ΚΑΤΑΘΕΣΗΣ (22):05/08/2008
ΣΥΜΒ. ΠΡΟΤΕΡΑΙΟΤΗΤΕΣ (30):
ΤΡΟΠΟΠ. ΚΥΡΙΟΥ Δ.Ε. (61):
ΕΦΕΥΡΕΤΗΣ (72):1)ΣΑΚΕΛΛΑΡΙΟΥ ΑΝΔΡΕΑΣ
 2)ΣΑΚΕΛΛΑΡΙΟΥ ΑΛΕΞΑΝΔΡΟΣ

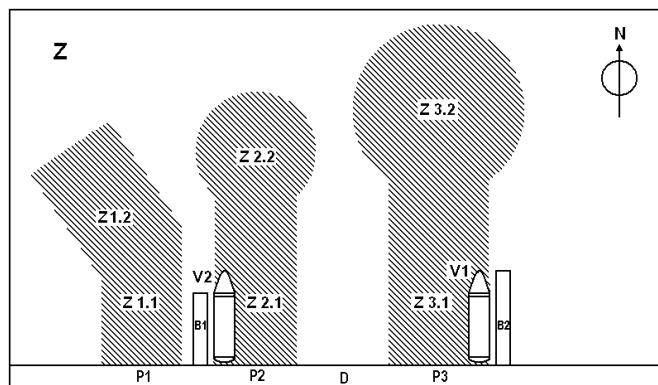
ΕΙΔΙΚΟΣ ΠΛΗΡΕΞΟΥΣΙΟΣ (74):
ΑΝΤΙΚΛΗΤΟΣ (74):ΣΑΚΕΛΛΑΡΙΟΥ ΑΝΔΡΕΑΣ
 Λάρνακος 25 Παπάγου,15669 ΠΑΠΑΓΟΣ
 (ΑΤΤΙΚΗΣ)

ΤΙΤΛΟΣ ΕΦΕΥΡΕΣΗΣ (54):ΣΥΣΤΗΜΑ ΚΑΙ ΜΕΘΟΔΟΣ ΑΥΤΟΜΑΤΗΣ ΕΝΕΡΓΟΠΟΙΗΣΗΣ ΚΑΙ ΑΠΕΝΕΡΓΟΠΟΙΗΣΗΣ ΔΙΑΣΥΝΔΕΟΜΕΝΟΥ ΣΥΣΤΗΜΑΤΟΣ ΕΛΕΓΧΟΥ ΤΑΧΥΤΗΤΑΣ ΠΑΡΑΒΟΛΗΣ ΠΛΟΙΩΝ

ΠΕΡΙΛΗΨΗ(57)

Η εφεύρεση αναφέρεται σε μέθοδο και σύστημα που ενεργοποιεί και απενεργοποιεί αυτόματα ένα διασυνδεδεμένο σύστημα ελέγχου ταχύτητας παραβολής πλοίων. Η αυτοματοποίηση επιτυγχάνεται μετά από επεξεργασία

μηνυμάτων Αυτόματου Συστήματος Αναγνώρισης Πλοίων (AIS) από τα οποία αναγνωρίζεται αφενός μεν η ταυτότητα του πλοίου αφετέρου δε η θέση και πορεία του. Από τα τελευταία, συνάγεται η εκτέλεση επικείμενης παραβολής του σε συγκεκριμένη θέση του λιμανιού και τίθεται σε λειτουργία μέσω λογισμικού ένα διασυνδεδεμένο σύστημα ελέγχου ταχύτητας παραβολής πλοίων. Αντίστοιχα, η λήψη μηνύματος Αυτόματου Συστήματος Αναγνώρισης Πλοίων (AIS) που σηματοδοτεί αγκυροβολία απενεργοποιεί το διασυνδεδεμένο σύστημα ελέγχου ταχύτητας παραβολής πλοίων.



ΑΡΙΘΜΟΣ ΑΙΤΗΣΗΣ Δ.Ε. (21):20080100527
ΔΙΕΘΝΗΣ ΤΑΞΙΝΟΜΗΣΗ (51):IPC8: F24J 2/54

ΚΑΤΑΘΕΤΗΣ (71):1)ΚΩΤΑΪΔΗΣ ΒΑΣΙΛΕΙΟΥ ΓΡΗΓΟΡΙΟΣ
 Β. Χατζή 3, Θεσσαλονίκη, 54640
 ΘΕΣΣΑΛΟΝΙΚΗ (ΘΕΣΣΑΛΟΝΙΚΗΣ),
 ΕΛΛΑΔΑ

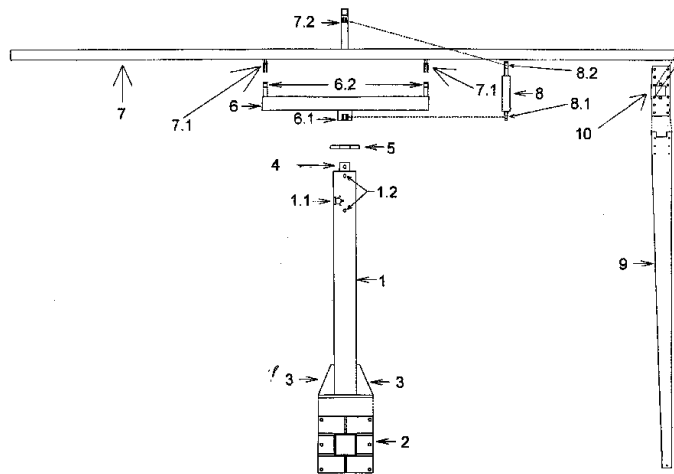
ΗΜΕΡΟΜ. ΚΑΤΑΘΕΣΗΣ (22):06/08/2008
ΣΥΜΒ. ΠΡΟΤΕΡΑΙΟΤΗΤΕΣ (30):
ΤΡΟΠΟΠ. ΚΥΡΙΟΥ Δ.Ε. (61):
ΕΦΕΥΡΕΤΗΣ (72):1)ΚΩΤΑΪΔΗΣ ΒΑΣΙΛΕΙΟΥ ΓΡΗΓΟΡΙΟΣ

ΕΙΔΙΚΟΣ ΠΛΗΡΕΞΟΥΣΙΟΣ (74):
ΑΝΤΙΚΛΗΤΟΣ (74):ΚΑΤΣΙΟΓΙΑΝΝΗΣ ΓΕΩΡΓΙΟΣ
 Λ. Νίκης 3,54624 ΘΕΣΣΑΛΟΝΙΚΗ
 (ΘΕΣΣΑΛΟΝΙΚΗΣ)

ΤΙΤΛΟΣ ΕΦΕΥΡΕΣΗΣ (54):ΜΗΧΑΝΙΣΜΟΣ ΠΕΡΙΣΤΡΕΦΟΜΕΝΗΣ ΒΑΣΗΣ ΔΥΟ ΑΞΟΝΩΝ ΜΕ ΥΔΡΑΥΛΙΚΗ ΚΙΝΗΣΗ ΓΙΑ ΤΟΠΟΘΕΤΗΣΗ ΦΩΤΟΒΟΛΤΑΪΚΩΝ ΣΥΛΛΕΚΤΩΝ

ΠΕΡΙΛΗΨΗ(57)

Ο μηχανισμός περιστρεφόμενης βάσης δυο αξόνων για τοποθέτηση φωτοβολταϊκών συλλεκτών, με υδραυλική κίνηση αποτελείται: - Είτε από σταθερή κολώνα στήριξης (1) από τετράγωνο μορφοσωλήνα που προσφέρει βέλτιστη σταθερότητα στον μηχανισμό, είτε από πτυσσόμενη κολώνα στήριξης (19) που προσφέρει επιπλέον αυξημένη προστασία από δυνατούς ανέμους χαμηλώνοντας το κέντρο βάρους του μηχανισμού και μειώνοντας την αντίστασή του. - Από σύστημα οριζόντιας κίνησης με κρεμαργίερα (14) και άξονα (4) τοποθετημένο στην κορυφή της κολώνας στήριξης (1 ή 19) που προσφέρει μεγάλη ακρίβεια κινήσεων χωρίς κραδασμούς και ελαχιστοποίηση του κινδύνου στρέβλωσης του άξονα. - Από εξαρτήματα συνδεδεμένα μεταξύ τους είτε με βίδες, είτε με πύρους που διευκολύνει την συναρμολόγηση και αποσυναρμολόγηση του.



ΑΡΙΘΜΟΣ ΑΙΤΗΣΗΣ Δ.Ε.	(21):20080100530
ΔΙΕΘΝΗΣ ΤΑΞΙΝΟΜΗΣΗ	(51):IPC8: C07D 265/36 IPC8: C07D 413/04 IPC8: A61K 31/538 IPC8: A61P 25/00 IPC8: A61P 33/02
ΚΑΤΑΘΕΤΗΣ	(71):2)ΚΟΪΝΗ ΕΥΤΥΧΙΑ ΕΙΕ Β. Κωνσταντίνου 48, 11635 ΑΘΗΝΑ, ΕΛΛΑΔΑ 3)ΑΥΛΩΝΙΤΗΣ ΝΙΚΟΛΑΟΣ ΕΙΕ Β. Κωνσταντίνου 48, 11635 ΑΘΗΝΑ, ΕΛΛΑΔΑ 4)ΑΛΕΞΗ ΞΑΝΘΙΠΠΗ ΕΙΕ Βασ. Κωνσταντίνου 48, 11635 ΑΘΗΝΑ, ΕΛΛΑΔΑ 5)ΑΛΕΞΗΣ ΜΙΧΑΛΗΣ ΕΙΕ Β. Κωνσταντίνου 48, 11635 ΑΘΗΝΑ, ΕΛΛΑΔΑ 6)ΚΑΛΟΓΕΡΟΠΟΥΛΟΥ ΘΕΟΔΩΡΑ ΕΙΕ Β. Κωνσταντίνου 48, 11635 ΑΘΗΝΑ, 11635 ΑΘΗΝΑ, ΕΛΛΑΔΑ
ΗΜΕΡΟΜ. ΚΑΤΑΘΕΣΗΣ	(22):07/08/2008
ΣΥΜΒ. ΠΡΟΤΕΡΑΙΟΤΗΤΕΣ	(30):
ΤΡΟΠΟΠ. ΚΥΡΙΟΥ Δ.Ε.	(61):
ΕΦΕΥΡΕΤΗΣ	(72):1)ΚΑΛΟΓΕΡΟΠΟΥΛΟΥ ΘΕΟΔΩΡΑ 2)ΚΟΪΝΗ ΕΥΤΥΧΙΑ 3)ΑΥΛΩΝΙΤΗΣ ΝΙΚΟΛΑΟΣ 4)ΑΛΕΞΗ ΞΑΝΘΙΠΠΗ 5)ΑΛΕΞΗΣ ΜΙΧΑΛΗΣ
ΕΙΔΙΚΟΣ ΠΛΗΡΕΞΟΥΣΙΟΣ	(74):
ΑΝΤΙΚΛΗΤΟΣ	(74):

ΤΙΤΛΟΣ ΕΦΕΥΡΕΣΗΣ (54):1-4 ΒΕΝΖΟΞΑΖΙΝΙΚΑ ΑΝΑΛΟΓΑ ΠΕΡΙΛΗΨΗ(57)

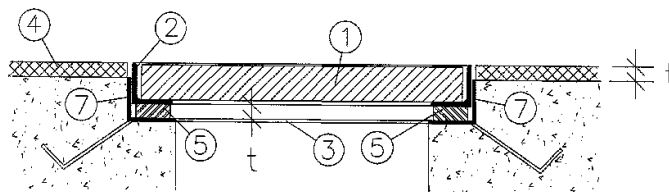
Η παρούσα εφεύρεση περιλαμβάνει τουλάχιστον μια ένωση του τύπου I. ΧΗΜΙΚΟΣ ΤΥΠΟΣ(I) όπου: R1, R2, R3, R4, R5, R6, R7, R8 προσδιορίζονται στην περιγραφή ή φαρμακευτικά αποδεκτού εστέρα αυτής, ή άλατος αυτής ή άλατος αυτής το οποίο προκύπτει, από τη προσθήκη οξέος. Επίσης, η παρούσα εφεύρεση περιλαμβάνει σκευάσματα, τα οποία περιέχουν τουλάχιστον μια ένωση του τύπου I ή φαρμακευτικά αποδεκτού εστέρα αυτής, ή άλατος αυτής ή άλατος αυτής το οποίο προκύπτει από τη προσθήκη οξέος ως δραστική ουσία σε συνδυασμό με φαρμακευτικά αποδεκτά φορέα, διαλύτη ή έκδοχο. Επίσης, η παρούσα εφεύρεση αφορά σε μέθοδο για την θεραπεία ή προφύλαξη από παθολογίες που σχετίζονται με τις ελεύθερες ρίζες, οι οποίες περιλαμβάνουν, μη δεσμευτικά, αρτηριοσκληρόνωση, γλαύκωμα, καταρράκτη, ραγοειδίτιδα, ινοπλασία (όπισθεν φακού) προώρων, εκφύλιση ωχράς κηλίδας, διάφορες παθήσεις του αμφιβληστροειδούς, χρόνια πνευμονοπάθεια, διαβήτη, και ασθένειες του νευρικού συστήματος, όπως η νόσος του Alzheimer, αμυοτροφική πλάγιασκληρόνωση, σκλήρυνση κατά πλάκας και άλλες συσχετιζόμενες με απομυελινοποίηση ασθένειες, διαβητική πολυνευροπάθεια, σύνδρομο Down, νευροπάθεια σχετιζόμενη με HIV, νόσος του Huntington, πολλαπλή συστημική ατροφία, νόσος του Parkinson.

ΑΡΙΘΜΟΣ ΑΙΤΗΣΗΣ Δ.Ε.	(21):20080100531
ΔΙΕΘΝΗΣ ΤΑΞΙΝΟΜΗΣΗ	(51):IPC8: E02D 29/14 IPC8: E03F 5/04 IPC8: E02D 29/12
ΚΑΤΑΘΕΤΗΣ	(71):1)ΠΑΠΑΔΑΤΟΣ ΝΑΠΟΛΕΩΝ-ΙΩΑΝΝΗΣ Εύξεινου Πόντου 25, Νεάπολις, 65404 ΚΑΒΑΛΑ (ΚΑΒΑΛΛΑΣ), ΕΛΛΑΔΑ
ΗΜΕΡΟΜ. ΚΑΤΑΘΕΣΗΣ	(22):08/08/2008
ΣΥΜΒ. ΠΡΟΤΕΡΑΙΟΤΗΤΕΣ	(30):
ΤΡΟΠΟΠ. ΚΥΡΙΟΥ Δ.Ε.	(61):
ΕΦΕΥΡΕΤΗΣ	(72):1)ΠΑΠΑΔΑΤΟΣ ΝΑΠΟΛΕΩΝ-ΙΩΑΝΝΗΣ
ΕΙΔΙΚΟΣ ΠΛΗΡΕΞΟΥΣΙΟΣ	(74):
ΑΝΤΙΚΛΗΤΟΣ	(74):
ΤΙΤΛΟΣ ΕΦΕΥΡΕΣΗΣ	(54):ΚΑΛΥΜΜΑΤΑ ΦΡΕΑΤΙΩΝ ΚΑΙ ΚΑΝΑΛΙΩΝ ΜΕ ΔΙΠΛΟ ΤΕΛΑΡΟ ΚΑΙ ΜΕΘΟΔΟΣ ΤΟΠΟΘΕΤΗΣΗΣ ΤΟΥΣ.

ΠΕΡΙΛΗΨΗ(57)

Τα καλύμματα (1) φρεατίων ή καναλιών με διπλό τελάρο (2) & (3), όπου και αν εφαρμοσθούν, έχουν τη δυνατότητα να σταθεροποιούνται σε οποιαδήποτε στάθμη, παραμένοντας - όμως - σταθερά στη θέση τους ως καλύμματα ανοιγμάτων σε φρεάτια ή κανάλια και να ακολουθούν τη στάθμη του γύρω τους οδοστρώματος ή της οποιασδήποτε επένδυσης. Τα καλύμματα (1) έχουν δύο ανεξάρτητα τελάρα. Το δεύτερο τελάρο (3) είναι αυτό που εγκυβωτίζεται και σταθεροποιείται στο σκυρόδεμα των φρεατίων ή των καναλιών, ενώ το πρώτο τελάρο (2) του καλύμματος (1), δηλαδή αυτό που συνοδεύει το κάλυμμα από τον κατασκευαστή του, εδράζεται απλώς μέσα στο δεύτερο τελάρο (3), έχει δυνατότητα ολίσθησης καθ' ύψος μέσα σε αυτό και με επί τόπου ηλεκτροσυγκόλληση προσθηκών (5), ή ακόμα και με επί τόπου ηλεκτροσυγκόλληση νέου τοιχώματος (6) -οδηγού ολίσθησης - στο δεύτερο τελάρο (3), σταθεροποιείται σε οποιαδήποτε στάθμη επιβάλλεται. Τα καλύμματα με διπλό τελάρο βασικά μπορούν να χρησιμοποιηθούν στην οδοποιία και διατηρώντας τη στάθμη τους ΠΑΝΤΑ στο ίδιο ύψος με το

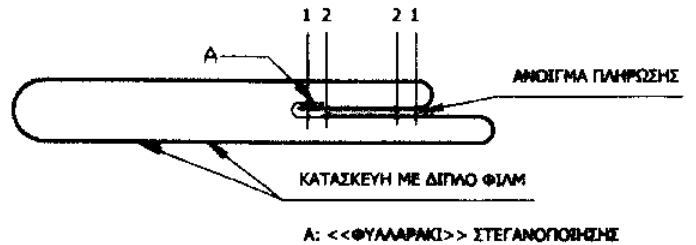
περιβάλλον τους (οδόστρωμα) λύνουν με εύκολο, γρήγορο, φτηνό και -προπαντός - ασφαλή τρόπο το πρόβλημα της «λακκούβας» στους δρόμους όπου - σήμερα - με την οποιαδήποτε μεταβολή της στάθμης του οδοστρώματος, έχουμε την παρουσία του επικίνδυνου αυτού φαινομένου. Εκτός της οδοποιίας - φυσικά - μπορούν να χρησιμοποιηθούν σε όλα τα σημεία όπου υπάρχουν φρεάτια ή κανάλια κάθε είδους και τοποθετούνται καλύμματα, όπως πεζοδρόμια, πλατείες, γήπεδα, εργοστάσια, ανλές σπιτιών, κλπ.



ΑΡΙΘΜΟΣ ΑΙΤΗΣΗΣ Δ.Ε. (21):20080100532
ΔΙΕΘΝΗΣ ΤΑΞΙΝΟΜΗΣΗ (51):IPC8: B65D 30/26
IPC8: B32B 27/32
ΚΑΤΑΘΕΤΗΣ (71):1)ΑΧΑΪΚΑ ΠΛΑΣΤΙΚΑ ΑΝΩΝΥΜΟΣ
ΕΜΠΟΡΙΚΗ ΒΙΟΜΗΧΑΝΙΚΗ ΕΤΑΙΡΙΑ
Α.Ε.Β.Ε.
Φτέρης 4, Αίγιο, 25100 ΑΙΓΙΟ (ΑΧΑΪΑΣ),
ΕΛΛΑΔΑ
ΗΜΕΡΟΜ. ΚΑΤΑΘΕΣΗΣ (22):08/08/2008
ΣΥΜΒ. ΠΡΟΤΕΡΑΙΟΤΗΤΕΣ (30):
ΤΡΟΠΟΠ. ΚΥΡΙΟΥ Δ.Ε. (61):
ΕΦΕΥΡΕΤΗΣ (72):1)ΘΑΝΑΣΟΥΛΙΑΣ ΠΑΝΑΓΙΩΤΗΣ
ΕΙΔΙΚΟΣ ΠΛΗΡΕΞΟΥΣΙΟΣ (74):ΚΟΥΤΣΟΧΕΡΑΣ ΓΕΩΡΓΙΟΣ
Μητροπόλεως 17-19, Αίγιο, 25100 ΑΙΓΙΟ
(ΑΧΑΪΑΣ)
ΑΝΤΙΚΛΗΤΟΣ (74):ΣΤΑΜΠΟΥΛΟΠΟΥΛΟΣ ΣΩΤΗΡΙΟΣ
Σκουζέ 6, Πειραιά, 18536 ΠΕΙΡΑΙΑΣ
(ΑΤΤΙΚΗΣ)
ΤΙΤΛΟΣ ΕΦΕΥΡΕΣΗΣ (54):**ΒΙΟΜΗΧΑΝΙΚΟΣ ΣΑΚΟΣ ΒΑΡΕΟΣ ΤΥ-
ΠΟΥ (ΣΑΚΟΣ ΒΑΛΒΙΔΑΣ) ΓΙΑ ΣΥ-
ΣΚΕΥΑΣΙΑ ΚΑΙ ΜΕΤΑΦΟΡΑ ΥΓΡΩΝ
ΚΑΙ ΣΤΕΡΕΩΝ ΠΡΟΪΟΝΤΩΝ**

ΠΕΡΙΛΗΨΗ(57)

Σάκος βαλβίδας βαρέως τύπου, κατασκευασμένος από διπλό φιλμ μίγματος πολυολεφινών, με ειδικά διαμορφωμένο «φυλλαράκι», για την πλήρη στεγανοποίηση κατά την συσκευασία και μεταφορά υγρών και στερεών προϊόντων, με μεταβλητό μέγεθος του ανοίγματος πλήρωσης των συσκευαζόμενων υγρών και στερεών προϊόντων.



ΑΡΙΘΜΟΣ ΑΙΤΗΣΗΣ Δ.Ε. (21):20080100535
ΔΙΕΘΝΗΣ ΤΑΞΙΝΟΜΗΣΗ (51):IPC8: B60C 5/20
ΚΑΤΑΘΕΤΗΣ (71):1)ΛΑΛΛΕΑΣ ΠΕΤΡΟΥ ΗΛΙΑΣ
Περιβολακίων 23, 24100 ΚΑΛΑΜΑΤΑ
(ΜΕΣΣΗΝΙΑΣ), ΕΛΛΑΔΑ
ΗΜΕΡΟΜ. ΚΑΤΑΘΕΣΗΣ (22):11/08/2008
ΣΥΜΒ. ΠΡΟΤΕΡΑΙΟΤΗΤΕΣ (30):
ΤΡΟΠΟΠ. ΚΥΡΙΟΥ Δ.Ε. (61):
ΕΦΕΥΡΕΤΗΣ (72):1)ΛΑΛΛΕΑΣ ΠΕΤΡΟΥ ΗΛΙΑΣ
ΕΙΔΙΚΟΣ ΠΛΗΡΕΞΟΥΣΙΟΣ (74):
ΑΝΤΙΚΛΗΤΟΣ (74):
ΤΙΤΛΟΣ ΕΦΕΥΡΕΣΗΣ (54):**ΕΛΑΣΤΙΚΑ (ΛΑΣΤΙΧΑ ΤΡΟΧΩΝ) ΑΥ-
ΤΟΚΙΝΗΤΩΝ ΚΑΙ ΛΟΙΠΩΝ ΤΡΟΧΟΦΟ-
ΡΩΝ ΜΕ ΔΙΠΛΟ ΑΕΡΟΘΑΛΑΜΟ**

ΠΕΡΙΛΗΨΗ(57)

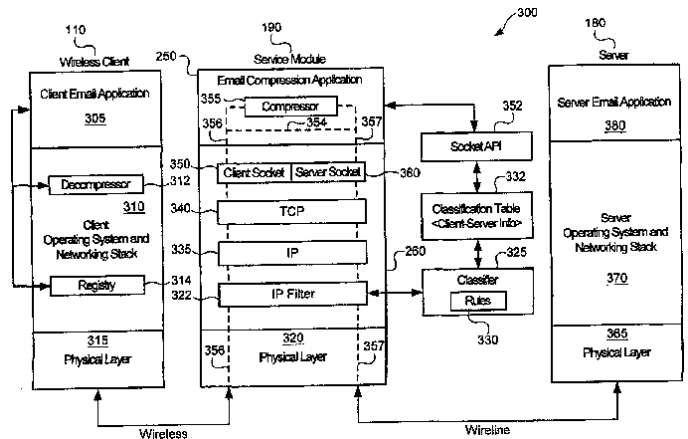
Τα ελαστικά (λάστιχα) αυτοκινήτων και λοιπών τροχοφόρων με δύο ανεξάρτητους αεροθάλαμους εντός κοινού κελύφους μας επιτρέπουν να συνεχίσουμε το ταξίδι μας χωρίς να καταφύγουμε στην αναγκαία, επίπονη και χρονοβόρο διαδικασία της τοποθέτησης της ρεζέρβας στην περίπτωση απώλειας αέρος από τον ένα αεροθάλαμο και τη μείωση των πιθανοτήτων ολικού κλαταρίσματος του ελαστικού.

ΑΡΙΘΜΟΣ ΑΙΤΗΣΗΣ Δ.Ε. (21):20080100537
ΔΙΕΘΝΗΣ ΤΑΞΙΝΟΜΗΣΗ (51):IPC8: H04L 12/58
 IPC8: H04L 29/06
 IPC8: H04L 29/08
ΚΑΤΑΘΕΤΗΣ (71):1)ΒΥΤΕΜΟΒΙΛΕ ΕΥΡΩΠΑΪΚΟ ΚΕΝΤΡΟ
 ΑΝΑΠΤΥΞΗΣ ΜΟΝΟΠΡΟΣΩΠΗ
 ΕΤΑΙΡΕΙΑ ΠΕΡΙΟΡΙΣΜΕΝΗΣ ΕΥΘΥΝΗΣ
 Δ.Δ. Πλατανίου Δήμου Ρίου Αχαΐας
 (Επιστημονικό Πάρκο), 26504 ΠΑΤΡΑ
 (ΑΧΑΪΑΣ), ΕΛΛΑΔΑ
ΗΜΕΡΟΜ. ΚΑΤΑΘΕΣΗΣ (22):12/08/2008
ΣΥΜΒ. ΠΡΟΤΕΡΑΙΟΤΗΤΕΣ (30):
ΤΡΟΠΟΠ. ΚΥΡΙΟΥ Δ.Ε. (61):
ΕΦΕΥΡΕΤΗΣ (72):1)ΚΟΥΠΜΑΝΣ ΚΡΙΣ
ΕΙΔΙΚΟΣ ΠΛΗΡΕΞΟΥΣΙΟΣ (74):ΟΥΖΟΥΝΗ ΚΑΤΕΡΙΝΑ
 Φιλοποίμενος 25, 26221 ΠΑΤΡΑ (ΑΧΑΪΑΣ)
ΑΝΤΙΚΛΗΤΟΣ (74):ΟΥΖΟΥΝΗ ΚΑΤΕΡΙΝΑ
 Φιλοποίμενος 25,26221 ΠΑΤΡΑ (ΑΧΑΪΑΣ)
ΤΙΤΛΟΣ ΕΦΕΥΡΕΣΗΣ (54):ΣΥΜΠΙΕΣΗ ΠΕΡΙΕΧΟΜΕΝΟΥ ΥΠΗ-
 ΡΕΣΙΩΝ ΣΤΟ ΣΥΣΤΗΜΑ ΕΠΙΚΟΙΝΩ-
 ΝΙΑΣ ΤΟΥ ΔΙΚΤΥΟΥ

ΠΕΡΙΛΗΨΗ(57)

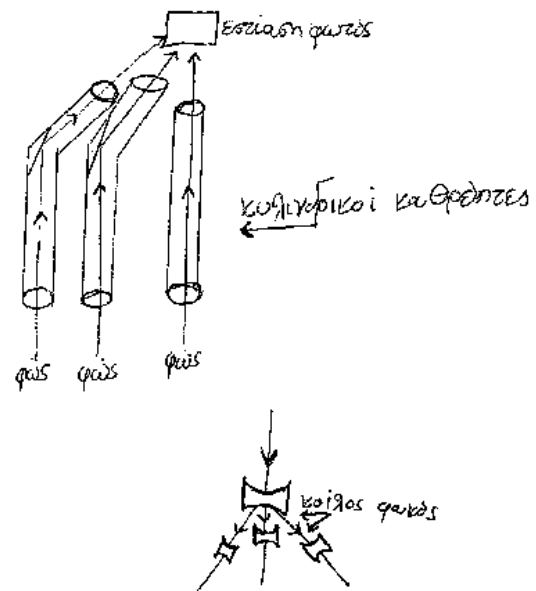
Η υπομονάδα εξυπηρέτησης ενσωματωμένη εντός της υποδομής δικτύου αποκόπτει πακέτα που κοινοποιούνται μεταξύ πελάτη και διακομιστή με σκοπό τον καθορισμό σε ποιά υπηρεσία ηλεκτρονικού ταχυδρομείου αντιστοιχεί η σύνδεση. Έτσι, η υπομονάδα εξυπηρέτησης σπάει την σύνδεση, τερματίζοντας την σύνδεση «πελάτης - υπομονάδα εξυπηρέτησης» και εδρεύοντας ξεχωριστή σύνδεση «υπομονάδα εξυπηρέτησης - διακομιστής». Πακέτα που κοινοποιούνται μεταξύ του πελάτη και του διακομιστή αναδρομολογούνται τότε στην εφαρμογή συμπίεσης ηλεκτρονικού ταχυδρομείου, η οποία ελέγχει και επεξεργάζεται μηνύματα «πελάτη - διακομιστή» σύμφωνα με την κατάσταση της συνεδρίας του ηλεκτρονικού ταχυδρομείου. Για μηνύματα που αντιστοιχούν σε επικοινωνιακή ίδρυση, πιστοποίηση χρήστη και μηνύματα ειδικά των πρωτοκόλλων, η εφαρμογή

συμπίεσης ηλεκτρονικού ταχυδρομείου διαμορφώνεται, ώστε να απευθύνει αυτά στον αρχικό προορισμό. Μηνύματα που αντιστοιχούν στα δεδομένα μηνυμάτων του ηλεκτρονικού ταχυδρομείου αποθηκεύονται προσωρινά εντός της εφαρμογής συμπίεσης ηλεκτρονικού ταχυδρομείου. Όταν εισέρχεται ένα μήνυμα, η εφαρμογή συμπίεσης ηλεκτρονικού ταχυδρομείου αφαιρεί τις κεφαλίδες, συμπιέζει τα δεδομένα, και συνδέει νέες κεφαλίδες του συμπίεσμένου μηνύματος, το οποίο μεταφέρεται στον προορισμό. Επειδή η συμπίεση μπορεί να υπάρχει μεταξύ διακομιστή και πελάτη, η συμπίεση πραγματοποιείται και χωρίς την πρόσθετη απαιτούμενη διαδικασία από τον διακομιστή πριν την αποστολή των μηνυμάτων. Περαιτέρω, τα ηλεκτρονικά μηνύματα μπορούν να συμπίεστούν σε μορφή, η οποία μπορεί άμεσα να αποσυμπίεστεί με την χρήση των βιβλιοθηκών αποσυμπίεσης που ήδη είναι ενσωματωμένα εντός του λειτουργικού συστήματος του πελάτη (CAB, GZIP).



ΑΡΙΘΜΟΣ ΑΙΤΗΣΗΣ Δ.Ε. (21):20080100548
ΔΙΕΘΝΗΣ ΤΑΞΙΝΟΜΗΣΗ (51):IPC8: F21S 11/00
ΚΑΤΑΘΕΤΗΣ (71):1)ΚΑΝΑΤΣΙΔΗΣ ΘΕΟΔΩΡΟΥ ΓΕΩΡΓΙΟΣ
 Μαραθώνος 39, 17778 ΤΑΥΡΟΣ (ΑΤΤΙΚΗΣ),
 ΕΛΛΑΔΑ
ΗΜΕΡΟΜ. ΚΑΤΑΘΕΣΗΣ (22):21/08/2008
ΣΥΜΒ. ΠΡΟΤΕΡΑΙΟΤΗΤΕΣ (30):
ΤΡΟΠΟΠ. ΚΥΡΙΟΥ Δ.Ε. (61):
ΕΦΕΥΡΕΤΗΣ (72):1)ΚΑΝΑΤΣΙΔΗΣ ΘΕΟΔΩΡΟΥ ΓΕΩΡΓΙΟΣ
ΕΙΔΙΚΟΣ ΠΛΗΡΕΞΟΥΣΙΟΣ (74):
ΑΝΤΙΚΛΗΤΟΣ (74):
ΤΙΤΛΟΣ ΕΦΕΥΡΕΣΗΣ (54):ΚΑΤΟΠΤΡΙΚΟΣ ΦΩΤΑΓΩΓΟΣ
ΠΕΡΙΛΗΨΗ(57)

Κατοπτρικός φωταγωγός που μέσω του συλλέκτη φωτός, κατευθύνει το φως όλων των κατευθύνσεων σε ένα συγκεκριμένο σημείο του, όπου μέσω του αγωγού φωτός, το μεταφέρουμε όπου επιθυμούμε. Ο συλλέκτης και ο αγωγός φωτός αποτελούνται από εύκαμπτο λεπτό φύλλο αλουμινίου πάνω στο οποίο προσκολλάται ο καθρέπτης μεμβράνη. Με την συσκευή αυτή μπορούμε να φωτίσουμε με ηλιακό φως έναν σκοτεινό εσωτερικό χώρο κτιρίου (π. χ. ένα υπόγειο) και να εξοικονομήσουμε ηλεκτρική ενέργεια. Αυτή είναι μία από τις χρήσιμες εφευρέσεις.



ΑΡΙΘΜΟΣ ΑΙΤΗΣΗΣ Δ.Ε. (21):20080100549
ΔΙΕΘΝΗΣ ΤΑΞΙΝΟΜΗΣΗ (51):IPC8: G07F 7/10
IPC8: G06Q 20/00
IPC8: G06F 21/00
ΚΑΤΑΘΕΤΗΣ (71):1)ΑΠΟΣΤΟΛΟΥ ΔΗΜΗΤΡΙΟΣ
Ελ.Βενιζέλου 20, 15236 Π. ΠΕΝΤΕΛΗ
(ΑΤΤΙΚΗΣ), ΕΛΛΑΔΑ
ΗΜΕΡΟΜ. ΚΑΤΑΘΕΣΗΣ (22):22/08/2008
ΣΥΜΒ. ΠΡΟΤΕΡΑΙΟΤΗΤΕΣ (30):
ΤΡΟΠΟΠ. ΚΥΡΙΟΥ Δ.Ε. (61):
ΕΦΕΥΡΕΤΗΣ (72):1)ΑΠΟΣΤΟΛΟΥ ΔΗΜΗΤΡΙΟΣ
ΕΙΔΙΚΟΣ ΠΛΗΡΕΞΟΥΣΙΟΣ (74):
ΑΝΤΙΚΛΗΤΟΣ (74):ΑΛΕΞΑΝΔΡΟΠΟΥΛΟΣ ΙΩΑΝΝΗΣ
Σπ.Μερκούρη 56,11634 ΑΘΗΝΑ
ΤΙΤΛΟΣ ΕΦΕΥΡΕΣΗΣ (54):ΑΝΑΛΗΨΗ ΧΡΗΜΑΤΩΝ ΑΠΟ ΑΥΤΟ-
ΜΑΤΕΣ ΤΑΜΕΙΟΛΟΓΙΣΤΙΚΕΣ ΜΗΧΑ-
ΝΕΣ Ή ΑΛΛΑ ΜΗΧΑΝΗΜΑΤΑ, ΚΑΤΟ-
ΠΙΝ ΕΝΤΟΛΗΣ ΤΟΥ ΔΙΚΑΙΟΥΧΟΥ ΜΕ-
ΣΩ ΔΙΑΔΙΚΤΥΟΥ, ΧΩΡΙΣ ΤΗ ΧΡΗΣΗ
ΚΑΡΤΩΝ.

δύο αυτά επίπεδα, ήτοι το πρώτο με χρήση USER NAME και PIN στο διαδίκτυο, και το δεύτερο μέσω κινητού τηλεφώνου, ανήκουν σε διαφορετικά συστήματα.

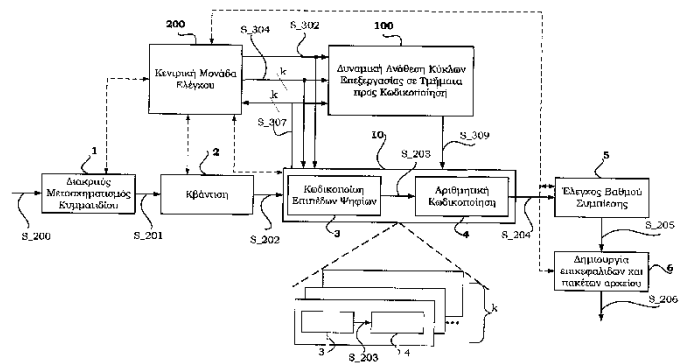
ΠΕΡΙΛΗΨΗ(57)

Η εφεύρεση αναφέρεται στο γενικό πεδίο τραπεζικών συναλλαγών μέσω διαδικτύου, χωρίς τη χρήση Τραπεζικών Καρτών. Η λύση προκύπτει από τη χρήση ειδικού λογισμικού που επιτρέπει τη δυνατότητα ανάληψης μέσω διαδικτύου σε ΑΤΜ ή άλλου είδους ή νέας γενιάς μηχανήματα, με τη χρήση του κινητού τηλεφώνου του δικαιούχου πελάτη-χρήστη, για ειδοποίηση για την εισαγωγή ενός δεύτερου βαθμού στοιχείων, ώστε να επιτευχθεί ένα δεύτερο, ανεξάρτητο επίπεδο ασφαλούς ταυτοποίησης. Με αυτή τη μέθοδο ελαχιστοποιείται η πιθανότητα καταστρατήγησης και των δύο επιπέδων ασφαλείας των συναλλαγών, καθώς τα

ΑΡΙΘΜΟΣ ΑΙΤΗΣΗΣ Δ.Ε. (21):20080100550
ΔΙΕΘΝΗΣ ΤΑΞΙΝΟΜΗΣΗ (51):IPC8: H04N 7/26
ΚΑΤΑΘΕΤΗΣ (71):1)ΑΛΛΑΜΑ ΤΕΧΝΟΛΟΓΙΕΣ Α.Ε.
Λ.Μαραθώνος 2, 19009 ΡΑΦΗΝΑ
(ΑΤΤΙΚΗΣ), ΕΛΛΑΔΑ
ΗΜΕΡΟΜ. ΚΑΤΑΘΕΣΗΣ (22):27/08/2008
ΣΥΜΒ. ΠΡΟΤΕΡΑΙΟΤΗΤΕΣ (30):
ΤΡΟΠΟΠ. ΚΥΡΙΟΥ Δ.Ε. (61):
ΕΦΕΥΡΕΤΗΣ (72):1)ΘΕΟΔΩΡΙΔΗΣ ΓΕΩΡΓΙΟΣ
2)ΘΕΟΧΑΡΗΣ ΣΠΥΡΙΔΩΝ
ΕΙΔΙΚΟΣ ΠΛΗΡΕΞΟΥΣΙΟΣ (74):
ΑΝΤΙΚΛΗΤΟΣ (74):ΖΕΡΒΑΣ ΝΙΚΟΛΑΟΣ
Ουρανίας 8,19005 ΝΕΑ ΜΑΚΡΗ (ΑΤΤΙΚΗΣ)
ΤΙΤΛΟΣ ΕΦΕΥΡΕΣΗΣ (54):ΜΕΘΟΔΟΣ ΚΑΙ ΚΥΚΛΩΜΑΤΙΚΗ ΔΙΑ-
ΤΑΞΗ ΣΥΜΠΙΕΣΗΣ ΕΙΚΟΝΑΣ ΣΥΜΦΩ-
ΝΑ ΜΕ ΤΟ ΠΡΟΤΥΠΟ JPEG2000 ΜΕ
ΕΓΓΥΗΜΕΝΟ ΡΥΘΜΟ ΕΠΕΞΕΡΓΑΣΙΑΣ

ΠΕΡΙΛΗΨΗ(57)

Η παρούσα εφεύρεση προτείνει μία μέθοδο, κατάλληλους μηχανισμούς και μια κατάλληλη κυκλωματική διάταξη όπου ενσωματώνονται σε ένα σύστημα κωδικοποιήσεις δεδομένων σύμφωνα με το πρότυπο JPEG-2000 και επιτυγχάνει: Α) εξασφάλιση σταθερού ρυθμού συμπίεσης για κάθε εικόνα με μικρή μείωση (πρακτικά μηδενική) της ποιότητας της συμπίεσης χωρίς να αυξάνεται το υλικό της υλοποίησης δηλαδή ο αριθμός των κυκλωμάτων των βαθμίδων κωδικοποίησης εντροπίας. Β) τη ανάθεση βαρών δηλαδή αναλογίες κύκλων επεξεργασίας ανά τμήμα προς κωδικοποίηση ανά υποζώνη με βάση την κρισιμότητα των υποζωνών όσον αφορά την ποιότητα της συμπίεσης, Γ) τη δυναμική ανακατανομή κύκλων επεξεργασίας για κάθε τμήμα προς κωδικοποίηση λαμβάνοντας υπόψη τους κύκλους (χρόνο) που δαπανήθηκαν για τα προηγούμενα τμήματα κωδικοποίησης και βάρη των τμημάτων που έχουν απομείνει



ΑΡΙΘΜΟΣ ΑΙΤΗΣΗΣ Δ.Ε. (21):20080100551
ΔΙΕΘΝΗΣ ΤΑΞΙΝΟΜΗΣΗ (51):IPC8: H04W 92/08
IPC8: H04Q 7/32
IPC8: H04W 88/04

ΚΑΤΑΘΕΤΗΣ (71):1)ΖΗΚΑΣ ΙΩΑΝΝΗΣ
Προξ. Κορομηλά 26, 546 22
ΘΕΣΣΑΛΟΝΙΚΗ, ΕΛΛΑΔΑ
2)ΖΗΚΑ ΑΘΗΝΑ
Προξ.Κορομηλά 26, 54622 ΘΕΣΣΑΛΟΝΙΚΗ
(ΘΕΣΣΑΛΟΝΙΚΗΣ), ΕΛΛΑΔΑ
3)ΖΗΚΑΣ ΧΡΗΣΤΟΣ
Προξ. Κορομηλά 26, 54622 ΘΕΣΣΑΛΟΝΙΚΗ
(ΘΕΣΣΑΛΟΝΙΚΗΣ), ΕΛΛΑΔΑ
4)ΖΗΚΑΣ ΔΗΜΗΤΡΙΟΣ
Προξ.Κορομηλά 26, 54622 ΘΕΣΣΑΛΟΝΙΚΗ
(ΘΕΣΣΑΛΟΝΙΚΗΣ), ΕΛΛΑΔΑ
5)ΚΟΦΤΗ ΧΡΥΣΑΝΘΗ
Λέοντος Σοφού 12, 54625 ΘΕΣΣΑΛΟΝΙΚΗ
(ΘΕΣΣΑΛΟΝΙΚΗΣ), ΕΛΛΑΔΑ

ΗΜΕΡΟΜ. ΚΑΤΑΘΕΣΗΣ (22):27/08/2008

ΣΥΜΒ. ΠΡΟΤΕΡΑΙΟΤΗΤΕΣ (30):

ΤΡΟΠΟΠ. ΚΥΡΙΟΥ Δ.Ε. (61):

ΕΦΕΥΡΕΤΗΣ (72):1)ΖΗΚΑΣ ΙΩΑΝΝΗΣ
2)ΖΗΚΑ ΑΘΗΝΑ
3)ΖΗΚΑΣ ΧΡΗΣΤΟΣ
4)ΖΗΚΑΣ ΔΗΜΗΤΡΙΟΣ
5)ΚΟΦΤΗ ΧΡΥΣΑΝΘΗ

ΕΙΔΙΚΟΣ ΠΛΗΡΕΞΟΥΣΙΟΣ (74):

ΑΝΤΙΚΛΗΤΟΣ (74):

ΤΙΤΛΟΣ ΕΦΕΥΡΕΣΗΣ (54):ΣΥΣΤΗΜΑ ΑΣΥΡΜΑΤΗΣ ΚΑΙ ΑΘΟΥΡ-
ΒΗΣ ΕΙΔΟΠΟΙΗΣΗΣ ΚΛΗΣΕΩΝ ΚΙΝΗ-
ΤΩΝ ΚΑΙ ΣΤΑΘΕΡΩΝ ΤΗΛΕΦΩΝΩΝ

ΠΕΡΙΛΗΨΗ(57)

Είναι μία εφεύρεση που αφορά την αθόρυβη ειδοποίηση για εισερχόμενες φωνητικές κλήσεις και μηνύματα μέσω της ασύρματης ενεργοποίηση και διέγερσης μικροσυσκευής, η οποία βρίσκεται σε επαφή με το σώμα μας, αυτόνομη ή ενσωματωμένη σε κάποια άλλη συσκευή(πχ. Ρολόι χειρός) ή αξεσουάρ (πχ βραχιόλι). Οι μέθοδοι ενεργοποίησης της συσκευής είναι (α) δόνηση, (β) ηλεκτρική εκκένωση χαμηλής τάσης, (γ) πίεση επί του δέρματος, ή συνδυασμός αυτών. Ως πηγή ενέργειας χρησιμοποιείται μία εκ των υφισταμένων στην αγορά, όπως αναφέρονται στην περιγραφή

ΑΡΙΘΜΟΣ ΑΙΤΗΣΗΣ Δ.Ε. (21):20080100557
ΔΙΕΘΝΗΣ ΤΑΞΙΝΟΜΗΣΗ (51):IPC8: F03D 9/02
IPC8: F03D 1/02
IPC8: F03D 3/02

ΚΑΤΑΘΕΤΗΣ (71):1)ΚΟΚΟΡΙΚΟΠΟΥΛΟΣ ΓΕΩΡΓΙΟΣ
Αγιος Πέτρος, 61007 ΕΥΡΩΠΟΣ (ΚΙΛΚΙΣ),
ΕΛΛΑΔΑ

ΗΜΕΡΟΜ. ΚΑΤΑΘΕΣΗΣ (22):28/08/2008

ΣΥΜΒ. ΠΡΟΤΕΡΑΙΟΤΗΤΕΣ (30):

ΤΡΟΠΟΠ. ΚΥΡΙΟΥ Δ.Ε. (61):

ΕΦΕΥΡΕΤΗΣ (72):1)ΚΟΚΟΡΙΚΟΠΟΥΛΟΣ ΓΕΩΡΓΙΟΣ

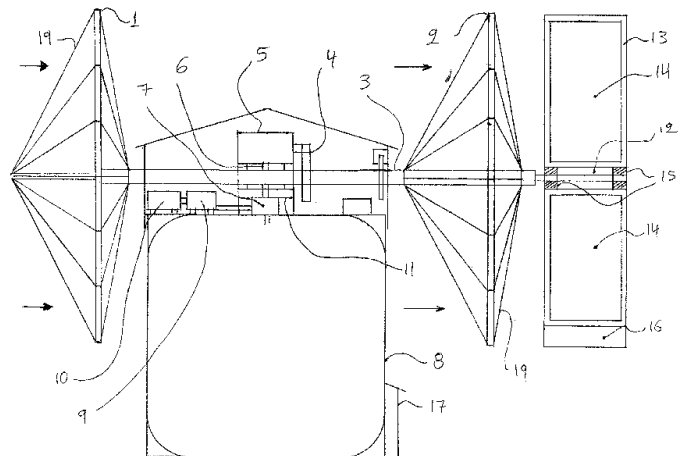
ΕΙΔΙΚΟΣ ΠΛΗΡΕΞΟΥΣΙΟΣ (74):

ΑΝΤΙΚΛΗΤΟΣ (74):

ΤΙΤΛΟΣ ΕΦΕΥΡΕΣΗΣ (54):ΑΝΕΜΟΓΕΝΝΗΤΡΙΑ ΠΕΠΙΕΣΜΕΝΟΥ
ΑΕΡΑ

ΠΕΡΙΛΗΨΗ(57)

Η ανεμογεννήτρια πεπιεσμένου αέρα μετατρέπει την αιολική ενέργεια μέσω των ροτορων (1-2) σε περιστροφική χρησιμοποιώντας πτερύγια μεταβλητής κλίσης μέσω του οριζόντιου άξονα (3) και των γρναζιών (4) δίνει κίνηση στον αεροσυμπιεστή (5) ο οποίος συμπιέζει τον ατμοσφαιρικό αέρα και τον οδηγεί μέσω του περιστρεφόμενου αγωγού (6) στον μηχανισμό θέρμανσης πεπιεσμένου αέρα (7) και μετά οδηγείται στην δεξαμενή πεπιεσμένου αέρα (8) . από την δεξαμενή πεπιεσμένου αέρα (8) μέσω του μηχανισμού θέρμανσης (7) οδηγείται στον αε-ριοκινητήρα (9) ο οποίος κινεί την ηλεκτρογεννήτρια (10) Ο οριζόντιος άξονας (3) περιστρέφεται πάνω στον μύλο (11) με την βοήθεια του μηχανισμού κατευθύνσεις (12) Ο μηχανισμός παροχής τιμολογισής πεπιεσμένου αέρα (17) χρησιμοποιείται για την παροχή πεπιεσμένου αέρα σε οχήματα που κινούνται με πεπιεσμένο αέρα και πρόκειται να κυκλοφορήσουν σε σύντομο χρονικό διάστημα η για οποιαδήποτε άλλη χρήση



1.2 ΕΥΡΕΤΗΡΙΟ ΑΙΤΗΣΕΩΝ Δ.Ε. ΣΥΜΦΩΝΑ ΜΕ ΤΗΝ ΗΜΕΡΟΜΗΝΙΑ ΚΑΤΑΘΕΣΗΣ

ΚΑΤΑΘΕΣΗ (22)	ΚΑΤΑΘΕΤΗΣ (71)	ΤΙΤΛΟΣ ΕΦΕΥΡΕΣΗΣ (54)	ΑΡ. ΑΙΤ. (21)
01/08/2008	ΓΕΩΡΓΙΑΔΗΣ ΑΘΑΝΑΣΙΟΣ	ΠΤΥΣΣΟΜΕΝΕΣ ΧΑΡΤΙΝΕΣ ΘΗΚΕΣ ΜΕ ΠΕΡΙΣΣΟΤΕΡΕΣ ΑΠΟ ΜΙΑ ΘΕΣΕΙΣ ΓΙΑ ΤΗ ΜΕΤΑΦΟΡΑ ΠΟΤΩΝ ΚΑΙ ΑΝΑΨΥΚΤΙΚΩΝ	20080100517
05/08/2008	ΜΟΥΛΟΣ ΠΑΝΑΓΙΩΤΗΣ	ΑΣΥΡΜΑΤΟΣ ΑΥΤΟΝΟΜΟΣ ΕΝΙΣΧΥΤΗΣ ΗΧΟΥ ΣΕ ΣΥΜΠΙΑΓΗ ΜΟΡΦΗ	20080100520
05/08/2008	ΜΟΥΛΟΣ ΠΑΝΑΓΙΩΤΗΣ	ΗΛΕΚΤΡΟΝΙΚΟΣ ΑΠΟΣΚΛΗΡΥΝΤΗΣ ΝΕΡΟΥ ΠΛΥΝΤΗΡΙΩΝ	20080100521
05/08/2008	ΣΑΚΕΛΛΑΡΙΟΥ ΑΝΔΡΕΑΣ ΣΑΚΕΛΛΑΡΙΟΥ ΑΛΕΞΑΝΔΡΟΣ	ΣΥΣΤΗΜΑ ΚΑΙ ΜΕΘΟΔΟΣ ΑΥΤΟΜΑΤΗΣ ΕΝΕΡΓΟΠΟΙΗΣΗΣ ΚΑΙ ΑΠΕΝΕΡΓΟΠΟΙΗΣΗΣ ΔΙΑΣΥΝΔΕΟΜΕΝΟΥ ΣΥΣΤΗΜΑΤΟΣ ΕΛΕΓΧΟΥ ΤΑΧΥΤΗΤΑΣ ΠΑΡΑΒΟΛΗΣ ΠΛΟΙΩΝ	20080100524
05/08/2008	ΝΙΚΟΛΑΙΔΟΥ ΑΔΡΙΑΝΗ	ΜΕΘΟΔΟΣ ΑΥΞΗΣΗΣ ΤΩΝ ΑΝΟΙΓΜΑΤΩΝ ΤΩΝ ΧΟΡΕΥΤΩΝ ΚΑΙ ΑΘΛΗΤΩΝ ΣΤΑ ΚΑΤΩ ΑΚΡΑ ΜΕ ΑΠΟΤΕΛΕΣΜΑ ΤΗΝ ΣΗΜΑΝΤΙΚΗ ΒΕΛΤΙΩΣΗ ΣΤΙΣ ΚΙΝΗΣΕΙΣ ΤΩΝ ΚΑΤΩ ΑΚΡΩΝ ΤΟΥ ΧΟΡΟΥ	20080100523
06/08/2008	ΚΩΤΑΪΔΗΣ ΓΡΗΓΟΡΙΟΣ	ΜΗΧΑΝΙΣΜΟΣ ΠΕΡΙΣΤΡΕΦΟΜΕΝΗΣ ΒΑΣΗΣ ΔΥΟ ΑΞΟΝΩΝ ΜΕ ΥΔΡΑΥΛΙΚΗ ΚΙΝΗΣΗ ΓΙΑ ΤΟΠΟΘΕΤΗΣΗ ΦΩΤΟΒΟΛΤΑΪΚΩΝ ΣΥΛΛΕΚΤΩΝ	20080100527
07/08/2008	ΑΥΛΩΝΙΤΗΣ ΝΙΚΟΛΑΟΣ ΚΑΛΟΓΕΡΟΠΟΥΛΟΥ ΘΕΟΔΩΡΑ ΑΛΕΞΗ ΞΑΝΘΙΠΠΗ ΚΟΪΝΗ ΕΥΤΥΧΙΑ ΑΛΕΞΗΣ ΜΙΧΑΛΗΣ	1-4 ΒΕΝΖΟΞΑΖΙΝΙΚΑ ΑΝΑΛΟΓΑ	20080100530
08/08/2008	ΠΑΠΑΔΑΤΟΣ ΝΑΠΟΛΕΩΝ-ΙΩΑΝΝΗΣ	ΚΑΛΥΜΜΑΤΑ ΦΡΕΑΤΙΩΝ ΚΑΙ ΚΑΝΑΛΙΩΝ ΜΕ ΔΙΠΛΟ ΤΕΛΑΡΟ ΚΑΙ ΜΕΘΟΔΟΣ ΤΟΠΟΘΕΤΗΣΗΣ ΤΟΥΣ.	20080100531
08/08/2008	ΑΧΑΪΚΑ ΠΛΑΣΤΙΚΑ ΑΝΩΝΥΜΟΣ ΕΜΠΟΡΙΚΗ ΒΙΟΜΗΧΑΝΙΚΗ ΕΤΑΙΡΙΑ Α.Ε.Β.Ε.	ΒΙΟΜΗΧΑΝΙΚΟΣ ΣΑΚΟΣ ΒΑΡΕΟΣ ΤΥΠΟΥ (ΣΑΚΟΣ ΒΑΛΒΙΔΑΣ) ΓΙΑ ΣΥΣΚΕΥΑΣΙΑ ΚΑΙ ΜΕΤΑΦΟΡΑ ΥΓΡΩΝ ΚΑΙ ΣΤΕΡΕΩΝ ΠΡΟΪΟΝΤΩΝ	20080100532
11/08/2008	ΑΛΛΕΑΣ ΗΛΙΑΣ	ΕΛΑΣΤΙΚΑ (ΔΑΣΤΙΧΑ ΤΡΟΧΩΝ) ΑΥΤΟΚΙΝΗΤΩΝ ΚΑΙ ΛΟΪΠΩΝ ΤΡΟΧΟΦΟΡΩΝ ΜΕ ΔΙΠΛΟ ΑΕΡΟΘΑΛΑΜΟ	20080100535
12/08/2008	ΒΥΤΕΜΟΒΙΛΕ ΕΥΡΩΠΑΪΚΟ ΚΕΝΤΡΟ ΑΝΑΠΤΥΞΗΣ ΜΟΝΟΠΡΟΣΩΠΗ ΕΤΑΙΡΕΙΑ ΠΕΡΙΟΡΙΣΜΕΝΗΣ ΕΥΘΥΝΗΣ	ΣΥΜΠΙΕΣΗ ΠΕΡΙΕΧΟΜΕΝΟΥ ΥΠΗΡΕΣΙΩΝ ΣΤΟ ΣΥΣΤΗΜΑ ΕΠΙΚΟΙΝΩΝΙΑΣ ΤΟΥ ΔΙΚΤΥΟΥ	20080100537
21/08/2008	ΚΑΝΑΤΣΙΔΗΣ ΓΕΩΡΓΙΟΣ	ΚΑΤΟΠΤΡΙΚΟΣ ΦΩΤΑΓΩΓΟΣ	20080100548
22/08/2008	ΑΠΟΣΤΟΛΟΥ ΔΗΜΗΤΡΙΟΣ	ΑΝΑΛΗΨΗ ΧΡΗΜΑΤΩΝ ΑΠΟ ΑΥΤΟΜΑΤΕΣ ΤΑΜΕΙΟΛΟΓΙΣΤΙΚΕΣ ΜΗΧΑΝΕΣ Ή ΑΛΛΑ ΜΗΧΑΝΗΜΑΤΑ, ΚΑΤΟΠΙΝ ΕΝΤΟΛΗΣ ΤΟΥ ΔΙΚΑΙΟΥΧΟΥ ΜΕΣΩ ΔΙΑΔΙΚΤΥΟΥ, ΧΩΡΙΣ ΤΗ ΧΡΗΣΗ ΚΑΡΤΩΝ.	20080100549
27/08/2008	ΑΛΜΑ ΤΕΧΝΟΛΟΓΙΕΣ Α.Ε.	ΜΕΘΟΔΟΣ ΚΑΙ ΚΥΚΛΩΜΑΤΙΚΗ ΔΙΑΤΑΞΗ ΣΥΜΠΙΕΣΗΣ ΕΙΚΟΝΑΣ ΣΥΜΦΩΝΑ ΜΕ ΤΟ ΠΡΟΤΥΠΟ JPEG2000 ΜΕ ΕΓΤΥΗΜΕΝΟ ΡΥΘΜΟ ΕΠΕΞΕΡΓΑΣΙΑΣ	20080100550
27/08/2008	ΖΗΚΑΣ ΔΗΜΗΤΡΙΟΣ ΚΟΦΤΗ ΧΡΥΣΑΝΘΗ ΖΗΚΑΣ ΧΡΗΣΤΟΣ ΖΗΚΑΣ ΙΩΑΝΝΗΣ ΖΗΚΑ ΑΘΗΝΑ	ΣΥΣΤΗΜΑ ΑΣΥΡΜΑΤΗΣ ΚΑΙ ΑΘΟΡΥΒΗΣ ΕΙΔΟΠΟΙΗΣΗΣ ΚΛΗΣΕΩΝ ΚΙΝΗΤΩΝ ΚΑΙ ΣΤΑΘΕΡΩΝ ΤΗΛΕΦΩΝΩΝ	20080100551
28/08/2008	ΚΟΚΟΡΙΚΟΠΟΥΛΟΣ ΓΕΩΡΓΙΟΣ	ΑΝΕΜΟΓΕΝΝΗΤΡΙΑ ΠΕΠΙΕΣΜΕΝΟΥ ΑΕΡΑ	20080100557

1.3 ΕΥΡΕΤΗΡΙΟ ΑΙΤΗΣΕΩΝ Δ.Ε. ΣΥΜΦΩΝΑ ΜΕ ΤΗΝ ΑΛΦΑΒΗΤΙΚΗ ΣΕΙΡΑ ΤΩΝ ΚΑΤΑΘΕΤΩΝ

ΚΑΤΑΘΕΤΗΣ (71)	ΤΙΤΛΟΣ ΕΦΕΥΡΕΣΗΣ (54)	ΚΑΤΑΘΕΣΗ (22)	ΑΡ. ΑΙΤ. (21)
ΒΥΤΕΜΟΒΙΛΕ ΕΥΡΩΠΑΪΚΟ ΚΕΝΤΡΟ ΑΝΑΠΤΥΞΗΣ ΜΟΝΟΠΡΟΣΩΠΗ ΕΤΑΙΡΕΙΑ ΠΕΡΙΟΡΙΣΜΕΝΗΣ ΕΥΘΥΝΗΣ	ΣΥΜΠΙΕΣΗ ΠΕΡΙΕΧΟΜΕΝΟΥ ΥΠΗΡΕΣΙΩΝ ΣΤΟ ΣΥΣΤΗΜΑ ΕΠΙΚΟΙΝΩΝΙΑΣ ΤΟΥ ΔΙΚΤΥΟΥ	12/08/2008	20080100537
ΑΛΕΞΗ ΞΑΝΘΙΠΠΗ	1-4 ΒΕΝΖΟΞΑΖΙΝΙΚΑ ΑΝΑΛΟΓΑ	07/08/2008	20080100530
ΑΛΕΞΗΣ ΜΙΧΑΗΛΣ	1-4 ΒΕΝΖΟΞΑΖΙΝΙΚΑ ΑΝΑΛΟΓΑ	07/08/2008	20080100530
ΑΛΜΑ ΤΕΧΝΟΛΟΓΙΕΣ Α.Ε.	ΜΕΘΟΔΟΣ ΚΑΙ ΚΥΚΛΩΜΑΤΙΚΗ ΔΙΑΤΑΞΗ ΣΥΜΠΙΕΣΗΣ ΕΙΚΟ- ΝΑΣ ΣΥΜΦΩΝΑ ΜΕ ΤΟ ΠΡΟΤΥΠΟ JPEG2000 ΜΕ ΕΓΓΥΗΜΕΝΟ ΡΥΘΜΟ ΕΠΕΞΕΡΓΑΣΙΑΣ	27/08/2008	20080100550
ΑΠΟΣΤΟΛΟΥ ΔΗΜΗΤΡΙΟΣ	ΑΝΑΛΗΨΗ ΧΡΗΜΑΤΩΝ ΑΠΟ ΑΥΤΟΜΑΤΕΣ ΤΑΜΕΙΟΛΟΓΙΣΤΙ- ΚΕΣ ΜΗΧΑΝΕΣ Ή ΑΛΛΑ ΜΗΧΑΝΗΜΑΤΑ, ΚΑΤΟΠΙΝ ΕΝΤΟΛΗΣ ΤΟΥ ΔΙΚΑΙΟΥΧΟΥ ΜΕΣΩ ΔΙΑΔΙΚΤΥΟΥ, ΧΩΡΙΣ ΤΗ ΧΡΗΣΗ ΚΑΡΤΩΝ.	22/08/2008	20080100549
ΑΥΛΩΝΙΤΗΣ ΝΙΚΟΛΑΟΣ	1-4 ΒΕΝΖΟΞΑΖΙΝΙΚΑ ΑΝΑΛΟΓΑ	07/08/2008	20080100530
ΑΧΑΙΚΑ ΠΛΑΣΤΙΚΑ ΑΝΩΝΥΜΟΣ ΕΜΠΟΡΙΚΗ ΒΙΟΜΗΧΑΝΙΚΗ ΕΤΑΙΡΙΑ Α.Ε.Β.Ε.	ΒΙΟΜΗΧΑΝΙΚΟΣ ΣΑΚΟΣ ΒΑΡΕΟΣ ΤΥΠΟΥ (ΣΑΚΟΣ ΒΑΛΒΙΔΑΣ) ΓΙΑ ΣΥΣΚΕΥΑΣΙΑ ΚΑΙ ΜΕΤΑΦΟΡΑ ΥΓΡΩΝ ΚΑΙ ΣΤΕΡΕΩΝ ΠΡΟΪΟΝΤΩΝ	08/08/2008	20080100532
ΓΕΩΡΓΙΑΔΗΣ ΑΘΑΝΑΣΙΟΣ	ΠΤΥΣΣΟΜΕΝΕΣ ΧΑΡΤΙΝΕΣ ΘΗΚΕΣ ΜΕ ΠΕΡΙΣΣΟΤΕΡΕΣ ΑΠΟ ΜΙΑ ΘΕΣΕΙΣ ΓΙΑ ΤΗ ΜΕΤΑΦΟΡΑ ΠΙΩΤΩΝ ΚΑΙ ΑΝΑΨΥΚΤΙΚΩΝ	01/08/2008	20080100517
ΖΗΚΑ ΑΘΗΝΑ	ΣΥΣΤΗΜΑ ΑΣΥΡΜΑΤΗΣ ΚΑΙ ΑΘΟΥΡΥΒΗΣ ΕΙΔΟΠΟΙΗΣΗΣ ΚΛΗ- ΣΕΩΝ ΚΙΝΗΤΩΝ ΚΑΙ ΣΤΑΘΕΡΩΝ ΤΗΛΕΦΩΝΩΝ	27/08/2008	20080100551
ΖΗΚΑΣ ΔΗΜΗΤΡΙΟΣ	ΣΥΣΤΗΜΑ ΑΣΥΡΜΑΤΗΣ ΚΑΙ ΑΘΟΥΡΥΒΗΣ ΕΙΔΟΠΟΙΗΣΗΣ ΚΛΗ- ΣΕΩΝ ΚΙΝΗΤΩΝ ΚΑΙ ΣΤΑΘΕΡΩΝ ΤΗΛΕΦΩΝΩΝ	27/08/2008	20080100551
ΖΗΚΑΣ ΙΩΑΝΝΗΣ	ΣΥΣΤΗΜΑ ΑΣΥΡΜΑΤΗΣ ΚΑΙ ΑΘΟΥΡΥΒΗΣ ΕΙΔΟΠΟΙΗΣΗΣ ΚΛΗ- ΣΕΩΝ ΚΙΝΗΤΩΝ ΚΑΙ ΣΤΑΘΕΡΩΝ ΤΗΛΕΦΩΝΩΝ	27/08/2008	20080100551
ΖΗΚΑΣ ΧΡΗΣΤΟΣ	ΣΥΣΤΗΜΑ ΑΣΥΡΜΑΤΗΣ ΚΑΙ ΑΘΟΥΡΥΒΗΣ ΕΙΔΟΠΟΙΗΣΗΣ ΚΛΗ- ΣΕΩΝ ΚΙΝΗΤΩΝ ΚΑΙ ΣΤΑΘΕΡΩΝ ΤΗΛΕΦΩΝΩΝ	27/08/2008	20080100551
ΚΑΛΟΓΕΡΟΠΟΥΛΟΥ ΘΕΟΔΩΡΑ	1-4 ΒΕΝΖΟΞΑΖΙΝΙΚΑ ΑΝΑΛΟΓΑ	07/08/2008	20080100530
ΚΑΝΑΤΣΙΔΗΣ ΓΕΩΡΓΙΟΣ	ΚΑΤΟΠΤΡΙΚΟΣ ΦΩΤΑΓΩΓΟΣ	21/08/2008	20080100548
ΚΟΪΝΗ ΕΥΤΥΧΙΑ	1-4 ΒΕΝΖΟΞΑΖΙΝΙΚΑ ΑΝΑΛΟΓΑ	07/08/2008	20080100530
ΚΟΚΟΡΙΚΟΠΟΥΛΟΣ ΓΕΩΡΓΙΟΣ	ΑΝΕΜΟΓΕΝΝΗΤΡΙΑ ΠΕΠΙΕΣΜΕΝΟΥ ΑΕΡΑ	28/08/2008	20080100557
ΚΟΦΤΗ ΧΡΥΣΑΝΘΗ	ΣΥΣΤΗΜΑ ΑΣΥΡΜΑΤΗΣ ΚΑΙ ΑΘΟΥΡΥΒΗΣ ΕΙΔΟΠΟΙΗΣΗΣ ΚΛΗ- ΣΕΩΝ ΚΙΝΗΤΩΝ ΚΑΙ ΣΤΑΘΕΡΩΝ ΤΗΛΕΦΩΝΩΝ	27/08/2008	20080100551
ΚΩΤΑΪΔΗΣ ΓΡΗΓΟΡΙΟΣ	ΜΗΧΑΝΙΣΜΟΣ ΠΕΡΙΣΤΡΕΦΟΜΕΝΗΣ ΒΑΣΗΣ ΔΥΟ ΑΞΟΝΩΝ ΜΕ ΥΔΡΑΥΛΙΚΗ ΚΙΝΗΣΗ ΓΙΑ ΤΟΠΟΘΕΤΗΣΗ ΦΩΤΟΒΟΛΤΑΪΚΩΝ ΣΥΛΛΕΚΤΩΝ	06/08/2008	20080100527
ΛΑΛΕΑΣ ΗΛΙΑΣ	ΕΛΑΣΤΙΚΑ (ΛΑΣΤΙΧΑ ΤΡΟΧΩΝ) ΑΥΤΟΚΙΝΗΤΩΝ ΚΑΙ ΛΟΙΠΩΝ ΤΡΟΧΟΦΟΡΩΝ ΜΕ ΔΙΠΛΟ ΑΕΡΟΘΑΛΛΑΜΟ	11/08/2008	20080100535
ΜΟΥΛΟΣ ΠΑΝΑΓΙΩΤΗΣ	ΑΣΥΡΜΑΤΟΣ ΑΥΤΟΝΟΜΟΣ ΕΝΙΣΧΥΤΗΣ ΗΧΟΥ ΣΕ ΣΥΜΠΑΓΗ ΜΟΡΦΗ	05/08/2008	20080100520
ΜΟΥΛΟΣ ΠΑΝΑΓΙΩΤΗΣ	ΗΛΕΚΤΡΟΝΙΚΟΣ ΑΠΟΣΚΛΗΡΥΝΤΗΣ ΝΕΡΟΥ ΠΛΥΝΤΗΡΙΩΝ	05/08/2008	20080100521
ΝΙΚΟΛΑΪΔΟΥ ΑΔΡΙΑΝΗ	ΜΕΘΟΔΟΣ ΑΥΞΗΣΗΣ ΤΩΝ ΑΝΟΙΓΜΑΤΩΝ ΤΩΝ ΧΟΡΕΥΤΩΝ ΚΑΙ ΑΘΛΗΤΩΝ ΣΤΑ ΚΑΤΩ ΑΚΡΑ ΜΕ ΑΠΟΤΕΛΕΣΜΑ ΤΗΝ ΣΗ- ΜΑΝΤΙΚΗ ΒΕΛΤΙΩΣΗ ΣΤΙΣ ΚΙΝΗΣΕΙΣ ΤΩΝ ΚΑΤΩ ΑΚΡΩΝ ΤΟΥ ΧΟΡΟΥ	05/08/2008	20080100523
ΠΑΠΑΔΑΤΟΣ ΝΑΠΟΛΕΩΝ-ΙΩΑΝΝΗΣ	ΚΑΛΥΜΜΑΤΑ ΦΡΕΑΤΙΩΝ ΚΑΙ ΚΑΝΑΛΙΩΝ ΜΕ ΔΙΠΛΟ ΤΕΛΑΡΟ ΚΑΙ ΜΕΘΟΔΟΣ ΤΟΠΟΘΕΤΗΣΗΣ ΤΟΥΣ.	08/08/2008	20080100531

ΚΑΤΑΘΕΤΗΣ (71)	ΤΙΤΛΟΣ ΕΦΕΥΡΕΣΗΣ (54)	ΚΑΤΑΘΕΣΗ (22)	ΑΡ. ΑΙΤ. (21)
<i>ΣΑΚΕΛΛΑΡΙΟΥ ΑΛΕΞΑΝΔΡΟΣ</i>	ΣΥΣΤΗΜΑ ΚΑΙ ΜΕΘΟΔΟΣ ΑΥΤΟΜΑΤΗΣ ΕΝΕΡΓΟΠΟΙΗΣΗΣ ΚΑΙ ΑΠΕΝΕΡΓΟΠΟΙΗΣΗΣ ΔΙΑΣΥΝΔΕΟΜΕΝΟΥ ΣΥΣΤΗΜΑΤΟΣ ΕΛΕΓΧΟΥ ΤΑΧΥΤΗΤΑΣ ΠΑΡΑΒΟΛΗΣ ΠΛΟΙΩΝ	05/08/2008	20080100524
<i>ΣΑΚΕΛΛΑΡΙΟΥ ΑΝΔΡΕΑΣ</i>	ΣΥΣΤΗΜΑ ΚΑΙ ΜΕΘΟΔΟΣ ΑΥΤΟΜΑΤΗΣ ΕΝΕΡΓΟΠΟΙΗΣΗΣ ΚΑΙ ΑΠΕΝΕΡΓΟΠΟΙΗΣΗΣ ΔΙΑΣΥΝΔΕΟΜΕΝΟΥ ΣΥΣΤΗΜΑΤΟΣ ΕΛΕΓΧΟΥ ΤΑΧΥΤΗΤΑΣ ΠΑΡΑΒΟΛΗΣ ΠΛΟΙΩΝ	05/08/2008	20080100524

1.4 ΑΙΤΗΣΕΙΣ ΠΙΣΤΟΠΟΙΗΤΙΚΩΝ ΥΠΟΔΕΙΓΜΑΤΟΣ ΧΡΗΣΙΜΟΤΗΤΑΣ

ΑΡΙΘΜΟΣ ΑΙΤΗΣΗΣ Π.Υ.Χ.(21):20090200013

ΚΑΤΑΘΕΤΗΣ (71):1)ΓΙΑΝΝΑΚΟΥΝΤΖΟΣ ΠΑΝΑΓΙΩΤΗΣ
Αρφαρά Μεσσηνίας, 24100 ΚΑΛΑΜΑΤΑ
(ΜΕΣΣΗΝΙΑΣ), ΕΛΛΑΔΑ

ΗΜΕΡΟΜ. ΚΑΤΑΘΕΣΗΣ (22):14/08/2008

ΣΥΜΒ. ΠΡΟΤΕΡΑΙΟΤΗΤΕΣ (30):

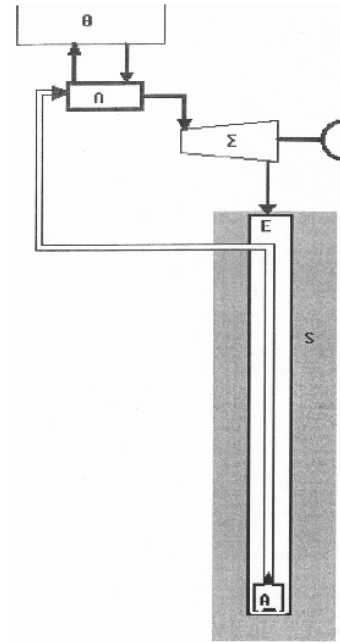
ΕΦΕΥΡΕΤΗΣ (72):1)ΓΙΑΝΝΑΚΟΥΝΤΖΟΣ ΠΑΝΑΓΙΩΤΗΣ

ΕΙΔΙΚΟΣ ΠΛΗΡΕΞΟΥΣΙΟΣ (74):

ΑΝΤΙΚΛΗΤΟΣ (74):ΜΠΟΥΡΑ ΣΤΑΥΡΟΥΛΑ-ΑΛΚΗΣΤΙΣ
Αρφαρά Μεσσηνίας,24009 ΘΟΥΡΙΑ
(ΜΕΣΣΗΝΙΑΣ)

ΤΙΤΛΟΣ ΕΦΕΥΡΕΣΗΣ (54):**ΣΥΜΠΕΣΤΗΣ ΒΑΘΕΩΣ ΦΡΕΑΤΙΟΥ ΠΕΡΙΛΗΨΗ(57)**

Συμπιεστής, ο οποίος εκμεταλλεύομενος τη θερμοκρασία του υπεδάφους και τη βαρύτητα επιτυγχάνει ταχεία και οικονομική σε ενέργεια αποτόνωση αερίων.



ΑΡΙΘΜΟΣ ΑΙΤΗΣΗΣ Π.Υ.Χ.(21):20090200019

ΚΑΤΑΘΕΤΗΣ (71):1)ΓΙΑΝΝΑΚΟΥΝΤΖΟΣ ΠΑΝΑΓΙΩΤΗΣ
Αρφαρά Μεσσηνίας, 24100 ΚΑΛΑΜΑΤΑ
(ΜΕΣΣΗΝΙΑΣ), ΕΛΛΑΔΑ

ΗΜΕΡΟΜ. ΚΑΤΑΘΕΣΗΣ (22):14/08/2008

ΣΥΜΒ. ΠΡΟΤΕΡΑΙΟΤΗΤΕΣ (30):

ΕΦΕΥΡΕΤΗΣ (72):1)ΓΙΑΝΝΑΚΟΥΝΤΖΟΣ ΠΑΝΑΓΙΩΤΗΣ

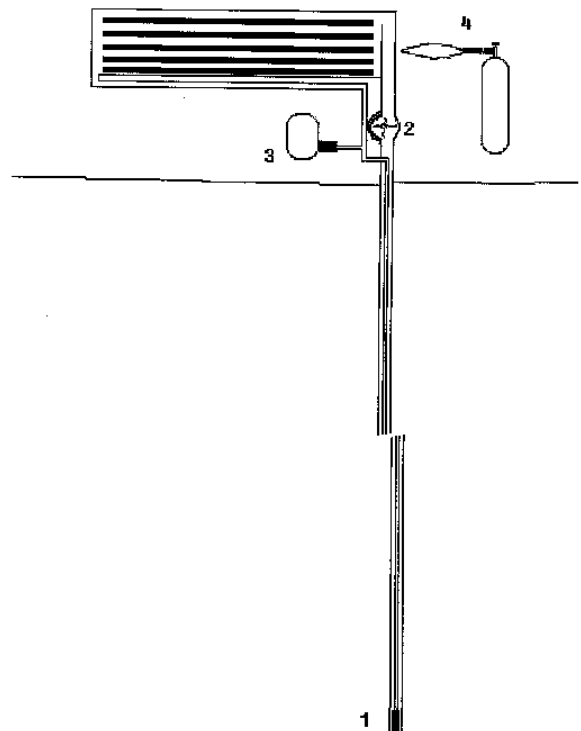
ΕΙΔΙΚΟΣ ΠΛΗΡΕΞΟΥΣΙΟΣ (74):

ΑΝΤΙΚΛΗΤΟΣ (74):ΜΠΟΥΡΑ ΣΤΑΥΡΟΥΛΑ-ΑΛΚΗΣΤΙΣ
Αρφαρά Μεσσηνίας,24009 ΘΟΥΡΙΑ
(ΜΕΣΣΗΝΙΑΣ)

ΤΙΤΛΟΣ ΕΦΕΥΡΕΣΗΣ (54):**ΜΗΧΑΝΙΣΜΟΣ ΚΛΙΜΑΤΙΣΜΟΥ ΚΑΙ ΠΑΡΑΓΩΓΗΣ ΕΡΓΟΥ**

ΠΕΡΙΛΗΨΗ(57)

Κλιματιστικός μηχανισμός - θερμική μηχανή κλειστού κύκλου αεριοστρόβιλου, με συμπίεση βαθέος φρέατος.



ΑΡΙΘΜΟΣ ΑΙΤΗΣΗΣ Π.Υ.Χ.(21):20090200032

ΚΑΤΑΘΕΤΗΣ

(71):1)ΤΣΑΜΑΡΗΣ ΙΩΑΚΕΙΜ ΒΑΣΙΛΕΙΟΣ
Εθνικού Σταδίου, 34200 ΙΣΤΙΑΙΑ
(ΕΥΒΟΙΑΣ), ΕΛΛΑΔΑ
2)ΣΙΜΟΥ ΚΩΝΣΤΑΝΤΙΝΟΣ ΓΕΩΡΓΙΟΣ
Ηρακλέους και Αγ. Δημητρίου 1, Ακτή
Νηρέως,, 34500 ΑΛΙΒΕΡΙ (ΕΥΒΟΙΑΣ),
ΕΛΛΑΔΑ

ΗΜΕΡΟΜ. ΚΑΤΑΘΕΣΗΣ (22):08/08/2008

ΣΥΜΒ. ΠΡΟΤΕΡΑΙΟΤΗΤΕΣ (30):

ΕΦΕΥΡΕΤΗΣ

(72):1)ΤΣΑΜΑΡΗΣ ΙΩΑΚΕΙΜ ΒΑΣΙΛΕΙΟΣ
2)ΣΙΜΟΥ ΚΩΝΣΤΑΝΤΙΝΟΣ ΓΕΩΡΓΙΟΣ

ΕΙΔΙΚΟΣ ΠΛΗΡΕΞΟΥΣΙΟΣ (74):

ΑΝΤΙΚΛΗΤΟΣ (74):

ΤΙΤΛΟΣ ΕΦΕΥΡΕΣΗΣ

(54):**ΜΕΘΟΔΟΣ ΚΑΙ ΣΥΣΤΗΜΑ ΜΙΚΡΟΥ
ΥΔΡΟΗΛΕΚΤΡΙΚΟΥ ΣΤΑΘΜΟΥ ΠΑΡΑ-
ΓΩΓΗΣ ΗΛΕΚΤΡΙΚΗΣ ΕΝΕΡΓΕΙΑΣ
ΑΠΟ ΝΕΡΟ ΚΑΝΑΛΙΩΝ ΥΔΡΕΥΣΗΣ,
ΑΡΑΡΕΥΣΗΣ, ΠΟΤΑΜΩΝ, ΘΑΛΑΣΣΑΣ**

κλείσουν οι θυρίδες υπερχειλίσης(8) να ανοίξουν τα πτερύγια της προπέλας(11) και η τουρμπίνα να τεθεί σε λειτουργία παράγοντας ηλεκτρικό ρεύμα.

ΠΕΡΙΛΗΨΗ(57)

Κατασκευή που προσαρμόζει τη βολβοειδή τουρμπίνα σε κανάλια νερού ύδρευσης ή μεταφοράς και ποτάμια χωρίς καμία παρεμβολή στο κανάλι ή στο τοπίο γύρω από αυτό, και επί πλέον μπορεί να χρησιμοποιηθεί σε θαλάσσια ρεύματα για παραγωγή ηλεκτρισμού. Η όληκατασκευή αφού συναρμολογηθεί και τοποθετηθούν οι εξωτερικοί πυλώνες στήριξης (10) θα τοποθετείται με γερανό στους πυλώνες στήριξης προκειμένου να κατέβει μέσα στο κανάλι. ποτάμι , ή θάλασσα. Κατά τη διάρκεια βύθισης τα πορτάκια υπερχειλίσης(8) θα είναι ανοιχτά και τα πτερύγια της προπέλας μαζεμένα. (11) Αφού ακουμπήσει στον πυθμένα το κάτω πλαίσιο(2) της κατασκευής, τότε ακινητοποιείται και ασφαλίζεται το σύστημα ανύψωσης που βρίσκεται στους πυλώνες στήριξης(10). Τότε μπορούν να

ΑΡΙΘΜΟΣ ΑΙΤΗΣΗΣ Π.Υ.Χ.(21):20090200035

ΚΑΤΑΘΕΤΗΣ

(71):1)ΚΑΛΟΓΕΡΟΠΟΥΛΟΣ ΑΝΤΩΝΙΟΥ
ΔΗΜΗΤΡΙΟΣ
Οπισθεν Περιματικού Γυμνασίου
Καλαμάτας, 24100 ΚΑΛΑΜΑΤΑ
(ΜΕΣΣΗΝΙΑΣ), ΕΛΛΑΔΑ

ΗΜΕΡΟΜ. ΚΑΤΑΘΕΣΗΣ (22):27/08/2008

ΣΥΜΒ. ΠΡΟΤΕΡΑΙΟΤΗΤΕΣ (30):

ΕΦΕΥΡΕΤΗΣ

(72):1)ΚΑΛΟΓΕΡΟΠΟΥΛΟΣ ΑΝΤΩΝΙΟΥ
ΔΗΜΗΤΡΙΟΣ

ΕΙΔΙΚΟΣ ΠΛΗΡΕΞΟΥΣΙΟΣ (74):

ΑΝΤΙΚΛΗΤΟΣ (74):

ΤΙΤΛΟΣ ΕΦΕΥΡΕΣΗΣ

(54):**ΜΕΘΟΔΟΣ ΣΥΓΚΟΜΙΑΗΣ ΞΕΡΩΝ
ΣΥΚΩΝ ΜΕ ΔΙΧΤΥΑ ΠΑΝΩ ΑΠΟ ΤΟ
ΕΛΑΦΟΣ ΚΑΙ ΜΕ ΜΗΧΑΝΗΜΑ ΔΙΑ-
ΧΩΡΙΣΜΟΥ ΦΥΛΛΩΝ ΚΑΙ ΣΥΚΩΝ**

ΠΕΡΙΛΗΨΗ(57)

Μηχάνημα διαχωρισμού σύκων και φύλλων που συγκεντρώνονται μετά την ανασήκωση των προαναφερόμενων διχτύων που χαρακτηρίζεται από τη χαρακτηριστική ροή αέρα με ταχύτητα μεγαλύτερη από 15km h.

1.5 ΕΥΡΕΤΗΡΙΟ ΑΙΤΗΣΕΩΝ Π.Υ.Χ. ΣΥΜΦΩΝΑ ΜΕ ΤΗΝ ΗΜΕΡΟΜΗΝΙΑ ΚΑΤΑΘΕΣΗΣ

ΚΑΤΑΘΕΣΗ (22)	ΚΑΤΑΘΕΤΗΣ (71)	ΤΙΤΛΟΣ ΕΦΕΥΡΕΣΗΣ (54)	ΑΡ. ΑΙΤ. (21)
06/08/2008	ΒΛΑΧΟΠΟΥΛΟΣ ΓΕΩΡΓΙΟΣ	ΤΡΟΦΟΔΟΤΗΣ ΟΡΟΦΗΣ ΜΕΛΙΣΣΩΝ	20090200069
08/08/2008	ΣΙΜΟΥ ΓΕΩΡΓΙΟΣ ΣΑΜΑΡΗΣ ΒΑΣΙΛΕΙΟΣ	ΜΕΘΟΔΟΣ ΚΑΙ ΣΥΣΤΗΜΑ ΜΙΚΡΟΥ ΥΔΡΗΛΕΚΤΡΙΚΟΥ ΣΤΑΘΜΟΥ ΠΑΡΑΓΩΓΗΣ ΗΛΕΚΤΡΙΚΗΣ ΕΝΕΡΓΕΙΑΣ ΑΠΟ ΝΕΡΟ ΚΑΝΑΛΙΩΝ ΥΔΡΕΥΣΗΣ, ΑΡΔΡΕΥΣΗΣ, ΠΟΤΑΜΩΝ, ΘΑΛΑΣΣΑΣ	20090200032
14/08/2008	ΓΙΑΝΝΑΚΟΥΝΤΖΟΣ ΠΑΝΑΓΙΩΤΗΣ	ΣΥΜΠΙΕΣΤΗΣ ΒΑΘΕΩΣ ΦΡΕΑΤΙΟΥ	20090200013
14/08/2008	ΓΙΑΝΝΑΚΟΥΝΤΖΟΣ ΠΑΝΑΓΙΩΤΗΣ	ΜΗΧΑΝΙΣΜΟΣ ΚΛΙΜΑΤΙΣΜΟΥ ΚΑΙ ΠΑΡΑΓΩΓΗΣ ΕΡΓΟΥ	20090200019
27/08/2008	ΚΑΛΟΓΕΡΟΠΟΥΛΟΣ ΔΗΜΗΤΡΙΟΣ	ΜΕΘΟΔΟΣ ΣΥΓΚΟΜΙΔΗΣ ΞΕΡΩΝ ΣΥΚΩΝ ΜΕ ΔΙΧΤΥΑ ΠΙΑΝΩ ΑΠΟ ΤΟ ΕΔΑΦΟΣ ΚΑΙ ΜΕ ΜΗΧΑΝΗΜΑ ΔΙΑΧΩΡΙΣΜΟΥ ΦΥΛΛΩΝ ΚΑΙ ΣΥΚΩΝ	20090200035

1.6 ΕΥΡΕΤΗΡΙΟ ΑΙΤΗΣΕΩΝ Π.Υ.Χ. ΣΥΜΦΩΝΑ ΜΕ ΤΗΝ ΑΛΦΑΒΗΤΙΚΗ ΣΕΙΡΑ ΤΩΝ ΚΑΤΑΘΕΤΩΝ

ΚΑΤΑΘΕΤΗΣ (71)	ΤΙΤΛΟΣ ΕΦΕΥΡΕΣΗΣ (54)	ΚΑΤΑΘΕΣΗ (22)	ΑΡ. ΑΙΤ. (21)
<i>ΒΛΑΧΟΠΟΥΛΟΣ ΓΕΩΡΓΙΟΣ</i>	ΤΡΟΦΟΔΟΤΗΣ ΟΡΟΦΗΣ ΜΕΛΙΣΣΩΝ	06/08/2008	20090200069
<i>ΓΙΑΝΝΑΚΟΥΝΤΖΟΣ ΠΑΝΑΓΙΩΤΗΣ</i>	ΣΥΜΠΙΕΣΤΗΣ ΒΑΘΕΩΣ ΦΡΕΑΓΙΟΥ	14/08/2008	20090200013
<i>ΓΙΑΝΝΑΚΟΥΝΤΖΟΣ ΠΑΝΑΓΙΩΤΗΣ</i>	ΜΗΧΑΝΙΣΜΟΣ ΚΛΙΜΑΤΙΣΜΟΥ ΚΑΙ ΠΑΡΑΓΩΓΗΣ ΕΡΓΟΥ	14/08/2008	20090200019
<i>ΚΑΛΟΓΕΡΟΠΟΥΛΟΣ ΔΗΜΗΤΡΙΟΣ</i>	ΜΕΘΟΔΟΣ ΣΥΓΚΟΜΙΔΗΣ ΞΕΡΩΝ ΣΥΚΩΝ ΜΕ ΔΙΧΤΥΑ ΠΑΝΩ ΑΠΟ ΤΟ ΕΔΑΦΟΣ ΚΑΙ ΜΕ ΜΗΧΑΝΗΜΑ ΔΙΑΧΩΡΙΣΜΟΥ ΦΥΛΛΩΝ ΚΑΙ ΣΥΚΩΝ	27/08/2008	20090200035
<i>ΣΙΜΟΥ ΓΕΩΡΓΙΟΣ</i>	ΜΕΘΟΔΟΣ ΚΑΙ ΣΥΣΤΗΜΑ ΜΙΚΡΟΥ ΥΔΡΟΗΛΕΚΤΡΙΚΟΥ ΣΤΑΘΜΟΥ ΠΑΡΑΓΩΓΗΣ ΗΛΕΚΤΡΙΚΗΣ ΕΝΕΡΓΕΙΑΣ ΑΠΟ ΝΕΡΟ ΚΑΝΑΛΙΩΝ ΥΔΡΕΥΣΗΣ, ΑΡΔΡΕΥΣΗΣ, ΠΟΤΑΜΩΝ, ΘΑΛΑΣΣΑΣ	08/08/2008	20090200032
<i>ΤΣΑΜΑΡΗΣ ΒΑΣΙΛΕΙΟΣ</i>	ΜΕΘΟΔΟΣ ΚΑΙ ΣΥΣΤΗΜΑ ΜΙΚΡΟΥ ΥΔΡΟΗΛΕΚΤΡΙΚΟΥ ΣΤΑΘΜΟΥ ΠΑΡΑΓΩΓΗΣ ΗΛΕΚΤΡΙΚΗΣ ΕΝΕΡΓΕΙΑΣ ΑΠΟ ΝΕΡΟ ΚΑΝΑΛΙΩΝ ΥΔΡΕΥΣΗΣ, ΑΡΔΡΕΥΣΗΣ, ΠΟΤΑΜΩΝ, ΘΑΛΑΣΣΑΣ	08/08/2008	20090200032

1.7 ΑΙΤΗΣΕΙΣ ΣΥΜΠΛΗΡΩΜΑΤΙΚΩΝ ΠΙΣΤΟΠΟΙΗΤΙΚΩΝ ΠΡΟΣΤΑΣΙΑΣ ΓΙΑ ΦΑΡΜΑΚΑ

ΑΡΙΘΜΟΣ ΑΙΤΗΣΗΣ ΣΠΠΦ ΗΜΕΡΟΜ. ΚΑΤΑΘΕΣΗΣ ΑΙΤΩΝ	(21):2009080020 (22):11/08/2009 (71):1)DAIICHI SANKYO COMPANY LIMITED 3-5-1, Nihonbashi Honcho, Chuo-ku., 103-8426 Tokyo, ΙΑΠΩΝΙΑ
ΤΙΤΛΟΣ ΕΦΕΥΡΕΣΗΣ	(54):ΠΑΡΑΓΩΓΑ ΤΟΥ 1-ΔΙΦΑΙΝΥΛΙΜΙΔΑΖΟΛΙΟΥ, Η ΠΑΡΑΣΚΕΥΗ ΤΟΥΣ ΚΑΙ Η ΘΕΡΑΠΕΥΤΙΚΗ ΧΡΗΣΗ ΤΟΥΣ
ΑΡΙΘΜΟΣ ΚΥΡΙΟΥ Δ.Ε./Ε.Δ.Ε. ΠΡΟΣΔΙΟΡΙΣΜΟΣ ΠΡΟΪΟΝΤΟΣ	(68):3035909 (95):SEVICAR-ΕΝΑΣ ΣΥΝΔΥΑΣΜΟΣ ΤΗΣ OLMESARTAN ΜΕΔΟΧΟΜΙΛ, ΠΡΟΑΙΡΕΤΙΚΑ ΜΕ ΤΗ ΜΟΡΦΗ ΕΝΟΣ ΦΑΡΜΑΚΕΥΤΙΚΩΣ ΑΠΟΔΕΚΤΟΥ ΑΛΑΤΟΣ ΚΑΙ ΑΜΛΟΔΙΡΙΝΕ ΒΕΣΥΛΑΤΕ
ΑΡΙΘ./ΗΜΕΡ. ΙΣΧΥΟΥΣΑΣ ΑΔΕΙΑΣ ΚΥΚΛΟΦΟΡΙΑΣ ΣΤΗΝ ΕΛΛΑΔΑ ΑΡΙΘ./ΗΜΕΡ. ΠΡΩΤΗΣ ΑΔΕΙΑΣ ΚΥΚΛΟΦΟΡΙΑΣ ΣΤΗΝ ΑΓΟΡΑ ΤΗΣ ΕΥΡΩΠΑΪΚΗΣ ΚΟΙΝΟΤΗΤΑΣ	(92):1) ΑΠ.ΕΟΦ 13408/17-02-2009, 2) ΑΠ.ΕΟΦ 13409/17-02-2009, 3) ΑΠ.ΕΟΦ 13412/17-02-2009 (93):1) RVG 100984/19-08-2008/NL, 2) RVG 100986/19-08-2008/NL, 3) RVG 100987/19-08-2008/NL, 4) RVG 100989/19-08-2008/NL, 5) RVG 100990/19-08-2008/NL, 6) RVG 100991/19-08-2008/NL
ΕΙΔΙΚΟΣ ΠΛΗΡΕΞΟΥΣΙΟΣ	(74):ΑΘΑΝΑΣΙΑΔΟΥ ΜΑΡΙΑ Κουμπάρη 2, 10674 ΑΘΗΝΑ
ΑΝΤΙΚΛΗΤΟΣ	(74):ΠΑΠΑΚΩΝΣΤΑΝΤΙΝΟΥ ΕΛΕΝΗ Κουμπάρη 2,10674 ΑΘΗΝΑ

ΑΡΙΘΜΟΣ ΑΙΤΗΣΗΣ ΣΠΠΦ ΗΜΕΡΟΜ. ΚΑΤΑΘΕΣΗΣ ΑΙΤΩΝ	(21):2009080021 (22):14/08/2009 (71):1)PFIZER INC. 235 East 42nd Street, New York, N.Y. 10017, ΗΝΩΜΕΝΕΣ ΠΟΛΙΤΕΙΕΣ ΤΗΣ ΑΜΕΡΙΚΗΣ
ΤΙΤΛΟΣ ΕΦΕΥΡΕΣΗΣ	(54):ΑΓΩΝΙΣΤΕΣ / ΑΝΤΑΓΩΝΙΣΤΕΣ ΟΙΣΤΡΟΓΟΝΩΝ
ΑΡΙΘΜΟΣ ΚΥΡΙΟΥ Δ.Ε./Ε.Δ.Ε. ΠΡΟΣΔΙΟΡΙΣΜΟΣ ΠΡΟΪΟΝΤΟΣ	(68):3039079 (95):FABLYN-λασοφοξιδίνη, προαιρετικά στη μορφή ενός μη-τοξικού φαρμακολογικώς αποδεκτού άλατος προσθήκης οξέος, Ν-οξειδίου, εστέρα ή άλατος τεταρτοταγούς αμμωνίου αυτής, συμπεριλαμβανομένου του τρυγικού άλατος.
ΑΡΙΘ./ΗΜΕΡ. ΙΣΧΥΟΥΣΑΣ ΑΔΕΙΑΣ ΚΥΚΛΟΦΟΡΙΑΣ ΣΤΗΝ ΕΛΛΑΔΑ ΑΡΙΘ./ΗΜΕΡ. ΠΡΩΤΗΣ ΑΔΕΙΑΣ ΚΥΚΛΟΦΟΡΙΑΣ ΣΤΗΝ ΑΓΟΡΑ ΤΗΣ ΕΥΡΩΠΑΪΚΗΣ ΚΟΙΝΟΤΗΤΑΣ	(92):1) Ε.Ε.(C)(2009)1350/24-02-2009, 2) Ε.Ε.(C)(2009) 1351/24-02-2009 τροποποιημένη άδεια κυκλοφορίας
ΕΙΔΙΚΟΣ ΠΛΗΡΕΞΟΥΣΙΟΣ	(93):— (74):ΑΘΑΝΑΣΙΑΔΟΥ ΜΑΡΙΑ Κουμπάρη 2, 10674 ΑΘΗΝΑ
ΑΝΤΙΚΛΗΤΟΣ	(74):ΠΑΠΑΚΩΝΣΤΑΝΤΙΝΟΥ ΕΛΕΝΗ Κουμπάρη 2,10674 ΑΘΗΝΑ

ΑΡΙΘΜΟΣ ΑΙΤΗΣΗΣ ΣΠΠΦ ΗΜΕΡΟΜ. ΚΑΤΑΘΕΣΗΣ ΑΙΤΩΝ	(21):2009080022 (22):02/09/2009 (71):1)BIAL - PORTELA & CA., S.A. Α Av.Da Siderurgia Nacional, Apartado 56, 4785 S. MAMEDE DO CORONADO, ΠΟΡΤΟΓΑΛΙΑ
ΤΙΤΛΟΣ ΕΦΕΥΡΕΣΗΣ	(54):ΥΠΟΚΑΤΕΣΤΗΜΕΝΑΙ ΔΙΥΔΡΟΔΙΒΕΝΖΟ[Β, F]ΑΖΑΠΙΝΑΙ, ΜΕΘΟΛΟΣ ΔΙΑ ΤΗΝ ΠΑΡΑΣΚΕΥΗΝ ΤΩΝ, ΧΡΗΣΙΣ ΤΩΝ ΕΙΣ ΤΗΝ ΘΕΡΑΠΕΙΑΝ ΜΕΡΙΚΩΝ ΔΙΑΤΑΡΑΧΩΝ ΤΟΥ ΚΕΝΤΡΙΚΟΥ ΝΕΥΡΙΚΟΥ ΣΥΣΤΗΜΑΤΟΣ ΚΑΙ ΦΑΡΜΑΚΕΥΤΙΚΑΙ ΣΥΝΘΕΣΕΙΣ ΠΕΡΙΕΧΟΥΣΑΙ ΤΑΥΤΑΣ
ΑΡΙΘΜΟΣ ΚΥΡΙΟΥ Δ.Ε./Ε.Δ.Ε. ΠΡΟΣΔΙΟΡΙΣΜΟΣ ΠΡΟΪΟΝΤΟΣ	(68):3029007 (95):ZEBINIX-ΟΞΙΚΗΣ ΕΣΛΙΚΑΡΒΑΖΕΠΙΝΗΣ
ΑΡΙΘ./ΗΜΕΡ. ΙΣΧΥΟΥΣΑΣ ΑΔΕΙΑΣ ΚΥΚΛΟΦΟΡΙΑΣ ΣΤΗΝ ΕΛΛΑΔΑ ΑΡΙΘ./ΗΜΕΡ. ΠΡΩΤΗΣ ΑΔΕΙΑΣ ΚΥΚΛΟΦΟΡΙΑΣ ΣΤΗΝ ΑΓΟΡΑ ΤΗΣ ΕΥΡΩΠΑΪΚΗΣ ΚΟΙΝΟΤΗΤΑΣ	(92):Ε.Ε.(C)(2009)3128/21-04-2009
ΕΙΔΙΚΟΣ ΠΛΗΡΕΞΟΥΣΙΟΣ	(93):— (74):ΑΘΑΝΑΣΙΑΔΟΥ ΜΑΡΙΑ Κουμπάρη 2, 10674 ΑΘΗΝΑ
ΑΝΤΙΚΛΗΤΟΣ	(74):ΠΑΠΑΚΩΝΣΤΑΝΤΙΝΟΥ ΕΛΕΝΗ Κουμπάρη 2,10674 ΑΘΗΝΑ

ΑΡΙΘΜΟΣ ΑΙΤΗΣΗΣ ΣΠΠΦ (21):20090800023
ΗΜΕΡΟΜ. ΚΑΤΑΘΕΣΗΣ (22):02/09/2009
ΑΙΤΩΝ (71):1)Takeda Pharmaceutical Company Limited
1-1, Doshomachi 4-chome, Chuo-ku, Osaka, ΙΑΠΩΝΙΑ

ΤΙΤΛΟΣ ΕΦΕΥΡΕΣΗΣ (54):ΦΑΡΜΑΚΕΥΤΙΚΗ ΣΥΝΘΕΣΗ ΠΕΡΙΛΑΜΒΑΝΟΥΣΑ ΠΙΟΓΛΙΤΑΖΟΝΗ ΚΑΙ ΓΛΙΜΕΠΙΡΙΔΗ ΓΙΑ ΧΡΗΣΗ ΣΤΗΝ ΘΕΡΑΠΕΙΑ ΤΟΥ ΔΙΑΒΗΤΗ

ΑΡΙΘΜΟΣ ΚΥΡΙΟΥ Δ.Ε./Ε.Δ.Ε. (68):3069850
ΠΡΟΣΔΙΟΡΙΣΜΟΣ ΠΡΟΪΟΝΤΟΣ (95):TANDEMACT-ΠΙΟΓΛΙΤΑΖΟΝΗ/ΓΛΙΜΕΠΙΡΙΔΗ

ΑΡΙΘ./ΗΜΕΡ. ΙΣΧΥΟΥΣΑΣ ΑΔΕΙΑΣ (92):Ε.Ε.(C)(2007)73/08-01-2007
ΚΥΚΛΟΦΟΡΙΑΣ ΣΤΗΝ ΕΛΛΑΔΑ
ΑΡΙΘ./ΗΜΕΡ. ΠΡΩΤΗΣ ΑΔΕΙΑΣ (93):—
ΚΥΚΛΟΦΟΡΙΑΣ ΣΤΗΝ ΑΓΟΡΑ ΤΗΣ
ΕΥΡΩΠΑΪΚΗΣ ΚΟΙΝΟΤΗΤΑΣ (74):ΑΘΑΝΑΣΙΑΔΟΥ ΜΑΡΙΑ
Κουμπάρη 2, 10674 ΑΘΗΝΑ
ΕΙΔΙΚΟΣ ΠΛΗΡΕΞΟΥΣΙΟΣ (74):ΠΑΠΑΚΩΝΣΤΑΝΤΙΝΟΥ ΕΛΕΝΗ
Κουμπάρη 2,10674 ΑΘΗΝΑ

ΑΡΙΘΜΟΣ ΑΙΤΗΣΗΣ ΣΠΠΦ (21):20090800024
ΗΜΕΡΟΜ. ΚΑΤΑΘΕΣΗΣ (22):08/09/2009
ΑΙΤΩΝ (71):1)SCHWARZ PHARMA AG
Alfred-Nobel-Strasse 10, 40789 Monheim/Rhld., ΓΕΡΜΑΝΙΑ

ΤΙΤΛΟΣ ΕΦΕΥΡΕΣΗΣ (54):ΝΕΑ ΧΡΗΣΗ ΜΙΑΣ ΕΝΩΣΗΣ ΠΕΠΤΙΔΙΚΗΣ ΚΑΤΗΓΟΡΙΑΣ ΓΙΑ ΤΗ ΘΕΡΑΠΕΙΑ ΤΟΥ ΜΗ ΝΕΥΡΟΠΑΘΟΥΣ ΦΛΕΓΜΟΝΩΔΟΥΣ ΠΟΝΟΥ

ΑΡΙΘΜΟΣ ΚΥΡΙΟΥ Δ.Ε./Ε.Δ.Ε. (68):3069578
ΠΡΟΣΔΙΟΡΙΣΜΟΣ ΠΡΟΪΟΝΤΟΣ (95):LACOSAMIDE Ή ΕΝΑ ΦΑΡΜΑΚΕΥΤΙΚΩΣ ΑΠΟΔΕΚΤΟ ΑΛΛΑΣ ΑΥΤΟΥ

ΑΡΙΘ./ΗΜΕΡ. ΙΣΧΥΟΥΣΑΣ ΑΔΕΙΑΣ (92):Ε.Ε.(C)(2008)4783/29-08-2008
ΚΥΚΛΟΦΟΡΙΑΣ ΣΤΗΝ ΕΛΛΑΔΑ
ΑΡΙΘ./ΗΜΕΡ. ΠΡΩΤΗΣ ΑΔΕΙΑΣ (93):—
ΚΥΚΛΟΦΟΡΙΑΣ ΣΤΗΝ ΑΓΟΡΑ ΤΗΣ
ΕΥΡΩΠΑΪΚΗΣ ΚΟΙΝΟΤΗΤΑΣ (74):ΤΣΙΜΙΚΑΛΗΣ ΑΘΑΝΑΣΙΟΣ
Ν. Βάμβρα 1, 10674 ΑΘΗΝΑ
ΕΙΔΙΚΟΣ ΠΛΗΡΕΞΟΥΣΙΟΣ (74):ΤΣΙΜΙΚΑΛΗΣ ΑΘΑΝΑΣΙΟΣ
Ν. Βάμβρα 1,10674 ΑΘΗΝΑ

ΑΡΙΘΜΟΣ ΑΙΤΗΣΗΣ ΣΠΠΦ (21):20090800028
ΗΜΕΡΟΜ. ΚΑΤΑΘΕΣΗΣ (22):28/09/2009
ΑΙΤΩΝ (71):1)WYETH
Five Giralda Farms, Madison, New Jersey 07940-0874, ΗΝΩΜΕΝΕΣ ΠΟΛΙΤΕΙΕΣ ΤΗΣ ΑΜΕΡΙΚΗΣ

ΤΙΤΛΟΣ ΕΦΕΥΡΕΣΗΣ (54):ΟΙΣΤΡΟΓΟΝΟΙ ΠΑΡΑΓΟΝΤΕΣ

ΑΡΙΘΜΟΣ ΚΥΡΙΟΥ Δ.Ε./Ε.Δ.Ε. (68):3037123
ΠΡΟΣΔΙΟΡΙΣΜΟΣ ΠΡΟΪΟΝΤΟΣ (95):BAZEDOXIFENE ΚΑΙ ΦΑΡΜΑΚΕΥΤΙΚΩΣ ΑΠΟΔΕΚΤΑ ΑΛΛΑΤΑ ΑΥΤΟΥ

ΑΡΙΘ./ΗΜΕΡ. ΙΣΧΥΟΥΣΑΣ ΑΔΕΙΑΣ (92):Ε.Ε.(C)(2009) 3061/17-04-2009
ΚΥΚΛΟΦΟΡΙΑΣ ΣΤΗΝ ΕΛΛΑΔΑ
ΑΡΙΘ./ΗΜΕΡ. ΠΡΩΤΗΣ ΑΔΕΙΑΣ (93):—
ΚΥΚΛΟΦΟΡΙΑΣ ΣΤΗΝ ΑΓΟΡΑ ΤΗΣ
ΕΥΡΩΠΑΪΚΗΣ ΚΟΙΝΟΤΗΤΑΣ (74):ΤΣΙΜΙΚΑΛΗΣ ΑΘΑΝΑΣΙΟΣ
Ν. Βάμβρα 1, 10674 ΑΘΗΝΑ
ΕΙΔΙΚΟΣ ΠΛΗΡΕΞΟΥΣΙΟΣ (74):ΤΣΙΜΙΚΑΛΗΣ ΑΘΑΝΑΣΙΟΣ, ΔΙΚΗΓΟΡΟΣ
Ν.Βάμβρα 1,106 74 ΑΘΗΝΑ

1.8 ΕΥΡΕΤΗΡΙΟ ΑΙΤΗΣΕΩΝ Σ.Π.Π.Φ. ΣΥΜΦΩΝΑ ΜΕ ΤΗΝ ΗΜΕΡΟΜΗΝΙΑ ΚΑΤΑΘΕΣΗΣ

ΚΑΤΑΘΕΣΗ (22)	ΚΑΤΑΘΕΤΗΣ (71)	ΤΙΤΛΟΣ ΕΦΕΥΡΕΣΗΣ (54)	ΑΡ. ΑΙΤ. (21)
<i>11/08/2009</i>	DAIICHI SANKYO COMPANY LIMITED	ΠΑΡΑΓΩΓΑ ΤΟΥ 1-ΔΙΦΑΙΝΥΛΙΜΙΔΑΖΟΛΙΟΥ, Η ΠΑΡΑΣΚΕΥΗ ΤΟΥΣ ΚΑΙ Η ΘΕΡΑΠΕΥΤΙΚΗ ΧΡΗΣΗ ΤΟΥΣ	20090800020
<i>14/08/2009</i>	PFIZER INC.	ΑΓΩΝΙΣΤΕΣ / ΑΝΤΑΓΩΝΙΣΤΕΣ ΟΙΣΤΡΟΓΟΝΩΝ	20090800021
<i>02/09/2009</i>	TAKEDA PHARMACEUTICAL COMPANY LIMITED	ΦΑΡΜΑΚΕΥΤΙΚΗ ΣΥΝΘΕΣΗ ΠΕΡΙΛΑΜΒΑΝΟΥΣΑ ΠΙΟΓΛΙΤΑΖΟΝΗ ΚΑΙ ΓΛΙΜΕΠΙΡΙΔΗ ΓΙΑ ΧΡΗΣΗ ΣΤΗΝ ΘΕΡΑΠΕΙΑ ΤΟΥ ΔΙΑΒΗΤΗ	20090800023
<i>02/09/2009</i>	BIAL - PORTELA & CA., S.A.	ΥΠΟΚΑΤΕΣΤΗΜΕΝΑΙ ΔΙΥΔΡΟΔΙΒΕΝΖΟ[Β,Γ]ΑΖΑΠΙΝΑΙ, ΜΕΘΟΔΟΣ ΔΙΑ ΤΗΝ ΠΑΡΑΣΚΕΥΗΝ ΤΩΝ, ΧΡΗΣΙΣ ΤΩΝ ΕΙΣ ΤΗΝ ΘΕΡΑΠΕΙΑΝ ΜΕΡΙΚΩΝ ΔΙΑΤΑΡΑΧΩΝ ΤΟΥ ΚΕΝΤΡΙΚΟΥ ΝΕΥΡΙΚΟΥ ΣΥΣΤΗΜΑΤΟΣ ΚΑΙ ΦΑΡΜΑΚΕΥΤΙΚΑΙ ΣΥΝΘΕΣΕΙΣ ΠΕΡΙΕΧΟΥΣΑΙ ΤΑΥΤΑΣ	20090800022
<i>08/09/2009</i>	SCHWARZ PHARMA AG	ΝΕΑ ΧΡΗΣΗ ΜΙΑΣ ΕΝΩΣΗΣ ΠΕΠΤΙΔΙΚΗΣ ΚΑΤΗΓΟΡΙΑΣ ΓΙΑ ΤΗ ΘΕΡΑΠΕΙΑ ΤΟΥ ΜΗ ΝΕΥΡΟΠΑΘΟΥΣ ΦΛΕΓΜΟΝΩΔΟΥΣ ΠΟΝΟΥ	20090800024
<i>28/09/2009</i>	WYETH	ΟΙΣΤΡΟΓΟΝΟΙ ΠΑΡΑΓΟΝΤΕΣ	20090800028

1.9 ΕΥΡΕΤΗΡΙΟ ΑΙΤΗΣΕΩΝ Σ.Π.Π.Φ. ΣΥΜΦΩΝΑ ΜΕ ΤΗΝ ΑΛΦΑΒΗΤΙΚΗ ΣΕΙΡΑ ΤΩΝ ΑΙΤΟΥΝΤΩΝ

ΚΑΤΑΘΕΤΗΣ (71)	ΤΙΤΛΟΣ ΕΦΕΥΡΕΣΗΣ (54)	ΚΑΤΑΘΕΣΗ (22)	ΑΡ. ΑΙΤ. (21)
<i>BIAL - PORTELA & CA., S.A.</i>	ΥΠΟΚΑΤΕΣΤΗΜΕΝΑΙ ΔΙΥΔΡΟΔΙΒΕΝΖΟ[Β, F]ΑΖΑΠΙΝΑΙ, ΜΕΘΟ- ΔΟΣ ΔΙΑ ΤΗΝ ΠΑΡΑΣΚΕΥΗΝ ΤΩΝ, ΧΡΗΣΙΣ ΤΩΝ ΕΙΣ ΤΗΝ ΘΕΡΑ- ΠΕΙΑΝ ΜΕΡΙΚΩΝ ΔΙΑΤΑΡΑΧΩΝ ΤΟΥ ΚΕΝΤΡΙΚΟΥ ΝΕΥΡΙΚΟΥ ΣΥΣΤΗΜΑΤΟΣ ΚΑΙ ΦΑΡΜΑΚΕΥΤΙΚΑΙ ΣΥΝΘΕΣΕΙΣ ΠΕΡΙΕΧΟΥ- ΣΑΙ ΤΑΥΤΑΣ	02/09/2009	20090800022
<i>DAIICHI SANKYO COMPANY LIMITED</i>	ΠΑΡΑΓΩΓΑ ΤΟΥ 1-ΔΙΦΑΙΝΥΛΙΜΙΔΑΖΟΛΙΟΥ, Η ΠΑΡΑΣΚΕΥΗ ΤΟΥΣ ΚΑΙ Η ΘΕΡΑΠΕΥΤΙΚΗ ΧΡΗΣΗ ΤΟΥΣ	11/08/2009	20090800020
<i>PFIZER INC.</i>	ΑΓΩΝΙΣΤΕΣ / ΑΝΤΑΓΩΝΙΣΤΕΣ ΟΙΣΤΡΟΓΟΝΩΝ	14/08/2009	20090800021
<i>SCHWARZ PHARMA AG</i>	ΝΕΑ ΧΡΗΣΗ ΜΙΑΣ ΕΝΩΣΗΣ ΠΕΠΤΙΔΙΚΗΣ ΚΑΤΗΓΟΡΙΑΣ ΓΙΑ ΤΗ ΘΕΡΑΠΕΙΑ ΤΟΥ ΜΗ ΝΕΥΡΟΠΑΘΟΥΣ ΦΛΕΓΜΟΝΩΔΟΥΣ ΠΟΝΟΥ	08/09/2009	20090800024
<i>TAKEDA PHARMACEUTICAL COMPANY LIMITED</i>	ΦΑΡΜΑΚΕΥΤΙΚΗ ΣΥΝΘΕΣΗ ΠΕΡΙΛΑΜΒΑΝΟΥΣΑ ΠΙΟΓΛΙΤΑΖΟ- ΝΗ ΚΑΙ ΓΛΙΜΕΠΙΡΙΔΗ ΓΙΑ ΧΡΗΣΗ ΣΤΗΝ ΘΕΡΑΠΕΙΑ ΤΟΥ ΔΙΑ- ΒΗΤΗ	02/09/2009	20090800023
<i>WYETH</i>	ΟΙΣΤΡΟΓΟΝΟΙ ΠΑΡΑΓΟΝΤΕΣ	28/09/2009	20090800028

1.10 ΑΙΤΗΣΕΙΣ ΣΥΜΠΛΗΡΩΜΑΤΙΚΩΝ ΠΙΣΤΟΠΟΙΗΤΙΚΩΝ ΠΡΟΣΤΑΣΙΑΣ ΓΙΑ ΦΥΤΟΠΡΟΣΤΑΤΕΥΤΙΚΑ ΠΡΟΪΟΝΤΑ

ΑΡΙΘΜΟΣ ΑΙΤΗΣΗΣ ΣΠΠΦΠ	(21):20090700005
ΗΜΕΡΟΜ. ΚΑΤΑΘΕΣΗΣ	(22):05/08/2009
ΑΙΤΩΝ	(71):1)SYNGENTA LIMITED European Regional Centre, Priestley Road, Surrey Research Park, GU2 7YH Guildford, Surrey, ΜΕΓΑΛΗ ΒΡΕΤΑΝΝΙΑ
ΤΙΤΛΟΣ ΕΦΕΥΡΕΣΗΣ	(54):ΜΥΚΗΤΟΚΤΟΝΑ.
ΑΡΙΘ./ΗΜΕΡ. ΚΥΡΙΟΥ Ε.Δ.Ε.	(68):3011215
ΠΡΟΣΔΙΟΡΙΣΜΟΣ ΠΡΟΪΟΝΤΟΣ	(95):ΣΥΝΔΥΑΣΜΟΣ ΑΖΟΧΥΣΤΡΟΒΙΝ ΚΑΙ FOLPET
ΑΡΙΘ./ΗΜΕΡ. ΙΣΧΥΟΥΣΑΣ ΑΔΕΙΑΣ	(92):ΑΠ. ΥΠΟΥΡΓΕΙΟΥ ΑΓΡΟΤΙΚΗΣ ΑΝΑΠΤΥΞΗΣ 60.253/28-04-2009
ΚΥΚΛΟΦΟΡΙΑΣ ΣΤΗΝ ΕΛΛΑΔΑ	
ΑΡΙΘ./ΗΜΕΡ. ΠΡΩΤΗΣ ΑΔΕΙΑΣ	
ΚΥΚΛΟΦΟΡΙΑΣ ΣΤΗΝ ΑΓΟΡΑ ΤΗΣ	
ΕΥΡΩΠΑΪΚΗΣ ΚΟΙΝΟΤΗΤΑΣ	(93):2000449/08-02-2002/FR
ΕΙΛΙΚΟΣ ΠΛΗΡΕΞΟΥΣΙΟΣ	(74):ΚΙΛΙΜΙΡΗΣ ΚΩΝΣΤΑΝΤΙΝΟΣ Χατζηγιάννη Μέξη 7, 11528 ΑΘΗΝΑ
ΑΝΤΙΚΛΗΤΟΣ	(74):ΚΙΛΙΜΙΡΗΣ ΚΩΝΣΤΑΝΤΙΝΟΣ Χατζηγιάννη Μέξη 7,115 28 ΑΘΗΝΑ

1.11 ΕΥΡΕΤΗΡΙΟ ΑΙΤΗΣΕΩΝ Σ.Π.Π.Φ.Π. ΣΥΜΦΩΝΑ ΜΕ ΤΗΝ ΗΜΕΡΟΜΗΝΙΑ ΚΑΤΑΘΕΣΗΣ

ΚΑΤΑΘΕΣΗ (22)	ΚΑΤΑΘΕΤΗΣ (71)	ΤΙΤΛΟΣ ΕΦΕΥΡΕΣΗΣ (54)	ΑΡ. ΑΙΤ. (21)
<i>05/08/2009</i>	SYNGENTA LIMITED	ΜΥΚΗΤΟΚΤΟΝΑ.	20090700005

1.12 ΕΥΡΕΤΗΡΙΟ ΑΙΤΗΣΕΩΝ Σ.Π.Π.Φ.Π. ΣΥΜΦΩΝΑ ΜΕ ΤΗΝ ΑΛΦΑΒΗΤΙΚΗ ΣΕΙΡΑ ΤΩΝ ΑΙΤΟΥΝΤΩΝ

ΚΑΤΑΘΕΤΗΣ (71)	ΤΙΤΛΟΣ ΕΦΕΥΡΕΣΗΣ (54)	ΚΑΤΑΘΕΣΗ (22)	ΑΡ. ΑΙΤ. (21)
<i>SYNGENTA LIMITED</i>	ΜΥΚΗΤΟΚΤΟΝΑ.	05/08/2009	20090700005

Κ Ε Φ Α Λ Α Ι Ο 2

ΔΙΠΛΩΜΑΤΑ ΕΥΡΕΣΙΤΕΧΝΙΑΣ, ΠΙΣΤΟΠΟΙΗΤΙΚΑ ΥΠΟΔΕΙΓΜΑΤΟΣ ΧΡΗΣΙΜΟΤΗΤΑΣ ΚΑΙ ΣΥΜΠΛΗΡΩΜΑΤΙΚΑ ΠΙΣΤΟΠΟΙΗΤΙΚΑ ΠΡΟΣΤΑΣΙΑΣ

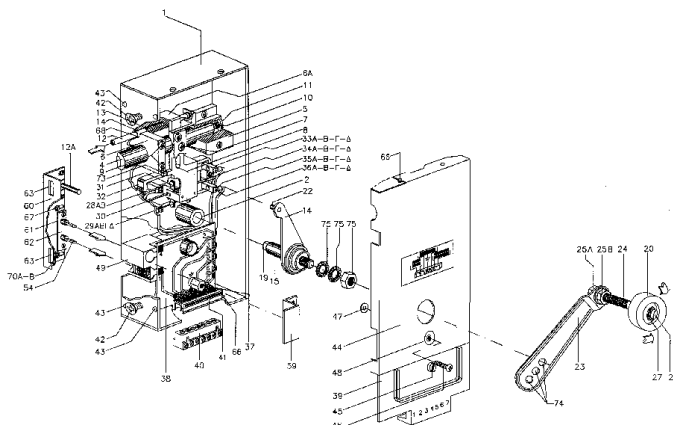
2.1 ΔΙΠΛΩΜΑΤΑ ΕΥΡΕΣΙΤΕΧΝΙΑΣ

ΑΡΙΘΜΟΣ Δ.Ε.	(11):1006687
ΑΡΙΘΜΟΣ ΑΙΤΗΣΗΣ Δ.Ε.	(21):20080100355
ΔΙΕΘΝΗΣ ΤΑΞΙΝΟΜΗΣΗ	(51):IPC8: B66B 13/20 IPC8: B66B 13/22
ΔΙΚΑΙΟΥΧΟΣ	(73):1)ΖΑΝΤΙΩΤΗΣ ΙΩΑΝΝΗΣ Γράμμιο 16,16451 ΑΡΓΥΡΟΥΠΟΛΗ (ΑΤΤΙΚΗΣ), ΕΛΛΑΔΑ 2)ΖΑΝΤΙΩΤΗΣ ΚΟΣΜΑΣ Γράμμιο 16,16451 ΑΡΓΥΡΟΥΠΟΛΗ (ΑΤΤΙΚΗΣ), ΕΛΛΑΔΑ
ΗΜΕΡΟΜ. ΚΑΤΑΘΕΣΗΣ	(22):27/05/2008
ΗΜΕΡΟΜ. ΑΠΟΝΟΜΗΣ	(47):02/02/2010
ΣΥΜΒ. ΠΡΟΤΕΡΑΙΟΤΗΤΕΣ	(30):
ΤΡΟΠΟΠ. ΚΥΡΙΟΥ Δ.Ε.	(61):1005064
ΕΦΕΥΡΕΤΗΣ	(72):1)ΖΑΝΤΙΩΤΗΣ ΙΩΑΝΝΗΣ 2)ΖΑΝΤΙΩΤΗΣ ΚΟΣΜΑΣ
ΕΙΔΙΚΟΣ ΠΛΗΡΕΞΟΥΣΙΟΣ	(74):
ΑΝΤΙΚΛΗΤΟΣ	(74):
ΤΙΤΛΟΣ ΕΦΕΥΡΕΣΗΣ	(54):ΣΥΣΚΕΥΗ ΜΑΝΔΑΛΩΣΗΣ ΘΥΡΑΣ ΦΡΕΑΤΟΣ ΑΝΕΛΚΥΣΤΗΡΑ.

ΠΕΡΙΛΗΨΗ(57)

Πρόκειται για μία ηλεκτρομηχανική διάταξη, η οποία καλύπτει τις απαιτήσεις του προτύπου EN81. 80 (περί εκσυγχρονισμού των παλαιών ανελκυστήρων). Σκοπός της κλειδαριάς αυτής είναι η ασφάλιση και η απασφάλιση κάθε θύρας ορόφου φρέατος ανελκυστήρα. Η ασφάλιση (μανδάλωση) της θύρας ορόφου φρέατος ανελκυστήρα επιτυγχάνεται με έναν μεταλλικό πείρο του οποίου η κίνηση βασίζεται σε ηλεκτρομηχανικό σύστημα που βρίσκεται μέσα στη συσκευή μανδάλωσης, και το οποίο συνεργάζεται με αντικριστό μηχανισμό πάνω στη θύρα φρέατος. Όταν η θύρα φρέατος πρέπει να είναι κλειστή ο πείρος εισχωρεί και παραμένει μέσα στο σώμα της κλειδαριάς. Το αντίθετο συμβαίνει όταν η θύρα

πρέπει να είναι ανοικτή (απομανδλωμένη). Η συσκευή μανδάλωσης περιλαμβάνει επαφές θυρών καθώς επίσης και κινητές επαφές έτσι ώστε να ελέγχεται ηλεκτρικά το κλείσιμο της θύρας φρέατος αλλά και η έναρξη λειτουργίας του κινητήριου μηχανισμού του ανελκυστήρα. Η συσκευή αυτή μανδάλωσης μπορεί να χρησιμοποιηθεί σε νέες εγκαταστάσεις ανελκυστήρων αλλά και σε παλαιές εγκαταστάσεις καθώς επίσης και για την αντικατάσταση παλαιών συσκευών μανδάλωσης, οι οποίες είναι παρωχημένης τεχνολογίας και δεν πληρούν πλέον τις απαιτήσεις ασφαλείας αφού είναι έτσι σχεδιασμένη ώστε να προσαρμόζεται στις οπές στήριξης της κάσας κάθε θύρας ορόφου φρέατος την οπή του πείρου μανδάλωσης οποιαδήποτε παλαιάς κλειδαριάς αλλά και στον πείρο απομανδάλωσης που είναι προσαρμοσμένος στη θύρα φρέατος.



ΑΡΙΘΜΟΣ Δ.Ε.	(11):1006688
ΑΡΙΘΜΟΣ ΑΙΤΗΣΗΣ Δ.Ε.	(21):20080100704
ΔΙΕΘΝΗΣ ΤΑΞΙΝΟΜΗΣΗ	(51):IPC8: G09F 7/00 IPC8: G09F 15/00
ΔΙΚΑΙΟΥΧΟΣ	(73):1)ΓΥΡΙΧΙΔΗΣ ΓΕΩΡΓΙΟΥ ΠΑΝΑΓΙΩΤΗΣ Βίγλας 2,13672 ΑΧΑΡΝΕΣ (ΑΤΤΙΚΗΣ), ΕΛΛΑΔΑ
ΗΜΕΡΟΜ. ΚΑΤΑΘΕΣΗΣ	(22):03/11/2008
ΗΜΕΡΟΜ. ΑΠΟΝΟΜΗΣ	(47):02/02/2010
ΣΥΜΒ. ΠΡΟΤΕΡΑΙΟΤΗΤΕΣ	(30):
ΤΡΟΠΟΠ. ΚΥΡΙΟΥ Δ.Ε.	(61):
ΕΦΕΥΡΕΤΗΣ	(72):1)ΓΥΡΙΧΙΔΗΣ ΓΕΩΡΓΙΟΥ ΠΑΝΑΓΙΩΤΗΣ
ΕΙΔΙΚΟΣ ΠΛΗΡΕΞΟΥΣΙΟΣ	(74):
ΑΝΤΙΚΛΗΤΟΣ	(74):
ΤΙΤΛΟΣ ΕΦΕΥΡΕΣΗΣ	(54):ΠΡΟΣΘΑΦΑΙΡΟΥΜΕΝΗ ΔΙΑΦΗΜΙΣΗ ΠΕΡΙΛΗΨΗ(57)

Τα υλικά που χρησιμοποιούνται για την διαφήμιση είναι ως εξής μουςαμάς ή PVC πλαστικό ή μπάκλιτ ή πέξη-κλαστ ή χαρτί ταπετσαρίας ή χαρτόνι ή σημείοπανο ή διάτρητος μουςαμάς ή από μεταλλολαμαρίνα ή κασσίτερο κ. ο. κ. Και το κυρίως υλικό μας για την τοποθέτηση της εργασίας είναι το βέλκρο ή αλλιώς ΧΡΗΤΣ ΧΡΑΤΣ όπως είναι γνωστό στην αγορά. Το χριτες χρατς που αποτελείται από δυο μερί (ζευγάρι) και είναι διαφόρων διαστάσεων σε λωρίδες ή σε διαφόρων σχημάτων επίσης η μια του πλευρά έχει κόλλα ή και χωρικόκλλα το οποίο γίνεται και ραφτώ. Ο τρόπος εργασίας είναι ως εξής, παίρνοντας ένα από τα αναφερόμενα υλικά πχ. τον μουςαμά που έχει γίνει από τη μια του πλευρά ψηφιακή εκτύπωση για τον διαφημιζόμενο επαγγελματία και στη διάσταση που ορίζει ο ίδιος. Παίρνουμε το χριτες χρατς το οποίο το κολλάμε ή το ράβουμε περιμετρικά στο μουςαμά ή όπου έχει ανάγκη. Στη συνέχεια παίρνουμε το χριτες χρατς το οποίο

έχει κόλλα και το τοποθετούμε περιμετρικά όπως είναι μια ανοιγμένη πόρτα ενός αυτοκινήτου ή και σε άλλα σταθερά σημεία κ. ο. κ. Στο τέλος παίρνουμε τον διαφημιζόμενο μουςαμά και τον φέρνουμε σε επαφή με την πόρτα του αυτοκινήτου έτσι ολοκληρώθηκε η διαδικασία της εργασίας. Τα πλεονεκτήματα αυτής της εφεύρεσης είναι ότι ο διαφημιστικός τρόπος που θα εφαρμόζεται σε μικρές και μεγάλες διαφημιστικές επιφάνειες εύκολα και γρήγορα τοποθετώντας το από τον ίδιο τον διαφημιζόμενο, χωρίς τη συνδρομή ειδικού τεχνίτη. Η αποκόλληση του θα είναι εξίσου εύκολη και γρήγορη, χωρίς να καταστράφη το υλικό μας το οποίο μπορεί να ξανά χρησιμοποιηθεί επανειλημμένες φορές, κυρίως χωρίς να υποστεί φθορά η διαφημιστική επιφάνεια. Λόγω της προσθαφαιρούμενης διαφήμισης με το υλικό από βέλκρο ή αλλιώς ΧΡΗΤΣ-ΧΡΑΤΣ όπως είναι γνωστό στην αγορά.

ΑΡΙΘΜΟΣ Δ.Ε. (11):1006689
ΑΡΙΘΜΟΣ ΑΙΤΗΣΗΣ Δ.Ε. (21):20080100805
ΔΙΕΘΝΗΣ ΤΑΞΙΝΟΜΗΣΗ (51):IPC8: H02K 7/116
IPC8: F16K 31/53
IPC8: F16K 31/04
IPC8: F16H 3/093
IPC8: F16H 3/14

ΔΙΚΑΙΟΥΧΟΣ (73):1)COMPARATO NELLO S.R.L. SISTEMI IDROTERMICI
Via G.C. Abba 30,I-17043 CARCARE (SAVONA), ITALY, ΙΤΑΛΙΑ

ΗΜΕΡΟΜ. ΚΑΤΑΘΕΣΗΣ (22):18/12/2008
ΗΜΕΡΟΜ. ΑΠΟΝΟΜΗΣ (47):02/02/2010
ΣΥΜΒ. ΠΡΟΤΕΡΑΙΟΤΗΤΕΣ (30):
ΤΡΟΠΟΠ. ΚΥΡΙΟΥ Δ.Ε. (61):
ΕΦΕΥΡΕΤΗΣ (72):1)COMPARATO NELLO
2)PONGIBOVE ENRICO

ΕΙΔΙΚΟΣ ΠΛΗΡΕΞΟΥΣΙΟΣ (74):ΑΘΑΝΑΣΙΑΔΟΥ ΜΑΡΙΑ
Κουμπάρη 2, 10674 ΑΘΗΝΑ

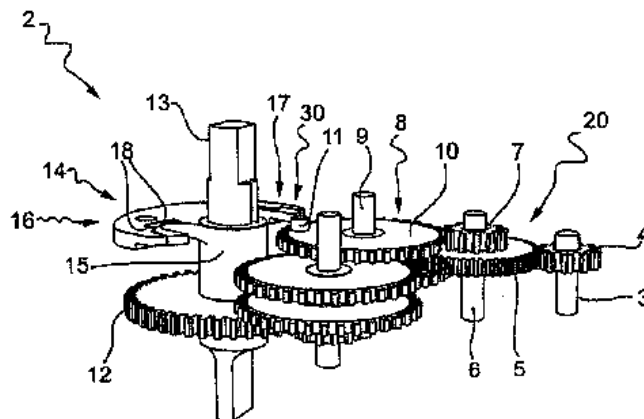
ΑΝΤΙΚΛΗΤΟΣ (74):ΠΑΠΑΚΩΝΣΤΑΝΤΙΝΟΥ ΕΛΕΝΗ
Κουμπάρη 2,10674 ΑΘΗΝΑ

ΤΙΤΛΟΣ ΕΦΕΥΡΕΣΗΣ (54):ΓΡΑΝΑΖΩΤΟΣ ΚΙΝΗΤΗΡΑΣ ΠΟΥ ΠΕΡΙΛΑΜΒΑΝΕΙ ΜΗΧΑΝΙΣΜΟ ΑΝΤΙΣΤΡΟΦΗΣ ΤΗΣ ΚΑΤΕΥΘΥΝΣΗΣ ΠΕΡΙΣΤΡΟΦΗΣ ΤΟΥ ΑΞΟΝΑ ΕΝΟΣ ΣΥΓΧΡΟΝΟΥ ΗΛΕΚΤΡΙΚΟΥ ΚΙΝΗΤΗΡΑ ΠΟΥ ΣΥΝΔΕΕΤΑΙ ΜΕ ΑΥΤΟΝ

ΠΕΡΙΛΗΨΗ(57)

Ένας γραναζωτός κινητήρας, κατάλληλος για να τίθεται σε κίνηση από σύγχρονο ηλεκτρικό κινητήρα, περιλαμβάνει μηχανισμό αντιστροφής της κίνησης (30) ώστε να αντιστρέφεται η κατεύθυνση περιστροφής ενός άξονα (3) στην έξοδο από τον

ηλεκτρικό κινητήρα. Ο μηχανισμός αντιστροφής περιλαμβάνει ημικυκλικό στοιχείο (14) που συνδέεται σταθερά με τον κινητήριο άξονα (13) του γραναζωτού κινητήρα και έχει δύο επιφάνειες συναρμογής (19, 20) που απέχουν γωνιακή μεταξύ τους απόσταση, και προεξοχή (11) πάνω σε οδοντωτό τροχό (8) που περιστρέφεται γύρω από άξονα παράλληλο ως προς τον κινητήριο άξονα (13). Ο γραναζωτός κινητήρας έχει τη δυνατότητα να αναγκάζει τον κινητήριο άξονα (13) να περιστρέφεται μεταξύ δύο αντίθετων γωνιακών θέσεων συναρμογής: στην πρώτη θέση συναρμογής, η προεξοχή (11) είναι σε συναρμογή με μία (19) από τις δύο επιφάνειες συναρμογής του ημικυκλικού στοιχείου, και στη δεύτερη θέση συναρμογής, η προεξοχή (11) είναι σε συναρμογή με την άλλη (20) επιφάνεια συναρμογής του ημικυκλικού στοιχείου.



ΑΡΙΘΜΟΣ Δ.Ε. (11):1006690
ΑΡΙΘΜΟΣ ΑΙΤΗΣΗΣ Δ.Ε. (21):20090100186
ΔΙΕΘΝΗΣ ΤΑΞΙΝΟΜΗΣΗ (51):IPC8: A47B 87/02
IPC8: A47B 45/00

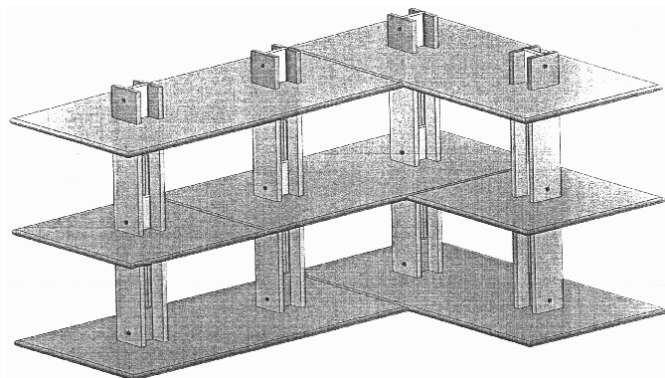
ΔΙΚΑΙΟΥΧΟΣ (73):1)ΑΓΓΕΛΗΣ ΧΡΗΣΤΟΥ ΚΩΝΣΤΑΝΤΙΝΟΣ
Μακεδονίας 4 Αργυρούπολη,16452 ΑΡΓΥΡΟΥΠΟΛΗ (ΑΤΤΙΚΗΣ), ΕΛΛΑΔΑ

ΗΜΕΡΟΜ. ΚΑΤΑΘΕΣΗΣ (22):31/03/2009
ΗΜΕΡΟΜ. ΑΠΟΝΟΜΗΣ (47):02/02/2010
ΣΥΜΒ. ΠΡΟΤΕΡΑΙΟΤΗΤΕΣ (30):
ΤΡΟΠΟΠ. ΚΥΡΙΟΥ Δ.Ε. (61):
ΕΦΕΥΡΕΤΗΣ (72):1)ΑΓΓΕΛΗΣ ΧΡΗΣΤΟΥ ΚΩΝΣΤΑΝΤΙΝΟΣ

ΕΙΔΙΚΟΣ ΠΛΗΡΕΞΟΥΣΙΟΣ (74):
ΑΝΤΙΚΛΗΤΟΣ (74):
ΤΙΤΛΟΣ ΕΦΕΥΡΕΣΗΣ (54):ΕΥΕΛΙΚΤΗ ΡΑΦΙΕΡΑ

ΠΕΡΙΛΗΨΗ(57)

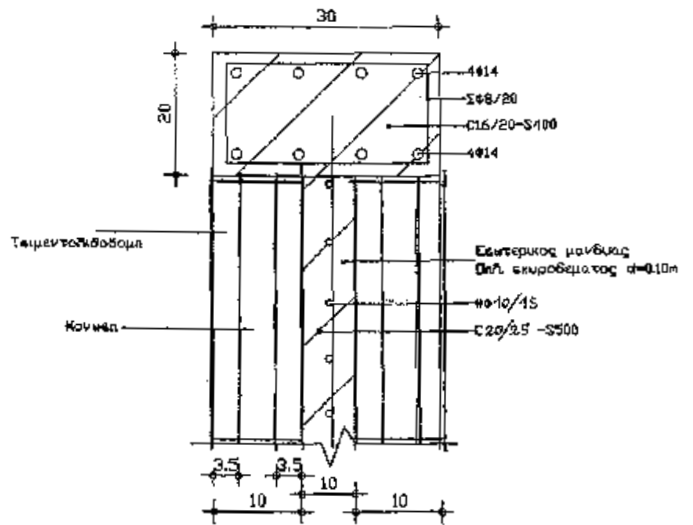
Η ευέλικτη ραφιερα είναι συναρμολογούμενη παράγεται εύκολα και γρήγορα. Αποτελείται από βάση (3) κολόνες (1) (2) και ράφια (P1, 2, 3, 4, 5, 6, 7, 8,). Μπορεί να συναρμολογηθεί και αποσυναρμολογηθεί εύκολα με ένα κατσαβίδι, να αλλάξει σχήμα, κατεύθυνση και υψος. Αυτόνομα η σε συνδυασμούς σχηματίζοντας ευθείες γωνίες, κύκλους, οβάλ, Τεθλασμένες κλπ. Πακετάρεται και αποθηκεύεται εύκολα και έχει μεγάλη αντοχή και ελαστικότητα (και ίσως αντισεισμικές ιδιότητες). Μπορεί να χρησιμοποιηθεί ως βιβλιοθήκη, εξοπλισμό καταστημάτων, διαχωριστικό χώρου για γραφεία, προθαλάμους, χώρους αναμονής και σε μικρότερη κλίμακα Παιδικό παιχνίδι.



ΑΡΙΘΜΟΣ Δ.Ε. (11):1006691
ΑΡΙΘΜΟΣ ΑΙΤΗΣΗΣ Δ.Ε. (21):20090100198
ΔΙΕΘΝΗΣ ΤΑΞΙΝΟΜΗΣΗ (51):IPC8: E04C 1/40
IPC8: E04C 2/02
IPC8: C04B 14/16
ΔΙΚΑΙΟΥΧΟΣ (73):1)ΚΑΨΑΛΑΚΗΣ ΚΩΣΤΑΝΤΙΝΟΣ
Παπαφλέσσα 17,14565 ΑΓΙΟΣ ΣΤΕΦΑΝΟΣ
(ΑΤΤΙΚΗΣ), ΕΛΛΑΔΑ
ΗΜΕΡΟΜ. ΚΑΤΑΘΕΣΗΣ (22):03/04/2009
ΗΜΕΡΟΜ. ΑΠΟΝΟΜΗΣ (47):02/02/2010
ΣΥΜΒ. ΠΡΟΤΕΡΑΙΟΤΗΤΕΣ (30):
ΤΡΟΠΟΠ. ΚΥΡΙΟΥ Δ.Ε. (61):
ΕΦΕΥΡΕΤΗΣ (72):1)ΚΑΨΑΛΑΚΗΣ ΚΩΣΤΑΝΤΙΝΟΣ
ΕΙΔΙΚΟΣ ΠΛΗΡΕΞΟΥΣΙΟΣ (74):
ΑΝΤΙΚΛΗΤΟΣ (74):ΚΑΨΑΛΑΚΗΣ ΧΡΗΣΤΟΣ-ΒΑΣΙΛΕΙΟΣ
Παπαφλέσσα 17,14565 ΑΓΙΟΣ ΣΤΕΦΑΝΟΣ
(ΑΤΤΙΚΗΣ)

ΤΙΤΛΟΣ ΕΦΕΥΡΕΣΗΣ (54):ΣΥΝΘΕΤΟ ΔΟΜΙΚΟ ΣΤΟΙΧΕΙΟ ΠΕΡΙΛΗΨΗ(57)

Η πρακτική ιδιότητα του σύνθετου δομικού στοιχείου που αποτελεί και το αντικείμενο της εφεύρεσης συνίσταται στο ότι το ένα δομικό στοιχείο μας αποδίδει κατά την χρήση του δύο εξωτερικά κελύφη με θερμοηχομονωτικά παρεμβάσματα εις το κέντρο του σώματος αυτών από διογκωμένη εν θερμό πολυστερίνη όπου τα χρησιμοποιούμε ως δύο δομικά στοιχεία της εξωτερικής φέρουσας τοιχοποιίας του κτίσματος, επιτυγχάνοντας τριτοτρόπως τη σύνθετο χρήση αυτού δηλαδή την πλήρη θερμοηχομόνωση της εξωτερικής φέρουσας τοιχοποιίας και την επίρριψη οπλισμένου σκυροδέματος (μανδύα) στο δημιουργηθέν κενό μεταξύ των δύο κελυφών και ούτως επιτυγχάνομαι μεγίστη αντισεισμικότητα του κτιρίου - κτίσματος καθότι εργάζονται ΑΓΑΣΤΗ άπαντα τα δομικά στοιχεία αυτού!!.

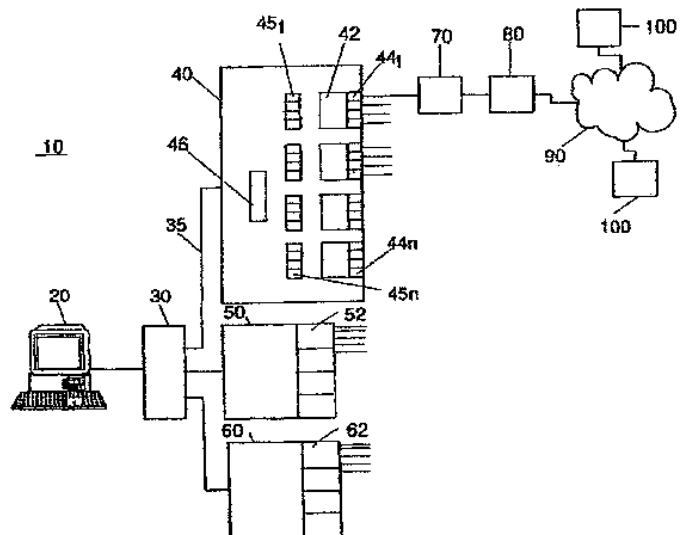


ΑΡΙΘΜΟΣ Δ.Ε. (11):1006692
ΑΡΙΘΜΟΣ ΑΙΤΗΣΗΣ Δ.Ε. (21):20080100671
ΔΙΕΘΝΗΣ ΤΑΞΙΝΟΜΗΣΗ (51):IPC8: H04L 12/26
ΔΙΚΑΙΟΥΧΟΣ (73):1)DEUTSCHE TELECOM AG
Friedric-Ebert-Allee 140, Bonn
Γερμανία,53113 ., ΓΕΡΜΑΝΙΑ
ΗΜΕΡΟΜ. ΚΑΤΑΘΕΣΗΣ (22):15/10/2008
ΗΜΕΡΟΜ. ΑΠΟΝΟΜΗΣ (47):04/02/2010
ΣΥΜΒ. ΠΡΟΤΕΡΑΙΟΤΗΤΕΣ (30):
ΤΡΟΠΟΠ. ΚΥΡΙΟΥ Δ.Ε. (61):
ΕΦΕΥΡΕΤΗΣ (72):1)NEUMANN RICHARD
2)SCHELLHASS UWE
ΕΙΔΙΚΟΣ ΠΛΗΡΕΞΟΥΣΙΟΣ (74):ΑΕΣΤΟΣ ΘΕΜΙΣΤΟΚΛΗΣ
Σόλωνος 125, 10678 ΑΘΗΝΑ
ΑΝΤΙΚΛΗΤΟΣ (74):ΛΑΔΑ-ΦΡΥΔΑ ΕΛΛΗ
Σόλωνος 125,10678 ΑΘΗΝΑ
ΤΙΤΛΟΣ ΕΦΕΥΡΕΣΗΣ (54):ΣΥΣΤΗΜΑ ΚΑΙ ΜΕΘΟΔΟΣ ΓΙΑ ΔΟΚΙΜΗ ΦΟΡΤΙΣΗΣ ΜΙΑΣ ΤΟΥΛΑΧΙΣΤΟΝ ΔΙΑΤΑΞΗΣ ΒΑΣΙΖΟΜΕΝΗΣ ΣΕ IP

ΠΕΡΙΛΗΨΗ(57)

Η εφεύρεση αναφέρεται σε σύστημα καθώς και σε μέθοδο δοκιμής μιας τουλάχιστον διάταξης συνδεδεμένης σε ένα δίκτυο επικοινωνίας βασισμένο σε ένα Πρότυπο IP (Internet Protocol) σε κατάσταση φόρτισης. Προς το παρόν δεν υπάρχουν γνωστά συστήματα με τα οποία μπορεί να δοκιμαστεί με ημι-αυτόματο τρόπο η κατάσταση της φόρτισης δικτύων βασισμένων σε IP. Ένα παρόμοιο σύστημα (10) περιλαμβάνει μια τουλάχιστον προγραμματιζόμενη διάταξη ελέγχου (20) με μια αντίστοιχη διάταξη αποθήκευσης όπου μπορούν να καταχωρούνται πολλά σενάρια συνόδου, τα οποία περιλαμβάνουν μια προκαθορισμένη διαδικασία δοκιμής και τουλάχιστον ένα υπολογιστή συνόδου (40, 50, 60), συνδεδεμένο με τη διάταξη ελέγχου (20), που διαθέτει πολλές διεπαφές σύνδεσης (441 - 44η) ανεξάρτητες η μια από την άλλη για τη διεκπεραίωση ενός τουλάχιστον σεναρίου συνόδου. Μέσω κάθε διεπαφής σύνδεσης μπορεί να δομηθεί μια ανεξάρτητη σύνδεση IP για το δίκτυο επικοινωνίας (90). Επιπλέον, σε κάθε διεπαφή σύνδεσης

(441 - 44η) αντιστοιχεί μια διάταξη επεξεργασίας σεναρίου (451- 45η) , η οποία ανάλογα με το σενάριο συνόδου που διανέμει η διάταξη.



ΑΡΙΘΜΟΣ Δ.Ε. (11):1006693
ΑΡΙΘΜΟΣ ΑΙΤΗΣΗΣ Δ.Ε. (21):20080100731
ΔΙΕΘΝΗΣ ΤΑΞΙΝΟΜΗΣΗ (51):IPC8: E04C 1/00
 IPC8: C09D 5/33
ΔΙΚΑΙΟΥΧΟΣ (73):1)ΑΦΟΙ ΠΕΡΔΙΚΗ ΟΕ "ΑΒΟΛΙΝ"
 Γαλαξία 18, ΑΦΑΙΑ ΣΚΑΡΑΜΑΓΚΑ,12462
 ΧΑΙΔΑΡΙ (ΑΤΤΙΚΗΣ), ΕΛΛΑΔΑ
ΗΜΕΡΟΜ. ΚΑΤΑΘΕΣΗΣ (22):17/11/2008
ΗΜΕΡΟΜ. ΑΠΟΝΟΜΗΣ (47):04/02/2010
ΣΥΜΒ. ΠΡΟΤΕΡΑΙΟΤΗΤΕΣ (30):
ΤΡΟΠΟΠ. ΚΥΡΙΟΥ Δ.Ε. (61):
ΕΦΕΥΡΕΤΗΣ (72):1)ΠΕΡΔΙΚΗΣ ΕΥΑΓΓΕΛΟΥ ΠΡΟΚΟΠΙΟΣ
ΕΙΔΙΚΟΣ ΠΑΗΡΕΞΟΥΣΙΟΣ (74):
ΑΝΤΙΚΛΗΤΟΣ (74):ΠΕΡΔΙΚΗΣ ΑΝΤΩΝΗΣ
 Γαλαξία 18,12462 ΧΑΙΔΑΡΙ (ΑΤΤΙΚΗΣ)
ΤΙΤΛΟΣ ΕΦΕΥΡΕΣΗΣ (54):ΨΥΧΡΕΣ ΤΣΙΜΕΝΤΟΠΛΑΚΕΣ ΚΑΙ ΚΥ-
 ΒΟΛΙΘΟΙ ΑΠΟ ΤΣΙΜΕΝΤΟ Ή ΣΚΥΡΟ-
 ΔΕΜΑ

ΠΕΡΙΛΗΨΗ(57)

Οι λευκές και έγχρωμες(1), ψυχρές τσιμέντο πλάκες και κυβόλιθοι από τσιμέντο ή σκυρόδεμα αποτελούνται από τσιμέντο ή σκυρόδεμα (2) εφαρμόζονται στο κτιριακό κέλυφος σε δώματα μικρής κλίσης (3), βιομηχανικές εγκαταστάσεις (4) καθώς και για την διαμόρφωση χώρων αστικού περιβάλλοντος σε επιστρώσεις εξωτερικών χώρων όπως είναι τα πεζοδρόμια και οι πλατείες (5) και χαρακτηρίζονται από το γεγονός ότι για την παρασκευή-κατασκευή τους χρησιμοποιούν ψυχρά πιγμέντα (cool pigments and complex inorganic pigments) (6) και γεμιστικές πρώτες ύλες (fillers) (7), με υψηλή ανακλαστικότητα στο υπέρυθρο φάσμα της ακτινοβολίας(8), με στόχο την βελτίωση των συνθηκών θερμικής άνεσης, την εξοικονόμηση ενέργειας από τις ανάγκες ψύξης και

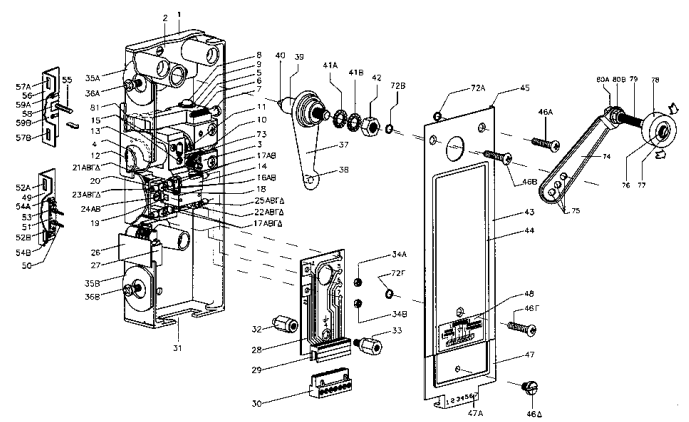
γενικότερα για την αντιμετώπιση του φαινομένου της αστικής θερμικής νησίδας και των συνεπειών του. Το πλεονέκτημα των ψυχρών τσιμεντόπλακων και κυβόλιθων από τσιμέντο ή σκυρόδεμα είναι ότι παράλληλα με την διακόσμηση και την προστασία των επιφανειών, συμβάλλουν στην εξοικονόμηση ενέργειας, στον περιορισμό του φαινομένου της αστικής θερμικής νησίδας και των συνεπειών του, όπως είναι η συγκέντρωση αστικών ρύπων.

ΑΡΙΘΜΟΣ Δ.Ε. (11):1006694
ΑΡΙΘΜΟΣ ΑΙΤΗΣΗΣ Δ.Ε. (21):20020100508
ΔΙΕΘΝΗΣ ΤΑΞΙΝΟΜΗΣΗ (51):IPC8: B66B 13/00
ΔΙΚΑΙΟΥΧΟΣ (73):1)ΖΑΝΤΙΩΤΗΣ ΚΟΣΜΑ ΙΩΑΝΝΗΣ
 Γράμμου 16,16451 ΑΡΓΥΡΟΥΠΟΛΗ
 (ΑΤΤΙΚΗΣ), ΕΛΛΑΔΑ
ΗΜΕΡΟΜ. ΚΑΤΑΘΕΣΗΣ (22):22/11/2002
ΗΜΕΡΟΜ. ΑΠΟΝΟΜΗΣ (47):05/02/2010
ΣΥΜΒ. ΠΡΟΤΕΡΑΙΟΤΗΤΕΣ (30):
ΤΡΟΠΟΠ. ΚΥΡΙΟΥ Δ.Ε. (61):
ΕΦΕΥΡΕΤΗΣ (72):1)ΖΑΝΤΙΩΤΗΣ ΚΟΣΜΑ ΙΩΑΝΝΗΣ
ΕΙΔΙΚΟΣ ΠΑΗΡΕΞΟΥΣΙΟΣ (74):
ΑΝΤΙΚΛΗΤΟΣ (74):
ΤΙΤΛΟΣ ΕΦΕΥΡΕΣΗΣ (54):ΣΥΣΚΕΥΗ ΜΑΝΔΑΛΩΣΗΣ ΘΥΡΑΣ
 ΟΡΟΦΟΥ ΦΡΕΑΤΟΣ ΑΝΕΛΚΥΣΤΗΡΑ

ΠΕΡΙΛΗΨΗ(57)

Η συσκευή κλειδώματος για τις αρθρωτές πόρτες των ανελκυστήρων είναι μία ηλεκτρο-μηχανολογική συσκευή. Η συσκευή αυτή χρησιμοποιείται για το τελικό κλείδωμα και ξεκλείδωμα της πόρτας που βρίσκεται σε κάθε όροφο του κτιρίου που εγκαθίσταται ανελκυστήρας. Η ασφάλιση (μανδάλωση) της θύρας ορόφου φρέατος ανελκυστήρα γίνεται αποτελεσματικά από ένα μεταλλικό πείρο του οποίου κίνηση βασίζεται σε ηλεκτρομηχανικό σύστημα που φέρει ηλεκτρονική πλακέτα η οποία βρίσκεται μέσα στη συσκευή μανδάλωσης και η οποία συνεργάζεται με αντικριστό μηχανισμό πάνω στη θύρα φρέατος. Πριν λειτουργήσει η ηλεκτρική διάταξη ασφαλείας, ο μεταλλικός άξονας εισχωρεί κατά 7mm στην υποδοχή του αντικρύσματος της κάσας για λόγους ασφαλείας. Όταν τεθεί σε λειτουργία ο μηχανισμός ο μεταλλικός άξονας εισάγεται στο αντίκρισμα της κάσας ολόκληρος (θέση κλειδωμένη) με αποτέλεσμα να έχουμε ασφαλές κλείδωμα. Η συσκευή μανδάλωσης περιλαμβάνει επαφές θυρών καθώς επίσης και κινητές επαφές, έτσι ώστε να ελέγχεται ηλεκτρικά το κλείσιμο της θύρας φρέατος αλλά και η έναρξη λειτουργίας του κινητήριου μηχανισμού του ανελκυστήρα. Είναι δε κατάλληλα διαμορφωμένη, ώστε με την τοποθέτηση μοχλού προαιρετικής ζεύξης για δίφυλλες θύρες φρέατος να μπορεί να συνδέεται με άλλη συσκευή μανδάλωσης. Η συσκευή αυτή μανδάλωσης μπορεί να χρησιμοποιηθεί σε νέες εγκαταστάσεις ανελκυστήρων αλλά και σε παλαιές εγκαταστάσεις μιας και

έχει τα ίδια κέντρα καθώς επίσης και για την αντικατάσταση παλαιών συσκευών μανδάλωσης, οι οποίες είναι παρωχημένης τεχνολογίας και δεν πληρούν πλέον τις απαιτήσεις ασφαλείας. Η συσκευή κλειδώματος για να εξασφαλίσει αθόρυβη λειτουργία χωρίς να απαιτείται ειδικός μηχανισμός λίπανσης χρησιμοποιείται για την κατασκευή της στα σημεία τριβής με μεταλλικά τμήματα (άξονα μανδάλωσης) πλαστικά υλικά (πολυαμίδια). Η συσκευή μανδάλωσης κατά την τοποθέτησή της δεν απαιτείται να ανοιχτεί ώστε να γίνουν εργασίες σχετικά με την συνδεσμολογία του ηλεκτρικού κυκλώματος γιατί αυτό έχει αντικατασταθεί από ηλεκτρονική πλακέτα.

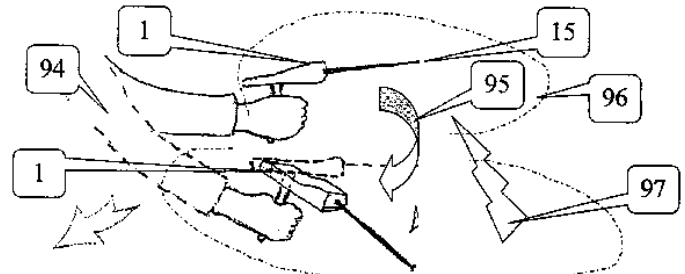


ΑΡΙΘΜΟΣ Δ.Ε.	(11):1006695
<i>ΑΡΙΘΜΟΣ ΑΙΤΗΣΗΣ Δ.Ε.</i>	(21):20060100352
<i>ΔΙΕΘΝΗΣ ΤΑΞΙΝΟΜΗΣΗ</i>	(51):IPC8: G01V 3/12 IPC8: G01S 17/66 IPC8: G01N 23/20
ΔΙΚΑΙΟΥΧΟΣ	(73):1)ΣΤΡΩΜΑΤΙΑΣ ΕΥΑΓΓΕΛΟΥ ΚΩΝΣΤΑΝΤΙΝΟΣ Πίνδου 15-17,11255 ΑΘΗΝΑ, ΕΛΛΑΔΑ 2)ΔΕΛΗΚΟΥΡΑΣ ΝΙΚΟΛΑΟΥ ΑΛΕΞΙΟΣ Στράβωνος 8,11634 ΑΘΗΝΑ, ΕΛΛΑΔΑ
<i>ΗΜΕΡΟΜ. ΚΑΤΑΘΕΣΗΣ</i>	(22):16/06/2006
<i>ΗΜΕΡΟΜ. ΑΠΟΝΟΜΗΣ</i>	(47):05/02/2010
<i>ΣΥΜΒ. ΠΡΟΤΕΡΑΙΟΤΗΤΕΣ</i>	(30):
<i>ΤΡΟΠΟΠ. ΚΥΡΙΟΥ Δ.Ε.</i>	(61):1005224
<i>ΕΦΕΥΡΕΤΗΣ</i>	(72):1)ΣΤΡΩΜΑΤΙΑΣ ΕΥΑΓΓΕΛΟΥ ΚΩΝΣΤΑΝΤΙΝΟΣ 2)ΔΕΛΗΚΟΥΡΑΣ ΝΙΚΟΛΑΟΥ ΑΛΕΞΙΟΣ
<i>ΕΙΔΙΚΟΣ ΠΛΗΡΕΞΟΥΣΙΟΣ</i>	(74):
<i>ΑΝΤΙΚΛΗΤΟΣ</i>	(74):BENEH MARIA Πίνδου 15-17,11634 ΑΘΗΝΑ
ΤΙΤΛΟΣ ΕΦΕΥΡΕΣΗΣ	(54):ΜΕΘΟΔΟΣ ΚΑΙ ΣΥΣΤΗΜΑ ΜΑΚΡΟΣΚΟΠΙΚΗΣ ΠΕΡΙΜΕΤΡΙΚΗΣ ΑΚΤΙΝΑΣ ΣΑΡΩΣΗΣ ΠΟΥ ΕΝΤΟΠΙΖΕΙ ΕΩΣ ΕΞΙ ΔΙΑΦΟΡΕΤΙΚΕΣ ΔΙΑΚΡΙΤΕΣ ΥΛΙΚΕΣ ΔΟΜΕΣ

ΠΕΡΙΛΗΨΗ(57)

Μέθοδος μακροσκοπικής περιμετρικής ακτίνας σάρωσης και εντοπισμού διακριτών υλικών δομών με δημιουργία του φαινομένου του μαγνητικού συντονισμού μεταξύ της συσκευής-συστήματος στο οποίο αυτή εφαρμόζεται και της προς εντοπισμό συγκεκριμένης διακριτής υλικής δομής. Ακίνδυνο για τον άνθρωπο εκπεμπόμενο ηλεκτρομαγνητικό φάσμα, παραγόμενο από ψηφιακή παλμογεννήτρια, αποτελούσα μέρος ψηφιακού μικροηλεκτρονικού συστήματος που με τη χρήση ειδικού μικροεπεξεργαστή και πληκτρολογίου (80) παρέχει δυνατότητα εισαγωγής και επομένως εντοπισμού, άπειρου θεωρητικά αριθμού

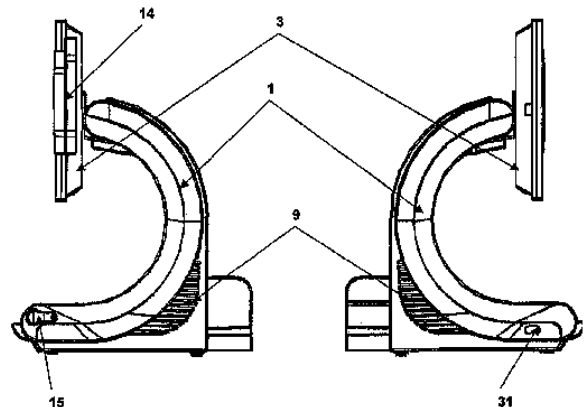
προσυντονισμένων διακριτών υλικών δομών για εντοπισμό, σαρώνει σε τομέα 360 μοιρών στο γήινο οριζόντιο επίπεδο και εμβέλεια ακτίνας σάρωσης μεγαλύτερη των 1000 μέτρων από το σημείο έρευνας, σε βάθη άνω των οκτώ μέτρων, μη επηρεαζόμενο από προκαλύπτοντες όγκους, «βομβαρδίζοντας» (19) την προς εντοπισμό υλική δομή (18) με φωτόνια που δημιουργούνται από την κίνηση των ηλεκτρονίων του εκπεμπόμενου από τη συσκευή ηλεκτρομαγνητικού φάσματος, επιφέρουν στην υλική δομή ιδιαίτερο μαγνητικό πεδίο (98) δημιουργώντας μαγνητικό συντονισμό μεταξύ της υλικής δομής και του ενιαίου συστήματος ανθρώπου (102) συσκευής (1), αναγκάζοντας την κεντρική κεραία (15) της συσκευής να ακολουθεί πάντα τις δυναμικές γραμμές ενός νοητού μαγνήτη (105) που οι πόλοι του είναι η συσκευή και η υλική δομή, συμπεριφερόμενη η κεντρική κεραία σαν μαγνητική πυξίδα που δείχνει συνεχώς την προς εντοπισμό υλική δομή. Εφαρμογή της μεθόδου αποτελεί η ανάπτυξη βελτιωμένης, μικρού βάρους, φορητής, ενεργειακά αυτόνομης συσκευής, που μπορεί επικουρικά να φέρει ειδική ενδεικτική λυχνία τύπου LED (79) που αντιδρά όταν εντοπισθεί η υλική δομή, ειδική πυξίδα (110) που στρέφεται συνεχώς στην υλική δομή και φασματογράφο ανάλυσης των επιστρεφόμενων ηλεκτρομαγνητικών κυμάτων από την υλική δομή η αναπαράσταση των δεδομένων σε ψηφιακή οθόνη υγρών κρυστάλλων (88), παρέχοντας η συσκευή στο χρήστη δυνατότητα εντοπισμού άπειρου θεωρητικά αριθμού διακριτών υλικών δομών, μεταξύ



ΑΡΙΘΜΟΣ Δ.Ε.	(11):1006696
<i>ΑΡΙΘΜΟΣ ΑΙΤΗΣΗΣ Δ.Ε.</i>	(21):20080100579
<i>ΔΙΕΘΝΗΣ ΤΑΞΙΝΟΜΗΣΗ</i>	(51):IPC8: G07F 1/12 IPC8: G07G 17/42 IPC8: G06K 7/10
ΔΙΚΑΙΟΥΧΟΣ	(73):1)ΙΝΤΡΑΛΟΤ ΑΝΩΝΥΜΗ ΕΤΑΙΡΕΙΑ ΟΛΟΚΛΗΡΩΜΕΝΑ ΠΛΗΡΟΦΟΡΙΑΚΑ ΣΥΣΤΗΜΑΤΑ ΚΑΙ ΥΠΗΡΕΣΙΕΣ ΤΥΧΕΡΩΝ ΠΑΙΧΝΙΔΙΩΝ Λ. Κηφισιάς 64 και Πρεμετής 3,15125 ΜΑΡΟΥΣΙ (ΑΤΤΙΚΗΣ), ΕΛΛΑΔΑ
<i>ΗΜΕΡΟΜ. ΚΑΤΑΘΕΣΗΣ</i>	(22):10/09/2008
<i>ΗΜΕΡΟΜ. ΑΠΟΝΟΜΗΣ</i>	(47):05/02/2010
<i>ΣΥΜΒ. ΠΡΟΤΕΡΑΙΟΤΗΤΕΣ</i>	(30):
<i>ΤΡΟΠΟΠ. ΚΥΡΙΟΥ Δ.Ε.</i>	(61):
<i>ΕΦΕΥΡΕΤΗΣ</i>	(72):1)ΠΛΑΚΑΣ ΓΕΩΡΓΙΟΣ 2)ΚΟΛΙΟΣ ΓΕΩΡΓΙΟΣ 3)ΒΡΑΧΑΤΗΣ ΚΩΝΣΤΑΝΤΙΝΟΣ 4)ΠΑΠΑΝΑΣΤΑΣΙΟΥ ΛΕΛΟΥΔΑ
<i>ΕΙΔΙΚΟΣ ΠΛΗΡΕΞΟΥΣΙΟΣ</i>	(74):ΣΜΥΡΛΗ ΑΝΑΣΤΑΣΙΑ Λ. Κηφισιάς 64 και Πρεμετής 3, 15125 ΜΑΡΟΥΣΙ (ΑΤΤΙΚΗΣ)
<i>ΑΝΤΙΚΛΗΤΟΣ</i>	(74):ΣΜΥΡΛΗ ΑΝΑΣΤΑΣΙΑ Λ. Κηφισιάς 64 και Πρεμετής 3,15125 ΜΑΡΟΥΣΙ (ΑΤΤΙΚΗΣ)
ΤΙΤΛΟΣ ΕΦΕΥΡΕΣΗΣ	(54):ΤΕΡΜΑΤΙΚΗ ΜΗΧΑΝΗ ΛΟΤΑΡΙΑΣ ΜΕ ΕΝΣΩΜΑΤΩΜΕΝΟ ΣΑΡΩΤΗ ΨΗΦΙΑΚΗΣ ΛΗΨΗΣ

ΠΕΡΙΛΗΨΗ(57)

Το τσόκαρο με ελαστικότητα σε σκληρό πέλαμα με ανοίγματα στο πίσω μέρος του πέλαματος, εφαρμοσμένα στα κενά διάφορα σχήματα από ελαστικό υλικό το οποίο δημιουργεί ελαστικότητα όπως στα σχήματα 1, 2, 3, 4, 5, 6 (1) εφαρμοσμένο ελαστικό υλικό ή σκληρότερο πλαστικό διαμορφωμένο με καλούπι όπως στο σχήμα 9 (1) η και διαμορφωμένο ελαστικό μπαλάκι όπως φαίνεται στο σχέδιο 7 (1). Και στο σκληρό υλικό από ξύλο ή πλαστικό όπως τα σχέδια 1, 2, 3, 4, 5, 6, 7, 8, 9 (2) και δημιουργεί την ελαστικότητα. Επίσης μικρά κενά στο άκαμπτο τμήμα του πέλαματος όπως φαίνονται στα σχήματα 4, 5, 6, και 8 (3).



ΑΡΙΘΜΟΣ Δ.Ε. (11):1006697
ΑΡΙΘΜΟΣ ΑΙΤΗΣΗΣ Δ.Ε. (21):20080100702
ΔΙΕΘΝΗΣ ΤΑΞΙΝΟΜΗΣΗ (51):IPC8: A01D 46/253
 IPC8: A01D 46/24
 IPC8: A01D 46/26

ΔΙΚΑΙΟΥΧΟΣ (73):1)ΚΕΦΑΛΑΚΗΣ ΕΜΜΑΝΟΥΗΛ
 Πραιτώρια Μονοφατσίου,70010 ΠΥΡΓΟΣ
 ΗΡΑΚΛΕΙΟΥ (ΗΡΑΚΛΕΙΟΥ), ΕΛΛΑΔΑ
 2)ΚΕΦΑΛΑΚΗΣ ΙΩΑΝΝΗΣ
 Πραιτώρια Μονοφατσίου,70010 ΠΥΡΓΟΣ
 ΗΡΑΚΛΕΙΟΥ (ΗΡΑΚΛΕΙΟΥ), ΕΛΛΑΔΑ

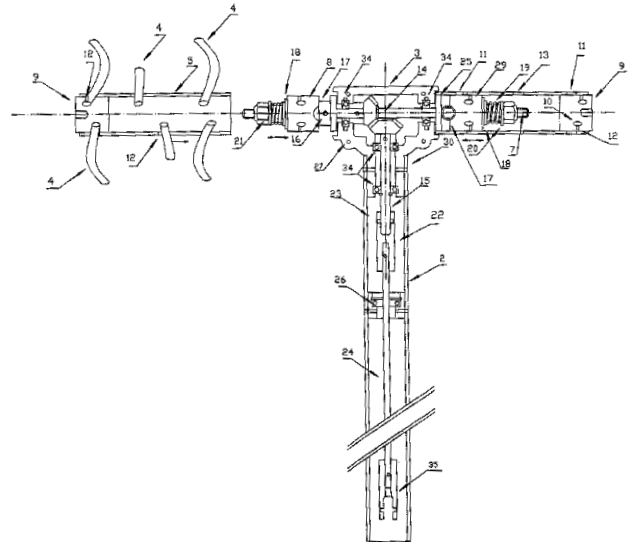
ΗΜΕΡΟΜ. ΚΑΤΑΘΕΣΗΣ (22):30/10/2008
ΗΜΕΡΟΜ. ΑΠΟΝΟΜΗΣ (47):05/02/2010
ΣΥΜΒ. ΠΡΟΤΕΡΑΙΟΤΗΤΕΣ (30):
ΤΡΟΠΟΠ. ΚΥΡΙΟΥ Δ.Ε. (61):
ΕΦΕΥΡΕΤΗΣ (72):1)ΚΕΦΑΛΑΚΗΣ ΕΜΜΑΝΟΥΗΛ
 2)ΚΕΦΑΛΑΚΗΣ ΙΩΑΝΝΗΣ

ΕΙΔΙΚΟΣ ΠΛΗΡΕΞΟΥΣΙΟΣ (74):
ΑΝΤΙΚΛΗΤΟΣ (74):
ΤΙΤΛΟΣ ΕΦΕΥΡΕΣΗΣ (54):**ΡΑΒΔΟΣ ΡΙΨΗΣ ΕΛΑΙΟΚΑΡΠΟΥ ΣΧΗΜΑΤΟΣ [T] ΜΕ ΔΥΟ ΣΥΜΠΛΕΚΤΕΣ ΣΤΟΝ ΟΡΙΖΟΝΤΙΟ ΑΞΟΝΑ**

ΠΕΡΙΛΗΨΗ(57)

Στόχος της εφεύρεσης ήταν η κατασκευή μιας ράβδου, να μην μπερδεύει πάνω στα κλωνάρια, να μην προκαλεί ζημιές στα ελαιόδεντρα και να επιτύχουμε την καλύτερη δυνατή απόδοση και από αρχάριους χειριστές. Αποτελείται από ένα κοντάρι(2) που εμπεριέχει τους κάθετους άξονες(15, 24) μετάδοσης κίνησης, το γωνιακό μεταδότη (14) με τον οριζόντιο άξονα(7), δύο ανεξάρτητους συμπλέκτες(6), και τις δύο κυλίνδρους(5) με τα ραβδάκια(4). Πλεονέκτημα της ράβδου ρίψης ελαιοκάρπου σχήματος (T) με δύο συμπλέκτες(6) στον οριζόντιο άξονα(7) είναι ότι κατά την λειτουργία της ράβδου(1) και στην περίπτωση μπερδέματος (με τα κλωνάρια) του ενός από των δύο περιστρεφόμενων κυλίνδρων(5) με τα ραβδάκια(4) η περιστροφή δεν διακόπτεται στον απέναντι κύλινδρο(5) με τα ραβδάκια(4), με αποτέλεσμα να μην σταματάει και η λειτουργία του μηχανήματος στο ελαιόδεντρο. Επίσης και στην περίπτωση ολικού

μπερδέματος (των κυλίνδρων(5) με τα ραβδάκια(4) και τα κλωνάρια) δεν σταματάει η λειτουργία του ηλεκτροκινητήρα(33), γιατί οι συμπλέκτες(6) απομονώνουν την περιστροφή των κυλίνδρων(5) με τα ραβδάκια(4) αφήνοντας έτσι τα κλωνάρια ελεύθερα με μικρή μετατόπιση της ράβδου(1) χωρίς αυτά να καταστρέφονται. Ο σκοπός δηλαδή είναι να συνεχίζεται η περιστροφή των αξόνων(7, 15, 24) (η λειτουργίας του μηχανήματος) ανεξάρτητα με το τι θα συμβεί στους κυλίνδρους(5). Επίσης απαλλάσσεται από την κάθε φορά επανεκκίνηση του ηλεκτροκινητήρα(33) αφού με το σύστημα των συμπλεκτών(6) απομονώνονται οι κύλινδροι(5) με τα ραβδάκια(4) στην εμπλοκή με τα κλωνάρια και όχι η διακοπή της ράβδου(1) από τον διακόπτη υπερφόρτωσης(32).



ΑΡΙΘΜΟΣ Δ.Ε. (11):1006698
ΑΡΙΘΜΟΣ ΑΙΤΗΣΗΣ Δ.Ε. (21):20080100812
ΔΙΕΘΝΗΣ ΤΑΞΙΝΟΜΗΣΗ (51):IPC8: G08G 1/0968
ΔΙΚΑΙΟΥΧΟΣ (73):1)ΛΙΟΤΟΠΟΥΛΟΣ ΦΩΤΗΣ
 Αθ.Διάκου 8, Διαβατά,57008 ΙΩΝΙΑ
 (ΘΕΣΣΑΛΟΝΙΚΗΣ), ΕΛΛΑΔΑ
 2)ΚΑΡΥΠΙΔΟΥ ΠΑΡΑΣΚΕΥΗ
 Αθ.Διάκου 8, Διαβατά,57008 ΙΩΝΙΑ
 (ΘΕΣΣΑΛΟΝΙΚΗΣ), ΕΛΛΑΔΑ

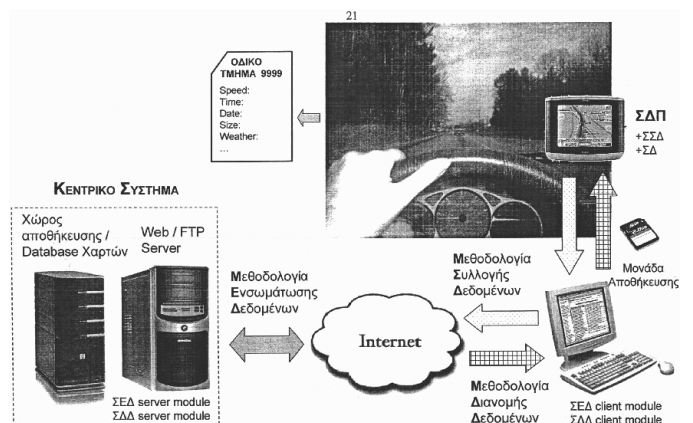
ΗΜΕΡΟΜ. ΚΑΤΑΘΕΣΗΣ (22):22/12/2008
ΗΜΕΡΟΜ. ΑΠΟΝΟΜΗΣ (47):05/02/2010
ΣΥΜΒ. ΠΡΟΤΕΡΑΙΟΤΗΤΕΣ (30):
ΤΡΟΠΟΠ. ΚΥΡΙΟΥ Δ.Ε. (61):
ΕΦΕΥΡΕΤΗΣ (72):1)ΛΙΟΤΟΠΟΥΛΟΣ ΦΩΤΗΣ
 2)ΚΑΡΥΠΙΔΟΥ ΠΑΡΑΣΚΕΥΗ

ΕΙΔΙΚΟΣ ΠΛΗΡΕΞΟΥΣΙΟΣ (74):
ΑΝΤΙΚΛΗΤΟΣ (74):
ΤΙΤΛΟΣ ΕΦΕΥΡΕΣΗΣ (54):**ΜΕΘΟΔΟΛΟΓΙΑ ΚΑΙ ΣΥΣΤΗΜΑ ΓΙΑ ΣΥΛΛΟΓΗ, ΕΠΕΞΕΡΓΑΣΙΑ ΚΑΙ ΔΙΑΝΟΜΗ ΔΕΔΟΜΕΝΩΝ ΟΔΙΚΗΣ ΚΙΝΗΣΗΣ ΓΙΑ ΒΕΛΤΙΩΜΕΝΗ ΔΡΟΜΟΛΟΓΗΣΗ ΣΕ ΣΥΣΤΗΜΑΤΑ ΔΟΥΡΥΦΟΡΙΚΗΣ ΠΛΟΗΓΗΣΗΣ ΟΧΗΜΑΤΩΝ**

ΠΕΡΙΛΗΨΗ(57)

Μεθοδολογία και κατάλληλα συστήματα που την υλοποιούν, τα οποία αφορούν στη συλλογή, μέσω ενός Συστήματος Δορυφορικής Πλοήγησης (ΣΔΠ), συγκέντρωση και διανομή πληροφοριών σχετικά με την οδική κυκλοφοριακή ροή (ταχύτητα διέλευσης ενός οδικού τμήματος/από ένα όχημα), επαυξάνοντας έτσι τα υφιστάμενα δεδομένα των χαρτών πλοήγησης και παρέχοντας με τον τρόπο αυτό

βελτιωμένες δυνατότητες δρομολόγησης και πλοήγησης στα υπάρχοντα ΣΔΠ. Κατάλληλο λογισμικό που αλληλεπιδρά με το υλικό (hardware), της συσκευής πλοήγησης (ΣΔΠ), θα καταγράφει χαρακτηριστικά και παραμέτρους της διανυόμενης διαδρομής (π. χ. τον χρόνο για να διανυθεί κάθε επιμέρους οδικό τμήμα, την τρέχουσα ώρα και ημερομηνία, τις καιρικές συνθήκες, τον τύπο του οχήματος, κλπ.). Μετά την επεξεργασία των δεδομένων των χρηστών από ένα σύστημα κεντρικού εξυπηρετητή, αυτά θα ενσωματώνονται σε έναν «παγκόσμιο χάρτη» (που θα αποτελείται από μια ειδικού σκοπού και σχεδιασμού τμηματοποιημένη βάση δεδομένων).

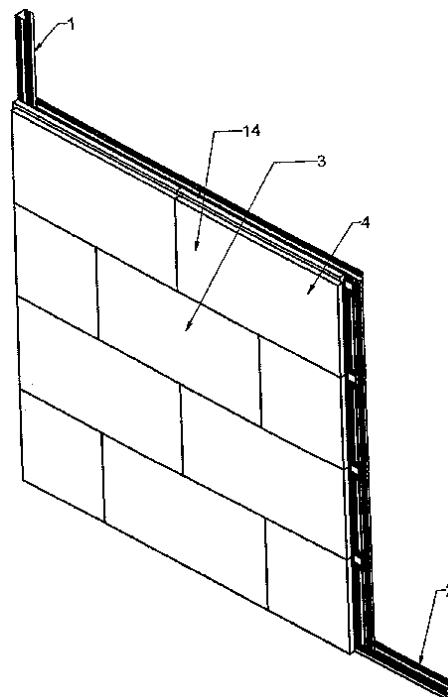


ΑΡΙΘΜΟΣ Δ.Ε. (11):1006699
ΑΡΙΘΜΟΣ ΑΙΤΗΣΗΣ Δ.Ε. (21):20080100595
ΔΙΕΘΝΗΣ ΤΑΞΙΝΟΜΗΣΗ (51):IPC8: E04C 2/38
IPC8: E04B 2/76
ΔΙΚΑΙΟΥΧΟΣ (73):1)ΦΟΥΝΤΟΥΛΗΣ ΠΕΡΙΚΛΗΣ
Τραπεζούντος 37,14233 ΝΕΑ ΙΩΝΙΑ
(ΑΤΤΙΚΗΣ), ΕΛΛΑΔΑ
ΗΜΕΡΟΜ. ΚΑΤΑΘΕΣΗΣ (22):17/09/2008
ΗΜΕΡΟΜ. ΑΠΟΝΟΜΗΣ (47):05/02/2010
ΣΥΜΒ. ΠΡΟΤΕΡΑΙΟΤΗΤΕΣ (30):
ΤΡΟΠΟΠ. ΚΥΡΙΟΥ Δ.Ε. (61):
ΕΦΕΥΡΕΤΗΣ (72):1)ΦΟΥΝΤΟΥΛΗΣ ΠΕΡΙΚΛΗΣ
ΕΙΔΙΚΟΣ ΠΛΗΡΕΞΟΥΣΙΟΣ (74):
ΑΝΤΙΚΛΗΤΟΣ (74):
ΤΙΤΛΟΣ ΕΦΕΥΡΕΣΗΣ (54):**ΣΥΣΤΗΜΑ ΤΟΙΧΟΠΟΙΑΣ ΜΕ ΠΡΟ-ΚΑΤΑΣΚΕΥΑΣΜΕΝΑ ΑΥΤΑΣΦΑΛΙΖΟΜΕΝΑ ΔΟΜΙΚΑ ΣΤΟΙΧΕΙΑ**

ΠΕΡΙΛΗΨΗ(57)

Η παρούσα εφεύρεση αναφέρεται σε σύστημα ξηρής δόμησης τοίχων με προκατασκευασμένα αυτασφαλιζόμενα (κουμπωτά) δομικά στοιχεία (3), που έχει το χαρακτηριστικό ότι ένας τοίχος κατασκευάζεται με χρήση οδηγών (1, 2) που βιδώνονται στις ακραίες επιφάνειες στήριξης του, δάπεδο, υποστρώματα, οροφή, μιας οικοδομής, πάνω στους οποίους, αυτασφαλιζονται (κουμπώνουν) ευμεγέθη δομικά στοιχεία ορθογωνικής διατομής (3), που έχουν το χαρακτηριστικό ότι διαθέτουν περιμετρικά, μεταλλικό ή από συνθετικό υλικό, κάλυμμα (6) με διαμόρφωση τέτοια ώστε να αυτασφαλιζουν (κουμπώνουν) στους οδηγούς και μεταξύ τους, έχουν εσωτερική δομή ελαφρομετετού ή άλλων αδρανών υλικών (5) και στην εξωτερική επιφάνεια φέρουν μόνωση (4), αγκυρωμένη στην εσωτερική δομή, με πατούρες (13) για την επικάλυψη των αρμών ένωσης των δομικών στοιχείων, πάνω στην οποία έχει επιστρωθεί το τελικό επίχρισμα (14), η δε εσωτερική επιφάνεια του τοίχου πραγματοποιείται με στήριξη επί του σκελετού,

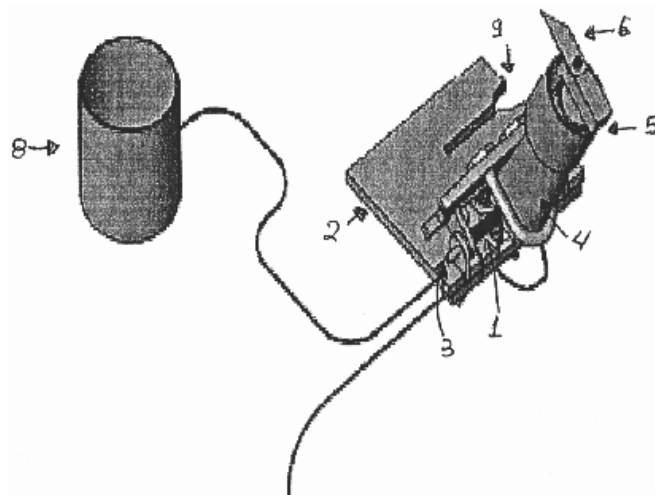
που προκύπτει από τα περιμετρικά καλύμματα των δομικών στοιχείων, γυψοσανίδας, ξύλου ή άλλων επιφανειών.



ΑΡΙΘΜΟΣ Δ.Ε. (11):1006700
ΑΡΙΘΜΟΣ ΑΙΤΗΣΗΣ Δ.Ε. (21):20080100677
ΔΙΕΘΝΗΣ ΤΑΞΙΝΟΜΗΣΗ (51):IPC8: A63H 27/10
ΔΙΚΑΙΟΥΧΟΣ (73):1)ΜΠΙΧΑΛΤΖΗΣ ΒΑΣΙΛΕΙΟΥ
ΣΩΤΗΡΙΟΣ
Μ.Αλεξάνδρου 71,,16452 ΑΡΓΥΡΟΥΠΟΛΗ
(ΑΤΤΙΚΗΣ), ΕΛΛΑΔΑ
2)ΚΑΡΤΣΩΝΗΣ ΝΙΚΟΛΑΟΥ ΧΑΡΙΛΑΟΣ
Σημηριώτη 8Α,,14122 ΗΡΑΚΛΕΙΟ
(ΑΤΤΙΚΗΣ), ΕΛΛΑΔΑ
ΗΜΕΡΟΜ. ΚΑΤΑΘΕΣΗΣ (22):17/10/2008
ΗΜΕΡΟΜ. ΑΠΟΝΟΜΗΣ (47):12/02/2010
ΣΥΜΒ. ΠΡΟΤΕΡΑΙΟΤΗΤΕΣ (30):
ΤΡΟΠΟΠ. ΚΥΡΙΟΥ Δ.Ε. (61):
ΕΦΕΥΡΕΤΗΣ (72):1)ΜΠΙΧΑΛΤΖΗΣ ΒΑΣΙΛΕΙΟΥ
ΣΩΤΗΡΙΟΣ
2)ΚΑΡΤΣΩΝΗΣ ΝΙΚΟΛΑΟΥ ΧΑΡΙΛΑΟΣ
ΕΙΔΙΚΟΣ ΠΛΗΡΕΞΟΥΣΙΟΣ (74):
ΑΝΤΙΚΛΗΤΟΣ (74):
ΤΙΤΛΟΣ ΕΦΕΥΡΕΣΗΣ (54):**ΜΠΑΛΟΝΟΣΠΑΣΤΗΣ**
ΠΕΡΙΛΗΨΗ(57)

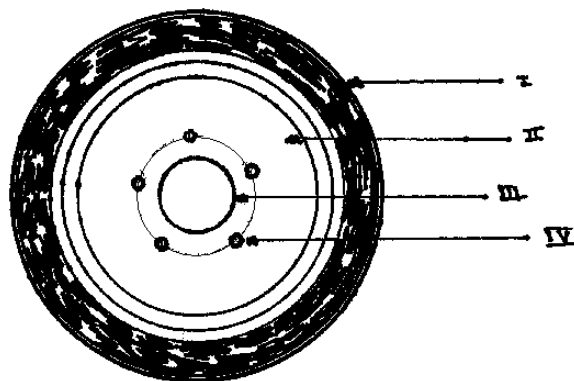
Ο μπαλονοσπάστης αποτελείται από το σύστημα σπασίματος του μπαλονιού (Α) που έχει ένα έλασμα (1) που είναι τοποθετημένο πάνω σε μία εύκαμπτη επιφάνεια (2) με ένα άξονα στο κέντρο της(3), μία εύκαμπτη σωλήνα (4) στην άκρη της οποίας έχει τοποθετηθεί ένα μοτέρ (5). Στο μοτέρ, αυτό έχουμε εφαρμόσει ένα αιχμηρό αντικείμενο (6) , που περιστρέφεται όταν περάσει τάση μέσα του. Επιπλέον το σύστημα διαθέτει διακόπτη (7) λειτουργίας όταν δεν υπάρχει μπαλόνι πάνω στον σύστημα σπασίματος του μπαλονιού για ασφάλεια. Για το στήριγμα του μπαλονιού πάνω στο σύστημα σπασίματος του μπαλονιού υπάρχει μια εύκαμπτη επιφάνεια που λειτουργεί ως αποστάτης (8) και μία εγκοπή (9) όπου μπαίνει ο κόμπος του μπαλονιού και στηρίζεται. Αφού τοποθετήσουμε ανάμεσα στο μπαλόνι και την εγκοπή (9) τον αποστάτη (8) διοχετεύουμε τάσηπάνω στο

μοτέρ και αρχίζει να γυρίζει. Με την περιστροφή του μοτέρ (5) περιστρέφεται και το αιχμηρό αντικείμενο (6) που με την σειρά του κόβει το μπαλόνι το οποίο και σπάει.



ΑΡΙΘΜΟΣ Δ.Ε. (11):1006701
ΑΡΙΘΜΟΣ ΑΙΤΗΣΗΣ Δ.Ε. (21):20080100745
ΔΙΕΘΝΗΣ ΤΑΞΙΝΟΜΗΣΗ (51):IPC8: B60C 5/00
ΔΙΚΑΙΟΥΧΟΣ (73):1)ΡΟΥΣΣΙΔΗΣ ΧΡΗΣΤΟΥ ΣΤΑΥΡΟΣ
 Ακροπόλεως 3,14569 ΑΝΟΙΞΗ (ΑΤΤΙΚΗΣ),
 ΕΛΛΑΔΑ
ΗΜΕΡΟΜ. ΚΑΤΑΘΕΣΗΣ (22):27/11/2008
ΗΜΕΡΟΜ. ΑΠΟΝΟΜΗΣ (47):12/02/2010
ΣΥΜΒ. ΠΡΟΤΕΡΑΙΟΤΗΤΕΣ (30):
ΤΡΟΠΟΠ. ΚΥΡΙΟΥ Δ.Ε. (61):
ΕΦΕΥΡΕΤΗΣ (72):1)ΡΟΥΣΣΙΔΗΣ ΧΡΗΣΤΟΥ ΣΤΑΥΡΟΣ
ΕΙΔΙΚΟΣ ΠΛΗΡΕΞΟΥΣΙΟΣ (74):
ΑΝΤΙΚΛΗΤΟΣ (74):
ΤΙΤΛΟΣ ΕΦΕΥΡΕΣΗΣ (54):ΤΡΟΧΟΣ ΟΧΗΜΑΤΟΣ-ΡΕΖΕΡΒΑ
ΠΕΡΙΛΗΨΗ(57)

Ο τροχός ρεζέρβα έχοντας τη ζάντα με τα στοιχεία I λάστιχο, II ζάντα, III οπή ταμπούρου, IV οπές στήριξης του τροχού στο ταμπούρο με τα ανάλογα μπουλόνια, τα οποία απεικονίζονται στο σχέδιο 1. Και με τα στοιχεία I ελαστικό, II ζάντα, III οπή ταμπούρου, IV φάρδος ζάντας, V διάμετρος της ζάντας αυτά απεικονίζονται στο σχέδιο 2. Το πλεονέκτημα της εφεύρεσης είναι ότι τα αυτοκίνητα μικρού κυβισμού και κατ' επέκταση και χώρου δεν τους επιτρέπει να έχουν ρεζέρβα (πχ. SMART) τώρα μπορούν άνετα να έχουν διότι ο όγκος του τροχού -ρεζέρβα είναι πίο μικρός καθώς και το βάρος πολύ μικρότερο.



ΑΡΙΘΜΟΣ Δ.Ε. (11):1006702
ΑΡΙΘΜΟΣ ΑΙΤΗΣΗΣ Δ.Ε. (21):20080100751
ΔΙΕΘΝΗΣ ΤΑΞΙΝΟΜΗΣΗ (51):IPC8: E04C 2/284
 IPC8: E04D 3/18
 IPC8: E04B 1/64
 IPC8: E04B 1/74
ΔΙΚΑΙΟΥΧΟΣ (73):1)ΣΤΑΜΑΤΑΚΗΣ ΑΘΑΝΑΣΙΟΥ
 ΚΩΝΣΤΑΝΤΙΝΟΣ
 Λάρυμνα Λοκρίδος,35012 ΛΑΡΥΜΝΑ
 (ΦΘΙΩΤΙΔΑΣ), ΕΛΛΑΔΑ
 2)ΣΤΑΜΑΤΑΚΗΣ ΚΩΝΣΤΑΝΤΙΝΟΥ
 ΑΘΑΝΑΣΙΟΣ
 Λάρυμνα Λοκρίδος,35012 ΛΑΡΥΜΝΑ
 (ΦΘΙΩΤΙΔΑΣ), ΕΛΛΑΔΑ
 3)ΣΤΑΜΑΤΑΚΗ ΚΩΝΣΤΑΝΤΙΝΟΥ
 ΠΑΝΑΓΙΩΤΑ
 Λάρυμνα Λοκρίδος,35012 ΛΑΡΥΜΝΑ
 (ΦΘΙΩΤΙΔΑΣ), ΕΛΛΑΔΑ
 4)ΣΤΑΜΑΤΑΚΗ ΚΩΝΣΤΑΝΤΙΝΟΣ ΜΑΡΙΑ
 Λάρυμνα Λοκρίδος,35012 ΛΑΡΥΜΝΑ
 (ΦΘΙΩΤΙΔΑΣ), ΕΛΛΑΔΑ
ΗΜΕΡΟΜ. ΚΑΤΑΘΕΣΗΣ (22):28/11/2008
ΗΜΕΡΟΜ. ΑΠΟΝΟΜΗΣ (47):17/02/2010
ΣΥΜΒ. ΠΡΟΤΕΡΑΙΟΤΗΤΕΣ (30):
ΤΡΟΠΟΠ. ΚΥΡΙΟΥ Δ.Ε. (61):
ΕΦΕΥΡΕΤΗΣ (72):1)ΣΤΑΜΑΤΑΚΗΣ ΑΘΑΝΑΣΙΟΥ
 ΚΩΝΣΤΑΝΤΙΝΟΣ
ΕΙΔΙΚΟΣ ΠΛΗΡΕΞΟΥΣΙΟΣ (74):ΣΑΚΕΛΛΑΡΙΔΗ ΒΑΛΗ-ΒΑΣΙΛΙΚΗ
 Αδριανού 70, 10556 ΑΘΗΝΑ
ΑΝΤΙΚΛΗΤΟΣ (74):ΣΑΚΕΛΛΑΡΙΔΗ ΒΑΛΗ-ΒΑΣΙΛΙΚΗ
 Αδριανού 70,10556 ΑΘΗΝΑ
ΤΙΤΛΟΣ ΕΦΕΥΡΕΣΗΣ (54):ΜΟΝΩΤΙΚΗ ΠΛΑΚΑ ΑΠΟ ΜΙΓΜΑ ΠΟ-
 ΛΥΕΣΤΕΡΑ ΜΕ ΜΕΤΑΛΛΙΚΑ ΣΤΟΙΧΕΙΑ
 ΚΑΙ ΜΕΘΟΔΟΣ ΕΦΑΡΜΟΓΗΣ ΤΗΣ

ΠΕΡΙΛΗΨΗ(57)

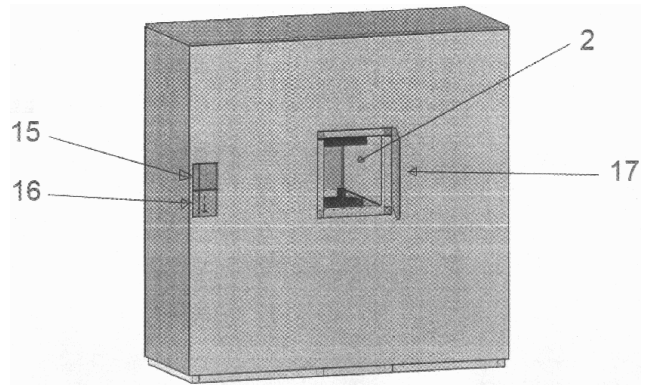
Μία μονωτική πλάκα από μίγμα πολυεστέρα με μεταλλικά στοιχεία, η οποία χρησιμοποιείται για την μόνωση ταρατσών ή τοίχων, και κατασκευάζεται από μίγμα από περλίτη, σκουριά μεταλλακτών, σκουριά υψικαμίνου χρυσίζουσα άτριπτη, σκόνη ψιλή περισυλλογής αποθεμάτων βουνού και άτριπτη μεταλλική άμμο, με αναλογία προσμίξεως για κάθε ένα μέρος περλίτη, 0, 70 σκουριά μεταλλακτών, 0, 70 σκουριά υψικαμίνου χρυσίζουσα άτριπτη, 0, 70 σκόνη ψιλή περισυλλογής αποθεμάτων βουνού και 1 μέρος άτριπτη μεταλλική άμμο. Τα ανωτέρω υλικά αναμειγνύονται στην μπετονιέρα όσο χρόνο χρειάζεται προκειμένου να δημιουργηθεί ένα ομοιογενές μίγμα. Εν συνεχεία, λαμβάνονται 1000 γραμμάρια από το αναμειγμένο υλικό, το οποίο αναμειγνύεται με 800 έως 1000 γραμμάρια πολυεστέρα και 25 γραμμάρια καταλύτη (σκληρυντικού). Όταν το μείγμα γίνει ομοιογενές τοποθετείται σε πλαστικό καλούπι για 14 έως 20 ώρες.

ΑΡΙΘΜΟΣ Δ.Ε. (11):1006703
ΑΡΙΘΜΟΣ ΑΙΤΗΣΗΣ Δ.Ε. (21):20080100328
ΔΙΕΘΝΗΣ ΤΑΞΙΝΟΜΗΣΗ ΔΙΚΑΙΟΥΧΟΣ (51):IPC8: B08B 9/00
 (73):1)ΜΠΙΛΙΑΣ ΠΑΝΑΓΙΩΤΗ ΙΩΑΝΝΗΣ
 Τιτάνων 4,16622 ΒΑΡΚΙΖΑ, ΕΛΛΑΔΑ
ΗΜΕΡΟΜ. ΚΑΤΑΘΕΣΗΣ (22):16/05/2008
ΗΜΕΡΟΜ. ΑΠΟΝΟΜΗΣ (47):19/02/2010
ΣΥΜΒ. ΠΡΟΤΕΡΑΙΟΤΗΤΕΣ (30):
ΤΡΟΠΟΠ. ΚΥΡΙΟΥ Δ.Ε. (61):
ΕΦΕΥΡΕΤΗΣ (72):1)ΜΠΙΛΙΑΣ ΠΑΝΑΓΙΩΤΗ ΙΩΑΝΝΗΣ
ΕΙΔΙΚΟΣ ΠΛΗΡΕΞΟΥΣΙΟΣ (74):ΣΑΚΕΛΛΑΡΙΔΗ ΒΑΛΗ-ΒΑΣΙΛΙΚΗ
 Αδριανού 70, 10556 ΑΘΗΝΑ
ΑΝΤΙΚΛΗΤΟΣ (74):ΣΑΚΕΛΛΑΡΙΔΗ ΒΑΛΗ-ΒΑΣΙΛΙΚΗ
 Αδριανού 70,10556 ΑΘΗΝΑ
ΤΙΤΛΟΣ ΕΦΕΥΡΕΣΗΣ (54):ΑΥΤΟΜΑΤΟ ΠΛΥΝΤΗΡΙΟ ΚΑΙ ΣΤΕΓΝΩΤΗΡΙΟ ΚΡΑΝΟΥΣ ΠΟΥ ΛΕΙΤΟΥΡΓΕΙ ΜΕ ΚΕΡΜΑΤΟΔΕΚΤΗ Ή ΗΛΕΚΤΡΟΝΙΚΗ ΚΑΡΤΑ

ΠΕΡΙΛΗΨΗ(57)

Ένα αυτόματο πλυντήριο και στεγνωτήριο κράνους, το οποίο λειτουργεί με κερματοδέκτη ή ηλεκτρονική κάρτα, ως αυτόματος και αυτόνομος πωλητής υπηρεσίας και συνδυάζει το γρήγορο και αποτελεσματικό πλύσιμο ενός κράνους, με την προστασία των μερών και εξαρτημάτων του και αποτελείται από σκελετό (1), εντός της οποίας βρίσκεται ο θάλαμος πλύσης (2). Ο θάλαμος πλύσης (2), που αποτελεί το χώρο όπου διενεργούνται όλες οι εργασίες καθαρισμού του κράνους

διαθέτει στεγανή θύρα (17), συνδεδεμένη με αυτόν. Ο θάλαμος πλύσης (2) είναι συνδεδεμένος με τον μηχανισμό βούρτσας και ψεκασμού, τον μηχανισμό στυσίματος (11) και τον μηχανισμό στεγνώματος. Το επινοηθέν πλυντήριο συνδέεται με σωλήνα (4) με την παροχή ύδατος, σωλήνα (3) αποχετεύσεως και η λειτουργία του ελέγχεται πλήρως ηλεκτρονικά μέσω συστήματος ελέγχου λειτουργίας (14) το οποίο είναι συνδεδεμένο με κεντρικό εξυπηρετητή (modem).

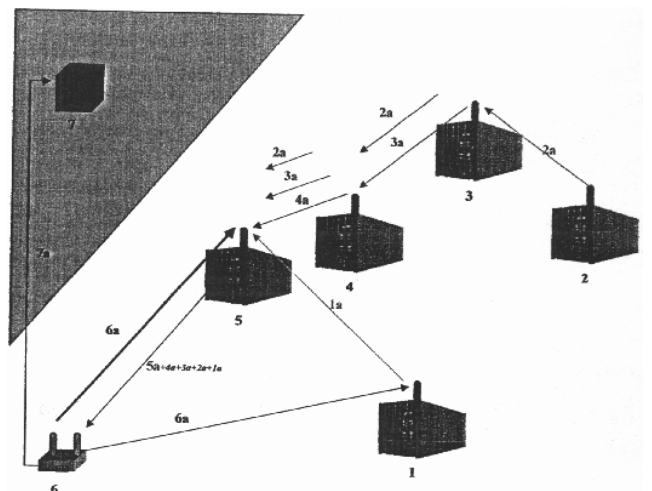


ΑΡΙΘΜΟΣ Δ.Ε. (11):1006704
ΑΡΙΘΜΟΣ ΑΙΤΗΣΗΣ Δ.Ε. (21):20080100360
ΔΙΕΘΝΗΣ ΤΑΞΙΝΟΜΗΣΗ ΔΙΚΑΙΟΥΧΟΣ (51):IPC8: G06Q 10/00
 IPC8: H04W 84/18
 (73):1)ΔΥΝΑΜΙΚΑ ΔΙΚΤΥΑ ΚΑΙ ΣΥΣΤΗΜΑΤΑ ΑΝΩΝΥΜΟΣ ΕΤΑΙΡΕΙΑ-ΔΥΝΕΣΥΣ Α.Ε.
 Οδός Σταδίου, Πλατάνι Ρίου,26504 ΠΑΤΡΑ (ΑΧΑΪΑΣ), ΕΛΛΑΔΑ
ΗΜΕΡΟΜ. ΚΑΤΑΘΕΣΗΣ (22):28/05/2008
ΗΜΕΡΟΜ. ΑΠΟΝΟΜΗΣ (47):19/02/2010
ΣΥΜΒ. ΠΡΟΤΕΡΑΙΟΤΗΤΕΣ (30):
ΤΡΟΠΟΠ. ΚΥΡΙΟΥ Δ.Ε. (61):
ΕΦΕΥΡΕΤΗΣ (72):1)ΒΕΡΒΕΡΙΔΗΣ ΧΡΙΣΤΟΦΟΡΟΣ
 2)ΠΟΛΥΖΟΣ ΓΕΩΡΓΙΟΣ
ΕΙΔΙΚΟΣ ΠΛΗΡΕΞΟΥΣΙΟΣ (74):
ΑΝΤΙΚΛΗΤΟΣ (74):ΠΟΛΥΖΟΣ ΓΕΩΡΓΙΟΣ
 Ευτέρπης 13,15561 ΧΟΛΑΡΓΟΣ (ΑΤΤΙΚΗΣ)
ΤΙΤΛΟΣ ΕΦΕΥΡΕΣΗΣ (54):ΜΕΘΟΔΟΣ ΚΑΙ ΣΥΣΤΗΜΑ ΓΙΑ ΤΗΝ ΑΠΟΜΑΚΡΥΣΜΕΝΗ ΠΑΡΑΚΟΛΟΥΘΗΣΗ ΚΑΙ ΕΛΕΓΧΟ ΕΥΦΥΩΝ ΚΑΙ ΕΞΕΙΔΙΚΕΥΜΕΝΩΝ ΕΜΠΟΡΕΥΜΑΤΟΚΙΒΩΤΙΩΝ ΚΑΝΟΝΤΑΣ ΧΡΗΣΗ ΠΡΟΣΑΡΜΟΖΟΜΕΝΩΝ ΚΑΙ ΑΠΟΔΟΤΙΚΩΝ ΩΣ ΠΡΟΣ ΤΗΝ ΚΑΤΑΝΑΛΩΣΗ ΕΝΕΡΓΕΙΑΣ ΕΠΙΚΟΙΝΩΝΙΩΝ ΜΕΤΑΞΥ ΤΩΝ ΕΜΠΟΡΕΥΜΑΤΟΚΙΒΩΤΙΩΝ

ΠΕΡΙΛΗΨΗ(57)

Η παρούσα εφεύρεση αφορά μια μέθοδο για αποδοτικές ως προς το κόστος και την κατανάλωση ενέργειας επικοινωνίες για εμπορευματοκιβώτια και για απομακρυσμένο έλεγχο και παρακολούθηση εμπορευματοκιβωτίων κατά την πολύτροπη μεταφορά τους και στο σχετικό σύστημα που υλοποιεί την συγκεκριμένη μέθοδο. Το σύστημα επιτρέπει τον απομακρυσμένο έλεγχο και την παρακολούθηση σε πραγματικό χρόνο ευφών και εξειδικευμένων εμπορευματοκιβωτίων καθ' όλη τη διάρκεια μεταφοράς τους, με τρόπο ασφαλή και αποδοτικό ως προς το κόστος και την απαιτούμενη κατανάλωση ενέργειας. Το σύστημα χρησιμοποιεί διάφορες τεχνολογίες ασύρματης επικοινωνίας για να μεταφέρει δεδομένα σχετικά με την κατάσταση ενός εμπορευματοκιβωτίου καθώς

και εντολές ρύθμισης μεταξύ των εμπορευματοκιβωτίων και μιας Απομακρυσμένης Εφαρμογής Ελέγχου και Παρακολούθησης (ΑΕΕΠ). Έτσι το σύστημα επιτρέπει την πρόσβαση στα εμπορευματοκιβώτια μέσω διάφορων ετερογενών δικτύων επικοινωνιών και επίσης μέσω πολλαπλών αναδιαρθρώσιμων διεπαφών. Στα υπάρχοντα συστήματα κάθε εμπορευματοκιβώτιο επικοινωνεί απευθείας με μια ΑΕΕΠ ή με κάποια πύλη του συστήματος. Στα συστήματα αυτά δεν είναι εφικτή η περαιτέρω μείωση του κόστους επικοινωνίας αλλά ούτε και η διενέργεια βελτιστοποιήσεων στην κατανάλωση ενέργειας. Στο προτεινόμενο σύστημα, προκειμένου να γίνεται εξοικονόμηση ενέργειας και περαιτέρω μείωση του κόστους επικοινωνίας χρησιμοποιούμε επικοινωνίες μεταξύ των ίδιων των εμπορευματοκιβωτίων καθώς και ένα πρωτόκολλο ανακάλυψης υπηρεσιών που λαμβάνει υπόψη του την ενέργεια και άλλες πληροφορίες περιβάλλοντος, έτσι ώστε οι επικοινωνία κάθε εμπορευματοκιβωτίου με την ΑΕΕΠ ή κάποια πύλη του συστήματος να μην γίνεται απευθείας, αλλά να χρησιμοποιεί αναδιαρθρώσιμα υβριδικά δίκτυα.



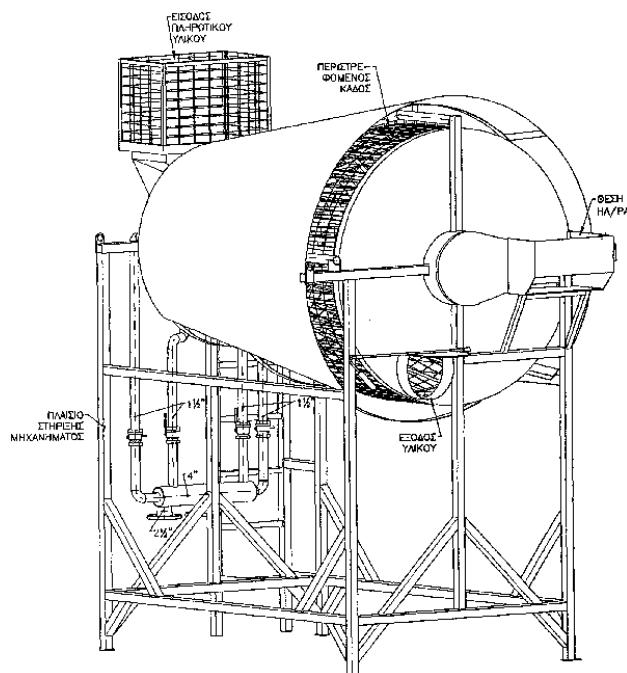
ΑΡΙΘΜΟΣ Δ.Ε. (11):1006705
ΑΡΙΘΜΟΣ ΑΙΤΗΣΗΣ Δ.Ε. (21):20090100049
ΔΙΕΘΝΗΣ ΤΑΞΙΝΟΜΗΣΗ (51):IPC8: B08B 3/06
IPC8: B01D 53/18
ΔΙΚΑΙΟΥΧΟΣ (73):1)ECOTECH ΕΠΕ
Λεωφόρος Συγγρού 245,17122 ΝΕΑ
ΣΜΥΡΝΗ (ΑΤΤΙΚΗΣ), ΕΛΛΑΔΑ
ΗΜΕΡΟΜ. ΚΑΤΑΘΕΣΗΣ (22):29/01/2009
ΗΜΕΡΟΜ. ΑΠΟΝΟΜΗΣ (47):19/02/2010
ΣΥΜΒ. ΠΡΟΤΕΡΑΙΟΤΗΤΕΣ (30):
ΤΡΟΠΟΠ. ΚΥΡΙΟΥ Δ.Ε. (61):
ΕΦΕΥΡΕΤΗΣ (72):1)ΠΕΠΠΑΣ ΓΕΩΡΓΙΟΣ
ΕΙΔΙΚΟΣ ΠΛΗΡΕΞΟΥΣΙΟΣ (74):
ΑΝΤΙΚΛΗΤΟΣ (74):ΠΕΠΠΑΣ ΓΕΩΡΓΙΟΣ
Λεωφόρος Συγγρού 245,17122 ΝΕΑ
ΣΜΥΡΝΗ (ΑΤΤΙΚΗΣ)

ΤΙΤΛΟΣ ΕΦΕΥΡΕΣΗΣ (54):ΠΛΥΝΤΗΡΙΟ ΚΑΘΑΡΙΣΜΟΥ ΠΛΗΡΩ-
ΤΙΚΟΥ ΥΛΙΚΟΥ ΒΙΟΠΥΡΓΩΝ ΜΟΝΑ-
ΔΩΝ ΕΠΕΞΕΡΓΑΣΙΑΣ ΑΠΟΒΛΗΤΩΝ

ΠΕΡΙΛΗΨΗ(57)

Το πλυντήριο αποτελείται από θάλαμο σχήματος κολουρου κώνου σε οριζόντια θέση, σε σχέση με τον άξονα που ενώνει τα κέντρα των δύο βάσεων του. Ο θάλαμος περιστρέφεται γύρω από τον οριζόντιο άξονα με μηχανισμό μέσω ηλεκτρομειωτήρα γραναζιών και αλυσίδας. Η παράπλευρος επιφάνεια του θαλάμου, σχηματοποιείται από μεταλλικό πλέγμα με ανάλογες διαστάσεις οπών. Κατά την διεύθυνση του οριζόντιου επιπέδου που διέρχονται από τον άξονα, σε απόσταση 50 mm, με ανάλογη διάταξη, εκτοξεύεται νερό ή άλλο υγρό πλύσης υπό πίεση, στο εσωτερικό του θαλάμου. Επίσης εκτοξεύεται νερό ή άλλο υγρό πλύσης υπό πίεση, στον θάλαμο από τον κεντρικό άξονα περιστροφής του. Με αυτό τον τρόπο, το υλικό το οποίο καταλαμβάνει διάφορες θέσεις στο χώρο κι την περιστροφή του θαλάμου, βάζεται με υγρό υπό πίεση με άριστα αποτελέσματα πλύσης. Το όλο σύστημα, καλύπτεται με υλικό πλαστικό ή μεταλλικό κάλυμμα. Τα υγρά πλύσης συγκεντρώνονται σε ειδική σκάφη στην βάση στήριξης του

πλυντηρίου, η συλλέγονται με οποιοδήποτε τρόπο σεαντίστοιχο φρεάτιο από όπου και οδηγούνται για περαιτέρω επεξεργασία. Το προαναφερόμενο πλυντήριο, έχει την δυνατότητα του άριστου καθαρισμού μεγάλων ποσοτήτων πληρωτικού υλικού σε σύντομο χρονικό διάστημα.



ΑΡΙΘΜΟΣ Δ.Ε. (11):1006706
ΑΡΙΘΜΟΣ ΑΙΤΗΣΗΣ Δ.Ε. (21):20080100728
ΔΙΕΘΝΗΣ ΤΑΞΙΝΟΜΗΣΗ (51):IPC8: A61K 8/00
ΔΙΚΑΙΟΥΧΟΣ (73):1)ΓΙΑΧΟΣ ΣΠΥΡΙΔΩΝΟΣ ΒΑΣΙΛΕΙΟΣ
Ι.Μιχαήλ 18,56625 ΣΥΚΙΕΣ
(ΘΕΣΣΑΛΟΝΙΚΗΣ), ΕΛΛΑΔΑ

ΗΜΕΡΟΜ. ΚΑΤΑΘΕΣΗΣ (22):14/11/2008
ΗΜΕΡΟΜ. ΑΠΟΝΟΜΗΣ (47):23/02/2010
ΣΥΜΒ. ΠΡΟΤΕΡΑΙΟΤΗΤΕΣ (30):
ΤΡΟΠΟΠ. ΚΥΡΙΟΥ Δ.Ε. (61):
ΕΦΕΥΡΕΤΗΣ (72):1)ΓΙΑΧΟΣ ΣΠΥΡΙΔΩΝΟΣ ΒΑΣΙΛΕΙΟΣ
ΕΙΔΙΚΟΣ ΠΛΗΡΕΞΟΥΣΙΟΣ (74):
ΑΝΤΙΚΛΗΤΟΣ (74):
ΤΙΤΛΟΣ ΕΦΕΥΡΕΣΗΣ (54):ΜΑΓΙΑ Ή ΖΥΜΗ ΑΡΤΟΠΟΙΑΣ ΣΕ
ΜΟΡΦΗ ΟΔΟΝΤΟΦΥΡΑΜΑΤΟΣ, ΔΙΑΛΥ-
ΜΑΤΟΣ, ΤΑΜΠΛΕΤΑΣ ΚΑΙ ΜΑΣΤΙΧΑΣ
ΘΑ ΧΡΗΣΙΜΟΠΟΙΗΘΕΙ ΓΙΑ ΤΗΝ ΠΡΟ-
ΛΗΨΗ ΤΗΣ ΤΕΡΗΔΟΝΑΣ ΤΩΝ
ΔΟΝΤΙΩΝ

ΠΕΡΙΛΗΨΗ(57)

Με πειραματικές διαδικασίες ανακαλύψαμε ότι η μαγιά ή ζύμη αρτοποιίας προλαμβάνει την εμφάνιση της τερηδόνας των δοντιών. Η ευεργετική της επίδραση αποδίδεται στο γεγονός ότι με την ζύμωση που επιφέρει στους υδατάνθρακες αποτρέπει την δημιουργία γαλακτικού οξέος και την συνεπαγόμενη από αυτό, πτώση του ΡΗ κάτω του 5, 2 στο περιβάλλον των δοντιών. Ακόμη, η σε επάρκεια παρατηρούμενη στην ζύμη παρουσία του φωσφόρου και μαγνησίου καθώς και της ομάδας των βιταμινών Β επιδρά ευεργετικώς επί της ρυθμιστικής ικανότητας του σιέλου και δι' αυτής, εμμέσως, στην πρόληψη της τερηδόνας. Επιζητείται η αξιοποίηση της εφευρέσεως, δια Διπλώματος Ευρεσιτεχνίας προς αποκλειστική παρασκευή οδοντοφυράματος, διαλύματος, ταμπλέτας και μαστίχας ΧΙΟΥ προς χρήση για την πρόληψη της τερηδόνας.

ΑΡΙΘΜΟΣ Δ.Ε.	(11):1006707
ΑΡΙΘΜΟΣ ΑΙΤΗΣΗΣ Δ.Ε.	(21):20080100752
ΔΙΕΘΝΗΣ ΤΑΞΙΝΟΜΗΣΗ	(51):IPC8: E04B 1/80 IPC8: E04C 2/288
ΔΙΚΑΙΟΥΧΟΣ	(73):1)ΣΤΑΜΑΤΑΚΗΣ ΑΘΑΝΑΣΙΟΥ ΚΩΝΣΤΑΝΤΙΝΟΣ Λάρυμνα Λοκρίδος,35012 ΛΑΡΥΜΝΑ (ΦΘΙΩΤΙΔΑΣ), ΕΛΛΑΔΑ 2)ΣΤΑΜΑΤΑΚΗΣ ΚΩΝΣΤΑΝΤΙΝΟΥ ΑΘΑΝΑΣΙΟΣ Λάρυμνα Λοκρίδος,35012 ΛΑΡΥΜΝΑ (ΦΘΙΩΤΙΔΑΣ), ΕΛΛΑΔΑ 3)ΣΤΑΜΑΤΑΚΗ ΚΩΝΣΤΑΝΤΙΝΟΥ ΠΑΝΑΓΙΩΤΑ Λάρυμνα Λοκρίδος,35012 ΛΑΡΥΜΝΑ (ΦΘΙΩΤΙΔΑΣ), ΕΛΛΑΔΑ 4)ΣΤΑΜΑΤΑΚΗ ΚΩΝΣΤΑΝΤΙΝΟΣ ΜΑΡΙΑ Λάρυμνα Λοκρίδος,35012 ΛΑΡΥΜΝΑ (ΦΘΙΩΤΙΔΑΣ), ΕΛΛΑΔΑ
ΗΜΕΡΟΜ. ΚΑΤΑΘΕΣΗΣ	(22):28/11/2008
ΗΜΕΡΟΜ. ΑΠΟΝΟΜΗΣ	(47):23/02/2010
ΣΥΜΒ. ΠΡΟΤΕΡΑΙΟΤΗΤΕΣ	(30):
ΤΡΟΠΟΠ. ΚΥΡΙΟΥ Δ.Ε.	(61):
ΕΦΕΥΡΕΤΗΣ	(72):1)ΣΤΑΜΑΤΑΚΗΣ ΑΘΑΝΑΣΙΟΥ ΚΩΝΣΤΑΝΤΙΝΟΣ
ΕΙΔΙΚΟΣ ΠΑΗΡΕΞΟΥΣΙΟΣ	(74):ΣΑΚΕΛΛΑΡΙΔΗ ΒΑΛΗ-ΒΑΣΙΛΙΚΗ Αδριανού 70, 10556 ΑΘΗΝΑ
ΑΝΤΙΚΛΗΤΟΣ	(74):ΣΑΚΕΛΛΑΡΙΔΗ ΒΑΛΗ-ΒΑΣΙΛΙΚΗ Αδριανού 70,10556 ΑΘΗΝΑ
ΤΙΤΛΟΣ ΕΦΕΥΡΕΣΗΣ	(54):ΜΟΝΩΤΙΚΗ ΠΛΑΚΑ ΑΠΟ ΜΙΓΜΑ ΠΟ- ΛΥΕΣΤΕΡΑ ΜΕ ΑΜΜΟ ΜΑΡΜΑΡΟ- ΣΚΟΝΗ ΚΑΙ ΜΕΤΑΛΛΙΚΑ ΣΤΟΙΧΕΙΑ ΚΑΙ ΜΕΘΟΛΟΣ ΕΦΑΡΜΟΓΗΣ ΤΗΣ

ΠΕΡΙΛΗΨΗ(57)

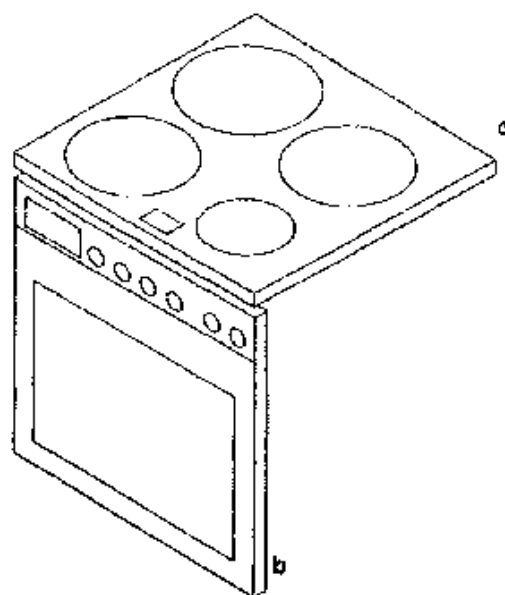
Μία μονωτική πλάκα κατασκευαζόμενη από πολυεστέρα άμμο, μαρμαρόσκη και μεταλλικά στοιχεία, η οποία χρησιμοποιείται για την κατασκευή έτοιμων τοίχων και ταρατσες και για την κατασκευή της αρχικά αναμιγνύονται στην μπετονιέρα, μαρμαρόσκη, άμμος θαλάσσης, άμμος πέτρας και περλίτης σε κόκκους, με αναλογία προσμίξεως ένα μέρος περλίτη, 0, 70 άμμο θαλάσσης, 0, 70 άμμο πέτρας ψιλή και ένα μέρος περλίτη. Εν συνεχεία, λαμβάνονται 1500 γραμμάρια από το αναμειγμένο υλικό, το οποίο αναμιγνύεται με 1000 γραμμάρια πολυεστέρα και 25 γραμμάρια καταλύτη (σκληρυντικού). Όταν το μίγμα γίνει ομοιογενές τοποθετείται σε καλούπι για 15 έως 20 ώρες.

ΑΡΙΘΜΟΣ Δ.Ε.	(11):1006708
ΑΡΙΘΜΟΣ ΑΙΤΗΣΗΣ Δ.Ε.	(21):20080100804
ΔΙΕΘΝΗΣ ΤΑΞΙΝΟΜΗΣΗ	(51):IPC8: B44C 5/04 IPC8: B44F 7/00
ΔΙΚΑΙΟΥΧΟΣ	(73):1)ΒΟΥΛΓΑΡΑΚΗΣ ΚΥΡΙΑΚΟΣ Επταπυργίου 89,56626 ΣΥΚΙΕΣ (ΘΕΣΣΑΛΟΝΙΚΗΣ), ΕΛΛΑΔΑ 2)SADIK FADI Επταπυργίου 89,56626 ΣΥΚΙΕΣ (ΘΕΣΣΑΛΟΝΙΚΗΣ), ΕΛΛΑΔΑ
ΗΜΕΡΟΜ. ΚΑΤΑΘΕΣΗΣ	(22):17/12/2008
ΗΜΕΡΟΜ. ΑΠΟΝΟΜΗΣ	(47):23/02/2010
ΣΥΜΒ. ΠΡΟΤΕΡΑΙΟΤΗΤΕΣ	(30):
ΤΡΟΠΟΠ. ΚΥΡΙΟΥ Δ.Ε.	(61):
ΕΦΕΥΡΕΤΗΣ	(72):1)ΒΟΥΛΓΑΡΑΚΗΣ ΚΥΡΙΑΚΟΣ 2)SADIK FADI
ΕΙΔΙΚΟΣ ΠΑΗΡΕΞΟΥΣΙΟΣ	(74):
ΑΝΤΙΚΛΗΤΟΣ	(74):ΠΑΠΑΔΟΠΟΥΛΟΥ ΑΝΘΟΥΛΑ Νεοχωρίου 19,56224 ΕΥΟΣΜΟΣ (ΘΕΣΣΑΛΟΝΙΚΗΣ)
ΤΙΤΛΟΣ ΕΦΕΥΡΕΣΗΣ	(54):ΟΜΟΙΩΜΑ ΗΛΕΚΤΡΙΚΗΣ ΣΥΣΚΕΥ- ΗΣ-ΟΙΚΙΑΚΗΣ ΚΟΥΖΙΝΑΣ

ΠΕΡΙΛΗΨΗ(57)

ΤΟ ΟΜΟΙΩΜΑ ΗΛΕΚΤΡΙΚΗΣ ΣΥΣΚΕΥΗΣ-ΟΙΚΙΑΚΗΣ ΚΟΥΖΙΝΑΣ είναι μία κατασκευή φθηνή και εύκολη στην χρήση. Δίνει την εικόνα μιας κανονικής ηλεκτρικής συσκευής - οικιακής κουζίνας ενώ στην πραγματικότητα είναι μόνο δυο κομμάτια πλέξι γκλάς τα οποία είναι διαμορφωμένα να μπερδεύουν το μάτι. Η κατασκευή εξυπηρετεί τους ανθρώπους που η δουλειά τους δεν είναι να πουλήσουν την οικιακή ηλεκτρική συσκευή αλλά να την χρησιμοποιήσουν ώστε να δημιουργήσουν την ψευδαίσθηση της, πχ. εκθεσιακοί χώροι κουζινών που σκοπό έχουν να πουλήσουν την κουζίνα και όχι την ηλεκτρική συσκευή. Αυτοί οι

άνθρωποι δεν θα χρειάζεται να δώσουν μεγάλα ποσά για την αγορά μιας ηλεκτρικής συσκευής που θα έχει καθαρά διακοσμητικό ρόλο, χρησιμοποιούν ΤΟ ΟΜΟΙΩΜΑ ΗΛΕΚΤΡΙΚΗΣ ΣΥΣΚΕΥΗΣ-ΟΙΚΙΑΚΗΣ ΚΟΥΖΙΝΑΣ το οποίο δίνει την ίδια εικόνα ΣΧΕΔ. 3 και ΣΧΕΔ. 4, είναι πιο φθηνό, δεν μας αναγκάζει να κόψουμε τον πάγκο και μεταφέρεται εύκολα. ΣΧΕΔΙΟ 1. 1, 1. 2.



ΑΡΙΘΜΟΣ Δ.Ε. (11):1006709
ΑΡΙΘΜΟΣ ΑΙΤΗΣΗΣ Δ.Ε. (21):20080100618
ΔΙΕΘΝΗΣ ΤΑΞΙΝΟΜΗΣΗ ΔΙΚΑΙΟΥΧΟΣ (51):IPC8: H04N 7/18
 (73):1)ΑΝΑΛΥΣΙΣ ΕΡΕΥΝΑ ΣΥΣΤΗΜΑΤΩΝ ΥΨΗΛΗΣ ΤΕΧΝΟΛΟΓΙΑΣ ΑΝΩΝΥΜΗ ΕΤΑΙΡΕΙΑ
 Αργυρουπόλεως 88,16451 ΑΡΓΥΡΟΥΠΟΛΗ (ΑΤΤΙΚΗΣ), ΕΛΛΑΔΑ

ΗΜΕΡΟΜ. ΚΑΤΑΘΕΣΗΣ (22):29/09/2008
ΗΜΕΡΟΜ. ΑΠΟΝΟΜΗΣ (47):24/02/2010
ΣΥΜΒ. ΠΡΟΤΕΡΑΙΟΤΗΤΕΣ (30):
ΤΡΟΠΟΠ. ΚΥΡΙΟΥ Δ.Ε. (61):
ΕΦΕΥΡΕΤΗΣ (72):1)ΚΑΡΥΔΗΣ ΑΝΤΩΝΙΟΣ
ΕΙΔΙΚΟΣ ΠΛΗΡΕΞΟΥΣΙΟΣ (74):ΠΑΠΑΣΤΕΡΓΙΟΥ ΒΑΣΙΛΕΙΟΣ
 Χαριλάου Τρικούπη 120, 11472 ΑΘΗΝΑ

ΑΝΤΙΚΛΗΤΟΣ (74):ΠΑΠΑΣΤΕΡΓΙΟΥ ΒΑΣΙΛΕΙΟΣ
 Χαριλάου Τρικούπη 120,11472 ΑΘΗΝΑ

ΤΙΤΛΟΣ ΕΦΕΥΡΕΣΗΣ (54):**ΟΛΟΚΛΗΡΩΜΕΝΟ ΣΥΣΤΗΜΑ, ΜΕΘΟΔΟΣ ΚΑΙ ΕΦΑΡΜΟΓΗ ΣΥΓΧΡΟΝΙΣΜΕΝΗΣ ΔΙΑΔΡΑΣΤΙΚΗΣ ΑΝΑΠΑΡΑΓΩΓΗΣ ΠΟΛΛΑΠΛΩΝ ΣΦΑΙΡΙΚΩΝ ΒΙΝΤΕΟ ΟΠΤΙΚΟΥ ΠΕΔΙΟΥ 360 ΕΠΙ 360 ΚΑΙ ΑΥΤΟΝΟΜΟ ΠΡΟΪΟΝ ΔΙΑΔΡΑΣΤΙΚΗΣ ΑΝΑΠΑΡΑΓΩΓΗΣ ΓΕΓΟΝΟΤΩΝ/ΑΡΩΜΕΝΩΝ**

από διαφορετικά σημεία του χώρου και η εφαρμογή διαδραστικής αναπαραγωγής γεγονότων δρώμενων επιτρέπει τη διαδραστική αναπαραγωγή τους σε ηλεκτρονικό υπολογιστή ή μέσω του διαδικτύου. Ο χρήστης μπορεί, σε οποιαδήποτε χρονική στιγμή κατά τη διάρκεια της αναπαραγωγής του γεγονότος και χωρίς αυτή να διακόπτεται να μεταβάλλει διαδραστικά το σημείο θέασης, επιλέγοντας, ποίο σφαιρικό βίντεο επιθυμεί να παρακολουθήσει, ανάμεσα από πολλαπλά σφαιρικά βίντεο, που κάθε ένα αντιστοιχεί σε διαφορετικό σημείο του χώρου εξέλιξης του γεγονότος, να μεταβάλλει διαδραστικά τη γωνία θέασης από οπτικό πεδίο εύρους 360 μοίρες επί 360 μοίρες και το εύρος οπτικού πεδίου με προσέγγιση προς ή απομάκρυνση από το θέμα που προβάλλεται, ενώ ο συγχρονισμός της προβαλλόμενης εικόνας με την αναπαραγωγή του ήχου του γεγονότος διατηρείται.

ΠΕΡΙΛΗΨΗ(57)

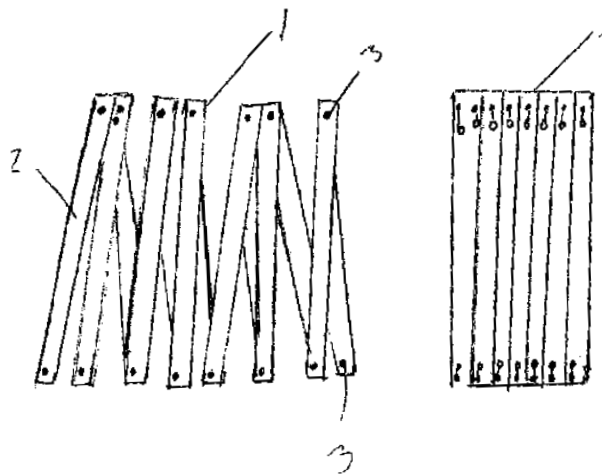
Το ολοκληρωμένο σύστημα και μέθοδος, ψηφιακής καταγραφής και συγχρονισμένης διαδραστικής αναπαραγωγής πολλαπλών σφαιρικών βίντεο σε ηλεκτρονικό υπολογιστή ή μέσω του διαδικτύου, καταγράφει σε σφαιρικό βίντεο οπτικού πεδίου 360 μοίρες επί 360 μοίρες και ψηφιακό ήχο γεγονότα ή δρώμενα

ΑΡΙΘΜΟΣ Δ.Ε. (11):1006710
ΑΡΙΘΜΟΣ ΑΙΤΗΣΗΣ Δ.Ε. (21):20080100750
ΔΙΕΘΝΗΣ ΤΑΞΙΝΟΜΗΣΗ ΔΙΚΑΙΟΥΧΟΣ (51):IPC8: A01K 69/10
 IPC8: A01K 91/18
 IPC8: A01K 79/00
 (73):1)ΘΕΟΔΩΡΙΔΟΥ ΙΩΑΝΝΗ ΕΙΡΗΝΗ
 Άγιος Θεολόγος,85200 ΚΑΛΥΜΝΟΣ (ΔΩΔΕΚΑΝΗΣΟΥ), ΕΛΛΑΔΑ

ΗΜΕΡΟΜ. ΚΑΤΑΘΕΣΗΣ (22):28/11/2008
ΗΜΕΡΟΜ. ΑΠΟΝΟΜΗΣ (47):24/02/2010
ΣΥΜΒ. ΠΡΟΤΕΡΑΙΟΤΗΤΕΣ (30):
ΤΡΟΠΟΠ. ΚΥΡΙΟΥ Δ.Ε. (61):
ΕΦΕΥΡΕΤΗΣ (72):1)ΘΕΟΔΩΡΙΔΟΥ ΙΩΑΝΝΗ ΕΙΡΗΝΗ
ΕΙΔΙΚΟΣ ΠΛΗΡΕΞΟΥΣΙΟΣ (74):
ΑΝΤΙΚΛΗΤΟΣ (74):
ΤΙΤΛΟΣ ΕΦΕΥΡΕΣΗΣ (54):**ΑΦΡΟΠΑΡΑΓΑΔΟ**

ΠΕΡΙΛΗΨΗ(57)

Το αφροπαράγαδο είναι πολύ πρακτικό, με την λογική ότι εύκολα διπλώνει σε μικρό μέγεθος για μεταφορά και το ίδιο εύκολα με την βοήθεια μεντεσέδων ρυθμίζεις το τελικό σχήμα ανάλογα το μέρος αλιείας ή το είδος ψαριών που ενδιαφέρει τον χρήστη. Ταυτόχρονα επιπλέει με δυνατότητα ρύθμισης στις αποστάσεις των αγκιστριών από την επιφάνεια της θαλάσσης και μεταξύ τους ανάλογα το τελικό σχήμα του από τον χρήστη παρ'ότι ερασιτέχνη χομπίστα. Τέλος αφήνεται στην επιλογή του χρήστη το συνολικό μήκος με την δυνατότητα προσθαφαίρεσης πήχων. Το αφροπαράγαδο (1) αποτελείται από ομοιόμορφους πήχες (2) περίπου 1ο μέτρου μήκος, οι οποίοι ενώνονται μεταξύ τους με βίδες μεντεσέδες στις 2 άκρες του κάθε πήχη (2), δίνοντας την δυνατότητα στο αφροπαράγαδο να ξεδιπλώνει, ανοιγόμενο παίρνοντας το επιθυμητό σχήμα για χρήση ή να κλείνει συρρικνώνοντο στον ελάχιστο δυνατό όγκο για εύκολη μεταφορά. Σε κάθε πήχη (2), υπάρχει βίδα με κυκλική υποδοχή κεφαλή (3) όπου ο χρήστης ενώνει κατ' επιλογήν του τα αγκίστρια, την μαλάγρα, τα βαρίδια. Τα μπαλόνια για σηματοδότες, ταινίες φωσφορίζουσες για χρήση την νύχτα, σχοινί παλαμάρι, συμπληρώνουν τα εξαρτήματα όπως στα κλασικά παραγάδια του εμπορίου.



ΑΡΙΘΜΟΣ Δ.Ε. (11):1006711
ΑΡΙΘΜΟΣ ΑΙΤΗΣΗΣ Δ.Ε. (21):20080100821
ΔΙΕΘΝΗΣ ΤΑΞΙΝΟΜΗΣΗ (51):IPC8: G06F 3/01
IPC8: A61F 4/00
IPC8: A61B 5/113
IPC8: A63B 21/00
IPC8: A63B 22/02
IPC8: A61H 3/00
IPC8: A61G 7/10
IPC8: G09B 9/00

ΔΙΚΑΙΟΥΧΟΣ (73):1)ΤΑΡΝΑΝΑΣ ΙΩΑΝΝΗΣ
Γυμνασίου 4,55236 ΠΑΝΟΡΑΜΑ
(ΘΕΣΣΑΛΟΝΙΚΗΣ), ΕΛΛΑΔΑ

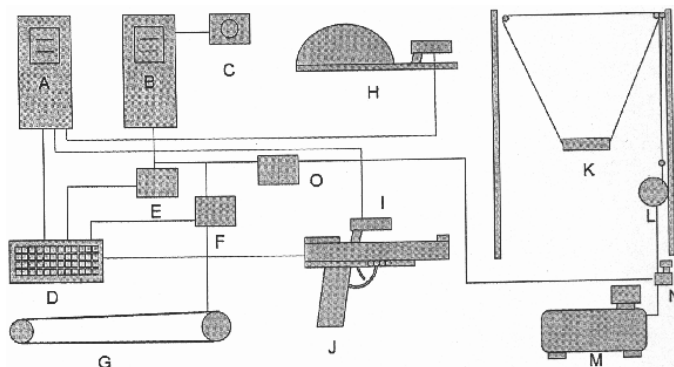
ΗΜΕΡΟΜ. ΚΑΤΑΘΕΣΗΣ (22):24/12/2008
ΗΜΕΡΟΜ. ΑΠΟΝΟΜΗΣ (47):24/02/2010
ΣΥΜΒ. ΠΡΟΤΕΡΑΙΟΤΗΤΕΣ (30):
ΤΡΟΠΟΠ. ΚΥΡΙΟΥ Δ.Ε. (61):
ΕΦΕΥΡΕΤΗΣ (72):1)ΤΑΡΝΑΝΑΣ ΙΩΑΝΝΗΣ
ΕΙΔΙΚΟΣ ΠΛΗΡΕΞΟΥΣΙΟΣ (74):ΜΑΤΣΟΣ ΓΕΩΡΓΙΟΣ
Βασιλέως Ηρακλείου 47,, 54623
ΘΕΣΣΑΛΟΝΙΚΗ (ΘΕΣΣΑΛΟΝΙΚΗΣ)

ΑΝΤΙΚΛΗΤΟΣ (74):
ΤΙΤΛΟΣ ΕΦΕΥΡΕΣΗΣ (54):**ΣΥΣΤΗΜΑ ΚΑΘΟΛΙΚΗΣ ΔΙΕΠΑΦΗΣ ΕΙΚΟΝΙΚΗΣ ΠΡΑΓΜΑΤΙΚΟΤΗΤΑΣ**

ΠΕΡΙΛΗΨΗ(57)

Ένα χαμηλού κόστους, πρωτότυπο σύστημα διεπαφής εικονικής πραγματικότητας, το οποίο καθιστά δυνατή την υψηλής εμπύθισης εικονική-μετακίνηση επιτρέποντας στους χρήστες: i) ακραίες φυσικές κινήσεις χάρις στο σύστημα στήριξης του σώματος που είναι ενεργά ελεγχόμενο από την αναπνοή, ii) γρήγορες ή αργές κινήσεις και iii) απεριόριστο βάδισμα πολλών κατευθύνσεων.

Το σύστημα προκαλεί στους χρήστες μία ισχυρή αίσθηση φυσικής συμμετοχής σε έναν εικονικό κόσμο, επιτρέποντας τους να εκτελούν κινήσεις που υπό κανονικές συνθήκες δεν θα μπορούσαν να πραγματοποιήσουν (όπως τρέξιμο, πήδημα, ακροβατικά και περιστροφές) σε υψηλού επιπέδου ασφάλεια φυσικής εμπύθισης. Όλες αυτές οι κινήσεις πραγματοποιούνται με το χρήστη εμπυθισμένο σε ένα χαμηλού κόστους περιβάλλον εικονικής πραγματικότητας, το οποίο είναι σχεδόν άμεσα έτοιμο για χρήση, ακόμα και από αρχάριους χρήστες, χωρίς να είναι αναγκαία μια εκτεταμένη εκπαίδευση για ασφαλή χρήση.



ΑΡΙΘΜΟΣ Δ.Ε. (11):1006712
ΑΡΙΘΜΟΣ ΑΙΤΗΣΗΣ Δ.Ε. (21):20090100100
ΔΙΕΘΝΗΣ ΤΑΞΙΝΟΜΗΣΗ (51):IPC8: A63B 67/04
IPC8: A47B 25/00

ΔΙΚΑΙΟΥΧΟΣ (73):1)ΓΚΙΟΥΖΕΛΗΣ ΧΡΗΣΤΟΣ
Ομήρου 42,71306 ΗΡΑΚΛΕΙΟ
(ΗΡΑΚΛΕΙΟΥ), ΕΛΛΑΔΑ

ΗΜΕΡΟΜ. ΚΑΤΑΘΕΣΗΣ (22):18/02/2009
ΗΜΕΡΟΜ. ΑΠΟΝΟΜΗΣ (47):24/02/2010
ΣΥΜΒ. ΠΡΟΤΕΡΑΙΟΤΗΤΕΣ (30):
ΤΡΟΠΟΠ. ΚΥΡΙΟΥ Δ.Ε. (61):
ΕΦΕΥΡΕΤΗΣ (72):1)ΓΚΙΟΥΖΕΛΗΣ ΧΡΗΣΤΟΣ
ΕΙΔΙΚΟΣ ΠΛΗΡΕΞΟΥΣΙΟΣ (74):
ΑΝΤΙΚΛΗΤΟΣ (74):
ΤΙΤΛΟΣ ΕΦΕΥΡΕΣΗΣ (54):**ΣΕΤ ΣΤΗΡΙΓΜΑΤΩΝ-ΟΡΘΟΣΤΑΤΕΣ ΓΙΑ ΕΠΙΤΡΑΠΕΖΙΕΣ ΔΙΑΤΑΞΕΙΣ**

ΠΕΡΙΛΗΨΗ(57)

Το σετ στηριγμάτων - ορθοστάτες για επιτραπέζιες διατάξεις αποτελείται από διαφορετικές βάσεις στήριξης, σχήμα 1, 2, 3 και 4, με βραχίονα (5) και ορθοστάτη φιλέ (4), πώματα - τάπες προστασίας (1, 2), βιδοθηλιά (15) ή διπλή βιδοθηλιά (13) ή βιδοθηλιά και καρούλι - μακαράς (12) ή καρούλι - μακαρά (11) και στο κάτω μέρος από βιδοθηλιά (15) ή γάντζο βίδας (16) ή βιδοθηλιά με γάντζο βίδας (14). Το πλεονέκτημα της εφεύρεσης είναι ότι ο ισχυρός μεταλλικός σκελετός, που αποτελείται από το σετ στηριγμάτων - ορθοστάτες, δίνει την ικανότητα στο φιλέ να αποκτά μεγάλη αντοχή στις προσκρούσεις της μπάλας σε επιτραπέζια παιχνίδια, με διαφόρων μεγεθών μπάλες και χαρακτηρίζετε από την δυνατότητα μεταβολής αυτού, ως προς το ύψος και το πλάτος, λόγω της αντοχής του. Η βάση στήριξης μπορεί να είναι είτε με σφιγκτήρες σταθεροποίησης, είτε με βίδες και

πάσα ανάλογα το σχέδιο της επιτραπέζιας διάταξης. Μπορεί να χρησιμοποιηθεί για παιδαγωγικούς, διδακτικούς και προπονητικούς σκοπούς.

2.2 ΕΥΡΕΤΗΡΙΟ Δ.Ε. ΣΥΜΦΩΝΑ ΜΕ ΤΗΝ ΗΜΕΡΟΜΗΝΙΑ ΚΑΤΑΘΕΣΗΣ

ΚΑΤΑΘΕΣΗ (22)	ΔΙΚΑΙΟΥΧΟΣ (73)	ΤΙΤΛΟΣ ΕΦΕΥΡΕΣΗΣ (54)	ΑΡ. Δ.Ε. (11)
22/11/2002	ΖΑΝΤΙΩΤΗΣ ΙΩΑΝΝΗΣ	ΣΥΣΚΕΥΗ ΜΑΝΔΑΛΩΣΗΣ ΘΥΡΑΣ ΟΡΟΦΟΥ ΦΡΕΑΤΟΣ ΑΝΕΛΚΥΣΤΗΡΑ	1006694
16/06/2006	ΣΤΡΩΜΑΤΙΑΣ ΚΩΝΣΤΑΝΤΙΝΟΣ ΔΕΛΗΚΟΥΡΑΣ ΑΛΕΞΙΟΣ	ΜΕΘΟΔΟΣ ΚΑΙ ΣΥΣΤΗΜΑ ΜΑΚΡΟΣΚΟΠΙΚΗΣ ΠΕΡΙΜΕΤΡΙΚΗΣ ΑΚΤΙΝΑΣ ΣΑΡΩΣΗΣ ΠΟΥ ΕΝΤΟΠΙΖΕΙ ΕΩΣ ΕΞΙ ΔΙΑΦΟΡΕΤΙΚΕΣ ΔΙΑΚΡΙΤΕΣ ΥΛΙΚΕΣ ΔΟΜΕΣ	1006695
16/05/2008	ΜΠΙΛΙΑΣ ΙΩΑΝΝΗΣ	ΑΥΤΟΜΑΤΟ ΠΛΥΝΤΗΡΙΟ ΚΑΙ ΣΤΕΓΝΩΤΗΡΙΟ ΚΡΑΝΟΥΣ ΠΟΥ ΛΕΙΤΟΥΡΓΕΙ ΜΕ ΚΕΡΜΑΤΟΔΕΚΤΗ Ή ΗΛΕΚΤΡΟΝΙΚΗ ΚΑΡΤΑ	1006703
27/05/2008	ΖΑΝΤΙΩΤΗΣ ΙΩΑΝΝΗΣ ΖΑΝΤΙΩΤΗΣ ΚΟΣΜΑΣ	ΣΥΣΚΕΥΗ ΜΑΝΔΑΛΩΣΗΣ ΘΥΡΑΣ ΦΡΕΑΤΟΣ ΑΝΕΛΚΥΣΤΗΡΑ.	1006687
28/05/2008	ΔΥΝΑΜΙΚΑ ΔΙΚΤΥΑ ΚΑΙ ΣΥΣΤΗΜΑΤΑ ΑΝΩΝΥΜΟΣ ΕΤΑΙΡΕΙΑ-ΔΥΝΕΣΥΣ Α.Ε.	ΜΕΘΟΔΟΣ ΚΑΙ ΣΥΣΤΗΜΑ ΓΙΑ ΤΗΝ ΑΠΟΜΑΚΡΥΣΜΕΝΗ ΠΑΡΑΚΟΛΟΥΘΗΣΗ ΚΑΙ ΕΛΕΓΧΟ ΕΥΦΥΩΝ ΚΑΙ ΕΞΕΙΔΙΚΕΥΜΕΝΩΝ ΕΜΠΟΡΕΥΜΑΤΟΚΙΒΩΤΙΩΝ ΚΑΝΟΝΤΑΣ ΧΡΗΣΗ ΠΡΟΣΑΡΜΟΖΟΜΕΝΩΝ ΚΑΙ ΑΠΟΔΟΤΙΚΩΝ ΩΣ ΠΡΟΣ ΤΗΝ ΚΑΤΑΝΑΛΩΣΗ ΕΝΕΡΓΕΙΑΣ ΕΠΙΚΟΙΝΩΝΙΩΝ ΜΕΤΑΞΥ ΤΩΝ ΕΜΠΟΡΕΥΜΑΤΟΚΙΒΩΤΙΩΝ	1006704
10/09/2008	ΙΝΤΡΑΛΟΤ ΑΝΩΝΥΜΗ ΕΤΑΙΡΕΙΑ ΟΛΟΚΛΗΡΩΜΕΝΑ ΠΛΗΡΟΦΟΡΙΑΚΑ ΣΥΣΤΗΜΑΤΑ ΚΑΙ ΥΠΗΡΕΣΙΕΣ ΤΥΧΕΡΩΝ ΠΑΙΧΝΙΔΙΩΝ	ΤΕΡΜΑΤΙΚΗ ΜΗΧΑΝΗ ΛΟΤΑΡΙΑΣ ΜΕ ΕΝΣΩΜΑΤΩΜΕΝΟ ΣΑΡΩΤΗ ΨΗΦΙΑΚΗΣ ΛΗΨΗΣ	1006696
17/09/2008	ΦΟΥΝΤΟΥΛΗΣ ΠΕΡΙΚΛΗΣ	ΣΥΣΤΗΜΑ ΤΟΙΧΟΠΟΙΑΣ ΜΕ ΠΡΟΚΑΤΑΣΚΕΥΑΣΜΕΝΑ ΑΥΤΑ-ΣΦΑΛΙΖΟΜΕΝΑ ΔΟΜΙΚΑ ΣΤΟΙΧΕΙΑ	1006699
29/09/2008	ΑΝΑΛΥΣΙΣ ΕΡΕΥΝΑ ΣΥΣΤΗΜΑΤΩΝ ΥΨΗΛΗΣ ΤΕΧΝΟΛΟΓΙΑΣ ΑΝΩΝΥΜΗ ΕΤΑΙΡΕΙΑ	ΟΛΟΚΛΗΡΩΜΕΝΟ ΣΥΣΤΗΜΑ, ΜΕΘΟΔΟΣ ΚΑΙ ΕΦΑΡΜΟΓΗ ΣΥΓΧΡΟΝΙΣΜΕΝΗΣ ΔΙΑΔΡΑΣΤΙΚΗΣ ΑΝΑΠΑΡΑΓΩΓΗΣ ΠΟΛΛΑΠΛΩΝ ΣΦΑΙΡΙΚΩΝ ΒΙΝΤΕΟ ΟΠΤΙΚΟΥ ΠΕΔΙΟΥ 360 ΕΠΙ 360 ΚΑΙ ΑΥΤΟΝΟΜΟ ΠΡΟΪΟΝ ΔΙΑΔΡΑΣΤΙΚΗΣ ΑΝΑΠΑΡΑΓΩΓΗΣ ΓΕΓΟΝΟΤΩΝ/ΔΡΩΜΕΝΩΝ	1006709
15/10/2008	DEUTSCHE TELECOM AG	ΣΥΣΤΗΜΑ ΚΑΙ ΜΕΘΟΔΟΣ ΓΙΑ ΔΟΚΙΜΗ ΦΟΡΤΙΣΗΣ ΜΙΑΣ ΤΟΥΛΑΧΙΣΤΟΝ ΔΙΑΤΑΞΗΣ ΒΑΣΙΖΟΜΕΝΗΣ ΣΕ IP	1006692
17/10/2008	ΜΠΙΧΑΛΤΖΗΣ ΣΩΤΗΡΙΟΣ ΚΑΡΤΣΩΝΗΣ ΧΑΡΙΛΑΟΣ	ΜΠΑΛΟΝΟΣΠΑΣΤΗΣ	1006700
30/10/2008	ΚΕΦΑΛΑΚΗΣ ΕΜΜΑΝΟΥΗΛ ΚΕΦΑΛΑΚΗΣ ΙΩΑΝΝΗΣ	ΡΑΒΔΟΣ ΡΙΨΗΣ ΕΛΛΙΟΚΑΡΠΟΥ ΣΧΗΜΑΤΟΣ [T] ΜΕ ΔΥΟ ΣΥΜΠΛΕΚΤΕΣ ΣΤΟΝ ΟΡΙΖΟΝΤΙΟ ΑΞΟΝΑ	1006697
03/11/2008	ΓΥΡΙΧΙΔΗΣ ΠΑΝΑΓΙΩΤΗΣ	ΠΡΟΣΘΑΦΑΙΡΟΥΜΕΝΗ ΔΙΑΦΗΜΙΣΗ	1006688
14/11/2008	ΤΑΧΟΣ ΒΑΣΙΛΕΙΟΣ	ΜΑΓΙΑ Ή ΖΥΜΗ ΑΡΤΟΠΟΙΑΣ ΣΕ ΜΟΡΦΗ ΟΔΟΝΤΟΦΥΡΑΜΑΤΟΣ, ΔΙΑΛΥΜΑΤΟΣ, ΤΑΜΠΛΕΤΑΣ ΚΑΙ ΜΑΣΤΙΧΑΣ ΘΑ ΧΡΗΣΙΜΟΠΟΙΗΘΕΙ ΓΙΑ ΤΗΝ ΠΡΟΛΗΨΗ ΤΗΣ ΤΕΡΗΔΟΝΑΣ ΤΩΝ ΔΟΝΤΙΩΝ	1006706
17/11/2008	ΑΦΟΙ ΠΕΡΔΙΚΗ ΟΕ "ΑΒΟΛΙΝ"	ΨΥΧΡΕΣ ΤΣΙΜΕΝΤΟΠΛΑΚΕΣ ΚΑΙ ΚΥΒΟΛΙΘΟΙ ΑΠΟ ΤΣΙΜΕΝΤΟ Ή ΣΚΥΡΟΔΕΜΑ	1006693
27/11/2008	ΡΟΥΣΣΙΔΗΣ ΣΤΑΥΡΟΣ	ΤΡΟΧΟΣ ΟΧΗΜΑΤΟΣ-ΡΕΖΕΡΒΑ	1006701
28/11/2008	ΣΤΑΜΑΤΑΚΗΣ ΚΩΝΣΤΑΝΤΙΝΟΣ ΣΤΑΜΑΤΑΚΗΣ ΑΘΑΝΑΣΙΟΣ ΣΤΑΜΑΤΑΚΗ ΠΑΝΑΓΙΩΤΑ ΣΤΑΜΑΤΑΚΗ ΜΑΡΙΑ	ΜΟΝΩΤΙΚΗ ΠΛΑΚΑ ΑΠΟ ΜΙΓΜΑ ΠΟΛΥΕΣΤΕΡΑ ΜΕ ΜΕΤΑΛΛΙΚΑ ΣΤΟΙΧΕΙΑ ΚΑΙ ΜΕΘΟΔΟΣ ΕΦΑΡΜΟΓΗΣ ΤΗΣ	1006702
28/11/2008	ΣΤΑΜΑΤΑΚΗΣ ΚΩΝΣΤΑΝΤΙΝΟΣ ΣΤΑΜΑΤΑΚΗΣ ΑΘΑΝΑΣΙΟΣ ΣΤΑΜΑΤΑΚΗ ΠΑΝΑΓΙΩΤΑ ΣΤΑΜΑΤΑΚΗ ΜΑΡΙΑ	ΜΟΝΩΤΙΚΗ ΠΛΑΚΑ ΑΠΟ ΜΙΓΜΑ ΠΟΛΥΕΣΤΕΡΑ ΜΕ ΑΜΜΟ ΜΑΡΜΑΡΟΣΚΟΝΗ ΚΑΙ ΜΕΤΑΛΛΙΚΑ ΣΤΟΙΧΕΙΑ ΚΑΙ ΜΕΘΟΔΟΣ ΕΦΑΡΜΟΓΗΣ ΤΗΣ	1006707
28/11/2008	ΘΕΟΔΩΡΙΔΟΥ ΕΙΡΗΝΗ	ΑΦΡΟΠΑΡΑΓΑΔΟ	1006710
17/12/2008	ΒΟΥΛΓΑΡΑΚΗΣ ΚΥΡΙΑΚΟΣ SADIK FADI	ΟΜΟΙΩΜΑ ΗΛΕΚΤΡΙΚΗΣ ΣΥΣΚΕΥΗΣ-ΟΙΚΙΑΚΗΣ ΚΟΥΖΙΝΑΣ	1006708

ΚΑΤΑΘΕΣΗ (22)	ΔΙΚΑΙΟΥΧΟΣ (73)	ΤΙΤΛΟΣ ΕΦΕΥΡΕΣΗΣ (54)	ΑΡ. Δ.Ε. (11)
18/12/2008	COMPARATO NELLO S.R.L. SISTEMI IDROTERMICI	ΓΡΑΝΑΖΩΤΟΣ ΚΙΝΗΤΗΡΑΣ ΠΟΥ ΠΕΡΙΛΑΜΒΑΝΕΙ ΜΗΧΑΝΙΣΜΟ ΑΝΤΙΣΤΡΟΦΗΣ ΤΗΣ ΚΑΤΕΥΘΥΝΣΗΣ ΠΕΡΙΣΤΡΟΦΗΣ ΤΟΥ ΑΞΟΝΑ ΕΝΟΣ ΣΥΓΧΡΟΝΟΥ ΗΛΕΚΤΡΙΚΟΥ ΚΙΝΗΤΗΡΑ ΠΟΥ ΣΥΝΔΕΕΤΑΙ ΜΕ ΑΥΤΟΝ	1006689
22/12/2008	ΛΙΟΤΟΠΟΥΛΟΣ ΦΩΤΗΣ ΚΑΡΥΠΙΔΟΥ ΠΑΡΑΣΚΕΥΗ	ΜΕΘΟΔΟΛΟΓΙΑ ΚΑΙ ΣΥΣΤΗΜΑ ΓΙΑ ΣΥΛΛΟΓΗ, ΕΠΕΞΕΡΓΑΣΙΑ ΚΑΙ ΔΙΑΝΟΜΗ ΔΕΔΟΜΕΝΩΝ ΟΔΙΚΗΣ ΚΙΝΗΣΗΣ ΓΙΑ ΒΕΛΤΙΩΜΕΝΗ ΔΡΟΜΟΛΟΓΗΣΗ ΣΕ ΣΥΣΤΗΜΑΤΑ ΔΟΥΡΥΦΟΡΙΚΗΣ ΠΛΟΗΓΗΣΗΣ ΟΧΗΜΑΤΩΝ	1006698
24/12/2008	ΤΑΡΝΑΝΑΣ ΙΩΑΝΝΗΣ	ΣΥΣΤΗΜΑ ΚΑΘΟΛΙΚΗΣ ΔΙΕΠΑΦΗΣ ΕΙΚΟΝΙΚΗΣ ΠΡΑΓΜΑΤΙΚΟΤΗΤΑΣ	1006711
29/01/2009	ECOTECH ΕΠΕ	ΠΛΥΝΤΗΡΙΟ ΚΑΘΑΡΙΣΜΟΥ ΠΛΗΡΩΤΙΚΟΥ ΥΛΙΚΟΥ ΒΙΟΠΥΡΓΩΝ ΜΟΝΑΔΩΝ ΕΠΕΞΕΡΓΑΣΙΑΣ ΑΠΟΒΛΗΤΩΝ	1006705
18/02/2009	ΓΚΙΟΥΖΕΛΗΣ ΧΡΗΣΤΟΣ	ΣΕΤ ΣΤΗΡΙΓΜΑΤΩΝ-ΟΡΘΟΣΤΑΤΕΣ ΓΙΑ ΕΠΙΤΡΑΠΕΖΙΕΣ ΔΙΑΤΑΞΕΙΣ	1006712
31/03/2009	ΑΓΓΕΛΗΣ ΚΩΝΣΤΑΝΤΙΝΟΣ	ΕΥΕΛΙΚΤΗ ΡΑΦΙΕΡΑ	1006690
03/04/2009	ΚΑΨΑΛΑΚΗΣ ΚΩΣΤΑΝΤΙΝΟΣ	ΣΥΝΘΕΤΟ ΔΟΜΙΚΟ ΣΤΟΙΧΕΙΟ	1006691

2.3 ΕΥΡΕΤΗΡΙΟ Δ.Ε. ΣΥΜΦΩΝΑ ΜΕ ΤΗΝ ΑΛΦΑΒΗΤΙΚΗ ΣΕΙΡΑ ΤΩΝ ΔΙΚΑΙΟΥΧΩΝ

ΔΙΚΑΙΟΥΧΟΣ (73)	ΤΙΤΛΟΣ ΕΦΕΥΡΕΣΗΣ (54)	ΚΑΤΑΘΕΣΗ (22)	ΑΡ. Δ.Ε. (21)
COMPARATO NELLO S.R.L. SISTEMI ID-ROTERMICI	ΓΡΑΝΑΖΩΤΟΣ ΚΙΝΗΤΗΡΑΣ ΠΟΥ ΠΕΡΙΛΑΜΒΑΝΕΙ ΜΗΧΑΝΙΣΜΟ ΑΝΤΙΣΤΡΟΦΗΣ ΤΗΣ ΚΑΤΕΥΘΥΝΣΗΣ ΠΕΡΙΣΤΡΟΦΗΣ ΤΟΥ ΑΞΟΝΑ ΕΝΟΣ ΣΥΓΧΡΟΝΟΥ ΗΛΕΚΤΡΙΚΟΥ ΚΙΝΗΤΗΡΑ ΠΟΥ ΣΥΝΔΕΕΤΑΙ ΜΕ ΑΥΤΟΝ	18/12/2008	1006689
DEUTSCHE TELECOM AG	ΣΥΣΤΗΜΑ ΚΑΙ ΜΕΘΟΔΟΣ ΓΙΑ ΔΟΚΙΜΗ ΦΟΡΤΙΣΗΣ ΜΙΑΣ ΤΟΥΛΑΧΙΣΤΟΝ ΔΙΑΤΑΞΗΣ ΒΑΣΙΖΟΜΕΝΗΣ ΣΕ IP	15/10/2008	1006692
ECOTECH ΕΠΕ	ΠΛΥΝΤΗΡΙΟ ΚΑΘΑΡΙΣΜΟΥ ΠΛΗΡΩΤΙΚΟΥ ΥΛΙΚΟΥ ΒΙΟΠΥΡΓΩΝ ΜΟΝΑΔΩΝ ΕΠΕΞΕΡΓΑΣΙΑΣ ΑΠΟΒΛΗΤΩΝ	29/01/2009	1006705
SADIK FADI	ΟΜΟΙΩΜΑ ΗΛΕΚΤΡΙΚΗΣ ΣΥΣΚΕΥΗΣ-ΟΙΚΙΑΚΗΣ ΚΟΥΖΙΝΑΣ	17/12/2008	1006708
ΑΓΓΕΛΗΣ ΚΩΝΣΤΑΝΤΙΝΟΣ	ΕΥΕΛΙΚΤΗ ΡΑΦΙΕΡΑ	31/03/2009	1006690
ΑΝΑΛΥΣΙΣ ΕΡΕΥΝΑ ΣΥΣΤΗΜΑΤΩΝ ΥΨΗΛΗΣ ΤΕΧΝΟΛΟΓΙΑΣ ΑΝΩΝΥΜΗ ΕΤΑΙΡΕΙΑ	ΟΛΟΚΛΗΡΩΜΕΝΟ ΣΥΣΤΗΜΑ, ΜΕΘΟΔΟΣ ΚΑΙ ΕΦΑΡΜΟΓΗ ΣΥΓΧΡΟΝΙΣΜΕΝΗΣ ΔΙΑΔΡΑΣΤΙΚΗΣ ΑΝΑΠΑΡΑΓΩΓΗΣ ΠΟΛΛΑΠΛΩΝ ΣΦΑΙΡΙΚΩΝ ΒΙΝΤΕΟ ΟΠΤΙΚΟΥ ΠΕΔΙΟΥ 360 ΕΠΙ 360 ΚΑΙ ΑΥΤΟΝΟΜΟ ΠΡΟΪΟΝ ΔΙΑΔΡΑΣΤΙΚΗΣ ΑΝΑΠΑΡΑΓΩΓΗΣ ΓΕΓΟΝΟΤΩΝ/ΔΡΩΜΕΝΩΝ	29/09/2008	1006709
ΑΦΟΙ ΠΕΡΔΙΚΗ ΟΕ "ABOLIN"	ΨΥΧΡΕΣ ΤΣΙΜΕΝΤΟΠΛΑΚΕΣ ΚΑΙ ΚΥΒΟΛΙΘΟΙ ΑΠΟ ΤΣΙΜΕΝΤΟ Ή ΣΚΥΡΟΔΕΜΑ	17/11/2008	1006693
ΒΟΥΓΑΡΑΚΗΣ ΚΥΡΙΑΚΟΣ	ΟΜΟΙΩΜΑ ΗΛΕΚΤΡΙΚΗΣ ΣΥΣΚΕΥΗΣ-ΟΙΚΙΑΚΗΣ ΚΟΥΖΙΝΑΣ	17/12/2008	1006708
ΓΚΙΟΥΖΕΛΗΣ ΧΡΗΣΤΟΣ	ΣΕΤ ΣΤΗΡΙΓΜΑΤΩΝ-ΟΡΘΟΣΤΑΤΕΣ ΓΙΑ ΕΠΙΤΡΑΠΕΖΙΕΣ ΔΙΑΤΑΞΕΙΣ	18/02/2009	1006712
ΓΥΡΙΧΙΔΗΣ ΠΑΝΑΓΙΩΤΗΣ	ΠΡΟΣΘΑΦΑΙΡΟΥΜΕΝΗ ΔΙΑΦΗΜΙΣΗ	03/11/2008	1006688
ΔΕΛΗΚΟΥΡΑΣ ΑΛΕΞΙΟΣ	ΜΕΘΟΔΟΣ ΚΑΙ ΣΥΣΤΗΜΑ ΜΑΚΡΟΣΚΟΠΙΚΗΣ ΠΕΡΙΜΕΤΡΙΚΗΣ ΑΚΤΙΝΑΣ ΣΑΡΩΣΗΣ ΠΟΥ ΕΝΤΟΠΙΖΕΙ ΕΩΣ ΕΞΙ ΔΙΑΦΟΡΕΤΙΚΕΣ ΔΙΑΚΡΙΤΕΣ ΥΛΙΚΕΣ ΔΟΜΕΣ	16/06/2006	1006695
ΔΥΝΑΜΙΚΑ ΔΙΚΤΥΑ ΚΑΙ ΣΥΣΤΗΜΑΤΑ ΑΝΩΝΥΜΟΣ ΕΤΑΙΡΕΙΑ-ΔΥΝΕΣΥΣ Α.Ε.	ΜΕΘΟΔΟΣ ΚΑΙ ΣΥΣΤΗΜΑ ΓΙΑ ΤΗΝ ΑΠΟΜΑΚΡΥΣΜΕΝΗ ΠΑΡΑΚΟΛΟΥΘΗΣΗ ΚΑΙ ΕΛΕΓΧΟ ΕΥΦΥΩΝ ΚΑΙ ΕΞΕΙΔΙΚΕΥΜΕΝΩΝ ΕΜΠΟΡΕΥΜΑΤΟΚΙΒΩΤΙΩΝ ΚΑΝΟΝΤΑΣ ΧΡΗΣΗ ΠΡΟΣΑΡΜΟΖΟΜΕΝΩΝ ΚΑΙ ΑΠΟΔΟΤΙΚΩΝ ΩΣ ΠΡΟΣ ΤΗΝ ΚΑΤΑΝΑΛΩΣΗ ΕΝΕΡΓΕΙΑΣ ΕΠΙΚΟΙΝΩΝΙΩΝ ΜΕΤΑΞΥ ΤΩΝ ΕΜΠΟΡΕΥΜΑΤΟΚΙΒΩΤΙΩΝ	28/05/2008	1006704
ΖΑΝΤΙΩΤΗΣ ΙΩΑΝΝΗΣ	ΣΥΣΚΕΥΗ ΜΑΝΔΑΛΩΣΗΣ ΘΥΡΑΣ ΦΡΕΑΤΟΣ ΑΝΕΛΚΥΣΤΗΡΑ.	27/05/2008	1006687
ΖΑΝΤΙΩΤΗΣ ΙΩΑΝΝΗΣ	ΣΥΣΚΕΥΗ ΜΑΝΔΑΛΩΣΗΣ ΘΥΡΑΣ ΟΡΟΦΟΥ ΦΡΕΑΤΟΣ ΑΝΕΛΚΥΣΤΗΡΑ	22/11/2002	1006694
ΖΑΝΤΙΩΤΗΣ ΚΟΣΜΑΣ	ΣΥΣΚΕΥΗ ΜΑΝΔΑΛΩΣΗΣ ΘΥΡΑΣ ΦΡΕΑΤΟΣ ΑΝΕΛΚΥΣΤΗΡΑ.	27/05/2008	1006687
ΘΕΟΔΩΡΙΑΟΥ ΕΙΡΗΝΗ	ΑΦΡΟΠΑΡΑΓΑΔΟ	28/11/2008	1006710
ΙΝΤΡΑΛΟΤ ΑΝΩΝΥΜΗ ΕΤΑΙΡΕΙΑ ΟΛΟΚΛΗΡΩΜΕΝΑ ΠΛΗΡΟΦΟΡΙΑΚΑ ΣΥΣΤΗΜΑΤΑ ΚΑΙ ΥΠΗΡΕΣΙΕΣ ΤΥΧΕΡΩΝ ΠΑΙΧΝΙΔΙΩΝ	ΤΕΡΜΑΤΙΚΗ ΜΗΧΑΝΗ ΛΟΤΑΡΙΑΣ ΜΕ ΕΝΣΩΜΑΤΩΜΕΝΟ ΣΑΡΩΤΗ ΨΗΦΙΑΚΗΣ ΛΗΨΗΣ	10/09/2008	1006696
ΚΑΡΤΣΩΝΗΣ ΧΑΡΙΑΛΟΣ	ΜΠΑΛΟΝΟΣΠΑΣΤΗΣ	17/10/2008	1006700
ΚΑΡΥΠΙΔΟΥ ΠΑΡΑΣΚΕΥΗ	ΜΕΘΟΔΟΛΟΓΙΑ ΚΑΙ ΣΥΣΤΗΜΑ ΓΙΑ ΣΥΛΛΟΓΗ, ΕΠΕΞΕΡΓΑΣΙΑ ΚΑΙ ΔΙΑΝΟΜΗ ΔΕΔΟΜΕΝΩΝ ΟΔΙΚΗΣ ΚΙΝΗΣΗΣ ΓΙΑ ΒΕΛΤΙΩΜΕΝΗ ΔΡΟΜΟΛΟΓΗΣΗ ΣΕ ΣΥΣΤΗΜΑΤΑ ΔΟΥΡΥΦΟΡΙΚΗΣ ΠΛΟΗΓΗΣΗΣ ΟΧΗΜΑΤΩΝ	22/12/2008	1006698
ΚΑΨΑΛΑΚΗΣ ΚΩΣΤΑΝΤΙΝΟΣ	ΣΥΝΘΕΤΟ ΔΟΜΙΚΟ ΣΤΟΙΧΕΙΟ	03/04/2009	1006691
ΚΕΦΑΛΑΚΗΣ ΕΜΜΑΝΟΥΗΛ	ΡΑΒΔΟΣ ΡΙΨΗΣ ΕΛΛΙΟΚΑΡΠΙΟΥ ΣΧΗΜΑΤΟΣ [T] ΜΕ ΔΥΟ ΣΥΜΠΛΕΚΤΕΣ ΣΤΟΝ ΟΡΙΖΟΝΤΙΟ ΑΞΟΝΑ	30/10/2008	1006697
ΚΕΦΑΛΑΚΗΣ ΙΩΑΝΝΗΣ	ΡΑΒΔΟΣ ΡΙΨΗΣ ΕΛΛΙΟΚΑΡΠΙΟΥ ΣΧΗΜΑΤΟΣ [T] ΜΕ ΔΥΟ ΣΥΜΠΛΕΚΤΕΣ ΣΤΟΝ ΟΡΙΖΟΝΤΙΟ ΑΞΟΝΑ	30/10/2008	1006697

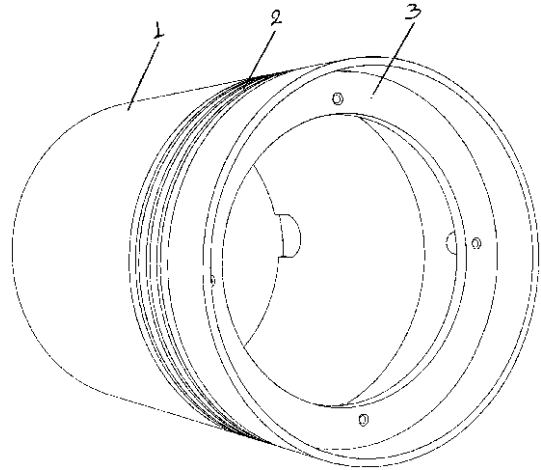
ΔΙΚΑΙΟΥΧΟΣ (73)	ΤΙΤΛΟΣ ΕΦΕΥΡΕΣΗΣ (54)	ΚΑΤΑΘΕΣΗ (22)	ΑΡ. Δ.Ε. (21)
ΛΙΟΤΟΠΟΥΛΟΣ ΦΩΤΗΣ	ΜΕΘΟΔΟΛΟΓΙΑ ΚΑΙ ΣΥΣΤΗΜΑ ΓΙΑ ΣΥΛΛΟΓΗ, ΕΠΕΞΕΡΓΑΣΙΑ ΚΑΙ ΔΙΑΝΟΜΗ ΔΕΔΟΜΕΝΩΝ ΟΔΙΚΗΣ ΚΙΝΗΣΗΣ ΓΙΑ ΒΕΛΤΙΩΜΕΝΗ ΔΡΟΜΟΛΟΓΗΣΗ ΣΕ ΣΥΣΤΗΜΑΤΑ ΔΟΥΡΥΦΟΡΙΚΗΣ ΠΛΟΗΓΗΣΗΣ ΟΧΗΜΑΤΩΝ	22/12/2008	1006698
ΜΠΙΛΙΑΣ ΙΩΑΝΝΗΣ	ΑΥΤΟΜΑΤΟ ΠΛΑΥΝΤΗΡΙΟ ΚΑΙ ΣΤΕΓΝΩΤΗΡΙΟ ΚΡΑΝΟΥΣ ΠΟΥ ΛΕΙΤΟΥΡΓΕΙ ΜΕ ΚΕΡΜΑΤΟΔΕΚΤΗ Ή ΗΛΕΚΤΡΟΝΙΚΗ ΚΑΡΤΑ	16/05/2008	1006703
ΜΠΙΧΑΛΙΤΖΗΣ ΣΩΤΗΡΙΟΣ	ΜΠΑΛΟΝΟΣΠΑΣΤΗΣ	17/10/2008	1006700
ΡΟΥΣΣΙΔΗΣ ΣΤΑΥΡΟΣ	ΤΡΟΧΟΣ ΟΧΗΜΑΤΟΣ-ΡΕΖΕΡΒΑ	27/11/2008	1006701
ΣΤΑΜΑΤΑΚΗ ΜΑΡΙΑ	ΜΟΝΩΤΙΚΗ ΠΛΑΚΑ ΑΠΟ ΜΙΓΜΑ ΠΟΛΥΕΣΤΕΡΑ ΜΕ ΜΕΤΑΛΛΙΚΑ ΣΤΟΙΧΕΙΑ ΚΑΙ ΜΕΘΟΔΟΣ ΕΦΑΡΜΟΓΗΣ ΤΗΣ	28/11/2008	1006702
ΣΤΑΜΑΤΑΚΗ ΜΑΡΙΑ	ΜΟΝΩΤΙΚΗ ΠΛΑΚΑ ΑΠΟ ΜΙΓΜΑ ΠΟΛΥΕΣΤΕΡΑ ΜΕ ΑΜΜΟ ΜΑΡΜΑΡΟΣΚΟΝΗ ΚΑΙ ΜΕΤΑΛΛΙΚΑ ΣΤΟΙΧΕΙΑ ΚΑΙ ΜΕΘΟΔΟΣ ΕΦΑΡΜΟΓΗΣ ΤΗΣ	28/11/2008	1006707
ΣΤΑΜΑΤΑΚΗ ΠΑΝΑΓΙΩΤΑ	ΜΟΝΩΤΙΚΗ ΠΛΑΚΑ ΑΠΟ ΜΙΓΜΑ ΠΟΛΥΕΣΤΕΡΑ ΜΕ ΜΕΤΑΛΛΙΚΑ ΣΤΟΙΧΕΙΑ ΚΑΙ ΜΕΘΟΔΟΣ ΕΦΑΡΜΟΓΗΣ ΤΗΣ	28/11/2008	1006702
ΣΤΑΜΑΤΑΚΗ ΠΑΝΑΓΙΩΤΑ	ΜΟΝΩΤΙΚΗ ΠΛΑΚΑ ΑΠΟ ΜΙΓΜΑ ΠΟΛΥΕΣΤΕΡΑ ΜΕ ΑΜΜΟ ΜΑΡΜΑΡΟΣΚΟΝΗ ΚΑΙ ΜΕΤΑΛΛΙΚΑ ΣΤΟΙΧΕΙΑ ΚΑΙ ΜΕΘΟΔΟΣ ΕΦΑΡΜΟΓΗΣ ΤΗΣ	28/11/2008	1006707
ΣΤΑΜΑΤΑΚΗΣ ΑΘΑΝΑΣΙΟΣ	ΜΟΝΩΤΙΚΗ ΠΛΑΚΑ ΑΠΟ ΜΙΓΜΑ ΠΟΛΥΕΣΤΕΡΑ ΜΕ ΜΕΤΑΛΛΙΚΑ ΣΤΟΙΧΕΙΑ ΚΑΙ ΜΕΘΟΔΟΣ ΕΦΑΡΜΟΓΗΣ ΤΗΣ	28/11/2008	1006702
ΣΤΑΜΑΤΑΚΗΣ ΑΘΑΝΑΣΙΟΣ	ΜΟΝΩΤΙΚΗ ΠΛΑΚΑ ΑΠΟ ΜΙΓΜΑ ΠΟΛΥΕΣΤΕΡΑ ΜΕ ΑΜΜΟ ΜΑΡΜΑΡΟΣΚΟΝΗ ΚΑΙ ΜΕΤΑΛΛΙΚΑ ΣΤΟΙΧΕΙΑ ΚΑΙ ΜΕΘΟΔΟΣ ΕΦΑΡΜΟΓΗΣ ΤΗΣ	28/11/2008	1006707
ΣΤΑΜΑΤΑΚΗΣ ΚΩΝΣΤΑΝΤΙΝΟΣ	ΜΟΝΩΤΙΚΗ ΠΛΑΚΑ ΑΠΟ ΜΙΓΜΑ ΠΟΛΥΕΣΤΕΡΑ ΜΕ ΜΕΤΑΛΛΙΚΑ ΣΤΟΙΧΕΙΑ ΚΑΙ ΜΕΘΟΔΟΣ ΕΦΑΡΜΟΓΗΣ ΤΗΣ	28/11/2008	1006702
ΣΤΑΜΑΤΑΚΗΣ ΚΩΝΣΤΑΝΤΙΝΟΣ	ΜΟΝΩΤΙΚΗ ΠΛΑΚΑ ΑΠΟ ΜΙΓΜΑ ΠΟΛΥΕΣΤΕΡΑ ΜΕ ΑΜΜΟ ΜΑΡΜΑΡΟΣΚΟΝΗ ΚΑΙ ΜΕΤΑΛΛΙΚΑ ΣΤΟΙΧΕΙΑ ΚΑΙ ΜΕΘΟΔΟΣ ΕΦΑΡΜΟΓΗΣ ΤΗΣ	28/11/2008	1006707
ΣΤΡΩΜΑΤΙΑΣ ΚΩΝΣΤΑΝΤΙΝΟΣ	ΜΕΘΟΔΟΣ ΚΑΙ ΣΥΣΤΗΜΑ ΜΑΚΡΟΣΚΟΠΙΚΗΣ ΠΕΡΙΜΕΤΡΙΚΗΣ ΑΚΤΙΝΑΣ ΣΑΡΩΣΗΣ ΠΟΥ ΕΝΤΟΠΙΖΕΙ ΕΩΣ ΕΞΙ ΔΙΑΦΟΡΕΤΙΚΕΣ ΔΙΑΚΡΙΤΕΣ ΥΛΙΚΕΣ ΔΟΜΕΣ	16/06/2006	1006695
ΤΑΡΝΑΝΑΣ ΙΩΑΝΝΗΣ	ΣΥΣΤΗΜΑ ΚΑΘΟΛΙΚΗΣ ΔΙΕΠΑΦΗΣ ΕΙΚΟΝΙΚΗΣ ΠΡΑΓΜΑΤΙΚΟΤΗΤΑΣ	24/12/2008	1006711
ΤΑΧΟΣ ΒΑΣΙΛΕΙΟΣ	ΜΑΓΙΑ Ή ΖΥΜΗ ΑΡΤΟΠΟΙΑΣ ΣΕ ΜΟΡΦΗ ΟΔΟΝΤΟΦΥΡΑΜΑΤΟΣ, ΔΙΑΛΥΜΑΤΟΣ, ΤΑΜΠΛΕΤΑΣ ΚΑΙ ΜΑΣΤΙΧΑΣ ΘΑ ΧΡΗΣΙΜΟΠΟΙΗΘΕΙ ΓΙΑ ΤΗΝ ΠΡΟΛΗΨΗ ΤΗΣ ΤΕΡΗΔΟΝΑΣ ΤΩΝ ΔΟΝΤΙΩΝ	14/11/2008	1006706
ΦΟΥΝΤΟΥΛΗΣ ΠΕΡΙΚΛΗΣ	ΣΥΣΤΗΜΑ ΤΟΙΧΟΠΟΙΑΣ ΜΕ ΠΡΟΚΑΤΑΣΚΕΥΑΣΜΕΝΑ ΑΥΤΑ-ΣΦΑΛΙΖΟΜΕΝΑ ΔΟΜΙΚΑ ΣΤΟΙΧΕΙΑ	17/09/2008	1006699

2.4 ΠΙΣΤΟΠΟΙΗΤΙΚΑ ΥΠΟΔΕΙΓΜΑΤΟΣ ΧΡΗΣΙΜΟΤΗΤΑΣ

ΑΡΙΘΜΟΣ Π.Υ.Χ.	(11):2002827
ΑΡΙΘΜΟΣ ΑΙΤΗΣΗΣ Π.Υ.Χ.	(21):20080200060
ΔΙΚΑΙΟΥΧΟΣ	(73):1)ΑΡΑΠΙΔΗΣ ΜΙΧΑΗΛ Σοκράτους 79,14451 ΜΕΤΑΜΟΡΦΩΣΗ (ΑΤΤΙΚΗΣ), ΕΛΛΑΔΑ
ΗΜΕΡΟΜ. ΚΑΤΑΘΕΣΗΣ	(22):09/06/2008
ΗΜΕΡΟΜ. ΑΠΟΝΟΜΗΣ	(47):05/02/2010
ΣΥΜΒ. ΠΡΟΤΕΡΑΙΟΤΗΤΕΣ	(30):
ΕΦΕΥΡΕΤΗΣ	(72):1)ΑΡΑΠΙΔΗΣ ΜΙΧΑΗΛ
ΕΙΔΙΚΟΣ ΠΛΗΡΕΞΟΥΣΙΟΣ	(74):
ΑΝΤΙΚΛΗΤΟΣ	(74):ΑΡΑΠΙΔΗΣ ΔΗΜΗΤΡΙΟΣ 28ης Οκτωβρίου 67,14231 ΝΕΑ ΙΩΝΙΑ (ΑΤΤΙΚΗΣ)
ΤΙΤΛΟΣ ΕΦΕΥΡΕΣΗΣ	(54):ΡΥΘΜΙΖΟΜΕΝΗ ΣΤΕΓΑΝΗ ΧΩΝΕΥΤΗ ΒΑΣΗ ΕΠΙΔΑΠΕΔΙΟΥ ΦΩΤΙΣΤΙΚΟΥ

ΠΕΡΙΛΗΨΗ(57)

Η διπλή, ρυθμιζόμενη, στεγανή, χωνευτή βάση επιδαπέδιου φωτιστικού έχει το κατασκευαστικό πλεονέκτημα να μπορεί να ρυθμίζει το ύψος του εφαρμοζόμενου σε αυτή φωτιστικού με απλό τρόπο, χωρίς να χάνεται η στεγανότητα στο κάτω μέρος του φωτιστικού, προσδίδοντας στοιχεία ευχρηστίας, καλαισθησίας και ασφάλειας.

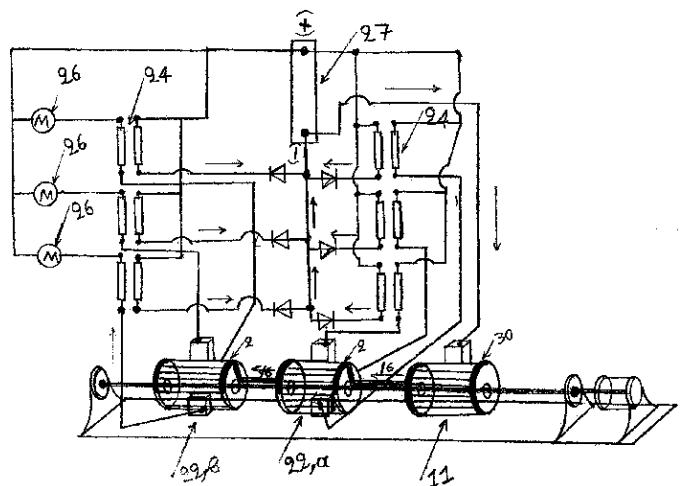


ΑΡΙΘΜΟΣ Π.Υ.Χ.	(11):2002828
ΑΡΙΘΜΟΣ ΑΙΤΗΣΗΣ Π.Υ.Χ.	(21):20100200001
ΔΙΚΑΙΟΥΧΟΣ	(73):1)ΜΑΛΑΜΗΣ ΑΣΤΕΡΙΟΣ ΒΑΣΙΛΕΙΟΣ Αταλάντης 11,41336 ΛΑΡΙΣΑ (ΛΑΡΙΣΑΣ), ΕΛΛΑΔΑ
ΗΜΕΡΟΜ. ΚΑΤΑΘΕΣΗΣ	(22):14/04/2009
ΗΜΕΡΟΜ. ΑΠΟΝΟΜΗΣ	(47):09/02/2010
ΣΥΜΒ. ΠΡΟΤΕΡΑΙΟΤΗΤΕΣ	(30):
ΕΦΕΥΡΕΤΗΣ	(72):1)ΜΑΛΑΜΗΣ ΑΣΤΕΡΙΟΣ ΒΑΣΙΛΕΙΟΣ
ΕΙΔΙΚΟΣ ΠΛΗΡΕΞΟΥΣΙΟΣ	(74):
ΑΝΤΙΚΛΗΤΟΣ	(74):
ΤΙΤΛΟΣ ΕΦΕΥΡΕΣΗΣ	(54):ΠΟΛΥΔΙΑΣΠΑΣΤΗΣ ΧΡΟΝΟΥ-ΔΙΑΣΤΗ- ΜΑΤΟΣ- ΡΕΥΜΑΤΟΣ ΓΙΑ ΠΑΡΑΓΩΓΗ ΗΛΕΚΤΡΙΚΗΣ ΕΝΕΡΓΕΙΑΣ

ΠΕΡΙΛΗΨΗ(57)

Πολυδιάσπαστής για παραγωγή ηλεκτρικής ενέργειας, που αποτελείται από έναν άξονα (12) ο οποίος περιστρέφεται στηριζόμενος σε δύο ρουλεμάν (17) επί εδράνων (19). Φέρει δε κύλινδρο τροφοδοσίας ρεύματος (11) όμοιας κατασκευής με συλλέκτη μηχανών συνεχούς ρεύματος, ο οποίος έχει βραχυκυκλωμένα τα χάλκινα ελάσματα της κυλινδρικής επιφάνειάς του με έναν ή δύο δακτυλίους βραχυκύκλωσης (30) και τροφοδοτείται με ψήκτρα τροφοδοσίας (18) μέσω αγωγού τροφοδοσίας (9) από πηγή συνεχούς ρεύματος (27). Το σύστημα περιστρεφόμενο δίνει τη δυνατότητα μέσω των δακτυλίων βραχυκύκλωσης τα χάλκινα λαμάκια να βρίσκονται συνεχώς υπό τάση, όλα συγχρόνως. Σε σειρά με τον κύλινδρο τροφοδοσίας (11) στον ίδιο άξονα (12) είναι τοποθετημένος παρόμοιος κύλινδρος ο οποίος ονομάζεται κύλινδρος πολυδιάσπασης (22). Τούτος είναι παρόμοιας κατασκευής και χαρακτηρίζεται εκ του ότι έχει βραχυκυκλωμένο ένα τμήμα (κυλινδρικό τόξο) της κυλινδρικής επιφάνειάς του βραχυκυκλωμένο. Το μέγεθος του βραχυκυκλωμένου τόξου (2) εξαρτάται από τον αριθμό καταναλώσεων (φορτίων) που θα τροφοδοτούνται κατά την περιστροφή του συστήματος και την όλη εν γένει χρήση του συστήματος σύμφωνα με το σχέδιο 1, 1α. ο κύλινδρος τροφοδοσίας (11) τροφοδοτεί μέσω αγωγού (16) τον κύλινδρο πολυδιάσπασης που ενώνει τον βραχυκυκλωμένο δακτύλιο (30) του κυλίνδρου (11) με το βραχυκυκλωμένο τόξο (2) του πολυδιάσπαστή (22). Το όλο σύστημα περιστρέφεται με τη βοήθεια μικρού ηλεκτρικού κινητήρα (20) και μπορεί να

τροφοδοτεί καταναλώσεις μέσω των ψηκτρών φορτίου (5) που εφάπτονται στην επιφάνεια του πολυδιάσπαστή (22). Επειδή στις καταναλώσεις διέρχεται διακοπτόμενο ρεύμα, η ένταση του οποίου σε κάθε μία από τις ψηκτρες φορτίου (5) είναι ίση με την ένταση τροφοδοσίας από τον κύλινδρο τροφοδοσίας (11), κατά μία πλήρη περιστροφή, οι καταναλώσεις (φορτία) δέχονται η μία μετά την άλλη ανάλογο ρεύμα. Με τη βοήθεια των κατάλληλων μετασχηματιστών εντάσεως (24), κινητήρων (26) και ανορθωτικών συστημάτων (29) η λειτουργία του συστήματος εξομαλύνεται και τελειοποιείται, δίνοντας έτσι τη δυνατότητα στο σύστημα να πολλαπλασιάζει την αρχική του ισχύ. Ένα μικρό μέρος αυτής να επιστρέφει επαναφορτίζοντας το, το υπόλοιπο να πηγαίνει προς κατανάλωση.

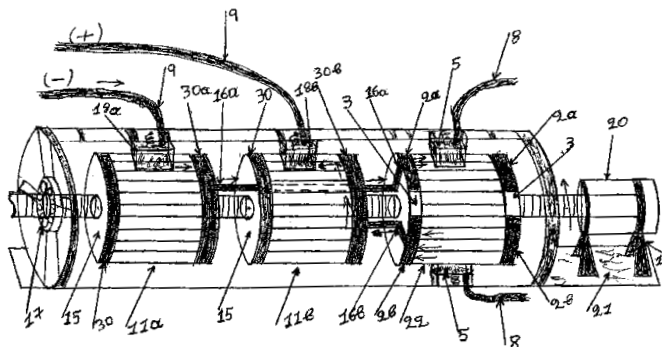


ΑΡΙΘΜΟΣ Π.Υ.Χ. (11):2002829
ΑΡΙΘΜΟΣ ΑΙΤΗΣΗΣ Π.Υ.Χ. (21):20100200002
ΔΙΚΑΙΟΥΧΟΣ (73):1)ΜΑΛΛΑΜΗΣ ΑΣΤΕΡΙΟΣ ΒΑΣΙΛΕΙΟΣ
Αταλάντης 11,41336 ΛΑΡΙΣΑ (ΛΑΡΙΣΑΣ),
ΕΛΛΑΔΑ
ΗΜΕΡΟΜ. ΚΑΤΑΘΕΣΗΣ (22):14/04/2009
ΗΜΕΡΟΜ. ΑΠΟΝΟΜΗΣ (47):09/02/2010
ΣΥΜΒ. ΠΡΟΤΕΡΑΙΟΤΗΤΕΣ (30):
ΕΦΕΥΡΕΤΗΣ (72):1)ΜΑΛΛΑΜΗΣ ΑΣΤΕΡΙΟΣ ΒΑΣΙΛΕΙΟΣ
ΕΙΔΙΚΟΣ ΠΛΗΡΕΞΟΥΣΙΟΣ (74):
ΑΝΤΙΚΛΗΤΟΣ (74):
ΤΙΤΛΟΣ ΕΦΕΥΡΕΣΗΣ (54):ΚΥΛΙΝΔΡΙΚΟΣ ΜΕΤΑΤΡΟΠΕΑΣ ΣΥΝΕΧΟΥΣ ΣΕ ΕΝΑΛΛΑΣΣΟΜΕΝΟ ΤΡΑΠΕΖΟΕΙΔΕΣ ΗΛΕΚΤΡΙΚΟ ΡΕΥΜΑ

ΠΕΡΙΛΗΨΗ(57)

Ο κυλινδρικός μετατροπέας συνεχούς σε εναλλασσόμενο τραπεζοειδές ηλεκτρικό ρεύμα αποτελείται από έναν άξονα (12) και επ' αυτού τοποθετούνται δύο κύλινδροι τροφοδοσίας (11α, 11β) που φέρουν δακτυλίους βραχυκύκλωσης 30α και 30β. Πάνω στον κυλινδρική τους επιφάνεια εφάπτονται συνεχώς, σταθερές ψήκτρες φορτίου 18α(-) και 18β(+) αντιστοίχως και έναν κύλινδρο μετατροπέα (22), εν σειρά με τους κυλίνδρους 11α(-) και 11β(+), παρόμοιας κατασκευής με τους πρώτους αλλά διαφέρει στο ότι η κυλινδρική του επιφάνεια είναι χωρισμένη σε δυο κυλινδρικούς τομείς, που ο καθένας φέρει δύο τόξα βραχυκύκλωσης 2α και 2β. Μεταξύ τους υπάρχει νεκρή ζώνη (3) μονωμένη που τους διαχωρίζει. Το πλάτος της κάθε νεκρής ζώνης (3) είναι λίγο μεγαλύτερο της μιας εκ των δύο ψηκτρών φορτίου (5) που εφάπτονται αντιδιαμετρικά στον κύλινδρο μετατροπέα (22). Έτσι αποφεύγεται το βραχυκύκλωμα των δύο τομέων 2α(-) 2β(+) οι οποίοι είναι πάντα συνδεδεμένοι με τους αγωγούς 16α(-) και 16β(+) καθώς και με τους δακτυλίους βραχυκύκλωσης 30α(-) και 30β(+) κατά την περιστροφή οι ψήκτρες φορτίου (5) έρχονται σε επαφή εναλλάξ, με τους τομείς 2α(-) και 2β(+) αποδίδοντας στην

κατανάλωση ηλεκτρικό ρεύμα εναλλασσόμενο τραπεζοειδές, ενώ το σύστημα τροφοδοτείται με συνεχές.



ΑΡΙΘΜΟΣ Π.Υ.Χ. (11):2002830
ΑΡΙΘΜΟΣ ΑΙΤΗΣΗΣ Π.Υ.Χ. (21):20100200018
ΔΙΚΑΙΟΥΧΟΣ (73):1)ΤΖΑΛΑΖΙΔΗΣ ΜΙΛΤΙΑΔΗΣ
Αχαρνών 100 & Αμφιλοχίας 2,10434 ΑΘΗΝΑ
(ΑΤΤΙΚΗΣ), ΕΛΛΑΔΑ
ΗΜΕΡΟΜ. ΚΑΤΑΘΕΣΗΣ (22):06/08/2009
ΗΜΕΡΟΜ. ΑΠΟΝΟΜΗΣ (47):23/02/2010
ΣΥΜΒ. ΠΡΟΤΕΡΑΙΟΤΗΤΕΣ (30):
ΕΦΕΥΡΕΤΗΣ (72):1)ΤΖΑΛΑΖΙΔΗΣ ΜΙΛΤΙΑΔΗΣ
ΕΙΔΙΚΟΣ ΠΛΗΡΕΞΟΥΣΙΟΣ (74):
ΑΝΤΙΚΛΗΤΟΣ (74):
ΤΙΤΛΟΣ ΕΦΕΥΡΕΣΗΣ (54):ΑΤΟΜΙΚΟΣ ΨΕΚΑΣΤΗΣ ΜΠΟΥΚΑΛΙ ΠΛΑΣΤΙΚΗΣ ΣΥΣΚΕΥΑΣΙΑΣ ΦΩΤΙΣΤΙΚΟΥ ΟΙΝΟΠΝΕΥΜΑΤΟΣ

ΠΕΡΙΛΗΨΗ(57)

Ο ατομικός ψεκαστής έχοντας μικρό βάρος, μόλις 400 ml περίπου, μπορεί εύκολα να μεταφέρεται από το χρήστη, δίνοντας τη δυνατότητα χρήσης του οπουδήποτε και οποτεδήποτε χρειαστεί. Από την ημέρα κυκλοφορίας στο εμπόριο της παρούσας εφεύρεσης υπάρχει ηδονατότητα χρήσης τόσο σε ιδιωτικούς όσο και σε ανοιχτούς και κλειστούς δημόσιους χώρους, όπως νοσοκομεία, σχολεία, γραφεία, μέσα μαζικής μεταφοράς, που αποτελούν χώρους μαζικής συγκέντρωσης όπου εύκολα μετατρέπονται σε εστία μόλυνσης.

2.5 ΕΥΡΕΤΗΡΙΟ Π.Υ.Χ. ΣΥΜΦΩΝΑ ΜΕ ΤΗΝ ΗΜΕΡΟΜΗΝΙΑ ΚΑΤΑΘΕΣΗΣ

ΚΑΤΑΘΕΣΗ (22)	ΔΙΚΑΙΟΥΧΟΣ (73)	ΤΙΤΛΟΣ ΕΦΕΥΡΕΣΗΣ (54)	ΑΡ. Π.Υ.Χ. (11)
<i>09/06/2008</i>	ΑΡΑΠΙΔΗΣ ΜΙΧΑΗΛ	ΡΥΘΜΙΖΟΜΕΝΗ ΣΤΕΓΑΝΗ ΧΩΝΕΥΤΗ ΒΑΣΗ ΕΠΙΔΑΠΕΔΙΟΥ ΦΩΤΙΣΤΙΚΟΥ	2002827
<i>14/04/2009</i>	ΜΑΛΛΑΜΗΣ ΒΑΣΙΛΕΙΟΣ	ΠΟΛΥΔΙΑΣΠΑΣΤΗΣ ΧΡΟΝΟΥ-ΔΙΑΣΤΗΜΑΤΟΣ- ΡΕΥΜΑΤΟΣ ΓΙΑ ΠΑΡΑΓΩΓΗ ΗΛΕΚΤΡΙΚΗΣ ΕΝΕΡΓΕΙΑΣ	2002828
<i>14/04/2009</i>	ΜΑΛΛΑΜΗΣ ΒΑΣΙΛΕΙΟΣ	ΚΥΛΙΝΔΡΙΚΟΣ ΜΕΤΑΤΡΟΠΕΑΣ ΣΥΝΕΧΟΥΣ ΣΕ ΕΝΑΛΛΑΣΣΟΜΕΝΟ ΤΡΑΠΕΖΟΕΙΔΕΣ ΗΛΕΚΤΡΙΚΟ ΡΕΥΜΑ	2002829
<i>06/08/2009</i>	ΤΖΑΛΑΖΙΔΗΣ ΜΙΛΤΙΑΔΗΣ	ΑΤΟΜΙΚΟΣ ΨΕΚΑΣΤΗΣ ΜΠΟΥΚΑΛΙ ΠΛΑΣΤΙΚΗΣ ΣΥΣΚΕΥΑΣΙΑΣ ΦΩΤΙΣΤΙΚΟΥ ΟΙΝΟΠΝΕΥΜΑΤΟΣ	2002830

2.6 ΕΥΡΕΤΗΡΙΟ Π.Υ.Χ. ΣΥΜΦΩΝΑ ΜΕ ΤΗΝ ΑΛΦΑΒΗΤΙΚΗ ΣΕΙΡΑ ΤΩΝ ΔΙΚΑΙΟΥΧΩΝ

ΔΙΚΑΙΟΥΧΟΣ (73)	ΤΙΤΛΟΣ ΕΦΕΥΡΕΣΗΣ (54)	ΚΑΤΑΘΕΣΗ (22)	ΑΡ. Π.Υ.Χ. (21)
<i>ΑΡΑΠΙΔΗΣ ΜΙΧΑΗΛ</i>	ΡΥΘΜΙΖΟΜΕΝΗ ΣΤΕΓΑΝΗ ΧΩΝΕΥΤΗ ΒΑΣΗ ΕΠΙΔΑΠΕΔΙΟΥ ΦΩΤΙΣΤΙΚΟΥ	09/06/2008	2002827
<i>ΜΑΛΑΜΗΣ ΒΑΣΙΛΕΙΟΣ</i>	ΠΟΛΥΔΙΑΣΠΑΣΤΗΣ ΧΡΟΝΟΥ-ΔΙΑΣΤΗΜΑΤΟΣ- ΡΕΥΜΑΤΟΣ ΓΙΑ ΠΑΡΑΓΩΓΗ ΗΛΕΚΤΡΙΚΗΣ ΕΝΕΡΓΕΙΑΣ	14/04/2009	2002828
<i>ΜΑΛΑΜΗΣ ΒΑΣΙΛΕΙΟΣ</i>	ΚΥΛΙΝΔΡΙΚΟΣ ΜΕΤΑΤΡΟΠΕΑΣ ΣΥΝΕΧΟΥΣ ΣΕ ΕΝΑΛΛΑΣΣΟΜΕΝΟ ΤΡΑΠΕΖΟΕΙΔΕΣ ΗΛΕΚΤΡΙΚΟ ΡΕΥΜΑ	14/04/2009	2002829
<i>ΤΖΑΛΑΖΙΔΗΣ ΜΙΛΤΙΑΔΗΣ</i>	ΑΤΟΜΙΚΟΣ ΨΕΚΑΣΤΗΣ ΜΠΟΥΚΑΛΙ ΠΛΑΣΤΙΚΗΣ ΣΥΣΚΕΥΑΣΙΑΣ ΦΩΤΙΣΤΙΚΟΥ ΟΙΝΟΠΝΕΥΜΑΤΟΣ	06/08/2009	2002830

2.7 ΣΥΜΠΛΗΡΩΜΑΤΙΚΑ ΠΙΣΤΟΠΟΙΗΤΙΚΑ ΠΡΟΣΤΑΣΙΑΣ ΓΙΑ ΦΑΡΜΑΚΑ

ΑΡΙΘΜΟΣ ΣΠΠΦ	(11): 8000309
ΑΡΙΘΜΟΣ ΑΙΤΗΣΗΣ ΣΠΠΦ	(21): 20090800013
ΗΜΕΡΟΜ. ΚΑΤΑΘΕΣΗΣ	(22): 25/06/2009
ΗΜΕΡ/ΝΙΑ ΧΟΡΗΓΗΣΗΣ	(47): 04/02/2010
ΔΙΚΑΙΟΥΧΟΣ	(71): 1)SCHERING AG Mullerstrasse 178,D13353 BERLIN, ΓΕΡΜΑΝΙΑ
ΤΙΤΛΟΣ ΕΦΕΥΡΕΣΗΣ	(54): ΠΑΡΑΣΚΕΥΑΣΜΑ ΠΟΛΛΩΝ ΦΑΣΕΩΝ ΓΙΑ ΑΝΤΙΣΥΛΛΗΨΗ ΠΟΥ ΕΧΕΙ ΩΣ ΒΑΣΗ ΦΥΣΙΚΑ ΟΙΣΤΡΟΓΟΝΑ
ΑΡΙΘ./ΗΜΕΡ. ΚΥΡΙΟΥ Ε.Δ.Ε.	(68): 3026909
ΠΡΟΣΔΙΟΡΙΣΜΟΣ ΠΡΟΪΟΝΤΟΣ	(95): ESTRADIOL VALERATE + DIENOGEST
ΑΡΙΘ./ΗΜΕΡ. ΙΣΧΥΟΥΣΑΣ ΑΔΕΙΑΣ	
ΚΥΚΛΟΦΟΡΙΑΣ ΣΤΗΝ ΕΛΛΑΔΑ	(92): ΑΠ.ΕΟΦ29622/29-04-2009
ΑΡΙΘ./ΗΜΕΡ. ΠΡΩΤΗΣ ΑΔΕΙΑΣ	
ΚΥΚΛΟΦΟΡΙΑΣ ΣΤΗΝ ΑΓΟΡΑ ΤΗΣ	
ΕΥΡΩΠΑΪΚΗΣ ΚΟΙΝΟΤΗΤΑΣ	(93): BE 327792/03-11-2008/BE
ΙΣΧΥΕΙ ΜΕΧΡΙ	(94): 23-10-2021
ΕΙΛΙΚΟΣ ΠΛΗΡΕΞΟΥΣΙΟΣ	(74): ΣΙΩΤΟΥ ΔΙΚΑΤΕΡΙΝΗ Πατησίων 122, 11257 ΑΘΗΝΑ
ΑΝΤΙΚΛΗΤΟΣ	(74): ΣΙΩΤΟΥ ΔΙΚΑΤΕΡΙΝΗ Πατησίων 122,11257 ΑΘΗΝΑ

ΑΡΙΘΜΟΣ ΣΠΠΦ	(11): 8000310
ΑΡΙΘΜΟΣ ΑΙΤΗΣΗΣ ΣΠΠΦ	(21): 20090800016
ΗΜΕΡΟΜ. ΚΑΤΑΘΕΣΗΣ	(22): 22/07/2009
ΗΜΕΡ/ΝΙΑ ΧΟΡΗΓΗΣΗΣ	(47): 04/02/2010
ΔΙΚΑΙΟΥΧΟΣ	(71): 1)LES LABORATOIRES SERVIER 22 Rue Garnier,92200 Neuilly-sur-Seine, ΓΑΛΛΙΑ
ΤΙΤΛΟΣ ΕΦΕΥΡΕΣΗΣ	(54): ΝΕΑ ΠΑΡΑΓΩΓΑ ΜΕ ΝΑΦΘΑΛΙΝΙΚΗ ΔΟΜΗ, ΜΕΘΟΔΟΣ ΠΑΡΑΣΚΕΥΗΣ ΑΥΤΩΝ ΚΑΙ ΦΑΡΜΑΚΕΥΤΙΚΕΣ ΣΥΝΘΕΣΕΙΣ ΟΙ ΟΠΟΙΕΣ ΤΑ ΠΕΡΙΕΧΟΥΝ.
ΑΡΙΘ./ΗΜΕΡ. ΚΥΡΙΟΥ Ε.Δ.Ε.	(68): 3008648
ΠΡΟΣΔΙΟΡΙΣΜΟΣ ΠΡΟΪΟΝΤΟΣ	(95): VALDOXAN-AGOMELATINE
ΑΡΙΘ./ΗΜΕΡ. ΙΣΧΥΟΥΣΑΣ ΑΔΕΙΑΣ	
ΚΥΚΛΟΦΟΡΙΑΣ ΣΤΗΝ ΕΛΛΑΔΑ	(92): Ε.Ε.(C)(2009)1247/19-02-2009
ΑΡΙΘ./ΗΜΕΡ. ΠΡΩΤΗΣ ΑΔΕΙΑΣ	
ΚΥΚΛΟΦΟΡΙΑΣ ΣΤΗΝ ΑΓΟΡΑ ΤΗΣ	
ΕΥΡΩΠΑΪΚΗΣ ΚΟΙΝΟΤΗΤΑΣ	(93): —
ΙΣΧΥΕΙ ΜΕΧΡΙ	(94): 28-2-2016
ΕΙΛΙΚΟΣ ΠΛΗΡΕΞΟΥΣΙΟΣ	(74): ΕΥΑΓΓΕΛΟΥ ΔΕΣΠΟΙΝΑ Λεωφ.Συγγρού 45, 11743 ΑΘΗΝΑ
ΑΝΤΙΚΛΗΤΟΣ	(74): ΕΥΑΓΓΕΛΟΥ ΔΕΣΠΟΙΝΑ Λεωφ. Συγγρού 45,11743 ΑΘΗΝΑ

ΑΡΙΘΜΟΣ ΣΠΠΦ	(11): 8000311
ΑΡΙΘΜΟΣ ΑΙΤΗΣΗΣ ΣΠΠΦ	(21): 20090800018
ΗΜΕΡΟΜ. ΚΑΤΑΘΕΣΗΣ	(22): 29/07/2009
ΗΜΕΡ/ΝΙΑ ΧΟΡΗΓΗΣΗΣ	(47): 04/02/2010
ΔΙΚΑΙΟΥΧΟΣ	(71): 1)UBE INDUSTRIES LIMITED 1978-96 Oaza Kogushi, Ube-shi,, YAMAGUCHI, JAPAN, ΙΑΠΩΝΙΑ 2)DAIICHI SANKYO COMPANY LIMITED 3-5-1, Nihonbashi Honcho, Chuo-ku,,103-8426 Tokyo, ΙΑΠΩΝΙΑ
ΤΙΤΛΟΣ ΕΦΕΥΡΕΣΗΣ	(54): ΠΑΡΑΓΩΓΑ ΤΕΤΡΑΥΔΡΟΕΙΕΝΟΠΥΡΙΔΙΝΗΣ, ΑΝΑΛΟΓΑ ΦΟΥΡΟ ΚΑΙ ΠΥΡΡΟΛΟ ΤΟΥΤΩΝ ΚΑΙ Η ΠΑΡΑΣΚΕΥΗ ΤΟΥΣ ΚΑΙ Η ΧΡΗΣΗ ΤΟΥΣ ΓΙΑ ΤΗΝ ΑΝΑΣΤΟΛΗ ΤΗΣ ΣΥΣΣΩΜΑΤΩΣΗΣ ΑΙΜΟΠΕΤΑΛΙΩΝ
ΑΡΙΘ./ΗΜΕΡ. ΚΥΡΙΟΥ Ε.Δ.Ε.	(68): 3027650
ΠΡΟΣΔΙΟΡΙΣΜΟΣ ΠΡΟΪΟΝΤΟΣ	(95): EFIENT-ΠΡΑΣΟΥΓΡΕΛΗ, ΚΑΤΑ ΠΡΟΤΙΜΗΣΗ ΣΤΗΝ ΜΟΡΦΗ ΦΑΡΜΑΚΕΥΤΙΚΩΣ ΑΠΟΔΕΚΤΟΥ ΑΛΑΤΟΣ
ΑΡΙΘ./ΗΜΕΡ. ΙΣΧΥΟΥΣΑΣ ΑΔΕΙΑΣ	
ΚΥΚΛΟΦΟΡΙΑΣ ΣΤΗΝ ΕΛΛΑΔΑ	(92): Ε.Ε.(C)(2009)1395/25-02-2009
ΑΡΙΘ./ΗΜΕΡ. ΠΡΩΤΗΣ ΑΔΕΙΑΣ	
ΚΥΚΛΟΦΟΡΙΑΣ ΣΤΗΝ ΑΓΟΡΑ ΤΗΣ	
ΕΥΡΩΠΑΪΚΗΣ ΚΟΙΝΟΤΗΤΑΣ	(93): —
ΙΣΧΥΕΙ ΜΕΧΡΙ	(94): 10-9-2017
ΕΙΛΙΚΟΣ ΠΛΗΡΕΞΟΥΣΙΟΣ	(74): ΑΘΑΝΑΣΙΑΔΟΥ ΜΑΡΙΑ Κουμπάρη 2, 10674 ΑΘΗΝΑ
ΑΝΤΙΚΛΗΤΟΣ	(74): ΠΑΠΑΚΩΝΣΤΑΝΤΙΝΟΥ ΕΛΕΝΗ Κουμπάρη 2,10674 ΑΘΗΝΑ

2.8 ΕΥΡΕΤΗΡΙΟ Σ.Π.Π.Φ. ΣΥΜΦΩΝΑ ΜΕ ΤΗΝ ΗΜΕΡΟΜΗΝΙΑ ΚΑΤΑΘΕΣΗΣ

ΚΑΤΑΘΕΣΗ (22)	ΔΙΚΑΙΟΥΧΟΣ (73)	ΤΙΤΛΟΣ ΕΦΕΥΡΕΣΗΣ (54)	ΑΡ. Σ.Π.Π.Φ. (11)
25/06/2009	SCHERING AG	ΠΑΡΑΣΚΕΥΑΣΜΑ ΠΟΛΛΩΝ ΦΑΣΕΩΝ ΓΙΑ ΑΝΤΙΣΥΛΛΗΨΗ ΠΟΥ ΕΧΕΙ ΩΣ ΒΑΣΗ ΦΥΣΙΚΑ ΟΙΣΤΡΟΓΟΝΑ	8000309
22/07/2009	LES LABORATOIRES SERVIER	ΝΕΑ ΠΑΡΑΓΩΓΑ ΜΕ ΝΑΦΘΑΛΙΝΙΚΗ ΔΟΜΗ, ΜΕΘΟΔΟΣ ΠΑΡΑΣΚΕΥΗΣ ΑΥΤΩΝ ΚΑΙ ΦΑΡΜΑΚΕΥΤΙΚΕΣ ΣΥΝΘΕΣΕΙΣ ΟΙ ΟΠΟΙΕΣ ΤΑ ΠΕΡΙΕΧΟΥΝ.	8000310
29/07/2009	DAIICHI SANKYO COMPANY LIMITED UBE INDUSTRIES LIMITED	ΠΑΡΑΓΩΓΑ ΤΕΤΡΑΥΔΡΟΘΕΙΕΝΟΠΥΡΙΔΙΝΗΣ, ΑΝΑΛΟΓΑ ΦΟΥΡΟ ΚΑΙ ΠΥΡΡΟΛΟ ΤΟΥΤΩΝ ΚΑΙ Η ΠΑΡΑΣΚΕΥΗ ΤΟΥΣ ΚΑΙ Η ΧΡΗΣΗ ΤΟΥΣ ΓΙΑ ΤΗΝ ΑΝΑΣΤΟΛΗ ΤΗΣ ΣΥΣΣΩΜΑΤΩΣΗΣ ΑΙΜΟΠΕΤΑΛΙΩΝ	8000311

2.9 ΕΥΡΕΤΗΡΙΟ Σ.Π.Π.Φ. ΣΥΜΦΩΝΑ ΜΕ ΤΗΝ ΑΛΦΑΒΗΤΙΚΗ ΣΕΙΡΑ ΤΩΝ ΔΙΚΑΙΟΥΧΩΝ

ΔΙΚΑΙΟΥΧΟΣ (73)	ΤΙΤΛΟΣ ΕΦΕΥΡΕΣΗΣ (54)	ΚΑΤΑΘΕΣΗ (22)	ΑΡ. Σ.Π.Π.Φ. (11)
<i>DAIICHI SANKYO COMPANY LIMITED</i>	ΠΑΡΑΓΩΓΑ ΤΕΤΡΑΥΔΡΟΘΕΙΕΝΟΠΥΡΙΔΙΝΗΣ, ΑΝΑΛΟΓΑ ΦΟΥΡΟ ΚΑΙ ΠΥΡΡΟΛΟ ΤΟΥΤΩΝ ΚΑΙ Η ΠΑΡΑΣΚΕΥΗ ΤΟΥΣ ΚΑΙ Η ΧΡΗΣΗ ΤΟΥΣ ΓΙΑ ΤΗΝ ΑΝΑΣΤΟΛΗ ΤΗΣ ΣΥΣΣΩΜΑΤΩΣΗΣ ΑΙΜΟΠΕΤΑΛΙΩΝ	29/07/2009	8000311
<i>LES LABORATOIRES SERVIER</i>	ΝΕΑ ΠΑΡΑΓΩΓΑ ΜΕ ΝΑΦΘΑΛΙΝΙΚΗ ΔΟΜΗ, ΜΕΘΟΔΟΣ ΠΑΡΑΣΚΕΥΗΣ ΑΥΤΩΝ ΚΑΙ ΦΑΡΜΑΚΕΥΤΙΚΕΣ ΣΥΝΘΕΣΕΙΣ ΟΙ ΟΠΟΙΕΣ ΤΑ ΠΕΡΙΕΧΟΥΝ.	22/07/2009	8000310
<i>SCHERING AG</i>	ΠΑΡΑΣΚΕΥΑΣΜΑ ΠΟΛΛΩΝ ΦΑΣΕΩΝ ΓΙΑ ΑΝΤΙΣΥΛΛΗΨΗ ΠΟΥ ΕΧΕΙ ΩΣ ΒΑΣΗ ΦΥΣΙΚΑ ΟΙΣΤΡΟΓΟΝΑ	25/06/2009	8000309
<i>UBE INDUSTRIES LIMITED</i>	ΠΑΡΑΓΩΓΑ ΤΕΤΡΑΥΔΡΟΘΕΙΕΝΟΠΥΡΙΔΙΝΗΣ, ΑΝΑΛΟΓΑ ΦΟΥΡΟ ΚΑΙ ΠΥΡΡΟΛΟ ΤΟΥΤΩΝ ΚΑΙ Η ΠΑΡΑΣΚΕΥΗ ΤΟΥΣ ΚΑΙ Η ΧΡΗΣΗ ΤΟΥΣ ΓΙΑ ΤΗΝ ΑΝΑΣΤΟΛΗ ΤΗΣ ΣΥΣΣΩΜΑΤΩΣΗΣ ΑΙΜΟΠΕΤΑΛΙΩΝ	29/07/2009	8000311

2.10 ΧΟΡΗΓΗΣΕΙΣ ΣΥΜΠΛΗΡΩΜΑΤΙΚΩΝ ΠΙΣΤΟΠΟΙΗΤΙΚΩΝ ΠΡΟΣΤΑΣΙΑΣ ΓΙΑ ΦΥΤΟΠΡΟΣΤΑΤΕΥΤΙΚΑ ΠΡΟΪΟΝΤΑ

ΑΡΙΘΜΟΣ ΣΠΠΦΠ	(11): 7000038
ΑΡΙΘΜΟΣ ΑΙΤΗΣΗΣ ΣΠΠΦΠ	(21): 20090700002
ΗΜΕΡΟΜ. ΚΑΤΑΘΕΣΗΣ	(22): 22/06/2009
ΗΜΕΡ/ΝΙΑ ΧΟΡΗΓΗΣΗΣ	(47): 04/02/2010
ΔΙΚΑΙΟΥΧΟΣ	(71): 1)BASF SE Ludwigshafen am Rhein,,D-67056 LUDWIGSHAFEN, GERMANY, ΓΕΡΜΑΝΙΑ
ΤΙΤΛΟΣ ΕΦΕΥΡΕΣΗΣ	(54): ΠΑΡΑΓΩΓΑ ΑΝΙΔΙΔΙΟΥ ΟΞΕΩΝ ΚΑΙ Η ΧΡΗΣΙΜΟΠΟΙΗΣΗ ΤΟΥΣ ΓΙΑ ΤΗΝ ΚΑΤΑΠΟΛΕΜΗΣΗ ΤΗΣ ΒΟΤΡΥΤΙΑΟΣ (BOTRYTIS)
ΑΡΙΘΜΟΣ ΚΥΡΙΟΥ Δ.Ε./Ε.Δ.Ε.	(68): 3023336
ΠΡΟΣΔΙΟΡΙΣΜΟΣ ΠΡΟΪΟΝΤΟΣ	(95): BOSCALID (ομάδα καρβοξαμικά)
ΑΡΙΘ./ΗΜΕΡ. ΙΣΧΥΟΥΣΑΣ ΑΔΕΙΑΣ ΚΥΚΛΟΦΟΡΙΑΣ ΣΤΗΝ ΕΛΛΑΔΑ	(92): ΑΠ.ΥΠΟΥΡΓΕΙΟΥ ΑΓΡΟΤΙΚΗΣ ΑΝΑΠΤΥΞΗΣ 60252/13-04-02009
ΑΡΙΘ./ΗΜΕΡ. ΠΡΩΤΗΣ ΑΔΕΙΑΣ ΚΥΚΛΟΦΟΡΙΑΣ ΣΤΗΝ ΑΓΟΡΑ ΤΗΣ ΕΥΡΩΠΑΪΚΗΣ ΚΟΙΝΟΤΗΤΑΣ	(93): 3671/25-11-2002/GB
ΙΣΧΥΕΙ ΜΕΧΡΙ	(94): 8-11-2017
ΕΙΔΙΚΟΣ ΠΛΗΡΕΞΟΥΣΙΟΣ	(74): ΤΣΙΜΙΚΑΛΗΣ ΑΘΑΝΑΣΙΟΣ Ν. Βάμβα 1, 10674 ΑΘΗΝΑ

ΑΡΙΘΜΟΣ ΣΠΠΦΠ	(11): 7000039
ΑΡΙΘΜΟΣ ΑΙΤΗΣΗΣ ΣΠΠΦΠ	(21): 20090700003
ΗΜΕΡΟΜ. ΚΑΤΑΘΕΣΗΣ	(22): 24/07/2009
ΗΜΕΡ/ΝΙΑ ΧΟΡΗΓΗΣΗΣ	(47): 04/02/2010
ΔΙΚΑΙΟΥΧΟΣ	(71): 1)BAYER CROPS SCIENCE S.A. 16 rue Jean- Marie Leclair, LYON 69009, FRANCE, ΓΑΛΛΙΑ
ΤΙΤΛΟΣ ΕΦΕΥΡΕΣΗΣ	(54): ΜΥΚΗΤΟΚΤΟΝΟΣ ΣΥΝΘΕΣΗ ΠΟΥ ΠΕΡΙΕΧΕΙ ΜΙΑ 2-ΙΜΙΔΑΖΟΛΙΝ-5-ΟΝΗ
ΑΡΙΘΜΟΣ ΚΥΡΙΟΥ Δ.Ε./Ε.Δ.Ε.	(68): 3034642
ΠΡΟΣΔΙΟΡΙΣΜΟΣ ΠΡΟΪΟΝΤΟΣ	(95): ΣΥΝΕΡΓΙΣΤΙΚΗ ΜΥΚΗΤΟΚΤΟΝΟΣ ΣΥΝΘΕΣΗ ΠΟΥ ΠΕΡΙΕΧΕΙ FENAMIDONE ΚΑΙ FOSETYL AL (MIL-DEX WG)
ΑΡΙΘ./ΗΜΕΡ. ΙΣΧΥΟΥΣΑΣ ΑΔΕΙΑΣ ΚΥΚΛΟΦΟΡΙΑΣ ΣΤΗΝ ΕΛΛΑΔΑ	(92): ΑΠ. ΥΠΟΥΡΓΕΙΟΥ ΑΓΡΟΤΙΚΗΣ ΑΝΑΠΤΥΞΗΣ 60251/17-02-2009
ΑΡΙΘ./ΗΜΕΡ. ΠΡΩΤΗΣ ΑΔΕΙΑΣ ΚΥΚΛΟΦΟΡΙΑΣ ΣΤΗΝ ΑΓΟΡΑ ΤΗΣ ΕΥΡΩΠΑΪΚΗΣ ΚΟΙΝΟΤΗΤΑΣ	(93): —
ΙΣΧΥΕΙ ΜΕΧΡΙ	(94): 21-7-2020
ΕΙΔΙΚΟΣ ΠΛΗΡΕΞΟΥΣΙΟΣ	(74): ΠΑΠΑ ΕΥΑΓΓΕΛΙΑ Πανεπιστημίου 64, 10677 ΑΘΗΝΑ
ΑΝΤΙΚΛΗΤΟΣ	(74): ΠΑΠΑ ΕΥΑΓΓΕΛΙΑ Πανεπιστημίου 64,10677 ΑΘΗΝΑ

2.10 ΕΥΡΕΤΗΡΙΟ Σ.Π.Π.Φ.Π. ΣΥΜΦΩΝΑ ΜΕ ΤΗΝ ΗΜΕΡΟΜΗΝΙΑ ΚΑΤΑΘΕΣΗΣ

ΚΑΤΑΘΕΣΗ (22)	ΔΙΚΑΙΟΥΧΟΣ (73)	ΤΙΤΛΟΣ ΕΦΕΥΡΕΣΗΣ (54)	ΑΡ.Σ.Π.Π.Φ.Π. (11)
22/06/2009	BASF SE	ΠΑΡΑΓΩΓΑ ΑΝΙΛΙΔΙΟΥ ΟΞΕΩΝ ΚΑΙ Η ΧΡΗΣΙΜΟΠΟΙΗΣΗ ΤΟΥΣ ΓΙΑ ΤΗΝ ΚΑΤΑΠΟΛΕΜΗΣΗ ΤΗΣ ΒΟΤΡΥΤΙΔΟΣ (BOTRYTIS)	7000038
24/07/2009	BAYER CROPSCIENCE S.A.	ΜΥΚΗΤΟΚΤΟΝΟΣ ΣΥΝΘΕΣΗ ΠΟΥ ΠΕΡΙΕΧΕΙ ΜΙΑ 2-ΙΜΙΔΑ- ΖΟΛΙΝ-5-ΟΝΗ	7000039

2.12 ΕΥΡΕΤΗΡΙΟ Σ.Π.Π.Φ.Π ΣΥΜΦΩΝΑ ΜΕ ΤΗΝ ΑΛΦΑΒΗΤΙΚΗ ΣΕΙΡΑ ΤΩΝ ΔΙΚΑΙΟΥΧΩΝ

ΔΙΚΑΙΟΥΧΟΣ (73)	ΤΙΤΛΟΣ ΕΦΕΥΡΕΣΗΣ (54)	ΚΑΤΑΘΕΣΗ (22)	ΑΡ. Σ.Π.Π.Φ.Π. (11)
<i>BASF SE</i>	ΠΑΡΑΓΩΓΑ ΑΝΙΛΙΔΙΟΥ ΟΞΕΩΝ ΚΑΙ Η ΧΡΗΣΙΜΟΠΟΙΗΣΗ ΤΟΥΣ ΓΙΑ ΤΗΝ ΚΑΤΑΠΟΛΕΜΗΣΗ ΤΗΣ ΒΟΤΡΥΤΙΔΟΣ (BOTRYTIS)	22/06/2009	7000038
<i>BAYER CROPSCIENCE S.A.</i>	ΜΥΚΗΤΟΚΤΟΝΟΣ ΣΥΝΘΕΣΗ ΠΟΥ ΠΕΡΙΕΧΕΙ ΜΙΑ 2-ΙΜΙΔΑ-ΖΟΛΙΝ-5-ΟΝΗ	24/07/2009	7000039



ΜΕΡΟΣ Β΄
ΕΥΡΩΠΑΪΚΟΙ ΤΙΤΛΟΙ ΠΡΟΣΤΑΣΙΑΣ



Κ Ε Φ Α Λ Α Ι Ο 1
ΜΕΤΑΦΡΑΣΕΙΣ ΕΥΡΩΠΑΪΚΩΝ ΑΙΤΗΣΕΩΝ

1.1 ΑΝΑΚΟΙΝΩΣΗ ΓΙΑ ΚΑΤΑΘΕΣΗ ΜΕΤΑΦΡΑΣΗΣ ΤΩΝ ΑΞΙΩΣΕΩΝ ΕΥΡΩΠΑΪΚΩΝ ΑΙΤΗΣΕΩΝ Δ.Ε.

ΑΡΙΘ. ΕΛΛ. ΚΑΤΑΘΕΣΗΣ (21):20100300002
ΗΜΕΡ. ΕΛΛ. ΚΑΤΑΘΕΣΗΣ (22):23/03/2010
ΑΡΙΘ./ΗΜΕΡ. ΔΗΜΟΣΙΕΥΣΗΣ
ΕΥΡΩΠΑΪΚΗΣ ΑΙΤΗΣΗΣ (87):1856051 - 31/08/2006
ΑΡΙΘ./ΗΜΕΡ. ΚΑΤΑΘΕΣΗΣ
ΕΥΡΩΠΑΪΚΗΣ ΑΙΤΗΣΗΣ (86):06723128.2--24/02/2006
ΚΑΤΑΘΕΤΗΣ (71):1)RECORDATI IRELAND LIMITED
Raheens East, Ringaskiddy,, County Cork,
ΙΡΛΑΝΔΙΑ
2)RECORDATI INDUSTRIA CHIMICA E
FARMACEUTICA S.p.a.
Via M. Civitali, 1, 20148 Milano, ΙΤΑΛΙΑ
ΣΥΜΒ. ΠΡΟΤΕΡΑΙΟΤΗΤΕΣ (30):20050656836P-25/02/2005-US
ΕΙΔΙΚΟΣ ΠΛΗΡΕΞΟΥΣΙΟΣ (74):ΡΟΥΣΣΟΥ ANNA
Κουμπάρη 2, 10674 ΑΘΗΝΑ
ΑΝΤΙΚΛΗΤΟΣ (74):ΠΑΠΑΚΩΝΣΤΑΝΤΙΝΟΥ ΕΛΕΝΗ
Κουμπάρη 2,10674 ΑΘΗΝΑ
ΤΙΤΛΟΣ ΕΦΕΥΡΕΣΗΣ (54):ΑΜΟΡΦΟ ΥΔΡΟΧΛΩΡΙΔΙΟ ΛΕΡΚΑΝΙ-
ΔΙΠΙΝΗΣ

**1.2 ΕΥΡΕΤΗΡΙΟ ΕΥΡΩΠΑΪΚΩΝ ΑΙΤΗΣΕΩΝ ΣΥΜΦΩΝΑ ΜΕ ΤΟΝ ΑΡΙΘΜΟ ΔΗΜΟΣΙΕΥΣΗΣ
ΤΗΣ ΕΥΡΩΠΑΪΚΗΣ ΑΙΤΗΣΗΣ**

ΑΡ./ΗΜ.ΔΗΜ.Ε.Α. (87)	ΚΑΤΑΘΕΤΗΣ (71)	ΤΙΤΛΟΣ ΕΦΕΥΡΕΣΗΣ (54)	ΑΡ.ΕΛ.ΚΑΤ. (21)
<i>1856051 - 31/08/2006</i>	RECORDATI IRELAND LIMITED RECORDATI INDUSTRIA CHIMICA E FAR- MACEUTICA S.p.a.	ΑΜΟΡΦΟ ΥΔΡΟΧΛΩΡΙΔΙΟ ΛΕΡΚΑΝΙΔΙΠΙΝΗΣ	20100300002

1.3 ΕΥΡΕΤΗΡΙΟ ΕΥΡΩΠΑΪΚΩΝ ΑΙΤΗΣΕΩΝ ΣΥΜΦΩΝΑ ΜΕ ΤΗΝ ΑΛΦΑΒΗΤΙΚΗ ΣΕΙΡΑ ΤΩΝ ΚΑΤΑΘΕΤΩΝ

ΚΑΤΑΘΕΤΗΣ (71)	ΤΙΤΛΟΣ ΕΦΕΥΡΕΣΗΣ (54)	ΑΡ./ΗΜ.ΔΗΜ.Ε.Α. (87)	ΑΡ.ΕΛΛ.ΚΑΤ. (21)
<i>RECORDATI INDUSTRIA CHIMICA E FARMACEUTICA S.p.a.</i>	ΑΜΟΡΦΟ ΥΔΡΟΧΛΩΡΙΔΙΟ ΛΕΡΚΑΝΙΔΙΠΙΝΗΣ	1856051 - 31/08/2006	20100300002
<i>RECORDATI IRELAND LIMITED</i>	ΑΜΟΡΦΟ ΥΔΡΟΧΛΩΡΙΔΙΟ ΛΕΡΚΑΝΙΔΙΠΙΝΗΣ	1856051 - 31/08/2006	20100300002

Κ Ε Φ Α Λ Α Ι Ο 2
ΕΥΡΩΠΑΪΚΑ ΔΙΠΛΩΜΑΤΑ ΕΥΡΕΣΙΤΕΧΝΙΑΣ

2.1 ΑΝΑΚΟΙΝΩΣΗ ΓΙΑ ΚΑΤΑΘΕΣΗ ΜΕΤΑΦΡΑΣΗΣ ΕΥΡΩΠΑΪΚΩΝ Δ.Ε.

ΑΡΙΘΜΟΣ ΕΥΡ. Δ.Ε. (11):3071150
ΑΡΙΘ. ΕΛΛ. ΚΑΤΑΘΕΣΗΣ (21):20100400239
ΗΜΕΡ. ΕΛΛ. ΚΑΤΑΘΕΣΗΣ (22):02/02/2010
ΑΡΙΘ./ΗΜΕΡ. ΔΗΜΟΣΙΕΥΣΗΣ
ΕΥΡΩΠΑΪΚΟΥ ΔΙΠΛΩΜΑΤΟΣ(87):1450856 - 11/11/2009
ΑΡΙΘ./ΗΜΕΡ. ΔΗΜΟΣΙΕΥΣΗΣ
ΕΥΡΩΠΑΪΚΗΣ ΑΙΤΗΣΗΣ (86):02777600.4--16/09/2002
ΔΙΚΑΙΟΥΧΟΣ (73):1)Cytos Biotechnology AG
Wagistrasse 25, 8952 Schlieren, ΕΛΒΕΤΙΑ
ΣΥΜΒ. ΠΡΟΤΕΡΑΙΟΤΗΤΕΣ (30):318994 P-14/09/2001-US
374145 P-22/04/2002-US
ΕΦΕΥΡΕΤΗΣ (72):1)BACHMANN, Martin, F.
2)STORNI, Tazio
3)MAURER, Patrick
4)TISSOT, Alain
5)SCHWARZ, Katrin
6)MEIJERINK, Edwin
7)LIPOWSKY, Gerad
8)PUMPENS, Paul
9)CIELENS, Indulis
10)RENHOFA, Regina
ΕΙΔΙΚΟΣ ΠΛΗΡΕΞΟΥΣΙΟΣ (74):ΡΟΥΣΣΟΥ ANNA
Κουμπάρη 2, 10674 ΑΘΗΝΑ
ΑΝΤΙΚΛΗΤΟΣ (74):ΠΑΠΑΚΩΝΣΤΑΝΤΙΝΟΥ ΕΛΕΝΗ
Κουμπάρη 2,10674 ΑΘΗΝΑ
ΤΙΤΛΟΣ ΕΦΕΥΡΕΣΗΣ (54):ΣΥΣΚΕΥΑΣΙΑ (ΠΑΚΕΤΑΡΙΣΜΑ) ΑΝΟΣΟΔΙΕΓΕΡΤΙΚΩΝ CpG ΕΝΤΟΣ ΟΜΟΙΑΖΟΝΤΩΝ ΜΕ ΙΟ ΣΩΜΑΤΙΩΝ: ΜΕΘΟΔΟΣ ΠΑΡΑΣΚΕΥΗΣ ΚΑΙ ΧΡΗΣΗ

ΠΕΡΙΛΗΨΗ(57)

Η εφεύρεση σχετίζεται με το εύρημα ότι σωματίδια που ομοιάζουν με ιούς (VLPs) μπορούν να φορτωθούν με ανοσοδιεγερτικά υλικά (ουσίες), συγκεκριμένα με DNA ολιγονουκλεοτίδια που περιέχουν μη-μεθυλιωμένες C και G (CpGs). Αυτό του είδους τα CpG- VLPs είναι δραματικά περισσότερο ανοσογόνα απ' ό,τι τα ελεύθερα (μη-δεσμευμένα) CpG αντίστοιχα τους και επάγουν ενισχυμένες B και T κυτταρικές αποκρίσεις. Η ανοσολογική απόκριση ενάντια σε προαιρετικά συζευγμένα αντιγόνα, που είναι συντηγμένα ή με κάποιο άλλο τρόπο δεσμευμένα στα VLPs, είναι ομοίως ενισχυμένη όπως και η ανοσολογική απόκριση ενάντια στο ίδιο το VLP. Επιπλέον, οι T κυτταρικές αποκρίσεις εναντίον τόσο των VLPs όσο και των αντιγόνων κατευθύνονται ειδικά προς αυτές του τύπου Th1. Συνεπώς, τα αντιγόνα που είναι προσδεμένα στα φορτωμένα με CpG VLPs ενδέχεται να είναι σχεδόν ιδανικά εμβόλια για προφυλακτικό ή θεραπευτικό εμβολιασμό εναντίον αλλεργιών, όγκων και άλλων μορίων του εαυτού και χρόνιων ιικών ασθενειών.

ΑΡΙΘΜΟΣ ΕΥΡ. Δ.Ε. (11):3071151
ΑΡΙΘ. ΕΛΛ. ΚΑΤΑΘΕΣΗΣ (21):20100400240
ΗΜΕΡ. ΕΛΛ. ΚΑΤΑΘΕΣΗΣ (22):01/02/2010
ΑΡΙΘ./ΗΜΕΡ. ΔΗΜΟΣΙΕΥΣΗΣ
ΕΥΡΩΠΑΪΚΟΥ ΔΙΠΛΩΜΑΤΟΣ(87):1710241 - 04/11/2009
ΑΡΙΘ./ΗΜΕΡ. ΔΗΜΟΣΙΕΥΣΗΣ
ΕΥΡΩΠΑΪΚΗΣ ΑΙΤΗΣΗΣ (86):06112333.7--06/04/2006
ΔΙΚΑΙΟΥΧΟΣ (73):1)N.V. Organon
Kloosterstraat 6, 5349 AB Oss, ΟΛΛΑΝΔΙΑ
ΣΥΜΒ. ΠΡΟΤΕΡΑΙΟΤΗΤΕΣ (30):05102742-07/04/2005-EP
ΕΦΕΥΡΕΤΗΣ (72):1)Kemperman, Gerardus Johannes
2)Van der Linden, Jacobus Johannes Maria
3)Reeder, Michael, R.
ΕΙΔΙΚΟΣ ΠΛΗΡΕΞΟΥΣΙΟΣ (74):ΜΑΣΟΥΛΑ-ΔΗΜΗΤΡΑΚΟΠΟΥΛΟΥ
ΑΘΗΝΑ
Σίνα 11, 10680 ΑΘΗΝΑ
ΑΝΤΙΚΛΗΤΟΣ (74):ΜΑΣΟΥΛΑΣ ΑΘΑΝΑΣΙΟΣ
Σίνα 11,10680 ΑΘΗΝΑ
ΤΙΤΛΟΣ ΕΦΕΥΡΕΣΗΣ (54):ΕΝΔΙΑΜΕΣΕΣ ΕΝΩΣΕΙΣ ΓΙΑ ΤΗΝ ΠΑΡΑΣΚΕΥΗ TRANS-5-ΧΛΩΡΟ-2-ΜΕΘΥΛΟ-2,3,3Α,12Β-ΤΕΤΡΑΪΔΡΟ-1Η-ΔΙΒΕΝΖΟ[2,3:6,7]ΟΞΕΠΙΝΟ[4,5-C]ΠΥΡΡΟΛΙΟΥ

ΠΕΡΙΛΗΨΗ(57)

Περιγράφονται νέα παράγωγα αμινοξέων τύπου (I) και (II), μέθοδοι για την παρασκευή τους και η χρήση τους στην παρασκευή trans -5-χλωρο-2-μεθυλο-2,3,3&,12o-τετραΐδρο-1 Η- διβενζ[2,3:6,7]οξεπινο-[4,5- c]πυρρολίου.

ΑΡΙΘΜΟΣ ΕΥΡ. Δ.Ε. (11):3071152
ΑΡΙΘ. ΕΛΛ. ΚΑΤΑΘΕΣΗΣ (21):20100400241
ΗΜΕΡ. ΕΛΛ. ΚΑΤΑΘΕΣΗΣ (22):02/02/2010
ΑΡΙΘ./ΗΜΕΡ. ΔΗΜΟΣΙΕΥΣΗΣ
ΕΥΡΩΠΑΪΚΟΥ ΔΙΠΛΩΜΑΤΟΣ(87):1658858 - 18/11/2009
ΑΡΙΘ./ΗΜΕΡ. ΔΗΜΟΣΙΕΥΣΗΣ
ΕΥΡΩΠΑΪΚΗΣ ΑΙΤΗΣΗΣ (86):05024445.8--15/07/1998
ΔΙΚΑΙΟΥΧΟΣ (73):1)The Regents of the University of Colorado
201 Regent Administrative Center, Boulder,
CO 80309, ΗΝΩΜΕΝΕΣ ΠΟΛΙΤΕΙΕΣ ΤΗΣ
ΑΜΕΡΙΚΗΣ
ΣΥΜΒ. ΠΡΟΤΕΡΑΙΟΤΗΤΕΣ (30):52580 P-15/07/1997-US
ΕΦΕΥΡΕΤΗΣ (72):1)Schmidt, Richard, A.
ΕΙΔΙΚΟΣ ΠΛΗΡΕΞΟΥΣΙΟΣ (74):ΔΑΛΑΜΑΓΚΑ-ΚΑΛΟΓΗΡΟΥ
ΜΑΡΓΑΡΙΤΑ
Σίνα 14, 10672 ΑΘΗΝΑ
ΑΝΤΙΚΛΗΤΟΣ (74):ΔΑΛΑΜΑΓΚΑ-ΚΑΛΟΓΗΡΟΥ
ΜΑΡΓΑΡΙΤΑ
Σίνα 14,10672 ΑΘΗΝΑ
ΤΙΤΛΟΣ ΕΦΕΥΡΕΣΗΣ (54):ΧΡΗΣΗ ΤΗΣ ΑΛΛΑΝΤΟΤΟΞΙΝΗΣ ΓΙΑ
ΤΗΝ ΑΓΩΓΗ ΔΥΣΚΟΛΑ ΑΝΤΙΜΕΤΩ-
ΠΙΣΙΜΗΣ ΔΥΣΛΕΙΤΟΥΡΓΙΑΣ ΚΕΝΩ-
ΣΗΣ

ΠΕΡΙΛΗΨΗ(57)

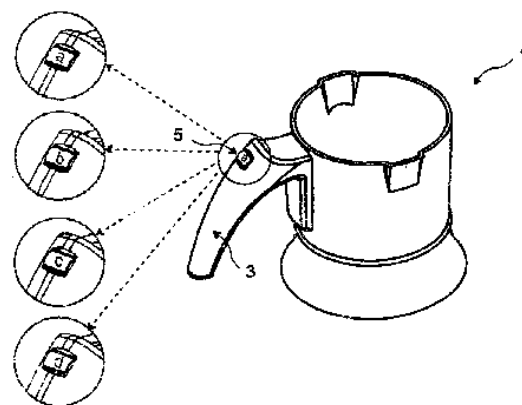
Η αλλαντοτοξίνη, για παράδειγμα η αλλαντοτοξίνη τύπου Α, είναι χρήσιμη στην παρασκευή φαρμακευτικής σύνθεσης για την αγωγή τουλάχιστον ενός συμπτώματος ασταθούς ουροδόχου κύστης, όπως της ουρικής ακράτειας. Η σύνθεση μπορεί να παρασχεθεί σε μορφή κατάλληλη για χορήγηση στην ουρική οδό ενός ασθενούς, για παράδειγμα στην ουροδόχο κύστη του ασθενούς. Η σύνθεση μπορεί να είναι τυποποιημένη εντός φαρμακευτικά αποδεκτού

σκευάσματος επιλεγόμενου από υγρό, κόνιν, κρέμα, γαλάκτωμα, καταπότιο, τροχίσκο, υπόθετο, εναίωρημα, διάλυμα ή ενέσιμη σύνθεση.

ΑΡΙΘΜΟΣ ΕΥΡ. Δ.Ε. (11):3071153
ΑΡΙΘ. ΕΛΛ. ΚΑΤΑΘΕΣΗΣ (21):20100400242
ΗΜΕΡ. ΕΛΛ. ΚΑΤΑΘΕΣΗΣ (22):02/02/2010
ΑΡΙΘ./ΗΜΕΡ. ΔΗΜΟΣΙΕΥΣΗΣ
ΕΥΡΩΠΑΪΚΟΥ ΔΙΠΛΩΜΑΤΟΣ(87):1761152 - 02/12/2009
ΑΡΙΘ./ΗΜΕΡ. ΔΗΜΟΣΙΕΥΣΗΣ
ΕΥΡΩΠΑΪΚΗΣ ΑΙΤΗΣΗΣ (86):05751852.4--15/06/2005
ΔΙΚΑΙΟΥΧΟΣ (73):1)ARCELİK ANONİM SİRKETİ
E5 Ankara Asfaltı Uzeri, Tuzla, 34950 İstan-
bul, ΤΟΥΡΚΙΑ
ΣΥΜΒ. ΠΡΟΤΕΡΑΙΟΤΗΤΕΣ (30):200401452-18/06/2004-TR
ΕΦΕΥΡΕΤΗΣ (72):1)HASANREİSOĞLU, Levent
2)SİMSİR, Bogac
3)BUYUKCAN, Erdem
ΕΙΔΙΚΟΣ ΠΛΗΡΕΞΟΥΣΙΟΣ (74):ΑΝΔΡΙΚΟΠΟΥΛΟΥ ΕΥΑΓΓΕΛΙΑ
Λυκούργου 1, 10551 ΑΘΗΝΑ
ΑΝΤΙΚΛΗΤΟΣ (74):ΜΑΝΤΖΙΚΑΣ ΒΑΣΙΛΕΙΟΣ
Σόλωνος 68,10680 ΑΘΗΝΑ
ΤΙΤΛΟΣ ΕΦΕΥΡΕΣΗΣ (54):ΜΗΧΑΝΗ ΚΑΦΕ

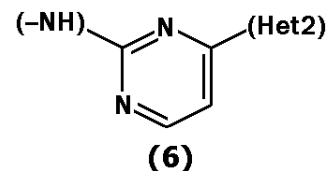
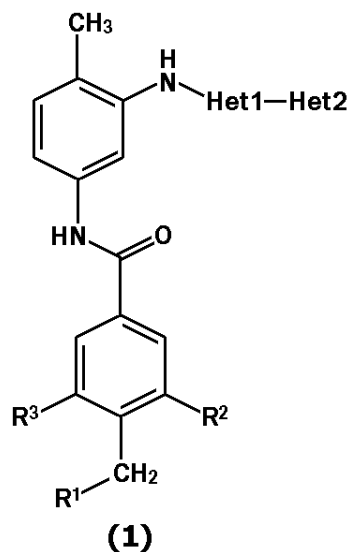
ΠΕΡΙΛΗΨΗ(57)

Η εφεύρεση αυτή αναφέρεται σε μία μηχανή καφέ (1) σχεδιασμένη με πηγή έμπνευσης τις συμβατικές μεθόδους ψησίματος, που χρησιμοποιούνται στο ψήσιμο Τουρκικού καφέ με την παραδοσιακή του γεύση και συνεκτικότητα σε μικρή χρονική περίοδο, όπου διατίθενται μέσα για την παρασκευή διαφορετικών τύπων Τουρκικού καφέ χωρίς να γίνεται μπέρδεμα αυτών των διαφορετικών τύπων μεταξύ τους, ιδιαίτερα σε πολυσύχναστους χώρους όπως ξενοδοχεία, εστιατόρια ή καφενεία, όπου υπάρχει συνεχής ζήτηση διαφορετικών τύπων Τουρκικού καφέ, καθώς χρησιμοποιούνται περισσότεροι από ένας θάλαμοι ψησίματος (4).



ΑΡΙΘΜΟΣ ΕΥΡ. Δ.Ε. (11):3071154
ΑΡΙΘ. ΕΛΛ. ΚΑΤΑΘΕΣΗΣ (21):20100400243
ΗΜΕΡ. ΕΛΛ. ΚΑΤΑΘΕΣΗΣ (22):02/02/2010
ΑΡΙΘ./ΗΜΕΡ. ΔΗΜΟΣΙΕΥΣΗΣ
ΕΥΡΩΠΑΪΚΟΥ ΔΙΠΛΩΜΑΤΟΣ(87):1533304 - 04/11/2009
ΑΡΙΘ./ΗΜΕΡ. ΔΗΜΟΣΙΕΥΣΗΣ
ΕΥΡΩΠΑΪΚΗΣ ΑΙΤΗΣΗΣ (86):03738555.6--27/06/2003
ΔΙΚΑΙΟΥΧΟΣ (73):1)Nippon Shinyaku Co., Ltd.
14, Kisshoin Nishinoshō Monguchicho, Minami-ku, Kyoto-shi, Kyoto 601-8550, ΙΑΠΩΝΙΑ
ΣΥΜΒ. ΠΡΟΤΕΡΑΙΟΤΗΤΕΣ (30):2002189269-28/06/2002-JP
2002305146-18/10/2002-JP
2002377937-26/12/2002-JP
ΕΦΕΥΡΕΤΗΣ (72):1)ASAKI, Tetsuo
2)HAMAMOTO, Taisuke
3)SUGIYAMA, Yukiteru
ΕΙΔΙΚΟΣ ΠΛΗΡΕΞΟΥΣΙΟΣ (74):ΡΟΥΣΣΟΥ ANNA
Κουμπάρη 2, 10674 ΑΘΗΝΑ
ΑΝΤΙΚΑΗΤΟΣ (74):ΠΑΠΑΚΩΝΣΤΑΝΤΙΝΟΥ ΕΛΕΝΗ
Κουμπάρη 2,10674 ΑΘΗΝΑ
ΤΙΤΛΟΣ ΕΦΕΥΡΕΣΗΣ (54):ΑΜΙΔΙΚΟ ΠΑΡΑΓΩΓΟ
ΠΕΡΙΛΗΨΗ(57)

Ένα αμιδικό παράγωγο το οποίο αντιπροσωπεύεται από τον ακόλουθο γενικό τύπο (1): [6] (όπου R1 αντιπροσωπεύει κορεσμένο κυκλικό αμινο, κλπ. R2 αντιπροσωπεύει αλκύλιο, αλογόνο, αλκυλαλογονίδιο, κλπ. R3 αντιπροσωπεύει υδρογόνο, αλογόνο, κλπ. Het2 αντιπροσωπεύει πυριδύλιο, πυριμιδύλιο, κλπ. και Het1 αντιπροσωπεύει, π.χ., μια ομάδα η οποία αντιπροσωπεύεται από τον τύπο [6] παραπάνω) ή ένα άλας αυτού και μια φαρμακευτική σύνθεση η οποία περιέχει ένα από αυτά ως ένα δραστικό παράγωγο. Το παράγωγο και το άλας είναι χρήσιμα ως ένας αναστολέας της BCR-ABL κινάσης τυροσίνης.



ΑΡΙΘΜΟΣ ΕΥΡ. Δ.Ε. (11):3071155
ΑΡΙΘ. ΕΛΛ. ΚΑΤΑΘΕΣΗΣ (21):20100400244
ΗΜΕΡ. ΕΛΛ. ΚΑΤΑΘΕΣΗΣ (22):02/02/2010
ΑΡΙΘ./ΗΜΕΡ. ΔΗΜΟΣΙΕΥΣΗΣ
ΕΥΡΩΠΑΪΚΟΥ ΔΙΠΛΩΜΑΤΟΣ(87):1414459 - 02/12/2009
ΑΡΙΘ./ΗΜΕΡ. ΔΗΜΟΣΙΕΥΣΗΣ
ΕΥΡΩΠΑΪΚΗΣ ΑΙΤΗΣΗΣ (86):02761250.6--05/08/2002
ΔΙΚΑΙΟΥΧΟΣ (73):1)EURO-CELTIQUE S.A.
2, avenue Charles de Gaulle, 1653 Luxembourg, ΛΟΥΞΕΜΒΟΥΡΓΟ
ΣΥΜΒ. ΠΡΟΤΕΡΑΙΟΤΗΤΕΣ (30):309791 P-06/08/2001-US
208817-01/08/2002-US
ΕΦΕΥΡΕΤΗΣ (72):1)WRIGHT, Curtis, IV
2)CARPANZO, Anthony, E.
ΕΙΔΙΚΟΣ ΠΛΗΡΕΞΟΥΣΙΟΣ (74):ΡΟΥΣΣΟΥ ANNA
Κουμπάρη 2, 10674 ΑΘΗΝΑ
ΑΝΤΙΚΑΗΤΟΣ (74):ΠΑΠΑΚΩΝΣΤΑΝΤΙΝΟΥ ΕΛΕΝΗ
Κουμπάρη 2,10674 ΑΘΗΝΑ
ΤΙΤΛΟΣ ΕΦΕΥΡΕΣΗΣ (54):ΑΠΟ ΤΟΥ ΣΤΟΜΑΤΟΣ ΜΟΡΦΗ ΔΟΣΟΛΟΓΙΑΣ ΠΟΥ ΠΕΡΙΛΑΜΒΑΝΕΙ ΘΕΡΑΠΕΥΤΙΚΟ ΠΑΡΑΓΟΝΤΑ ΚΑΙ ΕΝΑΝ ΠΑΡΑΓΟΝΤΑ ΑΝΤΙΘΕΤΟΥ ΑΠΟΤΕΛΕΣΜΑΤΟΣ

ΠΕΡΙΛΗΨΗ(57)

Η παρούσα εφεύρεση παρέχει από του στόματος μορφή δοσολογίας περιλαμβάνουσα μία πρώτη σύνθεση και μία δεύτερη σύνθεση. Η πρώτη σύνθεση περιλαμβάνει αποτελεσματική ποσότητα ενός θεραπευτικού παράγοντα και η δεύτερη σύνθεση περιλαμβάνει αποτελεσματική ποσότητα ενός παράγοντα αντίθετου αποτελέσματος. Ο παράγοντας αντίθετου αποτελέσματος είναι καλυμμένος με μία επικάλυψη η οποία ουσιαστικά είναι αδιάλυτη στην γαστρεντερική οδό. Σε μία πραγματοποίηση ο παράγοντας αντίθετου αποτελέσματος είναι επικαλυμμένος με μία εξωτερική βάσσο-διαλυτή στοιβάδα και μία εσωτερική όξεο-διαλυτή στοιβάδα. Ο θεραπευτικός παράγοντας μπορεί να

είναι μη επικαλυμμένος ή μπορεί να είναι επικαλυμμένος με μία επικάλυψη έχουσα μία εξωτερική όξεο-διαλυτή στοιβάδα και μία εσωτερική βάσσο-διαλυτική στοιβάδα. Η μορφή δοσολογίας ενθαρρύνει χορήγηση του θεραπευτικού παράγοντα με διαφορετική από ότι η από του στόματος χορήγηση.

ΑΡΙΘΜΟΣ ΕΥΡ. Δ.Ε. (11):3071156
ΑΡΙΘ. ΕΛΛ. ΚΑΤΑΘΕΣΗΣ (21):20100400245
ΗΜΕΡ. ΕΛΛ. ΚΑΤΑΘΕΣΗΣ (22):02/02/2010
ΑΡΙΘ./ΗΜΕΡ. ΔΗΜΟΣΙΕΥΣΗΣ
ΕΥΡΩΠΑΪΚΟΥ ΔΙΠΛΩΜΑΤΟΣ(87):1994012 - 09/12/2009
ΑΡΙΘ./ΗΜΕΡ. ΔΗΜΟΣΙΕΥΣΗΣ
ΕΥΡΩΠΑΪΚΗΣ ΑΙΤΗΣΗΣ (86):07756563.8--01/02/2007
ΔΙΚΑΙΟΥΧΟΣ (73):1)Janssen Pharmaceutica NV
Turnhoutseweg 30, 2340 Beerse, ΒΕΛΓΙΟ
ΣΥΜΒ. ΠΡΟΤΕΡΑΙΟΤΗΤΕΣ (30):772508 P-10/02/2006-US
ΕΦΕΥΡΕΤΗΣ (72):1)SUI, Zihua
2)ZHANG, Xuqing
ΕΙΔΙΚΟΣ ΠΛΗΡΕΞΟΥΣΙΟΣ (74):ΑΘΑΝΑΣΙΑΔΟΥ ΜΑΡΙΑ
Κουμπάρη 2, 10674 ΑΘΗΝΑ
ΑΝΤΙΚΛΗΤΟΣ (74):ΠΑΠΑΚΩΝΣΤΑΝΤΙΝΟΥ ΕΛΕΝΗ
Κουμπάρη 2,10674 ΑΘΗΝΑ
ΤΙΤΛΟΣ ΕΦΕΥΡΕΣΗΣ (54):ΝΕΕΣ ΤΡΙΚΥΚΛΙΚΕΣ ΔΙΥΔΡΟΠΥΡΑΖΙ-
ΝΕΣ ΩΣ ΠΑΡΑΓΟΝΤΕΣ ΑΝΟΙΓΜΑΤΟΣ
ΤΟΥ ΚΑΝΑΛΙΟΥ ΚΑΛΙΟΥ

ΠΕΡΙΛΗΨΗ(57)

Η παρούσα εφεύρεση αφορά σε νέα παράγωγα τρικυκλικής διυδροπυραζίνης, σε φαρμακευτικές συνθέσεις που τα περιέχουν και στη χρήση τους στη θεραπεία διαταραχών που σχετίζονται με το κανάλι καλίου.

ΑΡΙΘΜΟΣ ΕΥΡ. Δ.Ε. (11):3071157
ΑΡΙΘ. ΕΛΛ. ΚΑΤΑΘΕΣΗΣ (21):20100400246
ΗΜΕΡ. ΕΛΛ. ΚΑΤΑΘΕΣΗΣ (22):02/02/2010
ΑΡΙΘ./ΗΜΕΡ. ΔΗΜΟΣΙΕΥΣΗΣ
ΕΥΡΩΠΑΪΚΟΥ ΔΙΠΛΩΜΑΤΟΣ(87):1520855 - 02/12/2009
ΑΡΙΘ./ΗΜΕΡ. ΔΗΜΟΣΙΕΥΣΗΣ
ΕΥΡΩΠΑΪΚΗΣ ΑΙΤΗΣΗΣ (86):04078019.9--11/12/2001
ΔΙΚΑΙΟΥΧΟΣ (73):1)Ortho-McNeil-Janssen Pharmaceuticals,
Inc.
1125 Trenton-Harbourton Road, Titusville, NJ
08560, ΗΝΩΜΕΝΕΣ ΠΟΛΙΤΕΙΕΣ ΤΗΣ
ΑΜΕΡΙΚΗΣ
ΣΥΜΒ. ΠΡΟΤΕΡΑΙΟΤΗΤΕΣ (30):254827 P-12/12/2000-US
992785-14/11/2001-US
ΕΦΕΥΡΕΤΗΣ (72):1)Sui, Zihua
2)Macielag, Mark
3)Lanter, James C.
ΕΙΔΙΚΟΣ ΠΛΗΡΕΞΟΥΣΙΟΣ (74):ΑΘΑΝΑΣΙΑΔΟΥ ΜΑΡΙΑ
Κουμπάρη 2, 10674 ΑΘΗΝΑ
ΑΝΤΙΚΛΗΤΟΣ (74):ΠΑΠΑΚΩΝΣΤΑΝΤΙΝΟΥ ΕΛΕΝΗ
Κουμπάρη 2,10674 ΑΘΗΝΑ
ΤΙΤΛΟΣ ΕΦΕΥΡΕΣΗΣ (54):ΠΑΡΑΓΩΓΑ ΤΗΣ ΘΕΙΕΝΟ(2,3-b)ΠΥΡΙ-
ΔΙΝΗΣ ΧΡΗΣΙΜΑ ΩΣ ΑΝΤΑΓΩΝΙΣΤΕΣ
ΤΗΣ ΟΡΜΟΝΗΣ ΑΠΕΛΕΥΘΕΡΩΣΕΩΣ
ΓΟΝΑΔΟΤΡΟΠΟΥ ΟΡΜΟΝΗΣ

ΠΕΡΙΛΗΨΗ(57)

Η παρούσα εφεύρεσις αναφέρεται εις νέα παράγωγα 7-ετεροκυκλο κινολίνης και θειενο[2,3-b]πυριδίνης του γενικού τύπου (I) ή (II), εις τους οποίους όλα αι μεταβλητά είναι ως καθορίζονται ενταύθα, φαρμακευτικά συνθέσεις περιέχουσαι αυτά, και χρήσις των εις την θεραπείαν διαταραχών και καταστάσεων σχετιζομένων με την απελευθέρωσιν γοναδοτρόπου ορμόνης (GnRH). Αι ενώσεις της εφευρέσεως είναι ανταγωνισταί GnRH, χρήσιμοι εις την θεραπείαν της στειρότητος, καρκίνου προστάτου, καλοήθους υπερπλάσιος προστάτου (BPH), και ως αντισυλληπτικά (φάρμακα).

ΑΡΙΘΜΟΣ ΕΥΡ. Δ.Ε. (11):3071158
ΑΡΙΘ. ΕΛΛ. ΚΑΤΑΘΕΣΗΣ (21):20100400247
ΗΜΕΡ. ΕΛΛ. ΚΑΤΑΘΕΣΗΣ (22):02/02/2010
ΑΡΙΘ./ΗΜΕΡ. ΔΗΜΟΣΙΕΥΣΗΣ
ΕΥΡΩΠΑΪΚΟΥ ΔΙΠΛΩΜΑΤΟΣ(87):1869066 - 11/11/2009
ΑΡΙΘ./ΗΜΕΡ. ΔΗΜΟΣΙΕΥΣΗΣ
ΕΥΡΩΠΑΪΚΗΣ ΑΙΤΗΣΗΣ (86):06724190.1--10/04/2006
ΔΙΚΑΙΟΥΧΟΣ (73):1)LONZA AG
Muncheinsteinerstrasse 38, CH-4002 Basel,
ΕΛΒΕΤΙΑ
ΣΥΜΒ. ΠΡΟΤΕΡΑΙΟΤΗΤΕΣ (30):05007694-08/04/2005-EP
05010051-09/05/2005-EP
699861 P-18/07/2005-US
ΕΦΕΥΡΕΤΗΣ (72):1)ALBERICIO, Fernando
2)CRUZ, Luis, Javier
3)GARCIA-MARTIN, Fayna
4)TULLA-PUCHE, Judit
ΕΙΔΙΚΟΣ ΠΛΗΡΕΞΟΥΣΙΟΣ (74):ΑΘΑΝΑΣΙΑΔΟΥ ΜΑΡΙΑ
Κουμπάρη 2, 10674 ΑΘΗΝΑ
ΑΝΤΙΚΛΗΤΟΣ (74):ΠΑΠΑΚΩΝΣΤΑΝΤΙΝΟΥ ΕΛΕΝΗ
Κουμπάρη 2,10674 ΑΘΗΝΑ
ΤΙΤΛΟΣ ΕΦΕΥΡΕΣΗΣ (54):ΠΕΠΤΙΑΙΚΗ ΣΥΝΘΕΣΗ ΑΛΦΑ-ΕΙΔΙΚΩΝ ΕΠΙ ΡΕΓ ΡΗΤΙΝΗΣ

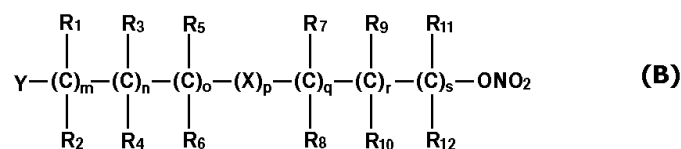
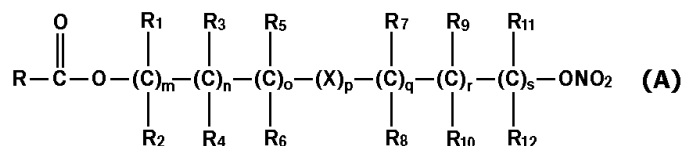
ΠΕΡΙΛΗΨΗ(57)

Αποκαλύπτεται μία νέα μέθοδος για σύνθεση στερεάς φάσης των πεπτιδίων. Η μέθοδος είναι ιδιαίτερος χρήσιμη για πεπτιδία ή τμήματα πεπτιδίου που έχουν ισχυρή πιθανότητα για σχηματισμό ενός στοιχείου δευτερογενούς δομής α-ελικας.

ΑΡΙΘΜΟΣ ΕΥΡ. Δ.Ε. (11):3071159
ΑΡΙΘ. ΕΛΛ. ΚΑΤΑΘΕΣΗΣ (21):20100400248
ΗΜΕΡ. ΕΛΛ. ΚΑΤΑΘΕΣΗΣ (22):02/02/2010
ΑΡΙΘ./ΗΜΕΡ. ΔΗΜΟΣΙΕΥΣΗΣ
ΕΥΡΩΠΑΪΚΟΥ ΔΙΠΛΩΜΑΤΟΣ(87):1532098 - 18/11/2009
ΑΡΙΘ./ΗΜΕΡ. ΔΗΜΟΣΙΕΥΣΗΣ
ΕΥΡΩΠΑΪΚΗΣ ΑΙΤΗΣΗΣ (86):03747879.9--06/08/2003
ΔΙΚΑΙΟΥΧΟΣ (73):1)NicOx S.A.
Taïssounieres HB4 1681 route des Dolines, BP
313, 06560 Sophia Antipolis - Valbonne,
ΓΑΛΛΙΑ
ΣΥΜΒ. ΠΡΟΤΕΡΑΙΟΤΗΤΕΣ (30):MI20020186-29/08/2002-IT
ΕΦΕΥΡΕΤΗΣ (72):1)DEL SOLDATO, Piero
2)SANTUS, Giancarlo
3)BENEDINI, Francesca
ΕΙΔΙΚΟΣ ΠΛΗΡΕΞΟΥΣΙΟΣ (74):ΑΘΑΝΑΣΙΑΔΟΥ ΜΑΡΙΑ
Κουμπάρη 2, 10674 ΑΘΗΝΑ
ΑΝΤΙΚΛΗΤΟΣ (74):ΠΑΠΑΚΩΝΣΤΑΝΤΙΝΟΥ ΕΛΕΝΗ
Κουμπάρη 2,10674 ΑΘΗΝΑ
ΤΙΤΛΟΣ ΕΦΕΥΡΕΣΗΣ (54):ΜΕΘΟΔΟΣ ΠΑΡΑΣΚΕΥΗΣ ΝΙΤΡΟΟΞΥ ΠΑΡΑΓΩΓΩΝ ΤΗΣ ΝΑΠΡΟΞΕΝΗΣ

ΠΕΡΙΛΗΨΗ(57)

Η παρούσα εφεύρεση αφορά μέθοδο παρασκευής μιας ένωσης του γενικού τύπου (Α), όπου το R είναι μία ρίζα ναπροξένης ή βρωμοναπροξένης και τα R1-R12 είναι υδρογόνο ή αλκύλ ομάδες, τα m, η, ο, q, r και s ανεξαρτήτως έκαστο είναι ακέραιος από 0 έως 6 και το p είναι 0 ή 1 και το X είναι O, S, SO, SO2, NR13 ή PR13 ή αρύλ, ετεροαρύλ ομάδα, η εν λόγω δε μέθοδος περιλαμβάνει αντίδραση μιας ένωσης του τύπου (B) : R-COOZ όπου το R είναι όπως ορίζεται παραπάνω και το Z είναι υδρογόνο ή ένα κατιόν που επιλέγεται από: Li+, Na+, K+, Ca++, Mg++, τετραλκυλαμμώνιο, τετραλκυλφωσφόνιο, με μία ένωση του τύπου (C), όπως αναφέρεται στην περιγραφή, όπου τα R1-R12 και τα m, η, ο, p, q, r, s είναι όπως ορίζεται παραπάνω και το Y είναι μία κατάλληλη αποχωρούσα ομάδα.



ΑΡΙΘΜΟΣ ΕΥΡ. Δ.Ε. (11):3071160
ΑΡΙΘ. ΕΛΛ. ΚΑΤΑΘΕΣΗΣ (21):20100400249
ΗΜΕΡ. ΕΛΛ. ΚΑΤΑΘΕΣΗΣ (22):03/02/2010
ΑΡΙΘ./ΗΜΕΡ. ΔΗΜΟΣΙΕΥΣΗΣ
ΕΥΡΩΠΑΪΚΟΥ ΔΙΠΛΩΜΑΤΟΣ(87): 1140039 - 04/11/2009
ΑΡΙΘ./ΗΜΕΡ. ΔΗΜΟΣΙΕΥΣΗΣ
ΕΥΡΩΠΑΪΚΗΣ ΑΙΤΗΣΗΣ (86):99965265.4--14/12/1999
ΔΙΚΑΙΟΥΧΟΣ (73):1)ALZA Corporation
1900 Charleston Road, P.O. Box 7210, Building M10-3, Mountain View, CA 94039-7210, ΗΝΩΜΕΝΕΣ ΠΟΛΙΤΕΙΕΣ ΤΗΣ ΑΜΕΡΙΚΗΣ

ΣΥΜΒ. ΠΡΟΤΕΡΑΙΟΤΗΤΕΣ (30):112730 P-18/12/1998-US
124679 P-16/03/1999-US
126798 P-30/03/1999-US

ΕΦΕΥΡΕΤΗΣ (72):1)GALE, Robert, M.
ΕΙΔΙΚΟΣ ΠΛΗΡΕΞΟΥΣΙΟΣ (74):ΠΑΠΑΝΙΚΟΛΑΟΥ ΜΑΡΙΑ
Μ. Ασίας 10, Ανω Πεύκη, 15121 ΠΕΥΚΗ (ΑΤΤΙΚΗΣ)

ΑΝΤΙΚΛΗΤΟΣ (74):ΜΑΛΑΜΗ ΑΛΚΗΣΤΙΣ-ΕΙΡΗΝΗ
Σκουφά 52,10672 ΑΘΗΝΑ

ΤΙΤΛΟΣ ΕΦΕΥΡΕΣΗΣ (54):**ΣΥΣΚΕΥΕΣ ΔΙΑΦΑΝΟΥΣ ΔΙΑΔΕΡΜΙΚΗΣ ΧΟΡΗΓΗΣΗΣ ΝΙΚΟΤΙΝΗΣ**

ΠΕΡΙΛΗΨΗ(57)

Συσκευή διαφανούς διαδερμικής χορήγησης για χορήγηση νικοτίνης η οποία έχει Δείκτη Διαφάνειας μικρότερο του 48.6 τοις εκατό.

ΑΡΙΘΜΟΣ ΕΥΡ. Δ.Ε. (11):3071161
ΑΡΙΘ. ΕΛΛ. ΚΑΤΑΘΕΣΗΣ (21):20100400251
ΗΜΕΡ. ΕΛΛ. ΚΑΤΑΘΕΣΗΣ (22):02/02/2010
ΑΡΙΘ./ΗΜΕΡ. ΔΗΜΟΣΙΕΥΣΗΣ
ΕΥΡΩΠΑΪΚΟΥ ΔΙΠΛΩΜΑΤΟΣ(87): 1440240 - 02/12/2009
ΑΡΙΘ./ΗΜΕΡ. ΔΗΜΟΣΙΕΥΣΗΣ
ΕΥΡΩΠΑΪΚΗΣ ΑΙΤΗΣΗΣ (86):02801875.2--27/09/2002
ΔΙΚΑΙΟΥΧΟΣ (73):1)Wobben, Aloys
Argestra?e 19, 26607 Aurich, GERMANIA

ΣΥΜΒ. ΠΡΟΤΕΡΑΙΟΤΗΤΕΣ (30):10152712-19/10/2001-DE

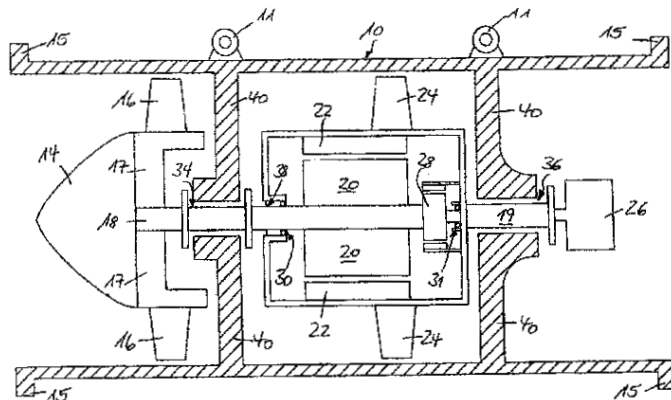
ΕΦΕΥΡΕΤΗΣ (72):1)Wobben, Aloys
ΕΙΔΙΚΟΣ ΠΛΗΡΕΞΟΥΣΙΟΣ (74):ΑΘΑΝΑΣΙΑΔΟΥ ΜΑΡΙΑ
Κουμπάρη 2, 10674 ΑΘΗΝΑ

ΑΝΤΙΚΛΗΤΟΣ (74):ΠΑΠΑΚΩΝΣΤΑΝΤΙΝΟΥ ΕΛΕΝΗ
Κουμπάρη 2,10674 ΑΘΗΝΑ

ΤΙΤΛΟΣ ΕΦΕΥΡΕΣΗΣ (54):**ΓΕΝΝΗΤΡΙΑ ΥΔΡΟΗΛΕΚΤΡΙΚΟΥ ΣΤΑΘΜΟΥ ΠΑΡΑΓΩΓΗΣ ΕΝΕΡΓΕΙΑΣ**

ΠΕΡΙΛΗΨΗ(57)

Η παρούσα εφεύρεση αναφέρεται σε μια γεννήτρια για έναν υδροηλεκτρικό σταθμό παραγωγής ενέργειας, με ένα στάτορα (22) και με έναν εδρασμένο δρομέα με δυνατότητα περιστροφής, με δρώντα πάνω στον δρομέα (20) τα πρώτα περύγια (22), τα οποία συμβάλλουν στην περιστροφή του δρομέα. Για να επιτυγχάνεται το μικρότερο δυνατό κατασκευαστικό μέγεθος της γεννήτριας ο στάτορας (22) εδράζεται με δυνατότητα περιστροφής και προβλέπονται πάνω στο στάτορα (22) τα δρώντα δεύτερα περύγια (24), τα οποία συμβάλλουν στη περιστροφή του δρομέα (20) σε αντίθετη κατεύθυνση.



ΑΡΙΘΜΟΣ ΕΥΡ. Δ.Ε. (11):3071162
ΑΡΙΘ. ΕΛΛ. ΚΑΤΑΘΕΣΗΣ (21):20100400252
ΗΜΕΡ. ΕΛΛ. ΚΑΤΑΘΕΣΗΣ (22):02/02/2010
ΑΡΙΘ./ΗΜΕΡ. ΔΗΜΟΣΙΕΥΣΗΣ
ΕΥΡΩΠΑΪΚΟΥ ΔΙΠΛΩΜΑΤΟΣ(87):1278874 - 11/11/2009
ΑΡΙΘ./ΗΜΕΡ. ΔΗΜΟΣΙΕΥΣΗΣ
ΕΥΡΩΠΑΪΚΗΣ ΑΙΤΗΣΗΣ (86):01929782.9--04/05/2001
ΔΙΚΑΙΟΥΧΟΣ (73):1)Cardiff Biologicals Limited
Cardiff Business Technology Centre Senghen-
nydd Road, Cardiff CF24 4AY, ΜΕΓΑΛΗ
ΒΡΕΤΑΝΝΙΑ
ΣΥΜΒ. ΠΡΟΤΕΡΑΙΟΤΗΤΕΣ (30):0010630-04/05/2000-GB
ΕΦΕΥΡΕΤΗΣ (72):1)JIANG, Wen G.
ΕΙΔΙΚΟΣ ΠΛΗΡΕΞΟΥΣΙΟΣ (74):ΑΘΑΝΑΣΙΑΔΟΥ ΜΑΡΙΑ
Κουμπάρη 2, 10674 ΑΘΗΝΑ
ΑΝΤΙΚΑΛΗΤΟΣ (74):ΠΑΠΑΚΩΝΣΤΑΝΤΙΝΟΥ ΕΛΕΝΗ
Κουμπάρη 2,10674 ΑΘΗΝΑ
ΤΙΤΛΟΣ ΕΦΕΥΡΕΣΗΣ (54):**ΥΒΡΙΔΙΚΗ ΠΡΩΤΕΪΝΗ ΚΑΙ ΦΟΡΕΑΣ
ΠΟΥ ΤΗΝ ΚΩΔΙΚΟΠΟΙΕΙ ΓΙΑ ΑΝΑΣΤΟ-
ΛΗ ΑΓΓΕΙΟΓΕΝΕΣΗΣ**

ΠΕΡΙΛΗΨΗ(57)

Αποκαλύπτεται απομονωθείσα, καθαρισμένη ή ανασυνδυασμένη αλληλουχία νουκλεϊνικού οξέος που περιλαμβάνει: (α) αλληλουχία που κωδικοποιεί τόσο έναν ανταγωνιστή αγγειογονικού παράγοντα όσο και έναν ρυθμιστή αγγειακής ενδοθηλιακής δομής, (β) μία αλληλουχία ουσιαστικά ομόλογη προς την αλληλουχία (α) ή που υβριδοποιεί προς την αλληλουχία (α) υπό έντονες συνθήκες ή (γ) μία αλληλουχία ουσιαστικώς ομόλογη προς την αλληλουχία (α) ή (β) ή που υβριδοποιεί υπό έντονες συνθήκες προς την αλληλουχία (α) ή (β) εκτός του εκφυλισμού του γενετικού κώδικα ή (g) ένα ολιγονουκλεοτίδιο ειδικό για οποιαδήποτε από τις αλληλουχίες (α), (β) ή (γ). Συγκεκριμένα ολιγονουκλεοτίδια

(d) είναι αυτά που κωδικοποιούν τον ρυθμιστή της αγγειακής ενδοθηλιακής δομής. Επίσης περιγραφόμενες είναι μέθοδοι για παρασκευή του ανασυνδυασμένου πολυνουκλεοτιδίου, πρωτεΐνες που κωδικοποιούνται από τέτοια πολυνουκλεοτίδια και χρήση αυτών σε γονιδιακή θεραπεία ή θεραπεία πρωτεΐνης για την θεραπευτική αγωγή καταστάσεων όπως καρκίνου.

ΑΡΙΘΜΟΣ ΕΥΡ. Δ.Ε. (11):3071163
ΑΡΙΘ. ΕΛΛ. ΚΑΤΑΘΕΣΗΣ (21):20100400253
ΗΜΕΡ. ΕΛΛ. ΚΑΤΑΘΕΣΗΣ (22):02/02/2010
ΑΡΙΘ./ΗΜΕΡ. ΔΗΜΟΣΙΕΥΣΗΣ
ΕΥΡΩΠΑΪΚΟΥ ΔΙΠΛΩΜΑΤΟΣ(87):1400252 - 04/11/2009
ΑΡΙΘ./ΗΜΕΡ. ΔΗΜΟΣΙΕΥΣΗΣ
ΕΥΡΩΠΑΪΚΗΣ ΑΙΤΗΣΗΣ (86):03028308.9--31/01/2000
ΔΙΚΑΙΟΥΧΟΣ (73):1)Genetics Institute, LLC
87 Cambridge Park Drive, Cambridge, MA
02140, ΗΝΩΜΕΝΕΣ ΠΟΛΙΤΕΙΕΣ ΤΗΣ
ΑΜΕΡΙΚΗΣ
ΣΥΜΒ. ΠΡΟΤΕΡΑΙΟΤΗΤΕΣ (30):118160 P-01/02/1999-US
493545-28/01/2000-US
ΕΦΕΥΡΕΤΗΣ (72):1)Zhang, Renwen
2)Peluso, Diane
3)Morris, Elisabeth
ΕΙΔΙΚΟΣ ΠΛΗΡΕΞΟΥΣΙΟΣ (74):ΡΟΥΣΣΟΥ ANNA
Κουμπάρη 2, 10674 ΑΘΗΝΑ
ΑΝΤΙΚΑΛΗΤΟΣ (74):ΠΑΠΑΚΩΝΣΤΑΝΤΙΝΟΥ ΕΛΕΝΗ
Κουμπάρη 2,10674 ΑΘΗΝΑ
ΤΙΤΛΟΣ ΕΦΕΥΡΕΣΗΣ (54):**ΜΕΘΟΔΟΙ ΚΑΙ ΣΥΝΘΕΣΕΙΣ ΓΙΑ
ΕΠΟΥΛΩΣΗ ΚΑΙ ΑΠΟΚΑΤΑΣΤΑΣΗ
ΑΡΘΡΙΚΟΥ ΧΟΝΔΡΟΥ**

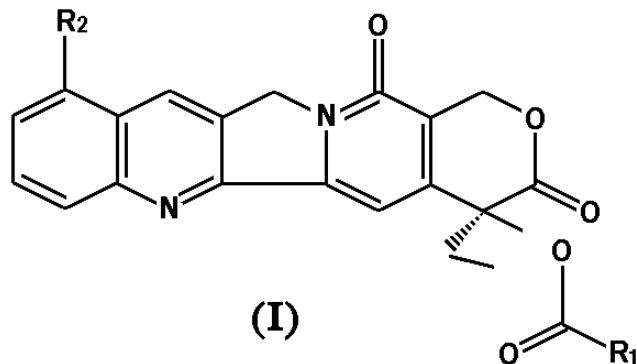
ΠΕΡΙΛΗΨΗ(57)

Παρέχονται μέθοδοι και συνθέσεις για την θεραπεία μειονεκτημάτων αρθρικού χόνδρου και ασθένειας που περιλαμβάνει τον συνδυασμό του ιστού, όπως οστεογονδρικών μοσχευμάτων με δραστικό παράγοντα ανάπτυξης. Ο δραστικός παράγων ανάπτυξης κατά προτίμηση είναι μία σύνθεση περιέχουσα τουλάχιστον μία μορφογενετική πρωτεΐνη οστού και έναν κατάλληλο φορέα. Η μέθοδος έχει σαν αποτέλεσμα επαναδημιουργία λειτουργικής αποκατάστασης ιστών αρθρικού χόνδρου.

ΑΡΙΘΜΟΣ ΕΥΡ. Δ.Ε. (11):3071164
ΑΡΙΘ. ΕΛΛ. ΚΑΤΑΘΕΣΗΣ (21):20100400254
ΗΜΕΡ. ΕΛΛ. ΚΑΤΑΘΕΣΗΣ (22):03/02/2010
ΑΡΙΘ./ΗΜΕΡ. ΔΗΜΟΣΙΕΥΣΗΣ
ΕΥΡΩΠΑΪΚΟΥ ΔΙΠΛΩΜΑΤΟΣ(87):0879236 - 04/11/2009
ΑΡΙΘ./ΗΜΕΡ. ΔΗΜΟΣΙΕΥΣΗΣ
ΕΥΡΩΠΑΪΚΗΣ ΑΙΤΗΣΗΣ (86):97904193.6--29/01/1997
ΔΙΚΑΙΟΥΧΟΣ (73):1)CHRISTUS Stehlin Foundation for Cancer Research
1315 Calhoun Street, Suite 1818, Houston, TX 77002, ΗΝΩΜΕΝΕΣ ΠΟΛΙΤΕΙΕΣ ΤΗΣ ΑΜΕΡΙΚΗΣ
ΣΥΜΒ. ΠΡΟΤΕΡΑΙΟΤΗΤΕΣ (30):594235-30/01/1996-US
ΕΦΕΥΡΕΤΗΣ (72):1)ZHISONG, Cao
2)GIOVANELLA, Beppino, C.
ΕΙΔΙΚΟΣ ΠΛΗΡΕΞΟΥΣΙΟΣ (74):ΠΑΠΑΝΙΚΟΛΑΟΥ ΜΑΡΙΑ
Μ. Ασίας 10, Ανω Πεύκη, 15121 ΠΕΥΚΗ (ΑΤΤΙΚΗΣ)
ΑΝΤΙΚΛΗΤΟΣ (74):ΜΑΛΑΜΗ ΑΛΚΗΣΤΙΣ-ΕΙΡΗΝΗ
Σκουφά 52,10672 ΑΘΗΝΑ
ΤΙΤΛΟΣ ΕΦΕΥΡΕΣΗΣ (54):ΠΑΡΑΓΩΓΑ ΤΗΣ ΚΑΜΠΤΟΘΕΚΙΝΗΣ ΓΙΑ ΧΡΗΣΗ ΣΤΗ ΘΕΡΑΠΕΙΑ ΤΟΥ ΚΑΡΚΙΝΟΥ

ΠΕΡΙΛΗΨΗ(57)

Παράγωγα της καμπτοθεκίνης ανακοινώνονται και αναπαριστώνται με γενικό τύπο (I), όπου όταν R2 είναι H, R1 είναι C2-C4 αλκυλομάδα, C6-C15 αλκυλομάδα, C3-C8 κυκλοαλκυλομάδα, C2-C15 αλκενυλομάδα ή είναι C2-C15 εποξυομάδα, και όταν R2 είναι νιτροομάδα, R1 είναι C1-C15 αλκυλομάδα, C2-C15 αλκενυλομάδα, C3-C8 κυκλοαλκυλομάδα ή εποξυομάδα. Ανακοινώνονται επίσης μέθοδοι για την παρασκευή των παραγώγων αυτών και για τη χρήση τους στη θεραπεία του καρκίνου.

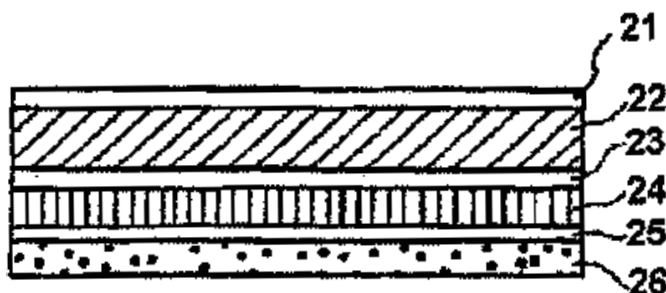


ΑΡΙΘΜΟΣ ΕΥΡ. Δ.Ε. (11):3071165
ΑΡΙΘ. ΕΛΛ. ΚΑΤΑΘΕΣΗΣ (21):20100400255
ΗΜΕΡ. ΕΛΛ. ΚΑΤΑΘΕΣΗΣ (22):03/02/2010
ΑΡΙΘ./ΗΜΕΡ. ΔΗΜΟΣΙΕΥΣΗΣ
ΕΥΡΩΠΑΪΚΟΥ ΔΙΠΛΩΜΑΤΟΣ(87):1164085 - 20/01/2010
ΑΡΙΘ./ΗΜΕΡ. ΔΗΜΟΣΙΕΥΣΗΣ
ΕΥΡΩΠΑΪΚΗΣ ΑΙΤΗΣΗΣ (86):00900909.3--25/01/2000
ΔΙΚΑΙΟΥΧΟΣ (73):1)Tetra Laval Holdings & Finance SA
Avenue General-Guisan 70, 1009 Pully, ΕΛΒΕΤΙΑ
ΣΥΜΒ. ΠΡΟΤΕΡΑΙΟΤΗΤΕΣ (30):1780499-27/01/1999-JP
1955299-28/01/1999-JP
2110999-29/01/1999-JP
ΕΦΕΥΡΕΤΗΣ (72):1)FRISK, Peter
2)ΚΟΒΑΥΑΣΗ, Norio
3)ΟΓΙΤΑ, Hiroaki
ΕΙΔΙΚΟΣ ΠΛΗΡΕΞΟΥΣΙΟΣ (74):ΠΑΠΑΝΙΚΟΛΑΟΥ ΜΑΡΙΑ
Μ. Ασίας 10, Ανω Πεύκη, 15121 ΠΕΥΚΗ (ΑΤΤΙΚΗΣ)
ΑΝΤΙΚΛΗΤΟΣ (74):ΜΑΛΑΜΗ ΑΛΚΗΣΤΙΣ-ΕΙΡΗΝΗ
Σκουφά 52,10672 ΑΘΗΝΑ
ΤΙΤΛΟΣ ΕΦΕΥΡΕΣΗΣ (54):ΣΤΡΩΜΑΤΟΠΟΙΗΜΕΝΟ ΥΛΙΚΟ ΣΥΣΚΕΥΑΣΙΑΣ ΓΙΑ ΧΑΡΤΙΝΟ ΔΟΧΕΙΟ

ΠΕΡΙΛΗΨΗ(57)

Χάρτινο δοχείο συσκευασίας διαμορφωμένο από το υλικό συσκευασίας που παραθέτει στρώματα σύστασης από τουλάχιστον εξωτερικό στρώμα θερμοπλαστικού υλικού, στρώμα χάρτινου υποστρώματος, και εσωτερικό στρώμα από θερμοπλαστικό υλικό, όπου το εσωτερικό στρώμα από θερμοπλαστικό υλικό περιλαμβάνει τουλάχιστον γραμμικό πολυαιθυλένιο χαμηλής πυκνότητας, και έχει παραμέτρους ιδιοτήτων μέσης πυκνότητας 0,900 - 0,930, προκαθορισμένο μέγιστο σημείο τήξης, δείκτη ροής 5-15, καθώς και ρυθμό διόγκωσης 1,3-1,8. Η χρήση του υλικού συσκευασίας επιτρέπει την εύκολη πλήρωση και συσκευασία του δοχείου

συσκευασίας καθώς και την γρήγορη θερμοσυγκόλληση, και οδηγεί σε σκληρά και ισχυρά στεγανοποιημένο δοχείο, ενώ το υλικό μπορεί να χρησιμοποιηθεί για την επίτευξη καλής στεγανοποίησης ανεξάρτητα από την θερμοκρασία των τροφίμων που περιέχονται, διατηρώντας έτσι την ιδιότητα μη αποψίλωσης του επιφανειακού στρώματος καθώς και την ποιότητα συντήρησης του προϊόντος που περιέχεται.

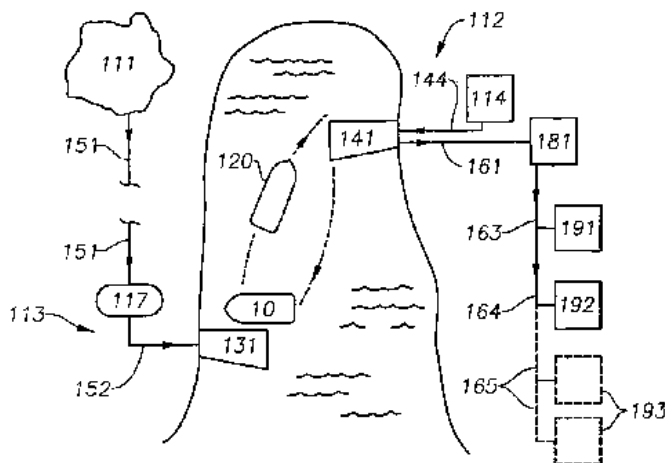


ΑΡΙΘΜΟΣ ΕΥΡ. Δ.Ε. (11):3071166
ΑΡΙΘ. ΕΛΛ. ΚΑΤΑΘΕΣΗΣ (21):20100400256
ΗΜΕΡ. ΕΛΛ. ΚΑΤΑΘΕΣΗΣ (22):03/02/2010
ΑΡΙΘ./ΗΜΕΡ. ΔΗΜΟΣΙΕΥΣΗΣ
ΕΥΡΩΠΑΪΚΟΥ ΔΙΠΛΩΜΑΤΟΣ(87):1322518 - 02/12/2009
ΑΡΙΘ./ΗΜΕΡ. ΔΗΜΟΣΙΕΥΣΗΣ
ΕΥΡΩΠΑΪΚΗΣ ΑΙΤΗΣΗΣ (86):01966568.6--04/09/2001
ΔΙΚΑΙΟΥΧΟΣ (73):1)Enersea Transport LLC
 3555 Timmons, Suite 650, Houston, TX
 77027, ΗΝΩΜΕΝΕΣ ΠΟΛΙΤΕΙΕΣ ΤΗΣ
 ΑΜΕΡΙΚΗΣ
ΣΥΜΒ. ΠΡΟΤΕΡΑΙΟΤΗΤΕΣ (30):230099 P-05/09/2000-US
 943693-31/08/2001-US
ΕΦΕΥΡΕΤΗΣ (72):1)BISHOP, William, M.
 2)WHITE, Charles, N.
 3)PEMBERTON, David, J.
ΕΙΔΙΚΟΣ ΠΑΡΕΞΟΥΣΙΟΣ (74):ΠΑΠΑΝΙΚΟΛΑΟΥ ΜΑΡΙΑ
 Μ. Ασίας 10, Ανω Πεύκη, 15121 ΠΕΥΚΗ
 (ΑΤΤΙΚΗΣ)
ΑΝΤΙΚΛΗΤΟΣ (74):ΜΑΛΑΜΗ ΑΛΚΗΣΤΙΣ-ΕΙΡΗΝΗ
 Σκουφά 52,10672 ΑΘΗΝΑ
ΤΙΤΛΟΣ ΕΦΕΥΡΕΣΗΣ (54):**ΜΕΘΟΔΟΙ ΚΑΙ ΣΥΣΚΕΥΗ ΓΙΑ ΠΕΠΙΣΜΕΝΟ ΑΕΡΙΟ**

ΠΕΡΙΛΗΨΗ(57)

Οι μέθοδοι και συσκευή για μεταφορά πεπισμένου αερίου περιλαμβάνουν σύστημα αποθήκευσης αερίου (δείτε τα Σχήματα), το οποίο μπορεί να είναι δομοστοιχειωτό ή ενσωματωμένο σε σκάφος (10), διαθέτει πληθώρα μεγάλης διαμέτρου αγωγών από χάλυβα υψηλής αντοχής (14) που συνδέονται με πολλαπλή (δείτε το Σχήμα 10) όπου το σύστημα αποθήκευσης αερίου (δείτε τα Σχήματα) σχεδιάζεται να λειτουργεί εντός του εύρους του βέλτιστου συντελεστή συμπίεστικότητας για αέριο με δεδομένη σύνθεση. Γνωρίζοντας τον επιθυμητό

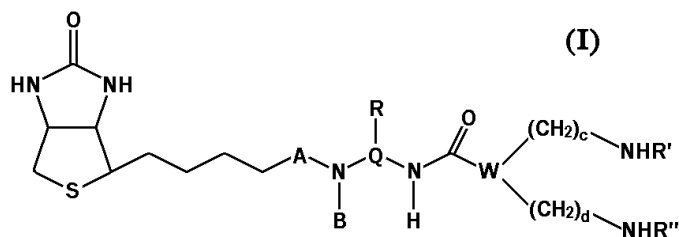
συντελεστή συμπίεστικότητας και κάποια επιλεγμένη χαμηλή θερμοκρασία, μπορεί να καθοριστεί η διάμετρος και το πάχος τοιχώματος του αγωγού (12) για επιθυμητό εύρος πίεσης του αερίου στην επιλεγμένη χαμηλή θερμοκρασία (Σχήμα 4). Χρησιμοποιείται σκάφος (10) με το σύστημα αποθήκευσης αερίου σχεδιασμένο για αέριο με συγκεκριμένη σύνθεση το οποίο παράγεται σε δεδομένη τοποθεσία για τη μεταφορά του αερίου από αυτή την τοποθεσία παραγωγής (113) σε λιμάνια εκφόρτωσης (141) που βρίσκονται, εκατοντάδες ή χιλιάδες μίλια μακριά από την τοποθεσία παραγωγής (113), όπου υγρό μετατόπισης (114) μπορεί να χρησιμοποιηθεί για την εκφόρτωση του αερίου από το σύστημα αποθήκευσης αερίου.



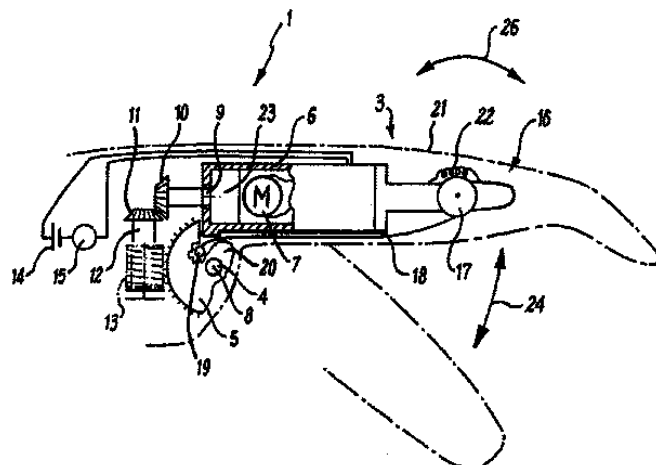
ΑΡΙΘΜΟΣ ΕΥΡ. Δ.Ε. (11):3071167
ΑΡΙΘ. ΕΛΛ. ΚΑΤΑΘΕΣΗΣ (21):20100400257
ΗΜΕΡ. ΕΛΛ. ΚΑΤΑΘΕΣΗΣ (22):03/02/2010
ΑΡΙΘ./ΗΜΕΡ. ΔΗΜΟΣΙΕΥΣΗΣ
ΕΥΡΩΠΑΪΚΟΥ ΔΙΠΛΩΜΑΤΟΣ(87):1928508 - 11/11/2009
ΑΡΙΘ./ΗΜΕΡ. ΔΗΜΟΣΙΕΥΣΗΣ
ΕΥΡΩΠΑΪΚΗΣ ΑΙΤΗΣΗΣ (86):06793583.3--18/09/2006
ΔΙΚΑΙΟΥΧΟΣ (73):1)SIGMA-TAU Industrie Farmaceutiche Riunite S.p.A.
 Viale Shakespeare 47, 00144 Roma, ΙΤΑΛΙΑ
ΣΥΜΒ. ΠΡΟΤΕΡΑΙΟΤΗΤΕΣ (30):05021034-27/09/2005-EP
ΕΦΕΥΡΕΤΗΣ (72):1)CARMINATI, Paolo
 2)GINANNESCHI, Mauro
 3)PAGANELLI, Giovanni
 4)CHINOL, Marco
ΕΙΔΙΚΟΣ ΠΑΡΕΞΟΥΣΙΟΣ (74):ΠΑΠΑΝΙΚΟΛΑΟΥ ΜΑΡΙΑ
 Μ. Ασίας 10, Ανω Πεύκη, 15121 ΠΕΥΚΗ
 (ΑΤΤΙΚΗΣ)
ΑΝΤΙΚΛΗΤΟΣ (74):ΜΑΛΑΜΗ ΑΛΚΗΣΤΙΣ-ΕΙΡΗΝΗ
 Σκουφά 52,10672 ΑΘΗΝΑ
ΤΙΤΛΟΣ ΕΦΕΥΡΕΣΗΣ (54):**ΔΙΑΜΙΝΟΠΑΡΑΓΩΓΑ ΒΙΟΤΙΝΗΣ ΚΑΙ ΤΑ ΣΥΖΥΓΙΑΚΑ ΤΟΥΣ ΜΕ ΜΑΚΡΟΚΥΚΛΙΚΟΥΣ ΧΗΛΙΚΟΥΣ ΠΑΡΑΓΟΝΤΕΣ**

ΠΕΡΙΛΗΨΗ(57)

Περιγράφονται ενώσεις του τύπου (I): Τύπος (I) όπου οι ρίζες είναι όπως ορίζονται στην περιγραφή, διαδικασίες για την παρασκευή τους και οι χρήσεις αυτών για την παρασκευή των συζυγιακών με ραδιοουκλίδια για χρήση σε θεραπείες ανθρώπων και ζώων και διαγνωστικές διαδικασίες, ιδίως για τη διάγνωση και θεραπεία παθολογικών καταστάσεων όπως οι όγκοι.



ΑΡΙΘΜΟΣ ΕΥΡ. Δ.Ε. (11):3071168
ΑΡΙΘ. ΕΛΛ. ΚΑΤΑΘΕΣΗΣ (21):20100400258
ΗΜΕΡ. ΕΛΛ. ΚΑΤΑΘΕΣΗΣ (22):03/02/2010
ΑΡΙΘ./ΗΜΕΡ. ΔΗΜΟΣΙΕΥΣΗΣ
ΕΥΡΩΠΑΪΚΟΥ ΔΙΠΛΩΜΑΤΟΣ(87):1962731 - 04/11/2009
ΑΡΙΘ./ΗΜΕΡ. ΔΗΜΟΣΙΕΥΣΗΣ
ΕΥΡΩΠΑΪΚΗΣ ΑΙΤΗΣΗΣ (86):06765015.0--19/07/2006
ΔΙΚΑΙΟΥΧΟΣ (73):1)Touch Emas Limited
3 Glenfinlas Street, Edinburgh EH3 6AQ,
ΜΕΓΑΛΗ ΒΡΕΤΑΝΝΙΑ
ΣΥΜΒ. ΠΡΟΤΕΡΑΙΟΤΗΤΕΣ (30):0524284-29/11/2005-GB
ΕΦΕΥΡΕΤΗΣ (72):1)GOW, David, James
ΕΙΔΙΚΟΣ ΠΑΡΕΞΟΥΣΙΟΣ (74):ΠΑΠΑΝΙΚΟΛΑΟΥ ΜΑΡΙΑ
Μ. Ασίας 10, Ανω Πεύκη, 15121 ΠΕΥΚΗ
(ΑΤΤΙΚΗΣ)
ΑΝΤΙΚΛΗΤΟΣ (74):ΜΑΛΑΜΗ ΑΛΚΗΣΤΙΣ-ΕΙΡΗΝΗ
Σκουφά 52,10672 ΑΘΗΝΑ
ΤΙΤΛΟΣ ΕΦΕΥΡΕΣΗΣ (54):**ΠΡΟΘΕΣΕΙΣ ΜΕ ΣΤΕΛΕΧΗ ΔΑΚΤΥ-
ΛΩΝ ΜΗΧΑΝΙΚΗΣ ΛΕΙΤΟΥΡΓΙΑΣ**



ΠΕΡΙΛΗΨΗ(57)

Πρόθεση (1) για την παροχή τουλάχιστον ενός μέλους δακτύλου μηχανικής λειτουργίας. Η πρόθεση (1) διαθέτει τουλάχιστον ένα μέλος δακτύλου (3) που εκτείνεται γενικά εφαιπτομενικά σε σχέση με το σταθερό μέσο τροχού ατέρμονος κοχλία (5) πάνω σε στέλεχος υποστήριξης της πρόθεσης και τοποθετημένο για περιστροφή γύρω από τον άξονα (8) μέσου τροχού ατέρμονος κοχλία. Το μέλος δακτύλου διαθέτει κινητήρα με άμεση τροφοδότηση (7) που δύναται να λειτουργεί ώστε να κινεί το μέσο ατέρμονος κοχλία (13). Το μέσοατέρμονος κοχλία (13) βρίσκεται σε σύνδεση με το μέσο τροχού ατέρμονος κοχλία (5) έτσι ώστε όταν ο κινητήρας άμεσης τροφοδότησης λειτουργεί, με χρήση της πρόθεσης, το μέλος δακτύλου (3) κινείται γύρω από το μέσο τροχού ατέρμονος κοχλία (5), όπου το μέσο ατέρμονος κοχλία (13) είναι διευθετημένο εκτός του μέλους δακτύλου (3).

ΑΡΙΘΜΟΣ ΕΥΡ. Δ.Ε. (11):3071169
ΑΡΙΘ. ΕΛΛ. ΚΑΤΑΘΕΣΗΣ (21):20100400259
ΗΜΕΡ. ΕΛΛ. ΚΑΤΑΘΕΣΗΣ (22):03/02/2010
ΑΡΙΘ./ΗΜΕΡ. ΔΗΜΟΣΙΕΥΣΗΣ
ΕΥΡΩΠΑΪΚΟΥ ΔΙΠΛΩΜΑΤΟΣ(87):1133576 - 23/12/2009
ΑΡΙΘ./ΗΜΕΡ. ΔΗΜΟΣΙΕΥΣΗΣ
ΕΥΡΩΠΑΪΚΗΣ ΑΙΤΗΣΗΣ (86):99956971.8--10/11/1999
ΔΙΚΑΙΟΥΧΟΣ (73):1)THE UNIVERSITY OF SHEFFIELD
Western Bank, Sheffield, South Yorkshire S10
2TN, ΜΕΓΑΛΗ ΒΡΕΤΑΝΝΙΑ
2)University of Maryland
Office of Technology Commercialization,
6200 Baltimore Avenue, Suite 300, College
Park, Maryland 20742-9520, ΗΝΩΜΕΝΕΣ
ΠΟΛΙΤΕΙΕΣ ΤΗΣ ΑΜΕΡΙΚΗΣ
3)The United States as represented by the Sec-
retary of Agriculture
5601 Sunnyside Avenue, Room 4-1156, Belts-
ville, Maryland 20705, ΗΝΩΜΕΝΕΣ
ΠΟΛΙΤΕΙΕΣ ΤΗΣ ΑΜΕΡΙΚΗΣ
ΣΥΜΒ. ΠΡΟΤΕΡΑΙΟΤΗΤΕΣ (30):107797 P-10/11/1998-US
109443 P-23/11/1998-US
386373-31/08/1999-US
ΕΦΕΥΡΕΤΗΣ (72):1)CHANEY, Rufus L.
2)ANGLE, Jay Scott
3)LI, Yin-Ming
4)BAKER, ALAN J.M.
ΕΙΔΙΚΟΣ ΠΑΡΕΞΟΥΣΙΟΣ (74):ΠΑΠΑΝΙΚΟΛΑΟΥ ΜΑΡΙΑ
Μ. Ασίας 10, Ανω Πεύκη, 15121 ΠΕΥΚΗ
(ΑΤΤΙΚΗΣ)
ΑΝΤΙΚΛΗΤΟΣ (74):ΜΑΛΑΜΗ ΑΛΚΗΣΤΙΣ-ΕΙΡΗΝΗ
Σκουφά 52,10672 ΑΘΗΝΑ

ΤΙΤΛΟΣ ΕΦΕΥΡΕΣΗΣ (54):**ΑΝΑΚΤΗΣΗ ΜΕΤΑΛΛΩΝ ΑΠΟ ΤΟ
ΕΛΑΦΟΣ**

ΠΕΡΙΛΗΨΗ(57)

Η εφεύρεση σχετίζεται με την ανάκτηση μετάλλων, όπως το νικέλιο και το κοβάλτιο, μέσω φυτοεξόρυξης ή φυτοεξαγωγής εδαφών πλούσιων σε μέταλλα όπου το επιθυμητό μέταλλο συσσωρεύεται επιλεκτικά σε φυτά υπερσυσσωρευτές με τη ρύθμιση του pH του εδάφους. Τα μέταλλα ανακτώνται τελικά από τους υπέργειους φυτικούς ιστούς σε οικονομικά αποδεκτά επίπεδα χωρίς περαιτέρω μόλυνση των περιοχών που περιέχουν μέταλλα. Η εφεύρεση σχετίζεται επίσης με φυτά υπερσυσσωρευτές μετάλλων.

ΑΡΙΘΜΟΣ ΕΥΡ. Δ.Ε. (11):3071170
ΑΡΙΘ. ΕΛΛ. ΚΑΤΑΘΕΣΗΣ (21):20100400260
ΗΜΕΡ. ΕΛΛ. ΚΑΤΑΘΕΣΗΣ (22):03/02/2010
ΑΡΙΘ./ΗΜΕΡ. ΔΗΜΟΣΙΕΥΣΗΣ
ΕΥΡΩΠΑΪΚΟΥ ΔΙΠΛΩΜΑΤΟΣ(87):1483251 - 23/12/2009
ΑΡΙΘ./ΗΜΕΡ. ΔΗΜΟΣΙΕΥΣΗΣ
ΕΥΡΩΠΑΪΚΗΣ ΑΙΤΗΣΗΣ (86):03714096.9--11/03/2003
ΔΙΚΑΙΟΥΧΟΣ (73):1)Bristol-Myers Squibb Company
Route 206 and Province Line Road P.O. Box
4000, Princeton NJ 08543-4000,
ΗΝΩΜΕΝΕΣ ΠΟΛΙΤΕΙΕΣ ΤΗΣ ΑΜΕΡΙΚΗΣ

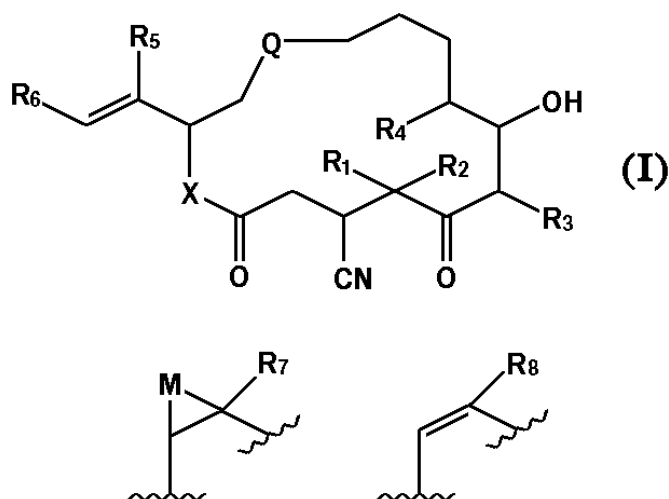
ΣΥΜΒ. ΠΡΟΤΕΡΑΙΟΤΗΤΕΣ (30):363441 P-12/03/2002-US
ΕΦΕΥΡΕΤΗΣ (72):1)REGUEIRO-REN, Alicia
2)KIM, Soong-Hoon

ΕΙΔΙΚΟΣ ΠΛΗΡΕΞΟΥΣΙΟΣ (74):ΠΑΠΑΝΙΚΟΛΑΟΥ ΜΑΡΙΑ
Μ. Ασίας 10, Ανω Πεύκη, 15121 ΠΕΥΚΗ
(ΑΤΤΙΚΗΣ)

ΑΝΤΙΚΛΗΤΟΣ (74):ΜΑΛΑΜΗ ΑΛΚΗΣΤΙΣ-ΕΙΡΗΝΗ
Σκουφά 52,10672 ΑΘΗΝΑ

ΤΙΤΛΟΣ ΕΦΕΥΡΕΣΗΣ (54):ΠΑΡΑΓΩΓΑ C3-ΚΥΑΝΟ ΕΠΟΘΙΑΟΝΗΣ
ΠΕΡΙΛΗΨΗ(57)

Η παρούσα εφεύρεση αφορά ενώσεις που χρησιμεύουν στην αντιμετώπιση του καρκίνου ή άλλων πολλαπλασιαστικών παθήσεων, οι οποίες αντιπροσωπεύονται από τον χημικό τύπο I: (Χημικός τύπος I)- όπου: το Q επιλέγεται από την ομάδα που αποτελείται από: (Χημικός τύπος II) το M είναι O, NR9 ή CR10R11 το X είναι O ή NH και οι ομάδες R είναι όπως αυτές έχουν οριστεί, ενώ οι φαρμακευτικές συνθέσεις που τις περιέχουν είτε μόνες τους είτε σε συνδυασμό με άλλους θεραπευτικούς παράγοντες, χρησιμεύουν στην αγωγή του καρκίνου ή άλλων πολλαπλασιαστικών παθήσεων.



ΑΡΙΘΜΟΣ ΕΥΡ. Δ.Ε. (11):3071171
ΑΡΙΘ. ΕΛΛ. ΚΑΤΑΘΕΣΗΣ (21):20100400261
ΗΜΕΡ. ΕΛΛ. ΚΑΤΑΘΕΣΗΣ (22):03/02/2010
ΑΡΙΘ./ΗΜΕΡ. ΔΗΜΟΣΙΕΥΣΗΣ
ΕΥΡΩΠΑΪΚΟΥ ΔΙΠΛΩΜΑΤΟΣ(87):1163343 - 09/12/2009
ΑΡΙΘ./ΗΜΕΡ. ΔΗΜΟΣΙΕΥΣΗΣ
ΕΥΡΩΠΑΪΚΗΣ ΑΙΤΗΣΗΣ (86):00909329.5--07/03/2000
ΔΙΚΑΙΟΥΧΟΣ (73):1)GlaxoSmithKline Biologicals s.a.
rue de l'Institut 89, 1330 Rixensart, ΒΕΛΓΙΟ

ΣΥΜΒ. ΠΡΟΤΕΡΑΙΟΤΗΤΕΣ (30):9905815-12/03/1999-GB
9909094-21/04/1999-GB
9909503-23/04/1999-GB
9909787-28/04/1999-GB
9910710-07/05/1999-GB

ΕΦΕΥΡΕΤΗΣ (72):1)DEFRENNE, Catherine,
2)DELMELLE, Christine,
3)RUELLE, Jean-Louis

ΕΙΔΙΚΟΣ ΠΛΗΡΕΞΟΥΣΙΟΣ (74):ΤΣΙΜΙΚΑΛΗΣ ΑΘΑΝΑΣΙΟΣ
Ν. Βάμβα 1, 10674 ΑΘΗΝΑ

ΑΝΤΙΚΛΗΤΟΣ (74):ΤΣΙΜΙΚΑΛΗΣ ΑΘΑΝΑΣΙΟΣ
Ν. Βάμβα 1,10674 ΑΘΗΝΑ

ΤΙΤΛΟΣ ΕΦΕΥΡΕΣΗΣ (54):ΑΝΤΙΓΟΝΙΚΑ ΠΟΛΥΠΕΠΤΙΔΙΑ ΝΕΙΣ-
SERIA MENINGITIDIS (ΜΗΝΙΓΓΙΤΙΔΟ-
ΚΟΚΚΟΥ), ΑΝΤΙΣΤΟΙΧΑ ΠΟΛΥΝΟΥ-
ΚΛΕΟΤΙΔΙΑ ΚΑΙ ΠΡΟΣΤΑΤΕΥΤΙΚΑ
ΑΝΤΙΣΩΜΑΤΑ

ΠΕΡΙΛΗΨΗ(57)

Η εφεύρεση παρέχει πολυπεπτιδία και πολυνουκλεοτιδία BASB082, BASB083, BASB091, BASB092 και BASB101 τα οποία κωδικοποιούν τα πολυπεπτιδία BASB082, BASB083, BASB091, BASB092 και BASB101 και μεθόδους για την παραγωγή τέτοιων πολυπεπτιδίων με ανασυνδυαστικές τεχνικές. Παρέχονται επίσης διαγνωστικές, προφυλακτικές και θεραπευτικές χρήσεις.

ΑΡΙΘΜΟΣ ΕΥΡ. Δ.Ε. (11):3071172
ΑΡΙΘ. ΕΛΛ. ΚΑΤΑΘΕΣΗΣ (21):20100400262
ΗΜΕΡ. ΕΛΛ. ΚΑΤΑΘΕΣΗΣ (22):03/02/2010
ΑΡΙΘ./ΗΜΕΡ. ΔΗΜΟΣΙΕΥΣΗΣ
ΕΥΡΩΠΑΪΚΟΥ ΔΙΠΛΩΜΑΤΟΣ(87):1400586 - 04/11/2009
ΑΡΙΘ./ΗΜΕΡ. ΔΗΜΟΣΙΕΥΣΗΣ
ΕΥΡΩΠΑΪΚΗΣ ΑΙΤΗΣΗΣ (86):02743273.1--25/06/2002
ΔΙΚΑΙΟΥΧΟΣ (73):1)Universidad de Barcelona
Centro de Patentes, Baldiri Reixac, 4, 08028
Barcelona, ΙΣΠΑΝΙΑ
ΣΥΜΒ. ΠΡΟΤΕΡΑΙΟΤΗΤΕΣ (30):200101552-26/06/2001-ES
ΕΦΕΥΡΕΤΗΣ (72):1)TRILLAS GAY, Maria Isabel
2)COTXARRERA VILAPLANA, Maria Lurdes
ΕΙΔΙΚΟΣ ΠΑΗΡΕΞΟΥΣΙΟΣ (74):ΤΣΙΜΙΚΑΛΗΣ ΑΘΑΝΑΣΙΟΣ
Ν. Βάμβα 1, 10674 ΑΘΗΝΑ
ΑΝΤΙΚΑΗΤΟΣ (74):ΤΣΙΜΙΚΑΛΗΣ ΑΘΑΝΑΣΙΟΣ
Ν. Βάμβα 1,10674 ΑΘΗΝΑ
ΤΙΤΛΟΣ ΕΦΕΥΡΕΣΗΣ (54):ΥΠΟΣΤΡΩΜΑΤΑ ΠΟΥ ΠΕΡΙΕΧΟΥΝ
ΕΝΑΝ ΚΛΩΝΟ ΤΟΥ TRICHODERMA
ASPERELLUM ΓΙΑ ΤΟΝ ΒΙΟΛΟΓΙΚΟ
ΕΛΕΓΧΟ ΤΗΣ ΦΟΥΖΑΡΙΩΣΗΣ ΚΑΙ ΤΗΣ
ΡΙΖΟΚΤΟΝΙΑΣΗΣ

ΠΕΡΙΛΗΨΗ(57)

Ο κλώνος του *Trichoderma asperellum* T34(2) CECT No. 20417 είναι χρήσιμος στην παρασκευή υποστρώματων για τον βιολογικό έλεγχο της αγγειακής φουζαρίωσης και του θανάτου των φυτών που προκαλείται από τον *Rhizoctonia solani*. Τα υποστρώματα μπορεί να είναι τύρφες, κομπόστες (κομπόστα από σκληρή ξυλεία, κομπόστα από φλοιό πεύκης, κομπόστα από φελλό, κομπόστα λάσπης από εγκαταστάσεις κατεργασίας απόβλητης λάσπης, απορρίμματα κήπων,

κλπ.) ή σκευάσματα με βάση την κομπόστα τύπου CPV (compost + peat + vermiculite (κομπόστα + τύρφη + βερμικουλίτης)). Το γεγονός ότι τα αναφερθέντα υποστρώματα καταστέλλουν τόσο τον *Fusarium oxysporum* f. sp. *lycopersici* όσο και τον *Rhizoctonia solani* παρέχει ένα πλεονέκτημα σε σύγκριση με άλλα υποστρώματα, γνωστά στην παλαιότερη τεχνική. Ένα άλλο πλεονέκτημα είναι ότι αποφεύγεται η χρήση του μεθυλοβωμίδιου, ενός άκρως βλαβερού για το περιβάλλον προϊόντος, για τον έλεγχο της αγγειακής φουζαρίωσης.

ΑΡΙΘΜΟΣ ΕΥΡ. Δ.Ε. (11):3071173
ΑΡΙΘ. ΕΛΛ. ΚΑΤΑΘΕΣΗΣ (21):20100400263
ΗΜΕΡ. ΕΛΛ. ΚΑΤΑΘΕΣΗΣ (22):03/02/2010
ΑΡΙΘ./ΗΜΕΡ. ΔΗΜΟΣΙΕΥΣΗΣ
ΕΥΡΩΠΑΪΚΟΥ ΔΙΠΛΩΜΑΤΟΣ(87):1856093 - 02/12/2009
ΑΡΙΘ./ΗΜΕΡ. ΔΗΜΟΣΙΕΥΣΗΣ
ΕΥΡΩΠΑΪΚΗΣ ΑΙΤΗΣΗΣ (86):06708593.6--01/03/2006
ΔΙΚΑΙΟΥΧΟΣ (73):1)Nycomed GmbH
Byk-Gulden-Strasse 2, 78467 Konstanz,
GERMANIA
ΣΥΜΒ. ΠΡΟΤΕΡΑΙΟΤΗΤΕΣ (30):05101619-02/03/2005-EP
05108442-14/09/2005-EP
ΕΦΕΥΡΕΤΗΣ (72):1)KAUTZ, Ulrich
2)WEBEL, Matthias
3)SCHEUFLER, Christian
4)HUMMEL, Rolf-Peter
ΕΙΔΙΚΟΣ ΠΑΗΡΕΞΟΥΣΙΟΣ (74):ΤΣΙΜΙΚΑΛΗΣ ΑΘΑΝΑΣΙΟΣ
Ν. Βάμβα 1, 10674 ΑΘΗΝΑ
ΑΝΤΙΚΑΗΤΟΣ (74):ΤΣΙΜΙΚΑΛΗΣ ΑΘΑΝΑΣΙΟΣ
Ν. Βάμβα 1,10674 ΑΘΗΝΑ
ΤΙΤΛΟΣ ΕΦΕΥΡΕΣΗΣ (54):ΑΛΑΣ (2R,4AR,10BR) -6-(2,6-ΔΙΜΕΘΟ-
ΞΥ-ΠΥΡΙΑΙΝ-3-ΥΛ)-9-ΑΙΘΟΞΥ-8-ΜΕ-
ΘΟΞΥ-1,2,3,4,4A,10B-ΕΞΑΪΔΡΟ-ΦΑΙ-
ΝΑΝΘΡΙΑΙΝ-2-ΟΛΗ ΥΔΡΟΧΛΩΡΙΟΥ

ΠΕΡΙΛΗΨΗ(57)

Η εφεύρεση σχετίζεται με άλατα 6-ετεροαυλο υποκατεστημένων ενώσεων εξαιδροφαινανθριδίνης που αναστέλλουν το PDE4, που μπορούν να χρησιμοποιηθούν στη φαρμακευτική βιομηχανία για την παραγωγή φαρμακευτικών συνθέσεων για χρήση π.χ. στη θεραπεία διαταραχών των αεραγωγών.

ΑΡΙΘΜΟΣ ΕΥΡ. Δ.Ε. (11):3071174
ΑΡΙΘ. ΕΛΛ. ΚΑΤΑΘΕΣΗΣ (21):20100400264
ΗΜΕΡ. ΕΛΛ. ΚΑΤΑΘΕΣΗΣ (22):03/02/2010
ΑΡΙΘ./ΗΜΕΡ. ΔΗΜΟΣΙΕΥΣΗΣ
ΕΥΡΩΠΑΪΚΟΥ ΔΙΠΛΩΜΑΤΟΣ(87):1307389 - 30/12/2009
ΑΡΙΘ./ΗΜΕΡ. ΔΗΜΟΣΙΕΥΣΗΣ
ΕΥΡΩΠΑΪΚΗΣ ΑΙΤΗΣΗΣ (86):01952906.4--21/06/2001
ΔΙΚΑΙΟΥΧΟΣ (73):1)Silgan Holdings Inc.

4 Landmark Square, Suite 400, Stamford CT
06901, ΗΝΩΜΕΝΕΣ ΠΟΛΙΤΕΙΕΣ ΤΗΣ
ΑΜΕΡΙΚΗΣ

ΣΥΜΒ. ΠΡΟΤΕΡΑΙΟΤΗΤΕΣ (30):634182-09/08/2000-US

ΕΦΕΥΡΕΤΗΣ (72):1)TABER, James
2)KRAS, Stephen, J.

ΕΙΔΙΚΟΣ ΠΛΗΡΕΞΟΥΣΙΟΣ (74):ΤΣΙΜΙΚΑΛΗΣ ΑΘΑΝΑΣΙΟΣ
Ν. Βάμβα 1, 10674 ΑΘΗΝΑ

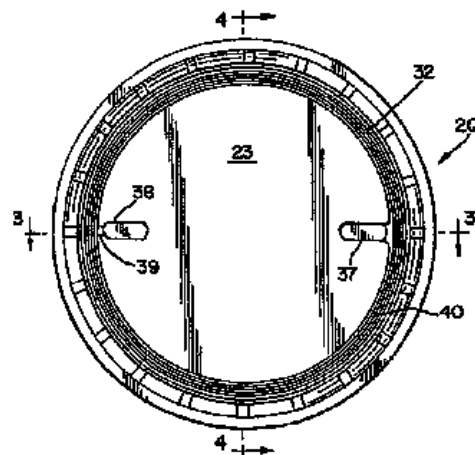
ΑΝΤΙΚΛΗΤΟΣ (74):ΤΣΙΜΙΚΑΛΗΣ ΑΘΑΝΑΣΙΟΣ
Ν. Βάμβα 1,10674 ΑΘΗΝΑ

ΤΙΤΛΟΣ ΕΦΕΥΡΕΣΗΣ (54):ΚΑΠΑΚΙ ΚΛΕΙΣΙΜΑΤΟΣ ΜΕ ΧΥΤΕΥΜΕΝΟ ΜΕ ΕΓΧΥΣΗ ΣΕ ΚΑΛΟΥΠΙ ΔΑΚΤΥΛΙΟΕΙΔΕΣ ΣΤΟΙΧΕΙΟ ΣΤΕΓΑΝΟΤΗΤΑΣ ΚΑΙ ΜΕΘΟΔΟΣ ΚΑΤΑΣΚΕΥΗΣ ΤΟΥ

ΠΕΡΙΛΗΨΗ(57)

Περιγράφεται ένα καπάκι κλεισίματος (20) και μέθοδος κατασκευής του, όπου ένα δακτυλιοειδές ή σχήματος δακτυλιδιού στοιχείο στεγανότητας (32) χυτεύεται με έγχυση σε καλούπι επί της εσωτερικής επιφάνειας (23) του κελύφους του καπακιού (22) που είναι φτιαγμένο από πλαστικό ή μέταλλο. Το δακτυλιοειδές ή σχήματος δακτυλιδιού στοιχείο στεγανότητας περιλαμβάνει εκτεινόμενες ακτινικά γλώσσες (37, 38) σχηματισμένες ενιαία με αυτό, όπου μια από τις γλώσσες αυτές (37)

σχηματίζεται σε μια θέση, στην οποίατροφοδοτείται το πλαστικό τήγμα σε ένα κανάλι που σχηματίζει το δακτυλιοειδές στοιχείο στεγανότητας (67) σε ένα πυρήνα καλουπιού (52) και η άλλη από τις γλώσσες αυτές (38) σχηματίζεται σε μια θέση, στην οποία το πλαστικό τήγμα εκρέει από το κανάλι αυτό. Κατά προτίμηση, η παραπάνω άλλη γλώσσα περιλαμβάνει ένα σχηματισμό ψυχρού φρεατίου (73), το οποίο επικοινωνεί με το δακτυλιοειδές στοιχείο στεγανότητας δια μέσου ενός συνδεδετικού τμήματος (74) μειωμένης επιφάνειας διατομής σε σχέση με τις επιφάνειες διατομής και του στοιχείου στεγανότητας και του σχηματισμού ψυχρού φρεατίου.



ΑΡΙΘΜΟΣ ΕΥΡ. Δ.Ε. (11):3071175

ΑΡΙΘ. ΕΛΛ. ΚΑΤΑΘΕΣΗΣ (21):20100400265

ΗΜΕΡ. ΕΛΛ. ΚΑΤΑΘΕΣΗΣ (22):03/02/2010

ΑΡΙΘ./ΗΜΕΡ. ΔΗΜΟΣΙΕΥΣΗΣ

ΕΥΡΩΠΑΪΚΟΥ ΔΙΠΛΩΜΑΤΟΣ(87):1767451 - 11/11/2009

ΑΡΙΘ./ΗΜΕΡ. ΔΗΜΟΣΙΕΥΣΗΣ

ΕΥΡΩΠΑΪΚΗΣ ΑΙΤΗΣΗΣ (86):06013297.4--28/06/2006

ΔΙΚΑΙΟΥΧΟΣ (73):1)Howaldtswerke-Deutsche Werft GmbH
Werftstrasse 112-114, 24143 Kiel,
GERMANIA

ΣΥΜΒ. ΠΡΟΤΕΡΑΙΟΤΗΤΕΣ (30):102005045245-22/09/2005-DE

ΕΦΕΥΡΕΤΗΣ (72):1)Tummer, Markus

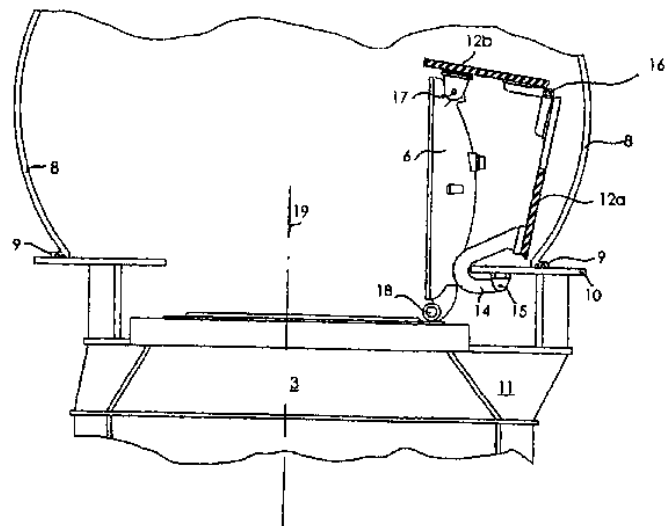
ΕΙΔΙΚΟΣ ΠΛΗΡΕΞΟΥΣΙΟΣ (74):ΤΣΙΜΙΚΑΛΗΣ ΑΘΑΝΑΣΙΟΣ
Ν. Βάμβα 1, 10674 ΑΘΗΝΑ

ΑΝΤΙΚΛΗΤΟΣ (74):ΤΣΙΜΙΚΑΛΗΣ ΑΘΑΝΑΣΙΟΣ
Ν. Βάμβα 1,10674 ΑΘΗΝΑ

ΤΙΤΛΟΣ ΕΦΕΥΡΕΣΗΣ (54):ΥΠΟΒΡΥΧΙΟ

ΠΕΡΙΛΗΨΗ(57)

Το υποβρύχιο παρουσιάζει ένα κέλυφος υπό πίεση και τουλάχιστον ένα φρεάτιο (3), το οποίο μπορεί να κλείνει αεροστεγώς εξωτερικά με ένα καπάκι μπουκαπόρτας (6), και το οποίο συνδέει το εσωτερικό του κελύφους υπό πίεση με την εξωτερική ατμόσφαιρα. Σε απόσταση από το καπάκι της μπουκαπόρτας (6) εις το εξωτερικό περίβλημα (κύτος) του υποβρυχίου προβλέπεται ένα καπάκι περιβλήματος (12), το οποίον εις την κλειστή κατάσταση κλείνει το εξωτερικό περίβλημα του σκάφους εις την περιοχή του φρεατίου (3). Το καπάκι της μπουκαπόρτας (6) και το καπάκι του περιβλήματος (12) συνδέονται αρθρωτά επί του σώματος του σκάφους (11) με δυνατότητα περιστροφής. Το καπάκι του περιβλήματος (12) διαχωρίζεται σε τουλάχιστον δυο κινούμενα το ένα ως προς το άλλο τμήματα, προκειμένου κατά το άνοιγμα του καπακιού της μπουκαπόρτας να μπορούν να μετατραπούν σε μια μορφή χώρου, η οποία επιτρέπει την εκμετάλλευση του εναπομένου ελεύθερου χώρου.



ΑΡΙΘΜΟΣ ΕΥΡ. Δ.Ε. (11):3071176
ΑΡΙΘ. ΕΛΛ. ΚΑΤΑΘΕΣΗΣ (21):20100400266
ΗΜΕΡ. ΕΛΛ. ΚΑΤΑΘΕΣΗΣ (22):03/02/2010
ΑΡΙΘ./ΗΜΕΡ. ΔΗΜΟΣΙΕΥΣΗΣ
ΕΥΡΩΠΑΪΚΟΥ ΔΙΠΛΩΜΑΤΟΣ(87):1767545 - 11/11/2009
ΑΡΙΘ./ΗΜΕΡ. ΔΗΜΟΣΙΕΥΣΗΣ
ΕΥΡΩΠΑΪΚΗΣ ΑΙΤΗΣΗΣ (86):05020718.2--22/09/2005
ΔΙΚΑΙΟΥΧΟΣ (73):1)Biocompatibles UK Limited
 Chapman House, Farnham Business Park,
 Weydon Lane, Farnham Surrey GU9 8QL,
 ΜΕΓΑΛΗ ΒΡΕΤΑΝΝΙΑ
ΣΥΜΒ. ΠΡΟΤΕΡΑΙΟΤΗΤΕΣ (30):
ΕΦΕΥΡΕΤΗΣ (72):1)Geigle, Peter, Dr.
 2)Wallrapp, Christine, Dr.
 3)Thoenes, Eric
ΕΙΔΙΚΟΣ ΠΛΗΡΕΞΟΥΣΙΟΣ (74):ΤΣΙΜΙΚΑΛΗΣ ΑΘΑΝΑΣΙΟΣ
 Ν. Βάμβα 1, 10674 ΑΘΗΝΑ
ΑΝΤΙΚΛΗΤΟΣ (74):ΤΣΙΜΙΚΑΛΗΣ ΑΘΑΝΑΣΙΟΣ
 Ν. Βάμβα 1,10674 ΑΘΗΝΑ

ΤΙΤΛΟΣ ΕΦΕΥΡΕΣΗΣ (54):ΠΟΛΥΠΕΠΤΙΔΙΑ ΣΥΝΤΗΣΗΣ GLP-1 (ΠΕΠΤΙΔΙΟΥ-1 ΠΟΥ ΠΡΟΣΟΜΟΙΑΖΕΙ ΜΕ ΤΗ ΓΛΥΚΑΓΟΝΗ) ΜΕ ΑΥΞΗΜΕΝΗ ΑΝΤΙΣΤΑΣΗ ΣΕ ΠΕΠΤΙΔΑΣΗ

ΠΕΡΙΛΗΨΗ(57)

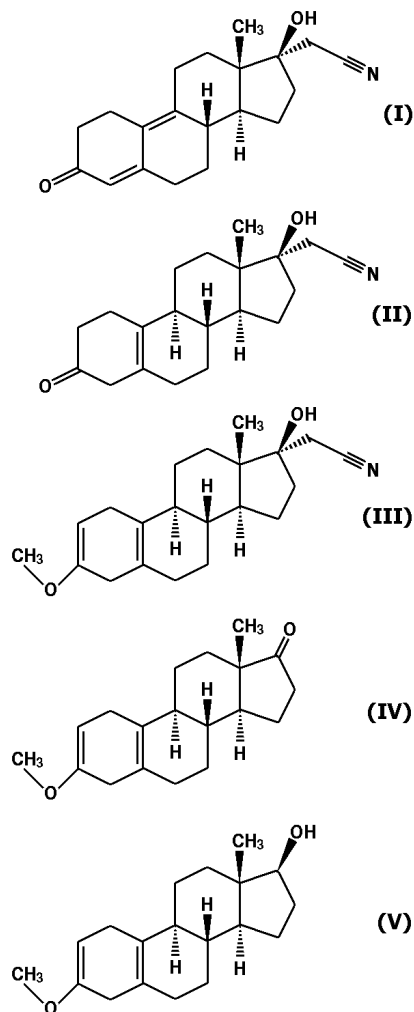
Η παρούσα εφεύρεση παρέχει πεπτίδια σύντηξης με δράση GLP-1 και αυξημένη σταθερότητα in vivo, και ιδιαίτερα αντίσταση σε διπεπτιδυλο πεπτιδάση IV. Το πεπτίδιο σύντηξης περιέχει ως συστατικό (I) N-τελικώς μια αλληλουχία GLP-1 (7-35, 7-36 ή 7-37) κι ως συστατικό (II) C-τελικώς μια πεπτιδική αλληλουχία τουλάχιστον 9 αμινοξέων ή ένα λειτουργικό κομμάτι, παραλλαγή ή παράγωγο αυτής. Το συστατικό (II) κατά προτίμηση είναι πλήρης ή μερική εκδοχή του IP2 (παρεμβαλλόμενο πεπτίδιο 2). Μια προτιμώμενη εφαρμογή περιλαμβάνει την αλληλουχία GLP-1 (7-35, 7-36 ή 7-37)/IP2/GLP-1 (7-35, 7-36 ή 7-37) ή GLP-2. Το πεπτίδιο σύντηξης μπορεί να παραχθεί σε γενετικώς τροποποιημένα κύτταρα ή συνθετικώς και μπορεί να χρησιμοποιηθεί για την παρασκευή ενός φαρμάκου για τη θεραπεία διαφόρων ασθενειών ή διαταραχών, π.χ. του διαβήτη τύπου 1 ή 2, ασθενειών που σχετίζονται με την απόπτωση ή νευροεκφυλιστικών διαταραχών.

ΑΡΙΘΜΟΣ ΕΥΡ. Δ.Ε. (11):3071177
ΑΡΙΘ. ΕΛΛ. ΚΑΤΑΘΕΣΗΣ (21):20100400267
ΗΜΕΡ. ΕΛΛ. ΚΑΤΑΘΕΣΗΣ (22):03/02/2010
ΑΡΙΘ./ΗΜΕΡ. ΔΗΜΟΣΙΕΥΣΗΣ
ΕΥΡΩΠΑΪΚΟΥ ΔΙΠΛΩΜΑΤΟΣ(87):1963354 - 09/12/2009
ΑΡΙΘ./ΗΜΕΡ. ΔΗΜΟΣΙΕΥΣΗΣ
ΕΥΡΩΠΑΪΚΗΣ ΑΙΤΗΣΗΣ (86):06808800.4--11/10/2006
ΔΙΚΑΙΟΥΧΟΣ (73):1)Richter Gedeon Nyrt.
 Gyomroi ut 19-21, 1103 Budapest,
 ΟΥΓΓΑΡΙΑ
ΣΥΜΒ. ΠΡΟΤΕΡΑΙΟΤΗΤΕΣ (30):0501132-05/12/2005-HU
ΕΦΕΥΡΕΤΗΣ (72):1)DANCSI, Lajosne
 2)MAHO, Sandor
 3)ARANYI, Antal
 4)HORVATH, Janos
ΕΙΔΙΚΟΣ ΠΛΗΡΕΞΟΥΣΙΟΣ (74):ΤΣΙΜΙΚΑΛΗΣ ΑΘΑΝΑΣΙΟΣ
 Ν. Βάμβα 1, 10674 ΑΘΗΝΑ
ΑΝΤΙΚΛΗΤΟΣ (74):ΤΣΙΜΙΚΑΛΗΣ ΑΘΑΝΑΣΙΟΣ
 Ν. Βάμβα 1,10674 ΑΘΗΝΑ
ΤΙΤΛΟΣ ΕΦΕΥΡΕΣΗΣ (54):ΥΨΗΛΗΣ ΚΑΘΑΡΟΤΗΤΑΣ 17Α-ΚΥΑΝΟΜΕΘΥΛ-17Β-ΥΑΡΟΞΥ-ΕΣΤΕΡΑ-4,9-ΔΙΕΝ-3-ΟΝΗ ΚΑΙ ΜΙΑ ΔΙΑΔΙΚΑΣΙΑ ΓΙΑ ΤΗΝ ΣΥΝΘΕΣΗ ΑΥΤΗΣ

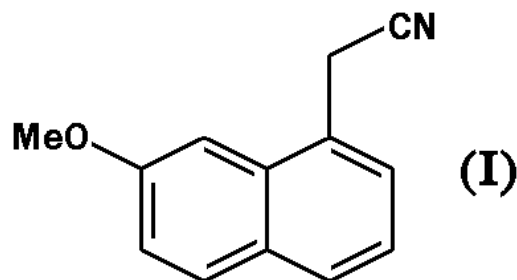
ΠΕΡΙΛΗΨΗ(57)

Η ευρεσιτεχνία αφορά μια νέα διαδικασία για τη σύνθεση υψηλής καθαρότητας 17α-κυανομεθυλ-17β-υδροξυ -εστρα-4,9-διεν-3-όνης (στη συνέχεια διενογέστη) του τύπου (I) από 3-μεθοξυ-17-υδροξυ-εστρα-2,5(10)-διένιο του τύπου (V). Η ευρεσιτεχνία αφορά επίσης την υψηλής καθαρότητας 17α-κυανομεθυλ-17β-υδροξυ-εστρα-4,9-διεν-3-όνη και φαρμακευτικές συνθέσεις που την περιέχουν ως δραστικό συστατικό. Οι φαρμακευτικές συνθέσεις σύμφωνα με την παρούσα ευρεσιτεχνία περιέχουν υψηλής καθαρότητας διενογέστη του τύπου (I), στην οποία η συνολική ποσότητα των ακαθαρσιών είναι λιγότερο από 0,1 τοις εκατό, ενώ η ποσότητα της 4-βρωμο-διενογέστης είναι χαμηλότερη από το όριο ανίχνευσης (0,02 τοις εκατό) ως δραστικό συστατικό ή τουλάχιστον ένα από τα δραστικά συστατικά και τα βοηθητικά υλικά, τα οποία χρησιμοποιούνται συνήθως στην πράξη, όπως φορείς, έκδοχα ή μέσα αραίωσης. Σύμφωνα με την ευρεσιτεχνία μας, η διενογέστη του τύπου (I) συντίθεται ως εξής: i) 3-μεθοξυ-17-υδροξυ-εστρα-2,5(10)-διένιο του τύπου (V) αντιδρά με ισοπροπυλικό αργίλιο με την παρουσία κυκλοεξανόνης σε έναν αδρανή οργανικό διαλύτη υπό θέρμανση ii) η 3-μεθοξυ-εστρα-2,5 (10)-διεν-17-όνη του τύπου (IV) που λαμβάνεται με αυτόν τον τρόπο αντιδρά με κυανομεθολίθιο σε μια θερμοκρασία μεταξύ 0και -30 οC iii) το λαμβανόμενο 3-μεθοξυ-17α-κυανομεθυλ -17β-υδροξυ-εστρα-2,5(10)-διένιο του τύπου (III) αντιδρά με ένα ισχυρό οργανικό οξύ σε διάλυμα τετραύδρο-φουράνιου iv) η λαμβανόμενη 17α-κυανομεθυλ-17β-υδροξυ-εστρα -5(10)-εν- 3-όνη του

τύπου (II) αντιδρά με 1-1,5 ισοδύναμο πυριδινικού τριβρωμίδιου σε διάλυμα πυριδίνης σε μια θερμοκρασία μεταξύ 0 και 60 βαθμών Κελσίου, και στη συνέχεια η λαμβανόμενη ακατέργαστη διενογέστη του τύπου (I) καθαρίζεται με ανακρυστάλλωση και παρασκευαστική HPLC.



ΑΡΙΘΜΟΣ ΕΥΡ. Δ.Ε. (11):3071178
ΑΡΙΘ. ΕΛΛ. ΚΑΤΑΘΕΣΗΣ (21):20100400268
ΗΜΕΡ. ΕΛΛ. ΚΑΤΑΘΕΣΗΣ (22):03/02/2010
ΑΡΙΘ./ΗΜΕΡ. ΔΗΜΟΣΙΕΥΣΗΣ
ΕΥΡΩΠΑΪΚΟΥ ΔΙΠΛΩΜΑΤΟΣ(87):1564203 - 23/12/2009
ΑΡΙΘ./ΗΜΕΡ. ΔΗΜΟΣΙΕΥΣΗΣ
ΕΥΡΩΠΑΪΚΗΣ ΑΙΤΗΣΗΣ (86):05290307.7--11/02/2005
ΔΙΚΑΙΟΥΧΟΣ (73):1)Les Laboratoires Servier
12, place de la Defense, 92415 Courbevoie Ce-
dex, ΓΑΛΛΙΑ
ΣΥΜΒ. ΠΡΟΤΕΡΑΙΟΤΗΤΕΣ (30):0401438-13/02/2004-FR
ΕΦΕΥΡΕΤΗΣ (72):1)Souvie, Jean-Claude
2)Gonzalez Blanco, Isaac
ΕΙΔΙΚΟΣ ΠΑΡΕΞΟΥΣΙΟΣ (74):ΕΥΑΓΓΕΛΟΥ ΔΕΣΠΟΙΝΑ
Λεωφ.Συγγρού 45, 11743 ΑΘΗΝΑ
ΑΝΤΙΚΛΗΤΟΣ (74):ΕΥΑΓΓΕΛΟΥ ΔΕΣΠΟΙΝΑ
Λεωφ. Συγγρού 45,11743 ΑΘΗΝΑ
ΤΙΤΛΟΣ ΕΦΕΥΡΕΣΗΣ (54):**ΝΕΑ ΜΕΘΟΔΟΣ ΣΥΝΘΕΣΗΣ ΤΟΥ (7-ΜΕΘΟΞΥ-1-ΝΑΦΘΥΛ) ΑΚΕΤΟΝΙΤΡΙΑΙΟΥ ΚΑΙ ΕΦΑΡΜΟΓΗ ΣΤΗ ΣΥΝΘΕΣΗ ΤΗΣ ΑΓΟΜΕΛΑΤΙΝΗΣ**



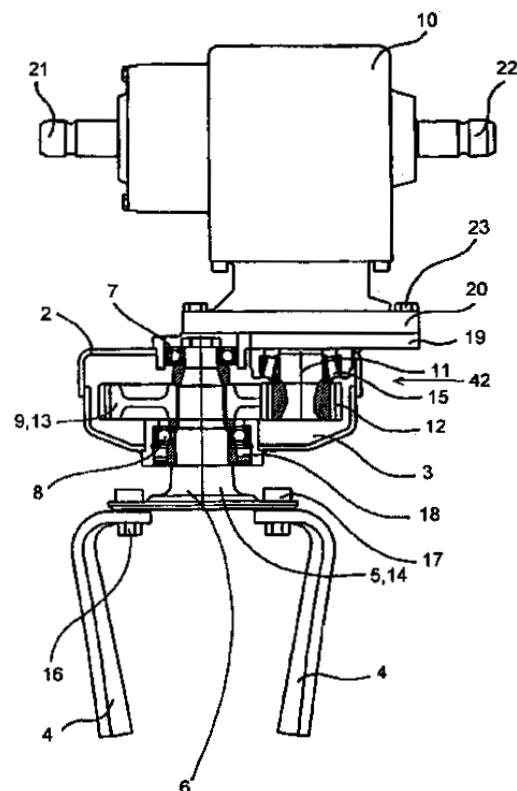
ΠΕΡΙΛΗΨΗ(57)

Μέθοδος βιομηχανικής σύνθεσης της ένωσης του τύπου (I) Εφαρμογή στη σύνθεση της αγομελατίνης.

ΑΡΙΘΜΟΣ ΕΥΡ. Δ.Ε. (11):3071179
ΑΡΙΘ. ΕΛΛ. ΚΑΤΑΘΕΣΗΣ (21):20100400270
ΗΜΕΡ. ΕΛΛ. ΚΑΤΑΘΕΣΗΣ (22):03/02/2010
ΑΡΙΘ./ΗΜΕΡ. ΔΗΜΟΣΙΕΥΣΗΣ
ΕΥΡΩΠΑΪΚΟΥ ΔΙΠΛΩΜΑΤΟΣ(87):1295520 - 25/11/2009
ΑΡΙΘ./ΗΜΕΡ. ΔΗΜΟΣΙΕΥΣΗΣ
ΕΥΡΩΠΑΪΚΗΣ ΑΙΤΗΣΗΣ (86):02020852.6--18/09/2002
ΔΙΚΑΙΟΥΧΟΣ (73):1)Lemken GmbH & Co. KG
Weseler Strasse 5, 46519 Alpen, ΓΕΡΜΑΝΙΑ
ΣΥΜΒ. ΠΡΟΤΕΡΑΙΟΤΗΤΕΣ (30):10146571-21/09/2001-DE
10213400-26/03/2002-DE
ΕΦΕΥΡΕΤΗΣ (72):1)Gebbeken, Martin, Dipl.-Ing.
2)Giesen, Gottfried, Dipl.-Ing.
ΕΙΔΙΚΟΣ ΠΑΡΕΞΟΥΣΙΟΣ (74):ΤΣΙΜΙΚΑΛΗΣ ΑΘΑΝΑΣΙΟΣ
Ν. Βάμβα 1, 10674 ΑΘΗΝΑ
ΑΝΤΙΚΛΗΤΟΣ (74):ΤΣΙΜΙΚΑΛΗΣ ΑΘΑΝΑΣΙΟΣ
Ν. Βάμβα 1,10674 ΑΘΗΝΑ
ΤΙΤΛΟΣ ΕΦΕΥΡΕΣΗΣ (54):**ΠΕΡΙΣΤΡΟΦΙΚΗ ΣΒΑΡΝΑ ΜΕ ΒΕΛΤΙΩΜΕΝΗ ΛΕΙΤΟΥΡΓΙΑ ΡΟΤΟΡΑ**

ΠΕΡΙΛΗΨΗ(57)

Δημιουργήθηκε μια περιστροφική σβάρνα 1, στην οποία ο μηχανισμός μετάδοσης κίνησης 10 και η κινητήρια άτρακτος 11 για την κίνηση των μετωπικών οδοντωτών τροχών 9, 13 στο κάρτερ του μηχανισμού μετάδοσης κίνησης 3 είναι διαμορφωμένα έτσι, ώστε όλοι οι μετωπικοί οδοντωτοί τροχοί 9, 13, οι φορείς ακίδων 6 και οι άτρακτοι ρότορα 5, 14 της περιστροφικής σβάρνας 1 να είναι διαμορφωμένα ίδια και επομένως εναλλάξιμα μεταξύ τους. Ο μηχανισμός μετάδοσης κίνησης 10 μπορεί να προκαλεί μια αντιστροφή φοράς περιστροφής των ατράκτων ρότορα 5, 14 σε σχέση με τους ευρισκόμενους στο κάρτερ του μηχανισμού μετάδοσης κίνησης 3 μετωπικούς οδοντωτούς τροχούς 9, 13.

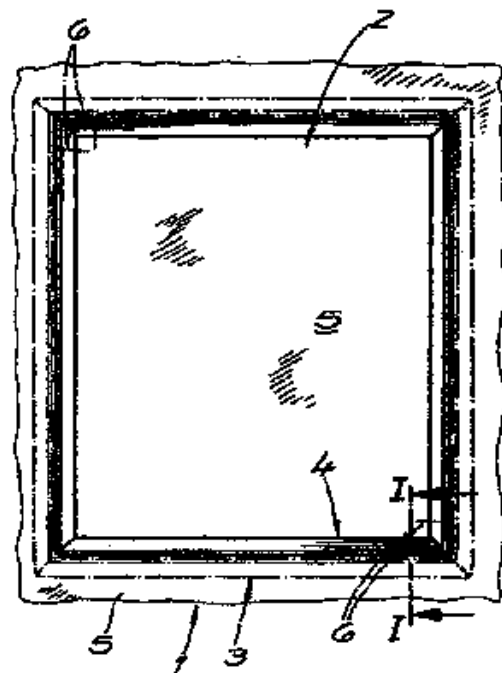


ΑΡΙΘΜΟΣ ΕΥΡ. Δ.Ε. (11):3071180
ΑΡΙΘ. ΕΛΛ. ΚΑΤΑΘΕΣΗΣ (21):20100400271
ΗΜΕΡ. ΕΛΛ. ΚΑΤΑΘΕΣΗΣ (22):03/02/2010
ΑΡΙΘ./ΗΜΕΡ. ΔΗΜΟΣΙΕΥΣΗΣ
ΕΥΡΩΠΑΪΚΟΥ ΔΙΠΛΩΜΑΤΟΣ(87):1985777 - 18/11/2009
ΑΡΙΘ./ΗΜΕΡ. ΔΗΜΟΣΙΕΥΣΗΣ
ΕΥΡΩΠΑΪΚΗΣ ΑΙΤΗΣΗΣ (86):07008597.2--27/04/2007
ΔΙΚΑΙΟΥΧΟΣ (73):1)Knauf alutop GmbH
 Overweg 14, 59494 Soest, GERMANIA

ΣΥΜΒ. ΠΡΟΤΕΡΑΙΟΤΗΤΕΣ (30):
ΕΦΕΥΡΕΤΗΣ (72):1)Florenske, Oliver
ΕΙΔΙΚΟΣ ΠΑΗΡΕΞΟΥΣΙΟΣ (74):ΤΣΙΜΙΚΑΛΗΣ ΑΘΑΝΑΣΙΟΣ
 Ν. Βάμβα 1, 10674 ΑΘΗΝΑ
ΑΝΤΙΚΑΛΗΤΟΣ (74):ΤΣΙΜΙΚΑΛΗΣ ΑΘΑΝΑΣΙΟΣ
 Ν. Βάμβα 1,10674 ΑΘΗΝΑ

ΤΙΤΛΟΣ ΕΦΕΥΡΕΣΗΣ (54):**ΘΥΡΙΔΑ ΕΠΙΘΕΩΡΗΣΗΣ ΠΕΡΙΛΗΨΗ(57)**

Αντικείμενο της παρούσας εφεύρεσης είναι μια θυρίδα επιθεώρησης, με ένα πλαίσιο επιθεώρησης (1) με προφίλ πλαισίου (3) και ένα εντός αυτού τοποθετούμενο καπάκι επιθεώρησης (2) με προφίλ καπακιού (4). Το προφίλ (3,4) είναι εξοπλισμένο με τουλάχιστον μια διαμόρφωση (6) η οποία εμπλέκεται επί τουλάχιστον μιας μονωτικής πλάκας (5). Συμφώνως προς την εφεύρεση, όσον αφορά αυτή τη διαμόρφωση (6) πρόκειται για μια διαμερή διαμόρφωση (6), η οποία εφαρμόζεται π.χ. με την βοήθεια μιας βελόνης (7), ειδικότερα ενός κοπιδίου (7) εντός του προφίλ (3,4).



ΑΡΙΘΜΟΣ ΕΥΡ. Δ.Ε. (11):3071181
ΑΡΙΘ. ΕΛΛ. ΚΑΤΑΘΕΣΗΣ (21):20100400272
ΗΜΕΡ. ΕΛΛ. ΚΑΤΑΘΕΣΗΣ (22):03/02/2010
ΑΡΙΘ./ΗΜΕΡ. ΔΗΜΟΣΙΕΥΣΗΣ
ΕΥΡΩΠΑΪΚΟΥ ΔΙΠΛΩΜΑΤΟΣ(87):1642614 - 16/12/2009
ΑΡΙΘ./ΗΜΕΡ. ΔΗΜΟΣΙΕΥΣΗΣ
ΕΥΡΩΠΑΪΚΗΣ ΑΙΤΗΣΗΣ (86):05024894.7--11/03/2002
ΔΙΚΑΙΟΥΧΟΣ (73):1)Fresenius Medical Care Deutschland GmbH
 Else-Kroner-Strasse 1, 61352 Bad Homburg, GERMANIA

ΣΥΜΒ. ΠΡΟΤΕΡΑΙΟΤΗΤΕΣ (30):
ΕΦΕΥΡΕΤΗΣ (72):1)Graf, Thomas Dr.
 2)Laffay, Phillippe
 3)Dupin, Thierry
 4)Brehm, Winfried
 5)Faulhaber, Thomas
 6)Eggert, Ilona

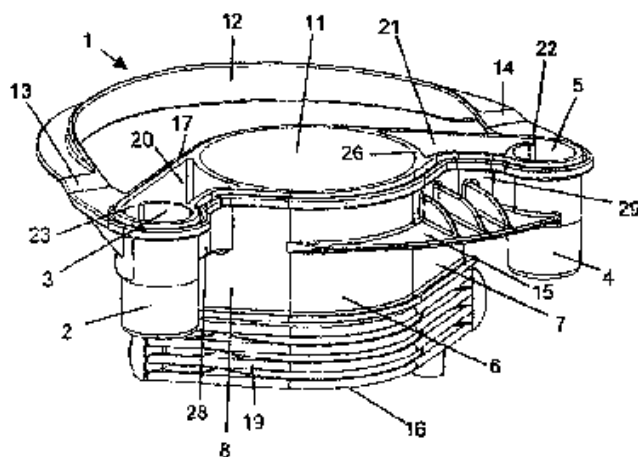
ΕΙΔΙΚΟΣ ΠΑΗΡΕΞΟΥΣΙΟΣ (74):ΤΣΙΜΙΚΑΛΗΣ ΑΘΑΝΑΣΙΟΣ
 Ν. Βάμβα 1, 10674 ΑΘΗΝΑ
ΑΝΤΙΚΑΛΗΤΟΣ (74):ΤΣΙΜΙΚΑΛΗΣ ΑΘΑΝΑΣΙΟΣ
 Ν. Βάμβα 1,10674 ΑΘΗΝΑ

ΤΙΤΛΟΣ ΕΦΕΥΡΕΣΗΣ (54):**ΔΟΧΕΙΟ ΜΕ ΣΥΝΔΕΤΗΡΑ ΚΑΙ ΣΥΣΚΕΥΗ ΠΑΡΑΣΚΕΥΗΣ ΡΕΥΣΤΟΥ ΔΙΑΛΥΣΗΣ**

ΠΕΡΙΛΗΨΗ(57)

Η εφεύρεση αναφέρεται στον τομέα των συνδετήρων για τη σύνδεση ενός δοχείου με μια συσκευή παρασκευής υγρού για την παρασκευή ενός υγρού, ειδικά ενός δοχείου με ένα συμπύκνωμα για την παρασκευή υγρού διάλυσης. Για να απλοποιηθεί ο χειρισμός κατά τη διάρκεια και των δύο, της διεργασίας κατασκευής τέτοιων δοχείων και της σύνδεσης τέτοιων δοχείων στις συσκευές παρασκευής υγρού, η εφεύρεση προτείνει μια σχεδίαση ενός συνδετήρα (1) για να συνδέει μια πρώτη και μια δεύτερη γραμμές υγρού του δοχείου με μια τρίτη και μια τέταρτη γραμμές υγρού της συσκευής παρασκευής υγρού με δύο πλευρικά απέχοντα μέσα

στερέωσης (2, 4) που το καθένα περιλαμβάνει ένα ή δύο ανοίγματα (3, 5) που τερματίζουν την πρώτη και τη δεύτερη γραμμές υγρού. Η εφεύρεση αναφέρεται επίσης ένα αντίστοιχο δοχείο και μια συσκευή παρασκευής υγρού.



ΑΡΙΘΜΟΣ ΕΥΡ. Δ.Ε. (11):3071182
ΑΡΙΘ. ΕΛΛ. ΚΑΤΑΘΕΣΗΣ (21):20100400273
ΗΜΕΡ. ΕΛΛ. ΚΑΤΑΘΕΣΗΣ (22):03/02/2010
ΑΡΙΘ./ΗΜΕΡ. ΔΗΜΟΣΙΕΥΣΗΣ
ΕΥΡΩΠΑΪΚΟΥ ΔΙΠΛΩΜΑΤΟΣ(87):1532986 - 16/12/2009
ΑΡΙΘ./ΗΜΕΡ. ΔΗΜΟΣΙΕΥΣΗΣ
ΕΥΡΩΠΑΪΚΗΣ ΑΙΤΗΣΗΣ (86):04024727.2--16/10/2004
ΔΙΚΑΙΟΥΧΟΣ (73):1)Maria Clementine Martin Klosterfrau Ver-
triebsgesellschaft mbH
Gereonsmuhलगasse 1-11, 50670 Koln,
ΓΕΡΜΑΝΙΑ
ΣΥΜΒ. ΠΡΟΤΕΡΑΙΟΤΗΤΕΣ (30):10353690-13/11/2003-DE
10356248-02/12/2003-DE
ΕΦΕΥΡΕΤΗΣ (72):1)Greve, Harald, Dr.
2)Greve, Rainer, Dr.
ΕΙΔΙΚΟΣ ΠΑΗΡΕΞΟΥΣΙΟΣ (74):ΤΣΙΜΙΚΑΛΗΣ ΑΘΑΝΑΣΙΟΣ
Ν. Βάμβα 1, 10674 ΑΘΗΝΑ
ΑΝΤΙΚΛΗΤΟΣ (74):ΤΣΙΜΙΚΑΛΗΣ ΑΘΑΝΑΣΙΟΣ
Ν. Βάμβα 1,10674 ΑΘΗΝΑ
ΤΙΤΛΟΣ ΕΦΕΥΡΕΣΗΣ (54):**ΦΑΡΜΑΚΕΥΤΙΚΗ ΣΥΝΘΕΣΗ ΓΙΑ ΤΗ
ΘΕΡΑΠΕΙΑ ΡΙΝΙΤΙΔΩΝ**

ΠΕΡΙΛΗΨΗ(57)

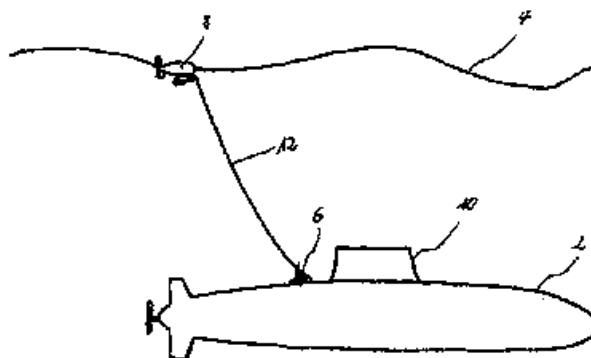
Περιγράφεται μια κατάλληλη για την προφυλακτική και/ή θεραπευτική τοπική θεραπεία ρινιτιδών φαρμακευτική σύνθεση, η οποία σε συνδυασμό και κάθε φορά σε φαρμακευτικά βασικές ποσότητες περιέχει α) τουλάχιστον ένα κατάλληλο για την τοπική εφαρμογή συμπαθητικομιμητικό με αγγειοσυσταλτική δράση και/ή δράση για την υποχώρηση της εξοίδησης της βλεννογόνου ή τα φυσιολογικά ακίνδυνα άλατα ή παράγωγά του, και β) τουλάχιστον μια κατά προτίμηση όξινη γλυκοζαμινογλυκάνη ή τα φυσιολογικά ακίνδυνα άλατα ή παράγωγά της, ειδικότερα υαλουρονικό οξύ και τα άλατα του. Λόγω μιας συνεργιστικής συνεπίδρασης της γλυκοζαμινογλυκάνης με το συμπαθητικομιμητικό σε τοπική

εφαρμογή της φαρμακευτικής σύνθεσης αποφεύγονται αφυδατώσεις που οφείλονται στο συμπαθητικομιμητικό και φλεγμονώδεις ερεθισμοί των ρινικών βλεννογόνων και επιτυγχάνεται ταυτόχρονα μια υποχώρηση της εξοίδησης της βλεννογόνου στον ρινικό χώρο καθώς και μια αναστολή έκκρισης, γεγονός που οδηγεί σε μια αποτελεσματική ανακούφιση ρινιτιδών.

ΑΡΙΘΜΟΣ ΕΥΡ. Δ.Ε. (11):3071183
ΑΡΙΘ. ΕΛΛ. ΚΑΤΑΘΕΣΗΣ (21):20100400274
ΗΜΕΡ. ΕΛΛ. ΚΑΤΑΘΕΣΗΣ (22):03/02/2010
ΑΡΙΘ./ΗΜΕΡ. ΔΗΜΟΣΙΕΥΣΗΣ
ΕΥΡΩΠΑΪΚΟΥ ΔΙΠΛΩΜΑΤΟΣ(87):1953082 - 11/11/2009
ΑΡΙΘ./ΗΜΕΡ. ΔΗΜΟΣΙΕΥΣΗΣ
ΕΥΡΩΠΑΪΚΗΣ ΑΙΤΗΣΗΣ (86):07024872.9--21/12/2007
ΔΙΚΑΙΟΥΧΟΣ (73):1)Howaldtswerke-Deutsche Werft GmbH
Werftstrasse 112-114, 24143 Kiel,
ΓΕΡΜΑΝΙΑ
ΣΥΜΒ. ΠΡΟΤΕΡΑΙΟΤΗΤΕΣ (30):102007005460-03/02/2007-DE
ΕΦΕΥΡΕΤΗΣ (72):1)Kruger, Georg
ΕΙΔΙΚΟΣ ΠΑΗΡΕΞΟΥΣΙΟΣ (74):ΤΣΙΜΙΚΑΛΗΣ ΑΘΑΝΑΣΙΟΣ
Ν. Βάμβα 1, 10674 ΑΘΗΝΑ
ΑΝΤΙΚΛΗΤΟΣ (74):ΤΣΙΜΙΚΑΛΗΣ ΑΘΑΝΑΣΙΟΣ
Ν. Βάμβα 1,10674 ΑΘΗΝΑ
ΤΙΤΛΟΣ ΕΦΕΥΡΕΣΗΣ (54):**ΥΠΟΒΡΥΧΙΟ ΜΕ ΕΝΑΝ ΕΝΣΥΡΜΑΤΟ
ΤΗΛΕΚΑΤΕΥΘΥΝΟΜΕΝΟ ΣΗΜΑΝΤΗ-
ΡΑ ΕΠΙΚΟΙΝΩΝΙΑΣ**

ΠΕΡΙΛΗΨΗ(57)

Ένα υποβρύχιο (2) παρουσιάζει έναν ενσύρματο τηλεκατευθυνόμενο σημαντήρα επικοινωνίας (8), ο οποίος αποθηκεύεται σε μια θέση αποθήκευσης μεταξύ κελύφους υπό πίεση και εξωτερικού περιβλήματος του υποβρυχίου (12) εντός ενός φορέως συσκευών. Αυτός ο φορέας συσκευών είναι τοποθετημένος σε τουλάχιστον έναν από την πλευρά του κελύφους υπό πίεση συνδεδεμένο αρθρωτά περιστρεφόμενο βραχίονα και για την εισαγωγή και εξαγωγή αυτού του σημαντήρα επικοινωνίας (8) επί αυτού του περιστρεφόμενου βραχίονα, δύναται να μεταφέρεται δια περιστροφής σε μια θέση εξωτερικά του εξωτερικού περιβλήματος. Ο φορέας συσκευών δύναται να περιστρέφεται συνδεδεμένος αρθρωτά με δυνατότητα περιστροφής επί του περιστρεφόμενου βραχίονα, όπου προβλέπεται μέσα σύζευξης για την σύζευξη της κίνησης περιστροφής του περιστρεφόμενου βραχίονα με μια κίνηση περιστροφής του φορέα συσκευών γύρω από τον περιστρεφόμενο βραχίονα.



ΑΡΙΘΜΟΣ ΕΥΡ. Δ.Ε. (11):3071184
ΑΡΙΘ. ΕΛΛ. ΚΑΤΑΘΕΣΗΣ (21):20100400275
ΗΜΕΡ. ΕΛΛ. ΚΑΤΑΘΕΣΗΣ (22):03/02/2010
ΑΡΙΘ./ΗΜΕΡ. ΔΗΜΟΣΙΕΥΣΗΣ
ΕΥΡΩΠΑΪΚΟΥ ΔΙΠΛΩΜΑΤΟΣ(87):1613571 - 09/12/2009
ΑΡΙΘ./ΗΜΕΡ. ΔΗΜΟΣΙΕΥΣΗΣ
ΕΥΡΩΠΑΪΚΗΣ ΑΙΤΗΣΗΣ (86):03782168.3--18/12/2003
ΔΙΚΑΙΟΥΧΟΣ (73):1)BDD Berolina Drug Development GmbH
Fontanestrasse 84-90, 15366 Neuenhagen,
ΓΕΡΜΑΝΙΑ
ΣΥΜΒ. ΠΡΟΤΕΡΑΙΟΤΗΤΕΣ (30):10261807-19/12/2002-DE
ΕΦΕΥΡΕΤΗΣ (72):1)ALKEN, Rudolf-Giesbert
ΕΙΔΙΚΟΣ ΠΛΗΡΕΞΟΥΣΙΟΣ (74):ΤΣΙΜΙΚΑΛΗΣ ΑΘΑΝΑΣΙΟΣ
Ν. Βάμβα 1, 10674 ΑΘΗΝΑ
ΑΝΤΙΚΛΗΤΟΣ (74):ΤΣΙΜΙΚΑΛΗΣ ΑΘΑΝΑΣΙΟΣ
Ν. Βάμβα 1,10674 ΑΘΗΝΑ
ΤΙΤΛΟΣ ΕΦΕΥΡΕΣΗΣ (54):ΔΕΥΤΕΡΙΩΜΕΝΑ ΠΑΡΑΓΩΓΑ ΚΑΤΕ-
ΧΟΛΑΜΙΝΗΣ ΚΑΘΩΣ ΚΑΙ ΦΑΡΜΑΚΑ
ΠΟΥ ΠΕΡΙΕΧΟΥΝ ΤΙΣ ΕΝΩΣΕΙΣ ΑΥΤΕΣ

ΠΕΡΙΛΗΨΗ(57)

Η παρούσα εφεύρεση αφορά δευτεριωμένα παράγωγα κατεχολαμίνης, καθώς και τα φάρμακα που περιέχουν τις ενώσεις αυτές. Η εφεύρεση αφορά ακόμη τη χρησιμοποίηση δευτεριωμένων παραγώγων κατεχολαμίνης καθώς και των φυσιολογικά υποφερτών αλάτων τους και επίσης των φαρμακευτικών συνθέσεων που περιέχουν τις ενώσεις αυτές, επίσης σε συνδυασμό με ενζυμικούς αναστολείς για τη θεραπεία ασθενιών πενίας ντοπαμίνης ασθενιών, οι οποίες βασίζονται σε διαταραγμένη μεταφορά τυροσίνης ή διαταραγμένη δεκαβοξυλάξη τυροσίνης καθώς και άλλων ασθενιών.

ΑΡΙΘΜΟΣ ΕΥΡ. Δ.Ε. (11):3071185
ΑΡΙΘ. ΕΛΛ. ΚΑΤΑΘΕΣΗΣ (21):20100400276
ΗΜΕΡ. ΕΛΛ. ΚΑΤΑΘΕΣΗΣ (22):03/02/2010
ΑΡΙΘ./ΗΜΕΡ. ΔΗΜΟΣΙΕΥΣΗΣ
ΕΥΡΩΠΑΪΚΟΥ ΔΙΠΛΩΜΑΤΟΣ(87):1842537 - 23/12/2009
ΑΡΙΘ./ΗΜΕΡ. ΔΗΜΟΣΙΕΥΣΗΣ
ΕΥΡΩΠΑΪΚΗΣ ΑΙΤΗΣΗΣ (86):07290421.2--06/04/2007
ΔΙΚΑΙΟΥΧΟΣ (73):1)Les Laboratoires Servier
12, Place de La Defense, 92415 Courbevoie
Cedex, ΓΑΛΛΙΑ
ΣΥΜΒ. ΠΡΟΤΕΡΑΙΟΤΗΤΕΣ (30):0603082-07/04/2006-FR
ΕΦΕΥΡΕΤΗΣ (72):1)Fratacci, Marie-Dominique
2)de Cordoue, Agnes
3)Lerond, Laurence
4)Verbeuren, Tony
5)Rupin, Alain
6)Lavielle, Gilbert
ΕΙΔΙΚΟΣ ΠΛΗΡΕΞΟΥΣΙΟΣ (74):ΕΥΑΓΓΕΛΟΥ ΔΕΣΠΟΙΝΑ
Λεωφ. Συγγρού 45, 11743 ΑΘΗΝΑ
ΑΝΤΙΚΛΗΤΟΣ (74):ΕΥΑΓΓΕΛΟΥ ΔΕΣΠΟΙΝΑ
Λεωφ. Συγγρού 45,11743 ΑΘΗΝΑ
ΤΙΤΛΟΣ ΕΦΕΥΡΕΣΗΣ (54):ΧΡΗΣΗ ΜΙΑΣ ΑΝΤΙΑΘΗΡΟΦΟΡΜΩ-
ΤΙΚΗΣ ΕΝΩΣΗΣ ΓΙΑ ΤΗ ΛΗΨΗ ΦΑΡ-
ΜΑΚΩΝ ΤΑ ΟΠΟΙΑ ΠΡΟΟΡΙΖΟΝΤΑΙ
ΓΙΑ ΤΗ ΘΕΡΑΠΕΙΑ ΑΓΓΕΙΑΚΩΝ ΠΑΘΗ-
ΣΕΩΝ

ΠΕΡΙΛΗΨΗ(57)

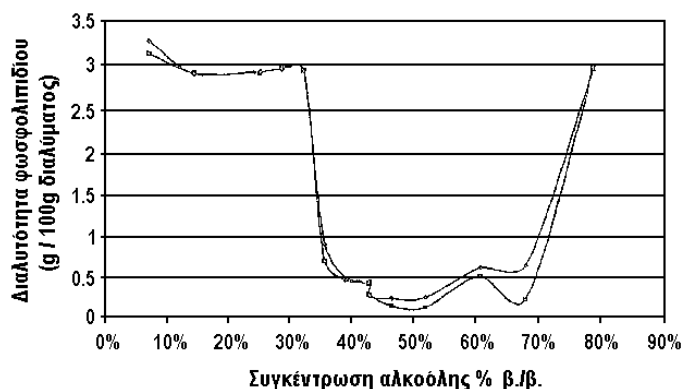
Η παρούσα εφεύρεση αναφέρεται στη χρήση ενός ειδικού ανταγωνιστή των υποδοχέων θρομβοξάνης- προσταγλανδινών (TP) για τη λήψη φαρμάκων τα οποία προορίζονται για τη θεραπεία αγγειακών παθήσεων σε ασθενή ο οποίος εμφανίζει προηγούμενο εγκεφαλικού αγγειακού επεισοδίου, ιδίως για την ελάττωση των εγκεφαλοαγγειακών και καρδιαγγειακών συμβάντων σε ασθενείς οι οποίοι εμφανίζουν προηγούμενο εγκεφαλικού ισχαιμικού επεισοδίου (AIC) ή παροδικής ισχαιμικής προσβολής (ΑΙΤ).

ΑΡΙΘΜΟΣ ΕΥΡ. Δ.Ε. (11):3071186
ΑΡΙΘ. ΕΛΛ. ΚΑΤΑΘΕΣΗΣ (21):20100400277
ΗΜΕΡ. ΕΛΛ. ΚΑΤΑΘΕΣΗΣ (22):03/02/2010
ΑΡΙΘ./ΗΜΕΡ. ΔΗΜΟΣΙΕΥΣΗΣ
ΕΥΡΩΠΑΪΚΟΥ ΔΙΠΛΩΜΑΤΟΣ(87):1272049 - 04/11/2009
ΑΡΙΘ./ΗΜΕΡ. ΔΗΜΟΣΙΕΥΣΗΣ
ΕΥΡΩΠΑΪΚΗΣ ΑΙΤΗΣΗΣ (86):01932031.6--12/04/2001
ΔΙΚΑΙΟΥΧΟΣ (73):1)GEA Westfalia Separator GmbH
Werner-Habig-Strasse 1, 59302 Oelde,
ΓΕΡΜΑΝΙΑ
ΣΥΜΒ. ΠΡΟΤΕΡΑΙΟΤΗΤΕΣ (30):10018213-12/04/2000-DE
271209 P-23/02/2001-US
ΕΦΕΥΡΕΤΗΣ (72):1)HRUSCHKA, Steffen, M.
2)KIRCHNER, Stefan
3)RASSENHOVEL, Jurgen
4)WITT, Willi
5)BEST, Bernd
ΕΙΛΙΚΟΣ ΠΛΗΡΕΞΟΥΣΙΟΣ (74):ΕΥΑΓΓΕΛΟΥ ΔΕΣΠΟΙΝΑ
Λεωφ.Συγγρού 45, 11743 ΑΘΗΝΑ
ΑΝΤΙΚΛΗΤΟΣ (74):ΕΥΑΓΓΕΛΟΥ ΔΕΣΠΟΙΝΑ
Λεωφ. Συγγρού 45,11743 ΑΘΗΝΑ
ΤΙΤΛΟΣ ΕΦΕΥΡΕΣΗΣ (54):**ΜΕΘΟΔΟΣ ΚΛΑΣΜΑΤΩΣΗΣ ΦΥΣΙ-**
ΚΩΝ ΠΡΩΤΩΝ ΥΛΩΝ ΠΟΥ ΠΕΡΙΕΧΟΥΝ
ΕΛΑΙΟ ΚΑΙ ΠΟΛΙΚΑ ΛΙΠΙΔΙΑ ΜΕ ΧΡΗ-
ΣΗ ΑΛΚΟΟΛΗΣ ΚΑΙ ΦΥΤΟΚΕΝΤΡΗ-
ΣΗΣ

ΠΕΡΙΛΗΨΗ(57)

Μέθοδος για την παραγωγή υλικών πλούσιων σε πολικά λιπίδια και κατά προτίμηση σε φωσφολιπίδια. Κατά προτίμηση τα πλούσια σε πολικά λιπίδια υλικά διαχωρίζονται και ανακτώνται από φυσικές πρώτες ύλες με εκχύλιση με

υδατοδιαλυτό οργανικό διαλύτη και μεχρήση διαχωρισμού πυκνότητας για τον διαχωρισμό του προκύπτοντος μίγματος.



ΑΡΙΘΜΟΣ ΕΥΡ. Δ.Ε. (11):3071187
ΑΡΙΘ. ΕΛΛ. ΚΑΤΑΘΕΣΗΣ (21):20090403283
ΗΜΕΡ. ΕΛΛ. ΚΑΤΑΘΕΣΗΣ (22):29/10/2009
ΑΡΙΘ./ΗΜΕΡ. ΔΗΜΟΣΙΕΥΣΗΣ
ΕΥΡΩΠΑΪΚΟΥ ΔΙΠΛΩΜΑΤΟΣ(87):1455772 - 29/07/2009
ΑΡΙΘ./ΗΜΕΡ. ΔΗΜΟΣΙΕΥΣΗΣ
ΕΥΡΩΠΑΪΚΗΣ ΑΙΤΗΣΗΣ (86):02713949.2--08/04/2002
ΔΙΚΑΙΟΥΧΟΣ (73):1)Panchev, Vladimir
j.k. Liulin 10 Bl. 134, et. 7, an. 27, 1324 Sofia,
ΒΟΥΛΓΑΡΙΑ
2)Pancheva, Marieta
Tri Ushi str. No 35A, flat 7, 1303 Sofia,
ΒΟΥΛΓΑΡΙΑ
3)Souvandjieva, Adelina
Tri Ushi str. No 35A, flat 9, 1303 Sofia,
ΒΟΥΛΓΑΡΙΑ
ΣΥΜΒ. ΠΡΟΤΕΡΑΙΟΤΗΤΕΣ (30):10621501-12/12/2001-BG
ΕΦΕΥΡΕΤΗΣ (72):1)Panchev, Vladimir
2)Pancheva, Marieta
3)Souvandjieva, Adelina
ΕΙΛΙΚΟΣ ΠΛΗΡΕΞΟΥΣΙΟΣ (74):ΣΑΚΕΛΛΑΡΙΔΗ ΒΑΛΗ-ΒΑΣΙΛΙΚΗ
Αδριανού 70, 10556 ΑΘΗΝΑ
ΑΝΤΙΚΛΗΤΟΣ (74):ΣΑΚΕΛΛΑΡΙΔΗ ΒΑΛΗ-ΒΑΣΙΛΙΚΗ
Αδριανού 70,10556 ΑΘΗΝΑ
ΤΙΤΛΟΣ ΕΦΕΥΡΕΣΗΣ (54):**ΠΑΡΑΣΚΕΥΑΣΜΑ ΡΙΖΙΚΗΣ ΘΕΡΑΠΕΙ-**
ΑΣ ΟΓΚΩΜΑΤΩΝ, ΦΛΕΓΜΟΝΩΝ, ΜΥ-
ΚΗΤΩΝ ΚΑΙ ΑΛΛΩΝ ΑΛΛΟΙΩΣΕΩΝ
ΤΩΝ ΙΣΤΩΝ, ΔΙΑΓΝΩΣΗ ΚΑΙ ΠΡΟΛΗ-
ΠΤΙΚΗ ΚΑΙ ΜΕΘΟΔΟΣ ΕΦΑΡΜΟΓΗΣ
ΤΟΥ

ΠΕΡΙΛΗΨΗ(57)

Η επέμβαση αφορά σε μέσο ριζικής θεραπείας όγκων, φλεγμονών, σπογγοειδών σχηματισμών και άλλων μεταλλαγών των ιστών, διάγνωση και προληπτική και

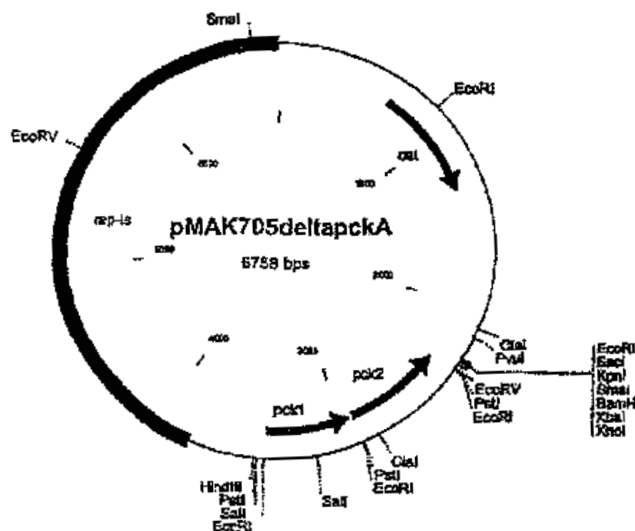
μέθοδο εφαρμογής της. Βασίζεται στην διαφορετικού βαθμού προστασίας των αγγείων του υγιούς και του καρκινικού ιστού από την επίδραση ουσιών που αυξάνουν την πήξη του αίματος, όπως και από το αποτέλεσμα της πήξης από υδάτινα διαλύματα του μυρμηγκικού (μεθανικού) οξέος διαφορετικής συμπύκνωσης (καθώς στις περισσότερες περιπτώσεις είναι επαρκής συμπύκνωση περίπου 10 τοις εκατό, με ή χωρίς πρόσθεση περίπου 5 τοις εκατό ιωδίου), αλλά και από την ισχυρή αντισηπτική και βακτηριακή δράση αυτών των διαλυμάτων.

ΑΡΙΘΜΟΣ ΕΥΡ. Δ.Ε. (11):3071188
ΑΡΙΘ. ΕΛΛ. ΚΑΤΑΘΕΣΗΣ (21):20100400278
ΗΜΕΡ. ΕΛΛ. ΚΑΤΑΘΕΣΗΣ (22):04/02/2010
ΑΡΙΘ./ΗΜΕΡ. ΔΗΜΟΣΙΕΥΣΗΣ
ΕΥΡΩΠΑΪΚΟΥ ΔΙΠΛΩΜΑΤΟΣ(87):1320626 - 04/11/2009
ΑΡΙΘ./ΗΜΕΡ. ΔΗΜΟΣΙΕΥΣΗΣ
ΕΥΡΩΠΑΪΚΗΣ ΑΙΤΗΣΗΣ (86):01974228.7--05/09/2001
ΔΙΚΑΙΟΥΧΟΣ (73):1)Evonik Degussa GmbH
Rellinghauser Strasse 1-11, 45128 Essen,
ΓΕΡΜΑΝΙΑ
ΣΥΜΒ. ΠΡΟΤΕΡΑΙΟΤΗΤΕΣ (30):10048605-30/09/2000-DE
10055516-09/11/2000-DE
10130192-22/06/2001-DE
ΕΦΕΥΡΕΤΗΣ (72):1)RIEPING, Mechthild
2)BASTUCK, Christine
3)HERMANN, Thomas
4)THIERBACH, Georg
ΕΙΛΙΚΟΣ ΠΛΗΡΕΞΟΥΣΙΟΣ (74):ΣΙΩΤΟΥ ΑΙΚΑΤΕΡΙΝΗ
Πατησίων 122, 11257 ΑΘΗΝΑ
ΑΝΤΙΚΛΗΤΟΣ (74):ΣΙΩΤΟΥ ΑΙΚΑΤΕΡΙΝΗ
Πατησίων 122,11257 ΑΘΗΝΑ
ΤΙΤΛΟΣ ΕΦΕΥΡΕΣΗΣ (54):ΔΙΑΔΙΚΑΣΙΑ ΖΥΜΩΣΗΣ ΓΙΑ ΤΗΝ ΠΑ-
ΡΑΣΚΕΥΗ ΑΜΙΝΟΞΕΩΝ ΜΟΡΦΗΣ L
ΜΕ ΤΗ ΧΡΗΣΗ ΣΤΕΛΕΧΩΝ ΤΗΣ ΟΙΚΟ-
ΓΕΝΕΙΑΣ ΕΝΤΕΡΟΒΑΚΤΗΡΙΟΕΙΔΩΝ

ΠΕΡΙΛΗΨΗ(57)

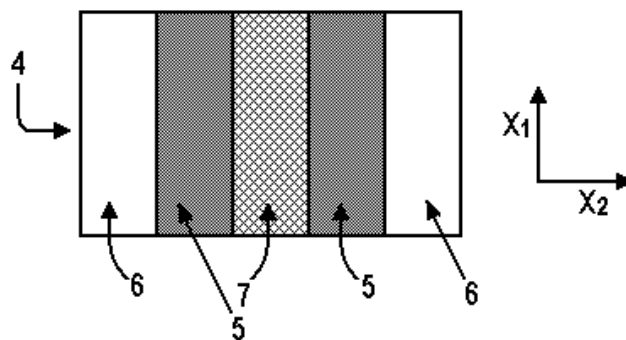
Η παρούσα εφεύρεση σχετίζεται με τη διαδικασία ζύμωσης για την παρασκευή αμινοξέων μορφής L, ιδιαίτερα L-θρεονίνης, όπου διενεργούνται τα ακόλουθα βήματα: α) ζύμωση των μικροοργανισμών της οικογένειας των Εντεροβακτηριοειδών που παράγουν τα επιθυμητά αμινοξέα μορφής L, στους

οποίους μικροοργανισμούς τουλάχιστον το γονίδιο *pckA* και / ή τα ανοιχτά πλαίσια ανάγνωσης *yfjA* και *ytfP* έχουν, ξεχωριστά ή όλα μαζί, εξασθενίσει και, συγκεκριμένα, ανασταλεί, β) εμπλουτισμός του αμινοξέως μορφής L στο θρεπτικό μέσο ή στα βακτηριακά κύτταρα και γ) απομόνωση του αμινοξέως μορφής L.



ΑΡΙΘΜΟΣ ΕΥΡ. Δ.Ε. (11):3071189
ΑΡΙΘ. ΕΛΛ. ΚΑΤΑΘΕΣΗΣ (21):20100400279
ΗΜΕΡ. ΕΛΛ. ΚΑΤΑΘΕΣΗΣ (22):04/02/2010
ΑΡΙΘ./ΗΜΕΡ. ΔΗΜΟΣΙΕΥΣΗΣ
ΕΥΡΩΠΑΪΚΟΥ ΔΙΠΛΩΜΑΤΟΣ(87):1989249 - 04/11/2009
ΑΡΙΘ./ΗΜΕΡ. ΔΗΜΟΣΙΕΥΣΗΣ
ΕΥΡΩΠΑΪΚΗΣ ΑΙΤΗΣΗΣ (86):07732965.4--24/05/2007
ΔΙΚΑΙΟΥΧΟΣ (73):1)Auxetic Technologies Limited
52a Cromwell Road, London SW7 5BE,
ΜΕΓΑΛΗ ΒΡΕΤΑΝΝΙΑ
ΣΥΜΒ. ΠΡΟΤΕΡΑΙΟΤΗΤΕΣ (30):0610272-24/05/2006-GB
ΕΦΕΥΡΕΤΗΣ (72):1)ALDERSON, Andrew
2)ALDERSON, Kim, Lesley
3)HUDSON, Graham, David
4)SKERTCHLY, David, Edward
ΕΙΛΙΚΟΣ ΠΛΗΡΕΞΟΥΣΙΟΣ (74):ΣΙΩΤΟΥ ΑΙΚΑΤΕΡΙΝΗ
Πατησίων 122, 11257 ΑΘΗΝΑ
ΑΝΤΙΚΛΗΤΟΣ (74):ΣΙΩΤΟΥ ΑΙΚΑΤΕΡΙΝΗ
Πατησίων 122,11257 ΑΘΗΝΑ
ΤΙΤΛΟΣ ΕΦΕΥΡΕΣΗΣ (54):ΣΥΝΘΕΤΟ ΥΛΙΚΟ
ΠΕΡΙΛΗΨΗ(57)

Σύνθετο υλικό το οποίο αποτελείται από μια στιβάδα ινών συνδεδεμένων σε μια μήτρα, όπου ένα από τις μήτρες και ίνες αποτελείται από ένα πρώτο συστατικό το οποίο επιδεικνύει αυξητική συμπεριφορά για φόρτωση κατά μήκος μιας πρώτης κατεύθυνσης, και το άλλο από τις μήτρες και ίνες αποτελείται από ένα δεύτερο συστατικό το οποίο επιδεικνύει μη αυξητική συμπεριφορά για φόρτωση κατά μήκος της πρώτης κατεύθυνσης.

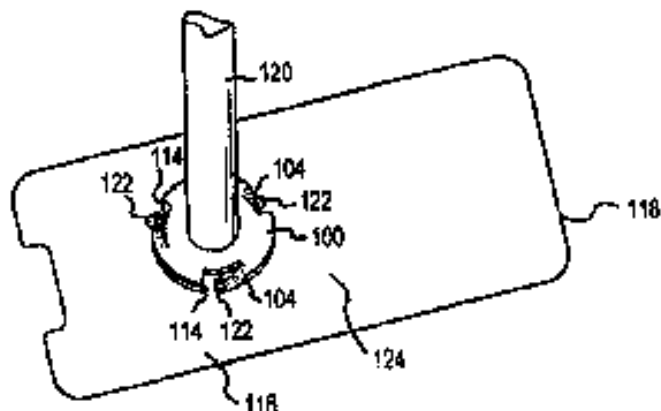


ΑΡΙΘΜΟΣ ΕΥΡ. Δ.Ε. (11):3071190
ΑΡΙΘ. ΕΛΛ. ΚΑΤΑΘΕΣΗΣ (21):20100400280
ΗΜΕΡ. ΕΛΛ. ΚΑΤΑΘΕΣΗΣ (22):04/02/2010
ΑΡΙΘ./ΗΜΕΡ. ΔΗΜΟΣΙΕΥΣΗΣ
ΕΥΡΩΠΑΪΚΟΥ ΔΙΠΛΩΜΑΤΟΣ(87):1296732 - 18/11/2009
ΑΡΙΘ./ΗΜΕΡ. ΔΗΜΟΣΙΕΥΣΗΣ
ΕΥΡΩΠΑΪΚΗΣ ΑΙΤΗΣΗΣ (86):01935591.6--15/05/2001
ΔΙΚΑΙΟΥΧΟΣ (73):1)Novartis AG
Lichtstrasse 35, 4002 Basel, ΕΛΒΕΤΙΑ
ΣΥΜΒ. ΠΡΟΤΕΡΑΙΟΤΗΤΕΣ (30):204526 P-16/05/2000-US
ΕΦΕΥΡΕΤΗΣ (72):1)SCHULER, Carlos
2)ALSTON, William, W.
3)TUTTLE, Derrick
4)RASMUSSEN, Dennis
5)DEMING, Stephen, R.
ΕΙΔΙΚΟΣ ΠΛΗΡΕΞΟΥΣΙΟΣ (74):ΑΡΓΥΡΙΑΔΟΥ ΙΡΙΣ
Σίνα 14, 10672 ΑΘΗΝΑ
ΑΝΤΙΚΛΗΤΟΣ (74):ΑΡΓΥΡΙΑΔΟΥ ΚΟΡΙΝΝΑ
Σίνα 14,10672 ΑΘΗΝΑ
ΤΙΤΛΟΣ ΕΦΕΥΡΕΣΗΣ (54):**ΣΥΣΤΗΜΑΤΑ, ΕΞΑΡΤΗΜΑΤΑ ΚΑΙ ΜΕΘΟΔΟΙ ΓΙΑ ΤΟ ΑΝΟΙΓΜΑ ΔΟΧΕΙΩΝ ΠΟΥ ΠΕΡΙΕΧΟΥΝ ΜΙΑ ΣΚΟΝΗ Η ΟΠΟΙΑ ΠΡΕΠΕΙ ΝΑ ΑΕΡΟΛΥΘΕΙ**

ΠΕΡΙΛΗΨΗ(57)

Μία μέθοδος για τον σχηματισμό τουλάχιστον μίας οπής σε ένα δοχείο περιλαμβάνει τις βαθμίδες του να παρέχεται ένα δοχείο που έχει μία επικαλυπτική πλάκα με μία εξωτερική επιφάνεια και μία εσωτερική επιφάνεια καλύπτουσα μία κοιλότητα. Ένας μηχανισμός σκόνης παρέχεται επίσης ο οποίος έχει τουλάχιστον μία λεπίδα. Η επικαλυπτική πλάκα διατρέχεται με την λεπίδα και η λεπίδα κινείται διαμέσου της επικαλυπτικής πλάκας για να κόψει ένα τμήμα της επικαλυπτικής

πλάκας και να δημιουργήσει μία οπή στην επικαλυπτική πλάκα ώστε να παρέχει πρόσβαση στην κοιλότητα. Περαιτέρω, το κομμένο τμήμα τυλίγεται επάνω στην εξωτερική επιφάνεια καθώς δημιουργείται το άνοιγμα.

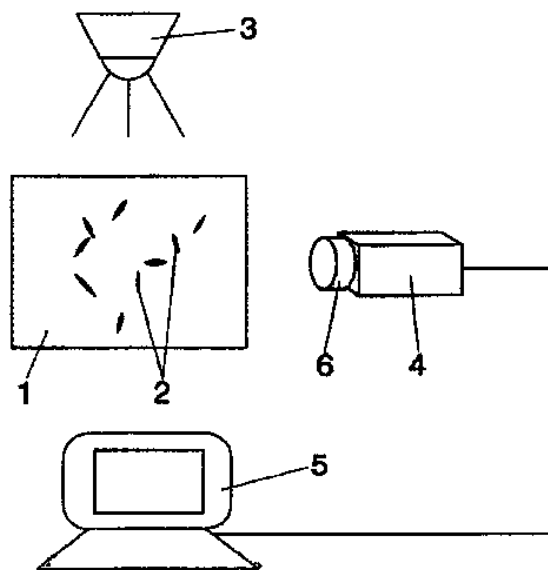


ΑΡΙΘΜΟΣ ΕΥΡ. Δ.Ε. (11):3071191
ΑΡΙΘ. ΕΛΛ. ΚΑΤΑΘΕΣΗΣ (21):20100400281
ΗΜΕΡ. ΕΛΛ. ΚΑΤΑΘΕΣΗΣ (22):04/02/2010
ΑΡΙΘ./ΗΜΕΡ. ΔΗΜΟΣΙΕΥΣΗΣ
ΕΥΡΩΠΑΪΚΟΥ ΔΙΠΛΩΜΑΤΟΣ(87):1300810 - 16/12/2009
ΑΡΙΘ./ΗΜΕΡ. ΔΗΜΟΣΙΕΥΣΗΣ
ΕΥΡΩΠΑΪΚΗΣ ΑΙΤΗΣΗΣ (86):02380197.0--23/09/2002
ΔΙΚΑΙΟΥΧΟΣ (73):1)FABRICA NACIONAL DE MONEDA Y TIMBRE
Jorge Juan, 106, 28009 Madrid, ΙΣΠΑΝΙΑ
ΣΥΜΒ. ΠΡΟΤΕΡΑΙΟΤΗΤΕΣ (30):200102117-21/09/2001-ES
ΕΦΕΥΡΕΤΗΣ (72):1)Merchan Palacios, Miguel
2)Davo Ferro, Rafael
ΕΙΔΙΚΟΣ ΠΛΗΡΕΞΟΥΣΙΟΣ (74):ΒΡΕΤΤΟΥ ΒΑΣΙΛΙΚΗ
Σόλωνος 68, 10680 ΑΘΗΝΑ
ΑΝΤΙΚΛΗΤΟΣ (74):ΚΥΠΡΗΣ ΦΕΙΔΙΑΣ
Δήλου 12,14562 ΚΗΦΙΣΙΑ (ΑΤΤΙΚΗΣ)
ΤΙΤΛΟΣ ΕΦΕΥΡΕΣΗΣ (54):**ΜΕΘΟΔΟΣ ΚΑΙ ΣΥΣΚΕΥΗ ΓΙΑ ΤΗΝ ΕΠΙΚΥΡΩΣΗ ΧΑΡΤΙΩΝ ΜΕ ΔΙΑΚΡΙΤΙΚΑ ΑΣΦΑΛΕΙΑΣ**

ΠΕΡΙΛΗΨΗ(57)

Με βάση την ενσωμάτωση σε ένα χαρτί με διακριτικά ασφαλείας (1) ινιδίων (2) διαφορετικών χρωμάτων, για παράδειγμα κόκκινων, πράσινων και μπλε, ορατών στο υπεριώδες φως, το χαρτί υφίσταται την επίδραση ενός συστήματος φωτισμού (2) με λάμπες φθορισμού με υπεριώδη ακτινοβολία, και οι εικόνες συλλαμβάνονται από μια βιντεοκάμερα (4), ο φακός την οποία διαθέτει τουλάχιστον ένα φίλτρο (6) και αφήνει να περάσει αποκλειστικά το ορατό εύρος του φάσματος, και τροφοδοτεί τις εικόνες σε έναν υπολογιστή (5), ο οποίος διαθέτει μια κάρτα συλλογής δεδομένων και στον οποίο συντάσσεται ένα ιστόγραμμα των εικόνων, ώστε να ληφθούν τα πιο κατάλληλα χρωματικά διαστήματα, και στη συνέχεια υπολογισμός του καταφλίου για το χρώμα των πιξελ της εικόνας που επιπίπτουν στα χρωματικά διαστήματα που αντιστοιχούν στα ινίδια κάθε χρώματος, και στη συνέχεια εξάλειψη των μικρών σωματιδίων από την εικόνα με έναν αριθμό

πιξελ χαμηλότερο από τον προκαθορισμένο, και στη συνέχεια διαβρώσεις και διαστολές για τη σύνδεση και τον διαχωρισμό των σωματιδίων, και στη συνέχεια ένα στάδιο συνέλιξης, για τον τονισμό ή την εξομάλυνση διαφορετικών πλευρών της εικόνας, και ακολούθως μια μορφολογική ανάλυση για την εδραίωση διαφορετικών παραμέτρων ελέγχου, και τέλος επικύρωση της εικόνας με στόχο να μπορέσει το σύστημα να μετρήσει τα ινίδια που ενσωματώνονται στο χαρτί με διακριτικά ασφαλείας.

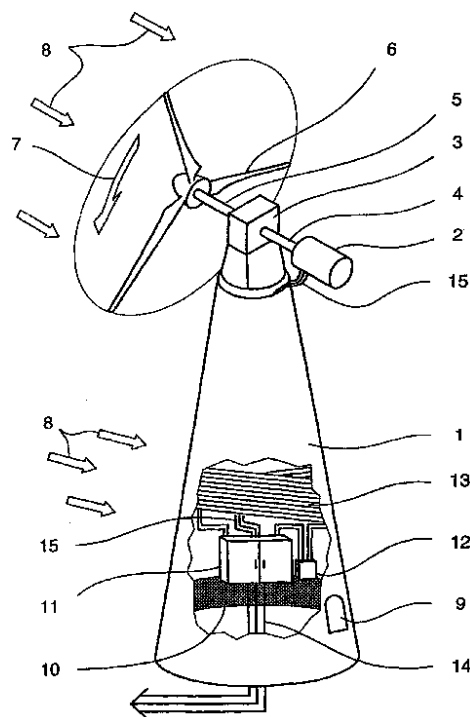


ΑΡΙΘΜΟΣ ΕΥΡ. Δ.Ε. (11):3071192
ΑΡΙΘ. ΕΛΛ. ΚΑΤΑΘΕΣΗΣ (21):20100400282
ΗΜΕΡ. ΕΛΛ. ΚΑΤΑΘΕΣΗΣ (22):04/02/2010
ΑΡΙΘ./ΗΜΕΡ. ΔΗΜΟΣΙΕΥΣΗΣ
ΕΥΡΩΠΑΪΚΟΥ ΔΙΠΛΩΜΑΤΟΣ(87):2002120 - 04/11/2009
ΑΡΙΘ./ΗΜΕΡ. ΔΗΜΟΣΙΕΥΣΗΣ
ΕΥΡΩΠΑΪΚΗΣ ΑΙΤΗΣΗΣ (86):07705644.8--22/02/2007
ΔΙΚΑΙΟΥΧΟΣ (73):1)Clipper Windpower Technology, Inc.
6305 Carpinteria Avenue, Suite 300, Carpinteria, CA 93013, ΗΝΩΜΕΝΕΣ ΠΟΛΙΤΕΙΕΣ ΤΗΣ ΑΜΕΡΙΚΗΣ
ΣΥΜΒ. ΠΡΟΤΕΡΑΙΟΤΗΤΕΣ (30):785813 P-25/03/2006-US
ΕΦΕΥΡΕΤΗΣ (72):1)ERDMAN, William, L.
2)COUSINEAU, Kevin, L.
ΕΙΔΙΚΟΣ ΠΑΡΗΡΕΞΟΥΣΙΟΣ (74):ΖΟΥΛΑΜΟΓΛΟΥ-ΒΟΖΕΜΠΕΡΓΚ
ΕΛΙΣΑΒΕΤ
Ζαλόκωστα 38 και Συγγρού, 15233
ΧΑΛΑΝΔΡΙ (ΑΤΤΙΚΗΣ)
ΑΝΤΙΚΛΗΤΟΣ (74):ΒΟΖΕΜΠΕΡΓΚ-ΒΡΕΤΟΣ ΝΙΚΟΛΑΟΣ
Ζαλόκωστα 38 και Συγγρού,15233
ΧΑΛΑΝΔΡΙ (ΑΤΤΙΚΗΣ)
ΤΙΤΛΟΣ ΕΦΕΥΡΕΣΗΣ (54):**ΣΥΣΤΗΜΑ ΘΕΡΜΙΚΗΣ ΔΙΑΧΕΙΡΙΣΗΣ ΑΝΕΜΟΓΕΝΝΗΤΡΙΑΣ**

ΠΕΡΙΛΗΨΗ(57)

Μέθοδος για τη μεταφορά θερμότητας που παράγεται σε ηλεκτρονικό εξοπλισμό εγκαταστημένο μέσα σε πύργο ανεμογεννήτριας χρησιμοποιώντας τον πύργο ως λεκάνη θερμότητας για ψυκτικούς σκοπούς. Η μεταβίβαση της θερμότητας επέρχεται με υγρό που ψύχει τον ηλεκτρονικό εξοπλισμό και που κυκλοφορεί διαμέσου θερμικού εναλλάκτη, ο οποίος είναι θερμικώς προσαρτημένος στον πύργο. Ο άνεμος που φυσάει πάνω από τον πύργο με υψηλές ταχύτητες και επίπεδα ισχύος ψύχει κατόπιν τον πύργο. Μια μέθοδος χρησιμοποιεί σωλήνα εκ χαλκού, ο οποίος είναι σε θερμική επαφή με τον πύργο. Μια δεύτερη μέθοδος προβλέπει την ύπαρξη θερμογόνων εξαρτήματα απευθείας στον πύργο. Μια τρίτη μέθοδος χρησιμοποιεί εναλλάκτη θερμότητας υγρού προς αέρα τοποθετημένο κατά

διαστήματα πάνω από την εξωτερική περιφέρεια του πύργου. Και στις τρεις περιπτώσεις, ο πύργος που υψώνεται στο ρεύμα του αέρα χρησιμοποιείται για την απομάκρυνση της θερμότητας από το σύστημα ελέγχου



ΑΡΙΘΜΟΣ ΕΥΡ. Δ.Ε. (11):3071193
ΑΡΙΘ. ΕΛΛ. ΚΑΤΑΘΕΣΗΣ (21):20100400283
ΗΜΕΡ. ΕΛΛ. ΚΑΤΑΘΕΣΗΣ (22):04/02/2010
ΑΡΙΘ./ΗΜΕΡ. ΔΗΜΟΣΙΕΥΣΗΣ
ΕΥΡΩΠΑΪΚΟΥ ΔΙΠΛΩΜΑΤΟΣ(87):1629075 - 04/11/2009
ΑΡΙΘ./ΗΜΕΡ. ΔΗΜΟΣΙΕΥΣΗΣ
ΕΥΡΩΠΑΪΚΗΣ ΑΙΤΗΣΗΣ (86):04752482.2--18/05/2004
ΔΙΚΑΙΟΥΧΟΣ (73):1)Colgate-Palmolive Company
300 Park Avenue, New York NY 10022-7499, ΗΝΩΜΕΝΕΣ ΠΟΛΙΤΕΙΕΣ ΤΗΣ ΑΜΕΡΙΚΗΣ
ΣΥΜΒ. ΠΡΟΤΕΡΑΙΟΤΗΤΕΣ (30):440963-19/05/2003-US
ΕΦΕΥΡΕΤΗΣ (72):1)MERCADO, Hedeliza, Malonzo
ΕΙΔΙΚΟΣ ΠΑΡΗΡΕΞΟΥΣΙΟΣ (74):ΖΟΥΛΑΜΟΓΛΟΥ-ΒΟΖΕΜΠΕΡΓΚ
ΕΛΙΣΑΒΕΤ
Ζαλόκωστα 38 και Συγγρού, 15233
ΧΑΛΑΝΔΡΙ (ΑΤΤΙΚΗΣ)
ΑΝΤΙΚΛΗΤΟΣ (74):ΒΟΖΕΜΠΕΡΓΚ-ΒΡΕΤΟΣ ΝΙΚΟΛΑΟΣ
Ζαλόκωστα 38 και Συγγρού,15233
ΧΑΛΑΝΔΡΙ (ΑΤΤΙΚΗΣ)
ΤΙΤΛΟΣ ΕΦΕΥΡΕΣΗΣ (54):**ΣΥΝΘΕΣΗ ΚΑΘΑΡΙΣΜΟΥ ΜΠΑΝΙΟΥ ΠΕΡΙΛΗΨΗ(57)**

Σύνθεση καθαρισμού μπάνιου που περιέχει λευκαντικό που περιλαμβάνει γλώριο και η οποία είναι αποτελεσματική στην απομάκρυνση μούχλας και μυκήτων, καθώς και στην απομάκρυνση σαπωναοφρού.

ΑΡΙΘΜΟΣ ΕΥΡ. Δ.Ε. (11):3071194
ΑΡΙΘ. ΕΛΛ. ΚΑΤΑΘΕΣΗΣ (21):20100400284
ΗΜΕΡ. ΕΛΛ. ΚΑΤΑΘΕΣΗΣ (22):04/02/2010
ΑΡΙΘ./ΗΜΕΡ. ΔΗΜΟΣΙΕΥΣΗΣ
ΕΥΡΩΠΑΪΚΟΥ ΔΙΠΛΩΜΑΤΟΣ(87):1499311 - 04/11/2009
ΑΡΙΘ./ΗΜΕΡ. ΔΗΜΟΣΙΕΥΣΗΣ
ΕΥΡΩΠΑΪΚΗΣ ΑΙΤΗΣΗΣ (86):03745683.7--31/03/2003
ΔΙΚΑΙΟΥΧΟΣ (73):1)Novartis Vaccines and Diagnostics, Inc.
4560 Horton Street, Emeryville, CA 94608,
ΗΝΩΜΕΝΕΣ ΠΟΛΙΤΕΙΕΣ ΤΗΣ ΑΜΕΡΙΚΗΣ

ΣΥΜΒ. ΠΡΟΤΕΡΑΙΟΤΗΤΕΣ (30):369066 P-29/03/2002-US
ΕΦΕΥΡΕΤΗΣ (72):1)RENHOWE, Paul, A.
2)RAMURTHY, Savithri
3)AMIRI, Payman
4)LEVINE, Barry, Haskell
5)POON, Daniel J.
6)SUBRAMANIAN, Sharadha
7)SUNG, Leonard
8)FANTL, Wendy

ΕΙΔΙΚΟΣ ΠΛΗΡΕΞΟΥΣΙΟΣ (74):ΚΙΛΙΜΙΡΗΣ ΚΩΝΣΤΑΝΤΙΝΟΣ
Χατζηγιάννη Μέξη 7, 11528 ΑΘΗΝΑ

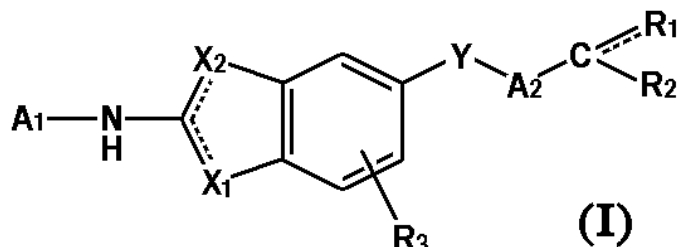
ΑΝΤΙΚΛΗΤΟΣ (74):ΚΙΛΙΜΙΡΗΣ ΚΩΝΣΤΑΝΤΙΝΟΣ
Χατζηγιάννη Μέξη 7,115 28 ΑΘΗΝΑ

ΤΙΤΛΟΣ ΕΦΕΥΡΕΣΗΣ (54):**ΥΠΟΚΑΤΕΣΤΗΜΕΝΑ ΒΕΝΖΑΖΟΛΙΑ ΚΑΙ ΧΡΗΣΗ ΑΥΤΩΝ ΩΣ ΑΝΑΣΤΟΛΕΙΣ ΚΙΝΑΣΗΣ RAF**

ΠΕΡΙΛΗΨΗ(57)

Παρέχονται νέες υποκατεστημένες ενώσεις βενζαζολίου του τύπου (I), συνθέσεις και μέθοδοι αναστολής δραστηριότητας κινάσης Raf σε ένα ανθρώπινο ή ζωικό

υποκείμενο. Οι νέες ενώσεις και συνθέσεις μπορεί να χρησιμοποιούνται είτε μόνες είτε σε συνδυασμό με τουλάχιστον έναν επιπρόσθετο παράγοντα για τη θεραπεία προκαλούμενης από κινάση Raf διαταραχής, όπως καρκίνου.



ΑΡΙΘΜΟΣ ΕΥΡ. Δ.Ε. (11):3071195
ΑΡΙΘ. ΕΛΛ. ΚΑΤΑΘΕΣΗΣ (21):20100400285
ΗΜΕΡ. ΕΛΛ. ΚΑΤΑΘΕΣΗΣ (22):04/02/2010
ΑΡΙΘ./ΗΜΕΡ. ΔΗΜΟΣΙΕΥΣΗΣ
ΕΥΡΩΠΑΪΚΟΥ ΔΙΠΛΩΜΑΤΟΣ(87):1615613 - 04/11/2009
ΑΡΙΘ./ΗΜΕΡ. ΔΗΜΟΣΙΕΥΣΗΣ
ΕΥΡΩΠΑΪΚΗΣ ΑΙΤΗΣΗΣ (86):04750236.4--16/04/2004
ΔΙΚΑΙΟΥΧΟΣ (73):1)Enanta Pharmaceuticals, Inc.
500 Arsenal Street, Watertown, MA 02472,
ΗΝΩΜΕΝΕΣ ΠΟΛΙΤΕΙΕΣ ΤΗΣ ΑΜΕΡΙΚΗΣ

ΣΥΜΒ. ΠΡΟΤΕΡΑΙΟΤΗΤΕΣ (30):418759-18/04/2003-US
ΕΦΕΥΡΕΤΗΣ (72):1)NAKAJIMA, Suanne
2)SUN, Ying
3)TANG, Datong
4)XU, Gouyou
5)PORTER, Brian
6)OR, Yat, Sun
7)WANG, Zhe
8)MIAO, Zhenwei

ΕΙΔΙΚΟΣ ΠΛΗΡΕΞΟΥΣΙΟΣ (74):ΣΙΩΤΟΥ ΑΙΚΑΤΕΡΙΝΗ
Πατησίων 122, 11257 ΑΘΗΝΑ

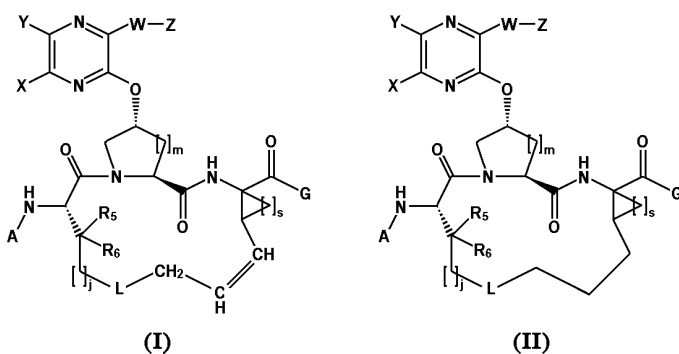
ΑΝΤΙΚΛΗΤΟΣ (74):ΣΙΩΤΟΥ ΑΙΚΑΤΕΡΙΝΗ
Πατησίων 122,11257 ΑΘΗΝΑ

ΤΙΤΛΟΣ ΕΦΕΥΡΕΣΗΣ (54):**ΚΙΝΟΞΑΛΙΝΥΛ ΜΑΚΡΟΚΥΚΛΙΚΟΙ ΑΝΑΣΤΟΛΕΙΣ ΠΡΩΤΕΑΣΗΣ ΣΕΡΙΝΗΣ ΗΠΑΤΙΤΙΔΑΣ C**

ΠΕΡΙΛΗΨΗ(57)

Η παρούσα εφεύρεση αφορά ενώσεις του Τύπου (I) ή (II), ή φαρμακευτικές αποδεκτό άλας, εστέρα, ή προφάρμακο αυτών: τύπος (I), τύπος (II): που αναστέλλουν την δραστηριότητα πρωτεάσης σερίνης, ιδιαιτέρως την δραστηριότητα της NS3-NS4A πρωτεάσης του ιού ηπατίτιδας C (HCV). Συνεπώς, οι ενώσεις της παρούσας εφεύρεσης εμπλέκονται με τον κύκλο ζωής του ιού ηπατίτιδας C και είναι επίσης χρήσιμες ως αντιϊικοί παράγοντες. Η παρούσα εφεύρεση περαιτέρω αφορά φαρμακευτικές συνθέσεις που περιλαμβάνουν τις προαναφερόμενες

ενώσεις για χορήγηση σε ένα υποκείμενο που πάσχει από HCV μόλυνση. Η εφεύρεση επίσης αφορά μεθόδους θεραπείας μιας HCV μόλυνσης σε ένα υποκείμενο με χορήγηση μιας φαρμακευτικής σύνθεσης που περιλαμβάνει τις ενώσεις της παρούσας εφεύρεσης.



ΑΡΙΘΜΟΣ ΕΥΡ. Δ.Ε. (11):3071196
ΑΡΙΘ. ΕΛΛ. ΚΑΤΑΘΕΣΗΣ (21):20100400286
ΗΜΕΡ. ΕΛΛ. ΚΑΤΑΘΕΣΗΣ (22):04/02/2010
ΑΡΙΘ./ΗΜΕΡ. ΔΗΜΟΣΙΕΥΣΗΣ
ΕΥΡΩΠΑΪΚΟΥ ΔΙΠΛΩΜΑΤΟΣ(87):1931215 - 04/11/2009
ΑΡΙΘ./ΗΜΕΡ. ΔΗΜΟΣΙΕΥΣΗΣ
ΕΥΡΩΠΑΪΚΗΣ ΑΙΤΗΣΗΣ (86):06793374.7--08/09/2006
ΔΙΚΑΙΟΥΧΟΣ (73):1)Evonik Degussa GmbH
Rellinghauser Strasse 1-11, 45128 Essen,
GERMANY
ΣΥΜΒ. ΠΡΟΤΕΡΑΙΟΤΗΤΕΣ (30):102005048315-08/10/2005-DE
102006016158-06/04/2006-DE
ΕΦΕΥΡΕΤΗΣ (72):1)LOTTER, Hermann
2)BECKER, Ulrich
3)DUBNER, Frank
4)KAEPPEKE, Friederike
5)POHLISCH, Joachim
6)KELLE, Ralf
7)SANDER, Cory M.
8)FOSDICK, Lawrence Edward
ΕΙΔΙΚΟΣ ΠΛΗΡΕΞΟΥΣΙΟΣ (74):ΣΙΩΤΟΥ ΑΙΚΑΤΕΡΙΝΗ
Πατησίων 122, 11257 ΑΘΗΝΑ
ΑΝΤΙΚΛΗΤΟΣ (74):ΣΙΩΤΟΥ ΑΙΚΑΤΕΡΙΝΗ
Πατησίων 122,11257 ΑΘΗΝΑ
ΤΙΤΛΟΣ ΕΦΕΥΡΕΣΗΣ (54):**ΠΡΟΣΘΕΤΟ ΖΩΟΤΡΟΦΗΣ ΠΟΥ ΠΕ-
ΡΙΕΧΕΙ L-ΛΥΣΙΝΗ**

ΠΕΡΙΛΗΨΗ(57)

Η εφεύρεση αφορά ελαφρύτερα και περισσότερο θερμικώς σταθερά κοκκοποιημένα πρόσθετα ζωοτροφής με βάση ζωμό ζύμωσης με υψηλή περιεκτικότητα L-λυσίνης, και πορείες χαμηλότερης απώλειας για την παραγωγή τους από ζωμούς που προέρχονται από ζύμωση.

ΑΡΙΘΜΟΣ ΕΥΡ. Δ.Ε. (11):3071197
ΑΡΙΘ. ΕΛΛ. ΚΑΤΑΘΕΣΗΣ (21):20100400287
ΗΜΕΡ. ΕΛΛ. ΚΑΤΑΘΕΣΗΣ (22):04/02/2010
ΑΡΙΘ./ΗΜΕΡ. ΔΗΜΟΣΙΕΥΣΗΣ
ΕΥΡΩΠΑΪΚΟΥ ΔΙΠΛΩΜΑΤΟΣ(87):1387620 - 04/11/2009
ΑΡΙΘ./ΗΜΕΡ. ΔΗΜΟΣΙΕΥΣΗΣ
ΕΥΡΩΠΑΪΚΗΣ ΑΙΤΗΣΗΣ (86):02724329.4--08/05/2002
ΔΙΚΑΙΟΥΧΟΣ (73):1)SUOMEN REHU OY
Sornaisten rantatie 23, 00500 Helsinki,
ΦΙΝΛΑΝΔΙΑ
ΣΥΜΒ. ΠΡΟΤΕΡΑΙΟΤΗΤΕΣ (30):20011008-14/05/2001-FI
ΕΦΕΥΡΕΤΗΣ (72):1)VUORENMAA, Juhani
2)RAUTONEN, Nina
ΕΙΔΙΚΟΣ ΠΛΗΡΕΞΟΥΣΙΟΣ (74):ΚΙΛΙΜΙΡΗΣ ΚΩΝΣΤΑΝΤΙΝΟΣ
Χατζηγιάννη Μέξη 7, 11528 ΑΘΗΝΑ
ΑΝΤΙΚΛΗΤΟΣ (74):ΚΙΛΙΜΙΡΗΣ ΚΩΝΣΤΑΝΤΙΝΟΣ
Χατζηγιάννη Μέξη 7,115 28 ΑΘΗΝΑ
ΤΙΤΛΟΣ ΕΦΕΥΡΕΣΗΣ (54):**ΜΕΘΟΔΟΣ ΠΑΡΑΣΚΕΥΗΣ ΠΡΟΣΘΕ-
ΤΟΥ ΔΙΑΤΡΟΦΗΣ, ΠΡΟΣΘΕΤΟ ΔΙΑ-
ΤΡΟΦΗΣ ΚΑΙ ΧΡΗΣΗ ΑΥΤΟΥ**

ΠΕΡΙΛΗΨΗ(57)

Η εφεύρεση αναφέρεται σε μέθοδο παρασκευής προσθέτου διατροφής για χρήση στην πρόληψη ασθενειών του εντέρου, στην οποία μέθοδο πραγματοποιείται διήθηση μαγιά μύρας και η διηθημένη μαγιά μύρας υπόκειται σε κατεργασία με υδρολυτική πορεία έτσι ώστε να διασπαστεί η κυτταρική δομή και να αυξηθεί η αποτελεσματική συγκέντρωση ολιγο- και/ή πολύ-σακχαριτών, βήτα γλυκάνης και/ή πρωτεϊνών στην επιφάνεια των κυτταρικών δομών. Επιπροσθέτως, η εφεύρεση αναφέρεται σε πρόσθετο διατροφής που παρασκευάζεται με κατεργασία διηθημένης μαγιάς μύρας με υδρολυτική μέθοδο έτσι ώστε να διασπαστεί η κυτταρική δομή. Επιπλέον, η εφεύρεση αναφέρεται στη χρήση προσθέτου διατροφής σε συνδυασμό με την διατροφή ζώων, όπου το πρόσθετο χρησιμοποιείται σε ποσότητα 0,1-1,0 w-τοίς εκατό της συνολικής ποσότητας της

πρώτης ύλης. Η εφεύρεση αναφέρεται επίσης στη χρήση του εν λόγω προσθέτου διατροφής για ανθρώπους για την διατήρηση της ισορροπίας των μικροβίων του εντέρου και την πρόληψη ασθενειών του εντέρου.

ΑΡΙΘΜΟΣ ΕΥΡ. Δ.Ε. (11):3071198
ΑΡΙΘ. ΕΛΛ. ΚΑΤΑΘΕΣΗΣ (21):20100400288
ΗΜΕΡ. ΕΛΛ. ΚΑΤΑΘΕΣΗΣ (22):04/02/2010
ΑΡΙΘ./ΗΜΕΡ. ΔΗΜΟΣΙΕΥΣΗΣ
ΕΥΡΩΠΑΪΚΟΥ ΔΙΠΛΩΜΑΤΟΣ(87):1575621 - 04/11/2009
ΑΡΙΘ./ΗΜΕΡ. ΔΗΜΟΣΙΕΥΣΗΣ
ΕΥΡΩΠΑΪΚΗΣ ΑΙΤΗΣΗΣ (86):03786628.2--07/11/2003
ΔΙΚΑΙΟΥΧΟΣ (73):1)BIOPHYSICA,INC.
 AVENITA DE LA PLAYA 2159,CA 92037
 LA JOLLA, ΗΝΩΜΕΝΕΣ ΠΟΛΙΤΕΙΕΣ ΤΗΣ
 ΑΜΕΡΙΚΗΣ
ΣΥΜΒ. ΠΡΟΤΕΡΑΙΟΤΗΤΕΣ (30):432879 P-12/12/2002-US
 701586-05/11/2003-US
ΕΦΕΥΡΕΤΗΣ (72):1)SOVAK, Milos
 2)SELIGSON, Allen, L.
 3)TERRY, Ronald C.
ΕΙΔΙΚΟΣ ΠΑΗΡΕΞΟΥΣΙΟΣ (74):ΚΙΛΙΜΙΡΗΣ ΚΩΝΣΤΑΝΤΙΝΟΣ
 Χατζηγιάννη Μέξη 7, 11528 ΑΘΗΝΑ
ΑΝΤΙΚΛΗΤΟΣ (74):ΚΙΛΙΜΙΡΗΣ ΚΩΝΣΤΑΝΤΙΝΟΣ
 Χατζηγιάννη Μέξη 7,115 28 ΑΘΗΝΑ
ΤΙΤΛΟΣ ΕΦΕΥΡΕΣΗΣ (54):**ΣΚΕΥΑΣΜΑΤΑ ΣΚΙΑΓΡΑΦΙΚΩΝ ΜΕ-**
ΣΩΝ ΠΟΥ ΕΧΟΥΝ ΒΕΛΤΙΩΜΕΝΗ ΑΝΕ-
ΚΤΙΚΟΤΗΤΑ

ΠΕΡΙΛΗΨΗ(57)

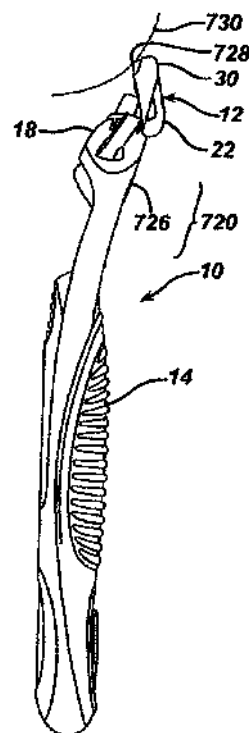
Η εφεύρεση περιλαμβάνει νέα σκευάσματα ραδιογραφικών σκιαγραφικών μέσων που περιλαμβάνουν διμερή μη ιονικά μέσα, με μία οργανική αμίνη και ένα καρβοξυλικό οξύ. Τα σκευάσματα της εφεύρεσης αυξάνουν την βιολογική ανεκτικότητα αυτών των μέσων, και με αυτό τον τρόπο αυξάνουν την ασφάλειά τους

ΑΡΙΘΜΟΣ ΕΥΡ. Δ.Ε. (11):3071199
ΑΡΙΘ. ΕΛΛ. ΚΑΤΑΘΕΣΗΣ (21):20100400289
ΗΜΕΡ. ΕΛΛ. ΚΑΤΑΘΕΣΗΣ (22):04/02/2010
ΑΡΙΘ./ΗΜΕΡ. ΔΗΜΟΣΙΕΥΣΗΣ
ΕΥΡΩΠΑΪΚΟΥ ΔΙΠΛΩΜΑΤΟΣ(87):2008780 - 18/11/2009
ΑΡΙΘ./ΗΜΕΡ. ΔΗΜΟΣΙΕΥΣΗΣ
ΕΥΡΩΠΑΪΚΗΣ ΑΙΤΗΣΗΣ (86):08165014.5--07/03/2005
ΔΙΚΑΙΟΥΧΟΣ (73):1)The Gillette Company
 Prudential Tower Building, Boston, Massa-
 chusetts 02199, ΗΝΩΜΕΝΕΣ ΠΟΛΙΤΕΙΕΣ
 ΤΗΣ ΑΜΕΡΙΚΗΣ
ΣΥΜΒ. ΠΡΟΤΕΡΑΙΟΤΗΤΕΣ (30):798541-11/03/2004-US
ΕΦΕΥΡΕΤΗΣ (72):1)Gray, Michael
 2)Provost, Craig
ΕΙΔΙΚΟΣ ΠΑΗΡΕΞΟΥΣΙΟΣ (74):ΚΙΛΙΜΙΡΗΣ ΚΩΝΣΤΑΝΤΙΝΟΣ
 Χατζηγιάννη Μέξη 7, 11528 ΑΘΗΝΑ
ΑΝΤΙΚΛΗΤΟΣ (74):ΚΙΛΙΜΙΡΗΣ ΚΩΝΣΤΑΝΤΙΝΟΣ
 Χατζηγιάννη Μέξη 7,115 28 ΑΘΗΝΑ
ΤΙΤΛΟΣ ΕΦΕΥΡΕΣΗΣ (54):**ΞΥΡΙΣΤΙΚΗ ΜΗΧΑΝΗ ΜΕ ΠΡΟΣΘΕΤΗ**
ΚΟΥΡΕΥΤΙΚΗ ΛΕΠΙΔΑ

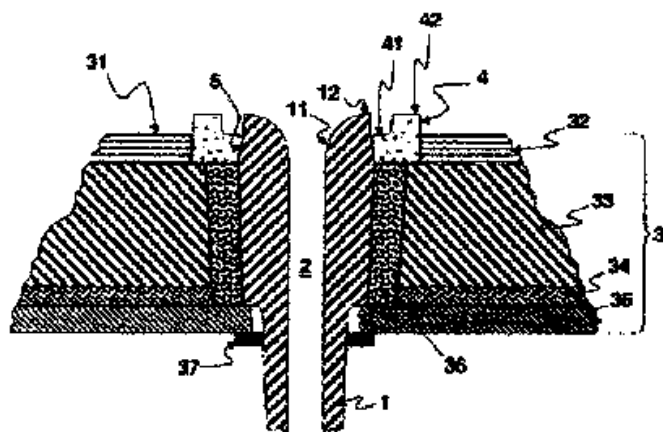
ΠΕΡΙΛΗΨΗ(57)

Μια ξυριστική μηχανή (10) που περιλαμβάνει ένα περίβλημα (20) που έχει μια κύρια προστατευτική διάταξη (22) σε μπροστινό μέρος του περιβλήματος και μια κύρια καλύπτρα (24) σε μια άνω επιφάνεια σε πίσω μέρος του περιβλήματος, μία ή περισσότερες κύριες λεπίδες ξυρίσματος (28) ανάμεσα στην κύρια προστατευτική διάταξη και στην εν λόγω κύρια καλύπτρα και μια κουρευτική λεπίδα (504) στερεωμένη στην πίσω πλευρά του περιβλήματος που έχει με μια ακμή κοπής κουρευτικής λεπίδας (536) στραμμένη προς την αντίθετη πλευρά από την άνω επιφάνεια. Η ξυριστική μηχανή έχει επίσης μια επιμήκη λαβή (14) που έχει μία καμπύλη (720) σε άκρο σταθεροποιημένο στο περίβλημα με την καμπύλη να είναι κοίλη στην ίδια πλευρά όπως οι κύριες λεπίδες. Η επιμήκης λαβή μπορεί επίσης να έχει μια επιφάνεια για δάχτυλα (726) στο άκρο της λαβής σταθεροποιημένη στο περίβλημα στην ίδια πλευρά με τις κύριες λεπίδες. Η

επιμήκης λαβή μπορεί επίσης να διακλαδίζεται στο άκρο της λαβής, που είναι σταθεροποιημένη στο περίβλημα, σε δύο τμήματα (722, 724) έτσι ώστε να υπάρχει μία περιοχή ανάμεσα στα δύο τμήματα.



ΑΡΙΘΜΟΣ ΕΥΡ. Δ.Ε. (11):3071200
ΑΡΙΘ. ΕΛΛ. ΚΑΤΑΘΕΣΗΣ (21):20100400290
ΗΜΕΡ. ΕΛΛ. ΚΑΤΑΘΕΣΗΣ (22):04/02/2010
ΑΡΙΘ./ΗΜΕΡ. ΔΗΜΟΣΙΕΥΣΗΣ
ΕΥΡΩΠΑΪΚΟΥ ΔΙΠΛΩΜΑΤΟΣ(87):1904251 - 09/12/2009
ΑΡΙΘ./ΗΜΕΡ. ΔΗΜΟΣΙΕΥΣΗΣ
ΕΥΡΩΠΑΪΚΗΣ ΑΙΤΗΣΗΣ (86):06791539.7--14/07/2006
ΔΙΚΑΙΟΥΧΟΣ (73):1)VESUVIUS CRUCIBLE COMPANY
103 Foulk Road Suite 202, Wilmington DE
19803, ΗΝΩΜΕΝΕΣ ΠΟΛΙΤΕΙΕΣ ΤΗΣ
ΑΜΕΡΙΚΗΣ
ΣΥΜΒ. ΠΡΟΤΕΡΑΙΟΤΗΤΕΣ (30):05076628-15/07/2005-EP
ΕΦΕΥΡΕΤΗΣ (72):1)SIMOES, Jose
2)GUILLO, Philippe
3)JANSSEN, Dominique
ΕΙΔΙΚΟΣ ΠΛΗΡΕΞΟΥΣΙΟΣ (74):ΚΙΛΙΜΙΡΗΣ ΚΩΝΣΤΑΝΤΙΝΟΣ
Χατζηγιάννη Μέξη 7, 11528 ΑΘΗΝΑ
ΑΝΤΙΚΛΗΤΟΣ (74):ΚΙΛΙΜΙΡΗΣ ΚΩΝΣΤΑΝΤΙΝΟΣ
Χατζηγιάννη Μέξη 7,115 28 ΑΘΗΝΑ
ΤΙΤΛΟΣ ΕΦΕΥΡΕΣΗΣ (54):ΚΑΔΟΣ ΧΥΤΕΥΣΗΣ ΓΙΑ ΣΥΝΕΧΗ
ΧΥΤΕΥΣΗ



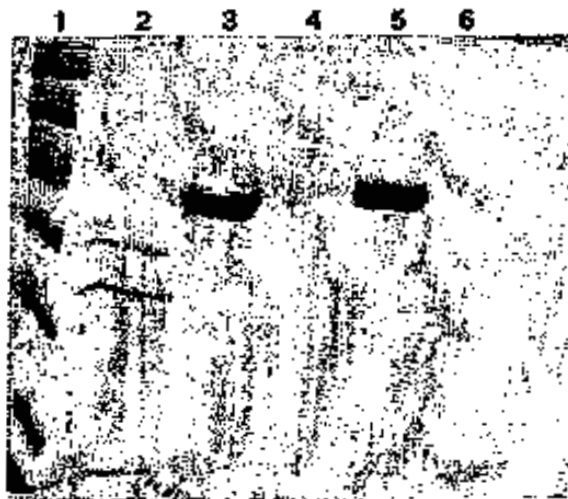
ΠΕΡΙΛΗΨΗ(57)

Η παρούσα εφεύρεση αφορά την συνεχή χύτευση χάλυβα και ειδικότερα το πρόβλημα της επαναοξειδωσης. Ειδικότερα η εφεύρεση αφορά ένα κάδο (50), που περιέχει ένα σύνολο, που περιλαμβάνει ένα ακροφύσιο (1) και ένα περιβάλλον πυρίμαχο στοιχείο (4), που προλαμβάνει ή περιορίζει την επαναοξειδωση του χάλυβα. Συμφώνως προς άλλες από τις μορφές της η εφεύρεση αφορά επίσης ένα τέτοιο περιβάλλον πυρίμαχο στοιχείο και μια μέθοδο συνεχούς χύτευσης χάλυβα.

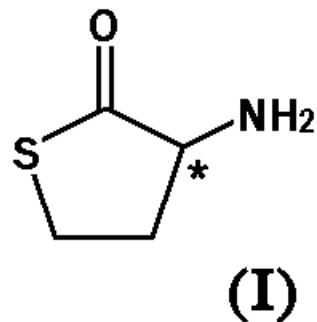
ΑΡΙΘΜΟΣ ΕΥΡ. Δ.Ε. (11):3071201
ΑΡΙΘ. ΕΛΛ. ΚΑΤΑΘΕΣΗΣ (21):20100400291
ΗΜΕΡ. ΕΛΛ. ΚΑΤΑΘΕΣΗΣ (22):04/02/2010
ΑΡΙΘ./ΗΜΕΡ. ΔΗΜΟΣΙΕΥΣΗΣ
ΕΥΡΩΠΑΪΚΟΥ ΔΙΠΛΩΜΑΤΟΣ(87):1409013 - 18/11/2009
ΑΡΙΘ./ΗΜΕΡ. ΔΗΜΟΣΙΕΥΣΗΣ
ΕΥΡΩΠΑΪΚΗΣ ΑΙΤΗΣΗΣ (86):02767756.6--26/07/2002
ΔΙΚΑΙΟΥΧΟΣ (73):1)Novartis Vaccines and Diagnostics S.r.l.
Via Fiorentina 1, 53100 Siena (SI), ΙΤΑΛΙΑ
ΣΥΜΒ. ΠΡΟΤΕΡΑΙΟΤΗΤΕΣ (30):0118249-26/07/2001-GB
PCT/IB02/03191-20/06/2002-WO
ΕΦΕΥΡΕΤΗΣ (72):1)CONTORNI, Mario
2)MAFFEI, Massimo
ΕΙΔΙΚΟΣ ΠΛΗΡΕΞΟΥΣΙΟΣ (74):ΚΙΛΙΜΙΡΗΣ ΚΩΝΣΤΑΝΤΙΝΟΣ
Χατζηγιάννη Μέξη 7, 11528 ΑΘΗΝΑ
ΑΝΤΙΚΛΗΤΟΣ (74):ΚΙΛΙΜΙΡΗΣ ΚΩΝΣΤΑΝΤΙΝΟΣ
Χατζηγιάννη Μέξη 7,115 28 ΑΘΗΝΑ
ΤΙΤΛΟΣ ΕΦΕΥΡΕΣΗΣ (54):ΕΜΒΟΛΙΑ ΠΟΥ ΠΕΡΙΛΑΜΒΑΝΟΥΝ
ΑΝΟΣΟΕΝΙΣΧΥΤΙΚΑ ΑΡΓΙΛΙΟΥ ΚΑΙ
ΙΣΤΙΔΙΝΗ

ΠΕΡΙΛΗΨΗ(57)

Για τη βελτίωση της σταθερότητας εμβολίων που περιλαμβάνουν άλας ή άλατα αργιλίου, η εφεύρεση χρησιμοποιεί το αμινοξύ ιστιδίνη. Αυτή μπορεί να βελτιώσει τη σταθερότητα του pH και την προσρόφηση σε ανοσοενισχυτικό και επομένως μπορεί να περιορίσει την υδρόλυση αντιγόνου. Η ιστιδίνη κατά προτίμηση είναι παρούσα κατά τη διάρκεια της προσρόφησης στο άλας ή άλατα αργιλίου. Το αντιγόνο στο εμβόλιο μπορεί να είναι πρωτεΐνη ή σακχαρίτης και είναι κατά προτίμηση από N. Meningitides



ΑΡΙΘΜΟΣ ΕΥΡ. Δ.Ε. (11):3071202
ΑΡΙΘ. ΕΛΛ. ΚΑΤΑΘΕΣΗΣ (21):20100400292
ΗΜΕΡ. ΕΛΛ. ΚΑΤΑΘΕΣΗΣ (22):04/02/2010
ΑΡΙΘ./ΗΜΕΡ. ΔΗΜΟΣΙΕΥΣΗΣ
ΕΥΡΩΠΑΪΚΟΥ ΔΙΠΛΩΜΑΤΟΣ(87):1964838 - 30/12/2009
ΑΡΙΘ./ΗΜΕΡ. ΔΗΜΟΣΙΕΥΣΗΣ
ΕΥΡΩΠΑΪΚΗΣ ΑΙΤΗΣΗΣ (86):07004341.9--02/03/2007
ΔΙΚΑΙΟΥΧΟΣ (73):1)EDMOND PHARMA S.R.L.
Via G. B. Grassi 15, 20157 Milano, ΙΤΑΛΙΑ
ΣΥΜΒ. ΠΡΟΤΕΡΑΙΟΤΗΤΕΣ (30):
ΕΦΕΥΡΕΤΗΣ (72):1)Nicola, Massimo
2)Gatti, Pier Andrea
3)Zacche, Matteo
ΕΙΔΙΚΟΣ ΠΛΗΡΕΞΟΥΣΙΟΣ (74):ΑΘΑΝΑΣΙΑΔΟΥ ΜΑΡΙΑ
Κουμπάρη 2, 10674 ΑΘΗΝΑ
ΑΝΤΙΚΛΗΤΟΣ (74):ΠΑΠΑΚΩΝΣΤΑΝΤΙΝΟΥ ΕΛΕΝΗ
Κουμπάρη 2,10674 ΑΘΗΝΑ
ΤΙΤΛΟΣ ΕΦΕΥΡΕΣΗΣ (54):**ΜΕΘΟΔΟΣ ΓΙΑ ΤΟΝ ΔΙΑΧΩΡΙΣΜΟ**
ΟΜΟΚΥΣΤΕΪΝΗΣ-ΘΕΙΟΛΑΚΤΟΝΗΣ



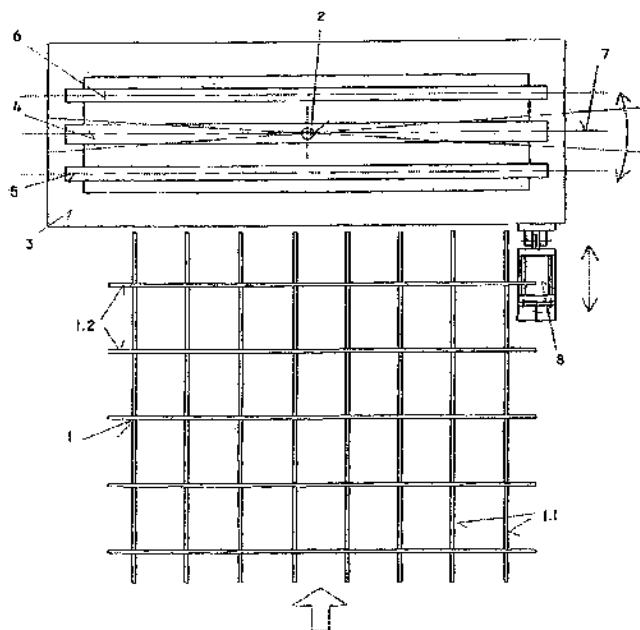
ΠΕΡΙΛΗΨΗ(57)

4-[5-(2-Αμινο-αιθανοσουλφονυλ)-ισοκινολυν-7-υλ]-φαινόλη ή φαρμακευτικός αποδεκτό άλας αυτής ή υδρίτης της ένωσης ή άλας αυτής, ως αναστολείς Akt που είναι αντι-νεοπλασματικοί ή/και αντι-ικοί παράγοντες καθώς επίσης συνθέσεις που περιλαμβάνουν αυτέςις ενώσεις και μέθοδοι χρήσης αυτών των ενώσεων.

ΑΡΙΘΜΟΣ ΕΥΡ. Δ.Ε. (11):3071203
ΑΡΙΘ. ΕΛΛ. ΚΑΤΑΘΕΣΗΣ (21):20100400293
ΗΜΕΡ. ΕΛΛ. ΚΑΤΑΘΕΣΗΣ (22):04/02/2010
ΑΡΙΘ./ΗΜΕΡ. ΔΗΜΟΣΙΕΥΣΗΣ
ΕΥΡΩΠΑΪΚΟΥ ΔΙΠΛΩΜΑΤΟΣ(87):1925377 - 16/12/2009
ΑΡΙΘ./ΗΜΕΡ. ΔΗΜΟΣΙΕΥΣΗΣ
ΕΥΡΩΠΑΪΚΗΣ ΑΙΤΗΣΗΣ (86):06124521.3--21/11/2006
ΔΙΚΑΙΟΥΧΟΣ (73):1)A.W.M. s.p.a.
Strada Statale 13 Pontebbana - km 146, 33010
Magnano in Riviera, ΙΤΑΛΙΑ
ΣΥΜΒ. ΠΡΟΤΕΡΑΙΟΤΗΤΕΣ (30):
ΕΦΕΥΡΕΤΗΣ (72):1)Bernardinis, Claudio
ΕΙΔΙΚΟΣ ΠΛΗΡΕΞΟΥΣΙΟΣ (74):ΑΘΑΝΑΣΙΑΔΟΥ ΜΑΡΙΑ
Κουμπάρη 2, 10674 ΑΘΗΝΑ
ΑΝΤΙΚΛΗΤΟΣ (74):ΠΑΠΑΚΩΝΣΤΑΝΤΙΝΟΥ ΕΛΕΝΗ
Κουμπάρη 2,10674 ΑΘΗΝΑ
ΤΙΤΛΟΣ ΕΦΕΥΡΕΣΗΣ (54):**ΜΗΧΑΝΗ ΚΑΜΨΗΣ ΓΙΑ ΤΗΝ ΚΑΤΑ-**
ΣΚΕΥΗ ΚΛΩΒΩΝ ΣΕ ΟΙΚΟΔΟΜΗΜΑΤΑ
ΑΠΟ ΣΚΥΡΟΔΕΜΑ

ΠΕΡΙΛΗΨΗ(57)

Η παρούσα εφεύρεση αφορά μια αυτόματη εγκατάσταση κάμψης/ δίπλωσης ή μηχανή κάμψης (3) για πολύπλοκους κλωβούς που κυρτώνονται αφ'εαυτού τους και που αποτελούνται από ηλεκτροσυγκολλημένα πλέγματα (1), η οποία παρουσιάζει εναλλασσόμενα μια ελαφριά κεκλιμένη γραμμή καμπυλότητας στην ορθογώνια γραμμή σε σχέση με τον άξονα προώθησης/ μετατόπισης του πλέγματος (1).



ΑΡΙΘΜΟΣ ΕΥΡ. Δ.Ε. (11):3071204
ΑΡΙΘ. ΕΛΛ. ΚΑΤΑΘΕΣΗΣ (21):20100400294
ΗΜΕΡ. ΕΛΛ. ΚΑΤΑΘΕΣΗΣ (22):04/02/2010
ΑΡΙΘ./ΗΜΕΡ. ΔΗΜΟΣΙΕΥΣΗΣ
ΕΥΡΩΠΑΪΚΟΥ ΔΙΠΛΩΜΑΤΟΣ(87):1919896 - 23/12/2009
ΑΡΙΘ./ΗΜΕΡ. ΔΗΜΟΣΙΕΥΣΗΣ
ΕΥΡΩΠΑΪΚΗΣ ΑΙΤΗΣΗΣ (86):05813800.9--26/10/2005
ΔΙΚΑΙΟΥΧΟΣ (73):1)Suven Life Sciences Limited
Serene Chambers, Road No. 7, Banjara Hills,
Hyderabad 500 034 (Andra Pradesh), ΙΝΔΙΑ
ΣΥΜΒ. ΠΡΟΤΕΡΑΙΟΤΗΤΕΣ (30):CH11272005-12/08/2005-IN
ΕΦΕΥΡΕΤΗΣ (72):1)RAMAKRISHNA, Venkata, Satya, Nirogi
2)SHIRSATH, Vikas, Shreekrishna
3)KAMBHAMPATI, Rama, Sastri
4)VISHWAKARMA, Santosh
5)KANDIKERE, Nagaraj, Vishwottam
6)KOTA, Srinivasulu
7)JASTI, Venkateswarlu
ΕΙΔΙΚΟΣ ΠΛΗΡΕΞΟΥΣΙΟΣ (74):ΡΟΥΣΣΟΥ ANNA
Κουμπάρη 2, 10674 ΑΘΗΝΑ
ΑΝΤΙΚΛΗΤΟΣ (74):ΠΑΠΑΚΩΝΣΤΑΝΤΙΝΟΥ ΕΛΕΝΗ
Κουμπάρη 2,10674 ΑΘΗΝΑ
ΤΙΤΛΟΣ ΕΦΕΥΡΕΣΗΣ (54):**ΑΜΙΝΟΑΡΥΛΟ ΣΟΥΛΦΟΝΑΜΙΔΙΚΑ ΠΑΡΑΓΩΓΑ ΩΣ ΛΕΙΤΟΥΡΓΙΚΟΙ ΣΥΝΘΕΤΕΣ 5-HT6**

ΠΕΡΙΛΗΨΗ(57)

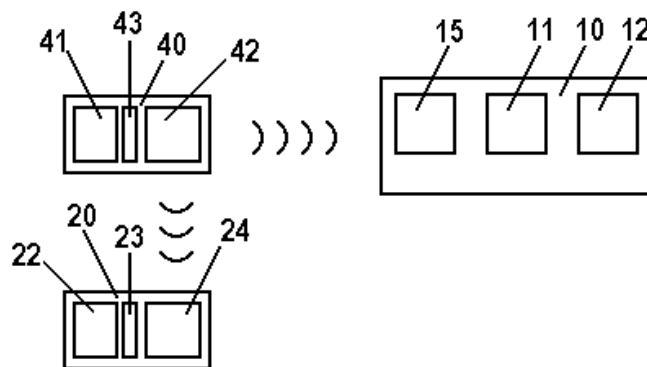
Η παρούσα εφεύρεση παρέχει αμινοαρυλο σουλφοναμικά παράγωγα του τύπου (I), χρήσιμα για τη θεραπεία μιας διαταραχής του ΚΝΣ που σχετίζεται με ή επηρεάζεται από τον υποδοχέα 5-HT₆. Το φαρμακολογικό προφίλ αυτών των ενώσεων περιλαμβάνει σύνδεση υψηλής συγγένειας με τον υποδοχέα 5-HT₆ μαζί

με καλή εκλεκτικότητα έναντι του υποδοχέα αυτού. Η παρούσα εφεύρεση επίσης περιλαμβάνει τα στερεοϊσομερή, τα άλατα, μεθόδους παρασκευής και φάρμακα που περιέχουν αυτά τα αμινοαρυλο σουλφοναμικά παράγωγα.

ΑΡΙΘΜΟΣ ΕΥΡ. Δ.Ε. (11):3071205
ΑΡΙΘ. ΕΛΛ. ΚΑΤΑΘΕΣΗΣ (21):20100400295
ΗΜΕΡ. ΕΛΛ. ΚΑΤΑΘΕΣΗΣ (22):04/02/2010
ΑΡΙΘ./ΗΜΕΡ. ΔΗΜΟΣΙΕΥΣΗΣ
ΕΥΡΩΠΑΪΚΟΥ ΔΙΠΛΩΜΑΤΟΣ(87):1776686 - 11/11/2009
ΑΡΙΘ./ΗΜΕΡ. ΔΗΜΟΣΙΕΥΣΗΣ
ΕΥΡΩΠΑΪΚΗΣ ΑΙΤΗΣΗΣ (86):05770305.0--09/08/2005
ΔΙΚΑΙΟΥΧΟΣ (73):1)Krobath, Thomas
Schmittenstrasse 62, 5700 Zell am See,
ΑΥΣΤΡΙΑ
ΣΥΜΒ. ΠΡΟΤΕΡΑΙΟΤΗΤΕΣ (30):13632004-10/08/2004-AT
ΕΦΕΥΡΕΤΗΣ (72):1)Krobath, Thomas
ΕΙΔΙΚΟΣ ΠΛΗΡΕΞΟΥΣΙΟΣ (74):ΑΘΑΝΑΣΙΑΔΟΥ ΜΑΡΙΑ
Κουμπάρη 2, 10674 ΑΘΗΝΑ
ΑΝΤΙΚΛΗΤΟΣ (74):ΠΑΠΑΚΩΝΣΤΑΝΤΙΝΟΥ ΕΛΕΝΗ
Κουμπάρη 2,10674 ΑΘΗΝΑ
ΤΙΤΛΟΣ ΕΦΕΥΡΕΣΗΣ (54):**ΜΕΘΟΔΟΣ ΚΑΙ ΔΙΑΤΑΞΗ ΓΙΑ ΕΜΦΑΝΙΣΗ ΠΛΗΡΟΦΟΡΙΩΝ ΔΙΑΔΡΟΜΗΣ**

ΠΕΡΙΛΗΨΗ(57)

Η εφεύρεση αναφέρεται σε μια μέθοδο για την εμφάνιση των πληροφοριών διαδρομής (W0, Wn) για άτομα σε μια προκαθορισμένη περιοχή, όπου εξασφαλίζονται σε ένα πλήθος σημείων προσανατολισμού μονάδες πληροφόρησης διαδρομής (20), με τα ακόλουθα βήματα: εξακρίβωση ενός ατόμου και διαπίστωση ενός τουλάχιστον προορισμού (D), προς τον οποίον θα οδηγηθεί το άτομο. Αυτόματη παρακολούθηση του ατόμου σε μια τουλάχιστον πληροφοριακή μονάδα διαδρομής (20), εμφάνιση της πληροφορίας για την περαιτέρω διαδρομή του ατόμου προς τον επιθυμητό προορισμό (D). Η εξακρίβωση του ατόμου γίνεται παράλληλα χωρίς επαφή. Στη συνέχεια αναφέρεται η εφεύρεση σε μια διάταξη για την εμφάνιση των πληροφοριών της διαδρομής για τα άτομα.



ΑΡΙΘΜΟΣ ΕΥΡ. Δ.Ε. (11):3071206
ΑΡΙΘ. ΕΛΛ. ΚΑΤΑΘΕΣΗΣ (21):20100400296
ΗΜΕΡ. ΕΛΛ. ΚΑΤΑΘΕΣΗΣ (22):04/02/2010
ΑΡΙΘ./ΗΜΕΡ. ΔΗΜΟΣΙΕΥΣΗΣ
ΕΥΡΩΠΑΪΚΟΥ ΔΙΠΛΩΜΑΤΟΣ(87):1848479 - 11/11/2009
ΑΡΙΘ./ΗΜΕΡ. ΔΗΜΟΣΙΕΥΣΗΣ
ΕΥΡΩΠΑΪΚΗΣ ΑΙΤΗΣΗΣ (86):06710353.1--23/01/2006
ΔΙΚΑΙΟΥΧΟΣ (73):1)ARES TRADING S.A.

Zone Industrielle de l'Ouriettaz, 1170
 Aubonne, ΕΛΒΕΤΙΑ

ΣΥΜΒ. ΠΡΟΤΕΡΑΙΟΤΗΤΕΣ (30):05003110-14/02/2005-EP
ΕΦΕΥΡΕΤΗΣ (72):1)CHAVEZ, Enrico

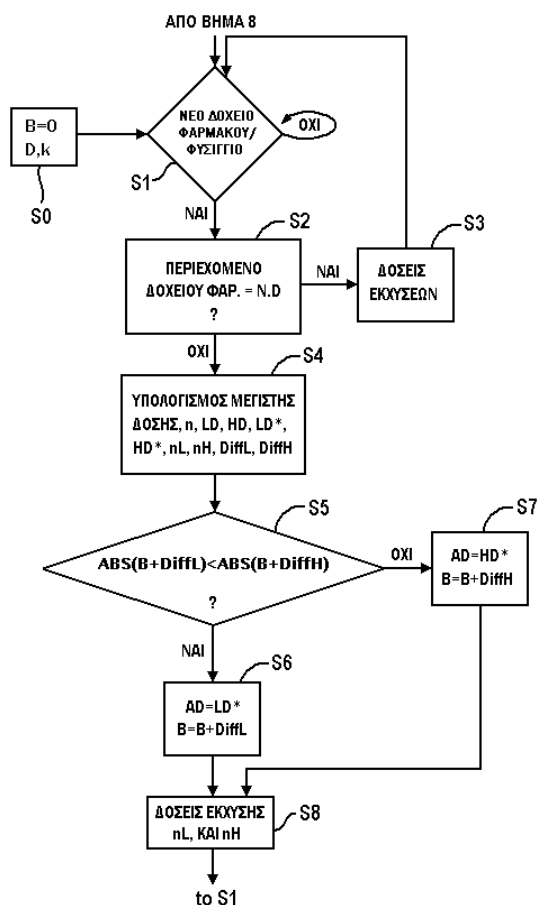
2)PIOTELAT, Sandrine
 3)PONGPRAIROCHANA, Vincent

ΕΙΔΙΚΟΣ ΠΑΗΡΕΞΟΥΣΙΟΣ (74):ΑΘΑΝΑΣΙΑΔΟΥ ΜΑΡΙΑ
 Κουμπάρη 2, 10674 ΑΘΗΝΑ

ΑΝΤΙΚΛΗΤΟΣ (74):ΠΑΠΑΚΩΝΣΤΑΝΤΙΝΟΥ ΕΛΕΝΗ
 Κουμπάρη 2,10674 ΑΘΗΝΑ

ΤΙΤΛΟΣ ΕΦΕΥΡΕΣΗΣ (54):ΣΥΣΚΕΥΗ ΧΟΡΗΓΗΣΗΣ ΦΑΡΜΑΚΟΥ ΠΕΡΙΛΗΨΗ(57)

Η συσκευή χορήγησης φαρμάκου έχει σχεδιαστεί για να δέχεται ένα δοχείο φαρμάκου (5) το οποίο αντικαθίσταται και να καθορίζει την ρυθμιζόμενη δόση φαρμάκου AD (ΡΑ) για το κάθε δοχείο φαρμάκου (5) που θα λαμβάνεται εάν η ποσότητα φαρμάκου που περιέχεται μέσα στο δοχείο φαρμάκου (5) δεν είναι πολλαπλάσιο της καθορισμένης δόσης D(Δ). Η ρυθμισμένη δόση φαρμάκου, είναι η δόση που θα χορηγηθεί αντί της καθορισμένης δόσης σε κάθε χρήση της συσκευής χορήγησης φαρμάκου με το ληφθέν δοχείο φαρμάκου (5). Η ρυθμιζόμενη δόση καθορίζεται με την επιλογή μιας πρώτης δόσης, η οποία είναι υψηλότερη από την ορισμένη δόση, και μιας δεύτερης δόσης που είναι χαμηλότερη από την καθορισμένη δόση, ως συνάρτηση μιας μεταβλητής B που αθροίζει τις τιμές nAD (αριθμός επί την ρυθμιζόμενη δόση). (AD-D) Ρυθμιζόμενη δόση - πλην την καθορισμένη δόση, όπου nAD ισούται με INT(Cont/AD) έναν ακέραιο αριθμό επί το περιεχόμενο δια της ρυθμιζόμενης δόσης, και Cont (περιεχόμενο) είναι η ποσότητα φαρμάκου που περιέχεται στο ληφθέν δοχείο φαρμάκου.



ΑΡΙΘΜΟΣ ΕΥΡ. Δ.Ε. (11):3071207
ΑΡΙΘ. ΕΛΛ. ΚΑΤΑΘΕΣΗΣ (21):20100400297
ΗΜΕΡ. ΕΛΛ. ΚΑΤΑΘΕΣΗΣ (22):04/02/2010
ΑΡΙΘ./ΗΜΕΡ. ΔΗΜΟΣΙΕΥΣΗΣ
ΕΥΡΩΠΑΪΚΟΥ ΔΙΠΛΩΜΑΤΟΣ(87):1764111 - 09/12/2009
ΑΡΙΘ./ΗΜΕΡ. ΔΗΜΟΣΙΕΥΣΗΣ
ΕΥΡΩΠΑΪΚΗΣ ΑΙΤΗΣΗΣ (86):06024500.8--28/10/2002
ΔΙΚΑΙΟΥΧΟΣ (73):1)Columbia Laboratories (Bermuda) Limited

Rosebank Center, 14 Bermudiana Road, Pembroke HM08, ΒΕΡΜΟΥΔΕΣ

ΣΥΜΒ. ΠΡΟΤΕΡΑΙΟΤΗΤΕΣ (30):330684 P-29/10/2001-US
 278912-24/10/2002-US

ΕΦΕΥΡΕΤΗΣ (72):1)Levine, Howard, L.
 2)Bologna, William, J.

3)De Ziegler, Dominique

ΕΙΔΙΚΟΣ ΠΑΗΡΕΞΟΥΣΙΟΣ (74):ΡΟΥΣΣΟΥ ANNA
 Κουμπάρη 2, 10674 ΑΘΗΝΑ

ΑΝΤΙΚΛΗΤΟΣ (74):ΠΑΠΑΚΩΝΣΤΑΝΤΙΝΟΥ ΕΛΕΝΗ
 Κουμπάρη 2,10674 ΑΘΗΝΑ

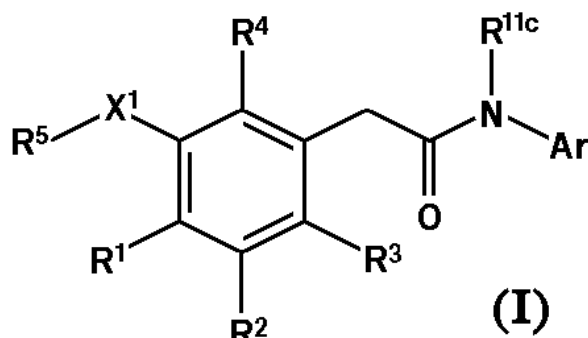
ΤΙΤΛΟΣ ΕΦΕΥΡΕΣΗΣ (54):ΚΟΛΠΙΚΑ ΧΟΡΗΓΟΥΜΕΝΟΙ ΑΝΤΙ-ΔΥΣΡΥΘΜΙΚΟΙ ΠΑΡΑΓΟΝΤΕΣ ΓΙΑ ΤΗΝ ΘΕΡΑΠΕΥΤΙΚΗ ΑΝΤΙΜΕΤΩΠΙΣΗ ΤΗΣ ΜΗΤΡΙΑΙΑΣ ΔΥΣΡΥΘΜΙΑΣ

ΠΕΡΙΛΗΨΗ(57)

Η εφεύρεση αναφέρεται σε μια φαρμακευτική σύνθεση για την ανακούφιση του πυελικού πόνου ή της στειρότητας που συνδέεται με τη μητρίαία δυσρυθμία. Η σύνθεση περιλαμβάνει ένα τοπικά-χορηγούμενο αντι-δυσρυθμικό θεραπευτικό παράγοντα και ένα βιοπροσφυντικό φορέα εκτεταμένης-απελευθέρωσης. Η

σύνθεση μπορεί να παρασχεθεί σε ένα σχηματισμό εκτεταμένης απελευθέρωσης ο οποίος περικλείει ένα βιοπροσφυντικό, διογκούμενο με νερό, αδιάλυτο σε νερό, σταυρωτά-συνδεδεμένο πολυμερές πολυκαρβοξυλικού οξέος, όπως είναι το πολυκαρμποφίλ. Ο θεραπευτικός παράγοντας μπορεί να είναι ένα τοπικό αναισθητικό, όπως η λιδοκαΐνη. Η εφεύρεση επίσης αναφέρεται σε μια μέθοδο θεραπευτικής αντιμετώπισης ή πρόληψης του πυελικού πόνου, ή θεραπευτικής αντιμετώπισης ή βελτίωσης της στειρότητας, εισάγοντας ένα μείγμα ενός αντι-δυσρυθμικού θεραπευτικού παράγοντα και ενός βιοπροσφυντικού φορέα μέσα στον κόλπο του ασθενή προς θεραπεία.

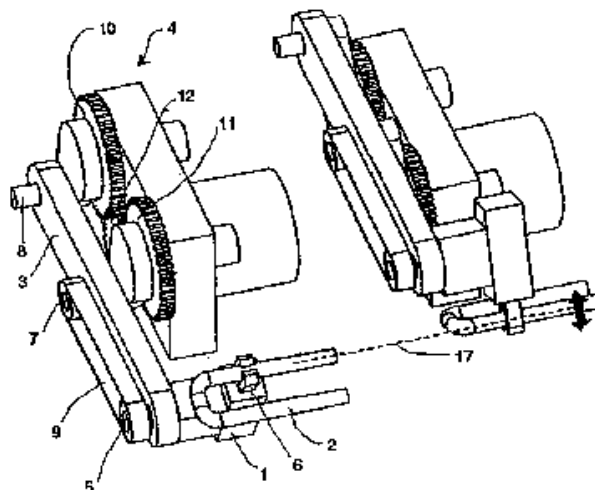
ΑΡΙΘΜΟΣ ΕΥΡ. Δ.Ε. (11):3071208
ΑΡΙΘ. ΕΛΛ. ΚΑΤΑΘΕΣΗΣ (21):20100400298
ΗΜΕΡ. ΕΛΛ. ΚΑΤΑΘΕΣΗΣ (22):05/02/2010
ΑΡΙΘ./ΗΜΕΡ. ΔΗΜΟΣΙΕΥΣΗΣ
ΕΥΡΩΠΑΪΚΟΥ ΔΙΠΛΩΜΑΤΟΣ(87):1742908 - 11/11/2009
ΑΡΙΘ./ΗΜΕΡ. ΔΗΜΟΣΙΕΥΣΗΣ
ΕΥΡΩΠΑΪΚΗΣ ΑΙΤΗΣΗΣ (86):05742851.8--15/04/2005
ΔΙΚΑΙΟΥΧΟΣ (73):1)F.HOFFMANN-LA ROCHE AG
 Grenzacherstrasse 124, 4070 Basel, ΕΛΒΕΤΙΑ
ΣΥΜΒ. ΠΡΟΤΕΡΑΙΟΤΗΤΕΣ (30):565116 P-23/04/2004-US
 565117 P-23/04/2004-US
ΕΦΕΥΡΕΤΗΣ (72):1)DUNN, James, Patrick
 2)HIRSCHFELD, Donald, Roy
 3)SILVA, Tania
 4)VORA, Harit
ΕΙΔΙΚΟΣ ΠΛΗΡΕΞΟΥΣΙΟΣ (74):ΠΑΠΑ ΕΥΑΓΓΕΛΙΑ
 Πανεπιστημίου 64, 10677 ΑΘΗΝΑ
ΑΝΤΙΚΛΗΤΟΣ (74):ΠΑΠΑ ΕΥΑΓΓΕΛΙΑ
 Πανεπιστημίου 64,10677 ΑΘΗΝΑ
ΤΙΤΛΟΣ ΕΦΕΥΡΕΣΗΣ (54):**ΜΗ ΝΟΥΚΛΕΟΖΙΤΙΚΟΙ ΑΝΑΣΤΟΛΕΙΣ ΑΝΤΙΣΤΡΟΦΗΣ ΜΕΤΑΓΡΑΦΗΣ**



ΠΕΡΙΛΗΨΗ(57)

Η παρούσα εφεύρεση παρέχει ενώσεις για την θεραπευτική αντιμετώπιση ή πρόληψη HIV-μόλυνσης, ή για την θεραπευτική αντιμετώπιση του AIDS ή ARC που περιλαμβάνει χορήγηση ένωσης σύμφωνα με τον τύπο (I) όπου οι Ar, R1-R5, R11c και X1 είναι όπως ορίζονται στο παρόν.

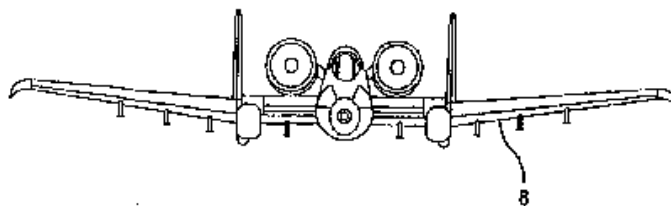
ΑΡΙΘΜΟΣ ΕΥΡ. Δ.Ε. (11):3071209
ΑΡΙΘ. ΕΛΛ. ΚΑΤΑΘΕΣΗΣ (21):20100400299
ΗΜΕΡ. ΕΛΛ. ΚΑΤΑΘΕΣΗΣ (22):04/02/2010
ΑΡΙΘ./ΗΜΕΡ. ΔΗΜΟΣΙΕΥΣΗΣ
ΕΥΡΩΠΑΪΚΟΥ ΔΙΠΛΩΜΑΤΟΣ(87):1979111 - 02/12/2009
ΑΡΙΘ./ΗΜΕΡ. ΔΗΜΟΣΙΕΥΣΗΣ
ΕΥΡΩΠΑΪΚΗΣ ΑΙΤΗΣΗΣ (86):06709091.0--16/01/2006
ΔΙΚΑΙΟΥΧΟΣ (73):1)Numalliance
 SAS, Parc d'activites, 88470 Saint Michel sur Meurthe, ΓΑΛΛΙΑ
ΣΥΜΒ. ΠΡΟΤΕΡΑΙΟΤΗΤΕΣ (30):
ΕΦΕΥΡΕΤΗΣ (72):1)ΕΤΙΕΝΝΕ, Joel
ΕΙΔΙΚΟΣ ΠΛΗΡΕΞΟΥΣΙΟΣ (74):ΡΟΥΣΣΟΥ ANNA
 Κουμπάρη 2, 10674 ΑΘΗΝΑ
ΑΝΤΙΚΛΗΤΟΣ (74):ΠΑΠΑΚΩΝΣΤΑΝΤΙΝΟΥ ΕΛΕΝΗ
 Κουμπάρη 2,10674 ΑΘΗΝΑ
ΤΙΤΛΟΣ ΕΦΕΥΡΕΣΗΣ (54):**ΔΙΑΤΑΞΗ ΠΡΟΣΑΝΑΤΟΛΙΣΜΟΥ ΓΙΑ ΜΗΧΑΝΗ ΚΑΜΨΕΩΣ**



ΠΕΡΙΛΗΨΗ(57)

Η παρούσα εφεύρεση αφορά μία διάταξη προσανατολισμού για ράβδους, σωλήνες ή μορφοτεμάχια, που μπορεί να χρησιμοποιηθεί σε μηχανές κάμψεως, η οποία περιλαμβάνει ένα βραχίονα (3) που υποστηρίζει ένα σύστημα λαβής (1) εφοδιασμένο με μία λαβίδα (6) και τοποθετημένο επί ενός πείρου στροφάλου (5), χαρακτηριζόμενη από την παρουσία δύο διωστήρων (10, 11) και από το ότι: οι δύο διωστήρες (10, 11) συνδέονται στον εν λόγω βραχίονα (3) επί δύο πείρων στροφάλου (7, 8) συναρμολογημένων ελεύθερων σε περιστροφή ως προς το βραχίονα (3), όπου οι εν λόγω δύο διωστήρες (10, 11) μπορούν να ενεργοποιούνται ταυτόχρονα, τουλάχιστον ένας διωστήρας (10) ή (11) συνδέεται διαμέσου ενός πείρου στροφάλου (7) ή (8) στον πείρο στροφάλου (5), κατά τρόπον ώστε να οδηγεί την εν λόγω διάταξη λαβής (1) αυτόματα κατά την κίνηση των διωστήρων (10, 11) σε συγχρονισμένη περιστροφή.

ΑΡΙΘΜΟΣ ΕΥΡ. Δ.Ε. (11):3071210
ΑΡΙΘ. ΕΛΛ. ΚΑΤΑΘΕΣΗΣ (21):20100400300
ΗΜΕΡ. ΕΛΛ. ΚΑΤΑΘΕΣΗΣ (22):05/02/2010
ΑΡΙΘ./ΗΜΕΡ. ΔΗΜΟΣΙΕΥΣΗΣ
ΕΥΡΩΠΑΪΚΟΥ ΔΙΠΛΩΜΑΤΟΣ(87):1842030 - 11/11/2009
ΑΡΙΘ./ΗΜΕΡ. ΔΗΜΟΣΙΕΥΣΗΣ
ΕΥΡΩΠΑΪΚΗΣ ΑΙΤΗΣΗΣ (86):05855937.8--30/12/2005
ΔΙΚΑΙΟΥΧΟΣ (73):1)RAYTHEON COMPANY
870 Winter Street, Waltham, MA 02451-1449,
ΗΝΩΜΕΝΕΣ ΠΟΛΙΤΕΙΕΣ ΤΗΣ ΑΜΕΡΙΚΗΣ
ΣΥΜΒ. ΠΡΟΤΕΡΑΙΟΤΗΤΕΣ (30):31189-07/01/2005-US
ΕΦΕΥΡΕΤΗΣ (72):1)STIFFLER, William, T.
ΕΙΔΙΚΟΣ ΠΛΗΡΕΞΟΥΣΙΟΣ (74):ΛΕΣΤΟΣ ΘΕΜΙΣΤΟΚΛΗΣ
Σόλωνος 125, 10678 ΑΘΗΝΑ
ΑΝΤΙΚΛΗΤΟΣ (74):ΛΕΣΤΟΣ ΘΕΜΙΣΤΟΚΛΗΣ
Σόλωνος 125,10678 ΑΘΗΝΑ
ΤΙΤΛΟΣ ΕΦΕΥΡΕΣΗΣ (54):**ΠΡΟΓΡΑΜΜΑΤΙΖΟΜΕΝΟ ΣΥΣΤΗΜΑ**
ΑΝΑΒΑΘΜΙΣΗΣ ΠΙΛΟΤΗΡΙΟΥ ΑΕΡΟ-
ΣΚΑΦΟΥΣ



ΠΕΡΙΛΗΨΗ(57)

Παρουσιάζεται προγραμματιζόμενη συσκευή παρουσίασης και υπολογισμών (14) για την αναβάθμιση πίνακα οργάνων πιλοτηρίου (12) αεροσκάφους (8). Η προγραμματιζόμενη συσκευή παρουσίασης και υπολογισμών περιλαμβάνει έναν αριθμό μονάδων επεξεργασίας, ένα δίκτυο κορμού (50) που δημιουργεί ένα δίκτυο ανάμεσα στις μονάδες επεξεργασίας για την ανταλλαγή δικτυακών δεδομένων, τουλάχιστον μία οθόνη (16) για την παρουσίαση βίντεο γραφικών σε μέλος πληρώματος πιλοτηρίου και σπονδυλωτή διάταξη (17) που υποδέχεται τις μονάδες επεξεργασίας, το δίκτυο κορμού και την οθόνη.

ΑΡΙΘΜΟΣ ΕΥΡ. Δ.Ε. (11):3071211
ΑΡΙΘ. ΕΛΛ. ΚΑΤΑΘΕΣΗΣ (21):20100400301
ΗΜΕΡ. ΕΛΛ. ΚΑΤΑΘΕΣΗΣ (22):04/02/2010
ΑΡΙΘ./ΗΜΕΡ. ΔΗΜΟΣΙΕΥΣΗΣ
ΕΥΡΩΠΑΪΚΟΥ ΔΙΠΛΩΜΑΤΟΣ(87):2035385 - 13/01/2010
ΑΡΙΘ./ΗΜΕΡ. ΔΗΜΟΣΙΕΥΣΗΣ
ΕΥΡΩΠΑΪΚΗΣ ΑΙΤΗΣΗΣ (86):07798410.2--12/06/2007
ΔΙΚΑΙΟΥΧΟΣ (73):1)Eli Lilly & Company
Lilly Corporate Center, Indianapolis, IN
46285, ΗΝΩΜΕΝΕΣ ΠΟΛΙΤΕΙΕΣ ΤΗΣ
ΑΜΕΡΙΚΗΣ
ΣΥΜΒ. ΠΡΟΤΕΡΑΙΟΤΗΤΕΣ (30):805260 P-20/06/2006-US
885765 P-19/01/2007-US
ΕΦΕΥΡΕΤΗΣ (72):1)JOSEPH, Sajan
2)LI, Renhua
3)MYERS, Michael, Ray
4)ABURUB, Aktham
5)DAI, Jenny, Pingqi
6)SCHMID, Christopher, Randall
ΕΙΔΙΚΟΣ ΠΛΗΡΕΞΟΥΣΙΟΣ (74):ΡΟΥΣΣΟΥ ANNA
Κουμπάρη 2, 10674 ΑΘΗΝΑ
ΑΝΤΙΚΛΗΤΟΣ (74):ΠΑΠΑΚΩΝΣΤΑΝΤΙΝΟΥ ΕΛΕΝΗ
Κουμπάρη 2,10674 ΑΘΗΝΑ
ΤΙΤΛΟΣ ΕΦΕΥΡΕΣΗΣ (54):**ΑΝΑΣΤΟΛΕΙΣ ΤΗΣ ΑΚΤ (ΚΙΝΑΣΗ Β**
ΠΡΩΤΕΪΝΗΣ)

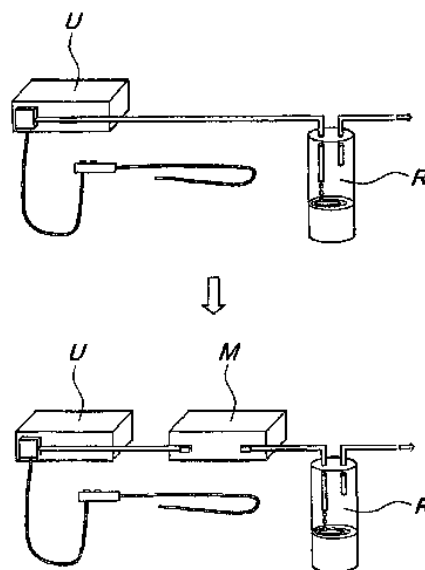
ΠΕΡΙΛΗΨΗ(57)

4-[5-(2-Αμινο-αιθανοσουλφονυλ)-ισοκινολυν-7-υλ]-φαινόλη ή φαρμακευτικός αποδεκτό άλας αυτής ή υδρίτης της ένωσης ή άλας αυτής, ως αναστολείς Akt που είναι αντι-νεοπλασματικοί ή/και αντι-ικοί παράγοντες καθώς επίσης συνθέσεις που περιλαμβάνουν αυτές τις ενώσεις και μέθοδοι χρήσης αυτών των ενώσεων.

ΑΡΙΘΜΟΣ ΕΥΡ. Δ.Ε. (11):3071212
ΑΡΙΘ. ΕΛΛ. ΚΑΤΑΘΕΣΗΣ (21):20100400250
ΗΜΕΡ. ΕΛΛ. ΚΑΤΑΘΕΣΗΣ (22):02/02/2010
ΑΡΙΘ./ΗΜΕΡ. ΔΗΜΟΣΙΕΥΣΗΣ
ΕΥΡΩΠΑΪΚΟΥ ΔΙΠΛΩΜΑΤΟΣ(87):1596722 - 09/12/2009
ΑΡΙΘ./ΗΜΕΡ. ΔΗΜΟΣΙΕΥΣΗΣ
ΕΥΡΩΠΑΪΚΗΣ ΑΙΤΗΣΗΣ (86):04713880.5--24/02/2004
ΔΙΚΑΙΟΥΧΟΣ (73):1)Tucci, Antonio
 Via Malvasia 47, 40131 Bologna, ΙΤΑΛΙΑ
ΣΥΜΒ. ΠΡΟΤΕΡΑΙΟΤΗΤΕΣ (30):BO20030091-25/02/2003-IT
ΕΦΕΥΡΕΤΗΣ (72):1)Tucci, Antonio
ΕΙΔΙΚΟΣ ΠΑΡΗΡΕΞΟΥΣΙΟΣ (74):ΡΟΥΣΣΟΥ ANNA
 Κουμπάρη 2, 10674 ΑΘΗΝΑ
ΑΝΤΙΚΛΗΤΟΣ (74):ΠΑΠΑΚΩΝΣΤΑΝΤΙΝΟΥ ΕΛΕΝΗ
 Κουμπάρη 2,10674 ΑΘΗΝΑ
ΤΙΤΛΟΣ ΕΦΕΥΡΕΣΗΣ (54):**ΜΕΘΟΔΟΣ ΓΙΑ ΓΡΗΓΟΡΟ ΠΡΟΣΔΙΟΡΙΣΜΟ ΜΟΛΥΝΣΕΩΝ ΚΑΙ/Η ΕΠΙΚΙΝΔΥΝΩΝ ΚΑΤΑΣΤΑΣΕΩΝ ΠΟΥ ΣΧΕΤΙΖΟΝΤΑΙ ΜΕ ΓΑΣΤΡΟΔΩΔΕΚΑΔΑΚΤΥΛΙΚΕΣ ΠΑΘΟΛΟΓΙΕΣ**

ΠΕΡΙΛΗΨΗ(57)

Μία μέθοδος για άμεσο προσδιορισμό και γρήγορη συγκρίσιμη αξιολόγηση των ενδείξεων της παρουσίας μολύνσεων και/ή επικίνδυνων καταστάσεων που σχετίζονται με γαστροδωδεκαδακτυλικές παθολογίες, που περιλαμβάνει τα βήματα: αναρρόφησης, κατά τη διάρκεια μίας ενδοσκόπησης, μίας προκαθορισμένης ποσότητας γαστρικών υγρών και αποστολής τουλάχιστον μέρους των αναρροφημένων γαστρικών υγρών σε μία μονάδα ελέγχου, όπου υπόκεινται σε τουλάχιστον μία ανάλυση, το αποτέλεσμα της οποίας παρέχεται πριν το πέρας της ενδοσκόπησης.

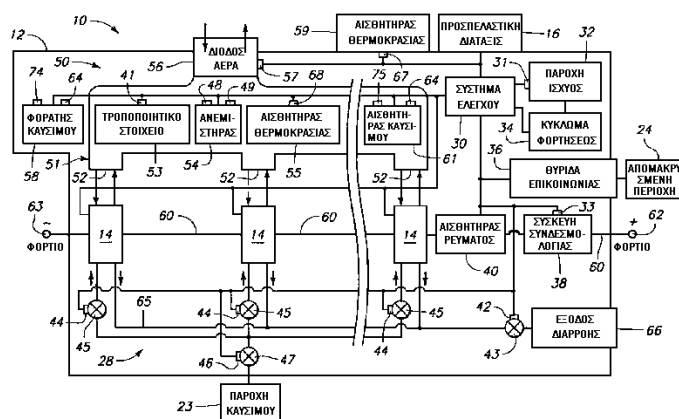


ΑΡΙΘΜΟΣ ΕΥΡ. Δ.Ε. (11):3071213
ΑΡΙΘ. ΕΛΛ. ΚΑΤΑΘΕΣΗΣ (21):20100400302
ΗΜΕΡ. ΕΛΛ. ΚΑΤΑΘΕΣΗΣ (22):09/02/2010
ΑΡΙΘ./ΗΜΕΡ. ΔΗΜΟΣΙΕΥΣΗΣ
ΕΥΡΩΠΑΪΚΟΥ ΔΙΠΛΩΜΑΤΟΣ(87):1203418 - 11/11/2009
ΑΡΙΘ./ΗΜΕΡ. ΔΗΜΟΣΙΕΥΣΗΣ
ΕΥΡΩΠΑΪΚΗΣ ΑΙΤΗΣΗΣ (86):00936133.8--18/05/2000
ΔΙΚΑΙΟΥΧΟΣ (73):1)Relion, Inc.
 15913 E Euclid Ave, Spokane, WA 99216,
 ΗΝΩΜΕΝΕΣ ΠΟΛΙΤΕΙΕΣ ΤΗΣ ΑΜΕΡΙΚΗΣ
ΣΥΜΒ. ΠΡΟΤΕΡΑΙΟΤΗΤΕΣ (30):322666-28/05/1999-US
ΕΦΕΥΡΕΤΗΣ (72):1)FUGLEVAND, William, A.
 2)BAYYUK, Shiblihanna, I.
 3)LLOYD, Greg, A.
 4)DEVRIES, Peter, D.
 5)LOTT, David, R.
 6)SCARTOZZI, John, P.
ΕΙΔΙΚΟΣ ΠΑΡΗΡΕΞΟΥΣΙΟΣ (74):ΜΑΣΟΥΛΑ-ΔΗΜΗΤΡΑΚΟΠΟΥΛΟΥ
 ΑΘΗΝΑ
 Σίνα 11, 10680 ΑΘΗΝΑ
ΑΝΤΙΚΛΗΤΟΣ (74):ΜΑΣΟΥΛΑΣ ΑΘΑΝΑΣΙΟΣ
 Σίνα 11,10680 ΑΘΗΝΑ
ΤΙΤΛΟΣ ΕΦΕΥΡΕΣΗΣ (54):**ΣΥΣΤΗΜΑΤΑ ΕΝΕΡΓΕΙΑΣ ΜΕ ΣΤΟΙΧΕΙΑ ΚΑΥΣΙΜΟΥ ΚΑΙ ΜΕΘΟΔΟΣ ΕΛΕΓΧΟΥ ΕΝΟΣ ΣΥΣΤΗΜΑΤΟΣ ΕΝΕΡΓΕΙΑΣ ΜΕ ΣΤΟΙΧΕΙΑ ΚΑΥΣΙΜΟΥ**

ΠΕΡΙΛΗΨΗ(57)

Παρέχονται συστήματα ενέργειας (ισχύος) στοιχείων καυσίμου και μέθοδοι ελέγχου ενός συστήματος ισχύος στοιχείων καυσίμου. Σύμφωνα με μία όψη, ένα σύστημα ισχύος στοιχείων καυσίμου περιλαμβάνει πολλά στοιχεία καυσίμου (14) ηλεκτρικά συνδεδεμένα με πολλούς ακροδέκτες (τερματικά) και διαμορφωμένα χωριστά έτσι ώστε να μετατρέπουν χημική ενέργεια σε ηλεκτρική ενέργεια και ένα ψηφιακό σύστημα ελέγχου (30) διαμορφωμένο έτσι ώστε τουλάχιστον να ελέγχει τον έλεγχο ή την παρακολούθηση μιας λειτουργίας των στοιχείων καυσίμου. Μία

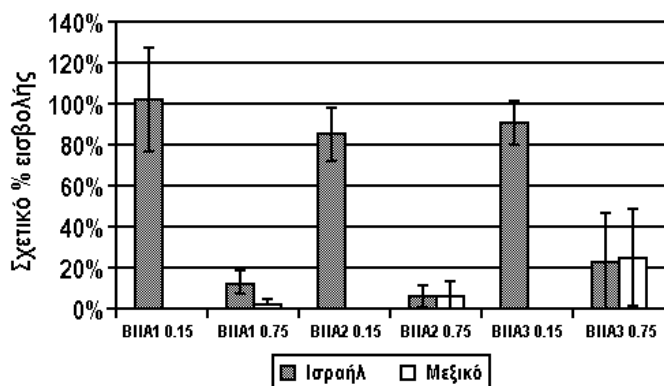
άλλη όψη παρέχει μία μέθοδο ελέγχου ενός συστήματος ισχύος στοιχείων καυσίμου, περιλαμβανομένης της παροχής πολλών στοιχείων καυσίμου που είναι επιμέρους διαμορφωμένα έτσι ώστε να μετατρέπουν χημική ενέργεια σε ηλεκτρική ενέργεια, την ηλεκτρική σύνδεση των πολλών στοιχείων καυσίμου, την παροχή πρώτου και δεύτερου ακροδεκτών που είναι συνδεδεμένοι με τα στοιχεία καυσίμου και τη σύνδεση ενός ψηφιακού συστήματος ελέγχου με τα στοιχεία καυσίμου για την επίτευξη ενός εκ των προβλημάτων τούτων, δηλαδή της παρακολούθησής και του ελέγχου μιας λειτουργίας των στοιχείων καυσίμου.



ΑΡΙΘΜΟΣ ΕΥΡ. Δ.Ε. (11):3071214
ΑΡΙΘ. ΕΛΛ. ΚΑΤΑΘΕΣΗΣ (21):20100400303
ΗΜΕΡ. ΕΛΛ. ΚΑΤΑΘΕΣΗΣ (22):09/02/2010
ΑΡΙΘ./ΗΜΕΡ. ΔΗΜΟΣΙΕΥΣΗΣ
ΕΥΡΩΠΑΪΚΟΥ ΔΙΠΛΩΜΑΤΟΣ(87):1664097 - 11/11/2009
ΑΡΙΘ./ΗΜΕΡ. ΔΗΜΟΣΙΕΥΣΗΣ
ΕΥΡΩΠΑΪΚΗΣ ΑΙΤΗΣΗΣ (86):04787138.9--14/09/2004
ΔΙΚΑΙΟΥΧΟΣ (73):1)Universiteit Utrecht Holding B.V.
Yalelaan 40, 3584 CM Utrecht, ΟΛΛΑΝΔΙΑ
ΣΥΜΒ. ΠΡΟΤΕΡΑΙΟΤΗΤΕΣ (30):03020898-14/09/2003-EP
ΕΦΕΥΡΕΤΗΣ (72):1)DE VRIES, Erik
2)GAFFAR, Fasilla, Razzia
3)YATSUDA, Ana, Patricia
4)SCHAAP, Theodorus, Cornelis
ΕΙΔΙΚΟΣ ΠΑΡΕΞΟΥΣΙΟΣ (74):ΜΑΣΟΥΛΑ-ΔΗΜΗΤΡΑΚΟΠΟΥΛΟΥ
ΑΘΗΝΑ
Σίνα 11, 10680 ΑΘΗΝΑ
ΑΝΤΙΚΛΗΤΟΣ (74):ΜΑΣΟΥΛΑΣ ΑΘΑΝΑΣΙΟΣ
Σίνα 11,10680 ΑΘΗΝΑ
ΤΙΤΛΟΣ ΕΦΕΥΡΕΣΗΣ (54):ΕΜΒΟΛΙΟ ΠΙΡΟΠΛΑΣΜΙΔΙΟΥ
ΠΕΡΙΛΗΨΗ(57)

Η εφεύρεση σχετίζεται με πρωτεΐνη πιροπλασμιδίου ή ανοσογόνο θραύσμα της εν λόγω πρωτεΐνης, και με νουκλεϊκό οξύ που κωδικοποιεί την εν λόγω πρωτεΐνη πιροπλασμιδίου ή το εν λόγω ανοσογόνο θραύσμα. Περαιτέρω, η εφεύρεση σχετίζεται με cDNA θραύσματα, μόρια ανασυνδυασμένου DNA και ζωντανούς ανασυνδυασμένους φορείς που περιλαμβάνουν το εν λόγω νουκλεϊκό οξύ. Επίσης η εφεύρεση σχετίζεται με κύτταρα-ξενιστές που περιλαμβάνουν τα εν λόγω cDNA θραύσματα, μόρια ανασυνδυασμένου DNA και ζωντανούς ανασυνδυασμένους φορείς. Τέλος, η εφεύρεση σχετίζεται με εμβόλια που περιλαμβάνουν πρωτεΐνη

πιροπλασμιδίου ή ανοσογόνο θραύσμα της εν λόγω πρωτεΐνης, με μεθόδους για την παρασκευή τέτοιων εμβολίων, με τη χρήση τέτοιων πρωτεϊνών ή θραυσμάτων για σκοπούς εμβολίων, και με διαγνωστικές εξετάσεις.

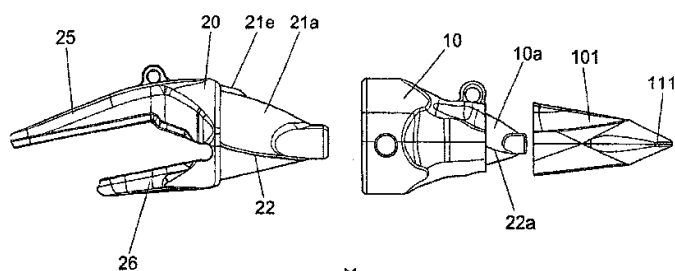


ΑΡΙΘΜΟΣ ΕΥΡ. Δ.Ε. (11):3071215
ΑΡΙΘ. ΕΛΛ. ΚΑΤΑΘΕΣΗΣ (21):20100400304
ΗΜΕΡ. ΕΛΛ. ΚΑΤΑΘΕΣΗΣ (22):10/02/2010
ΑΡΙΘ./ΗΜΕΡ. ΔΗΜΟΣΙΕΥΣΗΣ
ΕΥΡΩΠΑΪΚΟΥ ΔΙΠΛΩΜΑΤΟΣ(87):1710358 - 11/11/2009
ΑΡΙΘ./ΗΜΕΡ. ΔΗΜΟΣΙΕΥΣΗΣ
ΕΥΡΩΠΑΪΚΗΣ ΑΙΤΗΣΗΣ (86):03778356.0--05/12/2003
ΔΙΚΑΙΟΥΧΟΣ (73):1)METALOGENIA, S.A.
Carretera Nacional II, Km. 636, 6, E-08330
Premia de Mar, Barcelona, ΙΣΠΑΝΙΑ
ΣΥΜΒ. ΠΡΟΤΕΡΑΙΟΤΗΤΕΣ (30):
ΕΦΕΥΡΕΤΗΣ (72):1)LOPEZ ALMENDROS, Jose
2)PEREZ LADO, Francesc
3)FERNANDEZ MUNOZ, Roberto
ΕΙΔΙΚΟΣ ΠΑΡΕΞΟΥΣΙΟΣ (74):ΠΑΠΑΝΙΚΟΛΑΟΥ ΜΑΡΙΑ
Μ. Ασίας 10, Ανώ Πεύκη, 15121 ΠΕΥΚΗ
(ΑΤΤΙΚΗΣ)
ΑΝΤΙΚΛΗΤΟΣ (74):ΜΑΛΑΜΗ ΑΛΚΗΣΤΙΣ-ΕΙΡΗΝΗ
Σκουφά 52,10672 ΑΘΗΝΑ
ΤΙΤΛΟΣ ΕΦΕΥΡΕΣΗΣ (54):ΔΙΑΤΑΞΗ ΓΙΑ ΤΗ ΦΘΟΡΑ ΚΑΙ ΤΑ
ΕΞΑΡΤΗΜΑΤΑ ΑΥΤΗΣ, Η ΟΠΟΙΑ ΠΡΟ-
ΟΡΙΖΕΤΑΙ ΓΙΑ ΜΗΧΑΝΕΣ ΠΟΥ ΧΡΗ-
ΣΙΜΟΠΟΙΟΥΝΤΑΙ ΓΙΑ ΤΗ ΜΕΤΑΚΙΝΗ-
ΣΗ ΥΛΙΚΩΝ ΟΠΩΣ ΧΩΜΑ ΚΑΙ ΠΕΤΡΕΣ

ΠΕΡΙΛΗΨΗ(57)

Η εφεύρεση σχετίζεται με διάταξη για τη φθορά και με τα διάφορα εξαρτήματα αυτής, που περιλαμβάνει τουλάχιστον ένα δόντι ή στοιχείο για τη φθορά και συγκρατητή δοντιού ή στοιχείο προσαρμογέα, που προορίζεται για εφαρμογή φθοράς σε μηχανή η οποία χρησιμοποιείται για τη μετακίνηση υλικών όπως χώμα και πέτρες. Πιο συγκεκριμένα, η εφεύρεση σχετίζεται με διάταξη για τη φθορά και, συγκεκριμένα, σύστημα για τη ζεύξη των διαφορετικών εξαρτημάτων μεταξύ τους χρησιμοποιώντας χαρακτηριστικό σύστημα ζεύξης και τουλάχιστον ένα σύστημα συγκράτησης που χρησιμοποιείται για τη ζεύξη και την αγκύρωση των εν λόγω διαφορετικών εξαρτημάτων, δηλαδή του στοιχείου φθοράς και του προσαρμογέα.

Σύμφωνα με την εφεύρεση, ο προσαρμογέας που αναφέρθηκε προηγουμένως συνδέεται με τη σειρά του με τη λεπίδα στην μπροστινή άκρη κουτάλας ή κάδου που ανήκει σε μηχανή η οποία χρησιμοποιείται για τη μετακίνηση υλικών, όπως εκσκαφέα ή παρόμοιο.



ΑΡΙΘΜΟΣ ΕΥΡ. Δ.Ε. (11):3071216
ΑΡΙΘ. ΕΛΛ. ΚΑΤΑΘΕΣΗΣ (21):20100400305
ΗΜΕΡ. ΕΛΛ. ΚΑΤΑΘΕΣΗΣ (22):09/02/2010
ΑΡΙΘ./ΗΜΕΡ. ΔΗΜΟΣΙΕΥΣΗΣ
ΕΥΡΩΠΑΪΚΟΥ ΔΙΠΛΩΜΑΤΟΣ(87):1758853 - 20/01/2010
ΑΡΙΘ./ΗΜΕΡ. ΔΗΜΟΣΙΕΥΣΗΣ
ΕΥΡΩΠΑΪΚΗΣ ΑΙΤΗΣΗΣ (86):05757998.9--08/06/2005
ΔΙΚΑΙΟΥΧΟΣ (73):1)ELI LILLY AND COMPANY
Lilly Corporate Center, Indianapolis, IN
46285, ΗΝΩΜΕΝΕΣ ΠΟΛΙΤΕΙΕΣ ΤΗΣ
ΑΜΕΡΙΚΗΣ
ΣΥΜΒ. ΠΡΟΤΕΡΑΙΟΤΗΤΕΣ (30):579362 P-14/06/2004-US
ΕΦΕΥΡΕΤΗΣ (72):1)CONNER, Scott, Eugene
2)ZHU, Guoxin
3)LI, Jianke
ΕΙΔΙΚΟΣ ΠΑΗΡΕΞΟΥΣΙΟΣ (74):ΡΟΥΣΣΟΥ ANNA
Κουμπάρη 2, 10674 ΑΘΗΝΑ
ΑΝΤΙΚΛΗΤΟΣ (74):ΠΑΠΑΚΩΝΣΤΑΝΤΙΝΟΥ ΕΛΕΝΗ
Κουμπάρη 2,10674 ΑΘΗΝΑ
ΤΙΤΛΟΣ ΕΦΕΥΡΕΣΗΣ (54):ΑΝΤΑΓΩΝΙΣΤΕΣ ΥΠΟΔΟΧΕΑ ΓΛΥΚΟ-
ΓΟΝΟΥ, ΠΑΡΑΣΚΕΥΗ ΚΑΙ ΘΕΡΑΠΕΥ-
ΤΙΚΕΣ ΧΡΗΣΕΙΣ

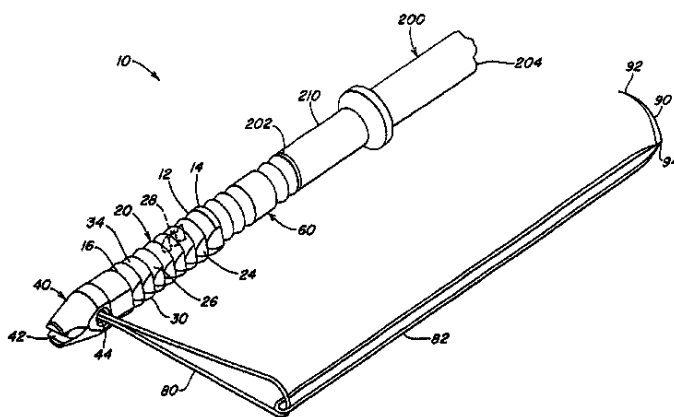
ΠΕΡΙΛΗΨΗ(57)

Η παρούσα εφεύρεση αποκαλύπτει νέες ενώσεις του Τύπου I ή φαρμακευτικώς αποδεκτά άλατα αυτών, που έχουν δραστικότητα αγωνιστή ή ανάστροφου αγωνιστή υποδοχέα γλυκογόνου, καθώς επίσης μεθόδους για παρασκευή τέτοιων ενώσεων. Σε άλλη πραγματοποίηση, η παρούσα εφεύρεση αποκαλύπτει φαρμακευτικές συνθέσεις που περιλαμβάνουν ενώσεις του Τύπου I, καθώς επίσης μεθόδους χρήσης αυτών, για να θεραπεύονται διαβητικές και άλλες σχετικές με γλυκογόνο μεταβολικές διαταραχές και τα παρόμοια.

ΑΡΙΘΜΟΣ ΕΥΡ. Δ.Ε. (11):3071217
ΑΡΙΘ. ΕΛΛ. ΚΑΤΑΘΕΣΗΣ (21):20100400306
ΗΜΕΡ. ΕΛΛ. ΚΑΤΑΘΕΣΗΣ (22):09/02/2010
ΑΡΙΘ./ΗΜΕΡ. ΔΗΜΟΣΙΕΥΣΗΣ
ΕΥΡΩΠΑΪΚΟΥ ΔΙΠΛΩΜΑΤΟΣ(87):1797826 - 02/12/2009
ΑΡΙΘ./ΗΜΕΡ. ΔΗΜΟΣΙΕΥΣΗΣ
ΕΥΡΩΠΑΪΚΗΣ ΑΙΤΗΣΗΣ (86):06076970.0--17/10/2001
ΔΙΚΑΙΟΥΧΟΣ (73):1)DePuy Mitek, Inc.
325 Paramount Drive, Raynham, MA 02767,
ΗΝΩΜΕΝΕΣ ΠΟΛΙΤΕΙΕΣ ΤΗΣ ΑΜΕΡΙΚΗΣ
ΣΥΜΒ. ΠΡΟΤΕΡΑΙΟΤΗΤΕΣ (30):691685-18/10/2000-US
ΕΦΕΥΡΕΤΗΣ (72):1)Lizardi, Jose E.
ΕΙΔΙΚΟΣ ΠΑΗΡΕΞΟΥΣΙΟΣ (74):ΡΟΥΣΣΟΥ ANNA
Κουμπάρη 2, 10674 ΑΘΗΝΑ
ΑΝΤΙΚΛΗΤΟΣ (74):ΠΑΠΑΚΩΝΣΤΑΝΤΙΝΟΥ ΕΛΕΝΗ
Κουμπάρη 2,10674 ΑΘΗΝΑ
ΤΙΤΛΟΣ ΕΦΕΥΡΕΣΗΣ (54):ΣΥΣΤΗΜΑ ΚΑΙ ΜΕΘΟΔΟΣ ΒΙΟΑΠΟ-
ΡΡΟΦΗΣΙΜΟΥ ΑΓΚΙΣΤΡΟΥ ΡΑΜΜΑΤΟΣ
ΧΩΡΙΣ ΚΟΜΠΟΥΣ

ΠΕΡΙΛΗΨΗ(57)

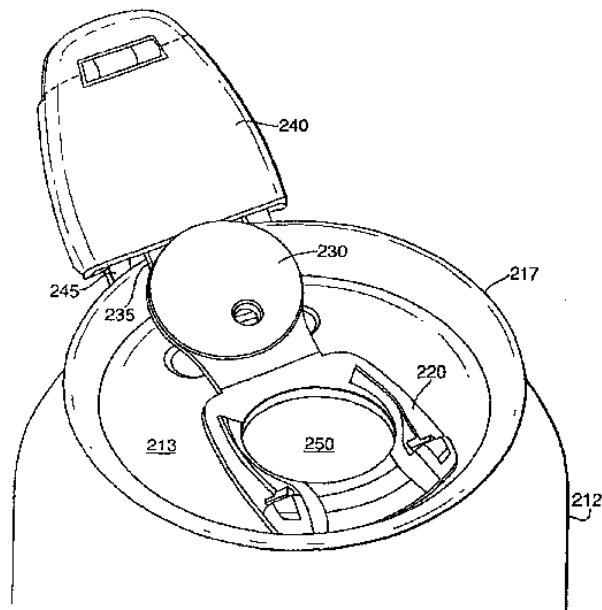
Παρέχεται σύστημα ράμματος χωρίς κόμπους για την αγκίστρωση ιστού σε οστό. Το σύστημα περιλαμβάνει άγκιστρο ράμματος διαμορφωμένο έτσι ώστε να διευρύνεται ακτινικά μέσα στο οστό. Το άγκιστρο ράμματος διαθέτει εγγύς άκρο και απομακρυσμένο άκρο, ενώ στο εσωτερικό του διαμορφώνεται κυλινδρική κοιλότητα. Το σύστημα περαιτέρω περιλαμβάνει πρώτη θηλιά κλωστής ράμματος που προσαρτάται στο απομακρυσμένο άκρο του άγκιστρου ράμματος, βελόνα ράμματος και δεύτερη θηλιά κλωστής ράμματος που προσαρτάται στη βελόνα και συνενπλέκεται με την πρώτη θηλιά κλωστής ράμματος. Το σύστημα περιλαμβάνει επίσης πείρο διευρυνσης που είναι κατάλληλα διαμορφωμένος και έχει τέτοιες διαστάσεις ώστε να εισέρχεται στην εσωτερική κυλινδρική κοιλότητα του άγκιστρου ράμματος, προκαλώντας την ακτινική διεύρυνση του άγκιστρου από πρώτη εξωτερική διάμετρο σε δεύτερη εξωτερική διάμετρο. Παρέχεται επίσης μέθοδος με την οποία αποκολλημένος ιστός είναι δυνατόν να συνδέεται στέρεα με οστό σε ανατομικά σωστή θέση χωρίς να υφίσταται ανάγκη δημιουργίας κόμπου.



ΑΡΙΘΜΟΣ ΕΥΡ. Δ.Ε. (11):3071218
ΑΡΙΘ. ΕΛΛ. ΚΑΤΑΘΕΣΗΣ (21):20100400307
ΗΜΕΡ. ΕΛΛ. ΚΑΤΑΘΕΣΗΣ (22):09/02/2010
ΑΡΙΘ./ΗΜΕΡ. ΔΗΜΟΣΙΕΥΣΗΣ
ΕΥΡΩΠΑΪΚΟΥ ΔΙΠΛΩΜΑΤΟΣ(87):1945528 - 30/12/2009
ΑΡΙΘ./ΗΜΕΡ. ΔΗΜΟΣΙΕΥΣΗΣ
ΕΥΡΩΠΑΪΚΗΣ ΑΙΤΗΣΗΣ (86):06793173.3--04/09/2006
ΔΙΚΑΙΟΥΧΟΣ (73):1)CROWN Packaging Technology, Inc.
11535 South Central Avenue, Alsip, IL 60803-
2599, ΗΝΩΜΕΝΕΣ ΠΟΛΙΤΕΙΕΣ ΤΗΣ
ΑΜΕΡΙΚΗΣ
ΣΥΜΒ. ΠΡΟΤΕΡΑΙΟΤΗΤΕΣ (30):05108820-23/09/2005-ΕΡ
ΕΦΕΥΡΕΤΗΣ (72):1)RAMSEY, Christopher, Paul
2)PARIS, Alexandre
ΕΙΔΙΚΟΣ ΠΑΗΡΕΞΟΥΣΙΟΣ (74):ΑΘΑΝΑΣΙΑΔΟΥ ΜΑΡΙΑ
Κουμπάρη 2, 10674 ΑΘΗΝΑ
ΑΝΤΙΚΛΗΤΟΣ (74):ΠΑΠΑΚΩΝΣΤΑΝΤΙΝΟΥ ΕΛΕΝΗ
Κουμπάρη 2,10674 ΑΘΗΝΑ
ΤΙΤΛΟΣ ΕΦΕΥΡΕΣΗΣ (54):ΔΙΑΤΑΞΗ ΣΦΡΑΓΙΣΗΣ ΓΙΑ ΕΝΑ ΔΟ-
ΧΕΙΟ

ΠΕΡΙΛΗΨΗ(57)

Μία επανασφραγιζόμενη διάταξη (210) σφράγισης ενός τεμαχίου για χρήση με ένα δοχείο (212), που μπορεί να λειτουργεί μεταξύ μίας κλειστής θέσης και μίας ανοικτής θέσης κατά τις οποίες, όταν η διάταξη(210) σφράγισης είναι στην κλειστή θέση διαμορφώνειένα διπλωμένο σχήμα που περιλαμβάνει ένα άνω μέρος (240), ένα ενδιάμεσο μέρος (230) και ένα μέρος (220) βάσης, αρθρωμένα μαζί. Η διάταξη (210) σφράγισης επιπλέον περιλαμβάνει έναν μοχλό (245, 226, 224) τόσο για μόχλευση της διάταξης (210) σφράγισης από την κλειστή θέση στην ανοικτή, αλλά και για περιστροφή της διάταξης (210) σφράγισης από την ανοικτή θέση στην κλειστή ώστε να επανασφραγίσει το δοχείο.



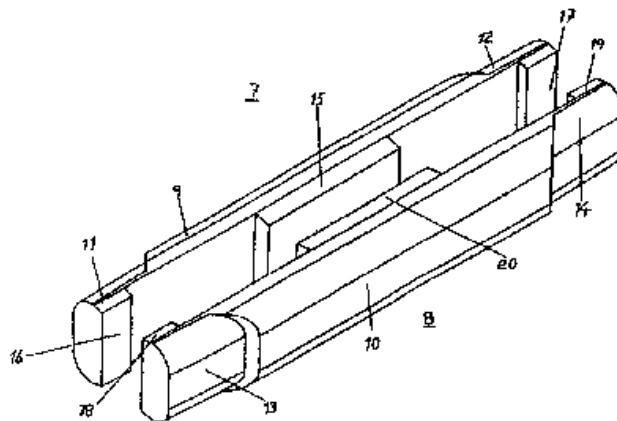
ΑΡΙΘΜΟΣ ΕΥΡ. Δ.Ε. (11):3071219
ΑΡΙΘ. ΕΛΛ. ΚΑΤΑΘΕΣΗΣ (21):20100400308
ΗΜΕΡ. ΕΛΛ. ΚΑΤΑΘΕΣΗΣ (22):09/02/2010
ΑΡΙΘ./ΗΜΕΡ. ΔΗΜΟΣΙΕΥΣΗΣ
ΕΥΡΩΠΑΪΚΟΥ ΔΙΠΛΩΜΑΤΟΣ(87):1726651 - 06/01/2010
ΑΡΙΘ./ΗΜΕΡ. ΔΗΜΟΣΙΕΥΣΗΣ
ΕΥΡΩΠΑΪΚΗΣ ΑΙΤΗΣΗΣ (86):06003275.2--11/03/1997
ΔΙΚΑΙΟΥΧΟΣ (73):1)UNIVERSITY COLLEGE LONDON
Gower Street, London WC1E 9BT, ΜΕΓΑΛΗ
ΒΡΕΤΑΝΝΙΑ
ΣΥΜΒ. ΠΡΟΤΕΡΑΙΟΤΗΤΕΣ (30):9605124-11/03/1996-GB
ΕΦΕΥΡΕΤΗΣ (72):1)Goldspink, Geoffrey,
2)Yang, Shi Yu
ΕΙΔΙΚΟΣ ΠΑΗΡΕΞΟΥΣΙΟΣ (74):ΑΘΑΝΑΣΙΑΔΟΥ ΜΑΡΙΑ
Κουμπάρη 2, 10674 ΑΘΗΝΑ
ΑΝΤΙΚΛΗΤΟΣ (74):ΠΑΠΑΚΩΝΣΤΑΝΤΙΝΟΥ ΕΛΕΝΗ
Κουμπάρη 2,10674 ΑΘΗΝΑ
ΤΙΤΛΟΣ ΕΦΕΥΡΕΣΗΣ (54):ΜΕΘΟΔΟΣ ΑΓΩΓΗΣ ΜΥΪΚΩΝ ΔΙΑΤΑ-
ΡΑΧΩΝ

ΠΕΡΙΛΗΨΗ(57)

Ένα πολυπεπτίδιο IGF-I ή λειτουργικό παράγωγό του χαρακτηριζόμενο από την παρουσία του πεπτιδίου Ec ή ενός λειτουργικού ισοδυνάμου του για χρήση σε μία μέθοδο αγωγής ή θεραπείας του ανθρώπινου ή ζωικού σώματος.

ΑΡΙΘΜΟΣ ΕΥΡ. Δ.Ε. (11):3071220
ΑΡΙΘ. ΕΛΛ. ΚΑΤΑΘΕΣΗΣ (21):20100400309
ΗΜΕΡ. ΕΛΛ. ΚΑΤΑΘΕΣΗΣ (22):09/02/2010
ΑΡΙΘ./ΗΜΕΡ. ΔΗΜΟΣΙΕΥΣΗΣ
ΕΥΡΩΠΑΪΚΟΥ ΔΙΠΛΩΜΑΤΟΣ(87):0950139 - 16/12/2009
ΑΡΙΘ./ΗΜΕΡ. ΔΗΜΟΣΙΕΥΣΗΣ
ΕΥΡΩΠΑΪΚΗΣ ΑΙΤΗΣΗΣ (86):96943414.1--15/11/1996
ΔΙΚΑΙΟΥΧΟΣ (73):1)Combi Wear Parts AB
Box 205, 681 24 Kristinehamn, ΣΟΥΗΔΙΑ
ΣΥΜΒ. ΠΡΟΤΕΡΑΙΟΤΗΤΕΣ (30):
ΕΦΕΥΡΕΤΗΣ (72):1)QUARFORDT, Per, Ulf, Torgny
ΕΙΛΙΚΟΣ ΠΑΗΡΕΞΟΥΣΙΟΣ (74):ΡΟΥΣΣΟΥ ANNA
Κουμπάρη 2, 10674 ΑΘΗΝΑ
ΑΝΤΙΚΛΗΤΟΣ (74):ΠΑΠΑΚΩΝΣΤΑΝΤΙΝΟΥ ΕΛΕΝΗ
Κουμπάρη 2,10674 ΑΘΗΝΑ
ΤΙΤΛΟΣ ΕΦΕΥΡΕΣΗΣ (54):**ΟΔΟΝΤΩΤΗ ΔΙΑΤΑΞΗ ΠΕΡΙΛΗΨΗ(57)**

Στο κάτω άκρο τους (6) οι εκσκαφείς εξοπλίζονται με μια οδοντωτή διάταξη αποτελούμενη από δύο τμήματα (1 και 2), ένα τμήμα (2) προσαρμοσμένο επί του κάδου (6) και με το άλλο τμήμα (1) να μπορεί ν' αντικατασταθεί. Τα δύο τμήματα (1 και 2) συγκρατούνται από κοινού μέσω μιας σχέσης αρσενικού και θηλυκού και ενός εγκάρσιου ανοίγματος (3 και 25) μ' ένα σώμα ασφάλισης (4). Όταν το αντικαθιστόμενο τμήμα (1) φθαρεί, αυτό μπορεί ν' αρχίσει να καθίσταται ασταθές. Το αντικείμενο της παρούσας εφεύρεσης είναι η επίλυση αυτού του προβλήματος και αυτό επιτυγχάνεται με το ότι το σώμα ασφάλισης (4) περιλαμβάνει δύο απέναντι επίπεδες επιφάνειες, εξοπλισμένες μ' έναν ή περισσότερους διαχωριστές (15-20), προοριζόμενους να περιορίζουν την προσέγγιση των δύο επιφανειών μεταξύ τους.



ΑΡΙΘΜΟΣ ΕΥΡ. Δ.Ε. (11):3071221
ΑΡΙΘ. ΕΛΛ. ΚΑΤΑΘΕΣΗΣ (21):20100400310
ΗΜΕΡ. ΕΛΛ. ΚΑΤΑΘΕΣΗΣ (22):09/02/2010
ΑΡΙΘ./ΗΜΕΡ. ΔΗΜΟΣΙΕΥΣΗΣ
ΕΥΡΩΠΑΪΚΟΥ ΔΙΠΛΩΜΑΤΟΣ(87):1818052 - 11/11/2009
ΑΡΙΘ./ΗΜΕΡ. ΔΗΜΟΣΙΕΥΣΗΣ
ΕΥΡΩΠΑΪΚΗΣ ΑΙΤΗΣΗΣ (86):05763090.7--28/06/2005
ΔΙΚΑΙΟΥΧΟΣ (73):1)Acacia Pharma Limited
Harston Mill, Harston Cambridgeshire CB22
7GG, ΜΕΓΑΛΗ ΒΡΕΤΑΝΝΙΑ
ΣΥΜΒ. ΠΡΟΤΕΡΑΙΟΤΗΤΕΣ (30):200401941-29/06/2004-ES
ΕΦΕΥΡΕΤΗΣ (72):1)ARGILES HUGUET, Jose Maria
2)LOPEZ SORIANO, Francisco Javier
3)BUSQUETS RIUS, Silvia
ΕΙΛΙΚΟΣ ΠΑΗΡΕΞΟΥΣΙΟΣ (74):ΑΘΑΝΑΣΙΑΔΟΥ ΜΑΡΙΑ
Κουμπάρη 2, 10674 ΑΘΗΝΑ
ΑΝΤΙΚΛΗΤΟΣ (74):ΠΑΠΑΚΩΝΣΤΑΝΤΙΝΟΥ ΕΛΕΝΗ
Κουμπάρη 2,10674 ΑΘΗΝΑ

ΤΙΤΛΟΣ ΕΦΕΥΡΕΣΗΣ (54):**Η ΧΡΗΣΗ ΤΗΣ ΦΟΡΜΟΤΕΡΟΛΗΣ ΣΤΗΝ ΠΡΟΦΥΛΑΚΤΙΚΗ ΚΑΙ / Ή ΘΕΡΑΠΕΥΤΙΚΗ ΑΝΤΙΜΕΤΩΠΙΣΗ ΤΗΣ ΜΥΪΚΗΣ ΑΠΩΛΕΙΑΣ ΚΑΙ / Ή ΤΟΥ ΚΑΧΕΚΤΙΚΟΥ ΣΥΝΔΡΟΜΟΥ ΤΑ ΟΠΟΙΑ ΣΥΝΔΕΟΝΤΑΙ ΜΕ ΤΙΣ ΚΑΤΑΒΟΛΙΚΕΣ ΣΥΝΘΗΚΕΣ ΟΡΙΣΜΕΝΩΝ ΠΑΘΗΣΕΩΝ, ΟΠΩΣ Ο ΚΑΡΚΙΝΟΣ, ΤΟ AIDS, ΟΙ ΜΟΛΥΝΣΕΙΣ, Ο ΔΙΑΒΗΤΗΣ ΚΑΙ ΑΛΛΕΣ**

ΠΕΡΙΛΗΨΗ(57)

Η φορμοτερόλη, που χρησιμοποιείται μέχρι τώρα για την αντιμετώπιση του βρογχόσπασμου που συνδέεται με το άσθμα, επιδεικνύει μια ισχυρή αντικαχεκτική αποδοτικότητα με σχετικά χαμηλές δυσμενείς παρενέργειες και τοξικότητα. Επομένως, η παρούσα εφεύρεση αφορά τη χρήση της φορμοτερόλης ή των φαρμακευτικά αποδεκτών αλάτων ή ουσιών διάλυσής της, ιδιαίτερα του

φουμαρικού αλάτος ή του διένυδρου φουμαρικού αλάτος, για την παρασκευή ενός φαρμάκου για την προφυλακτική ή / και την θεραπευτική αντιμετώπιση της μυϊκής απώλειας ή / και ενός καχεκτικού συνδρόμου, που αμφοτέρω συνδέονται με μια καταβολική κατάσταση σε ένα θηλαστικό, ειδικότερα έναν άνθρωπο. Μερικές καταβολικές καταστάσεις προς θεραπεία με την φορμοτερόλη είναι ο καρκίνος, το σύνδρομο της επίκτητης ανοσοποιητικής ανεπάρκειας (AIDS), η σηψαιμία, ο διαβήτης, οι καταστάσεις ακινητοποίησης ή οι μυϊκές δυστροφίες.

ΑΡΙΘΜΟΣ ΕΥΡ. Δ.Ε. (11):3071222
ΑΡΙΘ. ΕΛΛ. ΚΑΤΑΘΕΣΗΣ (21):20100400311
ΗΜΕΡ. ΕΛΛ. ΚΑΤΑΘΕΣΗΣ (22):09/02/2010
ΑΡΙΘ./ΗΜΕΡ. ΔΗΜΟΣΙΕΥΣΗΣ
ΕΥΡΩΠΑΪΚΟΥ ΔΙΠΛΩΜΑΤΟΣ(87):1470154 - 18/11/2009
ΑΡΙΘ./ΗΜΕΡ. ΔΗΜΟΣΙΕΥΣΗΣ
ΕΥΡΩΠΑΪΚΗΣ ΑΙΤΗΣΗΣ (86):03700939.6--27/01/2003
ΔΙΚΑΙΟΥΧΟΣ (73):1)The University Court of The University of
Aberdeen
Regent Walk, Aberdeen, Aberdeenshire AB24
3FX, ΜΕΓΑΛΗ ΒΡΕΤΑΝΝΙΑ
ΣΥΜΒ. ΠΡΟΤΕΡΑΙΟΤΗΤΕΣ (30):0201744-25/01/2002-GB
0214660-25/06/2002-GB
ΕΦΕΥΡΕΤΗΣ (72):1)SECOMBES, Christopher John,
2)PLEGUEZUELOS, Olga
ΕΙΔΙΚΟΣ ΠΛΗΡΕΞΟΥΣΙΟΣ (74):ΡΟΥΣΣΟΥ ANNA
Κουμπάρη 2, 10674 ΑΘΗΝΑ
ΑΝΤΙΚΛΗΤΟΣ (74):ΠΑΠΑΚΩΝΣΤΑΝΤΙΝΟΥ ΕΛΕΝΗ
Κουμπάρη 2,10674 ΑΘΗΝΑ
ΤΙΤΛΟΣ ΕΦΕΥΡΕΣΗΣ (54):**ΠΕΠΤΙΑΙΑ ΚΑΙ ΝΟΥΚΛΕΪΚΑ ΟΞΕΑ**
ΤΗΣ ΟΙΚΟΓΕΝΕΙΑΣ ΚΑΘΕΛΙΣΙΔΙΝΗΣ,
ΠΡΟΕΡΧΟΜΕΝΑ ΑΠΟ ΙΧΘΥΕΣ ΚΑΙ
ΧΡΗΣΕΙΣ ΑΥΤΩΝ

ΠΕΡΙΛΗΨΗ(57)

Η εφεύρεση σχετίζεται με αντιμικροβιακά και ανοσοδιεγερτικά μόρια, και ιδίως με μόρια της οικογένειας καθελιδίνης που προέρχονται από ιχθύες. Η εφεύρεση παρέχει πρωτότυπο μόριο καθελιδίνης, θραύσματα, παράγωγα και χρήσεις αυτών, και νουκλεϊκά οξέα που τα κωδικοποιούν.

ΑΡΙΘΜΟΣ ΕΥΡ. Δ.Ε. (11):3071223
ΑΡΙΘ. ΕΛΛ. ΚΑΤΑΘΕΣΗΣ (21):20100400312
ΗΜΕΡ. ΕΛΛ. ΚΑΤΑΘΕΣΗΣ (22):09/02/2010
ΑΡΙΘ./ΗΜΕΡ. ΔΗΜΟΣΙΕΥΣΗΣ
ΕΥΡΩΠΑΪΚΟΥ ΔΙΠΛΩΜΑΤΟΣ(87):1759729 - 23/12/2009
ΑΡΙΘ./ΗΜΕΡ. ΔΗΜΟΣΙΕΥΣΗΣ
ΕΥΡΩΠΑΪΚΗΣ ΑΙΤΗΣΗΣ (86):05255298.1--30/08/2005
ΔΙΚΑΙΟΥΧΟΣ (73):1)Cilag GmbH International
Landis + Gyr-Strasse 1, 6300 Zug, ΕΛΒΕΤΙΑ
ΣΥΜΒ. ΠΡΟΤΕΡΑΙΟΤΗΤΕΣ (30):
ΕΦΕΥΡΕΤΗΣ (72):1)Fabian, Arthur
2)Beyeler, Stefan
3)Eberle, Andreas
4)Kovac, Jasminka
ΕΙΔΙΚΟΣ ΠΛΗΡΕΞΟΥΣΙΟΣ (74):ΡΟΥΣΣΟΥ ANNA
Κουμπάρη 2, 10674 ΑΘΗΝΑ
ΑΝΤΙΚΛΗΤΟΣ (74):ΠΑΠΑΚΩΝΣΤΑΝΤΙΝΟΥ ΕΛΕΝΗ
Κουμπάρη 2,10674 ΑΘΗΝΑ
ΤΙΤΛΟΣ ΕΦΕΥΡΕΣΗΣ (54):**ΣΥΓΚΡΟΤΗΜΑ ΒΕΛΟΝΑΣ ΓΙΑ ΕΝΑ**
ΣΥΣΤΗΜΑ ΠΡΟΠΛΗΡΩΘΕΙΣΑΣ ΣΥΡΙ-
ΓΓΑΣ

ΠΕΡΙΛΗΨΗ(57)

Περιγράφεται ένα συγκρότημα βελόνας (10 210) για μία προπληρωθείσα σύριγγα ενέσεων. Ένας συγκρατητήρας βελόνας (12 212) έχει μία βελόνα (14 214) στερεωμένη σ' αυτόν και έχει προσαρμοσθεί για να στερεώνεται σε ένα κυλινδρικό σώμα σύριγγας της σύριγγας ενέσεων. Ένα περικάλυμμα βελόνας (16 216), έχει ένα απώτατο άκρο που σχηματίζει μία απελευθερώσιμη άσηπτη σφράγιση με το συγκρατητήρα βελόνας (12 212), και περιβάλλει και προστατεύει τη βελόνα (14 214). Μία σφράγιση βελόνας (18 218) επικάθεται στηναιχμή της βελόνας και έχει διευθετηθεί τουλάχιστον εν μέρει στο εγγύτατο άκρο του περικαλύμματος βελόνας (16 216) και κλείνεται από ένα στοιχείο κλεισίματος (20 220). Μία σύνδεση κλεισίματος μεταξύ του στοιχείου κλεισίματος (20 220) και του περικαλύμματος βελόνας (16 216) έχει σχηματισθεί ως μη αφαιρούμενος και άσηπτος φραγμός (54 254) που παράγεται με κόλληση ή με αυτογενή συγκόλληση.

ΑΡΙΘΜΟΣ ΕΥΡ. Δ.Ε. (11):3071224
ΑΡΙΘ. ΕΛΛ. ΚΑΤΑΘΕΣΗΣ (21):20100400313
ΗΜΕΡ. ΕΛΛ. ΚΑΤΑΘΕΣΗΣ (22):09/02/2010
ΑΡΙΘ./ΗΜΕΡ. ΔΗΜΟΣΙΕΥΣΗΣ
ΕΥΡΩΠΑΪΚΟΥ ΔΙΠΛΩΜΑΤΟΣ(87):1458853 - 25/11/2009
ΑΡΙΘ./ΗΜΕΡ. ΔΗΜΟΣΙΕΥΣΗΣ
ΕΥΡΩΠΑΪΚΗΣ ΑΙΤΗΣΗΣ (86):03730427.6--16/05/2003
ΔΙΚΑΙΟΥΧΟΣ (73):1)Absorber AB
Drottningatan 33, Box 7710, 103 95 Stock-
holm, ΣΟΥΗΔΙΑ
ΣΥΜΒ. ΠΡΟΤΕΡΑΙΟΤΗΤΕΣ (30):381033 P-16/05/2002-US
ΕΦΕΥΡΕΤΗΣ (72):1)SUMITRAN-HOLGERSSON, Suchitra
ΕΙΔΙΚΟΣ ΠΛΗΡΕΞΟΥΣΙΟΣ (74):ΡΟΥΣΣΟΥ ANNA
Κουμπάρη 2, 10674 ΑΘΗΝΑ
ΑΝΤΙΚΛΗΤΟΣ (74):ΠΑΠΑΚΩΝΣΤΑΝΤΙΝΟΥ ΕΛΕΝΗ
Κουμπάρη 2,10674 ΑΘΗΝΑ
ΤΙΤΛΟΣ ΕΦΕΥΡΕΣΗΣ (54):**ΜΕΘΟΔΟΙ ΔΙΑΣΤΑΥΡΟΥΜΕΝΗΣ ΣΥΜ-
ΒΑΤΟΤΗΤΑΣ ΕΙΔΙΚΕΣ ΔΟΤΗ**

ΠΕΡΙΛΗΨΗ(57)

Μέθοδος απομόνωσης ενδοθηλιακού κυττάρου από ένα βιολογικό δείγμα χρησιμοποιώντας αντιδραστήριο ανίχνευσης ειδικό έναντι υποδοχέα επιφανείας ενδοθηλιακού κυττάρου (π.χ. Tie-2). Αυτό το απομονωθέν ενδοθηλιακό κύτταρο μπορεί να χρησιμοποιηθεί στην ανίχνευση αντισωμάτων ενδοθηλιακού κυττάρου, αυτό δε έχει αποδειχθεί κλινικώς σημαντικό για επιτυχή μεταμόσχευση οργάνου. Αποκαλυπτόμενες επίσης είναι συνεπώς μέθοδοι απομόνωσης αντισωμάτων ενδοθηλιακού κυττάρου για διασταύρωση συμβατότητας ειδικής δότη.

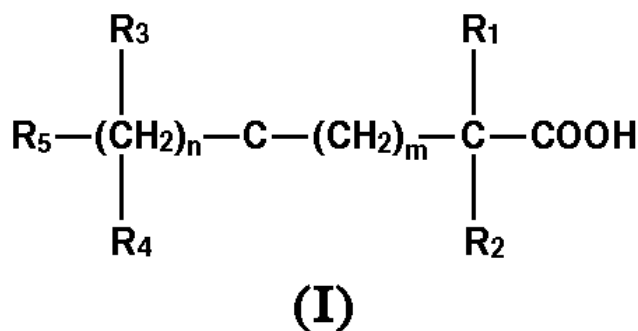
ΑΡΙΘΜΟΣ ΕΥΡ. Δ.Ε. (11):3071225
ΑΡΙΘ. ΕΛΛ. ΚΑΤΑΘΕΣΗΣ (21):20100400314
ΗΜΕΡ. ΕΛΛ. ΚΑΤΑΘΕΣΗΣ (22):09/02/2010
ΑΡΙΘ./ΗΜΕΡ. ΔΗΜΟΣΙΕΥΣΗΣ
ΕΥΡΩΠΑΪΚΟΥ ΔΙΠΛΩΜΑΤΟΣ(87):1642611 - 18/11/2009
ΑΡΙΘ./ΗΜΕΡ. ΔΗΜΟΣΙΕΥΣΗΣ
ΕΥΡΩΠΑΪΚΗΣ ΑΙΤΗΣΗΣ (86):05025319.4--18/09/1997
ΔΙΚΑΙΟΥΧΟΣ (73):1)Coloplast A/S
Holtedam 1, 3050 Humlebaek, ΔΑΝΙΑ
ΣΥΜΒ. ΠΡΟΤΕΡΑΙΟΤΗΤΕΣ (30):102396-18/09/1996-DK
122496-01/11/1996-DK
ΕΦΕΥΡΕΤΗΣ (72):1)Kayerod, Helle
2)Tanghoj, Allan
3)Nosted, Ulrik
4)Torstensen, Jan
ΕΙΔΙΚΟΣ ΠΛΗΡΕΞΟΥΣΙΟΣ (74):ΡΟΥΣΣΟΥ ANNA
Κουμπάρη 2, 10674 ΑΘΗΝΑ
ΑΝΤΙΚΛΗΤΟΣ (74):ΠΑΠΑΚΩΝΣΤΑΝΤΙΝΟΥ ΕΛΕΝΗ
Κουμπάρη 2,10674 ΑΘΗΝΑ
ΤΙΤΛΟΣ ΕΦΕΥΡΕΣΗΣ (54):**ΔΙΑΤΑΞΗ ΟΥΡΟΚΑΘΗΤΗΡΑ ΕΤΟΙΜΗ
ΠΡΟΣ ΧΡΗΣΗ**

ΠΕΡΙΛΗΨΗ(57)

Μια διάταξη ουροκαθετήρα περιλαμβάνει ουροκαθετήρα (1) με τουλάχιστον ένα τμήμα της επιφανείας του επικαλυμμένο με υδρόφιλη επιφανειακή στρώση (6) η οποία προορίζεται για να προσδίδει χαμηλή τριβή στον καθετήρα κατόπιν επεξεργασίας με υγρό μέσο διάγκωσης πριν τη χρήση του καθετήρα, και συσκευασία καθετήρα (7) που διαθέτει κοιλότητα (11) στην οποία φιλοξενείται ο καθετήρας (1). Η συσκευασία (7) περιλαμβάνει διαμέρισμα (12) που διαθέτει τοιχώματα από αδιαπέραστο από αέρια υλικό και φιλοξενεί το εν λόγω υγρό μέσο διάγκωσης ή καθετήρα που έχει προηγουμένως υποβληθεί σε επεξεργασία με αυτό, προκειμένου η εν λόγω χαμηλή τριβή να διατηρείται για μεγάλο χρονικό διάστημα και να παρέχεται μια έτοιμη προς χρήση διάταξη καθετήρα.



ΑΡΙΘΜΟΣ ΕΥΡ. Δ.Ε. (11):3071226
ΑΡΙΘ. ΕΛΛ. ΚΑΤΑΘΕΣΗΣ (21):20100400315
ΗΜΕΡ. ΕΛΛ. ΚΑΤΑΘΕΣΗΣ (22):09/02/2010
ΑΡΙΘ./ΗΜΕΡ. ΔΗΜΟΣΙΕΥΣΗΣ
ΕΥΡΩΠΑΪΚΟΥ ΔΙΠΛΩΜΑΤΟΣ(87):1344813 - 16/12/2009
ΑΡΙΘ./ΗΜΕΡ. ΔΗΜΟΣΙΕΥΣΗΣ
ΕΥΡΩΠΑΪΚΗΣ ΑΙΤΗΣΗΣ (86):03250899.6--13/02/2003
ΔΙΚΑΙΟΥΧΟΣ (73):1)Infineum International Limited
P.O. Box 1, Milton Hill, Abingdon, Oxfordshire OX13 6BB, ΜΕΓΑΛΗ ΒΡΕΤΑΝΝΙΑ
ΣΥΜΒ. ΠΡΟΤΕΡΑΙΟΤΗΤΕΣ (30):02251757-13/03/2002-EP
ΕΦΕΥΡΕΤΗΣ (72):1)Collier, Philip Edward
2)Caprotti, Rinaldo
ΕΙΔΙΚΟΣ ΠΛΗΡΕΞΟΥΣΙΟΣ (74):ΡΟΥΣΣΟΥ ANNA
Κουμπάρη 2, 10674 ΑΘΗΝΑ
ΑΝΤΙΚΑΗΤΟΣ (74):ΠΑΠΑΚΩΝΣΤΑΝΤΙΝΟΥ ΕΛΕΝΗ
Κουμπάρη 2,10674 ΑΘΗΝΑ
ΤΙΤΛΟΣ ΕΦΕΥΡΕΣΗΣ (54):**ΣΥΝΘΕΣΕΙΣ ΠΡΟΣΘΕΤΩΝ ΓΙΑ ΚΑΥΣΙΜΑ, ΓΙΑ ΜΗΧΑΝΗ ΝΤΙΖΕΛ ΕΦΟΔΙΑΣΜΕΝΗ ΜΕ ΠΑΓΙΑ ΣΩΜΑΤΙΔΙΩΝ**



ΠΕΡΙΛΗΨΗ(57)

Σύνθεση προσθέτου για καύσιμα περιλαμβάνουσα διάλυμα ή διασπορά ελαιοδιαλυτού καρβοξυλικού μετάλλου ή συμπλόκου μετάλλου προερχόμενου από ένωση του τύπου I όπου R1, R2, R3 και R4 παριστάνουν υδρογόνο ή υδροκαρβύλιο με 1-30 άτομα άνθρακος (C1-C30), αλλά όπου δύο τουλάχιστον από τα R1, R2, R3 ή R4 είναι (C1-C30) υδροκαρβύλια R5 είναι υδροκαρβύλιο με 1-120 άτομα άνθρακος, και m και n μπορούν να είναι, το καθένα, μηδέν ή ακέραιος αριθμός έτσι ώστε ο συνολικός αριθμός των ατόμων άνθρακος στο καρβοξυλικό άλας να μην είναι μεγαλύτερος του 125.

ΑΡΙΘΜΟΣ ΕΥΡ. Δ.Ε. (11):3071227
ΑΡΙΘ. ΕΛΛ. ΚΑΤΑΘΕΣΗΣ (21):20100400316
ΗΜΕΡ. ΕΛΛ. ΚΑΤΑΘΕΣΗΣ (22):09/02/2010
ΑΡΙΘ./ΗΜΕΡ. ΔΗΜΟΣΙΕΥΣΗΣ
ΕΥΡΩΠΑΪΚΟΥ ΔΙΠΛΩΜΑΤΟΣ(87):1656386 - 09/12/2009
ΑΡΙΘ./ΗΜΕΡ. ΔΗΜΟΣΙΕΥΣΗΣ
ΕΥΡΩΠΑΪΚΗΣ ΑΙΤΗΣΗΣ (86):04816640.9--10/08/2004
ΔΙΚΑΙΟΥΧΟΣ (73):1)Sun Pharmaceuticals Industries Ltd.
Acme Plaza, Andheri Kurla Road, Andheri (East), Mumbai 400 059, ΙΝΔΙΑ
ΣΥΜΒ. ΠΡΟΤΕΡΑΙΟΤΗΤΕΣ (30):MU08372003-21/08/2003-IN
ΕΦΕΥΡΕΤΗΣ (72):1)PATEL, Vijaykumar Muljibhai
2)CHITTURI, Trinadha Rao
3)THENNATI, Rajamannar
ΕΙΔΙΚΟΣ ΠΛΗΡΕΞΟΥΣΙΟΣ (74):ΑΘΑΝΑΣΙΑΔΟΥ ΜΑΡΙΑ
Κουμπάρη 2, 10674 ΑΘΗΝΑ
ΑΝΤΙΚΑΗΤΟΣ (74):ΠΑΠΑΚΩΝΣΤΑΝΤΙΝΟΥ ΕΛΕΝΗ
Κουμπάρη 2,10674 ΑΘΗΝΑ
ΤΙΤΛΟΣ ΕΦΕΥΡΕΣΗΣ (54):**ΜΕΘΟΔΟΣ ΠΑΡΑΣΚΕΥΗΣ ΕΝΩΣΕΩΝ ΔΙΣΦΩΣΦΟΝΙΚΟΥ ΟΞΕΟΣ**

ΠΕΡΙΛΗΨΗ(57)

Η παρούσα εφεύρεση παρέχει μία νέα μέθοδο για παρασκευή διςφωσφονικών οξέων ή αλάτων αυτών, π.χ., αλενδρονικού οξέος με αντίδραση καρβοξυλικού οξέος φωσφορώδους οξέος και μιας ένωσης αλογονοφωσφόρου σε αναμίξιμο με το νερό ουδέτερο διαλύτη

ΑΡΙΘΜΟΣ ΕΥΡ. Δ.Ε. (11):3071228
ΑΡΙΘ. ΕΛΛ. ΚΑΤΑΘΕΣΗΣ (21):20100400317
ΗΜΕΡ. ΕΛΛ. ΚΑΤΑΘΕΣΗΣ (22):10/02/2010
ΑΡΙΘ./ΗΜΕΡ. ΔΗΜΟΣΙΕΥΣΗΣ
ΕΥΡΩΠΑΪΚΟΥ ΔΙΠΛΩΜΑΤΟΣ(87):1687329 - 23/12/2009
ΑΡΙΘ./ΗΜΕΡ. ΔΗΜΟΣΙΕΥΣΗΣ
ΕΥΡΩΠΑΪΚΗΣ ΑΙΤΗΣΗΣ (86):04810619.9--10/11/2004
ΔΙΚΑΙΟΥΧΟΣ (73):1)Merck & Co., Inc.
126 East Lincoln Avenue, Rahway, New Jersey 07065-0907, ΗΝΩΜΕΝΕΣ ΠΟΛΙΤΕΙΕΣ ΤΗΣ ΑΜΕΡΙΚΗΣ
ΣΥΜΒ. ΠΡΟΤΕΡΑΙΟΤΗΤΕΣ (30):519211 P-12/11/2003-US
ΕΦΕΥΡΕΤΗΣ (72):1)BRYAN, Janine, T.
2)BROWNLOW, Michelle, K.
3)SCHULTZ, Loren, D.
4)WANG, Xin-Min
5)JANSEN, Kathrin, U.
ΕΙΔΙΚΟΣ ΠΑΗΡΕΞΟΥΣΙΟΣ (74):ΠΑΠΑΝΙΚΟΛΑΟΥ ΜΑΡΙΑ
Μ. Ασίας 10, Ανω Πεύκη, 15121 ΠΕΥΚΗ (ΑΤΤΙΚΗΣ)
ΑΝΤΙΚΛΗΤΟΣ (74):ΜΑΛΑΜΗ ΑΛΚΗΣΤΙΣ-ΕΙΡΗΝΗ
Σκουφά 52,10672 ΑΘΗΝΑ
ΤΙΤΛΟΣ ΕΦΕΥΡΕΣΗΣ (54):**ΒΕΛΤΙΣΤΟΠΟΙΗΜΕΝΗ ΕΚΦΡΑΣΗ ΗΡV 58 L1 ΣΕ ΖΥΜΟΜΥΚΗΤΑ**

ΠΕΡΙΛΗΨΗ(57)

Παρέχονται συνθετικά μόρια DNA που κωδικοποιούν την πρωτεΐνη HPV58 L1. Συγκεκριμένα, η παρούσα εφεύρεση παρέχει πολυνουκλεοτίδια που κωδικοποιούν την πρωτεΐνη HPV58 L1, όπου τα προαναφερόμενα πολυνουκλεοτίδια έχουν βελτιστοποιηθεί με κωδικόνιο για υψηλού επιπέδου έκφραση σε κύτταρο ζυμομύκητα. Τα συνθετικά μόρια μπορούν να χρησιμοποιηθούν για παραγωγή

σωματιδίων HPV58 που μοιάζουν με ιό (VLPs), και για παραγωγή εμβολίων και φαρμακευτικών συνθέσεων που περιλαμβάνουν τα VLPs HPV58. Τα εμβόλια της παρούσας εφεύρεσης παρέχουν αποτελεσματικό ανοσοπροφύλαξη έναντι μόλυνσης από θηλωματοϊό, μέσω αντισώματος εξουδετέρωσης και ανοσίας με μεσολάβηση κυττάρων, και είναι επίσης χρήσιμα στη θεραπεία μολύνσεων από HPV που υφίστανται ήδη.

ΑΡΙΘΜΟΣ ΕΥΡ. Δ.Ε. (11):3071229
ΑΡΙΘ. ΕΛΛ. ΚΑΤΑΘΕΣΗΣ (21):20100400318
ΗΜΕΡ. ΕΛΛ. ΚΑΤΑΘΕΣΗΣ (22):10/02/2010
ΑΡΙΘ./ΗΜΕΡ. ΔΗΜΟΣΙΕΥΣΗΣ
ΕΥΡΩΠΑΪΚΟΥ ΔΙΠΛΩΜΑΤΟΣ(87):1644002 - 30/12/2009
ΑΡΙΘ./ΗΜΕΡ. ΔΗΜΟΣΙΕΥΣΗΣ
ΕΥΡΩΠΑΪΚΗΣ ΑΙΤΗΣΗΣ (86):04743056.6--23/06/2004
ΔΙΚΑΙΟΥΧΟΣ (73):1)Euro-Celtique S.A.
2, avenue Charles de Gaulle, 1653 Luxembourg, ΛΟΥΞΕΜΒΟΥΡΓΟ
ΣΥΜΒ. ΠΡΟΤΕΡΑΙΟΤΗΤΕΣ (30):0315137-27/06/2003-GB
0403102-12/02/2004-GB
0413454-16/06/2004-GB
ΕΦΕΥΡΕΤΗΣ (72):1)WALDEN, Malcolm
2)HAYES, Geoff
3)MOHAMMAD, Hassan
4)TAMBER, Harjit
5)WHITELOCK, Steve
6)MARTINELLI, Vincenzo
ΕΙΔΙΚΟΣ ΠΑΗΡΕΞΟΥΣΙΟΣ (74):ΠΑΠΑΝΙΚΟΛΑΟΥ ΜΑΡΙΑ
Μ. Ασίας 10, Ανω Πεύκη, 15121 ΠΕΥΚΗ (ΑΤΤΙΚΗΣ)
ΑΝΤΙΚΛΗΤΟΣ (74):ΜΑΛΑΜΗ ΑΛΚΗΣΤΙΣ-ΕΙΡΗΝΗ
Σκουφά 52,10672 ΑΘΗΝΑ
ΤΙΤΛΟΣ ΕΦΕΥΡΕΣΗΣ (54):**ΠΟΛΥΣΩΜΑΤΙΑΙΑ ΠΕΡΙΛΗΨΗ(57)**

Πολυσωματίδια οξυκωδόνης μπορούν να κατασκευασθούν με εξώθηση μίγματος που περιέχει καταλλήλως (α) οξυζωδόνη, (β) αδιάλυτο στο νερό συμπολυμερές μεθακρυλικού αμμωνίου, (γ) πλαστικοποιητή, (δ) λιπαντικό και (ε) τροποποιητή υδατοδιαπερατότητας.

ΑΡΙΘΜΟΣ ΕΥΡ. Δ.Ε. (11):3071230
ΑΡΙΘ. ΕΛΛ. ΚΑΤΑΘΕΣΗΣ (21):20100400319
ΗΜΕΡ. ΕΛΛ. ΚΑΤΑΘΕΣΗΣ (22):10/02/2010
ΑΡΙΘ./ΗΜΕΡ. ΔΗΜΟΣΙΕΥΣΗΣ
ΕΥΡΩΠΑΪΚΟΥ ΔΙΠΛΩΜΑΤΟΣ(87):1663630 - 02/12/2009
ΑΡΙΘ./ΗΜΕΡ. ΔΗΜΟΣΙΕΥΣΗΣ
ΕΥΡΩΠΑΪΚΗΣ ΑΙΤΗΣΗΣ (86):04780147.7--05/08/2004
ΔΙΚΑΙΟΥΧΟΣ (73):1)INVISTA Technologies S.a.r.l.
Talstrasse 80, 8001 Zurich, ΕΛΒΕΤΙΑ
ΣΥΜΒ. ΠΡΟΤΕΡΑΙΟΤΗΤΕΣ (30):498311 P-26/08/2003-US
ΕΦΕΥΡΕΤΗΣ (72):1)ΜΕΝΤΑ, Sanjay
2)LIU, Zhenguo
3)HUANG, Xiaoyan
4)SCHIRALDI, David, A
ΕΙΔΙΚΟΣ ΠΛΗΡΕΞΟΥΣΙΟΣ (74):ΠΑΠΑΝΙΚΟΛΑΟΥ ΜΑΡΙΑ
Μ. Ασίας 10, Ανω Πεύκη, 15121 ΠΕΥΚΗ
(ΑΤΤΙΚΗΣ)
ΑΝΤΙΚΛΗΤΟΣ (74):ΜΑΛΑΜΗ ΑΛΚΗΣΤΙΣ-ΕΙΡΗΝΗ
Σκουφά 52,10672 ΑΘΗΝΑ
ΤΙΤΛΟΣ ΕΦΕΥΡΕΣΗΣ (54):**ΜΕΘΟΔΟΣ ΓΙΑ ΤΗΝ ΠΑΡΑΓΩΓΗ ΦΙΑΛΩΝ ΡΕΤ ΣΤΙΒΑΔΑΣ ΜΕ ΥΨΗΛΟ ΦΡΑΓΜΟ ΚΑΙ ΒΕΛΤΙΩΜΕΝΗ ΔΙΑΦΑΝΕΙΑ**

ΠΕΡΙΛΗΨΗ(57)

Η παρούσα εφεύρεση περιλαμβάνει μείγμα πολυεστέρα και εν μέρει αρωματικού πολυαμιδίου με ιοντικό μέσο συμβατικοποίησης και άλας κοβαλτίου. Το μείγμα αυτό μπορεί να υποβληθεί σε κατεργασία προς δημιουργία περιέκτη ο οποίος έχει ιδιότητες ενεργητικού και παθητικού φραγμού οξυγόνου και φραγμού διοξειδίου άνθρακα, με βελτιωμένο χρώμα και διαφάνεια σε σχέση με περιέκτες γνωστούς στην τεχνική. Το εν μέρει αρωματικό πολυαμίδιο είναι κατά προτίμηση το m-ξυλλενο αδιαμίδιο. Το ιοντικό μέσο συμβατικοποίησης είναι κατά προτίμηση το

5-νατριου σουλφοεισοφθαλικό οξύ ή το 5-ψευδαργυρο σουλφοεισοφθαλικό οξύ, ή οι διαλκυλεστέρες αυτών όπως ο διμεθυλεστέρας (SIM) και ο εστέρας γλυκόλης (SI-PEG). Το άλας κοβαλτίου επιλέγεται από την κατηγορία του οξικού κοβαλτίου, ανθρακικού κοβαλτίου, χλωριούχου κοβαλτίου, υδροξειδίου κοβαλτίου, ναφθινικού κοβαλτίου, ελαϊκού κοβαλτίου, λινελαϊκού κοβαλτίου, οκτικού κοβαλτίου, στεατικού κοβαλτίου, νιτρικού κοβαλτίου, φωσφορικού κοβαλτίου, θειικού κοβαλτίου, αιθυλενογλυκολικού κοβαλτίου, ή μειγμάτων δύο ή περισσότερων εξ αυτών. Το εν μέρει αρωματικό πολυαμίδιο υφίσταται στο εύρος από περίπου 1 έως περίπου 10 % κ.β. της εν λόγω σύνθεσης. Το ιοντικό μέσο συμβατικοποίησης υφίσταται στο εύρος από περίπου 0,1 έως περίπου 2,0 mol% της εν λόγω σύνθεσης. Το άλας κοβαλτίου υφίσταται στο εύρος από περίπου 20 έως περίπου 500 ppm της εν λόγω σύνθεσης.

ΑΡΙΘΜΟΣ ΕΥΡ. Δ.Ε. (11):3071231
ΑΡΙΘ. ΕΛΛ. ΚΑΤΑΘΕΣΗΣ (21):20100400320
ΗΜΕΡ. ΕΛΛ. ΚΑΤΑΘΕΣΗΣ (22):10/02/2010
ΑΡΙΘ./ΗΜΕΡ. ΔΗΜΟΣΙΕΥΣΗΣ
ΕΥΡΩΠΑΪΚΟΥ ΔΙΠΛΩΜΑΤΟΣ(87):1951362 - 30/12/2009
ΑΡΙΘ./ΗΜΕΡ. ΔΗΜΟΣΙΕΥΣΗΣ
ΕΥΡΩΠΑΪΚΗΣ ΑΙΤΗΣΗΣ (86):06837499.0--13/11/2006
ΔΙΚΑΙΟΥΧΟΣ (73):1)Cardinal Health 303, Inc.
3750 Torrey View Court, San Diego, CA
92130, ΗΝΩΜΕΝΕΣ ΠΟΛΙΤΕΙΕΣ ΤΗΣ
ΑΜΕΡΙΚΗΣ
ΣΥΜΒ. ΠΡΟΤΕΡΑΙΟΤΗΤΕΣ (30):272619-13/11/2005-US
ΕΦΕΥΡΕΤΗΣ (72):1)SMITH, Gwyn
2)RUEDI, Rene, W.
ΕΙΔΙΚΟΣ ΠΛΗΡΕΞΟΥΣΙΟΣ (74):ΠΑΠΑΝΙΚΟΛΑΟΥ ΜΑΡΙΑ
Μ. Ασίας 10, Ανω Πεύκη, 15121 ΠΕΥΚΗ
(ΑΤΤΙΚΗΣ)
ΑΝΤΙΚΛΗΤΟΣ (74):ΜΑΛΑΜΗ ΑΛΚΗΣΤΙΣ-ΕΙΡΗΝΗ
Σκουφά 52,10672 ΑΘΗΝΑ
ΤΙΤΛΟΣ ΕΦΕΥΡΕΣΗΣ (54):**ΑΥΤΟΜΑΤΗ ΣΥΣΚΕΥΗ-ΜΗΧΑΝΙΣΜΟΣ ΣΥΣΦΙΞΗΣ**

ΠΕΡΙΛΗΨΗ(57)

Συσκευή-μηχανισμός σύσφιξης (20) για την επιλεκτική φραγή ελαστικού σωληνίσκου ώστε να προλαμβάνεται η ελεύθερη ροή υγρού μέσα στο σωληνάκι. Η συσκευή-διάταξη περιλαμβάνει το μέλος βάσης (22) στο οποίο είναι συνδεδεμένο το σωληνάκι ενδοφλέβιας έγχυσης IV ή διαμέσου του οποίου αυτός διέρχεται και περιλαμβάνει επίσης και τον ολισθαίνοντα σφικτήρα (24) που ολισθαίνει σε σχέση προς το μέλος βάσης (22) καθώς και σε σχέση προς το σωληνάκι. Το άνοιγμα (38) στον ολισθαίνοντα σφικτήρα (24) διαθέτει σχετικά ανοικτή οπή στο ένα άκρο, διαμέσου της οποίας διέρχεται το σωληνάκι όταν ο ολισθαίνων σφικτήρας (24) βρίσκεται σε ανοικτή θέση, επιτρέποντας στο υγρό να ρέει διαμέσου του σωληνίσκου. Το άνοιγμα (38) διαθέτει επίσης σχετικά περιορισμένη σχισμή στο άλλο άκρο, διαμέσου της οποίας διέρχεται το σωληνάκι όταν ο

ολισθαίνων σφικτήρας βρίσκεται στη θέση φραγής, προλαμβάνοντας τη ροή του υγρού διαμέσου του σωληνίσκου. Ο ολισθαίνων σφικτήρας (24) περιλαμβάνει αλάκωση για την υποδοχή συνεργητικά σχηματοποιημένης νεύρωσης επάνω στο μέλος βάσης (22). Η αλάκωση και η νεύρωση είναι μορφοποιημένες κατά τρόπο που να οδηγούν τη σχετική κίνηση μεταξύ του ολισθαίνοντος σφικτήρα (24) και της βάσης (22) έτσι, ώστε να προλαμβάνεται η σημαντική πλευρική κινητικότητα.

ΑΡΙΘΜΟΣ ΕΥΡ. Δ.Ε. (11):3071232
ΑΡΙΘ. ΕΛΛ. ΚΑΤΑΘΕΣΗΣ (21):20100400321
ΗΜΕΡ. ΕΛΛ. ΚΑΤΑΘΕΣΗΣ (22):10/02/2010
ΑΡΙΘ./ΗΜΕΡ. ΔΗΜΟΣΙΕΥΣΗΣ
ΕΥΡΩΠΑΪΚΟΥ ΔΙΠΛΩΜΑΤΟΣ(87):1970310 - 11/11/2009
ΑΡΙΘ./ΗΜΕΡ. ΔΗΜΟΣΙΕΥΣΗΣ
ΕΥΡΩΠΑΪΚΗΣ ΑΙΤΗΣΗΣ (86):07005453.1--16/03/2007
ΔΙΚΑΙΟΥΧΟΣ (73):1)Ludger Fuest
An der Eisenkaul 16, 53881 Euskirchen,
GERMANIA
ΣΥΜΒ. ΠΡΟΤΕΡΑΙΟΤΗΤΕΣ (30):
ΕΦΕΥΡΕΤΗΣ (72):1)Fink, Bernhard
2)Krainz, Michael
3)Washuttl, Michael
ΕΙΔΙΚΟΣ ΠΛΗΡΕΞΟΥΣΙΟΣ (74):ΠΑΠΑΝΙΚΟΛΑΟΥ ΜΑΡΙΑ
Μ. Ασίας 10, Ανω Πεύκη, 15121 ΠΕΥΚΗ
(ΑΤΤΙΚΗΣ)
ΑΝΤΙΚΛΗΤΟΣ (74):ΜΑΛΑΜΗ ΑΛΚΗΣΤΙΣ-ΕΙΡΗΝΗ
Σκουφά 52,10672 ΑΘΗΝΑ
ΤΙΤΛΟΣ ΕΦΕΥΡΕΣΗΣ (54):**ΜΕΘΟΔΟΣ ΓΙΑ ΤΗΝ ΚΑΤΑΣΚΕΥΗ ΣΩΛΗΝΟΜΟΡΦΟΥ ΣΑΚΟΥ, ΣΩΛΗΝΟΜΟΡΦΟΣ ΣΑΚΟΣ, ΚΑΘΩΣ ΕΠΙΣΗΣ ΚΑΙ ΚΑΤΑΛΛΗΛΗ ΜΕΜΒΡΑΝΗ ΓΙΑ ΤΗΝ ΚΑΤΑΣΚΕΥΗ ΤΟΥ ΣΩΛΗΝΟΜΟΡΦΟΥ ΣΑΚΟΥ**

ΠΕΡΙΛΗΨΗ(57)

Η παρούσα εφεύρεση αφορά μέθοδο για την κατασκευή σωληνόμορφου σάκου (1), στον οποίο διαμορφώνεται κατ' αρχήν επίπεδη λωρίδα μεμβράνης (19) πάνω σε αυχένα διαμόρφωσης και σχηματίζεται με διαμήκη ραφή συγκόλλησης (4) σωλήνας, η οποία εκτείνεται κατά τη διεύθυνση προσαγωγής (Ζ) του σωλήνα,

γεμίζεται υλικό χύδην σε ένα διάμηκες τμήμα του σωλήνα και κλείνεται το διάμηκες τμήμα από την άνω και την κάτω πλευρά με εγκάρσιες ραφές συγκόλλησης (2, 3), υπό τη μορφή γεμισθέντος σωληνόμορφου σάκου (1) και αποχωρίζεται από το προσαγόμενο υλικό περιβλήματος. Με την παρούσα εφεύρεση δίδεται μέθοδος, με την οποία είναι δυνατόν να κατασκευάζονται σωληνόμορφοι σάκοι, οι οποίοι μπορούν να παρουσιάζουν και ορισμένη ακαμψία σχήματος. Όσον αφορά αυτό, με την παρούσα εφεύρεση προτείνεται να χρησιμοποιήσουμε μεμβράνη (19), η οποία περιλαμβάνει τουλάχιστον μια θερμοσυρρικνούμενη στρώση (20), προς την οποία αντιστοιχεί ένα υλικό (22), το οποίο είναι ευαίσθητο στα μικροκύματα, ούτως ώστε η μεμβράνη (19), όταν εφαρμόζονται μικροκύματα, να παραμορφώνεται κατά προκαθορισμένο τρόπο. Με την παρούσα εφεύρεση δίδεται επιπλέον μια μεμβράνη, η οποία είναι ιδιαίτερα κατάλληλη για την κατασκευή τέτοιου σωληνόμορφου σάκου. Η μεμβράνη έχει μια θερμοσυρρικνούμενη στρώση (20), ευαίσθητο στα μικροκύματα υλικό (22), το οποίο αντιστοιχεί προς τη θερμοσυρρικνούμενη στρώση (20) και μια παθητική στρώση (21), η οποία συνδέεται με τη θερμοσυρρικνούμενη στρώση (20). Η θερμοσυρρικνούμενη στρώση (20), το ευαίσθητο στα μικροκύματα υλικό (22) και η παθητική στρώση (21) συνδέονται μεταξύ των, ούτως ώστε η μεμβράνη (19), όταν εφαρμόζονται μικροκύματα, να παραμορφώνεται κατά προκαθορισμένο τρόπο (Σχήμα 2b).

ΑΡΙΘΜΟΣ ΕΥΡ. Δ.Ε. (11):3071233
ΑΡΙΘ. ΕΛΛ. ΚΑΤΑΘΕΣΗΣ (21):20100400322
ΗΜΕΡ. ΕΛΛ. ΚΑΤΑΘΕΣΗΣ (22):10/02/2010
ΑΡΙΘ./ΗΜΕΡ. ΔΗΜΟΣΙΕΥΣΗΣ
ΕΥΡΩΠΑΪΚΟΥ ΔΙΠΛΩΜΑΤΟΣ(87):1562941 - 23/12/2009
ΑΡΙΘ./ΗΜΕΡ. ΔΗΜΟΣΙΕΥΣΗΣ
ΕΥΡΩΠΑΪΚΗΣ ΑΙΤΗΣΗΣ (86):03768730.8--07/11/2003
ΔΙΚΑΙΟΥΧΟΣ (73):1)Kosan Biosciences, Inc.
3832 Bay Center Place, Hayward, CA 94545,
ΗΝΩΜΕΝΕΣ ΠΟΛΙΤΕΙΕΣ ΤΗΣ ΑΜΕΡΙΚΗΣ
ΣΥΜΒ. ΠΡΟΤΕΡΑΙΟΤΗΤΕΣ (30):425352 P-07/11/2002-US
473743 P-27/05/2003-US
ΕΦΕΥΡΕΤΗΣ (72):1)LI, Yong
2)SUNDERMANN, Kurt
3)TANG, Li
4)MYLES, David
ΕΙΔΙΚΟΣ ΠΛΗΡΕΞΟΥΣΙΟΣ (74):ΠΑΠΑΝΙΚΟΛΑΟΥ ΜΑΡΙΑ
Μ. Ασίας 10, Ανω Πεύκη, 15121 ΠΕΥΚΗ
(ΑΤΤΙΚΗΣ)
ΑΝΤΙΚΛΗΤΟΣ (74):ΜΑΛΑΜΗ ΑΛΚΗΣΤΙΣ-ΕΙΡΗΝΗ
Σκουφά 52,10672 ΑΘΗΝΑ
ΤΙΤΛΟΣ ΕΦΕΥΡΕΣΗΣ (54):**TRANS-9,10-ΔΕΥΔΡΟΕΠΟΘΙΛΟΝΗ C ΚΑΙ D, ΑΝΑΛΟΓΑ ΑΥΤΩΝ ΚΑΙ ΜΕΘΟΔΟΙ ΠΑΡΑΣΚΕΥΗΣ**

ΠΕΡΙΛΗΨΗ(57)

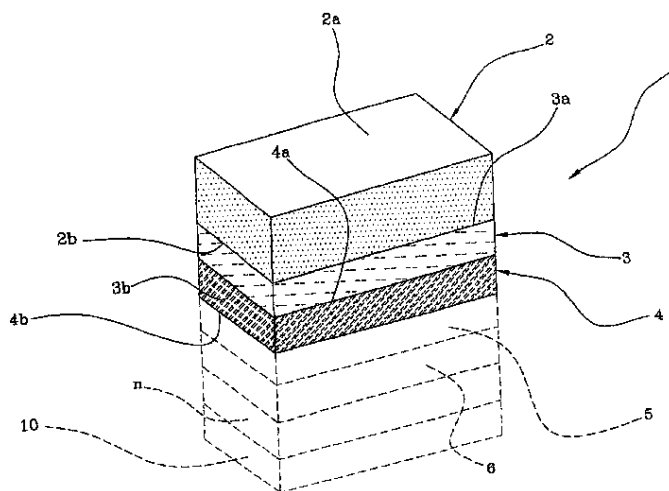
Η παρούσα εφεύρεση παρέχει , νέες παράγωγες ενώσεις βασισμένες στην trans-9,10- δευδροεποθιλόνη C και trans-9,10-δευδροεποθιλόνη D, συνθέσεις και μεθόδους αναστολής κυτταρικού υπερ-πολλαπλασιασμού, ή και σταθεροποίησης μικροσωληνίσκων in vitro και θεραπείας υπερ-πολλαπλασιαστικών νοσημάτων in vivo. Ανακοινώνονται επίσης μέθοδοι παρασκευής των ενώσεων.

ΑΡΙΘΜΟΣ ΕΥΡ. Δ.Ε. (11):3071234
ΑΡΙΘ. ΕΛΛ. ΚΑΤΑΘΕΣΗΣ (21):20100400323
ΗΜΕΡ. ΕΛΛ. ΚΑΤΑΘΕΣΗΣ (22):10/02/2010
ΑΡΙΘ./ΗΜΕΡ. ΔΗΜΟΣΙΕΥΣΗΣ
ΕΥΡΩΠΑΪΚΟΥ ΔΙΠΛΩΜΑΤΟΣ(87):1858562 - 11/11/2009
ΑΡΙΘ./ΗΜΕΡ. ΔΗΜΟΣΙΕΥΣΗΣ
ΕΥΡΩΠΑΪΚΗΣ ΑΙΤΗΣΗΣ (86):06710487.7--02/03/2006
ΔΙΚΑΙΟΥΧΟΣ (73):1)FIN - CERAMICA FAENZA S.P.A.
Via Granarolo, 177/3, 48018 Faenza, ΙΤΑΛΙΑ
ΣΥΜΒ. ΠΡΟΤΕΡΑΙΟΤΗΤΕΣ (30):MI20050343-04/03/2005-IT
ΕΦΕΥΡΕΤΗΣ (72):1)TAMPIERI, Anna
2)PRESSATO, Daniele
3)DE LUCA, Claudio
4)DI FEDE, Sergio
5)LANDI, Elena
ΕΙΔΙΚΟΣ ΠΑΡΕΞΟΥΣΙΟΣ (74):ΚΙΛΙΜΙΡΗΣ ΚΩΝΣΤΑΝΤΙΝΟΣ
Χατζηγιάννη Μέξη 7, 11528 ΑΘΗΝΑ
ΑΝΤΙΚΛΗΤΟΣ (74):ΚΙΛΙΜΙΡΗΣ ΚΩΝΣΤΑΝΤΙΝΟΣ
Χατζηγιάννη Μέξη 7,115 28 ΑΘΗΝΑ
ΤΙΤΛΟΣ ΕΦΕΥΡΕΣΗΣ (54):**ΟΜΟΙΑΖΟΝ ΠΡΟΣ ΧΟΝΔΡΟ ΚΑΙ ΟΣΤΕΟΧΟΝΔΡΙΚΟ ΥΠΟΚΑΤΑΣΤΑΤΟ ΠΟΥ ΠΕΡΙΛΑΜΒΑΝΕΙ ΠΟΛΛΑΠΛΗΣ ΣΤΟΙΒΑΛΑΣ ΛΟΜΗ ΚΑΙ ΧΡΗΣΗ ΑΥΤΟΥ**

ΠΕΡΙΛΗΨΗ(57)

Η παρούσα εφεύρεση αφορά δομή πολλαπλής στοιβάδας (1) που συμπεριλαμβάνει μία πρώτη ανώτερη στοιβάδα (2) συνιστάμενη από οργανική μήτρα που περιλαμβάνει κολλαγόνο και τουλάχιστον μία κατώτερη στοιβάδα (3,4,-,10) συνιστάμενη από μία σύνθετη μήτρα που συμπεριλαμβάνει υδροξυλαπατίτη και κολλαγόνο. Περαιτέρω η παρούσα εφεύρεση αφορά ένα ομοιάζον προς χόνδρο υποκατάστατο που περιλαμβάνει την εν λόγω δομή πολλαπλής στοιβάδας (1),

καθώς επίσης ένα οστεοχονδρικό υποκατάστατο που συμπεριλαμβάνει την εν λόγω δομή πολλαπλής στοιβάδας (1). Τελικά, η παρούσα εφεύρεση αφορά την χρήση της εν λόγω δομής πολλαπλής στοιβάδας (1) για την παρασκευή του εν λόγω ομοιάζοντος προς χόνδρο υποκατάστατου και του εν λόγω οστεοχονδρικού υποκατάστατου για την θεραπεία μειονεκτημάτων του χόνδρου και οστεοχονδρικών μειονεκτημάτων ή για τον νεο-σχηματισμό ενός ιστού χόνδρου ή/και υποχονδρικού ιστού οστού.



ΑΡΙΘΜΟΣ ΕΥΡ. Δ.Ε. (11):3071235
ΑΡΙΘ. ΕΛΛ. ΚΑΤΑΘΕΣΗΣ (21):20100400324
ΗΜΕΡ. ΕΛΛ. ΚΑΤΑΘΕΣΗΣ (22):10/02/2010
ΑΡΙΘ./ΗΜΕΡ. ΔΗΜΟΣΙΕΥΣΗΣ
ΕΥΡΩΠΑΪΚΟΥ ΔΙΠΛΩΜΑΤΟΣ(87):1848310 - 18/11/2009
ΑΡΙΘ./ΗΜΕΡ. ΔΗΜΟΣΙΕΥΣΗΣ
ΕΥΡΩΠΑΪΚΗΣ ΑΙΤΗΣΗΣ (86):06716590.2--26/01/2006
ΔΙΚΑΙΟΥΧΟΣ (73):1)Sara Lee/DE N.V.
Keulsekade 143, 3532 AA Utrecht,
ΟΛΛΑΝΔΙΑ
ΣΥΜΒ. ΠΡΟΤΕΡΑΙΟΤΗΤΕΣ (30):1028133-27/01/2005-NL
ΕΦΕΥΡΕΤΗΣ (72):1)STEENHOF, Vincent, Jan
2)KNITTEL, Joseph, Theodoor
ΕΙΔΙΚΟΣ ΠΑΡΕΞΟΥΣΙΟΣ (74):ΚΙΛΙΜΙΡΗΣ ΚΩΝΣΤΑΝΤΙΝΟΣ
Χατζηγιάννη Μέξη 7, 11528 ΑΘΗΝΑ
ΑΝΤΙΚΛΗΤΟΣ (74):ΚΙΛΙΜΙΡΗΣ ΚΩΝΣΤΑΝΤΙΝΟΣ
Χατζηγιάννη Μέξη 7,115 28 ΑΘΗΝΑ
ΤΙΤΛΟΣ ΕΦΕΥΡΕΣΗΣ (54):**ΜΕΘΟΔΟΣ ΚΑΙ ΣΥΣΚΕΥΗ ΓΙΑ ΤΗΝ ΠΑΡΑΣΚΕΥΗ ΕΝΟΣ ΑΦΕΨΗΜΑΤΟΣ ΚΑΤΑΛΛΗΛΟΥ ΓΙΑ ΚΑΤΑΝΑΛΩΣΗ**

ΠΕΡΙΛΗΨΗ(57)

Η εφεύρεση σχετίζεται με μια μέθοδο και μια συσκευή για την παρασκευή ενός αφενήματος κατάλληλου για κατανάλωση από τουλάχιστον δύο συστατικά και μια ποσότητα υγρού όπως το νερό η οποία παρέχεται στα συστατικά, στην οποία ένα πρώτο συστατικό περιλαμβάνει μια ουσία προς εκχύλιση όπως ο αλεσμένος καφές, και ένα δεύτερο συστατικό περιλαμβάνει μια ουσία όπως το γάλα σε σκόνη/η κρέμα, η ζάχαρη και τέτοια πρόσθετα, διαλυτά σε υγρά όπως το νερό. Κατά τη διάρκεια μιας πρώτης περιόδου, το υγρό το οποίο έχει, κατ' ανώτατο όριο, μια πρώτη θερμοκρασία, παρέχεται στο πρώτο και στο δεύτερο συστατικό για τη λήψη ενός πρώτου τμήματος αφενήματος, και κατά τη διάρκεια μιας δεύτερης περιόδου, το υγρό το οποίο έχει, τουλάχιστον, μια δεύτερη θερμοκρασία παρέχεται στο πρώτο και στο δεύτερο συστατικό για τη λήψη ενός δεύτερου τμήματος αφενήματος. Το πρώτο και το δεύτερο τμήμα αφενήματος συνδυάζονται για τη λήψη του αφενήματος.

ΑΡΙΘΜΟΣ ΕΥΡ. Δ.Ε. (11):3071236
ΑΡΙΘ. ΕΛΛ. ΚΑΤΑΘΕΣΗΣ (21):20100400325
ΗΜΕΡ. ΕΛΛ. ΚΑΤΑΘΕΣΗΣ (22):10/02/2010
ΑΡΙΘ./ΗΜΕΡ. ΔΗΜΟΣΙΕΥΣΗΣ
ΕΥΡΩΠΑΪΚΟΥ ΔΙΠΛΩΜΑΤΟΣ(87):1711405 - 11/11/2009
ΑΡΙΘ./ΗΜΕΡ. ΔΗΜΟΣΙΕΥΣΗΣ
ΕΥΡΩΠΑΪΚΗΣ ΑΙΤΗΣΗΣ (86):05704789.6--02/02/2005
ΔΙΚΑΙΟΥΧΟΣ (73):1)Cubis Limited
PO Box 23664, 1685 Nicosia, ΚΥΠΡΟΣ
ΣΥΜΒ. ΠΡΟΤΕΡΑΙΟΤΗΤΕΣ (30):0400217-04/02/2004-SE
ΕΦΕΥΡΕΤΗΣ (72):1)NILSSON, Erik
ΕΙΔΙΚΟΣ ΠΛΗΡΕΞΟΥΣΙΟΣ (74):ΚΙΛΙΜΙΡΗΣ ΚΩΝΣΤΑΝΤΙΝΟΣ
Χατζηγιάννη Μέξη 7, 11528 ΑΘΗΝΑ
ΑΝΤΙΚΛΗΤΟΣ (74):ΚΙΛΙΜΙΡΗΣ ΚΩΝΣΤΑΝΤΙΝΟΣ
Χατζηγιάννη Μέξη 7,115 28 ΑΘΗΝΑ
ΤΙΤΛΟΣ ΕΦΕΥΡΕΣΗΣ (54):**ΜΙΑ ΜΟΝΑΔΑ ΣΥΣΚΕΥΑΣΙΑΣ ΠΟΤΟΥ ΣΕ ΣΧΗΜΑ ΚΥΒΟΥ**

ΠΕΡΙΛΗΨΗ(57)

Μία μονάδα συσκευασίας ποτού (1) που περιλαμβάνει ένα άνοιγμα (8) διαμέσου του οποίου μπορεί να καταναλωθεί το υγρό περιεχόμενο της μονάδας, όπου το άνοιγμα ή οπή (8) μπορεί να κλείσει με τη βοήθεια ενός στοιχείου κλεισίματος (3). Η εφεύρεση χαρακτηρίζεται από το ότι η μονάδα συσκευασίας (1) είναι παραλληλεπίπεδη σε σχήμα και περιλαμβάνει ένα κοίλο σαν κουτί σώμα (2) και το εν λόγω στοιχείο κλεισίματος (3) από το ότι το εν λόγω παραλληλεπίπεδο κοίλο σαν κουτί σώμα (2) έχει μία λοξή γωνία στην οποία σχηματίζεται μία τρίπλευρη ή τριγωνική επιφάνεια (7) που έρχεται σε επαφή με το εν λόγω σώμα σαν κουτί από το ότι προέχει από την εν λόγω επιφάνεια (7) ένα σωληνοειδές μέρος (4) που περιλαμβάνει το εν λόγω άνοιγμα ή οπή από το ότι το εν λόγω στοιχείο κλεισίματος (3) περιλαμβάνει ένα γενικά πυραμοειδές σώμα που είναι διαμορφωμένο έτσι ώστε όταν έρχεται σε επαφή με την εν λόγω λοξή γωνία του εν λόγω σαν κουτί σώματος

(2) να σχηματίζει, μαζί με το εν λόγω σώμα, την εν λόγω παραλληλεπίπεδη μονάδα συσκευασίας (1) από το ότι το εν λόγω στοιχείο κλεισίματος περιλαμβάνει μία κοιλότητα (6) που δέχεται το εν λόγω σωληνοειδές μέρος (4) και από το ότι η μονάδα περιλαμβάνει μέσα σύνδεσης που δρουν μαζί (10), πάνω στο εν λόγω σωληνοειδές μέρος (4) και επίσης μέσα στη εν λόγω κοιλότητα (6) ώστε να συγκρατούν με δυνατότητα αφαίρεσης το εν λόγω στοιχείο κλεισίματος (3) στο εν λόγω σωληνοειδές μέρος έτσι ώστε το σώμα σαν κουτί (2) και το εν λόγω στοιχείο κλεισίματος (3) να σχηματίζουν ένα παραλληλεπίπεδο.

ΑΡΙΘΜΟΣ ΕΥΡ. Δ.Ε. (11):3071237
ΑΡΙΘ. ΕΛΛ. ΚΑΤΑΘΕΣΗΣ (21):20100400326
ΗΜΕΡ. ΕΛΛ. ΚΑΤΑΘΕΣΗΣ (22):10/02/2010
ΑΡΙΘ./ΗΜΕΡ. ΔΗΜΟΣΙΕΥΣΗΣ
ΕΥΡΩΠΑΪΚΟΥ ΔΙΠΛΩΜΑΤΟΣ(87):1676762 - 02/12/2009
ΑΡΙΘ./ΗΜΕΡ. ΔΗΜΟΣΙΕΥΣΗΣ
ΕΥΡΩΠΑΪΚΗΣ ΑΙΤΗΣΗΣ (86):05292595.5--07/12/2005
ΔΙΚΑΙΟΥΧΟΣ (73):1)NEXTER Systems
34, Boulevard de Valmy, 42328 Roanne,
ΓΑΛΛΙΑ
ΣΥΜΒ. ΠΡΟΤΕΡΑΙΟΤΗΤΕΣ (30):0413966-28/12/2004-FR
ΕΦΕΥΡΕΤΗΣ (72):1)Balbo, Patrick
ΕΙΔΙΚΟΣ ΠΛΗΡΕΞΟΥΣΙΟΣ (74):ΚΙΛΙΜΙΡΗΣ ΚΩΝΣΤΑΝΤΙΝΟΣ
Χατζηγιάννη Μέξη 7, 11528 ΑΘΗΝΑ
ΑΝΤΙΚΛΗΤΟΣ (74):ΚΙΛΙΜΙΡΗΣ ΚΩΝΣΤΑΝΤΙΝΟΣ
Χατζηγιάννη Μέξη 7,115 28 ΑΘΗΝΑ
ΤΙΤΛΟΣ ΕΦΕΥΡΕΣΗΣ (54):**ΟΠΛΙΚΟ ΣΥΣΤΗΜΑ ΜΕ ΤΟ ΟΠΟΙΟ ΜΠΟΡΕΙ ΝΑ ΕΞΟΠΛΙΣΤΕΙ ΕΛΑΦΡΥ ΟΧΗΜΑ ΚΑΙ ΔΙΕΡΓΑΣΙΑ ΓΙΑ ΤΗΝ ΥΛΟΠΟΙΗΣΗ ΕΝΟΣ ΠΑΡΟΜΟΙΟΥ ΟΠΛΙΚΟΥ ΣΥΣΤΗΜΑΤΟΣ**

ΠΕΡΙΛΗΨΗ(57)

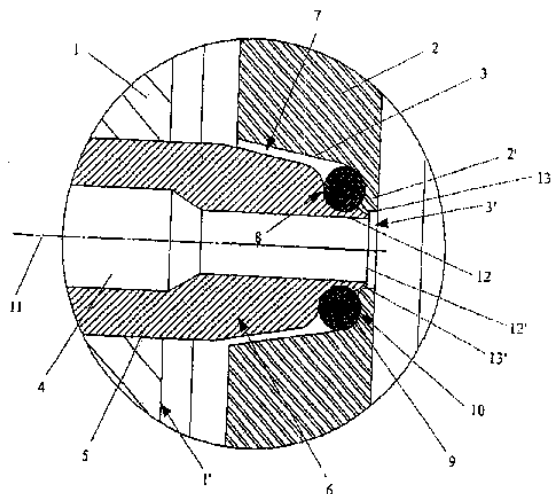
Η εφεύρεση έχει σαν στόχο οπλικό σύστημα (2) που περιέχει κανόνι (3) προσαρμοσμένο επί βάθρου (5) ενσωματωμένου σε όχημα (1). Αυτό το σύστημα χαρακτηρίζεται από το γεγονός ότι το βάθρο (5) είναι συνδεδεμένο προς βάση (8) στερεωμένη στο οπίσθιο τμήματος οχήματος (1), βάση, επί της οποίας αρθρώνονται τουλάχιστον δύο βραχίονες (12a, 12b), καθένας εκ των οποίων φέρει ένα πάσσαλο (17) στο άκρο του, όπου κάθε βραχίονας μπορεί να κλειδώνει σε ανεπτυγμένη θέση και διαθέτει επίσης πέλδλο στήριξης (18) που μπορεί να στηρίζεται στο έδαφος μεταξύ του πασσάλου (17) και της βάσης (8).

ΑΡΙΘΜΟΣ ΕΥΡ. Δ.Ε. (11):3071238
ΑΡΙΘ. ΕΛΛ. ΚΑΤΑΘΕΣΗΣ (21):20100400329
ΗΜΕΡ. ΕΛΛ. ΚΑΤΑΘΕΣΗΣ (22):10/02/2010
ΑΡΙΘ./ΗΜΕΡ. ΔΗΜΟΣΙΕΥΣΗΣ
ΕΥΡΩΠΑΪΚΟΥ ΔΙΠΛΩΜΑΤΟΣ(87):1593474 - 11/11/2009
ΑΡΙΘ./ΗΜΕΡ. ΔΗΜΟΣΙΕΥΣΗΣ
ΕΥΡΩΠΑΪΚΗΣ ΑΙΤΗΣΗΣ (86):05450075.6--27/04/2005
ΔΙΚΑΙΟΥΧΟΣ (73):1)Hehenberger, Gerhard
 .. 4622 Eggendorf 108, ΑΥΣΤΡΙΑ
 2)Remili, Johannes
 Thalhamerstrasse 19, 4073 Wilhering,
 ΑΥΣΤΡΙΑ
ΣΥΜΒ. ΠΡΟΤΕΡΑΙΟΤΗΤΕΣ (30):7352004-28/04/2004-ΑΤ
ΕΦΕΥΡΕΤΗΣ (72):1)Hehenberger, Gerhard
 2)Remili, Johannes
ΕΙΔΙΚΟΣ ΠΑΡΕΞΟΥΣΙΟΣ (74):ΤΣΙΜΙΚΑΛΗΣ ΑΘΑΝΑΣΙΟΣ
 Ν. Βάμβα 1, 10674 ΑΘΗΝΑ
ΑΝΤΙΚΛΗΤΟΣ (74):ΤΣΙΜΙΚΑΛΗΣ ΑΘΑΝΑΣΙΟΣ
 Ν. Βάμβα 1,10674 ΑΘΗΝΑ
ΤΙΤΛΟΣ ΕΦΕΥΡΕΣΗΣ (54):ΔΙΑΤΑΞΗ ΜΕ ΜΙΑ ΚΕΦΑΛΗ ΚΟΚΚΟΠΟΙΗΣΗΣ ΕΝΟΣ ΕΞΩΘΗΤΗΡΑ

ΠΕΡΙΛΗΨΗ(57)

Η εφεύρεση αναφέρεται σε μια διάταξη με μια κεφαλή κοκκοποίησης (1) ενός εξωθητήρα για την κοκκοποίηση πλαστικών υλικών με πολλά ανοίγματα διέλευσης (4) για τη διέλευση τήγματος πλαστικού υλικού και με μια πλάκα με οπές κοκκοποίησης (2) τοποθετημένη στην μετωπική της επιφάνεια (1') με οπές (3), όπου τα ανοίγματα διέλευσης (4) εκβάλλουν σε μια το καθένα χωριστή, προεκτεινόμενη πέραν της εμπρόσθιας μετωπικής επιφάνειας (1') της κεφαλής κοκκοποίησης (1), όπου για την υποδοχή χωρίς να ακουμπά των μορφών ακροστομίου προεξοχών (6) στις οπές (3) της πλάκας με οπές κοκκοποίησης (2), σχηματίζοντας ένα ελεύθερο χώρο (7), η ελεύθερη διατομή των οπών (3) είναι

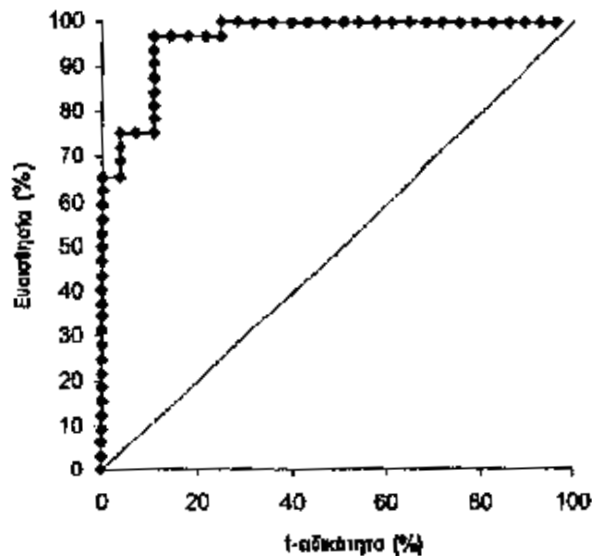
μεγαλύτερη από την εξωτερική περιφέρεια των προεξοχών (6) και κάθε φορά μεταξύ μιας εμπρόσθιας μετωπικής επιφάνειας (8) της μορφής ακροστομίου προεξοχής (6) και ενός στοιχείου στήριξης που συνδέεται με την πλάκα με οπές κοκκοποίησης (2), κατά προτίμηση μιας στεφάνης συγκράτησης (2') της πλάκας με οπές κοκκοποίησης (2), είναι διαταγμένο ένα υλικό στεγανότητας (10). Για να δημιουργούνται πλεονεκτικές συνθήκες, προτείνεται, οι μορφές ακροστομίου προεξοχής (6) να φέρουν κάθε φορά στην εσωτερική τους πλευρά που περιορίζει το άνοιγμα διέλευσης (4) μια προεκτεινόμενη προς τα έξω πέραν της μετωπικής της επιφάνειας (8) νεύρωση (12).



ΑΡΙΘΜΟΣ ΕΥΡ. Δ.Ε. (11):3071239
ΑΡΙΘ. ΕΛΛ. ΚΑΤΑΘΕΣΗΣ (21):20100400330
ΗΜΕΡ. ΕΛΛ. ΚΑΤΑΘΕΣΗΣ (22):10/02/2010
ΑΡΙΘ./ΗΜΕΡ. ΔΗΜΟΣΙΕΥΣΗΣ
ΕΥΡΩΠΑΪΚΟΥ ΔΙΠΛΩΜΑΤΟΣ(87):1831699 - 11/11/2009
ΑΡΙΘ./ΗΜΕΡ. ΔΗΜΟΣΙΕΥΣΗΣ
ΕΥΡΩΠΑΪΚΗΣ ΑΙΤΗΣΗΣ (86):05820913.1--20/12/2005
ΔΙΚΑΙΟΥΧΟΣ (73):1)Antibodyshop A/S
 Grusbakken 6-8, 2820 Gentofte, ΔΑΝΙΑ
ΣΥΜΒ. ΠΡΟΤΕΡΑΙΟΤΗΤΕΣ (30):637503 P-20/12/2004-US
 719307 P-21/09/2005-US
ΕΦΕΥΡΕΤΗΣ (72):1)UTTENTHAL, Lars, Otto
 2)JUANES, Margarita, Ghiglione
 3)BANGERT, Kristian
ΕΙΔΙΚΟΣ ΠΑΡΕΞΟΥΣΙΟΣ (74):ΣΑΚΕΛΛΑΡΙΔΗ ΒΑΛΗ-ΒΑΣΙΛΙΚΗ
 Αδριανού 70, 10556 ΑΘΗΝΑ
ΑΝΤΙΚΛΗΤΟΣ (74):ΣΑΚΕΛΛΑΡΙΔΗ ΒΑΛΗ-ΒΑΣΙΛΙΚΗ
 Αδριανού 70,10556 ΑΘΗΝΑ
ΤΙΤΛΟΣ ΕΦΕΥΡΕΣΗΣ (54):ΠΡΟΣΔΙΟΡΙΣΜΟΣ ΤΗΣ ΟΥΔΕΤΕΡΟΦΙΛΗΣ ΛΙΠΟΚΑΛΙΝΗΣ ΠΟΥ ΣΧΕΤΙΖΕΤΑΙ ΜΕ ΖΕΛΑΤΙΝΑΣΗ (NGAL) ΩΣ ΕΝΑΣ ΔΙΑΓΝΩΣΤΙΚΟΣ ΔΕΙΚΤΗΣ ΓΙΑ ΝΕΦΡΙΚΕΣ ΔΙΑΤΑΡΑΧΕΣ

ΠΕΡΙΛΗΨΗ(57)

Παρέχονται μέθοδοι για τη διάγνωση νεφρικών διαταραχών με τη μέτρηση ανθρώπινης ουδετερόφιλης λιποκαλίνης που σχετίζεται με ζελατινάση (NGAL).



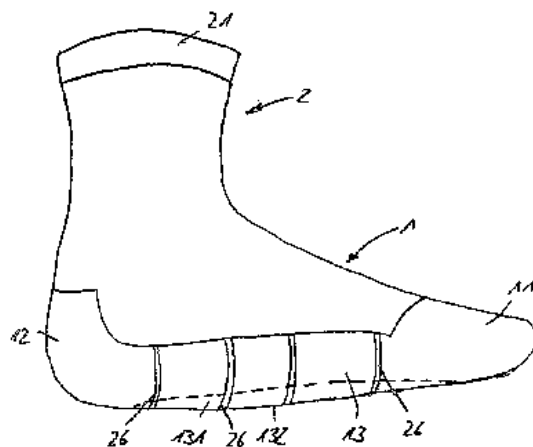
ΑΡΙΘΜΟΣ ΕΥΡ. Δ.Ε. (11):3071240
ΑΡΙΘ. ΕΛΛ. ΚΑΤΑΘΕΣΗΣ (21):20100400331
ΗΜΕΡ. ΕΛΛ. ΚΑΤΑΘΕΣΗΣ (22):09/02/2010
ΑΡΙΘ./ΗΜΕΡ. ΔΗΜΟΣΙΕΥΣΗΣ
ΕΥΡΩΠΑΪΚΟΥ ΔΙΠΛΩΜΑΤΟΣ(87):1761492 - 11/11/2009
ΑΡΙΘ./ΗΜΕΡ. ΔΗΜΟΣΙΕΥΣΗΣ
ΕΥΡΩΠΑΪΚΗΣ ΑΙΤΗΣΗΣ (86):04806734.2--22/07/2004
ΔΙΚΑΙΟΥΧΟΣ (73):1)USV Limited
B. S. D. Marg Station Road, Govandi, Mumbai
400 088 ΜΑΗ, ΙΝΔΙΑ
ΣΥΜΒ. ΠΡΟΤΕΡΑΙΟΤΗΤΕΣ (30):879816-29/06/2004-US
ΕΦΕΥΡΕΤΗΣ (72):1)SATHE, Dhananjay, Govind
2)NAIDU, Avinash, Venkataraman
3)AHER, Umesh, Parashram
4)TARUR VENKATASUBRAMANIAN ,
RADHAKRISHNAN
ΕΙΛΙΚΟΣ ΠΛΗΡΕΞΟΥΣΙΟΣ (74):ΑΘΑΝΑΣΙΑΔΟΥ ΜΑΡΙΑ
Κουμπάρη 2, 10674 ΑΘΗΝΑ
ΑΝΤΙΚΛΗΤΟΣ (74):ΠΑΠΑΚΩΝΣΤΑΝΤΙΝΟΥ ΕΛΕΝΗ
Κουμπάρη 2,10674 ΑΘΗΝΑ
ΤΙΤΛΟΣ ΕΦΕΥΡΕΣΗΣ (54):**ΟΞΑΛΙΚΗ 1-BENZΥΛΟ-4-[(5,6-ΔΙΜΕ-
ΘΟΞΥ-1-ΙΝΔΑΝΟΝ)-2-ΥΛΟ]-5-ΜΕΘΥΛΟ
ΠΗΠΕΡΙΔΙΝΗ (ΟΞΑΛΙΚΗ ΝΤΟΝΕΠΕ-
ΖΙΛΗ) ΚΑΙ ΟΙ ΠΟΛΥΜΟΡΦΙΚΕΣ ΤΗΣ
ΜΟΡΦΕΣ**

ΠΕΡΙΛΗΨΗ(57)

Η παρούσα εφεύρεση γνωστοποιεί ένα νέο οξάλικο άλας της 1-βενζυλο-4-[(5,6-διμεθοξυ-1-ινδανον)-2-υλο]-5-μεθυλο πιπεριδίνης κοινά γνωστής ως Ντονεπεζίλη (I), τις πολυμορφικές του μορφές και μέθοδο παρασκευής αυτών.

ΑΡΙΘΜΟΣ ΕΥΡ. Δ.Ε. (11):3071241
ΑΡΙΘ. ΕΛΛ. ΚΑΤΑΘΕΣΗΣ (21):20100400332
ΗΜΕΡ. ΕΛΛ. ΚΑΤΑΘΕΣΗΣ (22):10/02/2010
ΑΡΙΘ./ΗΜΕΡ. ΔΗΜΟΣΙΕΥΣΗΣ
ΕΥΡΩΠΑΪΚΟΥ ΔΙΠΛΩΜΑΤΟΣ(87):1589837 - 11/11/2009
ΑΡΙΘ./ΗΜΕΡ. ΔΗΜΟΣΙΕΥΣΗΣ
ΕΥΡΩΠΑΪΚΗΣ ΑΙΤΗΣΗΣ (86):04706123.9--29/01/2004
ΔΙΚΑΙΟΥΧΟΣ (73):1)X-Technology Swiss GmbH
Samstagerstrasse 45, 8832 Wollerau,
ΕΛΒΕΤΙΑ
ΣΥΜΒ. ΠΡΟΤΕΡΑΙΟΤΗΤΕΣ (30):20301812 U-05/02/2003-DE
ΕΦΕΥΡΕΤΗΣ (72):1)LAMBERTZ, Bodo, W.
ΕΙΛΙΚΟΣ ΠΛΗΡΕΞΟΥΣΙΟΣ (74):ΤΣΙΜΙΚΑΛΗΣ ΑΘΑΝΑΣΙΟΣ
N. Βάμβα 1, 10674 ΑΘΗΝΑ
ΑΝΤΙΚΛΗΤΟΣ (74):ΤΣΙΜΙΚΑΛΗΣ ΑΘΑΝΑΣΙΟΣ
N. Βάμβα 1,10674 ΑΘΗΝΑ
ΤΙΤΛΟΣ ΕΦΕΥΡΕΣΗΣ (54):**ΚΑΛΤΣΑ**
ΠΕΡΙΛΗΨΗ(57)

Η εφεύρεση αναφέρεται σε μια κάλτσα για χρησιμοποίηση κυρίως σε αθλητικές δραστηριότητες. Η σόλα περιλαμβάνει μια στρογγυλεμένη περιοχή πατήματος (13). Πλεονεκτικά είναι διαμορφωμένη η στρογγυλεμένη περιοχή πατήματος (13) εν είδει μιας καμπυλότητας (131).

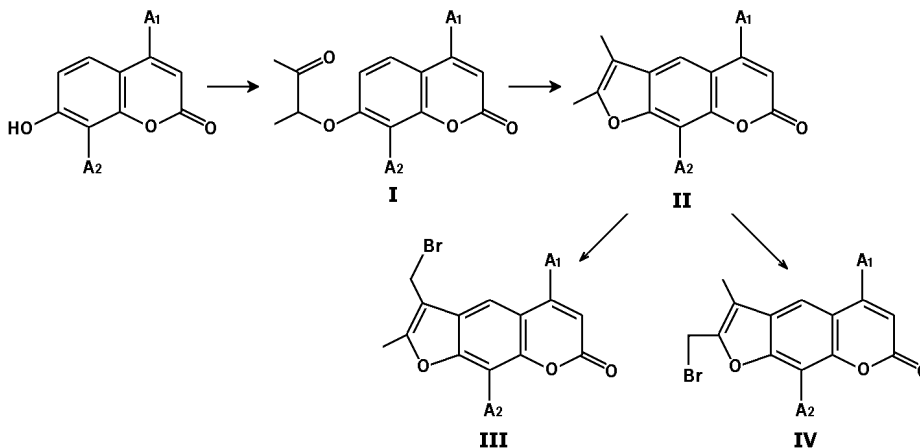


ΑΡΙΘΜΟΣ ΕΥΡ. Δ.Ε. (11):3071242
ΑΡΙΘ. ΕΛΛ. ΚΑΤΑΘΕΣΗΣ (21):20100400333
ΗΜΕΡ. ΕΛΛ. ΚΑΤΑΘΕΣΗΣ (22):10/02/2010
ΑΡΙΘ./ΗΜΕΡ. ΔΗΜΟΣΙΕΥΣΗΣ
ΕΥΡΩΠΑΪΚΟΥ ΔΙΠΛΩΜΑΤΟΣ(87):1584622 - 11/11/2009
ΑΡΙΘ./ΗΜΕΡ. ΔΗΜΟΣΙΕΥΣΗΣ
ΕΥΡΩΠΑΪΚΗΣ ΑΙΤΗΣΗΣ (86):05015467.3--24/06/1994
ΔΙΚΑΙΟΥΧΟΣ (73):1)Cerus Corporation
 2411 Stanwell Drive, Concord, CA 94520,
 ΗΝΩΜΕΝΕΣ ΠΟΛΙΤΕΙΕΣ ΤΗΣ ΑΜΕΡΙΚΗΣ
ΣΥΜΒ. ΠΡΟΤΕΡΑΙΟΤΗΤΕΣ (30):83459-28/06/1993-US
ΕΦΕΥΡΕΤΗΣ (72):1)Wollowitz, Susan
 2)Isaacs, Stephen
 3)Spielman, Hans Peter
 4)Rapoport, Henry

ΕΙΔΙΚΟΣ ΠΛΗΡΕΞΟΥΣΙΟΣ (74):ΤΣΙΜΙΚΑΛΗΣ ΑΘΑΝΑΣΙΟΣ
 Ν. Βάμβα 1, 10674 ΑΘΗΝΑ
ΑΝΤΙΚΛΗΤΟΣ (74):ΤΣΙΜΙΚΑΛΗΣ ΑΘΑΝΑΣΙΟΣ
 Ν. Βάμβα 1,10674 ΑΘΗΝΑ
ΤΙΤΛΟΣ ΕΦΕΥΡΕΣΗΣ (54):**ΕΝΩΣΕΙΣ ΓΙΑ ΤΗΝ ΦΩΤΟΑΠΟΜΟΛΥΝ-
 ΣΗ ΠΑΘΟΓΟΝΩΝ ΣΤΟ ΑΙΜΑ**

ΠΕΡΙΛΗΨΗ(57)

Συντίθενται ενώσεις ψωραλενίου οι οποίες έχουν υποκαταστάσεις επί των 4, 4', 5' και 8 θέσεων του ψωραλενίου, που επιτρέπουν αυξημένη σύνδεση νοουκλεινικό οξύ παθογόνων. Περιγράφονται υψηλά επίπεδα σύνδεσης ψωραλενίου και χαμηλότερη μεταλλαξογονικότητα, έχοντας σαν αποτέλεσμα ασφαλέστερη, περισσότερο αποτελεσματική και αξιόπιστη απενεργοποίηση παθογόνων σε προϊόντα αίματος. Η εφεύρεση αντιμετωπίζει μεθόδους απενεργοποίησης χρησιμοποιώντας τα νέα ψωραλένια τα οποία δεν θέτουν σε διακινδύνευση τη λειτουργία προϊόντων αίματος για μετάγγιση.

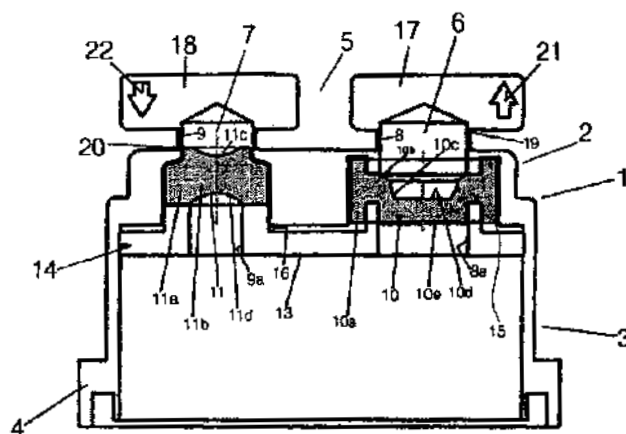


ΑΡΙΘΜΟΣ ΕΥΡ. Δ.Ε. (11):3071243
ΑΡΙΘ. ΕΛΛ. ΚΑΤΑΘΕΣΗΣ (21):20100400334
ΗΜΕΡ. ΕΛΛ. ΚΑΤΑΘΕΣΗΣ (22):10/02/2010
ΑΡΙΘ./ΗΜΕΡ. ΔΗΜΟΣΙΕΥΣΗΣ
ΕΥΡΩΠΑΪΚΟΥ ΔΙΠΛΩΜΑΤΟΣ(87):1802535 - 18/11/2009
ΑΡΙΘ./ΗΜΕΡ. ΔΗΜΟΣΙΕΥΣΗΣ
ΕΥΡΩΠΑΪΚΗΣ ΑΙΤΗΣΗΣ (86):05770389.4--12/08/2005
ΔΙΚΑΙΟΥΧΟΣ (73):1)Fresenius Kabi Deutschland GmbH
 Else-Kroner-Strasse 1, 61352 Bad Homburg
 v.d.H., ΓΕΡΜΑΝΙΑ
ΣΥΜΒ. ΠΡΟΤΕΡΑΙΟΤΗΤΕΣ (30):102004051300-20/10/2004-DE
ΕΦΕΥΡΕΤΗΣ (72):1)BRANDENBURGER, Torsten
 2)RAHIMY, Ismael
 3)WEGNER, Gerald
ΕΙΔΙΚΟΣ ΠΛΗΡΕΞΟΥΣΙΟΣ (74):ΤΣΙΜΙΚΑΛΗΣ ΑΘΑΝΑΣΙΟΣ
 Ν. Βάμβα 1, 10674 ΑΘΗΝΑ
ΑΝΤΙΚΛΗΤΟΣ (74):ΤΣΙΜΙΚΑΛΗΣ ΑΘΑΝΑΣΙΟΣ
 Ν. Βάμβα 1,10674 ΑΘΗΝΑ
ΤΙΤΛΟΣ ΕΦΕΥΡΕΣΗΣ (54):**ΚΑΠΑΚΙ ΚΛΕΙΣΤΡΟΥ ΓΙΑ ΥΠΟΔΟΧΕΙΣ ΠΟΥ ΓΕΜΙΖΟΝΤΑΙ ΜΕ ΙΑΤΡΙΚΑ ΥΓΡΑ**

ΠΕΡΙΛΗΨΗ(57)

Η εφεύρεση αφορά ένα καπάκι κλείστρου για υποδοχείς, οι οποίοι γεμίζονται με ιατρικά υγρά, ειδικότερα για υποδοχείς, οι οποίοι γεμίζονται με υγρά για την έγχυση ή μετάγγιση, ειδικότερα για υποδοχείς υπό μορφή φιάλης. Το καπάκι κλείστρου διαθέτει ένα σημείο λήψης και ένα σημείο έγχυσης (6,7) με ένα πρώτο άνοιγμα (8), το οποίο κλείνει από μια πρώτη δυναμμένη να διατηρηθεί αυτοστεγανώνουσα μεμβράνη (10), και ένα δεύτερο άνοιγμα (9) για την έγχυση

δια ένεσης του προσθέτου, το οποίο κλείνει από μια δεύτερη δυναμμένη να διατηρηθεί αυτοστεγανώνουσα μεμβράνη (11), όπου η πρώτη και δεύτερη μεμβράνη είναι διαφορετικά διαμορφωμένες. Επειδή το σύστημα θύρας διαθέτει μεμβράνες διαφορετικής διαμόρφωσης, μπορούν στο σημείο λήψης και έγχυσης να προσαρμοστούν κατά βελτιστοποιημένο τρόπο στις ειδικές απαιτήσεις κατά την λήψη ενός υγρού και κατά την έγχυση ενός προσθέτου. Προτιμώμενες μορφές εκτέλεσης της εφεύρεσης προβλέπουν μια σύσφιξη των μεμβρανών μέσω μιας πλάκας στήριξης, η οποία στερεώνεται εφαρμόζοντας κουμπωτά στο καπάκι.



ΑΡΙΘΜΟΣ ΕΥΡ. Δ.Ε. (11):3071244
ΑΡΙΘ. ΕΛΛ. ΚΑΤΑΘΕΣΗΣ (21):20100400335
ΗΜΕΡ. ΕΛΛ. ΚΑΤΑΘΕΣΗΣ (22):10/02/2010
ΑΡΙΘ./ΗΜΕΡ. ΔΗΜΟΣΙΕΥΣΗΣ
ΕΥΡΩΠΑΪΚΟΥ ΔΙΠΛΩΜΑΤΟΣ(87):1763324 - 11/11/2009
ΑΡΙΘ./ΗΜΕΡ. ΔΗΜΟΣΙΕΥΣΗΣ
ΕΥΡΩΠΑΪΚΗΣ ΑΙΤΗΣΗΣ (86):05766902.0--23/06/2005
ΔΙΚΑΙΟΥΧΟΣ (73):1)Keystone Dental, Inc.
 144 Middlesex Turnpike, Burlington, MA
 01803, ΗΝΩΜΕΝΕΣ ΠΟΛΙΤΕΙΕΣ ΤΗΣ
 ΑΜΕΡΙΚΗΣ

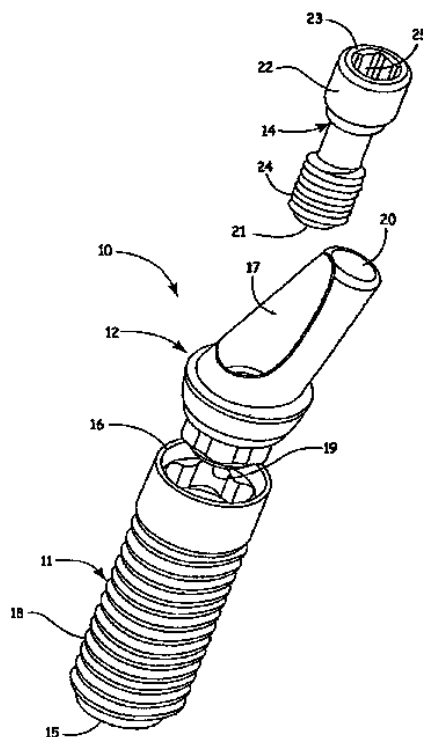
ΣΥΜΒ. ΠΡΟΤΕΡΑΙΟΤΗΤΕΣ (30):879824-29/06/2004-US
ΕΦΕΥΡΕΤΗΣ (72):1)CARTER, Robert, D.
ΕΙΔΙΚΟΣ ΠΛΗΡΕΞΟΥΣΙΟΣ (74):ΤΣΙΜΙΚΑΛΗΣ ΑΘΑΝΑΣΙΟΣ
 Ν. Βάμβα 1, 10674 ΑΘΗΝΑ

ΑΝΤΙΚΛΗΤΟΣ (74):ΤΣΙΜΙΚΑΛΗΣ ΑΘΑΝΑΣΙΟΣ
 Ν. Βάμβα 1,10674 ΑΘΗΝΑ

ΤΙΤΛΟΣ ΕΦΕΥΡΕΣΗΣ (54):**ΟΔΟΝΤΙΚΟ ΕΜΦΥΤΕΥΜΑ ΕΣΩΤΕΡΙ-
 ΚΗΣ ΣΥΝΔΕΣΗΣ**

ΠΕΡΙΛΗΨΗ(57)

Ένα οδοντικό εμφύτευμα εσωτερικής σύνδεσης και συγκρότημα εμφυτεύματος, στο οποίο το εμφύτευμα περιλαμβάνει μια λοβωτή διαμόρφωση για την εγκατάσταση του εμφυτεύματος και μια λοξή επιφάνεια που βρίσκεται στην εγγύς πλευρά της λοβωτής διαμόρφωσης για να εξασφαλίζει σταθερότητα μεταξύ του εμφυτεύματος και του αντίστοιχου στηρίγματος.



ΑΡΙΘΜΟΣ ΕΥΡ. Δ.Ε. (11):3071245
ΑΡΙΘ. ΕΛΛ. ΚΑΤΑΘΕΣΗΣ (21):20100400336
ΗΜΕΡ. ΕΛΛ. ΚΑΤΑΘΕΣΗΣ (22):10/02/2010
ΑΡΙΘ./ΗΜΕΡ. ΔΗΜΟΣΙΕΥΣΗΣ
ΕΥΡΩΠΑΪΚΟΥ ΔΙΠΛΩΜΑΤΟΣ(87):1699440 - 11/11/2009
ΑΡΙΘ./ΗΜΕΡ. ΔΗΜΟΣΙΕΥΣΗΣ
ΕΥΡΩΠΑΪΚΗΣ ΑΙΤΗΣΗΣ (86):04804271.7--23/12/2004
ΔΙΚΑΙΟΥΧΟΣ (73):1)Grunenthal GmbH
 Zieglerstrasse 6, 52078 Aachen, ΓΕΡΜΑΝΙΑ

ΣΥΜΒ. ΠΡΟΤΕΡΑΙΟΤΗΤΕΣ (30):10361596-24/12/2003-DE
ΕΦΕΥΡΕΤΗΣ (72):1)BARTHOLOMAUS, Johannes
 2)ARKENAU-MARIC, Elisabeth

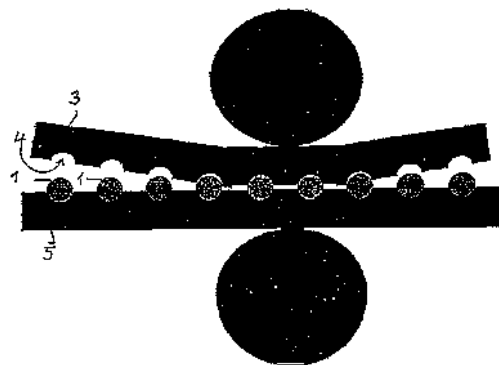
ΕΙΔΙΚΟΣ ΠΛΗΡΕΞΟΥΣΙΟΣ (74):ΤΣΙΜΙΚΑΛΗΣ ΑΘΑΝΑΣΙΟΣ
 Ν. Βάμβα 1, 10674 ΑΘΗΝΑ

ΑΝΤΙΚΛΗΤΟΣ (74):ΤΣΙΜΙΚΑΛΗΣ ΑΘΑΝΑΣΙΟΣ
 Ν. Βάμβα 1,10674 ΑΘΗΝΑ

ΤΙΤΛΟΣ ΕΦΕΥΡΕΣΗΣ (54):**ΜΕΘΟΔΟΣ ΓΙΑ ΤΗΝ ΠΑΡΑΣΚΕΥΗ
 ΜΙΑΣ ΔΙΑΣΦΑΛΙΣΜΕΝΗΣ ΕΝΑΝΤΙΑ ΣΕ
 ΚΑΤΑΧΡΗΣΗ ΜΟΡΦΗΣ ΧΟΡΗΓΗΣΗΣ**

ΠΕΡΙΛΗΨΗ(57)

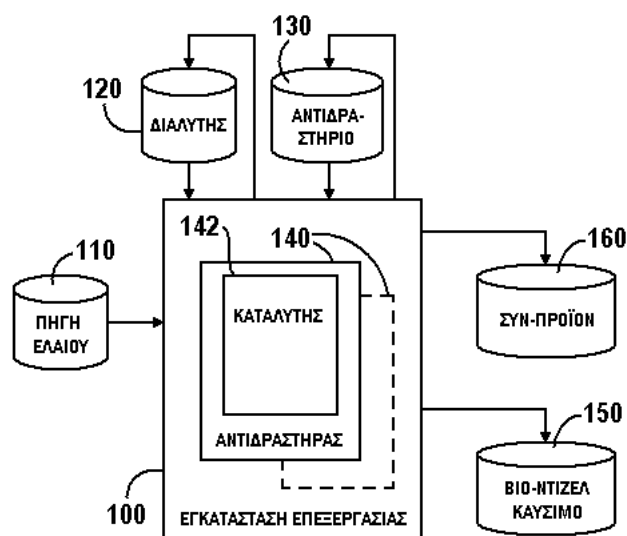
Η εφεύρεση αφορά μία μέθοδο για την παρασκευή θερμοδιαμορφωμένων μορφών χορήγησης, οι οποίες είναι διασφαλισμένες ενάντια σε κατάχρηση, και περιέχουν τουλάχιστον ένα συνθετικό ή φυσικό πολυμερές με μία θλιπτική αντοχή από τουλάχιστον 500 N, εκτός από μία ή περισσότερες δραστικές ουσίες που έχουν ένα καταχρηστικό δυναμικό και ενδεχομένως φυσιολογικά υποφερτές βοηθητικές ουσίες.



ΑΡΙΘΜΟΣ ΕΥΡ. Δ.Ε. (11):3071246
ΑΡΙΘ. ΕΛΛ. ΚΑΤΑΘΕΣΗΣ (21):20100400337
ΗΜΕΡ. ΕΛΛ. ΚΑΤΑΘΕΣΗΣ (22):11/02/2010
ΑΡΙΘ./ΗΜΕΡ. ΔΗΜΟΣΙΕΥΣΗΣ
ΕΥΡΩΠΑΪΚΟΥ ΔΙΠΛΩΜΑΤΟΣ(87):1637588 - 11/11/2009
ΑΡΙΘ./ΗΜΕΡ. ΔΗΜΟΣΙΕΥΣΗΣ
ΕΥΡΩΠΑΪΚΗΣ ΑΙΤΗΣΗΣ (86):05291933.9--19/09/2005
ΔΙΚΑΙΟΥΧΟΣ (73):1)Sunho Biodiesel Corporation
10F-6, 380, Linsen N. Road, Taipei R.O.C.
104, ΤΑΪΒΑΝ
ΣΥΜΒ. ΠΡΟΤΕΡΑΙΟΤΗΤΕΣ (30):945339-20/09/2004-US
ΕΦΕΥΡΕΤΗΣ (72):1)Chou, Chih-Chung
ΕΙΔΙΚΟΣ ΠΛΗΡΕΞΟΥΣΙΟΣ (74):ΣΙΩΤΟΥ ΑΙΚΑΤΕΡΙΝΗ
Πατησίων 122, 11257 ΑΘΗΝΑ
ΑΝΤΙΚΛΗΤΟΣ (74):ΣΙΩΤΟΥ ΑΙΚΑΤΕΡΙΝΗ
Πατησίων 122,11257 ΑΘΗΝΑ
ΤΙΤΛΟΣ ΕΦΕΥΡΕΣΗΣ (54):ΣΥΣΚΕΥΗ ΚΑΙ ΜΕΘΟΔΟΣ ΓΙΑ ΤΗΝ ΠΑΡΑΓΩΓΗ ΑΛΚΥΛ ΕΣΤΕΡΑ

ΠΕΡΙΛΗΨΗ(57)

Μία συσκευή που συμπεριλαμβάνει έναν πρώτο αντιδραστήρα κι ένα μηχανισμό επιστροφής. Ο πρώτος αντιδραστήρας έχει ένα άνοιγμα για να λαμβάνει ένα μίγμα που περιέχει ένα πρώτο αντιδραστήριο, ένα δεύτερο αντιδραστήριο, ένα προϊόν αντίδρασης, κι έναν αδρανή διαλύτη που διαλύει τουλάχιστον ένα τμήμα του πρώτου και του δεύτερου αντιδραστηρίου, ένα ένζυμο για να διευκολύνει μία αντίδραση ανάμεσα στο πρώτο και στο δεύτερο αντιδραστήριο για να παραχθεί περισσότερο προϊόν αντίδρασης, και μία έξοδο για την εξαγωγή του προϊόντος αντίδρασης, που συμπεριλαμβάνει το προϊόν αντίδρασης που λαμβάνεται στην είσοδο και το προϊόν αντίδρασης που παράγεται από την αντίδραση ανάμεσα στο πρώτο και το δεύτερο αντιδραστήριο. Ο μηχανισμός επιστροφής στέλνει τουλάχιστον ένα τμήμα του προϊόντος αντίδρασης από την έξοδο πίσω στην είσοδο.



ΑΡΙΘΜΟΣ ΕΥΡ. Δ.Ε. (11):3071247
ΑΡΙΘ. ΕΛΛ. ΚΑΤΑΘΕΣΗΣ (21):20100400338
ΗΜΕΡ. ΕΛΛ. ΚΑΤΑΘΕΣΗΣ (22):11/02/2010
ΑΡΙΘ./ΗΜΕΡ. ΔΗΜΟΣΙΕΥΣΗΣ
ΕΥΡΩΠΑΪΚΟΥ ΔΙΠΛΩΜΑΤΟΣ(87):1673091 - 09/12/2009
ΑΡΙΘ./ΗΜΕΡ. ΔΗΜΟΣΙΕΥΣΗΣ
ΕΥΡΩΠΑΪΚΗΣ ΑΙΤΗΣΗΣ (86):04768663.9--22/09/2004
ΔΙΚΑΙΟΥΧΟΣ (73):1)AstraZeneca UK Limited
15 Stanhope Gate, London, Greater London
W1K 1LN, ΜΕΓΑΛΗ ΒΡΕΤΑΝΝΙΑ
ΣΥΜΒ. ΠΡΟΤΕΡΑΙΟΤΗΤΕΣ (30):0322552-26/09/2003-GB
ΕΦΕΥΡΕΤΗΣ (72):1)ΜΕΝΤΑ, Jay, L.,
ΕΙΔΙΚΟΣ ΠΛΗΡΕΞΟΥΣΙΟΣ (74):ΣΙΩΤΟΥ ΑΙΚΑΤΕΡΙΝΗ
Πατησίων 122, 11257 ΑΘΗΝΑ
ΑΝΤΙΚΛΗΤΟΣ (74):ΣΙΩΤΟΥ ΑΙΚΑΤΕΡΙΝΗ
Πατησίων 122,11257 ΑΘΗΝΑ
ΤΙΤΛΟΣ ΕΦΕΥΡΕΣΗΣ (54):ΕΝΑΣ ΣΥΝΔΥΑΣΜΟΣ ΠΟΥ ΠΕΡΙΕΧΕΙ CANDESARTAN ΚΑΙ ROSUVASTATIN ΓΙΑ ΤΗ ΘΕΡΑΠΕΥΤΙΚΗ ΑΝΤΙΜΕΤΩΠΙΣΗ ΤΗΣ ΑΡΤΗΡΙΟΣΚΛΗΡΥΝΣΗΣ

ΠΕΡΙΛΗΨΗ(57)

Περιγράφεται ένας συνδυασμός που περιέχει candesartan και rosuvastatin για την πρόληψη ή θεραπευτική αντιμετώπιση της αρτηριοσκλήρυνσης και την πρόληψη των καρδιαγγειακών περιστατικών.

ΑΡΙΘΜΟΣ ΕΥΡ. Δ.Ε. (11):3071248
ΑΡΙΘ. ΕΛΛ. ΚΑΤΑΘΕΣΗΣ (21):20100400339
ΗΜΕΡ. ΕΛΛ. ΚΑΤΑΘΕΣΗΣ (22):11/02/2010
ΑΡΙΘ./ΗΜΕΡ. ΔΗΜΟΣΙΕΥΣΗΣ
ΕΥΡΩΠΑΪΚΟΥ ΔΙΠΛΩΜΑΤΟΣ(87):1419789 - 11/11/2009
ΑΡΙΘ./ΗΜΕΡ. ΔΗΜΟΣΙΕΥΣΗΣ
ΕΥΡΩΠΑΪΚΗΣ ΑΙΤΗΣΗΣ (86):04075388.1--14/01/1999
ΔΙΚΑΙΟΥΧΟΣ (73):1)Lantheus Medical Imaging, Inc.
331 Treble Cove Road, North Billerica, MA
01862, ΗΝΩΜΕΝΕΣ ΠΟΛΙΤΕΙΕΣ ΤΗΣ
ΑΜΕΡΙΚΗΣ
ΣΥΜΒ. ΠΡΟΤΕΡΑΙΟΤΗΤΕΣ (30):71332 P-14/01/1998-US
ΕΦΕΥΡΕΤΗΣ (72):1)Hui, Poh, K.
2)Bishop, John E.
3)Madrigal, Eleodoro, S., Jr.
ΕΙΔΙΚΟΣ ΠΛΗΡΕΞΟΥΣΙΟΣ (74):ΣΙΩΤΟΥ ΑΙΚΑΤΕΡΙΝΗ
Πατησίων 122, 11257 ΑΘΗΝΑ
ΑΝΤΙΚΛΗΤΟΣ (74):ΣΙΩΤΟΥ ΑΙΚΑΤΕΡΙΝΗ
Πατησίων 122,11257 ΑΘΗΝΑ
ΤΙΤΛΟΣ ΕΦΕΥΡΕΣΗΣ (54):ΠΑΡΑΣΚΕΥΗ ΕΝΟΣ ΜΕΙΓΜΑΤΟΣ ΛΙ-
ΠΙΔΙΟΥ ΚΑΙ ΕΝΟΣ ΑΙΩΡΗΜΑΤΟΣ ΦΩ-
ΣΦΟΛΙΠΠΙΔΙΩΝ ΠΟΥ ΠΕΡΙΕΧΕΙ ΤΟ
ΜΕΙΓΜΑ ΛΙΠΙΔΙΩΝ, ΚΑΙ ΣΚΙΑΓΡΑ-
ΦΙΚΑ ΜΕΣΑ ΠΟΥ ΠΡΟΕΡΧΟΝΤΑΙ ΑΠΟ
ΑΥΤΑ

ΠΕΡΙΛΗΨΗ(57)

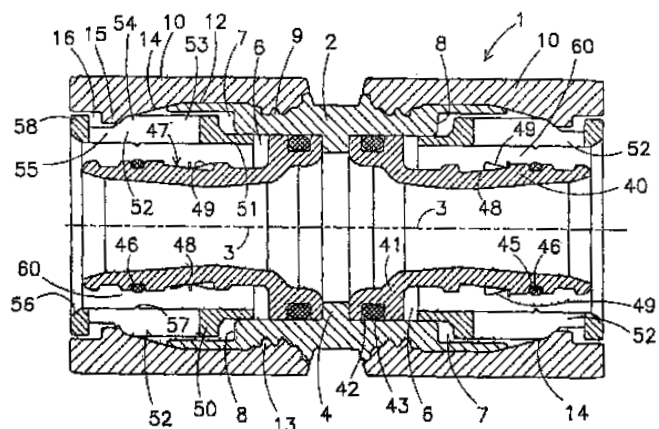
Η παρούσα εφεύρεση περιγράφει διεργασίες για την παρασκευή ενός μείγματος λιπιδίου και ενός ομοιόμορφου διηθητού αιωρήματος φωσφολιπιδίων που περιέχει το μείγμα λιπιδίων, ένα αιώρημα που είναι χρήσιμο ως σκιαγραφικό μέσο

υπέριχων. Το μείγμα λιπιδίων μπορεί να παρασκευαστεί μέσω μιας διεργασίας λυοφιλοποίησης υδατικού αιωρήματος ή μιας διεργασίας διάλυσης καθίζησης ενός οργανικού διαλύτη με την χρήση οργανικών διαλυτών. Στην διεργασία λυοφιλοποίησης υδατικού αιωρήματος, τα επιθυμητά λιπίδια αιωρούνται σε νερό, σε υψηλή θερμοκρασία και έπειτα συγκεντρώνονται με την λυοφιλοποίηση. Κατά προτίμηση χρησιμοποιείται η διαδικασία διάλυσης

ΑΡΙΘΜΟΣ ΕΥΡ. Δ.Ε. (11):3071249
ΑΡΙΘ. ΕΛΛ. ΚΑΤΑΘΕΣΗΣ (21):20100400340
ΗΜΕΡ. ΕΛΛ. ΚΑΤΑΘΕΣΗΣ (22):11/02/2010
ΑΡΙΘ./ΗΜΕΡ. ΔΗΜΟΣΙΕΥΣΗΣ
ΕΥΡΩΠΑΪΚΟΥ ΔΙΠΛΩΜΑΤΟΣ(87):1800047 - 23/12/2009
ΑΡΙΘ./ΗΜΕΡ. ΔΗΜΟΣΙΕΥΣΗΣ
ΕΥΡΩΠΑΪΚΗΣ ΑΙΤΗΣΗΣ (86):05792226.2--10/10/2005
ΔΙΚΑΙΟΥΧΟΣ (73):1)Wavin B.V.
Stationsplein 3, 8011 CW Zwolle,
ΟΛΛΑΝΔΙΑ
ΣΥΜΒ. ΠΡΟΤΕΡΑΙΟΤΗΤΕΣ (30):1027253-14/10/2004-NL
ΕΦΕΥΡΕΤΗΣ (72):1)ROELFSEMA, Marcel
2)NAAKTGEBOREN, Aart, Jacob
3)VAN DIJK, Berend, Jan
4)SNLIJTERS, Johannes, Hendrikus, Gerhar-
dus
5)SPYKMAN, Johannes
6)DE GREEF, Peter, Evert, Jacobus
ΕΙΔΙΚΟΣ ΠΛΗΡΕΞΟΥΣΙΟΣ (74):ΜΠΑΝΤΕΚΑ ΙΩΑΝΝΑ
Ασκληπίου 6-8, 10680 ΑΘΗΝΑ
ΑΝΤΙΚΛΗΤΟΣ (74):ΜΑΡΟΥΛΗΣ ΠΡΑΞΙΤΕΛΗΣ
Εφέσσου 15,17121 ΝΕΑ ΣΜΥΡΝΗ
(ΑΤΤΙΚΗΣ)
ΤΙΤΛΟΣ ΕΦΕΥΡΕΣΗΣ (54):ΣΥΝΔΕΣΜΟΣ ΣΩΛΗΝΑ
ΠΕΡΙΛΗΨΗ(57)

Η εφεύρεση σχετίζεται με σύνδεσμο σωλήνα που περιλαμβάνει σώμα συνδέσμου και εξωτερικό δακτύλιο εν μέρει διευθετημένο γύρω από το σώμα συνδέσμου, τα οποία μαζί δημιουργούν θάλαμο για την υποδοχή άκρου σωλήνα. Ο θάλαμος έχει άνοιγμα εισαγωγής για το αντίστοιχο άκρο σωλήνα στο αξονικά εξώτατο άκρο εντός του εξωτερικού δακτυλίου. Προβλέπονται άνοιγμα διέλευσης και μέσο ανάσχεσης στο αξονικά εσώτατο άκρο μέσα στο σώμα συνδέσμου για την οριοθέτηση του μήκους εισαγωγής του άκρου σωλήνα μέσα στο σύνδεσμο. Ο εξωτερικός δακτύλιος είναι εφοδιασμένος με ακτινικούς προς τα μέσα κατευθυνόμενους στενευόμενους τομείς τοιχώματος. Περαιτέρω ο σύνδεσμος σωλήνα

περιλαμβάνει δακτύλιο σύσφιξης ο οποίος είναι διαταγμένος μέσα στο θάλαμο και ο οποίος, κατά τη χρήση, συμπλέκεται πάνω στο εξωτερικό μέρος του άκρου σωλήνα, και έχει εξωτερική επιφάνεια η οποία είναι σχεδιασμένη για αλληλεπίδραση με το στενευόμενο τομέα τοιχώματος του εξωτερικού δακτυλίου κατά τρόπο ώστε ο δακτύλιος σύσφιξης να συμπλέκεται πάνω στο τοίχωμα σωλήνα πιο σφικτά όταν ο δακτύλιος σύσφιξης κινείται αξονικά προς τα έξω. Επιπροσθέτως, ο σύνδεσμος σωλήνα περιλαμβάνει σωληνωτό εξάρτημα-πυρήνα το οποίο είναι διαταγμένο μέσα στο θάλαμο έτσι ώστε να μπορεί να κινείται ομοαξονικά με το δακτύλιοσύσφιξης και το οποίο είναι σχεδιασμένο ώστε να λαμβάνεται μέσα σε άκρο σωλήνα. Το εξάρτημα-πυρήνα, στο ένα άκρο, έχει τομέα φλάντζας ο οποίος έχει μεγαλύτερη διάμετρο σε σχέση με το σωληνωτό εξάρτημα. Ο τομέας φλάντζας συγκρατείται από το μέσο ανάσχεσης κοντά στο αξονικά εσώτατο άκρο του θαλάμου και το δακτύλιο σύσφιξης στην αξονική κατεύθυνση.

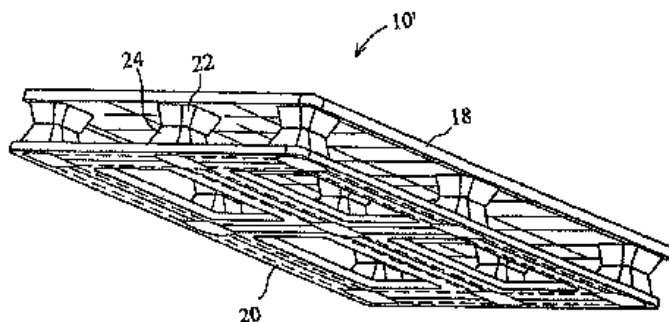


ΑΡΙΘΜΟΣ ΕΥΡ. Δ.Ε. (11):3071250
ΑΡΙΘ. ΕΛΛ. ΚΑΤΑΘΕΣΗΣ (21):20100400341
ΗΜΕΡ. ΕΛΛ. ΚΑΤΑΘΕΣΗΣ (22):11/02/2010
ΑΡΙΘ./ΗΜΕΡ. ΔΗΜΟΣΙΕΥΣΗΣ
ΕΥΡΩΠΑΪΚΟΥ ΔΙΠΛΩΜΑΤΟΣ(87):1877234 - 11/11/2009
ΑΡΙΘ./ΗΜΕΡ. ΔΗΜΟΣΙΕΥΣΗΣ
ΕΥΡΩΠΑΪΚΗΣ ΑΙΤΗΣΗΣ (86):06726910.0--26/04/2006
ΔΙΚΑΙΟΥΧΟΣ (73):1)Pvaxx Research and Development Limited
Unit 4 Dovecot Workshops Bamsley Park Es-
tate, Near Cirencester Gloucestershire GL7
5EG, ΜΕΓΑΛΗ ΒΡΕΤΑΝΝΙΑ
ΣΥΜΒ. ΠΡΟΤΕΡΑΙΟΤΗΤΕΣ (30):0508419-26/04/2005-GB
ΕΦΕΥΡΕΤΗΣ (72):1)RIMMER, Timothy
2)MORRIS, Peter
ΕΙΔΙΚΟΣ ΠΛΗΡΕΞΟΥΣΙΟΣ (74):ΜΠΑΝΤΕΚΑ ΙΩΑΝΝΑ
Ασκληπιού 6-8, 10680 ΑΘΗΝΑ
ΑΝΤΙΚΛΗΤΟΣ (74):ΜΑΡΟΥΛΗΣ ΠΡΑΞΙΤΕΛΗΣ
Εφέσσου 15,17121 ΝΕΑ ΣΜΥΡΝΗ
(ΑΤΤΙΚΗΣ)
ΤΙΤΛΟΣ ΕΦΕΥΡΕΣΗΣ (54):ΔΙΑΤΑΞΗ ΜΕΤΑΦΟΡΑΣ ΦΟΡΤΙΟΥ ΚΑΙ
ΜΕΘΟΔΟΣ ΠΑΡΑΓΩΓΗΣ

ΠΕΡΙΛΗΨΗ(57)

Η εφεύρεση σχετίζεται με σύνδεσμο σωλήνα που περιλαμβάνει σώμα συνδέσμου και εξωτερικό δακτύλιο εν μέρει διευθετημένο γύρω από το σώμα συνδέσμου, τα οποία μαζί δημιουργούν θάλαμο για την υποδοχή άκρου σωλήνα. Ο θάλαμος έχει άνοιγμα εισαγωγής για το αντίστοιχο άκρο σωλήνα στο αξονικά εξώτατο άκρο εντός του εξωτερικού δακτυλίου. Προβλέπονται άνοιγμα διέλευσης και μέσο ανάσχεσης στο αξονικά εσώτατο άκρο μέσα στο σώμα συνδέσμου για την οριοθέτηση του μήκους εισαγωγής του άκρου σωλήνα μέσα στο σύνδεσμο. Ο εξωτερικός δακτύλιος είναι εφοδιασμένος με ακτινικούς προς τα μέσα

κατευθυνόμενο στενευόμενο τομέα τοιχώματος. Περαιτέρω ο σύνδεσμος σωλήνα περιλαμβάνει δακτύλιο σύσφιξης ο οποίος είναι διαταγμένος μέσα στο θάλαμο και ο οποίος, κατά τη χρήση, συμπλέκεται πάνω στο εξωτερικό μέρος του άκρου σωλήνα, και έχει εξωτερική επιφάνεια η οποία είναι σχεδιασμένη για αλληλεπίδραση με το στενευόμενο τομέα τοιχώματος του εξωτερικού δακτυλίου κατά τρόπο ώστε ο δακτύλιος σύσφιξης να συμπλέκεται πάνω στο τοίχωμα σωλήνα πιο σφικτά όταν ο δακτύλιος σύσφιξης κινείται αξονικά προς τα έξω. Επιπροσθέτως, ο σύνδεσμος σωλήνα περιλαμβάνει σωληνωτό εξάρτημα-πυρήνα το οποίο είναι διαταγμένο μέσα στο θάλαμο έτσι ώστε να μπορεί να κινείται ομοαξονικά με το δακτύλιοσύσφιξης και το οποίο είναι σχεδιασμένο ώστε να λαμβάνεται μέσα σε άκρο σωλήνα. Το εξάρτημα-πυρήνα, στο ένα άκρο, έχει τομέα φλάντζας ο οποίος έχει μεγαλύτερη διάμετρο σε σχέση με το σωληνωτό εξάρτημα. Ο τομέας φλάντζας συγκρατείται από το μέσο ανάσχεσης κοντά στο αξονικά εσώτατο άκρο του θαλάμου και το δακτύλιο σύσφιξης στην αξονικά κατευθύνση.



ΑΡΙΘΜΟΣ ΕΥΡ. Δ.Ε. (11):3071251
ΑΡΙΘ. ΕΛΛ. ΚΑΤΑΘΕΣΗΣ (21):20100400342
ΗΜΕΡ. ΕΛΛ. ΚΑΤΑΘΕΣΗΣ (22):11/02/2010
ΑΡΙΘ./ΗΜΕΡ. ΔΗΜΟΣΙΕΥΣΗΣ
ΕΥΡΩΠΑΪΚΟΥ ΔΙΠΛΩΜΑΤΟΣ(87):1155695 - 18/11/2009
ΑΡΙΘ./ΗΜΕΡ. ΔΗΜΟΣΙΕΥΣΗΣ
ΕΥΡΩΠΑΪΚΗΣ ΑΙΤΗΣΗΣ (86):01119636.7--03/08/1992
ΔΙΚΑΙΟΥΧΟΣ (73):1)Shire Canada Inc.
2250 Alfred-Nobel Boulevard, Suite 500, Ville
St-Laurent, QC H4S 2C9, ΚΑΝΑΔΑΣ
ΣΥΜΒ. ΠΡΟΤΕΡΑΙΟΤΗΤΕΣ (30):9116601-01/08/1991-GB
ΕΦΕΥΡΕΤΗΣ (72):1)Dionne, Gervais
ΕΙΔΙΚΟΣ ΠΛΗΡΕΞΟΥΣΙΟΣ (74):ΜΠΑΝΤΕΚΑ ΙΩΑΝΝΑ
Ασκληπιού 6-8, 10680 ΑΘΗΝΑ
ΑΝΤΙΚΛΗΤΟΣ (74):ΜΑΡΟΥΛΗΣ ΠΡΑΞΙΤΕΛΗΣ
Εφέσσου 15,17121 ΝΕΑ ΣΜΥΡΝΗ
(ΑΤΤΙΚΗΣ)
ΤΙΤΛΟΣ ΕΦΕΥΡΕΣΗΣ (54):ΧΡΗΣΗ ΝΕΟΣ 1,3-ΟΞΑΘΕΙΟΛΙΚΟΥ
ΝΟΥΚΛΕΟΖΙΤΙΚΟΥ ΑΝΑΛΟΓΟΥ ΣΤΗΝ
ΠΑΡΑΣΚΕΥΗ ΕΝΟΣ ΦΑΡΜΑΚΟΥ ΓΙΑ
ΣΥΓΚΕΚΡΙΜΕΝΗ ΧΟΡΗΓΗΣΗ

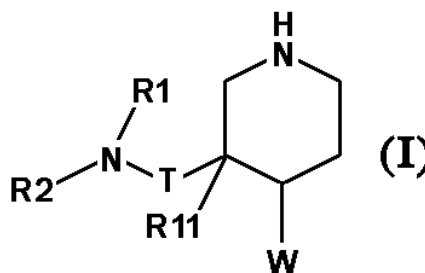
ΠΕΡΙΛΗΨΗ(57)

Η παρούσα εφεύρεση σχετίζεται με 1,3 οξαθειολικά νουκλεοζιτικά ανάλογα και την χρήση τους στη θεραπεία των μολύνσεων από διηθητικούς ιούς. Ειδικότερα αυτή η εφεύρεση σχετίζεται με (-)-4-αμινο-5-φθοριο-1-(2-υδροξυμεθύλιο -1,3 -οξαθιολαν -5-ύλη)-(1 H)-πυριμιδίνη-2-ένα και φαρμακευτικά αποδεκτά παράγωγα καθώς και περαιτέρω φαρμακευτικοί σχηματισμοί.

ΑΡΙΘΜΟΣ ΕΥΡ. Δ.Ε. (11):3071252
ΑΡΙΘ. ΕΛΛ. ΚΑΤΑΘΕΣΗΣ (21):20100400343
ΗΜΕΡ. ΕΛΛ. ΚΑΤΑΘΕΣΗΣ (22):11/02/2010
ΑΡΙΘ./ΗΜΕΡ. ΔΗΜΟΣΙΕΥΣΗΣ
ΕΥΡΩΠΑΪΚΟΥ ΔΙΠΛΩΜΑΤΟΣ(87):1833816 - 11/11/2009
ΑΡΙΘ./ΗΜΕΡ. ΔΗΜΟΣΙΕΥΣΗΣ
ΕΥΡΩΠΑΪΚΗΣ ΑΙΤΗΣΗΣ (86):05820552.7--28/12/2005
ΔΙΚΑΙΟΥΧΟΣ (73):1)Novartis AG
 Lichtstrasse 35, 4056 Basel, ΕΛΒΕΤΙΑ
ΣΥΜΒ. ΠΡΟΤΕΡΑΙΟΤΗΤΕΣ (30):0428526-30/12/2004-GB
ΕΦΕΥΡΕΤΗΣ (72):1)BREITENSTEIN, Werner
 2)EHARA, Takeru
 3)EHRHARDT, Claus
 4)GROSCHKE, Philipp
 5)HITOMI, Yuko
 6)IWAKI, Yuki
 7)KANAZAWA, Takanori
 8)KONISHI, Kazuhide
 9)MAIBAUM, Juergen, Klaus
 10)MASUYA, Keiichi
 11)NIHONYANAGI, Atsuko
 12)OSTERMANN, Nils
 13)SUZUKI, Masaki
 14)TOYAO, Atsushi
 15)YOKOKAWA, Fumiaki
ΕΙΔΙΚΟΣ ΠΛΗΡΕΞΟΥΣΙΟΣ (74):ΛΥΜΠΕΡΗΣ ΝΙΚΟΛΑΟΣ
 Στουρνάρη 37, 10682 ΑΘΗΝΑ
ΑΝΤΙΚΛΗΤΟΣ (74):ΛΥΜΠΕΡΗΣ ΝΙΚΟΛΑΟΣ
 Στουρνάρη 37,10682 ΑΘΗΝΑ
ΤΙΤΛΟΣ ΕΦΕΥΡΕΣΗΣ (54):ΥΠΟΚΑΤΕΣΤΗΜΕΝΕΣ ΠΙΠΕΡΙΔΙΝΕΣ ΩΣ ΑΝΑΣΤΟΛΕΙΣ ΡΕΝΙΝΗΣ

ΠΕΡΙΛΗΨΗ(57)

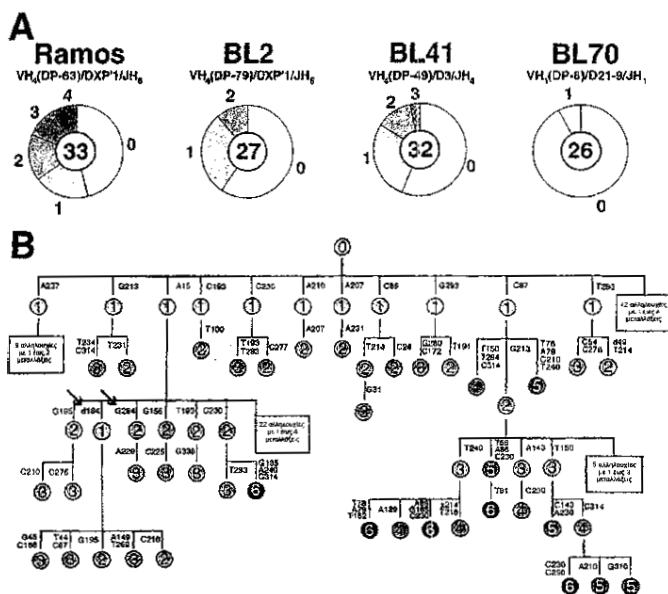
3,4-υποκατεστημένες ενώσεις πιπεριδίνες, αυτές οι ενώσεις για χρήση στην διαγνωστική και θεραπευτική αντιμετώπιση ενός θερμόαιμου ζώου, ιδιαίτερα για την αντιμετώπιση μιας ασθένειας (= διαταραχής) που εξαρτάται από την δραστηριότητα της ρενίνης, η χρήση μιας ένωσης αυτής της τάξης για την παρασκευή μιας φαρμακευτικής σύνθεσης για την αντιμετώπιση μιας ασθένειας που εξαρτάται από την δραστηριότητα της ρενίνης, την χρήση μιας ένωσης αυτής της τάξης στην αντιμετώπιση μιας ασθένειας που εξαρτάται από την δραστηριότητα της ρενίνης, φαρμακευτικές συνθέσεις που περιλαμβάνουν μια ένωση 3,4-υποκατεστημένης πιπεριδίνης, και/ή μια μέθοδο αντιμετώπισης που περιλαμβάνει την χορήγηση μιας ένωσης 3,4-υποκατεστημένης πιπεριδίνης, μια μέθοδο για την κατασκευή μιας ένωσης 3,4-υποκατεστημένης πιπεριδίνης, και περιλαμβάνονται καινοτόμα ενδιάμεσα και μερικά στάδια για την σύνθεση αυτής. Οι ενώσεις 3,4-υποκατεστημένης πιπεριδίνης έχουν τον χημικό τύπο (I), όπου τα σύμβολα έχουν τις σημασίες που ορίστηκαν στην περιγραφή.



ΑΡΙΘΜΟΣ ΕΥΡ. Δ.Ε. (11):3071253
ΑΡΙΘ. ΕΛΛ. ΚΑΤΑΘΕΣΗΣ (21):20100400344
ΗΜΕΡ. ΕΛΛ. ΚΑΤΑΘΕΣΗΣ (22):11/02/2010
ΑΡΙΘ./ΗΜΕΡ. ΔΗΜΟΣΙΕΥΣΗΣ
ΕΥΡΩΠΑΪΚΟΥ ΔΙΠΛΩΜΑΤΟΣ(87):1117774 - 30/12/2009
ΑΡΙΘ./ΗΜΕΡ. ΔΗΜΟΣΙΕΥΣΗΣ
ΕΥΡΩΠΑΪΚΗΣ ΑΙΤΗΣΗΣ (86):99947775.5--08/10/1999
ΔΙΚΑΙΟΥΧΟΣ (73):1)Medical Research Council
 20 Park Crescent London W1B 1AL,
 ΜΕΓΑΛΗ ΒΡΕΤΑΝΝΙΑ
ΣΥΜΒ. ΠΡΟΤΕΡΑΙΟΤΗΤΕΣ (30):9822104-09/10/1998-GB
 9901141-19/01/1999-GB
 9913435-09/06/1999-GB
ΕΦΕΥΡΕΤΗΣ (72):1)SALE, Julian Edward,
 2)NEUBERGER, Michael S.,
 3)CUMBERS, Sarah Jane
ΕΙΔΙΚΟΣ ΠΛΗΡΕΞΟΥΣΙΟΣ (74):ΡΟΥΣΣΟΥ ANNA
 Κουμπάρη 2, 10674 ΑΘΗΝΑ
ΑΝΤΙΚΛΗΤΟΣ (74):ΠΑΠΑΚΩΝΣΤΑΝΤΙΝΟΥ ΕΛΕΝΗ
 Κουμπάρη 2,10674 ΑΘΗΝΑ
ΤΙΤΛΟΣ ΕΦΕΥΡΕΣΗΣ (54):ΜΕΘΟΔΟΣ ΔΗΜΙΟΥΡΓΙΑΣ ΠΟΙΚΙΛΟΤΗΤΑΣ

ΠΕΡΙΛΗΨΗ(57)

Η εφεύρεση αναφέρεται σε μία μέθοδο για την παρασκευή μίας κυτταρικής σειράς παραγωγής αντισωμάτων ικανής για κατευθυνόμενη ιδιοσυστατική υπερμετάλλαξη μίας συγκεκριμένης περιοχής νουκλεϊνικού οξέως, περιλαμβάνουσα τα στάδια: α) της διαλογής ενός κλωνικού πληθυσμού κυττάρων ως προς την ποικιλότητα του γονιδίου V β) της απομονώσεως ενός ή περισσότερων κυττάρων τα οποία επιδεικνύουν ποικιλότητα γονιδίου V και της συγκρίσεως του ρυθμού συσσωρεύσεως μεταλλάξεων στα γονίδια V και σε άλλα γονίδια τωνεπιλεγμένων κυττάρων και γ) της επιλογής ενός κυττάρου στο οποίο ο ρυθμός μεταλλάξεως του γονιδίου V υπερβαίνει εκείνον της μεταλλάξεως άλλων γονιδίων.

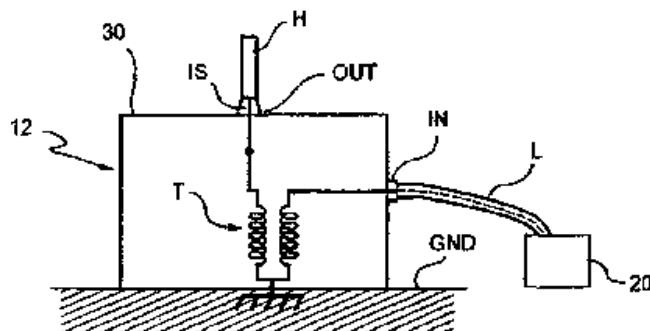


ΑΡΙΘΜΟΣ ΕΥΡ. Δ.Ε. (11):3071254
ΑΡΙΘ. ΕΛΛ. ΚΑΤΑΘΕΣΗΣ (21):20100400345
ΗΜΕΡ. ΕΛΛ. ΚΑΤΑΘΕΣΗΣ (22):11/02/2010
ΑΡΙΘ./ΗΜΕΡ. ΔΗΜΟΣΙΕΥΣΗΣ
ΕΥΡΩΠΑΪΚΟΥ ΔΙΠΛΩΜΑΤΟΣ(87):1920498 - 16/12/2009
ΑΡΙΘ./ΗΜΕΡ. ΔΗΜΟΣΙΕΥΣΗΣ
ΕΥΡΩΠΑΪΚΗΣ ΑΙΤΗΣΗΣ (86):06756115.9--12/06/2006
ΔΙΚΑΙΟΥΧΟΣ (73):1)SELEX COMMUNICATIONS S.p.A.
Via Raffaele Pieragostini 80, 16151 Genova,
ΙΤΑΛΙΑ
ΣΥΜΒ. ΠΡΟΤΕΡΑΙΟΤΗΤΕΣ (30):TO20050417-15/06/2005-IT
ΕΦΕΥΡΕΤΗΣ (72):1)MARROCCO, Gaetano
2)BARDATI, Fernando
3)PROIA, Manlio
4)TOGNOLATTI, Piero
5)MATTIONI, Lorenzo
6)PERELLI, Raffaele
7)COLASANTI, Giampiero
8)FALCIONE, Giovanni
ΕΙΔΙΚΟΣ ΠΛΗΡΕΞΟΥΣΙΟΣ (74):ΡΟΥΣΣΟΥ ANNA
Κουμπάρη 2, 10674 ΑΘΗΝΑ
ΑΝΤΙΚΛΗΤΟΣ (74):ΠΑΠΑΚΩΝΣΤΑΝΤΙΝΟΥ ΕΛΕΝΗ
Κουμπάρη 2,10674 ΑΘΗΝΑ
ΤΙΤΛΟΣ ΕΦΕΥΡΕΣΗΣ (54):ΕΥΡΥΖΩΝΙΚΗ ΔΟΜΙΚΗ ΚΕΡΑΙΑ ΛΕΙ-
ΤΟΥΡΓΟΥΣΑ ΣΤΗΝ ΗF ΠΕΡΙΟΧΗ, ΙΔΙ-
ΑΙΤΕΡΑ ΓΙΑ ΝΑΥΤΙΚΕΣ ΕΓΚΑΤΑΣΤΑ-
ΣΕΙΣ

ΠΕΡΙΛΗΨΗ(57)

Περιγράφεται ένα δομικό σύστημα κεραίας για λειτουργία στην περιοχή των HF συχνοτήτων, ιδιαίτερα για ναυτικές επικοινωνίες, αποτελούμενο από τουλάχιστον

μια γραμμική διάταξη ακτινοβολίας (14) προσαρμοσμένη να συσχετίζεται λειτουργικά με έναν αγωγό γείωσης (GND) και τουλάχιστον μια συσκευή ηλεκτρικής σύνθετης αντίστασης (Z1-Z4), στην οποία η προαναφερόμενη γραμμική διάταξη ακτινοβολίας (14) συζευγνύεται προς μια προϋπάρχουσα ναυτική κατασκευή η οποία έχει μια κατ' ουσία κάθετη προέκταση και είναι ηλεκτρικώς αγώγιμη, όπως μια χοάνη (F). Ένα δομικό σύστημα κεραίας με πολλαπλή τροφοδοσία αποτελείται από μια πληθώρα γραμμικών διατάξεων ακτινοβολίας (114) τοποθετημένων σε μεσημβρινά επίπεδα της ναυτικής κατασκευής του τύπου χοάνης (F), κατανεμημένων σε ίσα γωνιακά διαστήματα.



ΑΡΙΘΜΟΣ ΕΥΡ. Δ.Ε. (11):3071255
ΑΡΙΘ. ΕΛΛ. ΚΑΤΑΘΕΣΗΣ (21):20100400346
ΗΜΕΡ. ΕΛΛ. ΚΑΤΑΘΕΣΗΣ (22):11/02/2010
ΑΡΙΘ./ΗΜΕΡ. ΔΗΜΟΣΙΕΥΣΗΣ
ΕΥΡΩΠΑΪΚΟΥ ΔΙΠΛΩΜΑΤΟΣ(87):1989218 - 30/12/2009
ΑΡΙΘ./ΗΜΕΡ. ΔΗΜΟΣΙΕΥΣΗΣ
ΕΥΡΩΠΑΪΚΗΣ ΑΙΤΗΣΗΣ (86):07757086.9--16/02/2007
ΔΙΚΑΙΟΥΧΟΣ (73):1)Janssen Pharmaceutica N.V.
Turnhoutseweg 30, 2340 Beerse, ΒΕΛΓΙΟ
ΣΥΜΒ. ΠΡΟΤΕΡΑΙΟΤΗΤΕΣ (30):775043 P-17/02/2006-US
ΕΦΕΥΡΕΤΗΣ (72):1)JIANG, Weiqin
2)SUI, Zhihua
ΕΙΔΙΚΟΣ ΠΛΗΡΕΞΟΥΣΙΟΣ (74):ΡΟΥΣΣΟΥ ANNA
Κουμπάρη 2, 10674 ΑΘΗΝΑ
ΑΝΤΙΚΛΗΤΟΣ (74):ΠΑΠΑΚΩΝΣΤΑΝΤΙΝΟΥ ΕΛΕΝΗ
Κουμπάρη 2,10674 ΑΘΗΝΑ
ΤΙΤΛΟΣ ΕΦΕΥΡΕΣΗΣ (54):ΣΤΕΡΟΕΙΔΗ ΠΑΡΑΓΩΓΑ 17-ΦΩΣΦΟ-
ΡΟΥ ΧΡΗΣΙΜΑ ΩΣ ΤΡΟΠΟΠΟΙΗΤΕΣ
ΥΠΟΔΟΧΕΩΝ ΠΡΟΓΕΣΤΕΡΟΝΗΣ

ΠΕΡΙΛΗΨΗ(57)

Η παρούσα εφεύρεση απευθύνεται σε νέα 17-φωσφορούχα στεροειδή παράγωγα, τις φαρμακευτικές συνθέσεις που τα περιέχουν και στη χρήση τους στην αντιμετώπιση των διαταραχών και των παθήσεων που διαμορφώνονται από μια προγεστερόνη ή γλυκοκορτικοειδή υποδοχέα.

ΑΡΙΘΜΟΣ ΕΥΡ. Δ.Ε. (11):3071256
ΑΡΙΘ. ΕΛΛ. ΚΑΤΑΘΕΣΗΣ (21):20100400347
ΗΜΕΡ. ΕΛΛ. ΚΑΤΑΘΕΣΗΣ (22):11/02/2010
ΑΡΙΘ./ΗΜΕΡ. ΔΗΜΟΣΙΕΥΣΗΣ
ΕΥΡΩΠΑΪΚΟΥ ΔΙΠΛΩΜΑΤΟΣ(87):1375647 - 11/11/2009
ΑΡΙΘ./ΗΜΕΡ. ΔΗΜΟΣΙΕΥΣΗΣ
ΕΥΡΩΠΑΪΚΗΣ ΑΙΤΗΣΗΣ (86):02702424.9--28/02/2002
ΔΙΚΑΙΟΥΧΟΣ (73):1)CENTRO DE INVESTIGACIONES EN-
 ERGETICAS MEDIOAMBIENTALES Y
 TECNOLOGICAS (C.I.E.M.A.T.)
 Avda Complutense 22, E-28040 Madrid,
 ΙΣΠΑΝΙΑ
 2)Centro Comunitario de Transfusion de Astu-
 rias-Cruz Roja Espanola
 Emilio Rodriguez Vigil, s/n, 33006 Oviedo
 (Asturias), ΙΣΠΑΝΙΑ
 3)Fundacion Marcelino Botin
 Pedruca, 1, 39003 Santander, ΙΣΠΑΝΙΑ

ΣΥΜΒ. ΠΡΟΤΕΡΑΙΟΤΗΤΕΣ (30):200100494-01/03/2001-ES
ΕΦΕΥΡΕΤΗΣ (72):1)JORCANO NOVAL, Jose Luis
 2)LARCHER LAGUZZI, Fernando
 3)MEANA INFUESTA, Alvaro
 4)GOMEZ LLANES, Sara
 5)DEL RIO NECHAEVSKY, Marcela

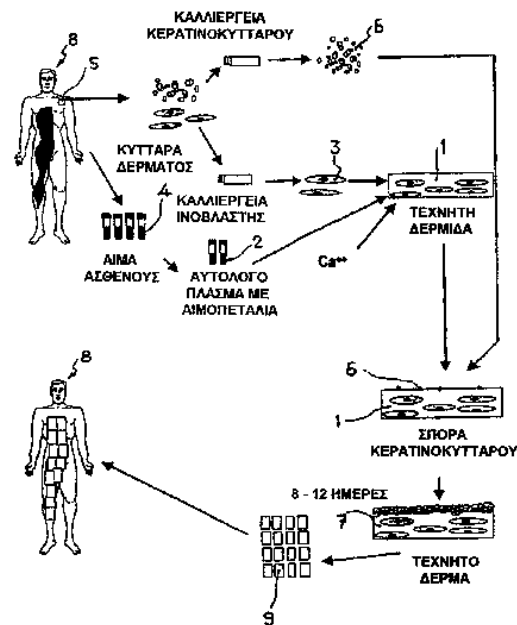
ΕΙΔΙΚΟΣ ΠΑΡΕΞΟΥΣΙΟΣ (74):ΡΟΥΣΣΟΥ ANNA
 Κουμπάρη 2, 10674 ΑΘΗΝΑ
ΑΝΤΙΚΛΗΤΟΣ (74):ΠΑΠΑΚΩΝΣΤΑΝΤΙΝΟΥ ΕΛΕΝΗ
 Κουμπάρη 2,10674 ΑΘΗΝΑ

ΤΙΤΛΟΣ ΕΦΕΥΡΕΣΗΣ (54):ΤΕΧΝΗΤΗ ΔΕΡΜΙΣ ΚΑΙ ΜΕΘΟΔΟΣ
 ΚΑΤΑΣΚΕΥΗΣ ΑΥΤΗΣ

ΠΕΡΙΛΗΨΗ(57)

Τεχνητή δερμίδα (1) που λαμβάνεται από πλάσμα με αιμοπετάλια (2) και ανθρώπινους ινοβλάστες. Το πλάσμα με αιμοπετάλια (2) λαμβάνεται από την κλασμάτωση πλήρους αίματος (4) από τον ασθενή (8) με ελαφρά φυγοκέντριση και οι ανθρώπινες ινοβλάστες (3) από βιοψία δέρματος (5). Η πήξη λαμβάνεται με προσθήκη ασβεστίου. Αυτή η τεχνητή δερμίδα (1) παρέχει την ταχεία ανάπτυξη των

κερατινοκυττάρων (6) που σπείρονται επί της επιφάνειας αυτών για να οικοδομήσουν ένα τεχνητό δέρμα (7), το οποίο μπορεί εύκολα να μεταμοσχευθεί. Λαμβάνονται μεγάλες περιοχές τεχνητής δερμίδος (1) από μια μικρή βιοψία δέρματος (5) και ελάχιστες ποσότητες πλάσματος με αιμοπετάλια (2), που εμπλουτίζεται με κυτοκίνες και παράγοντες ανάπτυξης αιμοπεταλίου, ενισχύοντας τον πολλαπλασιασμό των κυττάρων που σπείρονται, τόσο εντός όσο και επί της επιφάνειας. Το τεχνητό δέρμα (7) που λαμβάνεται μπορεί να χρησιμοποιηθεί για να θεραπευθούν θεραπείες μείζονος εγκαύματος, χρόνια δερματικά έλκη, κ.λπ. ή θα χρησιμοποιείται με χρήση γενετικής μεταβληθέντων κυττάρων, ως ένας φορέας για γονιδιακή θεραπεία.



ΑΡΙΘΜΟΣ ΕΥΡ. Δ.Ε. (11):3071257
ΑΡΙΘ. ΕΛΛ. ΚΑΤΑΘΕΣΗΣ (21):20100400348
ΗΜΕΡ. ΕΛΛ. ΚΑΤΑΘΕΣΗΣ (22):11/02/2010
ΑΡΙΘ./ΗΜΕΡ. ΔΗΜΟΣΙΕΥΣΗΣ
ΕΥΡΩΠΑΪΚΟΥ ΔΙΠΛΩΜΑΤΟΣ(87):1586580 - 25/11/2009
ΑΡΙΘ./ΗΜΕΡ. ΔΗΜΟΣΙΕΥΣΗΣ
ΕΥΡΩΠΑΪΚΗΣ ΑΙΤΗΣΗΣ (86):05015374.1--18/01/2001
ΔΙΚΑΙΟΥΧΟΣ (73):1)Cubist Pharmaceuticals, Inc.
 65 Hayden Avenue, Lexington, MA 02421,
 ΗΝΩΜΕΝΕΣ ΠΟΛΙΤΕΙΕΣ ΤΗΣ ΑΜΕΡΙΚΗΣ

ΣΥΜΒ. ΠΡΟΤΕΡΑΙΟΤΗΤΕΣ (30):177170 P-20/01/2000-US
 735191-28/11/2000-US
ΕΦΕΥΡΕΤΗΣ (72):1)Kelleher, Thomas J.
 2)Lai, Jan-Ji
 3)Decourcey, Joseph P.
 4)Zenoni, Maurizio
 5)Tagliani, Auro R.

ΕΙΔΙΚΟΣ ΠΑΡΕΞΟΥΣΙΟΣ (74):ΡΟΥΣΣΟΥ ANNA
 Κουμπάρη 2, 10674 ΑΘΗΝΑ
ΑΝΤΙΚΛΗΤΟΣ (74):ΠΑΠΑΚΩΝΣΤΑΝΤΙΝΟΥ ΕΛΕΝΗ
 Κουμπάρη 2,10674 ΑΘΗΝΑ

ΤΙΤΛΟΣ ΕΦΕΥΡΕΣΗΣ (54):ΔΙΑΔΙΚΑΣΙΑ ΓΙΑ ΤΟΝ ΚΑΘΑΡΙΣΜΟ
 ΔΑΠΤΟΜΥΚΙΝΗΣ

ΠΕΡΙΛΗΨΗ(57)

Η εφεύρεση αποκαλύπτει υψηλής καθαρότητας δαπτομυκίνη και φαρμακευτικές συνθέσεις οι οποίες περιέχουν την ένωση αυτή. Η εφεύρεση αποκαλύπτει μία μέθοδο καθαρισμού δαπτομυκίνης η οποία περιλαμβάνει τα διαδοχικά βήματα της ανιοντοανταλλακτικής χρωματογραφίας, χρωματογραφίας υδρόφοβης

αλληλεπίδρασης και ανιοντοανταλλακτικής χρωματογραφίας. Η εφεύρεση επίσης αποκαλύπτει μία μέθοδο καθαρισμού δαπτομυκίνης με ανιοντοανταλλακτική χρωματογραφία ενισχυμένη δια τροποποιημένου ρυθμιστικού διαλύματος. Η εφεύρεση επίσης αποκαλύπτει μια βελτιωμένη μέθοδο δια την παραγωγή δαπτομυκίνης δια ζύμωσης *Streptomyces roseosporus*. Η εφεύρεση επίσης αποκαλύπτει μεθόδους υγρής χρωματογραφίας υψηλής πίεσης δια την ανάλυση της καθαρότητας της δαπτομυκίνης. Η εφεύρεση επίσης αποκαλύπτει λιποπεπτιδικά μικκύλια και μεθόδους παρασκευής των μικκυλίων. Η εφεύρεση επίσης αποκαλύπτει μεθόδους χρήσης λιποπεπτιδικών μικκυλίων δια τον καθαρισμό αντιβιοτικών λιποπεπτιδίων όπως η δαπτομυκίνη. Η εφεύρεση επίσης αποκαλύπτει τη χρήση λιποπεπτιδικών μικκυλίων δια θεραπευτικούς σκοπούς.

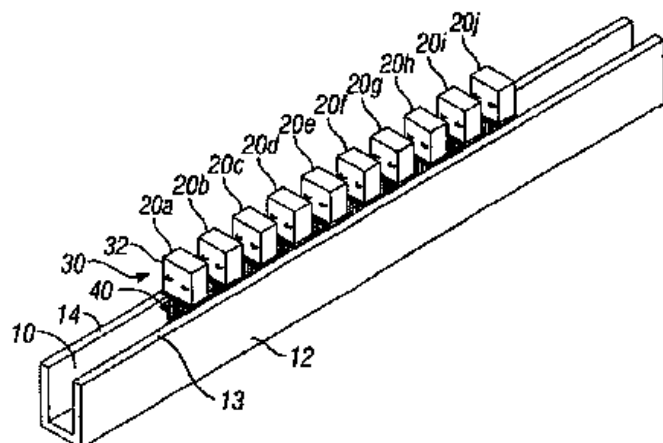
ΑΡΙΘΜΟΣ ΕΥΡ. Δ.Ε. (11):3071258
ΑΡΙΘ. ΕΛΛ. ΚΑΤΑΘΕΣΗΣ (21):20100400349
ΗΜΕΡ. ΕΛΛ. ΚΑΤΑΘΕΣΗΣ (22):11/02/2010
ΑΡΙΘ./ΗΜΕΡ. ΔΗΜΟΣΙΕΥΣΗΣ
ΕΥΡΩΠΑΪΚΟΥ ΔΙΠΛΩΜΑΤΟΣ(87):1923356 - 06/01/2010
ΑΡΙΘ./ΗΜΕΡ. ΔΗΜΟΣΙΕΥΣΗΣ
ΕΥΡΩΠΑΪΚΗΣ ΑΙΤΗΣΗΣ (86):06123520.6--06/11/2006
ΔΙΚΑΙΟΥΧΟΣ (73):1)Severn Trent Water Purification, Inc.
3000 Advance Lane, Colmar, PA 18915,
ΗΝΩΜΕΝΕΣ ΠΟΛΙΤΕΙΕΣ ΤΗΣ ΑΜΕΡΙΚΗΣ

ΣΥΜΒ. ΠΡΟΤΕΡΑΙΟΤΗΤΕΣ (30):
ΕΦΕΥΡΕΤΗΣ (72):1)Duncan Alexander Collins
2)Jeremy Philip Meier

ΕΙΔΙΚΟΣ ΠΛΗΡΕΞΟΥΣΙΟΣ (74):ΑΘΑΝΑΣΙΑΔΟΥ ΜΑΡΙΑ
Κουμπάρη 2, 10674 ΑΘΗΝΑ
ΑΝΤΙΚΛΗΤΟΣ (74):ΠΑΠΑΚΩΝΣΤΑΝΤΙΝΟΥ ΕΛΕΝΗ
Κουμπάρη 2,10674 ΑΘΗΝΑ

ΤΙΤΛΟΣ ΕΦΕΥΡΕΣΗΣ (54):ΣΥΣΚΕΥΗ ΑΠΟΛΥΜΑΝΣΗΣ ΥΔΑΤΟΣ
ΠΕΡΙΛΗΨΗ(57)

Περιγράφεται μια συσκευή απολύμανσης ύδατος αποτελούμενη από ένα κανάλι (10) για τον καθορισμό μιας ροής ύδατος και πολλαπλές πηγές υπεριώδους φωτός (20a-20j), έκαστη αποτελούμενη από μίαν επιμήκη μονάδα υπεριώδων λαμπτήρων (40) περιλαμβάνουσα τουλάχιστον έναν υπεριώδη λαμπτήρα και οριζούσα έναν άξονα επιμήκους μονάδας λαμπτήρων και μίαν μονάδα μικροκυμάτων (30) αποτελούσα μίαν πηγή μικροκυματικής ενέργειας για την διέγερση του εν λόγω τουλάχιστον ενός υπεριώδους λαμπτήρα. Σε χρήση, τουλάχιστον τμήμα της εν λόγω επιμήκους μονάδας λαμπτήρων συναπαντά την λόγω ροή ύδατος και ο εν λόγω άξονας επιμήκους μονάδας λαμπτήρων είναι κάθετος προς την ροή του ύδατος.



ΑΡΙΘΜΟΣ ΕΥΡ. Δ.Ε. (11):3071259
ΑΡΙΘ. ΕΛΛ. ΚΑΤΑΘΕΣΗΣ (21):20100400350
ΗΜΕΡ. ΕΛΛ. ΚΑΤΑΘΕΣΗΣ (22):11/02/2010
ΑΡΙΘ./ΗΜΕΡ. ΔΗΜΟΣΙΕΥΣΗΣ
ΕΥΡΩΠΑΪΚΟΥ ΔΙΠΛΩΜΑΤΟΣ(87):1713823 - 11/11/2009
ΑΡΙΘ./ΗΜΕΡ. ΔΗΜΟΣΙΕΥΣΗΣ
ΕΥΡΩΠΑΪΚΗΣ ΑΙΤΗΣΗΣ (86):05704765.6--28/01/2005
ΔΙΚΑΙΟΥΧΟΣ (73):1)Medivir AB
P.O. Box 1086, 141 22 Huddinge, ΣΟΥΗΔΙΑ

ΣΥΜΒ. ΠΡΟΤΕΡΑΙΟΤΗΤΕΣ (30):0400199-30/01/2004-SE
0401288-19/05/2004-SE
0402562-22/10/2004-SE

ΕΦΕΥΡΕΤΗΣ (72):1)ROSENQUIST, Asa,
2)THORSTENSSON, Fredrik,
3)JOHANSSON, Per-Ola,
4)KVARNSTROM, Ingemar,
5)SAMUELSSON, Bertil,
6)WALLBERG, Hans

ΕΙΔΙΚΟΣ ΠΛΗΡΕΞΟΥΣΙΟΣ (74):ΡΟΥΣΣΟΥ ΑΝΝΑ
Κουμπάρη 2, 10674 ΑΘΗΝΑ
ΑΝΤΙΚΛΗΤΟΣ (74):ΠΑΠΑΚΩΝΣΤΑΝΤΙΝΟΥ ΕΛΕΝΗ
Κουμπάρη 2,10674 ΑΘΗΝΑ

ΤΙΤΛΟΣ ΕΦΕΥΡΕΣΗΣ (54):ΑΝΑΣΤΟΛΕΙΣ ΤΗΣ ΗCV NS-3 ΠΡΩΤΕΑΣΗΣ ΣΕΡΙΝΗΣ

ΠΕΡΙΛΗΨΗ(57)

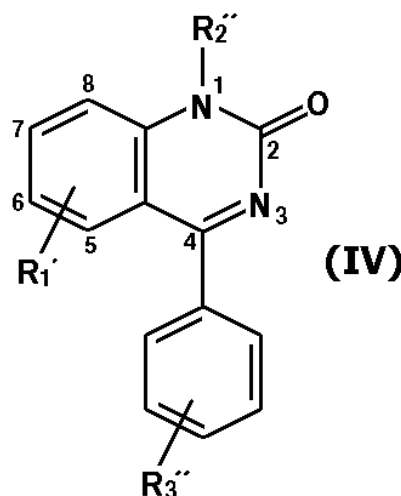
Πεπτιδομμητικές ενώσεις περιγράφονται οι οποίες αναστέλλουν την NS3 πρωτεάση του ιού της ηπατίτιδας C (HCV). Οι ενώσεις έχουν τον τύπο όπου οι ορισμοί των μεταβλητών είναι όπως παρέχονται στην περιγραφή. Οι ενώσεις περιλαμβάνουν μια καρβοξυλική P2 μονάδα σε σύζευξη με μια νέα σύνδεση με εκείνα τα τμήματα του αναστολέα που είναι πιο απομακρυσμένα από την ονομαστική θέση διάσπασης του φυσικού υποστρώματος, η οποία σύνδεση αναστρέφει τον προσανατολισμό των πεπτιδικών δεσμών στην απομακρυσμένη θέση σε σχέση με εκείνους που είναι κοντά στη θέση διάσπασης.

ΑΡΙΘΜΟΣ ΕΥΡ. Δ.Ε. (11):3071260
ΑΡΙΘ. ΕΛΛ. ΚΑΤΑΘΕΣΗΣ (21):20100400351
ΗΜΕΡ. ΕΛΛ. ΚΑΤΑΘΕΣΗΣ (22):11/02/2010
ΑΡΙΘ./ΗΜΕΡ. ΔΗΜΟΣΙΕΥΣΗΣ
ΕΥΡΩΠΑΪΚΟΥ ΔΙΠΛΩΜΑΤΟΣ(87):1401451 - 11/11/2009
ΑΡΙΘ./ΗΜΕΡ. ΔΗΜΟΣΙΕΥΣΗΣ
ΕΥΡΩΠΑΪΚΗΣ ΑΙΤΗΣΗΣ (86):02758236.0--14/06/2002
ΔΙΚΑΙΟΥΧΟΣ (73):1)Novartis AG
 Lichtstrasse 35, 4056 Basel, ΕΛΒΕΤΙΑ
 2)Novartis Pharma GmbH
 Brunner Strasse 59, 1230 Wien, ΑΥΣΤΡΙΑ
ΣΥΜΒ. ΠΡΟΤΕΡΑΙΟΤΗΤΕΣ (30):0114702-15/06/2001-GB
 0114701-15/06/2001-GB
ΕΦΕΥΡΕΤΗΣ (72):1)BEERLI, Rene
 2)TOMMASI, Ruben, Alberto
 3)WEILER, Sven
 4)WIDLER, Leo
ΕΙΔΙΚΟΣ ΠΛΗΡΕΞΟΥΣΙΟΣ (74):ΛΥΜΠΕΡΗΣ ΝΙΚΟΛΑΟΣ
 Στουρνάρη 37, 10682 ΑΘΗΝΑ
ΑΝΤΙΚΛΗΤΟΣ (74):ΛΥΜΠΕΡΗΣ ΝΙΚΟΛΑΟΣ
 Στουρνάρη 37,10682 ΑΘΗΝΑ
ΤΙΤΛΟΣ ΕΦΕΥΡΕΣΗΣ (54):ΠΑΡΑΓΩΓΑ ΚΙΝΑΖΟΛΙΝΗΣ ΠΟΥ ΠΡΟ-
 ΩΘΟΥΝ ΤΗΝ ΑΠΟΔΕΣΜΕΥΣΗ ΤΗΣ ΠΑ-
 ΡΑΘΥΡΟΕΙΔΟΥΣ ΟΡΜΟΝΗΣ

ΠΕΡΙΛΗΨΗ(57)

Η παρούσα εφεύρεση αφορά ενώσεις του τύπου IV, όπου τα R^{1'}, R^{2''} και το R^{3''} είναι όπως ορίζονται στην προδιαγραφή, καθώς και τα φαρμακευτικά αποδεκτά

άλατα αυτών ή ορισμένοι φυσιολογικά διασπώμενοι εστέρες αυτών όπως ορίζονται στην περιγραφή, οι φαρμακευτικές ενώσεις που τα περιλαμβάνουν, οι ενώσεις για χρήση στη θεραπεία συνθηκών των οστών που συνδέονται με αυξημένη αραίωση ή απορρόφηση ασβεστίου ή όπου η διέγερση του σχηματισμού των οστών και της παγίωσης του ασβεστίου στα οστά είναι επιθυμητή και η χρήση τους στην παρασκευή ενός φαρμάκου για τη θεραπεία των εν λόγω ασθενειών.

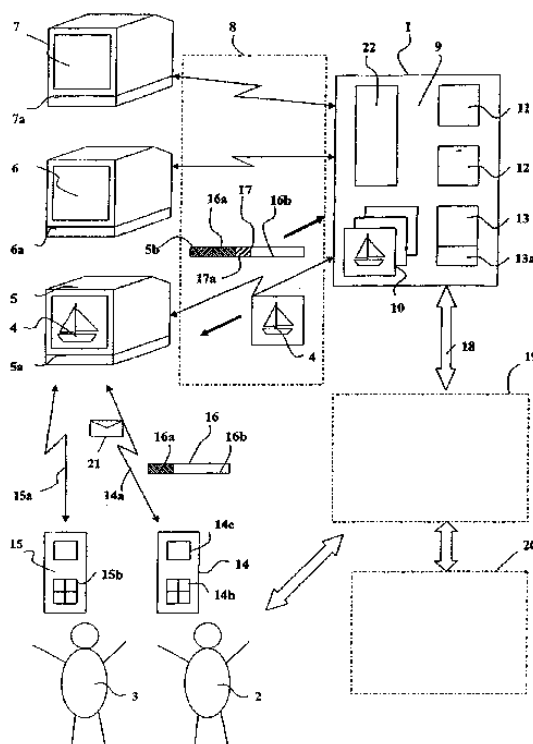


ΑΡΙΘΜΟΣ ΕΥΡ. Δ.Ε. (11):3071261
ΑΡΙΘ. ΕΛΛ. ΚΑΤΑΘΕΣΗΣ (21):20100400352
ΗΜΕΡ. ΕΛΛ. ΚΑΤΑΘΕΣΗΣ (22):11/02/2010
ΑΡΙΘ./ΗΜΕΡ. ΔΗΜΟΣΙΕΥΣΗΣ
ΕΥΡΩΠΑΪΚΟΥ ΔΙΠΛΩΜΑΤΟΣ(87):1490816 - 18/11/2009
ΑΡΙΘ./ΗΜΕΡ. ΔΗΜΟΣΙΕΥΣΗΣ
ΕΥΡΩΠΑΪΚΗΣ ΑΙΤΗΣΗΣ (86):03740553.7--02/04/2003
ΔΙΚΑΙΟΥΧΟΣ (73):1)Besson, Bernard
 1229, route des Provinces, 74370 Villaz,
 ΓΑΛΛΙΑ
 2)CLAUSTRES FRANCOIS
 13 ALEE DE L' ECOLE VAUCAN-
 SON,38100 GRENOBLE, ΓΑΛΛΙΑ
 3)CONTAT JACQUES
 16 AVENUE JEAN LEGER,74500 EVIAN
 LES BAINS, ΓΑΛΛΙΑ
 4)CARAI AGOSTINO
 101 RUE DU BOURBONNAIS,69009
 LYON, ΓΑΛΛΙΑ
ΣΥΜΒ. ΠΡΟΤΕΡΑΙΟΤΗΤΕΣ (30):0204367-03/04/2002-FR
ΕΦΕΥΡΕΤΗΣ (72):1)Besson, Bernard
ΕΙΔΙΚΟΣ ΠΛΗΡΕΞΟΥΣΙΟΣ (74):ΡΟΥΣΣΟΥ ANNA
 Κουμπάρη 2, 10674 ΑΘΗΝΑ
ΑΝΤΙΚΛΗΤΟΣ (74):ΠΑΠΑΚΩΝΣΤΑΝΤΙΝΟΥ ΕΛΕΝΗ
 Κουμπάρη 2,10674 ΑΘΗΝΑ
ΤΙΤΛΟΣ ΕΦΕΥΡΕΣΗΣ (54):ΔΙΑΤΑΞΗ ΑΜΦΙΔΡΟΜΗΣ ΕΠΙΚΟΙΝΩ-
 ΝΙΑΣ

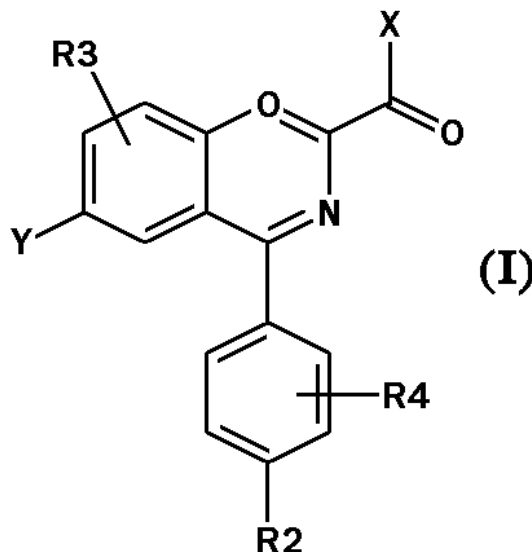
ΠΕΡΙΛΗΨΗ(57)

Σύμφωνα με την εφεύρεση, ένα σύστημα διακομιστή (1) συνδέεται δι' ενός δικτύου επικοινωνίας (8) σε ένα πλήθος μέσων απεικόνισης μηνυμάτων (5-7) προς μετάδοση που έχουν τοποθετηθεί σε απόσταση. Τα οπτικοακουστικά μηνύματα (4) που λαμβάνονται από το σύστημα διακομιστή (1) καθίστανται αντληπτά από τους πελάτες (2, 3). Με τη βοήθεια φορητών αναγνωριστικών συσκευών πελατών (14, 15), οι πελάτες (2, 3) μπορούν να αποστείλουν σε ένα πρώτο μέσον προσβάσεως (5a-7a) τοποθετημένο στη γειτονία ενός μέσου απεικόνισης (5-7) κωδικοποιημένα σήματα οδηγίας (16) που μεταδίδονται στο

σύστημα διακομιστή (1), το οποίο αποκαθιστά κατόπιν μία επικοινωνία οπισθοδρόμησης (18) με τον πελάτη (2) για παράδειγμα επί του φορητού του τηλεφώνου. Ο πελάτης μπορεί έτσι να αποκαταστήσει με απλό τρόπο μία επικοινωνία και, όταν το σύστημα διακομιστή (1) διαθέτει ήδη τις ειδικές πληροφορίες που το αφορούν, αυτές οι τελευταίες δεν χρειάζεται να μεταδοθούν επί του δικτύου.



ΑΡΙΘΜΟΣ ΕΥΡ. Δ.Ε. (11):3071262
ΑΡΙΘ. ΕΛΛ. ΚΑΤΑΘΕΣΗΣ (21):20100400353
ΗΜΕΡ. ΕΛΛ. ΚΑΤΑΘΕΣΗΣ (22):11/02/2010
ΑΡΙΘ./ΗΜΕΡ. ΔΗΜΟΣΙΕΥΣΗΣ
ΕΥΡΩΠΑΪΚΟΥ ΔΙΠΛΩΜΑΤΟΣ(87):1917246 - 11/11/2009
ΑΡΙΘ./ΗΜΕΡ. ΔΗΜΟΣΙΕΥΣΗΣ
ΕΥΡΩΠΑΪΚΗΣ ΑΙΤΗΣΗΣ (86):06776845.7--14/08/2006
ΔΙΚΑΙΟΥΧΟΣ (73):1)Novartis AG
 Lichtstrasse 35, 4056 Basel, ΕΛΒΕΤΙΑ
ΣΥΜΒ. ΠΡΟΤΕΡΑΙΟΤΗΤΕΣ (30):0516723-15/08/2005-GB
ΕΦΕΥΡΕΤΗΣ (72):1)AMMON, Sandra
 2)BEERLI, Rene
 3)WIDLER, Leo
ΕΙΛΙΚΟΣ ΠΛΗΡΕΞΟΥΣΙΟΣ (74):ΛΥΜΠΕΡΗΣ ΝΙΚΟΛΑΟΣ
 Στουρνάρη 37, 10682 ΑΘΗΝΑ
ΑΝΤΙΚΛΗΤΟΣ (74):ΛΥΜΠΕΡΗΣ ΝΙΚΟΛΑΟΣ
 Στουρνάρη 37,10682 ΑΘΗΝΑ
ΤΙΤΛΟΣ ΕΦΕΥΡΕΣΗΣ (54):ΠΑΡΑΓΩΓΑ ΒΕΝΖΟΚΙΝΑΖΟΛΙΝΗΣ ΚΑΙ
 Η ΧΡΗΣΗ ΤΟΥΣ ΣΤΗΝ ΘΕΡΑΠΕΙΑ ΤΩΝ
 ΔΙΑΤΑΡΑΧΩΝ ΤΩΝ ΟΣΤΩΝ



ΠΕΡΙΛΗΨΗ(57)

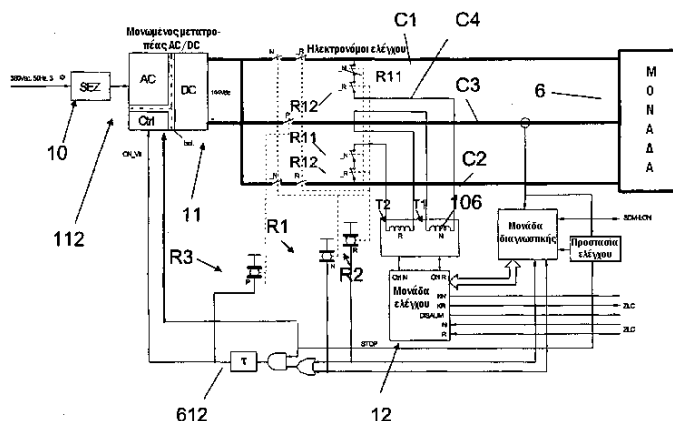
Μια ένωση του χημικού τύπου (I) ή ένα φαρμακευτικά αποδεκτό άλας ή προφάρμακο εστέρα αυτού, όπου οι ομάδες R2, R3, R4, Q, X και Y είναι όπως ορίστηκαν στις προδιαγραφές, είναι χρήσιμη στην θεραπεία των νοσημάτων των οστών τα οποία σχετίζονται με την αυξημένη μείωση ή επαναπορρόφηση του οσβεστίου.

ΑΡΙΘΜΟΣ ΕΥΡ. Δ.Ε. (11):3071263
ΑΡΙΘ. ΕΛΛ. ΚΑΤΑΘΕΣΗΣ (21):20100400354
ΗΜΕΡ. ΕΛΛ. ΚΑΤΑΘΕΣΗΣ (22):12/02/2010
ΑΡΙΘ./ΗΜΕΡ. ΔΗΜΟΣΙΕΥΣΗΣ
ΕΥΡΩΠΑΪΚΟΥ ΔΙΠΛΩΜΑΤΟΣ(87):1990252 - 25/11/2009
ΑΡΙΘ./ΗΜΕΡ. ΔΗΜΟΣΙΕΥΣΗΣ
ΕΥΡΩΠΑΪΚΗΣ ΑΙΤΗΣΗΣ (86):07425275.0--10/05/2007
ΔΙΚΑΙΟΥΧΟΣ (73):1)ALSTOM FERROVIARIA S.P.A.
 Via O. Moreno, 23, 12038 Savigliano (Cuneo),
 ΙΤΑΛΙΑ
ΣΥΜΒ. ΠΡΟΤΕΡΑΙΟΤΗΤΕΣ (30):
ΕΦΕΥΡΕΤΗΣ (72):1)Campedelli, Francesco
 2)Bachetti, Vittorio
ΕΙΛΙΚΟΣ ΠΛΗΡΕΞΟΥΣΙΟΣ (74):ΣΑΚΕΛΛΑΡΙΔΗ ΒΑΛΗ-ΒΑΣΙΛΙΚΗ
 Αδριανού 70, 10556 ΑΘΗΝΑ
ΑΝΤΙΚΛΗΤΟΣ (74):ΣΑΚΕΛΛΑΡΙΔΗ ΒΑΛΗ-ΒΑΣΙΛΙΚΗ
 Αδριανού 70,10556 ΑΘΗΝΑ
ΤΙΤΛΟΣ ΕΦΕΥΡΕΣΗΣ (54):ΔΟΜΟΣΤΟΙΧΕΙΟ ΕΝΕΡΓΟΠΟΙΗΣΗΣ
 ΚΑΙ ΠΑΡΑΚΟΛΟΥΘΗΣΗΣ ΓΙΑ ΛΕΙ-
 ΤΟΥΡΓΙΚΕΣ ΜΟΝΑΔΕΣ ΕΞΟΠΛΙΣΜΟΥ
 ΕΛΕΓΧΟΥ ΠΟΡΕΙΑΣ ΑΜΑΞΟΣΤΟΙΧΙ-
 ΩΝ ΣΥΣΤΗΜΑΤΩΝ ΣΙΑΗΡΟΔΡΟΜΙΚΩΝ
 ΔΙΚΤΥΩΝ Η ΑΛΛΩΝ ΠΑΡΟΜΟΙΩΝ

ΠΕΡΙΛΗΨΗ(57)

Ένα δομοστοιχείο ενεργοποίησης και παρακολούθησης, συγκεκριμένα για λειτουργικές μονάδες, δηλ. εξοπλισμό ελέγχου πορείας αμαξοστοιχιών, συστημάτων σιδηροδρομικού δικτύου ή άλλων παρόμοιων, ειδικότερα για μηχανές κλειδιά, που περιλαμβάνει: μια πηγή ενός σήματος ισχύος συνεχούς ρεύματος DC, μια γραμμή για την παροχή του αναφερθέντος σήματος ισχύος, επίσης γνωστού ως σήμα ελέγχου, στην αναφερθείσα λειτουργική μονάδα, η οποία γραμμή συνδέει τις εξόδους της πηγής του σήματος ισχύος στις εισόδους της λειτουργικής μονάδας, μέσα μεταγωγής στη γραμμή παροχής του σήματος ισχύος για την εκκίνηση και τη διακοπή της λειτουργικής μονάδας μέσω

τηλεχειρισμών ενεργοποίησης/απενεργοποίησης, που χαρακτηρίζεται από το ότι σύμφωνα με την εφεύρεση, το δομοστοιχείο ενεργοποίησης έχει αυτόματα μέσα μεταγωγής για την εναλλαγή των εισόδων της μονάδας και/ή των εξόδων της πηγής του σήματος ισχύος στην κατάσταση βραχυκυκλώματος, στην κατάσταση απενεργοποιημένης μονάδας, δηλ. χωρίς καθόλου σήμα ισχύος στη γραμμή παροχής.



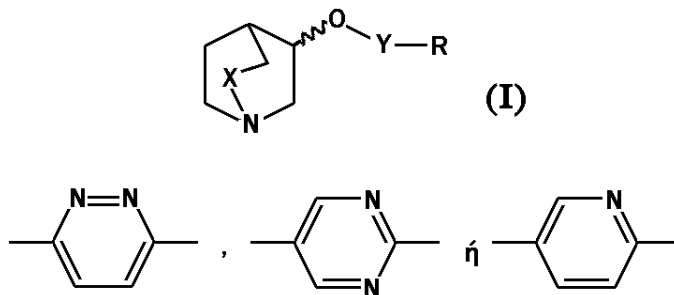
ΑΡΙΘΜΟΣ ΕΥΡ. Δ.Ε. (11):3071264
ΑΡΙΘ. ΕΛΛ. ΚΑΤΑΘΕΣΗΣ (21):20100400355
ΗΜΕΡ. ΕΛΛ. ΚΑΤΑΘΕΣΗΣ (22):11/02/2010
ΑΡΙΘ./ΗΜΕΡ. ΔΗΜΟΣΙΕΥΣΗΣ
ΕΥΡΩΠΑΪΚΟΥ ΔΙΠΛΩΜΑΤΟΣ(87):1537104 - 11/11/2009
ΑΡΙΘ./ΗΜΕΡ. ΔΗΜΟΣΙΕΥΣΗΣ
ΕΥΡΩΠΑΪΚΗΣ ΑΙΤΗΣΗΣ (86):03793791.9--03/09/2003
ΔΙΚΑΙΟΥΧΟΣ (73):1)Novartis AG
Lichtstrasse 35, 4056 Basel, ΕΛΒΕΤΙΑ
2)Novartis Pharma GmbH
Brunner Strasse 59, 1230 Wien, ΑΥΣΤΡΙΑ

ΣΥΜΒ. ΠΡΟΤΕΡΑΙΟΤΗΤΕΣ (30):0220581-04/09/2002-GB
ΕΦΕΥΡΕΤΗΣ (72):1)FEUERBACH, Dominik
2)HURTH, Konstanze
3)RITCHIE, Timothy John

ΕΙΔΙΚΟΣ ΠΛΗΡΕΞΟΥΣΙΟΣ (74):ΛΥΜΠΕΡΗΣ ΝΙΚΟΛΑΟΣ
Στουρνάρη 37, 10682 ΑΘΗΝΑ

ΑΝΤΙΚΛΗΤΟΣ (74):ΛΥΜΠΕΡΗΣ ΝΙΚΟΛΑΟΣ
Στουρνάρη 37,10682 ΑΘΗΝΑ

ΤΙΤΛΟΣ ΕΦΕΥΡΕΣΗΣ (54):**ΑΖΑ-ΔΙΚΥΚΛΟΑΛΚΥΛΟ ΑΙΘΕΡΕΣ ΚΑΙ Η ΧΡΗΣΗ ΤΟΥΣ ΩΣ ΑΓΩΝΙΣΤΕΣ ΑΛΦΑ7-NACHR**



ΠΕΡΙΛΗΨΗ(57)

Η παρούσα εφεύρεση αφορά στα παράγωγα 1-αζα-δικυκλοαλκυλίου του τύπου (I), όπου το X είναι CH₂ ή ένας μονός δεσμός, το Y είναι μια ομάδα του τύπου (II, III, IV) και όπου το R έχει τις έννοιες που ορίζονται στην προδιαγραφή, οι οποίες ενώσεις είναι αλγανιστές νικοτινικού υποδοχέα της ακετυλοχολίνης (nAChR), στις διαδικασίες για την παραγωγή του, τη χρήση τους ως φαρμακευτικά προϊόντα και στις φαρμακευτικές ενώσεις που τα περιέχουν.

ΑΡΙΘΜΟΣ ΕΥΡ. Δ.Ε. (11):3071265
ΑΡΙΘ. ΕΛΛ. ΚΑΤΑΘΕΣΗΣ (21):20100400356
ΗΜΕΡ. ΕΛΛ. ΚΑΤΑΘΕΣΗΣ (22):11/02/2010
ΑΡΙΘ./ΗΜΕΡ. ΔΗΜΟΣΙΕΥΣΗΣ
ΕΥΡΩΠΑΪΚΟΥ ΔΙΠΛΩΜΑΤΟΣ(87):1776099 - 25/11/2009
ΑΡΙΘ./ΗΜΕΡ. ΔΗΜΟΣΙΕΥΣΗΣ
ΕΥΡΩΠΑΪΚΗΣ ΑΙΤΗΣΗΣ (86):05769973.8--02/08/2005
ΔΙΚΑΙΟΥΧΟΣ (73):1)Novartis AG
Lichtstrasse 35, 4056 Basel, ΕΛΒΕΤΙΑ
2)Novartis Pharma GmbH
Brunner Strasse 59, 1230 Wien, ΑΥΣΤΡΙΑ

ΣΥΜΒ. ΠΡΟΤΕΡΑΙΟΤΗΤΕΣ (30):598700 P-03/08/2004-US
ΕΦΕΥΡΕΤΗΣ (72):1)CAMENISCH, Gian, P.
2)GROSS, Gerhard
3)OTTINGER, Isabel
4)WASMUTH, Daniel

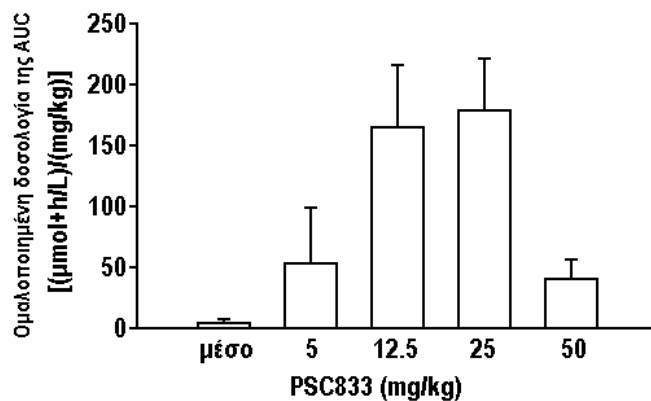
ΕΙΔΙΚΟΣ ΠΛΗΡΕΞΟΥΣΙΟΣ (74):ΛΥΜΠΕΡΗΣ ΝΙΚΟΛΑΟΣ
Στουρνάρη 37, 10682 ΑΘΗΝΑ

ΑΝΤΙΚΛΗΤΟΣ (74):ΛΥΜΠΕΡΗΣ ΝΙΚΟΛΑΟΣ
Στουρνάρη 37,10682 ΑΘΗΝΑ

ΤΙΤΛΟΣ ΕΦΕΥΡΕΣΗΣ (54):**ΜΕΘΟΔΟΙ ΓΙΑ ΤΗΝ ΒΕΛΤΙΩΣΗ ΤΗΣ ΒΙΟΔΙΑΘΕΣΙΜΟΤΗΤΑΣ ΕΝΟΣ ΑΝΑΣΤΟΛΕΑ ΡΕΝΙΝΗΣ**

ΠΕΡΙΛΗΨΗ(57)

Η παρούσα εφεύρεση παρέχει μια μέθοδο για τη βελτίωση της βιοδιαθεσιμότητας ενός αναστολέα ρενίνης, κατά προτίμηση ενός παραγώγου αμιδίου δ-αμινο-γ-υδροξυ-ω-αρυλ-αλκανοϊκού οξέος, και η οποία μέθοδος περιλαμβάνει τη συγχορήγηση σε ένα θηλαστικό, καυδίως σε έναν άνθρωπο, το οποίο χρήζει της εν λόγω θεραπείας, ενός συνδυασμού ενός αναστολέα ρενίνης, ή ενός φαρμακευτικός αποδεκτού άλατος αυτού, και ενός αναστολέα πρωτεΐνης εκτόξευσης.



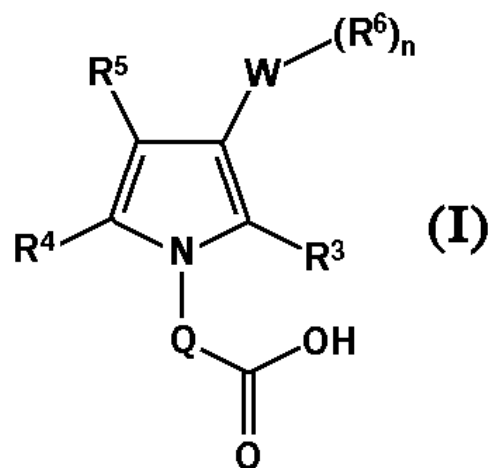
ΑΡΙΘΜΟΣ ΕΥΡ. Δ.Ε. (11):3071266
ΑΡΙΘ. ΕΛΛ. ΚΑΤΑΘΕΣΗΣ (21):20100400357
ΗΜΕΡ. ΕΛΛ. ΚΑΤΑΘΕΣΗΣ (22):11/02/2010
ΑΡΙΘ./ΗΜΕΡ. ΔΗΜΟΣΙΕΥΣΗΣ
ΕΥΡΩΠΑΪΚΟΥ ΔΙΠΛΩΜΑΤΟΣ(87):1828172 - 25/11/2009
ΑΡΙΘ./ΗΜΕΡ. ΔΗΜΟΣΙΕΥΣΗΣ
ΕΥΡΩΠΑΪΚΗΣ ΑΙΤΗΣΗΣ (86):05815747.0--12/12/2005
ΔΙΚΑΙΟΥΧΟΣ (73):1)Novartis AG
Lichtstrasse 35, 4056 Basel, ΕΛΒΕΤΙΑ
2)Novartis Pharma GmbH
Brunner Strasse 59, 1230 Wien, ΑΥΣΤΡΙΑ

ΣΥΜΒ. ΠΡΟΤΕΡΑΙΟΤΗΤΕΣ (30):0427381-14/12/2004-GB
ΕΦΕΥΡΕΤΗΣ (72):1)ADCOCK, Claire
2)LEBLANC, Catherine
3)SANDHAM, David Andrew
4)WATSON, Simon James
5)BALA, Kamlesh Jagdis

ΕΙΔΙΚΟΣ ΠΛΗΡΕΞΟΥΣΙΟΣ (74):ΛΥΜΠΕΡΗΣ ΝΙΚΟΛΑΟΣ
Στουρνάρη 37, 10682 ΑΘΗΝΑ

ΑΝΤΙΚΛΗΤΟΣ (74):ΛΥΜΠΕΡΗΣ ΝΙΚΟΛΑΟΣ
Στουρνάρη 37,10682 ΑΘΗΝΑ

ΤΙΤΛΟΣ ΕΦΕΥΡΕΣΗΣ (54):ΠΑΡΑΓΩΓΑ ΠΥΡΡΟΛΙΟΥ ΤΑ ΟΠΟΙΑ ΕΧΟΥΝ ΑΝΤΑΓΩΝΙΣΤΙΚΗ ΔΡΑΣΗ ΣΤΟΥΣ CRTH2 ΥΠΟΔΟΧΕΙΣ



ΠΕΡΙΛΗΨΗ(57)

Παρέχονται σύμφωνα με την εφεύρεση ενώσεις με τον τύπο (I) ως ανταγωνιστές CRTh2. Σε ελεύθερη μορφή ή σε μορφή άλατος, όπου τα R3, R4, R5, R6, Q, W και n είναι όπως περιγράφονται στη λεπτομερή περιγραφή, μία μέθοδος για την παρασκευή των ενώσεων αυτών και η χρήση τους ως φάρμακα.

ΑΡΙΘΜΟΣ ΕΥΡ. Δ.Ε. (11):3071267
ΑΡΙΘ. ΕΛΛ. ΚΑΤΑΘΕΣΗΣ (21):20100400358
ΗΜΕΡ. ΕΛΛ. ΚΑΤΑΘΕΣΗΣ (22):11/02/2010
ΑΡΙΘ./ΗΜΕΡ. ΔΗΜΟΣΙΕΥΣΗΣ
ΕΥΡΩΠΑΪΚΟΥ ΔΙΠΛΩΜΑΤΟΣ(87):2017773 - 25/11/2009
ΑΡΙΘ./ΗΜΕΡ. ΔΗΜΟΣΙΕΥΣΗΣ
ΕΥΡΩΠΑΪΚΗΣ ΑΙΤΗΣΗΣ (86):08104495.0--20/06/2008
ΔΙΚΑΙΟΥΧΟΣ (73):1)SIEMENS AKTIENGESELLSCHAFT
Wittelsbacherplatz 2, 80333 Munchen, ΓΕΡΜΑΝΙΑ

ΣΥΜΒ. ΠΡΟΤΕΡΑΙΟΤΗΤΕΣ (30):102007029309-22/06/2007-DE
ΕΦΕΥΡΕΤΗΣ (72):1)Leikauf, Friedrich-Ernst
2)Rosel, Wolfgang
3)Albert, Christian
4)Spangler, Raimund
5)Wirsing, Joachim

ΕΙΔΙΚΟΣ ΠΛΗΡΕΞΟΥΣΙΟΣ (74):ΛΥΜΠΕΡΗΣ ΝΙΚΟΛΑΟΣ
Στουρνάρη 37, 10682 ΑΘΗΝΑ

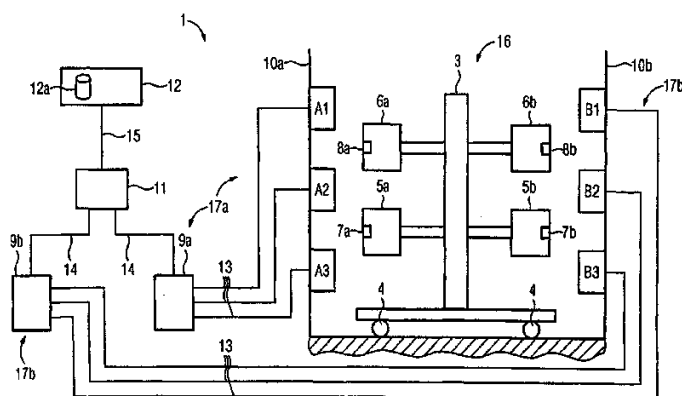
ΑΝΤΙΚΛΗΤΟΣ (74):ΛΥΜΠΕΡΗΣ ΝΙΚΟΛΑΟΣ
Στουρνάρη 37,10682 ΑΘΗΝΑ

ΤΙΤΛΟΣ ΕΦΕΥΡΕΣΗΣ (54):ΔΙΑΔΙΚΑΣΙΑ ΚΑΙ ΔΙΑΤΑΞΗ ΓΙΑ ΤΟΝ ΠΡΟΣΔΙΟΡΙΣΜΟ ΘΕΣΗΣ ΕΝΟΣ ΣΤΟΙΧΕΙΟΥ ΠΑΡΑΓΩΓΗΣ ΠΟΥ ΒΡΙΣΚΕΤΑΙ ΠΑΝΩ ΣΕ ΜΙΑ ΔΙΑΤΑΞΗ ΜΕΤΑΦΟΡΑΣ

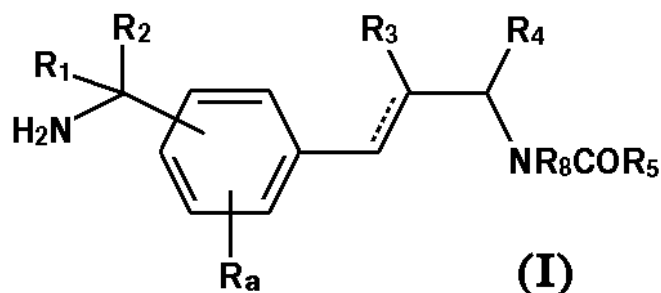
ΠΕΡΙΛΗΨΗ(57)

Η εφεύρεση αφορά σε μια διαδικασία και μια διάταξη για τον προσδιορισμό θέσης στοιχείων παραγωγής που βρίσκονται πάνω σε μια διάταξη μεταφοράς, όπου κάθε στοιχείο παραγωγής φέρει μια μονάδα μνήμης που μπορεί να αναγνωστεί ανέπαφα, στην οποία κατατίθεται ένα αναγνωριστικό στοιχείων που ταυτοποιεί το στοιχείο παραγωγής. Προκειμένου να εντοπίζονται αυτόματα τα στοιχεία παραγωγής πάνω στη διάταξη μεταφοράς, προτείνεται με τουλάχιστον δύο μονάδες καταγραφής κατά τη διάρκεια της διέλευσης της διάταξης μεταφοράς από την περιοχή συνολικής καταγραφής που σχηματίζεται από τις μονάδες καταγραφής να γίνονται πολλαπλές προσπάθειες ανάγνωσης των μονάδων

αποθήκευσης, όπου η επιτυχία μιας προσπάθειας ανάγνωσης εξαρτάται από την απόσταση της μονάδας καταγραφής που λαμβάνει το σήμα απάντησης προς την μονάδα αποθήκευσης ανάγνωσης, και μέσω μιας μονάδας υπολογιστή σε σχέση με την κατανομή συχνότητας των αριθμών επιτυχημένων προσπαθειών ανάγνωσης συνάγεται η θέση του στοιχείου παραγωγής που φέρει αυτή τη μονάδα αποθήκευσης πάνω στη διάταξη μεταφοράς.



ΑΡΙΘΜΟΣ ΕΥΡ. Δ.Ε. (11):3071268
ΑΡΙΘ. ΕΛΛ. ΚΑΤΑΘΕΣΗΣ (21):20100400359
ΗΜΕΡ. ΕΛΛ. ΚΑΤΑΘΕΣΗΣ (22):11/02/2010
ΑΡΙΘ./ΗΜΕΡ. ΔΗΜΟΣΙΕΥΣΗΣ
ΕΥΡΩΠΑΪΚΟΥ ΔΙΠΛΩΜΑΤΟΣ(87):0931060 - 25/11/2009
ΑΡΙΘ./ΗΜΕΡ. ΔΗΜΟΣΙΕΥΣΗΣ
ΕΥΡΩΠΑΪΚΗΣ ΑΙΤΗΣΗΣ (86):98931728.4--26/06/1998
ΔΙΚΑΙΟΥΧΟΣ (73):1)Aventis Pharmaceuticals Inc.
300 Somerset Corporate Boulevard, Bridgewater, New Jersey 08807, ΗΝΩΜΕΝΕΣ ΠΟΛΙΤΕΙΕΣ ΤΗΣ ΑΜΕΡΙΚΗΣ
ΣΥΜΒ. ΠΡΟΤΕΡΑΙΟΤΗΤΕΣ (30):884405-27/06/1997-US
ΕΦΕΥΡΕΤΗΣ (72):1)KLEIN, Scott, I.
2)GUERTIN, Kevin, R.
3)SPADA, Alfred, P.
4)PAULS, Heinz, W.
5)GONG, Yong
6)MCGARRY, Daniel, G.
ΕΙΔΙΚΟΣ ΠΛΗΡΕΞΟΥΣΙΟΣ (74):ΛΥΜΠΕΡΗΣ ΝΙΚΟΛΑΟΣ
Στουρνάρη 37, 10682 ΑΘΗΝΑ
ΑΝΤΙΚΛΗΤΟΣ (74):ΛΥΜΠΕΡΗΣ ΝΙΚΟΛΑΟΣ
Στουρνάρη 37,10682 ΑΘΗΝΑ
ΤΙΤΛΟΣ ΕΦΕΥΡΕΣΗΣ (54):ΥΠΟΚΑΤΕΣΤΗΜΕΝΑ Ν-(ΑΜΙΝΟΪΜΙΝΟΜΕΘΥΛΟ Ή ΑΜΙΝΟΜΕΘΥΛΟ) ΦΑΙΝΥΛΟ ΠΡΟΠΥΛΟ ΑΜΙΔΙΑ



ΠΕΡΙΛΗΨΗ(57)

Η παρούσα εφεύρεση αναφέρεται σε ενώσεις του χημικού τύπου (I), οι οποίες αναστέλλουν τον Παράγοντα Χα, σε φαρμακευτικά σκευάσματα που περιέχουν τις ενώσεις, και στην χρήση των ενώσεων για τη θεραπεία των ασθενών που πάσχουν από συμπτώματα, τα οποία μπορούν να ανακουφιστούν με τη χορήγηση ενός αναστολέα του παράγοντα Χα.

ΑΡΙΘΜΟΣ ΕΥΡ. Δ.Ε. (11):3071269
ΑΡΙΘ. ΕΛΛ. ΚΑΤΑΘΕΣΗΣ (21):20100400360
ΗΜΕΡ. ΕΛΛ. ΚΑΤΑΘΕΣΗΣ (22):11/02/2010
ΑΡΙΘ./ΗΜΕΡ. ΔΗΜΟΣΙΕΥΣΗΣ
ΕΥΡΩΠΑΪΚΟΥ ΔΙΠΛΩΜΑΤΟΣ(87):1600056 - 25/11/2009
ΑΡΙΘ./ΗΜΕΡ. ΔΗΜΟΣΙΕΥΣΗΣ
ΕΥΡΩΠΑΪΚΗΣ ΑΙΤΗΣΗΣ (86):05015403.8--13/07/2001
ΔΙΚΑΙΟΥΧΟΣ (73):1)Bayer CropScience AG
Alfred-Nobel-Str. 50, 40789 Monheim, ΓΕΡΜΑΝΙΑ
ΣΥΜΒ. ΠΡΟΤΕΡΑΙΟΤΗΤΕΣ (30):10036002-25/07/2000-DE
ΕΦΕΥΡΕΤΗΣ (72):1)Bickers, Udo, Dr.
2)Bieringer, Hermann, Dr.
3)Frisch, Gerhard, Dr.
4)Hacker, Erwin, Dr.
5)Huff, Hand Philipp, Dr.
ΕΙΔΙΚΟΣ ΠΛΗΡΕΞΟΥΣΙΟΣ (74):ΛΥΜΠΕΡΗΣ ΝΙΚΟΛΑΟΣ
Στουρνάρη 37, 10682 ΑΘΗΝΑ
ΑΝΤΙΚΛΗΤΟΣ (74):ΛΥΜΠΕΡΗΣ ΝΙΚΟΛΑΟΣ
Στουρνάρη 37,10682 ΑΘΗΝΑ
ΤΙΤΛΟΣ ΕΦΕΥΡΕΣΗΣ (54):ΕΛΑΙΩΔΕΣ ΣΥΜΠΥΚΝΩΜΑ ΔΙΩΡΗΜΑΤΟΣ

ΠΕΡΙΛΗΨΗ(57)

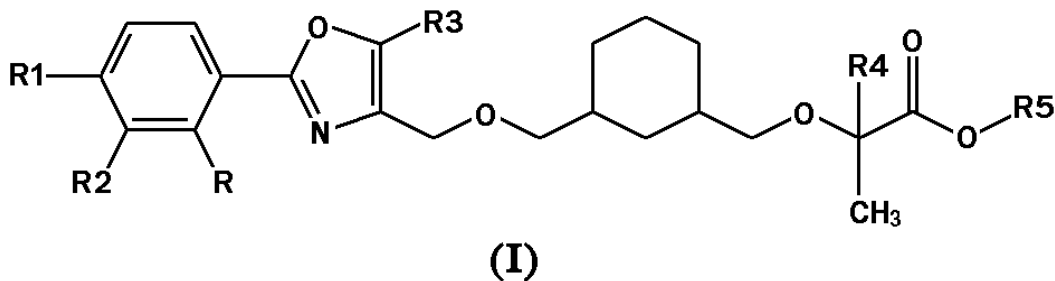
Η παρούσα εφεύρεση αφορά σε ένα ζιζανιοκτόνο μέσο το οποίο περιέχει: α) μία ή περισσότερες ζιζανιοκτόνες δραστικές ουσίες, β) μία ή περισσότερες επιφανειοδραστικές ενώσεις διαφορετικές από τις επιφανειοδραστικές ενώσεις σιλκόνης και γ) μία ή περισσότερες υγροσκοπικές ενώσεις. Το σύμφωνα με την εφεύρεση μέσο ενδείκνυται εξαιρετικά για την καταπολέμηση διαφόρων επιβλαβών φυτών.

ΑΡΙΘΜΟΣ ΕΥΡ. Δ.Ε. (11):3071270
ΑΡΙΘ. ΕΛΛ. ΚΑΤΑΘΕΣΗΣ (21):20100400361
ΗΜΕΡ. ΕΛΛ. ΚΑΤΑΘΕΣΗΣ (22):11/02/2010
ΑΡΙΘ./ΗΜΕΡ. ΔΗΜΟΣΙΕΥΣΗΣ
ΕΥΡΩΠΑΪΚΟΥ ΔΙΠΛΩΜΑΤΟΣ(87):1789402 - 18/11/2009
ΑΡΙΘ./ΗΜΕΡ. ΔΗΜΟΣΙΕΥΣΗΣ
ΕΥΡΩΠΑΪΚΗΣ ΑΙΤΗΣΗΣ (86):05772372.8--30/07/2005
ΔΙΚΑΙΟΥΧΟΣ (73):1)Sanofi-Aventis Deutschland GmbH
Bruningstra?e 50, 65929 Frankfurt am Main,
GERMANIA
ΣΥΜΒ. ΠΡΟΤΕΡΑΙΟΤΗΤΕΣ (30):102004039533-14/08/2004-DE
ΕΦΕΥΡΕΤΗΣ (72):1)GLOMBIK, Heiner
2)STAPPER, Christian
3)FALK, Eugen
4)KEIL, Stefanie
5)SCHAEFER, Hans-Ludwig
6)WENDLER, Wolfgang
7)KNIIPS, Stephanie
ΕΙΔΙΚΟΣ ΠΛΗΡΕΞΟΥΣΙΟΣ (74):ΛΥΜΠΕΡΗΣ ΝΙΚΟΛΑΟΣ
Στουρνάρη 37, 10682 ΑΘΗΝΑ
ΑΝΤΙΚΛΗΤΟΣ (74):ΛΥΜΠΕΡΗΣ ΝΙΚΟΛΑΟΣ
Στουρνάρη 37,10682 ΑΘΗΝΑ

ΤΙΤΛΟΣ ΕΦΕΥΡΕΣΗΣ (54):2-{-3-2-(ΦΑΙΝΥΛ)-ΟΞΑΖΟΛ-4-ΥΑΜΕΘΟ-
ΕΥΜΕΘΥΛ-ΚΥΚΛΟΕΣΥΑΜΕΘΟΞΥ}-
ΠΑΡΑΓΩΓΑ ΠΡΟΠΙΟΝΙΚΟΥ ΟΞΕΟΣ ΩΣ
ΣΥΝΔΕΤΕΣ ΡΡΑΡ (ΥΠΕΡΟΞΥΣΩΜΑΤΙ-
ΚΟΙ ΠΟΛΥΑΠΛΑΣΙΑΣΤΙΚΟΙ ΕΝΕΡΓΟΙ
ΥΠΟΔΟΧΕΙΣ) ΓΙΑ ΤΗΝ ΑΝΤΙΜΕΤΩΠΙ-
ΣΗ ΤΗΣ ΥΠΕΡΑΙΠΙΔΑΙΜΙΑΣ ΚΑΙ ΤΟΥ
ΔΙΑΒΗΤΗ

ΠΕΡΙΛΗΨΗ(57)

Η εφεύρεση αφορά σε ενώσεις του τύπου (I) στις οποίες δηλώνουν το R: H, CF₃, το R₁: H, CF₃, (C₁- C₆)- αλκύλιο, φαινύλιο, φαινοξύ, το R₂: H, (C₁- C₄)- αλκύλιο, O- (C₁- C₄)- αλκύλιο, CF₃, ή τα R₁ και R₂ αν ληφθούν μαζί με το δακτύλιο φαινυλίου συμπυκνωμένο ναφθύλιο, το R₃: (C₁- C₆)- αλκύλιο, το R₄: (C₁- C₆)- αλκύλιο, βενζύλιο, το R₅: H, (C₁- C₆)- αλκύλιο, καθώς και τα φυσιολογικός τους ανεκτά άλατα, επιδιαλυτωμένα χημικά σωματίδια και τα φυσιολογικός λειτουργικά παράγωγα. Οι ενώσεις είναι κατάλληλες για παράδειγμα για την αντιμετώπιση ή/και την πρόληψη των διαταραχών του μεταβολισμού λιπαρών οξέων και των διαταραχών της αξιοποίησης γλυκόζης καθώς και διαταραχών, στις οποίες η ανθεκτικότητα της ινσουλίνης παίζει ένα ρόλο.



ΑΡΙΘΜΟΣ ΕΥΡ. Δ.Ε. (11):3071271
ΑΡΙΘ. ΕΛΛ. ΚΑΤΑΘΕΣΗΣ (21):20100400362
ΗΜΕΡ. ΕΛΛ. ΚΑΤΑΘΕΣΗΣ (22):11/02/2010
ΑΡΙΘ./ΗΜΕΡ. ΔΗΜΟΣΙΕΥΣΗΣ
ΕΥΡΩΠΑΪΚΟΥ ΔΙΠΛΩΜΑΤΟΣ(87):0958351 - 18/11/2009
ΑΡΙΘ./ΗΜΕΡ. ΔΗΜΟΣΙΕΥΣΗΣ
ΕΥΡΩΠΑΪΚΗΣ ΑΙΤΗΣΗΣ (86):97952131.7--26/11/1997
ΔΙΚΑΙΟΥΧΟΣ (73):1)UNIVERSITE CATHOLIQUE DE LOU-
VAIN
Halles Universitaires Place de l'Universite, 1,
1348 Louvain-la-Neuve, ΒΕΛΓΙΟ
ΣΥΜΒ. ΠΡΟΤΕΡΑΙΟΤΗΤΕΣ (30):757425-27/11/1996-US
ΕΦΕΥΡΕΤΗΣ (72):1)LEGENDRE, Daniel
2)SOMMILLION, Patrice
3)FASTREZ, Jacques
ΕΙΔΙΚΟΣ ΠΛΗΡΕΞΟΥΣΙΟΣ (74):ΛΥΜΠΕΡΗΣ ΝΙΚΟΛΑΟΣ
Στουρνάρη 37, 10682 ΑΘΗΝΑ
ΑΝΤΙΚΛΗΤΟΣ (74):ΛΥΜΠΕΡΗΣ ΝΙΚΟΛΑΟΣ
Στουρνάρη 37,10682 ΑΘΗΝΑ
ΤΙΤΛΟΣ ΕΦΕΥΡΕΣΗΣ (54):ΧΙΜΑΙΡΙΚΑ ΜΟΡΙΑ ΣΤΟΧΟΥ ΜΕ
ΡΥΘΜΙΣΙΜΗ ΔΡΑΣΤΗΡΙΟΤΗΤΑ

ΠΕΡΙΛΗΨΗ(57)

Η παρούσα εφεύρεση αναφέρεται σε ένα χημικό μόριο στόχου με δραστηριότητα η οποία μπορεί να ρυθμιστεί ή να τροποποιηθεί από ένα μόριο πρόσδεσης. Η εφεύρεση αναφέρεται επίσης σε μεθόδους χρήσης του χημικού μορίου στόχου για να ανιχνευθεί η παρουσία και/ή η ποσότητα ενός επιθυμητού αναλύτη σε ένα δείγμα. Ο αναλύτης είναι ένα μόριο πρόσδεσης, ή ένας

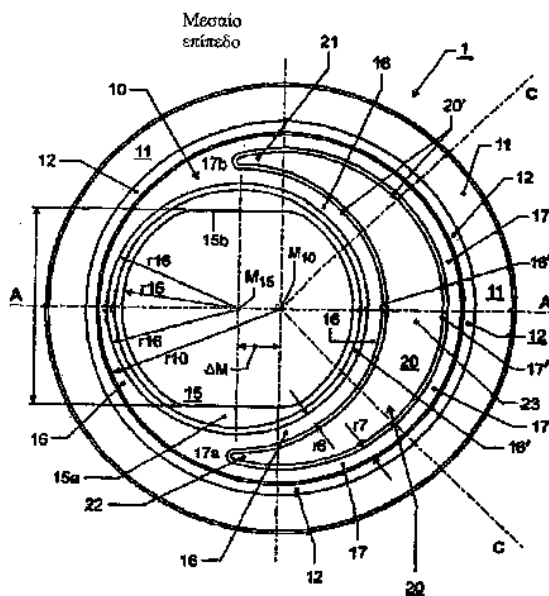
ανταγωνιστής ενός μορίου πρόσδεσης, το οποίο μόριο πρόσδεσης, κατά τη πρόσδεση στο μόριο στόχου αλλάζει τη δραστηριότητα του μορίου στόχου κατά έναν ανιχνεύσιμο τρόπο. Σε μία άποψη της εφεύρεσης, ένα μόριο πρόσδεσης προσδένεται στο χημικό μόριο, απενεργοποιώντας το. Ένας αναλύτης σε ένα δοκιμαστικό δείγμα ανταγωνίζεται και/ή εκτοπίζει το χημικό μόριο από τη χίμαιρα, επανενεργοποιώντας το. Η επανεμφάνιση της δραστηριότητας του αναλύτη υποδεικνύει την παρουσία του στο δοκιμαστικό δείγμα, την παρουσία και την ποσότητά του. Μία άλλη άποψη της εφεύρεσης αναφέρεται σε ένα μόριο πρόσδεσης το οποίο ρυθμίζει ένα χημικό μόριο στόχου και σε μεθόδους παραγωγής του.

ΑΡΙΘΜΟΣ ΕΥΡ. Δ.Ε. (11):3071272
ΑΡΙΘ. ΕΛΛ. ΚΑΤΑΘΕΣΗΣ (21):20100400363
ΗΜΕΡ. ΕΛΛ. ΚΑΤΑΘΕΣΗΣ (22):12/02/2010
ΑΡΙΘ./ΗΜΕΡ. ΔΗΜΟΣΙΕΥΣΗΣ
ΕΥΡΩΠΑΪΚΟΥ ΔΙΠΛΩΜΑΤΟΣ(87):1809542 - 18/11/2009
ΑΡΙΘ./ΗΜΕΡ. ΔΗΜΟΣΙΕΥΣΗΣ
ΕΥΡΩΠΑΪΚΗΣ ΑΙΤΗΣΗΣ (86):05801495.2--27/09/2005
ΔΙΚΑΙΟΥΧΟΣ (73):1)Ball Packaging Europe GmbH
 Kaiserswerther Strasse 115, 40880 Ratingen,
 ΓΕΡΜΑΝΙΑ
ΣΥΜΒ. ΠΡΟΤΕΡΑΙΟΤΗΤΕΣ (30):04104724-28/09/2004-ΕΡ
ΕΦΕΥΡΕΤΗΣ (72):1)KASPER, Wolfgang
ΕΙΔΙΚΟΣ ΠΑΗΡΕΞΟΥΣΙΟΣ (74):ΛΥΜΠΕΡΗΣ ΝΙΚΟΛΑΟΣ
 Στουρνάρη 37, 10682 ΑΘΗΝΑ
ΑΝΤΙΚΑΗΤΟΣ (74):ΛΥΜΠΕΡΗΣ ΝΙΚΟΛΑΟΣ
 Στουρνάρη 37,10682 ΑΘΗΝΑ
ΤΙΤΛΟΣ ΕΦΕΥΡΕΣΗΣ (54):**ΚΑΛΥΜΜΑ ΜΕΤΑΛΛΙΚΟΥ ΦΥΛΛΟΥ ΜΕ ΜΕΓΑΛΗ ΟΠΗ ΓΙΑ ΚΟΥΤΙ ΑΝΑΨΥΚΤΙΚΟΥ**

ΠΕΡΙΛΗΨΗ(57)

Ένα κάλυμμα μεταλλικού φύλλου για τη σφράγιση ενός κορμού κουτιού αναψυκτικού μπορεί να παρασκευαστεί για τη δημιουργία ενός κουτιού αναψυκτικού - που βρίσκεται υπό μεγάλη εσωτερική πίεση - προκειμένου να καταστεί δυνατή η συναρμολόγηση πρώτα μιας ξεχωριστής διάταξης επανασφράγισης και η συναρμολόγηση της στο κάλυμμα μεταλλικού φύλλου. Το κάλυμμα μεταλλικού φύλλου πρέπει εκτός από αυτό να διαμορφωθεί έτσι ώστε να διατηρεί σταθερότητα πίεσης, να μην χάνει τη δυνατότητα στοιβαξής και να βρίσκεται όσο γίνεται πιο κοντά σε ένα βασικό κέλυφος τουλάχιστον όσο αφορά τον εξωτερικό του σχεδιασμό, προκειμένου να διατηρηθούν όσο γίνεται πιο μικρές οι αλλαγές στη γραμμή πλήρωσης. Για αυτό το λόγο έχει το κάλυμμα μεταλλικού φύλλου ένα πάνελ καλύμματος (10) και μια άκρη πτύχωσης (11) που περιβάλλει

το πάνελ, η οποία προσαρμόζεται και είναι κατάλληλη για να διπλώσει γύρω από την περιμετρική άκρη του κορμού του δοχείου. Το πάνελ διαθέτει μια μεγάλη οπή (15), η οποία περιβάλλεται από μια μπορντούρα (16), η οποία μετατίθεται αξονικά έναντι του επιπέδου (E) της επιφάνειας της οπής. Κατά μήκος τουλάχιστον ενός περιμετρικού τμήματος της μπορντούρας (16) προβλέπεται ένα τμήμα ενίσχυσης (20, 21, 22, 23) - που εκτείνεται περιμετρικά και ακτινωτά.

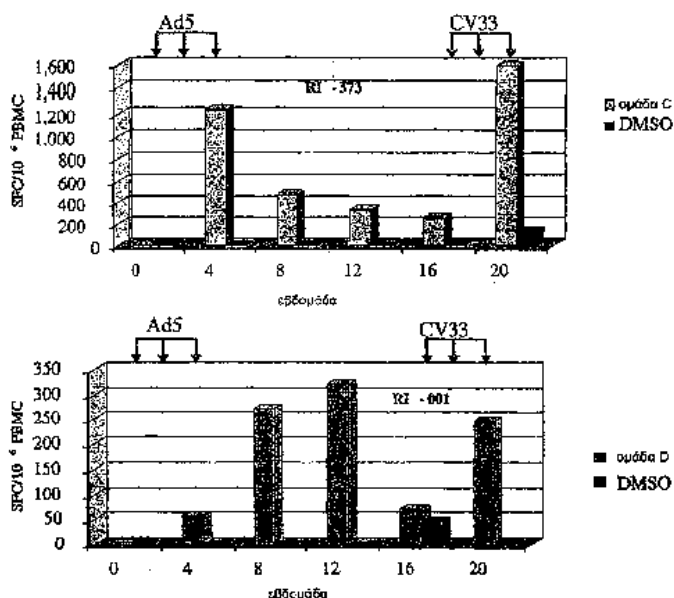


ΑΡΙΘΜΟΣ ΕΥΡ. Δ.Ε. (11):3071273
ΑΡΙΘ. ΕΛΛ. ΚΑΤΑΘΕΣΗΣ (21):20100400365
ΗΜΕΡ. ΕΛΛ. ΚΑΤΑΘΕΣΗΣ (22):16/02/2010
ΑΡΙΘ./ΗΜΕΡ. ΔΗΜΟΣΙΕΥΣΗΣ
ΕΥΡΩΠΑΪΚΟΥ ΔΙΠΛΩΜΑΤΟΣ(87):1711518 - 18/11/2009
ΑΡΙΘ./ΗΜΕΡ. ΔΗΜΟΣΙΕΥΣΗΣ
ΕΥΡΩΠΑΪΚΗΣ ΑΙΤΗΣΗΣ (86):05701091.0--18/01/2005
ΔΙΚΑΙΟΥΧΟΣ (73):1)Istituto di Ricerche di Biologia Molecolare
 P. Angeletti S.p.A.
 Via Pontina Km. 30.600, 00040 Pomezia
 (Rome), ΙΤΑΛΙΑ
ΣΥΜΒ. ΠΡΟΤΕΡΑΙΟΤΗΤΕΣ (30):538799 P-23/01/2004-US
ΕΦΕΥΡΕΤΗΣ (72):1)CIRILLO, Agostino
 2)COLLOCA, Stefano
 3)ERCOLE, Bruno, Bruni
 4)MEOLA, Annalisa
 5)NICOSIA, Alfredo
 6)SPORENO, Elisabetta
ΕΙΔΙΚΟΣ ΠΑΗΡΕΞΟΥΣΙΟΣ (74):ΡΟΥΣΣΟΥ ANNA
 Κουμπάρη 2, 10674 ΑΘΗΝΑ
ΑΝΤΙΚΑΗΤΟΣ (74):ΠΑΠΑΚΩΝΣΤΑΝΤΙΝΟΥ ΕΛΕΝΗ
 Κουμπάρη 2,10674 ΑΘΗΝΑ
ΤΙΤΛΟΣ ΕΦΕΥΡΕΣΗΣ (54):**ΦΟΡΕΙΣ ΕΜΒΟΛΙΟΥ ΑΔΕΝΟΪΟΥ ΧΙΜΠΑΤΖΗ**

ΠΕΡΙΛΗΨΗ(57)

Η παρούσα εφεύρεση παρέχει ανασυνδυασμένους φορείς ελαττωματικών ως προς τον αναδιπλασιασμό αδενοϊών προερχόμενους από αδενοϊούς χιμπατζή και μεθόδους παραγωγής ανασυνδυασμένων αδενοϊών σε ανθρώπινες κυτταρικές σειρές εκφράζουσες Ε1. Η εφεύρεση παρέχει επίσης συνθέσεις και μεθόδους κατάλληλες για χρήση για τη διανομή και την έκφραση διαγονιδίων τα οποία κωδικοποιούν ανοσογόνα κατά των οποίων επιθυμείται μία ενισχυμένη ανοσολογική αντίδραση. Η εφεύρεση παρέχει περαιτέρω μεθόδους παραγωγής

αποθεμάτων φορέων κλινικής ποιότητας κατάλληλων για χρήση σε ανθρώπους. Σε μία συγκεκριμένη πραγματοποίηση η εφεύρεση θεωρεί τη χρήση φορέων οι οποίοι περιλαμβάνουν διαγονίδια τα οποία κωδικοποιούν σχετιζόμενα με όγκους αντιγόνα σε εμβόλια και φαρμακευτικές συνθέσεις για την πρόληψη και την αγωγή του καρκίνου.



ΑΡΙΘΜΟΣ ΕΥΡ. Δ.Ε. (11):3071274
ΑΡΙΘ. ΕΛΛ. ΚΑΤΑΘΕΣΗΣ (21):20100400366
ΗΜΕΡ. ΕΛΛ. ΚΑΤΑΘΕΣΗΣ (22):16/02/2010
ΑΡΙΘ./ΗΜΕΡ. ΔΗΜΟΣΙΕΥΣΗΣ
ΕΥΡΩΠΑΪΚΟΥ ΔΙΠΛΩΜΑΤΟΣ(87):1678172 - 09/12/2009
ΑΡΙΘ./ΗΜΕΡ. ΔΗΜΟΣΙΕΥΣΗΣ
ΕΥΡΩΠΑΪΚΗΣ ΑΙΤΗΣΗΣ (86):04795238.7--15/10/2004
ΔΙΚΑΙΟΥΧΟΣ (73):1)Targacept, Inc.
200 East First Street, Suite 300, Winston-Salem, NC 27101-4165, ΗΝΩΜΕΝΕΣ ΠΟΛΙΤΕΙΕΣ ΤΗΣ ΑΜΕΡΙΚΗΣ

ΣΥΜΒ. ΠΡΟΤΕΡΑΙΟΤΗΤΕΣ (30):511697 P-15/10/2003-US
ΕΦΕΥΡΕΤΗΣ (72):1)BREINING, Scott R.
2)BHATTI, Balwinder S.
3)HAWKINS, Gregory D.
4)MIAO, Lan
5)MAZUROV, Anatoly
6)PHILLIPS, Teresa Y.
7)MILLER, Craig H.

ΕΙΔΙΚΟΣ ΠΑΗΡΕΞΟΥΣΙΟΣ (74):ΡΟΥΣΣΟΥ ANNA
Κουμπάρη 2, 10674 ΑΘΗΝΑ

ΑΝΤΙΚΛΗΤΟΣ (74):ΠΑΠΑΚΩΝΣΤΑΝΤΙΝΟΥ ΕΛΕΝΗ
Κουμπάρη 2,10674 ΑΘΗΝΑ

ΤΙΤΛΟΣ ΕΦΕΥΡΕΣΗΣ (54):**ΑΖΑΔΙΚΥΚΛΙΚΕΣ ΕΝΩΣΕΙΣ ΓΙΑ ΤΗΝ ΑΝΑΚΟΥΦΙΣΗ ΤΟΥ ΠΟΝΟΥ ΚΑΙ ΤΗΝ ΑΓΩΓΗ ΤΩΝ ΔΙΑΤΑΡΑΧΩΝ ΤΟΥ ΚΕΝΤΡΙΚΟΥ ΝΕΥΡΙΚΟΥ ΣΥΣΤΗΜΑΤΟΣ**

ΠΕΡΙΛΗΨΗ(57)

Ασθενείς επιρρεπείς σε ή υποφέροντας από διαταραχές όπως είναι οι διαταραχές του κεντρικού νευρικού συστήματος, οι οποίες χαρακτηρίζονται μέσω μιας αλλοίωσης όσον αναφορά την φυσιολογική αποδέσμευση νευροδιαβιβαστών, όπως είναι η αποδέσμευση δοπαμίνης (πχ., Παρκινσονισμός, Νόσος του Πάρκινσον, σύνδρομο Tourette, διαταραχή έλλειψης προσοχής ή σχιζοφρένεια), υποβάλλονται σε αγωγή μέσω χορήγησης μιας χημικής ένωσης των Χημικών Τύπων (1 και 2), ως περιγράφεται σύμφωνα με το παρόν. Οι ενώσεις των Χημικών Τύπων (1 και 2) είναι επίσης χρήσιμες για την αγωγή του πόνου, και την αγωγή του εθισμού σε φάρμακα, του εθισμού σε νικοτίνη και/ή της παχυσαρκίας. Οι ενώσεις μπορούν να υφίστανται ως μεμονωμένα στερεοϊσομερή, ρακεμικά μείγματα, διαστερομερή και τα παρόμοια.

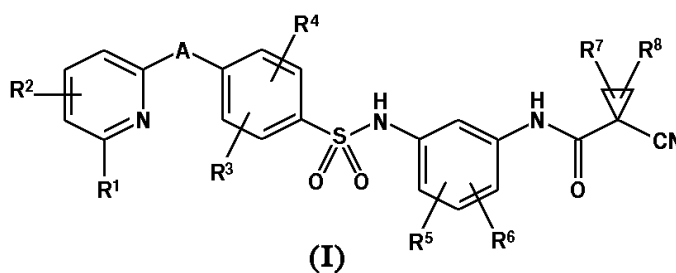
ΑΡΙΘΜΟΣ ΕΥΡ. Δ.Ε. (11):3071275
ΑΡΙΘ. ΕΛΛ. ΚΑΤΑΘΕΣΗΣ (21):20100400367
ΗΜΕΡ. ΕΛΛ. ΚΑΤΑΘΕΣΗΣ (22):16/02/2010
ΑΡΙΘ./ΗΜΕΡ. ΔΗΜΟΣΙΕΥΣΗΣ
ΕΥΡΩΠΑΪΚΟΥ ΔΙΠΛΩΜΑΤΟΣ(87):1991529 - 09/12/2009
ΑΡΙΘ./ΗΜΕΡ. ΔΗΜΟΣΙΕΥΣΗΣ
ΕΥΡΩΠΑΪΚΗΣ ΑΙΤΗΣΗΣ (86):07722932.6--26/02/2007
ΔΙΚΑΙΟΥΧΟΣ (73):1)AiCuris GmbH & Co. KG
Friedrich-Ebert-Strasse 475, 42117 Wuppertal, ΓΕΡΜΑΝΙΑ

ΣΥΜΒ. ΠΡΟΤΕΡΑΙΟΤΗΤΕΣ (30):102006009928-03/03/2006-DE
ΕΦΕΥΡΕΤΗΣ (72):1)SVENSTRUP, Niels
2)ZIMMERMANN, Holger
3)KARTHAUS, Dagmar
4)GOELLER, Andreas
5)HEIMBACH, Dirk
6)HENNINGER, Kerstin
7)LANG, Dieter
8)PAULSEN, Daniela
9)RIEDL, Bernd
10)SCHOHE-LOOP, Rudolf
11)SCHUHMACHER, Joachim
12)WUNBERG, Tobias

ΕΙΔΙΚΟΣ ΠΑΗΡΕΞΟΥΣΙΟΣ (74):ΡΟΥΣΣΟΥ ANNA
Κουμπάρη 2, 10674 ΑΘΗΝΑ

ΑΝΤΙΚΛΗΤΟΣ (74):ΠΑΠΑΚΩΝΣΤΑΝΤΙΝΟΥ ΕΛΕΝΗ
Κουμπάρη 2,10674 ΑΘΗΝΑ

ΤΙΤΛΟΣ ΕΦΕΥΡΕΣΗΣ (54):**ΥΠΟΚΑΤΕΣΤΗΜΕΝΑ ΑΡΥΛΟΣΟΥΛΦΟΝΑΜΙΔΙΑ ΩΣ ΑΝΤΙΚΟΙ ΠΑΡΑΓΟΝΤΕΣ**



ΠΕΡΙΛΗΨΗ(57)

Η εφεύρεση αφορά υποκατεστημένα αρυλοσουλφοναμίδια του τύπου (I) και μεθόδους για την παρασκευή τους, καθώς και τη χρήση τους για την παραγωγή φαρμακευτικών προϊόντων για τη θεραπεία νόσων και/ή την προφύλαξη από νόσους, ιδιαίτερα τη χρήση ως αντικών παραγόντων, ιδιαίτερα κατά του κντταρομεγαλοϊού.

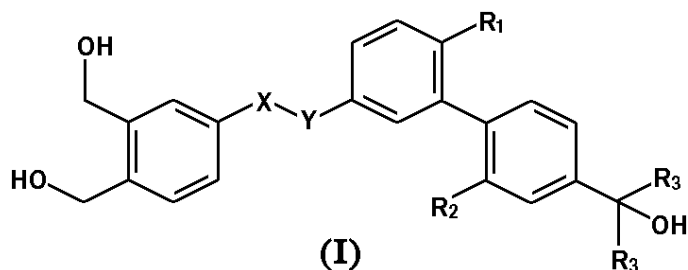
ΑΡΙΘΜΟΣ ΕΥΡ. Δ.Ε.	(11):3071276
ΑΡΙΘ. ΕΛΛ. ΚΑΤΑΘΕΣΗΣ	(21):20100400368
ΗΜΕΡ. ΕΛΛ. ΚΑΤΑΘΕΣΗΣ	(22):16/02/2010
ΑΡΙΘ./ΗΜΕΡ. ΔΗΜΟΣΙΕΥΣΗΣ	
ΕΥΡΩΠΑΪΚΟΥ ΔΙΠΛΩΜΑΤΟΣ(87):	1399186 - 18/11/2009
ΑΡΙΘ./ΗΜΕΡ. ΔΗΜΟΣΙΕΥΣΗΣ	
ΕΥΡΩΠΑΪΚΗΣ ΑΙΤΗΣΗΣ	(86):02748771.9--12/06/2002
ΔΙΚΑΙΟΥΧΟΣ	(73):1)ARMBRUSTER BIOTECHNOLOGY GMBH STUBENWALD-ALLEE 8A,64625 BEN- SHEIM, ΓΕΡΜΑΝΙΑ
ΣΥΜΒ. ΠΡΟΤΕΡΑΙΟΤΗΤΕΣ	(30):01114388-13/06/2001-EP 10128639-15/06/2001-DE
ΕΦΕΥΡΕΤΗΣ	(72):1)ARMBRUSTER, Franz, Paul 2)KARMATSCHEK, Markus 3)NADER, Werner, Franz 4)FORSMANN, Ulf, Jorg 5)PAULSSON, Mats, 6)BERGER, Martin, R.
ΕΙΔΙΚΟΣ ΠΛΗΡΕΞΟΥΣΙΟΣ	(74):ΡΟΥΣΣΟΥ ANNA Κουμπάρη 2, 10674 ΑΘΗΝΑ
ΑΝΤΙΚΛΗΤΟΣ	(74):ΠΑΠΑΚΩΝΣΤΑΝΤΙΝΟΥ ΕΛΕΝΗ Κουμπάρη 2,10674 ΑΘΗΝΑ
ΤΙΤΛΟΣ ΕΦΕΥΡΕΣΗΣ	(54):ΦΑΡΜΑΚΕΥΤΙΚΟ ΜΕΣΟ ΓΙΑ ΤΗΝ ΑΓΩΓΗ ΝΕΟΠΛΑΣΙΩΝ ΚΑΙ ΜΕΤΑΣΤΑ- ΣΕΩΝ ΑΥΤΩΝ ΜΕ ΧΡΗΣΗ ΔΕΣΜΕΥ- ΟΝΤΟΣ ΜΟΡΙΟΥ ΕΝΑΝΤΙ ΤΗΣ ΟΣΤΙ- ΚΗΣ ΣΙΑΛΟΠΡΩΤΕΪΝΗΣ

ΠΕΡΙΛΗΨΗ(57)

Η εφεύρεση σχετίζεται με φαρμακευτικό μέσο για την αγωγή νεοπλασιών και μεταστάσεων αυτών, οι οποίες κατά προτίμηση εγκαθίστανται στον οστικό ιστό, που περιλαμβάνει ως δραστική ουσία τουλάχιστον ένα δεσμευόν μόριο το οποίο προσκολλάται σε οστική σιαλοπρωτεΐνη ή θραύσμα αυτής στον ορό ή στο πλάσμα.

ΑΡΙΘΜΟΣ ΕΥΡ. Δ.Ε.	(11):3071277
ΑΡΙΘ. ΕΛΛ. ΚΑΤΑΘΕΣΗΣ	(21):20100400369
ΗΜΕΡ. ΕΛΛ. ΚΑΤΑΘΕΣΗΣ	(22):16/02/2010
ΑΡΙΘ./ΗΜΕΡ. ΔΗΜΟΣΙΕΥΣΗΣ	
ΕΥΡΩΠΑΪΚΟΥ ΔΙΠΛΩΜΑΤΟΣ(87):	1456160 - 20/01/2010
ΑΡΙΘ./ΗΜΕΡ. ΔΗΜΟΣΙΕΥΣΗΣ	
ΕΥΡΩΠΑΪΚΗΣ ΑΙΤΗΣΗΣ	(86):02804598.7--06/12/2002
ΔΙΚΑΙΟΥΧΟΣ	(73):1)GALDERMA RESEARCH & DEVELOP- MENT Les Templiers 2400 Route des Colles, 06410 Biot, ΓΑΛΛΙΑ
ΣΥΜΒ. ΠΡΟΤΕΡΑΙΟΤΗΤΕΣ	(30):0115924-10/12/2001-FR
ΕΦΕΥΡΕΤΗΣ	(72):1)BERNARDON, Jean-Michel 2)BIADATTI, Thibaud
ΕΙΔΙΚΟΣ ΠΛΗΡΕΞΟΥΣΙΟΣ	(74):ΑΘΑΝΑΣΙΑΔΟΥ ΜΑΡΙΑ Κουμπάρη 2, 10674 ΑΘΗΝΑ
ΑΝΤΙΚΛΗΤΟΣ	(74):ΠΑΠΑΚΩΝΣΤΑΝΤΙΝΟΥ ΕΛΕΝΗ Κουμπάρη 2,10674 ΑΘΗΝΑ
ΤΙΤΛΟΣ ΕΦΕΥΡΕΣΗΣ	(54):ΑΝΑΛΟΓΑ ΤΗΣ ΒΙΤΑΜΙΝΗΣ D ΠΕΡΙΛΗΨΗ(57)

Η εφεύρεση αναφέρεται, υπό τύπο νέων και χρήσιμων βιομηχανικών προϊόντων, σε τριαρωματικές ενώσεις, ανάλογες της βιταμίνης D, γενικού τύπου (I), καθώς και στη μέθοδο παρασκευής τους και στη χρήση τους σε φαρμακευτικές συνθέσεις προοριζόμενες για χρήση στην ιατρική ή την κτηνιατρική ή ακόμη σε καλλυντικές συνθέσεις.

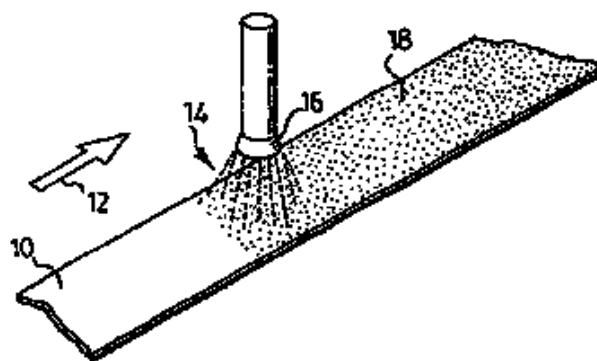


ΑΡΙΘΜΟΣ ΕΥΡ. Δ.Ε. (11):3071278
ΑΡΙΘ. ΕΛΛ. ΚΑΤΑΘΕΣΗΣ (21):20100400370
ΗΜΕΡ. ΕΛΛ. ΚΑΤΑΘΕΣΗΣ (22):16/02/2010
ΑΡΙΘ./ΗΜΕΡ. ΔΗΜΟΣΙΕΥΣΗΣ
ΕΥΡΩΠΑΪΚΟΥ ΔΙΠΛΩΜΑΤΟΣ(87):1318727 - 18/11/2009
ΑΡΙΘ./ΗΜΕΡ. ΔΗΜΟΣΙΕΥΣΗΣ
ΕΥΡΩΠΑΪΚΗΣ ΑΙΤΗΣΗΣ (86):01971572.1--18/09/2001
ΔΙΚΑΙΟΥΧΟΣ (73):1)Rothmans, Benson & Hedges Inc.
1500 Don Mills Road, North York (Toronto),
Ontario M3B 3L1, ΚΑΝΑΔΑΣ
ΣΥΜΒ. ΠΡΟΤΕΡΑΙΟΤΗΤΕΣ (30):233440 P-18/09/2000-US
ΕΦΕΥΡΕΤΗΣ (72):1)SNAIDR, Stanislav, M.
2)BECKER, Robert, E.
ΕΙΔΙΚΟΣ ΠΛΗΡΕΞΟΥΣΙΟΣ (74):ΡΟΥΣΣΟΥ ANNA
Κουμπάρη 2, 10674 ΑΘΗΝΑ
ΑΝΤΙΚΛΗΤΟΣ (74):ΠΑΠΑΚΩΝΣΤΑΝΤΙΝΟΥ ΕΛΕΝΗ
Κουμπάρη 2,10674 ΑΘΗΝΑ
ΤΙΤΛΟΣ ΕΦΕΥΡΕΣΗΣ (54):**ΤΣΙΓΑΡΟ ΠΕΡΙΟΡΙΣΜΕΝΟΥ ΚΑΠΝΟΥ ΠΕΡΙΦΕΡΙΚΗΣ ΡΟΗΣ ΜΕ ΑΚΑΥΣΤΟ ΥΛΙΚΟ ΕΠΕΞΕΡΓΑΣΙΑΣ**

ΠΕΡΙΛΗΨΗ(57)

Τσιγάρο περιορισμένου καπνού περιφερικής ροής περιλαμβάνει συμβατική ράβδο καπνού και άκαυστο υλικό επεξεργασίας για τη ράβδο. Το υλικό επεξεργασίας έχει πορώδες με τιμή μικρότερη από περίπου 200 μονάδες Coresta και περιλαμβάνει σύνθεση επεξεργασίας του καπνού περιφερικής ροής. Η σύνθεση επεξεργασίας περιλαμβάνει συνδυασμό καταλύτη οξείδωσης από οξείδιο μετάλλου που έχει δυνατότητα να αποθηκεύει και να παρέχει οξυγόνο και ουσιαστικά άκαυστου, λεπτώς καταμερισμένου, πορώδους, σωματιδιακού συμπληρωματικού υλικού για τον εν λόγω καταλύτη. Επιπροσθέτως, η εφεύρεση παρέχει μονάδα τσιγάρου περιορισμένου καπνού περιφερικής ροής που περιλαμβάνει τσιγάρο με συμβατικό

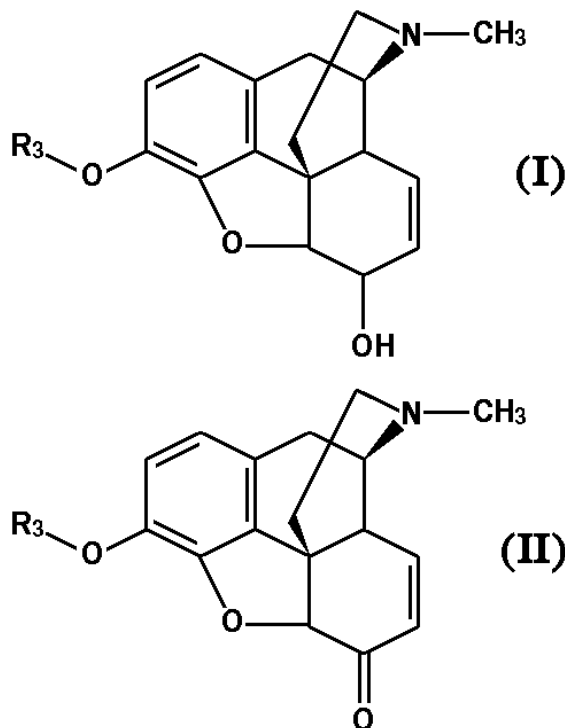
τσιγαρόχαρτο, το οποίο περιβάλλει συμβατική ράβδο καπνού, και άκαυστο υλικό επεξεργασίας, το οποίο περιβάλλει το συμβατικό τσιγαρόχαρτο και ουσιαστικά βρίσκεται σε επαφή με αυτό. Το άκαυστο υλικό επεξεργασίας περιλαμβάνει σύνθεση επεξεργασίας του καπνού περιφερικής ροής, όπου το άκαυστο υλικό επεξεργασίας έχει πορώδες με τιμή μικρότερη από περίπου 200 μονάδες Coresta και η σύνθεση επεξεργασίας περιλαμβάνει συνδυασμό καταλύτη οξείδωσης από οξείδιο μετάλλου με δυνατότητα να αποθηκεύει και να παρέχει οξυγόνο και ουσιαστικά άκαυστου, λεπτώς καταμερισμένου, πορώδους, σωματιδιακού συμπληρωματικού υλικού για τον εν λόγω καταλύτη.



ΑΡΙΘΜΟΣ ΕΥΡ. Δ.Ε. (11):3071279
ΑΡΙΘ. ΕΛΛ. ΚΑΤΑΘΕΣΗΣ (21):20100400371
ΗΜΕΡ. ΕΛΛ. ΚΑΤΑΘΕΣΗΣ (22):16/02/2010
ΑΡΙΘ./ΗΜΕΡ. ΔΗΜΟΣΙΕΥΣΗΣ
ΕΥΡΩΠΑΪΚΟΥ ΔΙΠΛΩΜΑΤΟΣ(87):1864987 - 09/12/2009
ΑΡΙΘ./ΗΜΕΡ. ΔΗΜΟΣΙΕΥΣΗΣ
ΕΥΡΩΠΑΪΚΗΣ ΑΙΤΗΣΗΣ (86):07014411.8--04/02/2005
ΔΙΚΑΙΟΥΧΟΣ (73):1)EURO-CELTIQUE S.A.
2, avenue Charles de Gaulle, 1653 Luxem-
bourg, ΛΟΥΞΕΜΒΟΥΡΓΟ
ΣΥΜΒ. ΠΡΟΤΕΡΑΙΟΤΗΤΕΣ (30):542711 P-06/02/2004-US
ΕΦΕΥΡΕΤΗΣ (72):1)Stumpf, Andreas
ΕΙΔΙΚΟΣ ΠΛΗΡΕΞΟΥΣΙΟΣ (74):ΑΘΑΝΑΣΙΑΔΟΥ ΜΑΡΙΑ
Κουμπάρη 2, 10674 ΑΘΗΝΑ
ΑΝΤΙΚΛΗΤΟΣ (74):ΠΑΠΑΚΩΝΣΤΑΝΤΙΝΟΥ ΕΛΕΝΗ
Κουμπάρη 2,10674 ΑΘΗΝΑ
ΤΙΤΛΟΣ ΕΦΕΥΡΕΣΗΣ (54):**ΜΕΘΟΔΟΣ ΔΙΑ ΠΑΡΑΣΚΕΥΗΝ 3-Ο-ΠΡΟΣΤΑΤΕΥΜΕΝΩΝ ΜΟΡΦΙΝΟΝΩΝ ΚΑΙ ΚΑΡΒΟΞΥΛΙΚΩΝ ΑΛΑΤΩΝ ΔΙΕΝΟΛΗΣ 3-Ο-ΠΡΟΣΤΑΤΕΥΜΕΝΗΣ ΜΟΡΦΙΝΟΝΗΣ**

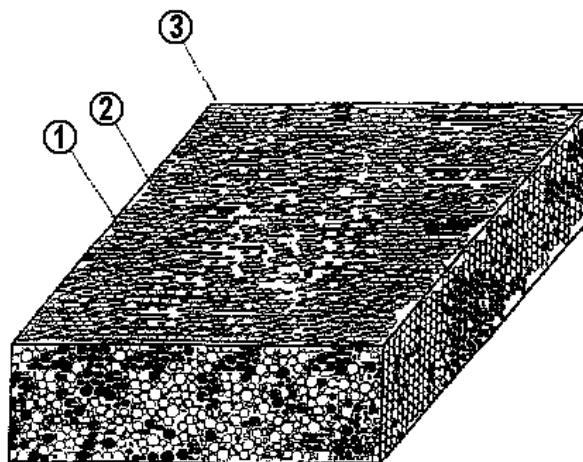
ΠΕΡΙΛΗΨΗ(57)

Η παρούσα εφεύρεση σχετίζεται με μια μέθοδο για παρασκευή μιας ένωσης του τύπου (II): η οποία περιλαμβάνει, την αντίδραση μιας ένωσης του τύπου (I) παρουσία μιας ένωσης του τύπου R1SR2 και ενός αντιδραστήριου το οποίο περιέχει χλώριο υπό συνθήκες επαρκείς για την παρασκευή της ένωσης του τύπου (II) όπου R1 και R2 είναι έκαστο ανεξάρτητα -(C1-C20)αλκύλιο, -(C3-C8)κυκλοαλκύλιο ή φαινύλιο και R3 είναι μια προστατευτική ομάδα.



ΑΡΙΘΜΟΣ ΕΥΡ. Δ.Ε. (11):3071280
ΑΡΙΘ. ΕΛΛ. ΚΑΤΑΘΕΣΗΣ (21):20100400372
ΗΜΕΡ. ΕΛΛ. ΚΑΤΑΘΕΣΗΣ (22):16/02/2010
ΑΡΙΘ./ΗΜΕΡ. ΔΗΜΟΣΙΕΥΣΗΣ
ΕΥΡΩΠΑΪΚΟΥ ΔΙΠΛΩΜΑΤΟΣ(87):1783161 - 09/12/2009
ΑΡΙΘ./ΗΜΕΡ. ΔΗΜΟΣΙΕΥΣΗΣ
ΕΥΡΩΠΑΪΚΗΣ ΑΙΤΗΣΗΣ (86):06017299.6--02/10/2003
ΔΙΚΑΙΟΥΧΟΣ (73):1)Deutsche Amphibolin-Werke von Robert
Murjahn Stiftung & Co KG
Rossdorfer Strasse 50, 64372 Ober-Ramstadt,
ΓΕΡΜΑΝΙΑ
ΣΥΜΒ. ΠΡΟΤΕΡΑΙΟΤΗΤΕΣ (30):200300056-20/01/2003-TR
20307608 U-15/05/2003-DE
ΕΦΕΥΡΕΤΗΣ (72):1)Jager, Jurgen
2)Schmitt, Gunter
3)Wagner, Frank
4)Treiber, Christian
ΕΙΔΙΚΟΣ ΠΛΗΡΕΞΟΥΣΙΟΣ (74):ΑΘΑΝΑΣΙΑΔΟΥ ΜΑΡΙΑ
Κουμπάρη 2, 10674 ΑΘΗΝΑ
ΑΝΤΙΚΛΗΤΟΣ (74):ΠΑΠΑΚΩΝΣΤΑΝΤΙΝΟΥ ΕΛΕΝΗ
Κουμπάρη 2,10674 ΑΘΗΝΑ
ΤΙΤΛΟΣ ΕΦΕΥΡΕΣΗΣ (54):**ΑΦΡΩΔΕΣ ΜΟΝΩΤΙΚΟ ΥΛΙΚΟ**
ΠΕΡΙΛΗΨΗ(57)

Η εφεύρεση αναφέρεται σε ένα μονωτικό αφρώδες υλικό, το οποίο μπορεί να παράγεται από χρωστικοποιημένα και μη χρωστικοποιημένα, εκτονωμένα σωματίδια πολυμερούς στυρενίου. Το σύμφωνα με την εφεύρεση υλικό είναι ιδιαίτερος κατάλληλο σε μορφή πλάκας πλεονεκτικά για τη θερμική μόνωση και αντιστοίχως για σκοπούς μόνωσης γενικά σε κτήρια, καθώς επίσης και για άλλες εφαρμογές. Εκτός αυτού μπορεί με το σύμφωνα με την εφεύρεση υλικό να επιτυγχάνεται μία βελτιωμένη ηχητική μόνωση.



ΑΡΙΘΜΟΣ ΕΥΡ. Δ.Ε. (11):3071281
ΑΡΙΘ. ΕΛΛ. ΚΑΤΑΘΕΣΗΣ (21):20100400373
ΗΜΕΡ. ΕΛΛ. ΚΑΤΑΘΕΣΗΣ (22):17/02/2010
ΑΡΙΘ./ΗΜΕΡ. ΔΗΜΟΣΙΕΥΣΗΣ
ΕΥΡΩΠΑΪΚΟΥ ΔΙΠΛΩΜΑΤΟΣ(87):1398328 - 18/11/2009
ΑΡΙΘ./ΗΜΕΡ. ΔΗΜΟΣΙΕΥΣΗΣ
ΕΥΡΩΠΑΪΚΗΣ ΑΙΤΗΣΗΣ (86):03020425.9--11/09/2003
ΔΙΚΑΙΟΥΧΟΣ (73):1)Fresenius Kabi Deutschland GmbH
Kabi Strategic Business Center, 61346 Bad
Homburg v.d.H., ΓΕΡΜΑΝΙΑ
ΣΥΜΒ. ΠΡΟΤΕΡΑΙΟΤΗΤΕΣ (30):02020425-11/09/2002-EP
409781 P-11/09/2002-US
PCT/EP03/08859-08/08/2003-WO
ΕΦΕΥΡΕΤΗΣ (72):1)Zander, Norbert
2)Eichner, Wolfram
3)Conradt, Harald
ΕΙΔΙΚΟΣ ΠΛΗΡΕΞΟΥΣΙΟΣ (74):ΠΑΠΑΝΙΚΟΛΑΟΥ ΜΑΡΙΑ
Μ. Ασίας 10, Ανω Πεύκη, 15121 ΠΕΥΚΗ
(ΑΤΤΙΚΗΣ)
ΑΝΤΙΚΛΗΤΟΣ (74):ΜΑΛΑΜΗ ΑΛΚΗΣΤΙΣ-ΕΙΡΗΝΗ
Σκουφά 52,10672 ΑΘΗΝΑ
ΤΙΤΛΟΣ ΕΦΕΥΡΕΣΗΣ (54):**ΠΑΡΑΓΩΓΑ ΥΔΡΟΞΥΑΛΚΥΛ-ΑΜΥΛΟΥ**
ΠΕΡΙΛΗΨΗ(57)

Η παρούσα εφεύρεση αφορά σύζευγμα υδροξυαλκυλ-αμύλου (ΗΑβ)-πολυπεπτιδίου που εμπεριέχει ένα ή περισσότερα μόρια ΗΑΣ, όπου κάθε ΗΑΣ είναι συζευγμένο στο πολυπεπτίδιο μέσω κάποιας μονάδας υδατάνθρακα ή κάποιο θειοαιθέρα, καθώς και τις μεθόδους για την παραγωγή αυτών. Σε κάποια προτιμώμενη εφαρμογή, το πολυπεπτίδιο είναι ερυθροποιητίνη (ΕΡΟ).

ΑΡΙΘΜΟΣ ΕΥΡ. Δ.Ε. (11):3071282
ΑΡΙΘ. ΕΛΛ. ΚΑΤΑΘΕΣΗΣ (21):20100400374
ΗΜΕΡ. ΕΛΛ. ΚΑΤΑΘΕΣΗΣ (22):17/02/2010
ΑΡΙΘ./ΗΜΕΡ. ΔΗΜΟΣΙΕΥΣΗΣ
ΕΥΡΩΠΑΪΚΟΥ ΔΙΠΛΩΜΑΤΟΣ(87):1501931 - 18/11/2009
ΑΡΙΘ./ΗΜΕΡ. ΔΗΜΟΣΙΕΥΣΗΣ
ΕΥΡΩΠΑΪΚΗΣ ΑΙΤΗΣΗΣ (86):03749984.5--06/05/2003
ΔΙΚΑΙΟΥΧΟΣ (73):1)UNIVERSITA' DEGLI STUDI DI ROMA 'LA SAPIENZA'
Piazzale Aldo Moro 5, 00185 Roma, ΙΤΑΛΙΑ
ΣΥΜΒ. ΠΡΟΤΕΡΑΙΟΤΗΤΕΣ (30):RM20020253-08/05/2002-IT
ΕΦΕΥΡΕΤΗΣ (72):1)BOZZONI, I. Dipt. Genetica e Biologia Molecolare
2)DE ANGELIS, F.G. Dipt. Genetica e Biologia Molecolare
ΕΙΔΙΚΟΣ ΠΛΗΡΕΞΟΥΣΙΟΣ (74):ΔΑΛΑΜΑΓΚΑΣ ΑΛΕΞΙΟΣ
Σίνα 14, 10672 ΑΘΗΝΑ
ΑΝΤΙΚΛΗΤΟΣ (74):ΔΑΛΑΜΑΓΚΑΣ ΑΛΕΞΙΟΣ
Σίνα 14,10672 ΑΘΗΝΑ
ΤΙΤΛΟΣ ΕΦΕΥΡΕΣΗΣ (54):ΧΙΜΑΙΡΙΚΑ ΜΟΡΙΑ snRNA ΠΟΥ ΦΕΡΟΥΝ ΑΝΤΙΠΛΗΡΟΦΟΡΙΑΚΕΣ ΑΛΛΗΛΟΥΧΙΕΣ ΕΝΑΝΤΙ ΤΩΝ ΣΥΝΔΕΣΜΩΝ ΣΥΡΡΑΦΗΣ ΤΟΥ ΓΟΝΙΔΙΟΥ ΔΥΣΤΡΟΦΙΝΗΣ ΚΑΙ ΘΕΡΑΠΕΥΤΙΚΕΣ ΕΦΑΡΜΟΓΕΣ ΑΥΤΩΝ

ΠΕΡΙΛΗΨΗ(57)

Περιγράφεται γονίδιο το οποίο κωδικεύει snRNA τροποποιημένο έτσι ώστε να περιέχει αντιπληροφοριακή αλληλουχία συμπληρωματική προς τουλάχιστον έναν

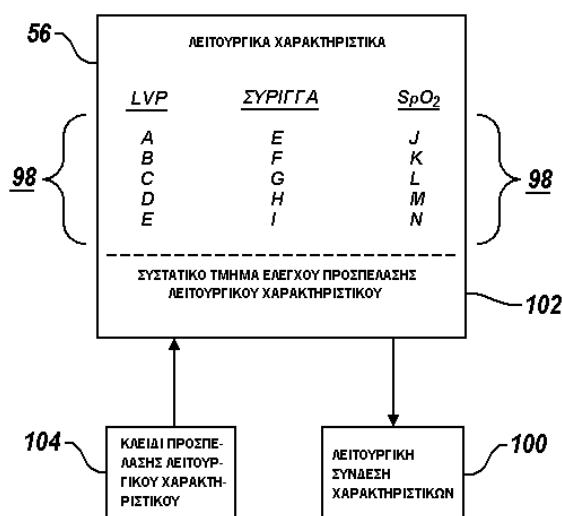
των δύο συνδέσμων συρραφής στο 5' και/ή 3' ενός των εξονίων που κωδικεύουν πρωτεΐνη θεραπευτικού ενδιαφέροντος, του οποίου η αλληλουχία θα πρέπει να παρακαμφθεί κατά τη διεργασία συρραφής που μετατρέπει το προ-mRNA στο ώριμο mRNA. Ιδιαίτερος καλά αποτελέσματα δίδει το γονίδιο το οποίο περιέχει τομείς συμπληρωματικούς και στους δύο συνδέσμους συρραφής. Εάν το γονίδιο εισαχθεί σε κατάλληλους φορείς, τότε είναι χρήσιμο στη γονιδιακή θεραπεία, ιδίως στην αγωγή μυϊκών δυστροφιών Duchenne, δυστροφικών παθήσεων.

ΑΡΙΘΜΟΣ ΕΥΡ. Δ.Ε. (11):3071283
ΑΡΙΘ. ΕΛΛ. ΚΑΤΑΘΕΣΗΣ (21):20100400375
ΗΜΕΡ. ΕΛΛ. ΚΑΤΑΘΕΣΗΣ (22):17/02/2010
ΑΡΙΘ./ΗΜΕΡ. ΔΗΜΟΣΙΕΥΣΗΣ
ΕΥΡΩΠΑΪΚΟΥ ΔΙΠΛΩΜΑΤΟΣ(87):1855737 - 30/12/2009
ΑΡΙΘ./ΗΜΕΡ. ΔΗΜΟΣΙΕΥΣΗΣ
ΕΥΡΩΠΑΪΚΗΣ ΑΙΤΗΣΗΣ (86):06737105.4--03/03/2006
ΔΙΚΑΙΟΥΧΟΣ (73):1)Cardinal Health 303, Inc.
3750 Torrey View Court, San Diego, CA 92130, ΗΝΩΜΕΝΕΣ ΠΟΛΙΤΕΙΕΣ ΤΗΣ ΑΜΕΡΙΚΗΣ
ΣΥΜΒ. ΠΡΟΤΕΡΑΙΟΤΗΤΕΣ (30):77370-09/03/2005-US
ΕΦΕΥΡΕΤΗΣ (72):1)BATCHELOR, Richard, M.
ΕΙΔΙΚΟΣ ΠΛΗΡΕΞΟΥΣΙΟΣ (74):ΠΑΠΑΝΙΚΟΛΑΟΥ ΜΑΡΙΑ
Μ. Ασίας 10, Ανω Πεύκη, 15121 ΠΕΥΚΗ (ΑΤΤΙΚΗΣ)
ΑΝΤΙΚΛΗΤΟΣ (74):ΜΑΛΑΜΗ ΑΛΚΗΣΤΙΣ-ΕΙΡΗΝΗ
Σκουφά 52,10672 ΑΘΗΝΑ
ΤΙΤΛΟΣ ΕΦΕΥΡΕΣΗΣ (54):ΣΥΣΤΗΜΑ ΚΑΙ ΜΕΘΟΔΟΣ ΓΙΑ ΤΟΝ ΕΛΕΓΧΟ ΠΡΟΣΠΕΛΑΣΗΣ ΣΕ ΛΕΙΤΟΥΡΓΙΚΑ ΧΑΡΑΚΤΗΡΙΣΤΙΚΑ ΙΑΤΡΙΚΟΥ ΟΡΓΑΝΟΥ

ΠΕΡΙΛΗΨΗ(57)

Για τη λειτουργία λειτουργικών χαρακτηριστικών ιατρικού οργάνου, απαιτείται κλειδί προσπέλασης. Για τον έλεγχο προσπέλασης λειτουργικών χαρακτηριστικών του ιατρικού οργάνου, χρησιμοποιείται πρόγραμμα ελέγχου. Όλα τα προγράμματα του ιατρικού οργάνουεπαληθεύονται προς λειτουργία οποιουδήποτε και όλων των λειτουργικών χαρακτηριστικών του ιατρικού οργάνου είτε μόνου του είτε σε οποιονδήποτε συνδυασμό. Ωστόσο, η πρόσβαση στη χρήση αυτών των λειτουργικών χαρακτηριστικών ή των διαφόρων συνδυασμών λειτουργικών χαρακτηριστικών του ιατρικού οργάνου απαιτεί κλειδί προσπέλασης που θα αναγνωρίζεται από το πρόγραμμα ελέγχου. Η αντλία μπορεί να είναι χρησιμοποιήσιμη σε βασική λειτουργική διάρθρωση χωρίς την εισαγωγή οποιουδήποτε κλειδιού προσπέλασης, τα περισσότερα εξελιγμένα λειτουργικά χαρακτηριστικά όμως θα απενεργοποιούνται εκτός και εάν ο χειριστής εισάγει το

σωστό κλειδί προσπέλασης προς ενεργοποίηση ενός ή περισσότερων από τα λειτουργικά αυτά χαρακτηριστικά. Η εισαγωγή δεδομένων εκ μέρους του χειριστή για ενεργοποιημένα λειτουργικά χαρακτηριστικά θα γίνεται αποδεκτή από το όργανο, όμως η εισαγωγή δεδομένων εκ μέρους του χειριστή για απενεργοποιημένα λειτουργικά χαρακτηριστικά δεν θα γίνεται αποδεκτή. Τα απενεργοποιημένα λειτουργικά χαρακτηριστικά δεν εμφανίζονται στην οθόνη και ούτε και εμφανίζονται και οι πληροφορίες για αυτά. Με τη βοήθεια της εφεύρεσης επαληθεύονται πλήρως το ιατρικό όργανο και όλα τα προγράμματα του ελέγχου προκειμένου για όλες τις χρήσεις και τρόπους λειτουργίας κατά τη διάρκεια της διαδικασίας της βιομηχανικής του κατασκευής, όμως οι χρήστες περιορίζονται από τη χρήση ορισμένων λειτουργικών χαρακτηριστικών μέσω της απαίτησης για την εισαγωγή κλειδιού προσπέλασης.



ΑΡΙΘΜΟΣ ΕΥΡ. Δ.Ε. (11):3071284
ΑΡΙΘ. ΕΛΛ. ΚΑΤΑΘΕΣΗΣ (21):20100400376
ΗΜΕΡ. ΕΛΛ. ΚΑΤΑΘΕΣΗΣ (22):16/02/2010
ΑΡΙΘ./ΗΜΕΡ. ΔΗΜΟΣΙΕΥΣΗΣ
ΕΥΡΩΠΑΪΚΟΥ ΔΙΠΛΩΜΑΤΟΣ(87):1332229 - 30/12/2009
ΑΡΙΘ./ΗΜΕΡ. ΔΗΜΟΣΙΕΥΣΗΣ
ΕΥΡΩΠΑΪΚΗΣ ΑΙΤΗΣΗΣ (86):01993389.4--08/11/2001
ΔΙΚΑΙΟΥΧΟΣ (73):1)Merck Sante
37, rue Saint Romain, 69008 Lyon, ΓΑΛΛΙΑ
2)INSTITUT NATIONAL DE LA SANTE ET
DE LA RECHERCHE MEDICALE (IN-
SERM)
101, rue de Tolbiac, 75013 Paris, ΓΑΛΛΙΑ
ΣΥΜΒ. ΠΡΟΤΕΡΑΙΟΤΗΤΕΣ (30):0014487-10/11/2000-FR
ΕΦΕΥΡΕΤΗΣ (72):1)TARTARE-DECKERT, Sophie
2)VAN OBBERGHEN, Emmanuel
ΕΙΔΙΚΟΣ ΠΑΗΡΕΞΟΥΣΙΟΣ (74):ΡΟΥΣΣΟΥ ANNA
Κουμπάρη 2, 10674 ΑΘΗΝΑ
ΑΝΤΙΚΛΗΤΟΣ (74):ΠΑΠΑΚΩΝΣΤΑΝΤΙΝΟΥ ΕΛΕΝΗ
Κουμπάρη 2,10674 ΑΘΗΝΑ
ΤΙΤΛΟΣ ΕΦΕΥΡΕΣΗΣ (54):**ΜΕΘΟΔΟΣ ΔΙΑΛΟΓΗΣ ΠΑΡΑΓΟΝΤΩΝ**
ΙΚΑΝΩΝ ΝΑ ΘΕΡΑΠΕΥΣΟΥΝ ΤΗΝ
ΠΑΧΥΣΑΡΚΙΑ

ΠΕΡΙΛΗΨΗ(57)

Η παρούσα εφεύρεση έχει ως αντικείμενο μία μέθοδο διαλογής παραγόντων ικανών να αντιμετωπίζουν, κατά προληπτικό ή θεραπευτικό τρόπο, την παχυσαρκία ή μία από τις διαταραχές που συνδέονται με την παχυσαρκία δια ρυθμίσεως της εκφράσεως της πρωτεΐνης SPARC ή της δράσεώς της. Αφορά επίσης μία μέθοδο διαγνώσεως της παχυσαρκίας ή μίας από τις διαταραχές που συνδέονται με την παχυσαρκία παρακολουθώντας την έκφραση της πρωτεΐνης

SPARC ή της δράσεώς της. Αφορά μία σύνθεση περιλαμβάνουσα τουλάχιστον έναν παράγοντα ρυθμίζοντα την έκφραση ή τη δράση της πρωτεΐνης SPARC. Αφορά επίσης τη χρήση οποιουδήποτε παράγοντα ο οποίος ρυθμίζει την έκφραση ή τη δράση της πρωτεΐνης SPARC για την παρασκευή μίας φαρμακευτικής συνθέσεως προοριζόμενης για την αγωγή, κατά προληπτικό ή θεραπευτικό τρόπο, της παχυσαρκίας ή μίας από τις διαταραχές που συνδέονται με την παχυσαρκία.

ΑΡΙΘΜΟΣ ΕΥΡ. Δ.Ε. (11):3071285
ΑΡΙΘ. ΕΛΛ. ΚΑΤΑΘΕΣΗΣ (21):20100400377
ΗΜΕΡ. ΕΛΛ. ΚΑΤΑΘΕΣΗΣ (22):16/02/2010
ΑΡΙΘ./ΗΜΕΡ. ΔΗΜΟΣΙΕΥΣΗΣ
ΕΥΡΩΠΑΪΚΟΥ ΔΙΠΛΩΜΑΤΟΣ(87):1897890 - 18/11/2009
ΑΡΙΘ./ΗΜΕΡ. ΔΗΜΟΣΙΕΥΣΗΣ
ΕΥΡΩΠΑΪΚΗΣ ΑΙΤΗΣΗΣ (86):07021005.9--29/10/1997
ΔΙΚΑΙΟΥΧΟΣ (73):1)Genentech, Inc.
1 DNA Way, South San Francisco CA 94080-
4990, ΗΝΩΜΕΝΕΣ ΠΟΛΙΤΕΙΕΣ ΤΗΣ
ΑΜΕΡΙΚΗΣ
ΣΥΜΒ. ΠΡΟΤΕΡΑΙΟΤΗΤΕΣ (30):31500 P-27/11/1996-US
ΕΦΕΥΡΕΤΗΣ (72):1)Blank, Greg S.
ΕΙΔΙΚΟΣ ΠΑΗΡΕΞΟΥΣΙΟΣ (74):ΑΘΑΝΑΣΙΑΔΟΥ ΜΑΡΙΑ
Κουμπάρη 2, 10674 ΑΘΗΝΑ
ΑΝΤΙΚΛΗΤΟΣ (74):ΠΑΠΑΚΩΝΣΤΑΝΤΙΝΟΥ ΕΛΕΝΗ
Κουμπάρη 2,10674 ΑΘΗΝΑ
ΤΙΤΛΟΣ ΕΦΕΥΡΕΣΗΣ (54):**ΚΑΘΑΡΙΣΜΟΣ ΣΥΓΓΕΝΕΙΑΣ ΠΟΛΥΠΕ-**
ΠΤΙΔΙΟΥ ΣΕ ΜΗΤΡΑ ΠΡΩΤΕΪΝΗΣ Α

ΠΕΡΙΛΗΨΗ(57)

Περιγράφεται μέθοδος καθαρισμού πρωτεϊνών με χρωματογραφία πρωτεΐνης Α που περιλαμβάνει τα εξής βήματα: (a) προσρόφηση της πρωτεΐνης σε πρωτεΐνη Α ακινητοποιημένη σε στερεά φάση που περιλαμβάνει διοξείδιο πυριτίου ή γυαλί, (b) αφαίρεση ρύπων που είναι δεσμευμένοι στην στερεά φάση πλέοντας την στερεά φάση με υδρόφοβο ηλεκτρολυτικό διαλύτη, και (c) ανάκτηση της πρωτεΐνης από την στερεά φάση.

ΑΡΙΘΜΟΣ ΕΥΡ. Δ.Ε. (11):3071286
ΑΡΙΘ. ΕΛΛ. ΚΑΤΑΘΕΣΗΣ (21):20100400378
ΗΜΕΡ. ΕΛΛ. ΚΑΤΑΘΕΣΗΣ (22):16/02/2010
ΑΡΙΘ./ΗΜΕΡ. ΔΗΜΟΣΙΕΥΣΗΣ
ΕΥΡΩΠΑΪΚΟΥ ΔΙΠΛΩΜΑΤΟΣ(87):1781446 - 02/12/2009
ΑΡΙΘ./ΗΜΕΡ. ΔΗΜΟΣΙΕΥΣΗΣ
ΕΥΡΩΠΑΪΚΗΣ ΑΙΤΗΣΗΣ (86):05744017.4--05/04/2005
ΔΙΚΑΙΟΥΧΟΣ (73):1)Salzgitter Mannesmann Line Pipe GmbH
In der Steinwiese 31, 57074 SIEGEN,
GERMANIA

ΣΥΜΒ. ΠΡΟΤΕΡΑΙΟΤΗΤΕΣ (30):102004042303-27/08/2004-DE
ΕΦΕΥΡΕΤΗΣ (72):1)RATH, Hans-Joachim
2)LUCKE, Rainer
3)GRAFF, Alfred

ΕΙΔΙΚΟΣ ΠΑΡΗΡΕΞΟΥΣΙΟΣ (74):ΡΟΥΣΣΟΥ ANNA

Κουμπάρη 2, 10674 ΑΘΗΝΑ

ΑΝΤΙΚΛΗΤΟΣ (74):ΠΑΠΑΚΩΝΣΤΑΝΤΙΝΟΥ ΕΛΕΝΗ

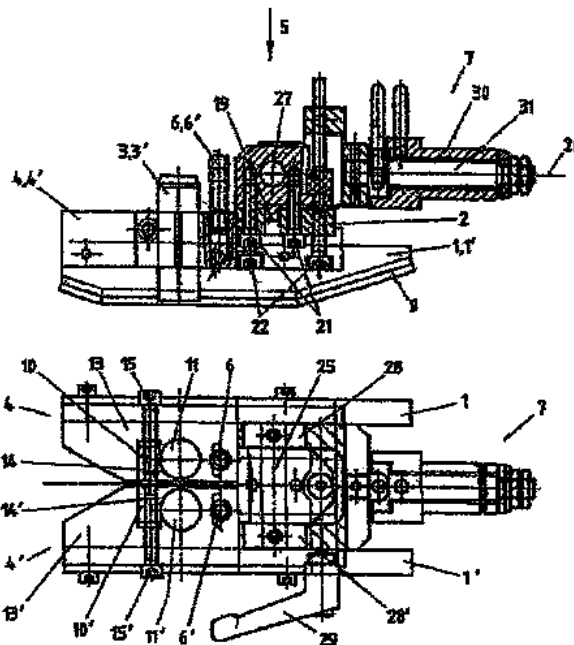
Κουμπάρη 2,10674 ΑΘΗΝΑ

ΤΙΤΛΟΣ ΕΦΕΥΡΕΣΗΣ (54):ΔΙΑΤΑΞΗ ΓΙΑ ΕΛΕΓΧΟ ΜΕ ΥΠΕΡΗΧΟΥΣ ΤΩΝ ΔΙΑΜΗΚΩΝ ΣΦΑΛΜΑΤΩΝ ΤΗΣ ΡΑΦΗΣ ΣΥΓΚΟΛΛΗΣΗΣ ΤΩΝ ΚΑΤΑ ΜΗΚΟΣ ΣΥΓΚΟΛΛΗΜΕΝΩΝ ΣΩΛΗΝΩΝ

ΠΕΡΙΛΗΨΗ(57)

Η εφεύρεση αναφέρεται σε μία διάταξη για τον έλεγχο με υπερήχους της ραφής συγκόλλησης των συγκολλημένων με διαμήκη ραφή συγκόλλησης σωλήνων για διαμήκη σφάλματα, με μία στην επιφάνεια του σωλήνα σε μια τουλάχιστον πλευρά, κοντά στη ραφή συγκόλλησης σχετικά μετατοπιζόμενη μονάδα ελέγχου, αποτελούμενη από μία τουλάχιστον εφαπτόμενη κεφαλή ελέγχου στην επιφάνεια του σωλήνα, με κρύσταλλο δεχόμενο τους αποδέκτες, με μία κεντρική προσαγωγή σύνδεσης, της οποίας ο δίαυλος καταλήγει στην περιοχή του κρυστάλλου, όπου η κεφαλή ελέγχου μπορεί να τοποθετείται σε μία σταθερά προκαθορισμένη θέση στην επιφάνεια του σωλήνα. Η μονάδα ελέγχου εξοπλίζεται με δύο, ανάλογα με το έργο ελέγχου και το γεωμετρικό σχήμα του σωλήνα, σε απόσταση μεταξύ τους

μεταβλητές κεφαλές, ιδιαίτερες κεφαλές γωνιακού ελέγχου σε διάταξη σειράς, όπου η μία κεφαλή ελέγχου λειτουργεί σαν πομπός και η άλλη κεφαλή ελέγχου σαν δέκτης και η θέση των κεφαλών ελέγχου μπορεί να προσαρμόζεται σχετικά με την επιφάνεια του σωλήνα κατά τέτοιο τρόπο στη μονάδα ελέγχου, ώστε αυτές ανεξάρτητα από τη διάμετρο του σωλήνα να μπορούν να διατάσσονται πάντα στην προβλεπόμενη αντίστοιχη θέση στη γωνία διάθλασης, σχετικά με την επιφάνεια του σωλήνα.



ΑΡΙΘΜΟΣ ΕΥΡ. Δ.Ε. (11):3071287
ΑΡΙΘ. ΕΛΛ. ΚΑΤΑΘΕΣΗΣ (21):20100400379
ΗΜΕΡ. ΕΛΛ. ΚΑΤΑΘΕΣΗΣ (22):16/02/2010
ΑΡΙΘ./ΗΜΕΡ. ΔΗΜΟΣΙΕΥΣΗΣ
ΕΥΡΩΠΑΪΚΟΥ ΔΙΠΛΩΜΑΤΟΣ(87):1964620 - 02/12/2009
ΑΡΙΘ./ΗΜΕΡ. ΔΗΜΟΣΙΕΥΣΗΣ
ΕΥΡΩΠΑΪΚΗΣ ΑΙΤΗΣΗΣ (86):07103366.6--02/03/2007
ΔΙΚΑΙΟΥΧΟΣ (73):1)SEALCOAT (DALIAN F.T.Z.) TRADING
CO. LTD
ROOM 1012 No 76 JUIXIN RD, SHANG-
HAI, KINA

ΣΥΜΒ. ΠΡΟΤΕΡΑΙΟΤΗΤΕΣ (30):

ΕΦΕΥΡΕΤΗΣ (72):1)Alm, Kjell K.

ΕΙΔΙΚΟΣ ΠΑΡΗΡΕΞΟΥΣΙΟΣ (74):ΡΟΥΣΣΟΥ ANNA

Κουμπάρη 2, 10674 ΑΘΗΝΑ

ΑΝΤΙΚΛΗΤΟΣ (74):ΠΑΠΑΚΩΝΣΤΑΝΤΙΝΟΥ ΕΛΕΝΗ

Κουμπάρη 2,10674 ΑΘΗΝΑ

ΤΙΤΛΟΣ ΕΦΕΥΡΕΣΗΣ (54):ΜΕΘΟΔΟΣ ΓΙΑ ΤΗΝ ΠΑΡΟΧΗ ΜΙΑΣ ΕΠΙΚΑΛΥΨΕΩΣ ΠΟΥ ΑΠΟΤΡΕΠΕΙ ΤΗ ΡΥΠΑΝΣΗ ΤΩΝ ΥΦΑΛΩΝ

ΠΕΡΙΛΗΨΗ(57)

Μία μέθοδος για την παροχή μίας αποτρέπουσας τη ρύπανση των υφάλων επικάλυψης, η οποία περιλαμβάνει φύλλα από φλοκοτό ύφασμα, επί μίας επιφάνειας ναυτικής κατασκευής, περιλαμβάνει την εφαρμογή ενός στρώματος συνδετικού υλικού επί της επιφάνειας. Η μέθοδος επιπλέον περιλαμβάνει την κόλληση των φύλλων στο στρώμα συνδετικού υλικού κατά έναν τρόπο άνευ υπερθέσεως, τη δημιουργία της επικάλυψης που αποτρέπει τη ρύπανση των υφάλων, και την πλήρωση των διακένων στην επικάλυψη μεταξύ των κολλημένων φύλλων με την κόλληση ινών στο στρώμα συνδετικού υλικού μέσα στα διάκενα.

ΑΡΙΘΜΟΣ ΕΥΡ. Δ.Ε. (11):3071288
ΑΡΙΘ. ΕΛΛ. ΚΑΤΑΘΕΣΗΣ (21):20100400380
ΗΜΕΡ. ΕΛΛ. ΚΑΤΑΘΕΣΗΣ (22):17/02/2010
ΑΡΙΘ./ΗΜΕΡ. ΔΗΜΟΣΙΕΥΣΗΣ
ΕΥΡΩΠΑΪΚΟΥ ΔΙΠΛΩΜΑΤΟΣ(87):1920651 - 13/01/2010
ΑΡΙΘ./ΗΜΕΡ. ΔΗΜΟΣΙΕΥΣΗΣ
ΕΥΡΩΠΑΪΚΗΣ ΑΙΤΗΣΗΣ (86):06076986.6--08/11/2006
ΔΙΚΑΙΟΥΧΟΣ (73):1)Nehls, Reinhard
Siedlerstrasse 5, 46399 Bocholt, GERMANIA

ΣΥΜΒ. ΠΡΟΤΕΡΑΙΟΤΗΤΕΣ (30):
ΕΦΕΥΡΕΤΗΣ (72):1)Nehls, Reinhard
2)Caisley, Roy
3)Winkeler, Henrik

ΕΙΔΙΚΟΣ ΠΛΗΡΕΞΟΥΣΙΟΣ (74):ΚΙΛΙΜΙΡΗΣ ΚΩΝΣΤΑΝΤΙΝΟΣ
Χατζηγιάννη Μέξη 7, 11528 ΑΘΗΝΑ

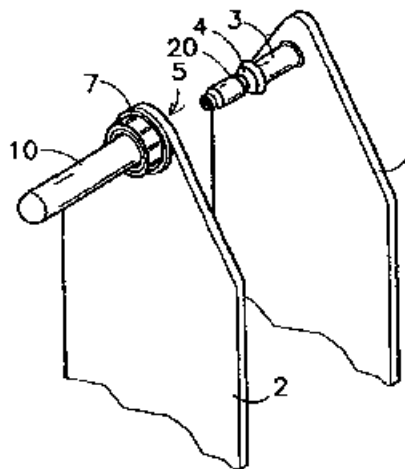
ΑΝΤΙΚΑΛΗΤΟΣ (74):ΚΙΛΙΜΙΡΗΣ ΚΩΝΣΤΑΝΤΙΝΟΣ
Χατζηγιάννη Μέξη 7,115 28 ΑΘΗΝΑ

ΤΙΤΛΟΣ ΕΦΕΥΡΕΣΗΣ (54):**ΣΥΣΤΗΜΑ ΓΙΑ ΤΗ ΣΗΜΑΝΣΗ ΜΗ ΑΝΘΡΩΠΙΝΟΥ ΒΙΟΛΟΓΙΚΟΥ ΑΝΤΙΚΕΙΜΕΝΟΥ ΚΑΙ ΓΙΑ ΤΗ ΛΗΨΗ ΕΝΟΣ ΔΕΙΓΜΑΤΟΣ ΕΚ ΤΟΥ ΒΙΟΛΟΓΙΚΟΥ ΑΝΤΙΚΕΙΜΕΝΟΥ**

ΠΕΡΙΛΗΨΗ(57)

Ένα σύστημα για τη σήμανση ενός μη ανθρώπινου βιολογικού αντικειμένου και την αφαίρεση ενός δείγματος εκ του βιολογικού αντικειμένου, το οποίο αντικείμενο είναι συγκεκριμένα ένα ζώο, το οποίο περιέχει: ένα πρώτο μέρος ετικέτας (1), ένα δεύτερο μέρος ετικέτας (2), ένα υποδοχέα δείγματος (10) και ένα πώμα (20) όπου το σύστημα περιέχει περαιτέρω μια λειτουργική ένωση διαταγμένη εντός ενός διαμερίσματος του συστήματος έτσι ώστε η εν λόγω

λειτουργική ένωση να είναι σε επικοινωνία με το εν λόγω δείγμα όταν το εν λόγω δείγμα έχει εισαχθεί εντός του υποδοχέα δείγματος.



ΑΡΙΘΜΟΣ ΕΥΡ. Δ.Ε. (11):3071289
ΑΡΙΘ. ΕΛΛ. ΚΑΤΑΘΕΣΗΣ (21):20100400381
ΗΜΕΡ. ΕΛΛ. ΚΑΤΑΘΕΣΗΣ (22):17/02/2010
ΑΡΙΘ./ΗΜΕΡ. ΔΗΜΟΣΙΕΥΣΗΣ
ΕΥΡΩΠΑΪΚΟΥ ΔΙΠΛΩΜΑΤΟΣ(87):1092779 - 25/11/2009
ΑΡΙΘ./ΗΜΕΡ. ΔΗΜΟΣΙΕΥΣΗΣ
ΕΥΡΩΠΑΪΚΗΣ ΑΙΤΗΣΗΣ (86):99402492.5--11/10/1999
ΔΙΚΑΙΟΥΧΟΣ (73):1)INSTITUT PASTEUR
25-28, rue du Docteur Roux, 75724 Paris Ce-
dex 15, ΓΑΛΛΙΑ

2)CENTRE NATIONAL DE LA RECHER-
CHE SCIENTIFIQUE
3, rue Michel-Ange, 75794 Paris Cedex 16,
ΓΑΛΛΙΑ

ΣΥΜΒ. ΠΡΟΤΕΡΑΙΟΤΗΤΕΣ (30):
ΕΦΕΥΡΕΤΗΣ (72):1)Charneau, Pierre
2)Firat, Huseyin
3)Zennou, Veronique

ΕΙΔΙΚΟΣ ΠΛΗΡΕΞΟΥΣΙΟΣ (74):ΚΙΛΙΜΙΡΗΣ ΚΩΝΣΤΑΝΤΙΝΟΣ
Χατζηγιάννη Μέξη 7, 11528 ΑΘΗΝΑ

ΑΝΤΙΚΑΛΗΤΟΣ (74):ΚΙΛΙΜΙΡΗΣ ΚΩΝΣΤΑΝΤΙΝΟΣ
Χατζηγιάννη Μέξη 7,115 28 ΑΘΗΝΑ

ΤΙΤΛΟΣ ΕΦΕΥΡΕΣΗΣ (54):**ΛΕΝΤΟΪΚΟΙ ΦΟΡΕΙΣ ΓΙΑ ΤΗΝ ΠΑΡΑΣΚΕΥΗ ΑΝΟΣΟΘΕΡΑΠΕΥΤΙΚΩΝ ΣΥΝΘΕΣΕΩΝ**

ΠΕΡΙΛΗΨΗ(57)

Η εφεύρεση αφορά σε μία ανοσογονική σύνθεση που περιέχει ένα ανασυνδυασμένο φορέα που χαρακτηρίζεται από το ότι περιέχει ένα πολυνουκλεοτίδιο που περιέχει την σε διαμόρφωση cis δρώσα κεντρική περιοχή έναρξης (cPPT) και την σε cis διαμόρφωση δρώσα περιοχή λήξης (CTS), οι περιοχές αυτές είναι ρετροϊκής ή τύπου ρετροϊκής προέλευσης, ο εν λόγω φορέας περιλαμβάνει επίσης μία καθορισμένη νουκλεοτιδική αλληλουχία (διαγονιδιακή ή αλληλουχία που ενδιαφέρει) και ρυθμιστικά σήματα ανάδρομης μεταγραφής, έκφρασης και εγκαψιδίωσης ρετροϊκής ή τύπου ρετροϊκής προέλευσης, όπου η

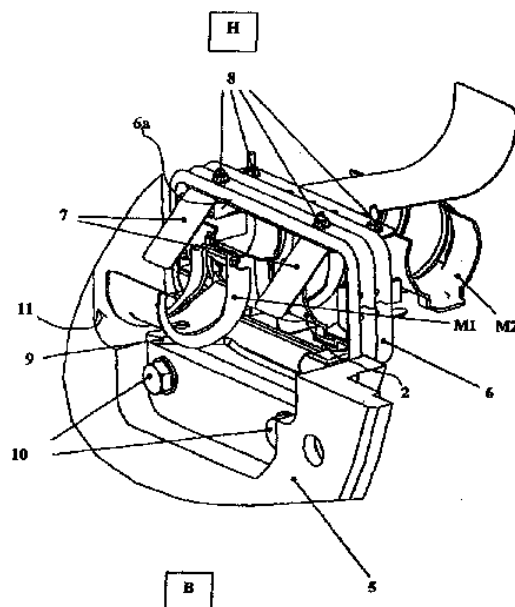
σύνθεση είναι ικανή να επάγει ή να διεγείρει μία απόκριση με διαμεσολάβηση κυττάρων για παράδειγμα μία απόκριση CTL (Κυτταροτοξικά L Λεμφοκύτταρα, Cytotoxic T Lymphocytes) ή μία απόκριση CD4, έναντι ενός ή πολλών επιτόπων που κωδικοποιούνται από την διαγονιδιακή αλληλουχία που υπάρχει στον φορέα

ΑΡΙΘΜΟΣ ΕΥΡ. Δ.Ε. (11):3071290
ΑΡΙΘ. ΕΛΛ. ΚΑΤΑΘΕΣΗΣ (21):20100400382
ΗΜΕΡ. ΕΛΛ. ΚΑΤΑΘΕΣΗΣ (22):17/02/2010
ΑΡΙΘ./ΗΜΕΡ. ΔΗΜΟΣΙΕΥΣΗΣ
ΕΥΡΩΠΑΪΚΟΥ ΔΙΠΛΩΜΑΤΟΣ(87):1985960 - 09/12/2009
ΑΡΙΘ./ΗΜΕΡ. ΔΗΜΟΣΙΕΥΣΗΣ
ΕΥΡΩΠΑΪΚΗΣ ΑΙΤΗΣΗΣ (86):08290008.5--07/01/2008
ΔΙΚΑΙΟΥΧΟΣ (73):1)NEXTER Systems
34, boulevard de Valmy BP 504, 42328
Roanne Cedex, ΓΑΛΛΙΑ
ΣΥΜΒ. ΠΡΟΤΕΡΑΙΟΤΗΤΕΣ (30):0700150-10/01/2007-FR
ΕΦΕΥΡΕΤΗΣ (72):1)Gerbault, Gerard
2)Moucheboeuf, Gerard
ΕΙΔΙΚΟΣ ΠΛΗΡΕΞΟΥΣΙΟΣ (74):ΚΙΛΙΜΙΡΗΣ ΚΩΝΣΤΑΝΤΙΝΟΣ
Χατζηγιάλλη Μέξη 7, 11528 ΑΘΗΝΑ
ΑΝΤΙΚΑΗΤΟΣ (74):ΚΙΛΙΜΙΡΗΣ ΚΩΝΣΤΑΝΤΙΝΟΣ
Χατζηγιάλλη Μέξη 7,115 28 ΑΘΗΝΑ
ΤΙΤΛΟΣ ΕΦΕΥΡΕΣΗΣ (54):ΔΙΑΤΑΞΗ ΔΙΑΧΩΡΙΣΜΟΥ ΤΩΝ ΣΥΝ-
ΔΕΤΗΡΩΝ ΙΜΑΝΤΑ ΠΥΡΟΜΑΧΙΚΩΝ

ΠΕΡΙΛΗΨΗ(57)

Η εφεύρεση έχει σαν στόχο διάταξη διαχωρισμού των συνδετήρων ενός ιμάντα πυρομαχικών, ο οποίος ιμάντας εξέρχεται από ένα όπλο μετά από τη βολή και στον οποίο οι συνδετήρες προσαρμόζονται με δυνατότητα γωνιακής περιστροφής ο ένας προς τον άλλο. Αυτή η διάταξη χαρακτηρίζεται από το γεγονός ότι περιέχει ελαστικό μέσον συνδεδεμένο προς υποστηρίγματα (5) του όπλου και ευρισκόμενο πλησίον εξόδου (11) του ιμάντα εκτός αυτού του υποστηρίγματος, ο οποίος μπορεί να προκαλέσει την περιστροφή κάθε συνδετήρα εν σχέσει προς τον επόμενο, το οποίο ελαστικό μέσον περιέχει τουλάχιστον μια γλωσσίδα (7) ευρισκόμενη επάνω από μια έξοδο (6) του ιμάντα, η οποία γλωσσίδα ωθείται από την έξοδο ενός πρώτου συνδετήρα (M1) κόντρα στη δράση ενός μέσου επαναφοράς και η οποία

συνεργάζεται με οπίσθια ακμή του σώματος του πρώτου συνδετήρα προκειμένου να τον περιστρέψει εν σχέσει προς τον ακόλουθο συνδετήρα και έτσι να τον αποσπάσει.



ΑΡΙΘΜΟΣ ΕΥΡ. Δ.Ε. (11):3071291
ΑΡΙΘ. ΕΛΛ. ΚΑΤΑΘΕΣΗΣ (21):20100400383
ΗΜΕΡ. ΕΛΛ. ΚΑΤΑΘΕΣΗΣ (22):17/02/2010
ΑΡΙΘ./ΗΜΕΡ. ΔΗΜΟΣΙΕΥΣΗΣ
ΕΥΡΩΠΑΪΚΟΥ ΔΙΠΛΩΜΑΤΟΣ(87):1795551 - 30/12/2009
ΑΡΙΘ./ΗΜΕΡ. ΔΗΜΟΣΙΕΥΣΗΣ
ΕΥΡΩΠΑΪΚΗΣ ΑΙΤΗΣΗΣ (86):07004596.8--09/07/2003
ΔΙΚΑΙΟΥΧΟΣ (73):1)SigmaKalon Services B.V.
P.O. Box 58061, 1040 HB Amsterdam,
ΟΛΛΑΝΔΙΑ
ΣΥΜΒ. ΠΡΟΤΕΡΑΙΟΤΗΤΕΣ (30):02254861-10/07/2002-EP
02255549-08/08/2002-EP
ΕΦΕΥΡΕΤΗΣ (72):1)Plehiens, Mark
2)Gillard, Michel
ΕΙΔΙΚΟΣ ΠΛΗΡΕΞΟΥΣΙΟΣ (74):ΚΙΛΙΜΙΡΗΣ ΚΩΝΣΤΑΝΤΙΝΟΣ
Χατζηγιάλλη Μέξη 7, 11528 ΑΘΗΝΑ
ΑΝΤΙΚΑΗΤΟΣ (74):ΚΙΛΙΜΙΡΗΣ ΚΩΝΣΤΑΝΤΙΝΟΣ
Χατζηγιάλλη Μέξη 7,115 28 ΑΘΗΝΑ
ΤΙΤΛΟΣ ΕΦΕΥΡΕΣΗΣ (54):ΜΟΝΟΜΕΡΗ ΚΑΙ ΠΟΛΥΜΕΡΗ ΠΟΛΥ-
ΟΡΓΑΝΟΣΙΛΥΛΙΩΜΕΝΟΥ ΚΑΡΒΟΞΥΛΙ-
ΚΟΥ ΚΑΙ ΜΕΘΟΔΟΣ ΓΙΑ ΤΗΝ ΠΑΡΑ-
ΣΚΕΥΗ ΑΥΤΩΝ

ΠΕΡΙΛΗΨΗ(57)

Η παρούσα εφεύρεση αφορά μέθοδο για την παρασκευή μονομερών πολυοργανοσιλυλιωμένου καρβοξυλικού ή πολυμερών αυτού, περιλαμβάνουσα τα στάδια αντίδρασης κυκλοσιλοξανίου του τύπου (R4R5SiO)n με ακόρεστο οργανοσιλυλιωμένου καρβοξυλικού μονομερές ή συμπολυμερές ή πολυμερές αυτού υπό την παρουσία ενός κατάλληλου καταλύτη

ΑΡΙΘΜΟΣ ΕΥΡ. Δ.Ε. (11):3071292
ΑΡΙΘ. ΕΛΛ. ΚΑΤΑΘΕΣΗΣ (21):20100400384
ΗΜΕΡ. ΕΛΛ. ΚΑΤΑΘΕΣΗΣ (22):18/02/2010
ΑΡΙΘ./ΗΜΕΡ. ΔΗΜΟΣΙΕΥΣΗΣ
ΕΥΡΩΠΑΪΚΟΥ ΔΙΠΛΩΜΑΤΟΣ(87):1856050 - 25/11/2009
ΑΡΙΘ./ΗΜΕΡ. ΔΗΜΟΣΙΕΥΣΗΣ
ΕΥΡΩΠΑΪΚΗΣ ΑΙΤΗΣΗΣ (86):06737787.9--09/03/2006
ΔΙΚΑΙΟΥΧΟΣ (73):1)Theravance, Inc.
901 Gateway Boulevard, South San Francisco,
CA 94080, ΗΝΩΜΕΝΕΣ ΠΟΛΙΤΕΙΕΣ ΤΗΣ
ΑΜΕΡΙΚΗΣ
ΣΥΜΒ. ΠΡΟΤΕΡΑΙΟΤΗΤΕΣ (30):660208 P-10/03/2005-US
ΕΦΕΥΡΕΤΗΣ (72):1)AXT, Sabine
2)CHURCH, Timothy J.
3)MALATHONG, Viengkham
ΕΙΔΙΚΟΣ ΠΛΗΡΕΞΟΥΣΙΟΣ (74):ΤΣΙΜΙΚΑΛΗΣ ΑΘΑΝΑΣΙΟΣ
Ν. Βάμβα 1, 10674 ΑΘΗΝΑ
ΑΝΤΙΚΛΗΤΟΣ (74):ΤΣΙΜΙΚΑΛΗΣ ΑΘΑΝΑΣΙΟΣ
Ν. Βάμβα 1,10674 ΑΘΗΝΑ
ΤΙΤΛΟΣ ΕΦΕΥΡΕΣΗΣ (54):**ΚΡΥΣΤΑΛΛΙΚΕΣ ΜΟΡΦΕΣ ΜΙΑΣ ΔΙΦΑΙΝΥΛΙΚΗΣ ΕΝΩΣΗΣ**

ΠΕΡΙΛΗΨΗ(57)

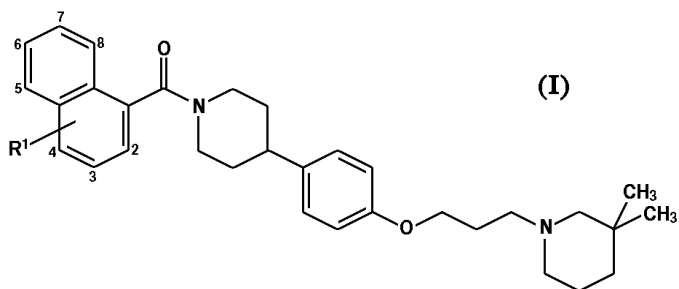
Η εφεύρεση παρέχει κρυσταλλικές μορφές διφαινυλο-2-υλκαρβαμικού 1-(2-{{4-(4-καρβαμιούλοπιπεριδιν -1-υλ-μεθυλο)βενζόυλο}μεθυλαμινο}αιθυλο)πιπεριδιν-4-υλ-εστέρα, και φαρμακευτικούς αποδεκτές επιδιαιλυτώμενες μορφές του. Η κρυσταλλική μορφή μπορεί να είναι ελεύθερη βάση, ή άλας όπως διφωσφορικό, μονοθεϊκό ή διοξαλικό άλας. Η εφεύρεση επίσης παρέχει φαρμακευτικές συνθέσεις που περιέχουν αυτές τις κρυσταλλικές ενώσεις ή παρασκευάζονται χρησιμοποιώντας αυτές τις ενώσεις, μεθόδους κι ενδιάμεσες ενώσειςγια παρασκευή των κρυσταλλικών ενώσεων, και μεθόδους χρήσης αυτών των ενώσεων για θεραπεία μιας πνευμονικής διαταραχής.

ΑΡΙΘΜΟΣ ΕΥΡ. Δ.Ε. (11):3071293
ΑΡΙΘ. ΕΛΛ. ΚΑΤΑΘΕΣΗΣ (21):20100400385
ΗΜΕΡ. ΕΛΛ. ΚΑΤΑΘΕΣΗΣ (22):18/02/2010
ΑΡΙΘ./ΗΜΕΡ. ΔΗΜΟΣΙΕΥΣΗΣ
ΕΥΡΩΠΑΪΚΟΥ ΔΙΠΛΩΜΑΤΟΣ(87):1963307 - 25/11/2009
ΑΡΙΘ./ΗΜΕΡ. ΔΗΜΟΣΙΕΥΣΗΣ
ΕΥΡΩΠΑΪΚΗΣ ΑΙΤΗΣΗΣ (86):06841477.0--19/12/2006
ΔΙΚΑΙΟΥΧΟΣ (73):1)GLAXO GROUP LIMITED
Glaxo Wellcome House, Berkeley Avenue,
Greenford, Middlesex UB6 0NN, ΜΕΓΑΛΗ
ΒΡΕΤΑΝΝΙΑ
ΣΥΜΒ. ΠΡΟΤΕΡΑΙΟΤΗΤΕΣ (30):0525897-20/12/2005-GB
0623217-21/11/2006-GB
ΕΦΕΥΡΕΤΗΣ (72):1)HODGSON, Simon, Teanby
2)PROCOPIOU, Panayiotis, Alexandrou
3)VINADER BRUGAROLAS, Maria, Victoria
ΕΙΔΙΚΟΣ ΠΛΗΡΕΞΟΥΣΙΟΣ (74):ΤΣΙΜΙΚΑΛΗΣ ΑΘΑΝΑΣΙΟΣ
Ν. Βάμβα 1, 10674 ΑΘΗΝΑ
ΑΝΤΙΚΛΗΤΟΣ (74):ΤΣΙΜΙΚΑΛΗΣ ΑΘΑΝΑΣΙΟΣ
Ν. Βάμβα 1,10674 ΑΘΗΝΑ
ΤΙΤΛΟΣ ΕΦΕΥΡΕΣΗΣ (54):**3-(4-{{4-{{3-(3,3-ΔΙΜΕΘΥΛΑ-1-ΠΙΠΕΡΙΔΙΝΥΛ)ΠΡΟΠΥΛ[ΟΞΥ]ΦΑΙΝΥΛ)-1-ΠΙΠΕΡΙΔΙΝΥΛ}ΚΑΡΒΟΝΥΛ}-1-ΝΑΦΘΑΛΙΝΥΛ)ΠΡΟΠΑΝΟΪΚΟ Ή ΠΡΟΠΕΝΟΪΚΟ ΟΞΥ ΩΣ ΑΝΤΑΓΩΝΙΣΤΕΣ Η1 ΚΑΙ Η3 ΥΠΟΔΟΧΕΑ ΓΙΑ ΤΗΝ ΘΕΡΑΠΕΙΑ ΦΛΕΓΜΟΝΩΔΩΝ Ή / ΚΑΙ ΑΛΛΕΡΓΙΚΩΝ ΔΙΑΤΑΡΑΧΩΝ**

ΠΕΡΙΛΗΨΗ(57)

Η παρούσα εφεύρεση αφορά ένωση του τύπου (I) ή άλας αυτής όπου ο δακτύλιος ναφθαλινίου μπορεί να είναι υποκατεστημένος στην 2, 3, 4, 5, 6, 7 ή 8 θέση από

R1 και το R1 αντιπροσωπεύει -CH₂CH₂COOH ή -CH=C(CH₃)COOH και μέθοδο για την παρασκευή αυτής, συνθέσεις που περιέχουν αυτές και χρήση αυτών στην θεραπεία διαφόρων ασθενειών όπως αλλεργικής ρινίτιδας.



ΑΡΙΘΜΟΣ ΕΥΡ. Δ.Ε. (11):3071294
ΑΡΙΘ. ΕΛΛ. ΚΑΤΑΘΕΣΗΣ (21):20100400386
ΗΜΕΡ. ΕΛΛ. ΚΑΤΑΘΕΣΗΣ (22):18/02/2010
ΑΡΙΘ./ΗΜΕΡ. ΔΗΜΟΣΙΕΥΣΗΣ
ΕΥΡΩΠΑΪΚΟΥ ΔΙΠΛΩΜΑΤΟΣ(87):1607399 - 20/01/2010
ΑΡΙΘ./ΗΜΕΡ. ΔΗΜΟΣΙΕΥΣΗΣ
ΕΥΡΩΠΑΪΚΗΣ ΑΙΤΗΣΗΣ (86):05020467.6--02/05/2001
ΔΙΚΑΙΟΥΧΟΣ (73):1)TELIK, INC.
3165 Porter Dr., Palo Alto, CA 94304,
ΗΝΩΜΕΝΕΣ ΠΟΛΙΤΕΙΕΣ ΤΗΣ ΑΜΕΡΙΚΗΣ

ΣΥΜΒ. ΠΡΟΤΕΡΑΙΟΤΗΤΕΣ (30):563181-02/05/2000-US
ΕΦΕΥΡΕΤΗΣ (72):1)Herr, Jason R.
2)Meng, Fanying
3)Lum, Robert T.
4)Kozlowski, Michael R.
5>Schow, Steven R.
6>Zhichkin, Pavel

ΕΙΔΙΚΟΣ ΠΛΗΡΕΞΟΥΣΙΟΣ (74):ΠΑΠΑ ΕΥΑΓΓΕΛΙΑ
Πανεπιστημίου 64, 10677 ΑΘΗΝΑ

ΑΝΤΙΚΛΗΤΟΣ (74):ΠΑΠΑ ΕΥΑΓΓΕΛΙΑ
Πανεπιστημίου 64,10677 ΑΘΗΝΑ

ΤΙΤΛΟΣ ΕΦΕΥΡΕΣΗΣ (54):ΔΙΣ-(N,N'-ΔΙΣ-(2-ΑΛΟΓΟΝΟΑΙΘΥΛΟ)
ΑΜΙΝΟ)ΦΩΣΦΟΡΑΜΙΔΙΚΟΙ ΕΣΤΕΡΕΣ
ΩΣ ΑΝΤΙ-ΝΕΟΠΛΑΣΙΑΚΟΙ ΠΑΡΑ-
ΓΟΝΤΕΣ

ΠΕΡΙΛΗΨΗ(57)

Η εφεύρεση σχετίζεται με πρωτότυπους δις-(N,N-δισ-(2-αλογονοαιθυλο)αμινο)φωσφοραμιδικούς εστέρες οι οποίοι είναι χρήσιμοι στην θεραπευτική αντιμετώπιση νεοπλασιών και ειδικά για την θεραπευτική αντιμετώπιση του καρκίνου, καθώς και με διεργασίες για την παρασκευή αυτών.

ΑΡΙΘΜΟΣ ΕΥΡ. Δ.Ε. (11):3071295
ΑΡΙΘ. ΕΛΛ. ΚΑΤΑΘΕΣΗΣ (21):20100400387
ΗΜΕΡ. ΕΛΛ. ΚΑΤΑΘΕΣΗΣ (22):18/02/2010
ΑΡΙΘ./ΗΜΕΡ. ΔΗΜΟΣΙΕΥΣΗΣ
ΕΥΡΩΠΑΪΚΟΥ ΔΙΠΛΩΜΑΤΟΣ(87):1928427 - 30/12/2009
ΑΡΙΘ./ΗΜΕΡ. ΔΗΜΟΣΙΕΥΣΗΣ
ΕΥΡΩΠΑΪΚΗΣ ΑΙΤΗΣΗΣ (86):06793473.7--13/09/2006
ΔΙΚΑΙΟΥΧΟΣ (73):1)F.HOFFMANN-LA ROCHE AG
Grenzacherstrasse 124, 4070 Basel, ΕΛΒΕΤΙΑ

ΣΥΜΒ. ΠΡΟΤΕΡΑΙΟΤΗΤΕΣ (30):719793 P-23/09/2005-US
ΕΦΕΥΡΕΤΗΣ (72):1)AHMED, Hashim, A.
2)PAGE, Susanne
3)SHAH, Navnit, Hargovindas

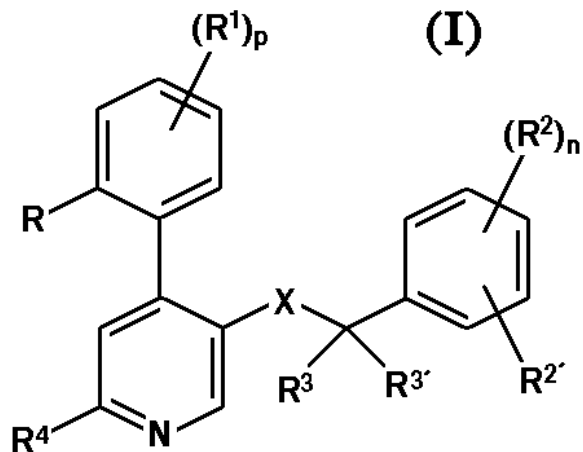
ΕΙΔΙΚΟΣ ΠΛΗΡΕΞΟΥΣΙΟΣ (74):ΠΑΠΑ ΕΥΑΓΓΕΛΙΑ
Πανεπιστημίου 64, 10677 ΑΘΗΝΑ

ΑΝΤΙΚΛΗΤΟΣ (74):ΠΑΠΑ ΕΥΑΓΓΕΛΙΑ
Πανεπιστημίου 64,10677 ΑΘΗΝΑ

ΤΙΤΛΟΣ ΕΦΕΥΡΕΣΗΣ (54):ΠΡΩΤΟΤΥΠΟ ΔΟΣΟΛΟΓΙΚΟ ΣΚΕΥΑ-
ΣΜΑ

ΠΕΡΙΛΗΨΗ(57)

Η ευρεσιτεχνία αναφέρεται σε μέθοδο παρασκευής φαρμακευτικής σύνθεσης σε δισκία, όπου το δραστικό φαρμακευτικό συστατικό του τύπου (I), του οποίου οι ορισμοί περιγράφονται στην αξίωση 1, ή φαρμακευτικός αποδεκτά άλατα αυτού δια προσθήκης οξέος, και υδροδιαλυτή πολοξαμέρη κατεργάζονται μαζί δι εκβολής θερμοτηκόμενου μίγματος πριν αναμιχθούν με τα άλλα συστατικά, και όπου η σε δισκία σύνθεση μπορεί στη συνέχεια να επιχρισθεί με σύνθεση περιλαμβάνουσα ένα σύστημα επιχρίσεως με φιλμ άμεσης απελευθέρωσης και καθαρισμένο νερό. Η ευρεσιτεχνία αναφέρεται επίσης σε φαρμακευτικές συνθέσεις παρασκευαζόμενες με τη μέθοδο αυτή.



ΑΡΙΘΜΟΣ ΕΥΡ. Δ.Ε. (11):3071296
ΑΡΙΘ. ΕΛΛ. ΚΑΤΑΘΕΣΗΣ (21):20100400388
ΗΜΕΡ. ΕΛΛ. ΚΑΤΑΘΕΣΗΣ (22):18/02/2010
ΑΡΙΘ./ΗΜΕΡ. ΔΗΜΟΣΙΕΥΣΗΣ
ΕΥΡΩΠΑΪΚΟΥ ΔΙΠΛΩΜΑΤΟΣ(87):1695992 - 27/01/2010
ΑΡΙΘ./ΗΜΕΡ. ΔΗΜΟΣΙΕΥΣΗΣ
ΕΥΡΩΠΑΪΚΗΣ ΑΙΤΗΣΗΣ (86):05004358.7--28/02/2005
ΔΙΚΑΙΟΥΧΟΣ (73):1)Borealis Technology Oy
P.O. Box 330, 06101 Porvoo, ΦΙΝΛΑΝΔΙΑ
ΣΥΜΒ. ΠΡΟΤΕΡΑΙΟΤΗΤΕΣ (30):
ΕΦΕΥΡΕΤΗΣ (72):1)Smedberg, Annika
2)Hampton, Nigel
ΕΙΔΙΚΟΣ ΠΛΗΡΕΞΟΥΣΙΟΣ (74):ΤΣΙΜΙΚΑΛΗΣ ΑΘΑΝΑΣΙΟΣ
N. Βάμβα 1, 10674 ΑΘΗΝΑ
ΑΝΤΙΚΛΗΤΟΣ (74):ΤΣΙΜΙΚΑΛΗΣ ΑΘΑΝΑΣΙΟΣ
N. Βάμβα 1,10674 ΑΘΗΝΑ
ΤΙΤΛΟΣ ΕΦΕΥΡΕΣΗΣ (54):**ΜΕΘΟΔΟΣ ΠΑΡΑΣΚΕΥΗΣ ΣΤΑΥΡΟ-
ΣΥΝΔΕΟΜΕΝΩΝ ΠΟΛΥΜΕΡΩΝ**

ΠΕΡΙΛΗΨΗ(57)

Η παρούσα εφεύρεση αναφέρεται σε μια μέθοδο παρασκευής μιας σύνθεσης σταυροσυνδεδεμένου πολυμερούς, η οποία περιλαμβάνει τις βαθμίδες: (α) παρασκευής ενός σταυροσυνδέσιμου μίγματος ενός μέσου σταυροσύνδεσης και μιας ακόρεστης πολυολεφίνης η οποία έχει ολική ποσότητα διπλών δεσμών άνθρακα-άνθρακα/1000 άτομα άνθρακα μεγαλύτερη από 0,37, όπου η βαθμίδα ανάμιξης διεξάγεται πριν από και/ή κατά τη διάρκεια της εξώθησης της ακόρεστης πολυολεφίνης, και το μέσο σταυροσύνδεσης είναι σε υγρή κατάσταση ότανέρχεται σε επαφή με την ακόρεστη πολυολεφίνη, (β) εξώθησης του μίγματος σε εξωθητήρα, (γ) εφαρμογής του εξωθημένου μίγματος επί υποστρώματος και (δ) κατεργασίας του εξωθημένου μίγματος υπό συνθήκες σταυροσύνδεσης.

ΑΡΙΘΜΟΣ ΕΥΡ. Δ.Ε. (11):3071297
ΑΡΙΘ. ΕΛΛ. ΚΑΤΑΘΕΣΗΣ (21):20100400389
ΗΜΕΡ. ΕΛΛ. ΚΑΤΑΘΕΣΗΣ (22):18/02/2010
ΑΡΙΘ./ΗΜΕΡ. ΔΗΜΟΣΙΕΥΣΗΣ
ΕΥΡΩΠΑΪΚΟΥ ΔΙΠΛΩΜΑΤΟΣ(87):1412314 - 25/11/2009
ΑΡΙΘ./ΗΜΕΡ. ΔΗΜΟΣΙΕΥΣΗΣ
ΕΥΡΩΠΑΪΚΗΣ ΑΙΤΗΣΗΣ (86):02762390.9--23/07/2002
ΔΙΚΑΙΟΥΧΟΣ (73):1)FULLTEC AG
Chamerstrasse 14, 6301 Zug, ΕΛΒΕΤΙΑ
ΣΥΜΒ. ΠΡΟΤΕΡΑΙΟΤΗΤΕΣ (30):10137085-30/07/2001-DE
ΕΦΕΥΡΕΤΗΣ (72):1)BENCSTITS, Franz
ΕΙΔΙΚΟΣ ΠΛΗΡΕΞΟΥΣΙΟΣ (74):ΤΣΙΜΙΚΑΛΗΣ ΑΘΑΝΑΣΙΟΣ
N. Βάμβα 1, 10674 ΑΘΗΝΑ
ΑΝΤΙΚΛΗΤΟΣ (74):ΤΣΙΜΙΚΑΛΗΣ ΑΘΑΝΑΣΙΟΣ
N. Βάμβα 1,10674 ΑΘΗΝΑ
ΤΙΤΛΟΣ ΕΦΕΥΡΕΣΗΣ (54):**ΕΝΤΟΜΟΑΠΩΘΗΤΙΚΟ ΜΕΣΟ
ΠΕΡΙΛΗΨΗ(57)**

Η εφεύρεση αφορά την υδρογονωμένη ένωση ενός ακόρεστου μονοτερπενοειδούς καθώς και τη χρησιμοποίησή της κατά προτίμηση μαζί με ένα C6-C13- καρβονικό οξύ σαν εντομοαπωθητικό μέσο.

ΑΡΙΘΜΟΣ ΕΥΡ. Δ.Ε. (11):3071298
ΑΡΙΘ. ΕΛΛ. ΚΑΤΑΘΕΣΗΣ (21):20100400390
ΗΜΕΡ. ΕΛΛ. ΚΑΤΑΘΕΣΗΣ (22):18/02/2010
ΑΡΙΘ./ΗΜΕΡ. ΔΗΜΟΣΙΕΥΣΗΣ
ΕΥΡΩΠΑΪΚΟΥ ΔΙΠΛΩΜΑΤΟΣ(87):1914729 - 18/11/2009
ΑΡΙΘ./ΗΜΕΡ. ΔΗΜΟΣΙΕΥΣΗΣ
ΕΥΡΩΠΑΪΚΗΣ ΑΙΤΗΣΗΣ (86):08000695.0--26/01/2000
ΔΙΚΑΙΟΥΧΟΣ (73):1)Dolby Sweden AB
 Gavlegatan 12A, 113 30 Stockholm,
 ΣΟΥΗΔΙΑ

ΣΥΜΒ. ΠΡΟΤΕΡΑΙΟΤΗΤΕΣ (30):9900256-27/01/1999-SE
 9903553-01/10/1999-SE

ΕΦΕΥΡΕΤΗΣ (72):1)Liljeryd, Lars
 2)Kjoerling, Kristofer
 3)Ekstrand, Per
 4)Henn, Fredrik

ΕΙΔΙΚΟΣ ΠΑΡΗΡΕΞΟΥΣΙΟΣ (74):ΒΟΖΕΜΠΕΡΓΚ-ΒΡΕΤΟΣ ΝΙΚΟΛΑΟΣ
 Ζαλόκωστα 38 & Συγγρού,, 15233
 ΧΑΛΑΝΔΡΙ (ΑΤΤΙΚΗΣ)

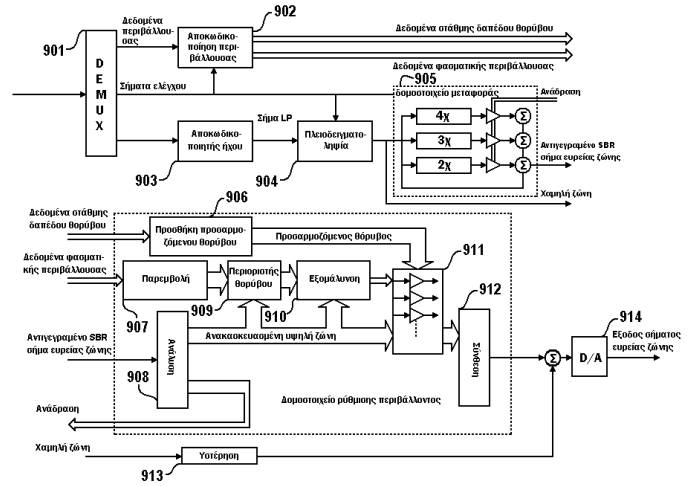
ΑΝΤΙΚΛΗΤΟΣ (74):ΒΟΖΕΜΠΕΡΓΚ-ΒΡΕΤΟΣ ΝΙΚΟΛΑΟΣ
 Ζαλόκωστα 38 και Συγγρού,15233
 ΧΑΛΑΝΔΡΙ (ΑΤΤΙΚΗΣ)

ΤΙΤΛΟΣ ΕΦΕΥΡΕΣΗΣ (54):ΣΥΣΚΕΥΗ ΚΑΙ ΜΕΘΟΔΟΣ ΡΥΘΜΙΣΗΣ
 ΤΗΣ ΦΑΣΜΑΤΙΚΗΣ ΠΕΡΙΒΑΛΛΟΥΣΑΣ
 ΕΝΟΣ ΑΝΑΣΥΓΚΡΟΤΗΜΕΝΟΥ ΣΗΜΑ-
 ΤΟΣ ΥΨΗΛΗΣ ΣΥΧΝΟΤΗΤΑΣ

ΠΕΡΙΛΗΨΗ(57)

Η παρούσα εφεύρεση προτείνει νέες μεθόδους και συσκευή για την ενίσχυση συστημάτων εγκωδίκευσης πηγής με χρήση ανασυγκροτήσης υψηλής συχνότητας (HFR). Αντιμετωπίζει το πρόβλημα του ανεπαρκούς περιεχομένου θορύβου σε μια ανασυγκροτημένη ζώνη υψηλής συχνότητας με εφαρμογή της Προσαρμοζόμενης

Προσθήκης Δαπέδου θορύβου. Εισάγει επίσης νέες μεθόδους για επίτευξη βελτιωμένης απόδοσης μέσω περιορισμού ανεπιθύμητου θορύβου, παρεμβολών και εξομάλυνσης των παραγόντων ρύθμισης ενίσχυσης περιβάλλουσας. Η παρούσα εφεύρεση έχει εφαρμογή τόσο σε συστήματα εγκωδίκευσης ομιλίας όσο και φυσικού ήχου



ΑΡΙΘΜΟΣ ΕΥΡ. Δ.Ε. (11):3071299
ΑΡΙΘ. ΕΛΛ. ΚΑΤΑΘΕΣΗΣ (21):20100400391
ΗΜΕΡ. ΕΛΛ. ΚΑΤΑΘΕΣΗΣ (22):18/02/2010
ΑΡΙΘ./ΗΜΕΡ. ΔΗΜΟΣΙΕΥΣΗΣ
ΕΥΡΩΠΑΪΚΟΥ ΔΙΠΛΩΜΑΤΟΣ(87):1234550 - 18/11/2009
ΑΡΙΘ./ΗΜΕΡ. ΔΗΜΟΣΙΕΥΣΗΣ
ΕΥΡΩΠΑΪΚΗΣ ΑΙΤΗΣΗΣ (86):01969814.1--14/09/2001
ΔΙΚΑΙΟΥΧΟΣ (73):1)Anitua Aldecoa, Eduardo
 San Antonio, 15, 01005 Vitoria, ΙΣΠΑΝΙΑ

ΣΥΜΒ. ΠΡΟΤΕΡΑΙΟΤΗΤΕΣ (30):200002268-19/09/2000-ES
 200101432-20/06/2001-ES

ΕΦΕΥΡΕΤΗΣ (72):1)Anitua Aldecoa, Eduardo

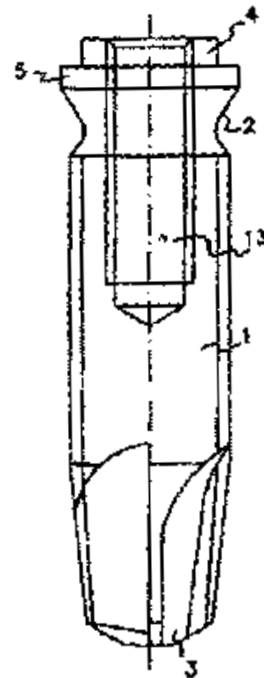
ΕΙΔΙΚΟΣ ΠΑΡΗΡΕΞΟΥΣΙΟΣ (74):ΖΟΥΛΑΜΟΓΛΟΥ-ΒΟΖΕΜΠΕΡΓΚ
 ΕΛΙΣΑΒΕΤ
 Ζαλόκωστα 38 και Συγγρού, 15233
 ΧΑΛΑΝΔΡΙ (ΑΤΤΙΚΗΣ)

ΑΝΤΙΚΛΗΤΟΣ (74):ΒΟΖΕΜΠΕΡΓΚ-ΒΡΕΤΟΣ ΝΙΚΟΛΑΟΣ
 Ζαλόκωστα 38 και Συγγρού,15233
 ΧΑΛΑΝΔΡΙ (ΑΤΤΙΚΗΣ)

ΤΙΤΛΟΣ ΕΦΕΥΡΕΣΗΣ (54):ΔΙΑΤΑΞΗ ΦΟΡΕΑ ΟΔΟΝΤΙΚΟΥ ΕΜΦΥ-
 ΤΕΥΜΑΤΟΣ

ΠΕΡΙΛΗΨΗ(57)

Η λέπτυνση (2) από όπου ξεκινάει το τμήμα εισαγωγής του εμφυτεύματος και η θέση της ευθείας ακμής κοπής του κορυφαίου άκρου (3) μπορεί να ρυθμίζονται, καθιστώντας έτσι την εισαγωγή πιο αποτελεσματική και βελτιώνοντας την αρχική θέση του εμφυτεύματος. Η θήκη της βάσης (7) ενσωματώνει μια εξαγωγική συμβολή στήριξης (8,9) και η λαβή ενσωματώνει ένα σφράγισμα Ο-δακτυλίου (14).



ΑΡΙΘΜΟΣ ΕΥΡ. Δ.Ε. (11):3071300
ΑΡΙΘ. ΕΛΛ. ΚΑΤΑΘΕΣΗΣ (21):20100400392
ΗΜΕΡ. ΕΛΛ. ΚΑΤΑΘΕΣΗΣ (22):18/02/2010
ΑΡΙΘ./ΗΜΕΡ. ΔΗΜΟΣΙΕΥΣΗΣ
ΕΥΡΩΠΑΪΚΟΥ ΔΙΠΛΩΜΑΤΟΣ(87):1446380 - 02/12/2009
ΑΡΙΘ./ΗΜΕΡ. ΔΗΜΟΣΙΕΥΣΗΣ
ΕΥΡΩΠΑΪΚΗΣ ΑΙΤΗΣΗΣ (86):02786502.1--23/10/2002
ΔΙΚΑΙΟΥΧΟΣ (73):1)Sepracor Inc.
84 Waterford Drive, Marlborough, Massachusetts 01752, ΗΝΩΜΕΝΕΣ ΠΟΛΙΤΕΙΕΣ ΤΗΣ ΑΜΕΡΙΚΗΣ
ΣΥΜΒ. ΠΡΟΤΕΡΑΙΟΤΗΤΕΣ (30):37183-09/11/2001-US
ΕΦΕΥΡΕΤΗΣ (72):1)TANOURY, Gerald, J.
2)SENANAYAKE, Chris, H.
3)KESSLER, Donald, W.
ΕΙΔΙΚΟΣ ΠΛΗΡΕΞΟΥΣΙΟΣ (74):ΠΑΠΑ ΕΥΑΓΓΕΛΙΑ
Πανεπιστημίου 64, 10677 ΑΘΗΝΑ
ΑΝΤΙΚΛΗΤΟΣ (74):ΠΑΠΑ ΕΥΑΓΓΕΛΙΑ
Πανεπιστημίου 64,10677 ΑΘΗΝΑ
ΤΙΤΛΟΣ ΕΦΕΥΡΕΣΗΣ (54):ΔΙΕΡΓΑΣΙΑ ΚΑΙ ΠΟΛΥΜΟΡΦΟ ΤΡΥΓΙΚΗΣ ΦΟΡΜΟΤΕΡΟΛΗΣ

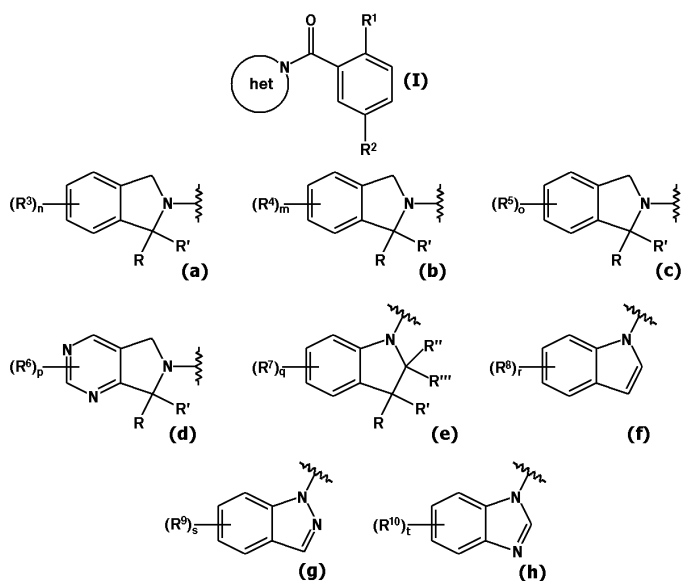
ΠΕΡΙΛΗΨΗ(57)

Παρουσιάζεται μια μέθοδος παρασκευής άλατος L-τρυγικής R,R-φορμοτερόλης υψηλής καθαρότητας. Η διεργασία παρέχει το πολύμορφο με τη μεγαλύτερη θερμοδυναμική σταθερότητα μέσω ανακρυστάλλωσης ενός νέου πολύμορφου.

ΑΡΙΘΜΟΣ ΕΥΡ. Δ.Ε. (11):3071301
ΑΡΙΘ. ΕΛΛ. ΚΑΤΑΘΕΣΗΣ (21):20100400393
ΗΜΕΡ. ΕΛΛ. ΚΑΤΑΘΕΣΗΣ (22):18/02/2010
ΑΡΙΘ./ΗΜΕΡ. ΔΗΜΟΣΙΕΥΣΗΣ
ΕΥΡΩΠΑΪΚΟΥ ΔΙΠΛΩΜΑΤΟΣ(87):1848694 - 25/11/2009
ΑΡΙΘ./ΗΜΕΡ. ΔΗΜΟΣΙΕΥΣΗΣ
ΕΥΡΩΠΑΪΚΗΣ ΑΙΤΗΣΗΣ (86):06706475.8--30/01/2006
ΔΙΚΑΙΟΥΧΟΣ (73):1)F. Hoffmann-La Roche AG
Grenzacherstrasse 124, 4070 Basel, ΕΛΒΕΤΙΑ
ΣΥΜΒ. ΠΡΟΤΕΡΑΙΟΤΗΤΕΣ (30):05100813-07/02/2005-EP
ΕΦΕΥΡΕΤΗΣ (72):1)JOLIDON, Synese
2)NARQUIZIAN, Robert
3)NORCROSS, Roger, David
4)PINARD, Emmanuel
ΕΙΔΙΚΟΣ ΠΛΗΡΕΞΟΥΣΙΟΣ (74):ΠΑΠΑ ΕΥΑΓΓΕΛΙΑ
Πανεπιστημίου 64, 10677 ΑΘΗΝΑ
ΑΝΤΙΚΛΗΤΟΣ (74):ΠΑΠΑ ΕΥΑΓΓΕΛΙΑ
Πανεπιστημίου 64,10677 ΑΘΗΝΑ
ΤΙΤΛΟΣ ΕΦΕΥΡΕΣΗΣ (54):ΦΑΙΝΥΛΟ ΜΕΘΑΝΟΝΕΣ ΥΠΟΚΑΤΕΣΤΗΜΕΝΕΣ ΜΕ ΕΤΕΡΟΚΥΚΛΙΚΕΣ ΟΜΑΔΕΣ ΩΣ ΑΝΑΣΤΟΛΕΙΣ ΤΟΥ ΜΕΤΑΦΟΡΕΑ 1 ΤΗΣ ΓΛΥΚΙΝΗΣ

ΠΕΡΙΛΗΨΗ(57)

Η παρούσα εφεύρεση σχετίζεται με ενώσεις του γενικού τύπου (I) όπου το (i) είναι μία αρωματική ή μερικώς αρωματική δικυκλική αμίνη, η οποία μπορεί να περιέχει ένα ή δύο επιπλέον N-άτομα, που επιλέγεται από την ομάδα που αποτελείται από τις (α), (β),(γ), (δ), (ε), (στ), (ζ), (η) και με φαρμακευτικώς αποδεκτά άλατα προσθήκης οξέος αυτών.

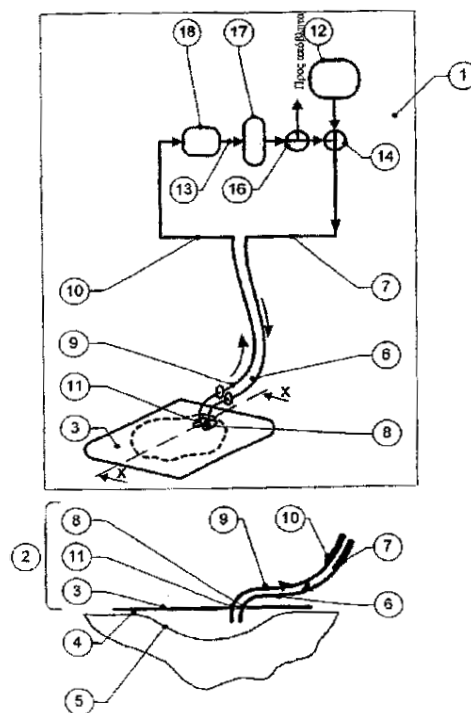


ΑΡΙΘΜΟΣ ΕΥΡ. Δ.Ε. (11):3071302
ΑΡΙΘ. ΕΛΛ. ΚΑΤΑΘΕΣΗΣ (21):20100400394
ΗΜΕΡ. ΕΛΛ. ΚΑΤΑΘΕΣΗΣ (22):18/02/2010
ΑΡΙΘ./ΗΜΕΡ. ΔΗΜΟΣΙΕΥΣΗΣ
ΕΥΡΩΠΑΪΚΟΥ ΔΙΠΛΩΜΑΤΟΣ(87):1562668 - 02/12/2009
ΑΡΙΘ./ΗΜΕΡ. ΔΗΜΟΣΙΕΥΣΗΣ
ΕΥΡΩΠΑΪΚΗΣ ΑΙΤΗΣΗΣ (86):03809377.9--28/10/2003
ΔΙΚΑΙΟΥΧΟΣ (73):1)Smith & Nephew PLC
15 Adam Street, London WC2N 6LA,
ΜΕΓΑΛΗ ΒΡΕΤΑΝΝΙΑ
ΣΥΜΒ. ΠΡΟΤΕΡΑΙΟΤΗΤΕΣ (30):0224986-28/10/2002-GB
ΕΦΕΥΡΕΤΗΣ (72):1)BLOTT, Patrick Lewis
2)GREENER, Bryan
3)HARTWELL, Edward Yerbury
4)WALKER, Tina Michelle c/o Smith & Nephew Plc
ΕΙΔΙΚΟΣ ΠΛΗΡΕΞΟΥΣΙΟΣ (74):ΠΑΠΑΧΑΡΑΛΑΜΠΟΥΣ ΑΙΚΑΤΕΡΙΝΗ
Αναλήψεως 23, 15235 ΒΡΙΑΝΣΙΑ
(ΑΤΤΙΚΗΣ)
ΑΝΤΙΚΛΗΤΟΣ (74):ΠΑΠΑΧΑΡΑΛΑΜΠΟΥΣ ΠΑΝΑΓΙΩΤΗΣ
Αναλήψεως 23,15235 ΒΡΙΑΝΣΙΑ
(ΑΤΤΙΚΗΣ)
ΤΙΤΛΟΣ ΕΦΕΥΡΕΣΗΣ (54):ΣΥΣΚΕΥΗ ΓΙΑ ΤΟΝ ΕΜΠΟΤΙΣΜΟ
ΤΡΑΥΜΑΤΩΝ

ΠΕΡΙΛΗΨΗ(57)

Μία συσκευή για τον καθαρισμό τραυμάτων στην οποία το υγρό εμπότισμού από μία δεξαμενή (12) συνδεδεμένη με μία σύμμορφη επικάλυψη τραύματος (3) και οι εκκρίσεις του τραύματος από την επικάλυψη επανακυκλοφορούν με μία συσκευή (18) για την μετακίνηση υγρών διαμέσου μιας τροχιάς ροής που περνάει διαμέσου του τραύματος και ενός μέσου (17) για τον καθαρισμό του υγρού και πίσω προς την επικάλυψη. Το μέσον καθαρισμού (που μπορεί να είναι ένα μονοφασικό, π.χ. ένα σύστημα ακραίου φιλτραρίσματος ή ένα διφασικό σύστημα π.χ. ένα σύστημα διάλυσης) απομακρύνει τα υλικά που είναι επιβλαβή για την θεραπεία του τραύματος και το καθαρισμένο υγρό που εξακολουθεί να περιέχει υλικά που είναι

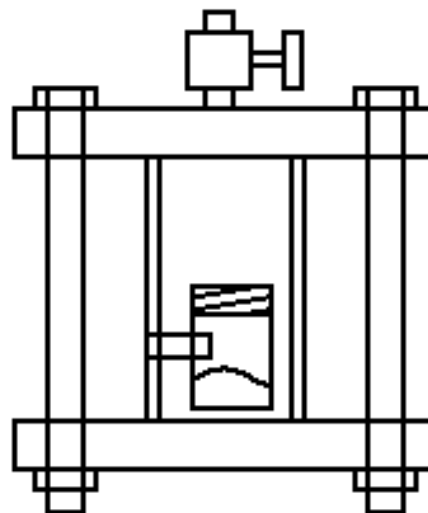
ευεργετικά για την προώθηση της θεραπείας του τραύματος, επιστρέφει στο υπόστρωμα του τραύματος. Η επικάλυψη και μία μέθοδος θεραπείας με την χρήση της συσκευής.



ΑΡΙΘΜΟΣ ΕΥΡ. Δ.Ε. (11):3071303
ΑΡΙΘ. ΕΛΛ. ΚΑΤΑΘΕΣΗΣ (21):20100400395
ΗΜΕΡ. ΕΛΛ. ΚΑΤΑΘΕΣΗΣ (22):18/02/2010
ΑΡΙΘ./ΗΜΕΡ. ΔΗΜΟΣΙΕΥΣΗΣ
ΕΥΡΩΠΑΪΚΟΥ ΔΙΠΛΩΜΑΤΟΣ(87):1716216 - 18/11/2009
ΑΡΙΘ./ΗΜΕΡ. ΔΗΜΟΣΙΕΥΣΗΣ
ΕΥΡΩΠΑΪΚΗΣ ΑΙΤΗΣΗΣ (86):05744161.0--29/04/2005
ΔΙΚΑΙΟΥΧΟΣ (73):1)Honeywell International Inc.
101 Columbia Road P.O. Box 2245, Morris-
town, NJ 07962-2245, ΗΝΩΜΕΝΕΣ
ΠΟΛΙΤΕΙΕΣ ΤΗΣ ΑΜΕΡΙΚΗΣ
ΣΥΜΒ. ΠΡΟΤΕΡΑΙΟΤΗΤΕΣ (30):837525-29/04/2004-US
ΕΦΕΥΡΕΤΗΣ (72):1)SINGH, Rajiv, R.
2)PHAM, Hang, T.
3)WILSON, David, P.
4)THOMAS, Raymond, H.
ΕΙΔΙΚΟΣ ΠΛΗΡΕΞΟΥΣΙΟΣ (74):ΣΙΩΤΟΥ ΑΙΚΑΤΕΡΙΝΗ
Πατησίων 122, 11257 ΑΘΗΝΑ
ΑΝΤΙΚΛΗΤΟΣ (74):ΣΙΩΤΟΥ ΑΙΚΑΤΕΡΙΝΗ
Πατησίων 122,11257 ΑΘΗΝΑ
ΤΙΤΛΟΣ ΕΦΕΥΡΕΣΗΣ (54):ΣΥΝΘΕΣΕΙΣ ΠΟΥ ΠΕΡΙΕΧΟΥΝ ΦΘΟ-
ΡΟ ΥΠΟΚΑΤΕΣΤΗΜΕΝΕΣ ΟΛΕΦΙΝΕΣ

ΠΕΡΙΛΗΨΗ(57)

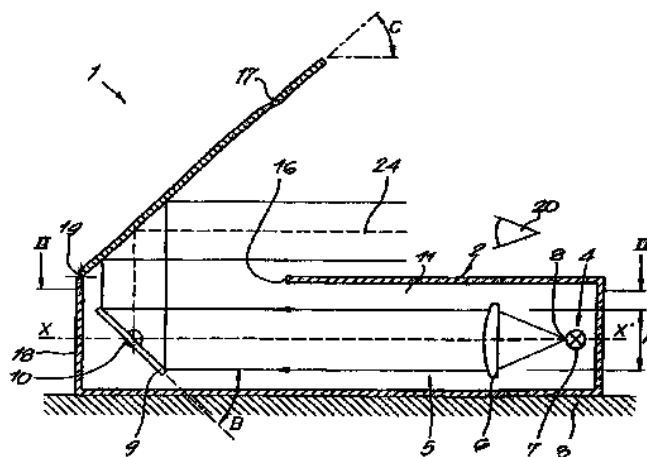
Αποκαλύπτεται η χρήση του ε των τετραφθοροπροπενίων, ιδιαίτερα (HFO-1234) σε μία ποικιλία εφαρμογών, συμπεριλαμβανομένου του εξοπλισμού ψύξης. Αυτά τα υλικά είναι γενικά χρήσιμα ως ψυκτικές ουσίες για θέρμανση και ψύξη, ως διογκωτικά μέσα, ως προωθητικά αερούματος, ως συνθέσεις διαλυτών, και ως μέσα κατάσβεσης και καταστολής της φωτιάς.



ΑΡΙΘΜΟΣ ΕΥΡ. Δ.Ε. (11):3071304
ΑΡΙΘ. ΕΛΛ. ΚΑΤΑΘΕΣΗΣ (21):20100400396
ΗΜΕΡ. ΕΛΛ. ΚΑΤΑΘΕΣΗΣ (22):18/02/2010
ΑΡΙΘ./ΗΜΕΡ. ΔΗΜΟΣΙΕΥΣΗΣ
ΕΥΡΩΠΑΪΚΟΥ ΔΙΠΛΩΜΑΤΟΣ(87):1818645 - 02/12/2009
ΑΡΙΘ./ΗΜΕΡ. ΔΗΜΟΣΙΕΥΣΗΣ
ΕΥΡΩΠΑΪΚΗΣ ΑΙΤΗΣΗΣ (86):07075041.9--15/01/2007
ΔΙΚΑΙΟΥΧΟΣ (73):1)FN HERSTAL, societe anonyme
Voie de Liege, 33, 4040 Herstal, ΒΕΛΓΙΟ
ΣΥΜΒ. ΠΡΟΤΕΡΑΙΟΤΗΤΕΣ (30):200600078-08/02/2006-BE
ΕΦΕΥΡΕΤΗΣ (72):1)Joannes, Rene
ΕΙΛΙΚΟΣ ΠΛΗΡΕΞΟΥΣΙΟΣ (74):ΒΡΕΤΤΟΥ ΒΑΣΙΛΙΚΗ
Σόλωνος 68, 10680 ΑΘΗΝΑ
ΑΝΤΙΚΑΛΤΟΣ (74):ΚΥΠΡΗΣ ΦΕΙΔΙΑΣ
Δήλου 12,14562 ΚΗΦΙΣΙΑ (ΑΤΤΙΚΗΣ)
ΤΙΤΛΟΣ ΕΦΕΥΡΕΣΗΣ (54):**ΒΕΛΤΙΩΜΕΝΗ ΣΥΣΚΕΥΗ ΣΚΟΠΕΥΣΗΣ ΜΕ ΚΙΝΗΤΟ ΕΡΥΘΡΟ ΣΗΜΕΙΟ**

ΠΕΡΙΛΗΨΗ(57)

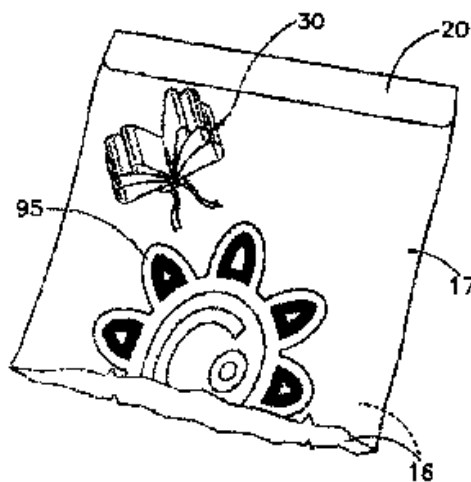
Βελτιωμένη συσκευή σκόπευσης με κινητό ερυθρό σημείο, που χαρακτηρίζεται από το ότι αποτελείται από μια σταθερή πηγή φωτός (4) και μια κατοπτρική λεπίδα (17), με την πηγή φωτός (4) να δημιουργεί μια παράλληλη δέσμη φωτός (5) η οποία προβάλλεται επάνω στην κατοπτρική λεπίδα (17) ώστε να ληφθεί ένα ερυθρό σημείο ή σταυρόνημα που είναι ορατό για τον σκοπευτή από την αντανάκλαση επάνω στην κατοπτρική λεπίδα (17) και από το ότι η δέσμη (5) προβάλλεται επάνω στην κατοπτρική λεπίδα (17) μέσω ενός περιστρεφόμενου κατόπτρου (9) του οποίου η γωνία κλίσης (B) μπορεί να ρυθμιστεί σε σχέση με την δέσμη φωτός (5).



ΑΡΙΘΜΟΣ ΕΥΡ. Δ.Ε. (11):3071305
ΑΡΙΘ. ΕΛΛ. ΚΑΤΑΘΕΣΗΣ (21):20100400397
ΗΜΕΡ. ΕΛΛ. ΚΑΤΑΘΕΣΗΣ (22):18/02/2010
ΑΡΙΘ./ΗΜΕΡ. ΔΗΜΟΣΙΕΥΣΗΣ
ΕΥΡΩΠΑΪΚΟΥ ΔΙΠΛΩΜΑΤΟΣ(87):1527004 - 25/11/2009
ΑΡΙΘ./ΗΜΕΡ. ΔΗΜΟΣΙΕΥΣΗΣ
ΕΥΡΩΠΑΪΚΗΣ ΑΙΤΗΣΗΣ (86):03735983.3--11/06/2003
ΔΙΚΑΙΟΥΧΟΣ (73):1)Serplas Industria Di Plastico Serplas S.A.
Camino a Melipilla 8895, Maipu' Casilla,
3359 Santiago, ΧΙΛΗ
2)Molinari Corradini, Sergio
Camino a Malipilla 8895, Santiago, ΧΙΛΗ
ΣΥΜΒ. ΠΡΟΤΕΡΑΙΟΤΗΤΕΣ (30):18072002-09/08/2002-CL
MI20031076-29/05/2003-IT
ΕΦΕΥΡΕΤΗΣ (72):1)MOLINARI CORRADINI, Sergio
2)PROTO PARISI, Fernando
ΕΙΛΙΚΟΣ ΠΛΗΡΕΞΟΥΣΙΟΣ (74):ΠΑΠΑ ΕΥΑΓΓΕΛΙΑ
Πανεπιστημίου 64, 10677 ΑΘΗΝΑ
ΑΝΤΙΚΑΛΤΟΣ (74):ΠΑΠΑ ΕΥΑΓΓΕΛΙΑ
Πανεπιστημίου 64,10677 ΑΘΗΝΑ
ΤΙΤΛΟΣ ΕΦΕΥΡΕΣΗΣ (54):**ΣΥΣΚΕΥΑΣΙΑ ΔΩΡΟΥ**

ΠΕΡΙΛΗΨΗ(57)

Σύνολο (10) υλικών για τη συσκευασία δώρων και παρόμοιων, αποτελούμενο από μέσα για να περιέχεται το δώρο, για να κλείνεται το μέσο συσκευασίας, για τη δημιουργία ενός διακοσμητικού "φιόγκου" (30), για την εγγραφή ενός ευχετήριου μηνύματος και για την ένδειξη των ονομάτων του αποστολέα και του παραλήπτη.

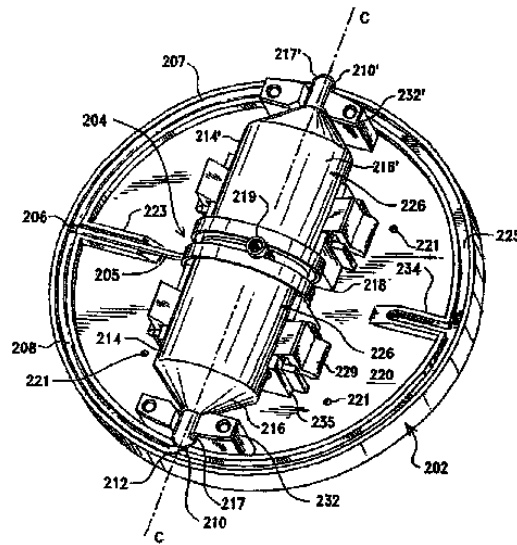


ΑΡΙΘΜΟΣ ΕΥΡ. Δ.Ε. (11):3071306
ΑΡΙΘ. ΕΛΛ. ΚΑΤΑΘΕΣΗΣ (21):20100400398
ΗΜΕΡ. ΕΛΛ. ΚΑΤΑΘΕΣΗΣ (22):18/02/2010
ΑΡΙΘ./ΗΜΕΡ. ΔΗΜΟΣΙΕΥΣΗΣ
ΕΥΡΩΠΑΪΚΟΥ ΔΙΠΛΩΜΑΤΟΣ(87):1436089 - 11/11/2009
ΑΡΙΘ./ΗΜΕΡ. ΔΗΜΟΣΙΕΥΣΗΣ
ΕΥΡΩΠΑΪΚΗΣ ΑΙΤΗΣΗΣ (86):02766230.3--04/09/2002
ΔΙΚΑΙΟΥΧΟΣ (73):1)Arteriocyte Medical Systems, Inc.
 11000 Cedar Avenue, Suite 270, Cleveland,
 OH 44106, ΗΝΩΜΕΝΕΣ ΠΟΛΙΤΕΙΕΣ ΤΗΣ
 ΑΜΕΡΙΚΗΣ
ΣΥΜΒ. ΠΡΟΤΕΡΑΙΟΤΗΤΕΣ (30):961793-24/09/2001-US
ΕΦΕΥΡΕΤΗΣ (72):1)DOLECEK, Victor, D.
 2)MALCOLM, David
 3)MCINTOSH, Kevin, D.
ΕΙΔΙΚΟΣ ΠΛΗΡΕΞΟΥΣΙΟΣ (74):ΑΘΑΝΑΣΙΑΔΟΥ ΜΑΡΙΑ
 Κουμπάρη 2, 10674 ΑΘΗΝΑ
ΑΝΤΙΚΛΗΤΟΣ (74):ΠΑΠΑΚΩΝΣΤΑΝΤΙΝΟΥ ΕΛΕΝΗ
 Κουμπάρη 2,10674 ΑΘΗΝΑ
ΤΙΤΛΟΣ ΕΦΕΥΡΕΣΗΣ (54):ΦΥΓΟΚΕΝΤΡΟΣ ΑΙΜΑΤΟΣ ΜΕ ΕΞΩ-
 ΤΕΡΙΚΟΥΣ ΘΑΛΑΜΟΥΣ ΣΥΛΛΟΓΗΣ
 ΑΥΤΟΜΑΤΗΣ ΙΣΟΣΤΑΘΜΙΣΗΣ

ΠΕΡΙΛΗΨΗ(57)

Αναλώσιμο στοιχείο φυγόκεντρου ή διάταξη διαχωρισμού που διαθέτει θάλαμο συλλογής για τη λήψη και διατήρηση υγρού που προορίζεται για φυγόκεντρωση, όπου ο θάλαμος έχει εξωτερική περίμετρο, εσωτερική περίμετρο, γενικά κυκλική επιφάνεια εγκάρσιας διατομής και κωνικό εξωτερικό τμήμα συλλογής. Ο θάλαμος συλλογής διαμορφώνεται συνήθως από σχετικά άκαμπτο, μορφοποιημένο πλαστικό ή από άλλα υλικά. Ως τμήμα της εφεύρεσης περιλαμβάνεται διάταξη τοποθέτησης για την τοποθέτηση του αναλώσιμου στοιχείου τηςφυγόκεντρου σε σχετική θέση ως προς το ρότορα φυγόκεντρου ώστε να διευκολύνεται η

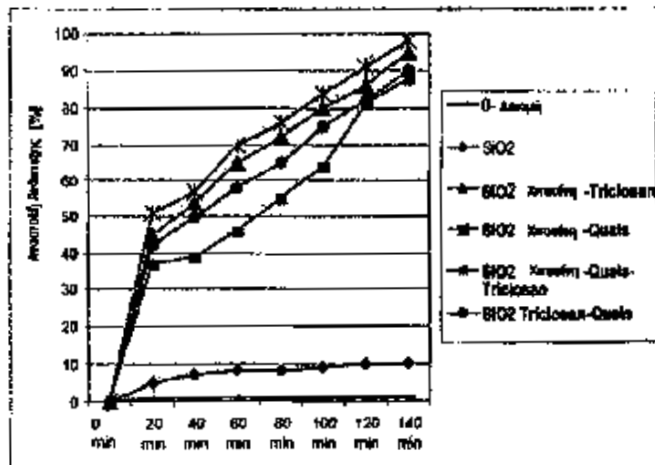
εξισορρόπηση για την ομαλή περιστροφή της φυγόκεντρου. Ο θάλαμος διαθέτει επίσης θυρίδες σε επικοινωνία κοντά στα εξωτερικά τμήματα του θαλάμου για να παρέχει δυνατότητα ελεύθερης διέλευσης υγρού προς σωλήνα, ο οποίος ενδέχεται να είναι σωλήνας μονού αυλού για διατάξεις ασυνεχούς ροής στις οποίες ένας και μοναδικός σωλήνας χρησιμοποιείται για πλήρωση και εξαγωγή, και σωλήνας πολλαπλών αυλών για διατάξεις συνεχούς πλήρωσης και εξαγωγής στις οποίες ένας αυλός εισροής χρησιμοποιείται για πλήρωση και ένας ή περισσότεροι αυλοί εκροής χρησιμοποιούνται για εξαγωγή διαχωρισμένων συστατικών.



ΑΡΙΘΜΟΣ ΕΥΡ. Δ.Ε. (11):3071307
ΑΡΙΘ. ΕΛΛ. ΚΑΤΑΘΕΣΗΣ (21):20100400399
ΗΜΕΡ. ΕΛΛ. ΚΑΤΑΘΕΣΗΣ (22):18/02/2010
ΑΡΙΘ./ΗΜΕΡ. ΔΗΜΟΣΙΕΥΣΗΣ
ΕΥΡΩΠΑΪΚΟΥ ΔΙΠΛΩΜΑΤΟΣ(87):1825752 - 18/11/2009
ΑΡΙΘ./ΗΜΕΡ. ΔΗΜΟΣΙΕΥΣΗΣ
ΕΥΡΩΠΑΪΚΗΣ ΑΙΤΗΣΗΣ (86):07003274.3--16/02/2007
ΔΙΚΑΙΟΥΧΟΣ (73):1)Stiftung nano innovations -for a better living
 Romerstrasse 6, 4600 Olten/Kanton Solothurn,
 ΕΛΒΕΤΙΑ
ΣΥΜΒ. ΠΡΟΤΕΡΑΙΟΤΗΤΕΣ (30):102006008535-22/02/2006-DE
ΕΦΕΥΡΕΤΗΣ (72):1)Jurgens, Ralf
 2)Schwindt, Sascha
ΕΙΔΙΚΟΣ ΠΛΗΡΕΞΟΥΣΙΟΣ (74):ΣΑΚΕΛΛΑΡΙΔΗ ΒΑΛΗ-ΒΑΣΙΛΙΚΗ
 Αδριανού 70, 10556 ΑΘΗΝΑ
ΑΝΤΙΚΛΗΤΟΣ (74):ΣΑΚΕΛΛΑΡΙΔΗ ΒΑΛΗ-ΒΑΣΙΛΙΚΗ
 Αδριανού 70,10556 ΑΘΗΝΑ
ΤΙΤΛΟΣ ΕΦΕΥΡΕΣΗΣ (54):ΣΥΝΘΕΣΗ ΑΝΤΙΒΑΚΤΗΡΙΑΚΗΣ
 ΕΠΙΣΤΡΩΣΗΣ, ΑΠΟ ΟΥΣΙΑ ΠΟΥ ΠΑ-
 ΡΑΓΕΙ SiO₂, ΜΕ ΤΟΥΛΑΧΙΣΤΟΝ ΔΥΟ
 ΑΝΤΙΒΑΚΤΗΡΙΑΚΕΣ ΟΥΣΙΕΣ

ΠΕΡΙΛΗΨΗ(57)

Αποκαλύπτεται μια σύνθεση αντιβακτηριδιακής επίστρωσης, από μια ουσία που παράγει SiO₂ όπου η σύνθεση επίστρωσης περιέχει 0,1 τοις εκατό κατά βάρος έως και 50 τοις εκατό κατά βάρος σε σχέση με τη συνολική σύνθεση, τουλάχιστον μια αντιβακτηριδιακή ουσία με τη μορφή (α) κατιονικών, ανιονικών ή μη-ιονικών αποκετυλιωμένων χιτοσίνων και παραγώγων χιτοσίνης και/ή (β) φαινολών της ομάδας των αλογονωμένων διυδροξυ-διφαινυλ μεθανίων, -σουλφιδίων, και -αιθέρων και/ή (γ) υποκατεστημένων τεταρτοταγών αλάτων αμμωνίου των ιο αλκυλιωμένων φωσφορικών οξέων, όπου η ουσία επιλέγεται από τουλάχιστον 2 ενώσεις από τις προαναφερόμενες τάξεις (α) έως (γ), η κατασκευή της και η εφαρμογή της, τα με αυτή επιστρωμένα προϊόντα και ένα σετ εφαρμογής με την σύνθεση επίστρωσης.



ΑΡΙΘΜΟΣ ΕΥΡ. Δ.Ε. (11):3071308
ΑΡΙΘ. ΕΛΛ. ΚΑΤΑΘΕΣΗΣ (21):20100400400
ΗΜΕΡ. ΕΛΛ. ΚΑΤΑΘΕΣΗΣ (22):18/02/2010
ΑΡΙΘ./ΗΜΕΡ. ΔΗΜΟΣΙΕΥΣΗΣ
ΕΥΡΩΠΑΪΚΟΥ ΔΙΠΛΩΜΑΤΟΣ(87):1627041 - 18/11/2009
ΑΡΙΘ./ΗΜΕΡ. ΔΗΜΟΣΙΕΥΣΗΣ
ΕΥΡΩΠΑΪΚΗΣ ΑΙΤΗΣΗΣ (86):04752683.5--19/05/2004
ΔΙΚΑΙΟΥΧΟΣ (73):1)Trachtenberg, Michael
 19 Laurel Wood Drive, Lawrenceville, NJ
 08645, ΗΝΩΜΕΝΕΣ ΠΟΛΙΤΕΙΕΣ ΤΗΣ
 ΑΜΕΡΙΚΗΣ

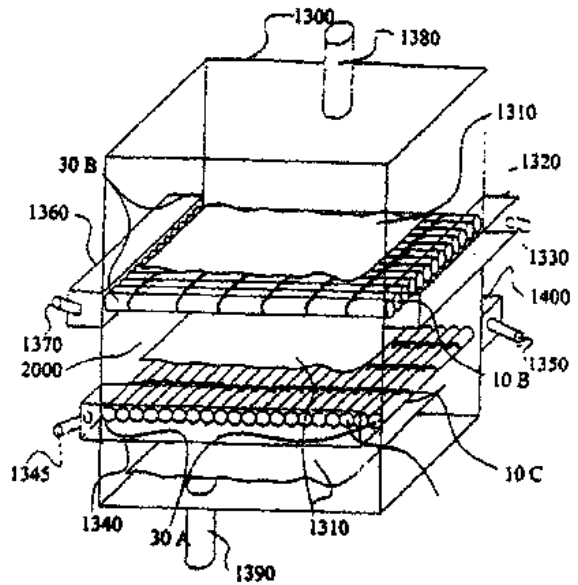
ΣΥΜΒ. ΠΡΟΤΕΡΑΙΟΤΗΤΕΣ (30):
ΕΦΕΥΡΕΤΗΣ (72):1)Trachtenberg, Michael
ΕΙΔΙΚΟΣ ΠΛΗΡΕΞΟΥΣΙΟΣ (74):ΡΟΥΣΣΟΥ ANNA
 Κουμπάρη 2, 10674 ΑΘΗΝΑ

ΑΝΤΙΚΛΗΤΟΣ (74):ΠΑΠΑΚΩΝΣΤΑΝΤΙΝΟΥ ΕΛΕΝΗ
 Κουμπάρη 2,10674 ΑΘΗΝΑ

ΤΙΤΛΟΣ ΕΦΕΥΡΕΣΗΣ (54):**ΜΕΘΟΔΟΙ, ΣΥΣΚΕΥΕΣ ΚΑΙ ΑΝΤΙΔΡΑΣΤΗΡΕΣ ΓΙΑ ΤΟ ΔΙΑΧΩΡΙΣΜΟ ΑΕΡΙΩΝ**

ΠΕΡΙΛΗΨΗ(57)

Μέθοδοι, συσκευές και αντιδραστήρες για την εξαγωγή και το καθαρισμό αερίων από ένα μικτό αέριο ρεύμα με τη βοήθεια μίας μεμβράνης μετατροπής φάσεως (2000) η οποία επιλεκτικά μετατρέπει χημικά, απορροφά, εκροφά ή διαλύει ένα επιθυμητό αέριο συστατικό από το μικτό ρεύμα σε μία δεύτερη φάση και εν συνεχεία μετατρέπει και πάλι χημικά, εκροφά ή απελευθερώνει το επιθυμητό αέριο συστατικό από τη δεύτερη φάση σε καθαρή μορφή.



ΑΡΙΘΜΟΣ ΕΥΡ. Δ.Ε. (11):3071309
ΑΡΙΘ. ΕΛΛ. ΚΑΤΑΘΕΣΗΣ (21):20100400401
ΗΜΕΡ. ΕΛΛ. ΚΑΤΑΘΕΣΗΣ (22):18/02/2010
ΑΡΙΘ./ΗΜΕΡ. ΔΗΜΟΣΙΕΥΣΗΣ
ΕΥΡΩΠΑΪΚΟΥ ΔΙΠΛΩΜΑΤΟΣ(87):1015798 - 30/12/2009
ΑΡΙΘ./ΗΜΕΡ. ΔΗΜΟΣΙΕΥΣΗΣ
ΕΥΡΩΠΑΪΚΗΣ ΑΙΤΗΣΗΣ (86):98944194.4--15/09/1998
ΔΙΚΑΙΟΥΧΟΣ (73):1)PARKER LUCIFER SA
 16, Faubourg-de-Cruseilles, 1227 Carouge/
 Geneva, ΕΛΒΕΤΙΑ

ΣΥΜΒ. ΠΡΟΤΕΡΑΙΟΤΗΤΕΣ (30):12179497-17/09/1997-IL
 12318498-04/02/1998-IL

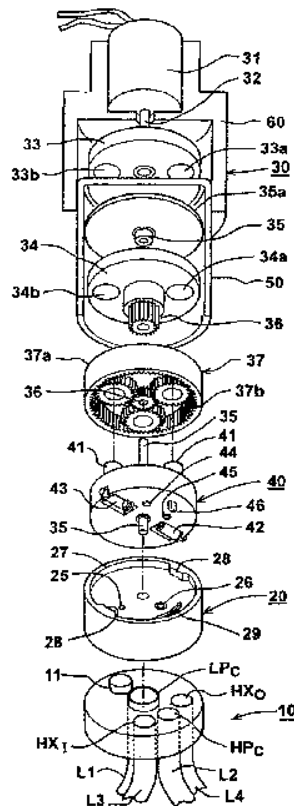
ΕΦΕΥΡΕΤΗΣ (72):1)BENATAV, Dror
ΕΙΔΙΚΟΣ ΠΛΗΡΕΞΟΥΣΙΟΣ (74):ΡΟΥΣΣΟΥ ANNA
 Κουμπάρη 2, 10674 ΑΘΗΝΑ

ΑΝΤΙΚΛΗΤΟΣ (74):ΠΑΠΑΚΩΝΣΤΑΝΤΙΝΟΥ ΕΛΕΝΗ
 Κουμπάρη 2,10674 ΑΘΗΝΑ

ΤΙΤΛΟΣ ΕΦΕΥΡΕΣΗΣ (54):**ΣΥΓΚΡΟΤΗΜΑ ΒΑΛΒΙΔΑΣ ΚΑΙ ΣΥΣΤΗΜΑ ΚΛΙΜΑΤΙΣΜΟΥ ΤΟ ΟΠΟΙΟ ΤΟ ΠΕΡΙΛΑΜΒΑΝΕΙ**

ΠΕΡΙΛΗΨΗ(57)

Ένα συγκρότημα βαλβίδας για τον έλεγχο της ροής ενός ρευστού μεταξύ μίας πλειάδας στομιών που περιλαμβάνει τουλάχιστον ένα στόμιο υψηλής πίεσεως (HPC), ένα στόμιο χαμηλής πίεσεως (LPC), περιλαμβάνει μία βάση (10), ένα στέλεχος βαλβίδας (20) που περιλαμβάνει μία επιφάνεια διαμορφωμένη με μία κοιλότητα χαμηλής πίεσεως (23), και μία κοιλότητα υψηλής πίεσεως (24) που περιβάλλει εντελώς την κοιλότητα χαμηλής πίεσεως.



ΑΡΙΘΜΟΣ ΕΥΡ. Δ.Ε. (11):3071310
ΑΡΙΘ. ΕΛΛ. ΚΑΤΑΘΕΣΗΣ (21):20100400402
ΗΜΕΡ. ΕΛΛ. ΚΑΤΑΘΕΣΗΣ (22):18/02/2010
ΑΡΙΘ./ΗΜΕΡ. ΔΗΜΟΣΙΕΥΣΗΣ
ΕΥΡΩΠΑΪΚΟΥ ΔΙΠΛΩΜΑΤΟΣ(87):1433485 - 18/11/2009
ΑΡΙΘ./ΗΜΕΡ. ΔΗΜΟΣΙΕΥΣΗΣ
ΕΥΡΩΠΑΪΚΗΣ ΑΙΤΗΣΗΣ (86):03029246.0--23/03/2000
ΔΙΚΑΙΟΥΧΟΣ (73):1)MSH Pharma, Inc.

1171 South Robertson Boulevard Suite 174,
 Los Angeles CA 90035, ΗΝΩΜΕΝΕΣ
 ΠΟΛΙΤΕΙΕΣ ΤΗΣ ΑΜΕΡΙΚΗΣ

ΣΥΜΒ. ΠΡΟΤΕΡΑΙΟΤΗΤΕΣ (30):126233 P-24/03/1999-US
ΕΦΕΥΡΕΤΗΣ (72):1)Lipton, James
 2)Catania, Anna

ΕΙΔΙΚΟΣ ΠΛΗΡΕΞΟΥΣΙΟΣ (74):ΡΟΥΣΣΟΥ ANNA
 Κουμπάρη 2, 10674 ΑΘΗΝΑ

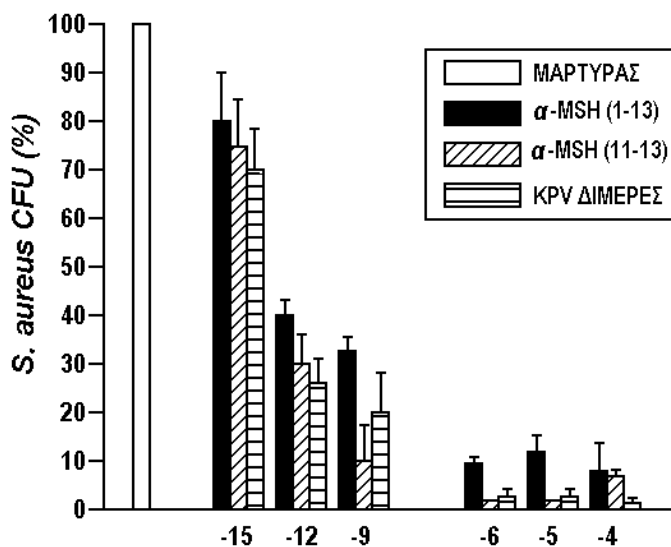
ΑΝΤΙΚΛΗΤΟΣ (74):ΠΑΠΑΚΩΝΣΤΑΝΤΙΝΟΥ ΕΛΕΝΗ
 Κουμπάρη 2,10674 ΑΘΗΝΑ

ΤΙΤΛΟΣ ΕΦΕΥΡΕΣΗΣ (54):ΠΕΠΤΙΑΙΑ-ΠΑΡΑΓΩΓΑ ΤΗΣ ΑΛΦΑ-
 MSH ΓΙΑ ΤΗ ΘΕΡΑΠΕΙΑ ΟΥΡΟΓΕΝΝΗ-
 ΤΙΚΩΝ ΚΑΤΑΣΤΑΣΕΩΝ

ΠΕΡΙΛΗΨΗ(57)

Η παρούσα εφεύρεση κατευθύνεται προς ένα σύστημα για τη θεραπεία ουρογεννητικών καταστάσεων. Μια άποψη αυτής της εφεύρεσης περιλαμβάνει το θεραπευτικό σύστημα που περιέχει ένα ή περισσότερα πολυπεπτιδία με αμινοξική αλληλουχία που περιλαμβάνει KPV (SEQ. ID. NO. 1), MEHFRWG (SEQ. ID. NO. 2), HFRWGKPV (SEQ. ID. NO. 3), SYSMEHFRWGKPV (SEQ. ID. NO. 4) για τη θεραπεία ουρο-γεννητικών καταστάσεων. Το ένα ή περισσότερα πολυπεπτιδία μπορεί επίσης να έχει τη μορφή διμερούς που αποτελείται από οποιαδήποτε από τις παραπάνω αμινοξικές αλληλουχίες. Οι ουρο-γεννητικές καταστάσεις μπορούν να περιλαμβάνουν μολύνσεις, φλεγμονή ή και τα δύο. Σε μια προτιμώμενη εφαρμογή της εφεύρεσης, η ουρο-γεννητική κατάσταση περιλαμβάνει μόλυνση

και/ή φλεγμονή του κόλπου, του αιδοίου, της ουροποιητικής οδού, του πέους και/ή του ορθού. Σε μια άλλη προτιμώμενη εφαρμογή της εφεύρεσης, το ένα ή περισσότερα πολυπεπτιδία διαλύονται σε έκδοχο. Σε μια άλλη προτιμώμενη εφαρμογή της εφεύρεσης, το ένα ή περισσότερα πολυπεπτιδία συνδυάζονται με ένα ταμπόν για πρόληψη του συνδρόμου τοξικού σοκ. Σε μια άλλη προτιμώμενη εφαρμογή, το ένα ή περισσότερα πολυπεπτιδία συνδυάζονται με ένα αντισυλληπτικό για την πρόληψη σεξουαλικά μεταδιδόμενων ασθενειών ή μολύνσεων. Σε μια άλλη προτιμώμενη εφαρμογή, το ένα ή περισσότερα πολυπεπτιδία συνδυάζονται με ένα υπόθετο για εισαγωγή στον κόλπο ή στον ορθό.



ΑΡΙΘΜΟΣ ΕΥΡ. Δ.Ε. (11):3071311
ΑΡΙΘ. ΕΛΛ. ΚΑΤΑΘΕΣΗΣ (21):20100400403
ΗΜΕΡ. ΕΛΛ. ΚΑΤΑΘΕΣΗΣ (22):18/02/2010
ΑΡΙΘ./ΗΜΕΡ. ΔΗΜΟΣΙΕΥΣΗΣ
ΕΥΡΩΠΑΪΚΟΥ ΔΙΠΛΩΜΑΤΟΣ(87):1333774 - 23/12/2009
ΑΡΙΘ./ΗΜΕΡ. ΔΗΜΟΣΙΕΥΣΗΣ
ΕΥΡΩΠΑΪΚΗΣ ΑΙΤΗΣΗΣ (86):01973515.8--26/09/2001
ΔΙΚΑΙΟΥΧΟΣ (73):1)ETHICON, INC.

U.S. Route 22, Somerville, NJ 08876,
 ΗΝΩΜΕΝΕΣ ΠΟΛΙΤΕΙΕΣ ΤΗΣ ΑΜΕΡΙΚΗΣ

ΣΥΜΒ. ΠΡΟΤΕΡΑΙΟΤΗΤΕΣ (30):235438 P-26/09/2000-US
ΕΦΕΥΡΕΤΗΣ (72):1)BERGER, Yitzhak

ΕΙΔΙΚΟΣ ΠΛΗΡΕΞΟΥΣΙΟΣ (74):ΑΘΑΝΑΣΙΑΔΟΥ ΜΑΡΙΑ
 Κουμπάρη 2, 10674 ΑΘΗΝΑ

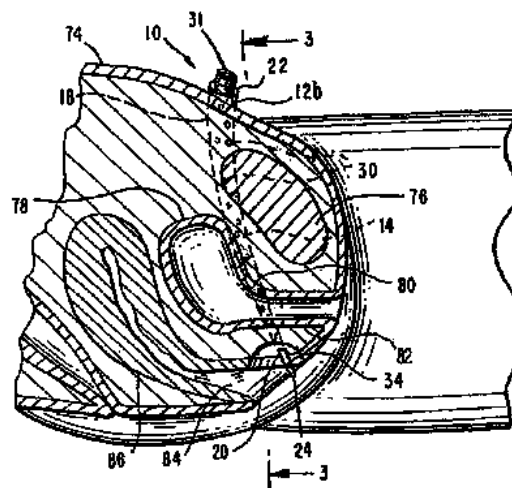
ΑΝΤΙΚΛΗΤΟΣ (74):ΠΑΠΑΚΩΝΣΤΑΝΤΙΝΟΥ ΕΛΕΝΗ
 Κουμπάρη 2,10674 ΑΘΗΝΑ

ΤΙΤΛΟΣ ΕΦΕΥΡΕΣΗΣ (54):ΧΕΙΡΟΥΡΓΙΚΗ ΣΥΣΚΕΥΗ ΓΙΑ ΧΟ-
 ΡΗΓΗΣΗ ΜΙΑΣ ΣΦΕΝΔΟΝΗΣ ΣΤΗ
 ΘΕΡΑΠΕΙΑ ΓΥΝΑΙΚΕΙΑΣ ΑΚΡΑΤΕΙΑΣ
 ΟΥΡΩΝ

ΠΕΡΙΛΗΨΗ(57)

Μία χειρουργική συσκευή για θεραπεία γυναικείας ακράτειας ούρων από προσπάθεια περιλαμβάνει ένα ζεύγος καμπυλωτών βελονών χορήγησης, με κάθε μία να καθορίζει ένα περιφερικό άκρο και ένα κεντρικό άκρο και προσαρμοσμένη για εισαγωγή μέσα στην κοιλία μίας γυναίκας και για τοποθέτηση σε οποιαδήποτε πλευρά της ουροδόχου κύστεως έτσι ώστε να καθορίζεται μία διόδος χορήγησης για μία ταινία η οποία μπορεί να προσαρμοστεί με δυνατότητα αφαίρεσης στα κεντρικά άκρα των βελονών χορήγησης διαμέσου του κόλπου για εμφύτευση μέσα στην κοιλία για παροχή στήριξης στην ουρήθρα. Ένα ζεύγος καμπυλωτών καλυμμάτων χορήγησης, με το κάθε ένα να είναι ρυθμισμένο για εισαγωγή μέσα στην κοιλία γύρω από μία από τις βελόνες χορήγησης, επιτρέπει την αφαίρεση των

βελονών χορήγησης από την κοιλία έτσι ώστε η ταινία να οδηγηθεί κατά μήκος της διόδου χορήγησης. Στον προτιμώμενο σχεδιασμό, οι βελόνες χορήγησης επιτρέπουν επίσης την ταυτόχρονη εισαγωγή ενός τοπικού αναισθητικού μέσα στους κοιλιακούς ιστούς. Γνωστοποιούνται επίσης οι μέθοδοι για την θεραπεία της ακράτειας ούρων από προσπάθεια που χρησιμοποιούν τη χειρουργική συσκευή.

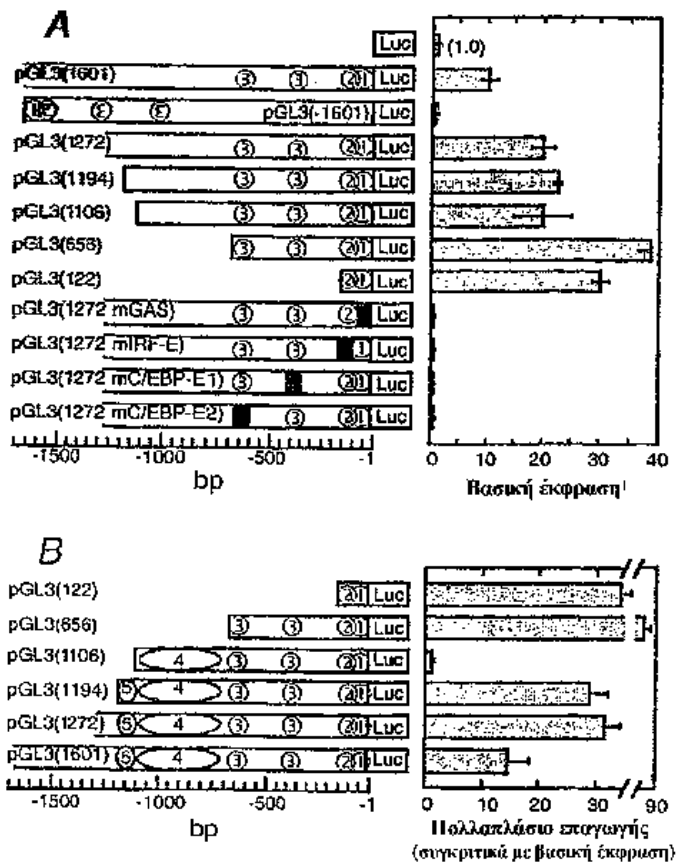


ΑΡΙΘΜΟΣ ΕΥΡ. Δ.Ε. (11):3071312
ΑΡΙΘ. ΕΛΛ. ΚΑΤΑΘΕΣΗΣ (21):20100400404
ΗΜΕΡ. ΕΛΛ. ΚΑΤΑΘΕΣΗΣ (22):18/02/2010
ΑΡΙΘ./ΗΜΕΡ. ΔΗΜΟΣΙΕΥΣΗΣ
ΕΥΡΩΠΑΪΚΟΥ ΔΙΠΛΩΜΑΤΟΣ(87):1852548 - 16/12/2009
ΑΡΙΘ./ΗΜΕΡ. ΔΗΜΟΣΙΕΥΣΗΣ
ΕΥΡΩΠΑΪΚΗΣ ΑΙΤΗΣΗΣ (86):07012481.3--20/11/2004
ΔΙΚΑΙΟΥΧΟΣ (73):1)A T G Ceylon (Private) Limited
 Spur Road 7 Phase 2, IPZ Katunayake,
 ΣΡΙΛΑΝΚΑ (ΚΕΥΛΑΝΗ)
ΣΥΜΒ. ΠΡΟΤΕΡΑΙΟΤΗΤΕΣ (30):0407210-31/03/2004-GB
ΕΦΕΥΡΕΤΗΣ (72):1)Taylor, John Arthur
 2)Abdeen, Mohamed Fazal
 3)Goth, Howard William Thomas
 4)Mendis, Agampodi Sunil Shantha
ΕΙΔΙΚΟΣ ΠΛΗΡΕΞΟΥΣΙΟΣ (74):ΑΘΑΝΑΣΙΑΔΟΥ ΜΑΡΙΑ
 Κουμπάρη 2, 10674 ΑΘΗΝΑ
ΑΝΤΙΚΛΗΤΟΣ (74):ΠΑΠΑΚΩΝΣΤΑΝΤΙΝΟΥ ΕΛΕΝΗ
 Κουμπάρη 2, 10674 ΑΘΗΝΑ
ΤΙΤΛΟΣ ΕΦΕΥΡΕΣΗΣ (54):**ΠΟΛΥΜΕΡΕΣ ΥΛΙΚΟ ΓΙΑ ΕΝΔΥΜΑΤΑ ΠΕΡΙΛΗΨΗ(57)**

Ένα ένδυμα ή υλικό ενδυμάτων το οποίο περιλαμβάνει ένα υπόστρωμα και ένα στρώμα από πορώδες πηγμένο αφρώδες πολυμερές υλικό, όπου η εξωτερική επιφάνεια του πηγμένου πολυμερούς στρώματος έχει μία πορώδη επιφάνεια.

ΑΡΙΘΜΟΣ ΕΥΡ. Δ.Ε. (11):3071313
ΑΡΙΘ. ΕΛΛ. ΚΑΤΑΘΕΣΗΣ (21):20100400405
ΗΜΕΡ. ΕΛΛ. ΚΑΤΑΘΕΣΗΣ (22):18/02/2010
ΑΡΙΘ./ΗΜΕΡ. ΔΗΜΟΣΙΕΥΣΗΣ
ΕΥΡΩΠΑΪΚΟΥ ΔΙΠΛΩΜΑΤΟΣ(87):1556412 - 06/01/2010
ΑΡΙΘ./ΗΜΕΡ. ΔΗΜΟΣΙΕΥΣΗΣ
ΕΥΡΩΠΑΪΚΗΣ ΑΙΤΗΣΗΣ (86):03751245.6--09/10/2003
ΔΙΚΑΙΟΥΧΟΣ (73):1)YEDA RESEARCH AND DEVELOPMENT CO., LTD.
 The Weizmann Institute of Science P.O. Box
 95, 76100 Rehovot, ΙΣΡΑΗΛ
ΣΥΜΒ. ΠΡΟΤΕΡΑΙΟΤΗΤΕΣ (30):15223202-10/10/2002-IL
ΕΦΕΥΡΕΤΗΣ (72):1)NOVICK, Daniela
 2)RUBINSTEIN, Menachem
 3)HURGIN, Vladimir
ΕΙΔΙΚΟΣ ΠΛΗΡΕΞΟΥΣΙΟΣ (74):ΡΟΥΣΣΟΥ ANNA
 Κουμπάρη 2, 10674 ΑΘΗΝΑ
ΑΝΤΙΚΛΗΤΟΣ (74):ΠΑΠΑΚΩΝΣΤΑΝΤΙΝΟΥ ΕΛΕΝΗ
 Κουμπάρη 2, 10674 ΑΘΗΝΑ
ΤΙΤΛΟΣ ΕΦΕΥΡΕΣΗΣ (54):**ΠΡΟΑΓΩΓΕΑΣ ΤΗΣ IL-18BP, Η ΠΑΡΑΣΚΕΥΗ ΚΑΙ ΧΡΗΣΗ ΤΟΥ ΠΕΡΙΛΗΨΗ(57)**

Η παρούσα εφεύρεση σχετίζεται με τον προαγωγέα πρωτεΐνης που δεσμεύεται με IL-18 (IL-18BP), με την παρασκευή και την χρήση του.



ΑΡΙΘΜΟΣ ΕΥΡ. Δ.Ε. (11):3071314
ΑΡΙΘ. ΕΛΛ. ΚΑΤΑΘΕΣΗΣ (21):20100400408
ΗΜΕΡ. ΕΛΛ. ΚΑΤΑΘΕΣΗΣ (22):18/02/2010
ΑΡΙΘ./ΗΜΕΡ. ΔΗΜΟΣΙΕΥΣΗΣ
ΕΥΡΩΠΑΪΚΟΥ ΔΙΠΛΩΜΑΤΟΣ(87):1452171 - 02/12/2009
ΑΡΙΘ./ΗΜΕΡ. ΔΗΜΟΣΙΕΥΣΗΣ
ΕΥΡΩΠΑΪΚΗΣ ΑΙΤΗΣΗΣ (86):04013422.3--13/10/2000
ΔΙΚΑΙΟΥΧΟΣ (73):1)NOVA BIO-PHARMA TECHNOLOGIES LIMITED
RUTLAND HOUSE, MINERVA BUSINESS PARK LYNCH WOOD,PE2 6PZ PETERBOROUGH, ΜΕΓΑΛΗ ΒΡΕΤΑΝΝΙΑ
ΣΥΜΒ. ΠΡΟΤΕΡΑΙΟΤΗΤΕΣ (30):
ΕΦΕΥΡΕΤΗΣ (72):1)Roser, Bruce Joseph
2)Garcia De Castro, Arcadio
ΕΙΔΙΚΟΣ ΠΛΗΡΕΞΟΥΣΙΟΣ (74):ΑΘΑΝΑΣΙΑΔΟΥ ΜΑΡΙΑ
Κουμπάρη 2, 10674 ΑΘΗΝΑ
ΑΝΤΙΚΛΗΤΟΣ (74):ΠΑΠΑΚΩΝΣΤΑΝΤΙΝΟΥ ΕΛΕΝΗ
Κουμπάρη 2,10674 ΑΘΗΝΑ
ΤΙΤΛΟΣ ΕΦΕΥΡΕΣΗΣ (54):ΦΑΡΜΑΚΕΥΤΙΚΑ ΥΓΡΑ ΕΝΑΙΩΡΗΜΑΤΑ

ΠΕΡΙΛΗΨΗ(57)

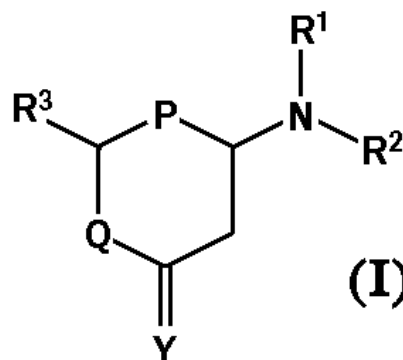
Η εφεύρεση ασχολείται με το πρόβλημα της σταθεροποίησης φαρμακευτικών συστατικών έτσι ώστε να μπορούν να μεταφέρονται ως ενέσιμο υγρό χωρίς ψύξη. Το φαρμακευτικό υλικό σταθεροποιείται σε μια υαλώδη ουσία, μικρά σωματίδια της οποίας εναιωρηματοποιούνται σε ένα υγρό. Οι συνθέσεις των σωματιδίων και τα υγρά επιλέγονται έτσι ώστε οι πυκνότητές τους να ταιριάζουν, επιτρέποντας στα σωματίδια να παραμένουν εναιωρηματοποιημένα.

ΑΡΙΘΜΟΣ ΕΥΡ. Δ.Ε. (11):3071315
ΑΡΙΘ. ΕΛΛ. ΚΑΤΑΘΕΣΗΣ (21):20100400409
ΗΜΕΡ. ΕΛΛ. ΚΑΤΑΘΕΣΗΣ (22):18/02/2010
ΑΡΙΘ./ΗΜΕΡ. ΔΗΜΟΣΙΕΥΣΗΣ
ΕΥΡΩΠΑΪΚΟΥ ΔΙΠΛΩΜΑΤΟΣ(87):1485377 - 09/12/2009
ΑΡΙΘ./ΗΜΕΡ. ΔΗΜΟΣΙΕΥΣΗΣ
ΕΥΡΩΠΑΪΚΗΣ ΑΙΤΗΣΗΣ (86):03742608.7--24/02/2003
ΔΙΚΑΙΟΥΧΟΣ (73):1)Kudos Pharmaceuticals Limited
327 Cambridge Science Park, Milton Road, Cambridge CB4 4WG, ΜΕΓΑΛΗ ΒΡΕΤΑΝΝΙΑ
ΣΥΜΒ. ΠΡΟΤΕΡΑΙΟΤΗΤΕΣ (30):0204350-25/02/2002-GB
395884 P-15/07/2002-US
ΕΦΕΥΡΕΤΗΣ (72):1)SMITH, Graeme, C. M.,
2)MARTIN, Niall, M. B.,
3)JACKSON, Stephen, P.,
4)O'CONNOR, Mark, J.,
5)LAU, Alan, Y. K.,
6)COCKCROFT, Xiao-Ling, Fan,
7)MATTHEWS, Ian, Timothy Williams
8)MENEAR, Keith, Allan
9)RIGOREAU, Laurent, Jean, Martin
10)HUMMERSONE, Marc, Geoffrey
11)GRIFFIN, Roger, John
ΕΙΔΙΚΟΣ ΠΛΗΡΕΞΟΥΣΙΟΣ (74):ΡΟΥΣΣΟΥ ANNA
Κουμπάρη 2, 10674 ΑΘΗΝΑ
ΑΝΤΙΚΛΗΤΟΣ (74):ΠΑΠΑΚΩΝΣΤΑΝΤΙΝΟΥ ΕΛΕΝΗ
Κουμπάρη 2,10674 ΑΘΗΝΑ
ΤΙΤΛΟΣ ΕΦΕΥΡΕΣΗΣ (54):ΠΥΡΑΝΟΝΕΣ ΧΡΗΣΙΜΕΣ ΩΣ ΑΝΑΣΤΟΛΕΙΣ ΤΗΣ ΑΤΜ

ΠΕΡΙΛΗΨΗ(57)

Η αίτηση αφορά μια ένωση του τύπου I: (I) όπου ένα από τα P και Q είναι O, και το άλλο από τα P και Q είναι H, όπου υπάρχει ένας διπλός δεσμός μεταξύ

οποιοδήποτε από τα Q και P είναι CH και του ατόμου άνθρακα που φέρει την ομάδα R3 το Y είναι είτεO είτε S τα R1 και R2 είναι ανεξαρτήτως υδρογόνο, μια προαιρετικός υποκατεστημένη C1-7 αλκυλο ομάδα, C3-20 ετεροκυκλική ομάδα, ή C5-20 αρυλο ομάδα, ήμαζί μπορούν να σχηματίσουν έναν προαιρετικός υποκατεστημένο ετεροκυκλικό δακτύλιο που έχει από 4 έως 8 άτομα δακτύλιου το R3 είναι μια φαινυλο ή πυριδυλο ομάδα, που συνδέεται με μια πρώτη ομάδα γέφυρας που επιλέγεται από -S-, -S(=O)-, -S(=O)2-, -O-, -NRN- και CRC1RC2- σε μια προαιρετικός υποκατεστημένη C5-20 καρβοαρυλο ομάδα, όπου η φαινυλο ή πυριδυλο ομάδα και η προαιρετικός υποκατεστημένη C5-20 καρβοαρυλο ομάδα προαιρετικός συνδέονται περαιτέρω με μια δεύτερη ομάδα γέφυρας, έτσι ώστε να σχηματίσουν έναν προαιρετικός υποκατεστημένο C5-7 δακτύλιο, όπου η φαινυλο ή πυριδυλο ομάδα είναι προαιρετικός περαιτέρω υποκατεστημένη.



ΑΡΙΘΜΟΣ ΕΥΡ. Δ.Ε. (11):3071316
ΑΡΙΘ. ΕΛΛ. ΚΑΤΑΘΕΣΗΣ (21):20100400411
ΗΜΕΡ. ΕΛΛ. ΚΑΤΑΘΕΣΗΣ (22):18/02/2010
ΑΡΙΘ./ΗΜΕΡ. ΔΗΜΟΣΙΕΥΣΗΣ
ΕΥΡΩΠΑΪΚΟΥ ΔΙΠΛΩΜΑΤΟΣ(87):2021337 - 13/01/2010
ΑΡΙΘ./ΗΜΕΡ. ΔΗΜΟΣΙΕΥΣΗΣ
ΕΥΡΩΠΑΪΚΗΣ ΑΙΤΗΣΗΣ (86):07761186.1--24/04/2007
ΔΙΚΑΙΟΥΧΟΣ (73):1)ELI LILLY AND COMPANY

και άλλων καταστάσεων σχετιζόμενων με τη δράση της 11β-HSD τύπου 1. X-17377

Lilly Corporate Center, Indianapolis, IN
46285, ΗΝΩΜΕΝΕΣ ΠΟΛΙΤΕΙΕΣ ΤΗΣ ΑΜΕΡΙΚΗΣ

ΣΥΜΒ. ΠΡΟΤΕΡΑΙΟΤΗΤΕΣ (30):745569 P-25/04/2006-US
ΕΦΕΥΡΕΤΗΣ (72):1)WALLACE, Owen, Brendan
2)LI, Renhua
3)MABRY, Thomas, Edward
4)WINNEROSKI, Leonard, Larry, Jr.
5)XU, Yanping

ΕΙΔΙΚΟΣ ΠΛΗΡΕΞΟΥΣΙΟΣ (74):ΡΟΥΣΣΟΥ ANNA
Κουμπάρη 2, 10674 ΑΘΗΝΑ
ΑΝΤΙΚΛΗΤΟΣ (74):ΠΑΠΑΚΩΝΣΤΑΝΤΙΝΟΥ ΕΛΕΝΗ
Κουμπάρη 2,10674 ΑΘΗΝΑ

ΤΙΤΛΟΣ ΕΦΕΥΡΕΣΗΣ (54):ΑΝΑΣΤΟΛΕΙΣ ΤΗΣ ΑΦΥΑΡΟΓΟΝΑΣΗΣ
11-B-ΥΑΡΟΕΥΣΤΕΡΟΕΙΔΩΝ 1

ΠΕΡΙΛΗΨΗ(57)

Η παρούσα εφεύρεση αποκαλύπτει νέες ενώσεις Τύπου I: έχουσες δράση συναγωνιστή 11β-HSD τύπου 1, καθώς και μεθόδους παρασκευής αυτών των ενώσεων. Σε μία άλλη πραγματοποίηση, η εφεύρεση αποκαλύπτει φαρμακευτικές συνθέσεις περιλαμβανουσες ενώσεις Τύπου I, καθώς και μεθόδους χρήσεως των ενώσεων και συνθέσεων για την αγωγή του διαβήτη, της υπεργλυκαιμίας, της παχυσαρκίας, της υπερέασης, της υπερλιπιδαιμίας, του μεταβολικού συνδρόμου

ΑΡΙΘΜΟΣ ΕΥΡ. Δ.Ε. (11):3071317
ΑΡΙΘ. ΕΛΛ. ΚΑΤΑΘΕΣΗΣ (21):20100400411
ΗΜΕΡ. ΕΛΛ. ΚΑΤΑΘΕΣΗΣ (22):18/02/2010
ΑΡΙΘ./ΗΜΕΡ. ΔΗΜΟΣΙΕΥΣΗΣ
ΕΥΡΩΠΑΪΚΟΥ ΔΙΠΛΩΜΑΤΟΣ(87):1841495 - 02/12/2009
ΑΡΙΘ./ΗΜΕΡ. ΔΗΜΟΣΙΕΥΣΗΣ
ΕΥΡΩΠΑΪΚΗΣ ΑΙΤΗΣΗΣ (86):05818479.7--24/10/2005
ΔΙΚΑΙΟΥΧΟΣ (73):1)Baxter International Inc.

δεύτερος σύνδεσμος κοχλιοτομούνται μαζί ώστε να μπορεί ο πρώτος σωλήνας να επικοινωνεί αρχικά εν ροή με το δεύτερο σωλήνα μετά την εμπλοκή του πρώτου και του δεύτερου συνδέσμου. Ο πρώτος σύνδεσμος καθορίζει ένα πρώτο εμπλεκόμενο εξάρτημα και ο δεύτερος σύνδεσμος καθορίζει ένα δεύτερο εμπλεκόμενο εξάρτημα, όπου τα εμπλεκόμενα εξαρτήματα συνεργάζονται έτσι ώστε να παρέχουν (α) μια ανάδραση η οποία υποδεικνύει ότι έχει ουσιαστικά ολοκληρωθεί μια συνεργασία του πρώτου και του δεύτερου συνδέσμου και (β) μια δύναμη συγκράτησης η οποία τείνει να συγκρατήσει μαζί τον πρώτο και το δεύτερο σύνδεσμο. Παρέχεται επίσης μια βελτιωμένη συσκευή για την απελευθέρωση μιας στεγανοποιημένης απολυμαντικής ουσίας.

One Baxter Parkway, Deerfield, IL 60015,
ΗΝΩΜΕΝΕΣ ΠΟΛΙΤΕΙΕΣ ΤΗΣ ΑΜΕΡΙΚΗΣ
2)BAXTER HEALTHCARE S.A.
THURGAUERSTRASSE 130,8152 GLAT-
TRARK(ΟΡΦΙΚΟΝ), ΕΛΒΕΤΙΑ

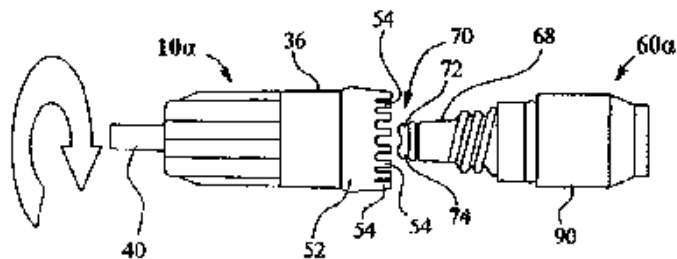
ΣΥΜΒ. ΠΡΟΤΕΡΑΙΟΤΗΤΕΣ (30):46306-28/01/2005-US
ΕΦΕΥΡΕΤΗΣ (72):1)CONNELL, Brian
2)CASTELLANOS, Rafael, A.
3)GRISWOLD, Bill
4)MARCQUENSKI, Daniel
5)RUDELL, Scott
6)SEESE, Timothy

ΕΙΔΙΚΟΣ ΠΛΗΡΕΞΟΥΣΙΟΣ (74):ΡΟΥΣΣΟΥ ANNA
Κουμπάρη 2, 10674 ΑΘΗΝΑ
ΑΝΤΙΚΛΗΤΟΣ (74):ΠΑΠΑΚΩΝΣΤΑΝΤΙΝΟΥ ΕΛΕΝΗ
Κουμπάρη 2,10674 ΑΘΗΝΑ

ΤΙΤΛΟΣ ΕΦΕΥΡΕΣΗΣ (54):ΣΥΝΔΕΣΜΟΣ ΑΙΜΟΚΑΘΑΡΣΗΣ ΜΕ
ΧΑΡΑΚΤΗΡΙΣΤΙΚΑ ΣΥΓΚΡΑΤΗΣΗΣ
ΚΑΙ ΑΝΑΔΡΑΣΗΣ

ΠΕΡΙΛΗΨΗ(57)

Παρέχονται συσκευές και μέθοδοι για την παροχή ηχητικής, οπτικής και και/ή απτικής ανάδρασης κατά τη διάρκεια της συναρμολόγησης δύο συνεργαζόμενων ιατρικών συνδέσμων ρευστών καθώς και μια δύναμη συγκράτησης. Η εφεύρεση περιλαμβάνει έναν πρώτο σύνδεσμο ο οποίος καθορίζει ένα πρώτο σωλήνα και ένα δεύτερο σύνδεσμο ο οποίος καθορίζει ένα δεύτερο σωλήνα. Ο πρώτος και ο

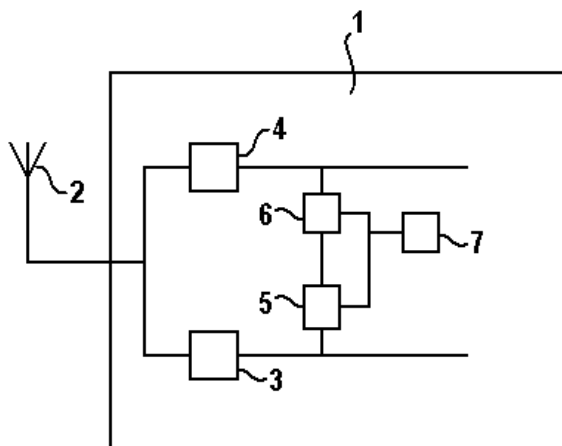


ΑΡΙΘΜΟΣ ΕΥΡ. Δ.Ε. (11):3071318
ΑΡΙΘ. ΕΛΛ. ΚΑΤΑΘΕΣΗΣ (21):20100400412
ΗΜΕΡ. ΕΛΛ. ΚΑΤΑΘΕΣΗΣ (22):18/02/2010
ΑΡΙΘ./ΗΜΕΡ. ΔΗΜΟΣΙΕΥΣΗΣ
ΕΥΡΩΠΑΪΚΟΥ ΔΙΠΛΩΜΑΤΟΣ(87):1843622 - 30/12/2009
ΑΡΙΘ./ΗΜΕΡ. ΔΗΜΟΣΙΕΥΣΗΣ
ΕΥΡΩΠΑΪΚΗΣ ΑΙΤΗΣΗΣ (86):07110661.1--04/04/2000
ΔΙΚΑΙΟΥΧΟΣ (73):1)SONY DEUTSCHLAND GMBH
Kemperplatz 1, 10785 Berlin, ΓΕΡΜΑΝΙΑ
ΣΥΜΒ. ΠΡΟΤΕΡΑΙΟΤΗΤΕΣ (30):
ΕΦΕΥΡΕΤΗΣ (72):1)Kornprobst, Stefan
2)Jurgensen, Jens-Uwe
3)Stirling-Gallacher, Richard
ΕΙΔΙΚΟΣ ΠΛΗΡΕΞΟΥΣΙΟΣ (74):ΑΘΑΝΑΣΙΑΔΟΥ ΜΑΡΙΑ
Κουμπάρη 2, 10674 ΑΘΗΝΑ
ΑΝΤΙΚΛΗΤΟΣ (74):ΠΑΠΑΚΩΝΣΤΑΝΤΙΝΟΥ ΕΛΕΝΗ
Κουμπάρη 2,10674 ΑΘΗΝΑ
ΤΙΤΛΟΣ ΕΦΕΥΡΕΣΗΣ (54):**ΠΡΟΚΑΛΟΥΜΕΝΗ ΑΠΟ ΓΕΓΟΝΟΣ
ΑΛΛΑΓΗ ΤΗΣ ΤΑΞΗΣ ΠΡΟΣΒΑΣΗΣ
ΥΠΗΡΕΣΙΑΣ ΣΕ ΚΑΝΑΛΙ ΤΥΧΑΙΑΣ
ΠΡΟΣΒΑΣΗΣ**

ΠΕΡΙΛΗΨΗ(57)

Η παρούσα εφεύρεση αφορά σε συσκευή επικοινωνίας (1) για τη μετάδοση και λήψη δεδομένων σε σύστημα επικοινωνίας, και σε αντίστοιχη μέθοδο επικοινωνίας. Στο σύστημα επικοινωνίας, το οποίο μπορεί να είναι ασύρματο ή ενσύρματο σύστημα επικοινωνίας, παρέχεται κανάλι τυχαίας πρόσβασης, το οποίο περιλαμβάνει πλήθος πόρων πρόσβασης. Οι πόροι πρόσβασης διαίρονται σε τουλάχιστον δύο ομάδες πόρων πρόσβασης, όπου κάθε ομάδα πόρων πρόσβασης αντιστοιχεί σε διαφορετική τάξη πρόσβασης υπηρεσίας και ένας ή περισσότεροι πόροι πρόσβασης εκχωρούνται σε δύο ή περισσότερες ομάδες πόρων πρόσβασης. Η συσκευή επικοινωνίας (1) σύμφωνα με την παρούσα εφεύρεση περιλαμβάνει

μέσο επιλογής (5) για την τυχαία επιλογή πόρου πρόσβασης από ομάδα πόρων πρόσβασης που αντιστοιχεί στην τρέχουσα τάξη πρόσβασης υπηρεσίας της συσκευής επικοινωνίας (1), μέσο μετάδοσης (3) για τη μετάδοση ριπής τυχαίας πρόσβασης προς τον εν λόγω επιλεγμένο πόρο πρόσβασης και μέσο ανίχνευσης (6) για την ανίχνευση συγκεκριμένου γεγονότος, όπου η τρέχουσα τάξη πρόσβασης υπηρεσίας της συσκευής επικοινωνίας (1) αλλάζει σε άλλη τάξη πρόσβασης υπηρεσίας όταν το εν λόγω μέσο ανίχνευσης (6) ανιχνεύσει το εν λόγω συγκεκριμένο γεγονός. Η παρούσα εφεύρεση προτείνει ένα απλό και ευέλικτο σχήμα για την προσαρμογή της απόδοσης μιας συσκευής επικοινωνίας (1) στη διαδικασία τυχαίας πρόσβασης σε περίπτωση που συμβούν ορισμένα γεγονότα.



ΑΡΙΘΜΟΣ ΕΥΡ. Δ.Ε. (11):3071319
ΑΡΙΘ. ΕΛΛ. ΚΑΤΑΘΕΣΗΣ (21):20100400413
ΗΜΕΡ. ΕΛΛ. ΚΑΤΑΘΕΣΗΣ (22):18/02/2010
ΑΡΙΘ./ΗΜΕΡ. ΔΗΜΟΣΙΕΥΣΗΣ
ΕΥΡΩΠΑΪΚΟΥ ΔΙΠΛΩΜΑΤΟΣ(87):1483297 - 23/12/2009
ΑΡΙΘ./ΗΜΕΡ. ΔΗΜΟΣΙΕΥΣΗΣ
ΕΥΡΩΠΑΪΚΗΣ ΑΙΤΗΣΗΣ (86):03715180.0--11/03/2003
ΔΙΚΑΙΟΥΧΟΣ (73):1)Philogen S.p.A.
Piazza La Lizza, 7, 53100 Siena, ΙΤΑΛΙΑ
2)Bayer Schering Pharma Aktiengesellschaft
Mullerstrasse 178, 13353 Berlin, ΓΕΡΜΑΝΙΑ
ΣΥΜΒ. ΠΡΟΤΕΡΑΙΟΤΗΤΕΣ (30):363045 P-11/03/2002-US
ΕΦΕΥΡΕΤΗΣ (72):1)BORSI, Laura,
2)CARNEMOLLA, Barbara,
3)BALZA, Enrica,
4)CASTELLANI, Patrizia,
5)ZARDI, Luciano,
6)FRIEBE, Matthias
7)HILGER, Christoph-Stephan
ΕΙΔΙΚΟΣ ΠΛΗΡΕΞΟΥΣΙΟΣ (74):ΑΘΑΝΑΣΙΑΔΟΥ ΜΑΡΙΑ
Κουμπάρη 2, 10674 ΑΘΗΝΑ
ΑΝΤΙΚΛΗΤΟΣ (74):ΠΑΠΑΚΩΝΣΤΑΝΤΙΝΟΥ ΕΛΕΝΗ
Κουμπάρη 2,10674 ΑΘΗΝΑ
ΤΙΤΛΟΣ ΕΦΕΥΡΕΣΗΣ (54):**ΑΝΤΙΣΩΜΑΤΑ ΠΟΥ ΠΡΟΕΡΧΟΝΤΑΙ
ΑΠΟ ΤΟ ΑΝΤΙ ED-B L19 ΚΑΙ ΣΤΟΧΕΥ-
ΣΗ ΑΓΓΕΙΩΣΗΣ ΟΓΚΩΝ**

ΠΕΡΙΛΗΨΗ(57)

Η παρούσα εφεύρεση σχετίζεται με την επιλεκτική in vivo στόχευση αγγείωσης όγκων χρησιμοποιώντας ένα ανθρώπινο ανασυνδυασμένο scFv, L19, εναντίον της επικράτειας ED-B του δείκτη της αγγειογένεσης της ινονεκτίνης (φιμπρονεκτίνης). Σε προτιμητέες ενσωματώσεις, χρησιμοποιείται μία πλήρης ανθρώπινη IgG1 που έχει τις μεταβλητές περιοχές του L19. Σε άλλες

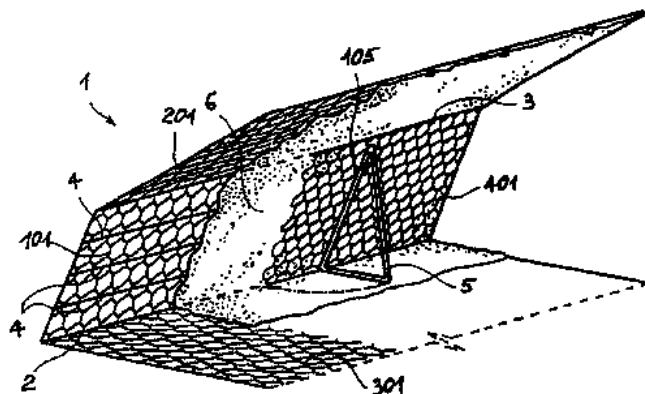
ενσωματώσεις, χρησιμοποιείται μια μίνι ανοσοσφαιρίνη που δημιουργείται από τη σύντηξη του scFv L19 στη σταθερή επικράτεια CH4 μιας εκκριτικής ισομορφής της IgE που υπό φυσιολογικές συνθήκες περιέχει μια κυστεΐνη στο COOH άκρο και η οποία σχηματίζει ένα ομοιοπολικό συνδεδεμένο διμερές. Η διαφορετική in vivo συμπεριφορά των διατάξεων του αντισώματος καθίσταται εκμεταλλεύσιμη για διαφορετικούς διαγνωστικούς και/ή θεραπευτικούς σκοπούς, εξαρτώμενου από τις κλινικές ανάγκες και τη νόσο. Τα μόρια του αντισώματος μπορούν να υφίστανται σήμανση όπως περιγράφεται.

ΑΡΙΘΜΟΣ ΕΥΡ. Δ.Ε. (11):3071320
ΑΡΙΘ. ΕΛΛ. ΚΑΤΑΘΕΣΗΣ (21):20100400414
ΗΜΕΡ. ΕΛΛ. ΚΑΤΑΘΕΣΗΣ (22):18/02/2010
ΑΡΙΘ./ΗΜΕΡ. ΔΗΜΟΣΙΕΥΣΗΣ
ΕΥΡΩΠΑΪΚΟΥ ΔΙΠΛΩΜΑΤΟΣ(87):1012406 - 25/11/2009
ΑΡΙΘ./ΗΜΕΡ. ΔΗΜΟΣΙΕΥΣΗΣ
ΕΥΡΩΠΑΪΚΗΣ ΑΙΤΗΣΗΣ (86):98912384.9--24/02/1998
ΔΙΚΑΙΟΥΧΟΣ (73):1)OFFICINE MACCAFERRI S.P.A.
 VIA KENNEDY 10,40069 ZOLA PREDOSA,
 ΙΤΑΛΙΑ
ΣΥΜΒ. ΠΡΟΤΕΡΑΙΟΤΗΤΕΣ (30):BO970094-25/02/1997-IT
ΕΦΕΥΡΕΤΗΣ (72):1)FERRAILOLO, Francesco
ΕΙΛΙΚΟΣ ΠΛΗΡΕΞΟΥΣΙΟΣ (74):ΑΘΑΝΑΣΙΑΔΟΥ ΜΑΡΙΑ
 Κουμπάρη 2, 10674 ΑΘΗΝΑ
ΑΝΤΙΚΛΗΤΟΣ (74):ΠΑΠΑΚΩΝΣΤΑΝΤΙΝΟΥ ΕΛΕΝΗ
 Κουμπάρη 2,10674 ΑΘΗΝΑ
ΤΙΤΛΟΣ ΕΦΕΥΡΕΣΗΣ (54):ΕΝΑ ΣΤΟΙΧΕΙΟ ΓΙΑ ΔΙΑΜΟΡΦΩΣΗ
 ΚΑΛΥΨΗΣ ΕΔΑΦΟΥΣ, ΔΟΜΩΝ
 ΣΥΓΚΡΑΤΗΣΗΣ ΚΑΙ ΕΝΙΣΧΥΣΗΣ ΕΙΔΙ-
 ΚΟΤΕΡΑ ΓΙΑ ΔΙΑΜΟΡΦΩΣΗ ΤΟΙΧΩ-
 ΜΑΤΩΝ ΑΝΤΙΣΤΗΡΙΞΗΣ

ΠΕΡΙΛΗΨΗ(57)

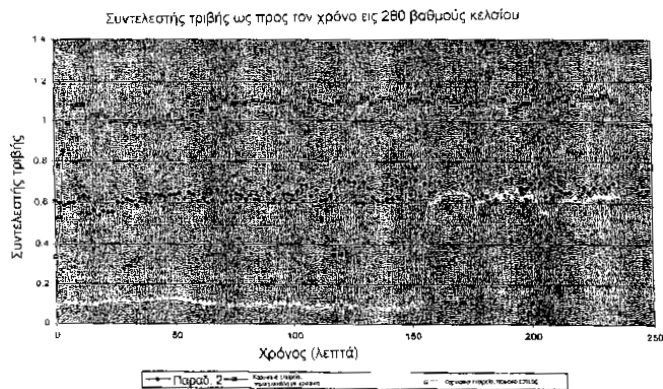
Το θέμα της εφεύρεσης είναι ένα στοιχείο (1) για διαμόρφωση κάλυψης εδάφους, δομών συγκράτησης και ενίσχυσης, ειδικότερα για διαμόρφωση τοιχωμάτων αντιστήριξης. Το στοιχείο (1) αποτελείται από ένα απλό πλαίσιο συρματινίου δικτύωματος και διαιρείται στο τμήμα (301) βάσης, ένα ενδιάμεσο τμήμα (101) εμπρός συγκράτησης, και ένα κορυφαίο τμήμα (201) κάλυψης άκρου. Αυτά τα τμήματα οριοθετούνται μέσω ενισχυτικών ράβδων (2, 3) οι οποίες εισάγονται στο πλέγμα του συρματινίου δικτύωματος και οι οποίες εκτείνονται καθ' όλο το εμπρός τμήμα (101) ή καθορίζουν, μεταξύ των τμημάτων (101, 201, 301), τις

προκαθορισμένες γραμμές κάμψης για την διαμόρφωση ενός στοιχείου συγκράτησης πρακτικά σχήματος διαύλου με ένα πρακτικά κατακόρυφο ή κεκλιμένο εμπρός τοίχωμα. Το δομικό στοιχείο πληρούται με χώμα, πέτρες ή συνδυασμούς χώματος και πετρών (7, 7) και αρκετά στρώματα σχήματος διαύλου καθένα διαμορφωμένο μέσω ενός στοιχείου (1) μπορεί να κείνται το ένα στην κορυφή του άλλου ώστε να διαμορφώνουν δομές αντιστήριξης.



ΑΡΙΘΜΟΣ ΕΥΡ. Δ.Ε. (11):3071321
ΑΡΙΘ. ΕΛΛ. ΚΑΤΑΘΕΣΗΣ (21):20100400415
ΗΜΕΡ. ΕΛΛ. ΚΑΤΑΘΕΣΗΣ (22):18/02/2010
ΑΡΙΘ./ΗΜΕΡ. ΔΗΜΟΣΙΕΥΣΗΣ
ΕΥΡΩΠΑΪΚΟΥ ΔΙΠΛΩΜΑΤΟΣ(87):1808478 - 18/11/2009
ΑΡΙΘ./ΗΜΕΡ. ΔΗΜΟΣΙΕΥΣΗΣ
ΕΥΡΩΠΑΪΚΗΣ ΑΙΤΗΣΗΣ (86):07250119.0--12/01/2007
ΔΙΚΑΙΟΥΧΟΣ (73):1)L & S Fluids Limited
 West Cluden Mill Irongray Dumfries DG2
 9UW, ΜΕΓΑΛΗ ΒΡΕΤΑΝΝΙΑ
ΣΥΜΒ. ΠΡΟΤΕΡΑΙΟΤΗΤΕΣ (30):0600816-16/01/2006-GB
ΕΦΕΥΡΕΤΗΣ (72):1)Hutchinson, Richard
 2)Reid, Steven
ΕΙΛΙΚΟΣ ΠΛΗΡΕΞΟΥΣΙΟΣ (74):ΡΟΥΣΣΟΥ ANNA
 Κουμπάρη 2, 10674 ΑΘΗΝΑ
ΑΝΤΙΚΛΗΤΟΣ (74):ΠΑΠΑΚΩΝΣΤΑΝΤΙΝΟΥ ΕΛΕΝΗ
 Κουμπάρη 2,10674 ΑΘΗΝΑ
ΤΙΤΛΟΣ ΕΦΕΥΡΕΣΗΣ (54):ΣΥΝΘΕΣΕΙΣ ΛΙΠΑΝΤΙΚΟΥ
ΠΕΡΙΛΗΨΗ(57)

Δίδεται μια σύνθεση λιπαντικού, η οποία περιέχει τεμαχίδια νιτρίδιου του βορίου διασπαρμένα εντός προπυλενογλυκόλης ή εντός υδατοδιαλυτής βάσης πολυγλυκόλης. Η σύνθεση λιπαντικού δεν παράγει βλαβερούς ατμούς και σχηματίζει μια καθαρή λιπαντική μεμβράνη, ικανή να λειτουργεί έως 2200 βαθμούς Κελσίου, καθιστώντας την έτσι ιδιαίτερα κατάλληλη για την λίπανση κλιβάνων, ειδικότερα κλιβάνων αρτοποιίας.



ΑΡΙΘΜΟΣ ΕΥΡ. Δ.Ε. (11):3071322
ΑΡΙΘ. ΕΛΛ. ΚΑΤΑΘΕΣΗΣ (21):20100400416
ΗΜΕΡ. ΕΛΛ. ΚΑΤΑΘΕΣΗΣ (22):18/02/2010
ΑΡΙΘ./ΗΜΕΡ. ΔΗΜΟΣΙΕΥΣΗΣ
ΕΥΡΩΠΑΪΚΟΥ ΔΙΠΛΩΜΑΤΟΣ(87):1695991 - 17/02/2010
ΑΡΙΘ./ΗΜΕΡ. ΔΗΜΟΣΙΕΥΣΗΣ
ΕΥΡΩΠΑΪΚΗΣ ΑΙΤΗΣΗΣ (86):04807038.7--08/12/2004
ΔΙΚΑΙΟΥΧΟΣ (73):1)ΓΟΥΔΑΙ TLO, LTD.
 3-1, Hongo 7-chome, Bunkyo-ku, Tokyo 113-0033, ΙΑΠΩΝΙΑ

ΣΥΜΒ. ΠΡΟΤΕΡΑΙΟΤΗΤΣ (30):2003412315-10/12/2003-JP
ΕΦΕΥΡΕΤΗΣ (72):1)ΚΑΤΑΟΚΑ, Kazunori
 2)NISHIYAMA, Nobuhiro
 3)CABRAL, Horacio
 4)ΟΚΑΖΑΚΙ, Soichiro

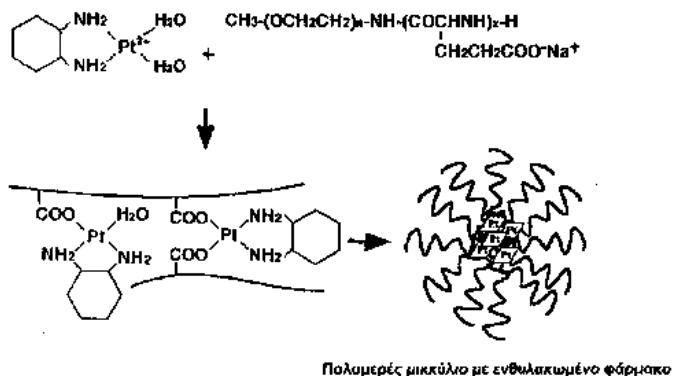
ΕΙΔΙΚΟΣ ΠΑΡΕΞΟΥΣΙΟΣ (74):ΑΘΑΝΑΣΙΑΔΟΥ ΜΑΡΙΑ
 Κουμπάρη 2, 10674 ΑΘΗΝΑ

ΑΝΤΙΚΛΗΤΟΣ (74):ΠΑΠΑΚΩΝΣΤΑΝΤΙΝΟΥ ΕΛΕΝΗ
 Κουμπάρη 2, 10674 ΑΘΗΝΑ

ΤΙΤΛΟΣ ΕΦΕΥΡΕΣΗΣ (54):ΣΥΜΠΛΟΚΟ ΣΥΝΤΟΝΙΣΜΟΥ ΤΟΥ ΔΙΑΜΙΝΟΚΥΚΛΟΞΑΝΟ ΔΕΥΚΟΧΡΥΣΟΥ (II) ΜΕ ΜΠΛΟΚ ΣΥΜΠΟΛΥΜΕΡΕΣ ΠΟΥ ΠΕΡΙΕΧΕΙ ΤΜΗΜΑ ΠΟΛΥ(ΚΑΡΒΟΞΥΛΙΚΟΥ ΟΞΕΟΣ) ΚΑΙ ΠΑΡΑΓΟΝΤΑ ΚΑΤΑ ΤΟΥ ΟΓΚΟΥ ΠΟΥ ΠΕΡΙΛΑΜΒΑΝΕΙ ΑΥΤΟ

ΠΕΡΙΛΗΨΗ(57)

Δίδεται μια σύνθεση λιπαντικού, η οποία περιέχει τεμαχίδια νιτριδίου του βορίου διασπαρμένα εντός προπυλενογλυκόλης ή εντός υδατοδιαλυτής βάσης πολυγλυκόλης. Η σύνθεση λιπαντικού δεν παράγει βλαβερούς ατμούς και σχηματίζει μια καθαρή λιπαντική μεμβράνη, ικανή να λειτουργεί έως 2200 βαθμούς Κελσίου, καθιστώντας την έτσι ιδιαίτερα κατάλληλη για την λίπανση κλιβάνων, ειδικότερα κλιβάνων αρτοποιίας.



ΑΡΙΘΜΟΣ ΕΥΡ. Δ.Ε. (11):3071323
ΑΡΙΘ. ΕΛΛ. ΚΑΤΑΘΕΣΗΣ (21):20100400417
ΗΜΕΡ. ΕΛΛ. ΚΑΤΑΘΕΣΗΣ (22):17/02/2010
ΑΡΙΘ./ΗΜΕΡ. ΔΗΜΟΣΙΕΥΣΗΣ
ΕΥΡΩΠΑΪΚΟΥ ΔΙΠΛΩΜΑΤΟΣ(87):1587406 - 18/11/2009
ΑΡΙΘ./ΗΜΕΡ. ΔΗΜΟΣΙΕΥΣΗΣ
ΕΥΡΩΠΑΪΚΗΣ ΑΙΤΗΣΗΣ (86):03770386.5--23/09/2003
ΔΙΚΑΙΟΥΧΟΣ (73):1)Sigma-Tau Pharmaceuticals, Inc.
 9841 Washingtonian Blvd. Suite 500, Gaithersburg MD 20878, ΗΝΩΜΕΝΕΣ ΠΟΛΙΤΕΙΕΣ ΤΗΣ ΑΜΕΡΙΚΗΣ

ΣΥΜΒ. ΠΡΟΤΕΡΑΙΟΤΗΤΣ (30):252115-23/09/2002-US
ΕΦΕΥΡΕΤΗΣ (72):1)CHACE, Donald, H.
 2)FORNASINI, GianFranco

ΕΙΔΙΚΟΣ ΠΑΡΕΞΟΥΣΙΟΣ (74):ΠΑΠΑΝΙΚΟΛΑΟΥ ΜΑΡΙΑ
 Μ. Ασίας 10, Ανω Πεύκη, 15121 ΠΕΥΚΗ (ΑΤΤΙΚΗΣ)

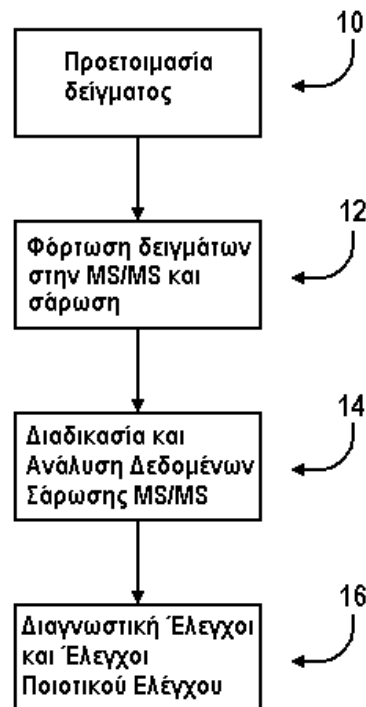
ΑΝΤΙΚΛΗΤΟΣ (74):ΜΑΛΑΜΗ ΑΛΚΗΣΤΙΣ-ΕΙΡΗΝΗ
 Σκουφά 52, 10672 ΑΘΗΝΑ

ΤΙΤΛΟΣ ΕΦΕΥΡΕΣΗΣ (54):ΠΟΣΟΤΙΚΟΠΟΙΗΣΗ ΕΠΙΠΕΔΩΝ ΚΑΡΝΙΤΙΝΗΣ ΣΕ ΑΣΘΕΝΕΙΣ ΠΟΥ ΥΠΟΒΑΛΛΟΝΤΑΙ ΣΕ ΑΙΜΟΚΑΘΑΡΣΗ

ΠΕΡΙΛΗΨΗ(57)

Στον παρόν ανακοινώνονται μέθοδοι διάγνωσης ανεπάρκειας καρνιτίνης σε ασθενείς και ποσοτικοποίησης αυτής της ανεπάρκειας, ώστε οι συγκεντρώσεις καρνιτίνης να μπορούν να ανιχνευθούν εύκολα και με ακρίβεια, σε δεδομένο ασθενή, σε σχέση με το χρόνο. Συγκεκριμένες εκδοχές που ανακοινώνονται στο παρόν αναφέρονται σε μεθόδους διάγνωσης και ποσοτικοποίησης του επιπέδου ανεπάρκειας καρνιτίνης σε ασθενείς που υποβάλλονται σε διαδικασίες αιμοκάθαρσης. Οι μέθοδοι διάγνωσης και ποσοτικοποίησης επιτρέπουν υψηλής κλίμακας και χαμηλού κόστους χειρισμό, ενώ παρέχουν ανάλυση υψηλής ευαισθησίας και ακρίβειας, ώστε οι μέθοδοι μπορούν να χρησιμοποιηθούν συχνά για καταγραφή της κατάστασης ασθενούς, διάγνωση της ανεπάρκειας καρνιτίνης και διαχείριση των κατάλληλων θεραπειών, για θεραπεία της ανεπάρκειας καρνιτίνης. Οι προτιμώμενες εκδοχές που ανακοινώνονται στο παρόν χρησιμοποιούν δείγματα πλάσματος που λαμβάνονται από ασθενείς και

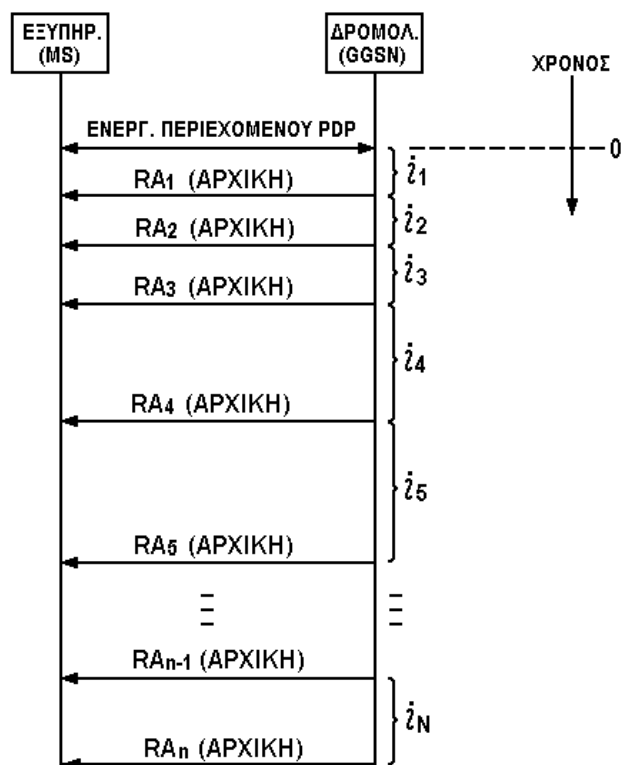
ξηραίνονται σε διηθητικό χαρτί, τα οποία δείγματα στη συνέχεια αναλύονται χρησιμοποιώντας διαδοχική φασματοφωτομετρία μάζας με ηλεκτροπνεασμό και ποσοτικοποιούνται κατά τρόπο που εξηγεί διάφορες επιπλοκές, οι οποίες μπορεί να δημιουργήσουν στρεβλώσεις στις συγκεντρώσεις ελεύθερης καρνιτίνης, ακυλο-καρνιτίνης ή ολικής καρνιτίνης.



ΑΡΙΘΜΟΣ ΕΥΡ. Δ.Ε. (11):3071324
ΑΡΙΘ. ΕΛΛ. ΚΑΤΑΘΕΣΗΣ (21):20100400418
ΗΜΕΡ. ΕΛΛ. ΚΑΤΑΘΕΣΗΣ (22):22/02/2010
ΑΡΙΘ./ΗΜΕΡ. ΔΗΜΟΣΙΕΥΣΗΣ
ΕΥΡΩΠΑΪΚΟΥ ΔΙΠΛΩΜΑΤΟΣ(87):1495595 - 02/12/2009
ΑΡΙΘ./ΗΜΕΡ. ΔΗΜΟΣΙΕΥΣΗΣ
ΕΥΡΩΠΑΪΚΗΣ ΑΙΤΗΣΗΣ (86):03710578.0--25/03/2003
ΔΙΚΑΙΟΥΧΟΣ (73):1)TELEFONAKTIEBOLAGET LM ERICSSON (publ)
164 83 Stockholm, ΣΟΥΗΔΙΑ
ΣΥΜΒ. ΠΡΟΤΕΡΑΙΟΤΗΤΕΣ (30):0200939-26/03/2002-SE
ΕΦΕΥΡΕΤΗΣ (72):1)RONNEKE, Hans
ΕΙΔΙΚΟΣ ΠΛΗΡΕΞΟΥΣΙΟΣ (74):ΜΠΑΛΛΑΣ ΓΕΩΡΓΙΟΣ
Σόλωνος 10 & Ηρακλείτου, 10673 ΑΘΗΝΑ
ΑΝΤΙΚΛΗΤΟΣ (74):ΜΠΑΛΛΑΣ ΓΕΩΡΓΙΟΣ
Σόλωνος 10 & Ηρακλείτου,10673 ΑΘΗΝΑ
ΤΙΤΛΟΣ ΕΦΕΥΡΕΣΗΣ (54):**ΣΥΣΤΗΜΑ, ΔΙΑΤΑΞΗ ΚΑΙ ΜΕΘΟΔΟΣ ΠΟΥ ΣΧΕΤΙΖΟΝΤΑΙ ΜΕ ΔΙΕΥΘΥΝΣΙΟΛΟΓΗΣΗ IP**

ΠΕΡΙΛΗΨΗ(57)

Η παρούσα εφεύρεση σχετίζεται με ένα σύστημα επικοινωνίας που περιλαμβάνει έναν αριθμό σταθμών τελικού χρήστη (εξυπηρετητές) συνδεδεμένους μέσω δικτύων πρόσβασης και διατάξεων δρομολόγησης. Το σύστημα υποστηρίζει ένα σχήμα διευθυνσιοδότησης IPv6 (έκδοση Πρωτοκόλλου Διαδικτύου 6), όπου οι σταθμοί τελικού χρήστη είναι συνδεδεμένοι με τις διατάξεις δρομολόγησης μέσω συνδέσμων, και αποστολής δρομολογημένων διαφημίσεων από διατάξεις δρομολογητή προς σταθμούς τελικού χρήστη (εξυπηρετητές) που είναι υλοποιημένοι για να υποστηρίξουν την παροχή διευθύνσεων IPv6 για το σταθμό τελικού χρήστη. Οι διαφημίσεις δρομολογητή (RAs) από μία διάταξη δρομολόγησης προς ένα σταθμό τελικού χρήστη στέλνονται με μία ελεγχόμενη και μεταβλητή συχνότητα κατά τη διάρκεια μίας αρχικής φάσης. Κατά τη διάρκεια της εν λόγω αρχικής φάσης, η συχνότητα είναι υψηλότερη στην αρχή και χαμηλότερη στο τέλος.

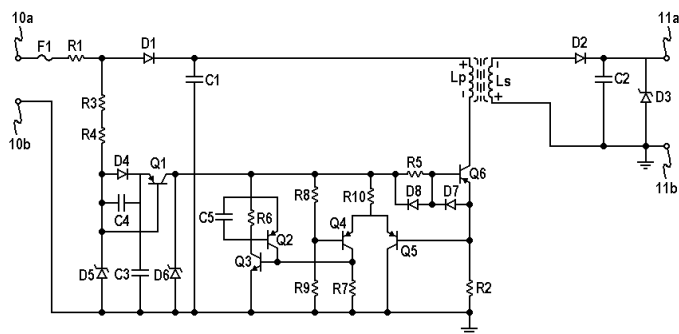


ΑΡΙΘΜΟΣ ΕΥΡ. Δ.Ε. (11):3071325
ΑΡΙΘ. ΕΛΛ. ΚΑΤΑΘΕΣΗΣ (21):20100400419
ΗΜΕΡ. ΕΛΛ. ΚΑΤΑΘΕΣΗΣ (22):23/02/2010
ΑΡΙΘ./ΗΜΕΡ. ΔΗΜΟΣΙΕΥΣΗΣ
ΕΥΡΩΠΑΪΚΟΥ ΔΙΠΛΩΜΑΤΟΣ(87):1258076 - 02/12/2009
ΑΡΙΘ./ΗΜΕΡ. ΔΗΜΟΣΙΕΥΣΗΣ
ΕΥΡΩΠΑΪΚΗΣ ΑΙΤΗΣΗΣ (86):01903137.6--19/01/2001
ΔΙΚΑΙΟΥΧΟΣ (73):1)BIAS POWER, INC.
1330 BUSCH PARKWAY,60089 BUFFALO GROVE IL, ΗΝΩΜΕΝΕΣ ΠΟΛΙΤΕΙΕΣ ΤΗΣ ΑΜΕΡΙΚΗΣ
ΣΥΜΒ. ΠΡΟΤΕΡΑΙΟΤΗΤΕΣ (30):487646-19/01/2000-US
ΕΦΕΥΡΕΤΗΣ (72):1)KAYSER, Kenneth, W.
2)ZSAMBOKY, Kalman
3)SHAUFL, Robert, A.
ΕΙΔΙΚΟΣ ΠΛΗΡΕΞΟΥΣΙΟΣ (74):ΤΣΙΜΙΚΑΛΗΣ ΑΘΑΝΑΣΙΟΣ
Ν. Βάμβα 1, 10674 ΑΘΗΝΑ
ΑΝΤΙΚΛΗΤΟΣ (74):ΤΣΙΜΙΚΑΛΗΣ ΑΘΑΝΑΣΙΟΣ
Ν. Βάμβα 1,10674 ΑΘΗΝΑ
ΤΙΤΛΟΣ ΕΦΕΥΡΕΣΗΣ (54):**ΔΙΑΚΟΠΤΟΜΕΝΗ ΠΗΓΗ ΤΡΟΦΟΔΟΣΙΑΣ ΙΣΧΥΟΣ ΜΕ ΧΩΡΗΤΙΚΟΤΗΤΑ ΑΠΟΘΗΚΕΥΣΗΣ ΚΑΙ ΡΥΘΜΙΣΗΣ ΙΣΧΥΟΣ**

ΠΕΡΙΛΗΨΗ(57)

Ένα σύστημα τροφοδοσίας ισχύος (εικόνα 1) περιλαμβάνει μια πηγή ισχύος εναλλασσόμενου ρεύματος (10a και 10b) και μια πηγή τροφοδοσίας ισχύος εκτός γραμμής για να αποθηκεύει ενέργεια (C1) από μια πηγή ισχύος εναλλασσόμενου ρεύματος κατά τη διάρκεια πρώτων επιλεγόμενων χρονικών διαστημάτων και να μετατρέψει τουλάχιστο ένα μέρος της αποθηκευμένης ενέργειας σε μια έξοδο συνεχούς ρεύματος (11a και 11b) κατά τη διάρκεια δευτέρων επιλεγόμενων

χρονικών διαστημάτων. Μια διόδος (D1) ή άλλος διακόπτης αποσυνδέει την εκτός γραμμής πηγή τροφοδοσίας ισχύος από την πηγή τροφοδοσίας εναλλασσόμενου ρεύματος κατά τη διάρκεια των δευτέρων επιλεγόμενων χρονικών διαστημάτων για να μειώνει αγόμενη ηλεκτρομαγνητική παρενόχληση. Τα πρώτα και τα δεύτερα επιλεγόμενα χρονικά διαστήματα είναι κατά προτίμηση συγχρονισμένα με τη συχνότητα της πηγής τροφοδοσίας εναλλασσόμενου ρεύματος.



ΑΡΙΘΜΟΣ ΕΥΡ. Δ.Ε. (11):3071326
ΑΡΙΘ. ΕΛΛ. ΚΑΤΑΘΕΣΗΣ (21):20100400420
ΗΜΕΡ. ΕΛΛ. ΚΑΤΑΘΕΣΗΣ (22):23/02/2010
ΑΡΙΘ./ΗΜΕΡ. ΔΗΜΟΣΙΕΥΣΗΣ
ΕΥΡΩΠΑΪΚΟΥ ΔΙΠΛΩΜΑΤΟΣ(87):1847259 - 25/11/2009
ΑΡΙΘ./ΗΜΕΡ. ΔΗΜΟΣΙΕΥΣΗΣ
ΕΥΡΩΠΑΪΚΗΣ ΑΙΤΗΣΗΣ (86):06007842.5--13/04/2006
ΔΙΚΑΙΟΥΧΟΣ (73):1)RIEMSER SPECIALTY PRODUCTION
GMBH
Mittelstrasse 18, 88471 Laupheim,
GERMANIA
2)RIEMSER ARZNEIMITTEL AG
AN DER WIEK 7,17493 GREIFSWALD-IN-
SEL RIEMS, GERMANIA

ΣΥΜΒ. ΠΡΟΤΕΡΑΙΟΤΗΤΕΣ (30):
ΕΦΕΥΡΕΤΗΣ (72):1)Beckert, Thomas Dr.
2)Braun, Michael Dr.
3)Neuer, Klaus

ΕΙΔΙΚΟΣ ΠΛΗΡΕΞΟΥΣΙΟΣ (74):ΤΣΙΜΙΚΑΛΗΣ ΑΘΑΝΑΣΙΟΣ
Ν. Βάμβα 1, 10674 ΑΘΗΝΑ

ΑΝΤΙΚΛΗΤΟΣ (74):ΤΣΙΜΙΚΑΛΗΣ ΑΘΑΝΑΣΙΟΣ
Ν. Βάμβα 1,10674 ΑΘΗΝΑ

ΤΙΤΛΟΣ ΕΦΕΥΡΕΣΗΣ (54):**ΠΟΛΟΞΑΜΕΡΗ ΣΑΝ ΔΙΠΑΝΤΙΚΑ ΜΕ-
ΣΑ ΓΙΑ ΦΑΡΜΑΚΕΥΤΙΚΕΣ ΣΥΝΘΕ-
ΣΕΙΣ ΠΟΥ ΠΕΡΙΕΧΟΥΝ ΠΑΡΑΓΩΓΑ
ΘΕΙΕΝΟ [3,2-C]ΠΥΡΙΔΙΝΗΣ**

ΠΕΡΙΛΗΨΗ(57)

Η εφεύρεση αφορά μία φαρμακευτική σύνθεση που περιέχει ένα παράγωγο θειενο[3,2-c]πυριδίνης σαν δραστική ουσία και ένα πολοξαμερές, μία μέθοδο για την παρασκευή της καθώς και τη χρησιμοποίηση ενός πολοξαμερούς σαν λιπαντικό μέσο σ' αυτή τη φαρμακευτική σύνθεση.

ΑΡΙΘΜΟΣ ΕΥΡ. Δ.Ε. (11):3071327
ΑΡΙΘ. ΕΛΛ. ΚΑΤΑΘΕΣΗΣ (21):20100400364
ΗΜΕΡ. ΕΛΛ. ΚΑΤΑΘΕΣΗΣ (22):11/02/2010
ΑΡΙΘ./ΗΜΕΡ. ΔΗΜΟΣΙΕΥΣΗΣ
ΕΥΡΩΠΑΪΚΟΥ ΔΙΠΛΩΜΑΤΟΣ(87):1603541 - 11/11/2009
ΑΡΙΘ./ΗΜΕΡ. ΔΗΜΟΣΙΕΥΣΗΣ
ΕΥΡΩΠΑΪΚΗΣ ΑΙΤΗΣΗΣ (86):04717941.1--05/03/2004
ΔΙΚΑΙΟΥΧΟΣ (73):1)Halozyme, Inc.
11388 Sorrento Valley Road., San Diego,
CALIFORNIA 92121 U.S.A., ΗΝΩΜΕΝΕΣ
ΠΟΛΙΤΕΙΕΣ ΤΗΣ ΑΜΕΡΙΚΗΣ

ΣΥΜΒ. ΠΡΟΤΕΡΑΙΟΤΗΤΕΣ (30):452360 P-05/03/2003-US
ΕΦΕΥΡΕΤΗΣ (72):1)BOOKBINDER, Louis, H.
2)KUNDU, Anirban
3)FROST, Gregory, I.

ΕΙΔΙΚΟΣ ΠΛΗΡΕΞΟΥΣΙΟΣ (74):ΛΥΜΠΕΡΗΣ ΝΙΚΟΛΑΟΣ
Στουρνάρη 37, 10682 ΑΘΗΝΑ

ΑΝΤΙΚΛΗΤΟΣ (74):ΛΥΜΠΕΡΗΣ ΝΙΚΟΛΑΟΣ
Στουρνάρη 37,10682 ΑΘΗΝΑ

ΤΙΤΛΟΣ ΕΦΕΥΡΕΣΗΣ (54):**ΔΙΑΛΥΤΗ ΓΛΥΚΟΠΡΩΤΕΪΝΗ ΥΑΛΟΥ-
ΡΟΝΙΔΑΣΗΣ (SHASEGP), ΔΙΑΔΙΚΑΣΙΑ
ΓΙΑ ΤΗΝ ΠΑΡΑΣΚΕΥΗ ΤΗΣ, ΧΡΗΣΕΙΣ
ΚΑΙ ΦΑΡΜΑΚΕΥΤΙΚΕΣ ΣΥΝΘΕΣΕΙΣ
ΠΟΥ ΤΗΝ ΠΕΡΙΛΑΜΒΑΝΟΥΝ**

ΠΕΡΙΛΗΨΗ(57)

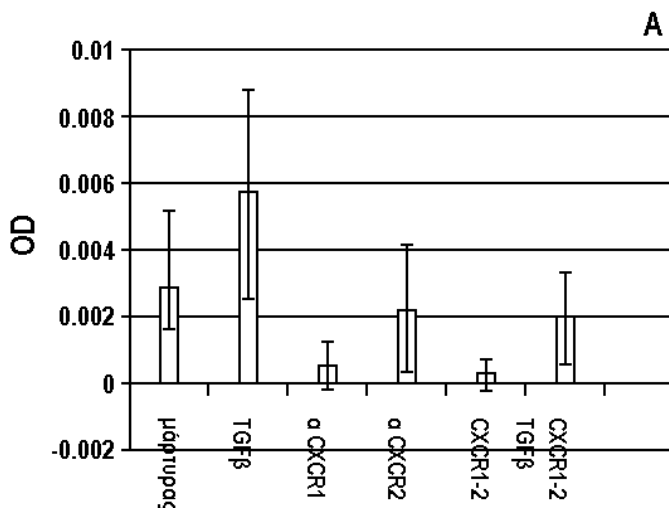
Η εφεύρεση αναφέρεται στην ανακάλυψη καινοτόμων διαλυτών ουδέτερων δραστικών Γλυκοπρωτεϊνών Υαλουρονιδάσης (sHASEGP' s), μεθόδους για την κατασκευή τους, και στην χρήση τους στην διευκόλυνση της χορήγησης άλλων μορίων ή στην ανακούφιση παθολογικών καταστάσεων που σχετίζονται με τις γλυκοσαμινογλυκάνες. Ελάχιστα δραστικά τμήματα πολυπεπτιδίων των διαλυτών, ουδέτερων δραστικών πεδίων των sHASEGP περιγράφονται, τα οποία περιλαμβάνουν τμήματα σακχάρων που είναι συνδεδεμένα σε ασπαραγινικό που

απαιτούνται για ένα λειτουργικό ουδέτερο δραστικό πεδίο υαλουρονιδάσης. Περιλαμβάνονται τροποποιημένες αμινοτελικά καθοδηγητικά πεπτίδια τα οποία ενισχύουν την έκκριση των sHASEGP. Η εφεύρεση περιλαμβάνει επιπλέον σαλιλυλοποιημένες και πεγκυλιωμένες μορφές μιας ανασυνδυσμένης sHASEGP προκειμένου να ενισχυθεί η σταθερότητα και η φαρμακοκινητική στον ορό στα φυσικά υπάρχοντα ένζυμα σφαγείου. Περιγράφονται επιπλέον κατάλληλες συνθέσεις μιας ουσιαστικά καθαρής ανασυνδυσμένης sHASEGP γλυκοπρωτεΐνης που προέρχεται από ένα ευκαρυωτικό κύτταρο που παράγει την κατάλληλη γλυκοσυλίωση που απαιτείται για την βέλτιστη απόδοση της.

ΑΡΙΘΜΟΣ ΕΥΡ. Δ.Ε. (11):3071328
ΑΡΙΘ. ΕΛΛ. ΚΑΤΑΘΕΣΗΣ (21):20100400422
ΗΜΕΡ. ΕΛΛ. ΚΑΤΑΘΕΣΗΣ (22):23/02/2010
ΑΡΙΘ./ΗΜΕΡ. ΔΗΜΟΣΙΕΥΣΗΣ
ΕΥΡΩΠΑΪΚΟΥ ΔΙΠΛΩΜΑΤΟΣ(87):1653994 - 25/11/2009
ΑΡΙΘ./ΗΜΕΡ. ΔΗΜΟΣΙΕΥΣΗΣ
ΕΥΡΩΠΑΪΚΗΣ ΑΙΤΗΣΗΣ (86):04761478.9--12/08/2004
ΔΙΚΑΙΟΥΧΟΣ (73):1)TIGENIX N.V.
 Technologielaan 3, 3001 Leuven, ΒΕΛΓΙΟ
ΣΥΜΒ. ΠΡΟΤΕΡΑΙΟΤΗΤΕΣ (30):494516 P-12/08/2003-US
ΕΦΕΥΡΕΤΗΣ (72):1)LUYTEN, Frank
 2)DE BARI, Cosimo
 3)DELL'ACCIO, Francesco
ΕΙΛΙΚΟΣ ΠΛΗΡΕΞΟΥΣΙΟΣ (74):ΚΙΛΙΜΙΡΗΣ ΚΩΝΣΤΑΝΤΙΝΟΣ
 Χατζηγιάννη Μέξη 7, 11528 ΑΘΗΝΑ
ΑΝΤΙΚΛΗΤΟΣ (74):ΚΙΛΙΜΙΡΗΣ ΚΩΝΣΤΑΝΤΙΝΟΣ
 Χατζηγιάννη Μέξη 7,115 28 ΑΘΗΝΑ
ΤΙΤΛΟΣ ΕΦΕΥΡΕΣΗΣ (54):**ΧΡΗΣΗ ΤΗΣ CXCL6 ΧΗΜΕΙΟΚΙΝΗΣ**
ΣΤΗΝ ΠΡΟΛΗΨΗ Η ΑΠΟΚΑΤΑΣΤΑΣΗ
ΑΝΩΜΑΛΙΩΝ ΧΟΝΔΡΟΥ

ΠΕΡΙΛΗΨΗ(57)

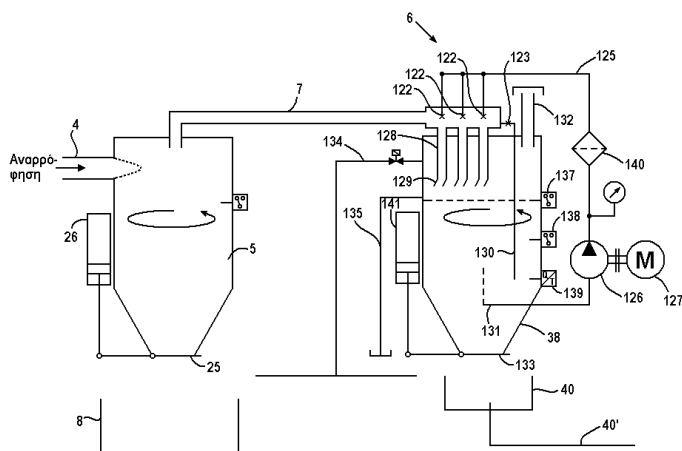
Η παρούσα εφεύρεση αποκαλύπτει την έκφραση της CXCL6 από κύτταρα τα οποία είναι ικανά να σχηματίσουν σταθερό χόνδρο. Η εφεύρεση περιγράφει την χρήση αυτών των κυττάρων και της CXCL6 στην προώθηση σχηματισμού χόνδρου (και υποκείμενου οστού) πχ., στην αποκατάσταση χόνδρινων ή οστεοχόνδρινων ανωμαλιών. Η εφεύρεση περαιτέρω περιγράφει την χρήση χημειοκινών στην διαμόρφωση της διαφοροποίησης προγονικών κυττάρων.



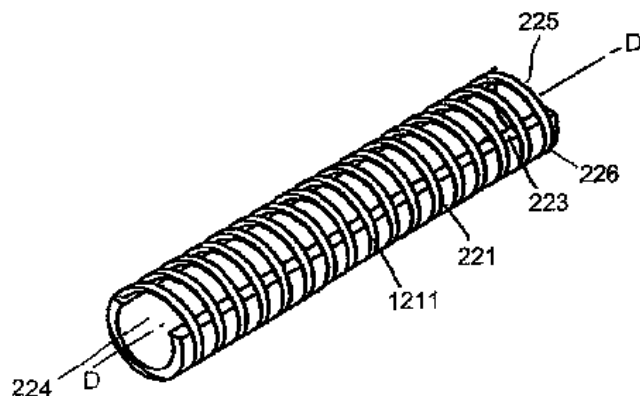
ΑΡΙΘΜΟΣ ΕΥΡ. Δ.Ε. (11):3071329
ΑΡΙΘ. ΕΛΛ. ΚΑΤΑΘΕΣΗΣ (21):20100400423
ΗΜΕΡ. ΕΛΛ. ΚΑΤΑΘΕΣΗΣ (22):23/02/2010
ΑΡΙΘ./ΗΜΕΡ. ΔΗΜΟΣΙΕΥΣΗΣ
ΕΥΡΩΠΑΪΚΟΥ ΔΙΠΛΩΜΑΤΟΣ(87):1720781 - 23/12/2009
ΑΡΙΘ./ΗΜΕΡ. ΔΗΜΟΣΙΕΥΣΗΣ
ΕΥΡΩΠΑΪΚΗΣ ΑΙΤΗΣΗΣ (86):05717259.5--02/03/2005
ΔΙΚΑΙΟΥΧΟΣ (73):1)Maricap OY
 P.O. Box 36, FI-01451 Vantaa, ΦΙΝΛΑΝΔΙΑ
ΣΥΜΒ. ΠΡΟΤΕΡΑΙΟΤΗΤΕΣ (30):20040344-03/03/2004-FI
ΕΦΕΥΡΕΤΗΣ (72):1)SUNDHOLM, Goran
ΕΙΛΙΚΟΣ ΠΛΗΡΕΞΟΥΣΙΟΣ (74):ΚΙΛΙΜΙΡΗΣ ΚΩΝΣΤΑΝΤΙΝΟΣ
 Χατζηγιάννη Μέξη 7, 11528 ΑΘΗΝΑ
ΑΝΤΙΚΛΗΤΟΣ (74):ΚΙΛΙΜΙΡΗΣ ΚΩΝΣΤΑΝΤΙΝΟΣ
 Χατζηγιάννη Μέξη 7,115 28 ΑΘΗΝΑ
ΤΙΤΛΟΣ ΕΦΕΥΡΕΣΗΣ (54):**ΜΕΘΟΔΟΣ ΚΑΙ ΣΥΣΚΕΥΗ ΓΙΑ ΤΗ**
ΜΕΤΑΦΟΡΑ ΥΛΙΚΩΝ

ΠΕΡΙΛΗΨΗ(57)

Η παρούσα εφεύρεση αφορά σε μια μέθοδο για την παρασκευή υποκατάστατων τετραζολών, ενώσεις που αποκομίζονται σύμφωνα με αυτή τη μέθοδο, νέα αντιδραστήρια και νέα παράγωγα τετραζόλης.



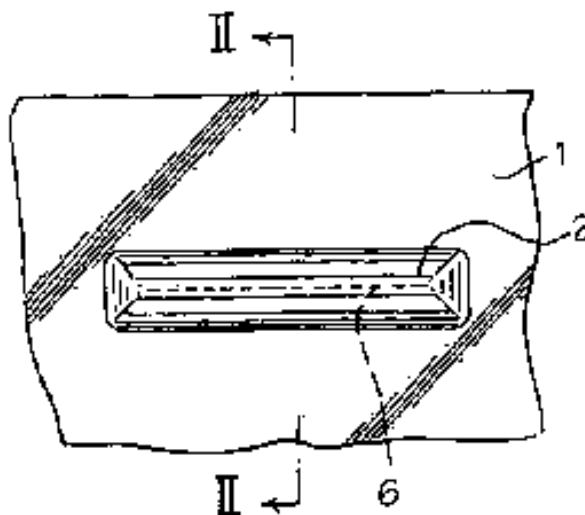
ΑΡΙΘΜΟΣ ΕΥΡ. Δ.Ε. (11):3071330
ΑΡΙΘ. ΕΛΛ. ΚΑΤΑΘΕΣΗΣ (21):20100400424
ΗΜΕΡ. ΕΛΛ. ΚΑΤΑΘΕΣΗΣ (22):23/02/2010
ΑΡΙΘ./ΗΜΕΡ. ΔΗΜΟΣΙΕΥΣΗΣ
ΕΥΡΩΠΑΪΚΟΥ ΔΙΠΛΩΜΑΤΟΣ(87):1771281 - 09/12/2009
ΑΡΙΘ./ΗΜΕΡ. ΔΗΜΟΣΙΕΥΣΗΣ
ΕΥΡΩΠΑΪΚΗΣ ΑΙΤΗΣΗΣ (86):05775078.8--21/07/2005
ΔΙΚΑΙΟΥΧΟΣ (73):1)The Gillette Company
Prudential Tower Building, Boston, Massachusetts 02199, ΗΝΩΜΕΝΕΣ ΠΟΛΙΤΕΙΕΣ ΤΗΣ ΑΜΕΡΙΚΗΣ
ΣΥΜΒ. ΠΡΟΤΕΡΑΙΟΤΗΤΕΣ (30):0416534-23/07/2004-GB
ΕΦΕΥΡΕΤΗΣ (72):1)CRICHTON, Trevor,
2)PRETLOVE, Richard
ΕΙΔΙΚΟΣ ΠΛΗΡΕΞΟΥΣΙΟΣ (74):ΚΙΛΙΜΙΡΗΣ ΚΩΝΣΤΑΝΤΙΝΟΣ
Χατζηγιάννη Μέξη 7, 11528 ΑΘΗΝΑ
ΑΝΤΙΚΛΗΤΟΣ (74):ΚΙΛΙΜΙΡΗΣ ΚΩΝΣΤΑΝΤΙΝΟΣ
Χατζηγιάννη Μέξη 7,115 28 ΑΘΗΝΑ
ΤΙΤΛΟΣ ΕΦΕΥΡΕΣΗΣ (54):**ΜΙΑ ΔΙΑΤΑΞΗ ΚΟΠΗΣ ΚΑΙ ΜΕΘΟΔΟΣ ΓΙΑ ΤΗΝ ΠΑΡΑΓΩΓΗ ΤΗΣ**



ΠΕΡΙΛΗΨΗ(57)

Μια κοπτική διάταξη για μια ξυριστική μηχανή στεγνού ξυρίσματος, που εμπεριέχει ένα επίμηκες φέρον στοιχείο (221) και ένα κοπτικό στοιχείο (1210) που έχει μια πληθώρα στρωφών που σχηματίζουν μια έλικα, η κάθε μία έχει ένα τοξοειδές κοπτικό τμήμα (1211) και ένα τοξοειδές τμήμα τοποθέτησης που ακολουθούν διαδοχικά κατά μήκος της έλικας το εν λόγω φέρον στοιχείο διατάσσεται ουσιαστικά παράλληλα στον άξονα (D-D) του εν λόγω κοπτικού στοιχείου και το εν λόγω φέρον στοιχείο έρχεται σε επαφή και στηρίζει τα τμήματα τοποθέτησης των στρωφών και αφήνει τα κοπτικά τμήματα ως τόξα με ελεύθερο άνοιγμα.

ΑΡΙΘΜΟΣ ΕΥΡ. Δ.Ε. (11):3071331
ΑΡΙΘ. ΕΛΛ. ΚΑΤΑΘΕΣΗΣ (21):20100400425
ΗΜΕΡ. ΕΛΛ. ΚΑΤΑΘΕΣΗΣ (22):23/02/2010
ΑΡΙΘ./ΗΜΕΡ. ΔΗΜΟΣΙΕΥΣΗΣ
ΕΥΡΩΠΑΪΚΟΥ ΔΙΠΛΩΜΑΤΟΣ(87):1847349 - 23/12/2009
ΑΡΙΘ./ΗΜΕΡ. ΔΗΜΟΣΙΕΥΣΗΣ
ΕΥΡΩΠΑΪΚΗΣ ΑΙΤΗΣΗΣ (86):07106241.8--25/03/1999
ΔΙΚΑΙΟΥΧΟΣ (73):1)AL-S Technology B.V.
Printerweg 39, 3800 AP Amersfoort, ΟΛΛΑΝΔΙΑ
ΣΥΜΒ. ΠΡΟΤΕΡΑΙΟΤΗΤΕΣ (30):
ΕΦΕΥΡΕΤΗΣ (72):1)Jansen Bramervaer, Tom
ΕΙΔΙΚΟΣ ΠΛΗΡΕΞΟΥΣΙΟΣ (74):ΤΣΙΜΙΚΑΛΗΣ ΑΘΑΝΑΣΙΟΣ
Ν. Βάμβα 1, 10674 ΑΘΗΝΑ
ΑΝΤΙΚΛΗΤΟΣ (74):ΤΣΙΜΙΚΑΛΗΣ ΑΘΑΝΑΣΙΟΣ
Ν. Βάμβα 1,10674 ΑΘΗΝΑ
ΤΙΤΛΟΣ ΕΦΕΥΡΕΣΗΣ (54):**ΔΙΑΤΑΞΗ ΓΙΑ ΤΟΝ ΣΧΗΜΑΤΙΣΜΟ ΜΙΑΣ ΣΥΝΔΕΣΗΣ ΣΥΓΚΟΛΛΗΣΗΣ ΠΡΟΕΞΟΧΗΣ ΓΙΑ ΜΕΤΑΛΛΙΚΟ ΦΥΛΛΟ**



ΠΕΡΙΛΗΨΗ(57)

Διάταξη για την κατασκευή μιας σύνδεσης συγκόλλησης προεξοχής για υλικό μορφής πλάκας από ηλεκτρικά αγώγιμο υλικό με μια μέθοδο, στην οποία σε μια από τις πλάκες που πρόκειται να συγκολληθούν έχει κατασκευαστεί μια προεξοχή τριγωνικής διατομής, - τοποθετώντας τις πλάκες σε θέση η μια δίπλα στην άλλη έτσι ώστε να επικαλύπτει η μια την άλλη, - συμπιέζοντας τις πλάκες από τη μια πλευρά στη θέση της προεξοχής με μια μονάδα πίεσης που φέρει ένα εργαλείο πίεσης από το οποίο σχηματίζεται η προεξοχή στην κείμενη από κάτω πλάκα, χαρακτηριστική από το ότι, το εργαλείο πίεσης έχει μια ανώψωση (6) επί της επιφάνειας με ένα μήκος από 10 mm και ένα πλάτος από 1,4 mm και ένα ύψος από 0,6 μέχρι 0,8 mm, - έτσι ώστε η προεξοχή να έχει ένα μέγεθος 1,4x10 mm στη βάση της και να εκτείνεται από 0,6 μέχρι 0,8 mm πάνω από την πλάκα, δεδομένου ότι η δύναμη που εφαρμόζεται επί της μονάδας πίεσης κυμαίνεται από 300 μέχρι 1800 Newton.

ΑΡΙΘΜΟΣ ΕΥΡ. Δ.Ε. (11):3071332
ΑΡΙΘ. ΕΛΛ. ΚΑΤΑΘΕΣΗΣ (21):20100400426
ΗΜΕΡ. ΕΛΛ. ΚΑΤΑΘΕΣΗΣ (22):23/02/2010
ΑΡΙΘ./ΗΜΕΡ. ΔΗΜΟΣΙΕΥΣΗΣ
ΕΥΡΩΠΑΪΚΟΥ ΔΙΠΛΩΜΑΤΟΣ(87): 1309327 - 30/12/2009
ΑΡΙΘ./ΗΜΕΡ. ΔΗΜΟΣΙΕΥΣΗΣ
ΕΥΡΩΠΑΪΚΗΣ ΑΙΤΗΣΗΣ (86):01950781.3--29/06/2001
ΔΙΚΑΙΟΥΧΟΣ (73):1)Wyeth
Five Giralda Farms, Madison, NJ 07940-0874,
ΗΝΩΜΕΝΕΣ ΠΟΛΙΤΕΙΕΣ ΤΗΣ ΑΜΕΡΙΚΗΣ
ΣΥΜΒ. ΠΡΟΤΕΡΑΙΟΤΗΤΕΣ (30):216192 P-06/07/2000-US
ΕΦΕΥΡΕΤΗΣ (72):1)BENJAMIN, Eric, Joel
2)DULIN, Wendy, Ann
3)SURYAWANSHI, Jiwaji, Gulabrao
ΕΙΔΙΚΟΣ ΠΑΡΕΞΟΥΣΙΟΣ (74):ΤΣΙΜΙΚΑΛΗΣ ΑΘΑΝΑΣΙΟΣ
Ν. Βάμβα 1, 10674 ΑΘΗΝΑ
ΑΝΤΙΚΛΗΤΟΣ (74):ΤΣΙΜΙΚΑΛΗΣ ΑΘΑΝΑΣΙΟΣ
Ν. Βάμβα 1,10674 ΑΘΗΝΑ
ΤΙΤΛΟΣ ΕΦΕΥΡΕΣΗΣ (54):**ΦΑΡΜΑΚΕΥΤΙΚΕΣ ΣΥΝΘΕΣΕΙΣ ΟΙΣΤΡΟΓΟΝΩΝ ΜΕΣΩΝ**

ΠΕΡΙΛΗΨΗ(57)

Η παρούσα εφεύρεση περιλαμβάνει νέα συστήματα φαρμακευτικού φορέα ή έκδοχου και στοματικά φαρμακευτικά σκευάσματα που περιέχουν ως δραστικό συστατικό ραλοξιφαίνη, αμοξιφαίνη, δρολοξιφαίνη, αρζοξιφαίνη ή CP 336156, ή ανάλογα αυτών, ή μια ένωση των τύπων (I) ή (II), όπου το Z είναι μια ομάδα που επιλέγεται από τους τύπους (α, β ή γ), όπου: το R1 επιλέγεται από τα H, OH ή τους C1-C12 εστέρες ή αλκυλαιθέρες αυτού, βενζυλοξυλίο ή αλογόνο ή τους C1-C4 αλογονωμένους αιθέρες τα R2, R3, R4, R5 και R6 είναι H, OH ή C1-C12 εστέρες ή αλκυλαιθέρες αυτών, αλογόνα ή C1-C4 αλογονωμένους αιθέρες, κυάνιο, C1-C6 αλκύλιο ή CF3, με την προϋπόθεση πως, όταν το R1 είναι H, το R2 δεν είναι OH

το Y είναι η ομάδα του τύπου (δ), όπου τα R7 και R8 είναι αλκύλιο ή είναι συνδεδεμένα μεταξύ τους ώστε να σχηματιστεί ένας προαιρετικά υποκατεστημένος δακτύλιος που περιέχει άζωτο ή ένα φαρμακευτικά αποδεκτό άλας αυτών και έκδοχα, τα οποία επιλέγονται από φαρμακευτικά πληρωτικά μέσα, μέσα ολίσθησης, λιπαντικά, αντιδραστήρια διαβροχής και αντιοξειδωτικά.

ΑΡΙΘΜΟΣ ΕΥΡ. Δ.Ε. (11):3071333
ΑΡΙΘ. ΕΛΛ. ΚΑΤΑΘΕΣΗΣ (21):20100400427
ΗΜΕΡ. ΕΛΛ. ΚΑΤΑΘΕΣΗΣ (22):23/02/2010
ΑΡΙΘ./ΗΜΕΡ. ΔΗΜΟΣΙΕΥΣΗΣ
ΕΥΡΩΠΑΪΚΟΥ ΔΙΠΛΩΜΑΤΟΣ(87): 1534390 - 23/12/2009
ΑΡΙΘ./ΗΜΕΡ. ΔΗΜΟΣΙΕΥΣΗΣ
ΕΥΡΩΠΑΪΚΗΣ ΑΙΤΗΣΗΣ (86):03731335.0--21/05/2003
ΔΙΚΑΙΟΥΧΟΣ (73):1)GLAXOSMITHKLINE LLC
ONE FRANKLIN PLAZA P.O. BOX
7929,19101 PHILADELPHIA, ΗΝΩΜΕΝΕΣ
ΠΟΛΙΤΕΙΕΣ ΤΗΣ ΑΜΕΡΙΚΗΣ
ΣΥΜΒ. ΠΡΟΤΕΡΑΙΟΤΗΤΕΣ (30):382871 P-22/05/2002-US
ΕΦΕΥΡΕΤΗΣ (72):1)MOORE, Stephen
ΕΙΔΙΚΟΣ ΠΑΡΕΞΟΥΣΙΟΣ (74):ΤΣΙΜΙΚΑΛΗΣ ΑΘΑΝΑΣΙΟΣ
Ν. Βάμβα 1, 10674 ΑΘΗΝΑ
ΑΝΤΙΚΛΗΤΟΣ (74):ΤΣΙΜΙΚΑΛΗΣ ΑΘΑΝΑΣΙΟΣ
Ν. Βάμβα 1,10674 ΑΘΗΝΑ
ΤΙΤΛΟΣ ΕΦΕΥΡΕΣΗΣ (54):**ΔΙ-(ΜΟΝΟΑΙΘΑΝΟΛΑΜΙΝΙΚΟ) 3-[(2Z)-[1-(3,4-ΔΙΜΕΘΥΛΟΦΑΙΝΥΛΟ)-1,5-ΔΙΥΔΡΟ-3-ΜΕΘΥΛΟ-5-ΟΞΟ-4Η-ΠΥΡΑΖΟΛΟ-4-ΥΔΙΔΕΝΟ]ΥΑΡΑΖΙΝΟ-2'-ΥΑΡΟΞΥ-[1,1'-ΔΙΦΑΙΝΥΛΟ]-3-ΚΑΡΒΟΞΥΛΙΚΟ ΟΞΥ**

ΠΕΡΙΛΗΨΗ(57)

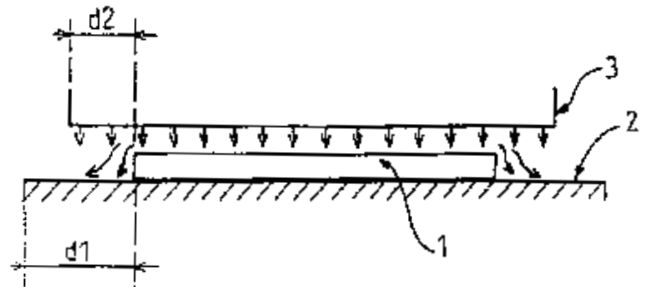
Ένα βελτιωμένο μμητικό θρομβοποιητίνης, το δι-(μονοαιθανολαμινικό) άλας του 3-[(2Z)-[1-(3,4-διμεθυλοφαινυλο)-1,5- διυδρο-3-μεθυλο-5-οξο-4Η-πυραζολο-4-υλιδενο]υδραζινο-2-υδροξυ-[1,1-διφαινυλο]-3-καρβοξυλικού οξέος.

ΑΡΙΘΜΟΣ ΕΥΡ. Δ.Ε. (11):3071334
ΑΡΙΘ. ΕΛΛ. ΚΑΤΑΘΕΣΗΣ (21):20100400428
ΗΜΕΡ. ΕΛΛ. ΚΑΤΑΘΕΣΗΣ (22):23/02/2010
ΑΡΙΘ./ΗΜΕΡ. ΔΗΜΟΣΙΕΥΣΗΣ
ΕΥΡΩΠΑΪΚΟΥ ΔΙΠΛΩΜΑΤΟΣ(87):1636145 - 25/11/2009
ΑΡΙΘ./ΗΜΕΡ. ΔΗΜΟΣΙΕΥΣΗΣ
ΕΥΡΩΠΑΪΚΗΣ ΑΙΤΗΣΗΣ (86):04742886.7--10/06/2004
ΔΙΚΑΙΟΥΧΟΣ (73):1)SAINT-GOBAIN GLASS FRANCE
18, avenue d'Alsace, 92400 Courbevoie,
ΓΑΛΛΙΑ
ΣΥΜΒ. ΠΡΟΤΕΡΑΙΟΤΗΤΕΣ (30):0307111-13/06/2003-FR
ΕΦΕΥΡΕΤΗΣ (72):1)NAVARRO, Christian
2)BRASY, Sebastien
3)BARTONICEK, Jaroslav
ΕΙΔΙΚΟΣ ΠΛΗΡΕΞΟΥΣΙΟΣ (74):ΕΥΑΓΓΕΛΟΥ ΒΑΣΩ
Λ.Συγγρού 45, 11743 ΑΘΗΝΑ
ΑΝΤΙΚΛΗΤΟΣ (74):ΕΥΑΓΓΕΛΟΥ ΒΑΣΩ
Λ.Συγγρού 45,11743 ΑΘΗΝΑ
ΤΙΤΛΟΣ ΕΦΕΥΡΕΣΗΣ (54):ΚΑΤΕΡΓΑΣΙΑ ΜΕ ΨΕΚΑΣΜΟ ΤΩΝ ΠΑΝΕΛ ΠΟΥ ΕΙΝΑΙ ΤΟΠΟΘΕΤΗΜΕΝΑ ΕΠΙ ΕΝΟΣ ΥΠΟΣΤΡΩΜΑΤΟΣ ΦΡΑΓΗΣ

ΠΕΡΙΛΗΨΗ(57)

Η εφεύρεση αφορά μέθοδο κατεργασίας της επιφάνειας τουλάχιστον ενός πάνελ (1) τοποθετημένο επί τουλάχιστον ενός υποστρώματος (2), που αποτελείται από το ψεκασμό αερίου, υγρού ή σε σκόνη στερεού υλικού με τον οποίο το εν λόγω υπόστρωμα επεκτείνεται πέραν των ακμών του πάνελ και χρησιμεύει ως φραγή για το ψεκαζόμενο υλικό. Σύμφωνα με την εφεύρεση, το ψεκαζόμενο υλικό ωθείται σε

μία κατεύθυνση η οποία είναι παράλληλη προς το πάνελ, πλησίον των άκρων αυτού και εκτός του συνόλου των άκρων αυτού. Με αυτό τον τρόπο, τα ακραία αποτελέσματα και η κατεργασία δίδει τα ίδια αποτελέσματα κατά μήκος του άκρου όπως στο κέντρο του πάνελ. Η κατεργασία μπορεί επίσης να πάρει τη μορφή, για παράδειγμα, μιας απόθεσης CVD, κυρίως SnO₂F. Τα πάνελ μπορεί να χρησιμοποιηθούν για να παράγονται οθόνες πλάσμα, LCD, TFT, πόρτες κλιβάνων, επίπεδες λυχνίες, φωτοβολταϊκά στοιχεία.

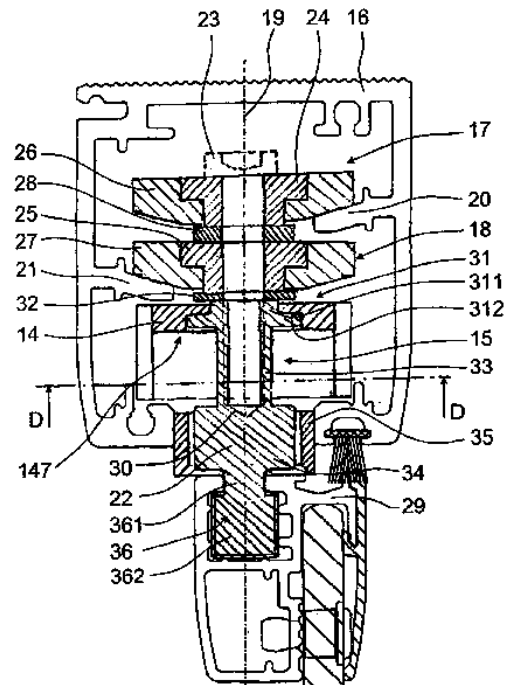


ΑΡΙΘΜΟΣ ΕΥΡ. Δ.Ε. (11):3071335
ΑΡΙΘ. ΕΛΛ. ΚΑΤΑΘΕΣΗΣ (21):20100400429
ΗΜΕΡ. ΕΛΛ. ΚΑΤΑΘΕΣΗΣ (22):23/02/2010
ΑΡΙΘ./ΗΜΕΡ. ΔΗΜΟΣΙΕΥΣΗΣ
ΕΥΡΩΠΑΪΚΟΥ ΔΙΠΛΩΜΑΤΟΣ(87):1446546 - 09/12/2009
ΑΡΙΘ./ΗΜΕΡ. ΔΗΜΟΣΙΕΥΣΗΣ
ΕΥΡΩΠΑΪΚΗΣ ΑΙΤΗΣΗΣ (86):02774798.9--05/11/2002
ΔΙΚΑΙΟΥΧΟΣ (73):1)Lumon Invest Oy
Kaitilankatu 11, 45130 Kouvola,
ΦΙΝΛΑΝΔΙΑ
ΣΥΜΒ. ΠΡΟΤΕΡΑΙΟΤΗΤΕΣ (30):20012130-05/11/2001-FI
ΕΦΕΥΡΕΤΗΣ (72):1)HILLIAHO, Erkki
ΕΙΔΙΚΟΣ ΠΛΗΡΕΞΟΥΣΙΟΣ (74):ΕΥΑΓΓΕΛΟΥ ΒΑΣΩ
Λ.Συγγρού 45, 11743 ΑΘΗΝΑ
ΑΝΤΙΚΛΗΤΟΣ (74):ΕΥΑΓΓΕΛΟΥ ΒΑΣΩ
Λ.Συγγρού 45,11743 ΑΘΗΝΑ
ΤΙΤΛΟΣ ΕΦΕΥΡΕΣΗΣ (54):ΔΙΑΤΑΞΗ ΑΡΘΡΩΣΗΣ ΓΙΑ ΣΥΣΤΗΜΑ ΤΟΠΟΘΕΤΗΣΗΣ ΥΑΛΟΠΙΝΑΚΩΝ

ΠΕΡΙΛΗΨΗ(57)

Τμήμα άρθρωσης (15) ενός συστήματος τοποθέτησης υαλοπινάκων, το οποίο, όταν εγκατασταθεί στη θέση του, προορίζεται να είναι μετακινήσιμο κατά την κατεύθυνση X όταν διαρρυθμιστεί εντός οδηγτικής κατατομής (16) του συστήματος τοποθέτησης υαλοπινάκων, στο οποίο οι υαλοπίνακες (1) του συστήματος τοποθέτησης υαλοπινάκων προορίζονται να αναρτώνται μέσω του εν λόγω τμήματος άρθρωσης (15) το οποίο περιέχει ένα οριζόντιο σύνολο τροχών (17, 18) διαρρυθμισμένο επί άξονα περιστροφής (19) εκτεινόμενου κατά την κατεύθυνση Y και προοριζόμενου να υποστηρίζει το τμήμα άρθρωσης (15) επί της οδηγτικής κατατομής (16), και ένα τμήμα πλαισίου (22) διαρρυθμισμένο να περιστρέφεται περίξ του εν λόγω άξονα περιστροφής (19) με τους υαλοπίνακες. Το τμήμα πλαισίου (22) περιέχει τουλάχιστον μέσα στερέωσης (36) για την ανάρτηση των υαλοπινάκων στο τμήμα άρθρωσης (15), το μέσο ασφάλισης (33) διαρρυθμισμένο για τη σφράγιση του τμήματος άρθρωσης (22) είναι σε προκαθορισμένη θέση περιστροφής, όπου το εν λόγω τμήμα ασφάλισης συνδέεται με το γειτονικό τμήμα άρθρωσης όταν δύο τμήματα άρθρωσης (15) τοποθετηθούν διαδοχικά, όπου η ασφάλιση παρεμποδίζει την εκτροπή μεταξύ τους των γειτονικών τμημάτων άρθρωσης (15) κατά την κατεύθυνση X, και μέσα έδρασης

(31) διαρρυθμισμένα για τη στερέωση ενός τμήματος ασφάλισης (14) στο τμήμα πλαισίου (22) κατά τέτοιο τρόπο ώστε το τμήμα πλαισίου (22) να είναι σε θέση να περιστρέφεται περίξ του εν λόγω άξονα περιστροφής (19) σε σχέση με το τμήμα ασφάλισης (14).



ΑΡΙΘΜΟΣ ΕΥΡ. Δ.Ε. (11):3071336
ΑΡΙΘ. ΕΛΛ. ΚΑΤΑΘΕΣΗΣ (21):20100400430
ΗΜΕΡ. ΕΛΛ. ΚΑΤΑΘΕΣΗΣ (22):23/02/2010
ΑΡΙΘ./ΗΜΕΡ. ΔΗΜΟΣΙΕΥΣΗΣ
ΕΥΡΩΠΑΪΚΟΥ ΔΙΠΛΩΜΑΤΟΣ(87):1627639 - 23/12/2009
ΑΡΙΘ./ΗΜΕΡ. ΔΗΜΟΣΙΕΥΣΗΣ
ΕΥΡΩΠΑΪΚΗΣ ΑΙΤΗΣΗΣ (86):05024864.0--31/05/2002
ΔΙΚΑΙΟΥΧΟΣ (73):1)NORBERT MULLER
MAGNOLIENWEG 8,81377 MUNCHEN,
GERMANIA
ΣΥΜΒ. ΠΡΟΤΕΡΑΙΟΤΗΤΕΣ (30):10129320-19/06/2001-DE
364904 P-14/03/2002-US
ΕΦΕΥΡΕΤΗΣ (72):1)Muller, Norbert
ΕΙΔΙΚΟΣ ΠΛΗΡΕΞΟΥΣΙΟΣ (74):ΚΙΛΙΜΙΡΗΣ ΚΩΝΣΤΑΝΤΙΝΟΣ
Χατζηγιάννη Μέξη 7, 11528 ΑΘΗΝΑ
ΑΝΤΙΚΛΗΤΟΣ (74):ΚΙΛΙΜΙΡΗΣ ΚΩΝΣΤΑΝΤΙΝΟΣ
Χατζηγιάννη Μέξη 7,115 28 ΑΘΗΝΑ
ΤΙΤΛΟΣ ΕΦΕΥΡΕΣΗΣ (54):**ΧΡΗΣΗ ΑΝΑΣΤΟΛΕΩΝ COX-2 ΓΙΑ ΤΗ
ΘΕΡΑΠΕΙΑ ΣΥΝΑΙΣΘΗΜΑΤΙΚΩΝ ΨΥ-
ΧΩΣΕΩΝ**

ΠΕΡΙΛΗΨΗ(57)

Η παρούσα εφεύρεση αφορά τη χρήση ενός COX-2 αναστολέα για την παρασκευή ενός φαρμάκου για την τη θεραπεία συναισθηματικών ψυχώσεων. Συγκεκριμένες συναισθηματικές ψυχώσεις περιλαμβάνουν κατάθλιψη, καταθλιπτικά επεισόδια, επανεμφανιζόμενα καταθλιπτικά επεισόδια, μανιακά επεισόδια και διπολικές συναισθηματικές ψυχώσεις. Ο COX-2 αναστολέας, μπορεί να επιλέγεται από *in-ter alia* σελεκοξίμη, ροφεκοξίμη,μελοξικάμη, πιροξικάμη, ντερακοξίμη, παρεκοξίμη, βολντεκοξίμη, ετορικοξίμη και ούτω καθεξής, καθώς επίσης φαρμακευτικός αποδεκτά άλατα, προφάρμακα ή μίγματα αυτών.

ΑΡΙΘΜΟΣ ΕΥΡ. Δ.Ε. (11):3071337
ΑΡΙΘ. ΕΛΛ. ΚΑΤΑΘΕΣΗΣ (21):20100400431
ΗΜΕΡ. ΕΛΛ. ΚΑΤΑΘΕΣΗΣ (22):23/02/2010
ΑΡΙΘ./ΗΜΕΡ. ΔΗΜΟΣΙΕΥΣΗΣ
ΕΥΡΩΠΑΪΚΟΥ ΔΙΠΛΩΜΑΤΟΣ(87):1776435 - 13/01/2010
ΑΡΙΘ./ΗΜΕΡ. ΔΗΜΟΣΙΕΥΣΗΣ
ΕΥΡΩΠΑΪΚΗΣ ΑΙΤΗΣΗΣ (86):05769904.3--16/06/2005
ΔΙΚΑΙΟΥΧΟΣ (73):1)Elkem AS
Hoffsveien 65 B, 0377 Oslo, NORBHΓIA
ΣΥΜΒ. ΠΡΟΤΕΡΑΙΟΤΗΤΕΣ (30):20043075-20/07/2004-NO
ΕΦΕΥΡΕΤΗΣ (72):1)SOYLAND HANSEN, Tor
ΕΙΔΙΚΟΣ ΠΛΗΡΕΞΟΥΣΙΟΣ (74):ΑΘΑΝΑΣΙΑΔΟΥ ΜΑΡΙΑ
Κουμπάρη 2, 10674 ΑΘΗΝΑ
ΑΝΤΙΚΛΗΤΟΣ (74):ΠΑΠΑΚΩΝΣΤΑΝΤΙΝΟΥ ΕΛΕΝΗ
Κουμπάρη 2,10674 ΑΘΗΝΑ
ΤΙΤΛΟΣ ΕΦΕΥΡΕΣΗΣ (54):**ΚΟΚΚΙΑ ΚΟΝΙΩΔΟΥΣ ΟΡΥΚΤΟΥ ΚΑΙ
ΜΕΘΟΛΟΣ ΓΙΑ ΤΗΝ ΠΑΡΑΓΩΓΗ
ΚΟΚΚΙΩΝ**

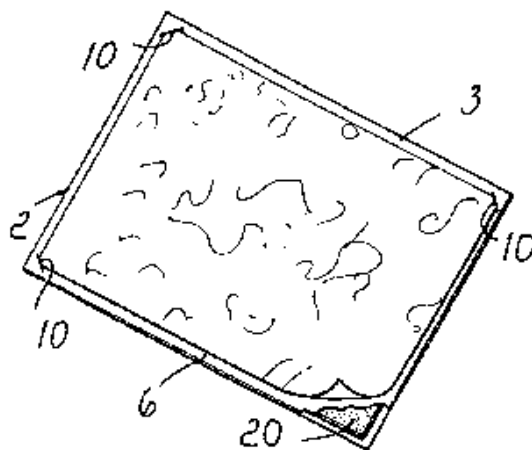
ΠΕΡΙΛΗΨΗ(57)

Η παρούσα εφαρμογή αναφέρεται σε κοκκία σωματιδίων κονιόδους ορυκτού που παράγονται μέσω κοκκιοποίησεως δια ψεκασμού μίας υγρής ιλύος που περιλαμβάνει κονιώδη σωματίδια ορυκτού που έχουν μέγεθος σωματιδίου κάτω των 10 μm, τουλάχιστον έναν αφυγραντικό παράγοντα και/ή τουλάχιστον ένα συνδετικό παράγοντα και/ή τουλάχιστον έναν παράγοντα διασκορπισμού. Η εφαρμογή περαιτέρω αναφέρεται σε μία μέθοδο για την παραγωγή αυτών των κοκκίων.

ΑΡΙΘΜΟΣ ΕΥΡ. Δ.Ε. (11):3071338
ΑΡΙΘ. ΕΛΛ. ΚΑΤΑΘΕΣΗΣ (21):20100400432
ΗΜΕΡ. ΕΛΛ. ΚΑΤΑΘΕΣΗΣ (22):23/02/2010
ΑΡΙΘ./ΗΜΕΡ. ΔΗΜΟΣΙΕΥΣΗΣ
ΕΥΡΩΠΑΪΚΟΥ ΔΙΠΛΩΜΑΤΟΣ(87):1348637 - 17/02/2010
ΑΡΙΘ./ΗΜΕΡ. ΔΗΜΟΣΙΕΥΣΗΣ
ΕΥΡΩΠΑΪΚΗΣ ΑΙΤΗΣΗΣ (86):02425195.1--29/03/2002
ΔΙΚΑΙΟΥΧΟΣ (73):1)Cartiere Fedrigoni & C. S.p.A.
Via del Linfano, 16, 38062 Arco (Trento),
ΙΤΑΛΙΑ

ΣΥΜΒ. ΠΡΟΤΕΡΑΙΟΤΗΤΕΣ (30):
ΕΦΕΥΡΕΤΗΣ (72):1)Alfonsi, Gabriele
ΕΙΔΙΚΟΣ ΠΑΗΡΕΞΟΥΣΙΟΣ (74):ΑΘΑΝΑΣΙΑΔΟΥ ΜΑΡΙΑ
Κουμπάρη 2, 10674 ΑΘΗΝΑ
ΑΝΤΙΚΛΗΤΟΣ (74):ΠΑΠΑΚΩΝΣΤΑΝΤΙΝΟΥ ΕΛΕΝΗ
Κουμπάρη 2,10674 ΑΘΗΝΑ

ΤΙΤΛΟΣ ΕΦΕΥΡΕΣΗΣ (54):**ΚΥΤΙΟ ΠΡΟΟΡΙΖΟΜΕΝΟ ΕΙΔΙΚΟΤΕΡΑ
ΓΙΑ ΦΥΛΛΑ ΚΑΙ ΠΑΡΟΜΟΙΑ ΑΝΤΙ-
ΚΕΙΜΕΝΑ**



ΠΕΡΙΛΗΨΗ(57)

Κυτίο προοριζόμενο ειδικότερα για φύλλα και παρόμοια αντικείμενα, περιλαμβάνον ένα σώμα υποδοχής σχήματος φακέλου (2) για την τοποθέτηση με δυνατότητα απόσπασης μιας πληθώρας επάλληλων φύλλων. Το κυτίο περιλαμβάνει, επί της εξωτερικής επιφάνειας της εμπρόσθιας πλευράς (3) του σώματος υποδοχής σχήματος φακέλου (2), μέσα για την συγκράτηση με δυνατότητα απόσπασης ενός φύλλου.

ΑΡΙΘΜΟΣ ΕΥΡ. Δ.Ε. (11):3071339
ΑΡΙΘ. ΕΛΛ. ΚΑΤΑΘΕΣΗΣ (21):20100400433
ΗΜΕΡ. ΕΛΛ. ΚΑΤΑΘΕΣΗΣ (22):23/02/2010
ΑΡΙΘ./ΗΜΕΡ. ΔΗΜΟΣΙΕΥΣΗΣ
ΕΥΡΩΠΑΪΚΟΥ ΔΙΠΛΩΜΑΤΟΣ(87):1808179 - 20/01/2010
ΑΡΙΘ./ΗΜΕΡ. ΔΗΜΟΣΙΕΥΣΗΣ
ΕΥΡΩΠΑΪΚΗΣ ΑΙΤΗΣΗΣ (86):06014290.8--20/02/2004
ΔΙΚΑΙΟΥΧΟΣ (73):1)ARIZONA BOARD OF REGENTS
1475 North Scottsdale Road SkySong Suite
200, Scottsdale, AZ 85257-9908,
ΗΝΩΜΕΝΕΣ ΠΟΛΙΤΕΙΕΣ ΤΗΣ ΑΜΕΡΙΚΗΣ

ΣΥΜΒ. ΠΡΟΤΕΡΑΙΟΤΗΤΕΣ (30):448954 P-21/02/2003-US
512211 P-17/10/2003-US
530306 P-16/12/2003-US

ΕΦΕΥΡΕΤΗΣ (72):1)Brophy, Colleen
2)Panitch, Alyssa
3)Parmiter, Catherine
4)Furnish, Elizabeth
5)Komalavilas, Padmini

ΕΙΔΙΚΟΣ ΠΑΗΡΕΞΟΥΣΙΟΣ (74):ΑΘΑΝΑΣΙΑΔΟΥ ΜΑΡΙΑ
Κουμπάρη 2, 10674 ΑΘΗΝΑ
ΑΝΤΙΚΛΗΤΟΣ (74):ΠΑΠΑΚΩΝΣΤΑΝΤΙΝΟΥ ΕΛΕΝΗ
Κουμπάρη 2,10674 ΑΘΗΝΑ

ΤΙΤΛΟΣ ΕΦΕΥΡΕΣΗΣ (54):**ΧΡΗΣΗ ΤΟΥ ΗSP20 ΓΙΑ ΠΡΟΑΓΩΓΗ
ΕΠΟΥΛΩΣΗΣ ΤΡΑΥΜΑΤΟΣ Ή/ΚΑΙ ΓΙΑ
ΜΕΙΩΣΗ ΣΧΗΜΑΤΙΣΜΟΥ ΟΥΛΗΣ**

ΠΕΡΙΛΗΨΗ(57)

Η παρούσα εφεύρεση παρέχει μεθόδους για προαγωγή επιούλωσης τραύματος ή/ και μείωση σχηματισμού ουλής με χορήγηση σε ένα άτομο που έχει ανάγκη ενός ή περισσοτέρων από τα λαμβανόμενα από την πρωτεΐνη θερμοσόκ πολυπεπτίδια που αποκαλύπτονται εδώ.

ΑΡΙΘΜΟΣ ΕΥΡ. Δ.Ε. (11):3071340
ΑΡΙΘ. ΕΛΛ. ΚΑΤΑΘΕΣΗΣ (21):20100400434
ΗΜΕΡ. ΕΛΛ. ΚΑΤΑΘΕΣΗΣ (22):23/02/2010
ΑΡΙΘ./ΗΜΕΡ. ΔΗΜΟΣΙΕΥΣΗΣ
ΕΥΡΩΠΑΪΚΟΥ ΔΙΠΛΩΜΑΤΟΣ(87):1613145 - 16/12/2009
ΑΡΙΘ./ΗΜΕΡ. ΔΗΜΟΣΙΕΥΣΗΣ
ΕΥΡΩΠΑΪΚΗΣ ΑΙΤΗΣΗΣ (86):03720481.5--14/04/2003
ΔΙΚΑΙΟΥΧΟΣ (73):1)Enza Zaden Beheer B.V.
Postbus 7, 1600 AA Enkhuizen, ΟΛΛΑΝΔΙΑ
ΣΥΜΒ. ΠΡΟΤΕΡΑΙΟΤΗΤΕΣ (30):
ΕΦΕΥΡΕΤΗΣ (72):1)VAN DER HEIDEN, Anton, Arnold
ΕΙΔΙΚΟΣ ΠΛΗΡΕΞΟΥΣΙΟΣ (74):ΑΘΑΝΑΣΙΑΔΟΥ ΜΑΡΙΑ
Κουμπάρη 2, 10674 ΑΘΗΝΑ
ΑΝΤΙΚΛΗΤΟΣ (74):ΠΑΠΑΚΩΝΣΤΑΝΤΙΝΟΥ ΕΛΕΝΗ
Κουμπάρη 2,10674 ΑΘΗΝΑ
ΤΙΤΛΟΣ ΕΦΕΥΡΕΣΗΣ (54):**ΜΕΘΟΔΟΣ ΓΙΑ ΤΗ ΛΗΨΗ ΦΡΟΥΤΩΝ ΤΟΥ ΓΕΝΟΥΣ CAPSICUM ΜΕ ΒΕΛΤΙΩΜΕΝΗ ΓΕΥΣΗ ΚΑΙ ΕΝΙΣΧΥΜΕΝΗ ΘΡΕΠΤΙΚΗ ΑΞΙΑ**

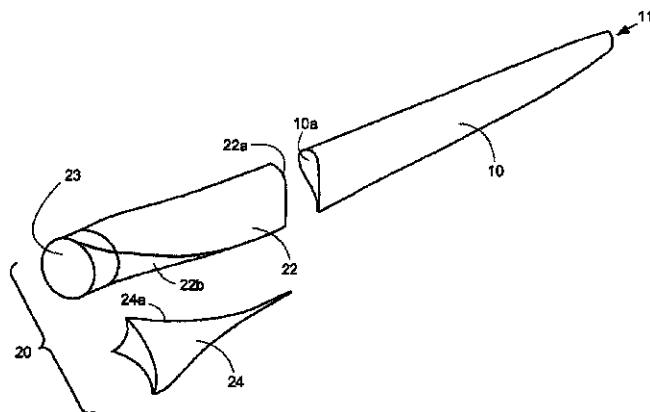
ΠΕΡΙΛΗΨΗ(57)

Η παρούσα εφεύρεση αναφέρεται σε μία μέθοδο για τη λήψη φρούτων των φυτών του γένους Capsicum με βελτιωμένη γεύση και ενισχυμένη θρεπτική αξία και ιδιαίτερος σε φρούτα με αυξημένη περιεκτικότητα σε σακχαρόζη και/ή ασκορβικό οξύ σε σύγκριση με φυτά παρόμοιου τύπου. Η μέθοδος περιλαμβάνει χειρισμό των τόπων CL και Y των φυτών του γένους Capsicum.

ΑΡΙΘΜΟΣ ΕΥΡ. Δ.Ε. (11):3071341
ΑΡΙΘ. ΕΛΛ. ΚΑΤΑΘΕΣΗΣ (21):20100400435
ΗΜΕΡ. ΕΛΛ. ΚΑΤΑΘΕΣΗΣ (22):23/02/2010
ΑΡΙΘ./ΗΜΕΡ. ΔΗΜΟΣΙΕΥΣΗΣ
ΕΥΡΩΠΑΪΚΟΥ ΔΙΠΛΩΜΑΤΟΣ(87):2018475 - 16/12/2009
ΑΡΙΘ./ΗΜΕΡ. ΔΗΜΟΣΙΕΥΣΗΣ
ΕΥΡΩΠΑΪΚΗΣ ΑΙΤΗΣΗΣ (86):07728985.8--10/05/2007
ΔΙΚΑΙΟΥΧΟΣ (73):1)Wobben, Aloys
Argestra?e 19, 26607 Aurich, ΓΕΡΜΑΝΙΑ
ΣΥΜΒ. ΠΡΟΤΕΡΑΙΟΤΗΤΕΣ (30):102006022279-11/05/2006-DE
ΕΦΕΥΡΕΤΗΣ (72):1)ROHDEN, Rolf
ΕΙΔΙΚΟΣ ΠΛΗΡΕΞΟΥΣΙΟΣ (74):ΑΘΑΝΑΣΙΑΔΟΥ ΜΑΡΙΑ
Κουμπάρη 2, 10674 ΑΘΗΝΑ
ΑΝΤΙΚΛΗΤΟΣ (74):ΠΑΠΑΚΩΝΣΤΑΝΤΙΝΟΥ ΕΛΕΝΗ
Κουμπάρη 2,10674 ΑΘΗΝΑ
ΤΙΤΛΟΣ ΕΦΕΥΡΕΣΗΣ (54):**ΠΤΕΡΥΓΙΟ ΔΡΟΜΕΑ ΓΙΑ ΜΙΑ ΕΓΚΑΤΑΣΤΑΣΗ ΑΙΟΛΙΚΗΣ ΕΝΕΡΓΕΙΑΣ**

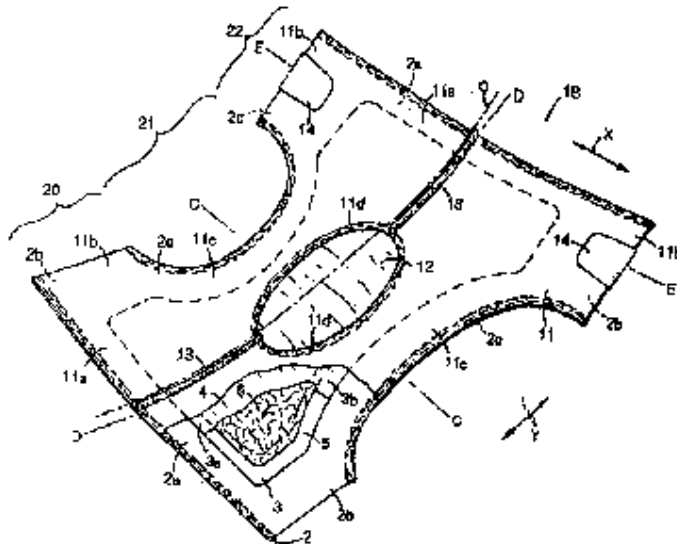
ΠΕΡΙΛΗΨΗ(57)

Προβλέπεται ένα πτερύγιο δρομέα για μία εγκατάσταση αιολικής ενέργειας, το οποίο παρουσιάζει μία τουλάχιστον πρώτη και μία δεύτερη συνιστώσα. Η πρώτη συνιστώσα παρουσιάζει την κορυφή του πτερυγίου του δρομέα και η δεύτερη συνιστώσα παρουσιάζει τη ρίζα του πτερυγίου του δρομέα. Η πρώτη και η δεύτερη συνιστώσα διαμορφώνονται σαν ξεχωριστά τμήματα, για να διαμορφώσουν κατόπιν μαζί το πτερύγιο του δρομέα. Η πρώτη συνιστώσα παρουσιάζει ένα πρώτο υλικό και η δεύτερη συνιστώσα παρουσιάζει ένα δεύτερο υλικό.



ΑΡΙΘΜΟΣ ΕΥΡ. Δ.Ε. (11):3071342
ΑΡΙΘ. ΕΛΛ. ΚΑΤΑΘΕΣΗΣ (21):20100400436
ΗΜΕΡ. ΕΛΛ. ΚΑΤΑΘΕΣΗΣ (22):23/02/2010
ΑΡΙΘ./ΗΜΕΡ. ΔΗΜΟΣΙΕΥΣΗΣ
ΕΥΡΩΠΑΪΚΟΥ ΔΙΠΛΩΜΑΤΟΣ(87):1212999 - 06/01/2010
ΑΡΙΘ./ΗΜΕΡ. ΔΗΜΟΣΙΕΥΣΗΣ
ΕΥΡΩΠΑΪΚΗΣ ΑΙΤΗΣΗΣ (86):01310218.1--06/12/2001
ΔΙΚΑΙΟΥΧΟΣ (73):1)UNI-CHARM CORPORATION
182 Shimobun, Kinsei-cho, Shikokuchuo-shi,
Ehime-ken, ΙΑΠΩΝΙΑ
ΣΥΜΒ. ΠΡΟΤΕΡΑΙΟΤΗΤΕΣ (30):2000374843-08/12/2000-JP
ΕΦΕΥΡΕΤΗΣ (72):1)Mishima, Yoshitaka,
2)Ikeda, Miyuki
ΕΙΔΙΚΟΣ ΠΑΡΕΞΟΥΣΙΟΣ (74):ΑΘΑΝΑΣΙΑΔΟΥ ΜΑΡΙΑ
Κουμπάρη 2, 10674 ΑΘΗΝΑ
ΑΝΤΙΚΛΗΤΟΣ (74):ΠΑΠΑΚΩΝΣΤΑΝΤΙΝΟΥ ΕΛΕΝΗ
Κουμπάρη 2,10674 ΑΘΗΝΑ
ΤΙΤΛΟΣ ΕΦΕΥΡΕΣΗΣ (54):**ΕΣΩΡΟΥΧΟ ΜΙΑΣ ΧΡΗΣΗΣ**
ΠΕΡΙΛΗΨΗ(57)

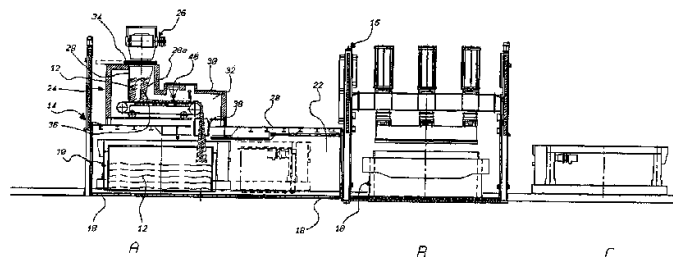
Εσώροχο μιας χρήσης περιλαμβάνον ένα ελαστικά εκτατό κάτω στρώμα 2 έχοντας εγκαρσίως απέναντι πλευρικά άκρα 2c, προοριζόμενα να ορίσουν ανοίγματα ποδιών, κατά μήκος των πλευρικών άκρων 2c, το κάτω λεπτό στρώμα 2 αναδιπλώνεται επί του εαυτού του και συνενώνονται τα δύο άκρα έτσι ώστε η πυκνότητα υλικού ανά μονάδα επιφάνειας του κάτω λεπτού στρώματος 2 να είναι μεγαλύτερη στα εγκαρσίως απέναντι πλευρικά άκρα 2c απ' ότι στην υπόλοιπη περιοχή του κάτω λεπτού στρώματος 2 και η τάση εφελκυσμού του κάτω λεπτού στρώματος 2 να είναι μεγαλύτερη στα εγκαρσίως απέναντι πλευρικά άκρα 2c απ' ότι στην υπόλοιπη περιοχή του κάτω λεπτού στρώματος 2.



ΑΡΙΘΜΟΣ ΕΥΡ. Δ.Ε. (11):3071343
ΑΡΙΘ. ΕΛΛ. ΚΑΤΑΘΕΣΗΣ (21):20100400437
ΗΜΕΡ. ΕΛΛ. ΚΑΤΑΘΕΣΗΣ (22):23/02/2010
ΑΡΙΘ./ΗΜΕΡ. ΔΗΜΟΣΙΕΥΣΗΣ
ΕΥΡΩΠΑΪΚΟΥ ΔΙΠΛΩΜΑΤΟΣ(87):1881886 - 02/12/2009
ΑΡΙΘ./ΗΜΕΡ. ΔΗΜΟΣΙΕΥΣΗΣ
ΕΥΡΩΠΑΪΚΗΣ ΑΙΤΗΣΗΣ (86):06755066.5--08/05/2006
ΔΙΚΑΙΟΥΧΟΣ (73):1)Toncelli, Luca
Viale Asiago 34, 36061 Bassano del Grappa
(Vicenza), ΙΤΑΛΙΑ
ΣΥΜΒ. ΠΡΟΤΕΡΑΙΟΤΗΤΕΣ (30):TV20050068-19/05/2005-IT
ΕΦΕΥΡΕΤΗΣ (72):1)Toncelli, Luca
ΕΙΔΙΚΟΣ ΠΑΡΕΞΟΥΣΙΟΣ (74):ΡΟΥΣΣΟΥ ΑΝΝΑ
Κουμπάρη 2, 10674 ΑΘΗΝΑ
ΑΝΤΙΚΛΗΤΟΣ (74):ΠΑΠΑΚΩΝΣΤΑΝΤΙΝΟΥ ΕΛΕΝΗ
Κουμπάρη 2,10674 ΑΘΗΝΑ
ΤΙΤΛΟΣ ΕΦΕΥΡΕΣΗΣ (54):**ΜΕΘΟΔΟΣ ΚΑΙ ΕΓΚΑΤΑΣΤΑΣΗ ΓΙΑ**
ΤΗΝ ΚΑΤΑΣΚΕΥΗ ΜΠΛΟΚ ΑΠΟ ΣΥΣ-
ΣΩΜΑΤΩΜΕΝΟ ΛΙΘΩΔΕΣ Ή ΚΕΡΑΜΙ-
ΚΟ ΥΛΙΚΟ

ΠΕΡΙΛΗΨΗ(57)

Κατά την κατασκευή μπλοκ από συσσωματωμένο λιθώδες ή κεραμικό υλικό, του τύπου όπου ένα μείγμα, που περιλαμβάνει κοκκοποιημένο λιθώδες, λιθοειδές ή κεραμικό υλικό με επιλεγμένο μέγεθος σωματιδίων και ένα σκληρυντικό συνδετικό υλικό, τροφοδοτείται σε ένα καλούπι κατάλληλων διαστάσεων και υποβάλλεται σε μία φάση που εμπεριέχει συμπίεση με δονήσεις εν κενώ του μείγματος που περιέχεται στο εν λόγω καλούπι και μία φάση που εμπεριέχει τη σκλήρυνση του συνδετικού υλικού, το μείγμα υποβάλλεται σε μία φάση αφαιρέσεως του αέρα εν κενώ πριν τροφοδοτηθεί στο καλούπι. Για το σκοπό αυτό, έχει προβλεφθεί ένας θάλαμος κενού μετά το σταθμό αναμείξεως, αλλά εμπρός από το καλούπι, όπου ο εν λόγω θάλαμος κενού περιέχει ένα μεταφορικό ιμάντα επί του οποίου αποτίθεται το μείγμα μετά τη φάση παρασκευής.



ΑΡΙΘΜΟΣ ΕΥΡ. Δ.Ε. (11):3071344
ΑΡΙΘ. ΕΛΛ. ΚΑΤΑΘΕΣΗΣ (21):20100400439
ΗΜΕΡ. ΕΛΛ. ΚΑΤΑΘΕΣΗΣ (22):23/02/2010
ΑΡΙΘ./ΗΜΕΡ. ΔΗΜΟΣΙΕΥΣΗΣ
ΕΥΡΩΠΑΪΚΟΥ ΔΙΠΛΩΜΑΤΟΣ(87):1900751 - 09/12/2009
ΑΡΙΘ./ΗΜΕΡ. ΔΗΜΟΣΙΕΥΣΗΣ
ΕΥΡΩΠΑΪΚΗΣ ΑΙΤΗΣΗΣ (86):07021006.7--29/10/1997
ΔΙΚΑΙΟΥΧΟΣ (73):1)Genentech, Inc.
1 DNA Way, South San Francisco CA 94080-4990, ΗΝΩΜΕΝΕΣ ΠΟΛΙΤΕΙΕΣ ΤΗΣ ΑΜΕΡΙΚΗΣ

ΣΥΜΒ. ΠΡΟΤΕΡΑΙΟΤΗΤΕΣ (30):31500 P-27/11/1996-US
ΕΦΕΥΡΕΤΗΣ (72):1)Blank, Greg S.
ΕΙΔΙΚΟΣ ΠΛΗΡΕΞΟΥΣΙΟΣ (74):ΑΘΑΝΑΣΙΑΔΟΥ ΜΑΡΙΑ
Κουμπάρη 2, 10674 ΑΘΗΝΑ

ΑΝΤΙΚΛΗΤΟΣ (74):ΠΑΠΑΚΩΝΣΤΑΝΤΙΝΟΥ ΕΛΕΝΗ
Κουμπάρη 2,10674 ΑΘΗΝΑ

ΤΙΤΛΟΣ ΕΦΕΥΡΕΣΗΣ (54):**ΚΑΘΑΡΙΣΜΟΣ ΣΥΓΓΕΝΕΙΑΣ ΠΟΛΥΠΕΠΤΙΔΙΟΥ ΣΕ ΜΗΤΡΑ ΠΡΩΤΕΪΝΗΣ Α**

ΠΕΡΙΛΗΨΗ(57)

Περιγράφεται μέθοδος καθαρισμού πρωτεϊνών με χρωματογραφία πρωτεΐνης Α που περιλαμβάνει τα εξής βήματα: (α) προσρόφηση της πρωτεΐνης σε πρωτεΐνη Α ακινητοποιημένη σε στερεά φάση που περιλαμβάνει διοξείδιο πυριτίου ή γυαλί, (b) αφαίρεση ρύπων που είναι δεσμευμένοι στην στερεά φάση πλέοντας την στερεά φάση με υδρόφοβο ηλεκτρολυτικό διαλύτη, και (c) αφαίρεση της πρωτεΐνης από την στερεά φάση.

ΑΡΙΘΜΟΣ ΕΥΡ. Δ.Ε. (11):3071345
ΑΡΙΘ. ΕΛΛ. ΚΑΤΑΘΕΣΗΣ (21):20100400440
ΗΜΕΡ. ΕΛΛ. ΚΑΤΑΘΕΣΗΣ (22):23/02/2010
ΑΡΙΘ./ΗΜΕΡ. ΔΗΜΟΣΙΕΥΣΗΣ
ΕΥΡΩΠΑΪΚΟΥ ΔΙΠΛΩΜΑΤΟΣ(87):1392642 - 09/12/2009
ΑΡΙΘ./ΗΜΕΡ. ΔΗΜΟΣΙΕΥΣΗΣ
ΕΥΡΩΠΑΪΚΗΣ ΑΙΤΗΣΗΣ (86):02758329.3--09/07/2002
ΔΙΚΑΙΟΥΧΟΣ (73):1)4SC AG
Am Klopferspitz 19 a, 82152 Martinsried, GERMANIA

ΣΥΜΒ. ΠΡΟΤΕΡΑΙΟΤΗΤΕΣ (30):PCT/EP01/07948-10/07/2001-WO
ΕΦΕΥΡΕΤΗΣ (72):1)KRAMER, BERND
2)LEBAN, Johann
3)GARCIA, Gabriel
4)SAEB, Wael

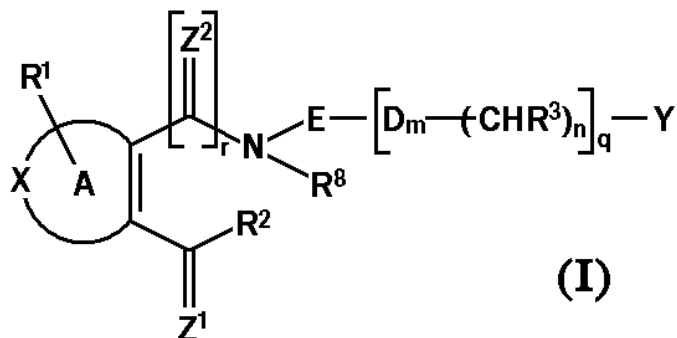
ΕΙΔΙΚΟΣ ΠΛΗΡΕΞΟΥΣΙΟΣ (74):ΡΟΥΣΣΟΥ ΑΝΝΑ
Κουμπάρη 2, 10674 ΑΘΗΝΑ

ΑΝΤΙΚΛΗΤΟΣ (74):ΠΑΠΑΚΩΝΣΤΑΝΤΙΝΟΥ ΕΛΕΝΗ
Κουμπάρη 2,10674 ΑΘΗΝΑ

ΤΙΤΛΟΣ ΕΦΕΥΡΕΣΗΣ (54):**ΚΑΙΝΟΦΑΝΕΙΣ ΕΝΩΣΕΙΣ ΩΣ ΑΝΤΙ-ΦΛΕΓΜΟΝΩΔΕΙΣ, ΑΝΟΣΟΤΡΟΠΟΠΟΙΗΤΙΚΟΙ ΚΑΙ ΑΝΤΙ-ΥΠΕΡΠΛΑΣΤΙΚΟΙ ΠΑΡΑΓΟΝΤΕΣ**

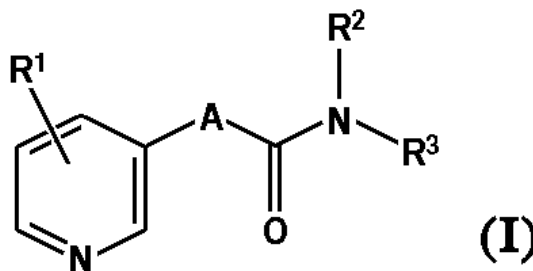
ΠΕΡΙΛΗΨΗ(57)

Η παρούσα εφεύρεση σχετίζεται με ενώσεις του γενικού χημικού τύπου (I) ή με άλατα εξ αυτών, ως αντι-φλεγμονώδεις, ανοσοτροποποιητικοί και αντι-υπερπλαστικοί παράγοντες.



(I)

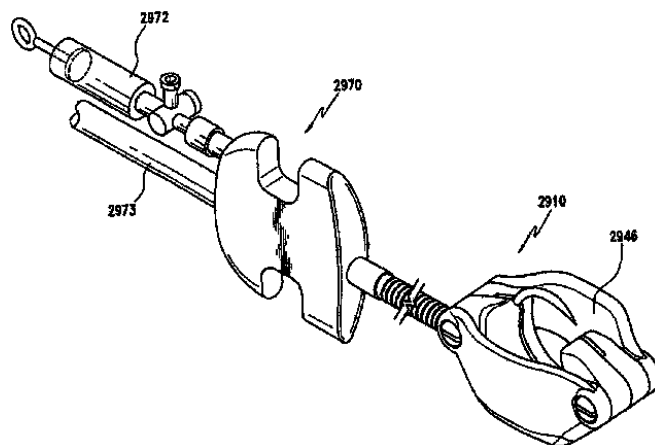
ΑΡΙΘΜΟΣ ΕΥΡ. Δ.Ε. (11):3071346
ΑΡΙΘ. ΕΛΛ. ΚΑΤΑΘΕΣΗΣ (21):20100400441
ΗΜΕΡ. ΕΛΛ. ΚΑΤΑΘΕΣΗΣ (22):23/02/2010
ΑΡΙΘ./ΗΜΕΡ. ΔΗΜΟΣΙΕΥΣΗΣ
ΕΥΡΩΠΑΪΚΟΥ ΔΙΠΛΩΜΑΤΟΣ(87):1487444 - 30/12/2009
ΑΡΙΘ./ΗΜΕΡ. ΔΗΜΟΣΙΕΥΣΗΣ
ΕΥΡΩΠΑΪΚΗΣ ΑΙΤΗΣΗΣ (86):03744849.5--24/03/2003
ΔΙΚΑΙΟΥΧΟΣ (73):1)Astellas Deutschland GmbH
Georg-Brauchle-Ring 64-66, 80992 Munchen,
ΓΕΡΜΑΝΙΑ
ΣΥΜΒ. ΠΡΟΤΕΡΑΙΟΤΗΤΕΣ (30):02006697-27/03/2002-EP
ΕΦΕΥΡΕΤΗΣ (72):1)BIEDERMANN, Elfi
2)LOSER, Roland
3)RATTEL, Benno
ΕΙΔΙΚΟΣ ΠΑΗΡΕΞΟΥΣΙΟΣ (74):ΡΟΥΣΣΟΥ ANNA
Κουμπάρη 2, 10674 ΑΘΗΝΑ
ΑΝΤΙΚΛΗΤΟΣ (74):ΠΑΠΑΚΩΝΣΤΑΝΤΙΝΟΥ ΕΛΕΝΗ
Κουμπάρη 2,10674 ΑΘΗΝΑ
ΤΙΤΛΟΣ ΕΦΕΥΡΕΣΗΣ (54):**Η ΧΡΗΣΗ ΠΥΡΙΑΔΑ ΑΜΙΔΙΩΝ ΩΣ ΠΑΡΕΜΠΟΔΙΣΤΩΝ ΤΗΣ ΑΓΓΕΙΟΓΕΝΕΣΗΣ**



ΠΕΡΙΛΗΨΗ(57)

Η εφεύρεση αφορά στη χρήση παραγώγων με Χημικό τύπο I στην παρασκευή μιας φαρμακευτικής σύνθεσης για τη θεραπευτική αντιμετώπιση ενός θηλαστικού, στο οποίο έχει συμβεί ακατάλληλη, υπερβολική ή ανεπιθύμητη αγγειογένεση και στην πρόληψη αυτής.

ΑΡΙΘΜΟΣ ΕΥΡ. Δ.Ε. (11):3071347
ΑΡΙΘ. ΕΛΛ. ΚΑΤΑΘΕΣΗΣ (21):20100400442
ΗΜΕΡ. ΕΛΛ. ΚΑΤΑΘΕΣΗΣ (22):23/02/2010
ΑΡΙΘ./ΗΜΕΡ. ΔΗΜΟΣΙΕΥΣΗΣ
ΕΥΡΩΠΑΪΚΟΥ ΔΙΠΛΩΜΑΤΟΣ(87):1839591 - 23/12/2009
ΑΡΙΘ./ΗΜΕΡ. ΔΗΜΟΣΙΕΥΣΗΣ
ΕΥΡΩΠΑΪΚΗΣ ΑΙΤΗΣΗΣ (86):07251437.5--30/03/2007
ΔΙΚΑΙΟΥΧΟΣ (73):1)ETHICON ENDO-SURGERY, INC.
4545 Creek Road, Cincinnati, Ohio 45242,
ΗΝΩΜΕΝΕΣ ΠΟΛΙΤΕΙΕΣ ΤΗΣ ΑΜΕΡΙΚΗΣ
ΣΥΜΒ. ΠΡΟΤΕΡΑΙΟΤΗΤΕΣ (30):394173-31/03/2006-US
ΕΦΕΥΡΕΤΗΣ (72):1)Stokes, Michael J.
2)Shelton, Frederick E. IV
3)Ortiz, Mark S.
ΕΙΔΙΚΟΣ ΠΑΗΡΕΞΟΥΣΙΟΣ (74):ΡΟΥΣΣΟΥ ANNA
Κουμπάρη 2, 10674 ΑΘΗΝΑ
ΑΝΤΙΚΛΗΤΟΣ (74):ΠΑΠΑΚΩΝΣΤΑΝΤΙΝΟΥ ΕΛΕΝΗ
Κουμπάρη 2,10674 ΑΘΗΝΑ
ΤΙΤΛΟΣ ΕΦΕΥΡΕΣΗΣ (54):**ΕΝΔΟΣΚΟΠΙΚΟ ΟΡΓΑΝΟ ΜΕ ΔΕΥΤΕΡΕΥΟΥΣΑ ΠΗΓΗ ΚΕΝΟΥ**



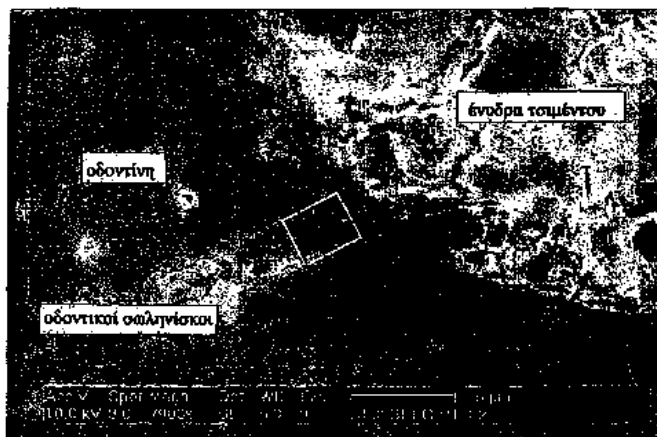
ΠΕΡΙΛΗΨΗ(57)

Ένα ενδοσκοπικό όργανο που πρόκειται να χρησιμοποιηθεί με ένα ενδοσκόπιο. Το όργανο περιλαμβάνει έναν επιμήκη σωλήνα που έχει ένα άνω άκρο και ένα εγγύς άκρο, ένα τελικό στοιχείο δράσης συνδεδεμένο με το άνω άκρο του επιμήκους σωλήνα, και μία χειρολαβή συνδεδεμένη με το εγγύς άκρο. Η χειρολαβή περιλαμβάνει ένα μηχανισμό για την σύνδεση του οργάνου με μία πρώτη πηγή κενού. Η χειρολαβή περαιτέρω περιλαμβάνει μία δεύτερη πηγή κενού ενιαία με την χειρολαβή για την ενίσχυση της πρώτης πηγής κενού, όπου με αυτό τον τρόπο η πρώτη και η δεύτερη πηγή κενού συνδυάζονται ώστε να θέτουν σε λειτουργία το τελικό στοιχείο δράσης.

- ΑΡΙΘΜΟΣ ΕΥΡ. Δ.Ε.** (11):3071348
ΑΡΙΘ. ΕΛΛ. ΚΑΤΑΘΕΣΗΣ (21):20100400443
ΗΜΕΡ. ΕΛΛ. ΚΑΤΑΘΕΣΗΣ (22):23/02/2010
ΑΡΙΘ./ΗΜΕΡ. ΔΗΜΟΣΙΕΥΣΗΣ
ΕΥΡΩΠΑΪΚΟΥ ΔΙΠΛΩΜΑΤΟΣ(87):1531779 - 06/01/2010
ΑΡΙΘ./ΗΜΕΡ. ΔΗΜΟΣΙΕΥΣΗΣ
ΕΥΡΩΠΑΪΚΗΣ ΑΙΤΗΣΗΣ (86):03792448.7--13/08/2003
ΔΙΚΑΙΟΥΧΟΣ (73):1)Septodont ou Specialites Septodont S.A.
58, rue de Pont de Creteil, 94100 St Maur des
Fosses, ΓΑΛΛΙΑ
- ΣΥΜΒ. ΠΡΟΤΕΡΑΙΟΤΗΤΕΣ** (30):0210539-23/08/2002-FR
ΕΦΕΥΡΕΤΗΣ (72):1)BERGAYA, Badreddine
2)BOTTERO, Jean-Yves
3)BOTTERO, Marie-Josée
4)FRANQUIN, Jean-Claude
5)LEBLANC, Dominique
6)MARIE, olivier
7)NONAT, Andre
8)SAUVAGET, Cyrille chez Mme Sandrine
Sauvaget
- ΕΙΔΙΚΟΣ ΠΛΗΡΕΞΟΥΣΙΟΣ** (74):ΑΘΑΝΑΣΙΑΔΟΥ ΜΑΡΙΑ
Κουμπάρη 2, 10674 ΑΘΗΝΑ
- ΑΝΤΙΚΛΗΤΟΣ** (74):ΠΑΠΑΚΩΝΣΤΑΝΤΙΝΟΥ ΕΛΕΝΗ
Κουμπάρη 2,10674 ΑΘΗΝΑ
- ΤΙΤΛΟΣ ΕΦΕΥΡΕΣΗΣ** (54):ΠΑΡΑΣΚΕΥΑΣΜΑΤΑ ΓΙΑ ΤΗΝ ΠΡΑΓ-
ΜΑΤΟΠΟΙΗΣΗ ΥΑΙΚΟΥ ΧΡΗΣΙΜΟΠΟΙ-
ΟΥΜΕΝΟΥ ΓΙΑ ΤΗΝ ΑΠΟΚΑΤΑΣΤΑΣΗ
ΜΕΤΑΛΛΟΠΟΙΗΜΕΝΗΣ ΟΥΣΙΑΣ, ΙΔΙ-
ΑΙΤΕΡΑ ΣΤΟΝ ΟΔΟΝΤΙΚΟ ΤΟΜΕΑ

ΠΕΡΙΛΗΨΗ(57)

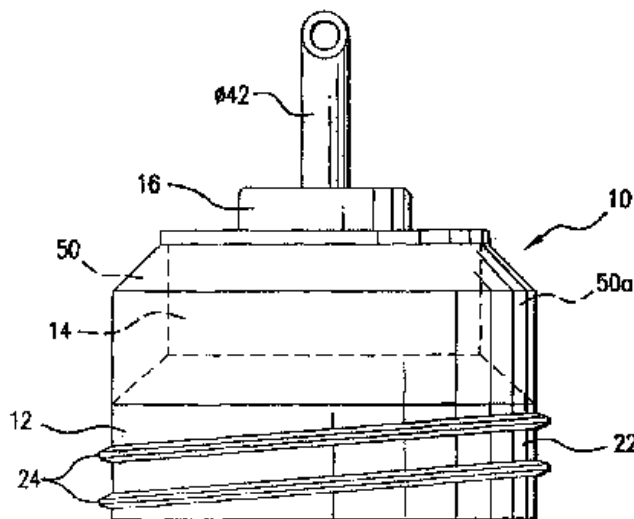
Η ευρεσιτεχνία αναφέρεται σε παρασκεύασμα περιέχον: ένα υδατικό υγρό μέρος και ένα στερεό μέρος που περιλαμβάνει ένα τουλάχιστον πυριτικό άλας εκλεγμένο από πυριτικό τριασβέστιο Ca_3SiO_5 και πυριτικό διασβέστιο Ca_2SiO_4 , και χλωριούχο ασβέστιο $CaCl_2$ και ένα παράγοντα ελάττωσης της ποσότητας του νερού, που περιέχονται, το καθένα, εντός ενός τουλάχιστον από τα εν λόγω μέρη, και όπου το στερεό μέρος και το υγρό μέρος προορίζονται για να αναμιχθούν ώστε να ληφθεί το εν λόγω υλικό. Χρήση: αποκατάσταση μεταλλοποιημένης ουσίας, ιδιαίτερα στον οδοντικό τομέα.



- ΑΡΙΘΜΟΣ ΕΥΡ. Δ.Ε.** (11):3071349
ΑΡΙΘ. ΕΛΛ. ΚΑΤΑΘΕΣΗΣ (21):20100400444
ΗΜΕΡ. ΕΛΛ. ΚΑΤΑΘΕΣΗΣ (22):23/02/2010
ΑΡΙΘ./ΗΜΕΡ. ΔΗΜΟΣΙΕΥΣΗΣ
ΕΥΡΩΠΑΪΚΟΥ ΔΙΠΛΩΜΑΤΟΣ(87):1294341 - 06/01/2010
ΑΡΙΘ./ΗΜΕΡ. ΔΗΜΟΣΙΕΥΣΗΣ
ΕΥΡΩΠΑΪΚΗΣ ΑΙΤΗΣΗΣ (86):01952293.7--28/06/2001
ΔΙΚΑΙΟΥΧΟΣ (73):1)ABBOTT LABORATORIES
CHAD 0377/AP6D-2 100 Abbott Park Road,
Abbott Park IL 60064-3500, ΗΝΩΜΕΝΕΣ
ΠΟΛΙΤΕΙΕΣ ΤΗΣ ΑΜΕΡΙΚΗΣ
- ΣΥΜΒ. ΠΡΟΤΕΡΑΙΟΤΗΤΕΣ** (30):608303-30/06/2000-US
ΕΦΕΥΡΕΤΗΣ (72):1)HOPKINS, Brian J.
2)BARRON, Paul
3)WALSH, Thomas J.
4)COTTER, Bernard, Anthony
- ΕΙΔΙΚΟΣ ΠΛΗΡΕΞΟΥΣΙΟΣ** (74):ΑΘΑΝΑΣΙΑΔΟΥ ΜΑΡΙΑ
Κουμπάρη 2, 10674 ΑΘΗΝΑ
- ΑΝΤΙΚΛΗΤΟΣ** (74):ΠΑΠΑΚΩΝΣΤΑΝΤΙΝΟΥ ΕΛΕΝΗ
Κουμπάρη 2,10674 ΑΘΗΝΑ
- ΤΙΤΛΟΣ ΕΦΕΥΡΕΣΗΣ** (54):ΣΥΝΔΕΣΜΟΙ ΓΕΝΙΚΗΣ ΧΡΗΣΗΣ
ΠΕΡΙΛΗΨΗ(57)

Ένας σύνδεσμος κατάλληλος για τη σύνδεση τουλάχιστον τριών τύπων δοχείων με συγκροτήματα χορήγησης, κατά προτίμηση με συγκροτήματα εντερικής χορήγησης καθώς και με σωλήνες τροφοδοσίας. Τα δοχεία περιέχουν θρεπτικές τροφές που χορηγούνται σε διάφορους τύπους ασθενών για τους οποίους απαιτείται εντερική διατροφή. Κατά μια θεώρηση, το δοχείο αποτελείται από τρία διαφορετικά τμήματα: (α) ένα πρώτο τμήμα για τη σύνδεση με δοχεία τα οποία έχουν στόμια με μεγαλύτερη διάμετρο, όπως για παράδειγμα πλαστικές και γυάλινες φιάλες με στόμια τα οποία έχουν διαφορετικές διαμέτρους περίπου 40 mm (β) ένα δεύτερο τμήμα για τη σύνδεση με δοχεία τα οποία έχουν στόμια με διάμετρο σχετικά ενδιάμεσου μεγέθους, όπως για παράδειγμα φιάλες μεταλλικού πόματος με διαμέτρους περίπου 26 mm και (γ) ένα τρίτο τμήμα για τη

σύνδεση με δοχεία τα οποία έχουν στόμια με σχετικά μικρές διαμέτρους, όπως για παράδειγμα, εύκαμπτες σακούλες οι οποίες έχουν στόμια με διαμέτρους περίπου 12,5 mm.



ΑΡΙΘΜΟΣ ΕΥΡ. Δ.Ε. (11):3071350
ΑΡΙΘ. ΕΛΛ. ΚΑΤΑΘΕΣΗΣ (21):20100400446
ΗΜΕΡ. ΕΛΛ. ΚΑΤΑΘΕΣΗΣ (22):23/02/2010
ΑΡΙΘ./ΗΜΕΡ. ΔΗΜΟΣΙΕΥΣΗΣ
ΕΥΡΩΠΑΪΚΟΥ ΔΙΠΛΩΜΑΤΟΣ(87):1612370 - 30/12/2009
ΑΡΙΘ./ΗΜΕΡ. ΔΗΜΟΣΙΕΥΣΗΣ
ΕΥΡΩΠΑΪΚΗΣ ΑΙΤΗΣΗΣ (86):04707700.3--03/02/2004
ΔΙΚΑΙΟΥΧΟΣ (73):1)Obschestvo s Ogranichennoi Otvetstvennostyu Firma Radius-Servis
ul. Geroev Khasana, 50, Perm, 614022, ΡΩΣΙΑ
ΣΥΜΒ. ΠΡΟΤΕΡΑΙΟΤΗΤΕΣ (30):2003108246-25/03/2003-RU
ΕΦΕΥΡΕΤΗΣ (72):1)ANDOSKIN, Vladimir Nikolaevich
2)ASTAFIEV, Sergei Petrovich
3)PUSHKAREV, Maksim Anatolievich
4)GLINKIN, Aleksei Sergeevich
5)FADEEV, Mikhail Valerievich
ΕΙΔΙΚΟΣ ΠΛΗΡΕΞΟΥΣΙΟΣ (74):ΑΘΑΝΑΣΙΑΔΟΥ ΜΑΡΙΑ
Κουμπάρη 2, 10674 ΑΘΗΝΑ
ΑΝΤΙΚΛΗΤΟΣ (74):ΠΑΠΑΚΩΝΣΤΑΝΤΙΝΟΥ ΕΛΕΝΗ
Κουμπάρη 2,10674 ΑΘΗΝΑ
ΤΙΤΛΟΣ ΕΦΕΥΡΕΣΗΣ (54):**ΜΗΧΑΝΙΣΜΟΣ ΡΟΤΟΡΑ ΑΝΤΛΗΣΗΣ
ΓΙΑ ΜΙΑ ΜΗΧΑΝΗ ΥΔΡΑΥΛΙΚΗΣ
ΚΟΧΛΙΩΣΗΣ**

ΠΕΡΙΛΗΨΗ(57)

Η εφεύρεση αφορά τους μηχανισμούς ενός ρότορα άντλησης των κινητήρων κοχλίωσης στον πυθμένα γεωτρήσεων που χρησιμοποιούνται για τη διάτρηση φρεατίων πετρελαίου και φυσικού αερίου, για την κοχλίωση αντλιών στην παραγωγή πετρελαίου και στην άντληση ρευστών και για τους κινητήρες κοχλίωσης γενικού σκοπού. Τα σχεδιαγράμματα ενός στροφέα (3) και ενός στάτη (1) περιγράφονται στην ακριανή διατομή τους, υπό την μορφή ενός περιβλήματος

του αρχικού περιγράμματος ενός εργαλείου οδοντωτού τύπου, το οποίο διαμορφώνεται από την σύζευξη των τόξων κύκλων όταν το εν λόγω αρχικό περίγραμμα του εργαλείου οδοντωτού τύπου κινείται χωρίς ολίσθηση κατά μήκος των αντίστοιχων κύκλων του εργαλείου. Οι ακτίνες τόξου, των τόξων των κύκλων του αρχικού περιγράμματος υπολογίζονται σύμφωνα με καθορισμένους τύπους. Η εν λόγω εφεύρεση καθιστά πιθανή την βελτίωση των ενεργειακών χαρακτηριστικών, αυξάνει τον χρόνο ζωής και την παραγωγικότητα, ώστε να μειώνει τις υδρομηχανικές απώλειες και δαπάνες.

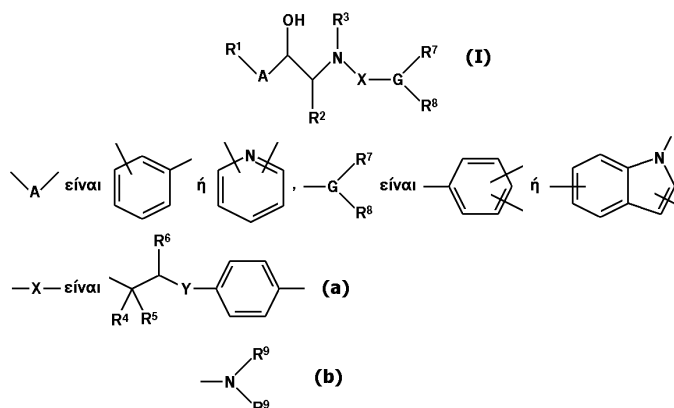
ΑΡΙΘΜΟΣ ΕΥΡ. Δ.Ε. (11):3071351
ΑΡΙΘ. ΕΛΛ. ΚΑΤΑΘΕΣΗΣ (21):20100400447
ΗΜΕΡ. ΕΛΛ. ΚΑΤΑΘΕΣΗΣ (22):23/02/2010
ΑΡΙΘ./ΗΜΕΡ. ΔΗΜΟΣΙΕΥΣΗΣ
ΕΥΡΩΠΑΪΚΟΥ ΔΙΠΛΩΜΑΤΟΣ(87):1905451 - 13/01/2010
ΑΡΙΘ./ΗΜΕΡ. ΔΗΜΟΣΙΕΥΣΗΣ
ΕΥΡΩΠΑΪΚΗΣ ΑΙΤΗΣΗΣ (86):07023760.7--31/05/2005
ΔΙΚΑΙΟΥΧΟΣ (73):1)Almirall, S.A.
Ronda General Mitre 151, 08022 Barcelona,
ΙΣΠΑΝΙΑ
ΣΥΜΒ. ΠΡΟΤΕΡΑΙΟΤΗΤΕΣ (30):200401312-31/05/2004-ES
PCT/EP2005/0019-24/02/2005-WO
PCT/GB2005/0007-25/02/2005-WO
PCT/GB2005/0007-25/02/2005-WO
ΕΦΕΥΡΕΤΗΣ (72):1)Gras Escardo, Jordi
2)Llenas Calvo, Jesus
3)Ryder, Hamish
4)Orviz Diaz, Pio
ΕΙΔΙΚΟΣ ΠΛΗΡΕΞΟΥΣΙΟΣ (74):ΑΘΑΝΑΣΙΑΔΟΥ ΜΑΡΙΑ
Κουμπάρη 2, 10674 ΑΘΗΝΑ
ΑΝΤΙΚΛΗΤΟΣ (74):ΠΑΠΑΚΩΝΣΤΑΝΤΙΝΟΥ ΕΛΕΝΗ
Κουμπάρη 2,10674 ΑΘΗΝΑ
ΤΙΤΛΟΣ ΕΦΕΥΡΕΣΗΣ (54):**ΣΥΝΔΥΑΣΜΟΙ ΠΟΥ ΠΕΡΙΛΑΜΒΑ-
ΝΟΥΝ ΑΝΤΙΜΟΥΣΚΑΡΙΝΙΚΟΥΣ ΠΑΡΑ-
ΓΟΝΤΕΣ ΚΑΙ ΚΟΡΤΙΚΟΣΤΕΡΟΕΙΔΗ**

ΠΕΡΙΛΗΨΗ(57)

Συνδυασμός ο οποίος περιλαμβάνει (α) ένα κορτικοστεροειδές και (β) έναν ανταγωνιστή των Μ3 μουςκαρινικών υποδοχέων, ο οποίος είναι (3R)-1-φαιναθυλ-3-(9H-ξανθено-9-καρβονυλ-οξυ)-1-αζονιαδικυκλο[2.2.2]οκτάνιο, στη μορφή ενός άλατος που έχει ανιόν Χ, το οποίο είναι ένα φαρμακευτικός αποδεκτό ανιόν ενός μονοσθενούς ή πολυσθενούς οξέος.

ΑΡΙΘΜΟΣ ΕΥΡ. Δ.Ε. (11):3071352
ΑΡΙΘ. ΕΛΛ. ΚΑΤΑΘΕΣΗΣ (21):20100400448
ΗΜΕΡ. ΕΛΛ. ΚΑΤΑΘΕΣΗΣ (22):23/02/2010
ΑΡΙΘ./ΗΜΕΡ. ΔΗΜΟΣΙΕΥΣΗΣ
ΕΥΡΩΠΑΪΚΟΥ ΔΙΠΛΩΜΑΤΟΣ(87):1791811 - 23/12/2009
ΑΡΙΘ./ΗΜΕΡ. ΔΗΜΟΣΙΕΥΣΗΣ
ΕΥΡΩΠΑΪΚΗΣ ΑΙΤΗΣΗΣ (86):05787773.0--20/09/2005
ΔΙΚΑΙΟΥΧΟΣ (73):1)Astellas Pharma Inc.
3-11, Nihonbashi-Honcho 2-chome, Chuo-ku,
Tokyo 103-8411, ΙΑΠΩΝΙΑ
ΣΥΜΒ. ΠΡΟΤΕΡΑΙΟΤΗΤΕΣ (30):2004905450-21/09/2004-AU
2005900789-21/02/2005-AU
ΕΦΕΥΡΕΤΗΣ (72):1)HATTORI, Kouji,
2)TODA, Susumu,
3)WASHIZUKA, Kenichi,
4)ITO, Shinji,
5)TANABE, Daisuke,
6)ARAKI, Takanobu, .
7)SAKURAI, Minoru
ΕΙΔΙΚΟΣ ΠΛΗΡΕΞΟΥΣΙΟΣ (74):ΡΟΥΣΣΟΥ ANNA
Κουμπάρη 2, 10674 ΑΘΗΝΑ
ΑΝΤΙΚΛΗΤΟΣ (74):ΠΑΠΑΚΩΝΣΤΑΝΤΙΝΟΥ ΕΛΕΝΗ
Κουμπάρη 2,10674 ΑΘΗΝΑ
ΤΙΤΛΟΣ ΕΦΕΥΡΕΣΗΣ (54):ΠΑΡΑΓΩΓΑ ΑΜΙΝΟΑΛΚΟΟΛΗΣ
ΠΕΡΙΛΗΨΗ(57)
Η παρούσα εφεύρεση αφορά ενώσεις του τύπου [I] : όπου (α), όπου -Y-, R4, R5 και R6 είναι όπως ορίζεται στη περιγραφή, κλπ., το R1 είναι υδρογόνο, αλογόνο, κατώτερο αλκύλ, υδροξύ, κλπ., το R2 είναι υδρογόνο, κατώτερο αλκύλ ή υδροξύ(κατώτερο-ρο)αλκύλ, το R3 είναι υδρογόνο ή άμινο προστατευτική ομάδα, R7 είναι υδρογόνο, κατώτερο αλκύλ, κυκλο(κατώτερο)αλκύλ, κατώτερο αλκενύλ,

-Z-R9 ή (β), όπου -Z- είναι -O-, -S-, R9 -SO- ή -SO2 και έκαστο R9 ανεξαρτήτως είναι υδρογόνο, κατώτερο αλκύλ, κυκλο(κατώτερο)αλκύλ, κλπ. και R8 είναι -D-E-R10, όπου το -D- είναι -CONHSO2- ή -SO2NHCO-, E είναι δεσμώδη κατώτερο αλκυλένο και R10 είναι αλογόνο, κύανο, καρβόξυ, κλπ. ή προφάρμακο αυτών ή άλας αυτών. Η ένωση [I] της παρούσας εφεύρεσης και φαρμακευτικώς αποδεκτά άλατα αυτής, είναι χρήσιμα για τη προφυλακτική ή/και θεραπευτική αγωγή έλκους, υπερδραστικής κύστης και των παρομοίων.

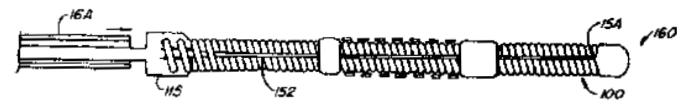


ΑΡΙΘΜΟΣ ΕΥΡ. Δ.Ε. (11):3071353
ΑΡΙΘ. ΕΛΛ. ΚΑΤΑΘΕΣΗΣ (21):20100400449
ΗΜΕΡ. ΕΛΛ. ΚΑΤΑΘΕΣΗΣ (22):23/02/2010
ΑΡΙΘ./ΗΜΕΡ. ΔΗΜΟΣΙΕΥΣΗΣ
ΕΥΡΩΠΑΪΚΟΥ ΔΙΠΛΩΜΑΤΟΣ(87):1701721 - 09/12/2009
ΑΡΙΘ./ΗΜΕΡ. ΔΗΜΟΣΙΕΥΣΗΣ
ΕΥΡΩΠΑΪΚΗΣ ΑΙΤΗΣΗΣ (86):05717659.6--07/01/2005
ΔΙΚΑΙΟΥΧΟΣ (73):1)Perovitch, Philippe
2 Rute de la Poste, 33680 Le Temple,
ΓΑΛΛΙΑ
2)Maury, Marc
21 Rue Louis Jouvot, 33160 Saint Medard en
Jalles, ΓΑΛΛΙΑ
3)Deymes, Jean
9 Rue Frantz Despagnet, 33000 Bordeaux,
ΓΑΛΛΙΑ
ΣΥΜΒ. ΠΡΟΤΕΡΑΙΟΤΗΤΕΣ (30):0450050-09/01/2004-FR
ΕΦΕΥΡΕΤΗΣ (72):1)Perovitch, Philippe
2)Maury, Marc
3)Deymes, Jean
ΕΙΔΙΚΟΣ ΠΛΗΡΕΞΟΥΣΙΟΣ (74):ΑΘΑΝΑΣΙΑΔΟΥ ΜΑΡΙΑ
Κουμπάρη 2, 10674 ΑΘΗΝΑ
ΑΝΤΙΚΛΗΤΟΣ (74):ΠΑΠΑΚΩΝΣΤΑΝΤΙΝΟΥ ΕΛΕΝΗ
Κουμπάρη 2,10674 ΑΘΗΝΑ
ΤΙΤΛΟΣ ΕΦΕΥΡΕΣΗΣ (54):ΧΡΗΣΗ ΤΗΣ ΠΙΛΟΚΑΡΠΙΝΗΣ ΓΙΑ ΤΗΝ
ΑΓΩΓΗ ΤΩΝ ΥΠΟΣΙΑΛΙΣΜΩΝ
ΠΕΡΙΛΗΨΗ(57)
Το αντικείμενο της εφευρέσεως είναι μία σύνθεση για την αγωγή του υποσιαλισμού χαρακτηριζόμενη από το ότι περιλαμβάνει πιλοκαρπίνη σε συνδυασμό με τουλάχιστον ένα βιοσυγκολλητικό πολυμερές κατά τρόπον ώστε να επιτρέπει την τοπική διάλυση και δέσμευση στο επίπεδο των ιστών του στοματοφαρυγγικού τομέα.

ΑΡΙΘΜΟΣ ΕΥΡ. Δ.Ε. (11):3071354
ΑΡΙΘ. ΕΛΛ. ΚΑΤΑΘΕΣΗΣ (21):20100400450
ΗΜΕΡ. ΕΛΛ. ΚΑΤΑΘΕΣΗΣ (22):23/02/2010
ΑΡΙΘ./ΗΜΕΡ. ΔΗΜΟΣΙΕΥΣΗΣ
ΕΥΡΩΠΑΪΚΟΥ ΔΙΠΛΩΜΑΤΟΣ(87):1561427 - 06/01/2010
ΑΡΙΘ./ΗΜΕΡ. ΔΗΜΟΣΙΕΥΣΗΣ
ΕΥΡΩΠΑΪΚΗΣ ΑΙΤΗΣΗΣ (86):05008825.1--21/05/1996
ΔΙΚΑΙΟΥΧΟΣ (73):1)Conceptus, Inc.
1021 Howard Avenue, San Carlos, CA 94070,
ΗΝΩΜΕΝΕΣ ΠΟΛΙΤΕΙΕΣ ΤΗΣ ΑΜΕΡΙΚΗΣ
ΣΥΜΒ. ΠΡΟΤΕΡΑΙΟΤΗΤΕΣ (30):475252-07/06/1995-US
ΕΦΕΥΡΕΤΗΣ (72):1)Nikolchev, Julian
2)Ton, Dai
ΕΙΛΙΚΟΣ ΠΛΗΡΕΞΟΥΣΙΟΣ (74):ΡΟΥΣΣΟΥ ANNA
Κουμπάρη 2, 10674 ΑΘΗΝΑ
ΑΝΤΙΚΑΗΤΟΣ (74):ΠΑΠΑΚΩΝΣΤΑΝΤΙΝΟΥ ΕΛΕΝΗ
Κουμπάρη 2,10674 ΑΘΗΝΑ
ΤΙΤΛΟΣ ΕΦΕΥΡΕΣΗΣ (54):**ΣΥΣΤΗΜΑ ΚΑΘΕΤΗΡΑ ΓΙΑ ΔΙΑΣΤΕΛΑ-
ΛΟΜΕΝΕΣ ΔΙΑΤΡΑΧΗΛΙΚΕΣ ΣΥΣΚΕΥ-
ΕΣ ΑΝΤΙΣΥΛΛΗΨΗΣ ΕΜΦΡΑΞΗΣ ΣΑΛ-
ΠΗΓΑΣ ΟΙ ΟΠΟΙΕΣ ΕΧΟΥΝ ΜΙΑ ΜΗ-
ΧΑΝΙΚΗ ΠΡΟΣΑΡΤΗΣΗ ΣΤΗ ΣΑΛ-
ΠΗΓΑ**

ΠΕΡΙΛΗΨΗ(57)

Η εφεύρεση παρέχει ένα ενδοσαλπγγικό σύστημα καθετήρα για διατραχηλική εισαγωγή μιας ενδοσαλπγγικής συσκευής. Η συσκευή αποτελείται από έναν καθετήρα απελευθέρωσης (164) ο οποίος έχει ένα σύρμα πυρήνα (152) για την παροχή ηλεκτρικής ενέργειας. Μια ενδοσαλπγγική συσκευή (100) συνδέεται αποδεσμευτικά με τον καθετήρα αποδέσμευσης (164) και έχει μέγεθος τέτοιο ώστε να προσαρμόζεται μέσα στη σάλπιγγα. Η ενδοσαλπγγική συσκευή (100) είναι



ΑΡΙΘΜΟΣ ΕΥΡ. Δ.Ε. (11):3071355
ΑΡΙΘ. ΕΛΛ. ΚΑΤΑΘΕΣΗΣ (21):20100400451
ΗΜΕΡ. ΕΛΛ. ΚΑΤΑΘΕΣΗΣ (22):23/02/2010
ΑΡΙΘ./ΗΜΕΡ. ΔΗΜΟΣΙΕΥΣΗΣ
ΕΥΡΩΠΑΪΚΟΥ ΔΙΠΛΩΜΑΤΟΣ(87):1744763 - 06/01/2010
ΑΡΙΘ./ΗΜΕΡ. ΔΗΜΟΣΙΕΥΣΗΣ
ΕΥΡΩΠΑΪΚΗΣ ΑΙΤΗΣΗΣ (86):04822004.0--29/04/2004
ΔΙΚΑΙΟΥΧΟΣ (73):1)ELI LILLY AND COMPANY
Lilly Corporate Center, Indianapolis, IN
46285, ΗΝΩΜΕΝΕΣ ΠΟΛΙΤΕΙΕΣ ΤΗΣ
ΑΜΕΡΙΚΗΣ
ΣΥΜΒ. ΠΡΟΤΕΡΑΙΟΤΗΤΕΣ (30):
ΕΦΕΥΡΕΤΗΣ (72):1)HACKETT, Kristina, Clare
2)LOWE, Lionel, Barry
ΕΙΛΙΚΟΣ ΠΛΗΡΕΞΟΥΣΙΟΣ (74):ΑΘΑΝΑΣΙΑΔΟΥ ΜΑΡΙΑ
Κουμπάρη 2, 10674 ΑΘΗΝΑ
ΑΝΤΙΚΑΗΤΟΣ (74):ΠΑΠΑΚΩΝΣΤΑΝΤΙΝΟΥ ΕΛΕΝΗ
Κουμπάρη 2,10674 ΑΘΗΝΑ
ΤΙΤΛΟΣ ΕΦΕΥΡΕΣΗΣ (54):**ΣΠΙΝΟΣΙΝΕΣ ΓΙΑ ΕΠΟΥΛΩΣΗ ΠΛΗ-
ΓΩΝ**

ΠΕΡΙΛΗΨΗ(57)

Μία σπινოსίνη ή ένα φυσιολογικό αποδεκτό παράγωγο ή άλας αυτής για την προαγωγή ή επιτάχυνση επούλωσης πληγών σε ανθρώπους.

ΑΡΙΘΜΟΣ ΕΥΡ. Δ.Ε. (11):3071356
ΑΡΙΘ. ΕΛΛ. ΚΑΤΑΘΕΣΗΣ (21):20100400452
ΗΜΕΡ. ΕΛΛ. ΚΑΤΑΘΕΣΗΣ (22):23/02/2010
ΑΡΙΘ./ΗΜΕΡ. ΔΗΜΟΣΙΕΥΣΗΣ
ΕΥΡΩΠΑΪΚΟΥ ΔΙΠΛΩΜΑΤΟΣ(87):1218889 - 02/12/2009
ΑΡΙΘ./ΗΜΕΡ. ΔΗΜΟΣΙΕΥΣΗΣ
ΕΥΡΩΠΑΪΚΗΣ ΑΙΤΗΣΗΣ (86):00992052.1--27/09/2000
ΔΙΚΑΙΟΥΧΟΣ (73):1)Panacea Biotech Limited
 B-1 Ext./A-27, Mohan Co-op., Indl. Estate,
 Mathura Road, 110 044 New Dehli, ΙΝΔΙΑ
ΣΥΜΒ. ΠΡΟΤΕΡΑΙΟΤΗΤΕΣ (30):DE129799-28/09/1999-IN
ΕΦΕΥΡΕΤΗΣ (72):1)SINGH, Amarjit
 2)JAIN, Rajesh
ΕΙΔΙΚΟΣ ΠΛΗΡΕΞΟΥΣΙΟΣ (74):ΑΘΑΝΑΣΙΑΔΟΥ ΜΑΡΙΑ
 Κουμπάρη 2, 10674 ΑΘΗΝΑ
ΑΝΤΙΚΛΗΤΟΣ (74):ΠΑΠΑΚΩΝΣΤΑΝΤΙΝΟΥ ΕΛΕΝΗ
 Κουμπάρη 2,10674 ΑΘΗΝΑ
ΤΙΤΛΟΣ ΕΦΕΥΡΕΣΗΣ (54):**ΣΥΝΘΕΣΕΙΣ ΕΛΕΓΧΟΜΕΝΗΣ ΑΠΟΔΕ-
 ΣΜΕΥΣΗΣ ΠΕΡΙΛΑΜΒΑΝΟΝΤΑΣ ΝΙ-
 ΜΕΣΟΥΛΙΔΗ**

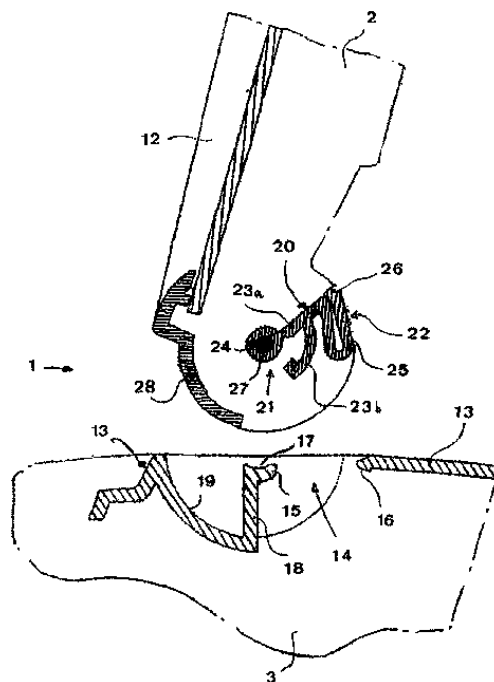
ΠΕΡΙΛΗΨΗ(57)

Μία φαρμακευτική σύνθεση ελεγχόμενης αποδέσμευσης Νιμεσουλίδης περιλαμβάνοντας Νιμεσουλίδη, ως ένα δραστικό φάρμακο, ένα ή περισσότερα υλικά κατακράτησης και φαρμακευτικά έκδοχα που τυποποιούνται παρασκευαστικός μέσα σε μία άπαξ-την-ημέρα εκ του στόματος χορηγούμενη μορφή δοσολογίας ελεγχόμενης αποδέσμευσης.

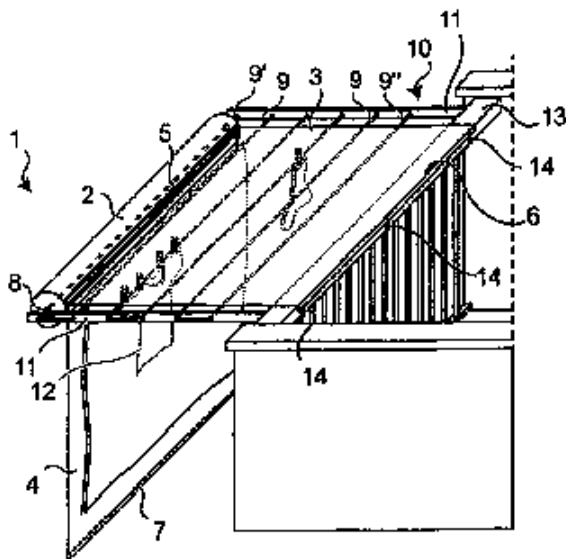
ΑΡΙΘΜΟΣ ΕΥΡ. Δ.Ε. (11):3071357
ΑΡΙΘ. ΕΛΛ. ΚΑΤΑΘΕΣΗΣ (21):20100400453
ΗΜΕΡ. ΕΛΛ. ΚΑΤΑΘΕΣΗΣ (22):23/02/2010
ΑΡΙΘ./ΗΜΕΡ. ΔΗΜΟΣΙΕΥΣΗΣ
ΕΥΡΩΠΑΪΚΟΥ ΔΙΠΛΩΜΑΤΟΣ(87):1362278 - 25/11/2009
ΑΡΙΘ./ΗΜΕΡ. ΔΗΜΟΣΙΕΥΣΗΣ
ΕΥΡΩΠΑΪΚΗΣ ΑΙΤΗΣΗΣ (86):02704823.0--13/02/2002
ΔΙΚΑΙΟΥΧΟΣ (73):1)SAGEM Securite
 Le Ponant de Paris 27, rue Leblanc, 75015 Par-
 is, ΓΑΛΛΙΑ
ΣΥΜΒ. ΠΡΟΤΕΡΑΙΟΤΗΤΕΣ (30):0101918-13/02/2001-FR
ΕΦΕΥΡΕΤΗΣ (72):1)LALLEMANT, Jean-Francois
ΕΙΔΙΚΟΣ ΠΛΗΡΕΞΟΥΣΙΟΣ (74):ΡΟΥΣΣΟΥ ANNA
 Κουμπάρη 2, 10674 ΑΘΗΝΑ
ΑΝΤΙΚΛΗΤΟΣ (74):ΠΑΠΑΚΩΝΣΤΑΝΤΙΝΟΥ ΕΛΕΝΗ
 Κουμπάρη 2,10674 ΑΘΗΝΑ
ΤΙΤΛΟΣ ΕΦΕΥΡΕΣΗΣ (54):**ΔΙΑΤΑΞΗ ΑΦΑΙΡΟΥΜΕΝΗΣ ΣΥΝΔΕ-
 ΣΗΣ ΜΕΤΑΞΥ ΔΥΟ ΤΕΜΑΧΙΩΝ**

ΠΕΡΙΛΗΨΗ(57)

Η εφεύρεση αφορά μια διάταξη αφαιρούμενης σύνδεσης μεταξύ ενός πρώτου στοιχείου (3) και ενός δεύτερου στοιχείου (2). Αυτή περιλαμβάνει μια βάση υποδοχής (13), που περιορίζεται αφ ενός από το πρώτο στοιχείο (3) και ένα μέσο σύνδεσης (20), που αποτελεί ενιαίο σύνολο με το δεύτερο στοιχείο (2), αφ ετέρου, όπου το αναφερθέν μέσο (20) είναι συνδεδεμένο με τη βάση (13) από τη μια πλευρά με μέσα συγκράτησης (21) και, από την άλλη, με ένα ευλύγιστο μέσο (22), που μπορεί να υποχωρεί για να επιτρέψει το διαχωρισμό των δυο στοιχείων. Η βάση (13) περιορίζει ένα χώρο υποδοχής (14), στον οποίο συσφίγγεται το μέσο σύνδεσης (20). Η βάση (13) περιορίζει ένα τοίχωμα υποδοχής (15) των μέσων συγκράτησης (21). Εφαρμογή σε συσκευές ανάγνωσης εισιτηρίων



ΑΡΙΘΜΟΣ ΕΥΡ. Δ.Ε. (11):3071358
ΑΡΙΘ. ΕΛΛ. ΚΑΤΑΘΕΣΗΣ (21):20100400454
ΗΜΕΡ. ΕΛΛ. ΚΑΤΑΘΕΣΗΣ (22):24/02/2010
ΑΡΙΘ./ΗΜΕΡ. ΔΗΜΟΣΙΕΥΣΗΣ
ΕΥΡΩΠΑΪΚΟΥ ΔΙΠΛΩΜΑΤΟΣ(87):1780327 - 09/12/2009
ΑΡΙΘ./ΗΜΕΡ. ΔΗΜΟΣΙΕΥΣΗΣ
ΕΥΡΩΠΑΪΚΗΣ ΑΙΤΗΣΗΣ (86):06425738.9--25/10/2006
ΔΙΚΑΙΟΥΧΟΣ (73):1)Carbonara, Giovanni
 Via Repubblica Italiana, 74, 70032 Bitonto
 BA, ΙΤΑΛΙΑ
ΣΥΜΒ. ΠΡΟΤΕΡΑΙΟΤΗΤΕΣ (30):RM20050135 U-28/10/2005-IT
ΕΦΕΥΡΕΤΗΣ (72):1)Carbonara, Giovanni
ΕΙΔΙΚΟΣ ΠΛΗΡΕΞΟΥΣΙΟΣ (74):ΒΟΥΡΟΥ ΤΡΙΑΝΤΑΦΥΛΛΙΑ
 Ξενοκράτους 38 & Μαρασλή, 10676 ΑΘΗΝΑ
ΑΝΤΙΚΛΗΤΟΣ (74):ΒΟΥΡΟΥ ΤΡΙΑΝΤΑΦΥΛΛΙΑ
 Ξενοκράτους 38,10676 ΑΘΗΝΑ
ΤΙΤΛΟΣ ΕΦΕΥΡΕΣΗΣ (54):ΡΟΛΟ ΥΦΑΣΜΑΤΟΣ ΔΙΠΛΗΣ ΣΤΙΒΑ-
 ΔΑΣ ΤΟ ΟΠΟΙΟ ΑΝΟΙΓΕΙ ΓΙΑ ΝΑ ΚΑΛΥ-
 ΨΕΙ ΜΠΟΥΓΑΔΑ ΠΑΝΩ ΣΕ ΚΡΕΜΑ-
 ΣΤΡΑ ΣΤΕΓΝΩΜΑΤΟΣ



ΠΕΡΙΛΗΨΗ(57)

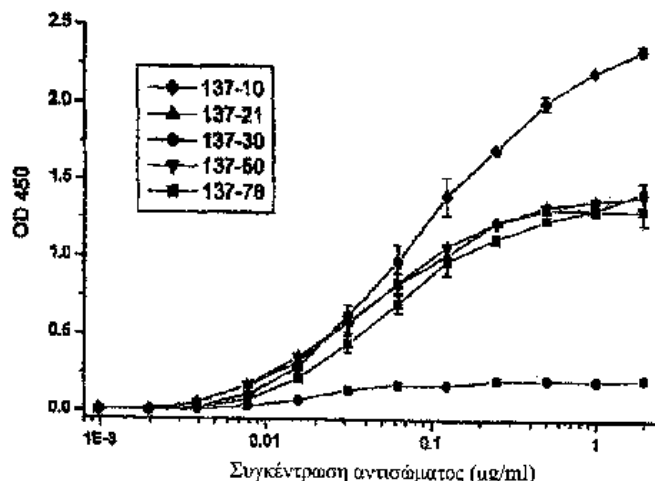
Διάταξη (1) για την κάλυψη μπουγάδας πάνω σε κρεμάστρα στεγνώματος, που περιλαμβάνει πρώτο ύφασμα (3) και δεύτερο ύφασμα (4), τυλιγμένα πάνω σε τουλάχιστον ένα αυτοσυμπτησόμενο ρολλό, τοποθετημένο πάνω σε πλαίσιο στήριξης, όπου το εν λόγω πρώτο ύφασμα (3) μπορεί να ξετυλιχθεί από το εν λόγω αυτοσυμπτησόμενο ρολλό, με το εν λόγω αυτοσυμπτησόμενο ρολλό, κατά συνέπεια, να περιστρέφεται και να προκαλεί το άνοιγμα του εν λόγω δεύτερου υφάσματος (4).

ΑΡΙΘΜΟΣ ΕΥΡ. Δ.Ε. (11):3071359
ΑΡΙΘ. ΕΛΛ. ΚΑΤΑΘΕΣΗΣ (21):20100400455
ΗΜΕΡ. ΕΛΛ. ΚΑΤΑΘΕΣΗΣ (22):24/02/2010
ΑΡΙΘ./ΗΜΕΡ. ΔΗΜΟΣΙΕΥΣΗΣ
ΕΥΡΩΠΑΪΚΟΥ ΔΙΠΛΩΜΑΤΟΣ(87):1325033 - 25/11/2009
ΑΡΙΘ./ΗΜΕΡ. ΔΗΜΟΣΙΕΥΣΗΣ
ΕΥΡΩΠΑΪΚΗΣ ΑΙΤΗΣΗΣ (86):01977478.5--04/10/2001
ΔΙΚΑΙΟΥΧΟΣ (73):1)Genentech, Inc.
 1 DNA Way, South San Francisco, CA 94080,
 ΗΝΩΜΕΝΕΣ ΠΟΛΙΤΕΙΕΣ ΤΗΣ ΑΜΕΡΙΚΗΣ
ΣΥΜΒ. ΠΡΟΤΕΡΑΙΟΤΗΤΕΣ (30):239309 P-10/10/2000-US
ΕΦΕΥΡΕΤΗΣ (72):1)FUNG, Michael, S., C.
 2)SUN, Bill, N.C.
 3)SUN, Cecily
ΕΙΔΙΚΟΣ ΠΛΗΡΕΞΟΥΣΙΟΣ (74):ΜΠΑΝΤΕΚΑ ΙΩΑΝΝΑ
 Ασκληπιού 6-8, 10680 ΑΘΗΝΑ
ΑΝΤΙΚΛΗΤΟΣ (74):ΜΑΡΟΥΛΗΣ ΠΡΑΞΙΤΕΛΗΣ
 Εφέσσου 15,17121 ΝΕΑ ΣΜΥΡΝΗ
 (ΑΤΤΙΚΗΣ)
ΤΙΤΛΟΣ ΕΦΕΥΡΕΣΗΣ (54):ΑΝΑΣΤΟΛΗ ΤΗΣ ΕΝΕΡΓΟΠΟΙΗΣΗΣ
 ΤΗΣ C5 ΣΥΜΠΛΗΡΩΜΑΤΟΣ ΓΙΑ ΤΗΝ
 ΑΓΩΓΗ ΚΑΙ ΠΡΟΛΗΨΗ ΚΑΘΥΣΤΕΡΗ-
 ΜΕΝΗΣ ΑΠΟΡΡΙΨΗΣ ΞΕΝΟΜΟΣΧΕΥ-
 ΜΑΤΟΣ Ή ΟΞΕΙΑΣ ΑΓΓΕΙΑΚΗΣ ΑΠΟΡ-
 ΡΙΨΗΣ

μικρά μόρια, περιλαμβανομένων των πεπτιδίων, ολιγονουκλεοτιδίων, πεπτιδομμητικών ενώσεων, και οργανικών ενώσεων. Παραδείγματα μονοκλωνικών αντισωμάτων τα οποία συνδέονται και αναστέλλουν τη C5 δημιουργήθηκαν και ονομάστηκαν MAb 137-76 και MAb 137-30.

ΠΕΡΙΛΗΨΗ(57)

Η εφεύρεση σχετίζεται με C5 αναστολείς, οι οποίοι αναστέλλουν την ενεργοποίηση ενδοθηλιακών κυττάρων τύπου II, όπου η αναστολή εκδηλώνεται μέσω της καταστολής της E-σελεκτίνης. Οι αναστολείς αυτοί είναι χρήσιμοι για την αγωγή καθυστερημένης απόρριψης ξενομοσχεύματος ή οξείας αγγειακής απόρριψης. Οι αναστολείς περιλαμβάνουν μόρια αντισώματος, καθώς και ομόλογα, ανάλογα και τροποποιημένες ή παράγωγες μορφές αυτών, περιλαμβανομένων των θραυσμάτων ανοσοσφαιρίνης όπως Fab, F(ab')₂, Fv,



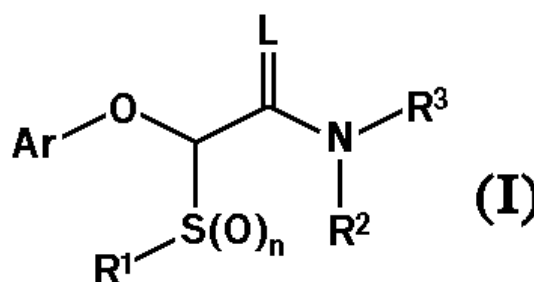
ΑΡΙΘΜΟΣ ΕΥΡ. Δ.Ε. (11):3071360
ΑΡΙΘ. ΕΛΛ. ΚΑΤΑΘΕΣΗΣ (21):20100400456
ΗΜΕΡ. ΕΛΛ. ΚΑΤΑΘΕΣΗΣ (22):25/02/2010
ΑΡΙΘ./ΗΜΕΡ. ΔΗΜΟΣΙΕΥΣΗΣ
ΕΥΡΩΠΑΪΚΟΥ ΔΙΠΛΩΜΑΤΟΣ(87):1756009 - 02/12/2009
ΑΡΙΘ./ΗΜΕΡ. ΔΗΜΟΣΙΕΥΣΗΣ
ΕΥΡΩΠΑΪΚΗΣ ΑΙΤΗΣΗΣ (86):05747366.2--16/05/2005
ΔΙΚΑΙΟΥΧΟΣ (73):1)Access Business Group International LLC
7575 Fulton Street East, Ada, Michigan 49355,
ΗΝΩΜΕΝΕΣ ΠΟΛΙΤΕΙΕΣ ΤΗΣ ΑΜΕΡΙΚΗΣ
ΣΥΜΒ. ΠΡΟΤΕΡΑΙΟΤΗΤΕΣ (30):869515-16/06/2004-US
ΕΦΕΥΡΕΤΗΣ (72):1)BAARMAN, David W.
ΕΙΔΙΚΟΣ ΠΑΡΗΡΕΞΟΥΣΙΟΣ (74):ΛΥΜΠΕΡΗΣ ΝΙΚΟΛΑΟΣ
Στουρνάρη 37, 10682 ΑΘΗΝΑ
ΑΝΤΙΚΛΗΤΟΣ (74):ΛΥΜΠΕΡΗΣ ΝΙΚΟΛΑΟΣ
Στουρνάρη 37,10682 ΑΘΗΝΑ
ΤΙΤΛΟΣ ΕΦΕΥΡΕΣΗΣ (54):**ΣΥΣΤΗΜΑ ΕΠΕΞΕΡΓΑΣΙΑΣ ΝΕΡΟΥ ΠΕΡΙΛΗΨΗ(57)**

Ένα σύστημα επεξεργασίας νερού διαθέτει μια μπαταρία που επαναφορτίζεται από μια χειροκίνητη γεννήτρια, εξαλείφοντας με αυτόν τον τρόπο την ανάγκη για μια εξωτερική πηγή ηλεκτρικής ενέργειας. Το σύστημα επεξεργασίας νερού χρησιμοποιεί την επαναφορτιζόμενη μπαταρία για να τροφοδοτεί μια αντλία και μια λάμπα υπεριώδους ακτινοβολίας. Μετά τη διέλευση του νερού μέσα από το φίλτρο, η λάμπα υπεριώδους ακτινοβολίας υποβάλλει σε επεξεργασία το νερό που αντλείται μέσω της συσκευής. Το σύστημα περιλαμβάνει προαιρετικά έναν φανό, ο οποίος επίσης τροφοδοτείται από την επαναφορτιζόμενη μπαταρία.

ΑΡΙΘΜΟΣ ΕΥΡ. Δ.Ε. (11):3071361
ΑΡΙΘ. ΕΛΛ. ΚΑΤΑΘΕΣΗΣ (21):20100400457
ΗΜΕΡ. ΕΛΛ. ΚΑΤΑΘΕΣΗΣ (22):25/02/2010
ΑΡΙΘ./ΗΜΕΡ. ΔΗΜΟΣΙΕΥΣΗΣ
ΕΥΡΩΠΑΪΚΟΥ ΔΙΠΛΩΜΑΤΟΣ(87):1817309 - 23/12/2009
ΑΡΙΘ./ΗΜΕΡ. ΔΗΜΟΣΙΕΥΣΗΣ
ΕΥΡΩΠΑΪΚΗΣ ΑΙΤΗΣΗΣ (86):05825998.7--29/11/2005
ΔΙΚΑΙΟΥΧΟΣ (73):1)Syngenta Participations AG
Schwarzwaldallee 215, 4058 Basel, ΕΛΒΕΤΙΑ
2)Syngenta Limited
European Regional Centre Priestley Road Surrey Research Park, Guildford Surrey GU2 7YH, ΜΕΓΑΛΗ ΒΡΕΤΑΝΝΙΑ
ΣΥΜΒ. ΠΡΟΤΕΡΑΙΟΤΗΤΕΣ (30):0426373-01/12/2004-GB
ΕΦΕΥΡΕΤΗΣ (72):1)SALMON, Roger,
2)BACON, David Philip,
3)CHRISTAL, Ewan James Turner,
4)LANGTON, David William,
5)KNEE, Andrew Jonathan,
6)MUNNS, Gordon Richard,
7)QUARANTA, Laura
8)BRUNNER, Hans-Georg
9)BEAUDEGNIES, Renaud
10)CEDERBAUM, Fredrik
11)MURPHY KESSABI, Fiona
ΕΙΔΙΚΟΣ ΠΑΡΗΡΕΞΟΥΣΙΟΣ (74):ΛΥΜΠΕΡΗΣ ΝΙΚΟΛΑΟΣ
Στουρνάρη 37, 10682 ΑΘΗΝΑ
ΑΝΤΙΚΛΗΤΟΣ (74):ΛΥΜΠΕΡΗΣ ΝΙΚΟΛΑΟΣ
Στουρνάρη 37,10682 ΑΘΗΝΑ
ΤΙΤΛΟΣ ΕΦΕΥΡΕΣΗΣ (54):**ΕΝΩΣΕΙΣ ΑΚΕΤΑΜΙΑΔΗΣ ΩΣ ΜΥΚΗΤΟΚΤΟΝΑ**

ΠΕΡΙΛΗΨΗ(57)

Οι ενώσεις του γενικού χημικού τύπου (I), στον οποίο οι υποκαταστάτες είναι όπως ορίστηκαν στην αξίωση 1, είναι χρήσιμες ως μυκητοκτόνα.

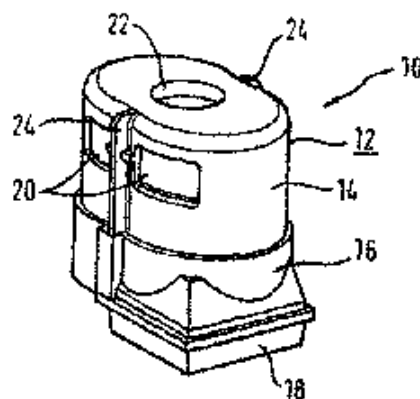


ΑΡΙΘΜΟΣ ΕΥΡ. Δ.Ε. (11):3071362
ΑΡΙΘ. ΕΛΛ. ΚΑΤΑΘΕΣΗΣ (21):20100400458
ΗΜΕΡ. ΕΛΛ. ΚΑΤΑΘΕΣΗΣ (22):25/02/2010
ΑΡΙΘ./ΗΜΕΡ. ΔΗΜΟΣΙΕΥΣΗΣ
ΕΥΡΩΠΑΪΚΟΥ ΔΙΠΛΩΜΑΤΟΣ(87):2037792 - 23/12/2009
ΑΡΙΘ./ΗΜΕΡ. ΔΗΜΟΣΙΕΥΣΗΣ
ΕΥΡΩΠΑΪΚΗΣ ΑΙΤΗΣΗΣ (86):07765745.0--29/06/2007
ΔΙΚΑΙΟΥΧΟΣ (73):1)BSH Bosch und Siemens Hausgerate GmbH
 Carl-Wery-Strasse 34, 81739 Munchen,
 ΓΕΡΜΑΝΙΑ
ΣΥΜΒ. ΠΡΟΤΕΡΑΙΟΤΗΤΕΣ (30):102006030227-30/06/2006-DE
ΕΦΕΥΡΕΤΗΣ (72):1)WEIGAND, Artur
 2)SEITH, Thomas
 3)SCHWARZ, Heribert
 4)SEUFERT, Herbert
ΕΙΔΙΚΟΣ ΠΛΗΡΕΞΟΥΣΙΟΣ (74):ΛΥΜΠΕΡΗΣ ΝΙΚΟΛΑΟΣ
 Στουρνάρη 37, 10682 ΑΘΗΝΑ
ΑΝΤΙΚΛΗΤΟΣ (74):ΛΥΜΠΕΡΗΣ ΝΙΚΟΛΑΟΣ
 Στουρνάρη 37,10682 ΑΘΗΝΑ
ΤΙΤΛΟΣ ΕΦΕΥΡΕΣΗΣ (54):**ΒΑΛΒΙΔΑ ΣΥΜΠΛΗΡΩΜΑΤΙΚΟΥ ΑΕ-ΡΟΣ**

ΠΕΡΙΛΗΨΗ(57)

Η παρούσα εφεύρεση αφορά μία βαλβίδα συμπληρωματικού αέρος (10), η οποία είναι ειδικότερα κατάλληλη για ηλεκτρικές σκούπες. Σύμφωνα με την εφεύρεση η βαλβίδα (10) περιλαμβάνει ένα περιβλήμα (12) με τουλάχιστον ένα άνοιγμα (20) συμπληρωματικού αέρος, το οποίο είναι διαταγμένο πλευρικά του περιβλήματος (12), και τουλάχιστον μία διάτρηση (22) ανοίγματος βαλβίδας, η οποία είναι διαμορφωμένη στην άνω πλευρά του περιβλήματος (12), καθώς και ένα στοιχείο ασφαλείας (30) και ένα στοιχείο ελατηρίου (40), το οποίο πιέζει το στοιχείο ασφαλείας (30) πάνω στην τουλάχιστον μία διάτρηση (22) ανοίγματος βαλβίδας, έτσι ώστε η τουλάχιστον μία διάτρηση (22) ανοίγματος βαλβίδας καθώς και το τουλάχιστον ένα άνοιγμα (20) συμπληρωματικού αέρος να μπορούν να ασφαλιζονται, περίπτωση κατά την οποία η δύναμη πίεσης του στοιχείου

ελατηρίου (40) είναι μεγαλύτερη από την υποπίεση, η οποία δημιουργείται από την δύναμη αναρρόφησης που προκαθορίζεται κατά την κανονική λειτουργία της ηλεκτρικής σκούπας, και όπου κατά την διαταραγμένη λειτουργία της ηλεκτρικής σκούπας η υποπίεση που δρά πάνω στο στοιχείο ασφαλείας (30) είναι μεγαλύτερη από την δύναμη πίεσης του στοιχείου ελατηρίου (40), έτσι ώστε να ανοίγεται μία επιπρόσθετη διαδρομή αέρος μέσω της τουλάχιστον μίας διάτρησης (22) ανοίγματος βαλβίδας και του τουλάχιστον ενός ανοίγματος (20) συμπληρωματικού αέρος. Η σύμφωνα με την εφεύρεση βαλβίδα συμπληρωματικού αέρος (10) έχει το πλεονέκτημα ότι στην περίπτωση πολύ ισχυρού στραγγαλισμού του αναρροφόμενου ρεύματος αέρος της ηλεκτρικής σκούπας (δηλαδή σε διαταραχές λειτουργίας), παραδείγματος χάριν λόγω εμφράξεων στην περιοχή αναρρόφησης (ακροφύσιο, σωλήνας, ελαστικός σωλήνας, φίλτρο), ανοίγει μία επιπρόσθετη δίοδος αέρος (άνοιγμα συμπληρωματικού αέρος), η οποία αφενός αποτρέπει την θερμική φόρτιση των τμημάτων από συνθετικό, ιδιαίτερα στον χώρο σκόνης και στην ζώνη εξαγωγής, καθώς και αφετέρου μειώνει σημαντικά την μηχανική καταπόνηση λόγω της μείωσης της τιμής της υποπίεσης στο εσωτερικό της ηλεκτρικής



ΑΡΙΘΜΟΣ ΕΥΡ. Δ.Ε. (11):3071363
ΑΡΙΘ. ΕΛΛ. ΚΑΤΑΘΕΣΗΣ (21):20100400459
ΗΜΕΡ. ΕΛΛ. ΚΑΤΑΘΕΣΗΣ (22):25/02/2010
ΑΡΙΘ./ΗΜΕΡ. ΔΗΜΟΣΙΕΥΣΗΣ
ΕΥΡΩΠΑΪΚΟΥ ΔΙΠΛΩΜΑΤΟΣ(87):1914305 - 02/12/2009
ΑΡΙΘ./ΗΜΕΡ. ΔΗΜΟΣΙΕΥΣΗΣ
ΕΥΡΩΠΑΪΚΗΣ ΑΙΤΗΣΗΣ (86):07022387.0--25/07/2001
ΔΙΚΑΙΟΥΧΟΣ (73):1)Novartis Vaccines and Diagnostics, Inc.
 4560 Horton Street, Emeryville, CA 94608,
 ΗΝΩΜΕΝΕΣ ΠΟΛΙΤΕΙΕΣ ΤΗΣ ΑΜΕΡΙΚΗΣ
ΣΥΜΒ. ΠΡΟΤΕΡΑΙΟΤΗΤΕΣ (30):221242 P-27/07/2000-US
ΕΦΕΥΡΕΤΗΣ (72):1)Harrison, Stephen D.
 2)Hall, John A.
 3)Calderon-Cacia, Maria
 4)Zhong, Ziyang
 5)Fang, Eric Y.
 6)Coit, Doris G.
 7)Nguyen, Steven H.
 8)Medina-Selby, Angelica
ΕΙΔΙΚΟΣ ΠΛΗΡΕΞΟΥΣΙΟΣ (74):ΛΥΜΠΕΡΗΣ ΝΙΚΟΛΑΟΣ
 Στουρνάρη 37, 10682 ΑΘΗΝΑ
ΑΝΤΙΚΛΗΤΟΣ (74):ΛΥΜΠΕΡΗΣ ΝΙΚΟΛΑΟΣ
 Στουρνάρη 37,10682 ΑΘΗΝΑ
ΤΙΤΛΟΣ ΕΦΕΥΡΕΣΗΣ (54):**ΠΟΛΥΠΕΠΤΙΔΙΑ GSK3**
ΠΕΡΙΛΗΨΗ(57)

Η εφεύρεση παρέχει περικομμένα πολυπεπτιδία GSK3 ικανά να κρυσταλλωθούν, περιλαμβανομένων των πολυπεπτιδίων GSK3α και GSK3β, και χρήση αυτών των πολυπεπτιδίων για την ταυτοποίηση και την βελτιστοποίηση αναστολέων της GSK3. Επίσης παρέχονται πολυπεπτιδία GSK3 τα οποία έχουν τουλάχιστον ένα υποκατεστημένο αμινοξύ που διαφέρει από την άγριου-τύπου GSK3, όπου το

υποκατεστημένο αμινοξύ δεν μπορεί να φωσφορυλιωθεί. Η εφεύρεση βρίσκει εφαρμογή στην παροχή μεθόδων για την ταυτοποίηση και την βελτιστοποίηση ενώσεων που μπορούν να χρησιμοποιηθούν για την θεραπεία ασθενειών που σχετίζονται με την δράση της GSK3, συμπεριλαμβανομένης της νόσου Alzheimer, του σακχαρώδους διαβήτη τύπου 2 και κάποιας φλεγμονής.

Met	Ser	Gly	Arg	Pro	Asp	Thr	Thr	Ser	Phe	Ala	Glu	Ser	Cys	Lys	Pro
1				5					10					15	
Val	Gln	Gln	Pro	Ser	Ala	Phe	Gly	Ser	Met	Lys	Val	Ser	Arg	Asp	Lys
20							25							30	
Asp	Gly	Ser	Lys	Val	Thr	Thr	Val	Val	Ala	Thr	Pro	Gly	Gln	Gly	Pro
35							40							45	
Asp	Arg	Pro	Gln	Glu	Val	Ser	Tyr	Thr	Asp	Thr	Lys	Val	Ile	Gly	Asn
50							55				60				
Gly	Ser	Phe	Gly	Val	Val	Tyr	Gln	Ala	Lys	Lys	Cys	Asp	Ser	Gly	Glu
65						70				75				80	
Leu	Val	Ala	Ile	Lys	Lys	Val	Leu	Gln	Asp	Lys	Arg	Phe	Lys	Asn	Arg
85							90							95	
Glu	Leu	Gln	Ile	Met	Arg	Lys	Leu	Asp	His	Cys	Asn	Ile	Val	Arg	Leu
100							105							110	
Arg	Tyr	Phe	Phe	Tyr	Ser	Ser	Gly	Glu	Lys	Lys	Asp	Glu	Val	Tyr	Leu
115							120					125			
Asn	Leu	Val	Leu	Asp	Tyr	Val	Pro	Glu	Thr	Val	Tyr	Arg	Val	Ala	Arg
130						135						140			
His	Tyr	Ser	Arg	Ala	Lys	Gln	Thr	Leu	Pro	Val	Ile	Tyr	Val	Lys	Leu
145					150					155				160	
Tyr	Met	Tyr	Gln	Leu	Phe	Arg	Ser	Leu	Ala	Tyr	Ile	His	Ser	Phe	Gly
165							170							175	
Ile	Cys	His	Arg	Asp	Ile	Lys	Pro	Glu	Asn	Leu	Leu	Leu	Asp	Pro	Asp
180							185						190		
Thr	Ala	Val	Leu	Lys	Leu	Cys	Asp	Phe	Gly	Ser	Ala	Lys	Gln	Leu	Val
195							200					205			
Arg	Gly	Glu	Pro	Asn	Val	Ser	Tyr	Ile	Cys	Ser	Arg	Tyr	Tyr	Arg	Ala
210						215						220			
Pro	Glu	Leu	Ile	Phe	Gly	Ala	Thr	Asp	Tyr	Thr	Ser	Ser	Ile	Asp	Val
225						230						235			
Tyr	Ser	Ala	Gly	Cys	Val	Leu	Ala	Glu	Leu	Leu	Leu	Gly	Gln	Pro	Ile
245							250							255	
Phe	Pro	Gly	Asp	Ser	Gly	Val	Asp	Gln	Leu	Val	Glu	Ile	Ile	Lys	Val
260							265							270	

ΑΡΙΘΜΟΣ ΕΥΡ. Δ.Ε. (11):3071364
ΑΡΙΘ. ΕΛΛ. ΚΑΤΑΘΕΣΗΣ (21):20100400460
ΗΜΕΡ. ΕΛΛ. ΚΑΤΑΘΕΣΗΣ (22):25/02/2010
ΑΡΙΘ./ΗΜΕΡ. ΔΗΜΟΣΙΕΥΣΗΣ
ΕΥΡΩΠΑΪΚΟΥ ΔΙΠΛΩΜΑΤΟΣ(87):1322634 - 16/12/2009
ΑΡΙΘ./ΗΜΕΡ. ΔΗΜΟΣΙΕΥΣΗΣ
ΕΥΡΩΠΑΪΚΗΣ ΑΙΤΗΣΗΣ (86):01984640.1--11/09/2001
ΔΙΚΑΙΟΥΧΟΣ (73):1)Novartis AG
Lichtstrasse 35, 4002 Basel, ΕΛΒΕΤΙΑ
2)Novartis Pharma GmbH
Brunner Strasse 59, 1230 Wien, ΑΥΣΤΡΙΑ
ΣΥΜΒ. ΠΡΟΤΕΡΑΙΟΤΗΤΕΣ (30):0022438-13/09/2000-GB
ΕΦΕΥΡΕΤΗΣ (72):1)BUERGER, Hans, Michael
2)CARAVATTI, Giorgio
3)ZIMMERMANN, Juerg
4)MANLEY, Paul, William
5)BREITENSTEIN, Werner
6)CUDD, Margaret, Amelia
ΕΙΔΙΚΟΣ ΠΛΗΡΕΞΟΥΣΙΟΣ (74):ΛΥΜΠΕΡΗΣ ΝΙΚΟΛΑΟΣ
Στουρνάρη 37, 10682 ΑΘΗΝΑ
ΑΝΤΙΚΛΗΤΟΣ (74):ΛΥΜΠΕΡΗΣ ΝΙΚΟΛΑΟΣ
Στουρνάρη 37,10682 ΑΘΗΝΑ
ΤΙΤΛΟΣ ΕΦΕΥΡΕΣΗΣ (54):ΠΑΡΑΓΩΓΑ Ν-ΦΑΙΝΥΛ-2-ΠΥΡΙΜΙΔΙΝΗΣ-ΑΜΙΝΗΣ

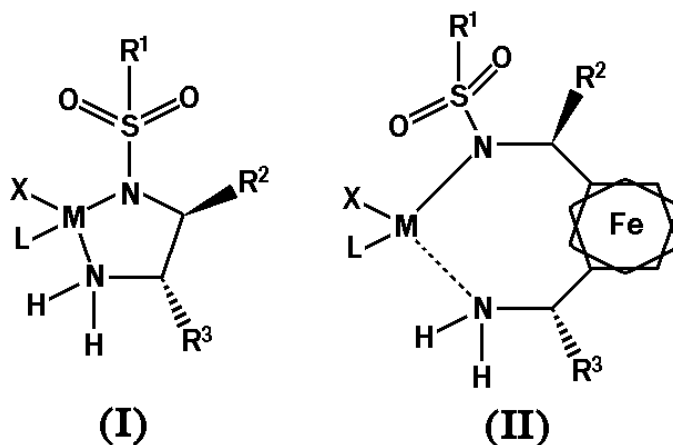
ΠΕΡΙΛΗΨΗ(57)

Η εφεύρεση αναφέρεται σε παράγωγα Ν-φαινύλ-2- πυριμιδίνης- αμίνης του χημικού τύπου (I) όπου οι υποκαταστάτες ορίζονται όπως έχουν υποδειχθεί στην περιγραφή, σε διαδικασίες για την παρασκευή αυτών, σε φαρμακευτικά σκευάσματα που περιλαμβάνουν αυτές τις ενώσεις, και στην χρήση αυτών στην παρασκευή φαρμακευτικών συνθέσεων για την θεραπευτική αντιμετώπιση θερμόαιμων ζώων, περιλαμβανομένων των ανθρώπων.

ΑΡΙΘΜΟΣ ΕΥΡ. Δ.Ε. (11):3071365
ΑΡΙΘ. ΕΛΛ. ΚΑΤΑΘΕΣΗΣ (21):20100400461
ΗΜΕΡ. ΕΛΛ. ΚΑΤΑΘΕΣΗΣ (22):25/02/2010
ΑΡΙΘ./ΗΜΕΡ. ΔΗΜΟΣΙΕΥΣΗΣ
ΕΥΡΩΠΑΪΚΟΥ ΔΙΠΛΩΜΑΤΟΣ(87):1791820 - 02/12/2009
ΑΡΙΘ./ΗΜΕΡ. ΔΗΜΟΣΙΕΥΣΗΣ
ΕΥΡΩΠΑΪΚΗΣ ΑΙΤΗΣΗΣ (86):05770221.9--21/06/2005
ΔΙΚΑΙΟΥΧΟΣ (73):1)Novartis AG
Lichtstrasse 35, 4056 Basel, ΕΛΒΕΤΙΑ
2)Novartis Pharma GmbH
Brunner Strasse 59, 1230 Wien, ΑΥΣΤΡΙΑ
ΣΥΜΒ. ΠΡΟΤΕΡΑΙΟΤΗΤΕΣ (30):0413960-22/06/2004-GB
ΕΦΕΥΡΕΤΗΣ (72):1)LOHSE, Olivier
2)VOGEL, Caspar
ΕΙΔΙΚΟΣ ΠΛΗΡΕΞΟΥΣΙΟΣ (74):ΛΥΜΠΕΡΗΣ ΝΙΚΟΛΑΟΣ
Στουρνάρη 37, 10682 ΑΘΗΝΑ
ΑΝΤΙΚΛΗΤΟΣ (74):ΛΥΜΠΕΡΗΣ ΝΙΚΟΛΑΟΣ
Στουρνάρη 37,10682 ΑΘΗΝΑ
ΤΙΤΛΟΣ ΕΦΕΥΡΕΣΗΣ (54):ΕΝΑΝΤΙΟΕΚΛΕΚΤΙΚΗ ΠΑΡΑΣΚΕΥΗ ΠΑΡΑΓΩΓΟΥ ΚΙΝΟΛΙΝΗΣ

ΠΕΡΙΛΗΨΗ(57)

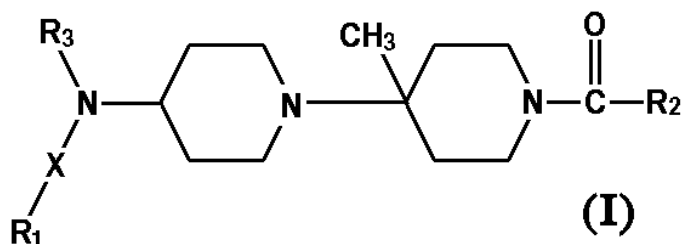
Η διαδικασία για την παρασκευή σε μεγάλη κλίμακα των 8-υποκατεστημένων οξυ-5-((R)-2-αλογονο-1-υδροξυ-αιθυλο)- (1H)-κινολιν-2-ονών ή των αποδεκτών επιδιωλωμένων χημικών σωματιδίων των ενώσεων αυτών. Η διαδικασία περιλαμβάνει την αντίδραση μίας 5-(α-αλογονοακετυλο)-8-υποκατεστημένης οξυ-(1H)-κινολιν-2-όνης με έναν παράγοντα αναγωγής παρουσία ενός χειρομορφικού παράγοντα και μίας βάσης ώστε να σχηματισθεί μία 8-(υποκατεστημένη οξυ)-5-((R)-2- αλογονο-1-υδροξυ-αιθυλο)-(1H)-κινολιν-2-όνη, ενώ ο εν λόγω χειρομορφικός παράγοντας έχει τον τύπο (I) ή (II) όπου τα M, L, X, R1, R2 και R3 έχουν τις έννοιες οι οποίες υποδεικνύονται στην περιγραφή.



ΑΡΙΘΜΟΣ ΕΥΡ. Δ.Ε. (11):3071366
ΑΡΙΘ. ΕΛΛ. ΚΑΤΑΘΕΣΗΣ (21):20100400462
ΗΜΕΡ. ΕΛΛ. ΚΑΤΑΘΕΣΗΣ (22):25/02/2010
ΑΡΙΘ./ΗΜΕΡ. ΔΗΜΟΣΙΕΥΣΗΣ
ΕΥΡΩΠΑΪΚΟΥ ΔΙΠΛΩΜΑΤΟΣ(87):1551827 - 02/12/2009
ΑΡΙΘ./ΗΜΕΡ. ΔΗΜΟΣΙΕΥΣΗΣ
ΕΥΡΩΠΑΪΚΗΣ ΑΙΤΗΣΗΣ (86):03798931.6--06/10/2003
ΔΙΚΑΙΟΥΧΟΣ (73):1)Novartis AG
Lichtstrasse 35, 4056 Basel, ΕΛΒΕΤΙΑ
2)Novartis Pharma GmbH
Brunner Strasse 59, 1230 Wien, ΑΥΣΤΡΙΑ
ΣΥΜΒ. ΠΡΟΤΕΡΑΙΟΤΗΤΕΣ (30):0223223-07/10/2002-GB
ΕΦΕΥΡΕΤΗΣ (72):1)ALBERT, Rainer
2)COOKE, Nigel, Graham
3)THOMA, Gebhard
4)STREIFF, Markus
5)BRUNS, Christian
6)NUNINGER, Francois
7)ZERWES, Hans-Gunter
ΕΙΔΙΚΟΣ ΠΑΗΡΕΞΟΥΣΙΟΣ (74):ΛΥΜΠΕΡΗΣ ΝΙΚΟΛΑΟΣ
Στουρνάρη 37, 10682 ΑΘΗΝΑ
ΑΝΤΙΚΑΗΤΟΣ (74):ΛΥΜΠΕΡΗΣ ΝΙΚΟΛΑΟΣ
Στουρνάρη 37,10682 ΑΘΗΝΑ
ΤΙΤΛΟΣ ΕΦΕΥΡΕΣΗΣ (54):ΠΑΡΑΓΩΓΑ ΠΗΠΕΡΙΔΙΝΗΣ ΩΣ ΑΝΑ-
ΣΤΟΛΕΙΣ ΤΟΥ CCR5

ΠΕΡΙΛΗΨΗ(57)

Αποκαλύπτονται ενώσεις του τύπου (I) όπου τα R₁, R₂, R₃ και X είναι όπως ορίζεται εδώ, σε ελεύθερη μορφή ή μορφή άλατος, οι οποίες είναι χρήσιμες ως αναστολείς του CCR5, π.χ., στην πρόληψη ή θεραπεία διαταραχών που προκαλούνται από αλληλεπιδράσεις μεταξύ υποδοχέων χημειοκίνης και των συνδετήρων τους.



ΑΡΙΘΜΟΣ ΕΥΡ. Δ.Ε. (11):3071367
ΑΡΙΘ. ΕΛΛ. ΚΑΤΑΘΕΣΗΣ (21):20100400463
ΗΜΕΡ. ΕΛΛ. ΚΑΤΑΘΕΣΗΣ (22):25/02/2010
ΑΡΙΘ./ΗΜΕΡ. ΔΗΜΟΣΙΕΥΣΗΣ
ΕΥΡΩΠΑΪΚΟΥ ΔΙΠΛΩΜΑΤΟΣ(87):1646636 - 02/12/2009
ΑΡΙΘ./ΗΜΕΡ. ΔΗΜΟΣΙΕΥΣΗΣ
ΕΥΡΩΠΑΪΚΗΣ ΑΙΤΗΣΗΣ (86):04801815.4--15/07/2004
ΔΙΚΑΙΟΥΧΟΣ (73):1)Novartis AG
Lichtstrasse 35, 4056 Basel, ΕΛΒΕΤΙΑ
2)Novartis Pharma GmbH
Brunner Strasse 59, 1230 Wien, ΑΥΣΤΡΙΑ
ΣΥΜΒ. ΠΡΟΤΕΡΑΙΟΤΗΤΕΣ (30):0316546-15/07/2003-GB
ΕΦΕΥΡΕΤΗΣ (72):1)SEDELMEIER, Gottfried
ΕΙΔΙΚΟΣ ΠΑΗΡΕΞΟΥΣΙΟΣ (74):ΛΥΜΠΕΡΗΣ ΝΙΚΟΛΑΟΣ
Στουρνάρη 37, 10682 ΑΘΗΝΑ
ΑΝΤΙΚΑΗΤΟΣ (74):ΛΥΜΠΕΡΗΣ ΝΙΚΟΛΑΟΣ
Στουρνάρη 37,10682 ΑΘΗΝΑ
ΤΙΤΛΟΣ ΕΦΕΥΡΕΣΗΣ (54):ΔΙΑΔΙΚΑΣΙΑ ΓΙΑ ΤΗΝ ΠΑΡΑΣΚΕΥΗ
ΠΑΡΑΓΩΓΩΝ ΤΕΤΡΑΖΟΛΗΣ ΑΠΟ ΟΡ-
ΓΑΝΙΚΟ ΒΟΡΙΟ ΚΑΙ ΟΡΓΑΝΙΚΟ ΑΡΓΙ-
ΛΙΟ ΑΖΙΔΙΑ

ΠΕΡΙΛΗΨΗ(57)

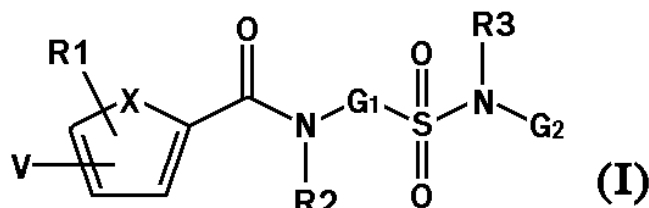
Η παρούσα εφεύρεση αφορά σε μια μέθοδο για την παρασκευή υποκατάστατων τετραζολών, ενώσεις που αποκομίζονται σύμφωνα με αυτή τη μέθοδο, νέα αντιδραστήρια και νέα παράγωγα τετραζόλης.

ΑΡΙΘΜΟΣ ΕΥΡ. Δ.Ε. (11):3071368
ΑΡΙΘ. ΕΛΛ. ΚΑΤΑΘΕΣΗΣ (21):20100400464
ΗΜΕΡ. ΕΛΛ. ΚΑΤΑΘΕΣΗΣ (22):25/02/2010
ΑΡΙΘ./ΗΜΕΡ. ΔΗΜΟΣΙΕΥΣΗΣ
ΕΥΡΩΠΑΪΚΟΥ ΔΙΠΛΩΜΑΤΟΣ(87):1888567 - 16/12/2009
ΑΡΙΘ./ΗΜΕΡ. ΔΗΜΟΣΙΕΥΣΗΣ
ΕΥΡΩΠΑΪΚΗΣ ΑΙΤΗΣΗΣ (86):06753510.4--06/05/2006
ΔΙΚΑΙΟΥΧΟΣ (73):1)Sanofi-Aventis
174, Avenue de France, 75013 Paris, ΓΑΛΛΙΑ
ΣΥΜΒ. ΠΡΟΤΕΡΑΙΟΤΗΤΕΣ (30):05010929-20/05/2005-EP
ΕΦΕΥΡΕΤΗΣ (72):1)WAGNER, Michael
2)URMANN, Matthias
3)WEHNER, Volkmar
4)LORENZ, Martin
5)BAUER, Armin
6)NAZARE, Marc
7)MATTER, Hans
ΕΙΔΙΚΟΣ ΠΛΗΡΕΞΟΥΣΙΟΣ (74):ΛΥΜΠΕΡΗΣ ΝΙΚΟΛΑΟΣ
Στουρνάρη 37, 10682 ΑΘΗΝΑ
ΑΝΤΙΚΛΗΤΟΣ (74):ΛΥΜΠΕΡΗΣ ΝΙΚΟΛΑΟΣ
Στουρνάρη 37,10682 ΑΘΗΝΑ
ΤΙΤΛΟΣ ΕΦΕΥΡΕΣΗΣ (54):ΠΑΡΑΓΩΓΑ (ΣΟΥΛΦΑΝΟΥΛΟ ΑΛΚΥΛΟ) ΑΜΙΔΙΟΥ ΤΟΥ ΕΤΕΡΟΑΡΥΛΟ-ΚΑΡΒΟ-ΕΥΑΙΚΟΥ ΟΞΕΟΣ ΩΣ ΑΝΑΣΤΟΛΕΙΣ ΤΟΥ ΠΑΡΑΓΟΝΤΑ ΧΑ

ΠΕΡΙΛΗΨΗ(57)

Η παρούσα ευρεσιτεχνία σχετίζεται με τις ενώσεις του Τύπου (I), στον οποίο R1; R2; R3; V; G1 και G2 έχουν τις έννοιες που υποδεικνύονται στις αξιώσεις. Οι ενώσεις του τύπου (I) είναι πολύτιμες φαρμακολογικά ενεργές ενώσεις. Επιδεικνύουν ένα ισχυρό αντιθρομβωτικό αποτέλεσμα και είναι κατάλληλες για

παράδειγμα, για την θεραπεία και την προφύλαξη των καρδιαγγειακών διαταραχών, όπως οι θρομβοεμβολικές νόσοι ή οι επαναστενώσεις. Είναι αντίστροφοι αναστολείς του παράγοντα των ενζύμων πήξης του αίματος Χα και δύναται εν γένει να εφαρμοστούν σε συνθήκες, στις οποίες υφίσταται μία ανεπιθύμητη ενεργότητα του παράγοντα Χα ή για την θεραπεία ή πρόληψη των οποίων προορίζεται μία αναστολή του παράγοντα Χα. Περαιτέρω, αυτή η ευρεσιτεχνία σχετίζεται με διεργασίες για την παρασκευή των ενώσεων του Τύπου (I), την χρήση αυτών, ιδιαίτερα ως ενεργά συστατικά σε φαρμακευτικές ουσίες και φαρμακευτικές παρασκευές που τις περιλαμβάνουν.



ΑΡΙΘΜΟΣ ΕΥΡ. Δ.Ε. (11):3071369
ΑΡΙΘ. ΕΛΛ. ΚΑΤΑΘΕΣΗΣ (21):20100400465
ΗΜΕΡ. ΕΛΛ. ΚΑΤΑΘΕΣΗΣ (22):25/02/2010
ΑΡΙΘ./ΗΜΕΡ. ΔΗΜΟΣΙΕΥΣΗΣ
ΕΥΡΩΠΑΪΚΟΥ ΔΙΠΛΩΜΑΤΟΣ(87):1440986 - 25/11/2009
ΑΡΙΘ./ΗΜΕΡ. ΔΗΜΟΣΙΕΥΣΗΣ
ΕΥΡΩΠΑΪΚΗΣ ΑΙΤΗΣΗΣ (86):03029348.4--19/12/2003
ΔΙΚΑΙΟΥΧΟΣ (73):1)DSM Fine Chemicals Austria Nfg GmbH & Co KG
St.-Peter-Strasse 25, 4021 Linz, ΑΥΣΤΡΙΑ
ΣΥΜΒ. ΠΡΟΤΕΡΑΙΟΤΗΤΕΣ (30):422003-15/01/2003-AT
ΕΦΕΥΡΕΤΗΣ (72):1)Stanek, Michael
2)Haubl, Georg
3)Raml, Walter
4)Steinwender, Erich
ΕΙΔΙΚΟΣ ΠΛΗΡΕΞΟΥΣΙΟΣ (74):ΣΙΩΤΟΥ ΑΙΚΑΤΕΡΙΝΗ
Πατησίων 122, 11257 ΑΘΗΝΑ
ΑΝΤΙΚΛΗΤΟΣ (74):ΣΙΩΤΟΥ ΑΙΚΑΤΕΡΙΝΗ
Πατησίων 122,11257 ΑΘΗΝΑ
ΤΙΤΛΟΣ ΕΦΕΥΡΕΣΗΣ (54):ΜΕΘΟΔΟΣ ΣΥΝΕΧΟΥΣ ΞΗΡΑΝΣΗΣ ΠΟΛΥΜΕΡΩΝ ΠΟΥ ΠΕΡΙΕΧΟΥΝ Ν, Η ΑΚΡΙΒΕΣΤΕΡΑ ΑΜΙΝΟ ΟΜΑΔΕΣ, ΟΜΑΔΕΣ ΑΜΜΩΝΙΟΥ Η ΣΠΕΡΟΔΙΚΥΚΛΙΚΕΣ ΟΜΑΔΕΣ ΑΜΜΩΝΙΟΥ

ΠΕΡΙΛΗΨΗ(57)

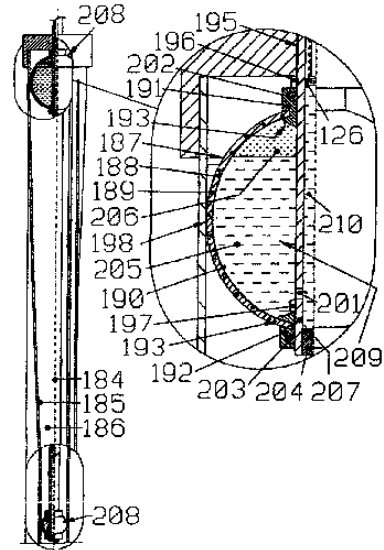
Μέθοδος για τη ξήρανση πολυμερών που περιέχουν Ν ή ακριβέστερα ομάδες αμίνης, ομάδες αμμωνίου ή σπειροδικοκλικές ομάδες αμμωνίου, τα οποία περιέχουν κατιονικές Ν-ούχες ομάδες, καθώς και κατάλληλα αντισταθμιστικά ιόντα, με την οποία τα πολυμερή -που έχουν ληφθεί μέσω πολυμερισμού, διαδικτύωσης και ενίοτε αλκυλίωσης και έχουν ηττωματωθεί και εκπλυθεί- υποβάλλονται σε συνεχή ξήρανση με αέριο μέσο υπό κανονική πίεση ή υπερπίεση εντός ρευστής κλίνης.

ΑΡΙΘΜΟΣ ΕΥΡ. Δ.Ε. (11):3071370
ΑΡΙΘ. ΕΛΛ. ΚΑΤΑΘΕΣΗΣ (21):20100400467
ΗΜΕΡ. ΕΛΛ. ΚΑΤΑΘΕΣΗΣ (22):23/02/2010
ΑΡΙΘ./ΗΜΕΡ. ΔΗΜΟΣΙΕΥΣΗΣ
ΕΥΡΩΠΑΪΚΟΥ ΔΙΠΛΩΜΑΤΟΣ(87):1384004 - 18/11/2009
ΑΡΙΘ./ΗΜΕΡ. ΔΗΜΟΣΙΕΥΣΗΣ
ΕΥΡΩΠΑΪΚΗΣ ΑΙΤΗΣΗΣ (86):02753700.0--27/03/2002
ΔΙΚΑΙΟΥΧΟΣ (73):1)NVB Composites International a/s
Dampfaergevej 3, 2100 Copenhagen, ΔΑΝΙΑ
ΣΥΜΒ. ΠΡΟΤΕΡΑΙΟΤΗΤΕΣ (30):200100506-27/03/2001-DK
200100507-27/03/2001-DK
ΕΦΕΥΡΕΤΗΣ (72):1)VAN DER BLOM, Nicolaas
ΕΙΔΙΚΟΣ ΠΑΡΕΞΟΥΣΙΟΣ (74):ΚΙΛΙΜΙΡΗΣ ΚΩΝΣΤΑΝΤΙΝΟΣ
Χατζηγιάννη Μέξη 7, 11528 ΑΘΗΝΑ
ΑΝΤΙΚΛΗΤΟΣ (74):ΚΙΛΙΜΙΡΗΣ ΚΩΝΣΤΑΝΤΙΝΟΣ
Χατζηγιάννη Μέξη 7,115 28 ΑΘΗΝΑ
ΤΙΤΛΟΣ ΕΦΕΥΡΕΣΗΣ (54):ΕΝΑΣ ΣΥΝΔΥΑΣΜΟΣ ΕΝΟΣ ΘΑΛΑΜΟΥ ΚΑΙ ΕΝΟΣ ΕΜΒΟΛΟΥ, ΜΙΑΣ ΑΝΤΛΙΑΣ, ΕΝΟΣ ΚΙΝΗΤΗΡΑ, ΕΝΟΣ ΑΠΟΡΡΟΦΗΤΗ ΚΡΑΔΑΣΜΩΝ ΚΑΙ ΕΝΟΣ ΜΟΡΦΟΤΡΟΠΕΑ ΠΟΥ ΕΝΔΙΑΜΕΣΟΥΝ ΤΟΝ ΣΥΝΔΥΑΣΜΟ

ΠΕΡΙΛΗΨΗ(57)

Ένας συνδυασμός εμβόλου-θαλάμου που περιλαμβάνει έναν επιμήκη θάλαμο ο οποίος οριοθετείται από ένα εσωτερικό τοίχωμα θαλάμου και περιλαμβάνει ένα ελαστικό παραμορφώσιμο έμβολο που περιλαμβάνει ένα δοχείο μέσα στον αναφερόμενο θάλαμο που μπορεί να κινείται στεγανοποιητικά σε σχέση με τον αναφερόμενο θάλαμο τουλάχιστον ανάμεσα σε μια πρώτη και μια δεύτερη κατά μήκος θέσει του αναφερόμενου θαλάμου, ο δε αναφερόμενος θάλαμος έχει εγκάρσιες διατομές διαφορετικών εμβαδών εγκάρσιων διατομών στην πρώτη και στην δεύτερη κατά μήκος θέσει του αναφερόμενου θαλάμου και τουλάχιστον ουσιαστικά συνεχόμενα διαφορετικά εμβαδά εγκάρσιας διατομής σε ενδιάμεσες κατά μήκος θέσεις ανάμεσα στην πρώτη και την δεύτερη κατά μήκος θέσει αυτού, το δε εμβαδό εγκάρσιας διατομής στην πρώτη κατά μήκος θέσει είναι μεγαλύτερο από το εμβαδό εγκάρσιας διατομής στην δεύτερη κατά μήκος θέσει, το δε

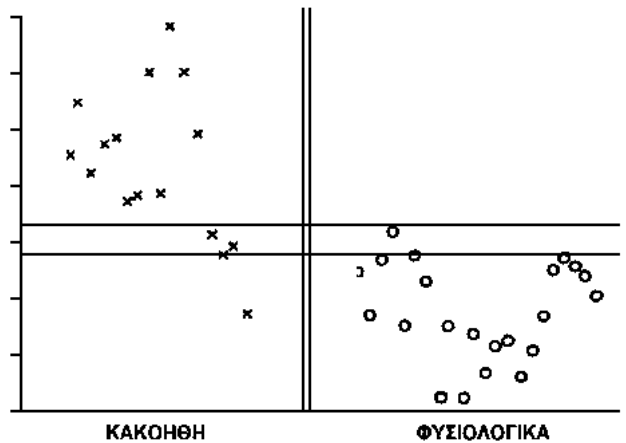
αναφερόμενο έμβολο περιλαμβάνει ένα σώμα εμβόλου και στεγανοποιητικά μέσα που υποστηρίζονται από το σώμα του εμβόλου για την στεγανοποίηση πάνω στο εσωτερικό τοίχωμα του θαλάμου. Το αναφερόμενο σώμα του εμβόλου είναι σχεδιασμένο για να προσαρμόζει τον εαυτό του και τα αναφερόμενα στεγανοποιητικά μέσα στα αναφερόμενα διαφορετικά εμβαδά εγκάρσιων διατομών του αναφερόμενου θαλάμου κατά την διάρκεια των σχετικών κινήσεων του αναφερόμενου εμβόλου από την δεύτερη κατά μήκος θέσει δια μέσου των αναφερόμενων ενδιάμεσων κατά μήκος θέσεων στην πρώτη κατά μήκος θέσει του αναφερόμενου θαλάμου.



ΑΡΙΘΜΟΣ ΕΥΡ. Δ.Ε. (11):3071371
ΑΡΙΘ. ΕΛΛ. ΚΑΤΑΘΕΣΗΣ (21):20100400468
ΗΜΕΡ. ΕΛΛ. ΚΑΤΑΘΕΣΗΣ (22):17/02/2010
ΑΡΙΘ./ΗΜΕΡ. ΔΗΜΟΣΙΕΥΣΗΣ
ΕΥΡΩΠΑΪΚΟΥ ΔΙΠΛΩΜΑΤΟΣ(87):0782709 - 18/11/2009
ΑΡΙΘ./ΗΜΕΡ. ΔΗΜΟΣΙΕΥΣΗΣ
ΕΥΡΩΠΑΪΚΗΣ ΑΙΤΗΣΗΣ (86):95940906.1--18/09/1995
ΔΙΚΑΙΟΥΧΟΣ (73):1)Moro, Ricardo J.
2475 Queens Avenue, West Vancouver, British Columbia V7V 249, ΚΑΝΑΔΑΣ
ΣΥΜΒ. ΠΡΟΤΕΡΑΙΟΤΗΤΕΣ (30):308141-19/09/1994-US
ΕΦΕΥΡΕΤΗΣ (72):1)Moro, Ricardo J.
ΕΙΔΙΚΟΣ ΠΑΡΕΞΟΥΣΙΟΣ (74):ΛΥΜΠΕΡΗΣ ΝΙΚΟΛΑΟΣ
Στουρνάρη 37, 10682 ΑΘΗΝΑ
ΑΝΤΙΚΛΗΤΟΣ (74):ΛΥΜΠΕΡΗΣ ΝΙΚΟΛΑΟΣ
Στουρνάρη 37,10682 ΑΘΗΝΑ
ΤΙΤΛΟΣ ΕΦΕΥΡΕΣΗΣ (54):ΑΝΙΧΝΕΥΣΗ ΤΟΥ ΚΑΡΚΙΝΟΥ
ΠΕΡΙΛΗΨΗ(57)

Μία μέθοδος για την ανίχνευση του καρκίνου σε έναν ασθενή. Η μέθοδος περιλαμβάνει τα στάδια της εισαγωγής σηματομενών αντισωμάτων ή σηματομενών AFP σε ένα βιολογικό δείγμα του ασθενή έτσι ώστε τα σηματομενόμενα αντισώματα ή ο σηματομενόμενος AFP να αντιδράσει με τις θέσεις σύνδεσης του AFP υποδοχέα στο βιολογικό δείγμα. Στη συνέχεια υπάρχει το στάδιο της αναγνώρισης των πλευρών σύνδεσης του AFP υποδοχέα στο βιολογικό υλικό, οι οποίες αντιδρούν με τα σηματομενόμενα αντισώματα ή τον σηματομενόμενο AFP για τον καθορισμό της ύπαρξης καρκίνου. Κατά προτίμηση, πριν την εισαγωγή, υπάρχει ένα στάδιο λήψης του βιολογικού δείγματος από το σώμα του ασθενή. Μια μέθοδος για την θεραπεία των καρκινικών κυττάρων ενός ασθενή. Η μέθοδος περιλαμβάνει τα στάδια της εισαγωγής των αντισωμάτων του AFP υποδοχέα στα καρκινικά κύτταρα του ασθενή. Στη συνέχεια υπάρχει το στάδιο της αντίδρασης των αντισωμάτων του AFP υποδοχέα με τον AFP υποδοχέα των καρκινικών κυττάρων προκειμένου να ανασταλεί η ανάπτυξη των καρκινικών κυττάρων ή να προκληθεί ο θάνατος των καρκινικών κυττάρων. Μια μέθοδος παρακολούθησης του ασθενή. Η μέθοδος περιλαμβάνει τα στάδια της θεραπείας του ασθενή με καρκίνο. Στη συνέχεια

υπάρχει το στάδιο ελέγχου του ασθενή σε προκαθορισμένα διαστήματα μετά τη θεραπεία για τα επίπεδα του AFP υποδοχέα στην θέση. Μια μέθοδος θεραπείας του ασθενή. Η μέθοδος περιλαμβάνει τα στάδια ελέγχου του ασθενή για τον AFP υποδοχέα. Στη συνέχεια υπάρχει το στάδιο εισαγωγής των αντισωμάτων του AFP υποδοχέα ή της AFP στον ασθενή προκειμένου να αντιδράσουν με τα καρκινικά κύτταρα του ασθενή στην περίπτωση που ο έλεγχος δείξει ότι υπάρχουν AFP υποδοχείς στον ασθενή. Μια μέθοδος θεραπείας των καρκινικών κυττάρων του ασθενή. Η μέθοδος περιλαμβάνει τα στάδια της εισαγωγής τροποποιημένης AFP στα καρκινικά κύτταρα του ασθενή. Στη συνέχεια υπάρχει το στάδιο αντίδρασης της τροποποιημένης AFP με τον AFP υποδοχέα των καρκινικών κυττάρων προκειμένου για την αναστολή της ανάπτυξης των καρκινικών κυττάρων ή το θάνατο των καρκινικών κυττάρων

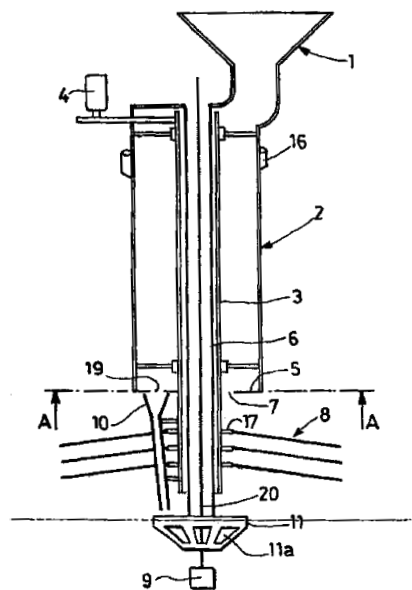


ΑΡΙΘΜΟΣ ΕΥΡ. Δ.Ε. (11):3071372
ΑΡΙΘ. ΕΛΛ. ΚΑΤΑΘΕΣΗΣ (21):20100400469
ΗΜΕΡ. ΕΛΛ. ΚΑΤΑΘΕΣΗΣ (22):25/02/2010
ΑΡΙΘ./ΗΜΕΡ. ΔΗΜΟΣΙΕΥΣΗΣ
ΕΥΡΩΠΑΪΚΟΥ ΔΙΠΛΩΜΑΤΟΣ(87):1776302 - 06/01/2010
ΑΡΙΘ./ΗΜΕΡ. ΔΗΜΟΣΙΕΥΣΗΣ
ΕΥΡΩΠΑΪΚΗΣ ΑΙΤΗΣΗΣ (86):05777252.7--15/06/2005
ΔΙΚΑΙΟΥΧΟΣ (73):1)TOTAL RAFFINAGE MARKETING
Tour Total 24 Cours Michelet, 92800 Puteaux,
ΓΑΛΛΙΑ
ΣΥΜΒ. ΠΡΟΤΕΡΑΙΟΤΗΤΕΣ (30):0407355-02/07/2004-FR
ΕΦΕΥΡΕΤΗΣ (72):1)PINON, Ulysse
2)DROMARD, Nicolas
3)COTTARD, Bernard
ΕΙΛΙΚΟΣ ΠΛΗΡΕΞΟΥΣΙΟΣ (74):ΚΙΟΡΤΣΗ ΧΡΙΣΤΙΝΑ
Σόλωνος 136, 10677 ΑΘΗΝΑ
ΑΝΤΙΚΛΗΤΟΣ (74):ΚΙΟΡΤΣΗ ΧΡΙΣΤΙΝΑ
Σόλωνος 136,10677 ΑΘΗΝΑ
ΤΙΤΛΟΣ ΕΦΕΥΡΕΣΗΣ (54):ΔΙΑΤΑΞΗ ΚΑΙ ΜΕΘΟΔΟΣ ΓΙΑ ΤΗΝ
ΦΟΡΤΩΣΗ ΕΝΟΣ ΘΑΛΑΜΟΥ ΜΕ ΕΝΑ
ΥΠΟΔΙΑΙΡΕΜΕΝΟ ΣΤΕΡΕΟ

ΠΕΡΙΛΗΨΗ(57)

Η εφεύρεση αφορά μια διάταξη πληρώσεως ενός θαλάμου με ένα υποδιαμερισμένο στερεό, που περιλαμβάνει ένα μέσο τροφοδοσίας (1) ενός υποδιαμερισμένου στερεού και έναν αγωγό εκκένωσης (2), που αποτελεί ενιαίο σύνολο με το αναφερθέν μέσο ή συνδεδεμένο με αυτό με έναν αγωγό τροφοδοσίας (3), ένα μέσο κίνησης (4), που περιστρέφεται περί ενός άξονα (5) διατεταγμένου ακολουθώντας τον άξονα του αγωγού εκκένωσης προς τα άνω της ή των οπών εξόδου (6,7) του αναφερθέντος αγωγού εκκένωσης, τουλάχιστον ένα στοιχείο ανακλαστήρα (8) συνδεδεμένο αρθρωτά επί του αναφερθέντος άξονα (5), κατά τρόπον ώστε να παραμερίζεται

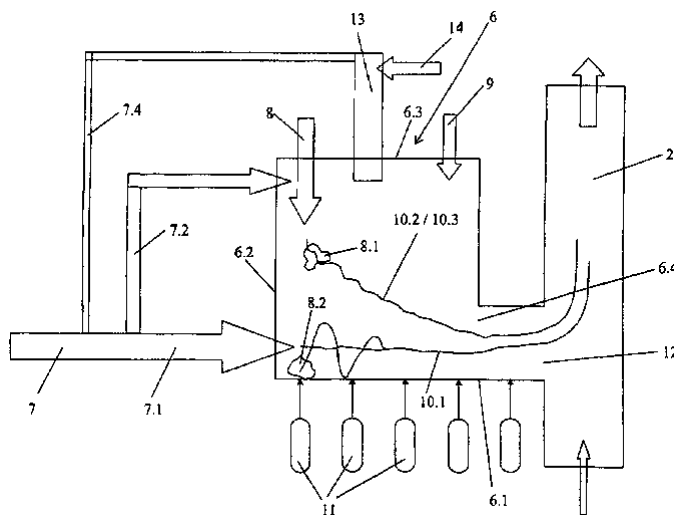
υπό γωνίαν υπό την επίδραση της φυγόκεντρης δύναμης, όταν ο άξονας περιστρέφεται και που χαρακτηρίζεται εκ του γεγονότος ότι ο αναφερθείς άξονας (5) είναι ένας κούλος άξονας που έχει την μορφή ενός σωλήνα με εσωτερική διάμετρο αρκετή για να επιτρέψει την διόδο μιας διάταξης λειτουργίας (9).



ΑΡΙΘΜΟΣ ΕΥΡ. Δ.Ε. (11):3071373
ΑΡΙΘ. ΕΛΛ. ΚΑΤΑΘΕΣΗΣ (21):20100400470
ΗΜΕΡ. ΕΛΛ. ΚΑΤΑΘΕΣΗΣ (22):25/02/2010
ΑΡΙΘ./ΗΜΕΡ. ΔΗΜΟΣΙΕΥΣΗΣ
ΕΥΡΩΠΑΪΚΟΥ ΔΙΠΛΩΜΑΤΟΣ(87):1786743 - 03/02/2010
ΑΡΙΘ./ΗΜΕΡ. ΔΗΜΟΣΙΕΥΣΗΣ
ΕΥΡΩΠΑΪΚΗΣ ΑΙΤΗΣΗΣ (86):05776640.4--11/08/2005
ΔΙΚΑΙΟΥΧΟΣ (73):1)Polysius AG
Graf-Galen-Strasse 17, 59269 Beckum,
ΓΕΡΜΑΝΙΑ
ΣΥΜΒ. ΠΡΟΤΕΡΑΙΟΤΗΤΕΣ (30):10200404447-14/09/2004-DE
102004045510-20/09/2004-DE
ΕΦΕΥΡΕΤΗΣ (72):1)KASTINGSCHAFER, Gerhard
2)RUOSS, Frank
ΕΙΛΙΚΟΣ ΠΛΗΡΕΞΟΥΣΙΟΣ (74):ΚΙΟΡΤΣΗ ΧΡΙΣΤΙΝΑ
Σόλωνος 136, 10677 ΑΘΗΝΑ
ΑΝΤΙΚΛΗΤΟΣ (74):ΚΙΟΡΤΣΗ ΧΡΙΣΤΙΝΑ
Σόλωνος 136,10677 ΑΘΗΝΑ
ΤΙΤΛΟΣ ΕΦΕΥΡΕΣΗΣ (54):ΜΕΘΟΔΟΣ ΚΑΙ ΔΙΑΤΑΞΗ ΓΙΑ ΤΗΝ
ΑΠΟΤΕΦΡΩΣΗ ΚΑΥΣΙΜΟΥ ΥΛΙΚΟΥ

ΠΕΡΙΛΗΨΗ(57)

Η εφεύρεση αφορά μια μέθοδο και μια διάταξη για την αποτέφρωση καυσίμου υλικού υπό τη μορφή καυσίμων απορριμμάτων, που δημιουργούνται κατά την παραγωγή του τσιμέντου. Σύμφωνα προς την εφεύρεση, το καύσιμο υλικό εισάγεται σε ένα θάλαμο καύσης και καίγεται υπό προσθήκη τουλάχιστον ενός πρώτου ρεύματος αέρα, ενώ τουλάχιστον ένα δεύτερο ρεύμα αέρα διανέμεται στην περιοχή του πυθμένα του θαλάμου καύσης. Το αναφερθέν τουλάχιστον ένα δεύτερο ρεύμα αέρα κατευθύνεται κατά τέτοιο τρόπο, ούτως ώστε υπολείμματα ή υπόλοιπα καύσιμα υλικά που βρίσκονται στον πυθμένα να μετακινούνται από το δεύτερο ρεύμα αέρα και να έρχονται σε αποτελεσματική επαφή με το πρώτο τουλάχιστον ρεύμα αέρα.



ΑΡΙΘΜΟΣ ΕΥΡ. Δ.Ε. (11):3071374
ΑΡΙΘ. ΕΛΛ. ΚΑΤΑΘΕΣΗΣ (21):20100400471
ΗΜΕΡ. ΕΛΛ. ΚΑΤΑΘΕΣΗΣ (22):25/02/2010
ΑΡΙΘ./ΗΜΕΡ. ΔΗΜΟΣΙΕΥΣΗΣ
ΕΥΡΩΠΑΪΚΟΥ ΔΙΠΛΩΜΑΤΟΣ(87):1356073 - 25/11/2009
ΑΡΙΘ./ΗΜΕΡ. ΔΗΜΟΣΙΕΥΣΗΣ
ΕΥΡΩΠΑΪΚΗΣ ΑΙΤΗΣΗΣ (86):01978228.3--19/10/2001
ΔΙΚΑΙΟΥΧΟΣ (73):1)Bioneer A/S
Kogle Alle 2, 2970 Hoersholm, ΔΑΝΙΑ
ΣΥΜΒ. ΠΡΟΤΕΡΑΙΟΤΗΤΕΣ (30):692205-20/10/2000-US
ΕΦΕΥΡΕΤΗΣ (72):1)VRANG, Astrid

2)MADSEN, Soeren, Michael
3)BREDMOSE, Lars
4)RAVN, Peter
5)ARNAU, Jose
6)JOHNSEN, Mads, Groenvold
7)STEENBERG, Anne, Cathrine
8)ISRAELSEN, Hans

ΕΙΔΙΚΟΣ ΠΛΗΡΕΞΟΥΣΙΟΣ (74):ΣΙΩΤΟΥ ΑΙΚΑΤΕΡΙΝΗ
Πατησίων 122, 11257 ΑΘΗΝΑ

ΑΝΤΙΚΛΗΤΟΣ (74):ΣΙΩΤΟΥ ΑΙΚΑΤΕΡΙΝΗ
Πατησίων 122,11257 ΑΘΗΝΑ

ΤΙΤΛΟΣ ΕΦΕΥΡΕΣΗΣ (54):**ΒΕΛΤΙΩΜΕΝΗ ΜΕΘΟΔΟΣ ΖΥΜΩΣΗΣ
ΓΙΑ ΤΗΝ ΠΑΡΑΓΩΓΗ ΕΤΕΡΟΛΟΓΩΝ
ΓΟΝΙΔΙΑΚΩΝ ΠΡΟΪΟΝΤΩΝ ΣΤΑ
ΒΑΚΤΗΡΙΔΙΑ ΓΑΛΑΚΤΙΚΟΥ ΟΞΕΟΣ**

ΠΕΡΙΛΗΨΗ(57)

Κατά παρτίδες τροφοδοτούμενη ή συνεχής διαδικασία για την παραγωγή ετερόλογων πεπτιδίων, πολυπεπτιδίων ή πρωτεϊνών στα βακτηρίδια γαλακτικού οξέος, η οποία περιλαμβάνει τα στάδια (i) κατασκευής ενός ανασυνδυασμένου

βακτηριδίου γαλακτικού οξέος που περιλαμβάνει κωδικοποίηση αλληλουχίας νουκλεοτιδίων για το ετερόλογο πεπτίδιο, πολυπεπτίδιο ή πρωτεΐνη, και κατάλληλες ρυθμιστικές αλληλουχίες νουκλεοτιδίων όπως ρυθμισμούς υποκινητές και πεπτιδια-σήματα για να ελεγχθεί η έκφραση της κωδικοποιητικής αλληλουχίας και η έκκριση του γονιδιακού προϊόντος, (ii) καλλιέργειας του ανασυνδυασμένου βακτηριδίου κάτω από συνθήκες ημιδιαλείποντος έργου ή συνεχούς καλλιέργειας για να εκφρασθεί το γονίδιο, και (iii) συγκομιδής του ανασυνδυασμένου βακτηριδίου ή του γονιδιακού προϊόντος. Κατά προτίμηση, το μέσο καλλιέργειας είναι ένα χημικά καθορισμένο ή συνθετικό μέσο προαιρετικά συμπληρωμένο με εκχύλισμα ζύμης.

ΑΡΙΘΜΟΣ ΕΥΡ. Δ.Ε. (11):3071375
ΑΡΙΘ. ΕΛΛ. ΚΑΤΑΘΕΣΗΣ (21):20100400473
ΗΜΕΡ. ΕΛΛ. ΚΑΤΑΘΕΣΗΣ (22):25/02/2010
ΑΡΙΘ./ΗΜΕΡ. ΔΗΜΟΣΙΕΥΣΗΣ
ΕΥΡΩΠΑΪΚΟΥ ΔΙΠΛΩΜΑΤΟΣ(87):2054412 - 02/12/2009
ΑΡΙΘ./ΗΜΕΡ. ΔΗΜΟΣΙΕΥΣΗΣ

ΕΥΡΩΠΑΪΚΗΣ ΑΙΤΗΣΗΣ (86):07765222.0--18/07/2007
ΔΙΚΑΙΟΥΧΟΣ (73):1)Sanofi-Aventis
174 Avenue de France, 75013 Paris, ΓΑΛΛΙΑ

ΣΥΜΒ. ΠΡΟΤΕΡΑΙΟΤΗΤΕΣ (30):102006036023-02/08/2006-DE
ΕΦΕΥΡΕΤΗΣ (72):1)HEINELT, Uwe

2)HOFMEISTER, Armin
3)CZECH, Joerg

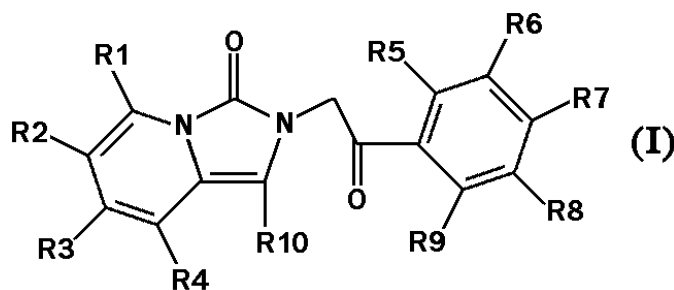
ΕΙΔΙΚΟΣ ΠΛΗΡΕΞΟΥΣΙΟΣ (74):ΛΥΜΠΕΡΗΣ ΝΙΚΟΛΑΟΣ
Στουρνάρη 37, 10682 ΑΘΗΝΑ

ΑΝΤΙΚΛΗΤΟΣ (74):ΛΥΜΠΕΡΗΣ ΝΙΚΟΛΑΟΣ
Στουρνάρη 37,10682 ΑΘΗΝΑ

ΤΙΤΛΟΣ ΕΦΕΥΡΕΣΗΣ (54):**ΠΑΡΑΓΩΓΑ ΙΜΙΝΟ-ΙΜΙΔΑΖΟ-ΠΥΡΙΔΙ-
ΝΗΣ ΕΧΟΝΤΑ ΑΝΤΙΘΡΟΜΒΩΤΙΚΗ
ΔΡΑΣΤΗΡΙΟΤΗΤΑ**

ΠΕΡΙΛΗΨΗ(57)

Η εφεύρεση αφορά ενώσεις του τύπου (I) με αντιθρομβωτική δραστηριότητα, οι οποίες αναστέλλουν ειδικότερα τον υποδοχέα 1 που ενεργοποιείται από την πρωτεάση (PAR1), μεθόδους για την παρασκευή τους και την χρήση τους ως φάρμακα.



ΑΡΙΘΜΟΣ ΕΥΡ. Δ.Ε. (11):3071376
ΑΡΙΘ. ΕΛΛ. ΚΑΤΑΘΕΣΗΣ (21):20100400474
ΗΜΕΡ. ΕΛΛ. ΚΑΤΑΘΕΣΗΣ (22):25/02/2010
ΑΡΙΘ./ΗΜΕΡ. ΔΗΜΟΣΙΕΥΣΗΣ
ΕΥΡΩΠΑΪΚΟΥ ΔΙΠΛΩΜΑΤΟΣ(87):1297653 - 02/12/2009
ΑΡΙΘ./ΗΜΕΡ. ΔΗΜΟΣΙΕΥΣΗΣ
ΕΥΡΩΠΑΪΚΗΣ ΑΙΤΗΣΗΣ (86):01947556.5--20/06/2001
ΔΙΚΑΙΟΥΧΟΣ (73):1)Gemalto SA
6, rue de la Verrerie, 92190 Meudon, ΓΑΛΛΙΑ

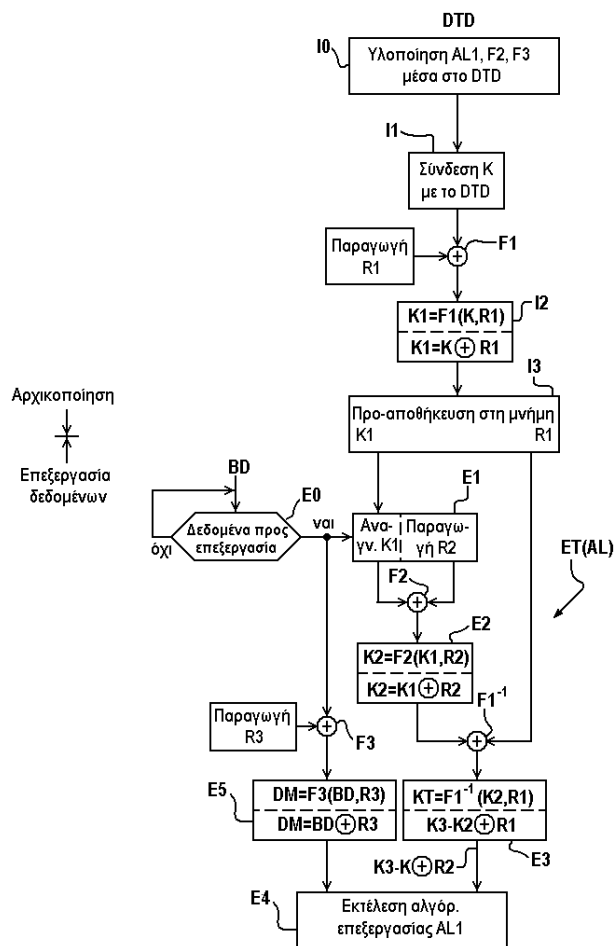
ΣΥΜΒ. ΠΡΟΤΕΡΑΙΟΤΗΤΕΣ (30):0007887-20/06/2000-FR
ΕΦΕΥΡΕΤΗΣ (72):1)GUTERMAN, Pascal
ΕΙΔΙΚΟΣ ΠΛΗΡΕΞΟΥΣΙΟΣ (74):ΛΥΜΠΕΡΗΣ ΝΙΚΟΛΑΟΣ
Στουρνάρη 37, 10682 ΑΘΗΝΑ

ΑΝΤΙΚΛΗΤΟΣ (74):ΛΥΜΠΕΡΗΣ ΝΙΚΟΛΑΟΣ
Στουρνάρη 37,10682 ΑΘΗΝΑ

ΤΙΤΛΟΣ ΕΦΕΥΡΕΣΗΣ (54):**ΕΠΕΞΕΡΓΑΣΙΑ ΔΕΔΟΜΕΝΩΝ ΜΕ ΕΝΑ ΚΛΕΙΔΙ**

ΠΕΡΙΛΗΨΗ(57)

Σε έναν μηχανισμό επεξεργασίας δεδομένων (DTD), ένα πρώτο κλειδί (K1) παράγεται σε συνάρτηση με ένα κρυφό κλειδί (K) προκειμένου αυτό εδώ να μην μπορεί ποτέ να χρησιμοποιηθεί χωρίς κρυπτογράφηση. Εκ των προτέρων, το κρυφό κλειδί (K) και ένας τυχαίος αριθμός (R1) εφαρμόζονται (12) σε μια συνάρτηση (F1) που παράγει το πρώτο κλειδί (K1). Το πρώτο κλειδί και ο αριθμός αποθηκεύονται εκ των προτέρων στη μνήμη (13) μέσα στον μηχανισμό. Για παράδειγμα, για κάθε επεξεργασία (ET) δεδομένων (BD), το πρώτο κλειδί και ένας άλλος τυχαίος αριθμός (R2) εφαρμόζονται (E2) σε μια άλλη συνάρτηση (F2) για να παραχθεί ένα δεύτερο κλειδί (K2), και το δεύτερο κλειδί και ο αριθμός που αποθηκεύεται στη μνήμη (R1) εφαρμόζονται (E3) αντίστροφα (F1-1) της συνάρτησης (F1) για να παραχθεί ένα τρίτο κλειδί (K3) που χρησιμοποιεί για την επεξεργασία των δεδομένων αυτών καθ αυτών. Ο μηχανισμός μπορεί να είναι μια έξυπνη κάρτα και τα δεδομένα του εμπιστευτικού κώδικα που παρουσιάζεται στην κάρτα.



ΑΡΙΘΜΟΣ ΕΥΡ. Δ.Ε. (11):3071377
ΑΡΙΘ. ΕΛΛ. ΚΑΤΑΘΕΣΗΣ (21):20100400476
ΗΜΕΡ. ΕΛΛ. ΚΑΤΑΘΕΣΗΣ (22):25/02/2010
ΑΡΙΘ./ΗΜΕΡ. ΔΗΜΟΣΙΕΥΣΗΣ
ΕΥΡΩΠΑΪΚΟΥ ΔΙΠΛΩΜΑΤΟΣ(87):1164874 - 23/12/2009
ΑΡΙΘ./ΗΜΕΡ. ΔΗΜΟΣΙΕΥΣΗΣ
ΕΥΡΩΠΑΪΚΗΣ ΑΙΤΗΣΗΣ (86):00914366.0--21/03/2000
ΔΙΚΑΙΟΥΧΟΣ (73):1)N.V. Nutricia
Postbus 1, 2700 MA Zoetermeer, ΟΛΛΑΝΔΙΑ

ΣΥΜΒ. ΠΡΟΤΕΡΑΙΟΤΗΤΕΣ (30):1011680-26/03/1999-NL
ΕΦΕΥΡΕΤΗΣ (72):1)BIJLSMA, Pieter, Brandt
2)GROOT, Jacques, Alphons
3)TIMMERMANS, Johannes, Wilhelmus
4)VAN DER MEULEN, Jan
5)KILIAAN, Amanda, Johanne

ΕΙΔΙΚΟΣ ΠΛΗΡΕΞΟΥΣΙΟΣ (74):ΛΥΜΠΕΡΗΣ ΝΙΚΟΛΑΟΣ
Στουρνάρη 37, 10682 ΑΘΗΝΑ

ΑΝΤΙΚΛΗΤΟΣ (74):ΛΥΜΠΕΡΗΣ ΝΙΚΟΛΑΟΣ
Στουρνάρη 37,10682 ΑΘΗΝΑ

ΤΙΤΛΟΣ ΕΦΕΥΡΕΣΗΣ (54):**ΧΡΗΣΗ ΑΡΝΗΤΙΚΑ ΦΟΡΤΙΣΜΕΝΩΝ, ΜΗ ΑΦΟΜΟΙΩΣΙΜΩΝ ΠΡΟΪΟΝΤΩΝ ΥΑΡΟΥΣΗΣ ΠΟΛΥΣΑΚΧΑΡΙΤΩΝ ΓΙΑ ΠΕΡΙΟΡΙΣΜΟ ΤΗΣ ΜΕΤΑΦΟΡΑΣ ΔΙΑ ΜΕΣΟΥ ΣΤΕΝΟΣΥΝΔΕΣΕΩΝ ΤΟΥ ΕΝΤΕΡΟΥ**

ΠΕΡΙΛΗΨΗ(57)

Η παρούσα εφεύρεση αφορά διατροφική σύνθεση η οποία περιέχει ελαφρώς αρνητικά φορτισμένους μη αφομοιώσιμους πολυσακχαρίτες που έχουν μοριακό βάρος 8 kD έως 40.000 kD, χαρακτηριζόμενη κατά το ότι η άνοδος στο ιξώδες της σύνθεσης που προκαλείται από τους πολυσακχαρίτες είναι μικρότερη από 20 mPa.s. Η εφεύρεση αφορά επίσης τη χρήση αυτής της διατροφικής σύνθεσης για περιορισμό της πρόσληψης ουσιών υψηλού μοριακού βάρους, αλλεργιογόνων και μικροοργανισμών δια μέσου του εντερικού τοιχώματος, πιο συγκεκριμένα για περιορισμό της μεταφοράς ουσιών υψηλού μοριακού βάρους, αλλεργιογόνων και μικροοργανισμών δια μέσου των στενοσυνδέσεων στα έντερα. Οι διατροφικές συνθέσεις μπορούν να χρησιμοποιηθούν για την πρόληψη ή θεραπεία αλλεργιών, αλλεργικών αντιδράσεων, σήψης και φλεγμονωδών διεργασιών, όπως εκείνες οι οποίες μπορούν να προκύψουν κάτω από συγκινησιακό και σωματικό στρες, ισαιμία, αποτυχία επαναιμάτωσης κατά τη διάρκεια και μετά από εγχειρήσεις, μετά από ακτινοθεραπεία και/ή χημειοθεραπεία ασθενών με καρκίνο και στην περίπτωση φλεγμονωδών εντερικών νόσων, διάρροιας και αλλεργιών.

ΑΡΙΘΜΟΣ ΕΥΡ. Δ.Ε. (11):3071378
ΑΡΙΘ. ΕΛΛ. ΚΑΤΑΘΕΣΗΣ (21):20100400477
ΗΜΕΡ. ΕΛΛ. ΚΑΤΑΘΕΣΗΣ (22):25/02/2010
ΑΡΙΘ./ΗΜΕΡ. ΔΗΜΟΣΙΕΥΣΗΣ
ΕΥΡΩΠΑΪΚΟΥ ΔΙΠΛΩΜΑΤΟΣ(87):1044975 - 09/12/2009
ΑΡΙΘ./ΗΜΕΡ. ΔΗΜΟΣΙΕΥΣΗΣ
ΕΥΡΩΠΑΪΚΗΣ ΑΙΤΗΣΗΣ (86):00107623.1--08/04/2000
ΔΙΚΑΙΟΥΧΟΣ (73):1)Merck Eprova AG
 Im Laternenacker 5, 8200 Schaffhausen,
 ΕΛΒΕΤΙΑ
ΣΥΜΒ. ΠΡΟΤΕΡΑΙΟΤΗΤΕΣ (30):69599-15/04/1999-CH
ΕΦΕΥΡΕΤΗΣ (72):1)Muller, Hans Rudolf
 2)Egger, Thomas
 3)Moser, Rudolf
ΕΙΔΙΚΟΣ ΠΛΗΡΕΞΟΥΣΙΟΣ (74):ΛΥΜΠΕΡΗΣ ΝΙΚΟΛΑΟΣ
 Στουρνάρη 37, 10682 ΑΘΗΝΑ
ΑΝΤΙΚΛΗΤΟΣ (74):ΛΥΜΠΕΡΗΣ ΝΙΚΟΛΑΟΣ
 Στουρνάρη 37,10682 ΑΘΗΝΑ
ΤΙΤΛΟΣ ΕΦΕΥΡΕΣΗΣ (54):**ΣΤΑΘΕΡΟ ΚΡΥΣΤΑΛΛΙΚΟ ΑΛΑΣ ΤΟΥ 5-ΜΕΘΥΛΟ-(6S)-ΤΕΤΡΑΪΔΡΟΦΟΛΙΚΟΥ ΟΞΕΟΣ**

ΠΕΡΙΛΗΨΗ(57)

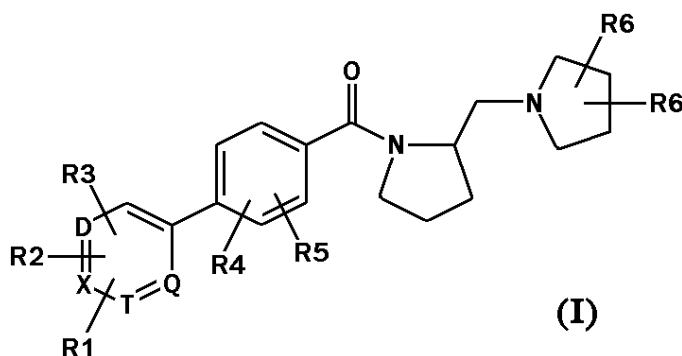
Η εφεύρεση αναφέρεται σε σταθερά κρυσταλλικά άλατα του 5-μεθυλο-(6K,8)-, - (6S)-και (6Pv)-τετραϋδροφολικού οξέος, σε μέθοδο για την παραγωγή αυτών των αλάτων καθώς και στη χρήση αυτών ως συστατικό για την παραγωγή φαρμακευτικών μέσων, ως συμπλήρωμα διατροφής και σε παρασκευάσματα που περιέχουν αυτά τα άλατα.

ΑΡΙΘΜΟΣ ΕΥΡ. Δ.Ε. (11):3071379
ΑΡΙΘ. ΕΛΛ. ΚΑΤΑΘΕΣΗΣ (21):20100400478
ΗΜΕΡ. ΕΛΛ. ΚΑΤΑΘΕΣΗΣ (22):25/02/2010
ΑΡΙΘ./ΗΜΕΡ. ΔΗΜΟΣΙΕΥΣΗΣ
ΕΥΡΩΠΑΪΚΟΥ ΔΙΠΛΩΜΑΤΟΣ(87):1735278 - 06/01/2010
ΑΡΙΘ./ΗΜΕΡ. ΔΗΜΟΣΙΕΥΣΗΣ
ΕΥΡΩΠΑΪΚΗΣ ΑΙΤΗΣΗΣ (86):05730691.2--25/03/2005
ΔΙΚΑΙΟΥΧΟΣ (73):1)ELI LILLY AND COMPANY
 Lilly Corporate Center, Indianapolis, IN
 46285, ΗΝΩΜΕΝΕΣ ΠΟΛΙΤΕΙΕΣ ΤΗΣ
 ΑΜΕΡΙΚΗΣ
ΣΥΜΒ. ΠΡΟΤΕΡΑΙΟΤΗΤΕΣ (30):558542 P-01/04/2004-US
 617101 P-08/10/2004-US
ΕΦΕΥΡΕΤΗΣ (72):1)BEAVERS, Lisa, Selsam
 2)FINLEY, Don, Richard
 3)FINN, Terry, Patrick Eli Lilly and Company
 4)GADSKI, Robert, Alan
 5)HIPSKIND, Philip, Arthur
 6)HORNBACK, William, Joseph
 7)JESUDASON, Cynthia, Darshini
 8)PICKARD, Richard, Todd
 9)TAKAKUWA, Takako
 10)VAUGHT, Grant, Mathews
ΕΙΔΙΚΟΣ ΠΛΗΡΕΞΟΥΣΙΟΣ (74):ΡΟΥΣΣΟΥ ANNA
 Κουμπάρη 2, 10674 ΑΘΗΝΑ
ΑΝΤΙΚΛΗΤΟΣ (74):ΠΑΠΑΚΩΝΣΤΑΝΤΙΝΟΥ ΕΛΕΝΗ
 Κουμπάρη 2,10674 ΑΘΗΝΑ
ΤΙΤΛΟΣ ΕΦΕΥΡΕΣΗΣ (54):**ΠΑΡΑΓΟΝΤΕΣ ΥΠΟΔΟΧΕΑ ΙΣΤΑΜΙΝΗΣ H3, ΠΑΡΑΣΚΕΥΗ ΚΑΙ ΘΕΡΑΠΕΥΤΙΚΕΣ ΧΡΗΣΕΙΣ**

ΠΕΡΙΛΗΨΗ(57)

Η παρούσα εφεύρεση αποκαλύπτει νέες ενώσεις Τύπου (I) ή φαρμακευτικά αποδεκτά άλατα τους, οι οποίες έχουν δράση ανταγωνιστή ή αντίστροφου

συναγωνιστή υποδοχέα ισταμίνης H3, καθώς και μεθόδους για την παρασκευή αυτών των ενώσεων. Σε μία άλλη πραγματοποίηση, η εφεύρεση αποκαλύπτει φαρμακευτικές συνθέσεις περιλαμβάνουσες ενώσεις Τύπου (I) καθώς και μεθόδους χρήσεως τους για την αγωγή της παχυσαρκίας, της νοητικής καθυστέρησης, της ναρκοληψίας και άλλων σχετιζόμενων με τον υποδοχέα ισταμίνης H3 νόσων.



ΑΡΙΘΜΟΣ ΕΥΡ. Δ.Ε. (11):3071380
ΑΡΙΘ. ΕΛΛ. ΚΑΤΑΘΕΣΗΣ (21):20100400479
ΗΜΕΡ. ΕΛΛ. ΚΑΤΑΘΕΣΗΣ (22):25/02/2010
ΑΡΙΘ./ΗΜΕΡ. ΔΗΜΟΣΙΕΥΣΗΣ
ΕΥΡΩΠΑΪΚΟΥ ΔΙΠΛΩΜΑΤΟΣ(87):1714561 - 02/12/2009
ΑΡΙΘ./ΗΜΕΡ. ΔΗΜΟΣΙΕΥΣΗΣ
ΕΥΡΩΠΑΪΚΗΣ ΑΙΤΗΣΗΣ (86):06008736.8--12/10/1993
ΔΙΚΑΙΟΥΧΟΣ (73):1)MARTEK BIOSCIENCES CORPORATION
6480 Dobbin Road, Columbia, MD 21045,
ΗΝΩΜΕΝΕΣ ΠΟΛΙΤΕΙΕΣ ΤΗΣ ΑΜΕΡΙΚΗΣ
ΣΥΜΒ. ΠΡΟΤΕΡΑΙΟΤΗΤΕΣ (30):962522-16/10/1992-US
ΕΦΕΥΡΕΤΗΣ (72):1)Barclay, William R.
ΕΙΛΙΚΟΣ ΠΑΗΡΕΞΟΥΣΙΟΣ (74):ΡΟΥΣΣΟΥ ANNA
Κουμπάρη 2, 10674 ΑΘΗΝΑ
ΑΝΤΙΚΑΗΤΟΣ (74):ΠΑΠΑΚΩΝΣΤΑΝΤΙΝΟΥ ΕΛΕΝΗ
Κουμπάρη 2,10674 ΑΘΗΝΑ
ΤΙΤΛΟΣ ΕΦΕΥΡΕΣΗΣ (54):ΔΙΑΔΙΚΑΣΙΑ ΓΙΑ ΤΗΝ ΕΤΕΡΟΤΡΟΦΙΚΗ ΠΑΡΑΓΩΓΗ ΜΙΚΡΟΒΙΑΚΩΝ ΠΡΟΪΟΝΤΩΝ ΜΕ ΜΕΓΑΛΗ ΣΥΓΚΕΝΤΡΩΣΗ ΩΜΕΓΑ-3 ΠΟΛΥΑΚΟΡΕΣΤΩΝ ΛΙΠΑΡΩΝ ΟΞΕΩΝ

ΠΕΡΙΛΗΨΗ(57)

Αποκαλύπτεται μια διαδικασία για την καλλιέργεια της μικροχλωρίδας *Thraustochytrium*, *schizochytrium* και μείγματα τους, που περιλαμβάνει την ανάπτυξη της μικροχλωρίδας σε ένα μέσο ζύμωσης που περιέχει μη χλωριούχα άλατα νατρίου, πιο συγκεκριμένα θειικό νάτριο. Σε μια προτιμητέα εφαρμογή της παρούσης εφεύρεσης, η διαδικασία παράγει μικροχλωρίδα που να έχει μέγεθος κυτταρικών συσσωμάτων χρήσιμων για την παρασκευή προϊόντων διατροφής για χρήση σε ιχθυοκαλλιέργειες. Επιπλέον, αποκαλύπτεται ένα προϊόν διατροφής που

περιέχει *Thraustochytrium*, *schizochytrium* και μείγματα τους και ένα συστατικό επιλεγμένο από λιναρόσπορο, σπόρους κράμβης, σόγια και αβοκάντο. Ένα τέτοιο προϊόν διατροφής περιέχει μια ισορροπία μακρών και κοντών αλυσίδων των ωμέγα-3 πολυακόρεστων λιπαρών οξέων.

ΑΡΙΘΜΟΣ ΕΥΡ. Δ.Ε. (11):3071381
ΑΡΙΘ. ΕΛΛ. ΚΑΤΑΘΕΣΗΣ (21):20100400480
ΗΜΕΡ. ΕΛΛ. ΚΑΤΑΘΕΣΗΣ (22):25/02/2010
ΑΡΙΘ./ΗΜΕΡ. ΔΗΜΟΣΙΕΥΣΗΣ
ΕΥΡΩΠΑΪΚΟΥ ΔΙΠΛΩΜΑΤΟΣ(87):1603399 - 23/12/2009
ΑΡΙΘ./ΗΜΕΡ. ΔΗΜΟΣΙΕΥΣΗΣ
ΕΥΡΩΠΑΪΚΗΣ ΑΙΤΗΣΗΣ (86):04719993.0--12/03/2004
ΔΙΚΑΙΟΥΧΟΣ (73):1)LESAFFRE et Cie
41, rue Etienne Marcel, F-75001 Paris,
ΓΑΛΛΙΑ
ΣΥΜΒ. ΠΡΟΤΕΡΑΙΟΤΗΤΕΣ (30):03005610-12/03/2003-EP
03017340-31/07/2003-EP
ΕΦΕΥΡΕΤΗΣ (72):1)LEJEUNE, Pascal
2)BRYCKAERT, Emilie
3)FONCHY-PENOT, Evelyne
4)COLAVIZZA, Didier
ΕΙΛΙΚΟΣ ΠΑΗΡΕΞΟΥΣΙΟΣ (74):ΡΟΥΣΣΟΥ ANNA
Κουμπάρη 2, 10674 ΑΘΗΝΑ
ΑΝΤΙΚΑΗΤΟΣ (74):ΠΑΠΑΚΩΝΣΤΑΝΤΙΝΟΥ ΕΛΕΝΗ
Κουμπάρη 2,10674 ΑΘΗΝΑ
ΤΙΤΛΟΣ ΕΦΕΥΡΕΣΗΣ (54):ΠΡΟΖΥΜΙ ΑΡΤΟΠΟΙΑΣ, Η ΧΡΗΣΗ ΤΟΥ ΚΑΙ ΨΗΜΕΝΑ ΠΡΟΪΟΝΤΑ ΑΡΤΟΠΟΙΑΣ ΠΟΥ ΠΑΡΑΓΟΝΤΑΙ ΑΠΟ ΑΥΤΟ

ΠΕΡΙΛΗΨΗ(57)

Μέθοδος για την παρασκευή έτοιμων προς χρήση προζυμιών αρτοποιίας, τα οποία περιέχουν ομοζυμωτικά βακτήρια του γαλακτικού οξέος, με την εν λόγω μέθοδο να επιτρέπει τη διακύμανση του pH του ζύμωσης των εν λόγω προζυμιών. Προζύμια που μπορούν να ληφθούν από τη μέθοδο αυτή και χρήση των εν λόγω προζυμιών στην αρτοποίηση.

ΑΡΙΘΜΟΣ ΕΥΡ. Δ.Ε. (11):3071382
ΑΡΙΘ. ΕΛΛ. ΚΑΤΑΘΕΣΗΣ (21):20100400481
ΗΜΕΡ. ΕΛΛ. ΚΑΤΑΘΕΣΗΣ (22):25/02/2010
ΑΡΙΘ./ΗΜΕΡ. ΔΗΜΟΣΙΕΥΣΗΣ
ΕΥΡΩΠΑΪΚΟΥ ΔΙΠΛΩΜΑΤΟΣ(87):1395538 - 30/12/2009
ΑΡΙΘ./ΗΜΕΡ. ΔΗΜΟΣΙΕΥΣΗΣ
ΕΥΡΩΠΑΪΚΗΣ ΑΙΤΗΣΗΣ (86):02735556.9--22/05/2002
ΔΙΚΑΙΟΥΧΟΣ (73):1)GALDERMA RESEARCH & DEVELOPMENT
Les Templiers 2400 Route des Colles, 06410
Biot, ΓΑΛΛΙΑ
ΣΥΜΒ. ΠΡΟΤΕΡΑΙΟΤΗΤΕΣ (30):0106731-22/05/2001-FR
ΕΦΕΥΡΕΤΗΣ (72):1)BERNARDON, Jean-Michel
ΕΙΔΙΚΟΣ ΠΛΗΡΕΞΟΥΣΙΟΣ (74):ΡΟΥΣΣΟΥ ANNA
Κουμπάρη 2, 10674 ΑΘΗΝΑ
ΑΝΤΙΚΑΗΤΟΣ (74):ΠΑΠΑΚΩΝΣΤΑΝΤΙΝΟΥ ΕΛΕΝΗ
Κουμπάρη 2,10674 ΑΘΗΝΑ
ΤΙΤΛΟΣ ΕΦΕΥΡΕΣΗΣ (54):ΑΝΑΛΟΓΑ ΤΗΣ ΒΙΤΑΜΙΝΗΣ D
ΠΕΡΙΛΗΨΗ(57)

Η εφεύρεση αφορά νέες διαρρωματικές ενώσεις, ανάλογες της βιταμίνης D. Η εφεύρεση αφορά επίσης τη μέθοδο παρασκευής τους και τη χρήση τους σε φαρμακευτικές συνθέσεις προοριζόμενες για χρήση στην ιατρική ή την κτηνιατρική (στη δερματολογία, την ογκολογία, καθώς και στον τομέα των αυτοάνοσων ασθενειών και εκείνων των μεταμοσχεύσεων ειδικά οργάνων ή ιστών) ή ακόμη σε καλλυντικές συνθέσεις.

ΑΡΙΘΜΟΣ ΕΥΡ. Δ.Ε. (11):3071383
ΑΡΙΘ. ΕΛΛ. ΚΑΤΑΘΕΣΗΣ (21):20100400482
ΗΜΕΡ. ΕΛΛ. ΚΑΤΑΘΕΣΗΣ (22):25/02/2010
ΑΡΙΘ./ΗΜΕΡ. ΔΗΜΟΣΙΕΥΣΗΣ
ΕΥΡΩΠΑΪΚΟΥ ΔΙΠΛΩΜΑΤΟΣ(87):1404357 - 23/12/2009
ΑΡΙΘ./ΗΜΕΡ. ΔΗΜΟΣΙΕΥΣΗΣ
ΕΥΡΩΠΑΪΚΗΣ ΑΙΤΗΣΗΣ (86):02749000.2--08/07/2002
ΔΙΚΑΙΟΥΧΟΣ (73):1)Ferring BV
Polaris Avenue 144, 2132 JX Hoofddorp,
ΟΛΛΑΝΔΙΑ
ΣΥΜΒ. ΠΡΟΤΕΡΑΙΟΤΗΤΕΣ (30):0117057-12/07/2001-GB
ΕΦΕΥΡΕΤΗΣ (72):1)LUCK, Martin
2)BROQUA, Pierre
ΕΙΔΙΚΟΣ ΠΛΗΡΕΞΟΥΣΙΟΣ (74):ΑΘΑΝΑΣΙΑΔΟΥ ΜΑΡΙΑ
Κουμπάρη 2, 10674 ΑΘΗΝΑ
ΑΝΤΙΚΑΗΤΟΣ (74):ΠΑΠΑΚΩΝΣΤΑΝΤΙΝΟΥ ΕΛΕΝΗ
Κουμπάρη 2,10674 ΑΘΗΝΑ
ΤΙΤΛΟΣ ΕΦΕΥΡΕΣΗΣ (54):ΑΝΤΑΓΩΝΙΣΤΗΣ ΟΡΜΟΝΗΣ ΑΠΕΛΕΥ-
ΘΕΡΩΣΗΣ ΓΟΝΑΔΟΤΡΟΠΙΝΗΣ ΣΕ
ΣΥΓΚΕΝΤΡΩΣΕΙΣ ΣΧΗΜΑΤΙΣΜΟΥ
ΓΕΛΗΣ

ΠΕΡΙΛΗΨΗ(57)

Παρέχονται φαρμακευτικές συνθέσεις για την θεραπεία των εξαρτώμενων από τα στεροειδή και άλλων ασθενειών. Οι συνθέσεις είναι διαλύματα για υποδόρια ή ενδομυϊκή έγχυση, και ο δραστικός παράγοντας είναι ένα πεπτίδιο ανταγωνιστή GnRH σύμφωνα με τον γενικό τύπο (1): Ac-DNal-DCpa-DPal-Ser-Aph(X1)-DAph(X2)-Leu-Lys(iPr) -Pro-DAla-NH2 παρόν σε μια συγκέντρωση επαρκή για σχηματισμό μιας γέλης μετά τη χορήγηση.

ΑΡΙΘΜΟΣ ΕΥΡ. Δ.Ε. (11):3071384
ΑΡΙΘ. ΕΛΛ. ΚΑΤΑΘΕΣΗΣ (21):20100400483
ΗΜΕΡ. ΕΛΛ. ΚΑΤΑΘΕΣΗΣ (22):25/02/2010
ΑΡΙΘ./ΗΜΕΡ. ΔΗΜΟΣΙΕΥΣΗΣ
ΕΥΡΩΠΑΪΚΟΥ ΔΙΠΛΩΜΑΤΟΣ(87):2057984 - 20/01/2010
ΑΡΙΘ./ΗΜΕΡ. ΔΗΜΟΣΙΕΥΣΗΣ
ΕΥΡΩΠΑΪΚΗΣ ΑΙΤΗΣΗΣ (86):07021788.0--09/11/2007
ΔΙΚΑΙΟΥΧΟΣ (73):1)Acino Pharma AG
 Birsweg 2, 4253 Liesberg, ΕΛΒΕΤΙΑ

ΣΥΜΒ. ΠΡΟΤΕΡΑΙΟΤΗΤΕΣ (30):
ΕΦΕΥΡΕΤΗΣ (72):1)Zingraff, Marc
 2)Reher, Markus

ΕΙΔΙΚΟΣ ΠΛΗΡΕΞΟΥΣΙΟΣ (74):ΑΘΑΝΑΣΙΑΔΟΥ ΜΑΡΙΑ
 Κουμπάρη 2, 10674 ΑΘΗΝΑ

ΑΝΤΙΚΛΗΤΟΣ (74):ΠΑΠΑΚΩΝΣΤΑΝΤΙΝΟΥ ΕΛΕΝΗ
 Κουμπάρη 2,10674 ΑΘΗΝΑ

ΤΙΤΛΟΣ ΕΦΕΥΡΕΣΗΣ (54):ΔΙΣΚΙΑ ΒΡΑΔΕΙΑΣ ΑΠΕΛΕΥΘΕΡΩΣΗΣ
 ΜΕ ΥΔΡΟΜΟΡΦΟΝΗ

ΠΕΡΙΛΗΨΗ(57)

Η εφεύρεση αναφέρεται σε δισκίο με πυρήνα δισκίου αποτελούμενο από πλήθος σβώλων περιεχόντων δραστική ουσία και μία ή περισσότερες φαρμακευτικά συμβατές βοηθητικές ουσίες και με τουλάχιστον μία επικάλυψη εφαρμοσμένη πάνω στον πυρήνα δισκίου, όπου οισβόλοι δραστικής ουσίας περιέχουν ως δραστική ουσία υδρομορφόνη ή άλας ή επιδιαλυτόμο σύμπλεγμα αυτής και εμφανίζουν την ακόλουθη δομή: α) αδρανή πυρήνα, β) στρώση δραστικής ουσίας εφαρμοσμένη πάνω στον αδρανή πυρήνα, γ) στρώση, εφαρμοσμένη πάνω στη στρώση δραστικής ουσίας, η οποία επιβραδύνει την απελευθέρωση της δραστικής ουσίας και δ) μία περαιτέρω στρώση δραστικής ουσίας πάνω στη στρώση που επιβραδύνει την απελευθέρωση της δραστικής ουσίας.

ΑΡΙΘΜΟΣ ΕΥΡ. Δ.Ε. (11):3071385
ΑΡΙΘ. ΕΛΛ. ΚΑΤΑΘΕΣΗΣ (21):20100400484
ΗΜΕΡ. ΕΛΛ. ΚΑΤΑΘΕΣΗΣ (22):25/02/2010
ΑΡΙΘ./ΗΜΕΡ. ΔΗΜΟΣΙΕΥΣΗΣ
ΕΥΡΩΠΑΪΚΟΥ ΔΙΠΛΩΜΑΤΟΣ(87):1302036 - 20/01/2010
ΑΡΙΘ./ΗΜΕΡ. ΔΗΜΟΣΙΕΥΣΗΣ
ΕΥΡΩΠΑΪΚΗΣ ΑΙΤΗΣΗΣ (86):00945915.7--13/07/2000
ΔΙΚΑΙΟΥΧΟΣ (73):1)Nokia Corporation
 Keilalahdentie 4, 02150 Espoo, ΦΙΝΛΑΝΔΙΑ

ΣΥΜΒ. ΠΡΟΤΕΡΑΙΟΤΗΤΕΣ (30):
ΕΦΕΥΡΕΤΗΣ (72):1)STAACK, Jens
 2)KOSKELAINEN, Petri

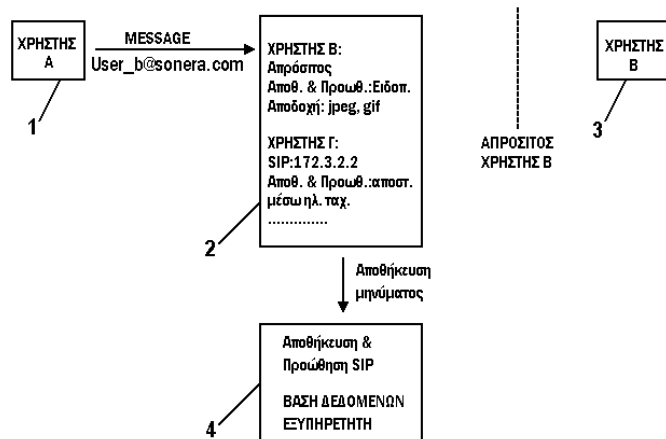
ΕΙΔΙΚΟΣ ΠΛΗΡΕΞΟΥΣΙΟΣ (74):ΑΘΑΝΑΣΙΑΔΟΥ ΜΑΡΙΑ
 Κουμπάρη 2, 10674 ΑΘΗΝΑ

ΑΝΤΙΚΛΗΤΟΣ (74):ΠΑΠΑΚΩΝΣΤΑΝΤΙΝΟΥ ΕΛΕΝΗ
 Κουμπάρη 2,10674 ΑΘΗΝΑ

ΤΙΤΛΟΣ ΕΦΕΥΡΕΣΗΣ (54):ΕΠΕΞΕΡΓΑΣΙΑ ΣΤΙΓΜΙΑΙΩΝ ΜΗΝΥΜΑΤΩΝ ΣΕ ΠΕΡΙΠΤΩΣΗ ΜΗ ΔΙΑΘΕΣΙΜΟΤΗΤΑΣ ΠΑΡΑΛΗΠΤΗ

ΠΕΡΙΛΗΨΗ(57)

Η εφεύρεση απευθύνεται σε μία μέθοδο ανταλλαγής στιγμιαίων μηνυμάτων και ένα σύστημα επικοινωνίας που περιλαμβάνει ένα ή περισσότερα στοιχεία δικτύου, όπου μία σύνδεση από ένα στοιχείο δικτύου σε ένα άλλο μπορεί να αποκαθίσταται χρησιμοποιώντας ένα πρωτόκολλο το οποίο επιτρέπει την αποστολή ενός ή περισσότερων μηνυμάτων από το ένα στοιχείο δικτύου στο άλλο ως τμήμα μίας ή περισσότερων λέξεων πρωτοκόλλου. Το πρωτόκολλο περιλαμβάνει ένα τμήμα πρωτοκόλλου που επιτρέπει σε ένα στοιχείο δικτύου να καθορίζει εάν το μήνυμα πρέπει να αποθηκευτεί ή όχι σε περίπτωση που δεν μπορεί να παραδοθεί αμέσως σε ένα άλλο στοιχείο δικτύου. Το τμήμα πρωτοκόλλου κατά προτίμηση είναι τμήμα της κεφαλίδας πρωτοκόλλου. Το πρωτόκολλο μπορεί να είναι ένα Πρωτόκολλο Εκκίνησης Συνόδου (SIP), και το μήνυμα μπορεί να περιέχεται σε μία αίτηση Πρόσκληση που αποστέλλεται από τον εξοπλισμό αποστολής στον εξοπλισμό λήψης.



ΑΡΙΘΜΟΣ ΕΥΡ. Δ.Ε. (11):3071386
ΑΡΙΘ. ΕΛΛ. ΚΑΤΑΘΕΣΗΣ (21):20100400485
ΗΜΕΡ. ΕΛΛ. ΚΑΤΑΘΕΣΗΣ (22):26/02/2010
ΑΡΙΘ./ΗΜΕΡ. ΔΗΜΟΣΙΕΥΣΗΣ
ΕΥΡΩΠΑΪΚΟΥ ΔΙΠΛΩΜΑΤΟΣ(87):1965607 - 16/12/2009
ΑΡΙΘ./ΗΜΕΡ. ΔΗΜΟΣΙΕΥΣΗΣ
ΕΥΡΩΠΑΪΚΗΣ ΑΙΤΗΣΗΣ (86):07425105.9--27/02/2007
ΔΙΚΑΙΟΥΧΟΣ (73):1)Barilla G. e R. Fratelli S.p.A.
Via Mantova, 166, 43100 Parma, ΙΤΑΛΙΑ

ΣΥΜΒ. ΠΡΟΤΕΡΑΙΟΤΗΤΕΣ (30):

ΕΦΕΥΡΕΤΗΣ (72):1)Comito, Sergio
2)Veronesi, Sergio
3)Caselli, Oreste
4)Lusignani, Gabriele

ΕΙΔΙΚΟΣ ΠΛΗΡΕΞΟΥΣΙΟΣ (74):ΣΑΚΕΛΛΑΡΙΔΗ ΒΑΛΗ-ΒΑΣΙΛΙΚΗ
Αδριανού 70, 10556 ΑΘΗΝΑ

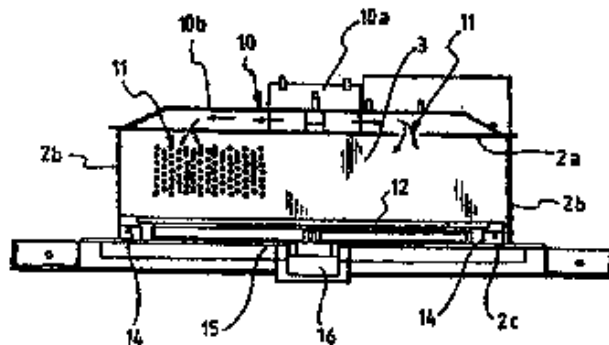
ΑΝΤΙΚΛΗΤΟΣ (74):ΣΑΚΕΛΛΑΡΙΔΗ ΒΑΛΗ-ΒΑΣΙΛΙΚΗ
Αδριανού 70,10556 ΑΘΗΝΑ

ΤΙΤΛΟΣ ΕΦΕΥΡΕΣΗΣ (54):**ΦΟΥΡΝΟΣ ΜΙΚΡΟΚΥΜΑΤΩΝ ΚΑΙ ΣΥΣΚΕΥΗ ΓΙΑ ΤΗΝ ΠΑΡΑΣΚΕΥΗ ΕΤΟΙΜΩΝ ΓΕΥΜΑΤΩΝ ΠΟΥ ΠΕΡΙΛΑΜΒΑΝΕΙ ΤΟΝ ΑΝΑΦΕΡΘΕΝΤΑ ΦΟΥΡΝΟ ΜΙΚΡΟΚΥΜΑΤΩΝ**

ΠΕΡΙΛΗΨΗ(57)

Η παρούσα εφεύρεση αναφέρεται σε ένα φούρνο μικροκυμάτων (1) του τύπου που έχει ύψος μικρότερο από πλάτος που περιλαμβάνει ένα θάλαμο μαγειρέματος (3) που έχει μια επιφάνεια στήριξης (12) για ένα προϊόν διατροφής, μια πηγή μικροκυμάτων (8) και μέσα (10) για την αποστολή των μικροκυμάτων από την αναφερθείσα πηγή (8) μέσα στο θάλαμο μαγειρέματος (3), που χαρακτηρίζεται από το ότι η αναφερθείσα επιφάνεια στήριξης σχηματίζεται από ένα διηλεκτρικό

υλικό που έχει μια διηλεκτρική σταθερά ε' στο εύρος 1-9 και ένα παράγοντα αποσβέσεων ε'' λιγότερο από 0,01 στη συχνότητα των 2450MHz. Η παρούσα εφεύρεση αφορά επίσης μια συσκευή (30) για την προετοιμασία έτοιμων γευμάτων που περιλαμβάνει ένα φούρνο για ζυμαρικά και ένα φούρνο μικροκυμάτων (1) του προηγουμένως αναφερθέντα τύπου.



ΑΡΙΘΜΟΣ ΕΥΡ. Δ.Ε. (11):3071387
ΑΡΙΘ. ΕΛΛ. ΚΑΤΑΘΕΣΗΣ (21):20100400486
ΗΜΕΡ. ΕΛΛ. ΚΑΤΑΘΕΣΗΣ (22):26/02/2010
ΑΡΙΘ./ΗΜΕΡ. ΔΗΜΟΣΙΕΥΣΗΣ
ΕΥΡΩΠΑΪΚΟΥ ΔΙΠΛΩΜΑΤΟΣ(87):1200325 - 16/12/2009
ΑΡΙΘ./ΗΜΕΡ. ΔΗΜΟΣΙΕΥΣΗΣ
ΕΥΡΩΠΑΪΚΗΣ ΑΙΤΗΣΗΣ (86):00912270.6--30/03/2000
ΔΙΚΑΙΟΥΧΟΣ (73):1)Dyesol Ltd
189-191 Hay Street, Subiaco, WA 6008,
ΑΥΣΤΡΑΛΙΑ

ΣΥΜΒ. ΠΡΟΤΕΡΑΙΟΤΗΤΕΣ (30):PP953999-30/03/1999-AU

ΕΦΕΥΡΕΤΗΣ (72):1)PHANI, George
2)HOPKINS, Jason, Andrew
3)VITTORIO, David

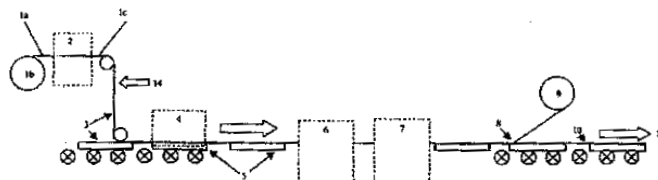
ΕΙΔΙΚΟΣ ΠΛΗΡΕΞΟΥΣΙΟΣ (74):ΣΑΚΕΛΛΑΡΙΔΗ ΒΑΛΗ-ΒΑΣΙΛΙΚΗ
Αδριανού 70, 10556 ΑΘΗΝΑ

ΑΝΤΙΚΛΗΤΟΣ (74):ΣΑΚΕΛΛΑΡΙΔΗ ΒΑΛΗ-ΒΑΣΙΛΙΚΗ
Αδριανού 70,10556 ΑΘΗΝΑ

ΤΙΤΛΟΣ ΕΦΕΥΡΕΣΗΣ (54):**ΜΕΘΟΔΟΙ ΓΙΑ ΤΗΝ ΚΑΤΑΣΚΕΥΗ ΑΝΑΓΕΝΝΗΤΙΚΩΝ ΦΩΤΟΗΛΕΚΤΡΟΧΗΜΙΚΩΝ ΔΙΑΤΑΞΕΩΝ ΜΟΝΟΥ ΣΤΟΙΧΕΙΟΥ ΚΑΙ ΠΟΛΛΑΠΛΩΝ ΣΤΟΙΧΕΙΩΝ**

ΠΕΡΙΛΗΨΗ(57)

Η παρούσα εφεύρεση αναφέρεται στην κατασκευή αναγεννητικών φωτοβολταϊκών φωτοηλεκτροχημικών (RPEC) διατάξεων. Η εφεύρεση περιγράφει μια μέθοδο για την κατασκευή RPEC διατάξεων σε μια γραμμική παραγωγή. Η μέθοδος περιλαμβάνει τα στάδια: παροχή μιας προστατευτικής ταινίας σε ένα ουσιαστικά συνεχές φύλλο, προσάρτηση τουλάχιστον ενός υποστρώματος στην προστατευτική ταινία κατά τέτοιο τρόπο ώστε προκαθορισμένες περιοχές του υποστρώματος να προστατεύονται από το να επιχρίονται κατά τη διάρκεια τουλάχιστον μιας ακόλουθης διαδικασίας κατασκευής, χρήση των προστατευτικών ταινιών ως ένα μέσο για τη μεταφορά του υποστρώματος, κατά μήκος της γραμμής παραγωγής σε όλη την τουλάχιστον μια ακόλουθη διαδικασία κατασκευής.



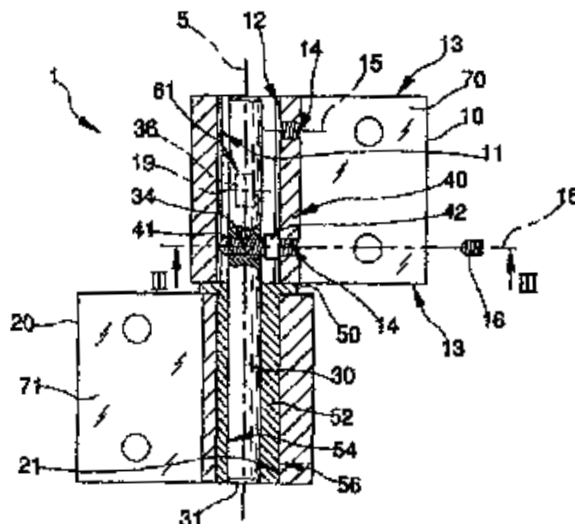
ΑΡΙΘΜΟΣ ΕΥΡ. Δ.Ε. (11):3071388
ΑΡΙΘ. ΕΛΛ. ΚΑΤΑΘΕΣΗΣ (21):20100400487
ΗΜΕΡ. ΕΛΛ. ΚΑΤΑΘΕΣΗΣ (22):26/02/2010
ΑΡΙΘ./ΗΜΕΡ. ΔΗΜΟΣΙΕΥΣΗΣ
ΕΥΡΩΠΑΪΚΟΥ ΔΙΠΛΩΜΑΤΟΣ(87):1866511 - 16/12/2009
ΑΡΙΘ./ΗΜΕΡ. ΔΗΜΟΣΙΕΥΣΗΣ
ΕΥΡΩΠΑΪΚΗΣ ΑΙΤΗΣΗΣ (86):06728470.3--07/03/2006
ΔΙΚΑΙΟΥΧΟΣ (73):1)ERRETI S.r.l.
 Via Pilastrino, 32, 48010 Bagnara di Romagna
 (Ravenna), ΙΤΑΛΙΑ

ΣΥΜΒ. ΠΡΟΤΕΡΑΙΟΤΗΤΕΣ (30):RA20050008-14/03/2005-IT
ΕΦΕΥΡΕΤΗΣ (72):1)AVVANZINI, Ugo
ΕΙΛΙΚΟΣ ΠΛΗΡΕΞΟΥΣΙΟΣ (74):ΣΑΚΕΛΛΑΡΙΔΗ ΒΑΛΗ-ΒΑΣΙΛΙΚΗ
 Αδριανού 70, 10556 ΑΘΗΝΑ
ΑΝΤΙΚΛΗΤΟΣ (74):ΣΑΚΕΛΛΑΡΙΔΗ ΒΑΛΗ-ΒΑΣΙΛΙΚΗ
 Αδριανού 70,10556 ΑΘΗΝΑ

ΤΙΤΛΟΣ ΕΦΕΥΡΕΣΗΣ (54):ΜΕΝΤΕΣΕΣ

ΠΕΡΙΛΗΨΗ(57)

Μεντεσές (1) για πόρτες και παράθυρα που περιλαμβάνει έναν πείρο άρθρωσης (30) εφοδιασμένο με ένα εγκάρσιο περίβλημα (34), ένα πρώτο μέλος (10) που έχει ένα αξονικό περίβλημα (11) εφοδιασμένο με μια διάταξη βίδας (40) για τα ρύθμιση της θέσης του πείρου (30) που βρίσκεται μέσα στο αξονικό περίβλημα (11), μια συσκευή καθοδήγησης (11) που σχετίζεται με το αξονικό περίβλημα (11) για τον εγκάρσιο έλεγχο της θέσης του πείρου (30) μέσα στο ίδιο το αξονικό περίβλημα (11), τη διάταξη ρύθμισης (40) που περιλαμβάνει ένα μάνδαλο (41) που μπορεί να συμπλέκεται κατά μήκος με το περίβλημα (34).



ΑΡΙΘΜΟΣ ΕΥΡ. Δ.Ε. (11):3071389
ΑΡΙΘ. ΕΛΛ. ΚΑΤΑΘΕΣΗΣ (21):20100400488
ΗΜΕΡ. ΕΛΛ. ΚΑΤΑΘΕΣΗΣ (22):25/02/2010
ΑΡΙΘ./ΗΜΕΡ. ΔΗΜΟΣΙΕΥΣΗΣ
ΕΥΡΩΠΑΪΚΟΥ ΔΙΠΛΩΜΑΤΟΣ(87):1012239 - 25/11/2009
ΑΡΙΘ./ΗΜΕΡ. ΔΗΜΟΣΙΕΥΣΗΣ
ΕΥΡΩΠΑΪΚΗΣ ΑΙΤΗΣΗΣ (86):99911899.5--08/04/1999
ΔΙΚΑΙΟΥΧΟΣ (73):1)Lefesvre, Andre
 7, rue Washington, 75008 Paris, ΓΑΛΛΙΑ
 2)Sankhia International Inc
 PO Box 71, Road Town, Tortola, ΠΑΡΘΕΝΟΙ
 ΝΗΣΟΙ ΤΗΣ ΜΕΓΑΛΗΣ ΒΡΕΤΑΝΙΑΣ

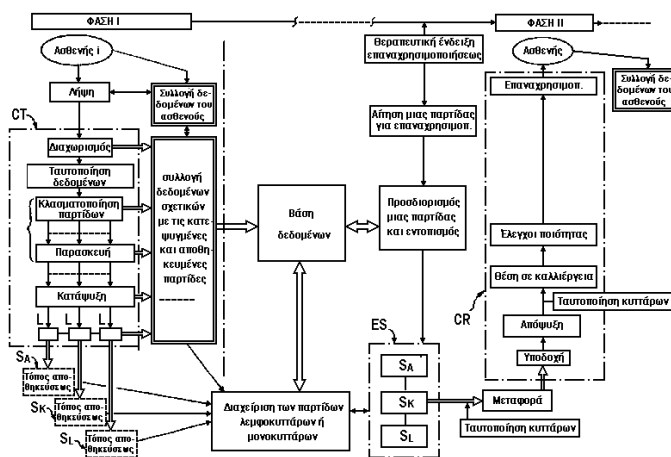
ΣΥΜΒ. ΠΡΟΤΕΡΑΙΟΤΗΤΕΣ (30):PCT/FR98/00708-08/04/1998-WO
ΕΦΕΥΡΕΤΗΣ (72):1)Lefesvre, Andre
ΕΙΛΙΚΟΣ ΠΛΗΡΕΞΟΥΣΙΟΣ (74):ΑΘΑΝΑΣΙΑΔΟΥ ΜΑΡΙΑ
 Κουμπάρη 2, 10674 ΑΘΗΝΑ
ΑΝΤΙΚΛΗΤΟΣ (74):ΠΑΠΑΚΩΝΣΤΑΝΤΙΝΟΥ ΕΛΕΝΗ
 Κουμπάρη 2,10674 ΑΘΗΝΑ

ΤΙΤΛΟΣ ΕΦΕΥΡΕΣΗΣ (54):ΜΕΘΟΔΟΣ ΚΑΙ ΣΥΣΤΗΜΑ ΔΙΑΧΕΙΡΙΣΕΩΣ ΠΑΡΤΙΔΩΝ ΑΝΟΣΟΛΟΓΙΚΑ ΙΚΑΝΩΝ ΚΥΤΤΑΡΩΝ ΜΕ ΣΚΟΠΟ ΜΕΛΑΛΟΝΤΙΚΕΣ ΧΡΗΣΕΙΣ

ΠΕΡΙΛΗΨΗ(57)

Μέθοδος για τη διαχείριση παρτίδων ανοσολογικά ικανών κυττάρων που ανήκουν σε ανθρώπους από τους οποίους έχουν ληφθεί αυτές οι παρτίδες με σκοπό τη μελλοντική χρησιμοποίηση στα άτομα αυτά ή σε συγγενείς. Κάθε παρτίδα ανοσολογικά ικανών κυττάρων σχετιζόμενη με ένα άτομο συσκευάζεται και αποθηκεύεται σε έναν τόπο κρυογενικής αποθήκευσης μεταξύ μίας πλειάδας τόπων κρυογενικής αποθήκευσης και έπειτα μεταφέρεται μετά από ζήτηση από αυτόν τον τόπο αποθήκευσης σε ένα κέντρο κυτταρικής αγωγής Η μέθοδος αυτή παρέχει την ατομική συντήρηση ανοσολογικά ικανών στοιχείων και τη δυνατότητα δημιουργίας από αυτά, αν επιθυμείται, μίας καλλιέργειας με ανάπτυξη. Πρόκειται για τη συντήρηση του ανοσολογικού και γενετικού

κεφαλαίου από οποιαδήποτε αλλοίωση, κατά τη διάρκεια της ζωής του ατόμου. Χρήση ειδικά για την ενίσχυση της ανοσολογικής δράσεως και σε γονιδιακή θεραπεία.



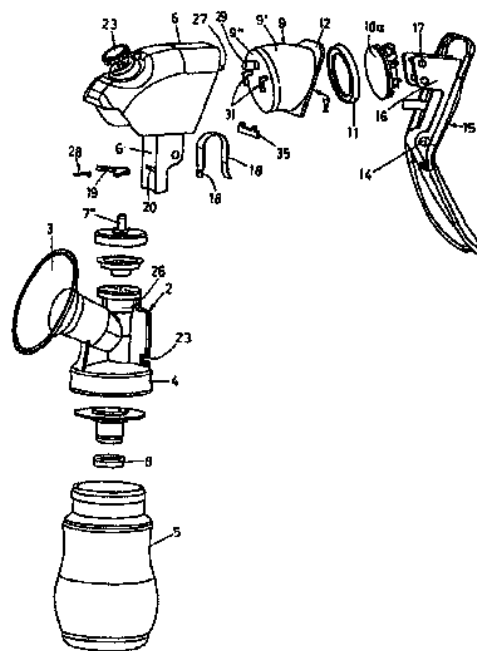
ΑΡΙΘΜΟΣ ΕΥΡ. Δ.Ε. (11):3071390
ΑΡΙΘ. ΕΛΛ. ΚΑΤΑΘΕΣΗΣ (21):20100400489
ΗΜΕΡ. ΕΛΛ. ΚΑΤΑΘΕΣΗΣ (22):26/02/2010
ΑΡΙΘ./ΗΜΕΡ. ΔΗΜΟΣΙΕΥΣΗΣ
ΕΥΡΩΠΑΪΚΟΥ ΔΙΠΛΩΜΑΤΟΣ(87):1990065 - 16/12/2009
ΑΡΙΘ./ΗΜΕΡ. ΔΗΜΟΣΙΕΥΣΗΣ
ΕΥΡΩΠΑΪΚΗΣ ΑΙΤΗΣΗΣ (86):07107683.0--08/05/2007
ΔΙΚΑΙΟΥΧΟΣ (73):1)Trimed AG
 Landstrasse 331, 9495 Triesen,
 ΛΙΧΤΕΝΣΤΑΪΝ

ΣΥΜΒ. ΠΡΟΤΕΡΑΙΟΤΗΤΕΣ (30):
ΕΦΕΥΡΕΤΗΣ (72):1)Nuesch, Hansueli
ΕΙΔΙΚΟΣ ΠΑΗΡΕΞΟΥΣΙΟΣ (74):ΣΑΚΕΛΛΑΡΙΔΗ ΒΑΛΗ-ΒΑΣΙΛΙΚΗ
 Αδριανού 70, 10556 ΑΘΗΝΑ
ΑΝΤΙΚΛΗΤΟΣ (74):ΣΑΚΕΛΛΑΡΙΔΗ ΒΑΛΗ-ΒΑΣΙΛΙΚΗ
 Αδριανού 70,10556 ΑΘΗΝΑ

ΤΙΤΛΟΣ ΕΦΕΥΡΕΣΗΣ (54):ΑΝΤΑΙΑ ΓΑΛΑΚΤΟΣ
ΠΕΡΙΛΗΨΗ(57)

Μια αντλία γάλακτος περιλαμβάνει μία μονάδα χειροκίνητης αντλίας (1) πάνω από ένα άνοιγμα (7'), που οδηγεί σε ένα δοχείο (5) πάνω σε έναν φορέα (6). Η μονάδα χειροκίνητης αντλίας (1) περιλαμβάνει έναν χώρο μετατόπισης του εμβόλου (9) με δυνατότητα αποσύνδεσης, που ουσιαστικά περικλείεται από ένα περιφερειακό τοίχωμα (9') και ένα εμπρόσθιο τοίχωμα κλεισίματος (9''), πάνω σε ένα τμήμα κάλυψης του στήθους (3) πάνω από τον φορέα και ένα όργανο αναρρόφησης (10a, 10b). Το όργανο αναρρόφησης (10a, 10b) μπορεί να κινείται μέσα σε αυτό με μια χειροκίνητη συσκευή ενεργοποίησης (15), όπως κινείται μπρος πίσω ένας μοχλός (15) - κατά προτίμηση ένας μοχλός δύο βραχιόνων (15) με δυνατότητα περιστροφής τοποθετημένος σε μία μεσαία περιοχή (στο 19). Τουλάχιστον ένα τοίχωμα (9, 9''), κατά προτίμηση τουλάχιστον το τοίχωμα κλεισίματος (9''), του χώρου μετατόπισης του εμβόλου (9) στερεώνεται με

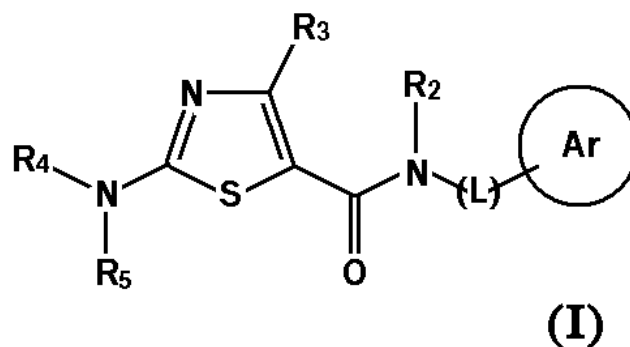
δυνατότητα αντικατάστασης πάνω στον φορέα (6) μέσω μίας σύνδεσης με δυνατότητα αποσύνδεσης με μια διάταξη μανδάλωσης(31,35).



ΑΡΙΘΜΟΣ ΕΥΡ. Δ.Ε. (11):3071391
ΑΡΙΘ. ΕΛΛ. ΚΑΤΑΘΕΣΗΣ (21):20100400490
ΗΜΕΡ. ΕΛΛ. ΚΑΤΑΘΕΣΗΣ (22):26/02/2010
ΑΡΙΘ./ΗΜΕΡ. ΔΗΜΟΣΙΕΥΣΗΣ
ΕΥΡΩΠΑΪΚΟΥ ΔΙΠΛΩΜΑΤΟΣ(87):1711481 - 30/12/2009
ΑΡΙΘ./ΗΜΕΡ. ΔΗΜΟΣΙΕΥΣΗΣ
ΕΥΡΩΠΑΪΚΗΣ ΑΙΤΗΣΗΣ (86):05722772.0--04/02/2005
ΔΙΚΑΙΟΥΧΟΣ (73):1)Bristol-Myers Squibb Company
 Route 206 and Province Line Road, Princeton
 NJ 08543-4000, ΗΝΩΜΕΝΕΣ ΠΟΛΙΤΕΙΕΣ
 ΤΗΣ ΑΜΕΡΙΚΗΣ

ΣΥΜΒ. ΠΡΟΤΕΡΑΙΟΤΗΤΕΣ (30):542490 P-06/02/2004-US
 624937 P-04/11/2004-US
ΕΦΕΥΡΕΤΗΣ (72):1)CHEN, Bang-Chi
 2)DROGHINI, Roberto
 3)LAJEUNESSE, Jean
 4)DIMARCO, John, D.
 5)GALELLA, Michael
 6)CHIDAMBARAM, Ramakrishnan
ΕΙΔΙΚΟΣ ΠΑΗΡΕΞΟΥΣΙΟΣ (74):ΠΑΠΑΝΙΚΟΛΑΟΥ ΜΑΡΙΑ
 Μ. Ασίας 10, Ανω Πεύκη, 15121 ΠΕΥΚΗ
 (ΑΤΤΙΚΗΣ)
ΑΝΤΙΚΛΗΤΟΣ (74):ΜΑΛΑΜΗ ΑΛΚΗΣΤΙΣ-ΕΙΡΗΝΗ
 Σκουφά 52,10672 ΑΘΗΝΑ
ΤΙΤΛΟΣ ΕΦΕΥΡΕΣΗΣ (54):ΔΙΕΡΓΑΣΙΑ ΓΙΑ ΤΗΝ ΠΑΡΑΣΚΕΥΗ 2-ΑΜΙΝΟΘΕΙΑΖΟΛΟ-5-ΑΡΩΜΑΤΙΚΩΝ ΚΑΡΒΟΞΑΜΙΔΙΩΝ ΩΣ ΑΝΑΣΤΟΛΕΙΣ ΚΙΝΑΣΩΝ

χρήσιμες ως αναστολείς κινασών, ιδίως ως αναστολείς τυροσινκινάσης πρωτεΐνης και p38 κινάσης.



ΠΕΡΙΛΗΨΗ(57)
 Η εφεύρεση σχετίζεται με διεργασίες για την παρασκευή ενώσεων που έχουν τον τύπο (I) και κρυσταλλικών μορφών αυτών, όπου η Ar είναι αρύλιο ή ετεροαρύλιο, η L είναι προαιρετικό συνδετικό τμήμα τύπου αλκυλενίου, και οι R2, R3, R4 και R5 είναι όπως ορίζονται στην παρούσα περιγραφή, οι οποίες ενώσεις είναι

ΑΡΙΘΜΟΣ ΕΥΡ. Δ.Ε. (11):3071392
ΑΡΙΘ. ΕΛΛ. ΚΑΤΑΘΕΣΗΣ (21):20100400491
ΗΜΕΡ. ΕΛΛ. ΚΑΤΑΘΕΣΗΣ (22):26/02/2010
ΑΡΙΘ./ΗΜΕΡ. ΔΗΜΟΣΙΕΥΣΗΣ
ΕΥΡΩΠΑΪΚΟΥ ΔΙΠΛΩΜΑΤΟΣ(87):1309726 - 02/12/2009
ΑΡΙΘ./ΗΜΕΡ. ΔΗΜΟΣΙΕΥΣΗΣ
ΕΥΡΩΠΑΪΚΗΣ ΑΙΤΗΣΗΣ (86):01922870.9--30/03/2001
ΔΙΚΑΙΟΥΧΟΣ (73):1)WHITEHEAD INSTITUTE FOR BIO-MEDICAL RESEARCH
 Nine Cambridge Center, Cambridge, MA 02142, ΗΝΩΜΕΝΕΣ ΠΟΛΙΤΕΙΕΣ ΤΗΣ ΑΜΕΡΙΚΗΣ
 2)Max-Planck-Gesellschaft zur Forderung der Wissenschaften e.V.
 Hofgartenstrasse 8, 80539 Munchen, GERMANIA
 3)MASSACHUSETTS INSTITUTE OF TECHNOLOGY
 77 Massachusetts Avenue, Cambridge, MA 02139-4307, ΗΝΩΜΕΝΕΣ ΠΟΛΙΤΕΙΕΣ ΤΗΣ ΑΜΕΡΙΚΗΣ
 4)University of Massachusetts
 225 Franklin Street, Boston, MA 02110, ΗΝΩΜΕΝΕΣ ΠΟΛΙΤΕΙΕΣ ΤΗΣ ΑΜΕΡΙΚΗΣ

ΣΥΜΒ. ΠΡΟΤΕΡΑΙΟΤΗΤΕΣ (30):193594 P-30/03/2000-US
 00126325-01/12/2000-EP
 265232 P-31/01/2001-US

ΕΦΕΥΡΕΤΗΣ (72):1)TUSCHL, Thomas
 2)SHARP, Phillip, A.
 3)ZAMORE, Phillip, D.
 4)BARTEL, David, P.

ΕΙΔΙΚΟΣ ΠΑΗΡΕΞΟΥΣΙΟΣ (74):ΠΑΠΑΝΙΚΟΛΑΟΥ ΜΑΡΙΑ
 Μ. Ασίας 10, Ανω Πεύκη, 15121 ΠΕΥΚΗ (ΑΤΤΙΚΗΣ)

ΑΝΤΙΚΛΗΤΟΣ (74):ΜΑΛΑΜΗ ΑΛΚΗΣΤΙΣ-ΕΙΡΗΝΗ
 Σκουφά 52,10672 ΑΘΗΝΑ

ΤΙΤΛΟΣ ΕΦΕΥΡΕΣΗΣ (54):ΕΙΔΙΚΟΙ ΩΣ ΠΡΟΣ ΤΗΝ ΑΚΟΛΟΥΘΙΑ RNA ΜΕΣΟΛΑΒΗΤΕΣ ΤΗΣ ΠΑΡΕΜΒΟΛΗΣ RNA

ΠΕΡΙΛΗΨΗ(57)

Η παρούσα εφεύρεση αφορά κάποιο in vitro σύστημα δροσόφιλας (*Drosophila*) το οποίο χρησιμοποιήθηκε για να αποδειχθεί ότι dsRNA έχει μετατραπεί σε τμήματα RNA μήκους 21-23 νουκλεοτιδίων (nt). Επιπλέον, όταν τα συγκεκριμένα θραύσματα 21-23 nt καθαριστούν και προστεθούν πάλι στα εκχυλίματα της δροσόφιλας, διαμεσολαβούν στην παρεμβολή RNA απουσία του μακριού dsRNA. Συνεπώς, τα συγκεκριμένα θραύσματα των 21-23 nt είναι ειδικοί ως προς την ακολουθία, μεσολαβητές της αποικοδόμησης RNA. Στα συγκεκριμένα θραύσματα των 21-23 nt πρέπει να υπάρχει κάποιο μοριακό σήμα, το οποίο μπορεί να είναι το συγκεκριμένο μήκος των θραυσμάτων, τα οποία προσελκύουν τους κυτταρικούς παράγοντες που συμμετέχουν στην RNAi. Η παρούσα εφεύρεση περιλαμβάνει τα συγκεκριμένα θραύσματα των 21-23 nt και τη χρήση τους για την ειδική αδρανοποίηση της γονιδιακής λειτουργίας. Η χρήση αυτών των θραυσμάτων (ή χημικώς συντιθέμενων ολιγονουκλεοτιδίων ίδιας ή παρόμοιας φύσης) επιτρέπει τη στόχευση των ειδικών mRNA που προορίζονται για να αποικοδομηθούν σε κύτταρα θηλαστικών, όπου η χρήση μακρών dsRNA για την έκλυση RNAi συνήθως δεν είναι πρακτική, πιθανόν λόγω των επιβλαβών επιδράσεων της απάντησης της ιντερφερόνης. Αυτή η ειδική στόχευση κάποιας συγκεκριμένης γονιδιακής λειτουργίας είναι χρήσιμη σε θεραπευτικές εφαρμογές και των λειτουργιών του γονιδιώματος.

ΑΡΙΘΜΟΣ ΕΥΡ. Δ.Ε. (11):3071393
ΑΡΙΘ. ΕΛΛ. ΚΑΤΑΘΕΣΗΣ (21):20100400492
ΗΜΕΡ. ΕΛΛ. ΚΑΤΑΘΕΣΗΣ (22):23/02/2010
ΑΡΙΘ./ΗΜΕΡ. ΔΗΜΟΣΙΕΥΣΗΣ
ΕΥΡΩΠΑΪΚΟΥ ΔΙΠΛΩΜΑΤΟΣ(87):2036799 - 02/12/2009
ΑΡΙΘ./ΗΜΕΡ. ΔΗΜΟΣΙΕΥΣΗΣ
ΕΥΡΩΠΑΪΚΗΣ ΑΙΤΗΣΗΣ (86):07116137.6--11/09/2007
ΔΙΚΑΙΟΥΧΟΣ (73):1)Voith Patent GmbH
 Sankt Poltener Strasse 43, 89522 Heidenheim, GERMANIA

ΣΥΜΒ. ΠΡΟΤΕΡΑΙΟΤΗΤΕΣ (30):

ΕΦΕΥΡΕΤΗΣ (72):1)Michael, Gansweidt

ΕΙΔΙΚΟΣ ΠΑΗΡΕΞΟΥΣΙΟΣ (74):ΣΑΚΕΛΛΑΡΙΔΗ ΒΑΛΗ-ΒΑΣΙΛΙΚΗ
 Αδριανού 70, 10556 ΑΘΗΝΑ

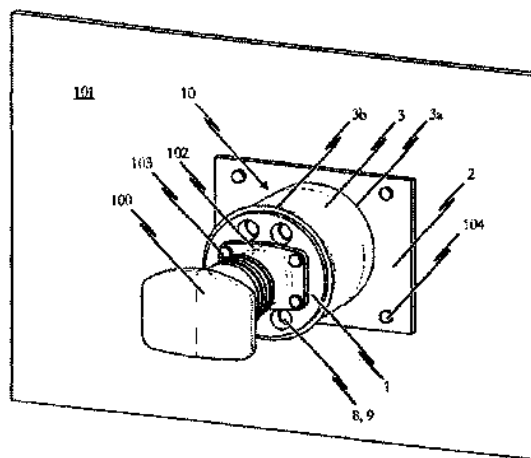
ΑΝΤΙΚΛΗΤΟΣ (74):ΣΑΚΕΛΛΑΡΙΔΗ ΒΑΛΗ-ΒΑΣΙΛΙΚΗ
 Αδριανού 70,10556 ΑΘΗΝΑ

ΤΙΤΛΟΣ ΕΦΕΥΡΕΣΗΣ (54):ΑΝΤΙΚΑΤΑΣΤΑΣΙΜΗ ΜΟΝΑΔΑ ΑΠΟΡΡΟΦΗΣΗΣ ΕΝΕΡΓΕΙΑΣ, ΕΙΔΙΚΟΤΕΡΑ ΓΙΑ ΤΗΝ ΧΡΗΣΗ ΣΕ ΣΥΝΔΥΑΣΜΟ ΜΕ ΕΝΑΝ ΠΡΟΣΚΡΟΥΣΤΗΡΑ

ΠΕΡΙΛΗΨΗ(57)

Η εφεύρεση αναφέρεται σε μια μονάδα απορρόφησης ενέργειας (10), ειδικότερα για την χρήση σε συνδυασμό με έναν προσκρουστήρα UIC ή πλευρικό προσκρουστήρα (100). Ο σκοπός της εφεύρεσης είναι να παρέχει ένα πρόσθετο μη αντιστρέψιμο στοιχείο απορρόφησης ενέργειας που θα συνδυαστεί για παράδειγμα με έναν προσκρουστήρα UIC, που μπορεί να αντικατασταθεί. Σύμφωνα με την εφεύρεση, μια μονάδα απορρόφησης ενέργειας (10) έχει μια

πλάκα βάση (2) για την σύνδεση της μονάδας απορρόφησης ενέργειας (10) στο πλαίσιο φορέα ή τροχοπλαίσιο (101) της υπερκατασκευής κατά προτίμηση με δυνατότητα αποσύνδεσης, μια πλάκα σύνδεσης (1) στην οποία μπορεί να συνδέεται για παράδειγμα ο προσκρουστήρας UIC (100), και ένα καταστρεφόμενο στοιχείο απορρόφησης ενέργειας (3) το οποίο συσφίγγεται ανάμεσα στην πλάκα βάση (2) και την πλάκα σύνδεσης (1) χωρίς παίξιμο.



ΑΡΙΘΜΟΣ ΕΥΡ. Δ.Ε. (11):3071394
ΑΡΙΘ. ΕΛΛ. ΚΑΤΑΘΕΣΗΣ (21):20100400493
ΗΜΕΡ. ΕΛΛ. ΚΑΤΑΘΕΣΗΣ (22):26/02/2010
ΑΡΙΘ./ΗΜΕΡ. ΔΗΜΟΣΙΕΥΣΗΣ
ΕΥΡΩΠΑΪΚΟΥ ΔΙΠΛΩΜΑΤΟΣ(87):1853642 - 02/12/2009
ΑΡΙΘ./ΗΜΕΡ. ΔΗΜΟΣΙΕΥΣΗΣ
ΕΥΡΩΠΑΪΚΗΣ ΑΙΤΗΣΗΣ (86):06723200.9--03/03/2006
ΔΙΚΑΙΟΥΧΟΣ (73):1)Cook Composites & Polymers Company
820 East 14th Avenue, North Kansas City, MO
64114, ΗΝΩΜΕΝΕΣ ΠΟΛΙΤΕΙΕΣ ΤΗΣ
ΑΜΕΡΙΚΗΣ
ΣΥΜΒ. ΠΡΟΤΕΡΑΙΟΤΗΤΕΣ (30):658522 P-04/03/2005-US
ΕΦΕΥΡΕΤΗΣ (72):1)JULIEN, Tim
2)RYER, Dennis
3)WILLHITE, John
ΕΙΔΙΚΟΣ ΠΛΗΡΕΞΟΥΣΙΟΣ (74):ΜΑΣΟΥΛΑ-ΔΗΜΗΤΡΑΚΟΠΟΥΛΟΥ
ΑΘΗΝΑ
Σίνα 11, 10680 ΑΘΗΝΑ
ΑΝΤΙΚΛΗΤΟΣ (74):ΜΑΣΟΥΛΑΣ ΑΘΑΝΑΣΙΟΣ
Σίνα 11,10680 ΑΘΗΝΑ
ΤΙΤΛΟΣ ΕΦΕΥΡΕΣΗΣ (54):**ΑΥΤΟ-ΣΤΑΥΡΟΕΙΔΩΣ ΣΥΝΔΕΟΜΕΝΗ
ΑΛΚΥΔΙΚΗ ΔΙΑΣΠΟΡΑ**

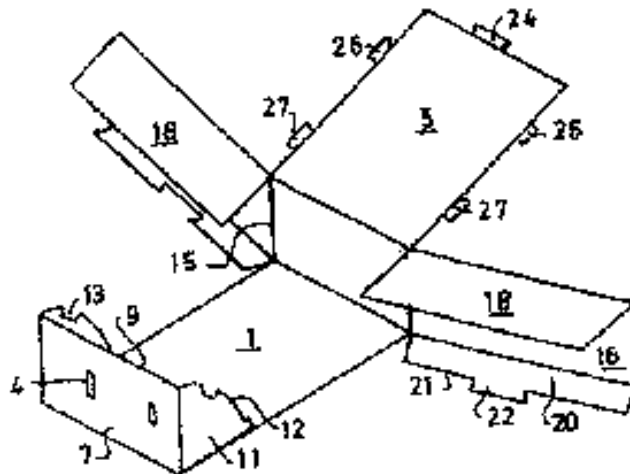
ΠΕΡΙΛΗΨΗ(57)

Παράγεται σύνθεση επίστρωσης με σχηματισμό υδατικής διασποράς παράγοντα σταυροειδούς σύνδεσης και ρητίνης η οποία είναι το προϊόν αντίδρασης αλκυδικού πολυμερούς και προαιρετικά μιας επιφανειακώς δραστηκής αλκυδικής ένωσης με μίγμα ακρυλαμίδιου διακετόνης, ακρυλικών μονομερών και προαιρετικά αρωματικών μονομερών όπου το προϊόν αντίδρασης εξουδετερώνεται είτε με αμμωνία είτε με αμίνη. Μια επίστρωση της υδατικής διασποράς πάνω σε ξύλο δεικνύει τουλάχιστον ορισμένες από τις ακόλουθες επιθυμητές ιδιότητες :

γρήγορος χρόνος ξήρανσης, καλό μπλοκάρισμα ταινιών, καλή αντοχή στην προσέλκυση βρωμιάς, καλή σταθερότητα θερμού κιβωτίου και καλή εξωτερική αντοχή. Επιπλέον, οι επιστρώσεις της εφεύρεσης φαίνεται ότι παρέχουν βελτιωμένη σταυροειδή σύνδεση σε σύγκριση με επιστρώσεις που περιλαμβάνουν ρητίνες που δεν έχουν εξουδετερωθεί με αμίνη ή αμμωνία και/ή δεν περιέχουν επιφανειακώς δραστηκή αλκυδική ένωση.

ΑΡΙΘΜΟΣ ΕΥΡ. Δ.Ε. (11):3071395
ΑΡΙΘ. ΕΛΛ. ΚΑΤΑΘΕΣΗΣ (21):20100400494
ΗΜΕΡ. ΕΛΛ. ΚΑΤΑΘΕΣΗΣ (22):26/02/2010
ΑΡΙΘ./ΗΜΕΡ. ΔΗΜΟΣΙΕΥΣΗΣ
ΕΥΡΩΠΑΪΚΟΥ ΔΙΠΛΩΜΑΤΟΣ(87):2028114 - 30/12/2009
ΑΡΙΘ./ΗΜΕΡ. ΔΗΜΟΣΙΕΥΣΗΣ
ΕΥΡΩΠΑΪΚΗΣ ΑΙΤΗΣΗΣ (86):08162195.5--12/08/2008
ΔΙΚΑΙΟΥΧΟΣ (73):1)Adolf Wuerth GmbH & Co. KG
Reinhold-Wurth-Strasse, 74653 Kunzelsau,
GERMANIA
ΣΥΜΒ. ΠΡΟΤΕΡΑΙΟΤΗΤΕΣ (30):202007012067 U-24/08/2007-DE
ΕΦΕΥΡΕΤΗΣ (72):1)Hohl, Wolfgang
ΕΙΔΙΚΟΣ ΠΛΗΡΕΞΟΥΣΙΟΣ (74):ΜΑΣΟΥΛΑ-ΔΗΜΗΤΡΑΚΟΠΟΥΛΟΥ
ΑΘΗΝΑ
Σίνα 11, 10680 ΑΘΗΝΑ
ΑΝΤΙΚΛΗΤΟΣ (74):ΜΑΣΟΥΛΑΣ ΑΘΑΝΑΣΙΟΣ
Σίνα 11,10680 ΑΘΗΝΑ
ΤΙΤΛΟΣ ΕΦΕΥΡΕΣΗΣ (54):**ΠΤΥΣΣΟΜΕΝΟ ΚΥΤΙΟ
ΠΕΡΙΛΗΨΗ(57)**

Ένα πτυσσόμενο κυτίο περιέχει ένα πυθμένα (πάτο) (1, 20), δύο πλευρικά τοιχώματα (16, 18), ένα οπίσθιο τοίχωμα (3), ένα αρθρωτά ανοιγόμενο κάλυμμα (5) και ένα αρθρωτά ανοιγόμενο πρόσθιο τοίχωμα (7, 8). Σε κλειστή κατάσταση, δρουν το αρθρωτά ανοιγόμενο κάλυμμα (5) και το αρθρωτά ανοιγόμενο πρόσθιο τοίχωμα (7, 8) μεταξύ τους, έτσι ώστε να εμποδίζεται ένα αθέλητο άνοιγμα. Προς τούτο, είναι δυνατόν να διατίθενται στις πλευρικές ακμές (άκρα) (25) του καλύμματος (5) δύο γλωσσίδες διεισδύσεως (24) οι οποίες εμπλέκονται σε υποδοχές των πλευρικών γλωσσίδων του κλειστού πρόσθιου τοιχώματος (7, 8).



ΑΡΙΘΜΟΣ ΕΥΡ. Δ.Ε. (11):3071396
ΑΡΙΘ. ΕΛΛ. ΚΑΤΑΘΕΣΗΣ (21):20100400495
ΗΜΕΡ. ΕΛΛ. ΚΑΤΑΘΕΣΗΣ (22):26/02/2010
ΑΡΙΘ./ΗΜΕΡ. ΔΗΜΟΣΙΕΥΣΗΣ
ΕΥΡΩΠΑΪΚΟΥ ΔΙΠΛΩΜΑΤΟΣ(87):1392249 - 02/12/2009
ΑΡΙΘ./ΗΜΕΡ. ΔΗΜΟΣΙΕΥΣΗΣ
ΕΥΡΩΠΑΪΚΗΣ ΑΙΤΗΣΗΣ (86):02730465.8--30/05/2002
ΔΙΚΑΙΟΥΧΟΣ (73):1)Reckitt Benckiser Healthcare (UK) Limited
103-105 Bath Road, Slough, Berkshire SL1
3UH, ΜΕΓΑΛΗ ΒΡΕΤΑΝΝΙΑ
ΣΥΜΒ. ΠΡΟΤΕΡΑΙΟΤΗΤΕΣ (30):0113839-07/06/2001-GB
ΕΦΕΥΡΕΤΗΣ (72):1)RHOADES, Tracey, Jane,
2)SHERRY, Robert, Arthur
ΕΙΔΙΚΟΣ ΠΛΗΡΕΞΟΥΣΙΟΣ (74):ΠΑΠΑΝΙΚΟΛΑΟΥ ΜΑΡΙΑ
Μ. Ασίας 10, Ανω Πεύκη, 15121 ΠΕΥΚΗ
(ΑΤΤΙΚΗΣ)
ΑΝΤΙΚΛΗΤΟΣ (74):ΜΑΛΑΜΗ ΑΛΚΗΣΤΙΣ-ΕΙΡΗΝΗ
Σκουφά 52,10672 ΑΘΗΝΑ
ΤΙΤΛΟΣ ΕΦΕΥΡΕΣΗΣ (54):**ΤΥΠΟΠΟΙΗΣΗ ΜΣΑΦ ΠΟΥ ΠΕΡΙΛΑΜ-
ΒΑΝΕΙ ΚΟΚΚΩΔΗ ΣΥΝΘΕΣΗ ΚΑΙ
ΕΠΙΠΛΕΟΝ- ΚΟΚΚΩΔΗ ΣΥΝΘΕΣΗ**

ΠΕΡΙΛΗΨΗ(57)

Τυποποίηση που περιλαμβάνει κοκκώδη σύνθεση και επιπλέον-κοκκώδη σύνθεση. Η κοκκώδης σύνθεση περιλαμβάνει πληθώρα στερεοποιημένων κόκκων τήγματος που περιλαμβάνουν συνεχή φάση μη στεροειδούς αντιφλεγμονώδους φαρμάκου (ΜΣΑΦ). Η επιπλέον-κοκκώδης σύνθεση περιλαμβάνει παράγοντα ροής που είναι αδιάλυτος στο νερό και περιλαμβάνει τουλάχιστον ένα από τα ανόργανα υλικά, στεατικό οξύ ή αδιάλυτο άλας αυτού, υλικό από άμυλο, υλικό από κυτταρίνη ή μείγμα αυτών. Η τυποποίηση αυτή δεν περιέχει διοξείδιο του πυριτίου.

2.2 ΕΥΡΕΤΗΡΙΟ ΕΥΡΩΠΑΪΚΩΝ Δ.Ε. ΣΥΜΦΩΝΑ ΜΕ ΤΟΝ ΑΡΙΘΜΟ ΔΗΜΟΣΙΕΥΣΗΣ

ΑΡ./ΗΜ.ΔΗΜ.Ε.Δ. (87)	ΔΙΚΑΙΟΥΧΟΣ (73)	ΤΙΤΛΟΣ ΕΦΕΥΡΕΣΗΣ (54)	ΑΡ.ΕΥΡ.Δ.Ε. (11)
0782709 - 18/11/2009	MORO, RICARDO J.	ΑΝΙΧΝΕΥΣΗ ΤΟΥ ΚΑΡΚΙΝΟΥ	3071371
0879236 - 04/11/2009	CHRISTUS STEHLIN FOUNDATION FOR CANCER RESEARCH	ΠΑΡΑΓΩΓΑ ΤΗΣ ΚΑΜΠΤΟΘΕΚΙΝΗΣ ΓΙΑ ΧΡΗΣΗ ΣΤΗ ΘΕΡΑ- ΠΕΙΑ ΤΟΥ ΚΑΡΚΙΝΟΥ	3071164
0931060 - 25/11/2009	AVENTIS PHARMACEUTICALS INC.	ΥΠΟΚΑΤΕΣΤΗΜΕΝΑ Ν-(ΑΜΙΝΟΪΜΙΝΟΜΕΘΥΛΟ Ή ΑΜΙΝΟ- ΜΕΘΥΛΟ) ΦΑΙΝΥΛΟ ΠΡΟΠΥΛΟ ΑΜΙΔΙΑ	3071268
0950139 - 16/12/2009	COMBI WEAR PARTS AB	ΟΔΟΝΤΩΤΗ ΔΙΑΤΑΞΗ	3071220
0958351 - 18/11/2009	UNIVERSITE CATHOLIQUE DE LOUVAIN	ΧΙΜΑΙΡΙΚΑ ΜΟΡΙΑ ΣΤΟΧΟΥ ΜΕ ΡΥΘΜΙΣΙΜΗ ΔΡΑΣΤΗΡΙΟ- ΤΗΤΑ	3071271
1012239 - 25/11/2009	LEFESVRE, ANDRE SANKHIA INTERNATIONAL INC	ΜΕΘΟΔΟΣ ΚΑΙ ΣΥΣΤΗΜΑ ΔΙΑΧΕΙΡΙΣΕΩΣ ΠΑΡΤΙΔΩΝ ΑΝΟΣΟΛΟΓΙΚΑ ΙΚΑΝΩΝ ΚΥΤΤΑΡΩΝ ΜΕ ΣΚΟΠΟ ΜΕΛ- ΛΟΝΤΙΚΕΣ ΧΡΗΣΕΙΣ	3071389
1012406 - 25/11/2009	OFFICINE MACCAFERRI S.P.A.	ΕΝΑ ΣΤΟΙΧΕΙΟ ΓΙΑ ΔΙΑΜΟΡΦΩΣΗ ΚΑΛΥΨΗΣ ΕΔΑΦΟΥΣ, ΔΟΜΩΝ ΣΥΓΚΡΑΤΗΣΗΣ ΚΑΙ ΕΝΙΣΧΥΣΗΣ ΕΙΔΙΚΟΤΕΡΑ ΓΙΑ ΔΙΑΜΟΡΦΩΣΗ ΤΟΙΧΩΜΑΤΩΝ ΑΝΤΙΣΤΗΡΙΞΗΣ	3071320
1015798 - 30/12/2009	PARKER LUCIFER SA	ΣΥΓΚΡΟΤΗΜΑ ΒΑΛΒΙΔΑΣ ΚΑΙ ΣΥΣΤΗΜΑ ΚΛΙΜΑΤΙΣΜΟΥ ΤΟ ΟΠΟΙΟ ΤΟ ΠΕΡΙΛΑΜΒΑΝΕΙ	3071309
1044975 - 09/12/2009	MERCK EPROVA AG	ΣΤΑΘΕΡΟ ΚΡΥΣΤΑΛΛΙΚΟ ΑΛΑΣ ΤΟΥ 5-ΜΕΘΥΛΟ-(6S)- ΤΕΤΡΑΪΔΡΟΦΟΛΙΚΟΥ ΟΞΕΟΣ	3071378
1092779 - 25/11/2009	INSTITUT PASTEUR CENTRE NATIONAL DE LA RECHERCHE SCIENTIFIQUE	ΛΕΝΤΟΪΚΟΙ ΦΟΡΕΙΣ ΓΙΑ ΤΗΝ ΠΑΡΑΣΚΕΥΗ ΑΝΟΣΟΘΕΡΑ- ΠΕΥΤΙΚΩΝ ΣΥΝΘΕΣΕΩΝ	3071289
1117774 - 30/12/2009	MEDICAL RESEARCH COUNCIL	ΜΕΘΟΔΟΣ ΔΗΜΙΟΥΡΓΙΑΣ ΠΟΙΚΙΛΟΤΗΤΑΣ	3071253
1133576 - 23/12/2009	THE UNIVERSITY OF SHEFFIELD UNIVERSITY OF MARYLAND THE UNITED STATES AS REPRESENTED BY THE SECRETARY OF AGRICULTURE	ΑΝΑΚΤΗΣΗ ΜΕΤΑΛΛΩΝ ΑΠΟ ΤΟ ΕΛΑΦΟΣ	3071169
1140039 - 04/11/2009	ALZA CORPORATION	ΣΥΣΚΕΥΕΣ ΔΙΑΦΑΝΟΥΣ ΔΙΑΔΕΡΜΙΚΗΣ ΧΟΡΗΓΗΣΗΣ ΝΙΚΟΤΙΝΗΣ	3071160
1155695 - 18/11/2009	SHIRE CANADA INC.	ΧΡΗΣΗ ΝΕΟΣ 1,3-ΟΞΑΘΕΙΟΛΙΚΟΥ ΝΟΥΚΛΕΟΖΙΤΙΚΟΥ ΑΝΑΛΟΓΟΥ ΣΤΗΝ ΠΑΡΑΣΚΕΥΗ ΕΝΟΣ ΦΑΡΜΑΚΟΥ ΓΙΑ ΣΥΓΚΕΚΡΙΜΕΝΗ ΧΟΡΗΓΗΣΗ	3071251
1163343 - 09/12/2009	GLAXOSMITHKLINE BIOLOGICALS S.A.	ΑΝΤΙΓΟΝΙΚΑ ΠΟΛΥΠΕΠΤΙΔΙΑ NEISSERIA MENINGITIDIS (ΜΗΝΙΓΓΙΤΙΔΟΚΟΚΚΟΥ), ΑΝΤΙΣΤΟΙΧΑ ΠΟΛΥΝΟΥΚΛΕΟ- ΤΙΔΙΑ ΚΑΙ ΠΡΟΣΤΑΤΕΥΤΙΚΑ ΑΝΤΙΣΩΜΑΤΑ	3071171
1164085 - 20/01/2010	TETRA LAVAL HOLDINGS & FINANCE SA	ΣΤΡΩΜΑΤΟΠΟΙΗΜΕΝΟ ΥΛΙΚΟ ΣΥΣΚΕΥΑΣΙΑΣ ΓΙΑ ΧΑΡΤΙ- ΝΟ ΔΟΧΕΙΟ	3071165
1164874 - 23/12/2009	N.V. NUTRICIA	ΧΡΗΣΗ ΑΡΝΗΤΙΚΑ ΦΟΡΤΙΣΜΕΝΩΝ, ΜΗ ΑΦΟΜΟΙΩΣΙΜΩΝ ΠΡΟΪΟΝΤΩΝ ΥΔΡΟΛΥΣΗΣ ΠΟΛΥΣΑΚΧΑΡΙΤΩΝ ΓΙΑ ΠΕΡΙΟ- ΡΙΣΜΟ ΤΗΣ ΜΕΤΑΦΟΡΑΣ ΔΙΑ ΜΕΣΟΥ ΣΤΕΝΟΣΥΝΔΕΣΕΩΝ ΤΟΥ ΕΝΤΕΡΟΥ	3071377
1200325 - 16/12/2009	DYESOL LTD	ΜΕΘΟΔΟΙ ΓΙΑ ΤΗΝ ΚΑΤΑΣΚΕΥΗ ΑΝΑΓΕΝΝΗΤΙΚΩΝ ΦΩ- ΤΟΗΛΕΚΤΡΟΧΗΜΙΚΩΝ ΔΙΑΤΑΞΕΩΝ ΜΟΝΟΥ ΣΤΟΙΧΕΙΟΥ ΚΑΙ ΠΟΛΛΑΠΛΩΝ ΣΤΟΙΧΕΙΩΝ	3071387
1203418 - 11/11/2009	RELION, INC.	ΣΥΣΤΗΜΑΤΑ ΕΝΕΡΓΕΙΑΣ ΜΕ ΣΤΟΙΧΕΙΑ ΚΑΥΣΙΜΟΥ ΚΑΙ ΜΕΘΟΔΟΣ ΕΛΕΓΧΟΥ ΕΝΟΣ ΣΥΣΤΗΜΑΤΟΣ ΕΝΕΡΓΕΙΑΣ ΜΕ ΣΤΟΙΧΕΙΑ ΚΑΥΣΙΜΟΥ	3071213
1212999 - 06/01/2010	UNI-CHARM CORPORATION	ΕΣΩΡΟΥΧΟ ΜΙΑΣ ΧΡΗΣΗΣ	3071342
1218889 - 02/12/2009	PANACEA BIOTEC LIMITED	ΣΥΝΘΕΣΕΙΣ ΕΛΕΓΧΟΜΕΝΗΣ ΑΠΟΔΕΣΜΕΥΣΗΣ ΠΕΡΙΛΑΜ- ΒΑΝΟΝΤΑΣ ΝΙΜΕΣΟΥΛΙΔΗ	3071356

ΑΡ./ΗΜ.ΔΗΜ.Ε.Δ. (87)	ΔΙΚΑΙΟΥΧΟΣ (73)	ΤΙΤΛΟΣ ΕΦΕΥΡΕΣΗΣ (54)	ΑΡ.ΕΥΡ.Δ.Ε. (11)
1234550 - 18/11/2009	ANITUA ALDECOA, EDUARDO	ΔΙΑΤΑΞΗ ΦΟΡΕΑ ΟΔΟΝΤΙΚΟΥ ΕΜΦΥΤΕΥΜΑΤΟΣ	3071299
1258076 - 02/12/2009	BIAS POWER, INC.	ΔΙΑΚΟΠΤΟΜΕΝΗ ΠΗΓΗ ΤΡΟΦΟΔΟΣΙΑΣ ΙΣΧΥΟΣ ΜΕ ΧΩΡΗΤΙΚΟΤΗΤΑ ΑΠΟΘΗΚΕΥΣΗΣ ΚΑΙ ΡΥΘΜΙΣΗΣ ΙΣΧΥΟΣ	3071325
1272049 - 04/11/2009	GEA WESTFALIA SEPARATOR GMBH	ΜΕΘΟΔΟΣ ΚΛΑΣΜΑΤΩΣΗΣ ΦΥΣΙΚΩΝ ΠΡΩΤΩΝ ΥΛΩΝ ΠΟΥ ΠΕΡΙΕΧΟΥΝ ΕΛΑΙΟ ΚΑΙ ΠΟΛΙΚΑ ΛΙΠΙΔΙΑ ΜΕ ΧΡΗΣΗ ΑΛΚΟΟΛΗΣ ΚΑΙ ΦΥΤΟΚΕΝΤΡΗΣΗΣ	3071186
1278874 - 11/11/2009	CARDIFF BIOLOGICALS LIMITED	ΥΒΡΙΔΙΚΗ ΠΡΩΤΕΪΝΗ ΚΑΙ ΦΟΡΕΑΣ ΠΟΥ ΤΗΝ ΚΩΔΙΚΟΠΟΙΕΙ ΓΙΑ ΑΝΑΣΤΟΛΗ ΑΓΓΕΙΟΓΕΝΕΣΗΣ	3071162
1294341 - 06/01/2010	ABBOTT LABORATORIES	ΣΥΝΔΕΣΜΟΙ ΓΕΝΙΚΗΣ ΧΡΗΣΗΣ	3071349
1295520 - 25/11/2009	LEMKEN GMBH & CO. KG	ΠΕΡΙΣΤΡΟΦΙΚΗ ΣΒΑΡΝΑ ΜΕ ΒΕΛΤΙΩΜΕΝΗ ΛΕΙΤΟΥΡΓΙΑ ΡΟΤΟΡΑ	3071179
1296732 - 18/11/2009	NOVARTIS AG	ΣΥΣΤΗΜΑΤΑ, ΕΞΑΡΤΗΜΑΤΑ ΚΑΙ ΜΕΘΟΔΟΙ ΓΙΑ ΤΟ ΑΝΟΙΓΜΑ ΔΟΧΕΙΩΝ ΠΟΥ ΠΕΡΙΕΧΟΥΝ ΜΙΑ ΣΚΟΝΗ Η ΟΠΟΙΑ ΠΡΕΠΕΙ ΝΑ ΑΕΡΟΛΥΘΕΙ	3071190
1297653 - 02/12/2009	GEMALTO SA	ΕΠΕΞΕΡΓΑΣΙΑ ΔΕΔΟΜΕΝΩΝ ΜΕ ΕΝΑ ΚΛΕΙΔΙ	3071376
1300810 - 16/12/2009	FABRICA NACIONAL DE MONEDA Y TIMBRE	ΜΕΘΟΔΟΣ ΚΑΙ ΣΥΣΚΕΥΗ ΓΙΑ ΤΗΝ ΕΠΙΚΥΡΩΣΗ ΧΑΡΤΙΩΝ ΜΕ ΔΙΑΚΡΙΤΙΚΑ ΑΣΦΑΛΕΙΑΣ	3071191
1302036 - 20/01/2010	NOKIA CORPORATION	ΕΠΕΞΕΡΓΑΣΙΑ ΣΤΙΓΜΙΑΙΩΝ ΜΗΝΥΜΑΤΩΝ ΣΕ ΠΕΡΙΠΤΩΣΗ ΜΗ ΔΙΑΘΕΣΙΜΟΤΗΤΑΣ ΠΑΡΑΛΗΠΤΗ	3071385
1307389 - 30/12/2009	SILGAN HOLDINGS INC.	ΚΑΠΑΚΙ ΚΛΕΙΣΙΜΑΤΟΣ ΜΕ ΧΥΤΕΥΜΕΝΟ ΜΕ ΕΓΧΥΣΗ ΣΕ ΚΑΛΟΥΠΙ ΔΑΚΤΥΛΙΟΕΙΔΕΣ ΣΤΟΙΧΕΙΟ ΣΤΕΓΑΝΟΤΗΤΑΣ ΚΑΙ ΜΕΘΟΔΟΣ ΚΑΤΑΣΚΕΥΗΣ ΤΟΥ	3071174
1309327 - 30/12/2009	WYETH	ΦΑΡΜΑΚΕΥΤΙΚΕΣ ΣΥΝΘΕΣΕΙΣ ΟΙΣΤΡΟΓΟΝΩΝ ΜΕΣΩΝ	3071332
1309726 - 02/12/2009	WHITEHEAD INSTITUTE FOR BIOMEDICAL RESEARCH MAX-PLANCK-GESELLSCHAFT ZUR FORDERUNG DER WISSENSCHAFTEN E.V. MASSACHUSETTS INSTITUTE OF TECHNOLOGY UNIVERSITY OF MASSACHUSETTS	ΕΙΔΙΚΟΙ ΩΣ ΠΡΟΣ ΤΗΝ ΑΚΟΛΟΥΘΙΑ RNA ΜΕΣΟΛΑΒΗΤΕΣ ΤΗΣ ΠΑΡΕΜΒΟΛΗΣ RNA	3071392
1318727 - 18/11/2009	ROTHMANS, BENSON & HEDGES INC.	ΤΣΙΓΑΡΟ ΠΕΡΙΟΡΙΣΜΕΝΟΥ ΚΑΠΝΟΥ ΠΕΡΙΦΕΡΙΚΗΣ ΡΟΗΣ ΜΕ ΑΚΑΥΣΤΟ ΥΛΙΚΟ ΕΠΕΞΕΡΓΑΣΙΑΣ	3071278
1320626 - 04/11/2009	EVONIK DEGUSSA GMBH	ΔΙΑΔΙΚΑΣΙΑ ΖΥΜΩΣΗΣ ΓΙΑ ΤΗΝ ΠΑΡΑΣΚΕΥΗ ΑΜΙΝΟΞΕΩΝ ΜΟΡΦΗΣ L ΜΕ ΤΗ ΧΡΗΣΗ ΣΤΕΛΕΧΩΝ ΤΗΣ ΟΙΚΟΓΕΝΕΙΑΣ ΕΝΤΕΡΟΒΑΚΤΗΡΙΟΕΙΔΩΝ	3071188
1322518 - 02/12/2009	ENERSEA TRANSPORT LLC	ΜΕΘΟΔΟΙ ΚΑΙ ΣΥΣΚΕΥΗ ΓΙΑ ΠΕΠΙΕΣΜΕΝΟ ΑΕΡΙΟ	3071166
1322634 - 16/12/2009	NOVARTIS AG NOVARTIS PHARMA GMBH	ΠΑΡΑΓΩΓΑ Ν-ΦΑΙΝΥΛ-2-ΠΥΡΙΜΙΔΙΝΗΣ-ΑΜΙΝΗΣ	3071364
1325033 - 25/11/2009	GENENTECH, INC.	ΑΝΑΣΤΟΛΗ ΤΗΣ ΕΝΕΡΓΟΠΟΙΗΣΗΣ ΤΗΣ C5 ΣΥΜΠΛΗΡΩΜΑΤΟΣ ΓΙΑ ΤΗΝ ΑΓΩΓΗ ΚΑΙ ΠΡΟΛΗΨΗ ΚΑΘΥΣΤΕΡΗΜΕΝΗΣ ΑΠΟΡΡΙΨΗΣ ΞΕΝΟΜΟΣΧΕΥΜΑΤΟΣ Ή ΟΞΕΙΑΣ ΑΓΓΕΙΑΚΗΣ ΑΠΟΡΡΙΨΗΣ	3071359
1332229 - 30/12/2009	MERCK SANTE INSTITUT NATIONAL DE LA SANTE ET DE LA RECHERCHE MEDICALE (INSERM)	ΜΕΘΟΔΟΣ ΔΙΑΛΟΓΗΣ ΠΑΡΑΓΟΝΤΩΝ ΙΚΑΝΩΝ ΝΑ ΘΕΡΑΠΕΥΣΟΥΝ ΤΗΝ ΠΑΧΥΣΑΡΚΙΑ	3071284
1333774 - 23/12/2009	ETHICON, INC.	ΧΕΙΡΟΥΡΓΙΚΗ ΣΥΣΚΕΥΗ ΓΙΑ ΧΟΡΗΓΗΣΗ ΜΙΑΣ ΣΦΕΝΔΟΝΗΣ ΣΤΗ ΘΕΡΑΠΕΙΑ ΓΥΝΑΙΚΕΙΑΣ ΑΚΡΑΤΕΙΑΣ ΟΥΡΩΝ	3071311
1344813 - 16/12/2009	INFINEUM INTERNATIONAL LIMITED	ΣΥΝΘΕΣΕΙΣ ΠΡΟΣΘΕΤΩΝ ΓΙΑ ΚΑΥΣΙΜΑ, ΓΙΑ ΜΗΧΑΝΗ ΝΤΙΖΕΛ ΕΦΟΔΙΑΣΜΕΝΗ ΜΕ ΠΑΓΙΔΑ ΣΩΜΑΤΙΔΙΩΝ	3071226
1348637 - 17/02/2010	CARTIERE FEDRIGONI & C. S.P.A.	ΚΥΤΙΟ ΠΡΟΟΡΙΖΟΜΕΝΟ ΕΙΔΙΚΟΤΕΡΑ ΓΙΑ ΦΥΛΛΑ ΚΑΙ ΠΑΡΟΜΟΙΑ ΑΝΤΙΚΕΙΜΕΝΑ	3071338

ΑΡ./ΗΜ.ΔΗΜ.Ε.Α. (87)	ΔΙΚΑΙΟΥΧΟΣ (73)	ΤΙΤΛΟΣ ΕΦΕΥΡΕΣΗΣ (54)	ΑΡ.ΕΥΡ.Δ.Ε. (11)
1356073 - 25/11/2009	BIONEER A/S	ΒΕΛΤΙΩΜΕΝΗ ΜΕΘΟΔΟΣ ΖΥΜΩΣΗΣ ΓΙΑ ΤΗΝ ΠΑΡΑΓΩΓΗ ΕΤΕΡΟΛΟΓΩΝ ΓΟΝΙΔΙΑΚΩΝ ΠΡΟΪΟΝΤΩΝ ΣΤΑ ΒΑΚΤΗΡΙΑΙΑ ΓΑΛΑΚΤΙΚΟΥ ΟΞΕΟΣ	3071374
1362278 - 25/11/2009	SAGEM SECURITE	ΔΙΑΤΑΞΗ ΑΦΑΙΡΟΥΜΕΝΗΣ ΣΥΝΔΕΣΗΣ ΜΕΤΑΞΥ ΔΥΟ ΤΕΜΑΧΙΩΝ	3071357
1375647 - 11/11/2009	CENTRO DE INVESTIGACIONES ENERGETICAS MEDIOAMBIENTALES Y TECNOLOGICAS (C.I.E.M.A.T.) CENTRO COMUNITARIO DE TRANSFUSION DE ASTURIAS-CRUZ ROJA ESPAÑOLA FUNDACION MARCELINO BOTIN	ΤΕΧΝΗΤΗ ΔΕΡΜΙΣ ΚΑΙ ΜΕΘΟΔΟΣ ΚΑΤΑΣΚΕΥΗΣ ΑΥΤΗΣ	3071256
1384004 - 18/11/2009	NVB COMPOSITES INTERNATIONAL A/S	ΕΝΑΣ ΣΥΝΔΥΑΣΜΟΣ ΕΝΟΣ ΘΑΛΑΜΟΥ ΚΑΙ ΕΝΟΣ ΕΜΒΟΛΟΥ, ΜΙΑΣ ΑΝΤΛΙΑΣ, ΕΝΟΣ ΚΙΝΗΤΗΡΑ, ΕΝΟΣ ΑΠΟΡΡΟΦΗΤΗ ΚΡΑΔΑΣΜΩΝ ΚΑΙ ΕΝΟΣ ΜΟΡΦΟΤΡΟΠΕΑ ΠΟΥ ΕΝΣΩΜΑΤΩΝΟΥΝ ΤΟΝ ΣΥΝΔΥΑΣΜΟ	3071370
1387620 - 04/11/2009	SUOMEN REHU OY	ΜΕΘΟΔΟΣ ΠΑΡΑΣΚΕΥΗΣ ΠΡΟΣΘΕΤΟΥ ΔΙΑΤΡΟΦΗΣ, ΠΡΟΣΘΕΤΟ ΔΙΑΤΡΟΦΗΣ ΚΑΙ ΧΡΗΣΗ ΑΥΤΟΥ	3071197
1392249 - 02/12/2009	RECKITT BENCKISER HEALTHCARE (UK) LIMITED	ΤΥΠΟΠΟΙΗΣΗ ΜΣΑΦ ΠΟΥ ΠΕΡΙΛΑΜΒΑΝΕΙ ΚΟΚΚΩΔΗ ΣΥΝΘΕΣΗ ΚΑΙ ΕΠΙΠΛΕΟΝ- ΚΟΚΚΩΔΗ ΣΥΝΘΕΣΗ	3071396
1392642 - 09/12/2009	4SC AG	ΚΑΙΝΟΦΑΝΕΙΣ ΕΝΩΣΕΙΣ ΩΣ ΑΝΤΙ-ΦΛΕΓΜΟΝΩΔΕΙΣ, ΑΝΟΣΟΤΡΟΠΟΠΟΙΗΤΙΚΟΙ ΚΑΙ ΑΝΤΙ-ΥΠΕΡΠΛΑΣΤΙΚΟΙ ΠΑΡΑΓΟΝΤΕΣ	3071345
1395538 - 30/12/2009	GALDERMA RESEARCH & DEVELOPMENT	ΑΝΑΛΟΓΑ ΤΗΣ ΒΙΤΑΜΙΝΗΣ D	3071382
1398328 - 18/11/2009	FRESENIUS KABI DEUTSCHLAND GMBH	ΠΑΡΑΓΩΓΑ ΥΔΡΟΞΥΑΛΚΥΛ-ΑΜΥΛΟΥ	3071281
1399186 - 18/11/2009	ARMBRUSTER BIOTECHNOLOGY GMBH	ΦΑΡΜΑΚΕΥΤΙΚΟ ΜΕΣΟ ΓΙΑ ΤΗΝ ΑΓΩΓΗ ΝΕΟΠΛΑΣΙΩΝ ΚΑΙ ΜΕΤΑΣΤΑΣΕΩΝ ΑΥΤΩΝ ΜΕ ΧΡΗΣΗ ΔΕΣΜΕΥΟΝΤΟΣ ΜΟΡΙΟΥ ΕΝΑΝΤΙ ΤΗΣ ΟΣΤΙΚΗΣ ΣΙΑΛΟΠΡΩΤΕΪΝΗΣ	3071276
1400252 - 04/11/2009	GENETICS INSTITUTE, LLC	ΜΕΘΟΔΟΙ ΚΑΙ ΣΥΝΘΕΣΕΙΣ ΓΙΑ ΕΠΟΥΛΩΣΗ ΚΑΙ ΑΠΟΚΑΤΑΣΤΑΣΗ ΑΡΘΡΙΚΟΥ ΧΟΝΔΡΟΥ	3071163
1400586 - 04/11/2009	UNIVERSIDAD DE BARCELONA	ΥΠΟΣΤΡΩΜΑΤΑ ΠΟΥ ΠΕΡΙΕΧΟΥΝ ΕΝΑΝ ΚΛΩΝΟ ΤΟΥ TRICHODERMA ASPERELLUM ΓΙΑ ΤΟΝ ΒΙΟΛΟΓΙΚΟ ΕΛΕΓΧΟ ΤΗΣ ΦΟΥΖΑΡΙΩΣΗΣ ΚΑΙ ΤΗΣ ΡΙΖΟΚΤΟΝΙΑΣΗΣ	3071172
1401451 - 11/11/2009	NOVARTIS AG NOVARTIS PHARMA GMBH	ΠΑΡΑΓΩΓΑ ΚΙΝΑΖΟΛΙΝΗΣ ΠΟΥ ΠΡΟΩΘΟΥΝ ΤΗΝ ΑΠΟΔΕΣΜΕΥΣΗ ΤΗΣ ΠΑΡΑΘΥΡΕΟΕΙΔΟΥΣ ΟΡΜΟΝΗΣ	3071260
1404357 - 23/12/2009	FERRING BV	ΑΝΤΑΓΩΝΙΣΤΗΣ ΟΡΜΟΝΗΣ ΑΠΕΛΕΥΘΕΡΩΣΗΣ ΓΟΝΑΔΟΤΡΟΠΙΝΗΣ ΣΕ ΣΥΓΚΕΝΤΡΩΣΕΙΣ ΣΧΗΜΑΤΙΣΜΟΥ ΓΕΛΗΣ	3071383
1409013 - 18/11/2009	NOVARTIS VACCINES AND DIAGNOSTICS S.R.L.	ΕΜΒΟΛΙΑ ΠΟΥ ΠΕΡΙΛΑΜΒΑΝΟΥΝ ΑΝΟΣΟΕΝΙΣΧΥΤΙΚΑ ΑΡΓΙΛΙΟΥ ΚΑΙ ΙΣΤΙΔΙΝΗ	3071201
1412314 - 25/11/2009	FULLTEC AG	ΕΝΤΟΜΟΑΠΩΘΗΤΙΚΟ ΜΕΣΟ	3071297
1414459 - 02/12/2009	EURO-CELTIQUE S.A.	ΑΠΟ ΤΟΥ ΣΤΟΜΑΤΟΣ ΜΟΡΦΗ ΔΟΣΟΛΟΓΙΑΣ ΠΟΥ ΠΕΡΙΛΑΜΒΑΝΕΙ ΘΕΡΑΠΕΥΤΙΚΟ ΠΑΡΑΓΟΝΤΑ ΚΑΙ ΕΝΑΝ ΠΑΡΑΓΟΝΤΑ ΑΝΤΙΘΕΤΟΥ ΑΠΟΤΕΛΕΣΜΑΤΟΣ	3071155
1419789 - 11/11/2009	LANTHEUS MEDICAL IMAGING, INC.	ΠΑΡΑΣΚΕΥΗ ΕΝΟΣ ΜΕΙΓΜΑΤΟΣ ΛΙΠΙΔΙΟΥ ΚΑΙ ΕΝΟΣ ΑΙΩΡΗΜΑΤΟΣ ΦΩΣΦΟΛΙΠΙΔΙΩΝ ΠΟΥ ΠΕΡΙΕΧΕΙ ΤΟ ΜΕΙΓΜΑ ΛΙΠΙΔΙΩΝ, ΚΑΙ ΣΚΙΑΓΡΑΦΙΚΑ ΜΕΣΑ ΠΟΥ ΠΡΟΕΡΧΟΝΤΑΙ ΑΠΟ ΑΥΤΑ	3071248
1433485 - 18/11/2009	MSH PHARMA, INC.	ΠΕΠΤΙΔΙΑ-ΠΑΡΑΓΩΓΑ ΤΗΣ ΑΛΦΑ-MSH ΓΙΑ ΤΗ ΘΕΡΑΠΕΙΑ ΟΥΡΟΓΕΝΝΗΤΙΚΩΝ ΚΑΤΑΣΤΑΣΕΩΝ	3071310
1436089 - 11/11/2009	ARTERIOCYTE MEDICAL SYSTEMS, INC.	ΦΥΓΟΚΕΝΤΡΟΣ ΑΙΜΑΤΟΣ ΜΕ ΕΞΩΤΕΡΙΚΟΥΣ ΘΑΛΑΜΟΥΣ ΣΥΛΛΟΓΗΣ ΑΥΤΟΜΑΤΗΣ ΙΣΟΣΤΑΘΜΙΣΗΣ	3071306

ΑΡ./ΗΜ.ΔΗΜ.Ε.Δ. (87)	ΔΙΚΑΙΟΥΧΟΣ (73)	ΤΙΤΛΟΣ ΕΦΕΥΡΕΣΗΣ (54)	ΑΡ.ΕΥΡ.Δ.Ε. (11)
1440240 - 02/12/2009	WOBHEN, ALOYS	ΓΕΝΝΗΤΡΙΑ ΥΔΡΟΗΛΕΚΤΡΙΚΟΥ ΣΤΑΘΜΟΥ ΠΑΡΑΓΩΓΗΣ ΕΝΕΡΓΕΙΑΣ	3071161
1440986 - 25/11/2009	DSM FINE CHEMICALS AUSTRIA NFG GMBH & CO KG	ΜΕΘΟΔΟΣ ΣΥΝΕΧΟΥΣ ΞΗΡΑΝΣΗΣ ΠΟΛΥΜΕΡΩΝ ΠΟΥ ΠΕΡΙΕΧΟΥΝ Ν, Η ΑΚΡΙΒΕΣΤΕΡΑ ΑΜΙΝΟ ΟΜΑΔΕΣ, ΟΜΑΔΕΣ ΑΜΜΩΝΙΟΥ Η ΣΠΕΡΟΔΙΚΥΚΛΙΚΕΣ ΟΜΑΔΕΣ ΑΜΜΩΝΙΟΥ	3071369
1446380 - 02/12/2009	SEPRACOR INC.	ΔΙΕΡΓΑΣΙΑ ΚΑΙ ΠΟΛΥΜΟΡΦΟ ΤΡΥΓΙΚΗΣ ΦΟΡΜΟΤΕΡΟΛΗΣ	3071300
1446546 - 09/12/2009	LUMON INVEST OY	ΔΙΑΤΑΞΗ ΑΡΘΡΩΣΗΣ ΓΙΑ ΣΥΣΤΗΜΑ ΤΟΠΟΘΕΤΗΣΗΣ ΥΑΛΟΠΙΝΑΚΩΝ	3071335
1450856 - 11/11/2009	CYTOS BIOTECHNOLOGY AG	ΣΥΣΚΕΥΑΣΙΑ (ΠΑΚΕΤΑΡΙΣΜΑ) ΑΝΟΣΟΔΙΕΓΕΡΤΙΚΩΝ CpG ΕΝΤΟΣ ΟΜΟΙΑΖΟΝΤΩΝ ΜΕ ΙΟ ΣΩΜΑΤΙΩΝ: ΜΕΘΟΔΟΣ ΠΑΡΑΣΚΕΥΗΣ ΚΑΙ ΧΡΗΣΗ	3071150
1452171 - 02/12/2009	NOVA BIO-PHARMA TECHNOLOGIES LIMITED	ΦΑΡΜΑΚΕΥΤΙΚΑ ΥΓΡΑ ΕΝΑΙΩΡΗΜΑΤΑ	3071314
1455772 - 29/07/2009	PANCHEV, VLADIMIR PANCHEVA, MARIETA SOUVANDJIEVA, ADELINA	ΠΑΡΑΣΚΕΥΑΣΜΑ ΡΙΖΙΚΗΣ ΘΕΡΑΠΕΙΑΣ ΟΓΚΩΜΑΤΩΝ, ΦΛΕΓΜΟΝΩΝ, ΜΥΚΗΤΩΝ ΚΑΙ ΑΛΛΩΝ ΑΛΛΟΙΩΣΕΩΝ ΤΩΝ ΙΣΤΩΝ, ΔΙΑΓΝΩΣΗ ΚΑΙ ΠΡΟΛΗΠΤΙΚΗ ΚΑΙ ΜΕΘΟΔΟΣ ΕΦΑΡΜΟΓΗΣ ΤΟΥ	3071187
1456160 - 20/01/2010	GALDERMA RESEARCH & DEVELOPMENT	ΑΝΑΛΟΓΑ ΤΗΣ ΒΙΤΑΜΙΝΗΣ D	3071277
1458853 - 25/11/2009	ABSORBER AB	ΜΕΘΟΔΟΙ ΔΙΑΣΤΑΥΡΟΥΜΕΝΗΣ ΣΥΜΒΑΤΟΤΗΤΑΣ ΕΙΔΙΚΕΣ ΔΟΤΗ	3071224
1470154 - 18/11/2009	THE UNIVERSITY COURT OF THE UNIVERSITY OF ABERDEEN	ΠΕΠΤΙΔΙΑ ΚΑΙ ΝΟΥΚΛΕΪΚΑ ΘΞΕΑ ΤΗΣ ΟΙΚΟΓΕΝΕΙΑΣ ΚΑΘΕΛΙΣΙΔΙΝΗΣ, ΠΡΟΕΡΧΟΜΕΝΑ ΑΠΟ ΙΧΘΥΕΣ ΚΑΙ ΧΡΗΣΕΙΣ ΑΥΤΩΝ	3071222
1483251 - 23/12/2009	BRISTOL-MYERS SQUIBB COMPANY	ΠΑΡΑΓΩΓΑ C3-ΚΥΑΝΟ ΕΠΙΘΗΛΟΝΗΣ	3071170
1483297 - 23/12/2009	PHILOGEN S.P.A. BAYER SCHERING PHARMA AKTIENGESELLSCHAFT	ΑΝΤΙΣΩΜΑΤΑ ΠΟΥ ΠΡΟΕΡΧΟΝΤΑΙ ΑΠΟ ΤΟ ΑΝΤΙ ΕD-B L19 ΚΑΙ ΣΤΟΧΕΥΣΗ ΑΓΓΕΙΩΣΗΣ ΟΓΚΩΝ	3071319
1485377 - 09/12/2009	KUDOS PHARMACEUTICALS LIMITED	ΠΥΡΑΝΟΝΕΣ ΧΡΗΣΙΜΕΣ ΩΣ ΑΝΑΣΤΟΛΕΙΣ ΤΗΣ ΑΤΜ	3071315
1487444 - 30/12/2009	ASTELLAS DEUTSCHLAND GMBH	Η ΧΡΗΣΗ ΠΥΡΙΔΥΛ ΑΜΙΔΙΩΝ ΩΣ ΠΑΡΕΜΠΟΔΙΣΤΩΝ ΤΗΣ ΑΓΓΕΙΟΓΕΝΕΣΗΣ	3071346
1490816 - 18/11/2009	BESSON, BERNARD CLAUSTRES FRANCOIS CONTAT JACQUES CARAI AGOSTINO	ΔΙΑΤΑΞΗ ΑΜΦΙΔΡΟΜΗΣ ΕΠΙΚΟΙΝΩΝΙΑΣ	3071261
1495595 - 02/12/2009	TELEFONAKTIEBOLAGET LM ERICSSON (PUBL)	ΣΥΣΤΗΜΑ, ΔΙΑΤΑΞΗ ΚΑΙ ΜΕΘΟΔΟΣ ΠΟΥ ΣΧΕΤΙΖΟΝΤΑΙ ΜΕ ΔΙΕΥΘΥΝΣΙΟΔΟΤΗΣΗ IP	3071324
1499311 - 04/11/2009	NOVARTIS VACCINES AND DIAGNOSTICS, INC.	ΥΠΟΚΑΤΕΣΤΗΜΕΝΑ ΒΕΝΖΑΖΟΛΙΑ ΚΑΙ ΧΡΗΣΗ ΑΥΤΩΝ ΩΣ ΑΝΑΣΤΟΛΕΙΣ ΚΙΝΑΣΗΣ RAF	3071194
1501931 - 18/11/2009	UNIVERSITA' DEGLI STUDI DI ROMA 'LA SAPIENZA'	ΧΙΜΑΙΡΙΚΑ ΜΟΡΙΑ SNRNA ΠΟΥ ΦΕΡΟΥΝ ΑΝΤΙΠΛΗΡΟΦΟΡΙΑΚΕΣ ΑΛΛΗΛΟΥΧΙΕΣ ΕΝΑΝΤΙ ΤΩΝ ΣΥΝΔΕΣΜΩΝ ΣΥΡΡΑΦΗΣ ΤΟΥ ΓΟΝΙΔΙΟΥ ΔΥΣΤΡΟΦΙΝΗΣ ΚΑΙ ΘΕΡΑΠΕΥΤΙΚΕΣ ΕΦΑΡΜΟΓΕΣ ΑΥΤΩΝ	3071282
1520855 - 02/12/2009	ORTHO-MCNEIL-JANSSEN PHARMACEUTICALS, INC.	ΠΑΡΑΓΩΓΑ ΤΗΣ ΘΕΙΕΝΟ(2,3-b)ΠΥΡΙΔΙΝΗΣ ΧΡΗΣΙΜΑ ΩΣ ΑΝΤΑΓΩΝΙΣΤΕΣ ΤΗΣ ΟΡΜΟΝΗΣ ΑΠΕΛΕΥΘΕΡΩΣΕΩΣ ΓΟΝΑΔΟΤΡΟΠΟΥ ΟΡΜΟΝΗΣ	3071157
1527004 - 25/11/2009	SERPLAS INDUSTRIA DI PLASTICO SERPLAS S.A. MOLINARI CORRADINI, SERGIO	ΣΥΣΚΕΥΑΣΙΑ ΔΩΡΟΥ	3071305
1531779 - 06/01/2010	SEPTODONT OU SPECIALITES SEPTODONT S.A.	ΠΑΡΑΣΚΕΥΑΣΜΑΤΑ ΓΙΑ ΤΗΝ ΠΡΑΓΜΑΤΟΠΟΙΗΣΗ ΥΛΙΚΟΥ ΧΡΗΣΙΜΟΠΟΙΟΥΜΕΝΟΥ ΓΙΑ ΤΗΝ ΑΠΟΚΑΤΑΣΤΑΣΗ ΜΕΤΑΛΛΟΠΟΙΗΜΕΝΗΣ ΟΥΣΙΑΣ, ΙΔΙΑΙΤΕΡΑ ΣΤΟΝ ΟΔΟΝΤΙΚΟ ΤΟΜΕΑ	3071348

ΑΡ./ΗΜ.ΔΗΜ.Ε.Α. (87)	ΔΙΚΑΙΟΥΧΟΣ (73)	ΤΙΤΛΟΣ ΕΦΕΥΡΕΣΗΣ (54)	ΑΡ.ΕΥΡ.Δ.Ε. (11)
1532098 - 18/11/2009	NICOX S.A.	ΜΕΘΟΔΟΣ ΠΑΡΑΣΚΕΥΗΣ ΝΙΤΡΟΞΥ ΠΑΡΑΓΩΓΩΝ ΤΗΣ ΝΑΠΡΟΞΕΝΗΣ	3071159
1532986 - 16/12/2009	MARIA CLEMENTINE MARTIN KLOSTER-FRAU VERTRIEBSGESELLSCHAFT MBH	ΦΑΡΜΑΚΕΥΤΙΚΗ ΣΥΝΘΕΣΗ ΓΙΑ ΤΗ ΘΕΡΑΠΕΙΑ ΡΙΝΙΤΙΔΩΝ	3071182
1533304 - 04/11/2009	NIPPON SHINYAKU CO., LTD.	ΑΜΙΔΙΚΟ ΠΑΡΑΓΩΓΟ	3071154
1534390 - 23/12/2009	GLAXOSMITHKLINE LLC	ΔΙ-(ΜΟΝΟΑΙΘΑΝΟΛΑΜΙΝΙΚΟ) 3-[(2Ζ)-[1-(3,4-ΔΙΜΕΘΥΛΟ-ΦΑΙΝΥΛΟ)-1,5-ΔΙΥΔΡΟ-3-ΜΕΘΥΛΟ-5-ΟΞΟ-4Η-ΠΥΡΑΖΟΛΟ-4-ΥΛΙΔΕΝΟ]ΥΔΡΑΖΙΝΟ-2'-ΥΔΡΟΞΥ-[1,1'-ΔΙΦΑΙΝΥΛΟ]-3-ΚΑΡΒΟΞΥΛΙΚΟ ΟΞΥ	3071333
1537104 - 11/11/2009	NOVARTIS AG NOVARTIS PHARMA GMBH	ΑΖΑ-ΔΙΚΥΚΛΟΑΛΚΥΛΟ ΑΙΘΕΡΕΣ ΚΑΙ Η ΧΡΗΣΗ ΤΟΥΣ ΩΣ ΑΓΩΝΙΣΤΕΣ ΑΛΦΑ7-NACHR	3071264
1551827 - 02/12/2009	NOVARTIS AG NOVARTIS PHARMA GMBH	ΠΑΡΑΓΩΓΑ ΠΗΠΕΡΙΔΙΝΗΣ ΩΣ ΑΝΑΣΤΟΛΕΙΣ ΤΟΥ CCR5	3071366
1556412 - 06/01/2010	YEDA RESEARCH AND DEVELOPMENT CO., LTD.	ΠΡΟΑΓΩΓΕΑΣ ΤΗΣ IL-18BP, Η ΠΑΡΑΣΚΕΥΗ ΚΑΙ ΧΡΗΣΗ ΤΟΥ	3071313
1561427 - 06/01/2010	CONCEPTUS, INC.	ΣΥΣΤΗΜΑ ΚΑΘΕΤΗΡΑ ΓΙΑ ΔΙΑΣΤΕΛΛΟΜΕΝΕΣ ΔΙΑΤΡΑΧΗΛΙΚΕΣ ΣΥΣΚΕΥΕΣ ΑΝΤΙΣΥΛΛΗΨΗΣ ΕΜΦΡΑΞΗΣ ΣΑΛΠΙΓΓΑΣ ΟΙ ΟΠΟΙΕΣ ΕΧΟΥΝ ΜΙΑ ΜΗΧΑΝΙΚΗ ΠΡΟΣΑΡΤΗΣΗ ΣΤΗ ΣΑΛΠΙΓΓΑ	3071354
1562668 - 02/12/2009	SMITH & NEPHEW PLC	ΣΥΣΚΕΥΗ ΓΙΑ ΤΟΝ ΕΜΠΟΤΙΣΜΟ ΤΡΑΥΜΑΤΩΝ	3071302
1562941 - 23/12/2009	KOSAN BIOSCIENCES, INC.	TRANS-9,10-ΔΕΥΔΡΟΕΠΟΘΙΛΟΝΗ C ΚΑΙ D, ΑΝΑΛΟΓΑ ΑΥΤΩΝ ΚΑΙ ΜΕΘΟΔΟΙ ΠΑΡΑΣΚΕΥΗΣ	3071233
1564203 - 23/12/2009	LES LABORATOIRES SERVIER	ΝΕΑ ΜΕΘΟΔΟΣ ΣΥΝΘΕΣΗΣ ΤΟΥ (7-ΜΕΘΟΞΥ-1-ΝΑΦΘΥΛ) ΑΚΕΤΟΝΙΤΡΙΛΙΟΥ ΚΑΙ ΕΦΑΡΜΟΓΗ ΣΤΗ ΣΥΝΘΕΣΗ ΤΗΣ ΑΓΟΜΕΛΑΤΙΝΗΣ	3071178
1575621 - 04/11/2009	BIOPHYSICA, INC.	ΣΚΕΥΑΣΜΑΤΑ ΣΚΙΑΓΡΑΦΙΚΩΝ ΜΕΣΩΝ ΠΟΥ ΕΧΟΥΝ ΒΕΛΤΙΩΜΕΝΗ ΑΝΕΚΤΙΚΟΤΗΤΑ	3071198
1584622 - 11/11/2009	CERUS CORPORATION	ΕΝΩΣΕΙΣ ΓΙΑ ΤΗΝ ΦΩΤΟΑΠΟΜΟΛΥΝΣΗ ΠΑΘΟΓΟΝΩΝ ΣΤΟ ΑΙΜΑ	3071242
1586580 - 25/11/2009	CUBIST PHARMACEUTICALS, INC.	ΔΙΑΔΙΚΑΣΙΑ ΓΙΑ ΤΟΝ ΚΑΘΑΡΙΣΜΟ ΔΑΙΠΤΟΜΥΚΙΝΗΣ	3071257
1587406 - 18/11/2009	SIGMA-TAU PHARMACEUTICALS, INC.	ΠΟΣΟΤΙΚΟΠΟΙΗΣΗ ΕΠΙΠΕΔΩΝ ΚΑΡΝΙΤΙΝΗΣ ΣΕ ΑΣΘΕΝΕΙΣ ΠΟΥ ΥΠΟΒΑΛΛΟΝΤΑΙ ΣΕ ΑΙΜΟΚΑΘΑΡΣΗ	3071323
1589837 - 11/11/2009	X-TECHNOLOGY SWISS GMBH	ΚΑΛΤΣΑ	3071241
1593474 - 11/11/2009	HEHENBERGER, GERHARD REMILI, JOHANNES	ΔΙΑΤΑΞΗ ΜΕ ΜΙΑ ΚΕΦΑΛΗ ΚΟΚΚΟΠΟΙΗΣΗΣ ΕΝΟΣ ΕΞΩΘΗΤΗΡΑ	3071238
1596722 - 09/12/2009	TUCCI, ANTONIO	ΜΕΘΟΔΟΣ ΓΙΑ ΓΡΗΓΟΡΟ ΠΡΟΣΔΙΟΡΙΣΜΟ ΜΟΛΥΝΣΕΩΝ ΚΑΙ/Η ΕΠΙΚΙΝΔΥΝΩΝ ΚΑΤΑΣΤΑΣΕΩΝ ΠΟΥ ΣΧΕΤΙΖΟΝΤΑΙ ΜΕ ΓΑΣΤΡΟΔΩΔΕΚΑΔΑΚΤΥΛΙΚΕΣ ΠΑΘΟΛΟΓΙΕΣ	3071212
1600056 - 25/11/2009	BAYER CROPSCIENCE AG	ΕΛΛΙΩΔΕΣ ΣΥΜΠΥΚΝΩΜΑ ΑΙΩΡΗΜΑΤΟΣ	3071269
1603399 - 23/12/2009	LESAFFRE ET CIE	ΠΡΟΖΥΜΙ ΑΡΤΟΠΟΙΑΣ, Η ΧΡΗΣΗ ΤΟΥ ΚΑΙ ΨΗΜΕΝΑ ΠΡΟΪΟΝΤΑ ΑΡΤΟΠΟΙΑΣ ΠΟΥ ΠΑΡΑΓΟΝΤΑΙ ΑΠΟ ΑΥΤΟ	3071381
1603541 - 11/11/2009	HALOZYME, INC.	ΔΙΑΛΥΤΗ ΓΛΥΚΟΠΡΩΤΕΪΝΗ ΥΑΛΟΥΡΟΝΙΔΑΣΗΣ (SHASEGP), ΔΙΑΔΙΚΑΣΙΑ ΓΙΑ ΤΗΝ ΠΑΡΑΣΚΕΥΗ ΤΗΣ, ΧΡΗΣΕΙΣ ΚΑΙ ΦΑΡΜΑΚΕΥΤΙΚΕΣ ΣΥΝΘΕΣΕΙΣ ΠΟΥ ΤΗΝ ΠΕΡΙΛΑΜΒΑΝΟΥΝ	3071327
1607399 - 20/01/2010	TELIK, INC.	ΔΙΣ-(N,N'-ΔΙΣ-(2-ΑΛΟΓΟΝΟΑΙΘΥΛΟ)ΑΜΙΝΟ)ΦΩΣΦΟΡΑΜΙΔΙΚΟΙ ΕΣΤΕΡΕΣ ΩΣ ΑΝΤΙ-ΝΕΟΠΛΑΣΙΑΚΟΙ ΠΑΡΑΓΟΝΤΕΣ	3071294
1612370 - 30/12/2009	OBSHESTVO S OGRANICHENNOI OTVETSTVENNOSTYU FIRMA RADIUS-SERVIS	ΜΗΧΑΝΙΣΜΟΣ ΡΟΤΟΡΑ ΑΝΤΛΗΣΗΣ ΓΙΑ ΜΙΑ ΜΗΧΑΝΗ ΥΔΡΑΥΛΙΚΗΣ ΚΟΧΛΙΩΣΗΣ	3071350

ΑΡ./ΗΜ.ΔΗΜ.Ε.Δ. (87)	ΔΙΚΑΙΟΥΧΟΣ (73)	ΤΙΤΛΟΣ ΕΦΕΥΡΕΣΗΣ (54)	ΑΡ.ΕΥΡ.Δ.Ε. (11)
1613145 - 16/12/2009	ENZA ZADEN BEHEER B.V.	ΜΕΘΟΔΟΣ ΓΙΑ ΤΗ ΛΗΨΗ ΦΡΟΥΤΩΝ ΤΟΥ ΓΕΝΟΥΣ CAPSICUM ΜΕ ΒΕΛΤΙΩΜΕΝΗ ΓΕΥΣΗ ΚΑΙ ΕΝΙΣΧΥΜΕΝΗ ΘΡΕΠΤΙΚΗ ΑΞΙΑ	3071340
1613571 - 09/12/2009	BDD BEROLINA DRUG DEVELOPMENT GMBH	ΔΕΥΤΕΡΙΩΜΕΝΑ ΠΑΡΑΓΩΓΑ ΚΑΤΕΧΟΛΑΜΙΝΗΣ ΚΑΘΩΣ ΚΑΙ ΦΑΡΜΑΚΑ ΠΟΥ ΠΕΡΙΕΧΟΥΝ ΤΙΣ ΕΝΩΣΕΙΣ ΑΥΤΕΣ	3071184
1615613 - 04/11/2009	ENANTA PHARMACEUTICALS, INC.	ΚΙΝΟΞΑΛΙΝΥΛ ΜΑΚΡΟΚΥΚΛΙΚΟΙ ΑΝΑΣΤΟΛΕΙΣ ΠΡΩΤΕΑΣΗΣ ΣΕΡΙΝΗΣ ΗΠΙΑΤΙΤΙΔΑΣ C	3071195
1627041 - 18/11/2009	TRACHTENBERG, MICHAEL	ΜΕΘΟΔΟΙ, ΣΥΣΚΕΥΕΣ ΚΑΙ ΑΝΤΙΔΡΑΣΤΗΡΕΣ ΓΙΑ ΤΟ ΔΙΑΧΩΡΙΣΜΟ ΑΕΡΙΩΝ	3071308
1627639 - 23/12/2009	NORBERT MULLER	ΧΡΗΣΗ ΑΝΑΣΤΟΛΕΩΝ COX-2 ΓΙΑ ΤΗ ΘΕΡΑΠΕΙΑ ΣΥΝΑΙΣΘΗΜΑΤΙΚΩΝ ΨΥΧΩΣΕΩΝ	3071336
1629075 - 04/11/2009	COLGATE-PALMOLIVE COMPANY	ΣΥΝΘΕΣΗ ΚΑΘΑΡΙΣΜΟΥ ΜΠΑΝΙΟΥ	3071193
1636145 - 25/11/2009	SAINT-GOBAIN GLASS FRANCE	ΚΑΤΕΡΓΑΣΙΑ ΜΕ ΨΕΚΑΣΜΟ ΤΩΝ ΠΑΝΕΛ ΠΟΥ ΕΙΝΑΙ ΤΟΠΟΘΕΤΗΜΕΝΑ ΕΠΙ ΕΝΟΣ ΥΠΟΣΤΡΩΜΑΤΟΣ ΦΡΑΓΗΣ	3071334
1637588 - 11/11/2009	SUNHO BIODIESEL CORPORATION	ΣΥΣΚΕΥΗ ΚΑΙ ΜΕΘΟΔΟΣ ΓΙΑ ΤΗΝ ΠΑΡΑΓΩΓΗ ΑΛΚΥΛ ΕΣΤΕΡΑ	3071246
1642611 - 18/11/2009	COLOPLAST A/S	ΔΙΑΤΑΞΗ ΟΥΡΟΚΑΘΕΤΗΡΑ ΕΤΟΙΜΗ ΠΡΟΣ ΧΡΗΣΗ	3071225
1642614 - 16/12/2009	FRESENIUS MEDICAL CARE DEUTSCHLAND GMBH	ΔΟΧΕΙΟ ΜΕ ΣΥΝΔΕΤΗΡΑ ΚΑΙ ΣΥΣΚΕΥΗ ΠΑΡΑΣΚΕΥΗΣ ΡΕΥΣΤΟΥ ΔΙΑΛΥΣΗΣ	3071181
1644002 - 30/12/2009	EURO-CELTIQUE S.A.	ΠΟΛΥΣΩΜΑΤΙΔΙΑ	3071229
1646636 - 02/12/2009	NOVARTIS AG NOVARTIS PHARMA GMBH	ΔΙΑΔΙΚΑΣΙΑ ΓΙΑ ΤΗΝ ΠΑΡΑΣΚΕΥΗ ΠΑΡΑΓΩΓΩΝ ΤΕΤΡΑΖΟΛΗΣ ΑΠΟ ΟΡΓΑΝΙΚΟ ΒΟΡΙΟ ΚΑΙ ΟΡΓΑΝΙΚΟ ΑΡΓΙΛΙΟ ΑΖΙΔΙΑ	3071367
1653994 - 25/11/2009	TIGENIX N.V.	ΧΡΗΣΗ ΤΗΣ CXCL6 ΧΗΜΕΙΟΚΙΝΗΣ ΣΤΗΝ ΠΡΟΛΗΨΗ Η ΑΠΟΚΑΤΑΣΤΑΣΗ ΑΝΩΜΑΛΙΩΝ ΧΟΝΔΡΟΥ	3071328
1656386 - 09/12/2009	SUN PHARMACEUTICALS INDUSTRIES LTD.	ΜΕΘΟΔΟΣ ΠΑΡΑΣΚΕΥΗΣ ΕΝΩΣΕΩΝ ΔΙΣΦΩΣΦΟΝΙΚΟΥ ΟΞΕΟΣ	3071227
1658858 - 18/11/2009	THE REGENTS OF THE UNIVERSITY OF COLORADO	ΧΡΗΣΗ ΤΗΣ ΑΛΛΑΝΤΟΤΟΞΙΝΗΣ ΓΙΑ ΤΗΝ ΑΓΩΓΗ ΔΥΣΚΟΛΑ ΑΝΤΙΜΕΤΩΠΙΣΙΜΗΣ ΔΥΣΛΕΙΤΟΥΡΓΙΑΣ ΚΕΝΩΣΗΣ	3071152
1663630 - 02/12/2009	INVISTA TECHNOLOGIES S.A.R.L.	ΜΕΘΟΔΟΣ ΓΙΑ ΤΗΝ ΠΑΡΑΓΩΓΗ ΦΙΑΛΩΝ PET ΣΤΙΒΑΔΑΣ ΜΕ ΥΨΗΛΟ ΦΡΑΓΜΟ ΚΑΙ ΒΕΛΤΙΩΜΕΝΗ ΔΙΑΦΑΝΕΙΑ	3071230
1664097 - 11/11/2009	UNIVERSITEIT UTRECHT HOLDING B.V.	ΕΜΒΟΛΙΟ ΠΡΟΠΛΑΣΜΙΔΙΟΥ	3071214
1673091 - 09/12/2009	ASTRAZENECA UK LIMITED	ΕΝΑΣ ΣΥΝΔΥΑΣΜΟΣ ΠΟΥ ΠΕΡΙΕΧΕΙ CANDESARTAN ΚΑΙ ROSUVASTATIN ΓΙΑ ΤΗ ΘΕΡΑΠΕΥΤΙΚΗ ΑΝΤΙΜΕΤΩΠΙΣΗ ΤΗΣ ΑΡΘΗΡΙΟΣΚΛΗΡΥΝΣΗΣ	3071247
1676762 - 02/12/2009	NEXTER SYSTEMS	ΟΠΛΙΚΟ ΣΥΣΤΗΜΑ ΜΕ ΤΟ ΟΠΟΙΟ ΜΠΟΡΕΙ ΝΑ ΕΞΟΠΛΙΣΤΕΙ ΕΛΑΦΡΥ ΟΧΗΜΑ ΚΑΙ ΔΙΕΡΓΑΣΙΑ ΓΙΑ ΤΗΝ ΥΛΟΠΟΙΗΣΗ ΕΝΟΣ ΠΑΡΟΜΟΙΟΥ ΟΠΛΙΚΟΥ ΣΥΣΤΗΜΑΤΟΣ	3071237
1678172 - 09/12/2009	TARGACEPT, INC.	ΑΖΑΔΙΚΥΚΛΙΚΕΣ ΕΝΩΣΕΙΣ ΓΙΑ ΤΗΝ ΑΝΑΚΟΥΦΙΣΗ ΤΟΥ ΠΟΝΟΥ ΚΑΙ ΤΗΝ ΑΓΩΓΗ ΤΩΝ ΔΙΑΤΑΡΑΧΩΝ ΤΟΥ ΚΕΝΤΡΙΚΟΥ ΝΕΥΡΙΚΟΥ ΣΥΣΤΗΜΑΤΟΣ	3071274
1687329 - 23/12/2009	MERCK & CO., INC.	ΒΕΛΤΙΣΤΟΠΟΙΗΜΕΝΗ ΕΚΦΡΑΣΗ HPV 58 L1 ΣΕ ΖΥΜΟΜΥΚΗΤΑ	3071228
1695991 - 17/02/2010	TOUDAI TLO, LTD.	ΣΥΜΠΛΟΚΟ ΣΥΝΤΟΝΙΣΜΟΥ ΤΟΥ ΔΙΑΜΙΝΟΚΥΚΛΟΞΑΝΟ ΔΕΥΚΟΧΡΥΣΟΥ (II) ΜΕ ΜΠΛΟΚ ΣΥΜΠΟΛΥΜΕΡΕΣ ΠΟΥ ΠΕΡΙΕΧΕΙ ΤΜΗΜΑ ΠΟΛΥ(ΚΑΡΒΟΞΥΛΙΚΟΥ ΟΞΕΟΣ) ΚΑΙ ΠΑΡΑΓΟΝΤΑ ΚΑΤΑ ΤΟΥ ΟΓΚΟΥ ΠΟΥ ΠΕΡΙΛΑΜΒΑΝΕΙ ΑΥΤΟ	3071322
1695992 - 27/01/2010	BOREALIS TECHNOLOGY OY	ΜΕΘΟΔΟΣ ΠΑΡΑΣΚΕΥΗΣ ΣΤΑΥΡΟΣΥΝΔΕΟΜΕΝΩΝ ΠΟΛΥΜΕΡΩΝ	3071296

ΑΡ./ΗΜ.ΔΗΜ.Ε.Δ. (87)	ΔΙΚΑΙΟΥΧΟΣ (73)	ΤΙΤΛΟΣ ΕΦΕΥΡΕΣΗΣ (54)	ΑΡ.ΕΥΡ.Δ.Ε. (11)
1699440 - 11/11/2009	GRUNENTHAL GMBH	ΜΕΘΟΔΟΣ ΓΙΑ ΤΗΝ ΠΑΡΑΣΚΕΥΗ ΜΙΑΣ ΔΙΑΣΦΑΛΙΣΜΕΝΗΣ ΕΝΑΝΤΙΑ ΣΕ ΚΑΤΑΧΡΗΣΗ ΜΟΡΦΗΣ ΧΟΡΗΓΗΣΗΣ	3071245
1701721 - 09/12/2009	PEROVITCH, PHILIPPE MAURY, MARC DEYMES, JEAN	ΧΡΗΣΗ ΤΗΣ ΠΛΟΚΑΡΠΙΝΗΣ ΓΙΑ ΤΗΝ ΑΓΩΓΗ ΤΩΝ ΥΠΟΣΙΑΛΙΣΜΩΝ	3071353
1710241 - 04/11/2009	N.V. ORGANON	ΕΝΔΙΑΜΕΣΕΣ ΕΝΩΣΕΙΣ ΓΙΑ ΤΗΝ ΠΑΡΑΣΚΕΥΗ TRANS-5-ΧΛΩΡΟ-2-ΜΕΘΥΛΟ-2,3,3Α,12Β-ΤΕΤΡΑΪΔΡΟ-1Η-ΔΙΒΕΝΖΟ[2,3:6,7]ΟΞΕΠΙΝΟ[4,5-С]ΠΥΡΡΟΛΙΟΥ	3071151
1710358 - 11/11/2009	METALOGENIA, S.A.	ΔΙΑΤΑΞΗ ΓΙΑ ΤΗ ΦΘΟΡΑ ΚΑΙ ΤΑ ΕΞΑΡΤΗΜΑΤΑ ΑΥΤΗΣ, Η ΟΠΟΙΑ ΠΡΟΟΡΙΖΕΤΑΙ ΓΙΑ ΜΗΧΑΝΕΣ ΠΟΥ ΧΡΗΣΙΜΟΠΟΙΟΥΝΤΑΙ ΓΙΑ ΤΗ ΜΕΤΑΚΙΝΗΣΗ ΥΛΙΚΩΝ ΟΠΩΣ ΧΩΜΑ ΚΑΙ ΠΕΤΡΕΣ	3071215
1711405 - 11/11/2009	CUBIS LIMITED	ΜΙΑ ΜΟΝΑΔΑ ΣΥΣΚΕΥΑΣΙΑΣ ΠΟΤΟΥ ΣΕ ΣΧΗΜΑ ΚΥΒΟΥ	3071236
1711481 - 30/12/2009	BRISTOL-MYERS SQUIBB COMPANY	ΔΙΕΡΓΑΣΙΑ ΓΙΑ ΤΗΝ ΠΑΡΑΣΚΕΥΗ 2-ΑΜΙΝΟΘΕΙΑΖΟΛΟ-5-ΑΡΩΜΑΤΙΚΩΝ ΚΑΡΒΟΞΑΜΙΔΙΩΝ ΩΣ ΑΝΑΣΤΟΛΕΙΣ ΚΙΝΑΣΩΝ	3071391
1711518 - 18/11/2009	ISTITUTO DI RICERCHE DI BIOLOGIA MOLECOLARE P. ANGELETTI S.P.A.	ΦΟΡΕΙΣ ΕΜΒΟΛΙΟΥ ΑΔΕΝΟΪΟΥ ΧΙΜΠΑΤΖΗ	3071273
1713823 - 11/11/2009	MEDIVIR AB	ΑΝΑΣΤΟΛΕΙΣ ΤΗΣ ΗCV NS-3 ΠΡΩΤΕΑΣΗΣ ΣΕΡΙΝΗΣ	3071259
1714561 - 02/12/2009	MARTEK BIOSCIENCES CORPORATION	ΔΙΑΔΙΚΑΣΙΑ ΓΙΑ ΤΗΝ ΕΤΕΡΟΤΡΟΦΙΚΗ ΠΑΡΑΓΩΓΗ ΜΙΚΡΟΒΙΑΚΩΝ ΠΡΟΪΟΝΤΩΝ ΜΕ ΜΕΓΑΛΗ ΣΥΓΚΕΝΤΡΩΣΗ ΩΜΕΓΑ-3 ΠΟΛΥΑΚΟΡΕΣΤΩΝ ΛΙΠΑΡΩΝ ΟΞΕΩΝ	3071380
1716216 - 18/11/2009	HONEYWELL INTERNATIONAL INC.	ΣΥΝΘΕΣΕΙΣ ΠΟΥ ΠΕΡΙΕΧΟΥΝ ΦΘΟΡΟ ΥΠΟΚΑΤΕΣΤΗΜΕΝΕΣ ΟΛΕΦΙΝΕΣ	3071303
1720781 - 23/12/2009	MARICAP OY	ΜΕΘΟΔΟΣ ΚΑΙ ΣΥΣΚΕΥΗ ΓΙΑ ΤΗ ΜΕΤΑΦΟΡΑ ΥΛΙΚΩΝ	3071329
1726651 - 06/01/2010	UNIVERSITY COLLEGE LONDON	ΜΕΘΟΔΟΣ ΑΓΩΓΗΣ ΜΥΪΚΩΝ ΔΙΑΤΑΡΑΧΩΝ	3071219
1735278 - 06/01/2010	ELI LILLY AND COMPANY	ΠΑΡΑΓΟΝΤΕΣ ΥΠΟΔΟΧΕΑ ΙΣΤΑΜΙΝΗΣ H3, ΠΑΡΑΣΚΕΥΗ ΚΑΙ ΘΕΡΑΠΕΥΤΙΚΕΣ ΧΡΗΣΕΙΣ	3071379
1742908 - 11/11/2009	F.HOFFMANN-LA ROCHE AG	ΜΗ ΝΟΥΚΛΕΟΖΙΤΙΚΟΙ ΑΝΑΣΤΟΛΕΙΣ ΑΝΤΙΣΤΡΟΦΗΣ ΜΕΤΑΓΡΑΦΑΣΗΣ	3071208
1744763 - 06/01/2010	ELI LILLY AND COMPANY	ΣΠΙΝΟΣΙΝΕΣ ΓΙΑ ΕΠΟΥΛΩΣΗ ΠΛΗΓΩΝ	3071355
1756009 - 02/12/2009	ACCESS BUSINESS GROUP INTERNATIONAL LLC	ΣΥΣΤΗΜΑ ΕΠΕΞΕΡΓΑΣΙΑΣ ΝΕΡΟΥ	3071360
1758853 - 20/01/2010	ELI LILLY AND COMPANY	ΑΝΤΑΓΩΝΙΣΤΕΣ ΥΠΟΔΟΧΕΑ ΓΛΥΚΟΓΟΝΟΥ, ΠΑΡΑΣΚΕΥΗ ΚΑΙ ΘΕΡΑΠΕΥΤΙΚΕΣ ΧΡΗΣΕΙΣ	3071216
1759729 - 23/12/2009	CILAG GMBH INTERNATIONAL	ΣΥΓΚΡΟΤΗΜΑ ΒΕΛΟΝΑΣ ΓΙΑ ΕΝΑ ΣΥΣΤΗΜΑ ΠΡΟΠΛΗΡΩΘΕΙΣΑΣ ΣΥΡΙΓΓΑΣ	3071223
1761152 - 02/12/2009	ARCELIK ANONIM SIRKETI	ΜΗΧΑΝΗ ΚΑΦΕ	3071153
1761492 - 11/11/2009	USV LIMITED	ΟΞΑΛΙΚΗ 1-BENZYLO-4-[(5,6-ΔΙΜΕΘΟΞΥ-1-ΙΝΔΑΝΟΝ)-2-ΥΛΟ]-5-ΜΕΘΥΛΟ ΠΗΠΕΡΙΔΙΝΗ (ΟΞΑΛΙΚΗ ΝΤΟΝΕΠΕΖΙΛΗ) ΚΑΙ ΟΙ ΠΟΛΥΜΟΡΦΙΚΕΣ ΤΗΣ ΜΟΡΦΕΣ	3071240
1763324 - 11/11/2009	KEYSTONE DENTAL, INC.	ΟΔΟΝΤΙΚΟ ΕΜΦΥΤΕΥΜΑ ΕΣΩΤΕΡΙΚΗΣ ΣΥΝΔΕΣΗΣ	3071244
1764111 - 09/12/2009	COLUMBIA LABORATORIES (BERMUDA) LIMITED	ΚΟΛΠΙΚΑ ΧΟΡΗΓΟΥΜΕΝΟΙ ΑΝΤΙ-ΔΥΣΡΥΘΜΙΚΟΙ ΠΑΡΑΓΟΝΤΕΣ ΓΙΑ ΤΗΝ ΘΕΡΑΠΕΥΤΙΚΗ ΑΝΤΙΜΕΤΩΠΙΣΗ ΤΗΣ ΜΗΤΡΙΑΙΑΣ ΔΥΣΡΥΘΜΙΑΣ	3071207
1767451 - 11/11/2009	HOWALDTSWERKE-DEUTSCHE WERFT GMBH	ΥΠΟΒΡΥΧΙΟ	3071175

ΑΡ./ΗΜ.ΔΗΜ.Ε.Δ. (87)	ΔΙΚΑΙΟΥΧΟΣ (73)	ΤΙΤΛΟΣ ΕΦΕΥΡΕΣΗΣ (54)	ΑΡ.ΕΥΡ.Δ.Ε. (11)
1767545 - 11/11/2009	BIOCOMPATIBLES UK LIMITED	ΠΟΛΥΠΕΠΤΙΔΙΑ ΣΥΝΤΗΞΗΣ GLP-1(ΠΕΠΤΙΔΙΟΥ-1 ΠΟΥ ΠΡΟΣΟΜΟΙΑΖΕΙ ΜΕ ΤΗ ΓΛΥΚΑΓΟΝΗ) ΜΕ ΑΥΞΗΜΕΝΗ ΑΝΤΙΣΤΑΣΗ ΣΕ ΠΕΠΤΙΔΑΣΗ	3071176
1771281 - 09/12/2009	THE GILLETTE COMPANY	ΜΙΑ ΔΙΑΤΑΞΗ ΚΟΠΗΣ ΚΑΙ ΜΕΘΟΔΟΣ ΓΙΑ ΤΗΝ ΠΑΡΑΓΩΓΗ ΤΗΣ	3071330
1776099 - 25/11/2009	NOVARTIS AG NOVARTIS PHARMA GMBH	ΜΕΘΟΔΟΙ ΓΙΑ ΤΗΝ ΒΕΛΤΙΩΣΗ ΤΗΣ ΒΙΟΔΙΑΘΕΣΙΜΟΤΗΤΑΣ ΕΝΟΣ ΑΝΑΣΤΟΛΕΑ ΡΕΝΙΝΗΣ	3071265
1776302 - 06/01/2010	TOTAL RAFFINAGE MARKETING	ΔΙΑΤΑΞΗ ΚΑΙ ΜΕΘΟΔΟΣ ΓΙΑ ΤΗΝ ΦΟΡΤΩΣΗ ΕΝΟΣ ΘΑΛΛΑΜΟΥ ΜΕ ΕΝΑ ΥΠΟΔΙΑΙΡΕΜΕΝΟ ΣΤΕΡΕΟ	3071372
1776435 - 13/01/2010	ELKEM AS	ΚΟΚΚΙΑ ΚΟΝΙΩΔΟΥΣ ΟΡΥΚΤΟΥ ΚΑΙ ΜΕΘΟΔΟΣ ΓΙΑ ΤΗΝ ΠΑΡΑΓΩΓΗ ΚΟΚΚΙΩΝ	3071337
1776686 - 11/11/2009	KROBATH, THOMAS	ΜΕΘΟΔΟΣ ΚΑΙ ΔΙΑΤΑΞΗ ΓΙΑ ΕΜΦΑΝΙΣΗ ΠΛΗΡΟΦΟΡΙΩΝ ΔΙΑΔΡΟΜΗΣ	3071205
1780327 - 09/12/2009	CARBONARA, GIOVANNI	ΡΟΛΟ ΥΦΑΣΜΑΤΟΣ ΔΙΠΛΗΣ ΣΤΙΒΑΔΑΣ ΤΟ ΟΠΟΙΟ ΑΝΟΙΓΕΙ ΓΙΑ ΝΑ ΚΑΛΥΨΕΙ ΜΠΟΥΤΑΔΑ ΠΑΝΩ ΣΕ ΚΡΕΜΑΣΤΡΑ ΣΤΕΓΝΩΜΑΤΟΣ	3071358
1781446 - 02/12/2009	SALZGITTER MANNESMANN LINE PIPE GMBH	ΔΙΑΤΑΞΗ ΓΙΑ ΕΛΕΓΧΟ ΜΕ ΥΠΕΡΗΧΟΥΣ ΤΩΝ ΔΙΑΜΗΚΩΝ ΣΦΑΛΜΑΤΩΝ ΤΗΣ ΡΑΦΗΣ ΣΥΓΚΟΛΛΗΣΗΣ ΤΩΝ ΚΑΤΑ ΜΗΚΟΣ ΣΥΓΚΟΛΛΗΜΕΝΩΝ ΣΩΛΗΝΩΝ	3071286
1783161 - 09/12/2009	DEUTSCHE AMPHIBOLIN-WERKE VON ROBERT MURJAHN STIFTUNG & CO KG	ΑΦΡΩΔΕΣ ΜΟΝΩΤΙΚΟ ΥΛΙΚΟ	3071280
1786743 - 03/02/2010	POLYSIUS AG	ΜΕΘΟΔΟΣ ΚΑΙ ΔΙΑΤΑΞΗ ΓΙΑ ΤΗΝ ΑΠΟΤΕΦΡΩΣΗ ΚΑΥΣΙΜΟΥ ΥΛΙΚΟΥ	3071373
1789402 - 18/11/2009	SANOFI-AVENTIS DEUTSCHLAND GMBH	2-{3-2-(ΦΑΙΝΥΛ)-ΟΞΑΖΟΛ-4-ΥΑΜΕΘΟΞΥΜΕΘΥΛ-ΚΥΚΛΟ-ΕΞΥΑΜΕΘΟΞΥ}-ΠΑΡΑΓΩΓΑ ΠΡΟΠΙΟΝΙΚΟΥ ΟΞΕΟΣ ΩΣ ΣΥΝΔΕΤΕΣ ΡΡΑΡ (ΥΠΕΡΟΞΥΣΩΜΑΤΙΚΟΙ ΠΟΛΥΑΠΛΑΣΙΑΣΤΙΚΟΙ ΕΝΕΡΓΟΙ ΥΠΟΔΟΧΕΙΣ) ΓΙΑ ΤΗΝ ΑΝΤΙΜΕΤΩΠΙΣΗ ΤΗΣ ΥΠΕΡΑΙΠΙΔΑΙΜΙΑΣ ΚΑΙΤΟΥ ΔΙΑΒΗΤΗ	3071270
1791811 - 23/12/2009	ASTELLAS PHARMA INC.	ΠΑΡΑΓΩΓΑ ΑΜΙΝΟΑΛΚΟΟΛΗΣ	3071352
1791820 - 02/12/2009	NOVARTIS AG NOVARTIS PHARMA GMBH	ΕΝΑΝΤΙΟΕΚΔΕΚΤΙΚΗ ΠΑΡΑΣΚΕΥΗ ΠΑΡΑΓΩΓΟΥ ΚΙΝΟΛΙΝΗΣ	3071365
1795551 - 30/12/2009	SIGMAKALON SERVICES B.V.	ΜΟΝΟΜΕΡΗ ΚΑΙ ΠΟΛΥΜΕΡΗ ΠΟΛΥΟΡΓΑΝΟΣΙΛΥΛΙΩΜΕΝΟΥ ΚΑΡΒΟΞΥΛΙΚΟΥ ΚΑΙ ΜΕΘΟΔΟΣ ΓΙΑ ΤΗΝ ΠΑΡΑΣΚΕΥΗ ΑΥΤΩΝ	3071291
1797826 - 02/12/2009	DEPUY MITEK, INC.	ΣΥΣΤΗΜΑ ΚΑΙ ΜΕΘΟΔΟΣ ΒΙΟΑΠΟΡΡΟΦΗΣΙΜΟΥ ΑΓΚΙΣΤΡΟΥ ΡΑΜΜΑΤΟΣ ΧΩΡΙΣ ΚΟΜΠΟΥΣ	3071217
1800047 - 23/12/2009	WAVIN B.V.	ΣΥΝΔΕΣΜΟΣ ΣΩΛΗΝΑ	3071249
1802535 - 18/11/2009	FRESENIUS KABI DEUTSCHLAND GMBH	ΚΑΠΑΚΙ ΚΛΕΙΣΤΡΟΥ ΓΙΑ ΥΠΟΔΟΧΕΙΣ ΠΟΥ ΓΕΜΙΖΟΝΤΑΙ ΜΕ ΙΑΤΡΙΚΑ ΥΓΡΑ	3071243
1808179 - 20/01/2010	ARIZONA BOARD OF REGENTS	ΧΡΗΣΗ ΤΟΥ HSP20 ΓΙΑ ΠΡΟΑΓΩΓΗ ΕΠΟΥΛΩΣΗΣ ΤΡΑΥΜΑΤΟΣ Ή/ΚΑΙ ΓΙΑ ΜΕΙΩΣΗ ΣΧΗΜΑΤΙΣΜΟΥ ΟΥΛΗΣ	3071339
1808478 - 18/11/2009	L & S FLUIDS LIMITED	ΣΥΝΘΕΣΕΙΣ ΛΙΠΙΑΝΤΙΚΟΥ	3071321
1809542 - 18/11/2009	BALL PACKAGING EUROPE GMBH	ΚΑΛΥΜΜΑ ΜΕΤΑΛΛΙΚΟΥ ΦΥΛΛΟΥ ΜΕ ΜΕΓΑΛΗ ΟΠΗ ΓΙΑ ΚΟΥΤΙ ΑΝΑΨΥΚΤΙΚΟΥ	3071272
1817309 - 23/12/2009	SYNGENTA PARTICIPATIONS AG SYNGENTA LIMITED	ΕΝΩΣΕΙΣ ΑΚΕΤΑΜΙΔΗΣ ΩΣ ΜΥΚΗΤΟΚΤΟΝΑ	3071361

ΑΡ./ΗΜ.ΔΗΜ.Ε.Δ. (87)	ΔΙΚΑΙΟΥΧΟΣ (73)	ΤΙΤΛΟΣ ΕΦΕΥΡΕΣΗΣ (54)	ΑΡ.ΕΥΡ.Δ.Ε. (11)
1818052 - 11/11/2009	ACACIA PHARMA LIMITED	Η ΧΡΗΣΗ ΤΗΣ ΦΟΡΜΟΤΕΡΟΛΗΣ ΣΤΗΝ ΠΡΟΦΥΛΑΚΤΙΚΗ ΚΑΙ / Ή ΘΕΡΑΠΕΥΤΙΚΗ ΑΝΤΙΜΕΤΩΠΙΣΗ ΤΗΣ ΜΥΪΚΗΣ ΑΠΩΛΕΙΑΣ ΚΑΙ / Ή ΤΟΥ ΚΑΧΕΚΤΙΚΟΥ ΣΥΝΔΡΟΜΟΥ ΤΑ ΟΠΟΙΑ ΣΥΝΔΕΟΝΤΑΙ ΜΕ ΤΙΣ ΚΑΤΑΒΟΛΙΚΕΣ ΣΥΝΘΗΚΕΣ ΟΡΙΣΜΕΝΩΝ ΠΑΘΗΣΕΩΝ, ΟΠΩΣ Ο ΚΑΡΚΙΝΟΣ, ΤΟ AIDS, ΟΙ ΜΟΛΥΝΣΕΙΣ, Ο ΔΙΑΒΗΤΗΣ ΚΑΙ ΑΛΛΕΣ	3071221
1818645 - 02/12/2009	FN HERSTAL, SOCIETE ANONYME	ΒΕΛΤΙΩΜΕΝΗ ΣΥΣΚΕΥΗ ΣΚΟΠΕΥΣΗΣ ΜΕ ΚΙΝΗΤΟ ΕΡΥΘΡΟ ΣΗΜΕΙΟ	3071304
1825752 - 18/11/2009	STIFTUNG NANO INNOVATIONS -FOR A BETTER LIVING	ΣΥΝΘΕΣΗ ΑΝΤΙΒΑΚΤΗΡΙΑΚΗΣ ΕΠΙΣΤΡΩΣΗΣ, ΑΠΟ ΟΥΣΙΑ ΠΟΥ ΠΑΡΑΓΕΙ ΣΙΟ2, ΜΕ ΤΟΥΛΑΧΙΣΤΟΝ ΔΥΟ ΑΝΤΙΒΑΚΤΗΡΙΑΚΕΣ ΟΥΣΙΕΣ	3071307
1828172 - 25/11/2009	NOVARTIS AG NOVARTIS PHARMA GMBH	ΠΑΡΑΓΩΓΑ ΠΥΡΡΟΛΙΟΥ ΤΑ ΟΠΟΙΑ ΕΧΟΥΝ ΑΝΤΑΓΩΝΙΣΤΙΚΗ ΔΡΑΣΗ ΣΤΟΥΣ CRTH2 ΥΠΟΔΟΧΕΙΣ	3071266
1831699 - 11/11/2009	ANTIBODYSHOP A/S	ΠΡΟΣΔΙΟΡΙΣΜΟΣ ΤΗΣ ΟΥΔΕΤΕΡΟΦΙΛΗΣ ΛΙΠΟΚΑΛΙΝΗΣ ΠΟΥ ΣΧΕΤΙΖΕΤΑΙ ΜΕ ΖΕΛΑΤΙΝΑΣΗ (NGAL) ΩΣ ΕΝΑΣ ΔΙΑΓΝΩΣΤΙΚΟΣ ΔΕΙΚΤΗΣ ΓΙΑ ΝΕΦΡΙΚΕΣ ΔΙΑΤΑΡΑΧΕΣ	3071239
1833816 - 11/11/2009	NOVARTIS AG	ΥΠΟΚΑΤΕΣΤΗΜΕΝΕΣ ΠΙΠΕΡΙΔΙΝΕΣ ΩΣ ΑΝΑΣΤΟΛΕΙΣ ΡΕΝΙΝΗΣ	3071252
1839591 - 23/12/2009	ETHICON ENDO-SURGERY, INC.	ΕΝΔΟΣΚΟΠΙΚΟ ΟΡΓΑΝΟ ΜΕ ΔΕΥΤΕΡΕΥΟΥΣΑ ΠΗΓΗ ΚΕΝΟΥ	3071347
1841495 - 02/12/2009	BAXTER INTERNATIONAL INC. BAXTER HEALTHCARE S.A.	ΣΥΝΔΕΣΜΟΣ ΑΙΜΟΚΑΘΑΡΣΗΣ ΜΕ ΧΑΡΑΚΤΗΡΙΣΤΙΚΑ ΣΥΓΚΡΑΤΗΣΗΣ ΚΑΙ ΑΝΑΔΡΑΣΗΣ	3071317
1842030 - 11/11/2009	RAYTHEON COMPANY	ΠΡΟΓΡΑΜΜΑΤΙΖΟΜΕΝΟ ΣΥΣΤΗΜΑ ΑΝΑΒΑΘΜΙΣΗΣ ΠΙΛΟΤΗΡΙΟΥ ΑΕΡΟΣΚΑΦΟΥΣ	3071210
1842537 - 23/12/2009	LES LABORATOIRES SERVIER	ΧΡΗΣΗ ΜΙΑΣ ΑΝΤΙΑΘΡΟΘΡΟΜΒΩΤΙΚΗΣ ΕΝΩΣΗΣ ΓΙΑ ΤΗ ΛΗΨΗ ΦΑΡΜΑΚΩΝ ΤΑ ΟΠΟΙΑ ΠΡΟΟΡΙΖΟΝΤΑΙ ΓΙΑ ΤΗ ΘΕΡΑΠΕΙΑ ΑΓΓΕΙΑΚΩΝ ΠΑΘΗΣΕΩΝ	3071185
1843622 - 30/12/2009	SONY DEUTSCHLAND GMBH	ΠΡΟΚΑΛΟΥΜΕΝΗ ΑΠΟ ΓΕΓΟΝΟΣ ΑΛΛΑΓΗ ΤΗΣ ΤΑΞΗΣ ΠΡΟΣΒΑΣΗΣ ΥΠΗΡΕΣΙΑΣ ΣΕ ΚΑΝΑΛΙ ΤΥΧΑΙΑΣ ΠΡΟΣΒΑΣΗΣ	3071318
1847259 - 25/11/2009	RIEMSER SPECIALTY PRODUCTION GMBH RIEMSER ARZNEIMITTEL AG	ΠΟΛΥΞΑΜΕΡΗ ΣΑΝ ΛΙΠΑΝΤΙΚΑ ΜΕΣΑ ΓΙΑ ΦΑΡΜΑΚΕΥΤΙΚΕΣ ΣΥΝΘΕΣΕΙΣ ΠΟΥ ΠΕΡΙΕΧΟΥΝ ΠΑΡΑΓΩΓΑ ΘΕΙΕΝΟ [3,2-C]ΠΥΡΙΔΙΝΗΣ	3071326
1847349 - 23/12/2009	AL-S TECHNOLOGY B.V.	ΔΙΑΤΑΞΗ ΓΙΑ ΤΟΝ ΣΧΗΜΑΤΙΣΜΟ ΜΙΑΣ ΣΥΝΔΕΣΗΣ ΣΥΓΚΟΛΛΗΣΗΣ ΠΡΟΕΞΟΧΗΣ ΓΙΑ ΜΕΤΑΛΛΙΚΟ ΦΥΛΛΟ	3071331
1848310 - 18/11/2009	SARA LEE/DE N.V.	ΜΕΘΟΔΟΣ ΚΑΙ ΣΥΣΚΕΥΗ ΓΙΑ ΤΗΝ ΠΑΡΑΣΚΕΥΗ ΕΝΟΣ ΑΦΕΨΗΜΑΤΟΣ ΚΑΤΑΛΛΗΛΟΥ ΓΙΑ ΚΑΤΑΝΑΛΩΣΗ	3071235
1848479 - 11/11/2009	ARES TRADING S.A.	ΣΥΣΚΕΥΗ ΧΟΡΗΓΗΣΗΣ ΦΑΡΜΑΚΟΥ	3071206
1848694 - 25/11/2009	F. HOFFMANN-LA ROCHE AG	ΦΑΙΝΥΛΟ ΜΕΘΑΝΟΝΕΣ ΥΠΟΚΑΤΕΣΤΗΜΕΝΕΣ ΜΕ ΕΤΕΡΟΚΥΚΛΙΚΕΣ ΟΜΑΔΕΣ ΩΣ ΑΝΑΣΤΟΛΕΙΣ ΤΟΥ ΜΕΤΑΦΟΡΕΑ 1 ΤΗΣ ΓΛΥΚΙΝΗΣ	3071301
1852548 - 16/12/2009	A T G CEYLON (PRIVATE) LIMITED	ΠΟΛΥΜΕΡΕΣ ΥΛΙΚΟ ΓΙΑ ΕΝΔΥΜΑΤΑ	3071312
1853642 - 02/12/2009	COOK COMPOSITES & POLYMERS COMPANY	ΑΥΤΟ-ΣΤΑΥΡΟΕΙΔΩΣ ΣΥΝΔΕΟΜΕΝΗ ΑΛΚΥΛΙΚΗ ΔΙΑΣΠΟΡΑ	3071394
1855737 - 30/12/2009	CARDINAL HEALTH 303, INC.	ΣΥΣΤΗΜΑ ΚΑΙ ΜΕΘΟΔΟΣ ΓΙΑ ΤΟΝ ΕΛΕΓΧΟ ΠΡΟΣΠΕΛΛΗΣΗΣ ΣΕ ΛΕΙΤΟΥΡΓΙΚΑ ΧΑΡΑΚΤΗΡΙΣΤΙΚΑ ΙΑΤΡΙΚΟΥ ΟΡΓΑΝΟΥ	3071283
1856050 - 25/11/2009	THERAVANCE, INC.	ΚΡΥΣΤΑΛΛΙΚΕΣ ΜΟΡΦΕΣ ΜΙΑΣ ΔΙΦΑΙΝΥΛΙΚΗΣ ΕΝΩΣΗΣ	3071292
1856093 - 02/12/2009	NYCOMED GMBH	ΑΛΑΣ (2R,4AR,10BR) -6-(2,6-ΔΙΜΕΘΟΞΥ-ΠΥΡΙΔΙΝ-3-ΥΛ)-9-ΑΙΘΟΞΥ-8-ΜΕΘΟΞΥ-1,2,3,4,4A,10B-ΕΞΑΪΔΡΟ-ΦΑΙΝΑΝΘΡΙΔΙΝ-2-ΟΛΗ ΥΔΡΟΧΛΩΡΙΟΥ	3071173

ΑΡ./ΗΜ.ΔΗΜ.Ε.Δ. (87)	ΔΙΚΑΙΟΥΧΟΣ (73)	ΤΙΤΛΟΣ ΕΦΕΥΡΕΣΗΣ (54)	ΑΡ.ΕΥΡ.Δ.Ε. (11)
1858562 - 11/11/2009	FIN - CERAMICA FAENZA S.P.A.	ΟΜΟΙΑΖΟΝ ΠΡΟΣ ΧΟΝΔΡΟ ΚΑΙ ΟΣΤΕΟΧΟΝΔΡΙΚΟ ΥΠΟ-ΚΑΤΑΣΤΑΤΟ ΠΟΥ ΠΕΡΙΛΑΜΒΑΝΕΙ ΠΟΛΛΑΠΛΗΣ ΣΤΟΙΒΑ-ΔΑΣ ΔΟΜΗ ΚΑΙ ΧΡΗΣΗ ΑΥΤΟΥ	3071234
1864987 - 09/12/2009	EURO-CELTIQUE S.A.	ΜΕΘΟΔΟΣ ΔΙΑ ΠΑΡΑΣΚΕΥΗΝ 3-Ο-ΠΡΟΣΤΑΤΕΥΜΕΝΩΝ ΜΟΡΦΙΝΟΝΩΝ ΚΑΙ ΚΑΡΒΟΞΥΛΙΚΩΝ ΑΛΑΤΩΝ ΔΙΕΝΟΛΗΣ 3-Ο-ΠΡΟΣΤΑΤΕΥΜΕΝΗΣ ΜΟΡΦΙΝΟΝΗΣ	3071279
1866511 - 16/12/2009	ERRETI S.R.L.	ΜΕΝΤΕΣΕΣ	3071388
1869066 - 11/11/2009	LONZA AG	ΠΕΠΤΙΔΙΚΗ ΣΥΝΘΕΣΗ ΑΛΦΑ-ΕΛΙΚΩΝ ΕΠΙ ΡΕΓ ΡΗΤΙΝΗΣ	3071158
1877234 - 11/11/2009	PVAXX RESEARCH AND DEVELOPMENT LIMITED	ΔΙΑΤΑΞΗ ΜΕΤΑΦΟΡΑΣ ΦΟΡΤΙΟΥ ΚΑΙ ΜΕΘΟΔΟΣ ΠΑΡΑΓΩΓΗΣ	3071250
1881886 - 02/12/2009	TONCELLI, LUCA	ΜΕΘΟΔΟΣ ΚΑΙ ΕΓΚΑΤΑΣΤΑΣΗ ΓΙΑ ΤΗΝ ΚΑΤΑΣΚΕΥΗ ΜΠΛΟΚ ΑΠΟ ΣΥΣΣΩΜΑΤΩΜΕΝΟ ΛΙΘΩΔΕΣ Ή ΚΕΡΑΜΙΚΟ ΥΛΙΚΟ	3071343
1888567 - 16/12/2009	SANOFI-AVENTIS	ΠΑΡΑΓΩΓΑ (ΣΟΥΛΦΑΝΟΥΛΟ ΑΛΚΥΛΟ) ΑΜΙΔΙΟΥ ΤΟΥ ΕΤΕΡΟΑΡΥΛΟ-ΚΑΡΒΟΞΥΛΙΚΟΥ ΟΞΕΟΣ ΩΣ ΑΝΑΣΤΟΛΕΙΣ ΤΟΥ ΠΑΡΑΓΟΝΤΑ ΧΑ	3071368
1897890 - 18/11/2009	GENENTECH, INC.	ΚΑΘΑΡΙΣΜΟΣ ΣΥΓΓΕΝΕΙΑΣ ΠΟΛΥΠΕΠΤΙΔΙΟΥ ΣΕ ΜΗΤΡΑ ΠΡΩΤΕΪΝΗΣ Α	3071285
1900751 - 09/12/2009	GENENTECH, INC.	ΚΑΘΑΡΙΣΜΟΣ ΣΥΓΓΕΝΕΙΑΣ ΠΟΛΥΠΕΠΤΙΔΙΟΥ ΣΕ ΜΗΤΡΑ ΠΡΩΤΕΪΝΗΣ Α	3071344
1904251 - 09/12/2009	VESUVIUS CRUCIBLE COMPANY	ΚΑΛΟΣ ΧΥΤΕΥΣΗΣ ΓΙΑ ΣΥΝΕΧΗ ΧΥΤΕΥΣΗ	3071200
1905451 - 13/01/2010	ALMIRALL, S.A.	ΣΥΝΔΥΑΣΜΟΙ ΠΟΥ ΠΕΡΙΛΑΜΒΑΝΟΥΝ ΑΝΤΙΜΟΥΣΚΑΡΙΝΙΚΟΥΣ ΠΑΡΑΓΟΝΤΕΣ ΚΑΙ ΚΟΡΤΙΚΟΣΤΕΡΟΕΙΔΗ	3071351
1914305 - 02/12/2009	NOVARTIS VACCINES AND DIAGNOSTICS, INC.	ΠΟΛΥΠΕΠΤΙΔΙΑ GSK3	3071363
1914729 - 18/11/2009	DOLBY SWEDEN AB	ΣΥΣΚΕΥΗ ΚΑΙ ΜΕΘΟΔΟΣ ΡΥΘΜΙΣΗΣ ΤΗΣ ΦΑΣΜΑΤΙΚΗΣ ΠΕΡΙΒΑΛΛΟΥΣΑΣ ΕΝΟΣ ΑΝΑΣΥΓΚΡΟΤΗΜΕΝΟΥ ΣΗΜΑΤΟΣ ΥΨΗΛΗΣ ΣΥΧΝΟΤΗΤΑΣ	3071298
1917246 - 11/11/2009	NOVARTIS AG	ΠΑΡΑΓΩΓΑ ΒΕΝΖΟΚΙΝΑΖΟΛΙΝΗΣ ΚΑΙ Η ΧΡΗΣΗ ΤΟΥΣ ΣΤΗΝ ΘΕΡΑΠΕΙΑ ΤΩΝ ΔΙΑΤΑΡΑΧΩΝ ΤΩΝ ΟΣΤΩΝ	3071262
1919896 - 23/12/2009	SUVEN LIFE SCIENCES LIMITED	ΑΜΙΝΟΑΡΥΛΟ ΣΟΥΛΦΟΝΑΜΙΔΙΚΑ ΠΑΡΑΓΩΓΑ ΩΣ ΛΕΙΤΟΥΡΓΙΚΟΙ ΣΥΝΘΕΤΕΣ 5-HT6	3071204
1920498 - 16/12/2009	SELEX COMMUNICATIONS S.P.A.	ΕΥΡΥΖΩΝΙΚΗ ΔΟΜΙΚΗ ΚΕΡΑΙΑ ΛΕΙΤΟΥΡΓΟΥΣΑ ΣΤΗΝ ΗΦ ΠΕΡΙΟΧΗ, ΙΔΙΑΙΤΕΡΑ ΓΙΑ ΝΑΥΤΙΚΕΣ ΕΓΚΑΤΑΣΤΑΣΕΙΣ	3071254
1920651 - 13/01/2010	NEHLS, REINHARD	ΣΥΣΤΗΜΑ ΓΙΑ ΤΗ ΣΗΜΑΝΣΗ ΜΗ ΑΝΘΡΩΠΙΝΟΥ ΒΙΟΛΟΓΙΚΟΥ ΑΝΤΙΚΕΙΜΕΝΟΥ ΚΑΙ ΓΙΑ ΤΗ ΛΗΨΗ ΕΝΟΣ ΔΕΙΓΜΑΤΟΣ ΕΚ ΤΟΥ ΒΙΟΛΟΓΙΚΟΥ ΑΝΤΙΚΕΙΜΕΝΟΥ	3071288
1923356 - 06/01/2010	SEVERN TRENT WATER PURIFICATION, INC.	ΣΥΣΚΕΥΗ ΑΠΟΛΥΜΑΝΣΗΣ ΥΔΑΤΟΣ	3071258
1925377 - 16/12/2009	A.W.M. S.P.A.	ΜΗΧΑΝΗ ΚΑΜΨΗΣ ΓΙΑ ΤΗΝ ΚΑΤΑΣΚΕΥΗ ΚΛΩΒΩΝ ΣΕ ΟΙΚΟΔΟΜΗΜΑΤΑ ΑΠΟ ΣΚΥΡΟΔΕΜΑ	3071203
1928427 - 30/12/2009	F.HOFFMANN-LA ROCHE AG	ΠΡΩΤΟΤΥΠΟ ΔΟΣΟΛΟΓΙΚΟ ΣΚΕΥΑΣΜΑ	3071295
1928508 - 11/11/2009	SIGMA-TAU INDUSTRIE FARMACEUTICHE RIUNITE S.P.A.	ΔΙΑΜΙΝΟΠΑΡΑΓΩΓΑ ΒΙΟΤΙΝΗΣ ΚΑΙ ΤΑ ΣΥΖΥΓΙΑΚΑ ΤΟΥΣ ΜΕ ΜΑΚΡΟΚΥΚΛΙΚΟΥΣ ΧΗΛΙΚΟΥΣ ΠΑΡΑΓΟΝΤΕΣ	3071167
1931215 - 04/11/2009	EVONIK DEGUSSA GMBH	ΠΡΟΣΘΕΤΟ ΖΩΟΤΡΟΦΗΣ ΠΟΥ ΠΕΡΙΕΧΕΙ L-ΛΥΣΙΝΗ	3071196
1945528 - 30/12/2009	CROWN PACKAGING TECHNOLOGY, INC.	ΔΙΑΤΑΞΗ ΣΦΡΑΓΙΣΗΣ ΓΙΑ ΕΝΑ ΔΟΧΕΙΟ	3071218
1951362 - 30/12/2009	CARDINAL HEALTH 303, INC.	ΑΥΤΟΜΑΤΗ ΣΥΣΚΕΥΗ-ΜΗΧΑΝΙΣΜΟΣ ΣΥΣΦΙΞΗΣ	3071231
1953082 - 11/11/2009	HOWALDTSWERKE-DEUTSCHE WERFT GMBH	ΥΠΟΒΡΥΧΙΟ ΜΕ ΕΝΑΝ ΕΝΣΥΡΜΑΤΟ ΘΗΛΕΚΑΤΕΥΘΥΝΟΜΕΝΟ ΣΗΜΑΝΤΗΡΑ ΕΠΙΚΟΙΝΩΝΙΑΣ	3071183

ΑΡ./ΗΜ.ΔΗΜ.Ε.Α. (87)	ΔΙΚΑΙΟΥΧΟΣ (73)	ΤΙΤΛΟΣ ΕΦΕΥΡΕΣΗΣ (54)	ΑΡ.ΕΥΡ.Δ.Ε. (11)
1962731 - 04/11/2009	TOUCH EMAS LIMITED	ΠΡΟΘΕΣΙΣ ΜΕ ΣΤΕΛΕΧΗ ΔΑΚΤΥΛΩΝ ΜΗΧΑΝΙΚΗΣ ΛΕΙΤΟΥΡΓΙΑΣ	3071168
1963307 - 25/11/2009	GLAXO GROUP LIMITED	3-(4-{{4-(4-{{3-(3,3-ΔΙΜΕΘΥΛ-1-ΠΙΠΕΡΙΔΙΝΥΛ)ΠΡΟΠΥΛ [ΟΞΥ]ΦΑΙΝΥΛ)-1-ΠΙΠΕΡΙΔΙΝΥΛ]ΚΑΡΒΟΝΥΛ}-1-ΝΑΦΘΑΛΙΝΥΛ)ΠΡΟΠΑΝΟΪΚΟ Ή ΠΡΟΠΕΝΟΪΚΟ ΟΞΥ ΩΣ ΑΝΤΑΓΩΝΙΣΤΕΣ Η1 ΚΑΙ Η3 ΥΠΟΔΟΧΕΑ ΓΙΑ ΤΗΝ ΘΕΡΑΠΕΙΑ ΦΛΕΓΜΟΝΩΔΩΝ Ή / ΚΑΙ ΑΛΛΕΡΓΙΚΩΝ ΔΙΑΤΑΡΑΧΩΝ	3071293
1963354 - 09/12/2009	RICHTER GEDEON NYRT.	ΥΨΗΛΗΣ ΚΑΘΑΡΟΤΗΤΑΣ 17Α-ΚΥΑΝΟΜΕΘΥΛ-17Β-ΥΔΡΟΞΥ-ΕΣΤΕΡΑ-4,9-ΔΙΕΝ-3-ΟΝΗ ΚΑΙ ΜΙΑ ΔΙΑΔΙΚΑΣΙΑ ΓΙΑ ΤΗΝ ΣΥΝΘΕΣΗ ΑΥΤΗΣ	3071177
1964620 - 02/12/2009	SEALCOAT (DALIAN F.T.Z.) TRADING CO. LTD	ΜΕΘΟΔΟΣ ΓΙΑ ΤΗΝ ΠΑΡΟΧΗ ΜΙΑΣ ΕΠΙΚΑΛΥΨΕΩΣ ΠΟΥ ΑΠΟΤΡΕΠΕΙ ΤΗ ΡΥΠΑΝΣΗ ΤΩΝ ΥΦΑΛΩΝ	3071287
1964838 - 30/12/2009	EDMOND PHARMA S.R.L.	ΜΕΘΟΔΟΣ ΓΙΑ ΤΟΝ ΔΙΑΧΩΡΙΣΜΟ ΟΜΟΚΥΣΤΕΪΝΗΣ-ΘΕΙΟΛΑΚΤΟΝΗΣ	3071202
1965607 - 16/12/2009	BARILLA G. E R. FRATELLI S.P.A.	ΦΟΥΡΝΟΣ ΜΙΚΡΟΚΥΜΑΤΩΝ ΚΑΙ ΣΥΣΚΕΥΗ ΓΙΑ ΤΗΝ ΠΑΡΑΣΚΕΥΗ ΕΤΟΙΜΩΝ ΓΕΥΜΑΤΩΝ ΠΟΥ ΠΕΡΙΛΑΜΒΑΝΕΙ ΤΟΝ ΑΝΑΦΕΡΘΕΝΤΑ ΦΟΥΡΝΟ ΜΙΚΡΟΚΥΜΑΤΩΝ	3071386
1970310 - 11/11/2009	LUDGER FUEST	ΜΕΘΟΔΟΣ ΓΙΑ ΤΗΝ ΚΑΤΑΣΚΕΥΗ ΣΩΛΗΝΟΜΟΡΦΟΥ ΣΑΚΟΥ, ΣΩΛΗΝΟΜΟΡΦΟΣ ΣΑΚΟΣ, ΚΑΘΩΣ ΕΠΙΣΗΣ ΚΑΙ ΚΑΤΑΛΛΗΛΗ ΜΕΜΒΡΑΝΗ ΓΙΑ ΤΗΝ ΚΑΤΑΣΚΕΥΗ ΤΟΥ ΣΩΛΗΝΟΜΟΡΦΟΥ ΣΑΚΟΥ	3071232
1979111 - 02/12/2009	NUMALLIANCE	ΔΙΑΤΑΞΗ ΠΡΟΣΑΝΑΤΟΛΙΣΜΟΥ ΓΙΑ ΜΗΧΑΝΗ ΚΑΜΨΕΩΣ	3071209
1985777 - 18/11/2009	KNAUF ALUTOP GMBH	ΘΥΡΙΔΑ ΕΠΙΘΕΩΡΗΣΗΣ	3071180
1985960 - 09/12/2009	NEXTER SYSTEMS	ΔΙΑΤΑΞΗ ΔΙΑΧΩΡΙΣΜΟΥ ΤΩΝ ΣΥΝΔΕΤΗΡΩΝ ΙΜΑΝΤΑ ΠΥΡΟΜΑΧΙΚΩΝ	3071290
1989218 - 30/12/2009	JANSSEN PHARMACEUTICA N.V.	ΣΤΕΡΟΕΙΔΗ ΠΑΡΑΓΩΓΑ 17-ΦΩΣΦΟΡΟΥ ΧΡΗΣΙΜΑ ΩΣ ΤΡΟΠΟΠΟΙΗΤΕΣ ΥΠΟΔΟΧΕΩΝ ΠΡΟΓΕΣΤΕΡΟΝΗΣ	3071255
1989249 - 04/11/2009	AUXETIC TECHNOLOGIES LIMITED	ΣΥΝΘΕΤΟ ΥΛΙΚΟ	3071189
1990065 - 16/12/2009	TRIMED AG	ΑΝΤΛΙΑ ΓΑΛΑΚΤΟΣ	3071390
1990252 - 25/11/2009	ALSTOM FERROVIARIA S.P.A.	ΔΟΜΟΣΤΟΙΧΕΙΟ ΕΝΕΡΓΟΠΟΙΗΣΗΣ ΚΑΙ ΠΑΡΑΚΟΛΟΥΘΗΣΗΣ ΓΙΑ ΛΕΙΤΟΥΡΓΙΚΕΣ ΜΟΝΑΔΕΣ ΕΞΟΠΛΙΣΜΟΥ ΕΛΕΓΧΟΥ ΠΟΡΕΙΑΣ ΑΜΑΞΟΣΤΟΙΧΙΩΝ ΣΥΣΤΗΜΑΤΩΝ ΣΙΔΗΡΟΔΡΟΜΙΚΩΝ ΔΙΚΤΥΩΝ Η ΑΛΛΩΝ ΠΑΡΟΜΟΙΩΝ	3071263
1991529 - 09/12/2009	AICURIS GMBH & CO. KG	ΥΠΟΚΑΤΕΣΤΗΜΕΝΑ ΑΡΥΛΟΣΟΥΛΦΟΝΑΜΙΔΙΑ ΩΣ ΑΝΤΙΚΟΙ ΠΑΡΑΓΟΝΤΕΣ	3071275
1994012 - 09/12/2009	JANSSEN PHARMACEUTICA NV	ΝΕΕΣ ΤΡΙΚΥΚΛΙΚΕΣ ΔΙΥΔΡΟΠΥΡΑΖΙΝΕΣ ΩΣ ΠΑΡΑΓΟΝΤΕΣ ΑΝΟΙΓΜΑΤΟΣ ΤΟΥ ΚΑΝΑΛΙΟΥ ΚΑΛΙΟΥ	3071156
2002120 - 04/11/2009	CLIPPER WINDPOWER TECHNOLOGY, INC.	ΣΥΣΤΗΜΑ ΘΕΡΜΙΚΗΣ ΔΙΑΧΕΙΡΙΣΗΣ ΑΝΕΜΟΓΕΝΝΗΤΡΙΑΣ	3071192
2008780 - 18/11/2009	THE GILLETTE COMPANY	ΞΥΡΙΣΤΙΚΗ ΜΗΧΑΝΗ ΜΕ ΠΡΟΣΘΕΤΗ ΚΟΥΡΕΥΤΙΚΗ ΛΕΠΙΔΑ	3071199
2017773 - 25/11/2009	SIEMENS AKTIENGESELLSCHAFT	ΔΙΑΔΙΚΑΣΙΑ ΚΑΙ ΔΙΑΤΑΞΗ ΓΙΑ ΤΟΝ ΠΡΟΣΔΙΟΡΙΣΜΟ ΘΕΣΗΣ ΕΝΟΣ ΣΤΟΙΧΕΙΟΥ ΠΑΡΑΓΩΓΗΣ ΠΟΥ ΒΡΙΣΚΕΤΑΙ ΠΑΝΩ ΣΕ ΜΙΑ ΔΙΑΤΑΞΗ ΜΕΤΑΦΟΡΑΣ	3071267
2018475 - 16/12/2009	WOBLEN, ALOYS	ΠΤΕΡΥΓΙΟ ΔΡΟΜΕΑ ΓΙΑ ΜΙΑ ΕΓΚΑΤΑΣΤΑΣΗ ΑΙΟΛΙΚΗΣ ΕΝΕΡΓΕΙΑΣ	3071341
2021337 - 13/01/2010	ELI LILLY AND COMPANY	ΑΝΑΣΤΟΛΕΙΣ ΤΗΣ ΑΦΥΔΡΟΓΟΝΑΣΗΣ 11-Β-ΥΔΡΟΞΥΣΤΕΡΟΕΙΔΩΝ 1	3071316
2028114 - 30/12/2009	ADOLF WURTH GMBH & CO. KG	ΠΤΥΣΣΟΜΕΝΟ ΚΥΤΙΟ	3071395

ΑΡ./ΗΜ.ΔΗΜ.Ε.Δ. (87)	ΔΙΚΑΙΟΥΧΟΣ (73)	ΤΙΤΛΟΣ ΕΦΕΥΡΕΣΗΣ (54)	ΑΡ.ΕΥΡ.Δ.Ε. (11)
<i>2035385 - 13/01/2010</i>	ELI LILLY & COMPANY	ΑΝΑΣΤΟΛΕΙΣ ΤΗΣ ΑΚΤ (ΚΙΝΑΣΗ Β ΠΡΩΤΕΪΝΗΣ)	3071211
<i>2036799 - 02/12/2009</i>	VOITH PATENT GMBH	ΑΝΤΙΚΑΤΑΣΤΑΣΙΜΗ ΜΟΝΑΔΑ ΑΠΟΡΡΟΦΗΣΗΣ ΕΝΕΡΓΕΙΑΣ, ΕΙΔΙΚΟΤΕΡΑ ΓΙΑ ΤΗΝ ΧΡΗΣΗ ΣΕ ΣΥΝΔΥΑΣΜΟ ΜΕ ΕΝΑΝ ΠΡΟΣΚΡΟΥΣΤΗΡΑ	3071393
<i>2037792 - 23/12/2009</i>	BSH BOSCH UND SIEMENS HAUSGERATE GMBH	ΒΑΛΒΙΔΑ ΣΥΜΠΛΗΡΩΜΑΤΙΚΟΥ ΑΕΡΟΣ	3071362
<i>2054412 - 02/12/2009</i>	SANOFI-AVENTIS	ΠΑΡΑΓΩΓΑ ΙΜΙΝΟ-ΙΜΙΔΑΖΟ-ΠΥΡΙΔΙΝΗΣ ΕΧΟΝΤΑ ΑΝΤΙ-ΘΡΟΜΒΩΤΙΚΗ ΔΡΑΣΤΗΡΙΟΤΗΤΑ	3071375
<i>2057984 - 20/01/2010</i>	ACINO PHARMA AG	ΔΙΣΚΙΑ ΒΡΑΔΕΙΑΣ ΑΠΕΛΕΥΘΕΡΩΣΗΣ ΜΕ ΥΔΡΟΜΟΡΦΟΝΗ	3071384

2.3 ΕΥΡΕΤΗΡΙΟ ΕΥΡΩΠΑΪΚΩΝ Δ.Ε. ΣΥΜΦΩΝΑ ΜΕ ΤΗΝ ΑΛΦΑΒΗΤΙΚΗ ΣΕΙΡΑ ΤΩΝ ΔΙΚΑΙΟΥΧΩΝ

ΔΙΚΑΙΟΥΧΟΣ (73)	ΤΙΤΛΟΣ ΕΦΕΥΡΕΣΗΣ (54)	ΑΡ./ΗΜ.ΔΗΜ.Ε.Δ. (87)	ΑΡ.ΕΥΡ.Δ.Ε. (11)
<i>4SC AG</i>	ΚΑΙΝΟΦΑΝΕΙΣ ΕΝΩΣΕΙΣ ΩΣ ΑΝΤΙ-ΦΛΕΓΜΟΝΩΔΕΙΣ, ΑΝΟΣΟΤΡΟΠΟΠΟΙΗΤΙΚΟΙ ΚΑΙ ΑΝΤΙ-ΥΠΕΡΠΛΑΣΤΙΚΟΙ ΠΑΡΑΓΟΝΤΕΣ	1392642 - 09/12/2009	3071345
<i>A T G CEYLON (PRIVATE) LIMITED</i>	ΠΟΛΥΜΕΡΕΣ ΥΛΙΚΟ ΓΙΑ ΕΝΔΥΜΑΤΑ	1852548 - 16/12/2009	3071312
<i>A.W.M. S.P.A.</i>	ΜΗΧΑΝΗ ΚΑΜΨΗΣ ΓΙΑ ΤΗΝ ΚΑΤΑΣΚΕΥΗ ΚΛΩΒΩΝ ΣΕ ΟΙΚΟΔΟΜΗΜΑΤΑ ΑΠΟ ΣΚΥΡΟΔΕΜΑ	1925377 - 16/12/2009	3071203
<i>ABBOTT LABORATORIES</i>	ΣΥΝΔΕΣΜΟΙ ΓΕΝΙΚΗΣ ΧΡΗΣΗΣ	1294341 - 06/01/2010	3071349
<i>ABSORBER AB</i>	ΜΕΘΟΔΟΙ ΔΙΑΣΤΑΥΡΟΥΜΕΝΗΣ ΣΥΜΒΑΤΟΤΗΤΑΣ ΕΙΔΙΚΕΣ ΔΟΤΗ	1458853 - 25/11/2009	3071224
<i>ACACIA PHARMA LIMITED</i>	Η ΧΡΗΣΗ ΤΗΣ ΦΟΡΜΟΤΕΡΟΛΗΣ ΣΤΗΝ ΠΡΟΦΥΛΑΚΤΙΚΗ ΚΑΙ / Ή ΘΕΡΑΠΕΥΤΙΚΗ ΑΝΤΙΜΕΤΩΠΙΣΗ ΤΗΣ ΜΥΪΚΗΣ ΑΠΩΛΕΙΑΣ ΚΑΙ / Ή ΤΟΥ ΚΑΧΕΚΤΙΚΟΥ ΣΥΝΔΡΟΜΟΥ ΤΑ ΟΠΟΙΑ ΣΥΝΔΕΟΝΤΑΙ ΜΕ ΤΙΣ ΚΑΤΑΒΟΛΙΚΕΣ ΣΥΝΘΗΚΕΣ ΟΡΙΣΜΕΝΩΝ ΠΑΘΗΣΕΩΝ, ΟΠΩΣ Ο ΚΑΡΚΙΝΟΣ, ΤΟ AIDS, ΟΙ ΜΟΛΥΝΣΕΙΣ, Ο ΔΙΑΒΗΤΗΣ ΚΑΙ ΑΛΛΕΣ	1818052 - 11/11/2009	3071221
<i>ACCESS BUSINESS GROUP INTERNATIONAL LLC</i>	ΣΥΣΤΗΜΑ ΕΠΕΞΕΡΓΑΣΙΑΣ ΝΕΡΟΥ	1756009 - 02/12/2009	3071360
<i>ACINO PHARMA AG</i>	ΔΙΣΚΙΑ ΒΡΑΔΕΙΑΣ ΑΠΕΛΕΥΘΕΡΩΣΗΣ ΜΕ ΥΔΡΟΜΟΡΦΟΝΗ	2057984 - 20/01/2010	3071384
<i>ADOLF WURTH GMBH & CO. KG</i>	ΠΤΥΣΣΟΜΕΝΟ ΚΥΤΙΟ	2028114 - 30/12/2009	3071395
<i>AICURIS GMBH & CO. KG</i>	ΥΠΟΚΑΤΕΣΤΗΜΕΝΑ ΑΡΥΛΟΣΟΥΛΦΟΝΑΜΙΔΙΑ ΩΣ ΑΝΤΙΚΟΙ ΠΑΡΑΓΟΝΤΕΣ	1991529 - 09/12/2009	3071275
<i>ALMIRALL, S.A.</i>	ΣΥΝΔΥΑΣΜΟΙ ΠΟΥ ΠΕΡΙΛΑΜΒΑΝΟΥΝ ΑΝΤΙΜΟΥΣΚΑΡΙΝΙΚΟΥΣ ΠΑΡΑΓΟΝΤΕΣ ΚΑΙ ΚΟΡΤΙΚΟΣΤΕΡΟΕΙΔΗ	1905451 - 13/01/2010	3071351
<i>AL-S TECHNOLOGY B.V.</i>	ΔΙΑΤΑΞΗ ΓΙΑ ΤΟΝ ΣΧΗΜΑΤΙΣΜΟ ΜΙΑΣ ΣΥΝΔΕΣΗΣ ΣΥΓΚΟΛΛΗΣΗΣ ΠΡΟΞΟΧΗΣ ΓΙΑ ΜΕΤΑΛΛΙΚΟ ΦΥΛΛΟ	1847349 - 23/12/2009	3071331
<i>ALSTOM FERROVIARIA S.P.A.</i>	ΔΟΜΟΣΤΟΙΧΕΙΟ ΕΝΕΡΓΟΠΟΙΗΣΗΣ ΚΑΙ ΠΑΡΑΚΟΛΟΥΘΗΣΗΣ ΓΙΑ ΛΕΙΤΟΥΡΓΙΚΕΣ ΜΟΝΑΔΕΣ ΕΞΟΠΛΙΣΜΟΥ ΕΛΕΓΧΟΥ ΠΟΡΕΙΑΣ ΑΜΑΞΟΣΤΟΙΧΙΩΝ ΣΥΣΤΗΜΑΤΩΝ ΣΙΔΗΡΟΔΡΟΜΙΚΩΝ ΔΙΚΤΥΩΝ Η ΑΛΛΩΝ ΠΑΡΟΜΟΙΩΝ	1990252 - 25/11/2009	3071263
<i>ALZA CORPORATION</i>	ΣΥΣΚΕΥΕΣ ΔΙΑΦΑΝΟΥΣ ΔΙΑΔΕΡΜΙΚΗΣ ΧΟΡΗΓΗΣΗΣ ΝΙΚΟΤΙΝΗΣ	1140039 - 04/11/2009	3071160
<i>ANITUA ALDECOA, EDUARDO</i>	ΔΙΑΤΑΞΗ ΦΟΡΕΑ ΟΔΟΝΤΙΚΟΥ ΕΜΦΥΤΕΥΜΑΤΟΣ	1234550 - 18/11/2009	3071299
<i>ANTIBODYSHOP A/S</i>	ΠΡΟΣΔΙΟΡΙΣΜΟΣ ΤΗΣ ΟΥΔΕΤΕΡΟΦΙΛΗΣ ΛΙΠΟΚΑΛΙΝΗΣ ΠΟΥ ΣΧΕΤΙΖΕΤΑΙ ΜΕ ΖΕΛΑΤΙΝΑΣΗ (NGAL) ΩΣ ΕΝΑΣ ΔΙΑΓΝΩΣΤΙΚΟΣ ΔΕΙΚΤΗΣ ΓΙΑ ΝΕΦΡΙΚΕΣ ΔΙΑΤΑΡΑΧΕΣ	1831699 - 11/11/2009	3071239
<i>ARCELIK ANONIM SIRKETI</i>	ΜΗΧΑΝΗ ΚΑΦΕ	1761152 - 02/12/2009	3071153
<i>ARES TRADING S.A.</i>	ΣΥΣΚΕΥΗ ΧΟΡΗΓΗΣΗΣ ΦΑΡΜΑΚΟΥ	1848479 - 11/11/2009	3071206
<i>ARMBRUSTER BIOTECHNOLOGY GMBH</i>	ΦΑΡΜΑΚΕΥΤΙΚΟ ΜΕΣΟ ΓΙΑ ΤΗΝ ΑΓΩΓΗ ΝΕΟΠΛΑΣΙΩΝ ΚΑΙ ΜΕΤΑΣΤΑΣΕΩΝ ΑΥΤΩΝ ΜΕ ΧΡΗΣΗ ΔΕΣΜΕΥΟΝΤΟΣ ΜΟΡΙΟΥ ΕΝΑΝΤΙ ΤΗΣ ΟΣΤΙΚΗΣ ΣΙΑΛΟΠΡΩΤΕΪΝΗΣ	1399186 - 18/11/2009	3071276
<i>ARTERIOCYTE MEDICAL SYSTEMS, INC.</i>	ΦΥΤΟΚΕΝΤΡΟΣ ΑΙΜΑΤΟΣ ΜΕ ΕΞΩΤΕΡΙΚΟΥΣ ΘΑΛΑΜΟΥΣ ΣΥΛΛΟΓΗΣ ΑΥΤΟΜΑΤΗΣ ΙΣΟΣΤΑΘΜΙΣΗΣ	1436089 - 11/11/2009	3071306
<i>ASTELLAS DEUTSCHLAND GMBH</i>	Η ΧΡΗΣΗ ΠΥΡΙΔΥΛ ΑΜΙΔΙΩΝ ΩΣ ΠΑΡΕΜΠΟΔΙΣΤΩΝ ΤΗΣ ΑΓΓΕΙΟΓΕΝΕΣΗΣ	1487444 - 30/12/2009	3071346
<i>ASTELLAS PHARMA INC.</i>	ΠΑΡΑΓΩΓΑ ΑΜΙΝΟΑΛΚΟΟΛΗΣ	1791811 - 23/12/2009	3071352
<i>ASTRAZENECA UK LIMITED</i>	ΕΝΑΣ ΣΥΝΔΥΑΣΜΟΣ ΠΟΥ ΠΕΡΙΕΧΕΙ CANDESARTAN ΚΑΙ ROSUVASTATIN ΓΙΑ ΤΗ ΘΕΡΑΠΕΥΤΙΚΗ ΑΝΤΙΜΕΤΩΠΙΣΗ ΤΗΣ ΑΡΘΗΡΙΟΣΚΛΗΡΥΝΣΗΣ	1673091 - 09/12/2009	3071247

ΔΙΚΑΙΟΥΧΟΣ (73)	ΤΙΤΛΟΣ ΕΦΕΥΡΕΣΗΣ (54)	ΑΡ./ΗΜ.ΛΗΜ.Ε.Δ. (87)	ΑΡ.ΕΥΡ.Α.Ε. (11)
<i>AUXETIC TECHNOLOGIES LIMITED</i>	ΣΥΝΘΕΤΟ ΥΛΙΚΟ	1989249 - 04/11/2009	3071189
<i>AVENTIS PHARMACEUTICALS INC.</i>	ΥΠΟΚΑΤΕΣΤΗΜΕΝΑ Ν-(ΑΜΙΝΟΪΜΙΝΟΜΕΘΥΛΟ Ή ΑΜΙΝΟ-ΜΕΘΥΛΟ) ΦΑΙΝΥΛΟ ΠΡΟΠΥΛΟ ΑΜΙΔΙΑ	0931060 - 25/11/2009	3071268
<i>BALL PACKAGING EUROPE GMBH</i>	ΚΑΛΥΜΜΑ ΜΕΤΑΛΛΙΚΟΥ ΦΥΛΛΟΥ ΜΕ ΜΕΓΑΛΗ ΟΠΗ ΓΙΑ ΚΟΥΤΙ ΑΝΑΨΥΚΤΙΚΟΥ	1809542 - 18/11/2009	3071272
<i>BARILLA G. E R. FRATELLI S.P.A.</i>	ΦΟΥΡΝΟΣ ΜΙΚΡΟΚΥΜΑΤΩΝ ΚΑΙ ΣΥΣΚΕΥΗ ΓΙΑ ΤΗΝ ΠΑΡΑΣΚΕΥΗ ΕΤΟΙΜΩΝ ΓΕΥΜΑΤΩΝ ΠΟΥ ΠΕΡΙΛΑΜΒΑΝΕΙ ΤΟΝ ΑΝΑΦΕΡΘΕΝΤΑ ΦΟΥΡΝΟ ΜΙΚΡΟΚΥΜΑΤΩΝ	1965607 - 16/12/2009	3071386
<i>BAXTER HEALTHCARE S.A.</i>	ΣΥΝΔΕΣΜΟΣ ΑΙΜΟΚΑΘΑΡΣΗΣ ΜΕ ΧΑΡΑΚΤΗΡΙΣΤΙΚΑ ΣΥΓΚΡΑΤΗΣΗΣ ΚΑΙ ΑΝΑΔΡΑΣΗΣ	1841495 - 02/12/2009	3071317
<i>BAXTER INTERNATIONAL INC.</i>	ΣΥΝΔΕΣΜΟΣ ΑΙΜΟΚΑΘΑΡΣΗΣ ΜΕ ΧΑΡΑΚΤΗΡΙΣΤΙΚΑ ΣΥΓΚΡΑΤΗΣΗΣ ΚΑΙ ΑΝΑΔΡΑΣΗΣ	1841495 - 02/12/2009	3071317
<i>BAYER CROPSCIENCE AG</i>	ΕΛΑΙΩΔΕΣ ΣΥΜΠΥΚΝΩΜΑ ΑΙΩΡΗΜΑΤΟΣ	1600056 - 25/11/2009	3071269
<i>BAYER SCHERING PHARMA AK-TIENGESELLSCHAFT</i>	ΑΝΤΙΣΩΜΑΤΑ ΠΟΥ ΠΡΟΕΡΧΟΝΤΑΙ ΑΠΟ ΤΟ ΑΝΤΙ ED-B L19 ΚΑΙ ΣΤΟΧΕΥΣΗ ΑΓΓΕΙΩΣΗΣ ΟΓΚΩΝ	1483297 - 23/12/2009	3071319
<i>BDD BEROLINA DRUG DEVELOPMENT GMBH</i>	ΔΕΥΤΕΡΙΩΜΕΝΑ ΠΑΡΑΓΩΓΑ ΚΑΤΕΧΟΛΑΜΙΝΗΣ ΚΑΘΩΣ ΚΑΙ ΦΑΡΜΑΚΑ ΠΟΥ ΠΕΡΙΕΧΟΥΝ ΤΙΣ ΕΝΩΣΕΙΣ ΑΥΤΕΣ	1613571 - 09/12/2009	3071184
<i>BESSON, BERNARD</i>	ΔΙΑΤΑΞΗ ΑΜΦΙΔΡΟΜΗΣ ΕΠΙΚΟΙΝΩΝΙΑΣ	1490816 - 18/11/2009	3071261
<i>BIAS POWER, INC.</i>	ΔΙΑΚΟΠΤΟΜΕΝΗ ΠΗΓΗ ΤΡΟΦΟΔΟΣΙΑΣ ΙΣΧΥΟΣ ΜΕ ΧΩΡΗΤΙΚΟΤΗΤΑ ΑΠΟΘΗΚΕΥΣΗΣ ΚΑΙ ΡΥΘΜΙΣΗΣ ΙΣΧΥΟΣ	1258076 - 02/12/2009	3071325
<i>BIOCOMPATIBLES UK LIMITED</i>	ΠΟΛΥΠΕΠΤΙΔΙΑ ΣΥΝΤΗΞΗΣ GLP-1(ΠΕΠΤΙΔΙΟΥ-1 ΠΟΥ ΠΡΟΣΟΜΟΙΑΖΕΙ ΜΕ ΤΗ ΓΛΥΚΑΓΟΝΗ) ΜΕ ΑΥΞΗΜΕΝΗ ΑΝΤΙΣΤΑΣΗ ΣΕ ΠΕΠΤΙΔΑΣΗ	1767545 - 11/11/2009	3071176
<i>BIONEER A/S</i>	ΒΕΛΤΙΩΜΕΝΗ ΜΕΘΟΔΟΣ ΖΥΜΩΣΗΣ ΓΙΑ ΤΗΝ ΠΑΡΑΓΩΓΗ ΕΤΕΡΟΛΟΓΩΝ ΓΟΝΙΔΙΑΚΩΝ ΠΡΟΪΟΝΤΩΝ ΣΤΑ ΒΑΚΤΗΡΙΔΙΑ ΓΑΛΑΚΤΙΚΟΥ ΟΞΕΟΣ	1356073 - 25/11/2009	3071374
<i>BIOPHYSICA, INC.</i>	ΣΚΕΥΑΣΜΑΤΑ ΣΚΙΑΓΡΑΦΙΚΩΝ ΜΕΣΩΝ ΠΟΥ ΕΧΟΥΝ ΒΕΛΤΙΩΜΕΝΗ ΑΝΕΚΤΙΚΟΤΗΤΑ	1575621 - 04/11/2009	3071198
<i>BOREALIS TECHNOLOGY OY</i>	ΜΕΘΟΔΟΣ ΠΑΡΑΣΚΕΥΗΣ ΣΤΑΥΡΟΣΥΝΔΕΟΜΕΝΩΝ ΠΟΛΥΜΕΡΩΝ	1695992 - 27/01/2010	3071296
<i>BRISTOL-MYERS SQUIBB COMPANY</i>	ΠΑΡΑΓΩΓΑ C3-ΚΥΑΝΟ ΕΠΙΘΙΛΟΝΗΣ	1483251 - 23/12/2009	3071170
<i>BRISTOL-MYERS SQUIBB COMPANY</i>	ΔΙΕΡΓΑΣΙΑ ΓΙΑ ΤΗΝ ΠΑΡΑΣΚΕΥΗ 2-ΑΜΙΝΟΘΕΙΑΖΟΛΟ-5-ΑΡΩΜΑΤΙΚΩΝ ΚΑΡΒΟΞΑΜΙΔΙΩΝ ΩΣ ΑΝΑΣΤΟΛΕΙΣ ΚΙΝΑΣΩΝ	1711481 - 30/12/2009	3071391
<i>BSH BOSCH UND SIEMENS HAUSGERATE GMBH</i>	ΒΑΛΒΙΔΑ ΣΥΜΠΛΗΡΩΜΑΤΙΚΟΥ ΑΕΡΟΣ	2037792 - 23/12/2009	3071362
<i>CARAI AGOSTINO</i>	ΔΙΑΤΑΞΗ ΑΜΦΙΔΡΟΜΗΣ ΕΠΙΚΟΙΝΩΝΙΑΣ	1490816 - 18/11/2009	3071261
<i>CARBONARA, GIOVANNI</i>	ΡΟΛΟ ΥΦΑΣΜΑΤΟΣ ΔΙΠΛΗΣ ΣΤΙΒΑΔΑΣ ΤΟ ΟΠΟΙΟ ΑΝΟΙΓΕΙ ΓΙΑ ΝΑ ΚΑΛΥΨΕΙ ΜΠΟΥΓΑΔΑ ΠΑΝΩ ΣΕ ΚΡΕΜΑΣΤΡΑ ΣΤΕΓΝΩΜΑΤΟΣ	1780327 - 09/12/2009	3071358
<i>CARDIFF BIOLOGICALS LIMITED</i>	ΥΒΡΙΔΙΚΗ ΠΡΩΤΕΪΝΗ ΚΑΙ ΦΟΡΕΑΣ ΠΟΥ ΤΗΝ ΚΩΔΙΚΟΠΟΙΕΙ ΓΙΑ ΑΝΑΣΤΟΛΗ ΑΓΓΕΙΟΓΕΝΕΣΗΣ	1278874 - 11/11/2009	3071162
<i>CARDINAL HEALTH 303, INC.</i>	ΑΥΤΟΜΑΤΗ ΣΥΣΚΕΥΗ-ΜΗΧΑΝΙΣΜΟΣ ΣΥΣΦΙΞΗΣ	1951362 - 30/12/2009	3071231
<i>CARDINAL HEALTH 303, INC.</i>	ΣΥΣΤΗΜΑ ΚΑΙ ΜΕΘΟΔΟΣ ΓΙΑ ΤΟΝ ΕΛΕΓΧΟ ΠΡΟΣΠΕΛΛΗΣΗΣ ΣΕ ΛΕΙΤΟΥΡΓΙΚΑ ΧΑΡΑΚΤΗΡΙΣΤΙΚΑ ΙΑΤΡΙΚΟΥ ΟΡΓΑΝΟΥ	1855737 - 30/12/2009	3071283
<i>CARTIERE FEDRIGONI & C. S.P.A.</i>	ΚΥΤΙΟ ΠΡΟΟΡΙΖΟΜΕΝΟ ΕΙΔΙΚΟΤΕΡΑ ΓΙΑ ΦΥΛΛΑ ΚΑΙ ΠΑΡΟΜΟΙΑ ΑΝΤΙΚΕΙΜΕΝΑ	1348637 - 17/02/2010	3071338

ΔΙΚΑΙΟΥΧΟΣ (73)	ΤΙΤΛΟΣ ΕΦΕΥΡΕΣΗΣ (54)	ΑΡ./ΗΜ.ΔΗΜ.Ε.Δ. (87)	ΑΡ.ΕΥΡ.Δ.Ε. (11)
CENTRE NATIONAL DE LA RECHERCHE SCIENTIFIQUE	ΛΕΝΤΟΪΚΟΙ ΦΟΡΕΙΣ ΓΙΑ ΤΗΝ ΠΑΡΑΣΚΕΥΗ ΑΝΟΣΟΘΕΡΑΠΕΥΤΙΚΩΝ ΣΥΝΘΕΣΕΩΝ	1092779 - 25/11/2009	3071289
CENTRO COMUNITARIO DE TRANSFUSION DE ASTURIAS-CRUZ ROJA ESPANOLA	ΤΕΧΝΗΤΗ ΔΕΡΜΙΣ ΚΑΙ ΜΕΘΟΔΟΣ ΚΑΤΑΣΚΕΥΗΣ ΑΥΤΗΣ	1375647 - 11/11/2009	3071256
CENTRO DE INVESTIGACIONES ENERGETICAS MEDIOAMBIENTALES Y TECNOLOGICAS (C.I.E.M.A.T.)	ΤΕΧΝΗΤΗ ΔΕΡΜΙΣ ΚΑΙ ΜΕΘΟΔΟΣ ΚΑΤΑΣΚΕΥΗΣ ΑΥΤΗΣ	1375647 - 11/11/2009	3071256
CERUS CORPORATION	ΕΝΩΣΕΙΣ ΓΙΑ ΤΗΝ ΦΩΤΟΑΠΟΜΟΛΥΝΣΗ ΠΑΘΟΓΟΝΩΝ ΣΤΟ ΑΙΜΑ	1584622 - 11/11/2009	3071242
CHRISTUS STEHLIN FOUNDATION FOR CANCER RESEARCH	ΠΑΡΑΓΩΓΑ ΤΗΣ ΚΑΜΠΙΤΟΘΕΚΙΝΗΣ ΓΙΑ ΧΡΗΣΗ ΣΤΗ ΘΕΡΑΠΕΙΑ ΤΟΥ ΚΑΡΚΙΝΟΥ	0879236 - 04/11/2009	3071164
CILAG GMBH INTERNATIONAL	ΣΥΓΚΡΟΤΗΜΑ ΒΕΛΟΝΑΣ ΓΙΑ ΕΝΑ ΣΥΣΤΗΜΑ ΠΡΟΠΛΗΡΩΘΕΙΣΑΣ ΣΥΡΙΓΓΑΣ	1759729 - 23/12/2009	3071223
CLAUSTRES FRANCOIS	ΔΙΑΤΑΞΗ ΑΜΦΙΔΡΟΜΗΣ ΕΠΙΚΟΙΝΩΝΙΑΣ	1490816 - 18/11/2009	3071261
CLIPPER WINDPOWER TECHNOLOGY, INC.	ΣΥΣΤΗΜΑ ΘΕΡΜΙΚΗΣ ΔΙΑΧΕΙΡΙΣΗΣ ΑΝΕΜΟΓΕΝΝΗΤΡΙΑΣ	2002120 - 04/11/2009	3071192
COLGATE-PALMOLIVE COMPANY	ΣΥΝΘΕΣΗ ΚΑΘΑΡΙΣΜΟΥ ΜΠΑΝΙΟΥ	1629075 - 04/11/2009	3071193
COLOPLAST A/S	ΔΙΑΤΑΞΗ ΟΥΡΟΚΑΘΕΤΗΡΑ ΕΤΟΙΜΗ ΠΡΟΣ ΧΡΗΣΗ	1642611 - 18/11/2009	3071225
COLUMBIA LABORATORIES (BERMUDA) LIMITED	ΚΟΛΠΙΚΑ ΧΟΡΗΓΟΥΜΕΝΟΙ ΑΝΤΙ-ΔΥΣΡΥΘΜΙΚΟΙ ΠΑΡΑΓΟΝΤΕΣ ΓΙΑ ΤΗΝ ΘΕΡΑΠΕΥΤΙΚΗ ΑΝΤΙΜΕΤΩΠΙΣΗ ΤΗΣ ΜΗΤΡΙΑΙΑΣ ΔΥΣΡΥΘΜΙΑΣ	1764111 - 09/12/2009	3071207
COMBI WEAR PARTS AB	ΟΔΟΝΤΩΤΗ ΔΙΑΤΑΞΗ	0950139 - 16/12/2009	3071220
CONCEPTUS, INC.	ΣΥΣΤΗΜΑ ΚΑΘΕΤΗΡΑ ΓΙΑ ΔΙΑΣΤΕΛΛΟΜΕΝΕΣ ΔΙΑΤΡΑΧΗΛΙΚΕΣ ΣΥΣΚΕΥΕΣ ΑΝΤΙΣΥΛΛΗΨΗΣ ΕΜΦΡΑΞΗΣ ΣΑΛΠΙΓΓΑΣ ΟΙ ΟΠΟΙΕΣ ΕΧΟΥΝ ΜΙΑ ΜΗΧΑΝΙΚΗ ΠΡΟΣΑΡΤΗΣΗ ΣΤΗ ΣΑΛΠΙΓΓΑ	1561427 - 06/01/2010	3071354
CONTAT JACQUES	ΔΙΑΤΑΞΗ ΑΜΦΙΔΡΟΜΗΣ ΕΠΙΚΟΙΝΩΝΙΑΣ	1490816 - 18/11/2009	3071261
COOK COMPOSITES & POLYMERS COMPANY	ΑΥΤΟ-ΣΤΑΥΡΟΕΙΔΩΣ ΣΥΝΔΕΟΜΕΝΗ ΑΛΚΥΛΙΚΗ ΔΙΑΣΠΟΡΑ	1853642 - 02/12/2009	3071394
CROWN PACKAGING TECHNOLOGY, INC.	ΔΙΑΤΑΞΗ ΣΦΡΑΓΙΣΗΣ ΓΙΑ ΕΝΑ ΔΟΧΕΙΟ	1945528 - 30/12/2009	3071218
CUBIS LIMITED	ΜΙΑ ΜΟΝΑΔΑ ΣΥΣΚΕΥΑΣΙΑΣ ΠΟΤΟΥ ΣΕ ΣΧΗΜΑ ΚΥΒΟΥ	1711405 - 11/11/2009	3071236
CUBIST PHARMACEUTICALS, INC.	ΔΙΑΔΙΚΑΣΙΑ ΓΙΑ ΤΟΝ ΚΑΘΑΡΙΣΜΟ ΔΑΠΤΟΜΥΚΙΝΗΣ	1586580 - 25/11/2009	3071257
CYTOS BIOTECHNOLOGY AG	ΣΥΣΚΕΥΑΣΙΑ (ΠΑΚΕΤΑΡΙΣΜΑ) ΑΝΟΣΟΔΙΕΓΕΡΤΙΚΩΝ CPG ΕΝΤΟΣ ΟΜΟΙΑΖΟΝΤΩΝ ΜΕ ΙΟ ΣΩΜΑΤΙΩΝ: ΜΕΘΟΔΟΣ ΠΑΡΑΣΚΕΥΗΣ ΚΑΙ ΧΡΗΣΗ	1450856 - 11/11/2009	3071150
DEPUY MITEK, INC.	ΣΥΣΤΗΜΑ ΚΑΙ ΜΕΘΟΔΟΣ ΒΙΟΑΠΟΡΡΟΦΗΣΙΜΟΥ ΑΓΚΙΣΤΡΟΥ ΡΑΜΜΑΤΟΣ ΧΩΡΙΣ ΚΟΜΠΟΥΣ	1797826 - 02/12/2009	3071217
DEUTSCHE AMPHIBOLIN-WERKE VON ROBERT MURJAHN STIFTUNG & CO KG	ΑΦΡΩΔΕΣ ΜΟΝΩΤΙΚΟ ΥΛΙΚΟ	1783161 - 09/12/2009	3071280
DEYMES, JEAN	ΧΡΗΣΗ ΤΗΣ ΠΛΟΚΑΡΙΠΙΝΗΣ ΓΙΑ ΤΗΝ ΑΓΩΓΗ ΤΩΝ ΥΠΟΣΙΑΛΙΣΜΩΝ	1701721 - 09/12/2009	3071353
DOLBY SWEDEN AB	ΣΥΣΚΕΥΗ ΚΑΙ ΜΕΘΟΔΟΣ ΡΥΘΜΙΣΗΣ ΤΗΣ ΦΑΣΜΑΤΙΚΗΣ ΠΕΡΙΒΑΛΛΟΥΣΑΣ ΕΝΟΣ ΑΝΑΣΥΓΚΡΟΤΗΜΕΝΟΥ ΣΗΜΑΤΟΣ ΥΨΗΛΗΣ ΣΥΧΝΟΤΗΤΑΣ	1914729 - 18/11/2009	3071298

ΔΙΚΑΙΟΥΧΟΣ (73)	ΤΙΤΛΟΣ ΕΦΕΥΡΕΣΗΣ (54)	ΑΡ./ΗΜ.ΛΗΜ.Ε.Δ. (87)	ΑΡ.ΕΥΡ.Α.Ε. (11)
DSM FINE CHEMICALS AUSTRIA NFG GMBH & CO KG	ΜΕΘΟΔΟΣ ΣΥΝΕΧΟΥΣ ΞΗΡΑΝΣΗΣ ΠΟΛΥΜΕΡΩΝ ΠΟΥ ΠΕΡΙΕΧΟΥΝ Ν, Η ΑΚΡΙΒΕΣΤΕΡΑ ΑΜΙΝΟ ΟΜΑΔΕΣ, ΟΜΑΔΕΣ ΑΜΜΩΝΙΟΥ Η ΣΠΕΡΟΔΙΚΥΚΛΙΚΕΣ ΟΜΑΔΕΣ ΑΜΜΩΝΙΟΥ	1440986 - 25/11/2009	3071369
DYESOL LTD	ΜΕΘΟΔΟΙ ΓΙΑ ΤΗΝ ΚΑΤΑΣΚΕΥΗ ΑΝΑΓΕΝΝΗΤΙΚΩΝ ΦΩΤΟΗΛΕΚΤΡΟΧΗΜΙΚΩΝ ΔΙΑΤΑΞΕΩΝ ΜΟΝΟΥ ΣΤΟΙΧΕΙΟΥ ΚΑΙ ΠΟΛΛΑΠΛΩΝ ΣΤΟΙΧΕΙΩΝ	1200325 - 16/12/2009	3071387
EDMOND PHARMA S.R.L.	ΜΕΘΟΔΟΣ ΓΙΑ ΤΟΝ ΔΙΑΧΩΡΙΣΜΟ ΟΜΟΚΥΣΤΕΪΝΗΣ-ΘΕΙΟΛΑΚΤΟΝΗΣ	1964838 - 30/12/2009	3071202
ELI LILLY & COMPANY	ΑΝΑΣΤΟΛΕΙΣ ΤΗΣ ΑΚΤ (ΚΙΝΑΣΗ Β ΠΡΩΤΕΪΝΗΣ)	2035385 - 13/01/2010	3071211
ELI LILLY AND COMPANY	ΑΝΤΑΓΩΝΙΣΤΕΣ ΥΠΟΔΟΧΕΑ ΓΛΥΚΟΓΟΝΟΥ, ΠΑΡΑΣΚΕΥΗ ΚΑΙ ΘΕΡΑΠΕΥΤΙΚΕΣ ΧΡΗΣΕΙΣ	1758853 - 20/01/2010	3071216
ELI LILLY AND COMPANY	ΑΝΑΣΤΟΛΕΙΣ ΤΗΣ ΑΦΥΔΡΟΓΟΝΑΣΗΣ 11-Β-ΥΔΡΟΞΥΣΤΕΡΟΕΙΔΩΝ 1	2021337 - 13/01/2010	3071316
ELI LILLY AND COMPANY	ΣΠΙΝΟΣΙΝΕΣ ΓΙΑ ΕΠΟΥΛΩΣΗ ΠΛΗΓΩΝ	1744763 - 06/01/2010	3071355
ELI LILLY AND COMPANY	ΠΑΡΑΓΟΝΤΕΣ ΥΠΟΔΟΧΕΑ ΙΣΤΑΜΙΝΗΣ Η3, ΠΑΡΑΣΚΕΥΗ ΚΑΙ ΘΕΡΑΠΕΥΤΙΚΕΣ ΧΡΗΣΕΙΣ	1735278 - 06/01/2010	3071379
ELKEM AS	ΚΟΚΚΙΑ ΚΟΝΙΩΔΟΥΣ ΟΡΥΚΤΟΥ ΚΑΙ ΜΕΘΟΔΟΣ ΓΙΑ ΤΗΝ ΠΑΡΑΓΩΓΗ ΚΟΚΚΙΩΝ	1776435 - 13/01/2010	3071337
ENANTA PHARMACEUTICALS, INC.	ΚΙΝΟΞΑΛΙΝΥΛ ΜΑΚΡΟΚΥΚΛΙΚΟΙ ΑΝΑΣΤΟΛΕΙΣ ΠΡΩΤΕΑΣΗΣ ΣΕΡΙΝΗΣ ΗΠΑΤΙΤΙΔΑΣ C	1615613 - 04/11/2009	3071195
ENERSEA TRANSPORT LLC	ΜΕΘΟΔΟΙ ΚΑΙ ΣΥΣΚΕΥΗ ΓΙΑ ΠΕΠΙΣΜΕΝΟ ΑΕΡΙΟ	1322518 - 02/12/2009	3071166
ENZA ZADEN BEHEER B.V.	ΜΕΘΟΔΟΣ ΓΙΑ ΤΗ ΛΗΨΗ ΦΡΟΥΤΩΝ ΤΟΥ ΓΕΝΟΥΣ CAPSICUM ΜΕ ΒΕΛΤΙΩΜΕΝΗ ΓΕΥΣΗ ΚΑΙ ΕΝΙΣΧΥΜΕΝΗ ΘΡΕΠΤΙΚΗ ΑΞΙΑ	1613145 - 16/12/2009	3071340
ERRETI S.R.L.	ΜΕΝΤΕΣΕΣ	1866511 - 16/12/2009	3071388
ETHICON ENDO-SURGERY, INC.	ΕΝΔΟΣΚΟΠΙΚΟ ΟΡΓΑΝΟ ΜΕ ΔΕΥΤΕΡΕΥΟΥΣΑ ΠΗΓΗ ΚΕΝΟΥ	1839591 - 23/12/2009	3071347
ETHICON, INC.	ΧΕΙΡΟΥΡΓΙΚΗ ΣΥΣΚΕΥΗ ΓΙΑ ΧΟΡΗΓΗΣΗ ΜΙΑΣ ΣΦΕΝΔΟΝΗΣ ΣΤΗ ΘΕΡΑΠΕΙΑ ΓΥΝΑΙΚΕΙΑΣ ΑΚΡΑΤΕΙΑΣ ΟΥΡΩΝ	1333774 - 23/12/2009	3071311
EURO-CELTIQUE S.A.	ΑΠΟ ΤΟΥ ΣΤΟΜΑΤΟΣ ΜΟΡΦΗ ΔΟΣΟΛΟΓΙΑΣ ΠΟΥ ΠΕΡΙΛΑΜΒΑΝΕΙ ΘΕΡΑΠΕΥΤΙΚΟ ΠΑΡΑΓΟΝΤΑ ΚΑΙ ΕΝΑΝ ΠΑΡΑΓΟΝΤΑ ΑΝΤΙΘΕΤΟΥ ΑΠΟΤΕΛΕΣΜΑΤΟΣ	1414459 - 02/12/2009	3071155
EURO-CELTIQUE S.A.	ΠΟΛΥΣΩΜΑΤΙΔΙΑ	1644002 - 30/12/2009	3071229
EURO-CELTIQUE S.A.	ΜΕΘΟΔΟΣ ΔΙΑ ΠΑΡΑΣΚΕΥΗΝ 3-Ο-ΠΡΟΣΤΑΤΕΥΜΕΝΩΝ ΜΟΡΦΙΝΟΝΩΝ ΚΑΙ ΚΑΡΒΟΞΥΛΙΚΩΝ ΑΛΑΤΩΝ ΔΙΕΝΟΛΗΣ 3-Ο-ΠΡΟΣΤΑΤΕΥΜΕΝΗΣ ΜΟΡΦΙΝΟΝΗΣ	1864987 - 09/12/2009	3071279
EVONIK DEGUSSA GMBH	ΔΙΑΔΙΚΑΣΙΑ ΖΥΜΩΣΗΣ ΓΙΑ ΤΗΝ ΠΑΡΑΣΚΕΥΗ ΑΜΙΝΟΞΕΩΝ ΜΟΡΦΗΣ L ΜΕ ΤΗ ΧΡΗΣΗ ΣΤΕΛΕΧΩΝ ΤΗΣ ΟΙΚΟΓΕΝΕΙΑΣ ΕΝΤΕΡΟΒΑΚΤΗΡΙΟΕΙΔΩΝ	1320626 - 04/11/2009	3071188
EVONIK DEGUSSA GMBH	ΠΡΟΣΘΕΤΟ ΖΩΟΤΡΟΦΗΣ ΠΟΥ ΠΕΡΙΕΧΕΙ L-ΛΥΣΙΝΗ	1931215 - 04/11/2009	3071196
F. HOFFMANN-LA ROCHE AG	ΦΑΙΝΥΛΟ ΜΕΘΑΝΟΝΕΣ ΥΠΟΚΑΤΕΣΤΗΜΕΝΕΣ ΜΕ ΕΤΕΡΟΚΥΚΛΙΚΕΣ ΟΜΑΔΕΣ ΩΣ ΑΝΑΣΤΟΛΕΙΣ ΤΟΥ ΜΕΤΑΦΟΡΕΑ 1 ΤΗΣ ΓΛΥΚΙΝΗΣ	1848694 - 25/11/2009	3071301
F.HOFFMANN-LA ROCHE AG	ΜΗ ΝΟΥΚΛΕΟΖΙΤΙΚΟΙ ΑΝΑΣΤΟΛΕΙΣ ΑΝΤΙΣΤΡΟΦΗΣ ΜΕΤΑΓΡΑΦΑΣΗΣ	1742908 - 11/11/2009	3071208
F.HOFFMANN-LA ROCHE AG	ΠΡΩΤΟΤΥΠΟ ΔΟΣΟΛΟΓΙΚΟ ΣΚΕΥΑΣΜΑ	1928427 - 30/12/2009	3071295
FABRICA NACIONAL DE MONEDA Y TIMBRE	ΜΕΘΟΔΟΣ ΚΑΙ ΣΥΣΚΕΥΗ ΓΙΑ ΤΗΝ ΕΠΙΚΥΡΩΣΗ ΧΑΡΤΙΩΝ ΜΕ ΔΙΑΚΡΙΤΙΚΑ ΑΣΦΑΛΕΙΑΣ	1300810 - 16/12/2009	3071191

ΔΙΚΑΙΟΥΧΟΣ (73)	ΤΙΤΛΟΣ ΕΦΕΥΡΕΣΗΣ (54)	ΑΡ./ΗΜ.ΔΗΜ.Ε.Δ. (87)	ΑΡ.ΕΥΡ.Δ.Ε. (11)
FERRING BV	ΑΝΤΑΓΩΝΙΣΤΗΣ ΟΡΜΟΝΗΣ ΑΠΕΛΕΥΘΕΡΩΣΗΣ ΓΟΝΑΔΟ-ΤΡΟΠΙΝΗΣ ΣΕ ΣΥΓΚΕΝΤΡΩΣΕΙΣ ΣΧΗΜΑΤΙΣΜΟΥ ΓΕΛΗΣ	1404357 - 23/12/2009	3071383
FIN - CERAMICA FAENZA S.P.A.	ΟΜΟΙΑΖΟΝ ΠΡΟΣ ΧΟΝΔΡΟ ΚΑΙ ΟΣΤΕΟΧΟΝΔΡΙΚΟ ΥΠΟ-ΚΑΤΑΣΤΑΤΟ ΠΟΥ ΠΕΡΙΛΑΜΒΑΝΕΙ ΠΟΛΛΑΠΛΗΣ ΣΤΟΙΒΑ-ΔΑΣ ΔΟΜΗ ΚΑΙ ΧΡΗΣΗ ΑΥΤΟΥ	1858562 - 11/11/2009	3071234
FN HERSTAL, SOCIETE ANONYME	ΒΕΛΤΙΩΜΕΝΗ ΣΥΣΚΕΥΗ ΣΚΟΠΕΥΣΗΣ ΜΕ ΚΙΝΗΤΟ ΕΡΥΘΡΟ ΣΗΜΕΙΟ	1818645 - 02/12/2009	3071304
FRESENIUS KABI DEUTSCHLAND GMBH	ΚΑΠΑΚΙ ΚΛΕΙΣΤΡΟΥ ΓΙΑ ΥΠΟΔΟΧΕΙΣ ΠΟΥ ΓΕΜΙΖΟΝΤΑΙ ΜΕ ΙΑΤΡΙΚΑ ΥΓΡΑ	1802535 - 18/11/2009	3071243
FRESENIUS KABI DEUTSCHLAND GMBH	ΠΑΡΑΓΩΓΑ ΥΔΡΟΞΥΑΛΚΥΛ-ΑΜΥΛΟΥ	1398328 - 18/11/2009	3071281
FRESENIUS MEDICAL CARE DEUTSCHLAND GMBH	ΔΟΧΕΙΟ ΜΕ ΣΥΝΔΕΤΗΡΑ ΚΑΙ ΣΥΣΚΕΥΗ ΠΑΡΑΣΚΕΥΗΣ ΡΕΥΣΤΟΥ ΔΙΑΛΥΣΗΣ	1642614 - 16/12/2009	3071181
FULLTEC AG	ΕΝΤΟΜΟΑΠΩΘΗΤΙΚΟ ΜΕΣΟ	1412314 - 25/11/2009	3071297
FUNDACION MARCELINO BOTIN	ΤΕΧΝΗΤΗ ΔΕΡΜΙΣ ΚΑΙ ΜΕΘΟΔΟΣ ΚΑΤΑΣΚΕΥΗΣ ΑΥΤΗΣ	1375647 - 11/11/2009	3071256
GALDERMA RESEARCH & DEVELOPMENT	ΑΝΑΛΟΓΑ ΤΗΣ ΒΙΤΑΜΙΝΗΣ D	1456160 - 20/01/2010	3071277
GALDERMA RESEARCH & DEVELOPMENT	ΑΝΑΛΟΓΑ ΤΗΣ ΒΙΤΑΜΙΝΗΣ D	1395538 - 30/12/2009	3071382
GEA WESTFALIA SEPARATOR GMBH	ΜΕΘΟΔΟΣ ΚΛΑΣΜΑΤΩΣΗΣ ΦΥΣΙΚΩΝ ΠΡΩΤΩΝ ΥΛΩΝ ΠΟΥ ΠΕΡΙΕΧΟΥΝ ΕΛΑΙΟ ΚΑΙ ΠΟΛΙΚΑ ΛΙΠΙΔΙΑ ΜΕ ΧΡΗΣΗ ΑΛΚΟΟΛΗΣ ΚΑΙ ΦΥΤΟΚΕΝΤΡΗΣΗΣ	1272049 - 04/11/2009	3071186
GEMALTO SA	ΕΠΕΞΕΡΓΑΣΙΑ ΔΕΔΟΜΕΝΩΝ ΜΕ ΕΝΑ ΚΛΕΙΔΙ	1297653 - 02/12/2009	3071376
GENENTECH, INC.	ΚΑΘΑΡΙΣΜΟΣ ΣΥΓΓΕΝΕΙΑΣ ΠΟΛΥΠΕΠΤΙΔΙΟΥ ΣΕ ΜΗΤΡΑ ΠΡΩΤΕΪΝΗΣ Α	1897890 - 18/11/2009	3071285
GENENTECH, INC.	ΚΑΘΑΡΙΣΜΟΣ ΣΥΓΓΕΝΕΙΑΣ ΠΟΛΥΠΕΠΤΙΔΙΟΥ ΣΕ ΜΗΤΡΑ ΠΡΩΤΕΪΝΗΣ Α	1900751 - 09/12/2009	3071344
GENENTECH, INC.	ΑΝΑΣΤΟΛΗ ΤΗΣ ΕΝΕΡΓΟΠΟΙΗΣΗΣ ΤΗΣ C5 ΣΥΜΠΛΗΡΩΜΑΤΟΣ ΓΙΑ ΤΗΝ ΑΓΩΓΗ ΚΑΙ ΠΡΟΛΗΨΗ ΚΑΘΥΣΤΕΡΗΜΕΝΗΣ ΑΠΟΡΡΙΨΗΣ ΞΕΝΟΜΟΣΧΕΥΜΑΤΟΣ Ή ΟΞΕΙΑΣ ΑΓΓΕΙΑΚΗΣ ΑΠΟΡΡΙΨΗΣ	1325033 - 25/11/2009	3071359
GENETICS INSTITUTE, LLC	ΜΕΘΟΔΟΙ ΚΑΙ ΣΥΝΘΕΣΕΙΣ ΓΙΑ ΕΠΟΥΛΩΣΗ ΚΑΙ ΑΠΟΚΑΤΑΣΤΑΣΗ ΑΡΘΡΙΚΟΥ ΧΟΝΔΡΟΥ	1400252 - 04/11/2009	3071163
GLAXO GROUP LIMITED	3-(4-{[4-(4-{[3-(3,3-ΔΙΜΕΘΥΛ-1-ΠΙΠΕΡΙΔΙΝΥΛ)ΠΡΟΠΥΛ [ΟΞΥ]ΦΑΙΝΥΛ)-1-ΠΙΠΕΡΙΔΙΝΥΛ]ΚΑΡΒΟΝΥΛ}-1-ΝΑΦΘΑΛΙΝΥΛ)ΠΡΟΠΑΝΟΪΚΟ Ή ΠΡΟΠΕΝΟΪΚΟ ΟΞΥ ΩΣ ΑΝΤΑΓΩΝΙΣΤΕΣ Η1 ΚΑΙ Η3 ΥΠΟΔΟΧΕΑ ΓΙΑ ΤΗΝ ΘΕΡΑΠΕΙΑ ΦΛΕΓΜΟΝΩΔΩΝ Ή / ΚΑΙ ΑΛΛΕΡΓΙΚΩΝ ΔΙΑΤΑΡΑΧΩΝ	1963307 - 25/11/2009	3071293
GLAXOSMITHKLINE BIOLOGICALS S.A.	ΑΝΤΙΓΟΝΙΚΑ ΠΟΛΥΠΕΠΤΙΔΙΑ NEISSERIA MENINGITIDIS (ΜΗΝΙΓΓΙΤΙΔΟΚΟΚΚΟΥ), ΑΝΤΙΣΤΟΙΧΑ ΠΟΛΥΝΟΥΚΛΕΟΤΙΔΙΑ ΚΑΙ ΠΡΟΣΤΑΤΕΥΤΙΚΑ ΑΝΤΙΣΩΜΑΤΑ	1163343 - 09/12/2009	3071171
GLAXOSMITHKLINE LLC	ΔΙ-(ΜΟΝΟΑΙΘΑΝΟΛΑΜΙΝΙΚΟ) 3-[(2Z)-[1-(3,4-ΔΙΜΕΘΥΛΟ-ΦΑΙΝΥΛΟ)-1,5-ΔΙΥΔΡΟ-3-ΜΕΘΥΛΟ-5-ΟΞΟ-4Η-ΠΥΡΑΖΟΛΟ-4-ΥΛΙΔΕΝΟ]ΥΔΡΑΖΙΝΟ-2'-ΥΔΡΟΞΥ-[1,1'-ΔΙΦΑΙΝΥΛΟ]-3-ΚΑΡΒΟΞΥΛΙΚΟ ΟΞΥ	1534390 - 23/12/2009	3071333
GRUNENTHAL GMBH	ΜΕΘΟΔΟΣ ΓΙΑ ΤΗΝ ΠΑΡΑΣΚΕΥΗ ΜΙΑΣ ΔΙΑΣΦΑΛΙΣΜΕΝΗΣ ΕΝΑΝΤΙΑ ΣΕ ΚΑΤΑΧΡΗΣΗ ΜΟΡΦΗΣ ΧΟΡΗΓΗΣΗΣ	1699440 - 11/11/2009	3071245
HALOZYME, INC.	ΔΙΑΛΥΤΗ ΓΛΥΚΟΠΡΩΤΕΪΝΗ ΥΑΛΟΥΡΟΝΙΔΑΣΗΣ (SHASEGP), ΔΙΑΔΙΚΑΣΙΑ ΓΙΑ ΤΗΝ ΠΑΡΑΣΚΕΥΗ ΤΗΣ, ΧΡΗΣΕΙΣ ΚΑΙ ΦΑΡΜΑΚΕΥΤΙΚΕΣ ΣΥΝΘΕΣΕΙΣ ΠΟΥ ΤΗΝ ΠΕΡΙΛΑΜΒΑΝΟΥΝ	1603541 - 11/11/2009	3071327

ΔΙΚΑΙΟΥΧΟΣ (73)	ΤΙΤΛΟΣ ΕΦΕΥΡΕΣΗΣ (54)	ΑΡ./ΗΜ.ΔΗΜ.Ε.Δ. (87)	ΑΡ.ΕΥΡ.Δ.Ε. (11)
HEHENBERGER, GERHARD	ΔΙΑΤΑΞΗ ΜΕ ΜΙΑ ΚΕΦΑΛΗ ΚΟΚΚΟΠΟΙΗΣΗΣ ΕΝΟΣ ΕΞΩ-ΘΗΤΗΡΑ	1593474 - 11/11/2009	3071238
HONEYWELL INTERNATIONAL INC.	ΣΥΝΘΕΣΕΙΣ ΠΟΥ ΠΕΡΙΕΧΟΥΝ ΦΘΟΡΟ ΥΠΟΚΑΤΕΣΤΗΜΕΝΕΣ ΟΛΕΦΙΝΕΣ	1716216 - 18/11/2009	3071303
HOWALDTSWERKE-DEUTSCHE WERFT GMBH	ΥΠΟΒΡΥΧΙΟ	1767451 - 11/11/2009	3071175
HOWALDTSWERKE-DEUTSCHE WERFT GMBH	ΥΠΟΒΡΥΧΙΟ ΜΕ ΕΝΑΝ ΕΝΣΥΡΜΑΤΟ ΤΗΛΕΚΑΤΕΥΘΥΝΟΜΕΝΟ ΣΗΜΑΝΤΗΡΑ ΕΠΙΚΟΙΝΩΝΙΑΣ	1953082 - 11/11/2009	3071183
INFINEUM INTERNATIONAL LIMITED	ΣΥΝΘΕΣΕΙΣ ΠΡΟΣΘΕΤΩΝ ΓΙΑ ΚΑΥΣΙΜΑ, ΓΙΑ ΜΗΧΑΝΗΝΤΙΖΕΛ ΕΦΟΔΙΑΣΜΕΝΗ ΜΕ ΠΑΓΙΔΑ ΣΩΜΑΤΙΔΙΩΝ	1344813 - 16/12/2009	3071226
INSTITUT NATIONAL DE LA SANTE ET DE LA RECHERCHE MEDICALE (INSERM)	ΜΕΘΟΔΟΣ ΔΙΑΛΟΓΗΣ ΠΑΡΑΓΟΝΤΩΝ ΙΚΑΝΩΝ ΝΑ ΘΕΡΑΠΕΥΣΟΥΝ ΤΗΝ ΠΑΧΥΣΑΡΚΙΑ	1332229 - 30/12/2009	3071284
INSTITUT PASTEUR	ΛΕΝΤΟΪΚΟΙ ΦΟΡΕΙΣ ΓΙΑ ΤΗΝ ΠΑΡΑΣΚΕΥΗ ΑΝΟΣΟΘΕΡΑΠΕΥΤΙΚΩΝ ΣΥΝΘΕΣΕΩΝ	1092779 - 25/11/2009	3071289
INVISTA TECHNOLOGIES S.A.R.L.	ΜΕΘΟΔΟΣ ΓΙΑ ΤΗΝ ΠΑΡΑΓΩΓΗ ΦΙΑΛΩΝ ΡΕΤ ΣΤΙΒΑΔΑΣ ΜΕ ΥΨΗΛΟ ΦΡΑΓΜΟ ΚΑΙ ΒΕΛΤΙΩΜΕΝΗ ΔΙΑΦΑΝΕΙΑ	1663630 - 02/12/2009	3071230
ISTITUTO DI RICERCHE DI BIOLOGIA MOLECOLARE P. ANGELETTI S.P.A.	ΦΟΡΕΙΣ ΕΜΒΟΛΙΟΥ ΑΔΕΝΟΪΟΥ ΧΙΜΠΑΤΖΗ	1711518 - 18/11/2009	3071273
JANSSEN PHARMACEUTICA N.V.	ΣΤΕΡΟΕΙΔΗ ΠΑΡΑΓΩΓΑ 17-ΦΩΣΦΟΡΟΥ ΧΡΗΣΙΜΑ ΩΣ ΤΡΟΠΟΠΟΙΗΤΕΣ ΥΠΟΔΟΧΕΩΝ ΠΡΟΓΕΣΤΕΡΟΝΗΣ	1989218 - 30/12/2009	3071255
JANSSEN PHARMACEUTICA NV	ΝΕΕΣ ΤΡΙΚΥΚΛΙΚΕΣ ΔΙΥΔΡΟΠΥΡΑΖΙΝΕΣ ΩΣ ΠΑΡΑΓΟΝΤΕΣ ΑΝΟΙΓΜΑΤΟΣ ΤΟΥ ΚΑΝΑΛΙΟΥ ΚΑΛΙΟΥ	1994012 - 09/12/2009	3071156
KEYSTONE DENTAL, INC.	ΟΔΟΝΤΙΚΟ ΕΜΦΥΤΕΥΜΑ ΕΣΩΤΕΡΙΚΗΣ ΣΥΝΔΕΣΗΣ	1763324 - 11/11/2009	3071244
KNAUF ALUTOP GMBH	ΘΥΡΙΔΑ ΕΠΙΘΕΩΡΗΣΗΣ	1985777 - 18/11/2009	3071180
KOSAN BIOSCIENCES, INC.	TRANS-9,10-ΔΕΪΔΡΟΕΠΙΘΙΟΛΟΝΗ C ΚΑΙ D, ΑΝΑΛΟΓΑ ΑΥΤΩΝ ΚΑΙ ΜΕΘΟΔΟΙ ΠΑΡΑΣΚΕΥΗΣ	1562941 - 23/12/2009	3071233
KROBATH, THOMAS	ΜΕΘΟΔΟΣ ΚΑΙ ΔΙΑΤΑΞΗ ΓΙΑ ΕΜΦΑΝΙΣΗ ΠΛΗΡΟΦΟΡΙΩΝ ΔΙΑΔΡΟΜΗΣ	1776686 - 11/11/2009	3071205
KUDOS PHARMACEUTICALS LIMITED	ΠΥΡΑΝΟΝΕΣ ΧΡΗΣΙΜΕΣ ΩΣ ΑΝΑΣΤΟΛΕΙΣ ΤΗΣ ΑΤΜ	1485377 - 09/12/2009	3071315
L & S FLUIDS LIMITED	ΣΥΝΘΕΣΕΙΣ ΛΙΠΑΝΤΙΚΟΥ	1808478 - 18/11/2009	3071321
LANTHEUS MEDICAL IMAGING, INC.	ΠΑΡΑΣΚΕΥΗ ΕΝΟΣ ΜΕΙΓΜΑΤΟΣ ΛΙΠΙΔΙΟΥ ΚΑΙ ΕΝΟΣ ΑΙΩΡΗΜΑΤΟΣ ΦΩΣΦΟΛΙΠΙΔΙΩΝ ΠΟΥ ΠΕΡΙΕΧΕΙ ΤΟ ΜΕΙΓΜΑ ΛΙΠΙΔΙΩΝ, ΚΑΙ ΣΚΙΑΓΡΑΦΙΚΑ ΜΕΣΑ ΠΟΥ ΠΡΟΕΡΧΟΝΤΑΙ ΑΠΟ ΑΥΤΑ	1419789 - 11/11/2009	3071248
LEFESVRE, ANDRE	ΜΕΘΟΔΟΣ ΚΑΙ ΣΥΣΤΗΜΑ ΔΙΑΧΕΙΡΙΣΕΩΣ ΠΑΡΤΙΔΩΝ ΑΝΟΣΟΛΟΓΙΚΑ ΙΚΑΝΩΝ ΚΥΤΤΑΡΩΝ ΜΕ ΣΚΟΠΟ ΜΕΛΛΟΝΤΙΚΕΣ ΧΡΗΣΕΙΣ	1012239 - 25/11/2009	3071389
LEMKEN GMBH & CO. KG	ΠΕΡΙΣΤΡΟΦΙΚΗ ΣΒΑΡΝΑ ΜΕ ΒΕΛΤΙΩΜΕΝΗ ΛΕΙΤΟΥΡΓΙΑ ΡΟΤΟΡΑ	1295520 - 25/11/2009	3071179
LES LABORATOIRES SERVIER	ΝΕΑ ΜΕΘΟΔΟΣ ΣΥΝΘΕΣΗΣ ΤΟΥ (7-ΜΕΘΟΞΥ-1-ΝΑΦΘΥΛ) ΑΚΕΤΟΝΙΤΡΙΔΙΟΥ ΚΑΙ ΕΦΑΡΜΟΓΗ ΣΤΗ ΣΥΝΘΕΣΗ ΤΗΣ ΑΓΟΜΕΛΑΤΙΝΗΣ	1564203 - 23/12/2009	3071178
LES LABORATOIRES SERVIER	ΧΡΗΣΗ ΜΙΑΣ ΑΝΤΙΑΘΗΡΟΘΡΟΜΒΩΤΙΚΗΣ ΕΝΩΣΗΣ ΓΙΑ ΤΗ ΛΗΨΗ ΦΑΡΜΑΚΩΝ ΤΑ ΟΠΟΙΑ ΠΡΟΟΡΙΖΟΝΤΑΙ ΓΙΑ ΤΗ ΘΕΡΑΠΕΙΑ ΑΓΓΕΙΑΚΩΝ ΠΑΘΗΣΕΩΝ	1842537 - 23/12/2009	3071185
LESAFFRE ET CIE	ΠΡΟΖΥΜΙ ΑΡΤΟΠΟΙΑΣ, Η ΧΡΗΣΗ ΤΟΥ ΚΑΙ ΨΗΜΕΝΑ ΠΡΟΪΟΝΤΑ ΑΡΤΟΠΟΙΑΣ ΠΟΥ ΠΑΡΑΓΟΝΤΑΙ ΑΠΟ ΑΥΤΟ	1603399 - 23/12/2009	3071381

ΔΙΚΑΙΟΥΧΟΣ (73)	ΤΙΤΛΟΣ ΕΦΕΥΡΕΣΗΣ (54)	ΑΡ./ΗΜ.ΔΗΜ.Ε.Δ. (87)	ΑΡ.ΕΥΡ.Δ.Ε. (11)
<i>LONZA AG</i>	ΠΕΠΤΙΔΙΚΗ ΣΥΝΘΕΣΗ ΑΛΦΑ-ΕΛΙΚΩΝ ΕΠΙ ΡΕΓ ΡΗΤΙΝΗΣ	1869066 - 11/11/2009	3071158
<i>LUDGER FUEST</i>	ΜΕΘΟΔΟΣ ΓΙΑ ΤΗΝ ΚΑΤΑΣΚΕΥΗ ΣΩΛΗΝΟΜΟΡΦΟΥ ΣΑΚΟΥ, ΣΩΛΗΝΟΜΟΡΦΟΣ ΣΑΚΟΣ, ΚΑΘΩΣ ΕΠΙΣΗΣ ΚΑΙ ΚΑΤΑΛΛΗΛΗ ΜΕΜΒΡΑΝΗ ΓΙΑ ΤΗΝ ΚΑΤΑΣΚΕΥΗ ΤΟΥ ΣΩΛΗΝΟΜΟΡΦΟΥ ΣΑΚΟΥ	1970310 - 11/11/2009	3071232
<i>LUMON INVEST OY</i>	ΔΙΑΤΑΞΗ ΑΡΘΡΩΣΗΣ ΓΙΑ ΣΥΣΤΗΜΑ ΤΟΠΟΘΕΤΗΣΗΣ ΥΑΛΟΠΙΝΑΚΩΝ	1446546 - 09/12/2009	3071335
<i>MARICAP OY</i>	ΜΕΘΟΔΟΣ ΚΑΙ ΣΥΣΚΕΥΗ ΓΙΑ ΤΗ ΜΕΤΑΦΟΡΑ ΥΛΙΚΩΝ	1720781 - 23/12/2009	3071329
<i>MARTEK BIOSCIENCES CORPORATION</i>	ΔΙΑΔΙΚΑΣΙΑ ΓΙΑ ΤΗΝ ΕΤΕΡΟΤΡΟΦΙΚΗ ΠΑΡΑΓΩΓΗ ΜΙΚΡΟΒΙΑΚΩΝ ΠΡΟΪΟΝΤΩΝ ΜΕ ΜΕΓΑΛΗ ΣΥΓΚΕΝΤΡΩΣΗ ΩΜΕΓΑ-3 ΠΟΛΥΑΚΟΡΕΣΤΩΝ ΛΙΠΑΡΩΝ ΟΞΕΩΝ	1714561 - 02/12/2009	3071380
<i>MASSACHUSETTS INSTITUTE OF TECHNOLOGY</i>	ΕΙΔΙΚΟΙ ΩΣ ΠΡΟΣ ΤΗΝ ΑΚΟΛΟΥΘΙΑ RNA ΜΕΣΟΛΑΒΗΤΕΣ ΤΗΣ ΠΑΡΕΜΒΟΛΗΣ RNA	1309726 - 02/12/2009	3071392
<i>MAURY, MARC</i>	ΧΡΗΣΗ ΤΗΣ ΠΙΛΟΚΑΡΠΙΝΗΣ ΓΙΑ ΤΗΝ ΑΓΩΓΗ ΤΩΝ ΥΠΟΣΙΑΛΙΣΜΩΝ	1701721 - 09/12/2009	3071353
<i>MAX-PLANCK-GESELLSCHAFT ZUR FORDERUNG DER WISSENSCHAFTEN E.V.</i>	ΕΙΔΙΚΟΙ ΩΣ ΠΡΟΣ ΤΗΝ ΑΚΟΛΟΥΘΙΑ RNA ΜΕΣΟΛΑΒΗΤΕΣ ΤΗΣ ΠΑΡΕΜΒΟΛΗΣ RNA	1309726 - 02/12/2009	3071392
<i>MEDICAL RESEARCH COUNCIL</i>	ΜΕΘΟΔΟΣ ΔΗΜΙΟΥΡΓΙΑΣ ΠΟΙΚΙΛΟΤΗΤΑΣ	1117774 - 30/12/2009	3071253
<i>MEDIVIR AB</i>	ΑΝΑΣΤΟΛΕΙΣ ΤΗΣ HCV NS-3 ΠΡΩΤΕΑΣΗΣ ΣΕΡΙΝΗΣ	1713823 - 11/11/2009	3071259
<i>MERCK & CO., INC.</i>	ΒΕΛΤΙΣΤΟΠΟΙΗΜΕΝΗ ΕΚΦΡΑΣΗ HPV 58 L1 ΣΕ ΖΥΜΟΜΥΚΗΤΑ	1687329 - 23/12/2009	3071228
<i>MERCK EPROVA AG</i>	ΣΤΑΘΕΡΟ ΚΡΥΣΤΑΛΛΙΚΟ ΑΛΑΣ ΤΟΥ 5-ΜΕΘΥΛΟ-(6S)-ΤΕΤΡΑΪΔΡΟΦΟΛΙΚΟΥ ΟΞΕΟΣ	1044975 - 09/12/2009	3071378
<i>MERCK SANTE</i>	ΜΕΘΟΔΟΣ ΔΙΑΛΟΓΗΣ ΠΑΡΑΓΟΝΤΩΝ ΙΚΑΝΩΝ ΝΑ ΘΕΡΑΠΕΥΣΟΥΝ ΤΗΝ ΠΑΧΥΣΑΡΚΙΑ	1332229 - 30/12/2009	3071284
<i>METALOGENIA, S.A.</i>	ΔΙΑΤΑΞΗ ΓΙΑ ΤΗ ΦΘΟΡΑ ΚΑΙ ΤΑ ΕΞΑΡΤΗΜΑΤΑ ΑΥΤΗΣ, Η ΟΠΟΙΑ ΠΡΟΟΡΙΖΕΤΑΙ ΓΙΑ ΜΗΧΑΝΕΣ ΠΟΥ ΧΡΗΣΙΜΟΠΟΙΟΥΝΤΑΙ ΓΙΑ ΤΗ ΜΕΤΑΚΙΝΗΣΗ ΥΛΙΚΩΝ ΟΠΩΣ ΧΩΜΑ ΚΑΙ ΠΕΤΡΕΣ	1710358 - 11/11/2009	3071215
<i>MOLINARI CORRADINI, SERGIO</i>	ΣΥΣΚΕΥΑΣΙΑ ΔΩΡΟΥ	1527004 - 25/11/2009	3071305
<i>MORO, RICARDO J.</i>	ΑΝΙΧΝΕΥΣΗ ΤΟΥ ΚΑΡΚΙΝΟΥ	0782709 - 18/11/2009	3071371
<i>MSH PHARMA, INC.</i>	ΠΕΠΤΙΔΙΑ-ΠΑΡΑΓΩΓΑ ΤΗΣ ΑΛΦΑ-MSH ΓΙΑ ΤΗ ΘΕΡΑΠΕΙΑ ΟΥΡΟΓΕΝΝΗΤΙΚΩΝ ΚΑΤΑΣΤΑΣΕΩΝ	1433485 - 18/11/2009	3071310
<i>N.V. NUTRICIA</i>	ΧΡΗΣΗ ΑΡΝΗΤΙΚΑ ΦΟΡΤΙΣΜΕΝΩΝ, ΜΗ ΑΦΟΜΟΙΩΣΙΜΩΝ ΠΡΟΪΟΝΤΩΝ ΥΔΡΟΛΥΣΗΣ ΠΟΛΥΣΑΚΧΑΡΙΤΩΝ ΓΙΑ ΠΕΡΙΟΡΙΣΜΟ ΤΗΣ ΜΕΤΑΦΟΡΑΣ ΔΙΑ ΜΕΣΟΥ ΣΤΕΝΟΣΥΝΔΕΣΕΩΝ ΤΟΥ ΕΝΤΕΡΟΥ	1164874 - 23/12/2009	3071377
<i>N.V. ORGANON</i>	ΕΝΔΙΑΜΕΣΕΣ ΕΝΩΣΕΙΣ ΓΙΑ ΤΗΝ ΠΑΡΑΣΚΕΥΗ TRANS-5-ΧΛΩΡΟ-2-ΜΕΘΥΛΟ-2,3,3Α,12Β-ΤΕΤΡΑΪΔΡΟ-1Η-ΔΙΒΕΝΖΟ [2,3:6,7]ΟΞΕΠΙΝΟ[4,5-С]ΠΥΡΡΟΛΙΟΥ	1710241 - 04/11/2009	3071151
<i>NEHLS, REINHARD</i>	ΣΥΣΤΗΜΑ ΓΙΑ ΤΗ ΣΗΜΑΝΣΗ ΜΗ ΑΝΘΡΩΠΙΝΟΥ ΒΙΟΛΟΓΙΚΟΥ ΑΝΤΙΚΕΙΜΕΝΟΥ ΚΑΙ ΓΙΑ ΤΗ ΛΗΨΗ ΕΝΟΣ ΔΕΙΓΜΑΤΟΣ ΕΚ ΤΟΥ ΒΙΟΛΟΓΙΚΟΥ ΑΝΤΙΚΕΙΜΕΝΟΥ	1920651 - 13/01/2010	3071288
<i>NEXTER SYSTEMS</i>	ΟΠΛΙΚΟ ΣΥΣΤΗΜΑ ΜΕ ΤΟ ΟΠΟΙΟ ΜΠΟΡΕΙ ΝΑ ΕΞΟΠΛΙΣΤΕΙ ΕΛΑΦΡΥ ΟΧΗΜΑ ΚΑΙ ΔΙΕΡΓΑΣΙΑ ΓΙΑ ΤΗΝ ΥΛΟΠΟΙΗΣΗ ΕΝΟΣ ΠΑΡΟΜΟΙΟΥ ΟΠΛΙΚΟΥ ΣΥΣΤΗΜΑΤΟΣ	1676762 - 02/12/2009	3071237
<i>NEXTER SYSTEMS</i>	ΔΙΑΤΑΞΗ ΔΙΑΧΩΡΙΣΜΟΥ ΤΩΝ ΣΥΝΔΕΤΗΡΩΝ ΙΜΑΝΤΑ ΠΥΡΟΜΑΧΙΚΩΝ	1985960 - 09/12/2009	3071290

ΔΙΚΑΙΟΥΧΟΣ (73)	ΤΙΤΛΟΣ ΕΦΕΥΡΕΣΗΣ (54)	ΑΡ./ΗΜ.ΛΗΜ.Ε.Δ. (87)	ΑΡ.ΕΥΡ.Δ.Ε. (11)
<i>NICOX S.A.</i>	ΜΕΘΟΔΟΣ ΠΑΡΑΣΚΕΥΗΣ ΝΙΤΡΟΟΞΥ ΠΑΡΑΓΩΓΩΝ ΤΗΣ ΝΑΙΠΡΟΞΕΝΗΣ	1532098 - 18/11/2009	3071159
<i>NIPPON SHINYAKU CO., LTD.</i>	ΑΜΙΔΙΚΟ ΠΑΡΑΓΩΓΟ	1533304 - 04/11/2009	3071154
<i>NOKIA CORPORATION</i>	ΕΠΕΞΕΡΓΑΣΙΑ ΣΤΙΓΜΙΑΙΩΝ ΜΗΝΥΜΑΤΩΝ ΣΕ ΠΕΡΙΠΤΩΣΗ ΜΗ ΔΙΑΘΕΣΙΜΟΤΗΤΑΣ ΠΑΡΑΛΗΠΤΗ	1302036 - 20/01/2010	3071385
<i>NORBERT MULLER</i>	ΧΡΗΣΗ ΑΝΑΣΤΟΛΕΩΝ COX-2 ΓΙΑ ΤΗ ΘΕΡΑΠΕΙΑ ΣΥΝΑΙΣΘΗΜΑΤΙΚΩΝ ΨΥΧΩΣΕΩΝ	1627639 - 23/12/2009	3071336
<i>NOVA BIO-PHARMA TECHNOLOGIES LIMITED</i>	ΦΑΡΜΑΚΕΥΤΙΚΑ ΥΓΡΑ ΕΝΔΙΩΡΗΜΑΤΑ	1452171 - 02/12/2009	3071314
<i>NOVARTIS AG</i>	ΣΥΣΤΗΜΑΤΑ, ΕΞΑΡΤΗΜΑΤΑ ΚΑΙ ΜΕΘΟΔΟΙ ΓΙΑ ΤΟ ΑΝΟΙΓΜΑ ΔΟΧΕΙΩΝ ΠΟΥ ΠΕΡΙΕΧΟΥΝ ΜΙΑ ΣΚΟΝΗ Η ΟΠΟΙΑ ΠΡΕΠΕΙ ΝΑ ΑΕΡΟΛΥΘΕΙ	1296732 - 18/11/2009	3071190
<i>NOVARTIS AG</i>	ΥΠΟΚΑΤΕΣΤΗΜΕΝΕΣ ΠΙΠΕΡΙΔΙΝΕΣ ΩΣ ΑΝΑΣΤΟΛΕΙΣ ΡΕΝΙΝΗΣ	1833816 - 11/11/2009	3071252
<i>NOVARTIS AG</i>	ΠΑΡΑΓΩΓΑ ΚΙΝΑΖΟΛΙΝΗΣ ΠΟΥ ΠΡΟΩΘΟΥΝ ΤΗΝ ΑΠΟΔΕΣΜΕΥΣΗ ΤΗΣ ΠΑΡΑΘΥΡΕΟΕΙΔΟΥΣ ΟΡΜΟΝΗΣ	1401451 - 11/11/2009	3071260
<i>NOVARTIS AG</i>	ΠΑΡΑΓΩΓΑ ΒΕΝΖΟΚΙΝΑΖΟΛΙΝΗΣ ΚΑΙ Η ΧΡΗΣΗ ΤΟΥΣ ΣΤΗΝ ΘΕΡΑΠΕΙΑ ΤΩΝ ΔΙΑΤΑΡΑΧΩΝ ΤΩΝ ΟΣΤΩΝ	1917246 - 11/11/2009	3071262
<i>NOVARTIS AG</i>	ΑΖΑ-ΔΙΚΥΚΛΟΑΛΚΥΛΟ ΑΙΘΕΡΕΣ ΚΑΙ Η ΧΡΗΣΗ ΤΟΥΣ ΩΣ ΑΓΩΝΙΣΤΕΣ ΑΛΦΑ7-NACHR	1537104 - 11/11/2009	3071264
<i>NOVARTIS AG</i>	ΜΕΘΟΔΟΙ ΓΙΑ ΤΗΝ ΒΕΛΤΙΩΣΗ ΤΗΣ ΒΙΟΔΙΑΘΕΣΙΜΟΤΗΤΑΣ ΕΝΟΣ ΑΝΑΣΤΟΛΕΑ ΡΕΝΙΝΗΣ	1776099 - 25/11/2009	3071265
<i>NOVARTIS AG</i>	ΠΑΡΑΓΩΓΑ ΠΥΡΡΟΛΙΟΥ ΤΑ ΟΠΟΙΑ ΕΧΟΥΝ ΑΝΤΑΓΩΝΙΣΤΙΚΗ ΔΡΑΣΗ ΣΤΟΥΣ CRTH2 ΥΠΟΔΟΧΕΙΣ	1828172 - 25/11/2009	3071266
<i>NOVARTIS AG</i>	ΠΑΡΑΓΩΓΑ Ν-ΦΑΙΝΥΛ-2-ΠΥΡΙΜΙΔΙΝΗΣ-ΑΜΙΝΗΣ	1322634 - 16/12/2009	3071364
<i>NOVARTIS AG</i>	ΕΝΑΝΤΙΟΕΚΛΕΚΤΙΚΗ ΠΑΡΑΣΚΕΥΗ ΠΑΡΑΓΩΓΟΥ ΚΙΝΟΛΙΝΗΣ	1791820 - 02/12/2009	3071365
<i>NOVARTIS AG</i>	ΠΑΡΑΓΩΓΑ ΠΙΠΕΡΙΔΙΝΗΣ ΩΣ ΑΝΑΣΤΟΛΕΙΣ ΤΟΥ CCR5	1551827 - 02/12/2009	3071366
<i>NOVARTIS AG</i>	ΔΙΑΔΙΚΑΣΙΑ ΓΙΑ ΤΗΝ ΠΑΡΑΣΚΕΥΗ ΠΑΡΑΓΩΓΩΝ ΤΕΤΡΑΖΟΛΗΣ ΑΠΟ ΟΡΓΑΝΙΚΟ ΒΟΡΙΟ ΚΑΙ ΟΡΓΑΝΙΚΟ ΑΡΓΙΛΙΟ ΑΖΙΔΙΑ	1646636 - 02/12/2009	3071367
<i>NOVARTIS PHARMA GMBH</i>	ΠΑΡΑΓΩΓΑ ΚΙΝΑΖΟΛΙΝΗΣ ΠΟΥ ΠΡΟΩΘΟΥΝ ΤΗΝ ΑΠΟΔΕΣΜΕΥΣΗ ΤΗΣ ΠΑΡΑΘΥΡΕΟΕΙΔΟΥΣ ΟΡΜΟΝΗΣ	1401451 - 11/11/2009	3071260
<i>NOVARTIS PHARMA GMBH</i>	ΑΖΑ-ΔΙΚΥΚΛΟΑΛΚΥΛΟ ΑΙΘΕΡΕΣ ΚΑΙ Η ΧΡΗΣΗ ΤΟΥΣ ΩΣ ΑΓΩΝΙΣΤΕΣ ΑΛΦΑ7-NACHR	1537104 - 11/11/2009	3071264
<i>NOVARTIS PHARMA GMBH</i>	ΜΕΘΟΔΟΙ ΓΙΑ ΤΗΝ ΒΕΛΤΙΩΣΗ ΤΗΣ ΒΙΟΔΙΑΘΕΣΙΜΟΤΗΤΑΣ ΕΝΟΣ ΑΝΑΣΤΟΛΕΑ ΡΕΝΙΝΗΣ	1776099 - 25/11/2009	3071265
<i>NOVARTIS PHARMA GMBH</i>	ΠΑΡΑΓΩΓΑ ΠΥΡΡΟΛΙΟΥ ΤΑ ΟΠΟΙΑ ΕΧΟΥΝ ΑΝΤΑΓΩΝΙΣΤΙΚΗ ΔΡΑΣΗ ΣΤΟΥΣ CRTH2 ΥΠΟΔΟΧΕΙΣ	1828172 - 25/11/2009	3071266
<i>NOVARTIS PHARMA GMBH</i>	ΠΑΡΑΓΩΓΑ Ν-ΦΑΙΝΥΛ-2-ΠΥΡΙΜΙΔΙΝΗΣ-ΑΜΙΝΗΣ	1322634 - 16/12/2009	3071364
<i>NOVARTIS PHARMA GMBH</i>	ΕΝΑΝΤΙΟΕΚΛΕΚΤΙΚΗ ΠΑΡΑΣΚΕΥΗ ΠΑΡΑΓΩΓΟΥ ΚΙΝΟΛΙΝΗΣ	1791820 - 02/12/2009	3071365
<i>NOVARTIS PHARMA GMBH</i>	ΠΑΡΑΓΩΓΑ ΠΙΠΕΡΙΔΙΝΗΣ ΩΣ ΑΝΑΣΤΟΛΕΙΣ ΤΟΥ CCR5	1551827 - 02/12/2009	3071366
<i>NOVARTIS PHARMA GMBH</i>	ΔΙΑΔΙΚΑΣΙΑ ΓΙΑ ΤΗΝ ΠΑΡΑΣΚΕΥΗ ΠΑΡΑΓΩΓΩΝ ΤΕΤΡΑΖΟΛΗΣ ΑΠΟ ΟΡΓΑΝΙΚΟ ΒΟΡΙΟ ΚΑΙ ΟΡΓΑΝΙΚΟ ΑΡΓΙΛΙΟ ΑΖΙΔΙΑ	1646636 - 02/12/2009	3071367
<i>NOVARTIS VACCINES AND DIAGNOSTICS S.R.L.</i>	ΕΜΒΟΛΙΑ ΠΟΥ ΠΕΡΙΛΑΜΒΑΝΟΥΝ ΑΝΟΣΟΕΝΙΣΧΥΤΙΚΑ ΑΡΓΙΛΙΟΥ ΚΑΙ ΙΣΤΙΔΙΝΗ	1409013 - 18/11/2009	3071201

ΔΙΚΑΙΟΥΧΟΣ (73)	ΤΙΤΛΟΣ ΕΦΕΥΡΕΣΗΣ (54)	ΑΡ./ΗΜ.ΔΗΜ.Ε.Δ. (87)	ΑΡ.ΕΥΡ.Δ.Ε. (11)
NOVARTIS VACCINES AND DIAGNOSTICS, INC.	ΥΠΟΚΑΤΕΣΤΗΜΕΝΑ ΒΕΝΖΑΖΟΛΙΑ ΚΑΙ ΧΡΗΣΗ ΑΥΤΩΝ ΩΣ ΑΝΑΣΤΟΛΕΙΣ ΚΙΝΑΣΗΣ RAF	1499311 - 04/11/2009	3071194
NOVARTIS VACCINES AND DIAGNOSTICS, INC.	ΠΟΛΥΠΕΠΤΙΔΙΑ GSK3	1914305 - 02/12/2009	3071363
NUMALLIANCE	ΔΙΑΤΑΞΗ ΠΡΟΣΑΝΑΤΟΛΙΣΜΟΥ ΓΙΑ ΜΗΧΑΝΗ ΚΑΜΨΕΩΣ	1979111 - 02/12/2009	3071209
NVB COMPOSITES INTERNATIONAL A/S	ΕΝΑΣ ΣΥΝΔΥΑΣΜΟΣ ΕΝΟΣ ΘΑΛΑΜΟΥ ΚΑΙ ΕΝΟΣ ΕΜΒΟΛΟΥ, ΜΙΑΣ ΑΝΤΑΙΑΣ, ΕΝΟΣ ΚΙΝΗΤΗΡΑ, ΕΝΟΣ ΑΠΟΡΡΟΦΗΤΗ ΚΡΑΔΑΣΜΩΝ ΚΑΙ ΕΝΟΣ ΜΟΡΦΟΤΡΟΠΕΑ ΠΟΥ ΕΝΣΩΜΑΤΩΝΟΥΝ ΤΟΝ ΣΥΝΔΥΑΣΜΟ	1384004 - 18/11/2009	3071370
NYCOMED GMBH	ΑΛΑΣ (2R,4AR,10BR) -6-(2,6-ΔΙΜΕΘΟΞΥ-ΠΥΡΙΔΙΝ-3-ΥΛ)-9-ΛΙΘΟΞΥ-8-ΜΕΘΟΞΥ-1,2,3,4,4A,10B-ΕΞΑΪΔΡΟ-ΦΑΙΝΑΝΘΡΙΔΙΝ-2-ΟΛΗ ΥΔΡΟΧΛΩΡΙΟΥ	1856093 - 02/12/2009	3071173
OBSHCHESTVO S OGRANICHENNOI OTVETSTVENNOSTYU FIRMA RADIS-SERVIS	ΜΗΧΑΝΙΣΜΟΣ ΡΟΤΟΡΑ ΑΝΤΛΗΣΗΣ ΓΙΑ ΜΙΑ ΜΗΧΑΝΗ ΥΔΡΑΥΛΙΚΗΣ ΚΟΧΛΙΩΣΗΣ	1612370 - 30/12/2009	3071350
OFFICINE MACCAFERRI S.P.A.	ΕΝΑ ΣΤΟΙΧΕΙΟ ΓΙΑ ΔΙΑΜΟΡΦΩΣΗ ΚΑΛΥΨΗΣ ΕΔΑΦΟΥΣ, ΔΟΜΩΝ ΣΥΓΚΡΑΤΗΣΗΣ ΚΑΙ ΕΝΙΣΧΥΣΗΣ ΕΙΔΙΚΟΤΕΡΑ ΓΙΑ ΔΙΑΜΟΡΦΩΣΗ ΤΟΙΧΩΜΑΤΩΝ ΑΝΤΙΣΤΗΡΙΞΗΣ	1012406 - 25/11/2009	3071320
ORTHO-MCNEIL-JANSSEN PHARMACEUTICALS, INC.	ΠΑΡΑΓΩΓΑ ΤΗΣ ΘΕΙΕΝΟ(2,3-Β)ΠΥΡΙΔΙΝΗΣ ΧΡΗΣΙΜΑ ΩΣ ΑΝΤΑΓΩΝΙΣΤΕΣ ΤΗΣ ΟΡΜΟΝΗΣ ΑΠΕΛΕΥΘΕΡΩΣΕΩΣ ΓΟΝΑΔΟΤΡΟΠΟΥ ΟΡΜΟΝΗΣ	1520855 - 02/12/2009	3071157
PANACEA BIOTEC LIMITED	ΣΥΝΘΕΣΕΙΣ ΕΛΕΓΧΟΜΕΝΗΣ ΑΠΟΔΕΣΜΕΥΣΗΣ ΠΕΡΙΛΑΜΒΑΝΟΝΤΑΣ ΝΙΜΕΣΟΥΛΙΔΗ	1218889 - 02/12/2009	3071356
PANCHEV, VLADIMIR	ΠΑΡΑΣΚΕΥΑΣΜΑ ΡΙΖΙΚΗΣ ΘΕΡΑΠΕΙΑΣ ΟΓΚΩΜΑΤΩΝ, ΦΛΕΓΜΟΝΩΝ, ΜΥΚΗΤΩΝ ΚΑΙ ΑΛΛΩΝ ΑΛΛΟΙΩΣΕΩΝ ΤΩΝ ΙΣΤΩΝ, ΔΙΑΓΝΩΣΗ ΚΑΙ ΠΡΟΛΗΠΤΙΚΗ ΚΑΙ ΜΕΘΟΔΟΣ ΕΦΑΡΜΟΓΗΣ ΤΟΥ	1455772 - 29/07/2009	3071187
PANCHEVA, MARIETA	ΠΑΡΑΣΚΕΥΑΣΜΑ ΡΙΖΙΚΗΣ ΘΕΡΑΠΕΙΑΣ ΟΓΚΩΜΑΤΩΝ, ΦΛΕΓΜΟΝΩΝ, ΜΥΚΗΤΩΝ ΚΑΙ ΑΛΛΩΝ ΑΛΛΟΙΩΣΕΩΝ ΤΩΝ ΙΣΤΩΝ, ΔΙΑΓΝΩΣΗ ΚΑΙ ΠΡΟΛΗΠΤΙΚΗ ΚΑΙ ΜΕΘΟΔΟΣ ΕΦΑΡΜΟΓΗΣ ΤΟΥ	1455772 - 29/07/2009	3071187
PARKER LUCIFER SA	ΣΥΓΚΡΟΤΗΜΑ ΒΑΛΒΙΔΑΣ ΚΑΙ ΣΥΣΤΗΜΑ ΚΛΙΜΑΤΙΣΜΟΥ ΤΟ ΟΠΟΙΟ ΤΟ ΠΕΡΙΛΑΜΒΑΝΕΙ	1015798 - 30/12/2009	3071309
PEROVITCH, PHILIPPE	ΧΡΗΣΗ ΤΗΣ ΠΛΟΚΑΡΙΠΙΝΗΣ ΓΙΑ ΤΗΝ ΑΓΩΓΗ ΤΩΝ ΥΠΟΣΙΑΛΙΣΜΩΝ	1701721 - 09/12/2009	3071353
PHILOGEN S.P.A.	ΑΝΤΙΣΩΜΑΤΑ ΠΟΥ ΠΡΟΕΡΧΟΝΤΑΙ ΑΠΟ ΤΟ ΑΝΤΙ ED-B L19 ΚΑΙ ΣΤΟΧΕΥΣΗ ΑΓΓΕΙΩΣΗΣ ΟΓΚΩΝ	1483297 - 23/12/2009	3071319
POLYSIUS AG	ΜΕΘΟΔΟΣ ΚΑΙ ΔΙΑΤΑΞΗ ΓΙΑ ΤΗΝ ΑΠΟΤΕΦΡΩΣΗ ΚΑΥΣΙΜΟΥ ΥΛΙΚΟΥ	1786743 - 03/02/2010	3071373
PVAXX RESEARCH AND DEVELOPMENT LIMITED	ΔΙΑΤΑΞΗ ΜΕΤΑΦΟΡΑΣ ΦΟΡΤΙΟΥ ΚΑΙ ΜΕΘΟΔΟΣ ΠΑΡΑΓΩΓΗΣ	1877234 - 11/11/2009	3071250
RAYTHEON COMPANY	ΠΡΟΓΡΑΜΜΑΤΙΖΟΜΕΝΟ ΣΥΣΤΗΜΑ ΑΝΑΒΑΘΜΙΣΗΣ ΠΙΛΟΤΗΡΙΟΥ ΑΕΡΟΣΚΑΦΟΥΣ	1842030 - 11/11/2009	3071210
RECKITT BENCKISER HEALTHCARE (UK) LIMITED	ΤΥΠΟΠΟΙΗΣΗ ΜΣΑΦ ΠΟΥ ΠΕΡΙΛΑΜΒΑΝΕΙ ΚΟΚΚΩΔΗ ΣΥΝΘΕΣΗ ΚΑΙ ΕΠΙΠΛΕΟΝ- ΚΟΚΚΩΔΗ ΣΥΝΘΕΣΗ	1392249 - 02/12/2009	3071396
RELION, INC.	ΣΥΣΤΗΜΑΤΑ ΕΝΕΡΓΕΙΑΣ ΜΕ ΣΤΟΙΧΕΙΑ ΚΑΥΣΙΜΟΥ ΚΑΙ ΜΕΘΟΔΟΣ ΕΛΕΓΧΟΥ ΕΝΟΣ ΣΥΣΤΗΜΑΤΟΣ ΕΝΕΡΓΕΙΑΣ ΜΕ ΣΤΟΙΧΕΙΑ ΚΑΥΣΙΜΟΥ	1203418 - 11/11/2009	3071213
REMILI, JOHANNES	ΔΙΑΤΑΞΗ ΜΕ ΜΙΑ ΚΕΦΑΛΗ ΚΟΚΚΟΠΟΙΗΣΗΣ ΕΝΟΣ ΕΞΘΘΗΤΗΡΑ	1593474 - 11/11/2009	3071238

ΔΙΚΑΙΟΥΧΟΣ (73)	ΤΙΤΛΟΣ ΕΦΕΥΡΕΣΗΣ (54)	ΑΡ./ΗΜ.ΔΗΜ.Ε.Δ. (87)	ΑΡ.ΕΥΡ.Δ.Ε. (11)
<i>RICHTER GEDEON NYRT.</i>	ΥΨΗΛΗΣ ΚΑΘΑΡΟΤΗΤΑΣ 17Α-ΚΥΑΝΟΜΕΘΥΛ-17Β-ΥΔΡΟΞΥ-ΕΣΤΕΡΑ-4,9-ΔΙΕΝ-3-ΟΝΗ ΚΑΙ ΜΙΑ ΔΙΑΔΙΚΑΣΙΑ ΓΙΑ ΤΗΝ ΣΥΝΘΕΣΗ ΑΥΤΗΣ	1963354 - 09/12/2009	3071177
<i>RIEMSER ARZNEIMITTEL AG</i>	ΠΟΛΟΞΑΜΕΡΗ ΣΑΝ ΛΙΠΑΝΤΙΚΑ ΜΕΣΑ ΓΙΑ ΦΑΡΜΑΚΕΥΤΙΚΕΣ ΣΥΝΘΕΣΕΙΣ ΠΟΥ ΠΕΡΙΕΧΟΥΝ ΠΑΡΑΓΩΓΑ ΘΕΙΕΝΟ [3,2-С]ΠΥΡΙΔΙΝΗΣ	1847259 - 25/11/2009	3071326
<i>RIEMSER SPECIALTY PRODUCTION GMBH</i>	ΠΟΛΟΞΑΜΕΡΗ ΣΑΝ ΛΙΠΑΝΤΙΚΑ ΜΕΣΑ ΓΙΑ ΦΑΡΜΑΚΕΥΤΙΚΕΣ ΣΥΝΘΕΣΕΙΣ ΠΟΥ ΠΕΡΙΕΧΟΥΝ ΠΑΡΑΓΩΓΑ ΘΕΙΕΝΟ [3,2-С]ΠΥΡΙΔΙΝΗΣ	1847259 - 25/11/2009	3071326
<i>ROTHMANS, BENSON & HEDGES INC.</i>	ΤΣΙΓΑΡΟ ΠΕΡΙΟΡΙΣΜΕΝΟΥ ΚΑΠΝΟΥ ΠΕΡΙΦΕΡΙΚΗΣ ΡΟΗΣ ΜΕ ΑΚΑΥΣΤΟ ΥΛΙΚΟ ΕΠΕΞΕΡΓΑΣΙΑΣ	1318727 - 18/11/2009	3071278
<i>SAGEM SECURITE</i>	ΔΙΑΤΑΞΗ ΑΦΑΙΡΟΥΜΕΝΗΣ ΣΥΝΔΕΣΗΣ ΜΕΤΑΞΥ ΔΥΟ ΤΕΜΑΧΙΩΝ	1362278 - 25/11/2009	3071357
<i>SAINT-GOBAIN GLASS FRANCE</i>	ΚΑΤΕΡΓΑΣΙΑ ΜΕ ΨΕΚΑΣΜΟ ΤΩΝ ΠΑΝΕΛ ΠΟΥ ΕΙΝΑΙ ΤΟΠΟΘΕΤΗΜΕΝΑ ΕΠΙ ΕΝΟΣ ΥΠΟΣΤΡΩΜΑΤΟΣ ΦΡΑΓΗΣ	1636145 - 25/11/2009	3071334
<i>SALZGITTER MANNESMANN LINE PIPE GMBH</i>	ΔΙΑΤΑΞΗ ΓΙΑ ΕΛΕΓΧΟ ΜΕ ΥΠΕΡΧΟΥΣ ΤΩΝ ΔΙΑΜΗΚΩΝ ΣΦΑΛΜΑΤΩΝ ΤΗΣ ΡΑΦΗΣ ΣΥΓΚΟΛΛΗΣΗΣ ΤΩΝ ΚΑΤΑ ΜΗΚΟΣ ΣΥΓΚΟΛΛΗΜΕΝΩΝ ΣΩΛΗΝΩΝ	1781446 - 02/12/2009	3071286
<i>SANKHIA INTERNATIONAL INC</i>	ΜΕΘΟΔΟΣ ΚΑΙ ΣΥΣΤΗΜΑ ΔΙΑΧΕΙΡΙΣΕΩΣ ΠΑΡΤΙΔΩΝ ΑΝΟΣΟΛΟΓΙΚΑ ΙΚΑΝΩΝ ΚΥΤΤΑΡΩΝ ΜΕ ΣΚΟΠΟ ΜΕΛΛΟΝΤΙΚΕΣ ΧΡΗΣΕΙΣ	1012239 - 25/11/2009	3071389
<i>SANOFI-AVENTIS</i>	ΠΑΡΑΓΩΓΑ (ΣΟΥΛΦΑΝΟΥΛΟ ΑΛΚΥΛΟ) ΑΜΙΔΙΟΥ ΤΟΥ ΕΤΕΡΟΑΡΥΛΟ-ΚΑΡΒΟΞΥΛΙΚΟΥ ΟΞΕΟΣ ΩΣ ΑΝΑΣΤΟΛΕΙΣ ΤΟΥ ΠΑΡΑΓΟΝΤΑ ΧΑ	1888567 - 16/12/2009	3071368
<i>SANOFI-AVENTIS</i>	ΠΑΡΑΓΩΓΑ ΙΜΙΝΟ-ΙΜΙΔΑΖΟ-ΠΥΡΙΔΙΝΗΣ ΕΧΟΝΤΑ ΑΝΤΙ-ΘΡΟΜΒΩΤΙΚΗ ΔΡΑΣΤΗΡΙΟΤΗΤΑ	2054412 - 02/12/2009	3071375
<i>SANOFI-AVENTIS DEUTSCHLAND GMBH</i>	2-{3-2-(ΦΑΙΝΥΛ)-ΟΞΑΖΟΛ-4-ΥΛΜΕΘΟΞΥΜΕΘΥΛ-ΚΥΚΛΟ-ΕΞΥΑΜΕΘΟΞΥ}-ΠΑΡΑΓΩΓΑ ΠΡΟΠΙΟΝΙΚΟΥ ΟΞΕΟΣ ΩΣ ΣΥΝΔΕΤΕΣ ΡΡΑΡ (ΥΠΕΡΟΞΥΣΩΜΑΤΙΚΟΙ ΠΟΛΛΑΠΛΑΣΙΑΣΤΙΚΟΙ ΕΝΕΡΓΟΙ ΥΠΟΔΟΧΕΙΣ) ΓΙΑ ΤΗΝ ΑΝΤΙΜΕΤΩΠΙΣΗ ΤΗΣ ΥΠΕΡΛΙΠΙΔΑΙΜΙΑΣ ΚΑΙ ΤΟΥ ΔΙΑΒΗΤΗ	1789402 - 18/11/2009	3071270
<i>SARA LEE/DE N.V.</i>	ΜΕΘΟΔΟΣ ΚΑΙ ΣΥΣΚΕΥΗ ΓΙΑ ΤΗΝ ΠΑΡΑΣΚΕΥΗ ΕΝΟΣ ΑΦΕΨΗΜΑΤΟΣ ΚΑΤΑΛΛΗΛΟΥ ΓΙΑ ΚΑΤΑΝΑΛΩΣΗ	1848310 - 18/11/2009	3071235
<i>SEALCOAT (DALLAN F.T.Z.) TRADING CO. LTD</i>	ΜΕΘΟΔΟΣ ΓΙΑ ΤΗΝ ΠΑΡΟΧΗ ΜΙΑΣ ΕΠΙΚΑΛΥΨΕΩΣ ΠΟΥ ΑΠΟΤΡΕΠΕΙ ΤΗ ΡΥΠΑΝΣΗ ΤΩΝ ΥΦΑΛΩΝ	1964620 - 02/12/2009	3071287
<i>SELEX COMMUNICATIONS S.P.A.</i>	ΕΥΡΥΖΩΝΙΚΗ ΔΟΜΙΚΗ ΚΕΡΑΙΑ ΛΕΙΤΟΥΡΓΟΥΣΑ ΣΤΗΝ ΗΦ ΠΕΡΙΟΧΗ, ΙΔΙΑΙΤΕΡΑ ΓΙΑ ΝΑΥΤΙΚΕΣ ΕΓΚΑΤΑΣΤΑΣΕΙΣ	1920498 - 16/12/2009	3071254
<i>SEPRACOR INC.</i>	ΔΙΕΡΓΑΣΙΑ ΚΑΙ ΠΟΛΥΜΟΡΦΟ ΤΡΥΓΙΚΗΣ ΦΟΡΜΟΤΕΡΟΛΗΣ	1446380 - 02/12/2009	3071300
<i>SEPTODONT OU SPECIALITES SEPTODONT S.A.</i>	ΠΑΡΑΣΚΕΥΑΣΜΑΤΑ ΓΙΑ ΤΗΝ ΠΡΑΓΜΑΤΟΠΟΙΗΣΗ ΥΛΙΚΟΥ ΧΡΗΣΙΜΟΠΟΙΟΥΜΕΝΟΥ ΓΙΑ ΤΗΝ ΑΠΟΚΑΤΑΣΤΑΣΗ ΜΕΤΑΛΛΟΠΟΙΗΜΕΝΗΣ ΟΥΣΙΑΣ, ΙΔΙΑΙΤΕΡΑ ΣΤΟΝ ΟΔΟΝΤΙΚΟ ΤΟΜΕΑ	1531779 - 06/01/2010	3071348
<i>SERPLAS INDUSTRIA DI PLASTICO SERPLAS S.A.</i>	ΣΥΣΚΕΥΑΣΙΑ ΔΩΡΟΥ	1527004 - 25/11/2009	3071305
<i>SEVERN TRENT WATER PURIFICATION, INC.</i>	ΣΥΣΚΕΥΗ ΑΠΟΛΥΜΑΝΣΗΣ ΥΔΑΤΟΣ	1923356 - 06/01/2010	3071258
<i>SHIRE CANADA INC.</i>	ΧΡΗΣΗ ΝΕΟΣ 1,3-ΟΞΑΘΕΙΟΛΙΚΟΥ ΝΟΥΚΛΕΟΖΙΤΙΚΟΥ ΑΝΑΛΟΓΟΥ ΣΤΗΝ ΠΑΡΑΣΚΕΥΗ ΕΝΟΣ ΦΑΡΜΑΚΟΥ ΓΙΑ ΣΥΓΚΕΚΡΙΜΕΝΗ ΧΟΡΗΓΗΣΗ	1155695 - 18/11/2009	3071251
<i>SIEMENS AKTIENGESELLSCHAFT</i>	ΔΙΑΔΙΚΑΣΙΑ ΚΑΙ ΔΙΑΤΑΞΗ ΓΙΑ ΤΟΝ ΠΡΟΣΔΙΟΡΙΣΜΟ ΘΕΣΗΣ ΕΝΟΣ ΣΤΟΙΧΕΙΟΥ ΠΑΡΑΓΩΓΗΣ ΠΟΥ ΒΡΙΣΚΕΤΑΙ ΠΑΝΩ ΣΕ ΜΙΑ ΔΙΑΤΑΞΗ ΜΕΤΑΦΟΡΑΣ	2017773 - 25/11/2009	3071267

ΔΙΚΑΙΟΥΧΟΣ (73)	ΤΙΤΛΟΣ ΕΦΕΥΡΕΣΗΣ (54)	ΑΡ./ΗΜ.ΔΗΜ.Ε.Δ. (87)	ΑΡ.ΕΥΡ.Δ.Ε. (11)
<i>SIGMAKALON SERVICES B.V.</i>	ΜΟΝΟΜΕΡΗ ΚΑΙ ΠΟΛΥΜΕΡΗ ΠΟΛΥΟΡΓΑΝΟΣΙΛΥΔΙΩΜΕΝΟΥ ΚΑΡΒΟΞΥΛΙΚΟΥ ΚΑΙ ΜΕΘΟΔΟΣ ΓΙΑ ΤΗΝ ΠΑΡΑΣΚΕΥΗ ΑΥΤΩΝ	1795551 - 30/12/2009	3071291
<i>SIGMA-TAU INDUSTRIE FARMACEUTICHE RIUNITE S.P.A.</i>	ΔΙΑΜΙΝΟΠΑΡΑΓΩΓΑ ΒΙΟΤΙΝΗΣ ΚΑΙ ΤΑ ΣΥΖΥΓΙΑΚΑ ΤΟΥΣ ΜΕ ΜΑΚΡΟΚΥΚΛΙΚΟΥΣ ΧΗΛΙΚΟΥΣ ΠΑΡΑΓΟΝΤΕΣ	1928508 - 11/11/2009	3071167
<i>SIGMA-TAU PHARMACEUTICALS, INC.</i>	ΠΟΣΟΤΙΚΟΠΟΙΗΣΗ ΕΠΙΠΕΔΩΝ ΚΑΡΝΙΤΙΝΗΣ ΣΕ ΑΣΘΕΝΕΙΣ ΠΟΥ ΥΠΟΒΑΛΛΟΝΤΑΙ ΣΕ ΑΙΜΟΚΑΘΑΡΣΗ	1587406 - 18/11/2009	3071323
<i>SILGAN HOLDINGS INC.</i>	ΚΑΠΑΚΙ ΚΛΕΙΣΙΜΑΤΟΣ ΜΕ ΧΥΤΕΥΜΕΝΟ ΜΕ ΕΓΧΥΣΗ ΣΕ ΚΑΛΟΥΠΗ ΔΑΚΤΥΛΙΟΕΙΔΕΣ ΣΤΟΙΧΕΙΟ ΣΤΕΓΑΝΟΤΗΤΑΣ ΚΑΙ ΜΕΘΟΔΟΣ ΚΑΤΑΣΚΕΥΗΣ ΤΟΥ	1307389 - 30/12/2009	3071174
<i>SMITH & NEPHEW PLC</i>	ΣΥΣΚΕΥΗ ΓΙΑ ΤΟΝ ΕΜΠΟΤΙΣΜΟ ΤΡΑΥΜΑΤΩΝ	1562668 - 02/12/2009	3071302
<i>SONY DEUTSCHLAND GMBH</i>	ΠΡΟΚΑΛΟΥΜΕΝΗ ΑΠΟ ΓΕΓΟΝΟΣ ΑΛΛΑΓΗ ΤΗΣ ΤΑΞΗΣ ΠΡΟΣΒΑΣΗΣ ΥΠΗΡΕΣΙΑΣ ΣΕ ΚΑΝΑΛΙ ΤΥΧΑΙΑΣ ΠΡΟΣΒΑΣΗΣ	1843622 - 30/12/2009	3071318
<i>SOUVANDJIEVA, ADELINA</i>	ΠΑΡΑΣΚΕΥΑΣΜΑ ΡΙΖΙΚΗΣ ΘΕΡΑΠΕΙΑΣ ΟΓΚΩΜΑΤΩΝ, ΦΛΕΓΜΟΝΩΝ, ΜΥΚΗΤΩΝ ΚΑΙ ΑΛΛΩΝ ΑΛΛΟΙΩΣΕΩΝ ΤΩΝ ΙΣΤΩΝ, ΔΙΑΓΝΩΣΗ ΚΑΙ ΠΡΟΛΗΠΤΙΚΗ ΚΑΙ ΜΕΘΟΔΟΣ ΕΦΑΡΜΟΓΗΣ ΤΟΥ	1455772 - 29/07/2009	3071187
<i>STIFTUNG NANO INNOVATIONS -FOR A BETTER LIVING</i>	ΣΥΝΘΕΣΗ ΑΝΤΙΒΑΚΤΗΡΙΔΙΑΚΗΣ ΕΠΙΣΤΡΩΣΗΣ, ΑΠΟ ΟΥΣΙΑ ΠΟΥ ΠΑΡΑΓΕΙ ΣΙΟ ₂ , ΜΕ ΤΟΥΛΑΧΙΣΤΟΝ ΔΥΟ ΑΝΤΙΒΑΚΤΗΡΙΔΙΑΚΕΣ ΟΥΣΙΕΣ	1825752 - 18/11/2009	3071307
<i>SUN PHARMACEUTICALS INDUSTRIES LTD.</i>	ΜΕΘΟΔΟΣ ΠΑΡΑΣΚΕΥΗΣ ΕΝΩΣΕΩΝ ΔΙΣΦΩΣΦΟΝΙΚΟΥ ΟΞΕΟΣ	1656386 - 09/12/2009	3071227
<i>SUNHO BIODIESEL CORPORATION</i>	ΣΥΣΚΕΥΗ ΚΑΙ ΜΕΘΟΔΟΣ ΓΙΑ ΤΗΝ ΠΑΡΑΓΩΓΗ ΑΛΚΥΛ ΕΣΤΕΡΑ	1637588 - 11/11/2009	3071246
<i>SUOMEN REHU OY</i>	ΜΕΘΟΔΟΣ ΠΑΡΑΣΚΕΥΗΣ ΠΡΟΣΘΕΤΟΥ ΔΙΑΤΡΟΦΗΣ, ΠΡΟΣΘΕΤΟ ΔΙΑΤΡΟΦΗΣ ΚΑΙ ΧΡΗΣΗ ΑΥΤΟΥ	1387620 - 04/11/2009	3071197
<i>SUVEN LIFE SCIENCES LIMITED</i>	ΑΜΙΝΟΑΡΥΛΟ ΣΟΥΛΦΟΝΑΜΙΔΙΚΑ ΠΑΡΑΓΩΓΑ ΩΣ ΛΕΙΤΟΥΡΓΙΚΟΙ ΣΥΝΘΕΤΕΣ 5-ΗΤ6	1919896 - 23/12/2009	3071204
<i>SYNGENTA LIMITED</i>	ΕΝΩΣΕΙΣ ΑΚΕΤΑΜΙΔΗΣ ΩΣ ΜΥΚΗΤΟΚΤΟΝΑ	1817309 - 23/12/2009	3071361
<i>SYNGENTA PARTICIPATIONS AG</i>	ΕΝΩΣΕΙΣ ΑΚΕΤΑΜΙΔΗΣ ΩΣ ΜΥΚΗΤΟΚΤΟΝΑ	1817309 - 23/12/2009	3071361
<i>TARGACEPT, INC.</i>	ΑΖΑΔΙΚΥΚΛΙΚΕΣ ΕΝΩΣΕΙΣ ΓΙΑ ΤΗΝ ΑΝΑΚΟΥΦΙΣΗ ΤΟΥ ΠΟΝΟΥ ΚΑΙ ΤΗΝ ΑΓΩΓΗ ΤΩΝ ΔΙΑΤΑΡΑΧΩΝ ΤΟΥ ΚΕΝΤΡΙΚΟΥ ΝΕΥΡΙΚΟΥ ΣΥΣΤΗΜΑΤΟΣ	1678172 - 09/12/2009	3071274
<i>TELEFONAKTIEBOLAGET LM ERICSSON (PUBL)</i>	ΣΥΣΤΗΜΑ, ΔΙΑΤΑΞΗ ΚΑΙ ΜΕΘΟΔΟΣ ΠΟΥ ΣΧΕΤΙΖΟΝΤΑΙ ΜΕ ΔΙΕΥΘΥΝΣΙΟΔΟΤΗΣΗ IP	1495595 - 02/12/2009	3071324
<i>TELIK, INC.</i>	ΔΙΣ-(N,N'-ΔΙΣ-(2-ΑΛΟΓΟΝΟΑΙΘΥΛΟ)ΑΜΙΝΟ)ΦΩΣΦΟΡΑΜΙΔΙΚΟΙ ΕΣΤΕΡΕΣ ΩΣ ΑΝΤΙ-ΝΕΟΠΛΑΣΙΑΚΟΙ ΠΑΡΑΓΟΝΤΕΣ	1607399 - 20/01/2010	3071294
<i>TETRA LAVAL HOLDINGS & FINANCE SA</i>	ΣΤΡΩΜΑΤΟΠΟΙΗΜΕΝΟ ΥΛΙΚΟ ΣΥΣΚΕΥΑΣΙΑΣ ΓΙΑ ΧΑΡΤΙΝΟ ΔΟΧΕΙΟ	1164085 - 20/01/2010	3071165
<i>THE GILLETTE COMPANY</i>	ΕΥΡΙΣΤΙΚΗ ΜΗΧΑΝΗ ΜΕ ΠΡΟΣΘΕΤΗ ΚΟΥΡΕΥΤΙΚΗ ΛΕΠΙΔΑ	2008780 - 18/11/2009	3071199
<i>THE GILLETTE COMPANY</i>	ΜΙΑ ΔΙΑΤΑΞΗ ΚΟΠΗΣ ΚΑΙ ΜΕΘΟΔΟΣ ΓΙΑ ΤΗΝ ΠΑΡΑΓΩΓΗ ΤΗΣ	1771281 - 09/12/2009	3071330
<i>THE REGENTS OF THE UNIVERSITY OF COLORADO</i>	ΧΡΗΣΗ ΤΗΣ ΑΛΛΑΝΤΟΤΟΞΙΝΗΣ ΓΙΑ ΤΗΝ ΑΓΩΓΗ ΔΥΣΚΟΛΑ ΑΝΤΙΜΕΤΩΠΙΣΙΜΗΣ ΔΥΣΛΕΙΤΟΥΡΓΙΑΣ ΚΕΝΩΣΗΣ	1658858 - 18/11/2009	3071152
<i>THE UNITED STATES AS REPRESENTED BY THE SECRETARY OF AGRICULTURE</i>	ΑΝΑΚΤΗΣΗ ΜΕΤΑΛΛΩΝ ΑΠΟ ΤΟ ΕΔΑΦΟΣ	1133576 - 23/12/2009	3071169

ΔΙΚΑΙΟΥΧΟΣ (73)	ΤΙΤΛΟΣ ΕΦΕΥΡΕΣΗΣ (54)	ΑΡ./ΗΜ.ΔΗΜ.Ε.Δ. (87)	ΑΡ.ΕΥΡ.Δ.Ε. (11)
<i>THE UNIVERSITY COURT OF THE UNIVERSITY OF ABERDEEN</i>	ΠΕΠΤΙΔΙΑ ΚΑΙ ΝΟΥΚΛΕΪΚΑ ΟΞΕΑ ΤΗΣ ΟΙΚΟΓΕΝΕΙΑΣ ΚΑΘΕΛΙΣΙΔΙΝΗΣ, ΠΡΟΕΡΧΟΜΕΝΑ ΑΠΟ ΙΧΘΥΕΣ ΚΑΙ ΧΡΗΣΕΙΣ ΑΥΤΩΝ	1470154 - 18/11/2009	3071222
<i>THE UNIVERSITY OF SHEFFIELD</i>	ΑΝΑΚΤΗΣΗ ΜΕΤΑΛΛΩΝ ΑΠΟ ΤΟ ΕΔΑΦΟΣ	1133576 - 23/12/2009	3071169
<i>THERAVANCE, INC.</i>	ΚΡΥΣΤΑΛΛΙΚΕΣ ΜΟΡΦΕΣ ΜΙΑΣ ΔΙΦΑΙΝΥΛΙΚΗΣ ΕΝΩΣΗΣ	1856050 - 25/11/2009	3071292
<i>TIGENIX N.V.</i>	ΧΡΗΣΗ ΤΗΣ CXCL6 ΧΗΜΕΙΟΚΙΝΗΣ ΣΤΗΝ ΠΡΟΛΗΨΗ Η ΑΠΟΚΑΤΑΣΤΑΣΗ ΑΝΩΜΑΛΙΩΝ ΧΟΝΔΡΟΥ	1653994 - 25/11/2009	3071328
<i>TONCELLI, LUCA</i>	ΜΕΘΟΔΟΣ ΚΑΙ ΕΓΚΑΤΑΣΤΑΣΗ ΓΙΑ ΤΗΝ ΚΑΤΑΣΚΕΥΗ ΜΠΛΟΚ ΑΠΟ ΣΥΣΣΩΜΑΤΩΜΕΝΟ ΛΙΘΩΔΕΣ Ή ΚΕΡΑΜΙΚΟ ΥΛΙΚΟ	1881886 - 02/12/2009	3071343
<i>TOTAL RAFFINAGE MARKETING</i>	ΔΙΑΤΑΞΗ ΚΑΙ ΜΕΘΟΔΟΣ ΓΙΑ ΤΗΝ ΦΟΡΤΩΣΗ ΕΝΟΣ ΘΑΛΑΜΟΥ ΜΕ ΕΝΑ ΥΠΟΔΙΑΙΡΕΜΕΝΟ ΣΤΕΡΕΟ	1776302 - 06/01/2010	3071372
<i>TOUCH EMAS LIMITED</i>	ΠΡΟΘΕΣΕΙΣ ΜΕ ΣΤΕΛΕΧΗ ΔΑΚΤΥΛΩΝ ΜΗΧΑΝΙΚΗΣ ΛΕΙΤΟΥΡΓΙΑΣ	1962731 - 04/11/2009	3071168
<i>TOUDAI TLO, LTD.</i>	ΣΥΜΠΛΟΚΟ ΣΥΝΤΟΝΙΣΜΟΥ ΤΟΥ ΔΙΑΜΙΝΟΚΥΚΛΟΞΑΝΟ ΛΕΥΚΟΧΡΥΣΟΥ (II) ΜΕ ΜΠΛΟΚ ΣΥΜΠΟΛΥΜΕΡΕΣ ΠΟΥ ΠΕΡΙΕΧΕΙ ΤΜΗΜΑ ΠΟΛΥ(ΚΑΡΒΟΞΥΛΙΚΟΥ ΟΞΕΟΣ) ΚΑΙ ΠΑΡΑΓΟΝΤΑ ΚΑΤΑ ΤΟΥ ΟΓΚΟΥ ΠΟΥ ΠΕΡΙΛΑΜΒΑΝΕΙ ΑΥΤΟ	1695991 - 17/02/2010	3071322
<i>TRACHTENBERG, MICHAEL</i>	ΜΕΘΟΔΟΙ, ΣΥΣΚΕΥΕΣ ΚΑΙ ΑΝΤΙΔΡΑΣΤΗΡΕΣ ΓΙΑ ΤΟ ΔΙΑΧΩΡΙΣΜΟ ΑΕΡΙΩΝ	1627041 - 18/11/2009	3071308
<i>TRIMED AG</i>	ΑΝΤΑΙΑ ΓΑΛΑΚΤΟΣ	1990065 - 16/12/2009	3071390
<i>TUCCI, ANTONIO</i>	ΜΕΘΟΔΟΣ ΓΙΑ ΓΡΗΓΟΡΟ ΠΡΟΣΔΙΟΡΙΣΜΟ ΜΟΛΥΝΣΕΩΝ ΚΑΙ/Η ΕΠΙΚΙΝΔΥΝΩΝ ΚΑΤΑΣΤΑΣΕΩΝ ΠΟΥ ΣΧΕΤΙΖΟΝΤΑΙ ΜΕ ΓΑΣΤΡΟΔΩΔΕΚΑΔΑΚΤΥΛΙΚΕΣ ΠΑΘΟΛΟΓΙΕΣ	1596722 - 09/12/2009	3071212
<i>UNI-CHARM CORPORATION</i>	ΕΣΩΡΟΥΧΟ ΜΙΑΣ ΧΡΗΣΗΣ	1212999 - 06/01/2010	3071342
<i>UNIVERSIDAD DE BARCELONA</i>	ΥΠΟΣΤΡΩΜΑΤΑ ΠΟΥ ΠΕΡΙΕΧΟΥΝ ΕΝΑΝ ΚΛΩΝΟ ΤΟΥ TRICHODERMA ASPERELLUM ΓΙΑ ΤΟΝ ΒΙΟΛΟΓΙΚΟ ΕΛΕΓΧΟ ΤΗΣ ΦΟΥΖΑΡΙΩΣΗΣ ΚΑΙ ΤΗΣ ΡΙΖΟΚΤΟΝΙΑΣΗΣ	1400586 - 04/11/2009	3071172
<i>UNIVERSITA' DEGLI STUDI DI ROMA 'LA SAPIENZA'</i>	ΧΙΜΑΙΡΙΚΑ ΜΟΡΙΑ SNRNA ΠΟΥ ΦΕΡΟΥΝ ΑΝΤΙΠΛΗΡΟΦΟΡΙΑΚΕΣ ΑΛΛΗΛΟΥΧΙΕΣ ΕΝΑΝΤΙ ΤΩΝ ΣΥΝΔΕΣΜΩΝ ΣΥΡΡΑΦΗΣ ΤΟΥ ΓΟΝΙΔΙΟΥ ΔΥΣΤΡΟΦΙΝΗΣ ΚΑΙ ΘΕΡΑΠΕΥΤΙΚΕΣ ΕΦΑΡΜΟΓΕΣ ΑΥΤΩΝ	1501931 - 18/11/2009	3071282
<i>UNIVERSITE CATHOLIQUE DE LOUVAIN</i>	ΧΙΜΑΙΡΙΚΑ ΜΟΡΙΑ ΣΤΟΧΟΥ ΜΕ ΡΥΘΜΙΣΙΜΗ ΔΡΑΣΤΗΡΙΟΤΗΤΑ	0958351 - 18/11/2009	3071271
<i>UNIVERSITEIT UTRECHT HOLDING B.V.</i>	ΕΜΒΟΛΙΟ ΠΙΡΟΠΛΑΣΜΙΔΙΟΥ	1664097 - 11/11/2009	3071214
<i>UNIVERSITY COLLEGE LONDON</i>	ΜΕΘΟΔΟΣ ΑΓΩΓΗΣ ΜΥΪΚΩΝ ΔΙΑΤΑΡΑΧΩΝ	1726651 - 06/01/2010	3071219
<i>UNIVERSITY OF MARYLAND</i>	ΑΝΑΚΤΗΣΗ ΜΕΤΑΛΛΩΝ ΑΠΟ ΤΟ ΕΔΑΦΟΣ	1133576 - 23/12/2009	3071169
<i>UNIVERSITY OF MASSACHUSETTS</i>	ΕΙΔΙΚΟΙ ΩΣ ΠΡΟΣ ΤΗΝ ΑΚΟΛΟΥΘΙΑ RNA ΜΕΣΟΛΑΒΗΤΕΣ ΤΗΣ ΠΑΡΕΜΒΟΛΗΣ RNA	1309726 - 02/12/2009	3071392
<i>USV LIMITED</i>	ΟΞΑΛΙΚΗ 1-BENZΥΛΟ-4-[(5,6-ΔΙΜΕΘΟΞΥ-1-ΙΝΔΑΝΟΝ)-2-ΥΛΟ]-5-ΜΕΘΥΛΟ ΠΙΠΕΡΙΔΙΝΗ (ΟΞΑΛΙΚΗ ΝΤΟΝΕΠΕΖΙΛΗ) ΚΑΙ ΟΙ ΠΟΛΥΜΟΡΦΙΚΕΣ ΤΗΣ ΜΟΡΦΕΣ	1761492 - 11/11/2009	3071240
<i>VESUVIUS CRUCIBLE COMPANY</i>	ΚΑΔΟΣ ΧΥΤΕΥΣΗΣ ΓΙΑ ΣΥΝΕΧΗ ΧΥΤΕΥΣΗ	1904251 - 09/12/2009	3071200
<i>VOITH PATENT GMBH</i>	ΑΝΤΙΚΑΤΑΣΤΑΣΙΜΗ ΜΟΝΑΔΑ ΑΠΟΡΡΟΦΗΣΗΣ ΕΝΕΡΓΕΙΑΣ, ΕΙΔΙΚΟΤΕΡΑ ΓΙΑ ΤΗΝ ΧΡΗΣΗ ΣΕ ΣΥΝΔΥΑΣΜΟ ΜΕ ΕΝΑΝ ΠΡΟΣΚΡΟΥΣΤΗΡΑ	2036799 - 02/12/2009	3071393
<i>WAVIN B.V.</i>	ΣΥΝΔΕΣΜΟΣ ΣΩΛΗΝΑ	1800047 - 23/12/2009	3071249

ΔΙΚΑΙΟΥΧΟΣ (73)	ΤΙΤΛΟΣ ΕΦΕΥΡΕΣΗΣ (54)	ΑΡ./ΗΜ.ΔΗΜ.Ε.Δ. (87)	ΑΡ.ΕΥΡ.Δ.Ε. (11)
WHITEHEAD INSTITUTE FOR BIO-MEDICAL RESEARCH	ΕΙΔΙΚΟΙ ΩΣ ΠΡΟΣ ΤΗΝ ΑΚΟΛΟΥΘΙΑ RNA ΜΕΣΟΛΑΒΗΤΕΣ ΤΗΣ ΠΑΡΕΜΒΟΛΗΣ RNA	1309726 - 02/12/2009	3071392
WOB BEN, ALOYS	ΓΕΝΝΗΤΡΙΑ ΥΔΡΟΗΛΕΚΤΡΙΚΟΥ ΣΤΑΘΜΟΥ ΠΑΡΑΓΩΓΗΣ ΕΝΕΡΓΕΙΑΣ	1440240 - 02/12/2009	3071161
WOB BEN, ALOYS	ΠΤΕΡΥΓΙΟ ΔΡΟΜΕΑ ΓΙΑ ΜΙΑ ΕΓΚΑΤΑΣΤΑΣΗ ΑΙΟΛΙΚΗΣ ΕΝΕΡΓΕΙΑΣ	2018475 - 16/12/2009	3071341
WYETH	ΦΑΡΜΑΚΕΥΤΙΚΕΣ ΣΥΝΘΕΣΕΙΣ ΟΙΣΤΡΟΓΟΝΩΝ ΜΕΣΩΝ	1309327 - 30/12/2009	3071332
X-TECHNOLOGY SWISS GMBH	ΚΑΛΤΣΑ	1589837 - 11/11/2009	3071241
YEDA RESEARCH AND DEVELOPMENT CO., LTD.	ΠΡΟΑΓΩΓΕΑΣ ΤΗΣ IL-18BP, Η ΠΑΡΑΣΚΕΥΗ ΚΑΙ ΧΡΗΣΗ ΤΟΥ	1556412 - 06/01/2010	3071313

Κ Ε Φ Α Λ Α Ι Ο 3
ΤΡΟΠΟΠΟΙΗΜΕΝΑ ΕΥΡΩΠΑΪΚΑ ΔΙΠΛΩΜΑΤΑ ΕΥΡΕΣΙΤΕΧΝΙΑΣ

3.1 ΑΝΑΚΟΙΝΩΣΗ ΓΙΑ ΚΑΤΑΘΕΣΗ ΜΕΤΑΦΡΑΣΗΣ ΤΡΟΠΟΠΟΙΗΜΕΝΩΝ ΕΥΡΩΠΑΪΚΩΝ Δ.Ε.

ΑΡΙΘΜΟΣ ΕΥΡ. Δ.Ε. (11):3030479.B2
ΑΡΙΘ. ΕΛΛ. ΚΑΤΑΘΕΣΗΣ (21):20100400421
ΗΜΕΡ. ΕΛΛ. ΚΑΤΑΘΕΣΗΣ (22):23/02/2010
ΑΡΙΘ./ΗΜΕΡ. ΔΗΜΟΣΙΕΥΣΗΣ
ΕΥΡΩΠΑΪΚΟΥ ΔΙΠΛΩΜΑΤΟΣ(87):0639229 - 25/11/2009
ΑΡΙΘ./ΗΜΕΡ. ΔΗΜΟΣΙΕΥΣΗΣ
ΕΥΡΩΠΑΪΚΗΣ ΑΙΤΗΣΗΣ (86):93909875.2--30/04/1993
ΔΙΚΑΙΟΥΧΟΣ (73):1)INSTITUT PASTEUR
 25-28, rue du Docteur Roux, 75724 Paris Ce-
 dex 15, ΓΑΛΛΙΑ
 2)ASSISTANCE PUBLIQUE, HOPITAUX
 DE PARIS
 3, avenue Victoria, 75004 Paris, ΓΑΛΛΙΑ
 3)UNIVERSITE PIERRE ET MARIE CURIE
 4, place Jussieu, 75252 Paris Cedex 05,
 ΓΑΛΛΙΑ

ΣΥΜΒ. ΠΡΟΤΕΡΑΙΟΤΗΤΕΣ (30):875940-30/04/1992-US
 929206-14/08/1992-US
 9211098-17/09/1992-FR
 9304545-16/04/1993-FR

ΕΦΕΥΡΕΤΗΣ (72):1)HEYM, Beate
 2)COLE, Stewart
 3)YOUNG, Douglas
 4)ZHANG, Ying
 5)HONORE, Nadine
 6)TELENTI, Amalio
 7)BODMER, Thomas

ΕΙΔΙΚΟΣ ΠΛΗΡΕΞΟΥΣΙΟΣ (74):ΚΙΛΙΜΙΡΗΣ ΚΩΝΣΤΑΝΤΙΝΟΣ
 Χατζηγιάννη Μέξη 7, 11528 ΑΘΗΝΑ

ΑΝΤΙΚΛΗΤΟΣ (74):ΚΙΛΙΜΙΡΗΣ ΚΩΝΣΤΑΝΤΙΝΟΣ
 Χατζηγιάννη Μέξη 7, 115 28 ΑΘΗΝΑ

ΤΙΤΛΟΣ ΕΦΕΥΡΕΣΗΣ (54):ΤΑΧΕΙΑ ΑΝΙΧΝΕΥΣΗ ΑΝΤΙΒΙΟΤΙΚΗΣ
 ΑΝΘΕΚΤΙΚΟΤΗΤΑΣ ΣΕ MYCOBACTE-
 RIUM TUBERCULOSIS

ΠΕΡΙΛΗΨΗ(57)

Στελέχη του Mycobacterium tuberculosis ανθεκτικά σε πολλά φάρμακα αντιπροσωπεύουν σημαντικό κίνδυνο για την δημόσια υγεία παγκοσμίως. Η ανθεκτικότητα σε ισονιαζίδιο (INH), ριφαμπικίνη ή ανάλογα αυτών, ή στρεπτομυκίνη, δηλαδή τα συστατικά κλειδιά τοναντι-φυματικών αγωγών χρειάζεται συχνά να ανιχνευθεί. Η εφεύρεση περιλαμβάνει την ανίχνευση μιας μετάλλαξης είτε στο katG γονίδιο (ανθεκτικότητα σε ισονιαζίδιο), στο groB γονίδιο (ανθεκτικότητα σε ριφαμπικίνη) ή στο rpsL γονίδιο (ανθεκτικότητα σε στρεπτομυκίνη).

ΑΡΙΘΜΟΣ ΕΥΡ. Δ.Ε. (11):3038492.B2
ΑΡΙΘ. ΕΛΛ. ΚΑΤΑΘΕΣΗΣ (21):20100400438
ΗΜΕΡ. ΕΛΛ. ΚΑΤΑΘΕΣΗΣ (22):23/02/2010
ΑΡΙΘ./ΗΜΕΡ. ΔΗΜΟΣΙΕΥΣΗΣ
ΕΥΡΩΠΑΪΚΟΥ ΔΙΠΛΩΜΑΤΟΣ(87):0827668 - 02/12/2009
ΑΡΙΘ./ΗΜΕΡ. ΔΗΜΟΣΙΕΥΣΗΣ
ΕΥΡΩΠΑΪΚΗΣ ΑΙΤΗΣΗΣ (86):96914340.3--22/05/1996
ΔΙΚΑΙΟΥΧΟΣ (73):1)British Sky Broadcasting Ltd.
 Grant Way, Middlesex TW7 5QD, ΜΕΓΑΛΗ
 ΒΡΕΤΑΝΝΙΑ

ΣΥΜΒ. ΠΡΟΤΕΡΑΙΟΤΗΤΕΣ (30):9510429-22/05/1995-GB
 9519651-27/09/1995-GB

ΕΦΕΥΡΕΤΗΣ (72):1)TOWNSEND, Christopher, Peter
 2)HOLLIDAY, David
 3)CROSSLEY, Robin
 4)WEBBER, Alun, David

ΕΙΔΙΚΟΣ ΠΛΗΡΕΞΟΥΣΙΟΣ (74):ΡΟΥΣΣΟΥ ANNA
 Κουμπάρη 2, 10674 ΑΘΗΝΑ

ΑΝΤΙΚΛΗΤΟΣ (74):ΠΑΠΑΚΩΝΣΤΑΝΤΙΝΟΥ ΕΛΕΝΗ
 Κουμπάρη 2,10674 ΑΘΗΝΑ

ΤΙΤΛΟΣ ΕΦΕΥΡΕΣΗΣ (54):ΒΕΛΤΙΩΣΕΙΣ ΣΕ ΔΕΚΤΕΣ ΤΗΛΕΟΠΤΙ-
 ΚΩΝ

συνοπτικών πληροφοριών σχεδιασμού που αναφέρονται σε προγράμματα μεταβιβαζόμενα στο ληφθέν σήμα. Σε έναν άλλο τρόπο λειτουργίας ο δέκτης είναι διευθετημένος να εμφανίζει λεπτομερείς πληροφορίες σχεδιασμού αναφερόμενες σε πολλά διαφορετικά τηλεοπτικά σήματα. Ο δέκτης μπορεί να δέχεται σήματα που περιέχουν οπτικά στοιχεία που παριστάνουν πολλά βιντεοκλίπ. Ο επεξεργαστής είναι διευθετημένος για να επεξεργάζεται τα σήματα και να προκαλεί την ταυτόχρονη εμφάνιση των βιντεοκλίπ σε μια οθόνη τηλεόρασης. Ο επεξεργαστής είναι διευθετημένος να αποκρίνεται στο χειρισμό από τον χρήστη της συσκευής ελέγχου αποθηκεύοντας στοιχεία για επακόλουθη θέαση των επιλεγέντων προγραμμάτων από τον χρήστη. Ο αποκωδικοποιητής μπορεί επίσης να περιλαμβάνει ένα μόντεμ (32) και έναν μηχανισμό χειρισμού CD-ROM (25a).

ΠΕΡΙΛΗΨΗ(57)

Ένας δέκτης τηλεοπτικών σημάτων που είναι διευθετημένος να δέχεται οπτικά σήματα που περιλαμβάνουν οπτικά στοιχεία και στοιχεία πληροφοριών. Ο δέκτης είναι διευθετημένος να αποκρίνεται στη λειτουργία από τον θεατή ενός τηλεχειριστηρίου (28). Ο δέκτης περιλαμβάνει έναν επεξεργαστή (23) για την επεξεργασία των επιλεγμένων στοιχείων πληροφοριών για τη μετατροπή αυτών σε αντιπροσωπευτικά σήματα τους προς εξαγωγή σε μια τηλεόραση σε συνδυασμό με τα οπτικά σήματα. Σε ένα τρόπο λειτουργίας ο αποκωδικοποιητής αποκρίνεται στους χειρισμούς της συσκευής ελέγχου προκαλώντας την εμφάνιση

ΑΡΙΘΜΟΣ ΕΥΡ. Δ.Ε. (11):3042296.B2
ΑΡΙΘ. ΕΛΛ. ΚΑΤΑΘΕΣΗΣ (21):20100400475
ΗΜΕΡ. ΕΛΛ. ΚΑΤΑΘΕΣΗΣ (22):25/02/2010
ΑΡΙΘ./ΗΜΕΡ. ΔΗΜΟΣΙΕΥΣΗΣ
ΕΥΡΩΠΑΪΚΟΥ ΔΙΠΛΩΜΑΤΟΣ(87):1102958 - 16/12/2009
ΑΡΙΘ./ΗΜΕΡ. ΔΗΜΟΣΙΕΥΣΗΣ
ΕΥΡΩΠΑΪΚΗΣ ΑΙΤΗΣΗΣ (86):99941502.9--30/07/1999
ΔΙΚΑΙΟΥΧΟΣ (73):1)Teijin Twaron GmbH
Kasinostrasse 19-21, 42103 Wuppertal,
ΓΕΡΜΑΝΙΑ
2)FMS Enterprises Ltd.
P.O. Box 18077, Tel-Aviv 61180, ΙΣΡΑΗΛ
ΣΥΜΒ. ΠΡΟΤΕΡΑΙΟΤΗΤΕΣ (30):98114608-04/08/1998-EP
ΕΦΕΥΡΕΤΗΣ (72):1)FUCHS, Yuval
2)BOTTGGER, Christian
3)FELS, Achim
ΕΙΔΙΚΟΣ ΠΛΗΡΕΞΟΥΣΙΟΣ (74):ΛΥΜΠΕΡΗΣ ΝΙΚΟΛΑΟΣ
Στουρνάρη 37, 10682 ΑΘΗΝΑ
ΑΝΤΙΚΛΗΤΟΣ (74):ΛΥΜΠΕΡΗΣ ΝΙΚΟΛΑΟΣ
Στουρνάρη 37,10682 ΑΘΗΝΑ
ΤΙΤΛΟΣ ΕΦΕΥΡΕΣΗΣ (54):ΥΛΙΚΟ ΑΝΘΕΚΤΙΚΟ ΣΤΑ ΜΑΧΑΙΡΩ-
ΜΑΤΑ

ΠΕΡΙΛΗΨΗ(57)

Υλικό ανθεκτικό στα μαχαρώματα κατασκευασμένο από τουλάχιστον δυο πλεκτά υλικά συνδεδεμένα μεταξύ τους μέσω ενός λεπτού στρώματος πολυμερούς, όπου τα υλικά περιλαμβάνουν νήματα με μια αντοχή εφελκυσμού τουλάχιστον 900 MPa και το λεπτό στρώμα πολυμερούς που συνδέει τα υφάσματα έχει μια αντοχή εφελκυσμού τουλάχιστον 10 MPa, χαρακτηριζόμενο από το ότι το λεπτό στρώμα πολυμερούς που συνδέει τα υφάσματα έχει ένα συντελεστή ελαστικότητας 1500 έως 4500 MPa.

ΑΡΙΘΜΟΣ ΕΥΡ. Δ.Ε. (11):3044689.B2
ΑΡΙΘ. ΕΛΛ. ΚΑΤΑΘΕΣΗΣ (21):20100400327
ΗΜΕΡ. ΕΛΛ. ΚΑΤΑΘΕΣΗΣ (22):10/02/2010
ΑΡΙΘ./ΗΜΕΡ. ΔΗΜΟΣΙΕΥΣΗΣ
ΕΥΡΩΠΑΪΚΟΥ ΔΙΠΛΩΜΑΤΟΣ(87):0979329 - 18/11/2009
ΑΡΙΘ./ΗΜΕΡ. ΔΗΜΟΣΙΕΥΣΗΣ
ΕΥΡΩΠΑΪΚΗΣ ΑΙΤΗΣΗΣ (86):99900866.7--02/02/1999
ΔΙΚΑΙΟΥΧΟΣ (73):1)FATZER AG
Salmsacherstrasse 9, CH-8590 Romanshorn,
ΕΛΒΕΤΙΑ
ΣΥΜΒ. ΠΡΟΤΕΡΑΙΟΤΗΤΕΣ (30):46598-25/02/1998-CH
ΕΦΕΥΡΕΤΗΣ (72):1)EICHER, Bernhard
ΕΙΔΙΚΟΣ ΠΛΗΡΕΞΟΥΣΙΟΣ (74):ΒΡΕΤΤΟΥ ΒΑΣΙΛΙΚΗ
Σόλωνος 68, 10680 ΑΘΗΝΑ
ΑΝΤΙΚΛΗΤΟΣ (74):ΚΥΠΡΗΣ ΦΕΙΔΙΑΣ
Δήλου 12,14562 ΚΗΦΙΣΙΑ (ΑΤΤΙΚΗΣ)
ΤΙΤΛΟΣ ΕΦΕΥΡΕΣΗΣ (54):ΣΥΡΜΑΤΟΠΛΕΓΜΑ ΓΙΑ ΤΗΝ ΠΡΟ-
ΣΤΑΣΙΑ ΑΠΟ ΠΤΩΣΗ ΛΙΘΩΝ Η ΓΙΑ
ΤΗΝ ΑΣΦΑΛΙΣΗ ΕΝΟΣ ΣΤΡΩΜΑΤΟΣ
ΤΗΣ ΕΠΙΦΑΝΕΙΑΣ ΤΟΥ ΕΛΑΦΟΥΣ
ΟΠΩΣ ΚΑΙ ΜΙΑ ΜΕΘΟΔΟΣ ΚΑΙ ΜΙΑ
ΔΙΑΤΑΞΗ ΓΙΑ ΤΗΝ ΚΑΤΑΣΚΕΥΗ ΤΟΥ

ΠΕΡΙΛΗΨΗ(57)

Ένα συρματοπλέγμα (10) κατά προτίμηση για την προστασία από την πτώση λίθων ή για την ασφάλιση ενός στρώματος της επιφάνειας του εδάφους είναι πλεγμένο από σύρματα (11, 12, 13, 14) ανθεκτικά στη διάβρωση και απλώνεται στην επιφάνεια του εδάφους ή στερεώνεται σε περίπου όρθια θέση σε μια πλαγιά ή κάτι παρόμοιο. Τα σύρματα (11, 12, 13, 14) του συρματοπλέγματος (10) είναι κατασκευασμένα από χάλυβα υψηλής αντοχής, όπου αυτό το ατσάλοσυρμα υψηλής αντοχής παρουσιάζει μια ονομαστική αντοχή στο εύρος από 1000 έως 2200 N/mm², και όπου γιαυτό μπορεί να χρησιμοποιηθεί ατσάλοσυρμα για συρματοσχοίνα ή ελατηριωτό ατσάλοσυρμα. Το συρματοπλέγμα είναι κατασκευασμένο από ένα τετράγωνο διαγώνιο πλέγμα και έχει μια τρισεξάστη στρωματοειδή δομή.

ΑΡΙΘΜΟΣ ΕΥΡ. Δ.Ε. (11):3047724.B2
ΑΡΙΘ. ΕΛΛ. ΚΑΤΑΘΕΣΗΣ (21):20100400407
ΗΜΕΡ. ΕΛΛ. ΚΑΤΑΘΕΣΗΣ (22):18/02/2010
ΑΡΙΘ./ΗΜΕΡ. ΔΗΜΟΣΙΕΥΣΗΣ
ΕΥΡΩΠΑΪΚΟΥ ΔΙΠΛΩΜΑΤΟΣ(87):0702085 - 13/01/2010
ΑΡΙΘ./ΗΜΕΡ. ΔΗΜΟΣΙΕΥΣΗΣ
ΕΥΡΩΠΑΪΚΗΣ ΑΙΤΗΣΗΣ (86):95201936.2--14/07/1995
ΔΙΚΑΙΟΥΧΟΣ (73):1)Conzelmann, Karl-Klaus, Prof. Dr.
Ammerseestr. 34, 82061 Neuried,
ΓΕΡΜΑΝΙΑ
ΣΥΜΒ. ΠΡΟΤΕΡΑΙΟΤΗΤΕΣ (30):94202089-18/07/1994-EP
ΕΦΕΥΡΕΤΗΣ (72):1)Conzelmann, Karl Klaus
ΕΙΔΙΚΟΣ ΠΛΗΡΕΞΟΥΣΙΟΣ (74):ΑΘΑΝΑΣΙΑΔΟΥ ΜΑΡΙΑ
Κουμπάρη 2, 10674 ΑΘΗΝΑ
ΑΝΤΙΚΛΗΤΟΣ (74):ΠΑΠΑΚΩΝΣΤΑΝΤΙΝΟΥ ΕΛΕΝΗ
Κουμπάρη 2,10674 ΑΘΗΝΑ
ΤΙΤΛΟΣ ΕΦΕΥΡΕΣΗΣ (54):ΑΝΑΣΥΝΔΥΑΣΜΕΝΟΣ
ΜΟΛΥΣΜΑΤΙΚΟΣ ΜΗ ΤΜΗΜΑΤΙΚΟΣ
ΙΟΥ ΑΡΝΗΤΙΚΟΥ ΚΛΩΝΟΥ RNA

ΠΕΡΙΛΗΨΗ(57)

Η παρούσα εφεύρεση παρέχει την δημιουργία μολυσματικού αναπαραγόμενου μη τμηματικού ιού αρνητικού κλώνου RNA, εξ' ολοκλήρου από κλωνοποιημένο cDNA. Η διαδικασία προσφέρει την δυνατότητα να εισαχθούν μεταλλάξεις στο ιικό γονιδίωμα με μεθόδους ανασυνδυασμένου DNA.

ΑΡΙΘΜΟΣ ΕΥΡ. Δ.Ε. (11):3047799.B2
ΑΡΙΘ. ΕΛΛ. ΚΑΤΑΘΕΣΗΣ (21):20100400406
ΗΜΕΡ. ΕΛΛ. ΚΑΤΑΘΕΣΗΣ (22):18/02/2010
ΑΡΙΘ./ΗΜΕΡ. ΔΗΜΟΣΙΕΥΣΗΣ
ΕΥΡΩΠΑΪΚΟΥ ΔΙΠΛΩΜΑΤΟΣ(87):0911033 - 18/11/2009
ΑΡΙΘ./ΗΜΕΡ. ΔΗΜΟΣΙΕΥΣΗΣ
ΕΥΡΩΠΑΪΚΗΣ ΑΙΤΗΣΗΣ (86):99100197.5--14/04/1993
ΔΙΚΑΙΟΥΧΟΣ (73):1)Amgen Inc.,
One Amgen Center Drive, Thousand Oaks,
California 91320-1799, ΗΝΩΜΕΝΕΣ
ΠΟΛΙΤΕΙΕΣ ΤΗΣ ΑΜΕΡΙΚΗΣ
ΣΥΜΒ. ΠΡΟΤΕΡΑΙΟΤΗΤΕΣ (30):868916-15/04/1992-US
ΕΦΕΥΡΕΤΗΣ (72):1)Blatt, Lawrence M.
2)Taylor, Milton W.
ΕΙΔΙΚΟΣ ΠΛΗΡΕΞΟΥΣΙΟΣ (74):ΑΘΑΝΑΣΙΑΔΟΥ ΜΑΡΙΑ
Κουμπάρη 2, 10674 ΑΘΗΝΑ
ΑΝΤΙΚΛΗΤΟΣ (74):ΠΑΠΑΚΩΝΣΤΑΝΤΙΝΟΥ ΕΛΕΝΗ
Κουμπάρη 2,10674 ΑΘΗΝΑ
ΤΙΤΛΟΣ ΕΦΕΥΡΕΣΗΣ (54):ΧΡΗΣΗ ΣΥΝΑΙΝΕΤΙΚΗΣ ΙΝΤΕΡΦΕΡΟ-
ΝΗΣ ΓΙΑ ΤΗΝ ΕΛΑΤΤΩΣΗ ΤΩΝ ΠΑΡΕ-
ΝΕΡΓΕΙΩΝ ΤΗΣ ΘΕΡΑΠΕΙΑΣ ΤΗΣ
ΙΟΓΕΝΟΥΣ ΗΠΑΤΙΤΙΔΑΣ ΜΕ ΙΝΤΕΡ-
ΦΕΡΟΝΗ

ΠΕΡΙΛΗΨΗ(57)

Κατοχυρώνονται μέθοδοι για την θεραπεία των διαταραχών κυτταρικού πολλαπλασιασμού, ιογενών λοιμώξεων, και άλλων καταστάσεων χωρίς να προκαλούν σημαντικές παρενέργειες οι οποίες σχετίζονται κανονικά με την θεραπεία με ιντερφερόνη, συμπεριλαμβανομένης της χορήγησης σε έναν ασθενή - ο οποίος χρήζει αυτών των μεθόδων - μίας θεραπευτικά αποτελεσματικής ποσότητας συναινετικής ανθρώπινης λευκοκυτταρικής ιντερφερόνης. Επίσης κατοχυρώνονται φαρμακευτικές συνθέσεις συναινετικής ανθρώπινης λευκοκυτταρικής ιντερφερόνης.

ΑΡΙΘΜΟΣ ΕΥΡ. Δ.Ε. (11):3051887.B2
ΑΡΙΘ. ΕΛΛ. ΚΑΤΑΘΕΣΗΣ (21):20100400328
ΗΜΕΡ. ΕΛΛ. ΚΑΤΑΘΕΣΗΣ (22):10/02/2010
ΑΡΙΘ./ΗΜΕΡ. ΔΗΜΟΣΙΕΥΣΗΣ
ΕΥΡΩΠΑΪΚΟΥ ΔΙΠΛΩΜΑΤΟΣ(87):1054064 - 16/12/2009
ΑΡΙΘ./ΗΜΕΡ. ΔΗΜΟΣΙΕΥΣΗΣ
ΕΥΡΩΠΑΪΚΗΣ ΑΙΤΗΣΗΣ (86):00201738.2--16/05/2000
ΔΙΚΑΙΟΥΧΟΣ (73):1)Crucell Holland B.V.
Archimedesweg 4, 2333 CN Leiden,
ΟΛΛΑΝΔΙΑ
ΣΥΜΒ. ΠΡΟΤΕΡΑΙΟΤΗΤΕΣ (30):99201545-17/05/1999-EP
ΕΦΕΥΡΕΤΗΣ (72):1)Bout, Abraham
2)Vogels, Ronald
3)Havenga, Menzo Jans Emco
ΕΙΔΙΚΟΣ ΠΛΗΡΕΞΟΥΣΙΟΣ (74):ΚΙΛΙΜΙΡΗΣ ΚΩΝΣΤΑΝΤΙΝΟΣ
Χατζηγιάννη Μέξη 7, 11528 ΑΘΗΝΑ
ΑΝΤΙΚΛΗΤΟΣ (74):ΚΙΛΙΜΙΡΗΣ ΚΩΝΣΤΑΝΤΙΝΟΣ
Χατζηγιάννη Μέξη 7,115 28 ΑΘΗΝΑ
ΤΙΤΛΟΣ ΕΦΕΥΡΕΣΗΣ (54):**ΕΚΔΟΧΑ ΑΠΕΛΕΥΘΕΡΩΣΗΣ ΓΟΝΙΔΙΟΥ ΠΟΥ ΛΑΜΒΑΝΕΤΑΙ ΑΠΟ ΑΔΕΝΟΪΟΥ, ΠΟΥ ΠΕΡΙΛΑΜΒΑΝΟΥΝ ΤΟΥΛΑΧΙΣΤΟΝ ΕΝΑ ΣΤΟΙΧΕΙΟ ΑΔΕΝΟΪΟΥ ΤΥΠΟΥ 35**

ΠΕΡΙΛΗΨΗ(57)

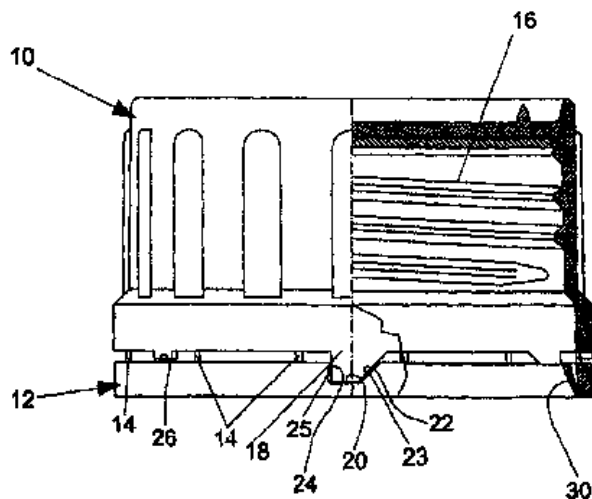
Οι ορότυποι διαφέρουν στο φυσικό τροπισμό αυτών. Οι ορότυποι 2, 4, 5 και 7 αδενοϊού έχουν όλοι μία φυσική θυγατρική σχέση προς τους επιηλίους του πνεύμονα και άλλους αναπνευστικούς ιστούς. Αντιθέτως, οι ορότυποι 40 και 41 έχουν φυσική θυγατρική σχέση προς τη γαστροεντερική οδό. Οι ορότυποι που περιγράφονται παραπάνω, διαφέρουν σε τουλάχιστον πρωτεΐνες καμψιδίου (με βάση πεντόνιο, εξόνιο), πρωτεΐνες υπεύθυνες για σύνδεση κυττάρου (πρωτεΐνη

ίνας) και πρωτεΐνες που ενέχονται σε αντιγραφή αδενοϊού. Αυτή η αναφορά στο τροπισμό και πρωτεΐνη καμψιδίου μεταξύ οροτύπων έχει οδηγήσει σε πολλές ερευνητικές προσπάθειες που στοχεύουν την επανακατεύθυνση του τροπισμού αδενοϊού με τροποποίηση των πρωτεϊνών καμψιδίου.

ΑΡΙΘΜΟΣ ΕΥΡ. Δ.Ε. (11):3056036.B2
ΑΡΙΘ. ΕΛΛ. ΚΑΤΑΘΕΣΗΣ (21):20100400445
ΗΜΕΡ. ΕΛΛ. ΚΑΤΑΘΕΣΗΣ (22):23/02/2010
ΑΡΙΘ./ΗΜΕΡ. ΔΗΜΟΣΙΕΥΣΗΣ
ΕΥΡΩΠΑΪΚΟΥ ΔΙΠΛΩΜΑΤΟΣ(87):1445207 - 02/12/2009
ΑΡΙΘ./ΗΜΕΡ. ΔΗΜΟΣΙΕΥΣΗΣ
ΕΥΡΩΠΑΪΚΗΣ ΑΙΤΗΣΗΣ (86):04075363.4--04/02/2004
ΔΙΚΑΙΟΥΧΟΣ (73):1)Ferrari, Guglielmo
Via Lodivecchio 6, 26851 Borgo san Giovanni, Lodi, ΙΤΑΛΙΑ
2)Ferrari, Silvia
Via Lodivecchio 6, 26851 Borgo san Giovanni, Lodi, ΙΤΑΛΙΑ
ΣΥΜΒ. ΠΡΟΤΕΡΑΙΟΤΗΤΕΣ (30):MI20030220-07/02/2003-IT
ΕΦΕΥΡΕΤΗΣ (72):1)Ferrari, Guglielmo
2)Ferrari, Silvia
ΕΙΔΙΚΟΣ ΠΛΗΡΕΞΟΥΣΙΟΣ (74):ΡΟΥΣΣΟΥ ANNA
Κουμπάρη 2, 10674 ΑΘΗΝΑ
ΑΝΤΙΚΛΗΤΟΣ (74):ΠΑΠΑΚΩΝΣΤΑΝΤΙΝΟΥ ΕΛΕΝΗ
Κουμπάρη 2,10674 ΑΘΗΝΑ
ΤΙΤΛΟΣ ΕΦΕΥΡΕΣΗΣ (54):**ΒΙΑΩΤΟ ΠΩΜΑ ΜΕ ΔΑΚΤΥΛΙΟ ΑΣΦΑΛΕΙΑΣ ΒΕΛΤΙΩΜΕΝΗΣ ΑΞΙΟΠΙΣΤΙΑΣ**

ΠΕΡΙΛΗΨΗ(57)

Το βιδωτό πώμα (10) με δακτύλιο ασφαλείας (12) βελτιωμένης αξιοπιστίας, του τύπου κατά τον οποίο ο δακτύλιος ασφαλείας (12) στο ανώτερο μέρος του συνδέεται σε ένα κατώτερο άκρο του βιδωτού πώματος (10) μέσω εύθραυστων στοιχείων (14) γεφύρωσης, το πώμα (10) έχει στο κατώτερο άκρο του τουλάχιστον ένα μετακινούμενο δόντι (18), σε αντιστοιχία του οποίου, επί του ανώτερου μέρους του δακτυλίου ασφαλείας (12), προσφέρεται μία εσοχή (20) για κάθε μετακινούμενο δόντι (18) αυτός ο δακτύλιος ασφαλείας (12) προσφέρεται, με ένα εσωτερικό κατώτερο άκρο, μία σχήματος κόλουρου κώνου δακτυλιοειδή απόφυση (30) με χαμηλότερη, πλατύτερη βάση, ενοποιημένη αυτή η βάση στο κατώτερο άκρο του δακτυλίου ασφαλείας (12).

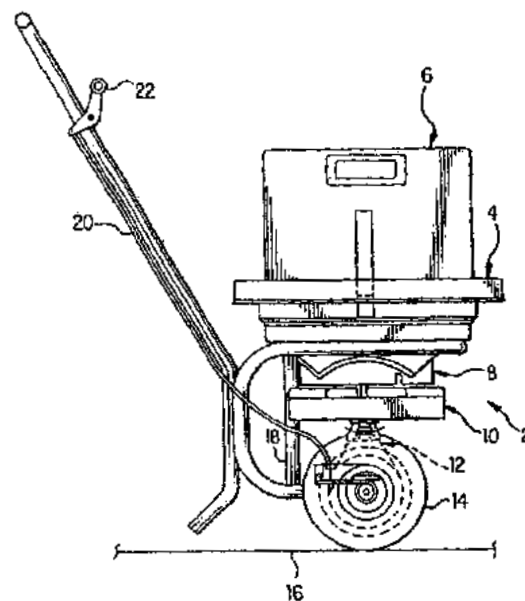


ΑΡΙΘΜΟΣ ΕΥΡ. Δ.Ε. (11):3056870.B2
ΑΡΙΘ. ΕΛΛ. ΚΑΤΑΘΕΣΗΣ (21):20100400269
ΗΜΕΡ. ΕΛΛ. ΚΑΤΑΘΕΣΗΣ (22):03/02/2010
ΑΡΙΘ./ΗΜΕΡ. ΔΗΜΟΣΙΕΥΣΗΣ
ΕΥΡΩΠΑΪΚΟΥ ΔΙΠΛΩΜΑΤΟΣ(87):1382236 - 11/11/2009
ΑΡΙΘ./ΗΜΕΡ. ΔΗΜΟΣΙΕΥΣΗΣ
ΕΥΡΩΠΑΪΚΗΣ ΑΙΤΗΣΗΣ (86):03021490.2--03/12/1998
ΔΙΚΑΙΟΥΧΟΣ (73):1)Amvac Chemical Corporation
4695 MacArthur Court, Suite 1250, Newport
Beach, CA 92660, ΗΝΩΜΕΝΕΣ ΠΟΛΙΤΕΙΕΣ
ΤΗΣ ΑΜΕΡΙΚΗΣ
ΣΥΜΒ. ΠΡΟΤΕΡΑΙΟΤΗΤΕΣ (30):984932-04/12/1997-US
ΕΦΕΥΡΕΤΗΣ (72):1)Woodruff, Keith Floyd
2)Thomas, John Hardin
ΕΙΔΙΚΟΣ ΠΑΗΡΕΞΟΥΣΙΟΣ (74):ΤΣΙΜΙΚΑΛΗΣ ΑΘΑΝΑΣΙΟΣ
Ν. Βάμβα 1, 10674 ΑΘΗΝΑ
ΑΝΤΙΚΑΛΗΤΟΣ (74):ΤΣΙΜΙΚΑΛΗΣ ΑΘΑΝΑΣΙΟΣ
Ν. Βάμβα 1,10674 ΑΘΗΝΑ
ΤΙΤΛΟΣ ΕΦΕΥΡΕΣΗΣ (54):ΔΙΑΣΚΟΡΠΙΣΤΗΣ ΚΟΚΚΩΔΟΥΣ ΥΛΙ-
ΚΟΥ ΚΑΙ ΔΟΧΕΙΟ ΠΡΟΪΟΝΤΟΣ

ΠΕΡΙΛΗΨΗ(57)

Μέθοδοι και συσκευή διατίθενται για τον διασκορπισμό χημικού υλικού και ειδικά κοκκώδους γεωργικού υλικού, από μια κινητή συσκευή που οδηγείται πάνω από έδαφος που πρόκειται να επεξεργαστεί με το υλικό. Ένα σύστημα μέτρησης για τον διασκορπισμό του υλικού περιλαμβάνει ένα φέροντα ανοίγματα δίσκο μέτρησης (70) τοποθετημένο πάνω από μια περιστρεφόμενη φτερωτή (114). Ο δίσκος με ανοίγματα μετρά υλικό από ένα δοχείο προϊόντος (6), με τροφοδοσία βαρύτητας, επί της φτερωτής (114) κάτω με ένα ρυθμό ανάλογο με τη γραμμική ταχύτητα με την οποία οδηγείται η συσκευή για να διασκορπίζει υλικό με μια ομοιόμορφη πυκνότητα πάνω από το έδαφος. Ο δίσκος μέτρησης (70) είναι ένα εξάρτημα ενός δοχείου προϊόντος (6), το οποίο είναι τοποθετημένο αφαιρούμενο στη συσκευή. Η φτερωτή (114) περιστρέφεται με μια σταθερή ταχύτητα για να

διασκορπίζει το υλικό που αποτίθεται σε μια ομοιόμορφη απόσταση από τη συσκευή και η θέση επί της οποίας αποτίθεται το υλικό επί της φτερωτής (114) είναι ρυθμιζόμενη. Ένας συμπλέκτης επιτρέπει στον χρήστη να διακόπτει τον διασκορπισμό υλικού από τη συσκευή με επιλογή του χρήστη και αυτομάτως να διακόπτει τον διασκορπισμό του υλικού όταν η συσκευή οδηγείται κατά μια αντίθετη φορά.



ΑΡΙΘΜΟΣ ΕΥΡ. Δ.Ε. (11):3060463.B2
ΑΡΙΘ. ΕΛΛ. ΚΑΤΑΘΕΣΗΣ (21):20100400466
ΗΜΕΡ. ΕΛΛ. ΚΑΤΑΘΕΣΗΣ (22):25/02/2010
ΑΡΙΘ./ΗΜΕΡ. ΔΗΜΟΣΙΕΥΣΗΣ
ΕΥΡΩΠΑΪΚΟΥ ΔΙΠΛΩΜΑΤΟΣ(87):1248804 - 02/12/2009
ΑΡΙΘ./ΗΜΕΡ. ΔΗΜΟΣΙΕΥΣΗΣ
ΕΥΡΩΠΑΪΚΗΣ ΑΙΤΗΣΗΣ (86):01905671.2--19/01/2001
ΔΙΚΑΙΟΥΧΟΣ (73):1)Novartis AG
Lichtstrasse 35, 4056 Basel, ΕΛΒΕΤΙΑ
2)Novartis Pharma GmbH
Brunner Strasse 59, 1230 Wien, ΑΥΣΤΡΙΑ
ΣΥΜΒ. ΠΡΟΤΕΡΑΙΟΤΗΤΕΣ (30):0001448-21/01/2000-GB
ΕΦΕΥΡΕΤΗΣ (72):1)GRAM, Hermann
2)DI PADOVA, Franco, E.
ΕΙΔΙΚΟΣ ΠΑΗΡΕΞΟΥΣΙΟΣ (74):ΛΥΜΠΕΡΗΣ ΝΙΚΟΛΑΟΣ
Στουρνάρη 37, 10682 ΑΘΗΝΑ
ΑΝΤΙΚΑΛΗΤΟΣ (74):ΛΥΜΠΕΡΗΣ ΝΙΚΟΛΑΟΣ
Στουρνάρη 37,10682 ΑΘΗΝΑ
ΤΙΤΛΟΣ ΕΦΕΥΡΕΣΗΣ (54):ΑΝΑΞΥΝΔΥΑΣΜΕΝΑ ΑΝΤΙΣΩΜΑΤΑ
ΤΗΣ ΑΝΘΡΩΠΙΝΗΣ ΙΝΤΕΡΛΕΥΚΙΝΗΣ-1
ΒΗΤΑ

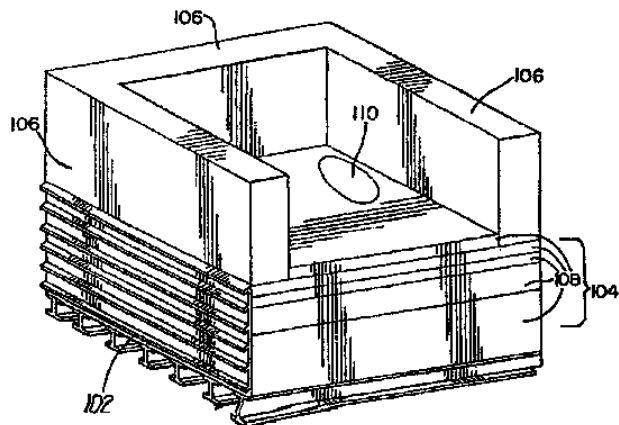
ΠΕΡΙΛΗΨΗ(57)

Παρέχεται ένα μόριο πρόσδεσης IL-1β, πιο συγκεκριμένα ένα αντίσωμα της ανθρώπινης IL-1β, ιδιαίτερα παρέχεται ένα ανθρώπινο αντίσωμα της ανθρώπινης IL-1β, στο οποίο οι CDRs της βαριάς και της ελαφριάς αλυσίδας έχουν αλληλουχίες αμινοξέων όπως ορίστηκαν, για χρήση στην θεραπεία μιας IL-1 μεσολαβούμενης ασθένειας ή διαταραχής, π.χ. της οστεοαρθρίτιδας, της οστεοπόρωσης και άλλων φλεγμονωδών αρθρίτιδων.

ΑΡΙΘΜΟΣ ΕΥΡ. Δ.Ε. (11):3061443.B2
ΑΡΙΘ. ΕΛΛ. ΚΑΤΑΘΕΣΗΣ (21):20100400472
ΗΜΕΡ. ΕΛΛ. ΚΑΤΑΘΕΣΗΣ (22):25/02/2010
ΑΡΙΘ./ΗΜΕΡ. ΔΗΜΟΣΙΕΥΣΗΣ
ΕΥΡΩΠΑΪΚΟΥ ΔΙΠΛΩΜΑΤΟΣ(87):1428807 - 02/12/2009
ΑΡΙΘ./ΗΜΕΡ. ΔΗΜΟΣΙΕΥΣΗΣ
ΕΥΡΩΠΑΪΚΗΣ ΑΙΤΗΣΗΣ (86):03257762.9--10/12/2003
ΔΙΚΑΙΟΥΧΟΣ (73):1)MAGNECO/METREL, INC.
223 Interstate Road, Addison, Illinois 60101,
ΗΝΩΜΕΝΕΣ ΠΟΛΙΤΕΙΕΣ ΤΗΣ ΑΜΕΡΙΚΗΣ
ΣΥΜΒ. ΠΡΟΤΕΡΑΙΟΤΗΤΕΣ (30):432503 P-10/12/2002-US
ΕΦΕΥΡΕΤΗΣ (72):1)Anderson, Michael W.
ΕΙΛΙΚΟΣ ΠΛΗΡΕΞΟΥΣΙΟΣ (74):ΛΥΜΠΕΡΗΣ ΝΙΚΟΛΑΟΣ
Στουρνάρη 37, 10682 ΑΘΗΝΑ
ΑΝΤΙΚΛΗΤΟΣ (74):ΛΥΜΠΕΡΗΣ ΝΙΚΟΛΑΟΣ
Στουρνάρη 37,10682 ΑΘΗΝΑ
ΤΙΤΛΟΣ ΕΦΕΥΡΕΣΗΣ (54):ΣΥΣΤΗΜΑ ΑΝΘΕΚΤΙΚΟ ΣΕ ΥΨΗΛΕΣ
ΘΕΡΜΟΚΡΑΣΙΕΣ ΓΙΑ ΚΛΙΒΑΝΟΥΣ ΤΗ-
ΞΗΣ ΥΑΛΟΥ

ΠΕΡΙΛΗΨΗ(57)

Ένα πυρίμαχο σύστημα για κλίβανους τήξης ύαλου που περιλαμβάνει οξειδίο του αργιλίου, οξειδίο του ζirkονίου και διοξειδίο του πυριτίου, τα οποία αναμιγνύονται με μια πυριτική συνδετική ουσία. Η πυρίμαχη σύνθεση μπορεί να διαμορφωθεί σε πυρίμαχες πλάκες ή απευθείας στο τμήμα του κλίβανου τήξης ύαλου που έχει υποστεί τη φθορά. Η πυρίμαχη σύνθεση μπορεί να σχηματιστεί χρησιμοποιώντας μεθόδους χύτευσης, άντλησης ή εκτόξευσης.



100

3.2 ΕΥΡΕΤΗΡΙΟ ΤΡΟΠΟΠΟΙΗΜΕΝΩΝ ΕΥΡΩΠΑΪΚΩΝ Δ.Ε. ΣΥΜΦΩΝΑ ΜΕ ΤΟΝ ΑΡΙΘΜΟ ΔΗΜΟΣΙΕΥΣΗΣ

ΑΡ./ΗΜ.ΔΗΜ.Ε.Δ. (87)	ΔΙΚΑΙΟΥΧΟΣ (73)	ΤΙΤΛΟΣ ΕΦΕΥΡΕΣΗΣ (54)	ΑΡ.ΕΥΡ.Δ.Ε. (11)
0639229 - 25/11/2009	INSTITUT PASTEUR ASSISTANCE PUBLIQUE, HOPITAUX DE PARIS UNIVERSITE PIERRE ET MARIE CURIE	ΤΑΧΕΙΑ ΑΝΙΧΝΕΥΣΗ ΑΝΤΙΒΙΟΤΙΚΗΣ ΑΝΘΕΚΤΙΚΟΤΗΤΑΣ ΣΕ ΜΥCOBACTERIUM TUBERCULOSIS	3030479.B2
0702085 - 13/01/2010	CONZELMANN, KARL-KLAUS, PROF. DR.	ΑΝΑΣΥΝΔΥΑΣΜΕΝΟΣ ΜΟΛΥΣΜΑΤΙΚΟΣ ΜΗ ΤΜΗΜΑΤΙΚΟΣ ΙΟΣ ΑΡΝΗΤΙΚΟΥ ΚΛΩΝΟΥ RNA	3047724.B2
0827668 - 02/12/2009	BRITISH SKY BROADCASTING LTD.	ΒΕΛΤΙΩΣΕΙΣ ΣΕ ΔΕΚΤΕΣ ΤΗΛΕΟΠΤΙΚΩΝ	3038492.B2
0911033 - 18/11/2009	AMGEN INC.,	ΧΡΗΣΗ ΣΥΝΑΙΝΕΤΙΚΗΣ ΙΝΤΕΡΦΕΡΟΝΗΣ ΓΙΑ ΤΗΝ ΕΛΑΤΤΩΣΗ ΤΩΝ ΠΑΡΕΝΕΡΓΕΙΩΝ ΤΗΣ ΘΕΡΑΠΕΙΑΣ ΤΗΣ ΙΟΓΕΝΟΥΣ ΗΠΑΤΙΤΙΔΑΣ ΜΕ ΙΝΤΕΡΦΕΡΟΝΗ	3047799.B2
0979329 - 18/11/2009	FATZER AG	ΣΥΡΜΑΤΟΠΛΕΓΜΑ ΓΙΑ ΤΗΝ ΠΡΟΣΤΑΣΙΑ ΑΠΟ ΠΤΩΣΗ ΛΙΘΩΝ Η ΓΙΑ ΤΗΝ ΑΣΦΑΛΙΣΗ ΕΝΟΣ ΣΤΡΩΜΑΤΟΣ ΤΗΣ ΕΠΙΦΑΝΕΙΑΣ ΤΟΥ ΕΔΑΦΟΥΣ ΟΠΩΣ ΚΑΙ ΜΙΑ ΜΕΘΟΔΟΣ ΚΑΙ ΜΙΑ ΔΙΑΤΑΞΗ ΓΙΑ ΤΗΝ ΚΑΤΑΣΚΕΥΗ ΤΟΥ	3044689.B2
1054064 - 16/12/2009	CRUCCELL HOLLAND B.V.	ΕΚΔΟΧΑ ΑΠΕΛΕΥΘΕΡΩΣΗΣ ΓΟΝΙΔΙΟΥ ΠΟΥ ΛΑΜΒΑΝΕΤΑΙ ΑΠΟ ΑΔΕΝΟΪΟ, ΠΟΥ ΠΕΡΙΛΑΜΒΑΝΟΥΝ ΤΟΥΛΑΧΙΣΤΟΝ ΕΝΑ ΣΤΟΙΧΕΙΟ ΑΔΕΝΟΪΟΥ ΤΥΠΟΥ 35	3051887.B2
1102958 - 16/12/2009	TEIJIN TWARON GMBH FMS ENTERPRISES LTD.	ΥΛΙΚΟ ΑΝΘΕΚΤΙΚΟ ΣΤΑ ΜΑΧΑΙΡΩΜΑΤΑ	3042296.B2
1248804 - 02/12/2009	NOVARTIS AG NOVARTIS PHARMA GMBH	ΑΝΑΣΥΝΔΥΑΣΜΕΝΑ ΑΝΤΙΣΩΜΑΤΑ ΤΗΣ ΑΝΘΡΩΠΙΝΗΣ ΙΝΤΕΡΛΕΥΚΙΝΗΣ-1 ΒΗΤΑ	3060463.B2
1382236 - 11/11/2009	AMVAC CHEMICAL CORPORATION	ΔΙΑΣΚΟΡΠΙΣΤΗΣ ΚΟΚΚΩΔΟΥΣ ΥΛΙΚΟΥ ΚΑΙ ΔΟΧΕΙΟ ΠΡΟΪΟΝΤΟΣ	3056870.B2
1428807 - 02/12/2009	MAGNECO/METREL, INC.	ΣΥΣΤΗΜΑ ΑΝΘΕΚΤΙΚΟ ΣΕ ΥΨΗΛΕΣ ΘΕΡΜΟΚΡΑΣΙΕΣ ΓΙΑ ΚΛΙΒΑΝΟΥΣ ΤΗΞΗΣ ΥΑΛΟΥ	3061443.B2
1445207 - 02/12/2009	FERRARI, GUGLIELMO FERRARI, SILVIA	ΒΙΔΩΤΟ ΠΩΜΑ ΜΕ ΔΑΚΤΥΛΙΟ ΑΣΦΑΛΕΙΑΣ ΒΕΛΤΙΩΜΕΝΗΣ ΑΞΙΟΠΙΣΤΙΑΣ	3056036.B2

**3.3 ΕΥΡΕΤΗΡΙΟ ΤΡΟΠΟΠΟΙΗΜΕΝΩΝ ΕΥΡΩΠΑΪΚΩΝ Δ.Ε. ΣΥΜΦΩΝΑ ΜΕ ΤΗΝ
ΑΛΦΑΒΗΤΙΚΗ ΣΕΙΡΑ ΤΩΝ ΔΙΚΑΙΟΥΧΩΝ**

ΔΙΚΑΙΟΥΧΟΣ (73)	ΤΙΤΛΟΣ ΕΦΕΥΡΕΣΗΣ (54)	ΑΡ./ΗΜ.ΔΗΜ.Ε.Δ. (87)	ΑΡ.ΕΥΡ.Δ.Ε. (11)
<i>AMGEN INC.,</i>	ΧΡΗΣΗ ΣΥΝΑΙΝΕΤΙΚΗΣ ΙΝΤΕΡΦΕΡΟΝΗΣ ΓΙΑ ΤΗΝ ΕΛΑΤΤΩΣΗ ΤΩΝ ΠΑΡΕΝΕΡΓΕΙΩΝ ΤΗΣ ΘΕΡΑΠΕΙΑΣ ΤΗΣ ΙΟΓΕΝΟΥΣ ΗΠΑΤΙΤΙΔΑΣ ΜΕ ΙΝΤΕΡΦΕΡΟΝΗ	0911033 - 18/11/2009	3047799.B2
<i>AMVAC CHEMICAL CORPORATION</i>	ΔΙΑΣΚΟΡΠΙΣΤΗΣ ΚΟΚΚΩΔΟΥΣ ΥΛΙΚΟΥ ΚΑΙ ΔΟΧΕΙΟ ΠΡΟΙΟΝΤΟΣ	1382236 - 11/11/2009	3056870.B2
<i>ASSISTANCE PUBLIQUE, HOPITAUX DE PARIS</i>	ΤΑΧΕΙΑ ΑΝΙΧΝΕΥΣΗ ΑΝΤΙΒΙΟΤΙΚΗΣ ΑΝΘΕΚΤΙΚΟΤΗΤΑΣ ΣΕ MYCOBACTERIUM TUBERCULOSIS	0639229 - 25/11/2009	3030479.B2
<i>BRITISH SKY BROADCASTING LTD.</i>	ΒΕΛΤΙΩΣΕΙΣ ΣΕ ΔΕΚΤΕΣ ΤΗΛΕΟΠΤΙΚΩΝ	0827668 - 02/12/2009	3038492.B2
<i>CONZELMANN, KARL-KLAUS, PROF. DR.</i>	ΑΝΑΣΥΝΔΥΑΣΜΕΝΟΣ ΜΟΛΥΣΜΑΤΙΚΟΣ ΜΗ ΤΜΗΜΑΤΙΚΟΣ ΙΟΣ ΑΡΝΗΤΙΚΟΥ ΚΛΩΝΟΥ RNA	0702085 - 13/01/2010	3047724.B2
<i>CRUCCELL HOLLAND B.V.</i>	ΕΚΔΟΧΑ ΑΠΕΛΕΥΘΕΡΩΣΗΣ ΓΟΝΙΔΙΟΥ ΠΟΥ ΛΑΜΒΑΝΕΤΑΙ ΑΠΟ ΑΔΕΝΟΪΟ, ΠΟΥ ΠΕΡΙΛΑΜΒΑΝΟΥΝ ΤΟΥΛΑΧΙΣΤΟΝ ΕΝΑ ΣΤΟΙΧΕΙΟ ΑΔΕΝΟΪΟΥ ΤΥΠΟΥ 35	1054064 - 16/12/2009	3051887.B2
<i>FATZER AG</i>	ΣΥΡΜΑΤΟΠΛΕΓΜΑ ΓΙΑ ΤΗΝ ΠΡΟΣΤΑΣΙΑ ΑΠΟ ΠΤΩΣΗ ΛΙΘΩΝ Η ΓΙΑ ΤΗΝ ΑΣΦΑΛΙΣΗ ΕΝΟΣ ΣΤΡΩΜΑΤΟΣ ΤΗΣ ΕΠΙΦΑΝΕΙΑΣ ΤΟΥ ΕΔΑΦΟΥΣ ΟΠΩΣ ΚΑΙ ΜΙΑ ΜΕΘΟΔΟΣ ΚΑΙ ΜΙΑ ΔΙΑΤΑΞΗ ΓΙΑ ΤΗΝ ΚΑΤΑΣΚΕΥΗ ΤΟΥ	0979329 - 18/11/2009	3044689.B2
<i>FERRARI, GUGLIELMO</i>	ΒΙΔΩΤΟ ΠΩΜΑ ΜΕ ΔΑΚΤΥΛΙΟ ΑΣΦΑΛΕΙΑΣ ΒΕΛΤΙΩΜΕΝΗΣ ΑΞΙΟΠΙΣΤΙΑΣ	1445207 - 02/12/2009	3056036.B2
<i>FERRARI, SILVIA</i>	ΒΙΔΩΤΟ ΠΩΜΑ ΜΕ ΔΑΚΤΥΛΙΟ ΑΣΦΑΛΕΙΑΣ ΒΕΛΤΙΩΜΕΝΗΣ ΑΞΙΟΠΙΣΤΙΑΣ	1445207 - 02/12/2009	3056036.B2
<i>FMS ENTERPRISES LTD.</i>	ΥΛΙΚΟ ΑΝΘΕΚΤΙΚΟ ΣΤΑ ΜΑΧΑΙΡΩΜΑΤΑ	1102958 - 16/12/2009	3042296.B2
<i>INSTITUT PASTEUR</i>	ΤΑΧΕΙΑ ΑΝΙΧΝΕΥΣΗ ΑΝΤΙΒΙΟΤΙΚΗΣ ΑΝΘΕΚΤΙΚΟΤΗΤΑΣ ΣΕ MYCOBACTERIUM TUBERCULOSIS	0639229 - 25/11/2009	3030479.B2
<i>MAGNECO/METREL, INC.</i>	ΣΥΣΤΗΜΑ ΑΝΘΕΚΤΙΚΟ ΣΕ ΥΨΗΛΕΣ ΘΕΡΜΟΚΡΑΣΙΕΣ ΓΙΑ ΚΛΙΒΑΝΟΥΣ ΤΗΞΗΣ ΥΑΛΟΥ	1428807 - 02/12/2009	3061443.B2
<i>NOVARTIS AG</i>	ΑΝΑΣΥΝΔΥΑΣΜΕΝΑ ΑΝΤΙΣΩΜΑΤΑ ΤΗΣ ΑΝΘΡΩΠΙΝΗΣ ΙΝΤΕΡΛΕΥΚΙΝΗΣ-1 ΒΗΤΑ	1248804 - 02/12/2009	3060463.B2
<i>NOVARTIS PHARMA GMBH</i>	ΑΝΑΣΥΝΔΥΑΣΜΕΝΑ ΑΝΤΙΣΩΜΑΤΑ ΤΗΣ ΑΝΘΡΩΠΙΝΗΣ ΙΝΤΕΡΛΕΥΚΙΝΗΣ-1 ΒΗΤΑ	1248804 - 02/12/2009	3060463.B2
<i>TEIJIN TWARON GMBH</i>	ΥΛΙΚΟ ΑΝΘΕΚΤΙΚΟ ΣΤΑ ΜΑΧΑΙΡΩΜΑΤΑ	1102958 - 16/12/2009	3042296.B2
<i>UNIVERSITE PIERRE ET MARIE CURIE</i>	ΤΑΧΕΙΑ ΑΝΙΧΝΕΥΣΗ ΑΝΤΙΒΙΟΤΙΚΗΣ ΑΝΘΕΚΤΙΚΟΤΗΤΑΣ ΣΕ MYCOBACTERIUM TUBERCULOSIS	0639229 - 25/11/2009	3030479.B2

**4.1 ΑΝΑΚΟΙΝΩΣΗ ΓΙΑ ΚΑΤΑΘΕΣΗ ΜΕΤΑΦΡΑΣΗΣ ΠΕΡΙΟΡΙΣΜΕΝΩΝ Ή
ΑΝΑΚΛΙΘΕΝΤΩΝ ΕΥΡΩΠΑΪΚΩΝ Δ.Ε**

Ο Υ Δ Ε Μ Ι Α

**4.2 ΕΥΡΕΤΗΡΙΟ ΠΕΡΙΟΡΙΣΜΕΝΩΝ Ή ΑΝΑΚΛΙΘΕΝΤΩΝ ΕΥΡΩΠΑΪΚΩΝ Δ.Ε. ΣΥΜΦΩΝΑ
ΜΕ ΤΟΝ ΑΡΙΘΜΟ ΔΗΜΟΣΙΕΥΣΗΣ**

ΔΕΝ ΥΠΑΡΧΕΙ ΔΗΜΟΣΙΕΥΣΗ

**4.3 ΕΥΡΕΤΗΡΙΟ ΠΕΡΙΟΡΙΣΜΕΝΩΝ Ή ΑΝΑΚΛΙΘΕΝΤΩΝ ΕΥΡΩΠΑΪΚΩΝ Δ.Ε. ΣΥΜΦΩΝΑ ΜΕ ΤΗΝ
ΑΛΦΑΒΗΤΙΚΗ ΣΕΙΡΑ ΤΩΝ ΔΙΚΑΙΟΥΧΩΝ**

ΔΕΝ ΥΠΑΡΧΕΙ ΔΗΜΟΣΙΕΥΣΗ

**5.2 ΑΝΑΚΛΗΣΕΙΣ ΑΠΟ ΕΓΔΕ ΧΟΡΗΓΗΘΕΝΤΩΝ ΕΥΡΩΠΑΪΚΩΝ
ΔΙΠΛΩΜΑΤΩΝ ΕΥΡΕΣΙΤΕΧΝΙΑΣ
(ΚΑΤΑΤΕΘΕΙΣΕΣ ΜΕΤΑΦΡΑΣΕΙΣ ΣΤΟΝ ΟΒΙ)**

(11) ΑΡΙΘΜΟΣ ΕΥΡ. Δ.Ε.:	3037682
(21) ΑΡΙΘ. ΕΛΛ. ΚΑΤΑΘΕΣΗΣ:	20010402539
ΗΜΕΡ. ΑΠΟΦΑΣΗΣ ΕΓΛΕ:	01/02/2009
(11) ΑΡΙΘΜΟΣ ΕΥΡ. Δ.Ε.:	3044107
(21) ΑΡΙΘ. ΕΛΛ. ΚΑΤΑΘΕΣΗΣ:	20030401870
ΗΜΕΡ. ΑΠΟΦΑΣΗΣ ΕΓΛΕ:	03/11/2009
(11) ΑΡΙΘΜΟΣ ΕΥΡ. Δ.Ε.:	3049816
(21) ΑΡΙΘ. ΕΛΛ. ΚΑΤΑΘΕΣΗΣ:	20040402318
ΗΜΕΡ. ΑΠΟΦΑΣΗΣ ΕΓΛΕ:	15/12/2009
(11) ΑΡΙΘΜΟΣ ΕΥΡ. Δ.Ε.:	3054453
(21) ΑΡΙΘ. ΕΛΛ. ΚΑΤΑΘΕΣΗΣ:	20050402423
ΗΜΕΡ. ΑΠΟΦΑΣΗΣ ΕΓΛΕ:	03/09/2009
(11) ΑΡΙΘΜΟΣ ΕΥΡ. Δ.Ε.:	3057325
(21) ΑΡΙΘ. ΕΛΛ. ΚΑΤΑΘΕΣΗΣ:	20060401381
ΗΜΕΡ. ΑΠΟΦΑΣΗΣ ΕΓΛΕ:	11/03/2009
(11) ΑΡΙΘΜΟΣ ΕΥΡ. Δ.Ε.:	3059841
(21) ΑΡΙΘ. ΕΛΛ. ΚΑΤΑΘΕΣΗΣ:	20060403933
ΗΜΕΡ. ΑΠΟΦΑΣΗΣ ΕΓΛΕ:	15/11/2009

(11) ΑΡΙΘΜΟΣ ΕΥΡ. Δ.Ε.:	3060268
(21) ΑΡΙΘ. ΕΛΛ. ΚΑΤΑΘΕΣΗΣ:	20060404366
ΗΜΕΡ. ΑΠΟΦΑΣΗΣ ΕΓΛΕ:	01/10/2009
(11) ΑΡΙΘΜΟΣ ΕΥΡ. Δ.Ε.:	3060410
(21) ΑΡΙΘ. ΕΛΛ. ΚΑΤΑΘΕΣΗΣ:	20070400001
ΗΜΕΡ. ΑΠΟΦΑΣΗΣ ΕΓΛΕ:	29/01/2010
(11) ΑΡΙΘΜΟΣ ΕΥΡ. Δ.Ε.:	3060640
(21) ΑΡΙΘ. ΕΛΛ. ΚΑΤΑΘΕΣΗΣ:	20070400237
ΗΜΕΡ. ΑΠΟΦΑΣΗΣ ΕΓΛΕ:	28/09/2009
(11) ΑΡΙΘΜΟΣ ΕΥΡ. Δ.Ε.:	3062962
(21) ΑΡΙΘ. ΕΛΛ. ΚΑΤΑΘΕΣΗΣ:	20070402602
ΗΜΕΡ. ΑΠΟΦΑΣΗΣ ΕΓΛΕ:	02/11/2009
(11) ΑΡΙΘΜΟΣ ΕΥΡ. Δ.Ε.:	3063110
(21) ΑΡΙΘ. ΕΛΛ. ΚΑΤΑΘΕΣΗΣ:	20070402753
ΗΜΕΡ. ΑΠΟΦΑΣΗΣ ΕΓΛΕ:	23/07/2009

ΜΕΡΟΣ Γ΄

**ΜΕΤΑΒΟΛΕΣ - ΕΚΠΤΩΣΕΙΣ
ΑΝΑΚΛΗΣΕΙΣ ΕΚΠΤΩΣΕΩΝ**

Κ Ε Φ Α Λ Α Ι Ο 1
ΜΕΤΑΒΟΛΕΣ

ΔΙΠΛΩΜΑΤΑ ΕΥΡΕΣΙΤΕΧΝΙΑΣ

<i>ΑΡ. Δ.Ε.</i>	<i>ΑΛΛΑΓΗ ΔΙΕΥΘΥΝΣΗΣ</i>
1005360	Ο κ. Ανδρέας Παρίσης (συνδικαιούχος με τους κ.κ. Μαθιουδάκη Βασίλη και Αϊβαζίδη Αλέξανδρο) του υπ' αριθμ. 1005360 διπλώματος ευρεσιτεχνίας άλλαξε την διεύθυνσή του από: Καθ. Ρουσίδου 46, 551 31 Καλαμαριά, Θεσσαλονίκη σε: Λ. Γεωργικής Σχολής 45, 570 01 Θεσσαλονίκη.
1005555	Ο κ. Νικολαΐδης Δημήτριος δικαιούχος του υπ' αριθμ. 1005555 διπλώματος ευρεσιτεχνίας άλλαξε την διεύθυνσή του από: Τζαβέλλα 11, 152 31 Χαλάνδρι σε: Ερμού 41, 166 73 Βούλα Αττικής.
<i>ΑΡ. Δ.Ε.</i>	<i>ΜΕΤΑΒΙΒΑΣΕΙΣ</i>
1006393	Η δικαιούχο κ. Γκάντη Στυλιανή μεταβίβασε όλα τα δικαιώματά της που απορρέουν από το υπ' αριθμ. 1006393 δίπλωμα ευρεσιτεχνίας στον κ. Γκάντη Ευάγγελο, που κατοικεί στην οδό Τέρμα Πίνδου, Σοφάδες, 433 00 Καρδίτσα, ο οποίος αποτελεί τον νέο δικαιούχο.
<i>ΑΡ. Δ.Ε.</i>	<i>ΑΔΕΙΑ ΕΚΜΕΤΑΛΛΕΥΣΗΣ</i>
1006192	Οι κ.κ. Τσεπαπαδάκης Ευάγγελος, Γεωργακόπουλος Αριστομένης και Μαργιώλος Ιωάννης συνδικαιούχοι του υπ' αριθμ. 1006192 διπλώματος ευρεσιτεχνίας παραχώρησαν αποκλειστική άδεια εκμετάλλευσης στην εταιρεία «ΑΚΤΩΡ Ανώνυμη Τεχνική Εταιρεία » με δ.τ. «ΑΚΤΩΡ ΑΤΕ» που εδρεύει στην οδό Ερμού 25, 145 64 Κηφισιά Αττικής.
<i>ΑΡ. Δ.Ε.</i>	<i>ΑΛΛΑΓΗ ΕΠΩΝΥΜΙΑΣ</i>
1006045	Η εταιρεία «Laboratorios Almirall, S.A.» δικαιούχος του υπ' αριθμ. 1006045 διπλώματος ευρεσιτεχνίας μετέβαλε την επωνυμία της σε : «Almirall, S.A.»
<i>ΑΡ. Δ.Ε.</i>	<i>ΣΥΓΧΩΝΕΥΣΕΙΣ</i>
1002860	Η δικαιούχος εταιρεία “ΘΩΡΑΞ Αντισεισμική Ανώνυμος Εμπορική Τεχνική και Βιομηχανική Εταιρεία Δομικών Δραστηριοτήτων” με δ.τ. «ΘΩΡΑΞ Αντισεισμική Α.Ε.» του υπ' αριθμ. 1002860 διπλώματος ευρεσιτεχνίας συγχωνεύθηκε δι' απορροφήσεως από την εταιρεία «Μπήτρος Οπλισμός Σκυροδέματος Ανώνυμη Βιομηχανική Εμπορική και Τεχνική Εταιρεία» που εδρεύει εις Λεωφ. ΝΑΤΟ 100, 193 00 Ασπρόπυργος Αττικής, η οποία αποτελεί την νέα δικαιούχο.

ΠΙΣΤΟΠΟΙΗΤΙΚΑ ΥΠΟΔΕΙΓΜΑΤΟΣ ΧΡΗΣΙΜΟΤΗΤΑΣ

<i>ΑΡ. Π.Υ.Χ.</i>	<i>ΑΛΛΑΓΗ ΝΟΜΙΚΗΣ ΜΟΡΦΗΣ</i>
2002751	Η εταιρεία «Ι.Τατσιράμος και Σία Ο.Ε.» δικαιούχος του υπ' αριθμ. 2002751 πιστοποιητικού υποδείγματος χρησιμότητας μετέβαλε την νομική της μορφή σε : «ΤΑΦΑΡΜ Ιωάννης Κων. Τατσιραμος Εταιρεία Περιορισμένης Ευθύνης» με δ.τ. «ΤΑΦΑΡΜ Ε.Π.Ε.»
2002825	Η δικαιούχος εταιρεία «ΕΒΥΛ Α.Ε.Β.Ε.» παραιτείται από όλα τα δικαιώματά της που απορρέουν από το υπ' αριθμ. 2002825 πιστοποιητικό υποδείγματος χρησιμότητας

ΣΥΜΠΛΗΡΩΜΑΤΙΚΑ ΠΙΣΤΟΠΟΙΗΤΙΚΑ ΠΡΟΣΤΑΣΙΑΣ ΓΙΑ ΦΑΡΜΑΚΑ

<i>ΑΡ. ΣΠΠΦ.</i>	<i>ΑΛΛΑΓΗ ΕΠΩΝΥΜΙΑΣ</i>
8000138	Η εταιρεία “Laboratorios Almirall, S.A.” δικαιούχου του υπ’ αριθμ. 8000138 συμπληρωματικό πιστοποιητικό προστασίας για φάρμακο μετέβαλε την επωνυμία της σε: “Almirall, S.A.”

ΕΥΡΩΠΑΪΚΑ ΔΙΠΛΩΜΑΤΑ ΕΥΡΕΣΙΤΕΧΝΙΑΣ

<i>ΑΡ. Ε.Δ.Ε.</i>	<i>ΜΕΤΑΒΙΒΑΣΕΙΣ</i>
3012115	Η εταιρεία “Alber Kunststofftechnik GmbH” μεταβίβασε όλα τα δικαιώματά της που απορρέουν από το υπ’ αριθμ. 3012115 πιστοποιητικό κατάθεσης μετάφρασης Ευρωπαϊκού Δ.Ε. στην εταιρεία “Neoperl GmbH” που εδρεύει εις Klosterrunsstrasse 9-11, D-79379 Möllheim, Germany, η οποία αποτελεί την νέα δικαιούχο.
3023226	Η εταιρεία “Merck & Co., Inc.” μεταβίβασε όλα τα δικαιώματά της που απορρέουν από το υπ’ αριθμ. 3023226 πιστοποιητικό κατάθεσης μετάφρασης Ευρωπαϊκού Δ.Ε. στην εταιρεία “Iroko Cardio, Llc” που εδρεύει εις Navy Yard Corporate Center, One Crescent Drive, Suite 400, Philadelphia, PA 19112, U.S.A., η οποία αποτελεί την νέα δικαιούχο.
3024965	Η εταιρεία “Merck & Co., Inc.” μεταβίβασε όλα τα δικαιώματά της που απορρέουν από το υπ’ αριθμ. 3024965 πιστοποιητικό κατάθεσης μετάφρασης Ευρωπαϊκού Δ.Ε. στην εταιρεία “Iroko Cardio, Llc” που εδρεύει εις Navy Yard Corporate Center, One Crescent Drive, Suite 400, Philadelphia, PA 19112, U.S.A., η οποία αποτελεί την νέα δικαιούχο.
3027419	Η εταιρεία “Uronor Innovation AB” μεταβίβασε όλα τα δικαιώματά της που απορρέουν από το υπ’ αριθμ. 3027419 πιστοποιητικό κατάθεσης μετάφρασης Ευρωπαϊκού Δ.Ε. στην εταιρεία “Uronor Limited” που εδρεύει εις Hilcote Plant, PO Box 1, Blackwell, Nr Alfreton, Derbyshire, DE55 5JD, United Kingdom, η οποία αποτελεί την νέα δικαιούχο.
3027824	Η εταιρεία “Royal Infirmary of Edinburgh NHS Trust” μεταβίβασε όλα τα δικαιώματά της που απορρέουν από το υπ’ αριθμ. 3027824 πιστοποιητικό κατάθεσης μετάφρασης Ευρωπαϊκού Δ.Ε. στην εταιρεία “Edinburgh Healthcare NHS Trust” που εδρεύει εις Saint Roque, Astley Ainslie Hospital, 133 Grange Loan, Edinburg, EH9 2HL, United Kingdom, η οποία αποτελεί την νέα δικαιούχο.
3027824	Η εταιρεία “Edinburgh Healthcare NHS Trust” (μετά από μεταβίβαση της εταιρείας Royal Infirmary of Edinburgh NHS Trust) μεταβίβασε όλα τα δικαιώματά της που απορρέουν από το υπ’ αριθμ. 3027824 πιστοποιητικό κατάθεσης μετάφρασης Ευρωπαϊκού Δ.Ε. στην εταιρεία “Lothian Primary Care NHS Trust” που εδρεύει εις St. Roque, Astley Ainslie Hospital, 133 Grange Loan, Edinburg, EH9 2HL, United Kingdom, η οποία αποτελεί την νέα δικαιούχο.
3027824	Η εταιρεία “Lothian Primary Care NHS Trust” (μετά από μεταβίβαση της εταιρείας Edinburgh Healthcare NHS Trust) μεταβίβασε όλα τα δικαιώματά της που απορρέουν από το υπ’ αριθμ. 3027824 πιστοποιητικό κατάθεσης μετάφρασης Ευρωπαϊκού Δ.Ε. στην εταιρεία “Scottish Health Innovations Limited” που εδρεύει εις Suite 342, Baltic Chambers, 50 Wellington Street, Glasgow, G2 6HJ, United Kingdom, η οποία αποτελεί την νέα δικαιούχο.
3027824	Η εταιρεία “Scottish Health Innovations Limited” (μετά από μεταβίβαση της εταιρείας Lothian Primary Care NHS Trust) μεταβίβασε όλα τα δικαιώματά της που απορρέουν από το υπ’ αριθμ. 3027824 πιστοποιητικό κατάθεσης μετάφρασης Ευρωπαϊκού Δ.Ε. στην εταιρεία “Touch Emas Limited” που εδρεύει εις 3 Glenfinals Street, Edinburgh, EH3 6AQ Scotland, η οποία αποτελεί την νέα δικαιούχο.
3028548	Η εταιρεία “Imperial Tobacco Canada Limited” μεταβίβασε όλα τα δικαιώματά της που απορρέουν από το υπ’ αριθμ. 3028548 πιστοποιητικό κατάθεσης μετάφρασης Ευρωπαϊκού Δ.Ε. στην εταιρεία “British American Tobacco (Investments) Limited” που εδρεύει εις Globe House, 1 Water Street, London WC2R 3LA, United Kingdom, η οποία αποτελεί την νέα δικαιούχο.
3031473	Η εταιρεία “Merck & Co., Inc.” μεταβίβασε όλα τα δικαιώματά της που απορρέουν από το υπ’ αριθμ. 3031473 πιστοποιητικό κατάθεσης μετάφρασης Ευρωπαϊκού Δ.Ε. στην εταιρεία “Iroko Cardio, Llc” που εδρεύει εις Navy Yard Corporate Center, One Crescent Drive, Suite 400, Philadelphia, PA 19112, U.S.A., η οποία αποτελεί την νέα δικαιούχο.
3035827	Η εταιρεία “Merck & Co., Inc.” μεταβίβασε όλα τα δικαιώματά της που απορρέουν από το υπ’ αριθμ. 3035827 πιστοποιητικό κατάθεσης μετάφρασης Ευρωπαϊκού Δ.Ε. στην εταιρεία “Iroko Cardio, Llc” που εδρεύει εις Navy Yard Corporate Center, One Crescent Drive, Suite 400, Philadelphia, PA 19112, U.S.A., η οποία αποτελεί την νέα δικαιούχο.

- 3037536 Η εταιρεία “GBI Holding B.V.” μεταβίβασε όλα τα δικαιώματά της που απορρέουν από το υπ’ αριθμ. 3037536 πιστοποιητικό κατάθεσης μετάφρασης Ευρωπαϊκού Δ.Ε. στην εταιρεία “Lesaffre et Compagnie” που εδρεύει εις 41, rue Etienne Marcel, 75001 Paris, France, η οποία αποτελεί την νέα δικαιούχο.
- 3038623 Η εταιρεία “Merck & Co., Inc.” μεταβίβασε όλα τα δικαιώματά της που απορρέουν από το υπ’ αριθμ. 3038623 πιστοποιητικό κατάθεσης μετάφρασης Ευρωπαϊκού Δ.Ε. στην εταιρεία “Iroko Cardio, Llc” που εδρεύει εις Navy Yard Corporate Center, One Crescent Drive, Suite 400, Philadelphia, PA 19112, U.S.A., η οποία αποτελεί την νέα δικαιούχο.
- 3040616 Ο κ. Shin Chan μεταβίβασε όλα τα δικαιώματά του που απορρέουν από το υπ’ αριθμ. 3040616 πιστοποιητικό κατάθεσης μετάφρασης Ευρωπαϊκού Δ.Ε. στην εταιρεία “Kowintec Limited Incorporated” που εδρεύει εις 148-1, 3-ga, Palbok-dong, Duckjin-gu, Jeonju, 561-203, Republic of Korea, η οποία αποτελεί την νέα δικαιούχο.
- 3040909 Η εταιρεία “Imperial Tobacco Canada Limited” μεταβίβασε όλα τα δικαιώματά της που απορρέουν από το υπ’ αριθμ. 3040909 πιστοποιητικό κατάθεσης μετάφρασης Ευρωπαϊκού Δ.Ε. στην εταιρεία “British American Tobacco (Investments) Limited” που εδρεύει εις Globe House, 1 Water Street, London WC2R 3LA, United Kingdom, η οποία αποτελεί την νέα δικαιούχο.
- 3042462 Η εταιρεία “BioteCon Gesellschaft fur Biotechnologische Entwicklung und Consulting mbH” μεταβίβασε όλα τα δικαιώματά της που απορρέουν από το υπ’ αριθμ. 3042462 πιστοποιητικό κατάθεσης μετάφρασης Ευρωπαϊκού Δ.Ε. στην εταιρεία “Merz Pharma GmbH & Co. KGaA” που εδρεύει εις Eckenheimer Landstr. 100, 60318 Frankfurt am Main, Germany, η οποία αποτελεί την νέα δικαιούχο.
- 3047212 Η εταιρεία “Agrotechnology and Food Innovations B.V.” μεταβίβασε όλα τα δικαιώματά της που απορρέουν από το υπ’ αριθμ. 3047212 πιστοποιητικό κατάθεσης μετάφρασης Ευρωπαϊκού Δ.Ε. στην εταιρεία “Stichting Dienst Landbouwkundig Onderzoek” που εδρεύει εις Costerweg 50, 6701 BH Wageningen, The Netherlands, η οποία αποτελεί την μοναδική δικαιούχο.
- 3047844 Η εταιρεία “XTL Biopharmaceuticals Limited” (συνδικαιούχος με την εταιρεία Yeda Research and Development Company, Ltd.) μεταβίβασε το ιδανικό μερίδιο της που απορρέουν από το υπ’ αριθμ. 3047844 πιστοποιητικό κατάθεσης μετάφρασης Ευρωπαϊκού Δ.Ε. στην εταιρεία “Yeda Research and Development Company, Ltd.” που εδρεύει εις Weizmann Institute of Science Herzl Street at Yavne Road P.O.Box 95, Rehovot 76100, Israel, η οποία αποτελεί την μοναδική δικαιούχο.
- 3047923 Η εταιρεία “Thornton & Ross Limited” μεταβίβασε όλα τα δικαιώματά της που απορρέουν από το υπ’ αριθμ. 3047923 πιστοποιητικό κατάθεσης μετάφρασης Ευρωπαϊκού Δ.Ε. στην εταιρεία “TR Healthcare Limited” που εδρεύει εις Linthwaite, Huddersfield, HD75QH, United Kingdom, η οποία αποτελεί την νέα δικαιούχο.
- 3051057 Η εταιρεία “Anormed Corporation” (μετά από συγχώνευση της εταιρείας Anormed Inc.) μεταβίβασε όλα τα δικαιώματά της που απορρέουν από το υπ’ αριθμ. 3051057 πιστοποιητικό κατάθεσης μετάφρασης Ευρωπαϊκού Δ.Ε. στην εταιρεία “Genzyme Global S.ū.r.l.” που εδρεύει εις 9, Parc d’ Activiti Syrdall, L-5365 Mónsbach, Luxembourg, η οποία αποτελεί την νέα δικαιούχο.
- 3051294 Η εταιρεία “Telsis Holdings Limited” μεταβίβασε όλα τα δικαιώματά της που απορρέουν από το υπ’ αριθμ. 3051294 πιστοποιητικό κατάθεσης μετάφρασης Ευρωπαϊκού Δ.Ε. στην εταιρεία “Solent Text Limited” που εδρεύει εις Barnes Wallis Road, Segensworth East, Fareham, Hampshire PO15 5TT, United Kingdom, η οποία αποτελεί την νέα δικαιούχο.
- 3051562 Ο κ. Malodobry Wolfgang μεταβίβασε όλα τα δικαιώματά του που απορρέουν από το υπ’ αριθμ. 3051562 πιστοποιητικό κατάθεσης μετάφρασης Ευρωπαϊκού Δ.Ε. στους Barbara Simpson-Birks και Richard Simpson-Birks που κατοικούν εις Le Grand Hermitage, Chemin de Faience, 34800 Clermont L’ Herault, France, οι οποίοι αποτελούν τους νέους δικαιούχους.
- 3051766 Η εταιρεία “Curis, Inc.” μεταβίβασε όλα τα δικαιώματά της που απορρέουν από το υπ’ αριθμ. 3051766 πιστοποιητικό κατάθεσης μετάφρασης Ευρωπαϊκού Δ.Ε. στην εταιρεία “Stryker Corporatiion” που εδρεύει εις 2825 Airview Boulevard, Kalamazoo, Michigan 49001, U.S.A., η οποία αποτελεί την νέα δικαιούχο.
- 3051784 Η εταιρεία “Curis, Inc.” μεταβίβασε όλα τα δικαιώματά της που απορρέουν από το υπ’ αριθμ. 3051784 πιστοποιητικό κατάθεσης μετάφρασης Ευρωπαϊκού Δ.Ε. στην εταιρεία “Stryker Corporatiion” που εδρεύει εις 2825 Airview Boulevard, Kalamazoo, Michigan 49001, U.S.A., η οποία αποτελεί την νέα δικαιούχο.
- 3051897 Η εταιρεία “SOS Cuetara, S.A.” μεταβίβασε όλα τα δικαιώματά της που απορρέουν από το υπ’ αριθμ. 3051897 πιστοποιητικό κατάθεσης μετάφρασης Ευρωπαϊκού Δ.Ε. στην εταιρεία “Nutrepra, S.L.” που εδρεύει εις Calle Lepanto 410-414, 08025 Barcelona, Spain, η οποία αποτελεί την νέα δικαιούχο.
- 3052059 Η εταιρεία “ATO B.V.” μεταβίβασε όλα τα δικαιώματά της που απορρέουν από το υπ’ αριθμ. 3052059 πιστοποιητικό κατάθεσης μετάφρασης Ευρωπαϊκού Δ.Ε. στην εταιρεία “Stichting Dienst Landbouw-Kundig Onderzoek” που εδρεύει εις Costerweg 50, 6701 BH Wageningen, The Netherlands, η οποία αποτελεί την νέα δικαιούχο.

- 3052901 Η εταιρεία “Stragen Pharma S.A.” μεταβίβασε όλα τα δικαιώματά της που απορρέουν από το υπ’ αριθμ. 3052901 πιστοποιητικό κατάθεσης μετάφρασης Ευρωπαϊκού Δ.Ε. στην εταιρεία “ChemGenex Pharmaceuticals Limited” που εδρεύει εις Level 4, 199 Moorabool St., Geelong, Victoria 3220, Australia, η οποία αποτελεί την νέα δικαιούχο.
- 3053469 Η εταιρεία “Alizyme Therapeutics Limited” μεταβίβασε όλα τα δικαιώματά της που απορρέουν από το υπ’ αριθμ. 3053469 πιστοποιητικό κατάθεσης μετάφρασης Ευρωπαϊκού Δ.Ε. στην εταιρεία “Norgine B.V.” που εδρεύει εις Hogehilweg 7, 1101 CA Amsterdam ZO, The Netherlands, η οποία αποτελεί την νέα δικαιούχο.
- 3053472 Η εταιρεία “Alizyme Therapeutics Limited” μεταβίβασε όλα τα δικαιώματά της που απορρέουν από το υπ’ αριθμ. 3053472 πιστοποιητικό κατάθεσης μετάφρασης Ευρωπαϊκού Δ.Ε. στην εταιρεία “Norgine B.V.” που εδρεύει εις Hogehilweg 7, 1101 CA Amsterdam ZO, The Netherlands, η οποία αποτελεί την νέα δικαιούχο.
- 3055227 Η εταιρεία “Shell International Research Maatschappij B.V.” μεταβίβασε όλα τα δικαιώματά της που απορρέουν από το υπ’ αριθμ. 3055227 πιστοποιητικό κατάθεσης μετάφρασης Ευρωπαϊκού Δ.Ε. στην εταιρεία “Echotect B.V.” που εδρεύει εις Lange Kleiweg 60F, 2288 GK Rijswijk, The Netherlands, η οποία αποτελεί την νέα δικαιούχο.
- 3060738 Η εταιρεία “SOS Cuetara, S.A.” μεταβίβασε όλα τα δικαιώματά της που απορρέουν από το υπ’ αριθμ. 3060738 πιστοποιητικό κατάθεσης μετάφρασης Ευρωπαϊκού Δ.Ε. στην εταιρεία “Nutrexpa, S.L.” που εδρεύει εις Calle Lepanto 410-414, 08025 Barcelona, Spain, η οποία αποτελεί την νέα δικαιούχο.
- 3060877 Η εταιρεία “PDL BioPharma, Inc.” (συνδικαιούχος με την εταιρεία Iowa Immunotherapy Investigators) μεταβίβασε το ιδανικό μερίδιο της που απορρέει από το υπ’ αριθμ. 3060877 πιστοποιητικό κατάθεσης μετάφρασης Ευρωπαϊκού Δ.Ε. στην εταιρεία “Facet Biotech Corporation” που εδρεύει εις 1500 Seaport Boulevard, Redwood City, California 94063, U.S.A. η οποία αποτελεί την νέα συνδικαιούχο.
- 3061104 Η εταιρεία “Majon Engineering and Consulting GmbH” μεταβίβασε όλα τα δικαιώματά της που απορρέουν από το υπ’ αριθμ. 3061104 πιστοποιητικό κατάθεσης μετάφρασης Ευρωπαϊκού Δ.Ε. στην εταιρεία “Wolfank Systems S.r.l.” που εδρεύει εις Via Giotto 1, IT-39100 Bolzano, Italy, η οποία αποτελεί την νέα δικαιούχο.
- 3062407 Η εταιρεία “Hightel International N.V.” μεταβίβασε όλα τα δικαιώματά της που απορρέουν από το υπ’ αριθμ. 3062407 πιστοποιητικό κατάθεσης μετάφρασης Ευρωπαϊκού Δ.Ε. στον κ. Jean-Louis Vullierme, που κατοικεί εις Kouter 122, Gent, B-9000, Belgium, ο οποίος αποτελεί τον νέο δικαιούχο.
- 3063237 Η εταιρεία “Wien Kanal Beteiligungs GmbH” (μετά από αλλαγή επωνυμίας της εταιρείας CableRunner Austria GmbH) μεταβίβασε όλα τα δικαιώματά της που απορρέουν από το υπ’ αριθμ. 3063237 πιστοποιητικό κατάθεσης μετάφρασης Ευρωπαϊκού Δ.Ε. στην εταιρεία “CableRunner Austria GmbH & Co. Kg” που εδρεύει εις Kolbegasse 68, 1230 Wien, Austria, η οποία αποτελεί την νέα δικαιούχο.
- 3064010 Η εταιρεία “International Centre for Genetic Engineering and Biotechnology” μεταβίβασε όλα τα δικαιώματά της που απορρέουν από το υπ’ αριθμ. 3064010 πιστοποιητικό κατάθεσης μετάφρασης Ευρωπαϊκού Δ.Ε. στην εταιρεία “Adriacell S.p.A.” που εδρεύει εις S.S. 14 KM 163,5, 34100 Trieste, Italy, η οποία αποτελεί την νέα δικαιούχο.
- 3065092 Η εταιρεία “GBI Holding B.V.” μεταβίβασε όλα τα δικαιώματά της που απορρέουν από το υπ’ αριθμ. 3065092 πιστοποιητικό κατάθεσης μετάφρασης Ευρωπαϊκού Δ.Ε. στην εταιρεία “Lesaffre et Compagnie” που εδρεύει εις 41, rue Etienne Marcel, 75001 Paris, France, η οποία αποτελεί την νέα δικαιούχο.
- 3065909 Η εταιρεία “Arius Research, Inc.” μεταβίβασε όλα τα δικαιώματά της που απορρέουν από το υπ’ αριθμ. 3065909 πιστοποιητικό κατάθεσης μετάφρασης Ευρωπαϊκού Δ.Ε. στην εταιρεία “F. Hoffmann – La Roche Ag” που εδρεύει εις Grenzacherstrasse 124, CH-4070 Basel, Switzerland, η οποία αποτελεί την νέα δικαιούχο.
- 3066409 Η εταιρεία “Allegiance Corporation” μεταβίβασε όλα τα δικαιώματά της που απορρέουν από το υπ’ αριθμ. 3066409 πιστοποιητικό κατάθεσης μετάφρασης Ευρωπαϊκού Δ.Ε. στην εταιρεία “Cardinal Health CMP 200, Inc.” που εδρεύει εις 3750 Torrey View Court, San Diego, CA 92130, U.S.A., η οποία αποτελεί την νέα δικαιούχο.
- 3066686 Η εταιρεία “Curacyte Ag” μεταβίβασε όλα τα δικαιώματά της που απορρέουν από το υπ’ αριθμ. 3066686 πιστοποιητικό κατάθεσης μετάφρασης Ευρωπαϊκού Δ.Ε. στην εταιρεία “Curacyte Discovery GmbH” που εδρεύει εις Deutscher Platz 5, D-04103, Leipzig, Germany, η οποία αποτελεί την νέα δικαιούχο.
- 3067088 Η εταιρεία “HBI Branded Apparel Enterprises, LLC” μεταβίβασε όλα τα δικαιώματά της που απορρέουν από το υπ’ αριθμ. 3067088 πιστοποιητικό κατάθεσης μετάφρασης Ευρωπαϊκού Δ.Ε. στην εταιρεία “Montfort Services Sdn. Bhd.” που εδρεύει εις Unit 101, 10th Floor, Star House, 3 Salisbury Road, Tsimshatsui, Kowloon, Hong Kong, η οποία αποτελεί την νέα δικαιούχο.
- 3067119 Η εταιρεία “Telsis Holdings Limited” μεταβίβασε όλα τα δικαιώματά της που απορρέουν από το υπ’ αριθμ. 3067119 πιστοποιητικό κατάθεσης μετάφρασης Ευρωπαϊκού Δ.Ε. στην εταιρεία “Solent Text Limited” που εδρεύει εις Barnes Wallis Road, Segensworth East, Fareham, Hampshire PO15 5TT, United Kingdom, η οποία αποτελεί την νέα δικαιούχο.

3067273	Η εταιρεία “PDL BioPharma, Inc.” (συνδικαιούχος με την εταιρεία Fred Hutchinson Cancer Research Center) μεταβίβασε το ιδανικό μερίδιο της που απορρέει από το υπ’ αριθμ. 3067273 πιστοποιητικό κατάθεσης μετάφρασης Ευρωπαϊκού Δ.Ε. στην εταιρεία “Facet Biotech Corporation” που εδρεύει εις 1500 Seaport Boulevard, Redwood City, California 94063, U.S.A., η οποία αποτελεί την νέα συνδικαιούχο.
3068330	Η εταιρεία “Lumon Oy” μεταβίβασε όλα τα δικαιώματά της που απορρέουν από το υπ’ αριθμ. 3068330 πιστοποιητικό κατάθεσης μετάφρασης Ευρωπαϊκού Δ.Ε. στην εταιρεία “Arportum Oy” που εδρεύει εις Kaitilankatu 11, FI-45130 Kouvola, Finland, η οποία αποτελεί την νέα δικαιούχο.
3068972	Η εταιρεία “Lumon Oy” μεταβίβασε όλα τα δικαιώματά της που απορρέουν από το υπ’ αριθμ. 3068972 πιστοποιητικό κατάθεσης μετάφρασης Ευρωπαϊκού Δ.Ε. στην εταιρεία “Arportum Oy” που εδρεύει εις Kaitilankatu 11, FI-45130 Kouvola, Finland, η οποία αποτελεί την νέα δικαιούχο.
ΑΡ. Ε.Δ.Ε.	ΑΛΛΑΓΗ ΕΠΩΝΥΜΙΑΣ
3022615	Η εταιρεία “Laboratorios Almirall, S.A.” του υπ’ αριθμ. 3022615 πιστοποιητικού κατάθεσης μετάφρασης Ευρωπαϊκού Δ.Ε. μετέβαλε την επωνυμία της σε: “Almirall, S.A.”
3027419	Η εταιρεία “Uronor Limited” (μετά από μεταβίβαση της εταιρείας Uronor Innovation AB) του υπ’ αριθμ. 3027419 πιστοποιητικού κατάθεσης μετάφρασης Ευρωπαϊκού Δ.Ε. μετέβαλε την επωνυμία της σε: “Radius Systems Limited”
3029915	Η εταιρεία “Laboratorios Almirall, S.A.” του υπ’ αριθμ. 3029915 πιστοποιητικού κατάθεσης μετάφρασης Ευρωπαϊκού Δ.Ε. μετέβαλε την επωνυμία της σε: “Almirall, S.A.”
3035007	Η εταιρεία “Les Peintures Jefco” του υπ’ αριθμ. 3035007 πιστοποιητικού κατάθεσης μετάφρασης Ευρωπαϊκού Δ.Ε. διόρθωσε την επωνυμία της σε: “Les Peintures Jefco Francis et Jean Dufour”
3035007	Η εταιρεία “Les Peintures Jefco Francis et Jean Dufour” (μετά από διόρθωση επωνυμίας της εταιρείας Les Peintures Jefco) του υπ’ αριθμ. 3035007 πιστοποιητικού κατάθεσης μετάφρασης Ευρωπαϊκού Δ.Ε. μετέβαλε την επωνυμία της σε: “Allios”
3043660	Η εταιρεία “Laboratorios Almirall, S.A.” του υπ’ αριθμ. 3043660 πιστοποιητικού κατάθεσης μετάφρασης Ευρωπαϊκού Δ.Ε. μετέβαλε την επωνυμία της σε: “Almirall, S.A.”
3055327	Η εταιρεία “Microdose Technologies Inc.” του υπ’ αριθμ. 3055327 πιστοποιητικού κατάθεσης μετάφρασης Ευρωπαϊκού Δ.Ε. μετέβαλε την επωνυμία της σε: “Microdose Therapeutx, Inc.”
3056499	Η εταιρεία “Microdose Technologies Inc.” του υπ’ αριθμ. 3056499 πιστοποιητικού κατάθεσης μετάφρασης Ευρωπαϊκού Δ.Ε. μετέβαλε την επωνυμία της σε: “Microdose Therapeutx, Inc.”
3061409	Η εταιρεία “BPB plc” του υπ’ αριθμ. 3061409 πιστοποιητικού κατάθεσης μετάφρασης Ευρωπαϊκού Δ.Ε. μετέβαλε την επωνυμία της σε: “BPB Limited”
3063237	Η εταιρεία “CableRunner Austria GmbH” (μετά από συγχώνευση της εταιρείας Wien Kanal-Abwassertechnologien GesmbH) του υπ’ αριθμ. 3063237 πιστοποιητικού κατάθεσης μετάφρασης Ευρωπαϊκού Δ.Ε. μετέβαλε την επωνυμία της σε: “Wien Kanal Beteiligungs GmbH”
3066409	Η εταιρεία “Cardinal Health CMP 200, Inc.” (μετά από μεταβίβαση της εταιρείας Allegiance Corporation) του υπ’ αριθμ. 3066409 πιστοποιητικού κατάθεσης μετάφρασης Ευρωπαϊκού Δ.Ε. μετέβαλε την επωνυμία της σε: “CareFusion 2200, Inc.”
3066686	Η εταιρεία “Curacyte Discovery GmbH” (μετά από μεταβίβαση της εταιρείας Curacyte Ag) του υπ’ αριθμ. 3066686 πιστοποιητικού κατάθεσης μετάφρασης Ευρωπαϊκού Δ.Ε. μετέβαλε την επωνυμία της σε: “The Medicines Company (Leipzig) GmbH”
3068204	Η εταιρεία “Laboratorios Almirall, S.A.” του υπ’ αριθμ. 3068204 πιστοποιητικού κατάθεσης μετάφρασης Ευρωπαϊκού Δ.Ε. μετέβαλε την επωνυμία της σε: “Almirall, S.A.”
3069553	Η εταιρεία “Microdose Technologies Inc.” του υπ’ αριθμ. 3069553 πιστοποιητικού κατάθεσης μετάφρασης Ευρωπαϊκού Δ.Ε. μετέβαλε την επωνυμία της σε: “Microdose Therapeutx, Inc.”
ΑΡ. Ε.Δ.Ε.	ΑΛΛΑΓΗ ΔΙΕΥΘΥΝΣΗΣ
3027650	Η εταιρεία “UBE Industries Limited” (συνδικαιούχος με την εταιρεία Daiichi Sankyo Company Limited) του υπ’ αριθμ. 3027650 πιστοποιητικού κατάθεσης μετάφρασης Ευρωπαϊκού Δ.Ε. άλλαξε την διεύθυνση της έδρά της από: 12-32, 1-CHOME, Nishihoncho, Ube-shi, Yamaguchi-ken, Japan σε : 1978-96 Oaza Kogushi, Ube-shi, Yamaguchi, Japan.

3035007	Η εταιρεία “Allios” (μετά από αλλαγή νομικής μορφής της εταιρείας Allios (socitti par actions simplifite) δικαιούχος του υπ’ αριθμ. 3035007 πιστοποιητικού κατάθεσης μετάφρασης Ευρωπαϊκού Δ.Ε. άλλαξε την διεύθυνση της έδρά της από: 607 Rue Saint Pierre, 13012 Marseille, France σε: Les Docks de Mogador, 105 Chemin de Saint Menet aux Accates, 13011 Marceille, France.
3050462	Η εταιρεία “Grifols, S.A.” δικαιούχος του υπ’ αριθμ. 3050462 πιστοποιητικού κατάθεσης μετάφρασης Ευρωπαϊκού Δ.Ε. άλλαξε την διεύθυνση της έδρά της από: Marina, 16-18, Torre Marfře, pl. 26, 08005 Barcelona, Spain σε: C/ Jesıs y Maria 6, 08022 Barcelona, Spain.
3052194	Η εταιρεία “Grifols, S.A.” δικαιούχος του υπ’ αριθμ. 3052194 πιστοποιητικού κατάθεσης μετάφρασης Ευρωπαϊκού Δ.Ε. άλλαξε την διεύθυνση της έδρά της από: Marina, 16-18, Torre Marfře, pl. 26, 08005 Barcelona, Spain σε: C/ Jesıs y Maria 6, 08022 Barcelona, Spain.
3053173	Η εταιρεία “Grifols, S.A.” δικαιούχος του υπ’ αριθμ. 3053173 πιστοποιητικού κατάθεσης μετάφρασης Ευρωπαϊκού Δ.Ε. άλλαξε την διεύθυνση της έδρά της από: Marina, 16-18, Torre Marfře, pl. 26, 08005 Barcelona, Spain σε: C/ Jesıs y Maria 6, 08022 Barcelona, Spain.
3053469	Η εταιρεία “Alizyme Therapeutics Limited” δικαιούχος του υπ’ αριθμ. 3053469 πιστοποιητικού κατάθεσης μετάφρασης Ευρωπαϊκού Δ.Ε. άλλαξε την διεύθυνση της έδρά της από: Granta Park, Great Abingdon, Cambridge CB1 6GX, United Kingdom σε: Grant Thornton UK LLP, Byron House, Cambridge Business Park, Cambridge, Cambridgeshire, CB4 0WZ, United Kingdom.
3053472	Η εταιρεία “Alizyme Therapeutics Limited” δικαιούχος του υπ’ αριθμ. 3053472 πιστοποιητικού κατάθεσης μετάφρασης Ευρωπαϊκού Δ.Ε. άλλαξε την διεύθυνση της έδρά της από: Granta Park, Great Abingdon, Cambridge CB1 6GX, United Kingdom σε: Grant Thornton UK LLP, Byron House, Cambridge Business Park, Cambridge, Cambridgeshire, CB4 0WZ, United Kingdom.
3061365	Η εταιρεία “Grifols, S.A.” δικαιούχος του υπ’ αριθμ. 3061365 πιστοποιητικού κατάθεσης μετάφρασης Ευρωπαϊκού Δ.Ε. άλλαξε την διεύθυνση της έδρά της από: Marina, 16-18, Torre Marfře, pl. 26, 08005 Barcelona, Spain σε: C/ Jesıs y Maria 6, 08022 Barcelona, Spain.
3062255	Η εταιρεία “Grifols, S.A.” δικαιούχος του υπ’ αριθμ. 3062255 πιστοποιητικού κατάθεσης μετάφρασης Ευρωπαϊκού Δ.Ε. άλλαξε την διεύθυνση της έδρά της από: Marina, 16-18, Torre Marfře, pl. 26, 08005 Barcelona, Spain σε: C/ Jesıs y Maria 6, 08022 Barcelona, Spain.
3062407	Η εταιρεία “Hightel International N.V.” δικαιούχος του υπ’ αριθμ. 3062407 πιστοποιητικού κατάθεσης μετάφρασης Ευρωπαϊκού Δ.Ε. άλλαξε την διεύθυνση της έδρά της από: Landhuis Jonchi, Kaya Richard J. Beaujon z/n, Curaçao, Netherlands Antilles σε: Berg Arrarat 1, Curaçao, Netherlands Antilles.
3064475	Η εταιρεία “Grifols, S.A.” δικαιούχος του υπ’ αριθμ. 3064475 πιστοποιητικού κατάθεσης μετάφρασης Ευρωπαϊκού Δ.Ε. άλλαξε την διεύθυνση της έδρά της από: Marina, 16-18, Torre Marfře, pl. 26, 08005 Barcelona, Spain σε: C/ Jesıs y Maria 6, 08022 Barcelona, Spain.
3064926	Η εταιρεία “Grifols, S.A.” δικαιούχος του υπ’ αριθμ. 3064926 πιστοποιητικού κατάθεσης μετάφρασης Ευρωπαϊκού Δ.Ε. άλλαξε την διεύθυνση της έδρά της από: Marina, 16-18, Torre Marfře, pl. 26, 08005 Barcelona, Spain σε: C/ Jesıs y Maria 6, 08022 Barcelona, Spain.
3067781	Η εταιρεία “Grifols, S.A.” δικαιούχος του υπ’ αριθμ. 3067781 πιστοποιητικού κατάθεσης μετάφρασης Ευρωπαϊκού Δ.Ε. άλλαξε την διεύθυνση της έδρά της από: Marina, 16-18, Torre Marfře, pl. 26, 08005 Barcelona, Spain σε: C/ Jesıs y Maria 6, 08022 Barcelona, Spain.
3070056	Η εταιρεία “Grifols, S.A.” δικαιούχος του υπ’ αριθμ. 3070056 πιστοποιητικού κατάθεσης μετάφρασης Ευρωπαϊκού Δ.Ε. άλλαξε την διεύθυνση της έδρά της από: Marina, 16-18, Torre Marfře, pl. 26, 08005 Barcelona, Spain σε: C/ Jesıs y Maria 6, 08022 Barcelona, Spain.
AP. E.A.E.	ΑΛΛΑΓΗ ΕΔΡΑΣ
3027824	Η εταιρεία “Touch Emas Limited” (μετά από μεταβίβαση της εταιρείας Scottish Health Innovations Limited) δικαιούχος του υπ’ αριθμ. 3027824 πιστοποιητικού κατάθεσης μετάφρασης Ευρωπαϊκού Δ.Ε. άλλαξε την έδρά της από : 3 Glenfinlas Street, Edinburgh, EH3 6AQ, Scotland σε : Unit 3 Ashwood Court, Oakbank Park Way, Livingston, EH33 0TH, Scotland.
3061409	Η εταιρεία “BPB Limited” (μετά από αλλαγή επωνυμίας της εταιρείας BPB plc) δικαιούχος του υπ’ αριθμ. 3061409 πιστοποιητικού κατάθεσης μετάφρασης Ευρωπαϊκού Δ.Ε. άλλαξε την έδρά της από : Aldwych House, 81 Aldwych, London WC2B 4HQ, United Kindom σε : Saint-Gobain House, Binley Business Park, Coventry CV3 2TT, United Kingdom.

<i>ΑΡ. Ε.Δ.Ε.</i>	<i>ΣΥΓΧΩΝΕΥΣΕΙΣ</i>
3051057	Η εταιρεία “Anormed Inc.” του υπ’ αριθμ. 3051057 πιστοποιητικού κατάθεσης μετάφρασης Ευρωπαϊκού Δ.Ε. συγχωνεύθηκε με την εταιρεία Dematal Corp. υπό την νέα επωνυμία “Anormed Corporation” που εδρεύει εις 200-20353 64th Avenue, Langley British Columbia V2Y 1N5, Canada, η οποία αποτελεί την νέα δικαιούχο.
3063237	Η εταιρεία “Wien Kanal-Abwassertechnologien GesmbH” του υπ’ αριθμ. 3063237 πιστοποιητικού κατάθεσης μετάφρασης Ευρωπαϊκού Δ.Ε. συγχωνεύθηκε στην εταιρεία με την επωνυμία “CableRunner Austria GmbH” που εδρεύει εις Kolbeggasse 68, 1230 Wien Austria, η οποία αποτελεί την νέα δικαιούχο.
3068330	Η εταιρεία “Arportum Oy” (μετά από μεταβίβαση της εταιρείας Lumon Oy) του υπ’ αριθμ. 3068330 πιστοποιητικού κατάθεσης μετάφρασης Ευρωπαϊκού Δ.Ε. συγχωνεύθηκε από την εταιρεία με την επωνυμία “Lumon Invest Oy” που εδρεύει εις Kaitilankatu 11, FI-45130 Kouvola, Finland, η οποία αποτελεί την νέα δικαιούχο.
3068972	Η εταιρεία “Arportum Oy” (μετά από μεταβίβαση της εταιρείας Lumon Oy) του υπ’ αριθμ. 3068972 πιστοποιητικού κατάθεσης μετάφρασης Ευρωπαϊκού Δ.Ε. συγχωνεύθηκε από την εταιρεία με την επωνυμία “Lumon Invest Oy” που εδρεύει εις Kaitilankatu 11, FI-45130 Kouvola, Finland, η οποία αποτελεί την νέα δικαιούχο.
<i>ΑΡ. Ε.Δ.Ε.</i>	<i>ΑΛΛΑΓΗ ΝΟΜΙΚΗΣ ΜΟΡΦΗΣ</i>
3035007	Η εταιρεία “Allios (AAD sociiti anonyme ÷ conseil d’ administration)” (μετά από αλλαγή επωνυμίας της εταιρείας Les Peintures Jefko Francis et Jean Dufour) του υπ’ αριθμ. 3035007 πιστοποιητικού κατάθεσης μετάφρασης Ευρωπαϊκού Δ.Ε. μετέβαλε την νομική της μορφή σε: “Allios (sociiti par actions simplifiite)”
3057872	Η εταιρεία “Meccanica Breganzese S.r.l.” του υπ’ αριθμ. 3057872 πιστοποιητικού κατάθεσης μετάφρασης Ευρωπαϊκού Δ.Ε. μετέβαλε την νομική της μορφή σε: “Meccanica Breganzese S.p.A.” με δ.τ. “MB S.p.A.”
<i>ΑΡ. Ε.Δ.Ε.</i>	<i>ΔΗΛΩΣΗ ΣΥΝΑΙΝΕΣΗΣ ΓΙΑ ΠΑΡΑΧΩΡΗΣΗ ΑΔΕΙΑΣ ΕΚΜΕΤΑΛΛΕΥΣΗΣ</i>
3036941	Ο κ. Hartmann Hans-Joerg δικαιούχος του υπ’ αριθμ. 3036941 πιστοποιητικού κατάθεσης μετάφρασης Ευρωπαϊκού Δ.Ε. δήλωσε ότι, με βάση το άρθρο 12 παρ.5,6 του Ν. 1733/1987 συναινεί στην παραχώρηση άδειας εκμετάλλευσης με ή χωρίς αποκλειστικότητα έναντι αποζημίωσης.

ΚΟΙΝΟΠΟΙΗΣΕΙΣ

Επίσης κοινοποιήθηκαν στον Ο.Β.Ι. οι παρακάτω μεταβολές που συντελέστηκαν κατά την Ευρωπαϊκή φάση ενώπιον του ΕΓΔΕ :

<i>ΑΡ. Ε.Δ.Ε.</i>	<i>ΜΕΤΑΒΙΒΑΣΕΙΣ</i>
3067735	Η εταιρεία “Medion Diagnostics GmbH” μεταβίβασε όλα τα δικαιώματά της που απορρέουν από το υπ’ αριθμ. 3067735 πιστοποιητικό κατάθεσης μετάφρασης Ευρωπαϊκού Δ.Ε. στην εταιρεία “Medion Diagnostics Ag” που εδρεύει εις Bonnstrasse 9, 3186 Dódingen, Switzerland, η οποία αποτελεί την νέα δικαιούχο.
3068007	Η εταιρεία “Actimis Pharmaceuticals, Inc.” μεταβίβασε όλα τα δικαιώματά της που απορρέουν από το υπ’ αριθμ. 3068007 πιστοποιητικό κατάθεσης μετάφρασης Ευρωπαϊκού Δ.Ε. στην εταιρεία “Axikin Pharmaceuticals, Inc.” που εδρεύει εις 10835 Road to the cure, Suite 200, San Diego, CA 92121, U.S.A. η οποία αποτελεί την νέα δικαιούχο.
3068729	Η εταιρεία “DA-Kunststoff GmbH” μεταβίβασε όλα τα δικαιώματά της που απορρέουν από το υπ’ αριθμ. 3068729 πιστοποιητικό κατάθεσης μετάφρασης Ευρωπαϊκού Δ.Ε. στην εταιρεία “DAKU Kunststoff GmbH” που εδρεύει εις Theodor-Jansen-Strasse 9a, 66386 St. Ingbert, Germany, η οποία αποτελεί την νέα δικαιούχο.

<i>ΑΡ. Ε.Δ.Ε.</i>	<i>ΑΔΕΙΑ ΕΚΜΕΤΑΛΛΕΥΣΗΣ</i>
3071212	Ο κ. Antonio Tucci δικαιούχος του υπ' αριθμ. 3071212 πιστοποιητικού κατάθεσης μετάφρασης Ευρωπαϊκού Δ.Ε. παραχώρησε αποκλειστική άδεια εκμετάλλευσης στην εταιρεία "Paul Muller Biomedical S.r.l." που εδρεύει εις Strada Nazionale per Carema 40, 11026 Pont Saint Martin (Aosta), Italy.
<i>ΑΡ. Ε.Δ.Ε.</i>	<i>ΑΛΛΑΓΗ ΕΠΩΝΥΜΙΑΣ</i>
3055619	Η εταιρεία "Schering Aktiengesellschaft" του υπ' αριθμ. 3055619 πιστοποιητικού κατάθεσης μετάφρασης Ευρωπαϊκού Δ.Ε. μετέβαλε την επωνυμία της σε: "Bayer Schering Pharma Aktiengesellschaft"
3059922	Η εταιρεία "Schering Aktiengesellschaft" του υπ' αριθμ. 3059922 πιστοποιητικού κατάθεσης μετάφρασης Ευρωπαϊκού Δ.Ε. μετέβαλε την επωνυμία της σε: "Bayer Schering Pharma Aktiengesellschaft"
<i>ΑΡ. Ε.Δ.Ε.</i>	<i>ΑΛΛΑΓΗ ΔΙΕΥΘΥΝΣΗΣ</i>
3070142	Η εταιρεία "Mitsubishi Tanabe Pharma Corporation" του υπ' αριθμ. 3070142 πιστοποιητικού κατάθεσης μετάφρασης Ευρωπαϊκού Δ.Ε. άλλαξε την διεύθυνσή της από: 2-10, Doshomachi 3-chome Chuo-ku, Osaka-shi, Japan σε : 2-6-18 Kitahama, Chuo-ku, Osaka-shi, Osaka 541-8505, Japan.
3070310	Η εταιρεία "BTG International Limited" του υπ' αριθμ. 3070310 πιστοποιητικού κατάθεσης μετάφρασης Ευρωπαϊκού Δ.Ε. άλλαξε την διεύθυνσή της από: 10 Fleet Place, Limeburner Lane, London EC4M 7SB, United Kingdom σε : 5 Fleet Place, London EC4M 7RD, United Kingdom.
3070702	Η εταιρεία "Atrium Innovation Limited" του υπ' αριθμ. 3070702 πιστοποιητικού κατάθεσης μετάφρασης Ευρωπαϊκού Δ.Ε. διόρθωσε την διεύθυνση της από: Horatio House 22-85 Fulham Palace Road, W6 8JA, London, United Kingdom σε : Horatio House 77-85 Fulham Palace Road, W6 8JA, London, United Kingdom.

ΔΙΟΡΘΩΣΕΙΣ

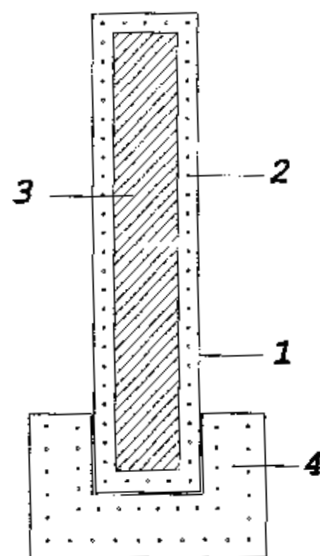
ΕΠΑΝΑΛΗΨΗ ΔΗΜΟΣΙΕΥΣΗΣ

Επαναδημοσιεύουμε την χορήγηση του Διπλώματος Ευρεσιτεχνίας **1006622**, η οποία γνωστοποιήθηκε στο κοινό με λάθος περίληψη εκ παραδρομής στη σελίδα 42 του ΕΔΒΙ (Τεύχος Α') Δεκεμβρίου 2009 με ημερομηνία έκδοσης 27 Ιανουαρίου 2010.

ΑΡΙΘΜΟΣ Δ.Ε. (11):**1006622**
ΑΡΙΘΜΟΣ ΑΙΤΗΣΗΣ Δ.Ε. (21):20090100093
ΔΙΕΘΝΗΣ ΤΑΞΙΝΟΜΗΣΗ (51):*IPC8: B28B 11/08*
IPC8: B44C 1/24
IPC8: E04F 21/04
IPC8: E01C 19/43
ΔΙΚΑΙΟΥΧΟΣ (73):1)ΚΕΦΑΛΟΓΙΑΝΝΗΣ ΙΩΑΝΝΗ
ΝΙΚΟΛΑΟΣ
Μάχης Κρήτης 55,71303 ΗΡΑΚΛΕΙΟ
(ΗΡΑΚΛΕΙΟΥ), ΕΛΛΑΔΑ
ΗΜΕΡΟΜ. ΚΑΤΑΘΕΣΗΣ (22):16/02/2009
ΗΜΕΡΟΜ. ΑΠΟΝΟΜΗΣ (47):04/12/2009
ΣΥΜΒ. ΠΡΟΤΕΡΑΙΟΤΗΤΣ (30):
ΤΡΟΠΟΠ. ΚΥΡΙΟΥ Δ.Ε. (61):
ΕΦΕΥΡΕΤΗΣ (72):1)ΚΕΦΑΛΟΓΙΑΝΝΗΣ ΙΩΑΝΝΗ
ΝΙΚΟΛΑΟΣ
ΕΙΔΙΚΟΣ ΠΛΗΡΕΞΟΥΣΙΟΣ (74):
ΑΝΤΙΚΛΗΤΟΣ (74):
ΤΙΤΛΟΣ ΕΦΕΥΡΕΣΗΣ (54):**ΠΡΟΚΑΤΑΣΚΕΥΑΣΜΕΝΑ ΣΤΑΜΠΩΤΑ
ΤΟΙΧΙΑ - ΠΡΟΚΑΤΑΣΚΕΥΑΣΜΕΝΟΙ
ΣΤΑΜΠΩΤΟΙ ΤΟΙΧΟΙ**

ΠΕΡΙΛΗΨΗ (57)

Ο προκατασκευασμένος σταμπωτός τοίχος και το προκατασκευασμένο σταμπωτό τοιχίο αποτελούνται από μπετόν (1) το οποίο εμπλουτίζεται με ίνες πολυπροπυλενίου το οποίο περιέχει δομικό πλέγμα (2), έχουν ως συνέπεια την κατασκευή τοιχίου και τοιχου με μεγάλες αντοχές με ανάγλυφη όψη πέτρας και μεγάλη ποικιλία στην επιλογή σχεδίων και χρωμάτων. Επί πλέον επιτυγχάνεται η ήπια προσέγγιση της κατασκευής με το φυσικό περιβάλλον, σε οποιοδήποτε γεωγραφικό χώρο και με οποιοδήποτε πολιτισμικό - κατασκευαστικό χαρακτήρα, με οικονομία χωρίς να καταστρέφεται το φυσικό περιβάλλον με τη εξόρυξη πέτρας δίδοντας καλαίσθητες και ανθεκτικές επιλογές και λύσεις.



Κ Ε Φ Α Λ Α Ι Ο 2

ΕΚΠΤΩΣΕΙΣ - ΑΝΑΚΛΗΣΕΙΣ ΕΚΠΤΩΣΕΩΝ

ΕΠΑΝΑΛΗΨΗ ΔΗΜΟΣΙΕΥΣΗΣ

Κατ' εφαρμογή των άρθρων 16 § 1,2 και 24 του Ν. 1733/1987 "Μεταφορά τεχνολογίας, εφευρέσεις και τεχνολογική καινοτομία" (ΦΕΚ 171, Α), οι κάτωθι πράξεις εκπτώσεων και ανακλήσεων δημοσιεύτηκαν και γνωστοποιήθηκαν στο κοινό με το Ε.Δ.Β.Ι. "Τεύχος ΕΚΠΤΩΣΕΩΝ ΚΑΙ ΑΝΑΚΛΗΣΕΩΝ" στις 3 Μαρτίου 2010.

Η παρούσα δημοσίευση είναι επανάληψη της προαναφερόμενης δημοσίευσης προς διευκόλυνση του κοινού.

Ε Κ Π Τ Ω Σ Ε Ι Σ

Αρ. Πρωτ. Γ.Δ. : 195

ΗΜΕΡΟΜΗΝΙΑ : 03/03/2010

Έχοντας υπόψη τις διατάξεις :

α. των άρθρων 16 παρ. 1, 2 και 24 του Ν.1733/1987 " Μεταφορά τεχνολογίας, εφευρέσεις και τεχνολογική καινοτομία " (ΦΕΚ 171, Α' της 22.09.1987) και

β. του άρθρου 17 του Π.Δ. 77/1988 "Διατάξεις εφαρμογής της σύμβασης για την χορήγηση ευρωπαϊκών διπλωμάτων ευρεσιτεχνίας που κυρώθηκε με τον νόμο 1607/1986" (ΦΕΚ 33, Α' της 25.02.1988 και

γ. τη διαπίστωση μη καταβολής των ετησίων τελών εντός των νομίμων προθεσμιών

Α Π Ο Φ Α Σ Ι Ζ Ο Υ Μ Ε

Εκπίπτουν από τα δικαιώματα που απορρέουν α) από τις αιτήσεις για χορήγηση Διπλωμάτων Ευρεσιτεχνίας και Πιστοποιητικών Υποδείγματος Χρησιμότητας, β) από τα χορηγηθέντα Διπλώματα Ευρεσιτεχνίας και Πιστοποιητικά Υποδείγματος Χρησιμότητας καθώς και γ) από τα Πιστοποιητικά Κατάθεσης Μετάφρασης Ευρωπαϊκού Διπλώματος Ευρεσιτεχνίας για την Ελλάδα, οι παρακάτω δικαιούχοι:

ΑΙΤΗΣΕΙΣ ΔΙΠΛΩΜΑΤΩΝ ΕΥΡΕΣΙΤΕΧΝΙΑΣ

ΑΡ. ΑΙΤ. ΔΕ	ΔΙΚΑΙΟΥΧΟΙ
20010100406	LEGRAND LEGRAND SNC
20020100377	ΑΝΑΓΝΩΣΤΟΠΟΥΛΟΣ ΠΑΝΑΓΙΩΤΗΣ
20040100344	ΑΤΜΕΛ CORPORATION
20050100413	ΜΩΡΑΙΤΗΣ ΕΜΜΑΝΟΥΗΛ
20050100416	ΓΕΡΑΣΙΜΟΠΟΥΛΟΣ ΙΩΑΝΝΟΥ ΑΘΑΝΑΣΙΟΣ
20050100437	ΜΗΧΑΝΟΥΡΓΕΙΑ ΜΑΚΕΔΟΝΙΑΣ Α.Ε.
20050100450	ΒΟΥΡΟΣ ΠΑΝΑΓΙΩΤΗΣ
20050100455	UNDERGROUND ADVERTISING S.A.

ΔΙΠΛΩΜΑΤΑ ΕΥΡΕΣΙΤΕΧΝΙΑΣ

<i>ΑΡ. ΔΕ</i>	<i>ΔΙΚΑΙΟΥΧΟΙ</i>
1000689	JOHNSON & JOHNSON ORTHOPAEDICS INC.
1001659	DART INDUSTRIES INC.
1001733	DART INDUSTRIES INC.
1002299	JOHNSON & JOHNSON MEDICAL INC. SIEMENS AKTIENGESELLSCHAFT
1002370	ΑΡΓΥΡΙΟΥ ΑΘΑΝΑΣΙΟΣ ΒΑΣΙΛΕΙΟΥ ΒΑΣΙΛΕΙΟΣ
1002919	ΚΕΝΤΗΣ ΝΙΚΟΛΑΟΣ
1003111	ΓΡΗΓΟΡΙΑΔΗΣ ΚΩΝ/ΝΟΥ ΗΛΙΑΣ
1003349	SAMSUNG ELECTRONICS CO., LTD
1003862	ΚΟΜΗΣ ΑΝΤΩΝΙΟΣ
1004013	ΒΑΛΒΗΣ ΚΩΝΣΤΑΝΤΙΝΟΣ ΒΑΛΒΗΣ ΜΙΧΑΗΛ
1004530	ΠΑΓΙΑΣΗΣ ΡΟΓΗΡΟΣ
1004669	ΚΑΛΗΣ ΑΝΤΩΝΙΟΥ ΕΜΜΑΝΟΥΗΛ
1004750	Π.ΠΙΤΤΑΣ-Α.ΔΡΑΓΝΗΣ & ΣΙΑ Ε.Ε.
1004999	ΟΡΦΑΝΑΚΗΣ ΜΙΧΑΗΛ ΕΜΜΑΝΟΥΗΛ
1005006	ΚΟΡΡΕΣ ΙΩΑΝΝΟΥ ΔΗΜΗΤΡΙΟΣ
1005055	ATMEL CORPORATION
1005259	ΚΑΚΑΡΑΣ ΣΠΥΡΙΔΩΝΑ ΚΩΝΣΤΑΝΤΙΝΟΣ
1005260	ΜΠΑΚΑΝΔΡΙΤΣΟΣ ΝΙΚΟΛΑΟΣ ΜΠΑΚΑΝΔΡΙΤΣΟΣ ΒΑΣΙΛΕΙΟΣ
1005337	ΠΑΤΡΙΝΟΣ ΚΩΝΣΤΑΝΤΙΝΟΣ
1005344	ΣΙΟΥΤΗΣ ΘΕΜΙΣΤΟΚΛΕΟΥΣ ΓΕΩΡΓΙΟΣ
1005368	ΦΡΥΔΑΣ ΜΙΧΑΗΛ
1005388	ΚΙΤΣΙΟΣ ΔΗΜΗΤΡΙΟΣ ΑΝΔΡΕΑΣ
1005526	ΡΟΖΟΥ ΒΑΣΙΛΕΙΟΥ ΣΤΑΥΡΟΥΛΑ

ΑΙΤΗΣΕΙΣ ΠΙΣΤΟΠΟΙΗΤΙΚΩΝ ΥΠΟΔΕΙΓΜΑΤΟΣ ΧΡΗΣΙΜΟΤΗΤΑΣ

<i>ΑΡ. ΑΙΤ. ΠΥΧ</i>	<i>ΔΙΚΑΙΟΥΧΟΙ</i>
20050200104	VELTEK EUROPE S.L.
20060200011	ΤΖΑΤΖΑΔΑΚΗΣ ΓΕΩΡΓΙΟΥ ΕΜΜΑΝΟΥΗΛ
20060200013	ΦΩΤΟΠΟΥΛΟΣ ΓΕΩΡΓΙΟΥ ΑΝΑΣΤΑΣΙΟΣ

ΠΙΣΤΟΠΟΙΗΤΙΚΑ ΥΠΟΔΕΙΓΜΑΤΟΣ ΧΡΗΣΙΜΟΤΗΤΑΣ

<i>ΑΡ. ΠΥΧ</i>	<i>ΔΙΚΑΙΟΥΧΟΙ</i>
2002633	ΜΑΝΩΛΙΟΣ ΜΑΡΙΟΣ-ΠΑΝΑΓΙΩΤΗΣ
2002640	PREMIX A.B.E.Σ.

ΕΥΡΩΠΑΪΚΑ ΔΙΠΛΩΜΑΤΑ ΕΥΡΕΣΙΤΕΧΝΙΑΣ

<i>ΑΡ. ΕΛΕ</i>	<i>ΔΙΚΑΙΟΥΧΟΙ</i>
3008686	CENTRE REGIONAL DE TRANSFUSION SANGUINE
3008697	FRISCO-FINDUS AG
3009726	NOBELPHARMA AB
3014096	BASF AKTIENGESELLSCHAFT
3014173	NOVARTIS AG
3014196	WYETH HOLDINGS CORPORATION
3014248	ITT FLYGT AB
3014311	N.V. ORGANON
3014568	HEIDELBERG PHARMA HOLDING GMBH
3014828	WARNER-LAMBERT COMPANY LLC.
3015805	MONDO S.P.A.
3019970	BURZYNSKI STANISLAW R.
3020398	KVAERNER MASA-YARDS OY
3020485.B2	FISCHER, WILLIBALD
3021843	SOLUTIA INC.
3021879	CEGELEC
3021983	UNIVERSITY OF MASSACHUSETTS MEDICAL CENTER
3022442	POLIMERI EUROPA S.R.L.
3022544	SYNGENTA PARTICIPATIONS AG
3022787	MONSANTO TECHNOLOGY LLC
3022943	ETHICON INC.
3023003	S.C.I. DU MONSEIGNEUR (ΑΣΤΙΚΗ ΚΑΤΑΣΚΕΥΑΣΤΙΚΗ ΕΤΑΙΡΙΑ)
3023075	ABBOTT LABORATORIES
3023397	UNIPATH LIMITED
3023402	UNIPATH LIMITED
3023895	ENICHEM S.P.A.
3023930	CONSTAB GMBH & CO. KG

3024365	EMEY, ANÓNYMH ETAIPEÍA
3025344	KM EUROPA METAL AG
3025502.B2	PAZ ARZNEIMITTEL- ENTWICKLUNGSGESELLSCHAFT MBH
3025691	ENICHEM S.P.A.
3026419	M BIOTECH A/S
3026473	GEC ALSTHOM TRANSPORT S.A.
3027017	ISOVER SAINT-GOBAIN
3028449	ASTRAZENECA AB
3028871	THE GOVERNMENT OF THE UNITED STATES OF AMERICA
3029289	NOVO NORDISK A/S
3029369	CENES LIMITED
3029500	ZONAGEN, INC.
3029704	FIWIHEX
3030030.B2	MEITO SANGYO KABUSHIKI KAISHA
3030045	UNITED DISTILLERS & VINTNERS (ER) LIMITED
3030206	LIFE TECHNOLOGIES, INC.
3030249.B2	ESCO CORPORATION
3030685.B2	B. BRAUN MEDICAL INC.
3030889	VETROTECH SAINT-GOBAIN (INTERNATIONAL) AG
3031822	ILLINOIS TOOL WORKS INC.
3031917	PFIZER INC.
3032167	SCHERING CORPORATION
3032194	BOE HANS PETER
3033000	PETHICK & MONEY LIMITED
3033239	NOVARTIS AG NOVARTIS-ERFINDUNGEN VERWALTUNGSGESELLSCHAFT M.B.H.
3033506	ORELIS
3033791	ABBOTT LABORATORIES
3033878	ASTRAZENECA AB
3034080	BUHLER AG
3034433	INEOS SILICAS LIMITED
3034644	ILLINOIS TOOL WORKS INC.
3034775	PFIZER INC.
3034995	GIAT INDUSTRIES
3035134	THE PROCTER & GAMBLE COMPANY
3035168	YALE UNIVERSITY
3035224	BELLE GATE INVESTMENT B.V.

3035297	NPK INDUSTRIAL DESIGN B.V.
3035379	PFIZER INC.
3035398	AVONNI AB
3035560	MINERGY CORP.
3035792	FRANZ VIEGENER II GMBH & CO. KG.
3036352	BECK ROLAND
3036502	AMGEN INC.
3036587	ELI LILLY AND COMPANY
3037128	ELECTROLUX ZANUSSI S.P.A.
3037386	PREMARK RWP HOLDINGS, INC.
3037497	FRESENIUS AG
3037528	RENOVO LIMITED
3037721	ALCON LABORATORIES, INC.
3037965	UNILEVER N.V. UNILEVER PLC
3037987	PENWEST PHARMACEUTICALS CO
3038161	CLARIANT PRODUKTE (DEUTSCHLAND) GMBH
3038170	NOVARTIS AG NOVARTIS-ERFINDUNGEN VERWALTUNGSGESELLSCHAFT M.B.H.
3038264	THE BOARD OF TRUSTEES OF THE LELAND STANFORD JUNIOR UNIVERSITY
3038350	ELI LILLY AND COMPANY
3038362	CORUS STAAL BV
3038562	BSH BOSCH UND SIEMENS HAUSGERATE GMBH
3038670	THARALSON, DOUGLAS E. THARALSON, DIANA M. ARMS REACH CO CEPTS, INC.
3039008	PAION GMBH
3039193	ONCOLYTICS BIOTECH, INC.
3039346	VESUVIUS VGT DYKO GMBH
3039524	ESSELTE N.V.
3039535	ENOVIK DEGUSSA GMBH
3039759	CORET MONROS, SALVADOR
3039931	MCCROMETER, INC.
3040002	SOLLAC
3040005	THE UNIVERSITY COURT OF THE UNIVERSITY OF GLASGOW
3040046	PHARMACHEMIE B.V.
3040097	SCJ EURAFNE LTD

3040121	V.I. TECHNOLOGIES, INC.
3040138	TEIKOKU HORMONE MFG. CO., LTD.
3040326	ELI LILLY AND COMPANY
3040388	SAINT-GOBAIN WINTER DIAMANTWERKZEUGE GMBH & CO. KG
3041256	AMPAFRANCE S.A.
3041532	CLUE AS.
3042423	ISTITUTO DI RICERCHE DI BIOLOGIA MOLECOLARE P. ANGELETTI S.P.A.
3042610	HAUSPROFI BAUSYSTEME GMBH
3042639	INSTITUT NATIONAL DE LA SANTE ET DE LA RECHERCHE MEDICALE (INSERM)
3042710	ALTANA PHARMA AG
3043036	NOVARTIS AG
3043115	ALUMINUM COMPANY OF AMERICA
3043484	RENOVO LIMITED
3043598	LANTOR B.V.
3043818	URSA INTERNATIONAL GMBH
3044335.B2	QUIMICA SINTETICA, S.A.
3044606	ASCENT PEDIATRICS, INC.
3044733	BASF HEALTH & NUTRITION A/S
3044777	CELGENE CORPORATION
3044999	WARNER-LAMBERT COMPANY LLC
3045330	FUMAPHARM AG
3045457	BOEHRINGER INGELHEIM PHARMACEUTICALS INC.
3045544	POLACCO, GIORGIO
3045579	IPSEN MANUFACTURING IRELAND LIMITED
3045591	SOCIETE DE CONSEILS DE RECHERCHES ET D'APPLICATIONS SCIENTIFIQUES S.A.S.
3045596	GARCIA DE LA PENA RAZQUIN, EMMANUEL
3045641	AUTOVIE VENETE S.P.A.
3045672	ROTTAPHARM S.P.A.
3045969	SYNTRO CORPORATION
3046035	GESELLSCHAFT FUR SPARSAMES HEIZEN MBH CERAMTEC AG INNOVATIVE CERAMIC ENGINEERING
3046100	CHEMICAL LIME COMPANY
3046397	KAKONYI, ARPAD
3046580	OWENS-BROCKWAY GLASS CONTAINER INC.
3046813	ALTANA PHARMA AG
3047090	SANOFI-AVENTIS DEUTSCHLAND GMBH
3047375	CORIXA CORPORATION

3047435	PROFOS AG
3047670	BRISTOL-MYERS SQUIBB COMPANY
3047987	ASTRAZENECA AB
3048112	THE LARYNGEAL MASK COMPANY LIMITED
3048225	AKZO NOBEL N.V. ALBEMARLE NETHERLANDS B.V.
3048362	RAUMEDIC AG
3048582	SMITHKLINE BEECHAM CORPORATION
3048592	IMMUNEX CORPORATION
3048718	SANKYO COMPANY, LIMITED
3048917	ALBANY INTERNATIONAL CORP.
3049072	SEABAIT LIMITED
3049270	VERTEX PHARMACEUTICALS INCORPORATED
3049606	ASTRAZENECA AB
3049799	ASTRAZENECA AB
3049829	ITW LITEC FRANCE, SOCIETE PAR ACTIONS SIMPLIFIEE
3049837	ILLINOIS TOOL WORKS INC.
3049850	BHA TECHNOLOGIES, INC.
3049885	S.C. JOHNSON & SON, INC.
3050017	LUPIN LIMITED
3050031	STREIF BAULOGISTIK GMBH BLOWUP MEDIA GMBH
3050041	PRINT INFORM GMBH & CO. KG
3050341	ALTANA PHARMA AG
3050387	DAP PRODUCTS INC.
3050782	PUMPENFABRIK ERNST VOGEL GESELLSCHAFT M.B.H.
3051164	BROOKWOOD PHARMACEUTICALS, INC.
3051421	ELI LILLY AND COMPANY
3051872	AVENTIS PHARMACEUTICALS INC.
3051904	OTSUKA PHARMACEUTICAL CO., LTD.
3051944	ALTANA PHARMA AG
3052084	KRONOTEC AG
3052337	ITW LITEC FRANCE, SOCIETE PAR ACTIONS SIMPLIFIEE
3052380	AMGEN INC.
3052487	INNODIA INC.
3052646	NITTO DENKO CORPORATION

3052897	BACHELLERIE, MARIE-THERESE GIRBAUD, FRANCOIS
3053006	SAFETY EQUIPMENT SWEDEN AB
3053080	SUEZ LYONNAISE DES EAUX
3053118	WEBER, ECKHART KLEINWACHTER, JURGEN COLSMAN-FREYBERGER, CLAUS
3053199	DAN-WEB HOLDING A/S
3053258	NIKOLAOU, ATHANASIOS
3053274	ELI LILLY AND COMPANY
3053646	BAYER CROPSCIENCE AG
3053678	ALTAREX MEDICAL CORPORATION
3053719	JOHNSON MATTHEY PUBLIC LIMITED COMPANY
3053777	RICHARD FRITZ GMBH + CO. KG
3053803	ABERDEEN UNIVERSITY
3053840	ASTRAZENECA AB
3054124	FOFITEC AG
3054139	UNIVERCITY OF TENNESSEE RESEARCH FOUNDATION
3054365	BAYER CROPSCIENCE AG
3054498	ECOPHOS
3054810	DAP PRODUCTS INC.
3054841	F. HOFFMANN-LA ROCHE AG
3054878	BORIS, KOCHAN FROSCH TOURISTIK GMBH IMELAUER, RON
3054889	PRAECIS PHARMACEUTICALS INCORPORATED
3054918	HOCHTIEF AKTIENGESELLSCHAFT
3055488	DORMA GMBH + CO. KG
3055687	PYROTEK ENGINEERING MATERIALS LIMITED
3055911	N.V. ORGANON
3055944	RAUMEDIC AG
3056113	NOVARA TECHNOLOGY S.R.L.
3056146	WYETH
3056184	VIRGINIA COMMONWEALTH UNIVERSITY
3056205	GOTTWALD PORT TECHNOLOGY GMBH
3056332	UNIMED PHARMACEUTICALS INC.
3056409	WARNER-LAMBERT COMPANY LLC
3056481	CANON KABUSHIKI KAISHA

3056674	INKE, S.A.
3056686	SOCIETE DES PRODUITS NESTLE S.A.
3056703	PYROTEK ENGINEERING MATERIALS LIMITED
3056708	WILLIAM EXLINE, INC.
3056979	THE CHILDREN'S MEDICAL CENTER CORPORATION
3057395	ISIS PHARMACEUTICALS, INC.
3057443	ZOBELE HOLDING S.P.A
3057555	ABBOTT LABORATORIES
3057657	CENTRO DE INGENIERIA GENETICA Y BIOTECNOLOGIA
3057807	FLORIDA STATE UNIVERSITY
3058083	ELI LILLY AND COMPANY
3058188	MCW RESEARCH FOUNDATION, INC.
3058323	HOLZ, SIEGFRIED K.
3058583	HYDAC FLUIDTECHNIK GMBH
3058846	UNIVERSITY OF BERN UNIVERSITY HOSPITAL BASEL
3058877	TEVA PHARMACEUTICAL INDUSTRIES LTD.
3059019	PFIZER HEALTH AB
3059087	N.V. PERRICONE LLC
3059155	SEC ENVEL S.A.R.L.
3059159	FMC CORPORATION
3059402	FLORIDA STATE UNIVERSITY
3059434	LABORATOIRE GLAXOSMITHKLINE S.A.S.
3059788	IMMUNEX CORPORATION
3060036	NOVARTIS AG
3060168	HUNTER DOUGLAS INC.
3060181	SANTEN PHARMACEUTICAL CO., LTD.
3060413	HOPITAL SAINTE-JUSTINE
3060548	FACO S.A.
3060605	S. C. JOHNSON & SON, INC.
3060629	BORCHINI, MILSER ALFIERI, CARLA BORCHINI, DAVID BORCHINI, DAMARYS BORCHINI, DENIS
3060673	N.V. ORGANON
3060881	ZENTIVA, A.S.
3061342	THE UNIVERSITY OF WARWICK

3061770	PFIZER INC.
3061782	F. HOFFMANN-LA ROCHE AG
3061804	ORTHO-MCNEIL PHARMACEUTICAL, INC.
3061873	INDESIT COMPANY S.P.A.
3061929	SOCIETE DES PRODUITS NESTLE S.A.
3061938	SUD-CHEMIE AG
3061939	SUD-CHEMIE AG
3062049	BAYER CROPSCIENCE S.A.
3062091	DOV PHARMACEUTICAL INC.
3062275	WIESER, GUDRUN
3062342	CELANESE EMULSIONS GMBH
3062670	CORDIS CORPORATION
3062671	FLORIDA STATE UNIVERSITY
3062783	PAION DEUTSCHLAND GMBH
3063003	BIOVISION AG
3063118	BIOSERVICE S.P.A.
3063183	WMF WURTTENBERGISCHE METALLWARENFABRIK AG
3063548	THULE S.P.A.
3063624	BAYER SCHERING PHARMA AKTIENGESELLSCHAFT
3063627	JANSSEN PHARMACEUTICA N.V.
3063787	GENFIT
3063963	BIOVISION AG
3063967	GLAXOSMITHKLINE BIOLOGICALS S.A.
3064175	PHARMACIA CORPORATION ASTELLAS PHARMA TECHNOLOGIES , INC.
3064214	PVG INTERNATIONAL B.V.
3064220	ALCON, INC.
3064249	ALBER, ALFONS KUHN, GUNTHER
3064264	PFIZER PRODUCTS INC.
3064316	4 AZA IP NV
3064388	RENDERS S.A.
3064640	NOVARTIS PHARMA GMBH THE SCRIPPS RESEARCH INSTITUTE NOVARTIS AG
3064720	HUNTER DOUGLAS INC.
3064898	GENERAL ELECTRIC COMPANY
3064981	SUDZUCKER AKTIENGESELLSCHAFT MANNHEIM/OCHSENFURT

3065045	SMITHKLINE BEECHAM PLC
3065090	FREEMPOWER LTD. TTL DYNAMICS LTD
3065239	GERMED IQ GMBH
3065373	INSTITUT PASTEUR
3065426	PPG INDUSTRIES OHIO, INC.
3065435	SENECA S.A.
3065508	ELI LILLY AND COMPANY
3065832	SMITHKLINE BEECHAM PLC
3065847	WE THOUGHT OF IT 1ST LIMITED
3065941	PENN ELASTIC GMBH
3066019	INEOS SILICAS LIMITED
3066724	WESTGATE BIOLOGICAL LIMITED
3066787	ROTTAPHARM S.P.A.
3066989	MESSAGELABS LIMITED
3067471	TEHALIT GMBH
3067503	PYROTEK ENGINEERING MATERIALS LIMITED
3067541	NOELL MOBILE SYSTEMS GMBH
3067688	NOVARTIS PHARMA GMBH NOVARTIS AG
3067745	TELKOM SA LIMITED
3067759	FALMER INVESTMENTS LIMITED
3067878	CHILDREN'S MEDICAL CENTER CORPORATION
3068074	EADS SECURE NETWORKS OY
3068884	NOVARTIS AG
3068906	HECKLER & KOCH GMBH

Η απόφαση αυτή να δημοσιευτεί στο Ειδικό Δελτίο Βιομηχανικής Ιδιοκτησίας (Ε.Δ.Β.Ι.)

Μαρούσι, 3 Μαρτίου 2010
Ο ΓΕΝΙΚΟΣ ΔΙΕΥΘΥΝΤΗΣ
ΣΕΡΑΦΕΙΜ ΣΤΑΣΙΝΟΣ



ΜΕΡΟΣ Δ΄
ΕΚΤΑΚΤΕΣ ΑΝΑΚΟΙΝΩΣΕΙΣ



OYΔEMIA

ΣΥΝΔΡΟΜΕΣ ΓΙΑ ΤΟ ΕΔΒΙ

α) Σε οπτικό δίσκο (CD), ως εξής:		
Τεύχη Α' και Β' μαζί ανά δίσκο	EYPΩ	2,00
Ετήσια συνδρομή Εσωτερικού για τα Τεύχη Α' και Β' μαζί.....	EYPΩ	22,00
Ετήσια συνδρομή Εξωτερικού για τα Τεύχη Α' και Β' μαζί.....	EYPΩ	44,00
β) Ετήσια συνδρομή για τα Τεύχη Α' και Β' μαζί σε έντυπη μορφή και σε οπτικό δίσκο (CD) ταυτόχρονα.....		
Ετήσια συνδρομή Εσωτερικού	EYPΩ	77,00
Ετήσια συνδρομή Εξωτερικού	EYPΩ	154,00
γ) Ετήσια συνδρομή για την πρόσβαση και στα δύο Τεύχη του ΕΔΒΙ στις ιστοσελίδες του ΟΒΙ.....	EYPΩ	0,00

Κάθε ενδιαφερόμενος μπορεί να προμηθεύεται το ΕΔΒΙ ή να ζητήσει να γίνει συνδρομητής από τον:

Οργανισμό Βιομηχανικής Ιδιοκτησίας (ΟΒΙ)
Παντανάσσης 5
151 25 Παράδεισος Αμαρουσίου
τηλ.: 2106828231

SUBSCRIPTIONS FOR THE INDUSTRIAL PROPERTY BULLETIN

a) On compact disc (CD):		
Volume A' and B', price per disc	EURO	2,00
Annual domestic subscription for both Volumes (A' and B')	EURO	22,00
Annual foreign subscription for both Volumes (A' and B')	EURO	44,00
b) Annual subscription for both Volumes (A' and B') in printed form and on compact disc (CD) simultaneously		
Annual domestic subscription	EURO	77,00
Annual foreign subscription	EURO	154,00
c) Annual subscription for access to both Volumes (A' and B') displayed on the OBI's website pages.....	EURO	0,00

For bulletin purchasing or subscription information, please contact:

5 Pandanassis Str.
151 25 Paradissos Amarousiou
Athens - Greece
tel.: (0030210) 6828231