



ΟΡΓΑΝΙΣΜΟΣ
ΒΙΟΜΗΧΑΝΙΚΗΣ
ΙΔΙΟΚΤΗΣΙΑΣ

ΕΙΔΙΚΟ ΔΕΛΤΙΟ
ΒΙΟΜΗΧΑΝΙΚΗΣ
ΙΔΙΟΚΤΗΣΙΑΣ
(ΕΔΒΙ)

ΤΕΥΧΟΣ Α΄
ΕΥΡΕΣΙΤΕΧΝΙΕΣ

ΟΚΤΩΒΡΙΟΣ 2010



**ΟΡΓΑΝΙΣΜΟΣ
ΒΙΟΜΗΧΑΝΙΚΗΣ
ΙΔΙΟΚΤΗΣΙΑΣ**

Παντανάσσης 5
151 25 Παράδεισος Αμαρουσίου

ΤΕΛΕΦΑΞ: 210 6819231

ΤΗΛΕΦΩΝΑ:

ΓΕΝΙΚΕΣ ΠΛΗΡΟΦΟΡΙΕΣ: 210 6183500
ΚΑΤΑΘΕΣΕΙΣ: 210 6183593
ΤΕΛΗ: 210 6183594
ΕΞΕΤΑΣΤΕΣ: 210 6183595
ΛΟΓΙΣΤΗΡΙΟ: 210 6183596
ΝΟΜΙΚΑ ΘΕΜΑΤΑ: 210 6183597
ΤΕΧΝΙΚΗ ΠΛΗΡΟΦΟΡΗΣΗ: 210 6183598
ΔΗΜΟΣΙΕΣ ΣΧΕΣΕΙΣ: 210 6183599

Επιμέλεια - Έκδοση:
Βασιλείου Χρήστος
Οργανισμός Βιομηχανικής Ιδιοκτησίας (OBI)

© Οργανισμός Βιομηχανικής Ιδιοκτησίας (OBI)
18 Νοεμβρίου 2010



**INDUSTRIAL
PROPERTY
ORGANISATION**

5 Pandanassis Str.
GR 151 25 Paradissos Amaroussiou Athens, Greece

TELEFAX: 210 6819231

TELEPHONS:

GENERAL INFORMATION: 003 210 6183500
RECEIVING OFFICE: 003 210 6183593
FEES: 003 210 6183594
EXAMINERS: 003 210 6183595
ACCOUNTS OFFICE: 003 210 6183596
LEGAL METTERS: 003 210 6183597
TECHNICAL INFORMATION: 003 210 6183598
PUBLIC RELATIONS: 003 210 6183599

Editor - Publisher:
Vassiliou Christos
Industrial Property Organisation (OBI)

© Industrial Property Organisation (OBI)
November 18, 2010

ΕΙΣΑΓΩΓΙΚΟ ΣΗΜΕΙΩΜΑ

Το Ειδικό Δελτίο Βιομηχανικής Ιδιοκτησίας τηρείται από τον Οργανισμό Βιομηχανικής Ιδιοκτησίας (Ο.Β.Ι.) κατ' εφαρμογή του άρθρου 4 του νόμου 1733/1987 (ΦΕΚ 171,Α') και αποτελείται δύο τεύχη:

Στο **ΤΕΥΧΟΣ Α'** δημοσιεύονται σε μηνιαία βάση τα εξής :

- Αιτήσεις και χορηγήσεις Διπλωμάτων Ευρεσιτεχνίας (Δ.Ε.)
- Αιτήσεις και χορηγήσεις Πιστοποιητικών Υποδείγματος Χρησιμότητας (Π.Υ.Χ.)
- Αιτήσεις και χορηγήσεις Συμπληρωματικών Πιστοποιητικών Προστασίας για Φυτοπροστατευτικά προϊόντα (Σ.Π.Π.Φ.Π.)
- Αιτήσεις και χορηγήσεις Συμπληρωματικών Πιστοποιητικών Προστασίας για Φάρμακα (Σ.Π.Π.Φ.)
- Αιτήσεις Μετάφρασης Αξιώσεων Ευρωπαϊκών Διπλωμάτων Ευρεσιτεχνίας
- Βεβαιώσεις Μεταφράσεων Ευρωπαϊκών Διπλωμάτων Ευρεσιτεχνίας
- Μεταβολές - Διορθώσεις αιτήσεων και χορηγήσεων τίτλων βιομηχανικής ιδιοκτησίας
- Εκπτώσεις - Ανακλήσεις Εκπτώσεων αιτήσεων και χορηγήσεων τίτλων βιομηχανικής ιδιοκτησίας

Στο **ΤΕΥΧΟΣ Β'** δημοσιεύονται σε μηνιαία βάση οι αιτήσεις και τα καταχωρημένα Σχέδια ή Υποδείγματα.

Τα παραπάνω τεύχη διατίθενται ξεχωριστά.

ΠΕΡΙΕΧΟΜΕΝΑ

	Σελ.
Ανάλυση κωδικών αρθμών.....	5
Συντμήσεις	5

ΜΕΡΟΣ Α΄

ΕΘΝΙΚΟΙ ΤΙΤΛΟΙ ΠΡΟΣΤΑΣΙΑΣ

ΚΕΦΑΛΑΙΟ 1

ΑΙΤΗΣΕΙΣ :

- ΔΙΠΛΩΜΑΤΩΝ ΕΥΡΕΣΙΤΕΧΝΙΑΣ
- ΠΙΣΤΟΠΟΙΗΤΙΚΩΝ ΥΠΟΔΕΙΓΜΑΤΟΣ ΧΡΗΣΙΜΟΤΗΤΑΣ
- ΣΥΜΠΛΗΡΩΜΑΤΙΚΩΝ ΠΙΣΤΟΠΟΙΗΤΙΚΩΝ ΠΡΟΣΤΑΣΙΑΣ

1.1 Αιτήσεις Διπλωμάτων Ευρεσιτεχνίας	9
1.2 Ευρετήριο αιτήσεων Δ.Ε. σύμφωνα με την ημερομηνία κατάθεσης	22
1.3 Ευρετήριο αιτήσεων Δ.Ε. σύμφωνα με την αλφαβητική σειρά των καταθετών	24
1.4 Αιτήσεις Πιστοποιητικών Υποδείγματος Χρησιμότητας	26
1.5 Ευρετήριο αιτήσεων Π.Υ.Χ. σύμφωνα με την ημερομηνία κατάθεσης	27
1.6 Ευρετήριο αιτήσεων Π.Υ.Χ. σύμφωνα με την αλφαβητική σειρά των καταθετών	28
1.7 Αιτήσεις για Συμπληρωματικά Πιστοποιητικά Προστασίας για Φάρμακα.....	29
1.8 Ευρετήριο αιτήσεων για Συμπληρωματικά Πιστοποιητικά Προστασίας για Φάρμακα σύμφωνα με την ημερομηνία κατάθεσης	30
1.9 Ευρετήριο αιτήσεων για Συμπληρωματικά Πιστοποιητικά Προστασίας για Φάρμακα σύμφωνα με την αλφαβητική σειρά των αιτούντων	31
1.10 Αιτήσεις για Συμπληρωματικά Πιστοποιητικά Προστασίας για Φυτοπροστατευτικά Προϊόντα	32
1.11 Ευρετήριο αιτήσεων για Συμπληρωματικά Πιστοποιητικά Προστασίας για Φυτοπροστατευτικά Προϊόντα σύμφωνα με την ημερομηνία κατάθεσης.....	33
1.12 Ευρετήριο αιτήσεων για Συμπληρωματικά Πιστοποιητικά Προστασίας για Φυτοπροστατευτικά Προϊόντα σύμφωνα με την αλφαβητική σειρά των αιτούντων	34
1.13 Αιτήσεις παράτασης ισχύος για Συμπληρωματικά Πιστοποιητικά Προστασίας για Παιδιατρικά Φάρμακα	35
1.14 Ευρετήριο αιτήσεων παράτασης ισχύος για Συμπληρωματικά Πιστοποιητικά Προστασίας για Παιδιατρικά Φάρμακα σύμφωνα με την ημερομηνία κατάθεσης	36
1.15 Ευρετήριο αιτήσεων παράτασης ισχύος για Συμπληρωματικά Πιστοποιητικά Προστασίας για Παιδιατρικά Φάρμακα σύμφωνα με την αλφαβητική σειρά των αιτούντων	37

ΚΕΦΑΛΑΙΟ 2

ΔΙΠΛΩΜΑΤΑ ΕΥΡΕΣΙΤΕΧΝΙΑΣ ΚΑΙ ΠΙΣΤΟΠΟΙΗΤΙΚΑ ΥΠΟΔΕΙΓΜΑΤΟΣ ΧΡΗΣΙΜΟΤΗΤΑΣ

2.1 Διπλώματα Ευρεσιτεχνίας.....	38
2.2 Ευρετήριο Δ.Ε. σύμφωνα με την ημερομηνία κατάθεσης	56

CONTENTS

	Page
INID Codes.....	5
Abbreviations	5

PART A΄

NATIONAL PROTECTION TITLES

CHAPTER 1

APPLICATIONS:

- PATENT
- UTILITY MODEL APPLICATIONS
- SUPPLEMENTARY PROTECTION CERTIFICATES

1.1 Patent Applications.....	9
1.2 Patent Application Index by filing date	22
1.3 Patent Application Index in alphabetical order of the patentee	24
1.4 Utility Model Applications	26
1.5 Utility Model Application Index by filing date	27
1.6 Utility Model Application Index in alphabetical order of the applicants	28
1.7 Applications for Supplementary Protection Certificates for plant protection medicines	29
1.8 Applications Index for Supplementary Protection Certificates for plant protection medicines by filing date	30
1.9 Applications Index for Supplementary Protection Certificates for plant protection medicines in alphabetical order of the applicants	31
1.10 Applications for Supplementary Protection Certificates for plant protection products.....	32
1.11 Applications Index for Supplementary Protection Certificates for plant protection products by filing date.....	33
1.12 Applications Index for Supplementary Protection Certificates for plant protection products in alphabetical order of the applicants	34
1.13 Applications for the prolongation of validity of Supplementary Protection Certificate regarding pediatric medicinal products	35
1.14 Index by filing date of applications regarding the prolongation of validity of Supplementary Protection Certificate for pediatric medicinal products	36
1.15 Index by alphabetical order of the applicants of applications regarding the prolongation of validity of Supplementary Protection Certificate for pediatric medicinal products	37

CHAPTER 2

PATENTS AND UTILITY MODELS

2.1 Patents	38
2.2 Patent Index by filing date	56

2.3	Ευρετήριο Δ.Ε. σύμφωνα με την αλφαβητική σειρά των δικαιούχων	58
2.4	Πιστοποιητικά Υποδείγματος Χρησιμότητας	60
2.5	Ευρετήριο Π.Υ.Χ. σύμφωνα με την ημερομηνία κατάθεσης	62
2.6	Ευρετήριο Π.Υ.Χ. σύμφωνα με την αλφαβητική σειρά των δικαιούχων	63
2.7	Συμπληρωματικά Πιστοποιητικά Προστασίας για Φάρμακα	64
2.8	Ευρετήριο Συμπληρωματικών Πιστοποιητικών Προστασίας για Φάρμακα σύμφωνα με την ημερομηνία κατάθεσης.....	67
2.9	Ευρετήριο Συμπληρωματικών Πιστοποιητικών Προστασίας για Φάρμακα σύμφωνα με την αλφαβητική σειρά των δικαιούχων.....	68
2.10	Συμπληρωματικά Πιστοποιητικά Προστασίας για Φυτοπροστατευτικά Προϊόντα	69
2.11	Ευρετήριο Συμπληρωματικών Πιστοποιητικών Προστασίας για Φυτοπροστατευτικά Προϊόντα σύμφωνα με την ημερομηνία κατάθεσης	70
2.12	Ευρετήριο Συμπληρωματικών Πιστοποιητικών Προστασίας για Φυτοπροστατευτικά Προϊόντα σύμφωνα με αλφαβητική σειρά των δικαιούχων	71

ΜΕΡΟΣ Β΄ ΕΥΡΩΠΑΪΚΟΙ ΤΙΤΛΟΙ ΠΡΟΣΤΑΣΙΑΣ

ΚΕΦΑΛΑΙΟ 1 ΜΕΤΑΦΡΑΣΕΙΣ ΕΥΡΩΠΑΪΚΩΝ ΑΙΤΗΣΕΩΝ

1.1	Ανακοίνωση για κατάθεση μετάφρασης των αξιώσεων Ευρωπαϊκών αιτήσεων Δ.Ε.	75
1.2	Ευρετήριο Ευρωπαϊκών αιτήσεων σύμφωνα με τον αριθμό δημοσίευσης	76
1.3	Ευρετήριο Ευρωπαϊκών αιτήσεων σύμφωνα με την αλφαβητική σειρά των καταθετών	77

ΚΕΦΑΛΑΙΟ 2 ΕΥΡΩΠΑΪΚΑ ΔΙΠΛΩΜΑΤΑ ΕΥΡΕΣΙΤΕΧΝΙΑΣ (B1)

2.1	Ανακοίνωση για κατάθεση μετάφρασης στα Ελληνικά Ευρωπαϊκών Δ.Ε.	78
2.2	Ευρετήριο σύμφωνα με τον αριθμό δημοσίευσης μεταφρασμένων στα Ελληνικά Ευρωπαϊκών Δ.Ε.	200
2.3	Ευρετήριο σύμφωνα με την αλφαβητική σειρά των δικαιούχων μεταφρασμένων στα Ελληνικά Ευρωπαϊκών Δ.Ε.	211

ΚΕΦΑΛΑΙΟ 3 ΤΡΟΠΟΠΟΙΗΜΕΝΑ ΕΥΡΩΠΑΪΚΑ ΔΙΠΛΩΜΑΤΑ ΕΥΡΕΣΙΤΕΧΝΙΑΣ (B2)

3.1	Ανακοίνωση για κατάθεση μετάφρασης στα Ελληνικά Τροποποιημένων Ευρωπαϊκών Δ.Ε.	223
3.2	Ευρετήριο σύμφωνα με τον αριθμό δημοσίευσης μεταφρασμένων στα Ελληνικά Τροποποιημένων Ευρωπαϊκών Δ.Ε.	227
3.3	Ευρετήριο σύμφωνα με την αλφαβητική σειρά των δικαιούχων μεταφρασμένων στα Ελληνικά Τροποποιημένων Ευρωπαϊκών Δ.Ε.	228

2.3	Patent Index in alphabetical order of the patentee	58
2.4	Utility Models	60
2.5	Utility Model Index by filing date	62
2.6	Utility Model Index in alphabetical order of the patentee	63
2.7	Supplementary Protection Certificates for medicines products	64
2.8	Intex to Supplementary Protection Certificates for medicines products by filing date	67
2.9	Intex to Supplementary Protection Certificates for medicines products in alphabetical order of the owner	68
2.10	Supplementary Protection Certificates for plant protection products	69
2.11	Intex to Supplementary Protection Certificates for plant protection products by filing date.....	70
2.12	Intex to Supplementary Protection Certificates for plant protection product in alphabetical order of the owner	71

PART B΄ EUROPEAN PROTECTION TITLES

CHAPTER 1 TRANSLATIONS OF EUROPEAN PATENT APPLICATIONS

1.1	Notification concerning the translation of the European patents applications claims.....	75
1.2	Index by publication number of the European applications patents	76
1.3	Index in alphabetical order of the patentee	77

CHAPTER 2 EUROPEAN PATENTS (B1)

2.1	Notification concerning the translation into Greek of the European patents	78
2.2	Index by publication number of the European patents translated into Greek	200
2.3	Index in alphabetical order of the patentee of the European patents translated into Greek.....	211

CHAPTER 3 AMENDED EUROPEAN PATENTS (B2)

3.1	Notification concerning the translation into Greek of the Amended European patents.....	223
3.2	Index by publication number of the Amended European patents translated into Greek.....	227
3.3	Index in alphabetical order of the patentee of the Amended European patents translated into Greek	228

ΚΕΦΑΛΑΙΟ 4	
ΠΕΡΙΟΡΙΣΜΕΝΑ Ή ΑΝΑΚΛΗΘΕΝΤΑ ΕΥΡΩΠΑΪΚΑ	
ΔΙΠΛΩΜΑΤΑ ΕΥΡΕΣΙΤΕΧΝΙΑΣ (B3)	
4.1	Ανακοίνωση για κατάθεση μετάφρασης στα Ελληνικά Περιορισμένων ή Ανακληθέντων Ευρωπαϊκών Δ.Ε. 229
4.2	Ευρετήριο σύμφωνα με τον αριθμό δημοσίευσης μετα- φρασμένων στα Ελληνικά Περιορισμένων ή Ανακληθέντων Ευρωπαϊκών Δ.Ε. 230
4.3	Ευρετήριο σύμφωνα με την αλφαβητική σειρά των δικαιούχων μεταφρασμένων στα Ελληνικά Περιορισμένων ή Ανακληθέντων Ευρωπαϊκών Δ.Ε. 231

ΚΕΦΑΛΑΙΟ 5
ΓΝΩΣΤΟΠΟΙΗΣΕΙΣ ΑΠΟ ΕΓΔΕ

5.2	Ανακλήσεις από ΕΓΔΕ χορηγηθέντων ΕΔΕ..... 232
-----	---

ΜΕΡΟΣ Γ΄

ΜΕΤΑΒΟΛΕΣ - ΕΚΠΤΩΣΕΙΣ

ΜΕΤΑΒΟΛΕΣ - ΔΙΟΡΘΩΣΕΙΣ	235
ΕΚΠΤΩΣΕΙΣ -ΑΝΑΚΛΗΣΕΙΣ ΕΚΠΤΩΣΕΩΝ.....	241

ΜΕΡΟΣ Δ΄

ΕΚΤΑΚΤΕΣ ΑΝΑΚΟΙΝΩΣΕΙΣ	257
------------------------------------	------------

Συνδρομές για το ΕΔΒΙ	258
-----------------------------	-----

CHAPTER 4
EUROPEAN PATENTS AFTER LIMITATION
PROCEEDINGS (B3)

4.1	Notification concerning the translation into Greek of European patents after limitation proceedings.....229
4.2	Index by publication number of European patents after limitation proceedings translated into Greek230
4.3	Index in alphabetical order of the patentee of European patents after limitation proceedings translated into Greek231

CHAPTER 5
REVOCATION FROM EPO

5.2	Revocations from EPO of European patents.....232
-----	--

PART C΄

MODIFICATIONS - ANNULMENTS

MODIFICATIONS - CORRECTIONS	235
ANNULMENTS-REVOCATIONS OF ANNULMENTS	241

PART D΄

SPECIAL COMMUNICATIONS	257
-------------------------------------	------------

Subscription of the Industrial Property Bulletin	258
--	-----

ΚΩΔΙΚΟΙ ΑΡΙΘΜΟΙ
ΤΕΥΧΟΣ Α'
ΕΘΝΙΚΟ

- (11) Αριθμός Δ.Ε.
- (11) Αριθμός Π.Υ.Χ.
- (21) Αριθμός Αίτησης Δ.Ε.
- (21) Αριθμός Αίτησης Π.Υ.Χ.
- (22) Ημερομηνία κατάθεσης
- (30) Συμβατικές Προτεραιότητες
- (47) Ημερομηνία απονομής
- (51) Διεθνής ταξινόμηση
- (54) Τίτλος εφεύρεσης
- (57) Περίληψη
- (61) Τροποποίηση στο κύριο Δ.Ε.
- (71) Καταθέτης
- (72) Εφευρέτης
- (73) Δικαιούχος
- (74) Ειδικός Πληρεξούσιος
- (74) Αντίκλητος

ΤΕΥΧΟΣ Β'
ΕΥΡΩΠΑΪΚΟ

- (11) Αριθμός Ευρωπαϊκού Δ.Ε.
- (21) Αριθμός Ελληνικής κατάθεσης
- (22) Ημερομηνία Ελληνικής κατάθεσης
- (30) Προτεραιότητα
- (54) Τίτλος εφεύρεσης
- (57) Περίληψη
- (71) Καταθέτης
- (72) Εφευρέτης
- (73) Δικαιούχος
- (74) Ειδικός Πληρεξούσιος
- (74) Αντίκλητος
- (86) Αριθμ./ημερ. κατάθεσης Ευρωπαϊκής αίτησης
- (87) Αριθμ./ημερ. δημοσίευσης Ευρωπαϊκής αίτησης
- (68) Αριθμ./ημερ. κυρίου Δ.Ε.
- (92) Αριθμ./ημερ. ισχύουσας άδειας κυκλοφορίας στην Ελλάδα
- (93) Αριθμ./ημερ. 1ης άδειας κυκλοφορίας στην Ε.Κ.
- (95) Προσδιορισμός προϊόντος

INID CODES
PART A'
NATIONAL PROTECTION TITLES

- (11) Patent No
- (11) Utility Model No
- (21) Patent application No
- (21) Utility Model application No
- (22) Filing date
- (30) Priority
- (47) Date of grant
- (51) International Patent Classification
- (54) Invention title
- (57) Abstract
- (61) Addition to the patent
- (71) Applicant
- (72) Inventor
- (73) Patentee
- (74) Attorney
- (74) Representative

PART B'
EUROPEAN PATENTS

- (11) European Patent No
- (21) Greek application No
- (22) Greek application filing date
- (30) Priority
- (54) Invention title
- (57) Abstract
- (71) Applicant
- (72) Inventor
- (73) Patentee
- (74) Attorney
- (74) Representative
- (86) European application No/European application filing date
- (87) EP Publication No/Date
- (68) Number/publication number of the basic patent
- (92) Number/date of the first marketing authorization in Greece
- (93) Number/date of the first marketing authorization in the EU
- (95) Name of the product

ΣΥΝΤΜΗΣΕΙΣ

ΟΒΙ: Οργανισμός Βιομηχανικής Ιδιοκτησίας
ΕΔΒΙ: Ειδικό Δελτίο Βιομηχανικής Ιδιοκτησίας
ΔΕΒΙ: Δελτίο Εμπορικής και Βιομηχανικής Ιδιοκτησίας
Δ.Ε.: Δίπλωμα Ευρεσιτεχνίας
ΠΥΧ: Πιστοποιητικό Υποδείγματος Χρησιμότητας
Δ.Σ.: Διοικητικό Συμβούλιο
ΑΠ./ΗΜ.ΔΗΜ.Ε.Α. (87): Αριθμός/ημερομηνία δημοσίευσης ευρωπαϊκής αίτησης
ΑΡ.ΕΛΛ.ΚΑΤ. (21): Αριθμός Ελληνικής Κατάθεσης
ΑΡ.ΑΙΤ.ΠΥΧ.: Αριθμός αίτησης πιστοποιητικού υποδείγματος χρησιμότητας
ΕΓΑΕ: Ευρωπαϊκό Γραφείο Διπλωμάτων Ευρεσιτεχνίας
ΕΡΟ: European Patent Office
ΣΠΠΦΠ: Συμπληρωματικό Πιστοποιητικό Προστασίας για Φυτοπροστατευτικά Προϊόντα

ΣΠΠΦ: Συμπληρωματικό Πιστοποιητικό Προστασίας για Φάρμακα
ΣΠΠΦΦ: Συμπληρωματικά Πιστοποιητικά Προστασίας για Παιδιατρικά Φάρμακα



ΜΕΡΟΣ Α΄

ΕΘΝΙΚΟΙ ΤΙΤΛΟΙ ΠΡΟΣΤΑΣΙΑΣ



Κ Ε Φ Α Λ Α Ι Ο 1

ΑΙΤΗΣΕΙΣ ΔΙΠΛΩΜΑΤΩΝ ΕΥΡΕΣΙΤΕΧΝΙΑΣ, ΠΙΣΤΟΠΟΙΗΤΙΚΩΝ ΥΠΟΔΕΙΓΜΑΤΟΣ ΧΡΗΣΙΜΟΤΗΤΑΣ ΚΑΙ ΣΥΜΠΛΗΡΩΜΑΤΙΚΩΝ ΠΙΣΤΟΠΟΙΗΤΙΚΩΝ ΠΡΟΣΤΑΣΙΑΣ

1.1 ΑΙΤΗΣΕΙΣ ΔΙΠΛΩΜΑΤΩΝ ΕΥΡΕΣΙΤΕΧΝΙΑΣ

ΑΡΙΘΜΟΣ ΑΙΤΗΣΗΣ Δ.Ε. (21):20090100189
ΔΙΕΘΝΗΣ ΤΑΞΙΝΟΜΗΣΗ (51):IPC8: G05D 7/00
IPC8: G05B 15/02
IPC8: G01M 3/24
IPC8: G01M 3/28
IPC8: F17D 5/00
IPC8: F16K 31/02

ΚΑΤΑΘΕΤΗΣ (71):1)ΠΑΠΑΔΟΠΟΥΛΟΣ ΑΓΓΕΛΟΣ
Ι. Οικονόμου 10 και Σαράφη, Ν. Σμύρνη,
17123 ΝΕΑ ΣΜΥΡΝΗ (ΑΤΤΙΚΗΣ),
ΕΛΛΑΔΑ

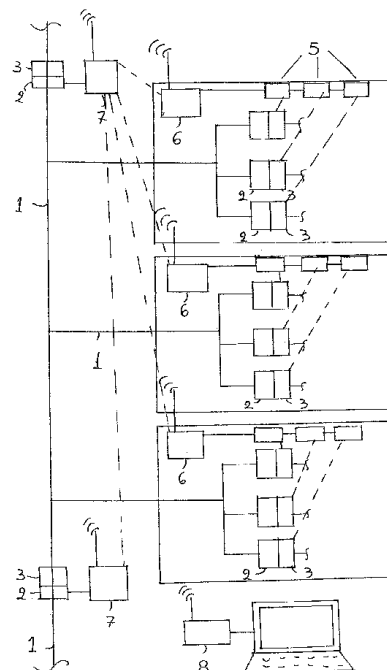
ΗΜΕΡΟΜ. ΚΑΤΑΘΕΣΗΣ (22):01/04/2009
ΣΥΜΒ. ΠΡΟΤΕΡΑΙΟΤΗΤΕΣ (30):
ΤΡΟΠΟΠ. ΚΥΡΙΟΥ Δ.Ε. (61):
ΕΦΕΥΡΕΤΗΣ (72):1)ΠΑΠΑΔΟΠΟΥΛΟΣ ΑΓΓΕΛΟΣ

ΕΙΔΙΚΟΣ ΠΛΗΡΕΞΟΥΣΙΟΣ (74):
ΑΝΤΙΚΛΗΤΟΣ (74):
ΤΙΤΛΟΣ ΕΦΕΥΡΕΣΗΣ (54):ΣΥΣΤΗΜΑ ΕΛΕΓΧΟΥ ΔΙΑΡΡΟΗΣ ΝΕΡΟΥ

ΠΕΡΙΛΗΨΗ(57)

Η παρακάτω περιγραφόμενη εφαρμογή χρησιμοποιεί εξειδικευμένες συσκευές ελέγχου και σκοπός της είναι να ειδοποιήσει έγκαιρα την εταιρία παροχής ύδρευσης και τον καταναλωτή για διαρροή νερού στην εγκατάσταση πριν ή και μετά τον μετρητή. Επίσης διακόπτει την παροχή νερού στην εγκατάσταση όπου έχει αντιληφθεί την διαρροή σύμφωνα με τον προγραμματισμό που εμείς έχουμε θέσει μειώνοντας την άσκοπη χρήση του νερού στο ελάχιστο. Η μονάδα αυτή συνδέεται με έναν μετρητή ροής νερού και μια ηλεκτροβάνα η οποία ελέγχει την κυκλοφορία νερού στην κατανάλωση. Στην μνήμη μπορούμε να προγραμματίσουμε 3 παραμέτρους . α) Για πόση ώρα μέγιστο μπορεί να υπάρξει ροή νερού χωρίς η μονάδα να την υπολογίσει για διαρροή , β) Για πόση ώρα η μονάδα θα σταματήσει την κυκλοφορία του νερού προειδοποιητικά αφού αντιληφθεί ότι υπάρχει διαρροή και γ)πόσες φορές θα επαναλάβει αυτή την διαδικασία μέχρι να σταματήσει μόνιμα την κυκλοφορία. Στην μονάδα αυτή συνδέονται μέσω διαύλου RS485 όλοι οι ελεγκτές που ανήκουν στον ίδιο χώρο (πχ. Μιας πολυκατοικίας ή ενός εμπορικού κέντρου). Η μονάδα αυτή είναι εφοδιασμένη με GPRS modem και σκοπός της είναι να συλλέγει στοιχεία από τους μετρητές και να τα μεταδίδει προς την κεντρική μονάδα του αγωγού, συγκεκριμένα η μονάδα στέλνει πληροφορίες στην κεντρική μονάδα του αγωγού για το εάν κάποιος ελεγκτής έχει διακόψει την κυκλοφορία γιατί έχει εντοπίσει

διαρροή και επίσης συλλέγει ανά διάστημα 10' την τιμή των μετρητών των ελεγκτών που είναι συνδεδεμένες σε αυτήν και μεταδίδει τοάθροισμα στην κεντρική μονάδα του αγωγού. Η μονάδα αυτή είναι εφοδιασμένη με GPRS modem για να επικοινωνεί με τις μονάδες διασύνδεσης ελεγκτών καθώς και με άλλες κεντρικές μονάδες. Είναι συνδεδεμένη με έναν μετρητή νερού και μία ηλεκτροβάνα. Ο σκοπός της είναι να μετράει την ροή του νερού να επικοινωνεί με τις μονάδες διασύνδεσης και να συλλέγει τα αθροίσματα των επιμέρους μετρητών να τα αθροίζει και να τα συγκρίνει με την δική της μέτρηση εάν οι μετρήσεις αποκλίνουν



ΑΡΙΘΜΟΣ ΑΙΤΗΣΗΣ Δ.Ε. (21):20090100190
ΔΙΕΘΝΗΣ ΤΑΞΙΝΟΜΗΣΗ (51):IPC8: B63H 20/06
IPC8: B63H 20/08
IPC8: B63H 21/30

ΚΑΤΑΘΕΤΗΣ (71):1)ΜΟΥΜΤΖΗΣ ΣΤΥΛΙΑΝΟΥ ΙΩΑΝΝΗΣ
Οικονόμου Εξ Οικονόμων 16, 17122 ΝΕΑ
ΣΜΥΡΝΗ (ΑΤΤΙΚΗΣ), ΕΛΛΑΔΑ
2)ΚΑΡΑΒΑΣ ΜΙΧΑΗΛ ΙΩΑΝΝΗΣ
Βιοτεχνικό Πάρκο Κερατέας, 19001
ΚΕΡΑΤΕΑ (ΑΤΤΙΚΗΣ), ΕΛΛΑΔΑ

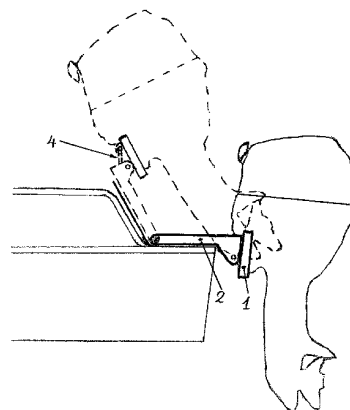
ΗΜΕΡΟΜ. ΚΑΤΑΘΕΣΗΣ (22):01/04/2009
ΣΥΜΒ. ΠΡΟΤΕΡΑΙΟΤΗΤΕΣ (30):
ΤΡΟΠΟΠ. ΚΥΡΙΟΥ Δ.Ε. (61):
ΕΦΕΥΡΕΤΗΣ (72):1)ΜΟΥΜΤΖΗΣ ΣΤΥΛΙΑΝΟΥ ΙΩΑΝΝΗΣ
2)ΚΑΡΑΒΑΣ ΜΙΧΑΗΛ ΙΩΑΝΝΗΣ

ΕΙΔΙΚΟΣ ΠΛΗΡΕΞΟΥΣΙΟΣ (74):
ΑΝΤΙΚΛΗΤΟΣ (74):
ΤΙΤΛΟΣ ΕΦΕΥΡΕΣΗΣ (54):ΑΝΑΚΛΙΝΟΜΕΝΗ ΒΑΣΗ ΒΟΗΘΗΤΙΚΗΣ ΕΞΩΛΕΜΒΙΑΣ ΜΗΧΑΝΗΣ

ΠΕΡΙΛΗΨΗ(57)

Ανακλινόμενη βάση βοηθητικής εξωλέμβιας μηχανής η οποία προσφέρει στη βοηθητική μηχανή μια στιβαρή στήριξη στη θέση λειτουργίας της μηχανής (έξω από το σκάφος) και έχει τη δυνατότητα με μια απλή και εύκολη κίνηση να μεταφέρει τη βοηθητική μηχανή στη θέση φύλαξης (ολόκληρη τη μηχανή επάνω και μέσα στο σκάφος) όπου στερεώνεται σταθερά και με απόλυτη ασφάλεια . Με

επίσης απλή κίνηση γίνεται και η αντίθετη μεταφορά . Ασφαρίζει δε αυτομάτως και στις δύο θέσεις . Αυτό επιτυγχάνεται διότι η πλάκα (1) στήριξης της μηχανής είναι προσαρτημένη σε βραχίονες (2) και (3) ή σε ειδικά διαμορφωμένα ελάσματα που χρησιμοποιούνται ως βραχίονες και κατά την μεταφορά της μηχανής από τη μία θέση στην άλλη ακολουθεί τοξοειδή τροχιά διαγράφοντας σχεδόν ημικύκλιο. Τοποθετείται δε εύκολα ακόμη και σε σκάφη με πολύ περιορισμένο χώρο.

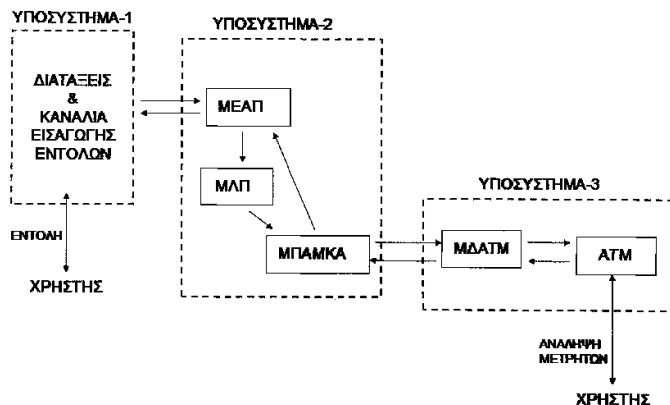


ΑΡΙΘΜΟΣ ΑΙΤΗΣΗΣ Δ.Ε. (21):20090100191
ΔΙΕΘΝΗΣ ΤΑΞΙΝΟΜΗΣΗ (51):IPC8: G06Q 20/00
ΚΑΤΑΘΕΤΗΣ (71):1)ΤΡΑΠΕΖΑ ΠΕΙΡΑΙΩΣ ΑΝΩΝΥΜΟΣ
 ΕΤΑΙΡΕΙΑ
 Αμερικής 4, 10564 ΑΘΗΝΑ, ΕΛΛΑΔΑ
ΗΜΕΡΟΜ. ΚΑΤΑΘΕΣΗΣ (22):01/04/2009
ΣΥΜΒ. ΠΡΟΤΕΡΑΙΟΤΗΤΕΣ (30):
ΤΡΟΠΟΠ. ΚΥΡΙΟΥ Δ.Ε. (61):
ΕΦΕΥΡΕΤΗΣ (72):1)ΣΤΙΒΑΡΟΣ ΚΩΝΣΤΑΝΤΙΝΟΣ

ΕΙΔΙΚΟΣ ΠΛΗΡΕΞΟΥΣΙΟΣ (74):ΧΡΙΣΤΟΔΟΥΛΟΠΟΥΛΟΥ ΠΑΡΑΣΚΕΥΗ
 Αμερικής 4, 10564 ΑΘΗΝΑ
ΑΝΤΙΚΛΗΤΟΣ (74):ΧΡΙΣΤΟΔΟΥΛΟΠΟΥΛΟΥ ΠΑΡΑΣΚΕΥΗ
 Αμερικής 4,10564 ΑΘΗΝΑ
ΤΙΤΛΟΣ ΕΦΕΥΡΕΣΗΣ (54):**ΜΕΘΟΔΟΣ ΑΝΑΛΗΨΗΣ ΜΕΤΡΗΤΩΝ ΑΠΟ ΑΥΤΟΜΑΤΗ ΤΑΜΕΙΟΛΟΓΙΣΤΙΚΗ ΜΗΧΑΝΗ (ΑΤΜ) ΧΩΡΙΣ ΚΑΤΟΧΗ ΚΑΙ ΧΡΗΣΗ ΕΝΣΩΜΑΤΟΥ ΜΕΣΟΥ (ΚΑΡΤΑΣ) ΑΝΑΛΗΨΗΣ ΜΕΤΡΗΤΩΝ**

ΠΕΡΙΛΗΨΗ(57)

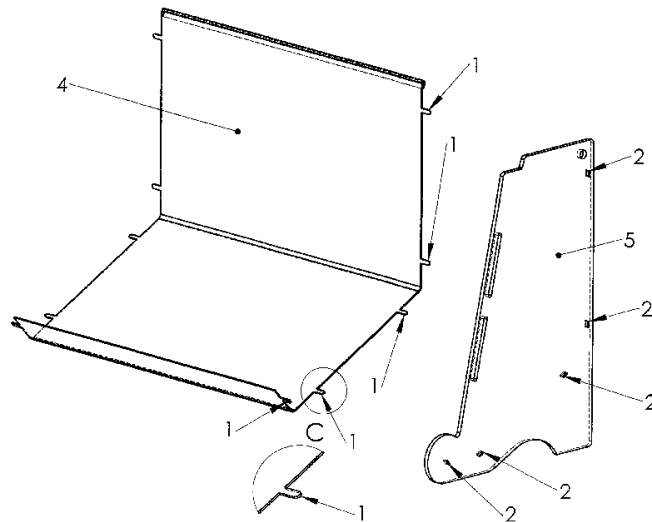
Σύστημα ανάληψης μετρητών μέσω Αυτόματης Ταμειολογιστικής Μηχανής (ΑΤΜ) χωρίς χρήση ενσώματου μέσου (κάρτας) ανάληψης μετρητών, αλλά μέσω ενός ειδικού και μοναδικού κωδικού αριθμού που παράγεται άμεσα από τα συστήματα της τράπεζας κατόπιν εντολής του χρήστη. Ο μοναδικός κωδικός αριθμός εμφανίζεται αλλά και αποστέλλεται άμεσα στον Χρήστη του Συστήματος μέσω SMS μηνύματος στο κινητό τηλέφωνο της επιλογής του, και με την πληκτρολόγηση του σε ΑΤΜ της τράπεζας μαζί με το ορισθέν ποσό, εκτελείται η ανάληψη των μετρητών.



ΑΡΙΘΜΟΣ ΑΙΤΗΣΗΣ Δ.Ε. (21):20090100192
ΔΙΕΘΝΗΣ ΤΑΞΙΝΟΜΗΣΗ (51):IPC8: A47B 47/02
 IPC8: F16B 12/28
ΚΑΤΑΘΕΤΗΣ (71):1)ΓΑΡΙΒΑΛΛΗΣ ΑΧΙΛΛΕΑΣ
 49ο Χλμ Ε.Ο. ΑΘ. Λαμίας, 19011 ΑΥΛΩΝΑ (ΑΤΤΙΚΗΣ), ΕΛΛΑΔΑ
ΗΜΕΡΟΜ. ΚΑΤΑΘΕΣΗΣ (22):01/04/2009
ΣΥΜΒ. ΠΡΟΤΕΡΑΙΟΤΗΤΕΣ (30):
ΤΡΟΠΟΠ. ΚΥΡΙΟΥ Δ.Ε. (61):
ΕΦΕΥΡΕΤΗΣ (72):1)ΓΑΡΙΒΑΛΛΗΣ ΑΧΙΛΛΕΑΣ
ΕΙΔΙΚΟΣ ΠΛΗΡΕΞΟΥΣΙΟΣ (74):
ΑΝΤΙΚΛΗΤΟΣ (74):
ΤΙΤΛΟΣ ΕΦΕΥΡΕΣΗΣ (54):**ΣΥΓΚΡΑΤΗΣΗ ΠΛΑΣΤΙΚΩΝ ΣΤΟΙΧΕΙΩΝ (ΤΜΗΜΑΤΩΝ ΚΑΤΑΣΚΕΥΗΣ) ΜΕ ΜΕΤΑΛΛΙΚΑ ΣΤΟΙΧΕΙΑ - ΕΞΑΡΤΗΜΑΤΑ ΜΕΤΑΞΥ ΤΟΥΣ**

ΠΕΡΙΛΗΨΗ(57)

Η εφαρμογή αφορά την συγκράτηση εξαρτημάτων μεταξύ τους χωρίς την χρήση κοχλίας ή κόλλας. Έτσι τα εξαρτήματα συνδέονται χωρίς την χρήση επιπλέον υλικών και κοχλίων που συνεπάγονται επιπλέον χρόνο και κόστος σε μια κατασκευή. Επιπλέον δεν εφαρμόζονται εμφανή υλικά και εξαρτήματα που αλλοιώνουν την αισθητική της κατασκευής. Προεξοχές σε σχήμα αντιού(1) προεξέχουν από το ένα εξάρτημα και περνούν μέσα από θυρίδες (2) στο δεύτερο εξάρτημα. Αφού περάσουν λυγίζονται και κρατούν σφιχτά το ένα εξάρτημα(4)+(5)πάνω στο άλλο.



ΑΡΙΘΜΟΣ ΑΙΤΗΣΗΣ Δ.Ε. (21):20090100200

ΔΙΕΘΝΗΣ ΤΑΞΙΝΟΜΗΣΗ (51):IPC8: A47B 49/00

IPC8: A47B 63/06

IPC8: A47B 81/06

IPC8: G11B 33/04

ΚΑΤΑΘΕΤΗΣ

(71):1)ΣΧΟΙΝΑΡΑΚΗΣ ΙΩΑΝΝΗ ΓΕΩΡΓΙΟΣ

Λατσίδα Λασιθίου, Νεάπολη, 72400

ΝΕΑΠΟΛΗ ΚΡΗΤΗΣ (ΛΑΣΙΘΙΟΥ),

ΕΛΛΑΔΑ

2)ΣΧΟΙΝΑΡΑΚΗΣ ΙΩΑΝΝΟΥ ΕΥΑΓΓΕΛΟΣ

Λατσίδα, 72400 ΝΕΑΠΟΛΗ ΚΡΗΤΗΣ

(ΛΑΣΙΘΙΟΥ), ΕΛΛΑΔΑ

ΗΜΕΡΟΜ. ΚΑΤΑΘΕΣΗΣ (22):07/04/2009

ΣΥΜΒ. ΠΡΟΤΕΡΑΙΟΤΗΤΕΣ (30):

ΤΡΟΠΟΠ. ΚΥΡΙΟΥ Δ.Ε. (61):

ΕΦΕΥΡΕΤΗΣ (72):1)ΣΧΟΙΝΑΡΑΚΗΣ ΙΩΑΝΝΗ ΓΕΩΡΓΙΟΣ

2)ΣΧΟΙΝΑΡΑΚΗΣ ΙΩΑΝΝΟΥ

ΕΥΑΓΓΕΛΟΣ

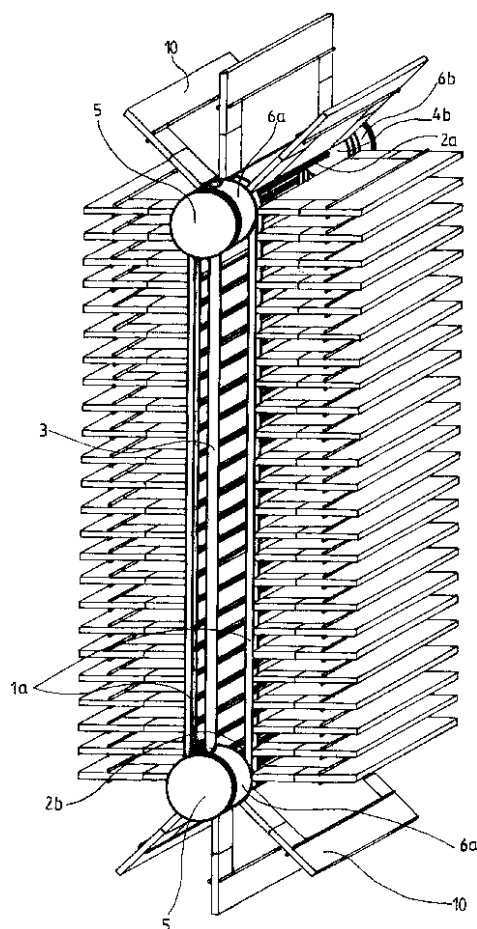
ΕΙΔΙΚΟΣ ΠΛΗΡΕΞΟΥΣΙΟΣ (74):

ΑΝΤΙΚΛΗΤΟΣ (74):

ΤΙΤΛΟΣ ΕΦΕΥΡΕΣΗΣ (54):ΚΥΛΙΟΜΕΝΗ ΔΙΣΚΟΘΗΚΗ

ΠΕΡΙΛΗΨΗ(57)

Κυλιόμενη δισκοθήκη στην οποία τοποθετούνται ένα πλήθος δίσκων CD ή και DVD (10) με τρόπο τέτοιο ώστε η ετικέτα ταυτότητας εκάστου ενός ορισμένου δίσκου να αναγνωρίζεται και ο δίσκος να επιλέγεται σε ένα ορισμένο μήκος τόξου στα καμπύλα άκρα περιστροφής της δισκοθήκης. Η δισκοθήκη περιλαμβάνει ζεύγος παράλληλων κατακόρυφων ράβδων υποστήριξης (3) και ζεύγος παράλληλων οριζόντιων αξόνων (2a, 2b) με ακραία συνδετικά κυλινδρικά κελύφη (6a, 6b) εντός των οποίων εγκιβωτίζονται στοιχείο (4a, 4b) κύλισης του φορέα (1a, 1b) ενός πλήθους μονάδων αποθήκευσης (20) των δίσκων (10). Ο φορέας (1a) είναι ιμάντας και ο φορέας (1b) είναι αλυσίδα και αντίστοιχα τα στοιχεία (4a) και (4b) είναι τροχαλίες και οδοντωτοί τροχοί. Τα κελύφη (6a, 6b) κουμπώνουν με κομβίο (5), που φέρει κατάλληλη διάταξη ζεύξης με τα στοιχεία (4a, 4b) για χειροκίνητη και ή ηλεκτροκίνητη περιστροφή της δισκοθήκης. Η μονάδα αποθήκευσης (20) ενός δίσκου (10) αποτελείται από έναντι φουρκέτες, εκάστη με σώμα (8a, 8a')-θήκη εισχώρησης και συγκράτησης ενός δίσκου και ταυτόχρονα μέσο σύνδεσης της μονάδας στον φορέα (1a, 1b).



ΑΡΙΘΜΟΣ ΑΙΤΗΣΗΣ Δ.Ε. (21):20090100202

ΔΙΕΘΝΗΣ ΤΑΞΙΝΟΜΗΣΗ (51):IPC8: A23B 7/02

ΚΑΤΑΘΕΤΗΣ

(71):1)ΓΚΡΙΤΖΟΥ ΚΑΛΛΙΟΠΗ

Φιλομήλας 14, 11744 ΑΘΗΝΑ, ΕΛΛΑΔΑ

ΗΜΕΡΟΜ. ΚΑΤΑΘΕΣΗΣ (22):07/04/2009

ΣΥΜΒ. ΠΡΟΤΕΡΑΙΟΤΗΤΕΣ (30):

ΤΡΟΠΟΠ. ΚΥΡΙΟΥ Δ.Ε. (61):

ΕΦΕΥΡΕΤΗΣ (72):1)ΓΚΡΙΤΖΟΥ ΚΑΛΛΙΟΠΗ

ΕΙΔΙΚΟΣ ΠΛΗΡΕΞΟΥΣΙΟΣ (74):ΠΑΛΑΙΟΛΟΓΟΣ ΤΕΡΠΑΝΔΡΟΣ

Τζαβέλλα 18, 10681 ΑΘΗΝΑ

ΑΝΤΙΚΛΗΤΟΣ (74):ΠΑΛΑΙΟΛΟΓΟΣ ΤΕΡΠΑΝΔΡΟΣ

Τζαβέλλα 18,10681 ΑΘΗΝΑ

ΤΙΤΛΟΣ ΕΦΕΥΡΕΣΗΣ (54):ΑΠΟΞΗΡΑΜΕΝΑ ΓΕΜΙΣΤΑ ΣΥΚΑ

ΠΕΡΙΛΗΨΗ(57)

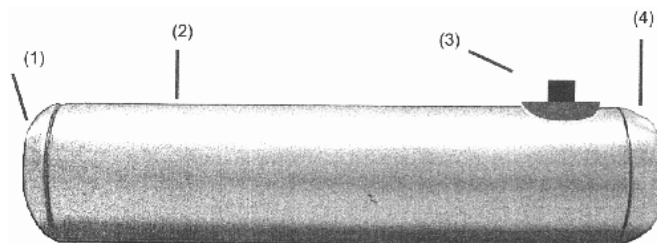
Αποξηραμένα γεμιστά σύκα για την αποξήρανση, παρασκευή και γέμιση των οποίων χρησιμοποιούνται αποκλειστικά και μόνο φυσικές-φυτικές ουσίες. Το πλεονέκτημα αυτής της εφεύρεσης είναι ότι τα σύκα αποξηραίνονται και παρασκευάζονται με φυσικό τρόπο που βελτιώνει την γεύση τους και παρατείνει την διάρκεια τους για ένα (1) τουλάχιστον έτος και το κυριότερο ότι δεν χρησιμοποιούνται τεχνητά ή χημικά συντηρητικά, τα οποία αφ' ενός μεν αλλοιώνουν την γεύση τους και αφ' ετέρου δεν είναι επιβλαβή για τον ανθρώπινο οργανισμό.

ΑΡΙΘΜΟΣ ΑΙΤΗΣΗΣ Δ.Ε. (21):20090100203
ΔΙΕΘΝΗΣ ΤΑΞΙΝΟΜΗΣΗ (51):IPC8: A24F 47/00
ΚΑΤΑΘΕΤΗΣ (71):1)ΡΑΪΠΤΗΣ ΑΝΤΩΝΙΟΥ ΑΘΑΝΑΣΙΟΣ
 Τερπάνδρου 4, 15126 ΜΑΡΟΥΣΙ (ΑΤΤΙΚΗΣ),
 ΕΛΛΑΔΑ
ΗΜΕΡΟΜ. ΚΑΤΑΘΕΣΗΣ (22):07/04/2009
ΣΥΜΒ. ΠΡΟΤΕΡΑΙΟΤΗΤΣ (30):
ΤΡΟΠΟΠ. ΚΥΡΙΟΥ Δ.Ε. (61):
ΕΦΕΥΡΕΤΗΣ (72):1)ΡΑΪΠΤΗΣ ΑΝΤΩΝΙΟΥ ΑΘΑΝΑΣΙΟΣ
ΕΙΔΙΚΟΣ ΠΛΗΡΕΞΟΥΣΙΟΣ (74):
ΑΝΤΙΚΛΗΤΟΣ (74):
ΤΙΤΛΟΣ ΕΦΕΥΡΕΣΗΣ (54):ΣΥΣΚΕΥΗ ΣΥΓΚΡΑΤΗΣΗΣ ΜΠΑΤΑ-
ΡΙΩΝ ΗΛΕΚΤΡΟΝΙΚΟΥ ΤΣΙΓΑΡΟΥ ΜΕ
ΑΝΤΑΠΤΟΡΕΣ

ΠΕΡΙΛΗΨΗ(57)

Συσκευή συγκράτησης μπαταριών ηλεκτρονικού τσιγάρου, που αποτελείται από ένα κύλινδρο (2) μέσα στον οποίο βρίσκονται οι μπαταρίες, ένα μπουτόν (3) που θέτει σε λειτουργία το ηλεκτρικό κύκλωμα όταν πατηθεί οπότε αρχίζει ο πελάτης να καπνίζει, και ειδικά διαμορφωμένο πίσω καπάκι (1) για να τοποθετούνται οι αντάπτορες. Οι μεγάλες μπαταρίες που περιέχει η συσκευή δίνουν μεγάλη αυτονομία στον καπνιστή, δυνατότερη και καλύτερη αίσθηση καπνού, οικονομία διότι οι συγκεκριμένες μπαταρίες είναι πολύ φθηνές και έχουν πολύ μεγαλύτερη διάρκεια ζωής σε σχέση με αυτές των ηλεκτρονικών τσιγάρων, είναι επισκευάσιμο από τον χρήστη, το μπουτόν βρίσκεται σε εργονομική θέση, είναι το μικρότερο της

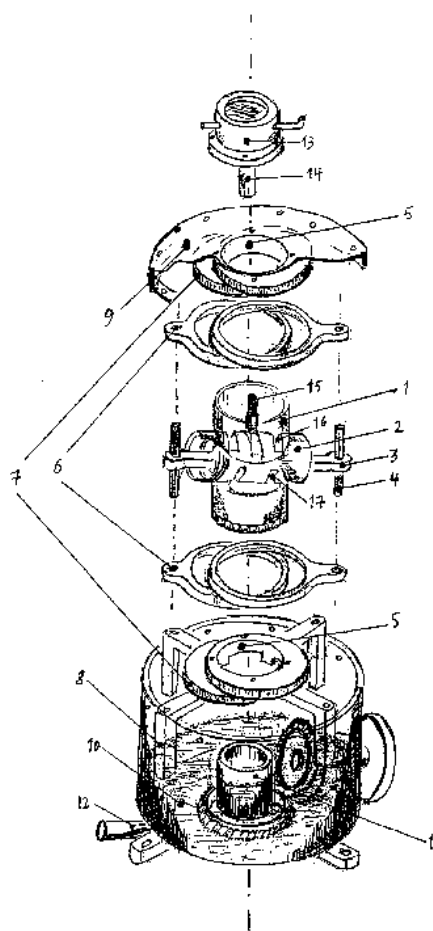
αγοράς σε σχέση με τις μπαταρίες που φέρει, έχει πολύ μεγάλη διάρκεια ζωής και κατασκευάζεται σε διάφορα μεγέθη Επίσης περιλαμβάνει αντάπτορες που δίνουν την δυνατότητα εναλλαγής τύπων εξατμιστών χωρίς επιπλέον κόστος.



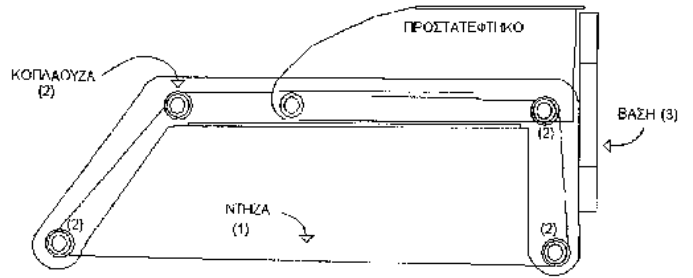
ΑΡΙΘΜΟΣ ΑΙΤΗΣΗΣ Δ.Ε. (21):20090100204
ΔΙΕΘΝΗΣ ΤΑΞΙΝΟΜΗΣΗ (51):IPC8: F01B 13/06
 IPC8: F02B 57/08
 IPC8: F02B 75/22
 IPC8: F01B 1/06
ΚΑΤΑΘΕΤΗΣ (71):1)ΘΕΟΧΑΡΗΣ ΔΗΜΗΤΡΙΟΥ
 ΚΩΝΣΤΑΝΤΙΝΟΣ
 Χαριλάου Τρικούπη 22, 10679 ΑΘΗΝΑ,
 ΕΛΛΑΔΑ
ΗΜΕΡΟΜ. ΚΑΤΑΘΕΣΗΣ (22):08/04/2009
ΣΥΜΒ. ΠΡΟΤΕΡΑΙΟΤΗΤΣ (30):
ΤΡΟΠΟΠ. ΚΥΡΙΟΥ Δ.Ε. (61):
ΕΦΕΥΡΕΤΗΣ (72):1)ΘΕΟΧΑΡΗΣ ΔΗΜΗΤΡΙΟΥ
 ΚΩΝΣΤΑΝΤΙΝΟΣ
ΕΙΔΙΚΟΣ ΠΛΗΡΕΞΟΥΣΙΟΣ (74):
ΑΝΤΙΚΛΗΤΟΣ (74):
ΤΙΤΛΟΣ ΕΦΕΥΡΕΣΗΣ (54):ΕΜΒΟΛΟΦΟΡΟΣ - ΠΕΡΙΣΤΡΟΦΙΚΟΣ
ΚΙΝΗΤΗΡΑΣ ΕΣΩΤΕΡΙΚΗΣ ΚΑΥΣΗΣ

ΠΕΡΙΛΗΨΗ(57)

Εμβολοφόρος - περιστροφικός κινητήρας εσωτερικής καύσης που αποτελείται από ένα κεντρικό κορμό που περιλαμβάνει κοίλο στροφέα με θαλάμους καύσης που ονομάζεται στροφαλοθάλαμος (1), ο οποίος μαζί με τους κυλίνδρους (2) σχηματίζει τελικά έναν κυλινδροειδή σταυρό. Ο στροφαλοθάλαμος (1) περιστρέφεται γύρω από τον κεντρικό άξονα του. Τα έμβολα (3) στο εσωτερικό των κυλίνδρων (2), αναγκάζονται σε περιστροφική, παλινδρομική και ταλαντευόμενη κίνηση, αφού συνδέονται αρθρωτά με πείρους (4) με τους δακτυλίους παλινδρόμησης (6), οι οποίοι περιστρέφονται γύρω από δευτερεύοντες άξονες περιστροφής. Ο στροφαλοθάλαμος (1) για να εκτελέσει την περιστροφή του, εδράζεται στα κεντρικά έδρανα στροφαλοθαλάμου (5), ενώ οι δακτύλιοι παλινδρόμησης (6) ανά ζεύγος, στα έδρανα δακτυλίων (7) που περιστρέφονται γύρω από τους δευτερεύοντες άξονες περιστροφής. Όλος ο μηχανισμός περιστροφής στερεώνεται και σφραγίζεται μέσα σ' ένα δοχείο (10) που αποτελεί ταυτόχρονα τη βάση του κινητήρα αλλά και την ελαιολεκάνη. Όλα τα απαραίτητα εξαρτήματα που είναι αναγκαία για την πραγματοποίηση της καύσης π. χ. βαλβίδες (23, 24), μπουζί (15), ψυγείο (150) κλπ. , στερεώνονται και περιστρέφονται σαν ένα σώμα γύρω από τον στροφαλοθάλαμο (1). Ο εμβολοφόρος περιστροφικός κινητήρας εσωτερικής καύσης, λειτουργεί όπως και οι γνωστοί υπάρχοντες εμβολοφόροι κινητήρες σε δύο ή τέσσερις χρόνους καύσης, τόσο με βενζίνη όσο και με πετρέλαιο με τις αναγκαίες τροποποιήσεις για κάθε τύπο.



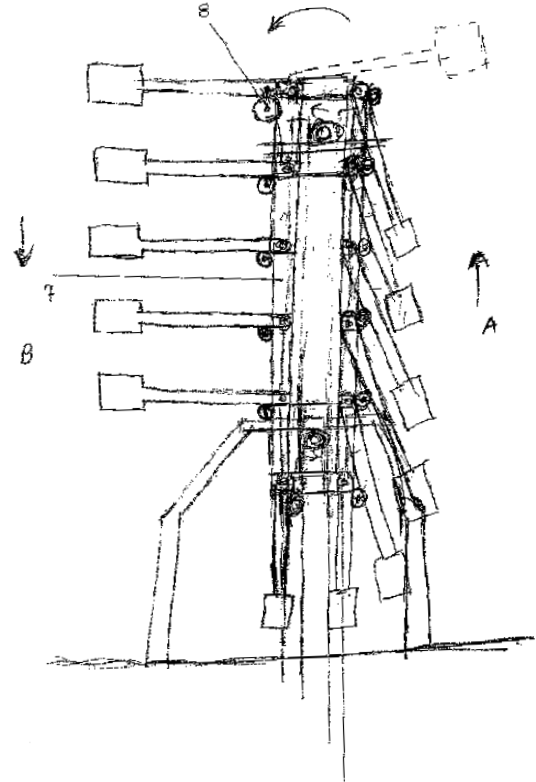
ΑΡΙΘΜΟΣ ΑΙΤΗΣΗΣ Δ.Ε. (21):20090100205
ΔΙΕΘΝΗΣ ΤΑΞΙΝΟΜΗΣΗ (51):IPC8: B23D 57/00
IPC8: A01K 17/00
ΚΑΤΑΘΕΤΗΣ (71):1)ΣΟΠΙΔΗΣ ΘΕΟΔΩΡΟΥ ΠΑΥΛΟΣ
Εύξεινου Πόντου 2, Χατζήγρια, 19400
ΚΟΡΩΠΙ (ΑΤΤΙΚΗΣ), ΕΛΛΑΔΑ
ΗΜΕΡΟΜ. ΚΑΤΑΘΕΣΗΣ (22):08/04/2009
ΣΥΜΒ. ΠΡΟΤΕΡΑΙΟΤΗΤΕΣ (30):
ΤΡΟΠΟΠ. ΚΥΡΙΟΥ Δ.Ε. (61):
ΕΦΕΥΡΕΤΗΣ (72):1)ΣΟΠΙΔΗΣ ΘΕΟΔΩΡΟΥ ΠΑΥΛΟΣ
ΕΙΔΙΚΟΣ ΠΛΗΡΕΞΟΥΣΙΟΣ (74):
ΑΝΤΙΚΛΗΤΟΣ (74):
ΤΙΤΛΟΣ ΕΦΕΥΡΕΣΗΣ (54):ΠΡΙΟΝΙ ΚΟΠΗΣ ΚΕΡΑΤΩΝ ΚΑΙ ΝΥΧΙ-
ΩΝ ΤΩΝ ΖΩΩΝ



ΠΕΡΙΛΗΨΗ(57)

Πριόνι κοπής κερατών και νυχιών των ζώων: αποτελείται από ντίτσα (1), κολλαούτσα (2), για να τεντώνεται εκεί η ντίτσα και αυτά με τη σειρά τους πάνω στη βάση (3) και με το εξάρτημα (4). Η ντίτσα κόβοντας από το ζώο το κέρατο ή το νύχι του ποδιού του, εξασφαλίζει να μην υπάρχει αιμορραγία και κίνδυνος για εργασιακά ατυχήματα. Επίσης, μπορεί κάποιος να το χρησιμοποιήσει ακόμα και για να κλαδεύει δέντρα, για να μην χάσουν πολύτιμους χυμούς.

ΑΡΙΘΜΟΣ ΑΙΤΗΣΗΣ Δ.Ε. (21):20090100213
ΔΙΕΘΝΗΣ ΤΑΞΙΝΟΜΗΣΗ (51):IPC8: F03G 7/10
IPC8: F03G 3/00
ΚΑΤΑΘΕΤΗΣ (71):1)ΠΑΠΑΣΙΔΕΡΗΣ ΝΙΚΟΛΑΟΥ
ΑΘΑΝΑΣΙΟΣ
Αλεξ. Παναγούλη 20, 19006 ΝΕΑ ΠΕΡΑΜΟΣ
(ΑΤΤΙΚΗΣ), ΕΛΛΑΔΑ
ΗΜΕΡΟΜ. ΚΑΤΑΘΕΣΗΣ (22):09/04/2009
ΣΥΜΒ. ΠΡΟΤΕΡΑΙΟΤΗΤΕΣ (30):
ΤΡΟΠΟΠ. ΚΥΡΙΟΥ Δ.Ε. (61):
ΕΦΕΥΡΕΤΗΣ (72):1)ΠΑΠΑΣΙΔΕΡΗΣ ΝΙΚΟΛΑΟΥ
ΑΘΑΝΑΣΙΟΣ
ΕΙΔΙΚΟΣ ΠΛΗΡΕΞΟΥΣΙΟΣ (74):
ΑΝΤΙΚΛΗΤΟΣ (74):
ΤΙΤΛΟΣ ΕΦΕΥΡΕΣΗΣ (54):ΑΝΙΣΣΟΡΟΠΗ ΜΗΧΑΝΗ ΠΑΡΑΓΩΓΗΣ
ΠΕΡΙΣΤΡΟΦΙΚΗΣ ΚΙΝΗΣΗΣ Β



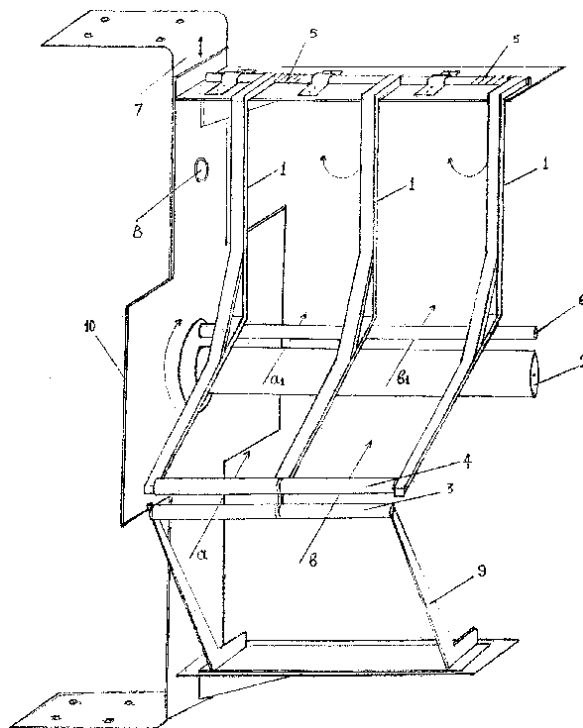
ΠΕΡΙΛΗΨΗ(57)

Η μηχανή παραγωγής περιστροφικής κίνησης με την χρήση μοχλού αποτελείται από άξονα (1) σχήμα (2) ο οποίος συνδέει την καδένα και συγκρατεί ράβδο (2) σχήμα (2) η οποία συγκρατεί βάρος (3) σχήμα 2, καθώς και δίσκους (4) σχήμα (3) οι οποίοι ενώνονται ανά δύο με άξονα (5) σχήμα 3 ο οποίος στηρίζεται σε ρουλεμάν (6) σχήμα 3 για την διευκόλυνση της κίνησης. Επίσης ένας οδηγός (7) σχήμα (1) οδηγεί την ράβδο (2) σχήμα 2 σε οριζόντια θέση αυξάνοντας, με το μοχλό που δημιουργείται, την δύναμη και ένα ρουλεμάν (8) σχήμα 1 διευκολύνει την κάθοδο, ανακάζοντας τον άξονα (5) σχήμα 3 να κινηθεί περιστρεφόμενος.

ΑΡΙΘΜΟΣ ΑΙΤΗΣΗΣ Δ.Ε. (21):20090100215
ΔΙΕΘΝΗΣ ΤΑΞΙΝΟΜΗΣΗ (51):IPC8: B60P 7/08
IPC8: B65H 54/58
ΚΑΤΑΘΕΤΗΣ (71):1)ΦΩΤΕΙΝΟΣ ΕΥΑΓΓΕΛΟΣ
Σάμου 23, 41334 ΛΑΡΙΣΑ (ΛΑΡΙΣΑΣ),
ΕΛΛΑΔΑ
ΗΜΕΡΟΜ. ΚΑΤΑΘΕΣΗΣ (22):09/04/2009
ΣΥΜΒ. ΠΡΟΤΕΡΑΙΟΤΗΤΕΣ (30):
ΤΡΟΠΟΠ. ΚΥΡΙΟΥ Δ.Ε. (61):
ΕΦΕΥΡΕΤΗΣ (72):1)ΦΩΤΕΙΝΟΣ ΕΥΑΓΓΕΛΟΣ
ΕΙΔΙΚΟΣ ΠΛΗΡΕΞΟΥΣΙΟΣ (74):
ΑΝΤΙΚΛΗΤΟΣ (74):ΓΑΒΡΙΗΛ ΑΙΚΑΤΕΡΙΝΗ
Σάμου 17,41334 ΛΑΡΙΣΑ (ΛΑΡΙΣΑΣ)

ΤΙΤΛΟΣ ΕΦΕΥΡΕΣΗΣ (54):**ΤΥΛΙΧΤΙΚΟ ΙΜΑΝΤΩΝ**
ΠΕΡΙΛΗΨΗ(57)

Τυλιχτικό μηχάνημα ιμάντων για επαγγελματικά αυτοκίνητα, που η καινοτομία του χαρακτηρίζεται από το γεγονός ότι μέχρι τώρα η διαδικασία περιέλιξης των ιμάντων, γινόταν από τους οδηγούς των φορτηγών με τα χέρια. Το μηχάνημα, ηλεκτρικό ή χειροκίνητο, αποτελείται από την βάση στήριξης (σχ.1) (10), από τους κυλίνδρους περιστροφής (σχ.1) (2), (6) και σχ.3) (7), τους οδηγούς περιέλιξης (σχ.1) (1), το ηλεκτρικό μοτέρ (σχ.2) (2), καθώς επίσης και από τον μόχλο χειροκίνητης περιστροφής (μανιβέλα) (σχ.3)(8).



ΑΡΙΘΜΟΣ ΑΙΤΗΣΗΣ Δ.Ε. (21):20090100216
ΔΙΕΘΝΗΣ ΤΑΞΙΝΟΜΗΣΗ (51):IPC8: A61F 13/36
IPC8: A61F 13/44
IPC8: A61F 2/00
ΚΑΤΑΘΕΤΗΣ (71):1)ΜΠΑΛΑΤΣΟΥ ΠΕΡΙΣΤΕΡΑ
Τάκη Οικονομίδη 96, 55131 ΚΑΛΑΜΑΡΙΑ
(ΘΕΣΣΑΛΟΝΙΚΗΣ), ΕΛΛΑΔΑ
ΗΜΕΡΟΜ. ΚΑΤΑΘΕΣΗΣ (22):09/04/2009
ΣΥΜΒ. ΠΡΟΤΕΡΑΙΟΤΗΤΕΣ (30):
ΤΡΟΠΟΠ. ΚΥΡΙΟΥ Δ.Ε. (61):
ΕΦΕΥΡΕΤΗΣ (72):1)ΜΠΑΛΑΤΣΟΥ ΠΕΡΙΣΤΕΡΑ
ΕΙΔΙΚΟΣ ΠΛΗΡΕΞΟΥΣΙΟΣ (74):ΓΕΩΡΓΟΠΟΥΛΟΥ ΠΑΝΑΓΙΩΤΑ
Ηρώων Πολυτεχνείου 42-44, 18535
ΠΕΙΡΑΙΑΣ (ΑΤΤΙΚΗΣ)
ΑΝΤΙΚΛΗΤΟΣ (74):ΓΕΩΡΓΟΠΟΥΛΟΥ ΠΑΝΑΓΙΩΤΑ
Ηρώων Πολυτεχνείου 42-44, 18535
ΠΕΙΡΑΙΑΣ (ΑΤΤΙΚΗΣ)
ΤΙΤΛΟΣ ΕΦΕΥΡΕΣΗΣ (54):**ΔΙΑΤΑΞΗ ΚΑΤΑΛΛΗΛΗ ΓΙΑ ΧΡΗΣΗ ΣΕ**
ΛΑΠΑΡΟΣΚΟΠΙΚΕΣ ΕΠΕΜΒΑΣΕΙΣ

ΠΕΡΙΛΗΨΗ(57)

Διάταξη κατάλληλη για χρήση σε λαπαροσκοπικές επεμβάσεις που αποτελείται από ένα υλικό βάσης ακτινοσκιερό, βαμβακερό ή συνθετικό, ανεξαρτήτου χρώματος και σχήματος και μια στενόμακρη λωρίδα βαμβακερή ή άλλου υλικού που δεν κολλά σε υγρά, ραμμένη απότο ένα άκρο της στο μέσον του υλικού βάσης και μήκους τέτοιου ώστε να προεξέχει του υλικού βάσης όταν τοποθετηθεί πάνω σε αυτό. Η διάταξη αυτή αναδιπλούμενη επιτρέπει την ακριβή εισαγωγή και τοποθέτηση αιμοστατικών υλικών και ιατρικών πλεγμάτων στον ανθρώπινο οργανισμό σε επεμβάσεις που δεν γίνονται με τη μέθοδο της κλασσικής χειρουργικής, αλλά με λαπαροσκοπική μέθοδο.

ΑΡΙΘΜΟΣ ΑΙΤΗΣΗΣ Δ.Ε. (21):20090100217

ΔΙΕΘΝΗΣ ΤΑΞΙΝΟΜΗΣΗ (51):IPC8: A23N 15/02

ΚΑΤΑΘΕΤΗΣ (71):ΓΟΥΤΛΗΣ ΘΩΜΑΣ

Δ.Δ.Μαυρολεύκης Δ. Σιταγρών, 66100
ΔΡΑΜΑ (ΔΡΑΜΑΣ), ΕΛΛΑΔΑ

ΗΜΕΡΟΜ. ΚΑΤΑΘΕΣΗΣ (22):09/04/2009

ΣΥΜΒ. ΠΡΟΤΕΡΑΙΟΤΗΤΕΣ (30):

ΤΡΟΠΟΠ. ΚΥΡΙΟΥ Δ.Ε. (61):

ΕΦΕΥΡΕΤΗΣ (72):ΓΟΥΤΛΗΣ ΘΩΜΑΣ

ΕΙΔΙΚΟΣ ΠΛΗΡΕΞΟΥΣΙΟΣ (74):

ΑΝΤΙΚΛΗΤΟΣ (74):ΓΟΥΤΛΗ ΘΕΟΔΩΡΑ

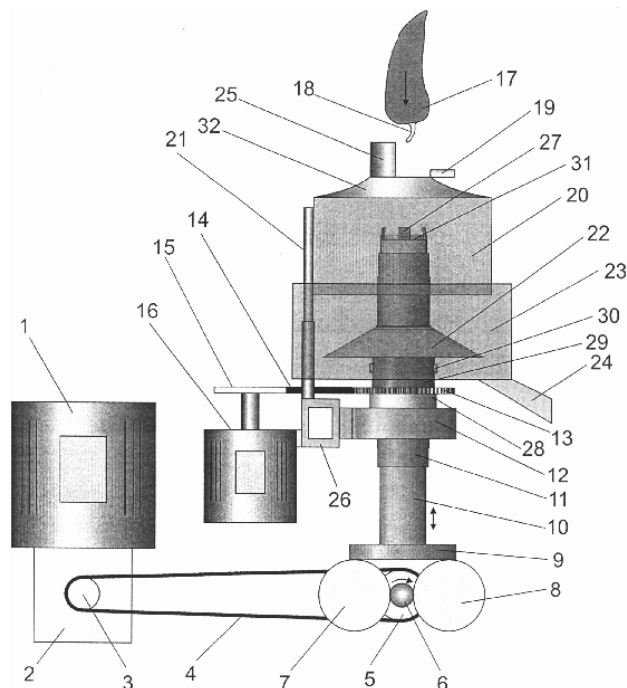
Δ.Δ. Μαυρολεύκης Δ. Σιταγρών, 66100
ΔΡΑΜΑ (ΔΡΑΜΑΣ)

ΤΙΤΛΟΣ ΕΦΕΥΡΕΣΗΣ (54):ΜΗΧΑΝΗΜΑ ΑΥΤΟΜΑΤΗΣ ΑΦΑΙΡΕΣΗΣ ΜΙΣΧΟΥ ΠΙΠΕΡΙΑΣ

ΠΕΡΙΛΗΨΗ(57)

Το «μηχάνημα αυτόματης αφαίρεσης μίσχου πιπεριάς» αποτελείται από: κινητήρα (1), μειωτήρα (2), γρανάζι (3), αλυσίδα (4), γρανάζι (5), εκκεντροφόρο άξονα (6), έκκεντρα (7) και (8), αντιτριβικό υλικό (9), άξονα μαχαριού (10), άξονα (11), έδρανο κύλισης (12), γρανάζι (13), αλυσίδα (14), γρανάζι (15), κινητήρα (16), αισθητήρα (19), κινητό προστατευτικό κάλυμμα (20), έμβολο (21), περιστρεφόμενο προστατευτικό κάλυμμα (22), σταθερό προστατευτικό κάλυμμα (23), έξοδο (24) των κομμένων μίσχων, προστατευτικό κάλυμμα χεριών (25), δοκό (26), μαχαίρια (27), αποστάτες δακτυλίου (28) και (29), πείρο (30), εξολκέα (31) και καπάκι εισόδου (32) πιπεριάς. Η εφεύρεση αναφέρεται σε μηχανήματα αυτόματης αφαίρεσης μίσχου πιπεριάς, επιτρέποντας την ταχεία, ελεγχόμενη, και αποδοτική αφαίρεση (κοπή) του μίσχου της πιπεριάς, όντας ταυτόχρονα μια απλή και ασφαλής για τον χρήστη κατασκευή. Με την εισαγωγή της πιπεριάς (17) με τον μίσχο (18) προς τα κάτω, ενεργοποιείται ο αισθητήρας (19), που δίνει εντολή στον κινητήρα (1) να περιστραφεί, ώστε ο άξονας μαχαριού (10) να κινηθεί προς τα επάνω και να πραγματοποιηθεί η εν λόγω λειτουργία κοπής και ταυτόχρονα στο έμβολο (21), ώστε αυτό να κατέβει συμπαρασέρνοντας μαζί του το καπάκι εισόδου

(32) πιπεριάς (17) και το κινητό προστατευτικό κάλυμμα (20). Η κοπή του μίσχου πραγματοποιείται στο κατώτερο σημείο του εμβόλου (21) και στο ανώτερο σημείο του άξονα μαχαριού (10).



ΑΡΙΘΜΟΣ ΑΙΤΗΣΗΣ Δ.Ε. (21):20090100221

ΔΙΕΘΝΗΣ ΤΑΞΙΝΟΜΗΣΗ (51):IPC8: A23L 1/212

**ΚΑΤΑΘΕΤΗΣ (71):1)ΦΑΝΚΥ ΓΚΟΥΡΜΕ ΕΣΤΙΑΤΟΡΙΑ
ΕΤΑΙΡΕΙΑ ΠΕΡΙΟΡΙΣΜΕΝΗΣ ΕΥΘΥΝΗΣ
Παραμυθιάς 13 και Σαλαμίνας, 10435
ΑΘΗΝΑ, ΕΛΛΑΔΑ**

ΗΜΕΡΟΜ. ΚΑΤΑΘΕΣΗΣ (22):10/04/2009

ΣΥΜΒ. ΠΡΟΤΕΡΑΙΟΤΗΤΕΣ (30):

ΤΡΟΠΟΠ. ΚΥΡΙΟΥ Δ.Ε. (61):

**ΕΦΕΥΡΕΤΗΣ (72):1)ΧΙΛΙΑΔΑΚΗ ΓΕΩΡΓΙΑ-ΑΝΝΑ
2)ΧΙΛΙΑΔΑΚΗ ΑΡΓΥΡΗ-ΣΤΕΦΑΝΙΑ
3)ΡΟΥΣΣΟΣ ΝΙΚΟΛΑΟΣ**

**ΕΙΔΙΚΟΣ ΠΛΗΡΕΞΟΥΣΙΟΣ (74):ΜΗΤΣΟΥ ΑΝΝΑ ΟΛΓΑ
Παπαδιαμαντοπούλου 8, 11528 ΑΘΗΝΑ**

**ΑΝΤΙΚΛΗΤΟΣ (74):ΜΗΤΣΟΥ ΑΝΝΑ-ΟΛΓΑ
Παπαδιαμαντοπούλου 8, 11528 ΑΘΗΝΑ**

ΤΙΤΛΟΣ ΕΦΕΥΡΕΣΗΣ (54):ΤΣΙΠΣ ΑΠΟ ΣΑΛΣΙΦΥ ΚΑΙ ΜΕΘΟΔΟΣ ΠΑΡΑΣΚΕΥΗΣ ΤΟΥΣ

ΠΕΡΙΛΗΨΗ(57)

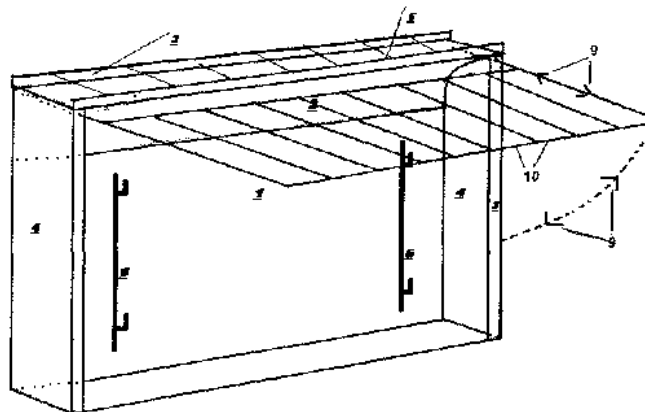
Μέθοδος παρασκευής τσιπς από σαλσιφύ, η οποία περιλαμβάνει τα εξής στάδια: α) Ξέπλυμα της ρίζας σαλσιφύ και αποφλοιώση της σε λεπτές λωρίδες β) τοποθέτηση των λωρίδων σαλσιφύ σε διάλυμα που αποτελείται από νερό και χυμό λεμονιού, με αναλογία 1 λίτρο(I) νερού και 100 χιλιοστά του λίτρου (ml) χυμό λεμονιού, γ) τοποθέτηση των λωρίδων σαλσιφύ σε φριτέζα που περιέχει 2 λίτρα (I) λαδιού τηγανίσματος, το οποίο έχει θερμανθεί σε θερμοκρασία 160 βαθμοί Κελσίου, δ) τηγάνισμα για περίπου τέσσερα (4) λεπτά και διαρκές ανακάτεμα των λωρίδων σαλσιφύ, ε) εξαγωγή από την φριτέζα και τοποθέτηση τους σε δίσκο με χαρτί για να απορροφηθεί το λάδι και προσθήκη άλατος. Τα τσιπς από σαλσιφύ είναι εύγευστα και υγιεινά δεδομένου ότι το σαλσιφύ δεν περιέχει άμυλο,χολυστερόλη και λίπη και είναι χαμηλής θερμιδικής αξίας, καθώς υπολογίζεται ότι 90 γραμμάρια σαλσιφύ περιέχουν 60 θερμίδες.

ΑΡΙΘΜΟΣ ΑΙΤΗΣΗΣ Δ.Ε. (21):20090100223
ΔΙΕΘΝΗΣ ΤΑΞΙΝΟΜΗΣΗ (51):IPC8: F24D 19/06
IPC8: F28F 9/00
IPC8: F24F 13/20
ΚΑΤΑΘΕΤΗΣ (71):1)ΑΒΡΑΜΙΔΗΣ ΝΙΚΟΛΑΟΣ
Κ.Κανάρη 19, 57007 ΧΑΛΚΗΔΩΝΑ
(ΘΕΣΣΑΛΟΝΙΚΗΣ), ΕΛΛΑΔΑ
ΗΜΕΡΟΜ. ΚΑΤΑΘΕΣΗΣ (22):13/04/2009
ΣΥΜΒ. ΠΡΟΤΕΡΑΙΟΤΗΤΕΣ (30):
ΤΡΟΠΟΠ. ΚΥΡΙΟΥ Δ.Ε. (61):
ΕΦΕΥΡΕΤΗΣ (72):1)ΑΒΡΑΜΙΔΗΣ ΝΙΚΟΛΑΟΣ
ΕΙΔΙΚΟΣ ΠΛΗΡΕΞΟΥΣΙΟΣ (74):
ΑΝΤΙΚΛΗΤΟΣ (74):
ΤΙΤΛΟΣ ΕΦΕΥΡΕΣΗΣ (54):**ΘΗΚΗ ΕΝΤΟΙΧΙΣΜΟΥ ΣΩΜΑΤΩΝ ΘΕΡΜΑΝΣΗΣ ΚΑΙ ΠΡΟΣΩΠΕΙΣ ΑΥΤΗΣ**

ΠΕΡΙΛΗΨΗ(57)

Η θήκη εντοιχισμού σωμάτων θέρμανσης φιλοξενεί στο εσωτερικό του τοίχου τα σώματα θέρμανσης τα οποία αναρτώνται σε αυτήν και είναι μία παραλληλεπίπεδη μεταλλική κατασκευή η οποία χαρακτηρίζεται από: η οροφή της (2) είναι κοίλη εσωτερικά για την διευκόλυνση της κυκλοφορίας του θερμού αέρα προς το εξωτερικό της θήκης και εξωτερικά φέρει τμήμα του οπλισμού (5) για την κατασκευή του υπερκειμένου δοκαριού που εξασφαλίζει τον εντοιχισμό της θήκης και την στήριξη του υπερκειμένου σε αυτήν τοίχου. Η πλάτη της θήκης (1)είναι τεμάχιο θερμομονωτικού πάνελ που ελαχιστοποιεί τις απώλειες θερμότητας προς το εξωτερικό του υπό θέρμανση χώρου. Στο εμπρός μέρος της θήκης και παράλληλα με τον τοίχο αναρτώνται από τις δύο σιδηρές γωνίες (3) που είναι συγκολλημένες στις πλευρές (4) της θήκης μπορούν να τοποθετηθούν διάφορες προσόψεις όπως: διακοσμητική διάτρητη πρόσοψη για κάλυψη του περιεχομένου στην θήκη σώματος και καλύτερο αισθητικό αποτέλεσμα . Πρόσοψη-απλώστρα ρούχων(10) η οποία με μία κίνηση αλλάζει θέση κάθετα η παράλληλα με το τοίχο

μετατρεπομένη σε απλώστρα ρούχων για στέγνωμα και σε διακοσμητική πρόσοψη της θήκης, σχέδια 2 και 3 . Επίσης η θήκη με την προσθήκη συμπαγούς πρόσοψης (8) η οποία στην βάση της φέρει ανεμιστήρα η ανεμιστήρες (7)μετατρέπεται σε αερόθερμο για την ταχεία και καλύτερα ελεγχόμενη θέρμανση μεγάλων χώρων . Με την εντοιχισμένη θήκη σωμάτων θέρμανσης έχουμε μία κατοικία με περισσότερο ωφέλιμο χώρο, ομορφότερη και με μικρότερο κόστος κατασκευής καθώς και με μεγαλύτερη λειτουργικότητα για τις καθημερινές δουλειές της νοικοκυράς.



ΑΡΙΘΜΟΣ ΑΙΤΗΣΗΣ Δ.Ε. (21):20090100224
ΔΙΕΘΝΗΣ ΤΑΞΙΝΟΜΗΣΗ (51):IPC8: E04D 1/08
IPC8: E04D 1/20
ΚΑΤΑΘΕΤΗΣ (71):1)ΠΑΝΑΓΙΩΤΑΚΟΠΟΥΛΟΣ
ΠΑΝΑΓΙΩΤΗΣ
Θέση Κόντιτα , Οινόφυτα Βοιωτίας, 32011
ΟΙΝΟΦΥΤΑ (ΒΟΙΩΤΙΑΣ), ΕΛΛΑΔΑ
ΗΜΕΡΟΜ. ΚΑΤΑΘΕΣΗΣ (22):13/04/2009
ΣΥΜΒ. ΠΡΟΤΕΡΑΙΟΤΗΤΕΣ (30):
ΤΡΟΠΟΠ. ΚΥΡΙΟΥ Δ.Ε. (61):
ΕΦΕΥΡΕΤΗΣ (72):1)ΠΑΝΑΓΙΩΤΑΚΟΠΟΥΛΟΣ
ΠΑΝΑΓΙΩΤΗΣ
ΕΙΔΙΚΟΣ ΠΛΗΡΕΞΟΥΣΙΟΣ (74):ΓΙΑΝΝΟΥΤΣΟΣ ΠΑΝΟΣ
ΣΚΟΥΦΑ 27, 10673 ΑΘΗΝΑ
ΑΝΤΙΚΛΗΤΟΣ (74):
ΤΙΤΛΟΣ ΕΦΕΥΡΕΣΗΣ (54):**ΣΥΣΤΗΜΑ ΣΤΕΓΑΣΗΣ ΜΕ ΠΟΛΥΜΕΡΙΚΟ ΚΕΡΑΜΙΔΙ**

ΠΕΡΙΛΗΨΗ(57)

Πρόκειται περί κεραμιδιών κατασκευασμένων από πολυμερικό πλαστικό υλικό σε διάφορα σχήματα μεγέθη, χρώματα που συμπληρώνονται και από κορυφοκέραμα, τερματικά, εσωτερικά διαφράγματα τα οποία συναρμολογούνται ταχύτητα, με κοινές βίδες πάνω σε ξύλινες δοκούς και δεν απαιτούν συνδετικές επιστρώσειςτσιμεντοκονίας. Προσφέρουν θερμομόνωση, αντοχή σε ηλιακή ακτινοβολία, παγετό, θραύση από κρούση, φλόγα κ. λ. π. Εχουν μικρό βάρος (25 φορές τουλάχιστον λιγότερο από τα κεραμικά κεραμίδια) είναι άθραυστα,αδιάβροχα, στεγνά και ανακυκλώσιμα Η τοποθέτηση τους είναι εύκολη, ταχεία και φθηνή.

ΑΡΙΘΜΟΣ ΑΙΤΗΣΗΣ Δ.Ε. (21):20090100227
ΔΙΕΘΝΗΣ ΤΑΞΙΝΟΜΗΣΗ (51):IPC8: H02M 1/22
IPC8: H02K 23/20
IPC8: H01R 39/62
IPC8: H02K 13/10

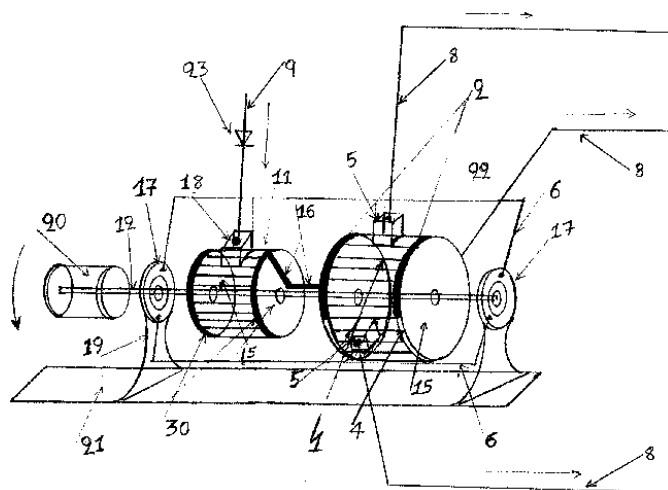
ΚΑΤΑΘΕΤΗΣ (71):1)ΜΑΛΑΜΗΣ ΑΣΤΕΡΙΟΣ ΒΑΣΙΛΕΙΟΣ
Αταλάντης 11, 41336 ΛΑΡΙΣΑ (ΛΑΡΙΣΑΣ),
ΕΛΛΑΔΑ

ΗΜΕΡΟΜ. ΚΑΤΑΘΕΣΗΣ (22):14/04/2009
ΣΥΜΒ. ΠΡΟΤΕΡΑΙΟΤΗΤΕΣ (30):
ΤΡΟΠΟΠ. ΚΥΡΙΟΥ Δ.Ε. (61):
ΕΦΕΥΡΕΤΗΣ (72):1)ΜΑΛΑΜΗΣ ΑΣΤΕΡΙΟΣ ΒΑΣΙΛΕΙΟΣ
ΕΙΔΙΚΟΣ ΠΛΗΡΕΞΟΥΣΙΟΣ (74):
ΑΝΤΙΚΛΗΤΟΣ (74):
ΤΙΤΛΟΣ ΕΦΕΥΡΕΣΗΣ (54):**ΠΟΛΥΔΙΑΣΠΑΣΤΗΣ ΧΡΟΝΟΥ-ΔΙΑΣΤΗ-
ΜΑΤΟΣ- ΡΕΥΜΑΤΟΣ, ΓΙΑ ΠΑΡΑΓΩΓΗ
ΗΛΕΚΤΡΙΚΗΣ ΕΝΕΡΓΕΙΑΣ**

ΠΕΡΙΛΗΨΗ(57)

Πολυδιασπαστής για παραγωγή ηλεκτρικής ενέργειας, που αποτελείται από έναν άξονα (12) ο οποίος περιστρέφεται στηριζόμενος σε δύο ρουλεμάν (17) επί εδράνων (19). Φέρει δε κύλινδρο τροφοδοσίας ρεύματος (11) όμοιας κατασκευής με συλλέκτη μηχανών συνεχούς ρεύματος, ο οποίος έχει βραχυκυκλωμένα τα χάλκινα ελάσματα της κυλινδρικής επιφανείας του με έναν ή δύο δακτυλίους βραχυκύκλωσης (30) και τροφοδοτείται με ψήκτρα τροφοδοσίας (18) μέσω αγωγού τροφοδοσίας (9) από πηγή συνεχούς ρεύματος (27). Το σύστημα περιστρεφόμενο δίνει τη δυνατότητα μέσω των δακτυλίων βραχυκύκλωσης τα χάλκινα λαμάκια να βρίσκονται συνεχώς υπό τάση, όλα συγχρόνως. Σε σειρά με τον κύλινδρο τροφοδοσίας (11) στον ίδιο άξονα (12) είναι τοποθετημένος παρόμοιος κύλινδρος ο οποίος ονομάζεται κύλινδρος πολυδιάσπασης (22). Τούτος είναι παρόμοιας κατασκευής και χαρακτηρίζεται εκ του ότι έχει βραχυκυκλωμένο ένα τμήμα (κυλινδρικό τόξο) της κυλινδρικής επιφανείας του βραχυκυκλωμένο. Το μέγεθος του βραχυκυκλωμένου τόξου (2) εξαρτάται από τον αριθμό καταναλώσεων (φορτίων) που θα τροφοδοτούνται κατά την περιστροφή του συστήματος και την όλη εν γένει χρήση του συστήματος σχήδια 1, Ια. ο κύλινδρος

τροφοδοσίας (11) τροφοδοτεί μέσω αγωγού (16) τον κύλινδρο πολυδιάσπασης που ενώνει τον βραχυκυκλωμένο δακτύλιο (30) του κυλίνδρου (11) με το βραχυκυκλωμένο τόξο (2) του πολυδιασπαστή (22). Το όλο σύστημα περιστρέφεται με τη βοήθεια μικρού ηλεκτρικού κινητήρος (20) και μπορεί να τροφοδοτεί καταναλώσεις μέσω των ψηκτρών φορτίου (5) που εφάπτονται στην επιφάνεια του πολυδιασπαστή (22). Επειδή στις καταναλώσεις διέρχεται διακοπτόμενο ρεύμα, η ένταση του οποίου σε κάθε μία από τις ψηκτρες φορτίου (5) είναι ίση με την ένταση τροφοδοσίας από τον κύλινδρο τροφοδοσίας (11), κατά μία πλήρη περιστροφή, οι καταναλώσεις (φορτία) δέχονται η μία μετά την άλλη ανάλογο ρεύμα. Με τη βοήθεια των κατάλληλων μετασχηματιστών εντάσεως - τάσεως (24), κινητήρων (26) και ανορθωτικών συστημάτων (29) η λειτουργία του συστήματος εξομαλύνεται και τελειοπο



ΑΡΙΘΜΟΣ ΑΙΤΗΣΗΣ Δ.Ε. (21):20090100230
ΔΙΕΘΝΗΣ ΤΑΞΙΝΟΜΗΣΗ (51):IPC8: A61K 31/573
IPC8: A61K 9/00
IPC8: A61K 9/10

ΚΑΤΑΘΕΤΗΣ (71):1)CASSO PHARMACEUTICALS Ε.Π.Ε
Βουλγαροκτόνου 54,, 18452 ΝΙΚΑΙΑ
(ΑΤΤΙΚΗΣ), ΕΛΛΑΔΑ

ΗΜΕΡΟΜ. ΚΑΤΑΘΕΣΗΣ (22):14/04/2009
ΣΥΜΒ. ΠΡΟΤΕΡΑΙΟΤΗΤΕΣ (30):
ΤΡΟΠΟΠ. ΚΥΡΙΟΥ Δ.Ε. (61):
ΕΦΕΥΡΕΤΗΣ (72):1)ΚΑΣΩΤΑΚΗΣ ΑΓΓΕΛΟΣ
ΕΙΔΙΚΟΣ ΠΛΗΡΕΞΟΥΣΙΟΣ (74):
ΑΝΤΙΚΛΗΤΟΣ (74):
ΤΙΤΛΟΣ ΕΦΕΥΡΕΣΗΣ (54):**ΑΠΟ ΤΟΥ ΣΤΟΜΑΤΟΣ ΕΝΑΙΩΡΗΜΑ
ΟΞΙΚΗΣ ΔΕΞΑΜΕΘΑΝΟΖΗΣ-ΣΥΝΘΕ-
ΣΗ ΚΑΛΥΨΗΣ ΓΕΥΣΗΣ ΤΗΣ ΔΕΞΑΜΕ-
ΘΑΝΟΖΗΣ**

ΠΕΡΙΛΗΨΗ(57)

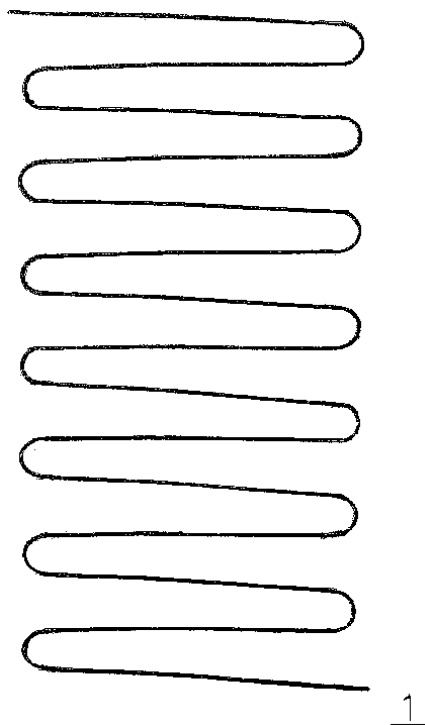
Η παρούσα εφεύρεση είναι μια φαρμακευτικά αποδεκτή σύνθεση στη μορφή του ελαιώδη υαλιού για την από του στόματος λήψη της οξικής δεξαμεθαζόνης στην οποία το δραστικό συστατικό είναι ομοιόμορφα διεσπαρμένο σε ένα φαρμακευτικό αποδεκτό υδατικό μέσο-όχημα. Η παρούσα εφεύρεση σχετίζεται επιπλέον με μια μέθοδο για την κάλυψη της άσχημης γεύσης της δεξαμεθαζόνης, παρέχοντας μια φαρμακευτική σύνθεση που περιλαμβάνει ένα συγκεκριμένο εστέρα της δεξαμεθαζόνης (οξική δεξαμεθαζόνη) σε μια θεραπευτικώς δραστική ποσότητα, ομοιόμορφα διεσπαρμένη σε ένα υδατικό, συμβατό, σταθερό όχημα-μέσο και ένα απαιωρητικό παράγωγο. Η φαρμακοτεχνική μορφή της εφεύρεσης περιέχει οξική δεξαμεθαζόνη σε συγκέντρωση 4 mg ml, μέσα σε ένα εύρος μεγέθους σωματιδίων σε λεπτότατο διαμερισμό μεταξύ 1 και 30 μm. Το υδατικό

όχημα μπορεί εκτός των άλλων να περιέχει γλυκερίνη και προπυλενογλυκόλη. Η παρούσα εφεύρεση αποτελείται εκτός από νερό και από ένα ή περισσότερα από ένα φαρμακευτικά έκδοχα.

ΑΡΙΘΜΟΣ ΑΙΤΗΣΗΣ Δ.Ε. (21):20090100234
ΔΙΕΘΝΗΣ ΤΑΞΙΝΟΜΗΣΗ (51):IPC8: F24J 2/26
IPC8: F24J 2/46
ΚΑΤΑΘΕΤΗΣ (71):1)ΚΟΓΧΥΛΑΚΗΣ ΕΜΜΑΝΟΥΗΛ
Θερίσσου 33B, 73135 ΧΑΝΙΑ (ΧΑΝΙΩΝ),
ΕΛΛΑΔΑ
ΗΜΕΡΟΜ. ΚΑΤΑΘΕΣΗΣ (22):22/04/2009
ΣΥΜΒ. ΠΡΟΤΕΡΑΙΟΤΗΤΕΣ (30):
ΤΡΟΠΟΠ. ΚΥΡΙΟΥ Δ.Ε. (61):
ΕΦΕΥΡΕΤΗΣ (72):1)ΚΟΓΧΥΛΑΚΗΣ ΕΜΜΑΝΟΥΗΛ
ΕΙΔΙΚΟΣ ΠΛΗΡΕΞΟΥΣΙΟΣ (74):
ΑΝΤΙΚΛΗΤΟΣ (74):ΚΟΓΧΥΛΑΚΗΣ ΕΥΑΓΓΕΛΟΣ
Στροβλές Σελίνου, ΧΑΝΙΑ ΚΡΗΤΗ
ΤΙΤΛΟΣ ΕΦΕΥΡΕΣΗΣ (54):**ΘΕΡΜΟΣΥΛΛΕΚΤΙΚΗ ΕΠΙΦΑΝΕΙΑ**
ΣΥΛΛΕΚΤΗ ΗΛΙΑΚΟΥ

ΠΕΡΙΛΗΨΗ(57)

Η θερμοσυλλεκτική επιφάνεια (3)του συλλέκτη ηλιακού που ζεσταίνει υγρό η νερό αποτελείται με σωλήνα (1) χαλκού μονοκόμματα χωρίς ενώσεις που προδιαμορφώνεται με στροφές και οριζόντια τμήματα με κλίση που δεν είναι παράλληλα μεταξύ τους . Η συλλεκτική επιφάνεια (2)είναι με λαμαρίνα χαλκού χωρίς ενώσεις διαμορφωμένη με οριζόντιες αυλακώσεις με κλίση που δεν παράλληλες μεταξύ τους.

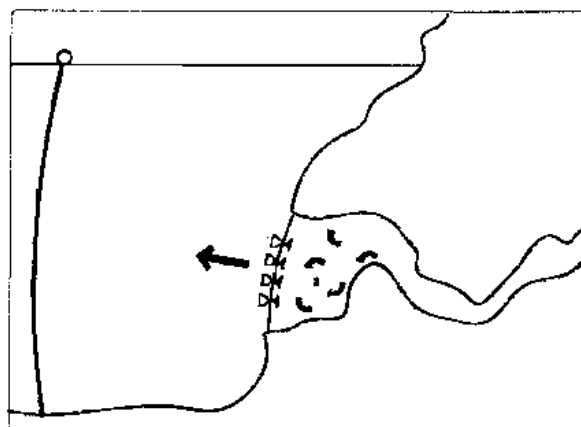


ΑΡΙΘΜΟΣ ΑΙΤΗΣΗΣ Δ.Ε. (21):20090100236
ΔΙΕΘΝΗΣ ΤΑΞΙΝΟΜΗΣΗ (51):IPC8: E03B 3/06
ΚΑΤΑΘΕΤΗΣ (71):1)ΑΡΓΥΡΙΑΔΗΣ ΑΠΟΣΤΟΛΟΥ ΙΩΝ
La Croix Du Sud, Le Pre De Caune, 83740 LA
CADIERE D' AZUR, ΓΑΛΛΙΑ
ΗΜΕΡΟΜ. ΚΑΤΑΘΕΣΗΣ (22):22/04/2009
ΣΥΜΒ. ΠΡΟΤΕΡΑΙΟΤΗΤΕΣ (30):
ΤΡΟΠΟΠ. ΚΥΡΙΟΥ Δ.Ε. (61):
ΕΦΕΥΡΕΤΗΣ (72):1)ΑΡΓΥΡΙΑΔΗΣ ΑΠΟΣΤΟΛΟΥ ΙΩΝ
ΕΙΔΙΚΟΣ ΠΛΗΡΕΞΟΥΣΙΟΣ (74):ΑΡΓΥΡΙΑΔΟΥ ΚΟΡΙΝΝΑ
Σίνα 14, 10672 ΑΘΗΝΑ
ΑΝΤΙΚΛΗΤΟΣ (74):ΑΡΓΥΡΙΑΔΟΥ ΚΟΡΙΝΝΑ
Σίνα 14,10672 ΑΘΗΝΑ
ΤΙΤΛΟΣ ΕΦΕΥΡΕΣΗΣ (54):**ΣΥΣΤΗΜΑ ΑΠΟΦΥΓΗΣ ΤΗΣ ΠΡΟΣΜΙΞΗΣ**
ΘΑΛΑΣΣΙΝΟΥ ΚΑΙ ΓΛΥΚΟΥ
ΝΕΡΟΥ ΣΤΙΣ ΥΠΟΘΑΛΑΣΣΙΕΣ
ΑΝΑΒΛΥΣΕΙΣ ΚΑΙ ΤΡΟΠΟΣ ΑΞΙΟΠΟΙΗΣΗΣ
ΤΟΥΣ

ΠΕΡΙΛΗΨΗ(57)

Σύστημα αποφυγής της πρόσμιξης θαλασσινού και γλυκού νερού υποθαλάσσιων πηγών που επιτρέπει την ανάκτηση του γλυκού ύδατος των πηγών αυτών, χαρακτηριζόμενο από την διεύθετη της εξόδου των πηγών με στεγανό διάφραγμα διάτρητο από αγωγούς με διατομή αποτελούμενη από ευθύγραμμο σωλήνα που απολήγει στην εσωτερική του άκρη σε χωνίο υπερβολοειδές εκ περιστροφής και στην εξωτερική σε χωνίο παραβολοειδές εκ περιστροφής και τη συλλογή του εξερχόμενου νερού μέσα σε ένα συλλέκτη αγκυρωμένο στο βυθό της θάλασσας ανερχόμενο έως την επιφάνεια με τρόπο που να επιτρέπει την έξοδο στην ελεύθερη επιφάνεια του ανώτερου τμήματος του συλλέκτη με τρόπο μόνιμο, όπου κινητά επιστόμια είναι διαταγμένα στο κάτω τμήμα του αναφερόμενου τοιχώματος του συλλέκτη προκειμένου να επιτρέπουν στο αλμυρό νερό να διαφεύγει, με αντλίες τοποθετημένες πάνω σε μια πλωτή διάταξη πάνω στην επιφάνεια του γλυκού ύδατος, εφοδιασμένο με σύστημα ελέγχου της παροχής των πηγών σε πραγματικό χρόνο αποτελούμενο από έναν ή περισσότερους μετρητές

ροής εγκαταστημένους στην έξοδο των αγωγών και με ένα αυτόματο σύστημα συναγερμού και ελέγχου, που προκαλούν το άνοιγμα ή τη καταβύθιση και την απενεργοποίηση του συστήματος εφόσον οι πιέσεις που δέχεται ο συλλέκτης ξεπερνούν μια προκαθορισμένη τιμή.

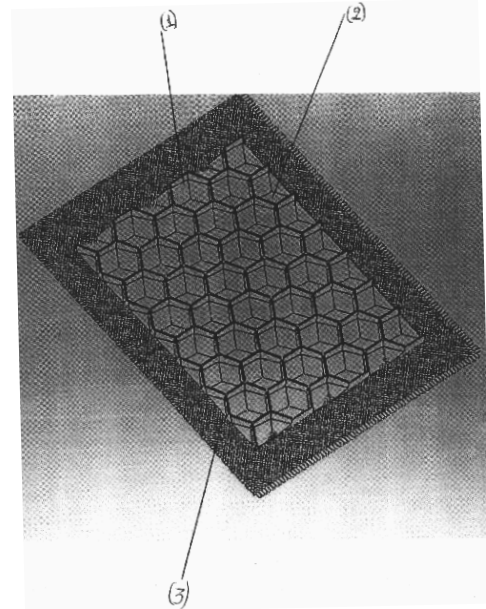


ΑΡΙΘΜΟΣ ΑΙΤΗΣΗΣ Δ.Ε. (21):20090100237
ΔΙΕΘΝΗΣ ΤΑΞΙΝΟΜΗΣΗ ΚΑΤΑΘΕΤΗΣ (51):IPC8: A01K 47/04
 (71):1)ΠΑΝΤΕΛΑΚΗΣ ΕΜΜΑΝΟΥΗΛ
 ΕΛΕΥΘΕΡΙΟΣ
 45η Οδός αρ. 6, ΒΙΟΠΑ, 13341 ΑΝΩ ΛΙΟΣΙΑ
 (ΑΤΤΙΚΗΣ), ΕΛΛΑΔΑ
ΗΜΕΡΟΜ. ΚΑΤΑΘΕΣΗΣ (22):23/04/2009
ΣΥΜΒ. ΠΡΟΤΕΡΑΙΟΤΗΤΕΣ (30):
ΤΡΟΠΟΠ. ΚΥΡΙΟΥ Δ.Ε. (61):
ΕΦΕΥΡΕΤΗΣ (72):1)ΠΑΝΤΕΛΑΚΗΣ ΕΜΜΑΝΟΥΗΛ
 ΕΛΕΥΘΕΡΙΟΣ
ΕΙΔΙΚΟΣ ΠΛΗΡΕΞΟΥΣΙΟΣ (74):ΠΑΡΑΣΚΕΥΟΠΟΥΛΟΥ ΕΙΡΗΝΗ
 Σαλαμίνος 8, 15127 ΜΕΛΙΣΣΙΑ (ΑΤΤΙΚΗΣ)
ΑΝΤΙΚΛΗΤΟΣ (74):ΜΙΧΑΛΛΑΡΟΣ ΒΑΣΙΛΕΙΟΣ
 Σίνα 38,10642 ΑΘΗΝΑ
ΤΙΤΛΟΣ ΕΦΕΥΡΕΣΗΣ (54):**ΤΕΧΝΗΤΗ ΚΗΡΗΘΡΑ ΜΕ ΒΑΣΗ ΥΦΑΣΜΑ-ΠΛΕΓΜΑ**

ΠΕΡΙΛΗΨΗ(57)

Τεχνητή κηρήθρα με βάση ύφασμα - πλέγμα που αποτελείται από ένα κομμάτι υφάσματος - πλέγματος (3), σε ανάλογη διάσταση με το πλαίσιο που θα χρησιμοποιηθεί, και από κερί ή μίγμα ρητίνων και κεριού μέλισσας (4), το οποίο περιβάλλει το ύφασμα-πλέγμα. Στην τεχνητή βάση κηρήθρας της παρούσας εφεύρεσης το ύφασμα - πλέγμα εμποδίζει την αποκοπή του κεριού κατά τη διαδικασία ενσωμάτωσης στο σύρμα στήριξης του πλαισίου. Επιπλέον το πανί συγκρατεί την κηρήθρα δίνοντας τη δυνατότητα στο χρήστη να επιταχύνει γρηγορότερα την φυγοκέντρωση και να επιτύχει μεγαλύτερες τελικές ταχύτητες περιστροφής χωρίς να καταστρέφει την κηρήθρα με αποτέλεσμα να αφήνει λιγότερο μέλι στην κηρήθρα. Υπάρχουν τρεις τρόποι πραγματοποίησης για τη μαζική παραγωγή της Τεχνητής Βάσης Κηρήθρας. Ένας τρόπος διενεργείται ως εξής: δύο κύλινδροι με τυπωμένα εξάγωνα στην επιφάνεια τους είναι τοποθετημένοι παράλληλα και το φύλλο υφάσματος πλέγματος παρεμβάλλεται

ανάμεσα στους κύλινδρους. Καθώς περιστρέφονται οι κύλινδροι προωθείται και το ύφασμα - πλέγμα (3). Λιωμένο κερί χύνεται ανάμεσα στους δύο κύλινδρους, το οποίο και στερεοποιείται από τη διαφορά θερμοκρασίας. Έτσι, δημιουργείται ένα φύλλο με σχηματισμένα εξάγωνα (1) στην επιφάνεια του που στο εσωτερικό υπάρχει το ύφασμα -πλέγμα.

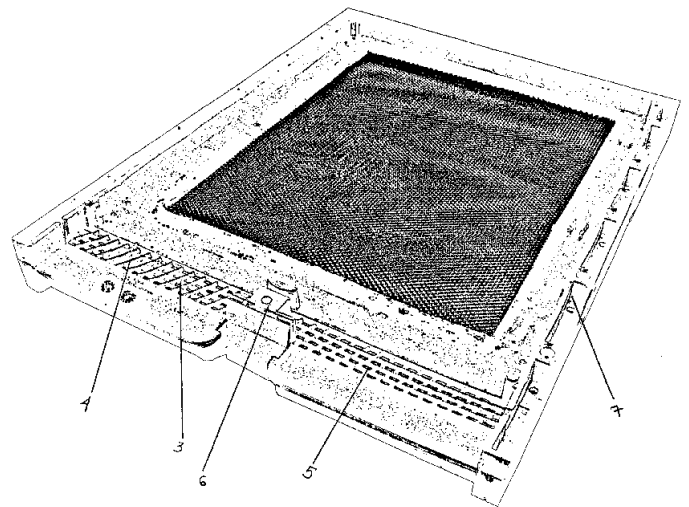


ΑΡΙΘΜΟΣ ΑΙΤΗΣΗΣ Δ.Ε. (21):20090100238
ΔΙΕΘΝΗΣ ΤΑΞΙΝΟΜΗΣΗ ΚΑΤΑΘΕΤΗΣ (51):IPC8: A01K 47/06
 (71):1)ΠΑΝΤΕΛΑΚΗΣ ΕΜΜΑΝΟΥΗΛ
 Οδός 45ης αρ. 6 ΒΙΟ ΠΑ, 13341 ΑΝΩ
 ΛΙΟΣΙΑ (ΑΤΤΙΚΗΣ), ΕΛΛΑΔΑ
ΗΜΕΡΟΜ. ΚΑΤΑΘΕΣΗΣ (22):23/04/2009
ΣΥΜΒ. ΠΡΟΤΕΡΑΙΟΤΗΤΕΣ (30):
ΤΡΟΠΟΠ. ΚΥΡΙΟΥ Δ.Ε. (61):1004790
ΕΦΕΥΡΕΤΗΣ (72):1)ΠΑΝΤΕΛΑΚΗΣ ΕΜΜΑΝΟΥΗΛ
ΕΙΔΙΚΟΣ ΠΛΗΡΕΞΟΥΣΙΟΣ (74):ΠΑΡΑΣΚΕΥΟΠΟΥΛΟΥ ΕΙΡΗΝΗ
 Σαλαμίνος 8, 15127 ΜΕΛΙΣΣΙΑ (ΑΤΤΙΚΗΣ)
ΑΝΤΙΚΛΗΤΟΣ (74):ΜΙΧΑΛΛΑΡΟΣ ΒΑΣΙΛΕΙΟΣ
 Σίνα 38,10642 ΑΘΗΝΑ
ΤΙΤΛΟΣ ΕΦΕΥΡΕΣΗΣ (54):**ΣΥΛΛΕΚΤΗΣ ΓΥΡΗΣ-ΑΕΡΙΖΟΜΕΝΟΣ ΚΙΝΗΤΟΣ ΠΑΤΟΣ ΚΥΨΕΛΗΣ.**

ΠΕΡΙΛΗΨΗ(57)

Ο συλλέκτης γύρης- αεριζόμενος κινητός πάτος κυψέλης αποτελεί εξέλιξη της εφεύρεσης, υπό τον τίτλο «συλλέκτης γύρης-κινητός πάτος κυψέλης», η οποία κατοχυρώθηκε δυνάμει του υπ' αριθμ. 1004790 κυρίου διπλώματος ευρεσιτεχνίας. Η παρούσα τροποποίηση διατηρεί όλα τα πλεονεκτήματα της εφεύρεσης του κυρίου διπλώματος ευρεσιτεχνίας, ήτοι του συλλέκτη γύρης - κινητού πάτου κυψέλης. Αποτελείται από το σώμα του πάτου (1) - το οποίο αντί του πλαστικού συμπαγούς υλικού, από το οποίο είναι κατασκευασμένο το αντίστοιχο τμήμα της εφεύρεσης του κυρίου διπλώματος ευρεσιτεχνίας, αποτελείται από εφαρμοσμένη ανοξείδωτη σίτα - το ενσωματωμένο εξάρτημα συλλογής γύρης (2), τα σημεία βιδώματος με το σώμα (8) και το πλαίσιο εφαρμογής με το πάτωμα (7). Το πλεονέκτημα της παρούσας τροποποίησης συνίσταται στην αντικατάσταση στο σώμα του πάτου του συμπαγούς πλαστικού από την ανοξείδωτη σίτα, η εφαρμογή της οποίας βοηθάει στην ήπια καταπολέμηση της βαροακής και της τραχειακής ακαρίωσης, δεδομένου ότι κατά τη χρησιμοποίηση των ακαρεόκτονων ή ακαρεοαποθητικών σκευασμάτων ή κατά τον καθορισμό που διενεργούν οι

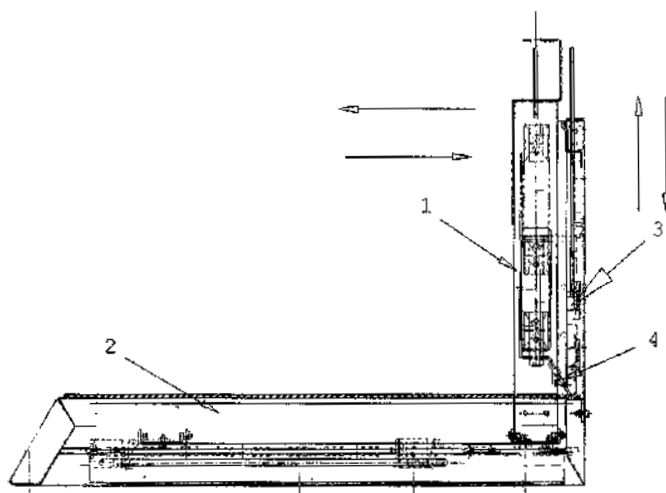
εργάτριες, τα ακάρεα πέφτουν κάτω από την κυψέλη και δεν μπορούν να επανέλθουν στην κυψέλη και στα σώματα των μελισσών. Επιπλέον η εφαρμογή της ανοξείδωτης σίτας, αντί του πλαστικού συμπαγούς υλικού, αυξάνει την απόδοση των μελισσοσμηνών, καθώς έρευνες στο εξωτερικό κατέδειξαν πως τα μελισσοσμήνη έχουν μεγαλύτερη απόδοση σε κυψέλες των οποίων ο πάτος ήταν ανοιχτός. Θα μπορούσε να χαρακτηριστεί ως καλός συνδυασμός των κοφινιών Χαλκιδικής με τα πλεονεκτήματα της σύγχρονης κυψέλης.



ΑΡΙΘΜΟΣ ΑΙΤΗΣΗΣ Δ.Ε. (21):20090100241
ΔΙΕΘΝΗΣ ΤΑΞΙΝΟΜΗΣΗ (51):IPC8: B42C 9/00
ΚΑΤΑΘΕΤΗΣ (71):1)ΕΥΣΤΡΑΤΙΟΥ ΣΤΥΛΙΑΝΟΣ
 1άσσονος 3, 17124 ΝΕΑ ΣΜΥΡΝΗ
 (ΑΤΤΙΚΗΣ), ΕΛΛΑΔΑ
ΗΜΕΡΟΜ. ΚΑΤΑΘΕΣΗΣ (22):27/04/2009
ΣΥΜΒ. ΠΡΟΤΕΡΑΙΟΤΗΤΕΣ (30):
ΤΡΟΠΟΠ. ΚΥΡΙΟΥ Δ.Ε. (61):
ΕΦΕΥΡΕΤΗΣ (72):1)ΕΥΣΤΡΑΤΙΟΥ ΣΤΥΛΙΑΝΟΣ
ΕΙΔΙΚΟΣ ΠΛΗΡΕΞΟΥΣΙΟΣ (74):
ΑΝΤΙΚΛΗΤΟΣ (74):
ΤΙΤΛΟΣ ΕΦΕΥΡΕΣΗΣ (54):ΨΗΚΤΡΟΦΟΡΟΣ ΒΙΒΛΙΟΔΕΤΙΚΗ ΜΗΧΑΝΗ ΔΗΜΙΟΥΡΓΙΑΣ ΨΗΦΙΑΚΩΝ ΦΩΤΟΓΡΑΦΙΚΩΝ ΛΕΥΚΩΜΑΤΩΝ

ΠΕΡΙΛΗΨΗ(57)

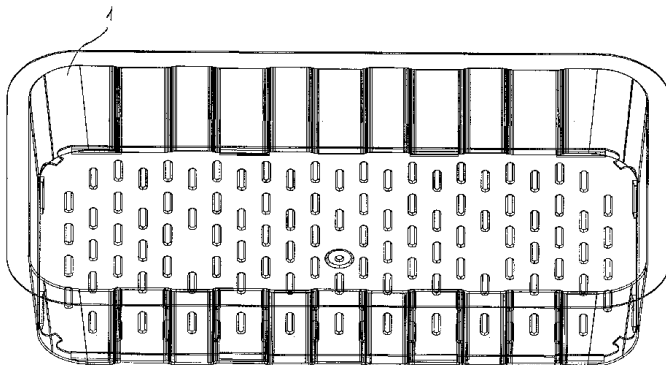
Η ψητροφορος βιβλιοδετική μηχανή δημιουργεί ψηφιακά φωτογραφικά λευκώματα κάνοντας συγκόλληση μεταξύ φωτογραφιών και αυτοκόλλητων χάρτινων ή πλαστικών φύλλων έτσι ώστε να γίνουν έτοιμα προς βιβλιοδεσία. Η συγκόλληση γίνεται πάνω σε ένα τραπέζι εργασίας τη βάση δηλαδή της μηχανής (2). Η τοποθέτηση των υλικών γίνεται πάνω στη βάση (2) με τη βοήθεια του συγκροτήματος οδήγησης υλικών (3). Η συγκόλληση επιτυγχάνεται με την ψήκτρα (4) η οποία σαρώνει την επιφάνεια σε όλο το μήκος και πλάτος των προςσυγκόλλητη υλικών. Η ψήκτρα είναι τοποθετημένη πάνω στην κινούμενη γέφυρα ψηκτροφορα (1). Έτσι ησυγκολλησει επιτυγχάνεται χωρίς φουσκάλες και τσαλακώματα σε σχέση με τους άλλους μηχανισμούς αντιστοιχων μηχανημάτων όπου αντί για ψήκτρα φέρουν κυλίνδρους ελαστικούς η μη .



ΑΡΙΘΜΟΣ ΑΙΤΗΣΗΣ Δ.Ε. (21):20090100243
ΔΙΕΘΝΗΣ ΤΑΞΙΝΟΜΗΣΗ (51):IPC8: B65D 81/26
ΚΑΤΑΘΕΤΗΣ (71):1)ΙΝΟΒΑ ΑΝΩΝΥΜΗ ΕΜΠΟΡΙΚΗ ΚΑΙ ΒΙΟΤΕΧΝΙΚΗ ΕΤΑΙΡΕΙΑ ΠΛΑΣΤΙΚΩΝ ΚΑΙ ΣΙΔΗΡΟΥ
 9οΧΛΑΜ Π.Ε.Ο. ΘΗΒΩΝ-ΧΑΛΚΙΔΟΣ
 (ΘΕΣΗ ΜΙΣΟΒΟΥΝΙ ΚΑΣΣΙΑΝΙ, 32200
 ΘΗΒΑ (ΒΟΙΩΤΙΑΣ), ΕΛΛΑΔΑ
ΗΜΕΡΟΜ. ΚΑΤΑΘΕΣΗΣ (22):28/04/2009
ΣΥΜΒ. ΠΡΟΤΕΡΑΙΟΤΗΤΕΣ (30):
ΤΡΟΠΟΠ. ΚΥΡΙΟΥ Δ.Ε. (61):
ΕΦΕΥΡΕΤΗΣ (72):1)ΔΗΜΗΤΡΑΚΟΠΟΥΛΟΣ ΣΤΑΥΡΟΣ
ΕΙΔΙΚΟΣ ΠΛΗΡΕΞΟΥΣΙΟΣ (74):ΜΠΑΝΤΕΚΑ ΙΩΑΝΝΑ
 Ασκληπιού 6-8, 10680 ΑΘΗΝΑ
ΑΝΤΙΚΛΗΤΟΣ (74):ΜΠΑΝΤΕΚΑ ΙΩΑΝΝΑ
 Ασκληπιού 6-8,10680 ΑΘΗΝΑ
ΤΙΤΛΟΣ ΕΦΕΥΡΕΣΗΣ (54):ΠΛΑΣΤΙΚΗ ΣΧΑΡΑ ΓΙΑ ΤΗΝ ΤΟΠΟΘΕΤΗΣΗ ΚΡΕΑΤΟΣΚΕΥΑΣΜΑΤΩΝ ΕΠ' ΑΥΤΗΣ ΣΕ ΣΥΣΚΕΥΑΣΙΕΣ ΠΩΛΗΣΗΣ ΝΩΠΟΥ ΚΡΕΑΤΟΣ

ΠΕΡΙΛΗΨΗ(57)

Η παρούσα εφεύρεση αναφέρεται σε πλαστική σχάρα (2) για την τοποθέτηση κρέατος σε συσκευασίες πώλησης αυτού. Η σχάρα χάρη στα ειδικά ποδαράκια (3) που διαθέτει επιτρέπει την διατήρηση του κρεατοσκευάσματος σε κάποιο ύψος εντός της συσκευασίας (1) ώστε αυτό να μην έρχεται σε άμεση επαφή με τη συσκευασία αλλά και το αίμα του. Επιπλέον η σχάρα (3) διαθέτει ανοίγματα (4) που βοηθούν στην αποστράγγιση του κρέατος αλλά συμβάλλουν καθοριστικά και στην σωστή κυκλοφορία των αερίων που έχουν διοχετευθεί στην συσκευασία πριν το κλείσιμο και τα οποία πρέπει να κυκλοφορούν ελεύθερα ώστε να προστατεύουν το προϊόν.



ΑΡΙΘΜΟΣ ΑΙΤΗΣΗΣ Δ.Ε. (21):20090100244
ΔΙΕΘΝΗΣ ΤΑΞΙΝΟΜΗΣΗ (51):IPC8: A61K 9/10
IPC8: A61K 9/127
IPC8: A61K 47/40
IPC8: A61K 47/48
ΚΑΤΑΘΕΤΗΣ (71):1)ΠΑΝΕΠΙΣΤΗΜΙΟ ΠΑΤΡΩΝ (κατά ποσοστό 40%)
Πανεπιστημιούπολη Ρίου, 26500 ΠΑΤΡΑ (ΑΧΑΪΑΣ), ΕΛΛΑΔΑ
2)ΑΝΤΙΜΗΣΙΑΡΗ ΣΟΦΙΑ (ποσοστό 30%)
Ενιπέως 10, 26442 ΠΑΤΡΑ (ΑΧΑΪΑΣ), ΕΛΛΑΔΑ
3)ΜΟΥΡΤΑΣ ΣΠΥΡΙΔΩΝ (ποσοστό 15%)
Θεσσαλονίκης 26, 26222 ΠΑΤΡΑ (ΑΧΑΪΑΣ), ΕΛΛΑΔΑ
4)ΚΛΕΠΕΤΣΑΝΗΣ ΠΑΥΛΟΣ (ποσοστό 15%)
Πάροδος Παναγοπούλου Β 15, 26500 ΠΑΤΡΑ (ΑΧΑΪΑΣ), ΕΛΛΑΔΑ
ΗΜΕΡΟΜ. ΚΑΤΑΘΕΣΗΣ (22):29/04/2009
ΣΥΜΒ. ΠΡΟΤΕΡΑΙΟΤΗΤΕΣ (30):
ΤΡΟΠΟΠ. ΚΥΡΙΟΥ Δ.Ε. (61):
ΕΦΕΥΡΕΤΗΣ (72):1)ΑΝΤΙΜΗΣΙΑΡΗ ΣΟΦΙΑ
2)ΜΟΥΡΤΑΣ ΣΠΥΡΙΔΩΝ
3)ΚΛΕΠΕΤΣΑΝΗΣ ΠΑΥΛΟΣ
ΕΙΔΙΚΟΣ ΠΛΗΡΕΞΟΥΣΙΟΣ (74):ΜΑΛΑΜΗ ΑΛΚΗΣΤΙΣ-ΕΙΡΗΝΗ
Σκουφά 52, 10672 ΑΘΗΝΑ
ΑΝΤΙΚΛΗΤΟΣ (74):ΜΑΛΑΜΗ ΑΛΚΗΣΤΙΣ-ΕΙΡΗΝΗ
Σκουφά 52,10672 ΑΘΗΝΑ
ΤΙΤΛΟΣ ΕΦΕΥΡΕΣΗΣ (54):**ΜΟΡΦΗ ΧΟΡΗΓΗΣΗΣ ΦΑΡΜΑΚΩΝ ΚΑΙ ΜΕΘΟΔΟΣ ΠΑΡΑΣΚΕΥΗΣ**

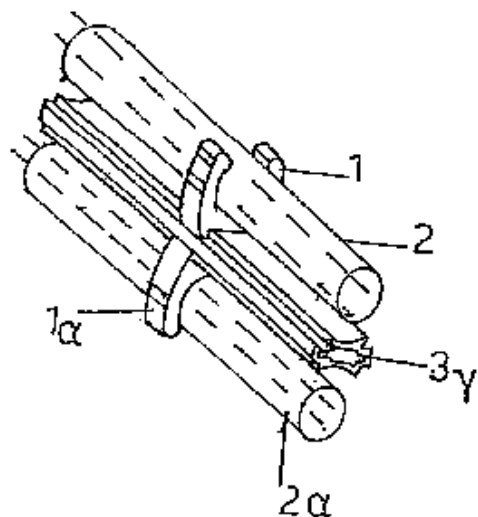
ΠΕΡΙΛΗΨΗ(57)

Περιέχονται σύνθετες φαρμακευτικές ημιστερεές μορφές, καθώς και οι χρήσεις αυτών, που αποτελούνται από: σωματίδια χορήγησης φαρμάκων με μέση διάμετρο μεταξύ 20 nm και 10 μm; τουλάχιστον ένα φάρμακο φορτωμένο(ενσωματωμένο) μέσα ή επί των σωματιδίων χορήγησης φαρμάκων; τουλάχιστον ένα τύπο κυκλοδεξτρίνης επιλεγμένο μεταξύ της α-κυκλοδεξτρίνης, β- κυκλοδεξτρίνης και της γ- κυκλοδεξτρίνης, και των παραγώγων αυτών, ως ελεύθερα μόρια ή σύμπλοκα εγκλεισμού του φαρμάκου; Και τουλάχιστον ένα παράγοντα πήξης ή γαλακτωματοποίησης, μέσα στον οποίο τα σωματίδια χορήγησης φαρμάκων είναι διεσπαρμένα, και η προαναφερόμενη τουλάχιστον μία κυκλοδεξτρίνη ή σύμπλοκο φαρμάκου-κυκλοδεξτρίνης είναι διαλυμένη, στην αναφερόμενη ημιστερεή μορφή.

ΑΡΙΘΜΟΣ ΑΙΤΗΣΗΣ Δ.Ε. (21):20090100249
ΔΙΕΘΝΗΣ ΤΑΞΙΝΟΜΗΣΗ (51):IPC8: F21V 17/04
IPC8: F16L 3/00
ΚΑΤΑΘΕΤΗΣ (71):1)Ι. ΠΑΛΑΙΟΧΩΡΙΝΟΣ ΦΩΤΙΣΤΙΚΑ Α.Β.Ε.Ε.
14ο χλμ Π.Ε.Ο. Θεσ/νίκης-Αθηνών, Αγκιάλος, ΤΘ 1163, ΒΙ.ΠΕ.Θ., 57022 ΒΙ.ΠΕ.Θ. (ΘΕΣΣΑΛΟΝΙΚΗΣ), ΕΛΛΑΔΑ
ΗΜΕΡΟΜ. ΚΑΤΑΘΕΣΗΣ (22):29/04/2009
ΣΥΜΒ. ΠΡΟΤΕΡΑΙΟΤΗΤΕΣ (30):
ΤΡΟΠΟΠ. ΚΥΡΙΟΥ Δ.Ε. (61):
ΕΦΕΥΡΕΤΗΣ (72):1)ΠΑΛΑΙΟΧΩΡΙΝΟΣ ΙΩΑΝΝΗΣ
ΕΙΔΙΚΟΣ ΠΛΗΡΕΞΟΥΣΙΟΣ (74):
ΑΝΤΙΚΛΗΤΟΣ (74):
ΤΙΤΛΟΣ ΕΦΕΥΡΕΣΗΣ (54):**ΜΑΝΔΑΛΟΣ ΣΥΓΚΡΑΤΗΣΗΣ ΦΩΤΟΣΩΛΗΝΩΝ**

ΠΕΡΙΛΗΨΗ(57)

Είναι ένας μάνδαλος που χρησιμοποιείται, για την συγκράτηση φωτοσωλήνων και γενικά ηλεκτροφόρων σωληνοειδών φωτιστικών υλικών με λυχνίες νήματος ή λυχνίες LED ή αερίου ή οποιοδήποτε άλλου υλικού πάντα μέσα σε σωληνοειδή σχήμα(π. χ. οπτικές ίνες, επάνω σε συμπαγή μορφοδοκό-κολώνα (3α)(3β) ή μορφοσωλήνα-κολώνα(3)(3γ) ή άλλο πρόσφορο υλικό. Ο μάνδαλος αποτελείται από το κύριο, σώμα(1) το οποίο καταλήγει στο άνω και κάτω άκρο σε υποδοχές-δαγκάνες(6) (5) οι οποίες έχουν οι μεν άνω κυκλική διαμόρφωση(4) οι δε κάτω κωνικές διαμορφώσεις(7). Μέσω της κυκλικής διαμόρφωσης κουμπώνει ο φωτοσωλήνας και μέσω των κωνικών διαμορφώσεων (7) συγκρατείται ο μάνδαλος μετά του φωτοσωλήνα πάνω στο συμπαγή μορφοδοκό-κολώνα(3α)(3β) ή τον μορφοσωλήνα-κολώνα(3)(3γ)



1.2 ΕΥΡΕΤΗΡΙΟ ΑΙΤΗΣΕΩΝ Δ.Ε. ΣΥΜΦΩΝΑ ΜΕ ΤΗΝ ΗΜΕΡΟΜΗΝΙΑ ΚΑΤΑΘΕΣΗΣ

ΚΑΤΑΘΕΣΗ (22)	ΚΑΤΑΘΕΤΗΣ (71)	ΤΙΤΛΟΣ ΕΦΕΥΡΕΣΗΣ (54)	ΑΡ. ΑΙΤ. (21)
01/04/2009	ΠΑΠΑΔΟΠΟΥΛΟΣ ΑΓΓΕΛΟΣ	ΣΥΣΤΗΜΑ ΕΛΕΓΧΟΥ ΔΙΑΡΡΟΗΣ ΝΕΡΟΥ	20090100189
01/04/2009	ΤΡΑΠΕΖΑ ΠΕΙΡΑΙΩΣ ΑΝΩΝΥΜΟΣ ΕΤΑΙΡΕΙΑ	ΜΕΘΟΔΟΣ ΑΝΑΛΗΨΗΣ ΜΕΤΡΗΤΩΝ ΑΠΟ ΑΥΤΟΜΑΤΗ ΤΑΜΕΙΟΛΟΓΙΣΤΙΚΗ ΜΗΧΑΝΗ (ΑΤΜ) ΧΩΡΙΣ ΚΑΤΟΧΗ ΚΑΙ ΧΡΗΣΗ ΕΝΣΩΜΑΤΟΥ ΜΕΣΟΥ (ΚΑΡΤΑΣ) ΑΝΑΛΗΨΗΣ ΜΕΤΡΗΤΩΝ	20090100191
01/04/2009	ΓΑΡΙΒΑΛΔΗΣ ΑΧΙΛΛΕΑΣ	ΣΥΓΚΡΑΤΗΣΗ ΠΛΑΣΤΙΚΩΝ ΣΤΟΙΧΕΙΩΝ (ΤΜΗΜΑΤΩΝ ΚΑΤΑΣΚΕΥΗΣ) ΜΕ ΜΕΤΑΛΛΙΚΑ ΣΤΟΙΧΕΙΑ - ΕΞΑΡΤΗΜΑΤΑ ΜΕΤΑΞΥ ΤΟΥΣ	20090100192
01/04/2009	ΜΟΥΜΤΖΗΣ ΙΩΑΝΝΗΣ ΚΑΡΑΒΑΣ ΙΩΑΝΝΗΣ	ΑΝΑΚΛΙΝΟΜΕΝΗ ΒΑΣΗ ΒΟΗΘΗΤΙΚΗΣ ΕΞΩΛΕΜΒΙΑΣ ΜΗΧΑΝΗΣ	20090100190
07/04/2009	ΡΑΠΤΗΣ ΑΘΑΝΑΣΙΟΣ	ΣΥΣΚΕΥΗ ΣΥΓΚΡΑΤΗΣΗΣ ΜΠΑΤΑΡΙΩΝ ΗΛΕΚΤΡΟΝΙΚΟΥ ΤΣΙΓΑΡΟΥ ΜΕ ΑΝΤΑΙΠΤΟΡΕΣ	20090100203
07/04/2009	ΣΧΟΙΝΑΡΑΚΗΣ ΓΕΩΡΓΙΟΣ ΣΧΟΙΝΑΡΑΚΗΣ ΕΥΑΓΓΕΛΟΣ	ΚΥΛΙΟΜΕΝΗ ΔΙΣΚΟΘΗΚΗ	20090100200
07/04/2009	ΓΚΡΙΤΖΟΥ ΚΑΛΛΙΟΠΗ	ΑΠΟΞΗΡΑΜΕΝΑ ΓΕΜΙΣΤΑ ΣΥΚΑ	20090100202
08/04/2009	ΣΟΠΙΔΗΣ ΠΑΥΛΟΣ	ΠΡΙΟΝΙ ΚΟΠΗΣ ΚΕΡΑΤΩΝ ΚΑΙ ΝΥΧΙΩΝ ΤΩΝ ΖΩΩΝ	20090100205
08/04/2009	ΘΕΟΧΑΡΗΣ ΚΩΝΣΤΑΝΤΙΝΟΣ	ΕΜΒΟΛΟΦΟΡΟΣ - ΠΕΡΙΣΤΡΟΦΙΚΟΣ ΚΙΝΗΤΗΡΑΣ ΕΣΩΤΕΡΙΚΗΣ ΚΑΥΣΗΣ	20090100204
09/04/2009	ΦΩΤΕΙΝΟΣ ΕΥΑΓΓΕΛΟΣ	ΤΥΛΙΧΤΙΚΟ ΙΜΑΝΤΩΝ	20090100215
09/04/2009	ΠΑΠΑΣΙΔΕΡΗΣ ΑΘΑΝΑΣΙΟΣ	ΑΝΙΣΣΟΡΟΠΗ ΜΗΧΑΝΗ ΠΑΡΑΓΩΓΗΣ ΠΕΡΙΣΤΡΟΦΙΚΗΣ ΚΙΝΗΣΗΣ Β	20090100213
09/04/2009	ΓΟΥΤΑΗΣ ΘΩΜΑΣ	ΜΗΧΑΝΗΜΑ ΑΥΤΟΜΑΤΗΣ ΑΦΑΙΡΕΣΗΣ ΜΙΣΧΟΥ ΠΙΠΕΡΙΑΣ	20090100217
09/04/2009	ΜΠΑΛΑΤΣΟΥ ΠΕΡΙΣΤΕΡΑ	ΔΙΑΤΑΞΗ ΚΑΤΑΛΛΗΛΗ ΓΙΑ ΧΡΗΣΗ ΣΕ ΛΑΠΑΡΟΣΚΟΠΙΚΕΣ ΕΠΕΜΒΑΣΕΙΣ	20090100216
10/04/2009	ΦΑΝΚΥ ΓΚΟΥΡΜΕ ΕΣΤΙΑΤΟΡΙΑ ΕΤΑΙΡΕΙΑ ΠΕΡΙΟΡΙΣΜΕΝΗΣ ΕΥΘΥΝΗΣ	ΤΣΙΠΕ ΑΠΟ ΣΑΛΣΙΦΥ ΚΑΙ ΜΕΘΟΔΟΣ ΠΑΡΑΣΚΕΥΗΣ ΤΟΥΣ	20090100221
13/04/2009	ΠΑΝΑΓΙΩΤΑΚΟΠΟΥΛΟΣ ΠΑΝΑΓΙΩΤΗΣ	ΣΥΣΤΗΜΑ ΣΤΕΓΑΣΗΣ ΜΕ ΠΟΛΥΜΕΡΙΚΟ ΚΕΡΑΜΙΔΙ	20090100224
13/04/2009	ΑΒΡΑΜΙΔΗΣ ΝΙΚΟΛΑΟΣ	ΘΗΚΗ ΕΝΤΟΙΧΙΣΜΟΥ ΣΩΜΑΤΩΝ ΘΕΡΜΑΝΣΗΣ ΚΑΙ ΠΡΟΣΟΨΕΙΣ ΑΥΤΗΣ	20090100223
14/04/2009	CASSO PHARMACEUTICALS Ε.Π.Ε	ΑΠΟ ΤΟΥ ΣΤΟΜΑΤΟΣ ΕΝΑΙΩΡΗΜΑ ΟΞΙΚΗΣ ΔΕΞΑΜΕΘΑΝΟΖΗΣ-ΣΥΝΘΕΣΗ ΚΑΛΥΨΗΣ ΓΕΥΣΗΣ ΤΗΣ ΔΕΞΑΜΕΘΑΝΟΖΗΣ	20090100230
14/04/2009	ΜΑΛΑΜΗΣ ΒΑΣΙΛΕΙΟΣ	ΠΟΛΥΔΙΑΣΠΑΣΤΗΣ ΧΡΟΝΟΥ-ΔΙΑΣΤΗΜΑΤΟΣ- ΡΕΥΜΑΤΟΣ, ΓΙΑ ΠΑΡΑΓΩΓΗ ΗΛΕΚΤΡΙΚΗΣ ΕΝΕΡΓΕΙΑΣ	20090100227
22/04/2009	ΚΟΓΧΥΛΑΚΗΣ ΕΜΜΑΝΟΥΗΛ	ΘΕΡΜΟΣΥΛΛΕΚΤΙΚΗ ΕΠΙΦΑΝΕΙΑ ΣΥΛΛΕΚΤΗ ΗΛΙΑΚΟΥ	20090100234
22/04/2009	ΑΡΓΥΡΙΑΔΗΣ ΙΩΝ	ΣΥΣΤΗΜΑ ΑΠΟΦΥΓΗΣ ΤΗΣ ΠΡΟΣΜΙΞΗΣ ΘΑΛΑΣΣΙΝΟΥ ΚΑΙ ΓΛΥΚΟΥ ΝΕΡΟΥ ΣΤΙΣ ΥΠΟΘΑΛΑΣΣΙΕΣ ΑΝΑΒΛΥΣΕΙΣ ΚΑΙ ΤΡΟΠΟΣ ΑΞΙΟΠΟΙΗΣΗΣ ΤΟΥΣ	20090100236
23/04/2009	ΠΑΝΤΕΛΑΚΗΣ ΕΛΕΥΘΕΡΙΟΣ	ΤΕΧΝΗΤΗ ΚΗΡΗΘΡΑ ΜΕ ΒΑΣΗ ΥΦΑΣΜΑ-ΠΛΕΓΜΑ	20090100237
23/04/2009	ΠΑΝΤΕΛΑΚΗΣ ΕΜΜΑΝΟΥΗΛ	ΣΥΛΛΕΚΤΗΣ ΓΥΡΗΣ-ΑΕΡΙΖΟΜΕΝΟΣ ΚΙΝΗΤΟΣ ΠΑΤΟΣ ΚΥΨΕΛΗΣ.	20090100238
27/04/2009	ΕΥΣΤΡΑΤΙΟΥ ΣΤΥΛΙΑΝΟΣ	ΨΗΚΤΡΟΦΟΡΟΣ ΒΙΒΛΙΟΔΕΤΙΚΗ ΜΗΧΑΝΗ ΔΗΜΙΟΥΡΓΙΑΣ ΨΗΦΙΑΚΩΝ ΦΩΤΟΓΡΑΦΙΚΩΝ ΛΕΥΚΩΜΑΤΩΝ	20090100241
28/04/2009	ΙΝΟΒΑ ΑΝΩΝΥΜΗ ΕΜΠΟΡΙΚΗ ΚΑΙ ΒΙΟΤΕΧΝΙΚΗ ΕΤΑΙΡΕΙΑ ΠΛΑΣΤΙΚΩΝ ΚΑΙ ΣΙΔΗΡΟΥ	ΠΛΑΣΤΙΚΗ ΣΧΑΡΑ ΓΙΑ ΤΗΝ ΤΟΠΟΘΕΤΗΣΗ ΚΡΕΑΤΟΣΚΕΥΑΣΜΑΤΩΝ ΕΠ' ΑΥΤΗΣ ΣΕ ΣΥΣΚΕΥΑΣΙΕΣ ΠΩΛΗΣΗΣ ΝΩΠΙΟΥ ΚΡΕΑΤΟΣ	20090100243

ΚΑΤΑΘΕΣΗ (22)	ΚΑΤΑΘΕΤΗΣ (71)	ΤΙΤΛΟΣ ΕΦΕΥΡΕΣΗΣ (54)	ΑΡ. ΑΙΤ. (21)
29/04/2009	ΑΝΤΙΜΗΣΙΑΡΗ ΣΟΦΙΑ ΚΛΕΠΕΤΣΑΝΗΣ ΠΑΥΛΟΣ ΠΑΝΕΠΙΣΤΗΜΙΟ ΠΑΤΡΩΝ ΜΟΥΡΤΑΣ ΣΠΥΡΙΔΩΝ	ΜΟΡΦΗ ΧΟΡΗΓΗΣΗΣ ΦΑΡΜΑΚΩΝ ΚΑΙ ΜΕΘΟΔΟΣ ΠΑΡΑΣΚΕΥΗΣ	20090100244
29/04/2009	Ι. ΠΑΛΛΙΟΧΩΡΙΝΟΣ ΦΩΤΙΣΤΙΚΑ Α.Β.Ε.Ε.	ΜΑΝΔΑΛΟΣ ΣΥΓΚΡΑΤΗΣΗΣ ΦΩΤΟΣΩΛΗΝΩΝ	20090100249

1.3 ΕΥΡΕΤΗΡΙΟ ΑΙΤΗΣΕΩΝ Δ.Ε. ΣΥΜΦΩΝΑ ΜΕ ΤΗΝ ΑΛΦΑΒΗΤΙΚΗ ΣΕΙΡΑ ΤΩΝ ΚΑΤΑΘΕΤΩΝ

ΚΑΤΑΘΕΤΗΣ (71)	ΤΙΤΛΟΣ ΕΦΕΥΡΕΣΗΣ (54)	ΚΑΤΑΘΕΣΗ (22)	ΑΡ. ΑΙΤ. (21)
CASSO PHARMACEUTICALS Ε.Π.Ε	ΑΠΟ ΤΟΥ ΣΤΟΜΑΤΟΣ ΕΝΑΙΩΡΗΜΑ ΟΞΙΚΗΣ ΔΕΞΑΜΕΘΑΝΟΖΗΣ-ΣΥΝΘΕΣΗ ΚΑΛΥΨΗΣ ΓΕΥΣΗΣ ΤΗΣ ΔΕΞΑΜΕΘΑΝΟΖΗΣ	14/04/2009	20090100230
ΙΝΟΒΑ ΑΝΩΝΥΜΗ ΕΜΠΟΡΙΚΗ ΚΑΙ ΒΙΟΤΕΧΝΙΚΗ ΕΤΑΙΡΕΙΑ ΠΛΑΣΤΙΚΩΝ ΚΑΙ ΣΙΔΗΡΟΥ	ΠΛΑΣΤΙΚΗ ΣΧΑΡΑ ΓΙΑ ΤΗΝ ΤΟΠΟΘΕΤΗΣΗ ΚΡΕΑΤΟΣΚΕΥΑΣΜΑΤΩΝ ΕΠ' ΑΥΤΗΣ ΣΕ ΣΥΣΚΕΥΑΣΙΕΣ ΠΩΛΗΣΗΣ ΝΩΠΟΥ ΚΡΕΑΤΟΣ	28/04/2009	20090100243
ΑΒΡΑΜΙΔΗΣ ΝΙΚΟΛΑΟΣ	ΘΗΚΗ ΕΝΤΟΙΧΙΣΜΟΥ ΣΩΜΑΤΩΝ ΘΕΡΜΑΝΣΗΣ ΚΑΙ ΠΡΟΣΟΨΕΙΣ ΑΥΤΗΣ	13/04/2009	20090100223
ΑΝΤΙΜΗΣΙΑΡΗ (κατά ποσοστό 30%) ΣΟΦΙΑ	ΜΟΡΦΗ ΧΟΡΗΓΗΣΗΣ ΦΑΡΜΑΚΩΝ ΚΑΙ ΜΕΘΟΔΟΣ ΠΑΡΑΣΚΕΥΗΣ	29/04/2009	20090100244
ΑΡΓΥΡΙΑΔΗΣ ΙΩΝ	ΣΥΣΤΗΜΑ ΑΠΟΦΥΓΗΣ ΤΗΣ ΠΡΟΣΜΙΞΗΣ ΘΑΛΑΣΣΙΝΟΥ ΚΑΙ ΓΛΥΚΟΥ ΝΕΡΟΥ ΣΤΙΣ ΥΠΟΘΑΛΑΣΣΙΕΣ ΑΝΑΒΑΣΕΙΣ ΚΑΙ ΤΡΟΠΟΣ ΑΞΙΟΠΟΙΗΣΗΣ ΤΟΥΣ	22/04/2009	20090100236
ΓΑΡΙΒΑΛΔΗΣ ΑΧΙΛΛΕΑΣ	ΣΥΓΚΡΑΤΗΣΗ ΠΛΑΣΤΙΚΩΝ ΣΤΟΙΧΕΙΩΝ (ΤΜΗΜΑΤΩΝ ΚΑΤΑΣΚΕΥΗΣ) ΜΕ ΜΕΤΑΛΛΙΚΑ ΣΤΟΙΧΕΙΑ - ΕΞΑΡΤΗΜΑΤΑ ΜΕΤΑΞΥ ΤΟΥΣ	01/04/2009	20090100192
ΓΚΡΙΤΖΟΥ ΚΑΛΛΙΟΠΗ	ΑΠΟΞΗΡΑΜΕΝΑ ΓΕΜΙΣΤΑ ΣΥΚΑ	07/04/2009	20090100202
ΓΟΥΤΛΗΣ ΘΩΜΑΣ	ΜΗΧΑΝΗΜΑ ΑΥΤΟΜΑΤΗΣ ΑΦΑΙΡΕΣΗΣ ΜΙΣΧΟΥ ΠΙΠΕΡΙΑΣ	09/04/2009	20090100217
ΕΥΣΤΡΑΤΙΟΥ ΣΤΥΛΙΑΝΟΣ	ΨΗΚΤΡΟΦΟΡΟΣ ΒΙΒΛΙΟΔΕΤΙΚΗ ΜΗΧΑΝΗ ΔΗΜΙΟΥΡΓΙΑΣ ΨΗΦΙΑΚΩΝ ΦΩΤΟΓΡΑΦΙΚΩΝ ΛΕΥΚΩΜΑΤΩΝ	27/04/2009	20090100241
ΘΕΟΧΑΡΗΣ ΚΩΝΣΤΑΝΤΙΝΟΣ	ΕΜΒΟΛΟΦΟΡΟΣ - ΠΕΡΙΣΤΡΟΦΙΚΟΣ ΚΙΝΗΤΗΡΑΣ ΕΣΩΤΕΡΙΚΗΣ ΚΑΥΣΗΣ	08/04/2009	20090100204
Ι. ΠΑΛΑΙΟΧΩΡΙΝΟΣ ΦΩΤΙΣΤΙΚΑ Α.Β.Ε.Ε.	ΜΑΝΔΑΛΟΣ ΣΥΓΚΡΑΤΗΣΗΣ ΦΩΤΟΣΩΛΗΝΩΝ	29/04/2009	20090100249
ΚΑΡΑΒΑΣ ΙΩΑΝΝΗΣ	ΑΝΑΚΛΙΝΟΜΕΝΗ ΒΑΣΗ ΒΟΗΘΗΤΙΚΗΣ ΕΞΩΛΕΜΒΙΑΣ ΜΗΧΑΝΗΣ	01/04/2009	20090100190
ΚΛΕΠΕΤΣΑΝΗΣ (κατά ποσοστό 15%) ΠΑΥΛΟΣ	ΜΟΡΦΗ ΧΟΡΗΓΗΣΗΣ ΦΑΡΜΑΚΩΝ ΚΑΙ ΜΕΘΟΔΟΣ ΠΑΡΑΣΚΕΥΗΣ	29/04/2009	20090100244
ΚΟΓΧΥΛΑΚΗΣ ΕΜΜΑΝΟΥΗΛ	ΘΕΡΜΟΣΥΛΛΕΚΤΙΚΗ ΕΠΙΦΑΝΕΙΑ ΣΥΛΛΕΚΤΗ ΗΛΙΑΚΟΥ	22/04/2009	20090100234
ΜΑΛΑΜΗΣ ΒΑΣΙΛΕΙΟΣ	ΠΟΛΥΔΙΑΣΠΑΣΤΗΣ ΧΡΟΝΟΥ-ΔΙΑΣΤΗΜΑΤΟΣ- ΡΕΥΜΑΤΟΣ, ΓΙΑ ΠΑΡΑΓΩΓΗ ΗΛΕΚΤΡΙΚΗΣ ΕΝΕΡΓΕΙΑΣ	14/04/2009	20090100227
ΜΟΥΜΤΖΗΣ ΙΩΑΝΝΗΣ	ΑΝΑΚΛΙΝΟΜΕΝΗ ΒΑΣΗ ΒΟΗΘΗΤΙΚΗΣ ΕΞΩΛΕΜΒΙΑΣ ΜΗΧΑΝΗΣ	01/04/2009	20090100190
ΜΟΥΡΤΑΣ (κατά ποσοστό 15%) ΣΠΥΡΙΔΩΝ	ΜΟΡΦΗ ΧΟΡΗΓΗΣΗΣ ΦΑΡΜΑΚΩΝ ΚΑΙ ΜΕΘΟΔΟΣ ΠΑΡΑΣΚΕΥΗΣ	29/04/2009	20090100244
ΜΠΑΛΑΤΣΟΥ ΠΕΡΙΣΤΕΡΑ	ΔΙΑΤΑΞΗ ΚΑΤΑΛΛΗΛΗ ΓΙΑ ΧΡΗΣΗ ΣΕ ΛΑΠΑΡΟΣΚΟΠΙΚΕΣ ΕΠΕΜΒΑΣΕΙΣ	09/04/2009	20090100216
ΠΑΝΑΓΙΩΤΑΚΟΠΟΥΛΟΣ ΠΑΝΑΓΙΩΤΗΣ	ΣΥΣΤΗΜΑ ΣΤΕΓΑΣΗΣ ΜΕ ΠΟΛΥΜΕΡΙΚΟ ΚΕΡΑΜΙΔΙ	13/04/2009	20090100224
ΠΑΝΕΠΙΣΤΗΜΙΟ ΠΑΤΡΩΝ (κατά ποσοστό 40%)	ΜΟΡΦΗ ΧΟΡΗΓΗΣΗΣ ΦΑΡΜΑΚΩΝ ΚΑΙ ΜΕΘΟΔΟΣ ΠΑΡΑΣΚΕΥΗΣ	29/04/2009	20090100244
ΠΑΝΤΕΛΑΚΗΣ ΕΛΕΥΘΕΡΙΟΣ	ΤΕΧΝΗΤΗ ΚΗΡΘΟΡΑ ΜΕ ΒΑΣΗ ΥΦΑΣΜΑ-ΠΛΕΓΜΑ	23/04/2009	20090100237
ΠΑΝΤΕΛΑΚΗΣ ΕΜΜΑΝΟΥΗΛ	ΣΥΛΛΕΚΤΗΣ ΓΥΡΗΣ-ΑΕΡΙΖΟΜΕΝΟΣ ΚΙΝΗΤΟΣ ΠΑΤΟΣ ΚΥΨΕΛΗΣ.	23/04/2009	20090100238
ΠΑΠΑΔΟΠΟΥΛΟΣ ΑΓΓΕΛΟΣ	ΣΥΣΤΗΜΑ ΕΛΕΓΧΟΥ ΔΙΑΡΡΟΗΣ ΝΕΡΟΥ	01/04/2009	20090100189
ΠΑΠΑΣΙΔΕΡΗΣ ΑΘΑΝΑΣΙΟΣ	ΑΝΙΣΣΟΡΟΠΗ ΜΗΧΑΝΗ ΠΑΡΑΓΩΓΗΣ ΠΕΡΙΣΤΡΟΦΙΚΗΣ ΚΙΝΗΣΗΣ Β	09/04/2009	20090100213
ΡΑΠΤΗΣ ΑΘΑΝΑΣΙΟΣ	ΣΥΣΚΕΥΗ ΣΥΓΚΡΑΤΗΣΗΣ ΜΠΑΤΑΡΙΩΝ ΗΛΕΚΤΡΟΝΙΚΟΥ ΤΣΙΓΑΡΟΥ ΜΕ ΑΝΤΑΠΤΟΡΕΣ	07/04/2009	20090100203

ΚΑΤΑΘΕΤΗΣ (71)	ΤΙΤΛΟΣ ΕΦΕΥΡΕΣΗΣ (54)	ΚΑΤΑΘΕΣΗ (22)	ΑΡ. ΑΙΤ. (21)
ΣΟΠΙΔΗΣ ΠΑΥΛΟΣ	ΠΡΙΟΝΙ ΚΟΠΗΣ ΚΕΡΑΤΩΝ ΚΑΙ ΝΥΧΙΩΝ ΤΩΝ ΖΩΩΝ	08/04/2009	20090100205
ΣΧΟΙΝΑΡΑΚΗΣ ΓΕΩΡΓΙΟΣ	ΚΥΛΙΟΜΕΝΗ ΔΙΣΚΟΘΗΚΗ	07/04/2009	20090100200
ΣΧΟΙΝΑΡΑΚΗΣ ΕΥΑΓΓΕΛΟΣ	ΚΥΛΙΟΜΕΝΗ ΔΙΣΚΟΘΗΚΗ	07/04/2009	20090100200
ΤΡΑΠΕΖΑ ΠΕΙΡΑΙΩΣ ΑΝΩΝΥΜΟΣ ΕΤΑΙΡΕΙΑ	ΜΕΘΟΔΟΣ ΑΝΑΛΗΨΗΣ ΜΕΤΡΗΤΩΝ ΑΠΟ ΑΥΤΟΜΑΤΗ ΤΑΜΕΙΟ- ΛΟΓΙΣΤΙΚΗ ΜΗΧΑΝΗ (ΑΤΜ) ΧΩΡΙΣ ΚΑΤΟΧΗ ΚΑΙ ΧΡΗΣΗ ΕΝΣΩΜΑΤΟΥ ΜΕΣΟΥ (ΚΑΡΤΑΣ) ΑΝΑΛΗΨΗΣ ΜΕΤΡΗΤΩΝ	01/04/2009	20090100191
ΦΑΝΚΥ ΓΚΟΥΡΜΕ ΕΣΤΙΑΤΟΡΙΑ ΕΤΑΙΡΕΙΑ ΠΕΡΙΟΡΙΣΜΕΝΗΣ ΕΥΘΥΝΗΣ	ΤΣΙΠΣ ΑΠΟ ΣΑΛΣΙΦΥ ΚΑΙ ΜΕΘΟΔΟΣ ΠΑΡΑΣΚΕΥΗΣ ΤΟΥΣ	10/04/2009	20090100221
ΦΩΤΕΙΝΟΣ ΕΥΑΓΓΕΛΟΣ	ΤΥΛΙΧΤΙΚΟ ΙΜΑΝΤΩΝ	09/04/2009	20090100215

1.4 ΑΙΤΗΣΕΙΣ ΠΙΣΤΟΠΟΙΗΤΙΚΩΝ ΥΠΟΔΕΙΓΜΑΤΟΣ ΧΡΗΣΙΜΟΤΗΤΑΣ

ΑΡΙΘΜΟΣ ΑΙΤΗΣΗΣ Π.Υ.Χ.(21):20090200053

ΚΑΤΑΘΕΤΗΣ

(71):1)ΧΑΣΙΩΤΗΣ ΑΝΤΩΝΙΟΣ
Ετεοκλέους 15, 54250 ΘΕΣΣΑΛΟΝΙΚΗ
(ΘΕΣΣΑΛΟΝΙΚΗΣ), ΕΛΛΑΔΑ
2)ΠΕΤΡΑΚΗΣ ΔΗΜΗΤΡΙΟΣ
Ετεοκλέους 15, 54250 ΘΕΣΣΑΛΟΝΙΚΗ
(ΘΕΣΣΑΛΟΝΙΚΗΣ), ΕΛΛΑΔΑ

ΗΜΕΡΟΜ. ΚΑΤΑΘΕΣΗΣ (22):27/04/2009

ΣΥΜΒ. ΠΡΟΤΕΡΑΙΟΤΗΤΕΣ (30):

ΕΦΕΥΡΕΤΗΣ

(72):1)ΧΑΣΙΩΤΗΣ ΑΝΤΩΝΙΟΣ
2)ΠΕΤΡΑΚΗΣ ΔΗΜΗΤΡΙΟΣ

ΕΙΔΙΚΟΣ ΠΛΗΡΕΞΟΥΣΙΟΣ (74):

ΑΝΤΙΚΛΗΤΟΣ

(74):ΠΑΠΑΔΑΚΗΣ ΚΩΝΣΤΑΝΤΙΝΟΣ
Θεσσαλονίκης και Αριστοτέλους,57019 ΝΕΟΙ
ΕΠΙΒΑΤΕΣ (ΘΕΣΣΑΛΟΝΙΚΗΣ)

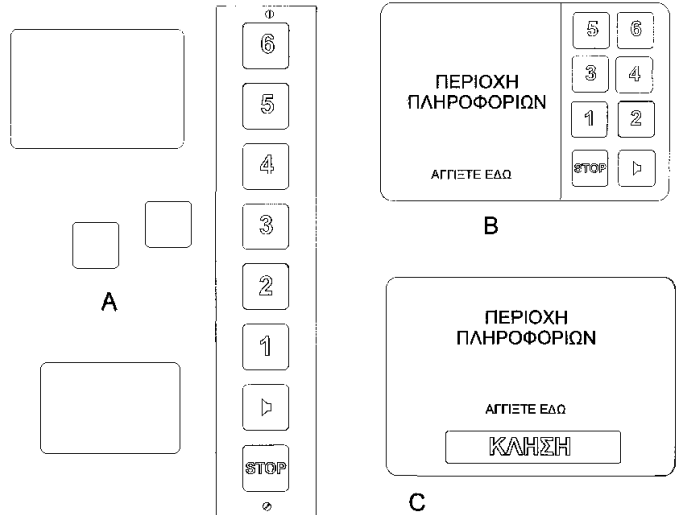
ΤΙΤΛΟΣ ΕΦΕΥΡΕΣΗΣ

(54):ΣΥΣΤΗΜΑ ΕΝΗΜΕΡΩΣΗΣ / ΕΛΕΓΧΟΥ
ΧΡΗΣΤΩΝ ΑΝΕΛΚΥΣΤΗΡΑ ΠΟΛΛΑ-
ΠΛΩΝ ΛΕΙΤΟΥΡΓΙΩΝ

ΠΕΡΙΛΗΨΗ(57)

Οι ανελκυστήρες έως σήμερα προκειμένου να ενημερώσουν τους χρήστες των ανελκυστήρων για τον όροφο στον οποίο βρίσκεται η κατευθύνεται ο θάλαμος διαθέτουν λυχνίες ή οθόνες με λυχνίες LED. Το σύστημα είναι καινοτομικό διότι τοποθετείται εύκολα σε οποιοδήποτε ανελκυστήρα πλησίον των κομβίων χειρισμού. (Σχέδιο 1, Α) Στην οθόνη που τοποθετείται στο εσωτερικό του θαλάμου αναγράφονται πληροφορίες για τη χρήση του ανελκυστήρα. Σε μέρος αυτής δύναται να προβάλλονται μηνύματα των διαχειριστών ή ακόμη και διαφημιστικά. Η οθόνη πολλαπλών χρήσεων δύναται να είναι τύπου αφής (touch screen) ώστε να αντικαταστήσει και την ίδια την κομβιοδόχο (Σχέδιοι, Β). Το σύστημα ενημέρωσης χειρισμού ανελκυστήρα πολλαπλών λειτουργιών δύναται να

τοποθετείται είτε στο εσωτερικό των ανελκυστήρων είτε εξωτερικά αυτών για την εξυπηρέτηση της κλήσης του θαλάμου (Σχέδιο 1, C). Ο προγραμματισμός του γίνεται με απλό λογισμικό εμπορίου και η μεταφορά των δεδομένων σ' αυτό είτε τηλεματικά είτε με οποιοδήποτε αποθηκευτικό μέσο πληροφορικής. Το ίδιο σύστημα δύναται να προγραμματιστεί ώστε να καταγράφει βλάβες και δυσλειτουργίες προς χρήση των συντηρητών του ανελκυστήρα.



ΑΡΙΘΜΟΣ ΑΙΤΗΣΗΣ Π.Υ.Χ.(21):20090200062

ΚΑΤΑΘΕΤΗΣ

(71):1)ΠΟΛΥΦΟΡΜΑ ΔΙΟΓΚΩΜΕΝΗ
ΠΟΛΥΣΤΕΡΙΝΗ ΑΝΩΝΥΜΟΣ
ΒΙΟΜΗΧΑΝΙΚΗ-ΕΜΠΟΡΙΚΗ ΕΤΑΙΡΙΑ
ΘΕΣΗ ΚΕΣΣΕΡΗ, 32011 ΟΙΝΟΦΥΤΑ
(ΒΟΙΩΤΙΑΣ), ΕΛΛΑΔΑ

ΗΜΕΡΟΜ. ΚΑΤΑΘΕΣΗΣ (22):30/04/2009

ΣΥΜΒ. ΠΡΟΤΕΡΑΙΟΤΗΤΕΣ (30):

ΕΦΕΥΡΕΤΗΣ

(72):1)ΔΙΑΚΙΟΓΛΟΥ ΚΥΡΙΑΚΟΣ
2)ΑΛΕΒΙΖΟΣ ΙΩΑΝΝΗΣ

ΕΙΔΙΚΟΣ ΠΛΗΡΕΞΟΥΣΙΟΣ (74):

ΑΝΤΙΚΛΗΤΟΣ

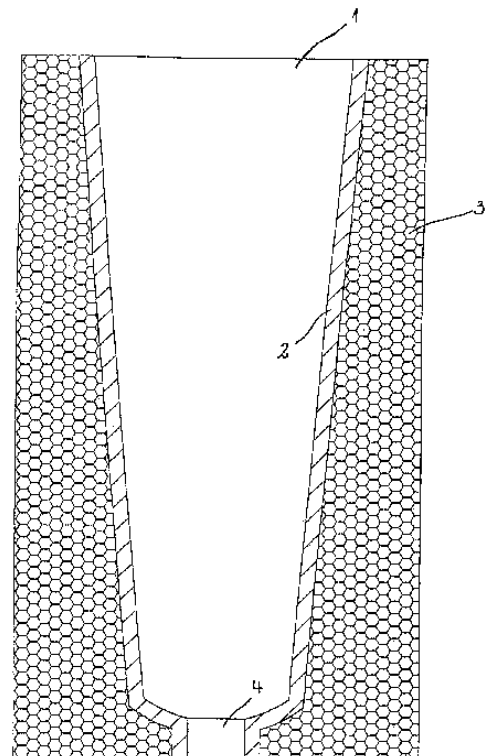
(74):ΜΑΡΟΥΛΗΣ ΠΡΑΞΙΤΕΛΗΣ
Εφέσσου 15,17121 ΝΕΑ ΣΜΥΡΝΗ
(ΑΤΤΙΚΗΣ)

ΤΙΤΛΟΣ ΕΦΕΥΡΕΣΗΣ

(54):ΝΕΟΥ ΤΥΠΟΥ ΣΠΟΡΕΙΑ ΔΙΟΓΚΩΜΕ-
ΝΗΣ ΠΟΛΥΣΤΕΡΙΝΗΣ ΜΕ ΠΛΑΣΤΙΚΟ-
ΠΟΙΗΜΕΝΑ ΤΑ ΕΣΩΤΕΡΙΚΑ ΤΟΙΧΩ-
ΜΑΤΑ

ΠΕΡΙΛΗΨΗ(57)

Η επινόηση αναφέρεται σε νέου τύπου σπορεία διογκωμένης πολυστερίνης που διαθέτουν πλαστικοποιημένα τα εσωτερικά τοιχώματα του οβελίσκου φύτευσης (1) καθώς και της τρύπας αποχέτευσης (4). Με τον τρόπο αυτό δεν είναι δυνατή η εισχώρηση των ριζών του φυτού εντός του υλικού της διογκωμένης πολυστερίνης (3) με συνέπεια το φυτό να μην καταπονείται κατά την μεταφύτευση του από το σπορείο στο χωράφι. Σε μια παραλλαγή τα σπορεία διαθέτουν αποχέτευση που αποτελεί συνέχεια των πλευρικών τοιχωμάτων (2) χωρίς την δημιουργία κωνικού σκαλοπατιού, ώστε να αποστραγγίζεται καλύτερα το νερό από τις ρίζες του φυτού.



1.5 ΕΥΡΕΤΗΡΙΟ ΑΙΤΗΣΕΩΝ Π.Υ.Χ. ΣΥΜΦΩΝΑ ΜΕ ΤΗΝ ΗΜΕΡΟΜΗΝΙΑ ΚΑΤΑΘΕΣΗΣ

ΚΑΤΑΘΕΣΗ (22)	ΚΑΤΑΘΕΤΗΣ (71)	ΤΙΤΛΟΣ ΕΦΕΥΡΕΣΗΣ (54)	ΑΡ. ΑΙΤ. (21)
<i>27/04/2009</i>	ΠΕΤΡΑΚΗΣ ΔΗΜΗΤΡΙΟΣ ΧΑΣΙΩΤΗΣ ΑΝΤΩΝΙΟΣ	ΣΥΣΤΗΜΑ ΕΝΗΜΕΡΩΣΗΣ / ΕΛΕΓΧΟΥ ΧΡΗΣΤΩΝ ΑΝΕΛΚΥΣΤΗΡΑ ΠΟΛΛΑΠΛΩΝ ΛΕΙΤΟΥΡΓΙΩΝ	20090200053
<i>30/04/2009</i>	ΠΟΛΥΦΟΡΜΑ ΔΙΟΓΚΩΜΕΝΗ ΠΟΛΥΣΤΕΡΙ- ΝΗ ΑΝΩΝΥΜΟΣ ΒΙΟΜΗΧΑΝΙΚΗ-ΕΜΠΟ- ΡΙΚΗ ΕΤΑΙΡΙΑ	ΝΕΟΥ ΤΥΠΟΥ ΣΠΟΡΕΙΑ ΔΙΟΓΚΩΜΕΝΗΣ ΠΟΛΥΣΤΕΡΙΝΗΣ ΜΕ ΠΛΑΣΤΙΚΟΠΟΙΗΜΕΝΑ ΤΑ ΕΣΩΤΕΡΙΚΑ ΤΟΙΧΩΜΑΤΑ	20090200062

1.6 ΕΥΡΕΤΗΡΙΟ ΑΙΤΗΣΕΩΝ Π.Υ.Χ. ΣΥΜΦΩΝΑ ΜΕ ΤΗΝ ΑΛΦΑΒΗΤΙΚΗ ΣΕΙΡΑ ΤΩΝ ΚΑΤΑΘΕΤΩΝ

ΚΑΤΑΘΕΤΗΣ (71)	ΤΙΤΛΟΣ ΕΦΕΥΡΕΣΗΣ (54)	ΚΑΤΑΘΕΣΗ (22)	ΑΡ. ΑΙΤ. (21)
ΠΕΤΡΑΚΗΣ ΔΗΜΗΤΡΙΟΣ	ΣΥΣΤΗΜΑ ΕΝΗΜΕΡΩΣΗΣ / ΕΛΕΓΧΟΥ ΧΡΗΣΤΩΝ ΑΝΕΛΚΥΣΤΗ-ΡΑ ΠΟΛΛΑΠΛΩΝ ΛΕΙΤΟΥΡΓΙΩΝ	27/04/2009	20090200053
ΠΟΛΥΦΟΡΜΑ ΔΙΟΓΚΩΜΕΝΗ ΠΟΛΥΣΤΕΡΙΝΗ ΑΝΩΝΥΜΟΣ ΒΙΟΜΗΧΑΝΙΚΗ-ΕΜΠΟΡΙΚΗ ΕΤΑΙΡΙΑ	ΝΕΟΥ ΤΥΠΟΥ ΣΠΟΡΕΙΑ ΔΙΟΓΚΩΜΕΝΗΣ ΠΟΛΥΣΤΕΡΙΝΗΣ ΜΕ ΠΛΑΣΤΙΚΟΠΟΙΗΜΕΝΑ ΤΑ ΕΣΩΤΕΡΙΚΑ ΤΟΙΧΩΜΑΤΑ	30/04/2009	20090200062
ΧΑΣΙΩΤΗΣ ΑΝΤΩΝΙΟΣ	ΣΥΣΤΗΜΑ ΕΝΗΜΕΡΩΣΗΣ / ΕΛΕΓΧΟΥ ΧΡΗΣΤΩΝ ΑΝΕΛΚΥΣΤΗ-ΡΑ ΠΟΛΛΑΠΛΩΝ ΛΕΙΤΟΥΡΓΙΩΝ	27/04/2009	20090200053

1.7 ΑΙΤΗΣΕΙΣ ΣΥΜΠΛΗΡΩΜΑΤΙΚΩΝ ΠΙΣΤΟΠΟΙΗΤΙΚΩΝ ΠΡΟΣΤΑΣΙΑΣ ΓΙΑ ΦΑΡΜΑΚΑ

ΑΡΙΘΜΟΣ ΑΙΤΗΣΗΣ ΣΠΠΦ
ΗΜΕΡΟΜ. ΚΑΤΑΘΕΣΗΣ
ΑΙΤΩΝ

(21):20100800020

(22):19/05/2010

(71):1)Mount Sinai School of Medicine of New York University

One Gustave Levy Place, New York, NY 10029-6574, ΗΝΩΜΕΝΕΣ ΠΟΛΙΤΕΙΕΣ ΤΗΣ ΑΜΕΡΙΚΗΣ

ΤΙΤΛΟΣ ΕΦΕΥΡΕΣΗΣ

(54):**ΜΕΘΟΔΟΣ ΓΙΑ ΤΗΝ ΠΑΡΑΓΩΓΗ ΕΚΚΡΙΝΟΜΕΝΩΝ ΠΡΩΤΕΪΝΩΝ**

ΑΡΙΘΜΟΣ ΚΥΡΙΟΥ Δ.Ε./Ε.Δ.Ε.
ΠΡΟΣΔΙΟΡΙΣΜΟΣ ΠΡΟΪΟΝΤΟΣ

(68):3072032

(95):ΑΓΑΛΣΙΔΑΣΗ ΑΛΦΑ ΣΕ ΟΠΟΙΑΔΗΠΟΤΕ ΑΠΟ ΤΙΣ ΜΟΡΦΕΣ ΠΟΥ ΠΡΟΣΤΑΤΕΥΕΙ ΤΟ ΒΑΣΙΚΟ ΔΙΠΛΩΜΑ

ΑΡΙΘ./ΗΜΕΡ. ΙΣΧΥΟΥΣΑΣ ΑΔΕΙΑΣ

(92):Ε.Ε.(C) (2001)2080/03-08-2001

ΚΥΚΛΟΦΟΡΙΑΣ ΣΤΗΝ ΕΛΛΑΔΑ

ΑΡΙΘ./ΗΜΕΡ. ΠΡΩΤΗΣ ΑΔΕΙΑΣ

ΚΥΚΛΟΦΟΡΙΑΣ ΣΤΗΝ ΑΓΟΡΑ ΤΗΣ

ΕΥΡΩΠΑΪΚΗΣ ΚΟΙΝΟΤΗΤΑΣ

(93):—

ΕΙΔΙΚΟΣ ΠΛΗΡΕΞΟΥΣΙΟΣ

(74):ΑΘΑΝΑΣΙΑΔΟΥ ΜΑΡΙΑ

Κουμπάρη 2, 10674 ΑΘΗΝΑ

ΑΝΤΙΚΛΗΤΟΣ

(74):ΠΑΠΑΚΩΝΣΤΑΝΤΙΝΟΥ ΕΛΕΝΗ

Κουμπάρη 2,10674 ΑΘΗΝΑ

ΑΠΟΡΡΙΨΕΙΣ

Κατ'εφαρμογή του άρθρου 6 παρ. 2 της Υ.Α. 14905/ΕΦΑ 3058 και του άρθρου 10 παρ. 2 του Κανονισμού (ΕΚ) 469/2009, η υπ' αριθμ. **20090800020** αίτηση για χορήγηση Συμπληρωματικού Πιστοποιητικού Προστασίας για Φάρμακα (ΣΠΠΦ) με ημερομηνία κατάθεσης 11/08/2009 και δικαιούχο την εταιρεία "**DAIICHI SANKYO COMPANY, LIMITED**" που εδρεύει εις 3-5-1, Nihonbashi Honcho, Chuo-ku, 103-8426 Tokyo, Ιαπωνία και με προσδιορισμένο προϊόν το "Sevikar-ένας συνδυασμός της Olmesartan Medoxomil, προαιρετικά με τη μορφή ενός φαρμακευτικώς αποδεκτού άλατος και Amlodipine Besylate", απορρίπτεται επειδή το προϊόν δεν πληροί τους όρους του Κανονισμού (ΕΚ) 469/2009 και συγκεκριμένα τα άρθρα 1 και 3 στοιχείο α.

Το εν λόγω ΣΠΠΦ αφορά το υπ'αριθμ. **3035909** πιστοποιητικό κατάθεσης μετάφρασης Ευρωπαϊκού Διπλώματος Ευρεσιτεχνίας με τίτλο "Παράγωγα του 1-δифαινυλμιδαζολίου, η Παρασκευή τους και η θεραπευτική χρήση τους".

1.8 ΕΥΡΕΤΗΡΙΟ ΑΙΤΗΣΕΩΝ Σ.Π.Π.Φ. ΣΥΜΦΩΝΑ ΜΕ ΤΗΝ ΗΜΕΡΟΜΗΝΙΑ ΚΑΤΑΘΕΣΗΣ

ΚΑΤΑΘΕΣΗ (22)	ΚΑΤΑΘΕΤΗΣ (71)	ΤΙΤΛΟΣ ΕΦΕΥΡΕΣΗΣ (54)	ΑΡ. ΑΙΤ. (21)
<i>19/05/2010</i>	MOUNT SINAI SCHOOL OF MEDICINE OF NEW YORK UNIVERSITY	ΜΕΘΟΔΟΣ ΓΙΑ ΤΗΝ ΠΑΡΑΓΩΓΗ ΕΚΚΡΙΝΟΜΕΝΩΝ ΠΡΩΤΕΪΝΩΝ	20100800020

1.9 ΕΥΡΕΤΗΡΙΟ ΑΙΤΗΣΕΩΝ Σ.Π.Π.Φ. ΣΥΜΦΩΝΑ ΜΕ ΤΗΝ ΑΛΦΑΒΗΤΙΚΗ ΣΕΙΡΑ ΤΩΝ ΑΙΤΟΥΝΤΩΝ

ΚΑΤΑΘΕΤΗΣ (71)	ΤΙΤΛΟΣ ΕΦΕΥΡΕΣΗΣ (54)	ΚΑΤΑΘΕΣΗ (22)	ΑΡ. ΑΙΤ. (21)
<i>MOUNT SINAI SCHOOL OF MEDICINE OF NEW YORK UNIVERSITY</i>	ΜΕΘΟΔΟΣ ΓΙΑ ΤΗΝ ΠΑΡΑΓΩΓΗ ΕΚΚΡΙΝΟΜΕΝΩΝ ΠΡΩΤΕΪΝΩΝ	19/05/2010	20100800020

**1.10 ΑΙΤΗΣΕΙΣ ΣΥΜΠΛΗΡΩΜΑΤΙΚΩΝ ΠΙΣΤΟΠΟΙΗΤΙΚΩΝ ΠΡΟΣΤΑΣΙΑΣ ΓΙΑ
ΦΥΤΟΠΡΟΣΤΑΤΕΥΤΙΚΑ ΠΡΟΪΟΝΤΑ**

ΟΥΔΕΜΙΑ

ΔΕΝ ΥΠΑΡΧΕΙ ΔΗΜΟΣΙΕΥΣΗ

ΔΕΝ ΥΠΑΡΧΕΙ ΔΗΜΟΣΙΕΥΣΗ

1.13 ΑΙΤΗΣΕΙΣ ΠΑΡΑΤΑΣΗΣ ΙΣΧΥΟΣ ΣΥΜΠΛΗΡΩΜΑΤΙΚΩΝ ΠΙΣΤΟΠΟΙΗΤΙΚΩΝ ΠΡΟΣΤΑΣΙΑΣ ΓΙΑ ΠΑΙΔΙΑΤΡΙΚΑ ΦΑΡΜΑΚΑ

ΑΡΙΘΜ. ΑΙΤ. ΣΠΠΠΦ	(21):	20100900002
ΗΜΕΡ/ΝΙΑ ΚΑΤΑΘΕΣΗΣ	(22):	31/03/2010
ΑΙΤΩΝ(-ΟΥΝΤΕΣ)	(71):	NOVARTIS AG Lichstrasse 35, 4056 Basel, ΕΛΒΕΤΙΑ
ΤΙΤΛΟΣ ΕΦΕΥΡΕΣΗΣ	(54):	ΝΕΑ ΥΠΟΚΑΤΕΣΤΗΜΕΝΑ ΑΛΚΑΝΟΔΙΦΩΣΟΝΙΚΑ ΟΞΕΑ
ΑΡΙΘΜΟΣ ΚΥΡΙΟΥ Δ.Ε./ ΕΔΕ	(68):	3003895
ΑΡΙΘΜΟΣ ΣΠΠΦ	(11):	8000136
ΠΡΟΣΔΙΟΡΙΣΜΟΣ ΠΡΟΪΟΝΤΟΣ	(95):	Zometa με δραστική ουσία Zoledronic acid
ΑΡΙΘ./ΗΜΕΡ. ΠΡΩΤΗΣ ΑΔΕΙΑΣ		
ΚΥΚΛΟΦΟΡΙΑΣ ΣΤΗΝ		
ΕΥΡΩΠΑΪΚΗΣ ΕΝΩΣΗ	(93):	Ε.Ε.(C)(2010)254/25-01-2010
ΕΙΔΙΚΟΣ ΠΛΗΡΕΞΟΥΣΙΟΣ	(74):	ΛΥΜΠΕΡΗΣ ΝΙΚΟΛΑΟΣ Στουρνάρα 37, 106 82 ΑΘΗΝΑ
ΑΝΤΙΚΛΗΤΟΣ	(74):	ΛΥΜΠΕΡΗΣ ΝΙΚΟΛΑΟΣ Στουρνάρα 37, 106 82 ΑΘΗΝΑ

**1.8 ΕΥΡΕΤΗΡΙΟ ΑΙΤΗΣΕΩΝ ΠΑΡΑΙΤΗΣΗΣ ΙΣΧΥΟΣ ΣΥΜΠΛΗΡΩΜΑΤΙΚΩΝ ΠΙΣΤΟΠΟΙΗΤΙΚΩΝ ΠΡΟΣΤΑΣΙΑΣ
ΓΙΑ ΠΑΙΔΙΑΤΡΙΚΑ ΦΑΡΜΑΚΑ ΣΥΜΦΩΝΑ ΜΕ ΤΗΝ ΗΜΕΡΟΜΗΝΙΑ ΚΑΤΑΘΕΣΗΣ**

ΚΑΤΑΘΕΣΗ (22)	ΑΙΤΩΝ (71)	ΤΙΤΛΟΣ ΕΦΕΥΡΕΣΗΣ (54)	ΑΡ. ΑΙΤ. (21)
<i>31/03/2010</i>	NOVARTIS AG	ΝΕΑ ΥΠΟΚΑΤΕΣΤΗΜΕΝΑ ΑΛΚΑΝΟΔΙΦΩΣΟΝΙΚΑ ΟΞΕΑ	20100900002

**1.15 ΕΥΡΕΤΗΡΙΟ ΑΙΤΗΣΕΩΝ ΠΑΡΑΤΑΣΗΣ ΙΣΧΥΟΣ Σ.Π.Π.Φ. ΣΥΜΦΩΝΑ ΜΕ ΤΗΝ
ΑΛΦΑΒΗΤΙΚΗ ΣΕΙΡΑ ΤΩΝ ΑΙΤΟΥΝΤΩΝ**

ΚΑΤΑΘΕΤΗΣ (71)	ΤΙΤΛΟΣ ΕΦΕΥΡΕΣΗΣ (54)	ΚΑΤΑΘΕΣΗ (22)	ΑΡ. ΑΙΤ. (21)
<i>NOVARTIS AG</i>	ΝΕΑ ΥΠΟΚΑΤΕΣΤΗΜΕΝΑ ΑΛΚΑΝΟΔΙΦΩΣΟΝΙΚΑ ΟΞΕΑ	31/03/2010	20100900002

Κ Ε Φ Α Λ Α Ι Ο 2
ΔΙΠΛΩΜΑΤΑ ΕΥΡΕΣΙΤΕΧΝΙΑΣ, ΠΙΣΤΟΠΟΙΗΤΙΚΑ ΥΠΟΔΕΙΓΜΑΤΟΣ ΧΡΗΣΙΜΟΤΗΤΑΣ ΚΑΙ
ΣΥΜΠΛΗΡΩΜΑΤΙΚΑ ΠΙΣΤΟΠΟΙΗΤΙΚΑ ΠΡΟΣΤΑΣΙΑΣ

2.1 ΔΙΠΛΩΜΑΤΑ ΕΥΡΕΣΙΤΕΧΝΙΑΣ

ΑΡΙΘΜΟΣ Δ.Ε.	(11):1007003
ΑΡΙΘΜΟΣ ΑΙΤΗΣΗΣ Δ.Ε.	(21):20090100429
ΔΙΕΘΝΗΣ ΤΑΞΙΝΟΜΗΣΗ	(51):IPC8: A21D 13/00 IPC8: A21D 13/08
ΔΙΚΑΙΟΥΧΟΣ	(73):1)ΣΤΡΑΤΑΚΗΣ ΔΗΜΗΤΡΙΟΣ U & S UNISMACK ABEE, Βιομηχανική Περιοχή Κιλκίς, Σταυροχώρι,61100 ΚΙΛΚΙΣ (ΚΙΛΚΙΣ), ΕΛΛΑΔΑ
ΗΜΕΡΟΜ. ΚΑΤΑΘΕΣΗΣ	(22):29/07/2009
ΗΜΕΡΟΜ. ΑΠΟΝΟΜΗΣ	(47):05/10/2010
ΣΥΜΒ. ΠΡΟΤΕΡΑΙΟΤΗΤΕΣ	(30):
ΤΡΟΠΟΠ. ΚΥΡΙΟΥ Δ.Ε.	(61):
ΕΦΕΥΡΕΤΗΣ	(72):1)ΣΤΡΑΤΑΚΗΣ ΔΗΜΗΤΡΙΟΣ
ΕΙΔΙΚΟΣ ΠΛΗΡΕΞΟΥΣΙΟΣ	(74):ΑΘΑΝΑΣΙΑΔΟΥ ΜΑΡΙΑ Κουμπάρη 2, 10674 ΑΘΗΝΑ
ΑΝΤΙΚΛΗΤΟΣ	(74):ΠΑΠΑΚΩΝΣΤΑΝΤΙΝΟΥ ΕΛΕΝΗ Κουμπάρη 2,10674 ΑΘΗΝΑ
ΤΙΤΛΟΣ ΕΦΕΥΡΕΣΗΣ	(54):ΚΡΑΚΕΡ ΕΛΕΥΘΕΡΟ ΓΛΟΥΤΕΝΗΣ, ΜΕ ΒΑΣΗ ΤΟ ΤΥΡΙ ΚΑΙ ΤΟ ΑΜΥΛΟ, ΚΥΡΙ- ΩΣ ΠΑΤΑΤΑΣ, ΚΑΙ ΜΕΘΟΔΟΣ ΠΑΡΑΓΩ- ΓΗΣ ΤΟΥ

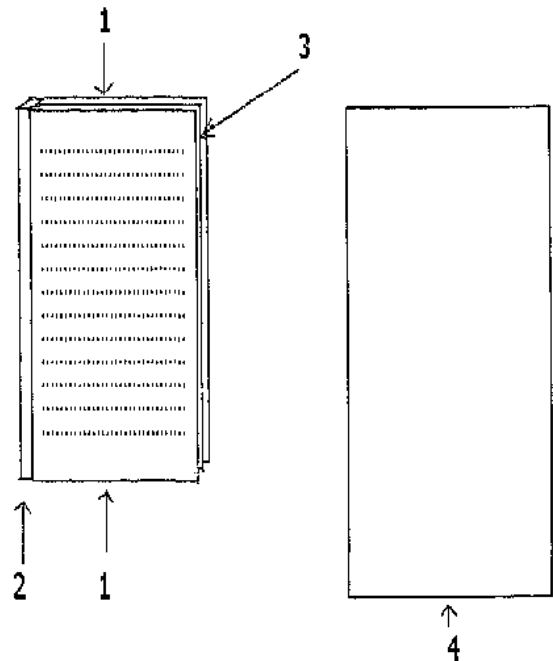
ΠΕΡΙΛΗΨΗ(57)

Κράκερ ελεύθερο γλουτένης, με βάση το τυρί και το άμυλο, κυρίως πατάτας, και μέθοδος παραγωγής του.

ΑΡΙΘΜΟΣ Δ.Ε.	(11):1007004
ΑΡΙΘΜΟΣ ΑΙΤΗΣΗΣ Δ.Ε.	(21):20090100443
ΔΙΕΘΝΗΣ ΤΑΞΙΝΟΜΗΣΗ	(51):IPC8: B42D 7/00 IPC8: B42D 1/00 IPC8: B42B 5/12
ΔΙΚΑΙΟΥΧΟΣ	(73):1)ΣΥΡΟΠΟΥΛΟΥ ΕΥΤΥΧΙΑ Άπω Ανατολής 34, Γλυφάδα,16562 ΓΛΥΦΑΔΑ (ΑΤΤΙΚΗΣ), ΕΛΛΑΔΑ
ΗΜΕΡΟΜ. ΚΑΤΑΘΕΣΗΣ	(22):10/08/2009
ΗΜΕΡΟΜ. ΑΠΟΝΟΜΗΣ	(47):05/10/2010
ΣΥΜΒ. ΠΡΟΤΕΡΑΙΟΤΗΤΕΣ	(30):
ΤΡΟΠΟΠ. ΚΥΡΙΟΥ Δ.Ε.	(61):
ΕΦΕΥΡΕΤΗΣ	(72):1)ΣΥΡΟΠΟΥΛΟΥ ΕΥΤΥΧΙΑ
ΕΙΔΙΚΟΣ ΠΛΗΡΕΞΟΥΣΙΟΣ	(74):
ΑΝΤΙΚΛΗΤΟΣ	(74):
ΤΙΤΛΟΣ ΕΦΕΥΡΕΣΗΣ	(54):Η ΟΙΚΟΛΟΓΙΚΗ ΕΦΗΜΕΡΙΔΑ

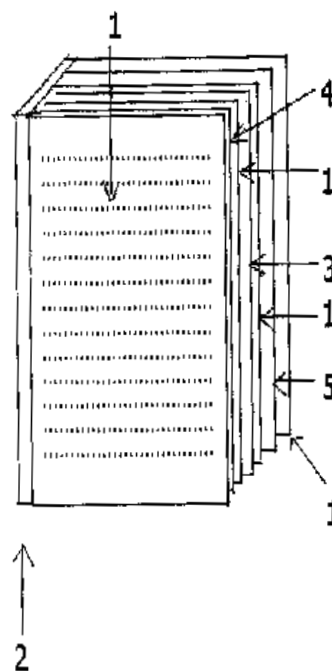
ΠΕΡΙΛΗΨΗ(57)

Η οικολογική εφημερίδα είναι μία εφημερίδα που οι σελίδες της τυπώνονται σε διαφάνειες (1), οι οποίες είναι δεμένες με σπιδάλ (2), έχει ένα πλαστικό μονόχρωμο αδιαφανές φύλλο ίδιου μεγέθους με τις διαφάνειες (3) και η οποία είναι κλεισμένη σε νάιλονπεριτύλιξης (4) κατά την συσκευασία ώστε να μην φεύγει το πλαστικό μονόχρωμο αδιαφανές φύλλο. Το πλαστικό μονόχρωμο αδιαφανές φύλλο είναι τοποθετημένο πίσω από την πρώτη σελίδα της εφημερίδας κατά την συσκευασία ώστε να φαίνεται το πρωτοσέλιδο της εφημερίδας. Ο αναγνώστης τοποθετεί το ελεύθερο πλαστικό μονόχρωμο αδιαφανές φύλλο πίσω από την διαφάνεια που θέλει να διαβάσει και έτσι διαβάζει όλη την εφημερίδα. Η εφημερίδα έχει τόσες διαφάνειες όσες και οι σελίδες της. Για την χάρτινη εφημερίδα κόβονται 99.032 δέντρα ετησίως ενώ για την οικολογική εφημερίδα δεν κόβεται κανένα δέντρο. Η οικολογική εφημερίδα πλεονεκτεί έναντι της ηλεκτρονικής διότι μεταφέρεται παντού, δεν χρειάζεται σύνδεση στο διαδίκτυο, δεν βλάπτει τα μάτια και την υγεία.



ΑΡΙΘΜΟΣ Δ.Ε. (11):1007005
ΑΡΙΘΜΟΣ ΑΙΤΗΣΗΣ Δ.Ε. (21):20090100446
ΔΙΕΘΝΗΣ ΤΑΞΙΝΟΜΗΣΗ (51):IPC8: B42D 1/00
 IPC8: B42B 5/12
ΔΙΚΑΙΟΥΧΟΣ (73):1)ΣΥΡΟΠΟΥΛΟΥ ΕΥΤΥΧΙΑ
 Απω Ανατολής 34, Γλυφάδα,16562
 ΓΛΥΦΑΔΑ (ΑΤΤΙΚΗΣ), ΕΛΛΑΔΑ
ΗΜΕΡΟΜ. ΚΑΤΑΘΕΣΗΣ (22):11/08/2009
ΗΜΕΡΟΜ. ΑΠΟΝΟΜΗΣ (47):05/10/2010
ΣΥΜΒ. ΠΡΟΤΕΡΑΙΟΤΗΤΕΣ (30):
ΤΡΟΠΟΠ. ΚΥΡΙΟΥ Δ.Ε. (61):
ΕΦΕΥΡΕΤΗΣ (72):1)ΣΥΡΟΠΟΥΛΟΥ ΕΥΤΥΧΙΑ
ΕΙΔΙΚΟΣ ΠΛΗΡΕΞΟΥΣΙΟΣ (74):
ΑΝΤΙΚΛΗΤΟΣ (74):
ΤΙΤΛΟΣ ΕΦΕΥΡΕΣΗΣ (54):**ΟΙΚΟΛΟΓΙΚΟ ΒΙΒΛΙΟ**
ΠΕΡΙΛΗΨΗ(57)

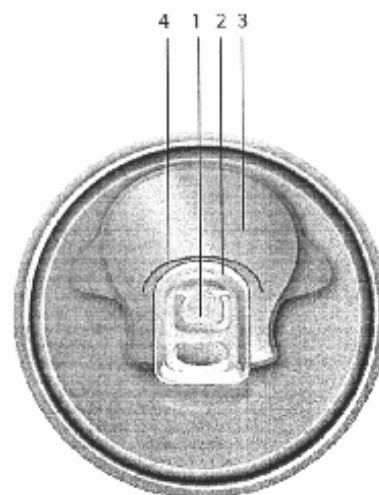
Το οικολογικό βιβλίο είναι ένα βιβλίο που δεν είναι τυπωμένο σε χαρτί αλλά σε διαφάνειες. Το οικολογικό βιβλίο αποτελείται από: τις τυπωμένες διαφάνειες (1), το σπινάλ συγκράτησης των διαφανειών και δύο μονόχρωμων αδιαφανών πλαστικών φύλλων (2), το ελεύθερο μονόχρωμο αδιαφανές πλαστικό φύλλο (3), το μονόχρωμο αδιαφανές πλαστικό φύλλο που είναι δεμένο στο σπινάλ πίσω από την πρώτη διαφάνεια (που αποτελεί το μπροστινό εξώφυλλο του βιβλίου) (4), το μονόχρωμο αδιαφανές πλαστικό φύλλο που είναι δεμένο στο σπινάλ πριν από την τελευταία διαφάνεια (που αποτελεί το οπισθόφυλλο του βιβλίου) (5), το νάιλον περιτύλιξης (6). Οι τυπωμένες διαφάνειες, το ελεύθερο μονόχρωμο αδιαφανές πλαστικό φύλλο, τα δύο μονόχρωμα αδιαφανή πλαστικά φύλλα που είναι δεμένα στο σπινάλ έχουν όλα τις ίδιες διαστάσεις (μήκος, πλάτος). Ο αναγνώστης τοποθετεί το ελεύθερο μονόχρωμο αδιαφανές πλαστικό φύλλο το οποίο δεν συγκρατείται από το σπινάλ πίσω από την διαφανή σελίδα που θέλει να διαβάσει και έτσι διαβάζει όλο το βιβλίο.



ΑΡΙΘΜΟΣ Δ.Ε. (11):1007006
ΑΡΙΘΜΟΣ ΑΙΤΗΣΗΣ Δ.Ε. (21):20090100460
ΔΙΕΘΝΗΣ ΤΑΞΙΝΟΜΗΣΗ (51):IPC8: B65D 17/32
 IPC8: B65D 51/20
ΔΙΚΑΙΟΥΧΟΣ (73):1)ΚΟΥΜΑΡΗΣ ΝΙΚΟΛΑΟΣ
 ΕΘΝ. ΑΝΤΙΣΤΑΣΕΩΣ 7β,55134
 ΚΑΛΑΜΑΡΙΑ (ΘΕΣΣΑΛΟΝΙΚΗΣ),
 ΕΛΛΑΔΑ
ΗΜΕΡΟΜ. ΚΑΤΑΘΕΣΗΣ (22):19/08/2009
ΗΜΕΡΟΜ. ΑΠΟΝΟΜΗΣ (47):05/10/2010
ΣΥΜΒ. ΠΡΟΤΕΡΑΙΟΤΗΤΕΣ (30):
ΤΡΟΠΟΠ. ΚΥΡΙΟΥ Δ.Ε. (61):
ΕΦΕΥΡΕΤΗΣ (72):1)ΚΟΥΜΑΡΗΣ ΝΙΚΟΛΑΟΣ
ΕΙΔΙΚΟΣ ΠΛΗΡΕΞΟΥΣΙΟΣ (74):
ΑΝΤΙΚΛΗΤΟΣ (74):
ΤΙΤΛΟΣ ΕΦΕΥΡΕΣΗΣ (54):**ΚΑΠΑΚΙ ΚΟΥΤΙΩΝ ΑΛΟΥΜΙΝΙΟΥ ΜΕ**
ΕΠΙΚΑΛΥΠΤΙΚΗ ΜΕΜΒΡΑΝΗ

ΠΕΡΙΛΗΨΗ(57)

Τα υπάρχοντα καπάκια έχουν στην επιφάνειά τους ένα τμήμα προετοιμασμένο από κοπτική πρέσα έτσι ώστε αν δεχτεί πίεση να κοπεί. Με την πίεση που δέχεται η επιφάνεια αυτή να βυθίζεται στο περιεχόμενο του κουτιού με κίνδυνο τη μόλυνση του περιεχομένου και κατ' επέκταση του καταναλωτή σε περίπτωση που η επιφάνεια δεν είχε προηγουμένως καθαριστεί επιμελώς και υπήρχαν επάνω της μολυσματικές ουσίες. Το καπάκι που δημιουργείται έχει το πλεονέκτημα ότι διαθέτει μεμβράνη προστασίας από φύλλο αλουμινίου ενώ τα καπάκια που υπάρχουν μέχρι σήμερα δεν διαθέτουν την προστασία αυτή. Η χρήση του καπακιού μεμβράνης υγιεινής από φύλλο αλουμινίου που βυθίζεται στο περιεχόμενο αφορά την σφράγιση με καπάκι των κουτιών αλουμινίου για αναψυκτικά ή μπύρες.



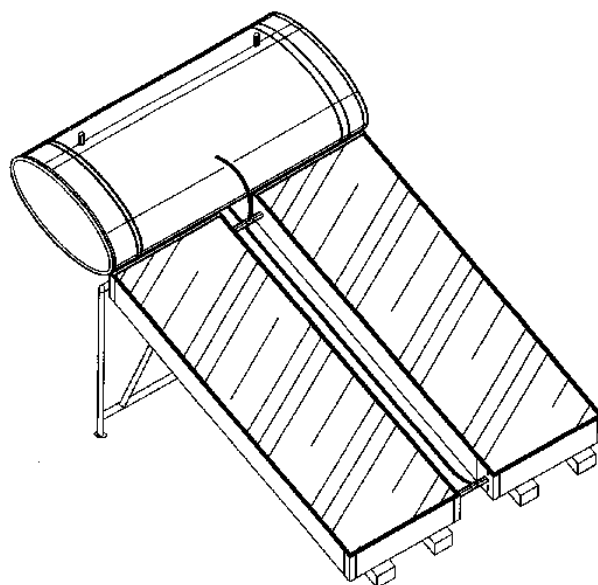
ΑΡΙΘΜΟΣ Δ.Ε. (11):1007007
ΑΡΙΘΜΟΣ ΑΙΤΗΣΗΣ Δ.Ε. (21):20080100639
ΔΙΕΘΝΗΣ ΤΑΞΙΝΟΜΗΣΗ ΔΙΚΑΙΟΥΧΟΣ (51):IPC8: F24J 2/00
(73):1)ΕΥΛΙΝΑΚΗΣ ΕΜΜΑΝΟΥΗΛ ΔΗΜΗΤΡΙΟΣ
Νερατζούλας 23,13671 ΑΧΑΡΝΕΣ (ΑΤΤΙΚΗΣ), ΕΛΛΑΔΑ

ΗΜΕΡΟΜ. ΚΑΤΑΘΕΣΗΣ (22):03/10/2008
ΗΜΕΡΟΜ. ΑΠΟΝΟΜΗΣ (47):06/10/2010
ΣΥΜΒ. ΠΡΟΤΕΡΑΙΟΤΗΤΕΣ (30):
ΤΡΟΠΟΠ. ΚΥΡΙΟΥ Δ.Ε. (61):
ΕΦΕΥΡΕΤΗΣ (72):1)ΕΥΛΙΝΑΚΗΣ ΕΜΜΑΝΟΥΗΛ ΔΗΜΗΤΡΙΟΣ

ΕΙΔΙΚΟΣ ΠΛΗΡΕΞΟΥΣΙΟΣ (74):ΣΑΚΕΛΛΑΡΙΔΗ ΒΑΛΗ-ΒΑΣΙΛΙΚΗ
Αδριανού 70, 10556 ΑΘΗΝΑ

ΑΝΤΙΚΛΗΤΟΣ (74):ΣΑΚΕΛΛΑΡΙΔΗ ΒΑΛΗ-ΒΑΣΙΛΙΚΗ
Αδριανού 70,10556 ΑΘΗΝΑ

ΤΙΤΛΟΣ ΕΦΕΥΡΕΣΗΣ (54):ΣΥΣΤΗΜΑ ΗΛΙΑΚΟΥ ΘΕΡΜΟΣΙΦΩΝΑ ΧΩΡΙΣ ΕΜΦΑΝΕΙΣ ΣΥΝΔΕΣΕΙΣ



ΠΕΡΙΛΗΨΗ(57)

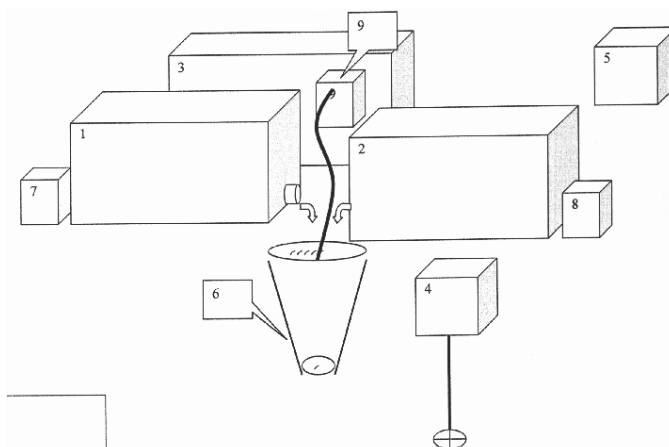
Ένα σύστημα ηλιακού θερμοσίφωνα που δεν φέρει εμφανείς υδραυλικές συνδέσεις, ενώ όλα τα ηλεκτρικά καλώδια οι σωληνώσεις, ακόμη και οι εμφανείς βάσεις στήριξης, καλύπτονται από καλύμματα ειδικής σχεδίασης που τα καθιστούν μη ορατά το οποίο διαθέτει καλύμματα 1, των σωληνώσεων μεταξύ του ηλιακού συλλέκτη 6 και της δεξαμενής ύδατος 3, μεσαίο κάλυμμα μεταξύ των περισσοτέρων εν σειρά ηλιακών συλλεκτών 6, και κάλυμμα 8 της βάσης στήριξης 9 της δεξαμενής ύδατος 3 με αποτέλεσμα να απαλείφονται όλα τα αισθητικά μειονεκτήματα που μέχρι σήμερα δημιουργούσε η τοποθέτηση ενός ηλιακού θερμοσίφωνα στην ταράτσα ή τα κεραμίδια ενός κτηρίου.

ΑΡΙΘΜΟΣ Δ.Ε. (11):1007008
ΑΡΙΘΜΟΣ ΑΙΤΗΣΗΣ Δ.Ε. (21):20090100337
ΔΙΕΘΝΗΣ ΤΑΞΙΝΟΜΗΣΗ ΔΙΚΑΙΟΥΧΟΣ (51):IPC8: A47J 31/40
(73):1)ΜΑΚΡΗΣ ΦΩΤΙΟΣ
Σαραντάπορο Ελασσόνας,40200 ΕΛΛΑΣΣΟΝΑ (ΛΑΡΙΣΑΣ), ΕΛΛΑΔΑ

ΗΜΕΡΟΜ. ΚΑΤΑΘΕΣΗΣ (22):18/06/2009
ΗΜΕΡΟΜ. ΑΠΟΝΟΜΗΣ (47):06/10/2010
ΣΥΜΒ. ΠΡΟΤΕΡΑΙΟΤΗΤΕΣ (30):
ΤΡΟΠΟΠ. ΚΥΡΙΟΥ Δ.Ε. (61):
ΕΦΕΥΡΕΤΗΣ (72):1)ΜΑΚΡΗΣ ΦΩΤΙΟΣ

ΕΙΔΙΚΟΣ ΠΛΗΡΕΞΟΥΣΙΟΣ (74):
ΑΝΤΙΚΛΗΤΟΣ (74):

ΤΙΤΛΟΣ ΕΦΕΥΡΕΣΗΣ (54):ΑΥΤΟΜΑΤΟ ΔΟΣΟΜΕΤΡΙΚΟ ΜΗΧΑΝΗΜΑ ΠΑΡΑΓΩΓΗΣ ΣΤΙΓΜΙΑΙΟΥ ΚΑΦΕ

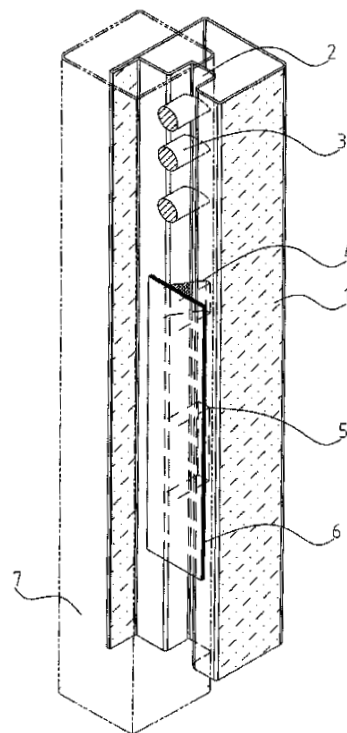


ΠΕΡΙΛΗΨΗ(57)

Το μηχάνημα αυτό αποτελείται από δυο σιλό (1-2) για την αποθήκευση της ζάχαρης και του καφέ, την δεξαμενή νερού (3) με την αντλία (9), το ηλεκτρονικό μέρος(5), τον μίξερ (4) και τα μπουτόν επιλογών (10) (γλυκός, μέτριος κτλ). Πατώντας ένα από τα μπουτόν αυτά περνούμε πάντοτε τις ίδιες επιθυμητές - προκαθορισμένες, ποσότητες καφέ και ζάχαρης καθώς και νερού για το χτύπημα του μίγματος. Χάρη σε αυτό το μηχάνημα ο καφές θα είναι πάντοτε ο ίδιος όπου και αν τον παραγγείλουμε, οποίος και αν τον φτιάχνει εφόσον το σημείο πώλησης στιγμιαίου καφέ είναι κάτοχος του μηχανήματος αυτού.

ΑΡΙΘΜΟΣ Δ.Ε. (11):1007009
ΑΡΙΘΜΟΣ ΑΙΤΗΣΗΣ Δ.Ε. (21):20090100232
ΔΙΕΘΝΗΣ ΤΑΞΙΝΟΜΗΣΗ (51):IPC8: E05B 17/00
 IPC8: E05B 15/02
ΔΙΚΑΙΟΥΧΟΣ (73):1)ΒΟΥΤΣΑΔΑΚΗΣ ΙΩΑΝΝΟΥ ΓΕΩΡΓΙΟΣ
 Κρυστάλλη 24,12131 ΠΕΡΙΣΤΕΡΙ
 (ΑΤΤΙΚΗΣ), ΕΛΛΑΔΑ
ΗΜΕΡΟΜ. ΚΑΤΑΘΕΣΗΣ (22):16/04/2009
ΗΜΕΡΟΜ. ΑΠΟΝΟΜΗΣ (47):07/10/2010
ΣΥΜΒ. ΠΡΟΤΕΡΑΙΟΤΗΤΕΣ (30):
ΤΡΟΠΟΠ. ΚΥΡΙΟΥ Δ.Ε. (61):
ΕΦΕΥΡΕΤΗΣ (72):1)ΒΟΥΤΣΑΔΑΚΗΣ ΙΩΑΝΝΟΥ ΓΕΩΡΓΙΟΣ
ΕΙΔΙΚΟΣ ΠΛΗΡΕΞΟΥΣΙΟΣ (74):ΣΑΚΕΛΛΑΡΙΔΗ ΒΑΛΗ-ΒΑΣΙΛΙΚΗ
 Αδριανού 70, 10556 ΑΘΗΝΑ
ΑΝΤΙΚΛΗΤΟΣ (74):ΣΑΚΕΛΛΑΡΙΔΗ ΒΑΛΗ-ΒΑΣΙΛΙΚΗ
 Αδριανού 70,10556 ΑΘΗΝΑ
ΤΙΤΛΟΣ ΕΦΕΥΡΕΣΗΣ (54):**ΠΡΟΦΙΛ ΚΑΣΑΣ ΓΙΑ ΚΛΕΙΔΑΡΙΑ**
ΠΕΡΙΛΗΨΗ(57)

Η παρούσα εφεύρεση αναφέρεται σε ένα προφίλ (1) κάσας για κλειδαριά, το οποίο χαρακτηρίζεται από το ότι διαθέτει διαμήκη εγκοπή (2) που εκτείνεται καθ' όλο το ύψος του προφίλ (1), η οποία εγκοπή (2) χρησιμεύει για την εισαγωγή της γλώσσας (5) της κλειδαριάς και των πείρων ασφαλείας (3) της κλειδαριάς χωρίς κανένα άλλο απαιτούμενο άνοιγμα ή μετατροπή του προφίλ (1) της κάσας. Η εγκοπή (2) μπορεί να έχει σχήμα Π ή άλλο παρόμοιο σχήμα με κατάλληλη διαμόρφωση των διαστάσεων της ώστε να αντιστοιχεί στην γλώσσα (5) και τους πείρους (3) μεγάλου αριθμού κλειδαριών.



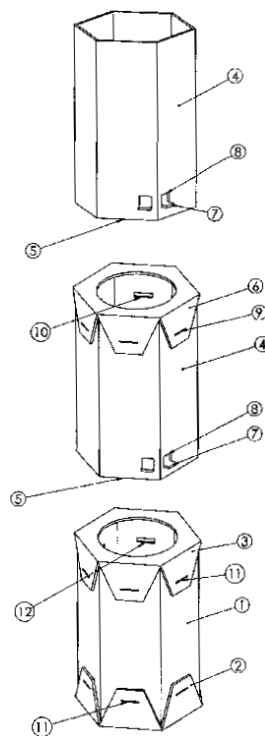
ΑΡΙΘΜΟΣ Δ.Ε. (11):1007010
ΑΡΙΘΜΟΣ ΑΙΤΗΣΗΣ Δ.Ε. (21):20090100545
ΔΙΕΘΝΗΣ ΤΑΞΙΝΟΜΗΣΗ (51):IPC8: C07K 14/64
 IPC8: C07K 14/62
 IPC8: C07K 14/65
 IPC8: A61K 38/22
 IPC8: A61K 38/28
ΔΙΚΑΙΟΥΧΟΣ (73):1)ΧΗΜΙΚΑ ΚΑΙ ΒΙΟΦΑΡΜΑΚΕΥΤΙΚΑ
 ΕΡΓΑΣΤΗΡΙΑ ΠΑΤΡΩΝ ΑΕ (CBL-PAT-
 RAS)
 Καποδιστρίου και Εθνικής Αντιστάσεως -
 Παραλία Πατρών,26333 ΠΑΤΡΑ (ΑΧΑΪΑΣ),
 ΕΛΛΑΔΑ
ΗΜΕΡΟΜ. ΚΑΤΑΘΕΣΗΣ (22):08/10/2009
ΗΜΕΡΟΜ. ΑΠΟΝΟΜΗΣ (47):07/10/2010
ΣΥΜΒ. ΠΡΟΤΕΡΑΙΟΤΗΤΕΣ (30):
ΤΡΟΠΟΠ. ΚΥΡΙΟΥ Δ.Ε. (61):
ΕΦΕΥΡΕΤΗΣ (72):1)ΜΠΑΡΛΟΣ ΚΛΕΟΜΕΝΗΣ
 2)ΜΠΑΡΛΟΣ ΚΩΝΣΤΑΝΤΙΝΟΣ
ΕΙΔΙΚΟΣ ΠΛΗΡΕΞΟΥΣΙΟΣ (74):
ΑΝΤΙΚΛΗΤΟΣ (74):
ΤΙΤΛΟΣ ΕΦΕΥΡΕΣΗΣ (54):**ΙΝΣΟΥΛΙΝΟΕΙΔΗ ΠΕΠΤΙΔΙΑ**
ΠΕΡΙΛΗΨΗ(57)

Περιγράφεται η παρασκευή ινσουλινοειδών πεπτιδίων, χιμαιρικών ινσουλινοειδών πεπτιδίων και παραγώγων τους με τυχαίο συνδυασμό των αλυσίδων τους Α και Β και περιγραφή της εφαρμογής των προϊόντων που λαμβάνονται για θεραπευτικούς σκοπούς.

ΑΡΙΘΜΟΣ Δ.Ε. (11):1007011
ΑΡΙΘΜΟΣ ΑΙΤΗΣΗΣ Δ.Ε. (21):20090100068
ΔΙΕΘΝΗΣ ΤΑΞΙΝΟΜΗΣΗ (51):IPC8: B65F 1/00
 IPC8: A47G 29/06
ΔΙΚΑΙΟΥΧΟΣ (73):1)ΒΙΑΡΑΛ Α.Ε.
 Μακρυγιάννη 87,18233 ΑΓΙΟΣ ΙΩΑΝΝΗΣ
 ΡΕΝΤΗΣ (ΑΤΤΙΚΗΣ), ΕΛΛΑΔΑ
ΗΜΕΡΟΜ. ΚΑΤΑΘΕΣΗΣ (22):04/02/2009
ΗΜΕΡΟΜ. ΑΠΟΝΟΜΗΣ (47):08/10/2010
ΣΥΜΒ. ΠΡΟΤΕΡΑΙΟΤΗΤΕΣ (30):
ΤΡΟΠΟΠ. ΚΥΡΙΟΥ Δ.Ε. (61):
ΕΦΕΥΡΕΤΗΣ (72):1)ΒΑΣΙΛΕΙΑΔΗΣ ΑΘΑΝΑΣΙΟΥ ΑΛΕΞΙΟΣ
ΕΙΔΙΚΟΣ ΠΛΗΡΕΞΟΥΣΙΟΣ (74):
ΑΝΤΙΚΛΗΤΟΣ (74):
ΤΙΤΛΟΣ ΕΦΕΥΡΕΣΗΣ (54):ΚΑΔΟΣ ΠΤΥΣΣΟΜΕΝΟΣ ΚΑΙ ΣΥΝΑΡ-
 ΜΟΛΟΓΟΥΜΕΝΟΣ ΠΕΡΙΣΥΛΛΟΓΗΣ
 ΑΠΟΡΡΙΠΤΟΜΕΝΩΝ ΥΛΙΚΩΝ ΓΙΑ
 ΑΝΑΚΥΚΛΩΣΗ

ΠΕΡΙΛΗΨΗ(57)

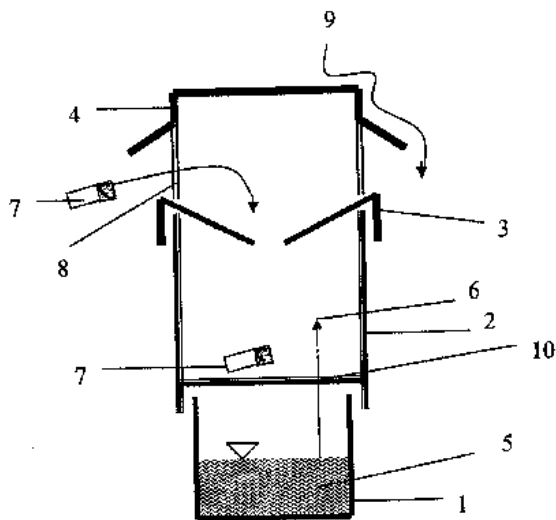
Ο κάδος ανακύκλωσης πτυσσόμενος και συναρμολογούμενος αποτελείται από μία κυλινδρική πολυγωνική επιφάνεια 1 και 4, ένα πάτο 2 και 5 και ένα καπάκι 3 και 6 τα οποία όλα κατάλληλα τοποθετημένα αγκιστρώνουν μεταξύ τους δημιουργώντας τον κάδο, και τα οποία όταν αποσυναρμολογούνται γίνονται επίπεδα ελαχιστοποιώντας τον όγκο του κάδου κατά τη μεταφορά και αποθήκευση.



ΑΡΙΘΜΟΣ Δ.Ε. (11):1007012
ΑΡΙΘΜΟΣ ΑΙΤΗΣΗΣ Δ.Ε. (21):20090100549
ΔΙΕΘΝΗΣ ΤΑΞΙΝΟΜΗΣΗ (51):IPC8: A24F 19/14
ΔΙΚΑΙΟΥΧΟΣ (73):1)ΒΙΑΡΑΛ Α.Ε.
 Μακρυγιάννη 87,18233 ΑΓΙΟΣ ΙΩΑΝΝΗΣ
 ΡΕΝΤΗΣ (ΑΤΤΙΚΗΣ), ΕΛΛΑΔΑ
ΗΜΕΡΟΜ. ΚΑΤΑΘΕΣΗΣ (22):09/10/2009
ΗΜΕΡΟΜ. ΑΠΟΝΟΜΗΣ (47):11/10/2010
ΣΥΜΒ. ΠΡΟΤΕΡΑΙΟΤΗΤΕΣ (30):
ΤΡΟΠΟΠ. ΚΥΡΙΟΥ Δ.Ε. (61):
ΕΦΕΥΡΕΤΗΣ (72):1)ΒΑΣΙΛΕΙΑΔΗΣ ΑΛΕΞΙΟΣ
ΕΙΔΙΚΟΣ ΠΛΗΡΕΞΟΥΣΙΟΣ (74):
ΑΝΤΙΚΛΗΤΟΣ (74):
ΤΙΤΛΟΣ ΕΦΕΥΡΕΣΗΣ (54):ΔΟΧΕΙΟ ΣΥΝΑΡΜΟΛΟΓΟΥΜΕΝΟ ΠΕ-
 ΡΙΣΥΛΛΟΓΗΣ ΑΝΑΜΕΝΩΝ ΑΠΟΤΣΙ-
 ΓΑΡΩΝ ΜΕ ΑΥΤΟΜΑΤΟ ΣΒΗΣΙΜΟ ΑΥ-
 ΤΩΝ

ΠΕΡΙΛΗΨΗ(57)

Το δοχείο περισυλλογής αναμένων αποτσίγαρων αποτελείται από μία βάση 1 γεμάτη με νερό 5 και ένα θάλαμο 2 περισυλλογής αναμένων αποτσίγαρων τοποθετημένο πάνω στη βάση 1, όπου καταλήγουν τα αναμένα αποτσίγαρα 7 καθοδηγούμενα από τη γρίλια 3 πάνω στην οποία τα πετάει ο καπνιστής και όπου στο θάλαμο 2 σβήνουν περικυκλωμένα από τους υδρατμούς 6 που κατακλίζουν το θάλαμο 2 προερχόμενοι από την εξάτμιση του νερού 5, η δε σκεπή 4 δεν αφήνει τα νερά της βροχής να μπουν στο θάλαμο 2 και η αφαίρεση της γρίλιας 3 επιτρέπει να αδειάσουμε το θάλαμο 2 αποσπώντας τον από τη βάση 1 και αναποδογυρίζοντας τον σε έναν κάδο απορριμάτων.



ΑΡΙΘΜΟΣ Δ.Ε. (11):1007013
ΑΡΙΘΜΟΣ ΑΙΤΗΣΗΣ Δ.Ε. (21):20090100193
ΔΙΕΘΝΗΣ ΤΑΞΙΝΟΜΗΣΗ (51):IPC8: E05B 17/06
IPC8: B43L 7/10
IPC8: G01B 3/02
IPC8: G01B 5/00
IPC8: E05D 11/00

ΔΙΚΑΙΟΥΧΟΣ (73):1)ΣΓΟΥΡΟΜΑΛΛΗΣ ΧΡΗΣΤΟΣ
Μετόχι Χατζάλη 113B, Δ. Δ. Ελευθερίου
Βενιζέλου, Νεροκούρου, Χανιά
Κρήτης,73100 ΧΑΝΙΑ (ΧΑΝΙΩΝ),
ΕΛΛΑΔΑ

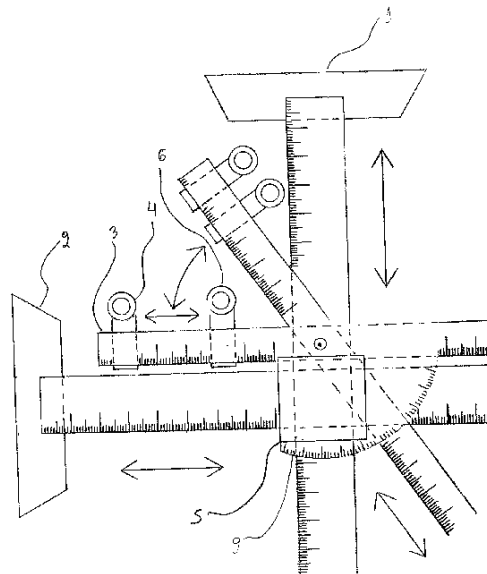
ΗΜΕΡΟΜ. ΚΑΤΑΘΕΣΗΣ (22):01/04/2009
ΗΜΕΡΟΜ. ΑΠΟΝΟΜΗΣ (47):14/10/2010
ΣΥΜΒ. ΠΡΟΤΕΡΑΙΟΤΗΤΕΣ (30):
ΤΡΟΠΟΠ. ΚΥΡΙΟΥ Δ.Ε. (61):
ΕΦΕΥΡΕΤΗΣ (72):1)ΣΓΟΥΡΟΜΑΛΛΗΣ ΧΡΗΣΤΟΣ
ΕΙΔΙΚΟΣ ΠΛΗΡΕΞΟΥΣΙΟΣ (74):
ΑΝΤΙΚΛΗΤΟΣ (74):ΦΟΥΝΤΟΥΛΑΚΗ ΡΟΥΜΠΙΝΗ
Μετόχι Χατζάλη 113B, Δ. Δ. Ελευθερίου
Βενιζέλου, Νεροκούρου, Χανιά
Κρήτης,73100 ΧΑΝΙΑ (ΧΑΝΙΩΝ)

ΤΙΤΛΟΣ ΕΦΕΥΡΕΣΗΣ (54):**ΜΕΤΡΗΤΗΣ ΑΠΟΣΤΑΣΕΩΝ ΚΑΙ ΓΩΝΙΩΝ**

ΠΕΡΙΛΗΨΗ(57)

Μετρητής αποστάσεων και γωνιών που αποτελείται από έναν μηχανισμό σύνδεσης (5) που συνδέει δύο αριθμημένες ευθύγραμμες ράβδους με διαμορφωμένο το ένα άκρο τους σε σχήμα διπλό ταφ (1, 2), και μια αριθμημένη ευθύγραμμη ράβδο (3), που φέρει ρυθμιστές αποστάσεων (4, 6), οι οποίοι κινούνται πάνω της και μαζί της όταν αυτή κινείται. Ο μηχανισμός σύνδεσης (5) περιλαμβάνει στο κάτω μέρος του (8) τις αριθμημένες ευθύγραμμες ράβδους που έχουν το ένα άκρο τους διαμορφωμένο σε σχήμα διπλό ταφ (1, 2) τοποθετημένες

σε γωνία μεταξύ τους 90 μοιρών, για να στηρίζουν τον μετρητή αποστάσεων και γωνιών πάνω στο υπό μετρηση αντικείμενο, και ταυτόχρονα να δίδουν μετρήσεις μήκους και πλάτους. Η αριθμημένη ευθύγραμμη ράβδος (3) είναι τοποθετημένη στο πάνω μέρος του μηχανισμού σύνδεσης (5), πάνω από τον αριθμημένο σε μοίρες μετρητή γωνιών(9), και μπορεί να κινηθεί ελεύθερα μέσα στο χώρο των 90 μοιρών που σχηματίζουν οι αριθμημένες ευθύγραμμες ράβδοι (1, 2), δίδοντας αποτελέσματα μετρήσεων μήκους και γωνίας, με τους μετρητές αποστάσεων που φέρει.



ΑΡΙΘΜΟΣ Δ.Ε. (11):1007015
ΑΡΙΘΜΟΣ ΑΙΤΗΣΗΣ Δ.Ε. (21):20090100587
ΔΙΕΘΝΗΣ ΤΑΞΙΝΟΜΗΣΗ (51):IPC8: F16H 48/12
ΔΙΚΑΙΟΥΧΟΣ (73):1)ΣΤΕΦΑΝΟΥ ΚΩΝΣΤΑΝΤΙΝΟΥ ΛΟΪΖΟΣ
Χρυσίππου 30,15773 ΖΩΓΡΑΦΟΣ
(ΑΤΤΙΚΗΣ), ΕΛΛΑΔΑ

ΗΜΕΡΟΜ. ΚΑΤΑΘΕΣΗΣ (22):27/10/2009
ΗΜΕΡΟΜ. ΑΠΟΝΟΜΗΣ (47):15/10/2010
ΣΥΜΒ. ΠΡΟΤΕΡΑΙΟΤΗΤΕΣ (30):
ΤΡΟΠΟΠ. ΚΥΡΙΟΥ Δ.Ε. (61):
ΕΦΕΥΡΕΤΗΣ (72):1)ΣΤΕΦΑΝΟΥ ΚΩΝΣΤΑΝΤΙΝΟΥ ΛΟΪΖΟ

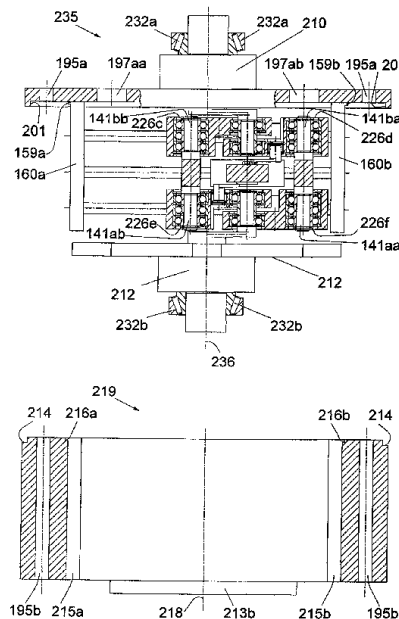
ΕΙΔΙΚΟΣ ΠΛΗΡΕΞΟΥΣΙΟΣ (74):
ΑΝΤΙΚΛΗΤΟΣ (74):ΓΙΑΝΝΑΠΙΑΣ ΚΩΝΣΤΑΝΤΙΝΟΣ
Πλ. Μάρκου Μπότσαρη 1,15771 ΖΩΓΡΑΦΟΣ
(ΑΤΤΙΚΗΣ)

ΤΙΤΛΟΣ ΕΦΕΥΡΕΣΗΣ (54):**ΔΙΑΦΟΡΙΚΟ ΑΥΤΟΜΑΤΩΝ ΜΕΤΑΛΛΑΓΩΝ ΠΤΥΣΣΟΜΕΝΟΥ ΡΟΜΒΟΥ**

ΠΕΡΙΛΗΨΗ(57)

Το διαφορικό αυτόματων μεταλλαγών πτυσσόμενου ρόμβου φέρει εξωτερική τροχαλία και εσωτερικά σύμπλεγμα κινητών μερών σχήματος ρόμβου, συμπληρωματική πέμπτη ράβδος και δύο όμοιους στρόφαλους. Κάθε στρόφαλος απολήγει στα άκρα του σε στροφείς, όπου ένας είναι υποδοχέας ατράκτου και ο άλλος περιφερόμενος. Οι περιφερόμενοι στροφείς ανήκουν στις αρθρώσεις της μίας διαγωνίου του συμπλέγματος κινητών μερών σχήματος ρόμβου. Οι στροφείς των αρθρώσεων της άλλης διαγωνίου έχουν νοητούς άξονες περιστροφής συνεπίπεδους με τον κεντρικό νοητό άξονα περιστροφής και είναι ενσωματωμένοι σε κινητές βάσεις, οδηγούμενες από επιμήκη μηχανικό οδηγό. Η μηχανική ισχύς παραλαμβάνεται μέσω της εξωτερικής τροχαλίας, κατανέμεται μέσω του συμπλέγματος κινητών μερών σχήματος ρόμβου και αποδίδεται μέσω των υποδοχέων ατράκτων στις εξωτερικές ατράκτους, ικανοποιώντας τις κινηματικές

των ανάγκες. Τα εσωτερικά κινητά μέρη αλληλεπιδρούν μέσω εδράνων κυλίσεως ή ολισθήσεως, ελαχιστοποιώντας τις φθορές, τις απώλειες ισχύος, την υπερθέρμανση και τα μέτρα συντήρησης, που είναι μειονεκτήματα της στάθμης της προηγούμενης τεχνικής.

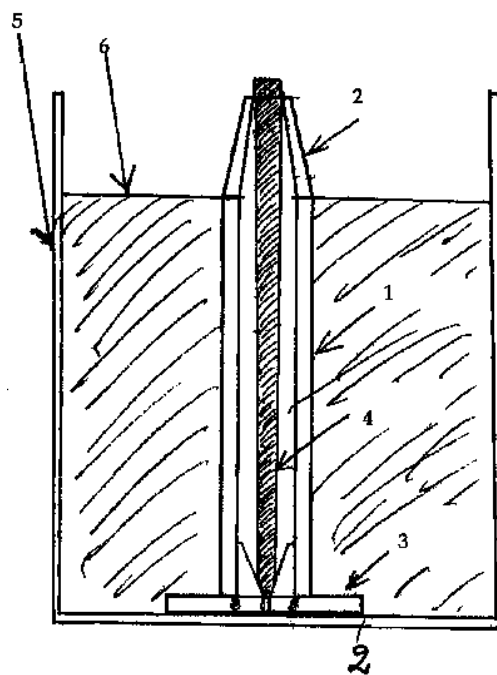


ΑΡΙΘΜΟΣ Δ.Ε. (11):1007016
ΑΡΙΘΜΟΣ ΑΙΤΗΣΗΣ Δ.Ε. (21):20060100666
ΔΙΕΘΝΗΣ ΤΑΞΙΝΟΜΗΣΗ (51):IPC8: F23D 3/08
IPC8: F23D 3/24
IPC8: F21V 37/00
IPC8: F21L 19/00

ΔΙΚΑΙΟΥΧΟΣ (73):1)ΗΛΙΟΠΟΥΛΟΣ ΔΗΜΗΤΡΗΣ
Πέλλης 1,14561 ΚΗΦΙΣΙΑ (ΑΤΤΙΚΗΣ),
ΕΛΛΑΔΑ

ΗΜΕΡΟΜ. ΚΑΤΑΘΕΣΗΣ (22):05/12/2006
ΗΜΕΡΟΜ. ΑΠΟΝΟΜΗΣ (47):18/10/2010
ΣΥΜΒ. ΠΡΟΤΕΡΑΙΟΤΗΤΕΣ (30):
ΤΡΟΠΟΠ. ΚΥΡΙΟΥ Δ.Ε. (61):
ΕΦΕΥΡΕΤΗΣ (72):1)ΗΛΙΟΠΟΥΛΟΣ ΔΗΜΗΤΡΗΣ
ΕΙΔΙΚΟΣ ΠΛΗΡΕΞΟΥΣΙΟΣ (74):
ΑΝΤΙΚΛΗΤΟΣ (74):ΛΩΛΟΣ ΧΡΙΣΤΟΣ
Μεσογειών 54,15125 ΜΑΡΟΥΣΙ (ΑΤΤΙΚΗΣ)

ΤΙΤΛΟΣ ΕΦΕΥΡΕΣΗΣ (54):ΦΙΤΙΛΙ ΑΠΟ ΥΑΛΟΝΗΜΑ ΓΙΑ
ΛΑΜΠΕΣ ΚΑΙ ΚΑΝΤΗΛΙΑ



ΠΕΡΙΛΗΨΗ(57)

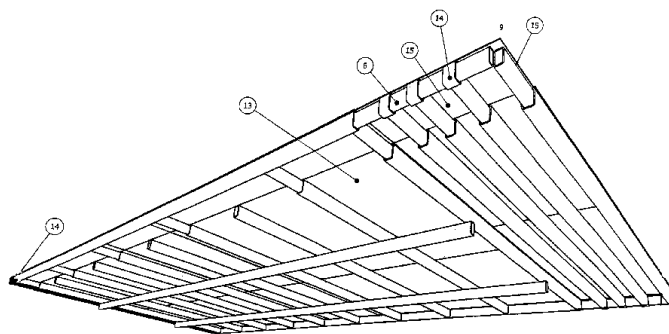
Η εφεύρεση αναφέρεται σε φιτίλι από υαλόνημα μέσα σε σωλήνα, για λάμπες, καντήλια και οτιδήποτε χρησιμοποιεί υγρά σκευάσματα ως καύσιμο υλικό. Επειδή το φιτίλι από υαλόνημα εξασφαλίζει ομοιόμορφη και σταθερή ροή του υλικού επιτυγχάνεται τέλεια καύση με αποτέλεσμα να μην καπνίζει, να μην δημιουργεί δυσοσμία, να κάνει οικονομία του υλικού και να εξασφαλίζει την ευκολία της χρήσης, αποκλείοντας το καρβούνιασμα του φιτιλιού και επομένως την ανάγκη αντικατάστασης με νέο. Τα πλεονεκτήματα αυτής της εφεύρεσης είναι ότι το φιτίλι από υαλόνημα δεν καρβουνιάζει, δεν καπνίζει, δεν ρυπαίνεται, δεν χρειάζεται αντικατάσταση, είναι κατάλληλο για όλες τις χρήσεις και κατ' επέκτασιν οικονομικότερο και φιλικότερο προς το περιβάλλον.

ΑΡΙΘΜΟΣ Δ.Ε. (11):1007017
ΑΡΙΘΜΟΣ ΑΙΤΗΣΗΣ Δ.Ε. (21):20080100302
ΔΙΕΘΝΗΣ ΤΑΞΙΝΟΜΗΣΗ (51):IPC8: E04G 11/38
IPC8: E04G 11/56

ΔΙΚΑΙΟΥΧΟΣ (73):1)ΨΑΡΡΟΥ ΕΛΕΝΗ
Δραγούμη 16,14451 ΜΕΤΑΜΟΡΦΩΣΗ
(ΑΤΤΙΚΗΣ), ΕΛΛΑΔΑ

ΗΜΕΡΟΜ. ΚΑΤΑΘΕΣΗΣ (22):07/05/2008
ΗΜΕΡΟΜ. ΑΠΟΝΟΜΗΣ (47):18/10/2010
ΣΥΜΒ. ΠΡΟΤΕΡΑΙΟΤΗΤΕΣ (30):
ΤΡΟΠΟΠ. ΚΥΡΙΟΥ Δ.Ε. (61):
ΕΦΕΥΡΕΤΗΣ (72):1)ΚΑΚΑΒΙΑΣ ΑΘΑΝΑΣΙΟΣ
ΕΙΔΙΚΟΣ ΠΛΗΡΕΞΟΥΣΙΟΣ (74):ΣΑΚΕΛΛΑΡΙΔΗ ΒΑΛΗ-ΒΑΣΙΛΙΚΗ
Αδριανού 70, 10556 ΑΘΗΝΑ
ΑΝΤΙΚΛΗΤΟΣ (74):ΣΑΚΕΛΛΑΡΙΔΗ ΒΑΛΗ-ΒΑΣΙΛΙΚΗ
Αδριανού 70,10556 ΑΘΗΝΑ

ΤΙΤΛΟΣ ΕΦΕΥΡΕΣΗΣ (54):ΠΤΥΣΣΟΜΕΝΟ ΡΥΘΜΙΖΟΜΕΝΟ ΣΥ-
ΣΤΗΜΑ ΚΑΛΟΥΠΩΜΑΤΟΣ - ΣΚΥΡΟ-
ΔΕΤΗΣΗΣ



ΠΕΡΙΛΗΨΗ(57)

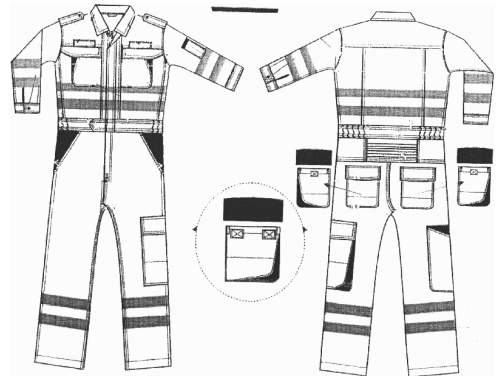
Ένα πτυσσόμενο, ρυθμιζόμενο σύστημα καλουπώματος το οποίο χαρακτηρίζεται εκ του ότι βασίζεται σε μία πτυσσόμενη - ρυθμιζόμενη προς όλες τις πλευρές της πλατφόρμα (1), η οποία αποτελείται από ένα σταθερό και από ένα κινητό μέρος, το οποίο προσαρμόζεται πάνω στο βασικό κορμό (2), ο οποίος έχει σχήμα ορθογώνιου παραλληλόγραμμου και διαθέτει σταθερό φιλμ επιφανείας (13) και πτυσσόμενα φιλμ επιφανείας (8) τα οποία ολισθαίνουν πάνω σε αυτόν και αποτελείται από δύο ή περισσότερες παράλληλες μεταλλικές δοκούς στήριξης κριωμάτων (3) (ταμπάνια), πάνω στις οποίες εφαρμόζονται σε κάθετη διεύθυνση σταθεροί δοκοί φιλμ (4) μικρότερης διατομής, σε παράλληλη διάταξη. Η δυνατότητα προέκτασης των δοκών κριωμάτων (3) και δοκών φιλμ (4) και από τις δύο άκρες αυτών και ανά δύο η ένωση τους, δημιουργούν τέσσερις ορθογώνιες πτυσσόμενες γωνιές (9).

ΑΡΙΘΜΟΣ Δ.Ε.	(11):1007018
ΑΡΙΘΜΟΣ ΑΙΤΗΣΗΣ Δ.Ε.	(21):20090100641
ΔΙΕΘΝΗΣ ΤΑΞΙΝΟΜΗΣΗ	(51):IPC8: A41D 13/01
ΔΙΚΑΙΟΥΧΟΣ	(73):1)ΣΤΑΣΗΣ ΘΕΟΔΩΡΟΣ Αθωνος 72,16561 ΓΛΥΦΑΔΑ (ΑΤΤΙΚΗΣ), ΕΛΛΑΔΑ
ΗΜΕΡΟΜ. ΚΑΤΑΘΕΣΗΣ	(22):19/11/2009
ΗΜΕΡΟΜ. ΑΠΟΝΟΜΗΣ	(47):18/10/2010
ΣΥΜΒ. ΠΡΟΤΕΡΑΙΟΤΗΤΕΣ	(30):
ΤΡΟΠΟΠ. ΚΥΡΙΟΥ Δ.Ε.	(61):
ΕΦΕΥΡΕΤΗΣ	(72):1)ΣΤΑΣΗΣ ΘΕΟΔΩΡΟΣ
ΕΙΔΙΚΟΣ ΠΛΗΡΕΞΟΥΣΙΟΣ	(74):-ΠΕΡΙΒΟΛΑΡΗΣ ΠΑΝΑΓΙΩΤΗΣ Ρήγα Φερραίου 149, 26221 ΠΑΤΡΑ (ΑΧΑΪΑΣ)
ΑΝΤΙΚΛΗΤΟΣ	(74):-ΝΕΖΕΡΙΤΗΣ ΚΩΝΣΤΑΝΤΙΝΟΣ Σταδίου 39,10559 ΑΘΗΝΑ
ΤΙΤΛΟΣ ΕΦΕΥΡΕΣΗΣ	(54):ΕΝΔΥΜΑΤΑ ΕΡΓΑΣΙΑΣ ΑΥΤΟΦΩΤΙΖΟΜΕΝΑ ΜΕ Ή ΧΩΡΙΣ ΣΧΕΔΙΑ-ΛΟΓΟΤΥΠΑ, ΑΠΟ ΔΙΑΦΟΡΑ ΥΛΙΚΑ-ΑΝΤΑΝΑΚΛΑΣΤΙΚΑ Ή ΑΥΤΟΦΩΤΙΖΟΜΕΝΑ

ΠΕΡΙΛΗΨΗ(57)

Η παρούσα εφεύρεση αφορά μια σειρά ρούχων, τα οποία αυτοφωτίζονται και μπορούν να φορεθούν κατά τη διάρκεια της εργασίας σε όλους τους εργασιακούς χώρους. Εν προκειμένω, έχουμε μια σειρά ρούχων, τα οποία διαθέτουν αυτοφωτιζόμενο ύφασμα ή άλλο υλικό. Τα ενδύματα αυτά, μετά την έκθεσή τους για χρονικό διάστημα έως 15 λεπτών είτε στο φως της ημέρας είτε σε τεχνητό φως, παρέχουν φωτισμό και κάνουν αισθητή την παρουσία του προσώπου, που τα φοράει, μέσα σε απόλυτο σκοτάδι για χρονικό διάστημα έως και δώδεκα ωρών, ανάλογα με το αυτοφωτιζόμενο ύφασμα και τις προδιαγραφές του. Οι αυτοφωτιζόμενες αυτές ταινίες ή και οποιοδήποτε άλλο αυτοφωτιζόμενο υλικό

συρράπτονται πάνω στο ρούχο με μορφή ταινίας (τρέσας) σε οποιοδήποτε σχήμα αλλά και οπουδήποτε πάνω στο ρούχο αλλά και με βάση τα ευρωπαϊκά πρότυπα EN471. Μπορούν, ακόμα, και να καλύπτουν ολόκληρα τμήματα του ρούχου, όπως μανίκια ή μπατζάκια, αλλά και ολόκληρο το ρούχο. Τα αυτοφωτιζόμενα υφάσματα ή υλικά μπορούν να κοπούν με ειδικό κοπτικό μηχανήμα σε διάφορα σχήματα και λογότυπα αλλά και να έχουν διάφορα χρώματα, τα οποία μπορούν να καταστούν ορατά ακόμα και σε συνθήκες απόλυτου σκότους και μπορούν να παραχθούν σε διάφορα σχέδια, χρώματα και συνθέσεις υφασμάτων. Η συγκεκριμένη εφεύρεση μπορεί να χρησιμοποιηθεί για εργαζομένους σε σκοτεινούς ή ημισκοτεινούς χώρους αλλά και από πρόσωπα, που εξασκούν συγκεκριμένα επαγγέλματα, όπως σωστικά συνεργεία, συνεργεία της τροχαίας ή της αστυνομίας, συνεργεία άμεσης βοήθειας αλλά και εταιρείες παραδόσεως διαφημιστικών εντύπων.

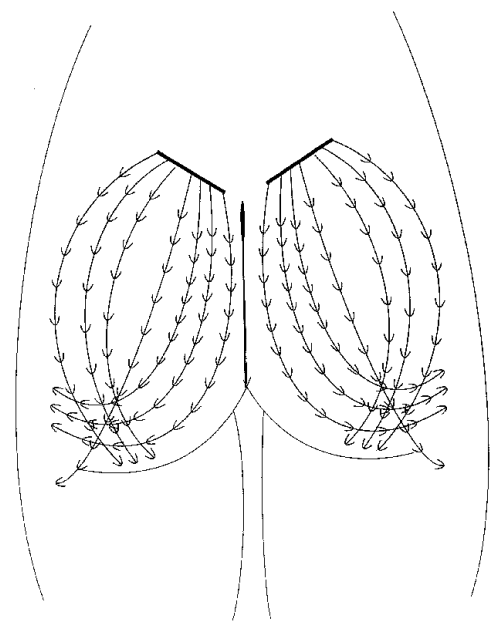


ΑΡΙΘΜΟΣ Δ.Ε.	(11):1007019
ΑΡΙΘΜΟΣ ΑΙΤΗΣΗΣ Δ.Ε.	(21):20070100014
ΔΙΕΘΝΗΣ ΤΑΞΙΝΟΜΗΣΗ	(51):IPC8: A61F 2/02 IPC8: A61B 17/06
ΔΙΚΑΙΟΥΧΟΣ	(73):1)ΓΑΒΡΙΗΛ ΕΥΣΤΡΑΤΙΟΣ Ζαλοκώστα 4,10671 ΑΘΗΝΑ, ΕΛΛΑΔΑ
ΗΜΕΡΟΜ. ΚΑΤΑΘΕΣΗΣ	(22):11/01/2007
ΗΜΕΡΟΜ. ΑΠΟΝΟΜΗΣ	(47):19/10/2010
ΣΥΜΒ. ΠΡΟΤΕΡΑΙΟΤΗΤΕΣ	(30):
ΤΡΟΠΟΠ. ΚΥΡΙΟΥ Δ.Ε.	(61):
ΕΦΕΥΡΕΤΗΣ	(72):1)ΓΑΒΡΙΗΛ ΕΥΣΤΡΑΤΙΟΣ
ΕΙΔΙΚΟΣ ΠΛΗΡΕΞΟΥΣΙΟΣ	(74):
ΑΝΤΙΚΛΗΤΟΣ	(74):
ΤΙΤΛΟΣ ΕΦΕΥΡΕΣΗΣ	(54):ΕΜΦΥΤΕΥΣΙΜΟ ΣΙΑΙΚΟΝΟΥΧΟ ΣΥΣΤΗΜΑ ΑΝΟΡΘΩΣΗΣ ΓΛΟΥΤΩΝ

ΠΕΡΙΛΗΨΗ(57)

Η επινόηση αποτελείται από την κεφαλή (1), τα σκέλη (2), που ξεκινούν από τη κεφαλή, τα άγκιστρα (3) τα οποία εκφύονται εκατέρωθεν των σκελών υπό γωνία και σε απόσταση το ένα από το άλλο μικρότερη των δύο εκατοστών. Στη περιοχή έκφυσης των άγκιστρων υπάρχει οβάλ οπή (4). Η κεφαλή σταθεροποιείται στο ιερό οστό, τα δε σκέλη διαπερνούν τον υποδόριο ιστό κάτωθεν και παραλλήλως του δέρματος, σε ικανό βάθος ώστε να μη γίνονται ψηλαφητά. Η τοποθέτησή τους γίνεται κατά τέτοιο τρόπο ώστε να δημιουργούνται βρόγχοι, που αγκαλιάζουν τη περιοχή και καθώς αφήνονται να οπισθοχωρήσουν τα άγκιστρα τους συμπαρασύρουν τον υποδόριο ιστό και το υπερκείμενο δέρμα (Σχέδιο Β). Το άμεσο αποτέλεσμα σταθεροποιείται στη συνέχεια με τη δημιουργία ινώδους ιστού δια μέσου των οπών καθώς και με την επούλωση του κρημονού σε ανορθωμένη θέση. Το πλεονέκτημα της εφεύρεσης ότι λύνει το πρόβλημα της πτώσης με απλό, σύντομο χειρουργικό τρόπο. Το αποτέλεσμα είναι σταθερό και παρατεταμένο. Η ελαστικότητα του υλικού επιτρέπει το σύστημα να ακολουθεί τις κινήσεις του σώματος χωρίς να τις παρεμποδίζει αλλά και χωρίς να γίνεται αντιληπτό. Η είσοδος του εμφυτεύσιμου υλικού γίνεται με ειδικό εργαλείο (Σχέδιο Γ) που αποτελείται από τρία μέρη, ένα σωλήνα ανοιχτό κατά μήκος του ώστε το τρίτο

μέρος - εργαλείο να συρθεί εντός της κοίτης του για να οδηγήσει κάθε σκέλος στη θέση του, και ένα στελεό σουβλερό και αμβλύ. Ο στελεός εισέρχεται εντός του σωλήνα και τον διευκολύνει να διαπεράσει χωρίς τραυματισμό διαμέσου του λιπώδους ιστού. Ο σωλήνας φέρει μόνωση εξωτερικά πλην του ακροτελεύτιου χιλιοστού του ώστε σε δεδομένη στιγμή να μπορεί να χρησιμοποιηθεί με τη διαθερμία για την αφαίρεση του συστήματος.



ΑΡΙΘΜΟΣ Δ.Ε. (11):1007020
ΑΡΙΘΜΟΣ ΑΙΤΗΣΗΣ Δ.Ε. (21):20080100369
ΔΙΕΘΝΗΣ ΤΑΞΙΝΟΜΗΣΗ (51):IPC8: C07K 14/705
IPC8: C07K 14/82
IPC8: C07K 7/06
IPC8: A61K 38/00

ΔΙΚΑΙΟΥΧΟΣ (73):1)ΜΠΑΞΕΒΑΝΗΣ ΚΩΝΣΤΑΝΤΙΝΟΣ (κατά ποσοστό 40%)
Λ. Αλεξάνδρας 171, Νοσοκομείο "ΑΓΙΟΣ ΣΑΒΒΑΣ",11522 ΑΘΗΝΑ, ΕΛΛΑΔΑ
2)ΠΑΠΑΜΙΧΑΗΛ ΜΙΧΑΗΛ (κατά ποσοστό 20%)
Λ. Αλεξάνδρας 171, Νοσοκομείο "ΑΓΙΟΣ ΣΑΒΒΑΣ",11522 ΑΘΗΝΑ, ΕΛΛΑΔΑ
3)ΓΚΡΙΤΖΑΠΗΣ ΑΓΓΕΛΟΣ (κατά ποσοστό 20%)
Λ. Αλεξάνδρας 171, Νοσοκομείο "ΑΓΙΟΣ ΣΑΒΒΑΣ",11522 ΑΘΗΝΑ, ΕΛΛΑΔΑ
4)ΠΕΡΕΖ ΣΟΝΙΑ (κατά ποσοστό 20%)
Λ. Αλεξάνδρας 171, Νοσοκομείο "ΑΓΙΟΣ ΣΑΒΒΑΣ",11522 ΑΘΗΝΑ, ΕΛΛΑΔΑ

ΗΜΕΡΟΜ. ΚΑΤΑΘΕΣΗΣ (22):29/05/2008
ΗΜΕΡΟΜ. ΑΠΟΝΟΜΗΣ (47):19/10/2010
ΣΥΜΒ. ΠΡΟΤΕΡΑΙΟΤΗΤΕΣ (30):
ΤΡΟΠΟΠ. ΚΥΡΙΟΥ Δ.Ε. (61):
ΕΦΕΥΡΕΤΗΣ (72):1)ΜΠΑΞΕΒΑΝΗΣ ΚΩΝΣΤΑΝΤΙΝΟΣ
2)ΠΑΠΑΜΙΧΑΗΛ ΜΙΧΑΗΛ
3)ΓΚΡΙΤΖΑΠΗΣ ΑΓΓΕΛΟΣ
4)ΠΕΡΕΖ ΣΟΝΙΑ

ΕΙΔΙΚΟΣ ΠΛΗΡΕΞΟΥΣΙΟΣ (74):

ΑΝΤΙΚΛΗΤΟΣ (74):ΓΚΡΙΤΖΑΠΗΣ ΑΓΓΕΛΟΣ
Λ. Αλεξάνδρας 171, Νοσοκομείο "ΑΓΙΟΣ ΣΑΒΒΑΣ",11522 ΑΘΗΝΑ

ΤΙΤΛΟΣ ΕΦΕΥΡΕΣΗΣ (54):ΕΝΑ ΝΕΟ ΠΕΠΤΙΔΙΟ ΤΗΣ HER-2/NEU ΟΓΚΟΠΡΩΤΕΪΝΗΣ, HER-2(85-94), ΓΙΑ ΤΟΝ ΕΜΒΟΛΙΑΣΜΟ ΑΣΘΕΝΩΝ ΜΕ ΚΑΡΚΙΝΟ

ΠΕΡΙΛΗΨΗ(57)

Το πεπτίδιο HER-2(85-94) καθορίζει μια περιοχή 10 αμινοξέων (: L I AHNQVR-QV) από την εξωκυττάρια περιοχή της HER-2 neu ογκοπρωτεΐνης. Τα πεπτίδιο αυτό προσδένεται με αυξημένο βαθμό συγγένειας στα HLA-A2. 1 μόρια ιστοσυμβατότητας και είναι αρκετά αντιγονικό αφού ενεργοποιεί την παραγωγή ιντερφερόνης-γ από CD8 T λεμφοκύτταρα τα οποία και γίνονται κυτταροτοξικά εναντίον καρκινικών κυττάρων που εκφράζουν HLA-A2. 1 μόρια και HER-2 neu. Το HER-2(85-94) διαφέρει από τα μέχρι τώρα αντιγονικά πεπτίδια της HER-2 neu ογκοπρωτεΐνης διότι είναι το μόνο που αναγνωρίζεται από αυξημένες συχνότητες CD8 T λεμφοκυττάρων στο περιφερικό αίμα ασθενών με καρκίνο μαστού. Επίσης το ίδιο πεπτίδιο είναι το μόνο μέχρι στιγμής που έχει θεραπεύσει σαν προφυλακτικό και θεραπευτικό εμβόλιο HLA-A2. 1 διαγονιδιακά ποντίκια από συγγενικά ALC καρκινικά κύτταρα που συνεκφράζουν HLA-A2. 1 και HER-2 neu. Το πεπτίδιο αυτό προορίζεται για κλινικές δοκιμές φάσης Ι σε ασθενείς με καρκίνο μαστού και προστάτη.

ΑΡΙΘΜΟΣ Δ.Ε. (11):1007021
ΑΡΙΘΜΟΣ ΑΙΤΗΣΗΣ Δ.Ε. (21):20090100141
ΔΙΕΘΝΗΣ ΤΑΞΙΝΟΜΗΣΗ (51):IPC8: A01G 25/16
IPC8: E02B 11/00
IPC8: E03B 3/02

ΔΙΚΑΙΟΥΧΟΣ (73):1)ΒΙΑΡΑΛ Α.Ε.
Μακρυγιάννη 87,18233 ΑΓΙΟΣ ΙΩΑΝΝΗΣ ΡΕΝΤΗΣ (ΑΤΤΙΚΗΣ), ΕΛΛΑΔΑ

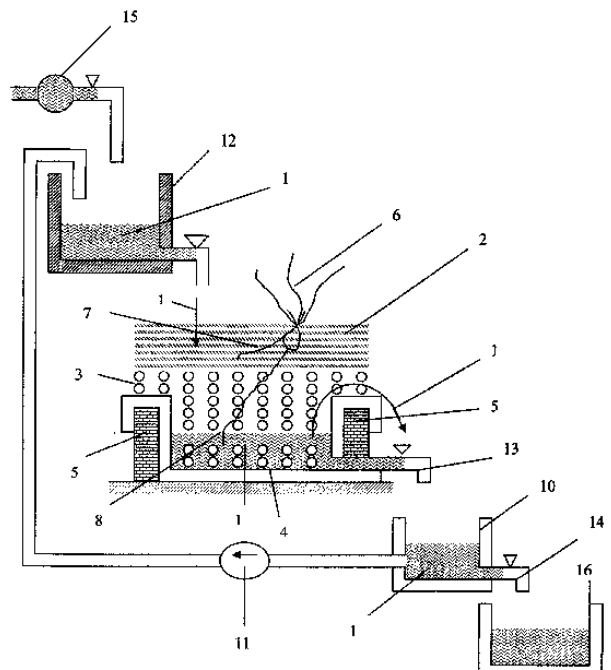
ΗΜΕΡΟΜ. ΚΑΤΑΘΕΣΗΣ (22):12/03/2009
ΗΜΕΡΟΜ. ΑΠΟΝΟΜΗΣ (47):19/10/2010
ΣΥΜΒ. ΠΡΟΤΕΡΑΙΟΤΗΤΕΣ (30):
ΤΡΟΠΟΠ. ΚΥΡΙΟΥ Δ.Ε. (61):
ΕΦΕΥΡΕΤΗΣ (72):1)ΒΑΣΙΛΕΙΑΔΗΣ ΑΛΕΞΙΟΣ

ΕΙΔΙΚΟΣ ΠΛΗΡΕΞΟΥΣΙΟΣ (74):
ΑΝΤΙΚΛΗΤΟΣ (74):
ΤΙΤΛΟΣ ΕΦΕΥΡΕΣΗΣ (54):ΣΥΣΤΗΜΑ ΚΑΛΙΕΡΓΕΙΑΣ ΜΕ ΕΙΔΙΚΗ ΔΙΑΣΤΡΩΜΑΤΩΣΗ ΤΟΥ ΑΓΡΟΥ ΚΑΙ ΠΕΡΙΣΥΛΛΟΓΗ ΜΕ ΕΠΑΝΑΧΡΗΣΗ ΠΛΕΟΝΑΖΟΝΤΩΝ ΥΔΑΤΩΝ ΠΟΤΙΣΜΑΤΟΣ

ΠΕΡΙΛΗΨΗ(57)

Περιγράφεται κατακόρυφη τομή του συστήματος καλλιέργειας με ειδική διαστρωμάτωση του αγρού και περισυλλογή με επανάχρηση πλεοναζόντων υδάτων ποτίσματος όπου μια ειδική διαστρωμάτωση του αγρού με χώμα πάνω, διογκωμένο αδρανές υλικό αμέσως από κάτω και μια αδιάβροχη και αεροστεγής επιφάνεια στον πυθμένα με το βοηθητικό περιμετρικό τοίχαιο, συγκρατεί τα πλεονάζοντα νερά ποτίσματος, τα δε υπερχελίζοντα από το τοίχαιο του πυθμένα περισυλλέγονται σε μια δεξαμενή απ' όπου επιστρέφουν αυτόματα στην αρχική δεξαμενή ποτίσματος, η οποία τροφοδοτείται από το δίκτυο άρδευσης, και ξαναρίχνονται στο χώμα για πότισμα. Η ειδική αυτή διαστρωμάτωση του αγρού επιτρέπει στο φυτό να προσαρμοστεί και να τρέφεται εν μέρει υδροπονικά με ρίζες μέσα στο νερό καθώς επίσης η συνεχής εκκένωση και πλήρωση της δεξαμενής στον πυθμένα του αγρού προκαλεί δυναμικό αερισμό του ριζικού συστήματος του

φυτού ρουφώντας και αποθώντας συνεχώς τον ατμοσφαιρικό αέρα και η συνεχής ανακύκλωση του νερού με το λίπασμα διαλυμένο σ' αυτό μειώνει το κόστος λίπανσης. Υπάρχει σύστημα αποστράγγισης της δεξαμενής στον πυθμένα του αγρού και σύστημα απόρριψης των υδάτων όταν χρειαστεί σε βιολογικό καθαρισμό.

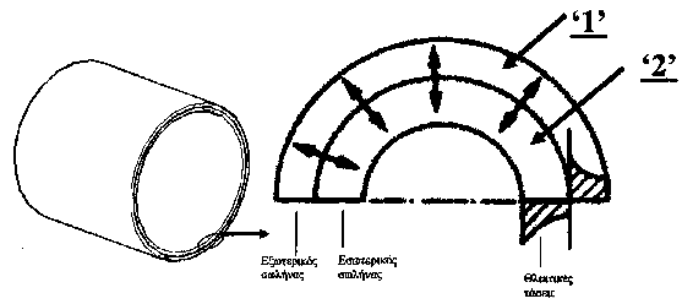


ΑΡΙΘΜΟΣ Δ.Ε. (11):1007022
ΑΡΙΘΜΟΣ ΑΙΤΗΣΗΣ Δ.Ε. (21):20090100347
ΔΙΕΘΝΗΣ ΤΑΞΙΝΟΜΗΣΗ (51):IPC8: F16L 9/14
ΔΙΚΑΙΟΥΧΟΣ (73):1)ΛΑΜΠΙΕΑΣ ΓΕΩΡΓΙΟΣ
 Ηλείας 62-66,26224 ΠΑΤΡΑ (ΑΧΑΪΑΣ),
 ΕΛΛΑΔΑ
ΗΜΕΡΟΜ. ΚΑΤΑΘΕΣΗΣ (22):22/06/2009
ΗΜΕΡΟΜ. ΑΠΟΝΟΜΗΣ (47):19/10/2010
ΣΥΜΒ. ΠΡΟΤΕΡΑΙΟΤΗΤΕΣ (30):
ΤΡΟΠΟΠ. ΚΥΡΙΟΥ Δ.Ε. (61):
ΕΦΕΥΡΕΤΗΣ (72):1)ΛΑΜΠΙΕΑΣ ΓΕΩΡΓΙΟΣ
ΕΙΔΙΚΟΣ ΠΛΗΡΕΞΟΥΣΙΟΣ (74):
ΑΝΤΙΚΛΗΤΟΣ (74):
ΤΙΤΛΟΣ ΕΦΕΥΡΕΣΗΣ (54):ΑΝΟΙΚΤΟ Ή ΚΛΕΙΣΤΟ ΣΩΛΗΝΟΕΙ-
 ΔΕΣ ΜΗΧΑΝΙΚΟ ΣΥΣΤΗΜΑ ΜΕ ΚΥ-
 ΚΛΙΚΗ Ή ΕΛΛΕΙΨΟΕΙΔΗ ΔΙΑΤΟΜΗ
 ΠΟΥ ΒΡΙΣΚΕΤΑΙ ΥΠΟ ΤΗΝ ΕΠΙΔΡΑΣΗ
 ΜΟΝΙΜΩΝ ΠΑΡΑΜΕΝΟΥΣΩΝ ΤΑΣΕ-
 ΩΝ, ΜΕ ΑΠΟΤΕΛΕΣΜΑ ΝΑ ΠΑΡΟΥ-
 ΖΙΑΖΕΙ ΒΕΛΤΙΩΜΕΝΗ ΜΗΧΑΝΙΚΗ
 ΣΥΜΠΕΡΙΦΟΡΑ, ΚΑΘΩΣ ΚΑΙ ΜΕΘΟ-
 ΛΟΣ ΠΑΡΑΓΩΓΗΣ ΤΟΥ ΣΩΛΗΝΟΕΙ-
 ΔΟΥΣ ΣΥΣΤΗΜΑΤΟΣ

ΠΕΡΙΛΗΨΗ(57)

Προτείνεται ένα νέο κυκλικό ή ελλειψοειδές, ανοικτό ή κλειστό σωληνοειδές μηχανικό σύστημα, καθώς και η μεθοδολογία παραγωγής του. Λόγω του ιδιαίτερου σχεδιασμού του και της ιδιαίτερης μεθόδου κατασκευής του, το σύστημα βρίσκεται υπό την επίδραση μόνιμων παραμενουσών τάσεων τέτοιας μορφής και μεγέθους που του επιτρέπουν να παρουσιάζει ιδιαίτερα βελτιωμένη μηχανική συμπεριφορά έναντι των συμβατικών σωλήνων η σωληνοειδών συστημάτων. Οι κεντρικές ιδέες της παρούσας εφεύρεσης είναι δύο: Η πρώτη ιδέα αφορά στο δομικό σχεδιασμό του σωληνοειδούς συστήματος που περιλαμβάνει

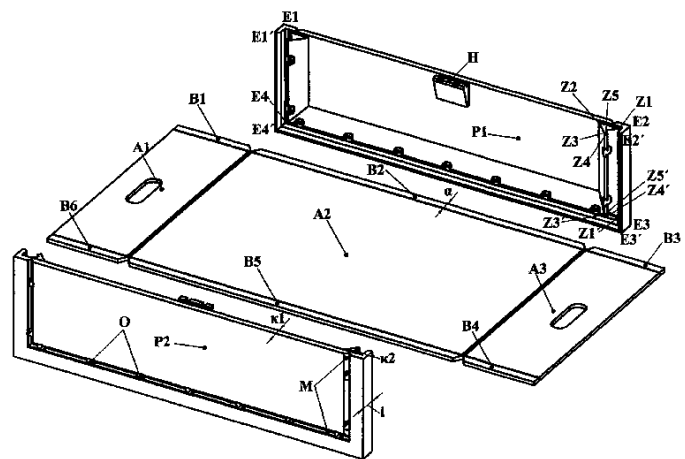
έναν εξωτερικό (1) και έναν ομόκεντρο εσωτερικό σωλήνα (2). Οι δύο αυτοί σωλήνες συναρμολογούνται με τέτοιο τρόπο, ώστε να δημιουργείται μόνιμο εντατικό πεδίο παραμενουσών τάσεων κατάλληλου μεγέθους και μορφής. Η δεύτερη ιδέα αφορά στη μεθοδολογία κατασκευής του σωληνοειδούς συστήματος που βασίζεται στην αρχική θερμική διαστολή του εξωτερικού (1) σωλήνα, στη συνέχεια στην εισαγωγή του εσωτερικού σωλήνα (2) μέσα στον εξωτερικό (1) και τέλος στη θερμική συστολή του εξωτερικού σωλήνα (1) που οδηγεί στη μηχανική συναρμογή του συστήματος.



ΑΡΙΘΜΟΣ Δ.Ε. (11):1007023
ΑΡΙΘΜΟΣ ΑΙΤΗΣΗΣ Δ.Ε. (21):20050100327
ΔΙΕΘΝΗΣ ΤΑΞΙΝΟΜΗΣΗ (51):IPC8: B65D 5/44
 IPC8: B65D 21/02
 IPC8: B65D 6/24
ΔΙΚΑΙΟΥΧΟΣ (73):1)ΓΣΑΜΟΥΡΓΚΕΛΗΣ ΗΛΙΑΣ
 Αιλιανού 8-10, Πλ. Κολιάτσου,11254
 ΑΘΗΝΑ, ΕΛΛΑΔΑ
ΗΜΕΡΟΜ. ΚΑΤΑΘΕΣΗΣ (22):29/06/2005
ΗΜΕΡΟΜ. ΑΠΟΝΟΜΗΣ (47):20/10/2010
ΣΥΜΒ. ΠΡΟΤΕΡΑΙΟΤΗΤΕΣ (30):
ΤΡΟΠΟΠ. ΚΥΡΙΟΥ Δ.Ε. (61):
ΕΦΕΥΡΕΤΗΣ (72):1)ΓΣΑΜΟΥΡΓΚΕΛΗΣ ΗΛΙΑΣ
ΕΙΔΙΚΟΣ ΠΛΗΡΕΞΟΥΣΙΟΣ (74):
ΑΝΤΙΚΛΗΤΟΣ (74):
ΤΙΤΛΟΣ ΕΦΕΥΡΕΣΗΣ (54):ΣΥΝΘΕΤΟ ΚΙΒΩΤΙΟ ΜΕ ΕΠΑΝΑΧΡΗ-
 ΣΙΜΟΠΟΙΟΥΜΕΝΑ ΜΕΡΗ.

ΠΕΡΙΛΗΨΗ(57)

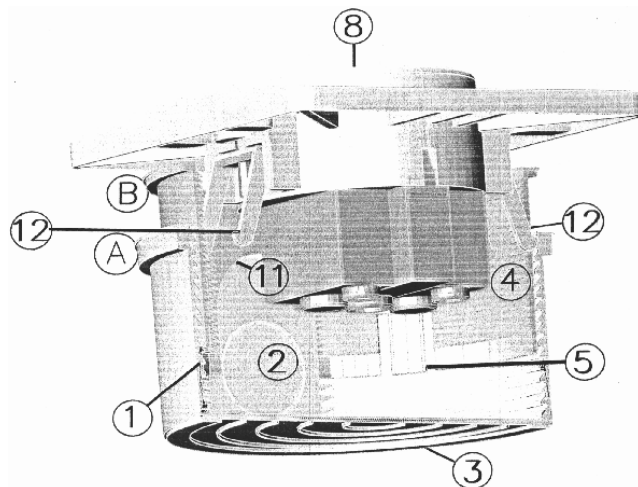
Η εφεύρεση αναφέρεται σε ένα σύνθετο κιβώτιο για τη συσκευασία και μεταφορά προϊόντων που οι δύο πλευρές του Α1, Α3 μαζί με τη βάση Α2 είναι ένα ενιαίο κομμάτι χαρτιού και οι άλλες δύο πλευρές του Ρ1 και Ρ2 είναι από χυτό υλικό, έτσι ώστε μετά την χρήση του να αποσυναρμολογείται και οι χυτές πλευρές να επαναχρησιμοποιούνται αυτούσιες. Το σύνθετο κιβώτιο φτιάχνεται χωρίς την χρήση κόλλας ή μεταλλικών συνδετήρων κι αυτό επιτυγχάνεται με την αναδίπλωση των Β1,Β2,Β3,Β4,Β5,Β6, και τον εγκλωβισμό τους στις αύλακες που σχηματίζονται από τις πλευρές Ε1,Ε4,Ε4',Ε1', Ε2,Ε3,Ε3',Ε2',Ε4,Ε3,Ε3',Ε4 και τις κατακόρυφες κολώνες με οριζόντια τομή Ζ1Ζ2Ζ3Ζ4Ζ5 καθώς και στη δοκό που τις συνδέει στο κάτω μέρος που είναι του ίδιου σχήματος. Στις πλευρές Ρ1,Ρ2 υπάρχουν εσωτερικά, μία ή περισσότερες από μία προεξοχές Η, ώστε οι χυτές πλευρές των σύνθετων κιβωτίων ή άλλα είδη κιβωτίων, μικρότερων διαστάσεων, που τοποθετούνται επάνω σε αυτές να στηρίζονται επαρκώς.



ΑΡΙΘΜΟΣ Δ.Ε. (11):1007024
ΑΡΙΘΜΟΣ ΑΙΤΗΣΗΣ Δ.Ε. (21):20090100214
ΔΙΕΘΝΗΣ ΤΑΞΙΝΟΜΗΣΗ (51):IPC8: H02G 3/12
ΔΙΚΑΙΟΥΧΟΣ (73):1)ΣΤΕΡΓΙΟΥ ΧΡΗΣΤΟΣ
 Δεινοκράτους 29,10675 ΑΘΗΝΑ, ΕΛΛΑΔΑ
ΗΜΕΡΟΜ. ΚΑΤΑΘΕΣΗΣ (22):09/04/2009
ΗΜΕΡΟΜ. ΑΠΟΝΟΜΗΣ (47):20/10/2010
ΣΥΜΒ. ΠΡΟΤΕΡΑΙΟΤΗΤΕΣ (30):
ΤΡΟΠΟΠ. ΚΥΡΙΟΥ Δ.Ε. (61):
ΕΦΕΥΡΕΤΗΣ (72):1)ΣΤΕΡΓΙΟΥ ΧΡΗΣΤΟΣ
ΕΙΔΙΚΟΣ ΠΛΗΡΕΞΟΥΣΙΟΣ (74):
ΑΝΤΙΚΛΗΤΟΣ (74):
ΤΙΤΛΟΣ ΕΦΕΥΡΕΣΗΣ (54):**ΚΟΥΤΙ ΕΓΚΑΤΑΣΤΑΣΗΣ ΗΛΕΚΤΡΙΚΩΝ ΕΞΑΡΤΗΜΑΤΩΝ ΜΕ ΡΥΘΜΙΖΟΜΕΝΟ ΒΑΘΟΣ**

ΠΕΡΙΛΗΨΗ(57)

Είναι μία σημαντική βελτίωση στη στήριξη των ηλεκτρικών εξαρτημάτων (8) στους τοίχους των οικοδομών, με τη χρήση ενός ζεύγους «κουτιών» (Α και Β), που με τη βοήθεια των ελαστικών αγκυρίων (5) του εσωτερικού κουτιού (Β), ρυθμίζεται το βάθος του διείσδυσης και αγκύρωσής του στις οδοντώσεις του εξωτερικού κουτιού (Α), ώστε η τελική αγκύρωση, του προς εγκατάσταση ηλεκτρικού εξαρτήματος (8) (ρευματοδότη ή διακόπτη κλπ.), να γίνεται πάντοτε στις οδοντώσεις (4) του προς υποδοχή κουτιού (Β) και όχι στα επιχρίσματα (6) ή (7). Με αυτόν τον τρόπο επιτυγχάνεται η σταθερή στήριξη των ηλεκτρικών εξαρτημάτων. Επίσης αποτρέπεται ο κίνδυνος εξόδου του εξαρτήματος (8) και ο κίνδυνος ηλεκτροπληξίας για τους χρήστες των ρευματοδοτών ή άλλων εξαρτημάτων.



ΑΡΙΘΜΟΣ Δ.Ε. (11):1007025
ΑΡΙΘΜΟΣ ΑΙΤΗΣΗΣ Δ.Ε. (21):20090100385
ΔΙΕΘΝΗΣ ΤΑΞΙΝΟΜΗΣΗ (51):IPC8: A61P 17/02
ΔΙΚΑΙΟΥΧΟΣ (73):1)ΠΑΠΑΡΙΖΟΣ ΙΩΑΝΝΗΣ
 Ρεγγίνη Φθιώτιδος,35009 ΜΩΛΟΣ
 (ΦΘΙΩΤΙΔΑΣ), ΕΛΛΑΔΑ
ΗΜΕΡΟΜ. ΚΑΤΑΘΕΣΗΣ (22):09/07/2009
ΗΜΕΡΟΜ. ΑΠΟΝΟΜΗΣ (47):20/10/2010
ΣΥΜΒ. ΠΡΟΤΕΡΑΙΟΤΗΤΕΣ (30):
ΤΡΟΠΟΠ. ΚΥΡΙΟΥ Δ.Ε. (61):
ΕΦΕΥΡΕΤΗΣ (72):1)ΠΑΠΑΡΙΖΟΣ ΙΩΑΝΝΗΣ
ΕΙΔΙΚΟΣ ΠΛΗΡΕΞΟΥΣΙΟΣ (74):ΜΕΡΤΖΑΝΗΣ ΝΙΚΟΛΑΟΣ
 Κωνσταντινουπόλεως 10Α, 15124 ΜΑΡΟΥΣΙ
 (ΑΤΤΙΚΗΣ)
ΑΝΤΙΚΛΗΤΟΣ (74):ΧΡΙΣΤΟΠΟΥΛΟΣ ΕΥΣΤΑΘΙΟΣ
 Ομηρίδου 16,18537 ΠΕΙΡΑΙΑΣ (ΑΤΤΙΚΗΣ)
ΤΙΤΛΟΣ ΕΦΕΥΡΕΣΗΣ (54):**ΑΛΟΙΦΗ ΑΠΟ ΚΕΡΙ ΜΕΛΙΣΣΑΣ ΓΙΑ ΕΓΚΑΥΜΑΤΑ**

ΠΕΡΙΛΗΨΗ(57)

Η αλοιφή από κερι μέλισσας για εγκαύματα αποτελείται από τα εξής συστατικά: α) αγνό κερι μέλισσας, β) ελαιόλαδο και γ) ασπράδι αυγού. Τα συστατικά αυτά συντελούν στη θεραπεία, επούλωση και ανάπλαση περιοχών του δέρματος που έχουν υποστεί εγκαύματα, ερεθισμούς από τριβή του δέρματος (συγκάματα) ή έχουν εμφανίσει ακμή ή και ραγάδες. Το πλεονέκτημα αυτής της εφεύρεσης είναι ότι με την εφαρμογή της αλοιφής αυτής επιτυγχάνονται η επούλωση και η ανάπλαση του δέρματος, χωρίς την καταφυγή του ασθενούς στην πλαστική χειρουργική.

ΑΡΙΘΜΟΣ Δ.Ε. (11):1007026
ΑΡΙΘΜΟΣ ΑΙΤΗΣΗΣ Δ.Ε. (21):20090100421
ΔΙΕΘΝΗΣ ΤΑΞΙΝΟΜΗΣΗ (51):IPC8: A23L 1/337
IPC8: A23L 1/305
ΔΙΚΑΙΟΥΧΟΣ (73):1)ΚΩΝΣΤΑΝΤΙΝΟΥ ΑΝΤΩΝΙΟΣ
Σαρανταπόρου 8,62124 ΣΕΡΡΕΣ (ΣΕΡΡΩΝ),
ΕΛΛΑΔΑ
ΗΜΕΡΟΜ. ΚΑΤΑΘΕΣΗΣ (22):27/07/2009
ΗΜΕΡΟΜ. ΑΠΟΝΟΜΗΣ (47):20/10/2010
ΣΥΜΒ. ΠΡΟΤΕΡΑΙΟΤΗΤΕΣ (30):
ΤΡΟΠΟΠ. ΚΥΡΙΟΥ Δ.Ε. (61):
ΕΦΕΥΡΕΤΗΣ (72):1)ΚΩΝΣΤΑΝΤΙΝΟΥ ΑΝΤΩΝΙΟΣ
ΕΙΔΙΚΟΣ ΠΛΗΡΕΞΟΥΣΙΟΣ (74):
ΑΝΤΙΚΛΗΤΟΣ (74):ΚΑΣΙΓΙΩΡΓΟΠΟΥΛΟΥ ΘΕΟΠΙΣΤΗ
Σαρανταπόρου 8,62124 ΣΕΡΡΕΣ (ΣΕΡΡΩΝ)
ΤΙΤΛΟΣ ΕΦΕΥΡΕΣΗΣ (54):**ΤΡΟΦΙΜΑ, ΠΟΤΑ ΚΑΙ ΡΟΦΗΜΑΤΑ ΜΕ ΣΠΙΡΟΥΛΙΝΑ, ΧΛΩΡΕΛΛΑ ΚΑΙ ΙΠΠΟΦΑΕΣ**

ΠΕΡΙΛΗΨΗ(57)

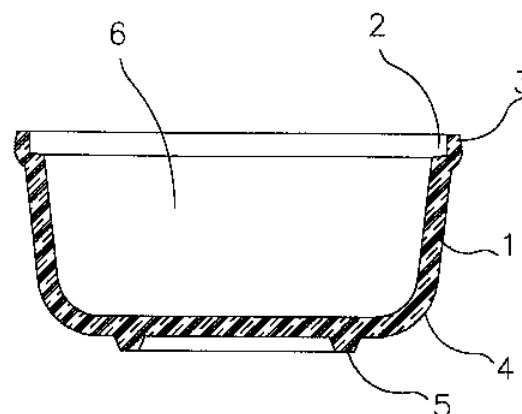
Διαδικασία πρόσθεσης και ανάμειξης ποσότητας: 1. Σπιρουλίνας και Χλωρέλλας 2. Σπιρουλίνας και Ιπποφαές 3. Χλωρέλλας 4. Χλωρέλλας και Ιπποφαές 5. Ιπποφαές 6. Σπιρουλίνα, Χλωρέλλα και Ιπποφαές σε κάθε είδους Τροφίμου, Ποτού και Ροφήματος Η εφεύρεση αυτή, αναφέρεται στην Προσθήκη και Ανάμειξη των παραπάνω προϊόντων με κάθε είδους Τρόφιμα, Ποτά και Ροφήματα. Το πλεονέκτημα αυτής της ιδέας, είναι η λήψη θρεπτικών συστατικών (πρωτεϊνών, βιταμινών, ιχνοστοιχείων, χλωροφύλλης, ενζύμων, αντιοξειδωτικών κτλ) με την κατανάλωση Τροφίμων, Ποτών και Ροφημάτων που θα έχουν έναν τουλάχιστον από τον παραπάνω συνδυασμό ή μόνο Χλωρέλλα, ή μόνο Ιπποφαές. Ως γνωστόν, η Σπιρουλίνα, η Χλωρέλλα και το Ιπποφαές, είναι 100 τοις εκατό φυσικά, φυτικά προϊόντα (τρόφιμα)τα οποία αποτελούν μία πλούσια πηγή πρωτεϊνών,βιταμινών, ιχνοστοιχείων, χλωροφύλλης, ενζύμων, αντιοξειδωτικών, σιδήρου κτλ.

ΑΡΙΘΜΟΣ Δ.Ε. (11):1007027
ΑΡΙΘΜΟΣ ΑΙΤΗΣΗΣ Δ.Ε. (21):20040100122
ΔΙΕΘΝΗΣ ΤΑΞΙΝΟΜΗΣΗ (51):IPC8: B65D 1/10
ΔΙΚΑΙΟΥΧΟΣ (73):1)ΚΑΚΙΑΣ ΣΩΤΗΡΙΟΥ ΓΕΩΡΓΙΟΣ
Μενάνδρου 9,10553 ΑΘΗΝΑ, ΕΛΛΑΔΑ
ΗΜΕΡΟΜ. ΚΑΤΑΘΕΣΗΣ (22):06/04/2004
ΗΜΕΡΟΜ. ΑΠΟΝΟΜΗΣ (47):22/10/2010
ΣΥΜΒ. ΠΡΟΤΕΡΑΙΟΤΗΤΕΣ (30):
ΤΡΟΠΟΠ. ΚΥΡΙΟΥ Δ.Ε. (61):
ΕΦΕΥΡΕΤΗΣ (72):1)ΚΑΚΙΑΣ ΣΩΤΗΡΙΟΥ ΓΕΩΡΓΙΟΣ
ΕΙΔΙΚΟΣ ΠΛΗΡΕΞΟΥΣΙΟΣ (74):
ΑΝΤΙΚΛΗΤΟΣ (74):
ΤΙΤΛΟΣ ΕΦΕΥΡΕΣΗΣ (54):**ΠΗΛΙΝΟ ΜΠΟΛ ΠΑΡΑΔΟΣΙΑΚΟΥ ΤΥΠΟΥ ΓΙΑ ΤΗ ΣΥΣΚΕΥΑΣΙΑ ΓΙΑΟΥΡΤΙΟΥ.**

ΠΕΡΙΛΗΨΗ(57)

Πήλινο μπόλ παραδοσιακού τύπου για τη συσκευασία γιαουρτιού κατάλληλα διαμορφωμένο ώστε να είναι καλαισθητό, λειτουργικό και να διασφαλίζει τις καλύτερες συνθήκες υγιούς συσκευασίας του συσκευαζόμενου προϊόντος. Το εν λόγω μπόλ φέρει δακτυλειωδή διαμόρφωση 5 στη βάση για την καλύτερη και σταθερότερη έδραση του. Έχει πολύ μικρό πάχος τοιχωμάτων για οικονομικότερη κατασκευή. Φέρει κυκλική διαμόρφωση 4 στη σύνδεση βάσης και πλευράς ώστε να αποτρέπεται κάθε πιθανή περίπτωση δημιουργίας επικινδύνων κρυπτών στοιχείων μόλυνσης του προϊόντος. Η εσωτερική επιφάνεια έχει υποστεί ειδική επεξεργασία για τη δημιουργία υαλώδους στεγανού στρώματος. Στα χείλη φέρει εσωτερική διαμόρφωση 2 για την οριοθέτηση της στάθμης του προϊόντος κατά τη γόμωση και εξωτερική διαμόρφωση 3 για την ασφαλέστερη σφράγιση με ειδικά διαμορφωμένο πώμα 13. Παραλλαγές στη διαμόρφωση των χειλέων είναι η κυλινδρική διαμόρφωση 8 ή η έλλειψη διαμόρφωσης 9. Επίσης είναι δυνατό να γίνει συνδυασμός των προτεινομένων διαμορφώσεων των χειλέων με προσθήκη ή απαλοιφή της μιας ή της άλλης κατά περίπτωση. Ενδεικτικά στο σχήμα 2 το μπόλ 10 έχει διαμόρφωση 7 μόνο εξωτερικά. Τα μεγέθη και ο συνδυασμός ή η χρήση

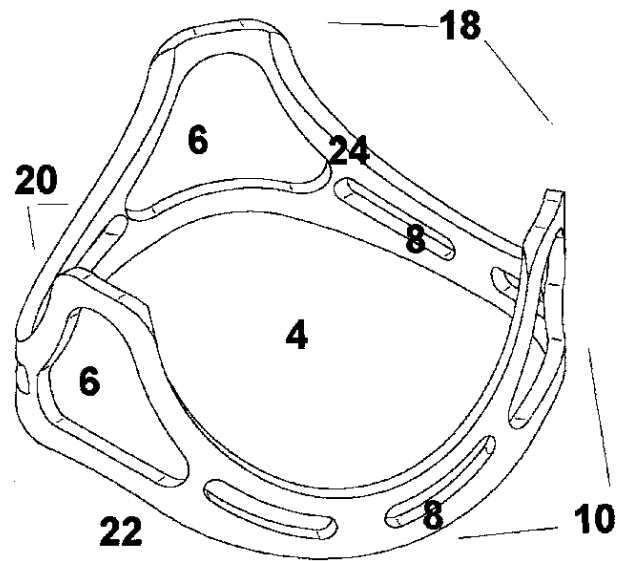
σχημάτων μπορούν να ποικίλουν και καθορίζονται από τις ανάγκες και επιθυμίες των παραγωγών ή των καταναλωτών.



ΑΡΙΘΜΟΣ Δ.Ε. (11):1007028
ΑΡΙΘΜΟΣ ΑΙΤΗΣΗΣ Δ.Ε. (21):20090100617
ΔΙΕΘΝΗΣ ΤΑΞΙΝΟΜΗΣΗ (51):IPC8: A61F 2/24
ΔΙΚΑΙΟΥΧΟΣ (73):1)ΑΓΑΘΟΣ ΕΥΣΤΑΘΙΟΣ-ΑΝΔΡΕΑΣ
 28ης Οκτωβρίου 10,15237 ΦΙΛΟΘΕΗ
 (ΑΤΤΙΚΗΣ), ΕΛΛΑΔΑ
ΗΜΕΡΟΜ. ΚΑΤΑΘΕΣΗΣ (22):11/11/2009
ΗΜΕΡΟΜ. ΑΠΟΝΟΜΗΣ (47):22/10/2010
ΣΥΜΒ. ΠΡΟΤΕΡΑΙΟΤΗΤΕΣ (30):
ΤΡΟΠΟΠ. ΚΥΡΙΟΥ Δ.Ε. (61):
ΕΦΕΥΡΕΤΗΣ (72):1)ΑΓΑΘΟΣ ΕΥΣΤΑΘΙΟΣ-ΑΝΔΡΕΑΣ
ΕΙΔΙΚΟΣ ΠΛΗΡΕΞΟΥΣΙΟΣ (74):
ΑΝΤΙΚΛΗΤΟΣ (74):
ΤΙΤΛΟΣ ΕΦΕΥΡΕΣΗΣ (54):ΥΠΟΣΤΗΡΙΚΤΗΣ ΒΙΟΠΡΟΣΘΕΤΙΚΩΝ
 ΒΑΛΒΙΔΩΝ ΜΕ ΔΙΑΓΛΩΧΙΝΙΚΟ ΣΥΝ-
 ΔΕΣΜΟ ΣΧΗΜΑΤΟΣ ΚΑΡΔΙΑΣ

ΠΕΡΙΛΗΨΗ(57)

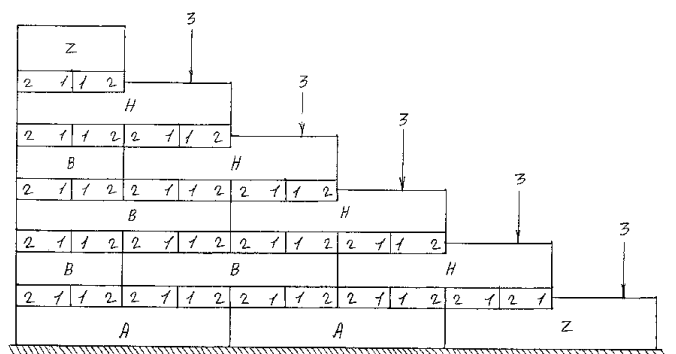
Ένας νέος υποστηρικτής βιοπροσθετικών βαλβίδων, με κύριο χαρακτηριστικό του την ύπαρξη διαγλωχινικών συνδέσμων σε σχήμα καρδιάς και μεταδιαγλωχινικών συνδέσμων με επιμήκη ανοίγματα μετά ωοειδών • συγκλείσεων, επιτρέπει την άμβλυνση των επί των γλωχίνων εφαρμοσμένων δυνάμεων κατά την διάρκεια του καρδιακού κύκλου.



ΑΡΙΘΜΟΣ Δ.Ε. (11):1007029
ΑΡΙΘΜΟΣ ΑΙΤΗΣΗΣ Δ.Ε. (21):20090100643
ΔΙΕΘΝΗΣ ΤΑΞΙΝΟΜΗΣΗ (51):IPC8: E04B 1/12
 IPC8: E04B 2/08
 IPC8: E04C 2/20
ΔΙΚΑΙΟΥΧΟΣ (73):1)ΠΑΠΑΚΩΝΣΤΑΝΤΙΝΟΥ ΝΙΚΟΛΑΟΣ
 Χριστιά 4,17342 ΑΓΙΟΣ ΔΗΜΗΤΡΙΟΣ
 (ΑΤΤΙΚΗΣ), ΕΛΛΑΔΑ
ΗΜΕΡΟΜ. ΚΑΤΑΘΕΣΗΣ (22):20/11/2009
ΗΜΕΡΟΜ. ΑΠΟΝΟΜΗΣ (47):25/10/2010
ΣΥΜΒ. ΠΡΟΤΕΡΑΙΟΤΗΤΕΣ (30):
ΤΡΟΠΟΠ. ΚΥΡΙΟΥ Δ.Ε. (61):
ΕΦΕΥΡΕΤΗΣ (72):1)ΠΑΠΑΚΩΝΣΤΑΝΤΙΝΟΥ ΝΙΚΟΛΑΟΣ
ΕΙΔΙΚΟΣ ΠΛΗΡΕΞΟΥΣΙΟΣ (74):
ΑΝΤΙΚΛΗΤΟΣ (74):
ΤΙΤΛΟΣ ΕΦΕΥΡΕΣΗΣ (54):ΑΡΘΡΩΤΑ ΣΤΟΙΧΕΙΑ ΔΟΜΗΣΗΣ
ΠΕΡΙΛΗΨΗ(57)

Τα Αρθρωτά Στοιχεία Δόμησης χρησιμοποιούνται για: κατασκευή πατωμάτων με επίστρωση ή υπερύψωση δαπέδων, κτίσιμο τοίχων, κατασκευή εξέδρων, κερκίδων, σκαλών, κριωμάτων; επίστρωση - κάλυψη ταρατσών οικιών και άλλων δομικών έργων. Κατασκευάζονται εξωτερικώς (το περίβλημα) από πλαστική ύλη με εσωτερικά νεύρα για ενίσχυση. Το εσωτερικό τους γεμίζεται με αφρώδη πλαστική ύλη συμπαγή, ελαφριά και αδιάβροχη. Επίσης, κατασκευάζονται μονοκόμματα (μασίφ) από πλαστική ύλη, συμπαγή, ελαφριά και αδιάβροχη. Στις δύο μεγάλες επιφάνειες τους έχουν ενσωματωμένες αρσενικές (1) και θηλυκές (2) αρθρώσεις τετράγωνες ή στρογγυλές ή άλλου σχήματος. Για επίστρωση ή υπερύψωση δαπέδων ή κατασκευή εξέδρων ή κριωμάτων ή κάλυψη ταρατσών χρησιμοποιούνται τα Αρθρωτά Στοιχεία Δόμησης (Α) και (Β). Για χτίσιμο τοίχων τα Αρθρωτά Στοιχεία Δόμησης (Δ) και (Ε). Για κατασκευή κερκίδων (3) ή σκαλών τα Αρθρωτά Στοιχεία Δόμησης (Ζ) και (Η), αυτά εκτός από τις ενσωματωμένες αρσενικές (1) και θηλυκές (2) αρθρώσεις, έχουν και διαμορφωμένες επιφάνειες για κερκίδες (3). Όλα τα Αρθρωτά Στοιχεία Δόμησης τοποθετούνται το ένα πλάι στο άλλο, καλύπτοντας το χώρο που θα επιστρώσουμε και στη συνέχεια επιστρώνουμε

τόσες επιστρώσεις όσο ύψος θέλουμε να δώσουμε στην κατασκευή, φροντίζοντας να ακουμπούν και να κουμπώνουν στις αρσενικές (1) και θηλυκές (2) αρθρώσεις τους. Με τον ίδιο τρόπο χτίζουμε τοίχους με τα Αρθρωτά Στοιχεία Δόμησης (Δ) και (Ε).

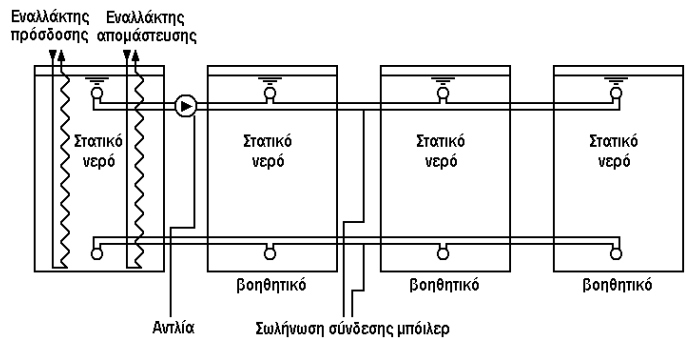


ΑΡΙΘΜΟΣ Δ.Ε. (11):1007030
ΑΡΙΘΜΟΣ ΑΙΤΗΣΗΣ Δ.Ε. (21):20090100324
ΔΙΕΘΝΗΣ ΤΑΞΙΝΟΜΗΣΗ (51):IPC8: F24D 11/00
 IPC8: F24D 12/00
 IPC8: F24H 1/14
ΔΙΚΑΙΟΥΧΟΣ (73):1)ΑΦΕΝΤΟΥΛΙΔΗΣ ΑΡΙΣΤΕΙΔΗΣ
 Μαργαρίτη Δήμητρα 44,50100 ΚΟΖΑΝΗ
 (ΚΟΖΑΝΗΣ), ΕΛΛΑΔΑ
ΗΜΕΡΟΜ. ΚΑΤΑΘΕΣΗΣ (22):11/06/2009
ΗΜΕΡΟΜ. ΑΠΟΝΟΜΗΣ (47):25/10/2010
ΣΥΜΒ. ΠΡΟΤΕΡΑΙΟΤΗΤΕΣ (30):
ΤΡΟΠΟΠ. ΚΥΡΙΟΥ Δ.Ε. (61):
ΕΦΕΥΡΕΤΗΣ (72):1)ΑΦΕΝΤΟΥΛΙΔΗΣ ΑΡΙΣΤΕΙΔΗΣ
ΕΙΔΙΚΟΣ ΠΛΗΡΕΞΟΥΣΙΟΣ (74):
ΑΝΤΙΚΛΗΤΟΣ (74):
ΤΙΤΛΟΣ ΕΦΕΥΡΕΣΗΣ (54):ΣΥΣΤΗΜΑ ΑΠΟΘΗΚΕΥΣΗΣ ΚΑΙ ΑΠΟ-
 ΜΑΣΤΕΥΣΗΣ ΘΕΡΜΟΤΗΤΑΣ ΣΕ ΣΥ-
 ΣΤΟΙΧΙΑ ΔΕΞΑΜΕΝΩΝ ΝΕΡΟΥ ΑΤΜΟ-
 ΣΦΑΙΡΙΚΗΣ ΠΙΕΣΗΣ

ΠΕΡΙΛΗΨΗ(57)

Σύστημα αποθήκευσης θερμότητας μέσω συστοιχίας ατμοσφαιρικών δεξαμενών στατικού νερού, όπου μία είναι η κύρια, ήτοι αυτή που φέρει τους εναλλάκτες αποθήκευσης και απομάστευσης, ενώ όλες οι υπόλοιπες είναι βοηθητικές, ήτοι περιέχουν μόνο στατικό νερό και δεν διαθέτουν εναλλάκτες. Κατά την λειτουργία, και όταν πληρούται θερμικά η κύρια δεξαμενή, μεταφέρεται μέσω κατάλληλης αντλίας το στατικό νερό αυτής στην βοηθητική και παράλληλα της βοηθητικής στην κύρια. Έτσι συνεχίζεται κανονικά η βέλτιστη αποθήκευση θερμότητας στην κύρια, μέσω του εναλλάκτη πρόσδοσης θερμότητας. Κατά την περίπτωση της

απομάστευσης θερμότητας, και όταν απορροφηθεί η χρήσιμη θερμότητα από την κύρια, μεταφέρεται μέσω κατάλληλης αντλίας το στατικό νερό αυτής στην βοηθητική, φέρνοντας παράλληλα το θερμό στατικό νερό της βοηθητικής στην κύρια, ώστε να συνεχιστεί η διαδικασία της απομάστευσης, τουλάχιστον για όσο οι βοηθητικές εμπεριέχουν χρήσιμη θερμότητα. Η όλη εφεύρεση βασίζεται στην ιδέα μεταφοράς του στατικού νερού μεταξύ της κύριας και των βοηθητικών δεξαμενών. Τα πλεονεκτήματα αυτού του συστήματος είναι αφενός η αυξημένη συνολικά αδρανειακή μάζα του συστήματος και επομένως η υψηλή αποθηκευτική του ικανότητα και αφετέρου η μικρή κάθε φορά ενεργή μάζα αποθηκεύσεως, που οδηγεί στην δυνατότητα διατήρησης του στατικού νερού σε εκμεταλλεύσιμη θερμοκρασία.

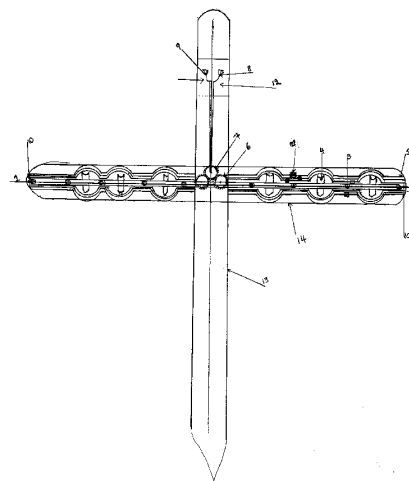


ΑΡΙΘΜΟΣ Δ.Ε. (11):1007031
ΑΡΙΘΜΟΣ ΑΙΤΗΣΗΣ Δ.Ε. (21):20090100158
ΔΙΕΘΝΗΣ ΤΑΞΙΝΟΜΗΣΗ (51):IPC8: B64C 29/00
ΔΙΚΑΙΟΥΧΟΣ (73):1)ΚΑΡΑΓΙΑΝΝΗΣ ΣΩΤΗΡΙΟΥ
 ΣΤΑΜΑΤΙΟΣ
 Ισμήνης Γκιάλια 4, Χρίστος Βαρβάσι,82100
 ΧΙΟΣ (ΧΙΟΥ), ΕΛΛΑΔΑ
ΗΜΕΡΟΜ. ΚΑΤΑΘΕΣΗΣ (22):19/03/2009
ΗΜΕΡΟΜ. ΑΠΟΝΟΜΗΣ (47):26/10/2010
ΣΥΜΒ. ΠΡΟΤΕΡΑΙΟΤΗΤΕΣ (30):
ΤΡΟΠΟΠ. ΚΥΡΙΟΥ Δ.Ε. (61):
ΕΦΕΥΡΕΤΗΣ (72):1)ΚΑΡΑΓΙΑΝΝΗΣ ΣΩΤΗΡΙΟΥ
 ΣΤΑΜΑΤΙΟΣ
ΕΙΔΙΚΟΣ ΠΛΗΡΕΞΟΥΣΙΟΣ (74):
ΑΝΤΙΚΛΗΤΟΣ (74):ΚΛΟΥΤΗ ΑΘΗΝΑ
 Άγιος Ισίδωρος, Πετροκόκκινου,82100 ΧΙΟΣ
 (ΧΙΟΥ)
ΤΙΤΛΟΣ ΕΦΕΥΡΕΣΗΣ (54):ΜΕΘΟΔΟΣ ΚΑΙ ΣΥΣΤΗΜΑ ΚΑΘΕΤΟΥ
 ΑΠΟΓΕΙΟΠΡΟΣΓΕΙΩΣΕΩΣ ΑΕΡΟ-
 ΠΛΑΝΟΥ ΜΕ ΠΕΡΙΣΤΡΕΦΟΜΕΝΟΥΣ
 ΚΙΝΗΤΗΡΕΣ

ΠΕΡΙΛΗΨΗ(57)

Η μέθοδος και σύστημα καθέτου απογειοπροσγειώσεως αεροπλάνου με περιστρεφόμενους κινητήρες επιτυγχάνεται δια της περιστροφής των κινητήρων μέχρι και 360 μοίρες πάνω σε βάση, άξονα ο οποίος περιστρέφεται γύρω από σταθερό διαιρούμενο άξονα και ρουλεμάν σε ίσες αποστάσεις. Για να επιτευχθεί η περιστροφή πρέπει να δημιουργήσουμε νέα μέθοδο και σύστημα στα πτερὰ του αεροπλάνου. Όπως φαίνεται και στο σχέδιο τοποθετείται ένας μεταλλικός συμπαγής ή σωληνωτός άξονας διαιρούμενος από το ένα άκρο των πτερυγών έως το άλλο πάνω στον οποίο τοποθετούμε κατά διαστήματα ρουλεμάν και πάνω στα οποία ρουλεμάν περιστρέφεται ο εξωτερικός άξονας και πάνω σ' αυτόν τοποθετούνται οι κινητήρες. Για να επιτύχουμε την περιστροφή των κινητήρων πρέπει να δημιουργήσουμε κενό χώρο στα πτερὰ. Αυτό το επιτυγχάνουμε με σωλήνες τις οποίες χαμηλώνουμε στα σημεία των κινητήρων για να δημιουργηθεί το κενό τις οποίες ενώνουμε κατά διαστήματα με ολισθόνουσες συνδέσεις για

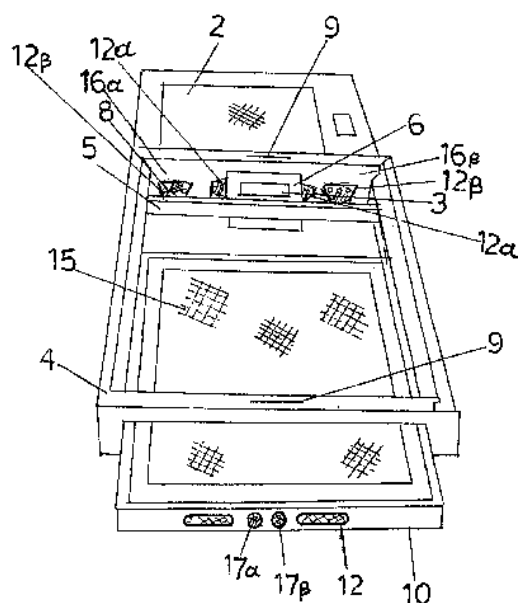
εκαμψία και ελαστικότητα. Όπως θα διακρίνετε στο σχέδιο ο σταθερός άξονας (1) στηρίζει σωλήνες και πτερό. Πάνω στον κεντρικό σταθερό άξονα περιστρέφεται πάνω σε ρουλεμάν (3) ο εξωτερικός άξονας μαζί με τους κινητήρες. Η περιστροφή των κινητήρων επιτυγχάνεται δημιουργώντας κενό με τις καμπυλωτές σωλήνες και το διπλό άξονα περιστροφής των κινητήρων. Σε γενικές γραμμές για να γίνει κατανοητή η εφεύρεση βασίζεται στο σκελετό του πτερού ο οποίος δημιουργείται από καμπυλωτές σωλήνες στα σημεία των κινητήρων και από δύο άξονες κατά όλο το μήκος των πτερυγών εκ των οποίων ο ένας εσωτερικός είναι συμπαγής ή σωληνωτός και σταθερός ενώ ο άλλος εξωτερικός είναι περιστρεφόμενος πάνω σε εσωτερικά ρουλεμάν για να περιστρέφεται με το χειριστήριο μαζί με τους κινητήρες. Δηλαδή έχουμε δύο άξονες που ο ένας μπαίνει μέσα στον άλλον ή ο ένας σταθερός και ο άλλος περιστρεφόμενος γύρω από τον σταθερό. Σαν εφεύρεση μπορεί να εφαρμοστεί παντού σε οποιοδήποτε σημείο της ατράκτου και σε οιοδήποτε τύπο αεροσκάφους.



ΑΡΙΘΜΟΣ Δ.Ε. (11):1007032
ΑΡΙΘΜΟΣ ΑΙΤΗΣΗΣ Δ.Ε. (21):20090100632
ΔΙΕΘΝΗΣ ΤΑΞΙΝΟΜΗΣΗ (51):IPC8: A01K 47/06
 IPC8: A01M 1/10
ΔΙΚΑΙΟΥΧΟΣ (73):1)ΥΦΑΝΤΙΔΗΣ ΔΑΜΙΑΝΟΥ ΜΙΧΑΗΛ
 Νομοθέτου Χαρώνδα 5,54352
 ΘΕΣΣΑΛΟΝΙΚΗ (ΘΕΣΣΑΛΟΝΙΚΗΣ),
 ΕΛΛΑΔΑ
ΗΜΕΡΟΜ. ΚΑΤΑΘΕΣΗΣ (22):12/11/2009
ΗΜΕΡΟΜ. ΑΠΟΝΟΜΗΣ (47):26/10/2010
ΣΥΜΒ. ΠΡΟΤΕΡΑΙΟΤΗΤΕΣ (30):
ΤΡΟΠΟΠ. ΚΥΡΙΟΥ Δ.Ε. (61):
ΕΦΕΥΡΕΤΗΣ (72):1)ΥΦΑΝΤΙΔΗΣ ΔΑΜΙΑΝΟΥ ΜΙΧΑΗΛ
ΕΙΔΙΚΟΣ ΠΛΗΡΕΞΟΥΣΙΟΣ (74):
ΑΝΤΙΚΛΗΤΟΣ (74):
ΤΙΤΛΟΣ ΕΦΕΥΡΕΣΗΣ (54):**ΒΑΣΗ ΜΕΤΑ ΣΥΡΟΜΕΝΗΣ ΒΑΛΙΤΣΑΣ-ΠΑΓΙΔΑΣ ΚΥΨΕΛΗΣ ΜΕΛΙΣΣΩΝ**

ΠΕΡΙΛΗΨΗ(57)

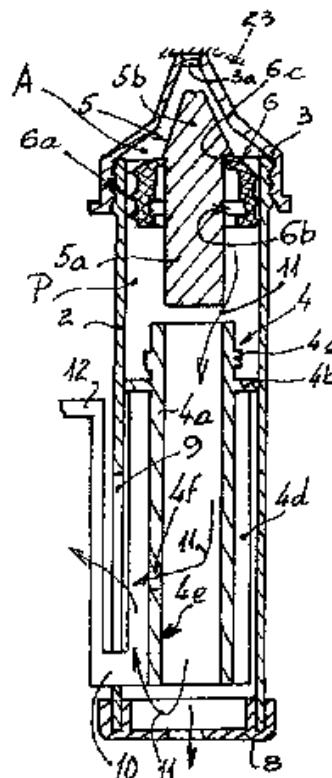
Είναι μια βάση μετά συρόμενης βαλίτσας-παγίδας που χρησιμοποιείται για την παγίδευση και εξόντωση των εχθρών του μελισσιού όπως των σφηκών, του μικρού σκαθαριού (SHB), των ληλατριών μελισσών, καθώς και διαφόρων άλλων ανεπιθύμητων για τον μελισσοκόμο ζωικών οργανισμών εισβολέων. Η παγίδευση επιτυγχάνεται ουσιαστικά από την ύπαρξη κωνικών εισόδων τόσο επί των προπυλαίων και των παράπλευρη χώρων, όσο και με τις αντίστοιχες 8 εισόδους-παγίδες -12- εντός της συρομένης βαλίτσας και των εισόδων-παγίδων. --12α-12β~ των προπυλαίων και των παρακείμενων χώρων της βάσης.



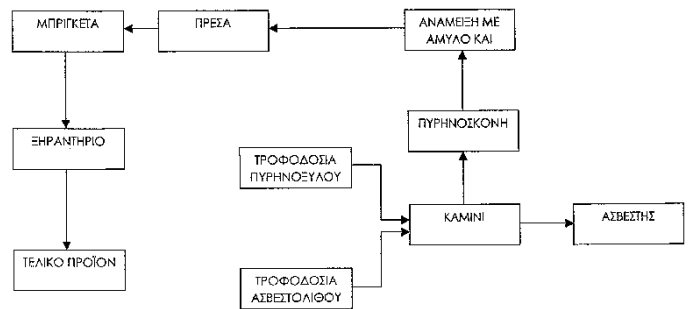
ΑΡΙΘΜΟΣ Δ.Ε. (11):1007033
ΑΡΙΘΜΟΣ ΑΙΤΗΣΗΣ Δ.Ε. (21):20090100085
ΔΙΕΘΝΗΣ ΤΑΞΙΝΟΜΗΣΗ (51):IPC8: A61M 1/00
ΔΙΚΑΙΟΥΧΟΣ (73):1)BRUN MICHEL
 Le Moulin de Bindos,42130 MONTVER-
 DUN, ΓΑΛΛΙΑ
ΗΜΕΡΟΜ. ΚΑΤΑΘΕΣΗΣ (22):12/02/2009
ΗΜΕΡΟΜ. ΑΠΟΝΟΜΗΣ (47):27/10/2010
ΣΥΜΒ. ΠΡΟΤΕΡΑΙΟΤΗΤΕΣ (30):
ΤΡΟΠΟΠ. ΚΥΡΙΟΥ Δ.Ε. (61):
ΕΦΕΥΡΕΤΗΣ (72):1)BRUN MICHEL
ΕΙΔΙΚΟΣ ΠΛΗΡΕΞΟΥΣΙΟΣ (74):ΒΑΡΔΙΚΟΣ ΧΡΗΣΤΟΣ
 Μαυρομυγιάλη 3, 10679 ΑΘΗΝΑ
ΑΝΤΙΚΛΗΤΟΣ (74):ΒΑΡΔΙΚΟΣ ΧΡΗΣΤΟΣ
 Μαυρομυγιάλη 3,10679 ΑΘΗΝΑ
ΤΙΤΛΟΣ ΕΦΕΥΡΕΣΗΣ (54):**ΣΥΣΚΕΥΗ ΚΑΘΑΡΙΣΜΟΥ ΜΥΤΗΣ ΑΠΟ ΒΑΕΝΝΕΣ ΔΙΑΣΦΑΛΙΣΜΕΝΗ ΓΙΑ ΒΡΕΦΗ**

ΠΕΡΙΛΗΨΗ(57)

Αυτή η συσκευή περιλαμβάνει, σε ένα σωληνοειδές σώμα 2 εφοδιασμένο με ένα εμπρόσθιο ακροφύσιο με κορμό 3, ένα συρταρωτό έμβολο 6 το οποίο, μετατοπιζόμενο από μια ράβδο ώσης 12, διαίρει αυτό το σώμα 2 σε έναν εμπρόσθιο θάλαμο Α και έναν οπίσθιο θάλαμο Ρ. Σύμφωνα με την εφεύρεση το έμβολο 6 περιλαμβάνει τα μέσα ασφαλείας 5, 4c, 6b που περιορίζουν την τιμή συμπίεσης που δημιουργείται στο ακροφύσιο 3 ώστε αυτή να μην ξεπεράσει την τιμή που επιτυγχάνεται από την στιγμή που η αξονική οπή 3a του ακροφυσίου φράσσεται, για παράδειγμα από την βλεννώδη μεμβράνη της μύτης 23, τα δε μέσα αυτά φέρουν σε επικοινωνία, για παράδειγμα με αποσύνδεση των μελών του εμβόλου, τον εμπρόσθιο θάλαμο Α του σώματος με τον οπίσθιο θάλαμο Ρ, αυτόν σε επικοινωνία με το εξωτερικό.



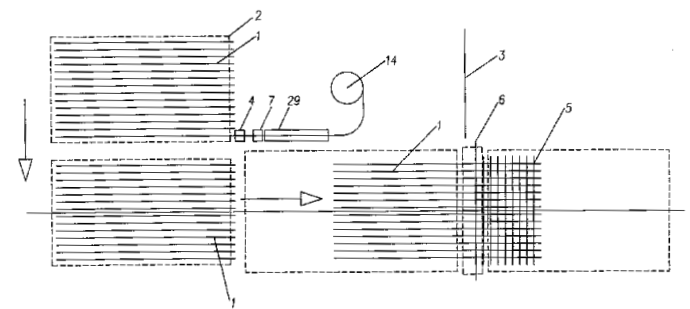
ΑΡΙΘΜΟΣ Δ.Ε. (11):1007034
ΑΡΙΘΜΟΣ ΑΙΤΗΣΗΣ Δ.Ε. (21):20090100391
ΔΙΕΘΝΗΣ ΤΑΞΙΝΟΜΗΣΗ ΔΙΚΑΙΟΥΧΟΣ (51):IPC8: C10L 5/44
 (73):1)ΚΟΤΤΑΡΙΔΗ ΚΛΗΜΕΝΤΙΑ
 Κλαδά 2,24100 ΚΑΛΑΜΑΤΑ
 (ΜΕΣΣΗΝΙΑΣ), ΕΛΛΑΔΑ
ΗΜΕΡΟΜ. ΚΑΤΑΘΕΣΗΣ (22):13/07/2009
ΗΜΕΡΟΜ. ΑΠΟΝΟΜΗΣ (47):27/10/2010
ΣΥΜΒ. ΠΡΟΤΕΡΑΙΟΤΗΤΕΣ (30):
ΤΡΟΠΟΠ. ΚΥΡΙΟΥ Δ.Ε. (61):
ΕΦΕΥΡΕΤΗΣ (72):1)ΚΟΤΤΑΡΙΔΗ ΚΛΗΜΕΝΤΙΑ
ΕΙΔΙΚΟΣ ΠΛΗΡΕΞΟΥΣΙΟΣ (74):
ΑΝΤΙΚΛΗΤΟΣ (74):ΜΑΡΟΥΛΗΣ ΑΝΔΡΕΑΣ
 Εφέσσου 15,17121 ΝΕΑ ΣΜΥΡΝΗ
 (ΑΤΤΙΚΗΣ)
ΤΙΤΛΟΣ ΕΦΕΥΡΕΣΗΣ (54):ΝΕΑ ΜΕΘΟΔΟΣ ΠΑΡΑΓΩΓΗΣ ΚΑΡ-
 ΒΟΥΝΟΥ ΑΠΟ ΤΟΝ ΠΥΡΗΝΑ ΤΗΣ
 ΕΛΙΑΣ



ΠΕΡΙΛΗΨΗ(57)

Η εφεύρεση αναφέρεται σε νέα μέθοδο για την παραγωγή κάρβουνου από τον πυρήνα της ελιάς. Το πυρηνόξυλο, που προκύπτει μετά τον διαχωρισμό του πυρηνελαιίου από τον πυρήνα της ελιάς, καίγεται ατελώς και δίνει πυρηνόσκηνη. Αυτή αναμιγνύεται με προζελατοποιημένο άμυλο και νερό, αναδεύεται, διοχετεύεται σε ηλεκτροκίνητη πρέσα και παίρνει το τελικό πομπέ σχήμα. Στο τελευταίο στάδιο το προϊόν ξηραίνεται, για να μειωθεί η τελική του υγρασία, και κατόπιν συσκευάζεται. Σε μια εναλλακτική εφαρμογή, το πυρηνόξυλο τροφοδοτείται άμεσα στην πρέσα και έτσι προκύπτει πυρηνοκάρβουνο, πιο φθινό και ιδανικό για θέρμανση, αλλά όχι και για ψήσιμο, καθώς καπνίζει και μυρίζει περισσότερο.

ΑΡΙΘΜΟΣ Δ.Ε. (11):1007035
ΑΡΙΘΜΟΣ ΑΙΤΗΣΗΣ Δ.Ε. (21):20090100411
ΔΙΕΘΝΗΣ ΤΑΞΙΝΟΜΗΣΗ ΔΙΚΑΙΟΥΧΟΣ (51):IPC8: B21C 47/34
 IPC8: B21F 23/00
 IPC8: B21F 27/00
 (73):1)ΑΝΑΓΝΩΣΤΟΠΟΥΛΟΣ ΠΑΝΑΓΙΩΤΗ
 ΑΝΤΩΝΙΟΣ
 Βιτσίου 1 και Ελευθερώτριας,14562
 ΚΗΦΙΣΙΑ (ΑΤΤΙΚΗΣ), ΕΛΛΑΔΑ
ΗΜΕΡΟΜ. ΚΑΤΑΘΕΣΗΣ (22):22/07/2009
ΗΜΕΡΟΜ. ΑΠΟΝΟΜΗΣ (47):27/10/2010
ΣΥΜΒ. ΠΡΟΤΕΡΑΙΟΤΗΤΕΣ (30):
ΤΡΟΠΟΠ. ΚΥΡΙΟΥ Δ.Ε. (61):
ΕΦΕΥΡΕΤΗΣ (72):1)ΑΝΑΓΝΩΣΤΟΠΟΥΛΟΣ ΠΑΝΑΓΙΩΤΗ
 ΑΝΤΩΝΙΟΣ
ΕΙΔΙΚΟΣ ΠΛΗΡΕΞΟΥΣΙΟΣ (74):
ΑΝΤΙΚΛΗΤΟΣ (74):
ΤΙΤΛΟΣ ΕΦΕΥΡΕΣΗΣ (54):ΜΕΘΟΔΟΣ ΚΑΙ ΣΥΣΤΗΜΑ ΤΡΟΦΟΔΟ-
 ΣΙΑΣ ΗΛΕΚΤΡΟΣΥΓΚΟΛΛΗΤΙΚΩΝ
 ΜΗΧΑΝΩΝ ΠΑΡΑΓΩΓΗΣ ΠΛΕΓΜΑΤΟΣ
 ΜΕ ΔΙΑΜΗΚΗ ΣΥΡΜΑΤΑ



ΠΕΡΙΛΗΨΗ(57)

Μέθοδος τροφοδοσίας ηλεκτροσυγκολλητικών μηχανών παραγωγής πλεγμάτων και σύστημα που την υλοποιεί όπου τα διαμήκη σύρματα (1) προέρχονται από υλικό τυλιγμένο σε τουλάχιστον μία κουλούρα (14), η οποία ξετυλίγεται με την βοήθεια κατάλληλου μέσου (15), υπόκεινται σε προώθηση και ευθυγράμμιση (29), ακολουθεί μέτρηση μήκους (7), κοπή (4) στα επιθυμητά μήκη και τροφοδοτούνται σε θέσεις (19) επάνω σε μια κατάλληλη διάταξη τροφοδοσίας διαμηκών (2), οι οποίες αντιστοιχούν στις θέσεις των διαμηκών στο προς παραγωγή πλέγμα, ακολούθως τα διαμήκη σύρματα (1) μεταφέρονται από την διάταξη τροφοδοσίας διαμηκών (2) και εισάγονται σε κατάλληλη διάταξη συγκόλλησης (6) όπου πραγματοποιείται η παραγωγή του πλέγματος (5) ενώ κατά την διάρκεια της παραγωγής του πλέγματος (5) η διάταξη τροφοδοσίας διαμηκών (2) επιστρέφει στην θέση γεμίματος και τροφοδοτείται εκ νέου με τα διαμήκη σύρματα (1) του επόμενου προς παραγωγή πλέγματος.

ΑΡΙΘΜΟΣ Δ.Ε.	(11):1007036
ΑΡΙΘΜΟΣ ΑΙΤΗΣΗΣ Δ.Ε.	(21):20090100441
ΔΙΕΘΝΗΣ ΤΑΞΙΝΟΜΗΣΗ	(51):IPC8: A23B 4/01 IPC8: A23B 7/148 IPC8: A23B 7/152 IPC8: A23B 7/153 IPC8: A23B 7/157
ΔΙΚΑΙΟΥΧΟΣ	(73):1)ΒΑΣΙΛΕΙΑΔΗΣ ΤΡΙΑΝΤΑΦΥΛΛΟΣ Παπανικολή 4,,60300 ΑΙΓΙΝΙΟ (ΠΕΡΙΑΣ), ΕΛΛΑΔΑ
ΗΜΕΡΟΜ. ΚΑΤΑΘΕΣΗΣ	(22):07/08/2009
ΗΜΕΡΟΜ. ΑΠΟΝΟΜΗΣ	(47):27/10/2010
ΣΥΜΒ. ΠΡΟΤΕΡΑΙΟΤΗΤΕΣ	(30):
ΤΡΟΠΟΠ. ΚΥΡΙΟΥ Δ.Ε.	(61):
ΕΦΕΥΡΕΤΗΣ	(72):1)ΒΑΣΙΛΕΙΑΔΗΣ ΤΡΙΑΝΤΑΦΥΛΛΟΣ
ΕΙΔΙΚΟΣ ΠΛΗΡΕΞΟΥΣΙΟΣ	(74):
ΑΝΤΙΚΛΗΤΟΣ	(74):ΒΑΣΙΛΕΙΑΔΟΥ ΔΗΜΗΤΡΑ Παπανικολή 4,,60300 ΑΙΓΙΝΙΟ (ΠΕΡΙΑΣ)
ΤΙΤΛΟΣ ΕΦΕΥΡΕΣΗΣ	(54):ΜΕΘΟΔΟΣ ΣΥΝΤΗΡΗΣΗΣ ΦΡΕΣΚΩΝ ΦΡΟΥΤΩΝ ΚΑΙ ΛΑΧΑΝΙΚΩΝ ΜΕ ΧΡΗΣΗ ΑΠΟΛΥΜΑΝΤΙΚΩΝ ΜΕΣΩΝ

ΠΕΡΙΛΗΨΗ(57)

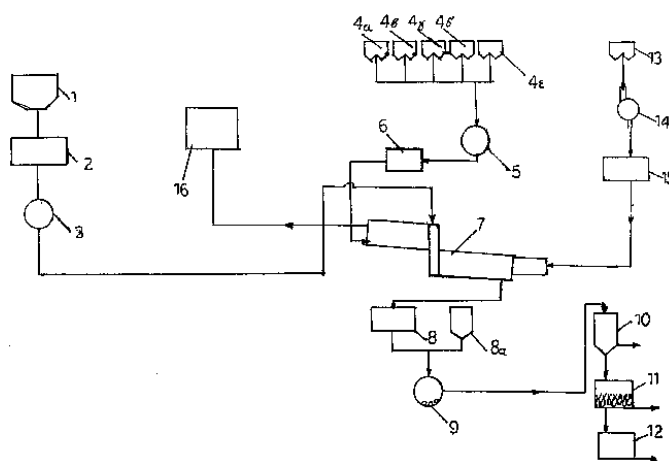
Η εφεύρεση αναφέρεται στο ότι θανατώνονται οι μικροοργανισμοί (μύκητες βακτήρια, ιοί) που βρίσκονται στα φρέσκα φρούτα και λαχανικά από τη χρήση απολυμαντικών μέσων. Η μέθοδος χαρακτηρίζεται από το ότι χρησιμοποιεί όλα τα επιτρεπόμενα απολυμαντικά μέσα, υγρά (όπως το υποχλωριώδες νάτριο), αέρια (όπως το χλώριο ή το μονοξείδιο του άνθρακα) ή και ακτινοβολίες (όπως είναι η υπεριώδης - UV). Εφαρμόζεται στη μακρόχρονη ή βραχύχρονη συντήρηση των φρέσκων φρούτων και λαχανικών ώστε αυτά να φτάνουν στον καταναλωτή σε άριστη ποιότητα.

ΑΡΙΘΜΟΣ Δ.Ε.	(11):1007037
ΑΡΙΘΜΟΣ ΑΙΤΗΣΗΣ Δ.Ε.	(21):20050100302
ΔΙΕΘΝΗΣ ΤΑΞΙΝΟΜΗΣΗ	(51):IPC8: C04B 7/24 IPC8: C04B 7/44
ΔΙΚΑΙΟΥΧΟΣ	(73):1)ΣΙΚΑΛΙΔΗΣ ΚΩΝΣΤΑΝΤΙΝΟΣ Λεωφ. Κ. Καραμανλή 4,54638 ΘΕΣΣΑΛΟΝΙΚΗ (ΘΕΣΣΑΛΟΝΙΚΗΣ), ΕΛΛΑΔΑ 2)ΤΑΝΗΣ ΧΡΗΣΤΟΣ Λ. Βύρωνα 28,56728 ΝΕΑΠΟΛΗ (ΘΕΣΣΑΛΟΝΙΚΗΣ), ΕΛΛΑΔΑ 3)ΤΑΝΗΣ ΝΙΚΟΛΑΟΣ Λ. Βύρωνα 28,56728 ΝΕΑΠΟΛΗ (ΘΕΣΣΑΛΟΝΙΚΗΣ), ΕΛΛΑΔΑ
ΗΜΕΡΟΜ. ΚΑΤΑΘΕΣΗΣ	(22):16/06/2005
ΗΜΕΡΟΜ. ΑΠΟΝΟΜΗΣ	(47):29/10/2010
ΣΥΜΒ. ΠΡΟΤΕΡΑΙΟΤΗΤΕΣ	(30):
ΤΡΟΠΟΠ. ΚΥΡΙΟΥ Δ.Ε.	(61):
ΕΦΕΥΡΕΤΗΣ	(72):1)ΣΙΚΑΛΙΔΗΣ ΚΩΝΣΤΑΝΤΙΝΟΣ 2)ΤΑΝΗΣ ΧΡΗΣΤΟΣ 3)ΤΑΝΗΣ ΝΙΚΟΛΑΟΣ
ΕΙΔΙΚΟΣ ΠΛΗΡΕΞΟΥΣΙΟΣ	(74):
ΑΝΤΙΚΛΗΤΟΣ	(74):
ΤΙΤΛΟΣ ΕΦΕΥΡΕΣΗΣ	(54):ΜΕΘΟΔΟΣ ΑΞΙΟΠΟΙΗΣΗΣ ΛΑΣΠΗΣ ΒΙΟΛΟΓΙΚΩΝ ΚΑΘΑΡΙΣΜΩΝ ΜΕ ΘΕΡΜΙΚΗ ΤΗΣ ΣΥΝΕΠΕΞΕΡΓΑΣΙΑ ΜΕ ΟΡΥΚΤΕΣ ΠΡΩΤΕΣ ΥΛΕΣ ΓΙΑ ΤΗΝ ΠΑΡΑΓΩΓΗ ΥΔΡΑΥΛΙΚΗΣ ΚΟΝΙΑΣ ΕΥΡΕΙΑΣ ΧΡΗΣΕΩΣ.

ΠΕΡΙΛΗΨΗ(57)

Η εφεύρεση αφορά μία τεχνολογική μέθοδο αξιοποίησης της λάσπης των βιολογικών καθαρισμών μέσω της θερμικής συνεπεξεργασίας με συγκεκριμένες προστιθέμενες ορυκτές πρώτες ύλες, σε ειδικό κλίβανο θερμικής επεξεργασίας δυο περιστρεφόμενων τμημάτων σε δύο διαφορετικά επίπεδα και ενός ενδιάμεσου

σταθερού τμήματος που τα συνδέει, για την παραγωγή υδραυλικής κονίας ευρείας οικοδομικής χρήσεως, επιτυγχάνοντας δραστικό περιορισμένο περιβαλλοντικών επιπτώσεων και βιωσιμότητα της παραγωγικής διαδικασίας.



ΑΡΙΘΜΟΣ Δ.Ε. (11):1007038
ΑΡΙΘΜΟΣ ΑΙΤΗΣΗΣ Δ.Ε. (21):20090100613
ΔΙΕΘΝΗΣ ΤΑΞΙΝΟΜΗΣΗ (51):IPC8: B41M 1/36
IPC8: C14C 13/00
ΔΙΚΑΙΟΥΧΟΣ (73):1)ΚΟΝΤΟΣ ΣΥΜΕΩΝ ΔΗΜΗΤΡΙΟΣ
Λ. Λίμνης Μαραθώνος 82,14565 ΑΓΙΟΣ
ΣΤΕΦΑΝΟΣ (ΑΤΤΙΚΗΣ), ΕΛΛΑΔΑ
ΗΜΕΡΟΜ. ΚΑΤΑΘΕΣΗΣ (22):09/11/2009
ΗΜΕΡΟΜ. ΑΠΟΝΟΜΗΣ (47):29/10/2010
ΣΥΜΒ. ΠΡΟΤΕΡΑΙΟΤΗΤΕΣ (30):
ΤΡΟΠΟΠ. ΚΥΡΙΟΥ Δ.Ε. (61):
ΕΦΕΥΡΕΤΗΣ (72):1)ΚΟΝΤΟΣ ΣΥΜΕΩΝ ΔΗΜΗΤΡΙΟΣ
ΕΙΔΙΚΟΣ ΠΛΗΡΕΞΟΥΣΙΟΣ (74):
ΑΝΤΙΚΛΗΤΟΣ (74):ΚΟΝΤΟΥ ΕΙΡΗΝΗ
Λ. Λίμνης Μαραθώνος 82,14565 ΑΓΙΟΣ
ΣΤΕΦΑΝΟΣ (ΑΤΤΙΚΗΣ)
ΤΙΤΛΟΣ ΕΦΕΥΡΕΣΗΣ (54):ΠΕΡΓΑΜΗΝΗ ΑΥΘΕΝΤΙΚΗ-ΠΙΣΤΟ-
ΠΟΙΗΜΕΝΗ

ΠΕΡΙΛΗΨΗ(57)

Περγαμινή αυθεντική - πιστοποιημένη: είναι δέρμα ζώου μορφωμένου και τροποποιημένου σε γραφική ύλη πιστοποιημένο και καταχωρημένο σε αρχείο ως προς την αυθεντικότητα και την μοναδικότητα του.

2.2 ΕΥΡΕΤΗΡΙΟ Δ.Ε. ΣΥΜΦΩΝΑ ΜΕ ΤΗΝ ΗΜΕΡΟΜΗΝΙΑ ΚΑΤΑΘΕΣΗΣ

ΚΑΤΑΘΕΣΗ (22)	ΔΙΚΑΙΟΥΧΟΣ (73)	ΤΙΤΛΟΣ ΕΦΕΥΡΕΣΗΣ (54)	ΑΡ. Δ.Ε. (11)
06/04/2004	ΚΑΚΙΑΣ ΓΕΩΡΓΙΟΣ	ΠΗΛΙΝΟ ΜΠΟΛ ΠΑΡΑΔΟΣΙΑΚΟΥ ΤΥΠΟΥ ΓΙΑ ΤΗ ΣΥΣΚΕΥΑΣΙΑ ΓΙΑΟΥΡΤΙΟΥ.	1007027
16/06/2005	ΣΙΚΑΛΙΔΗΣ ΚΩΝΣΤΑΝΤΙΝΟΣ ΤΑΝΗΣ ΧΡΗΣΤΟΣ ΤΑΝΗΣ ΝΙΚΟΛΑΟΣ	ΜΕΘΟΔΟΣ ΑΞΙΟΠΟΙΗΣΗΣ ΛΑΣΠΗΣ ΒΙΟΛΟΓΙΚΩΝ ΚΑΘΑΡΙΣΜΩΝ ΜΕ ΘΕΡΜΙΚΗ ΤΗΣ ΣΥΝΕΠΕΞΕΡΓΑΣΙΑ ΜΕ ΟΡΥΚΤΕΣ ΠΡΩΤΕΣ ΥΛΕΣ ΓΙΑ ΤΗΝ ΠΑΡΑΓΩΓΗ ΥΔΡΑΥΛΙΚΗΣ ΚΟΝΙΑΣ ΕΥΡΕΙΑΣ ΧΡΗΣΕΩΣ.	1007037
29/06/2005	ΤΣΑΜΟΥΡΓΚΕΛΗΣ ΗΛΙΑΣ	ΣΥΝΘΕΤΟ ΚΙΒΩΤΙΟ ΜΕ ΕΠΑΝΑΧΡΗΣΙΜΟΠΟΙΟΥΜΕΝΑ ΜΕΡΗ.	1007023
05/12/2006	ΗΛΙΟΠΟΥΛΟΣ ΔΗΜΗΤΡΗΣ	ΦΙΤΙΛΙ ΑΠΟ ΥΑΛΟΝΗΜΑ ΓΙΑ ΛΑΜΠΕΣ ΚΑΙ ΚΑΝΤΗΛΙΑ	1007016
11/01/2007	ΓΑΒΡΙΗΛ ΕΥΣΤΡΑΤΙΟΣ	ΕΜΦΥΤΕΥΣΙΜΟ ΣΙΛΙΚΟΝΟΥΧΟ ΣΥΣΤΗΜΑ ΑΝΟΡΘΩΣΗΣ ΓΛΟΥΤΩΝ	1007019
07/05/2008	ΨΑΡΡΟΥ ΕΛΕΝΗ	ΠΤΥΣΣΟΜΕΝΟ ΡΥΘΜΙΖΟΜΕΝΟ ΣΥΣΤΗΜΑ ΚΑΛΟΥΠΩΜΑΤΟΣ - ΣΚΥΡΟΔΕΤΗΣΗΣ	1007017
29/05/2008	ΜΠΑΞΕΒΑΝΗΣ ΚΩΝΣΤΑΝΤΙΝΟΣ ΠΑΠΑΜΙΧΑΗΛ ΜΙΧΑΗΛ ΓΚΡΙΤΖΑΠΗΣ ΑΓΓΕΛΟΣ ΠΕΡΕΖ ΣΟΝΙΑ	ΕΝΑ ΝΕΟ ΠΕΠΤΙΔΙΟ ΤΗΣ HER-2/NEU ΟΓΚΟΠΡΩΤΕΪΝΗΣ, HER-2(85-94), ΓΙΑ ΤΟΝ ΕΜΒΟΛΙΑΣΜΟ ΑΣΘΕΝΩΝ ΜΕ ΚΑΡΚΙΝΟ	1007020
03/10/2008	ΕΥΛΙΝΑΚΗΣ ΔΗΜΗΤΡΙΟΣ	ΣΥΣΤΗΜΑ ΗΛΙΑΚΟΥ ΘΕΡΜΟΣΙΦΩΝΑ ΧΩΡΙΣ ΕΜΦΑΝΕΙΣ ΣΥΝΔΕΣΕΙΣ	1007007
04/02/2009	ΒΙΑΡΑΛ Α.Ε.	ΚΑΔΟΣ ΠΤΥΣΣΟΜΕΝΟΣ ΚΑΙ ΣΥΝΑΡΜΟΛΟΓΟΥΜΕΝΟΣ ΠΕΡΙΣΥΛΛΟΓΗΣ ΑΠΟΡΡΙΠΤΟΜΕΝΩΝ ΥΛΙΚΩΝ ΓΙΑ ΑΝΑΚΥΚΛΩΣΗ	1007011
12/02/2009	BRUN MICHEL	ΣΥΣΚΕΥΗ ΚΑΘΑΡΙΣΜΟΥ ΜΥΤΗΣ ΑΠΟ ΒΛΕΝΝΕΣ ΔΙΑΣΦΑΛΙΣΜΕΝΗ ΓΙΑ ΒΡΕΦΗ	1007033
12/03/2009	ΒΙΑΡΑΛ Α.Ε.	ΣΥΣΤΗΜΑ ΚΑΛΛΙΕΡΓΕΙΑΣ ΜΕ ΕΙΔΙΚΗ ΔΙΑΣΤΡΩΜΑΤΩΣΗ ΤΟΥ ΑΓΡΟΥ ΚΑΙ ΠΕΡΙΣΥΛΛΟΓΗ ΜΕ ΕΠΑΝΑΧΡΗΣΗ ΠΛΕΟΝΑΖΟΝΤΩΝ ΥΔΑΤΩΝ ΠΟΤΙΣΜΑΤΟΣ	1007021
19/03/2009	ΚΑΡΑΓΙΑΝΝΗΣ ΣΤΑΜΑΤΙΟΣ	ΜΕΘΟΔΟΣ ΚΑΙ ΣΥΣΤΗΜΑ ΚΑΘΕΤΟΥ ΑΠΟΓΕΙΟΠΡΟΣΓΕΙΩΣΕΩΣ ΑΕΡΟΠΛΑΝΟΥ ΜΕ ΠΕΡΙΣΤΡΕΦΟΜΕΝΟΥΣ ΚΙΝΗΤΗΡΕΣ	1007031
01/04/2009	ΣΓΟΥΡΟΜΑΛΛΗΣ ΧΡΗΣΤΟΣ	ΜΕΤΡΗΤΗΣ ΑΠΟΣΤΑΣΕΩΝ ΚΑΙ ΓΩΝΙΩΝ	1007013
09/04/2009	ΣΤΕΡΓΙΟΥ ΧΡΗΣΤΟΣ	ΚΟΥΤΙ ΕΓΚΑΤΑΣΤΑΣΗΣ ΗΛΕΚΤΡΙΚΩΝ ΕΞΑΡΤΗΜΑΤΩΝ ΜΕ ΡΥΘΜΙΖΟΜΕΝΟ ΒΑΘΟΣ	1007024
16/04/2009	ΒΟΥΤΣΑΔΑΚΗΣ ΓΕΩΡΓΙΟΣ	ΠΡΟΦΙΛ ΚΑΣΑΣ ΓΙΑ ΚΛΕΙΔΑΡΙΑ	1007009
11/06/2009	ΑΦΕΝΤΟΥΛΙΔΗΣ ΑΡΙΣΤΕΙΔΗΣ	ΣΥΣΤΗΜΑ ΑΠΟΘΗΚΕΥΣΗΣ ΚΑΙ ΑΠΟΜΑΣΤΕΥΣΗΣ ΘΕΡΜΟΤΗΤΑΣ ΣΕ ΣΥΣΤΟΙΧΙΑ ΔΕΞΑΜΕΝΩΝ ΝΕΡΟΥ ΑΤΜΟΣΦΑΙΡΙΚΗΣ ΠΙΕΣΗΣ	1007030
18/06/2009	ΜΑΚΡΗΣ ΦΩΤΙΟΣ	ΑΥΤΟΜΑΤΟ ΔΟΣΟΜΕΤΡΙΚΟ ΜΗΧΑΝΗΜΑ ΠΑΡΑΓΩΓΗΣ ΣΤΙΓΜΙΑΙΟΥ ΚΑΦΕ	1007008
22/06/2009	ΛΑΜΠΕΑΣ ΓΕΩΡΓΙΟΣ	ΑΝΟΙΚΤΟ Ή ΚΛΕΙΣΤΟ ΣΩΛΗΝΟΕΙΔΕΣ ΜΗΧΑΝΙΚΟ ΣΥΣΤΗΜΑ ΜΕ ΚΥΚΛΙΚΗ Ή ΕΛΛΕΙΨΟΕΙΔΗ ΔΙΑΤΟΜΗ ΠΟΥ ΒΡΙΣΚΕΤΑΙ ΥΠΟ ΤΗΝ ΕΠΙΔΡΑΣΗ ΜΟΝΙΜΩΝ ΠΑΡΑΜΕΝΟΥΣΩΝ ΤΑΣΕΩΝ, ΜΕ ΑΠΟΤΕΛΕΣΜΑ ΝΑ ΠΑΡΟΥΣΙΑΖΕΙ ΒΕΛΤΙΩΜΕΝΗ ΜΗΧΑΝΙΚΗ ΣΥΜΠΕΡΙΦΟΡΑ, ΚΑΘΩΣ ΚΑΙ ΜΕΘΟΔΟΣ ΠΑΡΑΓΩΓΗΣ ΤΟΥ ΣΩΛΗΝΟ-ΙΔΟΥΣ ΣΥΣΤΗΜΑΤΟΣ	1007022
09/07/2009	ΠΑΠΑΡΙΖΟΣ ΙΩΑΝΝΗΣ	ΑΛΟΙΦΗ ΑΠΟ ΚΕΡΙ ΜΕΛΙΣΣΑΣ ΓΙΑ ΕΓΚΑΥΜΑΤΑ	1007025
13/07/2009	ΚΟΤΤΑΡΙΔΗ ΚΛΗΜΕΝΤΙΑ	ΝΕΑ ΜΕΘΟΔΟΣ ΠΑΡΑΓΩΓΗΣ ΚΑΡΒΟΥΝΟΥ ΑΠΟ ΤΟΝ ΠΥΡΗΝΑ ΤΗΣ ΕΛΙΑΣ	1007034
22/07/2009	ΑΝΑΓΝΩΣΤΟΠΟΥΛΟΣ ΑΝΤΩΝΙΟΣ	ΜΕΘΟΔΟΣ ΚΑΙ ΣΥΣΤΗΜΑ ΤΡΟΦΟΔΟΣΙΑΣ ΗΛΕΚΤΡΟΣΥΓΚΟΛΛΗΤΙΚΩΝ ΜΗΧΑΝΩΝ ΠΑΡΑΓΩΓΗΣ ΠΛΕΓΜΑΤΟΣ ΜΕ ΔΙΑΜΗΚΗ ΣΥΡΜΑΤΑ	1007035

ΚΑΤΑΘΕΣΗ (22)	ΔΙΚΑΙΟΥΧΟΣ (73)	ΤΙΤΛΟΣ ΕΦΕΥΡΕΣΗΣ (54)	ΑΡ. Δ.Ε. (11)
27/07/2009	ΚΩΝΣΤΑΝΤΙΝΟΥ ΑΝΤΩΝΙΟΣ	ΤΡΟΦΙΜΑ, ΠΟΤΑ ΚΑΙ ΡΟΦΗΜΑΤΑ ΜΕ ΣΠΙΡΟΥΛΙΝΑ, ΧΛΩΡΕΛΛΑ ΚΑΙ ΙΠΠΟΦΑΕΣ	1007026
29/07/2009	ΣΤΡΑΤΑΚΗΣ ΔΗΜΗΤΡΙΟΣ	ΚΡΑΚΕΡ ΕΛΕΥΘΕΡΟ ΓΛΟΥΤΕΝΗΣ, ΜΕ ΒΑΣΗ ΤΟ ΤΥΡΙ ΚΑΙ ΤΟ ΑΜΥΛΟ, ΚΥΡΙΩΣ ΠΑΤΑΤΑΣ, ΚΑΙ ΜΕΘΟΔΟΣ ΠΑΡΑΓΩΓΗΣ ΤΟΥ	1007003
07/08/2009	ΒΑΣΙΛΕΙΑΔΗΣ ΤΡΙΑΝΤΑΦΥΛΛΟΣ	ΜΕΘΟΔΟΣ ΣΥΝΤΗΡΗΣΗΣ ΦΡΕΣΚΩΝ ΦΡΟΥΤΩΝ ΚΑΙ ΛΑΧΑΝΙΚΩΝ ΜΕ ΧΡΗΣΗ ΑΠΟΛΥΜΑΝΤΙΚΩΝ ΜΕΣΩΝ	1007036
10/08/2009	ΣΥΡΟΠΟΥΛΟΥ ΕΥΤΥΧΙΑ	Η ΟΙΚΟΛΟΓΙΚΗ ΕΦΗΜΕΡΙΔΑ	1007004
11/08/2009	ΣΥΡΟΠΟΥΛΟΥ ΕΥΤΥΧΙΑ	ΟΙΚΟΛΟΓΙΚΟ ΒΙΒΛΙΟ	1007005
19/08/2009	ΚΟΥΜΑΡΗΣ ΝΙΚΟΛΑΟΣ	ΚΑΠΑΚΙ ΚΟΥΤΙΩΝ ΑΛΟΥΜΙΝΙΟΥ ΜΕ ΕΠΙΚΑΛΥΠΤΙΚΗ ΜΕΜΒΡΑΝΗ	1007006
08/10/2009	ΧΗΜΙΚΑ ΚΑΙ ΒΙΟΦΑΡΜΑΚΕΥΤΙΚΑ ΕΡΓΑΣΤΗΡΙΑ ΠΑΤΡΩΝ ΑΕ (CBL-PATRAS)	ΙΝΣΟΥΛΙΝΟΕΙΔΗ ΠΕΠΤΙΔΙΑ	1007010
09/10/2009	ΒΙΑΡΑΛ Α.Ε.	ΔΟΧΕΙΟ ΣΥΝΑΡΜΟΛΟΓΟΥΜΕΝΟ ΠΕΡΙΣΥΛΛΟΓΗΣ ΑΝΑΜΜΕΝΩΝ ΑΠΟΤΣΗΠΑΡΩΝ ΜΕ ΑΥΤΟΜΑΤΟ ΣΒΗΣΙΜΟ ΑΥΤΩΝ	1007012
27/10/2009	ΣΤΕΦΑΝΟΥ ΔΟΪΖΟΣ	ΔΙΑΦΟΡΙΚΟ ΑΥΤΟΜΑΤΩΝ ΜΕΤΑΛΛΑΓΩΝ ΠΤΥΣΣΟΜΕΝΟΥ ΡΟΜΒΟΥ	1007015
09/11/2009	ΚΟΝΤΟΣ ΔΗΜΗΤΡΙΟΣ	ΠΕΡΓΑΜΗΝΗ ΑΥΘΕΝΤΙΚΗ-ΠΙΣΤΟΠΟΙΗΜΕΝΗ	1007038
11/11/2009	ΑΓΑΘΟΣ ΕΥΣΤΑΘΙΟΣ-ΑΝΔΡΕΑΣ	ΥΠΟΣΤΗΡΙΚΤΗΣ ΒΙΟΠΡΟΣΘΕΤΙΚΩΝ ΒΑΛΒΙΔΩΝ ΜΕ ΔΙΑΓΛΩΧΝΙΚΟ ΣΥΝΔΕΣΜΟ ΣΧΗΜΑΤΟΣ ΚΑΡΔΙΑΣ	1007028
12/11/2009	ΥΦΑΝΤΙΔΗΣ ΜΙΧΑΗΛ	ΒΑΣΗ ΜΕΤΑ ΣΥΡΟΜΕΝΗΣ ΒΑΛΙΤΣΑΣ-ΠΑΓΙΔΑΣ ΚΥΨΕΛΗΣ ΜΕΛΙΣΣΩΝ	1007032
19/11/2009	ΣΤΑΣΗΣ ΘΕΟΔΩΡΟΣ	ΕΝΔΥΜΑΤΑ ΕΡΓΑΣΙΑΣ ΑΥΤΟΦΩΤΙΖΟΜΕΝΑ ΜΕ Ή ΧΩΡΙΣ ΣΧΕΔΙΑ-ΛΟΓΟΤΥΠΑ, ΑΠΟ ΔΙΑΦΟΡΑ ΥΛΙΚΑ-ΑΝΤΑΝΑΚΛΑΣΤΙΚΑ Ή ΑΥΤΟΦΩΤΙΖΟΜΕΝΑ	1007018
20/11/2009	ΠΑΠΑΚΩΝΣΤΑΝΤΙΝΟΥ ΝΙΚΟΛΑΟΣ	ΑΡΘΡΩΤΑ ΣΤΟΙΧΕΙΑ ΔΟΜΗΣΗΣ	1007029

2.3 ΕΥΡΕΤΗΡΙΟ Δ.Ε. ΣΥΜΦΩΝΑ ΜΕ ΤΗΝ ΑΛΦΑΒΗΤΙΚΗ ΣΕΙΡΑ ΤΩΝ ΔΙΚΑΙΟΥΧΩΝ

ΔΙΚΑΙΟΥΧΟΣ (73)	ΤΙΤΛΟΣ ΕΦΕΥΡΕΣΗΣ (54)	ΚΑΤΑΘΕΣΗ (22)	ΑΡ. Δ.Ε. (21)
<i>BRUN MICHEL</i>	ΣΥΣΚΕΥΗ ΚΑΘΑΡΙΣΜΟΥ ΜΥΤΗΣ ΑΠΟ ΒΛΕΝΝΕΣ ΔΙΑΣΦΑΛΙΣΜΕΝΗ ΓΙΑ ΒΡΕΦΗ	12/02/2009	1007033
<i>ΑΓΑΘΟΣ ΕΥΣΤΑΘΙΟΣ-ΑΝΔΡΕΑΣ</i>	ΥΠΟΣΤΗΡΙΚΤΗΣ ΒΙΟΠΡΟΣΘΕΤΙΚΩΝ ΒΑΛΒΙΔΩΝ ΜΕ ΔΙΑΓΛΩΧΙΝΙΚΟ ΣΥΝΔΕΣΜΟ ΣΧΗΜΑΤΟΣ ΚΑΡΔΙΑΣ	11/11/2009	1007028
<i>ΑΝΑΓΝΩΣΤΟΠΟΥΛΟΣ ΑΝΤΩΝΙΟΣ</i>	ΜΕΘΟΔΟΣ ΚΑΙ ΣΥΣΤΗΜΑ ΤΡΟΦΟΔΟΣΙΑΣ ΗΛΕΚΤΡΟΣΥΓΚΟΛΛΗΤΙΚΩΝ ΜΗΧΑΝΩΝ ΠΑΡΑΓΩΓΗΣ ΠΛΕΓΜΑΤΟΣ ΜΕ ΔΙΑΜΗΚΗ ΣΥΡΜΑΤΑ	22/07/2009	1007035
<i>ΑΦΕΝΤΟΥΛΙΔΗΣ ΑΡΙΣΤΕΙΔΗΣ</i>	ΣΥΣΤΗΜΑ ΑΠΟΘΗΚΕΥΣΗΣ ΚΑΙ ΑΠΟΜΑΣΤΕΥΣΗΣ ΘΕΡΜΟΤΗΤΑΣ ΣΕ ΣΥΣΤΟΙΧΙΑ ΔΕΞΑΜΕΝΩΝ ΝΕΡΟΥ ΑΤΜΟΣΦΑΙΡΙΚΗΣ ΠΙΕΣΗΣ	11/06/2009	1007030
<i>ΒΑΣΙΛΕΙΑΔΗΣ ΤΡΙΑΝΤΑΦΥΛΛΟΣ</i>	ΜΕΘΟΔΟΣ ΣΥΝΤΗΡΗΣΗΣ ΦΡΕΣΚΩΝ ΦΡΟΥΤΩΝ ΚΑΙ ΛΑΧΑΝΙΚΩΝ ΜΕ ΧΡΗΣΗ ΑΠΟΛΥΜΑΝΤΙΚΩΝ ΜΕΣΩΝ	07/08/2009	1007036
<i>ΒΙΑΡΑΙ Α.Ε.</i>	ΚΑΔΟΣ ΠΤΥΣΣΟΜΕΝΟΣ ΚΑΙ ΣΥΝΑΡΜΟΛΟΓΟΥΜΕΝΟΣ ΠΕΡΙΣΥΛΛΟΓΗΣ ΑΠΟΡΡΙΠΤΟΜΕΝΩΝ ΥΛΙΚΩΝ ΓΙΑ ΑΝΑΚΥΚΛΩΣΗ	04/02/2009	1007011
<i>ΒΙΑΡΑΙ Α.Ε.</i>	ΔΟΧΕΙΟ ΣΥΝΑΡΜΟΛΟΓΟΥΜΕΝΟ ΠΕΡΙΣΥΛΛΟΓΗΣ ΑΝΑΜΜΕΝΩΝ ΑΠΟΤΣΙΓΑΡΩΝ ΜΕ ΑΥΤΟΜΑΤΟ ΣΒΗΣΙΜΟ ΑΥΤΩΝ	09/10/2009	1007012
<i>ΒΙΑΡΑΙ Α.Ε.</i>	ΣΥΣΤΗΜΑ ΚΑΛΛΙΕΡΓΕΙΑΣ ΜΕ ΕΙΔΙΚΗ ΔΙΑΣΤΡΩΜΑΤΩΣΗ ΤΟΥ ΑΓΡΟΥ ΚΑΙ ΠΕΡΙΣΥΛΛΟΓΗ ΜΕ ΕΠΑΝΑΧΡΗΣΗ ΠΛΕΟΝΑΖΟΝΤΩΝ ΥΔΑΤΩΝ ΠΟΤΙΣΜΑΤΟΣ	12/03/2009	1007021
<i>ΒΟΥΤΣΑΔΑΚΗΣ ΓΕΩΡΓΙΟΣ</i>	ΠΡΟΦΙΛ ΚΑΣΑΣ ΓΙΑ ΚΛΕΙΔΑΡΙΑ	16/04/2009	1007009
<i>ΓΑΒΡΙΗΛ ΕΥΣΤΡΑΤΙΟΣ</i>	ΕΜΦΥΤΕΥΣΙΜΟ ΣΙΛΙΚΟΝΟΥΧΟ ΣΥΣΤΗΜΑ ΑΝΟΡΘΩΣΗΣ ΓΛΟΥΤΩΝ	11/01/2007	1007019
<i>ΓΚΡΙΤΖΑΠΗΣ ΑΓΓΕΛΟΣ</i>	ΕΝΑ ΝΕΟ ΠΕΠΤΙΔΙΟ ΤΗΣ HER-2/NEU ΟΓΚΟΠΡΩΤΕΪΝΗΣ, HER-2(85-94), ΓΙΑ ΤΟΝ ΕΜΒΟΛΙΑΣΜΟ ΑΣΘΕΝΩΝ ΜΕ ΚΑΡΚΙΝΟ	29/05/2008	1007020
<i>ΗΛΙΟΠΟΥΛΟΣ ΔΗΜΗΤΡΗΣ</i>	ΦΙΤΙΛΙ ΑΠΟ ΥΑΛΟΝΗΜΑ ΓΙΑ ΛΑΜΠΕΣ ΚΑΙ ΚΑΝΤΗΛΙΑ	05/12/2006	1007016
<i>ΚΑΚΙΑΣ ΓΕΩΡΓΙΟΣ</i>	ΠΗΛΙΝΟ ΜΠΟΛ ΠΑΡΑΔΟΣΙΑΚΟΥ ΤΥΠΟΥ ΓΙΑ ΤΗ ΣΥΣΚΕΥΑΣΙΑ ΓΙΑΟΥΡΤΙΟΥ.	06/04/2004	1007027
<i>ΚΑΡΑΓΙΑΝΝΗΣ ΣΤΑΜΑΤΙΟΣ</i>	ΜΕΘΟΔΟΣ ΚΑΙ ΣΥΣΤΗΜΑ ΚΑΘΕΤΟΥ ΑΠΟΓΕΙΟΠΡΟΣΓΕΙΩΣΕΩΣ ΑΕΡΟΠΛΑΝΟΥ ΜΕ ΠΕΡΙΣΤΡΕΦΟΜΕΝΟΥΣ ΚΙΝΗΤΗΡΕΣ	19/03/2009	1007031
<i>ΚΟΝΤΟΣ ΔΗΜΗΤΡΙΟΣ</i>	ΠΕΡΓΑΜΗΝΗ ΑΥΘΕΝΤΙΚΗ-ΠΙΣΤΟΠΟΙΗΜΕΝΗ	09/11/2009	1007038
<i>ΚΟΤΤΑΡΙΑΔΗ ΚΑΗΜΕΝΤΙΑ</i>	ΝΕΑ ΜΕΘΟΔΟΣ ΠΑΡΑΓΩΓΗΣ ΚΑΡΒΟΥΝΟΥ ΑΠΟ ΤΟΝ ΠΥΡΗΝΑ ΤΗΣ ΕΛΙΑΣ	13/07/2009	1007034
<i>ΚΟΥΜΑΡΗΣ ΝΙΚΟΛΑΟΣ</i>	ΚΑΠΑΚΙ ΚΟΥΤΙΩΝ ΑΛΟΥΜΙΝΙΟΥ ΜΕ ΕΠΙΚΑΛΥΠΤΙΚΗ ΜΕΜΒΡΑΝΗ	19/08/2009	1007006
<i>ΚΩΝΣΤΑΝΤΙΝΟΥ ΑΝΤΩΝΙΟΣ</i>	ΤΡΟΦΙΜΑ, ΠΟΤΑ ΚΑΙ ΡΟΦΗΜΑΤΑ ΜΕ ΣΠΙΡΟΥΛΙΝΑ, ΧΛΩΡΕΛΛΑ ΚΑΙ ΠΙΠΟΦΑΕΣ	27/07/2009	1007026
<i>ΛΑΜΠΕΑΣ ΓΕΩΡΓΙΟΣ</i>	ΑΝΟΙΚΤΟ Ή ΚΛΕΙΣΤΟ ΣΩΛΗΝΟΕΙΔΕΣ ΜΗΧΑΝΙΚΟ ΣΥΣΤΗΜΑ ΜΕ ΚΥΚΛΙΚΗ Ή ΕΛΛΕΙΨΟΕΙΔΗ ΔΙΑΤΟΜΗ ΠΟΥ ΒΡΙΣΚΕΤΑΙ ΥΠΟ ΤΗΝ ΕΠΙΔΡΑΣΗ ΜΟΝΙΜΩΝ ΠΑΡΑΜΕΝΟΥΣΩΝ ΤΑΣΕΩΝ, ΜΕ ΑΠΟΤΕΛΕΣΜΑ ΝΑ ΠΑΡΟΥΖΙΑΖΕΙ ΒΕΛΤΙΩΜΕΝΗ ΜΗΧΑΝΙΚΗ ΣΥΜΠΕΡΙΦΟΡΑ, ΚΑΘΩΣ ΚΑΙ ΜΕΘΟΔΟΣ ΠΑΡΑΓΩΓΗΣ ΤΟΥ ΣΩΛΗΝΟΕΙΔΟΥΣ ΣΥΣΤΗΜΑΤΟΣ	22/06/2009	1007022
<i>ΜΑΚΡΗΣ ΦΩΤΙΟΣ</i>	ΑΥΤΟΜΑΤΟ ΔΟΣΟΜΕΤΡΙΚΟ ΜΗΧΑΝΗΜΑ ΠΑΡΑΓΩΓΗΣ ΣΤΙΓΜΙΑΙΟΥ ΚΑΦΕ	18/06/2009	1007008
<i>ΜΠΑΞΕΒΑΝΗΣ ΚΩΝΣΤΑΝΤΙΝΟΣ</i>	ΕΝΑ ΝΕΟ ΠΕΠΤΙΔΙΟ ΤΗΣ HER-2/NEU ΟΓΚΟΠΡΩΤΕΪΝΗΣ, HER-2(85-94), ΓΙΑ ΤΟΝ ΕΜΒΟΛΙΑΣΜΟ ΑΣΘΕΝΩΝ ΜΕ ΚΑΡΚΙΝΟ	29/05/2008	1007020
<i>ΞΥΛΙΝΑΚΗΣ ΔΗΜΗΤΡΙΟΣ</i>	ΣΥΣΤΗΜΑ ΗΛΙΑΚΟΥ ΘΕΡΜΟΣΙΦΩΝΑ ΧΩΡΙΣ ΕΜΦΑΝΕΙΣ ΣΥΝΔΕΣΕΙΣ	03/10/2008	1007007

ΔΙΚΑΙΟΥΧΟΣ (73)	ΤΙΤΛΟΣ ΕΦΕΥΡΕΣΗΣ (54)	ΚΑΤΑΘΕΣΗ (22)	ΑΡ. Δ.Ε. (21)
ΠΑΠΑΚΩΝΣΤΑΝΤΙΝΟΥ ΝΙΚΟΛΑΟΣ	ΑΡΘΡΩΤΑ ΣΤΟΙΧΕΙΑ ΔΟΜΗΣΗΣ	20/11/2009	1007029
ΠΑΠΑΜΙΧΑΗΛ ΜΙΧΑΗΛ	ΕΝΑ ΝΕΟ ΠΕΠΤΙΔΙΟ ΤΗΣ HER-2/NEU ΟΓΚΟΠΡΩΤΕΪΝΗΣ, HER-2(85-94), ΓΙΑ ΤΟΝ ΕΜΒΟΛΙΑΣΜΟ ΑΣΘΕΝΩΝ ΜΕ ΚΑΡΚΙΝΟ	29/05/2008	1007020
ΠΑΠΑΡΙΖΟΣ ΙΩΑΝΝΗΣ	ΑΛΟΙΦΗ ΑΠΟ ΚΕΡΙ ΜΕΛΙΣΣΑΣ ΓΙΑ ΕΓΚΛΑΥΜΑΤΑ	09/07/2009	1007025
ΠΕΡΕΣ ΣΟΝΙΑ	ΕΝΑ ΝΕΟ ΠΕΠΤΙΔΙΟ ΤΗΣ HER-2/NEU ΟΓΚΟΠΡΩΤΕΪΝΗΣ, HER-2(85-94), ΓΙΑ ΤΟΝ ΕΜΒΟΛΙΑΣΜΟ ΑΣΘΕΝΩΝ ΜΕ ΚΑΡΚΙΝΟ	29/05/2008	1007020
ΣΓΟΥΡΟΜΑΛΛΗΣ ΧΡΗΣΤΟΣ	ΜΕΤΡΗΤΗΣ ΑΠΟΣΤΑΣΕΩΝ ΚΑΙ ΓΩΝΙΩΝ	01/04/2009	1007013
ΣΙΚΑΛΙΔΗΣ ΚΩΝΣΤΑΝΤΙΝΟΣ	ΜΕΘΟΔΟΣ ΑΞΙΟΠΟΙΗΣΗΣ ΛΑΣΠΗΣ ΒΙΟΛΟΓΙΚΩΝ ΚΑΘΑΡΙΣΜΩΝ ΜΕ ΘΕΡΜΙΚΗ ΤΗΣ ΣΥΝΕΠΕΞΕΡΓΑΣΙΑ ΜΕ ΟΡΥΚΤΕΣ ΠΡΩΤΕΣ ΥΛΕΣ ΓΙΑ ΤΗΝ ΠΑΡΑΓΩΓΗ ΥΔΡΑΥΛΙΚΗΣ ΚΟΝΙΑΣ ΕΥΡΕΙΑΣ ΧΡΗΣΕΩΣ.	16/06/2005	1007037
ΣΤΑΣΗΣ ΘΕΟΔΩΡΟΣ	ΕΝΔΥΜΑΤΑ ΕΡΓΑΣΙΑΣ ΑΥΤΟΦΩΤΙΖΟΜΕΝΑ ΜΕ Ή ΧΩΡΙΣ ΣΧΕΔΙΑ-ΛΟΓΟΤΥΠΑ, ΑΠΟ ΔΙΑΦΟΡΑ ΥΛΙΚΑ-ΑΝΤΑΝΑΚΛΑΣΤΙΚΑ Ή ΑΥΤΟΦΩΤΙΖΟΜΕΝΑ	19/11/2009	1007018
ΣΤΕΡΓΙΟΥ ΧΡΗΣΤΟΣ	ΚΟΥΤΙ ΕΓΚΑΤΑΣΤΑΣΗΣ ΗΛΕΚΤΡΙΚΩΝ ΕΞΑΡΤΗΜΑΤΩΝ ΜΕ ΡΥΘΜΙΖΟΜΕΝΟ ΒΑΘΟΣ	09/04/2009	1007024
ΣΤΕΦΑΝΟΥ ΛΟΪΖΟΣ	ΔΙΑΦΟΡΙΚΟ ΑΥΤΟΜΑΤΩΝ ΜΕΤΑΛΛΑΓΩΝ ΠΤΥΣΣΟΜΕΝΟΥ ΡΟΜ-ΟΥ	27/10/2009	1007015
ΣΥΡΟΠΟΥΛΟΥ ΕΥΤΥΧΙΑ	Η ΟΙΚΟΛΟΓΙΚΗ ΕΦΗΜΕΡΙΔΑ	10/08/2009	1007004
ΣΥΡΟΠΟΥΛΟΥ ΕΥΤΥΧΙΑ	ΟΙΚΟΛΟΓΙΚΟ ΒΙΒΛΙΟ	11/08/2009	1007005
ΤΑΝΗΣ ΝΙΚΟΛΑΟΣ	ΜΕΘΟΔΟΣ ΑΞΙΟΠΟΙΗΣΗΣ ΛΑΣΠΗΣ ΒΙΟΛΟΓΙΚΩΝ ΚΑΘΑΡΙΣΜΩΝ ΜΕ ΘΕΡΜΙΚΗ ΤΗΣ ΣΥΝΕΠΕΞΕΡΓΑΣΙΑ ΜΕ ΟΡΥΚΤΕΣ ΠΡΩΤΕΣ ΥΛΕΣ ΓΙΑ ΤΗΝ ΠΑΡΑΓΩΓΗ ΥΔΡΑΥΛΙΚΗΣ ΚΟΝΙΑΣ ΕΥΡΕΙΑΣ ΧΡΗΣΕΩΣ.	16/06/2005	1007037
ΤΑΝΗΣ ΧΡΗΣΤΟΣ	ΜΕΘΟΔΟΣ ΑΞΙΟΠΟΙΗΣΗΣ ΛΑΣΠΗΣ ΒΙΟΛΟΓΙΚΩΝ ΚΑΘΑΡΙΣΜΩΝ ΜΕ ΘΕΡΜΙΚΗ ΤΗΣ ΣΥΝΕΠΕΞΕΡΓΑΣΙΑ ΜΕ ΟΡΥΚΤΕΣ ΠΡΩΤΕΣ ΥΛΕΣ ΓΙΑ ΤΗΝ ΠΑΡΑΓΩΓΗ ΥΔΡΑΥΛΙΚΗΣ ΚΟΝΙΑΣ ΕΥΡΕΙΑΣ ΧΡΗΣΕΩΣ.	16/06/2005	1007037
ΤΣΑΜΟΥΡΓΚΕΛΗΣ ΗΛΙΑΣ	ΣΥΝΘΕΤΟ ΚΙΒΩΤΙΟ ΜΕ ΕΠΑΝΑΧΡΗΣΙΜΟΠΟΙΟΥΜΕΝΑ ΜΕΡΗ.	29/06/2005	1007023
ΥΦΑΝΤΙΔΗΣ ΜΙΧΑΗΛ	ΒΑΣΗ ΜΕΤΑ ΣΥΡΟΜΕΝΗΣ ΒΑΛΙΤΣΑΣ-ΠΑΓΙΔΑΣ ΚΥΨΕΛΗΣ ΜΕΛΙΣΣΩΝ	12/11/2009	1007032
ΧΗΜΙΚΑ ΚΑΙ ΒΙΟΦΑΡΜΑΚΕΥΤΙΚΑ ΕΡΓΑΣΤΗΡΙΑ ΠΑΤΡΩΝ ΑΕ (CBL-PATRAS)	ΙΝΣΟΥΛΙΝΟΕΙΔΗ ΠΕΠΤΙΔΙΑ	08/10/2009	1007010
ΨΑΡΡΟΥ ΕΛΕΝΗ	ΠΤΥΣΣΟΜΕΝΟ ΡΥΘΜΙΖΟΜΕΝΟ ΣΥΣΤΗΜΑ ΚΑΛΟΥΠΩΜΑΤΟΣ - ΣΚΥΡΟΔΕΤΗΣΗΣ	07/05/2008	1007017

2.4 ΠΙΣΤΟΠΟΙΗΤΙΚΑ ΥΠΟΔΕΙΓΜΑΤΟΣ ΧΡΗΣΙΜΟΤΗΤΑΣ

ΑΡΙΘΜΟΣ Π.Υ.Χ. (11):2002858
ΑΡΙΘΜΟΣ ΑΙΤΗΣΗΣ Π.Υ.Χ. (21):20100200048
ΔΙΚΑΙΟΥΧΟΣ (73):1)ΜΠΕΛΙΑΣ ΙΩΑΝΝΟΥ ΙΩΑΝΝΗΣ
 Λαγκαδά 1,11855 ΑΘΗΝΑ, ΕΛΛΑΔΑ

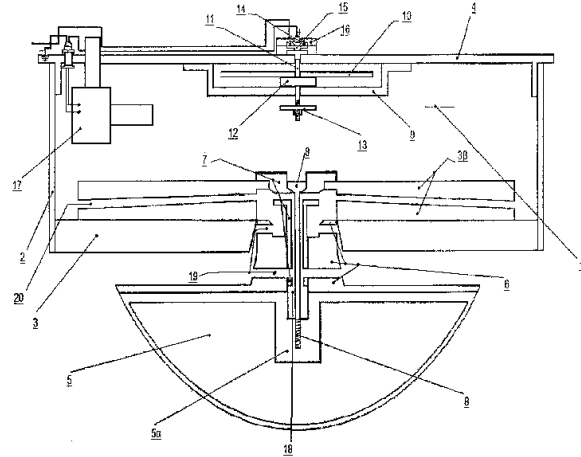
ΗΜΕΡΟΜ. ΚΑΤΑΘΕΣΗΣ (22):09/11/2009
ΗΜΕΡΟΜ. ΑΠΟΝΟΜΗΣ (47):15/10/2010
ΣΥΜΒ. ΠΡΟΤΕΡΑΙΟΤΗΤΕΣ (30):
ΕΦΕΥΡΕΤΗΣ (72):1)ΜΠΕΛΙΑΣ ΙΩΑΝΝΟΥ ΙΩΑΝΝΗΣ

ΕΙΔΙΚΟΣ ΠΑΗΡΕΞΟΥΣΙΟΣ (74):
ΑΝΤΙΚΛΗΤΟΣ (74):
ΤΙΤΛΟΣ ΕΦΕΥΡΕΣΗΣ (54):**ΑΠΟΣΥΜΠΙΕΣΤΗΣ ΔΕΞΑΜΕΝΗΣ ΚΑΥΣΙΜΩΝ ΚΙΝΗΤΗΡΩΝ ΑΠΑΓΩΓΗΣ ΕΣΩΤΕΡΙΚΗΣ ΚΑΥΣΗΣ**

ΠΕΡΙΛΗΨΗ(57)

Το ξεχωριστό αυτό εξάρτημα αποσυμπίεσης δεξαμενής υγρού καυσίμου για κάθε τύπου μηχανή εσωτερικής καύσης αποτελείται από ένα παραλληλόγραμμο δοχείο, τρεις βαλβίδες, μία πιεσοστάτη, μία αυτόματη ηλεκτρική απλή φυγής και μία διαχωρισμού αερίων συμβατικού τύπου βαριτικής ευστάθειας. Φραγής εξόδου υλικού υγρού σώματος φούσκας, μετά κοκικού ανάδρομου σωλήνωσης φορέα φυγής, με διπλό διάζωμα. Η λειτουργία της στηρίζεται στην μέθοδο της αποσυμπίεσης απλής εξόδου και περιγράφεται ως εξής : Αφού η συμπίεση της ατμόσφαιρας που διαμορφώνεται μέσα στην δεξαμενή καυσίμου, της μηχανής εσωτερικής καύσης ξεπεράσει αυτήν που είναι υποκείμενη στο εξωτερικό περιβάλλον, αυτόματα η βαλβίδα πιεσοστάτης κινητοποιούμενος ενεργοποιεί την αυτόματη βαλβίδα εξόδου, έτσι δια της εξαέρωσης αποσυμπίεζετε ο χώρος της δεξαμενής μας. Όλα αυτά αφού ο αναθημιόμενος αέριος όγκος διαφύγει εκ της κοκικού τύπου βαλβίδος πρωτίστως, της οποίας η λειτουργικότητα χρησιμεύει στην μη διαφυγή του υγρού καυσίμου σώματος εκ της δεξαμενής μας και οδηγεί τον αέριο περισσευούμενο μάζας όγκο αέρα στην προθαλάμη εξαγωγής δευτερευούσης

θαλάμης εκ του ολικού όγκου της πρωτευούσης κυρίας δεξαμενής αποθηκεύσεως καυσίμου, Έτσι ολοκληρώνετε αυτή η διεργασία που έχει ως στόχο έχει την μη καταπόνησηκατά αλληλουχία και εξέλιξη όλου του συστήματος τροφοδοσίας καυσίμου της μηχανής με τις ακόλουθα κατά περίπτωση συνέπειες βλαβών αλλά και επιτυγχάνοντας την τέλεια καύση του υλικού προωθητικού υγρού καυσίμου. Έχω την πεποίθηση, πως αυτή η καινοτόμοερευσευτεχνική εφαρμογή της οποίας ο εμπνευστής είμαι εγώ ο ίδιος, θα λύσει όλα αυτά τα προβλήματα για τα οποία σκοπίμως καλείτε να εφαρμοστεί άμεσα και ορθώς αναφέρω στο κύριο μέρος περιγραφή της εφαρμογής. Πιο αναλυτικά και εις το κατά σύντομο, πουφυσικά ένας αρμόδιος τεχνολόγος αναγνωρίζοντας κατά χώρα ανάγνωσης αναλαμβάνετε.



ΑΡΙΘΜΟΣ Π.Υ.Χ. (11):2002859
ΑΡΙΘΜΟΣ ΑΙΤΗΣΗΣ Π.Υ.Χ. (21):20050200137
ΔΙΚΑΙΟΥΧΟΣ (73):1)ΓΙΑΜΑΚΗ ΑΝΘΟΥΛΑ
 ΒΙ. ΠΕ. Ηρακλείου Κρήτης, Οδός Μ, Αριθμός 8,71500 ΗΡΑΚΛΕΙΟ (ΗΡΑΚΛΕΙΟΥ), ΕΛΛΑΔΑ
 2)ΓΙΑΜΑΚΗΣ ΝΙΚΟΛΑΟΣ
 ΒΙ. ΠΕ. Ηρακλείου Κρήτης, Οδός Μ, Αριθμός 8,71500 ΗΡΑΚΛΕΙΟ (ΗΡΑΚΛΕΙΟΥ), ΕΛΛΑΔΑ
 3)ΓΙΑΜΑΚΗΣ ΜΙΧΑΛΗΣ
 ΒΙ. ΠΕ. Ηρακλείου Κρήτης, Οδός Μ, Αριθμός 8,71500 ΗΡΑΚΛΕΙΟ (ΗΡΑΚΛΕΙΟΥ), ΕΛΛΑΔΑ

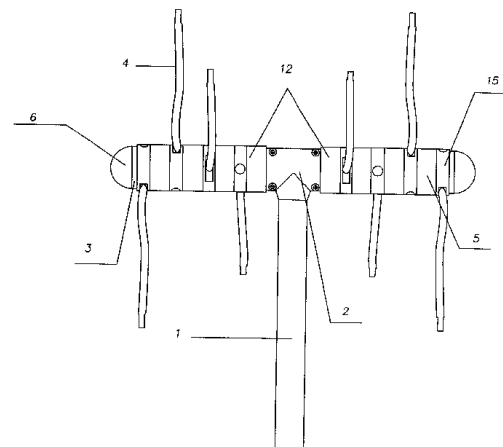
ΗΜΕΡΟΜ. ΚΑΤΑΘΕΣΗΣ (22):27/10/2005
ΗΜΕΡΟΜ. ΑΠΟΝΟΜΗΣ (47):18/10/2010
ΣΥΜΒ. ΠΡΟΤΕΡΑΙΟΤΗΤΕΣ (30):
ΕΦΕΥΡΕΤΗΣ (72):1)ΓΙΑΜΑΚΗ ΑΝΘΟΥΛΑ
 2)ΓΙΑΜΑΚΗΣ ΝΙΚΟΛΑΟΣ
 3)ΓΙΑΜΑΚΗΣ ΜΙΧΑΛΗΣ

ΕΙΔΙΚΟΣ ΠΑΗΡΕΞΟΥΣΙΟΣ (74):
ΑΝΤΙΚΛΗΤΟΣ (74):
ΤΙΤΛΟΣ ΕΦΕΥΡΕΣΗΣ (54):**ΒΕΡΓΑ ΡΑΒΔΙΣΜΑΤΟΣ ΜΕ ΠΕΡΙΣΤΡΕΦΟΜΕΝΗ ΚΕΦΑΛΗ (Τ) ΕΛΑΙΟΡΑΒΔΙΣΤΙΚΩΝ ΜΗΧΑΝΗΜΑΤΩΝ**

ΠΕΡΙΛΗΨΗ(57)

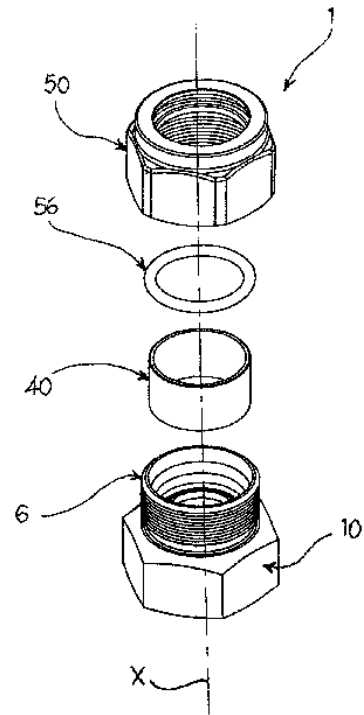
Η βέργα ραβδίσματος (Τ) αποτελείται από το κοντάρι (1), το γωνιακό μεταδότη (2), τα ραβδάκια (4), τα δακτυλίδια (5,12,15), τα καπάκια (6) και τους περιστρεφόμενους κυλίνδρους (3). Οι δύο περιστρεφόμενοι κύλινδροι (3) έχουν ραβδάκια (4) και είναι κλειστοί από την μία πλευρά όπου υπάρχει η οπή (13) και σφηνόδρομος στερεώσεως (14) από την άλλη πλευρά είναι ανοικτοί και έχουν

εγκοπή για το κούμπωμα των καπακιών (6). Περιφερειακά υπάρχουν οπές μεγάλες (11) και μικρές (10) αντικριστά για το εύκολο πέρασμα και στερέωση των ραβδακίων (4). Τα δακτυλίδια (5,12) τοποθετούνται ανάμεσα στα ραβδάκια (4) και κινούνται ελεύθερα έτσι ώστε να μειώνεται η τριβή των κυλίνδρων (3) επάνω στο δέντρο και τα δακτυλίδια (15) τοποθετούνται ανάμεσα στα δακτυλίδια (5) για να μην υπάρχουν ακμές ώστε να μηρδεντεί η βέργα στα κλαδιά. Μεταξύ της ένωσης του κυλίνδρου με τον γωνιακό μεταδότη (2) τοποθετείται το πρώτο δακτυλίδι (12) με σκοπό να μειώνει τις φθορές λόγω της συνεχούς επαφής αυτής της περιοχής με τα κλωνάρια της ελιάς. Τα πλεονεκτήματα της παρούσας καινοτομίας είναι η εύκολη, γρήγορη και χωρίς εργαλεία αντικατάσταση των ραβδακίων, η ελαφρύτερη και ευκολότερα συναρμολογούμενη κατασκευή, και οι ελαχιστοποιημένες φθορές στα κινούμενα μέρη.



ΑΡΙΘΜΟΣ Π.Υ.Χ. (11):2002860
ΑΡΙΘΜΟΣ ΑΙΤΗΣΗΣ Π.Υ.Χ. (21):20100200070
ΔΙΚΑΙΟΥΧΟΣ (73):1)TIEMME RACCORDERIE S.P.A.
Via Cavallera 6/A - Loc. Barco, 25045 Castegnato (Brescia), ΙΤΑΛΙΑ
ΗΜΕΡΟΜ. ΚΑΤΑΘΕΣΗΣ (22):28/05/2010
ΗΜΕΡΟΜ. ΑΠΟΝΟΜΗΣ (47):25/10/2010
ΣΥΜΒ. ΠΡΟΤΕΡΑΙΟΤΗΤΕΣ (30):BS2010U000018-20/04/2010-IT
ΕΦΕΥΡΕΤΗΣ (72):1)GNUTTI GIULIANO
ΕΙΔΙΚΟΣ ΠΑΡΕΞΟΥΣΙΟΣ (74):ΚΙΟΡΤΣΗ ΧΡΙΣΤΙΝΑ
Σόλωνος 136, 10677 ΑΘΗΝΑ
ΑΝΤΙΚΑΛΗΤΟΣ (74):ΚΙΟΡΤΣΗ ΧΡΙΣΤΙΝΑ
Σόλωνος 136,10677 ΑΘΗΝΑ
ΤΙΤΛΟΣ ΕΦΕΥΡΕΣΗΣ (54):**ΤΕΜΑΧΙΟ ΣΥΝΔΕΣΗΣ ΣΩΛΗΝΑ ΠΕΡΙΛΗΨΗ(57)**

Ένα τεμάχιο σύνδεσης σωλήνα 1, για τη σύνδεση ζαρωμένων σωλήνων περιλαμβάνει ένα κυρίως σώμα 2, το οποίο έχει ένα εσωτερικό τμήμα παραμόρφωσης 18, ένα χιτόνιο 40, κατασκευασμένο από μεταλλικό υλικό, και ένα περικόχλιο 50 το οποίο κοχλιώνεται επί του κυρίως σώματος 2. Το χιτόνιο παρεκκλίνει πλαστικά κατά συνεχή τρόπο εναντίον του τμήματος παραμόρφωσης 18 υπό την επίδραση της αξονικής ώθησης του περικοχλίου 50.



2.5 ΕΥΡΕΤΗΡΙΟ Π.Υ.Χ. ΣΥΜΦΩΝΑ ΜΕ ΤΗΝ ΗΜΕΡΟΜΗΝΙΑ ΚΑΤΑΘΕΣΗΣ

ΚΑΤΑΘΕΣΗ (22)	ΔΙΚΑΙΟΥΧΟΣ (73)	ΤΙΤΛΟΣ ΕΦΕΥΡΕΣΗΣ (54)	ΑΡ. Π.Υ.Χ. (11)
<i>27/10/2005</i>	ΓΙΑΜΑΚΗΣ ΝΙΚΟΛΑΟΣ ΓΙΑΜΑΚΗΣ ΜΙΧΑΑΛΗΣ ΓΙΑΜΑΚΗ ΑΝΘΟΥΛΑ	ΒΕΡΓΑ ΡΑΒΔΙΣΜΑΤΟΣ ΜΕ ΠΕΡΙΣΤΡΕΦΟΜΕΝΗ ΚΕΦΑΛΗ (Τ) ΕΛΛΙΟΡΑΒΔΙΣΤΙΚΩΝ ΜΗΧΑΝΗΜΑΤΩΝ	2002859
<i>09/11/2009</i>	ΜΠΕΛΙΑΣ ΙΩΑΝΝΗΣ	ΑΠΟΣΥΜΠΙΕΣΤΗΣ ΔΕΞΑΜΕΝΗΣ ΚΑΥΣΙΜΩΝ ΚΙΝΗΤΗΡΩΝ ΑΠΑ- ΓΩΓΗΣ ΕΣΩΤΕΡΙΚΗΣ ΚΑΥΣΗΣ	2002858
<i>28/05/2010</i>	ΤΙΕΜΜΕ RACCORDERIE S.P.A.	ΤΕΜΑΧΙΟ ΣΥΝΔΕΣΗΣ ΣΩΛΗΝΑ	2002860

2.6 ΕΥΡΕΤΗΡΙΟ Π.Υ.Χ. ΣΥΜΦΩΝΑ ΜΕ ΤΗΝ ΑΛΦΑΒΗΤΙΚΗ ΣΕΙΡΑ ΤΩΝ ΔΙΚΑΙΟΥΧΩΝ

ΔΙΚΑΙΟΥΧΟΣ (73)	ΤΙΤΛΟΣ ΕΦΕΥΡΕΣΗΣ (54)	ΚΑΤΑΘΕΣΗ (22)	ΑΡ. Π.Υ.Χ. (21)
<i>TIEMME RACCORDERIE S.P.A.</i>	ΤΕΜΑΧΙΟ ΣΥΝΔΕΣΗΣ ΣΩΛΗΝΑ	28/05/2010	2002860
<i>ΓΙΑΜΑΚΗ ΑΝΘΟΥΛΑ</i>	ΒΕΡΓΑ ΡΑΒΔΙΣΜΑΤΟΣ ΜΕ ΠΕΡΙΣΤΡΕΦΟΜΕΝΗ ΚΕΦΑΛΗ (Τ) ΕΛΑΙΟΡΑΒΔΙΣΤΙΚΩΝ ΜΗΧΑΝΗΜΑΤΩΝ	27/10/2005	2002859
<i>ΓΙΑΜΑΚΗΣ ΜΙΧΑΛΗΣ</i>	ΒΕΡΓΑ ΡΑΒΔΙΣΜΑΤΟΣ ΜΕ ΠΕΡΙΣΤΡΕΦΟΜΕΝΗ ΚΕΦΑΛΗ (Τ) ΕΛΑΙΟΡΑΒΔΙΣΤΙΚΩΝ ΜΗΧΑΝΗΜΑΤΩΝ	27/10/2005	2002859
<i>ΓΙΑΜΑΚΗΣ ΝΙΚΟΛΑΟΣ</i>	ΒΕΡΓΑ ΡΑΒΔΙΣΜΑΤΟΣ ΜΕ ΠΕΡΙΣΤΡΕΦΟΜΕΝΗ ΚΕΦΑΛΗ (Τ) ΕΛΑΙΟΡΑΒΔΙΣΤΙΚΩΝ ΜΗΧΑΝΗΜΑΤΩΝ	27/10/2005	2002859
<i>ΜΠΕΛΙΑΣ ΙΩΑΝΝΗΣ</i>	ΑΠΟΣΥΜΠΙΕΣΤΗΣ ΔΕΞΑΜΕΝΗΣ ΚΑΥΣΙΜΩΝ ΚΙΝΗΤΗΡΩΝ ΑΠΑΓΩΓΗΣ ΕΣΩΤΕΡΙΚΗΣ ΚΑΥΣΗΣ	09/11/2009	2002858

2.7 ΣΥΜΠΛΗΡΩΜΑΤΙΚΑ ΠΙΣΤΟΠΟΙΗΤΙΚΑ ΠΡΟΣΤΑΣΙΑΣ ΓΙΑ ΦΑΡΜΑΚΑ

ΑΡΙΘΜΟΣ ΣΠΠΦ	(11): 8000336
ΑΡΙΘΜΟΣ ΑΙΤΗΣΗΣ ΣΠΠΦ	(21): 20100800008
ΗΜΕΡΟΜ. ΚΑΤΑΘΕΣΗΣ	(22): 08/03/2010
ΗΜΕΡ/ΝΙΑ ΧΟΡΗΓΗΣΗΣ	(47): 05/10/2010
ΔΙΚΑΙΟΥΧΟΣ	(71): 1)GlaxoSmithKline Biologicals s.a. rue de l'Institut 89, 1330 Rixensart, ΒΕΛΓΙΟ
ΤΙΤΛΟΣ ΕΦΕΥΡΕΣΗΣ	(54): ΣΥΝΔΥΑΣΜΕΝΑ ΕΜΒΟΛΙΑ ΠΟΥ ΠΕΡΙΛΑΜΒΑΝΟΥΝ ΤΟ ΑΝΤΙΓΟΝΟ ΕΠΙΦΑΝΕΙΑΣ ΤΗΣ ΗΠΑΤΙΤΙΔΑΣ Β ΚΑΙ ΑΛΛΑ ΑΝΤΙΓΟΝΑ
ΑΡΙΘ./ΗΜΕΡ. ΚΥΡΙΟΥ Ε.Δ.Ε.	(68): 3070863
ΠΡΟΣΔΙΟΡΙΣΜΟΣ ΠΡΟΪΟΝΤΟΣ	(95): ΠΝFANRIX ΗΕΧΑ-ΣΥΝΔΥΑΣΜΕΝΟ ΕΜΒΟΛΙΟ ΠΕΡΙΛΑΜΒΑΝΟΝ: ΑΝΑΤΟΞΙΝΗ ΔΙΦΘΕΡΙΤΙΔΑΣ ΑΝΑΤΟΞΙ-ΝΗ ΤΕΤΑΝΟΥ ΕΝΑ ΑΚΥΤΤΑΡΙΚΟ ΕΜΒΟΛΙΟ ΚΟΚΙΤΗ ΠΕΡΙΛΑΜΒΑΝΟΝ ΑΝΑΤΟΞΙΝΗ ΚΟΚΙΤΗ, ΝΗΜΑΤΟΕΙΔΗ ΑΙΜΑΣΥΓΚΟΛΛΗΤΙΝΗ ΚΑΙ ΠΕΡΚΑΚΤΙΝΗ ΕΠΙΦΑΝΕΙΑΚΟ ΑΝΤΙΓΟΝΟ ΗΠΑΤΙΤΙΔΑΣ Β, ΑΠΕΝΕΡΓΟΠΟΙΗΜΕΝΟ ΕΜΒΟΛΙΟ ΙΟΥ ΠΟΛΥΟΜΥΕΛΙΤΙΔΑΣ ΚΑΙ ΕΝΑ ΕΜΒΟΛΙΟ ΣΥΖΥΓΟΥΣ ΤΥΠΟΥ Β ΤΟΥ ΑΙΜΟΦΙΛΟΥ ΤΗΝ ΓΡΙΠΗΣ.
ΑΡΙΘ./ΗΜΕΡ. ΙΣΧΥΟΥΣΑΣ ΑΔΕΙΑΣ	(92): 1) Ε.Ε.(C)(2000)2848/23-10-2000 2) Ε.Ε.(C)(2005)4543/17-11-2005
ΚΥΚΛΟΦΟΡΙΑΣ ΣΤΗΝ ΕΛΛΑΔΑ	
ΑΡΙΘ./ΗΜΕΡ. ΠΡΩΤΗΣ ΑΔΕΙΑΣ	
ΚΥΚΛΟΦΟΡΙΑΣ ΣΤΗΝ ΑΓΟΡΑ ΤΗΣ	
ΕΥΡΩΠΑΪΚΗΣ ΚΟΙΝΟΤΗΤΑΣ	(93): 640/02-10-2000/CH
ΙΣΧΥΕΙ ΜΕΧΡΙ	(94): 4-10-2015
ΕΙΔΙΚΟΣ ΠΛΗΡΕΞΟΥΣΙΟΣ	(74): ΑΘΑΝΑΣΙΑΔΟΥ ΜΑΡΙΑ Κουμπάρη 2, 10674 ΑΘΗΝΑ
ΑΝΤΙΚΛΗΤΟΣ	(74): ΠΑΠΑΚΩΝΣΤΑΝΤΙΝΟΥ ΕΛΕΝΗ Κουμπάρη 2,10674 ΑΘΗΝΑ

ΑΡΙΘΜΟΣ ΣΠΠΦ	(11): 8000337
ΑΡΙΘΜΟΣ ΑΙΤΗΣΗΣ ΣΠΠΦ	(21): 20100800009
ΗΜΕΡΟΜ. ΚΑΤΑΘΕΣΗΣ	(22): 08/03/2010
ΗΜΕΡ/ΝΙΑ ΧΟΡΗΓΗΣΗΣ	(47): 05/10/2010
ΔΙΚΑΙΟΥΧΟΣ	(71): 1)GlaxoSmithKline Biologicals s.a. rue de l'Institut 89, 1330 Rixensart, ΒΕΛΓΙΟ
ΤΙΤΛΟΣ ΕΦΕΥΡΕΣΗΣ	(54): ΣΥΝΔΥΑΣΜΕΝΑ ΕΜΒΟΛΙΑ ΠΟΥ ΠΕΡΙΛΑΜΒΑΝΟΥΝ ΤΟ ΑΝΤΙΓΟΝΟ ΕΠΙΦΑΝΕΙΑΣ ΤΗΣ ΗΠΑΤΙΤΙΔΑΣ Β ΚΑΙ ΑΛΛΑ ΑΝΤΙΓΟΝΑ
ΑΡΙΘ./ΗΜΕΡ. ΚΥΡΙΟΥ Ε.Δ.Ε.	(68): 3070863
ΠΡΟΣΔΙΟΡΙΣΜΟΣ ΠΡΟΪΟΝΤΟΣ	(95): ΠΝFANRIX ΗΕΧΑ-ΣΥΝΔΥΑΣΜΕΝΟ ΕΜΒΟΛΙΟ ΠΕΡΙΛΑΜΒΑΝΟΝ: ΑΝΑΤΟΞΙΝΗ ΔΙΦΘΕΡΙΤΙΔΑΣ ΑΝΑΤΟΞΙ-ΝΗ ΤΕΤΑΝΟΥ ΕΝΑ ΑΚΥΤΤΑΡΙΚΟ ΕΜΒΟΛΙΟ ΚΟΚΙΤΗ ΠΕΡΙΛΑΜΒΑΝΟΝ ΑΝΑΤΟΞΙΝΗ ΚΟΚΙΤΗ, ΝΗΜΑΤΟΕΙΔΗ ΑΙΜΑΣΥΓΚΟΛΛΗΤΙΝΗ ΚΑΙ ΠΕΡΚΑΚΤΙΝΗ ΕΠΙΦΑΝΕΙΑΚΟ ΑΝΤΙΓΟΝΟ ΗΠΑΤΙΤΙΔΑΣ Β, ΑΠΕΝΕΡΓΟΠΟΙΗΜΕΝΟ ΕΜΒΟΛΙΟ ΙΟΥ ΠΟΛΥΟΜΥΕΛΙΤΙΔΑΣ.
ΑΡΙΘ./ΗΜΕΡ. ΙΣΧΥΟΥΣΑΣ ΑΔΕΙΑΣ	(92): 1) Ε.Ε.(C)(2000)2846/23-10-2000 2) Ε.Ε.(C)(2005)4540/17-11-2005
ΚΥΚΛΟΦΟΡΙΑΣ ΣΤΗΝ ΕΛΛΑΔΑ	
ΑΡΙΘ./ΗΜΕΡ. ΠΡΩΤΗΣ ΑΔΕΙΑΣ	
ΚΥΚΛΟΦΟΡΙΑΣ ΣΤΗΝ ΑΓΟΡΑ ΤΗΣ	
ΕΥΡΩΠΑΪΚΗΣ ΚΟΙΝΟΤΗΤΑΣ	(93): 639/02-10-2000/CH
ΙΣΧΥΕΙ ΜΕΧΡΙ	(94): 4-10-2015
ΕΙΔΙΚΟΣ ΠΛΗΡΕΞΟΥΣΙΟΣ	(74): ΑΘΑΝΑΣΙΑΔΟΥ ΜΑΡΙΑ Κουμπάρη 2, 10674 ΑΘΗΝΑ
ΑΝΤΙΚΛΗΤΟΣ	(74): ΠΑΠΑΚΩΝΣΤΑΝΤΙΝΟΥ ΕΛΕΝΗ Κουμπάρη 2,10674 ΑΘΗΝΑ

ΑΡΙΘΜΟΣ ΣΠΠΦ	(11): 8000338
ΑΡΙΘΜΟΣ ΑΙΤΗΣΗΣ ΣΠΠΦ	(21): 20100800010
ΗΜΕΡΟΜ. ΚΑΤΑΘΕΣΗΣ	(22): 08/03/2010
ΗΜΕΡ/ΝΙΑ ΧΟΡΗΓΗΣΗΣ	(47): 05/10/2010
ΔΙΚΑΙΟΥΧΟΣ	(71): 1)PIERRE FABRE MEDICAMENT 45 PLACE ABEL GANCE,F-92100 BOULOGNE, ΓΑΛΛΙΑ
ΤΙΤΛΟΣ ΕΦΕΥΡΕΣΗΣ	(54): ΑΝΤΙΜΙΤΩΤΙΚΑ ΠΑΡΑΓΩΓΑ ΤΩΝ ΔΙΜΕΡΩΝ ΑΛΚΑΛΟΕΙΔΩΝ ΤΗΣ ΡΟΔΟΧΡΟΥ ΚΑΘΑΡΑΝΘΟΥ (CATHARANTHUS ROSEUS)
ΑΡΙΘ./ΗΜΕΡ. ΚΥΡΙΟΥ Ε.Δ.Ε.	(68): 3022659
ΠΡΟΣΔΙΟΡΙΣΜΟΣ ΠΡΟΪΟΝΤΟΣ	(95): VINFLUNINE ΚΑΙ ΤΑ ΘΕΡΑΠΕΥΤΙΚΩΣ ΑΠΟΔΕΚΤΑ ΑΛΑΤΑ ΑΥΤΗΣ, ΙΔΙΩΣ ΤΟΥ DITARTRATE
ΑΡΙΘ./ΗΜΕΡ. ΙΣΧΥΟΥΣΑΣ ΑΔΕΙΑΣ	
ΚΥΚΛΟΦΟΡΙΑΣ ΣΤΗΝ ΕΛΛΑΔΑ	(92): E.E. (C)(2009)7421/21-09-2009
ΑΡΙΘ./ΗΜΕΡ. ΠΡΩΤΗΣ ΑΔΕΙΑΣ	
ΚΥΚΛΟΦΟΡΙΑΣ ΣΤΗΝ ΑΓΟΡΑ ΤΗΣ	
ΕΥΡΩΠΑΪΚΗΣ ΚΟΙΝΟΤΗΤΑΣ	(93): —
ΙΣΧΥΕΙ ΜΕΧΡΙ	(94): 20-7-2019
ΕΙΔΙΚΟΣ ΠΛΗΡΕΞΟΥΣΙΟΣ	(74): ΑΘΑΝΑΣΙΑΔΟΥ ΜΑΡΙΑ Κουμπάρη 2, 10674 ΑΘΗΝΑ
ΑΝΤΙΚΛΗΤΟΣ	(74): ΠΑΠΑΚΩΝΣΤΑΝΤΙΝΟΥ ΕΛΕΝΗ Κουμπάρη 2,10674 ΑΘΗΝΑ

ΑΡΙΘΜΟΣ ΣΠΠΦ	(11): 8000339
ΑΡΙΘΜΟΣ ΑΙΤΗΣΗΣ ΣΠΠΦ	(21): 20100800011
ΗΜΕΡΟΜ. ΚΑΤΑΘΕΣΗΣ	(22): 19/03/2010
ΗΜΕΡ/ΝΙΑ ΧΟΡΗΓΗΣΗΣ	(47): 05/10/2010
ΔΙΚΑΙΟΥΧΟΣ	(71): 1)UCB Pharma, S.A. Allee de La Recherche 60, 1070 Brussels, ΒΕΛΓΙΟ
ΤΙΤΛΟΣ ΕΦΕΥΡΕΣΗΣ	(54): ΜΟΡΙΑ ΑΝΤΙΣΩΜΑΤΟΣ ΠΟΥ ΕΜΦΑΝΙΖΟΥΝ ΕΙΔΙΚΟΤΗΤΑ ΓΙΑ ΑΝΘΡΩΠΙΝΟ ΠΑΡΑΓΟΝΤΑ ΝΕΚΡΩΣΗΣ ΟΓΚΩΝ Α, ΚΑΙ ΧΡΗΣΗ ΑΥΤΩΝ
ΑΡΙΘ./ΗΜΕΡ. ΚΥΡΙΟΥ Ε.Δ.Ε.	(68): 3071461
ΠΡΟΣΔΙΟΡΙΣΜΟΣ ΠΡΟΪΟΝΤΟΣ	(95): CIMZIA με δραστική ουσία CERTOLIZUMAB PEGOL
ΑΡΙΘ./ΗΜΕΡ. ΙΣΧΥΟΥΣΑΣ ΑΔΕΙΑΣ	
ΚΥΚΛΟΦΟΡΙΑΣ ΣΤΗΝ ΕΛΛΑΔΑ	(92): 1) E.E.(C) (2009) 7650/01-10-2009 2) E.E.(C) (2009) 7651/01-10-2009
ΑΡΙΘ./ΗΜΕΡ. ΠΡΩΤΗΣ ΑΔΕΙΑΣ	
ΚΥΚΛΟΦΟΡΙΑΣ ΣΤΗΝ ΑΓΟΡΑ ΤΗΣ	
ΕΥΡΩΠΑΪΚΗΣ ΚΟΙΝΟΤΗΤΑΣ	(93): —
ΙΣΧΥΕΙ ΜΕΧΡΙ	(94): 2-10-2024
ΕΙΔΙΚΟΣ ΠΛΗΡΕΞΟΥΣΙΟΣ	(74): ΛΥΜΠΕΡΗΣ ΝΙΚΟΛΑΟΣ Στουρνάρη 37, 10682 ΑΘΗΝΑ
ΑΝΤΙΚΛΗΤΟΣ	(74): ΛΥΜΠΕΡΗΣ ΝΙΚΟΛΑΟΣ Στουρνάρη 37,10682 ΑΘΗΝΑ

ΑΡΙΘΜΟΣ ΣΠΠΦ	(11): 8000340
ΑΡΙΘΜΟΣ ΑΙΤΗΣΗΣ ΣΠΠΦ	(21): 20100800012
ΗΜΕΡΟΜ. ΚΑΤΑΘΕΣΗΣ	(22): 19/03/2010
ΗΜΕΡ/ΝΙΑ ΧΟΡΗΓΗΣΗΣ	(47): 05/10/2010
ΔΙΚΑΙΟΥΧΟΣ	(71): 1)Centocor Ortho Biotech Inc. 800/850 Ridgeview Drive, Horsham, PA 19044, ΗΝΩΜΕΝΕΣ ΠΟΛΙΤΕΙΕΣ ΤΗΣ ΑΜΕΡΙΚΗΣ
ΤΙΤΛΟΣ ΕΦΕΥΡΕΣΗΣ	(54): ΑΝΤΙΣΩΜΑΤΑ ΑΝΤΙ-TNF, ΣΥΝΘΕΣΕΙΣ, ΜΕΘΟΔΟΙ ΚΑΙ ΧΡΗΣΕΙΣ
ΑΡΙΘ./ΗΜΕΡ. ΚΥΡΙΟΥ Ε.Δ.Ε.	(68): 3070501
ΠΡΟΣΔΙΟΡΙΣΜΟΣ ΠΡΟΪΟΝΤΟΣ	(95): SIMPONI με δραστική ουσία GOLIMUMAB
ΑΡΙΘ./ΗΜΕΡ. ΙΣΧΥΟΥΣΑΣ ΑΔΕΙΑΣ	
ΚΥΚΛΟΦΟΡΙΑΣ ΣΤΗΝ ΕΛΛΑΔΑ	(92): 1) E.E.(C)(2009)7653/ 01-10-2009 2) E.E.(C)(2009)7654/01-10-2009
ΑΡΙΘ./ΗΜΕΡ. ΠΡΩΤΗΣ ΑΔΕΙΑΣ	
ΚΥΚΛΟΦΟΡΙΑΣ ΣΤΗΝ ΑΓΟΡΑ ΤΗΣ	
ΕΥΡΩΠΑΪΚΗΣ ΚΟΙΝΟΤΗΤΑΣ	(93): —
ΙΣΧΥΕΙ ΜΕΧΡΙ	(94): 2-10-2024
ΕΙΔΙΚΟΣ ΠΛΗΡΕΞΟΥΣΙΟΣ	(74): ΛΥΜΠΕΡΗΣ ΝΙΚΟΛΑΟΣ Στουρνάρη 37, 10682 ΑΘΗΝΑ
ΑΝΤΙΚΛΗΤΟΣ	(74): ΛΥΜΠΕΡΗΣ ΝΙΚΟΛΑΟΣ Στουρνάρη 37,10682 ΑΘΗΝΑ

ΑΡΙΘΜΟΣ ΣΠΠΦ	(11):	8000341
ΑΡΙΘΜΟΣ ΑΙΤΗΣΗΣ ΣΠΠΦ	(21):	20100800014
ΗΜΕΡΟΜ. ΚΑΤΑΘΕΣΗΣ	(22):	29/03/2010
ΗΜΕΡ/ΝΙΑ ΧΟΡΗΓΗΣΗΣ	(47):	05/10/2010
ΔΙΚΑΙΟΥΧΟΣ	(71):	1)Teijin Pharma Limited 2-1, Kasumigaseki 3-chome Chiyoda-ku, Tokyo 100-0013, ΙΑΠΩΝΙΑ
ΤΙΤΛΟΣ ΕΦΕΥΡΕΣΗΣ	(54):	ΠΟΛΥΜΟΡΦΙΚΕΣ ΤΡΟΠΟΠΟΙΗΣΕΙΣ ΤΟΥ 2-(3-ΚΥΑΝΟ-4-ΙΣΟΒΟΥΤΥΛΟΞΥΦΑΙΝΥΛ)-4-ΜΕΘΥΛ-5-ΘΕΙΑΖΟΛΟΚΑΡΒΟΞΥΛΙΚΟΥ ΟΞΕΟΣ ΚΑΙ ΜΕΘΟΔΟΙ ΠΑΡΑΣΚΕΥΗΣ ΑΥΤΩΝ
ΑΡΙΘ./ΗΜΕΡ. ΚΥΡΙΟΥ Ε.Δ.Ε.	(68):	3070951
ΠΡΟΣΔΙΟΡΙΣΜΟΣ ΠΡΟΪΟΝΤΟΣ	(95):	FEBUXOSTAT ΣΕ ΟΠΟΙΑΔΗΠΟΤΕ ΜΟΡΦΗ ΑΥΤΟ ΠΡΟΣΤΑΤΕΥΕΤΑΙ ΑΠΟ ΤΟ ΚΥΡΙΟ Δ.Ε.
ΑΡΙΘ./ΗΜΕΡ. ΙΣΧΥΟΥΣΑΣ ΑΔΕΙΑΣ	(92):	E.E.(C)(2008)1648/21-04-2008
ΚΥΚΛΟΦΟΡΙΑΣ ΣΤΗΝ ΕΛΛΑΔΑ	(93):	—
ΑΡΙΘ./ΗΜΕΡ. ΠΡΩΤΗΣ ΑΔΕΙΑΣ	(94):	22-4-2023
ΚΥΚΛΟΦΟΡΙΑΣ ΣΤΗΝ ΑΓΟΡΑ ΤΗΣ	(74):	ΚΙΛΙΜΙΡΗΣ ΚΩΝΣΤΑΝΤΙΝΟΣ Χατζηγιάννη Μέξη 7, 11528 ΑΘΗΝΑ
ΕΥΡΩΠΑΪΚΗΣ ΚΟΙΝΟΤΗΤΑΣ		
ΙΣΧΥΕΙ ΜΕΧΡΙ		
ΕΙΔΙΚΟΣ ΠΑΗΡΕΞΟΥΣΙΟΣ		
ΑΝΤΙΚΑΗΤΟΣ	(74):	ΚΙΛΙΜΙΡΗΣ ΚΩΝΣΤΑΝΤΙΝΟΣ Χατζηγιάννη Μέξη 7,115 28 ΑΘΗΝΑ

2.8 ΕΥΡΕΤΗΡΙΟ Σ.Π.Π.Φ. ΣΥΜΦΩΝΑ ΜΕ ΤΗΝ ΗΜΕΡΟΜΗΝΙΑ ΚΑΤΑΘΕΣΗΣ

ΚΑΤΑΘΕΣΗ (22)	ΔΙΚΑΙΟΥΧΟΣ (73)	ΤΙΤΛΟΣ ΕΦΕΥΡΕΣΗΣ (54)	ΑΡ. Σ.Π.Π.Φ. (11)
<i>08/03/2010</i>	GLAXOSMITHKLINE BIOLOGICALS S.A.	ΣΥΝΔΥΑΣΜΕΝΑ ΕΜΒΟΛΙΑ ΠΟΥ ΠΕΡΙΛΑΜΒΑΝΟΥΝ ΤΟ ΑΝΤΙΓΟΝΟ ΕΠΙΦΑΝΕΙΑΣ ΤΗΣ ΗΠΑΤΙΤΙΔΑΣ Β ΚΑΙ ΑΛΛΑ ΑΝΤΙΓΟΝΑ	8000336
<i>08/03/2010</i>	GLAXOSMITHKLINE BIOLOGICALS S.A.	ΣΥΝΔΥΑΣΜΕΝΑ ΕΜΒΟΛΙΑ ΠΟΥ ΠΕΡΙΛΑΜΒΑΝΟΥΝ ΤΟ ΑΝΤΙΓΟΝΟ ΕΠΙΦΑΝΕΙΑΣ ΤΗΣ ΗΠΑΤΙΤΙΔΑΣ Β ΚΑΙ ΑΛΛΑ ΑΝΤΙΓΟΝΑ	8000337
<i>08/03/2010</i>	PIERRE FABRE MEDICAMENT	ΑΝΤΙΜΙΤΩΤΙΚΑ ΠΑΡΑΓΩΓΑ ΤΩΝ ΔΙΜΕΡΩΝ ΑΛΚΑΛΟΕΙΔΩΝ ΤΗΣ ΡΟΔΟΧΡΟΟΥ ΚΑΘΑΡΑΝΘΟΥ (CATHARANTHUS ROSEUS)	8000338
<i>19/03/2010</i>	UCB PHARMA, S.A.	ΜΟΡΙΑ ΑΝΤΙΣΩΜΑΤΟΣ ΠΟΥ ΕΜΦΑΝΙΖΟΥΝ ΕΙΔΙΚΟΤΗΤΑ ΓΙΑ ΑΝΘΡΩΠΙΝΟ ΠΑΡΑΓΟΝΤΑ ΝΕΚΡΩΣΗΣ ΟΓΚΩΝ Α, ΚΑΙ ΧΡΗΣΗ ΑΥΤΩΝ	8000339
<i>19/03/2010</i>	CENTOCOR ORTHO BIOTECH INC.	ΑΝΤΙΣΩΜΑΤΑ ΑΝΤΙ-TNF, ΣΥΝΘΕΣΕΙΣ, ΜΕΘΟΔΟΙ ΚΑΙ ΧΡΗΣΕΙΣ	8000340
<i>29/03/2010</i>	TEIJIN PHARMA LIMITED	ΠΟΛΥΜΟΡΦΙΚΕΣ ΤΡΟΠΟΠΟΙΗΣΕΙΣ ΤΟΥ 2-(3-ΚΥΑΝΟ-4-ΙΣΟΒΟΥΤΥΛΟΞΥΦΑΙΝΥΛ)-4-ΜΕΘΥΛ-5-ΘΕΙΑΖΟΛΟΚΑΡΒΟΞΥΛΙΚΟΥ ΟΞΕΟΣ ΚΑΙ ΜΕΘΟΔΟΙ ΠΑΡΑΣΚΕΥΗΣ ΑΥΤΩΝ	8000341

2.9 ΕΥΡΕΤΗΡΙΟ Σ.Π.Π.Φ. ΣΥΜΦΩΝΑ ΜΕ ΤΗΝ ΑΛΦΑΒΗΤΙΚΗ ΣΕΙΡΑ ΤΩΝ ΔΙΚΑΙΟΥΧΩΝ

ΔΙΚΑΙΟΥΧΟΣ (73)	ΤΙΤΛΟΣ ΕΦΕΥΡΕΣΗΣ (54)	ΚΑΤΑΘΕΣΗ (22)	ΑΡ. Σ.Π.Π.Φ. (11)
<i>CENTOCOR ORTHO BIOTECH INC.</i>	ΑΝΤΙΣΩΜΑΤΑ ΑΝΤΙ-TNF, ΣΥΝΘΕΣΕΙΣ, ΜΕΘΟΔΟΙ ΚΑΙ ΧΡΗΣΕΙΣ	19/03/2010	8000340
<i>GLAXOSMITHKLINE BIOLOGICALS S.A.</i>	ΣΥΝΔΥΑΣΜΕΝΑ ΕΜΒΟΛΙΑ ΠΟΥ ΠΕΡΙΛΑΜΒΑΝΟΥΝ ΤΟ ΑΝΤΙ-ΓΟΝΟ ΕΠΙΦΑΝΕΙΑΣ ΤΗΣ ΗΠΑΤΙΤΙΔΑΣ Β ΚΑΙ ΑΛΛΑ ΑΝΤΙΓΟΝΑ	08/03/2010	8000336
<i>GLAXOSMITHKLINE BIOLOGICALS S.A.</i>	ΣΥΝΔΥΑΣΜΕΝΑ ΕΜΒΟΛΙΑ ΠΟΥ ΠΕΡΙΛΑΜΒΑΝΟΥΝ ΤΟ ΑΝΤΙ-ΓΟΝΟ ΕΠΙΦΑΝΕΙΑΣ ΤΗΣ ΗΠΑΤΙΤΙΔΑΣ Β ΚΑΙ ΑΛΛΑ ΑΝΤΙΓΟΝΑ	08/03/2010	8000337
<i>PIERRE FABRE MEDICAMENT</i>	ΑΝΤΙΜΙΤΩΤΙΚΑ ΠΑΡΑΓΩΓΑ ΤΩΝ ΔΙΜΕΡΩΝ ΑΛΚΑΛΟΕΙΔΩΝ ΤΗΣ ΡΟΔΟΧΡΟΥ ΚΑΘΑΡΑΝΘΟΥ (CATHARANTHUS ROSEUS)	08/03/2010	8000338
<i>TEIJIN PHARMA LIMITED</i>	ΠΟΛΥΜΟΡΦΙΚΕΣ ΤΡΟΠΟΠΟΙΗΣΕΙΣ ΤΟΥ 2-(3-ΚΥΑΝΟ-4-ΙΣΟΒΟΥ-ΤΥΛΟΞΥΦΑΙΝΥΛ)-4-ΜΕΘΥΛ-5-ΘΕΙΑΖΟΛΟΚΑΡΒΟΞΥΛΙΚΟΥ ΟΞΕΟΣ ΚΑΙ ΜΕΘΟΔΟΙ ΠΑΡΑΣΚΕΥΗΣ ΑΥΤΩΝ	29/03/2010	8000341

**2.10 ΣΥΜΠΛΗΡΩΜΑΤΙΚΑ ΠΙΣΤΟΠΟΙΗΤΙΚΑ ΠΡΟΣΤΑΣΙΑΣ ΓΙΑ
ΦΥΤΟΠΡΟΣΤΑΤΕΥΤΙΚΑ ΠΡΟΪΟΝΤΑ**

ΟΥΔΕΝ

ΔΕΝ ΥΠΑΡΧΕΙ ΔΗΜΟΣΙΕΥΣΗ

ΔΕΝ ΥΠΑΡΧΕΙ ΔΗΜΟΣΙΕΥΣΗ



ΜΕΡΟΣ Β΄
ΕΥΡΩΠΑΪΚΟΙ ΤΙΤΛΟΙ ΠΡΟΣΤΑΣΙΑΣ



Κ Ε Φ Α Λ Α Ι Ο 1
ΜΕΤΑΦΡΑΣΕΙΣ ΕΥΡΩΠΑΪΚΩΝ ΑΙΤΗΣΕΩΝ

1.1 ΑΝΑΚΟΙΝΩΣΗ ΓΙΑ ΚΑΤΑΘΕΣΗ ΜΕΤΑΦΡΑΣΗΣ ΤΩΝ ΑΞΙΩΣΕΩΝ ΕΥΡΩΠΑΪΚΩΝ ΑΙΤΗΣΕΩΝ Δ.Ε.

Ο Υ Δ Ε Μ Ι Α

**1.2 ΕΥΡΕΤΗΡΙΟ ΕΥΡΩΠΑΪΚΩΝ ΑΙΤΗΣΕΩΝ ΣΥΜΦΩΝΑ ΜΕ ΤΟΝ ΑΡΙΘΜΟ ΔΗΜΟΣΙΕΥΣΗΣ
ΤΗΣ ΕΥΡΩΠΑΪΚΗΣ ΑΙΤΗΣΗΣ**

ΔΕΝ ΥΠΑΡΧΕΙ ΔΗΜΟΣΙΕΥΣΗ

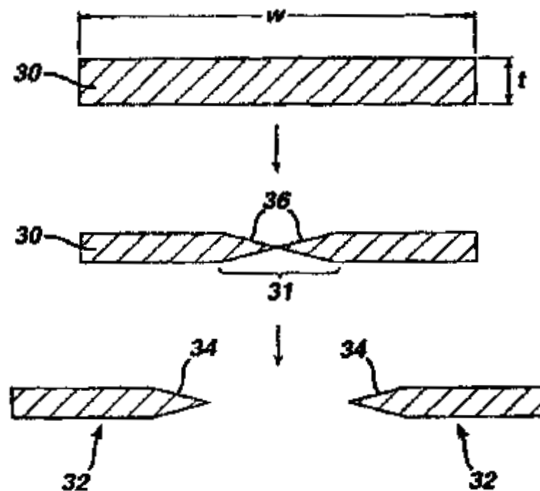
ΔΕΝ ΥΠΑΡΧΕΙ ΔΗΜΟΣΙΕΥΣΗ

2.1 ΑΝΑΚΟΙΝΩΣΗ ΓΙΑ ΚΑΤΑΘΕΣΗ ΜΕΤΑΦΡΑΣΗΣ ΕΥΡΩΠΑΪΚΩΝ Δ.Ε.

ΑΡΙΘΜΟΣ ΕΥΡ. Δ.Ε. (11):3073132
ΑΡΙΘ. ΕΛΛ. ΚΑΤΑΘΕΣΗΣ (21):20100402285
ΗΜΕΡ. ΕΛΛ. ΚΑΤΑΘΕΣΗΣ (22):01/10/2010
ΑΡΙΘ./ΗΜΕΡ. ΔΗΜΟΣΙΕΥΣΗΣ
ΕΥΡΩΠΑΪΚΟΥ ΔΙΠΛΩΜΑΤΟΣ(87):1940568 - 04/08/2010
ΑΡΙΘ./ΗΜΕΡ. ΔΗΜΟΣΙΕΥΣΗΣ
ΕΥΡΩΠΑΪΚΗΣ ΑΙΤΗΣΗΣ (86):06809670.0--23/10/2006
ΔΙΚΑΙΟΥΧΟΣ (73):1)The Gillette Company
Prudential Tower Building, Boston, MA
02199, ΗΝΩΜΕΝΕΣ ΠΟΛΙΤΕΙΕΣ ΤΗΣ
ΑΜΕΡΙΚΗΣ
ΣΥΜΒ. ΠΡΟΤΕΡΑΙΟΤΗΤΕΣ (30):259528-26/10/2005-US
ΕΦΕΥΡΕΤΗΣ (72):1)HOBBS, Stephen, F.
2)LI, Cheng-Jih
3)NEAMTU, Nicolae
ΕΙΔΙΚΟΣ ΠΛΗΡΕΞΟΥΣΙΟΣ (74):ΚΙΛΙΜΙΡΗΣ ΚΩΝΣΤΑΝΤΙΝΟΣ
Χατζηγιάννη Μέξη 7, 11528 ΑΘΗΝΑ
ΑΝΤΙΚΛΗΤΟΣ (74):ΚΙΛΙΜΙΡΗΣ ΚΩΝΣΤΑΝΤΙΝΟΣ
Χατζηγιάννη Μέξη 7,115 28 ΑΘΗΝΑ
ΤΙΤΛΟΣ ΕΦΕΥΡΕΣΗΣ (54):**ΜΕΘΟΔΟΣ ΚΑΤΑΣΚΕΥΗΣ ΛΕΠΙΔΩΝ ΞΥΡΙΣΜΑΤΟΣ**

ΠΕΡΙΛΗΨΗ(57)

Μια μέθοδος κατασκευής λεπίδων ξυρίσματος (32) από μια λωρίδα υλικού (30) περιλαμβάνει τη μείωση του πάχους μιας διαμήκουσ περιοχής ακμών λεπίδων (31) της λωρίδας υλικού.



ΑΡΙΘΜΟΣ ΕΥΡ. Δ.Ε. (11):3073133
ΑΡΙΘ. ΕΛΛ. ΚΑΤΑΘΕΣΗΣ (21):20100402286
ΗΜΕΡ. ΕΛΛ. ΚΑΤΑΘΕΣΗΣ (22):01/10/2010
ΑΡΙΘ./ΗΜΕΡ. ΔΗΜΟΣΙΕΥΣΗΣ
ΕΥΡΩΠΑΪΚΟΥ ΔΙΠΛΩΜΑΤΟΣ(87):1982704 - 04/08/2010
ΑΡΙΘ./ΗΜΕΡ. ΔΗΜΟΣΙΕΥΣΗΣ
ΕΥΡΩΠΑΪΚΗΣ ΑΙΤΗΣΗΣ (86):08160783.0--13/08/2002
ΔΙΚΑΙΟΥΧΟΣ (73):1)Exonhit Therapeutics SA
63-65 Boulevard Massena, 75013 Paris,
ΓΑΛΛΙΑ
ΣΥΜΒ. ΠΡΟΤΕΡΑΙΟΤΗΤΕΣ (30):0110819-14/08/2001-FR
ΕΦΕΥΡΕΤΗΣ (72):1)Resink, Annelies
2)Ait Ikhlef, Ali
3)Schweighoffer, Fabien
ΕΙΔΙΚΟΣ ΠΛΗΡΕΞΟΥΣΙΟΣ (74):ΚΙΛΙΜΙΡΗΣ ΚΩΝΣΤΑΝΤΙΝΟΣ
Χατζηγιάννη Μέξη 7, 11528 ΑΘΗΝΑ
ΑΝΤΙΚΛΗΤΟΣ (74):ΚΙΛΙΜΙΡΗΣ ΚΩΝΣΤΑΝΤΙΝΟΣ
Χατζηγιάννη Μέξη 7,115 28 ΑΘΗΝΑ
ΤΙΤΛΟΣ ΕΦΕΥΡΕΣΗΣ (54):**ΝΕΟΣ ΜΟΡΙΑΚΟΣ ΣΤΟΧΟΣ ΓΙΑ ΤΗΝ ΝΕΥΡΟΤΟΞΙΚΟΤΗΤΑ**

ΠΕΡΙΛΗΨΗ(57)

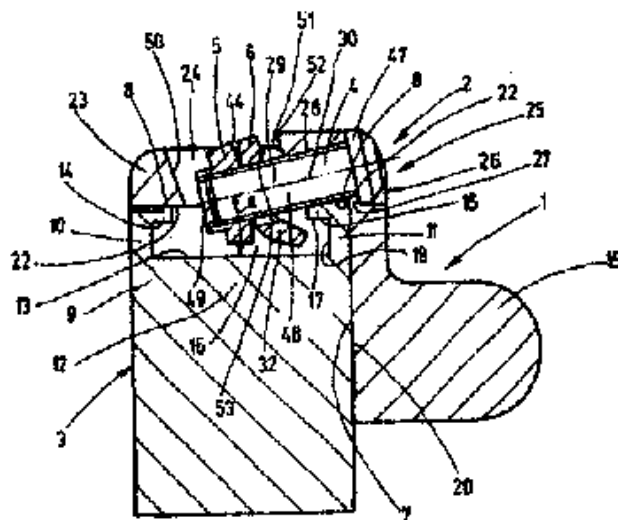
Η παρούσα εφεύρεση αναφέρεται στα πεδία της βιολογίας, γενετικής και ιατρικής. Αφορά κυρίως νέες μεθόδους ανίχνευσης, χαρακτηρισμού και/ή θεραπείας (ή διαχείρισης) νευροεκφυλιστικών παθολογιών, ειδικότερα την αμυοτροφική πλευρική σκλήρυνση. Η εφεύρεση επίσης αναφέρεται σε μεθόδους ταυτοποίησης ή σύρωσης δραστικών ενώσεων για αυτές τις παθολογίες. Επιπλέον, η εφεύρεση αφορά τις ενώσεις, γονίδια, κύτταρα, πλασμίδια ή συνθέσεις που μπορούν να χρησιμοποιηθούν για την διεξαγωγή των μεθόδων που αναφέρθηκαν ανωτέρω. Η εφεύρεση περιγράφει κυρίως τον ρόλο της PDE4B σε αυτές τις παθολογίες και την χρήση της σαν θεραπευτικό, διαγνωστικό ή πειραματικό στόχο

ΑΡΙΘΜΟΣ ΕΥΡ. Δ.Ε. (11):3073134
ΑΡΙΘ. ΕΛΛ. ΚΑΤΑΘΕΣΗΣ (21):20100402287
ΗΜΕΡ. ΕΛΛ. ΚΑΤΑΘΕΣΗΣ (22):01/10/2010
ΑΡΙΘ./ΗΜΕΡ. ΔΗΜΟΣΙΕΥΣΗΣ
ΕΥΡΩΠΑΪΚΟΥ ΔΙΠΛΩΜΑΤΟΣ(87):1375799 - 21/07/2010
ΑΡΙΘ./ΗΜΕΡ. ΔΗΜΟΣΙΕΥΣΗΣ
ΕΥΡΩΠΑΪΚΗΣ ΑΙΤΗΣΗΣ (86):03010751.0--14/05/2003
ΔΙΚΑΙΟΥΧΟΣ (73):1)ROTO FRANK AG
Stuttgarter Strasse 145-149, 70771 Leinfelden-
Echterdingen, GERMANIA
ΣΥΜΒ. ΠΡΟΤΕΡΑΙΟΤΗΤΕΣ (30):10229364-29/06/2002-DE
ΕΦΕΥΡΕΤΗΣ (72):1)Veit, Andreas
ΕΙΔΙΚΟΣ ΠΑΡΕΞΟΥΣΙΟΣ (74):ΣΑΚΕΛΛΑΡΙΔΗ ΒΑΛΗ-ΒΑΣΙΛΙΚΗ
Αδριανού 70, 10556 ΑΘΗΝΑ
ΑΝΤΙΚΑΛΤΟΣ (74):ΣΑΚΕΛΛΑΡΙΔΗ ΒΑΛΗ-ΒΑΣΙΛΙΚΗ
Αδριανού 70,10556 ΑΘΗΝΑ
ΤΙΤΛΟΣ ΕΦΕΥΡΕΣΗΣ (54):ΜΕΝΤΕΣΕΣ ΓΙΑ ΣΤΕΡΕΩΣΗ ΜΕ
ΣΥΣΦΙΞΗ ΣΕ ΠΡΟΦΙΛ

ΠΕΡΙΛΗΨΗ(57)

Η εφεύρεση αναφέρεται σε ένα μεντεσέ για στερέωση με σύσφιξη σε προφίλ με τουλάχιστον πλευρικό τοίχωμα με πίσω χώρισμα, όπου ο μεντεσές εμφανίζει τουλάχιστον ένα 5 σφικτήρα, ο οποίος για την στερέωση με σύσφιξη του πλευρικού τοιχώματος με πίσω χώρισμα μέσω μιας διάταξης βιδώματος συμπλέκεται από πίσω με σφίξιμο, και η διάταξη βιδώματος διαθέτει τουλάχιστον μια κοχλιοτομημένη βίδα, η οποία συμπλέκεται πάνω στο μεντεσέ. Προβλέπεται ότι το στέλεχος (48) της κοχλιοτομημένης βίδας (4) διαπερνά ένα άνοιγμα του σφικτήρα (6) και βιδώνεται με το ελεύθερο άκρο του (49) σε ένα μέλος συμπίεσης (5), το οποίο κατά το τράβηγμα της κοχλιοτομημένης βίδας (4) πιέζει τον σφικτήρα (6) έναντι ενός στοπ (52) του μεντεσέ (1) εγκάρσια ως προς τον διαμήκη άξονα της κοχλιοτομημένης βίδας (4) και που βλέπει αντίθετα ως προς το

πλευρικό τοίχωμα (11) αναφορικά με τον διαμήκη άξονα (30) της κοχλιοτομημένης βίδας (4).



ΑΡΙΘΜΟΣ ΕΥΡ. Δ.Ε. (11):3073135
ΑΡΙΘ. ΕΛΛ. ΚΑΤΑΘΕΣΗΣ (21):20100402288
ΗΜΕΡ. ΕΛΛ. ΚΑΤΑΘΕΣΗΣ (22):05/10/2010
ΑΡΙΘ./ΗΜΕΡ. ΔΗΜΟΣΙΕΥΣΗΣ
ΕΥΡΩΠΑΪΚΟΥ ΔΙΠΛΩΜΑΤΟΣ(87):1812076 - 11/08/2010
ΑΡΙΘ./ΗΜΕΡ. ΔΗΜΟΣΙΕΥΣΗΣ
ΕΥΡΩΠΑΪΚΗΣ ΑΙΤΗΣΗΣ (86):05803356.4--12/10/2005
ΔΙΚΑΙΟΥΧΟΣ (73):1)BioMimetic Therapeutics, Inc.
389 Nichol Mill Lane, Franklin, TN 37067,
ΗΝΩΜΕΝΕΣ ΠΟΛΙΤΕΙΕΣ ΤΗΣ ΑΜΕΡΙΚΗΣ
ΣΥΜΒ. ΠΡΟΤΕΡΑΙΟΤΗΤΕΣ (30):965319-14/10/2004-US
159533-23/06/2005-US
ΕΦΕΥΡΕΤΗΣ (72):1)LYNCH, Samuel, E.
ΕΙΔΙΚΟΣ ΠΑΡΕΞΟΥΣΙΟΣ (74):ΤΣΙΜΙΚΑΛΗΣ ΑΘΑΝΑΣΙΟΣ
Ν. Βάμβα 1, 10674 ΑΘΗΝΑ
ΑΝΤΙΚΑΛΤΟΣ (74):ΤΣΙΜΙΚΑΛΗΣ ΑΘΑΝΑΣΙΟΣ
Ν. Βάμβα 1,10674 ΑΘΗΝΑ
ΤΙΤΛΟΣ ΕΦΕΥΡΕΣΗΣ (54):ΣΥΝΘΕΣΕΙΣ ΑΥΞΗΤΙΚΟΥ ΠΑΡΑ-
ΓΟΝΤΑ ΠΑΡΑΓΟΜΕΝΟΥ ΑΠΟ ΑΙΜΟ-
ΠΕΤΑΛΙΑ ΚΑΙ ΜΕΘΟΔΟΙ ΧΡΗΣΗΣ
ΑΥΤΩΝ

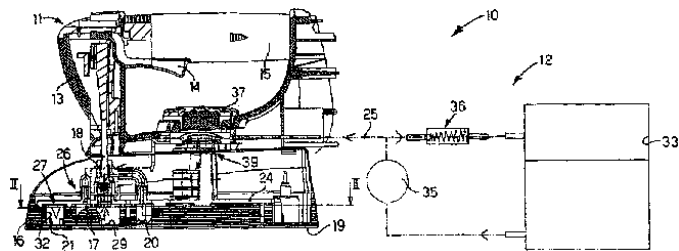
ΠΕΡΙΛΗΨΗ(57)

Μια μέθοδος προώθησης της ανάπτυξης του οστού, του περιοδοντίου, του συνδέσμου ή του χόνδρου σε ένα θηλαστικό με εφαρμογή στο οστό, το περιοδόντιο, το σύνδεσμο ή το χόνδρο μιας σύνθεσης που περιέχει αυξητικό παράγοντα παραγόμενο από αιμοπετάλια σε συγκέντρωση μεταξύ περίπου 0,1 mg/ml και περίπου 1,0 mg/mL σε έναν φαρμακευτικό αποδεκτό υγρό φορέα κι έναν φαρμακευτικό αποδεκτό στερεό φορέα.

ΑΡΙΘΜΟΣ ΕΥΡ. Δ.Ε. (11):3073136
ΑΡΙΘ. ΕΛΛ. ΚΑΤΑΘΕΣΗΣ (21):20100402289
ΗΜΕΡ. ΕΛΛ. ΚΑΤΑΘΕΣΗΣ (22):05/10/2010
ΑΡΙΘ./ΗΜΕΡ. ΔΗΜΟΣΙΕΥΣΗΣ
ΕΥΡΩΠΑΪΚΟΥ ΔΙΠΛΩΜΑΤΟΣ(87):2049727 - 07/07/2010
ΑΡΙΘ./ΗΜΕΡ. ΔΗΜΟΣΙΕΥΣΗΣ
ΕΥΡΩΠΑΪΚΗΣ ΑΙΤΗΣΗΣ (86):07787869.2--25/07/2007
ΔΙΚΑΙΟΥΧΟΣ (73):1)De'Longhi SpA
Via L. Seitz, 47, 31100 Treviso, ΙΤΑΛΙΑ
ΣΥΜΒ. ΠΡΟΤΕΡΑΙΟΤΗΤΕΣ (30):UD20060189-27/07/2006-IT
ΕΦΕΥΡΕΤΗΣ (72):1)ANTONEL, Alessandro
2)SCIAN, Luciano
3)MASIER, Galdino
ΕΙΔΙΚΟΣ ΠΛΗΡΕΞΟΥΣΙΟΣ (74):ΤΣΙΜΙΚΑΛΗΣ ΑΘΑΝΑΣΙΟΣ
Ν. Βάμβα 1, 10674 ΑΘΗΝΑ
ΑΝΤΙΚΛΗΤΟΣ (74):ΤΣΙΜΙΚΑΛΗΣ ΑΘΑΝΑΣΙΟΣ
Ν. Βάμβα 1, 10674 ΑΘΗΝΑ
ΤΙΤΛΟΣ ΕΦΕΥΡΕΣΗΣ (54):ΣΥΣΚΕΥΗ ΣΙΔΕΡΩΜΑΤΟΣ
ΠΕΡΙΛΗΨΗ(57)

Συσκευή σιδερώματος (10), η οποία περιλαμβάνει ένα σίδερο (11) με μια πλάκα σιδερώματος (16), η οποία θερμαίνεται μέσω στοιχείων θέρμανσης (17) και είναι εφοδιασμένη με μία ζώνη παροχής ατμού (27) και με μία μονάδα δοχείου (12), η οποία διατηρεί μια ορισμένη ποσότητα νερού και το τροφοδοτεί επιλεκτικά στην πλάκα σιδερώματος (16) μέσω μίας ζώνης εισαγωγής (26). Η πλάκα σιδερώματος (16) έχει ένα τέτοιο σχήμα, ώστε να ορίζει μία υποχρεωτική διαδρομή (23), η οποία εκτείνεται μεταξύ της ζώνης εισαγωγής νερού (26) και της ζώνης παροχής ατμού (27). Η υποχρεωτική διαδρομή (23) είναι διαμορφωμένη έτσι ώστε να κάνει το νερό να περνά επαναληπτικά σε αντιστοιχία και / ή σε εγγύτητα με τα στοιχεία θέρμανσης (17) στη ζώνη παροχής (27), προκειμένου να προκαλέσει τη σταδιακή

και πλήρη του εξάτμιση από τη ζώνη εισαγωγής (26) έως τη ζώνη παροχής (27). Η συσκευή (10) περιλαμβάνει επίσης μία βαλβίδα (18), τοποθετημένη να συνεργάζεται με την υποχρεωτική διαδρομή (23), κατάντι της ζώνης εισαγωγής (26) και η οποία μπορεί να διαμορφώνεται επιλεκτικά μεταξύ μίας πρώτης κλειστής θέσης, στην οποία ορίζει, σε αντιστοιχία με τα στοιχεία θέρμανσης (17), έναν θάλαμο πλήρωσης (20), στον οποίο το νερό διατηρείται σε ηρεμία, για να φτάνει σε ορισμένες συνθήκες θερμοκρασίας και πίεσης και μιας δεύτερης ανοικτής θέσης, στην οποία επιτρέπει στο θερμασμένο και πιεσμένο νερό να προσπελάσει την υποχρεωτική διαδρομή (23), έτσι ώστε να υποβληθεί σε μία ταχεία και αποτελεσματική προοδευτική εξάτμιση.



ΑΡΙΘΜΟΣ ΕΥΡ. Δ.Ε. (11):3073137
ΑΡΙΘ. ΕΛΛ. ΚΑΤΑΘΕΣΗΣ (21):20100402290
ΗΜΕΡ. ΕΛΛ. ΚΑΤΑΘΕΣΗΣ (22):05/10/2010
ΑΡΙΘ./ΗΜΕΡ. ΔΗΜΟΣΙΕΥΣΗΣ
ΕΥΡΩΠΑΪΚΟΥ ΔΙΠΛΩΜΑΤΟΣ(87):1888545 - 25/08/2010
ΑΡΙΘ./ΗΜΕΡ. ΔΗΜΟΣΙΕΥΣΗΣ
ΕΥΡΩΠΑΪΚΗΣ ΑΙΤΗΣΗΣ (86):06755210.9--16/05/2006
ΔΙΚΑΙΟΥΧΟΣ (73):1)BASF SE
67056 Ludwigshafen, ΓΕΡΜΑΝΙΑ
ΣΥΜΒ. ΠΡΟΤΕΡΑΙΟΤΗΤΕΣ (30):102005023606-18/05/2005-DE
ΕΦΕΥΡΕΤΗΣ (72):1)DIETZ, Jochen
2)GEWEHR, Markus
3)GROTE, Thomas
4)GRAMMENOS, Wassilios
5)HUNGER, Udo
6)MULLER, Bernd
7)SCHIEWECK, Frank
8)SCHWOGLER, Anja
9)LOHMANN, Jan Klaas
10)RHEINHEIMER, Joachim
11)RENNER, Jens
12)SCHAFER, Peter

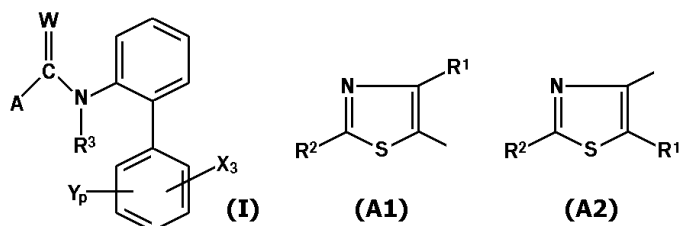
ΕΙΔΙΚΟΣ ΠΛΗΡΕΞΟΥΣΙΟΣ (74):ΤΣΙΜΙΚΑΛΗΣ ΑΘΑΝΑΣΙΟΣ
Ν. Βάμβα 1, 10674 ΑΘΗΝΑ
ΑΝΤΙΚΛΗΤΟΣ (74):ΤΣΙΜΙΚΑΛΗΣ ΑΘΑΝΑΣΙΟΣ
Ν. Βάμβα 1, 10674 ΑΘΗΝΑ

ΤΙΤΛΟΣ ΕΦΕΥΡΕΣΗΣ (54):ΑΝΙΔΙΔΙΑ ΘΕΙΑΖΟΛΟΚΑΡΒΟΝΙΚΟΥ ΟΞΕΟΣ

ΠΕΡΙΛΗΨΗ(57)

Ανιρίδια θειαζολοκαρβονικού οξέος του τύπου (I), στον οποίο οι μεταβλητές έχουν τις ακόλουθες έννοιες: X αλογόνο, Y κυανο, νιτρο, C1-C4-αλκύλιο, C1-C4-αλογοναλκύλιο, μεθοξυ ή μεθυλοθειο, p 0, 1, R1 υδρογόνο, αλογόνο, C1-C4-αλκύλιο, C1-C4-αλογοναλκύλιο, R2 υδρογόνο, μεθύλιο, υδρογόνο, R3 υδρογόνο, μεθύλιο, αιθύλιο, W O, S, μέθοδοι για την παρασκευή των ενώσεων αυτών, μέσα

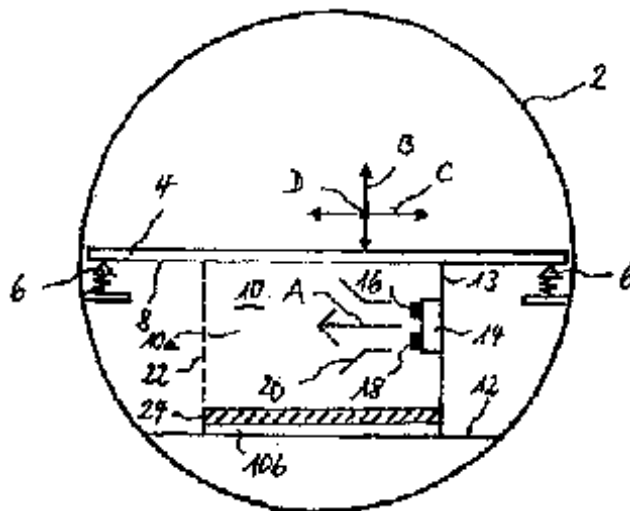
και σπύροι που τις περιέχουν καθώς και μέθοδοι για την καταπολέμηση επιζήμιων μυκήτων.



ΑΡΙΘΜΟΣ ΕΥΡ. Δ.Ε. (11):3073138
ΑΡΙΘ. ΕΛΛ. ΚΑΤΑΘΕΣΗΣ (21):20100402291
ΗΜΕΡ. ΕΛΛ. ΚΑΤΑΘΕΣΗΣ (22):05/10/2010
ΑΡΙΘ./ΗΜΕΡ. ΔΗΜΟΣΙΕΥΣΗΣ
ΕΥΡΩΠΑΪΚΟΥ ΔΙΠΛΩΜΑΤΟΣ(87):1944231 - 11/08/2010
ΑΡΙΘ./ΗΜΕΡ. ΔΗΜΟΣΙΕΥΣΗΣ
ΕΥΡΩΠΑΪΚΗΣ ΑΙΤΗΣΗΣ (86):07024357.1--15/12/2007
ΔΙΚΑΙΟΥΧΟΣ (73):1)Howaldtswerke-Deutsche Werft GmbH
Werftstrasse 112-114, 24143 Kiel,
ΓΕΡΜΑΝΙΑ
ΣΥΜΒ. ΠΡΟΤΕΡΑΙΟΤΗΤΕΣ (30):102007001656-11/01/2007-DE
ΕΦΕΥΡΕΤΗΣ (72):1)Brockstedt, Ralf
ΕΙΔΙΚΟΣ ΠΛΗΡΕΞΟΥΣΙΟΣ (74):ΤΣΙΜΙΚΑΛΗΣ ΑΘΑΝΑΣΙΟΣ
Ν. Βάμβα 1, 10674 ΑΘΗΝΑ
ΑΝΤΙΚΛΗΤΟΣ (74):ΤΣΙΜΙΚΑΛΗΣ ΑΘΑΝΑΣΙΟΣ
Ν. Βάμβα 1,10674 ΑΘΗΝΑ
ΤΙΤΛΟΣ ΕΦΕΥΡΕΣΗΣ (54):ΝΤΟΥΛΑΠΙ ΔΙΑΚΟΠΤΩΝ ΜΕ ΕΝΑ ΤΟΥ-
ΛΑΧΙΣΤΟ ΔΙΑΚΟΠΤΗ ΑΠΟΣΥΝΔΕΣΗΣ
ΣΥΣΣΩΡΕΥΤΗ ΤΟΠΟΘΕΤΗΜΕΝΟ
ΕΝΤΟΣ ΑΥΤΟΥ

ΠΕΡΙΛΗΨΗ(57)

Ένα υποβρύχιο με ένα ντουλάπι διακοπών (10), στο οποίο είναι τοποθετημένος ένας τουλάχιστο διακόπτης αποσύνδεσης (14) για την αποσύνδεση μιας ηλεκτρικής σύνδεσης αγωγού προς ένα συσσωρευτή, κυρίως για την αποσύνδεση μιας ηλεκτρικής σύνδεσης αγωγού προς ένα συσσωρευτή κίνησης ενός υποβρυχίου, το οποίο φέρει ένα τουλάχιστο εκτεινόμενο περιφερειακά εύκαμπτο αρμό (24).

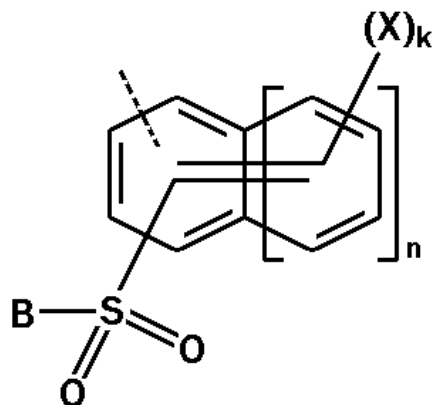


ΑΡΙΘΜΟΣ ΕΥΡ. Δ.Ε. (11):3073139
ΑΡΙΘ. ΕΛΛ. ΚΑΤΑΘΕΣΗΣ (21):20100402292
ΗΜΕΡ. ΕΛΛ. ΚΑΤΑΘΕΣΗΣ (22):05/10/2010
ΑΡΙΘ./ΗΜΕΡ. ΔΗΜΟΣΙΕΥΣΗΣ
ΕΥΡΩΠΑΪΚΟΥ ΔΙΠΛΩΜΑΤΟΣ(87):1722887 - 25/08/2010
ΑΡΙΘ./ΗΜΕΡ. ΔΗΜΟΣΙΕΥΣΗΣ
ΕΥΡΩΠΑΪΚΗΣ ΑΙΤΗΣΗΣ (86):05715830.5--08/03/2005
ΔΙΚΑΙΟΥΧΟΣ (73):1)SUD-CHEMIE AG
Lenbachplatz 6, 80333 Munchen, ΓΕΡΜΑΝΙΑ
ΣΥΜΒ. ΠΡΟΤΕΡΑΙΟΤΗΤΕΣ (30):102004012259-12/03/2004-DE
ΕΦΕΥΡΕΤΗΣ (72):1)WERNER, Zschau
2)SCHURZ, Klaus
ΕΙΔΙΚΟΣ ΠΛΗΡΕΞΟΥΣΙΟΣ (74):ΤΣΙΜΙΚΑΛΗΣ ΑΘΑΝΑΣΙΟΣ
Ν. Βάμβα 1, 10674 ΑΘΗΝΑ
ΑΝΤΙΚΛΗΤΟΣ (74):ΤΣΙΜΙΚΑΛΗΣ ΑΘΑΝΑΣΙΟΣ
Ν. Βάμβα 1,10674 ΑΘΗΝΑ
ΤΙΤΛΟΣ ΕΦΕΥΡΕΣΗΣ (54):ΜΕΘΟΔΟΣ ΓΙΑ ΤΗ ΜΕΙΩΣΗ ΤΟΥ ΠΕ-
ΡΙΕΧΟΜΕΝΟΥ ΔΙΟΞΙΝΩΝ ΜΙΑΣ ΔΕΥ-
ΚΑΝΤΙΚΗΣ ΓΗΣ

ΠΕΡΙΛΗΨΗ(57)

Περιγράφεται μια μέθοδος για τη μείωση του περιεχομένου διοξινών μιας σύνθεσης που περιέχει μια τουλάχιστον μία ακατέργαστη άργιλο που περιέχει διοξίνες ή μια λευκαντική γη που περιέχει διοξίνες, χαρακτηριζόμενη από το ότι η σύνθεση θερμαίνεται σε μια θερμοκρασία στην περιοχή από περίπου 125 έως 650 βαθμούς Κελσίου .

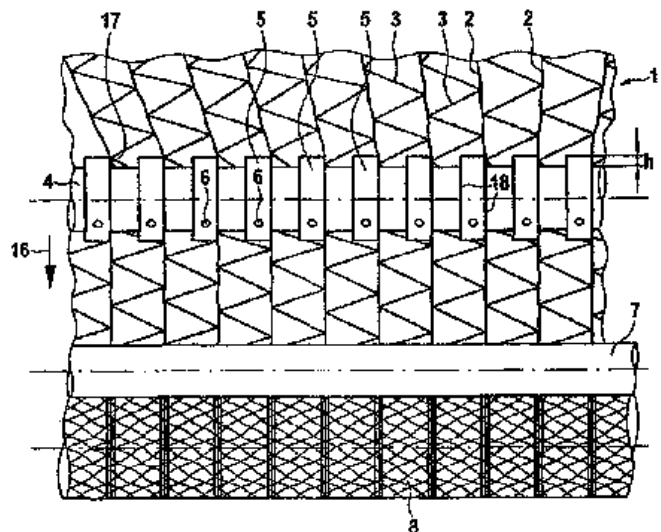
ΑΡΙΘΜΟΣ ΕΥΡ. Δ.Ε. (11):3073140
ΑΡΙΘ. ΕΛΛ. ΚΑΤΑΘΕΣΗΣ (21):20100402293
ΗΜΕΡ. ΕΛΛ. ΚΑΤΑΘΕΣΗΣ (22):05/10/2010
ΑΡΙΘ./ΗΜΕΡ. ΔΗΜΟΣΙΕΥΣΗΣ
ΕΥΡΩΠΑΪΚΟΥ ΔΙΠΛΩΜΑΤΟΣ(87):1756355 - 25/08/2010
ΑΡΙΘ./ΗΜΕΡ. ΔΗΜΟΣΙΕΥΣΗΣ
ΕΥΡΩΠΑΪΚΗΣ ΑΙΤΗΣΗΣ (86):05751624.7--07/06/2005
ΔΙΚΑΙΟΥΧΟΣ (73):1)BASF SE
67056 Ludwigshafen, ΓΕΡΜΑΝΙΑ
ΣΥΜΒ. ΠΡΟΤΕΡΑΙΟΤΗΤΕΣ (30):102004027812-08/06/2004-DE
ΕΦΕΥΡΕΤΗΣ (72):1)SOMOGYI, Laszlo
2)ZAMPONI, Andrea
3)KIESOW, Harald
ΕΙΔΙΚΟΣ ΠΑΡΕΞΟΥΣΙΟΣ (74):ΤΣΙΜΙΚΑΛΗΣ ΑΘΑΝΑΣΙΟΣ
Ν. Βάμβα 1, 10674 ΑΘΗΝΑ
ΑΝΤΙΚΑΛΗΤΟΣ (74):ΤΣΙΜΙΚΑΛΗΣ ΑΘΑΝΑΣΙΟΣ
Ν. Βάμβα 1,10674 ΑΘΗΝΑ
ΤΙΤΛΟΣ ΕΦΕΥΡΕΣΗΣ (54):**ΜΕΘΟΔΟΣ ΓΙΑ ΤΟΝ ΑΝΤΙΔΡΑΣΤΙΚΟ ΧΡΩΜΑΤΙΣΜΟ ΔΕΡΜΑΤΟΣ**



ΠΕΡΙΛΗΨΗ(57)

Η παρούσα εφεύρεση αφορά μία μέθοδο για τον χρωματισμό δέρματος με τουλάχιστον ένα χρώμα F, το οποίο παρουσιάζει τουλάχιστον μία ενεργοποιήσιμη κάτω από αλκαλικές συνθήκες 5 ομάδα του τύπου (A), όπου - παριστάνει τον δεσμό προς την ρίζα του μορίου του χρώματος, X στέκει για αλογόνο, C1-C4-αλκύλιο ή C1-C4-αλκοξύ, K στέκει για 0, 1, 2 ή 3, n σημαίνει 0 ή 1, και B στέκει για μία ομάδα CH-CH2 ή μία ομάδα CH2-CH-Q, όπου Q στέκει για μία ικανή για διάσπαση κάτω από αλκαλικές συνθήκες ομάδα, η οποία περιλαμβάνει την επεξεργασία του δέρματος με ένα υδατικό λουτρό, το οποίο περιέχει τουλάχιστον ένα χρώμα F, σε μία τιμή pH από τουλάχιστον 8, κατά κανόνα στην περιοχή από 8 έως 11.

ΑΡΙΘΜΟΣ ΕΥΡ. Δ.Ε. (11):3073141
ΑΡΙΘ. ΕΛΛ. ΚΑΤΑΘΕΣΗΣ (21):20100402294
ΗΜΕΡ. ΕΛΛ. ΚΑΤΑΘΕΣΗΣ (22):29/09/2010
ΑΡΙΘ./ΗΜΕΡ. ΔΗΜΟΣΙΕΥΣΗΣ
ΕΥΡΩΠΑΪΚΟΥ ΔΙΠΛΩΜΑΤΟΣ(87):1716275 - 30/06/2010
ΑΡΙΘ./ΗΜΕΡ. ΔΗΜΟΣΙΕΥΣΗΣ
ΕΥΡΩΠΑΪΚΗΣ ΑΙΤΗΣΗΣ (86):05707430.4--16/02/2005
ΔΙΚΑΙΟΥΧΟΣ (73):1)RKW SE
Nachtweideweg 1-7, 67227 Frankenthal,
ΓΕΡΜΑΝΙΑ
ΣΥΜΒ. ΠΡΟΤΕΡΑΙΟΤΗΤΕΣ (30):102004008105-19/02/2004-DE
202004002592 U-19/02/2004-DE
ΕΦΕΥΡΕΤΗΣ (72):1)WILLNER, Horst
2)GEBHARDT, Kurt
3)KAUFMANN, Lutz
4)PIAZZI, Jurgen
ΕΙΔΙΚΟΣ ΠΑΡΕΞΟΥΣΙΟΣ (74):ΤΣΙΜΙΚΑΛΗΣ ΑΘΑΝΑΣΙΟΣ
Ν. Βάμβα 1, 10674 ΑΘΗΝΑ
ΑΝΤΙΚΑΛΗΤΟΣ (74):ΤΣΙΜΙΚΑΛΗΣ ΑΘΑΝΑΣΙΟΣ
Ν. Βάμβα 1,10674 ΑΘΗΝΑ
ΤΙΤΛΟΣ ΕΦΕΥΡΕΣΗΣ (54):**ΜΕΘΟΔΟΣ ΚΑΙ ΜΗΧΑΝΗ ΓΙΑ ΤΟ ΤΥΛΙΓΜΑ ΠΛΕΓΜΕΝΩΝ ΔΙΧΤΥΩΝ**



ΠΕΡΙΛΗΨΗ(57)

Η εφεύρεση αναφέρεται σε μια μέθοδο και σε μια μηχανή για το τυλίγμα διχτύων (1) που είναι πλεγμένα από νήματα στημονιού (2) και νήματα υφαδιού (3) σε ένα προκαθορισμένο πλάτος τυλίγματος σε μια θέση τυλίγματος. Σύμφωνα με την εν λόγω μέθοδο τα νήματα στημονιού (2) του πλεγμένου διχτύου οδηγούνται κατά μήκος από στοιχεία τήρησης απόστασης (5, 9, 14) πριν από την θέση τυλίγματος.

ΑΡΙΘΜΟΣ ΕΥΡ. Δ.Ε. (11):3073142
ΑΡΙΘ. ΕΛΛ. ΚΑΤΑΘΕΣΗΣ (21):20100402296
ΗΜΕΡ. ΕΛΛ. ΚΑΤΑΘΕΣΗΣ (22):06/10/2010
ΑΡΙΘ./ΗΜΕΡ. ΔΗΜΟΣΙΕΥΣΗΣ
ΕΥΡΩΠΑΪΚΟΥ ΔΙΠΛΩΜΑΤΟΣ(87):1390419 - 18/08/2010
ΑΡΙΘ./ΗΜΕΡ. ΔΗΜΟΣΙΕΥΣΗΣ
ΕΥΡΩΠΑΪΚΗΣ ΑΙΤΗΣΗΣ (86):02742985.1--10/05/2002
ΔΙΚΑΙΟΥΧΟΣ (73):1)Minova International Limited
Unit 8 Freshwater Road, Park Road, Holme-
wood Industrial Estate Chesterfield Derbyshire
S42 5UY, ΜΕΓΑΛΗ ΒΡΕΤΑΝΝΙΑ

ΣΥΜΒ. ΠΡΟΤΕΡΑΙΟΤΗΤΕΣ (30):10124466-19/05/2001-DE
ΕΦΕΥΡΕΤΗΣ (72):1)CORNELLY, Wolfgang
2)SAMEK, Petra
3)CZYSOLLEK, Oliver
4)FISCHER, Martin

ΕΙΔΙΚΟΣ ΠΛΗΡΕΞΟΥΣΙΟΣ (74):ΠΑΠΑΝΙΚΟΛΑΟΥ ΜΑΡΙΑ
Μ. Ασίας 10, Ανω Πεύκη, 15121 ΠΕΥΚΗ
(ΑΤΤΙΚΗΣ)

ΑΝΤΙΚΛΗΤΟΣ (74):ΜΑΛΑΜΗ ΑΛΚΗΣΤΙΣ-ΕΙΡΗΝΗ
Σκουφά 52,10672 ΑΘΗΝΑ

ΤΙΤΛΟΣ ΕΦΕΥΡΕΣΗΣ (54):**ΟΡΓΑΝΟΜΕΤΑΛΛΙΚΟ ΣΥΣΤΗΜΑ ΤΟ ΟΠΟΙΟ ΛΑΜΒΑΝΕΤΑΙ ΔΙΑ ΑΝΤΙΔΡΑΣΗΣ ΠΟΛΥΣΟΚΥΑΝΙΚΩΝ ΕΝΩΣΕΩΝ ΜΕ ΥΔΡΥΛΑΟ ΠΑΡΟΥΣΙΑ ΑΜΙΝΟΣΙΛΑΝΙΩΝ**

πρωτογενείς και/ή δευτερογενείς αμινο-ομάδες. Το οργανομεταλλικό σύστημα μπορεί να χρησιμοποιηθεί για την πλήρωση οπών διάτρησης, για την συγκόλληση ακυρών, ως επένδυση δια έγχυσης για εξωτερικές επιφάνειες οικοδομημάτων, καθώς επίσης ως κονίαμα επισκευής για την επιδιόρθωση κενών σημείων.

ΠΕΡΙΛΗΨΗ(57)

Οργανομεταλλικά συστήματα, τα οποία λαμβάνονται διά αντίδρασης πολυσοκυανικού συστατικού με συστατικό υδρύαλο, όπου το συστατικό υδρύαλο περιέχει ενώσεις σιλανίου, οι οποίες παρουσιάζουν τουλάχιστον δύο

ΑΡΙΘΜΟΣ ΕΥΡ. Δ.Ε. (11):3073143
ΑΡΙΘ. ΕΛΛ. ΚΑΤΑΘΕΣΗΣ (21):20100402296
ΗΜΕΡ. ΕΛΛ. ΚΑΤΑΘΕΣΗΣ (22):06/10/2010
ΑΡΙΘ./ΗΜΕΡ. ΔΗΜΟΣΙΕΥΣΗΣ
ΕΥΡΩΠΑΪΚΟΥ ΔΙΠΛΩΜΑΤΟΣ(87):1265928 - 21/07/2010
ΑΡΙΘ./ΗΜΕΡ. ΔΗΜΟΣΙΕΥΣΗΣ
ΕΥΡΩΠΑΪΚΗΣ ΑΙΤΗΣΗΣ (86):01903352.1--26/01/2001
ΔΙΚΑΙΟΥΧΟΣ (73):1)MedImmune, LLC
One MedImmune Way, Gaithersburg, MD
20878, ΗΝΩΜΕΝΕΣ ΠΟΛΙΤΕΙΕΣ ΤΗΣ
ΑΜΕΡΙΚΗΣ

ΣΥΜΒ. ΠΡΟΤΕΡΑΙΟΤΗΤΕΣ (30):178426 P-27/01/2000-US
ΕΦΕΥΡΕΤΗΣ (72):1)YOUNG, James, F.
2)KOENIG, Scott
3)JOHNSON, Leslie, S.
4)HUSE, William, D.
5)WU, Herren
6)WATKINS, Jeffrey, D.

ΕΙΔΙΚΟΣ ΠΛΗΡΕΞΟΥΣΙΟΣ (74):ΠΑΠΑΝΙΚΟΛΑΟΥ ΜΑΡΙΑ
Μ. Ασίας 10, Ανω Πεύκη, 15121 ΠΕΥΚΗ
(ΑΤΤΙΚΗΣ)

ΑΝΤΙΚΛΗΤΟΣ (74):ΜΑΛΑΜΗ ΑΛΚΗΣΤΙΣ-ΕΙΡΗΝΗ
Σκουφά 52,10672 ΑΘΗΝΑ

ΤΙΤΛΟΣ ΕΦΕΥΡΕΣΗΣ (54):**ΑΝΤΙΣΩΜΑΤΑ ΕΞΟΥΔΕΤΕΡΩΣΗΣ ΤΟΥ RSV ΥΠΕΡΥΨΗΛΗΣ ΣΥΓΓΕΝΕΙΑΣ**

μέθοδοι για τη χρήση τους στην πρόληψη ή/και την αντιμετώπιση ασθενειών και ειδικότερα ιογενών ασθενειών.

ΠΕΡΙΛΗΨΗ(57)

Αποκαλύπτονται αντισώματα υπερυψηλής συγγένειας με συγγένειες δέσμευσης που κυμαίνονται στα 10 στη 10η Μ-1, ακόμα και στα 10 στην ενδεκάτη Μ-1. Σε αυτά τα αντισώματα περιλαμβάνονται αντισώματα που διαθέτουν καινούριες περιοχές καθορισμού της συμπληρωματικότητας (CDR) υψηλής συγγένειας, και ειδικότερα εκείνα με περιοχές πλαισίου (framework) και σταθερές περιοχές που προέρχονται είτε από ανθρώπους είτε από ποντικούς. Επίσης αποκαλύπτονται μέθοδοι για την παρασκευή και διαλογή αυτών των αντισωμάτων, καθώς και

A

DIQMTQSPST LSASVGD RVT ITC SASSSVGYMH WYQQKPG **40**
CDR L1

KAPKLLIY DTSKLAS GVPSR FSGSGSTEF TLTISSLPD **80**
CDR L2

DFATYYC FQSGGYPT FGGGTKVEIK **106**
CDR L3

B

QVTLRESGPA LVKPTQLTL TCTFSGFSL TSGMSVG WIR **40**
CDR H1

QPPGKALEWL A DIWWDKQDYNPSLKS RLT ISKDTSKNQV **80**
CDR H2

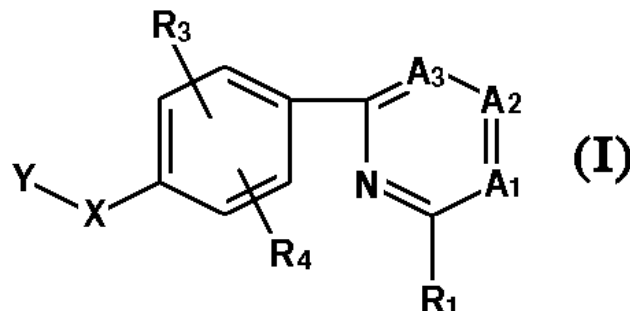
VLKVTNMDPA DATYYCAR SMITNWFQV W GQGT TVVSS **120**
CDR H3

ΑΡΙΘΜΟΣ ΕΥΡ. Δ.Ε. (11):3073144
ΑΡΙΘ. ΕΛΛ. ΚΑΤΑΘΕΣΗΣ (21):20100402297
ΗΜΕΡ. ΕΛΛ. ΚΑΤΑΘΕΣΗΣ (22):06/10/2010
ΑΡΙΘ./ΗΜΕΡ. ΔΗΜΟΣΙΕΥΣΗΣ
ΕΥΡΩΠΑΪΚΟΥ ΔΙΠΛΩΜΑΤΟΣ(87):1265866 - 21/07/2010
ΑΡΙΘ./ΗΜΕΡ. ΔΗΜΟΣΙΕΥΣΗΣ
ΕΥΡΩΠΑΪΚΗΣ ΑΙΤΗΣΗΣ (86):01918558.6--12/03/2001
ΔΙΚΑΙΟΥΧΟΣ (73):1)Euro-Celtique S.A.
2, avenue Charles de Gaulle, 1653 Luxembourg, ΛΟΥΞΕΜΒΟΥΡΓΟ
ΣΥΜΒ. ΠΡΟΤΕΡΑΙΟΤΗΤΕΣ (30):188188 P-10/03/2000-US
ΕΦΕΥΡΕΤΗΣ (72):1)HOGENKAMP, Derk, J.
2)NGUYEN, Phong
3)SHAO, Bin
ΕΙΔΙΚΟΣ ΠΛΗΡΕΞΟΥΣΙΟΣ (74):ΠΑΠΑΝΙΚΟΛΑΟΥ ΜΑΡΙΑ
Μ. Ασίας 10, Ανω Πεύκη, 15121 ΠΕΥΚΗ (ΑΤΤΙΚΗΣ)
ΑΝΤΙΚΛΗΤΟΣ (74):ΜΑΛΑΜΗ ΑΛΚΗΣΤΙΣ-ΕΙΡΗΝΗ
Σκουφά 52,10672 ΑΘΗΝΑ
ΤΙΤΛΟΣ ΕΦΕΥΡΕΣΗΣ (54):ΠΥΡΙΔΙΝΕΣ, ΠΥΡΙΜΙΔΙΝΕΣ, ΠΥΡΑΖΙΝΕΣ ΚΑΙ ΤΡΙΑΖΙΝΕΣ ΥΠΟΚΑΤΕΣΤΗΜΕΝΕΣ ΜΕ ΑΡΥΛΙΟ ΚΑΙ Η ΧΡΗΣΗ ΑΥΤΩΝ

ΠΕΡΙΛΗΨΗ(57)

Η παρούσα εφεύρεση σχετίζεται με πυριδίνες, πυριμίδες, πυραζίνες και τριαζίνες του χημικού τύπου (I) υποκατεστημένες με αρύλια: ή κάποιο φαρμακευτικά αποδεκτό άλας, προφάρμακο ή επιδιαιλυτόμηνη ένωση αυτών, όπου τα A1, A2, A3, R1-R4, X και Y ορίζονται στην περιγραφή. Η εφεύρεση στρέφεται επίσης στη χρήση των ενώσεων του χημικού τύπου I για την αντιμετώπιση των νευρωνικών βλαβών μετά από κάποια καθολική και εστιακή ισχαιμία, για την αντιμετώπιση ή

την πρόληψη νευροεκφυλιστικών παθήσεων όπως η πλάγια αμυοτροφική σκλήρυνση (ALS) και για την αντιμετώπιση, την πρόληψη ή τη βελτίωση τόσο του οξέος όσο και του χρόνιου πόνου, ως ουσίες καταπολέμησης των εμβοών, ως αντισπασμωδικά και ως ουσίες κατά της μανιοκατάθλιψης, ως τοπικά αναισθητικά, ως αντιαρρυθμικά και για την αντιμετώπιση ή την πρόληψη της διαβητικής νευροπάθειας.



ΑΡΙΘΜΟΣ ΕΥΡ. Δ.Ε. (11):3073145
ΑΡΙΘ. ΕΛΛ. ΚΑΤΑΘΕΣΗΣ (21):20100402298
ΗΜΕΡ. ΕΛΛ. ΚΑΤΑΘΕΣΗΣ (22):05/10/2010
ΑΡΙΘ./ΗΜΕΡ. ΔΗΜΟΣΙΕΥΣΗΣ
ΕΥΡΩΠΑΪΚΟΥ ΔΙΠΛΩΜΑΤΟΣ(87):2090160 - 14/07/2010
ΑΡΙΘ./ΗΜΕΡ. ΔΗΜΟΣΙΕΥΣΗΣ
ΕΥΡΩΠΑΪΚΗΣ ΑΙΤΗΣΗΣ (86):08151381.4--13/02/2008
ΔΙΚΑΙΟΥΧΟΣ (73):1)INVE Technologies NV
Hoogveld 93, 9200 Dendermonde, ΒΕΛΓΙΟ
ΣΥΜΒ. ΠΡΟΤΕΡΑΙΟΤΗΤΕΣ (30):
ΕΦΕΥΡΕΤΗΣ (72):1)Rombaut, Geert
2)Van Nieuwenhove, Luciaan, Alex, Johan
3)Naessens-Foucquaert, Eddy, Marie, Jules
ΕΙΔΙΚΟΣ ΠΛΗΡΕΞΟΥΣΙΟΣ (74):ΡΟΥΣΣΟΥ ΑΝΝΑ
Κουμπάρη 2, 10674 ΑΘΗΝΑ
ΑΝΤΙΚΛΗΤΟΣ (74):ΠΑΠΑΚΩΝΣΤΑΝΤΙΝΟΥ ΕΛΕΝΗ
Κουμπάρη 2,10674 ΑΘΗΝΑ
ΤΙΤΛΟΣ ΕΦΕΥΡΕΣΗΣ (54):ΜΕΘΟΔΟΣ ΓΙΑ ΤΗΝ ΑΓΩΓΗ ΚΥΣΤΕΩΝ ΑRTEMIA

ΠΕΡΙΛΗΨΗ(57)

Κύστεις, ειδικότερα κύστεις Anemia επωάζονται εντός ενός μέσου εκκόλαψης, ώστε ένα μέρος των κύστεων να εκκολάπτεται και να απελευθερώνει οργανισμούς ζωντανής τροφής, οι οποίοι κολυμπούν ελεύθερα. Οι οργανισμοί ζωντανής τροφής, οι οποίοι κολυμπούν ελεύθερα πρέπει ακολούθως να διαχωρισθούν από τις κύστεις, οι οποίες δεν έχουν εκκολαφθεί. Προ της επώασης των κύστεων εφαρμόζονται επί των κύστεων μαγνητικά σωματίδια, ούτως ώστε οι κύστεις αυτές να μπορούν να έλκονται μαγνητικά, ειδικότερα εντός τουυγρού μέσου εκκόλαψης. Αυτό καθιστά δυνατό να διαχωρίζονται αποτελεσματικά οι μη εκκολαφθείσες κύστεις και τα κενά κελύφη κύστεων, επενδεδυμένες με τα μαγνητικά σωματίδια, από τους οργανισμούς ζωντανής τροφής, που κολυμπούν ελεύθερα, οι οποίοι δεν έχουν μαγνητικά σωματίδια εφαρμοσμένα επί των εξωτερικών τους επιφανειών. Η εφεύρεση αφορά επίσης εις τις επενδεδυμένες κύστεις.

ΑΡΙΘΜΟΣ ΕΥΡ. Δ.Ε. (11):3073146
ΑΡΙΘ. ΕΛΛ. ΚΑΤΑΘΕΣΗΣ (21):20100402299
ΗΜΕΡ. ΕΛΛ. ΚΑΤΑΘΕΣΗΣ (22):05/10/2010
ΑΡΙΘ./ΗΜΕΡ. ΔΗΜΟΣΙΕΥΣΗΣ
ΕΥΡΩΠΑΪΚΟΥ ΔΙΠΛΩΜΑΤΟΣ(87):1418941 - 07/07/2010
ΑΡΙΘ./ΗΜΕΡ. ΔΗΜΟΣΙΕΥΣΗΣ
ΕΥΡΩΠΑΪΚΗΣ ΑΙΤΗΣΗΣ (86):02740841.8--29/05/2002
ΔΙΚΑΙΟΥΧΟΣ (73):1)MERIAL
29, Avenue Tony Garnier, 69007 Lyon,
ΓΑΛΛΙΑ
ΣΥΜΒ. ΠΡΟΤΕΡΑΙΟΤΗΤΕΣ (30):0107275-01/06/2001-FR
ΕΦΕΥΡΕΤΗΣ (72):1)FISCHER, Laurent
ΕΙΔΙΚΟΣ ΠΛΗΡΕΞΟΥΣΙΟΣ (74):ΡΟΥΣΣΟΥ ANNA
Κουμπάρη 2, 10674 ΑΘΗΝΑ
ΑΝΤΙΚΛΗΤΟΣ (74):ΠΑΠΑΚΩΝΣΤΑΝΤΙΝΟΥ ΕΛΕΝΗ
Κουμπάρη 2,10674 ΑΘΗΝΑ
ΤΙΤΛΟΣ ΕΦΕΥΡΕΣΗΣ (54):**ΕΠΑΓΩΓΗ ΑΝΟΣΟΛΟΓΙΚΗΣ ΑΠΟΚΡΙΣΗΣ ΕΝΑΝΤΙΑ ΣΤΟΝ ΙΟ ΤΗΣ ΑΝΟΣΟΑΝΕΠΑΡΚΕΙΑΣ ΣΤΑ ΑΙΛΟΥΡΟΕΙΔΗ**

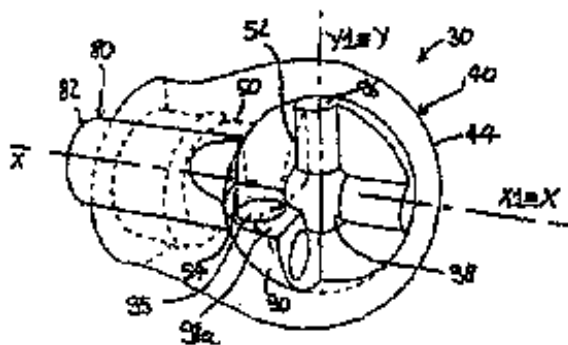
πλασμιδίων και/ή ικόν φορέων για τη παρασκευή των εμβολίων ενάντια στον FIV.

ΠΕΡΙΛΗΨΗ(57)

Η εφεύρεση αφορά μια τυποποιημένη συσκευασία δοκιμασίας (kit) εμβολιασμού γατών (αίλουροειδών) ενάντια στον FIV, που περιέχει σε ξεχωριστές συσκευασίες: ένα πρώτο εμβόλιο που περιέχει, εντός ενός φαρμακευτικά αποδεκτού οχήματος ή εκδόχου, ένα πλασμίδιο που περιέχει και εκφράζει in vivo ένα πολυνουκλεοτίδιο που κωδικοποιεί την ενν και/ή gag και/ή gag/prg του FIV, ένα δεύτερο εμβόλιο που περιέχει, εντός ενός φαρμακευτικά αποδεκτού οχήματος ή εκδόχου, έναν ικό φορέα που περιέχει και εκφράζει in vivo ένα πολυνουκλεοτίδιο που κωδικοποιεί την ενν και/ή gag και/ή gag/prg του FIV, υπό την προϋπόθεση σύμφωνα με την οποία τουλάχιστον μία εκ των προτεινών ενν ή gag ή gag/prg κωδικοποιείται κάθε q>ορα από τα πλασμίδια και από τους ικούς φορείς. (Αφορά ακόμα) τη χρήση των

ΑΡΙΘΜΟΣ ΕΥΡ. Δ.Ε. (11):3073147
ΑΡΙΘ. ΕΛΛ. ΚΑΤΑΘΕΣΗΣ (21):20100402300
ΗΜΕΡ. ΕΛΛ. ΚΑΤΑΘΕΣΗΣ (22):05/10/2010
ΑΡΙΘ./ΗΜΕΡ. ΔΗΜΟΣΙΕΥΣΗΣ
ΕΥΡΩΠΑΪΚΟΥ ΔΙΠΛΩΜΑΤΟΣ(87):1886181 - 07/07/2010
ΑΡΙΘ./ΗΜΕΡ. ΔΗΜΟΣΙΕΥΣΗΣ
ΕΥΡΩΠΑΪΚΗΣ ΑΙΤΗΣΗΣ (86):05761502.3--20/05/2005
ΔΙΚΑΙΟΥΧΟΣ (73):1)Foto Ottica Cescon di Cescon Stefano
Via G. B. Tiepolo, 2, 31027 Spresiano (Trevi-
so), ΙΤΑΛΙΑ
ΣΥΜΒ. ΠΡΟΤΕΡΑΙΟΤΗΤΕΣ (30):
ΕΦΕΥΡΕΤΗΣ (72):1)CESCON, Stefano
ΕΙΔΙΚΟΣ ΠΛΗΡΕΞΟΥΣΙΟΣ (74):ΑΘΑΝΑΣΙΑΔΟΥ ΜΑΡΙΑ
Κουμπάρη 2, 10674 ΑΘΗΝΑ
ΑΝΤΙΚΛΗΤΟΣ (74):ΠΑΠΑΚΩΝΣΤΑΝΤΙΝΟΥ ΕΛΕΝΗ
Κουμπάρη 2,10674 ΑΘΗΝΑ
ΤΙΤΛΟΣ ΕΦΕΥΡΕΣΗΣ (54):**ΣΦΑΙΡΙΚΗ ΑΡΘΡΩΣΗ ΠΕΡΙΛΗΨΗ(57)**

Σφαιρική άρθρωση ή σφαιρικός στροφέας (30, 130) για τη σύνδεση δύο στελεχών που είναι χωρικά προσανατολισμένα μεταξύ τους, όπου μια κεφαλή (84, 184) του πρώτου στελέχους (80, 180) συγκρατείται σε υποδοχή (46, 146) του δεύτερου στελέχους (40, 140) μετουλάχιστον τέσσερα σημεία επαφής που βρίσκονται πάνω σε σφαιρική επιφάνεια διατεταγμένα σύμφωνα με τις κορυφές πυραμίδας η οποία περικλείει το κέντρο αυτής, και γύρω από το οποίο η εν λόγω κεφαλή (84, 184) είναι προσαρμοσμένη να περιστρέφεται χωρίζοντας μετατοπίζεται. Ο στροφέας χαρακτηρίζεται από το ότι η εν λόγω υποδοχή (46, 146) ή η εν λόγω κεφαλή (84, 184) διαθέτει προεξέχοντα ομφαλό (52, 152) που περιορίζεται σε κενό χώρο (85, 186) της εν λόγω κεφαλής (84, 184) ή της εν λόγω υποδοχής (46, 146), όπου ο εν λόγω κενός χώρος (85, 186) περιλαμβάνει τουλάχιστον δύο διαδοχικούς ξεχωριστούς χώρους (85α, 85β, 187, 188) που ορίζουν μια διαδρομή μετατόπισης (85, 186) για τον εν λόγω ομφαλό (52, 152).



ΑΡΙΘΜΟΣ ΕΥΡ. Δ.Ε. (11):3073148
ΑΡΙΘ. ΕΛΛ. ΚΑΤΑΘΕΣΗΣ (21):20100402301
ΗΜΕΡ. ΕΛΛ. ΚΑΤΑΘΕΣΗΣ (22):05/10/2010
ΑΡΙΘ./ΗΜΕΡ. ΔΗΜΟΣΙΕΥΣΗΣ
ΕΥΡΩΠΑΪΚΟΥ ΔΙΠΛΩΜΑΤΟΣ(87):1851212 - 07/07/2010
ΑΡΙΘ./ΗΜΕΡ. ΔΗΜΟΣΙΕΥΣΗΣ
ΕΥΡΩΠΑΪΚΗΣ ΑΙΤΗΣΗΣ (86):06766252.8--21/02/2006
ΔΙΚΑΙΟΥΧΟΣ (73):1)Cipla Ltd.
289, Bellasis Road, Mumbai Central, Mumbai
400 008, Maharashtra, ΙΝΔΙΑ
2)PATHI, Srinivas Laxminarayan
2475/24, 7th B Main, R P C Layout Vijayna-
gar, Bangalore 560 040, Karnataka, ΙΝΔΙΑ
3)KANKAN, Rajendra Narayanrao
A 3/5, NBD Society, N.S.S. Road Ghatkopar,
400 084, Maharashtra, Mumbai, ΙΝΔΙΑ
4)RAO, Dharmaraj Ramachandra
4/403 Garden Enclave, Pokhran Road 2, Thane
(W) 400 601, Maharashtra, ΙΝΔΙΑ

ΣΥΜΒ. ΠΡΟΤΕΡΑΙΟΤΗΤΕΣ (30):MU01902005-21/02/2005-IN
ΕΦΕΥΡΕΤΗΣ (72):1)Cipla Ltd.
2)PATHI, Srinivas Laxminarayan
3)KANKAN, Rajendra Narayanrao
4)RAO, Dharmaraj Ramachandra

ΕΙΔΙΚΟΣ ΠΑΡΕΞΟΥΣΙΟΣ (74):ΡΟΥΣΣΟΥ ANNA
Κουμπάρη 2, 10674 ΑΘΗΝΑ

ΑΝΤΙΚΛΗΤΟΣ (74):ΠΑΠΑΚΩΝΣΤΑΝΤΙΝΟΥ ΕΛΕΝΗ
Κουμπάρη 2,10674 ΑΘΗΝΑ

ΤΙΤΛΟΣ ΕΦΕΥΡΕΣΗΣ (54):**ΝΕΑ ΔΙΑΔΙΚΑΣΙΑ ΣΥΝΘΕΣΗΣ ΑΝΑ-
ΣΤΟΛΕΩΝ ΑΝΤΑΙΑΣ ΠΡΩΤΟΝΙΩΝ**

ΠΕΡΙΛΗΨΗ(57)

Στο παρόν ανακοινώνεται μια διαδικασία για την παρασκευή νατριούχου ραμπεπραζόλης, που περιλαμβάνει την οξειδωση υγρού ή ξηρού σουλφιδίου ραμπεπραζόλης με υποαλογονώδες νάτριο σε νερό ή σε μίγμα νερού και διαλύτη αναμίξιμου με το νερό, με χρήση υδροξειδίου αλκαλίου και καταλύτη. Στην παρούσα εφεύρεση ανακοινώνεται επίσης μια διαδικασία για την παρασκευή σουλφιδίου ραμπεπραζόλης.

ΑΡΙΘΜΟΣ ΕΥΡ. Δ.Ε. (11):3073149
ΑΡΙΘ. ΕΛΛ. ΚΑΤΑΘΕΣΗΣ (21):20100402302
ΗΜΕΡ. ΕΛΛ. ΚΑΤΑΘΕΣΗΣ (22):05/10/2010
ΑΡΙΘ./ΗΜΕΡ. ΔΗΜΟΣΙΕΥΣΗΣ
ΕΥΡΩΠΑΪΚΟΥ ΔΙΠΛΩΜΑΤΟΣ(87):1733064 - 07/07/2010
ΑΡΙΘ./ΗΜΕΡ. ΔΗΜΟΣΙΕΥΣΗΣ
ΕΥΡΩΠΑΪΚΗΣ ΑΙΤΗΣΗΣ (86):05713469.4--11/02/2005
ΔΙΚΑΙΟΥΧΟΣ (73):1)Alcoa Inc.
201 Isabella Street, Pittsburgh, PA 15212,
ΗΝΩΜΕΝΕΣ ΠΟΛΙΤΕΙΕΣ ΤΗΣ ΑΜΕΡΙΚΗΣ

ΣΥΜΒ. ΠΡΟΤΕΡΑΙΟΤΗΤΕΣ (30):782027-19/02/2004-US
ΕΦΕΥΡΕΤΗΣ (72):1)UNAL, Ali
2)WYATT-MAIR, Gavin, Frederick
3)TOMES, David, Allen, Jr.
4)TIMMONS, David, Wayne

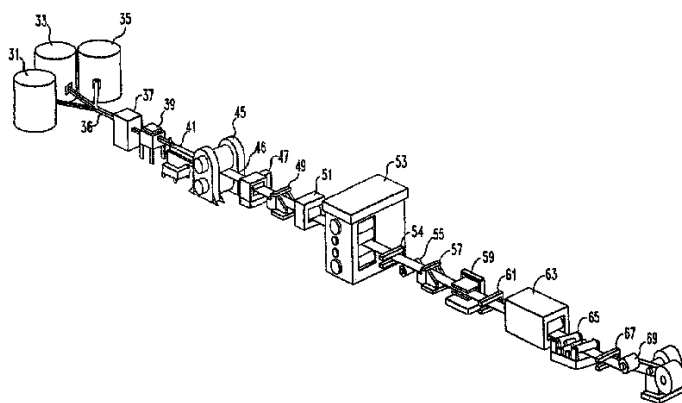
ΕΙΔΙΚΟΣ ΠΑΡΕΞΟΥΣΙΟΣ (74):ΡΟΥΣΣΟΥ ANNA
Κουμπάρη 2, 10674 ΑΘΗΝΑ

ΑΝΤΙΚΛΗΤΟΣ (74):ΠΑΠΑΚΩΝΣΤΑΝΤΙΝΟΥ ΕΛΕΝΗ
Κουμπάρη 2,10674 ΑΘΗΝΑ

ΤΙΤΛΟΣ ΕΦΕΥΡΕΣΗΣ (54):**ΜΕΘΟΔΟΣ ΣΕΙΡΑΣ ΓΙΑ ΤΗΝ ΚΑΤΑ-
ΣΚΕΥΗ ΘΕΡΜΙΚΑ ΕΠΕΞΕΡΓΑΣΜΕ-
ΝΟΥ ΚΑΙ ΑΝΟΠΤΗΜΕΝΟΥ ΦΥΛΛΟΥ
ΑΠΟ ΚΡΑΜΑ ΑΛΟΥΜΙΝΙΟΥ**

ΠΕΡΙΛΗΨΗ(57)

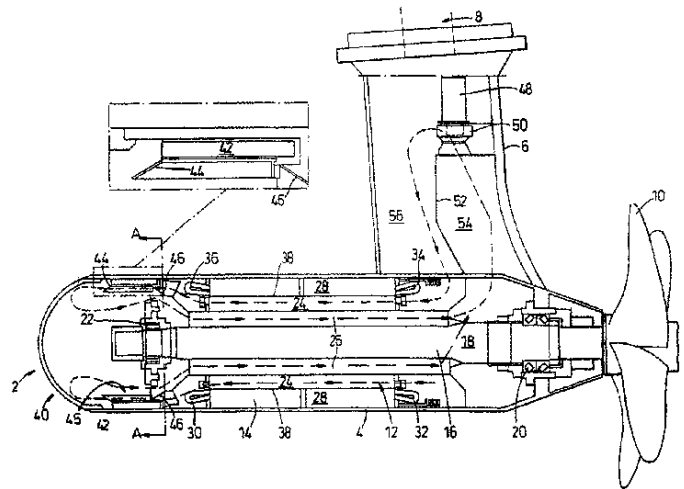
Παρέχεται μέθοδος κατασκευής φύλλου αϊτό κράμα αλουμινίου σε συνεχή διαδικασία σειράς. Μια λωρίδα κράματος αλουμινίου συνεχούς χύτευσης προαιρετικά ψύχεται με εμβάπτιση σε λουτρό βαφής, υφίσταται θερμική ή μέτριας θερμοκρασίας έλαση, εν σειρά ανόπτιση ή θερμική κατεργασία, προαιρετικά ψύχεται με εμβάπτιση σε λουτρό βαφής, και κατά προτίμηση τυλίγεται σε ρολό, με πρόσθετα βήματα θερμής ή σε μέτρια θερμοκρασία ή ψυχρής έλασης, εάν αυτό απαιτείται προκειμένου να επιτευχθεί το επιθυμητό πάχος. Η επεξεργασία είναι δυνατόν να χρησιμοποιείται για την κατασκευή φύλλου κράματος αλουμινίου σε κατάσταση θερμοψυχρηλασίας T ή O που έχει τις επιθυμητές ιδιότητες, σε πολύ πιο σύντομο χρόνο επεξεργασίας.



ΑΡΙΘΜΟΣ ΕΥΡ. Δ.Ε. (11):3073150
ΑΡΙΘ. ΕΛΛ. ΚΑΤΑΘΕΣΗΣ (21):20100402303
ΗΜΕΡ. ΕΛΛ. ΚΑΤΑΘΕΣΗΣ (22):05/10/2010
ΑΡΙΘ./ΗΜΕΡ. ΔΗΜΟΣΙΕΥΣΗΣ
ΕΥΡΩΠΑΪΚΟΥ ΔΙΠΛΩΜΑΤΟΣ(87):1415382 - 08/09/2010
ΑΡΙΘ./ΗΜΕΡ. ΔΗΜΟΣΙΕΥΣΗΣ
ΕΥΡΩΠΑΪΚΗΣ ΑΙΤΗΣΗΣ (86):02751349.8--29/07/2002
ΔΙΚΑΙΟΥΧΟΣ (73):1)Converteam UK Ltd
Boughton Road, Rugby Warwickshire CV21
1BU, ΜΕΓΑΛΗ ΒΡΕΤΑΝΝΙΑ
ΣΥΜΒ. ΠΡΟΤΕΡΑΙΟΤΗΤΕΣ (30):0119041-06/08/2001-GB
ΕΦΕΥΡΕΤΗΣ (72):1)LE FLEM, Graham Derek
2)ENON, Jacques
ΕΙΔΙΚΟΣ ΠΛΗΡΕΞΟΥΣΙΟΣ (74):ΡΟΥΣΣΟΥ ANNA
Κουμπάρη 2, 10674 ΑΘΗΝΑ
ΑΝΤΙΚΛΗΤΟΣ (74):ΠΑΠΑΚΩΝΣΤΑΝΤΙΝΟΥ ΕΛΕΝΗ
Κουμπάρη 2,10674 ΑΘΗΝΑ
ΤΙΤΛΟΣ ΕΦΕΥΡΕΣΗΣ (54):**ΗΛΕΚΤΡΙΚΕΣ ΜΟΝΑΔΕΣ ΠΡΩΩΣΗΣ ΠΕΡΙΛΗΨΗ(57)**

Μια μονάδα πρόωσης διατεταγμένη να προωθεί ένα πλωτό σκάφος αποτελούμενη από έναν ηλεκτρικό κινητήρα, διατεταγμένο να παρέχει πρόωση, και ένα περιβλήμα (4), διατεταγμένο να περιέχει τον κινητήρα, το εσωτερικό του περιβλήματος (4) διατηρούμενο σε μίαν αυξημένη πίεση των κατά προσέγγιση πάνω από 2 bar για την αύξηση της ψυκτικής επίδρασης ενός ψυκτικού αερίου που διατηρείται σ' αυτό. Περαιτέρω, αποκαλύπτεται ότι για την μονάδα πρόωσης να περιλαμβάνει ένα περιβλήμα (4) που περιέχει τον κινητήρα, όπου μια ακραία περιοχή του περιβλήματος παρέχεται με έναν μηχανισμό εναλλαγής θερμότητας (59) διατεταγμένο να ψύχει το ψυκτικό αέριο διερχόμενο πάνω απ' αυτόν, ο μηχανισμός εναλλαγής θερμότητας σχετιζόμενος με το περιβλήμα έτσι ώστε, σε χρήση, το νερό που περιβάλλει το περιβλήμα απορροφά θερμότητα από αυτό. Η

μονάδα μπορεί να διακανονισθεί να κάνει χρήση εκατέρου των χαρακτηριστικών ή αμφοτέρων των χαρακτηριστικών.



ΑΡΙΘΜΟΣ ΕΥΡ. Δ.Ε. (11):3073151
ΑΡΙΘ. ΕΛΛ. ΚΑΤΑΘΕΣΗΣ (21):20100402304
ΗΜΕΡ. ΕΛΛ. ΚΑΤΑΘΕΣΗΣ (22):05/10/2010
ΑΡΙΘ./ΗΜΕΡ. ΔΗΜΟΣΙΕΥΣΗΣ
ΕΥΡΩΠΑΪΚΟΥ ΔΙΠΛΩΜΑΤΟΣ(87):1778236 - 14/07/2010
ΑΡΙΘ./ΗΜΕΡ. ΔΗΜΟΣΙΕΥΣΗΣ
ΕΥΡΩΠΑΪΚΗΣ ΑΙΤΗΣΗΣ (86):05771551.8--29/06/2005
ΔΙΚΑΙΟΥΧΟΣ (73):1)Corcept Therapeutics, Inc.
149 Commonwealth Drive, Menlo Park, CA
94025, ΗΝΩΜΕΝΕΣ ΠΟΛΙΤΕΙΕΣ ΤΗΣ
ΑΜΕΡΙΚΗΣ
ΣΥΜΒ. ΠΡΟΤΕΡΑΙΟΤΗΤΕΣ (30):585018 P-02/07/2004-US
ΕΦΕΥΡΕΤΗΣ (72):1)CLARK, Robin, D.
2)RAY, Nicholas C.
3)WILLIAMS, Karen
4)CRACKETT, Peter H.
5)HICKIN, Gwen
6)CLARK, David A.
ΕΙΔΙΚΟΣ ΠΛΗΡΕΞΟΥΣΙΟΣ (74):ΡΟΥΣΣΟΥ ANNA
Κουμπάρη 2, 10674 ΑΘΗΝΑ
ΑΝΤΙΚΛΗΤΟΣ (74):ΠΑΠΑΚΩΝΣΤΑΝΤΙΝΟΥ ΕΛΕΝΗ
Κουμπάρη 2,10674 ΑΘΗΝΑ
ΤΙΤΛΟΣ ΕΦΕΥΡΕΣΗΣ (54):**ΤΡΟΠΟΠΟΙΗΜΕΝΟΙ ΠΥΡΙΜΙΔΙΝΙΚΟΙ ΡΥΘΜΙΣΤΕΣ ΤΟΥ ΓΛΥΚΟΚΟΡΤΙΚΟΕΙΔΟΥΣ ΥΠΟΔΟΧΕΑ**

ΠΕΡΙΛΗΨΗ(57)

Η τταρούσα εφεύρεση παρέχει μια νέα κατηγορία τροποποιημένων πυριμιδινικών ενώσεων και συνθέσεις και μεθόδους χρήσεις των ενώσεων ως ρυθμιστές του γλυκοκορτικοειδούς υποδοχέα.

ΑΡΙΘΜΟΣ ΕΥΡ. Δ.Ε. (11):3073152
ΑΡΙΘ. ΕΛΛ. ΚΑΤΑΘΕΣΗΣ (21):20100402305
ΗΜΕΡ. ΕΛΛ. ΚΑΤΑΘΕΣΗΣ (22):05/10/2010
ΑΡΙΘ./ΗΜΕΡ. ΔΗΜΟΣΙΕΥΣΗΣ
ΕΥΡΩΠΑΪΚΟΥ ΔΙΠΛΩΜΑΤΟΣ(87):2081944 - 07/07/2010
ΑΡΙΘ./ΗΜΕΡ. ΔΗΜΟΣΙΕΥΣΗΣ
ΕΥΡΩΠΑΪΚΗΣ ΑΙΤΗΣΗΣ (86):07858552.8--11/10/2007
ΔΙΚΑΙΟΥΧΟΣ (73):1)Neorphys

9 Chemin du Puits de Rouille, 30900 Nimes,
ΓΑΛΛΙΑ

ΣΥΜΒ. ΠΡΟΤΕΡΑΙΟΤΗΤΕΣ (30):0654247-12/10/2006-FR
ΕΦΕΥΡΕΤΗΣ (72):1)LARBOURET, Karine

2)LAHANA, Roger
3)CASTEX, Cedric

ΕΙΔΙΚΟΣ ΠΑΡΕΞΟΥΣΙΟΣ (74):ΡΟΥΣΣΟΥ ANNA

Κουμπάρη 2, 10674 ΑΘΗΝΑ

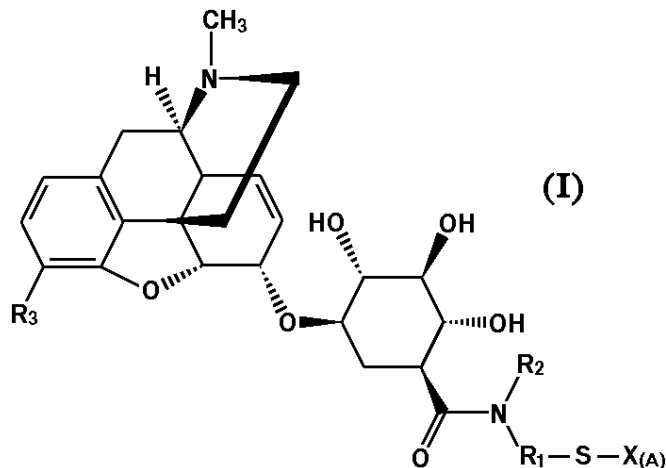
ΑΝΤΙΚΑΛΗΤΟΣ (74):ΠΑΠΑΚΩΝΣΤΑΝΤΙΝΟΥ ΕΛΕΝΗ

Κουμπάρη 2,10674 ΑΘΗΝΑ

ΤΙΤΛΟΣ ΕΦΕΥΡΕΣΗΣ (54):ΝΕΑ ΜΟΡΦΙΝΙΚΑ ΠΑΡΑΓΩΓΑ
ΠΕΡΙΛΗΨΗ(57)

Η παρούσα εφεύρεση αφορά νέα παράγωγα μορφινο-6 γλυκουρονιδίου, φαρμακευτικές συνθέσεις, που τα περιέχουν και χρήσεις αυτών. Τα παράγωγα αυτά έχουν τις ακόλουθες δομές (συντάξεις) : όπου το σύνολο της ενότητας (A), εκτός του υποκατάστατη X, ονομάζεται MR36G-NR1R2-S- το παριστά μια κεκορεσμένη ή ακόρεστη, ευθύγραμμη ή διακλαδισμένη C1-C10 αλκύλ ομάδα, όπου η αλυσίδα αλκύλ ενδεχομένως διακόπτεται από ένα Η περισσότερο ετεροάτομο(α), που εκλέγεται(ονται) μεταξύ O, S και N το R2 παριστά ένα υδρογόνο, μια ομάδα (C1-C5) αλκύλ, κεκορεσμένη ή ακόρεστη, ευθύγραμμη ή διακλαδισμένη, ή μια ομάδα αρύλ, ετεροαρύλ ή (C1-C5) αλκυλαρύλ το R3 παριστά μια ομάδα Y(C=Z)R ή YR, τα Y και Z παριστούν ανεξαρτήτως οξυγόνο

ή θείο, ενώ το R είναι μια C1-C6 αλκυλομάδα ευθύγραμμη ή διακλαδισμένη, κορεσμένη ή ακόρεστη, υπό τον όρο ότι το R3 είναι διάφορο του O-CH3 το X παριστά ένα υδρογόνο, μια ρίζα -S-R4-W, ή μια ρίζα MR36G-NR1R2-S-, όπου το R4 είναι μια C1-C8 αλκύλ ομάδα, κεκορεσμένη ή ακόρεστη και μπορεί να περιλαμβάνει δεσμούς αμιδίου, εστέρα, αιθέρα και το W είναι είτε ένας ανταγωνιστής υποδοχέων δ, είτε ένας ανταγωνιστής υποδοχέων κ, καθώς και ένα από τα φαρμακευτικώς αποδεκτά άλατα αυτού.



ΑΡΙΘΜΟΣ ΕΥΡ. Δ.Ε. (11):3073153
ΑΡΙΘ. ΕΛΛ. ΚΑΤΑΘΕΣΗΣ (21):20100402306
ΗΜΕΡ. ΕΛΛ. ΚΑΤΑΘΕΣΗΣ (22):06/10/2010
ΑΡΙΘ./ΗΜΕΡ. ΔΗΜΟΣΙΕΥΣΗΣ
ΕΥΡΩΠΑΪΚΟΥ ΔΙΠΛΩΜΑΤΟΣ(87):2043098 - 25/08/2010
ΑΡΙΘ./ΗΜΕΡ. ΔΗΜΟΣΙΕΥΣΗΣ
ΕΥΡΩΠΑΪΚΗΣ ΑΙΤΗΣΗΣ (86):08169836.7--04/09/2003
ΔΙΚΑΙΟΥΧΟΣ (73):1)Panasonic Corporation

1006, Oaza Kadoma, Kadoma-shi Osaka 571-
8501, ΙΑΠΩΝΙΑ

ΣΥΜΒ. ΠΡΟΤΕΡΑΙΟΤΗΤΕΣ (30):2002260192-05/09/2002-JP
2002320017-01/11/2002-JP
2003068752-13/03/2003-JP

ΕΦΕΥΡΕΤΗΣ (72):1)Hayashi, Kazuhiro,
2)Ohno, Eiji,
3)Mohri, Masanari

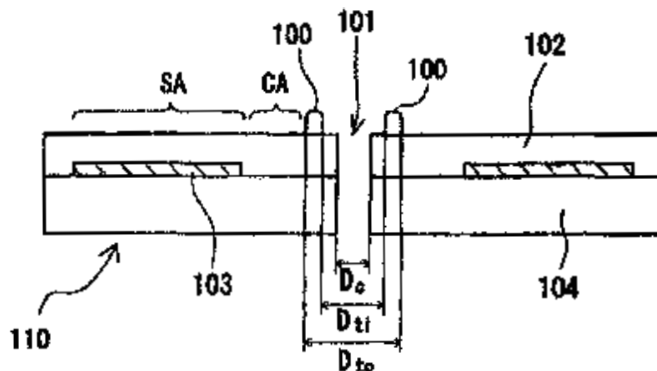
ΕΙΔΙΚΟΣ ΠΑΡΕΞΟΥΣΙΟΣ (74):ΚΙΛΙΜΙΡΗΣ ΚΩΝΣΤΑΝΤΙΝΟΣ
Χατζηγιάνη Μέξη 7, 11528 ΑΘΗΝΑ

ΑΝΤΙΚΑΛΗΤΟΣ (74):ΚΙΛΙΜΙΡΗΣ ΚΩΝΣΤΑΝΤΙΝΟΣ
Χατζηγιάνη Μέξη 7,115 28 ΑΘΗΝΑ

ΤΙΤΛΟΣ ΕΦΕΥΡΕΣΗΣ (54):ΟΠΤΙΚΟ ΜΕΣΟΝ ΕΓΓΡΑΦΗΣ ΔΕΔΟ-
ΜΕΝΩΝ

ΠΕΡΙΛΗΨΗ(57)

Ένα οπτικό μέσον εγγραφής δεδομένων σε σχήμα δίσκου έχει στρώση εγγραφής σήματος για την ανάγνωση και/ή εγγραφή δεδομένων με χρήση φωτός και διαφανή, προστατευτική στρώση πάχους 10 μm έως 200 μm τοποθετούμενη επί της στρώσης εγγραφής σήματος. Το οπτικό μέσον εγγραφής δεδομένων περιέχει προεξοχή που προβάλλει από την επιφάνεια της διαφανούς, προστατευτικής στρώσης στην πλευρά πρόσπτωσης του φωτός, προς την οποία εκπέμπεται φως προς τη στρώση εγγραφής σήματος. Η προεξοχή τοποθετείται σε περιοχή μεταξύ κεντρικής οπής και περιοχής πάκτωσης, όπου το οπτικό μέσον εγγραφής δεδομένων συγκρατείται κατά την ανάγνωση και/ή εγγραφή δεδομένων στη στρώση εγγραφής σήματος.



ΑΡΙΘΜΟΣ ΕΥΡ. Δ.Ε. (11):3073154
ΑΡΙΘ. ΕΛΛ. ΚΑΤΑΘΕΣΗΣ (21):20100402307
ΗΜΕΡ. ΕΛΛ. ΚΑΤΑΘΕΣΗΣ (22):06/10/2010
ΑΡΙΘ./ΗΜΕΡ. ΔΗΜΟΣΙΕΥΣΗΣ
ΕΥΡΩΠΑΪΚΟΥ ΔΙΠΛΩΜΑΤΟΣ(87):1958882 - 14/07/2010
ΑΡΙΘ./ΗΜΕΡ. ΔΗΜΟΣΙΕΥΣΗΣ
ΕΥΡΩΠΑΪΚΗΣ ΑΙΤΗΣΗΣ (86):07075131.8--14/02/2007
ΔΙΚΑΙΟΥΧΟΣ (73):1)Impress Group B.V.
 Zutphenseweg 51051, 7418 AH Deventer,
 ΟΛΛΑΝΔΙΑ

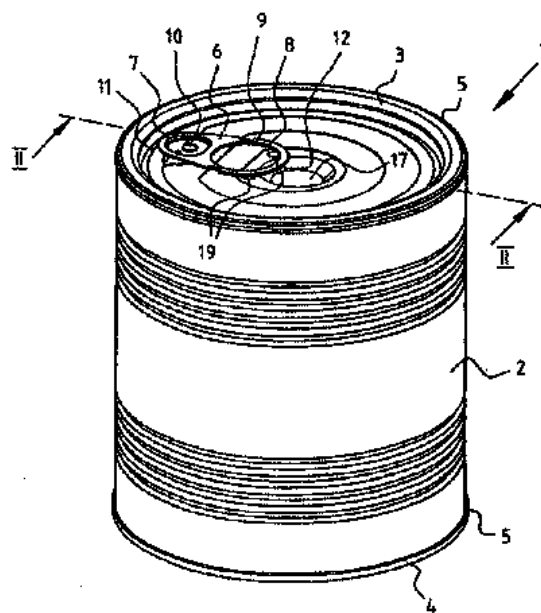
ΣΥΜΒ. ΠΡΟΤΕΡΑΙΟΤΗΤΕΣ (30):
ΕΦΕΥΡΕΤΗΣ (72):1)Leboucher, Fabrice
ΕΙΔΙΚΟΣ ΠΑΡΕΞΟΥΣΙΟΣ (74):ΚΙΛΙΜΙΡΗΣ ΚΩΝΣΤΑΝΤΙΝΟΣ
 Χατζηγιάννη Μέξη 7, 11528 ΑΘΗΝΑ
ΑΝΤΙΚΛΗΤΟΣ (74):ΚΙΛΙΜΙΡΗΣ ΚΩΝΣΤΑΝΤΙΝΟΣ
 Χατζηγιάννη Μέξη 7,115 28 ΑΘΗΝΑ

ΤΙΤΛΟΣ ΕΦΕΥΡΕΣΗΣ (54):ΔΟΧΕΙΟ, ΣΩΜΑ ΚΑΙ ΕΠΙΠΕΔΟ ΚΑΛΥΜΜΑ ΑΥΤΟΥ

ΠΕΡΙΛΗΨΗ(57)

Η παρούσα εφεύρεση σχετίζεται με ένα δοχείο, το οποίο περιλαμβάνει ένα σώμα εφοδιασμένο με μία επίπεδη άνω επιφάνεια, στο οποίο δοχείο η άνω επίπεδη επιφάνεια είναι εφοδιασμένη με μία γλωττίδα η οποία περιλαμβάνει ένα εμπρόσθιο τμήμα γλωττίδας και ένα οπίσθιο τμήμα γλωττίδας για τη συγκράτηση κατά τη διαμόρφωση μέσω της εμπλοκής του εμπρόσθιου τμήματος γλωττίδας με την άνω επίπεδη επιφάνεια ενός ανοίγματος επί της άνω επίπεδης αυτής επιφάνειας, στο οποίο η άνω επίπεδη επιφάνεια είναι εφοδιασμένη με μία περιοχική άνω επιφάνειας εξαρτήματος αναπηδήσεως τουλάχιστον μεταξύ του οπίσθιου τμήματος γλωττίδας, το οποίο τμήμα άνω επίπεδης επιφάνειας διαμορφώνει μία εσοχή κάτω από το οπίσθιο τμήμα γλωττίδας η οποία υπόκειται σε μία αρνητική

διαφορά πίεσως επί της άνω επίπεδης επιφάνειας, με την εφεύρεση να σχετίζεται με το σώμα και την άνω επίπεδη επιφάνεια του δοχείου αυτού.



ΑΡΙΘΜΟΣ ΕΥΡ. Δ.Ε. (11):3073155
ΑΡΙΘ. ΕΛΛ. ΚΑΤΑΘΕΣΗΣ (21):20100402308
ΗΜΕΡ. ΕΛΛ. ΚΑΤΑΘΕΣΗΣ (22):06/10/2010
ΑΡΙΘ./ΗΜΕΡ. ΔΗΜΟΣΙΕΥΣΗΣ
ΕΥΡΩΠΑΪΚΟΥ ΔΙΠΛΩΜΑΤΟΣ(87):1976775 - 21/07/2010
ΑΡΙΘ./ΗΜΕΡ. ΔΗΜΟΣΙΕΥΣΗΣ
ΕΥΡΩΠΑΪΚΗΣ ΑΙΤΗΣΗΣ (86):05822969.1--21/12/2005
ΔΙΚΑΙΟΥΧΟΣ (73):1)FRIESLAND BRANDS B.V.
 STATIONSPLEIN 4,3818 LE AMERS-
 FOORT, ΟΛΛΑΝΔΙΑ

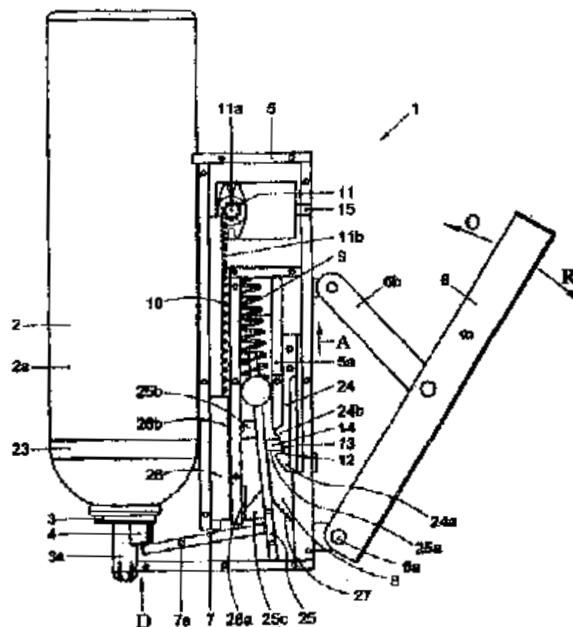
ΣΥΜΒ. ΠΡΟΤΕΡΑΙΟΤΗΤΕΣ (30):
ΕΦΕΥΡΕΤΗΣ (72):1)CLAUWAERT, Werner, Marie, Camie
 2)DUMON, Annick
 3)VAN DER SCHOOR, Thomas
ΕΙΔΙΚΟΣ ΠΑΡΕΞΟΥΣΙΟΣ (74):ΚΙΛΙΜΙΡΗΣ ΚΩΝΣΤΑΝΤΙΝΟΣ
 Χατζηγιάννη Μέξη 7, 11528 ΑΘΗΝΑ
ΑΝΤΙΚΛΗΤΟΣ (74):ΚΙΛΙΜΙΡΗΣ ΚΩΝΣΤΑΝΤΙΝΟΣ
 Χατζηγιάννη Μέξη 7,115 28 ΑΘΗΝΑ

ΤΙΤΛΟΣ ΕΦΕΥΡΕΣΗΣ (54):ΜΕΘΟΔΟΣ ΔΙΑΝΟΜΗΣ ΠΕΡΙΕΧΟΜΕΝΟΥ ΑΠΟ ΕΝΑ ΔΟΧΕΙΟ ΑΕΡΟΛΥΜΑΤΟΣ ΚΑΙ ΔΙΑΤΑΞΗ ΧΕΙΡΙΣΜΟΥ ΓΙΑ ΤΗΝ ΥΛΟΠΟΙΗΣΗ ΜΙΑΣ ΤΕΤΟΙΑΣ ΜΕΘΟΔΟΥ, ΜΙΑ ΣΥΝΑΡΜΟΓΗ, ΕΝΑ ΔΟΧΕΙΟ ΑΕΡΟΛΥΜΑΤΟΣ ΚΑΙ ΕΝΑ ΠΩΜΑ ΔΙΑΝΟΜΗΣ

ΠΕΡΙΛΗΨΗ(57)

Μέθοδος διανομής του περιεχομένου ενός δοχείου αερολύματος, με το δοχείο να έχει ένα κουμπί δοχείου το οποίο σε μια συμπιεσμένη κατάσταση ανοίγει μια βαλβίδα του δοχείου για τη διανομή του περιεχομένου του δοχείου και σε μια μη συμπιεσμένη κατάσταση απελευθερώνει την εν λόγω βαλβίδα σε μια κλειστή κατάσταση, με το κουμπί δοχείου να είναι τανυσμένο στη μη συμπιεσμένη κατάσταση, στην οποία για τη διανομή μιας σταθερής ποσότητας συστατικού τροφής από το δοχείο κάθε φορά, το δοχείο συνδέεται με μια διάταξη χειρισμού που περιλαμβάνει μια διασύνδεση χρήστη, μια διάταξη ενεργοποίησης του

κουμπιού και έναν ενδιάμεσο μηχανισμό διαταγμένο ώστε να διατηρεί το κουμπί σε μια συμπιεσμένη κατάσταση για ένα σταθερό χρόνο μετά την ενεργοποίηση της διασύνδεσης χρήστη. Η εφεύρεση περαιτέρω σχετίζεται με μια διάταξη χειρισμού για την υλοποίηση μιας τέτοιας μεθόδου, μια συναρμογή, ένα δοχείο αερολύματος και ένα πώμα διανομής.



ΑΡΙΘΜΟΣ ΕΥΡ. Δ.Ε. (11):3073156
ΑΡΙΘ. ΕΛΛ. ΚΑΤΑΘΕΣΗΣ (21):20100402309
ΗΜΕΡ. ΕΛΛ. ΚΑΤΑΘΕΣΗΣ (22):06/10/2010
ΑΡΙΘ./ΗΜΕΡ. ΔΗΜΟΣΙΕΥΣΗΣ
ΕΥΡΩΠΑΪΚΟΥ ΔΙΠΛΩΜΑΤΟΣ(87):1682177 - 21/07/2010
ΑΡΙΘ./ΗΜΕΡ. ΔΗΜΟΣΙΕΥΣΗΣ
ΕΥΡΩΠΑΪΚΗΣ ΑΙΤΗΣΗΣ (86):04810417.8--04/11/2004
ΔΙΚΑΙΟΥΧΟΣ (73):1)Novartis Vaccines and Diagnostics, Inc.
4560 Horton Street, Emeryville, CA 94608,
ΗΝΩΜΕΝΕΣ ΠΟΛΙΤΕΙΕΣ ΤΗΣ ΑΜΕΡΙΚΗΣ
2)XOMA TECHNOLOGY LTD
CLARENDON HOUSE 2 CHURCH
STREET, HM 11 HAMILTON,
ΒΕΡΜΟΥΔΕΣ

ΣΥΜΒ. ΠΡΟΤΕΡΑΙΟΤΗΤΕΣ (30):517337 P-04/11/2003-US
525579 P-26/11/2003-US
565710 P-27/04/2004-US
611794 P-21/09/2004-US

ΕΦΕΥΡΕΤΗΣ (72):1)LONG, Li
2)LUQMAN, Mohammad
3)YABANNAVVAR, Asha
4)ZAROR, Isabel
5)AUKERMAN, Sharon, Lea

ΕΙΔΙΚΟΣ ΠΛΗΡΕΞΟΥΣΙΟΣ (74):ΚΙΛΙΜΙΡΗΣ ΚΩΝΣΤΑΝΤΙΝΟΣ
Χατζηγιάννη Μέξη 7, 11528 ΑΘΗΝΑ

ΑΝΤΙΚΛΗΤΟΣ (74):ΚΙΛΙΜΙΡΗΣ ΚΩΝΣΤΑΝΤΙΝΟΣ
Χατζηγιάννη Μέξη 7, 115 28 ΑΘΗΝΑ

ΤΙΤΛΟΣ ΕΦΕΥΡΕΣΗΣ (54):**ΧΡΗΣΗ ΑΝΤΙ-CD40 ΑΝΤΙΣΩΜΑΤΩΝ ΑΝΤΑΓΩΝΙΣΤΩΝ ΓΙΑ ΘΕΡΑΠΕΥΤΙΚΗ ΑΓΩΓΗ ΧΡΟΝΙΑΣ ΛΕΜΦΟΚΥΤΤΑΡΙΚΗΣ ΛΕΥΧΑΙΜΙΑΣ**

ΠΕΡΙΛΗΨΗ(57)

Παρέχονται μέθοδοι θεραπείας για την θεραπευτική αγωγή ενός ατόμου με χρόνια λεμφοκυτταρική λευχαιμία. Οι μέθοδοι περιλαμβάνουν χορήγηση μιας θεραπευτικώς αποτελεσματικής ποσότητας ενός αντι-CD40 αντισώματος ανταγωνιστή ή θραύσματος αυτού που προσδένει αντιγόνο σε έναν ασθενή που το χρειάζεται. Το αντι-CD40 αντίσωμα ανταγωνιστής ή ένα θραύσμα αυτού που προσδένει αντιγόνο είναι απαλλαγμένο σημαντικής δραστηριότητας αγωνιστή αλλά δείχνει ανταγωνιστική δραστηριότητα όταν το αντίσωμα προσδένει σε ένα CD40 αντιγόνο ή σε ένα ανθρώπινο κύτταρο που εκφράζει CD40. Η ανταγωνιστική δραστηριότητα του αντι-CD40 αντισώματος ή θραύσματος αυτού που προσδένει αντιγόνο ευεργετικά αναστέλλει τον πολλαπλασιασμό και/ή την διαφοροποίηση των ανθρώπινων κυττάρων χρόνιας λεμφοκυτταρικής λευχαιμίας που εκφράζουν CD40

ΑΡΙΘΜΟΣ ΕΥΡ. Δ.Ε. (11):3073157
ΑΡΙΘ. ΕΛΛ. ΚΑΤΑΘΕΣΗΣ (21):20100402310
ΗΜΕΡ. ΕΛΛ. ΚΑΤΑΘΕΣΗΣ (22):05/10/2010
ΑΡΙΘ./ΗΜΕΡ. ΔΗΜΟΣΙΕΥΣΗΣ
ΕΥΡΩΠΑΪΚΟΥ ΔΙΠΛΩΜΑΤΟΣ(87):2078920 - 22/09/2010
ΑΡΙΘ./ΗΜΕΡ. ΔΗΜΟΣΙΕΥΣΗΣ
ΕΥΡΩΠΑΪΚΗΣ ΑΙΤΗΣΗΣ (86):09150245.0--08/01/2009
ΔΙΚΑΙΟΥΧΟΣ (73):1)DCNS
2 rue Sextius-Michel, 75015 Paris, ΓΑΛΛΙΑ

ΣΥΜΒ. ΠΡΟΤΕΡΑΙΟΤΗΤΕΣ (30):0850160-11/01/2008-FR

ΕΦΕΥΡΕΤΗΣ (72):1)Truymann, Pierre Jacques

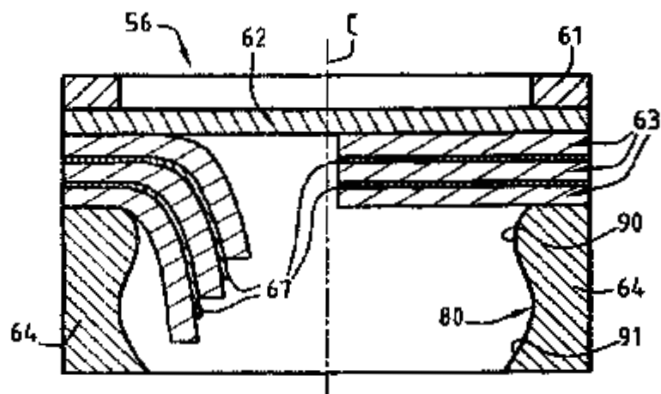
ΕΙΔΙΚΟΣ ΠΛΗΡΕΞΟΥΣΙΟΣ (74):ΑΘΑΝΑΣΙΑΔΟΥ ΜΑΡΙΑ
Κουμπάρη 2, 10674 ΑΘΗΝΑ

ΑΝΤΙΚΛΗΤΟΣ (74):ΠΑΠΑΚΩΝΣΤΑΝΤΙΝΟΥ ΕΛΕΝΗ
Κουμπάρη 2, 10674 ΑΘΗΝΑ

ΤΙΤΛΟΣ ΕΦΕΥΡΕΣΗΣ (54):**ΠΑΡΑΜΟΡΦΩΣΙΜΟ ΚΑΤΑΝΤΗ ΠΩΜΑ ΓΙΑ ΠΕΡΙΕΚΤΗ ΠΥΡΑΥΛΟΥ**

ΠΕΡΙΛΗΨΗ(57)

Η παρούσα εφεύρεση αφορά ένα πώμα (56) παραμορφώσιμου τύπου, προοριζόμενο να εξοπλίζει τον πυθμένα ενός περιέκτη πυραύλου (15) και ικανό να ανοίγει υπό την ώθηση των προωθητικών αερίων ενός πυραύλου (16) που περιέχεται στον περιέκτη και να κλείνει και πάλι μετά την εξόθιση του πυραύλου, το οποίο πώμα περιλαμβάνει μία εσχάρα (62) και μία επισώρευση ελαστικών ελασμάτων (63), που έχει συσφιχθεί μεταξύ τουλάχιστον μίας μεμβράνης θερμικής προστασίας και μίας μεμβράνης στεγανοποίησης ανάντη και κατάντη (70, 71, 72, 73), και διατηρείται μεταξύ ενός ανάντη πλαισίου υποστηρίξεως (61) και ενός κατάντη πλαισίου υποστηρίξεως (64). Σύμφωνα με την εφεύρεση το πώμα περιλαμβάνει τουλάχιστον ένα παρεμβαλλόμενο μέσον ολισθήσεως (67) τοποθετούμενο μεταξύ δύο διαδοχικών ελασμάτων της επιωρυέσεως.



ΑΡΙΘΜΟΣ ΕΥΡ. Δ.Ε. (11):3073158
ΑΡΙΘ. ΕΛΛ. ΚΑΤΑΘΕΣΗΣ (21):20100402311
ΗΜΕΡ. ΕΛΛ. ΚΑΤΑΘΕΣΗΣ (22):05/10/2010
ΑΡΙΘ./ΗΜΕΡ. ΔΗΜΟΣΙΕΥΣΗΣ
ΕΥΡΩΠΑΪΚΟΥ ΔΙΠΛΩΜΑΤΟΣ(87):1702954 - 04/08/2010
ΑΡΙΘ./ΗΜΕΡ. ΔΗΜΟΣΙΕΥΣΗΣ
ΕΥΡΩΠΑΪΚΗΣ ΑΙΤΗΣΗΣ (86):06003664.7--23/02/2006
ΔΙΚΑΙΟΥΧΟΣ (73):1)Bayer MaterialScience AG
51368 Leverkusen, ΓΕΡΜΑΝΙΑ
ΣΥΜΒ. ΠΡΟΤΕΡΑΙΟΤΗΤΕΣ (30):102005010694-09/03/2005-DE
ΕΦΕΥΡΕΤΗΣ (72):1)Hofacker, Steffen, Dr.
2)Mechtel, Markus, Dr.
3)Munzmay, Thomas, Dr.
4)Yuva, Nusret, Dr.
5)Gertzmann, Rolf, Dr.
ΕΙΔΙΚΟΣ ΠΛΗΡΕΞΟΥΣΙΟΣ (74):ΑΘΑΝΑΣΙΑΔΟΥ ΜΑΡΙΑ
Κουμπάρη 2, 10674 ΑΘΗΝΑ
ΑΝΤΙΚΛΗΤΟΣ (74):ΠΑΠΑΚΩΝΣΤΑΝΤΙΝΟΥ ΕΛΕΝΗ
Κουμπάρη 2,10674 ΑΘΗΝΑ
ΤΙΤΛΟΣ ΕΦΕΥΡΕΣΗΣ (54):ΥΔΑΤΙΚΕΣ ΔΙΑΣΠΟΡΕΣ ΠΡΟΪΟΝΤΩΝ
ΣΥΜΠΟΛΥΜΕΡΙΣΜΟΥ ΜΕ ΔΡΑΣΤΙΚΟ
ΑΡΑΙΩΤΙΚΟ

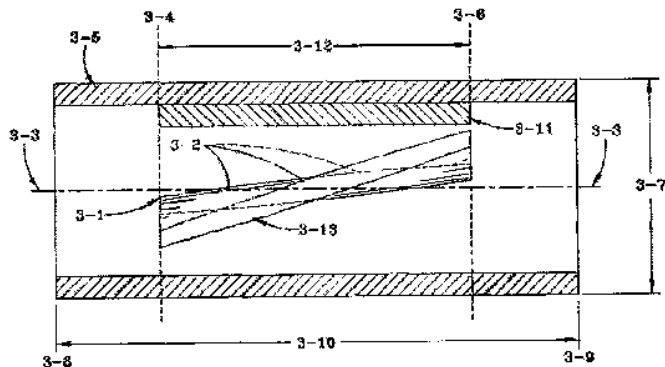
ΠΕΡΙΛΗΨΗ(57)

Η εφεύρεση αφορά υδατικές διασπορές προϊόντων συμπολυμερισμού με μικρή περιεκτικότητα σε δικιλύτη με βάση προϊόντα συμπολυμερισμού με δραστικές υδροξυλομάδες, μέθοδο για την παραγωγή τους, συνδυασμούς συνδετικών μέσων σε αυτή τη βάση και τη χρήση των συνδετικών μέσων για ανθεκτικές στη χάραξη επικαλύψεις.

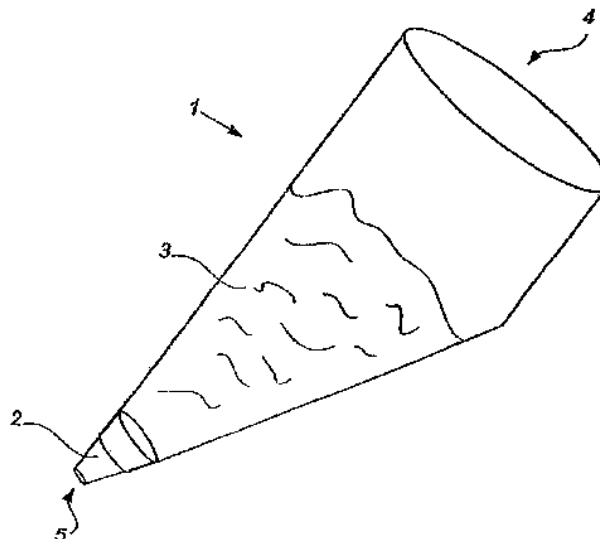
ΑΡΙΘΜΟΣ ΕΥΡ. Δ.Ε. (11):3073159
ΑΡΙΘ. ΕΛΛ. ΚΑΤΑΘΕΣΗΣ (21):20100402312
ΗΜΕΡ. ΕΛΛ. ΚΑΤΑΘΕΣΗΣ (22):05/10/2010
ΑΡΙΘ./ΗΜΕΡ. ΔΗΜΟΣΙΕΥΣΗΣ
ΕΥΡΩΠΑΪΚΟΥ ΔΙΠΛΩΜΑΤΟΣ(87):2109501 - 29/09/2010
ΑΡΙΘ./ΗΜΕΡ. ΔΗΜΟΣΙΕΥΣΗΣ
ΕΥΡΩΠΑΪΚΗΣ ΑΙΤΗΣΗΣ (86):08708705.2--05/02/2008
ΔΙΚΑΙΟΥΧΟΣ (73):1)Cobarr S.r.l.
Strada Ribrocca, 11, 15057 Tortona (AL),
ΙΤΑΛΙΑ
ΣΥΜΒ. ΠΡΟΤΕΡΑΙΟΤΗΤΕΣ (30):TO20070084-06/02/2007-IT
ΕΦΕΥΡΕΤΗΣ (72):1)CAVAGLIA', Giuliano
2)BOVERI, Giuseppina
ΕΙΔΙΚΟΣ ΠΛΗΡΕΞΟΥΣΙΟΣ (74):ΑΘΑΝΑΣΙΑΔΟΥ ΜΑΡΙΑ
Κουμπάρη 2, 10674 ΑΘΗΝΑ
ΑΝΤΙΚΛΗΤΟΣ (74):ΠΑΠΑΚΩΝΣΤΑΝΤΙΝΟΥ ΕΛΕΝΗ
Κουμπάρη 2,10674 ΑΘΗΝΑ
ΤΙΤΛΟΣ ΕΦΕΥΡΕΣΗΣ (54):ΑΚΤΙΝΙΚΕΣ ΔΙΑΤΑΞΕΙΣ ΑΝΑΜΕΙΞΕ-
ΩΣ ΓΙΑ ΠΕΡΙΣΤΡΕΦΟΜΕΝΟΥΣ ΚΕΚΛΙ-
ΜΕΝΟΥΣ ΑΝΤΙΔΡΑΣΤΗΡΕΣ

ΠΕΡΙΛΗΨΗ(57)

Στην παρούσα προδιαγραφή αποκαλύπτεται ο σχεδιασμός για μία εσωτερική διάταξη αναμείξεως η οποία αυξάνει την προσομοιάζουσα προς εμβολική ροή συμπεριφορά του περιστρεφόμενου κεκλιμένου αντιδραστήρα.



ΑΡΙΘΜΟΣ ΕΥΡ. Δ.Ε. (11):3073160
ΑΡΙΘ. ΕΛΛ. ΚΑΤΑΘΕΣΗΣ (21):20100402313
ΗΜΕΡ. ΕΛΛ. ΚΑΤΑΘΕΣΗΣ (22):05/10/2010
ΑΡΙΘ./ΗΜΕΡ. ΔΗΜΟΣΙΕΥΣΗΣ
ΕΥΡΩΠΑΪΚΟΥ ΔΙΠΛΩΜΑΤΟΣ(87):1813546 - 14/07/2010
ΑΡΙΘ./ΗΜΕΡ. ΔΗΜΟΣΙΕΥΣΗΣ
ΕΥΡΩΠΑΪΚΗΣ ΑΙΤΗΣΗΣ (86):07105655.0--04/02/2005
ΔΙΚΑΙΟΥΧΟΣ (73):1)Kee Plastics AB
Box 62, 60102 Norrkoping, ΣΟΥΗΔΙΑ
ΣΥΜΒ. ΠΡΟΤΕΡΑΙΟΤΗΤΕΣ (30):0401356-26/05/2004-SE
ΕΦΕΥΡΕΤΗΣ (72):1)Ejebblad, Allan
ΕΙΔΙΚΟΣ ΠΛΗΡΕΞΟΥΣΙΟΣ (74):ΑΘΑΝΑΣΙΑΔΟΥ ΜΑΡΙΑ
Κουμπάρη 2, 10674 ΑΘΗΝΑ
ΑΝΤΙΚΛΗΤΟΣ (74):ΠΑΠΑΚΩΝΣΤΑΝΤΙΝΟΥ ΕΛΕΝΗ
Κουμπάρη 2,10674 ΑΘΗΝΑ
ΤΙΤΛΟΣ ΕΦΕΥΡΕΣΗΣ (54):**ΣΩΛΗΝΟΕΙΔΗΣ ΣΑΚΟΣ, ΑΚΑΤΕΡΓΑΣΤΟ ΤΕΜΑΧΙΟ ΓΙΑ ΤΗΝ ΚΑΤΑΣΚΕΥΗ ΕΝΟΣ ΣΩΛΗΝΟΕΙΔΟΥΣ ΣΑΚΟΥ ΚΑΙ ΜΕΘΟΔΟΣ ΚΑΤΑΣΚΕΥΗΣ ΣΩΛΗΝΟΕΙΔΟΥΣ ΣΑΚΟΥ**



ΠΕΡΙΛΗΨΗ(57)

Ένας σωληνοειδής σάκος μίας χρήσεως (1) περιλαμβάνει έναν περιέκτη από πολυμερή μεμβράνη. Ο σωληνοειδής σάκος διαμορφώνεται ουσιαστικά από έναν πολυμερή σωλήνα λεπτού τοιχώματος, και μία προς τα έξω προσανατολισμένη επιφάνεια του σωληνοειδούς σάκου έχει τραχεία επιφανειακή δομή.

ΑΡΙΘΜΟΣ ΕΥΡ. Δ.Ε. (11):3073161
ΑΡΙΘ. ΕΛΛ. ΚΑΤΑΘΕΣΗΣ (21):20100402314
ΗΜΕΡ. ΕΛΛ. ΚΑΤΑΘΕΣΗΣ (22):05/10/2010
ΑΡΙΘ./ΗΜΕΡ. ΔΗΜΟΣΙΕΥΣΗΣ
ΕΥΡΩΠΑΪΚΟΥ ΔΙΠΛΩΜΑΤΟΣ(87):1751292 - 07/07/2010
ΑΡΙΘ./ΗΜΕΡ. ΔΗΜΟΣΙΕΥΣΗΣ
ΕΥΡΩΠΑΪΚΗΣ ΑΙΤΗΣΗΣ (86):04751134.0--03/05/2004
ΔΙΚΑΙΟΥΧΟΣ (73):1)UT-Battelle, LLC
Oak Ridge National Laboratory, PO Box 2008,
MS 6498, Oak Ridge, TN 37831-6498,
ΗΝΩΜΕΝΕΣ ΠΟΛΙΤΕΙΕΣ ΤΗΣ ΑΜΕΡΙΚΗΣ
2)UChicago Argonne, LLC
5801 South Ellis Avenue, Chicago, Illinois
60637, ΗΝΩΜΕΝΕΣ ΠΟΛΙΤΕΙΕΣ ΤΗΣ
ΑΜΕΡΙΚΗΣ
ΣΥΜΒ. ΠΡΟΤΕΡΑΙΟΤΗΤΕΣ (30):
ΕΦΕΥΡΕΤΗΣ (72):1)NGHIEM, Nhuan, Phu
2)DONNELLY, Mark
3)SANVILLE-MILLARD, Cynthia, Y.
ΕΙΔΙΚΟΣ ΠΛΗΡΕΞΟΥΣΙΟΣ (74):ΣΑΚΕΛΛΑΡΙΔΗ ΒΑΛΗ-ΒΑΣΙΛΙΚΗ
Αδριανού 70, 10556 ΑΘΗΝΑ
ΑΝΤΙΚΛΗΤΟΣ (74):ΣΑΚΕΛΛΑΡΙΔΗ ΒΑΛΗ-ΒΑΣΙΛΙΚΗ
Αδριανού 70,10556 ΑΘΗΝΑ
ΤΙΤΛΟΣ ΕΦΕΥΡΕΣΗΣ (54):**ΜΙΑ ΜΕΘΟΔΟΣ ΠΑΡΑΓΩΓΗΣ ΗΛΕΚΤΡΙΚΟΥ ΟΞΕΟΣ ΑΠΟ ΑΚΑΤΕΡΓΑΣΤΑ ΥΔΡΟΛΥΜΑΤΑ**

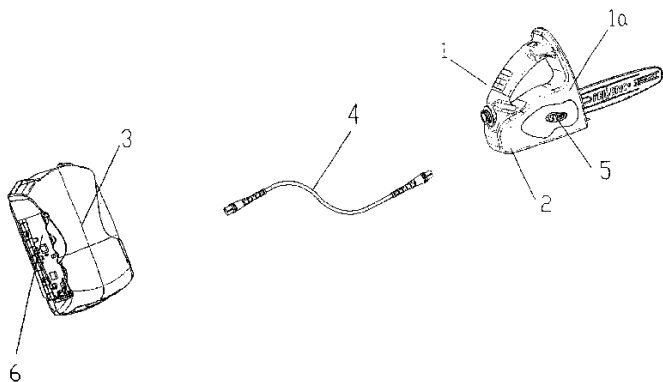
ΠΕΡΙΛΗΨΗ(57)

Μία μέθοδος για παραγωγή ηλεκτρικού οξέος από υδρολύματα βιομηχανικού βαθμού χρησιμοποιεί έναν οργανισμό που περιέχει μεταλλάξει για τα γονίδια ptsG, rftB, και IdhA, και επιτρέπει στον οργανισμό να συσσωρεύει βιομάζα, και επιτρέπει στον οργανισμό ακόμα να μεταβολίζει το υδρόλυμα. Ένας βακτηριακός μεταλλάκτης παράγει ηλεκτρικό οξύ από υπόστρωμα που περιέχεται στο υδρόλυμα βιομηχανικού βαθμού σε μία αναλογία ανάμεσα σε 0.6:1 και 1.3:1 ηλεκτρικό οξύ προς υπόστρωμα.

ΑΡΙΘΜΟΣ ΕΥΡ. Δ.Ε. (11):3073162
ΑΡΙΘ. ΕΛΛ. ΚΑΤΑΘΕΣΗΣ (21):20100402315
ΗΜΕΡ. ΕΛΛ. ΚΑΤΑΘΕΣΗΣ (22):05/10/2010
ΑΡΙΘ./ΗΜΕΡ. ΔΗΜΟΣΙΕΥΣΗΣ
ΕΥΡΩΠΑΪΚΟΥ ΔΙΠΛΩΜΑΤΟΣ(87):2033742 - 18/08/2010
ΑΡΙΘ./ΗΜΕΡ. ΔΗΜΟΣΙΕΥΣΗΣ
ΕΥΡΩΠΑΪΚΗΣ ΑΙΤΗΣΗΣ (86):08358009.2--02/09/2008
ΔΙΚΑΙΟΥΧΟΣ (73):1)PELLENC (Societe Anonyme)
Route de Cavailon, Quartier Notre Dame,
84120 Pertuis, ΓΑΛΛΙΑ
ΣΥΜΒ. ΠΡΟΤΕΡΑΙΟΤΗΤΕΣ (30):0706238-06/09/2007-FR
ΕΦΕΥΡΕΤΗΣ (72):1)Pellenc, Roger
ΕΙΔΙΚΟΣ ΠΛΗΡΕΞΟΥΣΙΟΣ (74):ΑΘΑΝΑΣΙΑΔΟΥ ΜΑΡΙΑ
Κουμπάρη 2, 10674 ΑΘΗΝΑ
ΑΝΤΙΚΛΗΤΟΣ (74):ΠΑΠΑΚΩΝΣΤΑΝΤΙΝΟΥ ΕΛΕΝΗ
Κουμπάρη 2,10674 ΑΘΗΝΑ
ΤΙΤΛΟΣ ΕΦΕΥΡΕΣΗΣ (54):**ΦΟΡΗΤΕΣ ΗΛΕΚΤΡΙΚΕΣ ΣΥΣΚΕΥΕΣ ΠΟΛΛΩΝ ΧΡΗΣΕΩΝ**

ΠΕΡΙΛΗΨΗ(57)

Φορητές ηλεκτρικές συσκευές του τύπου που περιλαμβάνει ένα εργαλείο (1) ενεργοποιούμενο από έναν ηλεκτρικό κινητήρα (2) και μια μπαταρία (3) που περιέχει την αναγκαία για την λειτουργία αυτού του εργαλείου ενέργεια, χαρακτηριζόμενες από επικοινωνία, επιτρέποντας, αφ'ενός, μια ανταλλαγή πληροφοριών σχετικών με τον τύπο, την κατάσταση και την λειτουργία του εργαλείου και της μπαταρίας συνδεδεμένων μεταξύ τους, και, αφ'ετέρου, την προσαρμογή, εάν παραστεί ανάγκη, των παραμέτρων λειτουργίας του εν λόγω εργαλείου σε συνάρτηση των χαρακτηριστικών της εν λόγω μπαταρίας και/ή των παραμέτρων λειτουργίας της μπαταρίας σε συνάρτηση των παραμέτρων λειτουργίας του εν λόγω εργαλείου το ότι οι εν λόγω φορητές ηλεκτρικές συσκευές περιλαμβάνουν ένα σύστημα.



ΑΡΙΘΜΟΣ ΕΥΡ. Δ.Ε. (11):3073163
ΑΡΙΘ. ΕΛΛ. ΚΑΤΑΘΕΣΗΣ (21):20100402316
ΗΜΕΡ. ΕΛΛ. ΚΑΤΑΘΕΣΗΣ (22):05/10/2010
ΑΡΙΘ./ΗΜΕΡ. ΔΗΜΟΣΙΕΥΣΗΣ
ΕΥΡΩΠΑΪΚΟΥ ΔΙΠΛΩΜΑΤΟΣ(87):1572931 - 04/08/2010
ΑΡΙΘ./ΗΜΕΡ. ΔΗΜΟΣΙΕΥΣΗΣ
ΕΥΡΩΠΑΪΚΗΣ ΑΙΤΗΣΗΣ (86):03739341.0--28/06/2003
ΔΙΚΑΙΟΥΧΟΣ (73):1)Genentech, Inc.
1 DNA Way, South San Francisco CA 94080-
4990, ΗΝΩΜΕΝΕΣ ΠΟΛΙΤΕΙΕΣ ΤΗΣ
ΑΜΕΡΙΚΗΣ
ΣΥΜΒ. ΠΡΟΤΕΡΑΙΟΤΗΤΕΣ (30):392652 P-29/06/2002-US
408739 P-06/09/2002-US
ΕΦΕΥΡΕΤΗΣ (72):1)DESNOYER, Luc
2)FILVAROFF, Ellen
ΕΙΔΙΚΟΣ ΠΛΗΡΕΞΟΥΣΙΟΣ (74):ΡΟΥΣΣΟΥ ANNA
Κουμπάρη 2, 10674 ΑΘΗΝΑ
ΑΝΤΙΚΛΗΤΟΣ (74):ΠΑΠΑΚΩΝΣΤΑΝΤΙΝΟΥ ΕΛΕΝΗ
Κουμπάρη 2,10674 ΑΘΗΝΑ
ΤΙΤΛΟΣ ΕΦΕΥΡΕΣΗΣ (54):**ΜΕΘΟΔΟΣ ΚΑΙ ΣΥΝΘΕΣΕΙΣ ΓΙΑ ΔΙΑΜΟΡΦΩΣΗ ΚΑΙ ΑΝΙΧΝΕΥΣΗ ΔΡΑΣΤΙΚΟΤΗΤΑΣ WISP**

ΠΕΡΙΛΗΨΗ(57)

Παρέχονται μέθοδοι και συνθέσεις για χρήση σε διαμόρφωση της δραστηριότητας (των δραστηριοτήτων) πολυπεπτιδίου WISP-1. Οι ανταγωνιστές WISP-1 περιλαμβάνουν αντισώματα αντι-WISP-1, ανοσοπροσκολλητίνες (immunoadhesins) WISP-1 και παραλλαγές WISP-1 (και συντηγμένες πρωτεΐνες αυτών) που αναστέλλουν ή εξουδετερώνουν επαγωγή ή έκκριση HAS2, υαλουρονικού οξέος (HA), CD44 ή RHAMM που προκαλούνται από φυσικό ανθρώπινο πολυπεπτιδίο WISP-1 σε τουλάχιστον έναν τύπο κυττάρων θηλαστικού. Η εφεύρεση παρέχει επίσης μεθόδους για in vitro, in situ, και/ή in vivo διάγνωση και/ή αγωγή κυττάρων θηλαστικών ή παθολογικών καταστάσεων που σχετίζονται με φυσικά πολυπεπτιδία WISP-1.

ΑΡΙΘΜΟΣ ΕΥΡ. Δ.Ε. (11):3073164
ΑΡΙΘ. ΕΛΛ. ΚΑΤΑΘΕΣΗΣ (21):20100402317
ΗΜΕΡ. ΕΛΛ. ΚΑΤΑΘΕΣΗΣ (22):05/10/2010
ΑΡΙΘ./ΗΜΕΡ. ΔΗΜΟΣΙΕΥΣΗΣ
ΕΥΡΩΠΑΪΚΟΥ ΔΙΠΛΩΜΑΤΟΣ(87):1551849 - 14/07/2010
ΑΡΙΘ./ΗΜΕΡ. ΔΗΜΟΣΙΕΥΣΗΣ
ΕΥΡΩΠΑΪΚΗΣ ΑΙΤΗΣΗΣ (86):03799056.1--03/10/2003
ΔΙΚΑΙΟΥΧΟΣ (73):1)Pharmacia & Upjohn Company LLC
7000 Portage Road, Kalamazoo, MI 49001,
ΗΝΩΜΕΝΕΣ ΠΟΛΙΤΕΙΕΣ ΤΗΣ ΑΜΕΡΙΚΗΣ

ΣΥΜΒ. ΠΡΟΤΕΡΑΙΟΤΗΤΕΣ (30):416685 P-07/10/2002-US
427189 P-18/11/2002-US
457622 P-26/03/2003-US

ΕΦΕΥΡΕΤΗΣ (72):1)BARBACHYN, M. R.,
2)DOBROWOLSKI, P. J.,
3)HURD, A. R.,
4)MCNAMARA, D. J.
5)PALMER, John, Raymond
6)ROMERO, A. G.,
7)RUBLE, James, Craig
8)SHERRY, D. A.,
9)THOMASCO, L. M.,
10)TOOGOOD, P. L.,
11)BUNDY, Gordon, L.
12)MARTIN, Gary, E.
13)ROMERO, Donna L.

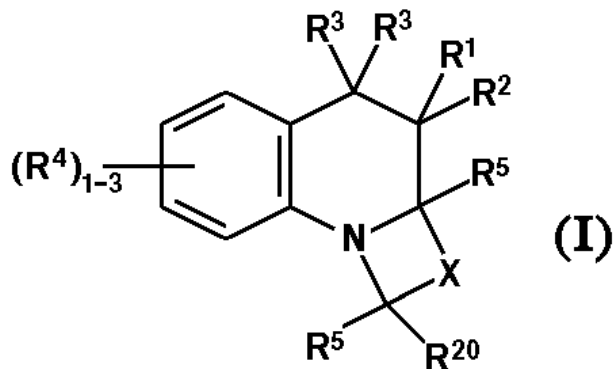
ΕΙΔΙΚΟΣ ΠΛΗΡΕΞΟΥΣΙΟΣ (74):ΡΟΥΣΣΟΥ ANNA
Κουμπάρη 2, 10674 ΑΘΗΝΑ

ΑΝΤΙΚΛΗΤΟΣ (74):ΠΑΠΑΚΩΝΣΤΑΝΤΙΝΟΥ ΕΛΕΝΗ
Κουμπάρη 2,10674 ΑΘΗΝΑ

ΤΙΤΛΟΣ ΕΦΕΥΡΕΣΗΣ (54):ΑΝΤΙΒΑΚΤΗΡΙΑΚΟΙ ΠΑΡΑΓΟΝΤΕΣ
ΤΡΙΚΥΚΛΙΚΗΣ ΤΕΤΡΑΪΔΡΟΚΙΝΟΛΙΝΗΣ

ΠΕΡΙΛΗΨΗ(57)

Η εφεύρεση περιλαμβάνει την τετραϋδροκινόλίνη και τις συγγενείς ενώσεις του τύπου (I), και φαρμακευτικές συνθέσεις τους, που επιδεικνύουν χρήσιμη αντιβακτηριακή δραστηριότητα ενάντια σε μια ευρεία κλίμακα ανθρώπινων και κτηνιατρικών παθογόνων.



ΑΡΙΘΜΟΣ ΕΥΡ. Δ.Ε. (11):3073165
ΑΡΙΘ. ΕΛΛ. ΚΑΤΑΘΕΣΗΣ (21):20100402318
ΗΜΕΡ. ΕΛΛ. ΚΑΤΑΘΕΣΗΣ (22):05/10/2010
ΑΡΙΘ./ΗΜΕΡ. ΔΗΜΟΣΙΕΥΣΗΣ
ΕΥΡΩΠΑΪΚΟΥ ΔΙΠΛΩΜΑΤΟΣ(87):1720935 - 07/07/2010
ΑΡΙΘ./ΗΜΕΡ. ΔΗΜΟΣΙΕΥΣΗΣ
ΕΥΡΩΠΑΪΚΗΣ ΑΙΤΗΣΗΣ (86):04711214.9--13/02/2004
ΔΙΚΑΙΟΥΧΟΣ (73):1)Edizone, L.C.
123 East 200 North, Alpine, UT 84004,
ΗΝΩΜΕΝΕΣ ΠΟΛΙΤΕΙΕΣ ΤΗΣ ΑΜΕΡΙΚΗΣ

ΣΥΜΒ. ΠΡΟΤΕΡΑΙΟΤΗΤΕΣ (30):

ΕΦΕΥΡΕΤΗΣ (72):1)PEARCE, Tony, M.

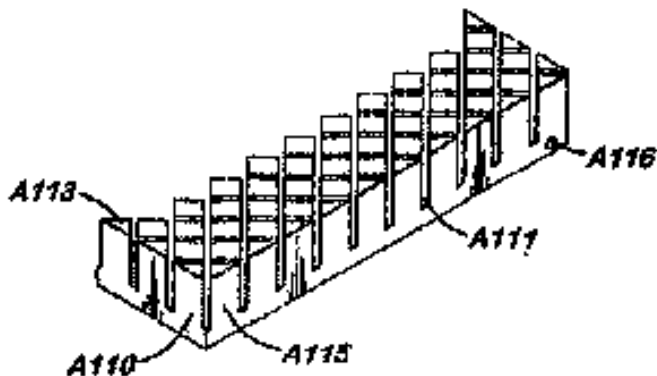
ΕΙΔΙΚΟΣ ΠΛΗΡΕΞΟΥΣΙΟΣ (74):ΣΑΚΕΛΛΑΡΙΔΗ ΒΑΛΗ-ΒΑΣΙΛΙΚΗ
Αδριανού 70, 10556 ΑΘΗΝΑ

ΑΝΤΙΚΛΗΤΟΣ (74):ΣΑΚΕΛΛΑΡΙΔΗ ΒΑΛΗ-ΒΑΣΙΛΙΚΗ
Αδριανού 70,10556 ΑΘΗΝΑ

ΤΙΤΛΟΣ ΕΦΕΥΡΕΣΗΣ (54):ΜΕΘΟΔΟΣ ΚΑΛΟΥΠΩΜΑΤΟΣ ΜΕ ΠΗΧΥ

ΠΕΡΙΛΗΨΗ(57)

Μια διαδικασία καλουπώματος χρησιμοποιώντας ένα καλούπι με πήχυ που περιλαμβάνει μια μεταλλική πλάκα (A110) που έχει εγκοπές (A111), πυρήνες καλουπιού (A113), μια περίμετρο (A115) και οπές μπουλονιού (A116).



ΑΡΙΘΜΟΣ ΕΥΡ. Δ.Ε. (11):3073166
ΑΡΙΘ. ΕΛΛ. ΚΑΤΑΘΕΣΗΣ (21):20100402319
ΗΜΕΡ. ΕΛΛ. ΚΑΤΑΘΕΣΗΣ (22):06/10/2010
ΑΡΙΘ./ΗΜΕΡ. ΔΗΜΟΣΙΕΥΣΗΣ
ΕΥΡΩΠΑΪΚΟΥ ΔΙΠΛΩΜΑΤΟΣ(87):1682178 - 07/07/2010
ΑΡΙΘ./ΗΜΕΡ. ΔΗΜΟΣΙΕΥΣΗΣ
ΕΥΡΩΠΑΪΚΗΣ ΑΙΤΗΣΗΣ (86):04810421.0--04/11/2004
ΔΙΚΑΙΟΥΧΟΣ (73):1)Novartis Vaccines and Diagnostics, Inc.
4560 Horton Street, Emeryville, CA 94608,
ΗΝΩΜΕΝΕΣ ΠΟΛΙΤΕΙΕΣ ΤΗΣ ΑΜΕΡΙΚΗΣ
2)XOMA TECHNOLOGY LTD
CLARENDON HOUSE 2 CHURCH
STREET, HM 11 HAMILTON,
ΒΕΡΜΟΥΔΕΣ
ΣΥΜΒ. ΠΡΟΤΕΡΑΙΟΤΗΤΕΣ (30):517337 P-04/11/2003-US
525579 P-26/11/2003-US
565710 P-27/04/2004-US
ΕΦΕΥΡΕΤΗΣ (72):1)LONG, Li
2)LUQMAN, Mohammad
3)YABANNAVVAR, Asha
4)ZAROR, Isabel
5)HURST, Deborah
6)LOPES DE MENEZES, Daniel, E.
ΕΙΔΙΚΟΣ ΠΛΗΡΕΞΟΥΣΙΟΣ (74):ΚΙΛΙΜΙΡΗΣ ΚΩΝΣΤΑΝΤΙΝΟΣ
Χατζηγιάννη Μέξη 7, 11528 ΑΘΗΝΑ
ΑΝΤΙΚΛΗΤΟΣ (74):ΚΙΛΙΜΙΡΗΣ ΚΩΝΣΤΑΝΤΙΝΟΣ
Χατζηγιάννη Μέξη 7, 115 28 ΑΘΗΝΑ
ΤΙΤΛΟΣ ΕΦΕΥΡΕΣΗΣ (54):**ΜΕΘΟΔΟΙ ΘΕΡΑΠΕΙΑΣ ΓΙΑ ΚΑΡΚΙ-
ΝΟΥΣ ΠΟΥ ΕΚΦΡΑΖΟΥΝ ΤΟ CD40
ΑΝΤΙΓΟΝΟ**

ΠΕΡΙΛΗΨΗ(57)

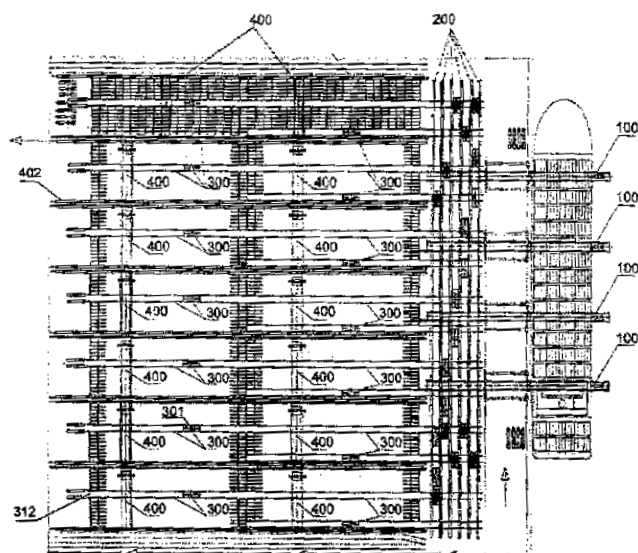
Παρέχονται μέθοδοι για θεραπευτική αγωγή ενός ατόμου για έναν καρκίνο που περιλαμβάνει νεοπλασματικά κύτταρα τα οποία εκφράζουν το CD40 αντιγόνο κυτταρικής επιφάνειας. Οι μέθοδοι περιλαμβάνουν συνδυαστική θεραπεία με ιντερλευκίνη-2 (IL-2) ή βιολογικά δραστική παραλλαγή αυτής και τουλάχιστον ένα αντι-CD40 αντίσωμα ανταγωνιστή ή θραύσμα αυτού που προσδένει αντιγόνο. Σε ορισμένες υλοποιήσεις αυτοί οι δύο θεραπευτικοί παράγοντες χορηγούνται συγχρόνως σαν δύο χωριστές φαρμακευτικές συνθέσεις, που η μία περιέχει IL-2 ή βιολογικά δραστική παραλλαγή αυτής η οποία χορηγείται σύμφωνα με ένα σταθερό IL-2 δοσολογικό σχήμα ή με ένα IL-2 δοσολογικό σχήμα δύο επιπέδων, και η άλλη περιέχει το αντι-CD40 αντίσωμα ανταγωνιστή ή ένα κατάλληλο θραύσμα αυτού που προσδένει αντιγόνο, η οποία χορηγείται σύμφωνα με ένα εβδομαδιαίο δοσολογικό σχήμα ή εναλλακτικά μία φορά κάθε δύο, τρεις ή τέσσερις εβδομάδες. Η χορήγηση αυτών των δύο παραγόντων μαζί δυναμώνει την αποτελεσματικότητά τους στο να προάγουν μία θετική θεραπευτική απόκριση. Οι μέθοδοι μπορούν να χρησιμοποιηθούν στην θεραπεία καρκίνων που εκφράζουν CD40, συμπεριλαμβανομένων των καρκίνων που σχετίζονται με Β κύτταρα και των συμμαγών όγκων.

ΑΡΙΘΜΟΣ ΕΥΡ. Δ.Ε. (11):3073167
ΑΡΙΘ. ΕΛΛ. ΚΑΤΑΘΕΣΗΣ (21):20100402321
ΗΜΕΡ. ΕΛΛ. ΚΑΤΑΘΕΣΗΣ (22):07/10/2010
ΑΡΙΘ./ΗΜΕΡ. ΔΗΜΟΣΙΕΥΣΗΣ
ΕΥΡΩΠΑΪΚΟΥ ΔΙΠΛΩΜΑΤΟΣ(87):2082981 - 21/07/2010
ΑΡΙΘ./ΗΜΕΡ. ΔΗΜΟΣΙΕΥΣΗΣ
ΕΥΡΩΠΑΪΚΗΣ ΑΙΤΗΣΗΣ (86):09150897.8--20/01/2009
ΔΙΚΑΙΟΥΧΟΣ (73):1)Shanghai Zhenhua Port Machinery Co., Ltd.
3470 PuDongNanLu, 200125 Shanghai, KINA
ΣΥΜΒ. ΠΡΟΤΕΡΑΙΟΤΗΤΕΣ (30):200810032993-24/01/2008-CN
ΕΦΕΥΡΕΤΗΣ (72):1)TIAN, Hong
ΕΙΔΙΚΟΣ ΠΛΗΡΕΞΟΥΣΙΟΣ (74):ΣΙΩΤΟΥ ΑΙΚΑΤΕΡΙΝΗ
Πατησίων 122, 11257 ΑΘΗΝΑ
ΑΝΤΙΚΛΗΤΟΣ (74):ΣΙΩΤΟΥ ΑΙΚΑΤΕΡΙΝΗ
Πατησίων 122, 11257 ΑΘΗΝΑ
ΤΙΤΛΟΣ ΕΦΕΥΡΕΣΗΣ (54):**ΣΥΣΤΗΜΑ ΦΟΡΤΩΣΗΣ / ΕΚΦΟΡΤΩ-
ΣΗΣ ΓΙΑ ΤΕΡΜΑΤΙΚΟ ΕΜΠΟΡΕΥΜΑ-
ΤΟΚΙΒΩΤΙΩΝ**

ΠΕΡΙΛΗΨΗ(57)

Οι εφαρμογές της παρούσας εφεύρεσης περιλαμβάνουν γερανούς αποβάθρας (100) και γερανούς αποθήκευσης (400) που σχετίζονται από ένα χαμηλά ανυψωμένο σύστημα μεταφοράς (200) και ένα σύστημα φορέα μεταφοράς εδάφους (300). Το χαμηλά ανυψωμένο σύστημα μεταφοράς (200) περιλαμβάνει χαμηλά ανυψωμένα υποσυστήματα μεταφοράς που έχουν χαμηλές ανυψωμένες ράγες, οι χαμηλές ανυψωμένες ράγες περιλαμβάνουν ράγες χαμηλά ανυψωμένου γερανού και ράγες χαμηλά ανυψωμένου επίπεδου φορέα, οι χαμηλά ανυψωμένοι γερανοί βρίσκονται στις ράγες χαμηλών ανυψωμένων γερανοών και οι χαμηλά ανυψωμένοι επίπεδοι φορείς βρίσκονται στη ράγα χαμηλά ανυψωμένου επίπεδου φορέα. Το σύστημα φορέα μεταφοράς εδάφους (300) περιλαμβάνει ράγες φορέα μεταφοράς εδάφους και φορείς μεταφοράς που κινούνται κατά μήκος των ραγών φορέα μεταφοράς εδάφους. Οι εφαρμογές της παρούσας εφεύρεσης μεταφέρουν τα εμπορευματοκιβώτια με ράγες και χρησιμοποιούν δημοτικό ηλεκτρισμό ως

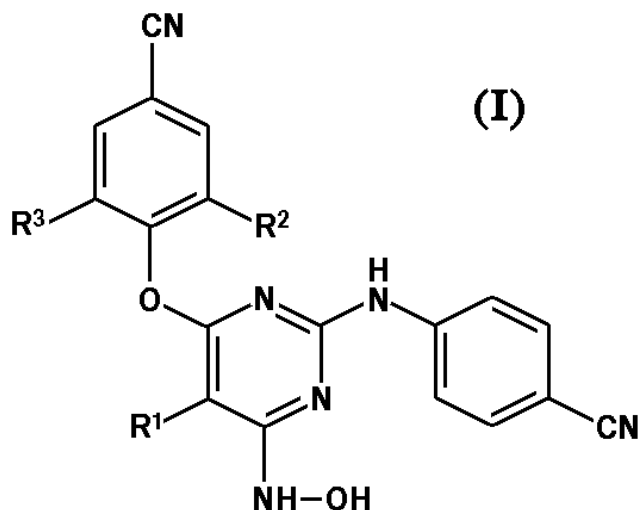
παροχή ισχύος. Παρέχονται ένα τρισδιάστατο χαμηλά ανυψωμένο σύστημα μεταφοράς και ένα σύστημα εδάφους φορέα μεταφοράς για την πραγματοποίηση της τρισδιάστατης μεταφοράς εμπορευματοκιβωτίων. Οι εφαρμογές της παρούσας εφεύρεσης παρέχουν ένα σχέδιο μεταφοράς που είναι αποδοτικό, οικονομικό σε ισχύ, οικολογικό και αυτόματο, οι πόροι εδάφους χρησιμοποιούνται με μεγάλη αποδοτικότητα.



ΑΡΙΘΜΟΣ ΕΥΡ. Δ.Ε. (11):3073168
ΑΡΙΘ. ΕΛΛ. ΚΑΤΑΘΕΣΗΣ (21):20100402322
ΗΜΕΡ. ΕΛΛ. ΚΑΤΑΘΕΣΗΣ (22):07/10/2010
ΑΡΙΘ./ΗΜΕΡ. ΔΗΜΟΣΙΕΥΣΗΣ
ΕΥΡΩΠΑΪΚΟΥ ΔΙΠΛΩΜΑΤΟΣ(87):1858861 - 07/07/2010
ΑΡΙΘ./ΗΜΕΡ. ΔΗΜΟΣΙΕΥΣΗΣ
ΕΥΡΩΠΑΪΚΗΣ ΑΙΤΗΣΗΣ (86):06708609.0--02/03/2006
ΔΙΚΑΙΟΥΧΟΣ (73):1)Tibotec Pharmaceuticals
 Eastgate Village Eastgate Little Island, Co
 Cork, ΙΡΑΝΔΙΑ
ΣΥΜΒ. ΠΡΟΤΕΡΑΙΟΤΗΤΕΣ (30):05101707-04/03/2005-EP
ΕΦΕΥΡΕΤΗΣ (72):1)DE KOCK, Herman, Augustinus
 2)WIGERINCK, Piet, Piet, Tom, Bert, Paul
ΕΙΔΙΚΟΣ ΠΑΡΗΡΕΞΟΥΣΙΟΣ (74):ΣΙΩΤΟΥ ΑΙΚΑΤΕΡΙΝΗ
 Πατησίων 122, 11257 ΑΘΗΝΑ
ΑΝΤΙΚΛΗΤΟΣ (74):ΣΙΩΤΟΥ ΑΙΚΑΤΕΡΙΝΗ
 Πατησίων 122,11257 ΑΘΗΝΑ
ΤΙΤΛΟΣ ΕΦΕΥΡΕΣΗΣ (54):2-(4-ΚΥΑΝΟΦΑΙΝΥΛ)-6-
 ΥΔΡΟΞΥΛΑΜΙΝΟΠΥΡΙΜΙΔΙΝΕΣ ΠΟΥ
 ΑΝΑΣΤΕΛΛΟΥΝ ΤΟΝ HIV

ΠΕΡΙΛΗΨΗ(57)

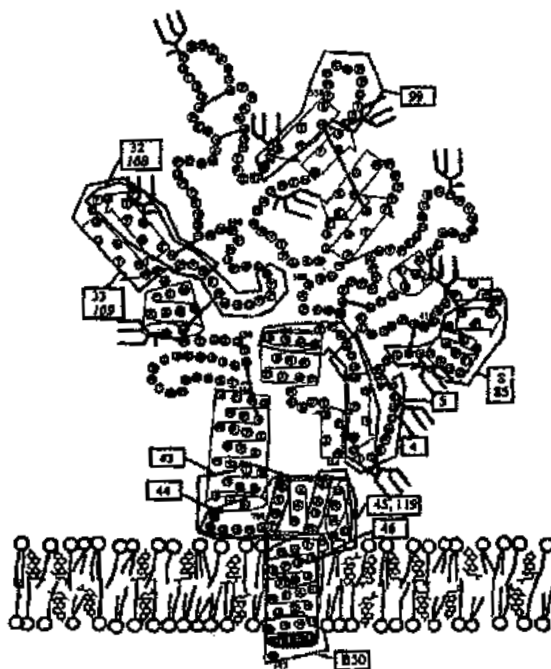
HIV αναστολείς αντιγραφής του τύπου (I) φαρμακευτικός αποδεκτά άλατα προσθήκης, ή στερεοχημικός ισομερείς μορφές αυτών, όπου το R1 είναι αλογόνο, τα R2 και R3 είναι το καθένα ανεξαρτήτως C1-βαλκυλ, φαρμακευτικές συνθέσεις που περιέχουν τις ενώσεις αυτές ως δραστικό συστατικό και διεργασίες για την παρασκευή αυτών των ενώσεων και συνθέσεων.



ΑΡΙΘΜΟΣ ΕΥΡ. Δ.Ε. (11):3073169
ΑΡΙΘ. ΕΛΛ. ΚΑΤΑΘΕΣΗΣ (21):20100402323
ΗΜΕΡ. ΕΛΛ. ΚΑΤΑΘΕΣΗΣ (22):06/10/2010
ΑΡΙΘ./ΗΜΕΡ. ΔΗΜΟΣΙΕΥΣΗΣ
ΕΥΡΩΠΑΪΚΟΥ ΔΙΠΛΩΜΑΤΟΣ(87):1797112 - 21/07/2010
ΑΡΙΘ./ΗΜΕΡ. ΔΗΜΟΣΙΕΥΣΗΣ
ΕΥΡΩΠΑΪΚΗΣ ΑΙΤΗΣΗΣ (86):05814026.0--26/09/2005
ΔΙΚΑΙΟΥΧΟΣ (73):1)The Administrators of the Tulane Educa-
 tional Fund
 1430 Tulane Avenue, TB-32, New Orleans,
 LA 70112-2699, ΗΝΩΜΕΝΕΣ ΠΟΛΙΤΕΙΕΣ
 ΤΗΣ ΑΜΕΡΙΚΗΣ
 2)THE ROCKEFELLER UNIVERSITY
 1230 York Avenue, Box 81, New York, NY
 10021, ΗΝΩΜΕΝΕΣ ΠΟΛΙΤΕΙΕΣ ΤΗΣ
 ΑΜΕΡΙΚΗΣ
ΣΥΜΒ. ΠΡΟΤΕΡΑΙΟΤΗΤΕΣ (30):614280 P-29/09/2004-US
ΕΦΕΥΡΕΤΗΣ (72):1)Garry, Robert, F.
 2)McKeating, Jane A.
ΕΙΔΙΚΟΣ ΠΑΡΗΡΕΞΟΥΣΙΟΣ (74):ΠΑΠΑΝΙΚΟΛΑΟΥ ΜΑΡΙΑ
 Μ. Ασίας 10, Ανω Πεύκη, 15121 ΠΕΥΚΗ
 (ΑΤΤΙΚΗΣ)
ΑΝΤΙΚΛΗΤΟΣ (74):ΜΑΛΑΜΗ ΑΛΚΗΣΤΙΣ-ΕΙΡΗΝΗ
 Σκουφά 52,10672 ΑΘΗΝΑ
ΤΙΤΛΟΣ ΕΦΕΥΡΕΣΗΣ (54):ΑΝΑΣΤΟΛΕΙΣ ΙΟΥ ΗΠΑΤΙΤΙΔΑΣ C
ΠΕΡΙΛΗΨΗ(57)

Η παρούσα εφεύρεση σχετίζεται με μεθόδους και χρησιμοποιεί πεπτιδία ή παράγωγα πεπτιδίου για αναστολή της λοίμωξης από τον ιό της ηπατίτιδας C. Η παρούσα εφεύρεση βασίζεται εν μέρει στην ανακάλυψη ότι η γλυκοπρωτεΐνη E2 του φακέλου του ιού της ηπατίτιδας C διαθέτει περιοχές που δεν έχουν προηγουμένα περιγραφεί, οι οποίες είναι σημαντικές για αλληλεπιδράσεις με κυτταρικές ή ιικές πρωτεΐνες που είναι απαραίτητες στα πρώιμα βήματα της λοίμωξης από HCV. Η παρούσα εφεύρεση παρέχει πεπτιδία και μεθόδους για

θεραπεία και πρόφυλαξη από νοσήματα που προκαλούνται από σχετιζόμενους με τον ιό της ηπατίτιδας C ιούς. Πρωτεΐνη 2 (E2) του φακέλου του ιού της ηπατίτιδας C



ΑΡΙΘΜΟΣ ΕΥΡ. Δ.Ε. (11):3073170
ΑΡΙΘ. ΕΛΛ. ΚΑΤΑΘΕΣΗΣ (21):20100402324
ΗΜΕΡ. ΕΛΛ. ΚΑΤΑΘΕΣΗΣ (22):07/10/2010
ΑΡΙΘ./ΗΜΕΡ. ΔΗΜΟΣΙΕΥΣΗΣ
ΕΥΡΩΠΑΪΚΟΥ ΔΙΠΛΩΜΑΤΟΣ(87):1937633 - 04/08/2010
ΑΡΙΘ./ΗΜΕΡ. ΔΗΜΟΣΙΕΥΣΗΣ
ΕΥΡΩΠΑΪΚΗΣ ΑΙΤΗΣΗΣ (86):06794649.1--05/10/2006
ΔΙΚΑΙΟΥΧΟΣ (73):1)AstraZeneca AB
151 85 Sodertalje, ΣΟΥΗΔΙΑ
ΣΥΜΒ. ΠΡΟΤΕΡΑΙΟΤΗΤΕΣ (30):0520324-06/10/2005-GB
0525082-09/12/2005-GB
0602800-11/02/2006-GB
ΕΦΕΥΡΕΤΗΣ (72):1)LUKER, Timothy, Jon
2)MOHAMMED, Rukhsana, Tasneem
3)DICKINSON, Mark
4)THOM, Stephen
ΕΙΛΙΚΟΣ ΠΛΗΡΕΞΟΥΣΙΟΣ (74):ΣΙΩΤΟΥ ΑΙΚΑΤΕΡΙΝΗ
Πατησίων 122, 11257 ΑΘΗΝΑ
ΑΝΤΙΚΛΗΤΟΣ (74):ΣΙΩΤΟΥ ΑΙΚΑΤΕΡΙΝΗ
Πατησίων 122,11257 ΑΘΗΝΑ
ΤΙΤΛΟΣ ΕΦΕΥΡΕΣΗΣ (54):**ΠΑΡΑΓΩΓΑ ΔΙΦΑΙΝΥΛΟΞΥΟΞΙΚΟΥ ΟΞΕΟΣ ΓΙΑ ΤΗΝ ΘΕΡΑΠΕΙΑ ΑΝΑΠΝΕΥΣΤΙΚΩΝ ΔΙΑΤΑΡΑΧΩΝ**

ΠΕΡΙΛΗΨΗ(57)

Η εφεύρεση αναφέρεται σε υποκατεστημένα φαινοζυωτικά οξέα ως χρήσιμες φαρμακευτικές ενώσεις για τη θεραπεία αναπνευστικών διαταραχών, φαρμακευτικές συνθέσεις που τα περιέχουν, και διεργασίες για την παρασκευή τους.

ΑΡΙΘΜΟΣ ΕΥΡ. Δ.Ε. (11):3073171
ΑΡΙΘ. ΕΛΛ. ΚΑΤΑΘΕΣΗΣ (21):20100402325
ΗΜΕΡ. ΕΛΛ. ΚΑΤΑΘΕΣΗΣ (22):07/10/2010
ΑΡΙΘ./ΗΜΕΡ. ΔΗΜΟΣΙΕΥΣΗΣ
ΕΥΡΩΠΑΪΚΟΥ ΔΙΠΛΩΜΑΤΟΣ(87):1836500 - 07/07/2010
ΑΡΙΘ./ΗΜΕΡ. ΔΗΜΟΣΙΕΥΣΗΣ
ΕΥΡΩΠΑΪΚΗΣ ΑΙΤΗΣΗΣ (86):06701801.0--13/01/2006
ΔΙΚΑΙΟΥΧΟΣ (73):1)Ablynx N.V.
Technologiepark 4, 9052 Zwijnaarde,
ΒΕΛΓΙΟ
2)UMC Utrecht Holding B.V.
Yalelaan 40, 3584 CM Utrecht, ΟΛΛΑΝΔΙΑ
ΣΥΜΒ. ΠΡΟΤΕΡΑΙΟΤΗΤΕΣ (30):644414 P-14/01/2005-US
ΕΦΕΥΡΕΤΗΣ (72):1)DE GROOT, Philip, G.
2)FIJNHEER, Rob
3)LENTING, Peter, J.
4)SILENCE, Karen
ΕΙΛΙΚΟΣ ΠΛΗΡΕΞΟΥΣΙΟΣ (74):ΣΙΩΤΟΥ ΑΙΚΑΤΕΡΙΝΗ
Πατησίων 122, 11257 ΑΘΗΝΑ
ΑΝΤΙΚΛΗΤΟΣ (74):ΣΙΩΤΟΥ ΑΙΚΑΤΕΡΙΝΗ
Πατησίων 122,11257 ΑΘΗΝΑ
ΤΙΤΛΟΣ ΕΦΕΥΡΕΣΗΣ (54):**ΜΕΘΟΔΟΙ ΚΑΙ ΔΟΚΙΜΑΣΙΕΣ ΓΙΑ ΤΗ ΔΙΑΚΡΙΣΗ ΜΕΤΑΞΥ ΔΙΑΦΟΡΕΤΙΚΩΝ ΜΟΡΦΩΝ ΑΣΘΕΝΕΙΩΝ ΚΑΙ ΔΙΑΤΑΡΑΧΩΝ ΠΟΥ ΧΑΡΑΚΤΗΡΙΖΟΝΤΑΙ ΑΠΟ ΘΡΟΜΒΟΚΥΤΤΑΡΟΠΕΝΙΑ ΚΑΙ/Η ΑΠΟ ΑΥΤΟΜΑΤΗ ΑΛΛΗΛΕΠΙΔΡΑΣΗ ΜΕΤΑΞΥ ΤΟΥ ΠΑΡΑΓΟΝΤΑ VON WILLEBRAND (vWF) ΚΑΙ ΤΩΝ ΑΙΜΟΠΕΤΑΛΙΩΝ**

ΠΕΡΙΛΗΨΗ(57)

Η εφεύρεση αναφέρεται σε μία μέθοδο για τη διάκριση μεταξύ διαφορετικών καταστάσεων ή μορφών ασθενειών και διαταραχών που χαρακτηρίζονται από

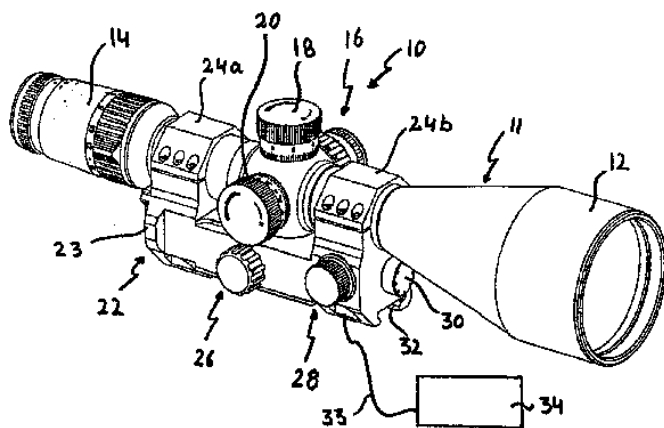
θρομβοκυτταροπενία και/ή αυτόματη αλληλεπίδραση μεταξύ του Παράγοντα Von Willebrand (vWF) και των αιμοπεταλίων, και/ή για την πρόβλεψη της εξέλιξης μιας τέτοιας ασθένειας ή διαταραχής, η οποία μέθοδος συμπεριλαμβάνει τα στάδια του να δώσει τουλάχιστον ένα βιολογικό δείγμα που λαμβάνεται από έναν ασθενή που πάσχει από, ή που υπάρχουν υποψίες ότι πάσχει από, τουλάχιστον μία ασθένεια ή διαταραχή που χαρακτηρίζεται από θρομβοκυτταροπενία και/ή από αυτόματη αλληλεπίδραση μεταξύ του Παράγοντα Von Willebrand (vWF) και των αιμοπεταλίων και του να προσδιορίσει την ποσότητα του ενεργοποιημένου vWF στο εν λόγω βιολογικό δείγμα, όπου η ποσότητα του ενεργοποιημένου vWF στο δείγμα είναι αντιπροσωπευτική για τις διαφορετικές καταστάσεις ή μορφές της ασθένειας ή διαταραχής. Η εφεύρεση περαιτέρω αναφέρεται σ' ένα πακέτο τεμαχίων (kit-of-parts) για τον προσδιορισμό της ποσότητας του ενεργοποιημένου vWF σ' ένα δείγμα και στη χρήση ενός αντισώματος που είναι ικανό να συνδέει εξειδικευμένα τον ενεργοποιημένο vWF υπό την παρουσία μη ενεργοποιημένου vWF• ενός τμήματος ή θραύσματος ενός αντισώματος.

ΑΡΙΘΜΟΣ ΕΥΡ. Δ.Ε. (11):3073172
ΑΡΙΘ. ΕΛΛ. ΚΑΤΑΘΕΣΗΣ (21):20100402326
ΗΜΕΡ. ΕΛΛ. ΚΑΤΑΘΕΣΗΣ (22):07/10/2010
ΑΡΙΘ./ΗΜΕΡ. ΔΗΜΟΣΙΕΥΣΗΣ
ΕΥΡΩΠΑΪΚΟΥ ΔΙΠΛΩΜΑΤΟΣ(87):1772695 - 07/07/2010
ΑΡΙΘ./ΗΜΕΡ. ΔΗΜΟΣΙΕΥΣΗΣ
ΕΥΡΩΠΑΪΚΗΣ ΑΙΤΗΣΗΣ (86):06020823.8--04/10/2006
ΔΙΚΑΙΟΥΧΟΣ (73):1)Carl Zeiss Optronics GmbH
Carl-Zeiss-Strasse 22, 73447 Oberkochen,
GERMANY

ΣΥΜΒ. ΠΡΟΤΕΡΑΙΟΤΗΤΕΣ (30):202005015731 U-04/10/2005-DE
ΕΦΕΥΡΕΤΗΣ (72):1)Burzel, Timo
ΕΙΔΙΚΟΣ ΠΛΗΡΕΞΟΥΣΙΟΣ (74):ΣΙΩΤΟΥ ΑΙΚΑΤΕΡΙΝΗ
Πατησίων 122, 11257 ΑΘΗΝΑ
ΑΝΤΙΚΛΗΤΟΣ (74):ΣΙΩΤΟΥ ΑΙΚΑΤΕΡΙΝΗ
Πατησίων 122,11257 ΑΘΗΝΑ

ΤΙΤΛΟΣ ΕΦΕΥΡΕΣΗΣ (54):**ΕΞΟΠΛΙΣΜΟΣ ΔΙΟΠΤΡΑΣ ΠΕΡΙΛΗΨΗ(57)**

Η εφεύρεση αναφέρεται σε διάταξη διόπτρας για πυροβόλο όπλο, με τηλεσκόπιο στόχευσης (11) που φέρει συσκευή απεικόνισης (44) για την απεικόνιση βαλλιστικών δεδομένων διόρθωσης και με βάση συναρμολόγησης (22) στερεομένη στο τηλεσκόπιο στόχευσης (11), η οποία περιέχει μέσα εισαγωγής για δεδομένα σχετικά με τη βολή καθώς και επεξεργαστή (43) για την επεξεργασία των δεδομένων, με το χαρακτηριστικό ότι έχουν προβλεφθεί ένας διακόπτης επιλογής διαμόρφωσης (26) καθώς και ένας περιστρεφόμενος κωδικοποιητής (28) με λειτουργία κομβίου για το χειροκίνητο έλεγχο της εικόνας και της ρύθμισης των δεδομένων. Η εφεύρεση διευκολύνει το χειρισμό τέτοιου εξοπλισμού διόπτρας.



ΑΡΙΘΜΟΣ ΕΥΡ. Δ.Ε. (11):3073173
ΑΡΙΘ. ΕΛΛ. ΚΑΤΑΘΕΣΗΣ (21):20100402327
ΗΜΕΡ. ΕΛΛ. ΚΑΤΑΘΕΣΗΣ (22):07/10/2010
ΑΡΙΘ./ΗΜΕΡ. ΔΗΜΟΣΙΕΥΣΗΣ
ΕΥΡΩΠΑΪΚΟΥ ΔΙΠΛΩΜΑΤΟΣ(87):1474443 - 11/08/2010
ΑΡΙΘ./ΗΜΕΡ. ΔΗΜΟΣΙΕΥΣΗΣ
ΕΥΡΩΠΑΪΚΗΣ ΑΙΤΗΣΗΣ (86):03701612.8--30/01/2003
ΔΙΚΑΙΟΥΧΟΣ (73):1)Apitope Technology (Bristol) Limited
University Gate East, Park Row Bristol BS1
5UB, ΜΕΓΑΛΗ ΒΡΕΤΑΝΝΙΑ

ΣΥΜΒ. ΠΡΟΤΕΡΑΙΟΤΗΤΕΣ (30):0202399-01/02/2002-GB
ΕΦΕΥΡΕΤΗΣ (72):1)WRAITH, David Cameron,
2)STREETER, Heather Barbara,
3)PONSFORD, Frances Mary,
4)MAZZA, Graziella

ΕΙΔΙΚΟΣ ΠΛΗΡΕΞΟΥΣΙΟΣ (74):ΡΟΥΣΣΟΥ ANNA
Κουμπάρη 2, 10674 ΑΘΗΝΑ
ΑΝΤΙΚΛΗΤΟΣ (74):ΠΑΠΑΚΩΝΣΤΑΝΤΙΝΟΥ ΕΛΕΝΗ
Κουμπάρη 2,10674 ΑΘΗΝΑ

ΤΙΤΛΟΣ ΕΦΕΥΡΕΣΗΣ (54):**ΠΕΠΤΙΔΙΑ ΠΟΥ ΠΡΟΚΑΛΟΥΝ ΑΝΟΣΟΛΟΓΙΚΗ ΑΝΟΧΗ ΑΠΟ ΒΑΣΙΚΗ ΠΡΩΤΕΪΝΗ ΤΗΣ ΜΥΕΛΙΝΗΣ**

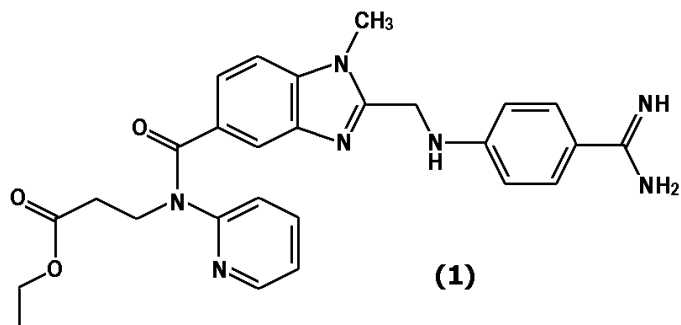
ΠΕΡΙΛΗΨΗ(57)

Παρέχεται ένα πεπτίδιο το οποίο είναι δυνάμενο δέσμευσης σε ένα μόριο ΜHC τάξης I ή II χωρίς περαιτέρω καταργασία (δηλ. ένας αίτιπος) το οποίο περιλαμβάνει ένα τμήμα της περιοχής (131-158) της βασικής πρωτεΐνης της μυελίνης, ειδικότερα δε παρέχεται ένας αίτιπος ο οποίος επιλέγεται από τα κάτωθι πεπτίδια της βασικής πρωτεΐνης της μυελίνης: (134-148, 135-149, 136-150, 137-151, 138-152, 139-153, 140-154). Επίσης παρέχεται η χρήση ενός πεπτιδίου αυτού του είδους σε μια φαρμακευτική σύνθεση και μια μέθοδος για την αγωγή και/ή την πρόληψη μια πάθησης χρησιμοποιώντας ένα πεπτίδιο αυτού του είδους.

ΑΡΙΘΜΟΣ ΕΥΡ. Δ.Ε. (11):3073174
ΑΡΙΘ. ΕΛΛ. ΚΑΤΑΘΕΣΗΣ (21):20100402328
ΗΜΕΡ. ΕΛΛ. ΚΑΤΑΘΕΣΗΣ (22):07/10/2010
ΑΡΙΘ./ΗΜΕΡ. ΔΗΜΟΣΙΕΥΣΗΣ
ΕΥΡΩΠΑΪΚΟΥ ΔΙΠΛΩΜΑΤΟΣ(87):2118090 - 04/08/2010
ΑΡΙΘ./ΗΜΕΡ. ΔΗΜΟΣΙΕΥΣΗΣ
ΕΥΡΩΠΑΪΚΗΣ ΑΙΤΗΣΗΣ (86):08708696.3--05/02/2008
ΔΙΚΑΙΟΥΧΟΣ (73):1)Boehringer Ingelheim International GmbH
Binger Stra?e 173, 55216 Ingelheim am Rhein,
ΓΕΡΜΑΝΙΑ
ΣΥΜΒ. ΠΡΟΤΕΡΑΙΟΤΗΤΕΣ (30):07101822-06/02/2007-EP
ΕΦΕΥΡΕΤΗΣ (72):1)BROEDER, Wolfgang
2)SOBOTTA, Rainer
ΕΙΔΙΚΟΣ ΠΛΗΡΕΞΟΥΣΙΟΣ (74):ΑΘΑΝΑΣΙΑΔΟΥ ΜΑΡΙΑ
Κουμπάρη 2, 10674 ΑΘΗΝΑ
ΑΝΤΙΚΛΗΤΟΣ (74):ΠΑΠΑΚΩΝΣΤΑΝΤΙΝΟΥ ΕΛΕΝΗ
Κουμπάρη 2,10674 ΑΘΗΝΑ
ΤΙΤΛΟΣ ΕΦΕΥΡΕΣΗΣ (54):**ΜΕΘΟΔΟΣ ΠΑΡΑΓΩΓΗΣ ΕΝΟΣ ΠΑΡΑ-
ΓΩΓΟΥ ΒΕΝΖΙΜΙΔΑΖΟΛΙΟΥ**

ΠΕΡΙΛΗΨΗ(57)

Η εφεύρεση σχετίζεται με μια μέθοδο παρασκευής της ένωσης του τύπου 1, ενός πολυτιμού ενδιάμεσου προϊόντος στη σύνθεση της φαρμακευτικής δραστηρικής ουσίας ετεξιλική διαβιγατράνη.



ΑΡΙΘΜΟΣ ΕΥΡ. Δ.Ε. (11):3073175
ΑΡΙΘ. ΕΛΛ. ΚΑΤΑΘΕΣΗΣ (21):20100402329
ΗΜΕΡ. ΕΛΛ. ΚΑΤΑΘΕΣΗΣ (22):07/10/2010
ΑΡΙΘ./ΗΜΕΡ. ΔΗΜΟΣΙΕΥΣΗΣ
ΕΥΡΩΠΑΪΚΟΥ ΔΙΠΛΩΜΑΤΟΣ(87):1938846 - 15/09/2010
ΑΡΙΘ./ΗΜΕΡ. ΔΗΜΟΣΙΕΥΣΗΣ
ΕΥΡΩΠΑΪΚΗΣ ΑΙΤΗΣΗΣ (86):08002333.6--11/12/2003
ΔΙΚΑΙΟΥΧΟΣ (73):1)Alcon, Inc.
Bosch 69, 6331 Hunenberg, ΕΛΒΕΤΙΑ
ΣΥΜΒ. ΠΡΟΤΕΡΑΙΟΤΗΤΕΣ (30):436159 P-23/12/2002-US
ΕΦΕΥΡΕΤΗΣ (72):1)Ketelson, Howard, Allen
ΕΙΔΙΚΟΣ ΠΛΗΡΕΞΟΥΣΙΟΣ (74):ΑΘΑΝΑΣΙΑΔΟΥ ΜΑΡΙΑ
Κουμπάρη 2, 10674 ΑΘΗΝΑ
ΑΝΤΙΚΛΗΤΟΣ (74):ΠΑΠΑΚΩΝΣΤΑΝΤΙΝΟΥ ΕΛΕΝΗ
Κουμπάρη 2,10674 ΑΘΗΝΑ
ΤΙΤΛΟΣ ΕΦΕΥΡΕΣΗΣ (54):**ΧΡΗΣΗ Ν-ΙΣΟΠΡΟΠΥΛΑΚΡΥΛΑΜΙΔΙ-
ΟΥ ΓΙΑ ΤΗΝ ΑΠΟΘΗΚΕΥΣΗ ΦΑΚΩΝ
ΕΠΑΦΗΣ**

ΠΕΡΙΛΗΨΗ(57)

Περιγράφεται η χρήση πολυμερών NIPAM για την πρόληψη ή τον περιορισμό του σχηματισμού εναποθέσεων πρωτεϊνών επί των επιφανειών ιατρικών συσκευών. Η ευρεσιτεχνία απευθύνεται ιδιαίτερα στην μείωση της προσρόφησης πρωτεϊνών επί των επιφανειών φακών επαφής και άλλων ιατρικών προσθετικών.

ΑΡΙΘΜΟΣ ΕΥΡ. Δ.Ε. (11):3073176
ΑΡΙΘ. ΕΛΛ. ΚΑΤΑΘΕΣΗΣ (21):20100402330
ΗΜΕΡ. ΕΛΛ. ΚΑΤΑΘΕΣΗΣ (22):07/10/2010
ΑΡΙΘ./ΗΜΕΡ. ΔΗΜΟΣΙΕΥΣΗΣ
ΕΥΡΩΠΑΪΚΟΥ ΔΙΠΛΩΜΑΤΟΣ(87):2023902 - 08/09/2010
ΑΡΙΘ./ΗΜΕΡ. ΔΗΜΟΣΙΕΥΣΗΣ
ΕΥΡΩΠΑΪΚΗΣ ΑΙΤΗΣΗΣ (86):07728658.1--30/04/2007
ΔΙΚΑΙΟΥΧΟΣ (73):1)BOEHRINGER INGELHEIM INTERNA-
TIONAL GMBH
Binger Str. 173, 55216 Ingelheim,
ΓΕΡΜΑΝΙΑ
2)Boehringer Ingelheim Pharma GmbH & Co.
KG
Binger Strasse 173, 55216 Ingelheim,
ΓΕΡΜΑΝΙΑ

ΣΥΜΒ. ΠΡΟΤΕΡΑΙΟΤΗΤΕΣ (30):06009201-04/05/2006-EP
ΕΦΕΥΡΕΤΗΣ (72):1)KOHLRAUSCH, Anja
2)ROMER, Patrick
3)SEIFFERT, Gerd

ΕΙΔΙΚΟΣ ΠΑΗΡΕΞΟΥΣΙΟΣ (74):ΑΘΑΝΑΣΙΑΔΟΥ ΜΑΡΙΑ
Κουμπάρη 2, 10674 ΑΘΗΝΑ

ΑΝΤΙΚΑΛΗΤΟΣ (74):ΠΑΠΑΚΩΝΣΤΑΝΤΙΝΟΥ ΕΛΕΝΗ
Κουμπάρη 2,10674 ΑΘΗΝΑ

ΤΙΤΛΟΣ ΕΦΕΥΡΕΣΗΣ (54):ΣΥΣΤΑΣΕΙΣ ΑΝΑΣΤΟΛΕΑ DDP IV
ΠΕΡΙΛΗΨΗ(57)

Η παρούσα εφεύρεση αναφέρεται σε φαρμακευτικές συνθέσεις αναστολέων DPP IV με μία ομάδα αμίνης, στην παρασκευή τους και στη χρήση τους για την αγωγή του σακχαρώδη διαβήτη.

ΑΡΙΘΜΟΣ ΕΥΡ. Δ.Ε. (11):3073177
ΑΡΙΘ. ΕΛΛ. ΚΑΤΑΘΕΣΗΣ (21):20100402331
ΗΜΕΡ. ΕΛΛ. ΚΑΤΑΘΕΣΗΣ (22):07/10/2010
ΑΡΙΘ./ΗΜΕΡ. ΔΗΜΟΣΙΕΥΣΗΣ
ΕΥΡΩΠΑΪΚΟΥ ΔΙΠΛΩΜΑΤΟΣ(87):2101730 - 21/07/2010
ΑΡΙΘ./ΗΜΕΡ. ΔΗΜΟΣΙΕΥΣΗΣ
ΕΥΡΩΠΑΪΚΗΣ ΑΙΤΗΣΗΣ (86):07871968.9--19/12/2007
ΔΙΚΑΙΟΥΧΟΣ (73):1)Perovitch, Philippe
2 route de la Poste, 33680 Le Temple,
ΓΑΛΛΙΑ
2)Maury, Marc
21 Rue Louis Juvet, 33160 Saint Medard en
Jalles, ΓΑΛΛΙΑ

ΣΥΜΒ. ΠΡΟΤΕΡΑΙΟΤΗΤΕΣ (30):0655773-21/12/2006-FR
ΕΦΕΥΡΕΤΗΣ (72):1)Perovitch, Philippe
2)Maury, Marc

ΕΙΔΙΚΟΣ ΠΑΗΡΕΞΟΥΣΙΟΣ (74):ΡΟΥΣΣΟΥ ANNA
Κουμπάρη 2, 10674 ΑΘΗΝΑ

ΑΝΤΙΚΑΛΗΤΟΣ (74):ΠΑΠΑΚΩΝΣΤΑΝΤΙΝΟΥ ΕΛΕΝΗ
Κουμπάρη 2,10674 ΑΘΗΝΑ

ΤΙΤΛΟΣ ΕΦΕΥΡΕΣΗΣ (54):ΓΑΛΗΝΙΚΗ ΜΟΡΦΗ ΓΙΑ ΤΗ ΔΙΑΒΛΕΝ-
ΝΟΓΟΝΙΚΗ ΧΟΡΗΓΗΣΗ ΠΑΡΑΚΕΤΑ-
ΜΟΛΗΣ

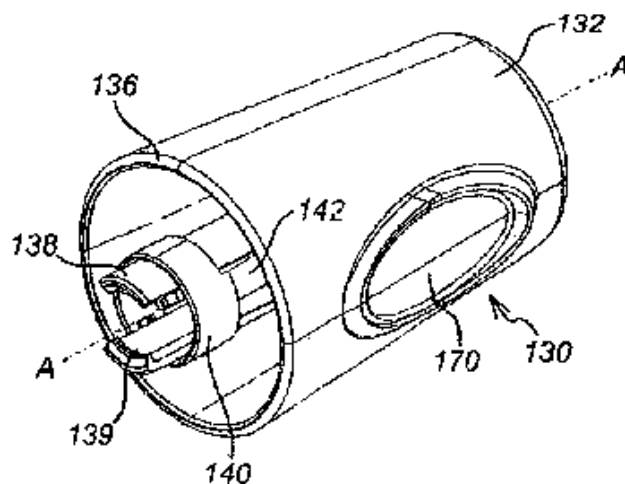
ΠΕΡΙΛΗΨΗ(57)

Η εφεύρεση αφορά γαληνική μορφή για τη διαβλεννογονική χορήγηση τουλάχιστον ενός δραστικού συστατικού, που χαρακτηρίζεται από το ότι το εν λόγω δραστικό συστατικό είναι η παρακεταμόλη σε σταθερή και πλήρη κατάσταση διαλυτοποίησης σε υδατο-αλκοολικό διάλυμα, που περιλαμβάνει τουλάχιστον 10 τοις εκατό κβ αλκοόλη με τρόπο ώστε να επιτρέπεται μια ταχεία απορρόφηση του εν λόγω δραστικού συστατικού διαμέσου των βλεννογόνων της στοματικής κοιλότητας ή/και του στοματοφάρυγγα. Η εφεύρεση αφορά επίσης μέθοδο βιομηχανικής κατασκευής και τις χρήσεις της γαληνικής μορφής.

ΑΡΙΘΜΟΣ ΕΥΡ. Δ.Ε. (11):3073178
ΑΡΙΘ. ΕΛΛ. ΚΑΤΑΘΕΣΗΣ (21):20100402332
ΗΜΕΡ. ΕΛΛ. ΚΑΤΑΘΕΣΗΣ (22):07/10/2010
ΑΡΙΘ./ΗΜΕΡ. ΔΗΜΟΣΙΕΥΣΗΣ
ΕΥΡΩΠΑΪΚΟΥ ΔΙΠΛΩΜΑΤΟΣ(87):2021057 - 04/08/2010
ΑΡΙΘ./ΗΜΕΡ. ΔΗΜΟΣΙΕΥΣΗΣ
ΕΥΡΩΠΑΪΚΗΣ ΑΙΤΗΣΗΣ (86):07732987.8--29/05/2007
ΔΙΚΑΙΟΥΧΟΣ (73):1)Cilag GmbH International
Landis + Gyr-Strasse 1, 6300 Zug, ΕΛΒΕΤΙΑ
ΣΥΜΒ. ΠΡΟΤΕΡΑΙΟΤΗΤΕΣ (30):0610861-01/06/2006-GB
ΕΦΕΥΡΕΤΗΣ (72):1)JENNINGS, Douglas, Ivan
ΕΙΔΙΚΟΣ ΠΛΗΡΕΞΟΥΣΙΟΣ (74):ΑΘΑΝΑΣΙΑΔΟΥ ΜΑΡΙΑ
Κουμπάρη 2, 10674 ΑΘΗΝΑ
ΑΝΤΙΚΑΗΤΟΣ (74):ΠΑΠΑΚΩΝΣΤΑΝΤΙΝΟΥ ΕΛΕΝΗ
Κουμπάρη 2,10674 ΑΘΗΝΑ
ΤΙΤΛΟΣ ΕΦΕΥΡΕΣΗΣ (54):ΕΠΙΚΑΛΥΜΜΑ ΓΙΑ ΣΥΣΚΕΥΗ ΕΝΕΣΗΣ

ΠΕΡΙΛΗΨΗ(57)

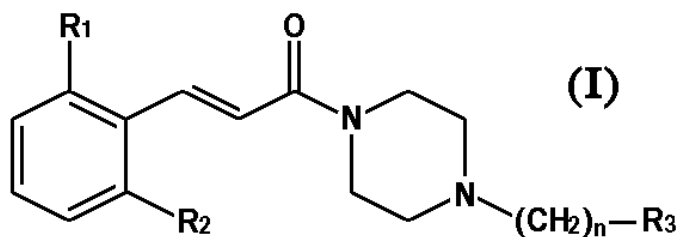
Μια συσκευή ένεσης (110) περιγράφεται η οποία διαθέτει ένα περίβλημα προστασίας (112) και ένα επικάλυμμα (130). Η συσκευή ένεσης (110) στεγάζει μια σύριγγα (114) η οποία έχει μια βελόνα η οποία είναι ερμητικά κλεισμένη από μια βάση (118). Το επικάλυμμα (130) είναι διατεταγμένο έτσι ώστε η βάση (118) να μπορεί να είναι συνδεδεμένη με το επικάλυμμα (130) ενόσω ενασκεύεται μια ελάχιστη δύναμη πάνω στη σύριγγα, όμως δεν μπορεί να αποσπαστεί από το επικάλυμμα (130) χωρίς την εφαρμογή μιας σημαντικά μεγαλύτερης δύναμης στη σύριγγα. Το περίβλημα προστασίας (112) καθώς και το επικάλυμμα (130) είναι ρυθμισμένα έτσι ώστε κατά την απόσπαση του επικαλύμματος (130) από το περίβλημα προστασίας (112), η βάση (118) να αποσπάται από τη σύριγγα (114).



ΑΡΙΘΜΟΣ ΕΥΡ. Δ.Ε. (11):3073179
ΑΡΙΘ. ΕΛΛ. ΚΑΤΑΘΕΣΗΣ (21):20100402333
ΗΜΕΡ. ΕΛΛ. ΚΑΤΑΘΕΣΗΣ (22):07/10/2010
ΑΡΙΘ./ΗΜΕΡ. ΔΗΜΟΣΙΕΥΣΗΣ
ΕΥΡΩΠΑΪΚΟΥ ΔΙΠΛΩΜΑΤΟΣ(87):2041104 - 18/08/2010
ΑΡΙΘ./ΗΜΕΡ. ΔΗΜΟΣΙΕΥΣΗΣ
ΕΥΡΩΠΑΪΚΗΣ ΑΙΤΗΣΗΣ (86):07786761.2--19/06/2007
ΔΙΚΑΙΟΥΧΟΣ (73):1)Pierre Fabre Medicament
45 Place Abel Gance, 92100 Boulogne-Billancourt, ΓΑΛΛΙΑ
ΣΥΜΒ. ΠΡΟΤΕΡΑΙΟΤΗΤΕΣ (30):0605419-19/06/2006-FR
ΕΦΕΥΡΕΤΗΣ (72):1)PEREZ, Michel
2)LAMOTHE, Marie
3)LE GRAND, Bruno
4)LETIENNE, Robert
ΕΙΔΙΚΟΣ ΠΛΗΡΕΞΟΥΣΙΟΣ (74):ΡΟΥΣΣΟΥ ΑΝΝΑ
Κουμπάρη 2, 10674 ΑΘΗΝΑ
ΑΝΤΙΚΑΗΤΟΣ (74):ΠΑΠΑΚΩΝΣΤΑΝΤΙΝΟΥ ΕΛΕΝΗ
Κουμπάρη 2,10674 ΑΘΗΝΑ
ΤΙΤΛΟΣ ΕΦΕΥΡΕΣΗΣ (54):ΠΑΡΑΓΩΓΑ ΚΙΝΝΑΜΟΥΛΟ-ΠΙΠΕΡΑΖΙΝΗΣ ΚΑΙ ΧΡΗΣΙΜΟΠΟΙΗΣΗ ΑΥΤΩΝ ΩΣ ΑΝΤΑΓΩΝΙΣΤΕΣ ΤΟΥ PAR-1

ΠΕΡΙΛΗΨΗ(57)

Η παρούσα εφεύρεση αναφέρεται σε ενώσεις του γενικού τύπου (I), όπου: το R1 παριστάνει αλογόνο, CN ή NO2 το R2 παριστάνει υδρογόνο ή αλογόνο το n παριστάνει 1 ή 2 το R3 παριστάνει φαινύλιο υποκατεστημένο με ένα ή περισσότερα αλογόνα ή C1-C6 αλκύλια ή ένα κυκλοεξύλιο καθώς και στα θεραπευτικώς αποδεκτά άλατα ή επιδιαιλυτώμενα χημικά σωματίδια αυτών. Αυτές οι ενώσεις είναι χρήσιμες ως ανταγωνιστές ενεργοποιούμενου από πρωτεάση υποδοχέα-1 (par-1), ιδιαίτερα στη θεραπευτική αγωγή της θρόμβωσης.

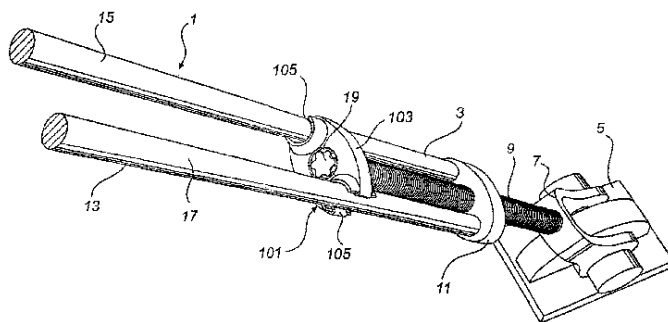


ΑΡΙΘΜΟΣ ΕΥΡ. Δ.Ε. (11):3073180
ΑΡΙΘ. ΕΛΛ. ΚΑΤΑΘΕΣΗΣ (21):20100402334
ΗΜΕΡ. ΕΛΛ. ΚΑΤΑΘΕΣΗΣ (22):07/10/2010
ΑΡΙΘ./ΗΜΕΡ. ΔΗΜΟΣΙΕΥΣΗΣ
ΕΥΡΩΠΑΪΚΟΥ ΔΙΠΛΩΜΑΤΟΣ(87):1805077 - 11/08/2010
ΑΡΙΘ./ΗΜΕΡ. ΔΗΜΟΣΙΕΥΣΗΣ
ΕΥΡΩΠΑΪΚΗΣ ΑΙΤΗΣΗΣ (86):05796431.4--28/10/2005
ΔΙΚΑΙΟΥΧΟΣ (73):1)Cargotec Finland Oy
P.O.Box 387, 33101 Tampere, ΦΙΝΛΑΝΔΙΑ
ΣΥΜΒ. ΠΡΟΤΕΡΑΙΟΤΗΤΕΣ (30):0402626-28/10/2004-SE
0500484-03/03/2005-SE
ΕΦΕΥΡΕΤΗΣ (72):1)BOMAN, Hans
2)HSIEH, David
ΕΙΔΙΚΟΣ ΠΛΗΡΕΞΟΥΣΙΟΣ (74):ΡΟΥΣΣΟΥ ANNA
Κουμπάρη 2, 10674 ΑΘΗΝΑ
ΑΝΤΙΚΑΛΗΤΟΣ (74):ΠΑΠΑΚΩΝΣΤΑΝΤΙΝΟΥ ΕΛΕΝΗ
Κουμπάρη 2,10674 ΑΘΗΝΑ
ΤΙΤΛΟΣ ΕΦΕΥΡΕΣΗΣ (54):**ΣΥΣΚΕΥΗ ΠΡΟΣΔΕΣΗΣ ΠΕΡΙΛΑΜΒΑΝΟΥΣΑ ΜΙΑΝ ΣΥΣΚΕΥΗ ΖΕΥΞΗΣ ΜΕ ΑΚΑΡΙΑΙΑ ΔΡΑΣΗ**

ΠΕΡΙΛΗΨΗ(57)

Η παρούσα εφεύρεση σχετίζεται προς μια συσκευή πρόσδεσης (1) συνιστάμενη από ένα μέσο τεντώματος (3) το οποίο είναι να στερεωθεί μεταξύ δύο σημείων προσαρμογής που είναι να διασφαλισθούν το ένα προς το άλλο και το οποίο συνίσταται από τμήματα μέσουτεντώματος τα οποία έκαστο είναι συμβατό προς ένα των σημείων προσαρμογής και του οποίου τουλάχιστον ένα πρώτο τμήμα του μέσου τεντώματος (7) έχει μια ράβδο τεντώματος (9) εκτεινόμενη κατά την διαμήκη διεύθυνση του μέσου τεντώματος (3) και έχουσα ένα κοχλιωτό μέρος και ένα δεύτερο τμήμα του μέσου τεντώματος (13) στηρίζει ένα τμήμα περικοχλίου (11) το οποίο είναι να κοχλιωθεί πάνω στο σπείρωμα του πρώτου τμήματος του

μέσου τεντώματος (7), όπου υπάρχει ένα τμήμα ζεύξης (101' 201' 301' 401) διατεταγμένο μεταξύ του πρώτου και του δεύτερου τμήματος του μέσου τεντώματος (7, 13) το οποίο, δια ακαριαίας δράσης, επιτρέπει την αμοιβαία περιστροφή των δύο τμημάτων του μέσου τεντώματος (7, 13) κατά τουλάχιστον μιαν κατεύθυνση περιστροφής η οποία αντιστοιχεί προς το σφίξιμο του μέσου τεντώματος (3) και αντισταθμίζει την περιστροφή κατά την αντίθετη κατεύθυνση.



ΑΡΙΘΜΟΣ ΕΥΡ. Δ.Ε. (11):3073181
ΑΡΙΘ. ΕΛΛ. ΚΑΤΑΘΕΣΗΣ (21):20100402335
ΗΜΕΡ. ΕΛΛ. ΚΑΤΑΘΕΣΗΣ (22):07/10/2010
ΑΡΙΘ./ΗΜΕΡ. ΔΗΜΟΣΙΕΥΣΗΣ
ΕΥΡΩΠΑΪΚΟΥ ΔΙΠΛΩΜΑΤΟΣ(87):1230392 - 07/07/2010
ΑΡΙΘ./ΗΜΕΡ. ΔΗΜΟΣΙΕΥΣΗΣ
ΕΥΡΩΠΑΪΚΗΣ ΑΙΤΗΣΗΣ (86):00977665.9--20/11/2000
ΔΙΚΑΙΟΥΧΟΣ (73):1)Crime Solutions Limited
1 Wall Hill Road Allesley, Coventry CV5
9EN, ΜΕΓΑΛΗ ΒΡΕΤΑΝΝΙΑ
ΣΥΜΒ. ΠΡΟΤΕΡΑΙΟΤΗΤΕΣ (30):9927292-19/11/1999-GB
ΕΦΕΥΡΕΤΗΣ (72):1)BROWN, Tom
2)THELWELL, Nichola
3)MAXWELL, Paul
4)WHITING, Paul
5)MAXWELL, Paula
ΕΙΔΙΚΟΣ ΠΛΗΡΕΞΟΥΣΙΟΣ (74):ΡΟΥΣΣΟΥ ANNA
Κουμπάρη 2, 10674 ΑΘΗΝΑ
ΑΝΤΙΚΑΛΗΤΟΣ (74):ΠΑΠΑΚΩΝΣΤΑΝΤΙΝΟΥ ΕΛΕΝΗ
Κουμπάρη 2,10674 ΑΘΗΝΑ
ΤΙΤΛΟΣ ΕΦΕΥΡΕΣΗΣ (54):**ΣΥΣΤΗΜΑ ΑΣΦΑΛΕΙΑΣ**

ΠΕΡΙΛΗΨΗ(57)

Η εφεύρεση σχετίζεται με έναν δείκτη ασφαλείας ο οποίος αποτελείται από ένα μόριο νουκλεϊκού οξέος, το οποίο μόριο νουκλεϊκού οξέος περιλαμβάνει: (i) μια περιοχή πρώτου εκκινήτη η οποία είναι σημαντικά ταυτόσημη με έναν πρώτο εκκινήτη και συνδέεται στην πρώτη περιοχή εκκινήτη, (ii) μια περιοχή δείκτη που αποτελείται από μια προκαθορισμένη αλληλουχία νουκλεϊκών οξέων και η οποία έχει τη δυνατότητα να ταυτοποιεί την πηγή προέλευσης του δείκτη ασφαλείας, και (iii) μια περιοχή η οποία είναι σημαντικά αντίστροφα συμπληρωματική του δεύτερου εκκινήτη και ικανή να δεσμεύεται από αυτό τον εκκινήτη. Περιλαμβάνονται επίσης μέθοδοι χρήσης αυτών των δεικτών ασφαλείας και κιτ ασφαλείας που περιλαμβάνουν τους δείκτες.

ΑΡΙΘΜΟΣ ΕΥΡ. Δ.Ε. (11):3073182
ΑΡΙΘ. ΕΛΛ. ΚΑΤΑΘΕΣΗΣ (21):20100402336
ΗΜΕΡ. ΕΛΛ. ΚΑΤΑΘΕΣΗΣ (22):07/10/2010
ΑΡΙΘ./ΗΜΕΡ. ΔΗΜΟΣΙΕΥΣΗΣ
ΕΥΡΩΠΑΪΚΟΥ ΔΙΠΛΩΜΑΤΟΣ(87):1982202 - 07/07/2010
ΑΡΙΘ./ΗΜΕΡ. ΔΗΜΟΣΙΕΥΣΗΣ
ΕΥΡΩΠΑΪΚΗΣ ΑΙΤΗΣΗΣ (86):07704273.7--31/01/2007
ΔΙΚΑΙΟΥΧΟΣ (73):1)UNIVERSITE PAUL CEZANNE AIX-MARSEILLE III
 3, avenue Robert Schuman, 13628 Aix en Provence Cedex 1, ΓΑΛΛΙΑ

ΣΥΜΒ. ΠΡΟΤΕΡΑΙΟΤΗΤΕΣ (30):0650388-03/02/2006-FR
ΕΦΕΥΡΕΤΗΣ (72):1)PALAIS, Olivier
 2)PASQUINELLI, Marcel

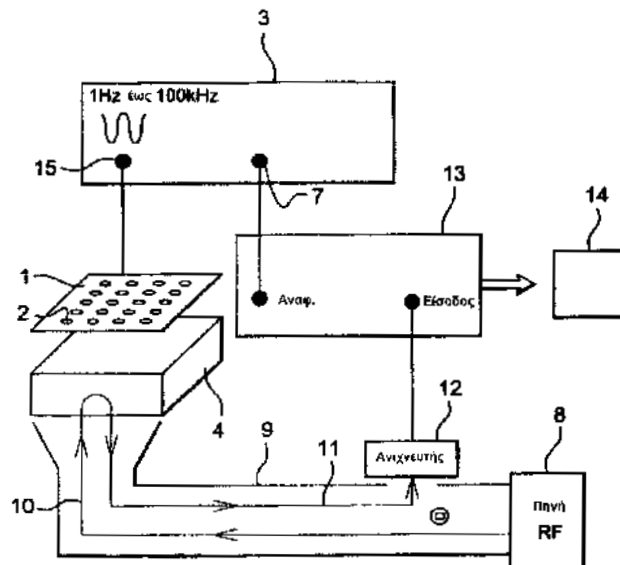
ΕΙΔΙΚΟΣ ΠΑΗΡΕΞΟΥΣΙΟΣ (74):ΑΘΑΝΑΣΙΑΔΟΥ ΜΑΡΙΑ
 Κουμπάρη 2, 10674 ΑΘΗΝΑ
ΑΝΤΙΚΛΗΤΟΣ (74):ΠΑΠΑΚΩΝΣΤΑΝΤΙΝΟΥ ΕΛΕΝΗ
 Κουμπάρη 2,10674 ΑΘΗΝΑ

ΤΙΤΛΟΣ ΕΦΕΥΡΕΣΗΣ (54):ΕΚΤΕΤΑΜΕΝΗ ΚΑΙ ΗΛΕΚΤΡΙΚΑ ΔΙΑΜΟΡΦΩΣΙΜΗ ΦΩΤΕΙΝΗ ΠΗΓΗ, ΔΙΑΤΑΞΗ ΜΕΤΡΗΣΕΩΣ ΓΙΑ ΤΟΝ ΧΑΡΑΚΤΗΡΙΣΜΟ ΕΝΟΣ ΗΜΙΑΓΩΓΟΥ ΠΕΡΙΛΑΜΒΑΝΟΝΤΟΣ ΜΙΑ ΤΕΤΟΙΑ ΠΗΓΗ

ΠΕΡΙΛΗΨΗ(57)

Η εφεύρεση αφορά μία φωτεινή πηγή προοριζόμενη να εγχύει φορείς περισσεΐας σε ένα ημιαγωγό πλακίδιο φωτίζοντας εντελώς μία επιφάνεια του εν λόγω πλακιδίου (4). Σύμφωνα με την εφεύρεση, αυτή η πηγή (1) περιλαμβάνει τουλάχιστον ένα σύνολο σημειακών πηγών (2) απεχουσών κατά κανονικά διαστήματα κατά τη διεύθυνση X και κατά τη διεύθυνση Y, έτσι ώστε η εν λόγω πηγή να εκπέμπει μία μονοχρωματική δέσμη της οποίας το μέγεθος είναι τουλάχιστον ίσο προς εκείνο της επιφάνειας προς φωτισμό του εν λόγω

ημιαγωγίου πλακιδίου, ενώ έκαστη από τις εν λόγω σημειακές πηγές (2) διαμορφώνεται ημιτονοειδώς από έναν κοινό ηλεκτρικό διαμορφωτή (3), όπου η απόσταση (d) μεταξύ δύο σημειακών πηγών και η απόσταση (D) μεταξύ της πηγής (1) και της επιφάνειας προς φωτισμό του εν λόγω ημιαγωγίου πλακιδίου (4) επιλέγονται κατά τρόπον ώστε να φωτίζει η μονοχρωματική δέσμη κατά ομοιόμορφο τρόπο την επιφάνεια προς φωτισμό του εν λόγω ημιαγωγίου πλακιδίου.



ΑΡΙΘΜΟΣ ΕΥΡ. Δ.Ε. (11):3073183
ΑΡΙΘ. ΕΛΛ. ΚΑΤΑΘΕΣΗΣ (21):20100402337
ΗΜΕΡ. ΕΛΛ. ΚΑΤΑΘΕΣΗΣ (22):11/10/2010
ΑΡΙΘ./ΗΜΕΡ. ΔΗΜΟΣΙΕΥΣΗΣ
ΕΥΡΩΠΑΪΚΟΥ ΔΙΠΛΩΜΑΤΟΣ(87):1571864 - 21/07/2010
ΑΡΙΘ./ΗΜΕΡ. ΔΗΜΟΣΙΕΥΣΗΣ
ΕΥΡΩΠΑΪΚΗΣ ΑΙΤΗΣΗΣ (86):04005227.6--05/03/2004
ΔΙΚΑΙΟΥΧΟΣ (73):1)T-Mobile Deutschland GmbH
 Landgrabenweg 151, 53227 Bonn, ΓΕΡΜΑΝΙΑ

ΣΥΜΒ. ΠΡΟΤΕΡΑΙΟΤΗΤΕΣ (30):
ΕΦΕΥΡΕΤΗΣ (72):1)Blicker, Stephan

ΕΙΔΙΚΟΣ ΠΑΗΡΕΞΟΥΣΙΟΣ (74):ΖΟΥΛΑΜΟΓΛΟΥ-ΒΟΖΕΜΠΕΡΓΚ
 ΕΛΙΣΑΒΕΤ
 Ζαλόκωστα 38 και Συγγρού, 15233 ΧΑΛΑΝΔΡΙ (ΑΤΤΙΚΗΣ)

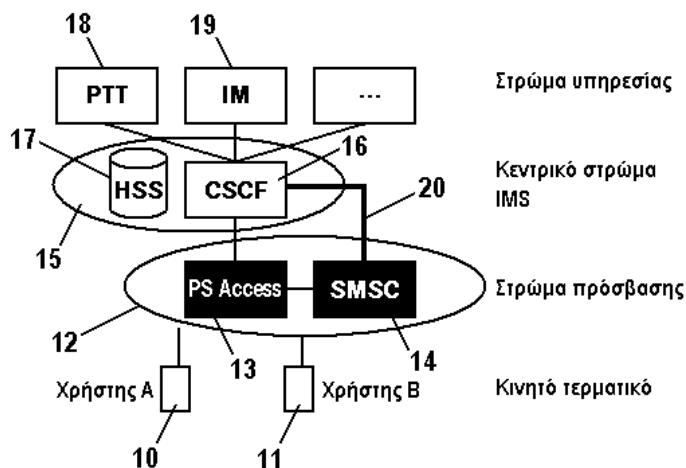
ΑΝΤΙΚΛΗΤΟΣ (74):ΒΟΖΕΜΠΕΡΓΚ-ΒΡΕΤΟΣ ΝΙΚΟΛΑΟΣ
 Ζαλόκωστα 38 και Συγγρού,15233 ΧΑΛΑΝΔΡΙ (ΑΤΤΙΚΗΣ)

ΤΙΤΛΟΣ ΕΦΕΥΡΕΣΗΣ (54):ΜΕΘΟΔΟΣ ΓΙΑ ΤΗΝ ΚΑΤΑΧΩΡΗΣΗ ΕΝΟΣ ΤΕΡΜΑΤΙΚΟΥ ΕΠΙΚΟΙΝΩΝΙΑΣ ΜΕ ΕΝΑ ΔΙΚΤΥΟ ΥΠΗΡΕΣΙΩΝ ΥΠΟΣΥΣΤΗΜΑΤΟΣ ΠΟΛΥΜΕΣΩΝ IP (IMS)

ΠΕΡΙΛΗΨΗ(57)

Η παρούσα εφεύρεση αφορά σε μια μέθοδο για την καταχώρηση ενός τερματικού επικοινωνίας με ένα δίκτυο υπηρεσιών IMS μέσω τουλάχιστον ενός δικτύου επικοινωνίας. Σύμφωνα προς την παρούσα εφεύρεση πραγματοποιείται στο τμήμα ενός στοιχείου δικτύου του δικτύου υπηρεσιών IMS ένας έλεγχος σχετικά με το εάν το τερματικό επικοινωνίας είναι καταχωρημένο στο IMS. Σε περίπτωση που το τερματικό επικοινωνίας δεν είναι καταχωρημένο στο IMS, ενεργοποιείται στο τερματικό επικοινωνίας αυτομάτως μια διαδικασία καταχώρησης στο IMS μέσω

της μετάδοσης ενός σύντομου μηνύματος SMS στο τερματικό επικοινωνίας, όπου το σύντομο μήνυμα περιλαμβάνει ένα αίτημα καταχώρησης στο I VIS. Με τη λήψη του SMS το τερματικό επικοινωνίας καταχωρείται αυτομάτως στο IMS



ΑΡΙΘΜΟΣ ΕΥΡ. Δ.Ε. (11):3073184
ΑΡΙΘ. ΕΛΛ. ΚΑΤΑΘΕΣΗΣ (21):20100402338
ΗΜΕΡ. ΕΛΛ. ΚΑΤΑΘΕΣΗΣ (22):08/10/2010
ΑΡΙΘ./ΗΜΕΡ. ΔΗΜΟΣΙΕΥΣΗΣ
ΕΥΡΩΠΑΪΚΟΥ ΔΙΠΛΩΜΑΤΟΣ(87):1819969 - 07/07/2010
ΑΡΙΘ./ΗΜΕΡ. ΔΗΜΟΣΙΕΥΣΗΣ
ΕΥΡΩΠΑΪΚΗΣ ΑΙΤΗΣΗΣ (86):05804326.6--22/11/2005
ΔΙΚΑΙΟΥΧΟΣ (73):1)Arkas, Evangelos
523 Barandon Walk, London W11 1WL,
ΜΕΓΑΛΗ ΒΡΕΤΑΝΝΙΑ
2)Arkas, Nicholas
1 Princes Place, London W11 4QA, ΜΕΓΑΛΗ
ΒΡΕΤΑΝΝΙΑ

ΣΥΜΒ. ΠΡΟΤΕΡΑΙΟΤΗΤΕΣ (30):0425777-23/11/2004-GB
ΕΦΕΥΡΕΤΗΣ (72):1)Arkas, Evangelos
2)Arkas, Nicholas

ΕΙΔΙΚΟΣ ΠΛΗΡΕΞΟΥΣΙΟΣ (74):ΖΟΥΛΑΜΟΓΛΟΥ-ΒΟΖΕΜΠΕΡΓΚ
ΕΛΙΣΑΒΕΤ
Ζαλόκωστα 38 και Συγγρού, 15233
ΧΑΛΑΝΔΡΙ (ΑΤΤΙΚΗΣ)

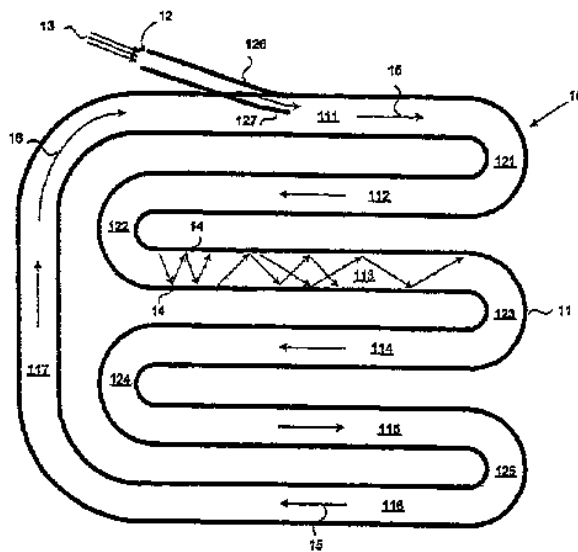
ΑΝΤΙΚΛΗΤΟΣ (74):ΒΟΖΕΜΠΕΡΓΚ-ΒΡΕΤΟΣ ΝΙΚΟΛΑΟΣ
Ζαλόκωστα 38 και Συγγρού, 15233
ΧΑΛΑΝΔΡΙ (ΑΤΤΙΚΗΣ)

ΤΙΤΛΟΣ ΕΦΕΥΡΕΣΗΣ (54):ΠΑΓΙΔΑ ΚΑΙ ΤΟΥΡΜΠΙΝΑ ΗΛΙΑΚΗΣ
ΕΝΕΡΓΕΙΑΣ

ΠΕΡΙΛΗΨΗ(57)

Παγίδα ηλιακής ενέργειας 10 περιλαμβάνει θάλαμο 11 που ορίζει έναν εσωτερικό χώρο, όπου ο θάλαμος 11 διαθέτει μια θυρίδα εισόδου 12 που επικοινωνεί με τον εσωτερικό χώρο, έτσι ώστε η ηλιακή ενέργεια που εισέρχεται στον θάλαμο 11 μέσω της θυρίδας εισόδου 12 απορροφάται και ανακλάται εντός του θαλάμου 11 μέχρις ότου το σύνολο ουσιαστικώς της ηλιακής ενέργειας απορροφάται από τον θάλαμο 11. Η θυρίδα εισόδου 12 μπορεί να είναι διαμορφωμένη ώστε να κάνει τα φωτόνια της ηλιακής ενέργειας που εισέρχονται στον θάλαμο 11 να κυκλοφορούν προς μία ουσιαστικώς κατεύθυνση εντός του θαλάμου 11 μέχρις απορροφήσεως, έτσι ώστε σε περίπτωση εκ νέου διέλευσης από την θυρίδα εισόδου 12 να μην αναδύεται ουσιαστικώς κανένα φωτόνιο από τη θυρίδα εισόδου 12. Φωτοβολταϊκά ή θερμοβολταϊκά στοιχεία μπορεί να υπάρχουν στα εσωτερικά τοιχώματα του θαλάμου με μέσα ελέγχου θερμοκρασίας για τη διατήρηση μιας

θερμοκρασιακής διαφοράς στα στοιχεία. Μπορεί να υπάρχει θερμικός εναλλάκτης σε μορφή χιτωνίου (71, εικόνα 7) γύρω από τον θάλαμο 11. Η παγίδα 10 μπορεί να είναι κλεισμένη σε δοχείο πίεσεως για την παραγωγή ατμού προς παραγωγή ηλεκτρισμού. Ο θάλαμος 11 μπορεί να είναι σχήματος σερπαντίντας ανακυκλοφορίας, ή μπορεί να είναι πηνίου ανακυκλοφορίας. Η θυρίδα εισόδου 12 μπορεί να είναι ένας σωλήνας 126 κεκλιμένος υπό οξεία γωνία ως προς ένα διαμήκη άξονα του θαλάμου 11. Ο θάλαμος 11 μπορεί να έχει κυκλική, πολυγωνική, τετραγωνική, οκταγωνική ή τριγωνική διατομή. Ο θάλαμος 11 μπορεί να έχει πάνελ με μεντεσέδες για τον σχηματισμό τοιχωμάτων θαλάμου. Η παγίδα μπορεί να χρησιμοποιηθεί για αποτεφρώσεις. Ο θάλαμος 11 μπορεί να είναι από τιτάνιο-βολφράμιο επενδεδυμένο με κεραμικό υλικό. Η παγίδα 10 μπορεί να περιλαμβάνει έναν συμπιεστή (1130, εικόνα 11), θερμοεναλλάκτη (1150, 1160, 1170, εικόνα 11) και τουρμπίνα (1120, εικόνα 11).



ΑΡΙΘΜΟΣ ΕΥΡ. Δ.Ε. (11):3073185
ΑΡΙΘ. ΕΛΛ. ΚΑΤΑΘΕΣΗΣ (21):20100402340
ΗΜΕΡ. ΕΛΛ. ΚΑΤΑΘΕΣΗΣ (22):11/10/2010
ΑΡΙΘ./ΗΜΕΡ. ΔΗΜΟΣΙΕΥΣΗΣ
ΕΥΡΩΠΑΪΚΟΥ ΔΙΠΛΩΜΑΤΟΣ(87):1842535 - 18/08/2010
ΑΡΙΘ./ΗΜΕΡ. ΔΗΜΟΣΙΕΥΣΗΣ
ΕΥΡΩΠΑΪΚΗΣ ΑΙΤΗΣΗΣ (86):07290420.4--06/04/2007
ΔΙΚΑΙΟΥΧΟΣ (73):1)Les Laboratoires Servier
12, Place de La Defense, 92415 Courbevoie
Cedex, ΓΑΛΛΙΑ

ΣΥΜΒ. ΠΡΟΤΕΡΑΙΟΤΗΤΕΣ (30):0603083-07/04/2006-FR
ΕΦΕΥΡΕΤΗΣ (72):1)Delalleau, Bruno
2)Fabiano, Agnes
3)Millan, Mark
4)Mocaer, Elisabeth

ΕΙΔΙΚΟΣ ΠΛΗΡΕΞΟΥΣΙΟΣ (74):ΕΥΑΓΓΕΛΟΥ "ΒΑΣΩ ΕΥΑΓΓΕΛΟΥ &
ΔΕΣΠΟΙΝΑ ΕΥΑΓΓΕΛΟΥ ΔΙΚΗΓΟΡΙΚΗ
ΕΤΑΙΡΕΙΑ" ΔΕΣΠΟΙΝΑ
Λ. Συγγρού 45, 11743 ΑΘΗΝΑ

ΑΝΤΙΚΛΗΤΟΣ (74):ΕΥΑΓΓΕΛΟΥ "ΒΑΣΩ ΕΥΑΓΓΕΛΟΥ &
ΔΕΣΠΟΙΝΑ ΕΥΑΓΓΕΛΟΥ ΔΙΚΗΓΟΡΙΚΗ
ΕΤΑΙΡΕΙΑ" ΔΕΣΠΟΙΝΑ
Λ. Συγγρού 45, 11743 ΑΘΗΝΑ

ΤΙΤΛΟΣ ΕΦΕΥΡΕΣΗΣ (54):ΧΡΗΣΗ ΤΗΣ ΑΓΟΜΕΛΑΤΙΝΗΣ ΓΙΑ
ΤΗΝ ΛΗΨΗ ΦΑΡΜΑΚΩΝ ΠΟΥ ΠΡΟΟΡΙΖΟΝΤΑΙ ΓΙΑ ΤΗΝ ΘΕΡΑΠΕΙΑ ΤΗΣ ΔΙΑ-
ΤΑΡΑΧΗΣ ΓΕΝΙΚΕΥΜΕΝΟΥ ΑΓΧΟΥΣ

ΠΕΡΙΛΗΨΗ(57)

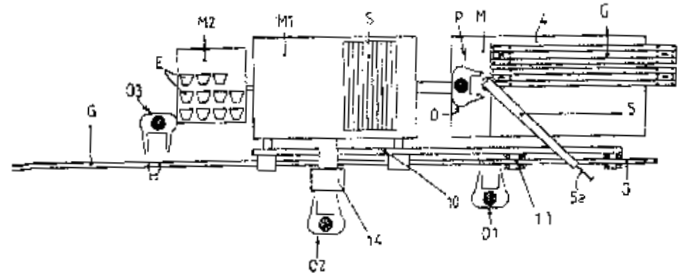
Η παρούσα εφεύρεση αφορά την χρήση της αγομελατίνης ή N-[2-(7-μεθοξυ-1-ναφθυλ)αιθυλ]ακεταμιδίου για την λήψη φαρμάκων που προορίζονται για την θεραπεία διαταραχής γενικευμένου άγχους.

ΑΡΙΘΜΟΣ ΕΥΡ. Δ.Ε. (11):3073186
ΑΡΙΘ. ΕΛΛ. ΚΑΤΑΘΕΣΗΣ (21):20100402341
ΗΜΕΡ. ΕΛΛ. ΚΑΤΑΘΕΣΗΣ (22):11/10/2010
ΑΡΙΘ./ΗΜΕΡ. ΔΗΜΟΣΙΕΥΣΗΣ
ΕΥΡΩΠΑΪΚΟΥ ΔΙΠΛΩΜΑΤΟΣ(87):1347100 - 04/08/2010
ΑΡΙΘ./ΗΜΕΡ. ΔΗΜΟΣΙΕΥΣΗΣ
ΕΥΡΩΠΑΪΚΗΣ ΑΙΤΗΣΗΣ (86):02290711.7--20/03/2002
ΔΙΚΑΙΟΥΧΟΣ (73):1)Aximum Produits de Securite
41, boulevard de la Republique, 78400 Chatou,
ΓΑΛΛΙΑ
ΣΥΜΒ. ΠΡΟΤΕΡΑΙΟΤΗΤΕΣ (30):
ΕΦΕΥΡΕΤΗΣ (72):1)Schalk, Henry
ΕΙΛΙΚΟΣ ΠΛΗΡΕΞΟΥΣΙΟΣ (74):ΑΘΑΝΑΣΙΑΔΟΥ ΜΑΡΙΑ
Κουμπάρη 2, 10674 ΑΘΗΝΑ
ΑΝΤΙΚΛΗΤΟΣ (74):ΠΑΠΑΚΩΝΣΤΑΝΤΙΝΟΥ ΕΛΕΝΗ
Κουμπάρη 2,10674 ΑΘΗΝΑ
ΤΙΤΛΟΣ ΕΦΕΥΡΕΣΗΣ (54):ΔΙΑΤΑΞΗ ΤΟΠΟΘΕΤΗΣΗΣ ΟΛΙΣΘΗ-
ΤΗΡΩΝ ΑΣΦΑΛΕΙΑΣ

ΠΕΡΙΛΗΨΗ(57)

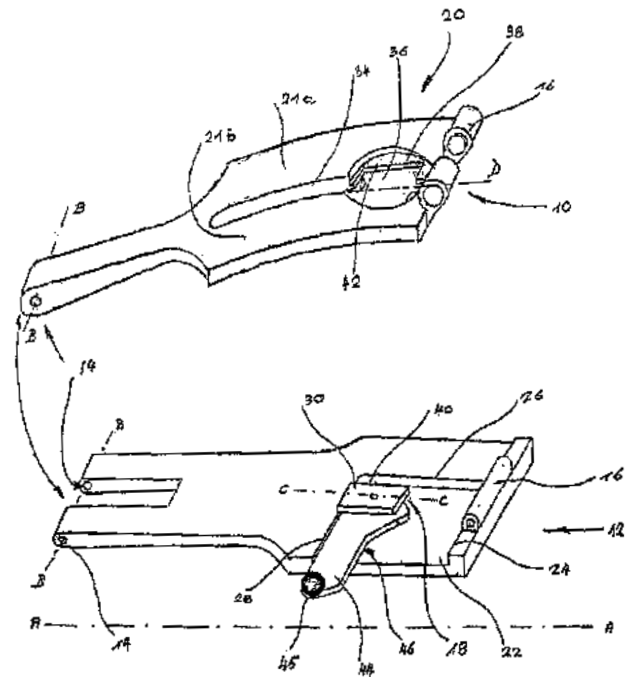
Η διάταξη τοποθέτησης κυρίως ολισθητήρων ασφαλείας παρουσιάζει ενδιαφέρον κατά 5 το ότι περιλαμβάνει: -μια πρώτη μηχανή (M) παρουσιάζουσα στοιχεία προσαρμογής (4) για την αποθήκευση των ολισθητήρων και των μέσων (5) για τον χειρισμό τους και την μεταφορά τους, -μια δεύτερη μηχανή (M1) παρουσιάζουσα στοιχεία προσαρμογής για την αποθήκευση στοιχείων στήριξης (S) και στοιχείων διαχωρισμού (E), προοριζόμενων να δεχονται 10 τους ολισθητήρες, παρουσιάζουσα η εν λόγω δεύτερη μηχανή (M1) πλευρικά, αφ'ενός, μέσα στήριξης (10) για την συγκράτηση και την τοποθέτηση σε ευθεία γραμμή, πρακτικά παράλληλα στο έδαφος, δύο τουλάχιστον ολισθητήρων, μεταφερόμενων από την πρώτη μηχανή (M) και, αφ'ετέρου, μέσα (14) σφυροκόπησης των στοιχείων στήριξης, -παρουσιάζοντας οι εν λόγω πρώτη και δεύτερη μηχανές στοιχεία

προσαρμογής για την κατά βούληση μεταξύ τους σύζευξη σε θέση ευθυγράμμισης, -παρουσιάζοντας η μια τουλάχιστον εκ των μηχανών μέσα προώθησης και μετατόπισης επί του εδάφους.

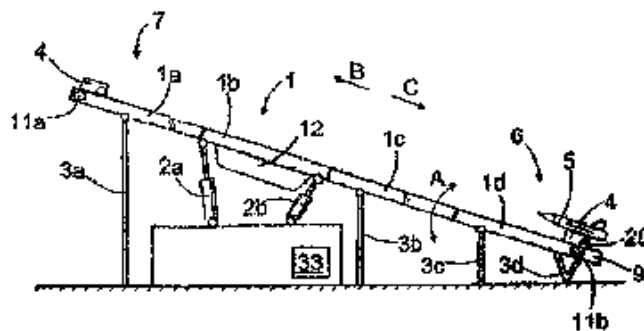


ΑΡΙΘΜΟΣ ΕΥΡ. Δ.Ε. (11):3073187
ΑΡΙΘ. ΕΛΛ. ΚΑΤΑΘΕΣΗΣ (21):20100402342
ΗΜΕΡ. ΕΛΛ. ΚΑΤΑΘΕΣΗΣ (22):11/10/2010
ΑΡΙΘ./ΗΜΕΡ. ΔΗΜΟΣΙΕΥΣΗΣ
ΕΥΡΩΠΑΪΚΟΥ ΔΙΠΛΩΜΑΤΟΣ(87):1608246 - 14/07/2010
ΑΡΙΘ./ΗΜΕΡ. ΔΗΜΟΣΙΕΥΣΗΣ
ΕΥΡΩΠΑΪΚΗΣ ΑΙΤΗΣΗΣ (86):04723279.8--25/03/2004
ΔΙΚΑΙΟΥΧΟΣ (73):1)Eberhard et Co. SA
Rue du Manege 5, 2502 Bienne, ΕΛΒΕΤΙΑ
ΣΥΜΒ. ΠΡΟΤΕΡΑΙΟΤΗΤΕΣ (30):5972003-03/04/2003-CH
ΕΦΕΥΡΕΤΗΣ (72):1)MONTI, Palmiro
2)SESTER, Jacques
ΕΙΛΙΚΟΣ ΠΛΗΡΕΞΟΥΣΙΟΣ (74):ΑΘΑΝΑΣΙΑΔΟΥ ΜΑΡΙΑ
Κουμπάρη 2, 10674 ΑΘΗΝΑ
ΑΝΤΙΚΛΗΤΟΣ (74):ΠΑΠΑΚΩΝΣΤΑΝΤΙΝΟΥ ΕΛΕΝΗ
Κουμπάρη 2,10674 ΑΘΗΝΑ
ΤΙΤΛΟΣ ΕΦΕΥΡΕΣΗΣ (54):ΚΟΥΜΠΩΜΑ ΓΙΑ ΜΠΡΑΣΕΛΕ
ΠΕΡΙΛΗΨΗ(57)

Κούμπωμα, το οποίο ανοίγει ξεδιπλώνοντας, για μπρασελέ με διαμήκη άξονα ΑΑ, που περιλαμβάνει δυο άκαμπτους βραχιόνες (10,12) συνεχωμένους ο ένας με τον άλλον με αρθρωτό τρόπο, με το ένα από τα άκρα τους κάθετο, σύμφωνα προς έναν άξονα ΒΒ, προς τον ΑΑ και ένα σύστημα ασφάλισης με σύρτη με εγκοπή για διατήρηση των δύο βραχιόνων κλειστών: Το σύστημα ασφάλισης με σύρτη περιλαμβάνει ένα όργανο ακινητοποίησης ικανό να κατέχει μια πρώτη και μια δεύτερη θέση, που επιτρέπει ή ακινητοποιεί αντίστοιχα το άνοιγμα των βραχιόνων του κουμπώματος, όταν τα μέρη αρσενικό (18) και θηλυκό (20) ευρίσκονται στη πρώτη τους θέση.



ΑΡΙΘΜΟΣ ΕΥΡ. Δ.Ε. (11):3073188
ΑΡΙΘ. ΕΛΛ. ΚΑΤΑΘΕΣΗΣ (21):20100402343
ΗΜΕΡ. ΕΛΛ. ΚΑΤΑΘΕΣΗΣ (22):11/10/2010
ΑΡΙΘ./ΗΜΕΡ. ΔΗΜΟΣΙΕΥΣΗΣ
ΕΥΡΩΠΑΪΚΟΥ ΔΙΠΛΩΜΑΤΟΣ(87):1685360 - 21/07/2010
ΑΡΙΘ./ΗΜΕΡ. ΔΗΜΟΣΙΕΥΣΗΣ
ΕΥΡΩΠΑΪΚΗΣ ΑΙΤΗΣΗΣ (86):04798278.0--11/11/2004
ΔΙΚΑΙΟΥΧΟΣ (73):1)Robonic Ltd OY
Pinninkatu 53 C, 33100 Tampere,
ΦΙΝΛΑΝΔΙΑ
ΣΥΜΒ. ΠΡΟΤΕΡΑΙΟΤΗΤΕΣ (30):20031644-12/11/2003-FI
ΕΦΕΥΡΕΤΗΣ (72):1)LIIPPONEN, Pentti
ΕΙΔΙΚΟΣ ΠΛΗΡΕΞΟΥΣΙΟΣ (74):ΡΟΥΣΣΟΥ ΑΝΝΑ
Κουμπάρη 2, 10674 ΑΘΗΝΑ
ΑΝΤΙΚΛΗΤΟΣ (74):ΠΑΠΑΚΩΝΣΤΑΝΤΙΝΟΥ ΕΛΕΝΗ
Κουμπάρη 2,10674 ΑΘΗΝΑ
ΤΙΤΛΟΣ ΕΦΕΥΡΕΣΗΣ (54):**ΜΕΘΟΔΟΣ ΕΚΤΟΞΕΥΣΗΣ ΕΝΟΣ ΚΑΤΑΠΕΛΤΗ, ΚΑΤΑΠΕΛΤΗΣ, ΚΑΤΑΠΕΛΤΗΣ ΚΑΙ ΔΙΑΤΑΞΗ ΔΕΣΜΕΥΣΗΣ**



ΠΕΡΙΛΗΨΗ(57)

Η εφεύρεση αφορά μία μέθοδο για την εκτόξευση ενός καταπέλτη, έναν καταπέλτη και μια διάταξη δέσμευσης για έναν καταπέλτη. Ο καταπέλτης περιλαμβάνει έναν ολισθητήρα (4) για την στερέωση ενός αεροπλάνου (5). Ο ολισθητήρας (4) μπορεί να υποβάλλεται σε μια μεγάλη επιτάχυνση δια εφαρμογής επί αυτού μιας δύναμης εκτόξευσης (F1) η οποία δημιουργείται από μια διάταξη εκτόξευσης. Ο ολισθητήρας (4) μπορεί να συγκρατείται σε μια θέση εκτόξευσης (6) μέσω της διάταξης δέσμευσης (9). Ο καταπέλτης επιπλέον περιλαμβάνει έναν αποσβεστήρα απογείωσης (34), ο οποίος δημιουργεί μια δύναμη απόσβεσης (F2), η οποία έχει μια κατεύθυνση αντίθετη προς την δύναμη εκτόξευσης. Συνεπώς ο αποσβεστήρας απογείωσης (34) περιορίζει την επιτάχυνση του ολισθητήρα (4) κατά τις αρχικές στιγμές εκτόξευσης.

ΑΡΙΘΜΟΣ ΕΥΡ. Δ.Ε. (11):3073189
ΑΡΙΘ. ΕΛΛ. ΚΑΤΑΘΕΣΗΣ (21):20100402344
ΗΜΕΡ. ΕΛΛ. ΚΑΤΑΘΕΣΗΣ (22):11/10/2010
ΑΡΙΘ./ΗΜΕΡ. ΔΗΜΟΣΙΕΥΣΗΣ
ΕΥΡΩΠΑΪΚΟΥ ΔΙΠΛΩΜΑΤΟΣ(87):2007752 - 18/08/2010
ΑΡΙΘ./ΗΜΕΡ. ΔΗΜΟΣΙΕΥΣΗΣ
ΕΥΡΩΠΑΪΚΗΣ ΑΙΤΗΣΗΣ (86):07754700.8--30/03/2007
ΔΙΚΑΙΟΥΧΟΣ (73):1)Janssen Pharmaceutica NV
Turnhoutseweg 30, 2340 Beerse, ΒΕΛΓΙΟ
ΣΥΜΒ. ΠΡΟΤΕΡΑΙΟΤΗΤΕΣ (30):788190 P-31/03/2006-US
ΕΦΕΥΡΕΤΗΣ (72):1)EDWARDS, James, P.
2)KINDRACHUK, David, E.
3)VENABLE, Jennifer, D.
4)MAPES, Christopher, M.
5)PIPPEL, Daniel, J.
ΕΙΔΙΚΟΣ ΠΛΗΡΕΞΟΥΣΙΟΣ (74):ΡΟΥΣΣΟΥ ΑΝΝΑ
Κουμπάρη 2, 10674 ΑΘΗΝΑ
ΑΝΤΙΚΛΗΤΟΣ (74):ΠΑΠΑΚΩΝΣΤΑΝΤΙΝΟΥ ΕΛΕΝΗ
Κουμπάρη 2,10674 ΑΘΗΝΑ
ΤΙΤΛΟΣ ΕΦΕΥΡΕΣΗΣ (54):**ΒΕΝΖΟΪΜΙΔΑΖΟΛ-2-ΥΛ ΠΥΡΙΜΙΔΙΝΕΣ ΚΑΙ ΠΥΡΑΖΙΝΕΣ ΩΣ ΤΡΟΠΟΠΟΙΗΤΕΣ ΤΟΥ ΥΠΟΔΟΧΕΑ ΙΣΤΑΜΙΝΗΣ H4**

ΠΕΡΙΛΗΨΗ(57)

Βενζοϊμιδαζολ-2-υλ πυριμιδίνες κα. πυραζίνες, φαρμακευτικές συνθέσεις και 10 μέθοδοι για την αγωγή καταστάσεων, διαταραχών και συνθηκών παθήσεων που μεσολαβούνται μέσω δραστηριότητας του υποδοχέα H₄, συμπεριλαμβανομένης της αλλεργίας, του άσθματος, των αυτοάνοσων παθήσεων, και του κνησμού.

ΑΡΙΘΜΟΣ ΕΥΡ. Δ.Ε. (11):3073190
ΑΡΙΘ. ΕΛΛ. ΚΑΤΑΘΕΣΗΣ (21):20100402346
ΗΜΕΡ. ΕΛΛ. ΚΑΤΑΘΕΣΗΣ (22):11/10/2010
ΑΡΙΘ./ΗΜΕΡ. ΔΗΜΟΣΙΕΥΣΗΣ
ΕΥΡΩΠΑΪΚΟΥ ΔΙΠΛΩΜΑΤΟΣ(87):1787999 - 04/08/2010
ΑΡΙΘ./ΗΜΕΡ. ΔΗΜΟΣΙΕΥΣΗΣ
ΕΥΡΩΠΑΪΚΗΣ ΑΙΤΗΣΗΣ (86):06024703.8--03/04/1998
ΔΙΚΑΙΟΥΧΟΣ (73):1)Genentech, Inc.
 1 DNA Way, South San Francisco CA 94080-4990, ΗΝΩΜΕΝΕΣ ΠΟΛΙΤΕΙΕΣ ΤΗΣ ΑΜΕΡΙΚΗΣ

ΣΥΜΒ. ΠΡΟΤΕΡΑΙΟΤΗΤΕΣ (30):833504-07/04/1997-US
 908469-06/08/1997-US

ΕΦΕΥΡΕΤΗΣ (72):1)Baca, Manuel
 2)Presta, Leonard G.
 3)Wells, James A.
 4)Lowman, Henry B.
 5)Chen, Yvonne Man-Yee

ΕΙΔΙΚΟΣ ΠΛΗΡΕΞΟΥΣΙΟΣ (74):ΡΟΥΣΣΟΥ ANNA
 Κουμπάρη 2, 10674 ΑΘΗΝΑ

ΑΝΤΙΚΑΗΤΟΣ (74):ΠΑΠΑΚΩΝΣΤΑΝΤΙΝΟΥ ΕΛΕΝΗ
 Κουμπάρη 2,10674 ΑΘΗΝΑ

ΤΙΤΛΟΣ ΕΦΕΥΡΕΣΗΣ (54):ΑΝΤΙΣΩΜΑΤΑ ΑΝΤΙ-VEGF

ΠΕΡΙΛΗΨΗ(57)

Αποκαλύπτονται ανθρωποποιημένα και παραλλαγμένα αντισώματα αντι-VEGF και διάφορες χρήσεις αυτών. Τα αντισώματα αντι-VEGF έχουν ισχυρές συγγένειες δέσμευσης για VEGF, αναστέλλουν πολλαπλασιασμό ενδοθηλιακών κυττάρων που παράγει με VEGF in vitro, και αναστέλλουν νεοπλασματική αύξηση in vivo.

ΑΡΙΘΜΟΣ ΕΥΡ. Δ.Ε. (11):3073191
ΑΡΙΘ. ΕΛΛ. ΚΑΤΑΘΕΣΗΣ (21):20100402346
ΗΜΕΡ. ΕΛΛ. ΚΑΤΑΘΕΣΗΣ (22):11/10/2010
ΑΡΙΘ./ΗΜΕΡ. ΔΗΜΟΣΙΕΥΣΗΣ
ΕΥΡΩΠΑΪΚΟΥ ΔΙΠΛΩΜΑΤΟΣ(87):2174227 - 22/09/2010
ΑΡΙΘ./ΗΜΕΡ. ΔΗΜΟΣΙΕΥΣΗΣ
ΕΥΡΩΠΑΪΚΗΣ ΑΙΤΗΣΗΣ (86):09711029.0--09/02/2009
ΔΙΚΑΙΟΥΧΟΣ (73):1)International Business Machines Corporation
 New Orchard Road, Armonk, NY 10504, ΗΝΩΜΕΝΕΣ ΠΟΛΙΤΕΙΕΣ ΤΗΣ ΑΜΕΡΙΚΗΣ

ΣΥΜΒ. ΠΡΟΤΕΡΑΙΟΤΗΤΕΣ (30):30961-14/02/2008-US

ΕΦΕΥΡΕΤΗΣ (72):1)CASPER, Daniel
 2)BENDYK, Mark
 3)HATHORN, Roger
 4)FLANAGAN, John
 5)HARDY, Clint
 6)HUANG, Catherine
 7)KALOS, Matthew
 8)RICCI, Louis
 9)SITTMANN III, Gustav
 10)YUDENFRIEND, Harry

ΕΙΔΙΚΟΣ ΠΛΗΡΕΞΟΥΣΙΟΣ (74):ΕΥΑΓΓΕΛΟΥ "ΒΑΣΩ ΕΥΑΓΓΕΛΟΥ & ΔΕΣΠΟΙΝΑ ΕΥΑΓΓΕΛΟΥ ΔΙΚΗΓΟΡΙΚΗ ΕΤΑΙΡΕΙΑ" ΒΑΣΩ
 Λ. Συγγρού 45., 11743 ΑΘΗΝΑ

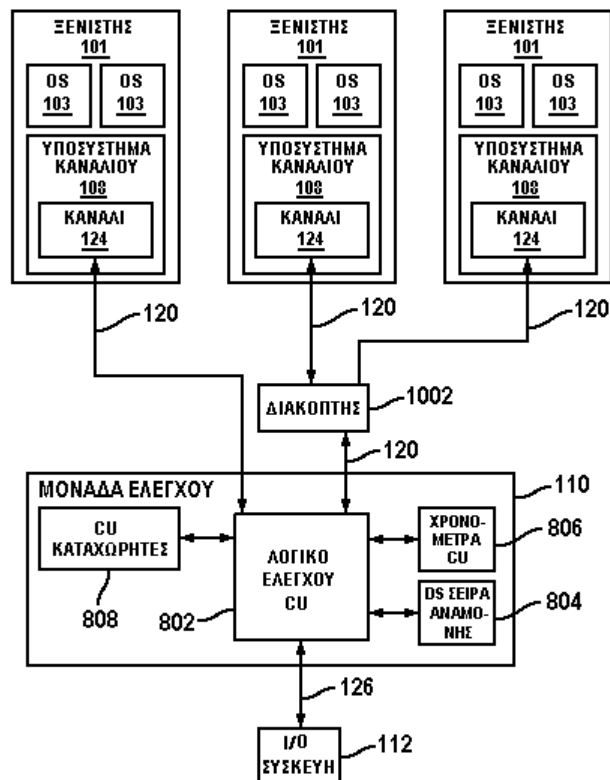
ΑΝΤΙΚΑΗΤΟΣ (74):ΕΥΑΓΓΕΛΟΥ "ΒΑΣΩ ΕΥΑΓΓΕΛΟΥ & ΔΕΣΠΟΙΝΑ ΕΥΑΓΓΕΛΟΥ ΔΙΚΗΓΟΡΙΚΗ ΕΤΑΙΡΕΙΑ" ΔΕΣΠΟΙΝΑ
 Λ. Συγγρού 45,11743 ΑΘΗΝΑ

ΤΙΤΛΟΣ ΕΦΕΥΡΕΣΗΣ (54):ΜΕΙΩΣΗ ΔΙΕΝΕΞΗΣ ΠΡΟΣΒΑΣΗΣ ΚΑΤΕΙΛΗΜΜΕΝΗΣ ΣΥΣΚΕΥΗΣ

ΠΕΡΙΛΗΨΗ(57)

Παρέχεται προϊόν πρόγραμμα υπολογιστή, διάταξη και μέθοδος μείωσης διένεξης πρόσβασης κατελιμμένης συσκευής σε μια μονάδα ελέγχου σε επικοινωνία με μια πλειονότητα συστημάτων λειτουργίας μέσω ενός ή περισσότερων καναλιών. Το προϊόν πρόγραμμα υπολογιστή περιλαμβάνει ένα ενσώματο μέσο αποθήκευσης αναγνώσιμο από ένα κύκλωμα επεξεργασίας και το οποίο αποθηκεύει οδηγίες για εκτέλεση από ένα κύκλωμα επεξεργασίας για διεξαγωγή μεθόδου που περιλαμβάνει λήψη ενός μηνύματος εντολής στη μονάδα ελέγχου πρώτα από ένα

πρώτο λειτουργικό σύστημα, που περιλαμβάνει εντολή λειτουργίας I/O για μια συσκευή. Ένας δείκτης συσκευής που είναι απασχολημένη, λαμβάνεται δεικνύοντας ότι ένα δεύτερο σύστημα λειτουργίας έχει απασχολήσει, τη συσκευή. Το μήνυμα ελέγχου αναμένει σε μια αναμονή ότι η συσκευή είναι κατελιμμένη σε, απόκριση προς το δείκτη κατελιμμένης συσκευής. Η μονάδα ελέγχου παρακολουθεί ένα δείκτη τέλους της συσκευής. Η αναμονή κατελιμμένης συσκευής εξυπηρετείται για να διεξαγάγει την εντολή λειτουργίας I/O σε απόκριση προς το δείκτη τέλους της συσκευής.



ΑΡΙΘΜΟΣ ΕΥΡ. Δ.Ε. (11):3073192
ΑΡΙΘ. ΕΛΛ. ΚΑΤΑΘΕΣΗΣ (21):20100402347
ΗΜΕΡ. ΕΛΛ. ΚΑΤΑΘΕΣΗΣ (22):13/10/2010
ΑΡΙΘ./ΗΜΕΡ. ΔΗΜΟΣΙΕΥΣΗΣ
ΕΥΡΩΠΑΪΚΟΥ ΔΙΠΛΩΜΑΤΟΣ(87):1287308 - 04/08/2010
ΑΡΙΘ./ΗΜΕΡ. ΔΗΜΟΣΙΕΥΣΗΣ
ΕΥΡΩΠΑΪΚΗΣ ΑΙΤΗΣΗΣ (86):01984609.6--01/06/2001
ΔΙΚΑΙΟΥΧΟΣ (73):1)ALLIANT TECHSYSTEMS INC.
 Mail Station MN 11-2216, 600 Second Street,
 N.E., Hopkins, MN 55343-8384,
 ΗΝΩΜΕΝΕΣ ΠΟΛΙΤΕΙΕΣ ΤΗΣ ΑΜΕΡΙΚΗΣ

ΣΥΜΒ. ΠΡΟΤΕΡΑΙΟΤΗΤΕΣ (30):592481-09/06/2000-US
ΕΦΕΥΡΕΤΗΣ (72):1)KLUKAS, James, A.
 2)JOHNSON, Michael, A.

ΕΙΔΙΚΟΣ ΠΛΗΡΕΞΟΥΣΙΟΣ (74):ΚΟΜΝΑ ΣΟΦΙΑ
 Θερεϊανού 9, 11473 ΑΘΗΝΑ

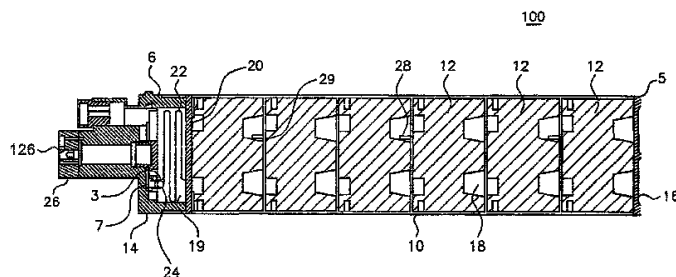
ΑΝΤΙΚΛΗΤΟΣ (74):ΚΟΜΝΑ ΣΟΦΙΑ
 Θερεϊανού 9,11473 ΑΘΗΝΑ

ΤΙΤΛΟΣ ΕΦΕΥΡΕΣΗΣ (54):**ΕΠΑΝΑΧΡΗΣΙΜΟΠΟΙΟΥΜΕΝΗ ΔΙΑΤΑΞΗ ΔΙΑΣΠΟΡΑΣ ΝΑΡΚΩΝ ΑΣΚΗΣΕΩΝ**

ΠΕΡΙΛΗΨΗ(57)

Ένα σύνολο αδρανών ή ανενεργών ναρκών γεμίζεται σε ένα κάνιστρο (10), όπου καθεμία από τις αδρανείς νάρκες περιλαμβάνει ένα στοιχείο κέντρωσης τοποθέτησης (30) για έναν μιάντα διασποράς (22). Ένα κλείστρο βλητικού μηχανισμού (14) περιλαμβάνει ένα επαναχρησιμοποιούμενο κέλυφος ολισθητήρα (26). Ένα καπάκι κλεισίματος καλύπτει το άλλο άκρο του κάνιστρου (10). Ένας εμφράκτης (20) εισάγεται σε ένα άκρο κλείστρου βλητικού μηχανισμού του κάνιστρου (10) και συνδέεται ως διεπιφάνεια μεταξύ του εν λόγω κάνιστρου (10) και του κλείστρου (14). Ο μιάντας διασποράς (22) αγκυρώνεται στο κλείστρο (14), όπου ο μιάντας διασποράς (22) πλέκεται γύρω από τις αδρανείς νάρκες εντός του

κάνιστρου (10) έτσι, ώστε ο μιάντας (22) να περνά από το στοιχείο κέντρωσης τοποθέτησης (30) τουλάχιστον ορισμένων από τις αδρανείς νάρκες. Με τον τρόπο αυτό γίνεται διασπορά των ναρκών σύμφωνα με προσομοιωμένο μοντέλο ή σχηματισμό διασποράς ναρκών, όταν γίνεται πυροδότηση του κάνιστρου (10).



ΑΡΙΘΜΟΣ ΕΥΡ. Δ.Ε. (11):3073193
ΑΡΙΘ. ΕΛΛ. ΚΑΤΑΘΕΣΗΣ (21):20100402348
ΗΜΕΡ. ΕΛΛ. ΚΑΤΑΘΕΣΗΣ (22):13/10/2010
ΑΡΙΘ./ΗΜΕΡ. ΔΗΜΟΣΙΕΥΣΗΣ
ΕΥΡΩΠΑΪΚΟΥ ΔΙΠΛΩΜΑΤΟΣ(87):0820614 - 14/07/2010
ΑΡΙΘ./ΗΜΕΡ. ΔΗΜΟΣΙΕΥΣΗΣ
ΕΥΡΩΠΑΪΚΗΣ ΑΙΤΗΣΗΣ (86):96911541.9--01/04/1996
ΔΙΚΑΙΟΥΧΟΣ (73):1)Sasial Vehicle Technologies Limited
 Foundation Building 36 Griva Digeni Avenue,
 1066 Nicosia, ΚΥΠΡΟΣ

ΣΥΜΒ. ΠΡΟΤΕΡΑΙΟΤΗΤΕΣ (30):422075-12/04/1995-US
ΕΦΕΥΡΕΤΗΣ (72):1)BEASLEY, Dale, E.
 2)KENNEDY, William, C., III
 3)WESTERLAGE, Kenneth, R.

ΕΙΔΙΚΟΣ ΠΛΗΡΕΞΟΥΣΙΟΣ (74):ΚΟΜΝΑ ΣΟΦΙΑ
 Σίνα 9, 10680 ΑΘΗΝΑ

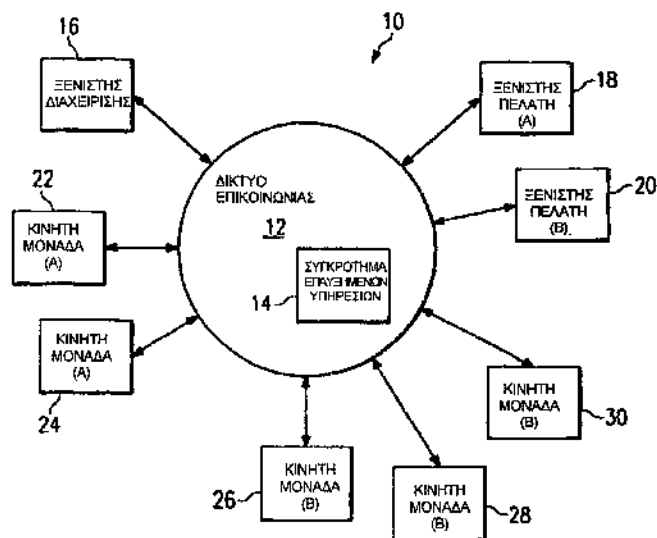
ΑΝΤΙΚΛΗΤΟΣ (74):ΚΟΜΝΑ ΣΟΦΙΑ
 Θερεϊανού 9,11473 ΑΘΗΝΑ

ΤΙΤΛΟΣ ΕΦΕΥΡΕΣΗΣ (54):**ΔΙΟΡΘΩΣΗ ΑΠΟ ΑΠΟΣΤΑΣΗ ΛΕΙΤΟΥΡΓΙΚΟΥ ΚΩΔΙΚΑ ΣΕ ΜΙΑ ΚΙΝΗΤΗ ΜΟΝΑΔΑ**

ΠΕΡΙΛΗΨΗ(57)

Παρέχεται ένα σύστημα (10) για τη διόρθωση από απόσταση λειτουργικού κώδικα που βρίσκεται σε μία κινητή μονάδα (22, 24, 26, 28 ή 30). Το σύστημα (10) περιλαμβάνει έναν ξενιστή διαχείρισης (16) και μία κινητή μονάδα (22, 24, 26, 28 ή 30). Ο ξενιστής διαχείρισης (16) λειτουργεί για την έναρξη μετάδοσης δια μέσου ενός δικτύου επικοινωνίας (12) τουλάχιστον ενός διακριτού μηνύματος διόρθωσης, το οποίο ορίζει τουλάχιστον μία διόρθωση. Η κινητή μονάδα (22, 24, 26, 28 ή 30) λειτουργεί για τη λήψη του τουλάχιστον ενός μηνύματος διόρθωσης. Η κινητή μονάδα (22, 24, 26, 28 ή 30) λειτουργεί, επίσης, για τη δημιουργία διορθωμένου λειτουργικού κώδικα μέσω της συγχώνευσης της διόρθωσης με τον τρέχοντα λειτουργικό κώδικα που βρίσκεται στην κινητή μονάδα (22, 24, 26, 28 ή

30) και για τη μεταγωγή εκτέλεσης στο διορθωμένο λειτουργικό κώδικα. Η κινητή μονάδα (22, 24, 26, 28 ή 30) μπορεί, ακόμη, να λαμβάνει τουλάχιστον ένα μήνυμα καταφόρτωσης (download), το οποίο ορίζει νέο λειτουργικό κώδικα, για την αντικατάσταση του τρέχοντος λειτουργικού κώδικα.



ΑΡΙΘΜΟΣ ΕΥΡ. Δ.Ε. (11):3073194
ΑΡΙΘ. ΕΛΛ. ΚΑΤΑΘΕΣΗΣ (21):20100402349
ΗΜΕΡ. ΕΛΛ. ΚΑΤΑΘΕΣΗΣ (22):13/10/2010
ΑΡΙΘ./ΗΜΕΡ. ΔΗΜΟΣΙΕΥΣΗΣ
ΕΥΡΩΠΑΪΚΟΥ ΔΙΠΛΩΜΑΤΟΣ(87):1212111 - 21/07/2010
ΑΡΙΘ./ΗΜΕΡ. ΔΗΜΟΣΙΕΥΣΗΣ
ΕΥΡΩΠΑΪΚΗΣ ΑΙΤΗΣΗΣ (86):00945039.6--29/06/2000
ΔΙΚΑΙΟΥΧΟΣ (73):1)Novartis AG
Lichtstrasse 35, 4002 Basel, ΕΛΒΕΤΙΑ
ΣΥΜΒ. ΠΡΟΤΕΡΑΙΟΤΗΤΕΣ (30):141793 P-30/06/1999-US
198060 P-18/04/2000-US
ΕΦΕΥΡΕΤΗΣ (72):1)SCHULER, Carlos
2)PABOOJIAN, Steve
3)TUTTLE, Derrick, J.
4)SMITH, Adrian, E.
5)RASMUSSEN, Dennis, R.
6)BAKSHI, Aneesh
7)CLARK, Andrew
8)WARD, Brian, R.,S.
9)ALSTON, William, W., Jr.
10)NASON, Kevin, S.
ΕΙΛΙΚΟΣ ΠΛΗΡΕΞΟΥΣΙΟΣ (74):ΑΡΓΥΡΙΑΔΟΥ "ΔΙΚΗΓΟΡΙΚΗ ΕΤΑΙΡΙΑ
ΑΡΓΥΡΙΑΔΗ" ΙΡΙΣ
Σίνα 14,, 10672 ΑΘΗΝΑ
ΑΝΤΙΚΛΗΤΟΣ (74):ΑΡΓΥΡΙΑΔΟΥ "ΔΙΚΗΓΟΡΙΚΗ ΕΤΑΙΡΙΑ
ΑΡΓΥΡΙΑΔΗ" ΚΟΡΙΝΝΑ
Σίνα 14,,10672 ΑΘΗΝΑ
ΤΙΤΛΟΣ ΕΦΕΥΡΕΣΗΣ (54):ΕΙΣΠΝΕΥΣΤΗΡΑΣ ΜΕ ΒΑΛΒΙΔΑ ΚΑ-
ΤΩΦΛΙΟΥ

ΠΕΡΙΛΗΨΗ(57)

Συστήματα και μέθοδοι παρέχονται για την αερόλυση ενός φαρμακευτικού παρασκευάσματος. Σύμφωνα με μία μέθοδο, αναπνευστικά αέρια εμποδίζονται να ρέουν προς τους πνεύμονες όταν γίνεται προσπάθεια εισπνοής. Μετά επιτρέπεται απότομα να ρέουν τα αναπνευστικά αέρια στους πνεύμονες. Οι ροή των αναπνευστικών αερίων μπορεί τότε να χρησιμοποιηθεί για να εκχυλίζεται ένα φαρμακευτικό παρασκεύασμα από ένα δοχείο και να τεθεί εντός της ροής αναπνευστικών αερίων για να σχηματίσει ένα αερόλυμα

ΑΡΙΘΜΟΣ ΕΥΡ. Δ.Ε. (11):3073195
ΑΡΙΘ. ΕΛΛ. ΚΑΤΑΘΕΣΗΣ (21):20100402350
ΗΜΕΡ. ΕΛΛ. ΚΑΤΑΘΕΣΗΣ (22):13/10/2010
ΑΡΙΘ./ΗΜΕΡ. ΔΗΜΟΣΙΕΥΣΗΣ
ΕΥΡΩΠΑΪΚΟΥ ΔΙΠΛΩΜΑΤΟΣ(87):1885805 - 21/07/2010
ΑΡΙΘ./ΗΜΕΡ. ΔΗΜΟΣΙΕΥΣΗΣ
ΕΥΡΩΠΑΪΚΗΣ ΑΙΤΗΣΗΣ (86):06763380.0--30/05/2006
ΔΙΚΑΙΟΥΧΟΣ (73):1)Akzo Nobel Coatings International BV
Velperweg 76, 6824 BM Arnhem,
ΟΛΛΑΝΔΙΑ
ΣΥΜΒ. ΠΡΟΤΕΡΑΙΟΤΗΤΕΣ (30):05104758-01/06/2005-EP
ΕΦΕΥΡΕΤΗΣ (72):1)THIEL, Detlef
2)BUSS, Irene
ΕΙΛΙΚΟΣ ΠΛΗΡΕΞΟΥΣΙΟΣ (74):ΜΑΣΟΥΛΑ-ΔΗΜΗΤΡΑΚΟΠΟΥΛΟΥ
ΑΘΗΝΑ
Σίνα 11, 10680 ΑΘΗΝΑ
ΑΝΤΙΚΛΗΤΟΣ (74):ΜΑΣΟΥΛΑΣ ΑΘΑΝΑΣΙΟΣ
Σίνα 11,10680 ΑΘΗΝΑ
ΤΙΤΛΟΣ ΕΦΕΥΡΕΣΗΣ (54):ΥΔΑΤΙΚΗ ΣΥΝΘΕΣΗ ΕΠΙΚΑΛΥΨΗΣ
ΠΕΡΙΛΗΨΗ(57)

Υδατική σύνθεση επικάλυψης που περιλαμβάνει οξειδωτικά ξηραίνουσα ρητίνη και διαλυτό σε βάση ακρυλικό συστατικό με αριθμό οξύτητας τουλάχιστον 15 mg KOH/g σε περιεχόμενο τουλάχιστον 1,5 τοις εκατό κ.β.. Προαιρετικά μπορεί να χρησιμοποιηθεί και δεύτερο ακρυλικό συστατικό, όπως ακρυλική πολυουρεθάνη.

ΑΡΙΘΜΟΣ ΕΥΡ. Δ.Ε. (11):3073196
ΑΡΙΘ. ΕΛΛ. ΚΑΤΑΘΕΣΗΣ (21):20100402351
ΗΜΕΡ. ΕΛΛ. ΚΑΤΑΘΕΣΗΣ (22):13/10/2010
ΑΡΙΘ./ΗΜΕΡ. ΔΗΜΟΣΙΕΥΣΗΣ
ΕΥΡΩΠΑΪΚΟΥ ΔΙΠΛΩΜΑΤΟΣ(87):1894944 - 04/08/2010
ΑΡΙΘ./ΗΜΕΡ. ΔΗΜΟΣΙΕΥΣΗΣ
ΕΥΡΩΠΑΪΚΗΣ ΑΙΤΗΣΗΣ (86):07122953.8--05/10/1999
ΔΙΚΑΙΟΥΧΟΣ (73):1)Schering Corporation
2000 Galloping Hill Road, Kenilworth, NJ
07033-0530, ΗΝΩΜΕΝΕΣ ΠΟΛΙΤΕΙΕΣ ΤΗΣ
ΑΜΕΡΙΚΗΣ

ΣΥΜΒ. ΠΡΟΤΕΡΑΙΟΤΗΤΕΣ (30):190542-12/11/1998-US
ΕΦΕΥΡΕΤΗΣ (72):1)Cannon-Carlson, Susan
2)Frei, Andres,
3)Lee, Seoju
4)Mengisen, Roland
5)Voloch, Marcio
6)Wylie, David, C.

ΕΙΔΙΚΟΣ ΠΛΗΡΕΞΟΥΣΙΟΣ (74):ΜΑΣΟΥΛΑ-ΔΗΜΗΤΡΑΚΟΠΟΥΛΟΥ
ΑΘΗΝΑ
Σίνα 11, 10680 ΑΘΗΝΑ

ΑΝΤΙΚΛΗΤΟΣ (74):ΜΑΣΟΥΛΑΣ ΑΘΑΝΑΣΙΟΣ
Σίνα 11,10680 ΑΘΗΝΑ

ΤΙΤΛΟΣ ΕΦΕΥΡΕΣΗΣ (54):**ΜΕΘΟΔΟΙ ΜΕΤΑΤΡΟΠΗΣ ΙΣΟΜΟΡΦΩΝ
ΙΝΤΕΡΦΕΡΟΝΗΣ ΚΑΙ ΠΡΟΪΟΝΤΑ ΤΟΥΣ**

ΠΕΡΙΛΗΨΗ(57)

Η παρούσα εφεύρεση παρέχει μεθόδους απομόνωσης προσθηκών (συμπληρωμάτων) ισόμορφων πρωτεϊνών και μετατροπής των στην επιθυμητή πρωτεΐνη. Σε προτιμώμενες εφαρμογές, η παρούσα εφεύρεση εξετάζει την χρήση

όξινων διαλυμάτων ή διαλυμάτων ψευδαργύρου για να διαχωρίζεται (αποσχίζεται) μία χημική ομάδα από την επιθυμητή πρωτεΐνη. Σε προτιμώμενες περαιτέρω εφαρμογές, η παρούσα εφεύρεση εξετάζει την οξείδωση μιας ανηγμένης (αναχθείσης) ομάδας σουλφιδριλίου με την διάσπαση χημικών ομάδων για τον σχηματισμό μιας λειτουργικής επιθυμητής πρωτεΐνης.

ΑΡΙΘΜΟΣ ΕΥΡ. Δ.Ε. (11):3073197
ΑΡΙΘ. ΕΛΛ. ΚΑΤΑΘΕΣΗΣ (21):20100402352
ΗΜΕΡ. ΕΛΛ. ΚΑΤΑΘΕΣΗΣ (22):13/10/2010
ΑΡΙΘ./ΗΜΕΡ. ΔΗΜΟΣΙΕΥΣΗΣ
ΕΥΡΩΠΑΪΚΟΥ ΔΙΠΛΩΜΑΤΟΣ(87):1530636 - 18/08/2010
ΑΡΙΘ./ΗΜΕΡ. ΔΗΜΟΣΙΕΥΣΗΣ
ΕΥΡΩΠΑΪΚΗΣ ΑΙΤΗΣΗΣ (86):03792074.1--21/08/2003
ΔΙΚΑΙΟΥΧΟΣ (73):1)THE UNIVERSITY OF BRITISH CO-
LUMBIA
University-Industry Liaison Office, No. 103-
6190 Agronomy Road, Vancouver, British Co-
lumbia V6T 1Z3, ΚΑΝΑΔΑΣ

ΣΥΜΒ. ΠΡΟΤΕΡΑΙΟΤΗΤΕΣ (30):405193 P-21/08/2002-US
408152 P-03/09/2002-US
319748 P-02/12/2002-US
472387 P-20/05/2003-US

ΕΦΕΥΡΕΤΗΣ (72):1)JANSEN, Burkhard
2)GLEAVE, Martin, E.

ΕΙΔΙΚΟΣ ΠΛΗΡΕΞΟΥΣΙΟΣ (74):ΠΑΠΑΧΑΡΑΛΑΜΠΟΥΣ ΑΙΚΑΤΕΡΙΝΗ
Αναλήψεως 23, 15235 ΒΡΙΑΝΝΗΣΙΑ
(ΑΤΤΙΚΗΣ)

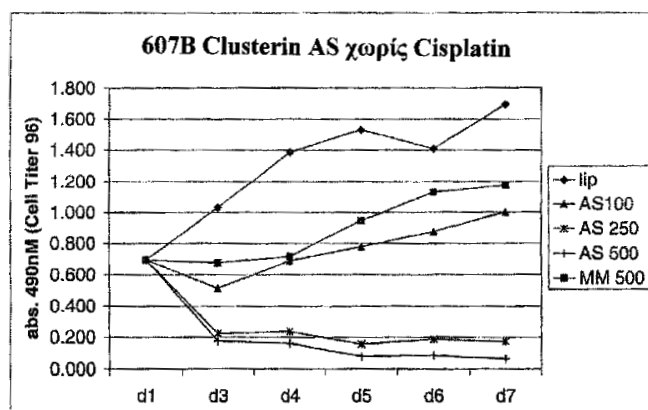
ΑΝΤΙΚΛΗΤΟΣ (74):ΠΑΠΑΧΑΡΑΛΑΜΠΟΥΣ ΠΑΝΑΓΙΩΤΗΣ
Αναλήψεως 23,15235 ΒΡΙΑΝΝΗΣΙΑ
(ΑΤΤΙΚΗΣ)

ΤΙΤΛΟΣ ΕΦΕΥΡΕΣΗΣ (54):**ΘΕΡΑΠΕΙΑ ΜΕΛΑΝΩΜΑΤΟΣ ΜΕ ΜΕΙ-
ΩΣΗ ΤΩΝ ΕΠΙΠΕΔΩΝ ΤΗΣ CLUSTERIN**

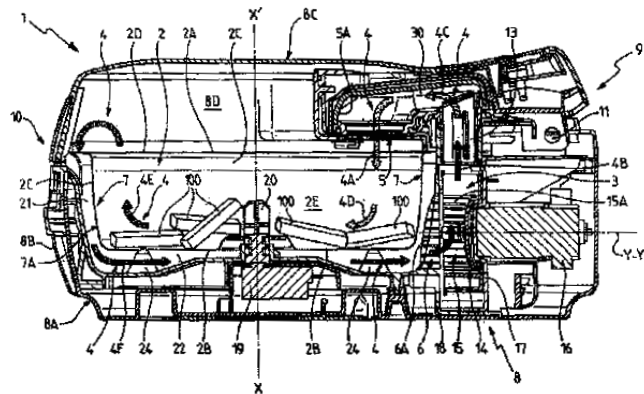
ΠΕΡΙΛΗΨΗ(57)

Η θεραπεία του μελανώματος επιτυγχάνεται μέσω της μείωσης της δραστηρικής ποσότητας της clusterin στα κύτταρα μελανώματος. Έτσι, σύμφωνα με μία όψη της εφεύρεσης, παρέχεται μία μέθοδος για την θεραπεία του μελανώματος σε να θηλαστικό, κατά προτίμηση άνθρωπο, που περιλαμβάνει το στάδιο της χορήγησης στο άτομο ενός θεραπευτικού παράγοντα δραστικού έτσι ώστε να μειώσει την δραστηρική ποσότητα της clusterin στα κύτταρα μελανώματος. Ο θεραπευτικός

παράγοντας μπορεί να είναι για παράδειγμα, ένα ODN αντίστροφης φοράς ή μία μικρή κατασταλτική ένωση RNA (siRNA) που στοχεύει στην clusterin. Η παρούσα εφεύρεση παρέχει επίσης μία μέθοδο για την ρύθμιση της έκφρασης του bcl-xL σε ένα άτομο ή μία γραμμική κυττάρων χορηγώντας στο άτομο ή την γραμμική κυττάρων ένα παράγοντα δραστικό ώστε να τροποποιήσει την ποσότητα της έκφρασης clusterin. Ειδικότερα, στα κύτταρα που εκφράζουν clusterin, η έκφραση του bcl-xL ρυθμίζεται προς τα κάτω όταν μειώνεται, η δραστηρική ποσότητα της clusterin. Μία τέτοια καταστολή είναι σημαντική επειδή το bcl-xL είναι γνωστό ότι δρα σαν κατασταλτικός παράγοντας της απόπτωσης.



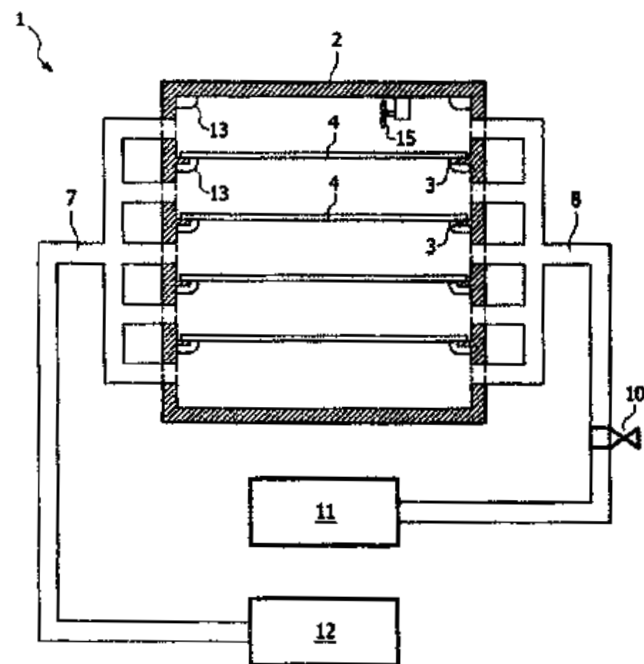
ΑΡΙΘΜΟΣ ΕΥΡ. Δ.Ε. (11):3073198
ΑΡΙΘ. ΕΛΛ. ΚΑΤΑΘΕΣΗΣ (21):20100402353
ΗΜΕΡ. ΕΛΛ. ΚΑΤΑΘΕΣΗΣ (22):13/10/2010
ΑΡΙΘ./ΗΜΕΡ. ΔΗΜΟΣΙΕΥΣΗΣ
ΕΥΡΩΠΑΪΚΟΥ ΔΙΠΛΩΜΑΤΟΣ(87):1768535 - 14/07/2010
ΑΡΙΘ./ΗΜΕΡ. ΔΗΜΟΣΙΕΥΣΗΣ
ΕΥΡΩΠΑΪΚΗΣ ΑΙΤΗΣΗΣ (86):05775473.1--08/06/2005
ΔΙΚΑΙΟΥΧΟΣ (73):1)SEB S.A.
 Les 4 M Chemin du Petit Bois B.P. 172, 69132
 Ecully Cedex, ΓΑΛΛΙΑ
ΣΥΜΒ. ΠΡΟΤΕΡΑΙΟΤΗΤΕΣ (30):0406214-08/06/2004-FR
 0406220-08/06/2004-FR
ΕΦΕΥΡΕΤΗΣ (72):1)PAYEN, Jean-Marc
 2)BIZARD, Jean-Claude
ΕΙΔΙΚΟΣ ΠΑΡΕΞΟΥΣΙΟΣ (74):ΚΙΛΙΜΙΡΗΣ ΚΩΝΣΤΑΝΤΙΝΟΣ
 Χατζηγιάννη Μέξη 7, 11528 ΑΘΗΝΑ
ΑΝΤΙΚΑΛΗΤΟΣ (74):ΚΙΛΙΜΙΡΗΣ ΚΩΝΣΤΑΝΤΙΝΟΣ
 Χατζηγιάννη Μέξη 7,115 28 ΑΘΗΝΑ
ΤΙΤΛΟΣ ΕΦΕΥΡΕΣΗΣ (54):**ΣΥΣΚΕΥΗ ΜΑΓΕΙΡΕΜΑΤΟΣ ΜΕ ΡΟΗ ΑΕΡΑ**



ΠΕΡΙΛΗΨΗ(57)

Η εφεύρεση αναφέρεται σε μια οικιακή συσκευή μαγειρέματος (1) η οποία περιέχει ένα μέσον για την υποδοχή (2) χύδην τροφίμων (100) και ένα θερμαντικό μέσον το οποίο περιέχει μέσον (3) για τη δημιουργία ροής αέρα (4), που χαρακτηρίζεται από το ότι το μέσον (3) για τη δημιουργία ροής αέρα (4) περιέχει μια έξοδο αέρα (5) και μια είσοδο αέρα (6). Η συσκευή (1) περιέχει επίσης μια οθόνη (7) η οποία είναι διαταγμένη σχετικά με την έξοδο αέρα (5) και την είσοδο αέρα (6) έτσι ώστε να είναι δυνατό να εξαναγκάσει τη ροή αέρα (4) να πραγματοποιεί μια κίνηση για αποτρέπεται η οθόνη (7) με σκοπό να επιστρέψει στην είσοδο αέρα (6) με αφετηρία το μέσον υποδοχής (2). Συσκευές μαγειρέματος της παραλλαγής συσκευής τηγανίσματος.

ΑΡΙΘΜΟΣ ΕΥΡ. Δ.Ε. (11):3073199
ΑΡΙΘ. ΕΛΛ. ΚΑΤΑΘΕΣΗΣ (21):20100402354
ΗΜΕΡ. ΕΛΛ. ΚΑΤΑΘΕΣΗΣ (22):13/10/2010
ΑΡΙΘ./ΗΜΕΡ. ΔΗΜΟΣΙΕΥΣΗΣ
ΕΥΡΩΠΑΪΚΟΥ ΔΙΠΛΩΜΑΤΟΣ(87):1969941 - 14/07/2010
ΑΡΙΘ./ΗΜΕΡ. ΔΗΜΟΣΙΕΥΣΗΣ
ΕΥΡΩΠΑΪΚΗΣ ΑΙΤΗΣΗΣ (86):08152853.1--17/03/2008
ΔΙΚΑΙΟΥΧΟΣ (73):1)BAKKERSLAND IP BV
 BARONIEWEG 15,5321 JV HEDEL,
 ΟΛΛΑΝΔΙΑ
ΣΥΜΒ. ΠΡΟΤΕΡΑΙΟΤΗΤΕΣ (30):2000544-15/03/2007-NL
ΕΦΕΥΡΕΤΗΣ (72):1)Diels, Franciscus, Antonius, Hermanus
ΕΙΔΙΚΟΣ ΠΑΡΕΞΟΥΣΙΟΣ (74):ΚΙΛΙΜΙΡΗΣ ΚΩΝΣΤΑΝΤΙΝΟΣ
 Χατζηγιάννη Μέξη 7, 11528 ΑΘΗΝΑ
ΑΝΤΙΚΑΛΗΤΟΣ (74):ΚΙΛΙΜΙΡΗΣ ΚΩΝΣΤΑΝΤΙΝΟΣ
 Χατζηγιάννη Μέξη 7,115 28 ΑΘΗΝΑ
ΤΙΤΛΟΣ ΕΦΕΥΡΕΣΗΣ (54):**ΔΙΑΤΑΞΗ ΚΑΙ ΜΕΘΟΔΟΣ ΓΙΑ ΤΗΝ ΠΑΡΑΣΚΕΥΗ ΨΩΜΙΟΥ**



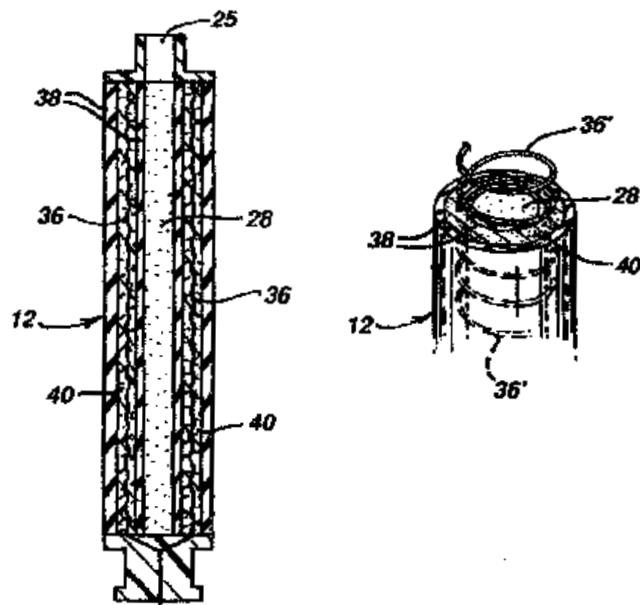
ΠΕΡΙΛΗΨΗ(57)

Η εφεύρεση αφορά μια μέθοδο για την παρασκευή φρέσκου ψωμιού, αποτελούμενη από τα στάδια της προετοιμασίας τουλάχιστον προ-επεξεργασμένου ψωμιού, της περάτωσης έψησης του τουλάχιστον προ-επεξεργασμένου ψωμιού σε έναν φούρνο περάτωσης έψησης μέσω θέρμανσης του ψωμιού, κατά την οποία μετά την περάτωση έψησης του προ-επεξεργασμένου ψωμιού, το ψωμί το οποίο υποβλήθηκε σε περάτωση έψησης με τον τρόπο αυτό νύχεται στο περάτωσης έψησης μέσω ψύξης με κενό. Η θέρμανση του ψωμιού πραγματοποιείται κατά προτίμηση μέσω της παροχής ατμού στο εσωτερικό του φούρνου, όπου ο ατμός δημιουργείται στο εσωτερικό του φούρνου πριν από τη θέρμανση του ψωμιού μέσω ατμού, και όπου το εσωτερικό του φούρνου θερμαίνεται μέσω υπέρυθρης ακτινοβολίας πριν τη θέρμανση του ψωμιού μέσω ατμού.

ΑΡΙΘΜΟΣ ΕΥΡ. Δ.Ε. (11):3073200
ΑΡΙΘ. ΕΛΛ. ΚΑΤΑΘΕΣΗΣ (21):20100402355
ΗΜΕΡ. ΕΛΛ. ΚΑΤΑΘΕΣΗΣ (22):13/10/2010
ΑΡΙΘ./ΗΜΕΡ. ΔΗΜΟΣΙΕΥΣΗΣ
ΕΥΡΩΠΑΪΚΟΥ ΔΙΠΛΩΜΑΤΟΣ(87):1934022 - 01/09/2010
ΑΡΙΘ./ΗΜΕΡ. ΔΗΜΟΣΙΕΥΣΗΣ
ΕΥΡΩΠΑΪΚΗΣ ΑΙΤΗΣΗΣ (86):06842406.8--06/10/2006
ΔΙΚΑΙΟΥΧΟΣ (73):1)The Gillette Company
 Prudential Tower Building, Boston, Massachusetts 02199, ΗΝΩΜΕΝΕΣ ΠΟΛΙΤΕΙΕΣ ΤΗΣ ΑΜΕΡΙΚΗΣ
ΣΥΜΒ. ΠΡΟΤΕΡΑΙΟΤΗΤΕΣ (30):248953-11/10/2005-US
ΕΦΕΥΡΕΤΗΣ (72):1)SZCZEPANOWSKI, Andrew, Anthony
 2)TROTTA, Robert, A.
ΕΙΔΙΚΟΣ ΠΑΡΕΞΟΥΣΙΟΣ (74):ΚΙΛΙΜΠΗΣ ΚΩΝΣΤΑΝΤΙΝΟΣ
 Χατζηγιάννη Μέξη 7, 11528 ΑΘΗΝΑ
ΑΝΤΙΚΛΗΤΟΣ (74):ΚΙΛΙΜΠΗΣ ΚΩΝΣΤΑΝΤΙΝΟΣ
 Χατζηγιάννη Μέξη 7,115 28 ΑΘΗΝΑ
ΤΙΤΛΟΣ ΕΦΕΥΡΕΣΗΣ (54):**ΘΕΡΜΑΙΝΟΜΕΝΕΣ ΞΥΡΙΣΤΙΚΕΣ ΜΗΧΑΝΕΣ**

ΠΕΡΙΛΗΨΗ(57)

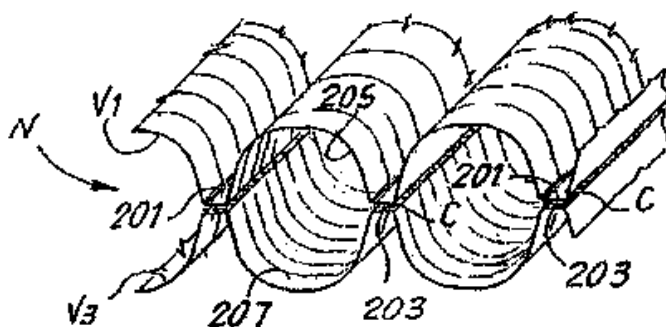
Διατίθενται ξυριστικές μηχανές και συστήματα για υγρό ξύρισμα. Οι ξυριστικές μηχανές περιλαμβάνουν ένα θερμαντικό στοιχείο και ένα υλικό θέρμανσης που μπορεί να θερμανθεί από το θερμαντικό στοιχείο. Μερικά συστήματα περιλαμβάνουν μια υποδοχή για την ξυριστική μηχανή, η οποία αποτελείται από επαφές που είναι τοποθετημένες για να μαγκώνουν με τις ηλεκτρικές επαφές της ξυριστικής μηχανής και να διοχετεύουν ισχύ από μια πηγή τροφοδοσίας στο θερμαντικό στοιχείο.



ΑΡΙΘΜΟΣ ΕΥΡ. Δ.Ε. (11):3073201
ΑΡΙΘ. ΕΛΛ. ΚΑΤΑΘΕΣΗΣ (21):20100402356
ΗΜΕΡ. ΕΛΛ. ΚΑΤΑΘΕΣΗΣ (22):13/10/2010
ΑΡΙΘ./ΗΜΕΡ. ΔΗΜΟΣΙΕΥΣΗΣ
ΕΥΡΩΠΑΪΚΟΥ ΔΙΠΛΩΜΑΤΟΣ(87):1911574 - 28/07/2010
ΑΡΙΘ./ΗΜΕΡ. ΔΗΜΟΣΙΕΥΣΗΣ
ΕΥΡΩΠΑΪΚΗΣ ΑΙΤΗΣΗΣ (86):07425604.1--01/10/2007
ΔΙΚΑΙΟΥΧΟΣ (73):1)Delicarta SPA
 Via di Lucia, 9, 55016 Porcari (Lucca), ΙΤΑΛΙΑ
ΣΥΜΒ. ΠΡΟΤΕΡΑΙΟΤΗΤΕΣ (30):FI20060245-11/10/2006-IT
ΕΦΕΥΡΕΤΗΣ (72):1)Stefani, Emi
ΕΙΔΙΚΟΣ ΠΑΡΕΞΟΥΣΙΟΣ (74):ΛΥΜΠΕΡΗΣ ΝΙΚΟΛΑΟΣ
 Στουρνάρη 37, 10682 ΑΘΗΝΑ
ΑΝΤΙΚΛΗΤΟΣ (74):ΛΥΜΠΕΡΗΣ ΝΙΚΟΛΑΟΣ
 Στουρνάρη 37,10682 ΑΘΗΝΑ
ΤΙΤΛΟΣ ΕΦΕΥΡΕΣΗΣ (54):**ΕΝΑ ΧΑΡΤΙΝΟ ΥΛΙΚΟ ΜΕ ΒΕΛΤΙΩΜΕΝΟ ΑΝΑΓΛΥΦΟ ΜΟΤΙΒΟ ΚΑΙ ΜΕΘΟΔΟΣ ΓΙΑ ΤΗΝ ΠΑΡΑΓΩΓΗ ΑΥΤΟΥ**

ΠΕΡΙΛΗΨΗ(57)

Το υλικό από φύλλα χαρτιού έχει αυλακώσεις με μια κατά προσέγγιση γραμμική επέκταση (201) και προεξέχουσες περιοχές (205), που παράγονται μέσω της αποτύπωσης σε ανάγλυφο. Η δομή επιφάνειας που λαμβάνεται με αυτόν τον τρόπο αυξάνει τις καθαριστικές ιδιότητες του φύλλου χαρτιού.

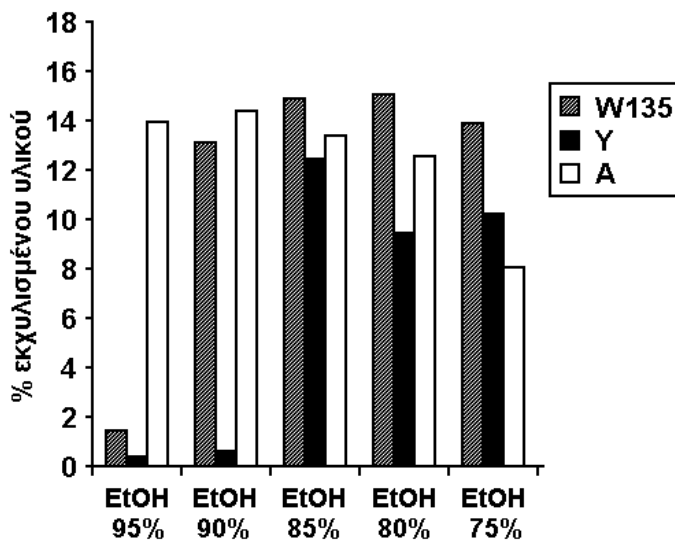


ΑΡΙΘΜΟΣ ΕΥΡ. Δ.Ε. (11):3073202
ΑΡΙΘ. ΕΛΛ. ΚΑΤΑΘΕΣΗΣ (21):20100402357
ΗΜΕΡ. ΕΛΛ. ΚΑΤΑΘΕΣΗΣ (22):13/10/2010
ΑΡΙΘ./ΗΜΕΡ. ΔΗΜΟΣΙΕΥΣΗΣ
ΕΥΡΩΠΑΪΚΟΥ ΔΙΠΛΩΜΑΤΟΣ(87):1741442 - 21/07/2010
ΑΡΙΘ./ΗΜΕΡ. ΔΗΜΟΣΙΕΥΣΗΣ
ΕΥΡΩΠΑΪΚΗΣ ΑΙΤΗΣΗΣ (86):06075175.7--20/06/2002
ΔΙΚΑΙΟΥΧΟΣ (73):1)Novartis AG
Lichtstrasse 35, 4056 Basel, ΕΛΒΕΤΙΑ
ΣΥΜΒ. ΠΡΟΤΕΡΑΙΟΤΗΤΕΣ (30):0115176-20/06/2001-GB
ΕΦΕΥΡΕΤΗΣ (72):1)Costantino, Paolo
ΕΙΛΙΚΟΣ ΠΑΗΡΕΞΟΥΣΙΟΣ (74):ΚΙΛΙΜΙΡΗΣ ΚΩΝΣΤΑΝΤΙΝΟΣ
Χατζηγιάννη Μέξη 7, 11528 ΑΘΗΝΑ
ΑΝΤΙΚΛΗΤΟΣ (74):ΚΙΛΙΜΙΡΗΣ ΚΩΝΣΤΑΝΤΙΝΟΣ
Χατζηγιάννη Μέξη 7,115 28 ΑΘΗΝΑ
ΤΙΤΛΟΣ ΕΦΕΥΡΕΣΗΣ (54):**ΕΜΒΟΛΙΑ ΣΥΝΔΥΑΣΜΟΥ ΓΙΑ NEISSE-
RIA MENINGITIDIS**

ΠΕΡΙΛΗΨΗ(57)

Καταβυθισμένοι βακτηριακοί και μυκητιακοί πολυσακχαρίτες μπορούν να επαναδιαλυτοποιηθούν αποτελεσματικά με χρήση αλκοολών ως διαλυτών. Η εφεύρεση παρέχει διεργασία για τον καθαρισμό βακτηριακού και μυκητιακού πολυσακχαρίτη, περιλαμβάνοντας τα στάδια της (α) καταβύθισης του εν λόγω πολυσακχαρίτη, ακολουθούμενης από (β) διαλυτοποίηση του καταβυθισμένου πολυσακχαρίτη με χρήση αιθανόλης. CTAB μπορεί να χρησιμοποιηθεί για το στάδιο (α). Το λαμβανόμενο υλικό, κατά προτίμηση μετά από υδρόλυση και ρύθμιση μεγέθους, μπορεί να συζευχθεί σε φέρουσα πρωτεΐνη και να τυποποιηθεί ως εμβόλιο. Επίσης, σε εμβόλια που περιλαμβάνουν σακχαρίτες από τις οροομάδες

A και C, η εφεύρεση προβλέπει ότι η αναλογία (w/w) MenA σακχαρίτη:MenC σακχαρίτη είναι μεγαλύτερο του 1.

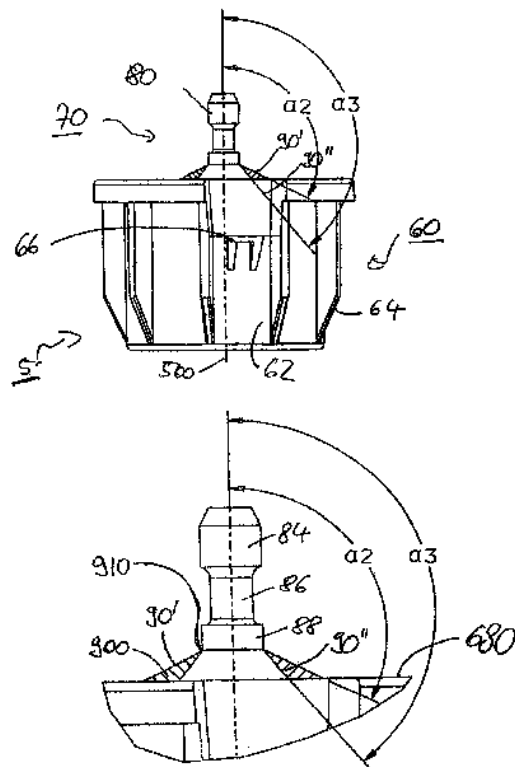


ΑΡΙΘΜΟΣ ΕΥΡ. Δ.Ε. (11):3073203
ΑΡΙΘ. ΕΛΛ. ΚΑΤΑΘΕΣΗΣ (21):20100402358
ΗΜΕΡ. ΕΛΛ. ΚΑΤΑΘΕΣΗΣ (22):13/10/2010
ΑΡΙΘ./ΗΜΕΡ. ΔΗΜΟΣΙΕΥΣΗΣ
ΕΥΡΩΠΑΪΚΟΥ ΔΙΠΛΩΜΑΤΟΣ(87):1960302 - 21/07/2010
ΑΡΙΘ./ΗΜΕΡ. ΔΗΜΟΣΙΕΥΣΗΣ
ΕΥΡΩΠΑΪΚΗΣ ΑΙΤΗΣΗΣ (86):06829392.7--07/12/2006
ΔΙΚΑΙΟΥΧΟΣ (73):1)SCA Hygiene Products AB
405 03 Goteborg, ΣΟΥΗΔΙΑ
ΣΥΜΒ. ΠΡΟΤΕΡΑΙΟΤΗΤΕΣ (30):05026712-07/12/2005-EP
ΕΦΕΥΡΕΤΗΣ (72):1)LIND, Mats
2)POMMER, Stig
3)LARSSON, Bjorn
4)KULLMAN, Marcus
5)SALAKER, Allan
6)UNGER, Helmut
7)BACKLUND, Markus
ΕΙΛΙΚΟΣ ΠΑΗΡΕΞΟΥΣΙΟΣ (74):ΚΙΛΙΜΙΡΗΣ ΚΩΝΣΤΑΝΤΙΝΟΣ
Χατζηγιάννη Μέξη 7, 11528 ΑΘΗΝΑ
ΑΝΤΙΚΛΗΤΟΣ (74):ΚΙΛΙΜΙΡΗΣ ΚΩΝΣΤΑΝΤΙΝΟΣ
Χατζηγιάννη Μέξη 7,115 28 ΑΘΗΝΑ
ΤΙΤΛΟΣ ΕΦΕΥΡΕΣΗΣ (54):**ΤΕΛΙΚΟ ΠΩΜΑ ΓΙΑ ΡΟΛΟ ΥΛΙΚΟΥ
ΚΑΙ ΜΗΧΑΝΙΣΜΟΣ ΣΥΓΚΡΑΤΗΣΗΣ ΣΕ
ΕΝΑΝ ΔΙΑΝΟΜΕΑ**

ΠΕΡΙΛΗΨΗ(57)

Η εφεύρεση είναι σχετική με ένα τελικό πώμα (5) για ένα ρολό υλικού που πρόκειται να εισαχθεί μέσα σε έναν μηχανισμό συγκράτησης (1), το τελικό πώμα εμπεριέχει: ένα τμήμα υποδοχής (60) για να εισάγεται στο ρολό υλικού, μία επίπεδη όψη (680) για να έρχεται σε επαφή με τον μηχανισμό συγκράτησης και ένα μέλος εδράνου (70) για να εισάγεται μέσα στον μηχανισμό συγκράτησης. Το μέλος εδράνου εμπεριέχει έναν πύρο εδράνου (80) που εμπεριέχει μία επιφάνεια αντιστάθμισης (82) που αντικρίζει την επίπεδη όψη και τουλάχιστον ένα τμήμα ασφάλισης (950) για ασφάλιση του τελικού πώματος σε μία τελική θέση (250) μέσα στον μηχανισμό συγκράτησης, το τμήμα ασφάλισης είναι τοποθετημένο μέσα σε μια ζώνη (900) που οριοθετείται από μια πρώτη επιφάνεια (90') που εκτείνεται προς την επίπεδη όψη από μία θέση διασταύρωσης (910) με τον πύρο

εδράνου, η πρώτη επιφάνεια κλίνει αναφορικά με τον επιμήκη άξονα του πύρου εδράνου με μια γωνία 117 και μία δεύτερη επιφάνεια (90'') που εκτείνεται προς την επίπεδη όψη από τη θέση διασταύρωσης, η δεύτερη επιφάνεια κλίνει αναφορικά με τον επιμήκη άξονα του πύρου εδράνου με μία γωνία 141.



ΑΡΙΘΜΟΣ ΕΥΡ. Δ.Ε. (11):3073204
ΑΡΙΘ. ΕΛΛ. ΚΑΤΑΘΕΣΗΣ (21):20100402359
ΗΜΕΡ. ΕΛΛ. ΚΑΤΑΘΕΣΗΣ (22):13/10/2010
ΑΡΙΘ./ΗΜΕΡ. ΔΗΜΟΣΙΕΥΣΗΣ
ΕΥΡΩΠΑΪΚΟΥ ΔΙΠΛΩΜΑΤΟΣ(87):1684805 - 21/07/2010
ΑΡΙΘ./ΗΜΕΡ. ΔΗΜΟΣΙΕΥΣΗΣ
ΕΥΡΩΠΑΪΚΗΣ ΑΙΤΗΣΗΣ (86):04818358.6-04/11/2004
ΔΙΚΑΙΟΥΧΟΣ (73):1)Novartis Vaccines and Diagnostics, Inc.
4560 Horton Street, Emeryville, CA 94608,
ΗΝΩΜΕΝΕΣ ΠΟΛΙΤΕΙΕΣ ΤΗΣ ΑΜΕΡΙΚΗΣ
2)XOMA TECHNOLOGY LTD.
CLARENDON HOUSE 2 CHURCH
STREET, HM11 HAMILTON, ΒΕΡΜΟΥΔΕΣ

ΣΥΜΒ. ΠΡΟΤΕΡΑΙΟΤΗΤΕΣ (30):517337 P-04/11/2003-US
525579 P-26/11/2003-US
565709 P-26/04/2004-US
565710 P-27/04/2004-US

ΕΦΕΥΡΕΤΗΣ (72):1)LONG, Li,
2)LUQMAN, Mohammad,
3)YABANNAVVAR, Asha,
4)ZAROR, Isabel

ΕΙΔΙΚΟΣ ΠΛΗΡΕΞΟΥΣΙΟΣ (74):ΚΙΛΙΜΙΡΗΣ ΚΩΝΣΤΑΝΤΙΝΟΣ
Χατζηγιάννη Μέξη 7, 11528 ΑΘΗΝΑ

ΑΝΤΙΚΛΗΤΟΣ (74):ΚΙΛΙΜΙΡΗΣ ΚΩΝΣΤΑΝΤΙΝΟΣ
Χατζηγιάννη Μέξη 7,115 28 ΑΘΗΝΑ

ΤΙΤΛΟΣ ΕΦΕΥΡΕΣΗΣ (54):**ΧΡΗΣΗ ΤΩΝ ΑΝΤΙ-CD40 ΜΟΝΟΚΛΩ-
ΝΙΚΩΝ ΑΝΤΙΣΩΜΑΤΩΝ ΓΙΑ ΤΗΝ ΘΕ-
ΡΑΠΕΥΤΙΚΗ ΑΓΩΓΗ ΠΟΛΛΑΠΛΟΥ
ΜΥΕΛΩΜΑΤΟΣ**

ΠΕΡΙΛΗΨΗ(57)

Παρέχονται μέθοδοι θεραπείας για την θεραπευτική αγωγή ενός ατόμου με πολλαπλό μυέλωμα. Οι μέθοδοι περιλαμβάνουν χορήγηση μιας θεραπευτικώς αποτελεσματικής ποσότητας ενός αντι-CD40 αντισώματος ανταγωνιστή ή θραύσματος αυτού που προσδένει αντιγόνο σε έναν ασθενή που το χρειάζεται. Το αντι-CD40 αντίσωμα ανταγωνιστής ή ένα θραύσμα αυτού που προσδένει αντιγόνο είναι απαλλαγμένο σημαντικής δραστικότητας αγωνιστή αλλά δείχνει ανταγωνιστική δραστικότητα όταν το αντίσωμα προσδένει σε ένα CD40 αντιγόνο ή σε ένα ανθρώπινο κύτταρο που εκφράζει CD40. Η ανταγωνιστική δραστικότητα του αντι-CD40 αντισώματος ή θραύσματος αυτού που προσδένει αντιγόνο ευεργετικά αναστέλλει τον πολλαπλασιασμό και/ή την διαφοροποίηση των ανθρώπινων κυττάρων πολλαπλού μυελώματος που εκφράζουν CD40.

ΑΡΙΘΜΟΣ ΕΥΡ. Δ.Ε. (11):3073205
ΑΡΙΘ. ΕΛΛ. ΚΑΤΑΘΕΣΗΣ (21):20100402360
ΗΜΕΡ. ΕΛΛ. ΚΑΤΑΘΕΣΗΣ (22):13/10/2010
ΑΡΙΘ./ΗΜΕΡ. ΔΗΜΟΣΙΕΥΣΗΣ
ΕΥΡΩΠΑΪΚΟΥ ΔΙΠΛΩΜΑΤΟΣ(87):1940840 - 21/07/2010
ΑΡΙΘ./ΗΜΕΡ. ΔΗΜΟΣΙΕΥΣΗΣ
ΕΥΡΩΠΑΪΚΗΣ ΑΙΤΗΣΗΣ (86):06830970.7-17/10/2006
ΔΙΚΑΙΟΥΧΟΣ (73):1)Sanofi-Aventis
174, Avenue de France, 75013 Paris, ΓΑΛΛΙΑ

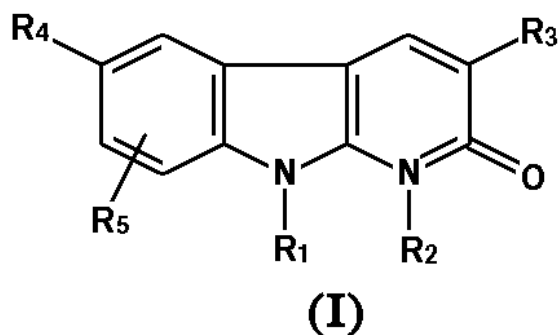
ΣΥΜΒ. ΠΡΟΤΕΡΑΙΟΤΗΤΕΣ (30):0510730-20/10/2005-FR

ΕΦΕΥΡΕΤΗΣ (72):1)MUNEAUX, Yvette
2)JEGHAM, Samir
3)BOURRIE, Bernard
4)CASELLAS, Pierre
5)CIAPETTI, Paola
6)DEROCQ, Jean-Marie
7)WERMUTH, Camille-Georges

ΕΙΔΙΚΟΣ ΠΛΗΡΕΞΟΥΣΙΟΣ (74):ΛΥΜΠΕΡΗΣ ΝΙΚΟΛΑΟΣ
Στουρνάρη 37, 10682 ΑΘΗΝΑ

ΑΝΤΙΚΛΗΤΟΣ (74):ΛΥΜΠΕΡΗΣ ΝΙΚΟΛΑΟΣ
Στουρνάρη 37,10682 ΑΘΗΝΑ

ΤΙΤΛΟΣ ΕΦΕΥΡΕΣΗΣ (54):**ΠΑΡΑΓΩΓΑ 6-ΕΤΕΡΟΑΡΥΛΠΥΡΙΔΟΙΝ-
ΔΟΛΟΝΗΣ, Η ΠΑΡΑΣΚΕΥΗ ΤΟΥΣ ΚΑΙ Η
ΕΦΑΡΜΟΓΗ ΤΟΥΣ ΣΤΗ ΘΕΡΑΠΕΥΤΙ-
ΚΗ ΑΓΩΓΗ**



ΠΕΡΙΛΗΨΗ(57)

Η παρούσα εφεύρεση έχει ως αντικείμενο ενώσεις οι οποίες αντιστοιχούν στον χημικό τύπο (I) στον οποίο : - το R1 αντιπροσωπεύει ένα άτομο υδρογόνου ή μια ομάδα (C1-C4) αλκυλ, CN, CF3 ή CHF2 - το R2 αντιπροσωπεύει ένα άτομο υδρογόνου ή μια ομάδα (C1-C4) αλκυλ - το R3 αντιπροσωπεύει ένα φαινυλ μη υποκατεστημένο ή υποκατεστημένο - το R4 αντιπροσωπεύει μια ετεροκυκλική ρίζα - το R5 αντιπροσωπεύει ένα άτομο υδρογόνου, ένα άτομο αλογόνου, μια ομάδα (C1-C4) αλκυλ, μια ομάδα (C1-C4) αλκοξυ. Διαδικασίαπαρασκευής και εφαρμογή σε θεραπευτική αγωγή.

ΑΡΙΘΜΟΣ ΕΥΡ. Δ.Ε. (11):3073206
ΑΡΙΘ. ΕΛΛ. ΚΑΤΑΘΕΣΗΣ (21):20100402361
ΗΜΕΡ. ΕΛΛ. ΚΑΤΑΘΕΣΗΣ (22):13/10/2010
ΑΡΙΘ./ΗΜΕΡ. ΔΗΜΟΣΙΕΥΣΗΣ
ΕΥΡΩΠΑΪΚΟΥ ΔΙΠΛΩΜΑΤΟΣ(87):1715848 - 28/07/2010
ΑΡΙΘ./ΗΜΕΡ. ΔΗΜΟΣΙΕΥΣΗΣ
ΕΥΡΩΠΑΪΚΗΣ ΑΙΤΗΣΗΣ (86):05707213.4--04/02/2005
ΔΙΚΑΙΟΥΧΟΣ (73):1)Novartis AG
Lichtstrasse 35, 4056 Basel, ΕΛΒΕΤΙΑ
2)Novartis Pharma GmbH
Brunner Strasse 59, 1230 Wien, ΑΥΣΤΡΙΑ
ΣΥΜΒ. ΠΡΟΤΕΡΑΙΟΤΗΤΕΣ (30):0402679-06/02/2004-GB
ΕΦΕΥΡΕΤΗΣ (72):1)LUCKEL, Barbara
2)BUEB, Waltraud
3)OTTINGER, Isabel
4)REINHART, Thomas
5)RIES,Angelika
ΕΙΔΙΚΟΣ ΠΛΗΡΕΞΟΥΣΙΟΣ (74):ΛΥΜΠΕΡΗΣ ΝΙΚΟΛΑΟΣ
Στουρνάρη 37, 10682 ΑΘΗΝΑ
ΑΝΤΙΚΛΗΤΟΣ (74):ΛΥΜΠΕΡΗΣ ΝΙΚΟΛΑΟΣ
Στουρνάρη 37,10682 ΑΘΗΝΑ
ΤΙΤΛΟΣ ΕΦΕΥΡΕΣΗΣ (54):**ΣΧΗΜΑΤΙΣΜΟΙ ΜΙΚΡΟΓΑΛΑΚΤΩΜΑΤΟΣ ΠΟΥ ΠΕΡΙΛΑΜΒΑΝΕΙ Ρ ΑΝΤΑΓΩΝΙΣΤΕΣ ΣΥΓΚΕΚΡΙΜΕΝΗΣ ΟΥΣΙΑΣ**

ΠΕΡΙΛΗΨΗ(57)

Η παρούσα εφεύρεση αφορά τις διασπασίμες φαρμακευτικές συνθέσεις στις οποίες ο δραστηκός παράγοντας είναι μια ανταγωνιστική ουσία Ρ, πιο συγκεκριμένα ένα 5-αρυλο-4(R)-αρυλοκαρβονυλαμινο-πεντ 2-ενοϊκό αμιδίο οξέως, που είναι χρήσιμο για τη θεραπεία και την πρόληψη των αναπνευστικών ασθενειών όπως το άσθμα και η χρόνια αποφρακτική πνευμονική νόσος, οι

διαταραχές των εντέρων όπως το σύνδρομο ευερέθιστου εντέρου (IBS), η ακράτεια ούρων, και ο βήχας.

ΑΡΙΘΜΟΣ ΕΥΡ. Δ.Ε. (11):3073207
ΑΡΙΘ. ΕΛΛ. ΚΑΤΑΘΕΣΗΣ (21):20100402362
ΗΜΕΡ. ΕΛΛ. ΚΑΤΑΘΕΣΗΣ (22):13/10/2010
ΑΡΙΘ./ΗΜΕΡ. ΔΗΜΟΣΙΕΥΣΗΣ
ΕΥΡΩΠΑΪΚΟΥ ΔΙΠΛΩΜΑΤΟΣ(87):2004657 - 01/09/2010
ΑΡΙΘ./ΗΜΕΡ. ΔΗΜΟΣΙΕΥΣΗΣ
ΕΥΡΩΠΑΪΚΗΣ ΑΙΤΗΣΗΣ (86):07728050.1--12/04/2007
ΔΙΚΑΙΟΥΧΟΣ (73):1)Novartis AG
Lichtstrasse 35, 4056 Basel, ΕΛΒΕΤΙΑ
ΣΥΜΒ. ΠΡΟΤΕΡΑΙΟΤΗΤΕΣ (30):617062006-12/04/2006-CH
ΕΦΕΥΡΕΤΗΣ (72):1)HEROLD, Peter
2)MAH, Robert
3)TSCHINKE, Vincenzo
4)STOJANOVIC, Aleksandar
5)MARTI, Christiane
6)STUTZ, Stefan
7)BENNACER, Bibia
ΕΙΔΙΚΟΣ ΠΛΗΡΕΞΟΥΣΙΟΣ (74):ΛΥΜΠΕΡΗΣ ΝΙΚΟΛΑΟΣ
Στουρνάρη 37, 10682 ΑΘΗΝΑ
ΑΝΤΙΚΛΗΤΟΣ (74):ΛΥΜΠΕΡΗΣ ΝΙΚΟΛΑΟΣ
Στουρνάρη 37,10682 ΑΘΗΝΑ
ΤΙΤΛΟΣ ΕΦΕΥΡΕΣΗΣ (54):**ΣΥΜΠΥΚΝΩΜΕΝΑ ΠΑΡΑΓΩΓΑ ΙΜΙΔΑΖΟΛΗΣ ΩΣ ΑΝΑΣΤΟΛΕΙΣ ΤΗΣ ΣΥΝΘΕΣΗΣ ΑΛΛΟΣΤΕΡΟΝΗΣ**

ΠΕΡΙΛΗΨΗ(57)

Η αίτηση αναφέρεται σε καινοτόμες ετεροκυκλικές ενώσεις του γενικού χημικού τύπου (I) και τα άλατα, κατά προτίμηση τα φαρμακευτικά αποδεκτά άλατά τους, όπου τα R, R1, R2, R3, Q, m και n έχουν τις ερμηνείες που δόθηκαν με λεπτομέρειες στην περιγραφή,σε μια διαδικασία για την παρασκευή τους και στην χρήση αυτών των ενώσεων ως φάρμακα, συγκεκριμένα ως αναστολείς της συνθάσης αλδοστερόνης.

ΑΡΙΘΜΟΣ ΕΥΡ. Δ.Ε. (11):3073208
ΑΡΙΘ. ΕΛΛ. ΚΑΤΑΘΕΣΗΣ (21):20100402363
ΗΜΕΡ. ΕΛΛ. ΚΑΤΑΘΕΣΗΣ (22):13/10/2010
ΑΡΙΘ./ΗΜΕΡ. ΔΗΜΟΣΙΕΥΣΗΣ
ΕΥΡΩΠΑΪΚΟΥ ΔΙΠΛΩΜΑΤΟΣ(87):1807431 - 08/09/2010
ΑΡΙΘ./ΗΜΕΡ. ΔΗΜΟΣΙΕΥΣΗΣ
ΕΥΡΩΠΑΪΚΗΣ ΑΙΤΗΣΗΣ (86):05814296.9--25/10/2005
ΔΙΚΑΙΟΥΧΟΣ (73):1)Novartis AG
Lichtstrasse 35, 4056 Basel, ΕΛΒΕΤΙΑ
ΣΥΜΒ. ΠΡΟΤΕΡΑΙΟΤΗΤΕΣ (30):622519 P-26/10/2004-US
ΕΦΕΥΡΕΤΗΣ (72):1)DONG, Qing
ΕΙΔΙΚΟΣ ΠΛΗΡΕΞΟΥΣΙΟΣ (74):ΛΥΜΠΕΡΗΣ ΝΙΚΟΛΑΟΣ
Στουρνάρη 37, 10682 ΑΘΗΝΑ
ΑΝΤΙΚΛΗΤΟΣ (74):ΛΥΜΠΕΡΗΣ ΝΙΚΟΛΑΟΣ
Στουρνάρη 37,10682 ΑΘΗΝΑ
ΤΙΤΛΟΣ ΕΦΕΥΡΕΣΗΣ (54):**ΠΥΡΡΟΛΟ[1,2-D] [1,2-4] ΤΡΙΑΖΙΝΗ ΩΣ**
ΑΝΑΣΤΟΛΕΑΣ ΤΩΝ C-JUN N-ΤΕΛΙΚΩΝ
ΚΙΝΑΣΩΝ (JNK) ΚΑΙ P-38 ΚΙΝΑΣΩΝ

ΠΕΡΙΛΗΨΗ(57)

Μια ένωση του χημικού τύπου (I): όπου οι υποκαταστάτες είναι όπως ορίζονται στις προδιαγραφές ως αναστολείς των C-Jun N-τελικών Κινασών (JNK) και των P-38 Κινασών.

ΑΡΙΘΜΟΣ ΕΥΡ. Δ.Ε. (11):3073209
ΑΡΙΘ. ΕΛΛ. ΚΑΤΑΘΕΣΗΣ (21):20100402364
ΗΜΕΡ. ΕΛΛ. ΚΑΤΑΘΕΣΗΣ (22):13/10/2010
ΑΡΙΘ./ΗΜΕΡ. ΔΗΜΟΣΙΕΥΣΗΣ
ΕΥΡΩΠΑΪΚΟΥ ΔΙΠΛΩΜΑΤΟΣ(87):2089142 - 28/07/2010
ΑΡΙΘ./ΗΜΕΡ. ΔΗΜΟΣΙΕΥΣΗΣ
ΕΥΡΩΠΑΪΚΗΣ ΑΙΤΗΣΗΣ (86):07824155.1--15/10/2007
ΔΙΚΑΙΟΥΧΟΣ (73):1)Surrey Aquatechnology Limited
c/o Modern Water Bramley House The Guild-
way Old Portsmouth Road, Guildford, Surrey
GU3 1LR, ΜΕΓΑΛΗ ΒΡΕΤΑΝΝΙΑ
ΣΥΜΒ. ΠΡΟΤΕΡΑΙΟΤΗΤΕΣ (30):0621247-25/10/2006-GB
ΕΦΕΥΡΕΤΗΣ (72):1)SHARIF, Adel
ΕΙΔΙΚΟΣ ΠΛΗΡΕΞΟΥΣΙΟΣ (74):ΛΥΜΠΕΡΗΣ ΝΙΚΟΛΑΟΣ
Στουρνάρη 37, 10682 ΑΘΗΝΑ
ΑΝΤΙΚΛΗΤΟΣ (74):ΛΥΜΠΕΡΗΣ ΝΙΚΟΛΑΟΣ
Στουρνάρη 37,10682 ΑΘΗΝΑ
ΤΙΤΛΟΣ ΕΦΕΥΡΕΣΗΣ (54):**ΜΕΘΟΔΟΣ ΔΙΑΧΩΡΙΣΜΟΥ**
ΠΕΡΙΛΗΨΗ(57)

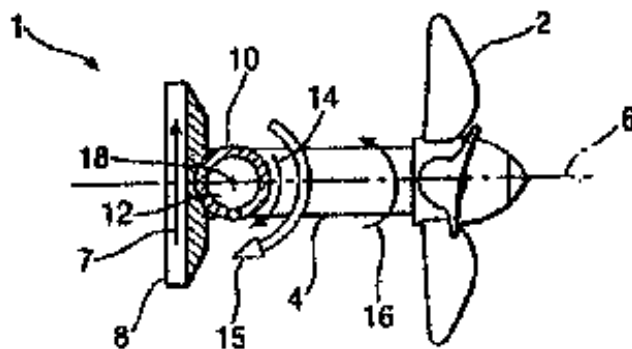
Η εφεύρεση αφορά σε μια διάταξη πέδης μαγνητικής τροχιάς ενός σιδηροδρομικού οχήματος που περιλαμβάνει τουλάχιστον ένα μαγνήτη πέδησης (2) με ένα σώμα μαγνητικού πηνίου (8) που φέρει τουλάχιστον ένα μαγνητικό πηνίο (9) καθώς και με ένα μαγνητικό πυρήνα (6) σε μορφή πετάλου με ένα ζυγό (28) και με φλάντζες άξονα (42a, 42b) που προεξέχουν μακριά από αυτόν, στις οποίες διαμορφώνονται στα άκρα που βλέπουν προς τη σιδηροτροχιά οχήματος (1) πέδουλα πόλου (16a, 16b), όπου τουλάχιστον το ένα μαγνητικό πηνίο (9) περιβάλλει κατακόρυφα το ζυγό (28) με μια υπερκείμενη δοκό (30) και με μια δοκό έδρασης (32) που διατάσσεται μεταξύ των φλαντζών άξονα (42a, 42b). Η εφεύρεση προβλέπει ότι η εγκάρσια τομή τουλάχιστον του ενός μαγνητικού πηνίου (9) παρουσιάζει στη υπερκείμενη δοκό (30) ένα μικρότερο ύψος (h) και ένα μεγαλύτερο πλάτος (b) από ότι η εγκάρσια τομή στη δοκό έδρασης (32), όπου το ύψος (h) της εγκάρσιας τομής του μαγνητικού πηνίου (9) μετριέται παράλληλα και το πλάτος (b) της εγκάρσιας τομής του μαγνητικού πηνίου (9) εγκάρσια σε έναν κατακόρυφο μεσαίο άξονα (38) του μαγνήτη πέδησης (2).

ΑΡΙΘΜΟΣ ΕΥΡ. Δ.Ε. (11):3073210
ΑΡΙΘ. ΕΛΛ. ΚΑΤΑΘΕΣΗΣ (21):20100402365
ΗΜΕΡ. ΕΛΛ. ΚΑΤΑΘΕΣΗΣ (22):13/10/2010
ΑΡΙΘ./ΗΜΕΡ. ΔΗΜΟΣΙΕΥΣΗΣ
ΕΥΡΩΠΑΪΚΟΥ ΔΙΠΛΩΜΑΤΟΣ(87):1847455 - 14/07/2010
ΑΡΙΘ./ΗΜΕΡ. ΔΗΜΟΣΙΕΥΣΗΣ
ΕΥΡΩΠΑΪΚΗΣ ΑΙΤΗΣΗΣ (86):07251664.4--20/04/2007
ΔΙΚΑΙΟΥΧΟΣ (73):1)Rolls-Royce Marine AS
 Dep. Propulsion - Ulstein Sjøgt 98, 6065 Ulsteinvik, NORBHΓIA
ΣΥΜΒ. ΠΡΟΤΕΡΑΙΟΤΗΤΕΣ (30):20061745-20/04/2006-NO
ΕΦΕΥΡΕΤΗΣ (72):1)Vartdal, Leif
ΕΙΔΙΚΟΣ ΠΛΗΡΕΞΟΥΣΙΟΣ (74):ΑΘΑΝΑΣΙΑΔΟΥ ΜΑΡΙΑ
 Κουμπάρη 2, 10674 ΑΘΗΝΑ
ΑΝΤΙΚΛΗΤΟΣ (74):ΠΑΠΑΚΩΝΣΤΑΝΤΙΝΟΥ ΕΛΕΝΗ
 Κουμπάρη 2,10674 ΑΘΗΝΑ
ΤΙΤΛΟΣ ΕΦΕΥΡΕΣΗΣ (54):**ΜΙΑ ΜΟΝΑΔΑ ΠΡΩΩΘΗΣΗΣ ΚΑΙ ΠΗΔΑΛΙΟΥΧΗΣΗΣ ΓΙΑ ΕΝΑ ΠΛΕΟΥΜΕΝΟ ΝΟΣΚΑΦΟΣ**

ΠΕΡΙΛΗΨΗ(57)

Μια μονάδα προώθησης και πηδαλιούχησης για ένα πλεούμενο σκάφος. Η μονάδα προώθησης και πηδαλιούχησης είναι της μορφής ενός προωστικού κινητήρα αζιμουθίου 1 ο οποίος περιλαμβάνει μια προπέλα 2 σταθερά προσαρτημένη στο ένα άκρο ενός άξονα προπέλας 4, η οποία έχει δυνατότητα περιστροφής γύρω από έναν επιμήκη άξονα 6. Σταθερά προσαρτημένο στο άλλο άκρο του άξονα της προπέλας 4 υπάρχει ένας τροχός στεφάνης ενός λοξού οδοντοτροχού 8. Ο τροχός στεφάνης 8 είναι δεσμευμένος με έναν μικρό συνδετήριο κινούμενο οδοντοτροχό 10 και, σε αυτήν ειδικότερα την ενσωμάτωση, ο τροχός στεφάνης 8 έχει καθοδηγηθεί σε μια κατεύθυνση 7 από τον μικρό συνδετήριο κινούμενο οδοντοτροχό 10. Ο μικρός συνδετήριος κινούμενος οδοντοτροχός 10 είναι τοποθετημένος πάνω σε έναν κάθετο άξονα κίνησης 12, ο οποίος είναι συνδεδεμένος με μέσο κίνησης (δεν απεικονίζεται) για το σκάφος. Ένας επιμήκης

άξονας 18 του άξονα κίνησης 12, γύρω από τον οποίο ο μικρός κινούμενος οδοντοτροχός 8 περιστρέφεται, είναι ουσιαστικά κάθετος προς τον επιμήκη άξονα 6 του άξονα της προπέλας 4 γύρω από τον οποίο περιστρέφεται η προπέλα 2. Στο άνω μέρος του προωστικού κινητήρα αζιμουθίου 1 είναι τοποθετημένη μια μηχανή πηδαλιούχησης (δεν απεικονίζεται), η οποία στρέφει τον προωστικό κινητήρα ώστε το άνω μέρος της δύναμης έλξης να μπορεί να προσανατολιστεί σε μια αποφασισμένη κατεύθυνση από 0-360 μοίρες, είτε ενός πολλαπλασίου των 360 μοιρών και στις δύο κατευθύνσεις. Κανονικά μια μηχανή πηδαλιούχησης αποτελείται από υδραυλικούς είτε ηλεκτρικούς κινητήρες, οι οποίοι συνδέονται σε μια στεφάνη οδοντωτού τροχού συνδεδεμένη με μια κάθετη στεφάνη πάνω στον προωστικό κινητήρα. Εάν ο προωστικός κινητήρας 1 περιστρέφεται σε ήρεμα νερά με αποσυνδεδεμένη την προπέλα, θα μπορεί να περιστραφεί με ευκολία με μια ελάχιστη ροπή ανεξάρτητη της κατεύθυνσης. Ωστόσο, εάν το σκάφος κινείται, τότε εξαιτίας των δυνάμεων της προπέλας και των δυναμικών χαρακτηριστικών της μετακίνησης θα υπάρξει μια μεταβλητή αντίσταση ροπής, η οποία μεταβάλλεται με την ταχύτητα

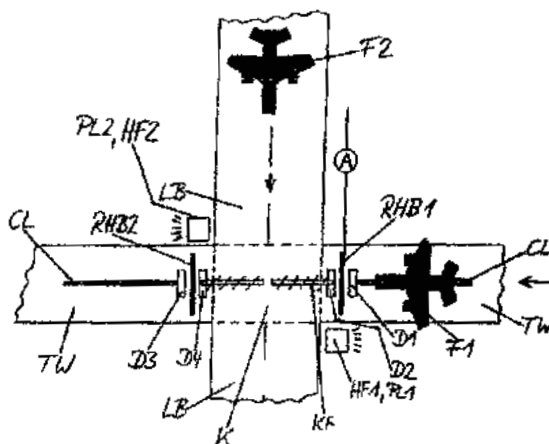


ΑΡΙΘΜΟΣ ΕΥΡ. Δ.Ε. (11):3073211
ΑΡΙΘ. ΕΛΛ. ΚΑΤΑΘΕΣΗΣ (21):20100402366
ΗΜΕΡ. ΕΛΛ. ΚΑΤΑΘΕΣΗΣ (22):13/10/2010
ΑΡΙΘ./ΗΜΕΡ. ΔΗΜΟΣΙΕΥΣΗΣ
ΕΥΡΩΠΑΪΚΟΥ ΔΙΠΛΩΜΑΤΟΣ(87):1984905 - 14/07/2010
ΑΡΙΘ./ΗΜΕΡ. ΔΗΜΟΣΙΕΥΣΗΣ
ΕΥΡΩΠΑΪΚΗΣ ΑΙΤΗΣΗΣ (86):07703281.1--05/02/2007
ΔΙΚΑΙΟΥΧΟΣ (73):1)Safegate International AB
 Djurhagegatan 19, 21376 Malmo, ΣΟΥΗΔΙΑ
ΣΥΜΒ. ΠΡΟΤΕΡΑΙΟΤΗΤΕΣ (30):102006007644-18/02/2006-DE
ΕΦΕΥΡΕΤΗΣ (72):1)Wipf, Heinz
 2)Seiterle, Alfred
ΕΙΔΙΚΟΣ ΠΛΗΡΕΞΟΥΣΙΟΣ (74):ΑΘΑΝΑΣΙΑΔΟΥ ΜΑΡΙΑ
 Κουμπάρη 2, 10674 ΑΘΗΝΑ
ΑΝΤΙΚΛΗΤΟΣ (74):ΠΑΠΑΚΩΝΣΤΑΝΤΙΝΟΥ ΕΛΕΝΗ
 Κουμπάρη 2,10674 ΑΘΗΝΑ
ΤΙΤΛΟΣ ΕΦΕΥΡΕΣΗΣ (54):**ΜΕΘΟΔΟΣ ΚΑΙ ΣΥΣΤΗΜΑ ΓΙΑ ΤΗΝ ΠΑΡΕΜΠΟΔΙΣΗ ΤΗΣ ΕΙΣΟΔΟΥ ΚΙΝΟΥΜΕΝΟΥ ΑΝΤΙΚΕΙΜΕΝΟΥ ΣΕ ΤΜΗΜΑ ΔΙΑΔΡΟΜΟΥ ΚΥΚΛΟΦΟΡΙΑΣ**

ΠΕΡΙΛΗΨΗ(57)

Σύμφωνα με την εφεύρεση γνωστοποιείται ένα σύστημα και μία μέθοδος για την προειδοποίηση ενός οδηγού ενός κινούμενου αντικειμένου πριν από την είσοδο του κινούμενου αντικειμένου σε ένα τουλάχιστον προσωρινά προστατευμένο τμήμα ενός διαδρόμου κυκλοφορίας, όπου το σύστημα περιλαμβάνει τις παρακάτω συνιστώσες: α) ένα εκ των προτέρων καθορισμένο όριο (RHB1, RHB2) του προσωρινά προστατευμένου τμήματος (K) με τη δυνατότητα της ενεργοποίησής του, β) μέσα (D1 έως D4) για τον προσδιορισμό του τόπου αναμονής του κινούμενου αντικειμένου (F, F1, F2) σχετικά προς τα όρια αυτά (RHB1, RHB2), γ) μέσα για τη σχετική σύγκριση της απόστασης του κινούμενου αντικειμένου (F, F1, F2) από τα όρια (RHB1, RHB2), με μία εκ των προτέρων καθορισμένη οριακή τιμή για τον προσδιορισμό του αν το ενεργοποιημένο όριο

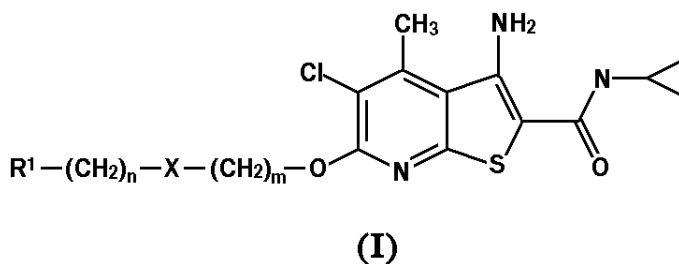
(RHB1, RHB2) παραβιάζεται από το κινούμενο αντικείμενο (F, F1, F2), d) μία ενεργοποιήσιμη συσκευή εκπομπής (HF, HF1, HF2) και μία τοποθετημένη στο κινούμενο αντικείμενο (F, F1, F2) συσκευή λήψης, όπου με την παραβίαση του ενεργοποιημένου ορίου (RHB1, RHB2) με ταυτόχρονη ενεργοποίηση του ορίου (RHB1, RHB2) να μπορεί να ενεργοποιηθεί η συσκευή εκπομπής (HF, HF1, HF2) για να αποστέλλονται στη συσκευή λήψης του κινούμενου οχήματος (F, F1, F2) τα συμφωνημένα σήματα προειδοποίησης και όπου η συσκευή λήψης του κινούμενου αντικειμένου (F, F1, F2) υποβοηθείται από ένα πλήθος προκαθορισμένων ραδιοδιαύλων και η συσκευή εκπομπής εκπέμπει τα προειδοποιητικά σήματα (WS) σε όλους αυτούς τους προκαθορισμένους ραδιοδιαύλους και ε) προβλέπονται από πλευράς αντικειμένου μέσα για την ακουστική και / ή οπτική εκπομπή των σημάτων προειδοποίησης (WS) για τον οδηγό.



ΑΡΙΘΜΟΣ ΕΥΡ. Δ.Ε. (11):3073212
ΑΡΙΘ. ΕΛΛ. ΚΑΤΑΘΕΣΗΣ (21):20100402367
ΗΜΕΡ. ΕΛΛ. ΚΑΤΑΘΕΣΗΣ (22):13/10/2010
ΑΡΙΘ./ΗΜΕΡ. ΔΗΜΟΣΙΕΥΣΗΣ
ΕΥΡΩΠΑΪΚΟΥ ΔΙΠΛΩΜΑΤΟΣ(87):1807434 - 25/08/2010
ΑΡΙΘ./ΗΜΕΡ. ΔΗΜΟΣΙΕΥΣΗΣ
ΕΥΡΩΠΑΪΚΗΣ ΑΙΤΗΣΗΣ (86):05812144.3--18/10/2005
ΔΙΚΑΙΟΥΧΟΣ (73):1)ELI LILLY AND COMPANY
Lilly Corporate Center, Indianapolis, IN
46285, ΗΝΩΜΕΝΕΣ ΠΟΛΙΤΕΙΕΣ ΤΗΣ
ΑΜΕΡΙΚΗΣ
ΣΥΜΒ. ΠΡΟΤΕΡΑΙΟΤΗΤΕΣ (30):621785 P-25/10/2004-US
ΕΦΕΥΡΕΤΗΣ (72):1)RUBIO ESTEBAN, Almudena
2)HILLIARD, Darryl, Wayne
ΕΙΔΙΚΟΣ ΠΑΗΡΕΞΟΥΣΙΟΣ (74):ΡΟΥΣΣΟΥ ANNA
Κουμπάρη 2, 10674 ΑΘΗΝΑ
ΑΝΤΙΚΛΗΤΟΣ (74):ΠΑΠΑΚΩΝΣΤΑΝΤΙΝΟΥ ΕΛΕΝΗ
Κουμπάρη 2,10674 ΑΘΗΝΑ
ΤΙΤΛΟΣ ΕΦΕΥΡΕΣΗΣ (54):**ΘΕΙΕΝΟΠΥΡΙΔΙΝΕΣ ΩΣ ΑΛΛΟΣΤΕΡΙ-
ΚΟΙ ΕΝΙΣΧΥΤΕΣ ΤΟΥ Μ4 ΜΟΥΣΚΑΡΙ-
ΝΙΚΟΥ ΥΠΟΔΟΧΕΑ**

ΠΕΡΙΛΗΨΗ(57)

Η παρούσα εφεύρεση σχετίζεται με επιλεκτικούς αλλοστερικούς ενισχυτές με τον Τύπο (I): ή φαρμακευτικούς αποδεκτά άλατα αυτού, για την αντιμετώπιση διαταραχών που συνδέονται με Μ4 μουσκαρινικούς υποδοχείς.

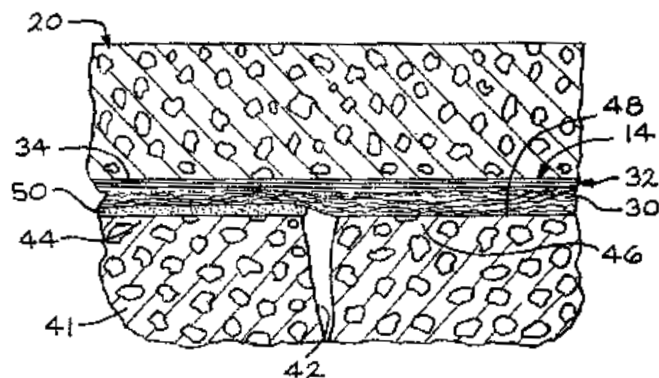


ΑΡΙΘΜΟΣ ΕΥΡ. Δ.Ε. (11):3073213
ΑΡΙΘ. ΕΛΛ. ΚΑΤΑΘΕΣΗΣ (21):20100402368
ΗΜΕΡ. ΕΛΛ. ΚΑΤΑΘΕΣΗΣ (22):13/10/2010
ΑΡΙΘ./ΗΜΕΡ. ΔΗΜΟΣΙΕΥΣΗΣ
ΕΥΡΩΠΑΪΚΟΥ ΔΙΠΛΩΜΑΤΟΣ(87):1540083 - 04/08/2010
ΑΡΙΘ./ΗΜΕΡ. ΔΗΜΟΣΙΕΥΣΗΣ
ΕΥΡΩΠΑΪΚΗΣ ΑΙΤΗΣΗΣ (86):03763006.8--20/06/2003
ΔΙΚΑΙΟΥΧΟΣ (73):1)Owens Corning Intellectual Capital, LLC
One Owens Corning Parkway, Toledo OH
43659, ΗΝΩΜΕΝΕΣ ΠΟΛΙΤΕΙΕΣ ΤΗΣ
ΑΜΕΡΙΚΗΣ
ΣΥΜΒ. ΠΡΟΤΕΡΑΙΟΤΗΤΕΣ (30):188447-03/07/2002-US
ΕΦΕΥΡΕΤΗΣ (72):1)JONES, David, R., IV
2)HELWIG, Gregory, S.
ΕΙΔΙΚΟΣ ΠΑΗΡΕΞΟΥΣΙΟΣ (74):ΡΟΥΣΣΟΥ ANNA
Κουμπάρη 2, 10674 ΑΘΗΝΑ
ΑΝΤΙΚΛΗΤΟΣ (74):ΠΑΠΑΚΩΝΣΤΑΝΤΙΝΟΥ ΕΛΕΝΗ
Κουμπάρη 2,10674 ΑΘΗΝΑ
ΤΙΤΛΟΣ ΕΦΕΥΡΕΣΗΣ (54):**ΜΕΘΟΔΟΣ ΕΝΙΣΧΥΣΗΣ ΚΑΙ ΣΤΕΓΑ-
ΝΟΠΟΙΗΣΗΣ ΜΙΑΣ ΕΠΙΣΤΡΩΜΕΝΗΣ
ΕΠΙΦΑΝΕΙΑΣ**

ΠΕΡΙΛΗΨΗ(57)

Σε μία μέθοδο ενίσχυσης και στεγανοποίησης μίας επιστρωμένης επιφάνειας, ένα στρώμα ασφάλτου σε υγρή μορφή (12) εφαρμόζεται επάνω σε μία επιστρωμένη επιφάνεια (10). Ένα στρώμα ενίσχυσης (14) εφαρμόζεται στη συνέχεια επάνω από την υγροποιημένη ασφάλτο. Το στρώμα ενίσχυσης περιλαμβάνει ένα πρώτο στρώμα (30) που περιλαμβάνει ένα μη πλεγμένο στρώμα που παράγεται από ίνες που επιλέγονται από την ομάδα που περιλαμβάνει μεταλλικές ίνες, πολυμερικές ίνες και μίγματα αυτών. Το στρώμα ενίσχυσης περιλαμβάνει επίσης ένα δεύτερο στρώμα (32) μεταλλικών ινών προσαρμοσμένων στο πρώτο στρώμα. Η υγροποιημένη ασφάλτος διεισδύει και εμποτίζει το στρώμα ενίσχυσης για σχηματισμό ενός υδατοστεγούς φραγμού. Ένα στρώμα από υλικό επίστρωσης (20) εφαρμόζεται στη συνέχεια επάνω στο στρώμα ενίσχυσης. Το πρώτο στρώμα και το δεύτερο στρώμα του στρώματος ενίσχυσης προσαρμόζονται το ένα στο άλλο μέσω

ρανήματος, πλεξίματος, βελονισμού, θερμικής κατεργασίας και συγκόλλησης με μία κολλητική ουσία ή συνδυασμό αυτών.



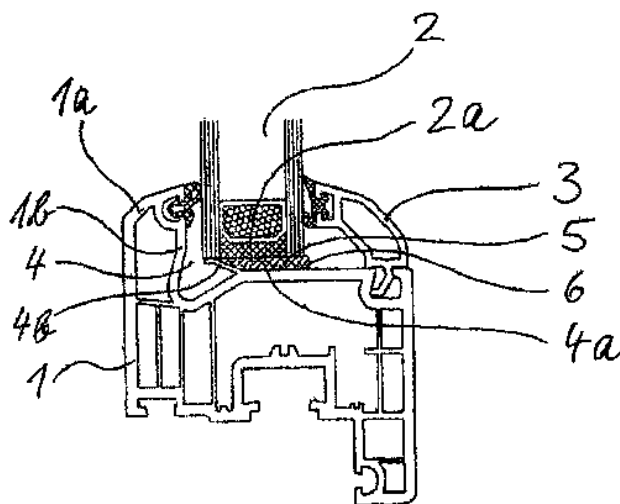
ΑΡΙΘΜΟΣ ΕΥΡ. Δ.Ε. (11):3073214
ΑΡΙΘ. ΕΛΛ. ΚΑΤΑΘΕΣΗΣ (21):20100402369
ΗΜΕΡ. ΕΛΛ. ΚΑΤΑΘΕΣΗΣ (22):13/10/2010
ΑΡΙΘ./ΗΜΕΡ. ΔΗΜΟΣΙΕΥΣΗΣ
ΕΥΡΩΠΑΪΚΟΥ ΔΙΠΛΩΜΑΤΟΣ(87):1993363 - 14/07/2010
ΑΡΙΘ./ΗΜΕΡ. ΔΗΜΟΣΙΕΥΣΗΣ
ΕΥΡΩΠΑΪΚΗΣ ΑΙΤΗΣΗΣ (86):06762628.3--17/07/2006
ΔΙΚΑΙΟΥΧΟΣ (73):1)G. Pohl-Boskamp GmbH & Co. KG
 Kieler Strasse 11, 25551 Hohenlockstedt,
 ΓΕΡΜΑΝΙΑ
ΣΥΜΒ. ΠΡΟΤΕΡΑΙΟΤΗΤΕΣ (30):202006004172 U-13/03/2006-DE
ΕΦΕΥΡΕΤΗΣ (72):1)BOSKAMP, Marianne
 2)HILSCHER, Daniel
 3)VATER, Thomas
ΕΙΔΙΚΟΣ ΠΛΗΡΕΞΟΥΣΙΟΣ (74):ΡΟΥΣΣΟΥ ANNA
 Κουμπάρη 2, 10674 ΑΘΗΝΑ
ΑΝΤΙΚΛΗΤΟΣ (74):ΠΑΠΑΚΩΝΣΤΑΝΤΙΝΟΥ ΕΛΕΝΗ
 Κουμπάρη 2,10674 ΑΘΗΝΑ
ΤΙΤΛΟΣ ΕΦΕΥΡΕΣΗΣ (54):**ΣΥΝΘΕΣΗ ΓΙΑ ΤΗΝ ΚΑΤΑΠΟΛΕΜΗΣΗ ΤΩΝ ΕΚΤΟΠΑΡΑΣΙΤΩΝ ΚΑΙ ΤΩΝ ΩΑΡΙΩΝ ΤΟΥΣ**

ΠΕΡΙΛΗΨΗ(57)

Η εφεύρεση αναφέρεται σε συνθέσεις για την καταπολέμηση των εκτοπαρασίτων, συγκεκριμένα των ψειρών της κεφαλής, καθώς επίσης και των αγών τους (κόνιδας). Οι συνθέσεις περιλαμβάνουν ένα γραμμικό πολυσιλοξάνιο που έχει ιξώδες μικρότερο του 10 cSt και ένα γραμμικό σιλοξάνιο που έχει ιξώδες μεγαλύτερο του 90 cSt, όπου οι διμεθικόνες είναι τα προτιμώμενα πολυσιλοξάνια.

ΑΡΙΘΜΟΣ ΕΥΡ. Δ.Ε. (11):3073215
ΑΡΙΘ. ΕΛΛ. ΚΑΤΑΘΕΣΗΣ (21):20100402370
ΗΜΕΡ. ΕΛΛ. ΚΑΤΑΘΕΣΗΣ (22):13/10/2010
ΑΡΙΘ./ΗΜΕΡ. ΔΗΜΟΣΙΕΥΣΗΣ
ΕΥΡΩΠΑΪΚΟΥ ΔΙΠΛΩΜΑΤΟΣ(87):1659254 - 15/09/2010
ΑΡΙΘ./ΗΜΕΡ. ΔΗΜΟΣΙΕΥΣΗΣ
ΕΥΡΩΠΑΪΚΗΣ ΑΙΤΗΣΗΣ (86):05024524.0--10/11/2005
ΔΙΚΑΙΟΥΧΟΣ (73):1)aluplast GmbH
 Auf der Breit 2, 76227 Karlsruhe, ΓΕΡΜΑΝΙΑ
ΣΥΜΒ. ΠΡΟΤΕΡΑΙΟΤΗΤΕΣ (30):102004055800-18/11/2004-DE
ΕΦΕΥΡΕΤΗΣ (72):1)Wust, Manfred
 2)Bender, Arno
ΕΙΔΙΚΟΣ ΠΛΗΡΕΞΟΥΣΙΟΣ (74):ΡΟΥΣΣΟΥ ANNA
 Κουμπάρη 2, 10674 ΑΘΗΝΑ
ΑΝΤΙΚΛΗΤΟΣ (74):ΠΑΠΑΚΩΝΣΤΑΝΤΙΝΟΥ ΕΛΕΝΗ
 Κουμπάρη 2,10674 ΑΘΗΝΑ
ΤΙΤΛΟΣ ΕΦΕΥΡΕΣΗΣ (54):**ΦΥΛΛΟ ΠΑΡΑΘΥΡΟΥ Η ΠΟΡΤΑΣ ΠΕΡΙΛΗΨΗ(57)**

Η εφεύρεση αναφέρεται σε ένα παραθυρόφυλλο για παράθυρο ή πόρτα με ένα μορφοποιημένο πλαίσιο (1), το οποίο σχηματίζει μία υποδεχόμενη την μονωτική υαλόφραξη (2) πτυχή, όπου η πτυχή με τον σχηματισμό ενός περιφερειακού διακένου (5) παρουσιάζει μία περιβάλλουσα την μονωτική υαλόφραξη περιφερειακή επιφάνεια (4a) και μία συλλαμβάνουσα τα πλευρικά άκρα της μονωτικής υαλόφραξης επιφάνεια πτυχής (1b) και όπου η μονωτική υαλόφραξη συγκρατείται μέσα στην πτυχή με τουλάχιστον ένα στρώμα συγκολλητικού υλικού. Παράλληλα είναι βασικό το ένα τουλάχιστον στοιχείο κεντραρίσματος (4b) να εισέρχεται λοξά προς το επίπεδο του παραθυρόφυλλου στο περιφερειακό διάκενο (5) κατά τέτοιο τρόπο, ώστε η μονωτική υαλόφραξη (2) κατά την τοποθέτησή της μέσα στην πτυχή (4) να υποβάλλεται σε μία περίπου κεντρική ευθυγράμμιση στο εσωτερικό του παραθυρόφυλλου.



ΑΡΙΘΜΟΣ ΕΥΡ. Δ.Ε. (11):3073216
ΑΡΙΘ. ΕΛΛ. ΚΑΤΑΘΕΣΗΣ (21):20100402371
ΗΜΕΡ. ΕΛΛ. ΚΑΤΑΘΕΣΗΣ (22):13/10/2010
ΑΡΙΘ./ΗΜΕΡ. ΔΗΜΟΣΙΕΥΣΗΣ
ΕΥΡΩΠΑΪΚΟΥ ΔΙΠΛΩΜΑΤΟΣ(87):1633373 - 21/07/2010
ΑΡΙΘ./ΗΜΕΡ. ΔΗΜΟΣΙΕΥΣΗΣ
ΕΥΡΩΠΑΪΚΗΣ ΑΙΤΗΣΗΣ (86):04735831.2--02/06/2004
ΔΙΚΑΙΟΥΧΟΣ (73):1)Sinvent AS
S.P. Andersensvei 5, 7465 Trondheim,
NORBHΓIA
ΣΥΜΒ. ΠΡΟΤΕΡΑΙΟΤΗΤΕΣ (30):20032494-03/06/2003-NO
ΕΦΕΥΡΕΤΗΣ (72):1)STORSETH, Trond, Rovik
2)SKJERMO, Jorunn
ΕΙΔΙΚΟΣ ΠΛΗΡΕΞΟΥΣΙΟΣ (74):ΑΘΑΝΑΣΙΑΔΟΥ ΜΑΡΙΑ
Κουμπάρη 2, 10674 ΑΘΗΝΑ
ΑΝΤΙΚΛΗΤΟΣ (74):ΠΑΠΑΚΩΝΣΤΑΝΤΙΝΟΥ ΕΛΕΝΗ
Κουμπάρη 2,10674 ΑΘΗΝΑ
ΤΙΤΛΟΣ ΕΦΕΥΡΕΣΗΣ (54):**ΦΑΡΜΑΚΕΥΤΙΚΗ ΣΥΝΘΕΣΗ Η ΟΠΟΙΑ ΠΕΡΙΛΑΜΒΑΝΕΙ ΓΛΥΚΑΝΗ ΠΡΟΕΡΧΟΜΕΝΗ ΑΠΟ ΜΙΚΡΟΦΥΚΗ**

ΠΕΡΙΛΗΨΗ(57)

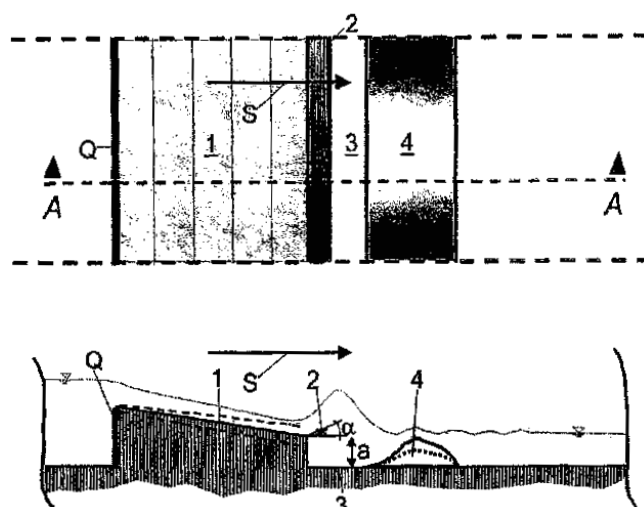
Η παρούσα εφεύρεση περιγράφει μια φαρμακευτική σύνθεση η οποία έχει ανοσοδιεγερτικές, προφυλακτικές και/ή ενισχυτικές της ανάπτυξης επιδράσεις μέσω ενίσχυσης της συνολικής αντίστασης έναντι νόσων οι οποίες προκαλούνται από παθογόνους και ευκαιριακούς παθογόνους μικροοργανισμούς, περιλαμβάνοντας μικροφύκη τα οποία περιέχουν γλυκάνη ή γλυκάνη προερχόμενη από μικροφύκη.

ΑΡΙΘΜΟΣ ΕΥΡ. Δ.Ε. (11):3073217
ΑΡΙΘ. ΕΛΛ. ΚΑΤΑΘΕΣΗΣ (21):20100402372
ΗΜΕΡ. ΕΛΛ. ΚΑΤΑΘΕΣΗΣ (22):13/10/2010
ΑΡΙΘ./ΗΜΕΡ. ΔΗΜΟΣΙΕΥΣΗΣ
ΕΥΡΩΠΑΪΚΟΥ ΔΙΠΛΩΜΑΤΟΣ(87):2066413 - 28/07/2010
ΑΡΙΘ./ΗΜΕΡ. ΔΗΜΟΣΙΕΥΣΗΣ
ΕΥΡΩΠΑΪΚΗΣ ΑΙΤΗΣΗΣ (86):07818340.7--21/09/2007
ΔΙΚΑΙΟΥΧΟΣ (73):1)Aufleger, Markus
Am Bruckerfeld 15, 82547 Beuerberg/Euras-
burg, ΓΕΡΜΑΝΙΑ
2)Hautzel, Ulrich
Landgrafenstr. 102, 50931 Koln, ΓΕΡΜΑΝΙΑ
3)O'Neill, Derek
Harper Court, Casuarina Beach NSW 2487,
ΑΥΣΤΡΑΛΙΑ
ΣΥΜΒ. ΠΡΟΤΕΡΑΙΟΤΗΤΕΣ (30):102006044806-22/09/2006-DE
ΕΦΕΥΡΕΤΗΣ (72):1)HOEPFNER, Roland
ΕΙΔΙΚΟΣ ΠΛΗΡΕΞΟΥΣΙΟΣ (74):ΑΘΑΝΑΣΙΑΔΟΥ ΜΑΡΙΑ
Κουμπάρη 2, 10674 ΑΘΗΝΑ
ΑΝΤΙΚΛΗΤΟΣ (74):ΠΑΠΑΚΩΝΣΤΑΝΤΙΝΟΥ ΕΛΕΝΗ
Κουμπάρη 2,10674 ΑΘΗΝΑ
ΤΙΤΛΟΣ ΕΦΕΥΡΕΣΗΣ (54):**ΔΙΑΤΑΞΗ ΓΙΑ ΤΗ ΔΗΜΙΟΥΡΓΙΑ ΕΥΘΥΓΡΑΜΜΩΝ ΣΤΑΘΕΡΩΝ ΚΥΜΑΤΩΝ**

ΠΕΡΙΛΗΨΗ(57)

Η διάταξη για τη δημιουργία ευθύγραμμων σταθερών κυμάτων περιλαμβάνει: ένα τουλάχιστον κατά βάση κάθετα προς την κατεύθυνση της ροής (S) τοποθετημένο εγκάρσιο τοίχωμα (Q), το οποίο διαμορφώνεται έτσι, ώστε η απορροή να μεταβάλλεται από μία ομαλή ροή(αριθμός Froude μικρότερο του 1) σε μία ορμητική κίνηση ροής (αριθμός Froude μεγαλύτερο του 1), ένα σε αυτό το εγκάρσιο τοίχωμα (Q) συμπεριλαμβανόμενο κατάντη της ροής, τουλάχιστον κατά βάση κάθετα προς την κατεύθυνση της ροής (S), τοποθετημένο κεκλιμένο επίπεδο (1), ένα, στο πλευρικά κατάντη της ροής άκρο αυτού του κεκλιμένου επιπέδου (1) τουλάχιστον κατά βάση τοποθετημένο στην κατεύθυνση της ροής (S) αντίθετα κεκλιμένο επίπεδο (2), του οποίου η μέση ανύψωση στην κατεύθυνση του ρεύματος (S) παρουσιάζει μία γωνία (α) με την οριζόντια στην κατεύθυνση της ροής (S) και η οποία διαθέτει στο πλευρικά ανάντη της ροής άκρο της μία ομαλού ρεύματος μετάβαση προς το κεκλιμένο επίπεδο (1), έναν τοποθετημένο πυθμένα

κατάντη της ροής του κεκλιμένου επιπέδου (1) και του αντίθετα κεκλιμένου επιπέδου (2) τοποθετημένου πυθμένα (3), του οποίου η βάση τοποθετείται κατά μία διάσταση ύψους (a) βαθύτερα από το πλευρικά κατάντη της ροής άκρο του κεκλιμένου επιπέδου (1) και / ή του πλευρικά ανάντη της ροής άκρο του αντίθετα κεκλιμένου επιπέδου (2), ένα πλευρικά κατάντη της ροής της περιοχής του πυθμένα (3) τουλάχιστον σχεδόν κάθετα προς την κατεύθυνση της ροής (S), ρυθμιζόμενο καθ ύψος σώμα οδήγησης της ροής (4), το οποίο κατευθύνει τη ροή έτσι, ώστε να μην δημιουργείται στροβιλισμός, ο οποίος να παρουσιάζει σημαντικές συνιστώσες της ροής αντίθετα του κυρίως ρεύματος, στην κατεύθυνση της ροής (S). Προτιμώνται να ρυθμίζονται το κεκλιμένο επίπεδο (1) και το αντίθετα κεκλιμένο επίπεδο (2) ως προς τηνκλίση τους στην κατεύθυνση της ροής. Η διάταξη είναι κατάλληλη για τη δημιουργία ευθύγραμμων σταθερών κυμάτων σε ένα ρέον μέσον, κυρίως για δραστηριότητες ψυχαγωγίας και άθλησης.

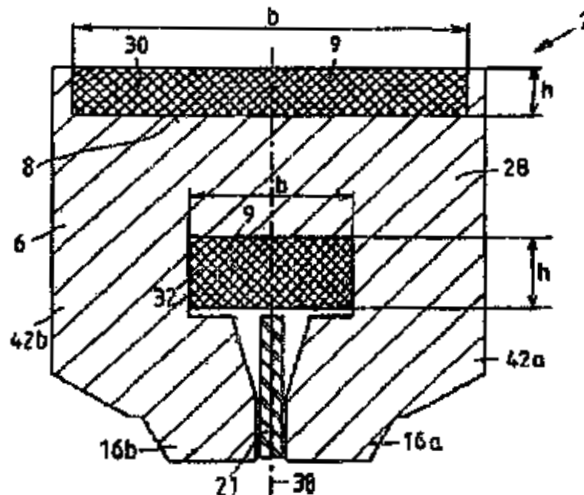


ΑΡΙΘΜΟΣ ΕΥΡ. Δ.Ε. (11):3073218
ΑΡΙΘ. ΕΛΛ. ΚΑΤΑΘΕΣΗΣ (21):20100402374
ΗΜΕΡ. ΕΛΛ. ΚΑΤΑΘΕΣΗΣ (22):13/10/2010
ΑΡΙΘ./ΗΜΕΡ. ΔΗΜΟΣΙΕΥΣΗΣ
ΕΥΡΩΠΑΪΚΟΥ ΔΙΠΛΩΜΑΤΟΣ(87):2139743 - 15/09/2010
ΑΡΙΘ./ΗΜΕΡ. ΔΗΜΟΣΙΕΥΣΗΣ
ΕΥΡΩΠΑΪΚΗΣ ΑΙΤΗΣΗΣ (86):08716658.3--20/03/2008
ΔΙΚΑΙΟΥΧΟΣ (73):1)KNORR-BREMSE Systeme fur Schienenfahrzeuge GmbH
 Moosacher Strasse 80, 80809 Munchen,
 ΓΕΡΜΑΝΙΑ
ΣΥΜΒ. ΠΡΟΤΕΡΑΙΟΤΗΤΕΣ (30):102007014717-23/03/2007-DE
ΕΦΕΥΡΕΤΗΣ (72):1)KASSAN, Michael
 2)LEHMANN, Henry
ΕΙΔΙΚΟΣ ΠΑΡΕΞΟΥΣΙΟΣ (74):ΛΥΜΠΕΡΗΣ ΝΙΚΟΛΑΟΣ
 Στουρνάρη 37, 10682 ΑΘΗΝΑ
ΑΝΤΙΚΑΛΗΤΟΣ (74):ΛΥΜΠΕΡΗΣ ΝΙΚΟΛΑΟΣ
 Στουρνάρη 37,10682 ΑΘΗΝΑ
ΤΙΤΛΟΣ ΕΦΕΥΡΕΣΗΣ (54):ΔΙΑΤΑΞΗ ΠΕΔΗΣ ΜΑΓΝΗΤΙΚΗΣ ΤΡΟΧΙΑΣ ΜΕ ΑΣΥΜΜΕΤΡΟ ΠΗΝΙΟ ΔΙΕΓΕΡΣΗΣ ΚΑΙ/Η ΜΕ ΣΥΝΘΕΤΟ ΠΗΝΙΟ

ΠΕΡΙΛΗΨΗ(57)

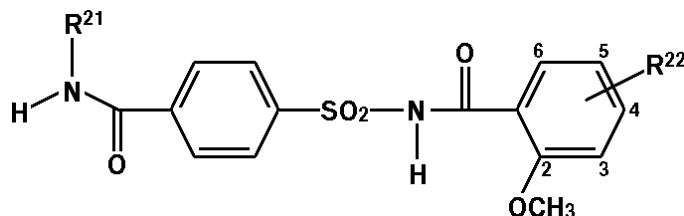
Η εφεύρεση αφορά σε μια διάταξη πέδης μαγνητικής τροχιάς ενός σιδηροδρομικού οχήματος που περιλαμβάνει τουλάχιστον ένα μαγνήτη πέδησης (2) με ένα σώμα μαγνητικού πηνίου (8) που φέρει τουλάχιστον ένα μαγνητικό πηνίο (9) καθώς και με ένα μαγνητικό πυρήνα (6) σε μορφή πετάλου με ένα ζυγό (28) και με φλάντζες άξονα (42a, 42b) που προεξέχουν μακριά από αυτόν, στις οποίες διαμορφώνονται στα άκρα που βλέπουν προς τη σιδηροτροχιά οχήματος (1) πέδουλα πόλου (16a, 16b), όπου τουλάχιστον το ένα μαγνητικό πηνίο (9) περιβάλλει κατακόρυφα το ζυγό (28) με μια υπερκείμενη δοκό (30) και με μια δοκό έδρασης

(32) που διατάσσεται μεταξύ των φλάντζων άξονα (42a, 42b). Η εφεύρεση προβλέπει ότι η εγκάρσια τομή τουλάχιστον του ενός μαγνητικού πηνίου (9) παρουσιάζει στη υπερκείμενη δοκό (30) ένα μικρότερο ύψος (h) και ένα μεγαλύτερο πλάτος (b) από ότι η εγκάρσια τομή στη δοκό έδρασης (32), όπου το ύψος (h) της εγκάρσιας τομής του μαγνητικού πηνίου (9) μετριέται παράλληλα και το πλάτος (b) της εγκάρσιας τομής του μαγνητικού πηνίου (9) εγκάρσια σε έναν κατακόρυφο μεσαίο άξονα (38) του μαγνήτη πέδησης (2).



ΑΡΙΘΜΟΣ ΕΥΡ. Δ.Ε. (11):3073219
ΑΡΙΘ. ΕΛΛ. ΚΑΤΑΘΕΣΗΣ (21):20100402375
ΗΜΕΡ. ΕΛΛ. ΚΑΤΑΘΕΣΗΣ (22):13/10/2010
ΑΡΙΘ./ΗΜΕΡ. ΔΗΜΟΣΙΕΥΣΗΣ
ΕΥΡΩΠΑΪΚΟΥ ΔΙΠΛΩΜΑΤΟΣ(87):2150116 - 18/08/2010
ΑΡΙΘ./ΗΜΕΡ. ΔΗΜΟΣΙΕΥΣΗΣ
ΕΥΡΩΠΑΪΚΗΣ ΑΙΤΗΣΗΣ (86):08735164.9--11/04/2008
ΔΙΚΑΙΟΥΧΟΣ (73):1)Bayer CropScience AG
 Alfred-Nobel-Strasse 50, 40789 Monheim,
 ΓΕΡΜΑΝΙΑ
ΣΥΜΒ. ΠΡΟΤΕΡΑΙΟΤΗΤΕΣ (30):07008372-25/04/2007-EP
ΕΦΕΥΡΕΤΗΣ (72):1)ROSINGER, Christopher, Hugh
 2)ZIEMER, Frank
 3)BICKERS, Udo
ΕΙΔΙΚΟΣ ΠΑΡΕΞΟΥΣΙΟΣ (74):ΛΥΜΠΕΡΗΣ ΝΙΚΟΛΑΟΣ
 Στουρνάρη 37, 10682 ΑΘΗΝΑ
ΑΝΤΙΚΑΛΗΤΟΣ (74):ΛΥΜΠΕΡΗΣ ΝΙΚΟΛΑΟΣ
 Στουρνάρη 37,10682 ΑΘΗΝΑ
ΤΙΤΛΟΣ ΕΦΕΥΡΕΣΗΣ (54):ΑΠΟΦΥΛΛΩΤΙΚΟ
ΠΕΡΙΛΗΨΗ(57)

Ένα μείγμα που περιέχει (A) thidiazuron (ή thidiazuron και διουρόνη) και (B) μία ή περισσότερες ενώσεις από την ομάδα των N-φαινυλσουλφονυλ (het)αρυλαμιδίων, αναλόγως ακόμη και σε μορφή άλατος, του ακόλουθου τύπου: όπου δηλώνουν τα R21 = κυκλο-προπύλιο και R22 = H, τα R21 = κυκλο-προπύλιο και R22 = 5-Cl, τα R21 = αιθύλιο και R22 = H, τα R21 = ισο-προπύλιο και R22 = 5-Cl ή τα R21 = ισο-προπύλιο και R22 = H, είναι κατάλληλο ως μέσο για την αποφύλλωση, ιδιαίτερα σε καλλιέργειες βαμβακιού.



ΑΡΙΘΜΟΣ ΕΥΡ. Δ.Ε. (11):3073220
ΑΡΙΘ. ΕΛΛ. ΚΑΤΑΘΕΣΗΣ (21):20100402376
ΗΜΕΡ. ΕΛΛ. ΚΑΤΑΘΕΣΗΣ (22):13/10/2010
ΑΡΙΘ./ΗΜΕΡ. ΔΗΜΟΣΙΕΥΣΗΣ
ΕΥΡΩΠΑΪΚΟΥ ΔΙΠΛΩΜΑΤΟΣ(87):1405082 - 18/08/2010
ΑΡΙΘ./ΗΜΕΡ. ΔΗΜΟΣΙΕΥΣΗΣ
ΕΥΡΩΠΑΪΚΗΣ ΑΙΤΗΣΗΣ (86):02758248.5--19/06/2002
ΔΙΚΑΙΟΥΧΟΣ (73):1)Sanofi-Aventis Deutschland GmbH
Bruningstraße 50, 65929 Frankfurt am Main,
ΓΕΡΜΑΝΙΑ
ΣΥΜΒ. ΠΡΟΤΕΡΑΙΟΤΗΤΕΣ (30):10131458-29/06/2001-DE
ΕΦΕΥΡΕΤΗΣ (72):1)KOSTENIS, Evi
2)BUSCH, Andreas
3)REGITZ-ZAGROSEK, Vera
ΕΙΔΙΚΟΣ ΠΛΗΡΕΞΟΥΣΙΟΣ (74):ΛΥΜΠΕΡΗΣ ΝΙΚΟΛΑΟΣ
Στουρνάρη 37, 10682 ΑΘΗΝΑ
ΑΝΤΙΚΑΛΗΤΟΣ (74):ΛΥΜΠΕΡΗΣ ΝΙΚΟΛΑΟΣ
Στουρνάρη 37,10682 ΑΘΗΝΑ
ΤΙΤΛΟΣ ΕΦΕΥΡΕΣΗΣ (54):**ΜΕΘΟΔΟΣ ΓΙΑ ΤΗΝ ΤΑΥΤΟΠΟΙΗΣΗ**
ΕΝΩΣΕΩΝ ΜΕ ΣΚΟΠΟ ΤΗ ΘΕΡΑΠΕΙΑ
ΔΙΑΔΙΚΑΣΙΩΝ ΓΗΡΑΝΣΗΣ ΤΟΥ ΚΑΡΔΙ-
ΑΓΓΕΙΑΚΟΥ ΣΥΣΤΗΜΑΤΟΣ

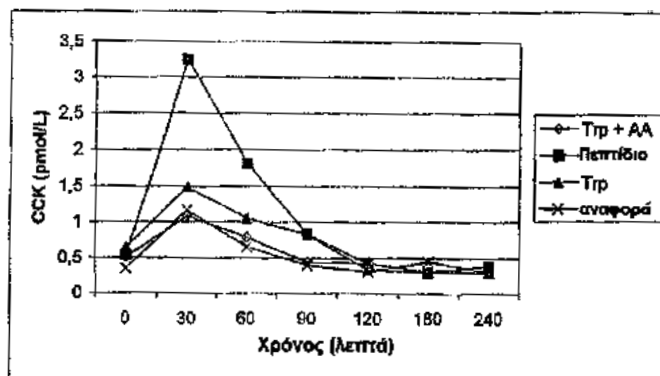
ΠΕΡΙΛΗΨΗ(57)

Η εφεύρεση αφορά μία μέθοδο για την ταυτοποίηση μίας ένωσης, η οποία τροποποιεί την δραστηριότητα του υποδοχέα της ουροτενσίνης II, διαδικασία κατά την οποίαν επηρεάζονται γονίδια ή γονιδιακά προϊόντα, τα οποία συμμετέχουν στη σύνθεση, την δόμηση ή την αποδόμηση της εξωκυττάριας μήτρας.

ΑΡΙΘΜΟΣ ΕΥΡ. Δ.Ε. (11):3073221
ΑΡΙΘ. ΕΛΛ. ΚΑΤΑΘΕΣΗΣ (21):20100402377
ΗΜΕΡ. ΕΛΛ. ΚΑΤΑΘΕΣΗΣ (22):13/10/2010
ΑΡΙΘ./ΗΜΕΡ. ΔΗΜΟΣΙΕΥΣΗΣ
ΕΥΡΩΠΑΪΚΟΥ ΔΙΠΛΩΜΑΤΟΣ(87):1599215 - 18/08/2010
ΑΡΙΘ./ΗΜΕΡ. ΔΗΜΟΣΙΕΥΣΗΣ
ΕΥΡΩΠΑΪΚΗΣ ΑΙΤΗΣΗΣ (86):03705492.1--07/02/2003
ΔΙΚΑΙΟΥΧΟΣ (73):1)Campina B.V.
Hogeweg 9, 5301 LB Zaltbommel,
ΟΛΛΑΝΔΙΑ
ΣΥΜΒ. ΠΡΟΤΕΡΑΙΟΤΗΤΕΣ (30):
ΕΦΕΥΡΕΤΗΣ (72):1)BARTELS-ARNTZ, Marjoleine Maria
Theodora Gerarda
2)STEIJNS, Johannes, Maria, Josef, Margaretha
3)CAESSENS, Petronella, Wilhelmina, Josephina, Rosa
ΕΙΔΙΚΟΣ ΠΛΗΡΕΞΟΥΣΙΟΣ (74):ΛΥΜΠΕΡΗΣ ΝΙΚΟΛΑΟΣ
Στουρνάρη 37, 10682 ΑΘΗΝΑ
ΑΝΤΙΚΑΛΗΤΟΣ (74):ΛΥΜΠΕΡΗΣ ΝΙΚΟΛΑΟΣ
Στουρνάρη 37,10682 ΑΘΗΝΑ
ΤΙΤΛΟΣ ΕΦΕΥΡΕΣΗΣ (54):**ΧΡΗΣΗ ΠΕΠΤΙΔΙΩΝ ΠΛΟΥΣΙΩΝ ΣΕ**
ΤΡΥΠΤΟΦΑΝΗ ΤΑ ΟΠΟΙΑ ΠΡΟΕΡ-
ΧΟΝΤΑΙ ΑΠΟ ΥΔΡΟΛΥΜΑ ΠΡΩΤΕΪΝΗΣ
ΤΥΡΟΓΑΛΑΚΤΟΣ ΓΙΑ ΤΗΝ ΘΕΡΑΠΕΙΑ
ΤΟΥ ΥΠΕΡΒΑΛΛΟΝΤΟΣ ΒΑΡΟΥΣ ΚΑΙ
ΤΗΣ ΠΑΧΥΣΑΡΚΙΑΣ

ΠΕΡΙΛΗΨΗ(57)

Στο παρόν περιγράφεται η νέα χρήση πεπτιδίων τα οποία προέρχονται από υδρόλυμα πρωτεΐνης τυρογάλακτος ως δραστική ουσία σε ένα φάρμακο ή ως θρεπτικό συστατικό για την αύξηση του επιπέδου της χολεκυστοκίνης στο αίμα, και για την πρόληψη ή τη θεραπεία του υπερβάλλοντος βάρους και/ή της παχυσαρκίας σε κάποιο ζώο, περιλαμβανομένου του ανθρώπου, που τη χρειάζεται.

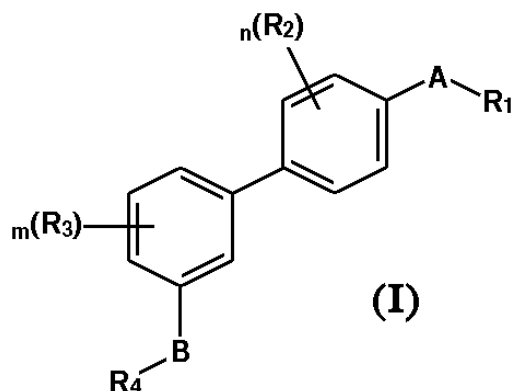


ΑΡΙΘΜΟΣ ΕΥΡ. Δ.Ε. (11):3073222
ΑΡΙΘ. ΕΛΛ. ΚΑΤΑΘΕΣΗΣ (21):20100402378
ΗΜΕΡ. ΕΛΛ. ΚΑΤΑΘΕΣΗΣ (22):14/10/2010
ΑΡΙΘ./ΗΜΕΡ. ΔΗΜΟΣΙΕΥΣΗΣ
ΕΥΡΩΠΑΪΚΟΥ ΔΙΠΛΩΜΑΤΟΣ(87):1940786 - 18/08/2010
ΑΡΙΘ./ΗΜΕΡ. ΔΗΜΟΣΙΕΥΣΗΣ
ΕΥΡΩΠΑΪΚΗΣ ΑΙΤΗΣΗΣ (86):06779478.4-18/09/2006
ΔΙΚΑΙΟΥΧΟΣ (73):1)Arrow Therapeutics Limited
15 Stanhope Gate,, London W1K 1LN,
ΜΕΓΑΛΗ ΒΡΕΤΑΝΝΙΑ
ΣΥΜΒ. ΠΡΟΤΕΡΑΙΟΤΗΤΕΣ (30):0518971-16/09/2005-GB
0610663-30/05/2006-GB
0610664-30/05/2006-GB
ΕΦΕΥΡΕΤΗΣ (72):1)WHEELHOUSE, Christopher, James
2)THOMAS, Alexander, James, Floyd
3)BUSHNELL, David, John
4)LUMLEY, James
5)SALTER, James, Iain
6)CARTER, Malcolm, Clive
7)MATHEWS, Neil
8)PILKINGTON, Christopher, John
9)ANGELL, Richard, Martyn
ΕΙΔΙΚΟΣ ΠΛΗΡΕΞΟΥΣΙΟΣ (74):ΣΙΩΤΟΥ ΑΙΚΑΤΕΡΙΝΗ
Πατησίων 122, 11257 ΑΘΗΝΑ
ΑΝΤΙΚΑΗΤΟΣ (74):ΣΙΩΤΟΥ ΑΙΚΑΤΕΡΙΝΗ
Πατησίων 122,11257 ΑΘΗΝΑ
ΤΙΤΛΟΣ ΕΦΕΥΡΕΣΗΣ (54):ΔΙΦΑΙΝΥΔΑ ΠΑΡΑΓΩΓΑ ΚΑΙ Η ΧΡΗΣΗ
ΤΟΥΣ ΣΤΗ ΘΕΡΑΠΕΙΑ ΤΗΣ ΗΠΑΤΙ-
ΤΙΑΔΑΣ C

ΠΕΡΙΛΗΨΗ(57)

Μία ένωση η οποία είναι ένα διφαινυλ παράγωγο του τύπου (I), ή ένα φαρμακευτικά αποδεκτό άλας αυτής όπου: το R1 είναι μία C1-C6 αλκυλ ομάδα ή ένα τμήμα A1, -L1-A1, -A1-A1', -L1-A1-A1', -A1-L1-A1', -A1-Y1-A1', -A1-Het1-A1', -L1-A1-Y1-A1', -L1-A1-Het1-A1', -L1-Het1-A1, -L1-Y1-A1, -L1-Y1-Het1-A1, -L1-Het1-Y1-A1, -L1-Y1-Het1-L1', ^A1-Y1-Het1-A1', -A1-Het1-Y1-A1', -A1-Het1-L1-A1', -A1-L1-Het1-A1' ή L1-Het1-L1' το A και το B είναι τα ίδια ή διαφορετικά και το καθένα αντιπροσωπεύει έναν άμεσο δεσμό ή ένα τμήμα -CO-NR', -NR'-CO-, -NR'-CO2-, -CO-, NR'-CO-NR'', NR'-S(O)2-, -S(O)2-NR', -

SO2-, -NR', -NR'-CO-CO-, -CO-O-, -O-CO-, -(C1-C2 αλκυλενο)-NR'', ή -(C1-C2 υδροξυαλκυλενο)-NR'', όπου τα R' και R'' είναι ίδια ή διαφορετικά και το καθένα αντιπροσωπεύει υδρογόνο ή C1-C4 αλκυλ τα R2 και R3 είναι ίδια ή διαφορετικά και το καθένα αντιπροσωπεύει C1-C4 αλκυλ, C1-C4 αλκοξυ, C1-C4 αλοαλκυλ, C1-C4 αλοαλκοξυ ή αλογόνο τα n και m είναι ίδια ή διαφορετικά και το καθένα αντιπροσωπεύει 0 ή 1 το R4 είναι μία C1-C6 αλκυλ ομάδα ή ένα τμήμα A4, -L4-A4, -A4-A4', -L4-A4-A4', -A4-L4-A4', -A4-Y4-A4', -A4-Het4-A4', -L4-A4-Y4-A4', L4-A4-Het4-A4', -L4-Het4-A4, -L4-Y4-A4, -L4-Y4-Het4-A4, -L4-Het4-Y4-A4, -L4-Y4-Het4-L4', -A4-Y4-Het4-A4', -A4-Het4-Y4-A4', -A4-Het4-L4-A4', -A4-L4-Het4-A4', ή L4-Het4-A4', με το κάθε A1, A4, A1 και A4' να είναι το ίδιο ή διαφορετικό και να αντιπροσωπεύει ένα τμήμα φαινυλ, 5- ως 10-μελούς ετεροαρυλ, 5- ως 10-μελούς ετεροκυκλil ή C3-C8 καρβοκυκλil το κάθε L1 και L4 είναι το ίδιο ή διαφορετικό και αντιπροσωπεύει μία C1-C4 αλκυλενο ή μία C1-C4 υδροξυαλκυλενο ομάδα το κάθε Y1 και Y4 είναι το ίδιο ή διαφορετικό και αντιπροσωπεύει -CO-, -SO- ή -S(O)2- το κάθε L1' και L4' είναι το ίδιο ή διαφορετικό και αντιπροσωπεύει υδρογόνο ή μία C1-C2 αλκυλ ομάδα και το κάθε Het1 και Het4 είναι το ίδιο ή διαφορετικό και αντιπροσωπεύει -O-, -S- ή NR-, όπου το R είναι υδρογόνο ή μία C1-C4 αλκυλ ομάδα, τα τμήματα φαινυλ, ετεροαρυλ, ετεροκυκλil και καρβοκυκλil στα R1 και R4 είναι προαιρετ

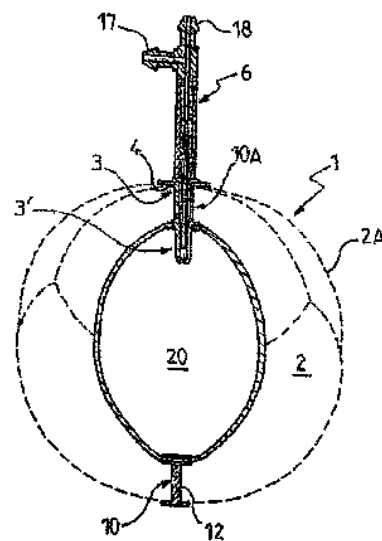


ΑΡΙΘΜΟΣ ΕΥΡ. Δ.Ε. (11):3073223
ΑΡΙΘ. ΕΛΛ. ΚΑΤΑΘΕΣΗΣ (21):20100402379
ΗΜΕΡ. ΕΛΛ. ΚΑΤΑΘΕΣΗΣ (22):14/10/2010
ΑΡΙΘ./ΗΜΕΡ. ΔΗΜΟΣΙΕΥΣΗΣ
ΕΥΡΩΠΑΪΚΟΥ ΔΙΠΛΩΜΑΤΟΣ(87):1458316 - 14/07/2010
ΑΡΙΘ./ΗΜΕΡ. ΔΗΜΟΣΙΕΥΣΗΣ
ΕΥΡΩΠΑΪΚΗΣ ΑΙΤΗΣΗΣ (86):02801186.4-30/12/2002
ΔΙΚΑΙΟΥΧΟΣ (73):1)Compagnie Europeenne d' Etude et de Recherche de Dispositifs pour l' Implantation par Laparoscopie
Rue des Freres Lumiere, Z.A. du Chateau de Malissol - B.P. 385, 38205 Vienne Cedex, ΓΑΛΛΙΑ
ΣΥΜΒ. ΠΡΟΤΕΡΑΙΟΤΗΤΕΣ (30):0117102-28/12/2001-FR
ΕΦΕΥΡΕΤΗΣ (72):1)LOINTIER, Patrice, Henri
2)VERDIER, Alain, Jean, Charles
3)BORY, Roger-Michel
ΕΙΔΙΚΟΣ ΠΛΗΡΕΞΟΥΣΙΟΣ (74):ΣΙΩΤΟΥ ΑΙΚΑΤΕΡΙΝΗ
Πατησίων 122, 11257 ΑΘΗΝΑ
ΑΝΤΙΚΑΗΤΟΣ (74):ΣΙΩΤΟΥ ΑΙΚΑΤΕΡΙΝΗ
Πατησίων 122,11257 ΑΘΗΝΑ
ΤΙΤΛΟΣ ΕΦΕΥΡΕΣΗΣ (54):ΕΝΔΟΓΑΣΤΡΙΚΟ ΜΠΑΛΟΝΙ ΠΟΛΛΩΝ ΘΗΚΩΝ, ΧΕΙΡΟΥΡΓΙΚΗ ΣΥΣΚΕΥΗ ΓΙΑ ΤΗΝ ΔΙΟΓΚΩΣΗ ΤΟΥ ΕΝ ΛΟΓΩ ΜΠΑΛΟΝΙΟΥ ΚΑΙ ΜΕΘΟΔΟΣ ΓΙΑ ΤΗΝ ΚΑΤΑΣΚΕΥΗ ΑΥΤΟΥ

ΠΕΡΙΛΗΨΗ(57)

Η εφεύρεση αφορά ένα διογκώσιμο ενδογαστρικό μπαλόνι (1) για την θεραπεία παχυσαρκίας, το οποίο έχει σχεδιασθεί προκειμένου να εμφυτευθεί στο στομάχι για να μειώσει τον όγκο του, με το εν λόγω μπαλόνι (1) να αποτελείται από μια πρώτη εύκαμπτη θήκη (2) εφοδιασμένη με ένα πρώτο μέσο σύνδεσης (3), για την

λήψη ενός συνδετικού μέλους (6) σχεδιασμένου να συνδέεται σε μια πρώτη πηγή υγρού, ώστε να διογκώσει την εν λόγω πρώτη θήκη (2) στο στομάχι δια πλήρωσης αυτής με το υγρό, που χαρακτηρίζεται από το ότι περιλαμβάνει τουλάχιστον μια δεύτερη εύκαμπτη θήκη (20) εφοδιασμένη με ένα δεύτερο μέσο σύνδεσης (3), με το εν λόγω δεύτερο μέσο σύνδεσης (3) να είναι ξεχωριστό από το πρώτο μέσο σύνδεσης (3), έτσι ώστε να συνδέεται σε μια δεύτερη πηγή υγρού διαφορετική από την πρώτη πηγή υγρού.



ΑΡΙΘΜΟΣ ΕΥΡ. Δ.Ε. (11):3073224
ΑΡΙΘ. ΕΛΛ. ΚΑΤΑΘΕΣΗΣ (21):20100402380
ΗΜΕΡ. ΕΛΛ. ΚΑΤΑΘΕΣΗΣ (22):14/10/2010
ΑΡΙΘ./ΗΜΕΡ. ΔΗΜΟΣΙΕΥΣΗΣ
ΕΥΡΩΠΑΪΚΟΥ ΔΙΠΛΩΜΑΤΟΣ(87):1631719 - 14/07/2010
ΑΡΙΘ./ΗΜΕΡ. ΔΗΜΟΣΙΕΥΣΗΣ
ΕΥΡΩΠΑΪΚΗΣ ΑΙΤΗΣΗΣ (86):04732301.9--12/05/2004
ΔΙΚΑΙΟΥΧΟΣ (73):1)Bundesdruckerei GmbH
Oranienstra?e 91, 10958 Berlin, ΓΕΡΜΑΝΙΑ
ΣΥΜΒ. ΠΡΟΤΕΡΑΙΟΤΗΤΕΣ (30):10326645-11/06/2003-DE
ΕΦΕΥΡΕΤΗΣ (72):1)FRANZ-BURGHOLZ, Armin
2)MUTH, Oliver
3)PAESCHKE, Manfred
4)JAKOB, Kuen
ΕΙΔΙΚΟΣ ΠΑΗΡΕΞΟΥΣΙΟΣ (74):ΣΙΩΤΟΥ ΑΙΚΑΤΕΡΙΝΗ
Πατησίων 122, 11257 ΑΘΗΝΑ
ΑΝΤΙΚΛΗΤΟΣ (74):ΣΙΩΤΟΥ ΑΙΚΑΤΕΡΙΝΗ
Πατησίων 122,11257 ΑΘΗΝΑ
ΤΙΤΛΟΣ ΕΦΕΥΡΕΣΗΣ (54):**ΑΞΙΟΓΡΑΦΟ ΜΕ ΣΤΟΙΧΕΙΟ ΑΣΦΑΛΕΙ-
ΑΣ ΚΑΙ ΜΕΘΟΔΟΣ ΠΑΡΑΓΩΓΗΣ ΤΟΥ
ΑΞΙΟΓΡΑΦΟΥ**

ΠΕΡΙΛΗΨΗ(57)

Ένα αξιόγραφο (1) με τουλάχιστον ένα στοιχείο ασφαλείας (6), το οποίο περιλαμβάνει εντός περιοχής σήμανσης (4) κάποια στιβάδα σήμανσης (8) εφαρμοσμένη πάνω σε σώμα-φορέα (2) και περιλαμβάνουσα ηλεκτροφωταγείς σωματιδιακές χρωστικές (10), προβλέπεται να είναι κατάλληλο για την τήρηση ιδιαίτερα υψηλού προτύπου ασφαλείας ακόμη και με χρήση αυτοματοποιημένων μεθόδων αξιολόγησης. Γι αυτό το σκοπό οι ηλεκτροφωταγείς σωματιδιακές χρωστικές (19) περιλαμβάνουν σύμφωνα με την εφεύρεση αντίστοιχο πυρήνα σωματιδιακής χρωστικής (20) σχηματισμένο από ηλεκτροφωταγές υλικό, ο οποίος πυρήνας περιβάλλεται από οπτικά ενεργή επικάλυψη (24).

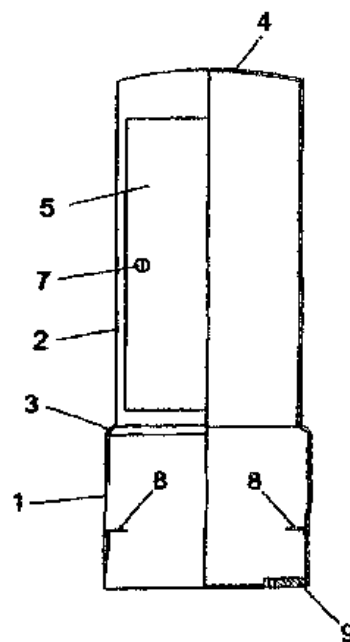
ΑΡΙΘΜΟΣ ΕΥΡ. Δ.Ε. (11):3073225
ΑΡΙΘ. ΕΛΛ. ΚΑΤΑΘΕΣΗΣ (21):20100402381
ΗΜΕΡ. ΕΛΛ. ΚΑΤΑΘΕΣΗΣ (22):14/10/2010
ΑΡΙΘ./ΗΜΕΡ. ΔΗΜΟΣΙΕΥΣΗΣ
ΕΥΡΩΠΑΪΚΟΥ ΔΙΠΛΩΜΑΤΟΣ(87):1740163 - 14/07/2010
ΑΡΙΘ./ΗΜΕΡ. ΔΗΜΟΣΙΕΥΣΗΣ
ΕΥΡΩΠΑΪΚΗΣ ΑΙΤΗΣΗΣ (86):05730867.8--15/04/2005
ΔΙΚΑΙΟΥΧΟΣ (73):1)Bayer Schering Pharma Aktiengesellschaft
Mullerstrasse 178, 13353 Berlin, ΓΕΡΜΑΝΙΑ
ΣΥΜΒ. ΠΡΟΤΕΡΑΙΟΤΗΤΕΣ (30):102004019743-20/04/2004-DE
ΕΦΕΥΡΕΤΗΣ (72):1)ENDRIKAT, Jan
2)DUSTERBERG, Bernd
ΕΙΔΙΚΟΣ ΠΑΗΡΕΞΟΥΣΙΟΣ (74):ΣΙΩΤΟΥ ΑΙΚΑΤΕΡΙΝΗ
Πατησίων 122, 11257 ΑΘΗΝΑ
ΑΝΤΙΚΛΗΤΟΣ (74):ΣΙΩΤΟΥ ΑΙΚΑΤΕΡΙΝΗ
Πατησίων 122,11257 ΑΘΗΝΑ
ΤΙΤΛΟΣ ΕΦΕΥΡΕΣΗΣ (54):**ΠΑΡΑΣΚΕΥΑΣΜΑ ΠΟΛΛΑΠΛΩΝ ΦΑ-
ΣΕΩΝ ΓΙΑ ΑΝΤΙΣΥΛΛΗΨΗ ΒΑΣΙΖΟΜΕ-
ΝΟ ΣΕ ΦΥΣΙΚΟ ΟΙΣΤΡΟΓΟΝΟ**

ΠΕΡΙΛΗΨΗ(57)

Η εφεύρεση αναφέρεται σε παρασκεύασμα πολλαπλών φάσεων για αντισύλληψη βασιζόμενο σε φυσικό οιστρογόνο σε συνδυασμό με συνθετικό γεσταγόνο, το οποίο σε σύγκριση με συνήθη αντι-ωορρηκτικά παρασκευάσματα της κατηγορίας αυτής, τα οποία από παλιά έχουν αποδειχθεί αξιόπιστα και ασφαλή για ευρεία χρήση, επιτυγχάνει για όλη τη διάρκεια του κύκλου υψηλότερη αντισυλληπτική ασφάλεια, βελτιώνει την κυκλική συμπεριφορά αιμορραγίας και ελαχιστοποιεί τις παρενέργειες, όπως τάσεις στο στήθος, πονοκεφάλους, καταθλιπτική διάθεση και αλλαγές γενετήσιας ορμής κ.ο. ή τις αποκλείει.

ΑΡΙΘΜΟΣ ΕΥΡ. Δ.Ε. (11):3073226
ΑΡΙΘ. ΕΛΛ. ΚΑΤΑΘΕΣΗΣ (21):20100402382
ΗΜΕΡ. ΕΛΛ. ΚΑΤΑΘΕΣΗΣ (22):14/10/2010
ΑΡΙΘ./ΗΜΕΡ. ΔΗΜΟΣΙΕΥΣΗΣ
ΕΥΡΩΠΑΪΚΟΥ ΔΙΠΛΩΜΑΤΟΣ(87):2098141 - 21/07/2010
ΑΡΙΘ./ΗΜΕΡ. ΔΗΜΟΣΙΕΥΣΗΣ
ΕΥΡΩΠΑΪΚΗΣ ΑΙΤΗΣΗΣ (86):09380018.3--04/02/2009
ΔΙΚΑΙΟΥΧΟΣ (73):1)Sociedad Estatal Correos y Telegrafos S.A.
Via de Dublin, 7, 28042 Madrid, ΙΣΠΑΝΙΑ
ΣΥΜΒ. ΠΡΟΤΕΡΑΙΟΤΗΤΕΣ (30):200800480 U-06/03/2008-ES
ΕΦΕΥΡΕΤΗΣ (72):1)Novillo, Jose Cruz
ΕΙΛΙΚΟΣ ΠΛΗΡΕΞΟΥΣΙΟΣ (74):ΒΡΕΤΤΟΥ ΒΑΣΙΛΙΚΗ
Σόλωνος 68, 10680 ΑΘΗΝΑ
ΑΝΤΙΚΛΗΤΟΣ (74):ΚΥΠΡΗΣ ΚΩΣΤΑΣ
ΔΗΛΟΥ 12,145 62 ΚΗΦΙΣΙΑ
ΤΙΤΛΟΣ ΕΦΕΥΡΕΣΗΣ (54):**ΚΟΥΤΙ ΕΝΑΠΟΘΕΣΗΣ ΑΛΛΗΛΟΓΡΑΦΙΑΣ**

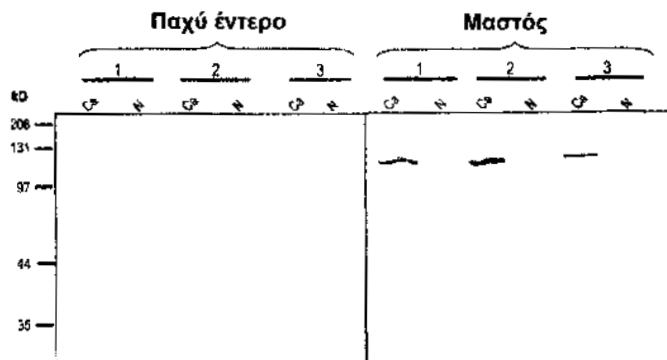
ασφάλισης χωρίς κύλινδρο, εσωτερικά στοιχεία για τη στερέωσή του στην κλειστή θέση και αντιστρεβλωτικά μέσα.



ΠΕΡΙΛΗΨΗ(57)

Περιγράφεται ένα γραμματοκιβώτιο του τύπου που χρησιμοποιείται από τους διανομείς της ταχυδρομικής υπηρεσίας για την προσωρινή αποθήκευση αντικειμένων που σχετίζονται με τις αναφερθείσες υπηρεσίες. Το γραμματοκιβώτιο είναι μεταλλικό, γενικά ορθογώνιου πρισματικού σχήματος, και αποτελείται από ένα κατώτερο σώμα και ένα ανώτερο σώμα, τα οποία ενώνονται μεταξύ τους με τη μεσολάβηση ενός περιμετρικά θολωτού τμήματος, με τη βοήθεια ραφών συγκόλλησης. Το κατώτερο σώμα περιλαμβάνει ένα ζεύγος στηριγμάτων με τη μορφή τετραγώνων, που προεξέχουν προς το εσωτερικό από δύο απέναντι τοιχώματα, σε διαμετρικά απέναντι θέσεις, και περιλαμβάνει κατώτερες αγκυρώσεις, οι οποίες σχετίζονται με τρία συνυφόμενα τοιχώματα, που σκοπό έχουν τη στερέωση του συστήματος στο έδαφος. Το ανώτερο σώμα περιλαμβάνει μια μικρή θύρα πρόσβασης, η οποία διαθέτει ένα σύστημα

ΑΡΙΘΜΟΣ ΕΥΡ. Δ.Ε. (11):3073227
ΑΡΙΘ. ΕΛΛ. ΚΑΤΑΘΕΣΗΣ (21):20100402384
ΗΜΕΡ. ΕΛΛ. ΚΑΤΑΘΕΣΗΣ (22):14/10/2010
ΑΡΙΘ./ΗΜΕΡ. ΔΗΜΟΣΙΕΥΣΗΣ
ΕΥΡΩΠΑΪΚΟΥ ΔΙΠΛΩΜΑΤΟΣ(87):1228208 - 25/08/2010
ΑΡΙΘ./ΗΜΕΡ. ΔΗΜΟΣΙΕΥΣΗΣ
ΕΥΡΩΠΑΪΚΗΣ ΑΙΤΗΣΗΣ (86):00976716.1--30/10/2000
ΔΙΚΑΙΟΥΧΟΣ (73):1)Agensys, Inc.
1701 Colorado Avenue, Santa Monica, CA
90404, ΗΝΩΜΕΝΕΣ ΠΟΛΙΤΕΙΕΣ ΤΗΣ
ΑΜΕΡΙΚΗΣ
ΣΥΜΒ. ΠΡΟΤΕΡΑΙΟΤΗΤΕΣ (30):162417 P-28/10/1999-US
ΕΦΕΥΡΕΤΗΣ (72):1)RAITANO, Arthur, B.
2)JAKOBOVITS, Aya
3)FARIS, Mary
4)AFAR, Daniel, E., H.
5)HUBERT, Rene, S.
6)MITCHELL, Steve, Chappell
ΕΙΛΙΚΟΣ ΠΛΗΡΕΞΟΥΣΙΟΣ (74):ΠΑΠΑΝΙΚΟΛΑΟΥ ΜΑΡΙΑ
Μ. Ασίας 10, Ανω Πεύκη, 15121 ΠΕΥΚΗ
(ΑΤΤΙΚΗΣ)
ΑΝΤΙΚΛΗΤΟΣ (74):ΜΑΛΑΜΗ ΑΛΚΗΣΤΙΣ-ΕΙΡΗΝΗ
Σκουφά 52,10672 ΑΘΗΝΑ
ΤΙΤΛΟΣ ΕΦΕΥΡΕΣΗΣ (54):**36P6D5 ΕΚΚΡΙΝΟΜΕΝΟ ΑΝΤΙΓΟΝΟ ΟΓΚΩΝ**



ΠΕΡΙΛΗΨΗ(57)

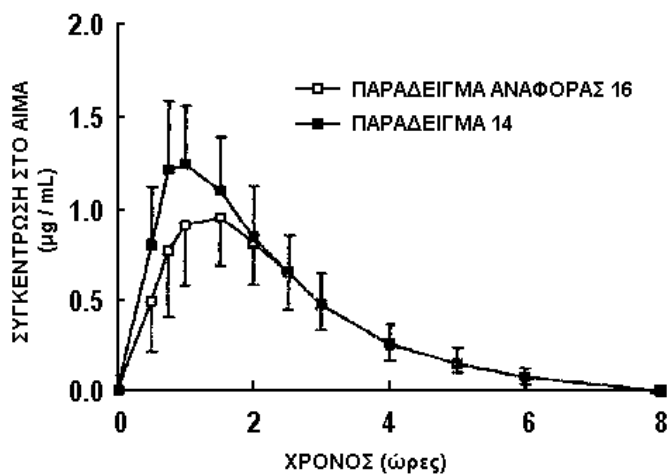
Περιγράφεται γονίδιο και το εκκρινόμενο αντιγόνο όγκων που κωδικοποιεί, που ορίζεται ως 36P6D5, και διαγνωστικές και θεραπευτικές μέθοδοι και συνθέσεις χρήσιμες στη διαχείριση ποικίλων καρκίνων που εκφράζουν 36P6D5, ειδικά συμπεριλαμβανομένων καρκίνων της κύστης, των νεφρών, του προστάτη, του μαστού, του παχέος εντέρου, των ωοθηκών, και του πακρέατος.

ΑΡΙΘΜΟΣ ΕΥΡ. Δ.Ε. (11):3073228
ΑΡΙΘ. ΕΛΛ. ΚΑΤΑΘΕΣΗΣ (21):20100402385
ΗΜΕΡ. ΕΛΛ. ΚΑΤΑΘΕΣΗΣ (22):14/10/2010
ΑΡΙΘ./ΗΜΕΡ. ΔΗΜΟΣΙΕΥΣΗΣ
ΕΥΡΩΠΑΪΚΟΥ ΔΙΠΛΩΜΑΤΟΣ(87):1555024 - 29/09/2010
ΑΡΙΘ./ΗΜΕΡ. ΔΗΜΟΣΙΕΥΣΗΣ
ΕΥΡΩΠΑΪΚΗΣ ΑΙΤΗΣΗΣ (86):03719236.6--28/04/2003
ΔΙΚΑΙΟΥΧΟΣ (73):1)Meiji Seika Kaisha Ltd.
4-16, Kyobashi 2-chome, Chuo-ku, Tokyo
104-8002, ΙΑΠΩΝΙΑ
ΣΥΜΒ. ΠΡΟΤΕΡΑΙΟΤΗΤΕΣ (30):2002290367-02/10/2002-JP
ΕΦΕΥΡΕΤΗΣ (72):1)YOKOI, Yukiko,
2)CHIKASE, Shigeru,
3)YAMAGUCHI, Hiroyuki
ΕΙΔΙΚΟΣ ΠΛΗΡΕΞΟΥΣΙΟΣ (74):ΠΑΠΑ ΕΥΑΓΓΕΛΙΑ
Πανεπιστημίου 64, 10677 ΑΘΗΝΑ
ΑΝΤΙΚΛΗΤΟΣ (74):ΠΑΠΑ ΕΥΑΓΓΕΛΙΑ
Πανεπιστημίου 64,10677 ΑΘΗΝΑ
ΤΙΤΛΟΣ ΕΦΕΥΡΕΣΗΣ (54):ΑΝΤΙΒΑΚΤΗΡΙΑΚΗ ΙΑΤΡΙΚΗ ΣΥΝΘΕΣΗ ΜΕ ΑΥΞΗΜΕΝΗ ΣΤΟΜΑΤΙΚΗ ΑΠΟΡΡΟΦΗΣΙΜΟΤΗΤΑ

ΠΕΡΙΛΗΨΗ(57)

Ένα αντικείμενο της παρούσας εφεύρεσης είναι να παράσχει ένα φαρμακευτικό σκεύασμα της cefditoren pivoxil το οποίο να μπορεί να χορηγηθεί με ασφάλεια σε έναν ασθενή και όχι μόνο να βελτιώνει την διαβρεξιμότητα της cefditoren pivoxil αλλά και να βελτιώνει την απορροφησιμότητα μέσω των εντερικών οδών διατηρώντας άμορφα σωματίδια με υψηλή στοματική απορροφησιμότητα σε ένα υγρό για μεγάλο χρονικό διάστημα. Η παρούσα εφεύρεση είναι μια φαρμακευτική σύνθεση η οποία περιλαμβάνει άμορφη cefditoren pivoxil και ένα εστέρα σακχάρου με λιπαρό οξύ, η οποία μπορεί να ληφθεί με ανάμειξη ή υγρή

κοκκοποίηση σωματιδίων που περιέχουν άμορφη cefditoren pivoxil με τον εστέρα σακχαρώδης με λιπαρό οξύ, ενώ η άμορφη cefditoren pivoxil διατηρεί τη σωματιδιακή της μορφή.



ΑΡΙΘΜΟΣ ΕΥΡ. Δ.Ε. (11):3073229
ΑΡΙΘ. ΕΛΛ. ΚΑΤΑΘΕΣΗΣ (21):20100402386
ΗΜΕΡ. ΕΛΛ. ΚΑΤΑΘΕΣΗΣ (22):14/10/2010
ΑΡΙΘ./ΗΜΕΡ. ΔΗΜΟΣΙΕΥΣΗΣ
ΕΥΡΩΠΑΪΚΟΥ ΔΙΠΛΩΜΑΤΟΣ(87):2049529 - 11/08/2010
ΑΡΙΘ./ΗΜΕΡ. ΔΗΜΟΣΙΕΥΣΗΣ
ΕΥΡΩΠΑΪΚΗΣ ΑΙΤΗΣΗΣ (86):07796852.7--13/07/2007
ΔΙΚΑΙΟΥΧΟΣ (73):1)Merck Sharp & Dohme Corp.
126 East Lincoln Avenue, Rahway, NJ 07065,
ΗΝΩΜΕΝΕΣ ΠΟΛΙΤΕΙΕΣ ΤΗΣ ΑΜΕΡΙΚΗΣ
ΣΥΜΒ. ΠΡΟΤΕΡΑΙΟΤΗΤΕΣ (30):830983 P-14/07/2006-US
ΕΦΕΥΡΕΤΗΣ (72):1)COX, Christopher D.
2)BRESLIN, Michael J.
3)COLEMAN, Paul J.
ΕΙΔΙΚΟΣ ΠΛΗΡΕΞΟΥΣΙΟΣ (74):ΠΑΠΑΝΙΚΟΛΑΟΥ ΜΑΡΙΑ
Μ. Ασίας 10, Ανω Πεύκη, 15121 ΠΕΥΚΗ
(ΑΤΤΙΚΗΣ)
ΑΝΤΙΚΛΗΤΟΣ (74):ΜΑΛΑΜΗ ΑΛΚΗΣΤΙΣ-ΕΙΡΗΝΗ
Σκουφά 52,10672 ΑΘΗΝΑ
ΤΙΤΛΟΣ ΕΦΕΥΡΕΣΗΣ (54):ΑΝΤΑΓΩΝΙΣΤΕΣ ΥΠΟΔΟΧΕΩΝ ΟΡΕΞΙΝΗΣ ΥΠΟΚΑΤΕΣΤΗΜΕΝΗΣ ΔΙΑΖΕΠΙΝΗΣ

ΠΕΡΙΛΗΨΗ(57)

Η παρούσα εφεύρεση κατευθύνεται σε ενώσεις υποκατεστημένης διαζεπίνης οι οποίες είναι ανταγωνιστές υποδοχέων ορεξίνης, και οι οποίες είναι χρήσιμες στην θεραπεία ή πρόληψη νευρολογικών και ψυχιατρικών διαταραχών και ασθενειών στις οποίες ενέχονται οι υποδοχείς ορεξίνης. Η εφεύρεση κατευθύνεται επίσης σε φαρμακευτικές συνθέσεις που περιλαμβάνουν αυτές τις ενώσεις και στην χρήση αυτών των ενώσεων και συνθέσεων στην πρόληψη ή θεραπεία τέτοιων ασθενειών στις οποίες ενέχονται υποδοχείς ορεξίνης.

ΑΡΙΘΜΟΣ ΕΥΡ. Δ.Ε. (11):3073230
ΑΡΙΘ. ΕΛΛ. ΚΑΤΑΘΕΣΗΣ (21):20100402387
ΗΜΕΡ. ΕΛΛ. ΚΑΤΑΘΕΣΗΣ (22):14/10/2010
ΑΡΙΘ./ΗΜΕΡ. ΔΗΜΟΣΙΕΥΣΗΣ
ΕΥΡΩΠΑΪΚΟΥ ΔΙΠΛΩΜΑΤΟΣ(87):1604109 - 14/07/2010
ΑΡΙΘ./ΗΜΕΡ. ΔΗΜΟΣΙΕΥΣΗΣ
ΕΥΡΩΠΑΪΚΗΣ ΑΙΤΗΣΗΣ (86):04721556.1--18/03/2004
ΔΙΚΑΙΟΥΧΟΣ (73):1)Renewable Devices Swift Turbines Limited
 Bush Estate, Edinburgh EH26 0PH, ΜΕΓΑΛΗ
 ΒΡΕΤΑΝΝΙΑ

ΣΥΜΒ. ΠΡΟΤΕΡΑΙΟΤΗΤΕΣ (30):0306075-18/03/2003-GB
ΕΦΕΥΡΕΤΗΣ (72):1)ANDERSON, David, Ewart
 2)SILVERTON, Charles, Lawrence

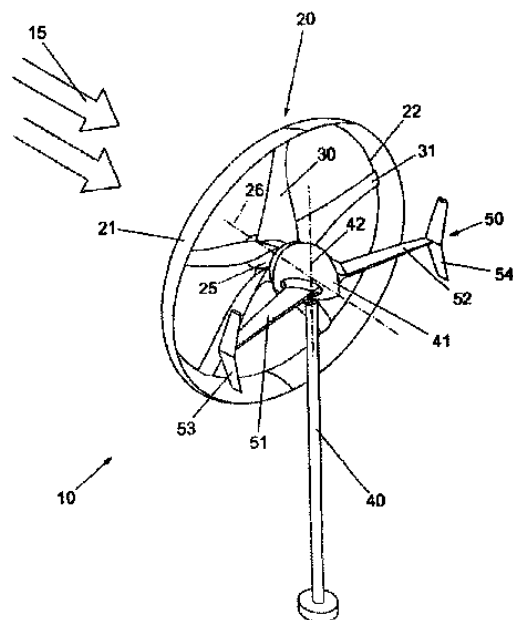
ΕΙΔΙΚΟΣ ΠΛΗΡΕΞΟΥΣΙΟΣ (74):ΠΑΠΑΝΙΚΟΛΑΟΥ ΜΑΡΙΑ
 Μ. Ασίας 10, Ανω Πεύκη, 15121 ΠΕΥΚΗ
 (ΑΤΤΙΚΗΣ)

ΑΝΤΙΚΛΗΤΟΣ (74):ΜΑΛΑΜΗ ΑΛΚΗΣΤΙΣ-ΕΙΡΗΝΗ
 Σκουφά 52,10672 ΑΘΗΝΑ

ΤΙΤΛΟΣ ΕΦΕΥΡΕΣΗΣ (54):ΑΝΕΜΟΓΕΝΝΗΤΡΙΑ
ΠΕΡΙΛΗΨΗ(57)

Περιγράφεται στο παρόν ρότορας για ανεμογεννήτρια που περιλαμβάνει πληθώρα ακτινικών πτερυγίων και δακτυλιοειδούς σχήματος διαχυτήρα-αεροτομή που συνδέει τα ακροπεργύγια των πτερυγίων. Περαιτέρω, περιγράφεται ανεμογεννήτρια που περιλαμβάνει τον εν λόγω ρότορα και που περιλαμβάνει περαιτέρω ατρακτίδιο και μέσο στήριξης προσαρμοσμένο να επιτρέπει την περιστροφή της ανεμογεννήτριας και του ρότορα γύρω από κατευθυντικό άξονα κάθετο στον άξονα περιστροφής, επιτρέποντας έτσι στην ανεμογεννήτρια να προσανατολίζεται προς τη βέλτιστη κατεύθυνση ανάλογα με τις συνθήκες του ανέμου. Αποκαλύπτεται μέσον προστασίας υπερτάχυνσης για να επηρεάζει την αλλαγή κατεύθυνσης αναλόγως της κατάστασης των ανέμων. Αποκαλύπτεται επίσης σύστημα ανεμογεννήτριας που περιλαμβάνει: ηλεκτρική γεννήτρια που κινείται από την ανεμογεννήτρια και μέσο για την παροχή εξόδου ισχύος, με την έξοδο ισχύος να συνδέεται σε σύστημα θέρμανσης, μετατροπέα συνδεδεμένο με το

δίκτυο ή μεμονωμένο μετατροπέα που προσαρμόζεται να παρέχει ενέργεια σε υποδομή τοπικού ή εθνικού ηλεκτρικού δικτύου, ή σε σύστημα αποθήκευσης ενέργειας. Περιγράφεται επίσης μέθοδος για τον έλεγχο του επιπέδου της ισχύος που λαμβάνεται από την ανεμογεννήτρια* και ανεμογεννήτρια που περιλαμβάνει μέσο για τη μείωση των κραδασμών λειτουργίας που προκαλούνται από συντονισμό αρμονικών εντός της ανεμογεννήτριας, του πύργου και της δομής στήριξης.



ΑΡΙΘΜΟΣ ΕΥΡ. Δ.Ε. (11):3073231
ΑΡΙΘ. ΕΛΛ. ΚΑΤΑΘΕΣΗΣ (21):20100402388
ΗΜΕΡ. ΕΛΛ. ΚΑΤΑΘΕΣΗΣ (22):14/10/2010
ΑΡΙΘ./ΗΜΕΡ. ΔΗΜΟΣΙΕΥΣΗΣ
ΕΥΡΩΠΑΪΚΟΥ ΔΙΠΛΩΜΑΤΟΣ(87):1636857 - 14/07/2010
ΑΡΙΘ./ΗΜΕΡ. ΔΗΜΟΣΙΕΥΣΗΣ
ΕΥΡΩΠΑΪΚΗΣ ΑΙΤΗΣΗΣ (86):04733732.4--19/05/2004
ΔΙΚΑΙΟΥΧΟΣ (73):1)Solar Systems Pty Ltd
 322 Burwood Road, Hawthorn, Victoria 3122,
 ΑΥΣΤΡΑΛΙΑ

ΣΥΜΒ. ΠΡΟΤΕΡΑΙΟΤΗΤΕΣ (30):471342 P-19/05/2003-US

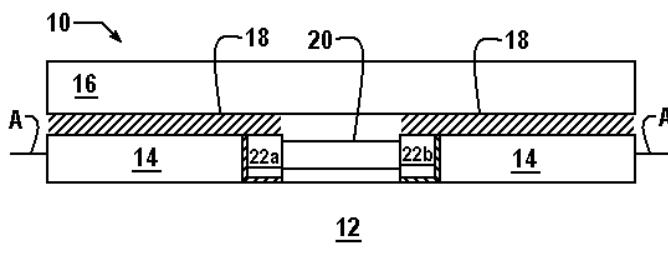
ΕΦΕΥΡΕΤΗΣ (72):1)LASICH, John, Beavis
ΕΙΔΙΚΟΣ ΠΛΗΡΕΞΟΥΣΙΟΣ (74):ΠΑΠΑΝΙΚΟΛΑΟΥ ΜΑΡΙΑ
 Μ. Ασίας 10, Ανω Πεύκη, 15121 ΠΕΥΚΗ
 (ΑΤΤΙΚΗΣ)

ΑΝΤΙΚΛΗΤΟΣ (74):ΜΑΛΑΜΗ ΑΛΚΗΣΤΙΣ-ΕΙΡΗΝΗ
 Σκουφά 52,10672 ΑΘΗΝΑ

ΤΙΤΛΟΣ ΕΦΕΥΡΕΣΗΣ (54):ΔΙΟΔΟΣ ΠΑΡΑΚΑΜΨΗΣ ΓΙΑ ΦΩΤΟ-
ΒΟΛΤΑΪΚΑ ΚΥΤΤΑΡΑ

ΠΕΡΙΛΗΨΗ(57)

Φωτοβολταϊκή υπομονάδα (10), που περιλαμβάνει υπόστρωμα (12) που παρέχεται με κύκλωμα, ένα ή περισσότερα φωτοβολταϊκά κύτταρα (16) προσαρτημένα στο υπόστρωμα και ηλεκτρικά συνδεδεμένα στο κύκλωμα, και μία ή περισσότερες διόδους παράκαμψης (20), που κάθε μία αντιστοιχεί σε αντίστοιχο ένα ή περισσότερα από τα κύτταρα, όπου κάθε μία διόδος βρίσκεται μεταξύ του υποστρώματος και των κυττάρων και μεταξύ αγώγιμων τμημάτων (14) του κυκλώματος. Υλικό συγκόλλησης (18) συνδέει τη διόδο παράκαμψης, τα αγώγιμα τμήματα και το φωτοβολταϊκό κύτταρο.

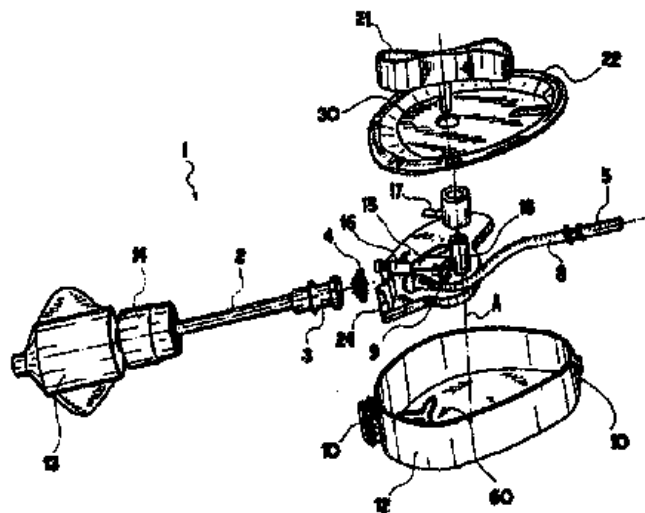


ΑΡΙΘΜΟΣ ΕΥΡ. Δ.Ε. (11):3073232
ΑΡΙΘ. ΕΛΛ. ΚΑΤΑΘΕΣΗΣ (21):20100402389
ΗΜΕΡ. ΕΛΛ. ΚΑΤΑΘΕΣΗΣ (22):14/10/2010
ΑΡΙΘ./ΗΜΕΡ. ΔΗΜΟΣΙΕΥΣΗΣ
ΕΥΡΩΠΑΪΚΟΥ ΔΙΠΛΩΜΑΤΟΣ(87):2049193 - 14/07/2010
ΑΡΙΘ./ΗΜΕΡ. ΔΗΜΟΣΙΕΥΣΗΣ
ΕΥΡΩΠΑΪΚΗΣ ΑΙΤΗΣΗΣ (86):07788389.0--13/08/2007
ΔΙΚΑΙΟΥΧΟΣ (73):1)GLOMERIA THERAPEUTICS S.R.L.
 VIA SALARA 2, SAN GIOVANNI TEATINO (CH), ΙΤΑΛΙΑ
ΣΥΜΒ. ΠΡΟΤΕΡΑΙΟΤΗΤΕΣ (30):RM20060444-11/08/2006-IT
ΕΦΕΥΡΕΤΗΣ (72):1)ARDUINI, Arduino
 2)CERASOLI, Paolo
 3)ARRIZZA, Fabio
ΕΙΔΙΚΟΣ ΠΛΗΡΕΞΟΥΣΙΟΣ (74):ΣΑΚΕΛΛΑΡΙΔΗ ΒΑΛΗ-ΒΑΣΙΛΙΚΗ
 Αδριανού 70, 10556 ΑΘΗΝΑ
ΑΝΤΙΚΛΗΤΟΣ (74):ΣΑΚΕΛΛΑΡΙΔΗ ΒΑΛΗ-ΒΑΣΙΛΙΚΗ
 Αδριανού 70,10556 ΑΘΗΝΑ
ΤΙΤΛΟΣ ΕΦΕΥΡΕΣΗΣ (54):ΔΙΑΤΑΞΗ ΣΥΖΕΥΞΗΣ ΚΑΙ ΧΡΗΣΗ ΑΥΤΗΣ

ΠΕΡΙΛΗΨΗ(57)

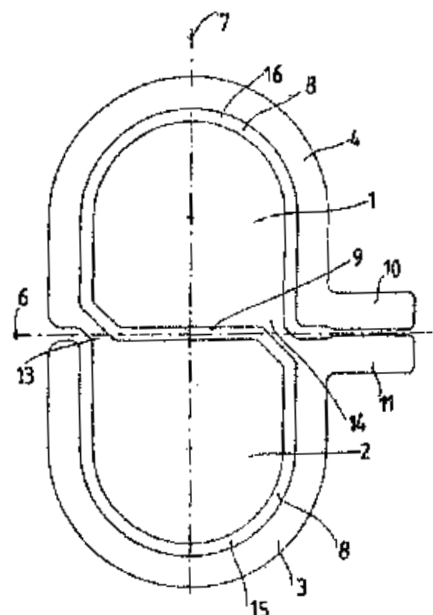
Διάταξη σύζευξης (1) για τη σύνδεση δυο άκρων (3, 9) αντίστοιχων σωληνωτών μελών (2, 5), που επιτρέπει την επαφή του ρέοντος ρευστού μόνο με στοιχεία εντός ενός κλειστού περιέκτη, περιστάσεις και μια ενδογενής εύκολη λειτουργία σύνδεσης, ως εκ τούτου μπορεί να λάβει χώρα, συμπεριλαμβανόμενα: Τα εν λόγω άκρα στέγασης (3, 9) των σωληνωτών μελών (2, 5) ενός κλειστού περιέκτη (10), ένα από τα εν λόγω σωληνωτά μέλη να έχει ένα εύκαμπτο τμήμα ακροδέκτη αυτού (8) εντός του εν λόγω κλειστού περιέκτη ένα μέλος κινητής σύνδεσης (15), συζευγμένο στο άκρο του εν λόγω εύκαμπτου τμήματος ακροδέκτη (8), που έχει ένα ακροφύσιο (16) ικανό να εισαχθεί μέσα σε ένα άκρο λήψης του άλλου σωληνωτού μέλους, - και μια έκκεντρη διάταξη, τοποθετημένη μέσα στον εν λόγω

κλειστό περιέκτη (10) και ικανή να ενεργοποιηθεί από το εξωτερικό μέρος του εν λόγω κλειστού περιέκτη, ικανή να συνεργαστεί με το εν λόγω μέλος κινητής σύνδεσης (15), την έκκεντρη διάταξη που προκαλεί την εισαγωγή και την αποβολή του εν λόγω ακροφυσίου στο και από το εν λόγω άκρο λήψης, και την αντίστοιχη σύνδεση και την αποσύνδεση των δυο άκρων.



ΑΡΙΘΜΟΣ ΕΥΡ. Δ.Ε. (11):3073233
ΑΡΙΘ. ΕΛΛ. ΚΑΤΑΘΕΣΗΣ (21):20100402390
ΗΜΕΡ. ΕΛΛ. ΚΑΤΑΘΕΣΗΣ (22):14/10/2010
ΑΡΙΘ./ΗΜΕΡ. ΔΗΜΟΣΙΕΥΣΗΣ
ΕΥΡΩΠΑΪΚΟΥ ΔΙΠΛΩΜΑΤΟΣ(87):2007302 - 14/07/2010
ΑΡΙΘ./ΗΜΕΡ. ΔΗΜΟΣΙΕΥΣΗΣ
ΕΥΡΩΠΑΪΚΗΣ ΑΙΤΗΣΗΣ (86):06704699.5--16/02/2006
ΔΙΚΑΙΟΥΧΟΣ (73):1)Nessler Medizintechnik GmbH
 Egger-Lienz-Strasse 1d, 6020 Innsbruck, ΑΥΣΤΡΙΑ
ΣΥΜΒ. ΠΡΟΤΕΡΑΙΟΤΗΤΕΣ (30):3062005-23/02/2005-AT
ΕΦΕΥΡΕΤΗΣ (72):1)NESSLER, Norbert
 2)ERBSE, Stephan
ΕΙΔΙΚΟΣ ΠΛΗΡΕΞΟΥΣΙΟΣ (74):ΣΑΚΕΛΛΑΡΙΔΗ ΒΑΛΗ-ΒΑΣΙΛΙΚΗ
 Αδριανού 70, 10556 ΑΘΗΝΑ
ΑΝΤΙΚΛΗΤΟΣ (74):ΣΑΚΕΛΛΑΡΙΔΗ ΒΑΛΗ-ΒΑΣΙΛΙΚΗ
 Αδριανού 70,10556 ΑΘΗΝΑ
ΤΙΤΛΟΣ ΕΦΕΥΡΕΣΗΣ (54):ΕΠΙΠΕΔΟ ΗΛΕΚΤΡΟΔΙΟ ΠΕΡΙΛΗΨΗ(57)

Επίπεδο ηλεκτρόδιο, ειδικότερα ένα ουδέτερο ηλεκτρόδιο με δύο ίσου μεγέθους επιφάνειες ηλεκτροδίων (1, 2), ηλεκτρικά διαχωρισμένες μεταξύ τους κατά μήκος μιας γραμμικής μονωτικής ζώνης (8), όπου οι δύο επιφάνειες ηλεκτροδίων (1,2) που διαχωρίζονται η μία από την άλλη μέσω της γραμμικής μονωτικής ζώνης (8), περικλείονται τουλάχιστον μερικώς από τμήματα προέκτασης (3, 4) με διαμόρφωση ταινίας της άλλης επιφάνειας ηλεκτροδίου.



ΑΡΙΘΜΟΣ ΕΥΡ. Δ.Ε. (11):3073234
ΑΡΙΘ. ΕΛΛ. ΚΑΤΑΘΕΣΗΣ (21):20100402391
ΗΜΕΡ. ΕΛΛ. ΚΑΤΑΘΕΣΗΣ (22):14/10/2010
ΑΡΙΘ./ΗΜΕΡ. ΔΗΜΟΣΙΕΥΣΗΣ
ΕΥΡΩΠΑΪΚΟΥ ΔΙΠΛΩΜΑΤΟΣ(87):1490095 - 18/08/2010
ΑΡΙΘ./ΗΜΕΡ. ΔΗΜΟΣΙΕΥΣΗΣ
ΕΥΡΩΠΑΪΚΗΣ ΑΙΤΗΣΗΣ (86):03712418.7--26/03/2003
ΔΙΚΑΙΟΥΧΟΣ (73):1)IPSEN PHARMA
65 Quai Georges Gorse, 92100 Boulogne-Bil-
lancourt, ΓΑΛΛΙΑ
ΣΥΜΒ. ΠΡΟΤΕΡΑΙΟΤΗΤΕΣ (30):0207092-26/03/2002-GB
ΕΦΕΥΡΕΤΗΣ (72):1)WHITE, Mary,
2)WEBB, Paul
ΕΙΔΙΚΟΣ ΠΛΗΡΕΞΟΥΣΙΟΣ (74):ΒΡΕΤΤΟΥ ΒΑΣΙΛΙΚΗ
Σόλωνος 68, 10680 ΑΘΗΝΑ
ΑΝΤΙΚΑΗΤΟΣ (74):ΚΥΠΡΗΣ ΚΩΣΤΑΣ
Δήλου 12,14562 ΚΗΦΙΣΙΑ (ΑΤΤΙΚΗΣ)
ΤΙΤΛΟΣ ΕΦΕΥΡΕΣΗΣ (54):**ΣΤΑΘΕΡΗ ΦΑΡΜΑΚΕΥΤΙΚΗ ΣΥΝΘΕ-
ΣΗ ΠΟΥ ΠΕΡΙΕΧΕΙ ΤΟΝ ΠΑΡΑΓΟΝΤΑ
VIII**

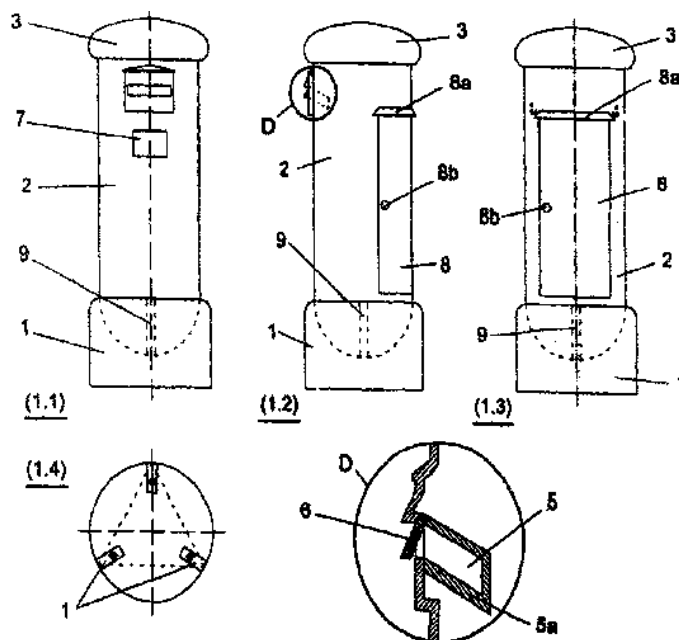
ΠΕΡΙΛΗΨΗ(57)

Η εφεύρεση αφορά μια σταθερή στερεή φαρμακευτική σύνθεση η οποία περιλαμβάνει τον παράγοντα VIII. Μια τέτοια σύνθεση στερείται αμινοξέων και αποτελείται από: (α) τον παράγοντα VIII, (β) ένα επιφανειοδραστικό, (γ) χλωριούχο ασβέστιο, (δ) σακχαρόζη, (ε) χλωριούχο νάτριο, (στ) κιτρικό τρινάτριο, και (ζ) ένα ρυθμιστικό που στερείται αμινοξέων, και έχει pH από 6 έως 8 πριν από την λυοφίλιση και μετά την ανασύσταση σε νερό για ένεση. Η εφεύρεση επίσης αφορά την υγρή φαρμακευτική σύνθεση η οποία μπορεί να ληφθεί μετά από αραίωση της εν λόγω σταθερής στερεής φαρμακευτικής σύνθεσης με στείρο νερό που προαιρετικώς περιέχει χλωριούχο νάτριο.

ΑΡΙΘΜΟΣ ΕΥΡ. Δ.Ε. (11):3073235
ΑΡΙΘ. ΕΛΛ. ΚΑΤΑΘΕΣΗΣ (21):20100402392
ΗΜΕΡ. ΕΛΛ. ΚΑΤΑΘΕΣΗΣ (22):14/10/2010
ΑΡΙΘ./ΗΜΕΡ. ΔΗΜΟΣΙΕΥΣΗΣ
ΕΥΡΩΠΑΪΚΟΥ ΔΙΠΛΩΜΑΤΟΣ(87):2090203 - 21/07/2010
ΑΡΙΘ./ΗΜΕΡ. ΔΗΜΟΣΙΕΥΣΗΣ
ΕΥΡΩΠΑΪΚΗΣ ΑΙΤΗΣΗΣ (86):09380007.6--23/01/2009
ΔΙΚΑΙΟΥΧΟΣ (73):1)Sociedad Estatal Correos y Telegrafos S.A.
Via de Dublin, 7, 28042 Madrid, ΙΣΠΑΝΙΑ
ΣΥΜΒ. ΠΡΟΤΕΡΑΙΟΤΗΤΕΣ (30):200800284 U-12/02/2008-ES
ΕΦΕΥΡΕΤΗΣ (72):1)Cruz Novillo, Jose
ΕΙΔΙΚΟΣ ΠΛΗΡΕΞΟΥΣΙΟΣ (74):ΒΡΕΤΤΟΥ ΒΑΣΙΛΙΚΗ
Σόλωνος 68, 10680 ΑΘΗΝΑ
ΑΝΤΙΚΑΗΤΟΣ (74):ΚΥΠΡΗΣ ΚΩΣΤΑΣ
Δήλου 12,14562 ΚΗΦΙΣΙΑ (ΑΤΤΙΚΗΣ)
ΤΙΤΛΟΣ ΕΦΕΥΡΕΣΗΣ (54):**ΚΥΛΙΝΔΡΙΚΟ ΓΡΑΜΜΑΤΟΚΙΒΩΤΙΟ
ΠΕΡΙΛΗΨΗ(57)**

Παρουσιάζεται ένα κυλινδρικό γραμματοκιβώτιο, του τύπου που εγκαθίσταται στους δημόσιους δρόμους ή σε παρόμοια σημεία, για τη συλλογή ταχυδρομικών αντικειμένων, η διαμόρφωση του οποίου γραμματοκιβωτίου είναι συμβατικού τύπου και αποτελείται από ένα κατώτερο σώμα ή βάση και μια ανώτερη βάση, η οποία διαθέτει μια θύρα πρόσβασης και σκοπό έχει την υποδοχή του σάκου που συλλέγει τα ταχυδρομικά αντικείμενα, τα οποία εισάγονται μέσω μιας σχισμής εισόδου, σε σημείο προσιτό από τους χρήστες. Το σύστημα γραμματοκιβωτίου περιλαμβάνει χαρακτηριστικά που παρέχουν ουσιαστικές βελτιώσεις σε σύγκριση με άλλα γραμματοκιβώτια της τρέχουσας τεχνολογίας, τα οποία κατασκευάζονται με την πρόβλεψη λωρίδων μέσα στο κατώτερο σώμα, διασταυρώνονται ορθογώνια και συγκολλούνται στο άκρο του σώματος, για τη στήριξη του σάκου στοιχεία αγκύρωσης του κατώτερου σώματος σε γωνιακά ισαπέχουσες θέσεις μια σχισμή εισόδου, η οποία προστατεύεται από την εισαγωγή ξένων αντικειμένων, για τον οποίο σκοπό περιλαμβάνει ένα κεκλιμένο επίπεδο που σχετίζεται με μια θύρα, η οποία ανοίγει με τη βαρύτητα και διαθέτει έναν μαγνήτη κλεισίματος και λωρίδες ενίσχυσης, συγκολλημένες στη θύρα εξαγωγής του σάκου, που παρεμποδίζει τη

στρέβλωση ή την παραμόρφωσή της και οι οποίες, μαζί με το κλείστρο ασφαλείας που ενεργοποιεί τα εσωτερικά στοιχεία συλλογής, εγγυώνται την ασφαλή χρήση του γραμματοκιβωτίου.

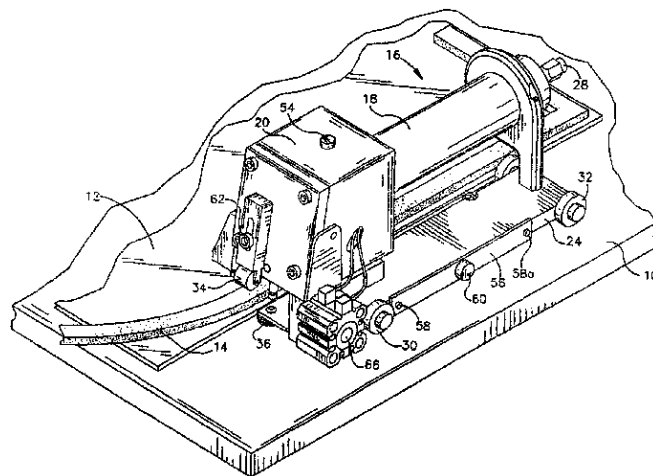


ΑΡΙΘΜΟΣ ΕΥΡ. Δ.Ε. (11):3073236
ΑΡΙΘ. ΕΛΛ. ΚΑΤΑΘΕΣΗΣ (21):20100402393
ΗΜΕΡ. ΕΛΛ. ΚΑΤΑΘΕΣΗΣ (22):14/10/2010
ΑΡΙΘ./ΗΜΕΡ. ΔΗΜΟΣΙΕΥΣΗΣ
ΕΥΡΩΠΑΪΚΟΥ ΔΙΠΛΩΜΑΤΟΣ(87):1578603 - 14/07/2010
ΑΡΙΘ./ΗΜΕΡ. ΔΗΜΟΣΙΕΥΣΗΣ
ΕΥΡΩΠΑΪΚΗΣ ΑΙΤΗΣΗΣ (86):03777860.2--24/10/2003
ΔΙΚΑΙΟΥΧΟΣ (73):1)AGC Flat Glass North America, Inc.
11175 Cicero Drive, Suite 400, Alpharetta, GA
30022, ΗΝΩΜΕΝΕΣ ΠΟΛΙΤΕΙΕΣ ΤΗΣ
ΑΜΕΡΙΚΗΣ
ΣΥΜΒ. ΠΡΟΤΕΡΑΙΟΤΗΤΕΣ (30):280469-25/10/2002-US
ΕΦΕΥΡΕΤΗΣ (72):1)PELCARSKY, Tom
2)PELCARSKY, Wayne
3)ACKERMAN, Jason
ΕΙΔΙΚΟΣ ΠΛΗΡΕΞΟΥΣΙΟΣ (74):ΒΡΕΤΤΟΥ ΒΑΣΙΛΙΚΗ
Σόλωνος 68, 10680 ΑΘΗΝΑ
ΑΝΤΙΚΛΗΤΟΣ (74):ΚΥΠΡΗΣ ΚΩΣΤΑΣ
Δήλου 12,14562 ΚΗΦΙΣΙΑ (ΑΤΤΙΚΗΣ)
ΤΙΤΛΟΣ ΕΦΕΥΡΕΣΗΣ (54):ΕΡΓΑΛΕΙΟ ΕΦΑΡΜΟΓΗΣ ΧΕΙΡΟΣ ΓΙΑ
ΤΗΝ ΕΠΙΣΤΡΩΣΗ ΜΙΑΣ ΛΩΡΙΔΑΣ
ΣΤΕΓΑΝΟΠΟΙΗΤΙΚΟΥ ΑΠΟΣΤΑΤΗ
ΕΠΙΑΝΩ ΣΕ ΓΥΑΛΙ Ή ΣΕ ΠΑΡΟΜΟΙΟ
ΥΛΙΚΟ

ΠΕΡΙΛΗΨΗ(57)

Ένα εργαλείο εφαρμογής χειρός για την επιστρωση μιας λωρίδας στεγανοποιητικού αποστάτη κατά μήκος ενός φύλλου γυαλιού, για τον σχηματισμό μονωτικών μονάδων γυαλιού, το οποίο έχει μια λαβή με ένα πρώτο και ένα δεύτερο άκρο μια βάση, η οποία έχει ελεύθερα περιστρεψίμους κύλινδρους, συνδεδεμένους στο πρώτο άκρο της λαβής και ένα περιβλήμα, συνδεδεμένο στο πρώτο άκρο της αναφερθείσας λαβής και στη βάση, όπου το

περίβλημα έχει έναν κύλινδρο τοποθέτησης, τουλάχιστον μια ακίδα οδηγό και έναν κύλινδρο περιβλήματος, όπου η τουλάχιστον μια ακίδα οδηγός και ο κύλινδρος περιβλήματος σχηματίζουν έναν ορθοστάτη για την ανάπτυξη της συγκολλητικής λωρίδας, και ο κύλινδρος του περιβλήματος παρέχει πίεση για την εφαρμογή της λωρίδας στεγανοποιητικού αποστάτη επάνω στο φύλλο γυαλιού.



ΑΡΙΘΜΟΣ ΕΥΡ. Δ.Ε. (11):3073237
ΑΡΙΘ. ΕΛΛ. ΚΑΤΑΘΕΣΗΣ (21):20100402394
ΗΜΕΡ. ΕΛΛ. ΚΑΤΑΘΕΣΗΣ (22):14/10/2010
ΑΡΙΘ./ΗΜΕΡ. ΔΗΜΟΣΙΕΥΣΗΣ
ΕΥΡΩΠΑΪΚΟΥ ΔΙΠΛΩΜΑΤΟΣ(87):1719507 - 14/07/2010
ΑΡΙΘ./ΗΜΕΡ. ΔΗΜΟΣΙΕΥΣΗΣ
ΕΥΡΩΠΑΪΚΗΣ ΑΙΤΗΣΗΣ (86):06007632.0--12/04/2006
ΔΙΚΑΙΟΥΧΟΣ (73):1)Astion Development A/S
Fruebjergvej 3 Postbox 115, 2100 Copenha-
gen, ΔΑΝΙΑ
ΣΥΜΒ. ΠΡΟΤΕΡΑΙΟΤΗΤΕΣ (30):200500529-13/04/2005-DK
ΕΦΕΥΡΕΤΗΣ (72):1)Weidner, Morten Sloth
ΕΙΔΙΚΟΣ ΠΛΗΡΕΞΟΥΣΙΟΣ (74):ΠΑΠΑΝΙΚΟΛΑΟΥ ΜΑΡΙΑ
Μ. Ασίας 10, Ανω Πεύκη, 15121 ΠΕΥΚΗ
(ΑΤΤΙΚΗΣ)
ΑΝΤΙΚΛΗΤΟΣ (74):ΜΑΛΑΜΗ ΑΛΚΗΣΤΙΣ-ΕΙΡΗΝΗ
Σκουφά 52,10672 ΑΘΗΝΑ
ΤΙΤΛΟΣ ΕΦΕΥΡΕΣΗΣ (54):ΑΓΩΝΙΣΤΕΣ Β-2 ΑΔΡΕΝΟΥΠΟΔΟΧΕΑ
ΓΙΑ ΤΗΝ ΑΓΩΓΗ ΠΑΘΗΣΕΩΝ ΣΥΝΔΕ-
ΤΙΚΟΥ ΙΣΤΟΥ ΤΟΥ ΔΕΡΜΑΤΟΣ

ΠΕΡΙΛΗΨΗ(57)

Η παρούσα εφεύρεση παρέχει αποτελεσματικά και ασφαλή φάρμακα για την αγωγή παθήσεων του συνδετικού ιστού του δέρματος, ιδίως σχετιζόμενα με την αγωγή δερματικών μορφών του ερυθηματώδη λύκου. Τα φάρμακα περιλαμβάνουν αγωνιστή β2-αδρενοϋποδοχέα ως θεραπευτικά δραστικό συστατικό. Η εφεύρεση περαιτέρω σχετίζεται με δερματολογικές συνθέσεις χωρίς ιδιότητες ευαισθητοποίησης δέρματος οι οποίες περιέχουν εναντιομερικός καθαρά ή εμπλουτισμένα R-εναντιομερή του αγωνιστή β2-αδρενοϋποδοχέα.

ΑΡΙΘΜΟΣ ΕΥΡ. Δ.Ε. (11):3073238
ΑΡΙΘ. ΕΛΛ. ΚΑΤΑΘΕΣΗΣ (21):20100402395
ΗΜΕΡ. ΕΛΛ. ΚΑΤΑΘΕΣΗΣ (22):14/10/2010
ΑΡΙΘ./ΗΜΕΡ. ΔΗΜΟΣΙΕΥΣΗΣ
ΕΥΡΩΠΑΪΚΟΥ ΔΙΠΛΩΜΑΤΟΣ(87):1358198 - 25/08/2010
ΑΡΙΘ./ΗΜΕΡ. ΔΗΜΟΣΙΕΥΣΗΣ
ΕΥΡΩΠΑΪΚΗΣ ΑΙΤΗΣΗΣ (86):02711484.2--18/01/2002
ΔΙΚΑΙΟΥΧΟΣ (73):1)LG Life Sciences Ltd
20, Yoido-dong, Youngdungpo-ku, Seoul 150-010, ΔΗΜΟΚΡΑΤΙΑ ΤΗΣ ΚΟΡΕΑΣ (ΝΟΤΙΑ ΚΟΡΕΑ)
ΣΥΜΒ. ΠΡΟΤΕΡΑΙΟΤΗΤΕΣ (30):2001003087-19/01/2001-KR
ΕΦΕΥΡΕΤΗΣ (72):1)CHOI, Jong-Ryoo,
2)KIM, Jeong-Min, 9)LEE, Chang-Ho,
3)ROH, Kee-Yoon, 10)CHOI, Tae-Saeng,
4)CHO, Dong-Gyu, 11)KIM, Chung-Mi,
5)LIM, Jae-Hong, 12)KIM, Yong-Zu,
6)HWANG, Jae-Taeg, 13)KIM, Tae-Kyun,
7)CHO, Woo-Young, 14)CHO, Seung-Joo,
8)JANG, Hyun-Sook, 15)KIM, Gyoung-Won
ΕΙΔΙΚΟΣ ΠΑΡΕΞΟΥΣΙΟΣ (74):ΠΑΠΑ ΕΥΑΓΓΕΛΙΑ
Πανεπιστημίου 64, 10677 ΑΘΗΝΑ
ΑΝΤΙΚΛΗΤΟΣ (74):ΠΑΠΑ ΕΥΑΓΓΕΛΙΑ
Πανεπιστημίου 64,10677 ΑΘΗΝΑ
ΤΙΤΛΟΣ ΕΦΕΥΡΕΣΗΣ (54):**ΠΡΩΤΟΤΥΠΑ ΠΑΡΑΓΩΓΑ ΦΩΣΦΟΝΙΚΟΥ ΕΣΤΕΡΑ ΑΚΥΚΛΟΥ ΝΟΥΚΛΕΟΖΙΤΗ, ΑΛΑΤΑ ΑΥΤΩΝ ΚΑΙ ΔΙΑΔΙΚΑΣΙΑ ΓΙΑ ΤΗΝ ΠΑΡΑΣΚΕΥΗ ΤΩΝ ΙΔΙΩΝ**

ΠΕΡΙΛΗΨΗ(57)

Η παρούσα εφεύρεση σχετίζεται με ένα παράγωγο φωσφονικού εστέρα άκυκλου νουκλεοζίτη, το οποίο είναι χρήσιμο ως ένας αντιικός παράγοντας (συγκεκριμένα, εναντίον του ιού της ηπατίτιδας Β), με φαρμακευτικώς αποδεκτά άλατα, με στερεοϊσομερή και με μία διαδικασία για την παρασκευή αυτού.

ΑΡΙΘΜΟΣ ΕΥΡ. Δ.Ε. (11):3073239
ΑΡΙΘ. ΕΛΛ. ΚΑΤΑΘΕΣΗΣ (21):20100402396
ΗΜΕΡ. ΕΛΛ. ΚΑΤΑΘΕΣΗΣ (22):14/10/2010
ΑΡΙΘ./ΗΜΕΡ. ΔΗΜΟΣΙΕΥΣΗΣ
ΕΥΡΩΠΑΪΚΟΥ ΔΙΠΛΩΜΑΤΟΣ(87):1629105 - 01/09/2010
ΑΡΙΘ./ΗΜΕΡ. ΔΗΜΟΣΙΕΥΣΗΣ
ΕΥΡΩΠΑΪΚΗΣ ΑΙΤΗΣΗΣ (86):04751183.7--29/04/2004
ΔΙΚΑΙΟΥΧΟΣ (73):1)AVI BioPharma, Inc.
Suite 200, 4575 S.W. Research Way, Corvallis, OR 97333, ΗΝΩΜΕΝΕΣ ΠΟΛΙΤΕΙΕΣ ΤΗΣ ΑΜΕΡΙΚΗΣ
ΣΥΜΒ. ΠΡΟΤΕΡΑΙΟΤΗΤΕΣ (30):466703 P-29/04/2003-US
ΕΦΕΥΡΕΤΗΣ (72):1)IVERSEN, Patrick, L.
2)MOULTON, Hong, M.
3)NELSON, Michelle, H.
4)KROEKER, Andrew, D.
5)STEIN, David, A.
ΕΙΔΙΚΟΣ ΠΑΡΕΞΟΥΣΙΟΣ (74):ΡΟΥΣΣΟΥ ANNA
Κουμπάρη 2, 10674 ΑΘΗΝΑ
ΑΝΤΙΚΛΗΤΟΣ (74):ΠΑΠΑΚΩΝΣΤΑΝΤΙΝΟΥ ΕΛΕΝΗ
Κουμπάρη 2,10674 ΑΘΗΝΑ
ΤΙΤΛΟΣ ΕΦΕΥΡΕΣΗΣ (54):**ΣΥΝΘΕΣΕΙΣ ΓΙΑ ΤΗΝ ΕΝΙΣΧΥΣΗ ΤΗΣ ΜΕΤΑΦΟΡΑΣ ΚΑΙ ΤΗΣ ΑΝΤΙ-ΑΓΓΕΛΙΑΦΟΡΟΥ ΑΠΟΤΕΛΕΣΜΑΤΙΚΟΤΗΤΑΣ ΤΟΥ ΑΝΑΛΟΓΟΥ ΝΟΥΚΛΕΪΝΙΚΟΥ ΟΞΕΟΣ ΜΕΣΑ ΣΤΑ ΚΥΤΤΑΡΑ**

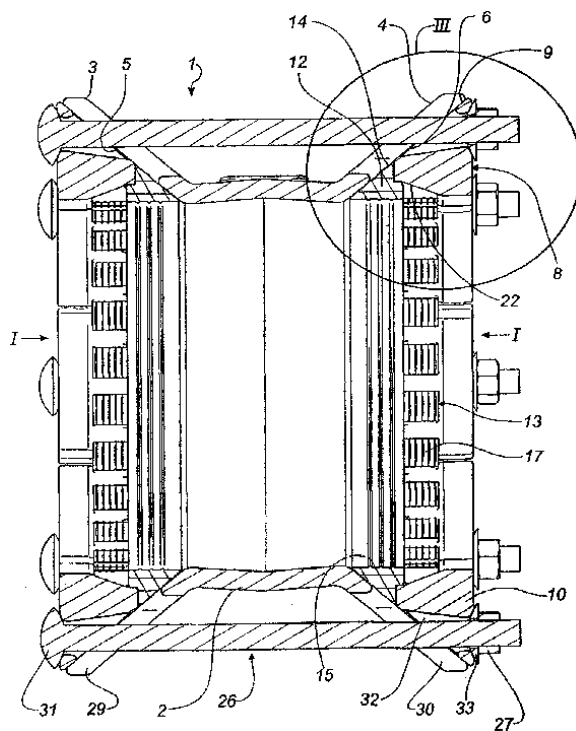
ΠΕΡΙΛΗΨΗ(57)

Περιγράφονται συνθέσεις και μέθοδοι για ενίσχυση της παροχής μορίων, π.χ. βιολογικών παραγόντων μέσα στα κύτταρα. Η σύνθεση είναι ένα συζυγές του βιολογικού παράγοντα, κατά προτίμηση ένα ανάλογο νουκλεϊνικού οξέος που έχει μια ουσιαστικά αφόρτιστη ραχοκοκαλιά, ομοιοπολικά συνδεδεμένη σε ένα τμήμα μεταφορέα πεπτιδίου όπως περιγράφεται. Ζεύξη του μεταφορέα πεπτιδίου σε ένα ουσιαστικά αφόρτιστο ανάλογο νουκλεϊνικού οξέος, όπως ένα oligομερές μορφόλινο, παρουσιάζεται επίσης να ενισχύει την δέσμευσή του oligομερούς στην ακολουθία στόχου του και ενισχύει την αντί-αγγελιαφόρο δραστηριότητα.

ΑΡΙΘΜΟΣ ΕΥΡ. Δ.Ε. (11):3073240
ΑΡΙΘ. ΕΛΛ. ΚΑΤΑΘΕΣΗΣ (21):20100402397
ΗΜΕΡ. ΕΛΛ. ΚΑΤΑΘΕΣΗΣ (22):14/10/2010
ΑΡΙΘ./ΗΜΕΡ. ΔΗΜΟΣΙΕΥΣΗΣ
ΕΥΡΩΠΑΪΚΟΥ ΔΙΠΛΩΜΑΤΟΣ(87):1864049 - 01/09/2010
ΑΡΙΘ./ΗΜΕΡ. ΔΗΜΟΣΙΕΥΣΗΣ
ΕΥΡΩΠΑΪΚΗΣ ΑΙΤΗΣΗΣ (86):06706095.4--02/03/2006
ΔΙΚΑΙΟΥΧΟΣ (73):1)Aage V. Kjaers Maskinfabrik A/S
 Søndergade 33, 8464 Galten, ΔΑΝΙΑ
ΣΥΜΒ. ΠΡΟΤΕΡΑΙΟΤΗΤΕΣ (30):200500337-04/03/2005-DK
ΕΦΕΥΡΕΤΗΣ (72):1)FREUDENDAHL, Erling, A.
ΕΙΔΙΚΟΣ ΠΑΗΡΕΞΟΥΣΙΟΣ (74):ΡΟΥΣΣΟΥ ANNA
 Κουμπάρη 2, 10674 ΑΘΗΝΑ
ΑΝΤΙΚΛΗΤΟΣ (74):ΠΑΠΑΚΩΝΣΤΑΝΤΙΝΟΥ ΕΛΕΝΗ
 Κουμπάρη 2, 10674 ΑΘΗΝΑ

ΤΙΤΛΟΣ ΕΦΕΥΡΕΣΗΣ (54):ΣΥΝΔΕΣΗ ΣΩΛΗΝΩΝ
ΠΕΡΙΛΗΨΗ(57)

Μια σύνδεση σωλήνων (1) περιλαμβάνει ένα σωληνοειδές χιτόνιο (2) παρεχόμενο με μια προεκβάλουσα φλάντζα (4) τουλάχιστον σε ένα άκρο, η εν λόγω φλάντζα έχουσα μια συγκλίνουσα ακραία όψη (6). Η σύνδεση σωλήνων περαιτέρω περιλαμβάνουσα έναν δακτύλιο πιασίματος (13) διαιρεμένο σε δακτυλιωτά τεμάχια (17), έναν ευπροσάρμοστο δακτύλιο σφράγισης (12) παρεχόμενο μεταξύ της φλάντζας (4) και του δακτύλιου πιασίματος (13), έναν δακτύλιο συμπίεσης (8) και μέσο σφιξίματος του τύπου κοχλία/περικοχλίου (26, 27). Ο δακτύλιος συμπίεσης (8) διαιρείται σε έναν αριθμό ξεχωριστών, αμοιβαίως κατανεμημένων κατά διαστήματα δακτυλιωτών τεμαχίων (10) έκαστο παρεχόμενο με μια όψη συναρμογής (9) προσαρμοσμένη να είναι μετατοπίσιμα σε επαφική συναρμογή με την ακραία όψη (6) της φλάντζας (4). Οι κοχλίες (26) εκτείνονται δια μέσου επιμηκών, ακτινικά εκτεινόμενων ανοιγμάτων (30) στην φλάντζα (4) και δια μέσου οπών με ανοχή (32) στα δακτυλιωτά τεμάχια συμπίεσης (10).



ΑΡΙΘΜΟΣ ΕΥΡ. Δ.Ε. (11):3073241
ΑΡΙΘ. ΕΛΛ. ΚΑΤΑΘΕΣΗΣ (21):20100402398
ΗΜΕΡ. ΕΛΛ. ΚΑΤΑΘΕΣΗΣ (22):14/10/2010
ΑΡΙΘ./ΗΜΕΡ. ΔΗΜΟΣΙΕΥΣΗΣ
ΕΥΡΩΠΑΪΚΟΥ ΔΙΠΛΩΜΑΤΟΣ(87):1465594 - 21/07/2010
ΑΡΙΘ./ΗΜΕΡ. ΔΗΜΟΣΙΕΥΣΗΣ
ΕΥΡΩΠΑΪΚΗΣ ΑΙΤΗΣΗΣ (86):02804932.8--17/12/2002
ΔΙΚΑΙΟΥΧΟΣ (73):1)Laboratoires THEA
 12, rue Louis Bleriot, Zone Industrielle du
 Brezet, 63100 Clermont-Ferrand, ΓΑΛΛΙΑ
ΣΥΜΒ. ΠΡΟΤΕΡΑΙΟΤΗΤΕΣ (30):0116377-18/12/2001-FR
ΕΦΕΥΡΕΤΗΣ (72):1)EL MESKI, Said
 2)TOURRETTE, Philippe
 3)AIACHE, Jean-Marc
 4)DI BATTISTA, Marie
 5)SERPIN, Gilbert
ΕΙΔΙΚΟΣ ΠΑΗΡΕΞΟΥΣΙΟΣ (74):ΡΟΥΣΣΟΥ ANNA
 Κουμπάρη 2, 10674 ΑΘΗΝΑ
ΑΝΤΙΚΛΗΤΟΣ (74):ΠΑΠΑΚΩΝΣΤΑΝΤΙΝΟΥ ΕΛΕΝΗ
 Κουμπάρη 2, 10674 ΑΘΗΝΑ
ΤΙΤΛΟΣ ΕΦΕΥΡΕΣΗΣ (54):ΣΤΕΡΕΑ ΓΑΛΗΝΙΚΗ ΜΟΡΦΗ ΓΙΑ ΤΗΝ
ΟΦΘΑΛΜΙΚΗ ΧΟΡΗΓΗΣΗ ΔΡΑΣΤΙΚΟΥ
ΣΥΣΤΑΤΙΚΟΥ, ΣΤΕΡΟ ΚΑΙ ΔΙΑΛΥΤΟ
ΟΦΘΑΛΜΙΚΟ ΕΝΘΕΤΟ ΚΑΙ ΜΕΘΟΔΟΣ
ΠΑΡΑΣΚΕΥΗΣ ΕΝΟΣ ΤΕΤΟΙΟΥ ΕΝΘΕ-
ΤΟΥ

ΠΕΡΙΛΗΨΗ(57)

Στερεά γαληνική μορφή για την οφθαλμική χορήγηση ενός δραστικού συστατικού που περιλαμβάνει τουλάχιστον ένα υδατοδιαλυτό και βιοσυμβατό έκδοχο με οφθαλμική χρήση και λαμβανόμενη με μια μέθοδο που επιλέγεται μεταξύ: άμεσης συμπίεσης, συμπίεσης με ξηρά οδό, συμπίεσης με υγρή οδό, συμπίεσης ενός υδρολύματος, η εν λόγω δε συμπίεση διεξάγεται σε θερμοκρασία κάτω από 45

βαθμούς Κελσίου ή λυοφιλίωση, έτσι ώστε αυτή να μπορεί να αποσταθρώνεται και να απελευθερώνει το δραστικό συστατικό στο θόλο του επιπεφυκότα και οφθαλμικό ένθετο που αποτελείται από την προαναφερθείσα γαληνική μορφή που έχει διαστάσεις κατάλληλες για μια οφθαλμική χορήγηση.

ΑΡΙΘΜΟΣ ΕΥΡ. Δ.Ε. (11):3073242
ΑΡΙΘ. ΕΛΛ. ΚΑΤΑΘΕΣΗΣ (21):20100402399
ΗΜΕΡ. ΕΛΛ. ΚΑΤΑΘΕΣΗΣ (22):14/10/2010
ΑΡΙΘ./ΗΜΕΡ. ΔΗΜΟΣΙΕΥΣΗΣ
ΕΥΡΩΠΑΪΚΟΥ ΔΙΠΛΩΜΑΤΟΣ(87):1644376 - 08/09/2010
ΑΡΙΘ./ΗΜΕΡ. ΔΗΜΟΣΙΕΥΣΗΣ
ΕΥΡΩΠΑΪΚΗΣ ΑΙΤΗΣΗΣ (86):04763132.0--08/07/2004
ΔΙΚΑΙΟΥΧΟΣ (73):1)NERVIANO MEDICAL SCIENCES
S.R.L.
Viale Pasteur, 10, 20014 Nerviano (MI),
ΙΤΑΛΙΑ
ΣΥΜΒ. ΠΡΟΤΕΡΑΙΟΤΗΤΕΣ (30):485814 P-09/07/2003-US
ΕΦΕΥΡΕΤΗΣ (72):1)FANCELLI, Daniele
2)FORTE, Barbara
3)MOLL, Jurgen
4)VARASI, Mario
5)VIANELLO, Paola
ΕΙΔΙΚΟΣ ΠΛΗΡΕΞΟΥΣΙΟΣ (74):ΡΟΥΣΣΟΥ ANNA
Κουμπάρη 2, 10674 ΑΘΗΝΑ
ΑΝΤΙΚΛΗΤΟΣ (74):ΠΑΠΑΚΩΝΣΤΑΝΤΙΝΟΥ ΕΛΕΝΗ
Κουμπάρη 2,10674 ΑΘΗΝΑ
ΤΙΤΛΟΣ ΕΦΕΥΡΕΣΗΣ (54):ΠΑΡΑΓΩΓΑ ΠΥΡΡΟΛΟ[3,4-**c**] ΠΥΡΑΖΟ-
ΛΙΟΥ ΔΡΑΣΤΙΚΑ ΩΣ ΑΝΑΣΤΟΛΕΙΣ ΤΗΣ
ΚΙΝΑΣΗΣ

ΠΕΡΙΛΗΨΗ(57)

Αποκαλύπτονται παράγωγα του πυρρολο [3,4-**c**]πυραζολίου του τύπου (1) και φαρμακευτικός παραδεκτά άλατα αυτών, όπως ορίζονται στην προδιαγραφή, μέθοδος παρασκευής τους και φαρμακευτικές συνθέσεις περιέχουσες αυτά. Οι ενώσεις της ευρεσιτεχνίας μπορεί να είναι χρήσιμες, στην θεραπευτική, για την θεραπεία νόσων, σχετιζόμενων με την απορρύθμιση της δραστηριότητας της πρωτεϊνοκινάσης, όπως ο καρκίνος.

ΑΡΙΘΜΟΣ ΕΥΡ. Δ.Ε. (11):3073243
ΑΡΙΘ. ΕΛΛ. ΚΑΤΑΘΕΣΗΣ (21):20100402400
ΗΜΕΡ. ΕΛΛ. ΚΑΤΑΘΕΣΗΣ (22):19/10/2010
ΑΡΙΘ./ΗΜΕΡ. ΔΗΜΟΣΙΕΥΣΗΣ
ΕΥΡΩΠΑΪΚΟΥ ΔΙΠΛΩΜΑΤΟΣ(87):1613347 - 01/09/2010
ΑΡΙΘ./ΗΜΕΡ. ΔΗΜΟΣΙΕΥΣΗΣ
ΕΥΡΩΠΑΪΚΗΣ ΑΙΤΗΣΗΣ (86):04720353.4--12/03/2004
ΔΙΚΑΙΟΥΧΟΣ (73):1)Janssen Alzheimer Immunotherapy
Little Island Industrial Estate, Little Island,
County Cork, ΙΡΛΑΝΔΙΑ
2)Wyeth LLC
Five Giralda Farms, Madison, NJ 07940,
ΗΝΩΜΕΝΕΣ ΠΟΛΙΤΕΙΕΣ ΤΗΣ ΑΜΕΡΙΚΗΣ
ΣΥΜΒ. ΠΡΟΤΕΡΑΙΟΤΗΤΕΣ (30):388389-12/03/2003-US
ΕΦΕΥΡΕΤΗΣ (72):1)BASI, Guriq
2)SALDANHA, Jose, W.
ΕΙΔΙΚΟΣ ΠΛΗΡΕΞΟΥΣΙΟΣ (74):ΤΣΙΜΙΚΑΛΗΣ ΑΘΑΝΑΣΙΟΣ
N. Βάμβα 1, 10674 ΑΘΗΝΑ
ΑΝΤΙΚΛΗΤΟΣ (74):ΤΣΙΜΙΚΑΛΗΣ ΑΘΑΝΑΣΙΟΣ
N. Βάμβα 1,10674 ΑΘΗΝΑ
ΤΙΤΛΟΣ ΕΦΕΥΡΕΣΗΣ (54):ΕΞΑΝΘΡΩΠΙΣΜΕΝΑ ΑΝΤΙΣΩΜΑΤΑ
ΠΟΥ ΑΝΑΓΝΩΡΙΖΟΥΝ ΠΕΠΤΙΔΙΟ
ΒΗΤΑ ΑΜΥΛΟΕΙΔΟΥΣ

ΠΕΡΙΛΗΨΗ(57)

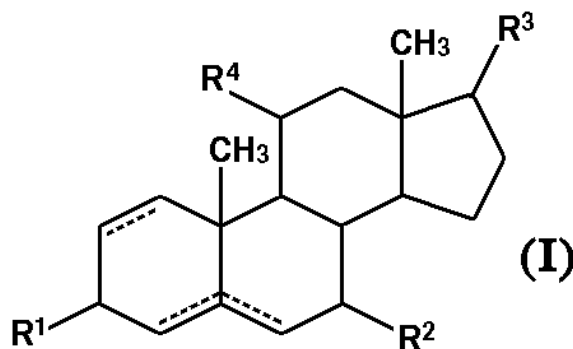
Η εφεύρεση παρέχει βελτιωμένους παράγοντες και μεθόδους για θεραπεία ασθενειών που συνδυάζονται με αποθέσεις αμυλοειδούς Αβ στον εγκέφαλο ενός ασθενούς. Προτιμώμενοι παράγοντες περιλαμβάνουν εξανθρωπισμένα αντισώματα.

ΑΡΙΘΜΟΣ ΕΥΡ. Δ.Ε. (11):3073244
ΑΡΙΘ. ΕΛΛ. ΚΑΤΑΘΕΣΗΣ (21):20100402401
ΗΜΕΡ. ΕΛΛ. ΚΑΤΑΘΕΣΗΣ (22):19/10/2010
ΑΡΙΘ./ΗΜΕΡ. ΔΗΜΟΣΙΕΥΣΗΣ
ΕΥΡΩΠΑΪΚΟΥ ΔΙΠΛΩΜΑΤΟΣ(87):1748779 - 08/09/2010
ΑΡΙΘ./ΗΜΕΡ. ΔΗΜΟΣΙΕΥΣΗΣ
ΕΥΡΩΠΑΪΚΗΣ ΑΙΤΗΣΗΣ (86):05738733.4--28/04/2005
ΔΙΚΑΙΟΥΧΟΣ (73):1)Hunter-Fleming Limited
Regus House, 1 Friary, Temple Quay, Bristol
BS1 6EA, ΜΕΓΑΛΗ ΒΡΕΤΑΝΝΙΑ
ΣΥΜΒ. ΠΡΟΤΕΡΑΙΟΤΗΤΕΣ (30):0409498-28/04/2004-GB
ΕΦΕΥΡΕΤΗΣ (72):1)MURRAY, James,
2)KAMIYAMA, Fumio
3)WULFERT, Ernst
ΕΙΔΙΚΟΣ ΠΑΗΡΕΞΟΥΣΙΟΣ (74):ΤΣΙΜΙΚΑΛΗΣ ΑΘΑΝΑΣΙΟΣ
Ν. Βάμβα 1, 10674 ΑΘΗΝΑ
ΑΝΤΙΚΑΗΤΟΣ (74):ΤΣΙΜΙΚΑΛΗΣ ΑΘΑΝΑΣΙΟΣ
Ν. Βάμβα 1,10674 ΑΘΗΝΑ
ΤΙΤΛΟΣ ΕΦΕΥΡΕΣΗΣ (54):ΔΙΑΔΕΡΜΑΤΙΚΗ ΦΑΡΜΑΚΟΤΕΧΝΙΚΗ
ΜΟΡΦΗ ΣΤΕΡΟΕΙΔΟΥΣ

ΠΕΡΙΛΗΨΗ(57)

Ενώσεις τύπου (I) (όπου τα R1, R2, R3 και R4 είναι τα ίδια ή διαφορετικά το ένα από το άλλο και το καθένα αντιπροσωπεύει μια όξο ομάδα, υδρόξυ ομάδα, μερκάπτο ομάδα, άτομο υδρογόνου, άτομο αλογόνου, αλκόξυ ομάδα ή αρυλόξυ ομάδα και η στικτή γραμμή υποδεικνύει ότι μπορεί να υπάρχει απλός ή διπλός δεσμός μεταξύ ενός από τα αντίστοιχα ζεύγη ατόμων άνθρακα) και εστέρες αυτών, μπορεί να χορηγούνται με διαδερματική χορήγηση. Είναι ιδιαίτερες αποτελεσματικές όταν εφαρμόζονται ως επίθεμα, κατά προτίμηση με συγκολλητικό που περιλαμβάνει συμπολυμερές από 40 έως 60 τοις εκατό κατά βάρος ακρυλικό μεθοξυαιθυλαιθέρα, από 30 έως 40 τοις εκατό κατά βάρος

ακρυλικό λαουρύλ εστέρα ή μεθακρυλικό λαουρύλ εστέρα και από 10 έως 25 τοις εκατό κατά βάρος πολικό μονομερές.



ΑΡΙΘΜΟΣ ΕΥΡ. Δ.Ε. (11):3073245
ΑΡΙΘ. ΕΛΛ. ΚΑΤΑΘΕΣΗΣ (21):20100402402
ΗΜΕΡ. ΕΛΛ. ΚΑΤΑΘΕΣΗΣ (22):19/10/2010
ΑΡΙΘ./ΗΜΕΡ. ΔΗΜΟΣΙΕΥΣΗΣ
ΕΥΡΩΠΑΪΚΟΥ ΔΙΠΛΩΜΑΤΟΣ(87):1461360 - 18/08/2010
ΑΡΙΘ./ΗΜΕΡ. ΔΗΜΟΣΙΕΥΣΗΣ
ΕΥΡΩΠΑΪΚΗΣ ΑΙΤΗΣΗΣ (86):03726977.6--02/01/2003
ΔΙΚΑΙΟΥΧΟΣ (73):1)Bayer Schering Pharma Aktiengesellschaft
Mullerstrasse 178, 13353 Berlin, ΓΕΡΜΑΝΙΑ
ΣΥΜΒ. ΠΡΟΤΕΡΑΙΟΤΗΤΕΣ (30):02000315-03/01/2002-EP
358702 P-25/02/2002-US
ΕΦΕΥΡΕΤΗΣ (72):1)HILGER, Christoph-Stephan
2)BERNDORFF, Dietmar
3)DINKELBORG, Ludger
4)MOOSMAYER, Dieter,
5)NERI, Giovanni
ΕΙΔΙΚΟΣ ΠΑΗΡΕΞΟΥΣΙΟΣ (74):ΤΣΙΜΙΚΑΛΗΣ ΑΘΑΝΑΣΙΟΣ
Ν. Βάμβα 1, 10674 ΑΘΗΝΑ
ΑΝΤΙΚΑΗΤΟΣ (74):ΤΣΙΜΙΚΑΛΗΣ ΑΘΑΝΑΣΙΟΣ
Ν. Βάμβα 1,10674 ΑΘΗΝΑ
ΤΙΤΛΟΣ ΕΦΕΥΡΕΣΗΣ (54):ΣΥΖΥΓΗ ΠΟΥ ΠΕΡΙΛΑΜΒΑΝΟΥΝ ΕΝΑ
ΑΝΤΙΣΩΜΑ ΕΙΔΙΚΟ ΓΙΑ ΤΗΝ ED-B
ΠΕΡΙΟΧΗ ΤΗΣ ΙΝΟΝΕΚΤΙΝΗΣ ΚΑΙ Η
ΧΡΗΣΗ ΤΟΥΣ ΓΙΑ ΤΟΝ ΕΝΤΟΠΙΣΜΟ
ΚΑΙ ΤΗΝ ΑΝΤΙΜΕΤΩΠΙΣΗ ΟΓΚΩΝ

ΠΕΡΙΛΗΨΗ(57)

Η παρούσα εφεύρεση αφορά νέες μεθόδους για τη διάγνωση και την αντιμετώπιση όγκων, χρησιμοποιώντας νέα πεπτίδια για τη δέσμευση ραδιοουκλειδίων.

ΑΡΙΘΜΟΣ ΕΥΡ. Δ.Ε. (11):3073246
ΑΡΙΘ. ΕΛΛ. ΚΑΤΑΘΕΣΗΣ (21):20100402403
ΗΜΕΡ. ΕΛΛ. ΚΑΤΑΘΕΣΗΣ (22):19/10/2010
ΑΡΙΘ./ΗΜΕΡ. ΔΗΜΟΣΙΕΥΣΗΣ
ΕΥΡΩΠΑΪΚΟΥ ΔΙΠΛΩΜΑΤΟΣ(87):1868731 - 04/08/2010
ΑΡΙΘ./ΗΜΕΡ. ΔΗΜΟΣΙΕΥΣΗΣ
ΕΥΡΩΠΑΪΚΗΣ ΑΙΤΗΣΗΣ (86):06726667.6--05/04/2006
ΔΙΚΑΙΟΥΧΟΣ (73):1)GLAXO GROUP LIMITED

Glaxo Wellcome House, Berkeley Avenue,
Greenford, Middlesex UB6 0NN, ΜΕΓΑΛΗ
ΒΡΕΤΑΝΝΙΑ

ΣΥΜΒ. ΠΡΟΤΕΡΑΙΟΤΗΤΕΣ (30):0507224-09/04/2005-GB
ΕΦΕΥΡΕΤΗΣ (72):1)GODFREY, James, William

2)HEDLEY, Mark, Graham

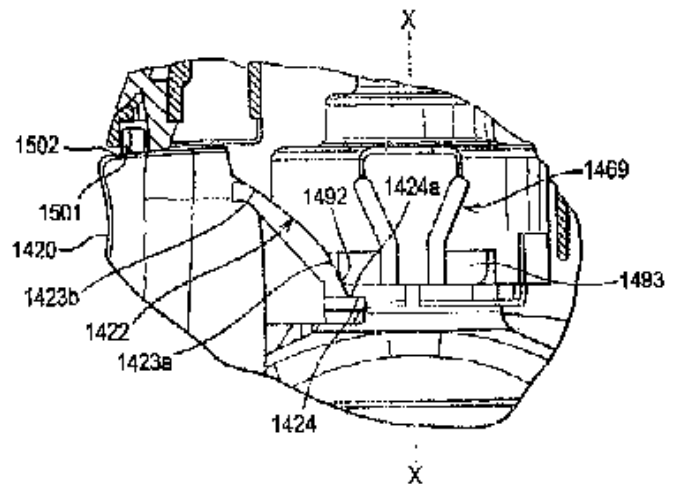
ΕΙΔΙΚΟΣ ΠΛΗΡΕΞΟΥΣΙΟΣ (74):ΤΣΙΜΙΚΑΛΗΣ ΑΘΑΝΑΣΙΟΣ
Ν. Βάμβα 1, 10674 ΑΘΗΝΑ

ΑΝΤΙΚΛΗΤΟΣ (74):ΤΣΙΜΙΚΑΛΗΣ ΑΘΑΝΑΣΙΟΣ
Ν. Βάμβα 1, 10674 ΑΘΗΝΑ

ΤΙΤΛΟΣ ΕΦΕΥΡΕΣΗΣ (54):**ΜΙΑ ΣΥΣΚΕΥΗ ΔΙΑΝΟΜΗΣ ΥΓΡΟΥ ΠΕΡΙΛΗΨΗ(57)**

Μία συσκευή διανομής υγρού 1405 για να διανέμει ένα υγρό προϊόν, η οποία έχει μία έξοδο διανομής 1411, από την οποία μπορεί να διανέμεται το υγρό προϊόν, μια τροφοδοσία του υγρού προϊόντος, ένα μέλος διανομής 1430, στερεωμένο για μετακίνηση κατά μία κατεύθυνση διανομής κατά μήκος ενός άξονα X X από μία πρώτη θέση σε μία δεύτερη θέση, που έχει σαν αποτέλεσμα τη διανομή μίας δόσης του υγρού προϊόντος στην τροφοδοσία για να διατεθεί από την έξοδο διανομής και ένα μέλος ενεργοποίησης, το οποίο ενεργοποιείται με δάκτυλο 1420, στερεωμένο για μετακίνηση κατά μία κατεύθυνση ενεργοποίησης, η οποία είναι γενικά εγκάρσια προς τον άξονα. Το μέλος ενεργοποίησης διαθέτει τουλάχιστον μία επιφάνεια έκκεντρου 1422 και το μέλος διανομής διαθέτει τουλάχιστον μία επιφάνεια ακόλουθου έκκεντρου 1492. Το μέλος ενεργοποίησης μπορεί να κινείται κατά την κατεύθυνση ενεργοποίησης έτσι ώστε να προκαλεί τη στήριξη της τουλάχιστον μίας επιφάνειας έκκεντρου στην τουλάχιστον μία επιφάνεια ακόλουθου έκκεντρου ώστε να αναγκάζει την τουλάχιστον μία επιφάνεια ακόλουθου έκκεντρου να ιππεύει πάνω στην επιφάνεια έκκεντρου ώστε να

μετακινεί το μέλος διανομής κατά την κατεύθυνση διανομής από την πρώτη θέση στη δεύτερη θέση. Η τουλάχιστον μία επιφάνεια έκκεντρου διαθέτει ένα τμήμα δέσμησης 1423a, το οποίο είναι προσανατολισμένο υπό μία πρώτη γωνία ως προς τον άξονα και ένα παρακείμενο κινητήριο τμήμα προώθησης 1423b, το οποίο είναι προσανατολισμένο υπό μία δεύτερη γωνία ως προς τον άξονα, η οποία είναι μεγαλύτερη από την πρώτη γωνία. Η συσκευή είναι διαμορφωμένη και διαρρυθμισμένη έτσι ώστε κατά τη χρήση της η τουλάχιστον μία επιφάνεια ακόλουθου έκκεντρου να ιππεύει διαδοχικά πάνω από τα τμήματα δέσμησης και πρόσδοσης κίνησης της τουλάχιστον μίας επιφάνειας έκκεντρου κατά την κίνηση του μέλους ενεργοποίησης κατά την κατεύθυνση ενεργοποίησης, ώστε να οδηγήσει το μέλος διανομής από την πρώτη θέση στη δεύτερη θέση. Η πρώτη γωνία επιλέγεται έτσι ώστε να απαιτείται η άσκηση μίας ελάχιστης δύναμης ενεργοποίησης



ΑΡΙΘΜΟΣ ΕΥΡ. Δ.Ε. (11):3073247
ΑΡΙΘ. ΕΛΛ. ΚΑΤΑΘΕΣΗΣ (21):20100402404
ΗΜΕΡ. ΕΛΛ. ΚΑΤΑΘΕΣΗΣ (22):19/10/2010
ΑΡΙΘ./ΗΜΕΡ. ΔΗΜΟΣΙΕΥΣΗΣ
ΕΥΡΩΠΑΪΚΟΥ ΔΙΠΛΩΜΑΤΟΣ(87):1528928 - 21/07/2010
ΑΡΙΘ./ΗΜΕΡ. ΔΗΜΟΣΙΕΥΣΗΣ
ΕΥΡΩΠΑΪΚΗΣ ΑΙΤΗΣΗΣ (86):03717515.5--28/04/2003
ΔΙΚΑΙΟΥΧΟΣ (73):1)YISSUM RESEARCH DEVELOPMENT

COMPANY OF THE HEBREW UNIVERSITY OF JERUSALEM

Hi Tech Park, Edmond J. Safra Campus, The Hebrew University of Jerusalem, Givat Ram, P.O. Box 39135, 91390 Jerusalem, ΙΣΡΑΗΛ

ΣΥΜΒ. ΠΡΟΤΕΡΑΙΟΤΗΤΕΣ (30):14940402-29/04/2002-IL
ΕΦΕΥΡΕΤΗΣ (72):1)BEN-NERIAH, Yinon

2)ALKALAY, Irit

3)AMIT, Sharon

4)BIRMAN, Yaara

5)HATZUBAI, Ada

ΕΙΔΙΚΟΣ ΠΛΗΡΕΞΟΥΣΙΟΣ (74):ΤΣΙΜΙΚΑΛΗΣ ΑΘΑΝΑΣΙΟΣ
Ν. Βάμβα 1, 10674 ΑΘΗΝΑ

ΑΝΤΙΚΛΗΤΟΣ (74):ΤΣΙΜΙΚΑΛΗΣ ΑΘΑΝΑΣΙΟΣ
Ν. Βάμβα 1, 10674 ΑΘΗΝΑ

ΤΙΤΛΟΣ ΕΦΕΥΡΕΣΗΣ (54):**ΜΕΘΟΔΟΙ ΚΑΙ ΣΥΝΘΕΣΕΙΣ ΓΙΑ ΡΥΘΜΙΣΗ ΦΩΣΦΟΡΥΛΙΩΣΗΣ ΒΗΤΑ-ΚΑΤΕΝΙΝΗΣ**

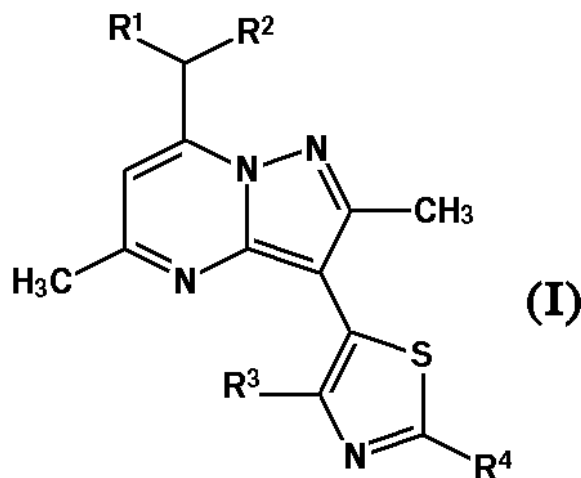
ΠΕΡΙΛΗΨΗ(57)

Η παρούσα εφεύρεση παρέχει ρυθμιστές φωσφορυλίωσης β-κατενίνης. Ειδικότερα, η παρούσα εφεύρεση παρέχει αναστολείς και ενισχυτές

φωσφορυλίωσης β-κατενίνης Σερίνης 45 (S45). Παραδείγματα αναστολέων που παρέχονται με την εφεύρεση είναι οι Dishevelled πρωτεΐνες (Dvl), Wnt, φωσφατάση PP2A και CK17. Παραδείγματα ενισχυτών φωσφορυλίωσης βήτα-κατενίνης είναι αναστολείς φωσφατάσης και πρωτεΐνες που προάγουν ακετυλίωση κατενίνης, όπως FRAT1. Επιπλέον, η παρούσα εφεύρεση παρέχει συνθέσεις και χρήσεις των ρυθμιστών της εφεύρεσης, ειδικώς για τη θεραπεία καρκίνου, καθώς επίσης μέθοδο για συστηματική διαλογή τέτοιων ρυθμιστών.

ΑΡΙΘΜΟΣ ΕΥΡ. Δ.Ε. (11):3073248
ΑΡΙΘ. ΕΛΛ. ΚΑΤΑΘΕΣΗΣ (21):20100402405
ΗΜΕΡ. ΕΛΛ. ΚΑΤΑΘΕΣΗΣ (22):19/10/2010
ΑΡΙΘ./ΗΜΕΡ. ΔΗΜΟΣΙΕΥΣΗΣ
ΕΥΡΩΠΑΪΚΟΥ ΔΙΠΛΩΜΑΤΟΣ(87):2094709 - 15/09/2010
ΑΡΙΘ./ΗΜΕΡ. ΔΗΜΟΣΙΕΥΣΗΣ
ΕΥΡΩΠΑΪΚΗΣ ΑΙΤΗΣΗΣ (86):07842582.4--17/09/2007
ΔΙΚΑΙΟΥΧΟΣ (73):1)ELI LILLY AND COMPANY
 Lilly Corporate Center, Indianapolis, IN
 46285, ΗΝΩΜΕΝΕΣ ΠΟΛΙΤΕΙΕΣ ΤΗΣ
 ΑΜΕΡΙΚΗΣ
ΣΥΜΒ. ΠΡΟΤΕΡΑΙΟΤΗΤΕΣ (30):826264 P-20/09/2006-US
ΕΦΕΥΡΕΤΗΣ (72):1)CHEN, Zhaogen
 2)HAMDouchi, Chafiq, Hamdouchi
 3)HEMBRE, Erik, James
 4)HIPSKIND, Philip, Arthur
 5)MYERS, Jason, Kenneth
 6)TAKAKUWA, Takako
 7)TOTH, James, Lee
ΕΙΔΙΚΟΣ ΠΑΗΡΕΞΟΥΣΙΟΣ (74):ΑΘΑΝΑΣΙΑΔΟΥ ΜΑΡΙΑ
 Κουμπάρη 2, 10674 ΑΘΗΝΑ
ΑΝΤΙΚΑΗΤΟΣ (74):ΠΑΠΑΚΩΝΣΤΑΝΤΙΝΟΥ ΕΛΕΝΗ
 Κουμπάρη 2,10674 ΑΘΗΝΑ
ΤΙΤΛΟΣ ΕΦΕΥΡΕΣΗΣ (54):ΠΥΡΑΖΟΛΟΠΥΡΙΜΙΔΙΝΕΣ ΘΕΙΑΖΟ-
 ΛΙΟΥ ΩΣ ΑΝΤΑΓΩΝΙΣΤΕΣ ΥΠΟΔΟΧΕ-
 ΩΝ CRF1

ψυχοφαρμακικών και νευροενδοκρινικών διαταραχών, νευρολογικών ασθενειών, και μεταβολικού συνδρόμου.



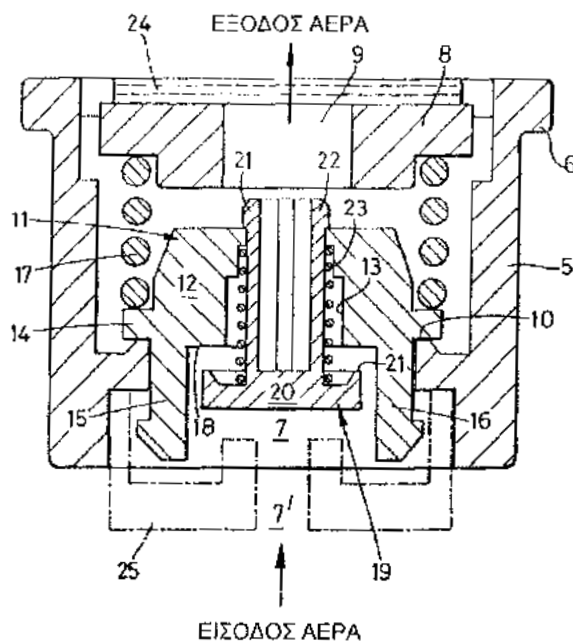
ΠΕΡΙΛΗΨΗ(57)

Η παρούσα εφεύρεση σχετίζεται με ενώσεις του Τύπου (I), φαρμακευτικές συνθέσεις αυτών, και τη χρήση αυτών ως ανταγωνιστών υποδοχέων του παράγοντα απελευθέρωσης της κορτικοτροπίνης 1 (CRF1) στην αγωγή

ΑΡΙΘΜΟΣ ΕΥΡ. Δ.Ε. (11):3073249
ΑΡΙΘ. ΕΛΛ. ΚΑΤΑΘΕΣΗΣ (21):20100402406
ΗΜΕΡ. ΕΛΛ. ΚΑΤΑΘΕΣΗΣ (22):19/10/2010
ΑΡΙΘ./ΗΜΕΡ. ΔΗΜΟΣΙΕΥΣΗΣ
ΕΥΡΩΠΑΪΚΟΥ ΔΙΠΛΩΜΑΤΟΣ(87):1257710 - 28/07/2010
ΑΡΙΘ./ΗΜΕΡ. ΔΗΜΟΣΙΕΥΣΗΣ
ΕΥΡΩΠΑΪΚΗΣ ΑΙΤΗΣΗΣ (86):01907902.9--26/02/2001
ΔΙΚΑΙΟΥΧΟΣ (73):1)Autospan Limited
 5 Manchester Square, London W1M 5RE,
 ΜΕΓΑΛΗ ΒΡΕΤΑΝΝΙΑ
ΣΥΜΒ. ΠΡΟΤΕΡΑΙΟΤΗΤΕΣ (30):0004360-25/02/2000-GB
ΕΦΕΥΡΕΤΗΣ (72):1)HEEKS, Graham
 2)FOX, Nigel Peter
ΕΙΔΙΚΟΣ ΠΑΗΡΕΞΟΥΣΙΟΣ (74):ΑΘΑΝΑΣΙΑΔΟΥ ΜΑΡΙΑ
 Κουμπάρη 2, 10674 ΑΘΗΝΑ
ΑΝΤΙΚΑΗΤΟΣ (74):ΠΑΠΑΚΩΝΣΤΑΝΤΙΝΟΥ ΕΛΕΝΗ
 Κουμπάρη 2,10674 ΑΘΗΝΑ
ΤΙΤΛΟΣ ΕΦΕΥΡΕΣΗΣ (54):ΣΥΣΚΕΥΗ ΜΕΙΩΣΗΣ ΤΗΣ ΤΑΧΥΤΗ-
 ΤΑΣ ΠΟΥ ΠΕΡΙΛΑΜΒΑΝΕΙ ΜΙΑ ΔΙΑΤΑ-
 ΞΗ ΒΑΛΒΙΔΩΝ

ΠΕΡΙΛΗΨΗ(57)

Ένα ενεργό εξόγκωμα ταχύτητας (2) περιλαμβάνει ένα σύστημα βαλβίδων ελέγχου ροής υγρού (4). Μία πρώτη βαλβίδα (18, 20, 21) είναι φυσικά ανοιχτή και μία δεύτερη βαλβίδα (10, 14, 15, 16, 17) φυσικά κλειστή. Η εφαρμογή πίεσης υγρού στο σύστημα βαλβίδων ελέγχου κάτω από ένα πρώτο χαμηλό επίπεδο καταφλίου ή άνω ενός δεύτερου υψηλού επιπέδου καταφλίου επιτρέπει μία ροή υγρού από την είσοδο προς την έξοδο, αλλά μία εφαρμογή πίεσης υγρού στη βαλβίδα ελέγχου μεταξύ των εν λόγω πρώτου και δεύτερου επιπέδων καταφλίου δεν επιτρέπει ουσιαστικά οιαδήποτε ροή υγρού μεταξύ της εισόδου (7) και της εξόδου (9).

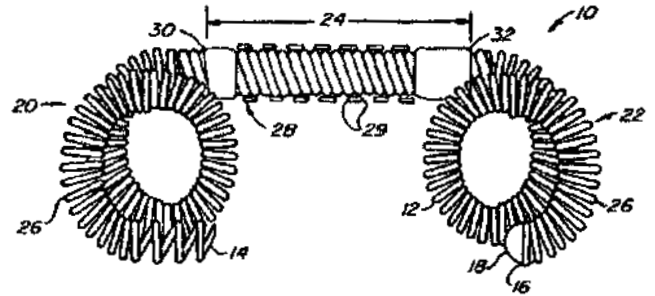


ΑΡΙΘΜΟΣ ΕΥΡ. Δ.Ε. (11):3073250
ΑΡΙΘ. ΕΛΛ. ΚΑΤΑΘΕΣΗΣ (21):20100402407
ΗΜΕΡ. ΕΛΛ. ΚΑΤΑΘΕΣΗΣ (22):19/10/2010
ΑΡΙΘ./ΗΜΕΡ. ΔΗΜΟΣΙΕΥΣΗΣ
ΕΥΡΩΠΑΪΚΟΥ ΔΙΠΛΩΜΑΤΟΣ(87):1800611 - 28/07/2010
ΑΡΙΘ./ΗΜΕΡ. ΔΗΜΟΣΙΕΥΣΗΣ
ΕΥΡΩΠΑΪΚΗΣ ΑΙΤΗΣΗΣ (86):07002727.1--21/05/1996
ΔΙΚΑΙΟΥΧΟΣ (73):1)Conceptus, Inc.
331 East Evelyn Avenue, Mountain View, CA
94041-1530, ΗΝΩΜΕΝΕΣ ΠΟΛΙΤΕΙΕΣ ΤΗΣ
ΑΜΕΡΙΚΗΣ
ΣΥΜΒ. ΠΡΟΤΕΡΑΙΟΤΗΤΕΣ (30):475252-07/06/1995-US
ΕΦΕΥΡΕΤΗΣ (72):1)Nikolchev, Julian
2)Ton, Dai
ΕΙΛΙΚΟΣ ΠΛΗΡΕΞΟΥΣΙΟΣ (74):ΑΘΑΝΑΣΙΑΔΟΥ ΜΑΡΙΑ
Κουμπάρη 2, 10674 ΑΘΗΝΑ
ΑΝΤΙΚΛΗΤΟΣ (74):ΠΑΠΑΚΩΝΣΤΑΝΤΙΝΟΥ ΕΛΕΝΗ
Κουμπάρη 2,10674 ΑΘΗΝΑ
ΤΙΤΛΟΣ ΕΦΕΥΡΕΣΗΣ (54):ΔΙΑΣΤΕΛΛΟΜΕΝΕΣ ΔΙΑΤΡΑΧΛΑΙΚΕΣ
ΣΥΣΚΕΥΕΣ ΑΝΤΙΣΥΛΛΗΨΗΣ ΕΜΦΡΑ-
ΞΗΣ ΣΑΛΠΙΓΓΑΣ ΟΙ ΟΠΟΙΕΣ ΕΧΟΥΝ
ΜΙΑ ΜΗΧΑΝΙΚΗ ΠΡΟΣΑΡΤΗΣΗ ΣΤΗ
ΣΑΛΠΙΓΓΑ ΚΑΙ ΕΝΑ ΣΥΣΤΗΜΑ
ΠΑΡΟΧΗΣ

ΠΕΡΙΛΗΨΗ(57)

Η εφεύρεση παρέχει ενδοσαλπγγικές συσκευές (10) για την αποτροπή της σύλληψης. Η συσκευή (10) αγκυρώνεται μέσα στη σάλπιγγα από μια σωληνωτή εγκάρσια περιοχή (24) της ανθεκτικής κατασκευής η οποία έχει μια ελικοειδή εξωτερική επιφάνεια, μαζί με ένα τμήμα της ανθεκτικής κατασκευής η οποία έχει την τάση να σχηματίζει ένα καμπτόμενο δευτερεύον σχήμα, όπου το καμπτόμενο

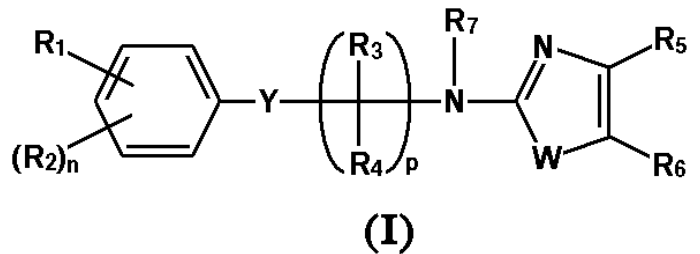
δευτερεύον σχήμα έχει μια μεγαλύτερη διατομή από τη σάλπιγγα. Η ανθεκτική κατασκευή περιορίζεται σε μια ευθεία διαμόρφωση και εισάγεται εγκάρσια μέσα στη σάλπιγγα, όπου και απελευθερώνεται. Προαιρετικά, η μόνιμη αποστείρωση πραγματοποιείται περνώντας ένα ρεύμα μέσα από την ανθεκτική κατασκευή στα τοιχώματα του σωλήνα.



ΑΡΙΘΜΟΣ ΕΥΡ. Δ.Ε. (11):3073251
ΑΡΙΘ. ΕΛΛ. ΚΑΤΑΘΕΣΗΣ (21):20100402408
ΗΜΕΡ. ΕΛΛ. ΚΑΤΑΘΕΣΗΣ (22):19/10/2010
ΑΡΙΘ./ΗΜΕΡ. ΔΗΜΟΣΙΕΥΣΗΣ
ΕΥΡΩΠΑΪΚΟΥ ΔΙΠΛΩΜΑΤΟΣ(87):1951692 - 18/08/2010
ΑΡΙΘ./ΗΜΕΡ. ΔΗΜΟΣΙΕΥΣΗΣ
ΕΥΡΩΠΑΪΚΗΣ ΑΙΤΗΣΗΣ (86):06837214.3--07/11/2006
ΔΙΚΑΙΟΥΧΟΣ (73):1)IRM LLC
Hurst Holme 12 Trott Road, Hamilton HM 11,
ΒΕΡΜΟΥΔΕΣ
ΣΥΜΒ. ΠΡΟΤΕΡΑΙΟΤΗΤΕΣ (30):734678 P-07/11/2005-US
ΕΦΕΥΡΕΤΗΣ (72):1)EPPLÉ, Robert
2)COW, Christopher
3)AZIMIOARA, Mihai
4)RUSSO, Ross
ΕΙΛΙΚΟΣ ΠΛΗΡΕΞΟΥΣΙΟΣ (74):ΡΟΥΣΣΟΥ ΑΝΝΑ
Κουμπάρη 2, 10674 ΑΘΗΝΑ
ΑΝΤΙΚΛΗΤΟΣ (74):ΠΑΠΑΚΩΝΣΤΑΝΤΙΝΟΥ ΕΛΕΝΗ
Κουμπάρη 2,10674 ΑΘΗΝΑ
ΤΙΤΛΟΣ ΕΦΕΥΡΕΣΗΣ (54):ΟΞΑΖΟΛΗ ΚΑΙ ΘΕΙΑΖΟΛΗ ΩΣ ΡΥΘ-
ΜΙΣΤΕΣ ΤΗΣ ΔΡΑΣΗΣ ΤΩΝ ΥΠΟΔΟ-
ΧΕΩΝ ΠΟΥ ΕΝΕΡΓΟΠΟΙΟΥΝΤΑΙ ΑΠΟ
ΕΠΑΓΩΓΕΙΣ ΥΠΕΡΟΞΕΙΔΙΟΣΩΜΑΤΩΝ
(PPAR)

ΠΕΡΙΛΗΨΗ(57)

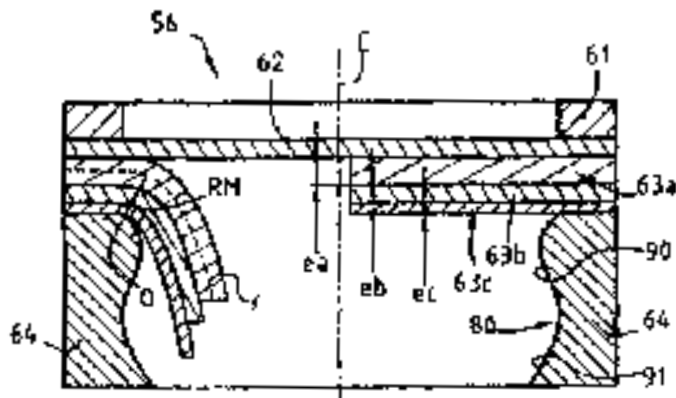
Η εφεύρεση προσφέρει τις χημικές ενώσεις (I), φαρμακευτικές συνθέσεις που περιλαμβάνουν τέτοιες ενώσεις και μεθόδους χρήσης τέτοιων χημικών ενώσεων για τη θεραπεία ή την πρόληψη ασθενειών ή διαταραχών που σχετίζονται με τη δράση των οικογενειών των υποδοχέων που ενεργοποιούνται από επαγωγείς υπεροξειδισωμάτων (PPAR), ιδιαίτερα με τη δράση του PPARδ.



ΑΡΙΘΜΟΣ ΕΥΡ. Δ.Ε. (11):3073252
ΑΡΙΘ. ΕΛΛ. ΚΑΤΑΘΕΣΗΣ (21):20100402409
ΗΜΕΡ. ΕΛΛ. ΚΑΤΑΘΕΣΗΣ (22):19/10/2010
ΑΡΙΘ./ΗΜΕΡ. ΔΗΜΟΣΙΕΥΣΗΣ
ΕΥΡΩΠΑΪΚΟΥ ΔΙΠΛΩΜΑΤΟΣ(87):2078919 - 22/09/2010
ΑΡΙΘ./ΗΜΕΡ. ΔΗΜΟΣΙΕΥΣΗΣ
ΕΥΡΩΠΑΪΚΗΣ ΑΙΤΗΣΗΣ (86):09150244.3--08/01/2009
ΔΙΚΑΙΟΥΧΟΣ (73):1)DCNS
2 rue Sextius-Michel, 75015 Paris, ΓΑΛΛΙΑ
ΣΥΜΒ. ΠΡΟΤΕΡΑΙΟΤΗΤΕΣ (30):0850161-11/01/2008-FR
ΕΦΕΥΡΕΤΗΣ (72):1)Truyma, Pierre Jacques
ΕΙΔΙΚΟΣ ΠΛΗΡΕΞΟΥΣΙΟΣ (74):ΑΘΑΝΑΣΙΑΔΟΥ ΜΑΡΙΑ
Κουμπάρη 2, 10674 ΑΘΗΝΑ
ΑΝΤΙΚΛΗΤΟΣ (74):ΠΑΠΑΚΩΝΣΤΑΝΤΙΝΟΥ ΕΛΕΝΗ
Κουμπάρη 2,10674 ΑΘΗΝΑ
ΤΙΤΛΟΣ ΕΦΕΥΡΕΣΗΣ (54):**ΟΠΙΣΘΙΟ ΠΑΡΑΜΟΡΦΩΣΙΜΟ ΠΩΜΑ ΜΕ ΕΛΑΣΤΙΚΕΣ ΛΑΜΕΣ ΓΙΑ ΚΙΒΩΤΙΟ ΒΛΗΜΑΤΟΣ**

ΠΕΡΙΛΗΨΗ(57)

Η παρούσα εφεύρεση αναφέρεται σ' ένα πώμα παραμορφώσιμου τύπου, προοριζόμενο για τον εξοπλισμό της βάσης ενός κιβωτίου (15) βλήματος, και κατάλληλου ν' ανοίγει υπό την ώθηση των προωθητικών αερίων ενός βλήματος (16), περιεχομένου εντός του κιβωτίου, και να ξανακλείνει μετά την εκτόξευση του βλήματος, περιλαμβάνον το πώμα ένα διχτυωτό πλαίσιο (62) και μια στοιβάδα ελαστικών λαμών (63), η οποία συγκρατείται μεταξύ ενός άνω πλαισίου στήριξης (61) κι ενός κάτω πλαισίου κάτω στήριξης (64). Σύμφωνα με την εφεύρεση, το πάχος (ea, eb, ec) των ελαστικών λαμών μειώνεται από την μια λάμα στην άλλη, εκ των άνω προς τα κάτω της στοιβάδας λαμών, επιλεγόμενο το πάχος μιας λάμας έτσι ώστε, σε θέση παραμόρφωσης, αυτή η λάμα να υπόκειται μόνο σε τοπικές τάσεις, συμβατές με τον τομέα ελαστικότητας του δομικού υλικού της λάμας.

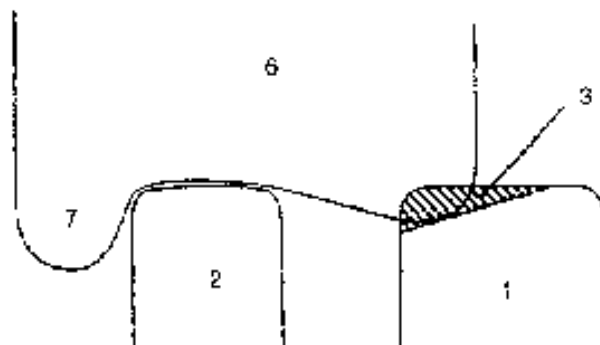


ΑΡΙΘΜΟΣ ΕΥΡ. Δ.Ε. (11):3073253
ΑΡΙΘ. ΕΛΛ. ΚΑΤΑΘΕΣΗΣ (21):20100402410
ΗΜΕΡ. ΕΛΛ. ΚΑΤΑΘΕΣΗΣ (22):19/10/2010
ΑΡΙΘ./ΗΜΕΡ. ΔΗΜΟΣΙΕΥΣΗΣ
ΕΥΡΩΠΑΪΚΟΥ ΔΙΠΛΩΜΑΤΟΣ(87):1873309 - 18/08/2010
ΑΡΙΘ./ΗΜΕΡ. ΔΗΜΟΣΙΕΥΣΗΣ
ΕΥΡΩΠΑΪΚΗΣ ΑΙΤΗΣΗΣ (86):07009777.9--16/05/2007
ΔΙΚΑΙΟΥΧΟΣ (73):1)DB Netz AG
Theodor-Heuss-Allee 7, 60468 Frankfurt am Main, GERMANIA
ΣΥΜΒ. ΠΡΟΤΕΡΑΙΟΤΗΤΕΣ (30):102006030813-30/06/2006-DE
ΕΦΕΥΡΕΤΗΣ (72):1)Zoll, Andreas
2)Sauer, Volkmar
3)Nicklisch, Dirk
ΕΙΔΙΚΟΣ ΠΛΗΡΕΞΟΥΣΙΟΣ (74):ΑΘΑΝΑΣΙΑΔΟΥ ΜΑΡΙΑ
Κουμπάρη 2, 10674 ΑΘΗΝΑ
ΑΝΤΙΚΛΗΤΟΣ (74):ΠΑΠΑΚΩΝΣΤΑΝΤΙΝΟΥ ΕΛΕΝΗ
Κουμπάρη 2,10674 ΑΘΗΝΑ
ΤΙΤΛΟΣ ΕΦΕΥΡΕΣΗΣ (54):**ΡΑΜΠΑ ΠΡΟΣΤΑΣΙΑΣ ΜΙΑΣ ΠΡΟΣΘΕΤΗΣ ΟΔΗΓΗΤΗΡΙΑΣ ΣΙΔΗΡΟΤΡΟΧΙΑΣ ΕΝΟΣ ΚΛΕΙΔΙΟΥ ΔΙΑΣΤΑΥΡΩΣΗΣ ΣΙΔΗΡΟΔΡΟΜΙΚΗΣ ΓΡΑΜΜΗΣ**

ΠΕΡΙΛΗΨΗ(57)

Η εφεύρεση αναφέρεται σε μία πρόσθετη οδηγητήρια σιδηροτροχιά ενός κλειδιού διασταύρωσης σιδηροδρομικής γραμμής για διαδρομές δικτύων σιδηροδρομικών οχημάτων. Σύμφωνα με την εφεύρεση υλοποιείται μία μορφοποίηση μίας ράμπας προστασίας από το σημείο μίας κατά το δυνατόν (οριζόντιας) μετάβασης του τροχού της πρόσθετης οδηγητήριας σιδηροτροχιάς (σημείο Α), τουλάχιστον μέχρι τη θεωρητική μετάβαση του τροχού (σημείο Β). Το βάθος της ράμπας στο σημείο Α προσδιορίζεται με την καλυμμένη κοίλη κυλιόμενη κατατομή του τροχού. Η ράμπα καταλήγει στο σημείο Β, ή αντίστοιχα διέρχεται από την άνω κόγχη της πρόσθετης οδηγητήριας σιδηροτροχιάς. Ιδιαίτερος πλεονεκτικά επιτυγχάνεται με αυτόν τον τρόπο να πραγματοποιείται κατά τη στιγμή της μετάβασης του τροχού,

από την καρδιά της σιδηροτροχιάς στην πρόσθετη οδηγητήρια σιδηροτροχιά, ένας περιορισμός των κορυφώσεων των δυνάμεων, με μία σχεδόν ανενόχλητη οριζόντια μετάβαση του τροχού στην πρόσθετη οδηγητήρια σιδηροτροχιά (αντέλασμα), καθώς επίσης και ένας περιορισμός των κατακόρυφων κορυφώσεων των δυνάμεων μέσω μίας επίπεδης κεκλιμένης ράμπας.

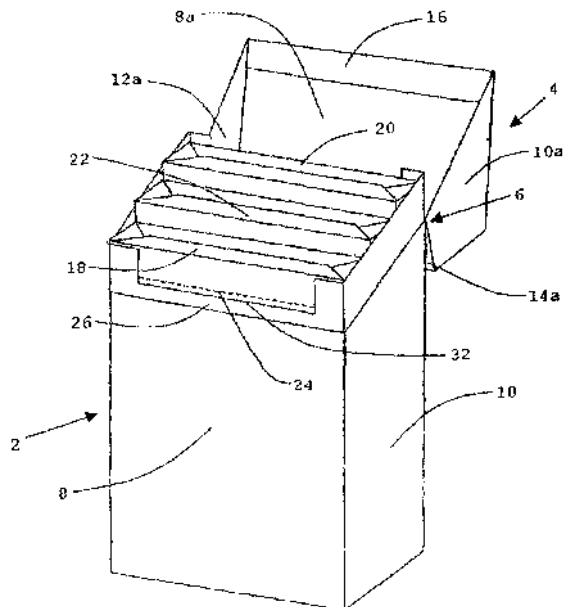


ΑΡΙΘΜΟΣ ΕΥΡ. Δ.Ε. (11):3073254
ΑΡΙΘ. ΕΛΛ. ΚΑΤΑΘΕΣΗΣ (21):20100402411
ΗΜΕΡ. ΕΛΛ. ΚΑΤΑΘΕΣΗΣ (22):19/10/2010
ΑΡΙΘ./ΗΜΕΡ. ΔΗΜΟΣΙΕΥΣΗΣ
ΕΥΡΩΠΑΪΚΟΥ ΔΙΠΛΩΜΑΤΟΣ(87):1957381 - 11/08/2010
ΑΡΙΘ./ΗΜΕΡ. ΔΗΜΟΣΙΕΥΣΗΣ
ΕΥΡΩΠΑΪΚΗΣ ΑΙΤΗΣΗΣ (86):06847269.5--05/12/2006
ΔΙΚΑΙΟΥΧΟΣ (73):1)Philip Morris Products S.A.
 Quai Jeanrenaud 3, 2000 Neuchatel,
 ΕΛΒΕΤΙΑ
ΣΥΜΒ. ΠΡΟΤΕΡΑΙΟΤΗΤΕΣ (30):05257478-05/12/2005-EP
ΕΦΕΥΡΕΤΗΣ (72):1)WEISS, Jacques
 2)BOURGOIN, Philippe
 3)GINDRAT, Pierre-Yves
 4)HAWLEY, Miles, Richard
 5)REES, Matthew
ΕΙΔΙΚΟΣ ΠΑΗΡΕΞΟΥΣΙΟΣ (74):ΑΘΑΝΑΣΙΑΔΟΥ ΜΑΡΙΑ
 Κουμπάρη 2, 10674 ΑΘΗΝΑ
ΑΝΤΙΚΛΗΤΟΣ (74):ΠΑΠΑΚΩΝΣΤΑΝΤΙΝΟΥ ΕΛΕΝΗ
 Κουμπάρη 2,10674 ΑΘΗΝΑ
ΤΙΤΛΟΣ ΕΦΕΥΡΕΣΗΣ (54):**ΠΑΚΕΤΟ ΕΙΔΩΝ ΚΑΠΝΙΣΜΑΤΟΣ ΣΕ ΣΤΡΩΣΕΙΣ ΜΕ ΑΡΘΡΩΤΟ ΚΑΠΑΚΙ**

ΠΕΡΙΛΗΨΗ(57)

Ένα πακέτο ειδών καπνίσματος, όπως τσιγάρα, με αρθρωτό καπάκι περιλαμβάνει: ένα τμήμα κουτιού (2) (42) ένα τμήμα καπακιού (4) (44) συνδεδεμένο αρθρωτά με το τμήμα κουτιού (2) (42) και τουλάχιστον δύο μετατοπισμένες κατά την διαμήκη διεύθυνση στρώσεις (18) (20) (22) (46) (48) ειδών καπνίσματος τοποθετημένες στο τμήμα κουτιού (2) (42). Έκαστη εκ των τουλάχιστον δύο στρώσεων (18) (20) (22) (46) (48) περιλαμβάνει μία ξεχωριστά τυλιγμένη δεσμίδα ειδών καπνίσματος. Σε μία υλοποίηση, τα είδη καπνίσματος σε καθεμία από τις τουλάχιστον δύο στρώσεις (18) (20) (22) έχουν ουσιαστικά το ίδιο μήκος και τα ανώτερα άκρα και τα κατώτερα άκρα των ξεχωριστά τυλιγμένων δεσμιδών ειδών καπνίσματος είναι

μετατοπισμένα κατά την διαμήκη διεύθυνση το ένα σε σχέση με το άλλο. Σε μία άλλη υλοποίηση, τα είδη καπνίσματος σε κάθε μία από τις τουλάχιστον δύο στρώσεις (46) (48) έχουν διαφορετικό μήκος και τα ανώτερα άκρα των ξεχωριστά τυλιγμένων δεσμιδών ειδών καπνίσματος είναι μετατοπισμένα κατά την διαμήκη διεύθυνση το ένα σε σχέση με το άλλο.

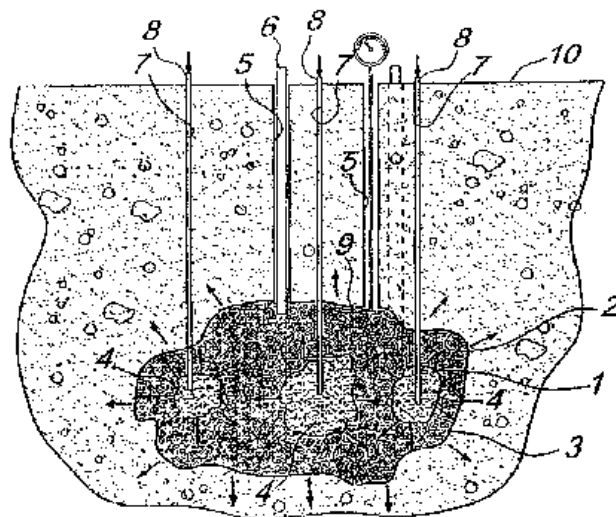


ΑΡΙΘΜΟΣ ΕΥΡ. Δ.Ε. (11):3073255
ΑΡΙΘ. ΕΛΛ. ΚΑΤΑΘΕΣΗΣ (21):20100402412
ΗΜΕΡ. ΕΛΛ. ΚΑΤΑΘΕΣΗΣ (22):19/10/2010
ΑΡΙΘ./ΗΜΕΡ. ΔΗΜΟΣΙΕΥΣΗΣ
ΕΥΡΩΠΑΪΚΟΥ ΔΙΠΛΩΜΑΤΟΣ(87):1809817 - 08/09/2010
ΑΡΙΘ./ΗΜΕΡ. ΔΗΜΟΣΙΕΥΣΗΣ
ΕΥΡΩΠΑΪΚΗΣ ΑΙΤΗΣΗΣ (86):05799084.8--24/10/2005
ΔΙΚΑΙΟΥΧΟΣ (73):1)Uretex S.r.l.
 Via Dosso del Duca 16, 37021 Bosco Chiesan-
 uova (Verona), ΙΤΑΛΙΑ
ΣΥΜΒ. ΠΡΟΤΕΡΑΙΟΤΗΤΕΣ (30):MI20042149-09/11/2004-IT
ΕΦΕΥΡΕΤΗΣ (72):1)CANTERI, Carlo
ΕΙΔΙΚΟΣ ΠΑΗΡΕΞΟΥΣΙΟΣ (74):ΑΘΑΝΑΣΙΑΔΟΥ ΜΑΡΙΑ
 Κουμπάρη 2, 10674 ΑΘΗΝΑ
ΑΝΤΙΚΛΗΤΟΣ (74):ΠΑΠΑΚΩΝΣΤΑΝΤΙΝΟΥ ΕΛΕΝΗ
 Κουμπάρη 2,10674 ΑΘΗΝΑ
ΤΙΤΛΟΣ ΕΦΕΥΡΕΣΗΣ (54):**ΜΕΘΟΔΟΣ ΓΙΑ ΤΟΝ ΚΟΡΕΣΜΟ ΚΟΙΛΟΤΗΤΩΝ ΠΑΡΟΥΣΕΣ ΣΕ ΜΙΑΝ ΜΑΖΑ ΕΛΑΦΟΥΣ Ή ΓΕΝΙΚΑ ΣΕ ΕΝΑ ΣΩΜΑ**

ΠΕΡΙΛΗΨΗ(57)

Μια μέθοδος για τον κορεσμό κοιλοτήτων που υπάρχουν σε μιά μάζα εδάφους ή γενικά σε ένα σώμα, αποτελούσα τουλάχιστον ένα βήμα για τουλάχιστον μερική πλήρωση της κοιλότητας (1) δια της εισαγωγής στην κοιλότητα (1) ενός πληρωτικού υλικού (3) στην στερεά κατάσταση ή στην ρευστή κατάσταση και ικανού σκλήρυνσης. Εκτελείται τότε τουλάχιστον ένα βήμα κορεσμού της κοιλότητας (1) δια της εισαγωγής στην κοιλότητα (1) μιας ρευστής συνθετικής ουσίας (4) η οποία διογκώνει και σκληραίνει δια χημικής αντίδρασης. Η συνθετική ουσία (4) είναι προσαρμοσμένη να παράγει, ως επακόλουθο της διόγκωσής της, τουλάχιστον τον κορεσμό της κοιλότητας (1) και μίαν συμπίεση και/ή καταπόνηση του πληρωτικού υλικού (3) εισαγμένου στην κοιλότητα στο βήμα της πλήρωσης,

δημιουργώντας μίαν προαιρετική κατάσταση μόνιμης εφελκυστικής τάσης επί των τοιχωμάτων (2) που οριοθετούν την κοιλότητα (1), στο σημείο παραγωγής, εάν αναγκάσει, μιας παραμόρφωσης των τοιχωμάτων (2).



ΑΡΙΘΜΟΣ ΕΥΡ. Δ.Ε. (11):3073256
ΑΡΙΘ. ΕΛΛ. ΚΑΤΑΘΕΣΗΣ (21):20100402413
ΗΜΕΡ. ΕΛΛ. ΚΑΤΑΘΕΣΗΣ (22):19/10/2010
ΑΡΙΘ./ΗΜΕΡ. ΔΗΜΟΣΙΕΥΣΗΣ
ΕΥΡΩΠΑΪΚΟΥ ΔΙΠΛΩΜΑΤΟΣ(87):1783406 - 21/07/2010
ΑΡΙΘ./ΗΜΕΡ. ΔΗΜΟΣΙΕΥΣΗΣ
ΕΥΡΩΠΑΪΚΗΣ ΑΙΤΗΣΗΣ (86):07075084.9--05/04/2001
ΔΙΚΑΙΟΥΧΟΣ (73):1)TurboCare, Inc.
 4 Princess Road, Suite 204, Lawrenceville, NJ
 08648-2302, ΗΝΩΜΕΝΕΣ ΠΟΛΙΤΕΙΕΣ ΤΗΣ
 ΑΜΕΡΙΚΗΣ

ΣΥΜΒ. ΠΡΟΤΕΡΑΙΟΤΗΤΕΣ (30):543951-06/04/2000-US
ΕΦΕΥΡΕΤΗΣ (72):1)Dalton, William S.
 2)Sulda, Eric
 3)Dalton, Patrick S.
 4)Catlow, William G.

ΕΙΔΙΚΟΣ ΠΛΗΡΕΞΟΥΣΙΟΣ (74):ΠΑΠΑΚΩΝΣΤΑΝΤΙΝΟΥ ΕΛΕΝΗ
 Κουμπάρη 2, 10674 ΑΘΗΝΑ

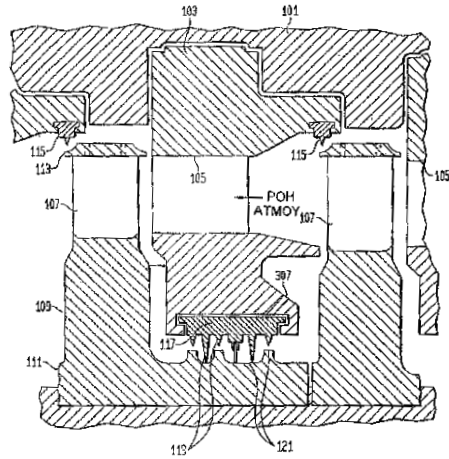
ΑΝΤΙΚΛΗΤΟΣ (74):ΠΑΠΑΚΩΝΣΤΑΝΤΙΝΟΥ ΕΛΕΝΗ
 Κουμπάρη 2,10674 ΑΘΗΝΑ

ΤΙΤΛΟΣ ΕΦΕΥΡΕΣΗΣ (54):**ΒΕΛΤΙΩΜΕΝΑ ΣΧΕΔΙΑ ΚΛΕΙΣΤΡΟΥ ΒΟΥΡΤΣΑΣ ΓΙΑ ΤΟΥΣ ΣΤΡΟΒΙΛΟΥΣ ΚΑΙ ΜΙΑ ΠΑΡΟΜΟΙΑ ΠΕΡΙΣΤΡΟΦΙΚΗ ΣΥΣΚΕΥΗ**

ΠΕΡΙΛΗΨΗ(57)

Παρέχεται ένας στρόβιλος με αξονική ροή ατμού με συστατικό περιβλήμα και κλείστρα βούρτσα ανάμεσα στις πλάκες. Το συστατικό περιβλήμα παρέχεται με ξεχωριστούς τομείς συσκευασίας (201), οι οποίοι σχηματίζουν έναν δακτύλιο, όταν είναι κλειστοί, κατά τη διάρκεια μιας κανονικής λειτουργίας και εκτείνονται σε ένα ευρύτερο διάκενο κατά τη διάρκεια της έναρξης της λειτουργίας τους και

κατά τον τερματισμό της. Ένας τομέας κλείστρου βούρτσας (217, 219) παρέχεται σε κάθε τομέα περιβλήματος (201), κατά τρόπο ώστε, όταν οι τομείς είναι κλειστοί κατά τη διάρκεια μιας κανονικής λειτουργίας, το κλείστρο βούρτσας παρόμοια να σχηματίζει έναν δακτύλιο. Τα άκρα των τομέων του περιβλήματος είναι κομμένα κατά μήκος της ακτίνας που εκτείνεται από τον κεντρικό άξονα, και τα άκρα των τομέων του κλείστρου της βούρτσας είναι κομμένα λοξά έτσι ώστε, αυτά να μην είναι παράλληλα με τα άκρα των τομέων του περιβλήματος μέσα στους οποίους αυτά κείτονται.



ΑΡΙΘΜΟΣ ΕΥΡ. Δ.Ε. (11):3073257
ΑΡΙΘ. ΕΛΛ. ΚΑΤΑΘΕΣΗΣ (21):20100402414
ΗΜΕΡ. ΕΛΛ. ΚΑΤΑΘΕΣΗΣ (22):19/10/2010
ΑΡΙΘ./ΗΜΕΡ. ΔΗΜΟΣΙΕΥΣΗΣ
ΕΥΡΩΠΑΪΚΟΥ ΔΙΠΛΩΜΑΤΟΣ(87):2051095 - 06/10/2010
ΑΡΙΘ./ΗΜΕΡ. ΔΗΜΟΣΙΕΥΣΗΣ
ΕΥΡΩΠΑΪΚΗΣ ΑΙΤΗΣΗΣ (86):08004009.0--24/08/2005
ΔΙΚΑΙΟΥΧΟΣ (73):1)BBN Technologies Corp.
 10 Moulton Street, Cambridge, MA 02138,
 ΗΝΩΜΕΝΕΣ ΠΟΛΙΤΕΙΕΣ ΤΗΣ ΑΜΕΡΙΚΗΣ

ΣΥΜΒ. ΠΡΟΤΕΡΑΙΟΤΗΤΕΣ (30):925875-24/08/2004-US
 210295-23/08/2005-US

ΕΦΕΥΡΕΤΗΣ (72):1)Mullen, Richard
 2)Brinn, Seth Marshall
 3)Milligan, Stephen D.
 4)Barger, James

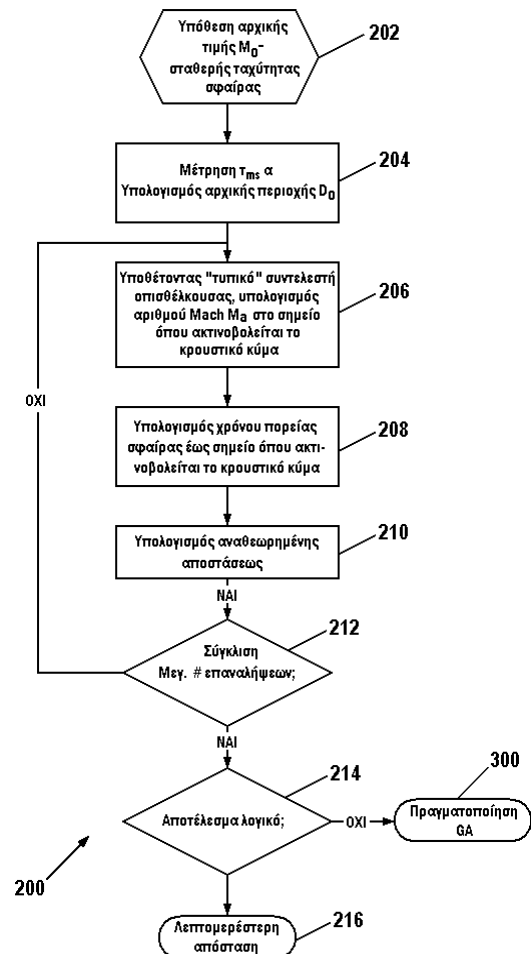
ΕΙΔΙΚΟΣ ΠΛΗΡΕΞΟΥΣΙΟΣ (74):ΡΟΥΣΣΟΥ ΑΝΝΑ
 Κουμπάρη 2, 10674 ΑΘΗΝΑ

ΑΝΤΙΚΛΗΤΟΣ (74):ΠΑΠΑΚΩΝΣΤΑΝΤΙΝΟΥ ΕΛΕΝΗ
 Κουμπάρη 2,10674 ΑΘΗΝΑ

ΤΙΤΛΟΣ ΕΦΕΥΡΕΣΗΣ (54):**ΣΥΣΤΗΜΑ ΚΑΙ ΜΕΘΟΔΟΣ ΓΙΑ ΤΟΝ ΥΠΟΛΟΓΙΣΜΟ ΤΗΣ ΑΠΟΣΤΑΣΕΩΣ ΕΝΟΣ ΠΥΡΟΒΟΛΗΤΗ**

ΠΕΡΙΛΗΨΗ(57)

Ένα σύστημα υπολογισμού της απόστασης ενός πυροβολητή μέσω της ανιχνεύσεως κρουστικού κύματος και εκτυρσοκροτήσεως στομίου, περιλαμβάνει μία πλειάδα από ακουστικούς αισθητήρες σε απόσταση σχηματίζοντας μία κεραία για τη μέτρηση μόνο των σημάτων κρουστικού κύματος και μέσα μετρήσεως ενός σήματος εκτυρσοκροτήσεως στομίου στην πλειάδα ακουστικών αισθητήρων. Από τα μετρηθέντα σήματα κρουστικού κύματος και εκτυρσοκροτήσεως στομίου προσδιορίζεται μία αρχική εκτίμηση της απόστασης του πυροβολητή. Κατόπιν υποθέτοντας μία αρχική ταχύτητα σφαίρας και ένα συντελεστή οπισθέλκουσας σφαίρας, υπολογίζεται επαναληπτικά μία στιγμιαία ταχύτητα σφαίρας κατά μήκος μίας τροχιάς σφαίρας προκειμένου να ληφθεί μία αναθεωρημένη απόσταση πυροβολητού.



ΑΡΙΘΜΟΣ ΕΥΡ. Δ.Ε. (11):3073258
ΑΡΙΘ. ΕΛΛ. ΚΑΤΑΘΕΣΗΣ (21):20100402415
ΗΜΕΡ. ΕΛΛ. ΚΑΤΑΘΕΣΗΣ (22):19/10/2010
ΑΡΙΘ./ΗΜΕΡ. ΔΗΜΟΣΙΕΥΣΗΣ
ΕΥΡΩΠΑΪΚΟΥ ΔΙΠΛΩΜΑΤΟΣ(87):1786454 - 21/07/2010
ΑΡΙΘ./ΗΜΕΡ. ΔΗΜΟΣΙΕΥΣΗΣ
ΕΥΡΩΠΑΪΚΗΣ ΑΙΤΗΣΗΣ (86):05789285.3--18/08/2005
ΔΙΚΑΙΟΥΧΟΣ (73):1)Biogen Idec MA Inc.
14 Cambridge Center, Cambridge, Massachusetts 02142, ΗΝΩΜΕΝΕΣ ΠΟΛΙΤΕΙΕΣ ΤΗΣ ΑΜΕΡΙΚΗΣ
ΣΥΜΒ. ΠΡΟΤΕΡΑΙΟΤΗΤΕΣ (30):602825 P-19/08/2004-US
694067 P-24/06/2005-US
ΕΦΕΥΡΕΤΗΣ (72):1)ROSSOMANDO, Anthony
2)SILVIAN, Laura
3)PEPINSKY, R., Blake
ΕΙΔΙΚΟΣ ΠΑΗΡΕΞΟΥΣΙΟΣ (74):ΡΟΥΣΣΟΥ ANNA
Κουμπάρη 2, 10674 ΑΘΗΝΑ
ΑΝΤΙΚΛΗΤΟΣ (74):ΠΑΠΑΚΩΝΣΤΑΝΤΙΝΟΥ ΕΛΕΝΗ
Κουμπάρη 2,10674 ΑΘΗΝΑ
ΤΙΤΛΟΣ ΕΦΕΥΡΕΣΗΣ (54):ΠΑΡΑΛΛΑΓΕΣ ΤΗΣ NEUBLASTIN
ΠΕΡΙΛΗΨΗ(57)

Παραλλαγμένα Neublabin πολυπεπίδια τα οποία έχουν υποκαταστάσεις σε επιλεγμένα υπόλοιπα αμινοξέων γνωστοποιούνται. Η υποκατάσταση ενός ή περισσότερων υπόλοιπων αμινοξέων μειώνει τη σύνδεση ηπαρίνης και αυξάνει έκθεση σε ορό των παραλλαγμένων Neublabin πολυπεπίδιων. Επίσης γνωστοποιούνται μέθοδοι χρήσης παραλλαγμένων Neublabin πολυπεπίδιων για αντιμετώπιση διαταραχών και ενεργοποίηση του RET υποδοχέα σε ένα θηλαστικό.

ΑΡΙΘΜΟΣ ΕΥΡ. Δ.Ε. (11):3073259
ΑΡΙΘ. ΕΛΛ. ΚΑΤΑΘΕΣΗΣ (21):20100402416
ΗΜΕΡ. ΕΛΛ. ΚΑΤΑΘΕΣΗΣ (22):19/10/2010
ΑΡΙΘ./ΗΜΕΡ. ΔΗΜΟΣΙΕΥΣΗΣ
ΕΥΡΩΠΑΪΚΟΥ ΔΙΠΛΩΜΑΤΟΣ(87):1951111 - 11/08/2010
ΑΡΙΘ./ΗΜΕΡ. ΔΗΜΟΣΙΕΥΣΗΣ
ΕΥΡΩΠΑΪΚΗΣ ΑΙΤΗΣΗΣ (86):06827596.5--07/11/2006
ΔΙΚΑΙΟΥΧΟΣ (73):1)STRYKER CORPORATION
2825 Airview Boulevard, Kalamazoo, MI 49002, ΗΝΩΜΕΝΕΣ ΠΟΛΙΤΕΙΕΣ ΤΗΣ ΑΜΕΡΙΚΗΣ
ΣΥΜΒ. ΠΡΟΤΕΡΑΙΟΤΗΤΕΣ (30):734083 P-07/11/2005-US
ΕΦΕΥΡΕΤΗΣ (72):1)BECKER, David, Terrance
2)HOPPER, Christopher, John
3)HAYES, Michael, Joseph
4)SHANKAR, Vivek
5)MAYORAS, Richard, C., Jr.
ΕΙΔΙΚΟΣ ΠΑΗΡΕΞΟΥΣΙΟΣ (74):ΑΘΑΝΑΣΙΑΔΟΥ ΜΑΡΙΑ
Κουμπάρη 2, 10674 ΑΘΗΝΑ
ΑΝΤΙΚΛΗΤΟΣ (74):ΠΑΠΑΚΩΝΣΤΑΝΤΙΝΟΥ ΕΛΕΝΗ
Κουμπάρη 2,10674 ΑΘΗΝΑ
ΤΙΤΛΟΣ ΕΦΕΥΡΕΣΗΣ (54):ΔΙΑΤΑΞΗ ΧΕΙΡΙΣΜΟΥ ΑΣΘΕΝΩΝ ΠΕΡΙΛΑΜΒΑΝΟΥΣΑ ΤΟΠΙΚΗ ΕΝΔΕΙΞΗ ΚΑΤΑΣΤΑΣΕΩΣ, ΡΥΘΜΙΣΗ ΤΗΣ ΓΩΝΙΑΣ ΤΟΥ FOWLER ΜΕ ΕΝΑ ΜΟΝΟ ΠΛΗΚΤΡΟ, ΚΑΙ ΣΥΝΔΕΣΜΟΛΟΓΙΑ ΣΥΝΑΓΕΡΜΟΥ ΤΡΟΦΟΔΟΣΙΑΣ

ΠΕΡΙΛΗΨΗ(57)

Μία διάταξη χειρισμού ασθενών (20) περιλαμβάνει έναν ελεγκτή (44), με μία πλειάδα αισθητήρων (54), πίνακες ελέγχου (68, 70, 72), και λαμπτήρες (86, 88, 92) συνδεδεμένους ηλεκτρικά με τον ελεγκτή (44). Η διάταξη χειρισμού ασθενών (20) καταγράφει την κανονική/επιθυμητή κατάσταση των διαφόρων συνιστωσών όταν εφαρμόζεται τροφοδοσία. Όταν μία από τις συνιστώσες βγαίνει εκτός της κανονικής/επιθυμητής καταστάσεως, ο ελεγκτής (44) εκπέμπει ένα συναγερμό.

Αυτός ο συναγερμός περιλαμβάνει το φωτισμό μίας πλειάδος κιτρινόχρωμων λαμπτήρων συναγερμού (86, 88) οι οποίοι μπορούν κανονικά να παρατηρηθούν από ένα χρήστη σε οποιαδήποτε θέση περί το εξωτερικό της διατάξεως χειρισμού ασθενών (20). Η διάταξη χειρισμού ασθενών (20) περιλαμβάνει επίσης ένα χειριστήριο θέσεως (106). Αυτό το χειριστήριο (106) περιορίζει την κίνηση του ανώτερου τμήματος/τμήματος fowler (32) της διατάξεως χειρισμού ασθενών (20) σε μία ορισμένη περιοχή γωνιακών θέσεων, ενώ επιτρέπει την κίνηση του ανώτερου τμήματος (32) εξωτερικά της ορισμένης περιοχής.

ΑΡΙΘΜΟΣ ΕΥΡ. Δ.Ε. (11):3073260
ΑΡΙΘ. ΕΛΛ. ΚΑΤΑΘΕΣΗΣ (21):20100402417
ΗΜΕΡ. ΕΛΛ. ΚΑΤΑΘΕΣΗΣ (22):19/10/2010
ΑΡΙΘ./ΗΜΕΡ. ΔΗΜΟΣΙΕΥΣΗΣ
ΕΥΡΩΠΑΪΚΟΥ ΔΙΠΛΩΜΑΤΟΣ(87):1255569 - 15/09/2010
ΑΡΙΘ./ΗΜΕΡ. ΔΗΜΟΣΙΕΥΣΗΣ
ΕΥΡΩΠΑΪΚΗΣ ΑΙΤΗΣΗΣ (86):01921268.7--31/01/2001
ΔΙΚΑΙΟΥΧΟΣ (73):1)Rothenpieler, Uwe Waldemar
Vetterstrasse 22, 86609 Donauworth,
GERMANIA
ΣΥΜΒ. ΠΡΟΤΕΡΑΙΟΤΗΤΕΣ (30):179129 P-31/01/2000-US
ΕΦΕΥΡΕΤΗΣ (72):1)ROTHENPIELER, Uwe, Waldemar
2)IMGRUND, Michael, Carl, Elmar
ΕΙΔΙΚΟΣ ΠΛΗΡΕΞΟΥΣΙΟΣ (74):ΑΘΑΝΑΣΙΑΔΟΥ ΜΑΡΙΑ
Κουμπάρη 2, 10674 ΑΘΗΝΑ
ΑΝΤΙΚΛΗΤΟΣ (74):ΠΑΠΑΚΩΝΣΤΑΝΤΙΝΟΥ ΕΛΕΝΗ
Κουμπάρη 2,10674 ΑΘΗΝΑ
ΤΙΤΛΟΣ ΕΦΕΥΡΕΣΗΣ (54):PAX2 ΓΙΑ ΤΗΝ ΑΓΩΓΗ ΔΙΑΤΑΡΑΧΩΝ
ΤΩΝ ΝΕΦΡΩΝ

ΠΕΡΙΛΗΨΗ(57)

Η παρούσα εφεύρεση σχετίζεται με μία μέθοδο για την αγωγή, καθυστέρηση και/ή πρόληψη της νεφρικής δυσλειτουργίας/ανεπάρκειας σε ένα θηλαστικό περιλαμβάνοντας την χορήγηση μιας θεραπευτικής αποτελεσματικής ποσότητας μιας ουσίας δυνάμενης επαγωγής και/ή επαύξεσης της έκφρασης Pax2. Επιπλέον δε, η εφεύρεση σχετίζεται με την χρήση μιας αποτελεσματικής δόσης μιας ουσίας δυνάμενης επαγωγής και/ή επαύξεσης της έκφρασης Pax2 σε ένα θηλαστικό για την παρασκευή μιας φαρμακευτικής σύνθεσης για την αγωγή, πρόληψη ή καθυστέρηση μιας νεφρικής δυσλειτουργίας/ανεπάρκειας σε ένα θηλαστικό. Επιπροσθέτως δε, η παρούσα εφεύρεση προβλέπει μία μέθοδο για την μετατροπή του μεσεγχυματικού ιστού σε έναν επιθηλιακό ιστό περιλαμβάνοντας την

χορήγηση μιας αποτελεσματικής ποσότητας μιας ουσίας δυνάμενης επαγωγής και/ή επαύξεσης της έκφρασης Pax2 στο εν λόγω μεσέγγυμα και μία μέθοδο για την αναγέννηση των νεφρικών αρχέγονων κυττάρων περιλαμβάνοντας την χορήγηση μιας αποτελεσματικής ποσότητας μιας ουσίας δυνάμενης επαγωγής και/ή επαύξεσης της έκφρασης Pax2.

ΑΡΙΘΜΟΣ ΕΥΡ. Δ.Ε. (11):3073261
ΑΡΙΘ. ΕΛΛ. ΚΑΤΑΘΕΣΗΣ (21):20100402418
ΗΜΕΡ. ΕΛΛ. ΚΑΤΑΘΕΣΗΣ (22):19/10/2010
ΑΡΙΘ./ΗΜΕΡ. ΔΗΜΟΣΙΕΥΣΗΣ
ΕΥΡΩΠΑΪΚΟΥ ΔΙΠΛΩΜΑΤΟΣ(87):1809320 - 21/07/2010
ΑΡΙΘ./ΗΜΕΡ. ΔΗΜΟΣΙΕΥΣΗΣ
ΕΥΡΩΠΑΪΚΗΣ ΑΙΤΗΣΗΣ (86):05814918.8--14/10/2005
ΔΙΚΑΙΟΥΧΟΣ (73):1)CYSTIC FIBROSIS FOUNDATION
THERMAPEUTICS, INC.
6931 ARLINGTTON ROAD,MD 20814
BETHESDA, ΗΝΩΜΕΝΕΣ ΠΟΛΙΤΕΙΕΣ
ΤΗΣ ΑΜΕΡΙΚΗΣ
ΣΥΜΒ. ΠΡΟΤΕΡΑΙΟΤΗΤΕΣ (30):618764 P-14/10/2004-US
ΕΦΕΥΡΕΤΗΣ (72):1)MARGOLIN, Alexey, L.
2)SHENOY, Bhami, C.
3)MURRAY, Frederick, T.
4)STEVENS, Anthony Christopher Lee
ΕΙΔΙΚΟΣ ΠΛΗΡΕΞΟΥΣΙΟΣ (74):ΑΘΑΝΑΣΙΑΔΟΥ ΜΑΡΙΑ
Κουμπάρη 2, 10674 ΑΘΗΝΑ
ΑΝΤΙΚΛΗΤΟΣ (74):ΠΑΠΑΚΩΝΣΤΑΝΤΙΝΟΥ ΕΛΕΝΗ
Κουμπάρη 2,10674 ΑΘΗΝΑ
ΤΙΤΛΟΣ ΕΦΕΥΡΕΣΗΣ (54):ΣΥΝΘΕΣΕΙΣ ΟΙ ΟΠΟΙΕΣ ΠΕΡΙΕΧΟΥΝ
ΛΙΠΑΣΗ, ΠΡΩΤΕΑΣΗ ΚΑΙ ΑΜΥΛΑΣΗ
ΓΙΑ ΑΝΤΙΜΕΤΩΠΙΣΗ ΠΑΓΚΡΕΑΤΙΚΗΣ
ΑΝΕΠΑΡΚΕΙΑΣ

ΠΕΡΙΛΗΨΗ(57)

Η παρούσα εφεύρεση σχετίζεται με συνθέσεις για την αντιμετώπιση παθήσεων, περιλαμβάνοντας παγκρεατική ανεπάρκεια. Οι συνθέσεις της παρούσας εφεύρεσης περιλαμβάνουν λιπάση, πρωτεάση και αμυλάση σε μια συγκεκριμένη αναλογία η οποία παρέχει ευεργετικά αποτελέσματα σε ασθενείς, όπως εκείνοι που έχουν προσβληθεί από παγκρεατική ανεπάρκεια. Η εφεύρεση αυτή επίσης σχετίζεται με μεθόδους χρήσης αυτών των συνθέσεων για την αντιμετώπιση παγκρεατικής ανεπάρκειας.

ΑΡΙΘΜΟΣ ΕΥΡ. Δ.Ε. (11):3073262
ΑΡΙΘ. ΕΛΛ. ΚΑΤΑΘΕΣΗΣ (21):20100402419
ΗΜΕΡ. ΕΛΛ. ΚΑΤΑΘΕΣΗΣ (22):19/10/2010
ΑΡΙΘ./ΗΜΕΡ. ΔΗΜΟΣΙΕΥΣΗΣ
ΕΥΡΩΠΑΪΚΟΥ ΔΙΠΛΩΜΑΤΟΣ(87):1812476 - 21/07/2010
ΑΡΙΘ./ΗΜΕΡ. ΔΗΜΟΣΙΕΥΣΗΣ
ΕΥΡΩΠΑΪΚΗΣ ΑΙΤΗΣΗΣ (86):05816060.7--21/10/2005
ΔΙΚΑΙΟΥΧΟΣ (73):1)ZymoGenetics, Inc.
1201 Eastlake Avenue East, Seattle, WA
98102, ΗΝΩΜΕΝΕΣ ΠΟΛΙΤΕΙΕΣ ΤΗΣ
ΑΜΕΡΙΚΗΣ
ΣΥΜΒ. ΠΡΟΤΕΡΑΙΟΤΗΤΕΣ (30):621553 P-22/10/2004-US
ΕΦΕΥΡΕΤΗΣ (72):1)XU, Wenfeng
2)KINDSVOGEL, Wayne, R.
3)CHANDRASEKHER, Yasmin, A.
4)DILLON, Stacey, R.
5)LEHNER, Joyce, M.
6)SIADAK, Anthony, W.
7)SIVAKUMAR, Pallavur, V.
8)MOORE, Margaret, D.
ΕΙΛΙΚΟΣ ΠΛΗΡΕΞΟΥΣΙΟΣ (74):ΜΠΑΝΤΕΚΑ ΙΩΑΝΝΑ
Ασκληπιού 6-8, 10680 ΑΘΗΝΑ
ΑΝΤΙΚΑΛΗΤΟΣ (74):ΜΑΡΟΥΛΗΣ ΠΡΑΞΙΤΕΛΗΣ
Εφέσσου 15,17121 ΝΕΑ ΣΜΥΡΝΗ
(ΑΤΤΙΚΗΣ)
ΤΙΤΛΟΣ ΕΦΕΥΡΕΣΗΣ (54):**ΑΝΤΙΣΩΜΑΤΑ ΕΝΑΝΤΙ IL-22RA ΚΑΙ
ΕΤΑΙΡΟΙ ΔΕΣΜΕΥΣΗΣ ΚΑΙ ΜΕΘΟΔΟΙ
ΧΡΗΣΕΙΣ ΣΕ ΦΛΕΓΜΟΝΗ**

ΠΕΡΙΛΗΨΗ(57)

Η παρούσα εφεύρεση σχετίζεται με τον αποκλεισμό, αναστολή, περιορισμό, ανταγωνισμό ή εξουδετέρωση της ενεργότητας των IL-22, IL-20, ή αμοτέρων των IL-20 και IL-22 πολυπεπτιδικών μορίων. Οι IL-20 και IL-22 είναι κυτοκίνες που συμμετέχουν σε φλεγμονώδεις εξεργασίες και σε ανθρώπινες παθήσεις. Ο IL-22RA (zcytor11) είναι κοινός υποδοχέας για IL-20 και IL-22. Η παρούσα εφεύρεση περιλαμβάνει αντισώματα έναντι IL-22RA και εταίρους δέσμευσης, καθώς και μεθόδους για τον ανταγωνισμό της IL-22 ή αμοτέρων των IL-20 και IL-22 με χρήση τέτοιων αντισωμάτων και εταίρων δέσμευσης.

ΑΡΙΘΜΟΣ ΕΥΡ. Δ.Ε. (11):3073263
ΑΡΙΘ. ΕΛΛ. ΚΑΤΑΘΕΣΗΣ (21):20100402420
ΗΜΕΡ. ΕΛΛ. ΚΑΤΑΘΕΣΗΣ (22):19/10/2010
ΑΡΙΘ./ΗΜΕΡ. ΔΗΜΟΣΙΕΥΣΗΣ
ΕΥΡΩΠΑΪΚΟΥ ΔΙΠΛΩΜΑΤΟΣ(87):1315831 - 28/07/2010
ΑΡΙΘ./ΗΜΕΡ. ΔΗΜΟΣΙΕΥΣΗΣ
ΕΥΡΩΠΑΪΚΗΣ ΑΙΤΗΣΗΣ (86):01920143.3--23/02/2001
ΔΙΚΑΙΟΥΧΟΣ (73):3)XENON PHARMACEUTICALS INC.
3650 Gilmore Way, Burnaby, British Colum-
bia V5G 4W8, ΚΑΝΑΔΑΣ
4)WISCONSIN ALUMNI RESEARCH
FOUNDATION
614 Walnut Street, 13th Floor, Madison, WI
53726, ΗΝΩΜΕΝΕΣ ΠΟΛΙΤΕΙΕΣ ΤΗΣ
ΑΜΕΡΙΚΗΣ
ΣΥΜΒ. ΠΡΟΤΕΡΑΙΟΤΗΤΕΣ (30):184526 P-24/02/2000-US
221697 P-31/07/2000-US
255771 P-15/12/2000-US
ΕΦΕΥΡΕΤΗΣ (72):1)BROWNIE, Alison, J.
2)HAYDEN, Michael, R.
3)ATTIE, Alan, D.
4)NTAMBI, James, M.
5)GRAY-KELLER, Mark, P.
6)ΜΠΥΖΑΚΙ, Makoto
ΕΙΛΙΚΟΣ ΠΛΗΡΕΞΟΥΣΙΟΣ (74):ΤΣΙΜΙΚΑΛΗΣ ΑΘΑΝΑΣΙΟΣ
Ν. Βάμβα 1, 10674 ΑΘΗΝΑ
ΑΝΤΙΚΑΛΗΤΟΣ (74):ΤΣΙΜΙΚΑΛΗΣ ΑΘΑΝΑΣΙΟΣ
Ν. Βάμβα 1,10674 ΑΘΗΝΑ
ΤΙΤΛΟΣ ΕΦΕΥΡΕΣΗΣ (54):**ΔΕΣΑΤΟΥΡΑΣΗ ΣΤΕΑΡΟΪΛ-СОΑ ΓΙΑ
ΤΗΝ ΤΑΥΤΟΠΟΙΗΣΗ ΘΕΡΑΠΕΥΤΙΚΩΝ
ΜΕΣΩΝ ΤΑ ΟΠΟΙΑ ΜΕΙΩΝΟΥΝ ΤΑ
ΤΡΙΓΛΥΚΕΡΙΔΙΑ**

ΠΕΡΙΛΗΨΗ(57)

Αποκαλύπτεται η χρήση προσδιορισμών διαλογής με βάση τον ρόλο της ανθρώπινης δεσατουράσης-1 στεαροΪλ-CoA («hSCD1») σε ανθρώπινα νοσήματα, διαταραχές ή παθήσεις που σχετίζονται με τα επίπεδα στον ορό τριγλυκεριδίων, VLDL, HDL, LDL, ολικής χοληστερόλης, ή την παραγωγή εκκρίσεων από βλεννογόνους μεμβράνες, μονοακόρεστων λιπαρών οξέων, εστέρων κηρών, και παρομοίων. Αποκαλύπτονται επίσης μετατροπές χρήσιμες στην πρόληψη και/ή θεραπεία τέτοιων νοσημάτων.

ΑΡΙΘΜΟΣ ΕΥΡ. Δ.Ε. (11):3073264
ΑΡΙΘ. ΕΛΛ. ΚΑΤΑΘΕΣΗΣ (21):20100402421
ΗΜΕΡ. ΕΛΛ. ΚΑΤΑΘΕΣΗΣ (22):19/10/2010
ΑΡΙΘ./ΗΜΕΡ. ΔΗΜΟΣΙΕΥΣΗΣ
ΕΥΡΩΠΑΪΚΟΥ ΔΙΠΛΩΜΑΤΟΣ(87):1751031 - 21/07/2010
ΑΡΙΘ./ΗΜΕΡ. ΔΗΜΟΣΙΕΥΣΗΣ
ΕΥΡΩΠΑΪΚΗΣ ΑΙΤΗΣΗΣ (86):05777415.0--05/05/2005
ΔΙΚΑΙΟΥΧΟΣ (73):1)PATENT RESEARCH & CONSULTING SERVICE LLC
46 STATE STREET, 3RD FLOOR, NY 12207
ALBANY, ΗΝΩΜΕΝΕΣ ΠΟΛΙΤΕΙΕΣ ΤΗΣ ΑΜΕΡΙΚΗΣ
ΣΥΜΒ. ΠΡΟΤΕΡΑΙΟΤΗΤΕΣ (30):MI20040957-12/05/2004-IT
ΕΦΕΥΡΕΤΗΣ (72):1)Rossin, Angelo Pietro
ΕΙΔΙΚΟΣ ΠΛΗΡΕΞΟΥΣΙΟΣ (74):ΤΣΙΜΙΚΑΛΗΣ ΑΘΑΝΑΣΙΟΣ
Ν. Βάμβα 1, 10674 ΑΘΗΝΑ
ΑΝΤΙΚΛΗΤΟΣ (74):ΤΣΙΜΙΚΑΛΗΣ ΑΘΑΝΑΣΙΟΣ
Ν. Βάμβα 1,10674 ΑΘΗΝΑ
ΤΙΤΛΟΣ ΕΦΕΥΡΕΣΗΣ (54):**ΜΕΘΟΔΟΣ ΠΑΡΑΓΩΓΗΣ ΠΡΟΪΟΝΤΩΝ ΣΥΣΚΕΥΑΣΜΕΝΟΥ ΚΑΤΕΨΥΓΜΕΝΟΥ ΨΩΜΙΟΥ ΚΑΙ ΣΥΣΚΕΥΑΣΙΑΣ ΑΥΤΩΝ**

ΠΕΡΙΛΗΨΗ(57)

Μια μέθοδος παραγωγής ψωμιού ή παρόμοιων ψημένων στο φούρνο αντικειμένων, που περιλαμβάνει: ένα στάδιο στο οποίο παρασκευάζεται το μίγμα ψωμιού, ένα στάδιο διαχωρισμού του μίγματος και διαίρεσής του σε πολλά κομμάτια ζύμης, κι ένα στάδιο διόγκωσης των αναφερόμενων κομματιών, και περιλαμβάνει μετά από τα αναφερόμενα στάδια ένα επιπλέον στάδιο προ-ψησίματος των αναφερόμενων διογκωμένων κομματιών, ένα επακόλουθο στάδιο ψύξης των αναφερόμενων προ-ψημένων κομματιών, ένα επακόλουθο στάδιο βαθιάς κατάψυξης των αναφερόμενων ψυγμένων κομματιών, κι ένα επακόλουθο

στάδιο συσκευασίας προκαθορισμένων ποσοτήτων των αναφερόμενων βαθιά κατεψυγμένων κομματιών σε έναν πλαστικό περιέκτη ανθεκτικό σε θέρμανση και τουλάχιστον εν μέρει διαπερατό από αέρια.

ΑΡΙΘΜΟΣ ΕΥΡ. Δ.Ε. (11):3073265
ΑΡΙΘ. ΕΛΛ. ΚΑΤΑΘΕΣΗΣ (21):20100402422
ΗΜΕΡ. ΕΛΛ. ΚΑΤΑΘΕΣΗΣ (22):19/10/2010
ΑΡΙΘ./ΗΜΕΡ. ΔΗΜΟΣΙΕΥΣΗΣ
ΕΥΡΩΠΑΪΚΟΥ ΔΙΠΛΩΜΑΤΟΣ(87):1171632 - 18/08/2010
ΑΡΙΘ./ΗΜΕΡ. ΔΗΜΟΣΙΕΥΣΗΣ
ΕΥΡΩΠΑΪΚΗΣ ΑΙΤΗΣΗΣ (86):00914690.3--24/02/2000
ΔΙΚΑΙΟΥΧΟΣ (73):1)GILEAD SCIENCES, INC.
333 Lakeside Drive, Foster City, California
94404, ΗΝΩΜΕΝΕΣ ΠΟΛΙΤΕΙΕΣ ΤΗΣ ΑΜΕΡΙΚΗΣ
ΣΥΜΒ. ΠΡΟΤΕΡΑΙΟΤΗΤΕΣ (30):258797-01/03/1999-US
ΕΦΕΥΡΕΤΗΣ (72):1)JAYASENA, Sumedha
2)GOLD, Larry
ΕΙΔΙΚΟΣ ΠΛΗΡΕΞΟΥΣΙΟΣ (74):ΡΟΥΣΣΟΥ ANNA
Κουμπάρη 2, 10674 ΑΘΗΝΑ
ΑΝΤΙΚΛΗΤΟΣ (74):ΠΑΠΑΚΩΝΣΤΑΝΤΙΝΟΥ ΕΛΕΝΗ
Κουμπάρη 2,10674 ΑΘΗΝΑ
ΤΙΤΛΟΣ ΕΦΕΥΡΕΣΗΣ (54):**ΠΡΟΣΔΕΜΑΤΑ ΝΟΥΚΛΕΪΚΩΝ ΟΞΕΩΝ-ΑΝΑΣΤΟΛΕΩΝ ΠΟΛΥΜΕΡΑΣΩΝ DNA**

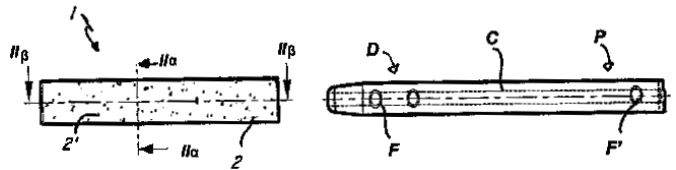
ΠΕΡΙΛΗΨΗ(57)

Αυτή η εφεύρεση αποκαλύπτει ολιγονουκλεοτιδικά προσδέματα υψηλής συγγένειας της θερμοσταθούς πολυμεράσης Taq, πολυμεράσης Tth και πολυμεράσης Tz05. Συγκεκριμένα, αυτή η εφεύρεση αποκαλύπτει προσδέματα DNA που έχουν την ικανότητα να δεσμεύονται με πολυμεράσες Taq, Tth και Tz05 και τις μεθόδους απόκτησης τέτοιων προσδεμάτων. Τα προσδέματα είναι ικανά να αναστέλλουν πολυμεράσες σε οποιαδήποτε προκαθορισμένη θερμοκρασία.

ΑΡΙΘΜΟΣ ΕΥΡ. Δ.Ε. (11):3073266
ΑΡΙΘ. ΕΛΛ. ΚΑΤΑΘΕΣΗΣ (21):20100402423
ΗΜΕΡ. ΕΛΛ. ΚΑΤΑΘΕΣΗΣ (22):19/10/2010
ΑΡΙΘ./ΗΜΕΡ. ΔΗΜΟΣΙΕΥΣΗΣ
ΕΥΡΩΠΑΪΚΟΥ ΔΙΠΛΩΜΑΤΟΣ(87):1850774 - 18/08/2010
ΑΡΙΘ./ΗΜΕΡ. ΔΗΜΟΣΙΕΥΣΗΣ
ΕΥΡΩΠΑΪΚΗΣ ΑΙΤΗΣΗΣ (86):06727251.8--16/02/2006
ΔΙΚΑΙΟΥΧΟΣ (73):1)Tecres S.P.A.
Via Andrea Doria, 6, 37066 Sommacampagna
(VR), ΙΤΑΛΙΑ
ΣΥΜΒ. ΠΡΟΤΕΡΑΙΟΤΗΤΕΣ (30):VI20050049-22/02/2005-IT
ΕΦΕΥΡΕΤΗΣ (72):1)SOFFIATTI, Renzo
2)FACCIOLI, Giovanni
ΕΙΛΙΚΟΣ ΠΛΗΡΕΞΟΥΣΙΟΣ (74):ΑΘΑΝΑΣΙΑΔΟΥ ΜΑΡΙΑ
Κουμπάρη 2, 10674 ΑΘΗΝΑ
ΑΝΤΙΚΑΗΤΟΣ (74):ΠΑΠΑΚΩΝΣΤΑΝΤΙΝΟΥ ΕΛΕΝΗ
Κουμπάρη 2,10674 ΑΘΗΝΑ
ΤΙΤΛΟΣ ΕΦΕΥΡΕΣΗΣ (54):ΔΙΑΤΑΞΗ ΜΙΑΣ ΧΡΗΣΕΩΣ ΓΙΑ ΤΗ ΘΕ-
ΡΑΠΕΙΑ ΜΟΛΥΝΣΕΩΝ ΣΕ ΑΝΘΡΩΠΙΝΑ
ΜΕΛΗ

ΠΕΡΙΛΗΨΗ(57)

Διάταξη μίας χρήσεως για τη θεραπεία μολύνσεων σε ανθρώπινα μέλη, ειδικότερα σε μέλη που έχουν μακριά οστά τα οποία μπορούν να σταθεροποιούνται με ενδομυελική ήλωση. Η διάταξη περιλαμβάνει σωληνοειδές στέλεχος (2) από σχετικά άκαμπτο και βιολογικά συμβατό υλικό βάσης, το οποίο στέλεχος διαθέτει πόρους (2') για εμποτισμό με φάρμακα ή θεραπευτικά μέσα που θεραπεύουν τις μολύνσεις, πριν ή κατά την εισαγωγή αυτού στην περιοχή σταθεροποίησης. Συναρμολογημένο σύνολο για τη θεραπεία μολύνσεων σε ανθρώπινα μέλη, το οποίο περιλαμβάνει μια τέτοια διάταξη.



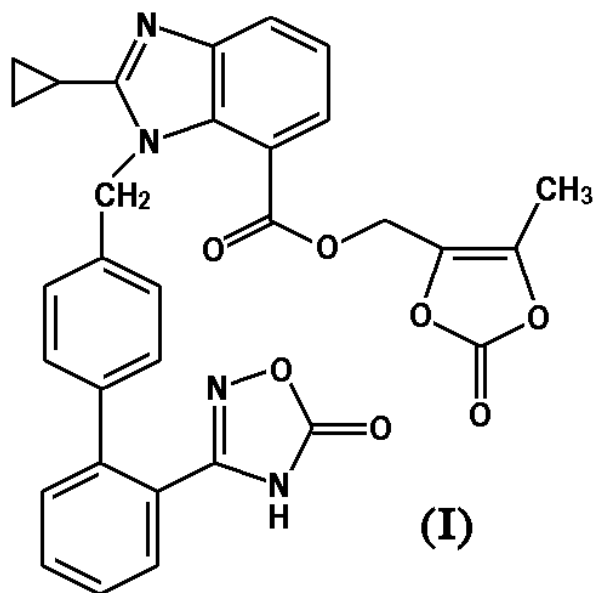
ΑΡΙΘΜΟΣ ΕΥΡ. Δ.Ε. (11):3073267
ΑΡΙΘ. ΕΛΛ. ΚΑΤΑΘΕΣΗΣ (21):20100402424
ΗΜΕΡ. ΕΛΛ. ΚΑΤΑΘΕΣΗΣ (22):19/10/2010
ΑΡΙΘ./ΗΜΕΡ. ΔΗΜΟΣΙΕΥΣΗΣ
ΕΥΡΩΠΑΪΚΟΥ ΔΙΠΛΩΜΑΤΟΣ(87):2048952 - 18/08/2010
ΑΡΙΘ./ΗΜΕΡ. ΔΗΜΟΣΙΕΥΣΗΣ
ΕΥΡΩΠΑΪΚΗΣ ΑΙΤΗΣΗΣ (86):07764877.2--27/06/2007
ΔΙΚΑΙΟΥΧΟΣ (73):1)Bayer CropScience AG
Alfred-Nobel-Stra?e 50, 40789 Monheim,
GERMANIA
ΣΥΜΒ. ΠΡΟΤΕΡΑΙΟΤΗΤΕΣ (30):06014209-08/07/2006-EP
ΕΦΕΥΡΕΤΗΣ (72):1)DAVIES, Lorna, Elizabeth
2)BAUR, Peter
3)THIELERT, Wolfgang
4)DICKMANN, Richard
5)KUNHOLD, Jurgen
6)HUNGENBERG, Heike
ΕΙΛΙΚΟΣ ΠΛΗΡΕΞΟΥΣΙΟΣ (74):ΡΟΥΣΣΟΥ ANNA
Κουμπάρη 2, 10674 ΑΘΗΝΑ
ΑΝΤΙΚΑΗΤΟΣ (74):ΠΑΠΑΚΩΝΣΤΑΝΤΙΝΟΥ ΕΛΕΝΗ
Κουμπάρη 2,10674 ΑΘΗΝΑ
ΤΙΤΛΟΣ ΕΦΕΥΡΕΣΗΣ (54):ΥΓΡΑ ΣΚΕΥΑΣΜΑΤΑ ΠΥΡΕΘΡΟΕΙΔΩΝ
ΠΕΡΙΛΗΨΗ(57)

Βρέθηκαν νέα αγροχημικά σκευάσματα, τα οποία περιέχουν τουλάχιστον μία αγροχημική δραστική ουσία από την ομάδα των πυρεθροειδών, τουλάχιστον μία επιφανειοδραστική ουσία, τουλάχιστον έναν διαλύτη, έναν πολικό συνδιαλύτη, τα οποία έχουν βελτιωμένη αντοχή στη βροχή και βελτιωμένη βιολογική δράση έναντι των γνωστών σκευασμάτων πυρεθροειδών.

ΑΡΙΘΜΟΣ ΕΥΡ. Δ.Ε. (11):3073268
ΑΡΙΘ. ΕΛΛ. ΚΑΤΑΘΕΣΗΣ (21):20100402425
ΗΜΕΡ. ΕΛΛ. ΚΑΤΑΘΕΣΗΣ (22):19/10/2010
ΑΡΙΘ./ΗΜΕΡ. ΔΗΜΟΣΙΕΥΣΗΣ
ΕΥΡΩΠΑΪΚΟΥ ΔΙΠΛΩΜΑΤΟΣ(87):1863801 - 29/09/2010
ΑΡΙΘ./ΗΜΕΡ. ΔΗΜΟΣΙΕΥΣΗΣ
ΕΥΡΩΠΑΪΚΗΣ ΑΙΤΗΣΗΣ (86):06731118.3--29/03/2006
ΔΙΚΑΙΟΥΧΟΣ (73):1)Takeda Pharmaceutical Company Limited
1-1, Doshomachi 4-chome Chuo-ku, Osaka-shi, Osaka 541-0045, ΙΑΠΩΝΙΑ
ΣΥΜΒ. ΠΡΟΤΕΡΑΙΟΤΗΤΕΣ (30):2005099788-30/03/2005-JP
2005198014-06/07/2005-JP
ΕΦΕΥΡΕΤΗΣ (72):1)KUROITA, Takanobu
2)OJIMA, Mami,
3)BAN, Junko
ΕΙΔΙΚΟΣ ΠΛΗΡΕΞΟΥΣΙΟΣ (74):ΡΟΥΣΣΟΥ ANNA
Κουμπάρη 2, 10674 ΑΘΗΝΑ
ΑΝΤΙΚΛΗΤΟΣ (74):ΠΑΠΑΚΩΝΣΤΑΝΤΙΝΟΥ ΕΛΕΝΗ
Κουμπάρη 2,10674 ΑΘΗΝΑ
ΤΙΤΛΟΣ ΕΦΕΥΡΕΣΗΣ (54):ΠΑΡΑΓΩΓΟ ΒΕΝΖΙΜΙΔΑΖΟΛΙΟΥ ΚΑΙ ΧΡΗΣΗ ΑΥΤΟΥ

ΠΕΡΙΛΗΨΗ(57)

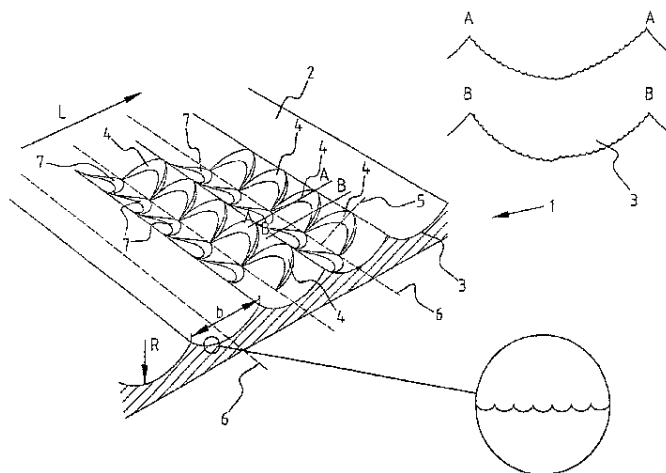
Η παρούσα εφεύρεση παρέχει (5-μεθυλο-2-οξο-1,3-διοξολ-4-υλ)μεθυλο 2-κυκλοπροπυλο-1-{{2'-(5-οξο-4,5-διυδρο- 1,2,4 -οξαδια- ζολ-3-υλ)διφαινυλ-4-υλ}μεθυλο-1Η-βενζιμιδαζολ-7-καρβοξυλικό εστέρα που αντιπροσωπεύεται από τον τύπο: που έχει ανώτερες ιδιότητες ως φαρμακευτικός παράγοντας, ένα άλας αυτής, έναν κρύσταλλο αυτής, έναν φαρμακευτικό παράγοντα που περιέχει την ένωση, κλπ.



ΑΡΙΘΜΟΣ ΕΥΡ. Δ.Ε. (11):3073269
ΑΡΙΘ. ΕΛΛ. ΚΑΤΑΘΕΣΗΣ (21):20100402426
ΗΜΕΡ. ΕΛΛ. ΚΑΤΑΘΕΣΗΣ (22):19/10/2010
ΑΡΙΘ./ΗΜΕΡ. ΔΗΜΟΣΙΕΥΣΗΣ
ΕΥΡΩΠΑΪΚΟΥ ΔΙΠΛΩΜΑΤΟΣ(87):2076434 - 25/08/2010
ΑΡΙΘ./ΗΜΕΡ. ΔΗΜΟΣΙΕΥΣΗΣ
ΕΥΡΩΠΑΪΚΗΣ ΑΙΤΗΣΗΣ (86):07834587.3--24/10/2007
ΔΙΚΑΙΟΥΧΟΣ (73):1)Kick Off Ltd.
., Caribbean Suite, The Valley TV1 11P Anguilla, ΑΝΓΚΟΥΙΛΑ
ΣΥΜΒ. ΠΡΟΤΕΡΑΙΟΤΗΤΕΣ (30):1032739-24/10/2006-NL
ΕΦΕΥΡΕΤΗΣ (72):1)VAN MERKSTEJIN, Jacbus, Lambertus
ΕΙΔΙΚΟΣ ΠΛΗΡΕΞΟΥΣΙΟΣ (74):ΡΟΥΣΣΟΥ ANNA
Κουμπάρη 2, 10674 ΑΘΗΝΑ
ΑΝΤΙΚΛΗΤΟΣ (74):ΠΑΠΑΚΩΝΣΤΑΝΤΙΝΟΥ ΕΛΕΝΗ
Κουμπάρη 2,10674 ΑΘΗΝΑ
ΤΙΤΛΟΣ ΕΦΕΥΡΕΣΗΣ (54):ΑΝΤΙΚΕΙΜΕΝΟ ΜΕ ΕΠΙΦΑΝΕΙΑ ΓΙΑ ΔΗΜΙΟΥΡΓΙΑ ΜΙΚΡΟΣΤΡΟΒΙΛΙΣΜΩΝ

ΠΕΡΙΛΗΨΗ(57)

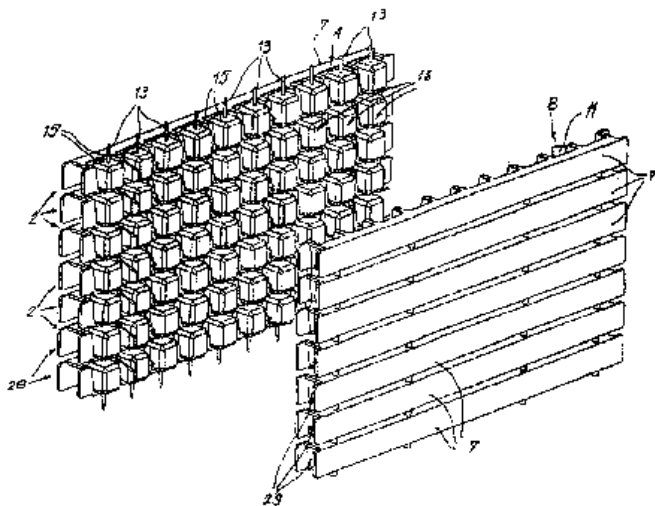
Η εφεύρεση αφορά σε ένα αντικείμενο που περιλαμβάνει μία επιφάνεια (2) εφοδιασμένη με παράλληλες κύριες αυλακώσεις (3), περιλαμβάνουσα κάθε μία ένα τμήμα τοξοειδούς κάθετης τομής, όπου στις κύριες αυλακώσεις (3) είναι διευθετημένες νευρώσεις (4) οι οποίες είναι διαμορφωμένες σύμφωνα με την συνάρτηση $y=x$ στην z , όπου $z=0,5$ έως 1000 και όπου ο άξονας συμμετρίας (6) των αυλακώσεων (3) κείται ουσιαστικά ορθογώνια προς την διεύθυνση (L) του μήκους των αυλακώσεων (3).



ΑΡΙΘΜΟΣ ΕΥΡ. Δ.Ε. (11):3073270
ΑΡΙΘ. ΕΛΛ. ΚΑΤΑΘΕΣΗΣ (21):2010040247
ΗΜΕΡ. ΕΛΛ. ΚΑΤΑΘΕΣΗΣ (22):19/10/2010
ΑΡΙΘ./ΗΜΕΡ. ΔΗΜΟΣΙΕΥΣΗΣ
ΕΥΡΩΠΑΪΚΟΥ ΔΙΠΛΩΜΑΤΟΣ(87):2048960 - 22/09/2010
ΑΡΙΘ./ΗΜΕΡ. ΔΗΜΟΣΙΕΥΣΗΣ
ΕΥΡΩΠΑΪΚΗΣ ΑΙΤΗΣΗΣ (86):07815680.9--26/07/2007
ΔΙΚΑΙΟΥΧΟΣ (73):1)N.V. JIP
Lievenrouwestraat 6.1, 2520 Ranst, ΒΕΛΓΙΟ
ΣΥΜΒ. ΠΡΟΤΕΡΑΙΟΤΗΤΕΣ (30):200600426-09/08/2006-BE
ΕΦΕΥΡΕΤΗΣ (72):1)BERTENS, Leo Ludovicus C.
ΕΙΔΙΚΟΣ ΠΛΗΡΕΞΟΥΣΙΟΣ (74):ΡΟΥΣΣΟΥ ANNA
Κουμπάρη 2, 10674 ΑΘΗΝΑ
ΑΝΤΙΚΛΗΤΟΣ (74):ΠΑΠΑΚΩΝΣΤΑΝΤΙΝΟΥ ΕΛΕΝΗ
Κουμπάρη 2,10674 ΑΘΗΝΑ
ΤΙΤΛΟΣ ΕΦΕΥΡΕΣΗΣ (54):**ΜΕΘΟΔΟΣ ΚΑΙ ΔΙΑΤΑΞΗ ΓΙΑ ΤΗΝ ΠΑΡΑΣΚΕΥΗ ΣΟΥΒΛΑΚΙΩΝ ΚΡΕΑΤΟΣ**

ΠΕΡΙΛΗΨΗ(57)

Διάταξη (1) περιλαμβάνουσα έναν αριθμό τελάρων (2) που μπορούν να τοποθετηθούν το ένα επί του άλλου και φέρουν έκαστο μια τουλάχιστον κυπελλοειδή υποδοχή (3), έχουσα μια ανοικτή πλευρά (4) κι έναν απέναντι πυθμένα (5), εντός του οποίου υπάρχει μια δίοδος (6) για την διέλευση μιας μικρής σούβλας (13) κατά μια διεύθυνση που ακολουθεί την διεύθυνση στοιβαξης (BB') για τα τελάρα (2) όπου τα τελάρα (2) διαχωρίζονται στην προαναφερθείσα δίοδο (6) για την δημιουργία πολλών τμημάτων (7). Μέθοδος παρασκευής σουβλακιών κρέατος (16), η οποία χρησιμοποιεί την προαναφερθείσα διάταξη (1).



ΑΡΙΘΜΟΣ ΕΥΡ. Δ.Ε. (11):3073271
ΑΡΙΘ. ΕΛΛ. ΚΑΤΑΘΕΣΗΣ (21):20100402428
ΗΜΕΡ. ΕΛΛ. ΚΑΤΑΘΕΣΗΣ (22):20/10/2010
ΑΡΙΘ./ΗΜΕΡ. ΔΗΜΟΣΙΕΥΣΗΣ
ΕΥΡΩΠΑΪΚΟΥ ΔΙΠΛΩΜΑΤΟΣ(87):1459065 - 28/07/2010
ΑΡΙΘ./ΗΜΕΡ. ΔΗΜΟΣΙΕΥΣΗΣ
ΕΥΡΩΠΑΪΚΗΣ ΑΙΤΗΣΗΣ (86):02790028.1--04/12/2002
ΔΙΚΑΙΟΥΧΟΣ (73):1)TEVA PHARMACEUTICAL INDUSTRIES, LTD.
5 Basel Street, P.O. Box 3190, 49131 Petach-Tikva, ΙΣΡΑΗΛ
ΣΥΜΒ. ΠΡΟΤΕΡΑΙΟΤΗΤΕΣ (30):338767 P-04/12/2001-US
ΕΦΕΥΡΕΤΗΣ (72):1)KLINGER, Ety
ΕΙΔΙΚΟΣ ΠΛΗΡΕΞΟΥΣΙΟΣ (74):ΠΑΠΑΧΑΡΑΛΑΜΠΟΥΣ ΔΙΚΑΤΕΡΙΝΗ
Αναλήψεως 23, 15235 ΒΡΙΑΛΗΣΣΙΑ (ΑΤΤΙΚΗΣ)
ΑΝΤΙΚΛΗΤΟΣ (74):ΠΑΠΑΧΑΡΑΛΑΜΠΟΥΣ ΠΑΝΑΓΙΩΤΗΣ
Αναλήψεως 23,15235 ΒΡΙΑΛΗΣΣΙΑ (ΑΤΤΙΚΗΣ)
ΤΙΤΛΟΣ ΕΦΕΥΡΕΣΗΣ (54):**ΔΙΑΔΙΚΑΣΙΕΣ ΓΙΑ ΤΗΝ ΜΕΤΡΗΣΗ ΤΗΣ ΙΣΧΥΟΣ ΤΟΥ GLATIRAMER ACETATE**

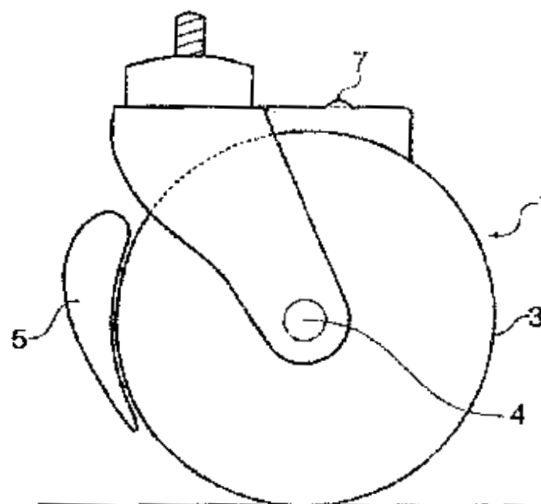
ΠΕΡΙΛΗΨΗ(57)

Η εφεύρεση του θέματος παρέχει μία διαδικασία για την μέτρηση της σχετικής ισχύος μιας δοκιμαζόμενης παρτίδας glatiramer acetate. Επί πλέον η εφεύρεση του θέματος παρέχει μία διαδικασία για την παρασκευή μιας παρτίδας glatiramer acetate ως αποδεκτήςγια φαρμακευτική χρήση.

ΑΡΙΘΜΟΣ ΕΥΡ. Δ.Ε. (11):3073272
ΑΡΙΘ. ΕΛΛ. ΚΑΤΑΘΕΣΗΣ (21):20100402429
ΗΜΕΡ. ΕΛΛ. ΚΑΤΑΘΕΣΗΣ (22):20/10/2010
ΑΡΙΘ./ΗΜΕΡ. ΔΗΜΟΣΙΕΥΣΗΣ
ΕΥΡΩΠΑΪΚΟΥ ΔΙΠΛΩΜΑΤΟΣ(87):1545956 - 28/07/2010
ΑΡΙΘ./ΗΜΕΡ. ΔΗΜΟΣΙΕΥΣΗΣ
ΕΥΡΩΠΑΪΚΗΣ ΑΙΤΗΣΗΣ (86):03758290.5--29/09/2003
ΔΙΚΑΙΟΥΧΟΣ (73):1)Radlok S.a.r.l.
46A Avenue J F Kennedy, 1855 Luxembourg,
ΛΟΥΞΕΜΒΟΥΡΓΟ
ΣΥΜΒ. ΠΡΟΤΕΡΑΙΟΤΗΤΕΣ (30):0222672-01/10/2002-GB
ΕΦΕΥΡΕΤΗΣ (72):1)Gray, Andrew
ΕΙΔΙΚΟΣ ΠΛΗΡΕΞΟΥΣΙΟΣ (74):ΠΑΠΑΧΑΡΑΛΑΜΠΟΥΣ ΑΙΚΑΤΕΡΙΝΗ
Αναλήψεως 23, 15235 ΒΡΙΛΗΣΣΙΑ
(ΑΤΤΙΚΗΣ)
ΑΝΤΙΚΛΗΤΟΣ (74):ΠΑΠΑΧΑΡΑΛΑΜΠΟΥΣ ΠΑΝΑΓΙΩΤΗΣ
Αναλήψεως 23,15235 ΒΡΙΛΗΣΣΙΑ
(ΑΤΤΙΚΗΣ)

ΤΙΤΛΟΣ ΕΦΕΥΡΕΣΗΣ (54):ΣΥΓΚΡΟΤΗΜΑ ΠΕΔΗΣΗΣ ΠΕΡΙΛΗΨΗ(57)

Περιγράφεται ένα συγκρότημα πέδησης οχήματος για ένα τροχό που περιλαμβάνει ένα μέλος πέδησης διατεταγμένο έτσι ώστε να κινείται σε σχέση με το κύριο σώμα του τροχού μεταξύ μιας μη λειτουργικής και μιας λειτουργικής θέσης, μέσα μπλοκαρίσματος προσαρμοσμένα έτσι ώστε να εμποδίζουν το μέλος πέδησης να κινείται σε μία λειτουργική θέση που χαρακτηρίζεται από το ότι μέσα ενεργοποίησης μπορούν να λειτουργήσουν με κωδικοποιημένο μήνυμα που περνάει από ένα ξεχωριστό πομπό σαν ηλεκτρομαγνητικοί ακτινοβολία και το συγκρότημα είναι εφοδιασμένο με ένα αισθητήρα ηλεκτρο μαγνητικής ακτινοβολίας (EMR).



ΑΡΙΘΜΟΣ ΕΥΡ. Δ.Ε. (11):3073273
ΑΡΙΘ. ΕΛΛ. ΚΑΤΑΘΕΣΗΣ (21):20100402430
ΗΜΕΡ. ΕΛΛ. ΚΑΤΑΘΕΣΗΣ (22):20/10/2010
ΑΡΙΘ./ΗΜΕΡ. ΔΗΜΟΣΙΕΥΣΗΣ
ΕΥΡΩΠΑΪΚΟΥ ΔΙΠΛΩΜΑΤΟΣ(87):1482451 - 21/07/2010
ΑΡΙΘ./ΗΜΕΡ. ΔΗΜΟΣΙΕΥΣΗΣ
ΕΥΡΩΠΑΪΚΗΣ ΑΙΤΗΣΗΣ (86):04020043.8--07/03/2002
ΔΙΚΑΙΟΥΧΟΣ (73):1)P.E.M.A. Preserving the Environment Mat-
ters Association
225 Brunswick Avenue, Toronto, Ontario M5S
2M6, ΚΑΝΑΔΑΣ
ΣΥΜΒ. ΠΡΟΤΕΡΑΙΟΤΗΤΕΣ (30):2339433-07/03/2001-CA
ΕΦΕΥΡΕΤΗΣ (72):1)Solomon, Lawrence
ΕΙΔΙΚΟΣ ΠΛΗΡΕΞΟΥΣΙΟΣ (74):ΚΑΪΣΙΔΟΥ ΑΓΓΕΛΙΚΗ
Λ.Καραγιάννη 15, 14123 ΛΥΚΟΒΡΥΣΗ
(ΑΤΤΙΚΗΣ)
ΑΝΤΙΚΛΗΤΟΣ (74):ΚΑΪΣΙΔΟΥ ΑΓΓΕΛΙΚΗ
Λ.Καραγιάννη 15,14123 ΛΥΚΟΒΡΥΣΗ
(ΑΤΤΙΚΗΣ)

**ΤΙΤΛΟΣ ΕΦΕΥΡΕΣΗΣ (54):ΣΥΣΤΗΜΑ ΕΛΕΓΧΟΥ ΤΗΣ ΚΥΚΛΟΦΟ-
ΡΙΑΣ ΜΕ ΤΕΛΗ ΔΙΟΔΙΩΝ ΑΝΑΛΟΓΑ ΜΕ
ΤΟ ΕΠΙΠΕΔΟ ΚΥΚΛΟΦΟΡΙΑΚΗΣ ΣΥΜ-
ΦΟΡΗΣΗΣ**

ΠΕΡΙΛΗΨΗ(57)

Ένας εξυπηρετητής (server) ελέγχου κυκλοφορίας οχημάτων περιλαμβάνει μέσο παρακολούθησης, μέσο προσαρμογής τελών σε επικοινωνία με το μέσο παρακολούθησης και μέσο ειδοποίησης σε επικοινωνία με το μέσο προσαρμογής τελών. Το μέσο παρακολούθησης διαμορφώνεται ώστε να παρακολουθεί τουλάχιστον μια παράμετρο κυκλοφοριακής συμφόρησης ενός δρόμου που έχει τέλη διόδων. Το μέσο προσαρμογής τελών διαμορφώνεται ώστε να προσαρμόζει τα τέλη διόδων σύμφωνα με την ελεγχόμενη παράμετρο κυκλοφοριακής συμφόρησης. Το μέσο ειδοποίησης διαμορφώνεται ώστε να ειδοποιεί τουλάχιστον έναν οδηγό για τα προσαρμοσμένα τέλη διόδων. Η μέθοδος σύμφωνα με την

αξίωση 4, όπου το στάδιο της λήψης θέσης εμπεριέχει τη λήψη από έναν οδηγό μιας ασύρματης ένδειξης της τρέχουσας θέσης του και το στάδιο την παροχής ένδειξης των τελών εμπεριέχει την παροχή στον οδηγό μιας ασύρματης ένδειξης τελών διόδων για το οδικό τμήμα που συσχετίζεται με την ληφθείσα τρέχουσα θέση.

ΑΡΙΘΜΟΣ ΕΥΡ. Δ.Ε. (11):3073274
ΑΡΙΘ. ΕΛΛ. ΚΑΤΑΘΕΣΗΣ (21):20100402431
ΗΜΕΡ. ΕΛΛ. ΚΑΤΑΘΕΣΗΣ (22):19/10/2010
ΑΡΙΘ./ΗΜΕΡ. ΔΗΜΟΣΙΕΥΣΗΣ
ΕΥΡΩΠΑΪΚΟΥ ΔΙΠΛΩΜΑΤΟΣ(87):1699462 - 11/08/2010
ΑΡΙΘ./ΗΜΕΡ. ΔΗΜΟΣΙΕΥΣΗΣ
ΕΥΡΩΠΑΪΚΗΣ ΑΙΤΗΣΗΣ (86):04809128.4--22/12/2004
ΔΙΚΑΙΟΥΧΟΣ (73):1)ISOFOL MEDICAL AB

BIOTECH CENTER ARVID WALLGREN
BACKE 20,413 46 GOTHENBURG,
ΣΟΥΗΔΙΑ

ΣΥΜΒ. ΠΡΟΤΕΡΑΙΟΤΗΤΕΣ (30):0303526-22/12/2003-SE
ΕΦΕΥΡΕΤΗΣ (72):1)GUSTAVSSON, Bengt
2)CARLSSON, Goran

ΕΙΔΙΚΟΣ ΠΑΗΡΕΞΟΥΣΙΟΣ (74):ΡΟΥΣΣΟΥ ANNA
Κουμπάρη 2, 10674 ΑΘΗΝΑ

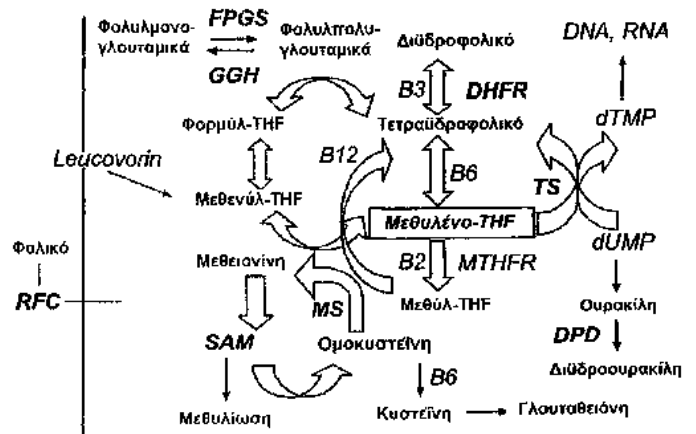
ΑΝΤΙΚΛΗΤΟΣ (74):ΠΑΠΑΚΩΝΣΤΑΝΤΙΝΟΥ ΕΛΕΝΗ
Κουμπάρη 2,10674 ΑΘΗΝΑ

ΤΙΤΛΟΣ ΕΦΕΥΡΕΣΗΣ (54):ΣΥΝΔΥΑΣΜΟΣ [6R]-ΜΕΘΥΛΕΝΟΤΕΤΡΑΪΔΡΟΦΟΛΙΚΟΥ ΜΕ ΠΟΛΥ-ΣΤΟΧΟΘΕΤΙΚΑ ΑΝΤΙΦΟΛΙΚΑ ΓΙΑ ΝΑ ΜΕΙΩΝΕΤΑΙ ΤΟΞΙΚΟΤΗΤΑ ΑΥΤΩΝ ΕΝΩ ΘΕΡΑΠΕΥΕΤΑΙ ΚΑΡΚΙΝΟΣ

ΠΕΡΙΛΗΨΗ(57)

Αποκαλύπτεται η χρήση τετραϋδροφολικού, μεθυλενο-τετραϋδροφολικού ή/και μεθύλ τετραϋδροφολικού και τουλάχιστον ενός πολυ-στοχοθετικού αντι-φολικού, για την βιομηχανική κατασκευή μιας φαρμακευτικής σύνθεσης για την θεραπεία καρκίνου. Με συνδυασμό τουπολυ-στοχοθετικού αντι-φολικού με τετραϋδροφολικό, μεθυλενο-τετραϋδροφολικό ή/και μεθύλ-τετραϋδροφολικό, είναι δυνατόν να μειώνονται αξιόλογα οι τοξικές παρενέργειες χωρίς να

ελαττώνεται η κατά του όγκου δράση των φαρμάκων. Αποκαλύπτονται επίσης φαρμακευτική σύνθεση, κιτ που περιλαμβάνει την φαρμακευτική σύνθεση, καθώς επίσης μέθοδος για την θεραπευτική αγωγή καρκίνου.



ΑΡΙΘΜΟΣ ΕΥΡ. Δ.Ε. (11):3073275
ΑΡΙΘ. ΕΛΛ. ΚΑΤΑΘΕΣΗΣ (21):20100402432
ΗΜΕΡ. ΕΛΛ. ΚΑΤΑΘΕΣΗΣ (22):20/10/2010
ΑΡΙΘ./ΗΜΕΡ. ΔΗΜΟΣΙΕΥΣΗΣ
ΕΥΡΩΠΑΪΚΟΥ ΔΙΠΛΩΜΑΤΟΣ(87):1248647 - 11/08/2010
ΑΡΙΘ./ΗΜΕΡ. ΔΗΜΟΣΙΕΥΣΗΣ

ΕΥΡΩΠΑΪΚΗΣ ΑΙΤΗΣΗΣ (86):01942562.8--17/01/2001
ΔΙΚΑΙΟΥΧΟΣ (73):1)Novartis Vaccines and Diagnostics S.r.l.
Via Fiorentina 1, 53100 Siena (SI), ΙΤΑΛΙΑ

ΣΥΜΒ. ΠΡΟΤΕΡΑΙΟΤΗΤΕΣ (30):0001067-17/01/2000-GB
0005699-09/03/2000-GB

ΕΦΕΥΡΕΤΗΣ (72):1)PIZZA, Mariagrazia,
2)RAPPUOLI, Rino,
3)GIULIANI, Marzia

ΕΙΔΙΚΟΣ ΠΑΗΡΕΞΟΥΣΙΟΣ (74):ΚΙΛΙΜΙΡΗΣ ΚΩΝΣΤΑΝΤΙΝΟΣ
Χατζηγιάνη Μέξη 7, 11528 ΑΘΗΝΑ

ΑΝΤΙΚΛΗΤΟΣ (74):ΚΙΛΙΜΙΡΗΣ ΚΩΝΣΤΑΝΤΙΝΟΣ
Χατζηγιάνη Μέξη 7,115 28 ΑΘΗΝΑ

ΤΙΤΛΟΣ ΕΦΕΥΡΕΣΗΣ (54):ΕΜΒΟΛΙΟ ΚΥΣΤΙΔΙΟΥ ΕΞΩΤΕΡΙΚΗΣ ΜΕΜΒΡΑΝΗΣ (ΟΜV) ΠΟΥ ΠΕΡΙΛΑΜΒΑΝΕΙ ΠΡΩΤΕΪΝΕΣ ΕΞΩΤΕΡΙΚΗΣ ΜΕΜΒΡΑΝΗΣ ΑΠΟ N.MENINGITIDIS ΟΡΟΟΜΑΔΑΣ B

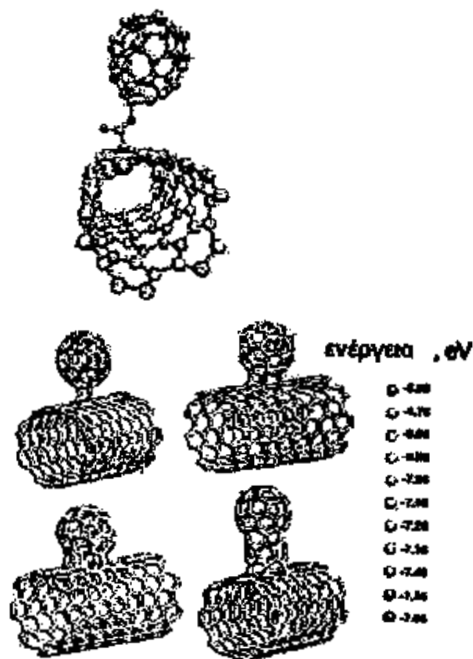
ΠΕΡΙΛΗΨΗ(57)

Μία σύνθεση η οποία περιλαμβάνει κυστιδία εξωτερικής μεμβράνης (ΟΜV) από Neisseria meningitidis ορομάδας B. και (β) ένα ανοσογόνο συστατικό που επιλέγεται από άλλες Neisseria πρωτεΐνες, ή ανοσογόνα θραύσματα αυτών. Τα συστατικά (β) κατά προτίμηση περιλαμβάνουν μία πρωτεΐνη από ένα στέλεχος NmB 10 διαφορετικό από αυτό από το οποίο προέρχεται το ΟΜV συστατικό (α). Τα ΟΜV κατά προτίμηση λαμβάνονται με δεοξυχολική εκχύλιση. Προαιρετικά, η σύνθεση μπορεί επίσης να περιλαμβάνει ένα προστατευτικό αντιγόνο κατά άλλων παθογόνων.

ΑΡΙΘΜΟΣ ΕΥΡ. Δ.Ε. (11):3073276
ΑΡΙΘ. ΕΛΛ. ΚΑΤΑΘΕΣΗΣ (21):20100402433
ΗΜΕΡ. ΕΛΛ. ΚΑΤΑΘΕΣΗΣ (22):20/10/2010
ΑΡΙΘ./ΗΜΕΡ. ΔΗΜΟΣΙΕΥΣΗΣ
ΕΥΡΩΠΑΪΚΟΥ ΔΙΠΛΩΜΑΤΟΣ(87):1948562 - 21/07/2010
ΑΡΙΘ./ΗΜΕΡ. ΔΗΜΟΣΙΕΥΣΗΣ
ΕΥΡΩΠΑΪΚΗΣ ΑΙΤΗΣΗΣ (86):06764432.8--15/06/2006
ΔΙΚΑΙΟΥΧΟΣ (73):1)Canatu Oy
Teknikantie 21, 02150 Espoo, ΦΙΝΛΑΝΔΙΑ
ΣΥΜΒ. ΠΡΟΤΕΡΑΙΟΤΗΤΕΣ (30):20051171-16/11/2005-FI
ΕΦΕΥΡΕΤΗΣ (72):1)KAUPPINEN, Esko
2)BROWN, David P.
3)NASIBULIN, Albert G.
4)JIANG, Hua
ΕΙΔΙΚΟΣ ΠΑΡΗΓΓΕΥΣΙΟΣ (74):ΚΙΛΙΜΙΡΗΣ ΚΩΝΣΤΑΝΤΙΝΟΣ
Χατζηγιάννη Μέξη 7, 11528 ΑΘΗΝΑ
ΑΝΤΙΚΑΛΗΤΟΣ (74):ΚΙΛΙΜΙΡΗΣ ΚΩΝΣΤΑΝΤΙΝΟΣ
Χατζηγιάννη Μέξη 7,115 28 ΑΘΗΝΑ
ΤΙΤΛΟΣ ΕΦΕΥΡΕΣΗΣ (54):**ΝΑΝΟΣΩΛΗΝΕΣ ΑΝΘΡΑΚΑ ΕΝΕΡΓΟ-ΠΟΙΗΜΕΝΟΙ ΜΕ ΦΟΥΛΛΕΡΕΝΙΑ**

ΠΕΡΙΛΗΨΗ(57)

Η παρούσα εφεύρεση αφορά ομοιοπολικά συνδεδεμένους νανοσωλήνες άνθρακα, ενεργοποιημένους με φουλλερένια (CBFFCNT), μία τοξική μέθοδο και μία συσκευή για την παραγωγή και τα τελικά προϊόντα αυτών. Τα CBFFCNT είναι νανοσωλήνες άνθρακα με ένα ή περισσότερα μόρια που βασίζονται σε φουλλερένια ή φουλλερένια ομοιοπολικά συνδεδεμένα με την επιφάνεια του νανοσωλήνα. Αυτοί λαμβάνονται δια σύνδεσης ενός ή περισσότερων καταλυτικών τεμαχιδίων πηγών άνθρακα και αντιδραστηρίων μεταξύ τους, μέσα σε ένα αντιδραστήρα.



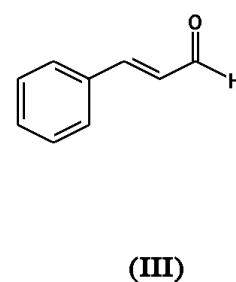
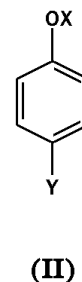
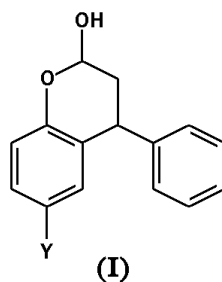
ΑΡΙΘΜΟΣ ΕΥΡ. Δ.Ε. (11):3073277
ΑΡΙΘ. ΕΛΛ. ΚΑΤΑΘΕΣΗΣ (21):20100402434
ΗΜΕΡ. ΕΛΛ. ΚΑΤΑΘΕΣΗΣ (22):20/10/2010
ΑΡΙΘ./ΗΜΕΡ. ΔΗΜΟΣΙΕΥΣΗΣ
ΕΥΡΩΠΑΪΚΟΥ ΔΙΠΛΩΜΑΤΟΣ(87):1694360 - 04/08/2010
ΑΡΙΘ./ΗΜΕΡ. ΔΗΜΟΣΙΕΥΣΗΣ
ΕΥΡΩΠΑΪΚΗΣ ΑΙΤΗΣΗΣ (86):04810420.2--04/11/2004
ΔΙΚΑΙΟΥΧΟΣ (73):1)Novartis Vaccines and Diagnostics, Inc.
4560 Horton Street, Emeryville, CA 94608,
ΗΝΩΜΕΝΕΣ ΠΟΛΙΤΕΙΕΣ ΤΗΣ ΑΜΕΡΙΚΗΣ
ΣΥΜΒ. ΠΡΟΤΕΡΑΙΟΤΗΤΕΣ (30):517337 P-04/11/2003-US
525579 P-26/11/2003-US
565710 P-27/04/2004-US
ΕΦΕΥΡΕΤΗΣ (72):1)LONG, Li
2)LUQMAN, Mohammad
3)YABANNAVVAR, Asha
4)ZAROR, Isabel
ΕΙΔΙΚΟΣ ΠΑΡΗΓΓΕΥΣΙΟΣ (74):ΚΙΛΙΜΙΡΗΣ ΚΩΝΣΤΑΝΤΙΝΟΣ
Χατζηγιάννη Μέξη 7, 11528 ΑΘΗΝΑ
ΑΝΤΙΚΑΛΗΤΟΣ (74):ΚΙΛΙΜΙΡΗΣ ΚΩΝΣΤΑΝΤΙΝΟΣ
Χατζηγιάννη Μέξη 7,115 28 ΑΘΗΝΑ
ΤΙΤΛΟΣ ΕΦΕΥΡΕΣΗΣ (54):**ΧΡΗΣΗ ANTI-CD40 ANΤΙΣΩΜΑΤΩΝ ANΤΑΓΩΝΙΣΤΩΝ ΓΙΑ ΘΕΡΑΠΕΥΤΙΚΗ ΑΓΩΓΗ ΑΥΤΟΑΝΟΣΩΝ ΚΑΙ ΦΛΕΓΜΟΝΩΔΩΝ ΝΟΣΗΜΑΤΩΝ ΚΑΙ ΑΠΟΡΡΙΨΗΣ ΜΟΣΧΕΥΜΑΤΟΣ ΟΡΓΑΝΟΥ**

ΠΕΡΙΛΗΨΗ(57)

Παρέχονται μέθοδοι θεραπείας για την θεραπευτική νόσων που διαμεσολαβούνται από CD40 σηματοδότηση σε κύτταρα που εκφράζουν CD40. Οι μέθοδοι περιλαμβάνουν χορήγηση μιας θεραπευτικής αποτελεσματικής ποσότητας ενός αντι-CD40 αντισώματος ανταγωνιστή ή θραύσματος αυτού που προσδένει αντιγόνο σε έναν ασθενή που το χρειάζεται. Το ανη-CD40 αντίσωμα ανταγωνιστής ή το θραύσμα αυτού που προσδένει αντιγόνο είναι απαλλαγμένο σημαντικής δραστηριότητας αγωνιστή αλλά δείχνει ανταγωνιστική δραστηριότητα όταν το

αντίσωμα προσδένει σε ένα CD40 αντιγόνο ή σε ένα ανθρώπινο κύτταρο που εκφράζει CD40. Η ανταγωνιστική δραστηριότητα του ανTi-CD40 αντισώματος ή θραύσματος αυτού που προσδένει αντιγόνο ευεργετικά αναστέλλει τον πολλαπλασιασμό και/ή την διαφοροποίηση των ανθρώπινων κυττάρων που εκφράζουν CD40, όπως είναι τα Β κύτταρα.

ΑΡΙΘΜΟΣ ΕΥΡ. Δ.Ε. (11):3073278
ΑΡΙΘ. ΕΛΛ. ΚΑΤΑΘΕΣΗΣ (21):20100402435
ΗΜΕΡ. ΕΛΛ. ΚΑΤΑΘΕΣΗΣ (22):20/10/2010
ΑΡΙΘ./ΗΜΕΡ. ΔΗΜΟΣΙΕΥΣΗΣ
ΕΥΡΩΠΑΪΚΟΥ ΔΙΠΛΩΜΑΤΟΣ(87):2029567 - 08/09/2010
ΑΡΙΘ./ΗΜΕΡ. ΔΗΜΟΣΙΕΥΣΗΣ
ΕΥΡΩΠΑΪΚΗΣ ΑΙΤΗΣΗΣ (86):07734680.7--21/05/2007
ΔΙΚΑΙΟΥΧΟΣ (73):1)Pfizer Limited
 Ramsgate Road, Sandwich, Kent CT13 9NJ,
 ΜΕΓΑΛΗ ΒΡΕΤΑΝΝΙΑ
ΣΥΜΒ. ΠΡΟΤΕΡΑΙΟΤΗΤΕΣ (30):803068 P-24/05/2006-US
ΕΦΕΥΡΕΤΗΣ (72):1)AHMAN, Jens, Bertil
 2)DILLON, Barry, Richard
 3)PETTMAN, Alan, John
ΕΙΔΙΚΟΣ ΠΛΗΡΕΞΟΥΣΙΟΣ (74):ΚΙΛΙΜΙΡΗΣ ΚΩΝΣΤΑΝΤΙΝΟΣ
 Χατζηγιάννη Μέξη 7, 11528 ΑΘΗΝΑ
ΑΝΤΙΚΛΗΤΟΣ (74):ΚΙΛΙΜΙΡΗΣ ΚΩΝΣΤΑΝΤΙΝΟΣ
 Χατζηγιάννη Μέξη 7,115 28 ΑΘΗΝΑ
ΤΙΤΛΟΣ ΕΦΕΥΡΕΣΗΣ (54):**ΜΕΘΟΔΟΣ ΠΑΡΑΓΩΓΗΣ ΠΑΡΑΓΩΓΩΝ ΒΕΝΖΟΠΥΡΑΝ-2-ΟΛΗΣ**



ΠΕΡΙΛΗΨΗ(57)

Περιγράφεται ένα συγκρότημα πέδησης οχήματος για ένα τροχό που περιλαμβάνει ένα μέλος πέδησης διατεταγμένο έτσι ώστε να κινείται σε σχέση με το κύριο σώμα του τροχού μεταξύ μιας μη λειτουργικής και μιας λειτουργικής θέσης, μέσα μπλοκαρίσματος προσαρμοσμένα έτσι ώστε να εμποδίζουν το μέλος πέδησης να κινείται σε μία λειτουργική θέση που χαρακτηρίζεται από το οη τα μέσα ενεργοποίησης μπορούν να λειτουργήσουν με κωδικοποιημένο μήνυμα που περνάει από ένα ξεχωριστό πομπό σαν ηλεκτρομαγνητικοί ακτινοβολία και το συγκρότημα είναι εφοδιασμένο με ένα αισθητήρα ήλεκτρο μαγνητικής ακτινοβολίας (EMR).

ΑΡΙΘΜΟΣ ΕΥΡ. Δ.Ε. (11):3073279
ΑΡΙΘ. ΕΛΛ. ΚΑΤΑΘΕΣΗΣ (21):20100402436
ΗΜΕΡ. ΕΛΛ. ΚΑΤΑΘΕΣΗΣ (22):20/10/2010
ΑΡΙΘ./ΗΜΕΡ. ΔΗΜΟΣΙΕΥΣΗΣ
ΕΥΡΩΠΑΪΚΟΥ ΔΙΠΛΩΜΑΤΟΣ(87):1553953 - 08/09/2010
ΑΡΙΘ./ΗΜΕΡ. ΔΗΜΟΣΙΕΥΣΗΣ
ΕΥΡΩΠΑΪΚΗΣ ΑΙΤΗΣΗΣ (86):03758746.6--22/10/2003
ΔΙΚΑΙΟΥΧΟΣ (73):1)Sucampo Ag (USA) Inc.
 7201 Wisconsin Avenue, Suite 700, Bethesda,
 MD 20814, ΗΝΩΜΕΝΕΣ ΠΟΛΙΤΕΙΕΣ ΤΗΣ
 ΑΜΕΡΙΚΗΣ
ΣΥΜΒ. ΠΡΟΤΕΡΑΙΟΤΗΤΕΣ (30):420776 P-24/10/2002-US
 421044 P-25/10/2002-US
 429677-06/05/2003-US
ΕΦΕΥΡΕΤΗΣ (72):1)UENO, Ryuji
ΕΙΔΙΚΟΣ ΠΛΗΡΕΞΟΥΣΙΟΣ (74):ΚΙΛΙΜΙΡΗΣ ΚΩΝΣΤΑΝΤΙΝΟΣ
 Χατζηγιάννη Μέξη 7, 11528 ΑΘΗΝΑ
ΑΝΤΙΚΛΗΤΟΣ (74):ΚΙΛΙΜΙΡΗΣ ΚΩΝΣΤΑΝΤΙΝΟΣ
 Χατζηγιάννη Μέξη 7,115 28 ΑΘΗΝΑ
ΤΙΤΛΟΣ ΕΦΕΥΡΕΣΗΣ (54):**ΜΕΘΟΔΟΣ ΚΑΙ ΣΥΝΘΕΣΗ ΠΕΡΙΕΧΟΥΣΑ ΛΑΤΑΝΟΠΡΟΣΤΗ ΓΙΑ ΘΕΡΑΠΕΙΑ ΟΦΘΑΛΜΙΚΗΣ ΥΠΕΡΤΑΣΗΣ ΚΑΙ ΓΛΑΥΚΩΜΑΤΟΣ**

ΠΕΡΙΛΗΨΗ(57)

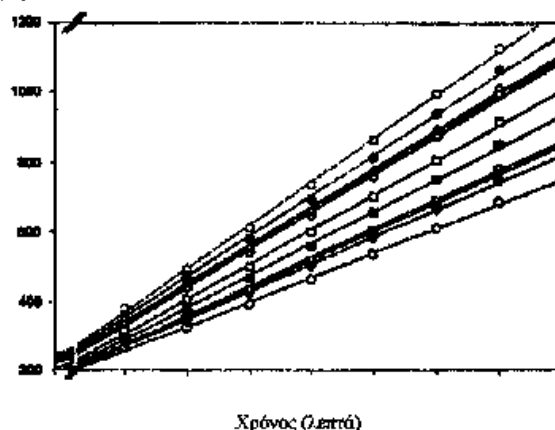
Παρέχεται οφθαλμική σύνθεση για θεραπεία οφθαλμικής υπέρτασης και γλαυκώματος με μειωμένες παρενέργειες, όπως διαταραχές κερατοεπιπεφυκίτιδας και οιδήματος της ωχράς κηλίδας. Η σύνθεση περιλαμβάνει λατανοπρόστη ως δραστικό συστατικό αυτής και ουσιαστικά δεν περιλαμβάνει χλωριούχο βενζαλκόνιο. Η σύνθεση της εφεύρεσης ειδικά είναι χρήσιμη για την θεραπεία σε έναν ασθενή που υποφέρει από διαταραχές κερατοεπιπεφυκίτιδας ή/και από οίδημα της ωχράς κηλίδας ή είναι πιθανόν να υποφέρει από διαταραχές κερατοεπιπεφυκίτιδας ή/και οιδήματος ωχράς κηλίδας

ΑΡΙΘΜΟΣ ΕΥΡ. Δ.Ε. (11):3073280
ΑΡΙΘ. ΕΛΛ. ΚΑΤΑΘΕΣΗΣ (21):20100402437
ΗΜΕΡ. ΕΛΛ. ΚΑΤΑΘΕΣΗΣ (22):20/10/2010
ΑΡΙΘ./ΗΜΕΡ. ΔΗΜΟΣΙΕΥΣΗΣ
ΕΥΡΩΠΑΪΚΟΥ ΔΙΠΛΩΜΑΤΟΣ(87):1456404 - 08/09/2010
ΑΡΙΘ./ΗΜΕΡ. ΔΗΜΟΣΙΕΥΣΗΣ
ΕΥΡΩΠΑΪΚΗΣ ΑΙΤΗΣΗΣ (86):02795074.0--27/11/2002
ΔΙΚΑΙΟΥΧΟΣ (73):1)GENTIUM SPA
 Piazza XX Settembre, 2, I-22089 Villa Guar-
 dia, ΙΤΑΛΙΑ
ΣΥΜΒ. ΠΡΟΤΕΡΑΙΟΤΗΤΕΣ (30):01830770-17/12/2001-EP
ΕΦΕΥΡΕΤΗΣ (72):1)PORTA, Roberto
 2)CATTANEO, Franco
 3)FERRO, Laura
ΕΙΔΙΚΟΣ ΠΑΡΕΞΟΥΣΙΟΣ (74):ΚΙΛΙΜΙΡΗΣ ΚΩΝΣΤΑΝΤΙΝΟΣ
 Χατζηγιάννη Μέξη 7, 11528 ΑΘΗΝΑ
ΑΝΤΙΚΑΛΗΤΟΣ (74):ΚΙΛΙΜΙΡΗΣ ΚΩΝΣΤΑΝΤΙΝΟΣ
 Χατζηγιάννη Μέξη 7,115 28 ΑΘΗΝΑ
ΤΙΤΛΟΣ ΕΦΕΥΡΕΣΗΣ (54):**ΜΕΘΟΔΟΣ ΓΙΑ ΤΟΝ ΠΡΟΣΔΙΟΡΙΣΜΟ
 ΤΗΣ ΒΙΟΛΟΓΙΚΗΣ ΕΝΕΡΓΟΤΗΤΑΣ
 ΤΗΣ ΔΕΦΙΜΠΡΟΤΙΔΗΣ**

ΠΕΡΙΛΗΨΗ(57)

Περιγράφεται ενζυμική μέθοδος για τον προσδιορισμό της βιολογικής ενεργότητας της δεφιμπροτιδής. Η μέθοδος, η οποία βασίζεται στην ικανότητα της δεφιμπροτιδής να ενισχύει την ενζυμική ενεργότητα της πλασμίνης, περιλαμβάνει τα εξής στάδια: α) επαφή δεφιμπροτιδής, πλασμίνης και υποστρώματος ειδικού για την πλασμίνη το οποίο, μέσω αντίδρασης με την πλασμίνη, παρέχει μετρήσιμο προϊόν και β) μέτρηση της ποσότητας προϊόντος που σχηματίζεται σε διαδοχικές χρονικές στιγμές.

Απορρόφηση x 1000 (405 nm)



ΑΡΙΘΜΟΣ ΕΥΡ. Δ.Ε. (11):3073281
ΑΡΙΘ. ΕΛΛ. ΚΑΤΑΘΕΣΗΣ (21):20100402438
ΗΜΕΡ. ΕΛΛ. ΚΑΤΑΘΕΣΗΣ (22):20/10/2010
ΑΡΙΘ./ΗΜΕΡ. ΔΗΜΟΣΙΕΥΣΗΣ
ΕΥΡΩΠΑΪΚΟΥ ΔΙΠΛΩΜΑΤΟΣ(87):1590078 - 21/07/2010
ΑΡΙΘ./ΗΜΕΡ. ΔΗΜΟΣΙΕΥΣΗΣ
ΕΥΡΩΠΑΪΚΗΣ ΑΙΤΗΣΗΣ (86):04707549.4--03/02/2004
ΔΙΚΑΙΟΥΧΟΣ (73):1)CEREXAGRI S.A.
 1, rue des Freres Lumiere, 78370 Plaisir,
 ΓΑΛΛΙΑ
ΣΥΜΒ. ΠΡΟΤΕΡΑΙΟΤΗΤΕΣ (30):0301457-07/02/2003-FR
ΕΦΕΥΡΕΤΗΣ (72):1)VANDENABEELE, Marie
 2)JOSSELIN, Pierre
 3)BORNET, Gerard
 4)JONCHERAY, Gerard
 5)EVERAERE, Kathelyne
ΕΙΔΙΚΟΣ ΠΑΡΕΞΟΥΣΙΟΣ (74):ΚΙΛΙΜΙΡΗΣ ΚΩΝΣΤΑΝΤΙΝΟΣ
 Χατζηγιάννη Μέξη 7, 11528 ΑΘΗΝΑ
ΑΝΤΙΚΑΛΗΤΟΣ (74):ΚΙΛΙΜΙΡΗΣ ΚΩΝΣΤΑΝΤΙΝΟΣ
 Χατζηγιάννη Μέξη 7,115 28 ΑΘΗΝΑ
ΤΙΤΛΟΣ ΕΦΕΥΡΕΣΗΣ (54):**ΠΑΡΑΣΚΕΥΗ ΜΙΚΡΟΣΦΑΙΡΙΔΙΩΝ
 ΕΝΤΟΜΟΚΤΟΝΩΝ ΚΑΙ ΧΡΗΣΗ ΤΩΝ
 ΑΝΑΦΕΡΘΕΝΤΩΝ ΜΙΚΡΟΣΦΑΙΡΙΔΙΩΝ
 ΓΙΑ ΤΗΝ ΠΡΟΣΤΑΣΙΑ ΚΑΛΛΙΕΡΓΕΙΩΝ**

ΠΕΡΙΛΗΨΗ(57)

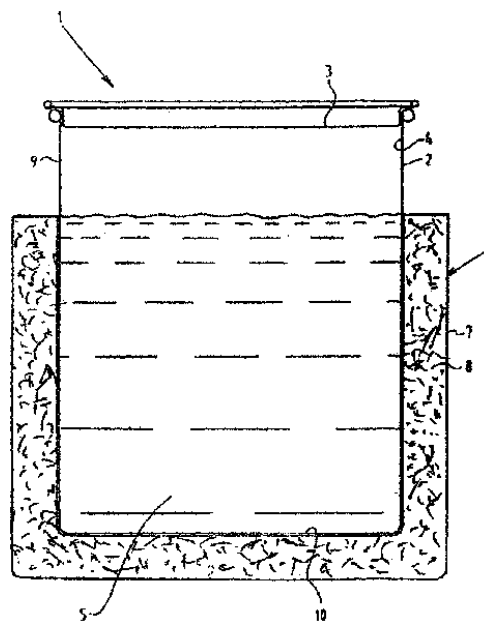
Μέθοδος παρασκευής μικροσφαιριδίων ενός εντομοκτόνου τουλάχιστον μερικώς διαλυτού στο νερό με πολυσυμπύκνωση των συμπληρωματικών οργανικών αντιδραστηρίων R1 και R2 σε ένα υγρό διβασικό σύστημα, όπου το ή τα αντιδραστήριο(α) R1 τοποθετείται(ονται) με το εντομοκτόνο σε μία υγρή πολική φάση (φρ) και το ή τα αντιδραστήριο(α) R2 τοποθετείται(ονται) σε μία ελαιώδη υγρή φάση (φh) που περιλαμβάνει ένα διαλύτη (S) μη αναμειζίμο με την πολική φάση και τουλάχιστον ένα επιφανειοδραστικό μέσο που επιτρέπει υπό ανάδευση την διασπορά της πολικής φάσης (φρ) στην αναφερθείσα ελαιώδη φάση (φi), που

χαρακτηρίζεται κατά το ότι το ζεύγος των αντιδραστηρίων R1 και R2 επιλέγεται έτσι ώστε η πολυσυμπύκνωση να γίνεται στην υγρή πολική φάση (φρ).

ΑΡΙΘΜΟΣ ΕΥΡ. Δ.Ε. (11):3073282
ΑΡΙΘ. ΕΛΛ. ΚΑΤΑΘΕΣΗΣ (21):20100402439
ΗΜΕΡ. ΕΛΛ. ΚΑΤΑΘΕΣΗΣ (22):20/10/2010
ΑΡΙΘ./ΗΜΕΡ. ΔΗΜΟΣΙΕΥΣΗΣ
ΕΥΡΩΠΑΪΚΟΥ ΔΙΠΛΩΜΑΤΟΣ(87):1962656 - 28/07/2010
ΑΡΙΘ./ΗΜΕΡ. ΔΗΜΟΣΙΕΥΣΗΣ
ΕΥΡΩΠΑΪΚΗΣ ΑΙΤΗΣΗΣ (86):06818918.2--28/11/2006
ΔΙΚΑΙΟΥΧΟΣ (73):1)Impress Group B.V.
 Zutphenseweg 51051, 7418 AH Deventer,
 ΟΛΛΑΝΔΙΑ
ΣΥΜΒ. ΠΡΟΤΕΡΑΙΟΤΗΤΕΣ (30):05077677-29/11/2005-EP
ΕΦΕΥΡΕΤΗΣ (72):1)JOUILLAT, Jean-Francois
ΕΙΔΙΚΟΣ ΠΛΗΡΕΞΟΥΣΙΟΣ (74):ΚΙΛΙΜΙΡΗΣ ΚΩΝΣΤΑΝΤΙΝΟΣ
 Χατζηγιάννη Μέξη 7, 11528 ΑΘΗΝΑ
ΑΝΤΙΚΛΗΤΟΣ (74):ΚΙΛΙΜΙΡΗΣ ΚΩΝΣΤΑΝΤΙΝΟΣ
 Χατζηγιάννη Μέξη 7,115 28 ΑΘΗΝΑ
ΤΙΤΛΟΣ ΕΦΕΥΡΕΣΗΣ (54):**ΥΠΟΔΟΧΕΑΣ ΕΦΟΔΙΑΣΜΕΝΟΣ ΜΕ**
ΕΝΑ ΣΤΟΙΧΕΙΟ ΘΕΡΜΑΙΝΟΜΕΝΟ ΜΕ
ΜΙΚΡΟΚΥΜΑΤΑ

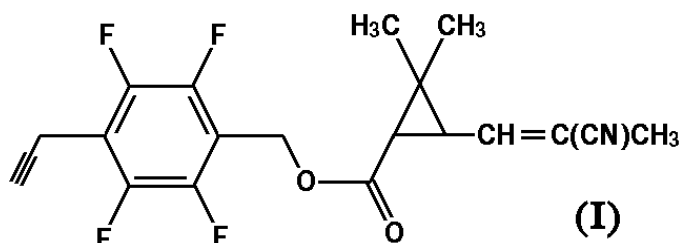
ΠΕΡΙΛΗΨΗ(57)

Η παρούσα εφεύρεση αφορά έναν υποδοχέα (1,11,18,27), που έχει ένα σώμα και ένα κάλυμμα για ένα άνοιγμα του σώματος, το οποίο σώμα περιέχει ένα θερμαινόμενο περιεχόμενο (5, 19) και, σε επαφή εναλλαγής θερμότητας, ένα θερμαινόμενο με μικροκύματα, στοιχείο (6,14, 22, 28)



ΑΡΙΘΜΟΣ ΕΥΡ. Δ.Ε. (11):3073283
ΑΡΙΘ. ΕΛΛ. ΚΑΤΑΘΕΣΗΣ (21):20100402440
ΗΜΕΡ. ΕΛΛ. ΚΑΤΑΘΕΣΗΣ (22):20/10/2010
ΑΡΙΘ./ΗΜΕΡ. ΔΗΜΟΣΙΕΥΣΗΣ
ΕΥΡΩΠΑΪΚΟΥ ΔΙΠΛΩΜΑΤΟΣ(87):1976386 - 28/07/2010
ΑΡΙΘ./ΗΜΕΡ. ΔΗΜΟΣΙΕΥΣΗΣ
ΕΥΡΩΠΑΪΚΗΣ ΑΙΤΗΣΗΣ (86):07713663.8--16/01/2007
ΔΙΚΑΙΟΥΧΟΣ (73):1)Sumitomo Chemical Company, Limited
 27-1, Shinkawa 2-chome, Chuo-ku, Tokyo
 104-8260, ΙΑΠΩΝΙΑ
ΣΥΜΒ. ΠΡΟΤΕΡΑΙΟΤΗΤΕΣ (30):2006013482-23/01/2006-JP
ΕΦΕΥΡΕΤΗΣ (72):1)MORI, Tatsuya
ΕΙΔΙΚΟΣ ΠΛΗΡΕΞΟΥΣΙΟΣ (74):ΚΙΛΙΜΙΡΗΣ ΚΩΝΣΤΑΝΤΙΝΟΣ
 Χατζηγιάννη Μέξη 7, 11528 ΑΘΗΝΑ
ΑΝΤΙΚΛΗΤΟΣ (74):ΚΙΛΙΜΙΡΗΣ ΚΩΝΣΤΑΝΤΙΝΟΣ
 Χατζηγιάννη Μέξη 7,115 28 ΑΘΗΝΑ
ΤΙΤΛΟΣ ΕΦΕΥΡΕΣΗΣ (54):**ΕΝΩΣΗ ΕΣΤΕΡΑΣ ΚΑΙ ΧΡΗΣΗ ΑΥΤΗΣ**
ΠΕΡΙΛΗΨΗ(57)

Μια ένωση εστέρας που αντιπροσωπεύεται από τον τύπο (I) έχει εξαιρετική δραστηριότητα ελέγχου ζιζανίων και είναι χρήσιμη ως δραστικό συστατικό για έναν παράγοντα ελέγχου ζιζανίων.



ΑΡΙΘΜΟΣ ΕΥΡ. Δ.Ε. (11):3073284
ΑΡΙΘ. ΕΛΛ. ΚΑΤΑΘΕΣΗΣ (21):20100402442
ΗΜΕΡ. ΕΛΛ. ΚΑΤΑΘΕΣΗΣ (22):21/10/2010
ΑΡΙΘ./ΗΜΕΡ. ΔΗΜΟΣΙΕΥΣΗΣ
ΕΥΡΩΠΑΪΚΟΥ ΔΙΠΛΩΜΑΤΟΣ(87):2030638 - 21/07/2010
ΑΡΙΘ./ΗΜΕΡ. ΔΗΜΟΣΙΕΥΣΗΣ
ΕΥΡΩΠΑΪΚΗΣ ΑΙΤΗΣΗΣ (86):08169392.1--23/02/2006
ΔΙΚΑΙΟΥΧΟΣ (73):1)Zobebe Espana, S.A.
 Argenters 2-4-8, Edificio 3C/P, Calle B Parc
 Tecnologic del Valles, 08290 Cerdanyola del
 Valles, ΙΣΠΑΝΙΑ

ΣΥΜΒ. ΠΡΟΤΕΡΑΙΟΤΗΤΕΣ (30):
ΕΦΕΥΡΕΤΗΣ (72):1)Caserta, Andrea
 2)Garcia Fabrega, Ruben
 3)Munoz Martinez, Jose, Antonio
 4)Moreno Perez, David

ΕΙΔΙΚΟΣ ΠΛΗΡΕΞΟΥΣΙΟΣ (74):ΒΡΕΤΤΟΥ ΒΑΣΙΛΙΚΗ
 Σόλωνος 68, 10680 ΑΘΗΝΑ

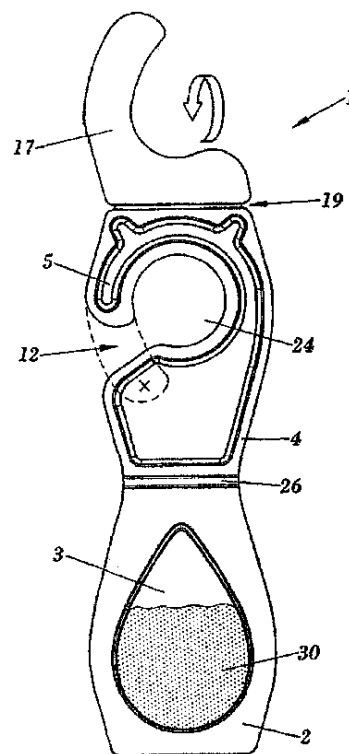
ΑΝΤΙΚΛΗΤΟΣ (74):ΚΥΠΡΗΣ ΚΩΣΤΑΣ
 Δήλου 12,14562 ΚΗΦΙΣΙΑ (ΑΤΤΙΚΗΣ)

ΤΙΤΛΟΣ ΕΦΕΥΡΕΣΗΣ (54):**ΣΥΣΚΕΥΗ ΜΙΑΣ ΧΡΗΣΗΣ ΓΙΑ ΤΗΝ ΔΙΑΧΥΣΗ ΠΗΚΤΙΚΩΝ ΟΥΣΙΩΝ**

ΠΕΡΙΛΗΨΗ(57)

Η συσκευή αποτελείται από ένα πολυστρωματικό στοιχείο (1) κατασκευασμένο από ένα εύκαμπτο υλικό προσαρμοσμένο ώστε να αναδιπλώνεται κατά μήκος μιας γραμμής αναδίπλωσης (26), η οποία περιλαμβάνει τουλάχιστον ένα πρώτο τμήμα (2) και ένα δεύτερο τμήμα (4). Το εν λόγω πρώτο τμήμα (2) έχει μια αποθήκη (3) η οποία περιέχει ένα προϊόν (30) που προέρχεται από πτητικές ουσίες. Το δεύτερο τμήμα (4) έχει μια διαμόρφωση μεντεσέ (5) με ένα πλευρικό άνοιγμα (12) και ένα κεντρικό αυλάκι (24) το οποίο μπορεί να στεγάζει αφαιρούμενα μέσα συγκόλλησης. Αμφότερα τα τμήματα (2, 4) κατασκευάζονται με μια μεμονωμένη βιομηχανική διαδικασία, χωρίς επιπρόσθετα τμήματα αλλά ενσωματώνοντας διάφορα μέσα συγκόλλησης και ακόμη και άλλα τμήματα για λειτουργίες ρύθμισης ή προστασίας των μέσων διάχυσης, ή τα οποία να αντιγράφουν την λειτουργικότητα διάχυσης επιτρέποντας στον χρήστη να συνδυάσει τα

αποτελέσματα. Αυτά επίσης επιτρέπουν την επιλογή της μορφής εφαρμογής σε οποιαδήποτε τοποθεσία: κρεμασμένη, συγκολλημένη, συνδεδεμένη σε μια άλλη ίδια συσκευή ή αναδιπλωμένη και στηριζόμενη η ίδια επάνω σε μια οριζόντια επιφάνεια.



ΑΡΙΘΜΟΣ ΕΥΡ. Δ.Ε. (11):3073285
ΑΡΙΘ. ΕΛΛ. ΚΑΤΑΘΕΣΗΣ (21):20100402443
ΗΜΕΡ. ΕΛΛ. ΚΑΤΑΘΕΣΗΣ (22):21/10/2010
ΑΡΙΘ./ΗΜΕΡ. ΔΗΜΟΣΙΕΥΣΗΣ
ΕΥΡΩΠΑΪΚΟΥ ΔΙΠΛΩΜΑΤΟΣ(87):2094653 - 01/09/2010
ΑΡΙΘ./ΗΜΕΡ. ΔΗΜΟΣΙΕΥΣΗΣ
ΕΥΡΩΠΑΪΚΗΣ ΑΙΤΗΣΗΣ (86):07848984.6--06/12/2007
ΔΙΚΑΙΟΥΧΟΣ (73):1)Pharmeste S.r.l.
 Via Saragat 1, I-44100 Ferrara, ΙΤΑΛΙΑ

ΣΥΜΒ. ΠΡΟΤΕΡΑΙΟΤΗΤΕΣ (30):06026533-21/12/2006-EP
ΕΦΕΥΡΕΤΗΣ (72):1)BARALDI, Pier Giovanni
 2)BOREA, Pier Andrea
 3)GEPPETTI, Pierangelo
 4)FRUTTAROLO, Francesca
 5)PAVANI, Maria Giovanna
 6)TREVISANI, Marcello

ΕΙΔΙΚΟΣ ΠΛΗΡΕΞΟΥΣΙΟΣ (74):ΒΡΕΤΤΟΥ ΒΑΣΙΛΙΚΗ
 Σόλωνος 68, 10680 ΑΘΗΝΑ

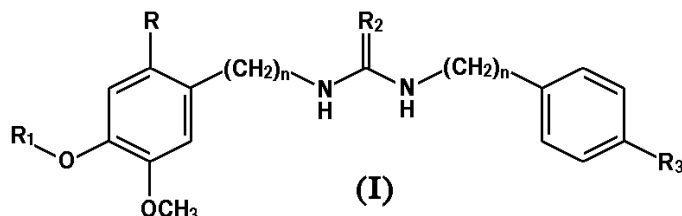
ΑΝΤΙΚΛΗΤΟΣ (74):ΚΥΠΡΗΣ ΚΩΣΤΑΣ
 Δήλου 12,14562 ΚΗΦΙΣΙΑ (ΑΤΤΙΚΗΣ)

ΤΙΤΛΟΣ ΕΦΕΥΡΕΣΗΣ (54):**Ο-ΥΠΟΚΑΤΕΣΤΗΜΕΝΑ ΠΑΡΑΓΩΓΑ ΔΙΒΕΝΖΥΛΟΥΡΙΑΣ ΩΣ ΑΝΤΑΓΩΝΙΣΤΕΣ ΤΟΥ ΥΠΟΔΟΧΕΑ TRPV1**

ΠΕΡΙΛΗΨΗ(57)

Η εφεύρεση αφορά ενώσεις του τύπου (I) εις τον οποίον το R εκλέγεται από αλογόνο αλκυλ, αλκόξυ, αρυλ και έτεροαρυλ το R1 εκλέγεται από 2-υδροξυαιθύλ, 2,3-διυδροξυπροπύλ, 3-υδροξυπροπύλ, 2,2-διυδροξυαιθύλ, 3,3- διυδροξυπροπύλ, 1,3-διοξολάνο-αιθύλ, 1,3-διοξάνο-μεθύλ, 1,3-διοξολάνο-μεθύλ, 1,3-διοξάνο-

αιθύλ, 3-φθόριο-2-υδροξυπροπύλ, 3-καρβοξυ-2-υδροξυ-προπύλ, 3-γλώριο-2-υδροξυπροπύλ, 2-υδροξυπροπύλ, 2-υδροξυ-προπεν-2-ύλ, μορφολίνοαιθύλ, πιπεραζινοαιθύλ, υδροξυμεθύλ, βενζύλ, 4-υδροξυμεθύλ)βενζύλ, 4-γλώριοβενζύλ, 4-φθοριοβενζύλ, και 4-υδροξυβενζύλ. Το R2 είναι τριτ-βουτύλ ή τριφθοριομεθύλ το R3 εκλέγεται ανεξαρτήτως από υδρογόνο, καρβόξυ, κυάνο, αλκύλ ή υδροξυαλκύλ. Οι ενώσεις του τύπου (I) μπορούν να χρησιμοποιηθούν για την παρασκευή φαρμακευτικών συνθέσεων για την θεραπευτική αγωγή φλεγμονωδών καταστάσεων όπως ο χρόνιος νευροπαθητικός πόνος, το σύνδρομο υπερδραστήριας ουροδόχου κύστης, ο πόνος από καρκίωμα, οι αιμορροΐδες, η φλεγμονώδης υπεραλγησία, ο μετεγχειρητικός πόνος, η εξαγωγή οδόντος, οι ασθένειες των αναπνευστικών οδών και οι γαστρεντερικές ασθένειες

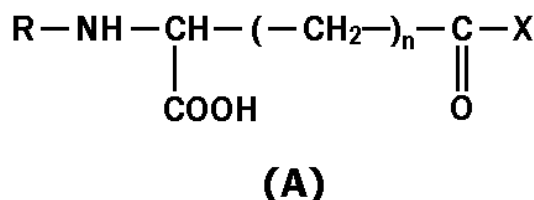


ΑΡΙΘΜΟΣ ΕΥΡ. Δ.Ε. (11):3073286
ΑΡΙΘ. ΕΛΛ. ΚΑΤΑΘΕΣΗΣ (21):20100402444
ΗΜΕΡ. ΕΛΛ. ΚΑΤΑΘΕΣΗΣ (22):21/10/2010
ΑΡΙΘ./ΗΜΕΡ. ΔΗΜΟΣΙΕΥΣΗΣ
ΕΥΡΩΠΑΪΚΟΥ ΔΙΠΛΩΜΑΤΟΣ(87):1042286 - 25/08/2010
ΑΡΙΘ./ΗΜΕΡ. ΔΗΜΟΣΙΕΥΣΗΣ
ΕΥΡΩΠΑΪΚΗΣ ΑΙΤΗΣΗΣ (86):98965445.4--22/12/1998
ΔΙΚΑΙΟΥΧΟΣ (73):1)Cragmont Pharmaceuticals, LLC
480 Grizzly Peak Boulevard, Berkeley, California 94708, ΗΝΩΜΕΝΕΣ ΠΟΛΙΤΕΙΕΣ ΤΗΣ ΑΜΕΡΙΚΗΣ
ΣΥΜΒ. ΠΡΟΤΕΡΑΙΟΤΗΤΕΣ (30):97120940-25/12/1997-RU
31842-27/02/1998-US
ΕΦΕΥΡΕΤΗΣ (72):1)WEI, Edward, T.
2)KOLOBOV, Alexander A.
3)SIMBIRTSEV, Andrey S.
ΕΙΔΙΚΟΣ ΠΛΗΡΕΞΟΥΣΙΟΣ (74):ΠΑΠΑΝΙΚΟΛΑΟΥ ΜΑΡΙΑ
Μ. Ασίας 10, Ανω Πεύκη, 15121 ΠΕΥΚΗ (ΑΤΤΙΚΗΣ)
ΑΝΤΙΚΛΗΤΟΣ (74):ΜΑΛΑΜΗ ΑΛΚΗΣΤΙΣ-ΕΙΡΗΝΗ
Σκουφά 52,10672 ΑΘΗΝΑ
ΤΙΤΛΟΣ ΕΦΕΥΡΕΣΗΣ (54):ΑΝΟΣΟΤΡΟΠΟΠΟΙΗΤΙΚΕΣ ΕΝΩΣΕΙΣ ΠΟΥ ΠΕΡΙΕΧΟΥΝ ΓΑΜΜΑ-ΓΛΟΥΤΑΜΥΛΟ ΚΑΙ ΒΗΤΑ-ΑΣΠΑΡΤΥΛΟ ΤΜΗΜΑ ΚΑΙ ΜΕΘΟΔΟΙ ΜΕ ΑΥΤΕΣ

ΠΕΡΙΛΗΨΗ(57)

Παρέχονται συνθετικά ανοσοτροποποιητικά μόρια που έχουν γ-L-γλουταμυλο, γ-D-γλουταμυλο, β-L-ασπαρτυλο ή β-D-ασπαρτυλο μονάδα, όπως απεικονίζεται από το χημικό τύπο (A). Στο χημικό τύπο (A), το όπου το "n" είναι 1 ή 2, το R είναι υδρογόνο, ακυλο ή αλκυλο τμήμα και το X είναι αρωματικό ή ετεροκυκλικό

αμινοξύ ή παράγωγό του. Ιδιαίτερως προτιμώμενη εκδοχή είναι η γ-D-γλουταμυλο-L-τρυπτοφάνη, που έχει ανοσοτροποποιητική δράση.

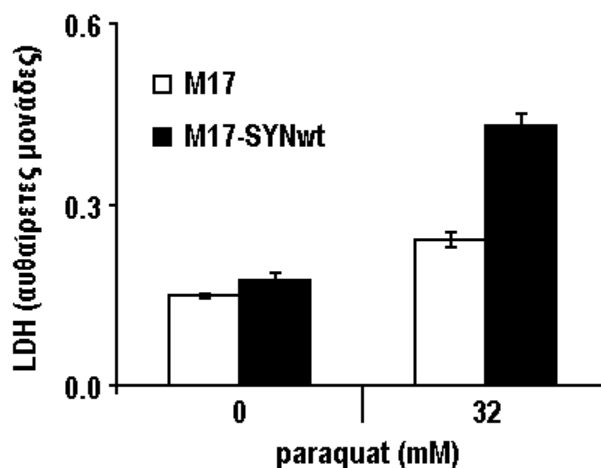


ΑΡΙΘΜΟΣ ΕΥΡ. Δ.Ε. (11):3073287
ΑΡΙΘ. ΕΛΛ. ΚΑΤΑΘΕΣΗΣ (21):20100402445
ΗΜΕΡ. ΕΛΛ. ΚΑΤΑΘΕΣΗΣ (22):20/10/2010
ΑΡΙΘ./ΗΜΕΡ. ΔΗΜΟΣΙΕΥΣΗΣ
ΕΥΡΩΠΑΪΚΟΥ ΔΙΠΛΩΜΑΤΟΣ(87):1981504 - 21/07/2010
ΑΡΙΘ./ΗΜΕΡ. ΔΗΜΟΣΙΕΥΣΗΣ
ΕΥΡΩΠΑΪΚΗΣ ΑΙΤΗΣΗΣ (86):07711455.1--07/02/2007
ΔΙΚΑΙΟΥΧΟΣ (73):1)NV reMYND
Gaston Geenslaan 1, 3001 Leuven-Heverlee, ΒΕΛΓΙΟ
ΣΥΜΒ. ΠΡΟΤΕΡΑΙΟΤΗΤΕΣ (30):0602335-07/02/2006-GB
ΕΦΕΥΡΕΤΗΣ (72):1)GRIFFIOEN, Gerard
2)COUPET, Kristel Marie Edith
3)DUHAMEL, Hein Roger
4)WERA, Stefaan
5)GOMME, Ellen
6)VAN DAMME, Nele
7)VAN DER AUWERA, Ingrid
8)LOX, Marleen
9)VAN DOOREN, Tom
10)DECRUY, Tine
ΕΙΔΙΚΟΣ ΠΛΗΡΕΞΟΥΣΙΟΣ (74):ΡΟΥΣΣΟΥ ΑΝΝΑ
Κουμπάρη 2, 10674 ΑΘΗΝΑ
ΑΝΤΙΚΛΗΤΟΣ (74):ΠΑΠΑΚΩΝΣΤΑΝΤΙΝΟΥ ΕΛΕΝΗ
Κουμπάρη 2,10674 ΑΘΗΝΑ
ΤΙΤΛΟΣ ΕΦΕΥΡΕΣΗΣ (54):ΠΑΡΑΓΩΓΑ ΘΕΙΑΔΙΑΖΟΛΗΣ ΓΙΑ ΤΗΝ ΘΕΡΑΠΕΥΤΙΚΗ ΑΓΩΓΗ ΝΕΥΡΟ ΕΚΦΥΛΙΣΤΙΚΩΝ ΑΣΘΕΝΕΙΩΝ

ΠΕΡΙΛΗΨΗ(57)

Αυτή η εφεύρεση δίδει ειδικά υποκατεστημένα παράγωγα 1,2,4-θειαδιαζόλης για την χρήση στην θεραπευτική αγωγή μιας α-συνουκλεοπάθειας, όπως ασθένειας του Parkinson, ασθένειας με διάχυτα σωμάτια Lewy, τραυματικής βλάβης του εγκεφάλου, αμυοτροφικής πλευρικής σκλήρυνσης, ασθένειας του Niemann-Pick,

συνδρόμου Hallervorden-Spatz, συνδρόμου Down, νευροαξονικής δυστροφίας, πολλαπλής συστημικής ατροφίας και νόσου Alzheimer.



ΑΡΙΘΜΟΣ ΕΥΡ. Δ.Ε. (11):3073288
ΑΡΙΘ. ΕΛΛ. ΚΑΤΑΘΕΣΗΣ (21):20100402446
ΗΜΕΡ. ΕΛΛ. ΚΑΤΑΘΕΣΗΣ (22):20/10/2010
ΑΡΙΘ./ΗΜΕΡ. ΔΗΜΟΣΙΕΥΣΗΣ
ΕΥΡΩΠΑΪΚΟΥ ΔΙΠΛΩΜΑΤΟΣ(87):2104546 - 15/09/2010
ΑΡΙΘ./ΗΜΕΡ. ΔΗΜΟΣΙΕΥΣΗΣ
ΕΥΡΩΠΑΪΚΗΣ ΑΙΤΗΣΗΣ (86):07856885.4-19/12/2007
ΔΙΚΑΙΟΥΧΟΣ (73):1)Alfred Karcher GmbH & Co. KG
Alfred-Karcher-Strasse 28-40, 71364 Win-
nenden, GERMANIA

ΣΥΜΒ. ΠΡΟΤΕΡΑΙΟΤΗΤΕΣ (30):102006062351-22/12/2006-DE
ΕΦΕΥΡΕΤΗΣ (72):1)SCHWARZ, Andreas
2)MAIER, Norbert

ΕΙΔΙΚΟΣ ΠΑΡΕΞΟΥΣΙΟΣ (74):ΑΘΑΝΑΣΙΑΔΟΥ ΜΑΡΙΑ
Κουμπάρη 2, 10674 ΑΘΗΝΑ

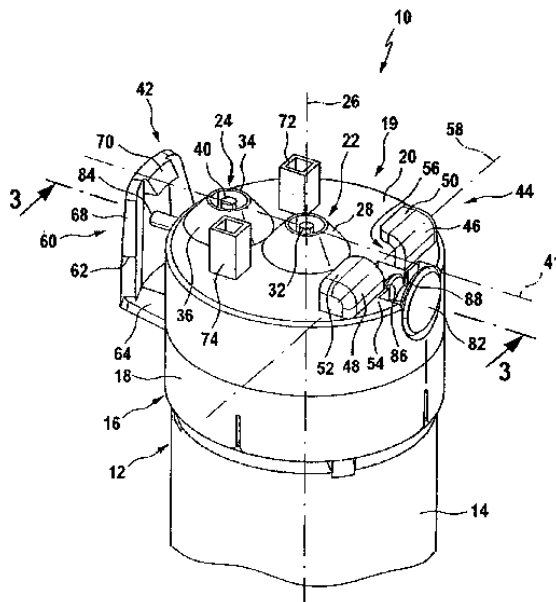
ΑΝΤΙΚΛΗΤΟΣ (74):ΠΑΠΑΚΩΝΣΤΑΝΤΙΝΟΥ ΕΛΕΝΗ
Κουμπάρη 2, 10674 ΑΘΗΝΑ

ΤΙΤΛΟΣ ΕΦΕΥΡΕΣΗΣ (54):**ΣΥΣΚΕΥΗ ΦΙΛΤΡΟΥ ΚΑΙ ΥΠΟΔΟΧΗ ΦΙΛΤΡΟΥ ΓΙΑ ΜΙΑ ΣΥΣΚΕΥΗ ΔΙΑΝΟΜΗΣ ΝΕΡΟΥ, ΚΑΘΩΣ ΕΠΙΣΗΣ ΚΑΙ ΣΥΣΚΕΥΗ ΔΙΑΝΟΜΗΣ ΝΕΡΟΥ ΜΕ ΤΟΥΛΑΧΙΣΤΟΝ ΜΙΑ ΣΥΣΚΕΥΗ ΦΙΛΤΡΟΥ ΚΑΙ ΤΟΥΛΑΧΙΣΤΟΝ ΜΙΑ ΥΠΟΔΟΧΗ ΦΙΛΤΡΟΥ**

ΠΕΡΙΛΗΨΗ(57)

Η εφεύρεση αφορά μια συσκευή φίλτρου (10) για μια συσκευή διανομής νερού, που περιλαμβάνει ένα περίβλημα φίλτρου (12), έναν μηχανισμό σύνδεσης (42), που προσαρτάται στο περίβλημα φίλτρου, με στόχο την σύνδεση της συσκευής φίλτρου με μια υποδοχή φίλτρου, που προσαρτάται στη συσκευή διανομής νερού, καθώς επίσης και δυο συνδέσεις νερού (22, 24), που προσαρτώνται στο περίβλημα φίλτρου. Με αυτήν τη συσκευή φίλτρου "ζωής" είναι δυνατόν να ευθυγραμμίζεται απλούστερα έναντι μιας υποδοχής φίλτρου, που συνδέεται με τη συσκευή φίλτρου, ενώ προτείνεται να παρουσιάζει ο μηχανισμός σύνδεσης ένα πρώτο στοιχείο σύνδεσης (44) με ένα πρώτο τμήμα στερέωσης (46) και ένα δεύτερο τμήμα στερέωσης (48), τα οποία βρίσκονται σε απόσταση μεταξύ τους μέσω μιας

εγκοπής (56), καθώς επίσης και ένα δεύτερο στοιχείο σύνδεσης (60), το οποίο προσαρτάται σε απόσταση από το πρώτο στοιχείο σύνδεσης, και ότι μεταξύ του πρώτου και του δεύτερου στοιχείου σύνδεσης (44, 60) προσαρτάται τουλάχιστον μια σύνδεση νερού (22, 24) πάνω σε έναν άξονα ευθυγράμμισης (41), του οποίου η τροχιά ορίζεται μέσω του δεύτερου στοιχείου σύνδεσης (60) και της εγκοπής (56). Εκτός αυτού η εφεύρεση αφορά μια υποδοχή φίλτρου, που είναι δυνατόν να συνδέεται με τη συσκευή φίλτρου καθώς επίσης και μια συσκευή διανομής νερού με τουλάχιστον μια συσκευή φίλτρου και τουλάχιστον μια υποδοχή φίλτρου.



ΑΡΙΘΜΟΣ ΕΥΡ. Δ.Ε. (11):3073289
ΑΡΙΘ. ΕΛΛ. ΚΑΤΑΘΕΣΗΣ (21):20100402447
ΗΜΕΡ. ΕΛΛ. ΚΑΤΑΘΕΣΗΣ (22):20/10/2010
ΑΡΙΘ./ΗΜΕΡ. ΔΗΜΟΣΙΕΥΣΗΣ
ΕΥΡΩΠΑΪΚΟΥ ΔΙΠΛΩΜΑΤΟΣ(87):1842805 - 28/07/2010
ΑΡΙΘ./ΗΜΕΡ. ΔΗΜΟΣΙΕΥΣΗΣ
ΕΥΡΩΠΑΪΚΗΣ ΑΙΤΗΣΗΣ (86):07006677.4-30/03/2007
ΔΙΚΑΙΟΥΧΟΣ (73):1)Finnah Packtec GmbH
Einsteinstrasse 18, 48683 Ahaus, GERMANIA

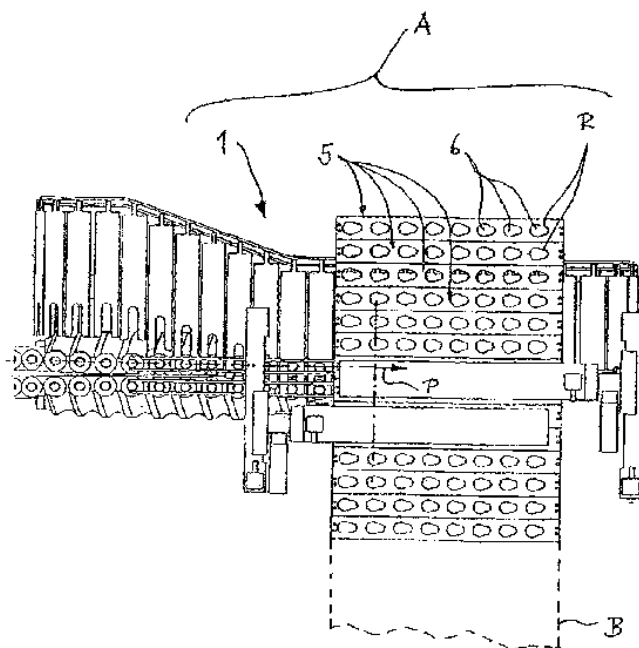
ΣΥΜΒ. ΠΡΟΤΕΡΑΙΟΤΗΤΕΣ (30):102006015843-03/04/2006-DE
ΕΦΕΥΡΕΤΗΣ (72):1)Dube, Michael
2)Eickholt, Hubert
3)Herdes, Marcellus
4)Massing, Martin

ΕΙΔΙΚΟΣ ΠΑΡΕΞΟΥΣΙΟΣ (74):ΑΘΑΝΑΣΙΑΔΟΥ ΜΑΡΙΑ
Κουμπάρη 2, 10674 ΑΘΗΝΑ

ΑΝΤΙΚΛΗΤΟΣ (74):ΠΑΠΑΚΩΝΣΤΑΝΤΙΝΟΥ ΕΛΕΝΗ
Κουμπάρη 2, 10674 ΑΘΗΝΑ

ΤΙΤΛΟΣ ΕΦΕΥΡΕΣΗΣ (54):**ΔΙΑΤΑΞΗ ΓΙΑ ΜΕΤΑΦΟΡΑ ΦΙΑΛΩΝ ΠΕΡΙΛΗΨΗ(57)**

Για μεταφορά των φιαλών, κυρίως φιάλες PET, που παρουσιάζουν ένα φέρον δακτυλίδι στο λαμίο της φιάλης, προβλέπεται μία διάταξη, με την οποία κινούνται οι φιάλες κατά μήκος μίας κινητής ταινίας σε μία εγκατάσταση εμφιαλωτηρίου. Παράλληλα σαν φορέας προβλέπεται μία παραλαμβάνουσα τους λαμμούς των φιαλών στις εκάστοτε μορφοποιημένες εγκοπές διαμορφωμένη φέρουσα κυψελοειδής δοκίδα. Στις σύμφωνα με την εφεύρεση φέρουσες δοκίδες προβλέπονται, σαν μορφοποιημένες εγκοπές, κάθε φορά ανοίγματα υποδοχής με κλειστά περιγράμματα περιθωρίου.



ΑΡΙΘΜΟΣ ΕΥΡ. Δ.Ε. (11):3073290
ΑΡΙΘ. ΕΛΛ. ΚΑΤΑΘΕΣΗΣ (21):20100402448
ΗΜΕΡ. ΕΛΛ. ΚΑΤΑΘΕΣΗΣ (22):20/10/2010
ΑΡΙΘ./ΗΜΕΡ. ΔΗΜΟΣΙΕΥΣΗΣ
ΕΥΡΩΠΑΪΚΟΥ ΔΙΠΛΩΜΑΤΟΣ(87):1942195 - 22/09/2010
ΑΡΙΘ./ΗΜΕΡ. ΔΗΜΟΣΙΕΥΣΗΣ
ΕΥΡΩΠΑΪΚΗΣ ΑΙΤΗΣΗΣ (86):08006461.1--06/01/2003
ΔΙΚΑΙΟΥΧΟΣ (73):1)ARKRAY, Inc.
57, Nishiaketa-cho Higashikujo, Minami-ku
Kyoto-shi Kyoto 601-8045, ΙΑΠΩΝΙΑ
ΣΥΜΒ. ΠΡΟΤΕΡΑΙΟΤΗΤΕΣ (30):2001400380-28/12/2001-JP
ΕΦΕΥΡΕΤΗΣ (72):1)Nagakawa, Kenji
2)Tsuji moto, Tomomichi
3)Nishino, Susumu
4)Teramoto, Masaaki
5)Kawase, Yoshiyuki
ΕΙΔΙΚΟΣ ΠΑΡΕΞΟΥΣΙΟΣ (74):ΡΟΥΣΣΟΥ ANNA
Κουμπάρη 2, 10674 ΑΘΗΝΑ
ΑΝΤΙΚΛΗΤΟΣ (74):ΠΑΠΑΚΩΝΣΤΑΝΤΙΝΟΥ ΕΛΕΝΗ
Κουμπάρη 2, 10674 ΑΘΗΝΑ
ΤΙΤΛΟΣ ΕΦΕΥΡΕΣΗΣ (54):ΧΡΩΜΑΤΟΜΕΤΡΙΚΗ ΜΕΘΟΔΟΣ ΚΑΙ
ΑΝΤΙΔΡΑΣΤΗΡΙΟ ΠΟΥ ΧΡΗΣΙΜΟΠΟΙ-
ΕΙΤΑΙ ΣΕ ΑΥΤΗ

ΠΕΡΙΛΗΨΗ(57)

Η παρούσα εφεύρεση παρέχει μια χρωματομετρική μέθοδο που μπορεί να διεξάγει μια απλή και αξιόπιστη ανάλυση σε βραχύ χρόνο. Η μέθοδος περιλαμβάνει μεταφορά ενός ηλεκτρονίου από μια αναλυόμενη ουσία προς ένα αντιδραστήριο χρώσης που παράγει χρώμα με αναγωγή μέσω ενός μεσολαβητή με χρήση μιας οξειδοαναγωγίας και διεξαγωγή ποιοτικής ή ποσοτικής ανάλυσης της

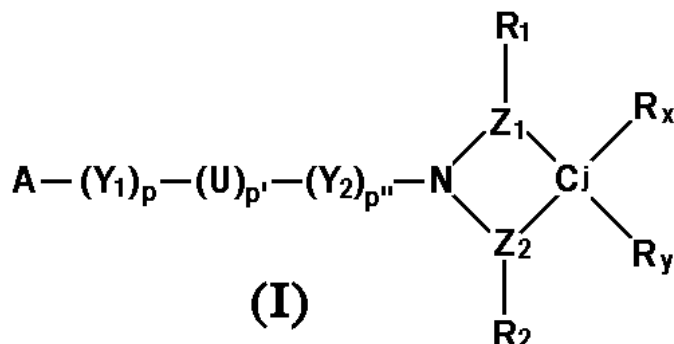
αναλυόμενης ουσίας με μέτρηση του χρώματος που παράγεται στο αντιδραστήριο χρώσης. Η ενζυματική αντίδραση αυτής της μεθόδου είναι μια αντίδραση απλού σταδίου και η αντίδραση παραγωγής χρώματος συμβαίνει μέσω του μεσολαβητή. Συνεπώς, η μέτρηση μπορεί να διεξάγεται σε βραχύ χρόνο. Εφόσον αυτή η αντίδραση δεν απαιτεί ούτε υπεροξειδίο υδρογόνου ούτε οξυγόνο, οι μετρούμενες τιμές είναι πολύ αξιόπιστες.

ΑΡΙΘΜΟΣ ΕΥΡ. Δ.Ε. (11):3073291
ΑΡΙΘ. ΕΛΛ. ΚΑΤΑΘΕΣΗΣ (21):20100402449
ΗΜΕΡ. ΕΛΛ. ΚΑΤΑΘΕΣΗΣ (22):14/10/2010
ΑΡΙΘ./ΗΜΕΡ. ΔΗΜΟΣΙΕΥΣΗΣ
ΕΥΡΩΠΑΪΚΟΥ ΔΙΠΛΩΜΑΤΟΣ(87):1687312 - 14/07/2010
ΑΡΙΘ./ΗΜΕΡ. ΔΗΜΟΣΙΕΥΣΗΣ
ΕΥΡΩΠΑΪΚΗΣ ΑΙΤΗΣΗΣ (86):04805417.5--09/11/2004
ΔΙΚΑΙΟΥΧΟΣ (73):1)CENTRE NATIONAL DE LA RECHER-
CHE SCIENTIFIQUE
3, rue Michel-Ange, 75794 Paris Cedex 14,
ΓΑΛΛΙΑ
2)Palumed SA
rue Pierre et Marie Curie, BP 26262, 31682
Labège Cedex, ΓΑΛΛΙΑ
3)Sanofi-Aventis
174, Avenue de France, 75013 Paris, ΓΑΛΛΙΑ
ΣΥΜΒ. ΠΡΟΤΕΡΑΙΟΤΗΤΕΣ (30):0313371-14/11/2003-FR
ΕΦΕΥΡΕΤΗΣ (72):1)CAZELLES, Jerome
2)COSLEDAN, Frederic
3)MEUNIER, Bernard
4)PELLET, Alain
ΕΙΔΙΚΟΣ ΠΑΡΕΞΟΥΣΙΟΣ (74):ΛΥΜΠΕΡΗΣ ΝΙΚΟΛΑΟΣ
Στουρνάρη 37, 10682 ΑΘΗΝΑ
ΑΝΤΙΚΛΗΤΟΣ (74):ΛΥΜΠΕΡΗΣ ΝΙΚΟΛΑΟΣ
Στουρνάρη 37, 10682 ΑΘΗΝΑ
ΤΙΤΛΟΣ ΕΦΕΥΡΕΣΗΣ (54):ΔΙΠΛΑ ΜΟΡΙΑ ΠΟΥ ΠΕΡΙΕΧΟΥΝ ΕΝΑ
ΠΑΡΑΓΩΓΟ ΥΠΕΡΟΞΕΙΔΙΟΥ, Η ΣΥΝ-
ΘΕΣΗ ΤΟΥΣ ΚΑΙ ΟΙ ΘΕΡΑΠΕΥΤΙΚΕΣ
ΤΟΥΣ ΕΦΑΡΜΟΓΕΣ

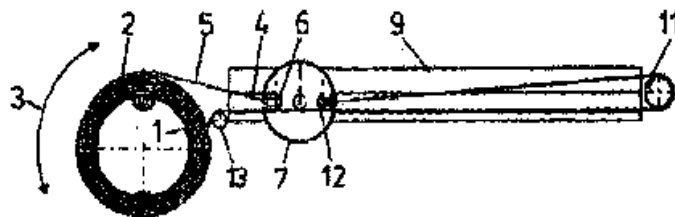
ΠΕΡΙΛΗΨΗ(57)

Η εφεύρεση αφορά τα διπλά μόρια που αντιστοιχούν στον τύπο (I) : όπου το - A δηλώνει ένα υπόλειμμα του μορίου με δράση κατά της ελονοσίας ή/και ένα υπόλειμμα που διευκολύνει την βιοδιαθεσιμότητα, τα - p, p', p'' δηλώνουν ανεξάρτητα το ένα από το άλλο ή 1, το ένα τουλάχιστον από τα p ή από τα p'' που

είναι ίσο με 1, - Y1 και Y2, πανομοιότυπα ή διαφορετικά, δηλώνουν μια αλυσίδα αλκυλένιου που περιέχει ενδεχομένως μία ή περισσότερες ρίζες αμινίου, αμιδίου, θειοαμιδίου, σουλφονύλιου, σουλφονικού άλατος, σουλφοναμιδίου, καρβονύλιου, θειοκαρβονύλιου, καρβοξύλιου, θειοκαρβοξύλιου, αιθέρα ή θειοαιθέρα, το -U δηλώνει μια ρίζα αμινίου, αμιδίου, θειοαμιδίου, σουλφονύλιου, σουλφονικού άλατος, σουλφοναμιδίου, καρβονύλιου, θειοκαρβονύλιου, καρβοξύλιου, θειοκαρβοξύλιου, αιθέρα ή θειοαιθέρα, το - Z1, και το Z2 δηλώνουν μια ρίζα αλκυλένιου, ή το σύνολο Z1 + Z2 δηλώνει μια πολυκυκλική δομή, το - Rx και το Ry σχηματίζουν από κοινού ένα κυκλικό υπεροξειδίο που περιέχει από 4 έως 8 αλυσίδες και φέρει 1 ή 2 συμπληρωματικά άτομα οξυγόνου στην κυκλική δομή. Διαδικασία παρασκευής και εφαρμογή με την ιδιότητα των φαρμακευτικών παρασκευασμάτων με δραστηριότητα κατά της ελονοσίας.



ΑΡΙΘΜΟΣ ΕΥΡ. Δ.Ε. (11):3073292
ΑΡΙΘ. ΕΛΛ. ΚΑΤΑΘΕΣΗΣ (21):20100402450
ΗΜΕΡ. ΕΛΛ. ΚΑΤΑΘΕΣΗΣ (22):20/10/2010
ΑΡΙΘ./ΗΜΕΡ. ΔΗΜΟΣΙΕΥΣΗΣ
ΕΥΡΩΠΑΪΚΟΥ ΔΙΠΛΩΜΑΤΟΣ(87):1273734 - 25/08/2010
ΑΡΙΘ./ΗΜΕΡ. ΔΗΜΟΣΙΕΥΣΗΣ
ΕΥΡΩΠΑΪΚΗΣ ΑΙΤΗΣΗΣ (86):02012683.5--07/06/2002
ΔΙΚΑΙΟΥΧΟΣ (73):1)Schmitz-Werke GmbH + Co. KG
Hansestrasse 87, 48282 Emsdetten,
ΓΕΡΜΑΝΙΑ
ΣΥΜΒ. ΠΡΟΤΕΡΑΙΟΤΗΤΕΣ (30):10132616-05/07/2001-DE
ΕΦΕΥΡΕΤΗΣ (72):1)Schmitz, Justus
ΕΙΔΙΚΟΣ ΠΛΗΡΕΞΟΥΣΙΟΣ (74):ΡΟΥΣΣΟΥ ANNA
Κουμπάρη 2, 10674 ΑΘΗΝΑ
ΑΝΤΙΚΛΗΤΟΣ (74):ΠΑΠΑΚΩΝΣΤΑΝΤΙΝΟΥ ΕΛΕΝΗ
Κουμπάρη 2,10674 ΑΘΗΝΑ
ΤΙΤΛΟΣ ΕΦΕΥΡΕΣΗΣ (54):**ΤΕΝΤΑ ΔΙΑΚΩΤΟΥ Ή ΚΑΤΙ ΠΑΡΟ-**
ΜΟΙΟ

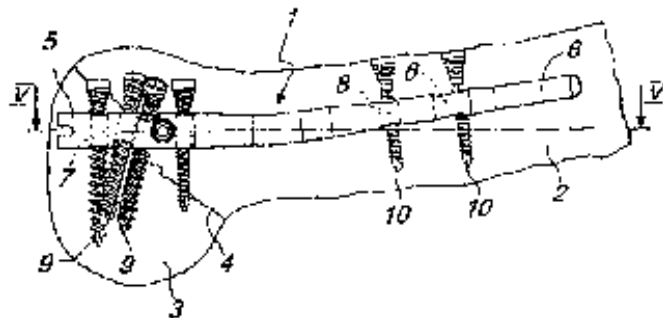


ΠΕΡΙΛΗΨΗ(57)

Σε μία τέντα λιακωτού, που περιλαμβάνει ένα περιστροφικό σύστημα κίνησης του άξονα με το υφάσμα της τέντας, τις πλευρικές σιδηροτροχιές οδήγησης για το υφάσμα της τέντας και στο εμπρόσθιο άκρο του υφάσματος της τέντας, ή του προβολικού σωλήνα, εμπλεκόμενους ελκυστήρες (1), καθώς επίσης και τη διάταξη τάνυσης για το υφάσμα της τέντας, που εξασφαλίζει για την επίτευξη της κατασκευής, ανεξάρτητα από τη θέση έκτασης του υφάσματος της τέντας (5), μία σφικτή οπτικά αντίστοιχη έδραση, προβλέπεται να διαμορφώνονται οι ελκυστήρες (1) για την άσκηση της τάνυσης του υφάσματος της τέντας (5), τουλάχιστον κατά τμηματικό τρόπο, ελαστικά στη διαμήκη κατεύθυνση.

ΑΡΙΘΜΟΣ ΕΥΡ. Δ.Ε. (11):3073293
ΑΡΙΘ. ΕΛΛ. ΚΑΤΑΘΕΣΗΣ (21):20100402451
ΗΜΕΡ. ΕΛΛ. ΚΑΤΑΘΕΣΗΣ (22):20/10/2010
ΑΡΙΘ./ΗΜΕΡ. ΔΗΜΟΣΙΕΥΣΗΣ
ΕΥΡΩΠΑΪΚΟΥ ΔΙΠΛΩΜΑΤΟΣ(87):1863839 - 04/08/2010
ΑΡΙΘ./ΗΜΕΡ. ΔΗΜΟΣΙΕΥΣΗΣ
ΕΥΡΩΠΑΪΚΗΣ ΑΙΤΗΣΗΣ (86):06725149.6--20/03/2006
ΔΙΚΑΙΟΥΧΟΣ (73):1)NOVO NORDISK A/S
Corporate Patents Novo Alle P.O. Box 3000,
DK-2880 Bagsvaerd, ΔΑΝΙΑ
ΣΥΜΒ. ΠΡΟΤΕΡΑΙΟΤΗΤΕΣ (30):05102171-18/03/2005-EP
ΕΦΕΥΡΕΤΗΣ (72):1)LAU, Jesper
2)DORWALD, Florencio Zaragoza
3)STEPHENSEN, Henrik
4)BLOCH, Paw
5)HANSEN, Thomas, Kruse
6)MADSEN, Kjeld
ΕΙΔΙΚΟΣ ΠΛΗΡΕΞΟΥΣΙΟΣ (74):ΡΟΥΣΣΟΥ ANNA
Κουμπάρη 2, 10674 ΑΘΗΝΑ
ΑΝΤΙΚΛΗΤΟΣ (74):ΠΑΠΑΚΩΝΣΤΑΝΤΙΝΟΥ ΕΛΕΝΗ
Κουμπάρη 2,10674 ΑΘΗΝΑ
ΤΙΤΛΟΣ ΕΦΕΥΡΕΣΗΣ (54):**ΑΚΥΛΙΩΜΕΝΕΣ ΕΝΩΣΕΙΣ ΤΟΥ GLP-1**
ΠΕΡΙΛΗΨΗ(57)
Εκτεταμένες ενώσεις του GLP-1 και θεραπευτικές χρήσεις αυτών.

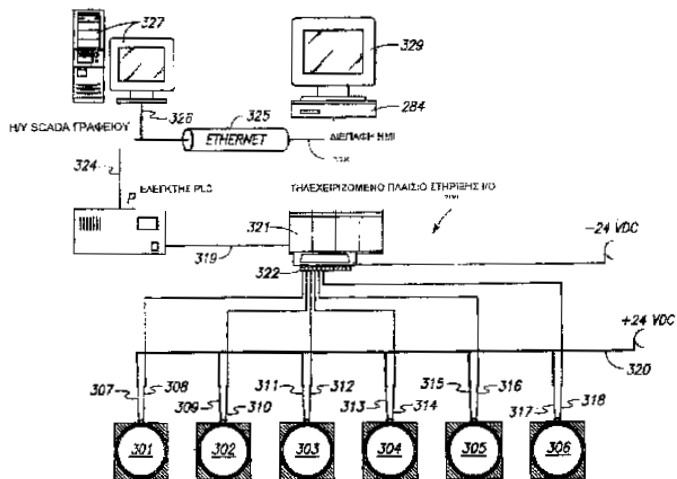
ΑΡΙΘΜΟΣ ΕΥΡ. Δ.Ε. (11):3073294
ΑΡΙΘ. ΕΛΛ. ΚΑΤΑΘΕΣΗΣ (21):20100402452
ΗΜΕΡ. ΕΛΛ. ΚΑΤΑΘΕΣΗΣ (22):20/10/2010
ΑΡΙΘ./ΗΜΕΡ. ΔΗΜΟΣΙΕΥΣΗΣ
ΕΥΡΩΠΑΪΚΟΥ ΔΙΠΛΩΜΑΤΟΣ(87):1859751 - 15/09/2010
ΑΡΙΘ./ΗΜΕΡ. ΔΗΜΟΣΙΕΥΣΗΣ
ΕΥΡΩΠΑΪΚΗΣ ΑΙΤΗΣΗΣ (86):07107495.9--04/05/2007
ΔΙΚΑΙΟΥΧΟΣ (73):1)CITIEFFE S.r.l.
 Via Armaroli, 21, 40012 Calderara di Reno
 (Bologna), ΙΤΑΛΙΑ
ΣΥΜΒ. ΠΡΟΤΕΡΑΙΟΤΗΤΕΣ (30):BO20060396-24/05/2006-IT
ΕΦΕΥΡΕΤΗΣ (72):1)Mingozzi, Franco
 2)Dovesi, Alan
ΕΙΔΙΚΟΣ ΠΛΗΡΕΞΟΥΣΙΟΣ (74):ΑΘΑΝΑΣΙΑΔΟΥ ΜΑΡΙΑ
 Κουμπάρη 2, 10674 ΑΘΗΝΑ
ΑΝΤΙΚΛΗΤΟΣ (74):ΠΑΠΑΚΩΝΣΤΑΝΤΙΝΟΥ ΕΛΕΝΗ
 Κουμπάρη 2, 10674 ΑΘΗΝΑ
ΤΙΤΛΟΣ ΕΦΕΥΡΕΣΗΣ (54):**ΣΩΛΟΝΟΕΙΔΗΣ ΕΝΑΟΜΥΕΛΙΚΟΣ ΗΛΟΣ ΓΙΑ ΤΗ ΜΕΙΩΣΗ ΤΩΝ ΚΑΤΑΓΜΑΤΩΝ ΤΩΝ ΕΠΙΜΗΚΩΝ ΟΣΤΩΝ**



ΠΕΡΙΛΗΨΗ(57)

Ένας ενδομυελικός ήλος για τη μείωση των καταγμάτων των επιμηκών οστών, που περιλαμβάνει ένα σωληνοειδές στέλεχος (1) το οποίο διαθέτει, στο κεντρικό ακριανό τμήμα (5), ευθυγραμμισμένες διαμετρικά σπές (6) για τη διόδο των ελικοφόρων ήλων στερέωσης (9), στο εσωτερικό του σωληνοειδούς στελέχους (1) και στο ακριανό τμήμα (5) υπάρχει τουλάχιστον ένα νήμα (13), που τρέχει αξονικά και διαθέτει μια τέτοια διατομή που όταν τα σπειρώματα των κοχλιών (9) οδηγούνται μέσω των οπών (6) έτσι ώστε να στερεώσουν τον ήλο στο κόκκαλο, αυτό παραμένει φραγμένο μεταξύ του εσωτερικού τοιχώματος του στελέχους (1) και του σπειρώματος των κοχλιών (9), έτσι ώστε να ασφαλιζονται οι κοχλίες στο εσωτερικό του ήλου.

ΑΡΙΘΜΟΣ ΕΥΡ. Δ.Ε. (11):3073295
ΑΡΙΘ. ΕΛΛ. ΚΑΤΑΘΕΣΗΣ (21):20100402453
ΗΜΕΡ. ΕΛΛ. ΚΑΤΑΘΕΣΗΣ (22):21/10/2010
ΑΡΙΘ./ΗΜΕΡ. ΔΗΜΟΣΙΕΥΣΗΣ
ΕΥΡΩΠΑΪΚΟΥ ΔΙΠΛΩΜΑΤΟΣ(87):1638717 - 21/07/2010
ΑΡΙΘ./ΗΜΕΡ. ΔΗΜΟΣΙΕΥΣΗΣ
ΕΥΡΩΠΑΪΚΗΣ ΑΙΤΗΣΗΣ (86):04754962.1--09/06/2004
ΔΙΚΑΙΟΥΧΟΣ (73):1)Wagstaff, Inc.
 3910 North Flora Road, Spokane, WA 99216,
 ΗΝΩΜΕΝΕΣ ΠΟΛΙΤΕΙΕΣ ΤΗΣ ΑΜΕΡΙΚΗΣ
ΣΥΜΒ. ΠΡΟΤΕΡΑΙΟΤΗΤΕΣ (30):461075-13/06/2003-US
ΕΦΕΥΡΕΤΗΣ (72):1)ANDERSEN, Michael, K.
 2)FLETCHER, Robert, L.
ΕΙΔΙΚΟΣ ΠΛΗΡΕΞΟΥΣΙΟΣ (74):ΠΑΠΑΝΙΚΟΛΑΟΥ ΜΑΡΙΑ
 Μ. Ασίας 10, Ανω Πεύκη, 15121 ΠΕΥΚΗ
 (ΑΤΤΙΚΗΣ)
ΑΝΤΙΚΛΗΤΟΣ (74):ΜΑΛΑΜΗ ΑΛΚΗΣΤΙΣ-ΕΙΡΗΝΗ
 Σκουφά 52, 10672 ΑΘΗΝΑ
ΤΙΤΛΟΣ ΕΦΕΥΡΕΣΗΣ (54):**ΣΥΣΤΗΜΑ ΔΙΣΘΗΤΡΩΝ ΚΑΙ ΑΥΤΟΜΑΤΙΣΜΟΥ ΠΑΓΚΟΥ ΚΑΛΟΥΠΙΩΝ**



ΠΕΡΙΛΗΨΗ(57)

Σύστημα αισθητήρων και αυτοματισμού τηγμένου μετάλλου για χρήση με ή εντός καλουπιού χύτευσης μετάλλου (110). Εκδοχές της εφεύρεσης περιλαμβάνουν σύστημα αυτοματισμού τηγμένου μετάλλου που μπορεί να περιλαμβάνει σύστημα ανίχνευσης εξίδρωσης μετάλλου(268) που παρέχει αυτοματοποιημένη απόκριση, καθώς και αυτοματοποιημένο σύστημα για την προετοιμασία των μπλοκ έναρξης για χύτευση.

ΑΡΙΘΜΟΣ ΕΥΡ. Δ.Ε. (11):3073296
ΑΡΙΘ. ΕΛΛ. ΚΑΤΑΘΕΣΗΣ (21):20100402454
ΗΜΕΡ. ΕΛΛ. ΚΑΤΑΘΕΣΗΣ (22):21/10/2010
ΑΡΙΘ./ΗΜΕΡ. ΔΗΜΟΣΙΕΥΣΗΣ
ΕΥΡΩΠΑΪΚΟΥ ΔΙΠΛΩΜΑΤΟΣ(87):1841432 - 11/08/2010
ΑΡΙΘ./ΗΜΕΡ. ΔΗΜΟΣΙΕΥΣΗΣ
ΕΥΡΩΠΑΪΚΗΣ ΑΙΤΗΣΗΣ (86):05817957.3--28/11/2005
ΔΙΚΑΙΟΥΧΟΣ (73):1)Venus Remedies Limited
H. O 51-52 Industrial Area Phase 1, Panchkula
134113 HR, ΙΝΔΙΑ
ΣΥΜΒ. ΠΡΟΤΕΡΑΙΟΤΗΤΕΣ (30):DE24112004-02/12/2004-IN
ΕΦΕΥΡΕΤΗΣ (72):1)CHAUDHARY, Manu
ΕΙΔΙΚΟΣ ΠΛΗΡΕΞΟΥΣΙΟΣ (74):ΠΑΠΑΝΙΚΟΛΑΟΥ ΜΑΡΙΑ
Μ. Ασίας 10, Ανω Πεύκη, 15121 ΠΕΥΚΗ
(ΑΤΤΙΚΗΣ)
ΑΝΤΙΚΛΗΤΟΣ (74):ΜΑΛΑΜΗ ΑΛΚΗΣΤΙΣ-ΕΙΡΗΝΗ
Σκουφά 52,10672 ΑΘΗΝΑ
ΤΙΤΛΟΣ ΕΦΕΥΡΕΣΗΣ (54):**ΣΥΝΘΕΣΕΙΣ ΓΙΑ ΤΗΝ ΚΑΤΑΠΟΛΕΜΗΣΗ ΤΗΣ ΑΝΤΟΧΗΣ ΣΤΑ ΑΝΤΙΒΙΟΤΙΚΑ ΜΕ ΜΕΣΟΛΑΒΗΣΗ Β-ΛΑΚΤΑΜΑΣΗΣ, ΧΡΗΣΙΜΟΠΟΙΩΝΤΑΣ ΑΝΑΣΤΟΛΕΙΣ Β-ΛΑΚΤΑΜΑΣΗΣ ΧΡΗΣΙΜΟΥΣ ΓΙΑ ΕΝΕΣΗ**

ΠΕΡΙΛΗΨΗ(57)

Η εφεύρεση περιγράφει σύνθεση για καταπολέμηση της αντοχής στα αντιβιοτικά με μεσολάβηση β-λακταμάσης χρησιμοποιώντας αναστολέα β-λακταμάσης χρήσιμο για ένεση, κατάλληλη για φαρμακευτική εφαρμογή. Η εφεύρεση σχετίζεται με φαρμακευτική σύνθεση που περιέχει κεφτριαζόνη (συνήθως ως νατριούχο κεφτριαζόνη) και σουλβακτάμη (συνήθως ως νατριούχο σουλβακτάμη). Τέτοιου είδους συνθέσεις αποκαλύπτεται ότι είναι χρήσιμες για ενδομυϊκή ή

ενδοφλέβια χορήγηση ως αντιβιοτικά για νοσηλεύομενους ασθενείς που πάσχουν από σοβαρές λοιμώξεις. Συγκεκριμένα, αυτή η εφεύρεση σχετίζεται με φαρμακευτικές συνθέσεις που περιλαμβάνουν περαιτέρω χηλικό παράγοντα αμινοκαρβοξυλικού οξέος, για παράδειγμα, αιθυλενο διαμινο τετραοξικό οξύ (ED-TA), ή φαρμακευτικά αποδεκτό άλας αυτού. Οι φαρμακευτικές συνθέσεις αυτής της εφεύρεσης έχει διαπιστωθεί ότι συνήθως ενισχύουν την αντοχή στο σχηματισμό σωματιδίων σε διαλύματα που πρόκειται να χορηγηθούν παρεντερικά. Η εφεύρεση παρέχει επίσης λεπτομέρειες μορφών δόσης που φυλάσσονται σε σφραγισμένα δοχεία για ανασύσταση πριν τη χρήση. Η εφεύρεση παρέχει επίσης διαδικασία παρασκευής των συνθέσεων αυτών. Η εφεύρεση παρέχει μέθοδο θεραπείας ασθενούς που πάσχει από νόσημα ή διαταραχή, όπου ενδείκνυται θεραπεία με νατριούχο κεφτριαζόνη και νατριούχο σουλβακτάμη.

ΑΡΙΘΜΟΣ ΕΥΡ. Δ.Ε. (11):3073297
ΑΡΙΘ. ΕΛΛ. ΚΑΤΑΘΕΣΗΣ (21):20100402455
ΗΜΕΡ. ΕΛΛ. ΚΑΤΑΘΕΣΗΣ (22):21/10/2010
ΑΡΙΘ./ΗΜΕΡ. ΔΗΜΟΣΙΕΥΣΗΣ
ΕΥΡΩΠΑΪΚΟΥ ΔΙΠΛΩΜΑΤΟΣ(87):1796730 - 21/07/2010
ΑΡΙΘ./ΗΜΕΡ. ΔΗΜΟΣΙΕΥΣΗΣ
ΕΥΡΩΠΑΪΚΗΣ ΑΙΤΗΣΗΣ (86):05786891.1--20/09/2005
ΔΙΚΑΙΟΥΧΟΣ (73):1)LTB4 Sweden AB
Box 2077, 10312 Stockholm, ΣΟΥΗΔΙΑ
ΣΥΜΒ. ΠΡΟΤΕΡΑΙΟΤΗΤΕΣ (30):610962 P-20/09/2004-US
635009 P-13/12/2004-US
635482 P-14/12/2004-US
ΕΦΕΥΡΕΤΗΣ (72):1)BORGAT, Pierre
ΕΙΔΙΚΟΣ ΠΛΗΡΕΞΟΥΣΙΟΣ (74):ΠΑΠΑΝΙΚΟΛΑΟΥ ΜΑΡΙΑ
Μ. Ασίας 10, Ανω Πεύκη, 15121 ΠΕΥΚΗ
(ΑΤΤΙΚΗΣ)
ΑΝΤΙΚΛΗΤΟΣ (74):ΜΑΛΑΜΗ ΑΛΚΗΣΤΙΣ-ΕΙΡΗΝΗ
Σκουφά 52,10672 ΑΘΗΝΑ
ΤΙΤΛΟΣ ΕΦΕΥΡΕΣΗΣ (54):**ΣΤΑΘΕΡΟΠΟΙΗΜΕΝΟΣ ΦΑΡΜΑΚΕΥΤΙΚΟΣ ΠΑΡΑΓΟΝΤΑΣ ΛΕΥΚΟΤΡΙΕΝΙΟΥ Β4 (LTB4)**

ΠΕΡΙΛΗΨΗ(57)

Η παρούσα εφεύρεση σχετίζεται με νέο φαρμακευτικό σκεύασμα που περιλαμβάνει παράγοντα LTB4 σε αλκαλικό pH, αποτελεσματικό στη σταθεροποίηση του παράγοντα LTB4 και παρέχει σκεύασμα με αυξημένη διάρκεια ζωής. Το σκεύασμα της παρούσας εφεύρεσης έχει αυξημένη διάρκεια ζωής κατά προτίμηση τουλάχιστον 24 μήνες.

ΑΡΙΘΜΟΣ ΕΥΡ. Δ.Ε. (11):3073298
ΑΡΙΘ. ΕΛΛ. ΚΑΤΑΘΕΣΗΣ (21):20100402456
ΗΜΕΡ. ΕΛΛ. ΚΑΤΑΘΕΣΗΣ (22):21/10/2010
ΑΡΙΘ./ΗΜΕΡ. ΔΗΜΟΣΙΕΥΣΗΣ
ΕΥΡΩΠΑΪΚΟΥ ΔΙΠΛΩΜΑΤΟΣ(87):1881850 - 29/09/2010
ΑΡΙΘ./ΗΜΕΡ. ΔΗΜΟΣΙΕΥΣΗΣ
ΕΥΡΩΠΑΪΚΗΣ ΑΙΤΗΣΗΣ (86):06759598.3--11/05/2006
ΔΙΚΑΙΟΥΧΟΣ (73):1)ELI LILLY AND COMPANY
Lilly Corporate Center, Indianapolis, IN
46285, ΗΝΩΜΕΝΕΣ ΠΟΛΙΤΕΙΕΣ ΤΗΣ
ΑΜΕΡΙΚΗΣ
ΣΥΜΒ. ΠΡΟΤΕΡΑΙΟΤΗΤΕΣ (30):680688 P-13/05/2005-US
ΕΦΕΥΡΕΤΗΣ (72):1)ZHANG, Lianshan
2)VICK, Andrew, Mark
3)MILLICAN, Rohn, Lee, Junior
4)MAYER, John, Philip
5)GLAESNER, Wolfgang
ΕΙΔΙΚΟΣ ΠΛΗΡΕΞΟΥΣΙΟΣ (74):ΑΘΑΝΑΣΙΑΔΟΥ ΜΑΡΙΑ
Κουμπάρη 2, 10674 ΑΘΗΝΑ
ΑΝΤΙΚΛΗΤΟΣ (74):ΠΑΠΑΚΩΝΣΤΑΝΤΙΝΟΥ ΕΛΕΝΗ
Κουμπάρη 2,10674 ΑΘΗΝΑ
ΤΙΤΛΟΣ ΕΦΕΥΡΕΣΗΣ (54):ΠΕΓΚΥΛΙΩΜΕΝΕΣ ΕΝΩΣΕΙΣ GLP-1
ΠΕΡΙΛΗΨΗ(57)

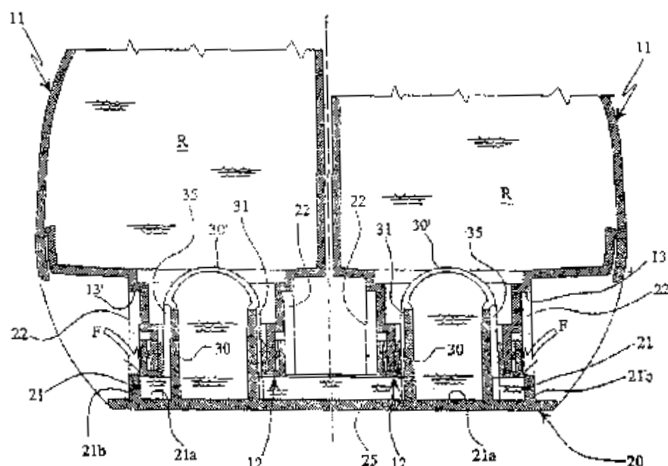
Η εφεύρεση παρέχει ενώσεις GLP-1 συζευγμένες με δύο μόρια πολυαιθυλενογλυκόλης (PEG) ή παράγωγο αυτής, με αποτέλεσμα βιολογικά δραστικό πεπτίδιο με παρατεταμένη ημιζωή και βραδύτερη κάθαρση συγκριτικά με αυτήν του μη πεγκυλιωμένου πεπτιδίου. Αυτές οι ενώσεις και συνθέσεις πεγκυλιωμένου GLP-1 είναι χρήσιμες σε θεραπευτική αγωγή παθήσεων ή ανωμαλιών που ωφελούνται από μείωση γλυκόζης αίματος, μείωση λήψης τροφής, μείωση γαστρικής ή εντερικής κένωσης, αύξηση πληθυσμού βήτα (β)-κυττάρων, ή μείωση γαστρικής ή εντερικής κινητικότητας.

ΑΡΙΘΜΟΣ ΕΥΡ. Δ.Ε. (11):3073299
ΑΡΙΘ. ΕΛΛ. ΚΑΤΑΘΕΣΗΣ (21):20100402457
ΗΜΕΡ. ΕΛΛ. ΚΑΤΑΘΕΣΗΣ (22):21/10/2010
ΑΡΙΘ./ΗΜΕΡ. ΔΗΜΟΣΙΕΥΣΗΣ
ΕΥΡΩΠΑΪΚΟΥ ΔΙΠΛΩΜΑΤΟΣ(87):1595037 - 01/09/2010
ΑΡΙΘ./ΗΜΕΡ. ΔΗΜΟΣΙΕΥΣΗΣ
ΕΥΡΩΠΑΪΚΗΣ ΑΙΤΗΣΗΣ (86):03815832.5--23/12/2003
ΔΙΚΑΙΟΥΧΟΣ (73):1)RE.LE.VI. S.p.a.
Via Postumia, 1, 46040 Rodigo (Mantova),
ΙΤΑΛΙΑ
ΣΥΜΒ. ΠΡΟΤΕΡΑΙΟΤΗΤΕΣ (30):RE20030016-17/02/2003-IT
ΕΦΕΥΡΕΤΗΣ (72):1)PAGANI, Fabio
ΕΙΔΙΚΟΣ ΠΛΗΡΕΞΟΥΣΙΟΣ (74):ΡΟΥΣΣΟΥ ANNA
Κουμπάρη 2, 10674 ΑΘΗΝΑ
ΑΝΤΙΚΛΗΤΟΣ (74):ΠΑΠΑΚΩΝΣΤΑΝΤΙΝΟΥ ΕΛΕΝΗ
Κουμπάρη 2,10674 ΑΘΗΝΑ
ΤΙΤΛΟΣ ΕΦΕΥΡΕΣΗΣ (54):ΔΙΑΝΟΜΕΑΣ ΠΟΛΛΑΠΛΩΝ ΥΓΡΩΝ
ΔΡΑΣΤΙΚΩΝ ΟΥΣΙΩΝ ΓΙΑ ΔΕΚΑΝΗ
ΤΟΥΛΑΕΤΑΣ

ΠΕΡΙΛΗΨΗ(57)

Ο διανομέας περιλαμβάνει τουλάχιστον δύο φιάλες (11) έχουσες χωριστούς εσωτερικούς θαλάμους, έκαστο για να περιέχει μία δραστική ουσία (R) σε υγρή κατάσταση και έχοντα ένα στόμιο εξόδου (12) για τη δραστική ουσία (R), και ένα μέσον υποστηρίξεως (20)για να υποστηρίξει τις εν λόγω φιάλες (11) σε ανεστραμμένη θέση, με το στόμιό τους (12) στραμμένο προς τα κάτω, σε μία θέση που υποβάλλεται στη δράση της ροής του νερού εκπλύσεως, όπου οι εν λόγω φιάλες (11) είναι χωριστές από το μέσον υποστηρίξεως(20). Το μέσον υποστηρίξεως (20) περιλαμβάνει, για να περιέχουν τη δραστική ουσία, τουλάχιστον δύο δεξαμενές (21) τοποθετημένες σε μία θέση που υποβάλλεται στη δράση της ροής του νερού εκπλύσεως και διευθετημένες ώστε να δέχονται το στόμιο (12) της φιάλης, και έναν παρόμοιο αριθμό στοιχείων κλεισίματος (30), που τοποθετούνται έκαστο στην εν λόγω περιέχουσα δεξαμενή (21) για να κλείνουν έκαστο το στόμιο (12) της αντίστοιχης φιάλης (11). έχει επίσης

προβλεφθεί για τη δραστική ουσία τουλάχιστον ένα μέσον διελεύσεως (35, 36) συνδυαζόμενο με κάθε στοιχείο κλεισίματος (30) για να επιτρέπει στη δραστική ουσία να διέρχεται από τον εσωτερικό θάλαμο της φιάλης (11) προς την περιέχουσα δεξαμενή (21). Κάθε περιέχουσα δεξαμενή (21) έχει ένα πλευρικό τοίχωμα (21b) που οριοθετεί έναν όγκο για να περιέχει μία ποσότητα δραστικής ουσίας που κλείνει το εν λόγω μέσον διελεύσεως (35, 36) της δραστικής ουσίας, ενώ τα πλευρικά τοίχωματα (21b) των δεξαμενών συνδέονται ομοίως δι' ενός κοινού διαδρόμου (29) ο οποίος τις συνδέει μεταξύ τους.



ΑΡΙΘΜΟΣ ΕΥΡ. Δ.Ε. (11):3073300
ΑΡΙΘ. ΕΛΛ. ΚΑΤΑΘΕΣΗΣ (21):20100402458
ΗΜΕΡ. ΕΛΛ. ΚΑΤΑΘΕΣΗΣ (22):21/10/2010
ΑΡΙΘ./ΗΜΕΡ. ΔΗΜΟΣΙΕΥΣΗΣ
ΕΥΡΩΠΑΪΚΟΥ ΔΙΠΛΩΜΑΤΟΣ(87):1977244 - 21/07/2010
ΑΡΙΘ./ΗΜΕΡ. ΔΗΜΟΣΙΕΥΣΗΣ
ΕΥΡΩΠΑΪΚΗΣ ΑΙΤΗΣΗΣ (86):06841938.1--14/12/2006
ΔΙΚΑΙΟΥΧΟΣ (73):1)Assistance Publique - Hopitaux de Paris
3 Avenue Victoria, 75004 Paris, ΓΑΛΛΙΑ
ΣΥΜΒ. ΠΡΟΤΕΡΑΙΟΤΗΤΕΣ (30):0512687-14/12/2005-FR
ΕΦΕΥΡΕΤΗΣ (72):1)CHALUMEAU, Martin
2)DUBOS, Francois
3)GENDREL, Dominique
4)BREART, Gerard
ΕΙΔΙΚΟΣ ΠΛΗΡΕΞΟΥΣΙΟΣ (74):ΡΟΥΣΣΟΥ ANNA
Κουμπάρη 2, 10674 ΑΘΗΝΑ
ΑΝΤΙΚΛΗΤΟΣ (74):ΠΑΠΑΚΩΝΣΤΑΝΤΙΝΟΥ ΕΛΕΝΗ
Κουμπάρη 2,10674 ΑΘΗΝΑ
ΤΙΤΛΟΣ ΕΦΕΥΡΕΣΗΣ (54):ΔΙΑΚΡΙΣΗ ΒΑΚΤΗΡΙΑΚΩΝ ΚΑΙ ΠΚΩΝ ΜΗΝΙΓΓΙΤΙΔΩΝ

εγκεφαλονωτιαίο υγρό και την χρήση αυτών για την παρασκευή ενός διαγνωστικού εργαλείου για βακτηριακή μηνιγγίτιδα.

ΠΕΡΙΛΗΨΗ(57)

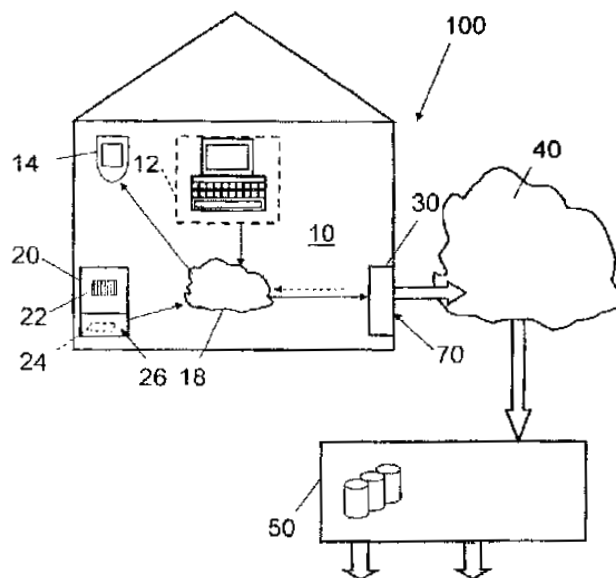
Η παρούσα εφεύρεση αφορά το πεδίο της διάκρισης μεταξύ βακτηριακής μηνιγγίτιδας και ιικής μηνιγγίτιδας. Αφορά ιδιαίτερος μια in vitro μέθοδο για ανίχνευση της παρουσίας βακτηριακής μηνιγγίτιδας που περιλαμβάνει προσδιορισμό της συγκέντρωσης προκαλσιτονίνης που υπάρχει σε ένα υπό εξέταση δείγμα αίματος και πρωτεϊνών που υπάρχουν σε ένα υπό εξέταση δείγμα εγκεφαλονωτιαίου υγρού και σύγκριση των συγκεντρώσεων που προσδιορίζονται με τον τρόπο αυτό προς την συγκέντρωση προκαλσιτονίνης και πρωτεϊνών που υπάρχουν σε ένα δείγμα αναφοράς ή προς μία τιμή αναφοράς. Αφορά επίσης ένα kit που περιλαμβάνει μέσα για ανίχνευση προκαλσιτονίνης και πρωτεϊνών στο

ΑΡΙΘΜΟΣ ΕΥΡ. Δ.Ε. (11):3073301
ΑΡΙΘ. ΕΛΛ. ΚΑΤΑΘΕΣΗΣ (21):20100402459
ΗΜΕΡ. ΕΛΛ. ΚΑΤΑΘΕΣΗΣ (22):21/10/2010
ΑΡΙΘ./ΗΜΕΡ. ΔΗΜΟΣΙΕΥΣΗΣ
ΕΥΡΩΠΑΪΚΟΥ ΔΙΠΛΩΜΑΤΟΣ(87):2137497 - 28/07/2010
ΑΡΙΘ./ΗΜΕΡ. ΔΗΜΟΣΙΕΥΣΗΣ
ΕΥΡΩΠΑΪΚΗΣ ΑΙΤΗΣΗΣ (86):08735022.9--04/04/2008
ΔΙΚΑΙΟΥΧΟΣ (73):1)EnBW Energie Baden-Wurttemberg AG
Durlacher Allee 93, 76131 Karlsruhe,
GERMANY
ΣΥΜΒ. ΠΡΟΤΕΡΑΙΟΤΗΤΕΣ (30):102007017985-07/04/2007-DE
ΕΦΕΥΡΕΤΗΣ (72):1)VESPER, Martin
ΕΙΔΙΚΟΣ ΠΛΗΡΕΞΟΥΣΙΟΣ (74):ΡΟΥΣΣΟΥ ANNA
Κουμπάρη 2, 10674 ΑΘΗΝΑ
ΑΝΤΙΚΛΗΤΟΣ (74):ΠΑΠΑΚΩΝΣΤΑΝΤΙΝΟΥ ΕΛΕΝΗ
Κουμπάρη 2,10674 ΑΘΗΝΑ
ΤΙΤΛΟΣ ΕΦΕΥΡΕΣΗΣ (54):ΣΥΣΤΗΜΑ ΚΑΤΑΓΡΑΦΗΣ ΠΟΣΟΤΗΤΩΝ ΠΑΡΕΧΟΜΕΝΩΝ ΜΕΣΩΝ ΚΑΙ ΜΕΘΟΔΟΣ ΓΙΑ ΤΗΝ ΛΕΙΤΟΥΡΓΙΑ ΕΝΟΣ ΣΥΣΤΗΜΑΤΟΣ ΚΑΤΑΓΡΑΦΗΣ ΠΟΣΟΤΗΤΩΝ ΠΑΡΕΧΟΜΕΝΩΝ ΜΕΣΩΝ

τροφοδοσίας από την πλευρά του χρήστη ενός παρεχομένου μέσου και είναι συζευγμένος με τον εξοπλισμό (10,50) από την πλευρά του χρήστη και/ή του παροχέα μέσω ενός διαύλου επικοινωνίας (70). Προβλέπεται ένα στοιχείο επικοινωνίας (24), το οποίο είναι συζευγμένο με τον εξοπλισμό μετρητή (20), το οποίο μπορεί να δημιουργήσει ενεργά μια επικοινωνία με τον εξοπλισμό (50) από την πλευρά του παροχέα, με τον οποίο μπορεί να ανταλλάσσει δεδομένα, τα οποία εξαρτώνται από την κατανάλωση και/ή την τροφοδοσία.

ΠΕΡΙΛΗΨΗ(57)

Η εφεύρεση αφορά ένα σύστημα καταγραφής ποσοτήτων μέσου παροχής με έναν εξοπλισμό (10) από την πλευρά του χρήστη για την καταγραφή ποσοτήτων από την πλευρά του χρήστη τουλάχιστον ενός παρεχομένου μέσου και έναν εξοπλισμό (50) από την πλευρά του παροχέα για την καταγραφή των δεδομένων τα οποία αφορούν τα παρεχόμενα μέσα του εξοπλισμού από την πλευρά του χρήστη (10), όπου από την πλευρά του χρήστη προβλέπεται τουλάχιστον ένας εξοπλισμός μετρητή (20) για το τουλάχιστον ένα παρεχόμενο μέσο, όπου ο εξοπλισμός από την πλευρά του παροχέα (50) και ο εξοπλισμός από την πλευρά του χρήστη (10) ευρίσκονται τουλάχιστον παροδικά σε σύνδεση επικοινωνίας, όπου ο τουλάχιστον ένας εξοπλισμός μετρητή (20) είναι διαμορφωμένος για την καταγραφή και περαιτέρω μετάδοση με χρονική ακριβείας τιμών μιας κατανάλωσης και/ή μιας

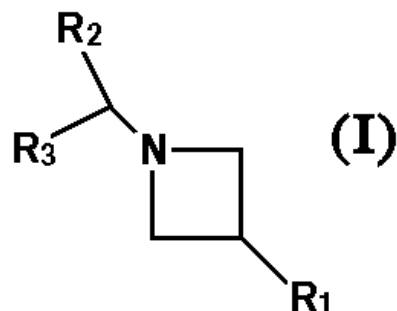


ΑΡΙΘΜΟΣ ΕΥΡ. Δ.Ε. (11):3073302
ΑΡΙΘ. ΕΛΛ. ΚΑΤΑΘΕΣΗΣ (21):20100402460
ΗΜΕΡ. ΕΛΛ. ΚΑΤΑΘΕΣΗΣ (22):21/10/2010
ΑΡΙΘ./ΗΜΕΡ. ΔΗΜΟΣΙΕΥΣΗΣ
ΕΥΡΩΠΑΪΚΟΥ ΔΙΠΛΩΜΑΤΟΣ(87):1263721 - 25/08/2010
ΑΡΙΘ./ΗΜΕΡ. ΔΗΜΟΣΙΕΥΣΗΣ
ΕΥΡΩΠΑΪΚΗΣ ΑΙΤΗΣΗΣ (86):01909938.1--01/03/2001
ΔΙΚΑΙΟΥΧΟΣ (73):1)Aventis Pharma S.A.
20, avenue Raymond Aron, 92160 Antony,
ΓΑΛΛΙΑ
ΣΥΜΒ. ΠΡΟΤΕΡΑΙΟΤΗΤΕΣ (30):0002777-03/03/2000-FR
ΕΦΕΥΡΕΤΗΣ (72):1)ACHARD, Daniel
2)BOUCHARD, Herve
3)BOUQUEREL, Jean
4)FILOCHE, Bruno
5)GRISONI, Serge
6)HITTINGER, Augustin
7)MYERS, Michael
ΕΙΔΙΚΟΣ ΠΛΗΡΕΞΟΥΣΙΟΣ (74):ΛΥΜΠΕΡΗΣ ΝΙΚΟΛΑΟΣ
Στουρνάρη 37, 10682 ΑΘΗΝΑ
ΑΝΤΙΚΛΗΤΟΣ (74):ΛΥΜΠΕΡΗΣ ΝΙΚΟΛΑΟΣ
Στουρνάρη 37,10682 ΑΘΗΝΑ
ΤΙΤΛΟΣ ΕΦΕΥΡΕΣΗΣ (54):**ΦΑΡΜΑΚΕΥΤΙΚΕΣ ΣΥΝΘΕΣΕΙΣ ΠΟΥ ΠΕΡΙΕΧΟΥΝ ΤΑ ΠΑΡΑΓΩΓΑ ΤΗΣ 3-AMINO-AZETIDΙΝΗΣ, ΤΑ ΝΕΑ ΠΑΡΑΓΩΓΑ ΤΟΥΣ ΚΑΙ Η ΠΡΟΕΤΟΙΜΑΣΙΑ ΤΟΥΣ**

ΠΕΡΙΛΗΨΗ(57)

Η παρούσα εφεύρεση αφορά τις φαρμακευτικές ενώσεις που περιέχουν ως δραστικό στοιχείο μια ένωση του τύπου (I) όπου το R1 δηλώνει μια ρίζα -NHCO_{R4} ή -N(R5)-Y-R6, το Y είναι CO ή SO₂, το R4 δηλώνει μια ρίζα -alk-

SO₂R₁₁, -alk-SO₂-CH=CH-R₁₁, Het υποκαθιστούμενο από -SO₂-R₁₁ ή φαινόλιο υποκαθιστούμενο από -SO₂-R₁₁ ή -alk-SO₂-R₁₁, το R5 δηλώνει ένα άτομο υδρογόνου ή μια ρίζα αλκυλίου, το R6 δηλώνει μια ρίζα φαινυλαλκυλίου, Het ή Ar, τα νέα παράγωγα του τύπου (I) και την παρασκευή τους.



ΑΡΙΘΜΟΣ ΕΥΡ. Δ.Ε. (11):3073303
ΑΡΙΘ. ΕΛΛ. ΚΑΤΑΘΕΣΗΣ (21):20100402461
ΗΜΕΡ. ΕΛΛ. ΚΑΤΑΘΕΣΗΣ (22):21/10/2010
ΑΡΙΘ./ΗΜΕΡ. ΔΗΜΟΣΙΕΥΣΗΣ
ΕΥΡΩΠΑΪΚΟΥ ΔΙΠΛΩΜΑΤΟΣ(87):1654287 - 11/08/2010
ΑΡΙΘ./ΗΜΕΡ. ΔΗΜΟΣΙΕΥΣΗΣ
ΕΥΡΩΠΑΪΚΗΣ ΑΙΤΗΣΗΣ (86):04764037.0--16/08/2004
ΔΙΚΑΙΟΥΧΟΣ (73):1)Merck Patent GmbH
Frankfurter Strasse 250, 64293 Darmstadt,
ΓΕΡΜΑΝΙΑ
ΣΥΜΒ. ΠΡΟΤΕΡΑΙΟΤΗΤΕΣ (30):03018480-14/08/2003-EP
520171 P-14/11/2003-US
ΕΦΕΥΡΕΤΗΣ (72):1)CARR, Francis J.
2)WILLIAMS, Stephen
3)GILLIES, Stephen, D.
ΕΙΔΙΚΟΣ ΠΛΗΡΕΞΟΥΣΙΟΣ (74):ΛΥΜΠΕΡΗΣ ΝΙΚΟΛΑΟΣ
Στουρνάρη 37, 10682 ΑΘΗΝΑ
ΑΝΤΙΚΛΗΤΟΣ (74):ΛΥΜΠΕΡΗΣ ΝΙΚΟΛΑΟΣ
Στουρνάρη 37,10682 ΑΘΗΝΑ
ΤΙΤΛΟΣ ΕΦΕΥΡΕΣΗΣ (54):**ΠΟΛΥΠΕΠΤΙΔΙΚΑ ΣΚΕΥΑΣΜΑΤΑ ΠΟΥ ΠΡΟΣΔΕΝΟΥΝ ΤΟ CD20**

ΠΕΡΙΛΗΨΗ(57)

Η εφεύρεση αναφέρεται σε πολυπεπτιδικά σκευάσματα, τα οποία προσδένουν το CD20 αντιγόνο, συγκεκριμένα το CD20 αντιγόνο του ανθρώπου. Τα πολυπεπτιδικά σκευάσματα έχουν τη βιολογική δράση των γνωστών αντι-CD20 αντισωμάτων, όπως είναι το 2B8 ή το Leu16, παρουσιάζουν όμως μειωμένη ανοσογονικότητα σε σύγκριση με την αντίστοιχη των μη τροποποιημένων μορίων. Τα πολυπεπτιδικά σκευάσματα περιλαμβάνουν χημικά αντισώματα, τμήματα αντισωμάτων, και πρωτεΐνες σύντηξης ενός αντισώματος ή τμήματος αντισώματος με μια κυτταροκίνη.

ΑΡΙΘΜΟΣ ΕΥΡ. Δ.Ε. (11):3073304
ΑΡΙΘ. ΕΛΛ. ΚΑΤΑΘΕΣΗΣ (21):20100402462
ΗΜΕΡ. ΕΛΛ. ΚΑΤΑΘΕΣΗΣ (22):21/10/2010
ΑΡΙΘ./ΗΜΕΡ. ΔΗΜΟΣΙΕΥΣΗΣ
ΕΥΡΩΠΑΪΚΟΥ ΔΙΠΛΩΜΑΤΟΣ(87):1592535 - 22/09/2010
ΑΡΙΘ./ΗΜΕΡ. ΔΗΜΟΣΙΕΥΣΗΣ
ΕΥΡΩΠΑΪΚΗΣ ΑΙΤΗΣΗΣ (86):03795730.5--05/11/2003
ΔΙΚΑΙΟΥΧΟΣ (73):1)Oellerich, Jörn
Carl-von-Ossietzky-Weg 17, 21684 Stade,
ΓΕΡΜΑΝΙΑ
ΣΥΜΒ. ΠΡΟΤΕΡΑΙΟΤΗΤΕΣ (30):10302594-22/01/2003-DE
ΕΦΕΥΡΕΤΗΣ (72):1)Oellerich, Jörn
ΕΙΔΙΚΟΣ ΠΛΗΡΕΞΟΥΣΙΟΣ (74):ΛΥΜΠΕΡΗΣ ΝΙΚΟΛΑΟΣ
Στουρνάρη 37, 10682 ΑΘΗΝΑ
ΑΝΤΙΚΛΗΤΟΣ (74):ΛΥΜΠΕΡΗΣ ΝΙΚΟΛΑΟΣ
Στουρνάρη 37,10682 ΑΘΗΝΑ
ΤΙΤΛΟΣ ΕΦΕΥΡΕΣΗΣ (54):ΔΙΑΔΙΚΑΣΙΑ ΓΙΑ ΤΗΝ ΠΡΟΕΤΟΙΜΑΣΙΑ ΕΠΙΦΑΝΕΙΩΝ ΠΛΑΣΤΙΚΩΝ ΥΛΙΚΩΝ ΕΝΙΣΧΥΜΕΝΩΝ ΜΕ ΑΝΘΡΑΚΙΚΕΣ ΙΝΕΣ ΓΙΑ ΤΗΝ ΠΕΡΑΙΤΕΡΩ ΕΠΕΞΕΡΓΑΣΙΑ ΣΕ ΦΕΡΟΝΤΑ ΔΟΜΙΚΑ ΤΜΗΜΑΤΑ

ΠΕΡΙΛΗΨΗ(57)

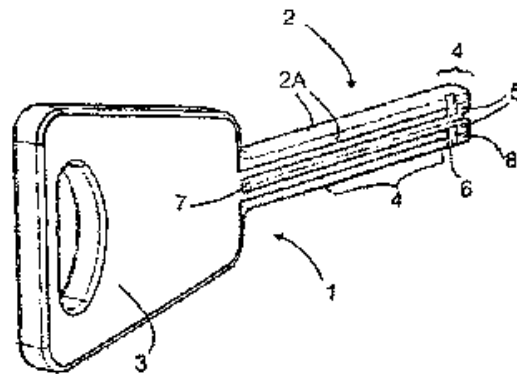
Η εφεύρεση αφορά σε μια διαδικασία για την προετοιμασία επιφανειών από πλαστικό ενισχυμένο με ανθρακικές ίνες για την περαιτέρω επεξεργασία σε φέροντα δομικά τμήματα αεροσκαφών μέσω λειαντικής αφαίρεσης της επιφάνειας. Προκειμένου να μειωθεί ο κίνδυνος του διαχωρισμού ινών κατά τη λείανση αλλά να καταστεί δυνατή ταυτόχρονα μια υψηλότερη σταθερότητα της συγκόλλησης με μικρότερη περαιτέρω κατεργασία, προβλέπεται, η αφαίρεση να γίνεται μέσω αμμοβολής με ένα υλικό αμμοβολής που κατανέμεται σε ένα υγρό με

μορφή αερίου. Ως μέσο αμμοβολής χρησιμοποιείται κόκκος κορουνδίου με αιχμηρές ακμές, κατά προτίμηση με μέγεθος κόκκου μεταξύ 0 και 90 μm.

ΑΡΙΘΜΟΣ ΕΥΡ. Δ.Ε. (11):3073305
ΑΡΙΘ. ΕΛΛ. ΚΑΤΑΘΕΣΗΣ (21):20100402463
ΗΜΕΡ. ΕΛΛ. ΚΑΤΑΘΕΣΗΣ (22):21/10/2010
ΑΡΙΘ./ΗΜΕΡ. ΔΗΜΟΣΙΕΥΣΗΣ
ΕΥΡΩΠΑΪΚΟΥ ΔΙΠΛΩΜΑΤΟΣ(87):2029839 - 04/08/2010
ΑΡΙΘ./ΗΜΕΡ. ΔΗΜΟΣΙΕΥΣΗΣ
ΕΥΡΩΠΑΪΚΗΣ ΑΙΤΗΣΗΣ (86):07765910.0--11/06/2007
ΔΙΚΑΙΟΥΧΟΣ (73):1)Abloy Oy
Wahlforssinkatu 20, 80100 Joensuu,
ΦΙΝΛΑΝΔΙΑ
ΣΥΜΒ. ΠΡΟΤΕΡΑΙΟΤΗΤΕΣ (30):20065422-19/06/2006-FI
ΕΦΕΥΡΕΤΗΣ (72):1)MARTIKAINEN, Kaarlo
ΕΙΔΙΚΟΣ ΠΛΗΡΕΞΟΥΣΙΟΣ (74):ΛΥΜΠΕΡΗΣ ΝΙΚΟΛΑΟΣ
Στουρνάρη 37, 10682 ΑΘΗΝΑ
ΑΝΤΙΚΛΗΤΟΣ (74):ΛΥΜΠΕΡΗΣ ΝΙΚΟΛΑΟΣ
Στουρνάρη 37,10682 ΑΘΗΝΑ
ΤΙΤΛΟΣ ΕΦΕΥΡΕΣΗΣ (54):ΣΥΝΔΥΑΣΜΟΣ ΚΥΛΙΝΔΡΙΚΗΣ ΚΛΕΙΔΑΡΙΑΣ ΑΝΑΤΡΟΠΕΑ ΔΙΣΚΟΥ ΚΑΙ ΚΛΕΙΔΙΟΥ

ΠΕΡΙΛΗΨΗ(57)

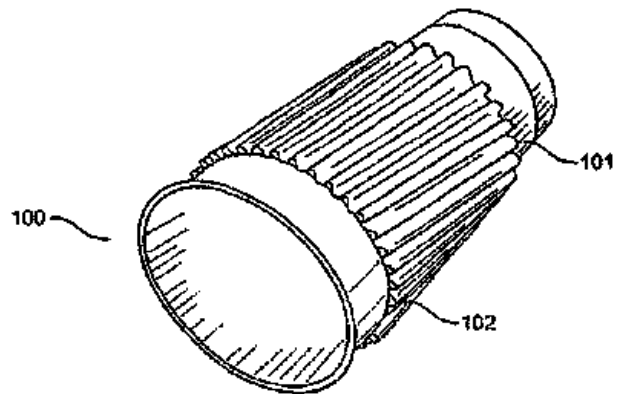
Η εφεύρεση σχετίζεται με μια κυλινδρική κλειδαριά ανατροπέα δίσκου και με ένα κλειδί για αυτή. Το κλειδί σύμφωνα με την εφεύρεση περιέχει μια αυλάκωση (6) που είναι εγκάρσια στο λεπτό στελέχος του κλειδιού (2). Η αυλάκωση περιλαμβάνει ένα κάτω τμήμα(6A) και πλάγια τμήματα (6B) που είναι εγκάρσια στο κάτω τμήμα μεταξύ του κάτω τμήματος και της εξωτερικής επιφάνειας (2A) του λεπτού στελέχους του κλειδιού. Το κάτω τμήμα της αυλάκωσης είναι η κύρια επιφάνεια οδηγός του κλειδιού που χρησιμοποιείται για να μεταφέρει δύναμη περιστροφής στην κυλινδρική κλειδαριά ανατροπέα δίσκου. Αυτό μειώνει την φθορά πάνω στις Ο-επιφάνειες του κλειδιού επειδή οι Ο-επιφάνειες δεν μεταφέρουν το μεγαλύτερο μέρος της δύναμης ή έστω και ένα μέρος της δύναμης που γυρίζει το κλειδί στην κυλινδρική κλειδαριά ανατροπέα δίσκου.



ΑΡΙΘΜΟΣ ΕΥΡ. Δ.Ε. (11):3073306
ΑΡΙΘ. ΕΛΛ. ΚΑΤΑΘΕΣΗΣ (21):20100402464
ΗΜΕΡ. ΕΛΛ. ΚΑΤΑΘΕΣΗΣ (22):21/10/2010
ΑΡΙΘ./ΗΜΕΡ. ΔΗΜΟΣΙΕΥΣΗΣ
ΕΥΡΩΠΑΪΚΟΥ ΔΙΠΛΩΜΑΤΟΣ(87):2001767 - 25/08/2010
ΑΡΙΘ./ΗΜΕΡ. ΔΗΜΟΣΙΕΥΣΗΣ
ΕΥΡΩΠΑΪΚΗΣ ΑΙΤΗΣΗΣ (86):07754092.0--27/03/2007
ΔΙΚΑΙΟΥΧΟΣ (73):1)LBP Manufacturing, Inc.
1325 South Cicero Avenue, Cicero, IL 60804,
ΗΝΩΜΕΝΕΣ ΠΟΛΙΤΕΙΕΣ ΤΗΣ ΑΜΕΡΙΚΗΣ
ΣΥΜΒ. ΠΡΟΤΕΡΑΙΟΤΗΤΕΣ (30):789297 P-03/04/2006-US
ΕΦΕΥΡΕΤΗΣ (72):1)FU, Thomas
2)COOK, Matthew, R.
3)NOBERS, John
ΕΙΔΙΚΟΣ ΠΛΗΡΕΞΟΥΣΙΟΣ (74):ΛΥΜΠΕΡΗΣ ΝΙΚΟΛΑΟΣ
Στουρνάρη 37, 10682 ΑΘΗΝΑ
ΑΝΤΙΚΛΗΤΟΣ (74):ΛΥΜΠΕΡΗΣ ΝΙΚΟΛΑΟΣ
Στουρνάρη 37,10682 ΑΘΗΝΑ
ΤΙΤΛΟΣ ΕΦΕΥΡΕΣΗΣ (54):**ΘΕΡΜΙΚΑ ΕΝΕΡΓΟΠΟΙΗΣΙΜΗ ΜΟ-
ΝΩΤΙΚΗ ΣΥΣΚΕΥΑΣΙΑ**

ΠΕΡΙΛΗΨΗ(57)

Μια συσκευασία ή ένα δοχείο περιλαμβάνει ένα πλευρικό τοίχωμα, με το πλευρικό τοίχωμα να έχει μια εσωτερική επιφάνεια και μια εξωτερική επιφάνεια. Τουλάχιστον μία από την εσωτερική ή την εξωτερική επιφάνεια του πλευρικού τοιχώματος είναι τουλάχιστον εν μέρει επικαλυμμένη με μία στρώση θερμικά διαστελλόμενου υλικού. Το υλικό μπορεί να προσαρμοστεί έτσι ώστε να διαστέλλεται για να επιτυγχάνεται η θερμική μόνωση.



ΑΡΙΘΜΟΣ ΕΥΡ. Δ.Ε. (11):3073307
ΑΡΙΘ. ΕΛΛ. ΚΑΤΑΘΕΣΗΣ (21):20100402465
ΗΜΕΡ. ΕΛΛ. ΚΑΤΑΘΕΣΗΣ (22):22/10/2010
ΑΡΙΘ./ΗΜΕΡ. ΔΗΜΟΣΙΕΥΣΗΣ
ΕΥΡΩΠΑΪΚΟΥ ΔΙΠΛΩΜΑΤΟΣ(87):1772518 - 18/08/2010
ΑΡΙΘ./ΗΜΕΡ. ΔΗΜΟΣΙΕΥΣΗΣ
ΕΥΡΩΠΑΪΚΗΣ ΑΙΤΗΣΗΣ (86):06077065.8--26/10/2000
ΔΙΚΑΙΟΥΧΟΣ (73):1)Stichting Dienst Landbouwkundig Onder-
zoek
Costerweg 50, 6701 BH Wageningen,
ΟΛΛΑΝΔΙΑ
ΣΥΜΒ. ΠΡΟΤΕΡΑΙΟΤΗΤΕΣ (30):99203524-26/10/1999-EP
99203523-26/10/1999-EP
ΕΦΕΥΡΕΤΗΣ (72):1)Bakker, Hendrikus Antonius Cornelis
2)Bosch, Hendrik Jan
ΕΙΔΙΚΟΣ ΠΛΗΡΕΞΟΥΣΙΟΣ (74):ΣΙΩΤΟΥ ΑΙΚΑΤΕΡΙΝΗ
Πατησίων 122, 11257 ΑΘΗΝΑ
ΑΝΤΙΚΛΗΤΟΣ (74):ΣΙΩΤΟΥ ΑΙΚΑΤΕΡΙΝΗ
Πατησίων 122,11257 ΑΘΗΝΑ
ΤΙΤΛΟΣ ΕΦΕΥΡΕΣΗΣ (54):**ΓΛΥΚΟΖΥΛΙΩΣΗ ΤΥΠΟΥ ΘΗΛΑΣΤΙ-
ΚΩΝ ΣΤΑ ΦΥΤΑ**

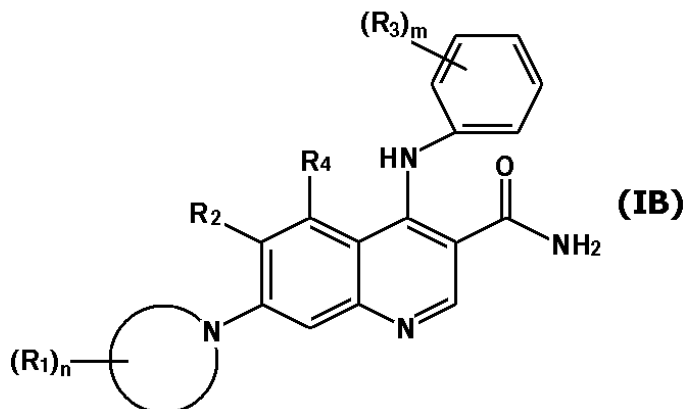
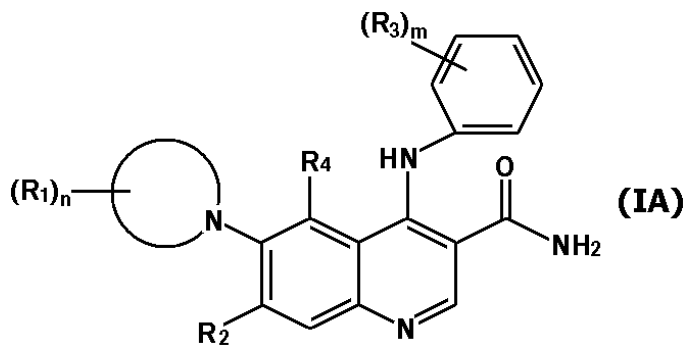
ΠΕΡΙΛΗΨΗ(57)

Η εφεύρεση αφορά το πεδίο της επεξεργασίας γλυκοπρωτεϊνών σε διαγονιδιακά φυτά που χρησιμοποιούνται ως οικονομικά συμφέρουσες και ασφαλείς από μολύνσεις μονάδες παραγωγής για την παραγωγή ανασυνδυασμένων βιοφαρμακευτικών πρωτεϊνών ή φαρμακευτικών συνθέσεων που τις περιλαμβάνουν. Η εφεύρεση παρέχει ένα φυτό το οποίο περιλαμβάνει ένα λειτουργικό ένζυμο θηλαστικού που παρέχει βιοσύνθεση N-γλυκάνης η οποία δεν υπάρχει κανονικά στα φυτά, με το εν λόγω φυτό επιπροσθέτως να περιλαμβάνει τουλάχιστον μια δεύτερη πρωτεΐνη θηλαστικού ή λειτουργικό θραύσμα αυτής που κανονικά δεν υπάρχει στα φυτά.

ΑΡΙΘΜΟΣ ΕΥΡ. Δ.Ε. (11):3073308
ΑΡΙΘ. ΕΛΛ. ΚΑΤΑΘΕΣΗΣ (21):20100402466
ΗΜΕΡ. ΕΛΛ. ΚΑΤΑΘΕΣΗΣ (22):22/10/2010
ΑΡΙΘ./ΗΜΕΡ. ΔΗΜΟΣΙΕΥΣΗΣ
ΕΥΡΩΠΑΪΚΟΥ ΔΙΠΛΩΜΑΤΟΣ(87):2010496 - 25/08/2010
ΑΡΙΘ./ΗΜΕΡ. ΔΗΜΟΣΙΕΥΣΗΣ
ΕΥΡΩΠΑΪΚΗΣ ΑΙΤΗΣΗΣ (86):07732381.4--12/04/2007
ΔΙΚΑΙΟΥΧΟΣ (73):1)AstraZeneca AB
151 85 Sodertalje, ΣΟΥΗΔΙΑ
ΣΥΜΒ. ΠΡΟΤΕΡΑΙΟΤΗΤΕΣ (30):744857 P-14/04/2006-US
865090 P-09/11/2006-US
ΕΦΕΥΡΕΤΗΣ (72):1)COOK, Donald
2)DAKIN, Leslie
3)DEL VALLE, David
4)GERO, Thomas
5)SCOTT, David
6)ZHENG, Xiaolan
ΕΙΔΙΚΟΣ ΠΛΗΡΕΞΟΥΣΙΟΣ (74):ΣΙΩΤΟΥ ΑΙΚΑΤΕΡΙΝΗ
Πατησίων 122, 11257 ΑΘΗΝΑ
ΑΝΤΙΚΛΗΤΟΣ (74):ΣΙΩΤΟΥ ΑΙΚΑΤΕΡΙΝΗ
Πατησίων 122,11257 ΑΘΗΝΑ
ΤΙΤΛΟΣ ΕΦΕΥΡΕΣΗΣ (54):4-ΑΝΙΑΙΝΟΚΙΝΟΛΙΝΟ-3-ΚΡΑΒΟΞΑΜΙ-
ΔΙΑ ΩΣ ΑΝΑΣΤΟΛΕΙΣ ΚΙΝΑΣΗΣ CSF-
1R

ΠΕΡΙΛΗΨΗ(57)

Η εφεύρεση αναφέρεται σε χημικές ενώσεις του τύπου IA ή IB: τύπου IA IB ή φαρμακευτικά αποδεκτά άλατα αυτών, οι οποίες κατέχουν ανασταλτική δραστηριότητα κίνησης CSF 1R και είναι επομένως χρήσιμες για την αντικαρκινική τους δραστηριότητα και άρα σε μεθόδους θεραπείας του ανθρώπινου σώματος ή του σώματος ενός ζώου. Η εφεύρεση αναφέρεται επίσης σε διεργασίες για την παρασκευή των εν λόγω χημικών ενώσεων, σε φαρμακευτικές συνθέσεις που τις περιέχουν και στη χρήση τους στην παρασκευή φαρμακευτικών μέσων για χρήση στην παραγωγή μίας αντικαρκινικής επίδρασης σε ένα θερμόαιμο ζώο όπως είναι ο άνθρωπος.



ΑΡΙΘΜΟΣ ΕΥΡ. Δ.Ε. (11):3073309
ΑΡΙΘ. ΕΛΛ. ΚΑΤΑΘΕΣΗΣ (21):20100402467
ΗΜΕΡ. ΕΛΛ. ΚΑΤΑΘΕΣΗΣ (22):22/10/2010
ΑΡΙΘ./ΗΜΕΡ. ΔΗΜΟΣΙΕΥΣΗΣ
ΕΥΡΩΠΑΪΚΟΥ ΔΙΠΛΩΜΑΤΟΣ(87):0748228 - 21/07/2010
ΑΡΙΘ./ΗΜΕΡ. ΔΗΜΟΣΙΕΥΣΗΣ
ΕΥΡΩΠΑΪΚΗΣ ΑΙΤΗΣΗΣ (86):95910331.8--23/02/1995
ΔΙΚΑΙΟΥΧΟΣ (73):1)SYDNEY SOUTH WEST AREA
HEALTH SERVICE
Eastern Campus, LIVERPOOL NSW 2170,
ΑΥΣΤΡΑΛΙΑ
ΣΥΜΒ. ΠΡΟΤΕΡΑΙΟΤΗΤΕΣ (30):PM411494-25/02/1994-AU
ΕΦΕΥΡΕΤΗΣ (72):1)ANDERSON, Sandra Doreen
ΕΙΔΙΚΟΣ ΠΛΗΡΕΞΟΥΣΙΟΣ (74):ΣΙΩΤΟΥ ΑΙΚΑΤΕΡΙΝΗ
Πατησίων 122, 11257 ΑΘΗΝΑ
ΑΝΤΙΚΛΗΤΟΣ (74):ΣΙΩΤΟΥ ΑΙΚΑΤΕΡΙΝΗ
Πατησίων 122,11257 ΑΘΗΝΑ
ΤΙΤΛΟΣ ΕΦΕΥΡΕΣΗΣ (54):ΣΚΟΝΗ ΓΙΑ ΤΗΝ ΠΡΟΚΛΗΣΗ ΣΤΕ-
ΝΩΣΗΣ ΑΕΡΑΓΩΓΩΝ ΚΑΙ/Η ΤΗΝ ΕΠΑ-
ΓΩΓΗ ΠΤΥΕΛΟΥ

ΠΕΡΙΛΗΨΗ(57)

Μια μέθοδος όπως περιγράφεται για την εξέταση της ευαισθησίας ενός ατόμου στο άσθμα. Το άτομο εισπνέει μια αποτελεσματική ποσότητα χλωριούχου νατρίου, μανιτόλης ή μιας άλλης ουσίας ικανής να μεταβάλλει την οσμωτικότητα του υγρού επιφάνειας αεραγωγών στο υποκείμενο. Η ουσία είναι στην μορφή διασκορπισμένης ξηράς σκόνης που περιέχει μια αποτελεσματική αναλογία σωματιδίων αναπνεύσιμου μεγέθους. Το υποκείμενο μετράται στην συνέχεια για να ανιχνευθεί η στένωση αεραγωγού η οποία είναι ενδεικτική μιας ροπής για άσθμα. Η ίδια τεχνική εισπνοής ξηράς σκόνης μπορεί να χρησιμοποιηθεί για να

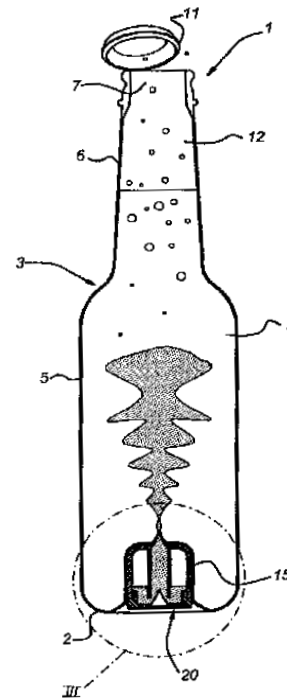
εξετασθεί η ευαισθησία ενός ατόμου σε ρινίτιδα, για να προκληθεί πτύελος και για να προωθηθεί η εκκαθάριση του βλεννοκροσσώτου επιθηλίου.

ΑΡΙΘΜΟΣ ΕΥΡ. Δ.Ε. (11):3073310
ΑΡΙΘ. ΕΛΛ. ΚΑΤΑΘΕΣΗΣ (21):20100402468
ΗΜΕΡ. ΕΛΛ. ΚΑΤΑΘΕΣΗΣ (22):21/10/2010
ΑΡΙΘ./ΗΜΕΡ. ΔΗΜΟΣΙΕΥΣΗΣ
ΕΥΡΩΠΑΪΚΟΥ ΔΙΠΛΩΜΑΤΟΣ(87):1979253 - 08/09/2010
ΑΡΙΘ./ΗΜΕΡ. ΔΗΜΟΣΙΕΥΣΗΣ
ΕΥΡΩΠΑΪΚΗΣ ΑΙΤΗΣΗΣ (86):07709161.9--12/01/2007
ΔΙΚΑΙΟΥΧΟΣ (73):1)Packaging & Product Innovations Europe
B.V.
Capittenweg 36a, 1261 JN Blaricum,
ΟΛΛΑΝΔΙΑ
ΣΥΜΒ. ΠΡΟΤΕΡΑΙΟΤΗΤΕΣ (30):PCT/NL2006/0500-12/01/2006-WO
ΕΦΕΥΡΕΤΗΣ (72):1)SILLINCE, Mark Erich
ΕΙΔΙΚΟΣ ΠΛΗΡΕΞΟΥΣΙΟΣ (74):ΛΥΜΠΕΡΗΣ ΝΙΚΟΛΑΟΣ
Στουρνάρη 37, 10682 ΑΘΗΝΑ
ΑΝΤΙΚΑΛΗΤΟΣ (74):ΛΥΜΠΕΡΗΣ ΝΙΚΟΛΑΟΣ
Στουρνάρη 37,10682 ΑΘΗΝΑ
ΤΙΤΛΟΣ ΕΦΕΥΡΕΣΗΣ (54):ΔΟΧΕΙΟ, ΧΡΗΣΗ ΔΟΧΕΙΟΥ, ΘΑΛΑΜΟΣ
ΠΡΟΣΘΕΤΗΣ ΟΥΣΙΑΣ, ΚΑΙ ΜΕΘΟΔΟΣ
ΓΙΑ ΤΗΝ ΠΛΗΡΩΣΗ ΤΟΥ ΔΟΧΕΙΟΥ

ΠΕΡΙΛΗΨΗ(57)

Ένα δοχείο (1), όπως μια φιάλη ή ένα βάζο, περιλαμβάνει έναν θάλαμο προϊόντος (9) όπου περιέχεται κάποιο προϊόν. Ο θάλαμος προϊόντος διαθέτει ένα άνοιγμα προϊόντος (7) που ανοίγει προς το εξωτερικό του θαλάμου. Ένα μέλος ασφάλισης (11) τοποθετείται, με δυνατότητα αποσύνδεσης, στο άνοιγμα του προϊόντος (7). Το δοχείο (1) περιλαμβάνει επιπλέον έναν θάλαμο πρόσθετης ουσίας (20) όπου περιέχεται μια πρόσθετη ουσία. Το δοχείο (1) περιλαμβάνει μια βαλβίδα ρύθμισης της πίεσης (27) που διασυνδέει τον θάλαμο της πρόσθετης ουσίας (20) με τον θάλαμο του προϊόντος (9). Η βαλβίδα ρύθμισης της πίεσης (27) έχει μια κλειστή θέση όταν η πίεση (p1) στο εσωτερικό του θαλάμου του προϊόντος (9) είναι υψηλότερη από την πίεση (p2) στο εσωτερικό του θαλάμου της πρόσθετης ουσίας (20), και μια ανοικτή θέση για την εκτόνωση της πρόσθετης ουσίας από τον θάλαμο της πρόσθετης ουσίας (20) προς τον θάλαμο του προϊόντος (9) όταν η πίεση (p1) στο εσωτερικό του θαλάμου του προϊόντος (9) είναι χαμηλότερη από την πίεση (p2) στο εσωτερικό του θαλάμου της πρόσθετης ουσίας (20). Η πίεση

(p1) στο εσωτερικό του θαλάμου του προϊόντος(9) είναι υψηλότερη από την ατμοσφαιρική πίεση (p_{atm}) και η πίεση (p2) στο εσωτερικό του θαλάμου της πρόσθετης ουσίας (20) είναι χαμηλότερη από την πίεση (p1) στο εσωτερικό του θαλάμου του προϊόντος (9) και ταυτόχρονα υψηλότερη από την ατμοσφαιρική πίεση (p_{atm}).



ΑΡΙΘΜΟΣ ΕΥΡ. Δ.Ε. (11):3073311
ΑΡΙΘ. ΕΛΛ. ΚΑΤΑΘΕΣΗΣ (21):20100402469
ΗΜΕΡ. ΕΛΛ. ΚΑΤΑΘΕΣΗΣ (22):21/10/2010
ΑΡΙΘ./ΗΜΕΡ. ΔΗΜΟΣΙΕΥΣΗΣ
ΕΥΡΩΠΑΪΚΟΥ ΔΙΠΛΩΜΑΤΟΣ(87):1572745 - 28/07/2010
ΑΡΙΘ./ΗΜΕΡ. ΔΗΜΟΣΙΕΥΣΗΣ
ΕΥΡΩΠΑΪΚΗΣ ΑΙΤΗΣΗΣ (86):03782350.7--09/12/2003
ΔΙΚΑΙΟΥΧΟΣ (73):1)Novartis AG
Lichtstrasse 35, 4056 Basel, ΕΛΒΕΤΙΑ
2)Novartis Pharma GmbH
Brunner Strasse 59, 1230 Wien, ΑΥΣΤΡΙΑ
3)Universitat Zurich
Ramistrasse 71, 8006 Zurich, ΕΛΒΕΤΙΑ
ΣΥΜΒ. ΠΡΟΤΕΡΑΙΟΤΗΤΕΣ (30):0228832-10/12/2002-GB
ΕΦΕΥΡΕΤΗΣ (72):1)BARSKE, Carmen
2)MIR, Anis, Khusro
3)OERTLE, Thomas
4)SCHNELL, Lisa
5)SCHWAB, Martin, E.
6)VITALITI, Alessandra
7)ZURINI, Mauro
ΕΙΔΙΚΟΣ ΠΛΗΡΕΞΟΥΣΙΟΣ (74):ΛΥΜΠΕΡΗΣ ΝΙΚΟΛΑΟΣ
Στουρνάρη 37, 10682 ΑΘΗΝΑ
ΑΝΤΙΚΑΛΗΤΟΣ (74):ΛΥΜΠΕΡΗΣ ΝΙΚΟΛΑΟΣ
Στουρνάρη 37,10682 ΑΘΗΝΑ
ΤΙΤΛΟΣ ΕΦΕΥΡΕΣΗΣ (54):ΑΝΤΙΣΩΜΑ ΑΝΤΙ ΑΝΘΡΩΠΟΥ ΝΟΓΟ
Α ΚΑΙ Η ΦΑΡΜΑΚΕΥΤΙΚΗ ΤΟΥ ΧΡΗΣΗ

ΠΕΡΙΛΗΨΗ(57)

Η παρούσα εφεύρεση αναφέρεται σε μόρια, όπως είναι λόγου χάρι τα μονοκλωνικά αντισώματα ή τα Fab τμήματά τους, τα οποία μπορούν να προσδένονται στο NogoA πολυπεπτίδιο του ανθρώπου ή την NiG του ανθρώπου ή την NogoA_623-640 του ανθρώπου, με σταθερά διαχωρισμού μικρότερο του 1000nM πολυνουκλεοτίδια, τα οποία κωδικοποιούν αυτού του είδους το μόριο σύνδεσης; έναν φορέα έκφρασης, ο οποίος περιλαμβάνει αυτά τα πολυνουκλεοτίδια; τη χρήση αυτού του μορίου σύνδεσης στην θεραπεία αποκατάστασης των νευρών; ένα φαρμακευτικό σκεύασμα, το οποίο περιλαμβάνει αυτό το μόριο σύνδεσης; και μια μέθοδο θεραπείας των ασθενειών που σχετίζονται με τις νευρικές βλάβες.

ΑΡΙΘΜΟΣ ΕΥΡ. Δ.Ε. (11):3073312
ΑΡΙΘ. ΕΛΛ. ΚΑΤΑΘΕΣΗΣ (21):20100402470
ΗΜΕΡ. ΕΛΛ. ΚΑΤΑΘΕΣΗΣ (22):21/10/2010
ΑΡΙΘ./ΗΜΕΡ. ΔΗΜΟΣΙΕΥΣΗΣ
ΕΥΡΩΠΑΪΚΟΥ ΔΙΠΛΩΜΑΤΟΣ(87):2065035 - 21/07/2010
ΑΡΙΘ./ΗΜΕΡ. ΔΗΜΟΣΙΕΥΣΗΣ
ΕΥΡΩΠΑΪΚΗΣ ΑΙΤΗΣΗΣ (86):07380332.2--28/11/2007
ΔΙΚΑΙΟΥΧΟΣ (73):1)Laboratorios Lesvi, S.L.
 Av. Barcelona, 69, 08970 Sant Joan Despi
 (Barcelona), ΙΣΠΑΝΙΑ

ΣΥΜΒ. ΠΡΟΤΕΡΑΙΟΤΗΤΕΣ (30):
ΕΦΕΥΡΕΤΗΣ (72):1)Gonzalez Perez, Marino
 2)Ubeda Perez, Carmen
 3)Diez Martin, Ignacio

ΕΙΔΙΚΟΣ ΠΛΗΡΕΞΟΥΣΙΟΣ (74):ΛΥΜΠΕΡΗΣ ΝΙΚΟΛΑΟΣ
 Στουρνάρη 37, 10682 ΑΘΗΝΑ

ΑΝΤΙΚΛΗΤΟΣ (74):ΛΥΜΠΕΡΗΣ ΝΙΚΟΛΑΟΣ
 Στουρνάρη 37,10682 ΑΘΗΝΑ

ΤΙΤΛΟΣ ΕΦΕΥΡΕΣΗΣ (54):**ΦΑΡΜΑΚΕΥΤΙΚΑ ΣΚΕΥΑΣΜΑΤΑ ΠΟΥ ΠΕΡΙΕΧΟΥΝ ΙΡΒΕΣΑΡΤΑΝΗ**

ΠΕΡΙΛΗΨΗ(57)

Η παρούσα εφεύρεση αναφέρεται σε φαρμακευτικά σκευάσματα και συνθέσεις για την από του στόματος χορήγηση της Ιρβεσαρτάνης, ενός εκ των φαρμακευτικά αποδεκτών αλάτων της ή πολυμόρφων της, προαιρετικά συνδυασμένη με ένα διουρητικό και σε μια διαδικασία παρασκευής του αναφερθέντος σκευάσματος.

ΑΡΙΘΜΟΣ ΕΥΡ. Δ.Ε. (11):3073313
ΑΡΙΘ. ΕΛΛ. ΚΑΤΑΘΕΣΗΣ (21):20100402471
ΗΜΕΡ. ΕΛΛ. ΚΑΤΑΘΕΣΗΣ (22):22/10/2010
ΑΡΙΘ./ΗΜΕΡ. ΔΗΜΟΣΙΕΥΣΗΣ
ΕΥΡΩΠΑΪΚΟΥ ΔΙΠΛΩΜΑΤΟΣ(87):2075726 - 28/07/2010
ΑΡΙΘ./ΗΜΕΡ. ΔΗΜΟΣΙΕΥΣΗΣ
ΕΥΡΩΠΑΪΚΗΣ ΑΙΤΗΣΗΣ (86):08291222.1--19/12/2008
ΔΙΚΑΙΟΥΧΟΣ (73):1)SOCIETE FRANCAISE DU RADIO TELEPHONE (SFR)
 42 avenue de Friedland, 75008 Paris, ΓΑΛΛΙΑ

ΣΥΜΒ. ΠΡΟΤΕΡΑΙΟΤΗΤΕΣ (30):0709184-31/12/2007-FR
ΕΦΕΥΡΕΤΗΣ (72):1)Bouvier, Christian
 2)Despagne, Guillaume
 3)Norlain, Marc
 4)Wary, Jean-Philippe

ΕΙΔΙΚΟΣ ΠΛΗΡΕΞΟΥΣΙΟΣ (74):ΑΘΑΝΑΣΙΑΔΟΥ ΜΑΡΙΑ
 Κουμπάρη 2, 10674 ΑΘΗΝΑ

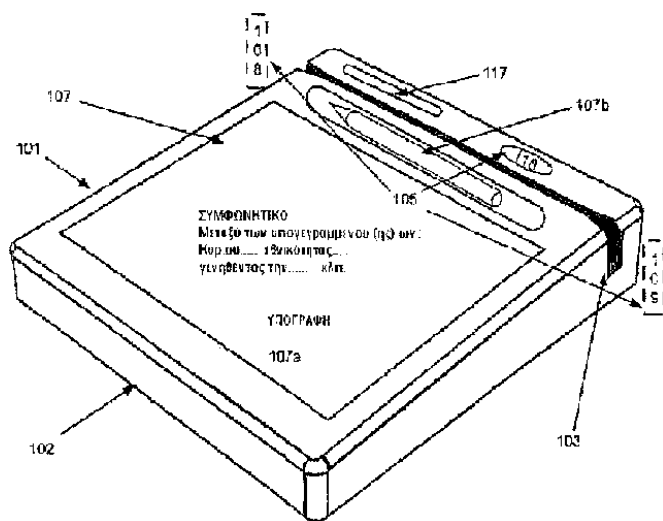
ΑΝΤΙΚΛΗΤΟΣ (74):ΠΑΠΑΚΩΝΣΤΑΝΤΙΝΟΥ ΕΛΕΝΗ
 Κουμπάρη 2,10674 ΑΘΗΝΑ

ΤΙΤΛΟΣ ΕΦΕΥΡΕΣΗΣ (54):**ΕΡΓΑΛΕΙΟ ΧΡΗΣΙΜΟΠΟΙΗΣΙΜΟ ΓΙΑ ΤΟΝ ΕΛΕΓΧΟ ΤΗΣ ΑΥΘΕΝΤΙΚΟΤΗΤΑΣ ΕΓΓΡΑΦΩΝ, ΜΕΘΟΔΟΙ ΧΡΗΣΙΜΟΠΟΙΗΣΗΣ ΤΟΥ ΕΡΓΑΛΕΙΟΥ ΚΑΙ ΤΩΝ ΕΓΓΡΑΦΩΝ, ΤΑ ΟΠΟΙΑ ΠΑΡΑΓΟΝΤΑΙ ΜΕ ΑΥΤΗ Η ΑΥΤΕΣ ΤΙΣ ΜΕΘΟΔΟΥΣ**

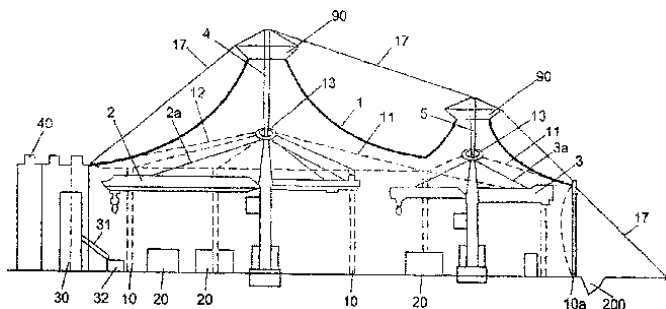
ΠΕΡΙΛΗΨΗ(57)

Η παρούσα εφεύρεση αφορά μια διάταξη, που μπορεί να χρησιμοποιηθεί για τον έλεγχο αυθεντικότητας ενός εγγράφου ή ενός φορητού φορέα ενός αντικειμένου, που περιλαμβάνει τουλάχιστον ένα μέσο ανάγνωσης ενός στοιχείου έλεγχου αυθεντικότητας ενός χρήστη, ένα μέσο οπτικομαγνητικής ανάγνωσης των οπτικών ή μαγνητικών λωρίδων εγγράφων, ένα μέσο δημιουργίας ενός μηνύματος που περιλαμβάνει πολλά πεδία που εξάγονται από πληροφορίες απομνημονευμένες και από την μετάδοση του μηνύματος αυτού προς μια αρχή πιστοποίησης ένα μέσο

λήψης του υπολογισθέντος πιστοποιητικού με βάση το αναφερθέν μήνυμα από την αρχή πιστοποίησης, που επιστρέφεται από αυτή εις την διάταξη ελέγχου αυθεντικότητας και είτε ένα μέσο επικοινωνίας με ένα φορητό αντικείμενο και ένα μέσο απομνημόνευσης εντός του φορητού αντικειμένου του πιστοποιητικού είτε ένα μέσο επικοινωνίας με μια διάταξη εκτύπωσης και ένα μέσο καθοδήγησης της αναπαραγωγής επί ενός χαρτιού πληροφοριών υπό κωδικοποιημένη μορφή που αντιστοιχεί αφενός εις το πεδίο που έχει χρησιμεύσει εις τον υπολογισμό του πιστοποιητικού και αφετέρου, εις το ληφθέν πιστοποιητικό.



ΑΡΙΘΜΟΣ ΕΥΡ. Δ.Ε. (11):3073314
ΑΡΙΘ. ΕΛΛ. ΚΑΤΑΘΕΣΗΣ (21):20100402472
ΗΜΕΡ. ΕΛΛ. ΚΑΤΑΘΕΣΗΣ (22):22/10/2010
ΑΡΙΘ./ΗΜΕΡ. ΔΗΜΟΣΙΕΥΣΗΣ
ΕΥΡΩΠΑΪΚΟΥ ΔΙΠΛΩΜΑΤΟΣ(87):1765716 - 29/09/2010
ΑΡΙΘ./ΗΜΕΡ. ΔΗΜΟΣΙΕΥΣΗΣ
ΕΥΡΩΠΑΪΚΗΣ ΑΙΤΗΣΗΣ (86):05769804.5--06/07/2005
ΔΙΚΑΙΟΥΧΟΣ (73):1)Wobben, Aloys
 Argestrasse 19, 26607 Aurich, ΓΕΡΜΑΝΙΑ
ΣΥΜΒ. ΠΡΟΤΕΡΑΙΟΤΗΤΕΣ (30):102004032945-07/07/2004-DE
ΕΦΕΥΡΕΤΗΣ (72):1)Wobben, Aloys
ΕΙΔΙΚΟΣ ΠΛΗΡΕΞΟΥΣΙΟΣ (74):ΑΘΑΝΑΣΙΑΔΟΥ ΜΑΡΙΑ
 Κουμπάρη 2, 10674 ΑΘΗΝΑ
ΑΝΤΙΚΛΗΤΟΣ (74):ΠΑΠΑΚΩΝΣΤΑΝΤΙΝΟΥ ΕΛΕΝΗ
 Κουμπάρη 2,10674 ΑΘΗΝΑ
ΤΙΤΛΟΣ ΕΦΕΥΡΕΣΗΣ (54):ΕΓΚΑΤΑΣΤΑΣΗ ΓΙΑ ΤΗΝ ΠΑΡΑΓΩΓΗ
 ΚΑΙ/Η ΣΥΝΑΡΜΟΛΟΓΗΣΗ ΠΡΟΪ-
 ΟΝΤΩΝ



ΠΕΡΙΛΗΨΗ(57)

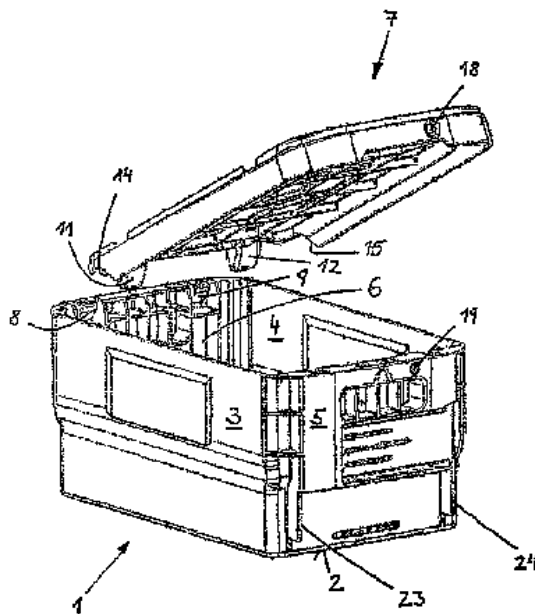
Προτείνεται μία εγκατάσταση παραγωγής. Αυτή η εγκατάσταση παραγωγής αποτελείται από μία κατασκευή σκηνής (1), όπου η οροφή αυτής εγκατάστασης συγκρατείται από έναν τουλάχιστον φορέα (ορθοστάτης στήριξης 4) και στον ίδιο τον φορέα επίσης διαμορφώνεται συγχρόνως μία τουλάχιστον εγκατάσταση (2, 3) για την ανύψωση, ή βύθιση, ή κίνηση των προϊόντων ή των εξαρτημάτων τους, πχ μία κατασκευή γερανού. Επίσης γνωστοποιείται μία διάταξη παραγωγής με μία κεντρική αίθουσα, η οποία παρουσιάζει συνδεδεμένες θέσεις για τη σύνδεση των μονάδων παραγωγής.

ΑΡΙΘΜΟΣ ΕΥΡ. Δ.Ε. (11):3073315
ΑΡΙΘ. ΕΛΛ. ΚΑΤΑΘΕΣΗΣ (21):20100402473
ΗΜΕΡ. ΕΛΛ. ΚΑΤΑΘΕΣΗΣ (22):22/10/2010
ΑΡΙΘ./ΗΜΕΡ. ΔΗΜΟΣΙΕΥΣΗΣ
ΕΥΡΩΠΑΪΚΟΥ ΔΙΠΛΩΜΑΤΟΣ(87):1737742 - 28/07/2010
ΑΡΙΘ./ΗΜΕΡ. ΔΗΜΟΣΙΕΥΣΗΣ
ΕΥΡΩΠΑΪΚΗΣ ΑΙΤΗΣΗΣ (86):05732048.3--15/04/2005
ΔΙΚΑΙΟΥΧΟΣ (73):1)Schoeller Arca Systems GmbH
 Sacktannen 1, 19057 Schwerin, ΓΕΡΜΑΝΙΑ
ΣΥΜΒ. ΠΡΟΤΕΡΑΙΟΤΗΤΕΣ (30):102004019322-21/04/2004-DE
ΕΦΕΥΡΕΤΗΣ (72):1)KELLERER, Richard
ΕΙΔΙΚΟΣ ΠΛΗΡΕΞΟΥΣΙΟΣ (74):ΤΣΙΜΙΚΑΛΗΣ ΑΘΑΝΑΣΙΟΣ
 Ν. Βάμβα 1, 10674 ΑΘΗΝΑ
ΑΝΤΙΚΛΗΤΟΣ (74):ΤΣΙΜΙΚΑΛΗΣ ΑΘΑΝΑΣΙΟΣ
 Ν. Βάμβα 1,10674 ΑΘΗΝΑ
ΤΙΤΛΟΣ ΕΦΕΥΡΕΣΗΣ (54):ΣΦΡΑΓΙΖΟΜΕΝΟ ΚΙΒΩΤΙΟ, ΕΙΔΙΚΑ
 ΤΑΧΥΔΡΟΜΙΚΟ ΚΙΒΩΤΙΟ

εκτεινόμενες προς την εμπρόσθια όψη (6) με το σώμα ένθεσης (11, 12), σε ένα διαχωρισμό από την εμπρόσθια όψη, οι οποίες είναι τραβηγμένες πίσω τουλάχιστο κατά 10 mm, ειδικά κατά 25 mm και κατά προτίμηση κατά 50 mm από τις γωνίες της εμπρόσθιας όψης (10) του καπακιού. Το κιβώτιο χαρακτηρίζεται από το ότι, ο χώρος (31) για την τοποθέτηση ετικετών, που βρίσκεται στην άνω περιοχή του όμου στοιβαξης (20), είναι ορατός με κιβώτια, τα οποία είναι στοιβαγμένα.

ΠΕΡΙΛΗΨΗ(57)

Η εφεύρεση αναφέρεται σε ένα σφραγιζόμενο κιβώτιο, ειδικά σε ένα ταχυδρομικό κιβώτιο, το οποίο περιλαμβάνει μια βάση κιβωτίου (1) ανοικτή προς τα πάνω, κατασκευασμένη από ένα τοίχωμα βάσης (2) και από πλευρικά τοιχώματα (3 μέχρι 6), τα οποία κατά προτίμηση συνδέονται με στρογγυλεμένες γωνίες και ένα καπάκι (7), το οποίο μπορεί να τοποθετείται πάνω στη βάση του κιβωτίου (1), όπου το εν λόγω καπάκι (7) για να τοποθετείται πάνω στη βάση του κιβωτίου (1) είναι διαμορφωμένο ως στοιχείο ένθεσης. Ένα τουλάχιστο στοιχείο ένθεσης (8, 9) είναι διαμορφωμένο σε μια εμπρόσθια όψη (6) της βάσης του κιβωτίου (1) και το καπάκι (7) είναι διαμορφωμένο με ένα τουλάχιστο στοιχείο ένθεσης (11, 12) σε μια εμπρόσθια όψη (10), συμπληρωματικά προς το στοιχείο ένθεσης (8, 9). Το καπάκι (7) μπορεί επίσης να κλειδώνεται στη βάση του κιβωτίου (1), ειδικά, μέσω ενός ή περισσότερων συνδετήρων κλεισίματος με συγκράτηση ή εμπλοκή (13), που διατίθενται στην εμπρόσθια όψη του καπακιού (17), απέναντι από τη σύνδεση ένθεσης και την εμπρόσθια όψη (5) της βάσης του κιβωτίου (1). Επιπλέον, διατίθενται ράμπες ένθεσης (14, 15) πάνω στο καπάκι (7) στις πλευρικές άκρες,



ΑΡΙΘΜΟΣ ΕΥΡ. Δ.Ε. (11):3073316
ΑΡΙΘ. ΕΛΛ. ΚΑΤΑΘΕΣΗΣ (21):20100402474
ΗΜΕΡ. ΕΛΛ. ΚΑΤΑΘΕΣΗΣ (22):22/10/2010
ΑΡΙΘ./ΗΜΕΡ. ΔΗΜΟΣΙΕΥΣΗΣ
ΕΥΡΩΠΑΪΚΟΥ ΔΙΠΛΩΜΑΤΟΣ(87):2038356 - 11/08/2010
ΑΡΙΘ./ΗΜΕΡ. ΔΗΜΟΣΙΕΥΣΗΣ
ΕΥΡΩΠΑΪΚΗΣ ΑΙΤΗΣΗΣ (86):07786929.5--29/06/2007
ΔΙΚΑΙΟΥΧΟΣ (73):1)Unilever PLC
 Unilever House 100 Victoria Embankment,
 London EC4Y 0DY, ΜΕΓΑΛΗ ΒΡΕΤΑΝΝΙΑ
 2)Unilever N.V.
 Weena 455, 3013 AL Rotterdam, ΟΛΛΑΝΔΙΑ
ΣΥΜΒ. ΠΡΟΤΕΡΑΙΟΤΗΤΕΣ (30):06253591-07/07/2006-EP
ΕΦΕΥΡΕΤΗΣ (72):1)HAGE, Ronald
 2)WESENHAGEN, Philana, Veronica
ΕΙΔΙΚΟΣ ΠΛΗΡΕΞΟΥΣΙΟΣ (74):ΤΣΙΜΙΚΑΛΗΣ ΑΘΑΝΑΣΙΟΣ
 Ν. Βάμβα 1, 10674 ΑΘΗΝΑ
ΑΝΤΙΚΛΗΤΟΣ (74):ΤΣΙΜΙΚΑΛΗΣ ΑΘΑΝΑΣΙΟΣ
 Ν. Βάμβα 1,10674 ΑΘΗΝΑ
ΤΙΤΛΟΣ ΕΦΕΥΡΕΣΗΣ (54):**ΣΤΕΡΕΟΠΟΙΗΣΗ ΥΓΡΩΝ ΠΕΡΙΛΗΨΗ(57)**

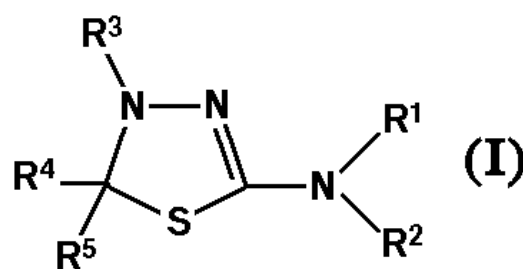
Η παρούσα εφεύρεση αναφέρεται σε ένα μέσο στερεοποίησης για ξηραϊνόμενες στον αέρα ρητίνες αλκυδικής βάσης, επικαλύψεις, όπως μογιές, βερνίκια ή βαφές ξύλου, μελάνια και καλύμματα διαπέδου από λινέλαιο, το οποίο βασίζεται σε ένα σύμπλοκο σιδήρου / μαγγανίου, το οποίο περιέχει τετραοδοντωτούς, πενταοδοντωτούς ή εξαοδοντωτούς συνδέτες δότη αζώτου.

ΑΡΙΘΜΟΣ ΕΥΡ. Δ.Ε. (11):3073317
ΑΡΙΘ. ΕΛΛ. ΚΑΤΑΘΕΣΗΣ (21):20100402476
ΗΜΕΡ. ΕΛΛ. ΚΑΤΑΘΕΣΗΣ (22):22/10/2010
ΑΡΙΘ./ΗΜΕΡ. ΔΗΜΟΣΙΕΥΣΗΣ
ΕΥΡΩΠΑΪΚΟΥ ΔΙΠΛΩΜΑΤΟΣ(87):1454903 - 08/09/2010
ΑΡΙΘ./ΗΜΕΡ. ΔΗΜΟΣΙΕΥΣΗΣ
ΕΥΡΩΠΑΪΚΗΣ ΑΙΤΗΣΗΣ (86):02788786.8--11/12/2002
ΔΙΚΑΙΟΥΧΟΣ (73):1)Kyowa Hakko Kirin Co., Ltd.
 1-6-1, Ohtemachi, Chiyoda-ku, Tokyo,
 ΙΑΠΩΝΙΑ
 2)FUJIFILM Corporation
 26-30, Nishiazabu 2-chome, Minato-ku To-
 kyoo, ΙΑΠΩΝΙΑ
ΣΥΜΒ. ΠΡΟΤΕΡΑΙΟΤΗΤΕΣ (30):2001377456-11/12/2001-JP
 2002237399-16/08/2002-JP
ΕΦΕΥΡΕΤΗΣ (72):1)MURAKATA, Chikara,
 2)KATO, Kazuhiko,
 3)OHYA, Yoshihisa,
 4)NAKAI, Ryuichiro,
 5)YAMASHITA, Yoshinori,
 6)TAKAHASHI, Takeshi,
 7)NAKANO, Tomohisa,
 8)INO, Yoji
ΕΙΔΙΚΟΣ ΠΛΗΡΕΞΟΥΣΙΟΣ (74):ΤΣΙΜΙΚΑΛΗΣ ΑΘΑΝΑΣΙΟΣ
 Ν. Βάμβα 1, 10674 ΑΘΗΝΑ
ΑΝΤΙΚΛΗΤΟΣ (74):ΤΣΙΜΙΚΑΛΗΣ ΑΘΑΝΑΣΙΟΣ
 Ν. Βάμβα 1,10674 ΑΘΗΝΑ
ΤΙΤΛΟΣ ΕΦΕΥΡΕΣΗΣ (54):**ΠΑΡΑΓΩΓΑ ΘΕΙΑΔΙΑΖΟΛΙΝΗΣ ΓΙΑ ΤΗ ΘΕΡΑΠΕΙΑ ΤΟΥ ΚΑΡΚΙΝΟΥ**

ΠΕΡΙΛΗΨΗ(57)

Τύπος I (όπου τα R1 και R4 είναι ίδια ή διαφορετικά και καθένα αντιπροσωπεύει ένα άτομο υδρογόνου, υποκατεστημένο ή μη υποκατεστημένο κατώτερο αλκυλο, υποκατεστημένο ή μη υποκατεστημένο κατώτερο αλκινυλο, υποκατεστημένο ή μη υποκατεστημένο κατώτερο αλκενυλο, κλπ το R5 αντιπροσωπεύει υποκατεστημένη

ή μη υποκατεστημένη ετεροκυκλική ομάδα, υποκατεστημένο ή μη υποκατεστημένο αρυλο, κλπ το R2 αντιπροσωπεύει -C(-W)R6 κλπ το R3 αντιπροσωπεύει ένα άτομο υδρογόνου, -C(-WA)R6A κλπ). Μέσα κατά των όγκων που περιέχουν ένα παράγωγο θειαδιαζολίνης που αντιπροσωπεύεται από τον προαναφερθέντα γενικό τύπο (I) ή ένα φαρμακολογικός αποδεκτό άλας αυτού ως δραστικό συστατικό παρέχονται.



ΑΡΙΘΜΟΣ ΕΥΡ. Δ.Ε. (11):3073318
ΑΡΙΘ. ΕΛΛ. ΚΑΤΑΘΕΣΗΣ (21):20100402477
ΗΜΕΡ. ΕΛΛ. ΚΑΤΑΘΕΣΗΣ (22):22/10/2010
ΑΡΙΘ./ΗΜΕΡ. ΔΗΜΟΣΙΕΥΣΗΣ
ΕΥΡΩΠΑΪΚΟΥ ΔΙΠΛΩΜΑΤΟΣ(87):1740698 - 04/08/2010
ΑΡΙΘ./ΗΜΕΡ. ΔΗΜΟΣΙΕΥΣΗΣ
ΕΥΡΩΠΑΪΚΗΣ ΑΙΤΗΣΗΣ (86):05737862.2--21/04/2005
ΔΙΚΑΙΟΥΧΟΣ (73):1)Talecris Biotherapeutics, Inc.
4101 Research Commons, Suite 300 79 T.W.
Alexander Drive, Research Triangle Park NC
27709, ΗΝΩΜΕΝΕΣ ΠΟΛΙΤΕΙΕΣ ΤΗΣ
ΑΜΕΡΙΚΗΣ
ΣΥΜΒ. ΠΡΟΤΕΡΑΙΟΤΗΤΕΣ (30):564472 P-22/04/2004-US
ΕΦΕΥΡΕΤΗΣ (72):1)HUNT, Jennifer, Audrey
2)NOVOKHATNY, Valery
ΕΙΔΙΚΟΣ ΠΛΗΡΕΞΟΥΣΙΟΣ (74):ΣΑΚΕΛΛΑΡΙΔΗ ΒΑΛΗ-ΒΑΣΙΛΙΚΗ
Αδριανού 70, 10556 ΑΘΗΝΑ
ΑΝΤΙΚΛΗΤΟΣ (74):ΣΑΚΕΛΛΑΡΙΔΗ ΒΑΛΗ-ΒΑΣΙΛΙΚΗ
Αδριανού 70,10556 ΑΘΗΝΑ
ΤΙΤΛΟΣ ΕΦΕΥΡΕΣΗΣ (54):ΑΝΑΣΥΝΔΥΑΣΤΙΚΑ
ΤΡΟΠΟΠΟΙΗΜΕΝΗ ΠΛΑΣΜΙΝΗ

ΠΕΡΙΛΗΨΗ(57)

Παρέχονται πολυνοουκλεοτίδια και πολυπεπτίδια που συνδέονται με ανασυνδυαστικά τροποποιημένο μόριο πλασμιν(ογόνου). Το μόριο του πλασμιν(ογόνου) έχει μια και μόνο περιοχή kringle στη θέση ενεργοποίησης του N-τελικού που είναι παρούσα στο μητρικό μόριο ανθρώπινου πλασμινογόνου και παρουσιάζει σύνδεση με τη λυσίνη και σημαντικά ενζυματικά χαρακτηριστικά που συνδέονται με το μητρικό ένζυμο.

Δέλτα-πλασμινογόνο

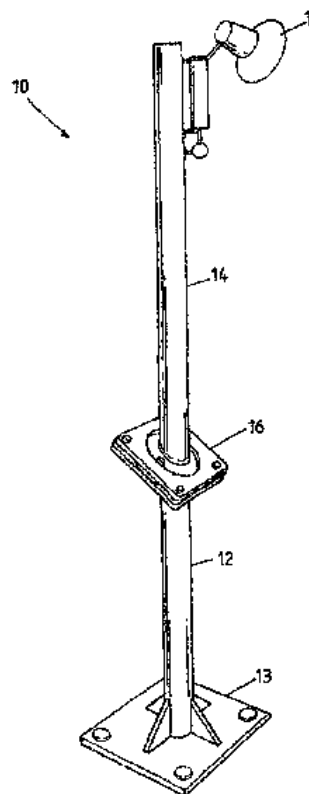


Θέση δέσμευσης α_2 -AP και ιστιδίνης

ΑΡΙΘΜΟΣ ΕΥΡ. Δ.Ε. (11):3073319
ΑΡΙΘ. ΕΛΛ. ΚΑΤΑΘΕΣΗΣ (21):20100402478
ΗΜΕΡ. ΕΛΛ. ΚΑΤΑΘΕΣΗΣ (22):22/10/2010
ΑΡΙΘ./ΗΜΕΡ. ΔΗΜΟΣΙΕΥΣΗΣ
ΕΥΡΩΠΑΪΚΟΥ ΔΙΠΛΩΜΑΤΟΣ(87):1226387 - 11/08/2010
ΑΡΙΘ./ΗΜΕΡ. ΔΗΜΟΣΙΕΥΣΗΣ
ΕΥΡΩΠΑΪΚΗΣ ΑΙΤΗΣΗΣ (86):00969072.8--04/10/2000
ΔΙΚΑΙΟΥΧΟΣ (73):1)Safe Swivel Patent Co. Pty. Ltd.
Unit 4, 57 Gordon Road, Greenfields, W.A.
6210, ΑΥΣΤΡΑΛΙΑ
ΣΥΜΒ. ΠΡΟΤΕΡΑΙΟΤΗΤΕΣ (30):PQ325199-05/10/1999-AU
ΕΦΕΥΡΕΤΗΣ (72):1)Pannekoek, Robert John
ΕΙΔΙΚΟΣ ΠΛΗΡΕΞΟΥΣΙΟΣ (74):ΣΑΚΕΛΛΑΡΙΔΗ ΒΑΛΗ-ΒΑΣΙΛΙΚΗ
Αδριανού 70, 10556 ΑΘΗΝΑ
ΑΝΤΙΚΛΗΤΟΣ (74):ΣΑΚΕΛΛΑΡΙΔΗ ΒΑΛΗ-ΒΑΣΙΛΙΚΗ
Αδριανού 70,10556 ΑΘΗΝΑ
ΤΙΤΛΟΣ ΕΦΕΥΡΕΣΗΣ (54):ΕΠΙΜΗΚΕΣ ΜΕΛΟΣ ΜΕ ΔΙΑΣΥΝΔΕΔΕ-
ΜΕΝΑ ΤΜΗΜΑΤΑ ΕΠΙΔΕΚΤΙΚΑ ΠΕΡΙ-
ΣΤΡΟΦΗΣ

ΠΕΡΙΛΗΨΗ(57)

Ένα επίμηκες μέλος (10) που έχει: ένα πρώτο επίμηκες τμήμα (12), ένα δεύτερο επίμηκες τμήμα (14) και ένα μέσο διασύνδεσης (16). Το μέσο διασύνδεσης (16) είναι τοποθετημένο σε μια οξεία γωνία αναφορικά με το πρώτο επίμηκες τμήμα (12) και η περιστροφή του δεύτερου επιμήκους τμήματος (14) γύρω από το μέσο διασύνδεσης (16) επιτρέπει σε ένα χρήστη την πρόσβαση σε ένα αντικείμενο (11) που βρίσκεται στο άνω άκρο του δεύτερου επιμήκους τμήματος (14).



ΑΡΙΘΜΟΣ ΕΥΡ. Δ.Ε. (11):3073320
ΑΡΙΘ. ΕΛΛ. ΚΑΤΑΘΕΣΗΣ (21):20100402479
ΗΜΕΡ. ΕΛΛ. ΚΑΤΑΘΕΣΗΣ (22):22/10/2010
ΑΡΙΘ./ΗΜΕΡ. ΔΗΜΟΣΙΕΥΣΗΣ
ΕΥΡΩΠΑΪΚΟΥ ΔΙΠΛΩΜΑΤΟΣ(87):1707568 - 04/08/2010
ΑΡΙΘ./ΗΜΕΡ. ΔΗΜΟΣΙΕΥΣΗΣ
ΕΥΡΩΠΑΪΚΗΣ ΑΙΤΗΣΗΣ (86):05076845.6--07/02/1992
ΔΙΚΑΙΟΥΧΟΣ (73):1)GlaxoSmithKline LLC
One Franklin Plaza 200 North 16th Street,
Philadelphia, PA 19102, ΗΝΩΜΕΝΕΣ
ΠΟΛΙΤΕΙΕΣ ΤΗΣ ΑΜΕΡΙΚΗΣ

ΣΥΜΒ. ΠΡΟΤΕΡΑΙΟΤΗΤΕΣ (30):658948-21/02/1991-US
ΕΦΕΥΡΕΤΗΣ (72):1)Johnson, Randall, Keith
ΕΙΔΙΚΟΣ ΠΛΗΡΕΞΟΥΣΙΟΣ (74):ΡΟΥΣΣΟΥ ANNA
Κουμπάρη 2, 10674 ΑΘΗΝΑ

ΑΝΤΙΚΛΗΤΟΣ (74):ΠΑΠΑΚΩΝΣΤΑΝΤΙΝΟΥ ΕΛΕΝΗ
Κουμπάρη 2,10674 ΑΘΗΝΑ

ΤΙΤΛΟΣ ΕΦΕΥΡΕΣΗΣ (54):**ΦΑΡΜΑΚΕΥΤΙΚΗ ΣΥΝΘΕΣΗ ΓΙΑ ΧΡΗΣΗ ΣΤΗΝ ΑΓΩΓΗ ΤΟΥ ΚΑΡΚΙΝΟΥ ΤΩΝ ΩΟΘΗΚΩΝ ΣΕ ΕΝΑΝ ΑΝΘΡΩΠΟ ΠΡΟΣΒΕΒΑΗΜΕΝΟ ΑΠΟ ΑΥΤΟΝ**

ΠΕΡΙΛΗΨΗ(57)

Η εφεύρεση αναφέρεται σε μία φαρμακευτική σύνθεση που περιλαμβάνει τοποτεκάνη, για χρήση στην αγωγή του καρκίνου των ωοθηκών σε έναν άνθρωπο προσβεβλημένο από αυτόν, όπου η σύνθεση είναι για παρεντερική χορήγηση σε αυτόν τον άνθρωπο χρησιμοποιώντας μία πορεία θεραπείας από 1,0 έως 2,5 mg (π.χ. περίπου 1,5 έως περίπου 2 mg) τοποτεκάνης/m² εμβαδού σωματικής επιφάνειας ανά ημέρα επί πέντε διαδοχικές ημέρες περίπου. Η εφεύρεση αναφέρεται επίσης σε μία φαρμακευτική σύνθεση που περιλαμβάνει τοποτεκάνη για χρήση στην αγωγή του καρκίνου των ωοθηκών σε έναν άνθρωπο προσβεβλημένο από αυτόν, όπου η σύνθεση είναι για στοματική χορήγηση σε

αυτόν τον άνθρωπο χρησιμοποιώντας μία πορεία θεραπείας από 1,5 έως 5,0 mg τοποτεκάνης/m² εμβαδού σωματικής επιφάνειας ανά ημέρα επί πέντε διαδοχικές ημέρες περίπου. Η φαρμακευτική σύνθεση μπορεί να είναι μία στοματική ή παρεντερική φαρμακευτική σύνθεση που περιλαμβάνει τοποτεκάνη και έναν αδρανή φαρμακευτικά αποδεκτό φορέα ή αρωματικό.

ΑΡΙΘΜΟΣ ΕΥΡ. Δ.Ε. (11):3073321
ΑΡΙΘ. ΕΛΛ. ΚΑΤΑΘΕΣΗΣ (21):20100402480
ΗΜΕΡ. ΕΛΛ. ΚΑΤΑΘΕΣΗΣ (22):22/10/2010
ΑΡΙΘ./ΗΜΕΡ. ΔΗΜΟΣΙΕΥΣΗΣ
ΕΥΡΩΠΑΪΚΟΥ ΔΙΠΛΩΜΑΤΟΣ(87):1401448 - 29/09/2010
ΑΡΙΘ./ΗΜΕΡ. ΔΗΜΟΣΙΕΥΣΗΣ
ΕΥΡΩΠΑΪΚΗΣ ΑΙΤΗΣΗΣ (86):02730515.0--17/06/2002
ΔΙΚΑΙΟΥΧΟΣ (73):1)Orthogenics AS
Alvevegen 228, 9016 Tromsø, NORBHΓIA

ΣΥΜΒ. ΠΡΟΤΕΡΑΙΟΤΗΤΕΣ (30):0114672-15/06/2001-GB
ΕΦΕΥΡΕΤΗΣ (72):1)EL-GEWELY, Mohamed, Raafat
ΕΙΔΙΚΟΣ ΠΛΗΡΕΞΟΥΣΙΟΣ (74):ΡΟΥΣΣΟΥ ANNA
Κουμπάρη 2, 10674 ΑΘΗΝΑ

ΑΝΤΙΚΛΗΤΟΣ (74):ΠΑΠΑΚΩΝΣΤΑΝΤΙΝΟΥ ΕΛΕΝΗ
Κουμπάρη 2,10674 ΑΘΗΝΑ

ΤΙΤΛΟΣ ΕΦΕΥΡΕΣΗΣ (54):**ΑΝΤΙΒΑΚΤΗΡΙΑΚΗ ΑΓΩΓΗ ΟΣΤΕΟ-ΑΡΘΡΙΤΙΔΑΣ**

ΠΕΡΙΛΗΨΗ(57)

Η παρούσα εφεύρεση σχετίζεται με την χρήση αντιβακτηριακού παράγοντα στην παρασκευή φαρμάκου για την θεραπευτική αγωγή οστεοαρθρίτιδας, ειδικότερα για την θεραπευτική αγωγή βακτηριακής λοίμωξης που είναι υπεύθυνη για οστεοαρθρίτιδα. Περιγράφονται επίσης μέθοδοι για την διάγνωση οστεοαρθρίτιδας μέσω της ανίχνευσης ορισμένων βακτηρίων σε προσβεβλημένη άρθρωση ασθενούς με οστεοαρθρίτιδα.

ΑΡΙΘΜΟΣ ΕΥΡ. Δ.Ε. (11):3073322
ΑΡΙΘ. ΕΛΛ. ΚΑΤΑΘΕΣΗΣ (21):20100402481
ΗΜΕΡ. ΕΛΛ. ΚΑΤΑΘΕΣΗΣ (22):26/10/2010
ΑΡΙΘ./ΗΜΕΡ. ΔΗΜΟΣΙΕΥΣΗΣ
ΕΥΡΩΠΑΪΚΟΥ ΔΙΠΛΩΜΑΤΟΣ(87):1430134 - 04/08/2010
ΑΡΙΘ./ΗΜΕΡ. ΔΗΜΟΣΙΕΥΣΗΣ
ΕΥΡΩΠΑΪΚΗΣ ΑΙΤΗΣΗΣ (86):02781380.7--23/09/2002
ΔΙΚΑΙΟΥΧΟΣ (73):1)ASSISTANCE PUBLIQUE, HOPITAUX
DE PARIS
3, avenue Victoria, 75004 Paris, ΓΑΛΛΙΑ
ΣΥΜΒ. ΠΡΟΤΕΡΑΙΟΤΗΤΕΣ (30):0112285-24/09/2001-FR
ΕΦΕΥΡΕΤΗΣ (72):1)DENY, Paul
2)RADJEF, Nadjia
3)HUC-ANAIS, Patricia
ΕΙΛΙΚΟΣ ΠΛΗΡΕΞΟΥΣΙΟΣ (74):ΤΣΙΜΙΚΑΛΗΣ ΑΘΑΝΑΣΙΟΣ
Ν. Βάμβα 1, 10674 ΑΘΗΝΑ
ΑΝΤΙΚΑΛΗΤΟΣ (74):ΤΣΙΜΙΚΑΛΗΣ ΑΘΑΝΑΣΙΟΣ
Ν. Βάμβα 1,10674 ΑΘΗΝΑ
ΤΙΤΛΟΣ ΕΦΕΥΡΕΣΗΣ (54):**ΜΟΡΙΑ ΝΟΥΚΛΕΪΝΙΚΩΝ ΟΞΕΩΝ ΤΟΥ HDV, ΘΡΑΥΣΜΑΤΑ ΑΥΤΩΝ ΚΑΙ ΕΦΑΡΜΟΓΕΣ ΑΥΤΩΝ**

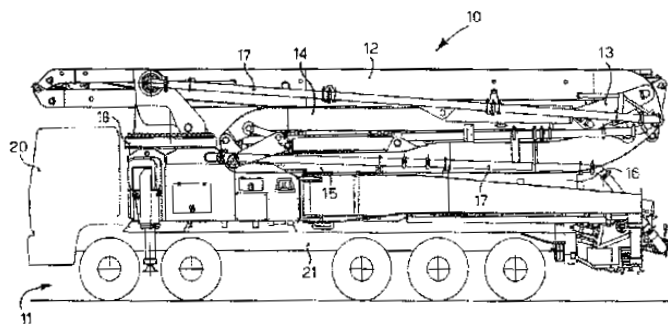
ΠΕΡΙΛΗΨΗ(57)

Μόρια νουκλεϊνικών οξέων προερχόμενα από νέα στελέχη ή προϊόντα απομόνωσης του ιού ηπατίτιδας D που αποτελούν γονότυπους διαφορετικούς από τους γνωστούς γονότυπους I, II και III, θραύσματα αυτών, αντίστοιχες πρωτεΐνες, καθώς επίσης εφαρμογές αυτών ως διαγνωστικά αντιδραστήρια. Μέθοδος ευαίσθητης διάγνωσης του ιού ηπατίτιδας D (ή ιού της ηπατίτιδας δέλτα) καθώς επίσης μέθοδος επιδημιολογικής παρακολούθησης μολύνσεων σε HDV.

ΑΡΙΘΜΟΣ ΕΥΡ. Δ.Ε. (11):3073323
ΑΡΙΘ. ΕΛΛ. ΚΑΤΑΘΕΣΗΣ (21):20100402482
ΗΜΕΡ. ΕΛΛ. ΚΑΤΑΘΕΣΗΣ (22):26/10/2010
ΑΡΙΘ./ΗΜΕΡ. ΔΗΜΟΣΙΕΥΣΗΣ
ΕΥΡΩΠΑΪΚΟΥ ΔΙΠΛΩΜΑΤΟΣ(87):1970344 - 11/08/2010
ΑΡΙΘ./ΗΜΕΡ. ΔΗΜΟΣΙΕΥΣΗΣ
ΕΥΡΩΠΑΪΚΗΣ ΑΙΤΗΣΗΣ (86):08152672.5--13/03/2008
ΔΙΚΑΙΟΥΧΟΣ (73):1)Cifa S.P.A.
Via Stati Uniti d'America 26, 20030 Senago,
Milano, ΙΤΑΛΙΑ
ΣΥΜΒ. ΠΡΟΤΕΡΑΙΟΤΗΤΕΣ (30):UD20070056-16/03/2007-IT
ΕΦΕΥΡΕΤΗΣ (72):1)Cipolla, Davide
2)Pirri, Nicola
ΕΙΛΙΚΟΣ ΠΛΗΡΕΞΟΥΣΙΟΣ (74):ΤΣΙΜΙΚΑΛΗΣ ΑΘΑΝΑΣΙΟΣ
Ν. Βάμβα 1, 10674 ΑΘΗΝΑ
ΑΝΤΙΚΑΛΗΤΟΣ (74):ΤΣΙΜΙΚΑΛΗΣ ΑΘΑΝΑΣΙΟΣ
Ν. Βάμβα 1,10674 ΑΘΗΝΑ
ΤΙΤΛΟΣ ΕΦΕΥΡΕΣΗΣ (54):**ΒΡΑΧΙΟΝΑΣ ΓΙΑ ΤΗ ΔΙΑΝΟΜΗ ΣΚΥΡΟΔΕΜΑΤΟΣ ΓΙΑ ΟΧΗΜΑΤΑ ΕΡΓΑΣΙΑΣ ΚΑΙ ΣΧΕΤΙΚΗ ΜΕΘΟΔΟΣ ΠΑΡΑΓΩΓΗΣ**

ΠΕΡΙΛΗΨΗ(57)

Η εφεύρεση αφορά τη χρησιμοποίηση ενώσεων, οι οποίες παρουσιάζουν μία χημική συγγένεια προς τον υποδοχέα μ-οπιουιδών από τουλάχιστον 100 nM (ανθρώπινη τιμή Ki) και μία χημική συγγένεια προς τον ORL1-υποδοχέα, όπου η αναλογία μεταξύ χημικών συγγενειών ORL1/μ, προσδιορισμένη σαν 1/[Ki (ORL1)/Kj (μ)], βρίσκεται από 0,1 έως 30, για την παρασκευή ενός φαρμάκου για τη θεραπεία πόνου.



ΑΡΙΘΜΟΣ ΕΥΡ. Δ.Ε. (11):3073324
ΑΡΙΘ. ΕΛΛ. ΚΑΤΑΘΕΣΗΣ (21):20100402483
ΗΜΕΡ. ΕΛΛ. ΚΑΤΑΘΕΣΗΣ (22):26/10/2010
ΑΡΙΘ./ΗΜΕΡ. ΔΗΜΟΣΙΕΥΣΗΣ
ΕΥΡΩΠΑΪΚΟΥ ΔΙΠΛΩΜΑΤΟΣ(87):1468740 - 22/09/2010
ΑΡΙΘ./ΗΜΕΡ. ΔΗΜΟΣΙΕΥΣΗΣ
ΕΥΡΩΠΑΪΚΗΣ ΑΙΤΗΣΗΣ (86):03022979.3--10/10/2003
ΔΙΚΑΙΟΥΧΟΣ (73):1)Afton Chemical Intangibles LLC
330 South Fourth Street, Richmond, Virginia
23219, ΗΝΩΜΕΝΕΣ ΠΟΛΙΤΕΙΕΣ ΤΗΣ
ΑΜΕΡΙΚΗΣ
ΣΥΜΒ. ΠΡΟΤΕΡΑΙΟΤΗΤΕΣ (30):420028-17/04/2003-US
ΕΦΕΥΡΕΤΗΣ (72):1)Aradi, Allen A.
2)Factor, Stephen A.
3)Adams, Michael W.
ΕΙΔΙΚΟΣ ΠΛΗΡΕΞΟΥΣΙΟΣ (74):ΤΣΙΜΙΚΑΛΗΣ ΑΘΑΝΑΣΙΟΣ
Ν. Βάμβα 1, 10674 ΑΘΗΝΑ
ΑΝΤΙΚΛΗΤΟΣ (74):ΤΣΙΜΙΚΑΛΗΣ ΑΘΑΝΑΣΙΟΣ
Ν. Βάμβα 1,10674 ΑΘΗΝΑ
ΤΙΤΛΟΣ ΕΦΕΥΡΕΣΗΣ (54):**ΧΡΗΣΗ ΕΝΩΣΕΩΝ ΜΑΓΓΑΝΙΟΥ ΓΙΑ ΒΕΛΤΙΩΣΗ ΤΗΣ ΑΠΟΤΕΛΕΣΜΑΤΙΚΟΤΗΤΑΣ ΚΑΙ ΜΕΙΩΣΗ ΤΗΣ ΟΠΙΣΘΟΣΤΕΦΑΝΙΑΙΑΣ ΕΚΚΕΝΩΣΗΣ ΣΕ ΗΛΕΚΤΡΟΣΤΑΤΙΚΟΥΣ ΚΑΤΑΚΡΗΜΝΙΣΤΕΣ**

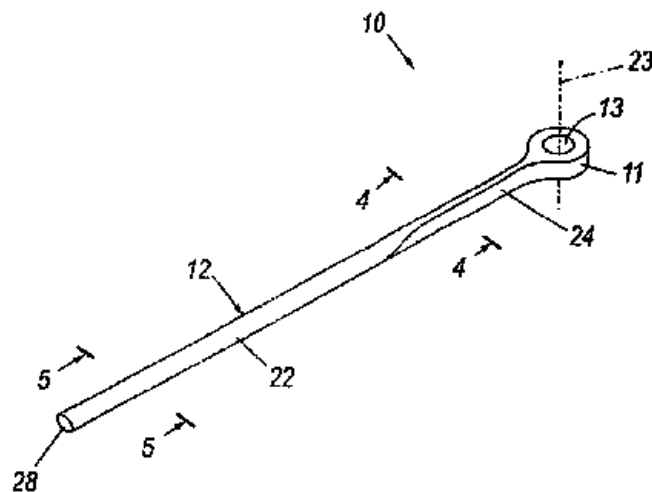
καύσης, ή ρεύμα αερίου εξάτμισης καύσης με σκοπό τη μείωση της οπισθοστεφανιαίας εκκένωσης που σε άλλη περίπτωση θα μπορούσε να εμφανίζεται σε έναν ηλεκτροστατικό κατακρημνιστή.

ΠΕΡΙΛΗΨΗ(57)

Μαγγάνιο προστίθεται σε ένα καύσιμο καύσης, αέρα καύσης, ή το προκύπτον αέριο εξάτμισης καύσης με σκοπό τη βελτίωση της αποτελεσματικότητας ενός ηλεκτροστατικού κατακρημνιστή στη συλλογή της προκύπτουσας τέφρας. Επίσης, μαγγάνιο ή άλλο επιβραδυντικόφλόγας προστίθεται σε ένα καύσιμο και/ή αέρα

ΑΡΙΘΜΟΣ ΕΥΡ. Δ.Ε. (11):3073325
ΑΡΙΘ. ΕΛΛ. ΚΑΤΑΘΕΣΗΣ (21):20100402484
ΗΜΕΡ. ΕΛΛ. ΚΑΤΑΘΕΣΗΣ (22):26/10/2010
ΑΡΙΘ./ΗΜΕΡ. ΔΗΜΟΣΙΕΥΣΗΣ
ΕΥΡΩΠΑΪΚΟΥ ΔΙΠΛΩΜΑΤΟΣ(87):2084952 - 28/07/2010
ΑΡΙΘ./ΗΜΕΡ. ΔΗΜΟΣΙΕΥΣΗΣ
ΕΥΡΩΠΑΪΚΗΣ ΑΙΤΗΣΗΣ (86):08101214.8--01/02/2008
ΔΙΚΑΙΟΥΧΟΣ (73):1)Guerra, Lauro
Via Nuova Lemizzone, 7, 42015 Correggio
(RE), ΙΤΑΛΙΑ
ΣΥΜΒ. ΠΡΟΤΕΡΑΙΟΤΗΤΕΣ (30):
ΕΦΕΥΡΕΤΗΣ (72):1)Guerra, Lauro
ΕΙΔΙΚΟΣ ΠΛΗΡΕΞΟΥΣΙΟΣ (74):ΤΣΙΜΙΚΑΛΗΣ ΑΘΑΝΑΣΙΟΣ
Ν. Βάμβα 1, 10674 ΑΘΗΝΑ
ΑΝΤΙΚΛΗΤΟΣ (74):ΤΣΙΜΙΚΑΛΗΣ ΑΘΑΝΑΣΙΟΣ
Ν. Βάμβα 1,10674 ΑΘΗΝΑ
ΤΙΤΛΟΣ ΕΦΕΥΡΕΣΗΣ (54):**ΣΤΟΙΧΕΙΟ ΚΟΠΗΣ**
ΠΕΡΙΛΗΨΗ(57)

Το στοιχείο κοπής (10) μπορεί να συνδέεται σε μια κεφαλή κλαδευτηριού κήπου. Το στοιχείο κοπής (1) περιλαμβάνει ένα σώμα (11), το οποίο μπορεί να στερεώνεται περιστρεφόμενο σε μια κεφαλή κλαδευτηριού σε ένα άξονα περιστροφής (23) παράλληλο προς τον άξονα περιστροφής της κεφαλής. Από το σώμα (11) εκτείνεται ένας ή περισσότεροι εύκαμπτοι βραχίονες (12), όπου ένα ακραίο τμήμα (22) του κάθε βραχίονα (12) απέναντι από το σώμα (11) έχει μια διατομή, η οποία είναι συμπίεσμένη κατά τη διεύθυνση του άξονα περιστροφής (23) και ένα ενδιάμεσο τμήμα (24) του κάθε βραχίονα (12) που παρεμβάλλεται μεταξύ του προαναφερόμενου ακραίου τμήματος (22) και του προαναφερόμενου σώματος (11) έχει διατομή συμπίεσμένη κατά μια διεύθυνση κάθετη προς τον άξονα περιστροφής (23) και επίπεδα τοιχώματα διατομής (26) παράλληλα προς τον προαναφερόμενο άξονα περιστροφής (23).



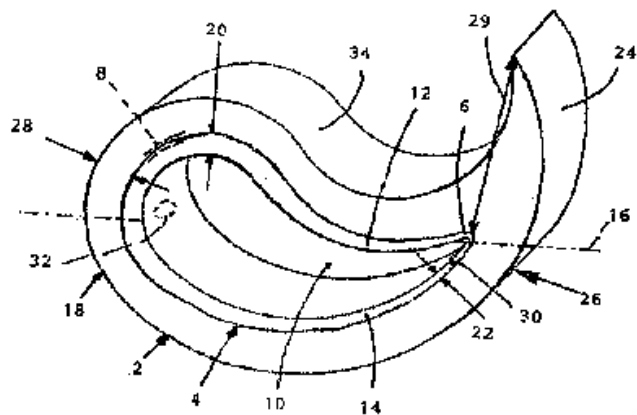
ΑΡΙΘΜΟΣ ΕΥΡ. Δ.Ε. (11):3073326
ΑΡΙΘ. ΕΛΛ. ΚΑΤΑΘΕΣΗΣ (21):20100402486
ΗΜΕΡ. ΕΛΛ. ΚΑΤΑΘΕΣΗΣ (22):26/10/2010
ΑΡΙΘ./ΗΜΕΡ. ΔΗΜΟΣΙΕΥΣΗΣ
ΕΥΡΩΠΑΪΚΟΥ ΔΙΠΛΩΜΑΤΟΣ(87):2069598 - 18/08/2010
ΑΡΙΘ./ΗΜΕΡ. ΔΗΜΟΣΙΕΥΣΗΣ
ΕΥΡΩΠΑΪΚΗΣ ΑΙΤΗΣΗΣ (86):07818609.5--01/10/2007
ΔΙΚΑΙΟΥΧΟΣ (73):1)Mayer, F., E., Frank
Gerbertstrasse 8, 67098 Bad Durkheim,
ΓΕΡΜΑΝΙΑ

ΣΥΜΒ. ΠΡΟΤΕΡΑΙΟΤΗΤΕΣ (30):102006047584-05/10/2006-DE
ΕΦΕΥΡΕΤΗΣ (72):1)Mayer, F., E., Frank
ΕΙΔΙΚΟΣ ΠΑΡΕΞΟΥΣΙΟΣ (74):ΤΣΙΜΙΚΑΛΗΣ ΑΘΑΝΑΣΙΟΣ
Ν. Βάμβα 1, 10674 ΑΘΗΝΑ
ΑΝΤΙΚΛΗΤΟΣ (74):ΤΣΙΜΙΚΑΛΗΣ ΑΘΑΝΑΣΙΟΣ
Ν. Βάμβα 1,10674 ΑΘΗΝΑ

ΤΙΤΛΟΣ ΕΦΕΥΡΕΣΗΣ (54):**ΣΤΟΠΕΡ ΠΟΡΤΑΣ ΚΑΙ/Η ΠΑΡΑΘΥΡΟΥ ΠΕΡΙΛΗΨΗ(57)**

Αποκαλύπτεται ένα στόπερ πόρτας και / ή παραθύρου που περιλαμβάνει ένα εξωτερικό περίγραμμα που εκτείνεται σε μια αιχμή (25) και ένα εσωτερικό κοίλο χώρο (10), ο οποίος, κατά προτίμηση, ταιριάζει ουσιαστικά στο περίγραμμα αυτό. Ως ένα εξωτερικό στοιχείο (2) η εξωτερική άκρη του στόπερ είναι φτιαγμένη από λάστιχο ή ένα εύκαμπτο, κομμωδες θερμοπλαστικό υλικό, το οποίο έχει ένα σχετικά μεγάλο συντελεστή τριβής. Ένα μορφής συνδετήρα εσωτερικό στοιχείο (4), το οποίο διαθέτει δύο βραχίονες (12, 14) και έχει μεγαλύτερη δυσκαμψία από το εξωτερικό στοιχείο (2) είναι διαταγμένο εντός του εξωτερικού στοιχείου (2). Για να αναπτυχθεί περαιτέρω το εν λόγω στόπερ πόρτας και / ή παραθύρου, κατά τρόπο ώστε να απλοποιείται η παραγωγή, να χρησιμοποιείται λιγότερο υλικό και να μειώνεται το βάρος, το πάχος τοιχώματος ενός τουλάχιστο από τους βραχίονες (12, 14) του εσωτερικού στοιχείου (4) μειώνεται προς την αιχμή (24), έτσι ώστε το

πάχος τοιχώματος (20) του εσωτερικού στοιχείου (4) και / ή του βραχίονα του (12, 14) να είναι μεγαλύτερο στην ακραία περιοχή (28) από το πάχος τοιχώματος (22) στην περιοχή της αιχμής (6) του εσωτερικού στοιχείου (4).



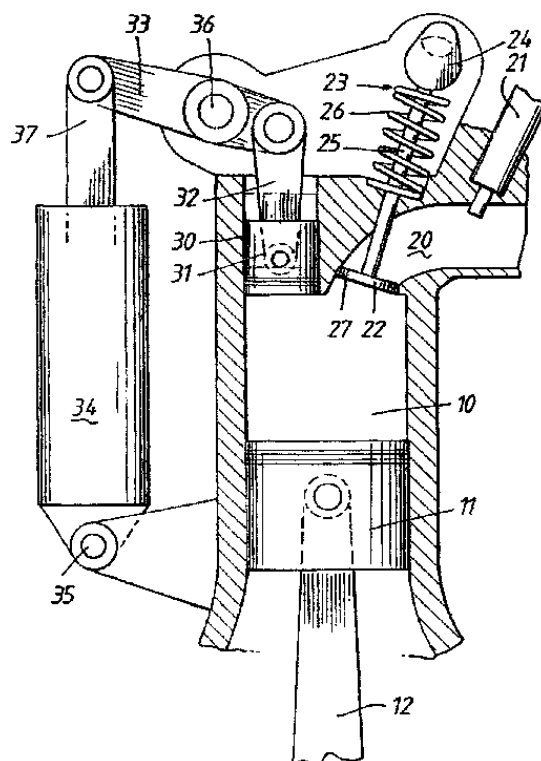
ΑΡΙΘΜΟΣ ΕΥΡ. Δ.Ε. (11):3073327
ΑΡΙΘ. ΕΛΛ. ΚΑΤΑΘΕΣΗΣ (21):20100402486
ΗΜΕΡ. ΕΛΛ. ΚΑΤΑΘΕΣΗΣ (22):26/10/2010
ΑΡΙΘ./ΗΜΕΡ. ΔΗΜΟΣΙΕΥΣΗΣ
ΕΥΡΩΠΑΪΚΟΥ ΔΙΠΛΩΜΑΤΟΣ(87):1012461 - 11/08/2010
ΑΡΙΘ./ΗΜΕΡ. ΔΗΜΟΣΙΕΥΣΗΣ
ΕΥΡΩΠΑΪΚΗΣ ΑΙΤΗΣΗΣ (86):98941156.6--08/09/1998
ΔΙΚΑΙΟΥΧΟΣ (73):1)Dixon, Michael Patrick
1/104 Holmes Road, Moonee Ponds, Victoria
3039, ΑΥΣΤΡΑΛΙΑ

ΣΥΜΒ. ΠΡΟΤΕΡΑΙΟΤΗΤΕΣ (30):PO904197-09/09/1997-AU
ΕΦΕΥΡΕΤΗΣ (72):1)Dixon, Michael Patrick
ΕΙΔΙΚΟΣ ΠΑΡΕΞΟΥΣΙΟΣ (74):ΠΑΠΑΧΑΡΑΛΑΜΠΟΥΣ ΔΙΚΑΤΕΡΙΝΗ
Αναλήψεως 23, 15235 ΒΡΙΑΝΣΣΙΑ
(ΑΤΤΙΚΗΣ)
ΑΝΤΙΚΛΗΤΟΣ (74):ΠΑΠΑΧΑΡΑΛΑΜΠΟΥΣ ΠΑΝΑΓΙΩΤΗΣ
Αναλήψεως 23,15235 ΒΡΙΑΝΣΣΙΑ
(ΑΤΤΙΚΗΣ)

ΤΙΤΛΟΣ ΕΦΕΥΡΕΣΗΣ (54):**ΜΕΘΟΔΟΣ ΛΕΙΤΟΥΡΓΙΑΣ ΜΙΑΣ ΜΗΧΑΝΗΣ ΕΣΩΤΕΡΙΚΗΣ ΚΑΥΣΗΣ ΜΕ ΜΕΤΑΒΛΗΤΟ ΛΟΓΩ ΣΥΜΠΙΞΗΣ**

ΠΕΡΙΛΗΨΗ(57)

Μία μηχανή φτωχής εσωτερικής καύσης με αυτόματη ανάφλεξη που έχει ένα όγκο καύσης που περιλαμβάνει δύο μέρη που το ένα εισέρχεται μέσα στο άλλο, όπου ο όγκος του δευτέρου μέρους είναι μεταβλητός με μέσον ελέγχου (34) που λαμβάνει υπόψη τις διάφορες παραμέτρους λειτουργίας της μηχανής ώστε να εξασφαλίσει ότι θα λάβει χώρα η αυτόματη ανάφλεξη σε χρόνο που εξασφαλίζει το μέγιστο όφελος από το καίόμενο φορτίο καυσίμου. Σε μία εμβολοφόρο μηχανή υπάρχει ένας δευτερεύων κύλινδρος (30) και έμβολο (31) που εισέρχονται μέσα στον κύριο κύλινδρο (10), όπου το έμβολο μέσα στον δευτερεύοντα κύλινδρο κινείται συνεχώς ώστε να μεταβάλλει τον λόγο συμπίεσης του όγκου καύσης που καθορίζεται από τα δύο έμβολα (11,31) έτσι ώστε η καύση να λάβει χώρα σε μία θέση της κίνησης του κύριου εμβόλου ώστε να εξασφαλιστεί η μέγιστη χρησιμοποίηση της ισχύος που δημιουργείται από το καίόμενο φορτίο.



ΑΡΙΘΜΟΣ ΕΥΡ. Δ.Ε. (11):3073328
ΑΡΙΘ. ΕΛΛ. ΚΑΤΑΘΕΣΗΣ (21):20100402487
ΗΜΕΡ. ΕΛΛ. ΚΑΤΑΘΕΣΗΣ (22):26/10/2010
ΑΡΙΘ./ΗΜΕΡ. ΔΗΜΟΣΙΕΥΣΗΣ
ΕΥΡΩΠΑΪΚΟΥ ΔΙΠΛΩΜΑΤΟΣ(87):1023080 - 04/08/2010
ΑΡΙΘ./ΗΜΕΡ. ΔΗΜΟΣΙΕΥΣΗΣ
ΕΥΡΩΠΑΪΚΗΣ ΑΙΤΗΣΗΣ (86):98952204.0--09/10/1998
ΔΙΚΑΙΟΥΧΟΣ (73):1)The Trustees of Columbia University in the City of New York
Broadway and West 116th Street, New York, NY 10027-6699, ΗΝΩΜΕΝΕΣ ΠΟΛΙΤΕΙΕΣ ΤΗΣ ΑΜΕΡΙΚΗΣ
ΣΥΜΒ. ΠΡΟΤΕΡΑΙΟΤΗΤΕΣ (30):948131-09/10/1997-US
ΕΦΕΥΡΕΤΗΣ (72):1)STERN, David
2)YAN, Shi, Du
3)SCHMIDT, Ann, Marie
4)LAMSTER, Ira
ΕΙΔΙΚΟΣ ΠΛΗΡΕΞΟΥΣΙΟΣ (74):ΠΑΠΑΧΑΡΑΛΑΜΠΟΥΣ ΑΙΚΑΤΕΡΙΝΗ
Αναλήψεως 23, 15235 ΒΡΙΑΛΗΣΣΙΑ (ΑΤΤΙΚΗΣ)
ΑΝΤΙΚΛΗΤΟΣ (74):ΠΑΠΑΧΑΡΑΛΑΜΠΟΥΣ ΠΑΝΑΓΙΩΤΗΣ
Αναλήψεως 23,15235 ΒΡΙΑΛΗΣΣΙΑ (ΑΤΤΙΚΗΣ)
ΤΙΤΛΟΣ ΕΦΕΥΡΕΣΗΣ (54):**ΠΕΡΙΟΧΗ ΣΥΝΔΕΣΗΣ ΣΥΝΔΕΤΗ (LIG-AND) ΤΟΥ RAGE ΚΑΙ ΧΡΗΣΕΙΣ ΑΥΤΟΥ**

ΠΕΡΙΛΗΨΗ(57)

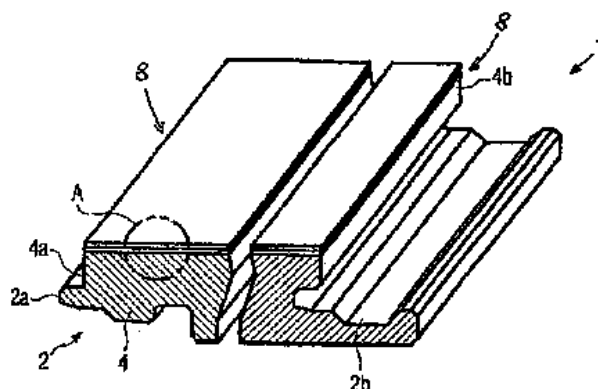
Η παρούσα εφεύρεση παρέχει ένα απομονωμένο πεπτιδίο που έχει μία αλυσίδα αμινοξέος κσο αντιστοιχεί στην αλυσίδα αμινοξέος μιας περιοχής V ενός λήπτη για το τελικό προϊόν προχωρημένης glycation 5 (RAGE). Η παρούσα εφεύρεση παρέχει επίσης ένα απομονωμένο πεπτιδίο που έχει μία αλυσίδα αμινοξέος A-Q-

N-I-T-A-R-I-G-E-P-L- V-L-K-C-K-G-A-P-K-K-P-P-Q-R-L-E-W-K (Seq. ID No. 1). Η παρούσα εφεύρεση παρέχει μία φαρμακευτική σύνθεση που περιλαμβάνει μία θεραπευτικά αποτελεσματική ποσότητα από ένα απομονωμένο πεπτιδίο που έχει μία αλυσίδα αμινοξέος που αντιστοιχεί στην αλυσίδα αμινοξέος μιας περιοχής V του RAGE. Η παρούσα εφεύρεση παρέχει επίσης μία μέθοδο για την καταστολή της αλληλεπίδρασης ενός πεπτιδίου amyloid-β με ένα λήπτη για το τελικό προϊόν της προχωρημένης glycation που είναι πάνω στην επιφάνεια ενός κυττάρου, που περιλαμβάνει επαφή του κυττάρου με το πεπτιδίο ή ένα λειτουργικά ισοδύναμο παράγοντα, όπου το πεπτιδίο ή ο παράγοντας είναι ικανά να καταστείλουν την αλληλεπίδραση του πεπτιδίου amyloid-β με τον λήπτη για το τελικό προϊόν της προχωρημένης glycation, και το πεπτιδίο ή ο παράγοντας εμφανίζονται σε μία ποσότητα αποτελεσματική για την καταστολή της αλληλεπίδρασης του πεπτιδίου amyloid-β με τον λήπτη για το τελικό προϊόν της προχωρημένης glycation.

ΑΡΙΘΜΟΣ ΕΥΡ. Δ.Ε. (11):3073329
ΑΡΙΘ. ΕΛΛ. ΚΑΤΑΘΕΣΗΣ (21):20100402488
ΗΜΕΡ. ΕΛΛ. ΚΑΤΑΘΕΣΗΣ (22):26/10/2010
ΑΡΙΘ./ΗΜΕΡ. ΔΗΜΟΣΙΕΥΣΗΣ
ΕΥΡΩΠΑΪΚΟΥ ΔΙΠΛΩΜΑΤΟΣ(87):1963596 - 20/10/2010
ΑΡΙΘ./ΗΜΕΡ. ΔΗΜΟΣΙΕΥΣΗΣ
ΕΥΡΩΠΑΪΚΗΣ ΑΙΤΗΣΗΣ (86):06707412.0--03/03/2006
ΔΙΚΑΙΟΥΧΟΣ (73):1)BERRY FINANCE NV
Ingelmunstersteenweg 162, 8780 Oostrozebeke, ΒΕΛΓΙΟ
ΣΥΜΒ. ΠΡΟΤΕΡΑΙΟΤΗΤΕΣ (30):05026745-07/12/2005-EP
ΕΦΕΥΡΕΤΗΣ (72):1)BOUCKE, Eddy
ΕΙΔΙΚΟΣ ΠΛΗΡΕΞΟΥΣΙΟΣ (74):ΤΣΙΜΙΚΑΛΗΣ ΑΘΑΝΑΣΙΟΣ
Ν. Βάμβα 1, 10674 ΑΘΗΝΑ
ΑΝΤΙΚΛΗΤΟΣ (74):ΤΣΙΜΙΚΑΛΗΣ ΑΘΑΝΑΣΙΟΣ
Ν. Βάμβα 1,10674 ΑΘΗΝΑ
ΤΙΤΛΟΣ ΕΦΕΥΡΕΣΗΣ (54):**ΠΑΝΕΛ ΔΑΠΕΔΟΥ ΜΕ ΜΙΑ ΠΥΡΙΜΑΧΗ ΣΤΡΩΣΗ**

ΠΕΡΙΛΗΨΗ(57)

Περιγράφεται ένα πάνελ δαπέδου (1) με μία δομή στρώσεων (3), η οποία παρουσιάζει μία βελτιωμένη συμπεριφορά έναντι πυρός. Προς το σκοπό αυτό προβλέπεται εις την δομή στρώσεων (3) μία πυρίμαχη στρώση (7).



ΑΡΙΘΜΟΣ ΕΥΡ. Δ.Ε. (11):3073330
ΑΡΙΘ. ΕΛΛ. ΚΑΤΑΘΕΣΗΣ (21):20100402489
ΗΜΕΡ. ΕΛΛ. ΚΑΤΑΘΕΣΗΣ (22):26/10/2010
ΑΡΙΘ./ΗΜΕΡ. ΔΗΜΟΣΙΕΥΣΗΣ
ΕΥΡΩΠΑΪΚΟΥ ΔΙΠΛΩΜΑΤΟΣ(87):2081571 - 25/08/2010
ΑΡΙΘ./ΗΜΕΡ. ΔΗΜΟΣΙΕΥΣΗΣ
ΕΥΡΩΠΑΪΚΗΣ ΑΙΤΗΣΗΣ (86):07818462.9--26/09/2007
ΔΙΚΑΙΟΥΧΟΣ (73):1)Grunenthal GmbH
Zieglerstrasse 6, 52078 Aachen, ΓΕΡΜΑΝΙΑ
ΣΥΜΒ. ΠΡΟΤΕΡΑΙΟΤΗΤΕΣ (30):102006046745-29/09/2006-DE
ΕΦΕΥΡΕΤΗΣ (72):1)LINZ, Klaus
2)KOGEL, Babette-Yvonne
3)SCHRODER, Wolfgang
4)CHRISTOPH, Thomas
5)DE VRY, Jean
6)FRIDERICH, Elmar
ΕΙΔΙΚΟΣ ΠΛΗΡΕΞΟΥΣΙΟΣ (74):ΤΣΙΜΙΚΑΛΗΣ ΑΘΑΝΑΣΙΟΣ
Ν. Βάμβα 1, 10674 ΑΘΗΝΑ
ΑΝΤΙΚΛΗΤΟΣ (74):ΤΣΙΜΙΚΑΛΗΣ ΑΘΑΝΑΣΙΟΣ
Ν. Βάμβα 1,10674 ΑΘΗΝΑ
ΤΙΤΛΟΣ ΕΦΕΥΡΕΣΗΣ (54):**ΑΝΑΜΙΚΤΟΙ ORL1/Μ-ΑΓΩΝΙΣΤΕΣ ΓΙΑ ΤΗ ΘΕΡΑΠΕΙΑ ΠΟΝΟΥ**

ΠΕΡΙΛΗΨΗ(57)

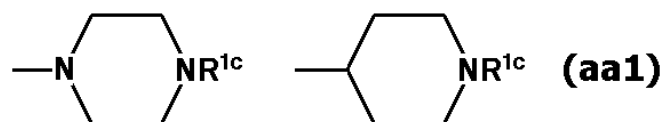
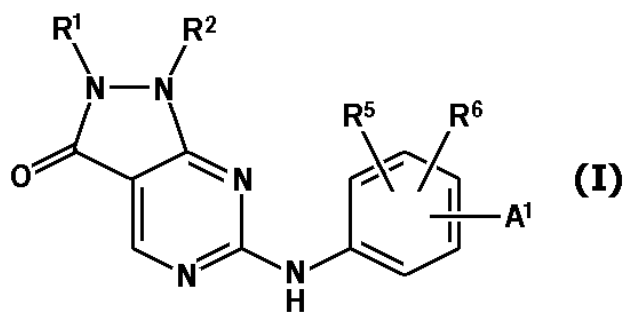
Η εφεύρεση αφορά τη χρησιμοποίηση ενώσεων, οι οποίες παρουσιάζουν μία χημική συγγένεια προς τον υποδοχέα μ-οπισοειδών από τουλάχιστον 100 nM (ανθρώπινη τιμή Ki) και μία χημική συγγένεια προς τον ORL1-υποδοχέα, όπου η αναλογία μεταξύ χημικών συγγενειών ORL1/μ, προσδιορισμένη σαν 1/[Ki(ORL 1)/Kj (μ)], βρίσκεται από 0,1 έως 30, για την παρασκευή ενός φαρμάκου για τη θεραπεία πόνου.

ΑΡΙΘΜΟΣ ΕΥΡ. Δ.Ε. (11):3073331
ΑΡΙΘ. ΕΛΛ. ΚΑΤΑΘΕΣΗΣ (21):20100402490
ΗΜΕΡ. ΕΛΛ. ΚΑΤΑΘΕΣΗΣ (22):27/10/2010
ΑΡΙΘ./ΗΜΕΡ. ΔΗΜΟΣΙΕΥΣΗΣ
ΕΥΡΩΠΑΪΚΟΥ ΔΙΠΛΩΜΑΤΟΣ(87):2016080 - 28/07/2010
ΑΡΙΘ./ΗΜΕΡ. ΔΗΜΟΣΙΕΥΣΗΣ
ΕΥΡΩΠΑΪΚΗΣ ΑΙΤΗΣΗΣ (86):07742843.1--25/04/2007
ΔΙΚΑΙΟΥΧΟΣ (73):1)BANYU PHARMACEUTICAL CO., LTD.
Kitanomaru Square 1-13-12, Kudankita Chiy-oda-ku, Tokyo 102-8667, ΙΑΠΩΝΙΑ
ΣΥΜΒ. ΠΡΟΤΕΡΑΙΟΤΗΤΕΣ (30):2006124208-27/04/2006-JP
ΕΦΕΥΡΕΤΗΣ (72):1)SAKAMOTO, Toshihiro
2)SUNAMI, Satoshi
3)YAMAMOTO, Fuyuki
4)NIYAMA, Kenji
5)BAMBA, Makoto
6)TAKAHASHI, Keiji
7)FURUYAMA, Hidetomo
8)SAGARA, Takeshi
9)OTSUKI, Sachie
10)NISHIBATA, Toshihide
11)YOSHIZUMI, Takashi
12)HIRAI, Hiroshi
ΕΙΔΙΚΟΣ ΠΛΗΡΕΞΟΥΣΙΟΣ (74):ΠΑΠΑΝΙΚΟΛΑΟΥ ΜΑΡΙΑ
Μ. Ασίας 10, Ανω Πεύκη, 15121 ΠΕΥΚΗ (ΑΤΤΙΚΗΣ)
ΑΝΤΙΚΛΗΤΟΣ (74):ΜΑΛΑΜΗ ΑΛΚΗΣΤΙΣ-ΕΙΡΗΝΗ
Σκουφά 52,10672 ΑΘΗΝΑ
ΤΙΤΛΟΣ ΕΦΕΥΡΕΣΗΣ (54):**ΠΑΡΑΓΩΓΑ ΔΙΥΔΡΟΠΥΡΑΖΟΛΟΠΥΡΙΜΙΔΙΝΟΝΗΣ**

ΠΕΡΙΛΗΨΗ(57)

Η ευρεσιτεχνία αφορά ενώσεις γενικού τύπου (I): όπου το A1 επιλέγεται από τον ακόλουθο τύπο (aa1) το R1 είναι κατώτερη αλκυλκή ομάδα ή κατώτερη αλκινύλ

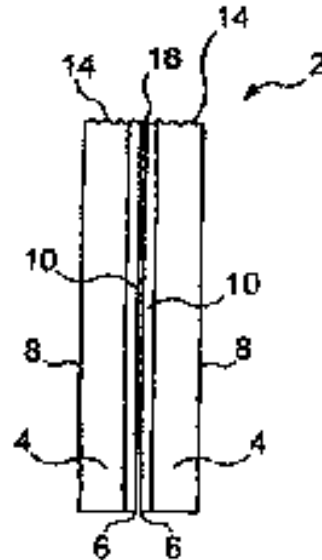
ομάδα το R2 είναι φαινύλ, πυριδύλ ή θειενύλ ομάδα το R5 και το R6 είναι άτομο υδρογόνου, κατώτερη αλκυλ ομάδα ή υδρόξυ κατώτερη αλκυλ ομάδα, κ.ο.κ. Οι ενώσεις της ευρεσιτεχνίας παρουσιάζουν εξαιρετική ανασταλτική δράση κίνησης Weel και ως εκ τούτου είναι χρήσιμες στο πεδίο των φαρμάκων ειδικά στη θεραπεία διαφόρων καρκίνων.



ΑΡΙΘΜΟΣ ΕΥΡ. Δ.Ε. (11):3073332
ΑΡΙΘ. ΕΛΛ. ΚΑΤΑΘΕΣΗΣ (21):20100402491
ΗΜΕΡ. ΕΛΛ. ΚΑΤΑΘΕΣΗΣ (22):18/10/2010
ΑΡΙΘ./ΗΜΕΡ. ΔΗΜΟΣΙΕΥΣΗΣ
ΕΥΡΩΠΑΪΚΟΥ ΔΙΠΛΩΜΑΤΟΣ(87):2069585 - 18/08/2010
ΑΡΙΘ./ΗΜΕΡ. ΔΗΜΟΣΙΕΥΣΗΣ
ΕΥΡΩΠΑΪΚΗΣ ΑΙΤΗΣΗΣ (86):07823497.8--12/09/2007
ΔΙΚΑΙΟΥΧΟΣ (73):1)PLACOPLATRE
34, avenue Franklin Roosevelt, 92150
Suresnes, ΓΑΛΛΙΑ
ΣΥΜΒ. ΠΡΟΤΕΡΑΙΟΤΗΤΕΣ (30):0608077-15/09/2006-FR
ΕΦΕΥΡΕΤΗΣ (72):1)GEERAERT, Emmanuel
2)BENKEMOUN, Yves
3)BOURDON, Laurent
4)CASALS, Rosa
5)DEFENDENTI, David
6)DENIMAL, Jacques
7)DURIAUD, Pierre Marie
8)FRITSCH, Alexandre
9)HAMELIN, Yves
10)LAROULANDIE, Christine
11)MAIMOUNI, Nadia
12)PERAUDEAU, Aurelie
13)PEYRAT, Fabien
14)PINEDE, Alain
15)ROSIQUE, Patrick
16)VERHAEGHE, Marc Antoine
ΕΙΔΙΚΟΣ ΠΛΗΡΕΞΟΥΣΙΟΣ (74):ΡΟΥΣΣΟΥ ΑΝΝΑ
Κουμπάρη 2, 10674 ΑΘΗΝΑ
ΑΝΤΙΚΛΗΤΟΣ (74):ΠΑΠΑΚΩΝΣΤΑΝΤΙΝΟΥ ΕΛΕΝΗ
Κουμπάρη 2,10674 ΑΘΗΝΑ
ΤΙΤΛΟΣ ΕΦΕΥΡΕΣΗΣ (54):**ΠΛΑΚΑ ΕΠΕΝΔΥΣΗΣ, ΚΥΡΙΩΣ ΓΥΨΙ-
ΝΗ ΠΛΑΚΑ**

ΠΕΡΙΛΗΨΗ(57)

Μία πλάκα επένδυσης, κυρίως γύψινη πλάκα (2), σύμφωνα με την εφεύρεση περιλαμβάνει ένα πυρήνα (4) διαρρυθμισμένο ανάμεσα σε δύο φύλλα (6, 8) από χαρτόνι. Ένα φύλλο (8) από χαρτόνι παρουσιάζει μία ουσιαστικά ευθεία τομή (12) η οποία εκτείνεται από μία άκρη της πλάκας έως μία απέναντι άκρη. Η εφεύρεση προβλέπει επίσης ότι ο πυρήνας (4) παρουσιάζει μία ρωγμή (14) καθ' όλο το πάχος του, και ότι το φύλλο (6) από χαρτόνι που βρίσκεται απέναντι από το τετμημένο φύλλο (8) είναι διπλωμένο περίπου 180ο κατά μήκος της ρωγμής (14).



ΑΡΙΘΜΟΣ ΕΥΡ. Δ.Ε. (11):3073333
ΑΡΙΘ. ΕΛΛ. ΚΑΤΑΘΕΣΗΣ (21):20100402492
ΗΜΕΡ. ΕΛΛ. ΚΑΤΑΘΕΣΗΣ (22):07/10/2010
ΑΡΙΘ./ΗΜΕΡ. ΔΗΜΟΣΙΕΥΣΗΣ
ΕΥΡΩΠΑΪΚΟΥ ΔΙΠΛΩΜΑΤΟΣ(87):1007625 - 11/08/2010
ΑΡΙΘ./ΗΜΕΡ. ΔΗΜΟΣΙΕΥΣΗΣ
ΕΥΡΩΠΑΪΚΗΣ ΑΙΤΗΣΗΣ (86):98941942.9--18/08/1998
ΔΙΚΑΙΟΥΧΟΣ (73):1)NEW ZEALAND DAIRY BOARD
Pastoral House 25 The Terrace, Wellington 1,
NEA ΖΗΛΑΝΔΙΑ
ΣΥΜΒ. ΠΡΟΤΕΡΑΙΟΤΗΤΕΣ (30):PO869997-21/08/1997-AU
PO322598-28/04/1998-AU
ΕΦΕΥΡΕΤΗΣ (72):1)GILL, Harshamjit S.,
2)SMART, John B.,
3)GOPAL, Pramod K.
ΕΙΔΙΚΟΣ ΠΛΗΡΕΞΟΥΣΙΟΣ (74):ΑΘΑΝΑΣΙΑΔΟΥ ΜΑΡΙΑ
Κουμπάρη 2, 10674 ΑΘΗΝΑ
ΑΝΤΙΚΛΗΤΟΣ (74):ΠΑΠΑΚΩΝΣΤΑΝΤΙΝΟΥ ΕΛΕΝΗ
Κουμπάρη 2,10674 ΑΘΗΝΑ
ΤΙΤΛΟΣ ΕΦΕΥΡΕΣΗΣ (54):**ΒΑΚΤΗΡΙΑ ΛΑΚΤΙΚΟΥ ΟΞΕΟΣ ΠΟΥ
ΕΝΙΣΧΥΟΥΝ ΤΗΝ ΑΝΟΣΙΑ**

ΠΕΡΙΛΗΨΗ(57)

Αξιόνονται νέα βακτήρια Lactobacillus rhamnosus HN001 και HN 067, Lactobacillus acidophilus HN017 και Bifidobacterium lactis HN019.Κάθε στέλεχος δίδει ανοσοενισχυτικά αποτελέσματα όταν λαμβάνεται από το στόμα.

ΑΡΙΘΜΟΣ ΕΥΡ. Δ.Ε. (11):3073334
ΑΡΙΘ. ΕΛΛ. ΚΑΤΑΘΕΣΗΣ (21):20100402493
ΗΜΕΡ. ΕΛΛ. ΚΑΤΑΘΕΣΗΣ (22):26/10/2010
ΑΡΙΘ./ΗΜΕΡ. ΔΗΜΟΣΙΕΥΣΗΣ
ΕΥΡΩΠΑΪΚΟΥ ΔΙΠΛΩΜΑΤΟΣ(87):1913454 - 28/07/2010
ΑΡΙΘ./ΗΜΕΡ. ΔΗΜΟΣΙΕΥΣΗΣ
ΕΥΡΩΠΑΪΚΗΣ ΑΙΤΗΣΗΣ (86):05773146.5--10/08/2005
ΔΙΚΑΙΟΥΧΟΣ (73):1)Energetix Voltage Control Limited
Capenhurst Technology Park, Capenhurst
Chester CH1 6EH, ΜΕΓΑΛΗ ΒΡΕΤΑΝΝΙΑ

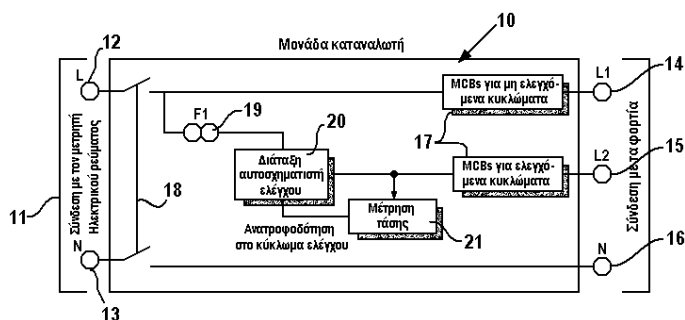
ΣΥΜΒ. ΠΡΟΤΕΡΑΙΟΤΗΤΕΣ (30):
ΕΦΕΥΡΕΤΗΣ (72):1)REDFORD, Simon, James
2)JUBY, Lee
3)DERBY, James, William
4)MANGAN, Stephen, James

ΕΙΔΙΚΟΣ ΠΛΗΡΕΞΟΥΣΙΟΣ (74):ΑΘΑΝΑΣΙΑΔΟΥ ΜΑΡΙΑ
Κουμπάρη 2, 10674 ΑΘΗΝΑ
ΑΝΤΙΚΛΗΤΟΣ (74):ΠΑΠΑΚΩΝΣΤΑΝΤΙΝΟΥ ΕΛΕΝΗ
Κουμπάρη 2,10674 ΑΘΗΝΑ

ΤΙΤΛΟΣ ΕΦΕΥΡΕΣΗΣ (54):ΔΙΑΤΑΞΗ ΡΥΘΜΙΣΗΣ ΤΑΣΗΣ
ΠΕΡΙΛΗΨΗ(57)

Διάταξη ρύθμισης τάσης, προσαρμοσμένη για την σύνδεση με μια μεταβαλλόμενη ηλεκτρική τροφοδοσία και για την ρύθμιση της παρεχόμενης τάσης σε ορισμένα επιλεγμένα κυκλώματα των οποίων τα φορτία ωφελούνται από την ρύθμιση τάσης. Η διάταξη περιλαμβάνει έναν PWM ή μεταγώγιο μετασχηματιστή γωνίας φάσης, ο οποίος είναι επαρκώς συμπαγής και ελαφρύς για να ενσωματωθεί εντός μιας τυποποιημένης ηλεκτρικής μονάδας καταναλωτή, η οποία έχει χωριστά κυκλώματα, δηλαδή αυτά των οποίων τα φορτία ωφελούνται από την ρύθμιση τάσης και αυτά των οποίων τα φορτία δεν ωφελούνται, έτσι ώστε τα πρώτα να μπορούν να ελεγχθούν από την διάταξη για να λειτουργούν υπό σταθερή και μειωμένη τάση, εξασφαλίζοντας έτσι μια μείωση ενεργειακής κατανάλωσης και

την παράταση της διάρκειας ζωής των ηλεκτρικών συσκευών που συνδέονται με την διάταξη. Η θερμοκρασία λειτουργίας του αυτομετασχηματιστή ελέγχεται, με την προσωρινή αύξηση της τάσης εξόδου του αυτομετασχηματιστή στην περίπτωση υπερθέρμανσης.



ΑΡΙΘΜΟΣ ΕΥΡ. Δ.Ε. (11):3073335
ΑΡΙΘ. ΕΛΛ. ΚΑΤΑΘΕΣΗΣ (21):20100402494
ΗΜΕΡ. ΕΛΛ. ΚΑΤΑΘΕΣΗΣ (22):26/10/2010
ΑΡΙΘ./ΗΜΕΡ. ΔΗΜΟΣΙΕΥΣΗΣ
ΕΥΡΩΠΑΪΚΟΥ ΔΙΠΛΩΜΑΤΟΣ(87):1616572 - 01/09/2010
ΑΡΙΘ./ΗΜΕΡ. ΔΗΜΟΣΙΕΥΣΗΣ
ΕΥΡΩΠΑΪΚΗΣ ΑΙΤΗΣΗΣ (86):05022104.3--09/11/1999
ΔΙΚΑΙΟΥΧΟΣ (73):1)Biogen Idec Inc.
11011 Torrey Ana Road, San Diego, CA
92121, ΗΝΩΜΕΝΕΣ ΠΟΛΙΤΕΙΕΣ ΤΗΣ
ΑΜΕΡΙΚΗΣ

ΣΥΜΒ. ΠΡΟΤΕΡΑΙΟΤΗΤΕΣ (30):107658 P-09/11/1998-US
ΕΦΕΥΡΕΤΗΣ (72):1)Grillo-Lopez, Antonio, J.
2)White, Christine, A.

ΕΙΔΙΚΟΣ ΠΛΗΡΕΞΟΥΣΙΟΣ (74):ΑΘΑΝΑΣΙΑΔΟΥ ΜΑΡΙΑ
Κουμπάρη 2, 10674 ΑΘΗΝΑ
ΑΝΤΙΚΛΗΤΟΣ (74):ΠΑΠΑΚΩΝΣΤΑΝΤΙΝΟΥ ΕΛΕΝΗ
Κουμπάρη 2,10674 ΑΘΗΝΑ

ΤΙΤΛΟΣ ΕΦΕΥΡΕΣΗΣ (54):ΧΙΜΑΙΡΙΚΟ ΑΝΤΙ-CD20 ΑΝΤΙΣΩΜΑ,
RITUXAN, ΓΙΑ ΧΡΗΣΗ ΣΤΗΝ ΑΝΤΙ-
ΜΕΤΩΠΙΣΗ ΧΡΟΝΙΑΣ ΛΕΜΦΟΚΥΤΤΑ-
ΡΙΚΗΣ ΛΕΥΧΑΙΜΙΑΣ

ΠΕΡΙΛΗΨΗ(57)

Μία μέθοδος αντιμετώπισης αιματολογικών κακοηθειών συνδεδεμένων με έναν υψηλό αριθμό κυκλοφορούντων καρκινικών κυττάρων με τη χορήγηση ενός θεραπευτικού χιμαϊρικού anti-CD20 10 αντισώματος. Αυτές οι κακοήθειες περιλαμβάνουν συγκεκριμένα Β-προλεμφοκυτταρική λευχαιμία (B-PLL), χρόνια λεμφοκυτταρική λευχαιμία (CLL), και μετασχηματισμένο μη-Hodgkin λέμφωμα.

ΑΡΙΘΜΟΣ ΕΥΡ. Δ.Ε. (11):3073336
ΑΡΙΘ. ΕΛΛ. ΚΑΤΑΘΕΣΗΣ (21):20100402495
ΗΜΕΡ. ΕΛΛ. ΚΑΤΑΘΕΣΗΣ (22):26/10/2010
ΑΡΙΘ./ΗΜΕΡ. ΔΗΜΟΣΙΕΥΣΗΣ
ΕΥΡΩΠΑΪΚΟΥ ΔΙΠΛΩΜΑΤΟΣ(87):1499584 - 18/08/2010
ΑΡΙΘ./ΗΜΕΡ. ΔΗΜΟΣΙΕΥΣΗΣ
ΕΥΡΩΠΑΪΚΗΣ ΑΙΤΗΣΗΣ (86):03747599.3--24/04/2003
ΔΙΚΑΙΟΥΧΟΣ (73):1)Emory University
1599 Clifton Road, NE 4th Floor, Atlanta, GA
30322, ΗΝΩΜΕΝΕΣ ΠΟΛΙΤΕΙΕΣ ΤΗΣ
ΑΜΕΡΙΚΗΣ

ΣΥΜΒ. ΠΡΟΤΕΡΑΙΟΤΗΤΕΣ (30):377124 P-30/04/2002-US

ΕΦΕΥΡΕΤΗΣ (72):1)GOODMAN, Mark, M.
2)McCONATHY, Jonathan

ΕΙΔΙΚΟΣ ΠΛΗΡΕΞΟΥΣΙΟΣ (74):ΑΘΑΝΑΣΙΑΔΟΥ ΜΑΡΙΑ
Κουμπάρη 2, 10674 ΑΘΗΝΑ

ΑΝΤΙΚΛΗΤΟΣ (74):ΠΑΠΑΚΩΝΣΤΑΝΤΙΝΟΥ ΕΛΕΝΗ
Κουμπάρη 2,10674 ΑΘΗΝΑ

ΤΙΤΛΟΣ ΕΦΕΥΡΕΣΗΣ (54):ΕΝΩΣΕΙΣ ΑΠΕΙΚΟΝΙΣΕΩΣ ΟΓΚΩΝ
ΠΕΡΙΛΗΨΗ(57)

Η εφεύρεση παρέχει νέες ενώσεις αμινοξέων για χρήση στην ανίχνευση και αξιολόγηση όγκων εγκεφάλου και σώματος. Αυτές οι ενώσεις συνδυάζουν τις πλεονεκτικές ιδιότητες των αναλόγων του α-αμινοϊσοβουτυρικού οξέος (AiB) ήτοι, την ταχεία πρόσληψη τους και την παρατεταμένη τους κατακράτηση εντός των όγκων με τις ιδιότητες των υποκατάστατων αλογόνου, που περιλαμβάνουν ορισμένα χρήσιμα ισότοπα αλογόνων όπως το φθόριο-18, το ιώδιο-123, το ιώδιο-124, το ιώδιο-125, το ιώδιο-131, το βρώμιο-75, το βρώμιο-76, το βρώμιο-77, το βρώμιο-82, το αστάτιο-210, το αστάτιο-211, και άλλα ισότοπα του αστατίου. Επιπροσθέτως, οι ενώσεις μπορούν να επισημανθούν με ισότοπα τεχνητίου και ρηνίου με τη χρήση γνωστών χηλικών συμπλοκών. Οι ενώσεις αμινοξέων που

αποκαλύπτονται στο παρόν έχουν υψηλή ειδικότητα στη στόχευση θέσεων όταν χορηγούνται σε ένα άτομο in vivo. Οι προτιμώμενες ενώσεις αμινοξέων περιλαμβάνουν [18F] FAMP, ([18F]5a) και [1 F]N-MeFAMP, ([18F]5b). Η εφεύρεση παρουσιάζει περαιτέρω φαρμακευτικές συνθέσεις που περιλαμβάνουν μία μονάδα ενός α-αμινοξέος συνδεδεμένου σε ένα δακτύλιο αλύσου άνθρακα είτε τεσσάρων, είτε πέντε είτε έξι μελών. Οι επισημασμένες ενώσεις αμινοξέος είναι χρήσιμες ως παράγοντες απεικονίσεως και/ή παρακολούθησεως όγκων σε ένα άτομο δια Τομογραφίας Εκπομπής Ποζιτρονίων (PET) και Υπολογιστικής Τομογραφίας Εκπομπής Μονού Φωτονίου (SPECT).

ΑΡΙΘΜΟΣ ΕΥΡ. Δ.Ε. (11):3073337

ΑΡΙΘ. ΕΛΛ. ΚΑΤΑΘΕΣΗΣ (21):20100402496

ΗΜΕΡ. ΕΛΛ. ΚΑΤΑΘΕΣΗΣ (22):26/10/2010

ΑΡΙΘ./ΗΜΕΡ. ΔΗΜΟΣΙΕΥΣΗΣ

ΕΥΡΩΠΑΪΚΟΥ ΔΙΠΛΩΜΑΤΟΣ(87):1874313 - 28/07/2010

ΑΡΙΘ./ΗΜΕΡ. ΔΗΜΟΣΙΕΥΣΗΣ

ΕΥΡΩΠΑΪΚΗΣ ΑΙΤΗΣΗΣ (86):06744549.4--24/04/2006

ΔΙΚΑΙΟΥΧΟΣ (73):1)Ferring International Center S.A.
Avenue de Rhodanie 60, 1007 Lausanne,
ΕΛΒΕΤΙΑ

ΣΥΜΒ. ΠΡΟΤΕΡΑΙΟΤΗΤΕΣ (30):676165 P-29/04/2005-US

ΕΦΕΥΡΕΤΗΣ (72):1)PELLICER-MARTINEZ, Antonio
2)ARCE, Joan-Carlos
3)SIMON-VALLES, Carlos
4)GOMEZ-GALLEGO, Raul

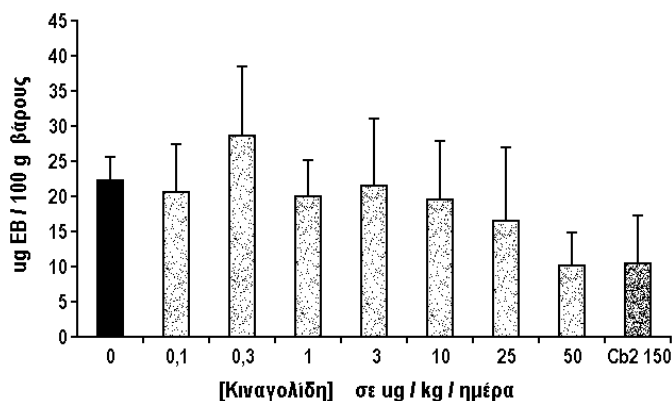
ΕΙΔΙΚΟΣ ΠΛΗΡΕΞΟΥΣΙΟΣ (74):ΡΟΥΣΣΟΥ ΑΝΝΑ
Κουμπάρη 2, 10674 ΑΘΗΝΑ

ΑΝΤΙΚΛΗΤΟΣ (74):ΠΑΠΑΚΩΝΣΤΑΝΤΙΝΟΥ ΕΛΕΝΗ
Κουμπάρη 2,10674 ΑΘΗΝΑ

ΤΙΤΛΟΣ ΕΦΕΥΡΕΣΗΣ (54):ΘΕΡΑΠΕΥΤΙΚΗ ΑΓΩΓΗ Η ΠΡΟΛΗΨΗ
ΤΟΥ ΣΥΝΔΡΟΜΟΥ ΥΠΕΡΑΙΕΓΕΡΣΗΣ
ΤΩΝ ΩΘΗΚΩΝ (OHSS) ΜΕ ΤΗ ΧΡΗ-
ΣΙΜΟΠΟΙΗΣΗ ΕΝΟΣ ΑΓΩΝΙΣΤΗ
ΝΤΟΠΑΜΙΝΗΣ

ΠΕΡΙΛΗΨΗ(57)

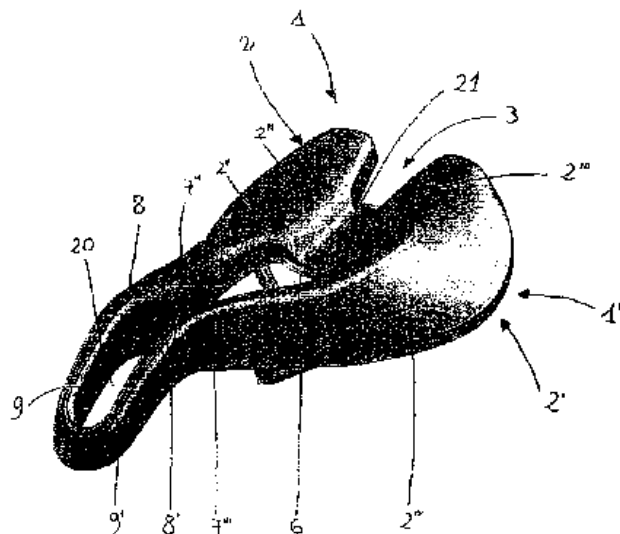
Εδώ περιγράφεται μια μέθοδος για την πρόληψη του συνδρόμου υπερδιέγερσης των ωθηκών σε ένα υποκείμενο διά της χορήγησης μιας αποτελεσματικής ποσότητας ενός αγωνιστή ντοπαμίνης εντός ενός φαρμακευτικώς αποδεκτού φορέα. Επίσης εδώ περιγράφεται μια μέθοδος για τη θεραπεία του συνδρόμου υπερδιέγερσης των ωθηκών διά της χορήγησης μιας αποτελεσματικής ποσότητας ενός αγωνιστή ντοπαμίνης εντός ενός φαρμακευτικώς αποδεκτού φορέα.



ΑΡΙΘΜΟΣ ΕΥΡ. Δ.Ε. (11):3073338
ΑΡΙΘ. ΕΛΛ. ΚΑΤΑΘΕΣΗΣ (21):20100402497
ΗΜΕΡ. ΕΛΛ. ΚΑΤΑΘΕΣΗΣ (22):26/10/2010
ΑΡΙΘ./ΗΜΕΡ. ΔΗΜΟΣΙΕΥΣΗΣ
ΕΥΡΩΠΑΪΚΟΥ ΔΙΠΛΩΜΑΤΟΣ(87):1781528 - 18/08/2010
ΑΡΙΘ./ΗΜΕΡ. ΔΗΜΟΣΙΕΥΣΗΣ
ΕΥΡΩΠΑΪΚΗΣ ΑΙΤΗΣΗΣ (86):05771444.6--28/07/2005
ΔΙΚΑΙΟΥΧΟΣ (73):1)M. D'A. Francesco Riondato
Via S. Matteo, 14, 36061 Bassano del Grappa,
ΙΤΑΛΙΑ
ΣΥΜΒ. ΠΡΟΤΕΡΑΙΟΤΗΤΕΣ (30):VI20040204-11/08/2004-IT
ΕΦΕΥΡΕΤΗΣ (72):1)RIONDATO, Francesco
ΕΙΔΙΚΟΣ ΠΛΗΡΕΞΟΥΣΙΟΣ (74):ΑΘΑΝΑΣΙΑΔΟΥ ΜΑΡΙΑ
Κουμπάρη 2, 10674 ΑΘΗΝΑ
ΑΝΤΙΚΛΗΤΟΣ (74):ΠΑΠΑΚΩΝΣΤΑΝΤΙΝΟΥ ΕΛΕΝΗ
Κουμπάρη 2, 10674 ΑΘΗΝΑ
ΤΙΤΛΟΣ ΕΦΕΥΡΕΣΗΣ (54):**ΣΕΛΑ ΠΟΔΗΛΑΤΟΥ**
ΠΕΡΙΛΗΨΗ(57)

Αυτό αφορά σε μία σέλλα ποδηλάτου του τύπου που παρουσιάζει δύο πανομοιότυπα τμήματα (I, Γ) τα οποία είναι συμμετρικά κατά την διαμήκη διεύθυνση. Συγκεκριμένα, η εν λόγω σέλλα περιλαμβάνει μία βελτίωση στην περιγραφή στην αίτηση διπλώματος ευρεσιτεχνίας υπ' αρ. V12003A000020, από τον ίδιο αιτούντα. Χάρη στην ειδική διαμόρφωση της, η εν λόγω σέλλα επιτρέπει στον ποδηλάτη να αποφεύγει την εμφάνιση παθολογιών που κανονικά προκαλούνται με τη χρήση μίας σέλλας αγωνιστικού ποδηλάτου κοινώς γνωστών τύπων, αποτρέποντας τη σύνθλιψη της αγγειακής δομής του περινέου, όπως επίσης και των όρχεων των ανδρών ποδηλατών και της κλειτορίδας των γυναικών ποδηλατών. Η ειδική γεωμετρία επιτρέπει μία κίνηση των πεταλιών χωρίς να προκαλείται τριβή στους μύες του μηρού, ιδιαίτερος στους ευαίσθητους και προσαγωγούς μύες. Συγκεκριμένα, η σέλλα σύμφωνα με την εφεύρεση

περιλαμβάνει μία βελτίωση στη σέλλα που περιγράφεται στην αίτηση Ιταλικού διπλώματος ευρεσιτεχνίας υπ' αρ. V 12003000020 από τον ίδιο αιτούντα (η οποία αντιστοιχεί στη δημοσίευση υπ' αρ. WO 2004/069636).

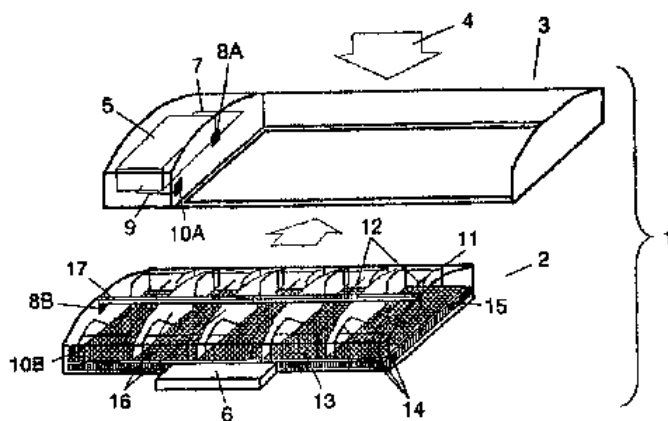


ΑΡΙΘΜΟΣ ΕΥΡ. Δ.Ε. (11):3073339
ΑΡΙΘ. ΕΛΛ. ΚΑΤΑΘΕΣΗΣ (21):20100402498
ΗΜΕΡ. ΕΛΛ. ΚΑΤΑΘΕΣΗΣ (22):26/10/2010
ΑΡΙΘ./ΗΜΕΡ. ΔΗΜΟΣΙΕΥΣΗΣ
ΕΥΡΩΠΑΪΚΟΥ ΔΙΠΛΩΜΑΤΟΣ(87):1291086 - 15/09/2010
ΑΡΙΘ./ΗΜΕΡ. ΔΗΜΟΣΙΕΥΣΗΣ
ΕΥΡΩΠΑΪΚΗΣ ΑΙΤΗΣΗΣ (86):02015541.2--11/07/2002
ΔΙΚΑΙΟΥΧΟΣ (73):1)Panasonic Corporation
1006, Oaza Kadoma, Kadoma-shi Osaka 571-
8501, **ΙΑΠΩΝΙΑ**
ΣΥΜΒ. ΠΡΟΤΕΡΑΙΟΤΗΤΕΣ (30):2001263260-31/08/2001-JP
ΕΦΕΥΡΕΤΗΣ (72):1)Akamine, Ikuo
2)Kubo, Tsugio
3)Imasaka, Toshiyuki
4)Uchida, Yoshiaki
5)Matsumoto, Yasuaki
6)Noma, Hirofumi
7)Tokura, Makiko
ΕΙΔΙΚΟΣ ΠΛΗΡΕΞΟΥΣΙΟΣ (74):ΑΘΑΝΑΣΙΑΔΟΥ ΜΑΡΙΑ
Κουμπάρη 2, 10674 ΑΘΗΝΑ
ΑΝΤΙΚΛΗΤΟΣ (74):ΠΑΠΑΚΩΝΣΤΑΝΤΙΝΟΥ ΕΛΕΝΗ
Κουμπάρη 2, 10674 ΑΘΗΝΑ
ΤΙΤΛΟΣ ΕΦΕΥΡΕΣΗΣ (54):**ΗΛΕΚΤΡΙΚΟΣ ΣΥΛΛΕΚΤΗΣ ΣΚΟΝΗΣ ΚΑΙ ΦΥΣΗΤΗΡΑΣ ΧΡΗΣΙΜΟΠΟΙΩΝΤΑΣ ΤΟΝ ΙΔΙΟ**

ΠΕΡΙΛΗΨΗ(57)

Αποκαλύπτεται ένας ηλεκτρικός συλλέκτης σκόνης μιας υψηλής ταχύτητας συλλογής σκόνης. Ένα τμήμα φόρτισης του ηλεκτρικού συλλέκτη σκόνης περιλαμβάνει ένα πρώτο ηλεκτρόδιο γείωσης φερόμενο σε επαφή με ένα φίλτρο σκόνης, και δεύτερα ηλεκτρόδια γείωσης περιβάλλοντα βελονοειδή ηλεκτρόδια εκκένωσης και ηλεκτρικά συνδεδεμένα προς το πρώτο ηλεκτρόδιο γείωσης. Αυτή η κατασκευή παράγει εκκένωση θυσάνου μεταξύ των ηλεκτροδίων εκκένωσης και του πρώτου ηλεκτροδίου γείωσης καθώς επίσης και μεταξύ των ηλεκτροδίων

εκκένωσης και των δεύτερων ηλεκτροδίων γείωσης. Τοιουτοτρόπος μια περιοχή εκκένωσης διευρύνεται, και τα φορτισμένα σωματίδια μπορούν να συλλέγονται με έναν μεγάλο βαθμό αποτελεσματικότητας.



ΑΡΙΘΜΟΣ ΕΥΡ. Δ.Ε. (11):3073340
ΑΡΙΘ. ΕΛΛ. ΚΑΤΑΘΕΣΗΣ (21):20100402499
ΗΜΕΡ. ΕΛΛ. ΚΑΤΑΘΕΣΗΣ (22):26/10/2010
ΑΡΙΘ./ΗΜΕΡ. ΔΗΜΟΣΙΕΥΣΗΣ
ΕΥΡΩΠΑΪΚΟΥ ΔΙΠΛΩΜΑΤΟΣ(87):1636325 - 06/10/2010
ΑΡΙΘ./ΗΜΕΡ. ΔΗΜΟΣΙΕΥΣΗΣ
ΕΥΡΩΠΑΪΚΗΣ ΑΙΤΗΣΗΣ (86):04752686.8--19/05/2004
ΔΙΚΑΙΟΥΧΟΣ (73):1)BAKER HUGHES INCORPORATED
2929 Allen Parkway, Suite 2100, Houston, TX
77019-2118, ΗΝΩΜΕΝΕΣ ΠΟΛΙΤΕΙΕΣ ΤΗΣ
ΑΜΕΡΙΚΗΣ
ΣΥΜΒ. ΠΡΟΤΕΡΑΙΟΤΗΤΕΣ (30):472229 P-21/05/2003-US
ΕΦΕΥΡΕΤΗΣ (72):1)STARK, Joseph, L.
2)DUGGAN, George, G.
3)BOYD, Wally, A.
4)WEERS, Jerry, J.
ΕΙΔΙΚΟΣ ΠΑΡΕΞΟΥΣΙΟΣ (74):ΑΘΑΝΑΣΙΑΔΟΥ ΜΑΡΙΑ
Κουμπάρη 2, 10674 ΑΘΗΝΑ
ΑΝΤΙΚΛΗΤΟΣ (74):ΠΑΠΑΚΩΝΣΤΑΝΤΙΝΟΥ ΕΛΕΝΗ
Κουμπάρη 2,10674 ΑΘΗΝΑ
ΤΙΤΛΟΣ ΕΦΕΥΡΕΣΗΣ (54):**ΜΕΙΩΣΗ ΔΙΑΒΡΩΣΗΣ ΜΕ ΣΥΛΛΕΚΤΕΣ ΑΜΙΝΗΣ**

ΠΕΡΙΛΗΨΗ(57)

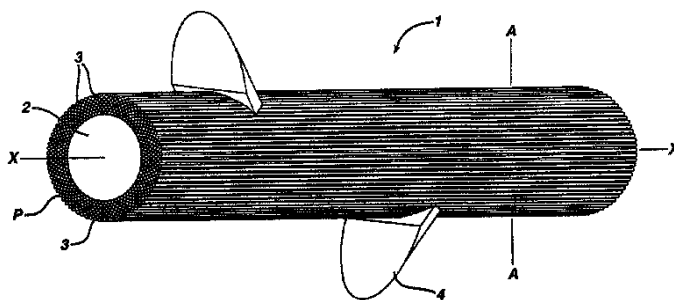
Διαβρωτικά άλατα αμίνης σε ρεύματα υδρογονάνθρακα όπως ρεύματα αφρατωμένου αργού πετρελαίου, μπορεί να αποτρέπονται ή να αποφεύγονται με προσθήκη ορισμένων χημικών σάρωσης αμίνης στα ρεύματα. Κατάλληλοι σαρωτές αμίνης περιλαμβάνουν, αλλά δεν περιορίζονται αναγκαία σε αυτούς, καρβοξυλικούς ανυδρίτες και συμπολυμερή καρβοξυλικών ανυδριτών, αρωματικούς ανυδρίτες, ισοκυανικά, πολυϊσοκυανικά και εποξειδία. Τα προϊόντα μη διαβρωτικής αντίδρασης των αμιμών ή/και αμμωνίας με αυτούς τους σαρωτές,

κατά προτίμηση είναι ελαιοδιαλυτά, μη βασικά και θερμικώς σταθερά. Οι σαρωτές αμίνης συνδέονται και αντιδρούν με τις αμίνες ή/και την αμμωνία για να αποτρέπουν την αντίδραση αυτών με υλικά όπως οξέα (π.χ. HCl) για να σχηματίσουν διαβρωτικά άλατα αμίνης.

ΑΡΙΘΜΟΣ ΕΥΡ. Δ.Ε. (11):3073341
ΑΡΙΘ. ΕΛΛ. ΚΑΤΑΘΕΣΗΣ (21):20100402500
ΗΜΕΡ. ΕΛΛ. ΚΑΤΑΘΕΣΗΣ (22):26/10/2010
ΑΡΙΘ./ΗΜΕΡ. ΔΗΜΟΣΙΕΥΣΗΣ
ΕΥΡΩΠΑΪΚΟΥ ΔΙΠΛΩΜΑΤΟΣ(87):1895913 - 29/09/2010
ΑΡΙΘ./ΗΜΕΡ. ΔΗΜΟΣΙΕΥΣΗΣ
ΕΥΡΩΠΑΪΚΗΣ ΑΙΤΗΣΗΣ (86):06785287.1--21/06/2006
ΔΙΚΑΙΟΥΧΟΣ (73):1)ETHICON, INC.
U.S. Route 22, Somerville, New Jersey 08876-
0151, ΗΝΩΜΕΝΕΣ ΠΟΛΙΤΕΙΕΣ ΤΗΣ
ΑΜΕΡΙΚΗΣ
ΣΥΜΒ. ΠΡΟΤΕΡΑΙΟΤΗΤΕΣ (30):169869-29/06/2005-US
ΕΦΕΥΡΕΤΗΣ (72):1)COLLIER, John P.
2)LINDH, David Sr.
3)NAWROCKI, Jesse G.
4)HRISTOV, Krasimira
ΕΙΔΙΚΟΣ ΠΑΡΕΞΟΥΣΙΟΣ (74):ΡΟΥΣΣΟΥ ANNA
Κουμπάρη 2, 10674 ΑΘΗΝΑ
ΑΝΤΙΚΛΗΤΟΣ (74):ΠΑΠΑΚΩΝΣΤΑΝΤΙΝΟΥ ΕΛΕΝΗ
Κουμπάρη 2,10674 ΑΘΗΝΑ
ΤΙΤΛΟΣ ΕΦΕΥΡΕΣΗΣ (54):**ΠΕΠΛΕΓΜΕΝΟ ΑΚΙΔΩΤΟ ΡΑΜΜΑ ΠΕΡΙΛΗΨΗ(57)**

Παρέχεται διάταξη ράμματος και μέθοδος για την κατασκευή αυτής. Η διάταξη ράμματος περιλαμβάνει πλήθος νηματοειδών στοιχείων χωρίς ακίδες, τα οποία διαπλέκονται μεταξύ τους, και τουλάχιστον ένα ακιδωτό νηματοειδές στοιχείο που διαθέτει διαμήκη άξονα και πλήθος ακίδων που εκτείνονται από αυτό και προς τα έξω προς μια πρώτη κατεύθυνση σε γωνία μικρότερη των 90 μοιρών ως προς τον διαμήκη άξονα. Σύμφωνα με υποδειγματικές διατάξεις, το τουλάχιστον ένα ακιδωτό νηματοειδές στοιχείο είναι δυνατόν να διαπλέκεται κατά το μήκος του με το πλήθος των νηματοειδών στοιχείων χωρίς ακίδες, και το πλήθος των ακίδων να εκτείνονται προς τα έξω πέρα από τα νηματοειδή στοιχεία χωρίς ακίδες, ή τα πεπλεγμένα νηματοειδή στοιχεία χωρίς ακίδες είναι δυνατόν να περιβάλλουν την κύρια εξωτερική περιφέρεια του τουλάχιστον ενός οικιδωτού νηματοειδούς

στοιχείου, με το πλήθος των ακίδων να εκτείνεται προς τα έξω και μέσα από το πλήθος των νηματοειδών στοιχείων χωρίς ακίδες.



ΑΡΙΘΜΟΣ ΕΥΡ. Δ.Ε. (11):3073342
ΑΡΙΘ. ΕΛΛ. ΚΑΤΑΘΕΣΗΣ (21):20100402501
ΗΜΕΡ. ΕΛΛ. ΚΑΤΑΘΕΣΗΣ (22):27/10/2010
ΑΡΙΘ./ΗΜΕΡ. ΔΗΜΟΣΙΕΥΣΗΣ
ΕΥΡΩΠΑΪΚΟΥ ΔΙΠΛΩΜΑΤΟΣ(87):1383393 - 28/07/2010
ΑΡΙΘ./ΗΜΕΡ. ΔΗΜΟΣΙΕΥΣΗΣ
ΕΥΡΩΠΑΪΚΗΣ ΑΙΤΗΣΗΣ (86):01985386.0--06/12/2001
ΔΙΚΑΙΟΥΧΟΣ (73):1)DSM IP Assets B.V.
Het Overloon 1, 6411 TE Heerlen,
ΟΛΛΑΝΔΙΑ
ΣΥΜΒ. ΠΡΟΤΕΡΑΙΟΤΗΤΕΣ (30):00204404-07/12/2000-EP
01204464-15/11/2001-EP
ΕΦΕΥΡΕΤΗΣ (72):1)EDENS, Luppō
2)HOEVEN, VAN DER, Robertus, Antonius,
Mijndert
3)DELEST, Veronique
ΕΙΔΙΚΟΣ ΠΛΗΡΕΞΟΥΣΙΟΣ (74):ΣΙΩΤΟΥ ΑΙΚΑΤΕΡΙΝΗ
Πατησίων 122, 11257 ΑΘΗΝΑ
ΑΝΤΙΚΛΗΤΟΣ (74):ΣΙΩΤΟΥ ΑΙΚΑΤΕΡΙΝΗ
Πατησίων 122,11257 ΑΘΗΝΑ
ΤΙΤΛΟΣ ΕΦΕΥΡΕΣΗΣ (54):**ΠΡΟΪΟΝΤΑ ΥΔΡΟΛΥΣΗΣ ΠΡΩΤΕΪΝΩΝ
ΕΜΠΛΟΥΤΙΣΜΕΝΑ ΣΕ ΠΕΠΤΙΔΙΑ ΠΟΥ
ΕΧΟΥΝ ΕΝΑ ΚΑΡΒΟΞΥ-ΤΕΡΜΑΤΙΚΟ
ΥΠΟΛΕΙΜΜΑ ΠΡΟΛΙΝΗΣ**

ΠΕΡΙΛΗΨΗ(57)

Περιγράφεται μια μέθοδος παραγωγής ενζυματικής ενός προϊόντος υδρόλυσης πρωτεΐνης από ένα πρωτεϊνικό υπόστρωμα, όπου μια ειδική σε προλίνη ενδοπρωτεάση ή μια σύνθεση που περιέχει μια ειδική σε προλίνη ενδοπρωτεάση και προαιρετικός μια σουμπτιλίσινη ή μια μεταλλοενδοπρωτεάση, και άλλα ένζυμα όπως καρβοξυπεπτιδάσες, χρησιμοποιείται για να παράξει ένα προϊόν

υδρόλυσης πρωτεΐνης εμπλουτισμένο σε πεπτιδικά θραύσματα που έχουν ένα καρβοξυ-τερματικό υπόλειμμα προλίνης. Τέτοια προϊόντα υδρόλυσης πρωτεϊνών μπορεί να χρησιμοποιούνται ως τέτοια ή για να μειώσουν την πικρότητα στις τροφές που είναι θρεπτικώς συμπληρωμένες με προϊόντα υδρόλυσης πρωτεϊνών, καθώς επίσης για να παράξουν τρόφιμα που περιέχουν προϊόντα υδρόλυσης τα οποία έχουν χαμηλή αντιγονικότητα.

ΑΡΙΘΜΟΣ ΕΥΡ. Δ.Ε. (11):3073343
ΑΡΙΘ. ΕΛΛ. ΚΑΤΑΘΕΣΗΣ (21):20100402502
ΗΜΕΡ. ΕΛΛ. ΚΑΤΑΘΕΣΗΣ (22):27/10/2010
ΑΡΙΘ./ΗΜΕΡ. ΔΗΜΟΣΙΕΥΣΗΣ
ΕΥΡΩΠΑΪΚΟΥ ΔΙΠΛΩΜΑΤΟΣ(87):1137789 - 28/07/2010
ΑΡΙΘ./ΗΜΕΡ. ΔΗΜΟΣΙΕΥΣΗΣ
ΕΥΡΩΠΑΪΚΗΣ ΑΙΤΗΣΗΣ (86):99959703.2--08/12/1999
ΔΙΚΑΙΟΥΧΟΣ (73):1)Phyton Holdings, LLC
3909 Hulen Street, Fort Worth, TX 76107,
ΗΝΩΜΕΝΕΣ ΠΟΛΙΤΕΙΕΣ ΤΗΣ ΑΜΕΡΙΚΗΣ
ΣΥΜΒ. ΠΡΟΤΕΡΑΙΟΤΗΤΕΣ (30):35058498-09/12/1998-JP
ΕΦΕΥΡΕΤΗΣ (72):1)SEKI, Tatsuji
2)FUJIYAMA, Kazuhito
ΕΙΔΙΚΟΣ ΠΛΗΡΕΞΟΥΣΙΟΣ (74):ΣΙΩΤΟΥ ΑΙΚΑΤΕΡΙΝΗ
Πατησίων 122, 11257 ΑΘΗΝΑ
ΑΝΤΙΚΛΗΤΟΣ (74):ΣΙΩΤΟΥ ΑΙΚΑΤΕΡΙΝΗ
Πατησίων 122,11257 ΑΘΗΝΑ
ΤΙΤΛΟΣ ΕΦΕΥΡΕΣΗΣ (54):**ΜΙΑ ΜΕΘΟΔΟΣ ΓΙΑ ΤΗΝ ΠΑΡΑΣΚΕΥΗ
ΓΛΥΚΟΠΡΩΤΕΪΝΩΝ ΠΟΥ ΕΧΟΥΝ ΓΛΥ-
ΚΟΖΥΛΙΩΣΗ ΑΝΘΡΩΠΙΝΟΥ ΤΥΠΟΥ**

ΠΕΡΙΛΗΨΗ(57)

Η παρούσα εφεύρεση δίδει μία μέθοδο για την παρασκευή μίας γλυκοπρωτεΐνης που έχει μία σακχαροαλυσίδα ανθρώπινου τύπου που συμπεριλαμβάνει ένα στάδιο στο οποίο ένα μετασηματισμένο φυτικό κύτταρο προκύπτει εισάγοντας σ' ένα φυτικό κύτταρο το γονίδιο της γλυκοζυλοτρανσφεράσης και το γονίδιο μίας εξωγενούς γλυκοπρωτεΐνης, κι ένα στάδιο στο οποίο καλλιεργείται το προκύπτον μετασηματισμένο φυτικό κύτταρο.

ΑΡΙΘΜΟΣ ΕΥΡ. Δ.Ε. (11):3073344
ΑΡΙΘ. ΕΛΛ. ΚΑΤΑΘΕΣΗΣ (21):20100402503
ΗΜΕΡ. ΕΛΛ. ΚΑΤΑΘΕΣΗΣ (22):27/10/2010
ΑΡΙΘ./ΗΜΕΡ. ΔΗΜΟΣΙΕΥΣΗΣ
ΕΥΡΩΠΑΪΚΟΥ ΔΙΠΛΩΜΑΤΟΣ(87):2076494 - 28/07/2010
ΑΡΙΘ./ΗΜΕΡ. ΔΗΜΟΣΙΕΥΣΗΣ
ΕΥΡΩΠΑΪΚΗΣ ΑΙΤΗΣΗΣ (86):07821650.4--22/10/2007
ΔΙΚΑΙΟΥΧΟΣ (73):1)Janssen Pharmaceutica NV
Turnhoutseweg 30, 2340 Beerse, ΒΕΛΓΙΟ

ΣΥΜΒ. ΠΡΟΤΕΡΑΙΟΤΗΤΕΣ (30):06122817-24/10/2006-EP
ΕΦΕΥΡΕΤΗΣ (72):1)MEERPOEL, Lieven
2)LINDERS, Joannes Theodorus Maria
3)JAROSKOVA, Libuse
4)VIELLEVOYE, Marcel
5)BACKX, Leo Jacobus Jozef
6)BERTHELOT, Didier Jean-Claude
7)BUSSCHER, Guuske Frederike

ΕΙΔΙΚΟΣ ΠΛΗΡΕΞΟΥΣΙΟΣ (74):ΣΙΩΤΟΥ ΑΙΚΑΤΕΡΙΝΗ
Πατησίων 122, 11257 ΑΘΗΝΑ

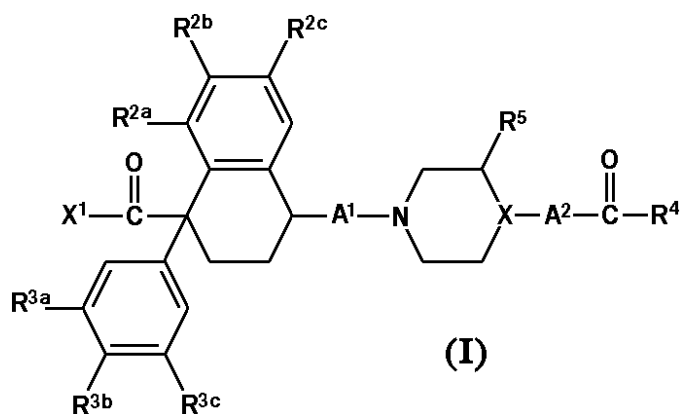
ΑΝΤΙΚΛΗΤΟΣ (74):ΣΙΩΤΟΥ ΑΙΚΑΤΕΡΙΝΗ
Πατησίων 122,11257 ΑΘΗΝΑ

ΤΙΤΛΟΣ ΕΦΕΥΡΕΣΗΣ (54):**ΕΝΩΣΕΙΣ ΤΕΤΡΑΪΔΡΟ-ΝΑΦΘΑΛΕΝΟ-1-ΚΑΡΒΟΞΥΛΙΚΟΥ ΟΞΕΟΣ ΥΠΟΚΑΤΕΣΤΗΜΕΝΟΥ ΜΕ ΠΙΠΕΡΙΔΙΝΗ Η ΠΙΠΕΡΑΖΙΝΗ ΠΟΥ ΑΝΑΣΤΕΛΛΟΥΝ ΤΗΝ ΜΤΡ**

ΠΕΡΙΛΗΨΗ(57)

Η παρούσα εφεύρεση αφορά σε νέα παράγωγα χετραύδρο-ναφθαλενο-1-καρβοξυλικού οξέος υποκατεστημένου με πιπεριδίνη ή πιπεραζίνη που δρουν ως αναστολείς της έκκρισης αροΒ/ΜΤΡ και ταυτόχρονα δρουν ως αναστολείς

ελάττωσης των λιπιδίων. Η εφεύρεση περαιτέρω αναφέρεται σε μεθόδους για την παρασκευή αυτών των ενώσεων, σε φαρμακευτικές συνθέσεις που περιλαμβάνουν τις εν λόγω ενώσεις καθώς και τη χρήση των εν λόγω ενώσεων ως ένα φάρμακο για την αντιμετώπιση της αθηροσκλήρυνσης, της παγκρεατίτιδας, της παχυσαρκίας, της υπερτριγλυκεριδαίμιας, της υπερχολοστερολαιμίας, της υπερλιπιδαιμίας, του διαβήτη και του διαβήτη τύπου ΙΙ.



ΑΡΙΘΜΟΣ ΕΥΡ. Δ.Ε. (11):3073345
ΑΡΙΘ. ΕΛΛ. ΚΑΤΑΘΕΣΗΣ (21):20100402504
ΗΜΕΡ. ΕΛΛ. ΚΑΤΑΘΕΣΗΣ (22):26/10/2010
ΑΡΙΘ./ΗΜΕΡ. ΔΗΜΟΣΙΕΥΣΗΣ
ΕΥΡΩΠΑΪΚΟΥ ΔΙΠΛΩΜΑΤΟΣ(87):1305437 - 01/09/2010
ΑΡΙΘ./ΗΜΕΡ. ΔΗΜΟΣΙΕΥΣΗΣ
ΕΥΡΩΠΑΪΚΗΣ ΑΙΤΗΣΗΣ (86):01967946.3--26/07/2001
ΔΙΚΑΙΟΥΧΟΣ (73):1)Biorex Therapeutics, Inc.
158 Credle Street, Pittsboro, NC 27312,
ΗΝΩΜΕΝΕΣ ΠΟΛΙΤΕΙΕΣ ΤΗΣ ΑΜΕΡΙΚΗΣ

ΣΥΜΒ. ΠΡΟΤΕΡΑΙΟΤΗΤΕΣ (30):221705 P-31/07/2000-US
293330 P-23/05/2001-US

ΕΦΕΥΡΕΤΗΣ (72):1)STOMP, Anne-Marie
2)DICKEY, Lynn
3)GASDASKA, John

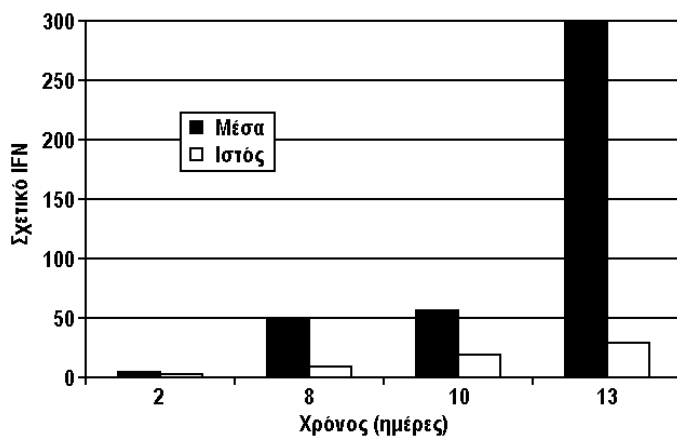
ΕΙΔΙΚΟΣ ΠΛΗΡΕΞΟΥΣΙΟΣ (74):ΡΟΥΣΣΟΥ ΑΝΝΑ
Κουμπάρη 2, 10674 ΑΘΗΝΑ

ΑΝΤΙΚΛΗΤΟΣ (74):ΠΑΠΑΚΩΝΣΤΑΝΤΙΝΟΥ ΕΛΕΝΗ
Κουμπάρη 2,10674 ΑΘΗΝΑ

ΤΙΤΛΟΣ ΕΦΕΥΡΕΣΗΣ (54):**ΕΚΦΡΑΣΗ ΒΙΟΛΟΓΙΚΩΣ ΔΡΑΣΤΙΚΩΝ ΠΟΛΥΠΕΠΤΙΔΙΩΝ ΣΕ ΛΕΜΝΑ (DUCK-WEED)**

ΠΕΡΙΛΗΨΗ(57)

Παρέχονται μέθοδοι, ακολουθίες νουκλεϊκών οξέων., και μετασχηματισμένο φυτό λέμνας («duckweed») ή καλλιέργειες φοματιών λέμνας για την έκφραση και την έκκριση βιολογικά δραστικών πολυπεπτιδίων από τροποποιημένη με γενετική μηχανική λέμνα. Η έκφραση ανασυνδυασμένων πολυπεπτιδίων σε λέμνα βελτιώνεται τροποποιώντας την ακολουθία νουκλεοτιδίων της κασέτας έκφρασης που κωδικεύει η πολυπεπτιδίο για βελτιωμένη έκφραση σε λέμνα. Η ανάκτηση βιολογικά δραστικών πολυπεπτιδίων από λέμνα βελτιώνεται συνδέοντας το βιολογικά δραστικό πολυπεπτιδίο σε ένα σηματοδοτικό πεπτιδίο που κατευθύνει την έκκριση του πολυπεπτιδίου μέσα στο μέσο καλλιέργειας.

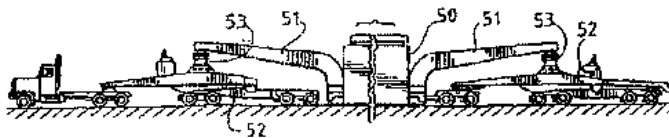


ΑΡΙΘΜΟΣ ΕΥΡ. Δ.Ε. (11):3073346
ΑΡΙΘ. ΕΛΛ. ΚΑΤΑΘΕΣΗΣ (21):20100402506
ΗΜΕΡ. ΕΛΛ. ΚΑΤΑΘΕΣΗΣ (22):26/10/2010
ΑΡΙΘ./ΗΜΕΡ. ΔΗΜΟΣΙΕΥΣΗΣ
ΕΥΡΩΠΑΪΚΟΥ ΔΙΠΛΩΜΑΤΟΣ(87):1128875 - 28/07/2010
ΑΡΙΘ./ΗΜΕΡ. ΔΗΜΟΣΙΕΥΣΗΣ
ΕΥΡΩΠΑΪΚΗΣ ΑΙΤΗΣΗΣ (86):99971634.3--08/11/1999
ΔΙΚΑΙΟΥΧΟΣ (73):1)Donovan, John, L.
Donovan Demolition, Inc., P.O. Box 486, Danvers, Il 61732, ΗΝΩΜΕΝΕΣ ΠΟΛΙΤΕΙΕΣ ΤΗΣ ΑΜΕΡΙΚΗΣ
ΣΥΜΒ. ΠΡΟΤΕΡΑΙΟΤΗΤΕΣ (30):191045-12/11/1998-US
ΕΦΕΥΡΕΤΗΣ (72):1)Donovan, John, L.
ΕΙΛΙΚΟΣ ΠΛΗΡΕΞΟΥΣΙΟΣ (74):ΡΟΥΣΣΟΥ ANNA
Κουμπάρη 2, 10674 ΑΘΗΝΑ
ΑΝΤΙΚΛΗΤΟΣ (74):ΠΑΠΑΚΩΝΣΤΑΝΤΙΝΟΥ ΕΛΕΝΗ
Κουμπάρη 2,10674 ΑΘΗΝΑ
ΤΙΤΛΟΣ ΕΦΕΥΡΕΣΗΣ (54):**ΜΕΘΟΔΟΣ ΚΑΙ ΣΥΣΚΕΥΗ ΓΙΑ ΠΕΡΙΟΡΙΣΜΟ ΚΑΙ ΚΑΤΑΣΤΟΛΗ ΕΚΡΗΞΕΩΝ ΕΚΡΗΚΤΙΚΩΝ ΥΛΩΝ**

ΠΕΡΙΛΗΨΗ(57)

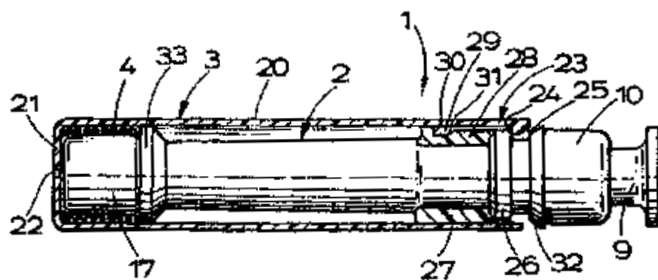
Μία κινητή συσκευή, και μέθοδος λειτουργίας, για τον έλεγχο και την καταστολή της καταστροφής εκρηκτικών πυρομαχικών μέσω έκρηξης σε ένα θάλαμο εκρήξεων. Η συσκευή περιλαμβάνει έναν χαλύβδινο θάλαμο εκρήξεων διπλού τοιχώματος ο οποίος μετακινείται με μέσο τροχοφόρου φορείου σε μία επιθυμητή θέση. Κοκκώδης πυριτική άμμος απόσβεσης κραδασμών εισάγεται μέσα σε δυνάμενες να πληρώνονται κοιλότητες μέσα στα τοιχώματα του θαλάμου, στην οροφή και στο δάπεδο πριν τη χρήση. Μετά τη χρήση, η άμμος αφαιρείται ώστε να ελαφρύνει ο θάλαμος πριν την μεταφορά. Το δάπεδο του θαλάμου καλύπτεται με κοκκώδες στρογγυλό χαλίκι, απόσβεσης κραδασμών το οποίο μπορεί να

προστίθεται πριν τη χρήση και να αφαιρείται πριν από περαιτέρω μεταφορά. Ένα πυρομαχικό που πρόκειται να καταστραφεί τοποθετείται μέσα σε μία χαλύβδινη μονάδα περιορισμού θραυσματοποίησης με ανοικτή κορυφή. Πλαστικές, δυνάμενες να εξατμίζονται σακούλες ύδατος για απορρόφηση ενέργειας είναι διαρρυθμισμένες γύρω από το πυρομαχικό σε μία διάταξη κατά διαστήματα. Μία συστοιχία σωλήνων εξαερισμού πραγματοποιεί τον εξαερισμό του θαλάμου μέσω πολλαπλών σωληνώσεων που οδηγούν σε μία δεξαμενή εκτόνωσης ή ψήκτρα για περαιτέρω ψύξη και περιβαλλοντική επεξεργασία των προϊόντων έκρηξης.



ΑΡΙΘΜΟΣ ΕΥΡ. Δ.Ε. (11):3073347
ΑΡΙΘ. ΕΛΛ. ΚΑΤΑΘΕΣΗΣ (21):20100402506
ΗΜΕΡ. ΕΛΛ. ΚΑΤΑΘΕΣΗΣ (22):26/10/2010
ΑΡΙΘ./ΗΜΕΡ. ΔΗΜΟΣΙΕΥΣΗΣ
ΕΥΡΩΠΑΪΚΟΥ ΔΙΠΛΩΜΑΤΟΣ(87):0620748 - 28/07/2010
ΑΡΙΘ./ΗΜΕΡ. ΔΗΜΟΣΙΕΥΣΗΣ
ΕΥΡΩΠΑΪΚΗΣ ΑΙΤΗΣΗΣ (86):93901055.9--05/01/1993
ΔΙΚΑΙΟΥΧΟΣ (73):1)Meridian Medical Technologies, Inc.
6350 Stevens Forest Road, Suite 301, Columbia, MD 21046, ΗΝΩΜΕΝΕΣ ΠΟΛΙΤΕΙΕΣ ΤΗΣ ΑΜΕΡΙΚΗΣ
ΣΥΜΒ. ΠΡΟΤΕΡΑΙΟΤΗΤΕΣ (30):9200219-07/01/1992-GB
936236-26/08/1992-US
ΕΦΕΥΡΕΤΗΣ (72):1)WILMOT, John, Glyndwr
ΕΙΛΙΚΟΣ ΠΛΗΡΕΞΟΥΣΙΟΣ (74):ΡΟΥΣΣΟΥ ANNA
Κουμπάρη 2, 10674 ΑΘΗΝΑ
ΑΝΤΙΚΛΗΤΟΣ (74):ΠΑΠΑΚΩΝΣΤΑΝΤΙΝΟΥ ΕΛΕΝΗ
Κουμπάρη 2,10674 ΑΘΗΝΑ
ΤΙΤΛΟΣ ΕΦΕΥΡΕΣΗΣ (54):**ΑΥΤΟΜΑΤΕΣ ΣΥΣΚΕΥΕΣ ΕΝΕΣΗΣ ΠΕΡΙΛΗΨΗ(57)**

Μια αυτόματη συσκευή ένεσης (1, 51, 81, 111, 142, 190, 200) που διαθέτει βελόνα (13) η οποία εξέρχεται αυτόματα από το σώμα (1') της συσκευής ένεσης ωθούμενη από μέσο μετάδοσης κίνησης (5, 6) διαθέτει επίσης συνεργαζόμενη προστατευτική διάταξη ή διάταξη αιχμηρής μονάδας (3, 4, 53, 60, 83, 86, 112, 113, 143, 145, 181, 182, 192, 193, 206, 215). Η διάταξη αιχμηρής μονάδας διαθέτει κάλυμμα (3, 53, 83, 113, 143, 181, 193, 206) προσαρμοσμένο να καλύπτει τη βελόνα μετά τη χρήση της συσκευής ένεσης. Η διάταξη λειτουργεί για να παρέχει σχετική κίνηση μεταξύ της βελόνας της ένεσης και του καλύμματος μετά την εκτέλεση της ένεσης έτσι ώστε το κάλυμμα να καλύπτει τη βελόνα μετά τη χρήση. Το κάλυμμα κατά προτίμηση ενεργοποιείται αυτόματα έτσι ώστε ο χρήστης να μην βλέπει ποτέ τη βελόνα.



ΑΡΙΘΜΟΣ ΕΥΡ. Δ.Ε. (11):3073348
ΑΡΙΘ. ΕΛΛ. ΚΑΤΑΘΕΣΗΣ (21):20100402507
ΗΜΕΡ. ΕΛΛ. ΚΑΤΑΘΕΣΗΣ (22):26/10/2010
ΑΡΙΘ./ΗΜΕΡ. ΔΗΜΟΣΙΕΥΣΗΣ
ΕΥΡΩΠΑΪΚΟΥ ΔΙΠΛΩΜΑΤΟΣ(87):1965634 - 04/08/2010
ΑΡΙΘ./ΗΜΕΡ. ΔΗΜΟΣΙΕΥΣΗΣ
ΕΥΡΩΠΑΪΚΗΣ ΑΙΤΗΣΗΣ (86):05825571.2--29/12/2005
ΔΙΚΑΙΟΥΧΟΣ (73):1)KOPPERT B.V.
 Veilingweg 17, 2651 BE Berkel en Rodenrijs,
 ΟΛΛΑΝΔΙΑ

ΣΥΜΒ. ΠΡΟΤΕΡΑΙΟΤΗΤΕΣ (30):
ΕΦΕΥΡΕΤΗΣ (72):1)BOLCKMANS, Karel, Jozef, Florent
 2)VAN HOUTEN, Yvonne, Maria
 3)VAN BAAL, Adelmarr, Emmanuel
 4)CASTAGNOLI, Marisa
 5)NANNELLI, Roberto
 6)SIMONI, Sauro

ΕΙΔΙΚΟΣ ΠΑΡΕΞΟΥΣΙΟΣ (74):ΡΟΥΣΣΟΥ ΑΝΝΑ
 Κουμπάρη 2, 10674 ΑΘΗΝΑ

ΑΝΤΙΚΛΗΤΟΣ (74):ΠΑΠΑΚΩΝΣΤΑΝΤΙΝΟΥ ΕΛΕΝΗ
 Κουμπάρη 2,10674 ΑΘΗΝΑ

ΤΙΤΛΟΣ ΕΦΕΥΡΕΣΗΣ (54):**ΣΥΝΘΕΣΗ ΑΚΑΡΕΩΝ Η ΟΠΟΙΑ ΠΕΡΙΛΑΜΒΑΝΕΙ GLYCYRHAGIDAE ΚΑΙ ΑΚΑΡΕΑ PHYTOSEIID, ΧΡΗΣΗ ΤΗΣ, ΜΕΘΟΔΟΣ ΓΙΑ ΤΗΝ ΕΚΤΡΟΦΗ ΕΝΟΣ ΑΡΠΑΚΤΙΚΟΥ ΑΚΑΡΕΩΣ PHYTOSEIID, ΣΥΣΤΗΜΑ ΕΚΤΡΟΦΗΣ ΓΙΑ ΤΗΝ ΕΚΤΡΟΦΗ ΤΟΥ ΕΝ ΛΟΓΩ ΑΡΠΑΚΤΙΚΟΥ ΑΚΑΡΕΩΣ PHYTOSEIID ΚΑΙ ΜΕΘΟΔΟΙ ΓΙΑ ΤΟΝ ΒΙΟΛΟΓΙΚΟ ΕΛΕΓΧΟ ΤΩΝ ΠΑΡΑΣΙΤΩΝ ΣΕ ΜΙΑ ΣΟΔΕΙΑ**

ΠΕΡΙΛΗΨΗ(57)

Η παρούσα εφεύρεση αναφέρεται σε μια νέα σύνθεση ακάρεων η οποία περιλαμβάνει έναν πληθυσμό ενός αρπακτικού είδους ακάρεων phytoseiid και έναν πληθυσμό πλασματικών ζενιστών ο οποίος περιλαμβάνει ένα είδος επιλεγμένο από τα Glycyrhagidae, το οποίο μπορεί να χρησιμοποιηθεί για την εκτροφή του εν λόγω είδους αρπακτικού ακάρεως rytoseiid ή για την αποδέσμευση των αρπακτικών ειδών ακάρεων phytoseiid σε μια σοδειά. Σύμφωνα με περαιτέρω πτυχές η εφεύρεση αναφέρεται σε μια μέθοδο για την εκτροφή ενός αρπακτικού είδους ακάρεων phytoseiid, στη χρήση της σύνθεσης ακάρεων και σε μια μέθοδο για το βιολογικό έλεγχο παρασίτων σε μια σοδειά, η οποία χρησιμοποιεί τη σύνθεση ακάρεων.

ΑΡΙΘΜΟΣ ΕΥΡ. Δ.Ε. (11):3073349
ΑΡΙΘ. ΕΛΛ. ΚΑΤΑΘΕΣΗΣ (21):20100402508
ΗΜΕΡ. ΕΛΛ. ΚΑΤΑΘΕΣΗΣ (22):27/10/2010
ΑΡΙΘ./ΗΜΕΡ. ΔΗΜΟΣΙΕΥΣΗΣ
ΕΥΡΩΠΑΪΚΟΥ ΔΙΠΛΩΜΑΤΟΣ(87):1628516 - 11/08/2010
ΑΡΙΘ./ΗΜΕΡ. ΔΗΜΟΣΙΕΥΣΗΣ
ΕΥΡΩΠΑΪΚΗΣ ΑΙΤΗΣΗΣ (86):04753753.5--01/06/2004
ΔΙΚΑΙΟΥΧΟΣ (73):1)Amvac Chemical Corporation
 4695 MacArthur Court, Suite 1250, Newport
 Beach, CA 92660, ΗΝΩΜΕΝΕΣ ΠΟΛΙΤΕΙΕΣ
 ΤΗΣ ΑΜΕΡΙΚΗΣ

ΣΥΜΒ. ΠΡΟΤΕΡΑΙΟΤΗΤΕΣ (30):505343 P-03/06/2003-US
 801656-17/03/2004-US

ΕΦΕΥΡΕΤΗΣ (72):1)CONRAD, Larry, M.
 2)PORTER, Richard

ΕΙΔΙΚΟΣ ΠΑΡΕΞΟΥΣΙΟΣ (74):ΚΙΛΙΜΙΡΗΣ ΚΩΝΣΤΑΝΤΙΝΟΣ
 Χατζηγιάννη Μέξη 7, 11528 ΑΘΗΝΑ

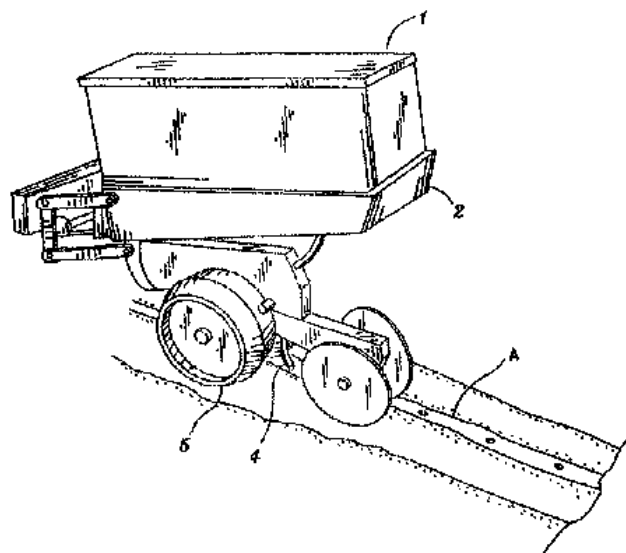
ΑΝΤΙΚΛΗΤΟΣ (74):ΚΙΛΙΜΙΡΗΣ ΚΩΝΣΤΑΝΤΙΝΟΣ
 Χατζηγιάννη Μέξη 7,115 28 ΑΘΗΝΑ

ΤΙΤΛΟΣ ΕΦΕΥΡΕΣΗΣ (54):**ΜΕΘΟΔΟΣ ΚΑΙ ΣΥΣΤΗΜΑ ΓΙΑ ΤΗ ΣΥΓΚΕΝΤΡΩΣΗ ΚΟΚΚΩΝ ΧΗΜΙΚΩΝ ΟΥΣΙΩΝ ΓΥΡΩ ΑΠΟ ΕΝΑ ΦΥΤΕΜΕΝΟ ΣΠΟΡΟ**

ΠΕΡΙΛΗΨΗ(57)

(57) Ένα σύστημα ή μια μέθοδος για τη διανομή σπόρων και κόκκων 5 χημικών ουσιών, στο οποίο οι κόκκοι χημικών ουσιών διανέμονται διαμέσου ενός σωλήνα κόκκων σε ένα σωλήνα διανομής σπόρων, όπου ο σωλήνας κόκκων συνδέεται με το σωλήνα διανομής σπόρων σε ένα σημείο επάνω από ένα κατώτερο άνοιγμα του σωλήνα διανομής σπόρων, και όπου το κατώτερο άνοιγμα του σωλήνα διανομής σπόρων καλύπτεται με μια βούρτσα. Οι σπόροι διανέμονται μέσω του σωλήνα διανομής σπόρων. Ο Η βούρτσα συγκρατεί τους κόκκους χημικών ουσιών εντός

του σωλήνα διανομής σπόρων, και η βούρτσα επιτρέπει οίους σπόρους και τους συσσωρευμένους κόκκους χημικών ουσιών να διέρχονται διαμέσου του κατώτερου ανοίγματος όταν οι σπόροι διανέμονται μέσω του σωλήνα διανομής σπόρων.



ΑΡΙΘΜΟΣ ΕΥΡ. Δ.Ε. (11):3073350
ΑΡΙΘ. ΕΛΛ. ΚΑΤΑΘΕΣΗΣ (21):20100402509
ΗΜΕΡ. ΕΛΛ. ΚΑΤΑΘΕΣΗΣ (22):27/10/2010
ΑΡΙΘ./ΗΜΕΡ. ΔΗΜΟΣΙΕΥΣΗΣ
ΕΥΡΩΠΑΪΚΟΥ ΔΙΠΛΩΜΑΤΟΣ(87):1839851 - 01/09/2010
ΑΡΙΘ./ΗΜΕΡ. ΔΗΜΟΣΙΕΥΣΗΣ
ΕΥΡΩΠΑΪΚΗΣ ΑΙΤΗΣΗΣ (86):07105033.0--27/03/2007
ΔΙΚΑΙΟΥΧΟΣ (73):1)Sumitomo Chemical Company, Limited
27-1, Shinkawa 2-chome, Chuo-ku, Tokyo
104-8260, ΙΑΠΩΝΙΑ
ΣΥΜΒ. ΠΡΟΤΕΡΑΙΟΤΗΤΕΣ (30):2006093738-30/03/2006-JP
2006264174-28/09/2006-JP
ΕΦΕΥΡΕΤΗΣ (72):1)Kojima, Tomoki
2)Nambu, Jinsho
ΕΙΔΙΚΟΣ ΠΛΗΡΕΞΟΥΣΙΟΣ (74):ΚΙΛΙΜΙΡΗΣ ΚΩΝΣΤΑΝΤΙΝΟΣ
Χατζηγιάννη Μέξη 7, 11528 ΑΘΗΝΑ
ΑΝΤΙΚΛΗΤΟΣ (74):ΚΙΛΙΜΙΡΗΣ ΚΩΝΣΤΑΝΤΙΝΟΣ
Χατζηγιάννη Μέξη 7,115 28 ΑΘΗΝΑ
ΤΙΤΛΟΣ ΕΦΕΥΡΕΣΗΣ (54):**ΓΕΩΡΓΙΚΟ ΥΜΕΝΙΟ**
ΠΕΡΙΛΗΨΗ(57)

Παρέχεται ένα γεωργικό υμένιο το οποίο περιέχει μια πρώτη στιβάδα, όπου η πρώτη στιβάδα είναι μια στιβάδα η οποία περιέχει μια θερμοπλαστική ρητίνη και συνιστά μια επιφάνεια του υμενίου, η δεύτερη στιβάδα είναι μια στιβάδα που είναι γειτονική προς την πρώτη στιβάδα και περιέχει το συστατικό (Α) το οποίο είναι ένα συμπολυμερές αιθυλενίου/α-ολεφίνης το οποίο έχει ταχύτητα ροής τήγματος από 0,01 10 έως 5 g/10 λεπτά και ενέργεια ενεργοποίησης ροής 35 kJ/mol ή μεγαλύτερη, το συστατικό (Β) που είναι συμπολυμερές αιθυλενίου/οξικού βινυλίου το οποίο έχει ταχύτητα ροής τήγματος από 0,01 έως 5 g/10 λεπτά και περιεκτικότητα σε οξικό βινύλιο από 3 έως 20 τοις εκατό κατά βάρος, και συστατικό (C) το οποίο είναι ένα μη ιοντικό επιφανειοδραστικό μέσον.

ΑΡΙΘΜΟΣ ΕΥΡ. Δ.Ε. (11):3073351
ΑΡΙΘ. ΕΛΛ. ΚΑΤΑΘΕΣΗΣ (21):20100402510
ΗΜΕΡ. ΕΛΛ. ΚΑΤΑΘΕΣΗΣ (22):27/10/2010
ΑΡΙΘ./ΗΜΕΡ. ΔΗΜΟΣΙΕΥΣΗΣ
ΕΥΡΩΠΑΪΚΟΥ ΔΙΠΛΩΜΑΤΟΣ(87):1601507 - 11/08/2010
ΑΡΙΘ./ΗΜΕΡ. ΔΗΜΟΣΙΕΥΣΗΣ
ΕΥΡΩΠΑΪΚΗΣ ΑΙΤΗΣΗΣ (86):04716163.3--01/03/2004
ΔΙΚΑΙΟΥΧΟΣ (73):1)The Gillette Company
Prudential Tower Building, Boston, Massachusetts 02199, ΗΝΩΜΕΝΕΣ ΠΟΛΙΤΕΙΕΣ ΤΗΣ ΑΜΕΡΙΚΗΣ
ΣΥΜΒ. ΠΡΟΤΕΡΑΙΟΤΗΤΕΣ (30):379264-04/03/2003-US
ΕΦΕΥΡΕΤΗΣ (72):1)Clipstone, Colin
2)Liu, Yiqian Eric
3)Zhuk, Andrew
4)Hahn, Steve S.
5)Sonnenberg, Neville
ΕΙΔΙΚΟΣ ΠΛΗΡΕΞΟΥΣΙΟΣ (74):ΚΙΛΙΜΙΡΗΣ ΚΩΝΣΤΑΝΤΙΝΟΣ
Χατζηγιάννη Μέξη 7, 11528 ΑΘΗΝΑ
ΑΝΤΙΚΛΗΤΟΣ (74):ΚΙΛΙΜΙΡΗΣ ΚΩΝΣΤΑΝΤΙΝΟΣ
Χατζηγιάννη Μέξη 7,115 28 ΑΘΗΝΑ
ΤΙΤΛΟΣ ΕΦΕΥΡΕΣΗΣ (54):**ΜΕΘΟΔΟΣ ΚΑΤΑΣΚΕΥΗΣ ΜΙΑΣ ΛΕΠΙΔΑΣ ΞΥΡΙΣΜΑΤΟΣ**

ΠΕΡΙΛΗΨΗ(57)

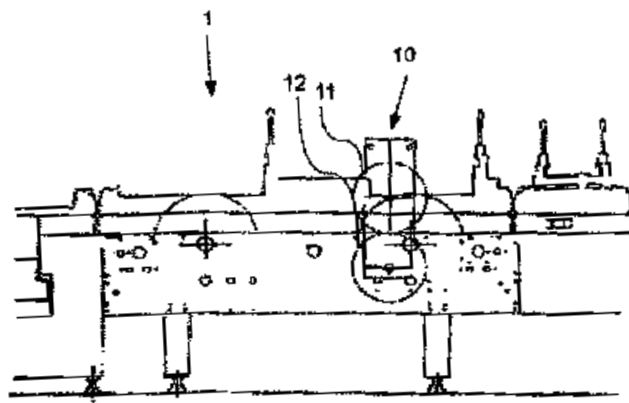
Μια λεπίδα ξυρίσματος περιλαμβάνει ένα υπόστρωμα με ακμή κοπής και επικάλυψη για ένα υλικό το οποίο περιλαμβάνει άνθρακα και είναι νοθευμένο, για παράδειγμα, με χρώμιο.

ΑΡΙΘΜΟΣ ΕΥΡ. Δ.Ε. (11):3073352
ΑΡΙΘ. ΕΛΛ. ΚΑΤΑΘΕΣΗΣ (21):20100402511
ΗΜΕΡ. ΕΛΛ. ΚΑΤΑΘΕΣΗΣ (22):27/10/2010
ΑΡΙΘ./ΗΜΕΡ. ΔΗΜΟΣΙΕΥΣΗΣ
ΕΥΡΩΠΑΪΚΟΥ ΔΙΠΛΩΜΑΤΟΣ(87):1820632 - 28/07/2010
ΑΡΙΘ./ΗΜΕΡ. ΔΗΜΟΣΙΕΥΣΗΣ
ΕΥΡΩΠΑΪΚΗΣ ΑΙΤΗΣΗΣ (86):07388009.8--20/02/2007
ΔΙΚΑΙΟΥΧΟΣ (73):1)Bent Christensen Holding ApS
Højrupvej 11, 5620 Glamsbjerg, ΔΑΝΙΑ
ΣΥΜΒ. ΠΡΟΤΕΡΑΙΟΤΗΤΕΣ (30):200600246-21/02/2006-DK
ΕΦΕΥΡΕΤΗΣ (72):1)Christensen, Bent
ΕΙΔΙΚΟΣ ΠΑΗΡΕΞΟΥΣΙΟΣ (74):ΚΙΛΙΜΙΡΗΣ ΚΩΝΣΤΑΝΤΙΝΟΣ
Χατζηγιάννη Μέξη 7, 11528 ΑΘΗΝΑ
ΑΝΤΙΚΑΗΤΟΣ (74):ΚΙΛΙΜΙΡΗΣ ΚΩΝΣΤΑΝΤΙΝΟΣ
Χατζηγιάννη Μέξη 7,115 28 ΑΘΗΝΑ
ΤΙΤΛΟΣ ΕΦΕΥΡΕΣΗΣ (54):**ΜΕΘΟΔΟΣ ΚΑΙ ΣΥΣΤΗΜΑ ΓΙΑ ΤΗΝ ΚΑΤΑΣΚΕΥΗ ΜΙΑΣ ΜΟΝΑΔΑΣ ΣΥΣΚΕΥΑΣΙΑΣ**

ΠΕΡΙΛΗΨΗ(57)

(57) Η παρούσα εφεύρεση σχετίζεται με μια μέθοδο κατασκευής μιας μονάδας συσκευασίας με εφαρμοσμένη ανάγλυφη εκτύπωση/Braille για το σχηματισμό μιας κλειστής συσκευασίας, η οποία περιλαμβάνει τα ακόλουθα στάδια: η παροχή της μονάδας συσκευασίας με διάτρηση ή κοπή ενός όγκου συσκευασίας με τη μορφή ενός κυλίνδρου ή ενός φύλλου. Η εφεύρεση χαρακτηρίζεται από το γεγονός ότι τουλάχιστον μια από τις πλευρικές εξωτερικές επιφάνειες της μονάδας συσκευασίας διαθέτει τουλάχιστον ένα γράμμα και/ή μια σήμανση σε γραφή Braille μεταφέροντας τη μονάδα συσκευασίας μεταξύ ενός πρώτου κυλίνδρου (11) και ενός δεύτερου κυλίνδρου (12) διαμορφωμένοι για να συνεργάζονται μεταξύ τους, με τον εν λόγω πρώτο κύλινδρο (11) και τον εν λόγω δεύτερο κύλινδρο (12) να είναι διαμορφωμένοι με συμπληρωματικά μέσα παροχής γραμμάτων και/ή

σημάνσεων σε γραφή Braille. Με την παρούσα εφεύρεση επιτυγχάνεται η δυνατότητα παροχής σε μια μονάδα συσκευασίας πληροφοριών σε γραφή Braille με έναν απλό και αξιόπιστο τρόπο, με τον κίνδυνο ανάμιξης διαφορετικών τύπων μητρών ανάγλυφης εκτύπωσης να αποτρέπεται όσον αφορά στο γεγονός ότι όλες οι μονάδες συσκευασίας διαθέτουν γραφή Braille όσον αφορά στο γεγονός ότι μεταφέρονται μεταξύ των ίδιων δύο κυλίνδρων κι επομένως διαθέτουν γραφή Braille από τα ίδια μέσα εκτύπωσης, όπως για παράδειγμα την ίδια μήτρα.



ΑΡΙΘΜΟΣ ΕΥΡ. Δ.Ε. (11):3073353
ΑΡΙΘ. ΕΛΛ. ΚΑΤΑΘΕΣΗΣ (21):20100402512
ΗΜΕΡ. ΕΛΛ. ΚΑΤΑΘΕΣΗΣ (22):27/10/2010
ΑΡΙΘ./ΗΜΕΡ. ΔΗΜΟΣΙΕΥΣΗΣ
ΕΥΡΩΠΑΪΚΟΥ ΔΙΠΛΩΜΑΤΟΣ(87):1753395 - 28/07/2010
ΑΡΙΘ./ΗΜΕΡ. ΔΗΜΟΣΙΕΥΣΗΣ
ΕΥΡΩΠΑΪΚΗΣ ΑΙΤΗΣΗΣ (86):05735411.0--14/04/2005
ΔΙΚΑΙΟΥΧΟΣ (73):1)Warner Chilcott Company, LLC
P.O. Box 1005 Union Street Km I.I. Fajardo,
Puerto Rico 00738-1005, ΠΟΥΕΡΤΟ ΡΙΚΟ
ΣΥΜΒ. ΠΡΟΤΕΡΑΙΟΤΗΤΕΣ (30):573881 P-24/05/2004-US
ΕΦΕΥΡΕΤΗΣ (72):1)DANSEREAU, Richard, John
2)BURGIO, David, Ernest, Jr.
ΕΙΔΙΚΟΣ ΠΑΗΡΕΞΟΥΣΙΟΣ (74):ΚΙΛΙΜΙΡΗΣ ΚΩΝΣΤΑΝΤΙΝΟΣ
Χατζηγιάννη Μέξη 7, 11528 ΑΘΗΝΑ
ΑΝΤΙΚΑΗΤΟΣ (74):ΚΙΛΙΜΙΡΗΣ ΚΩΝΣΤΑΝΤΙΝΟΣ
Χατζηγιάννη Μέξη 7,115 28 ΑΘΗΝΑ
ΤΙΤΛΟΣ ΕΦΕΥΡΕΣΗΣ (54):**ΑΠΟ ΤΟΥ ΣΤΟΜΑΤΟΣ ΕΝΤΕΡΙΚΗ ΣΤΕΡΕΑ ΜΟΡΦΗ ΔΟΣΟΛΟΓΙΑΣ ΕΝΟΣ ΔΙΣΦΩΣΦΟΝΙΚΟΥ ΠΟΥ ΠΕΡΙΕΧΕΙ ΠΑΡΑΓΟΝΤΑ ΧΗΛΙΚΗΣ ΣΥΜΠΛΕΞΗΣ**

ΠΕΡΙΛΗΨΗ(57)

Από του στόματος μορφές δοσολογίας ενός δισφωσφορικού που αποτελείται από ασφαλή και αποτελεσματική ποσότητα μιας φαρμακευτικής σύνθεσης που περιλαμβάνει ένα δισφωσφορικό, έναν παράγοντα χηλικής σύμπλεξης και μέσα για πραγματοποίηση επιβραδυνόμενης απελευθέρωσης του δισφωσφορικού και του παράγοντα χηλικής σύμπλεξης στην κατώτερη γαστρεντερική οδό, παρέχει απελευθέρωση της φαρμακευτικής σύνθεσης στην κατώτερη γαστρεντερική οδό του υποκειμένου θηλαστικού και φαρμακευτικώς αποτελεσματική απορρόφηση του δισφωσφορικού με ή χωρίς τροφή ή ποτά. Η παρούσα εφεύρεση σημαντικά ανακουφίζει την αλληλεπίδραση μεταξύ οισφωσφορικών και τροφής ή ποτών, η οποία αλληλεπίδραση έχει σαν αποτέλεσμα το δραστικό συστατικό δισφωσφορικό να μην είναι διαθέσιμο για απορρόφηση. Η προκύπτουσα από του σιαμιαίος μορφή

δοσολογίας μπορεί έτσι να ληφθεί με τροφή ή χωρίς τροφή. Περαιτέρω, η παρούσα εφεύρεση πραγματοποιεί απελευθέρωση του δισφωσφορικού και του παράγοντα χηλικής σύμπλεξης στην κατώτερη GI οδό, ανακουφίζοντας σημαντικά τον ερεθισμό της ανώτερης GI που συνδυάζεται με θεραπείες δισφωσφορικού. Αυτά τα ενεργήματα απολοιούν προηγούμενες πολύπλοκες αγωγές θεραπείας και μπορεί να οδηγήσουν σε αυξημένη αποδοχή από τον ασθενή με θεραπείες δισφωσφορικού.

ΑΡΙΘΜΟΣ ΕΥΡ. Δ.Ε. (11):3073354
ΑΡΙΘ. ΕΛΛ. ΚΑΤΑΘΕΣΗΣ (21):20100402514
ΗΜΕΡ. ΕΛΛ. ΚΑΤΑΘΕΣΗΣ (22):27/10/2010
ΑΡΙΘ./ΗΜΕΡ. ΔΗΜΟΣΙΕΥΣΗΣ
ΕΥΡΩΠΑΪΚΟΥ ΔΙΠΛΩΜΑΤΟΣ(87):1931697 - 15/09/2010
ΑΡΙΘ./ΗΜΕΡ. ΔΗΜΟΣΙΕΥΣΗΣ
ΕΥΡΩΠΑΪΚΗΣ ΑΙΤΗΣΗΣ (86):06815733.8--28/09/2006
ΔΙΚΑΙΟΥΧΟΣ (73):1)ZymoGenetics, Inc.

1201 Eastlake Avenue East, Seattle, Wash-
ington 98102, ΗΝΩΜΕΝΕΣ ΠΟΛΙΤΕΙΕΣ ΤΗΣ
ΑΜΕΡΙΚΗΣ
ΣΥΜΒ. ΠΡΟΤΕΡΑΙΟΤΗΤΕΣ (30):721162 P-28/09/2005-US
753794 P-22/12/2005-US
772022 P-10/02/2006-US
782247 P-14/03/2006-US

ΕΦΕΥΡΕΤΗΣ (72):1)LEVIN, Steven, D.
2)RIXON, Mark, W.
3)GAO, Zeren

ΕΙΔΙΚΟΣ ΠΛΗΡΕΞΟΥΣΙΟΣ (74):ΚΙΛΙΜΙΡΗΣ ΚΩΝΣΤΑΝΤΙΝΟΣ
Χατζηγιάννη Μέξη 7, 11528 ΑΘΗΝΑ

ΑΝΤΙΚΛΗΤΟΣ (74):ΚΙΛΙΜΙΡΗΣ ΚΩΝΣΤΑΝΤΙΝΟΣ
Χατζηγιάννη Μέξη 7,115 28 ΑΘΗΝΑ

ΤΙΤΛΟΣ ΕΦΕΥΡΕΣΗΣ (54):ΑΝΤΑΓΩΝΙΣΤΕΣ IL-17A ΚΑΙ IL-17F
ΚΑΙ ΜΕΘΟΔΟΙ ΧΡΗΣΗΣ ΑΥΤΩΝ

ΠΕΡΙΛΗΨΗ(57)

Η παρούσα εφεύρεση αφορά ανταγωνιστές IL-17A και IL-17F. Οι ανταγωνιστές της εφεύρεσης βασίζονται επί IL-17RC μόνο ή επί αμφοτέρων των IL-17RC και IL-17RA (Π_-17RC/TL-17RA"). Τέτοιοι ανταγωνιστές χρησιμεύουν για να δεσμεύουν, αναστέλλουν, μειώνουν ανταγωνίζονται ή εξουδετερώνουν τη δραστηριότητα των IL-17F, IL-17A ή τόσο IL-17A όσο και IL-17F. IL-17A και IL-17F είναι κυτοκίνες που ενέχονται σε φλεγμονώδεις διεργασίες και ανθρώπινη νόσο. Η IL-17RA είναι ένας υποδοχέας για IL-17A και η IL-17RC είναι ένας κοινός υποδοχέας τόσο για IL-17A όσο και για IL-17F. Η παρούσα εφεύρεση περιλαμβάνει διαλυτούς ανταγωνιστές IL-17A και IL-17F καθώς επίσης μεθόδους χρήσης αυτών.

```

      10      20      30
IL17RCx1 M F V P W F L L S L A L G R S P V V L S L E R L V
      Σηματοδοτική αλληλουχία εζόνιο 1
      ?      |
IL17RCx1 G F Q D A T H C S P I G L S C R L W I D S D I L C L P
      |      εζόνιο 2 |
IL17RCx1 G D I V P R P G P V L A P T H L O T E L V L R C Q
      εζόνιο 3
      ?      100
IL17RCx1 K E T D C D L C L R V A V H L A V H I G R W E E P E
      |
IL17RCx1 D E E K F G G A A D S G V E E P R N I A S L Q A Q V
      εζόνιο 4 |
IL17RCx1 V L S F Q A Y P T A R C V L L E V Q V P A A L V Q
      εζόνιο 5
      |
IL17RCx1 F G Q S V I G S V V Y D C F E A A L S S E V R I W S
      εζόνιο 6
      εζόνιο 7 (συμμεταλλαγμένο)
      V
IL17RCx1 Y T Q P R Y E K E L N H T Q Q L P I A L F W L N V S
      |      εζόνιο 8
IL17RCx1 A D G D N V R L V L N V S E E Q H F G L S L Y W N
      |
IL17RCx1 Q V Q G P E K P R W H K W L I Y G F Q I I T L N H T
      |      εζόνιο 9
      |
IL17RCx1 D L V P C L C I Q I V W P L E P D S V R T N I C P F
      |      εζόνιο 10
      |
IL17RCx1 R I E D P R A H Q N L W Q A A R L R L L T L Q S W L
      |
IL17RCx1 L D A P C S L P A E S A L C W R A P G G D P C Q P
      εζόνιο 11
```

ΑΡΙΘΜΟΣ ΕΥΡ. Δ.Ε. (11):3073355
ΑΡΙΘ. ΕΛΛ. ΚΑΤΑΘΕΣΗΣ (21):20100402515
ΗΜΕΡ. ΕΛΛ. ΚΑΤΑΘΕΣΗΣ (22):27/10/2010
ΑΡΙΘ./ΗΜΕΡ. ΔΗΜΟΣΙΕΥΣΗΣ
ΕΥΡΩΠΑΪΚΟΥ ΔΙΠΛΩΜΑΤΟΣ(87):1789398 - 29/09/2010
ΑΡΙΘ./ΗΜΕΡ. ΔΗΜΟΣΙΕΥΣΗΣ
ΕΥΡΩΠΑΪΚΗΣ ΑΙΤΗΣΗΣ (86):05780525.1--08/08/2005
ΔΙΚΑΙΟΥΧΟΣ (73):1)Janssen Pharmaceutica NV

Turnhoutseweg 30, 2340 Beerse, ΒΕΛΓΙΟ

ΣΥΜΒ. ΠΡΟΤΕΡΑΙΟΤΗΤΕΣ (30):599810 P-06/08/2004-US

ΕΦΕΥΡΕΤΗΣ (72):1)BISHOFF, Francois, Paul
2)BRAEKEN, Mirielle
3)PIETERS, Serge, Maria, Aloysius
4)MERCCKEN, Marc, Hubert
5)DE WINTER, Hans, Louis, Jos
6)BERTHELOT, Dieder, Jean-Claude

ΕΙΔΙΚΟΣ ΠΛΗΡΕΞΟΥΣΙΟΣ (74):ΠΑΠΑΝΙΚΟΛΑΟΥ ΜΑΡΙΑ
Μ. Ασίας 10, Ανω Πεύκη, 15121 ΠΕΥΚΗ
(ΑΤΤΙΚΗΣ)

ΑΝΤΙΚΛΗΤΟΣ (74):ΜΑΛΑΜΗ ΑΛΚΗΣΤΙΣ-ΕΙΡΗΝΗ
Σκουφά 52,10672 ΑΘΗΝΑ

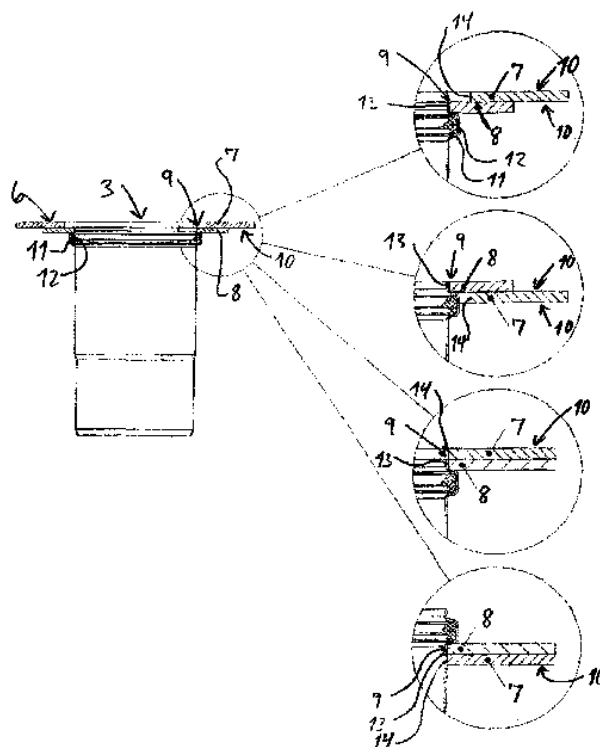
ΤΙΤΛΟΣ ΕΦΕΥΡΕΣΗΣ (54):ΠΑΡΑΓΩΓΑ 2-AMINO-KOYINAZOΛI-
NHΣ ΧΡΗΣΙΜΑ ΩΣ ΑΝΑΣΤΟΛΕΙΣ ΤΗΣ
Β-ΣΕΚΡΕΤΑΣΗΣ (BACE)

ΠΕΡΙΛΗΨΗ(57)

Η παρούσα εφεύρεση αφορά πρωτότυπα παράγωγα 2-αμινο-3,4-διϋδρο-κουιναζολίνης, φαρμακευτικές συνθέσεις που περιέχουν τα εν λόγω παράγωγα και τη χρήση τους στη θεραπευτική αντιμετώπιση της νόσου Alzheimer (NA), και σχετικών διαταραχών. Οι χημικές ενώσεις της παρούσας εφεύρεσης είναι αναστολείς της β-σεκρετάσης, γνωστές και ως ένζυμο σχάσης β-θέσης αμυλοειδούς και BACE.

ΑΡΙΘΜΟΣ ΕΥΡ. Δ.Ε. (11):3073356
ΑΡΙΘ. ΕΛΛ. ΚΑΤΑΘΕΣΗΣ (21):20100402516
ΗΜΕΡ. ΕΛΛ. ΚΑΤΑΘΕΣΗΣ (22):27/10/2010
ΑΡΙΘ./ΗΜΕΡ. ΔΗΜΟΣΙΕΥΣΗΣ
ΕΥΡΩΠΑΪΚΟΥ ΔΙΠΛΩΜΑΤΟΣ(87):1820911 - 18/08/2010
ΑΡΙΘ./ΗΜΕΡ. ΔΗΜΟΣΙΕΥΣΗΣ
ΕΥΡΩΠΑΪΚΗΣ ΑΙΤΗΣΗΣ (86):07102170.3--12/02/2007
ΔΙΚΑΙΟΥΧΟΣ (73):1)Blucher Metal A/S
Pugdalvej 1, 7480 Vildbjerg, ΔΑΝΙΑ
ΣΥΜΒ. ΠΡΟΤΕΡΑΙΟΤΗΤΕΣ (30):200600220-15/02/2006-DK
ΕΦΕΥΡΕΤΗΣ (72):1)Lohmann, Hans
ΕΙΔΙΚΟΣ ΠΑΡΗΡΕΞΟΥΣΙΟΣ (74):ΠΑΠΑΝΙΚΟΛΑΟΥ ΜΑΡΙΑ
Μ. Ασίας 10, Ανω Πεύκη, 15121 ΠΕΥΚΗ
(ΑΤΤΙΚΗΣ)
ΑΝΤΙΚΛΗΤΟΣ (74):ΜΑΛΑΜΗ ΑΛΚΗΣΤΙΣ-ΕΙΡΗΝΗ
Σκουφά 52,10672 ΑΘΗΝΑ
ΤΙΤΛΟΣ ΕΦΕΥΡΕΣΗΣ (54):ΕΓΚΑΤΑΣΤΑΣΗ ΑΠΟΣΤΡΑΓΓΙΣΗΣ
ΠΕΡΙΛΗΨΗ(57)

Περιγράφεται εγκατάσταση αποστράγγισης για τοποθέτηση σε δομές αλουμινίου και όπου η εγκατάσταση αποστράγγισης περιλαμβάνει χάλυβα, κατά προτίμηση ανοξείδωτο χάλυβα. Αυτή η εγκατάσταση αποστράγγισης περιλαμβάνει συνδετικό μέσο για διευθέτηση έναντι της δομής μέσα στην οποία στερεώνεται η εγκατάσταση αποστράγγισης. Αυτά τα συνδετικά μέσα κατασκευάζονται από πολυστρωματικό που περιλαμβάνει τουλάχιστον στρώμα αλουμινίου και στρώμα χάλυβα που ενώνονται μεταξύ τους για το σχηματισμό του πολυστρωματικού σε συνεκτική μορφή. Το στρώμα χάλυβα συγκολλείται στην εγκατάσταση ενώ το στρώμα αλουμινίου συγκολλείται στη δομή. Με αυτό τον τρόπο, το στρώμα αλουμινίου του συνδετικού μέσου μπορεί τώρα να συγκολληθεί στα αλουμινένια τμήματα της δομής και το στρώμα χάλυβα του συνδετικού μέσου στα χαλύβδινα τμήματα της εγκατάστασης αποστράγγισης.

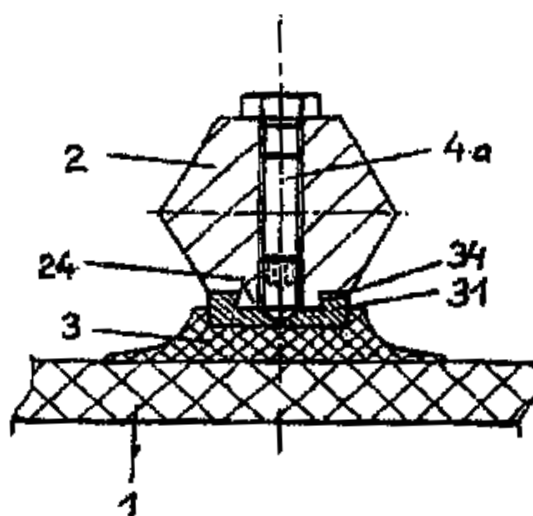


ΑΡΙΘΜΟΣ ΕΥΡ. Δ.Ε. (11):3073357
ΑΡΙΘ. ΕΛΛ. ΚΑΤΑΘΕΣΗΣ (21):20100402517
ΗΜΕΡ. ΕΛΛ. ΚΑΤΑΘΕΣΗΣ (22):27/10/2010
ΑΡΙΘ./ΗΜΕΡ. ΔΗΜΟΣΙΕΥΣΗΣ
ΕΥΡΩΠΑΪΚΟΥ ΔΙΠΛΩΜΑΤΟΣ(87):2039630 - 20/10/2010
ΑΡΙΘ./ΗΜΕΡ. ΔΗΜΟΣΙΕΥΣΗΣ
ΕΥΡΩΠΑΪΚΗΣ ΑΙΤΗΣΗΣ (86):08021253.3--26/11/2007
ΔΙΚΑΙΟΥΧΟΣ (73):1)Innova Patent GmbH
Rickenbacherstraße 8-10, 6960 Wolfurt,
ΑΥΣΤΡΙΑ
ΣΥΜΒ. ΠΡΟΤΕΡΑΙΟΤΗΤΕΣ (30):11712007-24/07/2007-AT
ΕΦΕΥΡΕΤΗΣ (72):1)Trieb, Herbert
ΕΙΔΙΚΟΣ ΠΑΡΗΡΕΞΟΥΣΙΟΣ (74):ΠΑΠΑΝΙΚΟΛΑΟΥ ΜΑΡΙΑ
Μ. Ασίας 10, Ανω Πεύκη, 15121 ΠΕΥΚΗ
(ΑΤΤΙΚΗΣ)
ΑΝΤΙΚΛΗΤΟΣ (74):ΜΑΛΑΜΗ ΑΛΚΗΣΤΙΣ-ΕΙΡΗΝΗ
Σκουφά 52,10672 ΑΘΗΝΑ
ΤΙΤΛΟΣ ΕΦΕΥΡΕΣΗΣ (54):ΜΕΤΑΦΟΡΙΚΗ ΕΓΚΑΤΑΣΤΑΣΗ ΓΙΑ
ΤΗΝ ΜΕΤΑΦΟΡΑ ΑΓΑΘΩΝ

ΠΕΡΙΛΗΨΗ(57)

Μεταφορική εγκατάσταση για τη μεταφορά αγαθών με μεταφορικό μίαντα (1), ο οποίος εις τα δύο άκρα της εγκατάστασης καθοδηγείται μέσω τυμπάνων αλλαγής πορείας και ο οποίος εις την κάτω πλευρά στερεώνεται μέσω φερουσών δοκών (2), οι οποίες διευθύνονται εγκάρσια προς τη διεύθυνση κίνησης του μεταφορικού μίαντα (1) και ευρίσκονται κατά τη διεύθυνση κίνησης του μεταφορικού μίαντα (1) σε απόσταση μεταξύ τους, όπου στα δύο πλάγια άκρα των φερουσών δοκών (2) εδράζονται εκάστοτε τροχαλίες, οι οποίες κυλίνουν επί δύο κατά μήκος της εγκατάστασης προβλεπομένων ζευγών φερουσών σχοινιών (6,6a) ή αντιστοιχώς φερουσών σιδηροτροχιών, οι οποίες αντιστοιχούν προς το, προς τα εμπρός κινούμενο, τμήμα και προς το, προς τα οπίσθω κινούμενο, τμήμα του μεταφορικού μίαντα (1) και όπου τουλάχιστον εις ένα τμήμα των φερουσών δοκών (2) μεταξύ της κάτω πλευράς των φερουσών δοκών (2) και της άνω πλευράς του

μεταφορικού μίαντα (1) προβλέπεται στεγανωτική λωρίδα (3), η οποία αποτελείται από ελαστικό υλικό, το οποίο εις την εραπτομένη προς την συγκεκριμένη φέρουσα δοκό (2) πλευρά διαμορφώνεται με μεταλλική λωρίδα ενίσχυσης (31). Συγχρόνως η κάτω πλευρά των φερουσών δοκών (2) και η επί αυτής εραπτομένη ενισχυτική λωρίδα (31) διαμορφώνονται με αντιστοιχες μεταξύ τους γλωττίδες (24,34a) ή αντιστοιχα αύλακες (24a,34) και εις τις φέρουσες δοκούς προβλέπονται κοχλίες (4a), οι οποίοι διεισδύουν εντός της ενισχυτικής λωρίδας (31).

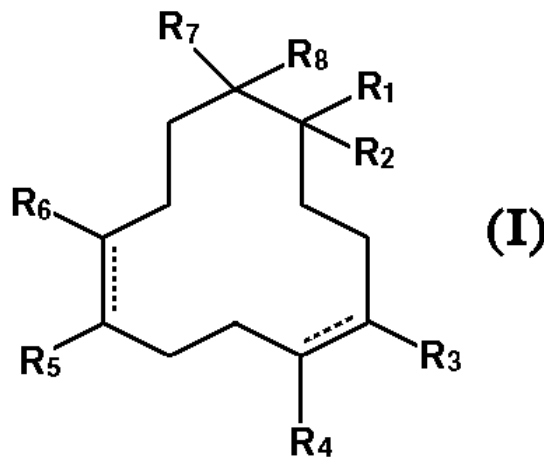


ΑΡΙΘΜΟΣ ΕΥΡ. Δ.Ε. (11):3073358
ΑΡΙΘ. ΕΛΛ. ΚΑΤΑΘΕΣΗΣ (21):20100402518
ΗΜΕΡ. ΕΛΛ. ΚΑΤΑΘΕΣΗΣ (22):27/10/2010
ΑΡΙΘ./ΗΜΕΡ. ΔΗΜΟΣΙΕΥΣΗΣ
ΕΥΡΩΠΑΪΚΟΥ ΔΙΠΛΩΜΑΤΟΣ(87):1838653 - 04/08/2010
ΑΡΙΘ./ΗΜΕΡ. ΔΗΜΟΣΙΕΥΣΗΣ
ΕΥΡΩΠΑΪΚΗΣ ΑΙΤΗΣΗΣ (86):06709088.6--13/01/2006
ΔΙΚΑΙΟΥΧΟΣ (73):1)V. Mane Fils
620, route de Grasse, 06620 Bar sur Loup,
ΓΑΛΛΙΑ
ΣΥΜΒ. ΠΡΟΤΕΡΑΙΟΤΗΤΕΣ (30):0500550-19/01/2005-FR
ΕΦΕΥΡΕΤΗΣ (72):1)MANE, Jean
2)CHANOT, Jean-Jacques
3)SCHROEDER, Martin
ΕΙΔΙΚΟΣ ΠΛΗΡΕΞΟΥΣΙΟΣ (74):ΠΑΠΑΝΙΚΟΛΑΟΥ ΜΑΡΙΑ
Μ. Ασίας 10, Ανώ Πεύκη, 15121 ΠΕΥΚΗ
(ΑΤΤΙΚΗΣ)
ΑΝΤΙΚΛΗΤΟΣ (74):ΜΑΛΑΜΗ ΑΛΚΗΣΤΙΣ-ΕΙΡΗΝΗ
Σκουφά 52,10672 ΑΘΗΝΑ
ΤΙΤΛΟΣ ΕΦΕΥΡΕΣΗΣ (54):**ΝΕΑ ΠΑΡΑΓΩΓΑ ΤΟΥ ΤΡΙΜΕΘΥΛΚΥ-ΚΛΟΔΩΔΕΚΑΤΡΙΕΝΙΟΥ, Η ΧΡΗΣΗ ΤΟΥΣ ΚΑΙ ΑΡΩΜΑΤΙΚΑ ΠΡΟΪΟΝΤΑ ΠΟΥ ΤΑ ΠΕΡΙΕΧΟΥΝ**

ΠΕΡΙΛΗΨΗ(57)

Ένωση του γενικού τύπου (I) κατωτέρω στον οποίο: Α) α) τα R4, R5, R7 παριστάνουν το καθένα ένα άτομο υδρογόνου και τα R3, R6 και R8 παριστάνουν το καθένα μια ρίζα μεθυλίου, ή β) τα R4, R6, R7 παριστάνουν το καθένα ένα άτομο υδρογόνου και τα R3, R5 και R8 παριστάνουν το καθένα μια ρίζα μεθυλίου, ή γ) R3, R6 και R7 παριστάνουν το καθένα ένα άτομο υδρογόνου και τα R4, R5 και R8 παριστάνουν το καθένα μια ρίζα μεθυλίου, οι στικτοί δεσμοί υπάρχουν και παριστάνουν διπλούς δεσμούς cis- ή trans- και το R1 παριστάνει άτομο υδρογόνου

και το R2 παριστάνει ομάδα -OH, -OCH3 ή -OC2H5, ή οι στικτοί δεσμοί απουσιάζουν και το R1 παριστάνει άτομο υδρογόνου και το R2 παριστάνει ομάδα -OCH3 ή -OC2H5, ή Β) τα R1, R4, R6 παριστάνουν το καθένα ένα άτομο υδρογόνου και τα R2, R3 και R5 παριστάνουν το καθένα μια ρίζα μεθυλίου, και οι στικτοί δεσμοί υπάρχουν και παριστάνουν διπλούς δεσμούς cis ή trans και το R7 παριστάνει άτομο υδρογόνου και το R8 παριστάνει ομάδα -OH, -OCH3, -OC2H5, ή οι στικτοί δεσμοί απουσιάζουν και το R7 παριστάνει άτομο υδρογόνου και το R8 παριστάνει ομάδα -OCH3 ή -OC2H5, όπου η εν λόγω ένωση είναι αλκοολικό ή αιθερικό παράγωγο. Χρήση μιας τουλάχιστον ένωσης του τύπου (I) ως οσμηρού μέσου.

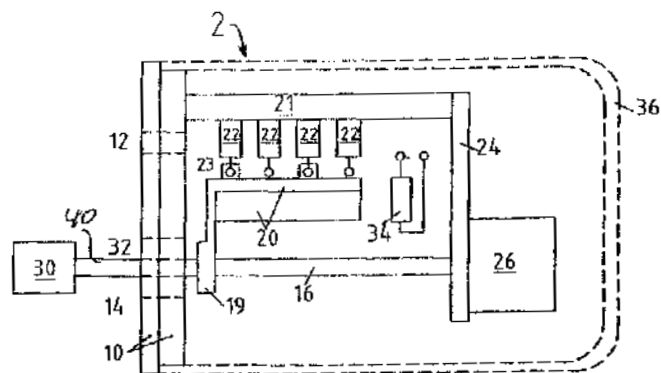


ΑΡΙΘΜΟΣ ΕΥΡ. Δ.Ε. (11):3073359
ΑΡΙΘ. ΕΛΛ. ΚΑΤΑΘΕΣΗΣ (21):20100402519
ΗΜΕΡ. ΕΛΛ. ΚΑΤΑΘΕΣΗΣ (22):27/10/2010
ΑΡΙΘ./ΗΜΕΡ. ΔΗΜΟΣΙΕΥΣΗΣ
ΕΥΡΩΠΑΪΚΟΥ ΔΙΠΛΩΜΑΤΟΣ(87):1399673 - 29/09/2010
ΑΡΙΘ./ΗΜΕΡ. ΔΗΜΟΣΙΕΥΣΗΣ
ΕΥΡΩΠΑΪΚΗΣ ΑΙΤΗΣΗΣ (86):02740497.9--24/04/2002
ΔΙΚΑΙΟΥΧΟΣ (73):1)Wobben, Aloys
Argestrasse 19, 26607 Aurich, GERMANIA
ΣΥΜΒ. ΠΡΟΤΕΡΑΙΟΤΗΤΕΣ (30):10127454-07/06/2001-DE
ΕΦΕΥΡΕΤΗΣ (72):1)Wobben, Aloys
ΕΙΔΙΚΟΣ ΠΛΗΡΕΞΟΥΣΙΟΣ (74):ΑΘΑΝΑΣΙΑΔΟΥ ΜΑΡΙΑ
Κουμπάρη 2, 10674 ΑΘΗΝΑ
ΑΝΤΙΚΛΗΤΟΣ (74):ΠΑΠΑΚΩΝΣΤΑΝΤΙΝΟΥ ΕΛΕΝΗ
Κουμπάρη 2,10674 ΑΘΗΝΑ
ΤΙΤΛΟΣ ΕΦΕΥΡΕΣΗΣ (54):**ΑΝΕΜΟΓΕΝΝΗΤΡΙΑ ΜΕ ΜΙΑ ΣΥ-ΣΚΕΥΗ ΣΥΝΔΕΣΗΣ ΠΟΥ ΠΑΡΟΥΣΙΑ-ΖΕΙ ΕΝΑΝ ΑΞΟΝΑ ΕΝΕΡΓΟΠΟΙΗΣΗΣ**

ΠΕΡΙΛΗΨΗ(57)

Η παρούσα εφεύρεση αφορά μία συσκευή σύνδεσης με έναν άξονα ενεργοποίησης, έναν ενεργοποιητή, τουλάχιστον έναν διακόπτη και ένα περίβλημα. Σε τέτοιου είδους επιλογείς με έκκεντρα, ωστόσο, δεν μπορεί να αυξηθεί κατά βούληση η ακρίβεια. Αυτό οδηγεί συχνά σε μια αντιπαράθεση - λόγω των αναπόφευκτων διακυμάνσεων - μεταξύ της απαίτησης για υψηλή ακρίβεια με την ταυτόχρονη διατήρηση του μικρού μεγέθους της εγκατάστασης. Για να εξελεγχθεί περαιτέρω η κατασκευή της προαναφερθείσας συσκευής σύνδεσης του άνωθεν αναφερθέντος είδους, έτσι ώστε να βελτιωθεί η ακριβής σύνδεση, καθώς και αποσύνδεση - δηλαδή η δυνατότητα της ασφαλούς δυνατότητας διαφοράς μεταξύ δύο διαφορετικών θέσεων του διακόπτη διαμορφώνεται επομένως περαιτέρω μια συσκευή σύνδεσης με τουλάχιστον έναν αυλακωτό σύνδεσμο ως ενεργοποιητή, η οποία συσκευή περιβάλλει, τουλάχιστον εν μέρει, με ένα πρώτο τμήμα του αυλακωτού συνδέσμου τον άξονα ενεργοποίησης, σε μια συγκεκριμένη

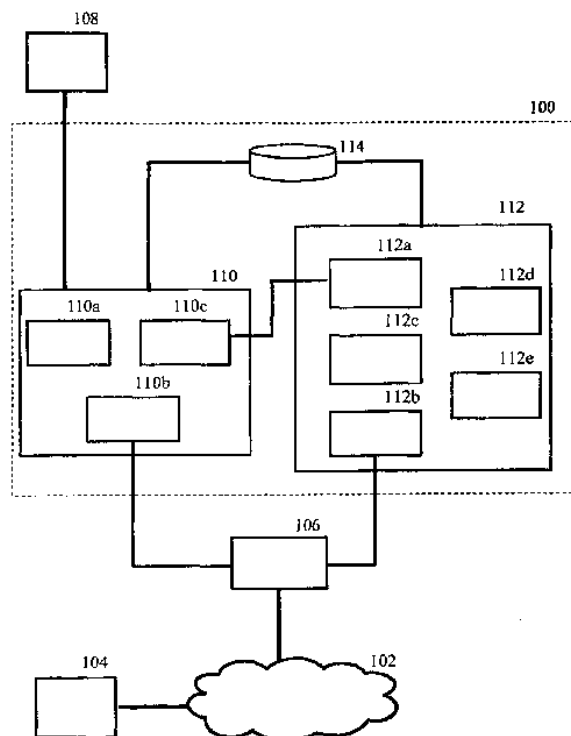
απόσταση, όπου διαμορφώνεται ένας αγωγός χειρισμού για τον/τους διακόπτες πάνω στην κυρτή πλευρά του δευτέρου τμήματος αυλακωτού συνδέσμου, με το να είναι - σε τουλάχιστον μία προκαθορισμένη θέση της απόστασης μεταξύ της εξωτερικής περιμέτρου και του άξονα ενεργοποίησης - για ένα προκαθορισμένο τοξόμετρο μεγαλύτερη από ότι είναι σε άλλες θέσεις του δευτέρου τμήματος του αυλακωτού συνδέσμου.



ΑΡΙΘΜΟΣ ΕΥΡ. Δ.Ε. (11):3073360
ΑΡΙΘ. ΕΛΛ. ΚΑΤΑΘΕΣΗΣ (21):20100402520
ΗΜΕΡ. ΕΛΛ. ΚΑΤΑΘΕΣΗΣ (22):27/10/2010
ΑΡΙΘ./ΗΜΕΡ. ΔΗΜΟΣΙΕΥΣΗΣ
ΕΥΡΩΠΑΪΚΟΥ ΔΙΠΛΩΜΑΤΟΣ(87):2175588 - 25/08/2010
ΑΡΙΘ./ΗΜΕΡ. ΔΗΜΟΣΙΕΥΣΗΣ
ΕΥΡΩΠΑΪΚΗΣ ΑΙΤΗΣΗΣ (86):08017890.8--13/10/2008
ΔΙΚΑΙΟΥΧΟΣ (73):1)Openet Research Limited
6 Beckett Way Park West Business Park, Dublin 12, ΙΡΑΝΔΙΑ
ΣΥΜΒ. ΠΡΟΤΕΡΑΙΟΤΗΤΕΣ (30):
ΕΦΕΥΡΕΤΗΣ (72):1)Hogan, Joe
2)McNamee, Alan
ΕΙΔΙΚΟΣ ΠΛΗΡΕΞΟΥΣΙΟΣ (74):ΑΘΑΝΑΣΙΑΔΟΥ ΜΑΡΙΑ
Κουμπάρη 2, 10674 ΑΘΗΝΑ
ΑΝΤΙΚΛΗΤΟΣ (74):ΠΑΠΑΚΩΝΣΤΑΝΤΙΝΟΥ ΕΛΕΝΗ
Κουμπάρη 2, 10674 ΑΘΗΝΑ
ΤΙΤΛΟΣ ΕΦΕΥΡΕΣΗΣ (54):**ΜΕΘΟΔΟΣ ΚΑΙ ΣΥΣΤΗΜΑ ΓΙΑ ΕΛΕΓΧΟ ΧΡΕΩΣΕΩΣ ΣΕ ΥΠΗΡΕΣΙΕΣ ΤΗΛΕΠΙΚΟΙΝΩΝΙΩΝ**

ΠΕΡΙΛΗΨΗ(57)

Μία μέθοδος για έλεγχο χρεώσεως σε ένα δίκτυο επικοινωνιών περιλαμβάνει, σε ένα διαχειριστή πολιτικής, σε απόκριση σε ένα αίτημα για κανονισμούς πολιτικής για ένα συνδρομητή, να παρέχεται ένα ερέθισμα στο σύστημα ελέγχου προκειμένου να ενεργοποιηθεί προνομαϊκή ανάκτηση πληροφορίας συνδρομητού. Στο σύστημα ελέγχου, σε απόκριση στο ερέθισμα, ανακτάται η πληροφορία συνδρομητού, η πληροφορία αποθηκεύεται σε μία ενδιάμεση μνήμη, και σε απόκριση στη λήψη ενός αιτήματος από μία οντότητα, συμβουλευόμεθα την πληροφορία στην ενδιάμεση μνήμη και παρέχεται μία απόκριση στην οντότητα με βάση τη συμβουλή.



ΑΡΙΘΜΟΣ ΕΥΡ. Δ.Ε. (11):3073361
ΑΡΙΘ. ΕΛΛ. ΚΑΤΑΘΕΣΗΣ (21):20100402521
ΗΜΕΡ. ΕΛΛ. ΚΑΤΑΘΕΣΗΣ (22):27/10/2010
ΑΡΙΘ./ΗΜΕΡ. ΔΗΜΟΣΙΕΥΣΗΣ
ΕΥΡΩΠΑΪΚΟΥ ΔΙΠΛΩΜΑΤΟΣ(87):1517611 - 28/07/2010
ΑΡΙΘ./ΗΜΕΡ. ΔΗΜΟΣΙΕΥΣΗΣ
ΕΥΡΩΠΑΪΚΗΣ ΑΙΤΗΣΗΣ (86):03761671.1--01/07/2003
ΔΙΚΑΙΟΥΧΟΣ (73):1)UNIVERSITE DE BOURGOGNE
Maison de L'Universite, Esplanade Erasme, B.P. 27877, 21078 Dijon Cedex, ΓΑΛΛΙΑ
ΣΥΜΒ. ΠΡΟΤΕΡΑΙΟΤΗΤΕΣ (30):0208212-01/07/2002-FR
ΕΦΕΥΡΕΤΗΣ (72):1)PAUL, Bernard
ΕΙΔΙΚΟΣ ΠΛΗΡΕΞΟΥΣΙΟΣ (74):ΑΘΑΝΑΣΙΑΔΟΥ ΜΑΡΙΑ
Κουμπάρη 2, 10674 ΑΘΗΝΑ
ΑΝΤΙΚΛΗΤΟΣ (74):ΠΑΠΑΚΩΝΣΤΑΝΤΙΝΟΥ ΕΛΕΝΗ
Κουμπάρη 2, 10674 ΑΘΗΝΑ
ΤΙΤΛΟΣ ΕΦΕΥΡΕΣΗΣ (54):**ΜΕΣΑ ΒΙΟΛΟΓΙΚΗΣ ΚΑΤΑΠΟΛΕΜΗΣΗΣ ΚΡΥΠΤΟΓΑΜΙΚΩΝ ΦΥΤΙΚΩΝ ΑΣΘΕΝΕΙΩΝ**

ΠΕΡΙΛΗΨΗ(57)

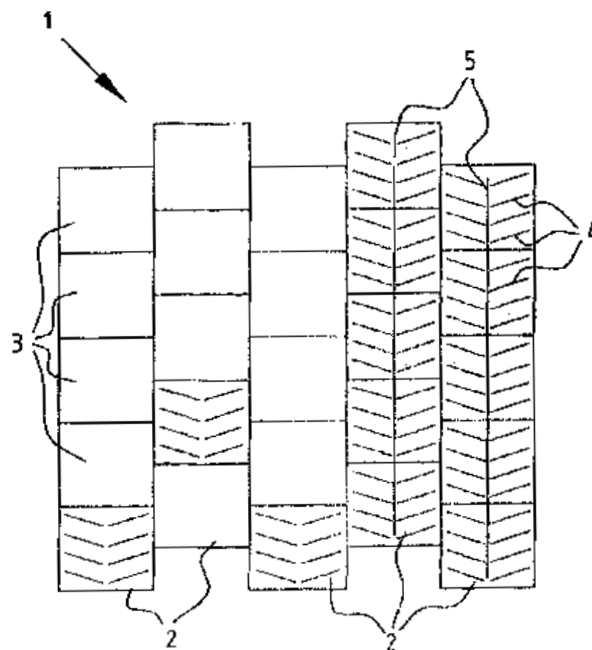
Η εφεύρεση αφορά στην εφαρμογή συνθέσεων μικροοργανισμών για την βιολογική καταπολέμηση κρυπτογαμικών ασθενειών της αμπέλου. Αυτή η σύνθεση περιέχει ένα μίγμα τουλάχιστον ενός βακτηριδίου και τουλάχιστον μιας ζύμης, όπου τα βακτηρίδια κι όπου οι ζύμες είναι μη τοξικά για το φυτό. Αφορά επίσης σε στελέχη βακτηριδίων και ζυμών, όπως επίσης και σε βιομηκητοκτόνα παρασκευάσματα που περιέχουν μια αποτελεσματική ποσότητα τουλάχιστον μιας σύνθεσης μικροοργανισμών που περιέχει ένα μίγμα τουλάχιστον ενός βακτηριδίου και τουλάχιστον μιας ζύμης, όπου τα βακτηρίδια κι όπου οι ζύμες είναι μη τοξικές για το φυτό, όπως επίσης και σε μια σύνθεση νηματοειδών μυκήτων και ιδιαίτερα του γένους Pichia, Pythium, Trichoderma, Gliocladium, Ampelomyces, Talaromyces, Epicoccum, σε συνδυασμό με ένα αδρανές όχημα. Εφαρμογή για τη θεραπεία κρυπτογαμικών φυτικών ασθενειών, και συγκεκριμένα καλλιεργούμενων φυτών και της αμπέλου.

ΑΡΙΘΜΟΣ ΕΥΡ. Δ.Ε. (11):3073362
ΑΡΙΘ. ΕΛΛ. ΚΑΤΑΘΕΣΗΣ (21):20100402522
ΗΜΕΡ. ΕΛΛ. ΚΑΤΑΘΕΣΗΣ (22):27/10/2010
ΑΡΙΘ./ΗΜΕΡ. ΔΗΜΟΣΙΕΥΣΗΣ
ΕΥΡΩΠΑΪΚΟΥ ΔΙΠΛΩΜΑΤΟΣ(87):2125511 - 08/09/2010
ΑΡΙΘ./ΗΜΕΡ. ΔΗΜΟΣΙΕΥΣΗΣ
ΕΥΡΩΠΑΪΚΗΣ ΑΙΤΗΣΗΣ (86):07703066.6--26/01/2007
ΔΙΚΑΙΟΥΧΟΣ (73):1)Kick Off Ltd.
Caribbean Suite, The Valley TV1 11P Anguilla, ΑΝΓΚΟΥΙΛΑ

ΣΥΜΒ. ΠΡΟΤΕΡΑΙΟΤΗΤΕΣ (30):
ΕΦΕΥΡΕΤΗΣ (72):1)VAN MERKSTEIJN, Jacobus, Lambertus
ΕΙΔΙΚΟΣ ΠΛΗΡΕΞΟΥΣΙΟΣ (74):ΡΟΥΣΣΟΥ ANNA
Κουμπάρη 2, 10674 ΑΘΗΝΑ
ΑΝΤΙΚΛΗΤΟΣ (74):ΠΑΠΑΚΩΝΣΤΑΝΤΙΝΟΥ ΕΛΕΝΗ
Κουμπάρη 2, 10674 ΑΘΗΝΑ

ΤΙΤΛΟΣ ΕΦΕΥΡΕΣΗΣ (54):**ΕΠΙΦΑΝΕΙΑΚΗ ΔΟΜΗ ΠΕΡΙΛΗΨΗ(57)**

Η εφεύρεση σχετίζεται με μια επιφανειακή δομή η οποία περιλαμβάνει στοιχεία επιφανείας (3) διατεταγμένα σε κλίμακες που σχηματίζουν εναλλασσόμενες σειρές, όπου τα στοιχεία επιφανείας περιλαμβάνουν εγκοπές (4), οι οποίες εκτείνονται λοξά από τον επιμήκη άξονα (5) μιας σειράς σε μια περφόρη διάταξη, όπου κατά προτίμηση τα στοιχεία επιφανείας (3) σε μια σειρά εκτείνονται το ένα πάνω από το άλλο σαν κεραμίδια, και/είτε τα στοιχεία επιφανείας (3) έχουν σχήμα φύλλου, και/είτε ο μίσχος των στοιχείων επιφανείας σχήματος φύλλου (3) έχει σχήμα δακρύου που παρέχει ένα σχήμα πείρου στα στοιχεία επιφανείας.



ΑΡΙΘΜΟΣ ΕΥΡ. Δ.Ε. (11):3073363
ΑΡΙΘ. ΕΛΛ. ΚΑΤΑΘΕΣΗΣ (21):20100402523
ΗΜΕΡ. ΕΛΛ. ΚΑΤΑΘΕΣΗΣ (22):27/10/2010
ΑΡΙΘ./ΗΜΕΡ. ΔΗΜΟΣΙΕΥΣΗΣ
ΕΥΡΩΠΑΪΚΟΥ ΔΙΠΛΩΜΑΤΟΣ(87):1888761 - 29/09/2010
ΑΡΙΘ./ΗΜΕΡ. ΔΗΜΟΣΙΕΥΣΗΣ
ΕΥΡΩΠΑΪΚΗΣ ΑΙΤΗΣΗΣ (86):06753552.6--10/05/2006
ΔΙΚΑΙΟΥΧΟΣ (73):1)ETH Zurich
ETH Transfer, Ramistrasse 101, 8092 Zurich, ΕΛΒΕΤΙΑ

ΣΥΜΒ. ΠΡΟΤΕΡΑΙΟΤΗΤΕΣ (30):05010276-11/05/2005-EP
ΕΦΕΥΡΕΤΗΣ (72):1)AEBI, Markus
2)KOWARIK, Michael
3)AHUJA, Umesh

ΕΙΔΙΚΟΣ ΠΛΗΡΕΞΟΥΣΙΟΣ (74):ΑΘΑΝΑΣΙΑΔΟΥ ΜΑΡΙΑ
Κουμπάρη 2, 10674 ΑΘΗΝΑ
ΑΝΤΙΚΛΗΤΟΣ (74):ΠΑΠΑΚΩΝΣΤΑΝΤΙΝΟΥ ΕΛΕΝΗ
Κουμπάρη 2, 10674 ΑΘΗΝΑ

ΤΙΤΛΟΣ ΕΦΕΥΡΕΣΗΣ (54):**ΑΝΑΣΥΝΔΥΑΣΜΕΝΕΣ Ν-ΓΛΥΚΟΖΥΛΩΜΕΝΕΣ ΠΡΩΤΕΪΝΕΣ ΑΠΟ ΠΡΟΚΑΡΥΩΤΙΚΑ ΚΥΤΤΑΡΑ**

ΠΕΡΙΛΗΨΗ(57)

Η παρούσα εφεύρεση αναφέρεται σε ανασυνδυασμένες Ν-γλυκοζυλιωμένες πρωτεΐνες, περιέχουσες μία ή περισσότερες εισαχθείσες Ν-γλυκοζυλιωμένες βελτιστοποιημένες αμινοξικές αλληλουχίες, σε νουκλεϊκά οξέα που κωδικοποιούν αυτές τις πρωτεΐνες καθώς και σε αντίστοιχους φορείς και κύτταρα-ξενιστές. Επιπροσθέτως, η παρούσα εφεύρεση αναφέρεται στη χρησιμοποίηση των ρηθέντων πρωτεϊνών, νουκλεϊκών οξέων, φορέων και κυττάρων-ξενιστών για την παρασκευή φαρμάκων. Περαιτέρω, η παρούσα εφεύρεση παρέχει μεθόδους για την παραγωγή των ρηθέντων πρωτεϊνών.

ΑΡΙΘΜΟΣ ΕΥΡ. Δ.Ε. (11):3073364
ΑΡΙΘ. ΕΛΛ. ΚΑΤΑΘΕΣΗΣ (21):20100402524
ΗΜΕΡ. ΕΛΛ. ΚΑΤΑΘΕΣΗΣ (22):27/10/2010
ΑΡΙΘ./ΗΜΕΡ. ΔΗΜΟΣΙΕΥΣΗΣ
ΕΥΡΩΠΑΪΚΟΥ ΔΙΠΛΩΜΑΤΟΣ(87):1910338 - 25/08/2010
ΑΡΙΘ./ΗΜΕΡ. ΔΗΜΟΣΙΕΥΣΗΣ
ΕΥΡΩΠΑΪΚΗΣ ΑΙΤΗΣΗΣ (86):06787581.5--14/07/2006
ΔΙΚΑΙΟΥΧΟΣ (73):1)IRM, LLC
Hurst Holme 12 Trott Road, Hamilton, HM 11,
BERMOYΔΕΣ
ΣΥΜΒ. ΠΡΟΤΕΡΑΙΟΤΗΤΕΣ (30):699481 P-14/07/2005-US
ΕΦΕΥΡΕΤΗΣ (72):1)ALPER, Phillip
2)MARSILJE, Thomas
3)CHATTERJEE, Arnab
4)LU, Wenshuo
5)MUTNICK, Daniel
6)ROBERTS, Michael, J.
7)HE, Yun
ΕΙΔΙΚΟΣ ΠΛΗΡΕΞΟΥΣΙΟΣ (74):ΡΟΥΣΣΟΥ ANNA
Κουμπάρη 2, 10674 ΑΘΗΝΑ
ΑΝΤΙΚΛΗΤΟΣ (74):ΠΑΠΑΚΩΝΣΤΑΝΤΙΝΟΥ ΕΛΕΝΗ
Κουμπάρη 2,10674 ΑΘΗΝΑ
ΤΙΤΛΟΣ ΕΦΕΥΡΕΣΗΣ (54):**ΕΤΕΡΟΤΕΤΡΑΚΥΚΛΙΚΕΣ ΕΝΩΣΕΙΣ
ΩΣ ΜΙΜΗΤΙΚΑ ΤΗΣ ΤΡΟ**

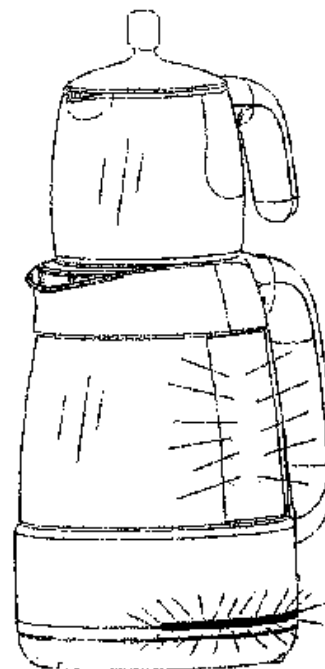
ΠΕΡΙΛΗΨΗ(57)

Η εφεύρεση παρέχει μια καινοφανή κατηγορία ενώσεων, φαρμακευτικές συνθέσεις περιλαμβάνοντας ενώσεις αυτού του είδους και μεθόδους χρήσης των ενώσεων αυτού του είδους για την αγωγή ή πρόληψη παθήσεων ή διαταραχών που συσχετίζονται με μη-φυσιολογική ή απορυθμισμένη δραστηριότητα της ΤΡΟ, ειδικότερα δε παθήσεων ή διαταραχών που ενέχουν θρομβοκυτταροπενία.

ΑΡΙΘΜΟΣ ΕΥΡ. Δ.Ε. (11):3073365
ΑΡΙΘ. ΕΛΛ. ΚΑΤΑΘΕΣΗΣ (21):20100402525
ΗΜΕΡ. ΕΛΛ. ΚΑΤΑΘΕΣΗΣ (22):29/10/2010
ΑΡΙΘ./ΗΜΕΡ. ΔΗΜΟΣΙΕΥΣΗΣ
ΕΥΡΩΠΑΪΚΟΥ ΔΙΠΛΩΜΑΤΟΣ(87):2033549 - 04/08/2010
ΑΡΙΘ./ΗΜΕΡ. ΔΗΜΟΣΙΕΥΣΗΣ
ΕΥΡΩΠΑΪΚΗΣ ΑΙΤΗΣΗΣ (86):07116057.6--10/09/2007
ΔΙΚΑΙΟΥΧΟΣ (73):1)Eksen Makine Sanayi ve Ticaret A.S.
Gebze Organize Sanayi Bolgesi No. 602 Ge-
bze, 41480 Kocaeli, ΤΟΥΡΚΙΑ
ΣΥΜΒ. ΠΡΟΤΕΡΑΙΟΤΗΤΕΣ (30):
ΕΦΕΥΡΕΤΗΣ (72):1)Tahincioglu Semih
ΕΙΔΙΚΟΣ ΠΛΗΡΕΞΟΥΣΙΟΣ (74):ΣΑΚΕΛΛΑΡΙΔΗ ΒΑΛΗ-ΒΑΣΙΛΙΚΗ
Αδριανού 70, 10556 ΑΘΗΝΑ
ΑΝΤΙΚΛΗΤΟΣ (74):ΣΑΚΕΛΛΑΡΙΔΗ ΒΑΛΗ-ΒΑΣΙΛΙΚΗ
Αδριανού 70,10556 ΑΘΗΝΑ
ΤΙΤΛΟΣ ΕΦΕΥΡΕΣΗΣ (54):**ΜΙΑ ΜΗΧΑΝΗ ΤΣΑΓΙΟΥ Η ΕΝΑ ΔΟ-
ΧΕΙΟ ΠΑΡΑΣΚΕΥΗΣ ΔΙΑΝΕΜΟΜΕΝΟΥ
ΑΦΕΨΗΜΑΤΟΣ ΜΕ ΒΕΛΤΙΩΜΕΝΟ ΜΕ-
ΣΟ ΦΩΤΙΣΜΟΥ ΕΝΔΕΙΚΤΙΚΟΥ ΤΗΣ
ΡΥΘΜΙΣΗΣ ΛΕΙΤΟΥΡΓΙΑΣ ΑΥΤΩΝ**

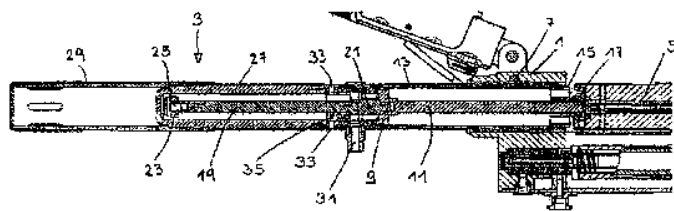
ΠΕΡΙΛΗΨΗ(57)

Η παρούσα εφεύρεση προτείνει μια μηχανή τσαγιού που έχει ένα μέσο ένδειξης στη μορφή ενός ορατού φωτός έτσι ώστε να φωτίζει το δοχείο νερού για βρασμό (12). Το δοχείο για βρασμό (12) που περιέχει νερό φωτίζεται ολόκληρο σε τέτοιο βαθμό ώστε να είναι ορατό από μακρινά σημεία εξαιτίας πάρα πολλών ακτίνων φωτός που διαθλούνται σε διαφορετικές κατευθύνσεις εντός του νερού. Το δοχείο νερού (12) είναι εφοδιασμένο με ένα ειδικό μέσο (15) με τέτοιο τρόπο ώστε να διαθλά ακτίνες φωτός από την πηγή φωτός(18) σε ένα πλήθος κατευθύνσεων, έχοντας σαν αποτέλεσμα μια μοναδική οπτική ένδειξη. Επιπλέον, το αναφερθέν μέσο (15) είναι σχεδιασμένο να εστιάζει τις ακτίνες φωτός από την αναφερθείσα πηγή φωτός (18) έτσι ώστε να τις διαθλά κυρίως εντός του δοχείου νερού (12).



ΑΡΙΘΜΟΣ ΕΥΡ. Δ.Ε. (11):3073366
ΑΡΙΘ. ΕΛΛ. ΚΑΤΑΘΕΣΗΣ (21):20100402526
ΗΜΕΡ. ΕΛΛ. ΚΑΤΑΘΕΣΗΣ (22):29/10/2010
ΑΡΙΘ./ΗΜΕΡ. ΔΗΜΟΣΙΕΥΣΗΣ
ΕΥΡΩΠΑΪΚΟΥ ΔΙΠΛΩΜΑΤΟΣ(87):1802935 - 04/08/2010
ΑΡΙΘ./ΗΜΕΡ. ΔΗΜΟΣΙΕΥΣΗΣ
ΕΥΡΩΠΑΪΚΗΣ ΑΙΤΗΣΗΣ (86):05788422.3--21/09/2005
ΔΙΚΑΙΟΥΧΟΣ (73):1)Heckler & Koch GmbH
Heckler & Koch Strasse 1, 78727 Oberndorf/
Neckar, ΓΕΡΜΑΝΙΑ
ΣΥΜΒ. ΠΡΟΤΕΡΑΙΟΤΗΤΕΣ (30):102004047628-30/09/2004-DE
ΕΦΕΥΡΕΤΗΣ (72):1)BECKMANN, Rudi
ΕΙΔΙΚΟΣ ΠΛΗΡΕΞΟΥΣΙΟΣ (74):ΣΑΚΕΛΛΑΡΙΔΗ ΒΑΛΗ-ΒΑΣΙΛΙΚΗ
Αδριανού 70, 10556 ΑΘΗΝΑ
ΑΝΤΙΚΛΗΤΟΣ (74):ΣΑΚΕΛΛΑΡΙΔΗ ΒΑΛΗ-ΒΑΣΙΛΙΚΗ
Αδριανού 70,10556 ΑΘΗΝΑ
ΤΙΤΛΟΣ ΕΦΕΥΡΕΣΗΣ (54):**ΠΡΟΣΟΜΟΙΩΤΗΣ ΟΠΛΟΥ**
ΠΕΡΙΛΗΨΗ(57)

Η εφεύρεση αναφέρεται σε έναν προσομοιωτή όπλου (3) για την ενσωμάτωση του μέσα σε ένα αυτόματο πυροβόλο όπλο, ειδικότερα ένα μη ασφαλισμένο, πλήρως αυτόματο, φορητό αυτόματο πυροβόλο όπλο, που περιλαμβάνει ένα έμβολο υπό πίεση (9), το οποίο μπορεί να εισάγεται μέσα στο όπλο και να δρα στο κλείστρο (5) έτσι ώστε να το ανοίγει. Κατά προτίμηση επικάθεται το έμβολο πίεσης (9) μέσο σε έναν κύλινδρο πίεσης (13), και ο κύλινδρος πίεσης (13) έχει τη μορφή της κάνης του όπλου και μπορεί να την αντικαθιστά.



ΑΡΙΘΜΟΣ ΕΥΡ. Δ.Ε. (11):3073367
ΑΡΙΘ. ΕΛΛ. ΚΑΤΑΘΕΣΗΣ (21):20100402527
ΗΜΕΡ. ΕΛΛ. ΚΑΤΑΘΕΣΗΣ (22):29/10/2010
ΑΡΙΘ./ΗΜΕΡ. ΔΗΜΟΣΙΕΥΣΗΣ
ΕΥΡΩΠΑΪΚΟΥ ΔΙΠΛΩΜΑΤΟΣ(87):1787644 - 18/08/2010
ΑΡΙΘ./ΗΜΕΡ. ΔΗΜΟΣΙΕΥΣΗΣ
ΕΥΡΩΠΑΪΚΗΣ ΑΙΤΗΣΗΣ (86):06123574.3--07/11/2006
ΔΙΚΑΙΟΥΧΟΣ (73):1)D.M.G. Italia Srl
Via Laurentina Km 26,700, 00040 Pomezia
(RM), ΙΤΑΛΙΑ
ΣΥΜΒ. ΠΡΟΤΕΡΑΙΟΤΗΤΕΣ (30):RM20050561-10/11/2005-IT
ΕΦΕΥΡΕΤΗΣ (72):1)Mercuri, Luigi
ΕΙΔΙΚΟΣ ΠΛΗΡΕΞΟΥΣΙΟΣ (74):ΣΑΚΕΛΛΑΡΙΔΗ ΒΑΛΗ-ΒΑΣΙΛΙΚΗ
Αδριανού 70, 10556 ΑΘΗΝΑ
ΑΝΤΙΚΛΗΤΟΣ (74):ΣΑΚΕΛΛΑΡΙΔΗ ΒΑΛΗ-ΒΑΣΙΛΙΚΗ
Αδριανού 70,10556 ΑΘΗΝΑ
ΤΙΤΛΟΣ ΕΦΕΥΡΕΣΗΣ (54):**ΩΤΟΛΟΓΙΚΟ ΔΙΑΛΥΜΑ ΚΑΙ ΜΕΘΟ-**
ΔΟΣ ΓΙΑ ΤΗΝ ΠΑΡΑΣΚΕΥΗ ΤΟΥ
ΠΕΡΙΛΗΨΗ(57)

Στο παρόν περιγράφονται μια σύνθεση, επί μορφή ενός διαυγούς και διαφανούς διαλύματος, με μυκητοκτόνο, αντισπορογόνο και μαλακτική δράση που μπορεί να χρησιμοποιηθεί στο ωτολογικό πεδίο και μια μέθοδος για την παρασκευή της.

ΑΡΙΘΜΟΣ ΕΥΡ. Δ.Ε. (11):3073368
ΑΡΙΘ. ΕΛΛ. ΚΑΤΑΘΕΣΗΣ (21):20100402528
ΗΜΕΡ. ΕΛΛ. ΚΑΤΑΘΕΣΗΣ (22):27/10/2010
ΑΡΙΘ./ΗΜΕΡ. ΔΗΜΟΣΙΕΥΣΗΣ
ΕΥΡΩΠΑΪΚΟΥ ΔΙΠΛΩΜΑΤΟΣ(87):1790728 - 08/09/2010
ΑΡΙΘ./ΗΜΕΡ. ΔΗΜΟΣΙΕΥΣΗΣ
ΕΥΡΩΠΑΪΚΗΣ ΑΙΤΗΣΗΣ (86):06077262.1--06/11/2001
ΔΙΚΑΙΟΥΧΟΣ (73):1)Cancer Research Technology Limited
Sardinia House, Sardinia Street, London
WC2A 3NL, ΜΕΓΑΛΗ ΒΡΕΤΑΝΝΙΑ
ΣΥΜΒ. ΠΡΟΤΕΡΑΙΟΤΗΤΕΣ (30):245566 P-06/11/2000-US
273662 P-07/03/2001-US
ΕΦΕΥΡΕΤΗΣ (72):1)Huminiacki, Lukasz,
2)Bicknell, Roy
ΕΙΔΙΚΟΣ ΠΛΗΡΕΞΟΥΣΙΟΣ (74):ΡΟΥΣΣΟΥ ANNA
Κουμπάρη 2, 10674 ΑΘΗΝΑ
ΑΝΤΙΚΛΗΤΟΣ (74):ΠΑΠΑΚΩΝΣΤΑΝΤΙΝΟΥ ΕΛΕΝΗ
Κουμπάρη 2,10674 ΑΘΗΝΑ
ΤΙΤΛΟΣ ΕΦΕΥΡΕΣΗΣ (54):**ΑΠΕΙΚΟΝΙΣΗ, ΔΙΑΓΝΩΣΗ ΚΑΙ ΘΕΡΑ-
ΠΕΙΑ ΑΣΘΕΝΕΙΑΣ**

ΠΕΡΙΛΗΨΗ(57)

Η παρούσα εφεύρεση αφορά ενδοθηλιακού κυττάρου-ειδικά γονίδια και κωδικοποιούμενα πολυπεπτίδια και υλικά και χρήσεις αυτών στην απεικόνιση, διάγνωση και θεραπεία καταστάσεων που περιλαμβάνουν το αγγειακό ενδοθήλιο.

ΑΡΙΘΜΟΣ ΕΥΡ. Δ.Ε. (11):3073369
ΑΡΙΘ. ΕΛΛ. ΚΑΤΑΘΕΣΗΣ (21):20100402529
ΗΜΕΡ. ΕΛΛ. ΚΑΤΑΘΕΣΗΣ (22):27/10/2010
ΑΡΙΘ./ΗΜΕΡ. ΔΗΜΟΣΙΕΥΣΗΣ
ΕΥΡΩΠΑΪΚΟΥ ΔΙΠΛΩΜΑΤΟΣ(87):2132221 - 28/07/2010
ΑΡΙΘ./ΗΜΕΡ. ΔΗΜΟΣΙΕΥΣΗΣ
ΕΥΡΩΠΑΪΚΗΣ ΑΙΤΗΣΗΣ (86):07701901.6--28/02/2007
ΔΙΚΑΙΟΥΧΟΣ (73):1)Polyphor Ltd.
Hegenheimerweg 125, 4123 Allschwil,
ΕΛΒΕΤΙΑ
2)Universitat Zurich
Ramistrasse 71, 8006 Zurich, ΕΛΒΕΤΙΑ
ΣΥΜΒ. ΠΡΟΤΕΡΑΙΟΤΗΤΕΣ (30):
ΕΦΕΥΡΕΤΗΣ (72):1)DEMARCO, Steven, J.
2)MUKHERJEE, Reshmi
3)MOEHLE, Kerstin
4)ROBINSON, John, Anthony
5)HENZE, Heiko
6)ROMAGNOLI, Barbara
7)OBRECHT, Daniel
8)GOMBERT, Frank
9)LUDIN, Christian
10)VRIJBOED, Jan, Wim
ΕΙΔΙΚΟΣ ΠΛΗΡΕΞΟΥΣΙΟΣ (74):ΡΟΥΣΣΟΥ ANNA
Κουμπάρη 2, 10674 ΑΘΗΝΑ
ΑΝΤΙΚΛΗΤΟΣ (74):ΠΑΠΑΚΩΝΣΤΑΝΤΙΝΟΥ ΕΛΕΝΗ
Κουμπάρη 2,10674 ΑΘΗΝΑ
ΤΙΤΛΟΣ ΕΦΕΥΡΕΣΗΣ (54):**ΠΕΠΤΙΔΟΜΙΜΗΤΕΣ ΣΤΑΘΕΡΟΥ ΕΚ-
ΜΑΓΕΙΟΥ**

ΠΕΡΙΛΗΨΗ(57)

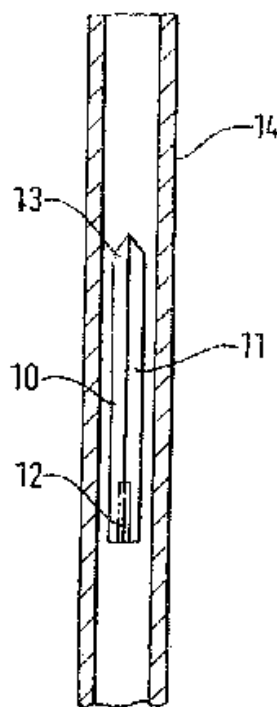
Οι σταθερού-εκμαγείου β-φουρκέτας πεπτιδομιμητές Κυκλο(-Tyr-His-X-Cys-Ser-Ala-oPro-Dab-Arg-Tyr-Cys- Tyr-Gln-Lys-oPro-Pro), δισουλφιδικού δεσμού μεταξύ Cys4 και Cys11, και φαρμακευτικός αποδεκτά άλατα αυτών, με το X να

είναι Ala ή Tyr, έχουν CXCR4 ανταγωνιστικές ιδιότητες και μπορεί να χρησιμοποιηθούν για πρόληψη HIV μολύνσεων σε υγιή άτομα ή για επιβράδυνση και διακοπή της ιικής εξέλιξης σε μολυσμένους ασθενείς ή όπου Καρκίνος διαμεσολαβείται ή προκύπτει από δραστηριότητα CXCR4 υποδοχέα ή όπου ανοσολογικές νόσοι διαμεσολαβούνται ή προκύπτουν από δραστηριότητα CXCR4 υποδοχέα ή για αντιμετώπιση ανοσοκαταστολής ή, συγκεκριμένα, για κινητοποίηση βλαστικών κυττάρων περιφερειακού αίματος βλαστικών κυττάρων και/ή μεσεγχυματικών βλαστικών κυττάρων (MSC), και/ή άλλων βλαστικών κυττάρων των οποίων η διατήρηση εξαρτάται από τον CXCR4 υποδοχέα. Αυτοί οι β-φουρκέτας πεπτιδομιμητές μπορεί να παρασκευαστούν με μια διαδικασία η οποία βασίζεται σε μια μεικτή στερεής- και διαλυμένης-φάσης συνθετική στρατηγική, χρησιμοποιώντας μεθόδους οι οποίες είναι πολύ γνωστές στους επαρκώς ειδικευμένους στην πεπτιδική χημεία.

ΑΡΙΘΜΟΣ ΕΥΡ. Δ.Ε. (11):3073370
ΑΡΙΘ. ΕΛΛ. ΚΑΤΑΘΕΣΗΣ (21):20100402530
ΗΜΕΡ. ΕΛΛ. ΚΑΤΑΘΕΣΗΣ (22):27/10/2010
ΑΡΙΘ./ΗΜΕΡ. ΔΗΜΟΣΙΕΥΣΗΣ
ΕΥΡΩΠΑΪΚΟΥ ΔΙΠΛΩΜΑΤΟΣ(87):1255491 - 25/08/2010
ΑΡΙΘ./ΗΜΕΡ. ΔΗΜΟΣΙΕΥΣΗΣ
ΕΥΡΩΠΑΪΚΗΣ ΑΙΤΗΣΗΣ (86):01904144.1--09/02/2001
ΔΙΚΑΙΟΥΧΟΣ (73):1)Anson Medical Limited
The Innovation Centre 68 Milton Park Abingdon, Oxfordshire OX14 4RX, ΜΕΓΑΛΗ ΒΡΕΤΑΝΝΙΑ
ΣΥΜΒ. ΠΡΟΤΕΡΑΙΟΤΗΤΕΣ (30):0002970-09/02/2000-GB
ΕΦΕΥΡΕΤΗΣ (72):1)PHILLIPS, Peter
2)KEEBLE, Duncan
ΕΙΔΙΚΟΣ ΠΛΗΡΕΞΟΥΣΙΟΣ (74):ΑΘΑΝΑΣΙΑΔΟΥ ΜΑΡΙΑ
Κουμπάρη 2, 10674 ΑΘΗΝΑ
ΑΝΤΙΚΛΗΤΟΣ (74):ΠΑΠΑΚΩΝΣΤΑΝΤΙΝΟΥ ΕΛΕΝΗ
Κουμπάρη 2,10674 ΑΘΗΝΑ
ΤΙΤΛΟΣ ΕΦΕΥΡΕΣΗΣ (54):**ΣΥΣΚΕΥΗ ΓΙΑ ΤΗΝ ΑΠΟΚΑΤΑΣΤΑΣΗ ΑΡΤΗΡΙΩΝ**

ΠΕΡΙΛΗΨΗ(57)

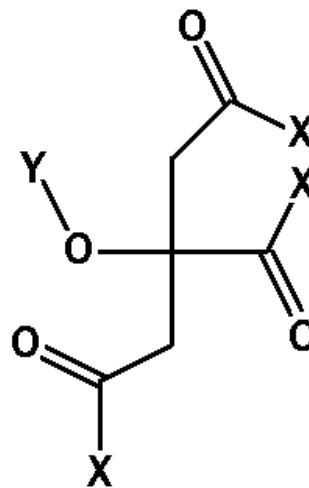
Παρέχεται μια συσκευή για την διείσδυση ενός μοσχεύματος και τοιχώματος αρτηρίας για την διατήρηση του μοσχεύματος πάνω στην αρτηρία. Η συσκευή έχει ένα κεντρικό τμήμα με μιαν επιφάνεια στήριξης για επικοινωνία επαφής με το εσωτερικό τοίχωμα του μοσχεύματος και δύο επιμήκη μέλη με περιφερικά άκρα για επικοινωνία επαφής με το εξωτερικό τοίχωμα της αρτηρίας όταν η συσκευή διεισδύσει δια μέσου του μοσχεύματος και της αρτηρίας. Τα επιμήκη μέλη είναι προϊδεασμένα έτσι ώστε να προτρέπουν την επιφάνεια στήριξης μέσα στο μόσχευμα και να διατηρούν το μόσχευμα πάνω στην αρτηρία.



ΑΡΙΘΜΟΣ ΕΥΡ. Δ.Ε. (11):3073371
ΑΡΙΘ. ΕΛΛ. ΚΑΤΑΘΕΣΗΣ (21):20100402531
ΗΜΕΡ. ΕΛΛ. ΚΑΤΑΘΕΣΗΣ (22):29/10/2010
ΑΡΙΘ./ΗΜΕΡ. ΔΗΜΟΣΙΕΥΣΗΣ
ΕΥΡΩΠΑΪΚΟΥ ΔΙΠΛΩΜΑΤΟΣ(87):2094734 - 15/09/2010
ΑΡΙΘ./ΗΜΕΡ. ΔΗΜΟΣΙΕΥΣΗΣ
ΕΥΡΩΠΑΪΚΗΣ ΑΙΤΗΣΗΣ (86):07859099.9--18/12/2007
ΔΙΚΑΙΟΥΧΟΣ (73):1)Sigea S.R.L.
Area Science Park Padriciano 99, 34012 Trieste, ΙΤΑΛΙΑ
ΣΥΜΒ. ΠΡΟΤΕΡΑΙΟΤΗΤΕΣ (30):06425873-29/12/2006-EP
ΕΦΕΥΡΕΤΗΣ (72):1)BOSCO, Marco
2)STUCCHI, Luca
3)PICOTTI, Fabrizio
4)GIANNI, Rita
ΕΙΔΙΚΟΣ ΠΛΗΡΕΞΟΥΣΙΟΣ (74):ΒΡΕΤΤΟΥ ΒΑΣΙΛΙΚΗ
Σόλωνος 68, 10680 ΑΘΗΝΑ
ΑΝΤΙΚΛΗΤΟΣ (74):ΚΥΠΡΗΣ ΚΩΣΤΑΣ
Δήλου 12,14562 ΚΗΦΙΣΙΑ (ΑΤΤΙΚΗΣ)
ΤΙΤΛΟΣ ΕΦΕΥΡΕΣΗΣ (54):**ΠΟΛΥΣΑΚΧΑΡΙΤΕΣ ΠΑΡΑΓΟΝΤΟΠΟΙΗΜΕΝΟΙ ΜΕ ΚΙΤΡΙΚΟ ΟΞΥ**

ΠΕΡΙΛΗΨΗ(57)

Μη διασταυρωμένα παράγωγα των ολιγο/πολυσακχαριτών του τύπου I, όπου: το X είναι OH, O-M, NH-R1, O-R1 το M είναι ένα αλκάλιο ή ένα μέταλλο αλκαλικών γαιών, ένα στοιχείο μετάπτωσης ή κατιόν που περιέχει ένα τεταρτοταγές άτομο αζώτου το Y είναι H ή R2R1: το υπόλειμμα ενός ολιγο/πολυσακχαρίτη R2: το υπόλειμμα ενός C1-C4 αλειφατικού καρβοξυλικού οξέος γραμμικής αλυσίδας ή κίτρικου οξέος.

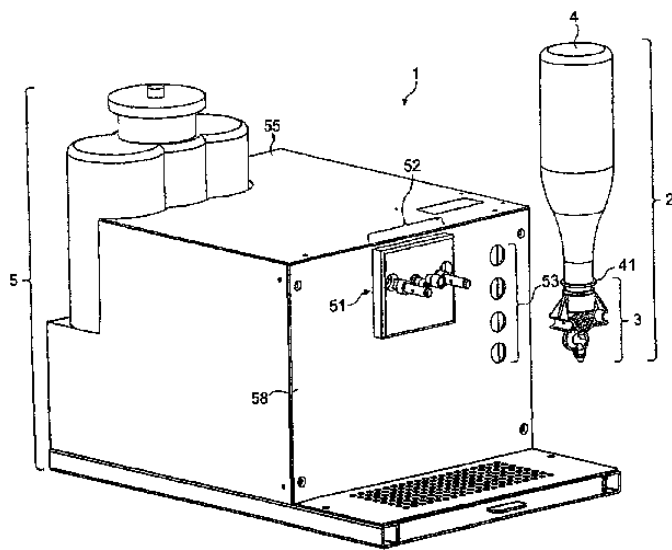


ΑΡΙΘΜΟΣ ΕΥΡ. Δ.Ε. (11):3073372
ΑΡΙΘ. ΕΛΛ. ΚΑΤΑΘΕΣΗΣ (21):20100402532
ΗΜΕΡ. ΕΛΛ. ΚΑΤΑΘΕΣΗΣ (22):29/10/2010
ΑΡΙΘ./ΗΜΕΡ. ΔΗΜΟΣΙΕΥΣΗΣ
ΕΥΡΩΠΑΪΚΟΥ ΔΙΠΛΩΜΑΤΟΣ(87):1768925 - 11/08/2010
ΑΡΙΘ./ΗΜΕΡ. ΔΗΜΟΣΙΕΥΣΗΣ
ΕΥΡΩΠΑΪΚΗΣ ΑΙΤΗΣΗΣ (86):05757056.6--13/06/2005
ΔΙΚΑΙΟΥΧΟΣ (73):1)Nestec S.A.
Avenue Nestle 55, 1800 Vevey, ΕΛΒΕΤΙΑ
ΣΥΜΒ. ΠΡΟΤΕΡΑΙΟΤΗΤΕΣ (30):04016210-09/07/2004-EP
ΕΦΕΥΡΕΤΗΣ (72):1)KLOPFENSTEIN, Andre
2)MOCK, Elmar
3)RUSCH, Christoph
4)BITMEAD, Naomi
ΕΙΔΙΚΟΣ ΠΛΗΡΕΞΟΥΣΙΟΣ (74):ΧΡΥΣΑΝΘΗΣ ΧΡΗΣΤΟΣ
Σόλωνος 12., 10673 ΑΘΗΝΑ
ΑΝΤΙΚΛΗΤΟΣ (74):ΧΡΥΣΑΝΘΗΣ ΧΡΗΣΤΟΣ
Σόλωνος 12.,10673 ΑΘΗΝΑ
ΤΙΤΛΟΣ ΕΦΕΥΡΕΣΗΣ (54):**ΣΥΣΤΗΜΑ ΚΑΙ ΣΥΣΚΕΥΗ ΓΙΑ ΤΗΝ ΠΑΡΑΣΚΕΥΗ ΚΑΙ ΤΗ ΔΙΑΝΟΜΗ ΔΙΑΤΡΟΦΙΚΩΝ ΠΡΟΪΟΝΤΩΝ ΑΠΟ ΕΝΑ ΜΙΓΜΑ ΠΟΥ ΑΠΟΤΕΛΕΙΤΑΙ ΑΠΟ ΕΝΑ ΔΙΑΤΡΟΦΙΚΟ ΥΓΡΟ ΚΑΙ ΕΝΑ ΑΡΑΙΩΤΙΚΟ**

ΠΕΡΙΛΗΨΗ(57)

Η εφεύρεση σχετίζεται με ένα σύστημα (1) για την ανασύσταση με υγιεινό τρόπο και την παρασκευή διατροφικών παρασκευασμάτων, όπως ποτά, ή οποία περιλαμβάνει μία συσκευή μέτρησης και ανάμιξης (3) που συνδέεται σε ένα δοχείο (4) που περιέχει τη βάση υγρού, με τη μορφή μιας συσκευασίας (2), η οποία είναι διαμορφωμένη ώστε να συνδέεται σε έναν σταθμό βάσης (5). Η συσκευή μέτρησης

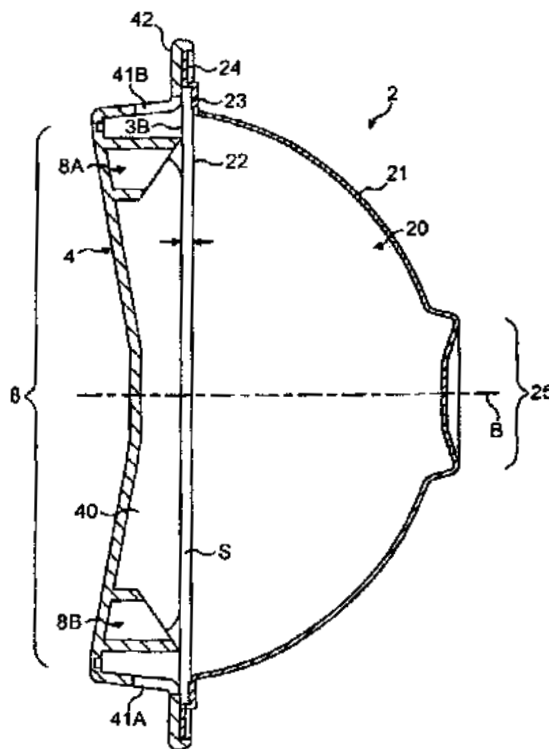
και ανάμιξης περιλαμβάνει μία αντλία για τη μέτρηση του υγρού, ένα στόμιο εισόδου του αραιωτικού και έναν θάλαμο ανάμιξης. Παρέχονται μέσα συσχετίσης (51) για την προμήθεια της παροχής αραιωτικού και το μέσο για την ώθηση της αντλίας του υγρού.



ΑΡΙΘΜΟΣ ΕΥΡ. Δ.Ε. (11):3073373
ΑΡΙΘ. ΕΛΛ. ΚΑΤΑΘΕΣΗΣ (21):20100402533
ΗΜΕΡ. ΕΛΛ. ΚΑΤΑΘΕΣΗΣ (22):29/10/2010
ΑΡΙΘ./ΗΜΕΡ. ΔΗΜΟΣΙΕΥΣΗΣ
ΕΥΡΩΠΑΪΚΟΥ ΔΙΠΛΩΜΑΤΟΣ(87):1951593 - 04/08/2010
ΑΡΙΘ./ΗΜΕΡ. ΔΗΜΟΣΙΕΥΣΗΣ
ΕΥΡΩΠΑΪΚΗΣ ΑΙΤΗΣΗΣ (86):06806909.5--02/10/2006
ΔΙΚΑΙΟΥΧΟΣ (73):1)Nestec S.A.
Avenue Nestle 55, 1800 Vevey, ΕΛΒΕΤΙΑ
ΣΥΜΒ. ΠΡΟΤΕΡΑΙΟΤΗΤΕΣ (30):05109566-14/10/2005-EP
ΕΦΕΥΡΕΤΗΣ (72):1)OZANNE, Matthieu
ΕΙΔΙΚΟΣ ΠΛΗΡΕΞΟΥΣΙΟΣ (74):ΧΡΥΣΑΝΘΗΣ ΧΡΗΣΤΟΣ
Σόλωνος 12., 10673 ΑΘΗΝΑ
ΑΝΤΙΚΛΗΤΟΣ (74):ΧΡΥΣΑΝΘΗΣ ΧΡΗΣΤΟΣ
Σόλωνος 12.,10673 ΑΘΗΝΑ
ΤΙΤΛΟΣ ΕΦΕΥΡΕΣΗΣ (54):**ΚΑΨΟΥΛΑ ΓΙΑ ΤΗΝ ΠΑΡΑΣΚΕΥΗ ΡΟΦΗΜΑΤΟΣ**

ΠΕΡΙΛΗΨΗ(57)

Κάψουλα για την παρασκευή ενός ροφήματος σε μηχανή παρασκευής ροφημάτων, που περιλαμβάνει ένα περίβλημα (20) που περιέχει ένα ή περισσότερα συστατικά ροφημάτων, ένα τοίχωμα φιλτραρίσματος (22) που οριοθετεί τουλάχιστον μία πλευρά φιλτραρίσματος του περιβλήματος, όπου η κάψουλα επίσης περιλαμβάνει ένα τοίχωμα υπερχείλισης, τοποθετημένο στη διαδρομή του υγρού μετά το τοίχωμα φιλτραρίσματος και το οποίο περιέχει τουλάχιστον ένα άνοιγμα υπερχείλισης ή είναι συνδεδεμένο με τουλάχιστον ένα διατρητικό μέσο (8Α, 8Β) ή, αντίστοιχα, μέσο υπόδειξης διάρτησης ικανό να παράγει ή, αντίστοιχα, να υποδεικνύει τουλάχιστον ένα άνοιγμα υπερχείλισης. Η κάψουλα της εφεύρεσης είναι σχεδιασμένη για την παροχή υγρού ροφήματος σε σχετικά χαμηλή πίεση και είναι, ειδικότερα, κατάλληλη για τα ροφήματα τσαγιού.



ΑΡΙΘΜΟΣ ΕΥΡ. Δ.Ε. (11):3073374
ΑΡΙΘ. ΕΛΛ. ΚΑΤΑΘΕΣΗΣ (21):20100402534
ΗΜΕΡ. ΕΛΛ. ΚΑΤΑΘΕΣΗΣ (22):29/10/2010
ΑΡΙΘ./ΗΜΕΡ. ΔΗΜΟΣΙΕΥΣΗΣ
ΕΥΡΩΠΑΪΚΟΥ ΔΙΠΛΩΜΑΤΟΣ(87):2000062 - 04/08/2010
ΑΡΙΘ./ΗΜΕΡ. ΔΗΜΟΣΙΕΥΣΗΣ
ΕΥΡΩΠΑΪΚΗΣ ΑΙΤΗΣΗΣ (86):07109579.8--05/06/2007
ΔΙΚΑΙΟΥΧΟΣ (73):1)Nestec S.A.

IP Dept. - Patents Avenue Nestle 55, 1800
Vevey, ΕΛΒΕΤΙΑ

ΣΥΜΒ. ΠΡΟΤΕΡΑΙΟΤΗΤΕΣ (30):
ΕΦΕΥΡΕΤΗΣ (72):1)Yoakim, Alfred
2)Denisart, Jean-Paul
3)Ryser, Antoine

ΕΙΔΙΚΟΣ ΠΛΗΡΕΞΟΥΣΙΟΣ (74):ΧΡΥΣΑΝΘΗΣ ΧΡΗΣΤΟΣ
Σόλωνος 12,, 10673 ΑΘΗΝΑ

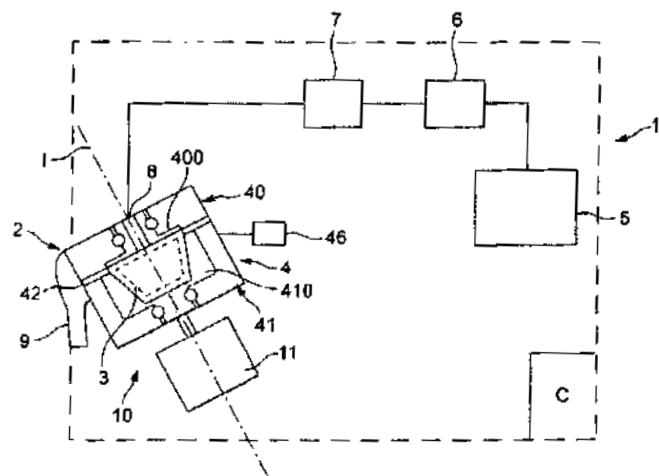
ΑΝΤΙΚΛΗΤΟΣ (74):ΧΡΥΣΑΝΘΗΣ ΧΡΗΣΤΟΣ
Σόλωνος 12,,10673 ΑΘΗΝΑ

ΤΙΤΛΟΣ ΕΦΕΥΡΕΣΗΣ (54):**ΜΕΘΟΔΟΣ ΓΙΑ ΤΗΝ ΠΡΟΕΤΟΙΜΑΣΙΑ ΕΝΟΣ ΡΟΦΗΜΑΤΟΣ Ή ΥΓΡΟΥ ΤΡΟΦΙΜΟΥ ΚΑΙ ΣΥΣΤΗΜΑ ΠΟΥ ΧΡΗΣΙΜΟΠΟΙΕΙ ΤΙΣ ΔΥΝΑΜΕΙΣ ΤΗΣ ΦΥΓΟΚΕΝΤΡΗΣΗΣ ΓΙΑ ΤΗΝ ΠΑΡΑΣΚΕΥΗ**

ΠΕΡΙΛΗΨΗ(57)

Μια μέθοδος για την προετοιμασία ενός ροφήματος ή υγρού τροφίμου από μια διατροφική ουσία, η οποία περιέχεται σε ένα δοχείο διήθησης (3) και από την οποία διέρχεται το νερό, χρησιμοποιώντας τις δυνάμεις της φυγόκεντρησης, για την παρασκευή, η οποία περιλαμβάνει: τροφοδοσία νερού στο δοχείο (3), ώθηση του δοχείου σε φυγόκεντρη περιστροφή, ώστε να αναγκάσει το νερό να περάσει μέσα από την ουσία από μια ακτινωτή οδό ροής στα μέσα εκροής του δοχείου,

όπου το δοχείο αποτελείται από μια ερμητικά κλειστή κάψουλα (3) πριν χρησιμοποιηθεί, η οποία ανοίγει, έτσι ώστε να εισαχθεί το νερό στην κάψουλα. Η εν λόγω κάψουλα περιέχει μια προκαθορισμένη δόση διατροφικής ουσίας και απορρίπτεται αφού χρησιμοποιηθεί.



ΑΡΙΘΜΟΣ ΕΥΡ. Δ.Ε. (11):3073375
ΑΡΙΘ. ΕΛΛ. ΚΑΤΑΘΕΣΗΣ (21):20100402535
ΗΜΕΡ. ΕΛΛ. ΚΑΤΑΘΕΣΗΣ (22):29/10/2010
ΑΡΙΘ./ΗΜΕΡ. ΔΗΜΟΣΙΕΥΣΗΣ
ΕΥΡΩΠΑΪΚΟΥ ΔΙΠΛΩΜΑΤΟΣ(87):2080454 - 04/08/2010
ΑΡΙΘ./ΗΜΕΡ. ΔΗΜΟΣΙΕΥΣΗΣ
ΕΥΡΩΠΑΪΚΗΣ ΑΙΤΗΣΗΣ (86):08150414.4--18/01/2008
ΔΙΚΑΙΟΥΧΟΣ (73):1)Nestec S.A.
Avenue Nestle 55, 1800 Vevey, ΕΛΒΕΤΙΑ

ΣΥΜΒ. ΠΡΟΤΕΡΑΙΟΤΗΤΕΣ (30):
ΕΦΕΥΡΕΤΗΣ (72):1)Ozanne, Matthieu

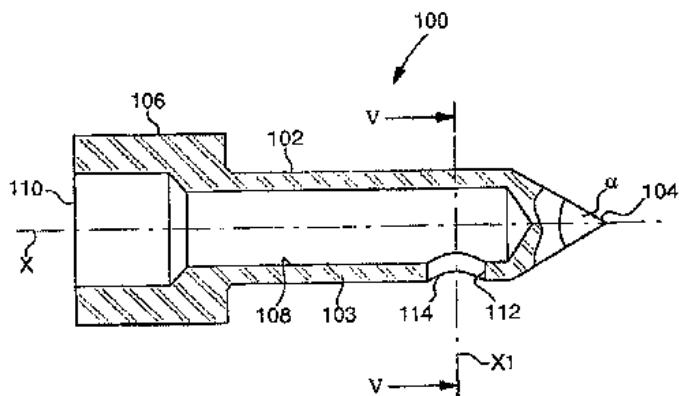
ΕΙΔΙΚΟΣ ΠΛΗΡΕΞΟΥΣΙΟΣ (74):ΧΡΥΣΑΝΘΗΣ ΧΡΗΣΤΟΣ
Σόλωνος 12,, 10673 ΑΘΗΝΑ

ΑΝΤΙΚΛΗΤΟΣ (74):ΧΡΥΣΑΝΘΗΣ ΧΡΗΣΤΟΣ
Σόλωνος 12,,10673 ΑΘΗΝΑ

ΤΙΤΛΟΣ ΕΦΕΥΡΕΣΗΣ (54):**ΜΗΧΑΝΗ ΠΑΡΑΣΚΕΥΗΣ ΡΟΦΗΜΑΤΩΝ ΚΑΙ ΔΙΑΤΡΗΤΙΚΟ ΜΕΛΟΣ ΓΙΑ ΜΙΑ ΔΙΑΤΑΞΗ ΑΝΟΙΓΜΑΤΟΣ ΜΙΑΣ ΜΗΧΑΝΗΣ ΠΑΡΑΣΚΕΥΗΣ ΡΟΦΗΜΑΤΩΝ**

ΠΕΡΙΛΗΨΗ(57)

Μια μηχανή παρασκευής ροφημάτων που περιέχει μια συσκευή (10) σχεδιασμένη για την παρασκευή («ψήσιμο») ροφημάτων με βάσει τα συστατικά που περιέχονται σε μια κάψουλα (2), όπου η συσκευή παρασκευής ροφημάτων (10) περιέχει μέσα (63, 51) για τη συγκράτηση της κάψουλας (2) σε μια καθορισμένη θέση, με πρώτα μέσα ανοίγματος (38) για το άνοιγμα μιας εισόδου καυτού νερού στην κάψουλα ενώ η κάψουλα συγκρατείται στην καθορισμένη θέση, και δεύτερα μέσα ανοίγματος (37) για το άνοιγμα μιας εξόδου ροφήματος(41 b) από την κάψουλα, ενώ η κάψουλα συγκρατείται στην καθορισμένη θέση της, με το χαρακτηριστικό ότι τα πρώτα μέσα ανοίγματος (38) περιέχουν τουλάχιστον ένα άνοιγμα (114, 118), καθοδικά προσανατολισμένο προς το κατώτατο σημείο της κάψουλας, ενώ η κάψουλα συγκρατείται στην καθορισμένη θέση.



2.2 ΕΥΡΕΤΗΡΙΟ ΕΥΡΩΠΑΪΚΩΝ Δ.Ε. ΣΥΜΦΩΝΑ ΜΕ ΤΟΝ ΑΡΙΘΜΟ ΔΗΜΟΣΙΕΥΣΗΣ

ΑΡ./ΗΜ.ΔΗΜ.Ε.Δ. (87)	ΔΙΚΑΙΟΥΧΟΣ (73)	ΤΙΤΛΟΣ ΕΦΕΥΡΕΣΗΣ (54)	ΑΡ.ΕΥΡ.Δ.Ε. (11)
0620748 - 28/07/2010	MERIDIAN MEDICAL TECHNOLOGIES, INC.	ΑΥΤΟΜΑΤΕΣ ΣΥΣΚΕΥΕΣ ΕΝΕΣΗΣ	3073347
0748228 - 21/07/2010	SYDNEY SOUTH WEST AREA HEALTH SERWISE	ΣΚΟΝΗ ΓΙΑ ΤΗΝ ΠΡΟΚΛΗΣΗ ΣΤΕΝΩΣΗΣ ΑΕΡΑΓΩΓΩΝ ΚΑΙ/Η ΤΗΝ ΕΠΑΓΩΓΗ ΠΤΥΕΛΟΥ	3073309
0820614 - 14/07/2010	SASIAL VEHICLE TECHNOLOGIES LIMITED	ΔΙΟΡΘΩΣΗ ΑΠΟ ΑΠΟΣΤΑΣΗ ΛΕΙΤΟΥΡΓΙΚΟΥ ΚΩΔΙΚΑ ΣΕ ΜΙΑ ΚΙΝΗΤΗ ΜΟΝΑΔΑ	3073193
1007625 - 11/08/2010	NEW ZEALAND DAIRY BOARD	ΒΑΚΤΗΡΙΑ ΛΑΚΤΙΚΟΥ ΟΞΕΟΣ ΠΟΥ ΕΝΙΣΧΥΟΥΝ ΤΗΝ ΑΝΟΣΙΑ	3073333
1012461 - 11/08/2010	DIXON, MICHAEL PATRICK	ΜΕΘΟΔΟΣ ΛΕΙΤΟΥΡΓΙΑΣ ΜΙΑΣ ΜΗΧΑΝΗΣ ΕΣΩΤΕΡΙΚΗΣ ΚΑΥΣΗΣ ΜΕ ΜΕΤΑΒΛΗΤΟ ΛΟΓΩ ΣΥΜΠΙΕΣΗΣ	3073327
1023080 - 04/08/2010	THE TRUSTEES OF COLUMBIA UNIVERSITY IN THE CITY OF NEW YORK	ΠΕΡΙΟΧΗ ΣΥΝΔΕΣΗΣ ΣΥΝΔΕΤΗ (LIGAND) ΤΟΥ RAGE ΚΑΙ ΧΡΗΣΕΙΣ ΑΥΤΟΥ	3073328
1042286 - 25/08/2010	CRAGMONT PHARMACEUTICALS, LLC	ΑΝΟΣΟΤΡΟΠΟΠΟΙΗΤΙΚΕΣ ΕΝΩΣΕΙΣ ΠΟΥ ΠΕΡΙΕΧΟΥΝ ΓΑΜΜΑ-ΓΛΟΥΤΑΜΥΛΟ ΚΑΙ ΒΗΤΑ-ΑΣΠΑΡΤΥΛΟ ΤΜΗΜΑ ΚΑΙ ΜΕΘΟΔΟΙ ΜΕ ΑΥΤΕΣ	3073286
1128875 - 28/07/2010	DONOVAN, JOHN, L.	ΜΕΘΟΔΟΣ ΚΑΙ ΣΥΣΚΕΥΗ ΓΙΑ ΠΕΡΙΟΡΙΣΜΟ ΚΑΙ ΚΑΤΑΣΤΟΛΗ ΕΚΡΗΞΕΩΝ ΕΚΡΗΚΤΙΚΩΝ ΥΛΩΝ	3073346
1137789 - 28/07/2010	PHYTON HOLDINGS, LLC	ΜΙΑ ΜΕΘΟΔΟΣ ΓΙΑ ΤΗΝ ΠΑΡΑΣΚΕΥΗ ΓΛΥΚΟΠΡΩΤΕΪΝΩΝ ΠΟΥ ΕΧΟΥΝ ΓΛΥΚΟΖΥΛΙΩΣΗ ΑΝΘΡΩΠΙΝΟΥ ΤΥΠΟΥ	3073343
1171632 - 18/08/2010	GILEAD SCIENCES, INC.	ΠΡΟΣΔΕΜΑΤΑ ΝΟΥΚΛΕΪΚΩΝ ΟΞΕΩΝ-ΑΝΑΣΤΟΛΕΩΝ ΠΟΛΥΜΕΡΑΣΩΝ DNA	3073265
1212111 - 21/07/2010	NOVARTIS AG	ΕΙΣΠΝΕΥΣΤΗΡΑΣ ΜΕ ΒΑΛΒΙΔΑ ΚΑΤΩΦΛΙΟΥ	3073194
1226387 - 11/08/2010	SAFE SWIVEL PATENT CO. PTY. LTD.	ΕΠΙΜΗΚΕΣ ΜΕΛΟΣ ΜΕ ΔΙΑΣΥΝΔΕΔΕΜΕΝΑ ΤΜΗΜΑΤΑ ΕΠΙΔΕΚΤΙΚΑ ΠΕΡΙΣΤΡΟΦΗΣ	3073319
1228208 - 25/08/2010	AGENSYS, INC.	36P6D5 ΕΚΚΡΙΝΟΜΕΝΟ ΑΝΤΙΓΟΝΟ ΟΓΚΩΝ	3073227
1230392 - 07/07/2010	CRIME SOLUTIONS LIMITED	ΣΥΣΤΗΜΑ ΑΣΦΑΛΕΙΑΣ	3073181
1248647 - 11/08/2010	NOVARTIS VACCINES AND DIAGNOSTICS S.R.L.	ΕΜΒΟΛΙΟ ΚΥΣΤΙΔΙΟΥ ΕΞΩΤΕΡΙΚΗΣ ΜΕΜΒΡΑΝΗΣ (OMV) ΠΟΥ ΠΕΡΙΛΑΜΒΑΝΕΙ ΠΡΩΤΕΪΝΕΣ ΕΞΩΤΕΡΙΚΗΣ ΜΕΜΒΡΑΝΗΣ ΑΠΟ N.MENINGITIDIS ΟΡΟΟΜΑΔΑΣ Β	3073275
1255491 - 25/08/2010	ANSON MEDICAL LIMITED	ΣΥΣΚΕΥΗ ΓΙΑ ΤΗΝ ΑΠΟΚΑΤΑΣΤΑΣΗ ΑΡΘΗΡΩΝ	3073370
1255569 - 15/09/2010	ROTHENPIELER, UWE WALDEMAR	ΡΑΧ2 ΓΙΑ ΤΗΝ ΑΓΩΓΗ ΔΙΑΤΑΡΑΧΩΝ ΤΩΝ ΝΕΦΡΩΝ	3073260
1257710 - 28/07/2010	AUTOSPAN LIMITED	ΣΥΣΚΕΥΗ ΜΕΙΩΣΗΣ ΤΗΣ ΤΑΧΥΤΗΤΑΣ ΠΟΥ ΠΕΡΙΛΑΜΒΑΝΕΙ ΜΙΑ ΔΙΑΤΑΞΗ ΒΑΛΒΙΔΩΝ	3073249
1263721 - 25/08/2010	AVENTIS PHARMA S.A.	ΦΑΡΜΑΚΕΥΤΙΚΕΣ ΣΥΝΘΕΣΕΙΣ ΠΟΥ ΠΕΡΙΕΧΟΥΝ ΤΑ ΠΑΡΑΓΩΓΑ ΤΗΣ 3-ΑΜΙΝΟ-ΑΖΕΤΙΔΙΝΗΣ, ΤΑ ΝΕΑ ΠΑΡΑΓΩΓΑ ΤΟΥΣ ΚΑΙ Η ΠΡΟΕΤΟΙΜΑΣΙΑ ΤΟΥΣ	3073302
1265866 - 21/07/2010	EURO-CELTIQUE S.A.	ΠΥΡΙΔΙΝΕΣ, ΠΥΡΙΜΙΔΙΝΕΣ, ΠΥΡΑΖΙΝΕΣ ΚΑΙ ΤΡΙΑΖΙΝΕΣ ΥΠΟΚΑΤΕΣΤΗΜΕΝΕΣ ΜΕ ΑΡΥΑΙΟ ΚΑΙ Η ΧΡΗΣΗ ΑΥΤΩΝ	3073144
1265928 - 21/07/2010	MEDIMMUNE, LLC	ΑΝΤΙΣΩΜΑΤΑ ΕΞΟΥΔΕΤΕΡΩΣΗΣ ΤΟΥ RSV ΥΠΕΡΥΨΗΛΗΣ ΣΥΓΓΕΝΕΙΑΣ	3073143
1273734 - 25/08/2010	SCHMITZ-WERKE GMBH + CO. KG	ΤΕΝΤΑ ΔΙΑΚΩΤΟΥ Ή ΚΑΤΙ ΠΑΡΟΜΟΙΟ	3073292
1287308 - 04/08/2010	ALLIANT TECHSYSTEMS INC.	ΕΠΑΝΑΧΡΗΣΙΜΟΠΟΙΟΥΜΕΝΗ ΔΙΑΤΑΞΗ ΔΙΑΣΠΟΡΑΣ ΝΑΡΚΩΝ ΑΣΚΗΣΕΩΝ	3073192
1291086 - 15/09/2010	PANASONIC CORPORATION	ΗΛΕΚΤΡΙΚΟΣ ΣΥΛΛΕΚΤΗΣ ΣΚΟΝΗΣ ΚΑΙ ΦΥΣΗΤΗΡΑΣ ΧΡΗΣΙΜΟΠΟΙΩΝΤΑΣ ΤΟΝ ΙΔΙΟ	3073339

ΑΡ./ΗΜ.ΔΗΜ.Ε.Δ. (87)	ΔΙΚΑΙΟΥΧΟΣ (73)	ΤΙΤΛΟΣ ΕΦΕΥΡΕΣΗΣ (54)	ΑΡ.ΕΥΡ.Δ.Ε. (11)
1305437 - 01/09/2010	BIOLEX THERAPEUTICS, INC.	ΕΚΦΡΑΣΗ ΒΙΟΛΟΓΙΚΩΣ ΔΡΑΣΤΙΚΩΝ ΠΟΛΥΠΕΠΤΙΔΙΩΝ ΣΕ ΛΕΜΝΑ (DUCKWEED)	3073345
1315831 - 28/07/2010	XENON PHARMACEUTICALS INC. WISCONSIN ALUMNI RESEARCH FOUNDATION	ΔΕΣΑΤΟΥΡΑΣΗ ΣΤΕΑΡΟΥΛ-COA ΓΙΑ ΤΗΝ ΤΑΥΤΟΠΟΙΗΣΗ ΘΕΡΑΠΕΥΤΙΚΩΝ ΜΕΣΩΝ ΤΑ ΟΠΟΙΑ ΜΕΙΩΝΟΥΝ ΤΑ ΤΡΙΓΛΥΚΕΡΙΔΙΑ	3073263
1347100 - 04/08/2010	AXIMUM PRODUITS DE SECURITE	ΔΙΑΤΑΞΗ ΤΟΠΟΘΕΤΗΣΗΣ ΟΛΙΣΘΗΤΗΡΩΝ ΑΣΦΑΛΕΙΑΣ	3073186
1358198 - 25/08/2010	LG LIFE SCIENCES LTD	ΠΡΩΤΟΤΥΠΑ ΠΑΡΑΓΩΓΑ ΦΩΣΦΟΝΙΚΟΥ ΕΣΤΕΡΑ ΑΚΥΚΛΟΥ ΝΟΥΚΛΕΟΖΙΤΗ, ΑΛΑΤΑ ΑΥΤΩΝ ΚΑΙ ΔΙΑΔΙΚΑΣΙΑ ΓΙΑ ΤΗΝ ΠΑΡΑΣΚΕΥΗ ΤΩΝ ΙΔΙΩΝ	3073238
1375799 - 21/07/2010	ROTO FRANK AG	ΜΕΝΤΕΣΕΣ ΓΙΑ ΣΤΕΡΕΩΣΗ ΜΕ ΣΥΣΦΙΞΗ ΣΕ ΠΡΟΦΙΑ	3073134
1383393 - 28/07/2010	DSM IP ASSETS B.V.	ΠΡΟΪΟΝΤΑ ΥΔΡΟΛΥΣΗΣ ΠΡΩΤΕΪΝΩΝ ΕΜΠΛΟΥΤΙΣΜΕΝΑ ΣΕ ΠΕΠΤΙΔΙΑ ΠΟΥ ΕΧΟΥΝ ΕΝΑ ΚΑΡΒΟΞΥ-ΤΕΡΜΑΤΙΚΟ ΥΠΟΛΕΙΜΜΑ ΠΡΟΛΙΝΗΣ	3073342
1390419 - 18/08/2010	MINOVA INTERNATIONAL LIMITED	ΟΡΓΑΝΟΜΕΤΑΛΛΙΚΟ ΣΥΣΤΗΜΑ ΤΟ ΟΠΟΙΟ ΛΑΜΒΑΝΕΤΑΙ ΔΙΑ ΑΝΤΙΔΡΑΣΗΣ ΠΟΛΥΙΣΟΚΥΑΝΙΚΩΝ ΕΝΩΣΕΩΝ ΜΕ ΥΔΡΥΑΛΟ ΠΑΡΟΥΣΙΑ ΑΜΙΝΟΣΙΛΑΝΙΩΝ	3073142
1399673 - 29/09/2010	WOBLEN, ALOYS	ΑΝΕΜΟΓΕΝΝΗΤΡΙΑ ΜΕ ΜΙΑ ΣΥΣΚΕΥΗ ΣΥΝΔΕΣΗΣ ΠΟΥ ΠΑΡΟΥΣΙΑΖΕΙ ΕΝΑΝ ΑΞΟΝΑ ΕΝΕΡΓΟΠΟΙΗΣΗΣ	3073359
1401448 - 29/09/2010	ORTHOGENICS AS	ΑΝΤΙΒΑΚΤΗΡΙΑΚΗ ΑΓΩΓΗ ΟΣΤΕΟΑΡΘΡΙΤΙΔΑΣ	3073321
1405082 - 18/08/2010	SANOFI-AVENTIS DEUTSCHLAND GMBH	ΜΕΘΟΔΟΣ ΓΙΑ ΤΗΝ ΤΑΥΤΟΠΟΙΗΣΗ ΕΝΩΣΕΩΝ ΜΕ ΣΚΟΠΟ ΤΗ ΘΕΡΑΠΕΙΑ ΔΙΑΔΙΚΑΣΙΩΝ ΓΗΡΑΝΣΗΣ ΤΟΥ ΚΑΡΔΙΑΓΓΕΙΑΚΟΥ ΣΥΣΤΗΜΑΤΟΣ	3073220
1415382 - 08/09/2010	CONVERTEAM UK LTD	ΗΛΕΚΤΡΙΚΕΣ ΜΟΝΑΔΕΣ ΠΡΟΩΣΗΣ	3073150
1418941 - 07/07/2010	MERIAL	ΕΠΑΓΩΓΗ ΑΝΟΣΟΛΟΓΙΚΗΣ ΑΠΟΚΡΙΣΗΣ ΕΝΑΝΤΙΑ ΣΤΟΝ ΙΟ ΤΗΣ ΑΝΟΣΟΑΝΕΠΙΡΚΕΙΑΣ ΣΤΑ ΑΙΛΟΥΡΟΕΙΔΗ	3073146
1430134 - 04/08/2010	ASSISTANCE PUBLIQUE, HOPITAUX DE PARIS	ΜΟΡΙΑ ΝΟΥΚΛΕΪΝΙΚΩΝ ΟΞΕΩΝ ΤΟΥ HDV, ΘΡΑΥΣΜΑΤΑ ΑΥΤΩΝ ΚΑΙ ΕΦΑΡΜΟΓΕΣ ΑΥΤΩΝ	3073322
1454903 - 08/09/2010	KYOWA HAKKO KIRIN CO., LTD. FUJIFILM CORPORATION	ΠΑΡΑΓΩΓΑ ΘΕΙΑΔΙΑΖΟΛΙΝΗΣ ΓΙΑ ΤΗ ΘΕΡΑΠΕΙΑ ΤΟΥ ΚΑΡΚΙΝΟΥ	3073317
1456404 - 08/09/2010	GENTIUM SPA	ΜΕΘΟΔΟΣ ΓΙΑ ΤΟΝ ΠΡΟΣΔΙΟΡΙΣΜΟ ΤΗΣ ΒΙΟΛΟΓΙΚΗΣ ΕΝΕΡΓΟΤΗΤΑΣ ΤΗΣ ΔΕΦΙΜΠΡΟΤΙΔΗΣ	3073280
1458316 - 14/07/2010	COMPAGNIE EUROPEENNE D'ETUDE ET DE RECHERCHE DE DISPOSITIFS POUR L'IMPLANTATION PAR LAPAROSCOPIE	ΕΝΔΟΓΑΣΤΡΙΚΟ ΜΠΑΛΟΝΙ ΠΟΛΛΩΝ ΘΗΚΩΝ, ΧΕΙΡΟΥΡΓΙΚΗ ΣΥΣΚΕΥΗ ΓΙΑ ΤΗΝ ΔΙΟΓΚΩΣΗ ΤΟΥ ΕΝ ΛΟΓΩ ΜΠΑΛΟΝΙΟΥ ΚΑΙ ΜΕΘΟΔΟΣ ΓΙΑ ΤΗΝ ΚΑΤΑΣΚΕΥΗ ΑΥΤΟΥ	3073223
1459065 - 28/07/2010	TEVA PHARMACEUTICAL INDUSTRIES, LTD.	ΔΙΑΔΙΚΑΣΙΕΣ ΓΙΑ ΤΗΝ ΜΕΤΡΗΣΗ ΤΗΣ ΙΣΧΥΟΣ ΤΟΥ GLATIRAMER ACETATE	3073271
1461360 - 18/08/2010	BAYER SCHERING PHARMA AKTIENGES-ELLSCHAFT	ΣΥΖΥΓΗ ΠΟΥ ΠΕΡΙΛΑΜΒΑΝΟΥΝ ΕΝΑ ΑΝΤΙΣΩΜΑ ΕΙΔΙΚΟ ΓΙΑ ΤΗΝ ED-B ΠΕΡΙΟΧΗ ΤΗΣ ΙΝΟΝΕΚΤΙΝΗΣ ΚΑΙ Η ΧΡΗΣΗ ΤΟΥΣ ΓΙΑ ΤΟΝ ΕΝΤΟΠΙΣΜΟ ΚΑΙ ΤΗΝ ΑΝΤΙΜΕΤΩΠΙΣΗ ΟΓΚΩΝ	3073245
1465594 - 21/07/2010	LABORATOIRES THEA	ΣΤΕΡΕΑ ΓΑΛΗΝΙΚΗ ΜΟΡΦΗ ΓΙΑ ΤΗΝ ΟΦΘΑΛΜΙΚΗ ΧΟΡΗΓΗΣΗ ΔΡΑΣΤΙΚΟΥ ΣΥΣΤΑΤΙΚΟΥ, ΣΤΕΡΟ ΚΑΙ ΔΙΑΛΥΤΟ ΟΦΘΑΛΜΙΚΟ ΕΝΘΕΤΟ ΚΑΙ ΜΕΘΟΔΟΣ ΠΑΡΑΣΚΕΥΗΣ ΕΝΟΣ ΤΕΤΟΙΟΥ ΕΝΘΕΤΟΥ	3073241
1468740 - 22/09/2010	AFTON CHEMICAL INTANGIBLES LLC	ΧΡΗΣΗ ΕΝΩΣΕΩΝ ΜΑΓΓΑΝΙΟΥ ΓΙΑ ΒΕΛΤΙΩΣΗ ΤΗΣ ΑΠΟΤΕΛΕΣΜΑΤΙΚΟΤΗΤΑΣ ΚΑΙ ΜΕΙΩΣΗ ΤΗΣ ΟΠΙΣΘΟΣΤΕΦΑΝΙΑΙΑΣ ΕΚΚΕΝΩΣΗΣ ΣΕ ΗΛΕΚΤΡΟΣΤΑΤΙΚΟΥΣ ΚΑΤΑΚΡΗΜΝΙΣΤΕΣ	3073324
1474443 - 11/08/2010	ARITOPTE TECHNOLOGY (BRISTOL) LIMITED	ΠΕΠΤΙΔΙΑ ΠΟΥ ΠΡΟΚΑΛΟΥΝ ΑΝΟΣΟΛΟΓΙΚΗ ΑΝΟΧΗ ΑΠΟ ΒΑΣΙΚΗ ΠΡΩΤΕΪΝΗ ΤΗΣ ΜΥΕΛΙΝΗΣ	3073173

ΑΡ./ΗΜ.ΔΗΜ.Ε.Δ. (87)	ΔΙΚΑΙΟΥΧΟΣ (73)	ΤΙΤΛΟΣ ΕΦΕΥΡΕΣΗΣ (54)	ΑΡ.ΕΥΡ.Δ.Ε. (11)
1482451 - 21/07/2010	PE.M.A. PRESERVING THE ENVIRONMENT MATTERS ASSOCIATION	ΣΥΣΤΗΜΑ ΕΛΕΓΧΟΥ ΤΗΣ ΚΥΚΛΟΦΟΡΙΑΣ ΜΕ ΤΕΛΗ ΔΙΟΔΙΩΝ ΑΝΑΛΟΓΑ ΜΕ ΤΟ ΕΠΙΠΕΔΟ ΚΥΚΛΟΦΟΡΙΑΚΗΣ ΣΥΜΦΟΡΗΣΗΣ	3073273
1490095 - 18/08/2010	IPSEN PHARMA	ΣΤΑΘΕΡΗ ΦΑΡΜΑΚΕΥΤΙΚΗ ΣΥΝΘΕΣΗ ΠΟΥ ΠΕΡΙΕΧΕΙ ΤΟΝ ΠΑΡΑΓΟΝΤΑ VIII	3073234
1499584 - 18/08/2010	EMORY UNIVERSITY	ΕΝΩΣΕΙΣ ΑΠΕΙΚΟΝΙΣΕΩΣ ΟΓΚΩΝ	3073336
1517611 - 28/07/2010	UNIVERSITE DE BOURGOGNE	ΜΕΣΑ ΒΙΟΛΟΓΙΚΗΣ ΚΑΤΑΠΟΛΕΜΗΣΗΣ ΚΡΥΠΤΟΓΑΜΙΚΩΝ ΦΥΤΙΚΩΝ ΑΣΘΕΝΕΙΩΝ	3073361
1528928 - 21/07/2010	YISSUM RESEARCH DEVELOPMENT COMPANY OF THE HEBREW UNIVERSITY OF JERUSALEM	ΜΕΘΟΔΟΙ ΚΑΙ ΣΥΝΘΕΣΕΙΣ ΓΙΑ ΡΥΘΜΙΣΗ ΦΩΣΦΟΡΥΛΙΩΣΗΣ ΒΗΤΑ-ΚΑΤΕΝΙΝΗΣ	3073247
1530636 - 18/08/2010	THE UNIVERSITY OF BRITISH COLUMBIA	ΘΕΡΑΠΕΙΑ ΜΕΛΑΝΩΜΑΤΟΣ ΜΕ ΜΕΙΩΣΗ ΤΩΝ ΕΠΙΠΕΔΩΝ ΤΗΣ CLUSTERIN	3073197
1540083 - 04/08/2010	OWENS CORNING INTELLECTUAL CAPITAL, LLC	ΜΕΘΟΔΟΣ ΕΝΙΣΧΥΣΗΣ ΚΑΙ ΣΤΕΓΑΝΟΠΟΙΗΣΗΣ ΜΙΑΣ ΕΠΙΣΤΡΩΜΕΝΗΣ ΕΠΙΦΑΝΕΙΑΣ	3073213
1545956 - 28/07/2010	RADLOK S.A.R.L.	ΣΥΓΚΡΟΤΗΜΑ ΠΕΔΗΣΗΣ	3073272
1551849 - 14/07/2010	PHARMACIA & UPJOHN COMPANY LLC	ΑΝΤΙΒΑΚΤΗΡΙΑΚΟΙ ΠΑΡΑΓΟΝΤΕΣ ΤΡΙΚΥΚΛΙΚΗΣ ΤΕΤΡΑΪΔΡΟΚΙΝΟΛΙΝΗΣ	3073164
1553953 - 08/09/2010	SUCAMPO AG (USA) INC.	ΜΕΘΟΔΟΣ ΚΑΙ ΣΥΝΘΕΣΗ ΠΕΡΙΕΧΟΥΣΑ ΛΑΤΑΝΟΠΡΟΣΤΗ ΓΙΑ ΘΕΡΑΠΕΙΑ ΟΦΘΑΛΜΙΚΗΣ ΥΠΕΡΤΑΣΗΣ ΚΑΙ ΓΛΑΥΚΩΜΑΤΟΣ	3073279
1555024 - 29/09/2010	MEIJI SEIKA KAISHA LTD.	ΑΝΤΙΒΑΚΤΗΡΙΑΚΗ ΙΑΤΡΙΚΗ ΣΥΝΘΕΣΗ ΜΕ ΑΥΞΗΜΕΝΗ ΣΤΟΜΑΤΙΚΗ ΑΠΟΡΡΟΦΗΣΙΜΟΤΗΤΑ	3073228
1571864 - 21/07/2010	T-MOBILE DEUTSCHLAND GMBH	ΜΕΘΟΔΟΣ ΓΙΑ ΤΗΝ ΚΑΤΑΧΩΡΗΣΗ ΕΝΟΣ ΤΕΡΜΑΤΙΚΟΥ ΕΠΙΚΟΙΝΩΝΙΑΣ ΜΕ ΕΝΑ ΔΙΚΤΥΟ ΥΠΗΡΕΣΙΩΝ ΥΠΟΣΥΣΤΗΜΑΤΟΣ ΠΟΛΥΜΕΣΩΝ IP (IMS)	3073183
1572745 - 28/07/2010	NOVARTIS AG NOVARTIS PHARMA GMBH UNIVERSITÄT ZÜRICH	ΑΝΤΙΣΩΜΑ ΑΝΤΙ ΑΝΘΡΩΠΟΥ NOGO A ΚΑΙ Η ΦΑΡΜΑΚΕΥΤΙΚΗ ΤΟΥ ΧΡΗΣΗ	3073311
1572931 - 04/08/2010	GENENTECH, INC.	ΜΕΘΟΔΟΣ ΚΑΙ ΣΥΝΘΕΣΕΙΣ ΓΙΑ ΔΙΑΜΟΡΦΩΣΗ ΚΑΙ ΑΝΙΧΝΕΥΣΗ ΔΡΑΣΤΙΚΟΤΗΤΑΣ WISP	3073163
1578603 - 14/07/2010	AGC FLAT GLASS NORTH AMERICA, INC.	ΕΡΓΑΛΕΙΟ ΕΦΑΡΜΟΓΗΣ ΧΕΙΡΟΣ ΓΙΑ ΤΗΝ ΕΠΙΣΤΡΩΣΗ ΜΙΑΣ ΛΩΡΙΔΑΣ ΣΤΕΓΑΝΟΠΟΙΗΤΙΚΟΥ ΑΠΟΣΤΑΤΗ ΕΠΙΑΝΩΣΕ ΓΥΑΛΙ Η ΣΕ ΠΑΡΟΜΟΙΟ ΥΛΙΚΟ	3073236
1590078 - 21/07/2010	CEREXAGRI S.A.	ΠΑΡΑΣΚΕΥΗ ΜΙΚΡΟΣΦΑΙΡΙΔΙΩΝ ΕΝΤΟΜΟΚΤΟΝΩΝ ΚΑΙ ΧΡΗΣΗ ΤΩΝ ΑΝΑΦΕΡΘΕΝΤΩΝ ΜΙΚΡΟΣΦΑΙΡΙΔΙΩΝ ΓΙΑ ΤΗΝ ΠΡΟΣΤΑΣΙΑ ΚΑΛΛΙΕΡΓΕΙΩΝ	3073281
1592535 - 22/09/2010	OELLERICH, JORN	ΔΙΑΔΙΚΑΣΙΑ ΓΙΑ ΤΗΝ ΠΡΟΕΤΟΙΜΑΣΙΑ ΕΠΙΦΑΝΕΙΩΝ ΠΛΑΣΤΙΚΩΝ ΥΛΙΚΩΝ ΕΝΙΣΧΥΜΕΝΩΝ ΜΕ ΑΝΘΡΑΚΙΚΕΣ ΙΝΕΣ ΓΙΑ ΤΗΝ ΠΕΡΑΙΤΕΡΩ ΕΠΕΞΕΡΓΑΣΙΑ ΣΕ ΦΕΡΟΝΤΑ ΔΟΜΙΚΑ ΤΜΗΜΑΤΑ	3073304
1595037 - 01/09/2010	RE.LE.VI. S.P.A.	ΔΙΑΝΟΜΕΑΣ ΠΟΛΥΑΠΛΩΝ ΥΓΡΩΝ ΔΡΑΣΤΙΚΩΝ ΟΥΣΙΩΝ ΓΙΑ ΛΕΚΑΝΗ ΤΟΥΑΛΕΤΑΣ	3073299
1599215 - 18/08/2010	CAMPINA B.V.	ΧΡΗΣΗ ΠΕΠΤΙΔΙΩΝ ΠΛΟΥΣΙΩΝ ΣΕ ΤΡΥΠΤΟΦΑΝΗ ΤΑ ΟΠΟΙΑ ΠΡΟΕΡΧΟΝΤΑΙ ΑΠΟ ΥΔΡΟΛΥΜΑ ΠΡΩΤΕΪΝΗΣ ΤΥΡΟΓΑΛΑΚΤΟΣ ΓΙΑ ΤΗΝ ΘΕΡΑΠΕΙΑ ΤΟΥ ΥΠΕΡΒΑΛΛΟΝΤΟΣ ΒΑΡΟΥΣ ΚΑΙ ΤΗΣ ΠΑΧΥΣΑΡΚΙΑΣ	3073221
1601507 - 11/08/2010	THE GILLETTE COMPANY	ΜΕΘΟΔΟΣ ΚΑΤΑΣΚΕΥΗΣ ΜΙΑΣ ΛΕΠΙΔΑΣ ΞΥΡΙΣΜΑΤΟΣ	3073351
1604109 - 14/07/2010	RENEWABLE DEVICES SWIFT TURBINES LIMITED	ΑΝΕΜΟΓΕΝΝΗΤΡΙΑ	3073230
1608246 - 14/07/2010	EBERHARD ET CO. SA	ΚΟΥΜΠΙΩΜΑ ΓΙΑ ΜΠΡΑΣΕΛΕ	3073187

ΑΡ./ΗΜ.ΔΗΜ.Ε.Δ. (87)	ΔΙΚΑΙΟΥΧΟΣ (73)	ΤΙΤΛΟΣ ΕΦΕΥΡΕΣΗΣ (54)	ΑΡ.ΕΥΡ.Δ.Ε. (11)
1613347 - 01/09/2010	JANSSEN ALZHEIMER IMMUNOTHERAPY WYETH LLC	ΕΞΑΝΘΡΩΠΙΣΜΕΝΑ ΑΝΤΙΣΩΜΑΤΑ ΠΟΥ ΑΝΑΓΝΩΡΙΖΟΥΝ ΠΕΠΤΙΔΙΟ ΒΗΤΑ ΑΜΥΛΟΕΙΔΟΥΣ	3073243
1616572 - 01/09/2010	BIOGEN IDEC INC.	ΧΙΜΑΙΡΙΚΟ ΑΝΤΙ-CD20 ΑΝΤΙΣΩΜΑ, RITUXAN, ΓΙΑ ΧΡΗΣΗ ΣΤΗΝ ΑΝΤΙΜΕΤΩΠΙΣΗ ΧΡΟΝΙΑΣ ΛΕΜΦΟΚΥΤΤΑΡΙΚΗΣ ΛΕΥΧΑΙΜΙΑΣ	3073335
1628516 - 11/08/2010	AMVAC CHEMICAL CORPORATION	ΜΕΘΟΔΟΣ ΚΑΙ ΣΥΣΤΗΜΑ ΓΙΑ ΤΗ ΣΥΓΚΕΝΤΡΩΣΗ ΚΟΚ-ΚΩΝ ΧΗΜΙΚΩΝ ΟΥΣΙΩΝ ΓΥΡΩ ΑΠΟ ΕΝΑ ΦΥΤΕΜΕΝΟ ΣΠΟΡΟ	3073349
1629105 - 01/09/2010	AVI BIOPHARMA, INC.	ΣΥΝΘΕΣΕΙΣ ΓΙΑ ΤΗΝ ΕΝΙΣΧΥΣΗ ΤΗΣ ΜΕΤΑΦΟΡΑΣ ΚΑΙ ΤΗΣ ΑΝΤΙ-ΑΓΓΕΛΙΑΦΟΡΟΥ ΑΠΟΤΕΛΕΣΜΑΤΙΚΟΤΗΤΑΣ ΤΟΥ ΑΝΑΛΟΓΟΥ ΝΟΥΚΛΕΪΝΙΚΟΥ ΟΞΕΟΣ ΜΕΣΑ ΣΤΑ ΚΥΤ-ΤΑΡΑ	3073239
1631719 - 14/07/2010	BUNDESDRUCKEREI GMBH	ΑΞΙΟΓΡΑΦΟ ΜΕ ΣΤΟΙΧΕΙΟ ΑΣΦΑΛΕΙΑΣ ΚΑΙ ΜΕΘΟΔΟΣ ΠΑΡΑΓΩΓΗΣ ΤΟΥ ΑΞΙΟΓΡΑΦΟΥ	3073224
1633373 - 21/07/2010	SINVENT AS	ΦΑΡΜΑΚΕΥΤΙΚΗ ΣΥΝΘΕΣΗ Η ΟΠΟΙΑ ΠΕΡΙΛΑΜΒΑΝΕΙ ΓΛΥΚΑΝΗ ΠΡΟΕΡΧΟΜΕΝΗ ΑΠΟ ΜΙΚΡΟΦΥΚΗ	3073216
1636325 - 06/10/2010	BAKER HUGHES INCORPORATED	ΜΕΙΩΣΗ ΔΙΑΒΡΩΣΗΣ ΜΕ ΣΥΛΛΕΚΤΕΣ ΑΜΙΝΗΣ	3073340
1636857 - 14/07/2010	SOLAR SYSTEMS PTY LTD	ΔΙΟΔΟΣ ΠΑΡΑΚΑΜΨΗΣ ΓΙΑ ΦΩΤΟΒΟΛΤΑΪΚΑ ΚΥΤΤΑΡΑ	3073231
1638717 - 21/07/2010	WAGSTAFF, INC.	ΣΥΣΤΗΜΑ ΑΙΣΘΗΤΗΡΩΝ ΚΑΙ ΑΥΤΟΜΑΤΙΣΜΟΥ ΠΑΓΚΟΥ ΚΑΛΟΥΠΙΩΝ	3073295
1644376 - 08/09/2010	NERVIANO MEDICAL SCIENCES S.R.L.	ΠΑΡΑΓΩΓΑ ΠΥΡΡΟΛΟ[3,4-c] ΠΥΡΑΖΟΛΙΟΥ ΔΡΑΣΤΙΚΑ ΩΣ ΑΝΑΣΤΟΛΕΙΣ ΤΗΣ ΚΙΝΑΣΗΣ	3073242
1654287 - 11/08/2010	MERCK PATENT GMBH	ΠΟΛΥΠΕΠΤΙΔΙΚΑ ΣΚΕΥΑΣΜΑΤΑ ΠΟΥ ΠΡΟΣΔΕΝΟΥΝ ΤΟ CD20	3073303
1659254 - 15/09/2010	ALUPLAST GMBH	ΦΥΛΛΟ ΠΑΡΑΘΥΡΟΥ Η ΠΟΡΤΑΣ	3073215
1682177 - 21/07/2010	NOVARTIS VACCINES AND DIAGNOSTICS, INC. XOMA TECHNOLOGY LTD	ΧΡΗΣΗ ΑΝΤΙ-CD40 ΑΝΤΙΣΩΜΑΤΩΝ ΑΝΤΑΓΩΝΙΣΤΩΝ ΓΙΑ ΘΕΡΑΠΕΥΤΙΚΗ ΑΓΩΓΗ ΧΡΟΝΙΑΣ ΛΕΜΦΟΚΥΤΤΑΡΙΚΗΣ ΛΕΥΧΑΙΜΙΑΣ	3073156
1682178 - 07/07/2010	NOVARTIS VACCINES AND DIAGNOSTICS, INC. XOMA TECHNOLOGY LTD	ΜΕΘΟΔΟΙ ΘΕΡΑΠΕΙΑΣ ΓΙΑ ΚΑΡΚΙΝΟΥΣ ΠΟΥ ΕΚΦΡΑΖΟΥΝ ΤΟ CD40 ΑΝΤΙΓΟΝΟ	3073166
1684805 - 21/07/2010	NOVARTIS VACCINES AND DIAGNOSTICS, INC. XOMA TECHNOLOGY LTD.	ΧΡΗΣΗ ΤΩΝ ΑΝΤΙ-CD40 ΜΟΝΟΚΛΩΝΙΚΩΝ ΑΝΤΙΣΩΜΑ-ΤΩΝ ΓΙΑ ΤΗΝ ΘΕΡΑΠΕΥΤΙΚΗ ΑΓΩΓΗ ΠΟΛΛΑΠΛΟΥ ΜΥΕΛΩΜΑΤΟΣ	3073204
1685360 - 21/07/2010	ROBONIC LTD OY	ΜΕΘΟΔΟΣ ΕΚΤΟΞΕΥΣΗΣ ΕΝΟΣ ΚΑΤΑΠΕΛΤΗ, ΚΑΤΑ-ΠΕΛΤΗΣ ΚΑΙ ΔΙΑΤΑΞΗ ΔΕΣΜΕΥΣΗΣ	3073188
1687312 - 14/07/2010	CENTRE NATIONAL DE LA RECHERCHE SCIENTIFIQUE PALUMED SA SANOFI-AVENTIS	ΔΙΠΛΑ ΜΟΡΙΑ ΠΟΥ ΠΕΡΙΕΧΟΥΝ ΕΝΑ ΠΑΡΑΓΩΓΟ ΥΠΕΡΟ-ΞΕΙΔΙΟΥ, Η ΣΥΝΘΕΣΗ ΤΟΥΣ ΚΑΙ ΟΙ ΘΕΡΑΠΕΥΤΙΚΕΣ ΤΟΥΣ ΕΦΑΡΜΟΓΕΣ	3073291
1694360 - 04/08/2010	NOVARTIS VACCINES AND DIAGNOSTICS, INC.	ΧΡΗΣΗ ΑΝΤΙ-CD40 ΑΝΤΙΣΩΜΑΤΩΝ ΑΝΤΑΓΩΝΙΣΤΩΝ ΓΙΑ ΘΕΡΑΠΕΥΤΙΚΗ ΑΓΩΓΗ ΑΥΤΟΑΝΟΣΩΝ ΚΑΙ ΦΛΕΓΜΟΝΩ-ΔΩΝ ΝΟΣΗΜΑΤΩΝ ΚΑΙ ΑΠΟΡΡΙΨΗΣ ΜΟΣΧΕΥΜΑΤΟΣ ΟΡΓΑΝΟΥ	3073277
1699462 - 11/08/2010	ISOFOL MEDICAL AB	ΣΥΝΔΥΑΣΜΟΣ [6R]-ΜΕΘΥΛΕΝΟΤΕΤΡΑΪΔΡΟΦΟΛΙΚΟΥ ΜΕ ΠΟΛΥ-ΣΤΟΧΟΘΕΤΙΚΑ ΑΝΤΙΦΟΛΙΚΑ ΓΙΑ ΝΑ ΜΕΙΩΝΕΤΑΙ ΤΟΞΙΚΟΤΗΤΑ ΑΥΤΩΝ ΕΝΩ ΘΕΡΑΠΕΥΕΤΑΙ ΚΑΡΚΙΝΟΣ	3073274
1702954 - 04/08/2010	BAYER MATERIALSCIENCE AG	ΥΔΑΤΙΚΕΣ ΔΙΑΣΠΟΡΕΣ ΠΡΟΪΟΝΤΩΝ ΣΥΜΠΟΛΥΜΕΡΙΣΜΟΥ ΜΕ ΔΡΑΣΤΙΚΟ ΑΡΑΙΩΤΙΚΟ	3073158
1707568 - 04/08/2010	GLAXOSMITHKLINE LLC	ΦΑΡΜΑΚΕΥΤΙΚΗ ΣΥΝΘΕΣΗ ΓΙΑ ΧΡΗΣΗ ΣΤΗΝ ΑΓΩΓΗ ΤΟΥ ΚΑΡΚΙΝΟΥ ΤΩΝ ΩΘΗΚΩΝ ΣΕ ΕΝΑΝ ΑΝΘΡΩΠΟ ΠΡΟΣΒΕΒΛΗΜΕΝΟ ΑΠΟ ΑΥΤΟΝ	3073320

ΑΡ./ΗΜ.ΔΗΜ.Ε.Α. (87)	ΔΙΚΑΙΟΥΧΟΣ (73)	ΤΙΤΛΟΣ ΕΦΕΥΡΕΣΗΣ (54)	ΑΡ.ΕΥΡ.Δ.Ε. (11)
1715848 - 28/07/2010	NOVARTIS AG NOVARTIS PHARMA GMBH	ΣΧΗΜΑΤΙΣΜΟΙ ΜΙΚΡΟΓΑΛΑΚΤΩΜΑΤΟΣ ΠΟΥ ΠΕΡΙΛΑΜ- ΒΑΝΕΙ Ρ ΑΝΤΑΓΩΝΙΣΤΕΣ ΣΥΓΚΕΚΡΙΜΕΝΗΣ ΟΥΣΙΑΣ	3073206
1716275 - 30/06/2010	RKW SE	ΜΕΘΟΔΟΣ ΚΑΙ ΜΗΧΑΝΗ ΓΙΑ ΤΟ ΤΥΛΙΓΜΑ ΠΛΕΓΜΕΝΩΝ ΔΙΧΤΥΩΝ	3073141
1719507 - 14/07/2010	ASTION DEVELOPMENT A/S	ΑΓΩΝΙΣΤΕΣ Β-2 ΑΔΡΕΝΟΥΠΟΔΟΧΕΑ ΓΙΑ ΤΗΝ ΑΓΩΓΗ ΠΑΘΗΣΕΩΝ ΣΥΝΔΕΤΙΚΟΥ ΙΣΤΟΥ ΤΟΥ ΔΕΡΜΑΤΟΣ	3073237
1720935 - 07/07/2010	EDIZONE, L.C.	ΜΕΘΟΔΟΣ ΚΑΛΟΥΠΙΩΜΑΤΟΣ ΜΕ ΠΗΧΥ	3073165
1722887 - 25/08/2010	SUD-CHEMIE AG	ΜΕΘΟΔΟΣ ΓΙΑ ΤΗ ΜΕΙΩΣΗ ΤΟΥ ΠΕΡΙΕΧΟΜΕΝΟΥ ΔΙΟ- ΞΙΝΩΝ ΜΙΑΣ ΛΕΥΚΑΝΤΙΚΗΣ ΓΗΣ	3073139
1733064 - 07/07/2010	ALCOA INC.	ΜΕΘΟΔΟΣ ΣΕΙΡΑΣ ΓΙΑ ΤΗΝ ΚΑΤΑΣΚΕΥΗ ΘΕΡΜΙΚΑ ΕΠΕΞΕΡΓΑΣΜΕΝΟΥ ΚΑΙ ΑΝΟΙΠΤΗΜΕΝΟΥ ΦΥΛΛΟΥ ΑΠΟ ΚΡΑΜΑ ΑΛΟΥΜΙΝΙΟΥ	3073149
1737742 - 28/07/2010	SCHOELLER ARCA SYSTEMS GMBH	ΣΦΡΑΓΙΖΟΜΕΝΟ ΚΙΒΩΤΙΟ, ΕΙΔΙΚΑ ΤΑΧΥΔΡΟΜΙΚΟ ΚΙΒΩ- ΤΙΟ	3073315
1740163 - 14/07/2010	BAYER SCHERING PHARMA AKTIENGES- ELLSCHAFT	ΠΑΡΑΣΚΕΥΑΣΜΑ ΠΟΛΛΑΠΛΩΝ ΦΑΣΕΩΝ ΓΙΑ ΑΝΤΙΣΥΛ- ΛΗΨΗ ΒΑΣΙΖΟΜΕΝΟ ΣΕ ΦΥΣΙΚΟ ΟΙΣΤΡΟΓΟΝΟ	3073225
1740698 - 04/08/2010	TALECRIS BIOTHERAPEUTICS, INC.	ΑΝΑΣΥΝΔΥΑΣΤΙΚΑ ΤΡΟΠΟΠΟΙΗΜΕΝΗ ΠΛΑΣΜΙΝΗ	3073318
1741442 - 21/07/2010	NOVARTIS AG	ΕΜΒΟΛΙΑ ΣΥΝΔΥΑΣΜΟΥ ΓΙΑ NEISSERIA MENINGITIDIS	3073202
1748779 - 08/09/2010	HUNTER-FLEMING LIMITED	ΔΙΑΔΕΡΜΑΤΙΚΗ ΦΑΡΜΑΚΟΤΕΧΝΙΚΗ ΜΟΡΦΗ ΣΤΕΡΟΕΙ- ΔΟΥΣ	3073244
1751031 - 21/07/2010	PATENT RESEARCH & CONSULTING SERV- ICE LLC	ΜΕΘΟΔΟΣ ΠΑΡΑΓΩΓΗΣ ΠΡΟΪΟΝΤΩΝ ΣΥΣΚΕΥΑΣΜΕΝΟΥ ΚΑΤΕΨΥΓΜΕΝΟΥ ΨΩΜΙΟΥ ΚΑΙ ΣΥΣΚΕΥΑΣΙΑΣ ΑΥΤΩΝ	3073264
1751292 - 07/07/2010	UT-BATTELLE, LLC UCHICAGO ARGONNE, LLC	ΜΙΑ ΜΕΘΟΔΟΣ ΠΑΡΑΓΩΓΗΣ ΗΛΕΚΤΡΙΚΟΥ ΟΞΕΟΣ ΑΠΟ ΑΚΑΤΕΡΓΑΣΤΑ ΥΔΡΟΛΥΜΑΤΑ	3073161
1753395 - 28/07/2010	WARNER CHILCOTT COMPANY, LLC	ΑΠΟ ΤΟΥ ΣΤΟΜΑΤΟΣ ΕΝΤΕΡΙΚΗ ΣΤΕΡΕΑ ΜΟΡΦΗ ΔΟΣΟ- ΛΟΓΙΑΣ ΕΝΟΣ ΔΙΣΦΩΣΦΟΝΙΚΟΥ ΠΟΥ ΠΕΡΙΕΧΕΙ ΠΑΡΑ- ΓΟΝΤΑ ΧΗΛΙΚΗΣ ΣΥΜΠΛΕΞΗΣ	3073353
1756355 - 25/08/2010	BASF SE	ΜΕΘΟΔΟΣ ΓΙΑ ΤΟΝ ΑΝΤΙΔΡΑΣΤΙΚΟ ΧΡΩΜΑΤΙΣΜΟ ΔΕΡ- ΜΑΤΟΣ	3073140
1765716 - 29/09/2010	WOBEN, ALOYS	ΕΓΚΑΤΑΣΤΑΣΗ ΓΙΑ ΤΗΝ ΠΑΡΑΓΩΓΗ ΚΑΙ/Η ΣΥΝΑΡΜΟ- ΛΟΓΗΣΗ ΠΡΟΪΟΝΤΩΝ	3073314
1768535 - 14/07/2010	SEB S.A.	ΣΥΣΚΕΥΗ ΜΑΓΕΙΡΕΜΑΤΟΣ ΜΕ ΡΟΗ ΑΕΡΑ	3073198
1768925 - 11/08/2010	NESTEC S.A.	ΣΥΣΤΗΜΑ ΚΑΙ ΣΥΣΚΕΥΗ ΓΙΑ ΤΗΝ ΠΑΡΑΣΚΕΥΗ ΚΑΙ ΤΗ ΔΙΑΝΟΜΗ ΔΙΑΤΡΟΦΙΚΩΝ ΠΡΟΪΟΝΤΩΝ ΑΠΟ ΕΝΑ ΜΙΓΜΑ ΠΟΥ ΑΠΟΤΕΛΕΙΤΑΙ ΑΠΟ ΕΝΑ ΔΙΑΤΡΟΦΙΚΟ ΥΓΡΟ ΚΑΙ ΕΝΑ ΑΡΑΙΩΤΙΚΟ	3073372
1772518 - 18/08/2010	STICHTING DIENST LANDBOUWKUNDIG ONDERZOEK	ΓΛΥΚΟΖΥΛΙΩΣΗ ΤΥΠΟΥ ΘΗΛΑΣΤΙΚΩΝ ΣΤΑ ΦΥΤΑ	3073307
1772695 - 07/07/2010	CARL ZEISS OPTRONICS GMBH	ΕΞΟΠΛΙΣΜΟΣ ΔΙΟΠΤΡΑΣ	3073172
1778236 - 14/07/2010	CORCEPT THERAPEUTICS, INC.	ΤΡΟΠΟΠΟΙΗΜΕΝΟΙ ΠΥΡΙΜΙΔΙΝΙΚΟΙ ΡΥΘΜΙΣΤΕΣ ΤΟΥ ΓΛΥΚΟΚΟΡΤΙΚΟΕΙΔΟΥΣ ΥΠΟΔΟΧΕΑ	3073151
1781528 - 18/08/2010	M. D' A. FRANCESCO RIONDATO	ΣΕΛΑ ΠΟΔΗΛΑΤΟΥ	3073338
1783406 - 21/07/2010	TURBOCARE, INC.	ΒΕΛΤΙΩΜΕΝΑ ΣΧΕΔΙΑ ΚΛΕΙΣΤΡΟΥ ΒΟΥΡΤΣΑΣ ΓΙΑ ΤΟΥΣ ΣΤΡΟΒΙΛΟΥΣ ΚΑΙ ΜΙΑ ΠΑΡΟΜΟΙΑ ΠΕΡΙΣΤΡΟΦΙΚΗ ΣΥ- ΣΚΕΥΗ	3073256
1786454 - 21/07/2010	BIOGEN IDEC MA INC.	ΠΑΡΑΛΛΑΓΕΣ ΤΗΣ NEUBLASTIN	3073258
1787644 - 18/08/2010	D.M.G. ITALIA SRL	ΩΤΟΛΟΓΙΚΟ ΔΙΑΛΥΜΑ ΚΑΙ ΜΕΘΟΔΟΣ ΓΙΑ ΤΗΝ ΠΑΡΑ- ΣΚΕΥΗ ΤΟΥ	3073367

ΑΡ./ΗΜ.ΛΗΜ.Ε.Δ. (87)	ΔΙΚΑΙΟΥΧΟΣ (73)	ΤΙΤΛΟΣ ΕΦΕΥΡΕΣΗΣ (54)	ΑΡ.ΕΥΡ.Δ.Ε. (11)
1787999 - 04/08/2010	GENENTECH, INC.	ΑΝΤΙΣΩΜΑΤΑ ANTI-VEGF	3073190
1789398 - 29/09/2010	JANSSEN PHARMACEUTICA NV	ΠΑΡΑΓΩΓΑ 2-AMINO-KΟΥΙΝΑΖΟΛΙΝΗΣ ΧΡΗΣΙΜΑ ΩΣ ΑΝΑΣΤΟΛΕΙΣ ΤΗΣ Β-ΣΕΚΡΕΤΑΣΗΣ (BACE)	3073355
1790728 - 08/09/2010	CANCER RESEARCH TECHNOLOGY LIMITED	ΑΠΕΙΚΟΝΙΣΗ, ΔΙΑΓΝΩΣΗ ΚΑΙ ΘΕΡΑΠΕΙΑ ΑΣΘΕΝΕΙΑΣ	3073368
1796730 - 21/07/2010	LTB4 SWEDEN AB	ΣΤΑΘΕΡΟΠΟΙΗΜΕΝΟΣ ΦΑΡΜΑΚΕΥΤΙΚΟΣ ΠΑΡΑΓΟΝΤΑΣ ΔΕΥΚΟΤΡΙΕΝΙΟΥ B4 (LTB4)	3073297
1797112 - 21/07/2010	THE ADMINISTRATORS OF THE TULANE EDUCATIONAL FUND THE ROCKEFELLER UNIVERSITY	ΑΝΑΣΤΟΛΕΙΣ ΙΟΥ ΗΠΙΑΤΙΤΙΔΑΣ C	3073169
1800611 - 28/07/2010	CONCEPTUS, INC.	ΔΙΑΣΤΕΛΛΟΜΕΝΕΣ ΔΙΑΤΡΑΧΗΛΙΚΕΣ ΣΥΣΚΕΥΕΣ ANTI-ΣΥΛΛΗΨΗΣ ΕΜΦΡΑΞΗΣ ΣΑΛΠΙΓΓΑΣ ΟΙ ΟΠΟΙΕΣ ΕΧΟΥΝ ΜΙΑ ΜΗΧΑΝΙΚΗ ΠΡΟΣΑΡΤΗΣΗ ΣΤΗ ΣΑΛΠΙΓΓΑ ΚΑΙ ΕΝΑ ΣΥΣΤΗΜΑ ΠΑΡΟΧΗΣ	3073250
1802935 - 04/08/2010	HECKLER & KOCH GMBH	ΠΡΟΣΟΜΟΙΩΤΗΣ ΟΠΛΟΥ	3073366
1805077 - 11/08/2010	CARGOTEC FINLAND OY	ΣΥΣΚΕΥΗ ΠΡΟΣΔΕΣΗΣ ΠΕΡΙΛΑΜΒΑΝΟΥΣΑ ΜΙΑΝ ΣΥΣΚΕΥΗ ΖΕΥΞΗΣ ΜΕ ΑΚΑΡΙΑΙΑ ΔΡΑΣΗ	3073180
1807431 - 08/09/2010	NOVARTIS AG	ΠΥΡΡΟΛΟ[1,2-D] [1,2-4] ΤΡΙΑΖΙΝΗ ΩΣ ΑΝΑΣΤΟΛΕΑΣ ΤΩΝ C-JUN N-ΤΕΛΙΚΩΝ ΚΙΝΑΣΩΝ (JNK) ΚΑΙ P-38 ΚΙΝΑΣΩΝ	3073208
1807434 - 25/08/2010	ELI LILLY AND COMPANY	ΘΕΙΕΝΟΠΥΡΙΔΙΝΕΣ ΩΣ ΑΛΛΟΣΤΕΡΙΚΟΙ ΕΝΙΣΧΥΤΕΣ ΤΟΥ M4 ΜΟΥΣΚΑΡΙΝΙΚΟΥ ΥΠΟΔΟΧΕΑ	3073212
1809320 - 21/07/2010	CYSTIC FIBROSIS FOUNDATION THERMAPEUTICS, INC.	ΣΥΝΘΕΣΕΙΣ ΟΙ ΟΠΟΙΕΣ ΠΕΡΙΕΧΟΥΝ ΛΙΠΑΣΗ, ΠΡΩΤΕΑΣΗ ΚΑΙ ΑΜΥΛΑΣΗ ΓΙΑ ANΤΙΜΕΤΩΠΙΣΗ ΠΑΓΚΡΕΑΤΙΚΗΣ ΑΝΕΠΑΡΚΕΙΑΣ	3073261
1809817 - 08/09/2010	URETEK S.R.L.	ΜΕΘΟΔΟΣ ΓΙΑ ΤΟΝ ΚΟΡΕΣΜΟ ΚΟΙΛΟΤΗΤΩΝ ΠΑΡΟΥΣΕΣ ΣΕ ΜΙΑΝ ΜΑΖΑ ΕΔΑΦΟΥΣ Ή ΓΕΝΙΚΑ ΣΕ ΕΝΑ ΣΩΜΑ	3073255
1812076 - 11/08/2010	BIOMIMETIC THERAPEUTICS, INC.	ΣΥΝΘΕΣΕΙΣ ΑΥΞΗΤΙΚΟΥ ΠΑΡΑΓΟΝΤΑ ΠΑΡΑΓΟΜΕΝΟΥ ΑΠΟ ΑΙΜΟΠΕΤΑΛΙΑ ΚΑΙ ΜΕΘΟΔΟΙ ΧΡΗΣΗΣ ΑΥΤΩΝ	3073135
1812476 - 21/07/2010	ZYMOGENETICS, INC.	ΑΝΤΙΣΩΜΑΤΑ ΕΝΑΝΤΙ IL-22RA ΚΑΙ ΕΤΑΙΡΟΙ ΔΕΣΜΕΥΣΗΣ ΚΑΙ ΜΕΘΟΔΟΙ ΧΡΗΣΕΙΣ ΣΕ ΦΛΕΓΜΟΝΗ	3073262
1813546 - 14/07/2010	KEE PLASTICS AB	ΣΩΛΗΝΟΕΙΔΗΣ ΣΑΚΟΣ, ΑΚΑΤΕΡΓΑΣΤΟ ΤΕΜΑΧΙΟ ΓΙΑ ΤΗΝ ΚΑΤΑΣΚΕΥΗ ΕΝΟΣ ΣΩΛΗΝΟΕΙΔΟΥΣ ΣΑΚΟΥ ΚΑΙ ΜΕΘΟΔΟΣ ΚΑΤΑΣΚΕΥΗΣ ΣΩΛΗΝΟΕΙΔΟΥΣ ΣΑΚΟΥ	3073160
1819969 - 07/07/2010	ARKAS, EVANGELOS ARKAS, NICHOLAS	ΠΑΓΙΔΑ ΚΑΙ ΤΟΥΡΜΠΙΝΑ ΗΛΙΑΚΗΣ ΕΝΕΡΓΕΙΑΣ	3073184
1820632 - 28/07/2010	BENT CHRISTENSEN HOLDING APS	ΜΕΘΟΔΟΣ ΚΑΙ ΣΥΣΤΗΜΑ ΓΙΑ ΤΗΝ ΚΑΤΑΣΚΕΥΗ ΜΙΑΣ ΜΟΝΑΔΑΣ ΣΥΣΚΕΥΑΣΙΑΣ	3073352
1820911 - 18/08/2010	BLUCHER METAL A/S	ΕΓΚΑΤΑΣΤΑΣΗ ΑΠΟΣΤΡΑΓΓΙΣΗΣ	3073356
1836500 - 07/07/2010	ABLYNX N.V. UMC UTRECHT HOLDING B.V.	ΜΕΘΟΔΟΙ ΚΑΙ ΔΟΚΙΜΑΣΙΕΣ ΓΙΑ ΤΗ ΔΙΑΚΡΙΣΗ ΜΕΤΑΞΥ ΔΙΑΦΟΡΕΤΙΚΩΝ ΜΟΡΦΩΝ ΑΣΘΕΝΕΙΩΝ ΚΑΙ ΔΙΑΤΑΡΑΧΩΝ ΠΟΥ ΧΑΡΑΚΤΗΡΙΖΟΝΤΑΙ ΑΠΟ ΘΡΟΜΒΟΚΥΤΤΑΡΟΠΕΝΙΑ ΚΑΙ/Η ΑΠΟ ΑΥΤΟΜΑΤΗ ΑΛΛΗΛΕΠΙΔΡΑΣΗ ΜΕΤΑΞΥ ΤΟΥ ΠΑΡΑΓΟΝΤΑ VON WILLEBRAND (vWF) ΚΑΙ ΤΩΝ ΑΙΜΟΠΕΤΑΛΙΩΝ	3073171
1838653 - 04/08/2010	V. MANE FILS	ΝΕΑ ΠΑΡΑΓΩΓΑ ΤΟΥ ΤΡΙΜΕΘΥΛΚΥΚΛΟΔΩΔΕΚΑΤΡΙΕΝΙΟΥ, Η ΧΡΗΣΗ ΤΟΥΣ ΚΑΙ ΑΡΩΜΑΤΙΚΑ ΠΡΟΪΟΝΤΑ ΠΟΥ ΤΑ ΠΕΡΙΕΧΟΥΝ	3073358
1839851 - 01/09/2010	SUMITOMO CHEMICAL COMPANY, LIMITED	ΓΕΩΡΓΙΚΟ ΥΜΕΝΙΟ	3073350

ΑΡ./ΗΜ.ΔΗΜ.Ε.Α. (87)	ΔΙΚΑΙΟΥΧΟΣ (73)	ΤΙΤΛΟΣ ΕΦΕΥΡΕΣΗΣ (54)	ΑΡ.ΕΥΡ.Δ.Ε. (11)
1841432 - 11/08/2010	VENUS REMEDIES LIMITED	ΣΥΝΘΕΣΕΙΣ ΓΙΑ ΤΗΝ ΚΑΤΑΠΟΛΕΜΗΣΗ ΤΗΣ ΑΝΤΟΧΗΣ ΣΤΑ ΑΝΤΙΒΙΟΤΙΚΑ ΜΕ ΜΕΣΟΛΑΒΗΣΗ Β-ΛΑΚΤΑΜΑΣΗΣ, ΧΡΗΣΙΜΟΠΟΙΩΝΤΑΣ ΑΝΑΣΤΟΛΕΙΣ Β-ΛΑΚΤΑΜΑΣΗΣ ΧΡΗΣΙΜΟΥΣ ΓΙΑ ΕΝΕΣΗ	3073296
1842535 - 18/08/2010	LES LABORATOIRES SERVIER	ΧΡΗΣΗ ΤΗΣ ΑΓΟΜΕΛΑΤΙΝΗΣ ΓΙΑ ΤΗΝ ΛΗΨΗ ΦΑΡΜΑΚΩΝ ΠΟΥ ΠΡΟΟΡΙΖΟΝΤΑΙ ΓΙΑ ΤΗΝ ΘΕΡΑΠΕΙΑ ΤΗΣ ΔΙΑΤΑΡΑΧΗΣ ΓΕΝΙΚΕΥΜΕΝΟΥ ΑΓΧΟΥΣ	3073185
1842805 - 28/07/2010	FINNAH PACKTEC GMBH	ΔΙΑΤΑΞΗ ΓΙΑ ΜΕΤΑΦΟΡΑ ΦΙΑΛΩΝ	3073289
1847455 - 14/07/2010	ROLLS-ROYCE MARINE AS	ΜΙΑ ΜΟΝΑΔΑ ΠΡΟΩΘΗΣΗΣ ΚΑΙ ΠΗΔΑΛΙΟΥΧΗΣΗΣ ΓΙΑ ΕΝΑ ΠΛΕΟΥΜΕΝΟ ΣΚΑΦΟΣ	3073210
1850774 - 18/08/2010	TECRES S.P.A.	ΔΙΑΤΑΞΗ ΜΙΑΣ ΧΡΗΣΕΩΣ ΓΙΑ ΤΗ ΘΕΡΑΠΕΙΑ ΜΟΛΥΝΣΕΩΝ ΣΕ ΑΝΘΡΩΠΙΝΑ ΜΕΛΗ	3073266
1851212 - 07/07/2010	CIPLA LTD. PATHI, SRINIVAS LAXMINARAYAN KANKAN, RAJENDRA NARAYANRAO RAO, DHARMARAJ RAMACHANDRA	ΝΕΑ ΔΙΑΔΙΚΑΣΙΑ ΣΥΝΘΕΣΗΣ ΑΝΑΣΤΟΛΕΩΝ ΑΝΤΙΑΣ ΠΡΩΤΟΝΙΩΝ	3073148
1858861 - 07/07/2010	TIBOTEC PHARMACEUTICALS	2-(4-ΚΥΑΝΟΦΑΙΝΥΛ)-6-ΥΔΡΟΞΥΛΑΜΙΝΟΠΥΡΙΜΙΔΙΝΕΣ ΠΟΥ ΑΝΑΣΤΕΛΛΟΥΝ ΤΟΝ HIV	3073168
1859751 - 15/09/2010	CITIEFFE S.R.L.	ΣΩΛΟΝΟΕΙΔΗΣ ΕΝΔΟΜΥΕΛΙΚΟΣ ΗΛΟΣ ΓΙΑ ΤΗ ΜΕΙΩΣΗ ΤΩΝ ΚΑΤΑΓΜΑΤΩΝ ΤΩΝ ΕΠΙΜΗΚΩΝ ΟΣΤΩΝ	3073294
1863801 - 29/09/2010	TAKEDA PHARMACEUTICAL COMPANY LIMITED	ΠΑΡΑΓΩΓΟ BENZIMΙΔΑΖΟΛΙΟΥ ΚΑΙ ΧΡΗΣΗ ΑΥΤΟΥ	3073268
1863839 - 04/08/2010	NOVO NORDISK A/S	ΑΚΥΛΙΩΜΕΝΕΣ ΕΝΩΣΕΙΣ ΤΟΥ GLP-1	3073293
1864049 - 01/09/2010	AAGE V. KJAERS MASKINFABRIK A/S	ΣΥΝΔΕΣΗ ΣΩΛΗΝΩΝ	3073240
1868731 - 04/08/2010	GLAXO GROUP LIMITED	ΜΙΑ ΣΥΣΚΕΥΗ ΔΙΑΝΟΜΗΣ ΥΓΡΟΥ	3073246
1873309 - 18/08/2010	DB NETZ AG	ΡΑΜΠΑ ΠΡΟΣΤΑΣΙΑΣ ΜΙΑΣ ΠΡΟΣΘΕΤΗΣ ΟΔΗΓΗΤΡΙΑΣ ΣΙΔΗΡΟΤΡΟΧΙΑΣ ΕΝΟΣ ΚΛΕΙΔΙΟΥ ΔΙΑΣΤΑΥΡΩΣΗΣ ΣΙΔΗΡΟΔΡΟΜΙΚΗΣ ΓΡΑΜΜΗΣ	3073253
1874313 - 28/07/2010	FERRING INTERNATIONAL CENTER S.A.	ΘΕΡΑΠΕΥΤΙΚΗ ΑΓΩΓΗ Η ΠΡΟΛΗΨΗ ΤΟΥ ΣΥΝΔΡΟΜΟΥ ΥΠΕΡΔΙΕΓΕΡΣΗΣ ΤΩΝ ΩΟΘΗΚΩΝ (OHSS) ΜΕ ΤΗ ΧΡΗΣΙΜΟΠΟΙΗΣΗ ΕΝΟΣ ΑΓΩΝΙΣΤΗ ΝΤΟΠΑΜΙΝΗΣ	3073337
1881850 - 29/09/2010	ELI LILLY AND COMPANY	ΠΕΓΚΥΛΙΩΜΕΝΕΣ ΕΝΩΣΕΙΣ GLP-1	3073298
1885805 - 21/07/2010	AKZO NOBEL COATINGS INTERNATIONAL BV	ΥΔΑΤΙΚΗ ΣΥΝΘΕΣΗ ΕΠΙΚΑΛΥΨΗΣ	3073195
1886181 - 07/07/2010	FOTO OTTICA CESCONE DI CESCONE STEFANO	ΣΦΑΙΡΙΚΗ ΑΡΘΡΩΣΗ	3073147
1888545 - 25/08/2010	BASF SE	ΑΝΙΛΙΔΙΑ ΘΕΙΑΖΟΛΟΚΑΡΒΟΝΙΚΟΥ ΟΞΕΟΣ	3073137
1888761 - 29/09/2010	ETH ZURICH	ΑΝΑΣΥΝΔΥΑΣΜΕΝΕΣ Ν-ΓΛΥΚΟΖΥΛΙΩΜΕΝΕΣ ΠΡΩΤΕΙΝΕΣ ΑΠΟ ΠΡΟΚΑΡΥΩΤΙΚΑ ΚΥΤΤΑΡΑ	3073363
1894944 - 04/08/2010	SCHERING CORPORATION	ΜΕΘΟΔΟΙ ΜΕΤΑΤΡΟΠΗΣ ΙΣΟΜΟΡΦΩΝ ΙΝΤΕΡΦΕΡΟΝΗΣ ΚΑΙ ΠΡΟΪΟΝΤΑ ΤΟΥΣ	3073196
1895913 - 29/09/2010	ETHICON, INC.	ΠΕΠΛΕΓΜΕΝΟ ΑΚΙΔΩΤΟ ΡΑΜΜΑ	3073341
1910338 - 25/08/2010	IRM, LLC	ΕΤΕΡΟΤΕΤΡΑΚΥΚΛΙΚΕΣ ΕΝΩΣΕΙΣ ΩΣ ΜΙΜΗΤΙΚΑ ΤΗΣ ΤΡΟ	3073364
1911574 - 28/07/2010	DELICARTA SPA	ΕΝΑ ΧΑΡΤΙΝΟ ΥΛΙΚΟ ΜΕ ΒΕΛΤΙΩΜΕΝΟ ΑΝΑΓΛΥΦΟ ΜΟΤΙΒΟ ΚΑΙ ΜΕΘΟΔΟΣ ΓΙΑ ΤΗΝ ΠΑΡΑΓΩΓΗ ΑΥΤΟΥ	3073201
1913454 - 28/07/2010	ENERGETIX VOLTAGE CONTROL LIMITED	ΔΙΑΤΑΞΗ ΡΥΘΜΙΣΗΣ ΤΑΣΗΣ	3073334

ΑΡ./ΗΜ.ΔΗΜ.Ε.Δ. (87)	ΔΙΚΑΙΟΥΧΟΣ (73)	ΤΙΤΛΟΣ ΕΦΕΥΡΕΣΗΣ (54)	ΑΡ.ΕΥΡ.Δ.Ε. (11)
1931697 - 15/09/2010	ZYMOGENETICS, INC.	ΑΝΤΑΓΩΝΙΣΤΕΣ IL-17Α ΚΑΙ IL-17F ΚΑΙ ΜΕΘΟΔΟΙ ΧΡΗΣΗΣ ΑΥΤΩΝ	3073354
1934022 - 01/09/2010	THE GILLETTE COMPANY	ΘΕΡΜΑΙΝΟΜΕΝΕΣ ΞΥΡΙΣΤΙΚΕΣ ΜΗΧΑΝΕΣ	3073200
1937633 - 04/08/2010	ASTRAZENECA AB	ΠΑΡΑΓΩΓΑ ΔΙΦΑΙΝΥΛΟΞΥΘΕΙΚΟΥ ΟΞΕΟΣ ΓΙΑ ΤΗΝ ΘΕΡΑΠΕΙΑ ΑΝΑΠΝΕΥΣΤΙΚΩΝ ΔΙΑΤΑΡΑΧΩΝ	3073170
1938846 - 15/09/2010	ALCON, INC.	ΧΡΗΣΗ Ν-ΙΣΟΠΡΟΠΥΛΑΚΡΥΛΑΜΙΔΙΟΥ ΓΙΑ ΤΗΝ ΑΠΟΘΗΚΕΥΣΗ ΦΑΚΩΝ ΕΠΑΦΗΣ	3073175
1940568 - 04/08/2010	THE GILLETTE COMPANY	ΜΕΘΟΔΟΣ ΚΑΤΑΣΚΕΥΗΣ ΛΕΠΙΔΩΝ ΞΥΡΙΣΜΑΤΟΣ	3073132
1940786 - 18/08/2010	ARROW THERAPEUTICS LIMITED	ΔΙΦΑΙΝΥΛ ΠΑΡΑΓΩΓΑ ΚΑΙ Η ΧΡΗΣΗ ΤΟΥΣ ΣΤΗ ΘΕΡΑΠΕΙΑ ΤΗΣ ΗΠΑΤΙΤΙΔΑΣ C	3073222
1940840 - 21/07/2010	SANOFI-AVENTIS	ΠΑΡΑΓΩΓΑ 6-ΕΤΕΡΟΑΡΥΛΠΥΡΙΔΟΙΝΔΟΛΟΝΗΣ, Η ΠΑΡΑΣΚΕΥΗ ΤΟΥΣ ΚΑΙ Η ΕΦΑΡΜΟΓΗ ΤΟΥΣ ΣΤΗ ΘΕΡΑΠΕΥΤΙΚΗ ΑΓΩΓΗ	3073205
1942195 - 22/09/2010	ARKRAY, INC.	ΧΡΩΜΑΤΟΜΕΤΡΙΚΗ ΜΕΘΟΔΟΣ ΚΑΙ ΑΝΤΙΔΡΑΣΤΗΡΙΟ ΠΟΥ ΧΡΗΣΙΜΟΠΟΙΕΙΤΑΙ ΣΕ ΑΥΤΗ	3073290
1944231 - 11/08/2010	HOWALDTSWERKE-DEUTSCHE WERFT GMBH	ΝΤΟΥΛΑΠΙ ΔΙΑΚΟΠΤΩΝ ΜΕ ΕΝΑ ΤΟΥΛΑΧΙΣΤΟ ΔΙΑΚΟΠΤΗ ΑΠΟΣΥΝΔΕΣΗΣ ΣΥΣΣΩΡΕΥΤΗ ΤΟΠΟΘΕΤΗΜΕΝΟ ΕΝΤΟΣ ΑΥΤΟΥ	3073138
1948562 - 21/07/2010	CANATU OY	ΝΑΝΟΣΩΛΗΝΕΣ ΑΝΘΡΑΚΑ ΕΝΕΡΓΟΠΟΙΗΜΕΝΟΙ ΜΕ ΦΟΥΛΛΕΡΕΝΙΑ	3073276
1951111 - 11/08/2010	STRYKER CORPORATION	ΔΙΑΤΑΞΗ ΧΕΙΡΙΣΜΟΥ ΑΣΘΕΝΩΝ ΠΕΡΙΛΑΜΒΑΝΟΥΣΑ ΤΟΠΙΚΗ ΕΝΔΕΙΞΗ ΚΑΤΑΣΤΑΣΕΩΣ, ΡΥΘΜΙΣΗ ΤΗΣ ΓΩΝΙΑΣ ΤΟΥ FOWLER ΜΕ ΕΝΑ ΜΟΝΟ ΠΛΗΚΤΡΟ, ΚΑΙ ΣΥΝΔΕΣΜΟΛΟΓΙΑ ΣΥΝΑΓΕΡΜΟΥ ΤΡΟΦΟΔΟΣΙΑΣ	3073259
1951593 - 04/08/2010	NESTEC S.A.	ΚΑΨΟΥΛΑ ΓΙΑ ΤΗΝ ΠΑΡΑΣΚΕΥΗ ΡΟΦΗΜΑΤΟΣ	3073373
1951692 - 18/08/2010	IRM LLC	ΟΞΑΖΟΛΗ ΚΑΙ ΘΕΙΑΖΟΛΗ ΩΣ ΡΥΘΜΙΣΤΕΣ ΤΗΣ ΔΡΑΣΗΣ ΤΩΝ ΥΠΟΔΟΧΕΩΝ ΠΟΥ ΕΝΕΡΓΟΠΟΙΟΥΝΤΑΙ ΑΠΟ ΕΠΑΓΩΓΕΙΣ ΥΠΕΡΟΞΕΙΔΙΟΣΩΜΑΤΩΝ (PPAR)	3073251
1957381 - 11/08/2010	PHILIP MORRIS PRODUCTS S.A.	ΠΑΚΕΤΟ ΕΙΔΩΝ ΚΑΠΝΙΣΜΑΤΟΣ ΣΕ ΣΤΡΩΣΕΙΣ ΜΕ ΑΡΘΡΩΤΟ ΚΑΠΑΚΙ	3073254
1958882 - 14/07/2010	IMPRESS GROUP B.V.	ΔΟΧΕΙΟ, ΣΩΜΑ ΚΑΙ ΕΠΙΠΕΔΟ ΚΑΛΥΜΜΑ ΑΥΤΟΥ	3073154
1960302 - 21/07/2010	SCA HYGIENE PRODUCTS AB	ΤΕΛΙΚΟ ΠΩΜΑ ΓΙΑ ΡΟΛΟ ΥΛΙΚΟΥ ΚΑΙ ΜΗΧΑΝΙΣΜΟΣ ΣΥΓΚΡΑΤΗΣΗΣ ΣΕ ΕΝΑΝ ΔΙΑΝΟΜΕΑ	3073203
1962656 - 28/07/2010	IMPRESS GROUP B.V.	ΥΠΟΔΟΧΕΑΣ ΕΦΘΙΑΣΜΕΝΟΣ ΜΕ ΕΝΑ ΣΤΟΙΧΕΙΟ ΘΕΡΜΑΙΝΟΜΕΝΟ ΜΕ ΜΙΚΡΟΚΥΜΑΤΑ	3073282
1963596 - 20/10/2010	BERRY FINANCE NV	ΠΑΝΕΛ ΔΑΠΕΔΟΥ ΜΕ ΜΙΑ ΠΥΡΙΜΑΧΗ ΣΤΡΩΣΗ	3073329
1965634 - 04/08/2010	KOPPERT B.V.	ΣΥΝΘΕΣΗ ΑΚΑΡΕΩΝ Η ΟΠΟΙΑ ΠΕΡΙΛΑΜΒΑΝΕΙ GLYCYPHAGIDAE ΚΑΙ ΑΚΑΡΕΑ ΡΗΥΤΟΣΕΙΠΔ, ΧΡΗΣΗ ΤΗΣ, ΜΕΘΟΔΟΣ ΓΙΑ ΤΗΝ ΕΚΤΡΟΦΗ ΕΝΟΣ ΑΡΙΑΚΤΙΚΟΥ ΑΚΑΡΕΩΣ ΡΗΥΤΟΣΕΙΠΔ, ΣΥΣΤΗΜΑ ΕΚΤΡΟΦΗΣ ΓΙΑ ΤΗΝ ΕΚΤΡΟΦΗ ΤΟΥ ΕΝ ΛΟΓΩ ΑΡΙΑΚΤΙΚΟΥ ΑΚΑΡΕΩΣ ΡΗΥΤΟΣΕΙΠΔ ΚΑΙ ΜΕΘΟΔΟΙ ΓΙΑ ΤΟΝ ΒΙΟΛΟΓΙΚΟ ΕΛΕΓΧΟ ΤΩΝ ΠΑΡΑΣΙΤΩΝ ΣΕ ΜΙΑ ΣΟΔΕΙΑ	3073348
1969941 - 14/07/2010	BAKKERSLAND IP BV	ΔΙΑΤΑΞΗ ΚΑΙ ΜΕΘΟΔΟΣ ΓΙΑ ΤΗΝ ΠΑΡΑΣΚΕΥΗ ΨΩΜΙΟΥ	3073199
1970344 - 11/08/2010	CIFA S.P.A.	ΒΡΑΧΙΟΝΑΣ ΓΙΑ ΤΗ ΔΙΑΝΟΜΗ ΣΚΥΡΟΔΕΜΑΤΟΣ ΓΙΑ ΟΧΗΜΑΤΑ ΕΡΓΑΣΙΑΣ ΚΑΙ ΣΧΕΤΙΚΗ ΜΕΘΟΔΟΣ ΠΑΡΑΓΩΓΗΣ	3073323
1976386 - 28/07/2010	SUMITOMO CHEMICAL COMPANY, LIMITED	ΕΝΩΣΗ ΕΣΤΕΡΑΣ ΚΑΙ ΧΡΗΣΗ ΑΥΤΗΣ	3073283

ΑΡ./ΗΜ.ΔΗΜ.Ε.Α. (87)	ΔΙΚΑΙΟΥΧΟΣ (73)	ΤΙΤΛΟΣ ΕΦΕΥΡΕΣΗΣ (54)	ΑΡ.ΕΥΡ.Α.Ε. (11)
1976775 - 21/07/2010	FRIESLAND BRANDS B.V.	ΜΕΘΟΔΟΣ ΔΙΑΝΟΜΗΣ ΠΕΡΙΕΧΟΜΕΝΟΥ ΑΠΟ ΕΝΑ ΔΟΧΕΙΟ ΑΕΡΟΛΥΜΑΤΟΣ ΚΑΙ ΔΙΑΤΑΞΗ ΧΕΙΡΙΣΜΟΥ ΓΙΑ ΤΗΝ ΥΛΟΠΟΙΗΣΗ ΜΙΑΣ ΤΕΤΟΙΑΣ ΜΕΘΟΔΟΥ, ΜΙΑ ΣΥΝΑΡΜΟΓΗ, ΕΝΑ ΔΟΧΕΙΟ ΑΕΡΟΛΥΜΑΤΟΣ ΚΑΙ ΕΝΑ ΠΩΜΑ ΔΙΑΝΟΜΗΣ	3073155
1977244 - 21/07/2010	ASSISTANCE PUBLIQUE - HOPITAUX DE PARIS	ΔΙΑΚΡΙΣΗ ΒΑΚΤΗΡΙΑΚΩΝ ΚΑΙ ΠΙΚΩΝ ΜΗΝΙΓΓΙΤΙΔΩΝ	3073300
1979253 - 08/09/2010	PACKAGING & PRODUCT INNOVATIONS EUROPE B.V.	ΔΟΧΕΙΟ, ΧΡΗΣΗ ΔΟΧΕΙΟΥ, ΘΑΛΑΜΟΣ ΠΡΟΣΘΕΤΗΣ ΟΥΣΙΑΣ, ΚΑΙ ΜΕΘΟΔΟΣ ΓΙΑ ΤΗΝ ΠΛΗΡΩΣΗ ΤΟΥ ΔΟΧΕΙΟΥ	3073310
1981504 - 21/07/2010	NV REMYND	ΠΑΡΑΓΩΓΑ ΘΕΙΑΔΙΑΖΟΛΗΣ ΓΙΑ ΤΗΝ ΘΕΡΑΠΕΥΤΙΚΗ ΑΓΩΓΗ ΝΕΥΡΟ ΕΚΦΥΛΙΣΤΙΚΩΝ ΑΣΘΕΝΕΙΩΝ	3073287
1982202 - 07/07/2010	UNIVERSITE PAUL CEZANNE AIX-MARSEILLE III	ΕΚΤΕΤΑΜΕΝΗ ΚΑΙ ΗΛΕΚΤΡΙΚΑ ΔΙΑΜΟΡΦΩΣΙΜΗ ΦΩΤΕΙΝΗ ΠΗΓΗ, ΔΙΑΤΑΞΗ ΜΕΤΡΗΣΕΩΣ ΓΙΑ ΤΟΝ ΧΑΡΑΚΤΗΡΙΣΜΟ ΕΝΟΣ ΗΜΙΑΓΩΓΟΥ ΠΕΡΙΛΑΜΒΑΝΟΝΤΟΣ ΜΙΑ ΤΕΤΟΙΑ ΠΗΓΗ	3073182
1982704 - 04/08/2010	EXONHIT THERAPEUTICS SA	ΝΕΟΣ ΜΟΡΙΑΚΟΣ ΣΤΟΧΟΣ ΓΙΑ ΤΗΝ ΝΕΥΡΟΤΟΞΙΚΟΤΗΤΑ	3073133
1984905 - 14/07/2010	SAFEGATE INTERNATIONAL AB	ΜΕΘΟΔΟΣ ΚΑΙ ΣΥΣΤΗΜΑ ΓΙΑ ΤΗΝ ΠΑΡΕΜΠΟΔΙΣΗ ΤΗΣ ΕΙΣΟΔΟΥ ΚΙΝΟΥΜΕΝΟΥ ΑΝΤΙΚΕΙΜΕΝΟΥ ΣΕ ΤΜΗΜΑ ΔΙΑΔΡΟΜΟΥ ΚΥΚΛΟΦΟΡΙΑΣ	3073211
1993363 - 14/07/2010	G. POHL-BOSKAMP GMBH & CO. KG	ΣΥΝΘΕΣΗ ΓΙΑ ΤΗΝ ΚΑΤΑΠΟΛΕΜΗΣΗ ΤΩΝ ΕΚΤΟΠΑΡΑΣΙΤΩΝ ΚΑΙ ΤΩΝ ΩΑΡΙΩΝ ΤΟΥΣ	3073214
2000062 - 04/08/2010	NESTEC S.A.	ΜΕΘΟΔΟΣ ΓΙΑ ΤΗΝ ΠΡΟΕΤΟΙΜΑΣΙΑ ΕΝΟΣ ΡΟΦΗΜΑΤΟΣ Ή ΥΓΡΟΥ ΤΡΟΦΙΜΟΥ ΚΑΙ ΣΥΣΤΗΜΑ ΠΟΥ ΧΡΗΣΙΜΟΠΟΙΕΙ ΤΙΣ ΔΥΝΑΜΕΙΣ ΤΗΣ ΦΥΤΟΚΕΝΤΡΗΣΗΣ ΓΙΑ ΤΗΝ ΠΑΡΑΣΚΕΥΗ	3073374
2001767 - 25/08/2010	LBP MANUFACTURING, INC.	ΘΕΡΜΙΚΑ ΕΝΕΡΓΟΠΟΙΗΣΙΜΗ ΜΟΝΩΤΙΚΗ ΣΥΣΚΕΥΑΣΙΑ	3073306
2004657 - 01/09/2010	NOVARTIS AG	ΣΥΜΠΥΚΝΩΜΕΝΑ ΠΑΡΑΓΩΓΑ ΙΜΙΔΑΖΟΛΗΣ ΩΣ ΑΝΑΣΤΟΛΕΙΣ ΤΗΣ ΣΥΝΘΑΣΗΣ ΑΛΔΟΣΤΕΡΟΝΗΣ	3073207
2007302 - 14/07/2010	NESSLER MEDIZINTECHNIK GMBH	ΕΠΙΠΕΔΟ ΗΛΕΚΤΡΟΔΙΟ	3073233
2007752 - 18/08/2010	JANSSEN PHARMACEUTICA NV	BENZOΪΜΙΔΑΖΟΛ-2-ΥΔ ΠΥΡΙΜΙΔΙΝΕΣ ΚΑΙ ΠΥΡΑΖΙΝΕΣ ΩΣ ΤΡΟΠΟΠΟΙΗΤΕΣ ΤΟΥ ΥΠΟΔΟΧΕΑ ΙΣΤΑΜΙΝΗΣ H4	3073189
2010496 - 25/08/2010	ASTRAZENECA AB	4-ΑΝΙΛΙΝΟΚΙΝΟΛΙΝΟ-3-ΚΡΑΒΟΞΑΜΙΔΙΑ ΩΣ ΑΝΑΣΤΟΛΕΙΣ ΚΙΝΑΣΗΣ CSF-1R	3073308
2016080 - 28/07/2010	BANYU PHARMACEUTICAL CO., LTD.	ΠΑΡΑΓΩΓΑ ΔΙΥΔΡΟΠΥΡΑΖΟΛΟΠΥΡΙΜΙΔΙΝΟΝΗΣ	3073331
2021057 - 04/08/2010	CILAG GMBH INTERNATIONAL	ΕΠΙΚΑΛΥΜΜΑ ΓΙΑ ΣΥΣΚΕΥΗ ΕΝΕΣΗΣ	3073178
2023902 - 08/09/2010	BOEHRINGER INGELHEIM INTERNATIONAL GMBH BOEHRINGER INGELHEIM PHARMA GMBH & CO. KG	ΣΥΣΤΑΣΕΙΣ ΑΝΑΣΤΟΛΕΑ DDP IV	3073176
2029567 - 08/09/2010	PFIZER LIMITED	ΜΕΘΟΔΟΣ ΠΑΡΑΓΩΓΗΣ ΠΑΡΑΓΩΓΩΝ BENZOΠΥΡΑΝ-2-ΟΛΗΣ	3073278
2029839 - 04/08/2010	ABLOY OY	ΣΥΝΔΥΑΣΜΟΣ ΚΥΛΙΝΔΡΙΚΗΣ ΚΛΕΙΔΑΡΙΑΣ ΑΝΑΤΡΟΠΕΑ ΔΙΣΚΟΥ ΚΑΙ ΚΛΕΙΔΙΟΥ	3073305
2030638 - 21/07/2010	ZOBELE ESPANA, S.A.	ΣΥΣΚΕΥΗ ΜΙΑΣ ΧΡΗΣΗΣ ΓΙΑ ΤΗΝ ΔΙΑΧΥΣΗ ΠΗΤΤΙΚΩΝ ΟΥΣΙΩΝ	3073284
2033549 - 04/08/2010	EKSEN MAKINE SANAYI VE TICARET A.S.	ΜΙΑ ΜΗΧΑΝΗ ΤΣΑΓΙΟΥ Η ΕΝΑ ΔΟΧΕΙΟ ΠΑΡΑΣΚΕΥΗΣ ΔΙΑΝΕΜΟΜΕΝΟΥ ΑΦΕΨΗΜΑΤΟΣ ΜΕ ΒΕΛΤΙΩΜΕΝΟ ΜΕΣΟ ΦΩΤΙΣΜΟΥ ΕΝΔΕΙΚΤΙΚΟΥ ΤΗΣ ΡΥΘΜΙΣΗΣ ΛΕΙΤΟΥΡΓΙΑΣ ΑΥΤΩΝ	3073365
2033742 - 18/08/2010	PELLENC (SOCIETE ANONYME)	ΦΟΡΗΤΕΣ ΗΛΕΚΤΡΙΚΕΣ ΣΥΣΚΕΥΕΣ ΠΟΛΛΩΝ ΧΡΗΣΕΩΝ	3073162

ΑΡ./ΗΜ.ΔΗΜ.Ε.Δ. (87)	ΔΙΚΑΙΟΥΧΟΣ (73)	ΤΙΤΛΟΣ ΕΦΕΥΡΕΣΗΣ (54)	ΑΡ.ΕΥΡ.Δ.Ε. (11)
2038356 - 11/08/2010	UNILEVER PLC UNILEVER N.V.	ΣΤΕΡΕΟΠΟΙΗΣΗ ΥΓΡΩΝ	3073316
2039630 - 20/10/2010	INNOVA PATENT GMBH	ΜΕΤΑΦΟΡΙΚΗ ΕΓΚΑΤΑΣΤΑΣΗ ΓΙΑ ΤΗΝ ΜΕΤΑΦΟΡΑ ΑΓΑΘΩΝ	3073357
2041104 - 18/08/2010	PIERRE FABRE MEDICAMENT	ΠΑΡΑΓΩΓΑ ΚΙΝΝΑΜΟΥΛΟ-ΠΙΠΕΡΑΖΙΝΗΣ ΚΑΙ ΧΡΗΣΙΜΟΠΟΙΗΣΗ ΑΥΤΩΝ ΩΣ ΑΝΤΑΓΩΝΙΣΤΕΣ ΤΟΥ PAR-1	3073179
2043098 - 25/08/2010	PANASONIC CORPORATION	ΟΠΤΙΚΟ ΜΕΣΟΝ ΕΓΓΡΑΦΗΣ ΔΕΔΟΜΕΝΩΝ	3073153
2048952 - 18/08/2010	BAYER CROPSCIENCE AG	ΥΓΡΑ ΣΚΕΥΑΣΜΑΤΑ ΠΥΡΕΘΡΟΕΙΔΩΝ	3073267
2048960 - 22/09/2010	N.V. JIP	ΜΕΘΟΔΟΣ ΚΑΙ ΔΙΑΤΑΞΗ ΓΙΑ ΤΗΝ ΠΑΡΑΣΚΕΥΗ ΣΟΥΒΛΑΚΙΩΝ ΚΡΕΑΤΟΣ	3073270
2049193 - 14/07/2010	GLOMERIA THERAPEUTICS S.R.L.	ΔΙΑΤΑΞΗ ΣΥΖΕΥΞΗΣ ΚΑΙ ΧΡΗΣΗ ΑΥΤΗΣ	3073232
2049529 - 11/08/2010	MERCK SHARP & DOHME CORP.	ΑΝΤΑΓΩΝΙΣΤΕΣ ΥΠΟΔΟΧΕΩΝ ΟΡΕΞΙΝΗΣ ΥΠΟΚΑΤΕΣΤΗΜΕΝΗΣ ΔΙΑΖΕΠΙΝΗΣ	3073229
2049727 - 07/07/2010	DE'LONGHI SPA	ΣΥΣΚΕΥΗ ΣΙΔΕΡΩΜΑΤΟΣ	3073136
2051095 - 06/10/2010	BBN TECHNOLOGIES CORP.	ΣΥΣΤΗΜΑ ΚΑΙ ΜΕΘΟΔΟΣ ΓΙΑ ΤΟΝ ΥΠΟΛΟΓΙΣΜΟ ΤΗΣ ΑΠΟΣΤΑΣΕΩΣ ΕΝΟΣ ΠΥΡΟΒΟΛΗΤΗ	3073257
2065035 - 21/07/2010	LABORATORIOS LESVI, S.L.	ΦΑΡΜΑΚΕΥΤΙΚΑ ΣΚΕΥΑΣΜΑΤΑ ΠΟΥ ΠΕΡΙΕΧΟΥΝ ΙΡΒΕΣΑΡΤΑΝΗ	3073312
2066413 - 28/07/2010	AUFLEGER, MARKUS HAUTZEL, ULRICH O'NEILL, DEREK	ΔΙΑΤΑΞΗ ΓΙΑ ΤΗ ΔΗΜΙΟΥΡΓΙΑ ΕΥΘΥΓΡΑΜΜΩΝ ΣΤΑΘΕΡΩΝ ΚΥΜΑΤΩΝ	3073217
2069585 - 18/08/2010	PLACOPLATRE	ΠΛΑΚΑ ΕΠΕΝΔΥΣΗΣ, ΚΥΡΙΩΣ ΓΥΨΙΝΗ ΠΛΑΚΑ	3073332
2069598 - 18/08/2010	MAYER, F., E., FRANK	ΣΤΟΠΕΡ ΠΟΡΤΑΣ ΚΑΙ/Η ΠΑΡΑΘΥΡΟΥ	3073326
2075726 - 28/07/2010	SOCIETE FRANCAISE DU RADIO TELEPHONE (SFR)	ΕΡΓΑΛΕΙΟ ΧΡΗΣΙΜΟΠΟΙΗΣΙΜΟ ΓΙΑ ΤΟΝ ΕΛΕΓΧΟ ΤΗΣ ΑΥΘΕΝΤΙΚΟΤΗΤΑΣ ΕΓΓΡΑΦΩΝ, ΜΕΘΟΔΟΙ ΧΡΗΣΙΜΟΠΟΙΗΣΗΣ ΤΟΥ ΕΡΓΑΛΕΙΟΥ ΚΑΙ ΤΩΝ ΕΓΓΡΑΦΩΝ, ΤΑ ΟΠΟΙΑ ΠΑΡΑΓΟΝΤΑΙ ΜΕ ΑΥΤΗ Η ΑΥΤΕΣ ΤΙΣ ΜΕΘΟΔΟΥΣ	3073313
2076434 - 25/08/2010	KICK OFF LTD.	ΑΝΤΙΚΕΙΜΕΝΟ ΜΕ ΕΠΙΦΑΝΕΙΑ ΓΙΑ ΔΗΜΙΟΥΡΓΙΑ ΜΙΚΡΟΣΤΡΟΒΙΛΙΣΜΩΝ	3073269
2076494 - 28/07/2010	JANSSEN PHARMACEUTICA NV	ΕΝΩΣΕΙΣ ΤΕΤΡΑΪΔΡΟ-ΝΑΦΘΑΛΕΝΟ-1-ΚΑΡΒΟΞΥΛΙΚΟΥ ΟΞΕΟΣ ΥΠΟΚΑΤΕΣΤΗΜΕΝΟΥ ΜΕ ΠΙΠΕΡΙΔΙΝΗ Η ΠΙΠΕΡΑΖΙΝΗ ΠΟΥ ΑΝΑΣΤΕΛΛΟΥΝ ΤΗΝ ΜΤΡ	3073344
2078919 - 22/09/2010	DCNS	ΟΠΙΣΘΙΟ ΠΑΡΑΜΟΡΦΩΣΙΜΟ ΠΩΜΑ ΜΕ ΕΛΑΣΤΙΚΕΣ ΛΑΜΕΣ ΓΙΑ ΚΙΒΩΤΙΟ ΒΛΗΜΑΤΟΣ	3073252
2078920 - 22/09/2010	DCNS	ΠΑΡΑΜΟΡΦΩΣΙΜΟ ΚΑΤΑΝΤΗ ΠΩΜΑ ΓΙΑ ΠΕΡΙΕΚΤΗ ΠΥΡΑΥΛΟΥ	3073157
2080454 - 04/08/2010	NESTEC S.A.	ΜΗΧΑΝΗ ΠΑΡΑΣΚΕΥΗΣ ΡΟΦΗΜΑΤΩΝ ΚΑΙ ΔΙΑΤΡΗΤΙΚΟ ΜΕΛΟΣ ΓΙΑ ΜΙΑ ΔΙΑΤΑΞΗ ΑΝΟΙΓΜΑΤΟΣ ΜΙΑΣ ΜΗΧΑΝΗΣ ΠΑΡΑΣΚΕΥΗΣ ΡΟΦΗΜΑΤΩΝ	3073375
2081571 - 25/08/2010	GRUNENTHAL GMBH	ΑΝΑΜΙΚΤΟΙ ORL1/M-ΑΓΩΝΙΣΤΕΣ ΓΙΑ ΤΗ ΘΕΡΑΠΕΙΑ ΠΟΝΟΥ	3073330
2081944 - 07/07/2010	NEORPHYS	ΝΕΑ ΜΟΡΦΙΝΙΚΑ ΠΑΡΑΓΩΓΑ	3073152
2082981 - 21/07/2010	SHANGHAI ZHENHUA PORT MACHINERY CO., LTD.	ΣΥΣΤΗΜΑ ΦΟΡΤΩΣΗΣ / ΕΚΦΟΡΤΩΣΗΣ ΓΙΑ ΤΕΡΜΑΤΙΚΟ ΕΜΠΟΡΕΥΜΑΤΟΚΙΒΩΤΙΩΝ	3073167
2084952 - 28/07/2010	GUERRA, LAURO	ΣΤΟΙΧΕΙΟ ΚΟΙΤΗΣ	3073325
2089142 - 28/07/2010	SURREY AQUATECHNOLOGY LIMITED	ΜΕΘΟΔΟΣ ΔΙΑΧΩΡΙΣΜΟΥ	3073209
2090160 - 14/07/2010	INVE TECHNOLOGIES NV	ΜΕΘΟΔΟΣ ΓΙΑ ΤΗΝ ΑΓΩΓΗ ΚΥΣΤΕΩΝ ARTEMIA	3073145

ΑΡ./ΗΜ.ΔΗΜ.Ε.Δ. (87)	ΔΙΚΑΙΟΥΧΟΣ (73)	ΤΙΤΛΟΣ ΕΦΕΥΡΕΣΗΣ (54)	ΑΡ.ΕΥΡ.Δ.Ε. (11)
2090203 - 21/07/2010	SOCIEDAD ESTATAL CORREOS Y TELE- GRAFOS S.A.	ΚΥΛΙΝΔΡΙΚΟ ΓΡΑΜΜΑΤΟΚΙΒΩΤΙΟ	3073235
2094653 - 01/09/2010	PHARMESTE S.R.L.	Ο-ΥΠΟΚΑΤΕΣΤΗΜΕΝΑ ΠΑΡΑΓΩΓΑ ΔΙΒΕΝΖΥΛΟΥΡΙΑΣ ΩΣ ΑΝΤΑΓΩΝΙΣΤΕΣ ΤΟΥ ΥΠΟΔΟΧΕΑ TRPV1	3073285
2094709 - 15/09/2010	ELI LILLY AND COMPANY	ΠΥΡΑΖΟΛΟΠΥΡΙΜΙΔΙΝΕΣ ΘΕΙΑΖΟΛΙΟΥ ΩΣ ΑΝΤΑΓΩΝΙ- ΣΤΕΣ ΥΠΟΔΟΧΕΩΝ CRF1	3073248
2094734 - 15/09/2010	SIGEA S.R.L.	ΠΟΛΥΣΑΚΧΑΡΙΤΕΣ ΠΑΡΑΓΟΝΤΟΠΟΙΗΜΕΝΟΙ ΜΕ ΚΙΤΡΙΚΟ ΟΞΥ	3073371
2098141 - 21/07/2010	SOCIEDAD ESTATAL CORREOS Y TELE- GRAFOS S.A.	ΚΟΥΤΙ ΕΝΑΠΟΘΕΣΗΣ ΑΛΛΗΛΟΓΡΑΦΙΑΣ	3073226
2101730 - 21/07/2010	PEROVITCH, PHILIPPE MAURY, MARC	ΓΑΛΗΝΙΚΗ ΜΟΡΦΗ ΓΙΑ ΤΗ ΔΙΑΒΛΕΝΝΟΓΟΝΙΚΗ ΧΟΡΗΓΗ- ΣΗ ΠΑΡΑΚΕΤΑΜΟΛΗΣ	3073177
2104546 - 15/09/2010	ALFRED KARCHER GMBH & CO. KG	ΣΥΣΚΕΥΗ ΦΙΛΤΡΟΥ ΚΑΙ ΥΠΟΔΟΧΗ ΦΙΛΤΡΟΥ ΓΙΑ ΜΙΑ ΣΥ- ΣΚΕΥΗ ΔΙΑΝΟΜΗΣ ΝΕΡΟΥ, ΚΑΘΩΣ ΕΠΙΣΗΣ ΚΑΙ ΣΥ- ΣΚΕΥΗ ΔΙΑΝΟΜΗΣ ΝΕΡΟΥ ΜΕ ΤΟΥΛΑΧΙΣΤΟΝ ΜΙΑ ΣΥ- ΣΚΕΥΗ ΦΙΛΤΡΟΥ ΚΑΙ ΤΟΥΛΑΧΙΣΤΟΝ ΜΙΑ ΥΠΟΔΟΧΗ ΦΙΛ- ΤΡΟΥ	3073288
2109501 - 29/09/2010	COBARR S.R.L.	ΑΚΤΙΝΙΚΕΣ ΔΙΑΤΑΞΕΙΣ ΑΝΑΜΕΙΞΕΩΣ ΓΙΑ ΠΕΡΙΣΤΡΕ- ΦΟΜΕΝΟΥΣ ΚΕΚΛΙΜΕΝΟΥΣ ΑΝΤΙΔΡΑΣΤΗΡΕΣ	3073159
2118090 - 04/08/2010	BOEHRINGER INGELHEIM INTERNA- TIONAL GMBH	ΜΕΘΟΔΟΣ ΠΑΡΑΓΩΓΗΣ ΕΝΟΣ ΠΑΡΑΓΩΓΟΥ ΒΕΝΖΙΜΙΔΑ- ΖΟΛΙΟΥ	3073174
2125511 - 08/09/2010	KICK OFF LTD.	ΕΠΙΦΑΝΕΙΑΚΗ ΔΟΜΗ	3073362
2132221 - 28/07/2010	POLYPHOR LTD. UNIVERSITAT ZURICH	ΠΕΠΤΙΔΟΜΙΜΗΤΕΣ ΣΤΑΘΕΡΟΥ ΕΚΜΑΓΕΙΟΥ	3073369
2137497 - 28/07/2010	ENBW ENERGIE BADEN-WURTTEMBERG AG	ΣΥΣΤΗΜΑ ΚΑΤΑΓΡΑΦΗΣ ΠΟΣΟΤΗΤΩΝ ΠΑΡΕΧΟΜΕΝΩΝ ΜΕΣΩΝ ΚΑΙ ΜΕΘΟΔΟΣ ΓΙΑ ΤΗΝ ΛΕΙΤΟΥΡΓΙΑ ΕΝΟΣ ΣΥΣΤΗΜΑΤΟΣ ΚΑΤΑΓΡΑΦΗΣ ΠΟΣΟΤΗΤΩΝ ΠΑΡΕΧΟΜΕ- ΝΩΝ ΜΕΣΩΝ	3073301
2139743 - 15/09/2010	KNORR-BREMSE SYSTEME FUR SCHIENENFAHRZEUGE GMBH	ΔΙΑΤΑΞΗ ΠΕΔΗΣ ΜΑΓΝΗΤΙΚΗΣ ΤΡΟΧΙΑΣ ΜΕ ΑΣΥΜΜΕ- ΤΡΟ ΠΗΝΙΟ ΔΙΕΓΕΡΣΗΣ ΚΑΙ/Η ΜΕ ΣΥΝΘΕΤΟ ΠΗΝΙΟ	3073218
2150116 - 18/08/2010	BAYER CROPSCIENCE AG	ΑΠΟΦΥΛΛΩΤΙΚΟ	3073219
2174227 - 22/09/2010	INTERNATIONAL BUSINESS MACHINES CORPORATION	ΜΕΙΩΣΗ ΔΙΕΝΕΞΗΣ ΠΡΟΣΒΑΣΗΣ ΚΑΤΕΙΛΗΜΜΕΝΗΣ ΣΥ- ΣΚΕΥΗΣ	3073191
2175588 - 25/08/2010	OPENET RESEARCH LIMITED	ΜΕΘΟΔΟΣ ΚΑΙ ΣΥΣΤΗΜΑ ΓΙΑ ΕΛΕΓΧΟ ΧΡΕΩΣΕΩΣ ΣΕ ΥΠΗΡΕΣΙΕΣ ΤΗΛΕΠΙΚΟΙΝΩΝΙΩΝ	3073360

2.3 ΕΥΡΕΤΗΡΙΟ ΕΥΡΩΠΑΪΚΩΝ Δ.Ε. ΣΥΜΦΩΝΑ ΜΕ ΤΗΝ ΑΛΦΑΒΗΤΙΚΗ ΣΕΙΡΑ ΤΩΝ ΔΙΚΑΙΟΥΧΩΝ

ΔΙΚΑΙΟΥΧΟΣ (73)	ΤΙΤΛΟΣ ΕΦΕΥΡΕΣΗΣ (54)	ΑΡ./ΗΜ.ΔΗΜ.Ε.Δ. (87)	ΑΡ.ΕΥΡ.Δ.Ε. (11)
<i>AAGE V. KJAERS MASKINFABRIK A/S</i>	ΣΥΝΔΕΣΗ ΣΩΛΗΝΩΝ	1864049 - 01/09/2010	3073240
<i>ABLOY OY</i>	ΣΥΝΔΥΑΣΜΟΣ ΚΥΛΙΝΔΡΙΚΗΣ ΚΛΕΙΔΑΡΙΑΣ ΑΝΑΤΡΟΠΕΑ ΔΙΣΚΟΥ ΚΑΙ ΚΛΕΙΔΙΟΥ	2029839 - 04/08/2010	3073305
<i>ABLYNX N.V.</i>	ΜΕΘΟΔΟΙ ΚΑΙ ΔΟΚΙΜΑΣΙΕΣ ΓΙΑ ΤΗ ΔΙΑΚΡΙΣΗ ΜΕΤΑΞΥ ΔΙΑΦΟΡΕΤΙΚΩΝ ΜΟΡΦΩΝ ΑΣΘΕΝΕΙΩΝ ΚΑΙ ΔΙΑΤΑΡΑΧΩΝ ΠΟΥ ΧΑΡΑΚΤΗΡΙΖΟΝΤΑΙ ΑΠΟ ΘΡΟΜΒΟΚΥΤΤΑΡΟΠΕΝΙΑ ΚΑΙ/Η ΑΠΟ ΑΥΤΟΜΑΤΗ ΑΛΛΗΛΕΠΙΔΡΑΣΗ ΜΕΤΑΞΥ ΤΟΥ ΠΑΡΑΓΟΝΤΑ VON WILLEBRAND (VWF) ΚΑΙ ΤΩΝ ΑΙΜΟΠΕΤΑΛΙΩΝ	1836500 - 07/07/2010	3073171
<i>AFTON CHEMICAL INTANGIBLES LLC</i>	ΧΡΗΣΗ ΕΝΩΣΕΩΝ ΜΑΓΓΑΝΙΟΥ ΓΙΑ ΒΕΛΤΙΩΣΗ ΤΗΣ ΑΠΟΤΕΛΕΣΜΑΤΙΚΟΤΗΤΑΣ ΚΑΙ ΜΕΙΩΣΗ ΤΗΣ ΟΠΙΣΘΟ-ΣΤΕΦΑΝΙΑΙΑΣ ΕΚΚΕΝΩΣΗΣ ΣΕ ΗΛΕΚΤΡΟΣΤΑΤΙΚΟΥΣ ΚΑΤΑΚΡΗΜΝΙΣΤΕΣ	1468740 - 22/09/2010	3073324
<i>AGC FLAT GLASS NORTH AMERICA, INC.</i>	ΕΡΓΑΛΕΙΟ ΕΦΑΡΜΟΓΗΣ ΧΕΙΡΟΣ ΓΙΑ ΤΗΝ ΕΠΙΣΤΡΩΣΗ ΜΙΑΣ ΛΩΡΙΔΑΣ ΣΤΕΓΑΝΟΠΟΙΗΤΙΚΟΥ ΑΠΟΣΤΑΤΗ ΕΠΙΑΝΩ ΣΕ ΓΥΑΛΙ Ή ΣΕ ΠΑΡΟΜΟΙΟ ΥΛΙΚΟ	1578603 - 14/07/2010	3073236
<i>AGENSYS, INC.</i>	36P6D5 ΕΚΚΡΙΝΟΜΕΝΟ ΑΝΤΙΓΟΝΟ ΟΓΚΩΝ	1228208 - 25/08/2010	3073227
<i>AKZO NOBEL COATINGS INTERNATIONAL BV</i>	ΥΔΑΤΙΚΗ ΣΥΝΘΕΣΗ ΕΠΙΚΑΛΥΨΗΣ	1885805 - 21/07/2010	3073195
<i>ALCOA INC.</i>	ΜΕΘΟΔΟΣ ΣΕΙΡΑΣ ΓΙΑ ΤΗΝ ΚΑΤΑΣΚΕΥΗ ΘΕΡΜΙΚΑ ΕΠΕΞΕΡΓΑΣΜΕΝΟΥ ΚΑΙ ΑΝΟΠΤΗΜΕΝΟΥ ΦΥΛΛΟΥ ΑΠΟ ΚΡΑΜΑ ΑΛΟΥΜΙΝΙΟΥ	1733064 - 07/07/2010	3073149
<i>ALCON, INC.</i>	ΧΡΗΣΗ Ν-ΙΣΟΠΡΟΠΥΛΑΚΡΥΛΑΜΙΔΙΟΥ ΓΙΑ ΤΗΝ ΑΠΟΘΗΚΕΥΣΗ ΦΑΚΩΝ ΕΠΑΦΗΣ	1938846 - 15/09/2010	3073175
<i>ALFRED KARCHER GMBH & CO. KG</i>	ΣΥΣΚΕΥΗ ΦΙΛΤΡΟΥ ΚΑΙ ΥΠΟΔΟΧΗ ΦΙΛΤΡΟΥ ΓΙΑ ΜΙΑ ΣΥΣΚΕΥΗ ΔΙΑΝΟΜΗΣ ΝΕΡΟΥ, ΚΑΘΩΣ ΕΠΙΣΗΣ ΚΑΙ ΣΥΣΚΕΥΗ ΔΙΑΝΟΜΗΣ ΝΕΡΟΥ ΜΕ ΤΟΥΛΑΧΙΣΤΟΝ ΜΙΑ ΣΥΣΚΕΥΗ ΦΙΛΤΡΟΥ ΚΑΙ ΤΟΥΛΑΧΙΣΤΟΝ ΜΙΑ ΥΠΟΔΟΧΗ ΦΙΛΤΡΟΥ	2104546 - 15/09/2010	3073288
<i>ALLIANT TECHSYSTEMS INC.</i>	ΕΠΑΝΑΧΡΗΣΙΜΟΠΟΙΟΥΜΕΝΗ ΔΙΑΤΑΞΗ ΔΙΑΣΠΟΡΑΣ ΝΑΡΚΩΝ ΑΣΚΗΣΕΩΝ	1287308 - 04/08/2010	3073192
<i>ALUPLAST GMBH</i>	ΦΥΛΛΟ ΠΑΡΑΘΥΡΟΥ Η ΠΟΡΤΑΣ	1659254 - 15/09/2010	3073215
<i>AMVAC CHEMICAL CORPORATION</i>	ΜΕΘΟΔΟΣ ΚΑΙ ΣΥΣΤΗΜΑ ΓΙΑ ΤΗ ΣΥΓΚΕΝΤΡΩΣΗ ΚΟΚΚΩΝ ΧΗΜΙΚΩΝ ΟΥΣΙΩΝ ΓΥΡΩ ΑΠΟ ΕΝΑ ΦΥΤΕΜΕΝΟ ΣΠΟΡΟ	1628516 - 11/08/2010	3073349
<i>ANSON MEDICAL LIMITED</i>	ΣΥΣΚΕΥΗ ΓΙΑ ΤΗΝ ΑΠΟΚΑΤΑΣΤΑΣΗ ΑΡΘΗΡΙΩΝ	1255491 - 25/08/2010	3073370
<i>APITOPE TECHNOLOGY (BRISTOL) LIMITED</i>	ΠΕΠΤΙΔΙΑ ΠΟΥ ΠΡΟΚΑΛΟΥΝ ΑΝΟΣΟΛΟΓΙΚΗ ΑΝΟΧΗ ΑΠΟ ΒΑΣΙΚΗ ΠΡΩΤΕΪΝΗ ΤΗΣ ΜΥΕΛΙΝΗΣ	1474443 - 11/08/2010	3073173
<i>ARKAS, EVANGELOS</i>	ΠΑΓΙΔΑ ΚΑΙ ΤΟΥΡΜΠΙΝΑ ΗΛΙΑΚΗΣ ΕΝΕΡΓΕΙΑΣ	1819969 - 07/07/2010	3073184
<i>ARKAS, NICHOLAS</i>	ΠΑΓΙΔΑ ΚΑΙ ΤΟΥΡΜΠΙΝΑ ΗΛΙΑΚΗΣ ΕΝΕΡΓΕΙΑΣ	1819969 - 07/07/2010	3073184
<i>ARKRAY, INC.</i>	ΧΡΩΜΑΤΟΜΕΤΡΙΚΗ ΜΕΘΟΔΟΣ ΚΑΙ ΑΝΤΙΔΡΑΣΤΗΡΙΟ ΠΟΥ ΧΡΗΣΙΜΟΠΟΙΕΙΤΑΙ ΣΕ ΑΥΤΗ	1942195 - 22/09/2010	3073290
<i>ARROW THERAPEUTICS LIMITED</i>	ΔΙΦΑΙΝΥΛ ΠΑΡΑΓΩΓΑ ΚΑΙ Η ΧΡΗΣΗ ΤΟΥΣ ΣΤΗ ΘΕΡΑΠΕΙΑ ΤΗΣ ΗΠΑΤΙΤΙΔΑΣ C	1940786 - 18/08/2010	3073222
<i>ASSISTANCE PUBLIQUE - HOPITAUX DE PARIS</i>	ΔΙΑΚΡΙΣΗ ΒΑΚΤΗΡΙΑΚΩΝ ΚΑΙ ΠΙΚΩΝ ΜΗΝΙΓΓΙΤΙΔΩΝ	1977244 - 21/07/2010	3073300
<i>ASTION DEVELOPMENT AS</i>	ΑΓΩΝΙΣΤΕΣ Β-2 ΑΔΡΕΝΟΥΠΟΔΟΧΕΑ ΓΙΑ ΤΗΝ ΑΓΩΓΗ ΠΑΘΗΣΕΩΝ ΣΥΝΔΕΤΙΚΟΥ ΙΣΤΟΥ ΤΟΥ ΔΕΡΜΑΤΟΣ	1719507 - 14/07/2010	3073237

ΔΙΚΑΙΟΥΧΟΣ (73)	ΤΙΤΛΟΣ ΕΦΕΥΡΕΣΗΣ (54)	ΑΡ./ΗΜ.ΛΗΜ.Ε.Δ. (87)	ΑΡ.ΕΥΡ.Α.Ε. (11)
<i>ASTRAZENECA AB</i>	ΠΑΡΑΓΩΓΑ ΔΙΦΑΙΝΥΛΟΞΥΟΞΙΚΟΥ ΟΞΕΟΣ ΓΙΑ ΤΗΝ ΘΕΡΑΠΕΙΑ ΑΝΑΠΝΕΥΣΤΙΚΩΝ ΔΙΑΤΑΡΑΧΩΝ	1937633 - 04/08/2010	3073170
<i>ASTRAZENECA AB</i>	4-ΑΝΙΔΙΝΟΚΙΝΟΛΙΝΟ-3-ΚΡΑΒΟΞΑΜΙΔΙΑ ΩΣ ΑΝΑΣΤΟΛΕΙΣ ΚΙΝΑΣΗΣ CSF-1R	2010496 - 25/08/2010	3073308
<i>AUFLEGER, MARKUS</i>	ΔΙΑΤΑΞΗ ΓΙΑ ΤΗ ΔΗΜΙΟΥΡΓΙΑ ΕΥΘΥΓΡΑΜΜΩΝ ΣΤΑΘΕΡΩΝ ΚΥΜΑΤΩΝ	2066413 - 28/07/2010	3073217
<i>AUTOSPAN LIMITED</i>	ΣΥΣΚΕΥΗ ΜΕΙΩΣΗΣ ΤΗΣ ΤΑΧΥΤΗΤΑΣ ΠΟΥ ΠΕΡΙΛΑΜΒΑΝΕΙ ΜΙΑ ΔΙΑΤΑΞΗ ΒΑΛΒΙΔΩΝ	1257710 - 28/07/2010	3073249
<i>AVENTIS PHARMA S.A.</i>	ΦΑΡΜΑΚΕΥΤΙΚΕΣ ΣΥΝΘΕΣΕΙΣ ΠΟΥ ΠΕΡΙΕΧΟΥΝ ΤΑ ΠΑΡΑΓΩΓΑ ΤΗΣ 3-ΑΜΙΝΟ-ΑΖΕΤΙΔΙΝΗΣ, ΤΑ ΝΕΑ ΠΑΡΑΓΩΓΑ ΤΟΥΣ ΚΑΙ Η ΠΡΟΕΤΟΙΜΑΣΙΑ ΤΟΥΣ	1263721 - 25/08/2010	3073302
<i>AVI BIOPHARMA, INC.</i>	ΣΥΝΘΕΣΕΙΣ ΓΙΑ ΤΗΝ ΕΝΙΣΧΥΣΗ ΤΗΣ ΜΕΤΑΦΟΡΑΣ ΚΑΙ ΤΗΣ ΑΝΤΙ-ΑΓΓΕΛΙΑΦΟΡΟΥ ΑΠΟΤΕΛΕΣΜΑΤΙΚΟΤΗΤΑΣ ΤΟΥ ΑΝΑΛΟΓΟΥ ΝΟΥΚΛΕΪΝΙΚΟΥ ΟΞΕΟΣ ΜΕΣΑ ΣΤΑ ΚΥΤΤΑΡΑ	1629105 - 01/09/2010	3073239
<i>AXIMUM PRODUITS DE SECURITE</i>	ΔΙΑΤΑΞΗ ΤΟΠΟΘΕΤΗΣΗΣ ΟΛΙΣΘΗΤΗΡΩΝ ΑΣΦΑΛΕΙΑΣ	1347100 - 04/08/2010	3073186
<i>BAKER HUGHES INCORPORATED</i>	ΜΕΙΩΣΗ ΔΙΑΒΡΩΣΗΣ ΜΕ ΣΥΛΛΕΚΤΕΣ ΑΜΙΝΗΣ	1636325 - 06/10/2010	3073340
<i>BAKKERSLAND IP BV</i>	ΔΙΑΤΑΞΗ ΚΑΙ ΜΕΘΟΔΟΣ ΓΙΑ ΤΗΝ ΠΑΡΑΣΚΕΥΗ ΨΩΜΙΟΥ	1969941 - 14/07/2010	3073199
<i>BANYU PHARMACEUTICAL CO., LTD.</i>	ΠΑΡΑΓΩΓΑ ΔΙΥΔΡΟΠΥΡΑΖΟΛΟΠΥΡΙΜΙΔΙΝΟΝΗΣ	2016080 - 28/07/2010	3073331
<i>BASF SE</i>	ΑΝΙΔΙΔΙΑ ΘΕΙΑΖΟΛΟΚΑΡΒΟΝΙΚΟΥ ΟΞΕΟΣ	1888545 - 25/08/2010	3073137
<i>BASF SE</i>	ΜΕΘΟΔΟΣ ΓΙΑ ΤΟΝ ΑΝΤΙΔΡΑΣΤΙΚΟ ΧΡΩΜΑΤΙΣΜΟ ΔΕΡΜΑΤΟΣ	1756355 - 25/08/2010	3073140
<i>BAYER CROPSCIENCE AG</i>	ΑΠΟΦΥΛΛΩΤΙΚΟ	2150116 - 18/08/2010	3073219
<i>BAYER CROPSCIENCE AG</i>	ΥΓΡΑ ΣΚΕΥΑΣΜΑΤΑ ΠΥΡΕΘΡΟΕΙΔΩΝ	2048952 - 18/08/2010	3073267
<i>BAYER MATERIALSCIENCE AG</i>	ΥΔΑΤΙΚΕΣ ΔΙΑΣΠΟΡΕΣ ΠΡΟΪΟΝΤΩΝ ΣΥΜΠΟΛΥΜΕΡΙΣΜΟΥ ΜΕ ΔΡΑΣΤΙΚΟ ΑΡΑΙΩΤΙΚΟ	1702954 - 04/08/2010	3073158
<i>BAYER SCHERING PHARMA AK-TIENGESELLSCHAFT</i>	ΠΑΡΑΣΚΕΥΑΣΜΑ ΠΟΛΛΑΠΛΩΝ ΦΑΣΕΩΝ ΓΙΑ ΑΝΤΙΣΥΛΛΗΨΗ ΒΑΣΙΖΟΜΕΝΟ ΣΕ ΦΥΣΙΚΟ ΟΙΣΤΡΟΓΟΝΟ	1740163 - 14/07/2010	3073225
<i>BAYER SCHERING PHARMA AK-TIENGESELLSCHAFT</i>	ΣΥΖΥΓΗ ΠΟΥ ΠΕΡΙΛΑΜΒΑΝΟΥΝ ΕΝΑ ΑΝΤΙΣΩΜΑ ΕΙΔΙΚΟ ΓΙΑ ΤΗΝ ED-B ΠΕΡΙΟΧΗ ΤΗΣ ΙΝΟΝΕΚΤΙΝΗΣ ΚΑΙ Η ΧΡΗΣΗ ΤΟΥΣ ΓΙΑ ΤΟΝ ΕΝΤΟΠΙΣΜΟ ΚΑΙ ΤΗΝ ΑΝΤΙΜΕΤΩΠΙΣΗ ΟΓΚΩΝ	1461360 - 18/08/2010	3073245
<i>BBN TECHNOLOGIES CORP.</i>	ΣΥΣΤΗΜΑ ΚΑΙ ΜΕΘΟΔΟΣ ΓΙΑ ΤΟΝ ΥΠΟΛΟΓΙΣΜΟ ΤΗΣ ΑΠΟΣΤΑΣΕΩΣ ΕΝΟΣ ΠΥΡΟΒΟΛΗΤΗ	2051095 - 06/10/2010	3073257
<i>BENT CHRISTENSEN HOLDING APS</i>	ΜΕΘΟΔΟΣ ΚΑΙ ΣΥΣΤΗΜΑ ΓΙΑ ΤΗΝ ΚΑΤΑΣΚΕΥΗ ΜΙΑΣ ΜΟΝΑΔΑΣ ΣΥΣΚΕΥΑΣΙΑΣ	1820632 - 28/07/2010	3073352
<i>BERRY FINANCE NV</i>	ΠΑΝΕΛ ΔΑΠΕΔΟΥ ΜΕ ΜΙΑ ΠΥΡΙΜΑΧΗ ΣΤΡΩΣΗ	1963596 - 20/10/2010	3073329
<i>BIOGEN IDEC INC.</i>	ΧΙΜΑΙΡΙΚΟ ΑΝΤΙ-CD20 ΑΝΤΙΣΩΜΑ, RITUXAN, ΓΙΑ ΧΡΗΣΗ ΣΤΗΝ ΑΝΤΙΜΕΤΩΠΙΣΗ ΧΡΟΝΙΑΣ ΛΕΜΦΟΚΥΤΤΑΡΙΚΗΣ ΛΕΥΧΑΙΜΙΑΣ	1616572 - 01/09/2010	3073335
<i>BIOGEN IDEC MA INC.</i>	ΠΑΡΑΛΛΑΓΕΣ ΤΗΣ NEUBLASTIN	1786454 - 21/07/2010	3073258
<i>BIOLEX THERAPEUTICS, INC.</i>	ΕΚΦΡΑΣΗ ΒΙΟΛΟΓΙΚΩΣ ΔΡΑΣΤΙΚΩΝ ΠΟΛΥΠΕΠΤΙΔΙΩΝ ΣΕ ΛΕΜΝΑ (DUCKWEED)	1305437 - 01/09/2010	3073345
<i>BIOMIMETIC THERAPEUTICS, INC.</i>	ΣΥΝΘΕΣΕΙΣ ΑΥΞΗΤΙΚΟΥ ΠΑΡΑΓΟΝΤΑ ΠΑΡΑΓΟΜΕΝΟΥ ΑΠΟ ΑΙΜΟΠΕΤΑΛΙΑ ΚΑΙ ΜΕΘΟΔΟΙ ΧΡΗΣΗΣ ΑΥΤΩΝ	1812076 - 11/08/2010	3073135
<i>BLUCHER METAL A/S</i>	ΕΓΚΑΤΑΣΤΑΣΗ ΑΠΟΣΤΡΑΓΓΙΣΗΣ	1820911 - 18/08/2010	3073356
<i>BOEHRINGER INGELHEIM INTERNATIONAL GMBH</i>	ΜΕΘΟΔΟΣ ΠΑΡΑΓΩΓΗΣ ΕΝΟΣ ΠΑΡΑΓΩΓΟΥ ΒΕΝΖΙΜΙΔΑΖΟΛΙΟΥ	2118090 - 04/08/2010	3073174

ΔΙΚΑΙΟΥΧΟΣ (73)	ΤΙΤΛΟΣ ΕΦΕΥΡΕΣΗΣ (54)	ΑΡ./ΗΜ.ΔΗΜ.Ε.Δ. (87)	ΑΡ.ΕΥΡ.Δ.Ε. (11)
BOEHRINGER INGELHEIM INTERNATIONAL GMBH	ΣΥΣΤΑΣΕΙΣ ΑΝΑΣΤΟΛΕΑ DDP IV	2023902 - 08/09/2010	3073176
BOEHRINGER INGELHEIM PHARMA GMBH & CO. KG	ΣΥΣΤΑΣΕΙΣ ΑΝΑΣΤΟΛΕΑ DDP IV	2023902 - 08/09/2010	3073176
BUNDESDRUCKEREI GMBH	ΑΞΙΟΓΡΑΦΟ ΜΕ ΣΤΟΙΧΕΙΟ ΑΣΦΑΛΕΙΑΣ ΚΑΙ ΜΕΘΟΔΟΣ ΠΑΡΑΓΩΓΗΣ ΤΟΥ ΑΞΙΟΓΡΑΦΟΥ	1631719 - 14/07/2010	3073224
CAMPINA B.V.	ΧΡΗΣΗ ΠΕΠΤΙΔΙΩΝ ΠΛΟΥΣΙΩΝ ΣΕ ΤΡΥΠΤΟΦΑΝΗ ΤΑ ΟΠΟΙΑ ΠΡΟΕΡΧΟΝΤΑΙ ΑΠΟ ΥΔΡΟΛΥΜΑ ΠΡΩΤΕΪΝΗΣ ΤΥΡΟΓΑΛΑΚΤΟΣ ΓΙΑ ΤΗΝ ΘΕΡΑΠΕΙΑ ΤΟΥ ΥΠΕΡΒΑΛΛΟΝΤΟΣ ΒΑΡΟΥΣ ΚΑΙ ΤΗΣ ΠΑΧΥΣΑΡΚΙΑΣ	1599215 - 18/08/2010	3073221
CANATU OY	ΝΑΝΟΣΩΛΗΝΕΣ ΑΝΘΡΑΚΑ ΕΝΕΡΓΟΠΟΙΗΜΕΝΟΙ ΜΕ ΦΟΥΛΛΕΡΕΝΙΑ	1948562 - 21/07/2010	3073276
CANCER RESEARCH TECHNOLOGY LIMITED	ΑΠΕΙΚΟΝΙΣΗ, ΔΙΑΓΝΩΣΗ ΚΑΙ ΘΕΡΑΠΕΙΑ ΑΣΘΕΝΕΙΑΣ	1790728 - 08/09/2010	3073368
CARGOTEC FINLAND OY	ΣΥΣΚΕΥΗ ΠΡΟΣΔΕΣΗΣ ΠΕΡΙΛΑΜΒΑΝΟΥΣΑ ΜΙΑΝ ΣΥΣΚΕΥΗ ΖΕΥΣΗΣ ΜΕ ΑΚΑΡΙΑΙΑ ΔΡΑΣΗ	1805077 - 11/08/2010	3073180
CARL ZEISS OPTRONICS GMBH	ΕΞΟΠΛΙΣΜΟΣ ΔΙΟΠΤΡΑΣ	1772695 - 07/07/2010	3073172
CENTRE NATIONAL DE LA RECHERCHE SCIENTIFIQUE	ΔΙΠΛΑ ΜΟΡΙΑ ΠΟΥ ΠΕΡΙΕΧΟΥΝ ΕΝΑ ΠΑΡΑΓΩΓΟ ΥΠΕΡΟΞΕΙΔΙΟΥ, Η ΣΥΝΘΕΣΗ ΤΟΥΣ ΚΑΙ ΟΙ ΘΕΡΑΠΕΥΤΙΚΕΣ ΤΟΥΣ ΕΦΑΡΜΟΓΕΣ	1687312 - 14/07/2010	3073291
CEREXAGRI S.A.	ΠΑΡΑΣΚΕΥΗ ΜΙΚΡΟΣΦΑΙΡΙΔΙΩΝ ΕΝΤΟΜΟΚΤΟΝΩΝ ΚΑΙ ΧΡΗΣΗ ΤΩΝ ΑΝΑΦΕΡΘΕΝΤΩΝ ΜΙΚΡΟΣΦΑΙΡΙΔΙΩΝ ΓΙΑ ΤΗΝ ΠΡΟΣΤΑΣΙΑ ΚΑΛΛΙΕΡΓΕΙΩΝ	1590078 - 21/07/2010	3073281
CIFA S.P.A.	ΒΡΑΧΙΟΝΑΣ ΓΙΑ ΤΗ ΔΙΑΝΟΜΗ ΣΚΥΡΟΔΕΜΑΤΟΣ ΓΙΑ ΟΧΗΜΑΤΑ ΕΡΓΑΣΙΑΣ ΚΑΙ ΣΧΕΤΙΚΗ ΜΕΘΟΔΟΣ ΠΑΡΑΓΩΓΗΣ	1970344 - 11/08/2010	3073323
CILAG GMBH INTERNATIONAL	ΕΠΙΚΑΛΥΜΜΑ ΓΙΑ ΣΥΣΚΕΥΗ ΕΝΕΣΗΣ	2021057 - 04/08/2010	3073178
CIPLA LTD.	ΝΕΑ ΔΙΑΔΙΚΑΣΙΑ ΣΥΝΘΕΣΗΣ ΑΝΑΣΤΟΛΕΩΝ ΑΝΤΙΑΣ ΠΡΩΤΟΝΙΩΝ	1851212 - 07/07/2010	3073148
CITIEFFE S.R.L.	ΣΩΛΟΝΟΕΙΔΗΣ ΕΝΔΟΜΥΕΛΙΚΟΣ ΗΛΟΣ ΓΙΑ ΤΗ ΜΕΙΩΣΗ ΤΩΝ ΚΑΤΑΓΜΑΤΩΝ ΤΩΝ ΕΠΙΜΗΚΩΝ ΟΣΤΩΝ	1859751 - 15/09/2010	3073294
COBARR S.R.L.	ΑΚΤΙΝΙΚΕΣ ΔΙΑΤΑΞΕΙΣ ΑΝΑΜΕΙΞΕΩΣ ΓΙΑ ΠΕΡΙΣΤΡΕΦΟΜΕΝΟΥΣ ΚΕΚΛΙΜΕΝΟΥΣ ΑΝΤΙΔΡΑΣΤΗΡΕΣ	2109501 - 29/09/2010	3073159
COMPAGNIE EUROPEENNE D'ETUDE ET DE RECHERCHE DE DISPOSITIFS POUR L'IMPLANTATION PAR LAPAROSCOPIE	ΕΝΔΟΓΑΣΤΡΙΚΟ ΜΠΑΛΟΝΙ ΠΟΛΛΩΝ ΘΗΚΩΝ, ΧΕΙΡΟΥΡΓΙΚΗ ΣΥΣΚΕΥΗ ΓΙΑ ΤΗΝ ΔΙΟΓΚΩΣΗ ΤΟΥ ΕΝ ΛΟΓΩ ΜΠΑΛΟΝΙΟΥ ΚΑΙ ΜΕΘΟΔΟΣ ΓΙΑ ΤΗΝ ΚΑΤΑΣΚΕΥΗ ΑΥΤΟΥ	1458316 - 14/07/2010	3073223
CONCEPTUS, INC.	ΔΙΑΣΤΕΛΛΟΜΕΝΕΣ ΔΙΑΤΡΑΧΗΛΙΚΕΣ ΣΥΣΚΕΥΕΣ ΑΝΤΙΣΥΛΛΗΨΗΣ ΕΜΦΡΑΣΗΣ ΣΑΛΠΙΓΤΑΣ ΟΙ ΟΠΟΙΕΣ ΕΧΟΥΝ ΜΙΑ ΜΗΧΑΝΙΚΗ ΠΡΟΣΑΡΤΗΣΗ ΣΤΗ ΣΑΛΠΙΓΓΑ ΚΑΙ ΕΝΑ ΣΥΣΤΗΜΑ ΠΑΡΟΧΗΣ	1800611 - 28/07/2010	3073250
CONVERTEAM UK LTD	ΗΛΕΚΤΡΙΚΕΣ ΜΟΝΑΔΕΣ ΠΡΟΩΣΗΣ	1415382 - 08/09/2010	3073150
CORCEPT THERAPEUTICS, INC.	ΤΡΟΠΟΠΟΙΗΜΕΝΟΙ ΠΥΡΙΜΙΔΙΝΙΚΟΙ ΡΥΘΜΙΣΤΕΣ ΤΟΥ ΓΛΥΚΟΚΟΡΤΙΚΟΕΙΔΟΥΣ ΥΠΟΔΟΧΕΑ	1778236 - 14/07/2010	3073151
CRAGMONT PHARMACEUTICALS, LLC	ΑΝΟΣΟΤΡΟΠΟΠΟΙΗΤΙΚΕΣ ΕΝΩΣΕΙΣ ΠΟΥ ΠΕΡΙΕΧΟΥΝ ΓΑΜΜΑ-ΓΛΟΥΤΑΜΥΛΟ ΚΑΙ ΒΗΤΑ-ΑΣΠΑΡΤΥΛΟ ΤΜΗΜΑ ΚΑΙ ΜΕΘΟΔΟΙ ΜΕ ΑΥΤΕΣ	1042286 - 25/08/2010	3073286
CRIME SOLUTIONS LIMITED	ΣΥΣΤΗΜΑ ΑΣΦΑΛΕΙΑΣ	1230392 - 07/07/2010	3073181
CYSTIC FIBROSIS FOUNDATION THERMAPEUTICS, INC.	ΣΥΝΘΕΣΕΙΣ ΟΙ ΟΠΟΙΕΣ ΠΕΡΙΕΧΟΥΝ ΛΙΠΑΣΗ, ΠΡΩΤΕΑΣΗ ΚΑΙ ΑΜΥΛΑΣΗ ΓΙΑ ΑΝΤΙΜΕΤΩΠΙΣΗ ΠΑΓΚΡΕΑΤΙΚΗΣ ΑΝΕΠΑΡΚΕΙΑΣ	1809320 - 21/07/2010	3073261

ΔΙΚΑΙΟΥΧΟΣ (73)	ΤΙΤΛΟΣ ΕΦΕΥΡΕΣΗΣ (54)	ΑΡ./ΗΜ.ΔΗΜ.Ε.Δ. (87)	ΑΡ.ΕΥΡ.Δ.Ε. (11)
<i>D.M.G. ITALIA SRL</i>	ΩΤΟΛΟΓΙΚΟ ΔΙΑΛΥΜΑ ΚΑΙ ΜΕΘΟΔΟΣ ΓΙΑ ΤΗΝ ΠΑΡΑΣΚΕΥΗ ΤΟΥ	1787644 - 18/08/2010	3073367
<i>DB NETZ AG</i>	ΡΑΜΠΑ ΠΡΟΣΤΑΣΙΑΣ ΜΙΑΣ ΠΡΟΣΘΕΤΗΣ ΟΔΗΓΗΤΡΙΑΣ ΣΙΔΗΡΟΤΡΟΧΙΑΣ ΕΝΟΣ ΚΛΕΙΔΙΟΥ ΔΙΑΣΤΑΥΡΩΣΗΣ ΣΙΔΗΡΟΔΡΟΜΙΚΗΣ ΓΡΑΜΜΗΣ	1873309 - 18/08/2010	3073253
<i>DCNS</i>	ΠΑΡΑΜΟΡΦΩΣΙΜΟ ΚΑΤΑΝΤΗ ΠΩΜΑ ΓΙΑ ΠΕΡΙΕΚΤΗ ΠΥΡΑΥΛΟΥ	2078920 - 22/09/2010	3073157
<i>DCNS</i>	ΟΠΙΣΘΙΟ ΠΑΡΑΜΟΡΦΩΣΙΜΟ ΠΩΜΑ ΜΕ ΕΛΑΣΤΙΚΕΣ ΛΑΜΕΣ ΓΙΑ ΚΙΒΩΤΙΟ ΒΛΗΜΑΤΟΣ	2078919 - 22/09/2010	3073252
<i>DE'LONGHI SPA</i>	ΣΥΣΚΕΥΗ ΣΙΔΕΡΩΜΑΤΟΣ	2049727 - 07/07/2010	3073136
<i>DELICARTA SPA</i>	ΕΝΑ ΧΑΡΤΙΝΟ ΥΛΙΚΟ ΜΕ ΒΕΛΤΙΩΜΕΝΟ ΑΝΑΓΛΥΦΟ ΜΟΤΙΒΟ ΚΑΙ ΜΕΘΟΔΟΣ ΓΙΑ ΤΗΝ ΠΑΡΑΓΩΓΗ ΑΥΤΟΥ	1911574 - 28/07/2010	3073201
<i>DIXON, MICHAEL PATRICK</i>	ΜΕΘΟΔΟΣ ΛΕΙΤΟΥΡΓΙΑΣ ΜΙΑΣ ΜΗΧΑΝΗΣ ΕΣΩΤΕΡΙΚΗΣ ΚΑΥΣΗΣ ΜΕ ΜΕΤΑΒΛΗΤΟ ΛΟΓΩ ΣΥΜΠΙΕΣΗΣ	1012461 - 11/08/2010	3073327
<i>DONOVAN, JOHN, L.</i>	ΜΕΘΟΔΟΣ ΚΑΙ ΣΥΣΚΕΥΗ ΓΙΑ ΠΕΡΙΟΡΙΣΜΟ ΚΑΙ ΚΑΤΑΣΤΟΛΗ ΕΚΡΗΞΕΩΝ ΕΚΡΗΚΤΙΚΩΝ ΥΛΩΝ	1128875 - 28/07/2010	3073346
<i>DSM IP ASSETS B.V.</i>	ΠΡΟΪΟΝΤΑ ΥΔΡΟΛΥΣΗΣ ΠΡΩΤΕΪΝΩΝ ΕΜΠΛΟΥΤΙΣΜΕΝΑ ΣΕ ΠΕΠΤΙΔΙΑ ΠΟΥ ΕΧΟΥΝ ΕΝΑ ΚΑΡΒΟΞΥ-ΤΕΡΜΑΤΙΚΟ ΥΠΟΛΕΙΜΜΑ ΠΡΟΛΙΝΗΣ	1383393 - 28/07/2010	3073342
<i>EBERHARD ET CO. SA</i>	ΚΟΥΜΠΩΜΑ ΓΙΑ ΜΠΡΑΣΕΛΕ	1608246 - 14/07/2010	3073187
<i>EDIZONE, L.C.</i>	ΜΕΘΟΔΟΣ ΚΑΛΟΥΠΩΜΑΤΟΣ ΜΕ ΠΗΧΥ	1720935 - 07/07/2010	3073165
<i>EKSEN MAKINE SANAYI VE TICARET A.S.</i>	ΜΙΑ ΜΗΧΑΝΗ ΤΣΑΓΙΟΥ Η ΕΝΑ ΔΟΧΕΙΟ ΠΑΡΑΣΚΕΥΗΣ ΔΙΑΝΕΜΟΜΕΝΟΥ ΑΦΕΨΗΜΑΤΟΣ ΜΕ ΒΕΛΤΙΩΜΕΝΟ ΜΕΣΟ ΦΩΤΙΣΜΟΥ ΕΝΔΕΙΚΤΙΚΟΥ ΤΗΣ ΡΥΘΜΙΣΗΣ ΛΕΙΤΟΥΡΓΙΑΣ ΑΥΤΩΝ	2033549 - 04/08/2010	3073365
<i>ELI LILLY AND COMPANY</i>	ΘΕΙΕΝΟΠΥΡΙΔΙΝΕΣ ΩΣ ΑΛΛΟΣΤΕΡΙΚΟΙ ΕΝΙΣΧΥΤΕΣ ΤΟΥ Μ4 ΜΟΥΣΚΑΡΙΝΙΚΟΥ ΥΠΟΔΟΧΕΑ	1807434 - 25/08/2010	3073212
<i>ELI LILLY AND COMPANY</i>	ΠΥΡΑΖΟΛΟΠΥΡΙΜΙΔΙΝΕΣ ΘΕΙΑΖΟΛΙΟΥ ΩΣ ΑΝΤΑΓΩΝΙΣΤΕΣ ΥΠΟΔΟΧΕΩΝ CRF1	2094709 - 15/09/2010	3073248
<i>ELI LILLY AND COMPANY</i>	ΠΕΓΚΥΛΙΩΜΕΝΕΣ ΕΝΩΣΕΙΣ GLP-1	1881850 - 29/09/2010	3073298
<i>EMORY UNIVERSITY</i>	ΕΝΩΣΕΙΣ ΑΠΕΙΚΟΝΙΣΕΩΣ ΟΓΚΩΝ	1499584 - 18/08/2010	3073336
<i>ENBW ENERGIE BADEN-WURTEMBERG AG</i>	ΣΥΣΤΗΜΑ ΚΑΤΑΓΡΑΦΗΣ ΠΟΣΟΤΗΤΩΝ ΠΑΡΕΧΟΜΕΝΩΝ ΜΕΣΩΝ ΚΑΙ ΜΕΘΟΔΟΣ ΓΙΑ ΤΗΝ ΛΕΙΤΟΥΡΓΙΑ ΕΝΟΣ ΣΥΣΤΗΜΑΤΟΣ ΚΑΤΑΓΡΑΦΗΣ ΠΟΣΟΤΗΤΩΝ ΠΑΡΕΧΟΜΕΝΩΝ ΜΕΣΩΝ	2137497 - 28/07/2010	3073301
<i>ENERGETIX VOLTAGE CONTROL LIMITED</i>	ΔΙΑΤΑΞΗ ΡΥΘΜΙΣΗΣ ΤΑΣΗΣ	1913454 - 28/07/2010	3073334
<i>ETH ZURICH</i>	ΑΝΑΣΥΝΔΑΣΜΕΝΕΣ Ν-ΓΛΥΚΟΖΥΛΙΩΜΕΝΕΣ ΠΡΩΤΕΪΝΕΣ ΑΠΟ ΠΡΟΚΑΡΥΩΤΙΚΑ ΚΥΤΤΑΡΑ	1888761 - 29/09/2010	3073363
<i>ETHICON, INC.</i>	ΠΕΠΛΕΓΜΕΝΟ ΑΚΙΔΩΤΟ ΡΑΜΜΑ	1895913 - 29/09/2010	3073341
<i>EURO-CELTIQUE S.A.</i>	ΠΥΡΙΔΙΝΕΣ, ΠΥΡΙΜΙΔΙΝΕΣ, ΠΥΡΑΖΙΝΕΣ ΚΑΙ ΤΡΙΑΖΙΝΕΣ ΥΠΟΚΑΤΕΣΤΗΜΕΝΕΣ ΜΕ ΑΡΥΛΙΟ ΚΑΙ Η ΧΡΗΣΗ ΑΥΤΩΝ	1265866 - 21/07/2010	3073144
<i>EXONHIT THERAPEUTICS SA</i>	ΝΕΟΣ ΜΟΡΙΑΚΟΣ ΣΤΟΧΟΣ ΓΙΑ ΤΗΝ ΝΕΥΡΟΤΟΞΙΚΟΤΗΤΑ	1982704 - 04/08/2010	3073133
<i>FERRING INTERNATIONAL CENTER S.A.</i>	ΘΕΡΑΠΕΥΤΙΚΗ ΑΓΩΓΗ Η ΠΡΟΛΗΨΗ ΤΟΥ ΣΥΝΔΡΟΜΟΥ ΥΠΕΡΔΙΕΓΕΡΣΗΣ ΤΩΝ ΩΘΗΚΩΝ (OHSS) ΜΕ ΤΗ ΧΡΗΣΙΜΟΠΟΙΗΣΗ ΕΝΟΣ ΑΓΩΝΙΣΤΗ ΝΤΟΠΑΜΙΝΗΣ	1874313 - 28/07/2010	3073337
<i>FINNAH PACKTEC GMBH</i>	ΔΙΑΤΑΞΗ ΓΙΑ ΜΕΤΑΦΟΡΑ ΦΙΑΛΩΝ	1842805 - 28/07/2010	3073289

ΔΙΚΑΙΟΥΧΟΣ (73)	ΤΙΤΛΟΣ ΕΦΕΥΡΕΣΗΣ (54)	ΑΡ./ΗΜ.ΔΗΜ.Ε.Δ. (87)	ΑΡ.ΕΥΡ.Δ.Ε. (11)
<i>FOTO OTTICA CESCON DI CESCON STEFANO</i>	ΣΦΑΙΡΙΚΗ ΑΡΘΡΩΣΗ	1886181 - 07/07/2010	3073147
<i>FRIESLAND BRANDS B.V.</i>	ΜΕΘΟΔΟΣ ΔΙΑΝΟΜΗΣ ΠΕΡΙΕΧΟΜΕΝΟΥ ΑΠΟ ΕΝΑ ΔΟΧΕΙΟ ΑΕΡΟΛΥΜΑΤΟΣ ΚΑΙ ΔΙΑΤΑΞΗ ΧΕΙΡΙΣΜΟΥ ΓΙΑ ΤΗΝ ΥΛΟΠΟΙΗΣΗ ΜΙΑΣ ΤΕΤΟΙΑΣ ΜΕΘΟΔΟΥ, ΜΙΑ ΣΥΝΑΡΜΟΓΗ, ΕΝΑ ΔΟΧΕΙΟ ΑΕΡΟΛΥΜΑΤΟΣ ΚΑΙ ΕΝΑ ΠΩΜΑ ΔΙΑΝΟΜΗΣ	1976775 - 21/07/2010	3073155
<i>FUJIFILM CORPORATION</i>	ΠΑΡΑΓΩΓΑ ΘΕΙΑΔΙΑΖΟΛΙΝΗΣ ΓΙΑ ΤΗ ΘΕΡΑΠΕΙΑ ΤΟΥ ΚΑΡΚΙΝΟΥ	1454903 - 08/09/2010	3073317
<i>G. POHL-BOSKAMP GMBH & CO. KG</i>	ΣΥΝΘΕΣΗ ΓΙΑ ΤΗΝ ΚΑΤΑΠΟΛΕΜΗΣΗ ΤΩΝ ΕΚΤΟΠΑΡΑΣΙΤΩΝ ΚΑΙ ΤΩΝ ΩΑΡΙΩΝ ΤΟΥΣ	1993363 - 14/07/2010	3073214
<i>GENENTECH, INC.</i>	ΜΕΘΟΔΟΣ ΚΑΙ ΣΥΝΘΕΣΕΙΣ ΓΙΑ ΔΙΑΜΟΡΦΩΣΗ ΚΑΙ ΑΝΙΧΝΕΥΣΗ ΔΡΑΣΤΙΚΟΤΗΤΑΣ WISP	1572931 - 04/08/2010	3073163
<i>GENENTECH, INC.</i>	ΑΝΤΙΣΩΜΑΤΑ ANTI-VEGF	1787999 - 04/08/2010	3073190
<i>GENTIUM SPA</i>	ΜΕΘΟΔΟΣ ΓΙΑ ΤΟΝ ΠΡΟΣΔΙΟΡΙΣΜΟ ΤΗΣ ΒΙΟΛΟΓΙΚΗΣ ΕΝΕΡΓΟΤΗΤΑΣ ΤΗΣ ΔΕΦΙΜΠΡΟΤΙΔΗΣ	1456404 - 08/09/2010	3073280
<i>GILEAD SCIENCES, INC.</i>	ΠΡΟΣΔΕΜΑΤΑ ΝΟΥΚΛΕΪΚΩΝ ΟΞΕΩΝ-ΑΝΑΣΤΟΛΕΩΝ ΠΟΛΥΜΕΡΑΣΩΝ DNA	1171632 - 18/08/2010	3073265
<i>GLAXO GROUP LIMITED</i>	ΜΙΑ ΣΥΣΚΕΥΗ ΔΙΑΝΟΜΗΣ ΥΓΡΟΥ	1868731 - 04/08/2010	3073246
<i>GLAXOSMITHKLINE LLC</i>	ΦΑΡΜΑΚΕΥΤΙΚΗ ΣΥΝΘΕΣΗ ΓΙΑ ΧΡΗΣΗ ΣΤΗΝ ΑΓΩΓΗ ΤΟΥ ΚΑΡΚΙΝΟΥ ΤΩΝ ΩΟΘΗΚΩΝ ΣΕ ΕΝΑΝ ΑΝΘΡΩΠΟ ΠΡΟΣΒΕΒΑΗΜΕΝΟ ΑΠΟ ΑΥΤΟΝ	1707568 - 04/08/2010	3073320
<i>GLOMERIA THERAPEUTICS S.R.L.</i>	ΔΙΑΤΑΞΗ ΣΥΖΕΥΞΗΣ ΚΑΙ ΧΡΗΣΗ ΑΥΤΗΣ	2049193 - 14/07/2010	3073232
<i>GRUNENTHAL GMBH</i>	ΑΝΑΜΙΚΤΟΙ ORL1/M-ΑΓΩΝΙΣΤΕΣ ΓΙΑ ΤΗ ΘΕΡΑΠΕΙΑ ΠΟΝΟΥ	2081571 - 25/08/2010	3073330
<i>GUERRA, LAURO</i>	ΣΤΟΙΧΕΙΟ ΚΟΙΤΗΣ	2084952 - 28/07/2010	3073325
<i>HAUTZEL, ULRICH</i>	ΔΙΑΤΑΞΗ ΓΙΑ ΤΗ ΔΗΜΙΟΥΡΓΙΑ ΕΥΘΥΓΡΑΜΜΩΝ ΣΤΑΘΕΡΩΝ ΚΥΜΑΤΩΝ	2066413 - 28/07/2010	3073217
<i>HECKLER & KOCH GMBH</i>	ΠΡΟΣΟΜΟΙΩΤΗΣ ΟΠΛΟΥ	1802935 - 04/08/2010	3073366
<i>HOWALDTSWERKE-DEUTSCHE WERFT GMBH</i>	ΝΤΟΥΛΑΠΙ ΔΙΑΚΟΠΤΩΝ ΜΕ ΕΝΑ ΤΟΥΛΑΧΙΣΤΟ ΔΙΑΚΟΠΤΗ ΑΠΟΣΥΝΔΕΣΗΣ ΣΥΣΣΩΡΕΥΤΗ ΤΟΠΟΘΕΤΗΜΕΝΟ ΕΝΤΟΣ ΑΥΤΟΥ	1944231 - 11/08/2010	3073138
<i>HUNTER-FLEMING LIMITED</i>	ΔΙΑΔΕΡΜΑΤΙΚΗ ΦΑΡΜΑΚΟΤΕΧΝΙΚΗ ΜΟΡΦΗ ΣΤΕΡΟΕΙΔΟΥΣ	1748779 - 08/09/2010	3073244
<i>IMPRESS GROUP B.V.</i>	ΔΟΧΕΙΟ, ΣΩΜΑ ΚΑΙ ΕΠΙΠΕΔΟ ΚΑΛΥΜΜΑ ΑΥΤΟΥ	1958882 - 14/07/2010	3073154
<i>IMPRESS GROUP B.V.</i>	ΥΠΟΔΟΧΕΑΣ ΕΦΟΔΙΑΣΜΕΝΟΣ ΜΕ ΕΝΑ ΣΤΟΙΧΕΙΟ ΘΕΡΜΑΙΝΟΜΕΝΟ ΜΕ ΜΙΚΡΟΚΥΜΑΤΑ	1962656 - 28/07/2010	3073282
<i>INNOVA PATENT GMBH</i>	ΜΕΤΑΦΟΡΙΚΗ ΕΓΚΑΤΑΣΤΑΣΗ ΓΙΑ ΤΗΝ ΜΕΤΑΦΟΡΑ ΑΓΑΘΩΝ	2039630 - 20/10/2010	3073357
<i>INTERNATIONAL BUSINESS MACHINES CORPORATION</i>	ΜΕΙΩΣΗ ΔΙΕΝΕΞΗΣ ΠΡΟΣΒΑΣΗΣ ΚΑΤΕΙΛΗΜΜΕΝΗΣ ΣΥΣΚΕΥΗΣ	2174227 - 22/09/2010	3073191
<i>INVE TECHNOLOGIES NV</i>	ΜΕΘΟΔΟΣ ΓΙΑ ΤΗΝ ΑΓΩΓΗ ΚΥΣΤΕΩΝ ARTEMIA	2090160 - 14/07/2010	3073145
<i>IPSEN PHARMA</i>	ΣΤΑΘΕΡΗ ΦΑΡΜΑΚΕΥΤΙΚΗ ΣΥΝΘΕΣΗ ΠΟΥ ΠΕΡΙΕΧΕΙ ΤΟΝ ΠΑΡΑΓΟΝΤΑ VIII	1490095 - 18/08/2010	3073234
<i>IRM LLC</i>	ΟΞΑΖΟΛΗ ΚΑΙ ΘΕΙΑΖΟΛΗ ΩΣ ΡΥΘΜΙΣΤΕΣ ΤΗΣ ΔΡΑΣΗΣ ΤΩΝ ΥΠΟΔΟΧΕΩΝ ΠΟΥ ΕΝΕΡΓΟΠΟΙΟΥΝΤΑΙ ΑΠΟ ΕΠΑΓΩΓΕΙΣ ΥΠΕΡΟΞΕΙΔΙΟΣΩΜΑΤΩΝ (PPAR)	1951692 - 18/08/2010	3073251

ΔΙΚΑΙΟΥΧΟΣ (73)	ΤΙΤΛΟΣ ΕΦΕΥΡΕΣΗΣ (54)	ΑΡ./ΗΜ.ΛΗΜ.Ε.Δ. (87)	ΑΡ.ΕΥΡ.Α.Ε. (11)
<i>IRM, LLC</i>	ΕΤΕΡΟΤΕΤΡΑΚΥΚΛΙΚΕΣ ΕΝΩΣΕΙΣ ΩΣ ΜΙΜΗΤΙΚΑ ΤΗΣ ΤΡΟ	1910338 - 25/08/2010	3073364
<i>ISOFOL MEDICAL AB</i>	ΣΥΝΔΥΑΣΜΟΣ [6R]-ΜΕΘΥΛΕΝΟΤΕΤΡΑΪΔΡΟΦΟΛΙΚΟΥ ΜΕ ΠΟΛΥ-ΣΤΟΧΟΘΕΤΙΚΑ ΑΝΤΙΦΟΛΙΚΑ ΓΙΑ ΝΑ ΜΕΙΩΝΕΤΑΙ ΤΟΞΙΚΟΤΗΤΑ ΑΥΤΩΝ ΕΝΩ ΘΕΡΑΠΕΥΕΤΑΙ ΚΑΡΚΙΝΟΣ	1699462 - 11/08/2010	3073274
<i>JANSSEN ALZHEIMER IMMUNO-THERAPY</i>	ΕΞΑΝΘΡΩΠΙΣΜΕΝΑ ΑΝΤΙΣΩΜΑΤΑ ΠΟΥ ΑΝΑΓΝΩΡΙΖΟΥΝ ΠΕΠΤΙΔΙΟ ΒΗΤΑ ΑΜΥΛΟΕΙΔΟΥΣ	1613347 - 01/09/2010	3073243
<i>JANSSEN PHARMACEUTICA NV</i>	ΒΕΝΖΟΪΜΙΔΑΖΟΛ-2-ΥΛ ΠΥΡΙΜΙΔΙΝΕΣ ΚΑΙ ΠΥΡΑΖΙΝΕΣ ΩΣ ΤΡΟΠΟΠΟΙΗΤΕΣ ΤΟΥ ΥΠΟΔΟΧΕΑ ΙΣΤΑΜΙΝΗΣ Η4	2007752 - 18/08/2010	3073189
<i>JANSSEN PHARMACEUTICA NV</i>	ΕΝΩΣΕΙΣ ΤΕΤΡΑΪΔΡΟ-ΝΑΦΘΑΛΕΝΟ-1-ΚΑΡΒΟΞΥΛΙΚΟΥ ΟΞΕΟΣ ΥΠΟΚΑΤΕΣΤΗΜΕΝΟΥ ΜΕ ΠΗΠΕΡΙΔΙΝΗ Η ΠΗΠΕΡΑΖΙΝΗ ΠΟΥ ΑΝΑΣΤΕΛΛΟΥΝ ΤΗΝ ΜΤΡ	2076494 - 28/07/2010	3073344
<i>JANSSEN PHARMACEUTICA NV</i>	ΠΑΡΑΓΩΓΑ 2-ΑΜΙΝΟ-ΚΟΥΙΝΑΖΟΛΙΝΗΣ ΧΡΗΣΙΜΑ ΩΣ ΑΝΑΣΤΟΛΕΙΣ ΤΗΣ Β-ΣΕΚΡΕΤΑΣΗΣ (BACE)	1789398 - 29/09/2010	3073355
<i>KANKAN, RAJENDRA NARAYANRAO</i>	ΝΕΑ ΔΙΑΔΙΚΑΣΙΑ ΣΥΝΘΕΣΗΣ ΑΝΑΣΤΟΛΕΩΝ ΑΝΤΙΛΙΑΣ ΠΡΩΤΟΝΙΩΝ	1851212 - 07/07/2010	3073148
<i>KEE PLASTICS AB</i>	ΣΩΛΗΝΟΕΙΔΗΣ ΣΑΚΟΣ, ΑΚΑΤΕΡΓΑΣΤΟ ΤΕΜΑΧΙΟ ΓΙΑ ΤΗΝ ΚΑΤΑΣΚΕΥΗ ΕΝΟΣ ΣΩΛΗΝΟΕΙΔΟΥΣ ΣΑΚΟΥ ΚΑΙ ΜΕΘΟΔΟΣ ΚΑΤΑΣΚΕΥΗΣ ΣΩΛΗΝΟΕΙΔΟΥΣ ΣΑΚΟΥ	1813546 - 14/07/2010	3073160
<i>KICK OFF LTD.</i>	ΑΝΤΙΚΕΙΜΕΝΟ ΜΕ ΕΠΙΦΑΝΕΙΑ ΓΙΑ ΔΗΜΙΟΥΡΓΙΑ ΜΙΚΡΟΣΤΡΟΒΙΑΣΜΩΝ	2076434 - 25/08/2010	3073269
<i>KICK OFF LTD.</i>	ΕΠΙΦΑΝΕΙΑΚΗ ΔΟΜΗ	2125511 - 08/09/2010	3073362
<i>KNORR-BREMSE SYSTEME FUR SCHIENENFAHRZEUGE GMBH</i>	ΔΙΑΤΑΞΗ ΠΕΔΗΣ ΜΑΓΝΗΤΙΚΗΣ ΤΡΟΧΙΑΣ ΜΕ ΑΣΥΜΜΕΤΡΟ ΠΗΝΙΟ ΔΙΕΓΕΡΣΗΣ ΚΑΙ/Η ΜΕ ΣΥΝΘΕΤΟ ΠΗΝΙΟ	2139743 - 15/09/2010	3073218
<i>KOPPERT B.V.</i>	ΣΥΝΘΕΣΗ ΑΚΑΡΕΩΝ Η ΟΠΟΙΑ ΠΕΡΙΛΑΜΒΑΝΕΙ GLYCY-PHAGIDAE ΚΑΙ ΑΚΑΡΕΑ ΡΗΥΤΟΣΕΪΔ, ΧΡΗΣΗ ΤΗΣ, ΜΕΘΟΔΟΣ ΓΙΑ ΤΗΝ ΕΚΤΡΟΦΗ ΕΝΟΣ ΑΡΠΑΚΤΙΚΟΥ ΑΚΑΡΕΩΣ ΡΗΥΤΟΣΕΪΔ, ΣΥΣΤΗΜΑ ΕΚΤΡΟΦΗΣ ΓΙΑ ΤΗΝ ΕΚΤΡΟΦΗ ΤΟΥ ΕΝ ΛΟΓΩ ΑΡΠΑΚΤΙΚΟΥ ΑΚΑΡΕΩΣ ΡΗΥΤΟ-ΣΕΪΔ ΚΑΙ ΜΕΘΟΔΟΙ ΓΙΑ ΤΟΝ ΒΙΟΛΟΓΙΚΟ ΕΛΕΓΧΟ ΤΩΝ ΠΑΡΑΣΙΤΩΝ ΣΕ ΜΙΑ ΣΟΔΕΙΑ	1965634 - 04/08/2010	3073348
<i>KYOWA HAKKO KIRIN CO., LTD.</i>	ΠΑΡΑΓΩΓΑ ΘΕΙΑΔΙΑΖΟΛΙΝΗΣ ΓΙΑ ΤΗ ΘΕΡΑΠΕΙΑ ΤΟΥ ΚΑΡΚΙΝΟΥ	1454903 - 08/09/2010	3073317
<i>LABORATOIRES THEA</i>	ΣΤΕΡΕΑ ΓΑΛΗΝΙΚΗ ΜΟΡΦΗ ΓΙΑ ΤΗΝ ΟΦΘΑΛΜΙΚΗ ΧΟΡΗΓΗΣΗ ΔΡΑΣΤΙΚΟΥ ΣΥΣΤΑΤΙΚΟΥ, ΣΤΕΡΟ ΚΑΙ ΔΙΑΛΥΤΟ ΟΦΘΑΛΜΙΚΟ ΕΝΘΕΤΟ ΚΑΙ ΜΕΘΟΔΟΣ ΠΑΡΑΣΚΕΥΗΣ ΕΝΟΣ ΤΕΤΟΙΟΥ ΕΝΘΕΤΟΥ	1465594 - 21/07/2010	3073241
<i>LABORATORIOS LESVI, S.L.</i>	ΦΑΡΜΑΚΕΥΤΙΚΑ ΣΚΕΥΑΣΜΑΤΑ ΠΟΥ ΠΕΡΙΕΧΟΥΝ ΙΡΒΕ-ΣΑΡΤΑΝΗ	2065035 - 21/07/2010	3073312
<i>LBP MANUFACTURING, INC.</i>	ΘΕΡΜΙΚΑ ΕΝΕΡΓΟΠΟΙΗΣΙΜΗ ΜΟΝΩΤΙΚΗ ΣΥΣΚΕΥΑΣΙΑ	2001767 - 25/08/2010	3073306
<i>LES LABORATOIRES SERVIER</i>	ΧΡΗΣΗ ΤΗΣ ΑΓΟΜΕΛΑΤΙΝΗΣ ΓΙΑ ΤΗΝ ΛΗΨΗ ΦΑΡΜΑΚΩΝ ΠΟΥ ΠΡΟΟΡΙΖΟΝΤΑΙ ΓΙΑ ΤΗΝ ΘΕΡΑΠΕΙΑ ΤΗΣ ΔΙΑΤΑΡΑΧΗΣ ΓΕΝΙΚΕΥΜΕΝΟΥ ΑΓΧΟΥΣ	1842535 - 18/08/2010	3073185
<i>LG LIFE SCIENCES LTD</i>	ΠΡΩΤΟΤΥΠΑ ΠΑΡΑΓΩΓΑ ΦΩΣΦΟΝΙΚΟΥ ΕΣΤΕΡΑ ΑΚΥΚ-ΛΟΥ ΝΟΥΚΛΕΟΖΙΤΗ, ΑΛΑΤΑ ΑΥΤΩΝ ΚΑΙ ΔΙΑΔΙΚΑΣΙΑ ΓΙΑ ΤΗΝ ΠΑΡΑΣΚΕΥΗ ΤΩΝ ΙΔΙΩΝ	1358198 - 25/08/2010	3073238
<i>LTB4 SWEDEN AB</i>	ΣΤΑΘΕΡΟΠΟΙΗΜΕΝΟΣ ΦΑΡΜΑΚΕΥΤΙΚΟΣ ΠΑΡΑΓΟΝΤΑΣ ΛΕΥΚΟΤΡΙΕΝΙΟΥ Β4 (LTB4)	1796730 - 21/07/2010	3073297
<i>M. D'A. FRANCESCO RIONDATO</i>	ΣΕΛΑ ΠΟΔΗΛΑΤΟΥ	1781528 - 18/08/2010	3073338
<i>MAURY, MARC</i>	ΓΑΛΗΝΙΚΗ ΜΟΡΦΗ ΓΙΑ ΤΗ ΔΙΑΒΛΕΝΝΟΓΟΝΙΚΗ ΧΟΡΗΓΗΣΗ ΠΑΡΑΚΕΤΑΜΟΛΗΣ	2101730 - 21/07/2010	3073177

ΔΙΚΑΙΟΥΧΟΣ (73)	ΤΙΤΛΟΣ ΕΦΕΥΡΕΣΗΣ (54)	ΑΡ./ΗΜ.ΔΗΜ.Ε.Δ. (87)	ΑΡ.ΕΥΡ.Δ.Ε. (11)
<i>MAYER, F., E., FRANK</i>	ΣΤΟΠΕΡ ΠΟΡΤΑΣ ΚΑΙ/Η ΠΑΡΑΘΥΡΟΥ	2069598 - 18/08/2010	3073326
<i>MEDIMMUNE, LLC</i>	ΑΝΤΙΣΩΜΑΤΑ ΕΞΟΥΔΕΤΕΡΩΣΗΣ ΤΟΥ RSV ΥΠΕΡΥΨΗΛΗΣ ΣΥΓΓΕΝΕΙΑΣ	1265928 - 21/07/2010	3073143
<i>MEIJI SEIKA KAISHA LTD.</i>	ΑΝΤΙΒΑΚΤΗΡΙΑΚΗ ΙΑΤΡΙΚΗ ΣΥΝΘΕΣΗ ΜΕ ΑΥΞΗΜΕΝΗ ΣΤΟΜΑΤΙΚΗ ΑΠΟΡΡΟΦΗΣΙΜΟΤΗΤΑ	1555024 - 29/09/2010	3073228
<i>MERCK PATENT GMBH</i>	ΠΟΛΥΠΕΠΤΙΔΙΚΑ ΣΚΕΥΑΣΜΑΤΑ ΠΟΥ ΠΡΟΣΔΕΝΟΥΝ ΤΟ CD20	1654287 - 11/08/2010	3073303
<i>MERCK SHARP & DOHME CORP.</i>	ΑΝΤΑΓΩΝΙΣΤΕΣ ΥΠΟΔΟΧΕΩΝ ΟΡΕΞΙΝΗΣ ΥΠΟΚΑΤΕΣΤΗΜΕΝΗΣ ΔΙΑΖΕΠΑΝΗΣ	2049529 - 11/08/2010	3073229
<i>MERIAL</i>	ΕΠΑΓΩΓΗ ΑΝΟΣΟΛΟΓΙΚΗΣ ΑΠΟΚΡΙΣΗΣ ΕΝΑΝΤΙΑ ΣΤΟΝ ΙΟ ΤΗΣ ΑΝΟΣΟΑΝΕΠΑΡΚΕΙΑΣ ΣΤΑ ΑΙΛΟΥΡΟΕΙΔΗ	1418941 - 07/07/2010	3073146
<i>MERIDIAN MEDICAL TECHNOLOGIES, INC.</i>	ΑΥΤΟΜΑΤΕΣ ΣΥΣΚΕΥΕΣ ΕΝΕΣΗΣ	0620748 - 28/07/2010	3073347
<i>MINOVA INTERNATIONAL LIMITED</i>	ΟΡΓΑΝΟΜΕΤΑΛΛΙΚΟ ΣΥΣΤΗΜΑ ΤΟ ΟΠΟΙΟ ΛΑΜΒΑΝΕΤΑΙ ΔΙΑ ΑΝΤΙΔΡΑΣΗΣ ΠΟΛΥΙΣΟΚΥΑΝΙΚΩΝ ΕΝΩΣΕΩΝ ΜΕ ΥΔΡΥΑΛΟ ΠΑΡΟΥΣΙΑ ΑΜΙΝΟΣΙΛΑΝΙΩΝ	1390419 - 18/08/2010	3073142
<i>N.V. JIP</i>	ΜΕΘΟΔΟΣ ΚΑΙ ΔΙΑΤΑΞΗ ΓΙΑ ΤΗΝ ΠΑΡΑΣΚΕΥΗ ΣΟΥΒΛΑΚΙΩΝ ΚΡΕΑΤΟΣ	2048960 - 22/09/2010	3073270
<i>NEORPHYS</i>	ΝΕΑ ΜΟΡΦΙΝΙΚΑ ΠΑΡΑΓΩΓΑ	2081944 - 07/07/2010	3073152
<i>NERVIANO MEDICAL SCIENCES S.R.L.</i>	ΠΑΡΑΓΩΓΑ ΠΥΡΡΟΛΟ[3,4-C] ΠΥΡΑΖΟΛΙΟΥ ΔΡΑΣΤΙΚΑ ΩΣ ΑΝΑΣΤΟΛΕΙΣ ΤΗΣ ΚΙΝΑΣΗΣ	1644376 - 08/09/2010	3073242
<i>NESSLER MEDIZINTECHNIK GMBH</i>	ΕΠΙΠΕΔΟ ΗΛΕΚΤΡΟΔΙΟ	2007302 - 14/07/2010	3073233
<i>NESTEC S.A.</i>	ΣΥΣΤΗΜΑ ΚΑΙ ΣΥΣΚΕΥΗ ΓΙΑ ΤΗΝ ΠΑΡΑΣΚΕΥΗ ΚΑΙ ΤΗ ΔΙΑΝΟΜΗ ΔΙΑΤΡΟΦΙΚΩΝ ΠΡΟΪΟΝΤΩΝ ΑΠΟ ΕΝΑ ΜΙΓΜΑ ΠΟΥ ΑΠΟΤΕΛΕΙΤΑΙ ΑΠΟ ΕΝΑ ΔΙΑΤΡΟΦΙΚΟ ΥΓΡΟ ΚΑΙ ΕΝΑ ΑΡΑΙΩΤΙΚΟ	1768925 - 11/08/2010	3073372
<i>NESTEC S.A.</i>	ΚΑΨΟΥΛΑ ΓΙΑ ΤΗΝ ΠΑΡΑΣΚΕΥΗ ΡΟΦΗΜΑΤΟΣ	1951593 - 04/08/2010	3073373
<i>NESTEC S.A.</i>	ΜΕΘΟΔΟΣ ΓΙΑ ΤΗΝ ΠΡΟΕΤΟΙΜΑΣΙΑ ΕΝΟΣ ΡΟΦΗΜΑΤΟΣ Ή ΥΓΡΟΥ ΤΡΟΦΙΜΟΥ ΚΑΙ ΣΥΣΤΗΜΑ ΠΟΥ ΧΡΗΣΙΜΟΠΟΙΕΙ ΤΙΣ ΔΥΝΑΜΕΙΣ ΤΗΣ ΦΥΤΟΚΕΝΤΡΗΣΗΣ ΓΙΑ ΤΗΝ ΠΑΡΑΣΚΕΥΗ	2000062 - 04/08/2010	3073374
<i>NESTEC S.A.</i>	ΜΗΧΑΝΗ ΠΑΡΑΣΚΕΥΗΣ ΡΟΦΗΜΑΤΩΝ ΚΑΙ ΔΙΑΤΡΗΤΙΚΟ ΜΕΛΟΣ ΓΙΑ ΜΙΑ ΔΙΑΤΑΞΗ ΑΝΟΙΓΜΑΤΟΣ ΜΙΑΣ ΜΗΧΑΝΗΣ ΠΑΡΑΣΚΕΥΗΣ ΡΟΦΗΜΑΤΩΝ	2080454 - 04/08/2010	3073375
<i>NEW ZEALAND DAIRY BOARD</i>	ΒΑΚΤΗΡΙΑ ΛΑΚΤΙΚΟΥ ΟΞΕΟΣ ΠΟΥ ΕΝΙΣΧΥΟΥΝ ΤΗΝ ΑΝΟΣΙΑ	1007625 - 11/08/2010	3073333
<i>NOVARTIS AG</i>	ΕΙΣΠΝΕΥΣΤΗΡΑΣ ΜΕ ΒΑΛΒΙΔΑ ΚΑΤΩΦΛΙΟΥ	1212111 - 21/07/2010	3073194
<i>NOVARTIS AG</i>	ΕΜΒΟΛΙΑ ΣΥΝΔΥΑΣΜΟΥ ΓΙΑ NEISSERIA MENINGITIDIS	1741442 - 21/07/2010	3073202
<i>NOVARTIS AG</i>	ΣΧΗΜΑΤΙΣΜΟΙ ΜΙΚΡΟΓΑΛΑΚΤΩΜΑΤΟΣ ΠΟΥ ΠΕΡΙΛΑΜΒΑΝΕΙ Ρ ΑΝΤΑΓΩΝΙΣΤΕΣ ΣΥΓΚΕΚΡΙΜΕΝΗΣ ΟΥΣΙΑΣ	1715848 - 28/07/2010	3073206
<i>NOVARTIS AG</i>	ΣΥΜΠΥΚΝΩΜΕΝΑ ΠΑΡΑΓΩΓΑ ΙΜΙΔΑΖΟΛΗΣ ΩΣ ΑΝΑΣΤΟΛΕΙΣ ΤΗΣ ΣΥΝΘΑΣΗΣ ΑΛΔΟΣΤΕΡΟΝΗΣ	2004657 - 01/09/2010	3073207
<i>NOVARTIS AG</i>	ΑΝΤΙΣΩΜΑ ΑΝΤΙ ΑΝΘΡΩΠΟΥ ΝΟΓΟ Α ΚΑΙ Η ΦΑΡΜΑΚΕΥΤΙΚΗ ΤΟΥ ΧΡΗΣΗ	1572745 - 28/07/2010	3073311
<i>NOVARTIS PHARMA GMBH</i>	ΣΧΗΜΑΤΙΣΜΟΙ ΜΙΚΡΟΓΑΛΑΚΤΩΜΑΤΟΣ ΠΟΥ ΠΕΡΙΛΑΜΒΑΝΕΙ Ρ ΑΝΤΑΓΩΝΙΣΤΕΣ ΣΥΓΚΕΚΡΙΜΕΝΗΣ ΟΥΣΙΑΣ	1715848 - 28/07/2010	3073206
<i>NOVARTIS PHARMA GMBH</i>	ΑΝΤΙΣΩΜΑ ΑΝΤΙ ΑΝΘΡΩΠΟΥ ΝΟΓΟ Α ΚΑΙ Η ΦΑΡΜΑΚΕΥΤΙΚΗ ΤΟΥ ΧΡΗΣΗ	1572745 - 28/07/2010	3073311

ΔΙΚΑΙΟΥΧΟΣ (73)	ΤΙΤΛΟΣ ΕΦΕΥΡΕΣΗΣ (54)	ΑΡ./ΗΜ.ΔΗΜ.Ε.Δ. (87)	ΑΡ.ΕΥΡ.Δ.Ε. (11)
<i>NOVARTIS VACCINES AND DIAGNOSTICS S.R.L.</i>	ΕΜΒΟΛΙΟ ΚΥΣΤΙΔΙΟΥ ΕΞΩΤΕΡΙΚΗΣ ΜΕΜΒΡΑΝΗΣ (ΟΜV) ΠΟΥ ΠΕΡΙΛΑΜΒΑΝΕΙ ΠΡΩΤΕΪΝΕΣ ΕΞΩΤΕΡΙΚΗΣ ΜΕΜΒΡΑΝΗΣ ΑΠΟ N.MENINGITIDIS ΟΡΟΟΜΑΔΑΣ Β	1248647 - 11/08/2010	3073275
<i>NOVARTIS VACCINES AND DIAGNOSTICS, INC.</i>	ΧΡΗΣΗ ANTI-CD40 ANΤΙΣΩΜΑΤΩΝ ANΤΑΓΩΝΙΣΤΩΝ ΓΙΑ ΘΕΡΑΠΕΥΤΙΚΗ ΑΓΩΓΗ ΧΡΟΝΙΑΣ ΛΕΜΦΟΚΥΤΤΑΡΙΚΗΣ ΛΕΥΧΑΙΜΙΑΣ	1682177 - 21/07/2010	3073156
<i>NOVARTIS VACCINES AND DIAGNOSTICS, INC.</i>	ΜΕΘΟΔΟΙ ΘΕΡΑΠΕΙΑΣ ΓΙΑ ΚΑΡΚΙΝΟΥΣ ΠΟΥ ΕΚΦΡΑΖΟΥΝ ΤΟ CD40 ANΤΙΓΟΝΟ	1682178 - 07/07/2010	3073166
<i>NOVARTIS VACCINES AND DIAGNOSTICS, INC.</i>	ΧΡΗΣΗ ΤΩΝ ANTI-CD40 ΜΟΝΟΚΛΩΝΙΚΩΝ ANΤΙΣΩΜΑΤΩΝ ΓΙΑ ΤΗΝ ΘΕΡΑΠΕΥΤΙΚΗ ΑΓΩΓΗ ΠΟΛΛΑΠΛΟΥ ΜΥΕΛΩΜΑΤΟΣ	1684805 - 21/07/2010	3073204
<i>NOVARTIS VACCINES AND DIAGNOSTICS, INC.</i>	ΧΡΗΣΗ ANTI-CD40 ANΤΙΣΩΜΑΤΩΝ ANΤΑΓΩΝΙΣΤΩΝ ΓΙΑ ΘΕΡΑΠΕΥΤΙΚΗ ΑΓΩΓΗ ΑΥΤΟΑΝΟΣΩΝ ΚΑΙ ΦΛΕΓΜΟΝΩΔΩΝ ΝΟΣΗΜΑΤΩΝ ΚΑΙ ΑΠΟΡΡΙΨΗΣ ΜΟΣΧΕΥΜΑΤΟΣ ΟΡΓΑΝΟΥ	1694360 - 04/08/2010	3073277
<i>NOVO NORDISK A/S</i>	ΑΚΥΛΙΩΜΕΝΕΣ ΕΝΩΣΕΙΣ ΤΟΥ GLP-1	1863839 - 04/08/2010	3073293
<i>NV REMYND</i>	ΠΑΡΑΓΩΓΑ ΘΕΙΑΔΙΑΖΟΛΗΣ ΓΙΑ ΤΗΝ ΘΕΡΑΠΕΥΤΙΚΗ ΑΓΩΓΗ ΝΕΥΡΟ ΕΚΦΥΛΙΣΤΙΚΩΝ ΑΣΘΕΝΕΙΩΝ	1981504 - 21/07/2010	3073287
<i>O'NEILL, DEREK</i>	ΔΙΑΤΑΞΗ ΓΙΑ ΤΗ ΔΗΜΙΟΥΡΓΙΑ ΕΥΘΥΓΡΑΜΜΩΝ ΣΤΑΘΕΡΩΝ ΚΥΜΑΤΩΝ	2066413 - 28/07/2010	3073217
<i>OELLERICH, JORN</i>	ΔΙΑΔΙΚΑΣΙΑ ΓΙΑ ΤΗΝ ΠΡΟΕΤΟΙΜΑΣΙΑ ΕΠΙΦΑΝΕΙΩΝ ΠΛΑΣΤΙΚΩΝ ΥΛΙΚΩΝ ΕΝΙΣΧΥΜΕΝΩΝ ΜΕ ΑΝΘΡΑΚΙΚΕΣ ΙΝΕΣ ΓΙΑ ΤΗΝ ΠΕΡΑΙΤΕΡΩ ΕΠΕΞΕΡΓΑΣΙΑ ΣΕ ΦΕΡΟΝΤΑ ΔΟΜΙΚΑ ΤΜΗΜΑΤΑ	1592535 - 22/09/2010	3073304
<i>OPENET RESEARCH LIMITED</i>	ΜΕΘΟΔΟΣ ΚΑΙ ΣΥΣΤΗΜΑ ΓΙΑ ΕΛΕΓΧΟ ΧΡΕΩΣΕΩΣ ΣΕ ΥΠΗΡΕΣΙΕΣ ΤΗΛΕΠΙΚΟΙΝΩΝΙΩΝ	2175588 - 25/08/2010	3073360
<i>ORTHOGENICS AS</i>	ΑΝΤΙΒΑΚΤΗΡΙΑΚΗ ΑΓΩΓΗ ΟΣΤΕΟΑΡΘΡΙΤΙΔΑΣ	1401448 - 29/09/2010	3073321
<i>OWENS CORNING INTELLECTUAL CAPITAL, LLC</i>	ΜΕΘΟΔΟΣ ΕΝΙΣΧΥΣΗΣ ΚΑΙ ΣΤΕΓΑΝΟΠΟΙΗΣΗΣ ΜΙΑΣ ΕΠΙΣΤΡΩΜΕΝΗΣ ΕΠΙΦΑΝΕΙΑΣ	1540083 - 04/08/2010	3073213
<i>P.E.M.A. PRESERVING THE ENVIRONMENT MATTERS ASSOCIATION</i>	ΣΥΣΤΗΜΑ ΕΛΕΓΧΟΥ ΤΗΣ ΚΥΚΛΟΦΟΡΙΑΣ ΜΕ ΤΕΛΗ ΔΙΟΔΙΩΝ ΑΝΑΛΟΓΑ ΜΕ ΤΟ ΕΠΙΠΕΔΟ ΚΥΚΛΟΦΟΡΙΑΚΗΣ ΣΥΜΦΟΡΗΣΗΣ	1482451 - 21/07/2010	3073273
<i>PACKAGING & PRODUCT INNOVATIONS EUROPE B.V.</i>	ΔΟΧΕΙΟ, ΧΡΗΣΗ ΔΟΧΕΙΟΥ, ΘΑΛΑΜΟΣ ΠΡΟΣΘΕΤΗΣ ΟΥΣΙΑΣ, ΚΑΙ ΜΕΘΟΔΟΣ ΓΙΑ ΤΗΝ ΠΛΗΡΩΣΗ ΤΟΥ ΔΟΧΕΙΟΥ	1979253 - 08/09/2010	3073310
<i>PALUMED SA</i>	ΔΙΠΛΑ ΜΟΡΙΑ ΠΟΥ ΠΕΡΙΕΧΟΥΝ ΕΝΑ ΠΑΡΑΓΩΓΟ ΥΠΕΡΟΞΕΙΔΙΟΥ, Η ΣΥΝΘΕΣΗ ΤΟΥΣ ΚΑΙ ΟΙ ΘΕΡΑΠΕΥΤΙΚΕΣ ΤΟΥΣ ΕΦΑΡΜΟΓΕΣ	1687312 - 14/07/2010	3073291
<i>PANASONIC CORPORATION</i>	ΟΠΤΙΚΟ ΜΕΣΟΝ ΕΓΓΡΑΦΗΣ ΔΕΔΟΜΕΝΩΝ	2043098 - 25/08/2010	3073153
<i>PANASONIC CORPORATION</i>	ΗΛΕΚΤΡΙΚΟΣ ΣΥΛΛΕΚΤΗΣ ΣΚΟΝΗΣ ΚΑΙ ΦΥΣΗΤΗΡΑΣ ΧΡΗΣΙΜΟΠΟΙΩΝΤΑΣ ΤΟΝ ΙΔΙΟ	1291086 - 15/09/2010	3073339
<i>PATENT RESEARCH & CONSULTING SERVICE LLC</i>	ΜΕΘΟΔΟΣ ΠΑΡΑΓΩΓΗΣ ΠΡΟΪΟΝΤΩΝ ΣΥΣΚΕΥΑΣΜΕΝΟΥ ΚΑΤΕΨΥΓΜΕΝΟΥ ΨΩΜΙΟΥ ΚΑΙ ΣΥΣΚΕΥΑΣΙΑΣ ΑΥΤΩΝ	1751031 - 21/07/2010	3073264
<i>PATHI, SRINIVAS LAXMINARAYAN</i>	ΝΕΑ ΔΙΑΔΙΚΑΣΙΑ ΣΥΝΘΕΣΗΣ ΑΝΑΣΤΟΛΕΩΝ ΑΝΤΛΙΑΣ ΠΡΩΤΟΝΙΩΝ	1851212 - 07/07/2010	3073148
<i>PELLENC (SOCIETE ANONYME)</i>	ΦΟΡΗΤΕΣ ΗΛΕΚΤΡΙΚΕΣ ΣΥΣΚΕΥΕΣ ΠΟΛΛΩΝ ΧΡΗΣΕΩΝ	2033742 - 18/08/2010	3073162
<i>PEROVITCH, PHILIPPE</i>	ΓΑΛΗΝΙΚΗ ΜΟΡΦΗ ΓΙΑ ΤΗ ΔΙΑΒΛΕΝΝΟΓΟΝΙΚΗ ΧΟΡΗΓΗΣΗ ΠΑΡΑΚΕΤΑΜΟΛΗΣ	2101730 - 21/07/2010	3073177
<i>PFIZER LIMITED</i>	ΜΕΘΟΔΟΣ ΠΑΡΑΓΩΓΗΣ ΠΑΡΑΓΩΓΩΝ ΒΕΝΖΟΠΥΡΑΝ-2-ΟΛΗΣ	2029567 - 08/09/2010	3073278

ΔΙΚΑΙΟΥΧΟΣ (73)	ΤΙΤΛΟΣ ΕΦΕΥΡΕΣΗΣ (54)	ΑΡ./ΗΜ.ΔΗΜ.Ε.Δ. (87)	ΑΡ.ΕΥΡ.Δ.Ε. (11)
PHARMACIA & UPJOHN COMPANY LLC	ΑΝΤΙΒΑΚΤΗΡΙΑΚΟΙ ΠΑΡΑΓΟΝΤΕΣ ΤΡΙΚΥΚΛΙΚΗΣ ΤΕΤΡΑΪΔΡΟΚΙΝΟΛΙΝΗΣ	1551849 - 14/07/2010	3073164
PHARMESTE S.R.L.	Ο-ΥΠΟΚΑΤΕΣΤΗΜΕΝΑ ΠΑΡΑΓΩΓΑ ΔΙΒΕΝΖΥΛΟΥΡΙΑΣ ΩΣ ΑΝΤΑΓΩΝΙΣΤΕΣ ΤΟΥ ΥΠΟΔΟΧΕΑ TRPV1	2094653 - 01/09/2010	3073285
PHILIP MORRIS PRODUCTS S.A.	ΠΑΚΕΤΟ ΕΙΔΩΝ ΚΑΠΝΙΣΜΑΤΟΣ ΣΕ ΣΤΡΩΣΕΙΣ ΜΕ ΑΡΘΡΩΤΟ ΚΑΠΑΚΙ	1957381 - 11/08/2010	3073254
PHYTON HOLDINGS, LLC	ΜΙΑ ΜΕΘΟΔΟΣ ΓΙΑ ΤΗΝ ΠΑΡΑΣΚΕΥΗ ΓΛΥΚΟΠΡΩΤΕΪΝΩΝ ΠΟΥ ΕΧΟΥΝ ΓΛΥΚΟΖΥΛΙΩΣΗ ΑΝΘΡΩΠΙΝΟΥ ΤΥΠΟΥ	1137789 - 28/07/2010	3073343
PIERRE FABRE MEDICAMENT	ΠΑΡΑΓΩΓΑ ΚΙΝΝΑΜΟΥΛΟ-ΠΙΠΕΡΑΖΙΝΗΣ ΚΑΙ ΧΡΗΣΙΜΟΠΟΙΗΣΗ ΑΥΤΩΝ ΩΣ ΑΝΤΑΓΩΝΙΣΤΕΣ ΤΟΥ PAR-1	2041104 - 18/08/2010	3073179
PLACOPLATRE	ΠΛΑΚΑ ΕΠΕΝΔΥΣΗΣ, ΚΥΡΙΩΣ ΓΥΨΙΝΗ ΠΛΑΚΑ	2069585 - 18/08/2010	3073332
POLYPHOR LTD.	ΠΕΠΤΙΔΟΜΙΜΗΤΕΣ ΣΤΑΘΕΡΟΥ ΕΚΜΑΓΕΙΟΥ	2132221 - 28/07/2010	3073369
RADLOK S.A.R.L.	ΣΥΓΚΡΟΤΗΜΑ ΠΕΔΗΣΗΣ	1545956 - 28/07/2010	3073272
RAO, DHARMARAJ RAMACHANDRA	ΝΕΑ ΔΙΑΔΙΚΑΣΙΑ ΣΥΝΘΕΣΗΣ ΑΝΑΣΤΟΛΕΩΝ ΑΝΤΛΙΑΣ ΠΡΩΤΟΝΙΩΝ	1851212 - 07/07/2010	3073148
RE.LE.VI. S.P.A.	ΔΙΑΝΟΜΕΑΣ ΠΟΛΛΑΠΛΩΝ ΥΓΡΩΝ ΔΡΑΣΤΙΚΩΝ ΟΥΣΙΩΝ ΓΙΑ ΛΕΚΑΝΗ ΤΟΥΑΛΕΤΑΣ	1595037 - 01/09/2010	3073299
RENEWABLE DEVICES SWIFT TURBINES LIMITED	ΑΝΕΜΟΓΕΝΝΗΤΡΙΑ	1604109 - 14/07/2010	3073230
RKW SE	ΜΕΘΟΔΟΣ ΚΑΙ ΜΗΧΑΝΗ ΓΙΑ ΤΟ ΤΥΛΙΓΜΑ ΠΛΕΓΜΕΝΩΝ ΔΙΧΤΥΩΝ	1716275 - 30/06/2010	3073141
ROBONIC LTD OY	ΜΕΘΟΔΟΣ ΕΚΤΟΞΕΥΣΗΣ ΕΝΟΣ ΚΑΤΑΠΕΛΤΗ, ΚΑΤΑΠΕΛΤΗΣ ΚΑΙ ΔΙΑΤΑΞΗ ΔΕΣΜΕΥΣΗΣ	1685360 - 21/07/2010	3073188
ROLLS-ROYCE MARINE AS	ΜΙΑ ΜΟΝΑΔΑ ΠΡΟΩΘΗΣΗΣ ΚΑΙ ΠΗΔΑΛΙΟΥΧΗΣΗΣ ΓΙΑ ΕΝΑ ΠΛΕΟΥΜΕΝΟ ΣΚΑΦΟΣ	1847455 - 14/07/2010	3073210
ROTHENPIELER, UWE WALDEMAR	ΡΑΧ2 ΓΙΑ ΤΗΝ ΑΓΩΓΗ ΔΙΑΤΑΡΑΧΩΝ ΤΩΝ ΝΕΦΡΩΝ	1255569 - 15/09/2010	3073260
ROTO FRANK AG	ΜΕΝΤΕΣΕΣ ΓΙΑ ΣΤΕΡΕΩΣΗ ΜΕ ΣΥΣΦΙΞΗ ΣΕ ΠΡΟΦΙΛ	1375799 - 21/07/2010	3073134
SAFE SWIVEL PATENT CO. PTY. LTD.	ΕΠΙΜΗΚΕΣ ΜΕΛΟΣ ΜΕ ΔΙΑΣΥΝΔΕΔΕΜΕΝΑ ΤΜΗΜΑΤΑ ΕΠΙΔΕΚΤΙΚΑ ΠΕΡΙΣΤΡΟΦΗΣ	1226387 - 11/08/2010	3073319
SAFEGATE INTERNATIONAL AB	ΜΕΘΟΔΟΣ ΚΑΙ ΣΥΣΤΗΜΑ ΓΙΑ ΤΗΝ ΠΑΡΕΜΠΟΔΙΣΗ ΤΗΣ ΕΙΣΟΔΟΥ ΚΙΝΟΥΜΕΝΟΥ ΑΝΤΙΚΕΙΜΕΝΟΥ ΣΕ ΤΜΗΜΑ ΔΙΑΔΡΟΜΟΥ ΚΥΚΛΟΦΟΡΙΑΣ	1984905 - 14/07/2010	3073211
SANOFI-AVENTIS	ΠΑΡΑΓΩΓΑ 6-ΕΤΕΡΟΑΡΥΛΠΥΡΙΔΟΙΝΔΟΛΟΝΗΣ, Η ΠΑΡΑΣΚΕΥΗ ΤΟΥΣ ΚΑΙ Η ΕΦΑΡΜΟΓΗ ΤΟΥΣ ΣΤΗ ΘΕΡΑΠΕΥΤΙΚΗ ΑΓΩΓΗ	1940840 - 21/07/2010	3073205
SANOFI-AVENTIS	ΔΙΠΛΑ ΜΟΡΙΑ ΠΟΥ ΠΕΡΙΕΧΟΥΝ ΕΝΑ ΠΑΡΑΓΩΓΟ ΥΠΕΡΟΞΕΙΔΙΟΥ, Η ΣΥΝΘΕΣΗ ΤΟΥΣ ΚΑΙ ΟΙ ΘΕΡΑΠΕΥΤΙΚΕΣ ΤΟΥΣ ΕΦΑΡΜΟΓΕΣ	1687312 - 14/07/2010	3073291
SANOFI-AVENTIS DEUTSCHLAND GMBH	ΜΕΘΟΔΟΣ ΓΙΑ ΤΗΝ ΤΑΥΤΟΠΟΙΗΣΗ ΕΝΩΣΕΩΝ ΜΕ ΣΚΟΠΟ ΤΗ ΘΕΡΑΠΕΙΑ ΔΙΑΔΙΚΑΣΙΩΝ ΓΗΡΑΝΣΗΣ ΤΟΥ ΚΑΡΔΙΑΓΓΕΙΑΚΟΥ ΣΥΣΤΗΜΑΤΟΣ	1405082 - 18/08/2010	3073220
SASIAL VEHICLE TECHNOLOGIES LIMITED	ΔΙΟΡΘΩΣΗ ΑΠΟ ΑΠΟΣΤΑΣΗ ΛΕΙΤΟΥΡΓΙΚΟΥ ΚΩΔΙΚΑ ΣΕ ΜΙΑ ΚΙΝΗΤΗ ΜΟΝΑΔΑ	0820614 - 14/07/2010	3073193
SCA HYGIENE PRODUCTS AB	ΤΕΛΙΚΟ ΠΩΜΑ ΓΙΑ ΡΟΛΟ ΥΛΙΚΟΥ ΚΑΙ ΜΗΧΑΝΙΣΜΟΣ ΣΥΓΚΡΑΤΗΣΗΣ ΣΕ ΕΝΑΝ ΔΙΑΝΟΜΕΑ	1960302 - 21/07/2010	3073203
SCHERING CORPORATION	ΜΕΘΟΔΟΙ ΜΕΤΑΤΡΟΠΗΣ ΙΣΟΜΟΡΦΩΝ ΙΝΤΕΡΦΕΡΟΝΗΣ ΚΑΙ ΠΡΟΪΟΝΤΑ ΤΟΥΣ	1894944 - 04/08/2010	3073196
SCHMITZ-WERKE GMBH + CO. KG	ΤΕΝΤΑ ΔΙΑΚΩΤΟΥ Ή ΚΑΤΙ ΠΑΡΟΜΟΙΟ	1273734 - 25/08/2010	3073292

ΔΙΚΑΙΟΥΧΟΣ (73)	ΤΙΤΛΟΣ ΕΦΕΥΡΕΣΗΣ (54)	ΑΡ./ΗΜ.ΔΗΜ.Ε.Δ. (87)	ΑΡ.ΕΥΡ.Δ.Ε. (11)
<i>SCHOELLER ARCA SYSTEMS GMBH</i>	ΣΦΡΑΓΙΖΟΜΕΝΟ ΚΙΒΩΤΙΟ, ΕΙΔΙΚΑ ΤΑΧΥΔΡΟΜΙΚΟ ΚΙΒΩΤΙΟ	1737742 - 28/07/2010	3073315
<i>SEB S.A.</i>	ΣΥΣΚΕΥΗ ΜΑΓΕΙΡΕΜΑΤΟΣ ΜΕ ΡΟΗ ΑΕΡΑ	1768535 - 14/07/2010	3073198
<i>SHANGHAI ZHENHUA PORT MACHINERY CO., LTD.</i>	ΣΥΣΤΗΜΑ ΦΟΡΤΩΣΗΣ / ΕΚΦΟΡΤΩΣΗΣ ΓΙΑ ΤΕΡΜΑΤΙΚΟ ΕΜΠΟΡΕΥΜΑΤΟΚΙΒΩΤΙΩΝ	2082981 - 21/07/2010	3073167
<i>SIGEA S.R.L.</i>	ΠΟΛΥΣΑΚΧΑΡΙΤΕΣ ΠΑΡΑΓΟΝΤΟΠΟΙΗΜΕΝΟΙ ΜΕ ΚΙΤΡΙΚΟ ΟΞΥ	2094734 - 15/09/2010	3073371
<i>SINVENT AS</i>	ΦΑΡΜΑΚΕΥΤΙΚΗ ΣΥΝΘΕΣΗ Η ΟΠΟΙΑ ΠΕΡΙΛΑΜΒΑΝΕΙ ΓΛΥΚΑΝΗ ΠΡΟΕΡΧΟΜΕΝΗ ΑΠΟ ΜΙΚΡΟΦΥΚΗ	1633373 - 21/07/2010	3073216
<i>SOCIEDAD ESTATAL CORREOS Y TELEGRAFOS S.A.</i>	ΚΟΥΤΙ ΕΝΑΠΟΘΕΣΗΣ ΑΛΛΗΛΟΓΡΑΦΙΑΣ	2098141 - 21/07/2010	3073226
<i>SOCIEDAD ESTATAL CORREOS Y TELEGRAFOS S.A.</i>	ΚΥΛΙΝΔΡΙΚΟ ΓΡΑΜΜΑΤΟΚΙΒΩΤΙΟ	2090203 - 21/07/2010	3073235
<i>SOCIETE FRANCAISE DU RADIO TELEPHONE (SFR)</i>	ΕΡΓΑΛΕΙΟ ΧΡΗΣΙΜΟΠΟΙΗΣΙΜΟ ΓΙΑ ΤΟΝ ΕΛΕΓΧΟ ΤΗΣ ΑΥΘΕΝΤΙΚΟΤΗΤΑΣ ΕΓΓΡΑΦΩΝ, ΜΕΘΟΔΟΙ ΧΡΗΣΙΜΟΠΟΙΗΣΗΣ ΤΟΥ ΕΡΓΑΛΕΙΟΥ ΚΑΙ ΤΩΝ ΕΓΓΡΑΦΩΝ, ΤΑ ΟΠΟΙΑ ΠΑΡΑΓΟΝΤΑΙ ΜΕ ΑΥΤΗ Η ΑΥΤΕΣ ΤΙΣ ΜΕΘΟΔΟΥΣ	2075726 - 28/07/2010	3073313
<i>SOLAR SYSTEMS PTY LTD</i>	ΔΙΟΔΟΣ ΠΑΡΑΚΑΜΨΗΣ ΓΙΑ ΦΩΤΟΒΟΛΤΑΪΚΑ ΚΥΤΤΑΡΑ	1636857 - 14/07/2010	3073231
<i>STICHTING DIENST LANDBOUWKUNDIG ONDERZOEK</i>	ΓΛΥΚΟΖΥΛΙΩΣΗ ΤΥΠΟΥ ΘΗΛΑΣΤΙΚΩΝ ΣΤΑ ΦΥΤΑ	1772518 - 18/08/2010	3073307
<i>STRYKER CORPORATION</i>	ΔΙΑΤΑΞΗ ΧΕΙΡΙΣΜΟΥ ΑΣΘΕΝΩΝ ΠΕΡΙΛΑΜΒΑΝΟΥΣΑ ΤΟΠΙΚΗ ΕΝΔΕΙΞΗ ΚΑΤΑΣΤΑΣΕΩΣ, ΡΥΘΜΙΣΗ ΤΗΣ ΓΩΝΙΑΣ ΤΟΥ FOWLER ΜΕ ΕΝΑ ΜΟΝΟ ΠΛΗΚΤΡΟ, ΚΑΙ ΣΥΝΔΕΣΜΟΛΟΓΙΑ ΣΥΝΑΓΕΡΜΟΥ ΤΡΟΦΟΔΟΣΙΑΣ	1951111 - 11/08/2010	3073259
<i>SUCAMPO AG (USA) INC.</i>	ΜΕΘΟΔΟΣ ΚΑΙ ΣΥΝΘΕΣΗ ΠΕΡΙΕΧΟΥΣΑ ΛΑΤΑΝΟΠΡΟΣΤΗ ΓΙΑ ΘΕΡΑΠΕΙΑ ΟΦΘΑΛΜΙΚΗΣ ΥΠΕΡΤΑΣΗΣ ΚΑΙ ΓΛΑΥΚΩΜΑΤΟΣ	1553953 - 08/09/2010	3073279
<i>SUD-CHEMIE AG</i>	ΜΕΘΟΔΟΣ ΓΙΑ ΤΗ ΜΕΙΩΣΗ ΤΟΥ ΠΕΡΙΕΧΟΜΕΝΟΥ ΔΙΟΞΙΝΩΝ ΜΙΑΣ ΛΕΥΚΑΝΤΙΚΗΣ ΓΗΣ	1722887 - 25/08/2010	3073139
<i>SUMITOMO CHEMICAL COMPANY, LIMITED</i>	ΕΝΩΣΗ ΕΣΤΕΡΑΣ ΚΑΙ ΧΡΗΣΗ ΑΥΤΗΣ	1976386 - 28/07/2010	3073283
<i>SUMITOMO CHEMICAL COMPANY, LIMITED</i>	ΓΕΩΡΓΙΚΟ ΥΜΕΝΙΟ	1839851 - 01/09/2010	3073350
<i>SURREY AQUATECHNOLOGY LIMITED</i>	ΜΕΘΟΔΟΣ ΔΙΑΧΩΡΙΣΜΟΥ	2089142 - 28/07/2010	3073209
<i>SYDNEY SOUTH WEST AREA HEALTH SERVICE</i>	ΣΚΟΝΗ ΓΙΑ ΤΗΝ ΠΡΟΚΛΗΣΗ ΣΤΕΝΩΣΗΣ ΑΕΡΑΓΩΓΩΝ ΚΑΙ/Η ΤΗΝ ΕΠΑΓΩΓΗ ΠΤΥΕΛΟΥ	0748228 - 21/07/2010	3073309
<i>TAKEDA PHARMACEUTICAL COMPANY LIMITED</i>	ΠΑΡΑΓΩΓΟ BENZIMΙΔΑΖΟΛΙΟΥ ΚΑΙ ΧΡΗΣΗ ΑΥΤΟΥ	1863801 - 29/09/2010	3073268
<i>TALECRIS BIOTHERAPEUTICS, INC.</i>	ΑΝΑΣΥΝΔΥΑΣΤΙΚΑ ΤΡΟΠΟΠΟΙΗΜΕΝΗ ΠΛΑΣΜΙΝΗ	1740698 - 04/08/2010	3073318
<i>TECRES S.P.A.</i>	ΔΙΑΤΑΞΗ ΜΙΑΣ ΧΡΗΣΕΩΣ ΓΙΑ ΤΗ ΘΕΡΑΠΕΙΑ ΜΟΛΥΝΣΕΩΝ ΣΕ ΑΝΘΡΩΠΙΝΑ ΜΕΛΗ	1850774 - 18/08/2010	3073266
<i>TEVA PHARMACEUTICAL INDUSTRIES, LTD.</i>	ΔΙΑΔΙΚΑΣΙΕΣ ΓΙΑ ΤΗΝ ΜΕΤΡΗΣΗ ΤΗΣ ΙΣΧΥΟΣ ΤΟΥ GLATIRAMER ACETATE	1459065 - 28/07/2010	3073271
<i>THE ADMINISTRATORS OF THE TULANE EDUCATIONAL FUND</i>	ΑΝΑΣΤΟΛΕΙΣ ΙΟΥ ΗΠΙΑΤΙΤΙΔΑΣ C	1797112 - 21/07/2010	3073169
<i>THE GILLETTE COMPANY</i>	ΜΕΘΟΔΟΣ ΚΑΤΑΣΚΕΥΗΣ ΛΕΠΙΔΩΝ ΞΥΡΙΣΜΑΤΟΣ	1940568 - 04/08/2010	3073132
<i>THE GILLETTE COMPANY</i>	ΘΕΡΜΑΙΝΟΜΕΝΕΣ ΞΥΡΙΣΤΙΚΕΣ ΜΗΧΑΝΕΣ	1934022 - 01/09/2010	3073200

ΔΙΚΑΙΟΥΧΟΣ (73)	ΤΙΤΛΟΣ ΕΦΕΥΡΕΣΗΣ (54)	ΑΡ./ΗΜ.ΔΗΜ.Ε.Δ. (87)	ΑΡ.ΕΥΡ.Δ.Ε. (11)
<i>THE GILLETTE COMPANY</i>	ΜΕΘΟΔΟΣ ΚΑΤΑΣΚΕΥΗΣ ΜΙΑΣ ΛΕΠΙΔΑΣ ΞΥΡΙΣΜΑΤΟΣ	1601507 - 11/08/2010	3073351
<i>THE ROCKEFELLER UNIVERSITY</i>	ΑΝΑΣΤΟΛΕΙΣ ΙΟΥ ΗΠΙΑΠΙΤΙΔΑΣ C	1797112 - 21/07/2010	3073169
<i>THE TRUSTEES OF COLUMBIA UNIVERSITY IN THE CITY OF NEW YORK</i>	ΠΕΡΙΟΧΗ ΣΥΝΔΕΣΗΣ ΣΥΝΔΕΘΗ (LIGAND) ΤΟΥ RAGE ΚΑΙ ΧΡΗΣΕΙΣ ΑΥΤΟΥ	1023080 - 04/08/2010	3073328
<i>THE UNIVERSITY OF BRITISH COLUMBIA</i>	ΘΕΡΑΠΕΙΑ ΜΕΛΑΝΩΜΑΤΟΣ ΜΕ ΜΕΙΩΣΗ ΤΩΝ ΕΠΙΠΕΔΩΝ ΤΗΣ CLUSTERIN	1530636 - 18/08/2010	3073197
<i>TIBOTEC PHARMACEUTICALS</i>	2-(4-ΚΥΑΝΟΦΑΙΝΥΛ)-6-ΥΔΡΟΞΥΛΑΜΙΝΟΠΥΡΙΜΙΔΙΝΕΣ ΠΟΥ ΑΝΑΣΤΕΛΛΟΥΝ ΤΟΝ HIV	1858861 - 07/07/2010	3073168
<i>T-MOBILE DEUTSCHLAND GMBH</i>	ΜΕΘΟΔΟΣ ΓΙΑ ΤΗΝ ΚΑΤΑΧΩΡΗΣΗ ΕΝΟΣ ΤΕΡΜΑΤΙΚΟΥ ΕΠΙΚΟΙΝΩΝΙΑΣ ΜΕ ΕΝΑ ΔΙΚΤΥΟ ΥΠΗΡΕΣΙΩΝ ΥΠΟΣΥΣΤΗΜΑΤΟΣ ΠΟΛΥΜΕΣΩΝ IP (IMS)	1571864 - 21/07/2010	3073183
<i>TURBOCARE, INC.</i>	ΒΕΛΤΙΩΜΕΝΑ ΣΧΕΔΙΑ ΚΛΕΙΣΤΡΟΥ ΒΟΥΡΤΣΑΣ ΓΙΑ ΤΟΥΣ ΣΤΡΟΒΙΛΟΥΣ ΚΑΙ ΜΙΑ ΠΑΡΟΜΟΙΑ ΠΕΡΙΣΤΡΟΦΙΚΗ ΣΥΣΚΕΥΗ	1783406 - 21/07/2010	3073256
<i>UCHICAGO ARGONNE, LLC</i>	ΜΙΑ ΜΕΘΟΔΟΣ ΠΑΡΑΓΩΓΗΣ ΗΛΕΚΤΡΙΚΟΥ ΘΕΕΟΣ ΑΠΟ ΑΚΑΤΕΡΓΑΣΤΑ ΥΔΡΟΛΥΜΑΤΑ	1751292 - 07/07/2010	3073161
<i>UMC UTRECHT HOLDING B.V.</i>	ΜΕΘΟΔΟΙ ΚΑΙ ΔΟΚΙΜΑΣΙΕΣ ΓΙΑ ΤΗ ΔΙΑΚΡΙΣΗ ΜΕΤΑΞΥ ΔΙΑΦΟΡΕΤΙΚΩΝ ΜΟΡΦΩΝ ΑΣΘΕΝΕΙΩΝ ΚΑΙ ΔΙΑΤΑΡΑΧΩΝ ΠΟΥ ΧΑΡΑΚΤΗΡΙΖΟΝΤΑΙ ΑΠΟ ΘΡΟΜΒΟΚΥΤΤΑΡΟΠΕΝΙΑ ΚΑΙ/Η ΑΠΟ ΑΥΤΟΜΑΤΗ ΑΛΛΗΛΕΠΙΔΡΑΣΗ ΜΕΤΑΞΥ ΤΟΥ ΠΑΡΑΓΟΝΤΑ VON WILLEBRAND (VWF) ΚΑΙ ΤΩΝ ΑΙΜΟΠΕΤΑΛΙΩΝ	1836500 - 07/07/2010	3073171
<i>UNILEVER N.V.</i>	ΣΤΕΡΕΟΠΟΙΗΣΗ ΥΓΡΩΝ	2038356 - 11/08/2010	3073316
<i>UNILEVER PLC</i>	ΣΤΕΡΕΟΠΟΙΗΣΗ ΥΓΡΩΝ	2038356 - 11/08/2010	3073316
<i>UNIVERSITAT ZURICH</i>	ΑΝΤΙΣΩΜΑ ΑΝΤΙ ΑΝΘΡΩΠΟΥ ΝΟΓΟ Α ΚΑΙ Η ΦΑΡΜΑΚΕΥΤΙΚΗ ΤΟΥ ΧΡΗΣΗ	1572745 - 28/07/2010	3073311
<i>UNIVERSITAT ZURICH</i>	ΠΕΠΤΙΔΟΜΙΜΗΤΕΣ ΣΤΑΘΕΡΟΥ ΕΚΜΑΓΕΙΟΥ	2132221 - 28/07/2010	3073369
<i>UNIVERSITE DE BOURGOGNE</i>	ΜΕΣΑ ΒΙΟΛΟΓΙΚΗΣ ΚΑΤΑΠΟΛΕΜΗΣΗΣ ΚΡΥΠΤΟΓΑΜΙΚΩΝ ΦΥΤΙΚΩΝ ΑΣΘΕΝΕΙΩΝ	1517611 - 28/07/2010	3073361
<i>UNIVERSITE PAUL CEZANNE AIX-MARSEILLE III</i>	ΕΚΤΕΤΑΜΕΝΗ ΚΑΙ ΗΛΕΚΤΡΙΚΑ ΔΙΑΜΟΡΦΩΣΙΜΗ ΦΩΤΕΙΝΗ ΠΗΓΗ, ΔΙΑΤΑΞΗ ΜΕΤΡΗΣΕΩΣ ΓΙΑ ΤΟΝ ΧΑΡΑΚΤΗΡΙΣΜΟ ΕΝΟΣ ΗΜΙΑΓΩΓΟΥ ΠΕΡΙΛΑΜΒΑΝΟΝΤΟΣ ΜΙΑ ΤΕΤΟΙΑ ΠΗΓΗ	1982202 - 07/07/2010	3073182
<i>URETEK S.R.L.</i>	ΜΕΘΟΔΟΣ ΓΙΑ ΤΟΝ ΚΟΡΕΣΜΟ ΚΟΙΛΟΤΗΤΩΝ ΠΑΡΟΥΣΕΣ ΣΕ ΜΙΑΝ ΜΑΖΑ ΕΔΑΦΟΥΣ Ή ΓΕΝΙΚΑ ΣΕ ΕΝΑ ΣΩΜΑ	1809817 - 08/09/2010	3073255
<i>UT-BATTELLE, LLC</i>	ΜΙΑ ΜΕΘΟΔΟΣ ΠΑΡΑΓΩΓΗΣ ΗΛΕΚΤΡΙΚΟΥ ΘΕΕΟΣ ΑΠΟ ΑΚΑΤΕΡΓΑΣΤΑ ΥΔΡΟΛΥΜΑΤΑ	1751292 - 07/07/2010	3073161
<i>V. MANE FILS</i>	ΝΕΑ ΠΑΡΑΓΩΓΑ ΤΟΥ ΤΡΙΜΕΘΥΛΑΚΥΚΛΟΔΕΚΑΤΡΙΕΝΙΟΥ, Η ΧΡΗΣΗ ΤΟΥΣ ΚΑΙ ΑΡΩΜΑΤΙΚΑ ΠΡΟΪΟΝΤΑ ΠΟΥ ΤΑ ΠΕΡΙΕΧΟΥΝ	1838653 - 04/08/2010	3073358
<i>VENUS REMEDIES LIMITED</i>	ΣΥΝΘΕΣΕΙΣ ΓΙΑ ΤΗΝ ΚΑΤΑΠΟΛΕΜΗΣΗ ΤΗΣ ΑΝΤΟΧΗΣ ΣΤΑ ΑΝΤΙΒΙΟΤΙΚΑ ΜΕ ΜΕΣΟΛΑΒΗΣΗ Β-ΛΑΚΤΑΜΑΣΗΣ, ΧΡΗΣΙΜΟΠΟΙΩΝΤΑΣ ΑΝΑΣΤΟΛΕΙΣ Β-ΛΑΚΤΑΜΑΣΗΣ ΧΡΗΣΙΜΟΥΣ ΓΙΑ ΕΝΕΣΗ	1841432 - 11/08/2010	3073296
<i>WAGSTAFF, INC.</i>	ΣΥΣΤΗΜΑ ΑΙΣΘΗΤΗΡΩΝ ΚΑΙ ΑΥΤΟΜΑΤΙΣΜΟΥ ΠΑΓΚΟΥ ΚΑΛΟΥΠΙΩΝ	1638717 - 21/07/2010	3073295
<i>WARNER CHILCOTT COMPANY, LLC</i>	ΑΠΟ ΤΟΥ ΣΤΟΜΑΤΟΣ ΕΝΤΕΡΙΚΗ ΣΤΕΡΕΑ ΜΟΡΦΗ ΔΟΣΟΛΟΓΙΑΣ ΕΝΟΣ ΔΙΣΦΩΣΦΟΝΙΚΟΥ ΠΟΥ ΠΕΡΙΕΧΕΙ ΠΑΡΑΓΟΝΤΑ ΧΗΛΙΚΗΣ ΣΥΜΠΛΕΞΗΣ	1753395 - 28/07/2010	3073353

ΔΙΚΑΙΟΥΧΟΣ (73)	ΤΙΤΛΟΣ ΕΦΕΥΡΕΣΗΣ (54)	ΑΡ./ΗΜ.ΔΗΜ.Ε.Δ. (87)	ΑΡ.ΕΥΡ.Δ.Ε. (11)
WISCONSIN ALUMNI RESEARCH FOUNDATION	ΔΕΣΑΤΟΥΡΑΣΗ ΣΤΕΑΡΟΪΛ-COA ΓΙΑ ΤΗΝ ΤΑΥΤΟΠΟΙΗΣΗ ΘΕΡΑΠΕΥΤΙΚΩΝ ΜΕΣΩΝ ΤΑ ΟΠΟΙΑ ΜΕΙΩΝΟΥΝ ΤΑ ΤΡΙΓΛΥΚΕΡΙΔΙΑ	1315831 - 28/07/2010	3073263
WOBEN, ALOYS	ΕΓΚΑΤΑΣΤΑΣΗ ΓΙΑ ΤΗΝ ΠΑΡΑΓΩΓΗ ΚΑΙ/Η ΣΥΝΑΡΜΟ- ΛΟΓΗΣΗ ΠΡΟΪΟΝΤΩΝ	1765716 - 29/09/2010	3073314
WOBEN, ALOYS	ΑΝΕΜΟΓΕΝΝΗΤΡΙΑ ΜΕ ΜΙΑ ΣΥΣΚΕΥΗ ΣΥΝΔΕΣΗΣ ΠΟΥ ΠΑΡΟΥΣΙΑΖΕΙ ΕΝΑΝ ΑΞΟΝΑ ΕΝΕΡΓΟΠΟΙΗΣΗΣ	1399673 - 29/09/2010	3073359
WYETH LLC	ΕΞΑΝΘΡΩΠΙΣΜΕΝΑ ΑΝΤΙΣΩΜΑΤΑ ΠΟΥ ΑΝΑΓΝΩΡΙΖΟΥΝ ΠΕΠΤΙΔΙΟ ΒΗΤΑ ΑΜΥΛΟΕΙΔΟΥΣ	1613347 - 01/09/2010	3073243
XENON PHARMACEUTICALS INC.	ΔΕΣΑΤΟΥΡΑΣΗ ΣΤΕΑΡΟΪΛ-COA ΓΙΑ ΤΗΝ ΤΑΥΤΟΠΟΙΗΣΗ ΘΕΡΑΠΕΥΤΙΚΩΝ ΜΕΣΩΝ ΤΑ ΟΠΟΙΑ ΜΕΙΩΝΟΥΝ ΤΑ ΤΡΙΓΛΥΚΕΡΙΔΙΑ	1315831 - 28/07/2010	3073263
XOMA TECHNOLOGY LTD	ΧΡΗΣΗ ANTI-CD40 ΑΝΤΙΣΩΜΑΤΩΝ ΑΝΤΑΓΩΝΙΣΤΩΝ ΓΙΑ ΘΕΡΑΠΕΥΤΙΚΗ ΑΓΩΓΗ ΧΡΟΝΙΑΣ ΔΕΜΦΟΚΥΤΤΑΡΙΚΗΣ ΛΕΥΧΑΙΜΙΑΣ	1682177 - 21/07/2010	3073156
XOMA TECHNOLOGY LTD	ΜΕΘΟΔΟΙ ΘΕΡΑΠΕΙΑΣ ΓΙΑ ΚΑΡΚΙΝΟΥΣ ΠΟΥ ΕΚΦΡΑΖΟΥΝ ΤΟ CD40 ΑΝΤΙΓΟΝΟ	1682178 - 07/07/2010	3073166
XOMA TECHNOLOGY LTD.	ΧΡΗΣΗ ΤΩΝ ANTI-CD40 ΜΟΝΟΚΛΩΝΙΚΩΝ ΑΝΤΙΣΩΜΑ- ΤΩΝ ΓΙΑ ΤΗΝ ΘΕΡΑΠΕΥΤΙΚΗ ΑΓΩΓΗ ΠΟΛΛΑΠΛΟΥ ΜΥΕ- ΛΩΜΑΤΟΣ	1684805 - 21/07/2010	3073204
YISSUM RESEARCH DEVELOPMENT COMPANY OF THE HEBREW UNIVER- SITY OF JERUSALEM	ΜΕΘΟΔΟΙ ΚΑΙ ΣΥΝΘΕΣΕΙΣ ΓΙΑ ΡΥΘΜΙΣΗ ΦΩΣΦΟΡΥΛΙΩ- ΣΗΣ ΒΗΤΑ-ΚΑΤΕΝΙΝΗΣ	1528928 - 21/07/2010	3073247
ZOBELE ESPANA, S.A.	ΣΥΣΚΕΥΗ ΜΙΑΣ ΧΡΗΣΗΣ ΓΙΑ ΤΗΝ ΔΙΑΧΥΣΗ ΠΗΚΤΙΚΩΝ ΟΥΣΙΩΝ	2030638 - 21/07/2010	3073284
ZYMOGENETICS, INC.	ΑΝΤΙΣΩΜΑΤΑ ΕΝΑΝΤΙ IL-22RA ΚΑΙ ΕΤΑΙΡΟΙ ΔΕΣΜΕΥΣΗΣ ΚΑΙ ΜΕΘΟΔΟΙ ΧΡΗΣΕΙΣ ΣΕ ΦΛΕΓΜΟΝΗ	1812476 - 21/07/2010	3073262
ZYMOGENETICS, INC.	ΑΝΤΑΓΩΝΙΣΤΕΣ IL-17A ΚΑΙ IL-17F ΚΑΙ ΜΕΘΟΔΟΙ ΧΡΗΣΗΣ ΑΥΤΩΝ	1931697 - 15/09/2010	3073354

3.1 ΑΝΑΚΟΙΝΩΣΗ ΓΙΑ ΚΑΤΑΘΕΣΗ ΜΕΤΑΦΡΑΣΗΣ ΤΡΟΠΟΠΟΙΗΜΕΝΩΝ ΕΥΡΩΠΑΪΚΩΝ Δ.Ε.

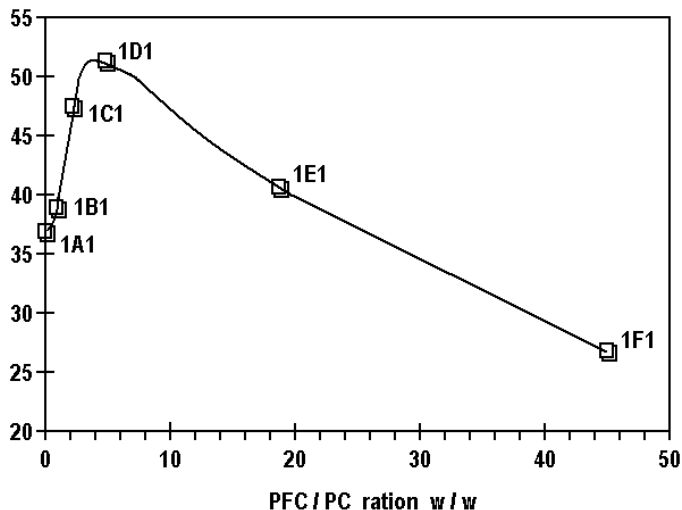
ΑΡΙΘΜΟΣ ΕΥΡ. Δ.Ε. (11):3035683.B2
ΑΡΙΘ. ΕΛΛ. ΚΑΤΑΘΕΣΗΣ (21):20100402339
ΗΜΕΡ. ΕΛΛ. ΚΑΤΑΘΕΣΗΣ (22):11/10/2010
ΑΡΙΘ./ΗΜΕΡ. ΔΗΜΟΣΙΕΥΣΗΣ
ΕΥΡΩΠΑΪΚΟΥ ΔΙΠΛΩΜΑΤΟΣ(87):0652771 - 14/07/2010
ΑΡΙΘ./ΗΜΕΡ. ΔΗΜΟΣΙΕΥΣΗΣ
ΕΥΡΩΠΑΪΚΗΣ ΑΙΤΗΣΗΣ (86):93910244.8--20/05/1993
ΔΙΚΑΙΟΥΧΟΣ (73):1)NOVARTIS VACCINES AND DIAG-
 NOSTICS LIMITED
 c/o Novartis Pharmaceuticals UK Ltd., Frimley
 Business Park, Frimley, Camberley, SURREY
 GU16 7SR, UNITED KINGDOM, ΜΕΓΑΛΗ
 ΒΡΕΤΑΝΝΙΑ
ΣΥΜΒ. ΠΡΟΤΕΡΑΙΟΤΗΤΕΣ (30):9216351-31/07/1992-GB
ΕΦΕΥΡΕΤΗΣ (72):1)SHEPPARD, Anthony James
 2)KNIGHT, Peter Anthony
ΕΙΔΙΚΟΣ ΠΛΗΡΕΞΟΥΣΙΟΣ (74):ΑΘΑΝΑΣΙΑΔΟΥ ΜΑΡΙΑ
 Κουμπάρη 2, 10674 ΑΘΗΝΑ
ΑΝΤΙΚΛΗΤΟΣ (74):ΠΑΠΑΚΩΝΣΤΑΝΤΙΝΟΥ ΕΛΕΝΗ
 Κουμπάρη 2,10674 ΑΘΗΝΑ
ΤΙΤΛΟΣ ΕΦΕΥΡΕΣΗΣ (54):ΠΑΡΑΓΩΓΗ ΕΜΒΟΛΙΟΥ ΤΕΤΑΝΟΥ
ΠΕΡΙΛΗΨΗ(57)

Μια διεργασία παραγωγής τοξινοειδούς του τετάνου, η οποία διεργασία περιλαμβάνει επώαση καθαρισμένης τοξίνης του τετάνου με 0,2 ως 1 τοις εκατό (όγ./όγ.) φορμαλδεύδη εν παρουσία των 0,005 ως 0,25 Μ λυσίνης από 24 ως 32 ημέρες σε ένα pH από 6,0 ως 8,0 και μια θερμοκρασία από 30 ως 45 βαθμούς Κελσίου.

ΑΡΙΘΜΟΣ ΕΥΡ. Δ.Ε. (11):3044786.B2
ΑΡΙΘ. ΕΛΛ. ΚΑΤΑΘΕΣΗΣ (21):20100402513
ΗΜΕΡ. ΕΛΛ. ΚΑΤΑΘΕΣΗΣ (22):27/10/2010
ΑΡΙΘ./ΗΜΕΡ. ΔΗΜΟΣΙΕΥΣΗΣ
ΕΥΡΩΠΑΪΚΟΥ ΔΙΠΛΩΜΑΤΟΣ(87):1019022 - 28/07/2010
ΑΡΙΘ./ΗΜΕΡ. ΔΗΜΟΣΙΕΥΣΗΣ
ΕΥΡΩΠΑΪΚΗΣ ΑΙΤΗΣΗΣ (86):98953220.5--29/09/1998
ΔΙΚΑΙΟΥΧΟΣ (73):1)Novartis AG
 Lichtstrasse 35, 4056 Basel, ΕΛΒΕΤΙΑ
ΣΥΜΒ. ΠΡΟΤΕΡΑΙΟΤΗΤΕΣ (30):60337-29/09/1997-US
 106932-29/06/1998-US
 133848-14/08/1998-US
ΕΦΕΥΡΕΤΗΣ (72):1)TARARA, Thomas, E.
 2)WEERS, Jeffrey, G.
 3)KABALNOV, Alexey
 4)SCHUTT, Ernest, G.
 5)DELLAMARY, Luis, A.
ΕΙΔΙΚΟΣ ΠΛΗΡΕΞΟΥΣΙΟΣ (74):ΑΡΓΥΡΙΑΔΟΥ "ΔΙΚΗΓΟΡΙΚΗ ΕΤΑΙΡΙΑ
 ΑΡΓΥΡΙΑΔΗ" ΚΟΡΙΝΝΑ
 Σίνα 14, 10672 ΑΘΗΝΑ
ΑΝΤΙΚΛΗΤΟΣ (74):ΑΡΓΥΡΙΑΔΟΥ "ΔΙΚΗΓΟΡΙΚΗ ΕΤΑΙΡΙΑ
 ΑΡΓΥΡΙΑΔΗ" ΚΟΡΙΝΝΑ
 Σίνα 14,,10672 ΑΘΗΝΑ
ΤΙΤΛΟΣ ΕΦΕΥΡΕΣΗΣ (54):ΜΕΘΟΔΟΣ ΓΙΑ ΤΗΝ ΠΑΡΑΓΩΓΗ ΜΙΑΣ
ΣΚΟΝΗΣ ΠΕΡΙΛΑΜΒΑΝΟΥΣΑ ΔΙΑ-
ΤΡΗΤΕΣ ΜΙΚΡΟΔΟΜΕΣ

ΠΕΡΙΛΗΨΗ(57)

Παρέχονται τεχνητά σωματίδια για την χορήγηση ενός βιοδραστικού μέσου στο αναπνευστικό σύστημα ενός ασθενούς. Τα σωματίδια μπορούν να χρησιμοποιηθούν στην μορφή ξηρών σκόνων ή στην μορφή σταθεροποιημένων διασπορών που περιλαμβάνουν μία μη-υδατική συνεχή φάση. Σε ιδιαίτερα προτιμώμενες μορφές πραγματοποίησης, τα σωματίδια μπορούν να χρησιμοποιηθούν σε συνδυασμό με μία συσκευή εισπνοής όπως ένας εισπνευστήρας ξηρής σκόνης, εισπνευστήρας δοσι μετρήσεως ή ένας εκνεφωτής.



ΑΡΙΘΜΟΣ ΕΥΡ. Δ.Ε. (11):3046901.B2
ΑΡΙΘ. ΕΛΛ. ΚΑΤΑΘΕΣΗΣ (21):20100402373
ΗΜΕΡ. ΕΛΛ. ΚΑΤΑΘΕΣΗΣ (22):13/10/2010
ΑΡΙΘ./ΗΜΕΡ. ΔΗΜΟΣΙΕΥΣΗΣ
ΕΥΡΩΠΑΪΚΟΥ ΔΙΠΛΩΜΑΤΟΣ(87):1080049 - 14/07/2010
ΑΡΙΘ./ΗΜΕΡ. ΔΗΜΟΣΙΕΥΣΗΣ
ΕΥΡΩΠΑΪΚΗΣ ΑΙΤΗΣΗΣ (86):99918063.1--12/05/1999
ΔΙΚΑΙΟΥΧΟΣ (73):1)BOUYGUES
1, Avenue Eugene Freyssinet, 78190 Saint-
Quentin en Yvelines, ΓΑΛΛΙΑ
2)LAFARGE
61-63, rue des Belles Feuilles, 75116 Paris,
ΓΑΛΛΙΑ

ΣΥΜΒ. ΠΡΟΤΕΡΑΙΟΤΗΤΕΣ (30):9806092-14/05/1998-FR
ΕΦΕΥΡΕΤΗΣ (72):1)CHEYREZY, Marcel
2)DUGAT, Jerome
3)BOIVIN, Sandra
4)ORANGE, Gilles
5)FROUIN, Laurent

ΕΙΛΙΚΟΣ ΠΛΗΡΕΞΟΥΣΙΟΣ (74):ΡΟΥΣΣΟΥ ANNA
Κουμπάρη 2, 10674 ΑΘΗΝΑ

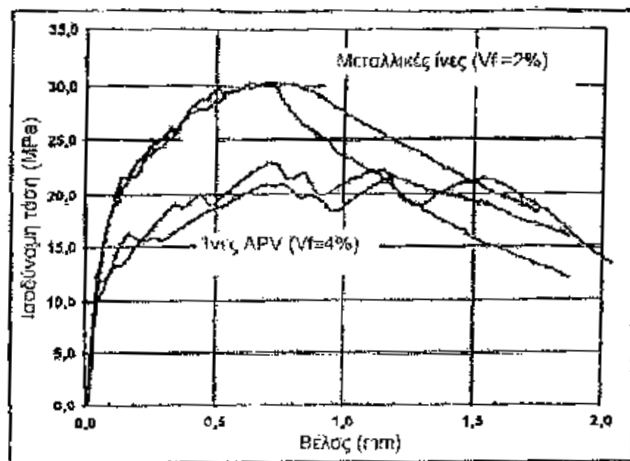
ΑΝΤΙΚΛΗΤΟΣ (74):ΠΑΠΑΚΩΝΣΤΑΝΤΙΝΟΥ ΕΛΕΝΗ
Κουμπάρη 2,10674 ΑΘΗΝΑ

ΤΙΤΛΟΣ ΕΦΕΥΡΕΣΗΣ (54):**ΣΚΥΡΟΔΕΜΑ ΠΟΥ ΠΕΡΙΛΑΜΒΑΝΕΙ ΟΡΓΑΝΙΚΕΣ ΙΝΕΣ ΣΕ ΔΙΑΣΠΟΡΑ ΣΕ ΜΗΤΡΑ ΤΣΙΜΕΝΤΟΥ, ΜΗΤΡΑ ΤΣΙΜΕΝΤΟΥ ΣΚΥΡΟΔΕΜΑΤΟΣ ΚΑΙ ΠΡΟΣΜΙΞΕΙΣ**

ΠΕΡΙΛΗΨΗ(57)

Η εφεύρεση αφορά σκυρόδεμα που περιλαμβάνει οργανικές ίνες σε διασπορά σε μήτρα τσιμέντου. Συνδυάζοντας μια μήτρα τσιμέντου καθορισμένων χαρακτηριστικών και οργανικές ίνες εξίσου καθορισμένων χαρακτηριστικών,

κυρίως το μέγεθος των σωματιδίων, το μήκος και τη διάμετρο των ινών, με μια διαδικασία συνέργιας μεταξύ της μήτρας και των οργανικών ινών, βελτιώνεται η συμπεριφορά του σκυροδέματος ως προς την εμφάνιση μικρορωγμών και ως προς τη διάδοση των μακρορωγμών. Το διάγραμμα είναι μια γραφική παράσταση που λαμβάνεται από δοκιμές κάμψης 4 σημείων αντίστοιχα για σκυροδέματα μεταλλικών ινών και για σκυροδέματα οργανικών ινών. Κάμψη 4 σημείων. Σύγκριση ινών APV και ινών χάλυβα σε μια μήτρα σκυροδέματος Βάρος νερού / συνολικό βάρος = 0,2- Διατήρηση : 20 βαθμούς Κελσίου/ 28ημέρες Α - Ισοδύναμη πίεση (MPa) Β - Μεταλλικές ίνες (Vf=2 τοις εκατό) Γ - Ίνες PVA (Vf=4 τοις εκατό) Δ - Βέλος (mm)



ΑΡΙΘΜΟΣ ΕΥΡ. Δ.Ε. (11):3050073.B2
ΑΡΙΘ. ΕΛΛ. ΚΑΤΑΘΕΣΗΣ (21):20100402475
ΗΜΕΡ. ΕΛΛ. ΚΑΤΑΘΕΣΗΣ (22):22/10/2010
ΑΡΙΘ./ΗΜΕΡ. ΔΗΜΟΣΙΕΥΣΗΣ
ΕΥΡΩΠΑΪΚΟΥ ΔΙΠΛΩΜΑΤΟΣ(87):1042576 - 28/07/2010
ΑΡΙΘ./ΗΜΕΡ. ΔΗΜΟΣΙΕΥΣΗΣ
ΕΥΡΩΠΑΪΚΗΣ ΑΙΤΗΣΗΣ (86):99924892.5--06/05/1999
ΔΙΚΑΙΟΥΧΟΣ (73):1)DORMA GmbH + Co. KG
Breckerfelder Strasse 42-48, 58256 Ennepetal,
ΓΕΡΜΑΝΙΑ

ΣΥΜΒ. ΠΡΟΤΕΡΑΙΟΤΗΤΕΣ (30):19834889-03/08/1998-DE
29822258 U-16/12/1998-DE

ΕΦΕΥΡΕΤΗΣ (72):1)GINZEL, Olaf
2)FENGLER, Rainer
3)PARZANKA, Lars
4)MIGCHIESEN, Roger

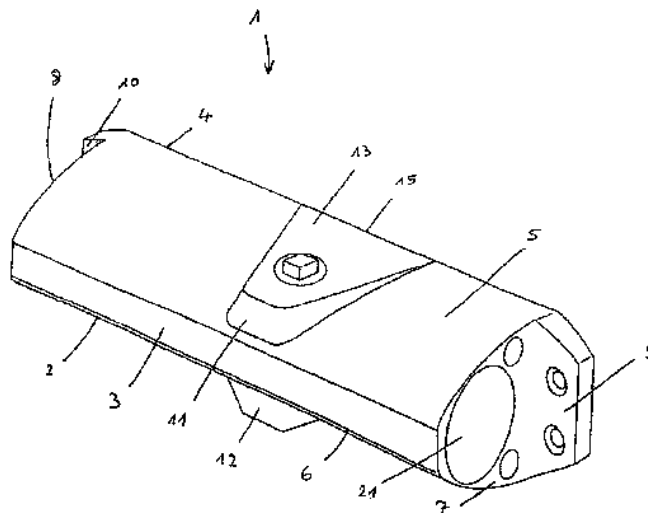
ΕΙΛΙΚΟΣ ΠΛΗΡΕΞΟΥΣΙΟΣ (74):ΤΣΙΜΙΚΑΛΗΣ ΑΘΑΝΑΣΙΟΣ
Ν. Βάμβα 1, 10674 ΑΘΗΝΑ

ΑΝΤΙΚΛΗΤΟΣ (74):ΤΣΙΜΙΚΑΛΗΣ ΑΘΑΝΑΣΙΟΣ
Ν. Βάμβα 1,10674 ΑΘΗΝΑ

ΤΙΤΛΟΣ ΕΦΕΥΡΕΣΗΣ (54):**ΜΗΧΑΝΙΣΜΟΣ ΚΛΕΙΣΙΜΑΤΟΣ ΠΟΡΤΑΣ**

ΠΕΡΙΛΗΨΗ(57)

Η εφεύρεση αναφέρεται σε ένα βελτιωμένο μηχανισμό κλεισίματος πόρτας (1) με ένα επίμηκες ολόσωμο σώμα (2), το οποίο είναι μια συμπαγής και αισθητικά καλαίσθητη μονάδα, η οποία μπορεί να παράγεται με μια ελάχιστη ποσότητα υλικού. Οι πλευρικές επιφάνειες (5, 6) του μηχανισμού κλεισίματος πόρτας σύμφωνα με την εφεύρεση εκτείνονται κατά ένα καμπύλο και/ή κεκλιμένο τρόπο, από την κάτω πλευρά (4) σε μια άνω επιφάνεια (3) του μηχανισμού κλεισίματος πόρτας (1) και φέροντας μπλοκ εδράνου (11, 12) σχηματίζονται σε ένα χώρο μεταξύ των εμπρόσθιων επιφανειών τους (13, 14), ανερχόμενες από την κάτω πλευρά (4) του παραπάνω σώματος (2) και τις πλευρικές επιφάνειες (5, 6).



ΑΡΙΘΜΟΣ ΕΥΡ. Δ.Ε. (11):3055793.B2
ΑΡΙΘ. ΕΛΛ. ΚΑΤΑΘΕΣΗΣ (21):20100402320
ΗΜΕΡ. ΕΛΛ. ΚΑΤΑΘΕΣΗΣ (22):06/10/2010
ΑΡΙΘ./ΗΜΕΡ. ΔΗΜΟΣΙΕΥΣΗΣ
ΕΥΡΩΠΑΪΚΟΥ ΔΙΠΛΩΜΑΤΟΣ(87):1120381 - 07/07/2010
ΑΡΙΘ./ΗΜΕΡ. ΔΗΜΟΣΙΕΥΣΗΣ
ΕΥΡΩΠΑΪΚΗΣ ΑΙΤΗΣΗΣ (86):01101599.7--25/01/2001
ΔΙΚΑΙΟΥΧΟΣ (73):1)OWENS-BROCKWAY GLASS CON-
TAINER INC.
Three O-I Plaza One Michael Owens Way,
Perrysburg, OH 43551-2999, ΗΝΩΜΕΝΕΣ
ΠΟΛΙΤΕΙΕΣ ΤΗΣ ΑΜΕΡΙΚΗΣ

ΣΥΜΒ. ΠΡΟΤΕΡΑΙΟΤΗΤΕΣ (30):493554-28/01/2000-US
ΕΦΕΥΡΕΤΗΣ (72):1)DiFrank, Frank J.
ΕΙΔΙΚΟΣ ΠΑΗΡΕΞΟΥΣΙΟΣ (74):ΛΕΣΤΟΣ ΘΕΜΙΣΤΟΚΛΗΣ
Σόλωνος 125, 10678 ΑΘΗΝΑ

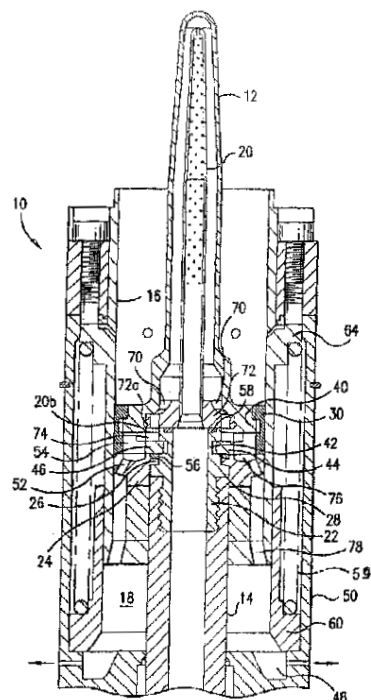
ΑΝΤΙΚΛΗΤΟΣ (74):ΛΕΣΤΟΣ ΘΕΜΙΣΤΟΚΛΗΣ
Σόλωνος 125,10678 ΑΘΗΝΑ

ΤΙΤΛΟΣ ΕΦΕΥΡΕΣΗΣ (54):ΔΙΑΤΑΞΗ ΕΜΒΟΛΟΥ ΜΗΧΑΝΗΣ ΔΙΑ-
ΜΟΡΦΩΣΗΣ ΥΑΛΙΝΩΝ ΠΕΡΙΕΚΤΩΝ

ΠΕΡΙΛΗΨΗ(57)

Παρουσιάζεται διάταξη εμφύλου (10) για μηχανή διαμόρφωσης περιέκτη τύπου μεμονωμένων τομέων (I.S.), η οποία διάταξη εμφύλου περιλαμβάνει εμφύλο (12) που είναι ανοιχτό στο ένα άκρο και στερεωμένο με μη βιδωτό τρόπο στο ανοιχτό του άκρο σε ελεύθερο άκρο δακτυλιοειδούς κυλινδρικής ράβδου (14) που λειτουργεί έτσι ώστε να προκαλεί παλινδρομική κίνηση του εμφύλου σε σχέση με μήτρα προμορφής της μηχανής διαμόρφωσης. Εντός του εμφύλου είναι τοποθετημένος ένας διάτρητος σωλήνας εισόδου αέρα ψύξεως (20) και το ελεύθερο άκρο του σωλήνα εισόδου αέρα ψύξεως διατηρείται πάνω σε ελεύθερο άκρο δακτυλιοειδούς προέκτασης (22) της κυλινδρικής ράβδου, ένα αντίθετο άκρο της οποίας βιδώνεται στην κυλινδρική ράβδο μέσω ενός διαιρούμενου δακτυλίου κλειδώματος(30) μια εσοχή (36, 38) που βλέπει προς τα μέσα του οποίου παγιδεύει μια ακτινικά προς τα έξω εκτεινόμενη στεφάνη (40) του εμφύλου για την αξονική τοποθέτηση του εμφύλου σε σχέση με τον διαιρούμενο δακτύλιο. Ο διαιρούμενος δακτύλιος εφάπτεται σε ατέρμονα δακτύλιο (24) και είναι αξονικά τοποθετημένος πάνω του με τη βοήθεια στεφάνης (44,46) του διαιρούμενου

δακτυλίου η υποδοχή της οποίας πραγματοποιείται εντός εσοχής (42) της προέκτασης. Αέρας ψύξεως ρέει μέσα στο σωλήνα εισόδου αέρα ψύξεως διαμέσου της κυλινδρικής ράβδου και της προέκτασης και εξέρχεται από το εμφύλο διαμέσου ανοιγμάτων (54) στον διαιρούμενο δακτύλιο δακτυλιοειδούς κοιλότητας (76) στον ατέρμονα δακτύλιο, ανοιγμάτων (52) στον ατέρμονα δακτύλιο, ανοιγμάτων (78) στο περίβλημα, δακτυλίου (18) μεταξύ της κυλινδρικής ράβδου και του περιβλήματος και δακτυλίου (48) στη βάση του περιβλήματος.



ΑΡΙΘΜΟΣ ΕΥΡ. Δ.Ε. (11):3059670.B2
ΑΡΙΘ. ΕΛΛ. ΚΑΤΑΘΕΣΗΣ (21):20100402383
ΗΜΕΡ. ΕΛΛ. ΚΑΤΑΘΕΣΗΣ (22):06/10/2010
ΑΡΙΘ./ΗΜΕΡ. ΔΗΜΟΣΙΕΥΣΗΣ
ΕΥΡΩΠΑΪΚΟΥ ΔΙΠΛΩΜΑΤΟΣ(87):1180524 - 07/07/2010
ΑΡΙΘ./ΗΜΕΡ. ΔΗΜΟΣΙΕΥΣΗΣ
ΕΥΡΩΠΑΪΚΗΣ ΑΙΤΗΣΗΣ (86):00905076.6--18/02/2000
ΔΙΚΑΙΟΥΧΟΣ (73):1)LIPOTEC, S.A.
Isaac Peral 17, 08850 Gava, Barcelona,
ΙΣΠΑΝΙΑ9900844-23/04/1999-ES

ΕΦΕΥΡΕΤΗΣ (72):1)BLANES MIRA, M Clara
2)LOBREGAT HERNANDEZ, M Mercedes
3)GIL TEBAR, Ana Isabel
4)FERNANDEZ BALLESTER, Gregorio
Joaquin
5)PLANELL CASES, Rosa M
6)FERRER MONTIEL, Antonio Vicente
7)VINIEGRA BOVER, Salvador
8)GUTIERREZ PEREZ, Luis Miguel
9)CARBONELL CASTELL, Teresa
10)PEREZ PAYA, Enrique

ΕΙΔΙΚΟΣ ΠΑΗΡΕΞΟΥΣΙΟΣ (74):ΛΥΜΠΕΡΗΣ ΝΙΚΟΛΑΟΣ
Στουρνάρη 37, 10682 ΑΘΗΝΑ

ΑΝΤΙΚΛΗΤΟΣ (74):ΛΥΜΠΕΡΗΣ ΝΙΚΟΛΑΟΣ
Στουρνάρη 37,10682 ΑΘΗΝΑ

ΤΙΤΛΟΣ ΕΦΕΥΡΕΣΗΣ (54):ΠΕΠΤΙΔΙΑ ΑΝΑΣΤΟΛΗΣ ΤΗΣ ΝΕΥΡΩ-
ΝΙΚΗΣ ΕΞΩΚΥΤΤΑΡΩΣΗΣ ΚΑΙ ΟΙ

ΚΑΛΛΥΝΤΙΚΕΣ ΚΑΙ ΦΑΡΜΑΚΕΥΤΙΚΕΣ ΣΥΝΘΕΣΕΙΣ ΠΟΥ ΠΕΡΙΕΧΟΥΝ ΤΑ ΕΝ ΛΟΓΩ ΠΕΠΤΙΔΙΑ

ΠΕΡΙΛΗΨΗ(57)

Το πεπτίδιο έχει μια αλληλουχία από 3 έως 30 παρακείμενα αμινοξέα από το αμινικό άκρο της πρωτεΐνης SNAP-25 και είναι χρήσιμο ως αναστολέας της νευρωνικής εξωκυττάρωσης. Οι καλλυντικές και φαρμακευτικές συνθέσεις περιέχουν το εν λόγω πεπτίδιο και προαιρετικά ένα ή περισσότερα πεπτίδια από το καρβοξυλικό άκρο της πρωτεΐνης SNAP-25. Οι εν λόγω συνθέσεις είναι κατάλληλες για τη θεραπεία των ρυτίδων του προσώπου και την ασυμμετρία καθώς και των παθολογικών διαταραχών και παραμορφώσεων που οφείλονται στην παθολογική νευρωνική εξωκυττάρωση.

ΑΡΙΘΜΟΣ ΕΥΡ. Δ.Ε. (11):3059968.B2
ΑΡΙΘ. ΕΛΛ. ΚΑΤΑΘΕΣΗΣ (21):20100402441
ΗΜΕΡ. ΕΛΛ. ΚΑΤΑΘΕΣΗΣ (22):20/10/2010
ΑΡΙΘ./ΗΜΕΡ. ΔΗΜΟΣΙΕΥΣΗΣ
ΕΥΡΩΠΑΪΚΟΥ ΔΙΠΛΩΜΑΤΟΣ(87):1140158 - 28/07/2010
ΑΡΙΘ./ΗΜΕΡ. ΔΗΜΟΣΙΕΥΣΗΣ
ΕΥΡΩΠΑΪΚΗΣ ΑΙΤΗΣΗΣ (86):99957822.2--15/12/1999
ΔΙΚΑΙΟΥΧΟΣ (73):1)Sanofi Pasteur Limited
1755 Steeles Avenue West, Toronto, ON M2R
3T4, ΚΑΝΑΔΑΣ
ΣΥΜΒ. ΠΡΟΤΕΡΑΙΟΤΗΤΕΣ (30):210995-15/12/1998-US
ΕΦΕΥΡΕΤΗΣ (72):1)LOOSMORE, Sheena, M.
2)YANG, Yan-Ping
3)KLEIN, Michel, H.
ΕΙΛΙΚΟΣ ΠΛΗΡΕΞΟΥΣΙΟΣ (74):ΚΙΛΙΜΙΡΗΣ ΚΩΝΣΤΑΝΤΙΝΟΣ
Χατζηγιάννη Μέξη 7, 11528 ΑΘΗΝΑ
ΑΝΤΙΚΑΗΤΟΣ (74):ΚΙΛΙΜΙΡΗΣ ΚΩΝΣΤΑΝΤΙΝΟΣ
Χατζηγιάννη Μέξη 7,115 28 ΑΘΗΝΑ
ΤΙΤΛΟΣ ΕΦΕΥΡΕΣΗΣ (54):**ΕΜΒΟΛΙΟ ΠΟΛΛΑΠΛΩΝ ΣΥΣΤΑΤΙΚΩΝ ΠΟΥ ΠΕΡΙΛΑΜΒΑΝΕΙ ΤΟΥΛΑΧΙΣΤΟΝ ΔΥΟ ΑΝΤΙΓΟΝΑ ΑΠΟ ΗΑΕΜΟΡΗΙΛΙΛΣ ΙΝΦΛΙΕΝΖΑΕ ΓΙΑ ΤΗΝ ΠΡΟΣΤΑΣΙΑ ΕΝΑΝΤΙ ΝΟΣΗΣΗΣ**

με το ένα συστατικό να μη μειώνει την ανοσογονικότητα του άλλου. Το εμβόλιο Haemophilus μπορεί να συνδυαστεί με εμβόλια DTP-συστατικών για την παροχή εμβολίων πολυσθενών συστατικών χωρίς εξασθένηση των ανοσογονικών ιδιοτήτων των άλλων αντιγόνων.

ΠΕΡΙΛΗΨΗ(57)

Ανοσογόνος σύνθεση πολλαπλών συστατικών επιφέρει προστασία σε ανοσοποιημένο ξενιστή έναντι λοίμωξης προκαλούμενης από Haemophilus influenzae. Τέτοια σύνθεση περιλαμβάνει τουλάχιστον δύο διαφορετικά αντιγόνα του Haemophilus influenzae, ένα των οποίων είναι κάποια προσκολλησίνη. Πρωτεΐνες υψηλού μοριακού βάρους (HMW) κάποιου μη τυποποιούμενου Haemophilus influenzae ενισχύουν την ανοσοαπόκριση σε ξενιστή έναντι κάποιου μη πρωτεολυτικού αναλόγου της πρωτεΐνης Hin47 σε τέτοιες ανοσογόνες συνθέσεις

3.2 ΕΥΡΕΤΗΡΙΟ ΤΡΟΠΟΠΟΙΗΜΕΝΩΝ ΕΥΡΩΠΑΪΚΩΝ Δ.Ε. ΣΥΜΦΩΝΑ ΜΕ ΤΟΝ ΑΡΙΘΜΟ ΔΗΜΟΣΙΕΥΣΗΣ

ΑΡ./ΗΜ.ΔΗΜ.Ε.Δ. (87)	ΔΙΚΑΙΟΥΧΟΣ (73)	ΤΙΤΛΟΣ ΕΦΕΥΡΕΣΗΣ (54)	ΑΡ.ΕΥΡ.Δ.Ε. (11)
0652771 - 14/07/2010	NOVARTIS VACCINES AND DIAGNOSTICS LIMITED	ΠΑΡΑΓΩΓΗ ΕΜΒΟΛΙΟΥ ΤΕΤΑΝΟΥ	3035683.B2
1019022 - 28/07/2010	NOVARTIS AG	ΜΕΘΟΔΟΣ ΓΙΑ ΤΗΝ ΠΑΡΑΓΩΓΗ ΜΙΑΣ ΣΚΟΝΗΣ ΠΕΡΙΛΑΜΒΑΝΟΥΣΑ ΔΙΑΤΡΗΤΕΣ ΜΙΚΡΟΔΟΜΕΣ	3044786.B2
1042576 - 28/07/2010	DORMA GMBH + CO. KG	ΜΗΧΑΝΙΣΜΟΣ ΚΛΕΙΣΙΜΑΤΟΣ ΠΟΡΤΑΣ	3050073.B2
1080049 - 14/07/2010	BOUYGUES LAFARGE	ΣΚΥΡΟΔΕΜΑ ΠΟΥ ΠΕΡΙΛΑΜΒΑΝΕΙ ΟΡΓΑΝΙΚΕΣ ΙΝΕΣ ΣΕ ΔΙΑΣΠΟΡΑ ΣΕ ΜΗΤΡΑ ΤΣΙΜΕΝΤΟΥ, ΜΗΤΡΑ ΤΣΙΜΕΝΤΟΥ ΣΚΥΡΟΔΕΜΑΤΟΣ ΚΑΙ ΠΡΟΣΜΙΞΕΙΣ	3046901.B2
1120381 - 07/07/2010	OWENS-BROCKWAY GLASS CONTAINER INC.	ΔΙΑΤΑΞΗ ΕΜΒΟΛΟΥ ΜΗΧΑΝΗΣ ΔΙΑΜΟΡΦΩΣΗΣ ΥΑΛΙΝΩΝ ΠΕΡΙΕΚΤΩΝ	3055793.B2
1140158 - 28/07/2010	SANOFI PASTEUR LIMITED	ΕΜΒΟΛΙΟ ΠΟΛΛΑΠΛΩΝ ΣΥΣΤΑΤΙΚΩΝ ΠΟΥ ΠΕΡΙΛΑΜΒΑΝΕΙ ΤΟΥΛΑΧΙΣΤΟΝ ΔΥΟ ΑΝΤΙΓΟΝΑ ΑΠΟ ΗΑΕΜΟΡΗΙΛΙΤΗΡ ΙΝΦΛΟΥΕΝΖΑΕ ΓΙΑ ΤΗΝ ΠΡΟΣΤΑΣΙΑ ΕΝΑΝΤΙ ΝΟΣΗΣΗΣ	3059968.B2
1180524 - 07/07/2010	LIPOTEC, S.A.	ΠΕΠΤΙΔΙΑ ΑΝΑΣΤΟΛΗΣ ΤΗΣ ΝΕΥΡΩΝΙΚΗΣ ΕΞΩΚΥΤΤΑΡΩΣΗΣ ΚΑΙ ΟΙ ΚΑΛΛΥΝΤΙΚΕΣ ΚΑΙ ΦΑΡΜΑΚΕΥΤΙΚΕΣ ΣΥΝΘΕΣΕΙΣ ΠΟΥ ΠΕΡΙΕΧΟΥΝ ΤΑ ΕΝ ΛΟΓΩ ΠΕΠΤΙΔΙΑ	3059670.B2

**3.3 ΕΥΡΕΤΗΡΙΟ ΤΡΟΠΟΠΟΙΗΜΕΝΩΝ ΕΥΡΩΠΑΪΚΩΝ Δ.Ε. ΣΥΜΦΩΝΑ ΜΕ ΤΗΝ
ΑΛΦΑΒΗΤΙΚΗ ΣΕΙΡΑ ΤΩΝ ΔΙΚΑΙΟΥΧΩΝ**

ΔΙΚΑΙΟΥΧΟΣ (73)	ΤΙΤΛΟΣ ΕΦΕΥΡΕΣΗΣ (54)	ΑΡ./ΗΜ.ΔΗΜ.Ε.Δ. (87)	ΑΡ.ΕΥΡ.Δ.Ε. (11)
BOUYGUES	ΣΚΥΡΟΔΕΜΑ ΠΟΥ ΠΕΡΙΛΑΜΒΑΝΕΙ ΟΡΓΑΝΙΚΕΣ ΙΝΕΣ ΣΕ ΔΙΑΣΠΟΡΑ ΣΕ ΜΗΤΡΑ ΤΣΙΜΕΝΤΟΥ, ΜΗΤΡΑ ΤΣΙΜΕΝΤΟΥ ΣΚΥΡΟΔΕΜΑΤΟΣ ΚΑΙ ΠΡΟΣΜΙΞΕΙΣ	1080049 - 14/07/2010	3046901.B2
DORMA GMBH + CO. KG	ΜΗΧΑΝΙΣΜΟΣ ΚΛΕΙΣΙΜΑΤΟΣ ΠΟΡΤΑΣ	1042576 - 28/07/2010	3050073.B2
LAFARGE	ΣΚΥΡΟΔΕΜΑ ΠΟΥ ΠΕΡΙΛΑΜΒΑΝΕΙ ΟΡΓΑΝΙΚΕΣ ΙΝΕΣ ΣΕ ΔΙΑΣΠΟΡΑ ΣΕ ΜΗΤΡΑ ΤΣΙΜΕΝΤΟΥ, ΜΗΤΡΑ ΤΣΙΜΕΝΤΟΥ ΣΚΥΡΟΔΕΜΑΤΟΣ ΚΑΙ ΠΡΟΣΜΙΞΕΙΣ	1080049 - 14/07/2010	3046901.B2
LIPOTEC, S.A.	ΠΕΠΤΙΔΙΑ ΑΝΑΣΤΟΛΗΣ ΤΗΣ ΝΕΥΡΩΝΙΚΗΣ ΕΞΟΚΥΤΤΑΡΩΣΗΣ ΚΑΙ ΟΙ ΚΑΛΛΥΝΤΙΚΕΣ ΚΑΙ ΦΑΡΜΑΚΕΥΤΙΚΕΣ ΣΥΝΘΕΣΕΙΣ ΠΟΥ ΠΕΡΙΕΧΟΥΝ ΤΑ ΕΝ ΛΟΓΩ ΠΕΠΤΙΔΙΑ	1180524 - 07/07/2010	3059670.B2
NOVARTIS AG	ΜΕΘΟΔΟΣ ΓΙΑ ΤΗΝ ΠΑΡΑΓΩΓΗ ΜΙΑΣ ΣΚΟΝΗΣ ΠΕΡΙΛΑΜΒΑΝΟΥΣΑ ΔΙΑΤΡΗΤΕΣ ΜΙΚΡΟΔΟΜΕΣ	1019022 - 28/07/2010	3044786.B2
NOVARTIS VACCINES AND DIAGNOSTICS LIMITED	ΠΑΡΑΓΩΓΗ ΕΜΒΟΛΙΟΥ ΤΕΤΑΝΟΥ	0652771 - 14/07/2010	3035683.B2
OWENS-BROCKWAY GLASS CONTAINER INC.	ΔΙΑΤΑΞΗ ΕΜΒΟΛΟΥ ΜΗΧΑΝΗΣ ΔΙΑΜΟΡΦΩΣΗΣ ΥΑΛΙΝΩΝ ΠΕΡΙΕΚΤΩΝ	1120381 - 07/07/2010	3055793.B2
SANOFI PASTEUR LIMITED	ΕΜΒΟΛΙΟ ΠΟΛΛΑΠΛΩΝ ΣΥΣΤΑΤΙΚΩΝ ΠΟΥ ΠΕΡΙΛΑΜΒΑΝΕΙ ΤΟΥΛΑΧΙΣΤΟΝ ΔΥΟ ΑΝΤΙΓΟΝΑ ΑΠΟ ΗΑΕΜΟΦΙΛΙΛΙΝΟΥΣ ΙΝΦΛΟΥΕΝΖΑΕ ΓΙΑ ΤΗΝ ΠΡΟΣΤΑΣΙΑ ΕΝΑΝΤΙ ΝΟΣΗΣΗΣ	1140158 - 28/07/2010	3059968.B2

**4.1 ΑΝΑΚΟΙΝΩΣΗ ΓΙΑ ΚΑΤΑΘΕΣΗ ΜΕΤΑΦΡΑΣΗΣ ΠΕΡΙΟΡΙΣΜΕΝΩΝ
Ή ΑΝΑΚΛΙΘΕΝΤΩΝ ΕΥΡΩΠΑΪΚΩΝ Δ.Ε.**

Ο Υ Δ Ε Μ Ι Α

**4.2 ΕΥΡΕΤΗΡΙΟ ΠΕΡΙΟΡΙΣΜΕΝΩΝ Ή ΑΝΑΚΛΙΘΕΝΤΩΝ ΕΥΡΩΠΑΪΚΩΝ Δ.Ε. ΣΥΜΦΩΝΑ
ΜΕ ΤΟΝ ΑΡΙΘΜΟ ΔΗΜΟΣΙΕΥΣΗΣ**

ΔΕΝ ΥΠΑΡΧΕΙ ΔΗΜΟΣΙΕΥΣΗ

**4.3 ΕΥΡΕΤΗΡΙΟ ΠΕΡΙΟΡΙΣΜΕΝΩΝ Ή ΑΝΑΚΛΙΘΕΝΤΩΝ ΕΥΡΩΠΑΪΚΩΝ Δ.Ε. ΣΥΜΦΩΝΑ ΜΕ ΤΗΝ
ΑΛΦΑΒΗΤΙΚΗ ΣΕΙΡΑ ΤΩΝ ΔΙΚΑΙΟΥΧΩΝ**

ΔΕΝ ΥΠΑΡΧΕΙ ΔΗΜΟΣΙΕΥΣΗ

**5.2 ΑΝΑΚΛΗΣΕΙΣ ΑΠΟ ΕΓΔΕ ΧΟΡΗΓΗΘΕΝΤΩΝ ΕΥΡΩΠΑΪΚΩΝ
ΔΙΠΛΩΜΑΤΩΝ ΕΥΡΕΣΙΤΕΧΝΙΑΣ
(ΚΑΤΑΤΕΘΕΙΣΕΣ ΜΕΤΑΦΡΑΣΕΙΣ ΣΤΟΝ ΟΒΙ)**

(11) ΑΡΙΘΜΟΣ ΕΥΡ. Δ.Ε.:	3049014
(21) ΑΡΙΘ. ΕΛΛ. ΚΑΤΑΘΕΣΗΣ:	20040401501
ΗΜΕΡ. ΑΠΟΦΑΣΗΣ ΕΙΛΕ:	07/09/2010

(11) ΑΡΙΘΜΟΣ ΕΥΡ. Δ.Ε.:	3064082
(21) ΑΡΙΘ. ΕΛΛ. ΚΑΤΑΘΕΣΗΣ:	20070403748
ΗΜΕΡ. ΑΠΟΦΑΣΗΣ ΕΙΛΕ:	26/06/2010

(11) ΑΡΙΘΜΟΣ ΕΥΡ. Δ.Ε.:	3058184
(21) ΑΡΙΘ. ΕΛΛ. ΚΑΤΑΘΕΣΗΣ:	20060402252
ΗΜΕΡ. ΑΠΟΦΑΣΗΣ ΕΙΛΕ:	28/08/2010

ΜΕΡΟΣ Γ΄

**ΜΕΤΑΒΟΛΕΣ - ΕΚΠΤΩΣΕΙΣ
ΑΝΑΚΛΗΣΕΙΣ ΕΚΠΤΩΣΕΩΝ**

Κ Ε Φ Α Λ Α Ι Ο 1
ΜΕΤΑΒΟΛΕΣ

ΔΙΠΛΩΜΑΤΑ ΕΥΡΕΣΙΤΕΧΝΙΑΣ

<i>ΑΡ. Δ.Ε.</i>	<i>ΑΛΛΑΓΗ ΕΙΔΡΑΣ</i>
1005154	Η εταιρεία “Verisfield (UK) Ltd.” Υποκατάστημα Ελλάδας δικαιούχος του υπ’ αριθμ. 1005154 διπλώματος ευρεσιτεχνίας άλλαξε την έδρά της από : Κερασούντος 14, 115 28 Αθήνα σε : Βύρωνος 8, 152 31 Χαλάνδρι, Αττική.
1006234	Η εταιρεία “Verisfield (UK) Ltd.” Υποκατάστημα Ελλάδας δικαιούχος του υπ’ αριθμ. 1006234 διπλώματος ευρεσιτεχνίας άλλαξε την έδρά της από : Κερασούντος 14, 115 28 Αθήνα σε : Βύρωνος 8, 152 31 Χαλάνδρι, Αττική.
1006279	Η εταιρεία “Verisfield (UK) Ltd.” Υποκατάστημα Ελλάδας δικαιούχος του υπ’ αριθμ. 1006279 διπλώματος ευρεσιτεχνίας άλλαξε την έδρά της από : Κερασούντος 14, 115 28 Αθήνα σε : Βύρωνος 8, 152 31 Χαλάνδρι, Αττική.
1006367	Η εταιρεία “Verisfield (UK) Ltd.” Υποκατάστημα Ελλάδας δικαιούχος του υπ’ αριθμ. 1006367 διπλώματος ευρεσιτεχνίας άλλαξε την έδρά της από : Κερασούντος 14, 115 28 Αθήνα σε : Βύρωνος 8, 152 31 Χαλάνδρι, Αττική.
<i>ΑΡ. Δ.Ε.</i>	<i>ΑΛΛΑΓΗ ΔΙΕΥΘΥΝΣΗΣ</i>
1004684	Η κ. Αναστασία Κανελλοπούλου δικαιούχος του υπ’ αριθμ. 1004684 διπλώματος ευρεσιτεχνίας άλλαξε την διεύθυνσή της από : Αθ. Διάκου 12 & Θεμιστοκλέους, 24100 Καλαμάτα Μεσσηνίας σε : Δήλου 4 & Χρυσανθέμων, 24100 Καλαμάτα Μεσσηνίας.
1005730	Ο κ. Παναγιώτης Μπακούρης δικαιούχος του υπ’ αριθμ. 1005730 διπλώματος ευρεσιτεχνίας άλλαξε την διεύθυνσή του από : Σολωμού 17, 163 45 Ηλιούπολη Αττικής σε : Αγησιλάου 55, 166 74 Γλυφάδα Αττικής.
1006364	Ο κ. Δημήτριος Ζησιάδης (συνδικαιούχος με τους κ.κ. Σπυρίδωνα Κοψίδα & Λέανδρο Τασιούλα) του υπ’ αριθμ. 1006364 διπλώματος ευρεσιτεχνίας άλλαξε την διεύθυνσή του από : Μαυρογένους 30-32, Κτίριο Δ, 38334 Βόλος Μαγνησίας σε : Γαβριηλίδη 12, 382 21 Βόλος Μαγνησίας.
1006480	Ο κ. Δημήτριος Ζησιάδης (συνδικαιούχος με τους κ.κ. Σπυρίδωνα Κοψίδα, Κων/νο Κοψίδα & Αικατερίνη Ζησιάδη) του υπ’ αριθμ. 1006480 διπλώματος ευρεσιτεχνίας άλλαξε την διεύθυνσή του από : Μαυρογένους 30-32, Κτίριο Δ, 38334 Βόλος Μαγνησίας σε : Γαβριηλίδη 12, 382 21 Βόλος Μαγνησίας.
1006578	Ο κ. Ιωάννης Καλύβας δικαιούχος του υπ’ αριθμ. 1006578 διπλώματος ευρεσιτεχνίας άλλαξε την διεύθυνσή του από : Καραβά 57, 181 22 Κορυδαλλός Αττικής σε : Ελαιώνας, 331 00 Αμφισσα Φωκίδος.
<i>ΑΡ. Δ.Ε.</i>	<i>ΔΗΛΩΣΗ ΣΥΝΑΙΝΕΣΗΣ ΓΙΑ ΠΑΡΑΧΩΡΗΣΗ ΑΔΕΙΑ ΕΚΜΕΤΑΛΛΕΥΣΗΣ</i>
1003867	Ο κ. Καρύδης Γεώργιος δικαιούχος του υπ’ αριθμ. 1003867 διπλώματος ευρεσιτεχνίας δήλωσε ότι, με βάση το άρθρο 12 παρ. 5,6 του Ν. 1733/1987 συναινεί στην παραχώρηση άδειας εκμετάλλευσης με ή χωρίς αποκλειστικότητα έναντι αποζημίωσης.
1004199	Οι κ.κ. Γεωργίου Αναστάσιος και Παναγιώτα Σπυροπούλου συνδικαιούχοι του υπ’ αριθμ. 1004199 διπλώματος ευρεσιτεχνίας δήλωσαν ότι, με βάση το άρθρο 12 παρ. 5,6 του Ν. 1733/1987 συναινούν στην παραχώρηση άδειας εκμετάλλευσης με ή χωρίς αποκλειστικότητα έναντι αποζημίωσης.
1005421	Ο κ. Καρύδης Γεώργιος δικαιούχος του υπ’ αριθμ. 1005421 διπλώματος ευρεσιτεχνίας δήλωσε ότι, με βάση το άρθρο 12 παρ. 5,6 του Ν. 1733/1987 συναινεί στην παραχώρηση άδειας εκμετάλλευσης με ή χωρίς αποκλειστικότητα έναντι αποζημίωσης.
1005774	Οι κ.κ. Γεωργίου Αναστάσιος και Παναγιώτα Σπυροπούλου συνδικαιούχοι του υπ’ αριθμ. 1005774 διπλώματος ευρεσιτεχνίας δήλωσαν ότι, με βάση το άρθρο 12 παρ. 5,6 του Ν. 1733/1987 συναινούν στην παραχώρηση άδειας εκμετάλλευσης με ή χωρίς αποκλειστικότητα έναντι αποζημίωσης.
1005779	Οι κ.κ. Γεωργίου Αναστάσιος και Παναγιώτα Σπυροπούλου συνδικαιούχοι του υπ’ αριθμ. 1005779 διπλώματος ευρεσιτεχνίας δήλωσαν ότι, με βάση το άρθρο 12 παρ. 5,6 του Ν. 1733/1987 συναινούν στην παραχώρηση άδειας εκμετάλλευσης με ή χωρίς αποκλειστικότητα έναντι αποζημίωσης.

1006655	Ο κ. Καρύδης Γεώργιος δικαιούχος του υπ' αριθμ. 1006655 διπλώματος ευρεσιτεχνίας δήλωσε ότι, με βάση το άρθρο 12 παρ. 5,6 του Ν. 1733/1987 συναινεί στην παραχώρηση άδειας εκμετάλλευσης με ή χωρίς αποκλειστικότητα έναντι αποζημίωσης.
ΑΡ. Δ.Ε.	ΠΑΡΑΙΤΗΣΕΙΣ
1003892	Ο κ. Ντάτσος Βασίλης δικαιούχος του υπ' αριθμ. 1003892 διπλώματος ευρεσιτεχνίας παραιτείται από όλα τα δικαιώματα του που απορρέουν από το δίπλωμα ευρεσιτεχνίας.

ΣΥΜΠΛΗΡΩΜΑΤΙΚΑ ΠΙΣΤΟΠΟΙΗΤΙΚΑ ΠΡΟΣΤΑΣΙΑΣ ΓΙΑ ΦΑΡΜΑΚΑ

ΑΡ. ΣΠΠΦ.	ΑΔΕΙΑ ΕΚΜΕΤΑΛΛΕΥΣΗΣ
8000165	Η εταιρεία "H.Lundbeck A/S" δικαιούχος του υπ' αριθμ. 8000165 συμπληρωματικού πιστοποιητικού προστασίας για φάρμακο παραχώρησε αποκλειστική άδεια εκμετάλλευσης για το χρονικό διάστημα ισχύος του Συμπληρωματικού Πιστοποιητικού Προστασίας στην εταιρεία "Lundbeck Hellas Φαρμακευτική Ανώνυμη Εταιρεία" με δ.τ. "Lundbeck Hellas S.A." που εδρεύει εις Λεωφ. Κηφισίας 64, 151 25 Μαρούσι, Αττική.

ΕΥΡΩΠΑΪΚΑ ΔΙΠΛΩΜΑΤΑ ΕΥΡΕΣΙΤΕΧΝΙΑΣ

ΑΡ. Ε.Δ.Ε.	ΜΕΤΑΒΙΒΑΣΕΙΣ
3038688	Η εταιρεία "Ecogen Israel Partnership" μεταβίβασε όλα τα δικαιώματά της που απορρέουν από το υπ' αριθμ. 3038688 πιστοποιητικό κατάθεσης μετάφρασης Ευρωπαϊκού Δ.Ε. στην εταιρεία "Bayer CropScience Ag" που εδρεύει εις Alfred-Nobel-Strabe 50, 40789 Monheim am Rhein, Germany, η οποία αποτελεί την νέα δικαιούχο.
3048131	Η εταιρεία "Vectura Group Plc." (μετά από αλλαγή επωνυμίας της εταιρείας Vectura Limited) μεταβίβασε όλα τα δικαιώματά της που απορρέουν από το υπ' αριθμ. 3048131 πιστοποιητικό κατάθεσης μετάφρασης Ευρωπαϊκού Δ.Ε. στην εταιρεία "Vectura Limited" που εδρεύει εις 1 Prospect West, Chippenham, Wiltshire SN14 6FH, United Kingdom, η οποία αποτελεί την νέα δικαιούχο.
3048963	Η εταιρεία "Macab AB" μεταβίβασε όλα τα δικαιώματά της που απορρέουν από το υπ' αριθμ. 3048963 πιστοποιητικό κατάθεσης μετάφρασης Ευρωπαϊκού Δ.Ε. στην εταιρεία "Teleste Oyj" που εδρεύει εις Seponkatu 1, FI-20660 Littoinen, Finland, η οποία αποτελεί την νέα δικαιούχο.
3054349	Η εταιρεία "The Pillsbury Company" μεταβίβασε όλα τα δικαιώματά της που απορρέουν από το υπ' αριθμ. 3054349 πιστοποιητικό κατάθεσης μετάφρασης Ευρωπαϊκού Δ.Ε. στην εταιρεία "General Mills Marketing, Inc." που εδρεύει εις Number One General Mills Boulevard, Minneapolis, Minnesota 55426, U.S.A., η οποία αποτελεί την νέα δικαιούχο.
3056523	Η εταιρεία "Saint Gobain Ceramiques Avancees Desmarquest" μεταβίβασε όλα τα δικαιώματά της που απορρέουν από το υπ' αριθμ. 3056523 πιστοποιητικό κατάθεσης μετάφρασης Ευρωπαϊκού Δ.Ε. στην εταιρεία "Saint-Gobain Solcera" που εδρεύει εις Les Miroirs, 18 Avenue d' Alsace, 92400 Courbevoie, France, η οποία αποτελεί την νέα δικαιούχο.
3058851	Η εταιρεία "Mitsubishi Tanabe Pharma Corporation" (μετά από αλλαγή επωνυμίας της εταιρείας Mitsubishi Tanabe Pharma Corporation) μεταβίβασε όλα τα δικαιώματά της που απορρέουν από το υπ' αριθμ. 3058851 πιστοποιητικό κατάθεσης μετάφρασης Ευρωπαϊκού Δ.Ε. στην εταιρεία "Senju Pharmaceuticals Co., Ltd." που εδρεύει εις 5-8, Hiranomachi 2-chome, Chuo-ku, Osaka-shi, Osaka 541-0046 Japan, η οποία αποτελεί την νέα δικαιούχο.
3059106	Η εταιρεία "Yara Suomi Oy" (συνδικαιούχος με την εταιρεία Technische Universiteit Delft) μεταβίβασε τα εξ' αδιαρέτου δικαιώματά της που απορρέουν από το υπ' αριθμ. 3059106 πιστοποιητικό κατάθεσης μετάφρασης Ευρωπαϊκού Δ.Ε. στην εταιρεία "Technische Universiteit Delft" που εδρεύει εις Julianalaan 134, 2628BL Delft, The Netherlands, η οποία αποτελεί την μοναδική δικαιούχο.

3061106	Η εταιρεία “Suntory Holdings Limited” (συνδικαιούχος με τις εταιρείες Nagase ChmteX Corporation και Nagase & Company, Ltd.) μεταβίβασε τα εξ’αδιαρέτου δικαιώματά της που απορρέουν από το υπ’ αριθμ. 3061106 πιστοποιητικό κατάθεσης μετάφρασης Ευρωπαϊκού Δ.Ε. στην εταιρεία “Suntory Holdings Limited” που εδρεύει εις 1-40, Dojimahama 2-chome, Kita-ku, Osaka-shi, Osaka 530, Japan, η οποία αποτελεί την νέα συνδικαιούχο.
3061510	Η εταιρεία “Vectura Group Plc.” (μετά από αλλαγή επωνυμίας της εταιρείας Vectura Limited) μεταβίβασε όλα τα δικαιώματά της που απορρέουν από το υπ’ αριθμ. 3061510 πιστοποιητικό κατάθεσης μετάφρασης Ευρωπαϊκού Δ.Ε. στην εταιρεία “Vectura Limited” που εδρεύει εις 1 Prospect West, Chippenham, Wiltshire SN14 6FH, United Kingdom, η οποία αποτελεί την νέα δικαιούχο.
3062418	Η εταιρεία “ETNA Vending Technologies B.V.” μεταβίβασε όλα τα δικαιώματά της που απορρέουν από το υπ’ αριθμ. 3062418 πιστοποιητικό κατάθεσης μετάφρασης Ευρωπαϊκού Δ.Ε. στην εταιρεία “ETNA Coffee Technologies B.V.” που εδρεύει εις Edisonstraat 20, Lichtenvoorde PB 7131, The Netherlands, η οποία αποτελεί την νέα δικαιούχο.
3065773	Η εταιρεία “BM-Battery Machines GmbH” μεταβίβασε όλα τα δικαιώματά της που απορρέουν από το υπ’ αριθμ. 3065773 πιστοποιητικό κατάθεσης μετάφρασης Ευρωπαϊκού Δ.Ε. στην εταιρεία “Rosendahl Maschinen GmbH” που εδρεύει εις Schachen 57, A-8212 Pischelsdorf, Austria, η οποία αποτελεί την νέα δικαιούχο.
3070102	Η εταιρεία “Sin Andamios Almansa, SL” μεταβίβασε όλα τα δικαιώματά της που απορρέουν από το υπ’ αριθμ. 3070102 πιστοποιητικό κατάθεσης μετάφρασης Ευρωπαϊκού Δ.Ε. στην εταιρεία “Eliot Systems, S.L.” που εδρεύει εις Valencia, C/ Joan Fuster n.4 - 4□ - P□8, 46250 L’ Alcudia Spain, η οποία αποτελεί τον νέο δικαιούχο.
3071649	Η εταιρεία “Eureon Ag” μεταβίβασε όλα τα δικαιώματά της που απορρέουν από το υπ’ αριθμ. 3071649 πιστοποιητικό κατάθεσης μετάφρασης Ευρωπαϊκού Δ.Ε. στην εταιρεία “Poliche S.A.” που εδρεύει εις 50 Val Fleuri, L-1526 Luxembourg, η οποία αποτελεί την νέα δικαιούχο.
3072085	Η εταιρεία “Ready Set Goal Ltd.” μεταβίβασε όλα τα δικαιώματά της που απορρέουν από το υπ’ αριθμ. 3072085 πιστοποιητικό κατάθεσης μετάφρασης Ευρωπαϊκού Δ.Ε. στην εταιρεία “BDZ Holdings Limited” που εδρεύει εις 1 Mill Court, Mill Lane, Newbury RG14 5RE, Great Britain, η οποία αποτελεί την νέα δικαιούχο.
AP. E.A.E.	ΑΛΛΑΓΗ ΕΛΡΑΣ
3048131	Η εταιρεία “Vectura Limited” δικαιούχος του υπ’ αριθμ. 3048131 πιστοποιητικού κατάθεσης μετάφρασης Ευρωπαϊκού Δ.Ε. άλλαξε την έδρά της από : 12 St. Jame’s Square, London SW1Y 4 RB, United Kingdom σε : University of Bath Campus, Claverton Down, Bath BA2 7AY, United Kingdom.
3048131	Η εταιρεία “Vectura Limited” δικαιούχος του υπ’ αριθμ. 3048131 πιστοποιητικού κατάθεσης μετάφρασης Ευρωπαϊκού Δ.Ε. άλλαξε την έδρά της από : University of Bath Campus, Claverton Down, Bath BA2 7AY, United Kingdom σε : 1 Prospect West, Chippenham, Wiltshire SN14 6FH, United Kingdom.
3058711	Η εταιρεία “Medi Bayreuth Weihermuller & Volgtmann GmbH & Co. Kg” δικαιούχος του υπ’ αριθμ. 3058711 πιστοποιητικού κατάθεσης μετάφρασης Ευρωπαϊκού Δ.Ε. άλλαξε την διεύθυνση της έδρά της από : Chr.-Ritter-v-Langheinrich-Strasse 24, 95448 Bayreuth, Germany σε : Medicusstrabe 1, 95448 Bayreuth, Germany.
3068804	Η εταιρεία “PZ Cussons (International) Limited” δικαιούχος του υπ’ αριθμ. 3068804 πιστοποιητικού κατάθεσης μετάφρασης Ευρωπαϊκού Δ.Ε. άλλαξε την διεύθυνση της έδρά της από : PZ Cussons House, Bird Hall Lane, Stockport SK3 0XN, United Kingdom σε : Manchester Business Park, 3500 Aviator Way, Manchester M22 5TG, United Kingdom.
3069945	Η εταιρεία “PZ Cussons (International) Limited” δικαιούχος του υπ’ αριθμ. 3069945 πιστοποιητικού κατάθεσης μετάφρασης Ευρωπαϊκού Δ.Ε. άλλαξε την διεύθυνση της έδρά της από : PZ Cussons House, Bird Hall Lane, Stockport SK3 0XN, United Kingdom σε : Manchester Business Park, 3500 Aviator Way, Manchester M22 5TG, United Kingdom.
AP. E.A.E.	ΑΛΛΑΓΗ ΕΠΩΝΥΜΙΑΣ
3044519	Η εταιρεία “Freysinet International Stup” δικαιούχος του υπ’ αριθμ. 3044519 πιστοποιητικού κατάθεσης μετάφρασης Ευρωπαϊκού Δ.Ε. μετέβαλε την επωνυμία της σε: “Freysinet”
3048131	Η εταιρεία “Vectura Limited” δικαιούχος του υπ’ αριθμ. 3048131 πιστοποιητικού κατάθεσης μετάφρασης Ευρωπαϊκού Δ.Ε. μετέβαλε την επωνυμία της σε: “Vectura Group Plc.”
3050141	Η εταιρεία “Terreco Holding B.V.” δικαιούχος του υπ’ αριθμ. 3050141 πιστοποιητικού κατάθεσης μετάφρασης Ευρωπαϊκού Δ.Ε. μετέβαλε την επωνυμία της σε: “Terreco B.V.”

3056743	Η εταιρεία “Octagene GmbH” δικαιούχος του υπ’ αριθμ. 3056743 πιστοποιητικού κατάθεσης μετάφρασης Ευρωπαϊκού Δ.Ε. μετέβαλε την επωνυμία της σε: “Octapharma Biopharmaceuticals GmbH”
3058711	Η εταιρεία “Medi Bayreuth Weiermuller & Volgtmann GmbH & Co. Kg Rhone-Poulenc Agrochimie” δικαιούχος του υπ’ αριθμ. 3058711 πιστοποιητικού κατάθεσης μετάφρασης Ευρωπαϊκού Δ.Ε. μετέβαλε την επωνυμία της σε: “Medi GmbH & Co. Kg”
3058851	Η εταιρεία “Tanabe Seiyaku Co., Ltd.” (μετά από συγχώνευση της εταιρείας Mitsubishi Pharma Corporation) δικαιούχος του υπ’ αριθμ. 3058851 πιστοποιητικού κατάθεσης μετάφρασης Ευρωπαϊκού Δ.Ε. μετέβαλε την επωνυμία της σε: “Mitsubishi Tanabe Pharma Corporation”
3059106	Η εταιρεία “Kemira GrowHow Oy” (συνδικαιούχος με την εταιρεία Technische Univeriteit Delft) δικαιούχος του υπ’ αριθμ. 3059106 πιστοποιητικού κατάθεσης μετάφρασης Ευρωπαϊκού Δ.Ε. μετέβαλε την επωνυμία της σε: “Yara Suomi Oy”
3061510	Η εταιρεία “Vectura Limited” δικαιούχος του υπ’ αριθμ. 3061510 πιστοποιητικού κατάθεσης μετάφρασης Ευρωπαϊκού Δ.Ε. μετέβαλε την επωνυμία της σε: “Vectura Group Plc.”
3065448	Η εταιρεία “Texplorer GmbH” δικαιούχος του υπ’ αριθμ. 3065448 πιστοποιητικού κατάθεσης μετάφρασης Ευρωπαϊκού Δ.Ε. μετέβαλε την επωνυμία της σε: “Blöcher Systems GmbH”
3067964	Η εταιρεία “Texplorer GmbH” δικαιούχος του υπ’ αριθμ. 3067964 πιστοποιητικού κατάθεσης μετάφρασης Ευρωπαϊκού Δ.Ε. μετέβαλε την επωνυμία της σε: “Blöcher Systems GmbH”
3071357	Η εταιρεία “SAGEM Securite” δικαιούχος του υπ’ αριθμ. 3071357 πιστοποιητικού κατάθεσης μετάφρασης Ευρωπαϊκού Δ.Ε. μετέβαλε την επωνυμία της σε: “Morpho”
ΑΡ. Ε.Δ.Ε.	ΔΗΛΩΣΗ ΣΥΝΑΙΝΕΣΗΣ ΓΙΑ ΠΑΡΑΧΩΡΗΣΗ ΑΔΕΙΑ ΕΚΜΕΤΑΛΛΕΥΣΗΣ
3053668	Ο κ. Hoffmann, Jörgen δικαιούχος του υπ’ αριθμ. 3053668 πιστοποιητικού κατάθεσης μετάφρασης Ευρωπαϊκού Δ.Ε. δήλωσε ότι, με βάση το άρθρο 12 παρ. 5,6 του Ν. 1733/1987 συναινεί στην παραχώρηση άδειας εκμετάλλευσης με ή χωρίς αποκλειστικότητα έναντι αποζημίωσης.
ΑΡ. Ε.Δ.Ε.	ΑΠΟΚΛΕΙΣΤΙΚΗ ΑΔΕΙΑ ΕΚΜΕΤΑΛΛΕΥΣΗΣ
3033122	Ο κ. Georges Boussignac δικαιούχος του υπ’ αριθμ. 3033122 πιστοποιητικού κατάθεσης μετάφρασης Ευρωπαϊκού Δ.Ε. παραχώρησε αποκλειστική άδεια εκμετάλλευσης στην εταιρεία “Vygon S.A.” που εδρεύει εις 5-11, rue Adeline, 95440 Ecouen, France.
3046661	Ο κ. Georges Boussignac δικαιούχος του υπ’ αριθμ. 3046661 πιστοποιητικού κατάθεσης μετάφρασης Ευρωπαϊκού Δ.Ε. παραχώρησε αποκλειστική άδεια εκμετάλλευσης στην εταιρεία “Vygon S.A.” που εδρεύει εις 5-11, rue Adeline, 95440 Ecouen, France.
3046662	Ο κ. Georges Boussignac δικαιούχος του υπ’ αριθμ. 3046662 πιστοποιητικού κατάθεσης μετάφρασης Ευρωπαϊκού Δ.Ε. παραχώρησε αποκλειστική άδεια εκμετάλλευσης στην εταιρεία “Vygon S.A.” που εδρεύει εις 5-11, rue Adeline, 95440 Ecouen, France.
3047189	Ο κ. Georges Boussignac δικαιούχος του υπ’ αριθμ. 3047189 πιστοποιητικού κατάθεσης μετάφρασης Ευρωπαϊκού Δ.Ε. παραχώρησε αποκλειστική άδεια εκμετάλλευσης στην εταιρεία “Vygon S.A.” που εδρεύει εις 5-11, rue Adeline, 95440 Ecouen, France.
3047693	Ο κ. Georges Boussignac δικαιούχος του υπ’ αριθμ. 3047693 πιστοποιητικού κατάθεσης μετάφρασης Ευρωπαϊκού Δ.Ε. παραχώρησε αποκλειστική άδεια εκμετάλλευσης στην εταιρεία “Vygon S.A.” που εδρεύει εις 5-11, rue Adeline, 95440 Ecouen, France.
3049428	Ο κ. Georges Boussignac δικαιούχος του υπ’ αριθμ. 3049428 πιστοποιητικού κατάθεσης μετάφρασης Ευρωπαϊκού Δ.Ε. παραχώρησε αποκλειστική άδεια εκμετάλλευσης στην εταιρεία “Vygon S.A.” που εδρεύει εις 5-11, rue Adeline, 95440 Ecouen, France.

<i>ΑΡ. Ε.Δ.Ε.</i>	<i>ΣΥΓΧΩΝΕΥΣΕΙΣ</i>
3029254	Η εταιρεία “AMR Technology, Inc.” του υπ’ αριθμ. 3029254 πιστοποιητικού κατάθεσης μετάφρασης Ευρωπαϊκού Δ.Ε. συγχωνεύθηκε στην εταιρεία με την επωνυμία “Albany Molecular Research, Inc.” που εδρεύει εις 26 Corporate Circle, Albany, New York 12203-0289 U.S.A., η οποία αποτελεί την νέα δικαιούχο.
3044286	Η εταιρεία “NOR Instruments AS” του υπ’ αριθμ. 3044286 πιστοποιητικού κατάθεσης μετάφρασης Ευρωπαϊκού Δ.Ε. συγχωνεύθηκε στην εταιρεία με την επωνυμία “Haakon Ellingsen AS” που εδρεύει εις Arenga 8, 1340 Skui, Norway, η οποία αποτελεί την νέα δικαιούχο.
3044519	Η εταιρεία “Freyssinet” (μετά από αλλαγή επωνυμίας της εταιρείας Freyssinet International Sturp) του υπ’ αριθμ. 3044519 πιστοποιητικού κατάθεσης μετάφρασης Ευρωπαϊκού Δ.Ε. συγχωνεύθηκε δι’ απορροφήσεως στην εταιρεία με την επωνυμία “Soletanche Freyssinet” που εδρεύει εις 133 Boulevard National, 92500 Rueil Malmaison, France, η οποία αποτελεί την νέα δικαιούχο.
3046950	Η εταιρεία “AMR Technology, Inc.” του υπ’ αριθμ. 3046950 πιστοποιητικού κατάθεσης μετάφρασης Ευρωπαϊκού Δ.Ε. συγχωνεύθηκε στην εταιρεία με την επωνυμία “Albany Molecular Research, Inc.” που εδρεύει εις 26 Corporate Circle, Albany, New York 12203-0289 U.S.A., η οποία αποτελεί την νέα δικαιούχο.
3047857	Η εταιρεία “AMR Technology, Inc.” του υπ’ αριθμ. 3047857 πιστοποιητικού κατάθεσης μετάφρασης Ευρωπαϊκού Δ.Ε. συγχωνεύθηκε στην εταιρεία με την επωνυμία “Albany Molecular Research, Inc.” που εδρεύει εις 26 Corporate Circle, Albany, New York 12203-0289 U.S.A., η οποία αποτελεί την νέα δικαιούχο.
3058025	Η εταιρεία “AMR Technology, Inc.” του υπ’ αριθμ. 3058025 πιστοποιητικού κατάθεσης μετάφρασης Ευρωπαϊκού Δ.Ε. συγχωνεύθηκε στην εταιρεία με την επωνυμία “Albany Molecular Research, Inc.” που εδρεύει εις 26 Corporate Circle, Albany, New York 12203-0289 U.S.A., η οποία αποτελεί την νέα δικαιούχο.
3058851	Η εταιρεία “Mitsubishi Pharma Corporation” του υπ’ αριθμ. 30588517 πιστοποιητικού κατάθεσης μετάφρασης Ευρωπαϊκού Δ.Ε. συγχωνεύθηκε δι’ απορροφήσεως στην εταιρεία με την επωνυμία “Tanabe Seiyaku Co., Ltd.” που εδρεύει εις 2-6-18 Kitahama, Chuo-ku, Osaka-shi, Osaka 541-8505, Japan, η οποία αποτελεί την νέα δικαιούχο.
3059608	Η εταιρεία “AMR Technology, Inc.” του υπ’ αριθμ. 3059608 πιστοποιητικού κατάθεσης μετάφρασης Ευρωπαϊκού Δ.Ε. συγχωνεύθηκε στην εταιρεία με την επωνυμία “Albany Molecular Research, Inc.” που εδρεύει εις 26 Corporate Circle, Albany, New York 12203-0289 U.S.A., η οποία αποτελεί την νέα δικαιούχο.

ΚΟΙΝΟΠΟΙΗΣΕΙΣ

Επίσης κοινοποιήθηκαν στον Ο.Β.Ι. οι παρακάτω μεταβολές που συντελέστηκαν κατά την Ευρωπαϊκή φάση ενώπιον του ΕΓΔΕ :

<i>ΑΡ. Ε.Δ.Ε.</i>	<i>ΜΕΤΑΒΙΒΑΣΕΙΣ</i>
3065807	Η εταιρεία “Vehicle IP, Llc” μεταβίβασε όλα τα δικαιώματά της που απορρέουν από το υπ’ αριθμ. 3065807 πιστοποιητικό κατάθεσης μετάφρασης Ευρωπαϊκού Δ.Ε. στην εταιρεία “Sasial Vehicle Technologies Limited” που εδρεύει εις Foundation Building, 36 Griva Digeni Avenue, 1066 Nicosia, Cyprus, η οποία αποτελεί την νέα δικαιούχο.
<i>ΑΡ. Ε.Δ.Ε.</i>	<i>ΑΛΛΑΓΗ ΕΠΩΝΥΜΙΑΣ</i>
3068372	Η εταιρεία “Solvay Pharmaceuticals GmbH” του υπ’ αριθμ. 3068372 πιστοποιητικού κατάθεσης μετάφρασης Ευρωπαϊκού Δ.Ε. άλλαξε την επωνυμία της σε: “Abbott Products GmbH”
3068573	Η εταιρεία “Eisai Corporation of North America” του υπ’ αριθμ. 3068573 πιστοποιητικού κατάθεσης μετάφρασης Ευρωπαϊκού Δ.Ε. άλλαξε την επωνυμία της σε: “Eisai Inc.”
3069868	Η εταιρεία “Eisai Corporation of North America” του υπ’ αριθμ. 3069868 πιστοποιητικού κατάθεσης μετάφρασης Ευρωπαϊκού Δ.Ε. άλλαξε την επωνυμία της σε: “Eisai Inc.”
3072464	Η εταιρεία “MARA GmbH, Gummi-und Plastikwerke” του υπ’ αριθμ. 3072464 πιστοποιητικού κατάθεσης μετάφρασης Ευρωπαϊκού Δ.Ε. άλλαξε την επωνυμία της σε: “MARA GmbH”

3072997	Η εταιρεία “Gaz Transport et Technigaz” του υπ’ αριθμ. 3072997 πιστοποιητικού κατάθεσης μετάφρασης Ευρωπαϊκού Δ.Ε. διόρθωσε την επωνυμία της σε: “Gaztransport et Technigaz”
ΑΡ. Ε.Δ.Ε.	ΑΛΛΑΓΗ ΔΙΕΥΘΥΝΣΗΣ
3073019	Η εταιρεία “Massachusetts Institute of Technology” (συνδικαιούχος με την εταιρεία Genetix Pharmaceuticals Inc.) του υπ’ αριθμ. 3073019 πιστοποιητικού κατάθεσης μετάφρασης Ευρωπαϊκού Δ.Ε. άλλαξε την διεύθυνσή της από: Five Cambridge Center, Kendall Square, Cambridge, MA 02142-1493, U.S.A. σε: One Cambridge Center, Kendall Square Cambridge, MA 02142-1493, U.S.A.
ΑΡ. Ε.Δ.Ε.	ΑΛΛΑΓΗ ΕΔΡΑΣ
3072236	Η εταιρεία “Alotech Ltd. Llc.” του υπ’ αριθμ. 3072236 πιστοποιητικού κατάθεσης μετάφρασης Ευρωπαϊκού Δ.Ε. άλλαξε την έδρά της από: 1556 RIDENOUR Parkway, Kennesaw, GA 30152, U.S.A. σε: Unit 1104A, 8500 Clinton Road, Brooklyn, Ohio 44144, U.S.A.
ΑΡ. Ε.Δ.Ε.	ΔΙΟΡΘΩΣΗ ΟΝΟΜΑΤΟΣ ΔΙΚΑΙΟΥΧΟΥ
3069022	Ο κ. Himmelfreundpointer, Kurt δικαιούχος του υπ’ αριθμ. 3069022 πιστοποιητικού κατάθεσης μετάφρασης Ευρωπαϊκού Δ.Ε., δήλωσε ότι, σύμφωνα με την από ΚΗΦΡ/22.10.2009 κοινοποίηση του ΕΓΔΕ, προκύπτει η διόρθωση του ονόματος του σε : Himmelfreundpointner, Kurt .
ΑΡ. Ε.Δ.Ε.	ΔΙΟΡΘΩΣΗ ΟΝΟΜΑΤΟΣ ΣΥΝΕΦΕΥΡΕΤΗ
3072882	Η εταιρεία “Synergetics, Inc.” του υπ’ αριθμ. 3072882 πιστοποιητικού κατάθεσης μετάφρασης Ευρωπαϊκού Δ.Ε., δήλωσε ότι, σύμφωνα με την από ΑΗΒ/FP5892336/06-09-2010 (corrected version) κοινοποίηση του ΕΓΔΕ, προκύπτει ότι έγινε διόρθωση του ονόματος του συνεφευρέτη από : Juan, Eugene, Jr. σε : de Juan, Eugene Jr.

Κ Ε Φ Α Λ Α Ι Ο 2

ΕΚΠΤΩΣΕΙΣ - ΑΝΑΚΛΗΣΕΙΣ ΕΚΠΤΩΣΕΩΝ

ΕΠΑΝΑΛΗΨΗ ΔΗΜΟΣΙΕΥΣΗΣ

Κατ' εφαρμογή των άρθρων 16 § 1,2 και 24 του Ν. 1733/1987 "Μεταφορά τεχνολογίας, εφευρέσεις και τεχνολογική καινοτομία" (ΦΕΚ 171, Α), οι κάτωθι πράξεις εκπτώσεων και ανακλήσεων δημοσιεύτηκαν και γνωστοποιήθηκαν στο κοινό με το Ε.Δ.Β.Ι. "Τεύχος ΕΚΠΤΩΣΕΩΝ ΚΑΙ ΑΝΑΚΛΗΣΕΩΝ" στις 4 Νοεμβρίου 2010.

Η παρούσα δημοσίευση είναι επανάληψη της προαναφερόμενης δημοσίευσης προς διευκόλυνση του κοινού.

Ε Κ Π Τ Ω Σ Ε Ι Σ

Αρ. Πρωτ. Γ.Δ. : 891

ΗΜΕΡΟΜΗΝΙΑ : 04/11/2010

Έχοντας υπόψη τις διατάξεις :

α. των άρθρων 16 παρ. 1, 2 και 24 του Ν.1733/1987 " Μεταφορά τεχνολογίας, εφευρέσεις και τεχνολογική καινοτομία " (ΦΕΚ 171, Α' της 22.09.1987) και

β. του άρθρου 17 του Π.Δ. 77/1988 "Διατάξεις εφαρμογής της σύμβασης για την χορήγηση ευρωπαϊκών διπλωμάτων ευρεσιτεχνίας που κυρώθηκε με τον νόμο 1607/1986" (ΦΕΚ 33, Α' της 25.02.1988 και

γ. τη διαπίστωση μη καταβολής των ετησίων τελών εντός των νομίμων προθεσμιών

Α Π Ο Φ Α Σ Ι Ζ Ο Υ Μ Ε

Εκπίπτουν από τα δικαιώματα που απορρέουν α) από τις αιτήσεις για χορήγηση Διπλωμάτων Ευρεσιτεχνίας και Πιστοποιητικών Υποδείγματος Χρησιμότητας, β) από τα χορηγηθέντα Διπλώματα Ευρεσιτεχνίας και Πιστοποιητικά Υποδείγματος Χρησιμότητας καθώς και γ) από τα Πιστοποιητικά Κατάθεσης Μετάφρασης Ευρωπαϊκού Διπλώματος Ευρεσιτεχνίας για την Ελλάδα, οι παρακάτω δικαιούχοι:

ΑΙΤΗΣΕΙΣ ΔΙΠΛΩΜΑΤΩΝ ΕΥΡΕΣΙΤΕΧΝΙΑΣ
--

<i>ΑΡ. ΑΙΤ. ΔΕ</i>	<i>ΔΙΚΑΙΟΥΧΟΙ</i>
980100147	ΔΕΡΜΙΤΖΑΚΗΣ Α. ΕΜΜΑΝΟΥΗΛ
990100134	ΖΑΜΙΔΗΣ ΛΕΩΝΙΔΑΣ
20000100127	ΔΕΡΜΙΤΖΑΚΗΣ ΕΜΜΑΝΟΥΗΛ ΑΡΙΣΤΕΙΔΗΣ
20030100178	ΚΕΧΡΙΜΠΑΡΗΣ ΑΝΑΣΤΑΣΙΟΥ ΚΩΝΣΤΑΝΤΙΝΟΣ ΚΙΛΟΥΚΙΩΤΗΣ ΔΗΜΗΤΡΙΟΥ ΕΥΑΓΓΕΛΟΣ
20030100184	ΠΑΠΑΔΟΠΟΥΛΟΣ ΑΛΕΞΑΝΔΡΟΣ
20040100146	ΜΑΜΙΔΑΚΗ ΕΛΕΥΘΕΡΙΑ
20050100169	ΚΟΚΟΤΟΣ ΓΕΩΡΓΙΟΣ ΚΟΚΟΤΟΥ ΒΙΟΛΕΤΤΑ
20060100200	ΑΡΑΠΟΣ ΗΡΑΚΛΗΣ
20060100219	ΑΣΛΑΝΗΣ ΛΕΩΝΙΔΑΣ
20070100202	ΣΤΑΜΠΟΛΗΣ ΘΕΟΔΩΡΟΣ

20070100206	ΣΑΒΕΛΙΔΗΣ ΣΩΚΡΑΤΗΣ ΣΑΜΑΡΑΣ ΔΗΜΗΤΡΙΟΣ ΠΑΡΑΣΚΕΥΑΣ ΕΥΑΓΓΕΛΟΣ
20070100207	ΚΑΛΦΙΓΚΟΠΟΥΛΟΣ ΘΑΛΗΣ
20070100209	ΑΓΓΕΛΟΥ ΓΕΩΡΓΙΟΣ ΧΡΥΣΑΝΘΟΠΟΥΛΟΣ ΑΝΑΣΤΑΣΙΟΣ
20070100216	ΣΟΦΙΚΙΤΗΣ ΑΝΔΡΕΑΣ
20070100218	ΠΑΥΛΙΔΗΣ ΘΕΟΦΙΛΟΣ
20070100219	ΛΟΓΟΘΕΤΗΣ ΓΕΩΡΓΙΟΣ
20070100222	ΤΑΧΤΣΙΔΗΣ ΘΕΟΔΩΡΟΥ ΓΕΩΡΓΙΟΣ
20070100224	ΣΠΑΡΓΙΑΣ ΚΩΝΣΤΑΤΙΝΟΣ
20070100225	ΣΤΡΑΤΗΣ ΔΗΜΗΤΡΙΟΣ
20070100236	ΚΟΡΡΕΣ ΙΩΑΝΝΟΥ ΔΗΜΗΤΡΙΟΣ
20070100238	ΤΣΙΡΑΝΙΔΗΣ ΠΑΡΑΣΚΕΥΑΣ
20070100242	ΚΛΑΠΑΚΗΣ ΓΕΩΡΓΙΟΥ ΜΑΝΟΥΣΟΣ
20070100243	ΠΑΠΑΔΟΠΟΥΛΟΣ ΚΩΝΣΤΑΝΤΙΝΟΣ
20070100245	ΛΟΒΕΡΔΟΣ-ΣΤΕΛΑΚΑΤΟΣ ΚΩΝΣΤΑΝΤΙΝΟΣ
20070100246	ΔΕΡΜΑΤΗΣ ΕΜΜΑΝΟΥΗΛ
20070100262	ΤΣΙΡΑΝΙΔΗΣ ΠΑΡΑΣΚΕΥΑΣ
20080100228	ΓΚΟΥΒΕΛΗΣ ΑΛΕΞΑΝΔΡΟΣ
20080100233	ΠΑΡΙΣΣΙΝΟΣ ΠΑΝΑΓΙΩΤΗΣ
20080100245	ΜΑΝΩΛΟΥΔΗΣ ΠΑΥΛΟΣ
20080100248	ΛΑΙΝΑΣ ΑΛΕΞΑΝΔΡΟΣ
20080100251	ΠΑΥΛΙΔΗΣ ΜΑΤΘΑΙΟΥ ΘΕΟΦΙΛΟΣ
20080100253	ΣΟΥΣΟΥΝΗΣ ΔΗΜΗΤΡΙΟΣ
20080100254	ΣΟΥΣΟΥΝΗΣ ΔΗΜΗΤΡΙΟΣ
20080100267	ΔΑΜΙΑΝΑΚΗΣ ΝΙΚΟΛΑΟΣ
20080100271	ΜΑΝΩΛΟΥΔΗΣ ΠΑΥΛΟΣ
20080100294	ΧΑΤΖΗΣΤΟΓΙΑΝΝΗΣ ΒΑΣΙΛΕΙΟΣ

ΔΙΠΛΩΜΑΤΑ ΕΥΡΕΣΙΤΕΧΝΙΑΣ

<i>ΑΡ. ΔΕ</i>	<i>ΔΙΚΑΙΟΥΧΟΙ</i>
1001790	ΕΛΛΗΝΙΚΟ ΑΛΑΣ Ε.Π.Ε. - ΕΜΠΟΡΙΚΗ ΒΙΟΜΗΧΑΝΙΚΗ Ε.Π.Ε.
1001836	ETHICON INC.
1002034	IPSEN PHARMA S.A.S.
1002141	ΣΙΜΠΑ Α.Ε.

1002376	ETHICON INC.
1002901	ΜΕΤΑΞΑ ΜΙΧΑΗΛ ΤΟΥ ΝΙΚΟΛΑΟΥ
1003500	"ΑΝΔΡΕΑΣ ΓΑΛΑΝΟΣ ΑΝΩΝΥΜΗ ΕΤΑΙΡΕΙΑ - ΚΑΤΑΣΚΕΥΗ ΔΟΜΙΚΩΝ ΜΗΧΑΝΗΜΑΤΩΝ" ΜΕ Δ.Τ. "ΓΑΛΑΝΟΣ Α.Ε."
1003612	ΚΕΧΡΙΜΠΑΡΗΣ ΑΝΑΣΤΑΣΙΟΥ ΚΩΝΣΤΑΝΤΙΝΟΣ ΚΙΛΟΥΚΙΩΤΗΣ ΔΗΜΗΤΡΙΟΥ ΕΥΑΓΓΕΛΟΣ
1003654	ΜΕΛΛΙΟΠΟΥΛΟΣ ΝΙΚΟΛΑΟΥ ΓΕΩΡΓΙΟΣ
1003682	SEN-JUNG CHUANG
1003832	ΣΟΔΗΣ ΓΕΩΡΓΙΟΣ
1003858	ΕΣΤΙΑ ΣΥΜΒΟΥΛΟΙ & ΜΗΧΑΝΙΚΟΙ Α.Ε.
1003860	ΠΑΠΑΔΟΠΟΥΛΟΣ ΧΡΗΣΤΟΥ ΑΛΕΞΑΝΔΡΟΣ
1003865	ΣΤΑΘΟΠΟΥΛΟΣ Γ. ΣΠΥΡΙΔΩΝ
1004133	ΡΛΙΑΣ ΑΝΩΝΥΜΗ ΒΙΟΜΗΧΑΝΙΚΗ ΚΑΙ ΕΜΠΟΡΙΚΗ ΕΤΑΙΡΕΙΑ ΚΑΤΑΝΑΛΩΤΙΚΩΝ ΑΓΑΘΩΝ
1004218	ΑΝΑΓΝΩΣΤΟΠΟΥΛΟΣ ΙΩΑΝΝΟΥ ΘΕΟΔΩΡΟΣ
1004538	ΚΑΜΠΑΝΕΛΛΑΣ Α. ΧΡΥΣΟΣΤΟΜΟΣ
1004650	ΜΑΝΤΑΣ ΠΑΝΑΓΙΩΤΗ ΒΑΣΙΛΕΙΟΣ
1004883	ΠΑΠΑΔΟΥΚΑΣ ΚΩΝΣΤΑΝΤΙΝΟΣ ΓΕΩΡΓΙΟΣ
1005046	ΚΑΤΕΧΑΚΗΣ ΓΕΩΡΓΙΟΣ
1005134	ΒΑΣΙΛΕΙΑΔΗΣ ΕΛΕΥΘΕΡΙΟΣ
1005171	ΧΡΙΣΤΟΦΟΡΟΥ (20)% ΒΑΡΝΑΒΑΣ ΠΑΠΑΗΛΙΟΠΟΥΛΟΣ (80)% ΙΩΑΝΝΗΣ
1005178	ΧΡΙΣΤΟΦΟΡΟΥ ΒΑΣΙΛΕΙΟΥ ΕΥΑΓΓΕΛΟΣ
1005183	ΠΑΠΑΔΟΠΟΥΛΟΣ ΧΡ. ΑΛΕΞΑΝΔΡΟΣ
1005430	ΚΑΚΑΒΑ ΓΕΩΡΓΙΑ ΚΑΚΑΒΑ ΒΑΣΙΛΙΚΗ ΚΑΚΑΒΑΣ ΑΝΔΡΕΑ ΙΩΑΝΝΗΣ ΚΑΚΑΒΑΣ ΙΩΑΝΝΗ ΑΝΔΡΕΑΣ
1005441	ΦΑΒΡΙΚΑΝΟΣ ΘΕΟΔΩΡΟΣ
1005480	ΑΡΙΦΗΣ ΑΝΑΡΓΥΡΟΣ
1005514	ΜΠΕΒΕΡΑΤΟΣ ΜΑΡΙΟΥ ΚΩΝΣΤΑΝΤΙΝΟΣ
1005529	ΠΟΓΙΑΡΙΔΗΣ ΗΛΙΑΣ
1005549	ΝΑΡΛΗΣ ΑΙΘΩΝ-ΟΔΥΣΣΕΥΣ
1005597	ΚΩΝ. ΙΠΠ. ΚΩΝΣΤΑΝΤΙΝΙΔΗΣ Κ. & ΣΙΑ Α.Ε.
1005614	ΧΡΙΣΤΟΔΟΥΛΟΥ ΣΑΒΒΑΣ
1005634	ΑΦΟΙ ΘΕΟΔΩΡΟΥ ΧΑΡΜΠΗ Ο.Ε.
1005636	ΑΘΑΝΑΣΙΟΥ ΓΕΩΡΓΙΟΥ ΕΥΑΓΓΕΛΟΣ
1005714	ΛΟΓΟΘΕΤΗΣ ΒΑΣΙΛΕΙΟΥ ΑΛΕΞΙΟΣ
1005723	ΚΑΡΡΑΣ ΙΩΑΝΝΗΣ
1005759	ΖΑΡΑΦΩΝΙΤΗΣ ΒΑΣΙΛΕΙΟΥ ΠΑΝΑΓΙΩΤΗΣ

1005794	ΜΑΡΚΩΒΑ ΠΕΤΕΡ ΜΑΙΡΗ ΤΙΛΛΟΣ ΚΛΕΑΝΘΟΥ ΔΗΜΗΤΡΙΟΣ
1005824	ΤΣΙΡΙΓΩΤΗΣ ΠΕΡΙΚΛΗΣ
1005875	ΓΚΟΥΒΕΛΗΣ ΑΛΕΞΑΝΔΡΟΣ
1005901	ΜΙΝΥΕΣ ΑΝΩΝΥΜΟΣ ΤΕΧΝΙΚΗ ΕΤΑΙΡΕΙΑΣ
1005920	ΠΑΠΑΔΟΠΟΥΛΟΣ ΘΕΟΦΙΛΟΥ ΓΕΩΡΓΙΟΣ
1005931	ΛΙΑΚΟΠΟΥΛΟΥ ANNA-ΛΗΔΑ
1005962	ΠΑΠΑΠΑΝΑΓΙΩΤΟΥ ΚΩΝΣΤΑΝΤΙΝΟΥ ΙΩΑΝΝΗΣ ΠΑΠΑΠΑΝΑΓΙΩΤΟΥ ΚΩΝΣΤΑΝΤΙΝΟΥ ΑΘΑΝΑΣΙΟΣ
1005976	ΓΕΩΡΓΑΚΟΠΟΥΛΟΣ ΝΙΚΟΛΑΟΥ ΒΑΣΙΛΕΙΟΣ
1006020	ΑΦΟΙ ΚΑΤΣΟΥΠΑΚΗ Ο.Ε. ΚΑΤΑΣΚΕΥΗ ΓΕΩΡΓΙΚΩΝ ΚΑΙ ΟΙΚΟΔΟΜΙΚΩΝ ΕΡΓΑΛΕΙΩΝ
1006070	ΛΑΖΑΡΟΥ ΓΕΩΡΓΙΟΣ ΦΙΛΙΠΠΑΚΗΣ ΚΩΝΣΤΑΝΤΙΝΟΣ
1006117	ΜΠΟΥΦΤΑΣ ΑΘΑΝΑΣΙΟΣ
1006130	ΠΑΛΛΙΔΗΣ ΔΗΜΗΤΡΙΟΣ
1006143	ΠΑΠΑΔΟΠΟΥΛΟΣ ΧΡ. ΑΛΕΞΑΝΔΡΟΣ
1006158	ΜΠΕΛΙΑΣ ΙΩΑΝΝΗΣ
1006220	SOUKOS ROBOTS ABEE
1006281	ΜΠΙΕΤΣΟΣ ΕΛΕΥΘΕΡΙΟΥ ΝΙΚΟΛΑΟΣ
1006317	APPLE JU STUDIO INC.
1006324	ΤΖΑΛΑΖΙΔΗΣ ΜΙΑΤΙΑΔΗΣ
1006361	ΑΝΤΩΝΙΑΔΗΣ ΜΙΑΤΙΑΔΗΣ
1006407	ΠΛΑΤΣΑΣ ΒΑΣΙΛΕΙΟΣ
1006420	ΑΦΡΑΤΗΣ ΠΑΝΑΓΙΩΤΗ ΑΡΙΣΤΕΙΔΗΣ
1006442	ΠΑΠΑΔΑΚΗΣ ΓΕΩΡΓΙΟΥ ΝΙΚΟΛΑΟΣ
1006443	ΠΑΡΙΣΣΙΝΟΣ ΠΑΝΑΓΙΩΤΗΣ
1006525	ΜΠΑΡΑΤΑΣ ΑΘΑΝΑΣΙΟΥ ΙΩΑΝΝΗΣ
1006542	ΜΗΤΡΟΥ ΙΩΑΝΝΗΣ
1006564	ΛΑΝΑΡΑΣ ΣΩΤΗΡΙΟΥ ΠΑΝΑΓΙΩΤΗΣ
1006993	ΠΑΠΑΔΑΚΗΣ ΧΡΗΣΤΟΥ ΙΩΑΝΝΗΣ

ΑΙΤΗΣΕΙΣ ΠΙΣΤΟΠΟΙΗΤΙΚΩΝ ΥΠΟΔΕΙΓΜΑΤΟΣ ΧΡΗΣΙΜΟΤΗΤΑΣ

<i>ΑΡ. ΑΙΤ. ΠΥΧ</i>	<i>ΔΙΚΑΙΟΥΧΟΙ</i>
20040200080	ΙΩΑΝΝΙΔΗΣ ΜΙΧΑΗΛ ΑΘΑΝΑΣΙΟΣ
20060200037	ΚΩΝΣΤΑΝΤΙΝΟΣ ΤΣΑΚΙΡΗΣ & ΣΙΑ ΟΕ

20060200092	ΙΩΑΝΝΙΔΗΣ ΑΝΤΩΝΙΟΣ ΤΣΑΓΚΑΣ ΝΙΚΟΛΑΟΣ
20060200093	ΠΑΤΤΑΚΟΣ ΜΑΝΟΥΣΟΣ ΠΑΤΤΑΚΟΣ ΙΩΑΝΝΗΣ ΠΑΤΤΑΚΟΣ ΕΜΜΑΝΟΥΗΛ
20070200108	ΑΠΟΣΤΟΛΟΠΟΥΛΟΣ ΧΑΡΑΛΑΜΠΟΣ ΡΟΔΟΠΟΥΛΟΣ ΧΡΗΣΤΟΣ
20080200030	ΚΙΣΣΑΝΔΡΑΚΗΣ ΝΕΚΤΑΡΙΟΣ
20080200090	ΚΟΥΤΣΟΥΡΑΚΗΣ ΕΥΑΓΓΕΛΟΥ ΗΛΙΑΣ
20080200091	ΤΣΙΚΑΝΔΥΛΑΚΗΣ ΕΜΜΑΝΟΥΗΛ
20080200092	ΧΟΪΔΑΣ ΧΑΡΑΛΑΜΠΟΥΣ ΔΙΟΝΥΣΙΟΣ
20080200100	ΠΕΝΤΑΡΗΣ ΝΙΚΟΛΑΟΣ
20080200110	ΚΟΥΤΣΟΥΡΑΚΗΣ ΕΥΑΓΓΕΛΟΥ ΗΛΙΑΣ

ΠΙΣΤΟΠΟΙΗΤΙΚΑ ΥΠΟΔΕΙΓΜΑΤΟΣ ΧΡΗΣΙΜΟΤΗΤΑΣ

<i>ΑΡ. ΠΥΧ</i>	<i>ΔΙΚΑΙΟΥΧΟΙ</i>
2002553	Δ. ΜΠΕΛΗΓΙΑΝΝΗΣ & ΣΙΑ ΟΕ
2002557	ΝΤΟΥΛΙΑΣ ΔΗΜΟΣΘΕΝΟΥΣ ΒΑΣΙΛΕΙΟΣ
2002626	ΠΑΠΑΔΟΠΟΥΛΟΣ ΣΤΥΛΙΑΝΟΥ ΘΕΟΔΩΡΟΣ
2002661	ΜΠΟΤΣΑΡΗΣ ΝΙΚΟΛΑΟΥ ΠΑΝΤΕΛΗΣ ΜΑΛΤΕΖΟΣ ΣΩΚΡΑΤΗ ΑΝΤΙΓΟΝΟΣ
2002671	ΠΑΝΑΓΟΠΟΥΛΟΥ ΔΟΜΝΑ
2002713	ΚΑΝΑΡΑΧΟΥ ΖΩΡΖΕΤ-ΑΛΕΞΑΝΔΡΑ ΚΑΝΑΡΑΧΟΣ ΣΤΡΑΤΗΣ-ΑΝΔΡΕΑΣ
2002762	ΚΥΡΚΟΣ ΚΩΝΣΤΑΝΤΙΝΟΣ
2002767	ΓΙΑΜΤΣΙΔΗΣ ΓΕΩΡΓΙΟΥ ΘΕΟΔΩΡΟΣ
2002790	ΠΙΕΤΡΗΣ ΔΗΜΗΤΡΙΟΣ ΛΙΓΝΟΣ ΚΩΝΣΤΑΝΤΙΝΟΣ ΤΖΑΝΕΤΗΣ ΒΑΣΙΛΕΙΟΣ

ΕΥΡΩΠΑΪΚΑ ΔΙΠΛΩΜΑΤΑ ΕΥΡΕΣΙΤΕΧΝΙΑΣ

<i>ΑΡ. ΕΛΕ</i>	<i>ΔΙΚΑΙΟΥΧΟΙ</i>
3013174	FRIED.KRUPP AG HOESCH-KRUPP
3015146	MEDIOLANUM PHARMACEUTICALS LIMITED
3015289	CARNAUDMETALBOX PLC

3015702	SIGNODE CORPORATION
3015858	GUERRASIO ANTONIO
3017997	JEYES GROUP LIMITED
3018247	SILIT-WERKE GMBH & CO. KG
3018307	ASTRAZENECA AB
3018706	BROADHEAD ROBERT MALCOLM
3020028	SAINT-GOBAIN VITRAGE
3020277	ELIN ENERGIEANWENDUNG GESELLSCHAFT M.B.H.
3021856	BENDING TOOLING S.R.L.
3021970	KONGSLI CHRISTIAN COPSON ALEX GEORGE
3022547	BARBERA ALACREU JOSE VICENTE
3022674	AKZO NOBEL N.V.
3023681	SIHI GMBH & CO KG
3023690	ILLINOIS TOOL WORKS, INC.
3023764	AMERICAN CYANAMID COMPANY
3024099	BAYER SCHERING PHARMA AKTIENGESELLSCHAFT
3024463	RHONE-POULENC AGRICULTURE LTD.
3024583.B2	BERNHARD RUSTIGE GMBH UND CO. KOMMANDITGESELLSCHAFT
3024643	RHONE-POULENC AGRICULTURE LTD.
3024964	HILL 27 S.A.
3025134	LABORATOIRE FRANCAIS DU FRACTIONNEMENT ET DES BIOTECHNOLOGIES
3026542	N.V. ORGANON
3026836	ZENECA LIMITED ZENECA PHARMA S.A.
3027350	ILLINOIS TOOL WORKS, INC.
3027386	BARILLA ALIMENTARE S.P.A.
3027681	KYOWA HAKKO KIRIN CO., LTD.
3027867	THE BOARD OF REGENTS OF THE UNIVERSITY OF WASHINGTON
3027872	GOUDSCHE MACHINENFABRIEK B.V.
3028280.B2	FLOWTEX SERVICE GMBH & CO. KG SCHUMACHER UMWELT- UND TRENNTTECHNIK GMBH UNIVERSITAT KARLSRUHE(TH)
3028837	RESEARCH FRONTIERS INCORPORATED
3029185	INEOS SILICAS LIMITED
3029658	SAINT-GOBAIN VITRAGE
3029916	MEDA PHARMA GMBH & CO KG
3030755	SANOFI-AVENTIS

3031168	TOWERS PAUL TECHNICAL CASINO SERVICES LIMITED
3031208	THE GOVERNMENT OF THE UNITED STATES OF AMERICA AS REPRESENTED BY THE SECRETARY OF THE DEPARTMENT OF THE HEALTH AND HUMAN SERVICES WYETH
3031261	ASTRAZENECA AB
3031302	ELI LILLY AND COMPANY
3031369	MEDISUP INTERNATIONAL N.V. C/O ING TRUST (ANTILLES) N.V.
3031376	ALTER HERMANN
3031408	KRONE AKTIENGESELLSCHAFT
3031803	THE SCRIPPS RESEARCH INSTITUTE
3032023	ILLINOIS TOOL WORKS INC.
3032030	BIOVITRUM AB
3032779	NOVARTIS VACCINES AND DIAGNOSTICS, INC.
3032834	ELI LILLY AND COMPANY
3032922	BSH BOSCH UND SIEMENS HAUSGERATE GMBH
3033064	LONZA AG
3034301	PONTAROLO VALERIO
3034347	PHARMA MAR S.A.
3034390	NEW YORK UNIVERSITY
3034404	INSELJOURNALE GMBH & CO. KG I. G.
3034912	SEYLLER FRANCOIS
3034924	TEIKOKU HORMONE MFG. CO., LTD.
3034943	WYETH
3035467	APSWISS TECH S.A
3036482	ASTRAZENECA AB
3036803	RESEARCH FRONTIERS INCORPORATED
3036970	HAMILTON PHARMACEUTICALS INC.
3037121	HENKEL KOMMANDITGESELLSCHAFT AUF AKTIEN
3037385	OSSACUR AG
3037401	SYNGENTA LIMITED
3037428	SMITHS GROUP PLC
3037607	FELIX SCHOELLER JR FOTO- UND SPEZIALPAPIERE GMBH & CO. KG
3037666	POWER-MOTIVE B.V.
3037795	SLOAN-KETTERING INSTITUTE FOR CANCER RESEARCH
3037835	ALUSUISSE TECHNOLOGY & MANAGEMENT AG
3038177	CHEMELLO, ANTONIO
3038712	WARNER-LAMBERT COMPANY

3039189	TST BIOMETRICS HOLDING AG
3039287	INDAG GESELLSCHAFT FUR INDUSTRIEBEDARF MBH & CO. BETRIEBS KG
3039451	LAURAS AS
3039543	ELI LILLY AND COMPANY
3039950	PLASTIMO
3040054	NOVARTIS AG
3040298	ASTRAZENECA AB
3040694	HENKEL KOMMANDITGESELLSCHAFT AUF AKTIEN
3040794	NOVARTIS AG
3040997	MERCK & CO., INC.
3041019	BIOSENSE WEBSTER INC.
3041142	NEXTROM HOLDING S.A.
3041221	JANSSEN PHARMACEUTICA N.V.
3041363	BEDMINSTER AB
3041454	DR. READDY S LABORATORIES LTD.
3041528	ATHEROGENICS, INC.
3041568	CHUGAI SEIYAKU KABUSHIKI KAISHA
3042192	CEPHALON, INC. KYOWA HAKKO KOGYO CO., LTD.
3042325	JOHNSON & JOHNSON LIMITED NIPA LABORATORIES, LTD.
3042426	TEVA PHARMACEUTICAL WORKS PLC
3042828	ITW LITEC FRANCE
3042900	PHARMACIA AB
3043262	ELI LILLY AND COMPANY
3043486	ULMADAN A/S
3043512	L. BRUEGGEMANN KG SPRIT- UND CHEMISCHE FABRIK
3043728	SCHONBERG + CERNY GMBH
3043992	GENES DIFFUSION
3044083	BKP BEROLINA POLYESTER GMBH & CO. KG
3044358	MCGILL UNIVERSITY PENCE, INC.
3044488	COMMSCOPE, INC. NORTH CAROLINA
3044705	DE VOLDER, LAURENT
3044775	CONVATEC TECHNOLOGIES INC.
3045426	THE PROCTER & GAMBLE COMPANY
3045645	BASF CORPORATION
3045661	ERREKAPPA EUROTERAPICI S.P.A.

3045708	INSTITUT PASTEUR INSTITUT NATIONAL DE LA SANTE ET DE LA RECHERCHE MEDICALE (INSERM)
3045724	AZIENDE CHIMICHE RIUNITE ANGELINI FRANCESCO - A.C.R.A.F. - S.P.A.
3045819	JAMES HARDIE INTERNATIONAL FINANCE B.V.
3045825	WARNER-LAMBERT COMPANY LLC
3045830	BAYER CONSUMER CARE AG
3045902	GENAERA CORPORATION
3045915	JANSSEN PHARMACEUTICA N.V.
3045997	SOUTHERN ILLINOIS UNIVERSITY
3046666	AMGEN INC.,
3046711	ITW MIMA SYSTEMS
3046846	KRAFT FOODS R & D, INC.
3046952	THE GOVERNMENT OF THE UNITED STATES, REPRESENTED BY THE SECRETARY OF AGRICULTURE
3047033	NABRIVA THERAPEUTICS FORSCHUNGS GMBH
3047134	INVENTIO AG
3047386	UNIVERSITY OF BRITISH COLUMBIA
3047531	LIFESCAN, INC.
3047778	BAYER SCHERING PHARMA AKTIENGESELLSCHAFT
3047850	BAYER ANIMAL HEALTH GMBH
3047906	INDAG GESELLSCHAFT FUR INDUSTRIEBEDARF MBH & CO. BETRIEBS KG
3048127	ASTRA TECH AB
3048330	UNIVERSITY OF BRITISH COLUMBIA
3048489	ASTRA TECH AB
3048490	ELI LILLY AND COMPANY
3048564	SCHLOSSER, MARGA
3048677	DOW GLOBAL TECHNOLOGIES INC.
3048982	BERLIN HEART GMBH
3049175	FRISSETTA POLYMER GMBH & CO. KG
3049308	BROOKWOOD PHARMACEUTICALS, INC.
3049927	WYETH
3050157	ROCKWOOL INTERNATIONAL A/S
3050161	DOW AGROSCIENCES LLC
3050300	INDAG GESELLSCHAFT FUR INDUSTRIEBEDARF MBH & CO. BETRIEBS KG
3050373	OLE-BENDT, RASMUSSEN
3050482	CANTAB PHARMACEUTICALS RESEARCH LIMITED
3050603	INDAG GESELLSCHAFT FUR INDUSTRIEBEDARF MBH & CO. BETRIEBS KG
3050617	PROFIT INTERNATIONAL LIMITED

3050640	GLYCOLOGIC LIMITED
3050718	BSH BOSCH UND SIEMENS HAUSGERATE GMBH
3051020	VOGEL & NOOT MEISSNER METALLVERPACKUNGEN GMBH
3051198	SWISSCOM MOBILE AG
3051362	W.R. GRACE & CO.-CONN. EXXONMOBIL OIL CORPORATION
3051437	PARENICA, PETER
3051580	SISTEMAS EXITT, S.L.
3051627	N.V. ORGANON
3051638	SEMBIOSYS GENETICS INC.
3051769	CRYOLIFE, INC.
3051895	THE PROCTER & GAMBLE COMPANY
3052238	SOCIETE DES PRODUITS NESTLE S.A.
3052404	THERMOCORE MEDICAL SYSTEMS NV
3052405	ARJO WIGGINS FINE PAPERS LIMITED
3052868	CIMCO-WERKZEUGFABRIK CARL JUL. MULLER GMBH & CO. KG
3052911	ABBOTT GMBH & CO. KG
3053178	SEVIC SYSTEM AG
3053281	HARTEK BEVERAGE HANDLING GMBH
3053295	ELI LILLY AND COMPANY
3053543	TOTALFINAELF FRANCE
3053709	CONOCOPHILLIPS COMPANY
3054407	BP EXPLORATION OPERATING COMPANY LIMITED DAVY PROCESS TECHNOLOGY LIMITED
3054581	ORTHO-MCNEIL PHARMACEUTICAL, INC.
3054698	EVVA-WERK SPEZIALERZEUGUNG VON ZYLINDER- UND SICHERHEITSSCHLOSSERN GESELLSCHAFT M.B.H. & CO. KOMMANDITGESELLSCHAFT
3054724	LACT INNOVATION APS
3054744	WYETH HOLDINGS CORPORATION
3054804	BIOHIT OYJ
3054893	FONNELOP, KARE
3054945	OKT KUNSTSTOFFTECHNIK GMBH
3055105	ADC GMBH
3055162	OCTAPHARMA AG
3055523	TAISHO PHARMACEUTICAL CO. LTD.
3055668	IVAX RESEARCH, INC.
3055796	UNILEVER N.V.
3055799	UNILEVER N.V.

3055830	ASTRAZENECA AB
3055862	COMPAGNIE PLASTIC OMNIUM
3056147	SUTTER, JOSEF
3056162	IMV TECHNOLOGIES
3056222	BAYER CONSUMER CARE AG
3056261	UCB, S.A.
3056419	INDAG GESELLSCHAFT FUR INDUSTRIEBEDARF MBH & CO. BETRIEBS KG
3056471	SIGMA-TAU INDUSTRIE FARMACEUTICHE RIUNITE S.P.A.
3056631	LABORATOIRE FRANCAIS DU FRACTIONNEMENT ET DES BIOTECHNOLOGIES
3056646	ASTRAZENECA AB
3056652	IMMUNEX CORPORATION
3056659	VIMAR SPA
3056819	FIDIA ADVANCED BIOPOLYMERS S.R.L.
3056840	SHELL INTERNATIONALE RESEARCH MAATSCHAPPIJ B.V.
3056995	SANOFI-AVENTIS
3057450	UNILEVER N.V.
3057480	KURT, MEHMET
3058379	PROGRESSION LICENSING AG
3058498	LES LABORATOIRES SERVIER
3059008	BAYER CROPSCIENCE S.A.
3059161	GEORG FISCHER VERKEHRSTECHNIK GMBH
3059306	SAWGRASS SYSTEMS, INC.
3059408	M. LEFEVRE S.A.
3059438	WYETH
3059486	GENODYSSEE
3059689	BIOFRONTERA BIOSCIENCE GMBH
3059697	CARRIER CORPORATION
3059716	ASTRAZENECA AB
3059998	UNIVERSITE RENE DESCARTES, (PARIS V)
3060005	SANOFI-AVENTIS
3060019	ADC GMBH
3060213	ZHE JIANG RONG PENG AIR TOOLS CO., LTD. LI, XIAORONG
3060214	THE TRUSTEES OF THE UNIVERSITY OF PENNSYLVANIA
3060306	WELSER PROFILE AG
3060325	BASF PLANT SCIENCE GMBH COMMONWEALTH SCIENTIFIC AND INDUSTRIAL RESEARCH ORGANISATION

3060411	PARRISH, MALCOLM ABERSHAM TECHNOLOGIES LIMITED
3060729	KRAFT FOODS HOLDINGS, INC.
3060864	F. HOFFMANN-LA ROCHE AG
3060972	TAKEDA PHARMACEUTICAL COMPANY LIMITED
3061089	AC LINK D.O.O.
3061090	SAWGRASS SYSTEMS, INC.
3061097	ANDREW AG
3061199	AVENTIS PHARMA DEUTSCHLAND GMBH
3061346	TEHALIT GMBH
3061440	FABRE-KRAMER PHARMACEUTICALS, INC.
3061918	NBTY, INC.
3061952	WILLMES ANLAGENTECHNIK GMBH
3062215	ETHICON, INC.
3062776	THE GENERAL HOSPITAL CORPORATION
3062934	THE COLEMAN COMPANY, INC.
3062938	WERNER, MONIKA
3062953	AVENTIS PHARMA S.A.
3063198	NOVOZYMES A/S
3063206	VINXX S.A.
3063419	NOVARTIS PHARMA GMBH NOVARTIS AG
3063616	ONDEO DEGREMONT
3063626	COLTENE/WHALEDENT GMBH + CO. KG
3064083	SCARISTA LIMITED
3064084	THE PROCTER & GAMBLE COMPANY
3064134	IGT
3064270	BERNER GMBH
3064332	NOVIMMUNE SA
3064340	NOKIA SIEMENS NETWORKS GMBH & CO. KG
3064814	FASCIANELLA, GIOVANNI
3064887	ASTRAZENECA AB
3065021	BAYER CROPSCIENCE AG
3065199	BORMIOLI ROCCO & FIGLIO S.P.A.
3065313	LEGRAND FRANCE LEGRAND SNC
3065356	PFIZER PRODUCTS INC.
3065676	UUTECH LIMITED

3065726	SERRATURE MERONI S.P.A.
3065979	IGUZZINI ILLUMINAZIONE S.P.A.
3066005	SIA ABRASIVES INDUSTRIES AG
3066032	CENTRE NATIONAL DE LA RECHERCHE SCIENTIFIQUE (CNRS) ETHYPHARM
3066118	SINVENT AS
3066138	ELI LILLY AND COMPANY
3066139	ASTELLAS PHARMA INC.
3066251	DAIICHI SANKYO COMPANY, LIMITED
3066281	THE UNIVERSITY COURT OF THE UNIVERSITY OF EDINBURGH
3066329	THE PROCTER AND GAMBLE COMPANY
3066367	SIEMENS AKTIENGESELLSCHAFT
3066423	SCHWING GMBH
3066493	SANOFI-AVENTIS DEUTSCHLAND GMBH
3066496	KONSTRUKTIEWERKHUIZEN STAS N.V.
3066565	ENERSAVE FLUID MIXERS INC.
3066584	AETERNA ZENTARIS GMBH
3066671	VENJAKOB MASCHINENBAU GMBH & CO. KG
3066691	JOHNSON MATTHEY PUBLIC LIMITED COMPANY
3066703	GENE SHEARS PTY LIMITED
3066808	SAWGRASS SYSTEMS, INC.
3066860	WEST 6 B.V.
3066907	INKE, S.A.
3066967	BRISTOL-MYERS SQUIBB COMPANY
3066976	WYETH
3067036	ALFA SOLARE S.A.
3067212	FAIVELEY TRANSPORT
3067394	SIEMENS AKTIENGESELLSCHAFT
3067469	MEDAREX, INC.
3067511	AEROPORTO DI VENEZIA MARCO POLO S.P.A. SAVE
3067914	ERSA GMBH
3067983	SATTLER AG
3068087	MONDIN, JEAN-DANIEL MONDIN, JEAN-FRANCOIS
3068325	NUBAX LIMITED
3068345	NATIONAL STARCH AND CHEMICAL INVESTMENT HOLDING CORPORATION UNIVERSITEIT GENT
3068518	LAINIERE DE PICARDIE BC

3068646	KRAFT FOODS R & D, INC. ZWEIGNIEDERLASSUNG MUNCHEN
3068841	ASSA ABLOY SICHERHEITSTECHNIK GMBH
3069135	BIOCON LIMITED
3069649	HELIOSAQUAPLUS TECHNOLOGY AG
3069831	MALLINCKRODT INC.
3069910	JODA ENTERPRISES, INC.
3070367	BROGI, LORIANO
3070629	PROGRESSION LICENSING AG
3070745	JANE S.A.
3071011	PROGRESSION LICENSING AG
3071528	UNILEVER PLC UNILEVER N.V.
3071676	AMERICAN SCIENCE & ENGINEERING, INC.

Η απόφαση αυτή να δημοσιευτεί στο Ειδικό Δελτίο Βιομηχανικής Ιδιοκτησίας (Ε.Δ.Β.Ι.)

Μαρούσι, 4 Νοεμβρίου 2010
Ο ΓΕΝΙΚΟΣ ΔΙΕΥΘΥΝΤΗΣ
ΣΕΡΑΦΕΙΜ ΣΤΑΣΙΝΟΣ



ΜΕΡΟΣ Δ΄

ΕΚΤΑΚΤΕΣ ΑΝΑΚΟΙΝΩΣΕΙΣ



OYΔEMIA

ΣΥΝΔΡΟΜΕΣ ΓΙΑ ΤΟ ΕΔΒΙ

α) Σε οπτικό δίσκο (CD), ως εξής:		
Τεύχη Α' και Β' μαζί ανά δίσκο	EYPΩ	2,00
Ετήσια συνδρομή Εσωτερικού για τα Τεύχη Α' και Β' μαζί.....	EYPΩ	22,00
Ετήσια συνδρομή Εξωτερικού για τα Τεύχη Α' και Β' μαζί.....	EYPΩ	44,00
β) Ετήσια συνδρομή για τα Τεύχη Α' και Β' μαζί σε έντυπη μορφή και σε οπτικό δίσκο (CD) ταυτόχρονα.....		
Ετήσια συνδρομή Εσωτερικού	EYPΩ	77,00
Ετήσια συνδρομή Εξωτερικού	EYPΩ	154,00
γ) Ετήσια συνδρομή για την πρόσβαση και στα δύο Τεύχη του ΕΔΒΙ στις ιστοσελίδες του ΟΒΙ.....	EYPΩ	0,00

Κάθε ενδιαφερόμενος μπορεί να προμηθεύεται το ΕΔΒΙ ή να ζητήσει να γίνει συνδρομητής από τον:

Οργανισμό Βιομηχανικής Ιδιοκτησίας (ΟΒΙ)
Παντανάσσης 5
151 25 Παράδεισος Αμαρουσίου
τηλ.: 2106828231

SUBSCRIPTIONS FOR THE INDUSTRIAL PROPERTY BULLETIN

a) On compact disc (CD):		
Volume A' and B', price per disc	EURO	2,00
Annual domestic subscription for both Volumes (A' and B')	EURO	22,00
Annual foreign subscription for both Volumes (A' and B')	EURO	44,00
b) Annual subscription for both Volumes (A' and B') in printed form and on compact disc (CD) simultaneously		
Annual domestic subscription	EURO	77,00
Annual foreign subscription	EURO	154,00
c) Annual subscription for access to both Volumes (A' and B') displayed on the OBI's website pages.....	EURO	0,00

For bulletin purchasing or subscription information, please contact:

5 Pandanassis Str.
151 25 Paradissos Amarousiou
Athens - Greece
tel.: (0030210) 6828231