



ΟΡΓΑΝΙΣΜΟΣ
ΒΙΟΜΗΧΑΝΙΚΗΣ
ΙΔΙΟΚΤΗΣΙΑΣ

ΕΙΔΙΚΟ ΔΕΛΤΙΟ
ΒΙΟΜΗΧΑΝΙΚΗΣ
ΙΔΙΟΚΤΗΣΙΑΣ
(ΕΔΒΙ)

ΤΕΥΧΟΣ Β΄
ΣΧΕΔΙΑ ΚΑΙ ΥΠΟΔΕΙΓΜΑΤΑ

ΑΠΡΙΛΙΟΣ 2010



ΟΡΓΑΝΙΣΜΟΣ
ΒΙΟΜΗΧΑΝΙΚΗΣ
ΙΔΙΟΚΤΗΣΙΑΣ

Παντανάσσης 5
151 25 Παράδεισος Αμαρουσίου

ΤΕΛΕΦΑΞ: 210 6819231

ΤΗΛΕΦΩΝΑ:

ΓΕΝΙΚΕΣ ΠΛΗΡΟΦΟΡΙΕΣ: 210 6183500
ΚΑΤΑΘΕΣΕΙΣ: 210 6183593
ΤΕΛΗ: 210 6183594
ΕΞΕΤΑΣΤΕΣ: 210 6183595
ΛΟΓΙΣΤΗΡΙΟ: 210 6183596
ΝΟΜΙΚΑ ΘΕΜΑΤΑ: 210 6183597
ΤΕΧΝΙΚΗ ΠΛΗΡΟΦΟΡΗΣΗ: 210 6183598
ΔΗΜΟΣΙΕΣ ΣΧΕΣΕΙΣ: 210 6183599

Επιμέλεια - Έκδοση:
Τρόμ Νικόλαος
Οργανισμός Βιομηχανικής Ιδιοκτησίας (OBI)

© Οργανισμός Βιομηχανικής Ιδιοκτησίας (OBI)
17 Μαΐου 2010



ΟΡΓΑΝΙΣΜΟΣ
ΒΙΟΜΗΧΑΝΙΚΗΣ
ΙΔΙΟΚΤΗΣΙΑΣ

5 Pandanassis Str.
GR 151 25 Paradissos Amaroussiou Athens, Greece

TELEFAX: 210 6819231

TELEPHONS:

GENERAL INFORMATION: 003 210 6183500
RECEIVING OFFICE: 003 210 6183593
FEES: 003 210 6183594
EXAMINERS: 003 210 6183595
ACCOUNTS OFFICE: 003 210 6183596
LEGAL METTERS: 003 210 6183597
TECHNICAL INFORMATION: 003 210 6183598
PUBLIC RELATIONS: 003 210 6183599

Editor - Publisher:
Trom Nicholas
Industrial Property Organisation (OBI)

© Industrial Property Organisation (OBI)
May 17 2010

ΕΙΣΑΓΩΓΙΚΟ ΣΗΜΕΙΩΜΑ

Το Ειδικό Δελτίο Βιομηχανικής Ιδιοκτησίας τηρείται από τον Οργανισμό Βιομηχανικής Ιδιοκτησίας (Ο.Β.Ι.) κατ' εφαρμογή του άρθρου 4 του νόμου 1733/1987 (ΦΕΚ 171,Α') και αποτελείται δύο τεύχη:

Στο **ΤΕΥΧΟΣ Α'** δημοσιεύονται σε μηνιαία βάση τα εξής :

- Αιτήσεις και χορηγήσεις Διπλωμάτων Ευρεσιτεχνίας (Δ.Ε.)
- Αιτήσεις και χορηγήσεις Πιστοποιητικών Υποδείγματος Χρησιμότητας (Π.Υ.Χ.)
- Αιτήσεις και χορηγήσεις Συμπληρωματικών Πιστοποιητικών Προστασίας για Φυτοπροστατευτικά προϊόντα (Σ.Π.Π.Φ.Π.)
- Αιτήσεις και χορηγήσεις Συμπληρωματικών Πιστοποιητικών Προστασίας για Φάρμακα (Σ.Π.Π.Φ.)
- Αιτήσεις Μετάφρασης Αξιώσεων Ευρωπαϊκών Διπλωμάτων Ευρεσιτεχνίας
- Βεβαιώσεις Μεταφράσεων Ευρωπαϊκών Διπλωμάτων Ευρεσιτεχνίας
- Μεταβολές - Διορθώσεις αιτήσεων και χορηγήσεων τίτλων βιομηχανικής ιδιοκτησίας
- Εκπτώσεις - Ανακλήσεις Εκπτώσεων αιτήσεων και χορηγήσεων τίτλων βιομηχανικής ιδιοκτησίας

Στο **ΤΕΥΧΟΣ Β'** δημοσιεύονται σε μηνιαία βάση οι αιτήσεις και τα καταχωρημένα Σχέδια ή Υποδείγματα.

Τα παραπάνω τεύχη διατίθενται ξεχωριστά.

ΠΕΡΙΕΧΟΜΕΝΑ

	Σελ.
Ανάλυση κωδικών αρθμών.....	5
Συντμήσεις	5

ΜΕΡΟΣ Α΄

ΚΑΤΑΧΩΡΗΜΕΝΕΣ ΑΙΤΗΣΕΙΣ ΣΧΕΔΙΩΝ ΚΑΙ ΥΠΟΔΕΙΓΜΑΤΩΝ

1. Αιτήσεις Σχεδίων και Υποδειγμάτων	7
2. Ευρετήριο αιτήσεων σύμφωνα με την αλφαβητική σειρά των καταθετών	72

ΜΕΡΟΣ Β΄

ΧΟΡΗΓΗΣΕΙΣ ΠΙΣΤΟΠΟΙΗΤΙΚΩΝ ΚΑΤΑΧΩΡΗΣΗΣ ΣΧΕΔΙΩΝ ΚΑΙ ΥΠΟΔΕΙΓΜΑΤΩΝ

1. Πιστοποιητικά καταχώρησης σχεδίων ή υποδειγμάτων.....	73
2. Ευρετήριο πιστοποιητικών καταχώρησης σχεδίων ή υποδειγμάτων σύμφωνα με την αλφαβητική σειρά των καταθετών.....	78

ΜΕΡΟΣ Γ΄

ΑΝΑΝΕΩΣΕΙΣ.....79

ΜΕΡΟΣ Δ΄

ΜΕΤΑΒΟΛΕΣ.....81

ΜΕΡΟΣ Ε΄

ΛΗΞΗ ΠΡΟΣΤΑΣΙΑΣ.....82

ΜΕΡΟΣ ΣΤ΄

ΑΚΥΡΩΣΕΙΣ - ΔΙΟΡΘΩΣΕΙΣ83

– Ανακοινώσεις - Συνδρομές	84
----------------------------------	----

CONTENTS

	Page
INID Codes	5
Abbreviations	5

PART A΄

REGISTERED DESIGN APPLICATIONS

1. Design Applications	7
2. Design Application Index in alphabetical order of the applicant.	72

PART B΄

GRANTS OF DESIGN REGISTRATION CERTIFICATES

1. Design registration certificates.....	73
2. Index of design registration certificates in alphabetical order of the applicant.....	78

PART C΄

RENEWALS79

PART D΄

MODIFICATIONS81

PART E΄

EXPIRY OF PROTECTION82

PART F΄

ANNULMENTS - CORRECTIONS83

– Announcements - Subscriptions	84
---------------------------------------	----

ΚΩΔΙΚΟΙ ΑΡΙΘΜΟΙ

- (15) Ημερομηνία καταχώρησης
- (17) Ημερομηνία λήξης 1ης πενταετίας ή ανανέωσης προστασίας σε επόμενη πενταετία
- (21) Αριθμός Αίτησης Σχεδίου ή Υποδείγματος
- (28) Αριθμός Σχεδίων/Υποδειγμάτων
- (30) Συμβατικές Προτεραιότητες
- (45) Ημερομηνία λήξης αναβολής δημοσίευσης
- (51) Διεθνής Ταξινόμηση
- (54) Προσδιορισμός αντικειμένου
- (71) Καταθέτης
- (72) Δημιουργός
- (73) Δικαιούχος
- (74) Πληρεξούσιος
- (74) Αντίκλητος

INID CODES

- (15) Registration date
- (17) Date of expiration of the 1st five-year period, or renewal for further five-year periods
- (21) Design application number
- (28) Number of designs
- (30) Priority
- (45) Date of expiration of deferment
- (51) Class and subclass of the Locarno Classification
- (54) Designation of articles
- (71) Applicant
- (72) Creator
- (73) Owner
- (74) Attorney
- (74) Representative

ΣΥΝΤΜΗΣΕΙΣ

- OBI:** Οργανισμός Βιομηχανικής Ιδιοκτησίας
- EABI:** Ειδικό Δελτίο Βιομηχανικής Ιδιοκτησίας
- Δ.Σ.:** Διοικητικό Συμβούλιο
- ΣΧ. ή ΥΠ.:** Σχέδιο ή Υπόδειγμα
- ΚΑΤ/ΡΗΣΗ:** Καταχώρηση
- ΑΡ.ΑΙΤ.:** Αριθμός αίτησης
- ΑΝΤ/ΜΕΝΟΥ:** Αντικείμενου

Μ Ε Ρ Ο Σ Α '

ΚΑΤΑΧΩΡΗΜΕΝΕΣ ΑΙΤΗΣΕΙΣ ΣΧΕΔΙΩΝ ΚΑΙ ΥΠΟΔΕΙΓΜΑΤΩΝ

ΑΙΤΗΣΕΙΣ ΣΧΕΔΙΩΝ ΚΑΙ ΥΠΟΔΕΙΓΜΑΤΩΝ

(21) Αρ. Αίτησης Σχ. ή Υπ.: 20090600204

(15) Ημερ. Καταχώρησης: 02/11/2009

(17) Ημ. Λήξης 1ης πενταετίας :2/11/2014

(71) Καταθέτης(ες): ΔΙΡΦΥΣ ΑΝΩΝΥΜΗ ΕΤΑΙΡΕΙΑ ΠΑΡΑΓΩΓΗΣ
ΚΑΙ ΕΜΦΙΑΛΩΣΕΩΣ ΝΕΡΟΥ ΚΑΙ
ΑΝΑΨΥΚΤΙΚΩΝ
Στενή Διρφυών, 34014 ΣΤΕΝΗ ΔΙΡΦΥΟΣ
(ΕΥΒΟΙΑΣ), ΕΛΛΑΔΑ

(30) Συμβ. Προτεραιότητα(ες):

(72) Δημιουργός(οι): ΝΙΚΑΣ ΠΑΝΑΓΙΩΤΗΣ

(74) Πληρεξούσιος: ΚΟΝΤΟΥ ΜΑΡΙΑ

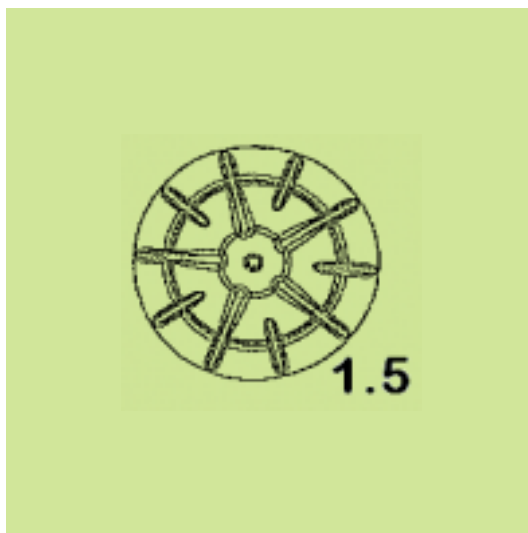
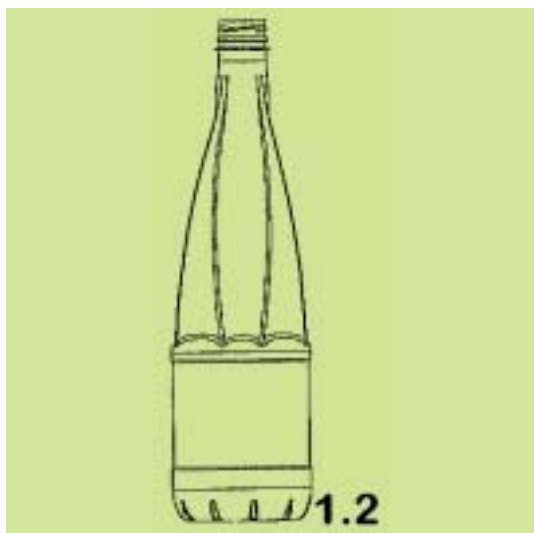
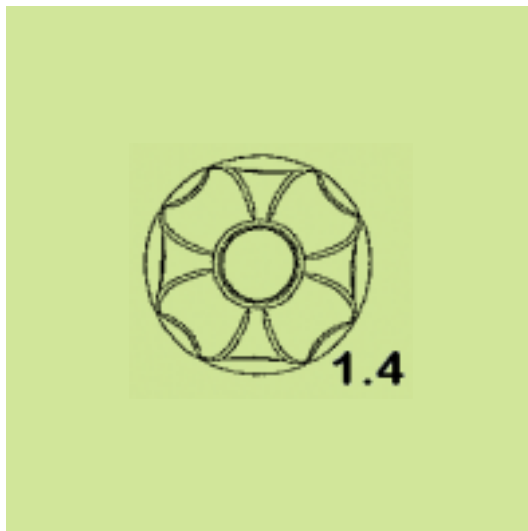
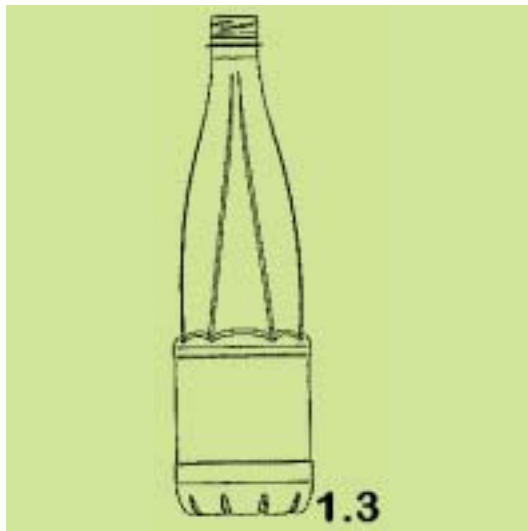
Ασκληπιοῦ 26, 10679 ΑΘΗΝΑ (ΑΤΤΙΚΗΣ)

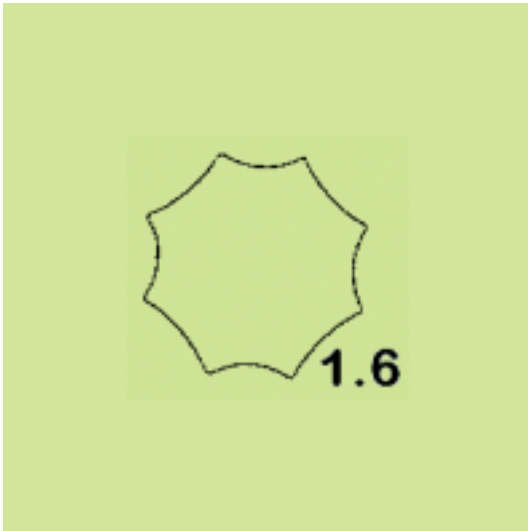
(74) Αντίκλητος:

(28) Αριθμός Σχεδίων/Υποδειγμάτων: 1

(51) Διεθνής Ταξινόμηση: 09-01

(54) Προσδιορισμός Αντικειμένου: ΦΙΑΛΗ





(21) *Αρ. Αίτησης Σχ. ή Υπ.*: 20090600205

(15) *Ημερ. Καταχώρησης*: 04/11/2009

(17) *Ημ. Λήξης 1ης πενταετίας*: 4/11/2014

(71) *Καταθέτης(ες)*: ΜΠΑΛΑΣ ΑΝΑΣΤΑΣΙΟΥ ΓΕΩΡΓΙΟΣ
Πύλου 61-63, 10441 ΑΘΗΝΑ (ΑΤΤΙΚΗΣ),
ΕΛΛΑΔΑ

(30) *Συμβ. Προτεραιότητα(ες)*:

(72) *Δημιουργός(οι)*: ΜΠΑΛΑΣ ΑΝΑΣΤΑΣΙΟΥ ΓΕΩΡΓΙΟΣ

(74) *Πληρεξούσιος*: ΛΙΑΠΑΚΗ ΕΛΕΝΗ
Γραβιάς 9-13, 10678 ΑΘΗΝΑ (ΑΤΤΙΚΗΣ)

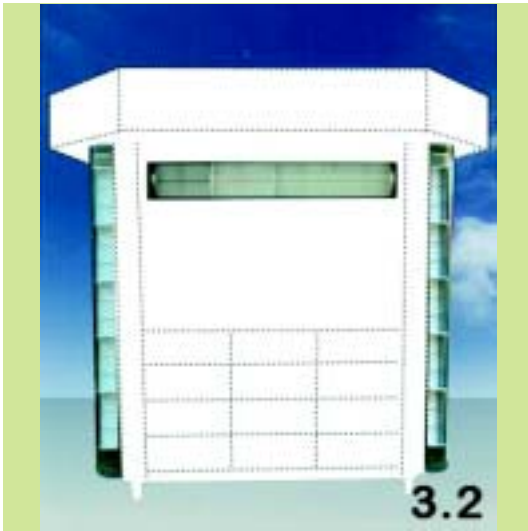
(74) *Αντίκλητος*: ΛΙΑΠΑΚΗ ΕΛΕΝΗ
Γραβιάς 9-13, 10678 ΑΘΗΝΑ (ΑΤΤΙΚΗΣ)

(28) *Αριθμός Σχεδίων/Υποδειγμάτων*: 3

(51) *Διεθνής Ταξινόμηση*: 20-02

(54) *Προσδιορισμός Αντικειμένου*: ΚΥΛΙΝΔΡΙΚΗ ΔΙΑΦΗΜΙΣΤΙΚΗ
ΚΑΘΕΤΗ ΚΑΙ ΟΡΙΖΟΝΤΙΑ ΠΕΡΙ-
ΣΤΡΕΦΟΜΕΝΗ ΒΙΤΡΙΝΑ ΠΕΡΙΠΤΕ-
ΡΟΥ





(21) *Αρ. Αίτησης Σχ. ή Υπ.:* 20090600206

(71) *Καταθέτης(ες):* ΚΩΝΣΤΑΝΤΗΣ ΞΕΝΟΦΩΝΤΑ ΙΩΑΝΝΗΣ
Καποδιστρίου 15, 15233 ΧΑΛΑΝΔΡΙ
(ΑΤΤΙΚΗΣ), ΕΛΛΑΔΑ

(45) *Ημ/νία Λήξης Αναβολής Δημοσίευσης:* 21/07/2010

(21) *Αρ. Αίτησης Σχ. ή Υπ.:* 20090600207

(15) *Ημερ. Καταχώρησης:* 05/11/2009

(17) *Ημ. Λήξης 1ης πενταετίας :* 5/11/2014

(71) *Καταθέτης(ες):* ΝΤΑΒΙΑΣ ΔΗΜΗΤΡΙΟΣ ΑΓΓΕΛΟΣ
Γιασεμιών 37, 15233 ΧΑΛΑΝΔΡΙ (ΑΤΤΙΚΗΣ),
ΕΛΛΑΔΑ

(30) *Συμβ. Προτεραιότητα(ες):*

(72) *Δημιουργός(οι):* ΝΤΑΒΙΑΣ ΔΗΜΗΤΡΙΟΣ ΑΓΓΕΛΟΣ

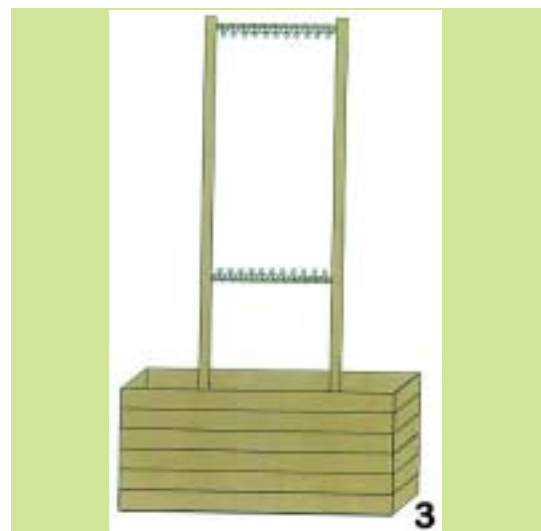
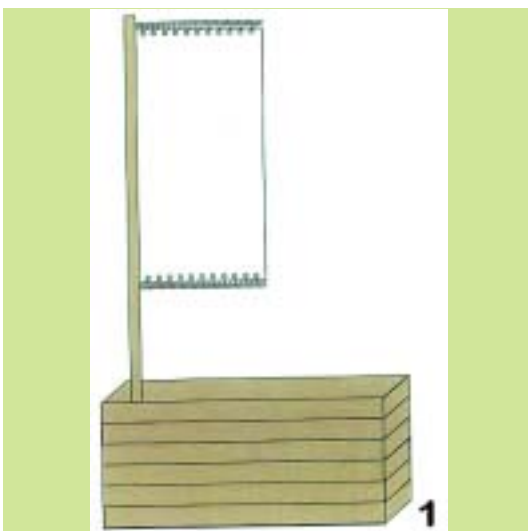
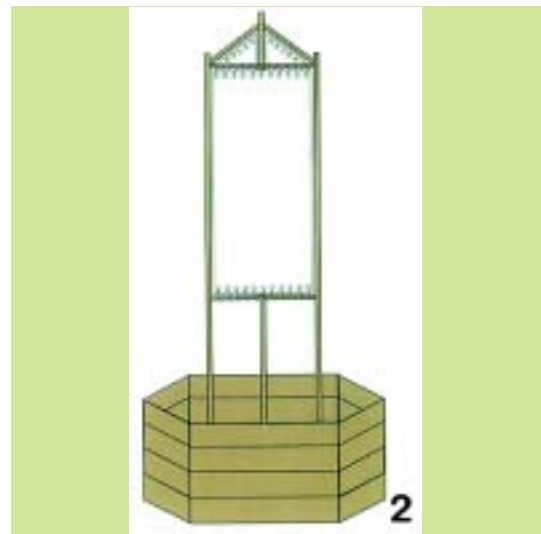
(74) *Πληρεξούσιος:*

(74) *Αντίκλητος:* ΧΑΛΚΙΑ ΒΑΣΙΛΙΚΗ
Γιασεμιών 37, 15233 ΧΑΛΑΝΔΡΙ (ΑΤΤΙΚΗΣ)

(28) *Αριθμός Σχεδίων/Υποδειγμάτων:* 4

(51) *Διεθνής Ταξινόμηση:* 11-02

(54) *Προσδιορισμός Αντικειμένου:* ΖΑΡΝΤΙΝΙΕΡΕΣ ΕΠΙΚΟΙΝΩΝΙΑΣ





(21) *Αρ. Αίτησης Σχ. ή Υπ.:* 20090600208

(15) *Ημερ. Καταχώρησης:* 04/11/2009

(17) *Ημ. Αήξης 1ης πενταετίας:* 4/11/2014

(71) *Καταθέτης(ες):* SILVER WAY ΑΝΩΝΥΜΗ ΕΤΑΙΡΕΙΑ
ΕΜΠΟΡΙΑΣ ΑΣΗΜΙΚΩΝ ΕΙΔΩΝ
17ο χλμ Λ.Σπατών, 15351 ΠΑΛΛΗΝΗ
(ΑΤΤΙΚΗΣ), ΕΛΛΑΔΑ

(30) *Συμβ. Προτεραιότητα(ες):*

(72) *Δημιουργός(οι):* ΑΘΑΝΑΣΙΟΥ ΛΟΥΚΑΣ

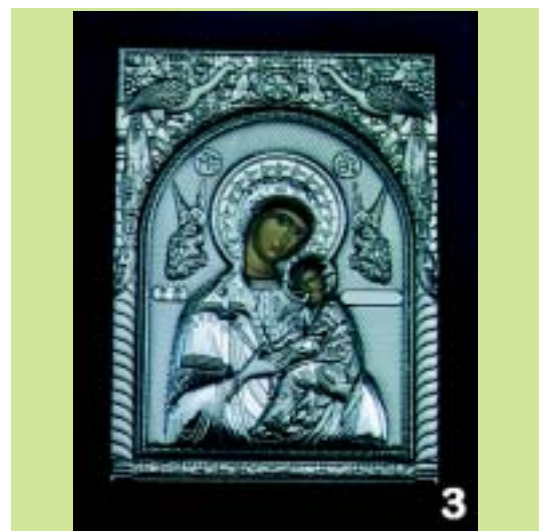
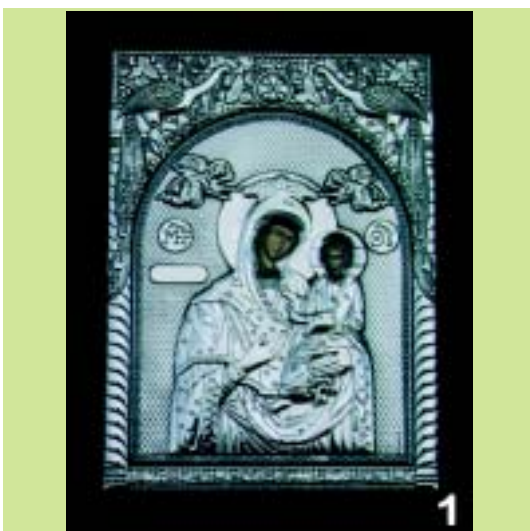
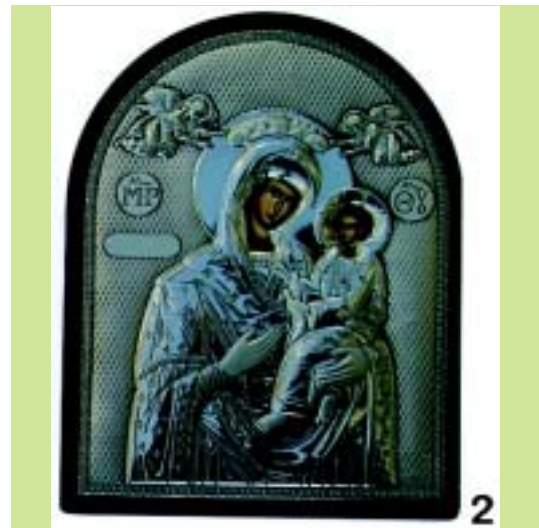
(74) *Πληρεξούσιος:* ΜΠΑΖΟΥΡΟΣ ΑΝΔΡΕΑΣ
Δημοκρίτου 5, 10671 ΑΘΗΝΑ (ΑΤΤΙΚΗΣ)

(74) *Αντίκλητος:* ΜΠΑΖΟΥΡΟΣ ΑΝΔΡΕΑΣ
Δημοκρίτου 5, 10671 ΑΘΗΝΑ (ΑΤΤΙΚΗΣ)

(28) *Αριθμός Σχεδίων/Υποδειγμάτων:* 10

(51) *Διεθνής Ταξινόμηση:* 99-00

(54) *Προσδιορισμός Αντικειμένων:* ΕΙΚΟΝΕΣ ΜΕ ΘΡΗΣΚΕΥΤΙΚΟ ΠΕΡΙΕΧΟΜΕΝΟ





4



7



5



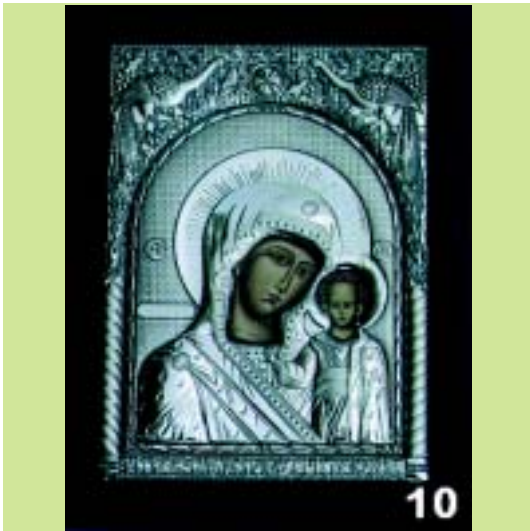
8



6



9



(21) *Αρ. Αίτησης Σχ. ή Υπ.*: 20090600209

(15) *Ημερ. Καταχώρησης*: 05/11/2009

(17) *Ημ. Λήξης 1ης πενταετίας*: 5/11/2014

(71) *Καταθέτης(ες)*: ΖΗΝΑΣ ΙΩΑΝΝΟΥ ΠΑΝΑΓΙΩΤΗΣ
Ποσειδώνος 6, ΚΑΛΛΙΘΕΑ, 17674 ΚΑΛΛΙΘΕΑ
(ΑΤΤΙΚΗΣ), ΕΛΛΑΔΑ

(30) *Συμβ. Προτεραιότητα(ες)*:

(72) *Δημιουργός(οι)*: ΖΗΝΑΣ ΙΩΑΝΝΟΥ ΠΑΝΑΓΙΩΤΗΣ

(74) *Πληρεξούσιος*:

(74) *Αντίκλητος*:

(28) *Αριθμός Σχεδίων/Υποδειγμάτων*: 5

(51) *Διεθνής Ταξινόμηση*: 02-02

(54) *Προσδιορισμός Αντικειμένου*: ΓΥΝΑΙΚΕΙΑ ΕΝΔΥΜΑΤΑ









4.3



5.3



5.1



5.4



5.2

(21) Αρ. Αίτησης Σχ. ή Υπ.: 20090600210

(15) Ημερ.Καταχώρησης: 10/11/2009

(17) Ημ. Λήξης 1ης πενταετίας :10/11/2014

(71) Καταθέτης(ες): ΠΑΠΑΓΙΑΝΝΑΚΗΣ ΠΑΝΑΓΙΩΤΗΣ
Βυζαντίου 48, 17122 ΝΕΑ ΣΜΥΡΝΗ
(ΑΤΤΙΚΗΣ), ΕΛΛΑΔΑ

(30) Συμβ. Προτεραιότητα(ες):

(72) Δημιουργός(οι): ΠΑΠΑΓΙΑΝΝΑΚΗΣ ΠΑΝΑΓΙΩΤΗΣ

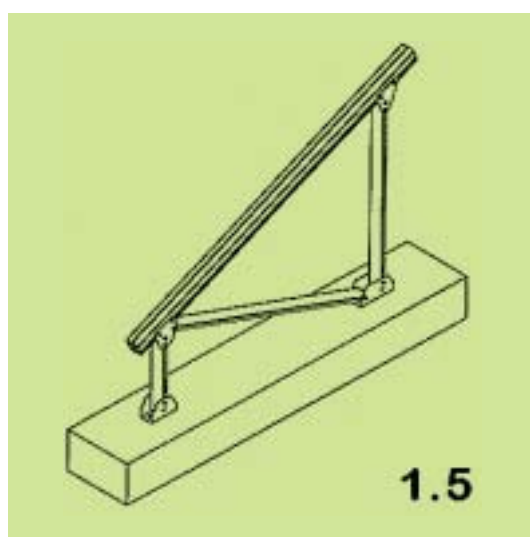
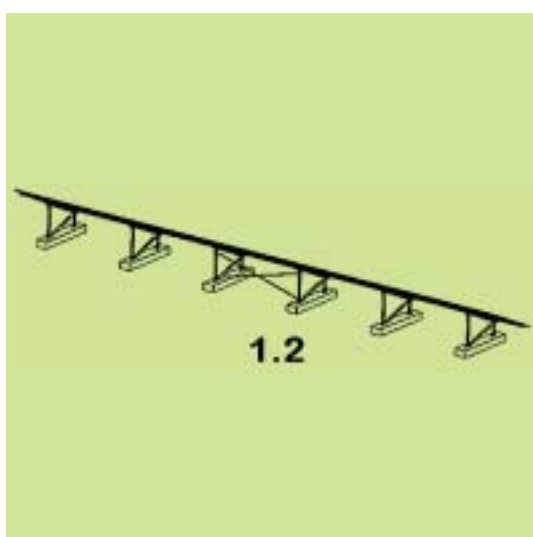
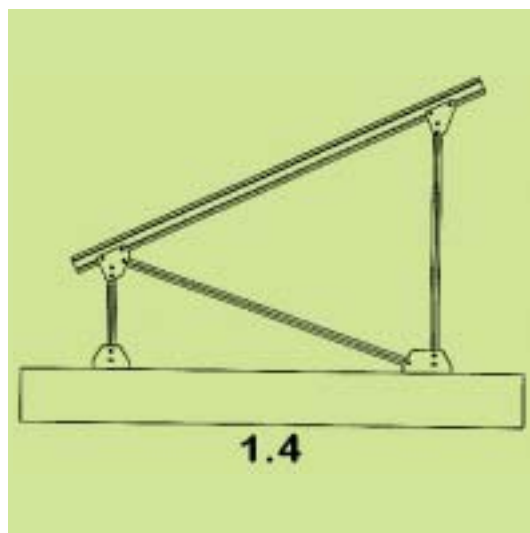
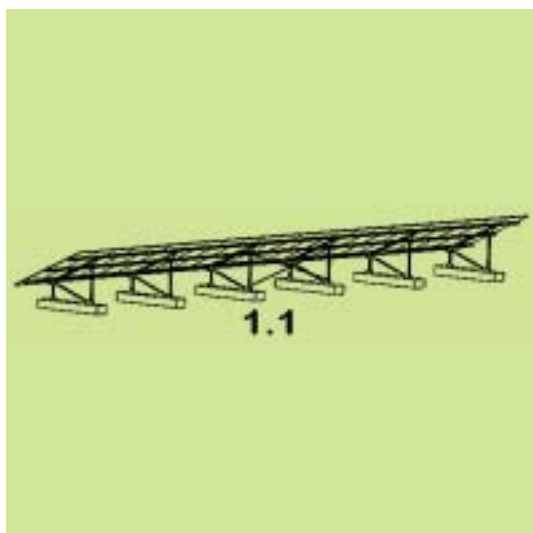
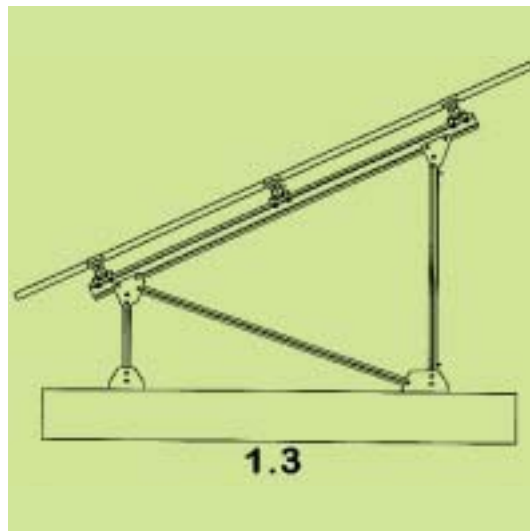
(74) Πληρεξούσιος: ΣΑΡΙΚΑΚΗ ΠΗΝΕΛΟΠΗ
Ιπποκράτους 65, 10680 ΑΘΗΝΑ (ΑΤΤΙΚΗΣ)

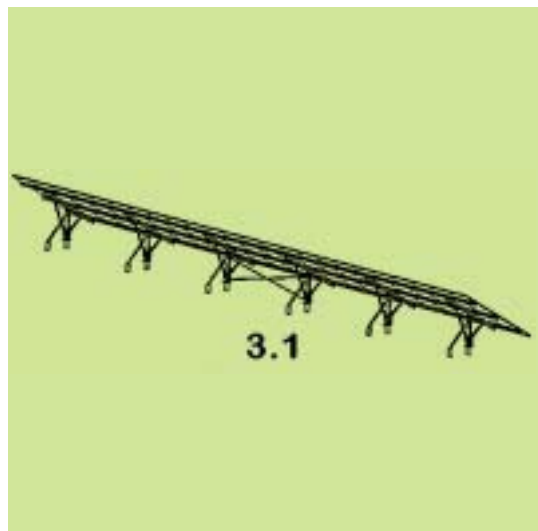
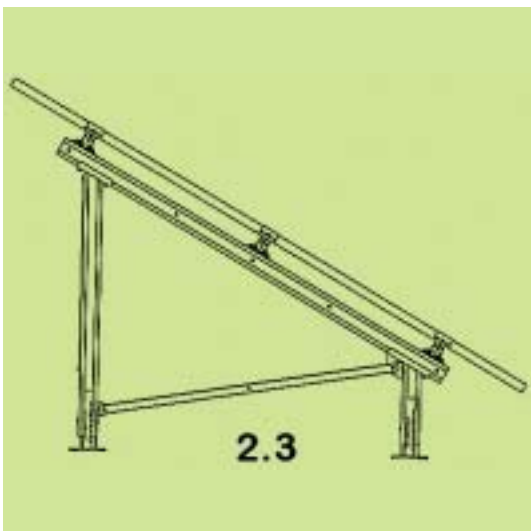
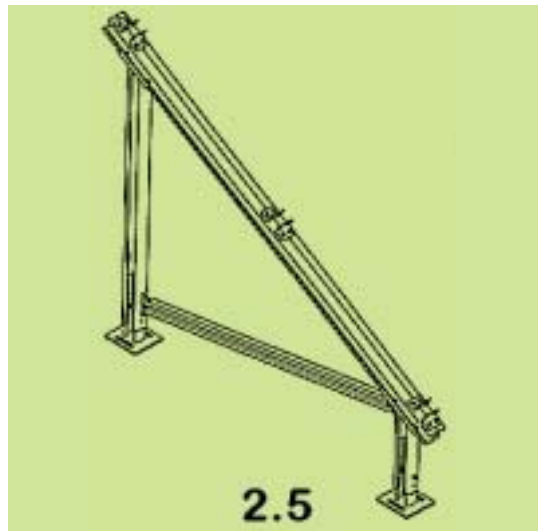
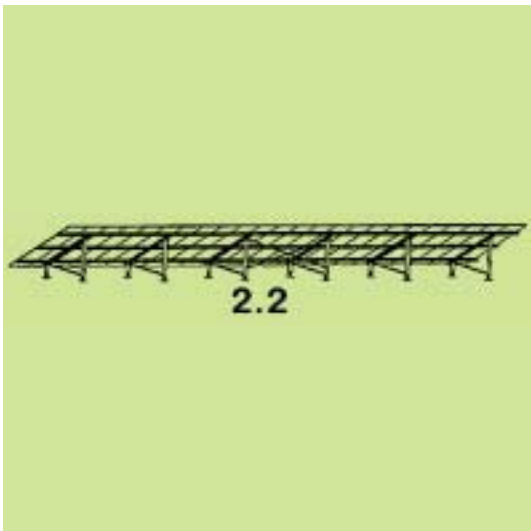
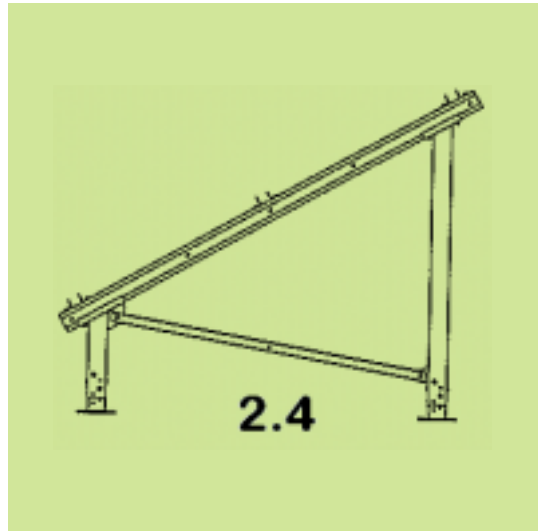
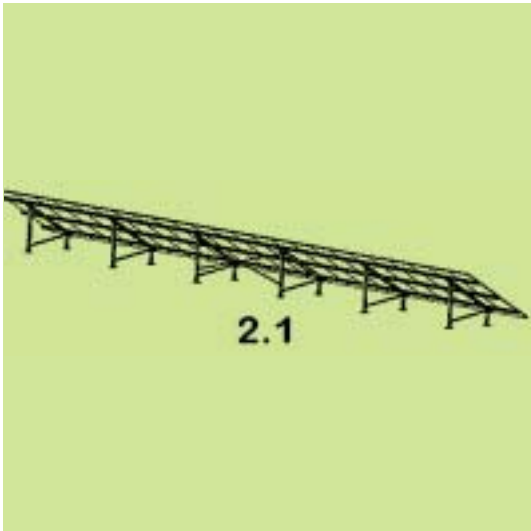
(74) Αντίκλητος: ΣΑΡΙΚΑΚΗ ΠΗΝΕΛΟΠΗ
Ιπποκράτους 65, 10680 ΑΘΗΝΑ (ΑΤΤΙΚΗΣ)

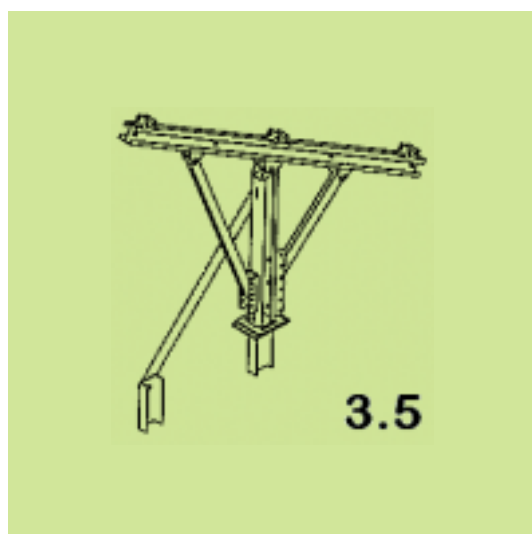
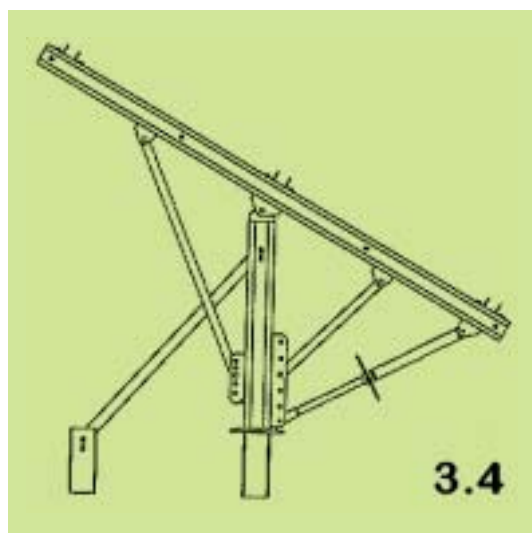
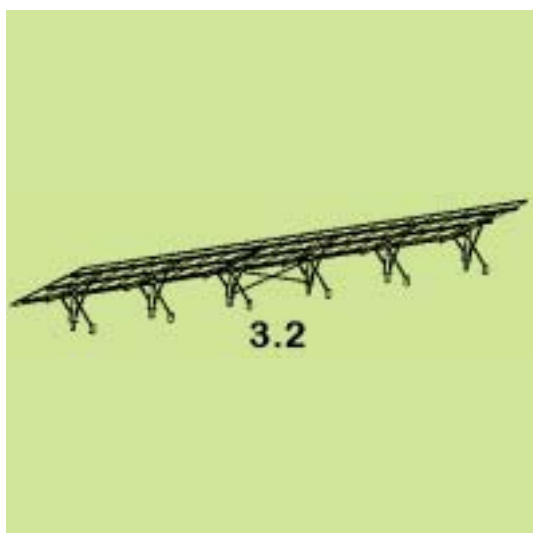
(28) Αριθμός Σχεδίων/Υποδειγμάτων: 3

(51) Διεθνής Ταξινόμηση: 25-99

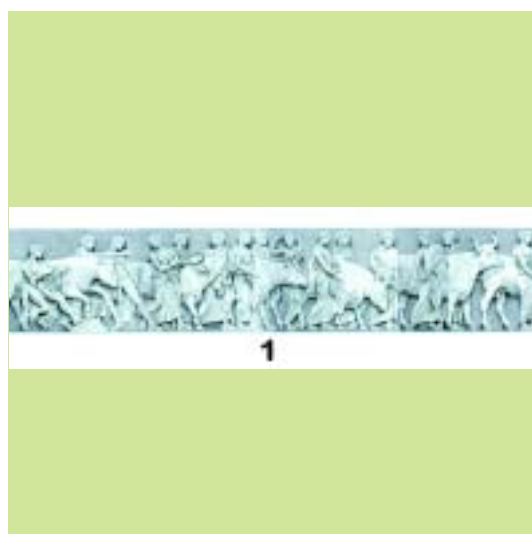
(54) Προσδιορισμός Αντικειμένου: ΡΥΘΜΙΖΟΜΕΝΕΣ ΒΑΣΕΙΣ ΦΩΤΟ-
ΒΟΛΤΑΪΚΩΝ ΣΥΣΤΗΜΑΤΩΝ







- (21) *Αρ. Αίτησης Σχ. ή Υπ.*: 20090600211
- (15) *Ημερ. Καταχώρησης*: 10/11/2009
- (17) *Ημ. Λήξης 1ης πενταετίας*: 10/11/2014
- (71) *Καταθέτης(ες)*: ΣΚΟΥΤΑΡΗΣ ΠΑΝΑΓΙΩΤΟΥ ΣΠΥΡΙΔΩΝ
Κέα 14, 11255 ΑΘΗΝΑ (ΑΤΤΙΚΗΣ), ΕΛΛΑΔΑ
- (30) *Συμβ. Προτεραιότητα(ες)*:
- (72) *Δημιουργός(οι)*: ΣΚΟΥΤΑΡΗΣ ΠΑΝΑΓΙΩΤΟΥ ΣΠΥΡΙΔΩΝ
- (74) *Πληρεξούσιος*:
- (74) *Αντίκλητος*:
- (28) *Αριθμός Σχεδίων/Υποδεγμάτων*: 1
- (51) *Διεθνής Ταξινόμηση*: 19-08
- (54) *Προσδιορισμός Αντικειμένου*: ΠΟΣΤΕΡ



(21) **Αρ. Αίτησης Σχ. ή Υπ.: 20090600212**

(15) **Ημερ.Καταχώρησης:** 10/11/2009

(17) **Ημ. Λήξης 1ης πενταετίας :**10/11/2014

(71) **Καταθέτης(ες):** ΣΚΟΥΤΑΡΗΣ ΠΑΝΑΓΙΩΤΟΥ ΣΠΥΡΙΔΩΝ
Κέα 14, 11255 ΑΘΗΝΑ (ΑΤΤΙΚΗΣ), ΕΛΛΑΔΑ

(30) **Συμβ. Προτεραιότητα(ες):**

(72) **Δημιουργός(οι):** ΣΚΟΥΤΑΡΗΣ ΠΑΝΑΓΙΩΤΟΥ ΣΠΥΡΙΔΩΝ

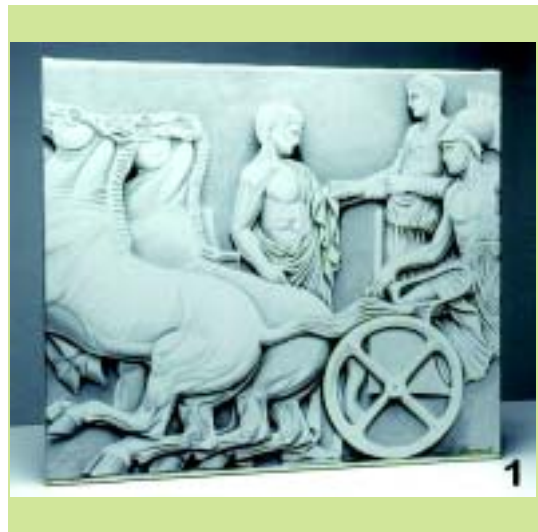
(74) **Πληρεξούσιος:**

(74) **Αντίκλητος:**

(28) **Αριθμός Σχεδίων/Υποδειγμάτων:** 1

(51) **Διεθνής Ταξινόμηση:** 11-99

(54) **Προσδιορισμός Αντικειμένου:** ΠΙΝΑΚΑΣ ΣΕ ΚΑΜΒΑ



(21) **Αρ. Αίτησης Σχ. ή Υπ.: 20090600213**

(15) **Ημερ.Καταχώρησης:** 10/11/2009

(17) **Ημ. Λήξης 1ης πενταετίας :**10/11/2014

(71) **Καταθέτης(ες):** ΣΚΟΥΤΑΡΗΣ ΠΑΝΑΓΙΩΤΟΥ ΣΠΥΡΙΔΩΝ
Κέα 14, 11255 ΑΘΗΝΑ (ΑΤΤΙΚΗΣ), ΕΛΛΑΔΑ

(30) **Συμβ. Προτεραιότητα(ες):**

(72) **Δημιουργός(οι):** ΣΚΟΥΤΑΡΗΣ ΠΑΝΑΓΙΩΤΟΥ ΣΠΥΡΙΔΩΝ

(74) **Πληρεξούσιος:**

(74) **Αντίκλητος:**

(28) **Αριθμός Σχεδίων/Υποδειγμάτων:** 1

(51) **Διεθνής Ταξινόμηση:** 02-02

(54) **Προσδιορισμός Αντικειμένου:** ΜΠΛΟΥΖΑ



(21) **Αρ. Αίτησης Σχ. ή Υπ.: 20090600214**

(15) **Ημερ.Καταχώρησης:** 10/11/2009

(17) **Ημ. Λήξης 1ης πενταετίας :**10/11/2014

(71) **Καταθέτης(ες):** ΣΚΟΥΤΑΡΗΣ ΠΑΝΑΓΙΩΤΟΥ ΣΠΥΡΙΔΩΝ
Κέα 14, 11255 ΑΘΗΝΑ (ΑΤΤΙΚΗΣ), ΕΛΛΑΔΑ

(30) **Συμβ. Προτεραιότητα(ες):**

(72) **Δημιουργός(οι):** ΣΚΟΥΤΑΡΗΣ ΠΑΝΑΓΙΩΤΟΥ ΣΠΥΡΙΔΩΝ

(74) **Πληρεξούσιος:**

(74) **Αντίκλητος:**

(28) **Αριθμός Σχεδίων/Υποδειγμάτων:** 2

(51) **Διεθνής Ταξινόμηση:** 11-02

(54) **Προσδιορισμός Αντικειμένου:** ΕΙΔΗ ΔΙΑΚΟΣΜΗΣΗΣ





(21) *Αρ. Αίτησης Σχ. ή Υπ.*: 20090600215

(15) *Ημερ. Καταχώρησης*: 10/11/2009

(17) *Ημ. Λήξης 1ης πενταετίας*: 10/11/2014

(71) *Καταθέτης(ες)*: ΔΗΜΗΤΡΙΑΔΗΣ ΧΑΡΑΛΑΜΠΟΣ
Περιοχή Ηρακλής, 85300 ΚΩΣ
(ΔΩΔΕΚΑΝΗΣΟΥ), ΕΛΛΑΔΑ

(30) *Συμβ. Προτεραιότητα(ες)*:

(72) *Δημιουργός(οι)*: ΔΗΜΗΤΡΙΑΔΗΣ ΧΑΡΑΛΑΜΠΟΣ

(74) *Πληρεξούσιος*: ΡΟΓΚΑΤΣΙΟΣ ΧΡΗΣΤΟΣ
Μαιάνδρου 4α, 15233 ΧΑΛΑΝΔΡΙ (ΑΤΤΙΚΗΣ)

(74) *Αντίκλητος*: ΡΟΓΚΑΤΣΙΟΣ ΧΡΗΣΤΟΣ
Μαιάνδρου 4α, 15233 ΧΑΛΑΝΔΡΙ (ΑΤΤΙΚΗΣ)

(28) *Αριθμός Σχεδίων/Υποδειγμάτων*: 1

(51) *Διεθνής Ταξινόμηση*: 20-99,

(54) *Προσδιορισμός Αντικειμένου*: ΠΡΟΣΚΕΦΑΛΟ ΚΑΘΙΣΜΑΤΟΣ
ΦΕΡΟΝ ΔΙΑΦΗΜΗΣΤΙΚΑ ΜΗΝΥ-
ΜΑΤΑ



(21) Αρ. Αίτησης Σχ. ή Υπ.: 20090600216

(15) Ημερ.Καταχώρησης: 11/11/2009

(17) Ημ. Λήξης 1ης πενταετίας :11/11/2014

(71) Καταθέτης(ες): ΠΑΠΑΓΙΑΝΝΑΚΗΣ ΠΑΝΑΓΙΩΤΗΣ
Βυζαντίου 48, 17122 ΝΕΑ ΣΜΥΡΝΗ
(ΑΤΤΙΚΗΣ), ΕΛΛΑΔΑ

(30) Συμβ. Προτεραιότητα(ες):

(72) Δημιουργός(οι): ΠΑΠΑΓΙΑΝΝΑΚΗΣ ΠΑΝΑΓΙΩΤΗΣ

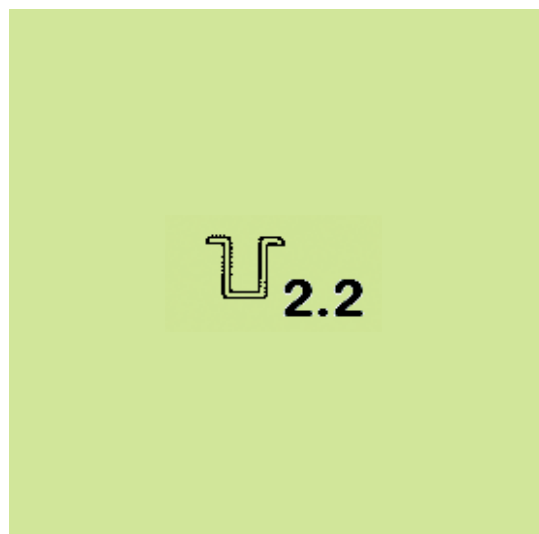
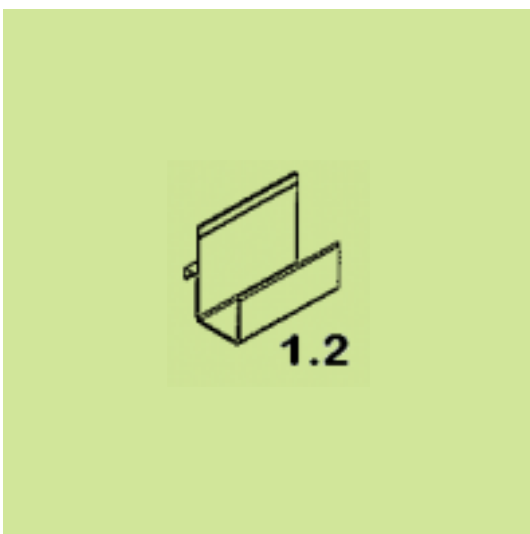
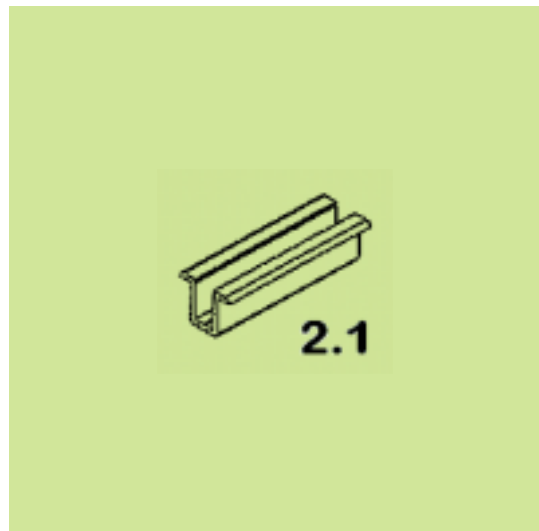
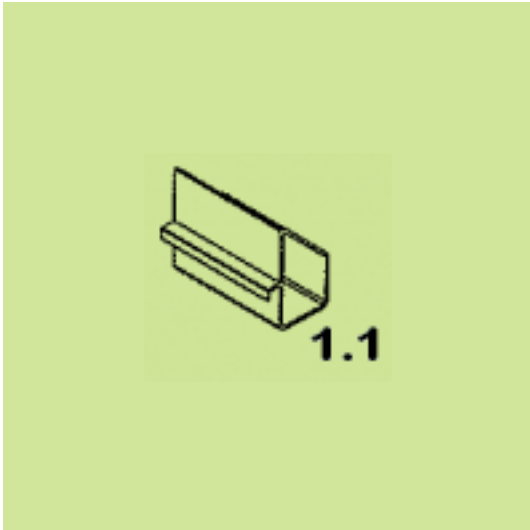
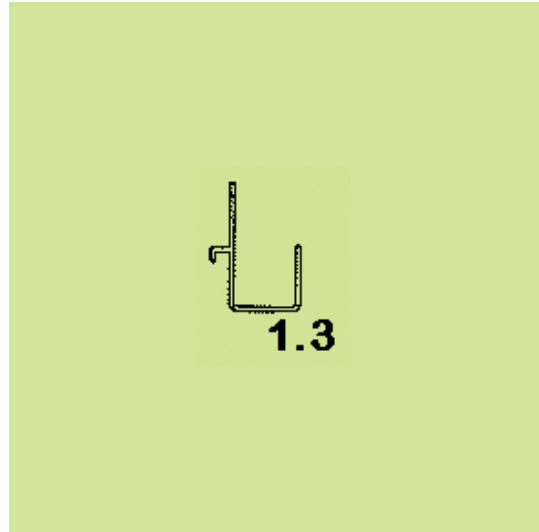
(74) Πληρεξούσιος: ΣΑΡΙΚΑΚΗ ΠΗΝΕΛΟΠΗ
Ιπποκράτους 65, 10680 ΑΘΗΝΑ (ΑΤΤΙΚΗΣ)

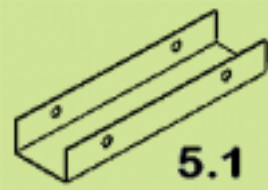
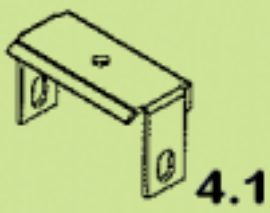
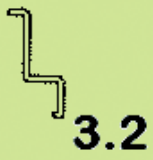
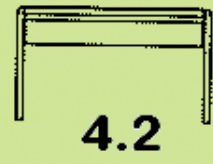
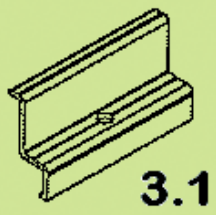
(74) Αντίκλητος: ΣΑΡΙΚΑΚΗ ΠΗΝΕΛΟΠΗ
Ιπποκράτους 65, 10680 ΑΘΗΝΑ (ΑΤΤΙΚΗΣ)

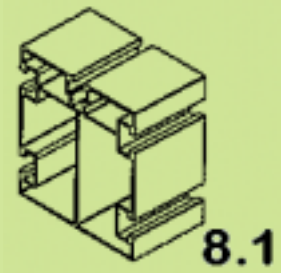
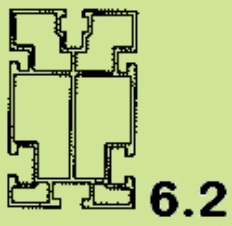
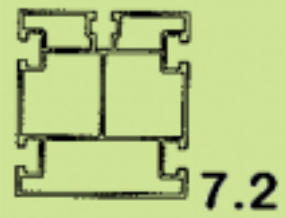
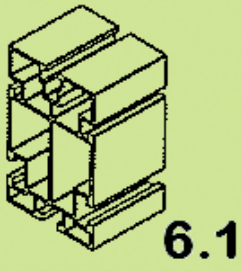
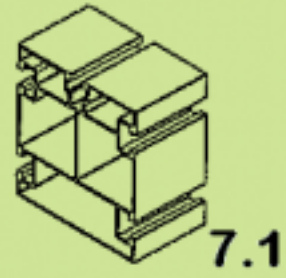
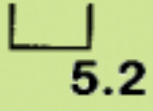
(28) Αριθμός Σχεδίων/Υποδειγμάτων: 30

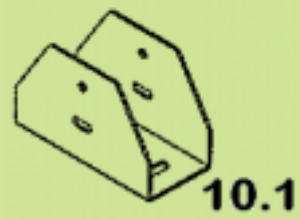
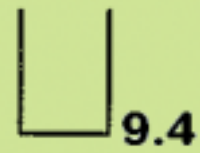
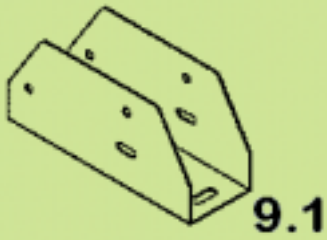
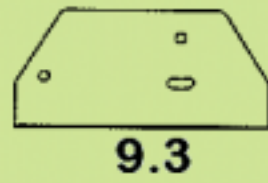
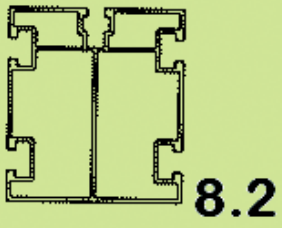
(51) Διεθνής Ταξινόμηση: 08-99

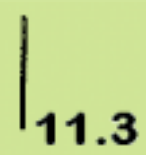
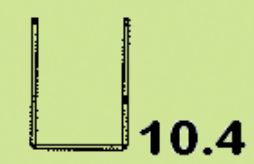
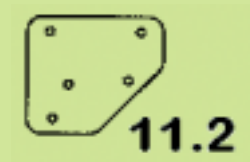
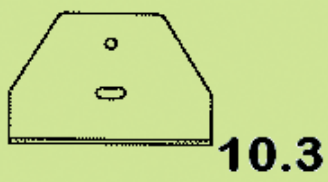
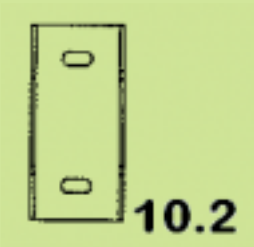
(54) Προσδιορισμός Αντικειμένου: ΕΞΑΡΤΗΜΑΤΑ ΡΥΘΜΙΖΟΜΕΝΩΝ
ΣΤΑΘΕΡΩΝ ΒΑΣΕΩΝ ΦΩΤΟ-
ΒΟΛΤΑΙΚΩΝ ΣΥΣΤΗΜΑΤΩΝ

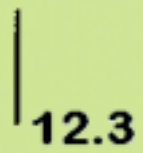
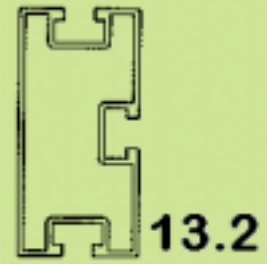
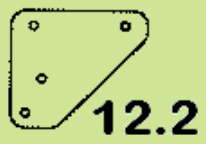
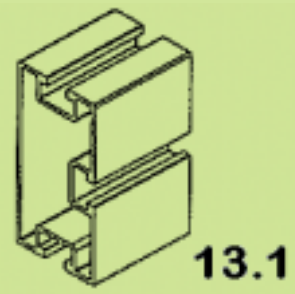


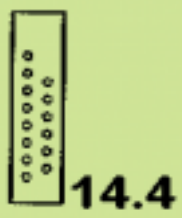
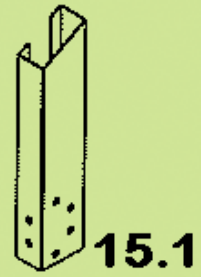
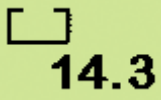
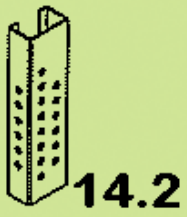


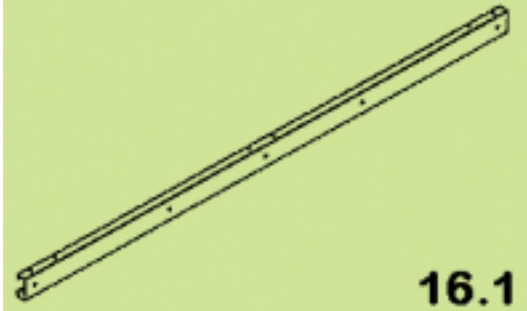
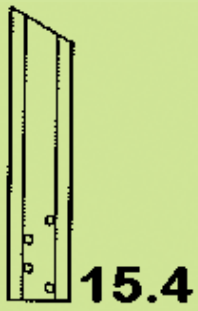
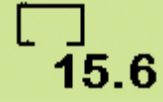














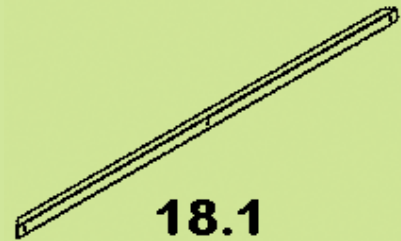
16.3



17.3



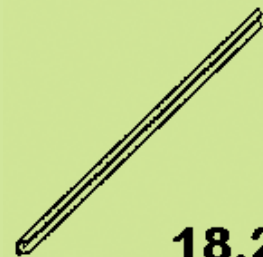
17.1



18.1



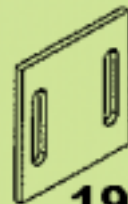
17.2



18.2



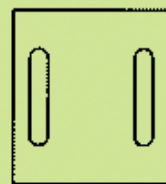
18.3



19.1



18.4



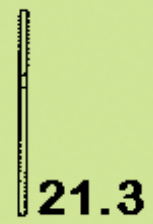
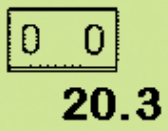
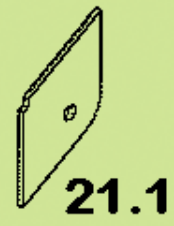
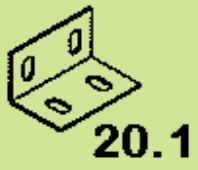
19.2



18.5



19.3

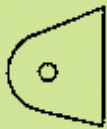




22.1



23.1



22.2



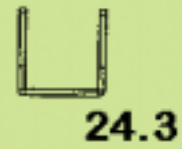
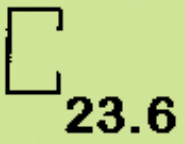
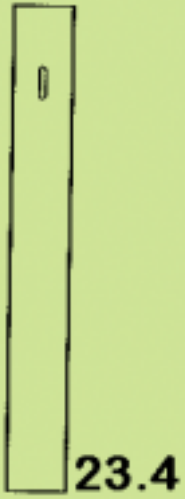
23.2



22.3

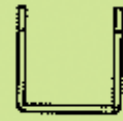


23.3





24.4



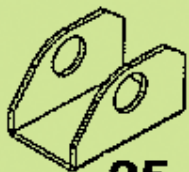
25.3



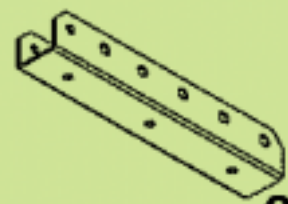
25.1



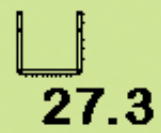
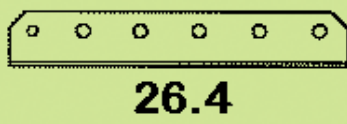
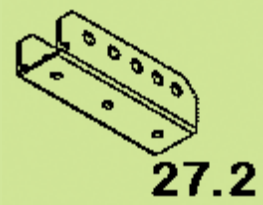
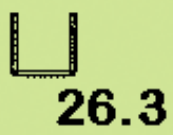
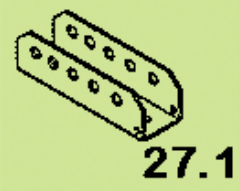
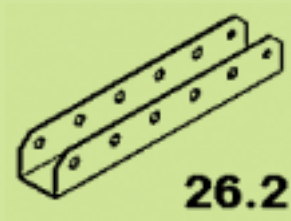
25.4



25.2

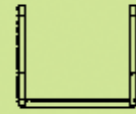


26.1





27.4



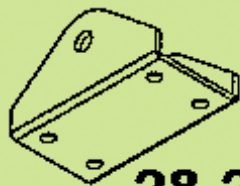
28.3



28.1



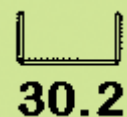
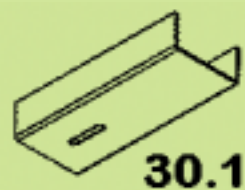
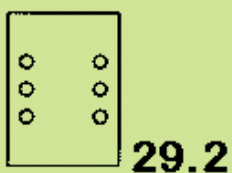
28.4



28.2



29.1



(21) *Αρ. Αίτησης Σχ. ή Υπ.:* 20090600217

(15) *Ημερ. Καταχώρησης:* 12/11/2009

(17) *Ημ. Λήξης 1ης πενταετίας :* 12/11/2014

(71) *Καταθέτης(ες):* ΜΑΡΟΥΔΑΣ ΣΤΥΛΙΑΝΟΣ
18ο χλμ Θεσσαλονίκης-Καβάλας, 57200
ΛΑΓΚΑΔΑΣ (ΘΕΣΣΑΛΟΝΙΚΗΣ), ΕΛΛΑΔΑ

(30) *Συμβ. Προτεραιότητα(ες):*

(72) *Δημιουργός(οι):* ΜΑΡΟΥΔΑΣ ΣΤΥΛΙΑΝΟΣ

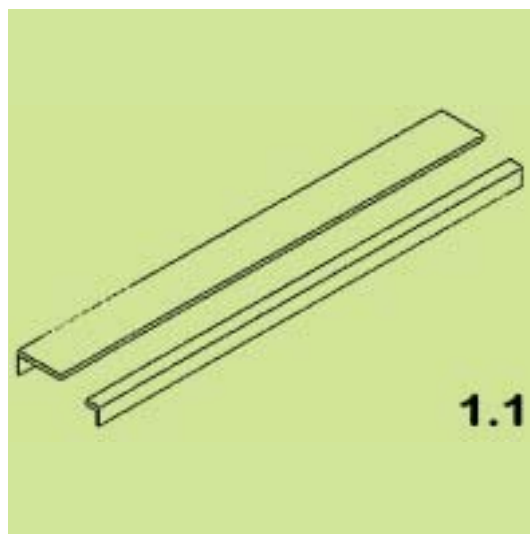
(74) *Πληρεξούσιος:*

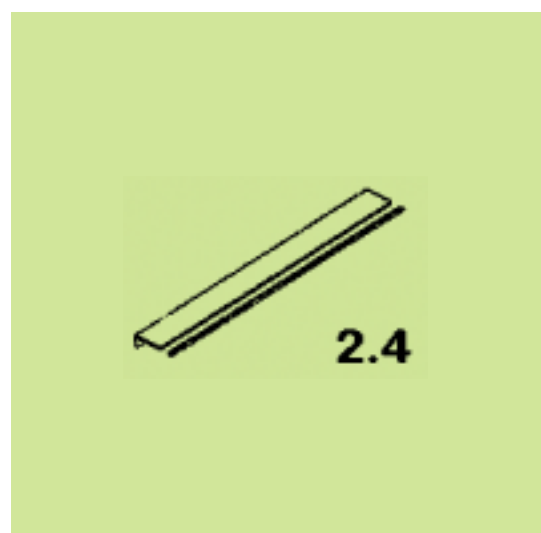
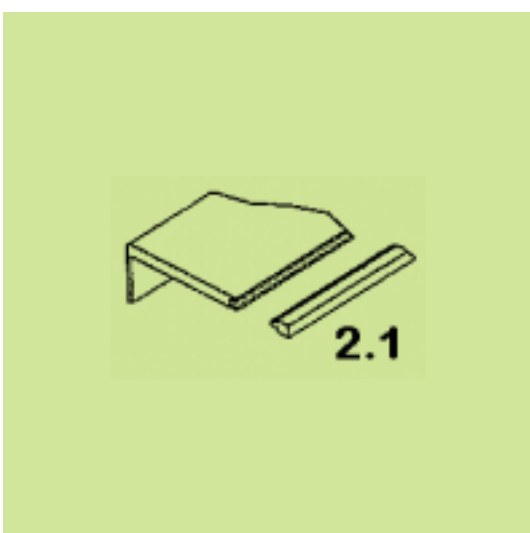
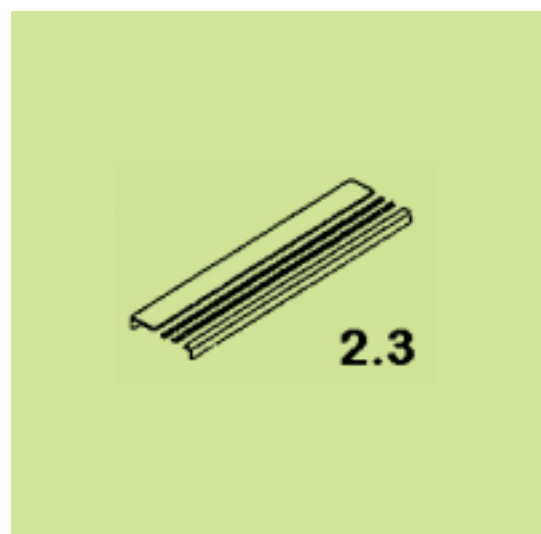
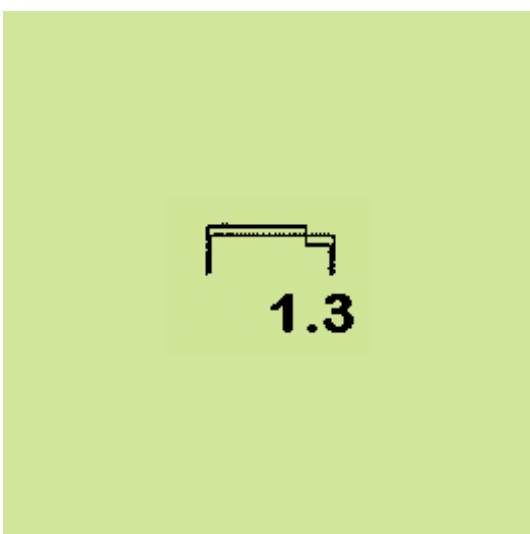
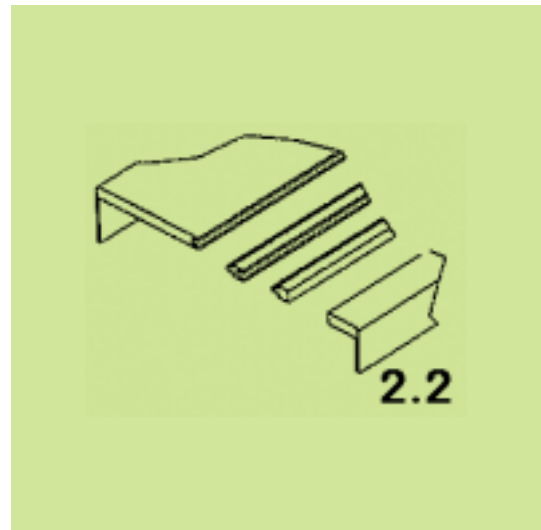
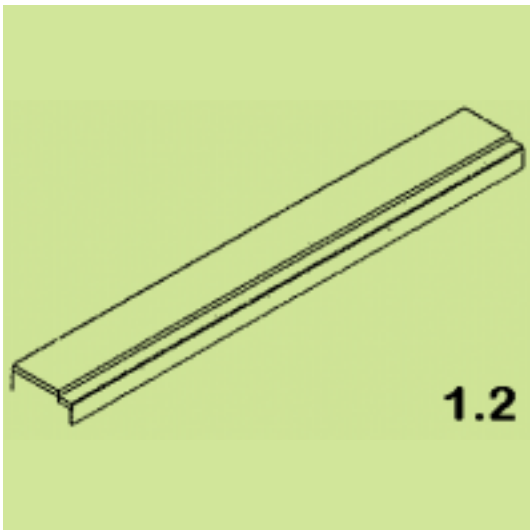
(74) *Αντίκλητος:* ΠΑΠΑΔΑΚΗΣ ΚΩΝΣΤΑΝΤΙΝΟΣ
Αριστοτέλους και Θεσσαλονίκης, 57019 ΝΕΟΙ
ΕΠΙΒΑΤΕΣ (ΘΕΣΣΑΛΟΝΙΚΗΣ)

(28) *Αριθμός Σχεδίων/Υποδειγμάτων:* 2

(51) *Διεθνής Ταξινόμηση:* 25-02

(54) *Προσδιορισμός Αντικειμένου:* ΕΠΙΤΟΠΟΘΕΤΟΥΜΕΝΗ ΚΑΣΑ
ΘΥΡΑΣ





(21) *Αρ. Αίτησης Σχ. ή Υπ.:* 20090600219

(15) *Ημερ. Καταχώρησης:* 13/11/2009

(17) *Ημ. Λήξης 1ης πενταετίας :* 13/11/2014

(71) *Καταθέτης(ες):* ΜΑΤΑΛΙΩΤΑΚΗ ΙΩΑΝΝΗΣ ΕΦΗ
Βρυούλων 31, 14671 ΝΕΑ ΕΡΥΘΡΑΙΑ
(ΑΤΤΙΚΗΣ), ΕΛΛΑΔΑ

(30) *Συμβ. Προτεραιότητα(ες):*

(72) *Δημιουργός(οι):* ΜΑΤΑΛΙΩΤΑΚΗ ΙΩΑΝΝΗΣ ΕΦΗ

(74) *Πληρεξούσιος:*

(74) *Αντίκλητος:*

(28) *Αριθμός Σχεδίων/Υποδειγμάτων:* 1

(51) *Διεθνής Ταξινόμηση:* 09-03

(54) *Προσδιορισμός Αντικειμένου:* ΣΥΣΚΕΥΑΣΙΑ ΣΤΗΝ ΟΠΟΙΑ ΘΑ
ΤΟΠΟΘΕΤΟΥΝΤΑΙ ΣΕΡΒΙΕΤΕΣ
ΔΙΑΦΟΡΩΝ ΕΙΔΩΝ



(21) *Αρ. Αίτησης Σχ. ή Υπ.:* 20090600220

(15) *Ημερ. Καταχώρησης:* 16/11/2009

(17) *Ημ. Λήξης 1ης πενταετίας :* 16/11/2014

(71) *Καταθέτης(ες):* ΔΙΟΝ. ΣΠΗΛΙΑΚΟΠΟΥΛΟΣ & ΕΥΣΤ.
ΣΑΡΛΑΝΗ ΕΕΒΕ
Νιρβάνα 80, 11145 ΑΘΗΝΑ (ΑΤΤΙΚΗΣ),
ΕΛΛΑΔΑ

(30) *Συμβ. Προτεραιότητα(ες):*

(72) *Δημιουργός(οι):* ΣΑΡΛΑΝΗ ΕΥΣΤΑΘΙΑ

(74) *Πληρεξούσιος:* ΠΟΥΛΟΠΟΥΛΟΥ ΑΙΚΑΤΕΡΙΝΗ
Κυρ. Λουκαρέως 11, 11471 ΑΘΗΝΑ (ΑΤΤΙΚΗΣ)

(74) *Αντίκλητος:* ΠΟΥΛΟΠΟΥΛΟΥ ΑΙΚΑΤΕΡΙΝΗ
Κυρ. Λουκαρέως 11, 11471 ΑΘΗΝΑ (ΑΤΤΙΚΗΣ)

(28) *Αριθμός Σχεδίων/Υποδειγμάτων:* 16

(51) *Διεθνής Ταξινόμηση:* 02-02

(54) *Προσδιορισμός Αντικειμένου:* ΓΥΝΑΙΚΕΙΑ ΕΝΔΥΜΑΤΑ















(21) *Αρ. Αίτησης Σχ. ή Υπ.:* 20090600221

(15) *Ημερ. Καταχώρησης:* 16/11/2009

(17) *Ημ. Αήξης 1ης πενταετίας:* 16/11/2014

(71) *Καταθέτης(ες):* ΓΚΟΛΦΗΣ ΔΗΜΗΤΡΙΟΣ
Διαμαντή Νικολάου 23, 26332 ΠΑΤΡΑ
(ΑΧΑΪΑΣ), ΕΛΛΑΔΑ

(30) *Συμβ. Προτεραιότητα(ες):*

(72) *Δημιουργός(οι):* ΓΚΟΛΦΗΣ ΔΗΜΗΤΡΙΟΣ

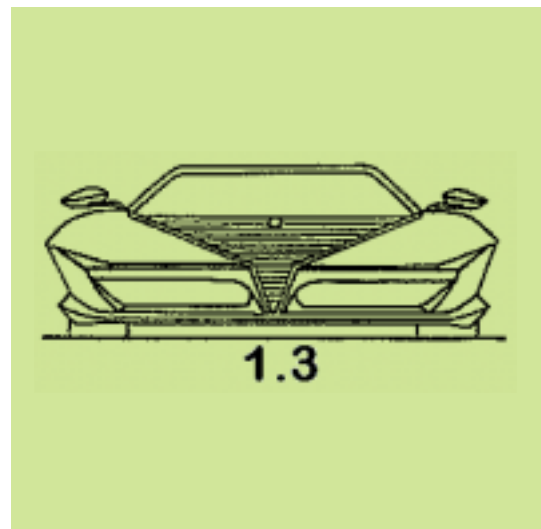
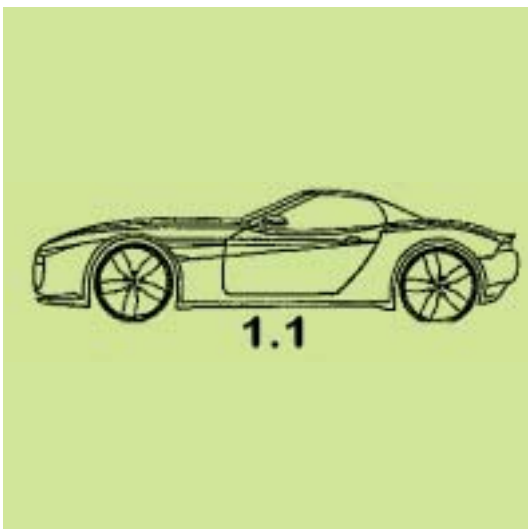
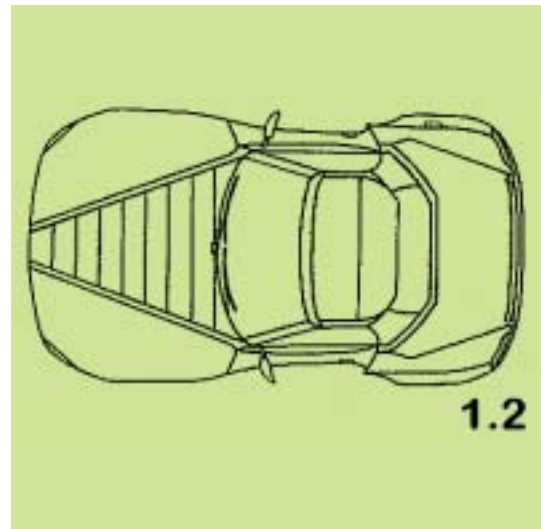
(74) *Πληρεξούσιος:*

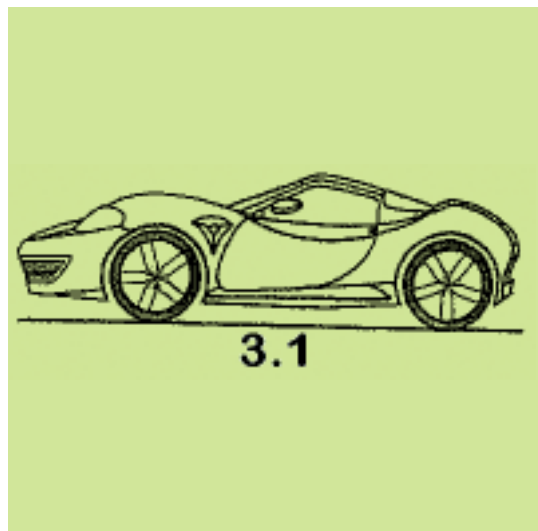
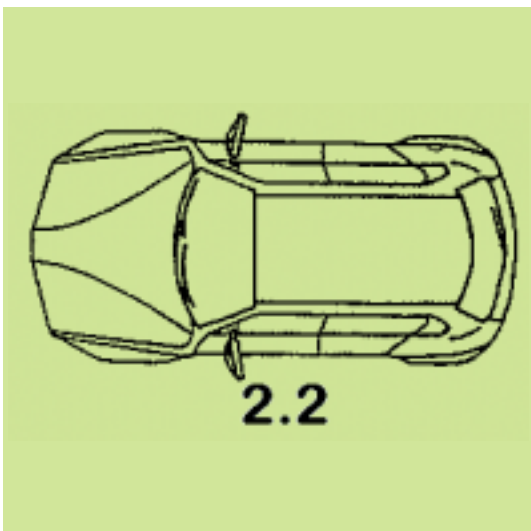
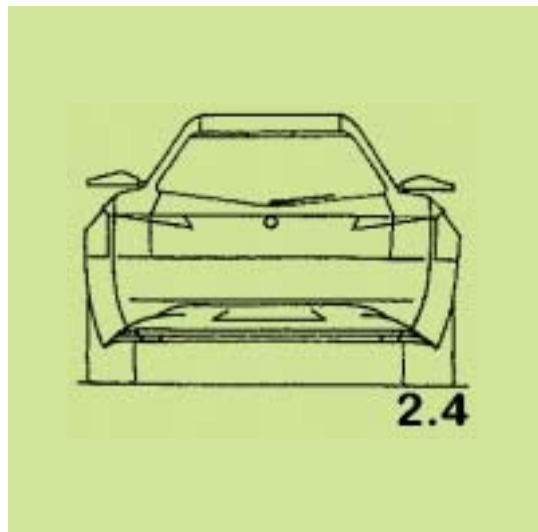
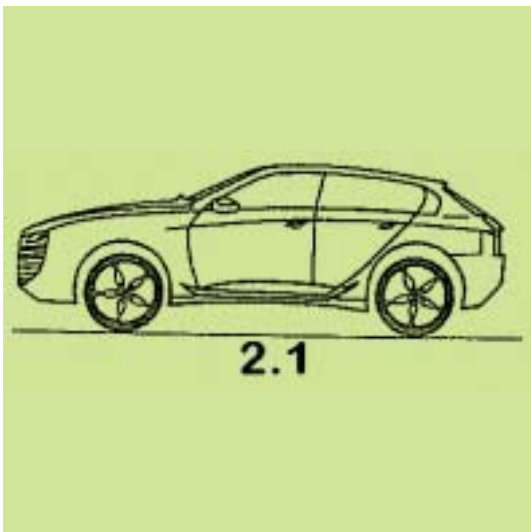
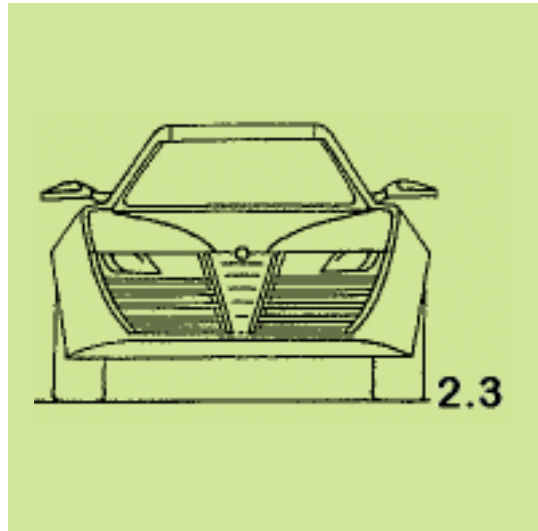
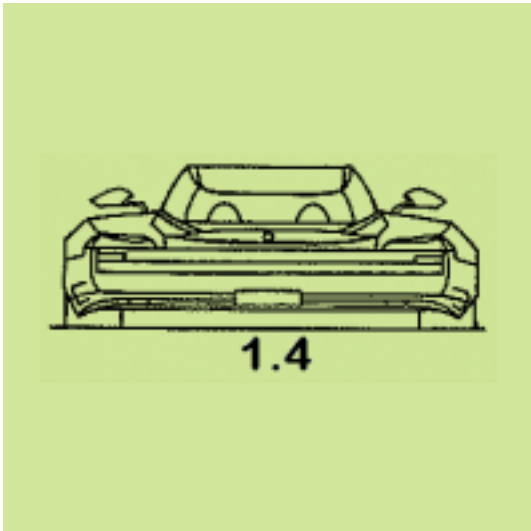
(74) *Αντίκλητος:*

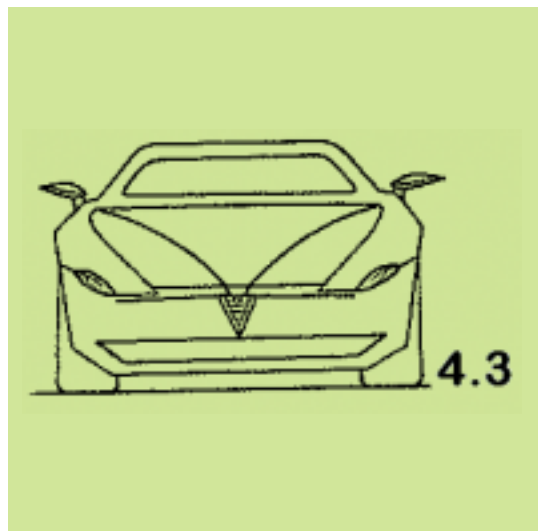
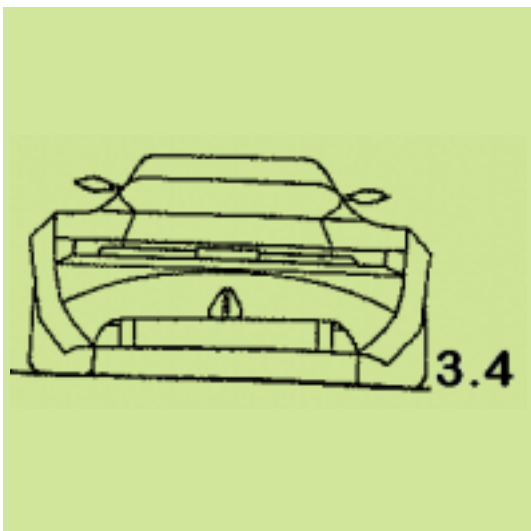
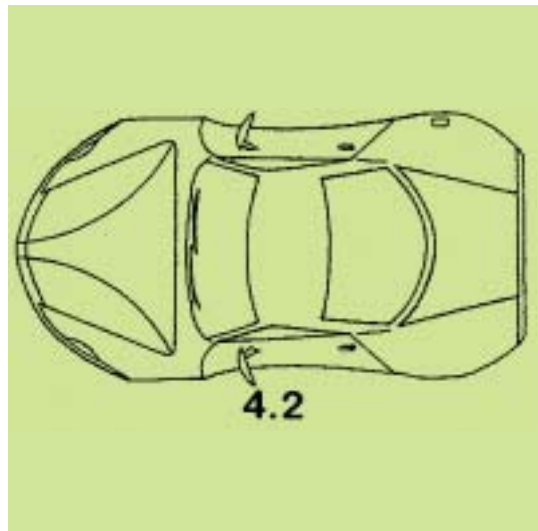
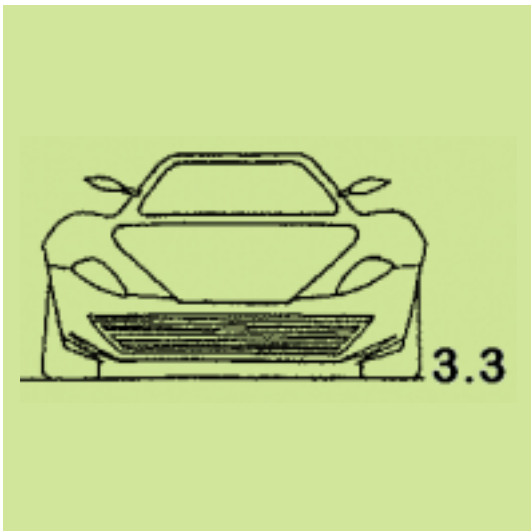
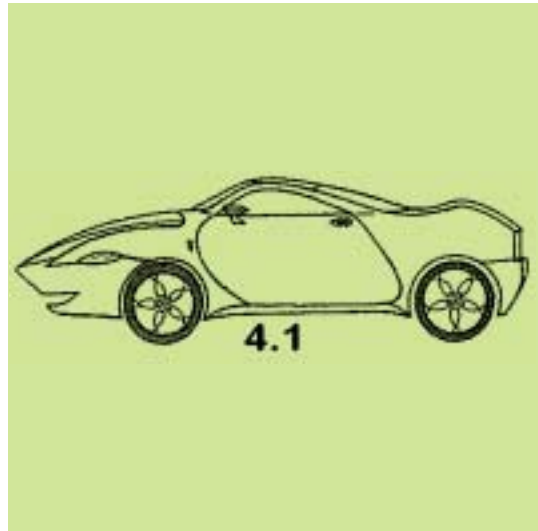
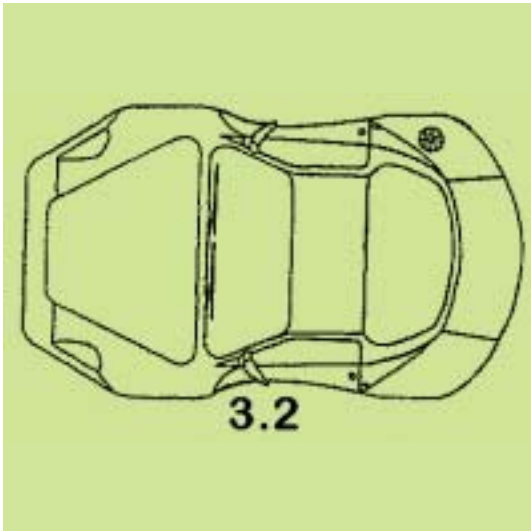
(28) *Αριθμός Σχεδίων/Υποδειγμάτων:* 4

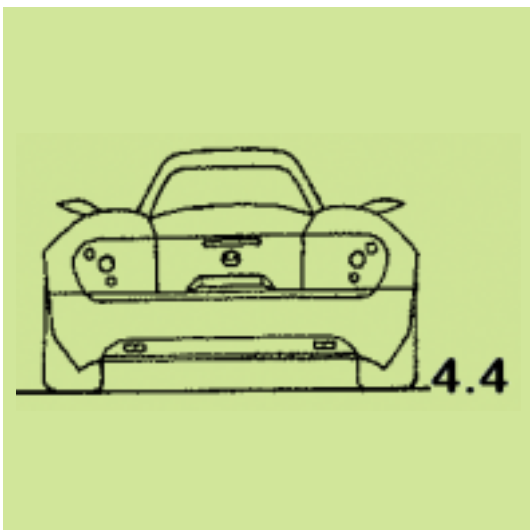
(51) *Διεθνής Ταξινόμηση:* 12-08

(54) *Προσδιορισμός Αντικειμένου:* ΑΥΤΟΚΙΝΗΤΟ









(21) **Αρ. Αίτησης Σχ. ή Υπ.: 20090600222**

(15) **Ημερ. Καταχώρησης:** 19/11/2009

(17) **Ημ. Αήξης 1ης πενταετίας :** 19/11/2014

(71) **Καταθέτης(ες):** ΠΡΕΒΕΖΑΝΟΥ ΑΙΚΑΤΕΡΙΝΗ
Μπακογιώργη 13, 19005 ΝΕΑ ΜΑΚΡΗ
(ΑΤΤΙΚΗΣ), ΕΛΛΑΔΑ

(30) **Συμβ. Προτεραιότητα(ες):**

(72) **Δημιουργός(οι):** ΠΡΕΒΕΖΑΝΟΥ ΑΙΚΑΤΕΡΙΝΗ

(74) **Πληρεξούσιος:** ΠΕΡΙΒΟΛΑΡΗΣ ΠΑΝΑΓΙΩΤΗΣ
Ρήγα Φερραίου 149, 26221 ΠΑΤΡΑ (ΑΧΑΪΑΣ)

(74) **Αντίκλητος:** ΝΕΖΕΡΙΤΗΣ ΚΩΝΣΤΑΝΤΙΝΟΣ
Σταδίου 39, 10559 ΑΘΗΝΑ (ΑΤΤΙΚΗΣ)

(28) **Αριθμός Σχεδίων/Υποδειγμάτων:** 1

(51) **Διεθνής Ταξινόμηση:** 09-99

(54) **Προσδιορισμός Αντικειμένου:** ΣΥΣΚΕΥΑΣΙΑ ΔΩΡΟΥ ΣΕ ΣΧΗΜΑ
ΤΟΥΡΤΑΣ ΓΙΑ ΜΩΡΑ



(21) **Αρ. Αίτησης Σχ. ή Υπ.: 20090600223**

(15) **Ημερ. Καταχώρησης:** 20/11/2009

(17) **Ημ. Αήξης 1ης πενταετίας :** 20/11/2014

(71) **Καταθέτης(ες):** ΛΑΖΑΡΟΥ ΑΛΕΞΑΝΔΡΟΣ ΚΑΙ ΣΙΑ ΟΕ
Πεντάλοφος, ΤΘ 1664, 57008 ΙΩΝΙΑ
(ΘΕΣΣΑΛΟΝΙΚΗΣ), ΕΛΛΑΔΑ

(30) **Συμβ. Προτεραιότητα(ες):**

(72) **Δημιουργός(οι):** ΛΑΖΑΡΟΥ ΑΛΕΞΑΝΔΡΟΣ

(74) **Πληρεξούσιος:**

(74) **Αντίκλητος:** ΛΑΖΑΡΟΥ ΑΛΕΞΑΝΔΡΟΣ
Πεντάλοφος, 57008 ΙΩΝΙΑ (ΘΕΣΣΑΛΟΝΙΚΗΣ)

(28) **Αριθμός Σχεδίων/Υποδειγμάτων:** 50

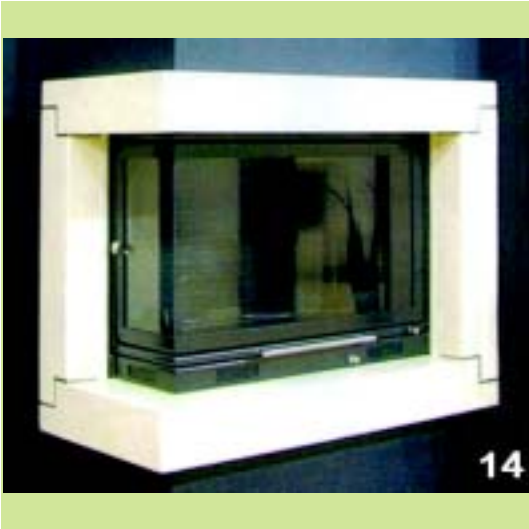
(51) **Διεθνής Ταξινόμηση:** 23-03

(54) **Προσδιορισμός Αντικειμένου:** ΤΖΑΚΙΑ

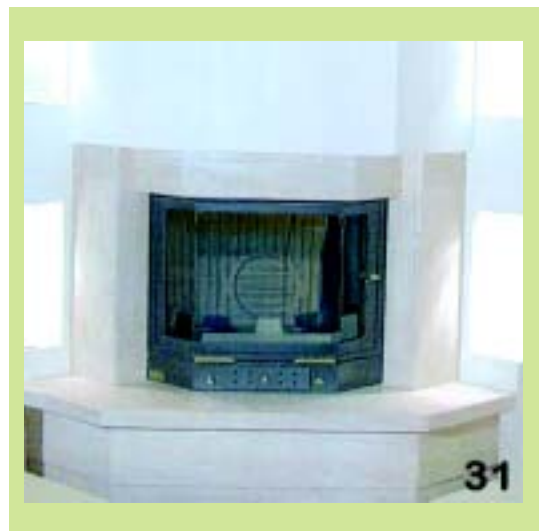




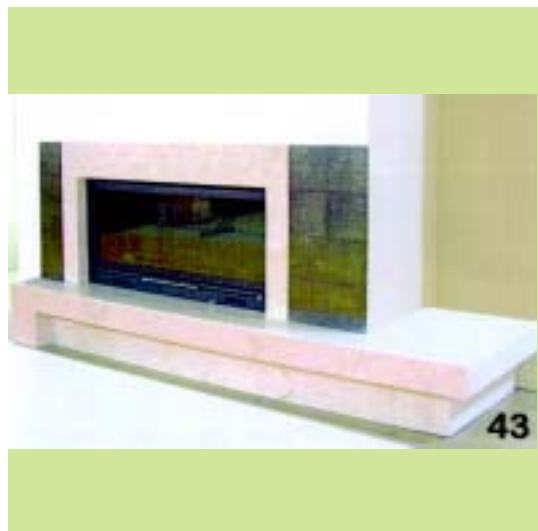


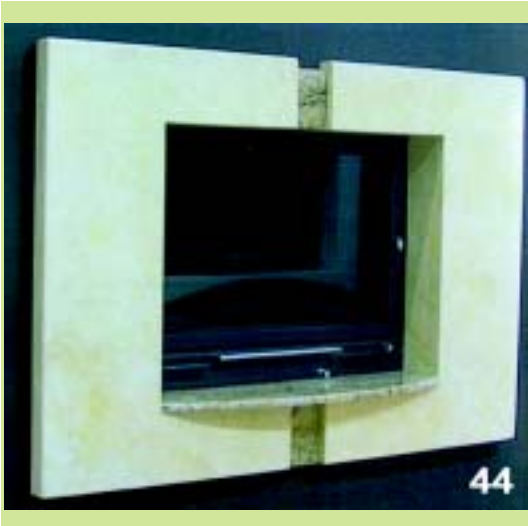


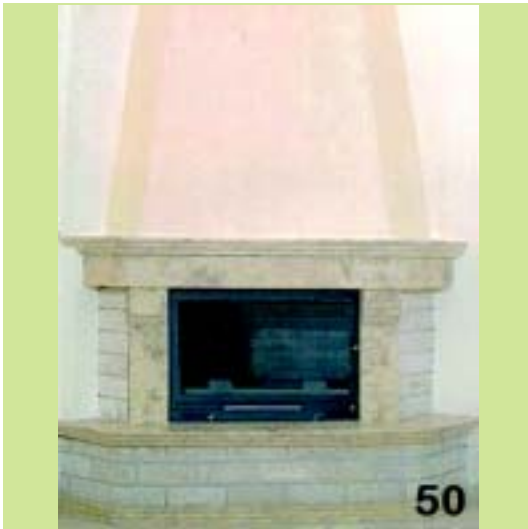












(21) *Αρ. Αίτησης Σχ. ή Υπ.:* 20090600224

(15) *Ημερ. Καταχώρησης:* 20/11/2009

(17) *Ημ. Λήξης 1ης πενταετίας :* 20/11/2014

(71) *Καταθέτης(ες):* ΛΑΖΑΡΟΥ ΑΛΕΞΑΝΔΡΟΣ ΚΑΙ ΣΙΑ ΟΕ
Πεντάλοφος, ΤΘ 1664, 57008 ΙΩΝΙΑ
(ΘΕΣΣΑΛΟΝΙΚΗΣ), ΕΛΛΑΔΑ

(30) *Συμβ. Προτεραιότητα(ες):*

(72) *Δημιουργός(οι):* ΛΑΖΑΡΟΥ ΑΛΕΞΑΝΔΡΟΣ

(74) *Πληρεξούσιος:*

(74) *Αντίκλητος:* ΛΑΖΑΡΟΥ ΑΛΕΞΑΝΔΡΟΣ
Πεντάλοφος, 57008 ΙΩΝΙΑ (ΘΕΣΣΑΛΟΝΙΚΗΣ)

(28) *Αριθμός Σχεδίων/Υποδειγμάτων:* 50

(51) *Διεθνής Ταξινόμηση:* 23-03

(54) *Προσδιορισμός Αντικειμένου:* ΤΖΑΚΙΑ

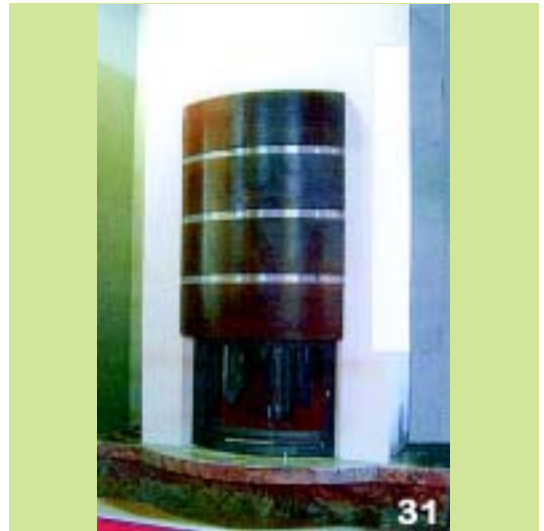


















- (21) **Αρ. Αίτησης Σχ. ή Υπ.: 20090600225**
(15) **Ημερ. Καταχώρησης:** 23/11/2009
(17) **Ημ. Λήξης 1ης πενταετίας :**23/11/2014
(71) **Καταθέτης(ες):** ΠΑΠΑΖΟΓΛΟΥ ΡΟΥΣΒΕΛΤ ANNIE
Βασ. Παύλου 161,, 19004 ΣΠΑΤΑ (ΑΤΤΙΚΗΣ),
ΕΛΛΑΔΑ
(30) **Συμβ. Προτεραιότητα(ες):**
(72) **Δημιουργός(οι):** ΠΑΠΑΖΟΓΛΟΥ ΡΟΥΣΒΕΛΤ ANNIE
(74) **Πληρεξούσιος:**
(74) **Αντίκλητος:**
(28) **Αριθμός Σχεδίων/Υποδειγμάτων:** 2
(51) **Διεθνής Ταξινόμηση:** 11-01
(54) **Προσδιορισμός Αντικειμένου:** ΚΟΣΜΗΜΑ



- (21) **Αρ. Αίτησης Σχ. ή Υπ.: 20090600226**
(15) **Ημερ. Καταχώρησης:** 24/11/2009
(17) **Ημ. Λήξης 1ης πενταετίας :**24/11/2014
(71) **Καταθέτης(ες):** ΑΓΡΑΦΙΩΤΗ ΓΕΩΡΓΙΟΥ ΑΙΚΑΤΕΡΙΝΗ
Ασλάνογλου 13, 15452 ΨΥΧΙΚΟ (ΑΤΤΙΚΗΣ),
ΕΛΛΑΔΑ
(30) **Συμβ. Προτεραιότητα(ες):**
(72) **Δημιουργός(οι):** ΑΓΡΑΦΙΩΤΗ ΓΕΩΡΓΙΟΥ ΑΙΚΑΤΕΡΙΝΗ
(74) **Πληρεξούσιος:** ΜΑΣΟΥΛΑ-ΔΗΜΗΤΡΑΚΟΠΟΥΛΟΥ ΑΘΗΝΑ
Σίνα 11, 10680 ΑΘΗΝΑ (ΑΤΤΙΚΗΣ)
(74) **Αντίκλητος:** ΜΑΣΟΥΛΑΣ ΑΘΑΝΑΣΙΟΣ
Σίνα 11, 10680 ΑΘΗΝΑ (ΑΤΤΙΚΗΣ)
(28) **Αριθμός Σχεδίων/Υποδειγμάτων:** 1
(51) **Διεθνής Ταξινόμηση:** 11-02
(54) **Προσδιορισμός Αντικειμένου:** ΔΙΑΚΟΣΜΗΤΙΚΑ



(21) *Αρ. Αίτησης Σχ. ή Υπ.*: 20090600227

(15) *Ημερ. Καταχώρησης*: 24/11/2009

(17) *Ημ. Λήξης 1ης πενταετίας*: 24/11/2014

(71) *Καταθέτης(ες)*: ΑΓΡΑΦΙΩΤΗ ΓΕΩΡΓΙΟΥ ΑΙΚΑΤΕΡΙΝΗ
Ασλάνογλου 13, 15452 ΨΥΧΙΚΟ (ΑΤΤΙΚΗΣ),
ΕΛΛΑΔΑ

(30) *Συμβ. Προτεραιότητα(ες)*:

(72) *Δημιουργός(οι)*: ΑΓΡΑΦΙΩΤΗ ΓΕΩΡΓΙΟΥ ΑΙΚΑΤΕΡΙΝΗ

(74) *Πληρεξούσιος*: ΜΑΣΟΥΛΑ-ΔΗΜΗΤΡΑΚΟΠΟΥΛΟΥ ΑΘΗΝΑ
Σίνα 11, 10680 ΑΘΗΝΑ (ΑΤΤΙΚΗΣ)

(74) *Αντίκλητος*: ΜΑΣΟΥΛΑΣ ΑΘΑΝΑΣΙΟΣ
Σίνα 11, 10680 ΑΘΗΝΑ (ΑΤΤΙΚΗΣ)

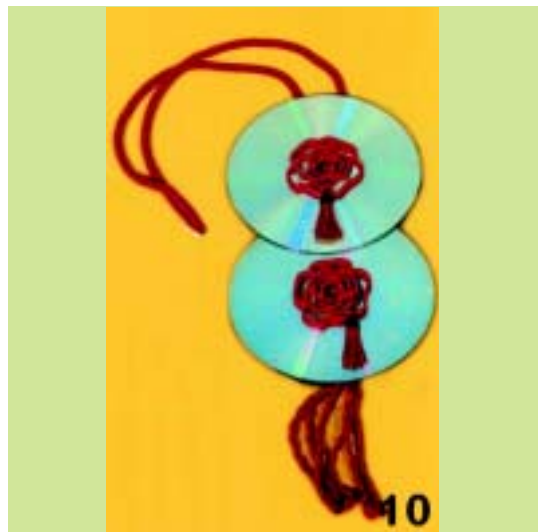
(28) *Αριθμός Σχεδίων/Υποδειγμάτων*: 14

(51) *Διεθνής Ταξινόμηση*: 11-01

(54) *Προσδιορισμός Αντικειμένου*: ΚΟΣΜΗΜΑΤΑ

Η κ. Αγραφιωτή Αικατερίνη του Γεωργίου καταθέτης της υπ' αριθμ. 20090600227/24.11.2009 παλαιστής αίτησης για καταχώρηση σχεδίων ή υποδείγματος, δια της πληρεξούσιας δικηγόρου κ. Μασούλα Αθηνά, δήλωσε ότι, παρατίθεται από το σχέδιο που φέρει την αριθμηση 3 επί του συνολικού αριθμού κατατεθειμένων σχεδίων διακόσιασαρά (14), με την αίτηση αριθμού πρωτοκόλλου 1748.







(21) *Αρ. Αίτησης Σχ. ή Υπ.:* 20090600228

(15) *Ημερ. Καταχώρησης:* 25/11/2009

(17) *Ημ. Αήξης 1ης πενταετίας:* 25/11/2014

(71) *Καταθέτης(ες):* ROBERT MATRA ΕΝΔΥΜΑΤΑ ΑΝΩΝΥΜΟΣ
ΒΙΟΜΗΧΑΝΙΚΗ ΕΜΠΟΡΙΚΗ ΕΤΑΙΡΕΙΑ
Προόδου 4, 12241 ΑΙΓΑΛΕΩ (ΑΤΤΙΚΗΣ),
ΕΛΛΑΔΑ

(30) *Συμβ. Προτεραιότητα(ες):*

(72) *Δημιουργός(οι):* ΔΗΜΑΣ ΓΕΩΡΓΙΟΣ

(74) *Πληρεξούσιος:* ΠΕΤΡΟΠΟΥΛΟΥ ΒΑΣΙΛΙΚΗ-ΑΝΑΣΤΑΣΙΑ
Ζαίμη 48, 10683 ΑΘΗΝΑ (ΑΤΤΙΚΗΣ)

(74) *Αντίκλητος:* ΠΕΤΡΟΠΟΥΛΟΥ ΒΑΣΙΛΙΚΗ-ΑΝΑΣΤΑΣΙΑ
Ζαίμη 48, 10683 ΑΘΗΝΑ (ΑΤΤΙΚΗΣ)

(28) *Αριθμός Σχεδίων/Υποδειγμάτων:* 1

(51) *Διεθνής Ταξινόμηση:* 02-03

(54) *Προσδιορισμός Αντικειμένου:* ΚΑΠΕΛΟ ΜΕ ΠΡΟΤΕΤΑΜΕΝΟ
ΓΕΙΣΟ ΑΠΟ ΔΙΑΦΑΝΕΣ ΠΛΑΣΤΙΚΟ
ΥΛΙΚΟ ΜΕ ΕΝΣΩΜΑΤΩΜΕΝΑ
ΑΠΟΡΡΟΦΗΤΙΚΑ ΓΥΑΛΙΑ (UV)
ΠΟΥ ΑΝΕΒΟΚΑΤΕΒΑΙΝΟΥΝ





(21) *Αρ. Αίτησης Σχ. ή Υπ.:* 20090600229

(15) *Ημερ. Καταχώρησης:* 26/11/2009

(17) *Ημ. Λήξης 1ης πενταετίας :*26/11/2014

(71) *Καταθέτης(ες):* ΔΗΜΗΤΡΙΑΔΗΣ ΓΕΩΡΓΙΟΥ ΧΑΡΑΛΑΜΠΟΣ
ΗΡΑΚΛΗΣ, 85300 ΚΩΣ (ΔΩΔΕΚΑΝΗΣΟΥ),
ΕΛΛΑΔΑ

(30) *Συμβ. Προτεραιότητα(ες):*

(72) *Δημιουργός(οι):* ΔΗΜΗΤΡΙΑΔΗΣ ΓΕΩΡΓΙΟΥ ΧΑΡΑΛΑΜΠΟΣ

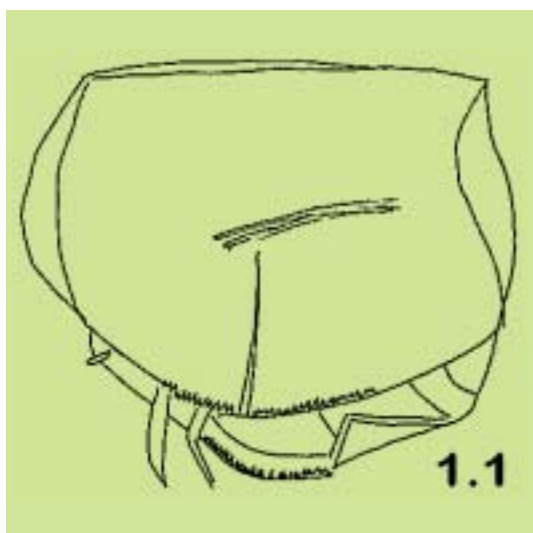
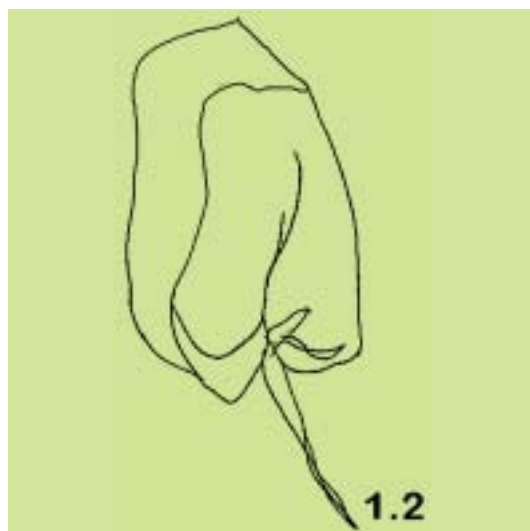
(74) *Πληρεξούσιος:*

(74) *Αντίκλητος:*

(28) *Αριθμός Σχεδίων/Υποδειγμάτων:* 1

(51) *Διεθνής Ταξινόμηση:* 12-99

(54) *Προσδιορισμός Αντικειμένου:* ΠΡΟΣΚΕΦΑΛΟ ΚΑΘΙΣΜΑΤΟΣ ΓΙΑ
ΜΕΣΑ ΜΑΖΙΚΗΣ ΜΕΤΑΦΟΡΑΣ



(21) Αρ. Αίτησης Σχ. ή Υπ.: 20090600230

(15) Ημερ. Καταχώρησης: 30/11/2009

(17) Ημ. Αήξης 1ης πενταετίας :30/11/2014

(71) Καταθέτης(ες): ΑΦΟΙ ΔΑΛΕΖΙΟΙ ΑΝΩΝΥΜΟΣ ΕΜΠΟΡΙΚΗ
ΚΑΙ ΒΙΟΜΗΧΑΝΙΚΗ ΕΤΑΙΡΕΙΑ
ΗΛΕΚΤΡΟΛΟΓΙΚΟ ΥΛΙΚΟ
Ιλίσσου 209, 18345 ΜΟΣΧΑΤΟ (ΑΤΤΙΚΗΣ),
ΕΛΛΑΔΑ

(30) Συμβ. Προτεραιότητα(ες):

(72) Δημιουργός(οι): ΔΑΛΕΖΙΟΣ ΜΑΡΚΟΣ

(74) Πληρεξούσιος: ΠΕΡΙΒΟΛΑΡΗΣ ΠΑΝΑΓΙΩΤΗΣ
Ρήγα Φερραίου 149, 26221 ΠΑΤΡΑ (ΑΧΑΪΑΣ)

(74) Αντίκλητος: ΝΕΖΕΡΙΤΗΣ ΚΩΝΣΤΑΝΤΙΝΟΣ
Σταδίου 39, 10559 ΑΘΗΝΑ (ΑΤΤΙΚΗΣ)

(28) Αριθμός Σχεδίων/Υποδειγμάτων: 3

(51) Διεθνής Ταξινόμηση: 26-03

(54) Προσδιορισμός Αντικειμένου: **ΦΩΤΙΣΤΙΚΟ ΙΩΔΙΝΗΣ ΜΕ Ή ΧΩ-
ΡΙΣ ΑΝΙΧΝΕΥΤΗ ΚΙΝΗΣΗΣ**



(21) Αρ. Αίτησης Σχ. ή Υπ.: 20090600231

(15) Ημερ. Καταχώρησης: 30/11/2009

(17) Ημ. Αήξης 1ης πενταετίας :30/11/2014

(71) Καταθέτης(ες): ΑΦΟΙ ΔΑΛΕΖΙΟΙ ΑΝΩΝΥΜΟΣ ΕΜΠΟΡΙΚΗ
ΚΑΙ ΒΙΟΜΗΧΑΝΙΚΗ ΕΤΑΙΡΕΙΑ
ΗΛΕΚΤΡΟΛΟΓΙΚΟ ΥΛΙΚΟ
Ιλίσσου 209, 18345 ΜΟΣΧΑΤΟ (ΑΤΤΙΚΗΣ),
ΕΛΛΑΔΑ

(30) Συμβ. Προτεραιότητα(ες):

(72) Δημιουργός(οι): ΔΑΛΕΖΙΟΣ ΜΑΡΚΟΣ

(74) Πληρεξούσιος: ΠΕΡΙΒΟΛΑΡΗΣ ΠΑΝΑΓΙΩΤΗΣ
Ρήγα Φερραίου 149, 26221 ΠΑΤΡΑ (ΑΧΑΪΑΣ)

(74) Αντίκλητος: ΝΕΖΕΡΙΤΗΣ ΚΩΝΣΤΑΝΤΙΝΟΣ
Σταδίου 39, 10559 ΑΘΗΝΑ (ΑΤΤΙΚΗΣ)

(28) Αριθμός Σχεδίων/Υποδειγμάτων: 1

(51) Διεθνής Ταξινόμηση: 10-05

(54) Προσδιορισμός Αντικειμένου: **ΑΝΙΧΝΕΥΤΗΣ ΚΙΝΗΣΗΣ**



**ΕΥΡΕΤΗΡΙΟ ΑΙΤΗΣΕΩΝ ΣΧΕΔΙΩΝ Ή ΥΠΟΔΕΙΓΜΑΤΩΝ ΣΥΜΦΩΝΑ ΜΕ ΤΗΝ ΑΛΦΑΒΗΤΙΚΗ
ΣΕΙΡΑ ΤΩΝ ΚΑΤΑΘΕΤΩΝ**

ΚΑΤΑΘΕΤΗΣ (71)	ΠΡΟΣΔΙΟΡΙΣΜΟΣ ΑΝΤ/ΜΕΝΟΥ ΣΧ. Ή ΥΠ. (54)	ΚΑΤ/ΡΗΣΗ (15)	ΑΡ. ΑΙΤ. (21)
ROBERT MATRA ΕΝΔΥΜΑΤΑ ΑΝΩΝΥΜΟΣ ΒΙΟΜΗΧΑΝΙΚΗ ΕΜΠΟΡΙΚΗ ΕΤΑΙΡΕΙΑ	ΚΑΠΕΛΟ ΜΕ ΠΡΟΤΕΤΑΜΕΝΟ ΓΕΙΣΟ ΑΠΟ ΔΙΑΦΑΝΕΣ ΠΛΑΣΤΙΚΟ ΥΛΙΚΟ ΜΕ ΕΝΣΩΜΑΤΩΜΕΝΑ ΑΠΟΡΡΟΦΗΤΙΚΑ ΓΥΑΛΙΑ (UV) ΠΟΥ ΑΝΕΒΟΚΑΤΕΒΑΙΝΟΥΝ	25/11/2009	20090600228
SILVER WAY ΑΝΩΝΥΜΗ ΕΤΑΙΡΕΙΑ ΕΜΠΟΡΙΑΣ ΑΣΗΜΙΚΩΝ ΕΙΔΩΝ	ΕΙΚΟΝΕΣ ΜΕ ΘΡΗΣΚΕΥΤΙΚΟ ΠΕΡΙΕΧΟΜΕΝΟ	04/11/2009	20090600208
ΑΓΡΑΦΙΩΤΗ ΑΙΚΑΤΕΡΙΝΗ	ΔΙΑΚΟΣΜΗΤΙΚΑ	24/11/2009	20090600226
ΑΓΡΑΦΙΩΤΗ ΑΙΚΑΤΕΡΙΝΗ	ΚΟΣΜΗΜΑΤΑ	24/11/2009	20090600227
ΑΦΟΙ ΔΑΛΕΖΙΟΙ ΑΝΩΝΥΜΟΣ ΕΜΠΟΡΙΚΗ ΚΑΙ ΒΙΟΜΗΧΑΝΙΚΗ ΕΤΑΙΡΕΙΑ ΗΛΕΚΤΡΟΛΟΓΙΚΟ ΥΛΙΚΟ	ΦΩΤΙΣΤΙΚΟ ΙΩΔΙΝΗΣ ΜΕ Ή ΧΩΡΙΣ ΑΝΙΧΝΕΥΤΗ ΚΙΝΗΣΗΣ	30/11/2009	20090600230
ΑΦΟΙ ΔΑΛΕΖΙΟΙ ΑΝΩΝΥΜΟΣ ΕΜΠΟΡΙΚΗ ΚΑΙ ΒΙΟΜΗΧΑΝΙΚΗ ΕΤΑΙΡΕΙΑ ΗΛΕΚΤΡΟΛΟΓΙΚΟ ΥΛΙΚΟ	ΑΝΙΧΝΕΥΤΗΣ ΚΙΝΗΣΗΣ	30/11/2009	20090600231
ΓΚΟΛΦΗΣ ΔΗΜΗΤΡΙΟΣ	ΑΥΤΟΚΙΝΗΤΟ	16/11/2009	20090600221
ΔΗΜΗΤΡΙΑΔΗΣ ΧΑΡΑΛΑΜΠΟΣ	ΠΡΟΣΚΕΦΑΛΟ ΚΑΘΙΣΜΑΤΟΣ ΦΕΡΟΝ ΔΙΑΦΗΜΗΣΤΙΚΑ ΜΗΝΥΜΑΤΑ	10/11/2009	20090600215
ΔΗΜΗΤΡΙΑΔΗΣ ΧΑΡΑΛΑΜΠΟΣ	ΠΡΟΣΚΕΦΑΛΟ ΚΑΘΙΣΜΑΤΟΣ ΓΙΑ ΜΕΣΑ ΜΑΖΙΚΗΣ ΜΕΤΑΦΟΡΑΣ	26/11/2009	20090600229
ΔΙΟΝ. ΣΠΗΛΙΑΚΟΠΟΥΛΟΣ & ΕΥΣΤ. ΣΑΡΑΛΑΝΗ ΕΕΒΕ	ΓΥΝΑΙΚΕΙΑ ΕΝΔΥΜΑΤΑ	16/11/2009	20090600220
ΔΙΡΦΥΣ ΑΝΩΝΥΜΗ ΕΤΑΙΡΕΙΑ ΠΑΡΑΓΩΓΗΣ ΚΑΙ ΕΜΦΙΑΛΩΣΕΩΣ ΝΕΡΟΥ ΚΑΙ ΑΝΑΨΥΚΤΙΚΩΝ	ΦΙΑΛΗ	02/11/2009	20090600204
ΖΗΝΑΣ ΠΑΝΑΓΙΩΤΗΣ	ΓΥΝΑΙΚΕΙΑ ΕΝΔΥΜΑΤΑ	05/11/2009	20090600209
ΚΩΝΣΤΑΝΤΗΣ ΞΕΝΟΦΩΝΤΑ ΙΩΑΝΝΗΣ	* Έχει ζητηθεί αναβολή δημοσίευσης.	*	20090600206
ΛΑΖΑΡΟΥ ΑΛΕΞΑΝΔΡΟΣ ΚΑΙ ΣΙΑ ΟΕ	ΤΖΑΚΙΑ	20/11/2009	20090600223
ΛΑΖΑΡΟΥ ΑΛΕΞΑΝΔΡΟΣ ΚΑΙ ΣΙΑ ΟΕ	ΤΖΑΚΙΑ	20/11/2009	20090600224
ΜΑΡΟΥΔΑΣ ΣΤΥΛΙΑΝΟΣ	ΕΠΙΤΟΠΟΘΕΤΟΥΜΕΝΗ ΚΑΣΑ ΘΥΡΑΣ	12/11/2009	20090600217
ΜΑΤΑΛΙΩΤΑΚΗ ΕΦΗ	ΣΥΣΚΕΥΑΣΙΑ ΣΤΗΝ ΟΠΟΙΑ ΘΑ ΤΟΠΟΘΕΤΟΥΝΤΑΙ ΣΕΡΒΙΕΤΕΣ ΔΙΑΦΟΡΩΝ ΕΙΔΩΝ	13/11/2009	20090600219
ΜΠΑΛΑΣ ΓΕΩΡΓΙΟΣ	ΚΥΛΙΝΔΡΙΚΗ ΔΙΑΦΗΜΙΣΤΙΚΗ ΚΑΘΕΤΗ ΚΑΙ ΟΡΙΖΟΝΤΙΑ ΠΕΡΙΣΤΡΕΦΟΜΕΝΗ ΒΙΤΡΙΝΑ ΠΕΡΙΠΤΕΡΟΥ	04/11/2009	20090600205
ΝΤΑΒΙΑΣ ΑΓΓΕΛΟΣ	ΖΑΡΝΤΙΝΙΕΡΕΣ ΕΠΙΚΟΙΝΩΝΙΑΣ	05/11/2009	20090600207
ΠΑΠΑΓΙΑΝΝΑΚΗΣ ΠΑΝΑΓΙΩΤΗΣ	ΡΥΘΜΙΖΟΜΕΝΕΣ ΒΑΣΕΙΣ ΦΩΤΟΒΟΛΤΑΪΚΩΝ ΣΥΣΤΗΜΑΤΩΝ	10/11/2009	20090600210
ΠΑΠΑΓΙΑΝΝΑΚΗΣ ΠΑΝΑΓΙΩΤΗΣ	ΕΞΑΡΤΗΜΑΤΑ ΡΥΘΜΙΖΟΜΕΝΩΝ ΣΤΑΘΕΡΩΝ ΒΑΣΕΩΝ ΦΩΤΟΒΟΛΤΑΪΚΩΝ ΣΥΣΤΗΜΑΤΩΝ	11/11/2009	20090600216
ΠΑΠΑΖΟΓΛΟΥ ANNIE	ΚΟΣΜΗΜΑ	23/11/2009	20090600225
ΠΡΕΒΕΖΑΝΟΥ ΑΙΚΑΤΕΡΙΝΗ	ΣΥΣΚΕΥΑΣΙΑ ΔΩΡΟΥ ΣΕ ΣΧΗΜΑ ΤΟΥΡΤΑΣ ΓΙΑ ΜΩΡΑ	19/11/2009	20090600222
ΣΚΟΥΤΑΡΗΣ ΣΠΥΡΙΔΩΝ	ΠΟΣΤΕΡ	10/11/2009	20090600211
ΣΚΟΥΤΑΡΗΣ ΣΠΥΡΙΔΩΝ	ΠΙΝΑΚΑΣ ΣΕ ΚΑΜΒΑ	10/11/2009	20090600212
ΣΚΟΥΤΑΡΗΣ ΣΠΥΡΙΔΩΝ	ΜΠΛΟΥΖΑ	10/11/2009	20090600213
ΣΚΟΥΤΑΡΗΣ ΣΠΥΡΙΔΩΝ	ΕΙΔΗ ΔΙΑΚΟΣΜΗΣΗΣ	10/11/2009	20090600214

Μ Ε Ρ Ο Σ Β '
ΚΑΤΑΧΩΡΗΜΕΝΑ ΠΙΣΤΟΠΟΙΗΤΙΚΑ ΣΧΕΔΙΩΝ ΚΑΙ ΥΠΟΔΕΙΓΜΑΤΩΝ

ΧΟΡΗΓΗΣΕΙΣ ΠΙΣΤΟΠΟΙΗΤΙΚΩΝ ΚΑΤΑΧΩΡΗΣΗΣ ΣΧΕΔΙΩΝ ΚΑΙ ΥΠΟΔΕΙΓΜΑΤΩΝ

(11) Αρ. Πιστοπ. Καταχώρησης Σχ. ή Υπ.:6003007

- (21) Αριθμός Αίτησης Σχ. ή Υπ.: 20090600183
(15) Ημερομηνία Καταχώρησης: 01/10/2009
(47) Ημερομηνία Χορήγησης: 21/04/2010
(73) Δικαιούχος (οι): TSAKIRIS - MALLAS A.E.
Λεωφόρος Βουλιαγμένης 60, 16452 ΑΡΓΥΡΟΥΠΟΛΗ
(ΑΤΤΙΚΗΣ), ΕΛΛΑΔΑ
- (54) Προσδιορισμός Αντικειμένου:** ΥΠΟΔΗΜΑΤΑ

Περισσότερα στοιχεία στην πρώτη δημοσίευση: ΕΔΒΙ (Τεύχος Β') Μάρτιος 2010

(11) Αρ. Πιστοπ. Καταχώρησης Σχ. ή Υπ.:6003008

- (21) Αριθμός Αίτησης Σχ. ή Υπ.: 20090600184
(15) Ημερομηνία Καταχώρησης: 02/10/2009
(47) Ημερομηνία Χορήγησης: 21/04/2010
(73) Δικαιούχος (οι): ΖΗΝΑΣ ΙΩΑΝΝΟΥ ΠΑΝΑΓΙΩΤΗΣ
Ποσειδώνος 6, ΚΑΛΛΙΘΕΑ, 17674 ΚΑΛΛΙΘΕΑ
(ΑΤΤΙΚΗΣ), ΕΛΛΑΔΑ
- (54) Προσδιορισμός Αντικειμένου:** ΓΥΝΑΙΚΕΙΑ ΕΝΔΥΜΑΤΑ

Περισσότερα στοιχεία στην πρώτη δημοσίευση: ΕΔΒΙ (Τεύχος Β') Μάρτιος 2010

(11) Αρ. Πιστοπ. Καταχώρησης Σχ. ή Υπ.:6003009

- (21) Αριθμός Αίτησης Σχ. ή Υπ.: 20090600186
(15) Ημερομηνία Καταχώρησης: 06/10/2009
(47) Ημερομηνία Χορήγησης: 21/04/2010
(73) Δικαιούχος (οι): ΜΕΤΑΛΛΕΞ Ε.Σ.Κ. ΧΑΡΑΛΑΜΠΑΚΗ Ο.Ε.
Ορφέως 132, 11855 ΑΘΗΝΑ (ΑΤΤΙΚΗΣ), ΕΛΛΑΔΑ
- (54) Προσδιορισμός Αντικειμένου:** ΚΑΝΤΗΛΙΑ

Περισσότερα στοιχεία στην πρώτη δημοσίευση: ΕΔΒΙ (Τεύχος Β') Μάρτιος 2010

(11) Αρ. Πιστοπ. Καταχώρησης Σχ. ή Υπ.:6003010

- (21) Αριθμός Αίτησης Σχ. ή Υπ.: 20090600187
(15) Ημερομηνία Καταχώρησης: 06/10/2009
(47) Ημερομηνία Χορήγησης: 21/04/2010
(73) Δικαιούχος (οι): ΜΕΤΑΛΛΕΞ Ε.Σ.Κ. ΧΑΡΑΛΑΜΠΑΚΗ Ο.Ε.
Ορφέως 132, 11855 ΑΘΗΝΑ (ΑΤΤΙΚΗΣ), ΕΛΛΑΔΑ
- (54) Προσδιορισμός Αντικειμένου:** ΘΥΜΙΑΤΑ

Περισσότερα στοιχεία στην πρώτη δημοσίευση: ΕΔΒΙ (Τεύχος Β') Μάρτιος 2010

(11) Αρ. Πιστοπ. Καταχώρησης Σχ. ή Υπ.:6003011

- (21) Αριθμός Αίτησης Σχ. ή Υπ.: 20090600188
(15) Ημερομηνία Καταχώρησης: 07/10/2009
(47) Ημερομηνία Χορήγησης: 21/04/2010
(73) Δικαιούχος (οι): ΔΙΟΝ. ΣΠΗΛΙΑΚΟΠΟΥΛΟΣ & ΕΥΣΤ. ΣΑΡΑΑΝΗ ΕΕΒΕ
Νιρβάνα 80, 11145 ΑΘΗΝΑ (ΑΤΤΙΚΗΣ), ΕΛΛΑΔΑ
- (54) Προσδιορισμός Αντικειμένου:** ΓΥΝΑΙΚΕΙΑ ΕΝΔΥΜΑΤΑ

Περισσότερα στοιχεία στην πρώτη δημοσίευση: ΕΔΒΙ (Τεύχος Β') Μάρτιος 2010

(11) Αρ. Πιστοπ. Καταχώρησης Σχ. ή Υπ.:6003012

(21) Αριθμός Αίτησης Σχ. ή Υπ.: 20090600189
(15) Ημερομηνία Καταχώρησης: 08/10/2009
(47) Ημερομηνία Χορήγησης: 21/04/2010
(73) Δικαιούχος (οι): FLERIA ΑΝΩΝΥΜΟΣ ΒΙΟΤΕΧΝΙΚΗ ΕΤΑΙΡΕΙΑ-
ΠΑΡΑΓΩΓΗΣ ΚΑΙ ΕΜΠΟΡΙΑΣ ΛΟΥΛΟΥΔΙΩΝ
ΔΙΑΚΡΙΤΙΚΟΣ ΤΙΤΛΟΣ FLERIA ABEE
Λεωφ.Πεντέλης 73, 15233 ΧΑΛΑΝΔΡΙ (ΑΤΤΙΚΗΣ),
ΕΛΛΑΔΑ

(54) Προσδιορισμός Αντικειμένου: ΓΥΑΛΙΝΟ ΔΟΧΕΙΟ ΜΕ ΦΥΤΟ

Περσσότερα στοιχεία στην πρώτη δημοσίευση: ΕΔΒΙ (Τεύχος Β') Μάρτιος 2010

(11) Αρ. Πιστοπ. Καταχώρησης Σχ. ή Υπ.:6003013

(21) Αριθμός Αίτησης Σχ. ή Υπ.: 20090600190
(15) Ημερομηνία Καταχώρησης: 08/10/2009
(47) Ημερομηνία Χορήγησης: 21/04/2010
(73) Δικαιούχος (οι): FLERIA ΑΝΩΝΥΜΟΣ ΒΙΟΤΕΧΝΙΚΗ ΕΤΑΙΡΕΙΑ-
ΠΑΡΑΓΩΓΗΣ ΚΑΙ ΕΜΠΟΡΙΑΣ ΛΟΥΛΟΥΔΙΩΝ ΔΙΑΚΡΙ-
ΤΙΚΟΣ ΤΙΤΛΟΣ FLERIA ABEE
Λεωφ.Πεντέλης 73, 15233 ΧΑΛΑΝΔΡΙ (ΑΤΤΙΚΗΣ),
ΕΛΛΑΔΑ

(54) Προσδιορισμός Αντικειμένου: ΧΑΡΤΙΝΟ ΚΥΠΕΛΛΟ ΜΕ ΦΥΤΟ

Περσσότερα στοιχεία στην πρώτη δημοσίευση: ΕΔΒΙ (Τεύχος Β') Μάρτιος 2010

(11) Αρ. Πιστοπ. Καταχώρησης Σχ. ή Υπ.:6003014

(21) Αριθμός Αίτησης Σχ. ή Υπ.: 20090600191
(15) Ημερομηνία Καταχώρησης: 08/10/2009
(47) Ημερομηνία Χορήγησης: 21/04/2010
(73) Δικαιούχος (οι): FLERIA ΑΝΩΝΥΜΟΣ ΒΙΟΤΕΧΝΙΚΗ ΕΤΑΙΡΕΙΑ-
ΠΑΡΑΓΩΓΗΣ ΚΑΙ ΕΜΠΟΡΙΑΣ ΛΟΥΛΟΥΔΙΩΝ ΔΙΑΚΡΙ-
ΤΙΚΟΣ ΤΙΤΛΟΣ FLERIA ABEE
Λεωφ.Πεντέλης 73, 15233 ΧΑΛΑΝΔΡΙ (ΑΤΤΙΚΗΣ),
ΕΛΛΑΔΑ

(54) Προσδιορισμός Αντικειμένου: ΜΕΤΑΛΛΙΚΟ ΔΟΧΕΙΟ ΜΕ ΣΠΟΡΟΥΣ ΚΑΙ ΦΥΤΟ

Περσσότερα στοιχεία στην πρώτη δημοσίευση: ΕΔΒΙ (Τεύχος Β') Μάρτιος 2010

(11) Αρ. Πιστοπ. Καταχώρησης Σχ. ή Υπ.:6003015

(21) Αριθμός Αίτησης Σχ. ή Υπ.: 20090600192
(15) Ημερομηνία Καταχώρησης: 08/10/2009
(47) Ημερομηνία Χορήγησης: 21/04/2010
(73) Δικαιούχος (οι): ΚΑΤΣΟΥΡΑ ΕΥΑΓΓΕΛΙΑ
Αγ.Αναργύρων 78β, 38334 ΒΟΛΟΣ (ΜΑΓΝΗΣΙΑΣ),
ΕΛΛΑΔΑ

(54) Προσδιορισμός Αντικειμένου: ΠΠΣΑ ΣΕ ΣΧΗΜΑ ΚΑΡΔΙΑΣ

Περσσότερα στοιχεία στην πρώτη δημοσίευση: ΕΔΒΙ (Τεύχος Β') Μάρτιος 2010

(11) Αρ. Πιστοπ. Καταχώρησης Σχ. ή Υπ.:6003016

- (21) Αριθμός Αίτησης Σχ. ή Υπ.: 20090600193
(15) Ημερομηνία Καταχώρησης: 13/10/2009
(47) Ημερομηνία Χορήγησης: 21/04/2010
(73) Δικαιούχος (οι): 1)ΒΕΡΡΟΥ ΚΥΡΙΑΚΗ
Μάχης Αναλάτου 84-86,11745 ΑΘΗΝΑ (ΑΤΤΙΚΗΣ),
ΕΛΛΑΔΑ
2)ΣΕΛΙΑΧΑΣ ΑΘΑΝΑΣΙΟΣ
Μάχης Αναλάτου 84-86, 11745 ΑΘΗΝΑ (ΑΤΤΙΚΗΣ),
ΕΛΛΑΔΑ
- (54) Προσδιορισμός Αντικειμένου: ΚΟΣΜΗΜΑΤΑ ΠΟΥ ΦΕΡΟΥΝ ΥΠΟΔΟΧΗ ΓΙΑ ΚΛΙΠΣ-ΣΥΝΔΕΤΗΡΕΣ
-

Περισσότερα στοιχεία στην πρώτη δημοσίευση: ΕΔΒΙ (Τεύχος Β') Μάρτιος 2010

(11) Αρ. Πιστοπ. Καταχώρησης Σχ. ή Υπ.:6003017

- (21) Αριθμός Αίτησης Σχ. ή Υπ.: 20090600194
(15) Ημερομηνία Καταχώρησης: 14/10/2009
(47) Ημερομηνία Χορήγησης: 21/04/2010
(73) Δικαιούχος (οι): VETA AEBE
Αριστείδου 1-3, 13671 ΑΧΑΡΝΕΣ (ΑΤΤΙΚΗΣ), ΕΛΛΑΔΑ
- (54) Προσδιορισμός Αντικειμένου: ΦΙΑΛΗ ΑΠΟ ΠΕΤ ΠΛΑΣΤΙΚΟ
-

Περισσότερα στοιχεία στην πρώτη δημοσίευση: ΕΔΒΙ (Τεύχος Β') Μάρτιος 2010

(11) Αρ. Πιστοπ. Καταχώρησης Σχ. ή Υπ.:6003018

- (21) Αριθμός Αίτησης Σχ. ή Υπ.: 20090600195
(15) Ημερομηνία Καταχώρησης: 15/10/2009
(47) Ημερομηνία Χορήγησης: 21/04/2010
(73) Δικαιούχος (οι): ΓΙΑΝΝΑΚΟΣ ΣΠΥΡΙΔΩΝ
Περικλέους 51-53, 15561 ΧΟΛΑΡΓΟΣ (ΑΤΤΙΚΗΣ),
ΕΛΛΑΔΑ
- (54) Προσδιορισμός Αντικειμένου: ΧΟΑΝΗ ΑΚΟΥΣΤΙΚΩΝ ΣΥΧΝΟΤΗΤΩΝ
-

Περισσότερα στοιχεία στην πρώτη δημοσίευση: ΕΔΒΙ (Τεύχος Β') Μάρτιος 2010

(11) Αρ. Πιστοπ. Καταχώρησης Σχ. ή Υπ.:6003019

- (21) Αριθμός Αίτησης Σχ. ή Υπ.: 20090600196
(15) Ημερομηνία Καταχώρησης: 16/10/2009
(47) Ημερομηνία Χορήγησης: 22/04/2010
(73) Δικαιούχος (οι): ΓΕΩΡΓΙΑΔΗΣ ΚΩΝΣΤΑΝΤΙΝΟΣ
14ο χλμ Ε.Ο. Θεσσαλονίκης-Καβάλας, 57200 ΛΑΓΚΑΔΑΣ
(ΘΕΣΣΑΛΟΝΙΚΗΣ), ΕΛΛΑΔΑ
- (54) Προσδιορισμός Αντικειμένου: ΚΟΥΡΤΙΝΟΞΥΛΑ ΚΑΙ ΑΚΡΑ ΑΥΤΩΝ
-

Περισσότερα στοιχεία στην πρώτη δημοσίευση: ΕΔΒΙ (Τεύχος Β') Μάρτιος 2010

(11) Αρ. Πιστοπ. Καταχώρησης Σχ. ή Υπ.:6003020

- (21) Αριθμός Αίτησης Σχ. ή Υπ.: 20090600197
(15) Ημερομηνία Καταχώρησης: 16/10/2009
(47) Ημερομηνία Χορήγησης: 22/04/2010
(73) Δικαιούχος (οι): ΔΡΙΤΣΑΣ ΒΑΣΙΛΕΙΟΣ
Λεωφόρος Τολού 22, 21100 ΝΑΥΠΛΙΟ (ΑΡΓΟΛΙΔΑΣ),
ΕΛΛΑΔΑ
- (54) Προσδιορισμός Αντικειμένου: ΚΙΝΟΥΜΕΝΕΣ ΒΑΣΕΙΣ ΕΠΙ ΔΥΟ ΑΞΟΝΩΝ ΓΙΑ ΦΩΤΟΒΟΛΤΑΪΚΑ ΚΑΙ ΗΛΙΟΘΕΡΜΙΚΑ ΣΤΟΙΧΕΙΑ
-

Περισσότερα στοιχεία στην πρώτη δημοσίευση: ΕΔΒΙ (Τεύχος Β') Μάρτιος 2010

(11) Αρ. Πιστοπ. Καταχώρησης Σχ. ή Υπ.:6003021

(21) Αριθμός Αίτησης Σχ. ή Υπ.: 20090600198
(15) Ημερομηνία Καταχώρησης: 16/10/2009
(47) Ημερομηνία Χορήγησης: 22/04/2010
(73) Δικαιούχος (οι): ΔΡΙΤΣΑΣ ΒΑΣΙΛΕΙΟΣ
Λεωφόρος Τολού 22, 21100 ΝΑΥΠΛΙΟ (ΑΡΓΟΛΙΔΑΣ),
ΕΛΛΑΔΑ

(54) Προσδιορισμός Αντικειμένου: ΣΤΑΘΕΡΕΣ ΒΑΣΕΙΣ ΣΤΗΡΙΞΗΣ ΦΩΤΟΒΟΛΤΑΪΚΩΝ ΣΤΟΙΧΕΙΩΝ ΟΛΩΝ ΤΩΝ ΤΥΠΩΝ

Περισσότερα στοιχεία στην πρώτη δημοσίευση: ΕΔΒΙ (Τεύχος Β') Μάρτιος 2010

(11) Αρ. Πιστοπ. Καταχώρησης Σχ. ή Υπ.:6003022

(21) Αριθμός Αίτησης Σχ. ή Υπ.: 20090600199
(15) Ημερομηνία Καταχώρησης: 21/10/2009
(47) Ημερομηνία Χορήγησης: 22/04/2010
(73) Δικαιούχος (οι): ΛΙΟΝΗ ΑΠΟΣΤΟΛΟΥ ΜΑΡΙΑ
Αθανασίου Λύγκου 1, 19009 ΡΑΦΗΝΑ (ΑΤΤΙΚΗΣ),
ΕΛΛΑΔΑ

(54) Προσδιορισμός Αντικειμένου: ΜΟΝΤΕΛΟ ΕΠΙΠΛΩΝ ΚΟΥΖΙΝΑΣ ΠΟΥ ΑΠΕΙΚΟΝΙΖΕΙ ΤΗΝ ΝΕΑ ΥΟΡΚΗ

Περισσότερα στοιχεία στην πρώτη δημοσίευση: ΕΔΒΙ (Τεύχος Β') Μάρτιος 2010

(11) Αρ. Πιστοπ. Καταχώρησης Σχ. ή Υπ.:6003023

(21) Αριθμός Αίτησης Σχ. ή Υπ.: 20090600200
(15) Ημερομηνία Καταχώρησης: 20/10/2009
(47) Ημερομηνία Χορήγησης: 22/04/2010
(73) Δικαιούχος (οι): ΖΗΝΑΣ ΙΩΑΝΝΟΥ ΠΑΝΑΓΙΩΤΗΣ
Ποσειδώνος 6, ΚΑΛΛΙΘΕΑ, 17674 ΚΑΛΛΙΘΕΑ (ΑΤΤΙ-
ΚΗΣ), ΕΛΛΑΔΑ

(54) Προσδιορισμός Αντικειμένου: ΓΥΝΑΙΚΕΙΑ ΕΝΔΥΜΑΤΑ

Περισσότερα στοιχεία στην πρώτη δημοσίευση: ΕΔΒΙ (Τεύχος Β') Μάρτιος 2010

(11) Αρ. Πιστοπ. Καταχώρησης Σχ. ή Υπ.:6003024

(21) Αριθμός Αίτησης Σχ. ή Υπ.: 20090600201
(15) Ημερομηνία Καταχώρησης: 20/10/2009
(47) Ημερομηνία Χορήγησης: 22/04/2010
(73) Δικαιούχος (οι): ΖΗΝΑΣ ΙΩΑΝΝΟΥ ΠΑΝΑΓΙΩΤΗΣ
Ποσειδώνος 6, ΚΑΛΛΙΘΕΑ, 17674 ΚΑΛΛΙΘΕΑ (ΑΤΤΙ-
ΚΗΣ), ΕΛΛΑΔΑ

(54) Προσδιορισμός Αντικειμένου: ΓΥΝΑΙΚΕΙΑ ΕΝΔΥΜΑΤΑ

Περισσότερα στοιχεία στην πρώτη δημοσίευση: ΕΔΒΙ (Τεύχος Β') Μάρτιος 2010

(11) Αρ. Πιστοπ. Καταχώρησης Σχ. ή Υπ.:6003025

(21) Αριθμός Αίτησης Σχ. ή Υπ.: 20090600202
(15) Ημερομηνία Καταχώρησης: 21/10/2009
(47) Ημερομηνία Χορήγησης: 22/04/2010
(73) Δικαιούχος (οι): ΒΛΑΧΟΣ ΣΤΑΥΡΟΣ
Ιουστινιανού 23, 16674 ΓΛΥΦΑΔΑ (ΑΤΤΙΚΗΣ), ΕΛΛΑΔΑ

(54) Προσδιορισμός Αντικειμένου: ΚΟΣΜΗΜΑΤΑ

Περισσότερα στοιχεία στην πρώτη δημοσίευση: ΕΔΒΙ (Τεύχος Β') Μάρτιος 2010

(11) **Αρ. Πιστοπ. Καταχώρησης Σχ. ή Υπ.:6003026**

(21) Αριθμός Αίτησης Σχ. ή Υπ.: 20090600203

(15) Ημερομηνία Καταχώρησης: 22/10/2009

(47) Ημερομηνία Χορήγησης: 22/04/2010

(73) Δικαιούχος (οι): ΔΙΟΝ. ΣΠΗΛΙΑΚΟΠΟΥΛΟΣ & ΕΥΣΤ. ΣΑΡΛΑΝΗ ΕΕΒΕ

Νιρβάνα 80, 11145 ΑΘΗΝΑ (ΑΤΤΙΚΗΣ), ΕΛΛΑΔΑ

(54) Προσδιορισμός Αντικειμένου: ΓΥΝΑΙΚΕΙΑ ΕΝΔΥΜΑΤΑ

Περισσότερα στοιχεία στην πρώτη δημοσίευση: ΕΔΒΙ (Τεύχος Β') Μάρτιος 2010

ΕΥΡΕΤΗΡΙΟ ΕΚΔΟΘΕΝΤΩΝ Σχ. ή Υπ. ΣΥΜΦΩΝΑ ΜΕ ΤΗΝ ΑΛΦΑΒΗΤΙΚΗ ΣΕΙΡΑ ΤΩΝ ΔΙΚΑΙΟΥΧΩΝ

ΔΙΚΑΙΟΥΧΟΣ (73)	ΠΡΟΣΔΙΟΡΙΣΜΟΣ ΑΝΤ/ΜΕΝΟΥ ΣΧ. Ή ΥΠ. (54)	ΚΑΤ/ΡΗΣΗ (15)	ΑΡ. ΠΙΣΤ. (11)
<i>FLERIA ΑΝΩΝΥΜΟΣ ΒΙΟΤΕΧΝΙΚΗ ΕΤΑΙΡΕΙΑ-ΠΑΡΑΓΩΓΗΣ ΚΑΙ ΕΜΠΟΡΙΑΣ ΛΟΥΛΟΥΔΙΩΝ ΔΙΑΚΡΙΤΙΚΟΣ ΤΙΤΛΟΣ FLE-RIA ΑΒΕΕ</i>	ΓΥΑΛΙΝΟ ΔΟΧΕΙΟ ΜΕ ΦΥΤΟ	08/10/2009	6003012
<i>FLERIA ΑΝΩΝΥΜΟΣ ΒΙΟΤΕΧΝΙΚΗ ΕΤΑΙΡΕΙΑ-ΠΑΡΑΓΩΓΗΣ ΚΑΙ ΕΜΠΟΡΙΑΣ ΛΟΥΛΟΥΔΙΩΝ ΔΙΑΚΡΙΤΙΚΟΣ ΤΙΤΛΟΣ FLE-RIA ΑΒΕΕ</i>	ΧΑΡΤΙΝΟ ΚΥΠΕΛΛΟ ΜΕ ΦΥΤΟ	08/10/2009	6003013
<i>FLERIA ΑΝΩΝΥΜΟΣ ΒΙΟΤΕΧΝΙΚΗ ΕΤΑΙΡΕΙΑ-ΠΑΡΑΓΩΓΗΣ ΚΑΙ ΕΜΠΟΡΙΑΣ ΛΟΥΛΟΥΔΙΩΝ ΔΙΑΚΡΙΤΙΚΟΣ ΤΙΤΛΟΣ FLE-RIA ΑΒΕΕ</i>	ΜΕΤΑΛΛΙΚΟ ΔΟΧΕΙΟ ΜΕ ΣΠΟΡΟΥΣ ΚΑΙ ΦΥΤΟ	08/10/2009	6003014
<i>TSAKIRIS - MALLAS A.E.</i>	ΥΠΟΔΗΜΑΤΑ	01/10/2009	6003007
<i>VETA ΑΕΒΕ</i>	ΦΙΑΛΗ ΑΠΟ ΠΕΤ ΠΛΑΣΤΙΚΟ	14/10/2009	6003017
<i>ΒΕΡΡΟΥ ΚΥΡΙΑΚΗ</i>	ΚΟΣΜΗΜΑΤΑ ΠΟΥ ΦΕΡΟΥΝ ΥΠΟΔΟΧΗ ΓΙΑ ΚΛΙΠΣ-ΣΥΝΔΕΤΗΡΕΣ	13/10/2009	6003016
<i>ΒΛΑΧΟΣ ΣΤΑΥΡΟΣ</i>	ΚΟΣΜΗΜΑΤΑ	21/10/2009	6003025
<i>ΓΕΩΡΓΙΑΔΗΣ ΚΩΝΣΤΑΝΤΙΝΟΣ</i>	ΚΟΥΡΤΙΝΟΕΥΛΑ ΚΑΙ ΑΚΡΑ ΑΥΤΩΝ	16/10/2009	6003019
<i>ΓΙΑΝΝΑΚΟΣ ΣΠΥΡΙΔΩΝ</i>	ΧΟΑΝΗ ΑΚΟΥΣΤΙΚΩΝ ΣΥΧΝΟΤΗΤΩΝ	15/10/2009	6003018
<i>ΔΙΟΝ. ΣΠΗΛΙΑΚΟΠΟΥΛΟΣ & ΕΥΣΤ. ΣΑΡΛΑΝΗ ΕΕΒΕ</i>	ΓΥΝΑΙΚΕΙΑ ΕΝΔΥΜΑΤΑ	07/10/2009	6003011
<i>ΔΙΟΝ. ΣΠΗΛΙΑΚΟΠΟΥΛΟΣ & ΕΥΣΤ. ΣΑΡΛΑΝΗ ΕΕΒΕ</i>	ΓΥΝΑΙΚΕΙΑ ΕΝΔΥΜΑΤΑ	22/10/2009	6003026
<i>ΔΡΙΤΣΑΣ ΒΑΣΙΛΕΙΟΣ</i>	ΚΙΝΟΥΜΕΝΕΣ ΒΑΣΕΙΣ ΕΠΙ ΔΥΟ ΑΞΟΝΩΝ ΓΙΑ ΦΩΤΟΒΟΛΤΑΪΚΑ ΚΑΙ ΗΛΙΟΘΕΡΜΙΚΑ ΣΤΟΙΧΕΙΑ	16/10/2009	6003020
<i>ΔΡΙΤΣΑΣ ΒΑΣΙΛΕΙΟΣ</i>	ΣΤΑΘΕΡΕΣ ΒΑΣΕΙΣ ΣΤΗΡΙΞΗΣ ΦΩΤΟΒΟΛΤΑΪΚΩΝ ΣΤΟΙΧΕΙΩΝ ΟΛΩΝ ΤΩΝ ΤΥΠΩΝ	16/10/2009	6003021
<i>ΖΗΝΑΣ ΠΑΝΑΓΙΩΤΗΣ</i>	ΓΥΝΑΙΚΕΙΑ ΕΝΔΥΜΑΤΑ	02/10/2009	6003008
<i>ΖΗΝΑΣ ΠΑΝΑΓΙΩΤΗΣ</i>	ΓΥΝΑΙΚΕΙΑ ΕΝΔΥΜΑΤΑ	20/10/2009	6003023
<i>ΖΗΝΑΣ ΠΑΝΑΓΙΩΤΗΣ</i>	ΓΥΝΑΙΚΕΙΑ ΕΝΔΥΜΑΤΑ	20/10/2009	6003024
<i>ΚΑΤΣΟΥΡΑ ΕΥΑΓΓΕΛΙΑ</i>	ΠΙΤΣΑ ΣΕ ΣΧΗΜΑ ΚΑΡΔΙΑΣ	08/10/2009	6003015
<i>ΔΙΟΝΗ ΜΑΡΙΑ</i>	ΜΟΝΤΕΛΟ ΕΠΙΠΛΩΝ ΚΟΥΖΙΝΑΣ ΠΟΥ ΑΠΕΙΚΟΝΙΖΕΙ ΤΗΝ ΝΕΑ ΥΟΡΚΗ	21/10/2009	6003022
<i>ΜΕΤΑΛΛΕΣ Ε.Σ.Κ. ΧΑΡΑΛΑΜΠΑΚΗ Ο.Ε.</i>	ΚΑΝΤΗΛΙΑ	06/10/2009	6003009
<i>ΜΕΤΑΛΛΕΣ Ε.Σ.Κ. ΧΑΡΑΛΑΜΠΑΚΗ Ο.Ε.</i>	ΘΥΜΙΑΤΑ	06/10/2009	6003010
<i>ΣΕΛΙΑΧΑΣ ΑΘΑΝΑΣΙΟΣ</i>	ΚΟΣΜΗΜΑΤΑ ΠΟΥ ΦΕΡΟΥΝ ΥΠΟΔΟΧΗ ΓΙΑ ΚΛΙΠΣ-ΣΥΝΔΕΤΗΡΕΣ	13/10/2009	6003016

Μ Ε Ρ Ο Σ Γ '
ΑΝΑΝΕΩΣΕΙΣ

ΑΝΑΝΕΩΣΕΙΣ ΚΑΤΑΧΩΡΗΜΕΝΩΝ ΣΧΕΔΙΩΝ Ή ΥΠΟΔΕΙΓΜΑΤΩΝ

(11) Αρ. Πιστοπ. Καταχώρησης Σχ. ή Υπ.:6000613

(73) Δικαιούχος (οι): ΜΙΧΑΛΙΣ Α.Ε. , Βουκουρεστίου 4, 105 64 ΑΘΗΝΑ (GR) .
(17) Ημερομηνία Ανανέωσης: 15-10-2014 (3η 5ετία)

(11) Αρ. Πιστοπ. Καταχώρησης Σχ. ή Υπ.:6000804

(73) Δικαιούχος (οι): ΛΙΑΚΕΑΣ ΝΙΚΟΛΑΟΥ ΠΑΝΑΓΙΩΤΗΣ, Υψηλάντου 6, 17778 ΤΑΥΡΟΣ (ΑΤΤΙΚΗΣ) (GR) .
(17) Ημερομηνία Ανανέωσης: 11-4-2015 (3η 5ετία)

(11) Αρ. Πιστοπ. Καταχώρησης Σχ. ή Υπ.:6000805

(73) Δικαιούχος (οι): ΛΙΑΚΕΑΣ ΝΙΚΟΛΑΟΥ ΠΑΝΑΓΙΩΤΗΣ, Υψηλάντου 6, 17778 ΤΑΥΡΟΣ (ΑΤΤΙΚΗΣ) (GR) .
(17) Ημερομηνία Ανανέωσης: 11-4-2015 (3η 5ετία)

(11) Αρ. Πιστοπ. Καταχώρησης Σχ. ή Υπ.:6000814

(73) Δικαιούχος (οι): ONOFF AB , P.O.Box 710, Slantvagen 4, 19427 SOLLENTUNA (SE) .
(17) Ημερομηνία Ανανέωσης: 21-4-2015 (3η 5ετία)

(11) Αρ. Πιστοπ. Καταχώρησης Σχ. ή Υπ.:6000815

(73) Δικαιούχος (οι): ΠΑΝΤΕΛΟΣ ΑΡΙΣΤΕΙΔΗ ΠΑΝΤΕΛΗΣ, 2ο χλμ Κιμμερίων Πηγαδίων Ξάνθης, 671 00 ΞΑΝΘΗ (GR) .
(17) Ημερομηνία Ανανέωσης: 24-4-2015 (3η 5ετία)

(11) Αρ. Πιστοπ. Καταχώρησης Σχ. ή Υπ.:6000847

(73) Δικαιούχος (οι): DAN-FOAM ApS , Holmelund 43, 5560 AARUP (DK) .
(17) Ημερομηνία Ανανέωσης: 22-5-2015 (3η 5ετία)

(11) Αρ. Πιστοπ. Καταχώρησης Σχ. ή Υπ.:6001935

(73) Δικαιούχος (οι): ΣΚΟΥΡΑΣ ΔΗΜΗΤΡΙΟΥ ΚΩΝΣΤΑΝΤΙΝΟΣ, Κορίνθου 54, 21200 ΑΡΓΟΣ (ΑΡΓΟΛΙΔΑΣ) (GR) .
(17) Ημερομηνία Ανανέωσης: 26-10-2014 (2η 5ετία)

(11) Αρ. Πιστοπ. Καταχώρησης Σχ. ή Υπ.:6001944

(73) Δικαιούχος (οι): ΧΑΜΑΜΤΖΗΣ ΔΗΜΗΤΡΙΟΥ ΚΩΝ/ΝΟΣ, Καραγιώργη Σερβίας 4, 10562 ΑΘΗΝΑ (ΑΤΤΙΚΗΣ) (GR) .
(17) Ημερομηνία Ανανέωσης: 24-11-2014 (2η 5ετία)

(11) Αρ. Πιστοπ. Καταχώρησης Σχ. ή Υπ.:6001973

(73) Δικαιούχος (οι): ΧΡΥΣΙΚΟΠΟΥΛΟΣ ΑΡΣΕΝΙΟΥ ΔΙΟΝΥΣΙΟΣ, Μεν.Νικοπούλου 1, ΛΕΥΚΙΜΜΗ, 49080 ΚΕΡΚΥΡΑ (GR) .
(17) Ημερομηνία Ανανέωσης: 3-1-2015 (2η 5ετία)

(11) Αρ. Πιστοπ. Καταχώρησης Σχ. ή Υπ.:6002026

(73) Δικαιούχος (οι): ΧΑΤΖΗΓΑΒΡΙΗΛ ΓΕΩΡΓΙΟΣ ΚΑΙ ΣΙΑ Ο.Ε. , Σουρή 14, 12131 ΠΕΡΙΣΤΕΡΙ (ΑΤΤΙΚΗΣ) (GR) .
(17) Ημερομηνία Ανανέωσης: 1-4-2015 (2η 5ετία)

(11) Αρ. Πιστοπ. Καταχώρησης Σχ. ή Υπ.:6002028

(73) Δικαιούχος (οι): FOLLI FOLLIE ABEE , 23ο χλμ Εθνικής Οδού Αθηνών-Λαμίας, 14565 ΑΓΙΟΣ ΣΤΕΦΑΝΟΣ (ΑΤΤΙΚΗΣ) (GR) .
(17) Ημερομηνία Ανανέωσης: 5-4-2015 (2η 5ετία)

(11) Αρ. Πιστοπ. Καταχώρησης Σχ. ή Υπ.:6002029

(73) Δικαιούχος (οι): FOLLI FOLLIE ABEE , 23ο χλμ Εθνικής Οδού Αθηνών-Λαμίας, 14565 ΑΓΙΟΣ ΣΤΕΦΑΝΟΣ (ΑΤΤΙΚΗΣ) (GR) .
(17) Ημερομηνία Ανανέωσης: 7-4-2015 (2η 5ετία)

(11) Αρ. Πιστοπ. Καταχώρησης Σχ. ή Υπ.:6002030

(73) Δικαιούχος (οι): FOLLI FOLLIE ABEE , 23ο χλμ Εθνικής Οδού Αθηνών-Λαμίας, 14565 ΑΓΙΟΣ ΣΤΕΦΑΝΟΣ (ΑΤΤΙΚΗΣ) (GR) .
(17) Ημερομηνία Ανανέωσης: 7-4-2015 (2η 5ετία)

(11) Αρ. Πιστοπ. Καταχώρησης Σχ. ή Υπ.:6002031

(73) Δικαιούχος (οι): FOLLI FOLLIE ABEE , 23ο χλμ Εθνικής Οδού Αθηνών-Λαμίας, 14565 ΑΓΙΟΣ ΣΤΕΦΑΝΟΣ (ΑΤΤΙΚΗΣ) (GR) .
(17) Ημερομηνία Ανανέωσης: 6-4-2015 (2η 5ετία)

(11) Αρ. Πιστοπ. Καταχώρησης Σχ. ή Υπ.:6002037

(73) Δικαιούχος (οι): ΓΚΙΟΡΔΑΣ ΕΥΑΓΓΕΛΟΥ ΔΗΜΗΤΡΗΣ, Ατρείδων 10-12, Αγ. Αρτέμιος, 11631 ΑΘΗΝΑ (ΑΤΤΙΚΗΣ) (GR) .
(17) Ημερομηνία Ανανέωσης: 13-4-2015 (2η 5ετία)

(11) Αρ. Πιστοπ. Καταχώρησης Σχ. ή Υπ.:6002038

(73) Δικαιούχος (οι): ΜΥΛΩΝΑΣ ΑΛΕΞΑΝΔΡΟΥ ΓΕΩΡΓΙΟΣ, Πλατεία Δημοκρατίας 1, 54629 ΘΕΣΣΑΛΟΝΙΚΗ (ΘΕΣΣΑΛΟΝΙΚΗΣ) (GR) .
(17) Ημερομηνία Ανανέωσης: 11-4-2015 (2η 5ετία)

(11) Αρ. Πιστοπ. Καταχώρησης Σχ. ή Υπ.:6002039

(73) Δικαιούχος (οι): ΜΕΓΑΛΟΠΟΥΛΟΣ ΣΑΡΑΝΤΟΥ ΑΝΑΣΤΑΣΙΟΣ, Λ.Βουλιαγμένης 146, 16674 ΓΛΥΦΑΔΑ (ΑΤΤΙΚΗΣ) (GR) .
(17) Ημερομηνία Ανανέωσης: 18-4-2015 (2η 5ετία)

(11) Αρ. Πιστοπ. Καταχώρησης Σχ. ή Υπ.:6002040

(73) Δικαιούχος (οι): ΜΕΓΑΛΟΠΟΥΛΟΣ ΣΑΡΑΝΤΟΥ ΑΝΑΣΤΑΣΙΟΣ, Λ.Βουλιαγμένης 146, 16674 ΓΛΥΦΑΔΑ (ΑΤΤΙΚΗΣ) (GR) .
(17) Ημερομηνία Ανανέωσης: 18-4-2015 (2η 5ετία)

(11) Αρ. Πιστοπ. Καταχώρησης Σχ. ή Υπ.:6002041

(73) Δικαιούχος (οι): ΥΑΛCO-Σ.Δ.ΚΩΝΣΤΑΝΤΙΝΟΥ & ΥΙΟΣ Α.Ε. , Ανδρέα Μεταξά 9, 14564 ΚΗΦΙΣΙΑ (ΑΤΤΙΚΗΣ) (GR) .
(17) Ημερομηνία Ανανέωσης: 19-4-2015 (2η 5ετία)

(11) Αρ. Πιστοπ. Καταχώρησης Σχ. ή Υπ.:6002044

(73) Δικαιούχος (οι): ΠΑΝΤΕΛΑΚΗΣ ΙΩΑΝΝΗΣ, Σωκράτους 114,, 85100 ΡΟΔΟΣ (ΔΩΔΕΚΑΝΗΣΟΥ) (GR) .
(17) Ημερομηνία Ανανέωσης: 20-4-2015 (2η 5ετία)

(11) Αρ. Πιστοπ. Καταχώρησης Σχ. ή Υπ.:6002046

(73) Δικαιούχος (οι): ΜΑΡΙΑ ΚΑΡΑΜΟΛΕΓΚΟΥ, ΠΑΡΑΓΩΓΗ-ΕΜΠΟΡΙΑ-ΔΙΑΘΕΣΗ ΕΙΔΩΝ ΑΡΤΟΠΟΙΑΣ ΚΑΙ ΖΑΧΑΡΟΠΛΑΣΤΙΚΗΣ ΕΤΑΙΡΕΙΑ ΠΕΡΙΟΡΙΣΜΕΝΗΣ ΕΥΘΥΝΗΣ ΔΤ.... , Κυκλάδων 20, 15341 ΑΓΙΑ ΠΑΡΑΣΚΕΥΗ (ΑΤΤΙΚΗΣ) (GR) .
(17) Ημερομηνία Ανανέωσης: 25-4-2015 (2η 5ετία)

(11) Αρ. Πιστοπ. Καταχώρησης Σχ. ή Υπ.:6002050

(73) Δικαιούχος (οι): ΜΥΛΩΝΑΣ ΑΛΕΞΑΝΔΡΟΥ ΓΕΩΡΓΙΟΣ, Πλατεία Δημοκρατίας 1, 54629 ΘΕΣΣΑΛΟΝΙΚΗ (ΘΕΣΣΑΛΟΝΙΚΗΣ) (GR) .
(17) Ημερομηνία Ανανέωσης: 28-4-2015 (2η 5ετία)

(11) Αρ. Πιστοπ. Καταχώρησης Σχ. ή Υπ.:6002069

(73) Δικαιούχος (οι): ΧΑΡΤΟΠΟΙΑ ΘΡΑΚΗΣ Α.Ε. , Ιερά Οδός 150, 12242 ΑΙΓΑΛΕΩ (ΑΤΤΙΚΗΣ) (GR) .
(17) Ημερομηνία Ανανέωσης: 7-7-2015 (2η 5ετία)

ΜΕΡΟΣ Δ'
ΜΕΤΑΒΟΛΕΣ

ΠΙΣΤΟΠΟΙΗΤΙΚΑ ΚΑΤΑΧΩΡΗΣΗΣ ΣΧΕΔΙΩΝ Ή ΥΠΟΔΕΙΓΜΑΤΩΝ

<i>ΑΡ. ΣΧ. Ή ΥΠΟΔ.</i>	<i>ΑΛΛΑΓΗ ΕΠΩΝΥΜΙΑΣ</i>
6000224	Η εταιρεία “Merck & Co. Inc.” δικαιούχος του υπ’ αριθμ. 6000224 πιστοποιητικού καταχώρησης σχεδίου ή υποδείγματος μετέβαλε την επωνυμία της σε: Merck Sharp & Dohme Corp.”
6000699	Η εταιρεία “Merck & Co. Inc.” δικαιούχος του υπ’ αριθμ. 6000699 πιστοποιητικού καταχώρησης σχεδίου ή υποδείγματος μετέβαλε την επωνυμία της σε: Merck Sharp & Dohme Corp.”

<i>ΑΡ. ΣΧ. Ή ΥΠΟΔ.</i>	<i>ΑΛΛΑΓΗ ΔΙΕΥΘΥΝΣΗΣ</i>
6000555	Η εταιρεία «Κ. Τριαντος Α.Ε.Β.Ε. Κοσμημάτων» δικαιούχος του υπ’ αριθμ. 6000555 πιστοποιητικού καταχώρησης σχεδίου ή υποδείγματος άλλαξε την διεύθυνσή της από : Κίρκης 7 & Ελληνικού, 111 47 Γαλάτσι Αττικής σε : Σαρωνικού 3-5, 111 47 Γαλάτσι Αττικής.
6001913	Η εταιρεία «Κ. Τριαντος Α.Ε.Β.Ε. Κοσμημάτων» δικαιούχος του υπ’ αριθμ. 6001913 πιστοποιητικού καταχώρησης σχεδίου ή υποδείγματος άλλαξε την διεύθυνσή της από : Κίρκης 7 & Ελληνικού, 111 47 Γαλάτσι Αττικής σε : Σαρωνικού 3-5, 111 47 Γαλάτσι Αττικής.
6001951	Η εταιρεία «Κ. Τριαντος Α.Ε.Β.Ε. Κοσμημάτων» δικαιούχος του υπ’ αριθμ. 6001951 πιστοποιητικού καταχώρησης σχεδίου ή υποδείγματος άλλαξε την διεύθυνσή της από : Κίρκης 7 & Ελληνικού, 111 47 Γαλάτσι Αττικής σε : Σαρωνικού 3-5, 111 47 Γαλάτσι Αττικής.
6001935	Ο κ. Σκούρας Κωνσταντίνος δικαιούχος του υπ’ αριθμ. 6001935 πιστοποιητικού καταχώρησης σχεδίου ή υποδείγματος άλλαξε την διεύθυνσή της από : Βασ. Γεωργίου Α΄1, 212 00 Άργος σε : Κορίνθου 54, 212 00 Άργος.
6001952	Η εταιρεία «Κ. Τριαντος Α.Ε.Β.Ε. Κοσμημάτων» δικαιούχος του υπ’ αριθμ. 6001952 πιστοποιητικού καταχώρησης σχεδίου ή υποδείγματος άλλαξε την διεύθυνσή της από : Κίρκης 7 & Ελληνικού, 111 47 Γαλάτσι Αττικής σε : Σαρωνικού 3-5, 111 47 Γαλάτσι Αττικής.

<i>ΑΡ. ΣΧ. Ή ΥΠΟΔ.</i>	<i>ΑΛΛΑΓΗ ΕΠΩΝΥΜΙΑΣ</i>
6002160	Η εταιρεία “Γεώργιος Γεωργιάδης και Υιοί Ανώνυμη Βιοτεχνική και Εμπορική Εταιρεία Παραγωγής και Εμφιαλώσεως Οίνων” δικαιούχος του υπ’ αριθμ. 6002160 πιστοποιητικού καταχώρησης σχεδίου ή υποδείγματος μετέβαλε την επωνυμία της σε : “Γεωργιάδη Αφοι Ανώνυμη Βιοτεχνική & Εμπορική Εταιρεία Παραγωγής και Εμφιαλώσεως Οίνων” με δ.τ. “Οινοποιία Γεωργιάδη Αφοι ΑΒΕΕ”
6002659	Η εταιρεία “Γεώργιος Γεωργιάδης και Υιοί Ανώνυμη Βιοτεχνική και Εμπορική Εταιρεία Παραγωγής και Εμφιαλώσεως Οίνων” δικαιούχος του υπ’ αριθμ. 6002659 πιστοποιητικού καταχώρησης σχεδίου ή υποδείγματος μετέβαλε την επωνυμία της σε : “Γεωργιάδη Αφοι Ανώνυμη Βιοτεχνική & Εμπορική Εταιρεία Παραγωγής και Εμφιαλώσεως Οίνων” με δ.τ. “Οινοποιία Γεωργιάδη Αφοι ΑΒΕΕ”

Μ Ε Ρ Ο Σ Ε '
ΛΗΞΗ ΠΡΟΣΤΑΣΙΑΣ

ΛΗΞΗ ΠΡΟΣΤΑΣΙΑΣ ΚΑΤΑΧΩΡΗΜΕΝΩΝ ΣΧΕΔΙΩΝ Ή ΥΠΟΔΕΙΓΜΑΤΩΝ

(11) Αρ. Πιστοπ. Καταχώρησης Σχ. ή Υπ.:6000614

(73) Δικαιούχος (οι): ΚΟΖΑΤΣΑΣ ΙΩΑΝΝΗ ΓΕΩΡΓΙΟΣ , Δεξαμενής 7-9, ΠΑΛΑΙΟ ΦΑΛΗΡΟ, 175 61 ΑΤΤΙΚΗ (GR) .

(11) Αρ. Πιστοπ. Καταχώρησης Σχ. ή Υπ.:6000620

(73) Δικαιούχος (οι): DETEWE SYSTEMS GMBH , Zeuhofstr.1, 10997 BERLIN (DE) .

(11) Αρ. Πιστοπ. Καταχώρησης Σχ. ή Υπ.:6000621

(73) Δικαιούχος (οι): DETEWE SYSTEMS GMBH , Zeuhofstr.1, 10997 BERLIN (DE) .

(11) Αρ. Πιστοπ. Καταχώρησης Σχ. ή Υπ.:6000622

(73) Δικαιούχος (οι): ΦΟΝΤΑΚΑΡΟ ΧΟΣΕ ΧΟΡΧΕ ΡΑΟΥΛ , Ιωάννου Μεταξά 54, ΦΙΛΟΘΕΗ, 152 37 ΑΘΗΝΑ (GR) .

(11) Αρ. Πιστοπ. Καταχώρησης Σχ. ή Υπ.:6001923

(73) Δικαιούχος (οι):
1) ΤΖΙΤΖΗΣ ΑΝΤΩΝΙΟΥ ΙΩΑΝΝΗΣ, Ορφέως 200 και Πάροδος Αγάπης, 12241 ΑΙΓΑΛΕΩ (ΑΤΤΙΚΗΣ) (GR) .
2) ΤΖΙΤΖΗ ΑΦΡΟΔΙΤΗ, Ορφέως 200 και Πάροδος Αγάπης, 12241 ΑΙΓΑΛΕΩ (ΑΤΤΙΚΗΣ) (GR) .

(11) Αρ. Πιστοπ. Καταχώρησης Σχ. ή Υπ.:6001924

(73) Δικαιούχος (οι): NEC CORPORATION , 7-1 Shiba 5-Chome Minato-ku, TOKYO (JP) .

(11) Αρ. Πιστοπ. Καταχώρησης Σχ. ή Υπ.:6001927

(73) Δικαιούχος (οι): ELITE ΑΝΩΝΥΜΗ ΒΙΟΜΗΧΑΝΙΚΗ ΚΑΙ ΕΜΠΟΡΙΚΗ ΕΤΑΙΡΕΙΑ ΥΠΟΔΗΜΑΤΩΝ , Πτολεμαίου 8, ΚΟΛΟΚΥΝΘΟΥ, 104 42 ΑΤΤΙΚΗ (GR) .

(11) Αρ. Πιστοπ. Καταχώρησης Σχ. ή Υπ.:6001928

(73) Δικαιούχος (οι): ΠΑΛΑΙΟΧΩΡΙΝΟΣ ΙΩΑΝΝΗΣ, Οδός Α7, Κτίριο 22-23-24, ΟΤ 18, 57022 ΒΙ.ΠΕ.Θ. ΣΙΝΔΟΣ (ΘΕΣΣΑΛΟΝΙΚΗΣ) (GR) .

(11) Αρ. Πιστοπ. Καταχώρησης Σχ. ή Υπ.:6001929

(73) Δικαιούχος (οι): ΠΑΛΑΙΟΧΩΡΙΝΟΣ ΙΩΑΝΝΗΣ, Οδός Α7, Κτίριο 22-23-24, ΟΤ 18, 57022 ΒΙ.ΠΕ.Θ. ΣΙΝΔΟΣ (ΘΕΣΣΑΛΟΝΙΚΗΣ) (GR) .

(11) Αρ. Πιστοπ. Καταχώρησης Σχ. ή Υπ.:6001930

(73) Δικαιούχος (οι): Κ.ΠΡΙΜΟΥΔΗΣ ΚΑΙ ΣΙΑ Ο.Ε. , Ζαμνη 39, 55337 ΤΡΙΑΝΔΡΙΑ (ΘΕΣΣΑΛΟΝΙΚΗΣ) (GR) .

(11) Αρ. Πιστοπ. Καταχώρησης Σχ. ή Υπ.:6001936

(73) Δικαιούχος (οι): ΖΑΧΑΡΙΑΔΟΥ ΔΗΜΗΤΡΑ, Χατζημαλούση 5, 59200 ΝΑΟΥΣΑ (ΗΜΑΘΙΑΣ) (GR) .

(11) Αρ. Πιστοπ. Καταχώρησης Σχ. ή Υπ.:6001937

(73) Δικαιούχος (οι): ΖΑΧΑΡΙΑΔΟΥ ΔΗΜΗΤΡΑ, Χατζημαλούση 5, 59200 ΝΑΟΥΣΑ (ΗΜΑΘΙΑΣ) (GR) .

ΜΕΡΟΣ ΣΤ'

ΔΙΟΡΘΩΣΕΙΣ

Στο ΕΔΒΙ (Τεύχος Β') 12/2009 με ημερομηνία έκδοσης 28 Ιανουαρίου 2010, στην σελίδα 17, στην υπ' αριθμ. 20090600134 αίτηση σχεδίου υποδείγματος το σωστό όνομα του δημιουργού (72) είναι: ΤΖΙΡΑΚΙΑΝ ΚΡΙΚΟΡ και όχι : Τζιρακιάν Γρηγόρης.

Στο ΕΔΒΙ (Τεύχος Β') 12/2009 με ημερομηνία έκδοσης 28 Ιανουαρίου 2010, στην σελίδα 24, στην υπ' αριθμ. 20090600136 αίτηση σχεδίου ή υποδείγματος εκ παραδρομής στο κωδικό (74) αναφέρθηκε λάθος όνομα του αντικλήτου, το σωστό είναι : ΜΑΚΡΥΓΙΑΝΝΗΣ ΣΩΤΗΡΙΟΣ-ΓΕΩΡΓΙΟΣ, Παράσχου 51, 11474 ΑΘΗΝΑ και όχι Μακρυγιάννης Φίλιππος.

Στο ΕΔΒΙ (Τεύχος Β') 02/2010 με ημερομηνία έκδοσης 15 Μαρτίου 2010, στην σελίδα 53, στην υπ' αριθμ. 20090600185 αίτηση σχεδίου ή υποδείγματος ο σωστός προσδιορισμός του αντικειμένου (54) είναι : ΔΙΑΚΟΣΜΗΤΙΚΟ ΚΟΥΚΟΥΝΑΡΙ ΠΟΥ ΦΕΡΕΙ ΕΠΙΚΟΛΛΗΜΕΝΑ ΧΡΙΣΤΙΑΝΙΚΑ ΕΜΒΛΗΜΑΤΑ και όχι : Χριστιανικό κουκουνάρι.

ΣΥΝΔΡΟΜΕΣ ΓΙΑ ΤΟ ΕΔΒΙ

α) Σε οπτικό δίσκο (CD), ως εξής:		
Τεύχη Α' και Β' μαζί ανά δίσκο	EYPΩ	2,00
Ετήσια συνδρομή Εσωτερικού για τα Τεύχη Α' και Β' μαζί.....	EYPΩ	22,00
Ετήσια συνδρομή Εξωτερικού για τα Τεύχη Α' και Β' μαζί.....	EYPΩ	44,00
β) Ετήσια συνδρομή για τα Τεύχη Α' και Β' μαζί σε έντυπη μορφή και σε οπτικό δίσκο (CD) ταυτόχρονα.....		
Ετήσια συνδρομή Εσωτερικού	EYPΩ	77,00
Ετήσια συνδρομή Εξωτερικού	EYPΩ	154,00
γ) Ετήσια συνδρομή για την πρόσβαση και στα δύο Τεύχη του ΕΔΒΙ στις ιστοσελίδες του ΟΒΙ.....	EYPΩ	0,00

Κάθε ενδιαφερόμενος μπορεί να προμηθεύεται το ΕΔΒΙ ή να ζητήσει να γίνει συνδρομητής από τον:

Οργανισμό Βιομηχανικής Ιδιοκτησίας (ΟΒΙ)
Παντανάσσης 5
151 25 Παράδεισος Αμαρουσίου
τηλ.: 2106828231

SUBSCRIPTIONS FOR THE INDUSTRIAL PROPERTY BULLETIN

a) On compact disc (CD):		
Volume A' and B', price per disc	EURO	2,00
Annual domestic subscription for both Volumes (A' and B')	EURO	22,00
Annual foreign subscription for both Volumes (A' and B')	EURO	44,00
b) Annual subscription for both Volumes (A' and B') in printed form and on compact disc (CD) simultaneously		
Annual domestic subscription	EURO	77,00
Annual foreign subscription	EURO	154,00
c) Annual subscription for access to both Volumes (A' and B') displayed on the OBI's website pages.....	EURO	0,00

For bulletin purchasing or subscription information, please contact:

5 Pandanassis Str.
151 25 Paradissos Amarousiou
Athens - Greece
tel.: (0030210) 6828231