



ΟΡΓΑΝΙΣΜΟΣ
ΒΙΟΜΗΧΑΝΙΚΗΣ
ΙΔΙΟΚΤΗΣΙΑΣ

ΕΙΔΙΚΟ ΔΕΛΤΙΟ
ΒΙΟΜΗΧΑΝΙΚΗΣ
ΙΔΙΟΚΤΗΣΙΑΣ
(ΕΔΒΙ)

ΤΕΥΧΟΣ Β΄
ΣΧΕΔΙΑ ΚΑΙ ΥΠΟΔΕΙΓΜΑΤΑ

ΣΕΠΤΕΜΒΡΙΟΣ 2010



ΟΡΓΑΝΙΣΜΟΣ
ΒΙΟΜΗΧΑΝΙΚΗΣ
ΙΔΙΟΚΤΗΣΙΑΣ

Παντανάσσης 5
151 25 Παράδεισος Αμαρουσίου

ΤΕΛΕΦΑΞ: 210 6819231

ΤΗΛΕΦΩΝΑ:

ΓΕΝΙΚΕΣ ΠΛΗΡΟΦΟΡΙΕΣ:210 6183500
ΚΑΤΑΘΕΣΕΙΣ:210 6183593
ΤΕΛΗ:210 6183594
ΕΞΕΤΑΣΤΕΣ:210 6183595
ΛΟΓΙΣΤΗΡΙΟ:210 6183596
ΝΟΜΙΚΑ ΘΕΜΑΤΑ:210 6183597
ΤΕΧΝΙΚΗ ΠΛΗΡΟΦΟΡΗΣΗ:210 6183598
ΔΗΜΟΣΙΕΣ ΣΧΕΣΕΙΣ:210 6183599

Επιμέλεια - Έκδοση:
Τρόμ Νικόλαος
Οργανισμός Βιομηχανικής Ιδιοκτησίας (OBI)

© Οργανισμός Βιομηχανικής Ιδιοκτησίας (OBI)
08 Οκτωβρίου 2010



ΟΡΓΑΝΙΣΜΟΣ
ΒΙΟΜΗΧΑΝΙΚΗΣ
ΙΔΙΟΚΤΗΣΙΑΣ

5 Pandanassis Str.
GR 151 25 Paradissos Amaroussiou Athens, Greece

TELEFAX: 210 6819231

TELEPHONS:

GENERAL INFORMATION: 003 210 6183500
RECEIVING OFFICE: 003 210 6183593
FEES: 003 210 6183594
EXAMINERS: 003 210 6183595
ACCOUNTS OFFICE: 003 210 6183596
LEGAL METTERS: 003 210 6183597
TECHNICAL INFORMATION: 003 210 6183598
PUBLIC RELATIONS: 003 210 6183599

Editor - Publisher:
Trom Nicholas
Industrial Property Organisation (OBI)

© Industrial Property Organisation (OBI)
October 8 2010

ΕΙΣΑΓΩΓΙΚΟ ΣΗΜΕΙΩΜΑ

Το Ειδικό Δελτίο Βιομηχανικής Ιδιοκτησίας τηρείται από τον Οργανισμό Βιομηχανικής Ιδιοκτησίας (Ο.Β.Ι.) κατ' εφαρμογή του άρθρου 4 του νόμου 1733/1987 (ΦΕΚ 171,Α') και αποτελείται δύο τεύχη:

Στο **ΤΕΥΧΟΣ Α'** δημοσιεύονται σε μηνιαία βάση τα εξής :

- Αιτήσεις και χορηγήσεις Διπλωμάτων Ευρεσιτεχνίας (Δ.Ε.)
- Αιτήσεις και χορηγήσεις Πιστοποιητικών Υποδείγματος Χρησιμότητας (Π.Υ.Χ.)
- Αιτήσεις και χορηγήσεις Συμπληρωματικών Πιστοποιητικών Προστασίας για Φυτοπροστατευτικά προϊόντα (Σ.Π.Π.Φ.Π.)
- Αιτήσεις και χορηγήσεις Συμπληρωματικών Πιστοποιητικών Προστασίας για Φάρμακα (Σ.Π.Π.Φ.)
- Αιτήσεις Μετάφρασης Αξιώσεων Ευρωπαϊκών Διπλωμάτων Ευρεσιτεχνίας
- Βεβαιώσεις Μεταφράσεων Ευρωπαϊκών Διπλωμάτων Ευρεσιτεχνίας
- Μεταβολές - Διορθώσεις αιτήσεων και χορηγήσεων τίτλων βιομηχανικής ιδιοκτησίας
- Εκπτώσεις - Ανακλήσεις Εκπτώσεων αιτήσεων και χορηγήσεων τίτλων βιομηχανικής ιδιοκτησίας

Στο **ΤΕΥΧΟΣ Β'** δημοσιεύονται σε μηνιαία βάση οι αιτήσεις και τα καταχωρημένα Σχέδια ή Υποδείγματα.

Τα παραπάνω τεύχη διατίθενται ξεχωριστά.

ΠΕΡΙΕΧΟΜΕΝΑ

	Σελ.
Ανάλυση κωδικών αρθμών.....	5
Συντμήσεις	5

ΜΕΡΟΣ Α΄

ΚΑΤΑΧΩΡΗΜΕΝΕΣ ΑΙΤΗΣΕΙΣ ΣΧΕΔΙΩΝ ΚΑΙ ΥΠΟΔΕΙΓΜΑΤΩΝ

1. Αιτήσεις Σχεδίων και Υποδειγμάτων	7
2. Ευρετήριο αιτήσεων σύμφωνα με την αλφαβητική σειρά των καταθετών	42

ΜΕΡΟΣ Β΄

ΧΟΡΗΓΗΣΕΙΣ ΠΙΣΤΟΠΟΙΗΤΙΚΩΝ ΚΑΤΑΧΩΡΗΣΗΣ ΣΧΕΔΙΩΝ ΚΑΙ ΥΠΟΔΕΙΓΜΑΤΩΝ

1. Πιστοποιητικά καταχώρησης σχεδίων ή υποδειγμάτων.....	43
2. Ευρετήριο πιστοποιητικών καταχώρησης σχεδίων ή υποδειγμάτων σύμφωνα με την αλφαβητική σειρά των καταθετών.....	52

ΜΕΡΟΣ Γ΄

ΑΝΑΝΕΩΣΕΙΣ.....54

ΜΕΡΟΣ Δ΄

ΜΕΤΑΒΟΛΕΣ.....57

ΜΕΡΟΣ Ε΄

ΛΗΞΗ ΠΡΟΣΤΑΣΙΑΣ.....58

ΜΕΡΟΣ ΣΤ΄

ΑΚΥΡΩΣΕΙΣ - ΔΙΟΡΘΩΣΕΙΣ60

– Ανακοινώσεις - Συνδρομές	61
----------------------------------	----

CONTENTS

	Page
INID Codes	5
Abbreviations	5

PART A΄

REGISTERED DESIGN APPLICATIONS

1. Design Applications	7
2. Design Application Index in alphabetical order of the applicant.	42

PART B΄

GRANTS OF DESIGN REGISTRATION CERTIFICATES

1. Design registration certificates.....	43
2. Index of design registration certificates in alphabetical order of the applicant.....	52

PART C΄

RENEWALS.....54

PART D΄

MODIFICATIONS57

PART E΄

EXPIRY OF PROTECTION.....58

PART F΄

ANNULMENTS - CORRECTIONS60

– Announcements - Subscriptions	61
---------------------------------------	----

ΚΩΔΙΚΟΙ ΑΡΙΘΜΟΙ

- (15) Ημερομηνία καταχώρησης
- (17) Ημερομηνία λήξης 1ης πενταετίας ή ανανέωσης προστασίας σε επόμενη πενταετία
- (21) Αριθμός Αίτησης Σχεδίου ή Υποδείγματος
- (28) Αριθμός Σχεδίων/Υποδειγμάτων
- (30) Συμβατικές Προτεραιότητες
- (45) Ημερομηνία λήξης αναβολής δημοσίευσης
- (51) Διεθνής Ταξινόμηση
- (54) Προσδιορισμός αντικειμένου
- (71) Καταθέτης
- (72) Δημιουργός
- (73) Δικαιούχος
- (74) Πληρεξούσιος
- (74) Αντίκλητος

INID CODES

- (15) Registration date
- (17) Date of expiration of the 1st five-year period, or renewal for further five-year periods
- (21) Design application number
- (28) Number of designs
- (30) Priority
- (45) Date of expiration of deferment
- (51) Class and subclass of the Locarno Classification
- (54) Designation of articles
- (71) Applicant
- (72) Creator
- (73) Owner
- (74) Attorney
- (74) Representative

ΣΥΝΤΜΗΣΕΙΣ

- OBI:** Οργανισμός Βιομηχανικής Ιδιοκτησίας
- EABI:** Ειδικό Δελτίο Βιομηχανικής Ιδιοκτησίας
- Δ.Σ.:** Διοικητικό Συμβούλιο
- ΣΧ. ή ΥΠ.:** Σχέδιο ή Υπόδειγμα
- ΚΑΤ/ΡΗΣΗ:** Καταχώρηση
- ΑΡ.ΑΙΤ.:** Αριθμός αίτησης
- ΑΝΤ/MENΟΥ:** Αντικείμενου

Μ Ε Ρ Ο Σ Α '

ΚΑΤΑΧΩΡΗΜΕΝΕΣ ΑΙΤΗΣΕΙΣ ΣΧΕΔΙΩΝ ΚΑΙ ΥΠΟΔΕΙΓΜΑΤΩΝ

ΑΙΤΗΣΕΙΣ ΣΧΕΔΙΩΝ ΚΑΙ ΥΠΟΔΕΙΓΜΑΤΩΝ

(21) Αρ. Αίτησης Σχ. ή Υπ.: 20100600071

(15) Ημερ. Καταχώρησης: 01/04/2010

(17) Ημ. Αήξης 1ης πενταετίας :1/4/2015

(71) Καταθέτης(ες): DORAL A.B.E.E
ΒΙ. ΠΑ. Καλοχωρίου, ΤΘ 35, 57009 ΚΑΛΟΧΩΡΙ
(ΘΕΣΣΑΛΟΝΙΚΗΣ), ΕΛΛΑΔΑ

(30) Συμβ. Προτεραιότητα(ες):

(72) Δημιουργός(οι): ΚΑΛΛΙΑΣ ΣΤΕΦΑΝΟΣ

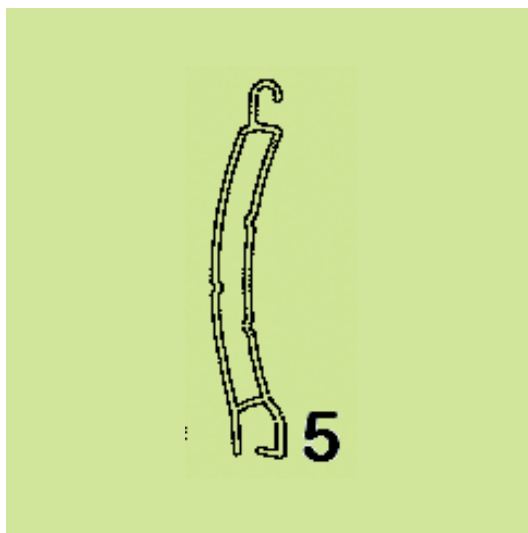
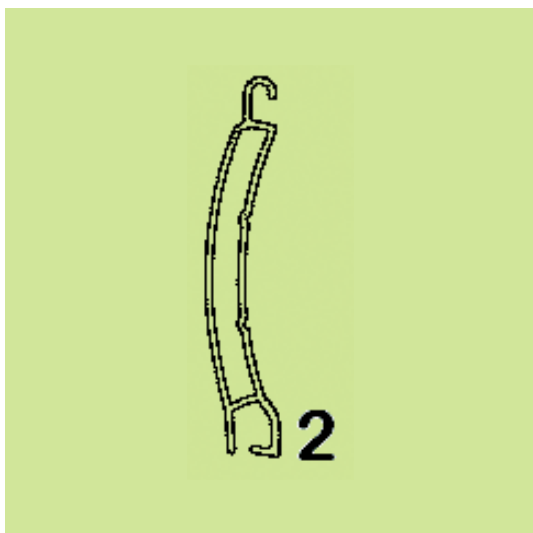
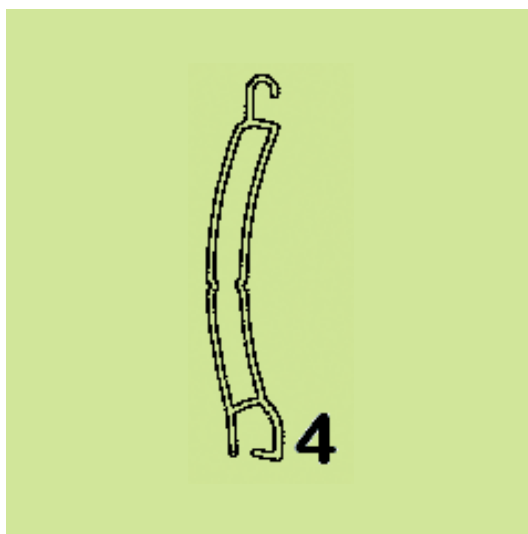
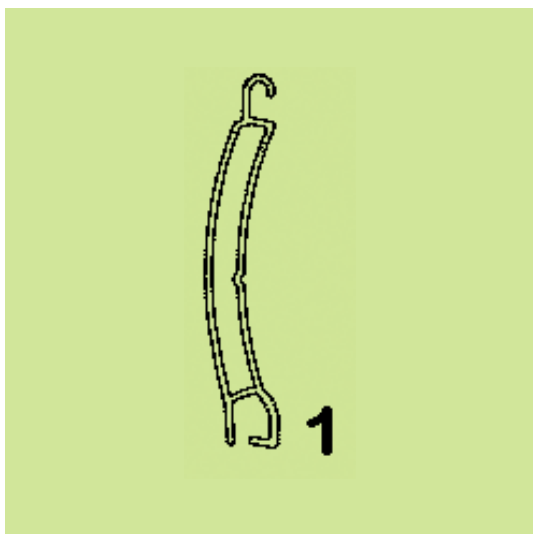
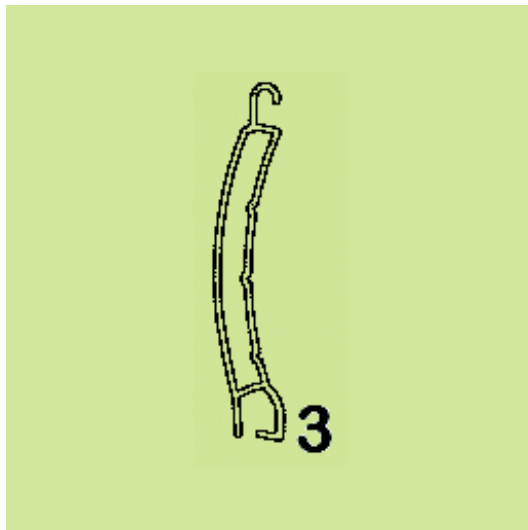
(74) Πληρεξούσιος:

(74) Αντίκλητος:

(28) Αριθμός Σχεδίων/Υποδειγμάτων: 12

(51) Διεθνής Ταξινόμηση: 25-99

(54) Προσδιορισμός Αντικειμένου: ΠΡΟΦΙΛ ΦΥΛΛΑΡΑΚΙΟΥ ΔΙΕΛΑΣΗΣ ΘΩΡΑΚΑ ΡΟΛΟΥ







(21) *Αρ. Αίτησης Σχ. ή Υπ.:* 20100600072

(15) *Ημερ. Καταχώρησης:* 07/04/2010

(17) *Ημ. Λήξης 1ης πενταετίας:* 7/4/2015

(71) *Καταθέτης(ες):* 1)SCANIA CV AB
., 151 87 SODERTALJE, SWEDEN, ΣΟΥΗΔΙΑ

(30) *Συμβ. Προτεραιότητα(ες):*0522(1.1-1.7)-14/10/2009-SE
0524(2.1-2.7)-14/10/2009-SE

(72) *Δημιουργός(οι):* 1)NILSSON, CZORNYJ INGRID
2)HANSEN KRISTOFER

(74) *Πληρεξούσιος:* ΜΑΛΑΜΗ ΑΛΚΗΣΤΙΣ-ΕΙΡΗΝΗ
Σκουφά 52, 10672 ΑΘΗΝΑ (ΑΤΤΙΚΗΣ)

(74) *Αντίκλητος:* ΜΑΛΑΜΗ ΑΛΚΗΣΤΙΣ-ΕΙΡΗΝΗ
Σκουφά 52, 10672 ΑΘΗΝΑ (ΑΤΤΙΚΗΣ)

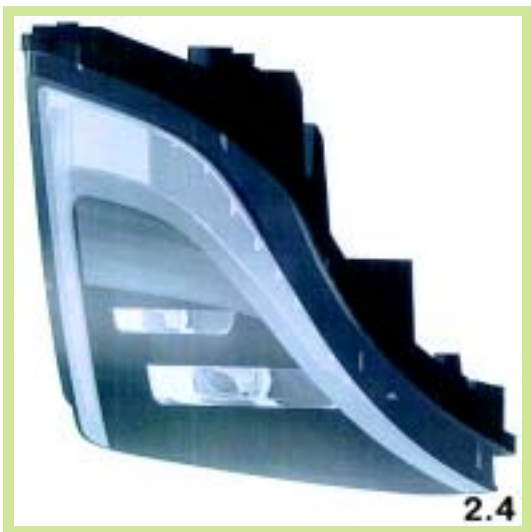
(28) *Αριθμός Σχεδίων/Υποδειγμάτων:* 2

(51) *Διεθνής Ταξινόμηση:* 26-06

(54) *Προσδιορισμός Αντικειμένου:* ΕΞΟΠΛΙΣΜΟΣ ΦΩΤΙΣΗΣ







(21) *Αρ. Αίτησης Σχ. ή Υπ.:* 20100600073

(15) *Ημερ.Καταχώρησης:* 07/04/2010

(17) *Ημ. Λήξης 1ης πενταετίας :*7/4/2015

(71) *Καταθέτης(ες):* ΜΠΑΜΠΑΛΗΣ ΣΤΕΛΙΟΥ ΑΘΑΝΑΣΙΟΣ
Συγγρού 10, 54625 ΘΕΣΣΑΛΟΝΙΚΗ
(ΘΕΣΣΑΛΟΝΙΚΗΣ), ΕΛΛΑΔΑ

(30) *Συμβ. Προτεραιότητα(ες):*

(72) *Δημιουργός(οι):* ΜΠΑΜΠΑΛΗΣ ΣΤΕΛΙΟΥ ΑΘΑΝΑΣΙΟΣ

(74) *Πληρεξούσιος:*

(74) *Αντίκλητος:* ΤΑΜΠΟΥΡΗ ΟΛΓΑ
Συγγρού 10, 54625 ΘΕΣΣΑΛΟΝΙΚΗ
(ΘΕΣΣΑΛΟΝΙΚΗΣ)

(28) *Αριθμός Σχεδίων/Υποδειγμάτων:* 2

(51) *Διεθνής Ταξινόμηση:* 09-03

(54) *Προσδιορισμός Αντικειμένου:* ΞΥΛΙΝΕΣ ΣΥΣΚΕΥΑΣΙΕΣ ΔΩΡΟΥ
ΓΙΑ ΦΙΑΛΕΣ ΚΡΑΣΙΟΥ Η ΑΛΛΩΝ
ΠΟΤΩΝ



(21) *Αρ. Αίτησης Σχ. ή Υπ.:* 20100600074

(15) *Ημερ.Καταχώρησης:* 09/04/2010

(17) *Ημ. Λήξης 1ης πενταετίας :*9/4/2015

(71) *Καταθέτης(ες):* SCANIA CV AB
., 151 87 SODERTALJE, SWEDEN, ΣΟΥΗΔΙΑ

(30) *Συμβ. Προτεραιότητα(ες):*0523-14/10/2009-SE(ως προς το σχέδιο 1.1-1.7)
0525-14/10/2009-SE(ως προς το σχέδιο 2.1-2.7)
0526-14/10/2009-SE(ως προς το σχέδιο 3.1-3.7)
0527-14/10/2009-SE(ως προς το σχέδιο 4.1-4.7)
0529-14/10/2009-SE(ως προς το σχέδιο 5.1-5.7)

(72) *Δημιουργός(οι):* 1)NILSSON, CZORNYJ INGRID
2)HANSEN KRISTOFER

(74) *Πληρεξούσιος:* ΜΑΛΑΜΗ ΑΛΚΗΣΤΙΣ-ΕΙΡΗΝΗ
Σκουφά 52, 10672 ΑΘΗΝΑ (ΑΤΤΙΚΗΣ)

(74) *Αντίκλητος:* ΜΑΛΑΜΗ ΑΛΚΗΣΤΙΣ-ΕΙΡΗΝΗ
Σκουφά 52,10672 ΑΘΗΝΑ (ΑΤΤΙΚΗΣ)

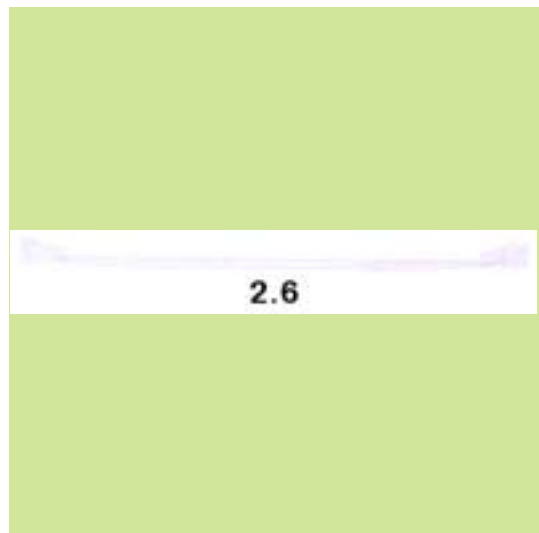
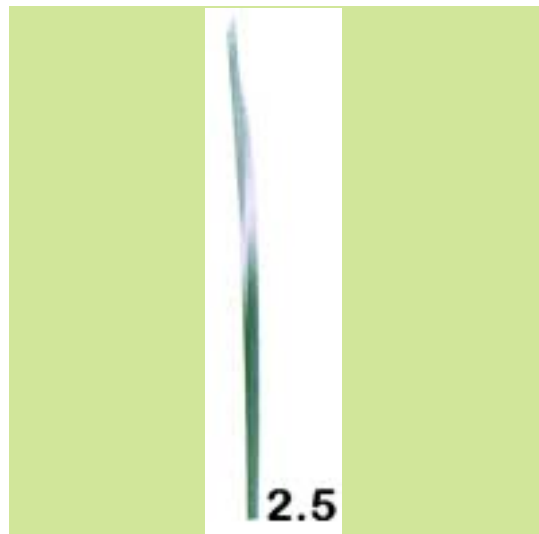
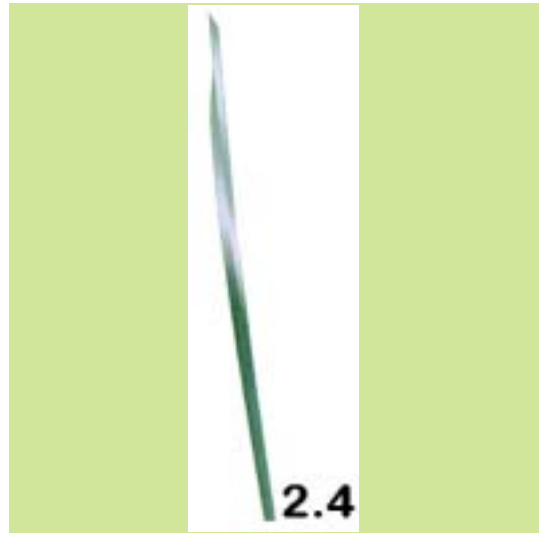
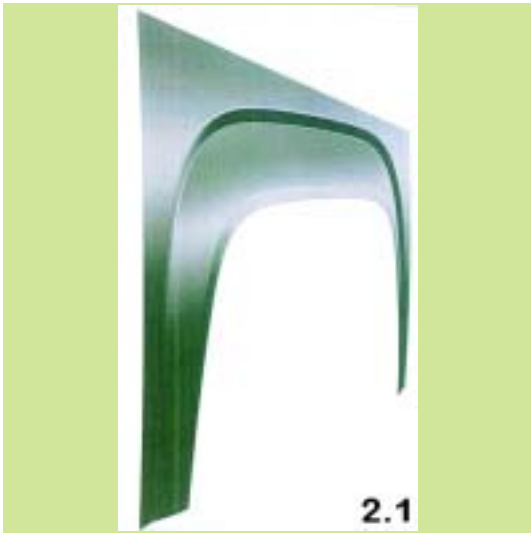
(28) *Αριθμός Σχεδίων/Υποδειγμάτων:* 5

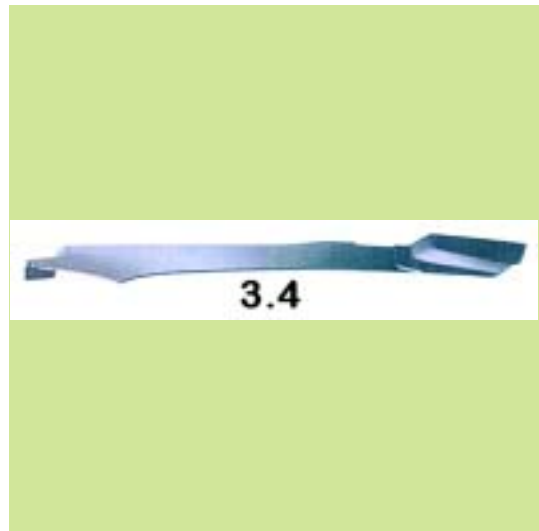
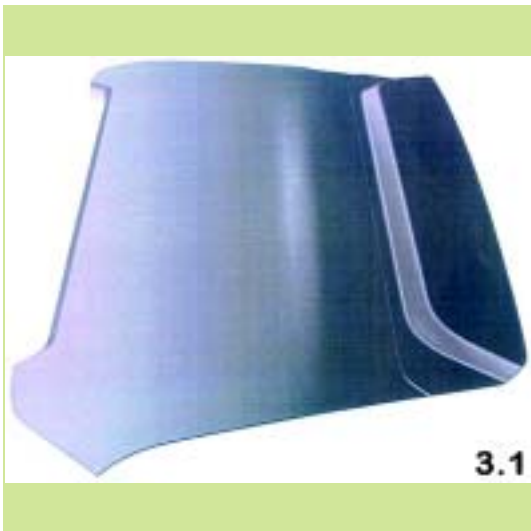
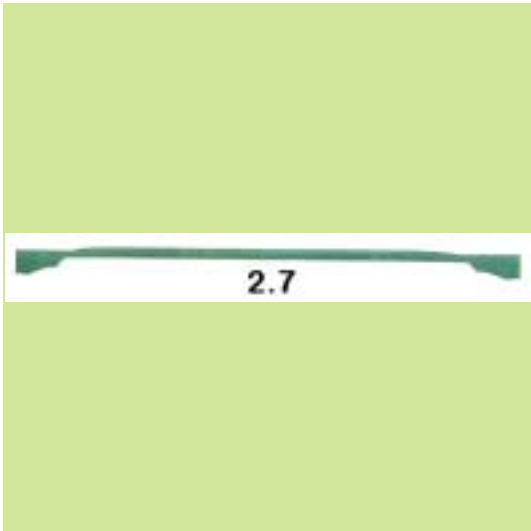
(51) *Διεθνής Ταξινόμηση:* 12-16

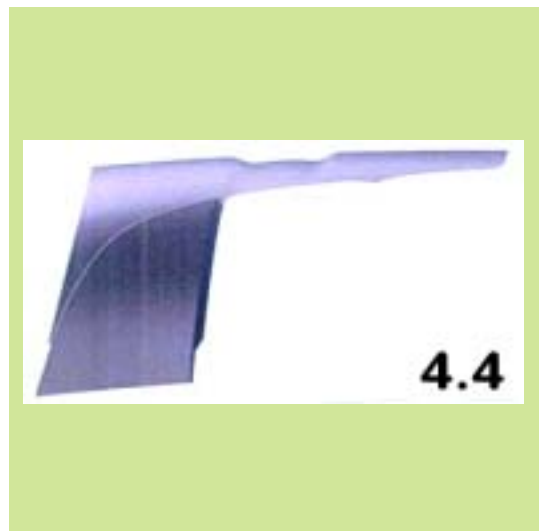
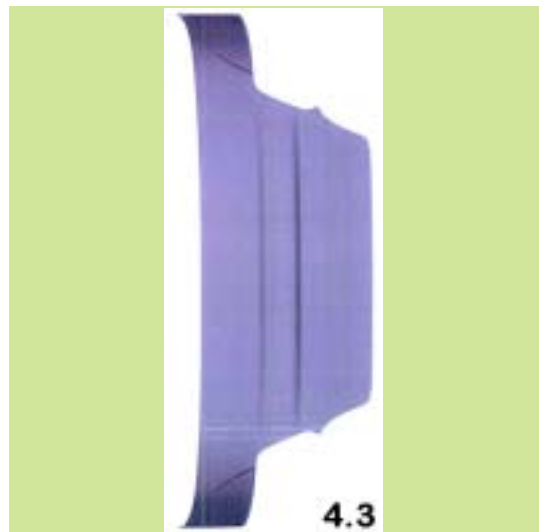
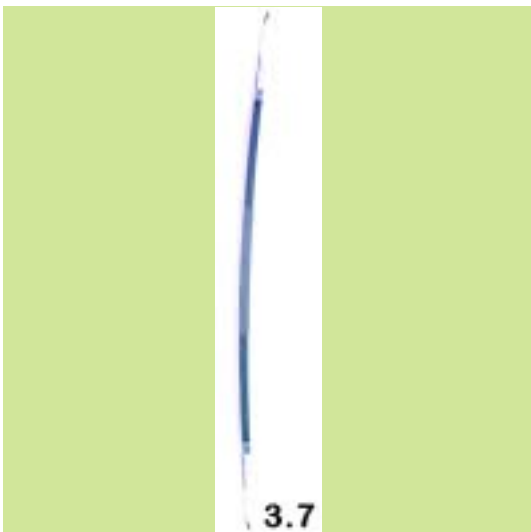
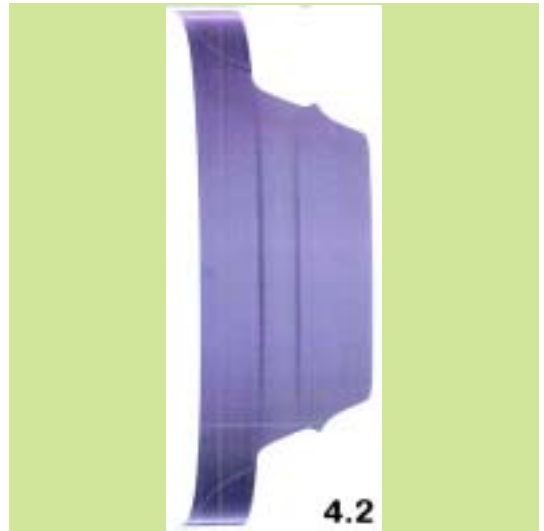
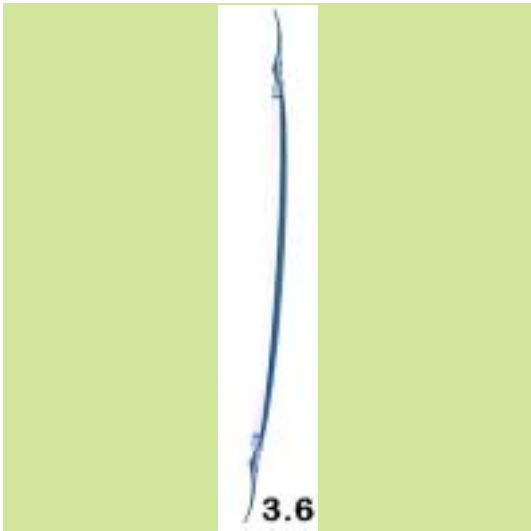
(54) *Προσδιορισμός Αντικειμένου:* ΜΕΡΗ ΟΧΗΜΑΤΟΣ

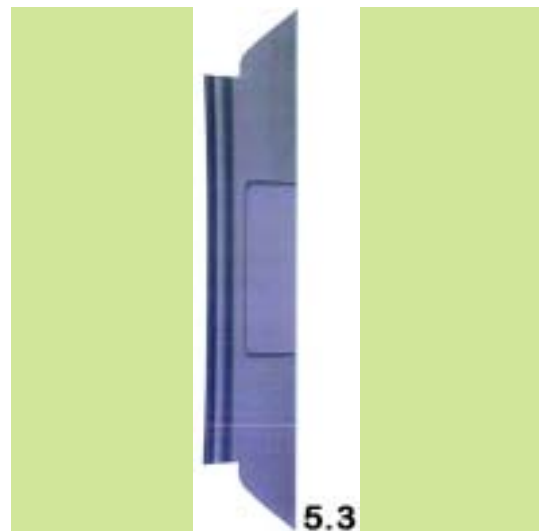
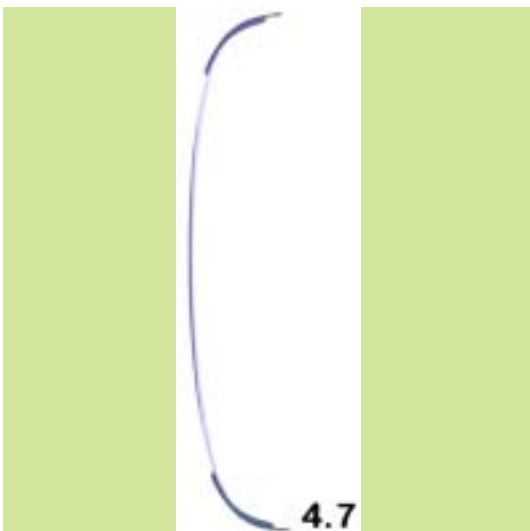
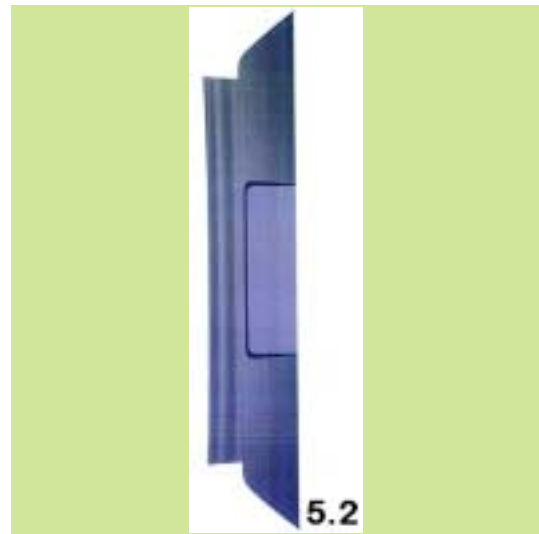
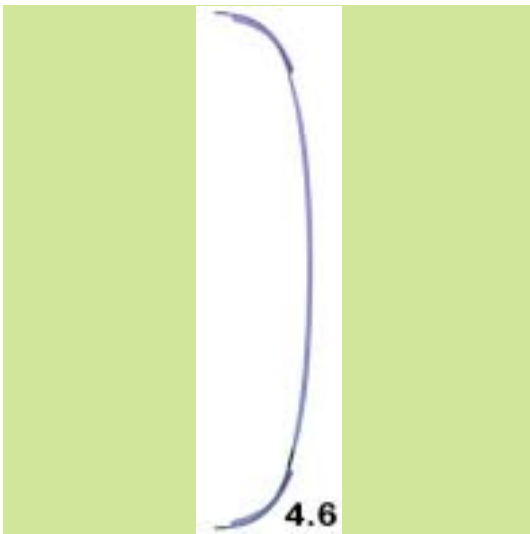
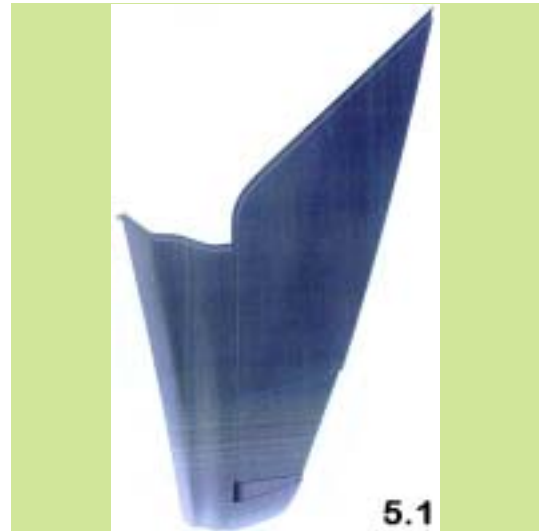


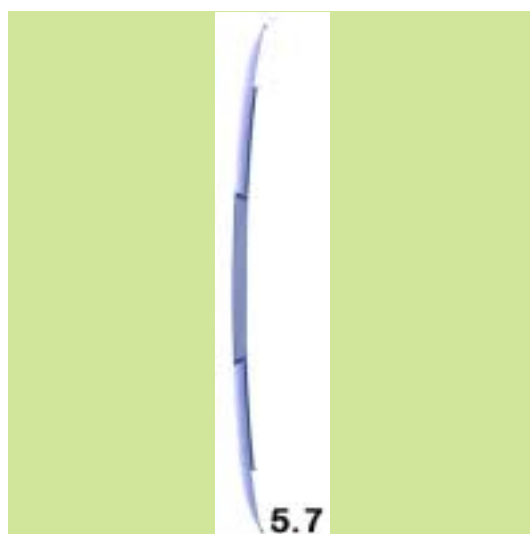
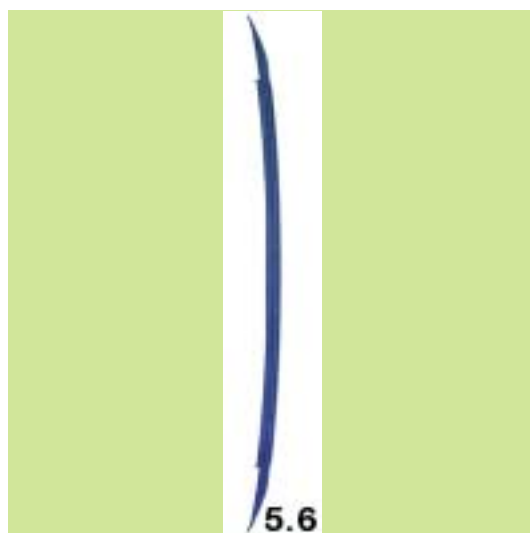












(21) *Αρ. Αίτησης Σχ. ή Υπ.:* 20100600075

(15) *Ημερ. Καταχώρησης:* 13/04/2010

(17) *Ημ. Λήξης 1ης πενταετίας :* 13/4/2015

(71) *Καταθέτης(ες):* ΠΡΟΜΟΚΑΡΤΟΝ ΣΧΕΔΙΑΣΜΟΣ ΚΑΙ
ΕΜΠΟΡΙΑ ΠΡΟΘΗΚΩΝ ΑΝΩΝΥΜΗ
ΕΤΑΙΡΕΙΑ
Βίλτανιώτη 24, 14564 ΚΗΦΙΣΙΑ (ΑΤΤΙΚΗΣ),
ΕΛΛΑΔΑ

(30) *Συμβ. Προτεραιότητα(ες):*

(72) *Δημιουργός(οι):* ΛΕΒΕΝΤΗ ΕΛΕΝΗ

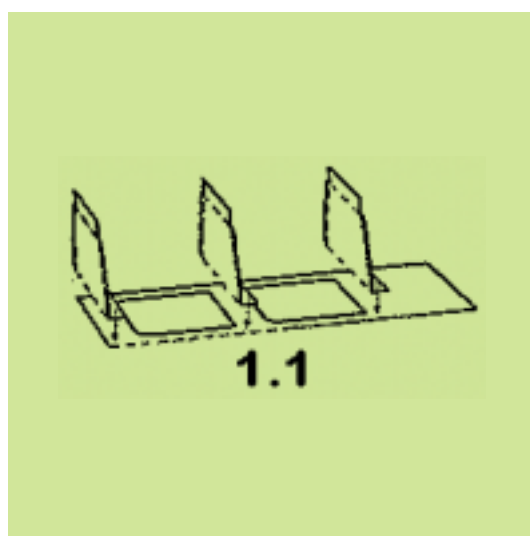
(74) *Πληρεξούσιος:* ΡΕΠΠΑΣ ΔΗΜΗΤΡΙΟΣ
Βασιλίσσης Σοφίας 55, 11521 ΑΘΗΝΑ
(ΑΤΤΙΚΗΣ)

(74) *Αντίκλητος:* ΡΕΠΠΑΣ ΔΗΜΗΤΡΙΟΣ
Βασιλίσσης Σοφίας 55, 11521 ΑΘΗΝΑ
(ΑΤΤΙΚΗΣ)

(28) *Αριθμός Σχεδίων/Υποδεγμάτων:* 1

(51) *Διεθνής Ταξινόμηση:* 20-02

(54) *Προσδιορισμός Αντικειμένου:* ΧΑΡΤΙΝΗ ΒΑΣΗ ΠΑΡΟΥΣΙΑΣΗΣ

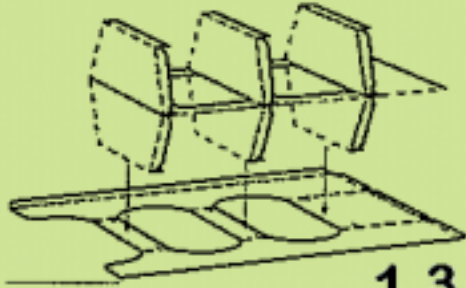




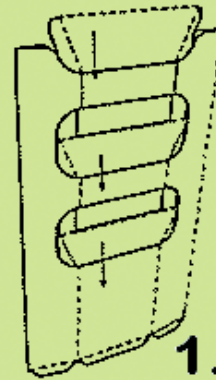
1.2



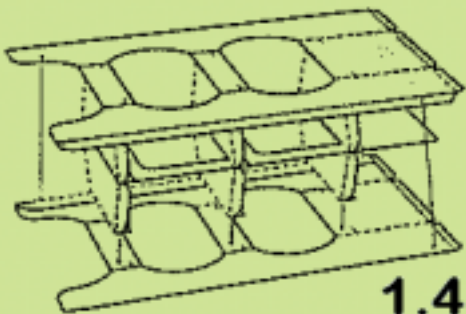
1.5



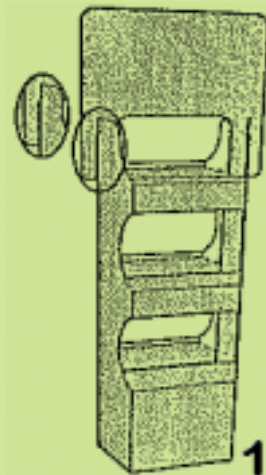
1.3



1.6



1.4



1.7

(21) *Αρ. Αίτησης Σχ. ή Υπ.*: 20100600076

(15) *Ημερ. Καταχώρησης*: 13/04/2010

(17) *Ημ. Λήξης 1ης πενταετίας*: 13/4/2015

(71) *Καταθέτης(ες)*: ΠΡΟΜΟΚΑΡΤΟΝ ΣΧΕΔΙΑΣΜΟΣ ΚΑΙ
ΕΜΠΟΡΙΑ ΠΡΟΘΗΚΩΝ ΑΝΩΝΥΜΗ
ΕΤΑΙΡΕΙΑ
Βίλτανιώτη 24, 14564 ΚΗΦΙΣΙΑ (ΑΤΤΙΚΗΣ),
ΕΛΛΑΔΑ

(30) *Συμβ. Προτεραιότητα(ες)*:

(72) *Δημιουργός(οι)*: ΑΝΤΑΡΑΚΗΣ ΓΕΩΡΓΙΟΣ

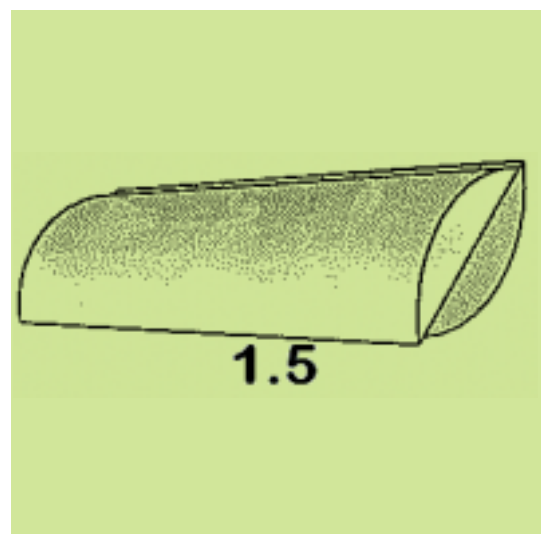
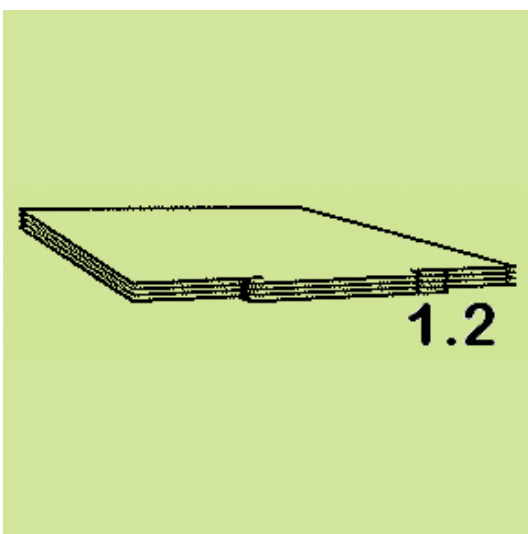
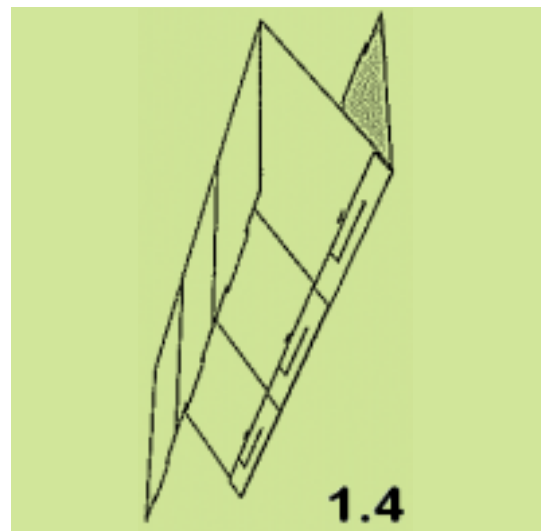
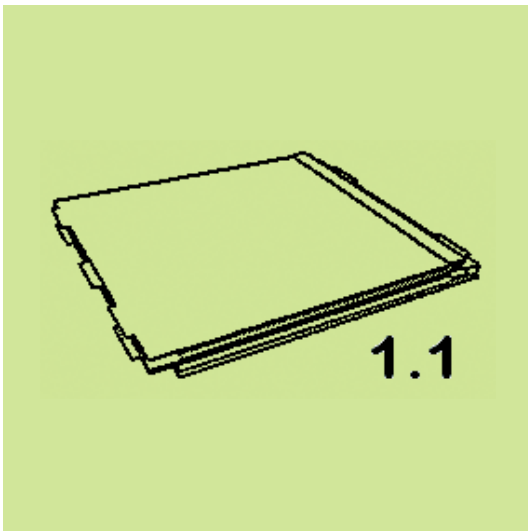
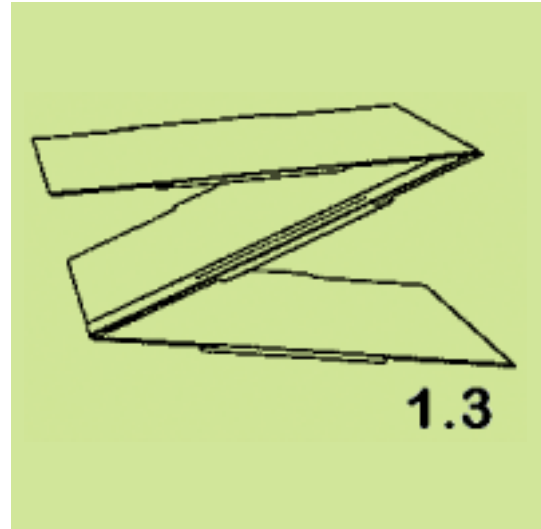
(74) *Πληρεξούσιος*: ΡΕΠΠΑΣ ΔΗΜΗΤΡΙΟΣ
Βασιλίσσης Σοφίας 55, 11521 ΑΘΗΝΑ
(ΑΤΤΙΚΗΣ)

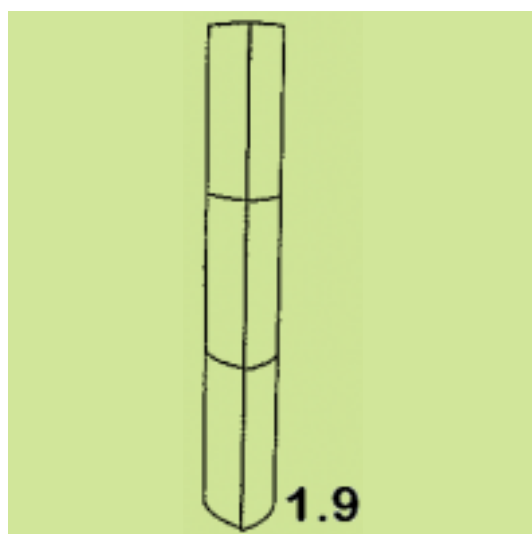
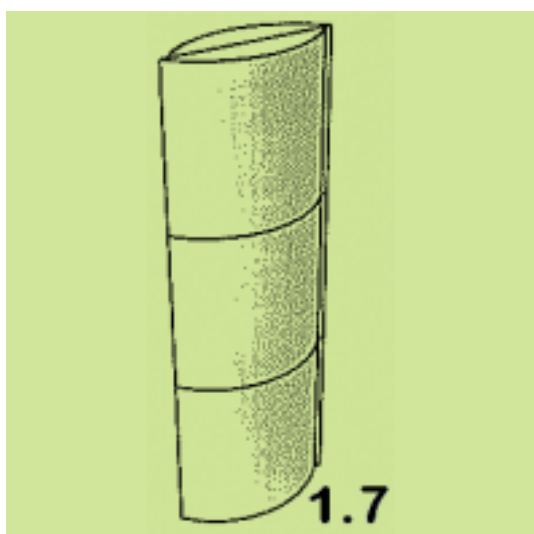
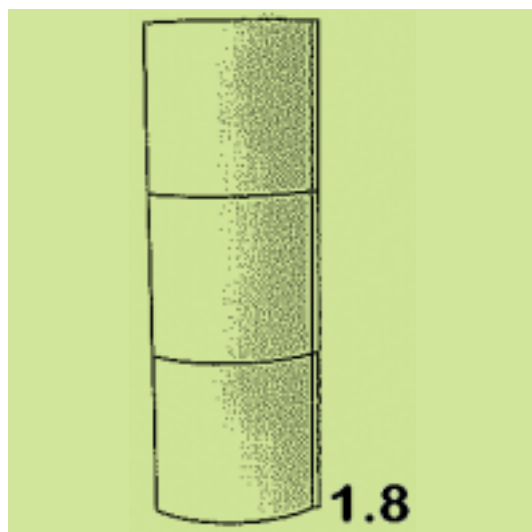
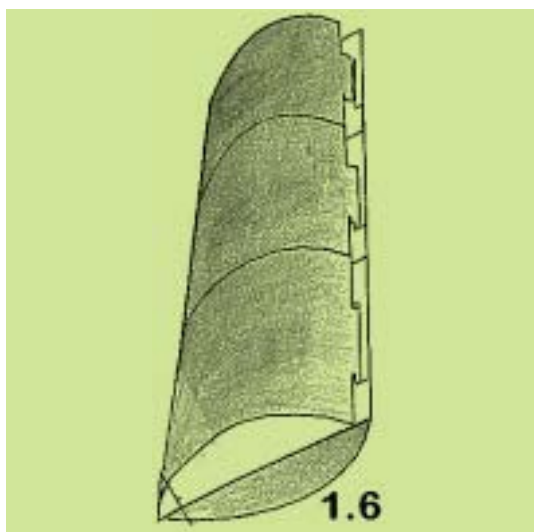
(74) *Αντίκλητος*: ΡΕΠΠΑΣ ΔΗΜΗΤΡΙΟΣ
Βασιλίσσης Σοφίας 55, 11521 ΑΘΗΝΑ
(ΑΤΤΙΚΗΣ)

(28) *Αριθμός Σχεδίων/Υποδειγμάτων*: 1

(51) *Διεθνής Ταξινόμηση*: 20-02

(54) *Προσδιορισμός Αντικειμένου*: ΑΝΑΔΙΠΛΟΥΜΕΝΗ ΧΑΡΤΙΝΗ
ΒΑΣΗ ΠΑΡΟΥΣΙΑΣΗΣ





(21) *Αρ. Αίτησης Σχ. ή Υπ.:* 20100600077

(15) *Ημερ. Καταχώρησης:* 15/04/2010

(17) *Ημ. Λήξης 1ης πενταετίας:* 15/4/2015

(71) *Καταθέτης(ες):* ΔΗΜΟΠΟΥΛΟΣ ΓΕΩΡΓΙΟΣ
Μ.Μπότσαρη και Γυφτάκη 2, 17342 ΑΓΙΟΣ
ΔΗΜΗΤΡΙΟΣ (ΑΤΤΙΚΗΣ), ΕΛΛΑΔΑ

(30) *Συμβ. Προτεραιότητα(ες):*

(72) *Δημιουργός(οι):* ΔΗΜΟΠΟΥΛΟΣ ΓΕΩΡΓΙΟΣ

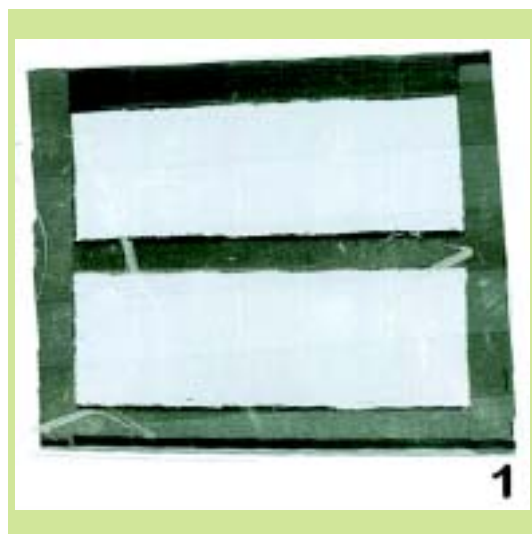
(74) *Πληρεξούσιος:* ΠΕΡΙΒΟΛΑΡΗΣ ΠΑΝΑΓΙΩΤΗΣ
Ρήγα Φερραίου 149, 26221 ΠΑΤΡΑ (ΑΧΑΪΑΣ)

(74) *Αντίκλητος:* ΝΕΖΕΡΙΤΗΣ ΚΩΝΣΤΑΝΤΙΝΟΣ
Σταδίου 39, 10559 ΑΘΗΝΑ (ΑΤΤΙΚΗΣ)

(28) *Αριθμός Σχεδίων/Υποδειμάτων:* 3

(51) *Διεθνής Ταξινόμηση:* 25-02

(54) *Προσδιορισμός Αντικειμένου:* ΣΥΣΤΗΜΑΤΑ ΚΟΥΦΩΜΑΤΩΝ
ΑΣΦΑΛΕΙΑΣ





(21) Αρ. Αίτησης Σχ. ή Υπ.: 20100600078

(15) Ημερ.Καταχώρησης: 15/04/2010

(17) Ημ. Λήξης 1ης πενταετίας :15/4/2015

(71) Καταθέτης(ες): ΦΙΛΙΠΠΟΥ ΝΙΚΟΛΑΟΣ
Α. Βελουχιώτη 20, 55132 ΚΑΛΑΜΑΡΙΑ
(ΘΕΣΣΑΛΟΝΙΚΗΣ), ΕΛΛΑΔΑ

(30) Συμβ. Προτεραιότητα(ες):

(72) Δημιουργός(οι): ΦΙΛΙΠΠΟΥ ΝΙΚΟΛΑΟΣ

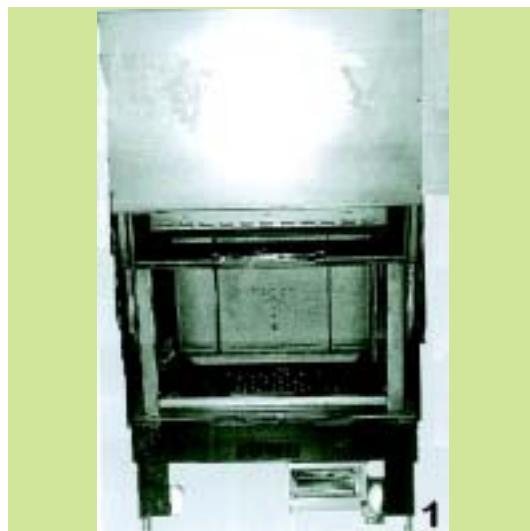
(74) Πληρεξούσιος: ΠΕΡΙΒΟΛΑΡΗΣ ΠΑΝΑΓΙΩΤΗΣ
Ρήγα Φερραίου 149, 26221 ΠΑΤΡΑ (ΑΧΑΪΑΣ)

(74) Αντίκλητος: ΝΕΖΕΡΙΤΗΣ ΚΩΝΣΤΑΝΤΙΝΟΣ
Σταδίου 39, 10559 ΑΘΗΝΑ (ΑΤΤΙΚΗΣ)

(28) Αριθμός Σχεδίων/Υποδειγμάτων: 1

(51) Διεθνής Ταξινόμηση: 25-02

(54) Προσδιορισμός Αντικειμένου: **ΕΝΕΡΓΕΙΑΚΟ ΤΖΑΚΙ**



(21) Αρ. Αίτησης Σχ. ή Υπ.: 20100600079

(15) Ημερ.Καταχώρησης: 15/04/2010

(17) Ημ. Λήξης 1ης πενταετίας :15/4/2015

(71) Καταθέτης(ες): ΙΩΑΝΝΟΥ ΣΤΑΥΡΟΥΛΑ
7ο χλμ. Δράμας - Καβάλας, 66100 ΔΡΑΜΑ
(ΔΡΑΜΑΣ), ΕΛΛΑΔΑ

(30) Συμβ. Προτεραιότητα(ες):

(72) Δημιουργός(οι): ΙΩΑΝΝΟΥ ΣΤΑΥΡΟΥΛΑ

(74) Πληρεξούσιος:

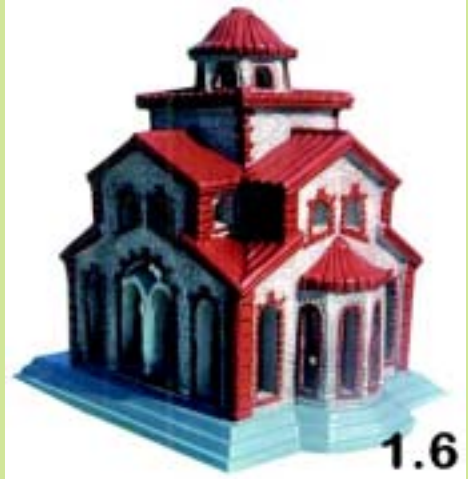
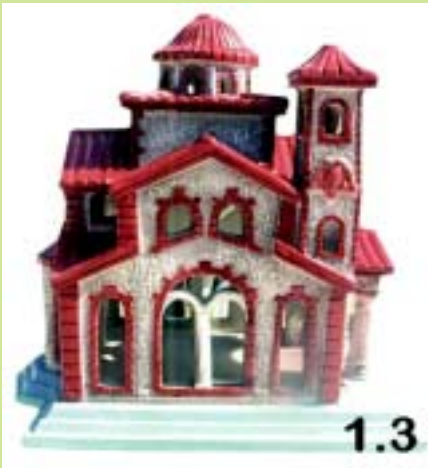
(74) Αντίκλητος:

(28) Αριθμός Σχεδίων/Υποδειγμάτων: 3

(51) Διεθνής Ταξινόμηση: 25-99

(54) Προσδιορισμός Αντικειμένου: **ΕΚΚΛΗΣΙΑΚΙ
ΠΡΟΚΑΤΑΣΚΕΥΑΣΜΕΝΟ**







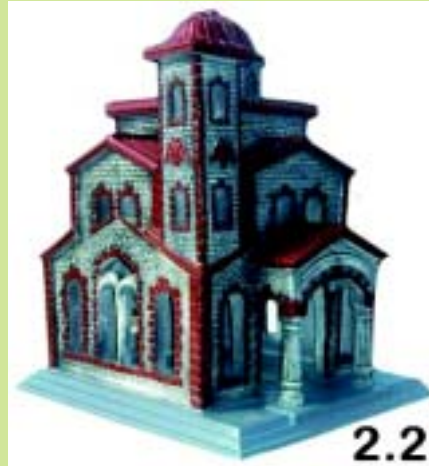
1.8



2.1



1.9



2.2



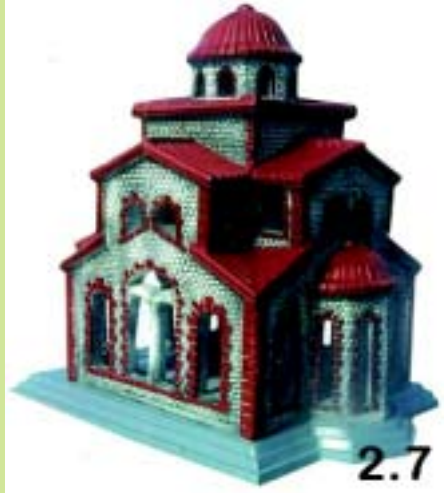
1.10



2.3



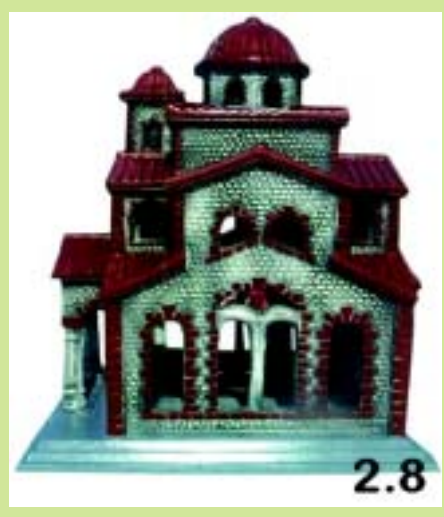
2.4



2.7



2.5



2.8



2.6



2.9



2.10



3.3



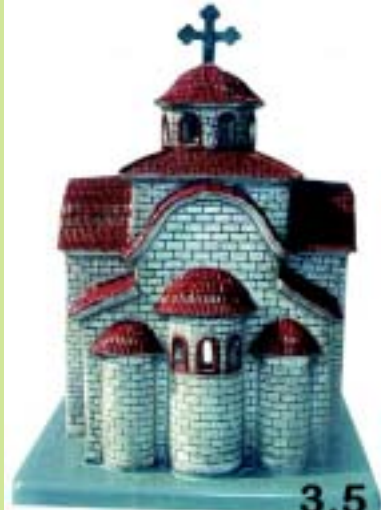
3.1



3.4



3.2



3.5



(21) *Αρ. Αίτησης Σχ. ή Υπ.:* 20100600080

(15) *Ημερ. Καταχώρησης:* 23/04/2010

(17) *Ημ. Λήξης 1ης πενταετίας :* 23/4/2015

(71) *Καταθέτης(ες):* ΠΙΕΤΡΙΔΟΥ ΒΕΝΕΤΙΟΥ ΑΙΚΑΤΕΡΙΝΗ
Ομορφοκλησιάς 30, 14234 ΝΕΑ ΙΩΝΙΑ
(ΑΤΤΙΚΗΣ), ΕΛΛΑΔΑ

(30) *Συμβ. Προτεραιότητα(ες):*

(72) *Δημιουργός(οι):* ΠΙΕΤΡΙΔΟΥ ΒΕΝΕΤΙΟΥ ΑΙΚΑΤΕΡΙΝΗ

(74) *Πληρεξούσιος:*

(74) *Αντίκλητος:*

(28) *Αριθμός Σχεδίων/Υποδειγμάτων:* 2

(51) *Διεθνής Ταξινόμηση:* 11-99

(54) *Προσδιορισμός Αντικειμένου:* ΔΙΑΚΟΣΜΗΤΙΚΑ
ΜΠΟΥΜΠΟΥΝΙΕΡΑΣ



(21) *Αρ. Αίτησης Σχ. ή Υπ.:* 20100600081

(15) *Ημερ. Καταχώρησης:* 23/04/2010

(17) *Ημ. Λήξης 1ης πενταετίας :* 23/4/2015

(71) *Καταθέτης(ες):* SOL ΕΠΕ
Ι. Ράλλη 19, 14452 ΜΕΤΑΜΟΡΦΩΣΗ
(ΑΤΤΙΚΗΣ), ΕΛΛΑΔΑ

(30) *Συμβ. Προτεραιότητα(ες):*

(72) *Δημιουργός(οι):* ΑΠΟΣΤΟΛΙΔΗΣ ΓΕΩΡΓΙΟΣ

(74) *Πληρεξούσιος:*

(74) *Αντίκλητος:*

(28) *Αριθμός Σχεδίων/Υποδειγμάτων:* 1

(51) *Διεθνής Ταξινόμηση:* 23-03

(54) *Προσδιορισμός Αντικειμένου:* ΗΛΙΑΚΟΣ ΘΕΡΜΟΣΙΦΩΝΑΣ





(21) Αρ. Αίτησης Σχ. ή Υπ.: 20100600082

(15) Ημερ. Καταχώρησης: 27/04/2010

(17) Ημ. Λήξης 1ης πενταετίας :27/4/2015

(71) Καταθέτης(ες): ΠΑΠΑΓΙΑΝΝΑΚΗΣ ΠΑΝΑΓΙΩΤΗΣ
Βυζαντίου 48, 17122 ΝΕΑ ΣΜΥΡΝΗ
(ΑΤΤΙΚΗΣ), ΕΛΛΑΔΑ

(30) Συμβ. Προτεραιότητα(ες):

(72) Δημιουργός(οι): ΠΑΠΑΓΙΑΝΝΑΚΗΣ ΠΑΝΑΓΙΩΤΗΣ

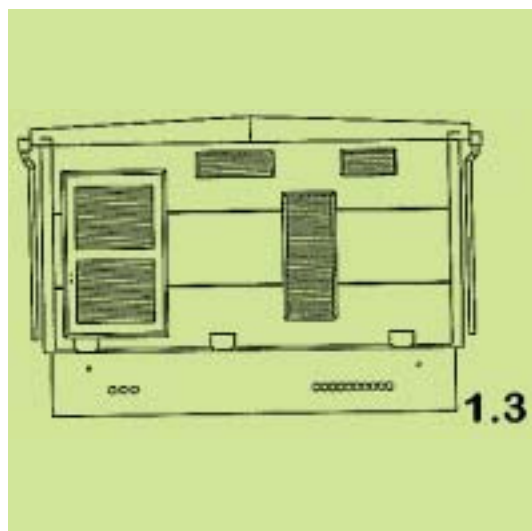
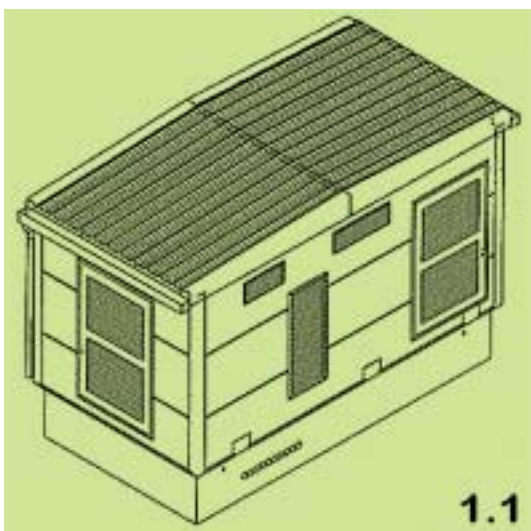
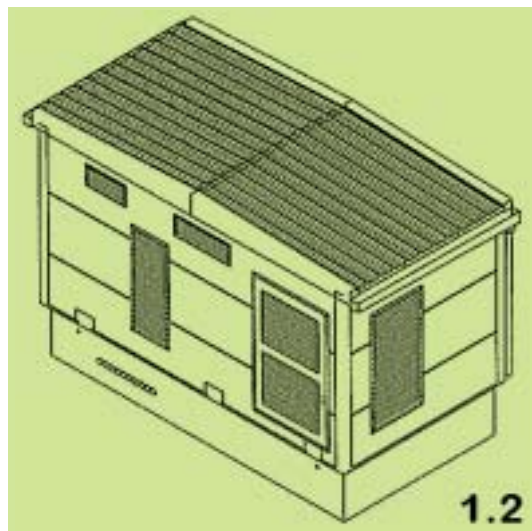
(74) Πληρεξούσιος: ΣΑΡΙΚΑΚΗ ΠΗΝΕΛΟΠΗ
Ιπποκράτους 65, 10680 ΑΘΗΝΑ (ΑΤΤΙΚΗΣ)

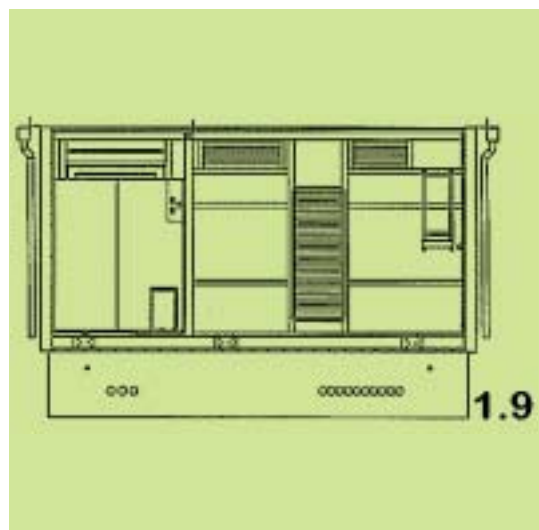
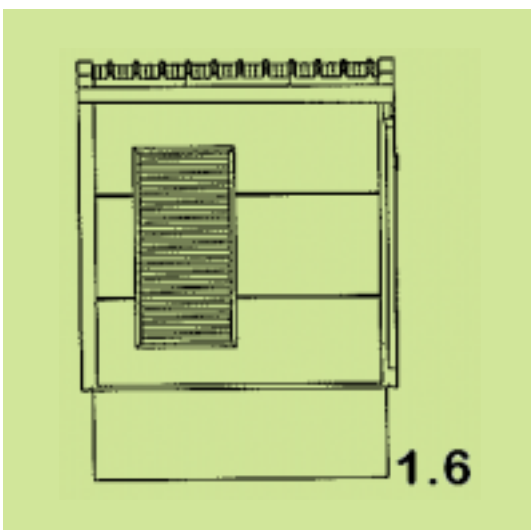
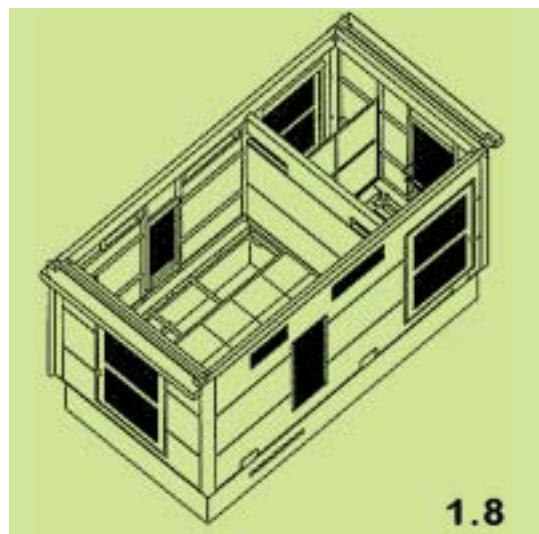
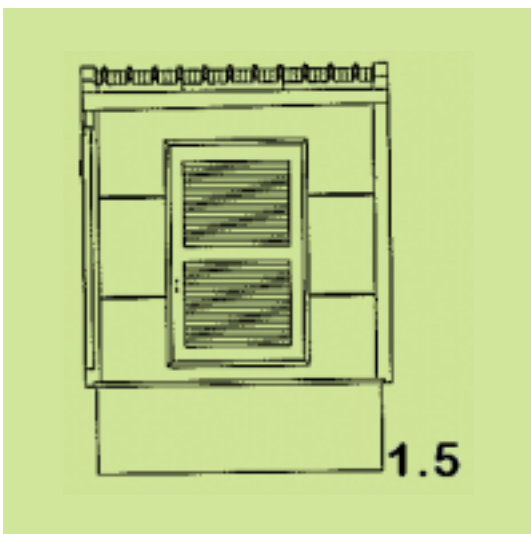
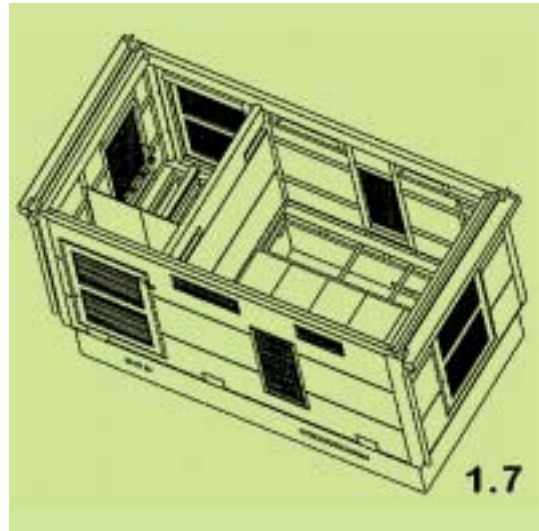
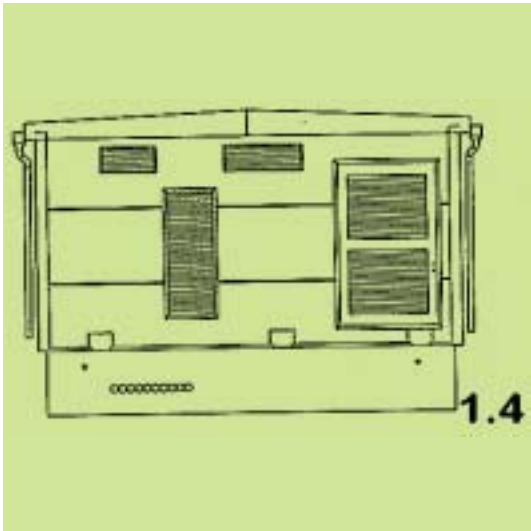
(74) Αντίκλητος: ΣΑΡΙΚΑΚΗ ΠΗΝΕΛΟΠΗ
Ιπποκράτους 65, 10680 ΑΘΗΝΑ (ΑΤΤΙΚΗΣ)

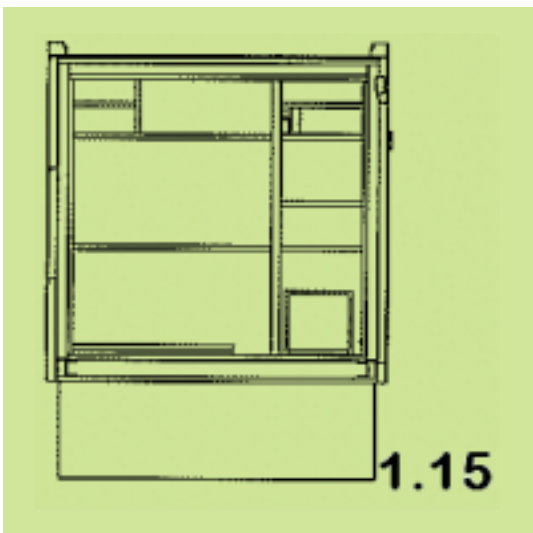
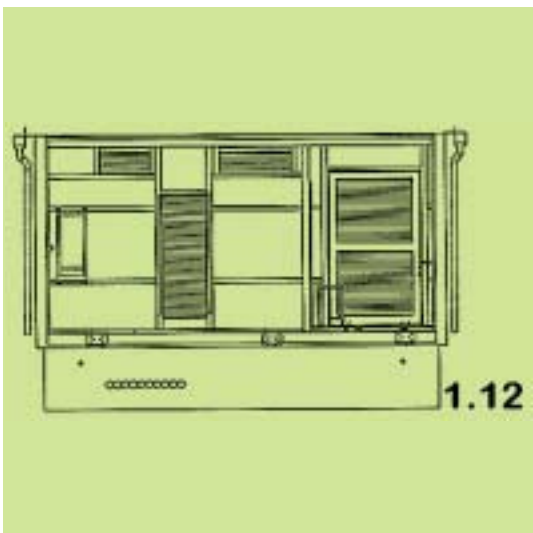
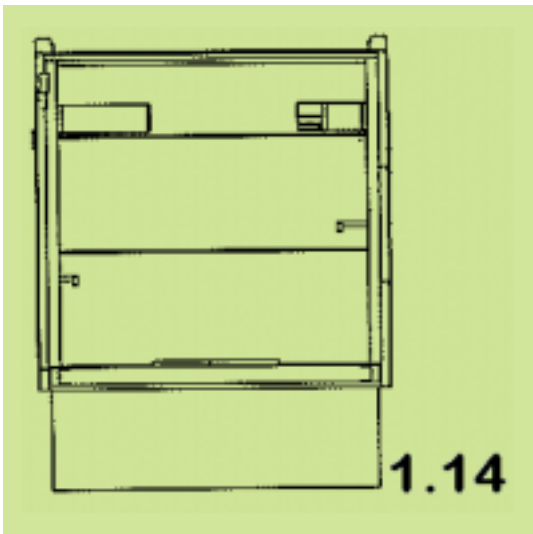
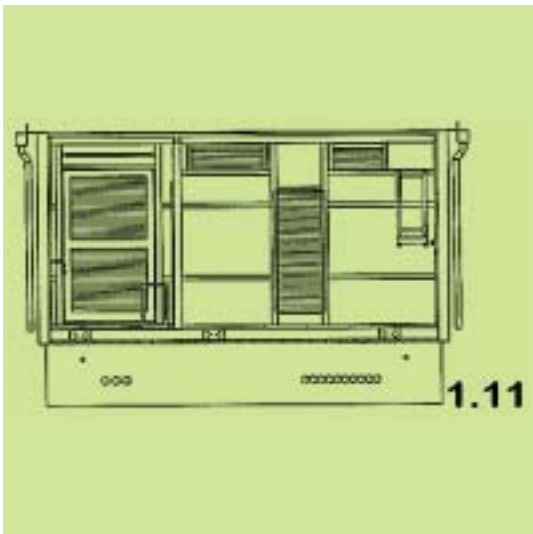
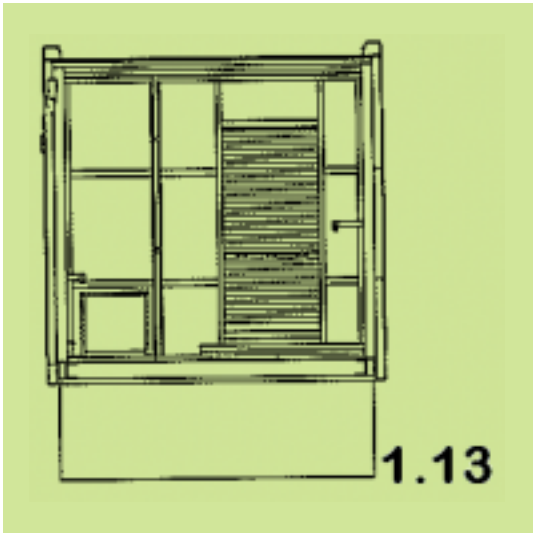
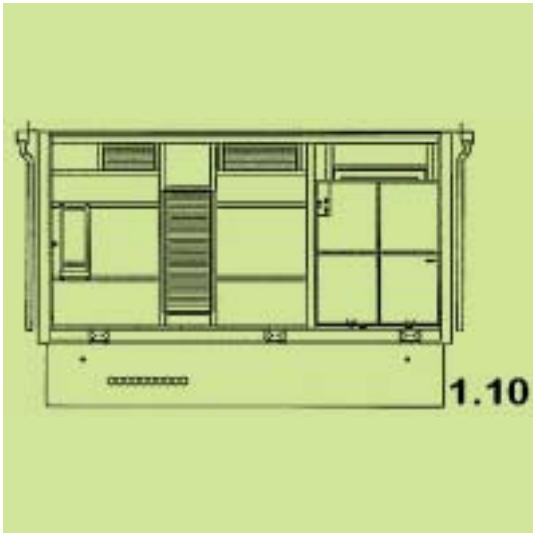
(28) Αριθμός Σχεδίων/Υποδειγμάτων: 1

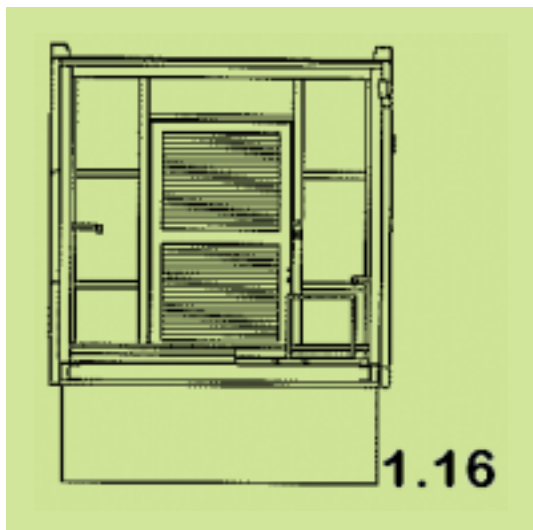
(51) Διεθνής Ταξινόμηση: 25-03

(54) Προσδιορισμός Αντικειμένου: ΟΙΚΙΣΚΟΣ ΣΥΣΤΗΜΑΤΩΝ
ΚΕΝΤΡΙΚΩΝ ΔΙΟΣΤΡΟΦΕΩΝ ΓΙΑ
ΦΩΤΟΒΟΛΤΑΪΚΑ ΠΑΡΚΑ









(21) Αρ. Αίτησης Σχ. ή Υπ.: 20100600083

(15) Ημερ. Καταχώρησης: 26/04/2010

(17) Ημ. Λήξης 1ης πενταετίας :26/4/2015

(71) Καταθέτης(ες): ΠΑΤΣΗΣ ΓΕΩΡΓΙΟΥ ΑΘΑΝΑΣΙΟΣ
Καναλάκι Πρέβεζας, 48062 ΚΑΝΑΛΛΑΚΙ
(ΠΡΕΒΕΖΑΣ), ΕΛΛΑΔΑ

(30) Συμβ. Προτεραιότητα(ες):

(72) Δημιουργός(οι): ΠΑΤΣΗΣ ΓΕΩΡΓΙΟΥ ΑΘΑΝΑΣΙΟΣ

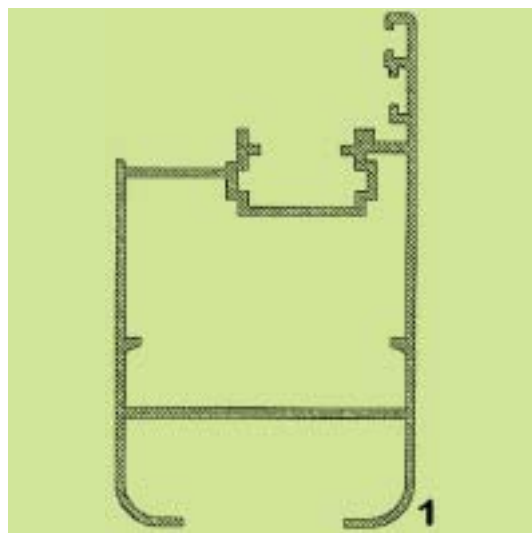
(74) Πληρεξούσιος:

(74) Αντίκλητος: ΡΟΤΣΚΟΣ ΑΘΑΝΑΣΙΟΣ
Αλεξ. Παπαναστασίου 179,54250
ΘΕΣΣΑΛΟΝΙΚΗ (ΘΕΣΣΑΛΟΝΙΚΗΣ)

(28) Αριθμός Σχεδίων/Υποδειγμάτων: 1

(51) Διεθνής Ταξινόμηση: 08-09

(54) Προσδιορισμός Αντικειμένου: **ΕΙΔΙΚΟ ΠΡΟΦΙΛ ΑΛΟΥΜΙΝΙΟΥ Ή ΠΛΑΣΤΙΚΟΥ-ΣΥΝΘΕΤΙΚΟΥ ΓΙΑ ΕΦΑΡΜΟΓΗ ΣΥΣΤΗΜΑΤΟΣ ΑΣΦΑΛΙΣΗΣ ΕΞΟΦΥΛΛΩΝ ΠΑΡΑΘΥΡΩΝ ΚΑΙ ΠΟΡΤΩΝ**



(21) Αρ. Αίτησης Σχ. ή Υπ.: 20100600084

(15) Ημερ. Καταχώρησης: 27/04/2010

(17) Ημ. Λήξης 1ης πενταετίας :27/4/2015

(71) Καταθέτης(ες): ΜΟΡΑΛΗ ΓΕΩΡΓΙΟΥ ΧΡΙΣΤΙΝΑ
Αδάνων 5, 14565 ΑΓΙΟΣ ΣΤΕΦΑΝΟΣ
(ΑΤΤΙΚΗΣ), ΕΛΛΑΔΑ

(30) Συμβ. Προτεραιότητα(ες):

(72) Δημιουργός(οι): ΜΟΡΑΛΗ ΓΕΩΡΓΙΟΥ ΧΡΙΣΤΙΝΑ

(74) Πληρεξούσιος: ΛΑΣΚΑΡΙΔΟΥ ΔΕΣΠΟΙΝΑ
Ασκληπιού 23, 10680 ΑΘΗΝΑ (ΑΤΤΙΚΗΣ)

(74) Αντίκλητος: ΛΑΣΚΑΡΙΔΟΥ ΔΕΣΠΟΙΝΑ
Ασκληπιού 23, 10680 ΑΘΗΝΑ (ΑΤΤΙΚΗΣ)

(28) Αριθμός Σχεδίων/Υποδειγμάτων: 1

(51) Διεθνής Ταξινόμηση: 07-01

(54) Προσδιορισμός Αντικειμένου: **ΛΕΥΚΟ ΚΕΡΑΜΙΚΟ ΠΙΑΤΟ ΦΑΓΗΤΟΥ**



(21) *Αρ. Αίτησης Σχ. ή Υπ.:* 20100600085

(15) *Ημερ. Καταχώρησης:* 27/04/2010

(17) *Ημ. Λήξης 1ης πενταετίας :* 27/4/2015

(71) *Καταθέτης(ες):* ΜΟΡΑΛΗ ΓΕΩΡΓΙΟΥ ΧΡΙΣΤΙΝΑ
Αδάνων 5, 14565 ΑΓΙΟΣ ΣΤΕΦΑΝΟΣ
(ΑΤΤΙΚΗΣ), ΕΛΛΑΔΑ

(30) *Συμβ. Προτεραιότητα(ες):*

(72) *Δημιουργός(οι):* ΜΟΡΑΛΗ ΓΕΩΡΓΙΟΥ ΧΡΙΣΤΙΝΑ

(74) *Πληρεξούσιος:* ΛΑΣΚΑΡΙΔΟΥ ΔΕΣΠΟΙΝΑ
Ασκληπιού 23, 10680 ΑΘΗΝΑ (ΑΤΤΙΚΗΣ)

(74) *Αντίκλητος:* ΛΑΣΚΑΡΙΔΟΥ ΔΕΣΠΟΙΝΑ
Ασκληπιού 23, 10680 ΑΘΗΝΑ (ΑΤΤΙΚΗΣ)

(28) *Αριθμός Σχεδίων/Υποδειγμάτων:* 1

(51) *Διεθνής Ταξινόμηση:* 23-02

(54) *Προσδιορισμός Αντικειμένου:* ΒΕΝΤΟΥΖΑ-ΘΗΚΗ ΓΙΑ ΧΑΡΤΙ
ΤΟΥΑΛΕΤΑΣ



(21) *Αρ. Αίτησης Σχ. ή Υπ.:* 20100600086

(15) *Ημερ. Καταχώρησης:* 28/04/2010

(17) *Ημ. Λήξης 1ης πενταετίας :* 28/4/2015

(71) *Καταθέτης(ες):* ΔΙΟΝ. ΣΠΗΛΙΑΚΟΠΟΥΛΟΣ & ΕΥΣΤ.
ΣΑΡΛΑΝΗ ΕΕΒΕ
Νιρβάνα 80, 11145 ΑΘΗΝΑ (ΑΤΤΙΚΗΣ),
ΕΛΛΑΔΑ

(30) *Συμβ. Προτεραιότητα(ες):*

(72) *Δημιουργός(οι):* ΣΑΡΛΑΝΗ ΕΥΣΤΑΘΙΑ

(74) *Πληρεξούσιος:* ΠΟΥΛΟΠΟΥΛΟΥ ΑΙΚΑΤΕΡΙΝΗ
Κυρ. Λουκαρέως 11, 11471 ΑΘΗΝΑ (ΑΤΤΙΚΗΣ)

(74) *Αντίκλητος:* ΠΟΥΛΟΠΟΥΛΟΥ ΑΙΚΑΤΕΡΙΝΗ
Κυρ. Λουκαρέως 11, 11471 ΑΘΗΝΑ (ΑΤΤΙΚΗΣ)

(28) *Αριθμός Σχεδίων/Υποδειγμάτων:* 17

(51) *Διεθνής Ταξινόμηση:* 02-02

(54) *Προσδιορισμός Αντικειμένου:* ΓΥΝΑΙΚΕΙΑ ΕΝΔΥΜΑΤΑ







5.2



7.1



6.1



7.2



6.2



8.1









(21) *Αρ. Αίτησης Σχ. ή Υπ.:* 20100600087

(15) *Ημερ. Καταχώρησης:* 29/04/2010

(17) *Ημ. Λήξης 1ης πενταετίας :* 29/4/2015

(71) *Καταθέτης(ες):* ΑΛΕΞΑΝΔΡΑΚΗΣ ΑΝΔΡΕΑ ΕΜΜΑΝΟΥΗΛ
Ρήγα 55, 12136 ΠΕΡΙΣΤΕΡΙ (ΑΤΤΙΚΗΣ),
ΕΛΛΑΔΑ

(30) *Συμβ. Προτεραιότητα(ες):*

(72) *Δημιουργός(οι):* ΑΛΕΞΑΝΔΡΑΚΗΣ ΑΝΔΡΕΑ ΕΜΜΑΝΟΥΗΛ

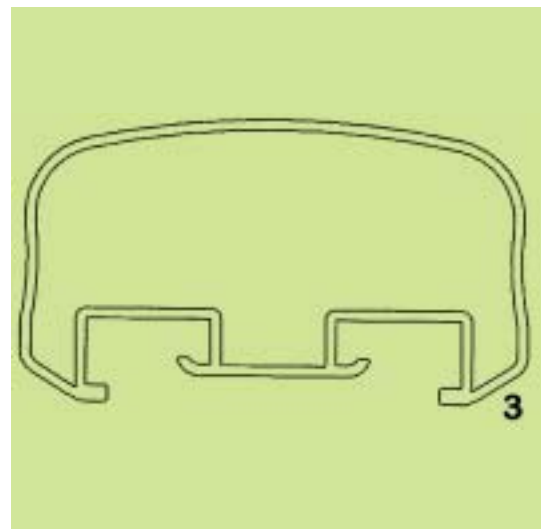
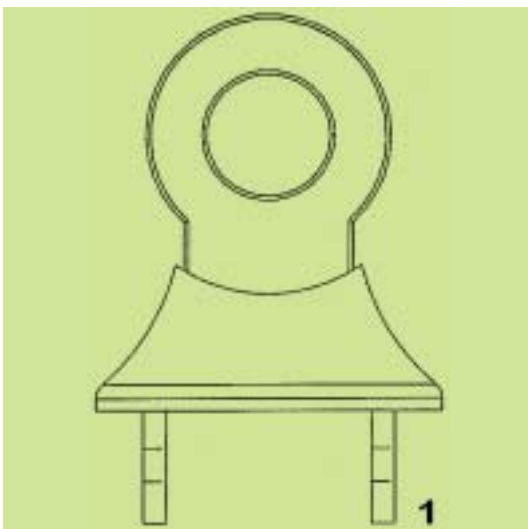
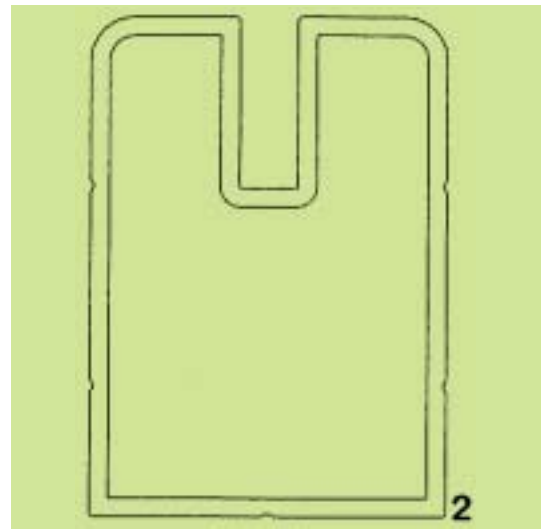
(74) *Πληρεξούσιος:*

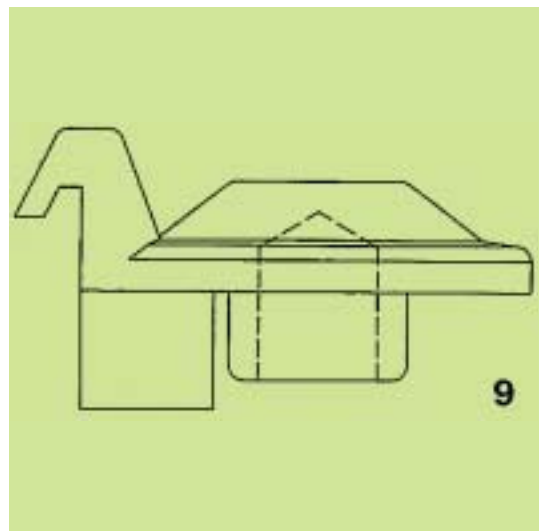
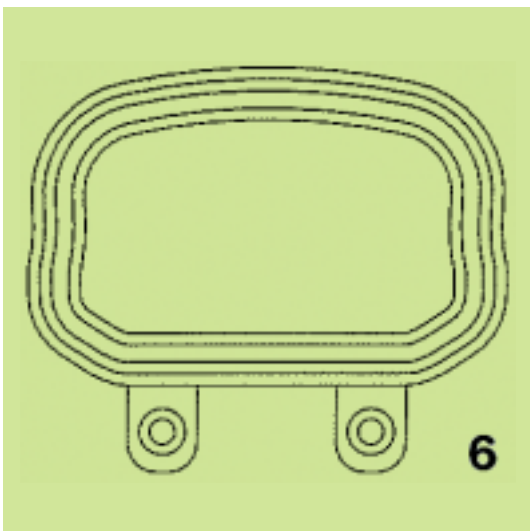
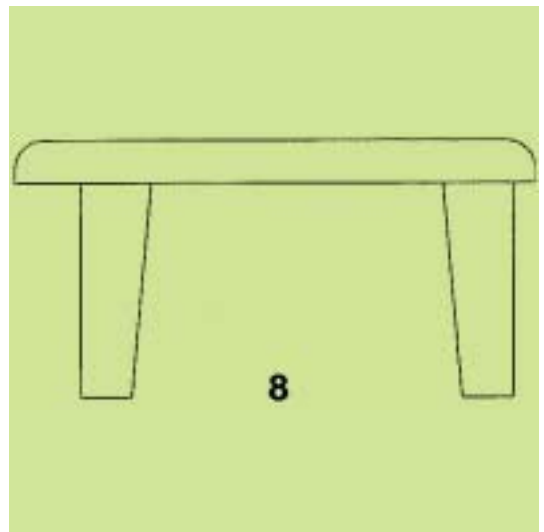
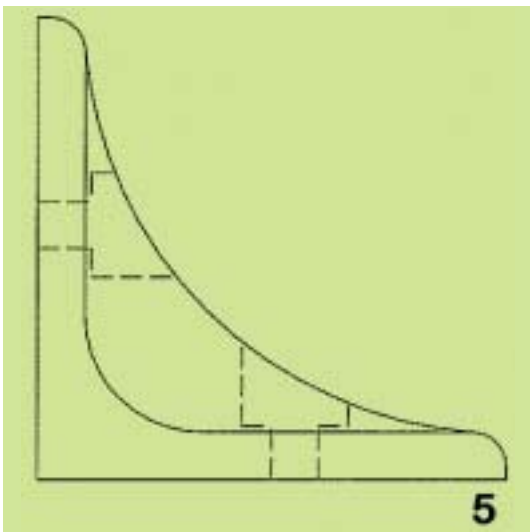
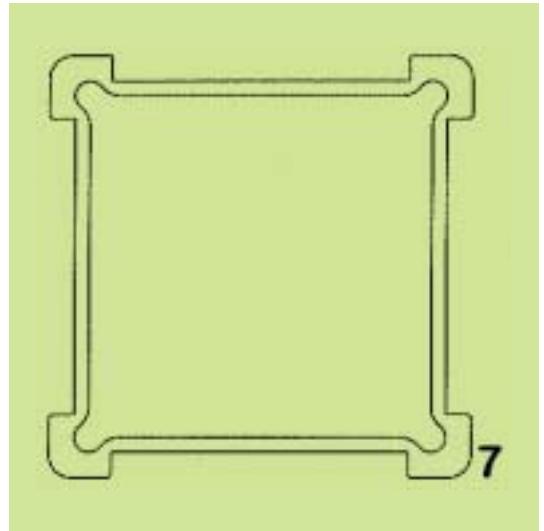
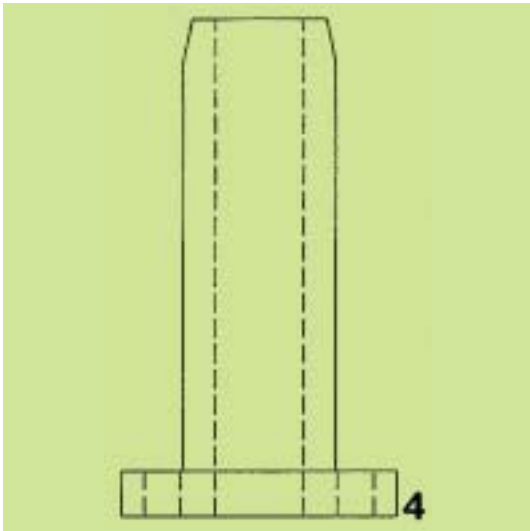
(74) *Αντίκλητος:*

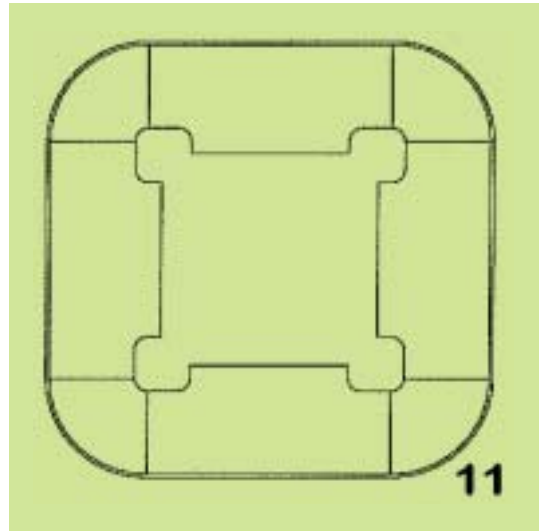
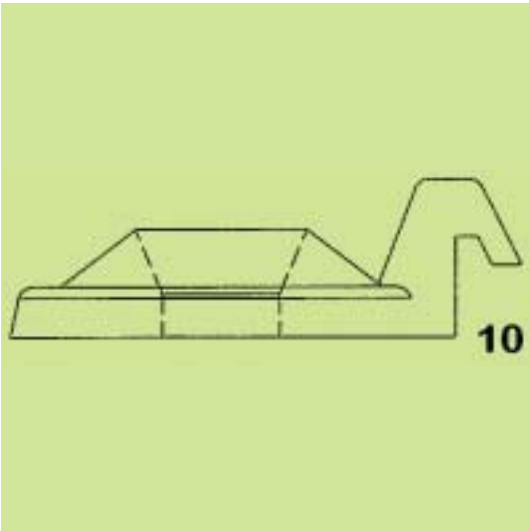
(28) *Αριθμός Σχεδίων/Υποδειγμάτων:* 11

(51) *Διεθνής Ταξινόμηση:* 25-01

(54) *Προσδιορισμός Αντικειμένου:* ΕΞΑΡΤΗΜΑΤΑ ΚΑΓΚΕΛΩΝ ΕΞΩ-
ΤΕΡΙΚΗΣ ΚΑΙ ΕΣΩΤΕΡΙΚΗΣ
ΧΡΗΣΗΣ







**ΕΥΡΕΤΗΡΙΟ ΑΙΤΗΣΕΩΝ ΣΧΕΔΙΩΝ Ή ΥΠΟΔΕΙΓΜΑΤΩΝ ΣΥΜΦΩΝΑ ΜΕ ΤΗΝ ΑΛΦΑΒΗΤΙΚΗ
ΣΕΙΡΑ ΤΩΝ ΚΑΤΑΘΕΤΩΝ**

ΚΑΤΑΘΕΤΗΣ (71)	ΠΡΟΣΔΙΟΡΙΣΜΟΣ ΑΝΤ/ΜΕΝΟΥ ΣΧ. Ή ΥΠ. (54)	ΚΑΤ/ΡΗΣΗ (15)	ΑΡ. ΑΙΤ. (21)
<i>DORAL A.B.E.E</i>	ΠΡΟΦΙΛ ΦΥΛΛΑΡΑΚΙΟΥ ΔΙΕΛΑΣΗΣ ΘΩΡΑΚΑ ΡΟΛΟΥ	01/04/2010	20100600071
<i>SCANIA CV AB</i>	ΕΞΟΠΛΙΣΜΟΣ ΦΩΤΙΣΗΣ	07/04/2010	20100600072
<i>SCANIA CV AB</i>	ΜΕΡΗ ΟΧΗΜΑΤΟΣ	09/04/2010	20100600074
<i>SOL ΕΠΕ</i>	ΗΛΙΑΚΟΣ ΘΕΡΜΟΣΙΦΩΝΑΣ	23/04/2010	20100600081
<i>ΑΛΕΞΑΝΔΡΑΚΗΣ ΕΜΜΑΝΟΥΗΛ</i>	ΕΞΑΡΤΗΜΑΤΑ ΚΑΓΚΕΛΩΝ ΕΞΩΤΕΡΙΚΗΣ ΚΑΙ ΕΣΩΤΕΡΙΚΗΣ ΧΡΗΣΗΣ	29/04/2010	20100600087
<i>ΔΗΜΟΠΟΥΛΟΣ ΓΕΩΡΓΙΟΣ</i>	ΣΥΣΤΗΜΑΤΑ ΚΟΥΦΩΜΑΤΩΝ ΑΣΦΑΛΕΙΑΣ	15/04/2010	20100600077
<i>ΔΙΟΝ. ΣΠΗΛΙΑΚΟΠΟΥΛΟΣ & ΕΥΣΤ. ΣΑΡΛΑΝΗ ΕΕΒΕ</i>	ΓΥΝΑΙΚΕΙΑ ΕΝΔΥΜΑΤΑ	28/04/2010	20100600086
<i>ΙΩΑΝΝΟΥ ΣΤΑΥΡΟΥΛΑ</i>	ΕΚΚΛΗΣΑΚΙ ΠΡΟΚΑΤΑΣΚΕΥΑΣΜΕΝΟ	15/04/2010	20100600079
<i>ΜΟΡΑΛΗ ΧΡΙΣΤΙΝΑ</i>	ΛΕΥΚΟ ΚΕΡΑΜΙΚΟ ΠΙΑΤΟ ΦΑΓΗΤΟΥ	27/04/2010	20100600084
<i>ΜΟΡΑΛΗ ΧΡΙΣΤΙΝΑ</i>	ΒΕΝΤΟΥΖΑ-ΘΗΚΗ ΓΙΑ ΧΑΡΤΙ ΤΟΥΑΛΕΤΑΣ	27/04/2010	20100600085
<i>ΜΠΑΜΠΑΛΗΣ ΑΘΑΝΑΣΙΟΣ</i>	ΕΥΛΙΝΕΣ ΣΥΣΚΕΥΑΣΙΕΣ ΔΩΡΟΥ ΓΙΑ ΦΙΑΛΕΣ ΚΡΑΣΙΟΥ Η ΑΛΛΩΝ ΠΟΤΩΝ	07/04/2010	20100600073
<i>ΠΑΠΑΓΙΑΝΝΑΚΗΣ ΠΑΝΑΓΙΩΤΗΣ</i>	ΟΙΚΙΣΚΟΣ ΣΥΣΤΗΜΑΤΩΝ ΚΕΝΤΡΙΚΩΝ ΑΠΟΣΤΡΟΦΕΩΝ ΓΙΑ ΦΩΤΟΒΟΛΤΑΪΚΑ ΠΑΡΚΑ	27/04/2010	20100600082
<i>ΠΑΤΣΗΣ ΑΘΑΝΑΣΙΟΣ</i>	ΕΙΔΙΚΟ ΠΡΟΦΙΛ ΑΛΟΥΜΙΝΙΟΥ Ή ΠΛΑΣΤΙΚΟΥ-ΣΥΝΘΕΤΙΚΟΥ ΓΙΑ ΕΦΑΡΜΟΓΗ ΣΥΣΤΗΜΑΤΟΣ ΑΣΦΑΛΙΣΗΣ ΕΞΟΦΥΛΛΩΝ ΠΑΡΑΘΥΡΩΝ ΚΑΙ ΠΟΡΤΩΝ	26/04/2010	20100600083
<i>ΠΕΤΡΙΔΟΥ ΑΙΚΑΤΕΡΙΝΗ</i>	ΔΙΑΚΟΣΜΗΤΙΚΑ ΜΠΟΥΜΠΟΥΝΙΕΡΑΣ	23/04/2010	20100600080
<i>ΠΡΟΜΟΚΑΡΤΟΝ ΣΧΕΔΙΑΣΜΟΣ ΚΑΙ ΕΜΠΟΡΙΑ ΠΡΟΘΗΚΩΝ ΑΝΩΝΥΜΗ ΕΤΑΙΡΕΙΑ</i>	ΧΑΡΤΙΝΗ ΒΑΣΗ ΠΑΡΟΥΣΙΑΣΗΣ	13/04/2010	20100600075
<i>ΠΡΟΜΟΚΑΡΤΟΝ ΣΧΕΔΙΑΣΜΟΣ ΚΑΙ ΕΜΠΟΡΙΑ ΠΡΟΘΗΚΩΝ ΑΝΩΝΥΜΗ ΕΤΑΙΡΕΙΑ</i>	ΑΝΑΔΙΠΛΟΥΜΕΝΗ ΧΑΡΤΙΝΗ ΒΑΣΗ ΠΑΡΟΥΣΙΑΣΗΣ	13/04/2010	20100600076
<i>ΦΙΛΙΠΠΟΥ ΝΙΚΟΛΑΟΣ</i>	ΕΝΕΡΓΕΙΑΚΟ ΤΖΑΚΙ	15/04/2010	20100600078

Μ Ε Ρ Ο Σ Β '
ΚΑΤΑΧΩΡΗΜΕΝΑ ΠΙΣΤΟΠΟΙΗΤΙΚΑ ΣΧΕΔΙΩΝ ΚΑΙ ΥΠΟΔΕΙΓΜΑΤΩΝ

ΧΟΡΗΓΗΣΕΙΣ ΠΙΣΤΟΠΟΙΗΤΙΚΩΝ ΚΑΤΑΧΩΡΗΣΗΣ ΣΧΕΔΙΩΝ ΚΑΙ ΥΠΟΔΕΙΓΜΑΤΩΝ

(11) Αρ. Πιστοπ. Καταχώρησης Σχ. ή Υπ.:6003101

- (21) Αριθμός Αίτησης Σχ. ή Υπ.: 20090600206
(15) Ημερομηνία Καταχώρησης: 04/11/2009
(47) Ημερομηνία Χορήγησης: 23/09/2010
(73) Δικαιούχος (οι): ΚΩΝΣΤΑΝΤΗΣ ΞΕΝΟΦΩΝΤΑ ΙΩΑΝΝΗΣ
Καποδιστρίου 15, 15233 ΧΑΛΑΝΔΡΙ (ΑΤΤΙΚΗΣ),
ΕΛΛΑΔΑ
- (54) Προσδιορισμός Αντικειμένου: ΣΥΣΚΕΥΑΣΙΑ ΤΟΠΟΘΕΤΗΣΗΣ ΜΕΛΙΟΥ (ΒΑΖΟ)

Περισσότερα στοιχεία στην πρώτη δημοσίευση: ΕΔΒΙ (Τεύχος Β') Αύγουστος 2010

(11) Αρ. Πιστοπ. Καταχώρησης Σχ. ή Υπ.:6003102

- (21) Αριθμός Αίτησης Σχ. ή Υπ.: 20100600027
(15) Ημερομηνία Καταχώρησης: 01/03/2010
(47) Ημερομηνία Χορήγησης: 23/09/2010
(73) Δικαιούχος (οι): EUROPA PROFIL ΑΛΟΥΜΙΝΙΟ Α.Β.Ε.
56ο χλμ. Ε.Ο. Αθηνών-Λαμίας, 32011 ΟΙΝΟΦΥΤΑ
(ΒΟΙΩΤΙΑΣ), ΕΛΛΑΔΑ
- (54) Προσδιορισμός Αντικειμένου: ΣΥΡΟΜΕΝΟ ΘΕΡΜΟΜΟΝΩΤΙΚΟ ΣΥΣΤΗΜΑ ΑΛΟΥΜΙΝΙΟΥ

Περισσότερα στοιχεία στην πρώτη δημοσίευση: ΕΔΒΙ (Τεύχος Β') Αύγουστος 2010

(11) Αρ. Πιστοπ. Καταχώρησης Σχ. ή Υπ.:6003103

- (21) Αριθμός Αίτησης Σχ. ή Υπ.: 20100600029
(15) Ημερομηνία Καταχώρησης: 05/03/2010
(47) Ημερομηνία Χορήγησης: 23/09/2010
(73) Δικαιούχος (οι): Ρ. ΚΑΙ Γ. ΣΕΝΤΟΥΚΑ ΕΠΕ "RED DESIGN CONSULT-
ANTS ΕΠΕ"
Συγγρού 5, 14562 ΚΗΦΙΣΙΑ (ΑΤΤΙΚΗΣ), ΕΛΛΑΔΑ
- (54) Προσδιορισμός Αντικειμένου: ΞΥΛΙΝΟ ΠΑΓΚΑΚΙ

Περισσότερα στοιχεία στην πρώτη δημοσίευση: ΕΔΒΙ (Τεύχος Β') Αύγουστος 2010

(11) Αρ. Πιστοπ. Καταχώρησης Σχ. ή Υπ.:6003104

- (21) Αριθμός Αίτησης Σχ. ή Υπ.: 20100600030
(15) Ημερομηνία Καταχώρησης: 05/03/2010
(47) Ημερομηνία Χορήγησης: 23/09/2010
(73) Δικαιούχος (οι): ΜΑΡΚΑΚΟΣ ΔΗΜΗΤΡΗΣ ΚΑΙ ΣΙΑ ΟΕ
Λεβιδίου 6, 12132 ΠΕΡΙΣΤΕΡΙ (ΑΤΤΙΚΗΣ), ΕΛΛΑΔΑ
- (54) Προσδιορισμός Αντικειμένου: ΚΕΡΜΑΤΟΛΗΠΤΗΣ-ΕΚΘΕΤΗΡΙΟ ΠΡΟΒΟΛΗΣ & ΠΩΛΗΣΗΣ ΔΙΑΦΟΡΩΝ ΠΡΟΪΟΝΤΩΝ

Περισσότερα στοιχεία στην πρώτη δημοσίευση: ΕΔΒΙ (Τεύχος Β') Αύγουστος 2010

(11) Αρ. Πιστοπ. Καταχώρησης Σχ. ή Υπ.:6003105

- (21) Αριθμός Αίτησης Σχ. ή Υπ.: 20100600031
(15) Ημερομηνία Καταχώρησης: 05/03/2010
(47) Ημερομηνία Χορήγησης: 23/09/2010
(73) Δικαιούχος (οι): ΑΡΚΑΚΟΣ ΔΗΜΗΤΡΗΣ ΚΑΙ ΣΙΑ ΟΕ
Λεβιδίου 6, 12132 ΠΕΡΙΣΤΕΡΙ (ΑΤΤΙΚΗΣ), ΕΛΛΑΔΑ
- (54) Προσδιορισμός Αντικειμένου: ΚΕΡΜΑΤΟΛΗΠΤΗΣ-ΕΚΘΕΤΗΡΙΟ ΠΡΟΒΟΛΗΣ & ΠΩΛΗΣΗΣ ΔΙΑΦΟΡΩΝ ΠΡΟΪΟΝΤΩΝ

Περισσότερα στοιχεία στην πρώτη δημοσίευση: ΕΔΒΙ (Τεύχος Β') Αύγουστος 2010

(11) Αρ. Πιστοπ. Καταχώρησης Σχ. ή Υπ.:6003106

(21) Αριθμός Αίτησης Σχ. ή Υπ.: 20100600032
(15) Ημερομηνία Καταχώρησης: 05/03/2010
(47) Ημερομηνία Χορήγησης: 23/09/2010
(73) Δικαιούχος (οι): ΜΑΡΚΑΚΟΣ ΔΗΜΗΤΡΗΣ ΚΑΙ ΣΙΑ ΟΕ
Λεβιδίου 6, 12132 ΠΕΡΙΣΤΕΡΙ (ΑΤΤΙΚΗΣ), ΕΛΛΑΔΑ
(54) Προσδιορισμός Αντικειμένου: ΕΚΘΕΤΗΡΙΟ ΠΡΟΒΟΛΗΣ ΔΙΑΦΟΡΩΝ ΠΡΟΪΟΝΤΩΝ

Περισσότερα στοιχεία στην πρώτη δημοσίευση: ΕΔΒΙ (Τεύχος Β') Αύγουστος 2010

(11) Αρ. Πιστοπ. Καταχώρησης Σχ. ή Υπ.:6003107

(21) Αριθμός Αίτησης Σχ. ή Υπ.: 20100600033
(15) Ημερομηνία Καταχώρησης: 05/03/2010
(47) Ημερομηνία Χορήγησης: 23/09/2010
(73) Δικαιούχος (οι): ΣΤΑΥΡΟΥΛΑΚΗΣ ΕΥΑΓΓΕΛΟΣ
3ο ΧΛΜ Ε.Ο. Ρεθύμνου-Χανίων Τ.Θ.8770, 74100
ΡΕΘΥΜΝΟ (ΡΕΘΥΜΝΗΣ), ΕΛΛΑΔΑ
(54) Προσδιορισμός Αντικειμένου: ΠΕΡΙΣΤΡΕΦΟΜΕΝΟ ΦΟΡΕΙΟ ΦΩΤΟΒΟΛΤΑΪΚΩΝ ΣΥΛΛΕΚΤΩΝ

Περισσότερα στοιχεία στην πρώτη δημοσίευση: ΕΔΒΙ (Τεύχος Β') Αύγουστος 2010

(11) Αρ. Πιστοπ. Καταχώρησης Σχ. ή Υπ.:6003108

(21) Αριθμός Αίτησης Σχ. ή Υπ.: 20100600034
(15) Ημερομηνία Καταχώρησης: 03/03/2010
(47) Ημερομηνία Χορήγησης: 23/09/2010
(73) Δικαιούχος (οι): ΕΥΚΟΛΙΔΗΣ ΓΕΩΡΓΙΟΣ ΝΙΚΟΛΑΟΣ
Νυμφαίου 6, 50100 ΚΟΖΑΝΗ (ΚΟΖΑΝΗΣ), ΕΛΛΑΔΑ
2)ΚΥΡΑΤΣΗΣ ΒΑΣΙΛΕΙΟΥ ΠΑΝΑΓΙΩΤΗΣ
ΤΕΙ Δυτικής Μακεδονίας, Κοίλα Κοζάνης, 50100 ΚΟΖΑΝΗ
(ΚΟΖΑΝΗΣ), ΕΛΛΑΔΑ
(54) Προσδιορισμός Αντικειμένου: ΠΑΙΧΝΙΔΙ ΚΑΛΛΙΕΡΓΕΙΑΣ ΟΙΚΟΛΟΓΙΚΗΣ ΣΥΝΕΙΔΗΣΗΣ

Περισσότερα στοιχεία στην πρώτη δημοσίευση: ΕΔΒΙ (Τεύχος Β') Αύγουστος 2010

(11) Αρ. Πιστοπ. Καταχώρησης Σχ. ή Υπ.:6003109

(21) Αριθμός Αίτησης Σχ. ή Υπ.: 20100600035
(15) Ημερομηνία Καταχώρησης: 04/03/2010
(47) Ημερομηνία Χορήγησης: 23/09/2010
(73) Δικαιούχος (οι): DORAL A.B.E.E.-ΒΙΟΜΗΧΑΝΙΑ ΠΑΡΑΓΩΓΗΣ ΘΥΡΩΝ
& ΠΑΡΑΘΥΡΩΝ
ΒΙ. ΠΑ. Καλοχωρίου, Τ.Θ. 35, 570 09 Καλοχώρι - Θεσ/νίκης,
ΕΛΛΑΔΑ
(54) Προσδιορισμός Αντικειμένου: ΠΡΟΦΙΛ ΦΥΛΛΑΡΑΚΙΟΥ ΔΙΕΛΑΣΗΣ ΘΩΡΑΚΑ ΡΟΛΟΥ

Περισσότερα στοιχεία στην πρώτη δημοσίευση: ΕΔΒΙ (Τεύχος Β') Αύγουστος 2010

(11) Αρ. Πιστοπ. Καταχώρησης Σχ. ή Υπ.:6003110

(21) Αριθμός Αίτησης Σχ. ή Υπ.: 20100600036
(15) Ημερομηνία Καταχώρησης: 08/03/2010
(47) Ημερομηνία Χορήγησης: 23/09/2010
(73) Δικαιούχος (οι): ΣΠΥΡΙΔΑΚΗΣ ΣΤΥΛΙΑΝΟΥ ΕΜΜΑΝΟΥΗΛ
Ελληνοπεράματα, 71500 ΗΡΑΚΛΕΙΟ (ΗΡΑΚΛΕΙΟΥ),
ΕΛΛΑΔΑ
(54) Προσδιορισμός Αντικειμένου: ΔΙΑΚΟΣΜΗΤΙΚΗ ΘΗΚΗ ΓΙΑ ΑΝΑΠΤΗΡΑ

Περισσότερα στοιχεία στην πρώτη δημοσίευση: ΕΔΒΙ (Τεύχος Β') Αύγουστος 2010

(11) Αρ. Πιστοπ. Καταχώρησης Σχ. ή Υπ.:6003111

(21) Αριθμός Αίτησης Σχ. ή Υπ.: 20100600037
(15) Ημερομηνία Καταχώρησης: 08/03/2010
(47) Ημερομηνία Χορήγησης: 23/09/2010
(73) Δικαιούχος (οι): ΣΠΥΡΙΔΑΚΗΣ ΣΤΥΛΙΑΝΟΥ ΕΜΜΑΝΟΥΗΛ
Ελληνοπεράματα, 71500 ΗΡΑΚΛΕΙΟ (ΗΡΑΚΛΕΙΟΥ),
ΕΛΛΑΔΑ
(54) Προσδιορισμός Αντικειμένου: ΔΙΑΚΟΣΜΗΤΙΚΟ

Περισσότερα στοιχεία στην πρώτη δημοσίευση: ΕΛΒΙ (Τεύχος Β') Αύγουστος 2010

(11) Αρ. Πιστοπ. Καταχώρησης Σχ. ή Υπ.:6003112

(21) Αριθμός Αίτησης Σχ. ή Υπ.: 20100600038
(15) Ημερομηνία Καταχώρησης: 08/03/2010
(47) Ημερομηνία Χορήγησης: 23/09/2010
(73) Δικαιούχος (οι): ΣΠΥΡΙΔΑΚΗΣ ΣΤΥΛΙΑΝΟΥ ΕΜΜΑΝΟΥΗΛ
Ελληνοπεράματα, 71500 ΗΡΑΚΛΕΙΟ (ΗΡΑΚΛΕΙΟΥ),
ΕΛΛΑΔΑ
(54) Προσδιορισμός Αντικειμένου: ΔΙΑΚΟΣΜΗΤΙΚΟ ΤΑΣΑΚΙ

Περισσότερα στοιχεία στην πρώτη δημοσίευση: ΕΛΒΙ (Τεύχος Β') Αύγουστος 2010

(11) Αρ. Πιστοπ. Καταχώρησης Σχ. ή Υπ.:6003113

(21) Αριθμός Αίτησης Σχ. ή Υπ.: 20100600039
(15) Ημερομηνία Καταχώρησης: 08/03/2010
(47) Ημερομηνία Χορήγησης: 23/09/2010
(73) Δικαιούχος (οι): ΣΠΥΡΙΔΑΚΗΣ ΣΤΥΛΙΑΝΟΥ ΕΜΜΑΝΟΥΗΛ
Ελληνοπεράματα, 71500 ΗΡΑΚΛΕΙΟ (ΗΡΑΚΛΕΙΟΥ),
ΕΛΛΑΔΑ
(54) Προσδιορισμός Αντικειμένου: ΔΙΑΚΟΣΜΗΤΙΚΕΣ ΠΕΡΙΚΕΦΑΛΛΙΕΣ

Περισσότερα στοιχεία στην πρώτη δημοσίευση: ΕΛΒΙ (Τεύχος Β') Αύγουστος 2010

(11) Αρ. Πιστοπ. Καταχώρησης Σχ. ή Υπ.:6003114

(21) Αριθμός Αίτησης Σχ. ή Υπ.: 20100600040
(15) Ημερομηνία Καταχώρησης: 08/03/2010
(47) Ημερομηνία Χορήγησης: 23/09/2010
(73) Δικαιούχος (οι): ΣΠΥΡΙΔΑΚΗΣ ΣΤΥΛΙΑΝΟΥ ΕΜΜΑΝΟΥΗΛ
Ελληνοπεράματα, 71500 ΗΡΑΚΛΕΙΟ (ΗΡΑΚΛΕΙΟΥ),
ΕΛΛΑΔΑ
(54) Προσδιορισμός Αντικειμένου: ΔΙΑΚΟΣΜΗΤΙΚΕΣ ΜΠΙΖΟΥΤΙΕΡΕΣ

Περισσότερα στοιχεία στην πρώτη δημοσίευση: ΕΛΒΙ (Τεύχος Β') Αύγουστος 2010

(11) Αρ. Πιστοπ. Καταχώρησης Σχ. ή Υπ.:6003115

(21) Αριθμός Αίτησης Σχ. ή Υπ.: 20100600041
(15) Ημερομηνία Καταχώρησης: 10/03/2010
(47) Ημερομηνία Χορήγησης: 23/09/2010
(73) Δικαιούχος (οι): ΜΑΡΑΝΤΙΔΟΥ ΧΑΡΙΚΛΕΙΑ
Αχαιού 2, 10675 ΑΘΗΝΑ (ΑΤΤΙΚΗΣ), ΕΛΛΑΔΑ
(54) Προσδιορισμός Αντικειμένου: ΖΑΧΑΡΩΤΟ-ΚΑΡΑΜΕΛΑ

Περισσότερα στοιχεία στην πρώτη δημοσίευση: ΕΛΒΙ (Τεύχος Β') Αύγουστος 2010

(11) Αρ. Πιστοπ. Καταχώρησης Σχ. ή Υπ.:6003116

- (21) Αριθμός Αίτησης Σχ. ή Υπ.: 20100600042
(15) Ημερομηνία Καταχώρησης: 08/03/2010
(47) Ημερομηνία Χορήγησης: 23/09/2010
(73) Δικαιούχος (οι): 1)ΒΑΓΕΝΟΥ ΠΑΝΑΓΟΥΛΑ-ΓΑΡΟΥΦΑΛΙΑ
Λεωφόρος Σαλώνων 45, 33100 ΑΜΦΙΣΣΑ (ΦΩΚΙΔΑΣ),
ΕΛΛΑΔΑ
2)ΚΥΡΑΤΣΗΣ ΒΑΣΙΛΕΙΟΥ ΠΑΝΑΓΙΩΤΗΣ
ΤΕΙ Δυτικής Μακεδονίας, Κοΐλα Κοζάνης, 50100 ΚΟΖΑΝΗ
(ΚΟΖΑΝΗΣ), ΕΛΛΑΔΑ
3)ΔΙΝΟΠΟΥΛΟΥ ΒΑΓΙΑ
ΤΕΙ Δυτικής Μακεδονίας, Κοΐλα Κοζάνης, 50100 ΚΟΖΑΝΗ
(ΚΟΖΑΝΗΣ), ΕΛΛΑΔΑ
- (54) Προσδιορισμός Αντικειμένου:** ΣΥΣΚΕΥΑΣΙΕΣ ΡΟΔΕΛΛΙΟΥ ΚΑΙ ΡΟΔΟΝΕΡΟΥ
-
-

Περισσότερα στοιχεία στην πρώτη δημοσίευση: ΕΔΒΙ (Τεύχος Β') Αύγουστος 2010

(11) Αρ. Πιστοπ. Καταχώρησης Σχ. ή Υπ.:6003117

- (21) Αριθμός Αίτησης Σχ. ή Υπ.: 20100600043
(15) Ημερομηνία Καταχώρησης: 09/03/2010
(47) Ημερομηνία Χορήγησης: 23/09/2010
(73) Δικαιούχος (οι): 1)ΤΕΧΝΟΛΟΓΙΚΟ ΕΚΠΑΙΔΕΥΤΙΚΟ ΙΔΡΥΜΑ ΔΥΤΙΚΗΣ
ΜΑΚΕΔΟΝΙΑΣ
Κοΐλα Κοζάνης, 50100 ΚΟΖΑΝΗ (ΚΟΖΑΝΗΣ), ΕΛΛΑΔΑ
2)ΜΙΧΑΗΛ ΝΙΚΟΛΑΟΥ ΕΜΜΑΝΟΥΗΛ
17ης Νοεμβρίου 1957, 15562 ΧΟΛΑΡΓΟΣ (ΑΤΤΙΚΗΣ),
ΕΛΛΑΔΑ
3)ΠΙΤΣΟΥΝΗ ΝΙΚΟΛΑΟΥ ΣΤΥΛΙΑΝΗ
Δημοκρατίας 1, 19011 ΑΥΛΩΝΑ (ΑΤΤΙΚΗΣ), ΕΛΛΑΔΑ
4)ΚΥΡΑΤΣΗΣ ΒΑΣΙΛΕΙΟΥ ΠΑΝΑΓΙΩΤΗΣ
ΤΕΙ Δυτικής Μακεδονίας, Κοΐλα Κοζάνης, 50100 ΚΟΖΑΝΗ
(ΚΟΖΑΝΗΣ), ΕΛΛΑΔΑ
5)ΕΥΚΟΛΙΔΗΣ ΓΕΩΡΓΙΟΣ ΝΙΚΟΛΑΟΣ
Νυμφαίου 6, 50100 ΚΟΖΑΝΗ (ΚΟΖΑΝΗΣ), ΕΛΛΑΔΑ
- (54) Προσδιορισμός Αντικειμένου:** ΣΕΙΡΕΣ ΣΥΣΚΕΥΑΣΙΑΣ ΕΛΛΗΝΙΚΟΥ ΚΑΦΕ
-
-

Περισσότερα στοιχεία στην πρώτη δημοσίευση: ΕΔΒΙ (Τεύχος Β') Αύγουστος 2010

(11) Αρ. Πιστοπ. Καταχώρησης Σχ. ή Υπ.:6003118

- (21) Αριθμός Αίτησης Σχ. ή Υπ.: 20100600045
(15) Ημερομηνία Καταχώρησης: 08/03/2010
(47) Ημερομηνία Χορήγησης: 23/09/2010
(73) Δικαιούχος (οι): ΣΠΥΡΙΔΑΚΗΣ ΣΤΥΛΙΑΝΟΥ ΕΜΜΑΝΟΥΗΛ
Ελληνοπεράματα, 71500 ΗΡΑΚΛΕΙΟ (ΗΡΑΚΛΕΙΟΥ),
ΕΛΛΑΔΑ
- (54) Προσδιορισμός Αντικειμένου:** ΔΙΑΚΟΣΜΗΤΙΚΑ
-
-

Περισσότερα στοιχεία στην πρώτη δημοσίευση: ΕΔΒΙ (Τεύχος Β') Αύγουστος 2010

(11) Αρ. Πιστοπ. Καταχώρησης Σχ. ή Υπ.:6003119

- (21) Αριθμός Αίτησης Σχ. ή Υπ.: 20100600046
(15) Ημερομηνία Καταχώρησης: 08/03/2010
(47) Ημερομηνία Χορήγησης: 23/09/2010
(73) Δικαιούχος (οι): ΣΠΥΡΙΔΑΚΗΣ ΣΤΥΛΙΑΝΟΥ ΕΜΜΑΝΟΥΗΛ
Ελληνοπεράματα, 71500 ΗΡΑΚΛΕΙΟ (ΗΡΑΚΛΕΙΟΥ),
ΕΛΛΑΔΑ
- (54) Προσδιορισμός Αντικειμένου:** ΔΙΑΚΟΣΜΗΤΙΚΑ ΑΓΑΛΜΑΤΙΔΙΑ
-
-

Περισσότερα στοιχεία στην πρώτη δημοσίευση: ΕΔΒΙ (Τεύχος Β') Αύγουστος 2010

(11) Αρ. Πιστοπ. Καταχώρησης Σχ. ή Υπ.:6003120

(21) Αριθμός Αίτησης Σχ. ή Υπ.: 20100600047
(15) Ημερομηνία Καταχώρησης: 08/03/2010
(47) Ημερομηνία Χορήγησης: 23/09/2010
(73) Δικαιούχος (οι): ΣΠΥΡΙΔΑΚΗΣ ΣΤΥΛΙΑΝΟΥ ΕΜΜΑΝΟΥΗΛ
Ελληνοπεράματα, 71500 ΗΡΑΚΛΕΙΟ (ΗΡΑΚΛΕΙΟΥ),
ΕΛΛΑΔΑ
(54) Προσδιορισμός Αντικειμένου: ΔΙΑΚΟΣΜΗΤΙΚΗ ΚΟΥΠΙΑ

Περσσότερα στοιχεία στην πρώτη δημοσίευση: ΕΑΒΙ (Τεύχος Β') Αύγουστος 2010

(11) Αρ. Πιστοπ. Καταχώρησης Σχ. ή Υπ.:6003121

(21) Αριθμός Αίτησης Σχ. ή Υπ.: 20100600048
(15) Ημερομηνία Καταχώρησης: 08/03/2010
(47) Ημερομηνία Χορήγησης: 23/09/2010
(73) Δικαιούχος (οι): ΣΠΥΡΙΔΑΚΗΣ ΣΤΥΛΙΑΝΟΥ ΕΜΜΑΝΟΥΗΛ
Ελληνοπεράματα, 71500 ΗΡΑΚΛΕΙΟ (ΗΡΑΚΛΕΙΟΥ),
ΕΛΛΑΔΑ
(54) Προσδιορισμός Αντικειμένου: ΚΡΗΤΙΚΑ ΜΑΧΑΙΡΙΑ

Περσσότερα στοιχεία στην πρώτη δημοσίευση: ΕΑΒΙ (Τεύχος Β') Αύγουστος 2010

(11) Αρ. Πιστοπ. Καταχώρησης Σχ. ή Υπ.:6003122

(21) Αριθμός Αίτησης Σχ. ή Υπ.: 20100600049
(15) Ημερομηνία Καταχώρησης: 12/03/2010
(47) Ημερομηνία Χορήγησης: 23/09/2010
(73) Δικαιούχος (οι): Ι. ΠΑΠΑΔΟΠΟΥΛΟΣ ΚΑΙ ΣΙΑ Ο.Ε. με διακριτικό τίτλο
"STAR"
Λεχουρίτη 9, 12132 ΠΕΡΙΣΤΕΡΙ (ΑΤΤΙΚΗΣ), ΕΛΛΑΔΑ
(54) Προσδιορισμός Αντικειμένου: ΡΑΚΕΤΑ ΠΛΑΣΤΙΚΗ

Περσσότερα στοιχεία στην πρώτη δημοσίευση: ΕΑΒΙ (Τεύχος Β') Αύγουστος 2010

(11) Αρ. Πιστοπ. Καταχώρησης Σχ. ή Υπ.:6003123

(21) Αριθμός Αίτησης Σχ. ή Υπ.: 20100600050
(15) Ημερομηνία Καταχώρησης: 12/03/2010
(47) Ημερομηνία Χορήγησης: 23/09/2010
(73) Δικαιούχος (οι): Ι. ΠΑΠΑΔΟΠΟΥΛΟΣ ΚΑΙ ΣΙΑ Ο.Ε. με διακριτικό τίτλο
"STAR"
Λεχουρίτη 9, 12132 ΠΕΡΙΣΤΕΡΙ (ΑΤΤΙΚΗΣ), ΕΛΛΑΔΑ
(54) Προσδιορισμός Αντικειμένου: ΠΛΑΣΤΙΚΕΣ ΜΠΑΛΛΕΣ

Περσσότερα στοιχεία στην πρώτη δημοσίευση: ΕΑΒΙ (Τεύχος Β') Αύγουστος 2010

(11) Αρ. Πιστοπ. Καταχώρησης Σχ. ή Υπ.:6003124

(21) Αριθμός Αίτησης Σχ. ή Υπ.: 20100600051
(15) Ημερομηνία Καταχώρησης: 16/03/2010
(47) Ημερομηνία Χορήγησης: 23/09/2010
(73) Δικαιούχος (οι): ΛΑΙΝΑΣ ΝΙΚΟΛΑΟΥ ΔΗΜΗΤΡΙΟΣ
10 χλμ. Εθν. οδού Αθηνών Λαμίας, 14342 ΝΕΑ
ΦΙΛΑΔΕΛΦΕΙΑ (ΑΤΤΙΚΗΣ), ΕΛΛΑΔΑ
(54) Προσδιορισμός Αντικειμένου: ΧΑΡΤΙ ΜΑΖΙ ΜΕ ΑΠΟΣΠΟΜΕΝΟ ΜΟΛΥΒΙ & ΣΕΛΙΔΟΔΕΙΚΤΗ

Περσσότερα στοιχεία στην πρώτη δημοσίευση: ΕΑΒΙ (Τεύχος Β') Αύγουστος 2010

(11) Αρ. Πιστοπ. Καταχώρησης Σχ. ή Υπ.:6003125

- (21) Αριθμός Αίτησης Σχ. ή Υπ.: 20100600054
(15) Ημερομηνία Καταχώρησης: 19/03/2010
(47) Ημερομηνία Χορήγησης: 23/09/2010
(73) Δικαιούχος (οι): ΔΟΜΑΝΟΥ ΑΠΟΣΤΟΛΟΥ ΝΙΚΗ-ΑΝΘΟΥΛΑ
Κασταμονής 4, 56728 ΝΕΑΠΟΛΗ (ΘΕΣΣΑΛΟΝΙΚΗΣ),
ΕΛΛΑΔΑ
- (54) Προσδιορισμός Αντικειμένου: ΕΚΘΕΤΗΡΙΟ ΠΡΟΒΟΛΗΣ-ΠΩΛΗΣΗΣ ΠΡΟΙΟΝΤΩΝ
-
-

Περισσότερα στοιχεία στην πρώτη δημοσίευση: ΕΛΒΙ (Τεύχος Β') Αύγουστος 2010

(11) Αρ. Πιστοπ. Καταχώρησης Σχ. ή Υπ.:6003126

- (21) Αριθμός Αίτησης Σχ. ή Υπ.: 20100600055
(15) Ημερομηνία Καταχώρησης: 22/03/2010
(47) Ημερομηνία Χορήγησης: 23/09/2010
(73) Δικαιούχος (οι): ΚΑΚΛΗΣ ΠΑΡΑΣΚΕΥΑ ΙΩΑΝΝΗΣ
Νικοςθένους 31, 11635 ΑΘΗΝΑ (ΑΤΤΙΚΗΣ), ΕΛΛΑΔΑ
- (54) Προσδιορισμός Αντικειμένου: ΣΥΣΚΕΥΑΣΙΕΣ ΓΙΑ ΥΓΡΑ ΤΡΟΦΙΜΑ
-
-

Περισσότερα στοιχεία στην πρώτη δημοσίευση: ΕΛΒΙ (Τεύχος Β') Αύγουστος 2010

(11) Αρ. Πιστοπ. Καταχώρησης Σχ. ή Υπ.:6003127

- (21) Αριθμός Αίτησης Σχ. ή Υπ.: 20100600056
(15) Ημερομηνία Καταχώρησης: 22/03/2010
(47) Ημερομηνία Χορήγησης: 23/09/2010
(73) Δικαιούχος (οι): ΖΗΝΑΣ ΙΩΑΝΝΟΥ ΠΑΝΑΓΙΩΤΗΣ
Ποσειδώνος 6, ΚΑΛΛΙΘΕΑ, 17674 ΚΑΛΛΙΘΕΑ
(ΑΤΤΙΚΗΣ), ΕΛΛΑΔΑ
- (54) Προσδιορισμός Αντικειμένου: ΓΥΝΑΙΚΕΙΑ ΕΝΔΥΜΑΤΑ
-
-

Περισσότερα στοιχεία στην πρώτη δημοσίευση: ΕΛΒΙ (Τεύχος Β') Αύγουστος 2010

(11) Αρ. Πιστοπ. Καταχώρησης Σχ. ή Υπ.:6003128

- (21) Αριθμός Αίτησης Σχ. ή Υπ.: 20100600057
(15) Ημερομηνία Καταχώρησης: 23/03/2010
(47) Ημερομηνία Χορήγησης: 23/09/2010
(73) Δικαιούχος (οι): ΔΙΟΝ. ΣΠΗΛΙΑΚΟΠΟΥΛΟΣ & ΕΥΣΤ. ΣΑΡΑΑΝΗ ΕΕΒΕ
Νιρβάνα 80, 11145 ΑΘΗΝΑ (ΑΤΤΙΚΗΣ), ΕΛΛΑΔΑ
- (54) Προσδιορισμός Αντικειμένου: ΓΥΝΑΙΚΕΙΑ ΕΝΔΥΜΑΤΑ
-
-

Περισσότερα στοιχεία στην πρώτη δημοσίευση: ΕΛΒΙ (Τεύχος Β') Αύγουστος 2010

(11) Αρ. Πιστοπ. Καταχώρησης Σχ. ή Υπ.:6003129

- (21) Αριθμός Αίτησης Σχ. ή Υπ.: 20100600058
(15) Ημερομηνία Καταχώρησης: 23/03/2010
(47) Ημερομηνία Χορήγησης: 23/09/2010
(73) Δικαιούχος (οι): ΠΙΡΕΒΕΝΑ ΔΗΜΗΤΡΙΟΥ ΠΑΡΑΣΚΕΥΗ
Αντιγόνης 145, 10443 ΑΘΗΝΑ (ΑΤΤΙΚΗΣ), ΕΛΛΑΔΑ
- (54) Προσδιορισμός Αντικειμένου: ΚΟΥΤΙ ΓΙΑ ΚΟΝΚΑΡΔΕΣ
-
-

Περισσότερα στοιχεία στην πρώτη δημοσίευση: ΕΛΒΙ (Τεύχος Β') Αύγουστος 2010

(11) Αρ. Πιστοπ. Καταχώρησης Σχ. ή Υπ.:6003130

- (21) Αριθμός Αίτησης Σχ. ή Υπ.: 20100600059
(15) Ημερομηνία Καταχώρησης: 23/03/2010
(47) Ημερομηνία Χορήγησης: 23/09/2010
(73) Δικαιούχος (οι): ΠΡΕΒΕΝΑ ΔΗΜΗΤΡΙΟΥ ΠΑΡΑΣΚΕΥΗ
Αντιγόνης 145, 10443 ΑΘΗΝΑ (ΑΤΤΙΚΗΣ), ΕΛΛΑΔΑ
- (54) Προσδιορισμός Αντικειμένου:** ΜΠΛΟΚΑΚΙ ΜΕ ΒΑΣΗ ΣΤΗΡΙΞΗΣ ΚΑΙ ΜΑΓΝΗΤΙΚΟ ΣΕΛΙΔΟΔΕΙΚΤΗ
-

Περισσότερα στοιχεία στην πρώτη δημοσίευση: ΕΛΒΙ (Τεύχος Β') Αύγουστος 2010

(11) Αρ. Πιστοπ. Καταχώρησης Σχ. ή Υπ.:6003131

- (21) Αριθμός Αίτησης Σχ. ή Υπ.: 20100600060
(15) Ημερομηνία Καταχώρησης: 29/03/2010
(47) Ημερομηνία Χορήγησης: 23/09/2010
(73) Δικαιούχος (οι): ΚΑΡΒΟΥΝΗ ΝΤΑΪΑΝΑ
Λουκιανού 36-Κολωνάκι, 10675 ΑΘΗΝΑ (ΑΤΤΙΚΗΣ),
ΕΛΛΑΔΑ
- (54) Προσδιορισμός Αντικειμένου:** ΦΩΤΙΣΤΙΚΟ ΜΕ ΚΕΡΑΜΙΚΗ ΒΑΣΗ
-

Περισσότερα στοιχεία στην πρώτη δημοσίευση: ΕΛΒΙ (Τεύχος Β') Αύγουστος 2010

(11) Αρ. Πιστοπ. Καταχώρησης Σχ. ή Υπ.:6003132

- (21) Αριθμός Αίτησης Σχ. ή Υπ.: 20100600061
(15) Ημερομηνία Καταχώρησης: 31/03/2010
(47) Ημερομηνία Χορήγησης: 23/09/2010
(73) Δικαιούχος (οι): ΝΤ. ΚΑΡΒΟΥΝΗ-Π. ΦΙΛΙΠΠΑ Ο.Ε. ΥΠΗΡΕΣΙΕΣ
ΣΧΕΔΙΑΣΜΟΥ ΧΟΝΔΡΙΚΟ ΕΜΠΟΡΙΟ ΕΠΙΠΛΩΝ ΚΑΙ
ΔΙΑΚΟΣΜΗΤΙΚΩΝ ΕΙΔΩΝ
Ερμού 77 και Κηρυκείου 2, 10555 ΑΘΗΝΑ (ΑΤΤΙΚΗΣ),
ΕΛΛΑΔΑ
- (54) Προσδιορισμός Αντικειμένου:** ΦΩΤΙΣΤΙΚΟ
-

Περισσότερα στοιχεία στην πρώτη δημοσίευση: ΕΛΒΙ (Τεύχος Β') Αύγουστος 2010

(11) Αρ. Πιστοπ. Καταχώρησης Σχ. ή Υπ.:6003133

- (21) Αριθμός Αίτησης Σχ. ή Υπ.: 20100600062
(15) Ημερομηνία Καταχώρησης: 31/03/2010
(47) Ημερομηνία Χορήγησης: 23/09/2010
(73) Δικαιούχος (οι): ΚΙΟΥΡΚΤΣΟΓΛΟΥ ΔΗΜΗΤΡΙΟΥ ΚΥΠΡΙΑΝΟΣ
Ναυπλίου 1, 16674 ΓΛΥΦΑΔΑ (ΑΤΤΙΚΗΣ), ΕΛΛΑΔΑ
- (54) Προσδιορισμός Αντικειμένου:** ΚΟΥΡΤΙΝΟΞΥΛΑ
-

Περισσότερα στοιχεία στην πρώτη δημοσίευση: ΕΛΒΙ (Τεύχος Β') Αύγουστος 2010

(11) Αρ. Πιστοπ. Καταχώρησης Σχ. ή Υπ.:6003134

- (21) Αριθμός Αίτησης Σχ. ή Υπ.: 20100600063
(15) Ημερομηνία Καταχώρησης: 31/03/2010
(47) Ημερομηνία Χορήγησης: 23/09/2010
(73) Δικαιούχος (οι): ΝΤ. ΚΑΡΒΟΥΝΗ-Π. ΦΙΛΙΠΠΑ Ο.Ε. ΥΠΗΡΕΣΙΕΣ
ΣΧΕΔΙΑΣΜΟΥ ΧΟΝΔΡΙΚΟ ΕΜΠΟΡΙΟ ΕΠΙΠΛΩΝ ΚΑΙ
ΔΙΑΚΟΣΜΗΤΙΚΩΝ ΕΙΔΩΝ
Ερμού 77 και Κηρυκείου 2, 10555 ΑΘΗΝΑ (ΑΤΤΙΚΗΣ),
ΕΛΛΑΔΑ
- (54) Προσδιορισμός Αντικειμένου:** ΣΧΕΔΙΑ ΧΑΛΙΩΝ
-

Περισσότερα στοιχεία στην πρώτη δημοσίευση: ΕΛΒΙ (Τεύχος Β') Αύγουστος 2010

(11) Αρ. Πιστοπ. Καταχώρησης Σχ. ή Υπ.:6003135

(21) Αριθμός Αίτησης Σχ. ή Υπ.: 20100600064
(15) Ημερομηνία Καταχώρησης: 31/03/2010
(47) Ημερομηνία Χορήγησης: 23/09/2010
(73) Δικαιούχος (οι): ΝΤ. ΚΑΡΒΟΥΝΗ-Π. ΦΙΛΙΠΠΑ Ο.Ε. ΥΠΗΡΕΣΙΕΣ
ΣΧΕΔΙΑΣΜΟΥ ΧΟΝΔΡΙΚΟ ΕΜΠΟΡΙΟ ΕΠΙΠΛΩΝ ΚΑΙ
ΔΙΑΚΟΣΜΗΤΙΚΩΝ ΕΙΔΩΝ
Ερμού 77 και Κηρυκείου 2, 10555 ΑΘΗΝΑ (ΑΤΤΙΚΗΣ),
ΕΛΛΑΔΑ
(54) Προσδιορισμός Αντικειμένου: ΤΡΑΠΕΖΙ

Περισσότερα στοιχεία στην πρώτη δημοσίευση: ΕΔΒΙ (Τεύχος Β') Αύγουστος 2010

(11) Αρ. Πιστοπ. Καταχώρησης Σχ. ή Υπ.:6003136

(21) Αριθμός Αίτησης Σχ. ή Υπ.: 20100600065
(15) Ημερομηνία Καταχώρησης: 31/03/2010
(47) Ημερομηνία Χορήγησης: 23/09/2010
(73) Δικαιούχος (οι): ΝΤ. ΚΑΡΒΟΥΝΗ-Π. ΦΙΛΙΠΠΑ Ο.Ε. ΥΠΗΡΕΣΙΕΣ
ΣΧΕΔΙΑΣΜΟΥ ΧΟΝΔΡΙΚΟ ΕΜΠΟΡΙΟ ΕΠΙΠΛΩΝ ΚΑΙ
ΔΙΑΚΟΣΜΗΤΙΚΩΝ ΕΙΔΩΝ
Ερμού 77 και Κηρυκείου 2, 10555 ΑΘΗΝΑ (ΑΤΤΙΚΗΣ),
ΕΛΛΑΔΑ
(54) Προσδιορισμός Αντικειμένου: ΔΙΑΚΟΣΜΗΤΙΚΟ ΕΣΩΤΕΡΙΚΩΝ ΧΩΡΩΝ

Περισσότερα στοιχεία στην πρώτη δημοσίευση: ΕΔΒΙ (Τεύχος Β') Αύγουστος 2010

(11) Αρ. Πιστοπ. Καταχώρησης Σχ. ή Υπ.:6003137

(21) Αριθμός Αίτησης Σχ. ή Υπ.: 20100600066
(15) Ημερομηνία Καταχώρησης: 31/03/2010
(47) Ημερομηνία Χορήγησης: 23/09/2010
(73) Δικαιούχος (οι): ΝΤ. ΚΑΡΒΟΥΝΗ-Π. ΦΙΛΙΠΠΑ Ο.Ε. ΥΠΗΡΕΣΙΕΣ
ΣΧΕΔΙΑΣΜΟΥ ΧΟΝΔΡΙΚΟ ΕΜΠΟΡΙΟ ΕΠΙΠΛΩΝ ΚΑΙ
ΔΙΑΚΟΣΜΗΤΙΚΩΝ ΕΙΔΩΝ
Ερμού 77 και Κηρυκείου 2, 10555 ΑΘΗΝΑ (ΑΤΤΙΚΗΣ),
ΕΛΛΑΔΑ
(54) Προσδιορισμός Αντικειμένου: ΜΟΤΙΒΑ ΧΑΛΙΩΝ

Περισσότερα στοιχεία στην πρώτη δημοσίευση: ΕΔΒΙ (Τεύχος Β') Αύγουστος 2010

(11) Αρ. Πιστοπ. Καταχώρησης Σχ. ή Υπ.:6003138

(21) Αριθμός Αίτησης Σχ. ή Υπ.: 20100600067
(15) Ημερομηνία Καταχώρησης: 31/03/2010
(47) Ημερομηνία Χορήγησης: 23/09/2010
(73) Δικαιούχος (οι): ΠΟΥΛΗΣ ΑΝΤΩΝΙΟΥ ΜΙΧΑΗΛ
Ρήγα Φεραίου 59, 12241 ΑΙΓΑΛΕΩ (ΑΤΤΙΚΗΣ), ΕΛΛΑΔΑ
(54) Προσδιορισμός Αντικειμένου: ΞΥΛΙΝΑ ΠΑΙΧΝΙΔΙΑ

Περισσότερα στοιχεία στην πρώτη δημοσίευση: ΕΔΒΙ (Τεύχος Β') Αύγουστος 2010

(11) Αρ. Πιστοπ. Καταχώρησης Σχ. ή Υπ.:6003139

(21) Αριθμός Αίτησης Σχ. ή Υπ.: 20100600068
(15) Ημερομηνία Καταχώρησης: 30/03/2010
(47) Ημερομηνία Χορήγησης: 23/09/2010
(73) Δικαιούχος (οι): ΚΑΛΑΪΤΖΙΔΗΣ ΚΩΝΣΤΑΝΤΙΝΟΥ ΣΤΥΛΙΑΝΟΣ
28ης Οκτωβρίου 89, 56123 ΑΜΠΕΛΟΚΗΠΟΙ
(ΘΕΣΣΑΛΟΝΙΚΗΣ), ΕΛΛΑΔΑ
(54) Προσδιορισμός Αντικειμένου: ΕΠΙΤΡΑΠΕΖΙΑ ΜΑΓΕΙΡΕΙΑ

Περισσότερα στοιχεία στην πρώτη δημοσίευση: ΕΔΒΙ (Τεύχος Β') Αύγουστος 2010

(11) Αρ. Πιστοπ. Καταχώρησης Σχ. ή Υπ.:6003140

(21) Αριθμός Αίτησης Σχ. ή Υπ.: 20100600069
(15) Ημερομηνία Καταχώρησης: 31/03/2010
(47) Ημερομηνία Χορήγησης: 23/09/2010
(73) Δικαιούχος (οι): ΤΣΠΓΚΟΜΕΤΑΛ ΑΕ ΕΠΕΞΕΡΓΑΣΙΑ ΛΑΜΑΡΙΝΩΝ
ΣΙΔΗΡΟΥ-ΓΑΛΒΑΝΙΣΤΗΡΙΑ
10Χλμ Κιλκίς-Πολυκάστρου, 61100 ΚΙΛΚΙΣ (ΚΙΛΚΙΣ),
ΕΛΛΑΔΑ

(54) Προσδιορισμός Αντικειμένου: ΒΡΑΧΙΟΝΕΣ ΚΑΙ ΕΞΑΡΤΗΜΑΤΑ ΓΙΑ ΔΙΑΚΟΣΜΗΤΙΚΟΥΣ ΣΤΥΛΟΥΣ

Περισσότερα στοιχεία στην πρώτη δημοσίευση: ΕΛΒΙ (Τεύχος Β') Αύγουστος 2010

(11) Αρ. Πιστοπ. Καταχώρησης Σχ. ή Υπ.:6003141

(21) Αριθμός Αίτησης Σχ. ή Υπ.: 20100600070
(15) Ημερομηνία Καταχώρησης: 29/03/2010
(47) Ημερομηνία Χορήγησης: 23/09/2010
(73) Δικαιούχος (οι): ΤΣΠΓΚΟΜΕΤΑΛ ΑΕ ΕΠΕΞΕΡΓΑΣΙΑ ΛΑΜΑΡΙΝΩΝ
ΣΙΔΗΡΟΥ-ΓΑΛΒΑΝΙΣΤΗΡΙΑ
10Χλμ Κιλκίς-Πολυκάστρου, 61100 ΚΙΛΚΙΣ (ΚΙΛΚΙΣ),
ΕΛΛΑΔΑ

(54) Προσδιορισμός Αντικειμένου: ΜΕΤΑΛΛΙΚΟΙ ΙΣΤΟΙ ΦΩΤΙΣΜΟΥ ΕΞΩΤΕΡΙΚΟΥ ΧΩΡΟΥ

Περισσότερα στοιχεία στην πρώτη δημοσίευση: ΕΛΒΙ (Τεύχος Β') Αύγουστος 2010

(11) Αρ. Πιστοπ. Καταχώρησης Σχ. ή Υπ.:6003142

(21) Αριθμός Αίτησης Σχ. ή Υπ.: 20100600088
(15) Ημερομηνία Καταχώρησης: 15/03/2010
(47) Ημερομηνία Χορήγησης: 23/09/2010
(73) Δικαιούχος (οι): ΤΟΥΨΗ ΜΑΡΙΑ
Νέα Μοναστηρίου 68 Τ.Θ. 33571, 56334 ΕΛΕΥΘΕΡΙΟ
(ΘΕΣΣΑΛΟΝΙΚΗΣ), ΕΛΛΑΔΑ

(54) Προσδιορισμός Αντικειμένου: ΑΚΤΙΝΩΤΟ ΕΞΑΡΤΗΜΑ ΚΟΥΡΤΙΝΑΣ

Περισσότερα στοιχεία στην πρώτη δημοσίευση: ΕΛΒΙ (Τεύχος Β') Αύγουστος 2010

ΕΥΡΕΤΗΡΙΟ ΕΚΔΟΘΕΝΤΩΝ Σχ. ή Υπ. ΣΥΜΦΩΝΑ ΜΕ ΤΗΝ ΑΛΦΑΒΗΤΙΚΗ ΣΕΙΡΑ ΤΩΝ ΔΙΚΑΙΟΥΧΩΝ

ΔΙΚΑΙΟΥΧΟΣ (73)	ΠΡΟΣΔΙΟΡΙΣΜΟΣ ΑΝΤ/ΜΕΝΟΥ ΣΧ. Ή ΥΠ. (54)	ΚΑΤ/ΡΗΣΗ (15)	ΑΡ. ΠΙΣΤ. (11)
<i>DORAL A.B.E.E.-ΒΙΟΜΗΧΑΝΙΑ ΠΑΡΑΓΩΓΗΣ ΘΥΡΩΝ & ΠΑΡΑΘΥΡΩΝ</i>	ΠΡΟΦΙΛ ΦΥΛΛΑΡΑΚΙΟΥ ΔΙΕΛΑΣΗΣ ΘΩΡΑΚΑ ΡΟΛΟΥ	04/03/2010	6003109
<i>EUROPA PROFIL ΑΛΟΥΜΙΝΙΟ Α.Β.Ε.</i>	ΣΥΡΟΜΕΝΟ ΘΕΡΜΟΜΟΝΩΤΙΚΟ ΣΥΣΤΗΜΑ ΑΛΟΥΜΙΝΙΟΥ	01/03/2010	6003102
<i>ΒΑΓΕΝΟΥ ΠΑΝΑΓΟΥΛΑ-ΓΑΡΟΥΦΑΛΙΑ</i>	ΣΥΣΚΕΥΑΣΙΕΣ ΡΟΔΕΛΛΙΟΥ ΚΑΙ ΡΟΔΟΝΕΡΟΥ	08/03/2010	6003116
<i>ΔΙΝΟΠΟΥΛΟΥ ΒΑΓΙΑ</i>	ΣΥΣΚΕΥΑΣΙΕΣ ΡΟΔΕΛΛΙΟΥ ΚΑΙ ΡΟΔΟΝΕΡΟΥ	08/03/2010	6003116
<i>ΔΙΟΝ. ΣΠΗΛΙΑΚΟΠΟΥΛΟΣ & ΕΥΣΤ. ΣΑΡΛΑΝΗ ΕΕΒΕ</i>	ΓΥΝΑΙΚΕΙΑ ΕΝΔΥΜΑΤΑ	23/03/2010	6003128
<i>ΔΟΜΑΝΟΥ ΝΙΚΗ-ΑΝΘΟΥΛΑ</i>	ΕΚΘΕΤΗΡΙΟ ΠΡΟΒΟΛΗΣ-ΠΩΛΗΣΗΣ ΠΡΟΪΟΝΤΩΝ	19/03/2010	6003125
<i>ΕΥΚΟΛΙΑΗΣ ΝΙΚΟΛΑΟΣ</i>	ΠΑΙΧΝΙΔΙ ΚΑΛΛΙΕΡΓΕΙΑΣ ΟΙΚΟΛΟΓΙΚΗΣ ΣΥΝΕΙΔΗΣΗΣ	03/03/2010	6003108
<i>ΕΥΚΟΛΙΑΗΣ ΝΙΚΟΛΑΟΣ</i>	ΣΕΙΡΕΣ ΣΥΣΚΕΥΑΣΙΑΣ ΕΛΛΗΝΙΚΟΥ ΚΑΦΕ	09/03/2010	6003117
<i>ΖΗΝΑΣ ΠΑΝΑΓΙΩΤΗΣ</i>	ΓΥΝΑΙΚΕΙΑ ΕΝΔΥΜΑΤΑ	22/03/2010	6003127
<i>Ι. ΠΑΠΑΔΟΠΟΥΛΟΣ ΚΑΙ ΣΙΑ Ο.Ε. με διακριτικό τίτλο "STAR"</i>	ΡΑΚΕΤΑ ΠΛΑΣΤΙΚΗ	12/03/2010	6003122
<i>Ι. ΠΑΠΑΔΟΠΟΥΛΟΣ ΚΑΙ ΣΙΑ Ο.Ε. με διακριτικό τίτλο "STAR"</i>	ΠΛΑΣΤΙΚΕΣ ΜΠΑΛΛΕΣ	12/03/2010	6003123
<i>ΚΑΚΛΗΣ ΙΩΑΝΝΗΣ</i>	ΣΥΣΚΕΥΑΣΙΕΣ ΓΙΑ ΥΓΡΑ ΤΡΟΦΙΜΑ	22/03/2010	6003126
<i>ΚΑΛΑΪΤΖΙΔΗΣ ΣΤΥΛΙΑΝΟΣ</i>	ΕΠΙΤΡΑΠΕΖΙΑ ΜΑΓΕΙΡΕΙΑ	30/03/2010	6003139
<i>ΚΑΡΒΟΥΝΗ ΝΤΑΪΑΝΑ</i>	ΦΩΤΙΣΤΙΚΟ ΜΕ ΚΕΡΑΜΙΚΗ ΒΑΣΗ	29/03/2010	6003131
<i>ΚΙΟΥΡΚΤΣΟΓΛΟΥ ΚΥΠΡΙΑΝΟΣ</i>	ΚΟΥΡΤΙΝΟΞΥΛΑ	31/03/2010	6003133
<i>ΚΥΡΑΤΣΗΣ ΠΑΝΑΓΙΩΤΗΣ</i>	ΠΑΙΧΝΙΔΙ ΚΑΛΛΙΕΡΓΕΙΑΣ ΟΙΚΟΛΟΓΙΚΗΣ ΣΥΝΕΙΔΗΣΗΣ	03/03/2010	6003108
<i>ΚΥΡΑΤΣΗΣ ΠΑΝΑΓΙΩΤΗΣ</i>	ΣΥΣΚΕΥΑΣΙΕΣ ΡΟΔΕΛΛΙΟΥ ΚΑΙ ΡΟΔΟΝΕΡΟΥ	08/03/2010	6003116
<i>ΚΥΡΑΤΣΗΣ ΠΑΝΑΓΙΩΤΗΣ</i>	ΣΕΙΡΕΣ ΣΥΣΚΕΥΑΣΙΑΣ ΕΛΛΗΝΙΚΟΥ ΚΑΦΕ	09/03/2010	6003117
<i>ΚΩΝΣΤΑΝΤΗΣ ΙΩΑΝΝΗΣ</i>	ΣΥΣΚΕΥΑΣΙΑ ΤΟΠΟΘΕΤΗΣΗΣ ΜΕΛΙΟΥ (ΒΑΖΟ)	04/11/2009	6003101
<i>ΛΑΙΝΑΣ ΔΗΜΗΤΡΙΟΣ</i>	ΧΑΡΤΙ ΜΑΖΙ ΜΕ ΑΠΟΣΠΟΜΕΝΟ ΜΟΛΥΒΙ & ΣΕΛΙΔΟΔΕΙΚΤΗ	16/03/2010	6003124
<i>ΜΑΡΑΝΤΙΔΟΥ ΧΑΡΙΚΛΕΙΑ</i>	ΖΑΧΑΡΩΤΟ-ΚΑΡΑΜΕΛΑ	10/03/2010	6003115
<i>ΜΑΡΚΑΚΟΣ ΔΗΜΗΤΡΗΣ ΚΑΙ ΣΙΑ ΟΕ</i>	ΚΕΡΜΑΤΟΛΗΠΤΗΣ-ΕΚΘΕΤΗΡΙΟ ΠΡΟΒΟΛΗΣ & ΠΩΛΗΣΗΣ ΔΙΑΦΟΡΩΝ ΠΡΟΪΟΝΤΩΝ	05/03/2010	6003104
<i>ΜΑΡΚΑΚΟΣ ΔΗΜΗΤΡΗΣ ΚΑΙ ΣΙΑ ΟΕ</i>	ΚΕΡΜΑΤΟΛΗΠΤΗΣ-ΕΚΘΕΤΗΡΙΟ ΠΡΟΒΟΛΗΣ & ΠΩΛΗΣΗΣ ΔΙΑΦΟΡΩΝ ΠΡΟΪΟΝΤΩΝ	05/03/2010	6003105
<i>ΜΑΡΚΑΚΟΣ ΔΗΜΗΤΡΗΣ ΚΑΙ ΣΙΑ ΟΕ</i>	ΕΚΘΕΤΗΡΙΟ ΠΡΟΒΟΛΗΣ ΔΙΑΦΟΡΩΝ ΠΡΟΪΟΝΤΩΝ	05/03/2010	6003106
<i>ΜΙΧΑΗΛ ΕΜΜΑΝΟΥΗΛ</i>	ΣΕΙΡΕΣ ΣΥΣΚΕΥΑΣΙΑΣ ΕΛΛΗΝΙΚΟΥ ΚΑΦΕ	09/03/2010	6003117
<i>ΝΤ. ΚΑΡΒΟΥΝΗ-Π. ΦΙΛΙΠΠΑ Ο.Ε. ΥΠΗΡΕΣΙΕΣ ΣΧΕΔΙΑΣΜΟΥ ΧΟΝΔΡΙΚΟ ΕΜΠΟΡΙΟ ΕΠΙΠΛΩΝ ΚΑΙ ΔΙΑΚΟΣΜΗΤΙΚΩΝ ΕΙΔΩΝ</i>	ΦΩΤΙΣΤΙΚΟ	31/03/2010	6003132
<i>ΝΤ. ΚΑΡΒΟΥΝΗ-Π. ΦΙΛΙΠΠΑ Ο.Ε. ΥΠΗΡΕΣΙΕΣ ΣΧΕΔΙΑΣΜΟΥ ΧΟΝΔΡΙΚΟ ΕΜΠΟΡΙΟ ΕΠΙΠΛΩΝ ΚΑΙ ΔΙΑΚΟΣΜΗΤΙΚΩΝ ΕΙΔΩΝ</i>	ΣΧΕΔΙΑ ΧΑΛΙΩΝ	31/03/2010	6003134

ΔΙΚΑΙΟΥΧΟΣ (73)	ΠΡΟΣΔΙΟΡΙΣΜΟΣ ΑΝΤ/ΜΕΝΟΥ ΣΧ. Ή ΥΠ. (54)	ΚΑΤ/ΡΗΣΗ (15)	ΑΡ. ΠΙΣΤ. (11)
<i>ΝΤ. ΚΑΡΒΟΥΝΗ-Π. ΦΙΛΙΠΠΑ Ο.Ε. ΥΠΗΡΕΣΙΕΣ ΣΧΕΔΙΑΣΜΟΥ ΧΟΝΔΡΙΚΟ ΕΜΠΟΡΙΟ ΕΠΙΠΛΩΝ ΚΑΙ ΔΙΑΚΟΣΜΗΤΙΚΩΝ ΕΙΔΩΝ</i>	ΤΡΑΠΕΖΙ	31/03/2010	6003135
<i>ΝΤ. ΚΑΡΒΟΥΝΗ-Π. ΦΙΛΙΠΠΑ Ο.Ε. ΥΠΗΡΕΣΙΕΣ ΣΧΕΔΙΑΣΜΟΥ ΧΟΝΔΡΙΚΟ ΕΜΠΟΡΙΟ ΕΠΙΠΛΩΝ ΚΑΙ ΔΙΑΚΟΣΜΗΤΙΚΩΝ ΕΙΔΩΝ</i>	ΔΙΑΚΟΣΜΗΤΙΚΟ ΕΣΩΤΕΡΙΚΩΝ ΧΩΡΩΝ	31/03/2010	6003136
<i>ΝΤ. ΚΑΡΒΟΥΝΗ-Π. ΦΙΛΙΠΠΑ Ο.Ε. ΥΠΗΡΕΣΙΕΣ ΣΧΕΔΙΑΣΜΟΥ ΧΟΝΔΡΙΚΟ ΕΜΠΟΡΙΟ ΕΠΙΠΛΩΝ ΚΑΙ ΔΙΑΚΟΣΜΗΤΙΚΩΝ ΕΙΔΩΝ</i>	ΜΟΤΙΒΑ ΧΑΛΙΩΝ	31/03/2010	6003137
<i>ΠΙΤΣΟΥΝΗ ΣΤΥΛΙΑΝΗ</i>	ΣΕΙΡΕΣ ΣΥΣΚΕΥΑΣΙΑΣ ΕΛΛΗΝΙΚΟΥ ΚΑΦΕ	09/03/2010	6003117
<i>ΠΟΥΛΗΣ ΜΙΧΑΗΛ</i>	ΕΥΛΙΝΑ ΠΑΙΧΝΙΔΙΑ	31/03/2010	6003138
<i>ΠΡΕΒΕΝΑ ΠΑΡΑΣΚΕΥΗ</i>	ΚΟΥΤΙ ΓΙΑ ΚΟΝΚΑΡΔΕΣ	23/03/2010	6003129
<i>ΠΡΕΒΕΝΑ ΠΑΡΑΣΚΕΥΗ</i>	ΜΠΛΟΚΑΚΙ ΜΕ ΒΑΣΗ ΣΤΗΡΙΞΗΣ ΚΑΙ ΜΑΓΝΗΤΙΚΟ ΣΕΛΙΔΟΔΕΙΚΤΗ	23/03/2010	6003130
<i>Ρ. ΚΑΙ Γ. ΣΕΝΤΟΥΚΑ ΕΠΕ "RED DESIGN CONSULTANTS ΕΠΕ"</i>	ΕΥΛΙΝΟ ΠΑΓΚΑΚΙ	05/03/2010	6003103
<i>ΣΠΥΡΙΔΑΚΗΣ ΕΜΜΑΝΟΥΗΛ</i>	ΔΙΑΚΟΣΜΗΤΙΚΗ ΘΗΚΗ ΓΙΑ ΑΝΑΠΤΗΡΑ	08/03/2010	6003110
<i>ΣΠΥΡΙΔΑΚΗΣ ΕΜΜΑΝΟΥΗΛ</i>	ΔΙΑΚΟΣΜΗΤΙΚΟ	08/03/2010	6003111
<i>ΣΠΥΡΙΔΑΚΗΣ ΕΜΜΑΝΟΥΗΛ</i>	ΔΙΑΚΟΣΜΗΤΙΚΟ ΤΑΣΑΚΙ	08/03/2010	6003112
<i>ΣΠΥΡΙΔΑΚΗΣ ΕΜΜΑΝΟΥΗΛ</i>	ΔΙΑΚΟΣΜΗΤΙΚΕΣ ΠΕΡΙΚΕΦΑΛΛΑΙΕΣ	08/03/2010	6003113
<i>ΣΠΥΡΙΔΑΚΗΣ ΕΜΜΑΝΟΥΗΛ</i>	ΔΙΑΚΟΣΜΗΤΙΚΕΣ ΜΠΙΖΟΥΤΙΕΡΕΣ	08/03/2010	6003114
<i>ΣΠΥΡΙΔΑΚΗΣ ΕΜΜΑΝΟΥΗΛ</i>	ΔΙΑΚΟΣΜΗΤΙΚΑ	08/03/2010	6003118
<i>ΣΠΥΡΙΔΑΚΗΣ ΕΜΜΑΝΟΥΗΛ</i>	ΔΙΑΚΟΣΜΗΤΙΚΑ ΑΓΑΛΜΑΤΙΔΙΑ	08/03/2010	6003119
<i>ΣΠΥΡΙΔΑΚΗΣ ΕΜΜΑΝΟΥΗΛ</i>	ΔΙΑΚΟΣΜΗΤΙΚΗ ΚΟΥΠΑ	08/03/2010	6003120
<i>ΣΠΥΡΙΔΑΚΗΣ ΕΜΜΑΝΟΥΗΛ</i>	ΚΡΗΤΙΚΑ ΜΑΧΑΙΡΙΑ	08/03/2010	6003121
<i>ΣΤΑΥΡΟΥΛΑΚΗΣ ΕΥΑΓΓΕΛΟΣ</i>	ΠΕΡΙΣΤΡΕΦΟΜΕΝΟ ΦΟΡΕΙΟ ΦΩΤΟΒΟΛΤΑΪΚΩΝ ΣΥΛΛΕΚΤΩΝ	05/03/2010	6003107
<i>ΤΕΧΝΟΛΟΓΙΚΟ ΕΚΠΑΙΔΕΥΤΙΚΟ ΙΔΡΥΜΑ ΔΥΤΙΚΗΣ ΜΑΚΕΔΟΝΙΑΣ</i>	ΣΕΙΡΕΣ ΣΥΣΚΕΥΑΣΙΑΣ ΕΛΛΗΝΙΚΟΥ ΚΑΦΕ	09/03/2010	6003117
<i>ΤΟΥΨΗ ΜΑΡΙΑ</i>	ΑΚΤΙΝΩΤΟ ΕΞΑΡΤΗΜΑ ΚΟΥΡΤΙΝΑΣ	15/03/2010	6003142
<i>ΤΣΙΓΚΟΜΕΤΑΛ ΑΕ ΕΠΕΞΕΡΓΑΣΙΑ ΛΑΜΑΡΙΝΩΝ ΣΙΔΗΡΟΥ-ΓΑΛΒΑΝΙΣΤΗΡΙΑ</i>	ΒΡΑΧΙΟΝΕΣ ΚΑΙ ΕΞΑΡΤΗΜΑΤΑ ΓΙΑ ΔΙΑΚΟΣΜΗΤΙΚΟΥΣ ΣΤΥΛΟΥΣ	31/03/2010	6003140
<i>ΤΣΙΓΚΟΜΕΤΑΛ ΑΕ ΕΠΕΞΕΡΓΑΣΙΑ ΛΑΜΑΡΙΝΩΝ ΣΙΔΗΡΟΥ-ΓΑΛΒΑΝΙΣΤΗΡΙΑ</i>	ΜΕΤΑΛΛΙΚΟΙ ΙΣΤΟΙ ΦΩΤΙΣΜΟΥ ΕΞΩΤΕΡΙΚΟΥ ΧΩΡΟΥ	29/03/2010	6003141

Μ Ε Ρ Ο Σ Γ '
ΑΝΑΝΕΩΣΕΙΣ

ΑΝΑΝΕΩΣΕΙΣ ΚΑΤΑΧΩΡΗΜΕΝΩΝ ΣΧΕΔΙΩΝ Ή ΥΠΟΔΕΙΓΜΑΤΩΝ

(11) Αρ. Πιστοπ. Καταχώρησης Σχ. ή Υπ.:6000732

(73) Δικαιούχος (οι): BERMAD , Kibbutz Evron, 25235 Doar Na Oshrat (IL) .

(17) Ημερομηνία Ανανέωσης: 3-3-2015 (3η 5ετία)

(11) Αρ. Πιστοπ. Καταχώρησης Σχ. ή Υπ.:6000860

(73) Δικαιούχος (οι): ΠΑΛΑΙΟΧΩΡΙΝΟΣ ΙΩΑΝΝΗΣ , Οδός Α7, Κτίριο 24 ΟΤ 18, ΒΙΠΕΘ, 570 22 ΘΕΣΣΑΛΟΝΙΚΗ (GR) .

(17) Ημερομηνία Ανανέωσης: 11-7-2015 (3η 5ετία)

(11) Αρ. Πιστοπ. Καταχώρησης Σχ. ή Υπ.:6000911

(73) Δικαιούχος (οι): PHILIP MORRIS PRODUCTS INC. , 3601 Commerce Road, Richmond, 23234 Virginia (US) .

(17) Ημερομηνία Ανανέωσης: 18-9-2015 (3η 5ετία)

(11) Αρ. Πιστοπ. Καταχώρησης Σχ. ή Υπ.:6000926

(73) Δικαιούχος (οι): FAGOR COOP S. , Barrio San Andres s/n, 20500 MONDRAGON (ES) .

(17) Ημερομηνία Ανανέωσης: 29-9-2015 (3η 5ετία)

(11) Αρ. Πιστοπ. Καταχώρησης Σχ. ή Υπ.:6000928

(73) Δικαιούχος (οι): ΠΑΛΑΙΟΧΩΡΙΝΟΣ ΙΩΑΝΝΗΣ , Οδός Α7, Κτίριο 24 Ο.Τ. 18, ΒΙΠΕΘ, 570 02 ΘΕΣΣΑΛΟΝΙΚΗ (GR) .

(17) Ημερομηνία Ανανέωσης: 27-9-2015 (3η 5ετία)

(11) Αρ. Πιστοπ. Καταχώρησης Σχ. ή Υπ.:6000932

(73) Δικαιούχος (οι): ΧΑΣΟΜΕΡΗΣ ΑΝΑΣΤΑΣΙΟΥ ΕΥΣΤΡΑΤΙΟΣ , Κύθνου 16, 112 55 ΑΘΗΝΑ (GR) .

(17) Ημερομηνία Ανανέωσης: 25-9-2015 (3η 5ετία)

(11) Αρ. Πιστοπ. Καταχώρησης Σχ. ή Υπ.:6000971

(73) Δικαιούχος (οι): THE GILLETTE COMPANY , Prudential Tower Building, BOSTON, 02199 MA (US) .

(17) Ημερομηνία Ανανέωσης: 23-10-2015 (3η 5ετία)

(11) Αρ. Πιστοπ. Καταχώρησης Σχ. ή Υπ.:6001263

(73) Δικαιούχος (οι): PETER OPSVIK AS , Pilestredet 27H, N-0164 OSLO (NO) .

(17) Ημερομηνία Ανανέωσης: 29-9-2015 (3η 5ετία)

(11) Αρ. Πιστοπ. Καταχώρησης Σχ. ή Υπ.:6002093

(73) Δικαιούχος (οι): FOLLI FOLLIE ABEE , 23ο χλμ Εθνικής Οδού Αθηνών-Λαμίας, 14565 ΑΓΙΟΣ ΣΤΕΦΑΝΟΣ (ΑΤΤΙΚΗΣ) (GR) .

(17) Ημερομηνία Ανανέωσης: 5-9-2015 (2η 5ετία)

(11) Αρ. Πιστοπ. Καταχώρησης Σχ. ή Υπ.:6002094

(73) Δικαιούχος (οι): FOLLI FOLLIE ABEE , 23ο χλμ Εθνικής Οδού Αθηνών-Λαμίας, 14565 ΑΓΙΟΣ ΣΤΕΦΑΝΟΣ (ΑΤΤΙΚΗΣ) (GR) .

(17) Ημερομηνία Ανανέωσης: 5-9-2015 (2η 5ετία)

(11) Αρ. Πιστοπ. Καταχώρησης Σχ. ή Υπ.:6002095

(73) Δικαιούχος (οι): FOLLI FOLLIE ABEE , 23ο χλμ Εθνικής Οδού Αθηνών-Λαμίας, 14565 ΑΓΙΟΣ ΣΤΕΦΑΝΟΣ (ΑΤΤΙΚΗΣ) (GR) .

(17) Ημερομηνία Ανανέωσης: 5-9-2015 (2η 5ετία)

(11) Αρ. Πιστοπ. Καταχώρησης Σχ. ή Υπ.:6002096

(73) Δικαιούχος (οι): FOLLI FOLLIE ABEE , 23ο χλμ Εθνικής Οδού Αθηνών-Λαμίας, 14565 ΑΓΙΟΣ ΣΤΕΦΑΝΟΣ (ΑΤΤΙΚΗΣ) (GR) .

(17) Ημερομηνία Ανανέωσης: 5-9-2015 (2η 5ετία)

(11) Αρ. Πιστοπ. Καταχώρησης Σχ. ή Υπ.:6002097

(73) Δικαιούχος (οι): FOLLI FOLLIE ABEE , 23ο χλμ Εθνικής Οδού Αθηνών-Λαμίας, 14565 ΑΓΙΟΣ ΣΤΕΦΑΝΟΣ (ΑΤΤΙΚΗΣ) (GR) .

(17) Ημερομηνία Ανανέωσης: 5-9-2015 (2η 5ετία)

(11) Αρ. Πιστοπ. Καταχώρησης Σχ. ή Υπ.:6002098

(73) Δικαιούχος (οι): FOLLI FOLLIE ABEE , 23ο χλμ Εθνικής Οδού Αθηνών-Λαμίας, 14565 ΑΓΙΟΣ ΣΤΕΦΑΝΟΣ (ΑΤΤΙΚΗΣ) (GR) .
(17) Ημερομηνία Ανανέωσης: 5-9-2015 (2η 5ετία)

(11) Αρ. Πιστοπ. Καταχώρησης Σχ. ή Υπ.:6002099

(73) Δικαιούχος (οι): FOLLI FOLLIE ABEE , 23ο χλμ Εθνικής Οδού Αθηνών-Λαμίας, 14565 ΑΓΙΟΣ ΣΤΕΦΑΝΟΣ (ΑΤΤΙΚΗΣ) (GR) .
(17) Ημερομηνία Ανανέωσης: 5-9-2015 (2η 5ετία)

(11) Αρ. Πιστοπ. Καταχώρησης Σχ. ή Υπ.:6002100

(73) Δικαιούχος (οι): FOLLI FOLLIE ABEE , 23ο χλμ Εθνικής Οδού Αθηνών-Λαμίας, 14565 ΑΓΙΟΣ ΣΤΕΦΑΝΟΣ (ΑΤΤΙΚΗΣ) (GR) .
(17) Ημερομηνία Ανανέωσης: 5-9-2015 (2η 5ετία)

(11) Αρ. Πιστοπ. Καταχώρησης Σχ. ή Υπ.:6002101

(73) Δικαιούχος (οι): FOLLI FOLLIE ABEE , 23ο χλμ Εθνικής Οδού Αθηνών-Λαμίας, 14565 ΑΓΙΟΣ ΣΤΕΦΑΝΟΣ (ΑΤΤΙΚΗΣ) (GR) .
(17) Ημερομηνία Ανανέωσης: 5-9-2015 (2η 5ετία)

(11) Αρ. Πιστοπ. Καταχώρησης Σχ. ή Υπ.:6002104

(73) Δικαιούχος (οι): FOLLI FOLLIE ABEE , 23ο χλμ Εθνικής Οδού Αθηνών-Λαμίας, 14565 ΑΓΙΟΣ ΣΤΕΦΑΝΟΣ (ΑΤΤΙΚΗΣ) (GR) .
(17) Ημερομηνία Ανανέωσης: 7-9-2015 (2η 5ετία)

(11) Αρ. Πιστοπ. Καταχώρησης Σχ. ή Υπ.:6002105

(73) Δικαιούχος (οι): FOLLI FOLLIE ABEE , 23ο χλμ Εθνικής Οδού Αθηνών-Λαμίας, 14565 ΑΓΙΟΣ ΣΤΕΦΑΝΟΣ (ΑΤΤΙΚΗΣ) (GR) .
(17) Ημερομηνία Ανανέωσης: 7-9-2015 (2η 5ετία)

(11) Αρ. Πιστοπ. Καταχώρησης Σχ. ή Υπ.:6002106

(73) Δικαιούχος (οι): FOLLI FOLLIE ABEE , 23ο χλμ Εθνικής Οδού Αθηνών-Λαμίας, 14565 ΑΓΙΟΣ ΣΤΕΦΑΝΟΣ (ΑΤΤΙΚΗΣ) (GR) .
(17) Ημερομηνία Ανανέωσης: 7-9-2015 (2η 5ετία)

(11) Αρ. Πιστοπ. Καταχώρησης Σχ. ή Υπ.:6002107

(73) Δικαιούχος (οι): FOLLI FOLLIE ABEE , 23ο χλμ Εθνικής Οδού Αθηνών-Λαμίας, 14565 ΑΓΙΟΣ ΣΤΕΦΑΝΟΣ (ΑΤΤΙΚΗΣ) (GR) .
(17) Ημερομηνία Ανανέωσης: 7-9-2015 (2η 5ετία)

(11) Αρ. Πιστοπ. Καταχώρησης Σχ. ή Υπ.:6002109

(73) Δικαιούχος (οι): FOLLI FOLLIE ABEE , 23ο χλμ Εθνικής Οδού Αθηνών-Λαμίας, 14565 ΑΓΙΟΣ ΣΤΕΦΑΝΟΣ (ΑΤΤΙΚΗΣ) (GR) .
(17) Ημερομηνία Ανανέωσης: 7-9-2015 (2η 5ετία)

(11) Αρ. Πιστοπ. Καταχώρησης Σχ. ή Υπ.:6002110

(73) Δικαιούχος (οι): FOLLI FOLLIE ABEE , 23ο χλμ Εθνικής Οδού Αθηνών-Λαμίας, 14565 ΑΓΙΟΣ ΣΤΕΦΑΝΟΣ (ΑΤΤΙΚΗΣ) (GR) .
(17) Ημερομηνία Ανανέωσης: 7-9-2015 (2η 5ετία)

(11) Αρ. Πιστοπ. Καταχώρησης Σχ. ή Υπ.:6002111

(73) Δικαιούχος (οι): FOLLI FOLLIE ABEE , 23ο χλμ Εθνικής Οδού Αθηνών-Λαμίας, 14565 ΑΓΙΟΣ ΣΤΕΦΑΝΟΣ (ΑΤΤΙΚΗΣ) (GR) .
(17) Ημερομηνία Ανανέωσης: 7-9-2015 (2η 5ετία)

(11) Αρ. Πιστοπ. Καταχώρησης Σχ. ή Υπ.:6002112

(73) Δικαιούχος (οι): FOLLI FOLLIE ABEE , 23ο χλμ Εθνικής Οδού Αθηνών-Λαμίας, 14565 ΑΓΙΟΣ ΣΤΕΦΑΝΟΣ (ΑΤΤΙΚΗΣ) (GR) .
(17) Ημερομηνία Ανανέωσης: 7-9-2015 (2η 5ετία)

(11) Αρ. Πιστοπ. Καταχώρησης Σχ. ή Υπ.:6002115

(73) Δικαιούχος (οι): ΠΑΛΑΙΟΧΩΡΙΝΟΣ ΙΩΑΝΝΗΣ, Οδός Α7, Κτίριο 22-23-24, ΟΤ 18, 57022 ΒΙ.ΠΕ.Θ. ΣΙΝΔΟΣ (ΘΕΣΣΑΛΟΝΙΚΗΣ) (GR) .
(17) Ημερομηνία Ανανέωσης: 22-9-2015 (2η 5ετία)

(11) Αρ. Πιστοπ. Καταχώρησης Σχ. ή Υπ.:6002116

(73) Δικαιούχος (οι): ΠΑΛΑΙΟΧΩΡΙΝΟΣ ΙΩΑΝΝΗΣ, Οδός Α7, Κτίριο 22-23-24, ΟΤ 18, 57022 ΒΙ.ΠΕ.Θ. ΣΙΝΔΟΣ (ΘΕΣΣΑΛΟΝΙΚΗΣ) (GR) .
(17) Ημερομηνία Ανανέωσης: 22-9-2015 (2η 5ετία)

(11) *Αρ. Πιστοπ. Καταχώρησης Σχ. ή Υπ.:6002117*

(73) *Δικαιούχος (οι):*

ΠΑΛΑΙΟΧΩΡΙΝΟΣ ΙΩΑΝΝΗΣ, Οδός Α7, Κτίριο 22-23-24, ΟΤ 18, 57022 ΒΙ.ΠΕ.Θ. ΣΙΝΔΟΣ (ΘΕΣΣΑΛΟΝΙΚΗΣ) (GR) .

(17) *Ημερομηνία Ανανέωσης:*

22-9-2015 (2η 5ετία)

ΜΕΡΟΣ Δ'
ΜΕΤΑΒΟΛΕΣ

ΟΥΔΕΜΙΑ

Μ Ε Ρ Ο Σ Ε '
Λ Η Ξ Η Π Ρ Ο Σ Τ Α Σ Ι Α Σ

Λ Η Ξ Η Π Ρ Ο Σ Τ Α Σ Ι Α Σ Κ Α Τ Α Χ Ω Ρ Η Μ Ε Ν Ω Ν Σ Χ Ε Δ Ι Ω Ν Ή Υ Π Ο Δ Ε Ι Γ Μ Α Τ Ω Ν

(11) Αρ. Πιστοπ. Καταχώρησης Σχ. ή Υπ.:6000726

(73) Δικαιούχος (οι): ΒΙΟΤΕΧΝΙΚΗ ΚΑΙ ΕΜΠΟΡΙΚΗ ΑΝΩΝΥΜΟΣ ΕΤΑΙΡΕΙΑ-ΝΕΑ ΥΦΑΝΤΟΥΡΓΙΚΗ Α.Ε. - "ΝΕΑ ΥΦΑΝΤΟΥΡΓΙΚΗ ΑΒΕΕ" , Περισσού 65 και Πεταλά 10, ΝΕΑ ΧΑΛΚΗΔΟΝΑ, 143 43 ΑΤΤΙΚΗ (GR) .

(11) Αρ. Πιστοπ. Καταχώρησης Σχ. ή Υπ.:6000729

(73) Δικαιούχος (οι): TAGAWA TADAHIRO , 201, 10-9,Higashiimajyuku 3-Chome,Himeji-City, 670-0056 HYOGO (JP) .

(11) Αρ. Πιστοπ. Καταχώρησης Σχ. ή Υπ.:6000733

(73) Δικαιούχος (οι): Χ. ΔΑΝΕΛΙΑΝ & ΣΙΑ ΕΕ , Νίκης 10, 105 63 ΑΘΗΝΑ (GR) .

(11) Αρ. Πιστοπ. Καταχώρησης Σχ. ή Υπ.:6000734

(73) Δικαιούχος (οι): BESTFOODS , 700 Sylvan Avenue, ENGLEWOOD CLIFFS, 07632 NEW JERSEY (US) .

(11) Αρ. Πιστοπ. Καταχώρησης Σχ. ή Υπ.:6000738

(73) Δικαιούχος (οι): VUZUNERAKIS A.E.E.-LUMINUS , Κράτηρος και Ευγενίδου 14, ΝΕΑ ΣΜΥΡΝΗ, 171 21 ΑΤΤΙΚΗ (GR) .

(11) Αρ. Πιστοπ. Καταχώρησης Σχ. ή Υπ.:6000740

(73) Δικαιούχος (οι): BAXTER INTERNATIONAL INC. , One Baxter Parkway, DF2-2E, DEERFIELD, 60015 ILLINOIS (US) .

(11) Αρ. Πιστοπ. Καταχώρησης Σχ. ή Υπ.:6002006

(73) Δικαιούχος (οι): ΑΔΕΛΦΟΙ ΚΕΧΑΚΗ ΕΤΑΙΡΕΙΑ ΠΕΡΙΩΡΙΣΜΕΝΗΣ ΕΥΘΥΝΗΣ , Λεωφόρος Τατοίου 34,, 13671 ΑΧΑΡΝΕΣ (ΑΤΤΙΚΗΣ) (GR) .

(11) Αρ. Πιστοπ. Καταχώρησης Σχ. ή Υπ.:6002008

(73) Δικαιούχος (οι): ΕΛΕΥΘΕΡΙΟΣ ΑΝΔΡΟΝΙΔΗΣ ΚΑΙ ΥΙΟΣ Ε.Ε. , Αργους 20, 17342 ΑΓΙΟΣ ΔΗΜΗΤΡΙΟΣ (ΑΤΤΙΚΗΣ) (GR) .

(11) Αρ. Πιστοπ. Καταχώρησης Σχ. ή Υπ.:6002009

(73) Δικαιούχος (οι): ΕΛΕΥΘΕΡΙΟΣ ΑΝΔΡΟΝΙΔΗΣ ΚΑΙ ΥΙΟΣ Ε.Ε. , Αργους 20, 17342 ΑΓΙΟΣ ΔΗΜΗΤΡΙΟΣ (ΑΤΤΙΚΗΣ) (GR) .

(11) Αρ. Πιστοπ. Καταχώρησης Σχ. ή Υπ.:6002010

(73) Δικαιούχος (οι): ΑΙΓΥΠΤΙΑΔΗΣ ΓΕΩΡΓΙΟΥ ΧΑΡΑΛΑΜΠΟΣ, Αλ. Παναγούλη 66, 14234 ΝΕΑ ΙΩΝΙΑ (ΑΤΤΙΚΗΣ) (GR) .

(11) Αρ. Πιστοπ. Καταχώρησης Σχ. ή Υπ.:6002011

(73) Δικαιούχος (οι): ΙΒΕΛΗΒΑΣΑΚΗΣ ΕΠΕ ΕΜΠΟΡΙΚΕΣ & ΒΙΟΤΕΧΝΙΚΕΣ ΕΠΙΧΕΙΡΗΣΕΙΣ ΚΡΗΤΗΣ "ΚΡΗΤΗ ΕΠΕ" , ΑΓΡΙΑΝΑ ΧΕΡΣΟΝΗΣΟΥ, 70014 ΔΙΜΕΝΑΣ ΧΕΡΣΟΝΗΣΟΥ (ΗΡΑΚΛΕΙΟΥ) (GR) .

(11) Αρ. Πιστοπ. Καταχώρησης Σχ. ή Υπ.:6002013

(73) Δικαιούχος (οι): ΣΠΕΝΤΖΑΣ ΓΕΩΡΓΙΟΣ, Τζ.Αριστάρχη 1, 81100 ΜΥΤΙΛΗΝΗ (ΛΕΣΒΟΥ) (GR) .

(11) Αρ. Πιστοπ. Καταχώρησης Σχ. ή Υπ.:6002014

(73) Δικαιούχος (οι): ΓΕΝΙΚΗ ΗΛΕΚΤΡΟΤΕΧΝΙΚΗ ΑΝΩΝΥΜΟΣ ΒΙΟΜΗΧΑΝΙΚΗ ΚΑΙ ΕΜΠΟΡΙΚΗ ΕΤΑΙΡΙΑ (ΑΒΕΕ) , Χέυδεν 2, 10434 ΑΘΗΝΑ (ΑΤΤΙΚΗΣ) (GR) .

(11) Αρ. Πιστοπ. Καταχώρησης Σχ. ή Υπ.:6002016

(73) Δικαιούχος (οι): ΓΚΙΝΗΣ ΒΑΣΙΛ, Σοφοκλέους 43, 10551 ΑΘΗΝΑ (ΑΤΤΙΚΗΣ) (GR) .

(11) Αρ. Πιστοπ. Καταχώρησης Σχ. ή Υπ.:6002017

(73) Δικαιούχος (οι): ΓΚΟΦΑ ΑΝΔΡΟΝΙΚΗ, Κωνσταντινουπόλεως 15, 11855 ΑΘΗΝΑ (ΑΤΤΙΚΗΣ) (GR) .

(11) Αρ. Πιστοπ. Καταχώρησης Σχ. ή Υπ.:6002018

(73) Δικαιούχος (οι): ΓΚΟΦΑ ΑΝΔΡΟΝΙΚΗ, Κωνσταντινουπόλεως 15, 11855 ΑΘΗΝΑ (ΑΤΤΙΚΗΣ) (GR) .

(11) Αρ. Πιστοπ. Καταχώρησης Σχ. ή Υπ.:6002019

(73) Δικαιούχος (οι):

ΓΙΟΥΝΑΙΤΕΝ ΠΡΟΜΟΣΙΟΝΣ ΑΝΩΝΥΜΗ ΕΜΠΟΡΙΚΗ ΕΙΣΑΓΩΓΙΚΗ ΕΙΔΩΝ ΓΡΑΦΕΙΟΥ ΚΑΙ ΗΛΕΚΤΡΟΝΙΚΩΝ
ΣΥΣΚΕΥΩΝ ΔΙΑΦΗΜΙΣΤΙΚΗ ΕΤΑΙΡΙΑ , Δεκελείας 209 & Λαχανά 2, 14342 ΝΕΑ ΦΙΛΑΔΕΛΦΕΙΑ (ΑΤΤΙΚΗΣ) (GR) .

(11) Αρ. Πιστοπ. Καταχώρησης Σχ. ή Υπ.:6002020

(73) Δικαιούχος (οι):

ΚΟΣΜΗΜΑΤΟΠΟΙΑ ΖΟΛΩΤΑΣ Α.Ε. , Καλλιρρόης 26, 117 43 ΑΘΗΝΑ (GR) .

(11) Αρ. Πιστοπ. Καταχώρησης Σχ. ή Υπ.:6002021

(73) Δικαιούχος (οι):

ΚΟΣΜΗΜΑΤΟΠΟΙΑ ΖΟΛΩΤΑΣ Α.Ε. , Καλλιρρόης 26, 117 43 ΑΘΗΝΑ (GR) .

(11) Αρ. Πιστοπ. Καταχώρησης Σχ. ή Υπ.:6002022

(73) Δικαιούχος (οι):

ΚΟΣΜΗΜΑΤΟΠΟΙΑ ΖΟΛΩΤΑΣ Α.Ε. , Καλλιρρόης 26, 117 43 ΑΘΗΝΑ (GR) .

(11) Αρ. Πιστοπ. Καταχώρησης Σχ. ή Υπ.:6002023

(73) Δικαιούχος (οι):

ΚΟΣΜΗΜΑΤΟΠΟΙΑ ΖΟΛΩΤΑΣ Α.Ε. , Καλλιρρόης 26, 117 43 ΑΘΗΝΑ (GR) .

(11) Αρ. Πιστοπ. Καταχώρησης Σχ. ή Υπ.:6002024

(73) Δικαιούχος (οι):

ΚΟΣΜΗΜΑΤΟΠΟΙΑ ΖΟΛΩΤΑΣ Α.Ε. , Καλλιρρόης 26, 117 43 ΑΘΗΝΑ (GR) .

(11) Αρ. Πιστοπ. Καταχώρησης Σχ. ή Υπ.:6002025

(73) Δικαιούχος (οι):

ΚΟΣΜΗΜΑΤΟΠΟΙΑ ΖΟΛΩΤΑΣ Α.Ε. , Καλλιρρόης 26, 117 43 ΑΘΗΝΑ (GR) .

ΜΕΡΟΣ ΣΤ΄
ΑΚΥΡΩΣΕΙΣ - ΔΙΟΡΘΩΣΕΙΣ

ΠΙΣΤΟΠΟΙΗΤΙΚΑ ΚΑΤΑΧΩΡΗΣΗΣ ΣΧΕΔΙΩΝ Ή ΥΠΟΔΕΙΓΜΑΤΩΝ

ΔΙΟΡΘΩΣΗ

Στο ΕΔΒΙ (Τεύχος Β΄) 08/2010 με ημερομηνία έκδοσης 21 Σεπτεμβρίου 2010, στην σελίδα 7, στην υπ' αριθμ. 20090600206 αίτηση σχεδίου ή υποδείγματος εκ παραδρομής στο κωδικό (74) δεν αναφέρθηκε το όνομα του αντικλήτου, ο οποίος είναι : ΚΩΝΣΤΑΝΤΗΣ ΞΕΝΟΦΩΝ, Καποδιστρίου 15, 152 33 Χαλάνδρι, Αττική.

ΣΥΝΔΡΟΜΕΣ ΓΙΑ ΤΟ ΕΔΒΙ

α) Σε οπτικό δίσκο (CD), ως εξής:		
Τεύχη Α' και Β' μαζί ανά δίσκο	EYPΩ	2,00
Ετήσια συνδρομή Εσωτερικού για τα Τεύχη Α' και Β' μαζί.....	EYPΩ	22,00
Ετήσια συνδρομή Εξωτερικού για τα Τεύχη Α' και Β' μαζί.....	EYPΩ	44,00
β) Ετήσια συνδρομή για τα Τεύχη Α' και Β' μαζί σε έντυπη μορφή και σε οπτικό δίσκο (CD) ταυτόχρονα.....		
Ετήσια συνδρομή Εσωτερικού	EYPΩ	77,00
Ετήσια συνδρομή Εξωτερικού	EYPΩ	154,00
γ) Ετήσια συνδρομή για την πρόσβαση και στα δύο Τεύχη του ΕΔΒΙ στις ιστοσελίδες του ΟΒΙ.....	EYPΩ	0,00

Κάθε ενδιαφερόμενος μπορεί να προμηθεύεται το ΕΔΒΙ ή να ζητήσει να γίνει συνδρομητής από τον:

Οργανισμό Βιομηχανικής Ιδιοκτησίας (ΟΒΙ)
Παντανάσσης 5
151 25 Παράδεισος Αμαρουσίου
τηλ.: 2106828231

SUBSCRIPTIONS FOR THE INDUSTRIAL PROPERTY BULLETIN

a) On compact disc (CD):		
Volume A' and B', price per disc	EURO	2,00
Annual domestic subscription for both Volumes (A' and B')	EURO	22,00
Annual foreign subscription for both Volumes (A' and B')	EURO	44,00
b) Annual subscription for both Volumes (A' and B') in printed form and on compact disc (CD) simultaneously		
Annual domestic subscription	EURO	77,00
Annual foreign subscription	EURO	154,00
c) Annual subscription for access to both Volumes (A' and B') displayed on the OBI's website pages.....	EURO	0,00

For bulletin purchasing or subscription information, please contact:

5 Pandanassis Str.
151 25 Paradissos Amarousiou
Athens - Greece
tel.: (0030210) 6828231