



ΟΡΓΑΝΙΣΜΟΣ  
ΒΙΟΜΗΧΑΝΙΚΗΣ  
ΙΔΙΟΚΤΗΣΙΑΣ

ΕΙΔΙΚΟ ΔΕΛΤΙΟ  
ΒΙΟΜΗΧΑΝΙΚΗΣ  
ΙΔΙΟΚΤΗΣΙΑΣ  
(ΕΔΒΙ)

ΤΕΥΧΟΣ Β΄  
ΣΧΕΔΙΑ ΚΑΙ ΥΠΟΔΕΙΓΜΑΤΑ

ΙΑΝΟΥΑΡΙΟΣ 2010



ΟΡΓΑΝΙΣΜΟΣ  
ΒΙΟΜΗΧΑΝΙΚΗΣ  
ΙΔΙΟΚΤΗΣΙΑΣ

Παντανάσσης 5  
151 25 Παράδεισος Αμαρουσίου

ΤΕΛΕΦΑΞ: 210 6819231

ΤΗΛΕΦΩΝΑ:

ΓΕΝΙΚΕΣ ΠΛΗΡΟΦΟΡΙΕΣ: ..... 210 6183500  
ΚΑΤΑΘΕΣΕΙΣ: ..... 210 6183593  
ΤΕΛΗ: ..... 210 6183594  
ΕΞΕΤΑΣΤΕΣ: ..... 210 6183595  
ΛΟΓΙΣΤΗΡΙΟ: ..... 210 6183596  
ΝΟΜΙΚΑ ΘΕΜΑΤΑ: ..... 210 6183597  
ΤΕΧΝΙΚΗ ΠΛΗΡΟΦΟΡΗΣΗ: .... 210 6183598  
ΔΗΜΟΣΙΕΣ ΣΧΕΣΕΙΣ: ..... 210 6183599

Επιμέλεια - Έκδοση:  
Τρόμ Νικόλαος  
Οργανισμός Βιομηχανικής Ιδιοκτησίας (OBI)

© Οργανισμός Βιομηχανικής Ιδιοκτησίας (OBI)  
**18 Φεβρουαρίου 2010**



ΟΡΓΑΝΙΣΜΟΣ  
ΒΙΟΜΗΧΑΝΙΚΗΣ  
ΙΔΙΟΚΤΗΣΙΑΣ

5 Pandanassis Str.  
GR 151 25 Paradissos Amaroussiou Athens, Greece

TELEFAX: 210 6819231

TELEPHONS:

GENERAL INFORMATION: ..... 003 210 6183500  
RECEIVING OFFICE: ..... 003 210 6183593  
FEES: ..... 003 210 6183594  
EXAMINERS: ..... 003 210 6183595  
ACCOUNTS OFFICE: ..... 003 210 6183596  
LEGAL METTERS: ..... 003 210 6183597  
TECHNICAL INFORMATION: .... 003 210 6183598  
PUBLIC RELATIONS: ..... 003 210 6183599

Editor - Publisher:  
Trom Nicholas  
Industrial Property Organisation (OBI)

© Industrial Property Organisation (OBI)  
**February 18 2010**

## **ΕΙΣΑΓΩΓΙΚΟ ΣΗΜΕΙΩΜΑ**

Το Ειδικό Δελτίο Βιομηχανικής Ιδιοκτησίας τηρείται από τον Οργανισμό Βιομηχανικής Ιδιοκτησίας (Ο.Β.Ι.) κατ' εφαρμογή του άρθρου 4 του νόμου 1733/1987 (ΦΕΚ 171,Α') και αποτελείται δύο τεύχη:

Στο **ΤΕΥΧΟΣ Α'** δημοσιεύονται σε μηνιαία βάση τα εξής :

- Αιτήσεις και χορηγήσεις Διπλωμάτων Ευρεσιτεχνίας (Δ.Ε.)
- Αιτήσεις και χορηγήσεις Πιστοποιητικών Υποδείγματος Χρησιμότητας (Π.Υ.Χ.)
- Αιτήσεις και χορηγήσεις Συμπληρωματικών Πιστοποιητικών Προστασίας για Φυτοπροστατευτικά προϊόντα (Σ.Π.Π.Φ.Π.)
- Αιτήσεις και χορηγήσεις Συμπληρωματικών Πιστοποιητικών Προστασίας για Φάρμακα (Σ.Π.Π.Φ.)
- Αιτήσεις Μετάφρασης Αξιώσεων Ευρωπαϊκών Διπλωμάτων Ευρεσιτεχνίας
- Βεβαιώσεις Μεταφράσεων Ευρωπαϊκών Διπλωμάτων Ευρεσιτεχνίας
- Μεταβολές - Διορθώσεις αιτήσεων και χορηγήσεων τίτλων βιομηχανικής ιδιοκτησίας
- Εκπτώσεις - Ανακλήσεις Εκπτώσεων αιτήσεων και χορηγήσεων τίτλων βιομηχανικής ιδιοκτησίας

Στο **ΤΕΥΧΟΣ Β'** δημοσιεύονται σε μηνιαία βάση οι αιτήσεις και τα καταχωρημένα Σχέδια ή Υποδείγματα.

Τα παραπάνω τεύχη διατίθενται ξεχωριστά.



**ΠΕΡΙΕΧΟΜΕΝΑ**

	Σελ.
Ανάλυση κωδικών αρθμών.....	5
Συντμήσεις .....	5

**ΜΕΡΟΣ Α΄**

**ΚΑΤΑΧΩΡΗΜΕΝΕΣ ΑΙΤΗΣΕΙΣ ΣΧΕΔΙΩΝ ΚΑΙ ΥΠΟΔΕΙΓΜΑΤΩΝ**

1. Αιτήσεις Σχεδίων και Υποδειγμάτων .....	7
2. Ευρετήριο αιτήσεων σύμφωνα με την αλφαβητική σειρά των καταθετών .....	18

**ΜΕΡΟΣ Β΄**

**ΧΟΡΗΓΗΣΕΙΣ ΠΙΣΤΟΠΟΙΗΤΙΚΩΝ ΚΑΤΑΧΩΡΗΣΗΣ ΣΧΕΔΙΩΝ ΚΑΙ ΥΠΟΔΕΙΓΜΑΤΩΝ**

1. Πιστοποιητικά καταχώρησης σχεδίων ή υποδειγμάτων.....	19
2. Ευρετήριο πιστοποιητικών καταχώρησης σχεδίων ή υποδειγμάτων σύμφωνα με την αλφαβητική σειρά των καταθετών.....	20

**ΜΕΡΟΣ Γ΄**

**ΑΝΑΝΕΩΣΕΙΣ**.....21

**ΜΕΡΟΣ Δ΄**

**ΜΕΤΑΒΟΛΕΣ**.....22

**ΜΕΡΟΣ Ε΄**

**ΛΗΞΗ ΠΡΟΣΤΑΣΙΑΣ**.....23

**ΜΕΡΟΣ ΣΤ΄**

**ΑΚΥΡΩΣΕΙΣ - ΔΙΟΡΘΩΣΕΙΣ** .....25

– Ανακοινώσεις - Συνδρομές .....	26
----------------------------------	----

**CONTENTS**

	Page
INID Codes .....	5
Abbreviations .....	5

**PART A΄**

**REGISTERED DESIGN APPLICATIONS**

1. Design Applications .....	7
2. Design Application Index in alphabetical order of the applicant. ....	18

**PART B΄**

**GRANTS OF DESIGN REGISTRATION CERTIFICATES**

1. Design registration certificates.....	19
2. Index of design registration certificates in alphabetical order of the applicant.....	20

**PART C΄**

**RENEWALS** .....21

**PART D΄**

**MODIFICATIONS** .....22

**PART E΄**

**EXPIRY OF PROTECTION** .....23

**PART F΄**

**ANNULMENTS - CORRECTIONS** .....25

– Announcements - Subscriptions .....	26
---------------------------------------	----



## ΚΩΔΙΚΟΙ ΑΡΙΘΜΟΙ

- (15) Ημερομηνία καταχώρησης
- (17) Ημερομηνία λήξης 1ης πενταετίας ή ανανέωσης προστασίας σε επόμενη πενταετία
- (21) Αριθμός Αίτησης Σχεδίου ή Υποδείγματος
- (28) Αριθμός Σχεδίων/Υποδειγμάτων
- (30) Συμβατικές Προτεραιότητες
- (45) Ημερομηνία λήξης αναβολής δημοσίευσης
- (51) Διεθνής Ταξινόμηση
- (54) Προσδιορισμός αντικειμένου
- (71) Καταθέτης
- (72) Δημιουργός
- (73) Δικαιούχος
- (74) Πληρεξούσιος
- (74) Αντίκλητος

## INID CODES

- (15) Registration date
- (17) Date of expiration of the 1st five-year period, or renewal for further five-year periods
- (21) Design application number
- (28) Number of designs
- (30) Priority
- (45) Date of expiration of deferment
- (51) Class and subclass of the Locarno Classification
- (54) Designation of articles
- (71) Applicant
- (72) Creator
- (73) Owner
- (74) Attorney
- (74) Representative

## ΣΥΝΤΜΗΣΕΙΣ

- OBI:** Οργανισμός Βιομηχανικής Ιδιοκτησίας
- EABI:** Ειδικό Δελτίο Βιομηχανικής Ιδιοκτησίας
- Δ.Σ.:** Διοικητικό Συμβούλιο
- ΣΧ. ή ΥΠ.:** Σχέδιο ή Υπόδειγμα
- ΚΑΤ/ΡΗΣΗ:** Καταχώρηση
- ΑΡ.ΑΙΤ.:** Αριθμός αίτησης
- ΑΝΤ/ΜΕΝΟΥ:** Αντικείμενου





## Μ Ε Ρ Ο Σ Α '

### ΚΑΤΑΧΩΡΗΜΕΝΕΣ ΑΙΤΗΣΕΙΣ ΣΧΕΔΙΩΝ ΚΑΙ ΥΠΟΔΕΙΓΜΑΤΩΝ

#### ΑΙΤΗΣΕΙΣ ΣΧΕΔΙΩΝ ΚΑΙ ΥΠΟΔΕΙΓΜΑΤΩΝ

(21) Αρ. Αίτησης Σχ. ή Υπ.: 20090600138

(15) Ημερ. Καταχώρησης: 16/07/2009

(17) Ημ. Λήξης 1ης πενταετίας :16/7/2014

(71) Καταθέτης(ες): ALFA WOOD A.E.B.E.  
10χλμ. Λάρισσας-Τυρνάβου, ΛΑΡΙΣΣΑ, ΕΛΛΑΔΑ

(30) Συμβ. Προτεραιότητα(ες):

(72) Δημιουργός(οι): ΑΔΑΜΟΠΟΥΛΟΣ ΑΝΤΩΝΗΣ

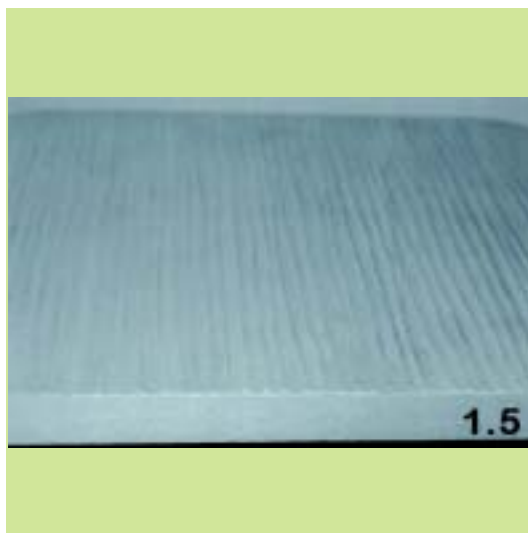
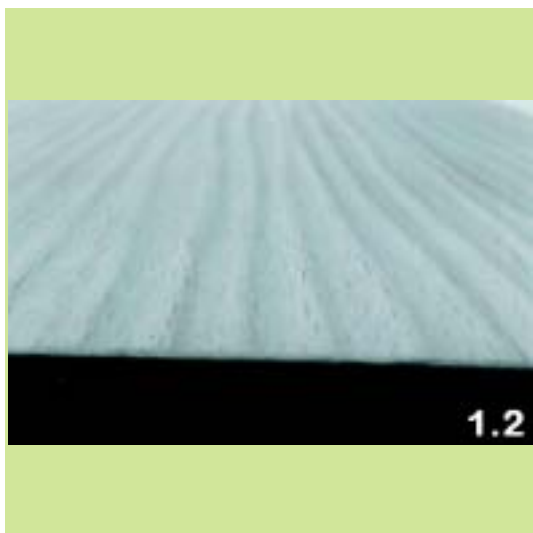
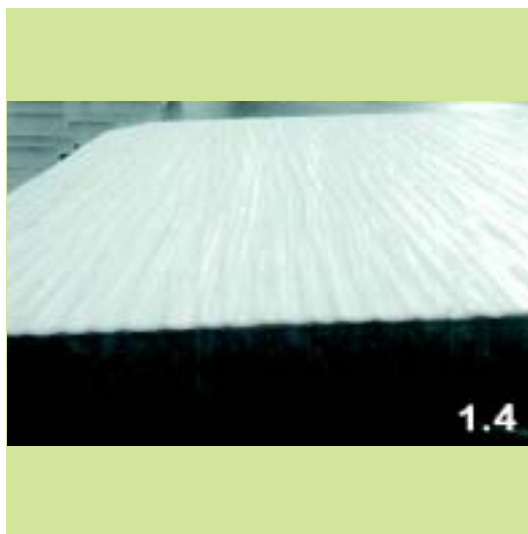
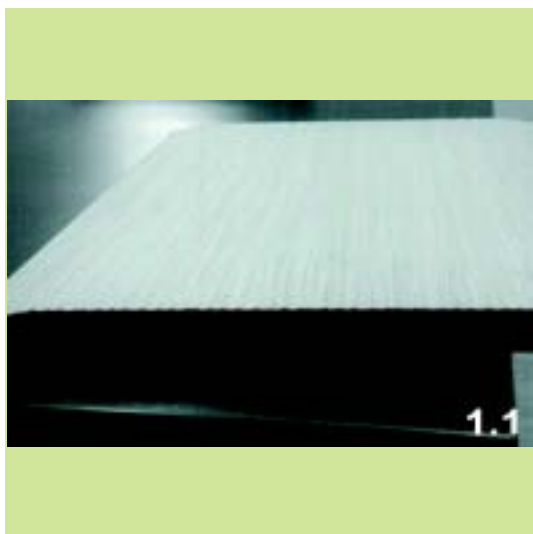
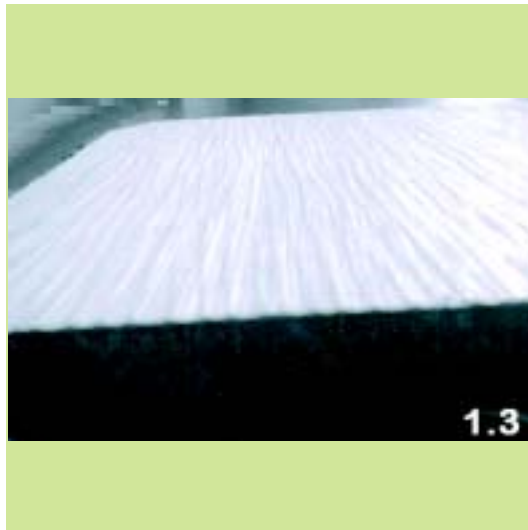
(74) Πληρεξούσιος:

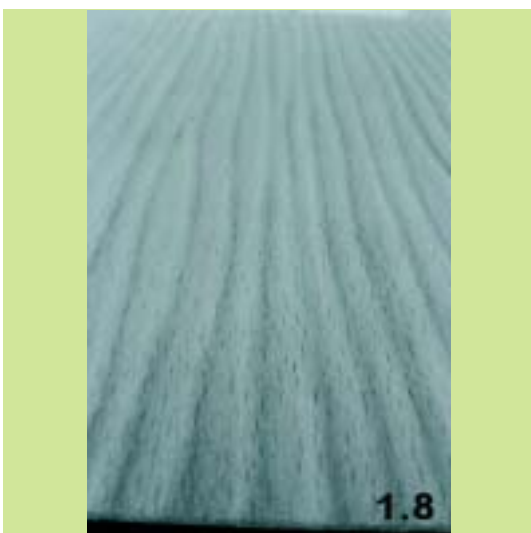
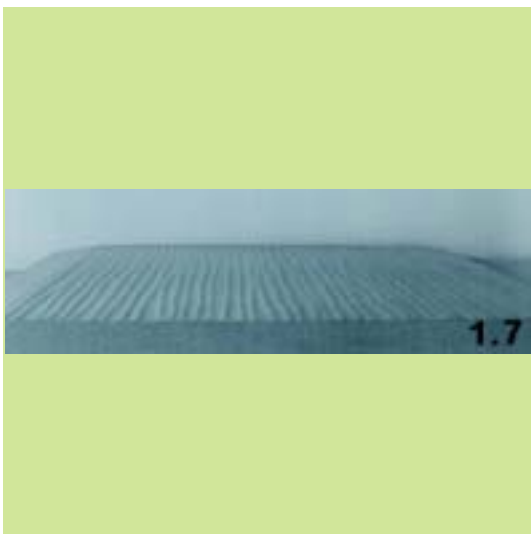
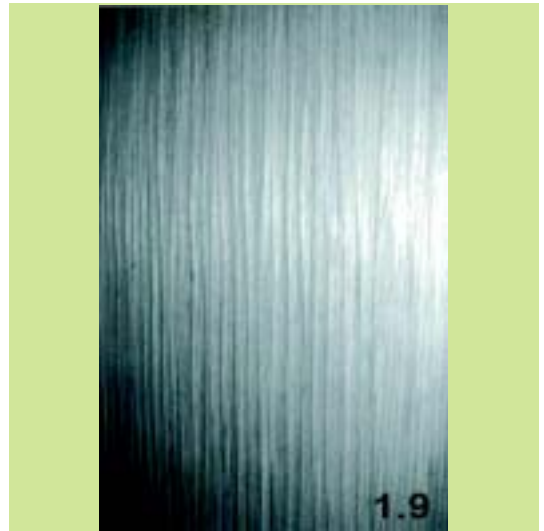
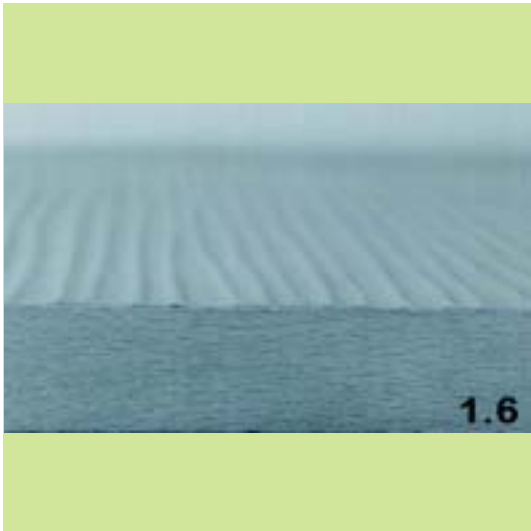
(74) Αντίκλητος: ΑΓΟΡΑΣΤΟΣ ΑΣΤΕΡΙΟΣ  
10χλμ. Λάρισσας-Τυρνάβου, ΛΑΡΙΣΣΑ

(28) Αριθμός Σχεδίων/Υποδειγμάτων: 1

(51) Διεθνής Ταξινόμηση: 25-02

(54) Προσδιορισμός Αντικειμένου: ΕΠΕΝΔΕΥΜΕΝΑ ΠΡΟΦΙΛ ΜΕ  
ΚΑΠΑΔΑΜΑ ΑΝΑΓΛΥΦΗΣ - ΚΥΜΑ-  
ΤΙΣΤΗΣ ΕΠΙΦΑΝΕΙΑΣ





(21) *Αρ. Αίτησης Σχ. ή Υπ.*: 20090600147

(15) *Ημερ. Καταχώρησης*: 07/08/2009

(17) *Ημ. Λήξης 1ης πενταετίας*: 7/8/2014

(71) *Καταθέτης(ες)*: ΤΣΑΚΙΡΙΣ - ΜΑΛΛΑΣ Α.Ε.  
Λεωφόρος Βουλιαγμένης 60, 16452  
ΑΡΓΥΡΟΥΠΟΛΗ (ΑΤΤΙΚΗΣ), ΕΛΛΑΔΑ

(30) *Συμβ. Προτεραιότητα(ες)*:

(72) *Δημιουργός(οι)*: ΚΑΛΟΓΗΡΟΥ ΜΙΧΑΗΛ ΙΩΑΝΝΗΣ

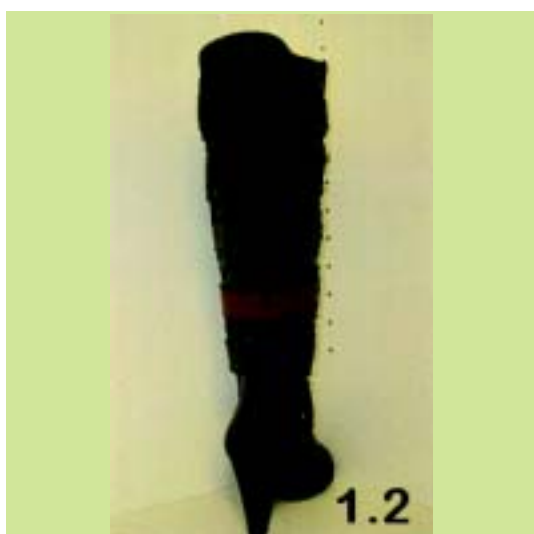
(74) *Πληρεξούσιος*: ΠΑΥΛΑΚΟΣ ΠΑΝΑΓΙΩΤΗΣ  
Πατριάρχου Ιωακείμ 57, 10676 ΑΘΗΝΑ  
(ΑΤΤΙΚΗΣ)

(74) *Αντίκλητος*: ΣΗΜΑΝΤΗΡΑΣ ΝΙΚΟΛΑΟΣ  
Πατριάρχου Ιωακείμ 57, 10676 ΑΘΗΝΑ  
(ΑΤΤΙΚΗΣ)

(28) *Αριθμός Σχεδίων/Υποδειμάτων*: 2

(51) *Διεθνής Ταξινόμηση*: 02-04

(54) *Προσδιορισμός Αντικειμένου*: ΥΠΟΔΗΜΑΤΑ





(21) Αρ. Αίτησης Σχ. ή Υπ.: 20090600148

(15) Ημερ. Καταχώρησης: 07/08/2009

(17) Ημ. Λήξης 1ης πενταετίας :7/8/2014

(71) Καταθέτης(ες): ΣΚΑΡΜΟΥΤΣΟΣ ΦΩΤΙΟΣ  
Αγ. Λαύρας 22, 15341 ΑΓΙΑ ΠΑΡΑΣΚΕΥΗ  
(ΑΤΤΙΚΗΣ), ΕΛΛΑΔΑ

(30) Συμβ. Προτεραιότητα(ες):

(72) Δημιουργός(οι): ΣΚΑΡΜΟΥΤΣΟΣ ΦΩΤΙΟΣ

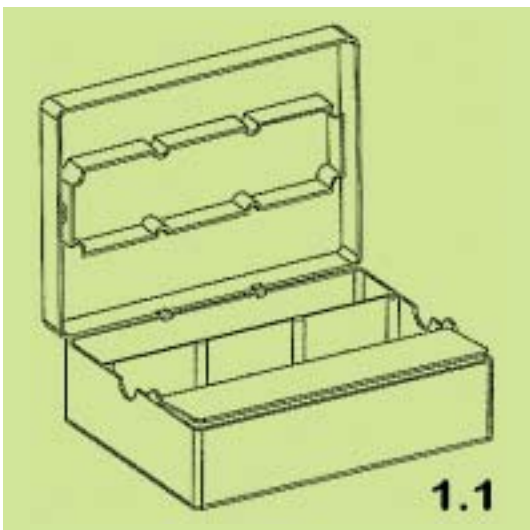
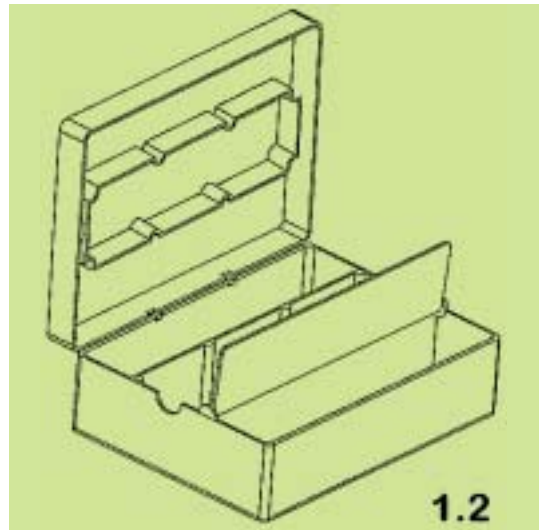
(74) Πληρεξούσιος:

(74) Αντίκλητος: ΣΚΑΡΜΟΥΤΣΟΣ ΝΙΚΟΛΑΟΣ  
Αγ. Λαύρας 22,,15341 ΑΓΙΑ ΠΑΡΑΣΚΕΥΗ  
(ΑΤΤΙΚΗΣ)

(28) Αριθμός Σχεδίων/Υποδειγμάτων: 1

(51) Διεθνής Ταξινόμηση: 27-06

(54) Προσδιορισμός Αντικειμένων: ΤΑΜΠΑΚΙΕΡΑ-ΤΑΣΑΚΙ



(21) Αρ. Αίτησης Σχ. ή Υπ.: 20090600149

(15) Ημερ. Καταχώρησης: 07/08/2009

(17) Ημ. Αήξης 1ης πενταετίας :7/8/2014

(71) Καταθέτης(ες): ΜΕΤΑΛΟΥΜΙΝ Α.Ε.Β.Ε.  
Αγ. Φανουρίου 20, 13671 ΑΧΑΡΝΕΣ  
(ΑΤΤΙΚΗΣ), ΕΛΛΑΔΑ

(30) Συμβ. Προτεραιότητα(ες):

(72) Δημιουργός(οι): 1)ΠΑΠΑΣΤΑΥΡΟΥ ΦΩΤΗΣ  
2)ΤΣΙΒΙΛΗΣ ΓΙΑΝΝΗΣ  
3)ΤΣΑΝΤΙΩΤΗΣ ΔΗΜΗΤΡΙΟΣ

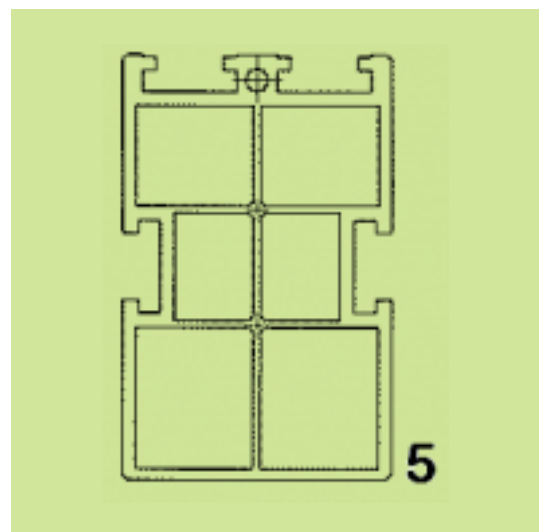
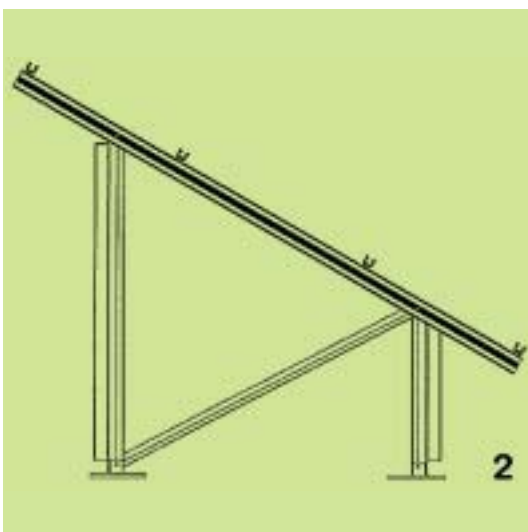
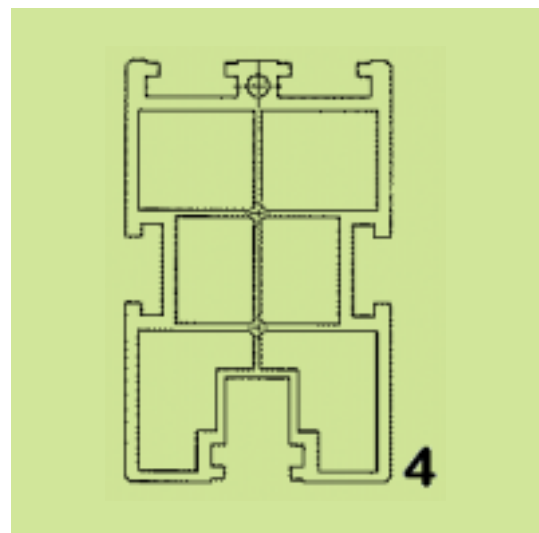
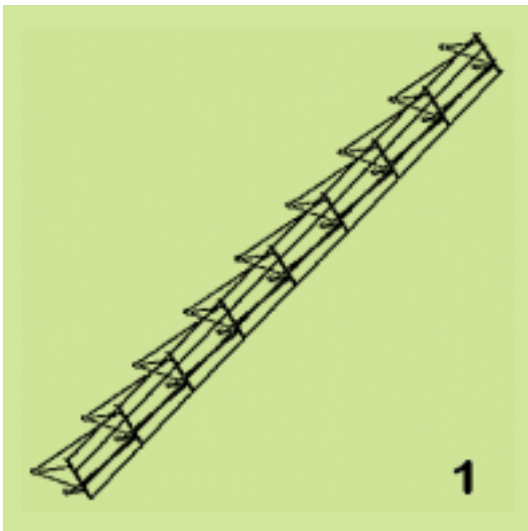
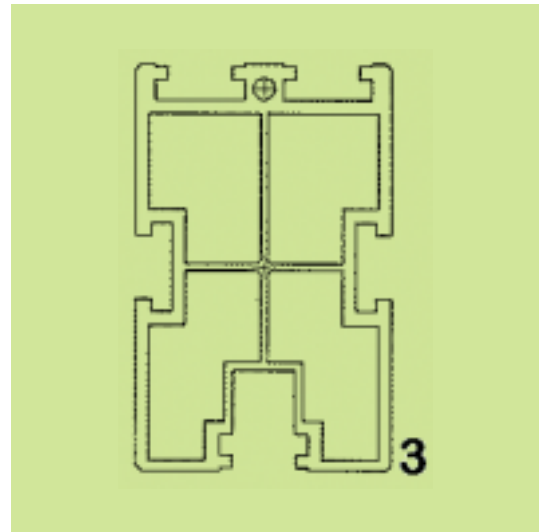
(74) Πληρεξούσιος:

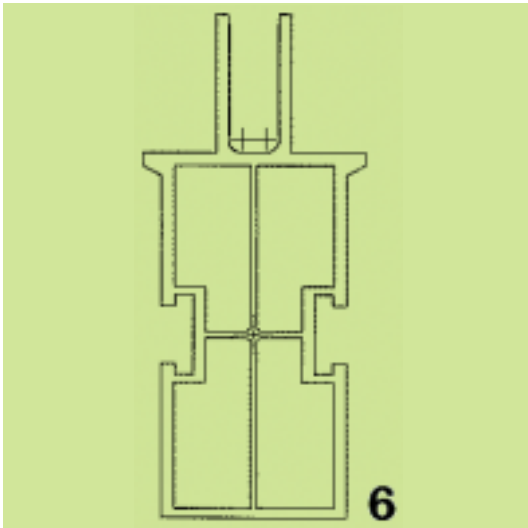
(74) Αντίκλητος: ΠΑΠΑΣΤΑΥΡΟΥ ΦΩΤΙΟΣ  
Αγίου Φανουρίου 20, 13671 ΑΧΑΡΝΕΣ  
(ΑΤΤΙΚΗΣ)

(28) Αριθμός Σχεδίων/Υποδειγμάτων: 6

(51) Διεθνής Ταξινόμηση: 25-01

(54) Προσδιορισμός Αντικειμένου: ΠΡΟΦΙΛ (ΒΕΡΓΕΣ) ΑΛΟΥΜΙΝΙΟΥ  
ΓΙΑ ΚΑΤΑΣΚΕΥΗ ΒΑΣΕΩΝ ΦΩΤΟ-  
ΒΟΛΑΪΚΩΝ ΣΥΛΛΕΚΤΩΝ





(21) *Αρ. Αίτησης Σχ. ή Υπ.*: 20090600150

(15) *Ημερ. Καταχώρησης*: 12/08/2009

(17) *Ημ. Αήξης 1ης πενταετίας*: 12/8/2014

(71) *Καταθέτης(ες)*: ΓΡΙΖΑΣ ΔΗΜΗΤΡΙΟΥ ΚΩΝΣΤΑΝΤΙΝΟΣ  
Μηχ.Στ.Παπακωνσταντίνου 18, 19002 ΠΑΙΑΝΙΑ  
(ΑΤΤΙΚΗΣ), ΕΛΛΑΔΑ

(30) *Συμβ. Προτεραιότητα(ες)*:

(72) *Δημιουργός(οι)*: ΓΡΙΖΑΣ ΚΩΝΣΤΑΝΤΙΝΟΣ

(74) *Πληρεξούσιος*:

(74) *Αντίκλητος*:

(28) *Αριθμός Σχεδίων/Υποδειγμάτων*: 1

(51) *Διεθνής Ταξινόμηση*: 26-01

(54) *Προσδιορισμός Αντικειμένου*: ΚΗΡΟΠΗΓΙΑ



(21) *Αρ. Αίτησης Σχ. ή Υπ.*: 20090600151

(15) *Ημερ. Καταχώρησης*: 12/08/2009

(17) *Ημ. Αήξης 1ης πενταετίας*: 12/8/2014

(71) *Καταθέτης(ες)*: ΓΡΙΖΑΣ ΔΗΜΗΤΡΙΟΥ ΚΩΝΣΤΑΝΤΙΝΟΣ  
Μηχ.Στ.Παπακωνσταντίνου 18, 19002 ΠΑΙΑΝΙΑ  
(ΑΤΤΙΚΗΣ), ΕΛΛΑΔΑ

(30) *Συμβ. Προτεραιότητα(ες)*:

(72) *Δημιουργός(οι)*: ΓΡΙΖΑΣ ΚΩΝΣΤΑΝΤΙΝΟΣ

(74) *Πληρεξούσιος*:

(74) *Αντίκλητος*:

(28) *Αριθμός Σχεδίων/Υποδειγμάτων*: 1

(51) *Διεθνής Ταξινόμηση*: 11-99

(54) *Προσδιορισμός Αντικειμένου*: ΔΙΑΚΟΣΜΗΤΙΚΟ ΤΡΑΠΕΖΙ ΜΕ  
ΣΥΝΔΥΑΣΜΟ ΚΗΡΟΠΗΓΙΩΝ





(21) *Αρ. Αίτησης Σχ. ή Υπ.:* 20090600152

(15) *Ημερ. Καταχώρησης:* 12/08/2009

(17) *Ημ. Λήξης 1ης πενταετίας :* 12/8/2014

(71) *Καταθέτης(ες):* ΓΡΙΖΑΣ ΔΗΜΗΤΡΙΟΥ ΚΩΝΣΤΑΝΤΙΝΟΣ  
Μιχ.Στ. Παπακωνσταντίνου 18, 19002 ΠΑΙΑΝΙΑ  
(ΑΤΤΙΚΗΣ), ΕΛΛΑΔΑ

(30) *Συμβ. Προτεραιότητα(ες):*

(72) *Δημιουργός(οι):* ΓΡΙΖΑΣ ΚΩΝΣΤΑΝΤΙΝΟΣ

(74) *Πληρεξούσιος:*

(74) *Αντίκλητος:*

(28) *Αριθμός Σχεδίων/Υποδειγμάτων:* 1

(51) *Διεθνής Ταξινόμηση:* 11-99

(54) *Προσδιορισμός Αντικειμένου:* ΒΑΣΗ ΔΑΠΕΔΟΥΓΙΑ ΜΠΟΥΚΑΛΙΑ



(21) *Αρ. Αίτησης Σχ. ή Υπ.*: 20090600153

(15) *Ημερ. Καταχώρησης*: 20/08/2009

(17) *Ημ. Λήξης 1ης πενταετίας*: 20/8/2014

(71) *Καταθέτης(ες)*: ΤΣΑΚΙΡΙΣ - ΜΑΛΛΑΣ Α.Ε.  
Λεωφόρος Βουλαγμένης 60, 16452  
ΑΡΓΥΡΟΥΠΟΛΗ (ΑΤΤΙΚΗΣ), ΕΛΛΑΔΑ

(30) *Συμβ. Προτεραιότητα(ες)*:

(72) *Δημιουργός(οι)*: ΚΑΛΟΓΗΡΟΥ ΜΙΧΑΗΛ ΙΩΑΝΝΗΣ

(74) *Πληρεξούσιος*: ΜΑΚΡΗΣ ΚΩΝΣΤΑΝΤΙΝΟΣ  
Πατριάρχου Ιωακείμ 57, 10676 ΑΘΗΝΑ  
(ΑΤΤΙΚΗΣ)

(74) *Αντίκλητος*: ΣΗΜΑΝΘΡΑΣ ΝΙΚΟΛΑΟΣ  
Πατριάρχου Ιωακείμ 57, 10676 ΑΘΗΝΑ  
(ΑΤΤΙΚΗΣ)

(28) *Αριθμός Σχεδίων/Υποδειμάτων*: 4

(51) *Διεθνής Ταξινόμηση*: 02-04

(54) *Προσδιορισμός Αντικειμένου*: ΥΠΟΔΗΜΑΤΑ









(21) *Αρ. Αίτησης Σχ. ή Υπ.*: 20090600154

(15) *Ημερ. Καταχώρησης*: 31/08/2009

(17) *Ημ. Λήξης 1ης πενταετίας*: 31/8/2014

(71) *Καταθέτης(ες)*: ΚΟΥΤΣΟΓΙΑΝΟΠΟΥΛΟΣ ΓΡΗΓΟΡΙΟΥ  
ΓΕΩΡΓΙΟΣ  
Βόθωνας, 84700 ΘΗΡΑ (ΚΥΚΛΑΔΩΝ),  
ΕΛΛΑΔΑ

(30) *Συμβ. Προτεραιότητα(ες)*:

(72) *Δημιουργός(οι)*: ΚΟΥΤΣΟΓΙΑΝΟΠΟΥΛΟΣ ΓΡΗΓΟΡΙΟΥ  
ΓΕΩΡΓΙΟΣ

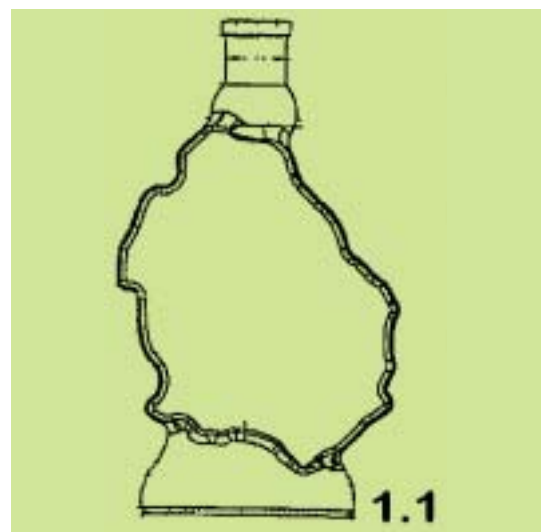
(74) *Πληρεξούσιος*: ΣΑΚΕΛΛΑΡΙΔΗ ΒΑΛΗ-ΒΑΣΙΛΙΚΗ  
Αδριανού 70, 10556 ΑΘΗΝΑ (ΑΤΤΙΚΗΣ)

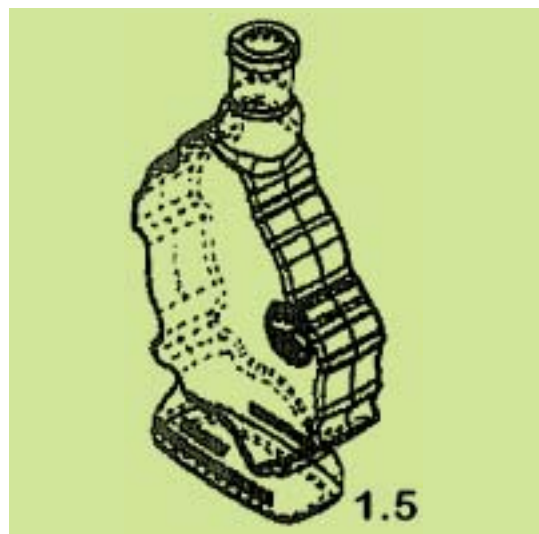
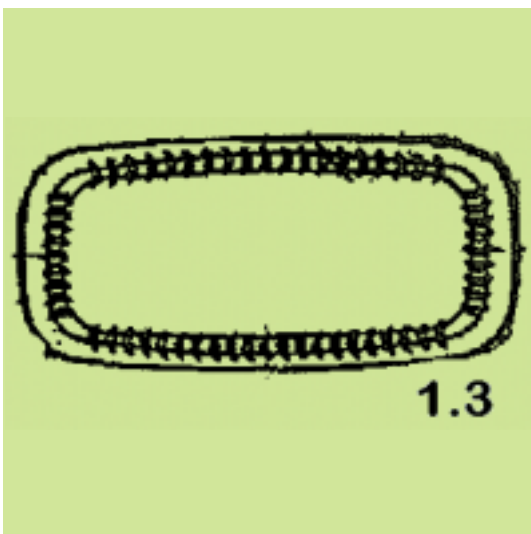
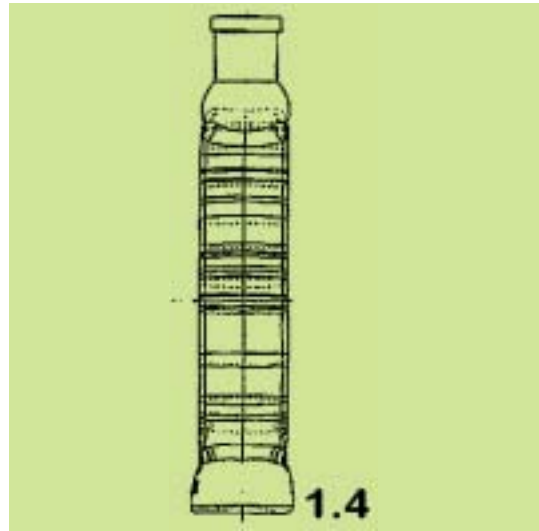
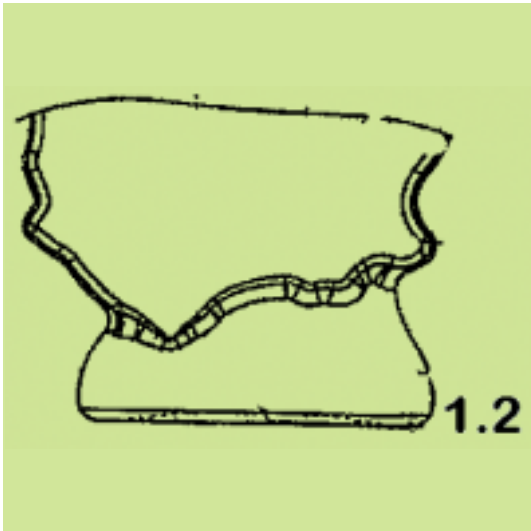
(74) *Αντίκλητος*: ΣΑΚΕΛΛΑΡΙΔΗ ΒΑΛΗ-ΒΑΣΙΛΙΚΗ  
Αδριανού 70, 10556 ΑΘΗΝΑ (ΑΤΤΙΚΗΣ)

(28) *Αριθμός Σχεδίων/Υποδειγμάτων*: 1

(51) *Διεθνής Ταξινόμηση*: 09-01

(54) *Προσδιορισμός Αντικειμένου*: ΦΙΑΛΗ ΥΓΡΩΝ





**ΕΥΡΕΤΗΡΙΟ ΑΙΤΗΣΕΩΝ ΣΧΕΔΙΩΝ Ή ΥΠΟΔΕΙΓΜΑΤΩΝ ΣΥΜΦΩΝΑ ΜΕ ΤΗΝ ΑΛΦΑΒΗΤΙΚΗ  
ΣΕΙΡΑ ΤΩΝ ΚΑΤΑΘΕΤΩΝ**

ΚΑΤΑΘΕΤΗΣ (71)	ΠΡΟΣΔΙΟΡΙΣΜΟΣ ΑΝΤ/ΜΕΝΟΥ ΣΧ. Ή ΥΠ. (54)	ΚΑΤ/ΡΗΣΗ (15)	ΑΡ. ΑΙΤ. (21)
<i>ALFA WOOD A.E.B.E.</i>	ΕΠΕΝΔΕΔΥΜΕΝΑ ΠΡΟΦΙΛ ΜΕ ΚΑΠΛΑΜΑ ΑΝΑΓΛΥΦΗΣ-ΚΥΜΑΤΙΣΤΗΣ ΕΠΙΦΑΝΕΙΑΣ	16/07/2009	20090600138
<i>TSAKIRIS - MALLAS A.E.</i>	ΥΠΟΔΗΜΑΤΑ	07/08/2009	20090600147
<i>TSAKIRIS - MALLAS A.E.</i>	ΥΠΟΔΗΜΑΤΑ	20/08/2009	20090600153
<i>ΓΡΙΖΑΣ ΚΩΝΣΤΑΝΤΙΝΟΣ</i>	ΚΗΡΟΠΗΓΙΑ	12/08/2009	20090600150
<i>ΓΡΙΖΑΣ ΚΩΝΣΤΑΝΤΙΝΟΣ</i>	ΔΙΑΚΟΣΜΗΤΙΚΟ ΤΡΑΠΕΖΙ ΜΕ ΣΥΝΔΥΑΣΜΟ ΚΗΡΟΠΗΓΙΩΝ	12/08/2009	20090600151
<i>ΓΡΙΖΑΣ ΚΩΝΣΤΑΝΤΙΝΟΣ</i>	ΒΑΣΗ ΔΑΠΕΔΟΥΓΙΑ ΜΠΟΥΚΑΛΙΑ	12/08/2009	20090600152
<i>ΚΟΥΤΣΟΓΙΑΝΟΠΟΥΛΟΣ ΓΕΩΡΓΙΟΣ</i>	ΦΙΑΛΗ ΥΓΡΩΝ	31/08/2009	20090600154
<i>ΜΕΤΑΛΟΥΜΙΝ Α.Ε.Β.Ε.</i>	ΠΡΟΦΙΛ (ΒΕΡΓΕΣ) ΑΛΟΥΜΙΝΙΟΥ ΓΙΑ ΚΑΤΑΣΚΕΥΗ ΒΑΣΕΩΝ ΦΩΤΟΒΟΛΤΑΪΚΩΝ ΣΥΛΛΕΚΤΩΝ	07/08/2009	20090600149
<i>ΣΚΑΡΜΟΥΤΣΟΣ ΦΩΤΙΟΣ</i>	ΤΑΜΠΑΚΙΕΡΑ-ΤΑΣΑΚΙ	07/08/2009	20090600148

**ΜΕΡΟΣ Β'**  
**ΚΑΤΑΧΩΡΗΜΕΝΑ ΠΙΣΤΟΠΟΙΗΤΙΚΑ ΣΧΕΔΙΩΝ ΚΑΙ ΥΠΟΔΕΙΓΜΑΤΩΝ**

---

**ΧΟΡΗΓΗΣΕΙΣ ΠΙΣΤΟΠΟΙΗΤΙΚΩΝ ΚΑΤΑΧΩΡΗΣΗΣ ΣΧΕΔΙΩΝ ΚΑΙ ΥΠΟΔΕΙΓΜΑΤΩΝ**

---

---

ΟΥΔΕΜΙΑ

---

**ΕΥΡΕΤΗΡΙΟ ΕΚΔΟΘΕΝΤΩΝ Σχ. ή Υπ. ΣΥΜΦΩΝΑ ΜΕ ΤΗΝ ΑΛΦΑΒΗΤΙΚΗ ΣΕΙΡΑ ΤΩΝ  
ΔΙΚΑΙΟΥΧΩΝ**

---

*ΔΕΝ ΥΠΑΡΧΕΙ ΔΗΜΟΣΙΕΥΣΗ*

---

**Μ Ε Ρ Ο Σ Γ '**  
**ΑΝΑΝΕΩΣΕΙΣ**

---

**ΑΝΑΝΕΩΣΕΙΣ ΚΑΤΑΧΩΡΗΜΕΝΩΝ ΣΧΕΔΙΩΝ Ή ΥΠΟΔΕΙΓΜΑΤΩΝ**

---

**(11) Αρ. Πιστοπ. Καταχώρησης Σχ. ή Υπ.:6000648**

(73) Δικαιούχος (οι): ΓΕΩΡΓΙΑΚΗΣ ΗΛΙΑΣ , 14 χλμ Σερρών-Σιδηροκάστρου, 623 00 ΣΕΡΡΕΣ (GR) .  
(17) Ημερομηνία Ανανέωσης: 1-12-2014 (3η 5ετία)

---

**(11) Αρ. Πιστοπ. Καταχώρησης Σχ. ή Υπ.:6000683**

(73) Δικαιούχος (οι): ΤΣΙΜΠΟΥΡΛΑΣ ΑΘΑΝΑΣΙΟΥ ΧΡΗΣΤΟΣ , Λευκωσίας 5, ΑΓΙΑ ΠΑΡΑΣΚΕΥΗ, 153 41 ΑΤΤΙΚΗ (GR) .  
(17) Ημερομηνία Ανανέωσης: 7-1-2015 (3η 5ετία)

---

**(11) Αρ. Πιστοπ. Καταχώρησης Σχ. ή Υπ.:6000684**

(73) Δικαιούχος (οι): ΤΣΙΜΠΟΥΡΛΑΣ ΑΘΑΝΑΣΙΟΥ ΧΡΗΣΤΟΣ , Λευκωσίας 5, ΑΓ. ΠΑΡΑΣΚΕΥΗ, 153 41 ΑΤΤΙΚΗ (GR) .  
(17) Ημερομηνία Ανανέωσης: 11-1-2015 (3η 5ετία)

---

**(11) Αρ. Πιστοπ. Καταχώρησης Σχ. ή Υπ.:6000735**

(73) Δικαιούχος (οι): JEAN CASSEGRAIN SOCIETE PAR ACTIONS SIMPLIFIEE (SAS) , 12, rue Saint - Florentin,, 75001 PARIS (FR) .  
(17) Ημερομηνία Ανανέωσης: 9-3-2015 (3η 5ετία)

---

**(11) Αρ. Πιστοπ. Καταχώρησης Σχ. ή Υπ.:6000736**

(73) Δικαιούχος (οι): JEAN CASSEGRAIN SOCIETE PAR ACTIONS SIMPLIFIEE (SAS) , 12, rue Saint - Florentin,, 75001 PARIS (FR) .  
(17) Ημερομηνία Ανανέωσης: 9-3-2015 (3η 5ετία)

---

**(11) Αρ. Πιστοπ. Καταχώρησης Σχ. ή Υπ.:6000798**

(73) Δικαιούχος (οι): PRINCESS HOUSEHOLD APPLIANCES B.V. , Baronielaan 1, 4818 BREDA PA (NL) .  
(17) Ημερομηνία Ανανέωσης: 5-4-2015 (3η 5ετία)

---

**(11) Αρ. Πιστοπ. Καταχώρησης Σχ. ή Υπ.:6001958**

(73) Δικαιούχος (οι): ΕΛΛΗΝΙΚΗ ΒΙΟΜΗΧΑΝΙΑ ΑΝΔΡΙΚΩΝ ΚΑΛΤΣΩΝ (ΕΛ.ΒΙ.Α.Κ.) Ε.Π.Ε. , Σαρπηδόνας 30, 10442 ΑΘΗΝΑ (ΑΤΤΙΚΗΣ) (GR) .  
(17) Ημερομηνία Ανανέωσης: 10-12-2014 (2η 5ετία)

---

**(11) Αρ. Πιστοπ. Καταχώρησης Σχ. ή Υπ.:6001971**

(73) Δικαιούχος (οι): ΠΑΝΤΕΛΟΣ ΑΡΙΣΤΕΙΔΗ ΠΑΝΤΕΛΗΣ, 2ο χλμ Κιμμερίων Πηγαδίων Ξάνθης, 671 00 ΞΑΝΘΗ (GR) .  
(17) Ημερομηνία Ανανέωσης: 5-1-2015 (2η 5ετία)

---

**(11) Αρ. Πιστοπ. Καταχώρησης Σχ. ή Υπ.:6001975**

(73) Δικαιούχος (οι): ΚΕΡΑΜΙΔΑΡΗΣ ΠΑΤΡΟΚΛΟΣ, ΑΣΠΡΟΒΑΛΤΑ, 57021 ΑΣΠΡΟΒΑΛΤΑ (ΘΕΣΣΑΛΟΝΙΚΗΣ) (GR) .  
(17) Ημερομηνία Ανανέωσης: 17-1-2015 (2η 5ετία)

---

**(11) Αρ. Πιστοπ. Καταχώρησης Σχ. ή Υπ.:6001976**

(73) Δικαιούχος (οι): ΜΕΤΡΟΝ ΑΝΩΝΥΜΗ ΕΤΑΙΡΕΙΑ ΚΑΤΑΣΚΕΥΗΣ ΚΑΙ ΕΜΠΟΡΙΑΣ ΕΙΔΩΝ ΣΥΣΚΕΥΑΣΙΑΣ , Αλών 14, 18540 ΠΕΙΡΑΙΑΣ (ΑΤΤΙΚΗΣ) (GR) .  
(17) Ημερομηνία Ανανέωσης: 19-1-2015 (2η 5ετία)

---

**(11) Αρ. Πιστοπ. Καταχώρησης Σχ. ή Υπ.:6001982**

(73) Δικαιούχος (οι): ΠΕΤΣΑΚΟΥ ΑΛΙΚΗ, Γαρντού 45, 15234 ΧΑΛΛΑΝΔΡΙ (ΑΤΤΙΚΗΣ) (GR) .  
(17) Ημερομηνία Ανανέωσης: 26-1-2015 (2η 5ετία)

---

**(11) Αρ. Πιστοπ. Καταχώρησης Σχ. ή Υπ.:6001983**

(73) Δικαιούχος (οι): ΤΣΙΓΚΡΗΛΑΣ ΓΕΩΡΓΙΟΣ, Καραϊσκάκη 23, 10554 ΑΘΗΝΑ (ΑΤΤΙΚΗΣ) (GR) .  
(17) Ημερομηνία Ανανέωσης: 27-1-2015 (2η 5ετία)

---

**(11) Αρ. Πιστοπ. Καταχώρησης Σχ. ή Υπ.:6001994**

(73) Δικαιούχος (οι): ΠΑΥΛΙΔΗΣ ΣΑΒΒΑΣ, Αναξαγόρα 11, 18346 ΜΟΣΧΑΤΟ (ΑΤΤΙΚΗΣ) (GR) .  
(17) Ημερομηνία Ανανέωσης: 14-2-2015 (2η 5ετία)

---

**ΜΕΡΟΣ Δ'**  
**ΜΕΤΑΒΟΛΕΣ**

---

ΟΥΔΕΜΙΑ

---



**Μ Ε Ρ Ο Σ Ε '**  
**ΛΗΞΗ ΠΡΟΣΤΑΣΙΑΣ**

---

**ΛΗΞΗ ΠΡΟΣΤΑΣΙΑΣ ΚΑΤΑΧΩΡΗΜΕΝΩΝ ΣΧΕΔΙΩΝ Ή ΥΠΟΔΕΙΓΜΑΤΩΝ**

---

**(11) Αρ. Πιστοπ. Καταχώρησης Σχ. ή Υπ.:6000538**

(73) Δικαιούχος (οι): POWDERJECT RESEARCH LIMITED , 4 Robert Robinson Avenue, The Oxford Science Park, OX4 4GA OXFORD (GB)

---

**(11) Αρ. Πιστοπ. Καταχώρησης Σχ. ή Υπ.:6000540**

(73) Δικαιούχος (οι): ΒΙΟΤΕΧΝΙΚΗ ΚΑΙ ΕΜΠΟΡΙΚΗ ΑΝΩΝΥΜΟΣ ΕΤΑΙΡΕΙΑ - ΝΕΑ ΥΦΑΝΤΟΥΡΓΙΚΗ ΑΕ - "ΝΕΑ ΥΦΑΝΤΟΥΡΓΙΚΗ ΑΒΕΕ", Περισσού 65 και Πέταλα 10, ΝΕΑ ΧΑΛΚΗΔΟΝΑ, 143 43 ΑΤΤΙΚΗ (GR) .

---

**(11) Αρ. Πιστοπ. Καταχώρησης Σχ. ή Υπ.:6000557**

(73) Δικαιούχος (οι): Χ. ΔΑΝΕΛΙΑΝ & ΣΙΑ ΕΕ , Νίκης 10, 105 63 ΑΘΗΝΑ (GR) .

---

**(11) Αρ. Πιστοπ. Καταχώρησης Σχ. ή Υπ.:6001888**

(73) Δικαιούχος (οι): ΤΖΙΚΑΣ Α. ΕΥΑΓΓΕΛΟΣ ΜΟΝΟΠΡΟΣΩΠΗ ΕΠΕ , ΝΕΑ ΖΩΗ, 19300 ΑΣΠΡΟΠΥΡΓΟΣ (ΑΤΤΙΚΗΣ) (GR) .

---

**(11) Αρ. Πιστοπ. Καταχώρησης Σχ. ή Υπ.:6001889**

(73) Δικαιούχος (οι): ΤΖΙΚΑΣ Α. ΕΥΑΓΓΕΛΟΣ ΜΟΝΟΠΡΟΣΩΠΗ ΕΠΕ , ΝΕΑ ΖΩΗ, 19300 ΑΣΠΡΟΠΥΡΓΟΣ (ΑΤΤΙΚΗΣ) (GR) .

---

**(11) Αρ. Πιστοπ. Καταχώρησης Σχ. ή Υπ.:6001890**

(73) Δικαιούχος (οι): ΤΖΙΚΑΣ Α. ΕΥΑΓΓΕΛΟΣ ΜΟΝΟΠΡΟΣΩΠΗ ΕΠΕ , ΝΕΑ ΖΩΗ, 19300 ΑΣΠΡΟΠΥΡΓΟΣ (ΑΤΤΙΚΗΣ) (GR) .

---

**(11) Αρ. Πιστοπ. Καταχώρησης Σχ. ή Υπ.:6001891**

(73) Δικαιούχος (οι): ΛΟΥΤΡΙΩΤΗΣ ΚΩΝΣΤΑΝΤΙΝΟΥ ΘΕΟΔΩΡΟΣ, Δημητρακοπούλου 130, 17676 ΚΑΛΛΙΘΕΑ (ΑΤΤΙΚΗΣ) (GR) .

---

**(11) Αρ. Πιστοπ. Καταχώρησης Σχ. ή Υπ.:6001897**

(73) Δικαιούχος (οι): LIFAN INDUSTRY (GROUP) CO. , LTD , No.60 Zhangjiawan, Shangqiao, Shapingba District, 400037 CHONGQING (CN) .

---

**(11) Αρ. Πιστοπ. Καταχώρησης Σχ. ή Υπ.:6001898**

(73) Δικαιούχος (οι): 1) ΞΙΟΥΤΑΣ ΔΗΜΗΤΡΙΟΣ, Ζωοδόχου Πηγής 8, 15127 ΜΕΛΙΣΣΙΑ (ΑΤΤΙΚΗΣ) (GR) .  
2) ΣΤΑΜΑΤΙΟΥ ΗΛΙΑΣ, Ζαγορίων 8, 10445 ΑΘΗΝΑ (ΑΤΤΙΚΗΣ) (GR) .

---

**(11) Αρ. Πιστοπ. Καταχώρησης Σχ. ή Υπ.:6001899**

(73) Δικαιούχος (οι): Π & Π ΜΠΑΔΟΛΑΣ ΚΑΙ ΣΙΑ ΕΕ , Αντιγόνης 101, 10442 ΑΘΗΝΑ (ΑΤΤΙΚΗΣ) (GR) .

---

**(11) Αρ. Πιστοπ. Καταχώρησης Σχ. ή Υπ.:6001900**

(73) Δικαιούχος (οι): Π & Π ΜΠΑΔΟΛΑΣ ΚΑΙ ΣΙΑ ΕΕ , Αντιγόνης 101, 10442 ΑΘΗΝΑ (ΑΤΤΙΚΗΣ) (GR) .

---

**(11) Αρ. Πιστοπ. Καταχώρησης Σχ. ή Υπ.:6001901**

(73) Δικαιούχος (οι): ΜΠΑΓΙΑΣ ΒΑΣΙΛΕΙΟΣ, Ζακύνθου 61, 11362 ΑΘΗΝΑ (ΑΤΤΙΚΗΣ) (GR) .

---

**(11) Αρ. Πιστοπ. Καταχώρησης Σχ. ή Υπ.:6001902**

(73) Δικαιούχος (οι): NEC CORPORATION , 7-1 Shiba 5-Chome Minato-ku, TOKYO (JP) .

---

**(11) Αρ. Πιστοπ. Καταχώρησης Σχ. ή Υπ.:6001903**

(73) Δικαιούχος (οι): NEC CORPORATION , 7-1 Shiba 5-Chome Minato-ku, TOKYO (JP) .

---

**(11) Αρ. Πιστοπ. Καταχώρησης Σχ. ή Υπ.:6001905**

(73) Δικαιούχος (οι): ΣΙΜΑΚΟΜ Ε.Π.Ε. , Αλεξάνδρειας 54, 17235 ΔΑΦΝΗ (ΑΤΤΙΚΗΣ) (GR) .

---

**(11) Αρ. Πιστοπ. Καταχώρησης Σχ. ή Υπ.:6001906**

(73) Δικαιούχος (οι): ΣΙΜΑΚΟΜ Ε.Π.Ε. , Αλεξάνδρειας 54, 17235 ΔΑΦΝΗ (ΑΤΤΙΚΗΣ) (GR) .

---

**(11) Αρ. Πιστοπ. Καταχώρησης Σχ. ή Υπ.:6001907**

(73) Δικαιούχος (οι): ΣΙΜΑΚΟΜ Ε.Π.Ε. , Αλεξάνδρειας 54, 17235 ΔΑΦΝΗ (ΑΤΤΙΚΗΣ) (GR) .

---

**(11) Αρ. Πιστοπ. Καταχώρησης Σχ. ή Υπ.:6001908**

(73) Δικαιούχος (οι):  
1) ΜΑΓΓΙΝΑΣ ΔΗΜΗΤΡΙΟΥ ΓΕΩΡΓΙΟΣ, Καραισκάκη 17, 19100 ΜΕΓΑΡΑ (ΑΤΤΙΚΗΣ) (GR) .  
2) ΜΟΝΟΚΑΝΔΗΛΟΣ ΔΗΜΗΤΡΙΟΣ, Γ. Κονδύλη 31, 16675 ΓΛΥΦΑΔΑ (ΑΤΤΙΚΗΣ) (GR) .

---

**(11) Αρ. Πιστοπ. Καταχώρησης Σχ. ή Υπ.:6001909**

(73) Δικαιούχος (οι): NEC CORPORATION , 7-1 Shiba 5-Chome Minato-ku, TOKYO (JP) .

---

**(11) Αρ. Πιστοπ. Καταχώρησης Σχ. ή Υπ.:6001910**

(73) Δικαιούχος (οι): NEC CORPORATION , 7-1 Shiba 5-Chome Minato-ku, TOKYO (JP) .

---

**ΜΕΡΟΣ ΣΤ'**  
**ΑΚΥΡΩΣΕΙΣ**

---

ΟΥΔΕΜΙΑ

---

## ΣΥΝΔΡΟΜΕΣ ΓΙΑ ΤΟ ΕΔΒΙ

α) Σε οπτικό δίσκο (CD), ως εξής:		
Τεύχη Α' και Β' μαζί ανά δίσκο .....	EYPΩ	2,00
Ετήσια συνδρομή Εσωτερικού για τα Τεύχη Α' και Β' μαζί.....	EYPΩ	22,00
Ετήσια συνδρομή Εξωτερικού για τα Τεύχη Α' και Β' μαζί.....	EYPΩ	44,00
β) Ετήσια συνδρομή για τα Τεύχη Α' και Β' μαζί σε έντυπη μορφή και σε οπτικό δίσκο (CD) ταυτόχρονα.....		
Ετήσια συνδρομή Εσωτερικού .....	EYPΩ	77,00
Ετήσια συνδρομή Εξωτερικού .....	EYPΩ	154,00
γ) Ετήσια συνδρομή για την πρόσβαση και στα δύο Τεύχη του ΕΔΒΙ στις ιστοσελίδες του ΟΒΙ.....	EYPΩ	0,00

Κάθε ενδιαφερόμενος μπορεί να προμηθεύεται το ΕΔΒΙ ή να ζητήσει να γίνει συνδρομητής από τον:

Οργανισμό Βιομηχανικής Ιδιοκτησίας (ΟΒΙ)  
Παντανάσσης 5  
151 25 Παράδεισος Αμαρουσίου  
τηλ.: 2106828231

## SUBSCRIPTIONS FOR THE INDUSTRIAL PROPERTY BULLETIN

a) On compact disc (CD):		
Volume A' and B', price per disc .....	EURO	2,00
Annual domestic subscription for both Volumes (A' and B') .....	EURO	22,00
Annual foreign subscription for both Volumes (A' and B') .....	EURO	44,00
b) Annual subscription for both Volumes (A' and B') in printed form and on compact disc (CD) simultaneously		
Annual domestic subscription .....	EURO	77,00
Annual foreign subscription .....	EURO	154,00
c) Annual subscription for access to both Volumes (A' and B') displayed on the OBI's website pages.....	EURO	0,00

For bulletin purchasing or subscription information, please contact:

5 Pandanassis Str.  
151 25 Paradissos Amarousiou  
Athens - Greece  
tel.: (0030210) 6828231