



ΟΡΓΑΝΙΣΜΟΣ
ΒΙΟΜΗΧΑΝΙΚΗΣ
ΙΔΙΟΚΤΗΣΙΑΣ

ΕΙΔΙΚΟ ΔΕΛΤΙΟ
ΒΙΟΜΗΧΑΝΙΚΗΣ
ΙΔΙΟΚΤΗΣΙΑΣ
(ΕΔΒΙ)

ΤΕΥΧΟΣ Α΄
ΕΥΡΕΣΙΤΕΧΝΙΕΣ

ΙΑΝΟΥΑΡΙΟΣ 2011



**ΟΡΓΑΝΙΣΜΟΣ
ΒΙΟΜΗΧΑΝΙΚΗΣ
ΙΔΙΟΚΤΗΣΙΑΣ**

Παντανάσσης 5
151 25 Παράδεισος Αμαρουσίου

ΤΕΛΕΦΑΞ: 210 6819231

ΤΗΛΕΦΩΝΑ:

ΓΕΝΙΚΕΣ ΠΛΗΡΟΦΟΡΙΕΣ:210 6183500
ΚΑΤΑΘΕΣΕΙΣ:210 6183593
ΤΕΛΗ:210 6183594
ΕΞΕΤΑΣΤΕΣ:210 6183595
ΛΟΓΙΣΤΗΡΙΟ:210 6183596
ΝΟΜΙΚΑ ΘΕΜΑΤΑ:210 6183597
ΤΕΧΝΙΚΗ ΠΛΗΡΟΦΟΡΗΣΗ:210 6183598
ΔΗΜΟΣΙΕΣ ΣΧΕΣΕΙΣ:210 6183599

Επιμέλεια - Έκδοση:
Βασιλείου Χρήστος
Οργανισμός Βιομηχανικής Ιδιοκτησίας (OBI)

© Οργανισμός Βιομηχανικής Ιδιοκτησίας (OBI)
18 Φεβρουαρίου 2011



**INDUSTRIAL
PROPERTY
ORGANISATION**

5 Pandanassis Str.
GR 151 25 Paradissos Amaroussiou Athens, Greece

TELEFAX: 210 6819231

TELEPHONS:

GENERAL INFORMATION: 003 210 6183500
RECEIVING OFFICE: 003 210 6183593
FEES: 003 210 6183594
EXAMINERS: 003 210 6183595
ACCOUNTS OFFICE: 003 210 6183596
LEGAL METTERS: 003 210 6183597
TECHNICAL INFORMATION: 003 210 6183598
PUBLIC RELATIONS: 003 210 6183599

Editor - Publisher:
Vassiliou Christos
Industrial Property Organisation (OBI)

© Industrial Property Organisation (OBI)
February 18, 2011

ΕΙΣΑΓΩΓΙΚΟ ΣΗΜΕΙΩΜΑ

Το Ειδικό Δελτίο Βιομηχανικής Ιδιοκτησίας τηρείται από τον Οργανισμό Βιομηχανικής Ιδιοκτησίας (Ο.Β.Ι.) κατ' εφαρμογή του άρθρου 4 του νόμου 1733/1987 (ΦΕΚ 171,Α') και αποτελείται δύο τεύχη:

Στο **ΤΕΥΧΟΣ Α'** δημοσιεύονται σε μηνιαία βάση τα εξής :

- Αιτήσεις και χορηγήσεις Διπλωμάτων Ευρεσιτεχνίας (Δ.Ε.)
- Αιτήσεις και χορηγήσεις Πιστοποιητικών Υποδείγματος Χρησιμότητας (Π.Υ.Χ.)
- Αιτήσεις και χορηγήσεις Συμπληρωματικών Πιστοποιητικών Προστασίας για Φυτοπροστατευτικά προϊόντα (Σ.Π.Π.Φ.Π.)
- Αιτήσεις και χορηγήσεις Συμπληρωματικών Πιστοποιητικών Προστασίας για Φάρμακα (Σ.Π.Π.Φ.)
- Αιτήσεις Μετάφρασης Αξιώσεων Ευρωπαϊκών Διπλωμάτων Ευρεσιτεχνίας
- Βεβαιώσεις Μεταφράσεων Ευρωπαϊκών Διπλωμάτων Ευρεσιτεχνίας
- Μεταβολές - Διορθώσεις αιτήσεων και χορηγήσεων τίτλων βιομηχανικής ιδιοκτησίας
- Εκπτώσεις - Ανακλήσεις Εκπτώσεων αιτήσεων και χορηγήσεων τίτλων βιομηχανικής ιδιοκτησίας

Στο **ΤΕΥΧΟΣ Β'** δημοσιεύονται σε μηνιαία βάση οι αιτήσεις και τα καταχωρημένα Σχέδια ή Υποδείγματα.

Τα παραπάνω τεύχη διατίθενται ξεχωριστά.

ΠΕΡΙΕΧΟΜΕΝΑ

	Σελ.
Ανάλυση κωδικών αρθμών.....	5
Συντμήσεις	5

ΜΕΡΟΣ Α΄

ΕΘΝΙΚΟΙ ΤΙΤΛΟΙ ΠΡΟΣΤΑΣΙΑΣ

ΚΕΦΑΛΑΙΟ 1

ΑΙΤΗΣΕΙΣ :

- ΔΙΠΛΩΜΑΤΩΝ ΕΥΡΕΣΙΤΕΧΝΙΑΣ
- ΠΙΣΤΟΠΟΙΗΤΙΚΩΝ ΥΠΟΔΕΙΓΜΑΤΟΣ ΧΡΗΣΙΜΟΤΗΤΑΣ
- ΣΥΜΠΛΗΡΩΜΑΤΙΚΩΝ ΠΙΣΤΟΠΟΙΗΤΙΚΩΝ ΠΡΟΣΤΑΣΙΑΣ

1.1 Αιτήσεις Διπλωμάτων Ευρεσιτεχνίας	9
1.2 Ευρετήριο αιτήσεων Δ.Ε. σύμφωνα με την ημερομηνία κατάθεσης	23
1.3 Ευρετήριο αιτήσεων Δ.Ε. σύμφωνα με την αλφαβητική σειρά των καταθετών	25
1.4 Αιτήσεις Πιστοποιητικών Υποδείγματος Χρησιμότητας	27
1.5 Ευρετήριο αιτήσεων Π.Υ.Χ. σύμφωνα με την ημερομηνία κατάθεσης	29
1.6 Ευρετήριο αιτήσεων Π.Υ.Χ. σύμφωνα με την αλφαβητική σειρά των καταθετών	30
1.7 Αιτήσεις για Συμπληρωματικά Πιστοποιητικά Προστασίας για Φάρμακα.....	31
1.8 Ευρετήριο αιτήσεων για Συμπληρωματικά Πιστοποιητικά Προστασίας για Φάρμακα σύμφωνα με την ημερομηνία κατάθεσης	32
1.9 Ευρετήριο αιτήσεων για Συμπληρωματικά Πιστοποιητικά Προστασίας για Φάρμακα σύμφωνα με την αλφαβητική σειρά των αιτούντων	33
1.10 Αιτήσεις για Συμπληρωματικά Πιστοποιητικά Προστασίας για Φυτοπροστατευτικά Προϊόντα	34
1.11 Ευρετήριο αιτήσεων για Συμπληρωματικά Πιστοποιητικά Προστασίας για Φυτοπροστατευτικά Προϊόντα σύμφωνα με την ημερομηνία κατάθεσης.....	35
1.12 Ευρετήριο αιτήσεων για Συμπληρωματικά Πιστοποιητικά Προστασίας για Φυτοπροστατευτικά Προϊόντα σύμφωνα με την αλφαβητική σειρά των αιτούντων	36
1.13 Αιτήσεις παράτασης ισχύος για Συμπληρωματικά Πιστοποιητικά Προστασίας για Παιδιατρικά Φάρμακα	37
1.14 Ευρετήριο αιτήσεων παράτασης ισχύος για Συμπληρωματικά Πιστοποιητικά Προστασίας για Παιδιατρικά Φάρμακα σύμφωνα με την ημερομηνία κατάθεσης	38
1.15 Ευρετήριο αιτήσεων παράτασης ισχύος για Συμπληρωματικά Πιστοποιητικά Προστασίας για Παιδιατρικά Φάρμακα σύμφωνα με την αλφαβητική σειρά των αιτούντων	39

ΚΕΦΑΛΑΙΟ 2

ΔΙΠΛΩΜΑΤΑ ΕΥΡΕΣΙΤΕΧΝΙΑΣ ΚΑΙ ΠΙΣΤΟΠΟΙΗΤΙΚΑ ΥΠΟΔΕΙΓΜΑΤΟΣ ΧΡΗΣΙΜΟΤΗΤΑΣ

2.1 Διπλώματα Ευρεσιτεχνίας.....	40
2.2 Ευρετήριο Δ.Ε. σύμφωνα με την ημερομηνία κατάθεσης	64

CONTENTS

	Page
INID Codes.....	5
Abbreviations	5

PART A΄

NATIONAL PROTECTION TITLES

CHAPTER 1

APPLICATIONS:

- PATENT
- UTILITY MODEL APPLICATIONS
- SUPPLEMENTARY PROTECTION CERTIFICATES

1.1 Patent Applications.....	9
1.2 Patent Application Index by filing date	23
1.3 Patent Application Index in alphabetical order of the patentee	25
1.4 Utility Model Applications	27
1.5 Utility Model Application Index by filing date	29
1.6 Utility Model Application Index in alphabetical order of the applicants	30
1.7 Applications for Supplementary Protection Certificates for plant protection medicines	31
1.8 Applications Index for Supplementary Protection Certificates for plant protection medicines by filing date	32
1.9 Applications Index for Supplementary Protection Certificates for plant protection medicines in alphabetical order of the applicants	33
1.10 Applications for Supplementary Protection Certificates for plant protection products.....	34
1.11 Applications Index for Supplementary Protection Certificates for plant protection products by filing date.....	35
1.12 Applications Index for Supplementary Protection Certificates for plant protection products in alphabetical order of the applicants	36
1.13 Applications for the prolongation of validity of Supplementary Protection Certificates regarding pediatric medicinal products	37
1.14 Index by filing date of applications regarding the prolongation of validity of Supplementary Protection Certificates for pediatric medicinal products	38
1.15 Index by alphabetical order of the applicants of applications regarding the prolongation of validity of Supplementary Protection Certificates for pediatric medicinal products	39

CHAPTER 2

PATENTS AND UTILITY MODELS

2.1 Patents	40
2.2 Patent Index by filing date	64

2.3	Ευρετήριο Δ.Ε. σύμφωνα με την αλφαβητική σειρά των δικαιούχων	67
2.4	Πιστοποιητικά Υποδείγματος Χρησιμότητας	70
2.5	Ευρετήριο Π.Υ.Χ. σύμφωνα με την ημερομηνία κατάθεσης	72
2.6	Ευρετήριο Π.Υ.Χ. σύμφωνα με την αλφαβητική σειρά των δικαιούχων	73
2.7	Συμπληρωματικά Πιστοποιητικά Προστασίας για Φάρμακα	74
2.8	Ευρετήριο Συμπληρωματικών Πιστοποιητικών Προστασίας για Φάρμακα σύμφωνα με την ημερομηνία κατάθεσης.....	75
2.9	Ευρετήριο Συμπληρωματικών Πιστοποιητικών Προστασίας για Φάρμακα σύμφωνα με την αλφαβητική σειρά των δικαιούχων.....	76
2.10	Συμπληρωματικά Πιστοποιητικά Προστασίας για Φυτοπροστατευτικά Προϊόντα	77
2.11	Ευρετήριο Συμπληρωματικών Πιστοποιητικών Προστασίας για Φυτοπροστατευτικά Προϊόντα σύμφωνα με την ημερομηνία κατάθεσης	78
2.12	Ευρετήριο Συμπληρωματικών Πιστοποιητικών Προστασίας για Φυτοπροστατευτικά Προϊόντα σύμφωνα με αλφαβητική σειρά των δικαιούχων	79
2.13	Βεβαιώσεις παράτασης ισχύος Συμπληρωματικών Πιστοποιητικών Προστασίας για Παιδιατρικά Φάρμακα	80
2.14	Ευρετήριο βεβαιώσεων παράτασης ισχύος Συμπληρωματικών Πιστοποιητικών Προστασίας για Παιδιατρικά Φάρμακα με την ημερομηνία κατάθεσης.....	81
2.15	Ευρετήριο βεβαιώσεων παράτασης ισχύος Συμπληρωματικών Πιστοποιητικών Προστασίας για Παιδιατρικά Φάρμακα με την αλφαβητική σειρά των δικαιούχων.....	82

ΜΕΡΟΣ Β΄ ΕΥΡΩΠΑΪΚΟΙ ΤΙΤΛΟΙ ΠΡΟΣΤΑΣΙΑΣ

ΚΕΦΑΛΑΙΟ 1 ΜΕΤΑΦΡΑΣΕΙΣ ΕΥΡΩΠΑΪΚΩΝ ΑΙΤΗΣΕΩΝ

1.1	Ανακοίνωση για κατάθεση μετάφρασης των αξιώσεων Ευρωπαϊκών αιτήσεων Δ.Ε.	85
1.2	Ευρετήριο Ευρωπαϊκών αιτήσεων σύμφωνα με τον αριθμό δημοσίευσης	86
1.3	Ευρετήριο Ευρωπαϊκών αιτήσεων σύμφωνα με την αλφαβητική σειρά των καταθετών	87

ΚΕΦΑΛΑΙΟ 2 ΕΥΡΩΠΑΪΚΑ ΔΙΠΛΩΜΑΤΑ ΕΥΡΕΣΙΤΕΧΝΙΑΣ (B1)

2.1	Ανακοίνωση για κατάθεση μετάφρασης στα Ελληνικά Ευρωπαϊκών Δ.Ε.	88
2.2	Ευρετήριο σύμφωνα με τον αριθμό δημοσίευσης μεταφρασμένων στα Ελληνικά Ευρωπαϊκών Δ.Ε.....	196
2.3	Ευρετήριο σύμφωνα με την αλφαβητική σειρά των δικαιούχων μεταφρασμένων στα Ελληνικά Ευρωπαϊκών Δ.Ε.	206

ΚΕΦΑΛΑΙΟ 3 ΤΡΟΠΟΠΟΙΗΜΕΝΑ ΕΥΡΩΠΑΪΚΑ ΔΙΠΛΩΜΑΤΑ ΕΥΡΕΣΙΤΕΧΝΙΑΣ (B2)

3.1	Ανακοίνωση για κατάθεση μετάφρασης στα Ελληνικά Τροποποιημένων Ευρωπαϊκών Δ.Ε.	216
-----	---	-----

2.3	Patent Index in alphabetical order of the patentee	67
2.4	Utility Models	70
2.5	Utility Model Index by filing date	72
2.6	Utility Model Index in alphabetical order of the patentee	73
2.7	Supplementary Protection Certificates for medicines products	74
2.8	Index to Supplementary Protection Certificates for medicines products by filing date	75
2.9	Index to Supplementary Protection Certificates for medicines products in alphabetical order of the owner	76
2.10	Supplementary Protection Certificates for plant protection products	77
2.11	Index to Supplementary Protection Certificates for plant protection products by filing date.....	78
2.12	Index to Supplementary Protection Certificates for plant protection product in alphabetical order of the owner	79
2.13	Certifications for the prolongation of validity of Supplementary Protection Certificates regarding pediatric medicinal products	80
2.14	Index to Certifications for the prolongation of validity of Supplementary Protection Certificates regarding pediatric medicinal products by filing date	81
2.15	Index to Certifications for the prolongation of validity of Supplementary Protection Certificates regarding pediatric medicinal products in alphabetical order of the owner	82

PART B΄ EUROPEAN PROTECTION TITLES

CHAPTER 1 TRANSLATIONS OF EUROPEAN PATENT APPLICATIONS

1.1	Notification concerning the translation of the European patents applications claims.....	85
1.2	Index by publication number of the European applications patents	86
1.3	Index in alphabetical order of the patentee	87

CHAPTER 2 EUROPEAN PATENTS (B1)

2.1	Notification concerning the translation into Greek of the European patents	88
2.2	Index by publication number of the European patents translated into Greek	196
2.3	Index in alphabetical order of the patentee of the European patents translated into Greek.....	206

CHAPTER 3 AMENDED EUROPEAN PATENTS (B2)

3.1	Notification concerning the translation into Greek of the Amended European patents.....	216
-----	---	-----

3.2	Ευρετήριο σύμφωνα με τον αριθμό δημοσίευσης μεταφρασμένων στα Ελληνικά Τροποποιημένων Ευρωπαϊκών Δ.Ε.	220
3.3	Ευρετήριο σύμφωνα με την αλφαβητική σειρά των δικαιούχων μεταφρασμένων στα Ελληνικά Τροποποιημένων Ευρωπαϊκών Δ.Ε.	221

ΚΕΦΑΛΑΙΟ 4
ΠΕΡΙΟΡΙΣΜΕΝΑ Ή ΑΝΑΚΛΗΘΕΝΤΑ ΕΥΡΩΠΑΪΚΑ
ΔΙΠΛΩΜΑΤΑ ΕΥΡΕΣΙΤΕΧΝΙΑΣ (B3)

4.1	Ανακοίνωση για κατάθεση μετάφρασης στα Ελληνικά Περιορισμένων ή Ανακληθέντων Ευρωπαϊκών Δ.Ε.	222
4.2	Ευρετήριο σύμφωνα με τον αριθμό δημοσίευσης μεταφρασμένων στα Ελληνικά Περιορισμένων ή Ανακληθέντων Ευρωπαϊκών Δ.Ε.	223
4.3	Ευρετήριο σύμφωνα με την αλφαβητική σειρά των δικαιούχων μεταφρασμένων στα Ελληνικά Περιορισμένων ή Ανακληθέντων Ευρωπαϊκών Δ.Ε.	224

ΚΕΦΑΛΑΙΟ 5
ΓΝΩΣΤΟΠΟΙΗΣΕΙΣ ΑΠΟ ΕΓΔΕ

5.2	Ανακλήσεις από ΕΓΔΕ χορηγηθέντων ΕΔΕ.....	225
-----	---	-----

ΜΕΡΟΣ Γ΄
ΜΕΤΑΒΟΛΕΣ - ΕΚΠΤΩΣΕΙΣ

ΜΕΤΑΒΟΛΕΣ - ΔΙΟΡΘΩΣΕΙΣ	229
ΕΚΠΤΩΣΕΙΣ -ΑΝΑΚΛΗΣΕΙΣ ΕΚΠΤΩΣΕΩΝ.....	233

ΜΕΡΟΣ Δ΄
ΕΚΤΑΚΤΕΣ ΑΝΑΚΟΙΝΩΣΕΙΣ

.....	251
Συνδρομές για το ΕΔΒΙ	252

3.2	Index by publication number of the Amended European patents translated into Greek.....	220
3.3	Index in alphabetical order of the patentee of the Amended European patents translated into Greek	221

CHAPTER 4
EUROPEAN PATENTS AFTER LIMITATION
PROCEEDINGS (B3)

4.1	Notification concerning the translation into Greek of European patents after limitation proceedings.....	222
4.2	Index by publication number of European patents after limitation proceedings translated into Greek	223
4.3	Index in alphabetical order of the patentee of European patents after limitation proceedings translated into Greek	224

CHAPTER 5
REVOCATION FROM EPO

5.2	Revocations from EPO of European patents.....	225
-----	---	-----

PART C΄
MODIFICATIONS - ANNULMENTS

MODIFICATIONS - CORRECTIONS	229
ANNULMENTS-REVOCATIONS OF ANNULMENTS	233

PART D΄
SPECIAL COMMUNICATIONS

.....	251
Subscription of the Industrial Property Bulletin	252

ΚΩΔΙΚΟΙ ΑΡΙΘΜΟΙ
ΤΕΥΧΟΣ Α'
ΕΘΝΙΚΟ

- (11) Αριθμός Δ.Ε.
- (11) Αριθμός Π.Υ.Χ.
- (21) Αριθμός Αίτησης Δ.Ε.
- (21) Αριθμός Αίτησης Π.Υ.Χ.
- (22) Ημερομηνία κατάθεσης
- (30) Συμβατικές Προτεραιότητες
- (47) Ημερομηνία απονομής
- (51) Διεθνής ταξινόμηση
- (54) Τίτλος εφεύρεσης
- (57) Περίληψη
- (61) Τροποποίηση στο κύριο Δ.Ε.
- (71) Καταθέτης
- (72) Εφευρέτης
- (73) Δικαιούχος
- (74) Ειδικός Πληρεξούσιος
- (74) Αντίκλητος

ΤΕΥΧΟΣ Β'
ΕΥΡΩΠΑΪΚΟ

- (11) Αριθμός Ευρωπαϊκού Δ.Ε.
- (21) Αριθμός Ελληνικής κατάθεσης
- (22) Ημερομηνία Ελληνικής κατάθεσης
- (30) Προτεραιότητα
- (54) Τίτλος εφεύρεσης
- (57) Περίληψη
- (71) Καταθέτης
- (72) Εφευρέτης
- (73) Δικαιούχος
- (74) Ειδικός Πληρεξούσιος
- (74) Αντίκλητος
- (86) Αριθμ./ημερ. κατάθεσης Ευρωπαϊκής αίτησης
- (87) Αριθμ./ημερ. δημοσίευσης Ευρωπαϊκής αίτησης
- (68) Αριθμ./ημερ. κυρίου Δ.Ε.
- (92) Αριθμ./ημερ. ισχύουσας άδειας κυκλοφορίας στην Ελλάδα
- (93) Αριθμ./ημερ. 1ης άδειας κυκλοφορίας στην Ε.Κ.
- (95) Προσδιορισμός προϊόντος

INID CODES
PART A'
NATIONAL PROTECTION TITLES

- (11) Patent No
- (11) Utility Model No
- (21) Patent application No
- (21) Utility Model application No
- (22) Filing date
- (30) Priority
- (47) Date of grant
- (51) International Patent Classification
- (54) Invention title
- (57) Abstract
- (61) Addition to the patent
- (71) Applicant
- (72) Inventor
- (73) Patentee
- (74) Attorney
- (74) Representative

PART B'
EUROPEAN PATENTS

- (11) European Patent No
- (21) Greek application No
- (22) Greek application filing date
- (30) Priority
- (54) Invention title
- (57) Abstract
- (71) Applicant
- (72) Inventor
- (73) Patentee
- (74) Attorney
- (74) Representative
- (86) European application No/European application filing date
- (87) EP Publication No/Date
- (68) Number/publication number of the basic patent
- (92) Number/date of the first marketing authorization in Greece
- (93) Number/date of the first marketing authorization in the EU
- (95) Name of the product

ΣΥΝΤΜΗΣΕΙΣ

ΟΒΙ: Οργανισμός Βιομηχανικής Ιδιοκτησίας
ΕΔΒΙ: Ειδικό Δελτίο Βιομηχανικής Ιδιοκτησίας
ΔΕΒΙ: Δελτίο Εμπορικής και Βιομηχανικής Ιδιοκτησίας
Δ.Ε.: Δίπλωμα Ευρεσιτεχνίας
ΠΥΧ: Πιστοποιητικό Υποδείγματος Χρησιμότητας
Δ.Σ.: Διοικητικό Συμβούλιο
ΑΠ./ΗΜ.ΔΗΜ.Ε.Α. (87): Αριθμός/ημερομηνία δημοσίευσης ευρωπαϊκής αίτησης
ΑΡ.ΕΛΛ.ΚΑΤ. (21): Αριθμός Ελληνικής Κατάθεσης
ΑΡ.ΑΙΤ.ΠΥΧ.: Αριθμός αίτησης πιστοποιητικού υποδείγματος χρησιμότητας
ΕΓΔΕ: Ευρωπαϊκό Γραφείο Διπλωμάτων Ευρεσιτεχνίας
ΕΡΟ: European Patent Office
ΣΠΠΦΠ: Συμπληρωματικό Πιστοποιητικό Προστασίας για Φυτοπροστατευτικά Προϊόντα

ΣΠΠΦ: Συμπληρωματικό Πιστοποιητικό Προστασίας για Φάρμακα
ΣΠΠΦΦ: Συμπληρωματικά Πιστοποιητικά Προστασίας για Παιδιατρικά Φάρμακα



ΜΕΡΟΣ Α΄

ΕΘΝΙΚΟΙ ΤΙΤΛΟΙ ΠΡΟΣΤΑΣΙΑΣ



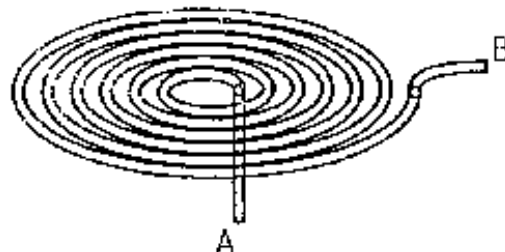
Κ Ε Φ Α Λ Α Ι Ο 1

ΑΙΤΗΣΕΙΣ ΔΙΠΛΩΜΑΤΩΝ ΕΥΡΕΣΙΤΕΧΝΙΑΣ, ΠΙΣΤΟΠΟΙΗΤΙΚΩΝ ΥΠΟΔΕΙΓΜΑΤΟΣ ΧΡΗΣΙΜΟΤΗΤΑΣ ΚΑΙ ΣΥΜΠΛΗΡΩΜΑΤΙΚΩΝ ΠΙΣΤΟΠΟΙΗΤΙΚΩΝ ΠΡΟΣΤΑΣΙΑΣ

1.1 ΑΙΤΗΣΕΙΣ ΔΙΠΛΩΜΑΤΩΝ ΕΥΡΕΣΙΤΕΧΝΙΑΣ

ΑΡΙΘΜΟΣ ΑΙΤΗΣΗΣ Δ.Ε. (21):20090100369
ΔΙΕΘΝΗΣ ΤΑΞΙΝΟΜΗΣΗ (51):IPC8: F24J 2/24
IPC8: F24J 2/46
ΚΑΤΑΘΕΤΗΣ (71):1)ΤΣΑΜΟΥΡΑΣ ΝΙΚΟΛΑΟΣ
Πελοποννήσου 6, 15121 ΠΕΥΚΗ
(ΑΤΤΙΚΗΣ), ΕΛΛΑΔΑ
ΗΜΕΡΟΜ. ΚΑΤΑΘΕΣΗΣ (22):01/07/2009
ΣΥΜΒ. ΠΡΟΤΕΡΑΙΟΤΗΤΕΣ (30):
ΤΡΟΠΟΠ. ΚΥΡΙΟΥ Δ.Ε. (61):
ΤΜΗΜΑΤ. ΑΙΤΗΣΗΣ (62):
ΕΦΕΥΡΕΤΗΣ (72):1)ΤΣΑΜΟΥΡΑΣ ΝΙΚΟΛΑΟΣ
ΕΙΔΙΚΟΣ ΠΛΗΡΕΞΟΥΣΙΟΣ (74):
ΑΝΤΙΚΛΗΤΟΣ (74):
ΤΙΤΛΟΣ ΕΦΕΥΡΕΣΗΣ (54):**ΗΛΙΑΚΟΣ ΣΥΛΛΕΚΤΗΣ ΠΕΡΙΛΗΨΗ(57)**

Ηλιακός συλλέκτης του οποίου η λειτουργία βασίζεται στο φαινόμενο του θερμοκηπίου έχει το τμήμα του σωλήνος διέλευσης του θερμοαπαγωγού ρευστού που βρίσκεται εντός του σε σπειροειδή μορφή η οποία αναπτύσσεται σε ένα μόνο οριζόντιο επίπεδο. Η οριζόντια σπειροειδής μορφή του σωλήνος διέλευσης του θερμοαπαγωγού ρευστού μειώνει το κόστος κατασκευής και αυξάνει τον χρόνο ζωής του προϊόντος δηλαδή του προτεινόμενου ηλιακού συλλέκτη σε σχέση με τους ηλιακούς συλλέκτες της ίδιας κατηγορίας.



ΑΡΙΘΜΟΣ ΑΙΤΗΣΗΣ Δ.Ε. (21):20090100372
ΔΙΕΘΝΗΣ ΤΑΞΙΝΟΜΗΣΗ (51):IPC8: A23L 1/16
ΚΑΤΑΘΕΤΗΣ (71):1)ΓΕΩΡΓΙΑ ΑΛΕΒΙΖΟΥ ΜΟΝΟΠΡΟΣΩΠΗ
ΕΤΑΙΡΕΙΑ ΠΕΡΙΟΡΙΣΜΕΝΗΣ ΕΥΘΥΝΗΣ
Αριστομένους 48, 24100 ΚΑΛΑΜΑΤΑ
(ΜΕΣΣΗΝΙΑΣ), ΕΛΛΑΔΑ
ΗΜΕΡΟΜ. ΚΑΤΑΘΕΣΗΣ (22):02/07/2009
ΣΥΜΒ. ΠΡΟΤΕΡΑΙΟΤΗΤΕΣ (30):
ΤΡΟΠΟΠ. ΚΥΡΙΟΥ Δ.Ε. (61):
ΤΜΗΜΑΤ. ΑΙΤΗΣΗΣ (62):
ΕΦΕΥΡΕΤΗΣ (72):1)ΑΛΕΒΙΖΟΥ ΓΕΩΡΓΙΑ
ΕΙΔΙΚΟΣ ΠΛΗΡΕΞΟΥΣΙΟΣ (74):ΤΕΣΚΟΣ-ΒΛΑΧΑΝΔΡΕΑΣ ΓΕΩΡΓΙΟΣ
Ασκληπίου 23, 10680 ΑΘΗΝΑ
ΑΝΤΙΚΛΗΤΟΣ (74):
ΤΙΤΛΟΣ ΕΦΕΥΡΕΣΗΣ (54):**ΤΡΟΦΙΜΟ ΕΙΔΙΚΗΣ ΔΙΑΤΡΟΦΗΣ ΠΕΡΙΛΗΨΗ(57)**

Παρασκευή βιολογικού τροφίμου - ζυμαρικού από αλεύρι, σιμιγδάλι, όπου προβλέπεται, κατσικίσιο ή βουβαλίσιο γάλα ή χυμό φρούτων κατά περίπτωση, αυγά, αμρό αλατιού και αιθέρια έλαια (θυμαριού, μέλισσας, δίκταμου, δεντρολίβανου, βασιλικού, ρίγανης, θρούμπι, πορτοκαλιού, λεμονιού, μαντζουράνας, φασκόμηλου), με παραδοσιακό τρόπο, χωρίς προσθήκη νερού, σε χαμηλή θερμοκρασία και χωρίς συντηρητικά, το οποίο συσκευάζεται σε χάρτινη σακούλα με εσωτερική επένδυση προπυλενίου, η οποία κλείνει αεροστεγώς. Με τη μέθοδο αυτή επιτυγχάνεται η παραγωγή ενός προϊόντος υψηλής διατροφικής αξίας και πλούσιου, χάριν των αιθέριων ελαίων που περιέχει, σε αντιοξειδωτικές, αντιμικροβιακές, ανανεωτικές και τονωτικές ιδιότητες.

ΑΡΙΘΜΟΣ ΑΙΤΗΣΗΣ Δ.Ε. (21):20090100377
ΔΙΕΘΝΗΣ ΤΑΞΙΝΟΜΗΣΗ (51):IPC8: C12N 5/00
ΚΑΤΑΘΕΤΗΣ (71):1)ΔΗΜΟΦΙΛΟΣ ΧΡΗΣΤΟΥ ΝΙΚΟΛΑΟΣ
Ελάτη Τρικάλων, 42032 ΠΥΛΗ
(ΤΡΙΚΑΛΩΝ), ΕΛΛΑΔΑ

ΗΜΕΡΟΜ. ΚΑΤΑΘΕΣΗΣ (22):01/07/2009
ΣΥΜΒ. ΠΡΟΤΕΡΑΙΟΤΗΤΕΣ (30):
ΤΡΟΠΟΠ. ΚΥΡΙΟΥ Δ.Ε. (61):1005995
ΤΜΗΜΑΤ. ΑΙΤΗΣΗΣ (62):
ΕΦΕΥΡΕΤΗΣ (72):1)ΔΗΜΟΦΙΛΟΣ ΧΡΗΣΤΟΥ ΝΙΚΟΛΑΟΣ
ΕΙΔΙΚΟΣ ΠΛΗΡΕΞΟΥΣΙΟΣ (74):
ΑΝΤΙΚΛΗΤΟΣ (74):
ΤΙΤΛΟΣ ΕΦΕΥΡΕΣΗΣ (54):**ΤΕΧΝΙΚΗ ΔΙΑΦΟΡΟΠΟΙΗΣΗΣ ΑΩΡΩΝ ΚΥΤΤΑΡΩΝ ΣΕ ΟΦΘΑΛΜΙΚΑ ΚΥΤΤΑΡΑ ΜΕ ΑΥΤΟΒΙΟΠΤΙΚΟ ΥΛΙΚΟ, ΓΙΑ ΑΥΤΟΜΕΤΑΜΟΣΧΕΥΣΗ ΚΑΙ ΠΑΡΑΓΩΓΗ ΠΡΟΤΥΠΟΠΟΙΗΜΕΝΩΝ ΣΕΙΡΩΝ [ΥΠΟΤΥΠΟΙ HLA B-27] ΓΙΑ ΑΛΛΟΓΕΝΗ ΜΕΤΑΜΟΣΧΕΥΣΗ**

ΠΕΡΙΛΗΨΗ(57)

Με εμβολτισμό αυτογενούς[αυτοβιοπτικού] υλικού ex vivo, σε βιοκαλλιέργεια, όπου άπαξ, σαν υποστρωματικό μαθητευόμενο υλικό, θα θεθεί ποσότητα άωρου, ανοσολογικά παρθένου, πολυδύναμου, πλήρους ισχύος εξ'ορισμού, [Totipoten-cy]ομφαλοπλακουντιακού αίματος, θα προστεθούν πολλαπλασιαστικοί παράγοντες κυτταροβρίθειας, αλλά και μεταστροφής της ιστικής εξειδίκευσης ωρίμανσης. Επίσης, πρωτεΐνες μικροπεριβάλλοντος του οφθαλμικού κυττάρου. Με χρήση τεχνικής Σχεδιαστού Μικροπεριβάλλοντος, και ΑνασυσταμένηςΒασικής Μεμβράνης, δημιουργείται τελικό προϊόν μάθησης [training ex vivo- in vitro], απόλυτης μορφολογικής λειτουργικής καθαρότητας ιστικής εξειδίκευσης, πανέτοιμο να αναπληρώσει πλήρως λειτουργικά, το έλλειμα

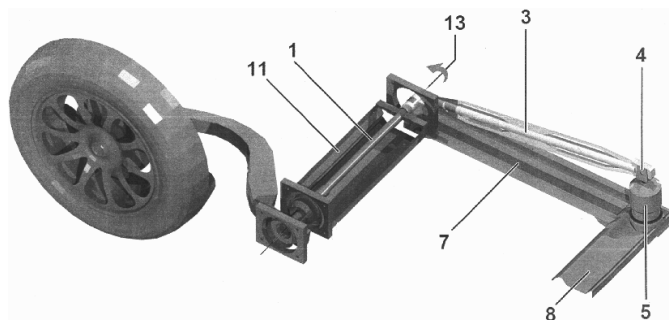
στον πάσχοντα, χωρίς αντίδραση Graftvs Donor disease και απαλλαγμένο από τον κανόνα του Hayflick τις 100 δηλαδή περίπου διαίρεσεις, αίτιου του φαινομένου γήρανσης της παγκόσμια γνωστής μας Ντόλλυ. . .]. Με την ίδια τεχνική, είναι πρόδηλο, πως μπορούν να παραχθούν προτυποποιημένες σειρές απόλυτης καθαρότητας τελικού προϊόντος, για κάθε ανοσολογικό υποτύπο συμβατότητας, και είναι δυνατόν να δημιουργηθούν σειρές απλά ώριμων κυττάρων, έτοιμων προς μεταμόσχευση, μά, ανοσολογικά, ανειδίκευτων. Πρόδηλο, το καταφανέστατο πλεονέκτημα, και όσον αφορά μια τέλεια δότρια τράπεζα οφθαλμικών - ανοσολογικά-παρθένων κυττάρων, μα και γιατί, θα λύσει εύλογα πλειάδα προβλημάτων, μη προσκρούοντας σε καμία έστω απόστροφο βιοηθικών . . επιφυλάξεων.

ΑΡΙΘΜΟΣ ΑΙΤΗΣΗΣ Δ.Ε. (21):20090100378
ΔΙΕΘΝΗΣ ΤΑΞΙΝΟΜΗΣΗ (51):IPC8: B60G 17/027
IPC8: B60G 17/015
ΚΑΤΑΘΕΤΗΣ (71):1)ΧΑΤΖΗΚΑΚΙΔΗΣ ΑΘΑΝΑΣΙΟΣ
ΔΗΜΗΤΡΙΟΣ
Ατλαντος 30, 17561 ΠΑΛΑΙΟ ΦΑΛΗΡΟ
(ΑΤΤΙΚΗΣ), ΕΛΛΑΔΑ

ΗΜΕΡΟΜ. ΚΑΤΑΘΕΣΗΣ (22):03/07/2009
ΣΥΜΒ. ΠΡΟΤΕΡΑΙΟΤΗΤΕΣ (30):
ΤΡΟΠΟΠ. ΚΥΡΙΟΥ Δ.Ε. (61):
ΤΜΗΜΑΤ. ΑΙΤΗΣΗΣ (62):
ΕΦΕΥΡΕΤΗΣ (72):1)ΧΑΤΖΗΚΑΚΙΔΗΣ ΑΘΑΝΑΣΙΟΣ
ΔΗΜΗΤΡΙΟΣ
ΕΙΔΙΚΟΣ ΠΛΗΡΕΞΟΥΣΙΟΣ (74):
ΑΝΤΙΚΛΗΤΟΣ (74):
ΤΙΤΛΟΣ ΕΦΕΥΡΕΣΗΣ (54):**ΣΥΣΤΗΜΑ ΑΝΑΔΡΑΣΕΩΣ ΣΕ ΡΑΒΔΟ ΣΤΡΕΨΕΩΣ**

ΠΕΡΙΛΗΨΗ(57)

Ένα σύστημα αναδράσεως σε εγκάρσια ράβδο στρέψεως, το οποίο συνδέει την ράβδο στρέψεως (1) με ηλεκτροϋδραυλική ή άλλη διάταξη ελέγχου (5), μέσω ράβδου συνδέσεως (3). Το σύστημα για κάθε ράβδο στρέψεως της αναρτήσεως, συσσωματώνεται σε ομάδα τεσσάρων συστημάτων (9), κεντρικά μέσα στο πλαίσιο του οχήματος, και μέσω στοιχείων (7) και (8) στηρίζεται και μεταφέρει τις δυνάμεις αναδράσεως στο πλαίσιο (12). Οι ροπές αναδράσεως εισάγονται γύρω από άξονες (13) και (14), για τον εμπρός και τον πίσω άξονα, αντίστοιχα.

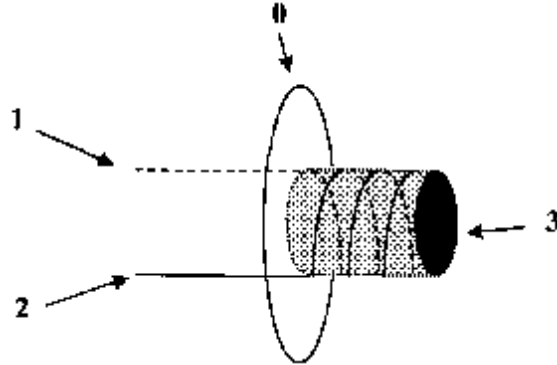


ΑΡΙΘΜΟΣ ΑΙΤΗΣΗΣ Δ.Ε. (21):20090100382
ΔΙΕΘΝΗΣ ΤΑΞΙΝΟΜΗΣΗ (51):IPC8: H01Q 11/08
 IPC8: H01Q 1/36
 IPC8: H01Q 19/10
 IPC8: H01Q 17/00
 IPC8: H04W 16/12
ΚΑΤΑΘΕΤΗΣ (71):1)ΚΕΡΑΜΙΔΑΣ ΙΩΑΝΝΗ ΝΙΚΟΛΑΟΣ
 Μαραθωνοδρόμων 107, 15125 ΜΑΡΟΥΣΙ
 (ΑΤΤΙΚΗΣ), ΕΛΛΑΔΑ
ΗΜΕΡΟΜ. ΚΑΤΑΘΕΣΗΣ (22):07/07/2009
ΣΥΜΒ. ΠΡΟΤΕΡΑΙΟΤΗΤΕΣ (30):
ΤΡΟΠΟΠ. ΚΥΡΙΟΥ Δ.Ε. (61):
ΤΜΗΜΑΤ. ΑΙΤΗΣΗΣ (62):
ΕΦΕΥΡΕΤΗΣ (72):1)ΚΕΡΑΜΙΔΑΣ ΙΩΑΝΝΗ ΝΙΚΟΛΑΟΣ
ΕΙΔΙΚΟΣ ΠΛΗΡΕΞΟΥΣΙΟΣ (74):
ΑΝΤΙΚΛΗΤΟΣ (74):
ΤΙΤΛΟΣ ΕΦΕΥΡΕΣΗΣ (54):**ΜΕΘΟΔΟΣ ΚΑΤΑΣΚΕΥΗΣ ΠΑΡΑΒΟΛΙΚΗΣ ΚΕΡΑΙΑΣ ΠΑΡΟΧΗΣ ΡΑΔΙΟ-ΚΑΛΥΨΗΣ**

ΠΕΡΙΛΗΨΗ(57)

Κατασκευή και μέθοδος κατασκευής παραβολικής κεραίας παροχής ράδιο - κάλυψης και χρήση αυτής που περιλαμβάνει ως μηχανισμό τροφοδοσίας της (antenna feeder), κεραία διπλής πόλωσης (double polarization antenna), ένα παραβολικό σχήματος συμπαγή μεταλλικό ανακλαστήρα και ένα συμπαγή μεταλλικό κυλινδρικό κυματοδηγό (shroud), κάθε δε μηχανισμός πόλωσης της κεραίας αυτής (antenna feeder) απολήγει σε ξεχωριστό ομοαξονικό συνδετήρα. Ο μηχανισμός τροφοδοσίας τοποθετείται με τέτοιο τρόπο ώστε ο κύριος λοβός (main lobe) ακτινοβολίας του μηχανισμού αυτού να ανακλάται είτε απευθείας, είτε μέσω υπό ανακλαστήρων (sub - reflectors) στο εμπρόσθιο τμήμα του συμπαγούς μεταλλικού παραβολικού ανακλαστήρα, επί του οποίου ευρίσκεται τοποθετημένος

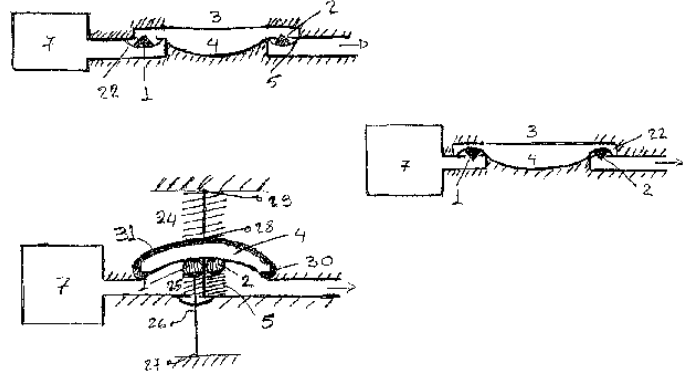
συμπαγής μεταλλικός κυλινδρικός κυματοδηγός (shroud) στην εσωτερική πλευρά του οποίου ευρίσκεται επικολημένο στρώμα ηλεκτρομαγνητικού υλικού απορρόφησης (RF absorbing material), δημιουργώντας κεραία πολύ υψηλού κέρδους απολαβής, στενούς εύρους ακτινοβολίας του κυρίως λοβού της με ταυτόχρονη τις μεγάλες αποσβέσεις ακτινοβολίας τόσο του πίσω αλλά και των πλαϊνών λοβών, ώστε να εγκαθίσταται μεγάλος αριθμός τέτοιων κεραίων σε κάθε σταθμό βάσης τύπου κυψελών, παρέχοντας ράδιο - κάλυψη σε διάφορες γεωγραφικές περιοχές από μεγάλες αποστάσεις με δυνατότητα επαναχρησιμοποίησης των ιδίων συχνοτήτων από διαφορετικές κυψέλες κάθε σταθμού βάσης ελαχιστοποιώντας την ανάγκη εγκατάστασης νέων σταθμών βάσης εντός κατοικημένων περιοχών.



ΑΡΙΘΜΟΣ ΑΙΤΗΣΗΣ Δ.Ε. (21):20090100384
ΔΙΕΘΝΗΣ ΤΑΞΙΝΟΜΗΣΗ (51):IPC8: A61M 5/142
 IPC8: G06F 19/00
ΚΑΤΑΘΕΤΗΣ (71):1)ΓΣΟΥΚΑΛΗΣ ΑΧΙΛΛΕΑΣ
 Χαλανδρών τέρμα, Τ.Θ.4013., 19013
 ΑΝΑΒΥΣΣΟΣ (ΑΤΤΙΚΗΣ), ΕΛΛΑΔΑ
ΗΜΕΡΟΜ. ΚΑΤΑΘΕΣΗΣ (22):08/07/2009
ΣΥΜΒ. ΠΡΟΤΕΡΑΙΟΤΗΤΕΣ (30):
ΤΡΟΠΟΠ. ΚΥΡΙΟΥ Δ.Ε. (61):
ΤΜΗΜΑΤ. ΑΙΤΗΣΗΣ (62):
ΕΦΕΥΡΕΤΗΣ (72):1)ΓΣΟΥΚΑΛΗΣ ΑΧΙΛΛΕΑΣ
ΕΙΔΙΚΟΣ ΠΛΗΡΕΞΟΥΣΙΟΣ (74):
ΑΝΤΙΚΛΗΤΟΣ (74):
ΤΙΤΛΟΣ ΕΦΕΥΡΕΣΗΣ (54):**ΑΝΤΙΑ ΙΝΣΟΥΛΙΝΗΣ**

ΠΕΡΙΛΗΨΗ(57)

Αντλία έγχυσης φαρμάκων τύπου διαφράγματος Σχ2α, β, γ, που χρησιμοποιεί ηλεκτροενεργά πολυμερή Σχ3α, β, γ η κράμα σύρματος μνήμης Σχ2β σαν ενεργά στοιχεία για την έγχυση, χαρακτηριζόμενη από το ότι η βαλβίδες εισαγωγής (1) και εξαγωγής (2) σφραγίζουν με αντίστροφης φοράς πιέσεις, συνδυαζόμενη με μετρητικό σύστημα γλυκόζης Σχ7α, β, αυτο-βαθμονομούμενο με κύκλωμα αντίστροφης μικροδιάλυσης, και όπου μέτρηση έγχυση ηλεκτρονικά και ασύρματες επικοινωνίες ευρίσκονται επάνω στο ίδιο αναλώσιμο Σχ7α, β,σε μορφή αυτοκόλλητου με δύο βελόνες μια για έγχυση (13) και μια για μέτρηση (15) και όπου το σύστημα μπορεί να εγχύει με χρήση αλγορίθμων κλειστού βρόγχου σαν αυτόνομο τεχνητό πάγκρεας.



ΑΡΙΘΜΟΣ ΑΙΤΗΣΗΣ Δ.Ε. (21):20090100389
ΔΙΕΘΝΗΣ ΤΑΞΙΝΟΜΗΣΗ (51):IPC8: A23K 1/16
 IPC8: A23K 1/00
ΚΑΤΑΘΕΤΗΣ (71):1)ΣΟΥΚΟΣ ΡΟΜΠΟΤΣ ΑΝΩΝΥΜΗ
 ΒΙΟΜΗΧΑΝΙΚΗ ΕΜΠΟΡΙΚΗ ΕΤΑΙΡΙΑ
 9ο χλμ. εθν. οδού Λάρισας - Θεσσαλονίκης
 Τ.Θ. 1228, 41110 ΛΑΡΙΣΑ, ΕΛΛΑΔΑ
ΗΜΕΡΟΜ. ΚΑΤΑΘΕΣΗΣ (22):09/07/2009
ΣΥΜΒ. ΠΡΟΤΕΡΑΙΟΤΗΤΕΣ (30):
ΤΡΟΠΟΠ. ΚΥΡΙΟΥ Δ.Ε. (61):
ΤΜΗΜΑΤ. ΑΙΤΗΣΗΣ (62):
ΕΦΕΥΡΕΤΗΣ (72):1)ΣΟΥΚΟΣ ΚΩΝΣΤΑΝΤΙΝΟΣ
ΕΙΔΙΚΟΣ ΠΛΗΡΕΞΟΥΣΙΟΣ (74):ΠΑΝΑΓΙΩΤΙΔΟΥ ΕΥΦΗΜΙΑ
 Μητροπόλεως 41, 54623 ΘΕΣΣΑΛΟΝΙΚΗ
 (ΘΕΣΣΑΛΟΝΙΚΗΣ)
ΑΝΤΙΚΛΗΤΟΣ (74):ΠΑΝΑΓΙΩΤΙΔΟΥ ΕΥΦΗΜΙΑ
 Μητροπόλεως 41,54623 ΘΕΣΣΑΛΟΝΙΚΗ
 (ΘΕΣΣΑΛΟΝΙΚΗΣ)
ΤΙΤΛΟΣ ΕΦΕΥΡΕΣΗΣ (54):ΕΜΠΛΟΥΤΙΣΜΕΝΕΣ ΠΡΩΤΕΣ ΥΛΕΣ
 ΓΙΑ ΖΩΟΤΡΟΦΕΣ ΚΑΙ ΜΕΘΟΔΟΣ ΠΑ-
 ΡΑΓΩΓΗΣ ΤΟΥΣ

εφαρμογή της παρούσας μεθόδου δημιουργούνται εντελώς νέα προϊόντα, δηλαδή πρώτες ύλες για την παραγωγή ζωοτροφών οι οποίες είναι πλέον εμπλουτισμένες με το λίπος, χωρίς να απαιτείται διαδικασία `ψύχους` τους. Τα νέα αυτά προϊόντα συνιστούν έτοιμες προσμίξεις για την παραγωγή ζωοτροφών.

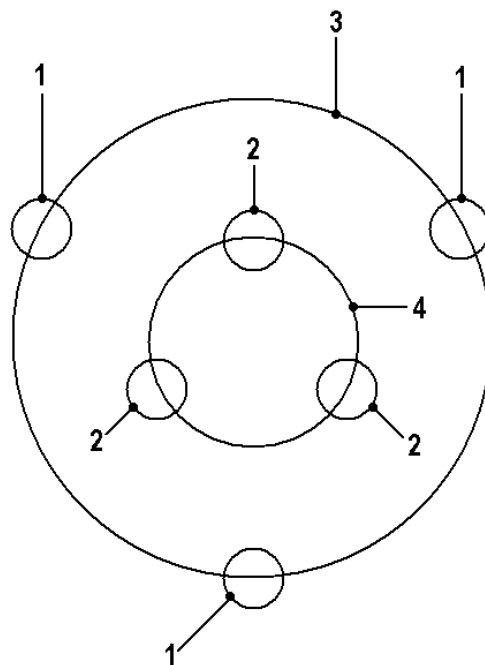
ΠΕΡΙΛΗΨΗ(57)

Μέθοδος παραγωγής εμπλουτισμένων πρώτων υλών παραγωγής ζωοτροφών, η οποία εφαρμόζεται σε συνθήκες υποπίεσης από 1 atm έως 0, 70 atm, σε θερμοκρασία από 10C κατ' ελάχιστον έως 50C μέγιστον και για χρονική διάρκεια τουλάχιστον 3 λεπτών. Το λίπος μπορεί να είναι φυτικό ή ζωικό. Η αναλογία του λίπους προς τις πρώτες ύλες, σε βάρος, κυμαίνεται από 5 τοις εκατό λίπος προς 95 τοις εκατό πρώτες ύλες, έως 50 τοις εκατό λίπος προς 50 τοις εκατό πρώτες ύλες. Ταυτόχρονα προκαλείται συνεχής ανάδευση τους, με αποτέλεσμα λόγω των συνθηκών υποπίεσης, οι πρώτες ύλες να απορροφήσουν το λίπος. Με την

ΑΡΙΘΜΟΣ ΑΙΤΗΣΗΣ Δ.Ε. (21):20090100392
ΔΙΕΘΝΗΣ ΤΑΞΙΝΟΜΗΣΗ (51):IPC8: F24J 3/08
 IPC8: F28D 20/00
ΚΑΤΑΘΕΤΗΣ (71):1)ΡΑΒΑΝΗΣ ΣΤΕΡΓΙΟΣ
 Πλατεία Εμπορίου 9, 62122 ΣΕΡΡΕΣ
 (ΣΕΡΡΩΝ), ΕΛΛΑΔΑ
ΗΜΕΡΟΜ. ΚΑΤΑΘΕΣΗΣ (22):13/07/2009
ΣΥΜΒ. ΠΡΟΤΕΡΑΙΟΤΗΤΕΣ (30):
ΤΡΟΠΟΠ. ΚΥΡΙΟΥ Δ.Ε. (61):
ΤΜΗΜΑΤ. ΑΙΤΗΣΗΣ (62):
ΕΦΕΥΡΕΤΗΣ (72):1)ΡΑΒΑΝΗΣ ΣΤΕΡΓΙΟΣ
ΕΙΔΙΚΟΣ ΠΛΗΡΕΞΟΥΣΙΟΣ (74):
ΑΝΤΙΚΛΗΤΟΣ (74):
ΤΙΤΛΟΣ ΕΦΕΥΡΕΣΗΣ (54):ΕΠΟΧΙΑΚΗ ΑΠΟΘΗΚΕΥΣΗ ΘΕΡΜΙ-
 ΚΗΣ ΕΝΕΡΓΕΙΑΣ ΣΕ ΚΑΘΕΤΟΥΣ ΓΕΩ-
 ΕΝΑΛΛΑΚΤΕΣ

ΠΕΡΙΛΗΨΗ(57)

Εποχιακή Αποθήκευση Θερμικής Ενέργειας σε Κάθετους Γεωεναλλάκτες, οι οποίοι είναι διατεταγμένοι έτσι ώστε να υφίστανται περιμετρικοί (1) και εσωτερικοί (2) κάθετοι γεωεναλλάκτες. Η φόρτιση πραγματοποιείται μόνο στους εσωτερικούς κάθετους γεωεναλλάκτες (2) και η θερμική ενέργεια αποθηκεύεται ώστε να μπορεί να χρησιμοποιηθεί κάποια άλλη εποχή του έτους. Η εφεύρεση αυτή έχει υψηλό βαθμό αποθήκευσης θερμικής ενέργειας (δηλαδή το πόση θερμική ενέργεια παραμένει αποθηκευμένη δηλαδή χρήσιμη προς εκμετάλλευση) ακόμη και σε μικρό πλήθος κάθετων γεωεναλλακτών π. χ. ακόμη και σε έξι μόνο κάθετους γεωεναλλάκτες. Επίσης πλεονέκτημα αυτής της εφεύρεσης είναι ότι ταυτόχρονα με την φόρτιση στους εσωτερικούς κάθετους γεωεναλλάκτες (2), οι περιμετρικοί κάθετοι εναλλάκτες (1) παραμένουν διαθέσιμοι για οποιαδήποτε λειτουργία. Η Αποθήκευση Θερμικής Ενέργειας σε Κάθετους Γεωεναλλάκτες της εφεύρεσης μπορεί να χρησιμοποιηθεί για την κάλυψη θερμικών αναγκών κτιρίων. Ενδείκνυται η συνεργασία της με αντλίες θερμότητας. Είναι ιδανική μια μικρές εγκαταστάσεις όπου το πλήθος των κάθετων γεωεναλλακτών είναι μικρό και άρα υπό άλλες συνθήκες αποθήκευση θερμικής ενέργειας θα ήταν πιθανόν ασύμφορη.



ΑΡΙΘΜΟΣ ΑΙΤΗΣΗΣ Δ.Ε. (21):20090100393
ΔΙΕΘΝΗΣ ΤΑΞΙΝΟΜΗΣΗ (51):IPC8: E04B 5/48
IPC8: E04B 1/70
IPC8: F24F 13/02

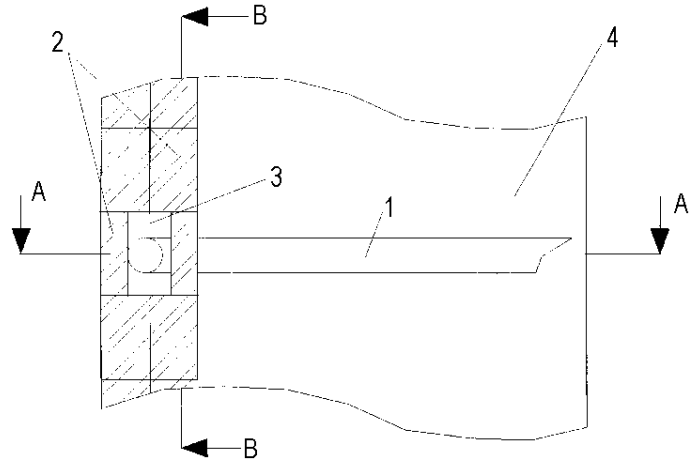
ΚΑΤΑΘΕΤΗΣ (71):1)ΡΑΒΑΝΗΣ ΣΤΕΡΓΙΟΣ
Πλατεία Εμπορίου 9, 62122 ΣΕΡΡΕΣ
(ΣΕΡΡΩΝ), ΕΛΛΑΔΑ

ΗΜΕΡΟΜ. ΚΑΤΑΘΕΣΗΣ (22):13/07/2009
ΣΥΜΒ. ΠΡΟΤΕΡΑΙΟΤΗΤΕΣ (30):
ΤΡΟΠΟΠ. ΚΥΡΙΟΥ Δ.Ε. (61):
ΤΜΗΜΑΤ. ΑΙΤΗΣΗΣ (62):
ΕΦΕΥΡΕΤΗΣ (72):1)ΡΑΒΑΝΗΣ ΣΤΕΡΓΙΟΣ
ΕΙΔΙΚΟΣ ΠΛΗΡΕΞΟΥΣΙΟΣ (74):
ΑΝΤΙΚΛΗΤΟΣ (74):ΡΑΒΑΝΗΣ ΑΘΑΝΑΣΙΟΣ
Ακροπόλεως 26,62122 ΣΕΡΡΕΣ (ΣΕΡΡΩΝ)

ΤΙΤΛΟΣ ΕΦΕΥΡΕΣΗΣ (54):**ΕΝΔΟΔΑΠΕΔΙΟΙ ΑΕΡΑΓΩΓΟΙ**
ΠΕΡΙΛΗΨΗ(57)

Ενδοδαπέδιοι αεραγωγοί που είναι κοινοί αεραγωγοί εμπορίου (1) οι οποίοι είναι θαμμένοι μέσα σε μία στρώση μονωτικού υλικού (7) ανάμεσα στη φέρουσα πλάκα (4) και το τελικό δάπεδο (12) και στο τέλος του δαπέδου οι ενδοδαπέδιοι αεραγωγοί (1) συνεχίζονται και ανυψώνονται μέσα σε κενό (3) που δημιουργείται ανάμεσα σε δύο σειρές υλικών τοιχοποιίας (2). Το υλικό που δημιουργεί τη στρώση μέσα από την οποία θα περάσουν οι αεραγωγοί είναι θερμομονωτικό (7) και άρα προσδίδει θερμομονωτικές ιδιότητες στο δάπεδο σε σχέση με τον κάτω χώρο (ή το εξωτερικό περιβάλλον). Επίσης λόγω της ανύψωσης των αεραγωγών μέσα από την τοιχοποιία προσφέρεται η δυνατότητα επιλογής ύψους προσαγωγής αλλά και απαγωγής αέρα. Αυτό έχει ως συνέπεια να μην απαιτείται επιπλέον εναέριο δίκτυο αεραγωγών (ιδιαίτερα για την απαγωγή αέρα) και να εξυπηρετούνται και η προσαγωγή και η απαγωγή αέρα από το ενδοδαπέδιο δίκτυο αεραγωγών. Το ενδοδαπέδιο δίκτυο αεραγωγών της εφεύρεσης μπορεί να

χρησιμοποιηθεί και για αέρα θέρμανσης χώρου αλλά ενδείκνυται κυρίως για αέρα εξαερισμού και συνεργάζεται ιδανικά με ενδοδαπέδια θέρμανση και δροσισμό με σωλήνες νερού προσδίδοντας στο χώρο φρέσκο και αφυγραμένο / υγραμένο αέρα.



ΑΡΙΘΜΟΣ ΑΙΤΗΣΗΣ Δ.Ε. (21):20090100395
ΔΙΕΘΝΗΣ ΤΑΞΙΝΟΜΗΣΗ (51):IPC8: E06B 1/04
IPC8: E06B 1/26
IPC8: E06B 3/20
IPC8: E06B 3/263

ΚΑΤΑΘΕΤΗΣ (71):1)ΔΙΑΚΟΠΟΥΛΟΣ ΧΡΙΣΤΟΦΟΡΟΣ
Αχιλλέως 9, 14671 ΝΕΑ ΕΡΥΘΡΑΙΑ
(ΑΤΤΙΚΗΣ), ΕΛΛΑΔΑ

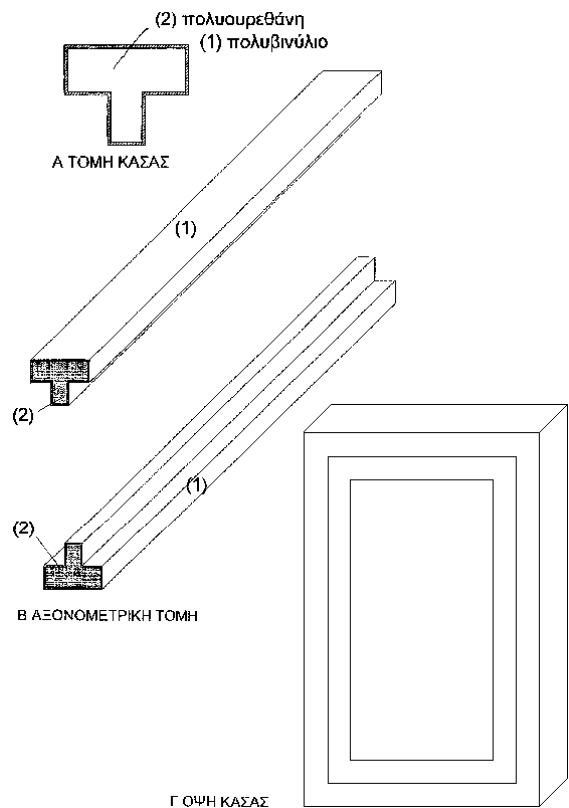
ΗΜΕΡΟΜ. ΚΑΤΑΘΕΣΗΣ (22):13/07/2009
ΣΥΜΒ. ΠΡΟΤΕΡΑΙΟΤΗΤΕΣ (30):
ΤΡΟΠΟΠ. ΚΥΡΙΟΥ Δ.Ε. (61):
ΤΜΗΜΑΤ. ΑΙΤΗΣΗΣ (62):
ΕΦΕΥΡΕΤΗΣ (72):1)ΔΙΑΚΟΠΟΥΛΟΣ ΧΡΙΣΤΟΦΟΡΟΣ
ΕΙΔΙΚΟΣ ΠΛΗΡΕΞΟΥΣΙΟΣ (74):ΜΑΛΑΜΗ ΑΛΚΗΣΤΙΣ-ΕΙΡΗΝΗ
Σκουφά 52, 10672 ΑΘΗΝΑ

ΑΝΤΙΚΛΗΤΟΣ (74):ΜΑΛΑΜΗ ΑΛΚΗΣΤΙΣ-ΕΙΡΗΝΗ
Σκουφά 52,10672 ΑΘΗΝΑ

ΤΙΤΛΟΣ ΕΦΕΥΡΕΣΗΣ (54):**ΚΟΥΦΩΜΑΤΑ ΠΑΡΑΘΥΡΩΝ ΚΑΙ ΜΗΑΛΚΟΝΟΘΥΡΩΝ ΜΕ ΥΑΛΟΠΙΝΑΚΑ ΚΑΙ ΤΥΦΛΩΝ ΕΞΩΦΥΛΛΩΝ**

ΠΕΡΙΛΗΨΗ(57)

Η παρούσα εφεύρεση περιγράφει κάσες, κουφώματα πλαίσια εσωτερικών με υαλοπίνακα παραθύρων και μπαλκανοθύρων, όπως και τυφλά εξώφυλλα τα οποία κατασκευάζονται εξωτερικά με πολυβινύλιο (PVC) το οποίο κατά προτίμηση συμπεριλαμβάνει U.V. Stabilizer, εσωτερικά δε μέσα από το πολυβινύλιο και αθέατα αυτά φέρουν ένα στρώμα πολυουρεθάνης. Η εφεύρεση περιγράφει και προτιμώμενες μεθόδους κατασκευής των ανωτέρω.



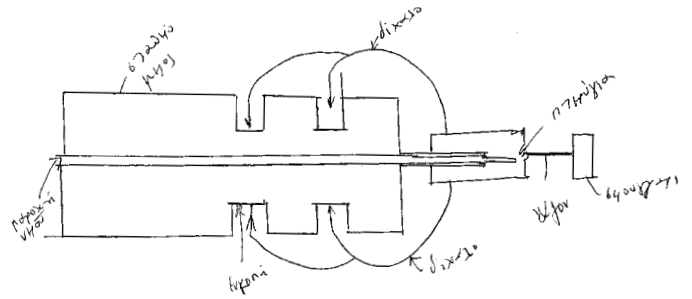
ΑΡΙΘΜΟΣ ΑΙΤΗΣΗΣ Δ.Ε. (21):20090100398
ΔΙΕΘΝΗΣ ΤΑΞΙΝΟΜΗΣΗ (51):IPC8: A47K 7/04
ΚΑΤΑΘΕΤΗΣ (71):1)ΠΑΠΑΔΟΠΟΥΛΟΣ ΓΕΩΡΓΙΟΥ
ΘΕΟΔΩΡΟΣ
Θεσσαλονίκης 108-110, 11854 ΑΘΗΝΑ,
ΕΛΛΑΔΑ

ΗΜΕΡΟΜ. ΚΑΤΑΘΕΣΗΣ (22):16/07/2009
ΣΥΜΒ. ΠΡΟΤΕΡΑΙΟΤΗΤΕΣ (30):
ΤΡΟΠΟΠ. ΚΥΡΙΟΥ Δ.Ε. (61):
ΤΜΗΜΑΤ. ΑΙΤΗΣΗΣ (62):
ΕΦΕΥΡΕΤΗΣ (72):1)ΠΑΠΑΔΟΠΟΥΛΟΣ ΓΕΩΡΓΙΟΥ
ΘΕΟΔΩΡΟΣ

ΕΙΔΙΚΟΣ ΠΛΗΡΕΞΟΥΣΙΟΣ (74):
ΑΝΤΙΚΛΗΤΟΣ (74):
ΤΙΤΛΟΣ ΕΦΕΥΡΕΣΗΣ (54):**ΤΗΛΕΦΩΝΟ ΜΠΑΝΙΟΥ ΠΟΥ ΤΡΙΒΕΙ
ΚΑΙ ΠΛΑΝΕΙ ΥΛΙΚΕΣ ΕΠΙΦΑΝΕΙΕΣ**

ΠΕΡΙΛΗΨΗ(57)

Αποτελείται από τη βάση με την παροχή νερού, στο άκρο της οποίας τοποθετείται ένας άξονας, στον οποίο περνά περωτή, η οποία καταλήγει πάλι σε άξονα, στο άκρο του οποίου τοποθετείται σφουγγάρι που περιστρέφεται και τρίβει με τις στροφές της περωτήστις επιφάνειες.



ΑΡΙΘΜΟΣ ΑΙΤΗΣΗΣ Δ.Ε. (21):20090100402
ΔΙΕΘΝΗΣ ΤΑΞΙΝΟΜΗΣΗ (51):IPC8: B63B 1/32
IPC8: B63B 39/03
ΚΑΤΑΘΕΤΗΣ (71):N. ΤΡΙΑΝΤΑΦΥΛΛΗΣ ΕΠΕ με δ.τ. "OLYMPIC ENGINEERING ΕΠΕ",
Παπάζογλου 4, 177 78 ΤΑΥΡΟΣ (ΑΤΤΙΚΗΣ),
ΕΛΛΑΔΑ

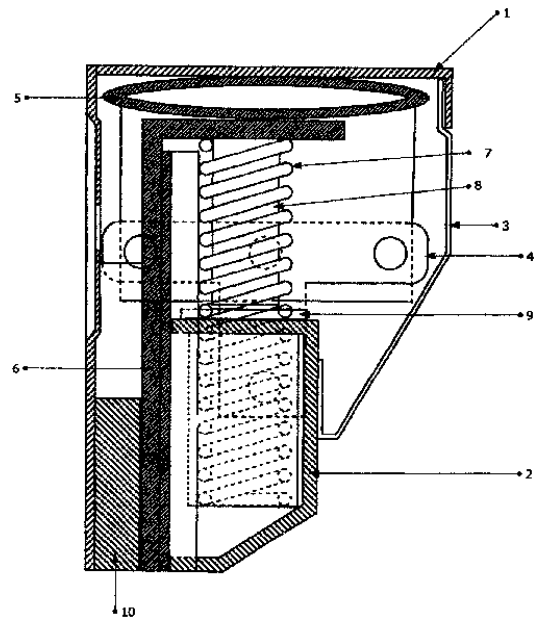
ΗΜΕΡΟΜ. ΚΑΤΑΘΕΣΗΣ (22):20/07/2009
ΣΥΜΒ. ΠΡΟΤΕΡΑΙΟΤΗΤΕΣ (30):
ΤΡΟΠΟΠ. ΚΥΡΙΟΥ Δ.Ε. (61):
ΤΜΗΜΑΤ. ΑΙΤΗΣΗΣ (62):
ΕΦΕΥΡΕΤΗΣ (72):1)ΤΡΙΑΝΤΑΦΥΛΛΗΣ ΧΡΗΣΤΟΥ
ΝΙΚΟΛΑΟΣ

ΕΙΔΙΚΟΣ ΠΛΗΡΕΞΟΥΣΙΟΣ (74):
ΑΝΤΙΚΛΗΤΟΣ (74):ΚΟΣΚΙΝΑ ΜΑΡΙΑ
Νικηταρά 8-10,10678 ΑΘΗΝΑ
ΤΙΤΛΟΣ ΕΦΕΥΡΕΣΗΣ (54):**ΑΥΤΟΦΕΡΟΜΕΝΟ ΟΙΚΟΛΟΓΙΚΟ ΣΥΣΤΗΜΑ ΔΥΝΑΜΙΚΗΣ ΑΝΤΙΣΤΑΘΜΙΣΗΣ ΘΕΣΗΣ ΠΛΕΥΣΗΣ ΠΛΩΤΟΥ ΜΕΣΟΥ ΔΙΑ ΜΕΤΑΒΟΛΗΣ ΤΗΣ ΣΥΝΟΛΙΚΗΣ ΥΔΡΟΔΥΝΑΜΙΚΗΣ ΡΟΗΣ ΚΥΤΟΥΣ**

ΠΕΡΙΛΗΨΗ(57)

Το σύστημα δυναμικής αντιστάθμισης θέσης πλεύσης πλωτού μέσου δια μεταβολής της συνολικής υδροδυναμικής ροής κύτους, αποτελείται από ένα κυρίως σώμα (1) το οποίο φέρει, τοποθετημένα κατάλληλα ένα ανεξάρτητο εύκαμπτο ελαστικό μέσο πίεσης (5) στηριγμένο σε λάμες στήριξης (4), ελατήρια επαναφοράς-αποσυμπίεσης (7) του λεχθέντος ελαστικού μέσου πίεσης (5), οδηγούς ελατηρίου (8), κυάθια (9), έναν υδροδυναμικό φράκτη (6), έναν οπίσθιο οδηγό (2) και έναν εμπρόσθιο οδηγό (10) του λεχθέντα υδροδυναμικού φράκτη (6) και ένα κάλυμμα (3) και χαρακτηρίζεται από το ότι το λεχθέν ανεξάρτητο

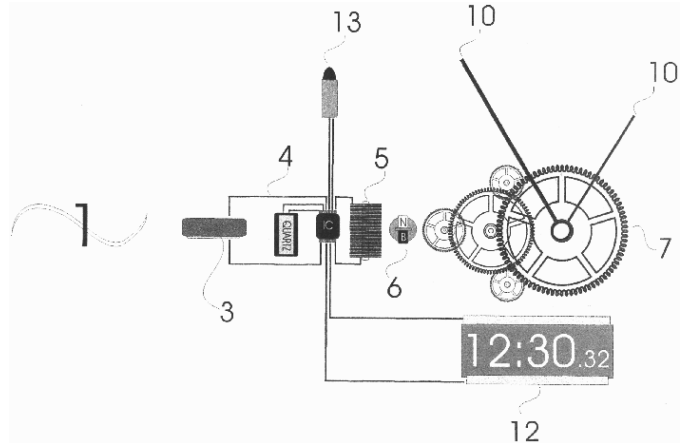
εύκαμπτο ελαστικό μέσο πίεσης (5) είναι αυτοφερόμενο, δεν απαιτεί την προσθήκη παρεμβυσμάτων στεγανοποίησης, χρησιμοποιεί το νερό ως μέσο για τη λειτουργία του, δεν απαιτεί την προσθήκη επιπρόσθετης ανεξάρτητης υδραυλικής μονάδας, είναι αυτοκαθαριζόμενο εσωτερικά και έχει σχήμα κανονικού ορθογώνιου παραλληλεπίπεδου.



ΑΡΙΘΜΟΣ ΑΙΤΗΣΗΣ Δ.Ε. (21):20090100403
ΔΙΕΘΝΗΣ ΤΑΞΙΝΟΜΗΣΗ (51):IPC8: G04B 37/02
ΚΑΤΑΘΕΤΗΣ (71):1)ΑΪΒΑΖΟΓΛΟΥ ΙΩΑΝΝΗ ΑΧΙΛΛΕΑΣ
 Λόρδου Βύρωνος 131, 38333 ΒΟΛΟΣ
 (ΜΑΓΝΗΣΙΑΣ), ΕΛΛΑΔΑ

ΗΜΕΡΟΜ. ΚΑΤΑΘΕΣΗΣ (22):17/07/2009
ΣΥΜΒ. ΠΡΟΤΕΡΑΙΟΤΗΤΕΣ (30):
ΤΡΟΠΟΠ. ΚΥΡΙΟΥ Δ.Ε. (61):
ΤΜΗΜΑΤ. ΑΙΤΗΣΗΣ (62):
ΕΦΕΥΡΕΤΗΣ (72):1)ΑΪΒΑΖΟΓΛΟΥ ΙΩΑΝΝΗ ΑΧΙΛΛΕΑΣ
ΕΙΔΙΚΟΣ ΠΛΗΡΕΞΟΥΣΙΟΣ (74):
ΑΝΤΙΚΛΗΤΟΣ (74):
ΤΙΤΛΟΣ ΕΦΕΥΡΕΣΗΣ (54):ΩΡΟΛΟΓΙΟ ΕΛΑΙΟΥ
ΠΕΡΙΛΗΨΗ(57)

Η εφεύρεση αυτή χρησιμοποιεί έλαιο ή άλλο υγρό που τοποθετείται εντός του συναρμολογημένου ωρολογίου με τέτοιο τρόπο ώστε να εξασφαλιστεί η ολική πλήρωση του εσωτερικού της κάσας. Με αυτόν τον τρόπο αντικαθίσταται ο ατμοσφαιρικός αέρας στο εσωτερικό της κάσας του ωρολογίου και έτσι αποτρέπουμε την εισροή ανεπιθύμητων υγρών όπως το νερό ή την υγροποίηση του εσωτερικού αέρα του ωρολογίου από τις εξωτερικές συνθήκες. Παράλληλα η μέθοδο συντήρησης του μηχανισμού πραγματοποιείται με την εναλλαγή του πεπαλαιωμένου ελαίου με νέο καθώς και με την εφαρμογή ηλεκτρομαγνητικών πεδίων εξ αποστάσεως χωρίς την ανάγκη αποσυναρμολόγησης του ωρολογίου.



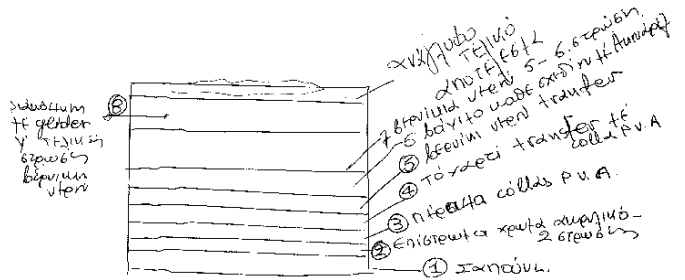
ΑΡΙΘΜΟΣ ΑΙΤΗΣΗΣ Δ.Ε. (21):20090100404
ΔΙΕΘΝΗΣ ΤΑΞΙΝΟΜΗΣΗ (51):IPC8: C11D 13/08
 IPC8: C11D 17/00
ΚΑΤΑΘΕΤΗΣ (71):1)ΑΖΑ ΣΑΒΒΑ ΣΩΦΡΟΝΙΑ
 Πεντέλης 8, 14671 ΝΕΑ ΕΡΥΘΡΑΙΑ
 (ΑΤΤΙΚΗΣ), ΕΛΛΑΔΑ

ΗΜΕΡΟΜ. ΚΑΤΑΘΕΣΗΣ (22):21/07/2009
ΣΥΜΒ. ΠΡΟΤΕΡΑΙΟΤΗΤΕΣ (30):
ΤΡΟΠΟΠ. ΚΥΡΙΟΥ Δ.Ε. (61):
ΤΜΗΜΑΤ. ΑΙΤΗΣΗΣ (62):
ΕΦΕΥΡΕΤΗΣ (72):1)ΑΖΑ ΣΑΒΒΑ ΣΩΦΡΟΝΙΑ
ΕΙΔΙΚΟΣ ΠΛΗΡΕΞΟΥΣΙΟΣ (74):
ΑΝΤΙΚΛΗΤΟΣ (74):ΕΥΜΟΡΦΟΠΟΥΛΟΥ ΣΟΦΙΑ
 17ης Νοέμβρη 25,15562 ΧΟΛΑΡΓΟΣ
 (ΑΤΤΙΚΗΣ)

ΤΙΤΛΟΣ ΕΦΕΥΡΕΣΗΣ (54):ΜΕΘΟΔΟΣ ΔΙΑΚΟΣΜΗΣΗΣ ΣΑΠΟΥΝΙ-
 ΩΝ ΜΕ ΣΤΡΩΜΑΤΑ ΒΕΡΝΙΚΙΩΝ

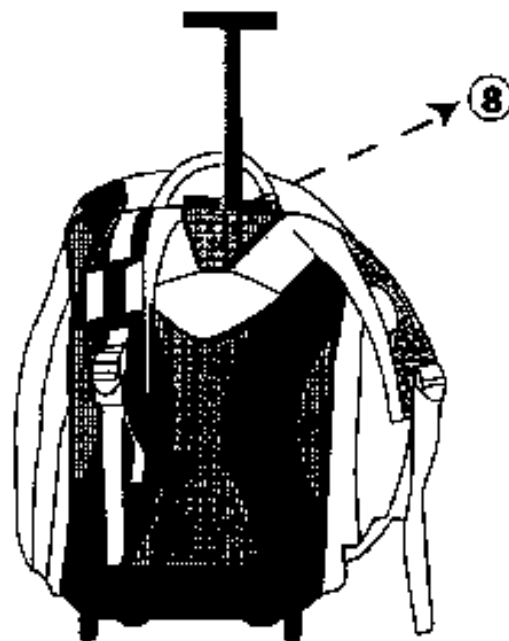
ΠΕΡΙΛΗΨΗ(57)

Σαπούνια διακοσμημένα με στρώματα βερνικιών Σαπούνια διακοσμημένα με στρώματα βερνικιών, με διαδοχική χρήση μειγμάτων βερνικιών και εντύπου χαρτιού ζωγραφισμένου με ακουαρέλες και ειδική κόλλα, που φέρουν ποικίλες ανεξίτηλες έγχρωμες παραστάσεις που ανθίστανται στη χρήση και μπορούν να αξιοποιηθούν σαν διακοσμητικά χώρου.



ΑΡΙΘΜΟΣ ΑΙΤΗΣΗΣ Δ.Ε. (21):20090100407
ΔΙΕΘΝΗΣ ΤΑΞΙΝΟΜΗΣΗ (51):IPC8: A45F 3/04
IPC8: A45F 3/08
ΚΑΤΑΘΕΤΗΣ (71):1)GOLFBUL BALCAN INVESTMENTS
INC.
2711 Centervill Road, Suite 400, Wilmington,
19808 New Castle, ΗΝΩΜΕΝΕΣ
ΠΟΛΙΤΕΙΕΣ ΤΗΣ ΑΜΕΡΙΚΗΣ
ΗΜΕΡΟΜ. ΚΑΤΑΘΕΣΗΣ (22):20/07/2009
ΣΥΜΒ. ΠΡΟΤΕΡΑΙΟΤΗΤΕΣ (30):
ΤΡΟΠΟΠ. ΚΥΡΙΟΥ Δ.Ε. (61):1005462
ΤΜΗΜΑΤ. ΑΙΤΗΣΗΣ (62):
ΕΦΕΥΡΕΤΗΣ (72):1)ΓΚΑΤΕΝΙΟ ΜΩΡΙΣ
ΕΙΔΙΚΟΣ ΠΛΗΡΕΞΟΥΣΙΟΣ (74):ΚΩΝΣΤΑΝΤΟΠΟΥΛΟΣ ΘΕΟΔΩΡΟΣ
Πατησίων 67, 10434 ΑΘΗΝΑ
ΑΝΤΙΚΛΗΤΟΣ (74):ΚΩΝΣΤΑΝΤΟΠΟΥΛΟΣ ΘΕΟΔΩΡΟΣ
Πατησίων 67,10434 ΑΘΗΝΑ
ΤΙΤΛΟΣ ΕΦΕΥΡΕΣΗΣ (54):ΑΝΑΤΟΜΙΚΗ ΤΣΑΝΤΑ ΤΡΟΛΕΪ
ΠΕΡΙΛΗΨΗ(57)

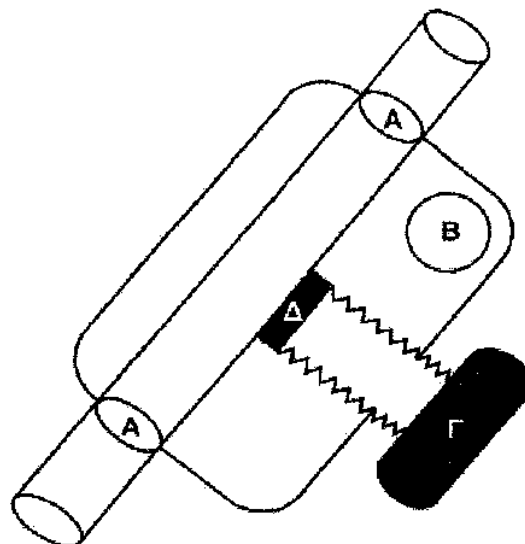
Η ανατομική τσάντα τρόλεϋ έχει το χαρακτηριστικό ότι η βάση της είναι σκληρή με ρόδες, αδιάβροχη και περιέχει ένα μεταλλικό στρογγυλό πλαίσιο που ανεβαίνει μέχρι την πλάτη σε γωνία 90 μοιρών επιτρέποντας στην τσάντα να στέκεται όρθια και να μην χαλάει το σχήμα της προλαμβάνοντας παθήσεις της σπονδυλικής στήλης.



ΑΡΙΘΜΟΣ ΑΙΤΗΣΗΣ Δ.Ε. (21):20090100409
ΔΙΕΘΝΗΣ ΤΑΞΙΝΟΜΗΣΗ (51):IPC8: E04H 15/58
IPC8: E04H 15/32
IPC8: E04F 10/06
IPC8: E04F 10/00
IPC8: E04F 10/04
ΚΑΤΑΘΕΤΗΣ (71):1)ΚΑΚΑΡΗΣ ΣΥΜΕΩΝ ΑΘΑΝΑΣΙΟΣ
Ερεχθείου 37, ΑΛΙΜΟΣ, 174 55 ΑΤΤΙΚΗ,
ΕΛΛΑΔΑ
2)ΚΑΚΑΡΗ ΘΕΑΝΩ
Ερεχθείου 37, 17455 ΑΛΙΜΟΣ (ΑΤΤΙΚΗΣ),
ΕΛΛΑΔΑ
ΗΜΕΡΟΜ. ΚΑΤΑΘΕΣΗΣ (22):21/07/2009
ΣΥΜΒ. ΠΡΟΤΕΡΑΙΟΤΗΤΕΣ (30):
ΤΡΟΠΟΠ. ΚΥΡΙΟΥ Δ.Ε. (61):
ΤΜΗΜΑΤ. ΑΙΤΗΣΗΣ (62):
ΕΦΕΥΡΕΤΗΣ (72):1)ΚΑΚΑΡΗΣ ΣΥΜΕΩΝ ΑΘΑΝΑΣΙΟΣ
2)ΚΑΚΑΡΗ ΘΕΑΝΩ
ΕΙΔΙΚΟΣ ΠΛΗΡΕΞΟΥΣΙΟΣ (74):ΧΡΙΣΤΟΦΟΡΑΚΟΥ ΕΥΑΓΓΕΛΙΑ
Σόλωνος 125, 10678 ΑΘΗΝΑ
ΑΝΤΙΚΛΗΤΟΣ (74):ΛΕΣΤΟΣ ΘΕΜΙΣΤΟΚΛΗΣ
Σόλωνος 125,10678 ΑΘΗΝΑ
ΤΙΤΛΟΣ ΕΦΕΥΡΕΣΗΣ (54):ΜΗΧΑΝΙΣΜΟΣ ΣΤΑΘΕΡΟΠΟΙΗΣΗΣ
ΤΕΝΤΩΝ

ΠΕΡΙΛΗΨΗ(57)

Μηχανισμός προοριζόμενος για τη σταθεροποίηση τεντών σε οποιοδήποτε σημείο της ανάπτυξής τους με τη βοήθεια κατάλληλα τοποθετημένου κοχλία.



ΑΡΙΘΜΟΣ ΑΙΤΗΣΗΣ Δ.Ε. (21):20090100412
ΔΙΕΘΝΗΣ ΤΑΞΙΝΟΜΗΣΗ (51):IPC8: F26B 17/02
IPC8: F26B 17/22
IPC8: A01C 3/00
IPC8: C02F 11/12
IPC8: C05F 3/00
IPC8: C10L 5/42

ΚΑΤΑΘΕΤΗΣ (71):1)ΛΟΥΛΑΔΑΚΗΣ ΝΙΚΟΛΑΟΥ
ΕΜΜΑΝΟΥΗΛ
Γεροποτάμου 8, 71304 ΗΡΑΚΛΕΙΟ
(ΗΡΑΚΛΕΙΟΥ), ΕΛΛΑΔΑ

ΗΜΕΡΟΜ. ΚΑΤΑΘΕΣΗΣ (22):23/07/2009
ΣΥΜΒ. ΠΡΟΤΕΡΑΙΟΤΗΤΕΣ (30):
ΤΡΟΠΟΠ. ΚΥΡΙΟΥ Δ.Ε. (61):
ΤΜΗΜΑΤ. ΑΙΤΗΣΗΣ (62):
ΕΦΕΥΡΕΤΗΣ (72):1)ΛΟΥΛΑΔΑΚΗΣ ΝΙΚΟΛΑΟΥ
ΕΜΜΑΝΟΥΗΛ

ΕΙΔΙΚΟΣ ΠΛΗΡΕΞΟΥΣΙΟΣ (74):ΣΑΚΕΛΛΑΡΙΔΗ ΒΑΛΗ-ΒΑΣΙΛΙΚΗ
Αδριανού 70, 10556 ΑΘΗΝΑ

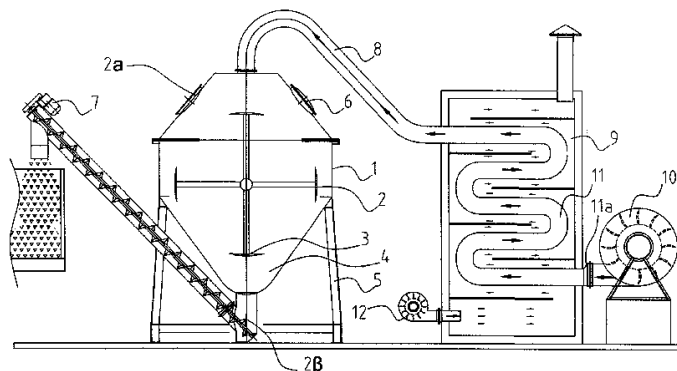
ΑΝΤΙΚΛΗΤΟΣ (74):ΣΑΚΕΛΛΑΡΙΔΗ ΒΑΛΗ-ΒΑΣΙΛΙΚΗ
Αδριανού 70,10556 ΑΘΗΝΑ

ΤΙΤΛΟΣ ΕΦΕΥΡΕΣΗΣ (54):ΞΗΡΑΝΤΗΡΙΟ ΚΟΠΡΙΑΣ ΚΑΙ ΜΕΘΟ-
ΔΟΣ ΑΠΟΞΗΡΑΝΣΗΣ ΚΟΠΡΙΑΣ

ΠΕΡΙΛΗΨΗ(57)

Η εφεύρεση αναφέρεται σε ένα ξηραντήριο κοπριάς που αποξηραίνει την κοπριά των πουλερικών που εκτρέφονται σε πτηνοτροφείο ή και αιγοπροβάτων για μετέπειτα συσκευασία και ή χρήση της κοπριάς ως λιπάσματος, καύσιμης ύλης και που χαρακτηρίζεται από το ότι καταλαμβάνει μικρό χώρο, ο χρόνος επεξεργασίας της κοπριάς για την αποξήρανση της είναι 2 με 3 ώρες, η κοπριά εισάγεται απευθείας στο ξηραντήριο χωρίς να αναπτύσσονται μικρόβια, οσμές, έντομα κλπ.

και από το ότι από το ξηραντήριο η κοπριά εξάγεται σε πλήρως στεγνή μορφή και όχι ημι-υγρή, έτσι ώστε να μπορεί να χρησιμοποιηθεί απευθείας σαν λίπασμα είτε να συσκευασθεί σε σακιά και να μεταφερθεί αμέσως είτε να παραμείνει σε χώρο αποθήκευσης χωρίς τα σχετικά προβλήματα. Το ξηραντήριο περιλαμβάνει αναδευτήρα (2) με κοιλία (3) για την ανάδευση της κοπριάς με ταυτόχρονη διοχέτευση θερμασμένου καθαρού αέρα ή και μίαντα για την μεταφορά της κοπριάς κάτω από ταυτόχρονη διοχέτευση θερμού αέρα. Η εφεύρεση αναφέρεται και σε μια μέθοδο αποξήρανσης της κοπριάς σύμφωνα με την εφεύρεση.



ΑΡΙΘΜΟΣ ΑΙΤΗΣΗΣ Δ.Ε. (21):20090100413
ΔΙΕΘΝΗΣ ΤΑΞΙΝΟΜΗΣΗ (51):IPC8: B62D 43/02
ΚΑΤΑΘΕΤΗΣ (71):1)ΝΙΚΗΤΟΠΟΥΛΟΣ ΓΕΩΡΓΙΟΥ
ΕΥΑΓΓΕΛΟΣ
Θ.Παλαιολόγου 53, 13671 ΑΧΑΡΝΕΣ
(ΑΤΤΙΚΗΣ), ΕΛΛΑΔΑ
2)ΝΙΚΗΤΟΠΟΥΛΟΣ ΕΥΑΓΓΕΛΟΥ
ΓΕΩΡΓΙΟΣ
Ρενιέρη 4, 11143 ΑΘΗΝΑ, ΕΛΛΑΔΑ
3)ΝΙΚΗΤΟΠΟΥΛΟΣ ΕΥΑΓΓΕΛΟΥ
ΔΗΜΗΤΡΙΟΣ
Ρενιέρη 4, 11143 ΑΘΗΝΑ, ΕΛΛΑΔΑ

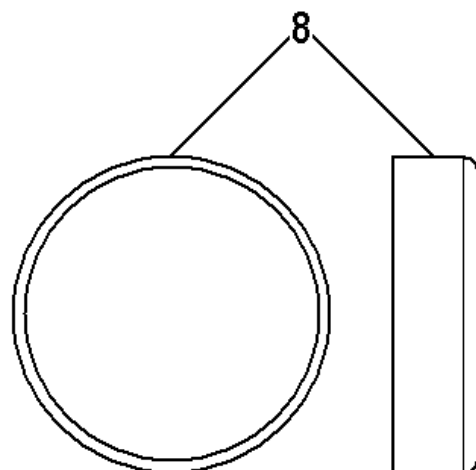
ΗΜΕΡΟΜ. ΚΑΤΑΘΕΣΗΣ (22):24/07/2009
ΣΥΜΒ. ΠΡΟΤΕΡΑΙΟΤΗΤΕΣ (30):
ΤΡΟΠΟΠ. ΚΥΡΙΟΥ Δ.Ε. (61):
ΤΜΗΜΑΤ. ΑΙΤΗΣΗΣ (62):
ΕΦΕΥΡΕΤΗΣ (72):1)ΝΙΚΗΤΟΠΟΥΛΟΣ ΓΕΩΡΓΙΟΥ
ΕΥΑΓΓΕΛΟΣ
2)ΝΙΚΗΤΟΠΟΥΛΟΣ ΕΥΑΓΓΕΛΟΥ
ΓΕΩΡΓΙΟΣ
3)ΝΙΚΗΤΟΠΟΥΛΟΣ ΕΥΑΓΓΕΛΟΥ
ΔΗΜΗΤΡΙΟΣ

ΕΙΔΙΚΟΣ ΠΛΗΡΕΞΟΥΣΙΟΣ (74):
ΑΝΤΙΚΛΗΤΟΣ (74):
ΤΙΤΛΟΣ ΕΦΕΥΡΕΣΗΣ (54):ΜΗΧΑΝΙΣΜΟΣ ΒΑΣΕΩΣ ΡΕΖΕΡΒΑΣ
ΜΕ ΜΕΤΑΛΛΙΚΟ Ή ΠΛΑΣΤΙΚΟ ΚΑ-
ΛΥΜΜΑ ΓΙΑ ΤΟ ΑΥΤΟΚΙΝΗΤΟ SMART

ΠΕΡΙΛΗΨΗ(57)

Το σύστημα ρεζέρβας θα κατασκευαστεί με σκοπό να εξυπηρετήσει το αυτοκίνητο Smart σε περίπτωση ζημιάς έκαστης από τις ρόδες του, γρήγορα και αποτελεσματικά. Αποτελείται από την χαλύβδινη(3) συγκολλημένη ή κάθετη λάμα (4) στην οποία είναι συγκολλημένη η άρθρωση (5) η οποία συνδέεται με την

ημικυκλική βάση (9) όπου συγκρατεί και το μεταλλικό ή πλαστικό κάλυμμα (8) που τοποθετείται σε αυτό η ρεζέρβα. Στην χαλύβδινη λάμα (4) είναι συγκολλημένη και η σωλήνα (6) με ειδική εσοχή για να δέχεται την άγκιστρο (γλώσσα) της κλειδαριάς Ασφαλείας (7).

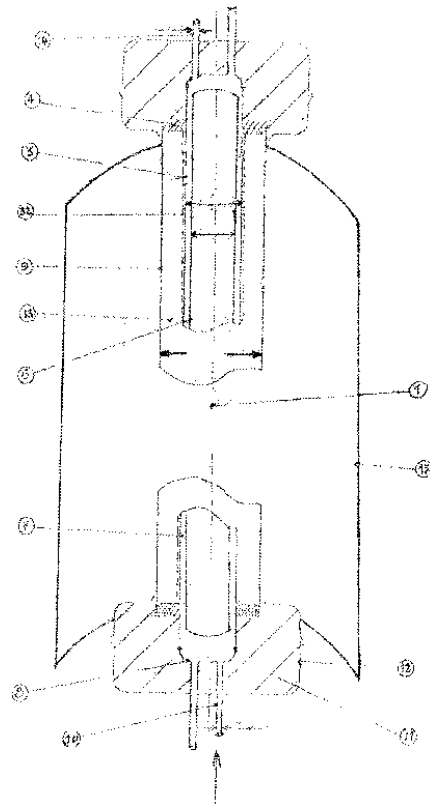


ΑΡΙΘΜΟΣ ΑΙΤΗΣΗΣ Δ.Ε. (21):20090100414
ΔΙΕΘΝΗΣ ΤΑΞΙΝΟΜΗΣΗ (51):IPC8: F24J 2/05
 IPC8: F24J 2/12
 IPC8: F24J 2/14
ΚΑΤΑΘΕΤΗΣ (71):1)ΜΑΓΚΛΑΡΑΣ ΚΩΝΣΤΑΝΤΙΝΟΥ
 ΔΗΜΟΣ
 Κνωσσού 9, 11253 ΑΘΗΝΑ, ΕΛΛΑΔΑ
ΗΜΕΡΟΜ. ΚΑΤΑΘΕΣΗΣ (22):24/07/2009
ΣΥΜΒ. ΠΡΟΤΕΡΑΙΟΤΗΤΕΣ (30):
ΤΡΟΠΟΠ. ΚΥΡΙΟΥ Δ.Ε. (61):
ΤΜΗΜΑΤ. ΑΙΤΗΣΗΣ (62):
ΕΦΕΥΡΕΤΗΣ (72):1)ΜΑΓΚΛΑΡΑΣ ΚΩΝΣΤΑΝΤΙΝΟΥ
 ΔΗΜΟΣ
ΕΙΔΙΚΟΣ ΠΛΗΡΕΞΟΥΣΙΟΣ (74):
ΑΝΤΙΚΛΗΤΟΣ (74):ΜΑΓΚΛΑΡΑΣ ΑΛΕΞΑΝΔΡΟΣ
 Κνωσσού 9,112 53 ΑΘΗΝΑ

ΤΙΤΛΟΣ ΕΦΕΥΡΕΣΗΣ (54):**ΗΛΙΑΚΟΣ ΣΥΛΛΕΚΤΗΣ ΣΩΛΗΝΟΣ ΚΕΝΟΥ ΤΡΙΩΝ ΤΟΙΧΩΜΑΤΩΝ ΣΤΗΝ ΕΣΤΙΑ ΜΗ ΚΙΝΟΥΜΕΝΟΥ ΗΜΙΚΥΛΙΝΔΡΙΚΟΥ ΠΑΡΑΒΟΛΟΕΙΔΟΥΣ ΑΝΑΚΛΑΣΤΗΡΑ, ΠΑΡΑΓΩΓΗΣ ΑΤΜΟΥ ΓΙΑ ΗΛΕΚΤΡΙΚΗ ΚΑΙ ΘΕΡΜΙΚΗ ΕΝΕΡΓΕΙΑ**

ΠΕΡΙΛΗΨΗ(57)

Ηλιακός συλλέκτης σωλήνος κενού τριών τοιχωμάτων, (1) (κλειστού τύπου) στην εστία μη κινουμένου ημικυλινδρικού παραβολοειδούς ανακλαστήρα (15) και ως προς τη χρήση, σύνδεση σε παράλληλες σειρές 5 ή 6 ή 7 ηλιακών συλλεκτών (1) εν σειρά, ο αριθμός των συλλεκτών ανά σειρά είναι ανάλογα με την πίεση και την θερμοκρασία του ατμού που θα παράγουν για την ατμοτουρμπίνα (2), μέσω της οποίας με ατμογεννήτρια (23) θα παράγουμε ηλεκτρική ενέργεια (34), με τον συμπυκνωτή (25) δε της ατμοτουρμπίνας (2) υγροποιούμε τον ατμό κυκλοφορώντας κρύο νερό ή ειδικό λάδι, σε κλειστό κύκλωμα (27) οπότε παράγουμε έτσι και τη θερμική ενέργεια (23). Τον υγροποιημένο ατμό μέσω ατμοπαγίδας (28) οδηγούμε σε δεξαμενή ατμών (19) και από εκεί με αντλία (18) υψηλής πίεσως εισάγουμε τα ατμόνερα (29) στις σειρές των ηλιακών συλλεκτών (1), για εκ νέου ατμοποίηση. Η στάθμη πλήρωσως (13) εξασφαλίζεται με ανάλογο αυτοματισμό (17) των ατμολέβητων, τα δε συμπληρώματα διαφυγών στη δεξαμενή ατμών (19) γίνονται αυτόματα μέσω αποσκληρυντού (31).



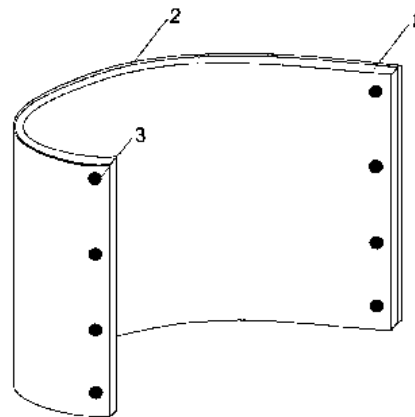
ΑΡΙΘΜΟΣ ΑΙΤΗΣΗΣ Δ.Ε. (21):20090100415
ΔΙΕΘΝΗΣ ΤΑΞΙΝΟΜΗΣΗ (51):IPC8: B65D 81/38
 IPC8: A47G 23/02
 IPC8: B65D 23/08
ΚΑΤΑΘΕΤΗΣ (71):1)ΚΟΨΗΣ ΓΕΩΡΓΙΟΥ-ΑΡΗ ΑΝΤΩΝΗΣ
 Κωνσταντά 13, 11143 ΑΘΗΝΑ, ΕΛΛΑΔΑ
ΗΜΕΡΟΜ. ΚΑΤΑΘΕΣΗΣ (22):27/07/2009
ΣΥΜΒ. ΠΡΟΤΕΡΑΙΟΤΗΤΕΣ (30):
ΤΡΟΠΟΠ. ΚΥΡΙΟΥ Δ.Ε. (61):
ΤΜΗΜΑΤ. ΑΙΤΗΣΗΣ (62):
ΕΦΕΥΡΕΤΗΣ (72):1)ΚΟΨΗΣ ΓΕΩΡΓΙΟΥ-ΑΡΗ ΑΝΤΩΝΗΣ
ΕΙΔΙΚΟΣ ΠΛΗΡΕΞΟΥΣΙΟΣ (74):
ΑΝΤΙΚΛΗΤΟΣ (74):ΡΕΠΟΥΣΗ ΑΙΜΙΛΙΑ
 Κωνσταντά 13,11143 ΑΘΗΝΑ

ΤΙΤΛΟΣ ΕΦΕΥΡΕΣΗΣ (54):**ΕΥΚΑΜΠΤΗ ΜΟΝΩΤΙΚΗ ΘΗΚΗ ΔΙΑΤΗΡΗΣΗΣ ΘΕΡΜΟΚΡΑΣΙΑΣ**

ΠΕΡΙΛΗΨΗ(57)

1. Η εύκαμπτη μονωτική θήκη διατήρησης θερμοκρασίας ποτών για μπουκάλια, ποτήρια ή αλουμινένια κουτάκια αποτελείται από δύο υλικά, κολλημένα μεταξύ τους και χαρακτηρίζεται από το ότι τα υλικά με τα οποία κατασκευάζεται είναι εύκαμπτα(σχήμα1). Είναι επίπεδη (σχήμα 4)και στοιβάζεται η μία πάνω στην άλληπριν την χρήση της. Με την χρήση της περιβάλλει το αντικείμενο προς διατήρηση της θερμοκρασίας του(σχήμα3). 2. Η εύκαμπτη μονωτική θήκη διατήρησης θερμοκρασίας χαρακτηρίζεται από το ότι το εξωτερικό υλικό(2) είναι χαρτί ή αυτοκόλλητο πλαστικό ή διάφορα πλαστικά ή ύφασμα ή δέρμα ή ξύλο ή laminate, ή δερματίνη ή συνδυασμός όλων με εκτύπωση με όλους τους τεχνικούς τρόπους (Offset, μεταξοτυπία, βαθυτυπία, θερμοτυπία, φλεξογραφία, ψηφιακή) και πύοφτηνή χωρίς εκτύπωση. 3. Η εύκαμπτη μονωτική θήκη διατήρησης θερμοκρασίας χαρακτηρίζεται από το ότι στις άκρες της υπάρχουν αντίστοιχα τα αρσενικά και θηλυκά εξαρτήματα για την συναρμολόγηση της θήκης, τα οποία κουμπώνουν μεταξύ τους(σχήμα 3). 4. Η εύκαμπτη μονωτική θήκη διατήρησης

θερμοκρασίας χαρακτηρίζεται από το ότι το εσωτερικό υλικό της θήκης (1)είναι ειδικό εύκαμπτο μονωτικό πλαστικό ή εύκαμπτο ελαστικό ή εύκαμπτο χάρτινο ή μεταλλικό τύπου αλουμινίου ή ελαστομερές, για την διατήρηση της θερμοκρασίας. 5. Η εύκαμπτη μονωτική θήκη διατήρησης θερμοκρασίας χαρακτηρίζεται από το ότι στις δύο άκρες συναρμολόγησης υπάρχουν οπές οι οποίες συνδέονται με ενωτικού τύπου ελαστικό κορδόνι (5)συναρμολογώντας την θήκη και καλύπτοντας το προς διατήρηση αντικείμενο ακόμα και με μικρή διαφορά διαμέτρου(σχήμα 3). 6. Χρήση της εύκαμπτης μονωτικής θήκης διατήρησης θερμοκρασίας χαρακτηρίζεται για μπουκάλια ποτών, ποτήρια ή αλουμινένια κουτάκια.

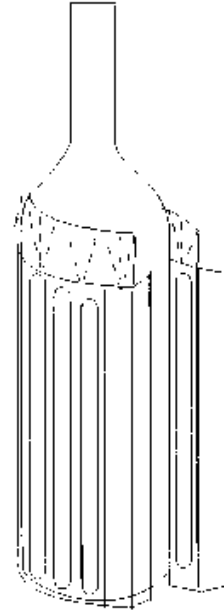


ΑΡΙΘΜΟΣ ΑΙΤΗΣΗΣ Δ.Ε. (21):20090100416
ΔΙΕΘΝΗΣ ΤΑΞΙΝΟΜΗΣΗ ΚΑΤΑΘΕΤΗΣ (51):IPC8: B65D 81/38
 (71):1)ΚΟΨΗΣ ΓΕΩΡΓΙΟΥ-ΑΡΗ ΑΝΤΩΝΗΣ
 Κωνσταντά 13, 11143 ΑΘΗΝΑ, ΕΛΛΑΔΑ
ΗΜΕΡΟΜ. ΚΑΤΑΘΕΣΗΣ (22):27/07/2009
ΣΥΜΒ. ΠΡΟΤΕΡΑΙΟΤΗΤΕΣ (30):
ΤΡΟΠΟΠ. ΚΥΡΙΟΥ Δ.Ε. (61):
ΤΜΗΜΑΤ. ΑΙΤΗΣΗΣ (62):
ΕΦΕΥΡΕΤΗΣ (72):1)ΚΟΨΗΣ ΓΕΩΡΓΙΟΥ-ΑΡΗ ΑΝΤΩΝΗΣ
ΕΙΔΙΚΟΣ ΠΛΗΡΕΞΟΥΣΙΟΣ (74):
ΑΝΤΙΚΛΗΤΟΣ (74):ΡΕΠΟΥΣΗ ΑΙΜΙΛΙΑ
 Κωνσταντά 13,11143 ΑΘΗΝΑ
ΤΙΤΛΟΣ ΕΦΕΥΡΕΣΗΣ (54):ΕΥΚΑΜΠΤΗ ΧΑΡΤΙΝΗ ΘΗΚΗ ΔΙΑΤΗΡΗΣΗΣ ΘΕΡΜΟΚΡΑΣΙΑΣ

ΠΕΡΙΛΗΨΗ(57)

Η εύκαμπτη χάρτινη μονωτική θήκη θερμοκρασίας ποτών για μπουκάλια, ποτήρια ή αλουμινένια κουτάκια αποτελείται από δύο υλικά, κολλημένα μεταξύ τους και χαρακτηρίζεται από το ότι τα υλικά με τα οποία κατασκευάζεται είναι εύκαμπτα. Είναι επίπεδη (σχήμα4) και στοιβάζεται η μία πάνω στην άλλη πριν την χρήση της και με την χρήση της συναρμολογούνται οι γραμμές αναδίπλωσης για να περιβάλλει το προς διατήρηση της θερμοκρασίας του. Το εσωτερικό της θήκης (1) είναι εύκαμπτο μονωτικό πλαστικό ή εύκαμπτο ελαστικό ή εύκαμπτο χάρτινο ή μεταλλικό τύπου αλουμινίου ή ελαστομερές για την διατήρηση της θερμοκρασίας, το οποίο περιβάλλεται από χαρτί πλαστικοποιημένο ή ειδικό υλικό (χαρτί ή ύφασμα) antireflex ή χαρτόνι μικροβέλετ ή αυτοκόλλητο πλαστικό και διάφορα είδη πλαστικών με εκτύπωση με όλους τους τεχνικούς τρόπους (offset, ψηφιακή, μεταξοτυπία, βαθυτυπία, θερμοτυπία, φλεξογραφία) στην εξωτερική επιφάνεια ή χωρίς εκτύπωση. Η εύκαμπτη χάρτινη μονωτική θήκη έχει γραμμές αναδίπλωσης και κατά την συναρμολόγηση της θήκης ορίζουν πιέτα ή φουσαρμόνικα (3) έτσι ώστε να προσαρμόζεται η θήκη σε μεγέθη μπουκαλιών διαφορετικής διαμέτρου (σχήμα 3). Η εύκαμπτη χάρτινη μονωτική θήκη διατήρησης θερμοκρασίας χαρακτηρίζεται από το ότι η σύνδεση των άκρων της θήκης γίνεται μόνιμη με κόλλα ή μέσω αυτοκόλλητης ταινίας (4). Η εύκαμπτη χάρτινη μονωτική θήκη

διατήρησης θερμοκρασίας χαρακτηρίζεται από το ότι η σύνδεση των άκρων της θήκης γίνεται μέσω εγκοπών, γλώσσες. Η εύκαμπτη χάρτινη μονωτική θήκη διατήρησης θερμοκρασίας χαρακτηρίζεται από ότι περιβάλλει το αντικείμενο ίδιας περιεκτικότητας με μικρές διαφορές διαμέτρου. Χρήση της εύκαμπτης χάρτινης μονωτικής θήκης διατήρησης θερμοκρασίας χαρακτηρίζεται για μπουκάλια ποτών ή αναψυκτικών για ποτήρια ή αλουμινένια κουτάκια.

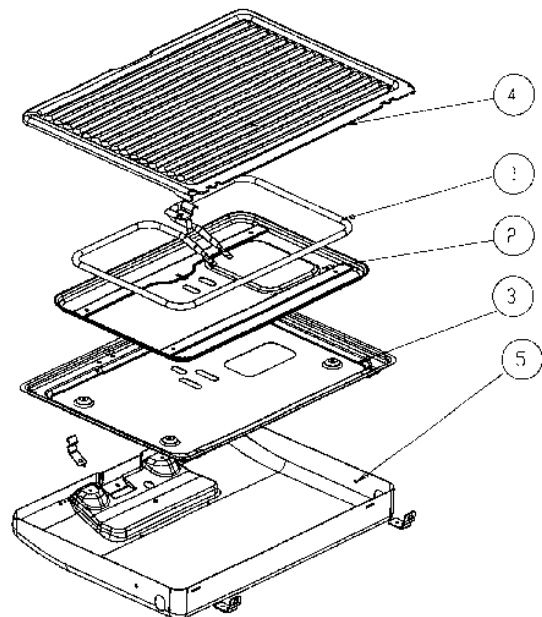


ΑΡΙΘΜΟΣ ΑΙΤΗΣΗΣ Δ.Ε. (21):20090100418
ΔΙΕΘΝΗΣ ΤΑΞΙΝΟΜΗΣΗ ΚΑΤΑΘΕΤΗΣ (51):IPC8: A47J 37/06
 IPC8: F24C 15/10
 IPC8: A47J 37/08
 (71):1)ΜΑΥΡΙΔΗΣ ΒΑΣΙΛΕΙΟΣ
 Ραγκαβή 22-24, 18547 ΠΕΙΡΑΙΑΣ
 (ΑΤΤΙΚΗΣ), ΕΛΛΑΔΑ
ΗΜΕΡΟΜ. ΚΑΤΑΘΕΣΗΣ (22):22/07/2009
ΣΥΜΒ. ΠΡΟΤΕΡΑΙΟΤΗΤΕΣ (30):
ΤΡΟΠΟΠ. ΚΥΡΙΟΥ Δ.Ε. (61):
ΤΜΗΜΑΤ. ΑΙΤΗΣΗΣ (62):
ΕΦΕΥΡΕΤΗΣ (72):1)ΜΑΥΡΙΔΗΣ ΒΑΣΙΛΕΙΟΣ
ΕΙΔΙΚΟΣ ΠΛΗΡΕΞΟΥΣΙΟΣ (74):
ΑΝΤΙΚΛΗΤΟΣ (74):ΜΑΥΡΙΔΗ ΧΡΙΣΤΙΑΝΑ
 Ραγκαβή 22-24,18547 ΠΕΙΡΑΙΑΣ
 (ΑΤΤΙΚΗΣ)
ΤΙΤΛΟΣ ΕΦΕΥΡΕΣΗΣ (54):ΣΥΓΚΡΟΤΗΜΑ ΑΝΑΚΛΑΣΗΣ ΘΕΡΜΟΤΗΤΑΣ ΤΟΣΤΙΕΡΑΣ (ΕΣΩ ΕΞΩ ΑΝΑΚΛΑΣΤΗΡΑΣ)

ΠΕΡΙΛΗΨΗ(57)

Το συγκρότημα ανάκλασης θερμότητας αποτελείται από δύο εξαρτήματα, τον έσω και έξω ανακλαστήρα. Τα δύο αυτά εξαρτήματα είναι έτσι τοποθετημένα στο κέλυφος της τοστιέρας ώστε : Ο έσω ανακλαστήρας να γαγιδεύει και να ανακλά το μεγαλύτερο μέρος της θερμότητας της θερμαντικής αντίστασης προς την πλάκα της συσκευής, Ο έξω ανακλαστήρας να επιστρέφει προς την πλάκα ψησίματος (και τον έσω ανακλαστήρα) το μεγαλύτερο μέρος της εκπεμπόμενης θερμότητας προς το κέλυφος της συσκευής από το έσω και να δημιουργεί με το κέλυφος συγκρότημα που είναι απαραίτητο για την κατασκευή της συσκευής. Το πλεονέκτημα της εφεύρεσης είναι ότι με αυτό το συγκρότημα ανάκλασης

θερμότητας εξοικονομείται ενέργεια και οι θερμοκρασίες του κελύφους της συσκευής είναι χαμηλότερες.



ΑΡΙΘΜΟΣ ΑΙΤΗΣΗΣ Δ.Ε. (21):20090100422
ΔΙΕΘΝΗΣ ΤΑΞΙΝΟΜΗΣΗ (51):IPC8: B29C 47/00
ΚΑΤΑΘΕΤΗΣ (71):1)ΛΑΓΟΥΔΕΡΗΣ ΚΩΝΣΤΑΝΤΙΝΟΥ
 ΓΕΩΡΓΙΟΣ
 Θέση Κοσμά Εξαμίλια Κόρινθος, 20100
 ΚΟΡΙΝΘΟΣ (ΚΟΡΙΝΘΙΑΣ), ΕΛΛΑΔΑ

ΗΜΕΡΟΜ. ΚΑΤΑΘΕΣΗΣ (22):28/07/2009
ΣΥΜΒ. ΠΡΟΤΕΡΑΙΟΤΗΤΕΣ (30):
ΤΡΟΠΟΠ. ΚΥΡΙΟΥ Δ.Ε. (61):
ΤΜΗΜΑΤ. ΑΙΤΗΣΗΣ (62):
ΕΦΕΥΡΕΤΗΣ (72):1)ΛΑΓΟΥΔΕΡΗΣ ΚΩΝΣΤΑΝΤΙΝΟΥ
 ΓΕΩΡΓΙΟΣ

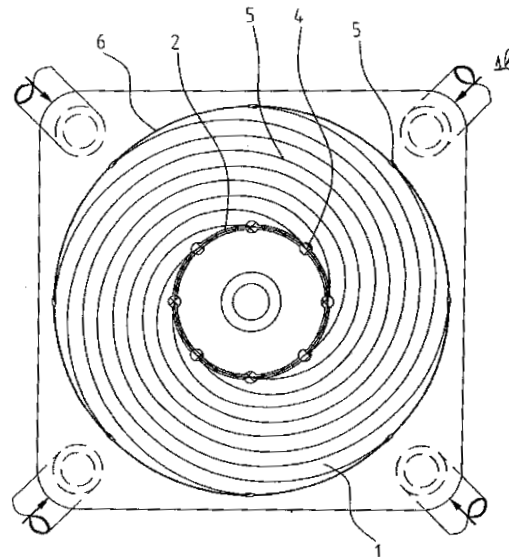
ΕΙΔΙΚΟΣ ΠΛΗΡΕΞΟΥΣΙΟΣ (74):ΣΑΚΕΛΛΑΡΙΔΗ ΒΑΛΗ-ΒΑΣΙΛΙΚΗ
 Αδριανού 70, 10556 ΑΘΗΝΑ
ΑΝΤΙΚΛΗΤΟΣ (74):ΣΑΚΕΛΛΑΡΙΔΗ ΒΑΛΗ-ΒΑΣΙΛΙΚΗ
 Αδριανού 70,10556 ΑΘΗΝΑ

ΤΙΤΛΟΣ ΕΦΕΥΡΕΣΗΣ (54):**ΘΕΡΜΟΠΛΑΣΤΙΚΟ ΦΙΑΜ ΜΕ ΕΥΚΑΜΠΤΕΣ ΕΝΙΣΧΥΣΕΙΣ, ΜΗΧΑΝΗΜΑ ΠΑΡΑΓΩΓΗΣ ΘΕΡΜΟΠΛΑΣΤΙΚΟΥ ΦΙΑΜ ΜΕ ΕΥΚΑΜΠΤΕΣ ΕΝΙΣΧΥΣΕΙΣ ΚΑΙ ΜΕΘΟΔΟΣ ΠΑΡΑΓΩΓΗΣ ΑΥΤΟΥ**

ΠΕΡΙΛΗΨΗ(57)

Η εφεύρεση αναφέρεται σε ένα θερμοπλαστικό φιλμ με εύκαμπτες ενισχύσεις διασταυρούμενες ή παράλληλες από το ίδιο ή άλλο υλικό καθώς σε ένα μηχανήμα και μέθοδο παραγωγής του. Η πρώτη ύλη κατευθύνεται έναν εξωθητή (7) του εν λόγω μηχανήματος με μια κεφαλή (1) με μήτρα (1α) από την οποία βγαίνει το μαλόνι του θερμοπλαστικού φιλμ (3), όπου υπάρχουν ανοίγματα (2) στην μήτρα (1α) που παράγει τις εύκαμπτες ενισχύσεις (5) σε διαμόρφωση είτε πλέγματος διασταυρούμενων είτε παράλληλων ενισχύσεων. Εναλλακτικά η διασταύρωση των εύκαμπτων ενισχύσεων (5) επιτυγχάνεται απευθείας μέσω της χρήσης ενός ή

περισσότερων επιπλέον εξωθητών (7, 7α) οι οποίοι είτε παραμένουν ακίνητοι και περιστρέφεται μόνο ο κύριος εξωθητής (7) ή η κεφαλή του (1), είτε ο επιπλέον εξωθητής ή οι επιπλέον εξωθητές (7α) περιστρέφονται στην αντίθετη κατεύθυνση ταυτόχρονα με τον κύριο εξωθητή (7) κατασκευάζοντας θερμοπλαστικό φιλμ μεγαλύτερου πλάτους χωρίς να χρειάζεται συγκόλληση των δύο φύλλων του φιλμ.



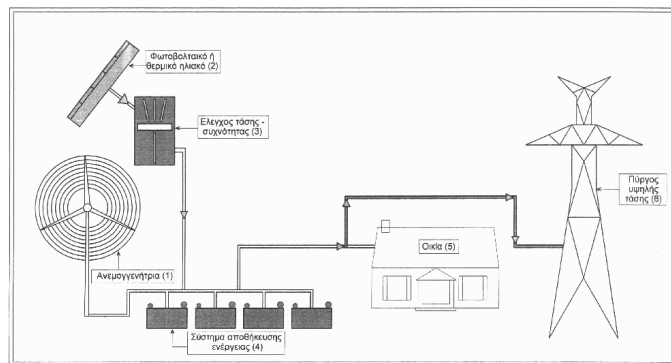
ΑΡΙΘΜΟΣ ΑΙΤΗΣΗΣ Δ.Ε. (21):20090100428
ΔΙΕΘΝΗΣ ΤΑΞΙΝΟΜΗΣΗ (51):IPC8: H01L 31/058
 IPC8: H01L 31/052
ΚΑΤΑΘΕΤΗΣ (71):1)ΝΙΑΡΧΟΣ ΔΗΜΗΤΡΙΟΣ
 Αιτωλίας 54, 15341 ΑΓΙΑ ΠΑΡΑΣΚΕΥΗ
 (ΑΤΤΙΚΗΣ), ΕΛΛΑΔΑ

ΗΜΕΡΟΜ. ΚΑΤΑΘΕΣΗΣ (22):30/07/2009
ΣΥΜΒ. ΠΡΟΤΕΡΑΙΟΤΗΤΕΣ (30):
ΤΡΟΠΟΠ. ΚΥΡΙΟΥ Δ.Ε. (61):
ΤΜΗΜΑΤ. ΑΙΤΗΣΗΣ (62):
ΕΦΕΥΡΕΤΗΣ (72):1)ΝΙΑΡΧΟΣ ΔΗΜΗΤΡΙΟΣ

ΕΙΔΙΚΟΣ ΠΛΗΡΕΞΟΥΣΙΟΣ (74):
ΑΝΤΙΚΛΗΤΟΣ (74):
ΤΙΤΛΟΣ ΕΦΕΥΡΕΣΗΣ (54):**ΥΒΡΙΔΙΚΑ ΔΙΟΔΙΚΑ-ΗΛΙΑΚΑ ΠΑΡΚΑ ΚΑΙ ΟΜΟΙΟΥ ΤΥΠΟΥ**

ΠΕΡΙΛΗΨΗ(57)

Το πεδίο της εφεύρεσης είναι στον τομέα των ανανεώσιμων πηγών ενέργειας που χρησιμοποιούνται σε συνδυασμό για την παροχή της ηλεκτρικής ενέργειας για τις ανάγκες της κοινωνίας μας. 2000200094 Ένα εύγεστο, φυσικό ηδύποτο, γνωστότερο ως «λικέρ», που αποτελείται από κουκούτσι Ελιάς, ζάχαρη, καθαρή αλκοόλη ή οποιοδήποτε άλλο λευκό αλκοολούχο ποτό ή απόσταγμα - όπως τσίπουρο, βότκα, ρακί, ρούμι, τζίν, γκράπα, ούζο - και αρωματικά βότανα. Το πλεονέκτημα αυτής της εφεύρεσης είναι, ότι με αυτό τον τρόπο αξιοποιούνται πλήρως όλα τα μέρη του καρπού της ελιάς στην κατηγορία των τροφίμων και κατ' επέκταση αξιοποιούνται όλες οι ευεργετικές ιδιότητες της σε ένα εύγεστο ηδύποτο.



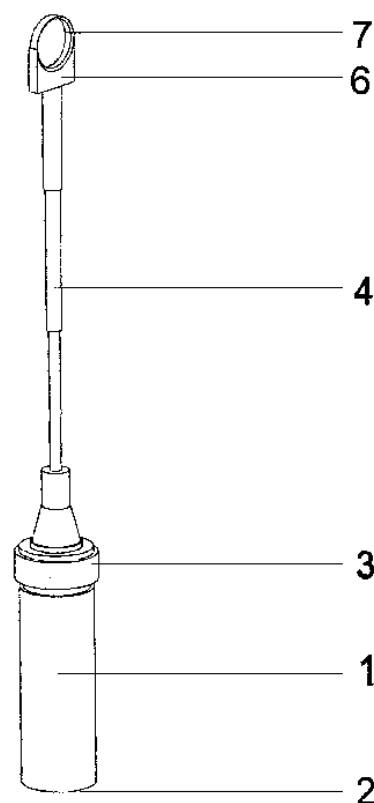
ΑΡΙΘΜΟΣ ΑΙΤΗΣΗΣ Δ.Ε. (21):20090100430
ΔΙΕΘΝΗΣ ΤΑΞΙΝΟΜΗΣΗ (51):IPC8: A01K 51/00
IPC8: A01M 1/20
IPC8: F23D 14/10

ΚΑΤΑΘΕΤΗΣ (71):1)ΚΟΓΚΑΛΙΔΗΣ ΧΡΗΣΤΟΣ
Μπιζανίου 50, 54639 ΘΕΣΣΑΛΟΝΙΚΗ
(ΘΕΣΣΑΛΟΝΙΚΗΣ), ΕΛΛΑΔΑ
2)ΤΣΑΡΣΙΩΤΗΣ ΒΑΣΙΛΕΙΟΣ
Σαρανταπόρου 46, 54639 ΘΕΣΣΑΛΟΝΙΚΗ
(ΘΕΣΣΑΛΟΝΙΚΗΣ), ΕΛΛΑΔΑ

ΗΜΕΡΟΜ. ΚΑΤΑΘΕΣΗΣ (22):30/07/2009
ΣΥΜΒ. ΠΡΟΤΕΡΑΙΟΤΗΤΕΣ (30):
ΤΡΟΠΟΠ. ΚΥΡΙΟΥ Δ.Ε. (61):
ΤΜΗΜΑΤ. ΑΙΤΗΣΗΣ (62):
ΕΦΕΥΡΕΤΗΣ (72):1)ΚΟΓΚΑΛΙΔΗΣ ΧΡΗΣΤΟΣ
2)ΤΣΑΡΣΙΩΤΗΣ ΒΑΣΙΛΕΙΟΣ

ΕΙΔΙΚΟΣ ΠΛΗΡΕΞΟΥΣΙΟΣ (74):
ΑΝΤΙΚΛΗΤΟΣ (74):ΚΟΓΚΑΛΙΔΗΣ ΚΩΝΣΤΑΝΤΙΝΟΣ
Μπιζανίου 50,54639 ΘΕΣΣΑΛΟΝΙΚΗ
(ΘΕΣΣΑΛΟΝΙΚΗΣ)

ΤΙΤΛΟΣ ΕΦΕΥΡΕΣΗΣ (54):ΑΝΤΙΒΑΡΡΟΑ: ΣΥΣΚΕΥΗ ΚΑΤΑΠΟΛΕ-
ΜΗΣΗΣ ΤΗΣ ΒΑΡΡΟΑ



ΠΕΡΙΛΗΨΗ(57)

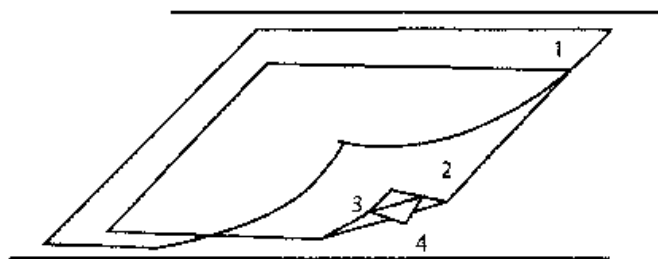
Η συσκευή αποτελείται από μια φιάλη αερίου (1) που φέρει βαλβίδα γεμίματος (2) που τροφοδοτεί με την βοήθεια ρυθμιστή παροχής αερίου (3) με αέριο μέσω τηλεσκοπικού σωλήνα (4) καυστήρα (6) ο οποίος βιδώνεται στην υποδοχή που φέρει ο καυστήρας (8) με την απόληξη (5) του τηλεσκοπικού σωλήνα (4) και έτσι θερμαίνει στην αποσπώμενη κάψα θέρμανσης εξάχνωσης ποσότητα (1-2 γραμμάρια) οξάλικου οξέος (7). Τα πλεονεκτήματα αυτής της συσκευής σε σχέση με άλλες αντίστοιχης χρήσης είναι ότι: 1. μεταφέρεται εύκολα σε οποιοδήποτε εδαφικό περιβάλλον (τραχύ ή ομαλό) 2. γεμίζει εύκολα-γρήγορα- οικονομικά (με αέριο αναπτήρων) 3. είναι ατομικής χρήσης ανά κυψέλη αφού εισάγουμε την επιθυμητή ποσότητα οξάλικου οξέος στο ποτήρι θέρμανσης για κάθε μια κυψέλη χωριστά. 4. Η κάψα θέρμανσης-εξάχνωσης του οξάλικου οξέος αντικαθίσταται πολύ εύκολα.

ΑΡΙΘΜΟΣ ΑΙΤΗΣΗΣ Δ.Ε. (21):20090100432
ΔΙΕΘΝΗΣ ΤΑΞΙΝΟΜΗΣΗ (51):IPC8: G09F 3/02
IPC8: B65B 61/20

ΚΑΤΑΘΕΤΗΣ (71):1)ΤΖΑΝΝΙΝΗ ΑΓΓΕΛΙΚΗ
Αντωνίου Φιξ5, 15121 ΠΕΥΚΗ (ΑΤΤΙΚΗΣ),
ΕΛΛΑΔΑ

ΗΜΕΡΟΜ. ΚΑΤΑΘΕΣΗΣ (22):31/07/2009
ΣΥΜΒ. ΠΡΟΤΕΡΑΙΟΤΗΤΕΣ (30):
ΤΡΟΠΟΠ. ΚΥΡΙΟΥ Δ.Ε. (61):1005998
ΤΜΗΜΑΤ. ΑΙΤΗΣΗΣ (62):
ΕΦΕΥΡΕΤΗΣ (72):1)ΤΖΑΝΝΙΝΗ ΑΓΓΕΛΙΚΗ

ΕΙΔΙΚΟΣ ΠΛΗΡΕΞΟΥΣΙΟΣ (74):
ΑΝΤΙΚΛΗΤΟΣ (74):
ΤΙΤΛΟΣ ΕΦΕΥΡΕΣΗΣ (54):ΠΡΟΪΟΝ ΑΥΤΟΚΟΛΛΗΤΗ ΕΤΙΚΕΤΑ-
ΦΑΚΕΛΟΣ (ΣΦΡΑΓΙΣΜΕΝΟΣ ΣΕ ΡΟΛΟ)



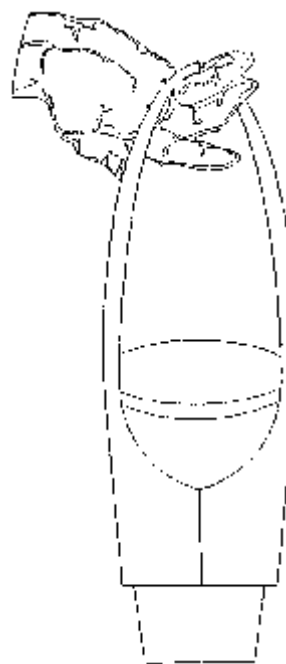
ΠΕΡΙΛΗΨΗ(57)

Το προϊόν Αυτοκόλλητη Ετικέτα - Φάκελος (3)(σφραγισμένος σε ρολό) είναι αυτοκόλλητο φακελάκι σε ρολό (1) που εμπεριέχει άλλο αυτοκόλλητο ή μη αυτοκόλλητο (καρτελάκι)(2) πλήρως εγκλωβισμένο, που δεν έχει καμία επαφή με το εξωτερικό περιβάλλον του αυτοκόλλητου φακέλου. Η παραγωγή του προϊόντος Αυτοκόλλητης Ετικέτας - Φάκελος (σφραγισμένος σε ρολό) γίνεται με ένα πέρασμα σε εκτύπωση μηχανή ετικετών ρολού (4) η οποία διαθέτει εκτός από τους σταθμούς εκτύπωσης τη δυνατότητα ανοίγματος του αυτοκόλλητου δυο φορές - μια για εκτύπωση και καταστροφή στην κόλλα και μια για την αναστροφή (5) και εσωτερική κοπή, δυο τουλάχιστον κυλινδρικούς σταθμούς κοπής [ορθής και αναστροφής κοπής (5) (ο σταθμός αναστροφής κοπής πρέπει να έχει και μονάδα για την απομάκρυνση του περιμετρικού σιλικονόχαρτου)] και σταθμό ψυχρής πλαστικοποίησης με σταθμό για την ακύρωση της κόλλας.

ΑΡΙΘΜΟΣ ΑΙΤΗΣΗΣ Δ.Ε. (21):20090100433
ΔΙΕΘΝΗΣ ΤΑΞΙΝΟΜΗΣΗ (51):IPC8: A47G 23/02
IPC8: A45F 5/00
IPC8: B65D 5/46
ΚΑΤΑΘΕΤΗΣ (71):1)ΚΟΨΗΣ ΓΕΩΡΓΙΟΥ-ΑΡΗ ΑΝΤΩΝΗΣ
Κωνσταντά 13, 11143 ΑΘΗΝΑ, ΕΛΛΑΔΑ
ΗΜΕΡΟΜ. ΚΑΤΑΘΕΣΗΣ (22):31/07/2009
ΣΥΜΒ. ΠΡΟΤΕΡΑΙΟΤΗΤΕΣ (30):
ΤΡΟΠΟΠ. ΚΥΡΙΟΥ Δ.Ε. (61):
ΤΜΗΜΑΤ. ΑΙΤΗΣΗΣ (62):
ΕΦΕΥΡΕΤΗΣ (72):1)ΚΟΨΗΣ ΓΕΩΡΓΙΟΥ-ΑΡΗ ΑΝΤΩΝΗΣ
ΕΙΔΙΚΟΣ ΠΛΗΡΕΞΟΥΣΙΟΣ (74):
ΑΝΤΙΚΛΗΤΟΣ (74):ΡΕΠΟΥΣΗ ΑΙΜΙΛΙΑ
Κωνσταντά 13,11143 ΑΘΗΝΑ
ΤΙΤΛΟΣ ΕΦΕΥΡΕΣΗΣ (54):**ΧΕΙΡΟΛΑΒΗ ΜΕΤΑΦΟΡΑΣ ΠΕΡΙΕΚΤΗ ΥΓΡΟΥ**

ΠΕΡΙΛΗΨΗ(57)

Χειρολαβή για μεταφορά περιέκτη υγρού. Χαρακτηρίζεται από το ότι είναι εύκαμπτη, έχει ωοειδές σχήμα κατά την μεταφορά, το άνω άκρο του ωοειδούς σχήματος είναι για το κράτημα (1) από τον χρήστη ενώ το άλλο (2) είναι για να περιβάλλει μερικώς τον κωνικό περιέκτη (σχήματα 3,4). Η χειρολαβή για μεταφορά περιέκτη υγρού χαρακτηρίζεται από την ιδιότητα του στοιβάγματος όταν είναι πάνω από μία. Η χειρολαβή για μεταφορά περιέκτη υγρού χαρακτηρίζεται από το ότι η θήκη κατά την μεταφορά έχει το σχήμα του ανάποδου T όπου η μία άκρη είναι για το κράτημα της θήκης από τον χρήστη ενώ η πεπλατυσμένη μεριά είναι για να καλύπτει μερικώς τον περιέκτη υγρού σε σχήμα κώνου. Το υλικό κατασκευής είναι χαρτί, χαρτόνι, δέρμα, αφρώδες, PVC και παράγωγα αυτών, πλαστικό και παράγωγα αυτών, ύφασμα δερματίνη με εκτύπωση, με διαφημιστικά μηνύματα σε επιλεγμένα σημεία. Επίσης η επιφάνεια της θήκης που περιβάλλει τον περιέκτη υγρών μπορεί να έχει και μονωτικές ιδιότητες. Τα άκρα της πεπλατυσμένης επιφάνειας που περιβάλλει τον περιέκτη υγρών συνδέονται μεταξύ τους με κόλλα ή με αυτοκόλλητη ταινία ή κουμπωτά.



1.2 ΕΥΡΕΤΗΡΙΟ ΑΙΤΗΣΕΩΝ Δ.Ε. ΣΥΜΦΩΝΑ ΜΕ ΤΗΝ ΗΜΕΡΟΜΗΝΙΑ ΚΑΤΑΘΕΣΗΣ

ΚΑΤΑΘΕΣΗ (22)	ΚΑΤΑΘΕΤΗΣ (71)	ΤΙΤΛΟΣ ΕΦΕΥΡΕΣΗΣ (54)	ΑΡ. ΑΙΤ. (21)
01/07/2009	ΤΣΑΜΟΥΡΑΣ ΝΙΚΟΛΑΟΣ	ΗΛΙΑΚΟΣ ΣΥΛΛΕΚΤΗΣ	20090100369
01/07/2009	ΔΗΜΟΦΙΛΟΣ ΝΙΚΟΛΑΟΣ	ΤΕΧΝΙΚΗ ΔΙΑΦΟΡΟΠΟΙΗΣΗΣ ΛΩΡΩΝ ΚΥΤΤΑΡΩΝ ΣΕ ΟΦΘΑΛΜΙΚΑ ΚΥΤΤΑΡΑ ΜΕ ΑΥΤΟΒΙΟΠΤΙΚΟ ΥΛΙΚΟ, ΓΙΑ ΑΥΤΟΜΕΤΑΜΟΣΧΕΥΣΗ ΚΑΙ ΠΑΡΑΓΩΓΗ ΠΡΟΤΥΠΟΠΟΙΗΜΕΝΩΝ ΣΕΙΡΩΝ [ΥΠΟΤΥΠΟΙ ΗΛΑ Β-27] ΓΙΑ ΑΛΛΟΓΕΝΗ ΜΕΤΑΜΟΣΧΕΥΣΗ	20090100377
02/07/2009	ΓΕΩΡΓΙΑ ΑΛΕΒΙΖΟΥ ΜΟΝΟΠΡΟΣΩΠΗ ΕΤΑΙΡΕΙΑ ΠΕΡΙΟΡΙΣΜΕΝΗΣ ΕΥΘΥΝΗΣ	ΤΡΟΦΙΜΟ ΕΙΔΙΚΗΣ ΔΙΑΤΡΟΦΗΣ	20090100372
03/07/2009	ΧΑΤΖΗΚΑΚΙΔΗΣ ΔΗΜΗΤΡΙΟΣ	ΣΥΣΤΗΜΑ ΑΝΑΔΡΑΣΕΩΣ ΣΕ ΡΑΒΔΟ ΣΤΡΕΨΕΩΣ	20090100378
07/07/2009	ΚΕΡΑΜΙΔΑΣ ΝΙΚΟΛΑΟΣ	ΜΕΘΟΔΟΣ ΚΑΤΑΣΚΕΥΗΣ ΠΑΡΑΒΟΛΙΚΗΣ ΚΕΡΑΙΑΣ ΠΑΡΟΧΗΣ ΡΑΔΙΟ-ΚΑΛΥΨΗΣ	20090100382
08/07/2009	ΤΣΟΥΚΑΛΗΣ ΑΧΙΛΛΕΑΣ	ΑΝΤΑΙΑ ΙΝΣΟΥΛΙΝΗΣ	20090100384
09/07/2009	ΣΟΥΚΟΣ ΡΟΜΠΟΤΣ ΑΝΩΝΥΜΗ ΒΙΟΜΗΧΑΝΙΚΗ ΕΜΠΟΡΙΚΗ ΕΤΑΙΡΙΑ	ΕΜΠΛΟΥΤΙΣΜΕΝΕΣ ΠΡΩΤΕΣ ΥΛΕΣ ΓΙΑ ΖΩΟΤΡΟΦΕΣ ΚΑΙ ΜΕΘΟΔΟΣ ΠΑΡΑΓΩΓΗΣ ΤΟΥΣ	20090100389
13/07/2009	ΡΑΒΑΝΗΣ ΣΤΕΡΓΙΟΣ	ΕΝΔΟΔΑΠΕΔΙΟΙ ΑΕΡΑΓΩΓΟΙ	20090100393
13/07/2009	ΔΙΑΚΟΠΟΥΛΟΣ ΧΡΙΣΤΟΦΟΡΟΣ	ΚΟΥΦΩΜΑΤΑ ΠΑΡΑΘΥΡΩΝ ΚΑΙ ΜΠΑΛΚΟΝΟΘΥΡΩΝ ΜΕ ΥΑΛΟΠΙΝΑΚΑ ΚΑΙ ΤΥΦΛΩΝ ΕΞΩΦΥΛΛΩΝ	20090100395
13/07/2009	ΡΑΒΑΝΗΣ ΣΤΕΡΓΙΟΣ	ΕΠΟΧΙΑΚΗ ΑΠΟΘΗΚΕΥΣΗ ΘΕΡΜΙΚΗΣ ΕΝΕΡΓΕΙΑΣ ΣΕ ΚΑΘΕΤΟΥΣ ΓΕΩΕΝΑΛΛΑΚΤΕΣ	20090100392
16/07/2009	ΠΑΠΑΔΟΠΟΥΛΟΣ ΘΕΟΔΩΡΟΣ	ΤΗΛΕΦΩΝΟ ΜΠΑΝΙΟΥ ΠΟΥ ΤΡΙΒΕΙ ΚΑΙ ΠΛΕΝΕΙ ΥΛΙΚΕΣ ΕΠΙΦΑΝΕΙΕΣ	20090100398
17/07/2009	ΑΪΒΑΖΟΓΛΟΥ ΑΧΙΛΛΕΑΣ	ΩΡΟΛΟΓΙΟ ΕΛΑΙΟΥ	20090100403
20/07/2009	Ν. ΤΡΙΑΝΤΑΦΥΛΛΗΣ ΕΠΕ με δ.τ. "OLYMPIC ENGINEERING ΕΠΕ"	ΑΥΤΟΦΕΡΟΜΕΝΟ ΟΙΚΟΛΟΓΙΚΟ ΣΥΣΤΗΜΑ ΔΥΝΑΜΙΚΗΣ ΑΝΤΙΣΤΑΘΜΙΣΗΣ ΘΕΣΗΣ ΠΛΕΥΣΗΣ ΠΛΩΤΟΥ ΜΕΣΟΥ ΔΙΑ ΜΕΤΑΒΟΛΗΣ ΤΗΣ ΣΥΝΟΛΙΚΗΣ ΥΔΡΟΔΥΝΑΜΙΚΗΣ ΡΟΗΣ ΚΥΤΟΥΣ	20090100402
20/07/2009	GOLFBUL BALCAN INVESTMENTS INC.	ΑΝΑΤΟΜΙΚΗ ΤΣΑΝΤΑ ΤΡΟΛΕΪ	20090100407
21/07/2009	ΑΖΑ ΣΩΦΡΟΝΙΑ	ΜΕΘΟΔΟΣ ΔΙΑΚΟΣΜΗΣΗΣ ΣΑΠΟΥΝΙΩΝ ΜΕ ΣΤΡΩΜΑΤΑ ΒΕΡΝΙΚΙΩΝ	20090100404
21/07/2009	ΚΑΚΑΡΗΣ ΣΥΜΕΩΝ ΑΘΑΝΑΣΙΟΣ ΚΑΚΑΡΗ ΘΕΑΝΩ	ΜΗΧΑΝΙΣΜΟΣ ΣΤΑΘΕΡΟΠΟΙΗΣΗΣ ΤΕΝΤΩΝ	20090100409
22/07/2009	ΜΑΥΡΙΔΗΣ ΒΑΣΙΛΕΙΟΣ	ΣΥΓΚΡΟΤΗΜΑ ΑΝΑΚΛΑΣΗΣ ΘΕΡΜΟΤΗΤΑΣ ΤΟΣΤΙΕΡΑΣ (ΕΣΩ ΕΞΩ ΑΝΑΚΛΑΣΤΗΡΑΣ)	20090100418
23/07/2009	ΛΟΥΛΑΔΑΚΗΣ ΕΜΜΑΝΟΥΗΛ	ΞΗΡΑΝΤΗΡΙΟ ΚΟΠΡΙΑΣ ΚΑΙ ΜΕΘΟΔΟΣ ΑΠΟΞΗΡΑΝΣΗΣ ΚΟΠΡΙΑΣ	20090100412
24/07/2009	ΝΙΚΗΤΟΠΟΥΛΟΣ ΕΥΑΓΓΕΛΟΣ ΝΙΚΗΤΟΠΟΥΛΟΣ ΓΕΩΡΓΙΟΣ ΝΙΚΗΤΟΠΟΥΛΟΣ ΔΗΜΗΤΡΙΟΣ	ΜΗΧΑΝΙΣΜΟΣ ΒΑΣΕΩΣ ΡΕΖΕΡΒΑΣ ΜΕ ΜΕΤΑΛΛΙΚΟ Ή ΠΛΑΣΤΙΚΟ ΚΑΛΥΜΜΑ ΓΙΑ ΤΟ ΑΥΤΟΚΙΝΗΤΟ SMART	20090100413
24/07/2009	ΜΑΓΚΛΑΡΑΣ ΔΗΜΟΣ	ΗΛΙΑΚΟΣ ΣΥΛΛΕΚΤΗΣ ΣΩΛΗΝΟΣ ΚΕΝΟΥ ΤΡΙΩΝ ΤΟΙΧΩΜΑΤΩΝ ΣΤΗΝ ΕΣΤΙΑ ΜΗ ΚΙΝΟΥΜΕΝΟΥ ΗΜΙΚΥΛΙΝΔΡΙΚΟΥ ΠΑΡΑΒΟΛΟΕΙΔΟΥΣ ΑΝΑΚΛΑΣΤΗΡΑ, ΠΑΡΑΓΩΓΗΣ ΑΤΜΟΥ ΓΙΑ ΗΛΕΚΤΡΙΚΗ ΚΑΙ ΘΕΡΜΙΚΗ ΕΝΕΡΓΕΙΑ	20090100414
27/07/2009	ΚΟΨΗΣ ΑΝΤΩΝΗΣ	ΕΥΚΑΜΠΤΗ ΧΑΡΤΙΝΗ ΘΗΚΗ ΔΙΑΤΗΡΗΣΗΣ ΘΕΡΜΟΚΡΑΣΙΑΣ	20090100416
27/07/2009	ΚΟΨΗΣ ΑΝΤΩΝΗΣ	ΕΥΚΑΜΠΤΗ ΜΟΝΩΤΙΚΗ ΘΗΚΗ ΔΙΑΤΗΡΗΣΗΣ ΘΕΡΜΟΚΡΑΣΙΑΣ	20090100415
28/07/2009	ΛΑΓΟΥΔΕΡΗΣ ΓΕΩΡΓΙΟΣ	ΘΕΡΜΟΠΛΑΣΤΙΚΟ ΦΙΛΜ ΜΕ ΕΥΚΑΜΠΤΕΣ ΕΝΙΣΧΥΣΕΙΣ, ΜΗΧΑΝΗΜΑ ΠΑΡΑΓΩΓΗΣ ΘΕΡΜΟΠΛΑΣΤΙΚΟΥ ΦΙΛΜ ΜΕ ΕΥΚΑΜΠΤΕΣ ΕΝΙΣΧΥΣΕΙΣ ΚΑΙ ΜΕΘΟΔΟΣ ΠΑΡΑΓΩΓΗΣ ΑΥΤΟΥ	20090100422

ΚΑΤΑΘΕΣΗ (22)	ΚΑΤΑΘΕΤΗΣ (71)	ΤΙΤΛΟΣ ΕΦΕΥΡΕΣΗΣ (54)	ΑΡ. ΑΙΤ. (21)
<i>30/07/2009</i>	ΤΣΑΡΣΙΩΤΗΣ ΒΑΣΙΛΕΙΟΣ ΚΟΓΚΑΛΙΔΗΣ ΧΡΗΣΤΟΣ	ΑΝΤΙΒΑΡΡΟΑ: ΣΥΣΚΕΥΗ ΚΑΤΑΠΟΛΕΜΗΣΗΣ ΤΗΣ ΒΑΡΡΟΑ	20090100430
<i>30/07/2009</i>	ΝΙΑΡΧΟΣ ΔΗΜΗΤΡΙΟΣ	ΥΒΡΙΔΙΚΑ ΔΙΟΛΙΚΑ-ΗΛΙΑΚΑ ΠΑΡΚΑ ΚΑΙ ΟΜΟΙΟΥ ΤΥΠΟΥ	20090100428
<i>31/07/2009</i>	ΚΟΨΗΣ ΑΝΤΩΝΗΣ	ΧΕΙΡΟΛΑΒΗ ΜΕΤΑΦΟΡΑΣ ΠΕΡΙΕΚΤΗ ΥΓΡΟΥ	20090100433
<i>31/07/2009</i>	ΤΖΑΝΝΙΝΗ ΑΓΓΕΛΙΚΗ	ΠΡΟΪΟΝ ΑΥΤΟΚΟΛΛΗΤΗ ΕΤΙΚΕΤΑ-ΦΑΚΕΛΟΣ (ΣΦΡΑΓΙΣΜΕΝΟΣ ΣΕ ΡΟΛΟ)	20090100432

1.3 ΕΥΡΕΤΗΡΙΟ ΑΙΤΗΣΕΩΝ Δ.Ε. ΣΥΜΦΩΝΑ ΜΕ ΤΗΝ ΑΛΦΑΒΗΤΙΚΗ ΣΕΙΡΑ ΤΩΝ ΚΑΤΑΘΕΤΩΝ

ΚΑΤΑΘΕΤΗΣ (71)	ΤΙΤΛΟΣ ΕΦΕΥΡΕΣΗΣ (54)	ΚΑΤΑΘΕΣΗ (22)	ΑΡ. ΑΙΤ. (21)
<i>GOLFBUL BALCAN INVESTMENTS INC.</i>	ΑΝΑΤΟΜΙΚΗ ΤΣΑΝΤΑ ΤΡΟΛΕΪ	20/07/2009	20090100407
<i>AZA ΣΩΦΡΟΝΙΑ</i>	ΜΕΘΟΔΟΣ ΔΙΑΚΟΣΜΗΣΗΣ ΣΑΠΟΥΝΙΩΝ ΜΕ ΣΤΡΩΜΑΤΑ ΒΕΡ- ΝΙΚΙΩΝ	21/07/2009	20090100404
<i>ΑΪΒΑΖΟΓΛΟΥ ΑΧΙΛΛΕΑΣ</i>	ΩΡΟΛΟΓΙΟ ΕΛΑΙΟΥ	17/07/2009	20090100403
<i>ΓΕΩΡΓΙΑ ΑΛΕΒΙΖΟΥ ΜΟΝΟΠΡΟΣΩΠΗ ΕΤΑΙΡΕΙΑ ΠΕΡΙΟΡΙΣΜΕΝΗΣ ΕΥΘΥΝΗΣ</i>	ΤΡΟΦΙΜΟ ΕΙΔΙΚΗΣ ΔΙΑΤΡΟΦΗΣ	02/07/2009	20090100372
<i>ΔΗΜΟΦΙΛΟΣ ΝΙΚΟΛΑΟΣ</i>	ΤΕΧΝΙΚΗ ΔΙΑΦΟΡΟΠΟΙΗΣΗΣ ΑΩΡΩΝ ΚΥΤΤΑΡΩΝ ΣΕ ΟΦΘΑΛ- ΜΙΚΑ ΚΥΤΤΑΡΑ ΜΕ ΑΥΤΟΒΙΟΠΤΙΚΟ ΥΛΙΚΟ, ΓΙΑ ΑΥΤΟΜΕΤΑ- ΜΟΣΧΕΥΣΗ ΚΑΙ ΠΑΡΑΓΩΓΗ ΠΡΟΤΥΠΟΠΟΙΗΜΕΝΩΝ ΣΕΙΡΩΝ [ΥΠΟΤΥΠΟΙ ΗΛΑ Β-27] ΓΙΑ ΑΛΛΟΓΕΝΗ ΜΕΤΑΜΟΣΧΕΥΣΗ	01/07/2009	20090100377
<i>ΔΙΑΚΟΠΟΥΛΟΣ ΧΡΙΣΤΟΦΟΡΟΣ</i>	ΚΟΥΦΩΜΑΤΑ ΠΑΡΑΘΥΡΩΝ ΚΑΙ ΜΠΑΛΚΟΝΟΘΥΡΩΝ ΜΕ ΥΑΛΟ- ΠΙΝΑΚΑ ΚΑΙ ΤΥΦΛΩΝ ΕΞΩΦΥΛΛΩΝ	13/07/2009	20090100395
<i>ΚΑΚΑΡΗ ΘΕΑΝΩ</i>	ΜΗΧΑΝΙΣΜΟΣ ΣΤΑΘΕΡΟΠΟΙΗΣΗΣ ΤΕΝΤΩΝ	21/07/2009	20090100409
<i>ΚΑΚΑΡΗΣ ΣΥΜΕΩΝ ΑΘΑΝΑΣΙΟΣ</i>	ΜΗΧΑΝΙΣΜΟΣ ΣΤΑΘΕΡΟΠΟΙΗΣΗΣ ΤΕΝΤΩΝ	21/07/2009	20090100409
<i>ΚΕΡΑΜΙΔΑΣ ΝΙΚΟΛΑΟΣ</i>	ΜΕΘΟΔΟΣ ΚΑΤΑΣΚΕΥΗΣ ΠΑΡΑΒΟΛΙΚΗΣ ΚΕΡΑΙΑΣ ΠΑΡΟΧΗΣ ΡΑΔΙΟ-ΚΑΛΥΨΗΣ	07/07/2009	20090100382
<i>ΚΟΓΚΑΛΙΔΗΣ ΧΡΗΣΤΟΣ</i>	ΑΝΤΙΒΑΡΡΟΑ: ΣΥΣΚΕΥΗ ΚΑΤΑΠΟΛΕΜΗΣΗΣ ΤΗΣ ΒΑΡΡΟΑ	30/07/2009	20090100430
<i>ΚΟΨΗΣ ΑΝΤΩΝΗΣ</i>	ΕΥΚΑΜΠΤΗ ΜΟΝΩΤΙΚΗ ΘΗΚΗ ΔΙΑΤΗΡΗΣΗΣ ΘΕΡΜΟΚΡΑΣΙΑΣ	27/07/2009	20090100415
<i>ΚΟΨΗΣ ΑΝΤΩΝΗΣ</i>	ΕΥΚΑΜΠΤΗ ΧΑΡΤΙΝΗ ΘΗΚΗ ΔΙΑΤΗΡΗΣΗΣ ΘΕΡΜΟΚΡΑΣΙΑΣ	27/07/2009	20090100416
<i>ΚΟΨΗΣ ΑΝΤΩΝΗΣ</i>	ΧΕΙΡΟΛΑΒΗ ΜΕΤΑΦΟΡΑΣ ΠΕΡΙΕΚΤΗ ΥΓΡΟΥ	31/07/2009	20090100433
<i>ΛΑΓΟΥΔΕΡΗΣ ΓΕΩΡΓΙΟΣ</i>	ΘΕΡΜΟΠΛΑΣΤΙΚΟ ΦΙΛΜ ΜΕ ΕΥΚΑΜΠΤΕΣ ΕΝΙΣΧΥΣΕΙΣ, ΜΗ- ΧΑΝΗΜΑ ΠΑΡΑΓΩΓΗΣ ΘΕΡΜΟΠΛΑΣΤΙΚΟΥ ΦΙΛΜ ΜΕ ΕΥ- ΚΑΜΠΤΕΣ ΕΝΙΣΧΥΣΕΙΣ ΚΑΙ ΜΕΘΟΔΟΣ ΠΑΡΑΓΩΓΗΣ ΑΥΤΟΥ	28/07/2009	20090100422
<i>ΛΟΥΛΑΔΑΚΗΣ ΕΜΜΑΝΟΥΗΛ</i>	ΞΗΡΑΝΤΗΡΙΟ ΚΟΠΡΙΑΣ ΚΑΙ ΜΕΘΟΔΟΣ ΑΠΟΞΗΡΑΝΣΗΣ ΚΟ- ΠΡΙΑΣ	23/07/2009	20090100412
<i>ΜΑΓΚΛΑΡΑΣ ΔΗΜΟΣ</i>	ΗΛΙΑΚΟΣ ΣΥΛΛΕΚΤΗΣ ΣΩΛΗΝΟΣ ΚΕΝΟΥ ΤΡΙΩΝ ΤΟΙΧΩΜΑ- ΤΩΝ ΣΤΗΝ ΕΣΤΙΑ ΜΗ ΚΙΝΟΥΜΕΝΟΥ ΗΜΙΚΥΛΙΝΔΡΙΚΟΥ ΠΑΡΑ- ΒΟΛΟΕΙΔΟΥΣ ΑΝΑΚΛΑΣΤΗΡΑ, ΠΑΡΑΓΩΓΗΣ ΑΤΜΟΥ ΓΙΑ ΗΛΕΚΤΡΙΚΗ ΚΑΙ ΘΕΡΜΙΚΗ ΕΝΕΡΓΕΙΑ	24/07/2009	20090100414
<i>ΜΑΥΡΙΑΔΗΣ ΒΑΣΙΛΕΙΟΣ</i>	ΣΥΓΚΡΟΤΗΜΑ ΑΝΑΚΛΑΣΗΣ ΘΕΡΜΟΤΗΤΑΣ ΤΟΣΤΙΕΡΑΣ (ΕΣΩ ΕΞΩ ΑΝΑΚΛΑΣΤΗΡΑΣ)	22/07/2009	20090100418
<i>Ν. ΤΡΙΑΝΤΑΦΥΛΛΗΣ ΕΠΕ με δ.τ. "OLYM- PIC ENGINEERING ΕΠΕ"</i>	ΑΥΤΟΦΕΡΟΜΕΝΟ ΟΙΚΟΛΟΓΙΚΟ ΣΥΣΤΗΜΑ ΔΥΝΑΜΙΚΗΣ ΑΝΤΙ- ΣΤΑΘΜΙΣΗΣ ΘΕΣΗΣ ΠΛΕΥΣΗΣ ΠΛΩΤΟΥ ΜΕΣΟΥ ΔΙΑ ΜΕΤΑ- ΒΟΛΗΣ ΤΗΣ ΣΥΝΟΛΙΚΗΣ ΥΔΡΟΔΥΝΑΜΙΚΗΣ ΡΟΗΣ ΚΥΤΟΥΣ	20/07/2009	20090100402
<i>ΝΙΑΡΧΟΣ ΔΗΜΗΤΡΙΟΣ</i>	ΥΒΡΙΔΙΚΑ ΑΙΟΛΙΚΑ-ΗΛΙΑΚΑ ΠΑΡΚΑ ΚΑΙ ΟΜΟΙΟΥ ΤΥΠΟΥ	30/07/2009	20090100428
<i>ΝΙΚΗΤΟΠΟΥΛΟΣ ΓΕΩΡΓΙΟΣ</i>	ΜΗΧΑΝΙΣΜΟΣ ΒΑΣΕΩΣ ΡΕΖΕΡΒΑΣ ΜΕ ΜΕΤΑΛΛΙΚΟ Ή ΠΛΑ- ΣΤΙΚΟ ΚΑΛΥΜΜΑ ΓΙΑ ΤΟ ΑΥΤΟΚΙΝΗΤΟ SMART	24/07/2009	20090100413
<i>ΝΙΚΗΤΟΠΟΥΛΟΣ ΔΗΜΗΤΡΙΟΣ</i>	ΜΗΧΑΝΙΣΜΟΣ ΒΑΣΕΩΣ ΡΕΖΕΡΒΑΣ ΜΕ ΜΕΤΑΛΛΙΚΟ Ή ΠΛΑ- ΣΤΙΚΟ ΚΑΛΥΜΜΑ ΓΙΑ ΤΟ ΑΥΤΟΚΙΝΗΤΟ SMART	24/07/2009	20090100413
<i>ΝΙΚΗΤΟΠΟΥΛΟΣ ΕΥΑΓΓΕΛΟΣ</i>	ΜΗΧΑΝΙΣΜΟΣ ΒΑΣΕΩΣ ΡΕΖΕΡΒΑΣ ΜΕ ΜΕΤΑΛΛΙΚΟ Ή ΠΛΑ- ΣΤΙΚΟ ΚΑΛΥΜΜΑ ΓΙΑ ΤΟ ΑΥΤΟΚΙΝΗΤΟ SMART	24/07/2009	20090100413
<i>ΠΑΠΑΔΟΠΟΥΛΟΣ ΘΕΟΔΩΡΟΣ</i>	ΤΗΛΕΦΩΝΟ ΜΠΑΝΙΟΥ ΠΟΥ ΤΡΙΒΕΙ ΚΑΙ ΠΛΕΝΕΙ ΥΛΙΚΕΣ ΕΠΙ- ΦΑΝΕΙΕΣ	16/07/2009	20090100398
<i>ΡΑΒΑΝΗΣ ΣΤΕΡΓΙΟΣ</i>	ΕΠΟΧΙΑΚΗ ΑΠΟΘΗΚΕΥΣΗ ΘΕΡΜΙΚΗΣ ΕΝΕΡΓΕΙΑΣ ΣΕ ΚΑΘΕ- ΤΟΥΣ ΓΕΩΕΝΑΛΛΑΚΤΕΣ	13/07/2009	20090100392
<i>ΡΑΒΑΝΗΣ ΣΤΕΡΓΙΟΣ</i>	ΕΝΔΟΔΑΠΕΔΙΟΙ ΑΕΡΑΓΩΓΟΙ	13/07/2009	20090100393

ΚΑΤΑΘΕΤΗΣ (71)	ΤΙΤΛΟΣ ΕΦΕΥΡΕΣΗΣ (54)	ΚΑΤΑΘΕΣΗ (22)	ΑΡ. ΑΙΤ. (21)
ΣΟΥΚΟΣ ΡΟΜΠΟΤΣ ΑΝΩΝΥΜΗ ΒΙΟΜΗΧΑΝΙΚΗ ΕΜΠΟΡΙΚΗ ΕΤΑΙΡΙΑ	ΕΜΠΛΟΥΤΙΣΜΕΝΕΣ ΠΡΩΤΕΣ ΥΛΕΣ ΓΙΑ ΖΩΟΤΡΟΦΕΣ ΚΑΙ ΜΕΘΟΔΟΣ ΠΑΡΑΓΩΓΗΣ ΤΟΥΣ	09/07/2009	20090100389
ΤΖΑΝΝΙΝΗ ΑΓΓΕΛΙΚΗ	ΠΡΟΪΟΝ ΑΥΤΟΚΟΛΛΗΤΗ ΕΤΙΚΕΤΑ-ΦΑΚΕΛΟΣ (ΣΦΡΑΓΙΣΜΕΝΟΣ ΣΕ ΡΟΛΟ)	31/07/2009	20090100432
ΤΣΑΜΟΥΡΑΣ ΝΙΚΟΛΑΟΣ	ΗΛΙΑΚΟΣ ΣΥΛΛΕΚΤΗΣ	01/07/2009	20090100369
ΤΣΑΡΣΙΩΤΗΣ ΒΑΣΙΛΕΙΟΣ	ΑΝΤΙΒΑΡΡΟΑ: ΣΥΣΚΕΥΗ ΚΑΤΑΠΟΛΕΜΗΣΗΣ ΤΗΣ ΒΑΡΡΟΑ	30/07/2009	20090100430
ΤΣΟΥΚΑΛΗΣ ΑΧΙΛΛΕΑΣ	ΑΝΤΛΙΑ ΙΝΣΟΥΛΙΝΗΣ	08/07/2009	20090100384
ΧΑΤΖΗΚΑΚΙΔΗΣ ΔΗΜΗΤΡΙΟΣ	ΣΥΣΤΗΜΑ ΑΝΑΔΡΑΣΕΩΣ ΣΕ ΡΑΒΔΟ ΣΤΡΕΨΕΩΣ	03/07/2009	20090100378

1.4 ΑΙΤΗΣΕΙΣ ΠΙΣΤΟΠΟΙΗΤΙΚΩΝ ΥΠΟΔΕΙΓΜΑΤΟΣ ΧΡΗΣΙΜΟΤΗΤΑΣ

ΑΡΙΘΜΟΣ ΑΙΤΗΣΗΣ Π.Υ.Χ.(21):20090200117

ΚΑΤΑΘΕΤΗΣ (71):1)ΚΑΛΟΧΡΙΣΤΙΑΝΑΚΗΣ ΑΛΕΞΑΝΔΡΟΣ
Ερμού 34, 16777 ΕΛΛΗΝΙΚΟ (ΑΤΤΙΚΗΣ),
ΕΛΛΑΔΑ

ΗΜΕΡΟΜ. ΚΑΤΑΘΕΣΗΣ (22):02/07/2009

ΣΥΜΒ. ΠΡΟΤΕΡΑΙΟΤΗΤΕΣ (30):

ΕΦΕΥΡΕΤΗΣ (72):1)ΚΑΛΟΧΡΙΣΤΙΑΝΑΚΗΣ ΑΛΕΞΑΝΔΡΟΣ

ΕΙΔΙΚΟΣ ΠΛΗΡΕΞΟΥΣΙΟΣ (74):

ΑΝΤΙΚΛΗΤΟΣ (74):

ΤΙΤΛΟΣ ΕΦΕΥΡΕΣΗΣ (54):ΣΥΣΤΗΜΑ ΣΤΟΧΕΥΣΗΣ ΠΝΕΥΣΤΗ
ΑΕΡΟΒΟΛΙΑ

ΠΕΡΙΛΗΨΗ(57)

Το σύστημα στόχευσης (Πνευστή Αεροβολία) το οποίο αποτελείται από το σωλήνα Σχ. 1 (1,2,3), το βέλος Σχ.2 (1,2,3) από τη ζώνη και τη φαρέτρα Σχ.3 και Σχ.4 από το σχέδιο στόχου Σχ. 5, από το υπόστρωμα στόχου Σχ.6, από τη βάση στήριξης σχεδίου στόχου και υποστρώματος στόχου Σχ.7 και από το σωληνοβαστό Σχ. 8 (1,2,3,4,5,6,7). Μας επιτρέπει να στοχεύσουμε σε μεγάλη απόσταση (άνω των 30m) ευχερώς και επιτυχώς κατευθύνοντας το βέλος σε επιφάνεια στόχου πολύ καλύτερα από ότι η παραδοσιακή μέθοδος του φυσοκάλαμου. Δίνει λύσεις στα θέματα επίτευξης στόχου πολύ καλύτερες από κάθε προγενέστερη μέθοδο, εφάμιλλη καταξιωμένων συστημάτων στόχευσης όπως π.χ. εκείνου της τοξοβολίας.

ΑΡΙΘΜΟΣ ΑΙΤΗΣΗΣ Π.Υ.Χ.(21):20090200123

ΚΑΤΑΘΕΤΗΣ (71):1)ΧΡΙΣΤΟΔΟΥΛΟΥ ΓΕΩΡΓΙΟΣ
Κρήτης 37, 16342 ΗΛΙΟΥΠΟΛΗ
(ΑΤΤΙΚΗΣ), ΕΛΛΑΔΑ

ΗΜΕΡΟΜ. ΚΑΤΑΘΕΣΗΣ (22):14/07/2009

ΣΥΜΒ. ΠΡΟΤΕΡΑΙΟΤΗΤΕΣ (30):

ΕΦΕΥΡΕΤΗΣ (72):1)ΧΡΙΣΤΟΔΟΥΛΟΥ ΓΕΩΡΓΙΟΣ

ΕΙΔΙΚΟΣ ΠΛΗΡΕΞΟΥΣΙΟΣ (74):ΣΙΩΤΟΥ ΑΙΚΑΤΕΡΙΝΗ

Πατησίων 122, 11257 ΑΘΗΝΑ

ΑΝΤΙΚΛΗΤΟΣ (74):ΣΙΩΤΟΥ ΑΙΚΑΤΕΡΙΝΗ

Πατησίων 122,11257 ΑΘΗΝΑ

ΤΙΤΛΟΣ ΕΦΕΥΡΕΣΗΣ (54):ΣΥΣΤΗΜΑ ΕΝΙΣΧΥΣΗΣ, ΘΩΡΑΚΙΣΗΣ
ΚΑΙ ΑΝΑΒΑΘΜΙΣΗΣ ΑΣΦΑΛΕΙΑΣ ΣΕ
ΔΙΑΡΡΗΞΗ ΚΑΤΑ ΧΡΗΜΑΤΟΚΙΒΩΤΙ-
ΩΝ ΑΤΜ

ΠΕΡΙΛΗΨΗ(57)

Η παρούσα εφεύρεση αναφέρεται στο πεδίο της ενίσχυσης της θύρας χρηματοκιβωτίου, στο οποίο φυλάσσονται τα χαρτονομίσματα των μηχανημάτων κατάθεσης και ανάληψης χρημάτων σε υπαίθριους εξωτερικούς χώρους ή στις όψεις τραπεζικών καταστημάτων ή άλλων των αποκαλούμενων ΑΤΜ.

ΑΡΙΘΜΟΣ ΑΙΤΗΣΗΣ Π.Υ.Χ.(21):20100200003

ΚΑΤΑΘΕΤΗΣ (71):1)ΛΑΓΟΥΔΕΡΗΣ ΚΩΝΣΤΑΝΤΙΝΟΥ
ΓΕΩΡΓΙΟΣ
Θέση Κοσμά Εξαμίλια Κόρινθος, 20100
ΚΟΡΙΝΘΟΣ (ΚΟΡΙΝΘΙΑΣ), ΕΛΛΑΔΑ

ΗΜΕΡΟΜ. ΚΑΤΑΘΕΣΗΣ (22):29/07/2009

ΣΥΜΒ. ΠΡΟΤΕΡΑΙΟΤΗΤΕΣ (30):

ΕΦΕΥΡΕΤΗΣ (72):1)ΛΑΓΟΥΔΕΡΗΣ ΚΩΝΣΤΑΝΤΙΝΟΥ
ΓΕΩΡΓΙΟΣ

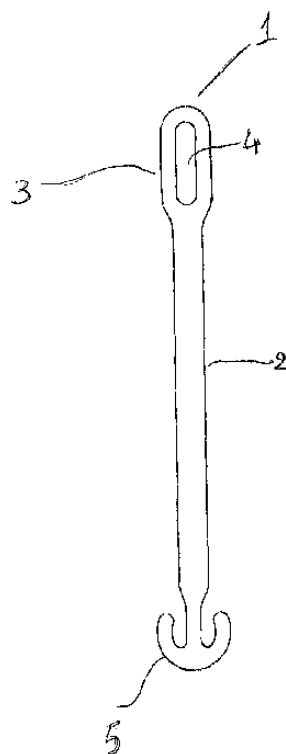
ΕΙΔΙΚΟΣ ΠΛΗΡΕΞΟΥΣΙΟΣ (74):ΣΑΚΕΛΛΑΡΙΔΗ ΒΑΛΗ-ΒΑΣΙΛΙΚΗ
Αδριανού 70, 10556 ΑΘΗΝΑ

ΑΝΤΙΚΛΗΤΟΣ (74):ΣΑΚΕΛΛΑΡΙΔΗ ΒΑΛΗ-ΒΑΣΙΛΙΚΗ
Αδριανού 70,10556 ΑΘΗΝΑ

ΤΙΤΛΟΣ ΕΦΕΥΡΕΣΗΣ (54):**ΕΠΙΜΗΚΥΝΟΜΕΝΗ ΕΛΑΣΤΙΚΗ ΔΕ-
ΣΤΡΑ ΦΥΤΩΝ ΚΑΙ ΔΕΝΤΡΩΝ**

ΠΕΡΙΛΗΨΗ(57)

Η εφεύρεση αναφέρεται σε μια επιμηκυνόμενη ελαστική δέστρα φυτών και δένδρων, η οποία εμφανίζει τέτοια ελαστικότητα ώστε να μπορεί να μεγαλώνει κατά τέσσερις φορές το αρχικό μήκος της, καθώς αυξάνει αντίστοιχα η διάμετρος του κορμού του φυτού ή δένδρου, πάνω στον οποίο έχει στερεωθεί. Η δέστρα σύμφωνα με την εφεύρεση έχει πεπλατυσμένη διαμόρφωση κατά το μήκος της και εμφανίζει κατάλληλη διαμόρφωση στα άκρα της ώστε να μπορούν να συνδέονται μεταξύ τους περισσότερες δέστρες σύμφωνα με την εφεύρεση παρέχοντας «δετικό» μέσο οποιουδήποτε επιθυμητού μήκους.

**ΑΡΙΘΜΟΣ ΑΙΤΗΣΗΣ Π.Υ.Χ.(21):20100200027**

ΚΑΤΑΘΕΤΗΣ (71):1)ΜΟΥΣΤΑΚΑΣ ΑΘΑΝΑΣΙΟΣ
Θράκης 36, Τύρναβος, 40100 ΤΥΡΝΑΒΟΣ
(ΛΑΡΙΣΑΣ), ΕΛΛΑΔΑ

ΗΜΕΡΟΜ. ΚΑΤΑΘΕΣΗΣ (22):01/07/2009

ΣΥΜΒ. ΠΡΟΤΕΡΑΙΟΤΗΤΕΣ (30):

ΕΦΕΥΡΕΤΗΣ (72):1)ΜΟΥΣΤΑΚΑΣ ΝΙΚΟΛΑΟΣ

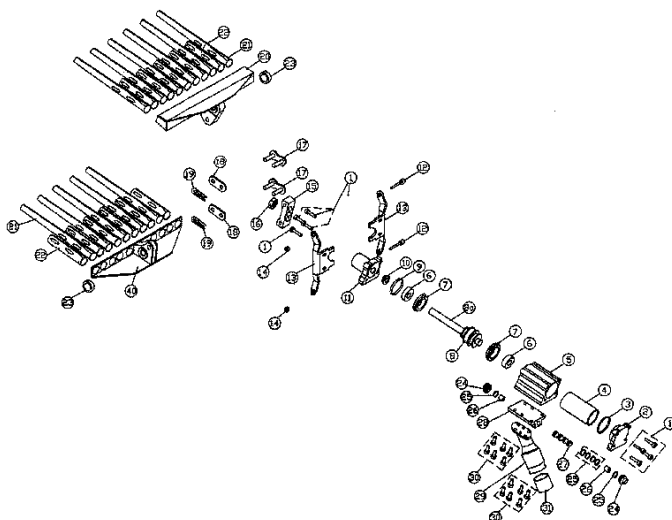
ΕΙΔΙΚΟΣ ΠΛΗΡΕΞΟΥΣΙΟΣ (74):

ΑΝΤΙΚΛΗΤΟΣ (74):ΜΟΥΣΤΑΚΑΣ ΝΙΚΟΛΑΟΣ
Θράκης 36,40100 ΤΥΡΝΑΒΟΣ (ΛΑΡΙΣΑΣ)

ΤΙΤΛΟΣ ΕΦΕΥΡΕΣΗΣ (54):**ΡΑΒΔΙΣΤΗΣ ΚΑΡΠΩΝ ΕΛΙΑΣ ΚΙΝΟΥ-
ΜΕΝΟ ΜΕ ΠΕΠΙΕΣΜΕΝΟ ΑΕΡΑ**

ΠΕΡΙΛΗΨΗ(57)

Ο ραβδιστής καρπών ελιάς κινούμενος με πεπιεσμένο αέρα αποτελείται από δύο βάσεις (20) και (40), οι οποίες είναι εξοπλισμένες με μεγάλα ραβδιά (21) και μικρά ραβδιά (22). Οι βάσεις (20) και (40) συνδέονται με τον μηχανισμό κίνησης ο οποίος αποτελείται από τον κύλινδρο (5) με το χιτώνιο του (4), το καπάκι κυλίνδρου (2), το έμβολο (8) με το βάκτρο (8α), τον διανομέα (28), το έμβολο του διανομέα (27), τον λαμό σύνδεσης (11), τις δύο βάσεις στήριξης (13), τον σύνδεσμο (15), και την χειρολαβή (29). Ο ραβδιστής καρπών ελιάς κινούμενος με πεπιεσμένο αέρα έχει ραβδιά (21) και (22) από δύο μεγέθη. Τα ραβδιά (21) και (22) έχουν διαφορετικό μήκος. Τα μεγάλα ραβδιά (21) στην μία βάση (20) είναι τοποθετημένα ανάμεσα στα μικρά ραβδιά (22). Τα μικρά ραβδιά (22) στην άλλη βάση (40) είναι τοποθετημένα ανάμεσα στα μεγάλα ραβδιά (21). Η παλινδρομική κίνηση του εμβόλου (8) μέσα στον κύλινδρο (2), αναγκάζει τις δύο βάσεις (20) και (40), με τα μεγάλα ραβδιά (21) και τα μικρά ραβδιά (22) να ανοιγοκλείνουν. Έτσι επιτυγχάνεται το τίναγμα των καρπών. Τα πλεονεκτήματα του ραβδιστή καρπών ελιάς κινούμενου με πεπιεσμένο αέρα είναι, το μικρό μέγεθος χάρη στο οποίο έχει πρόσβαση και στα πιο πυκνά δένδρα, το σχήμα και το μέγεθος των μικρών (22) και των μεγάλων (21) ραβδίων που συμπαρασύρουν καρπούς όλων των μεγεθών, η αυτοματοποιημένη και γρήγορη κίνηση των βάσεων (20) και (40) που ελαχιστοποιεί την μυϊκή προσπάθεια και τον χρόνο συλλογής των καρπών.



1.5 ΕΥΡΕΤΗΡΙΟ ΑΙΤΗΣΕΩΝ Π.Υ.Χ. ΣΥΜΦΩΝΑ ΜΕ ΤΗΝ ΗΜΕΡΟΜΗΝΙΑ ΚΑΤΑΘΕΣΗΣ

ΚΑΤΑΘΕΣΗ (22)	ΚΑΤΑΘΕΤΗΣ (71)	ΤΙΤΛΟΣ ΕΦΕΥΡΕΣΗΣ (54)	ΑΡ. ΑΙΤ. (21)
<i>01/07/2009</i>	ΜΟΥΣΤΑΚΑΣ ΑΘΑΝΑΣΙΟΣ	ΡΑΒΔΙΣΤΗΣ ΚΑΡΙΩΝ ΕΛΙΑΣ ΚΙΝΟΥΜΕΝΟ ΜΕ ΠΕΠΙΕΣΜΕΝΟ ΑΕΡΑ	20100200027
<i>02/07/2009</i>	ΚΑΛΟΧΡΙΣΤΙΑΝΑΚΗΣ ΑΛΕΞΑΝΔΡΟΣ	ΣΥΣΤΗΜΑ ΣΤΟΧΕΥΣΗΣ ΠΝΕΥΣΤΗ ΑΕΡΟΒΟΛΙΑ	20090200117
<i>14/07/2009</i>	ΧΡΙΣΤΟΔΟΥΛΟΥ ΓΕΩΡΓΙΟΣ	ΣΥΣΤΗΜΑ ΕΝΙΣΧΥΣΗΣ, ΘΩΡΑΚΙΣΗΣ ΚΑΙ ΑΝΑΒΑΘΜΙΣΗΣ ΑΣΦΑΛΕΙΑΣ ΣΕ ΔΙΑΡΡΗΞΗ ΚΑΤΑ ΧΡΗΜΑΤΟΚΙΒΩΤΙΩΝ ΑΤΜ	20090200123
<i>29/07/2009</i>	ΛΑΓΟΥΔΕΡΗΣ ΓΕΩΡΓΙΟΣ	ΕΠΙΜΗΚΥΝΟΜΕΝΗ ΕΛΑΣΤΙΚΗ ΔΕΣΤΡΑ ΦΥΤΩΝ ΚΑΙ ΔΕΝΤΡΩΝ	20100200003

1.6 ΕΥΡΕΤΗΡΙΟ ΑΙΤΗΣΕΩΝ Π.Υ.Χ. ΣΥΜΦΩΝΑ ΜΕ ΤΗΝ ΑΛΦΑΒΗΤΙΚΗ ΣΕΙΡΑ ΤΩΝ ΚΑΤΑΘΕΤΩΝ

ΚΑΤΑΘΕΤΗΣ (71)	ΤΙΤΛΟΣ ΕΦΕΥΡΕΣΗΣ (54)	ΚΑΤΑΘΕΣΗ (22)	ΑΡ. ΑΙΤ. (21)
ΚΑΛΟΧΡΙΣΤΙΑΝΑΚΗΣ ΑΛΕΞΑΝΔΡΟΣ	ΣΥΣΤΗΜΑ ΣΤΟΧΕΥΣΗΣ ΠΙΝΕΥΣΤΗ ΑΕΡΟΒΟΛΙΑ	02/07/2009	20090200117
ΛΑΓΟΥΔΕΡΗΣ ΓΕΩΡΓΙΟΣ	ΕΠΙΜΗΚΥΝΟΜΕΝΗ ΕΛΑΣΤΙΚΗ ΔΕΣΤΡΑ ΦΥΤΩΝ ΚΑΙ ΔΕΝΤΡΩΝ	29/07/2009	20100200003
ΜΟΥΣΤΑΚΑΣ ΑΘΑΝΑΣΙΟΣ	ΡΑΒΔΙΣΤΗΣ ΚΑΡΠΩΝ ΕΛΙΑΣ ΚΙΝΟΥΜΕΝΟ ΜΕ ΠΕΠΙΕΣΜΕΝΟ ΑΕΡΑ	01/07/2009	20100200027
ΧΡΙΣΤΟΔΟΥΛΟΥ ΓΕΩΡΓΙΟΣ	ΣΥΣΤΗΜΑ ΕΝΙΣΧΥΣΗΣ, ΘΩΡΑΚΙΣΗΣ ΚΑΙ ΑΝΑΒΑΘΜΙΣΗΣ ΑΣΦΑΛΕΙΑΣ ΣΕ ΔΙΑΡΡΗΞΗ ΚΑΤΑ ΧΡΗΜΑΤΟΚΙΒΩΤΙΩΝ ΑΤΜ	14/07/2009	20090200123

1.7 ΑΙΤΗΣΕΙΣ ΣΥΜΠΛΗΡΩΜΑΤΙΚΩΝ ΠΙΣΤΟΠΟΙΗΤΙΚΩΝ ΠΡΟΣΤΑΣΙΑΣ ΓΙΑ ΦΑΡΜΑΚΑ

ΟΥΔΕΜΙΑ

ΔΕΝ ΥΠΑΡΧΕΙ ΔΗΜΟΣΙΕΥΣΗ

ΔΕΝ ΥΠΑΡΧΕΙ ΔΗΜΟΣΙΕΥΣΗ

**1.10 ΑΙΤΗΣΕΙΣ ΣΥΜΠΛΗΡΩΜΑΤΙΚΩΝ ΠΙΣΤΟΠΟΙΗΤΙΚΩΝ ΠΡΟΣΤΑΣΙΑΣ ΓΙΑ
ΦΥΤΟΠΡΟΣΤΑΤΕΥΤΙΚΑ ΠΡΟΪΟΝΤΑ**

ΟΥΔΕΜΙΑ

ΔΕΝ ΥΠΑΡΧΕΙ ΔΗΜΟΣΙΕΥΣΗ

ΔΕΝ ΥΠΑΡΧΕΙ ΔΗΜΟΣΙΕΥΣΗ

1.13 ΑΙΤΗΣΕΙΣ ΠΑΡΑΤΑΣΗΣ ΙΣΧΥΟΣ ΣΥΜΠΛΗΡΩΜΑΤΙΚΩΝ ΠΙΣΤΟΠΟΙΗΤΙΚΩΝ ΠΡΟΣΤΑΣΙΑΣ ΓΙΑ ΠΑΙΔΙΑΤΡΙΚΑ ΦΑΡΜΑΚΑ

ΑΡΙΘΜ. ΑΙΤ. ΠΑΡΑΤΑΣΗΣ ΙΣΧΥΟΣ

ΓΙΑ ΠΑΙΔΙΑΤΡΙΚΑ ΦΑΡΜΑΚΑ

ΗΜΕΡ/ΝΙΑ ΚΑΤΑΘΕΣΗΣ

ΑΙΤΩΝ(-ΟΥΝΤΕΣ)

(21): 20100900003

(22): 17/05/2010

(71): BRISTOL-MYERS SQUIBB COMPANY

345 Park Avenue, New York, NY 10154, ΗΝΩΜΕΝΕΣ ΠΟΛΙΤΕΙΕΣ ΑΜΕΡΙΚΗΣ

ΤΙΤΛΟΣ ΕΦΕΥΡΕΣΗΣ

ΑΡΙΘΜΟΣ ΚΥΡΙΟΥ Δ.Ε./ ΕΔΕ

ΑΡΙΘΜΟΣ ΣΠΠΦ

ΠΡΟΣΔΙΟΡΙΣΜΟΣ ΠΡΟΪΟΝΤΟΣ

ΑΡΙΘ./ΗΜΕΡ. ΙΣΧΥΟΥΣΑΣ ΑΔΕΙΑΣ

ΚΥΚΛΟΦΟΡΙΑΣ ΣΤΗΝ ΕΥΡΩΠΑΙΚΗ

ΕΝΩΣΗ

ΕΙΔΙΚΟΣ ΠΛΗΡΕΞΟΥΣΙΟΣ

(54): ΥΠΟΔΟΧΕΑΣ CTL4A, ΠΡΩΤΕΪΝΕΣ ΣΥΝΤΗΞΗΣ ΤΟΥ ΕΝ ΛΟΓΩ ΥΠΟΔΟΧΕΑ ΚΑΙ ΧΡΗΣΕΙΣ ΑΥΤΩΝ

(68): 3028644.B2

(11): 8000262

(95): Orencia - Abatacept

(92): E.E.(C)(2010) 407/20-01-2010

(74): ΖΟΥΛΑΜΟΓΛΟΥ-ΒΟΖΕΜΠΕΡΓΚ ΕΛΙΣΑΒΕΤ

Ζαλοκώστα 38 & Συγγρού, 15233 ΑΘΗΝΑ

(74): ΒΟΖΕΜΠΕΡΓΚ-ΒΡΕΤΟΣ ΝΙΚΟΛΑΟΣ

Ζαλοκώστα 38 & Συγγρού, 15233 ΑΘΗΝΑ

ΑΝΤΙΚΛΗΤΟΣ

**1.8 ΕΥΡΕΤΗΡΙΟ ΑΙΤΗΣΕΩΝ ΠΑΡΑΙΤΗΣΗΣ ΙΣΧΥΟΣ ΣΥΜΠΛΗΡΩΜΑΤΙΚΩΝ ΠΙΣΤΟΠΟΙΗΤΙΚΩΝ ΠΡΟΣΤΑΣΙΑΣ
ΓΙΑ ΠΑΙΔΙΑΤΡΙΚΑ ΦΑΡΜΑΚΑ ΣΥΜΦΩΝΑ ΜΕ ΤΗΝ ΗΜΕΡΟΜΗΝΙΑ ΚΑΤΑΘΕΣΗΣ**

ΚΑΤΑΘΕΣΗ (22)	ΑΙΤΩΝ (71)	ΤΙΤΛΟΣ ΕΦΕΥΡΕΣΗΣ (54)	ΑΡ. ΑΙΤ. (21)
<i>17/05/2010</i>	BRISTOL-MYERS SQUIBB COMPANY	ΥΠΟΔΟΧΕΑΣ CTL4A, ΠΡΩΤΕΪΝΕΣ ΣΥΝΤΗΞΗΣ ΤΟΥ ΕΝ ΛΟΓΩ ΥΠΟΔΟΧΕΑ ΚΑΙ ΧΡΗΣΕΙΣ ΑΥΤΩΝ	20100900003

**1.15 ΕΥΡΕΤΗΡΙΟ ΑΙΤΗΣΕΩΝ ΠΑΡΑΤΑΣΗΣ ΙΣΧΥΟΣ Σ.Π.Π.Φ. ΣΥΜΦΩΝΑ ΜΕ ΤΗΝ
ΑΛΦΑΒΗΤΙΚΗ ΣΕΙΡΑ ΤΩΝ ΑΙΤΟΥΝΤΩΝ**

ΚΑΤΑΘΕΤΗΣ (71)	ΤΙΤΛΟΣ ΕΦΕΥΡΕΣΗΣ (54)	ΚΑΤΑΘΕΣΗ (22)	ΑΡ. ΑΙΤ. (21)
<i>BRISTOL-MYERS SQUIBB COMPANY</i>	ΥΠΟΔΟΧΕΑΣ CTL4A, ΠΡΩΤΕΪΝΕΣ ΣΥΝΤΗΞΗΣ ΤΟΥ ΕΝ ΛΟΓΩ ΥΠΟΔΟΧΕΑ ΚΑΙ ΧΡΗΣΕΙΣ ΑΥΤΩΝ	17/05/2010	20100900003

Κ Ε Φ Α Λ Α Ι Ο 2

ΔΙΠΛΩΜΑΤΑ ΕΥΡΕΣΙΤΕΧΝΙΑΣ, ΠΙΣΤΟΠΟΙΗΤΙΚΑ ΥΠΟΔΕΙΓΜΑΤΟΣ ΧΡΗΣΙΜΟΤΗΤΑΣ ΚΑΙ ΣΥΜΠΛΗΡΩΜΑΤΙΚΑ ΠΙΣΤΟΠΟΙΗΤΙΚΑ ΠΡΟΣΤΑΣΙΑΣ

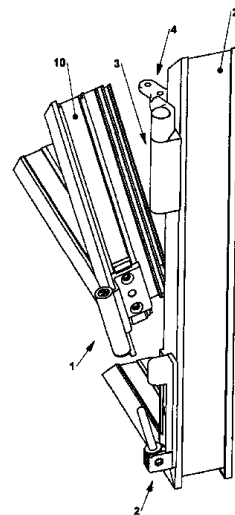
2.1 ΔΙΠΛΩΜΑΤΑ ΕΥΡΕΣΙΤΕΧΝΙΑΣ

ΑΡΙΘΜΟΣ Δ.Ε.	(11):1007132
ΑΡΙΘΜΟΣ ΑΙΤΗΣΗΣ Δ.Ε.	(21):20060100248
ΔΙΕΘΝΗΣ ΤΑΞΙΝΟΜΗΣΗ ΔΙΚΑΙΟΥΧΟΣ	(51):IPC8: E05D 15/52
	(73):1)ΚΛΕΙΘΡΟΠΟΙΪΑ DOMUS A.E.B.E. Λεωφόρος Θηβών 208,18233 ΑΓΙΟΣ ΙΩΑΝΝΗΣ ΡΕΝΤΗΣ (ΑΤΤΙΚΗΣ), ΕΛΛΑΔΑ
ΗΜΕΡΟΜ. ΚΑΤΑΘΕΣΗΣ	(22):25/04/2006
ΗΜΕΡΟΜ. ΑΠΟΝΟΜΗΣ	(47):10/01/2011
ΣΥΜΒ. ΠΡΟΤΕΡΑΙΟΤΗΤΕΣ	(30):
ΤΡΟΠΟΠ. ΚΥΡΙΟΥ Δ.Ε.	(61):
ΕΦΕΥΡΕΤΗΣ	(72):1)ΚΟΥΝΕΛΗΣ ΘΕΟΔΟΥΛΟΥ ΚΑΙ ΑΝΑΣΤΑΣΙΑΣ ΙΩΑΝΝΗΣ
ΕΙΛΙΚΟΣ ΠΛΗΡΕΞΟΥΣΙΟΣ ΑΝΤΙΚΛΗΤΟΣ	(74):
	(74):ΜΑΝΤΖΙΚΑΣ ΒΑΣΙΛΕΙΟΣ Σόλωνος 68,10680 ΑΘΗΝΑ
ΤΙΤΛΟΣ ΕΦΕΥΡΕΣΗΣ	(54):ΣΥΣΤΗΜΑ ΜΕΝΤΕΣΕΔΩΝ ΑΝΑΡΤΗΣΗΣ ΑΝΟΙΓΩΑΝΑΚΛΙΝΟΜΕΝΗΣ ΘΥΡΑΣ/ΠΑΡΑΘΥΡΟΥ

ΠΕΡΙΛΗΨΗ(57)

Σύστημα μεντεσέδων ανάρτησης ανοιγοανακλινόμενης θύρας-παραθύρου (σχήμα 13) με κάτω μεντεσέ που περιλαμβάνει πακτούμενο στο φύλλο (10) τμήμα (1) με κοχλία (18) με τον οποίο ρυθμίζεται οριακή μετατόπιση του φύλλου (10) κατά την κατακόρυφο και πακτούμενο στην κάσσα (20) τμήμα (2) από δύο συνδεδεμένα μέρη (21, 22) με πείρο ανάκλισης (23) ο οποίος συνδέεται με κοχλία (24) με τον οποίο ρυθμίζεται οριακή μετατόπιση του φύλλου (10) κατά την οριζόντιο και με άνω μεντεσέ ο οποίος συναρμολογείται (ή αποσυναρμολογείται) εύκολα, γρήγορα και με ασφάλεια καθότι περιλαμβάνει άξονα (5) με αύλακα (52) που διέρχεται δια

μέσω διαμερούς διαμήκουσ οπήσ (31a, 41a) των καμπυλοκυλινδρικών διαμορφώσεων (31, 41) του σώματος (3) και του μεντεσέ ψαλιδιού (4) και που στερεώνεται με την ώθηση από μικροκοχλία (9) εισαγόμενο σε οπή (34) του σώματος (3) μπιλίας (7) εισαγόμενης από οπή (35) του σώματος (3) και πιεζόμενη από τον μικροκοχλία (9) μέσα στον αύλακα (52) του άξονα (5).

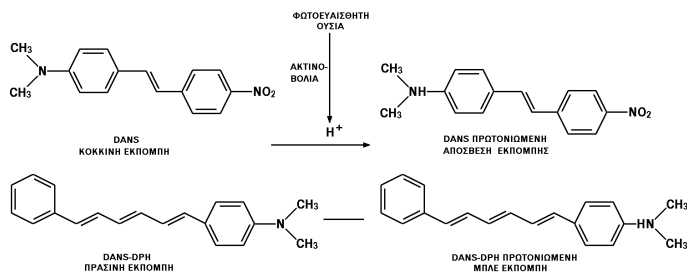


ΑΡΙΘΜΟΣ Δ.Ε.	(11):1007133
ΑΡΙΘΜΟΣ ΑΙΤΗΣΗΣ Δ.Ε.	(21):20060100359
ΔΙΕΘΝΗΣ ΤΑΞΙΝΟΜΗΣΗ ΔΙΚΑΙΟΥΧΟΣ	(51):IPC8: H01L 51/00
	(73):1)ΕΘΝΙΚΟ ΚΕΝΤΡΟ ΕΡΕΥΝΑΣ ΦΥΣΙΚΩΝ ΕΠΙΣΤΗΜΩΝ (ΕΚΕΦΕ) "ΔΗΜΟΚΡΙΤΟΣ" (κατά ποσοστό 40%) Τέρμα Πατριάρχου Γρηγορίου,15310 ΑΓΙΑ ΠΑΡΑΣΚΕΥΗ (ΑΤΤΙΚΗΣ), ΕΛΛΑΔΑ 2)ΑΡΓΕΙΤΗΣ (κατά ποσοστό 30%) ΠΑΝΑΓΙΩΤΗΣ Ινστιτούτο Μικροηλεκτρονικής, ΕΚΕΦΕ ΔΗΜΟΚΡΙΤΟΣ, Τέρμα Πατριάρχου Γρηγορίου,15310 ΑΓΙΑ ΠΑΡΑΣΚΕΥΗ (ΑΤΤΙΚΗΣ), ΕΛΛΑΔΑ 3)ΠΙΣΤΟΛΗΣ (κατά ποσοστό 30%) ΓΕΩΡΓΙΟΣ Ινστιτούτο Μικροηλεκτρονικής, ΕΚΕΦΕ Δημόκριτος, Τέρμα Πατριάρχου Γρηγορίου,15310 ΑΓΙΑ ΠΑΡΑΣΚΕΥΗ (ΑΤΤΙΚΗΣ), ΕΛΛΑΔΑ
ΗΜΕΡΟΜ. ΚΑΤΑΘΕΣΗΣ	(22):19/06/2006
ΗΜΕΡΟΜ. ΑΠΟΝΟΜΗΣ	(47):10/01/2011
ΣΥΜΒ. ΠΡΟΤΕΡΑΙΟΤΗΤΕΣ	(30):
ΤΡΟΠΟΠ. ΚΥΡΙΟΥ Δ.Ε.	(61):
ΕΦΕΥΡΕΤΗΣ	(72):1)ΑΡΓΕΙΤΗΣ ΠΑΝΑΓΙΩΤΗΣ 2)ΒΑΣΙΛΟΠΟΥΛΟΥ ΜΑΡΙΑ 3)ΠΙΣΤΟΛΗΣ ΓΕΩΡΓΙΟΣ
ΕΙΛΙΚΟΣ ΠΛΗΡΕΞΟΥΣΙΟΣ ΑΝΤΙΚΛΗΤΟΣ	(74):ΜΑΛΑΜΗ ΑΛΚΗΣΤΙΣ-ΕΙΡΗΝΗ Σκουφά 52, 10672 ΑΘΗΝΑ (74):ΜΑΛΑΜΗ ΑΛΚΗΣΤΙΣ-ΕΙΡΗΝΗ Σκουφά 52,10672 ΑΘΗΝΑ

ΤΙΤΛΟΣ ΕΦΕΥΡΕΣΗΣ	(54):ΤΡΟΠΟΠΟΙΗΣΗ ΤΟΥ ΧΡΩΜΑΤΟΣ ΕΚΠΟΜΠΗΣ ΟΡΓΑΝΙΚΩΝ ΔΙΟΔΩΝ ΕΚΠΟΜΠΗΣ ΦΩΤΟΣ ΠΛΗΡΟΥΣ ΧΡΩΜΑΤΟΣ ΒΑΣΙΖΟΜΕΝΩΝ ΣΕ ΣΧΗΜΑΤΟΠΟΙΗΜΕΝΟ ΜΟΝΗΣ ΔΙΑΣΤΡΩΜΑΤΩΣΗΣ ΥΜΕΝΙΟ ΕΚΠΟΜΠΗΣ
-------------------------	--

ΠΕΡΙΛΗΨΗ(57)

Παρέχεται μέθοδος για αποτελεσματική κατά βούληση τροποποίηση του φάσματος εκπομπής οργανικών διόδων εκπομπής φωτός (OLEDs) για την μέσω αυτής επίτευξη της κατασκευής οθονών πλήρους χρώματος, μονού σχηματοποιημένου στρώματος εκπομπής φωτός, βέλτιστης ποιότητας. Η παρούσα εφεύρεση περιγράφει μια διαδικασία για την κατά βούληση τροποποίηση του φάσματος εκπομπής των οργανικών διόδων εκπομπής φωτός (OLEDs) κατά την οποία στο στρώμα εκπομπής οργανικών διόδων εκπομπής φωτός (OLEDs) έχουν διασπαρεί κατάλληλες φωτοεκπέμπουσες ουσίες σε κατάλληλες ποσότητες σε συνδυασμό με μία κατάλληλη ένωση που δρα ως φωτοπαραγωγός οξέος, επιτρέποντας με τον τρόπο αυτό τη φωτοχημική τροποποίηση επιλεγμένων περιοχών του στρώματος εκπομπής έτσι ώστε να αλλάξει το φάσμα του εκπεμπομένου φωτός κατά βούληση.



ΑΡΙΘΜΟΣ Δ.Ε. (11):1007134
ΑΡΙΘΜΟΣ ΑΙΤΗΣΗΣ Δ.Ε. (21):20060100665
ΔΙΕΘΝΗΣ ΤΑΞΙΝΟΜΗΣΗ ΔΙΚΑΙΟΥΧΟΣ (51):IPC8: D06F 57/08
(73):1)ΣΥΛΙΒΟΣ ΑΝΤΩΝΙΟΥ ΕΥΑΓΓΕΛΟΣ
Τρώων 13,12133 ΠΕΡΙΣΤΕΡΙ (ΑΤΤΙΚΗΣ),
ΕΛΛΑΔΑ

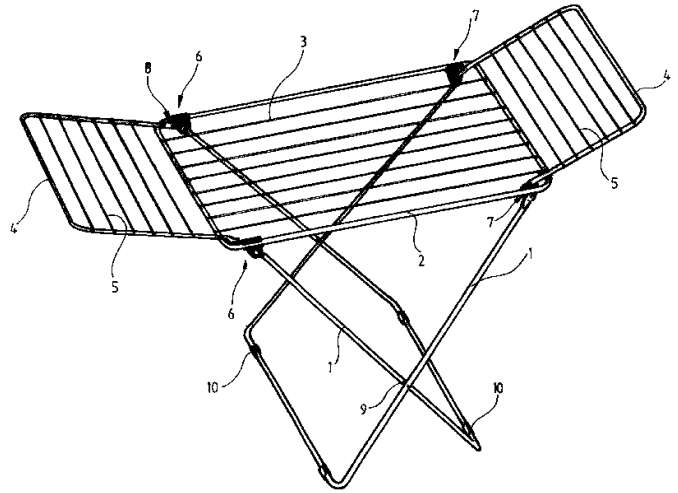
ΗΜΕΡΟΜ. ΚΑΤΑΘΕΣΗΣ (22):05/12/2006
ΗΜΕΡΟΜ. ΑΠΟΝΟΜΗΣ (47):10/01/2011
ΣΥΜΒ. ΠΡΟΤΕΡΑΙΟΤΗΤΕΣ (30):
ΤΡΟΠΟΠ. ΚΥΡΙΟΥ Δ.Ε. (61):
ΕΦΕΥΡΕΤΗΣ (72):1)ΣΥΛΙΒΟΣ ΑΝΤΩΝΙΟΥ ΕΥΑΓΓΕΛΟΣ
ΕΙΔΙΚΟΣ ΠΛΗΡΕΞΟΥΣΙΟΣ (74):
ΑΝΤΙΚΛΗΤΟΣ (74):ΜΑΝΤΖΙΚΑΣ ΒΑΣΙΛΕΙΟΣ
Σόλωνος 68,10680 ΑΘΗΝΑ

ΤΙΤΛΟΣ ΕΦΕΥΡΕΣΗΣ (54):ΤΑΧΥΣΥΝΑΡΜΟΛΟΓΟΥΜΕΝΗ ΑΠΛΩ-
ΣΤΡΑ ΡΟΥΧΩΝ ΜΕ ΠΛΑΣΤΙΚΟΥΣ
ΣΥΝΔΕΣΜΟΥΣ ΦΕΡΟΝΤΕΣ ΧΙΤΩΝΙΑ
ΠΕΡΙΣΤΡΕΨΙΜΗΣ ΣΥΝΔΕΣΗΣ ΤΩΝ
ΜΕΤΑΛΛΙΚΩΝ ΣΩΛΗΝΩΝ

ΠΕΡΙΛΗΨΗ(57)

Περιγράφεται μία απλώστρα ρούχων (Σχήμα 1) η οποία περιλαμβάνει μία κύρια επιφάνεια (2) με στελέχη (3) και εφεδρικές πλευρικές επιφάνειες (4) με στελέχη (5) επί των οποίων απλώνονται τα ρούχα για να στεγνώσουν μετά το πλύσιμο. Στην απλώστρα γίνεται χρήση πλαστικών συνδέσμων (6, 7, 8) με χαρακτηριστικά κυλινδρικά χιτώνια που λειτουργούν ως βάσεις έδρασης και ελεύθερης περιστροφής των διαμορφωμένων με λεπτεπίπεδη απόληξη (11) στελεχών των μορφολογίας Π μεταλλικών σωλήνων του σκελετού (1) της βάσης και του σκελετού (4) των εφεδρικών επιφανειών απλώματος. Ένεκα των ανωτέρω χαρακτηριστικών κυλινδρικών χιτώνιων των πλαστικών συνδέσμων (6, 7, 8) και των λεπτεπίπεδων απολήξεων (11) των μεταλλικών στελεχών (1, 4) η απλώστρα

χαρακτηρίζεται από εξαιρετικά ταχεία συναρμολόγηση, υψηλή ευστάθεια και στερεότητα, ελάχιστο όγκο συσκευασίας παρά την μεγάλη εξασφαλιζόμενη επιφάνεια εργασίας και συνεπαγόμενα χαμηλό κόστος.

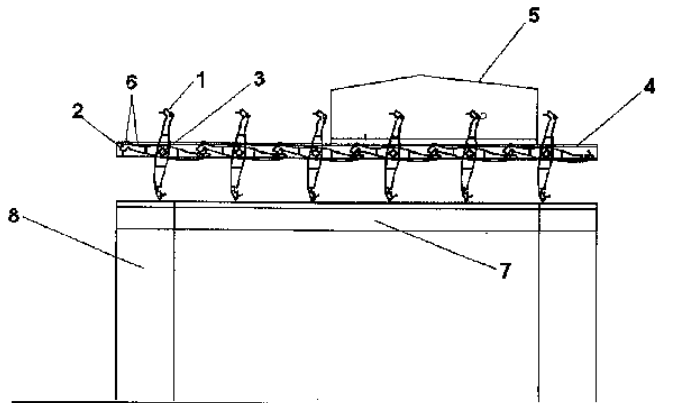


ΑΡΙΘΜΟΣ Δ.Ε. (11):1007135
ΑΡΙΘΜΟΣ ΑΙΤΗΣΗΣ Δ.Ε. (21):20090100143
ΔΙΕΘΝΗΣ ΤΑΞΙΝΟΜΗΣΗ ΔΙΚΑΙΟΥΧΟΣ (51):IPC8: E04F 10/08
IPC8: E04B 7/16
IPC8: E04D 13/04
(73):1)ΒΑΚΙΡΤΖΗΣ ΓΕΩΡΓΙΟΣ
Ιερολοχιτών 32,12244 ΑΙΓΑΛΕΩ
(ΑΤΤΙΚΗΣ), ΕΛΛΑΔΑ

ΗΜΕΡΟΜ. ΚΑΤΑΘΕΣΗΣ (22):13/03/2009
ΗΜΕΡΟΜ. ΑΠΟΝΟΜΗΣ (47):10/01/2011
ΣΥΜΒ. ΠΡΟΤΕΡΑΙΟΤΗΤΕΣ (30):
ΤΡΟΠΟΠ. ΚΥΡΙΟΥ Δ.Ε. (61):
ΕΦΕΥΡΕΤΗΣ (72):1)ΒΑΚΙΡΤΖΗΣ ΓΕΩΡΓΙΟΣ
ΕΙΔΙΚΟΣ ΠΛΗΡΕΞΟΥΣΙΟΣ (74):ΙΩΑΝΝΟΥ ΔΗΜΗΤΡΙΟΣ
Επτανήσου 53, 11257 ΑΘΗΝΑ
ΑΝΤΙΚΛΗΤΟΣ (74):ΙΩΑΝΝΟΥ ΔΗΜΗΤΡΙΟΣ
Επτανήσου 53,11257 ΑΘΗΝΑ

ΤΙΤΛΟΣ ΕΦΕΥΡΕΣΗΣ (54):ΥΔΑΤΟΣΤΕΓΙΑΝΗ ΣΚΙΑΣΗ
ΠΕΡΙΛΗΨΗ(57)

Σειρά ανοιγοκλειόμενων περσίδων σκίασης (1, 2) από αλουμίνιο που κινούνται συγχρονισμένα στον άξονα τους (3) με τη βοήθεια μοτέρ κίνησης (5), προσφέροντας ελεγχόμενο φωτισμό, πλήρες εξαερισμό, ενώ το πλεονέκτημα της εφεύρεσης αυτής είναι η υδατοστεγάνωση του χώρου κάλυψης αφού χάρις στον ιδιαίτερο σχεδιασμό των περσίδων (1, 2) κατευθύνουν τα νερά στις καθορισμένες υδρορροές (7).



ΑΡΙΘΜΟΣ Δ.Ε.	(11):1007136
ΑΡΙΘΜΟΣ ΑΙΤΗΣΗΣ Δ.Ε.	(21):20090100426
ΔΙΕΘΝΗΣ ΤΑΞΙΝΟΜΗΣΗ ΔΙΚΑΙΟΥΧΟΣ	(51):IPC8: B26D 3/18 (73):1)ΜΗΤΣΙΟΥ ΦΩΤΙΟΣ Άγιος Γεώργιος Βοιωτίας,32100 ΛΙΒΑΔΕΙΑ (ΒΟΙΩΤΙΑΣ), ΕΛΛΑΔΑ
ΗΜΕΡΟΜ. ΚΑΤΑΘΕΣΗΣ	(22):30/07/2009
ΗΜΕΡΟΜ. ΑΠΟΝΟΜΗΣ	(47):10/01/2011
ΣΥΜΒ. ΠΡΟΤΕΡΑΙΟΤΗΤΕΣ	(30):
ΤΡΟΠΟΠ. ΚΥΡΙΟΥ Δ.Ε.	(61):
ΕΦΕΥΡΕΤΗΣ	(72):1)ΜΗΤΣΙΟΥ ΦΩΤΙΟΣ
ΕΙΔΙΚΟΣ ΠΛΗΡΕΞΟΥΣΙΟΣ	(74):ΠΕΡΙΒΟΛΑΡΗΣ ΠΑΝΑΓΙΩΤΗΣ Ρήγα Φερραίου 149, 26221 ΠΑΤΡΑ (ΑΧΑΪΑΣ)
ΑΝΤΙΚΛΗΤΟΣ	(74):ΝΕΖΕΡΙΤΗΣ ΚΩΝΣΤΑΝΤΙΝΟΣ Σταδίου 39,10559 ΑΘΗΝΑ
ΤΙΤΛΟΣ ΕΦΕΥΡΕΣΗΣ	(54):ΚΟΠΤΗΣ ΠΗΓΜΑΤΟΣ ΤΥΡΙΟΥ-ΤΥΡΟΜΑΖΑΣ

ΠΕΡΙΛΗΨΗ(57)

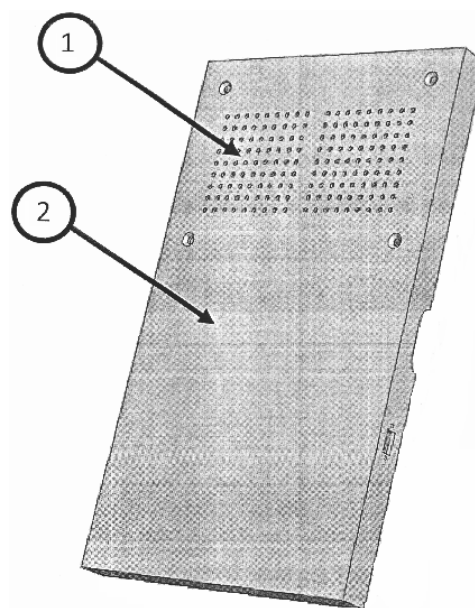
Η παρούσα εφεύρεση αφορά έναν πρότυπο κόπτη τυριού - τυρομάζας. Εν προκειμένω, η παρούσα εφεύρεση αφορά ένα κόπτη σε σχήμα σχάρας (Σχέδιο 1 και Σχέδιο 2), ο οποίος κόβει το τυρί - τυρομάζα στο επιθυμητό από το χρήστη σχήμα με δύο μόνο κινήσεις. Συγκεκριμένα, η τυρομάζα κινείται οριζοντίως και διέρχεται από τον κόπτη σε σχήμα σχάρας, ο οποίος την κόβει οριζόντια, ενώ ταυτόχρονα ένα άλλος, απλός κόπτης την κόβει κάθετα, με αποτέλεσμα να δημιουργούνται τυρομάζες σε σχήμα τέλειου κύβου. Η παρούσα εφεύρεση μπορεί να μεταβάλλεται κατά τρόπο, ώστε να επιτυγχάνεται η παραγωγή τυριού σε οποιοδήποτε σχήμα και διαστάσεις. Η παρούσα εφεύρεση μπορεί να χρησιμοποιηθεί σε βιομηχανίες τυροκομικών προϊόντων.

ΑΡΙΘΜΟΣ Δ.Ε.	(11):1007137
ΑΡΙΘΜΟΣ ΑΙΤΗΣΗΣ Δ.Ε.	(21):20090100586
ΔΙΕΘΝΗΣ ΤΑΞΙΝΟΜΗΣΗ ΔΙΚΑΙΟΥΧΟΣ	(51):IPC8: A63B 23/10 IPC8: A63B 69/00 IPC8: A61B 5/103 IPC8: G06K 9/00 IPC8: G09B 19/00 IPC8: A63B 24/00
ΔΙΚΑΙΟΥΧΟΣ	(73):1)ΒΑΪΡΗΣ ΑΛΕΞΑΝΔΡΟΣ ΑΧΙΛΛΕΑΣ Μικράς Ασίας 44,15233 ΧΑΛΑΝΔΡΙ (ΑΤΤΙΚΗΣ), ΕΛΛΑΔΑ 2)ΚΑΛΥΒΙΑΝΑΚΗΣ ΑΛΕΞΑΝΔΡΟΣ ΑΝΔΡΕΑΣ Χαλκηδόνος 26,71305 ΗΡΑΚΛΕΙΟ (ΗΡΑΚΛΕΙΟΥ), ΕΛΛΑΔΑ 3)TIMMONS PETER WENDY MAY Ισαύρων 105,71303 ΗΡΑΚΛΕΙΟ (ΗΡΑΚΛΕΙΟΥ), ΕΛΛΑΔΑ 4)ΠΑΤΕΡΟΜΙΧΕΛΑΚΗΣ ΙΑΣΩΝ ΝΙΚΟΛΑΟΣ 62 Μαρτύρων 377Γ,71304 ΗΡΑΚΛΕΙΟ (ΗΡΑΚΛΕΙΟΥ), ΕΛΛΑΔΑ
ΗΜΕΡΟΜ. ΚΑΤΑΘΕΣΗΣ	(22):26/10/2009
ΗΜΕΡΟΜ. ΑΠΟΝΟΜΗΣ	(47):10/01/2011
ΣΥΜΒ. ΠΡΟΤΕΡΑΙΟΤΗΤΕΣ	(30):
ΤΡΟΠΟΠ. ΚΥΡΙΟΥ Δ.Ε.	(61):
ΕΦΕΥΡΕΤΗΣ	(72):1)ΒΑΪΡΗΣ ΑΛΕΞΑΝΔΡΟΣ ΑΧΙΛΛΕΑΣ 2)ΚΑΛΥΒΙΑΝΑΚΗΣ ΑΛΕΞΑΝΔΡΟΣ ΑΝΔΡΕΑΣ 3)TIMMONS PETER WENDY MAY 4)ΠΑΤΕΡΟΜΙΧΕΛΑΚΗΣ ΙΑΣΩΝ ΝΙΚΟΛΑΟΣ
ΕΙΔΙΚΟΣ ΠΛΗΡΕΞΟΥΣΙΟΣ	(74):
ΑΝΤΙΚΛΗΤΟΣ	(74):

ΤΙΤΛΟΣ ΕΦΕΥΡΕΣΗΣ (54):ΣΥΣΚΕΥΗ ΕΛΕΓΧΟΥ ΑΣΚΗΣΗΣ ΧΟΡΟΥ

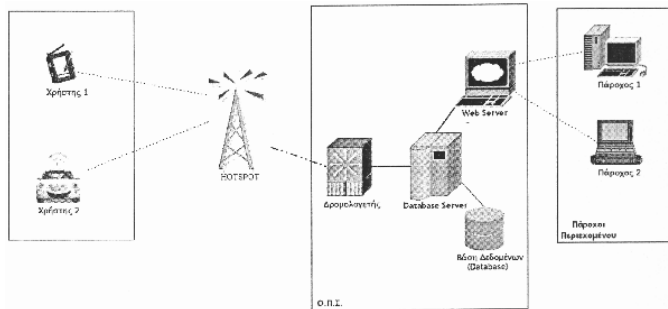
ΠΕΡΙΛΗΨΗ(57)

Η συσκευή ελέγχου άσκησης χορού αποτελείται από μία επίπεδη βάση και από ομοιόμορφα κατανεμημένους αισθητήρες, οι οποίοι ανιχνεύουν την άσκηση πίεσης πάνω στην επίπεδη βάση. Η συσκευή έχει εφαρμογή στον αντικειμενικό έλεγχο της ορθότητας εκτέλεσης της άσκησης on point, η οποία είναι απαραίτητη για την εκμάθηση του κλασικού χορού.



ΑΡΙΘΜΟΣ Δ.Ε. (11):1007138
ΑΡΙΘΜΟΣ ΑΙΤΗΣΗΣ Δ.Ε. (21):20090100701
ΔΙΕΘΝΗΣ ΤΑΞΙΝΟΜΗΣΗ (51):IPC8: G01C 21/32
 IPC8: G09B 29/10
ΔΙΚΑΙΟΥΧΟΣ (73):1)ΚΟΨΙΔΑΣ ΣΠΥΡΙΔΩΝ
 Διοβουνιώτη 2,38334 ΒΟΛΟΣ
 (ΜΑΓΝΗΣΙΑΣ), ΕΛΛΑΔΑ
 2)ΖΗΣΙΑΔΗΣ ΔΗΜΗΤΡΙΟΣ
 Γαβρηλίδη 12,38221 ΒΟΛΟΣ
 (ΜΑΓΝΗΣΙΑΣ), ΕΛΛΑΔΑ
ΗΜΕΡΟΜ. ΚΑΤΑΘΕΣΗΣ (22):15/12/2009
ΗΜΕΡΟΜ. ΑΠΟΝΟΜΗΣ (47):10/01/2011
ΣΥΜΒ. ΠΡΟΤΕΡΑΙΟΤΗΤΕΣ (30):
ΤΡΟΠΟΠ. ΚΥΡΙΟΥ Δ.Ε. (61):
ΕΦΕΥΡΕΤΗΣ (72):1)ΚΟΨΙΔΑΣ ΣΠΥΡΙΔΩΝ
 2)ΖΗΣΙΑΔΗΣ ΔΗΜΗΤΡΙΟΣ
ΕΙΔΙΚΟΣ ΠΛΗΡΕΞΟΥΣΙΟΣ (74):
ΑΝΤΙΚΛΗΤΟΣ (74):
ΤΙΤΛΟΣ ΕΦΕΥΡΕΣΗΣ (54):**ΟΛΟΚΛΗΡΩΜΕΝΟ ΣΥΣΤΗΜΑ ΕΝΗ-
 ΜΕΡΩΣΗΣ ΚΑΙ ΔΙΑΧΥΣΗΣ ΠΛΗΡΟ-
 ΦΟΡΙΑΣ**

ηλεκτρονικών χαρτών άμεσα, εύκολα και μόνο όταν είναι επιθυμητό από το χρήστη, ενώ σε συνδυασμό με εφαρμογές GPS/GIS/πλοήγησης παρέχονται αναβαθμισμένες δυνατότητες ενημέρωσης.

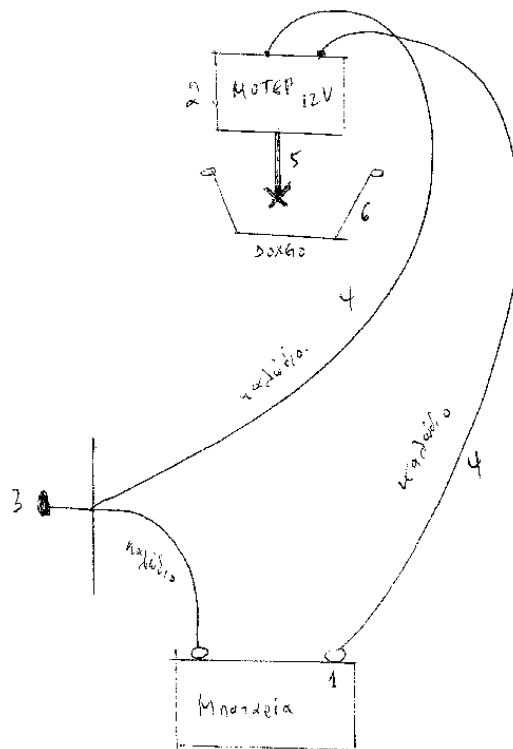


ΠΕΡΙΛΗΨΗ(57)

Μέθοδος συλλογής πληροφοριών ενδιαφέροντος από παρόχους πληροφοριών και δυναμικής ενημέρωσης ηλεκτρονικών χαρτών μέσω ασύρματου δικτύου αποτελείται από ένα Ολοκληρωμένο Πληροφοριακό Σύστημα (ΟΠΣ) το οποίο ενημερώνεται από διάφορους παρόχους πληροφοριών. Οι χρήστες συνδέονται στο ΟΠΣ μέσω ασύρματου δικτύου και λαμβάνουν δεδομένα ενημέρωσης ηλεκτρονικών χαρτών με βάση τα οποία ενημερώνουν ηλεκτρονικούς χάρτες οι οποίοι είναι εγκατεστημένοι στις συσκευές τους. Πλεονέκτημα της παρούσας εφεύρεσης είναι ότι μέσω ασύρματων δικτύων δίνεται η δυνατότητα ενημέρωσης

ΑΡΙΘΜΟΣ Δ.Ε. (11):1007139
ΑΡΙΘΜΟΣ ΑΙΤΗΣΗΣ Δ.Ε. (21):20060100004
ΔΙΕΘΝΗΣ ΤΑΞΙΝΟΜΗΣΗ (51):IPC8: A23L 1/18
ΔΙΚΑΙΟΥΧΟΣ (73):1)ΤΡΙΓΩΝΤΖΗΣ ΚΩΝΣΤΑΝΤΙΝΟΣ
 Ζαφειράκη 6,60100 ΚΑΤΕΡΙΝΗ (ΠΙΕΡΙΑΣ),
 ΕΛΛΑΔΑ
ΗΜΕΡΟΜ. ΚΑΤΑΘΕΣΗΣ (22):04/01/2006
ΗΜΕΡΟΜ. ΑΠΟΝΟΜΗΣ (47):12/01/2011
ΣΥΜΒ. ΠΡΟΤΕΡΑΙΟΤΗΤΕΣ (30):
ΤΡΟΠΟΠ. ΚΥΡΙΟΥ Δ.Ε. (61):
ΕΦΕΥΡΕΤΗΣ (72):1)ΤΡΙΓΩΝΤΖΗΣ ΚΩΝΣΤΑΝΤΙΝΟΣ
ΕΙΔΙΚΟΣ ΠΛΗΡΕΞΟΥΣΙΟΣ (74):
ΑΝΤΙΚΛΗΤΟΣ (74):
ΤΙΤΛΟΣ ΕΦΕΥΡΕΣΗΣ (54):**ΓΡΗΓΟΡΟ ΠΟΠ-ΚΟΡΝ.**
ΠΕΡΙΛΗΨΗ(57)

Ποπ-κορν με μπαταρία, καλώδια, διακόπτη, μοτέρ 12 Volt, περιστροφικό μηχανισμό εντός δοχείου όπου και τα υλικά και ο οποίος περιστρεφόμενος παρασκευάζει το προϊόν. Με τον τρόπο αυτόν επιτυγχάνεται οικονομία χρόνου, καλύτερο προϊόν και καλύτερες συνθήκες υγιεινής.



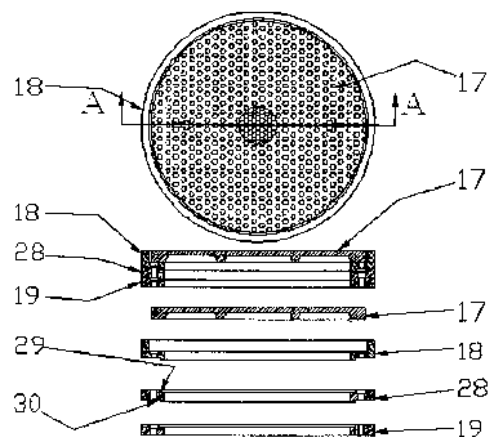
ΑΡΙΘΜΟΣ Δ.Ε. (11):1007140
ΑΡΙΘΜΟΣ ΑΙΤΗΣΗΣ Δ.Ε. (21):20090100325
ΔΙΕΘΝΗΣ ΤΑΞΙΝΟΜΗΣΗ (51):IPC8: E02D 29/14
 IPC8: E02D 29/12
 IPC8: E03F 5/04
ΔΙΚΑΙΟΥΧΟΣ (73):1)ΘΑΛΑΣΣΙΑ ΕΝΕΡΓΕΙΑΚΑ
 ΣΥΣΤΗΜΑΤΑ Α.Ε.
 Καραολή και Δημητρίου 48,15232
 ΧΑΛΑΝΔΡΙ (ΑΤΤΙΚΗΣ), ΕΛΛΑΔΑ
ΗΜΕΡΟΜ. ΚΑΤΑΘΕΣΗΣ (22):12/06/2009
ΗΜΕΡΟΜ. ΑΠΟΝΟΜΗΣ (47):12/01/2011
ΣΥΜΒ. ΠΡΟΤΕΡΑΙΟΤΗΤΕΣ (30):
ΤΡΟΠΟΠ. ΚΥΡΙΟΥ Δ.Ε. (61):
ΕΦΕΥΡΕΤΗΣ (72):1)ΔΑΣΚΑΛΑΚΗΣ ΑΝΤΩΝΙΟΣ
ΕΙΔΙΚΟΣ ΠΛΗΡΕΞΟΥΣΙΟΣ (74):
ΑΝΤΙΚΛΗΤΟΣ (74):ΔΑΣΚΑΛΑΚΗΣ ΑΝΤΩΝΙΟΣ
 Φανερωμένης 23,15561 ΧΟΛΑΡΓΟΣ
 (ΑΤΤΙΚΗΣ)

ΤΙΤΛΟΣ ΕΦΕΥΡΕΣΗΣ (54):ΚΑΛΥΜΜΑΤΑ ΦΡΕΑΤΙΩΝ ΟΛΩΝ ΤΩΝ
 ΕΦΑΡΜΟΓΩΝ ΚΑΙ ΚΛΑΣΕΩΝ ΜΕ
 ΡΥΘΜΙΖΟΜΕΝΟ ΎΨΟΣ

ΠΕΡΙΛΗΨΗ(57)

Η εφεύρεση αναφέρεται σε καλύμματα φρεατίων όλων των εφαρμογών και όλων των διαβαθμίσεων σε κλάσεις σύμφωνα με τον κανονισμό EN 145, ειδικής σχεδίασης σε τρόπο ώστε να επιδέχονται προσθήκες που μπορούν να μεταβάλλουν το ύψος τους. Με την μεταβολή του ύψους των καλυμμάτων είναι δυνατή η προσαρμογή της στάθμης του φρεατίου στην στάθμη του οδοστρώματος ώστε να αποφεύγονται οι ανισοψόφτες που σήμερα δημιουργούν τεράστια προβλήματα στην ποιότητα του οδικού δικτύου και στην ασφάλεια των διερχομένων. Τα καλύμματα συγκροτούνται από τη βάση (18), τη στεφάνη (19), το καπάκι χωρίς οπές (17) που συγκρατείται μόνο με το βάρος του ή το καπάκι με οπές (39) που είναι βιδωτό και από προσθήκες (31), (32), (33), (34) ή (35), (36), (37), (38), ή όποιες άλλες προκύπτουν από εναλλακτικές σχεδιάσεις, διαβαθμισμένου ύψους

που τοποθετούνται μεταξύ βάσης (18) και της στεφάνης (19). Με τη τοποθέτηση συνδυασμού προσθηκών μεταξύ βάσης και στεφάνης είναι δυνατή η ανύψωση της στάθμης του φρεατίου στο επιθυμητό ύψος, με μεγάλη ακρίβεια, και ανάλογα τις απαιτήσεις του οδοστρώματος. Οι προσθήκες μπορούν να τυποποιηθούν σε τρόπο ώστε με ένα μικρό αριθμό και με συνδυασμό μεταξύ τους να μπορεί να επιτυγχάνεται μεγάλη ανύψωση και με πολύ μικρή διαβάθμιση ύψους, πχ.5 mm. Με τον τρόπο αυτό η εφεύρεση καθίσταται πρακτικά εφαρμόσιμη με σημαντικά τεχνικά και οικονομικά πλεονεκτήματα. Τέλος τα φρεάτια ρυθμιζόμενου ύψους με βιδωτό το καπάκι (39) και την προσθήκη ειδικών παρεμβυσμάτων (40) ή άλλου στεγανωτικού υλικούμπορούν να επιτύχουν υψηλά επίπεδα στεγανότητας που δεν μπορούν να επιτευχθούν με τα υπάρχοντα καπάκια που στεγανοποιούν μόνο με το βάρος του καπακιού.



ΑΡΙΘΜΟΣ Δ.Ε. (11):1007141
ΑΡΙΘΜΟΣ ΑΙΤΗΣΗΣ Δ.Ε. (21):20090100034
ΔΙΕΘΝΗΣ ΤΑΞΙΝΟΜΗΣΗ (51):IPC8: A61K 36/18
 IPC8: C11B 9/02
ΔΙΚΑΙΟΥΧΟΣ (73):1)ΝΥΚΤΑΡΗΣ ΙΩΑΝΝΟΥ ΔΗΜΗΤΡΙΟΣ
 Σίσσης Ρεθύμνου,74057 ΠΑΝΟΡΜΟΣ
 ΡΕΘΥΜΝΗΣ (ΡΕΘΥΜΝΗΣ), ΕΛΛΑΔΑ
ΗΜΕΡΟΜ. ΚΑΤΑΘΕΣΗΣ (22):19/01/2009
ΗΜΕΡΟΜ. ΑΠΟΝΟΜΗΣ (47):12/01/2011
ΣΥΜΒ. ΠΡΟΤΕΡΑΙΟΤΗΤΕΣ (30):
ΤΡΟΠΟΠ. ΚΥΡΙΟΥ Δ.Ε. (61):
ΕΦΕΥΡΕΤΗΣ (72):1)ΝΥΚΤΑΡΗΣ ΙΩΑΝΝΟΥ ΔΗΜΗΤΡΙΟΣ
ΕΙΔΙΚΟΣ ΠΛΗΡΕΞΟΥΣΙΟΣ (74):
ΑΝΤΙΚΛΗΤΟΣ (74):ΦΩΤΙΑΔΗ ΑΘΑΝΑΣΙΑ
 Περικλέους 69,,12244 ΑΙΓΑΛΕΩ
 (ΑΤΤΙΚΗΣ)

ΤΙΤΛΟΣ ΕΦΕΥΡΕΣΗΣ (54):ΕΠΕΞΕΡΓΑΣΙΑ ΤΗΣ ΡΗΤΙΝΗΣ ΛΑΔΑ-
 ΝΟ ΑΠΟ ΤΟ ΦΥΤΟ ΚΙΣΤΟΣ Ο ΚΡΗ-
 ΤΙΚΟΣ (CISTUS CRETICUS) ΠΟΥ
 ΣΥΛΛΕΓΕΤΑΙ ΜΕ ΤΟΝ ΠΑΡΑΔΟΣΙΑΚΟ
 ΤΡΟΠΟ

ΠΕΡΙΛΗΨΗ(57)

Το λάδανο από το φυτό Κίστος ο Κρητικός (Cistus Creticus) είναι μια αρωματική ρητίνη γνωστή από τα αρχαία χρόνια και χρησιμοποιείται κυρίως ως θυμίαμα και ως φάρμακο στην λαϊκή θεραπευτική. Μαζεύετε με τον παραδοσιακό τρόπο, είναι αγνό φυσικό προϊόν και έχει διαφορετικά: σύσταση, ιδιότητες και άρωμα από τις γόμες που συλλέγονται με διαφορετικούς τρόπους (με βρασμό ή με σαπωνοποίηση) από διαφορετικό είδους Κίστου στις χώρες της δυτικής Μεσογείου. Στην παρούσα εφεύρεση εφαρμόζονται οι κλασικές μέθοδοι της επεξεργασίας των αρωματικών ρητινών, μπορεί να γίνει με δυο τρόπους: 1. εκχύλιση με πτητικούς

διαλύτες 2. εκχύλιση εξαιρετικά κρίσιμο διοξειδίου του άνθρακα. Τα προϊόντα χρήσης αυτής της εφεύρεσης είναι: 1. τα αιθέρια έλαια (στην περίπτωση των ρητινών αποκαλούνται απόλυτα absolute) 2. διαλύματα.

ΑΡΙΘΜΟΣ Δ.Ε. (11):1007142
ΑΡΙΘΜΟΣ ΑΙΤΗΣΗΣ Δ.Ε. (21):20090100397
ΔΙΕΘΝΗΣ ΤΑΞΙΝΟΜΗΣΗ (51):IPC8: A44C 27/00
IPC8: A44C 25/00
IPC8: A44C 5/00
IPC8: A44C 15/00

ΔΙΚΑΙΟΥΧΟΣ (73):1)ΨΥΧΑΣ ΘΕΟΦΑΝΗΣ
Παλαιάς Καβάλας 48,12242 ΑΙΓΑΛΕΩ
(ΑΤΤΙΚΗΣ), ΕΛΛΑΔΑ

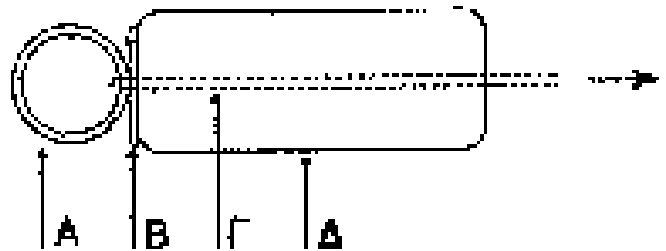
ΗΜΕΡΟΜ. ΚΑΤΑΘΕΣΗΣ (22):16/07/2009
ΗΜΕΡΟΜ. ΑΠΟΝΟΜΗΣ (47):12/01/2011
ΣΥΜΒ. ΠΡΟΤΕΡΑΙΟΤΗΤΕΣ (30):
ΤΡΟΠΟΠ. ΚΥΡΙΟΥ Δ.Ε. (61):
ΕΦΕΥΡΕΤΗΣ (72):1)ΨΥΧΑΣ ΘΕΟΦΑΝΗΣ
ΕΙΔΙΚΟΣ ΠΛΗΡΕΞΟΥΣΙΟΣ (74):
ΑΝΤΙΚΛΗΤΟΣ (74):ΠΟΛΥΖΟΥ ΜΑΡΙΝΑ
Κυρίλλου Λουκάρεως 15, Γκύζη,11475
ΑΘΗΝΑ

ΤΙΤΛΟΣ ΕΦΕΥΡΕΣΗΣ (54):ΧΡΗΣΗ ΣΤΡΟΓΓΥΛΟΥ ΕΛΑΣΤΙΚΟΥ ΔΑΚΤΥΛΙΟΥ ΓΙΑ ΤΗΝ ΚΑΤΑΣΚΕΥΗ ΚΟΣΜΗΜΑΤΩΝ, ΜΙΚΡΟΤΕΧΝΗΜΑΤΩΝ ΚΑΙ ΑΞΕΣΟΥΑΡ ΜΟΛΑΣ

ΠΕΡΙΛΗΨΗ(57)

Η εφεύρεση αυτή αναφέρεται στη κατασκευή κοσμημάτων και μικροτεχνημάτων, χρησιμοποιώντας ως κύριο υλικό για την σύνδεση χανδρών (Δ) και άλλων εξαρτημάτων (Α, Β), έναν ή περισσότερους στρογγυλούς ελαστικούς δακτυλίους (Γ) διαφόρων μεγεθών, με την βοήθεια δύο μικρών μεταλλικών κρίκων (Α). Τα πλεονεκτήματα της εφεύρεσης αυτής, προσδιορίζονται στην άμβλυση των προβλημάτων που αντιμετωπίζει ο επιχειρηματίας κατά την σύνδεση χανδρών και άλλων συναφών εξαρτημάτων, που σχετίζονται με την ποιότητα του προϊόντος,

την μείωση του χρόνου απασχόλησης προσωπικού και τη μείωση του εργατικού κόστους. Η σύνδεση χανδρών (Δ) ή εξαρτημάτων (Α, Β) με στρογγυλούς ελαστικούς δακτυλίους (Γ) διαφόρων μεγεθών, που συγκρατούνται με δύο μικρούς μεταλλικούς κρίκους (Α) σε δύο άκρες του δακτυλίου (Γ), δύναται να χρησιμοποιηθούν για την κατασκευή μέρους ή ολόκληρων κοσμημάτων - μικροτεχνημάτων, καθώς επίσης και σε άλλους επιχειρηματικούς τομείς, όπως ο κλάδος της ένδυσης, υπόδησης, κινητής τηλεφωνίας και αλλού.



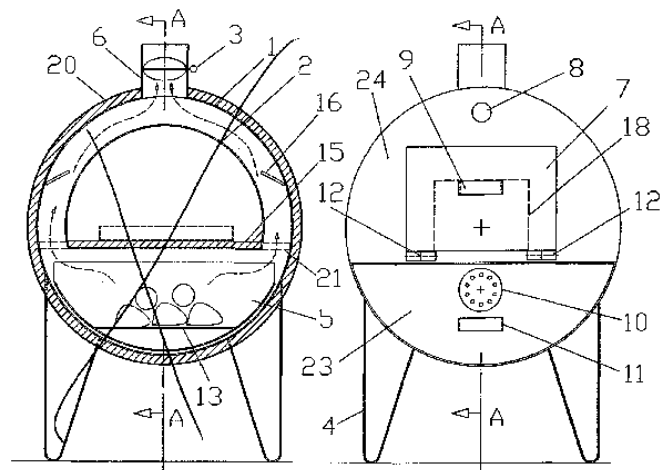
ΑΡΙΘΜΟΣ Δ.Ε. (11):1007143
ΑΡΙΘΜΟΣ ΑΙΤΗΣΗΣ Δ.Ε. (21):20090100450
ΔΙΕΘΝΗΣ ΤΑΞΙΝΟΜΗΣΗ (51):IPC8: F24B 1/22
IPC8: F24B 1/26
IPC8: F24B 1/02
IPC8: A21B 1/52

ΔΙΚΑΙΟΥΧΟΣ (73):1)ΓΑΡΟΦΑΛΛΑΚΗΣ ΑΝΤΩΝΗΣ
Γ' Ορεινής Ταξιαρχίας 27,13122 ΙΛΙΟΝ
(ΑΤΤΙΚΗΣ), ΕΛΛΑΔΑ

ΗΜΕΡΟΜ. ΚΑΤΑΘΕΣΗΣ (22):12/08/2009
ΗΜΕΡΟΜ. ΑΠΟΝΟΜΗΣ (47):12/01/2011
ΣΥΜΒ. ΠΡΟΤΕΡΑΙΟΤΗΤΕΣ (30):
ΤΡΟΠΟΠ. ΚΥΡΙΟΥ Δ.Ε. (61):
ΕΦΕΥΡΕΤΗΣ (72):1)ΓΑΡΟΦΑΛΛΑΚΗΣ ΑΝΤΩΝΗΣ
ΕΙΔΙΚΟΣ ΠΛΗΡΕΞΟΥΣΙΟΣ (74):
ΑΝΤΙΚΛΗΤΟΣ (74):
ΤΙΤΛΟΣ ΕΦΕΥΡΕΣΗΣ (54):ΞΥΛΟΣΟΜΠΑ-ΦΟΥΡΝΑΚΙ

ΠΕΡΙΛΗΨΗ(57)

Ξυλόσομπα-φουρνάκι που αποτελείται από τον θάλαμο ψησίματος κλειστού ημικυλινδρικού σχήματος (2), το θάλαμο καύσεως ανοικτού ημικυλινδρικού σχήματος (5) και το κυλινδρικό περίβλημα (1). Ο θάλαμος (ηδοχείο) καύσεως (5) είναι συρταρωτός και ανοικτός προς επάνω, και ευρίσκεται κάτω από τον θάλαμο ψησίματος (2). Το περίβλημα (1) καλύπτει και τους δυο θαλάμους (2, 5) αφήνοντας (περιμετρικά και μεταξύ τους) κενό χώρο για περνούν τα καυσαέρια. Εάν χρησιμοποιηθεί σε εσωτερικό χώρο ως σόμπα, δεν φέρει την μόνωση (14), ενώ για χρήση σε εξωτερικό χώρο, ως φουρνάκι, φέρει την μόνωση (14) με το περίβλημα (20) ή είναι δυνατό να τοποθετηθούν εξωτερικά οι έξι πλάκες (17). Το πλεονέκτημα αυτής της εφεύρεσης είναι ότι ψήνει σε λίγα ξύλα, τα τοποθετημένα παρασκευάσματα στο θάλαμο ψησίματος, σε σύντομο χρονικό διάστημα και ταυτόχρονα θερμαίνει τον περιβάλλοντα χώρο, ως σόμπα ή σε εξωτερικό χώρο ως φουρνάκι με μόνωση ή πλάκες.

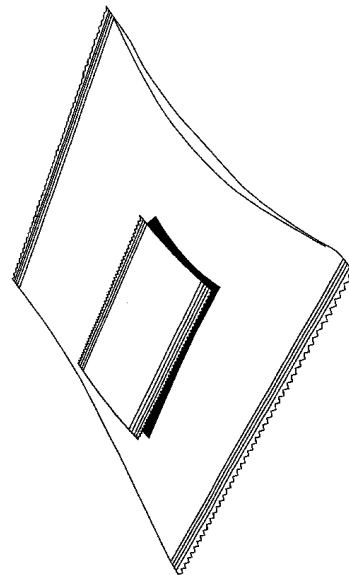


ΑΡΙΘΜΟΣ Δ.Ε.	(11):1007144
ΑΡΙΘΜΟΣ ΑΙΤΗΣΗΣ Δ.Ε.	(21):20090100521
ΔΙΕΘΝΗΣ ΤΑΞΙΝΟΜΗΣΗ	(51):IPC8: B65D 75/54 IPC8: B65D 33/00 IPC8: B65D 77/24
ΔΙΚΑΙΟΥΧΟΣ	(73):1)ΣΠΑΘΩΝΗ ΝΕΚΤΑΡΙΑ Σφακίων 9,13341 ΑΝΩ ΛΙΟΣΙΑ (ΑΤΤΙΚΗΣ), ΕΛΛΑΔΑ
ΗΜΕΡΟΜ. ΚΑΤΑΘΕΣΗΣ	(22):25/09/2009
ΗΜΕΡΟΜ. ΑΠΟΝΟΜΗΣ	(47):12/01/2011
ΣΥΜΒ. ΠΡΟΤΕΡΑΙΟΤΗΤΕΣ	(30):
ΤΡΟΠΟΠ. ΚΥΡΙΟΥ Δ.Ε.	(61):
ΕΦΕΥΡΕΤΗΣ	(72):1)ΣΠΑΘΩΝΗ ΝΕΚΤΑΡΙΑ
ΕΙΔΙΚΟΣ ΠΛΗΡΕΞΟΥΣΙΟΣ	(74):ΧΑΡΑΚΤΙΝΙΩΤΗΣ ΣΤΕΦΑΝΟΣ Μέρλιν 10, 10671 ΑΘΗΝΑ
ΑΝΤΙΚΛΗΤΟΣ	(74):ΧΑΡΑΚΤΙΝΙΩΤΗΣ ΣΤΕΦΑΝΟΣ Μέρλιν 10,10671 ΑΘΗΝΑ
ΤΙΤΛΟΣ ΕΦΕΥΡΕΣΗΣ	(54):ΕΠΙΚΟΛΛΗΣΗ ΜΕ ΟΠΟΙΟΝΔΗΠΟΤΕ ΤΡΟΠΟ ΣΥΣΚΕΥΑΣΙΩΝ ΠΡΟΪΟΝΤΩΝ ΥΓΙΕΙΝΗΣ ΚΑΙ ΚΑΘΑΡΙΣΜΟΥ ΣΕ ΣΥΣΚΕΥΑΣΙΕΣ ΠΡΟΪΟΝΤΩΝ ΣΝΑΚ

ΠΕΡΙΛΗΨΗ(57)

Η αιτούμενη επινοήση αφορά την με οποιονδήποτε τρόπο ελικόλληση, προσθήκη, προέκταση, συρραφή ή εν γένει επισύναψη στο εξωτερικό μέρος των συσκευασιών προϊόντων σνακ (όπως για παράδειγμα πατατάκια γαριδάκια, μπισκότα, αλατισμένα και μη αλατισμένα σνακ κτλ.), ξηρών καρπών, δημητριακών, κρουασάν, σοκολατοειδών, γλυκισμάτων και εν γένει σε συσκευασίες ομοειδών προϊόντων ή άλλως την προσθήκη στο εσωτερικό αυτών, συσκευασιών κάθε μεγέθους, όγκου, βάρους, σχήματος και υλικού, οι οποίες θα περιέχουν υγρά μαντηλάκια καθαρισμού ή αντισηπτικά μαντηλάκια ή εν γένει

προϊόντα υγιεινής και καθαρισμού και γενικά το concept διάθεσης στο καταναλωτικό κοινό των ανωτέρω προϊόντων μαζί με συσκευασίες που περιέχουν υγρά μαντηλάκια καθαρισμού ή αντισηπτικά μαντηλάκια ή εν γένει προϊόντα υγιεινής και καθαρισμού (δηλ. ως ενιαίο προϊόν) φέροντας αυτές είτε στο εσωτερικό της συσκευασίας τους είτε στο εξωτερικό αυτής.

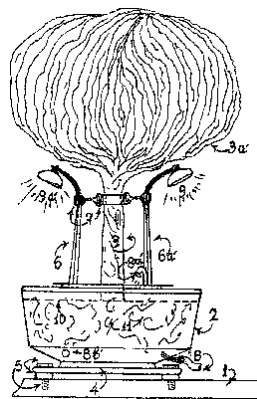


ΑΡΙΘΜΟΣ Δ.Ε.	(11):1007145
ΑΡΙΘΜΟΣ ΑΙΤΗΣΗΣ Δ.Ε.	(21):20100100013
ΔΙΕΘΝΗΣ ΤΑΞΙΝΟΜΗΣΗ	(51):IPC8: E04D 11/00 IPC8: E04D 7/00
ΔΙΚΑΙΟΥΧΟΣ	(73):1)ΔΕΚΑΤΡΗΣ ΑΡΙΣΤΟΤΕΛΟΥΣ ΔΗΜΗΤΡΙΟΣ Μαγούλα Δυτικής Αττικής, Τ.Θ. 22,19018 ΜΑΓΟΥΛΑ (ΑΤΤΙΚΗΣ), ΕΛΛΑΔΑ
ΗΜΕΡΟΜ. ΚΑΤΑΘΕΣΗΣ	(22):11/01/2010
ΗΜΕΡΟΜ. ΑΠΟΝΟΜΗΣ	(47):13/01/2011
ΣΥΜΒ. ΠΡΟΤΕΡΑΙΟΤΗΤΕΣ	(30):
ΤΡΟΠΟΠ. ΚΥΡΙΟΥ Δ.Ε.	(61):
ΕΦΕΥΡΕΤΗΣ	(72):1)ΔΕΚΑΤΡΗΣ ΑΡΙΣΤΟΤΕΛΟΥΣ ΔΗΜΗΤΡΙΟΣ
ΕΙΔΙΚΟΣ ΠΛΗΡΕΞΟΥΣΙΟΣ	(74):
ΑΝΤΙΚΛΗΤΟΣ	(74):
ΤΙΤΛΟΣ ΕΦΕΥΡΕΣΗΣ	(54):ΠΡΟΓΡΑΜΜΑ ΜΕΤΑΤΡΟΠΗΣ ΤΩΝ ΤΣΙΜΕΝΤΟΥΠΟΛΕΩΝ ΘΕΡΜΟΚΛΙΒΑΝΩΝ ΣΕ "ΔΑΣΟΥΠΟΛΕΙΣ ΠΑΡΑΔΕΙΣΙΑΣ ΥΓΕΙΑΣ ΚΑΙ ΖΩΗΣ ΜΕ ΔΕΝΔΡΑ ΚΑΙ ΠΡΑΣΙΝΟ κλπ. ΣΤΙΣ ΤΑΡΑΤΣΕΣ - ΤΑ ΜΠΑΛΚΟΝΙΑ ΚΑΙ ΠΛΑΪΝΑ ΤΩΝ ΚΤΙΡΙΩΝ ΚΑΙ ΠΟΛΥΚΑΤΟΙΚΙΩΝ κλπ.ΧΩΡΟΥΣ"

ΠΕΡΙΛΗΨΗ(57)

Το πρόγραμμα παγκοσμίου ανάγκης "δασουπόλεις παραδείσιας υγείας και ζωής" εκπονήθηκε προς εφαρμογή του στις τσιμεντοπόλεις και παρουσιάστηκε δημοσίως δια πολλών μέσων το 1981, μεταξύ άλλων και στην πολιτεία. Αποτελείται από ηλιοσπίδα φορητών (και παγίας εγκαταστάσεως) δένδρων, νέας γενιάς - έξυπνα και απλά, κλπ. και πολυειδούς (ρυποφάγου ή όχι) πράσινου, άνθη, θάμνους, κληματαριές και πράσινες ηχοθερμομονωτικές κουρτίνες κλπ. είδη και τους απαιτούμενους ύψιστης ασφάλειας εγκαταστάσεων - εξοπλισμούς - νέας μου τεχνολογίας και στάθμης τεχνικής - των αρχικών ενδεικτικών (5 - σχεδίων/5 - ομάδων σχημάτων 17 συνολικά (α' δέσμης σχεδίων εφαρμογής), στις ταρατσες -

μπαλκόνια, τα πλαϊνά - των κτιρίων και πολυκατοικιών, και των κρυστάλλινων πύργων κλπ. χώρους, όπου δει στον κόσμο, και της (β' δέσμης) (2ο σχεδίων/δου και 7ου/6 - σχημάτων) υποστήριξης της καλής και διαρκούς λειτουργίας και εξέλιξης του πολυειδούς πράσινου και εκατομμυρίων δένδρων μετατροπής των τσιμεντοπόλεων θερμοσυσσωρευτών και θερμοκλιβάνων - άπνοιας, δύσπνοιας και ασφυξίας, δηλητηριωδών αερίων - θεατών και αθέατων ρύπων νέφους - πλήθους ασθεσιών και πρόωρων θανάτων, πλήθους μειονεκτημάτων κλπ. σε σύγχρονου σχεδιασμού και κατασκευής - δασουπόλεις οάσεις - παραδείσιας υγείας και ζωής. Με πλήθος ωφελειών και οικονομίας για τους κατοίκους - επιχειρήσεις και την εθνική οικονομία και διόρθωση του τοπικού και παγκόσμιου κλίματος και ενεργή συμμετοχή στην προώθηση της πράσινης ανάπτυξης, με την συγκλονιστική μου ιδέα εξευρέθησαν χώροι φυτεύσεως πολυειδούς πράσινου εκεί που δεν υπήρχαν εξασφαλίζοντας για τους κατοίκους και όλους στις πόλεις (φυλακές και της εντατικής) και όπου αλλού τους εκπληκτικά ανώτερους συντελεστές πράσινου ανά κάτοικο - σε m2 και m3 κυβικά ανύπαρκτο συντελεστή στον κόσμο.



ΑΡΙΘΜΟΣ Δ.Ε. (11):1007146
ΑΡΙΘΜΟΣ ΑΙΤΗΣΗΣ Δ.Ε. (21):20080100392
ΔΙΕΘΝΗΣ ΤΑΞΙΝΟΜΗΣΗ ΔΙΚΑΙΟΥΧΟΣ (51):IPC8: C12N 5/06
(73):1)ΔΗΜΟΦΙΛΟΣ ΧΡΗΣΤΟΥ ΝΙΚΟΛΑΟΣ
Ελάτη Τρικάλων,42032 ΠΥΛΗ
(ΤΡΙΚΑΛΩΝ), ΕΛΛΑΔΑ
ΗΜΕΡΟΜ. ΚΑΤΑΘΕΣΗΣ (22):05/06/2008
ΗΜΕΡΟΜ. ΑΠΟΝΟΜΗΣ (47):14/01/2011
ΣΥΜΒ. ΠΡΟΤΕΡΑΙΟΤΗΤΕΣ (30):
ΤΡΟΠΟΠ. ΚΥΡΙΟΥ Δ.Ε. (61):
ΕΦΕΥΡΕΤΗΣ (72):1)ΔΗΜΟΦΙΛΟΣ ΧΡΗΣΤΟΥ ΝΙΚΟΛΑΟΣ
ΕΙΔΙΚΟΣ ΠΛΗΡΕΞΟΥΣΙΟΣ (74):
ΑΝΤΙΚΛΗΤΟΣ (74):
ΤΙΤΛΟΣ ΕΦΕΥΡΕΣΗΣ (54):**ΜΕΘΟΔΟΣ ΔΙΑΦΟΡΟΠΟΙΗΤΙΚΗΣ ΑΝΑΠΤΥΞΗΣ ΣΕ ΥΠΟΣΤΡΩΜΑ, ΓΕΝΕΤΙΚΩΝ ΚΥΤΤΑΡΩΝ-ΑΥΤΟΛΟΓΗ-ΕΤΕΡΟΛΟΓΗ ΣΤΟΧΕΥΜΕΝΗ ΑΓΚΙΣΤΡΩΣΗ, ΤΡΑΠΕΖΑ ΚΡΥΟΔΙΑΤΗΡΗΣΗΣ ΑΝΑΓΕΝΝΗΜΕΝΩΝ ΥΓΡΩΝ ΙΣΤΩΝ-ΙΣΤΩΝ**

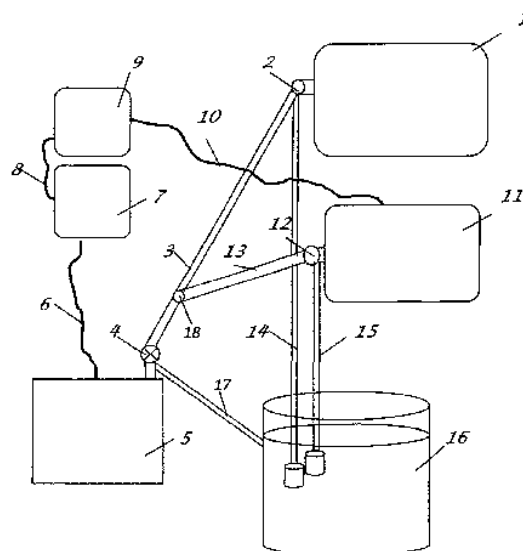
λήπτη λήπτρια, για να συνεχίσουν την εγγενή τους βιολογική αποστολή-λειτουργία.

ΠΕΡΙΛΗΨΗ(57)

Με την μεθοδολογική μας προσέγγιση και παρεμβατική μας, σκοπεύουμε στην αναγέννηση κυττάρων, αλλά και ιστών, των γεννητικών αδένων-οργάνων, κατόπιν επιστημονικής [γνωσικά] επίδρασης μας, σε καθοριστικά μονοπάτια διαφοροποίησης και μορφολειτουργικήςαρτιότητας-τελειότητας, των - εν γένει - ιστών, που προκύπτουν από την μεταστροφή και ιδιοποίηση ιδιοτήτων των μικροκομματιών ενοφθαλμισμού στην βιοκαλλιέργεια, των ανειδίκευτων, άωρων, παρθένων, πολυδύναμων κυττάρων Ομφαλοπλακουντιακού αίματος. Ετερόλογοι, ή και αυτόλογοι, αναγεννημένοι ιστοί, κατάλληλα προετοιμασμένοι [από εμάς], μπορούν να «περιμένουν» σε τράπεζα κρυοδιατήρησης, τον αυτόλογο ετερόλογο

ΑΡΙΘΜΟΣ Δ.Ε. (11):1007147
ΑΡΙΘΜΟΣ ΑΙΤΗΣΗΣ Δ.Ε. (21):20090100370
ΔΙΕΘΝΗΣ ΤΑΞΙΝΟΜΗΣΗ ΔΙΚΑΙΟΥΧΟΣ (51):IPC8: F03B 17/04
IPC8: F03B 17/00
IPC8: F03B 17/06
IPC8: F03B 17/02
IPC8: F03G 7/10
(73):1)ΚΑΡΝΑΧΩΡΙΤΗΣ ΓΕΩΡΓΙΟΣ
Δήμος Χάλκειας, ΔΔ Γαυρολίμνης,30014
ΕΥΗΝΟΧΩΡΙ (ΑΙΤΩΛΟΑΚΑΡΝΑΝΙΑΣ),
ΕΛΛΑΔΑ
2)ΚΑΡΝΑΧΩΡΙΤΗΣ ΚΩΝΣΤΑΝΤΙΝΟΣ
Δήμος Χάλκειας, ΔΔ Γαυρολίμνης,30014
ΕΥΗΝΟΧΩΡΙ (ΑΙΤΩΛΟΑΚΑΡΝΑΝΙΑΣ),
ΕΛΛΑΔΑ
ΗΜΕΡΟΜ. ΚΑΤΑΘΕΣΗΣ (22):01/07/2009
ΗΜΕΡΟΜ. ΑΠΟΝΟΜΗΣ (47):14/01/2011
ΣΥΜΒ. ΠΡΟΤΕΡΑΙΟΤΗΤΕΣ (30):
ΤΡΟΠΟΠ. ΚΥΡΙΟΥ Δ.Ε. (61):
ΕΦΕΥΡΕΤΗΣ (72):1)ΚΑΡΝΑΧΩΡΙΤΗΣ ΓΕΩΡΓΙΟΣ
2)ΚΑΡΝΑΧΩΡΙΤΗΣ ΚΩΝΣΤΑΝΤΙΝΟΣ
ΕΙΔΙΚΟΣ ΠΛΗΡΕΞΟΥΣΙΟΣ (74):ΚΑΡΑΠΑΠΑ ΣΤΑΥΡΟΥΛΑ
Σκοπέλου 55-57, 11363 ΑΘΗΝΑ
ΑΝΤΙΚΛΗΤΟΣ (74):ΚΑΡΑΠΑΠΑ ΣΤΑΥΡΟΥΛΑ
Σκοπέλου 55-57,11363 ΑΘΗΝΑ
ΤΙΤΛΟΣ ΕΦΕΥΡΕΣΗΣ (54):**ΔΙΑΤΑΞΗ ΚΑΙ ΜΕΘΟΔΟΣ ΓΙΑ ΤΗΝ ΠΑΡΑΓΩΓΗ ΗΛΕΚΤΡΙΚΗΣ ΕΝΕΡΓΕΙΑΣ ΜΕ ΧΡΗΣΗ ΚΙΝΗΤΗΡΑ ΚΑΙ ΔΕΞΑΜΕΝΗΣ ΝΕΡΟΥ**

ενισχυτή (7), από εκεί στον ηλεκτρολογικό πίνακα (9) και τέλος στον κινητήρα (11). Το περισσευούμενο νερό διοχετεύεται από τη φτερωτή (4) στην δεξαμενή (16) μέσω σωλήνα (17). Σε δεύτερο στάδιο, η παραγωγή ενέργειαςτροφοδοτείται από τον ηλεκτρικό κινητήρα (11). Νερό από τη δεξαμενή (16) αντλείται μέσω σωλήνα αναρρόφησης (15) και από αντλία υψηλής πίεσης (12) κατέρχεται στη γεννήτρια (5). Μέσω φτερωτής (4) το νερό διοχετεύεται στην δεξαμενή (16) ενώ το παραγόμενο ρεύμα μεταφέρεται από τη γεννήτρια (5) στον ενισχυτή (7), στον πίνακα (9) και τέλος στον κινητήρα (11). Η διαδικασία επαναλαμβάνεται μέχρι να διακοπεί από σχετικό διακόπτη (18).



ΠΕΡΙΛΗΨΗ(57)

Η επινόηση εκμεταλλεύεται τη χρήση του νερού το οποίο αντλείται από τη δεξαμενή (16) στον κινητήρα (1) μέσω σωλήνα αναρρόφησης (14). Το αναρροφούμενο νερό διέρχεται από αντλία υψηλής πίεσης (2) και κατέρχεται προς τη γεννήτρια (5). Το παραγόμενο ρεύμα μεταφέρεται από καλώδιο (6) στον

ΑΡΙΘΜΟΣ Δ.Ε.	(11):1007148
ΑΡΙΘΜΟΣ ΑΙΤΗΣΗΣ Δ.Ε.	(21):20100100020
ΔΙΕΘΝΗΣ ΤΑΞΙΝΟΜΗΣΗ	(51):IPC8: B05B 15/04 IPC8: C09J 7/04
ΔΙΚΑΙΟΥΧΟΣ	(73):1)ΑΔΑΜΟΠΟΥΛΟΣ ΓΕΩΡΓΙΟΥ ΜΙΛΤΙΑΔΗΣ Άρεως 11,16672 ΒΑΡΗ (ΑΤΤΙΚΗΣ), ΕΛΛΑΔΑ
ΗΜΕΡΟΜ. ΚΑΤΑΘΕΣΗΣ	(22):13/01/2010
ΗΜΕΡΟΜ. ΑΠΟΝΟΜΗΣ	(47):14/01/2011
ΣΥΜΒ. ΠΡΟΤΕΡΑΙΟΤΗΤΕΣ	(30):
ΤΡΟΠΟΠ. ΚΥΡΙΟΥ Δ.Ε.	(61):
ΕΦΕΥΡΕΤΗΣ	(72):1)ΑΔΑΜΟΠΟΥΛΟΣ ΓΕΩΡΓΙΟΥ ΜΙΛΤΙΑΔΗΣ
ΕΙΔΙΚΟΣ ΠΛΗΡΕΞΟΥΣΙΟΣ	(74):
ΑΝΤΙΚΛΗΤΟΣ	(74):
ΤΙΤΛΟΣ ΕΦΕΥΡΕΣΗΣ	(54):ΤΑΠΕΤΣΑΡΙΑ ΑΥΤΟΚΟΛΛΗΤΩΝ ΦΥΛΛΩΝ ΜΕΜΒΡΑΝΗΣ ΓΙΑ ΦΟΥΡ-ΝΟΥΣ ΒΑΦΗΣ ΑΥΤΟΚΙΝΗΤΩΝ

ΠΕΡΙΛΗΨΗ(57)

Η αυτοκόλλητη ταπετσαρία με περισσότερα του ενός φύλλα αυτοκόλλητων μεμβρανών με στατικό ηλεκτρισμό και Low Tack κόλλα δίνει καλύτερη ποιότητα ραφής χωρίς μπιμπίκια. Προστατεύει τον φούρνο. Όταν το επιφανειακό φύλλο λερωθεί τοπικά, αποκολλάτε από την αριθμημένη ταινία αποκαλύπτοντας το επόμενο καθαρό. Χρησιμεύει για προσωρινή εναπόθεση των χαρτιών μεσκαρίσματος, μονώνει τον φούρνο θερμικά και βελτιώνει τον φωτισμό.

ΑΡΙΘΜΟΣ Δ.Ε.	(11):1007149
ΑΡΙΘΜΟΣ ΑΙΤΗΣΗΣ Δ.Ε.	(21):20090100600
ΔΙΕΘΝΗΣ ΤΑΞΙΝΟΜΗΣΗ	(51):IPC8: B63H 5/07 IPC8: B63B 3/00 IPC8: B63H 19/04 IPC8: F03B 13/14 IPC8: F03B 13/22 IPC8: F03B 17/06
ΔΙΚΑΙΟΥΧΟΣ	(73):1)ΚΑΡΑΓΙΑΝΝΗΣ ΣΩΤΗΡΙΟΥ ΣΤΑΜΑΤΙΟΣ Ισμήνης Γκιόλα 4, Χρίστος Βαρβάσι,82100 ΧΙΟΣ (ΧΙΟΥ), ΕΛΛΑΔΑ
ΗΜΕΡΟΜ. ΚΑΤΑΘΕΣΗΣ	(22):02/11/2009
ΗΜΕΡΟΜ. ΑΠΟΝΟΜΗΣ	(47):17/01/2011
ΣΥΜΒ. ΠΡΟΤΕΡΑΙΟΤΗΤΕΣ	(30):
ΤΡΟΠΟΠ. ΚΥΡΙΟΥ Δ.Ε.	(61):
ΕΦΕΥΡΕΤΗΣ	(72):1)ΚΑΡΑΓΙΑΝΝΗΣ ΣΩΤΗΡΙΟΥ ΣΤΑΜΑΤΙΟΣ
ΕΙΔΙΚΟΣ ΠΛΗΡΕΞΟΥΣΙΟΣ	(74):
ΑΝΤΙΚΛΗΤΟΣ	(74):ΚΛΟΥΤΗ ΑΘΗΝΑ Άγιος Ισίδωρος Πετροκοκκίνου,82100 ΧΙΟΣ (ΧΙΟΥ)
ΤΙΤΛΟΣ ΕΦΕΥΡΕΣΗΣ	(54):ΗΛΕΚΤΡΟΚΙΝΗΤΟ ΠΛΟΙΟ ΜΕ ΑΥΤΟ-ΠΑΡΑΓΩΜΕΝΗ ΕΝΑΛΛΑΚΤΙΚΗ ΚΑΘΑΡΗ ΗΛΕΚΤΡΙΚΗ ΕΝΕΡΓΕΙΑ ΑΠΟ ΗΛΙΟ, ΑΕΡΑ ΚΑΙ ΘΑΛΑΣΣΑ

ΠΕΡΙΛΗΨΗ(57)

Αυτό το πλοίο από ότι φαίνεται και από τον τίτλο είναι ένα πλοίο το οποίο θα παράγει μόνο του την ενέργεια που του χρειάζεται εκμεταλλευόμενο πλήρως τα εν αφθονία προσφερόμενα αγαθά της φύσεως ήλιο, αέρα και θάλασσα παράγοντας και αποθηκεύοντας την ηλεκτρική ενέργεια σε μεγάλες μπαταρίες οι οποίες έχουν δύο ρόλους. Το ρόλο της αποθήκευσης και το ρόλο της παροχής ενέργειας στον ηλεκτροκινητήρα για να κινείται το πλοίο και να μετατρέπει τις ίδιες τις ανεμοηλεκτρογεννήτριες σε προωθητικές μηχανές. Για τυχόν έλλειψη, ανεπαρκή

εφοδιασμό ή ζημιές στα συστήματα συγκέντρωσης της ηλεκτρικής ενέργειας θα υπάρχουν ντιζελοκίνητες ή ατμοκίνητες ηλεκτρομηχανές οι οποίες όταν χρειαστεί θα συμπληρώνουν ή και θα γεμίζουν τις μπαταρίες ή και θα συνδέονται με μειωτήρες με τον κεντρικό άξονα για να κινούν το πλοίο σε κοντινές αποστάσεις αν χρειαστεί όταν δεν εργάζεται η ηλεκτροκίνηση. Τέτοιοι ηλεκτροκινητήρες σήμερα υπάρχουν στα υποβρύχια όταν αυτά κινούνται κάτω από την επιφάνεια της θάλασσας. Στο παρελθόν και κατά τη διάρκεια του 2ου Παγκοσμίου Πολέμου είχαν κατασκευαστεί εμπορικά ηλεκτροκίνητα πλοία τα οποία κινούντο με απευθείας ηλεκτρική ενέργεια από τουρμποατμοκινούμενες ηλεκτρογεννήτριες οι οποίες κινούσαν το πλοίο με ένα μεγάλο ρότορα συνδεδεμένο πάνω στον άξονα της έλικος. Τώρα η κίνηση θα μεταδίδεται στο ρότορα του άξονα της έλικος από μεγάλες μπαταρίες 8 όπως και στο εσώκλειστο σχέδιο.

ΑΡΙΘΜΟΣ Δ.Ε. (11):1007150
ΑΡΙΘΜΟΣ ΑΙΤΗΣΗΣ Δ.Ε. (21):20100100053
ΔΙΕΘΝΗΣ ΤΑΞΙΝΟΜΗΣΗ ΔΙΚΑΙΟΥΧΟΣ (51):IPC8: H04W 84/18
 (73):1)ΙΔΡΥΜΑ ΤΕΧΝΟΛΟΓΙΑΣ ΚΑΙ ΕΡΕΥΝΑΣ-ΙΝΣΤΙΤΟΥΤΟ ΠΛΗΡΟΦΟΡΙΚΗΣ
 Ν. Πλαστήρα 100, Βασιλικά Βουτών,,70013 ΗΡΑΚΛΕΙΟ (ΚΡΗΤΗΣ), ΕΛΛΑΔΑ

ΗΜΕΡΟΜ. ΚΑΤΑΘΕΣΗΣ (22):26/01/2010
ΗΜΕΡΟΜ. ΑΠΟΝΟΜΗΣ (47):17/01/2011
ΣΥΜΒ. ΠΡΟΤΕΡΑΙΟΤΗΤΕΣ (30):
ΤΡΟΠΟΠ. ΚΥΡΙΟΥ Δ.Ε. (61):
ΕΦΕΥΡΕΤΗΣ (72):1)ΣΤΑΜΑΤΑΚΗΣ ΓΕΩΡΓΙΟΣ
 2)ΣΥΡΗΣ ΒΑΣΙΛΕΙΟΣ
 3)ΔΙΟΝΥΣΙΟΥ ΘΕΟΔΩΡΟΣ

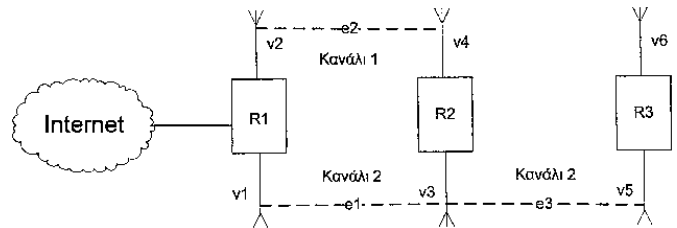
ΕΙΔΙΚΟΣ ΠΛΗΡΕΞΟΥΣΙΟΣ (74):
ΑΝΤΙΚΛΗΤΟΣ (74):ΠΕΤΡΟΥΛΑΚΗΣ ΝΙΚΟΛΑΟΣ
 Ν. Πλαστήρα 100,70013 ΑΓΙΟΣ ΜΥΡΩΝΑΣ (ΗΡΑΚΛΕΙΟΥ)

ΤΙΤΛΟΣ ΕΦΕΥΡΕΣΗΣ (54):**ΑΝΑΘΕΣΗ ΚΑΝΑΛΙΩΝ ΚΑΙ ΕΛΕΓΧΟΣ ΤΗΣ ΤΟΠΟΛΟΓΙΑΣ ΔΕΥΡΜΑΤΩΝ ΔΙΚΤΥΩΝ ΠΟΛΛΑΠΛΩΝ ΔΙΕΠΑΦΩΝ ΒΑΣΕΙ ΣΥΝΑΡΤΗΣΕΩΝ ΧΡΗΣΙΜΟΤΗΤΑΣ**

ΠΕΡΙΛΗΨΗ(57)

Μέθοδος για την ανάθεση καναλιών και τον έλεγχο της τοπολογίας ασύρματων δικτύων πολλαπλών διεπαφών βάσει συναρτήσεων χρησιμότητας. Η χρησιμοποιούμενες συναρτήσεις χρησιμότητας εκφράζουν το στόχο ως προς τον οποίο επιθυμούμε την βελτίωση της λειτουργίας του δικτύου. Διαφορετικοί διαχειριστές δικτύου έχουν διαφορετικές προδιαγραφές για τη λειτουργία και την απόδοση του δικτύου τους, συνεπώς έχουν και διαφορετικούς στόχους. Η

προτεινόμενη μέθοδος ανάθεσης καναλιών και διαμόρφωσης της τοπολογίας του δικτύου επιτρέπει τη βελτίωση της λειτουργίας του ως προς διαφορετικούς στόχους, όπως η αύξηση του συνολικού throughput του δικτύου, η δίκαιη διαμοίραση των πόρων του δικτύου μεταξύ διαφορετικών ασύρματων συνδέσεων και η διαμόρφωση του αριθμού των ασύρματων συνδέσεων προκειμένου να αυξηθεί η αξιοπιστία του δικτύου.



ΑΡΙΘΜΟΣ Δ.Ε. (11):1007151
ΑΡΙΘΜΟΣ ΑΙΤΗΣΗΣ Δ.Ε. (21):20080100488
ΔΙΕΘΝΗΣ ΤΑΞΙΝΟΜΗΣΗ ΔΙΚΑΙΟΥΧΟΣ (51):IPC8: H04M 7/12
 (73):1)INACCESS NETWORKS S.A.
 Σωρού 12,15125 ΜΑΡΟΥΣΙ (ΑΤΤΙΚΗΣ), ΕΛΛΑΔΑ

ΗΜΕΡΟΜ. ΚΑΤΑΘΕΣΗΣ (22):23/07/2008
ΗΜΕΡΟΜ. ΑΠΟΝΟΜΗΣ (47):19/01/2011
ΣΥΜΒ. ΠΡΟΤΕΡΑΙΟΤΗΤΕΣ (30):
ΤΡΟΠΟΠ. ΚΥΡΙΟΥ Δ.Ε. (61):
ΕΦΕΥΡΕΤΗΣ (72):1)ΛΥΚΑΚΗΣ ΓΕΩΡΓΙΟΣ
 2)ΑΠΟΣΤΟΛΑΚΟΣ ΣΠΥΡΟΣ

ΕΙΔΙΚΟΣ ΠΛΗΡΕΞΟΥΣΙΟΣ (74):ΧΑΤΖΗΔΑΚΗΣ ΠΕΤΡΟΣ
 Νέας Εφέσου 3, 16121 ΚΑΙΣΑΡΙΑΝΗ (ΑΤΤΙΚΗΣ)

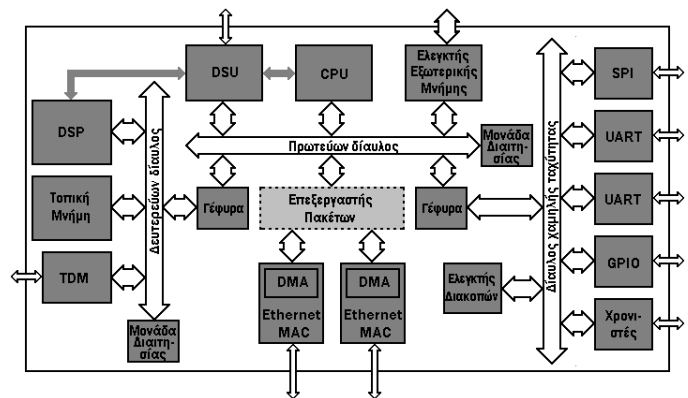
ΑΝΤΙΚΛΗΤΟΣ (74):ΓΕΩΡΓΙΟΠΟΥΛΟΣ ΧΡΗΣΤΟΣ
 Φλέμινγκ 24,18344 ΜΟΣΧΑΤΟ (ΑΤΤΙΚΗΣ)

ΤΙΤΛΟΣ ΕΦΕΥΡΕΣΗΣ (54):**ΣΥΣΚΕΥΗ ΕΠΕΞΕΡΓΑΣΙΑΣ ΚΑΙ ΠΑΚΕΤΟΠΟΙΗΣΗΣ ΦΩΝΗΣ ΓΙΑ ΤΗΛΕΦΩΝΙΚΕΣ ΥΠΗΡΕΣΙΕΣ ΜΕΤΑΦΟΡΑΣ ΦΩΝΗΣ ΠΑΝΩ ΑΠΟ ΠΡΩΤΟΚΟΛΛΟ ΔΙΑΔΙΚΤΥΟΥ**

ΠΕΡΙΛΗΨΗ(57)

Η επεξεργάζεται δεδομένα φωνής τα πακετοποιεί και τα μεταδίδει πάνω από το πρωτόκολλο διαδικτύου (VOIP), παρέχοντας ολοκληρωμένες υπηρεσίες τηλεφωνίας και μεταφοράς δεδομένων. Η συσκευή ενσωματώνει όλες τις λειτουργίες τηλεφωνικών υπηρεσιών και μεταφοράς δεδομένων φωνής σε ένα ολοκληρωμένο ηλεκτρονικό κύκλωμα. Το ολοκληρωμένο κύκλωμα υλοποιεί τις λειτουργίες επεξεργασίας και συμπίεσης δεδομένων φωνής καθώς και τη μετατροπή τους σε πακέτα δεδομένων κατάλληλα για τη μεταφορά τους μέσω του διαδικτύου. Η αρχιτεκτονική του ολοκληρωμένου κυκλώματος βασίζεται στο διαχωρισμό του σε δύο υποσυστήματα επεξεργασίας, το υποσύστημα μεταφοράς δεδομένων και το υποσύστημα επεξεργασίας φωνής. Το ολοκληρωμένο κύκλωμα

μπορεί να βρει εφαρμογή σε διάφορους τύπους συσκευών και συστημάτων επικοινωνιών, όπως σε τηλεφωνικές συσκευές μετάδοσης φωνής μέσω διαδικτύου αλλά και σε ολοκληρωμένα συστήματα οικιακών πυλών.



ΑΡΙΘΜΟΣ Δ.Ε. (11):1007152
ΑΡΙΘΜΟΣ ΑΙΤΗΣΗΣ Δ.Ε. (21):20090100691
ΔΙΕΘΝΗΣ ΤΑΞΙΝΟΜΗΣΗ (51):IPC8: C12G 1/04
ΔΙΚΑΙΟΥΧΟΣ (73):1)ΔΕΔΕΣ ΑΡΙΣΤΕΙΔΗΣ
Κ. Παλαιολόγου 20,19004 ΣΠΑΤΑ
(ΑΤΤΙΚΗΣ), ΕΛΛΑΔΑ
ΗΜΕΡΟΜ. ΚΑΤΑΘΕΣΗΣ (22):15/12/2009
ΗΜΕΡΟΜ. ΑΠΟΝΟΜΗΣ (47):19/01/2011
ΣΥΜΒ. ΠΡΟΤΕΡΑΙΟΤΗΤΕΣ (30):
ΤΡΟΠΟΠ. ΚΥΡΙΟΥ Δ.Ε. (61):
ΕΦΕΥΡΕΤΗΣ (72):1)ΔΕΔΕΣ ΑΡΙΣΤΕΙΔΗΣ
ΕΙΔΙΚΟΣ ΠΛΗΡΕΞΟΥΣΙΟΣ (74):
ΑΝΤΙΚΛΗΤΟΣ (74):
ΤΙΤΛΟΣ ΕΦΕΥΡΕΣΗΣ (54):**ΜΕΘΟΔΟΣ ΠΑΡΑΣΚΕΥΗΣ ΕΜΦΙΑΛΩΜΕΝΟΥ ΛΕΥΚΟΥ ΟΙΝΟΥ, ΧΩΡΙΣ ΤΗΝ ΠΡΟΣΘΗΚΗ ΔΙΟΞΕΙΔΙΟΥ ΤΟΥ ΘΕΙΟΥ (SO2)**

ΠΕΡΙΛΗΨΗ(57)

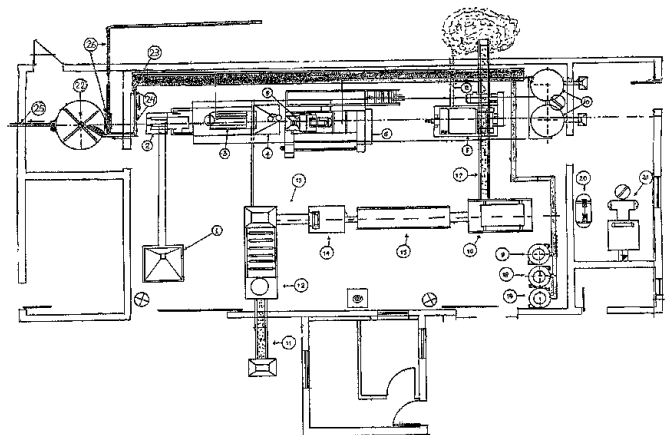
Εμφιαλωμένος οίνος λευκός χωρίς θειώδη. Είναι ένα ιδιαίτερο προϊόν, με πλούσια και χαρακτηριστικά αρώματα. Αυξάνει πολύ η επίγευσή του. Δεν περιέχει θειώδη, με αποτέλεσμα, να έχει μία εντελώς διαφορετική συμπεριφορά, στον οργανοληπτικό έλεγχο. Το τελικό προϊόν περιέχει αυξημένο ποσοστό διαλελυμένου διοξειδίου του άνθρακα CO₂, το οποίο προσδίδει στον οίνο την αίσθηση, της δροσερής γεύσης. Το τελικό προϊόν είναι ανθεκτικό στην αύξηση της πτητικής οξύτητας, όταν το προϊόν έλθει σε επαφή με τον αέρα. Εάν δεν έχουν αφαιρεθεί χρωστικές ουσίες (ανάλογα με την ποικιλία των λευκών σταφυλιών), το χρώμα του οίνου σκουραίνει λίγο όταν έλθει σε επαφή με τον αέρα.

ΑΡΙΘΜΟΣ Δ.Ε. (11):1007153
ΑΡΙΘΜΟΣ ΑΙΤΗΣΗΣ Δ.Ε. (21):20090100692
ΔΙΕΘΝΗΣ ΤΑΞΙΝΟΜΗΣΗ (51):IPC8: C12G 1/04
ΔΙΚΑΙΟΥΧΟΣ (73):1)ΔΕΔΕΣ ΑΡΙΣΤΕΙΔΗΣ
Κ. Παλαιολόγου 20,19004 ΣΠΑΤΑ
(ΑΤΤΙΚΗΣ), ΕΛΛΑΔΑ
ΗΜΕΡΟΜ. ΚΑΤΑΘΕΣΗΣ (22):15/12/2009
ΗΜΕΡΟΜ. ΑΠΟΝΟΜΗΣ (47):19/01/2011
ΣΥΜΒ. ΠΡΟΤΕΡΑΙΟΤΗΤΕΣ (30):
ΤΡΟΠΟΠ. ΚΥΡΙΟΥ Δ.Ε. (61):
ΕΦΕΥΡΕΤΗΣ (72):1)ΔΕΔΕΣ ΑΡΙΣΤΕΙΔΗΣ
ΕΙΔΙΚΟΣ ΠΛΗΡΕΞΟΥΣΙΟΣ (74):
ΑΝΤΙΚΛΗΤΟΣ (74):
ΤΙΤΛΟΣ ΕΦΕΥΡΕΣΗΣ (54):**ΜΕΘΟΔΟΣ ΠΑΡΑΣΚΕΥΗΣ ΕΜΦΙΑΛΩΜΕΝΟΥ ΕΡΥΘΡΟΥ ΟΙΝΟΥ, ΧΩΡΙΣ ΤΗΝ ΠΡΟΣΘΗΚΗ ΔΙΟΞΕΙΔΙΟΥ (SO2)**

ΠΕΡΙΛΗΨΗ(57)

Εμφιαλωμένος οίνος ερυθρός χωρίς θειώδη. Είναι ένα ιδιαίτερο προϊόν, με πλούσια και χαρακτηριστικά αρώματα. Αυξάνει πολύ η επίγευσή του. Δεν περιέχει θειώδη, με αποτέλεσμα, να έχει μία εντελώς διαφορετική συμπεριφορά, στον οργανοληπτικό έλεγχο. Το τελικό προϊόν περιέχει αυξημένο ποσοστό διαλελυμένου διοξειδίου του άνθρακα CO₂, το οποίο προσδίδει στο κρασί την αίσθηση, της δροσερής γεύσης. Το τελικό προϊόν είναι ανθεκτικό στην αύξηση της πτητικής οξύτητας, όταν το προϊόν έλθει σε επαφή με τον αέρα.

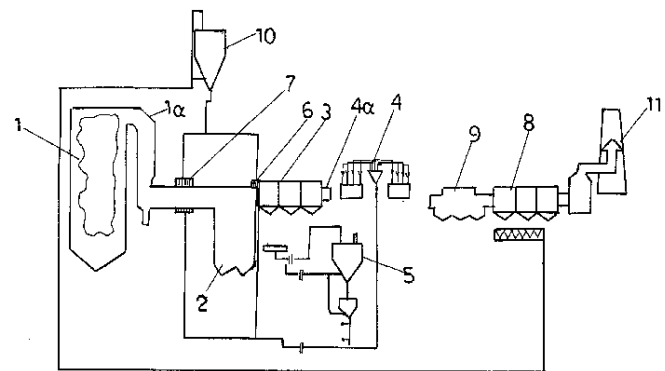
ΑΡΙΘΜΟΣ Δ.Ε. (11):1007154
ΑΡΙΘΜΟΣ ΑΙΤΗΣΗΣ Δ.Ε. (21):20100100027
ΔΙΕΘΝΗΣ ΤΑΞΙΝΟΜΗΣΗ (51):IPC8: C11B 13/00
IPC8: C02F 1/34
IPC8: B01D 24/28
IPC8: C05F 5/00
ΔΙΚΑΙΟΥΧΟΣ (73):1)ΑΒΕΡΗΣ ΕΜΜΑΝΟΥΗΛ ΑΓΓΕΛΟΣ
Σαρανταπόρου 29,54640 ΘΕΣΣΑΛΟΝΙΚΗ
(ΘΕΣΣΑΛΟΝΙΚΗΣ), ΕΛΛΑΔΑ
ΗΜΕΡΟΜ. ΚΑΤΑΘΕΣΗΣ (22):15/01/2010
ΗΜΕΡΟΜ. ΑΠΟΝΟΜΗΣ (47):19/01/2011
ΣΥΜΒ. ΠΡΟΤΕΡΑΙΟΤΗΤΕΣ (30):
ΤΡΟΠΟΠ. ΚΥΡΙΟΥ Δ.Ε. (61):
ΕΦΕΥΡΕΤΗΣ (72):1)ΑΒΕΡΗΣ ΕΜΜΑΝΟΥΗΛ ΑΓΓΕΛΟΣ
ΕΙΔΙΚΟΣ ΠΛΗΡΕΞΟΥΣΙΟΣ (74):
ΑΝΤΙΚΛΗΤΟΣ (74):
ΤΙΤΛΟΣ ΕΦΕΥΡΕΣΗΣ (54):**ΜΕΘΟΔΟΣ ΕΠΕΞΕΡΓΑΣΙΑΣ ΥΓΡΩΝ ΑΠΟΒΛΗΤΩΝ ΕΛΑΙΟΤΡΙΒΕΙΟΥ ΣΕ ΠΡΑΓΜΑΤΙΚΟ ΧΡΟΝΟ**



ΠΕΡΙΛΗΨΗ(57)

Είναι μία μέθοδος επεξεργασίας των υγρών αποβλήτων των ελαιοτριβείων που εφαρμόζεται με άμεση παρέμβαση στην παραγωγική διαδικασία του λαδιού κατά την χρονική επεξεργασία των ελαίων μέσα στον χώρο των ελαιοτριβείων. Με την μέθοδο αυτή πετυχαίνουμε να πάρουμε ένα 10 τοις εκατό πυρινέλαιο, ένα στερεό υλικό κατάλληλο προς βρώση και τέλος το υπόλοιπο υγρό απαλλαγμένο πλέον από το λάδι και τα στερεά, πλούσιο όμως σε χημικά χρήσιμα ως λίπασμα για τις καλλιέργειες.

ΑΡΙΘΜΟΣ Δ.Ε. (11):1007155
ΑΡΙΘΜΟΣ ΑΙΤΗΣΗΣ Δ.Ε. (21):20100100057
ΔΙΕΘΝΗΣ ΤΑΞΙΝΟΜΗΣΗ (51):IPC8: B01D 53/48
ΔΙΚΑΙΟΥΧΟΣ (73):1)ΑΜΠΙΑ ΚΩΝΣΤΑΝΤΙΝΟΥ ΕΛΕΝΗ
Μακ.Ασβεστοποιία ΑΕ, Τ.Θ. 200,57013
ΩΡΑΙΟΚΑΣΤΡΟ (ΘΕΣΣΑΛΟΝΙΚΗΣ),
ΕΛΛΑΔΑ
ΗΜΕΡΟΜ. ΚΑΤΑΘΕΣΗΣ (22):29/01/2010
ΗΜΕΡΟΜ. ΑΠΟΝΟΜΗΣ (47):19/01/2011
ΣΥΜΒ. ΠΡΟΤΕΡΑΙΟΤΗΤΕΣ (30):
ΤΡΟΠΟΠ. ΚΥΡΙΟΥ Δ.Ε. (61):
ΕΦΕΥΡΕΤΗΣ (72):1)ΑΜΠΙΑ ΚΩΝΣΤΑΝΤΙΝΟΥ ΕΛΕΝΗ
ΕΙΔΙΚΟΣ ΠΛΗΡΕΞΟΥΣΙΟΣ (74):
ΑΝΤΙΚΛΗΤΟΣ (74):
ΤΙΤΛΟΣ ΕΦΕΥΡΕΣΗΣ (54):**ΜΕΘΟΔΟΣ ΑΠΟΘΕΙΩΣΗΣ ΤΩΝ ΚΑΥΣΑΕΡΙΩΝ ΠΟΥ ΠΑΡΑΓΟΝΤΑΙ ΚΑΤΑ ΤΗΝ ΚΑΥΣΗ ΣΤΕΡΕΩΝ Ή ΚΑΙ ΥΓΡΩΝ ΚΑΥΣΙΜΩΝ ΜΕ ΠΑΡΕΜΒΑΣΗ ΣΤΟΥΣ ΑΕΡΑΓΩΓΟΥΣ ΤΩΝ ΑΠΑΕΡΙΩΝ**



ΠΕΡΙΛΗΨΗ(57)

Είναι μία μέθοδος κατά την οποία χρησιμοποιώντας ένα μείγμα και συγκεκριμένα το GREEN LIME το οποίο είναι αντούσια υδράσβεστος είτε μείγμα αυτής με αργυλοπυριτικές ενώσεις ή με οξειδία του μαγνησίου ή και ζεολίθου το οποίο αναμειγνύεται με τα καυσάερια που βγαίνουν από τον λέβητα και έχει σαν αποτέλεσμα την συγκράτηση του θείου (S2) σε προϊόν γύψου και τα καυσάερια να φεύγουν στην ατμόσφαιρα με περιεκτικότητα σε θείο (S2) σε επιτρεπτά όρια πλέον και με πολύ μικρότερο κόστος.

ΑΡΙΘΜΟΣ Δ.Ε. (11):1007156
ΑΡΙΘΜΟΣ ΑΙΤΗΣΗΣ Δ.Ε. (21):20090100594
ΔΙΕΘΝΗΣ ΤΑΞΙΝΟΜΗΣΗ (51):IPC8: B63C 9/08
IPC8: B63C 9/02
IPC8: B63G 8/40
IPC8: B63B 35/00
IPC8: G08B 25/01
IPC8: G01S 1/00
IPC8: G01S 5/00
IPC8: G08B 25/10

ΔΙΚΑΙΟΥΧΟΣ (73):1)ΕΠΙΟΣ ΕΛΛΗΝΙΚΑ ΔΟΥΡΥΦΟΡΙΚΑ ΔΙΚΤΥΑ ΤΗΛΕΠΙΚΟΙΝΩΝΙΩΝ ΚΑΙ ΠΡΟΗΓΜΕΝΑ ΣΥΣΤΗΜΑΤΑ ΗΛΕΚΤΡΟΝΙΚΩΝ ΕΦΑΡΜΟΓΩΝ Α.Ε. Καλομενοπούλου 7,15451 ΝΕΟ ΨΥΧΙΚΟ (ΑΤΤΙΚΗΣ), ΕΛΛΑΔΑ

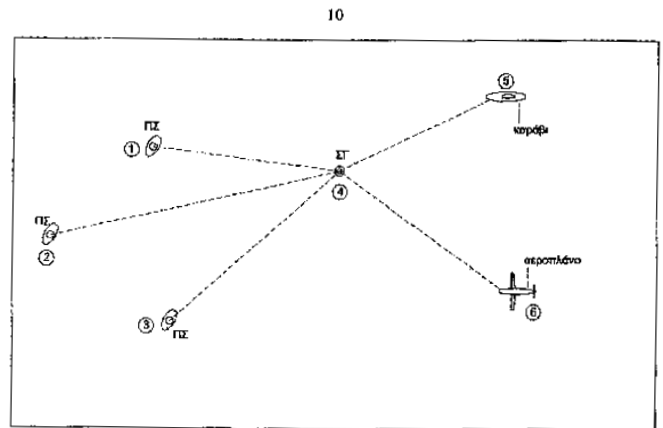
ΗΜΕΡΟΜ. ΚΑΤΑΘΕΣΗΣ (22):30/10/2009
ΗΜΕΡΟΜ. ΑΠΟΝΟΜΗΣ (47):20/01/2011
ΣΥΜΒ. ΠΡΟΤΕΡΑΙΟΤΗΤΕΣ (30):
ΤΡΟΠΟΠ. ΚΥΡΙΟΥ Δ.Ε. (61):
ΕΦΕΥΡΕΤΗΣ (72):1)ΟΙΚΟΝΟΜΟΥ ΔΗΜΗΤΡΙΟΣ
2)ΛΙΒΕΡΗΣ ΑΓΓΕΛΟΣ

ΕΙΔΙΚΟΣ ΠΛΗΡΕΞΟΥΣΙΟΣ (74):
ΑΝΤΙΚΛΗΤΟΣ (74):
ΤΙΤΛΟΣ ΕΦΕΥΡΕΣΗΣ (54):ΣΥΣΤΗΜΑ ΜΕΤΑΔΟΣΗΣ ΓΕΩΓΡΑΦΙΚΗΣ ΘΕΣΗΣ ΣΩΣΙΒΙΩΝ

ΠΕΡΙΛΗΨΗ(57)

Η εφεύρεση αναφέρεται σε σύστημα προσδιορισμού των γεωγραφικών θέσεων σωσιβίων μετά από δυστυχήματα στη θάλασσα και μετάδοσης των θέσεων αυτών προς τα υπάρχοντα σωστικά μέσα και Κέντρα Έρευνας - Διάσωσης. Η εφεύρεση

χαρακτηρίζεται από Πομποδέκτες Σωσιβίων (ΠΣ) και Συγκεντρωτές (ΣΓ). Οι ΠΣ εγκαθίστανται στα σωσίβια και αποστέλλουν στοιχεία θέσης προς τους ΣΓ που επιπλέουν ελεύθερα ή φέρονται σε σωστικά μέσα. Οι ΣΓ εξάγουν την πληροφορία θέσης για κάθε ΠΣ και την αποστέλλουν μέσω ενός πομπού EPIRB ή και AIS προς τα σωστικά μέσα και τα Κέντρα Έρευνας - Διάσωσης. Το κύριο πλεονέκτημα του συστήματος είναι η μετάδοση της γεωγραφικής θέσης σωσιβίων με μειωμένο κόστος. Συγκεκριμένα: § Σε κάθε σωσίβιο εγκαθίσταται ένας ΠΣ ο οποίος κατασκευάζεται με χαμηλό κόστος. § Η επικοινωνία ΠΣ - ΣΓ επιτρέπει τη χρήση των EPIRB ή και πομποδεκτών AIS που περιέχονται στους ΣΓ από μεγάλο αριθμό σωσιβίων ταυτόχρονα.



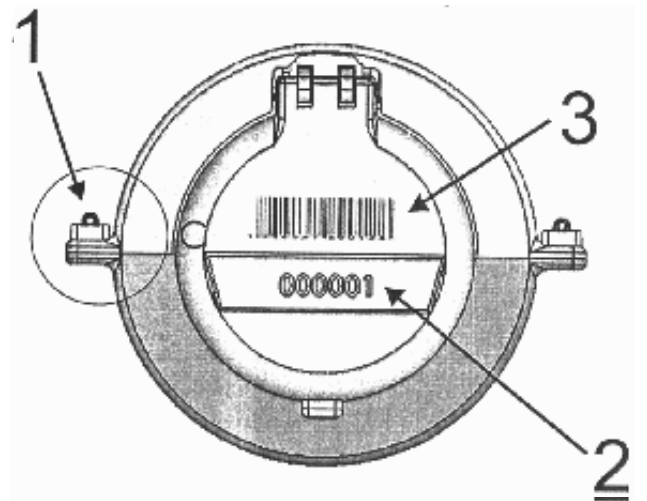
ΑΡΙΘΜΟΣ Δ.Ε. (11):1007157
ΑΡΙΘΜΟΣ ΑΙΤΗΣΗΣ Δ.Ε. (21):20090100321
ΔΙΕΘΝΗΣ ΤΑΞΙΝΟΜΗΣΗ (51):IPC8: G01F 15/00
ΔΙΚΑΙΟΥΧΟΣ (73):1)ΟΛΥΜΠΙΟΣ ΑΝΩΝΥΜΗ ΕΙΣΑΓΩΓΙΚΗ ΚΑΙ ΕΜΠΟΡΙΚΗ ΕΤΑΙΡΕΙΑ με δ.τ. ΟΛΥΜΠΙΟΣ ΕΜΠΟΡΙΚΗ Α.Ε.Ε. Σκύρου 2β,15342 ΑΓΙΑ ΠΑΡΑΣΚΕΥΗ (ΑΤΤΙΚΗΣ), ΕΛΛΑΔΑ

ΗΜΕΡΟΜ. ΚΑΤΑΘΕΣΗΣ (22):09/06/2009
ΗΜΕΡΟΜ. ΑΠΟΝΟΜΗΣ (47):20/01/2011
ΣΥΜΒ. ΠΡΟΤΕΡΑΙΟΤΗΤΕΣ (30):
ΤΡΟΠΟΠ. ΚΥΡΙΟΥ Δ.Ε. (61):
ΕΦΕΥΡΕΤΗΣ (72):1)ΠΕΤΡΟΥΛΙΑΣ ΝΙΚΟΛΑΟΣ-ΓΕΩΡΓΙΟΣ-ΛΕΩΝ

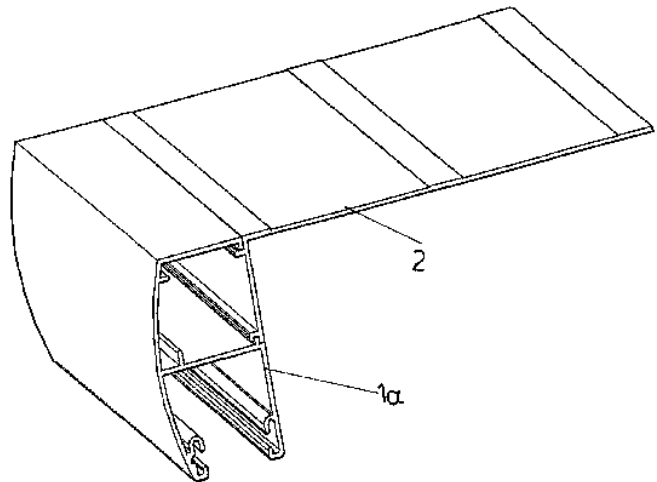
ΕΙΔΙΚΟΣ ΠΛΗΡΕΞΟΥΣΙΟΣ (74):ΑΛ-ΤΟΥΡΚ ΧΑΡΙΚΛΕΙΑ Δαβάκη 4, 11526 ΑΘΗΝΑ
ΑΝΤΙΚΛΗΤΟΣ (74):ΑΛ-ΤΟΥΡΚ ΧΑΡΙΚΛΕΙΑ Δαβάκη 4,11526 ΑΘΗΝΑ
ΤΙΤΛΟΣ ΕΦΕΥΡΕΣΗΣ (54):ΔΑΚΤΥΛΙΟΣ ΤΑΥΤΟΠΟΙΗΣΗΣ ΚΑΙ ΑΣΦΑΛΙΣΗΣ ΥΔΡΟΜΕΤΡΗΤΗ

ΠΕΡΙΛΗΨΗ(57)

Ο Δακτύλιος Ταυτοποίησης και Ασφάλισης Υδρομετρητή από πλαστικό ανθεκτικό αλλά εύθραυστο υλικό, αποτελείται από δύο τμήματα, τα οποία ασφαρίζονται μεταξύ τους και με τον εκάστοτε υδρομετρητή με διάταξη σφράγισης, όταν προσαρμοστούν σε αυτόν. Ο Δακτύλιος Ταυτοποίησης και Ασφάλισης Υδρομετρητή επιτρέπει την ταυτοποίηση των κατόχων των υδρομετρητών με τις ενδείξεις των υδρομετρητών παντός τύπου, με την χάραξη στην επιφάνεια του κωδικού, αποτελούμενου από σύμβολα ή και συνδυασμούς συμβόλων (όπως ενδεικτικά, αριθμητικά ή και αλφαριθμητικά σύμβολα ή και γραμμωτό κώδικα ηλεκτρονικής αναγνώρισης με ηλεκτρονικό υπολογιστή χειρός). Η εξαγωγή του Δακτυλίου Ταυτοποίησης και Ασφάλισης Υδρομετρητή από τον εκάστοτε υδρομετρητή, δεν είναι δυνατή χωρίς την θραύση του υδρομετρητή, συνεπώς γίνεται αντιληπτή οποιαδήποτε επέμβαση στον μηχανισμό μετρήσεων του υδρομετρητή, η οποία θα μπορούσε να αλλοιώσει τις ενδείξεις του υδρομετρητή.



ΑΡΙΘΜΟΣ Δ.Ε. (11):1007158
ΑΡΙΘΜΟΣ ΑΙΤΗΣΗΣ Δ.Ε. (21):20090100676
ΔΙΕΘΝΗΣ ΤΑΞΙΝΟΜΗΣΗ (51):IPC8: E06B 9/58
 IPC8: E06B 9/17
ΔΙΚΑΙΟΥΧΟΣ (73):1)ΖΑΧΑΡΙΑΔΗΣ ΠΑΝΤΕΛΗΣ
 26ο χλμ Παλ. Οδ. Θεσσαλονίκης-Κιλκίς
 Κτίριο Almako, Ν. Σάντα,61100 ΚΙΛΚΙΣ
 (ΚΙΛΚΙΣ), ΕΛΛΑΔΑ
ΗΜΕΡΟΜ. ΚΑΤΑΘΕΣΗΣ (22):08/12/2009
ΗΜΕΡΟΜ. ΑΠΟΝΟΜΗΣ (47):20/01/2011
ΣΥΜΒ. ΠΡΟΤΕΡΑΙΟΤΗΤΕΣ (30):
ΤΡΟΠΟΠ. ΚΥΡΙΟΥ Δ.Ε. (61):
ΕΦΕΥΡΕΤΗΣ (72):1)ΖΑΧΑΡΙΑΔΗΣ ΠΑΝΤΕΛΗΣ
ΕΙΔΙΚΟΣ ΠΛΗΡΕΞΟΥΣΙΟΣ (74):
ΑΝΤΙΚΛΗΤΟΣ (74):
ΤΙΤΛΟΣ ΕΦΕΥΡΕΣΗΣ (54):ΔΙΑΙΡΟΥΜΕΝΟΣ ΟΔΗΓΟΣ ΡΟΛΟΥ
 ΚΟΥΦΩΜΑΤΩΝ ΑΛΟΥΜΙΝΙΟΥ



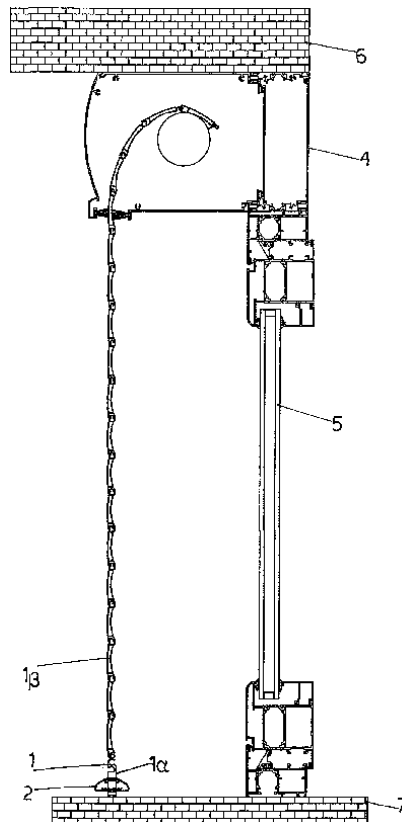
ΠΕΡΙΛΗΨΗ(57)

Είναι ένας διαιρούμενος οδηγός ρολού κουφωμάτων αλουμινίου ο οποίος κατασκευάζεται σε 2 παραλλαγές την Α και την Β Η Α παραλλαγή αποτελείται από δύο επιμέρους στοιχεία Το πρώτο είναι το κύριο σώμα-1α- καμπύλης εξωτερικής διαμόρφωσης και το δεύτερο στοιχείο το φτερό-2-. Η Β παραλλαγή αποτελείται από δύο επιμέρους στοιχεία. Το πρώτο είναι το κύριο σώμα-1β- επίπεδης εξωτερικής δια- μόρφωσης και το δεύτερο στοιχείο είναι το φτερό-2-το οποίο είναι κοινό και στις δύο παραλλαγές. Υλικό κατασκευής είναι το αλουμίνιο και τα κράματα αυτού.

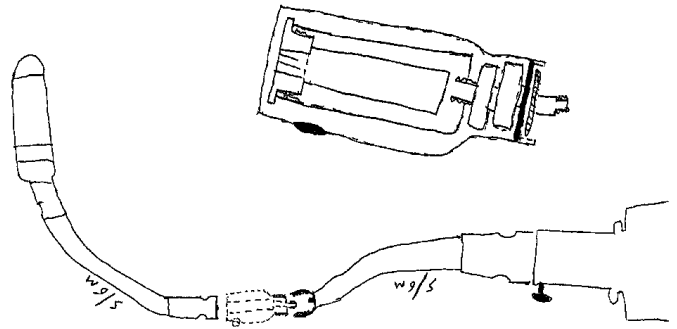
ΑΡΙΘΜΟΣ Δ.Ε. (11):1007159
ΑΡΙΘΜΟΣ ΑΙΤΗΣΗΣ Δ.Ε. (21):20090100677
ΔΙΕΘΝΗΣ ΤΑΞΙΝΟΜΗΣΗ (51):IPC8: E06B 9/17
ΔΙΚΑΙΟΥΧΟΣ (73):1)ΖΑΧΑΡΙΑΔΗΣ ΠΑΝΤΕΛΗΣ
 26ο χλμ Παλ. Οδ. Θεσσαλονίκης-Κιλκίς
 Κτίριο Almako, Ν. Σάντα,61100 ΚΙΛΚΙΣ
 (ΚΙΛΚΙΣ), ΕΛΛΑΔΑ
ΗΜΕΡΟΜ. ΚΑΤΑΘΕΣΗΣ (22):08/12/2009
ΗΜΕΡΟΜ. ΑΠΟΝΟΜΗΣ (47):20/01/2011
ΣΥΜΒ. ΠΡΟΤΕΡΑΙΟΤΗΤΕΣ (30):
ΤΡΟΠΟΠ. ΚΥΡΙΟΥ Δ.Ε. (61):
ΕΦΕΥΡΕΤΗΣ (72):1)ΖΑΧΑΡΙΑΔΗΣ ΠΑΝΤΕΛΗΣ
ΕΙΔΙΚΟΣ ΠΛΗΡΕΞΟΥΣΙΟΣ (74):
ΑΝΤΙΚΛΗΤΟΣ (74):
ΤΙΤΛΟΣ ΕΦΕΥΡΕΣΗΣ (54):ΔΙΑΙΡΟΥΜΕΝΟ ΑΚΡΟΤΕΛΕΥΤΑΙΟ
 ΣΤΟΙΧΕΙΟ ΡΟΛΟΥ

ΠΕΡΙΛΗΨΗ(57)

Είναι ένα διαιρούμενο ακροτελευταίο στοιχείο ρολού πόρτας ή παραθύρου κουφωμάτων αλουμινίου, το οποίο αποτελείται από δύο μέρη, το πρώτο στοιχείο-κατωκάσι-1-που φέρει συμπαγή διαμόρφωση-8-και το δεύτερο στο στοιχείο-νεροσταλάκτης-2-2α που προσαρμόζεται πάνω στο εσωτερικό και εξωτερικό άκρο αντίστοιχα του πρώτου στοιχείου. Το διαιρούμενο αυτό στοιχείο-1α- τοποθετείται πάνω στο ρολό-1β- το οποίο μέσω ενός πλαισίου -οδηγός-3-οδηγείται εντός του κουτιού-4-κινούμενο πάντα εξωτερικά του κουφώματος του παραθύρου ή πόρτας-5-.



ΑΡΙΘΜΟΣ Δ.Ε. (11):1007160
ΑΡΙΘΜΟΣ ΑΙΤΗΣΗΣ Δ.Ε. (21):20090100425
ΔΙΕΘΝΗΣ ΤΑΞΙΝΟΜΗΣΗ (51):IPC8: E04G 21/06
IPC8: E04G 21/08
ΔΙΚΑΙΟΥΧΟΣ (73):1)ΒΕΡΥΚΑΚΗΣ ΦΑΝΟΥΡΙΟΣ
Κατσιφαριανά Χανίων,73100 ΧΑΝΙΑ
(ΧΑΝΙΩΝ), ΕΛΛΑΔΑ
ΗΜΕΡΟΜ. ΚΑΤΑΘΕΣΗΣ (22):30/07/2009
ΗΜΕΡΟΜ. ΑΠΟΝΟΜΗΣ (47):21/01/2011
ΣΥΜΒ. ΠΡΟΤΕΡΑΙΟΤΗΤΕΣ (30):
ΤΡΟΠΟΠ. ΚΥΡΙΟΥ Δ.Ε. (61):
ΕΦΕΥΡΕΤΗΣ (72):1)ΒΕΡΥΚΑΚΗΣ ΦΑΝΟΥΡΙΟΣ
ΕΙΔΙΚΟΣ ΠΑΡΕΞΟΥΣΙΟΣ (74):ΠΕΡΙΒΟΛΑΡΗΣ ΠΑΝΑΓΙΩΤΗΣ
Ρήγα Φερραίου 149, 26221 ΠΑΤΡΑ
(ΑΧΑΪΑΣ)
ΑΝΤΙΚΛΗΤΟΣ (74):ΝΕΖΕΡΙΤΗΣ ΚΩΝΣΤΑΝΤΙΝΟΣ
Σταδίου 39,10559 ΑΘΗΝΑ
ΤΙΤΛΟΣ ΕΦΕΥΡΕΣΗΣ (54):ΣΥΝΔΕΣΜΟΣ ΕΠΕΚΤΑΣΗΣ ΜΑΡΚΟΥ-
ΤΣΙΟΥ ΟΙΚΟΔΟΜΗΣ



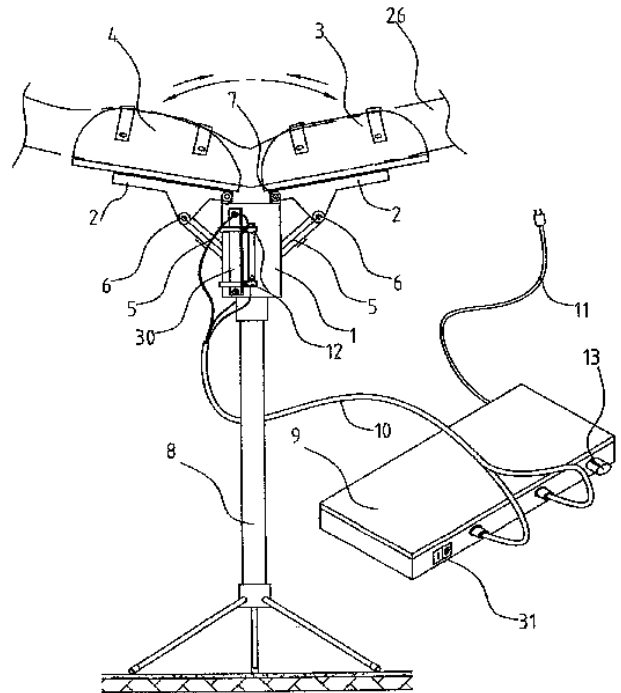
ΠΕΡΙΛΗΨΗ(57)

Η παρούσα εφεύρεση αφορά ένα σύνδεσμο- ο οποίος τοποθετείται σε ένα λάστιχο μαρκουτσιού οικοδομής, με σκοπό την επέκτασή του. Η παρούσα εφεύρεση αποτελείται από ένα εξωτερικό κομπλέρ (Αριθμός 1 σε Σχέδιο 2 και Σχέδιο 3), μια ασφάλεια κομπλέρ συνδέσεως (Αριθμός 2 σε Σχέδιο 2 και Σχέδιο 3), ένα κομπλέρ κίνησης ατσαλίνας (Αριθμός 3 σε Σχέδιο 2 και Σχέδιο 3), ένα εξωτερικό εξάγωνο (Αριθμός 4 σε Σχέδιο 2 και Σχέδιο 3), έναν άξονα συνδέσεως της ατσαλίνας με το κομπλέρ (Αριθμός 5 σε Σχέδιο 2 και Σχέδιο 3), μια ασφάλεια σταθεροποίησης (Αριθμός 6 σε Σχέδιο 2 και Σχέδιο 3) και τρία ρουλεμάν κινήσεως(Αριθμός 7 σε Σχέδιο 2 και Σχέδιο 3). Η παρούσα εφεύρεση μπορεί να χρησιμοποιηθεί σε οικοδομικές εργασίες παντός τύπου, ιδίως σε οικοδομικές εργασίες, που λαμβάνουν χώρα σε επιφάνεια πολλών τετραγωνικών μέτρων.

ΑΡΙΘΜΟΣ Δ.Ε. (11):1007161
ΑΡΙΘΜΟΣ ΑΙΤΗΣΗΣ Δ.Ε. (21):20090100438
ΔΙΕΘΝΗΣ ΤΑΞΙΝΟΜΗΣΗ (51):IPC8: A61F 5/01
IPC8: A61H 1/02
ΔΙΚΑΙΟΥΧΟΣ (73):1)ΧΟΥΛΙΑΡΑΣ Π. ΚΩΝΣΤΑΝΤΙΝΟΣ
Αγ. Ιωάννου 44-46,,15342 ΑΓΙΑ
ΠΑΡΑΣΚΕΥΗ (ΑΤΤΙΚΗΣ), ΕΛΛΑΔΑ
ΗΜΕΡΟΜ. ΚΑΤΑΘΕΣΗΣ (22):06/08/2009
ΗΜΕΡΟΜ. ΑΠΟΝΟΜΗΣ (47):21/01/2011
ΣΥΜΒ. ΠΡΟΤΕΡΑΙΟΤΗΤΕΣ (30):
ΤΡΟΠΟΠ. ΚΥΡΙΟΥ Δ.Ε. (61):
ΕΦΕΥΡΕΤΗΣ (72):1)ΧΟΥΛΙΑΡΑΣ Π. ΚΩΝΣΤΑΝΤΙΝΟΣ
ΕΙΔΙΚΟΣ ΠΑΡΕΞΟΥΣΙΟΣ (74):
ΑΝΤΙΚΛΗΤΟΣ (74):
ΤΙΤΛΟΣ ΕΦΕΥΡΕΣΗΣ (54):ΣΥΣΚΕΥΗ ΠΑΘΗΤΙΚΗΣ ΚΙΝΗΤΟ-
ΠΟΙΗΣΗΣ ΤΩΝ ΑΓΚΩΝΩΝ

ΠΕΡΙΛΗΨΗ(57)

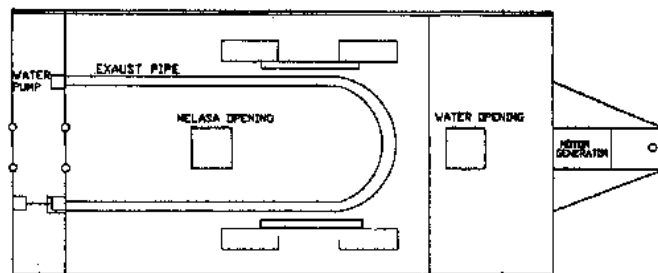
Συσκευή παθητικής κινητοποίησης των αγκώνων με προβλήματα αγκυλώσεων ή άλλων παθήσεων που δυσκολεύουν την κίνηση των βραχιόνων ώστε να επανέλθουν σε κανονική λειτουργία. Η συσκευή φέρει υποδοχές για την προσαρμογή και στήριξη των χεριών (3) των ασθενών, ιμάντες (14) για την ασφαλή σταθεροποίηση τους. Οι υποδοχές (3) στηρίζονται επί των ανακλινομένων βάσεων (2). Οι ανακλινομένες βάσεις (2) με σημεία περιστροφής τους πείρους (7) που βρίσκονται στις αρθρώσεις (27) και (28) κινούνται με τη βοήθεια των βραχιόνων (5) οι οποίοι ωθούνται από το μπλοκ (16) μέσω των αρθρωτών συνδέσεων (30). Το μπλοκ (16) παλινδρομεί κοχλιούμενο επί του κοχλία (18) ο οποίος περιστρέφεται από τον οδοντωτό τροχό (20) και τον ατέρμονα κοχλία (19). Η κίνηση στον ατέρμονα κοχλία (19) δίδεται δια του ηλεκτρομειωτήρος (24) και (25). Οι μικροδιακόπτες (12) ρυθμίζουν την κίνηση πάνω και κάτω του μπλοκ (16), οπότε ανάλογα κινούνται οι υποδοχές των χεριών (3, 4) αναγκάζοντας την άρθρωση του αγκώνα σε ισομετρική κίνηση (άνοιγμα και κλείσιμο). Η συσκευή κινείται με ηλεκτρική ενέργεια, μέσω συστήματος ελέγχου που ρυθμίζει τις κινήσεις και παρέχει πληροφορίες ταχύτητας κίνησης καθώς και εύρους κίνησης.



ΑΡΙΘΜΟΣ Δ.Ε.	(11):1007162
ΑΡΙΘΜΟΣ ΑΙΤΗΣΗΣ Δ.Ε.	(21):20090100511
ΔΙΕΘΝΗΣ ΤΑΞΙΝΟΜΗΣΗ	(51):IPC8: A01K 5/02 IPC8: A23N 17/00
ΔΙΚΑΙΟΥΧΟΣ	(73):1)ΚΑΡΑΘΟΔΩΡΟΣ ΗΛΙΑΣ ΝΙΚΟΛΑΟΣ Αγ.Δημητρίου 17,61200 ΠΟΛΥΚΑΣΤΡΟ (ΚΙΛΚΙΣ), ΕΛΛΑΔΑ
ΗΜΕΡΟΜ. ΚΑΤΑΘΕΣΗΣ	(22):21/09/2009
ΗΜΕΡΟΜ. ΑΠΟΝΟΜΗΣ	(47):21/01/2011
ΣΥΜΒ. ΠΡΟΤΕΡΑΙΟΤΗΤΕΣ	(30):
ΤΡΟΠΟΠ. ΚΥΡΙΟΥ Δ.Ε.	(61):
ΕΦΕΥΡΕΤΗΣ	(72):1)ΚΑΡΑΘΟΔΩΡΟΣ ΗΛΙΑΣ ΝΙΚΟΛΑΟΣ
ΕΙΔΙΚΟΣ ΠΛΗΡΕΞΟΥΣΙΟΣ	(74):
ΑΝΤΙΚΛΗΤΟΣ	(74):
ΤΙΤΛΟΣ ΕΦΕΥΡΕΣΗΣ	(54):ΜΕΛΑΣΩΤΗΡΑΣ ΠΡΑΣΙΝΟΥ ΧΟΡΤΟΥ ΠΡΟΣ ΕΝΣΙΡΩΣΗ

ΠΕΡΙΛΗΨΗ(57)

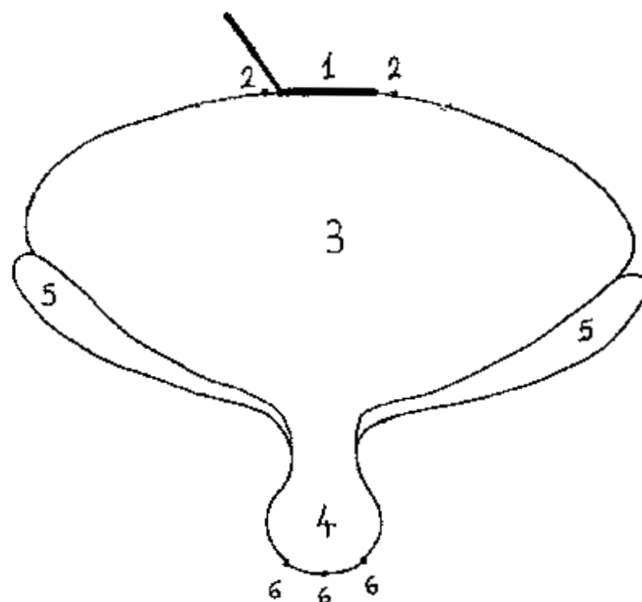
Ο μελασωτήρας των φυτών προς ενσίρωση, που είναι φτωγά σε σάκχαρα, μας δίνει την δυνατότητα να εμπλουτίσουμε τη φυτομάζα με σάκχαρα ώστε να έχουμε επιτυχή ενσίρωση. Έτσι το μεγάλο μειονέκτημα των πολύτιμων αυτών φυτών (φτωγά σε σάκχαρα) αίρεται. Αυτό το επιτυγχάνουμε με ένα ελκόμενο μηχανήμα, τον μελασωτήρα, το οποίο με την νέφωση ψεκασμού που επιτυγχάνει στη μελάσα κάνει άριστο εμπλουτισμό της φυτομάζας με σάκχαρα και έτσι έχουμε επιτυχία στην ενσίρωση αυτών των φυτών και μια νέα ζωοτροφή.



ΑΡΙΘΜΟΣ Δ.Ε.	(11):1007163
ΑΡΙΘΜΟΣ ΑΙΤΗΣΗΣ Δ.Ε.	(21):20090100658
ΔΙΕΘΝΗΣ ΤΑΞΙΝΟΜΗΣΗ	(51):IPC8: A61J 17/00
ΔΙΚΑΙΟΥΧΟΣ	(73):1)ΑΛΕΞΑΝΔΡΟΥ ΙΩΑΝΝΗ ΠΙΝΕΥΜΑΤΙΑ ΣΥΜΗ,85600 ΣΥΜΗ (ΔΩΔΕΚΑΝΗΣΟΥ), ΕΛΛΑΔΑ
ΗΜΕΡΟΜ. ΚΑΤΑΘΕΣΗΣ	(22):01/12/2009
ΗΜΕΡΟΜ. ΑΠΟΝΟΜΗΣ	(47):21/01/2011
ΣΥΜΒ. ΠΡΟΤΕΡΑΙΟΤΗΤΕΣ	(30):
ΤΡΟΠΟΠ. ΚΥΡΙΟΥ Δ.Ε.	(61):
ΕΦΕΥΡΕΤΗΣ	(72):1)ΑΛΕΞΑΝΔΡΟΥ ΙΩΑΝΝΗ ΠΙΝΕΥΜΑΤΙΑ
ΕΙΔΙΚΟΣ ΠΛΗΡΕΞΟΥΣΙΟΣ	(74):
ΑΝΤΙΚΛΗΤΟΣ	(74):ΠΑΠΑΚΑΛΟΔΟΥΚΑΣ ΕΛΕΥΘΕΡΙΟΣ ΣΥΜΗ,85600 ΣΥΜΗ (ΔΩΔΕΚΑΝΗΣΟΥ)
ΤΙΤΛΟΣ ΕΦΕΥΡΕΣΗΣ	(54):ΣΥΣΚΕΥΗ ΥΠΟΚΑΤΑΣΤΑΣΗΣ ΜΗ-ΤΡΙΚΟΥ ΘΗΛΑΣΜΟΥ ΓΙΑ ΤΟΝ ΥΠΙΝΟ

ΠΕΡΙΛΗΨΗ(57)

Συσκευή που αποτελείται από ελαστικό δοχείο (3) χωρητικότητας περίπου 50 ml, με οπές εισροής αέρα (2) και βαλβίδα γεμίματος (1), υποβασταζόμενο από κοίλο ελαστικό τμήμα (5) που καταλήγει σε θηλή (4) πολύ ελαστική, με οπές εξόδου (6) για το περιεχόμενο του δοχείου. Το δοχείο γεμίζεται από τη βαλβίδα με μητρικό ή άλλο γάλα με τη βοήθεια σύριγγας και η συσκευή λειτουργεί ως τεχνητή μικρογραφία μητρικού στήθους, όχι ως διαδικασία θρέψης αλλά «νανουρίσματος». Το πλεονέκτημα αυτής της εφεύρεσης είναι πως το θηλάζον βρέφος που χρησιμοποιείται θηλασμό όχι μόνο για λήψη τροφής αλλά και για να αποκοιμηθεί, (καθώς αρνείται τη χρήση πιπιλάς), αντικαθιστά σταδιακά το στήθος της μητέρας του με τη συσκευή αυτή, απαλλάσσοντας την από τη βασανιστική του αυτή συνήθεια κατ' επανάληψη κατά τη διάρκεια της νύχτας.



ΑΡΙΘΜΟΣ Δ.Ε. (11):1007164
ΑΡΙΘΜΟΣ ΑΙΤΗΣΗΣ Δ.Ε. (21):20090100716
ΔΙΕΘΝΗΣ ΤΑΞΙΝΟΜΗΣΗ (51):IPC8: A01K 95/00
ΔΙΚΑΙΟΥΧΟΣ (73):1)ΚΤΙΣΤΑΚΗΣ ΞΕΝΟΦΩΝΤΟΣ ΙΩΑΝΝΗΣ
5,5 χλμ. Οδού Λαγκαδά, Τ.Θ. 40166,56410
ΘΕΣΣΑΛΟΝΙΚΗ, ΕΛΛΑΔΑ

ΗΜΕΡΟΜ. ΚΑΤΑΘΕΣΗΣ (22):23/12/2009
ΗΜΕΡΟΜ. ΑΠΟΝΟΜΗΣ (47):21/01/2011
ΣΥΜΒ. ΠΡΟΤΕΡΑΙΟΤΗΤΕΣ (30):
ΤΡΟΠΟΠ. ΚΥΡΙΟΥ Δ.Ε. (61):
ΕΦΕΥΡΕΤΗΣ (72):1)ΚΤΙΣΤΑΚΗΣ ΞΕΝΟΦΩΝΤΟΣ ΙΩΑΝΝΗΣ
ΕΙΔΙΚΟΣ ΠΛΗΡΕΞΟΥΣΙΟΣ (74):ΚΑΛΛΙΑΓΡΑΣ ΑΘΑΝΑΣΙΟΣ
Συγγρού 5, 54625 ΘΕΣΣΑΛΟΝΙΚΗ
(ΘΕΣΣΑΛΟΝΙΚΗΣ)

ΑΝΤΙΚΛΗΤΟΣ (74):
ΤΙΤΛΟΣ ΕΦΕΥΡΕΣΗΣ (54):**ΕΠΙΝΙΚΕΛΩΜΕΝΑ-ΧΡΩΜΙΩΜΕΝΑ
ΒΑΡΙΔΙΑ ΨΑΡΕΜΑΤΟΣ ΕΡΑΣΙΤΕΧΝΙ-
ΚΗΣ ΚΑΙ ΕΠΑΓΓΕΛΜΑΤΙΚΗΣ ΧΡΗ-
ΣΗΣ**

ΠΕΡΙΛΗΨΗ(57)

Τα επινικελωμένα - χρωμιωμένα βαρίδια ψαρέματος ερασιτεχνικής και επαγγελματικής χρήσης είναι βαρίδια κατασκευασμένα από αντιμονιούχο μόλυβδο ή καθαρό μόλυβδο, τα οποία επινικελώνονται και χρωμιώνονται. Το πλεονέκτημα αυτής της εφεύρεσης είναι ότι δεν έρχεται πλέον ο χρήστης σε άμεση επαφή με τον αντιμονιούχο μόλυβδο ή τον καθαρό μόλυβδο, μέταλλα από τα οποία κατασκευάζονται τα βαρίδια ψαρέματος και τα οποία είναι τοξικά και απορροφούνται από τον ανθρώπινο οργανισμό και δια της αφής. Επίσης τα επινικελωμένα - χρωμιωμένα βαρίδια ψαρέματος ερασιτεχνικής και επαγγελματικής χρήσης είναι αποτελεσματικότερα από τα συμβατικά βαρίδια κατά τη διάρκεια του ψαρέματος, διότι πέραν της συμβατικής τους χρήσης, λόγω

του γεγονότος ότι γυαλίζουν προσελκύουν τα ψάρια, τα οποία πλησιάζοντας το γυαλιστερό βαρίδιο έρχονται και πιο κοντά στο δόλωμα ή στο δίχτυ. Σε αντίθεση με τα γνωστά βαρίδια ψαρέματος τα επινικελωμένα - χρωμιωμένα βαρίδια ψαρέματος ερασιτεχνικής και επαγγελματικής χρήσης δεν οξειδώνονται αποτελεσμα να μην λερώνονται οι χρήστες τους από σκουριά.

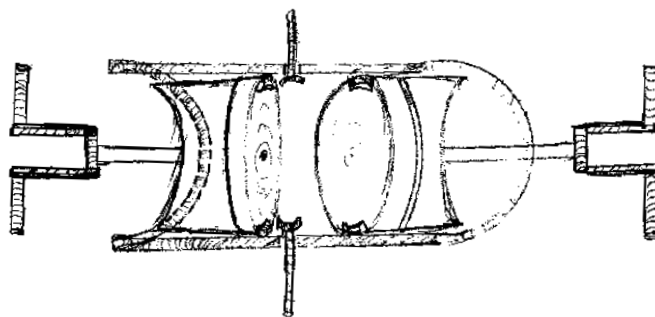
ΑΡΙΘΜΟΣ Δ.Ε. (11):1007165
ΑΡΙΘΜΟΣ ΑΙΤΗΣΗΣ Δ.Ε. (21):20080100756
ΔΙΕΘΝΗΣ ΤΑΞΙΝΟΜΗΣΗ (51):IPC8: F01B 7/14
IPC8: F02B 75/28
ΔΙΚΑΙΟΥΧΟΣ (73):1)ΒΑΜΠΟΥΛΑΣ ΓΕΩΡΓΙΟΥ ΔΗΜΗΤΡΙΟΣ
Φιλύρα Τρικάλων,42100 ΤΡΙΚΑΛΑ
(ΤΡΙΚΑΛΩΝ), ΕΛΛΑΔΑ

ΗΜΕΡΟΜ. ΚΑΤΑΘΕΣΗΣ (22):01/12/2008
ΗΜΕΡΟΜ. ΑΠΟΝΟΜΗΣ (47):21/01/2011
ΣΥΜΒ. ΠΡΟΤΕΡΑΙΟΤΗΤΕΣ (30):
ΤΡΟΠΟΠ. ΚΥΡΙΟΥ Δ.Ε. (61):
ΕΦΕΥΡΕΤΗΣ (72):1)ΒΑΜΠΟΥΛΑΣ ΓΕΩΡΓΙΟΥ ΔΗΜΗΤΡΙΟΣ
ΕΙΔΙΚΟΣ ΠΛΗΡΕΞΟΥΣΙΟΣ (74):
ΑΝΤΙΚΛΗΤΟΣ (74):ΒΑΜΠΟΥΛΑΣ ΒΑΣΙΛΕΙΟΣ
Ανατολικής Θράκης 20,15669 ΠΑΠΑΓΟΣ
(ΑΤΤΙΚΗΣ)

ΤΙΤΛΟΣ ΕΦΕΥΡΕΣΗΣ (54):**ΚΙΝΗΤΗΡΑΣ ΜΕ ΔΥΟ ΣΤΡΟΦΑΛΟΥΣ
ΚΑΙ ΔΥΟ ΕΜΒΟΛΑ ΑΝΑ ΚΥΛΙΝΔΡΟ**

ΠΕΡΙΛΗΨΗ(57)

Κινητήρας με δυο στρόφαλους και δυο έμβολα ανά κύλινδρο που αποτελείται από δυο έμβολα (13) που κινούνται αντίθετα μέσα στον κύλινδρο(12) συγκλίνοντας ταυτόχρονα στο κέντρο του κυλίνδρου όπου ο κύλινδρος φέρει εγκοπές σφηνοειδείς που μπαίνουν σφήνες(18) που είναι κούφιας και ανοιγοκλείνουν με βαλβίδες. Τα έμβολα στηρίζονται αντίστοιχα σε δύο στρόφαλους (11) εκατέρωθεν του κυλίνδρου που περιστρέφονται με αντίθετη φορά. Τοποθετώντας τη μια βαλβίδα εξωτερικά(23) μπορεί να γίνει ένας αεροσυμπίεστης η μια αντλία κενού.



ΑΡΙΘΜΟΣ Δ.Ε. (11):1007166
ΑΡΙΘΜΟΣ ΑΙΤΗΣΗΣ Δ.Ε. (21):20090100062
ΔΙΕΘΝΗΣ ΤΑΞΙΝΟΜΗΣΗ (51):IPC8: E04B 2/96
ΔΙΚΑΙΟΥΧΟΣ (73):1)ΑΛΚΟ ΕΛΛΑΣ ΑΝΩΝΥΜΟΣ ΒΙΟΜΗΧΑΝΙΚΗ ΚΑΙ ΕΜΠΟΡΙΚΗ ΕΤΑΙΡΕΙΑ ΑΛΟΥΜΙΝΙΟΥ ΚΑΙ ΜΕ Δ.Τ. ΑΛΚΟ ΕΛΛΑΣ ΑΒΕΕ
 Θέση Κύριλλο,19300 ΑΣΠΡΟΠΥΡΓΟΣ (ΑΤΤΙΚΗΣ), ΕΛΛΑΔΑ

ΗΜΕΡΟΜ. ΚΑΤΑΘΕΣΗΣ (22):03/02/2009
ΗΜΕΡΟΜ. ΑΠΟΝΟΜΗΣ (47):21/01/2011
ΣΥΜΒ. ΠΡΟΤΕΡΑΙΟΤΗΤΕΣ (30):
ΤΡΟΠΟΠ. ΚΥΡΙΟΥ Δ.Ε. (61):
ΕΦΕΥΡΕΤΗΣ (72):1)ΓΥΩΡΤΖΗΣ ΘΕΟΔΩΡΟΣ
ΕΙΔΙΚΟΣ ΠΛΗΡΕΞΟΥΣΙΟΣ (74):ΜΠΑΝΤΕΚΑ ΙΩΑΝΝΑ
 Ασκληπιού 6-8, 10680 ΑΘΗΝΑ

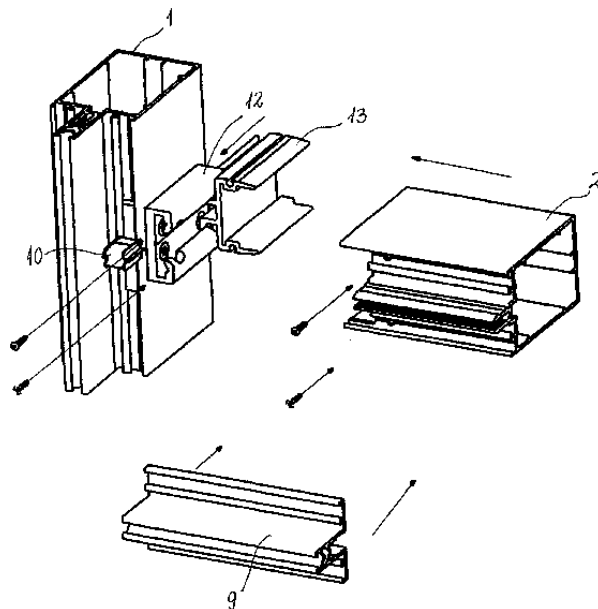
ΑΝΤΙΚΛΗΤΟΣ (74):ΜΑΡΟΥΛΗΣ ΑΝΔΡΕΑΣ
 Εφέσσου 15,17121 ΝΕΑ ΣΜΥΡΝΗ (ΑΤΤΙΚΗΣ)

ΤΙΤΛΟΣ ΕΦΕΥΡΕΣΗΣ (54):**ΘΕΡΜΟΗΧΟΜΟΝΩΤΙΚΕΣ ΔΙΑΤΟΜΕΣ ΑΛΟΥΜΙΝΙΟΥ ΓΙΑ ΚΑΤΑΣΚΕΥΗ ΥΑΛΟΠΕΤΣΜΑΤΩΝ**

ΠΕΡΙΛΗΨΗ(57)

Η παρούσα εφεύρεση αναφέρεται σε θερμοηχομονωτικές διατομές αλουμινίου για την κατασκευή υαλοπετασμάτων που σχεδιάζονται με κολώνες (1) και τραβέρσες (2) της ίδιας διατομής. Διαθέτουν δε στο εσωτερικό τους PVC (6), ελαστικά στεγάνωσης (10), λάστιχα στεγανοποίησης (5) και βοηθητικά προφίλ απορροής από PVC (16), σκοπός των οποίων είναι η καλύτερη στεγάνωση του προφίλ και η μέγιστη δυνατή απορροή των υγροποιημένων υδρατμών από το εσωτερικό των διατομών. Η σύνδεση των προφίλ του υαλοπετάσματος μπορεί να γίνει άμεσα κατά την κατασκευή με τη χρήση ειδικού προφίλ σύνδεσης τραβέρσας - κολώνας (11), ή σε μελλοντική χρονική στιγμή με τη χρήση ενός σταθερού προφίλ

συναρμολόγησης (12) το οποίο βιδώνεται πάνω στην κολώνα (1) και στο οποίο συνταράνεται ένα βοηθητικό προφίλ ένωσης της τραβέρσας (13) για την εφαρμογή της τραβέρσας (2). Διατίθενται δε και ειδικά προφίλ (14) για το σχηματισμό γωνιών, αλλά και ένθετα προφίλ ενίσχυσης (15) για την διασφάλιση της στατικότητας της κατασκευής.



ΑΡΙΘΜΟΣ Δ.Ε. (11):1007167
ΑΡΙΘΜΟΣ ΑΙΤΗΣΗΣ Δ.Ε. (21):20090100499
ΔΙΕΘΝΗΣ ΤΑΞΙΝΟΜΗΣΗ (51):IPC8: A45D 24/04
 IPC8: A45D 24/10
 IPC8: A45D 24/36
 IPC8: A45D 8/12

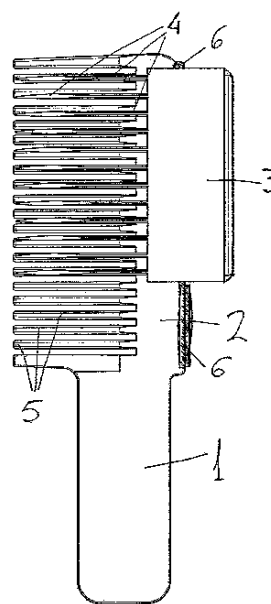
ΔΙΚΑΙΟΥΧΟΣ (73):1)ΧΡΗΣΤΟΥ ΓΕΩΡΓΙΟΥ ΑΝΑΣΤΑΣΙΟΣ
 Παντάνασσα Τ.Θ. 223,48200 ΦΙΛΙΠΠΙΑΔΑ (ΠΡΕΒΕΖΑΣ), ΕΛΛΑΔΑ

ΗΜΕΡΟΜ. ΚΑΤΑΘΕΣΗΣ (22):16/09/2009
ΗΜΕΡΟΜ. ΑΠΟΝΟΜΗΣ (47):21/01/2011
ΣΥΜΒ. ΠΡΟΤΕΡΑΙΟΤΗΤΕΣ (30):
ΤΡΟΠΟΠ. ΚΥΡΙΟΥ Δ.Ε. (61):
ΕΦΕΥΡΕΤΗΣ (72):1)ΧΡΗΣΤΟΥ ΓΕΩΡΓΙΟΥ ΑΝΑΣΤΑΣΙΟΣ
ΕΙΔΙΚΟΣ ΠΛΗΡΕΞΟΥΣΙΟΣ (74):
ΑΝΤΙΚΛΗΤΟΣ (74):
ΤΙΤΛΟΣ ΕΦΕΥΡΕΣΗΣ (54):**ΔΙΑΙΡΟΥΜΕΝΗ ΧΤΕΝΑ ΥΨΗΛΗΣ ΑΚΡΙΒΕΙΑΣ**

ΠΕΡΙΛΗΨΗ(57)

Η διαιρούμενη χτένα υψηλής ακριβείας σχεδιάστηκε με σκοπό να διευκολύνει τον `χρήστη`, επαγγελματία ή ερασιτέχνη, που τον ενδιαφέρει η κομμωτική και επιζητά ένα κατάλληλο πολυεργαλείο που αντικαθιστά τις σειρές από χτένες ακριβείας που απευθύνονται στις ιδιαιτερότητες όλων των τύπων μαλλιών. Η διαιρούμενη χτένα υψηλής ακριβείας κατασκευάζεται από ελαφρύ υλικό πχ. πλαστικό και αποτελείται από την χειρολαβή(1), μία κεφαλή(2) στον κορμό της οποίας, αντίθετα από την πλευρά των δοντιών(5), υπάρχει οδηγός(6) στον οποίον γλιστράει κουμπώνει επι πλέον κεφαλή(3) κινούμενη κατά μήκος επί της κεφαλής(2) με δόντια(4) τα οποία κατά την κίνηση της κεφαλής(3) εφάπτονται παράλληλα πάνω από τα δόντια(5) της κεφαλής(2) με αποτέλεσμα να συνθέτουν ένα πολυεργαλείο με δόντια(4, 5), ίδιου ή διαφορετικού μήκους και πάχους και απόστασης μεταξύ τους, πάντα με σκοπό την ευκολότερη και ποιοτικότερη

διαχείριση των διαφορετικών τύπων μαλλιών. Ανάλογα δε με την τοποθέτηση της κινούμενης κεφαλής(3) επί της σταθερής κεφαλής(2), επιτυγχάνεται η μείωση ή αύξηση της απόστασης των παράλληλων δοντιών(4) ως προς τα δόντια(5) προσδίδοντας καλύτερη πρόσβαση και διαχείριση τόσο στα αραιά μαλλιά όσο και στα πυκνά.

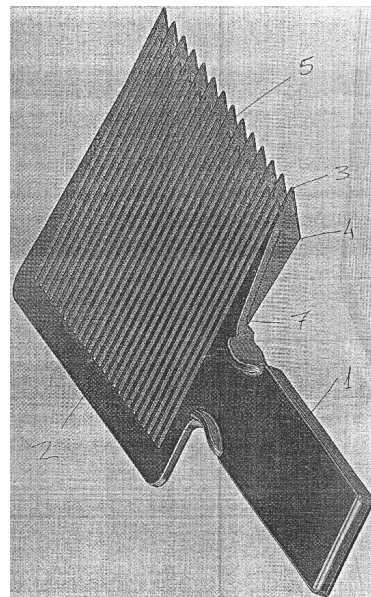


ΑΡΙΘΜΟΣ Δ.Ε. (11):1007168
ΑΡΙΘΜΟΣ ΑΙΤΗΣΗΣ Δ.Ε. (21):20090100498
ΔΙΕΘΝΗΣ ΤΑΞΙΝΟΜΗΣΗ (51):IPC8: A45D 24/36
IPC8: A45D 24/02
ΔΙΚΑΙΟΥΧΟΣ (73):1)ΧΡΗΣΤΟΥ ΓΕΩΡΓΙΟΥ ΑΝΑΣΤΑΣΙΟΣ
Παντάνασσα Τ.Θ. 223,48200 ΦΙΛΙΠΠΙΑΔΑ
(ΠΡΕΒΕΖΑΣ), ΕΛΛΑΔΑ

ΗΜΕΡΟΜ. ΚΑΤΑΘΕΣΗΣ (22):16/09/2009
ΗΜΕΡΟΜ. ΑΠΟΝΟΜΗΣ (47):24/01/2011
ΣΥΜΒ. ΠΡΟΤΕΡΑΙΟΤΗΤΕΣ (30):
ΤΡΟΠΟΠ. ΚΥΡΙΟΥ Δ.Ε. (61):
ΕΦΕΥΡΕΤΗΣ (72):1)ΧΡΗΣΤΟΥ ΓΕΩΡΓΙΟΥ ΑΝΑΣΤΑΣΙΟΣ
ΕΙΔΙΚΟΣ ΠΛΗΡΕΞΟΥΣΙΟΣ (74):
ΑΝΤΙΚΛΗΤΟΣ (74):
ΤΙΤΛΟΣ ΕΦΕΥΡΕΣΗΣ (54):ΧΤΕΝΕΣ ΥΨΗΛΗΣ ΑΚΡΙΒΕΙΑΣ
ΠΕΡΙΛΗΨΗ(57)

Οι χτένες υψηλής ακριβείας σχεδιάστηκαν με σκοπό να διευκολύνουν τον 'χρήστη', επαγγελματία ή ερασιτέχνη, που τον ενδιαφέρει η κομμωτική και επιζητά τα κατάλληλα εργαλεία που απευθύνονται στις ιδιαιτερότητες όλων των τύπων μαλλιών. Οι χτένες υψηλής ακριβείας σχεδιάστηκαν να είναι φιλικές προς τον χρήστη τους, μειώνοντας τις πιθανότητες λαθών, όπως και τον χρόνο που απαιτείται στο κούρεμα καθώς με λιγότερες κινήσεις επαναλήψεις από τις κλασικές χτένες, πετυχαίνεις με ακρίβεια το απαιτούμενο αποτέλεσμα. Οι χτένες ακριβείας είναι σχεδιασμένες να συνεργάζονται απόλυτα και εύκολα με τα υπόλοιπα εργαλεία κομμωτικής όπως ψαλίδια, μηχανές ξυρίσματος κτλ. Έχουν το πλεονέκτημα να σηκώνουν την απαιτούμενη ποσότητα τριχών της κεφαλής, οποιουδήποτε τύπου, από το δέρμα και να τις διατηρούν σε συγκεκριμένη απόσταση με απόλυτη ακρίβεια και συμμετρία ώστε να διευκολύνει τον επαγγελματία χειριστή, να επιτύχει τον επιθυμούμενο καλλωπισμό και στυλ στους πελάτες του. Τόσο ο χειριστής επαγγελματίας όσο και ο πελάτης απολαμβάνουν την φιλικότητα των χτενών υψηλής ακριβείας, οι οποίες προσδίδουν αυτοπεποίθηση, και γρηγορότερα - καλύτερα αποτέλεσμα και στους δύο. Οι χτένες

υψηλής ακριβείας κατασκευάζονται από ελαφρύ υλικό πχ. πλαστικό και χαρακτηρίζονται ότι αποτελούνται μια χειρολαβή(1), μία κεφαλή(2) και δόντια(5) παράλληλα μεταξύ τους, ίδιου ή διαφορετικού μήκους και πάχους και απόστασης μεταξύ τους, πάντα με σκοπό την ευκολότερη και ποιοτικότερη διαχείριση των διαφορετικών τύπων μαλλιών



ΑΡΙΘΜΟΣ Δ.Ε. (11):1007169
ΑΡΙΘΜΟΣ ΑΙΤΗΣΗΣ Δ.Ε. (21):20100100102
ΔΙΕΘΝΗΣ ΤΑΞΙΝΟΜΗΣΗ (51):IPC8: B29C 44/12
IPC8: E04D 3/35
IPC8: E04B 7/22
ΔΙΚΑΙΟΥΧΟΣ (73):1)ΛΕΜΠΕΣΗΣ ΙΩΑΝΝΗ ΔΗΜΗΤΡΙΟΣ
Αλιβερίου 1,34100 ΧΑΛΚΙΔΑ (ΕΥΒΟΙΑΣ),
ΕΛΛΑΔΑ

ΗΜΕΡΟΜ. ΚΑΤΑΘΕΣΗΣ (22):23/02/2010
ΗΜΕΡΟΜ. ΑΠΟΝΟΜΗΣ (47):24/01/2011
ΣΥΜΒ. ΠΡΟΤΕΡΑΙΟΤΗΤΕΣ (30):
ΤΡΟΠΟΠ. ΚΥΡΙΟΥ Δ.Ε. (61):
ΕΦΕΥΡΕΤΗΣ (72):1)ΛΕΜΠΕΣΗΣ ΙΩΑΝΝΗ ΔΗΜΗΤΡΙΟΣ
ΕΙΔΙΚΟΣ ΠΛΗΡΕΞΟΥΣΙΟΣ (74):
ΑΝΤΙΚΛΗΤΟΣ (74):ΛΕΜΠΕΣΗ ΠΑΡΑΣΚΕΥΗ
Αλιβερίου 1,34100 ΧΑΛΚΙΔΑ (ΕΥΒΟΙΑΣ)
ΤΙΤΛΟΣ ΕΦΕΥΡΕΣΗΣ (54):ΜΕΤΑΛΛΙΚΟ ΜΟΝΩΤΙΚΟ ΚΕΡΑΜΙΔΙ
ΣΤΕΓΗΣ ΜΕ ΣΥΝΔΡΟΜΗ ΞΥΛΟΥ

ΠΕΡΙΛΗΨΗ(57)

Το μεταλλικό θερμομονωτικό μας κεραμίδι στέγης με συνδρομή ξύλου αποτελείται από τρία διαφορετικά υλικά. Χαλύβδινο έλασμα, σκληρυμένο αφρό πολουρεθάνης και λωρίδες ξύλου που συνδεόμενα κατάλληλα μεταξύ τους συγκροτούν ένα κεραμίδι σε μορφή Ολλανδικού Ρωμαϊκού και Γαλλικού τύπου με μέσο πάχος 62mm και κυμαινόμενο, μήκος από 1 έως 15 μέτρα. Τα πλεονεκτήματα του θερμομονωτικού κεραμιδιού μας είναι: α) Η θερμομονωτική του ιδιότητα που οφείλεται στην παρουσία της σκληρυμένης πολουρεθάνης αλλά και του ξύλου. β) Το αισθητικό υψηλό αποτέλεσμα που οφείλεται στην εσωτερική εμφάνιση παρουσία του ξύλου στους χώρους κατοικίας. γ) Το μεγάλο μήκος του προϊόντος αυτού, μέχρι 15 μέτρα. δ) Η εξωτερική του κάλυψη, με υψηλά προστατευόμενο χαλύβδινο έλασμα έναντι των δυσμενών ατμοσφαιρικών συνθηκών που εξασφαλίζει μακροχρόνια διάρκεια ζωής στο προϊόν αυτό.

ΑΡΙΘΜΟΣ Δ.Ε. (11):1007170
ΑΡΙΘΜΟΣ ΑΙΤΗΣΗΣ Δ.Ε. (21):20070100440
ΔΙΕΘΝΗΣ ΤΑΞΙΝΟΜΗΣΗ (51):IPC8: H04N 7/14
IPC8: H04N 7/16
ΔΙΚΑΙΟΥΧΟΣ (73):1)ΔΑΦΝΟΜΗΛΗΣ ΑΝΔΡΕΑ ΣΤΑΥΡΟΣ
Πάρνωνος 7,15234 ΧΑΛΑΝΔΡΙ (ΑΤΤΙΚΗΣ),
ΕΛΛΑΔΑ
ΗΜΕΡΟΜ. ΚΑΤΑΘΕΣΗΣ (22):11/07/2007
ΗΜΕΡΟΜ. ΑΠΟΝΟΜΗΣ (47):24/01/2011
ΣΥΜΒ. ΠΡΟΤΕΡΑΙΟΤΗΤΕΣ (30):
ΤΡΟΠΟΠ. ΚΥΡΙΟΥ Δ.Ε. (61):
ΕΦΕΥΡΕΤΗΣ (72):1)ΔΑΦΝΟΜΗΛΗΣ ΑΝΔΡΕΑ ΣΤΑΥΡΟΣ
ΕΙΔΙΚΟΣ ΠΛΗΡΕΞΟΥΣΙΟΣ (74):ΡΑΠΤΗ ΙΩΑΝΝΑ
Αγίας Λαύρας 97, 15773 ΖΩΓΡΑΦΟΣ
(ΑΤΤΙΚΗΣ)
ΑΝΤΙΚΛΗΤΟΣ (74):
ΤΙΤΛΟΣ ΕΦΕΥΡΕΣΗΣ (54):ΣΥΣΤΗΜΑ ΑΜΦΙΔΡΟΜΗΣ ΜΕΤΑΔΟ-
ΣΗΣ ΟΠΤΙΚΟΑΚΟΥΣΤΙΚΟΥ ΣΗΜΑ-
ΤΟΣ ΑΠΟ ΤΗΛΕΘΕΑΤΗ ΠΡΟΣ ΤΗΛΕ-
ΟΠΤΙΚΟ ΚΑΝΑΛΙ Ή ΑΠΟ ΤΗΛΕ-
ΘΕΑΤΗ ΣΕ ΤΗΛΕΘΕΑΤΗ

ΠΕΡΙΛΗΨΗ(57)

Ένα Σύστημα αμφίδρομης μετάδοσης οπτικοακουστικού σήματος από τηλεθεατή σε τηλεοπτικό κανάλι ή από τηλεθεατή σε τηλεθεατή που περιλαμβάνει ένα αποκωδικοποιητή ψηφιακού τηλεοπτικού σήματος, συνδεδεμένο με ψηφιακή κάμερα και μικρόφωνο, παρέχοντας τη δυνατότητα στο χρήστη να μπορεί να αποστείλει ζωντανό οπτικοακουστικό σήμα από το σπίτι του. Η βασική χρήση προορίζεται για τηλεοπτικές εκπομπές που εμπεριέχουν συμμετοχή κοινού, παρέχοντας τη δυνατότητα στον τηλεθεατή να «βγαίνει» ζωντανά στον αέρα. Η ίδια συσκευή μπορεί να χρησιμοποιηθεί και για την απευθείας κλήση μεταξύ

τηλεθεατών. Αποτελείται από ένα ψηφιακό αποκωδικοποιητή με ενσωματωμένο λογισμικό για την λειτουργία ψηφιακής κάμερας και μικροφώνου, που θα κωδικοποιεί και θα αποστέλλει το οπτικοακουστικό σήμα προς την επιλεγμένη κατεύθυνση. Το μικρόφωνο βρίσκεται ενσωματωμένο στο τηλεκοντρόλ. Η καινοτομία συνίσταται στην αναβάθμιση της τηλεόρασης σε πραγματικά αμφίδρομη, αφού οποιοσδήποτε μπορεί να επικοινωνεί ζωντανά με την εκπομπή που παρακολουθεί ή με άλλο τηλεθεατή, μεταδίδοντας εικόνα και ήχο από το σπίτι του.

ΑΡΙΘΜΟΣ Δ.Ε. (11):1007171
ΑΡΙΘΜΟΣ ΑΙΤΗΣΗΣ Δ.Ε. (21):20050100147
ΔΙΕΘΝΗΣ ΤΑΞΙΝΟΜΗΣΗ (51):IPC8: C04B 28/04
IPC8: C04B 14/16
ΔΙΚΑΙΟΥΧΟΣ (73):1)ΧΟΥΛΗΣ ΝΙΚΟΛΑΟΣ
Ημαθίας 22,,13676 ΘΡΑΚΟΜΑΚΕΔΟΝΕΣ
(ΑΤΤΙΚΗΣ), ΕΛΛΑΔΑ
ΗΜΕΡΟΜ. ΚΑΤΑΘΕΣΗΣ (22):23/03/2005
ΗΜΕΡΟΜ. ΑΠΟΝΟΜΗΣ (47):25/01/2011
ΣΥΜΒ. ΠΡΟΤΕΡΑΙΟΤΗΤΕΣ (30):
ΤΡΟΠΟΠ. ΚΥΡΙΟΥ Δ.Ε. (61):
ΕΦΕΥΡΕΤΗΣ (72):1)ΧΟΥΛΗΣ ΝΙΚΟΛΑΟΣ
ΕΙΔΙΚΟΣ ΠΛΗΡΕΞΟΥΣΙΟΣ (74):ΚΛΕΙΣΙΟΥΝΗΣ ΑΛΕΞΑΝΔΡΟΣ
Δημοσθένους 27, 13672 ΑΧΑΡΝΕΣ
(ΑΤΤΙΚΗΣ)
ΑΝΤΙΚΛΗΤΟΣ (74):ΜΙΣΙΡΛΗΣ ΑΝΤΩΝΙΟΣ
Πάτημα Κορορέμι,19300 ΑΣΠΡΟΠΥΡΓΟΣ
(ΑΤΤΙΚΗΣ)
ΤΙΤΛΟΣ ΕΦΕΥΡΕΣΗΣ (54):ΕΛΑΦΡΟΚΟΝΙΑΜΑ ΕΠΙΚΑΛΥΨΗΣ
ΤΟΙΧΩΝ ΚΑΙ ΔΑΠΕΔΩΝ

ΠΕΡΙΛΗΨΗ(57)

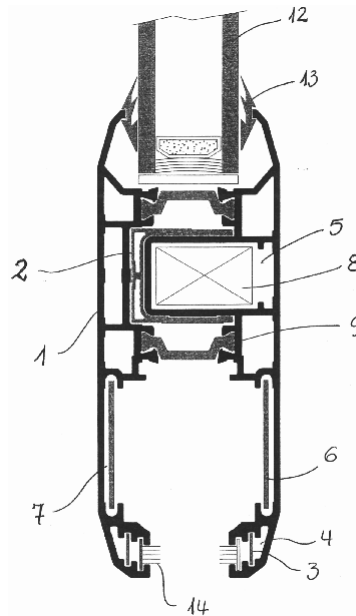
Ελαφροκονίαμα επικάλυψης τοίχων και δαπέδων. Παρασκευάζεται χρησιμοποιώντας την ελαφρόπετρα κοκκομετρίας 0-3 mm σε αναλογία 67 τοις εκατό κ.β., το λευκό ή φαιό τσιμέντο πορτμαντό σε αναλογία 26 τοις εκατό κ.β., την υδράσβεστο σε αναλογία 5 τοις εκατό κ.β., γλυκονικά νάτριο σε αναλογία 0.02 τοις εκατό κ.β., μπεντονίτη σε αναλογία 1,48 τοις εκατό κ.β., υδροξυαίθυλο μεθυλοκυτταρίνη σε αναλογία 0,3 τοις εκατό κ.β. και πολυκαρβοξυλιομένο πολυμερές σε αναλογία 0,2 τοις εκατό κ.β. Μπορεί να χρησιμοποιηθεί χωρίς καμία διαφοροποίηση σαν βασικός σοβάς αλλά και σαν κονία επίστρωσης δαπέδων. Έχει το πλεονέκτημα ότι μειώνει το ολικό βάρος του σοβά κατά 45 τοις εκατό περίπου ενώ δίνει θερμομόνωση, ηχομόνωση και πυραντοχή.

ΑΡΙΘΜΟΣ Δ.Ε. (11):1007172
ΑΡΙΘΜΟΣ ΑΙΤΗΣΗΣ Δ.Ε. (21):20090100061
ΔΙΕΘΝΗΣ ΤΑΞΙΝΟΜΗΣΗ (51):IPC8: E06B 3/26
 IPC8: E06B 3/263
ΔΙΚΑΙΟΥΧΟΣ (73):1)ΑΛΚΟ ΕΛΛΑΣ ΑΝΩΝΥΜΟΣ
 ΒΙΟΜΗΧΑΝΙΚΗ ΚΑΙ ΕΜΠΟΡΙΚΗ
 ΕΤΑΙΡΕΙΑ ΑΛΟΥΜΙΝΙΟΥ ΚΑΙ ΜΕ Δ.Τ.
 ΑΛΚΟ ΕΛΛΑΣ ΑΒΕΕ
 Θέση Κύριλλο,19300 ΑΣΠΡΟΠΥΡΓΟΣ
 (ΑΤΤΙΚΗΣ), ΕΛΛΑΔΑ
ΗΜΕΡΟΜ. ΚΑΤΑΘΕΣΗΣ (22):03/02/2009
ΗΜΕΡΟΜ. ΑΠΟΝΟΜΗΣ (47):25/01/2011
ΣΥΜΒ. ΠΡΟΤΕΡΑΙΟΤΗΤΕΣ (30):
ΤΡΟΠΟΠ. ΚΥΡΙΟΥ Δ.Ε. (61):
ΕΦΕΥΡΕΤΗΣ (72):1)ΤΖΩΡΤΖΗΣ ΘΕΟΔΩΡΟΣ
ΕΙΔΙΚΟΣ ΠΛΗΡΕΞΟΥΣΙΟΣ (74):ΜΠΑΝΤΕΚΑ ΙΩΑΝΝΑ
 Ασκληπιού 6-8, 10680 ΑΘΗΝΑ
ΑΝΤΙΚΛΗΤΟΣ (74):ΜΑΡΟΥΛΗΣ ΑΝΔΡΕΑΣ
 Εφέσσου 15,17121 ΝΕΑ ΣΜΥΡΝΗ
 (ΑΤΤΙΚΗΣ)
ΤΙΤΛΟΣ ΕΦΕΥΡΕΣΗΣ (54):**ΘΕΡΜΟΗΧΟΜΟΝΩΤΙΚΗ ΔΙΑΤΟΜΗ ΑΛΟΥΜΙΝΙΟΥ ΓΙΑ ΚΑΤΑΣΚΕΥΗ ΣΥΡΟΜΕΝΩΝ ΠΟΡΤΩΝ ΚΑΙ ΠΑΡΑΘΥΡΩΝ ΜΕ ΕΙΔΙΚΟ ΘΑΛΑΜΟ ΣΥΝΔΕΣΗΣ**

ΠΕΡΙΛΗΨΗ(57)

Η εφεύρεση αναφέρεται σε θερμοηχομονωτική διατομή αλουμινίου ιδανική για την κατασκευή συρόμενων πορτών και παραθύρων που διαθέτει ειδικό θάλαμο σύνδεσης (5) με σκοπό την καλύτερη και πιο στιβαρή συναρμογή του προφίλ. Περιμετρικά ο θάλαμος σύνδεσης περιβάλλεται από μια διατομή PVC (2) η οποία σε συνδυασμό με τα τμήματα πολυαμιδίου (9) έχει ως στόχο την εξασφάλιση της

θερμομονωτικής ποιότητας του προφίλ καθ' όλο το πλάτος του. Στο θάλαμο συνδέεται ειδική γωνία σύνδεσης (8) η οποία εξασφαλίζει την μηχανική αντοχή του προφίλ και η οποία σε συνδυασμό με τις μικρές (3) και τις μεγάλες γωνίες ευθυγράμμισης (6) εξασφαλίζουν την περαιτέρω καλύτερη και ποιοτικότερη σύνδεση των τμημάτων αλουμινίου (1) του προφίλ.

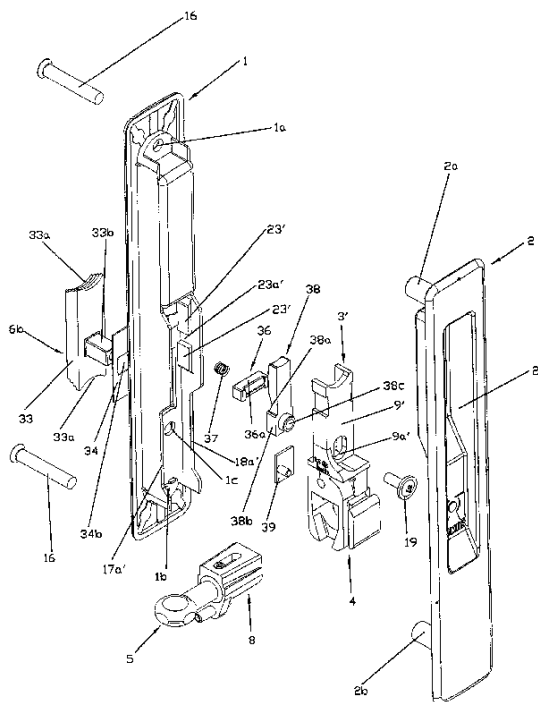


ΑΡΙΘΜΟΣ Δ.Ε. (11):1007173
ΑΡΙΘΜΟΣ ΑΙΤΗΣΗΣ Δ.Ε. (21):20090100672
ΔΙΕΘΝΗΣ ΤΑΞΙΝΟΜΗΣΗ (51):IPC8: E05B 65/08
ΔΙΚΑΙΟΥΧΟΣ (73):1)ΚΛΕΙΘΡΟΠΟΙΪΑ DOMUS ΑΕΒΕ
 Λεωφόρος Θηβών 208,18233 ΑΓΙΟΣ
 ΙΩΑΝΝΗΣ ΡΕΝΤΗΣ (ΑΤΤΙΚΗΣ), ΕΛΛΑΔΑ
ΗΜΕΡΟΜ. ΚΑΤΑΘΕΣΗΣ (22):07/12/2009
ΗΜΕΡΟΜ. ΑΠΟΝΟΜΗΣ (47):25/01/2011
ΣΥΜΒ. ΠΡΟΤΕΡΑΙΟΤΗΤΕΣ (30):
ΤΡΟΠΟΠ. ΚΥΡΙΟΥ Δ.Ε. (61):
ΕΦΕΥΡΕΤΗΣ (72):1)ΚΟΥΝΕΛΗΣ ΘΕΟΔΟΥΛΟΥ ΙΩΑΝΝΗΣ
ΕΙΔΙΚΟΣ ΠΛΗΡΕΞΟΥΣΙΟΣ (74):
ΑΝΤΙΚΛΗΤΟΣ (74):ΜΑΝΤΖΙΚΑΣ ΒΑΣΙΛΕΙΟΣ
 Σόλωνος 68,10680 ΑΘΗΝΑ
ΤΙΤΛΟΣ ΕΦΕΥΡΕΣΗΣ (54):**ΚΛΕΙΔΑΡΙΑ ΣΥΡΟΜΕΝΩΝ ΦΥΛΛΩΝ ΘΥΡΩΝ/ΠΑΡΑΘΥΡΩΝ ΜΕ ΡΥΘΜΙΖΟΜΕΝΗ ΓΛΩΣΣΑ ΑΣΦΑΛΙΣΕΩΣ ΚΑΙ ΜΕΘΟΔΟΣ ΤΟΠΟΘΕΤΗΣΗΣ ΤΗΣ**

ΠΕΡΙΛΗΨΗ(57)

Κλειδαριά συρομένων με περιστρέψιμη ή παλινδρομούσα χειρολαβή (6a, 6b), η οποία περιλαμβάνει ρυθμιζόμενο φορείο (4) τουλάχιστον μιας γλώσσας ασφαλίσεως, η οποία είναι κοχλίας (5) με ακραίο δακτύλιο (5a), ο οποίος κοχλίας (5) προσαρμόζεται σε χιτώνιο(8) και υποστηρίζεται από ελατήριο (32) με το οποίο αποτρέπεται η καταστροφή της γλώσσας και/ή του σταθερού πείρου (41) του εγκατεστημένου στην κάσα αντικρίσματος (40) σε περίπτωση πρόσκρουσης με τη γλώσσα σε θέση κλειδώματος. Η κλειδαριά εγκαθίσταται στο συρόμενο φύλλο (20) χωρίς τα χιτώνια (8) που φέρουν τους κοχλίες (5) αφού ρυθμιστεί το ακριβές για διαφορετικές σειρές προφίλ του εμπορίου πλάτος σύνδεσης των φορείων (4) σε φορέα (3,3') που παλινδρομεί ενεργοποιούμενος από τη χειρολαβή (6a, 6b). Στη συνέχεια τα χιτώνια (8) εισάγονται δια μέσω ανοιγμάτων (20b) ανοιγμένων σε κατάλληλη θέση εγκαρσίου τοιχώματος του θαλάμου εγκατάστασης της κλειδαριάς του προφίλ συρομένου φύλλου (20) και πραγματοποιείται τελική

σύσφιξη των διατάξεων γλώσσας ασφαλίσεως στα φορεία (4) με κλειδί άλεν που εισάγεται δια μέσω οπών (1c) της εσωτερικής χούφτας (1).



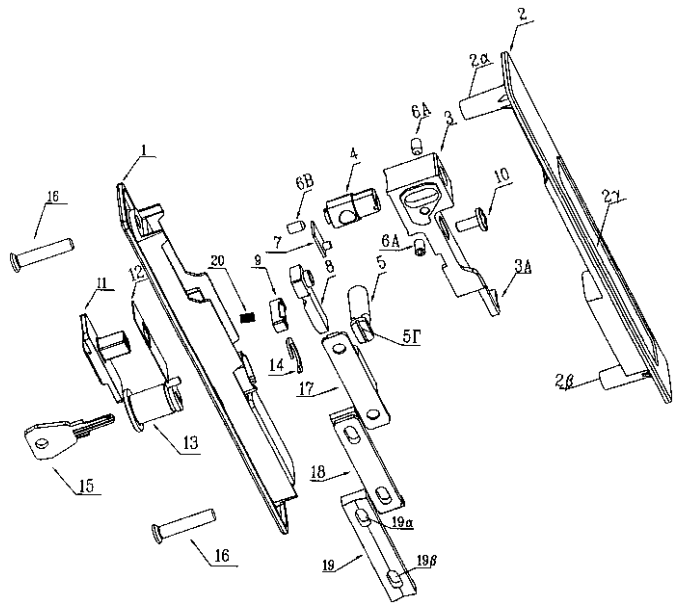
ΑΡΙΘΜΟΣ Δ.Ε. (11):1007174
ΑΡΙΘΜΟΣ ΑΙΤΗΣΗΣ Δ.Ε. (21):20030100210
ΔΙΕΘΝΗΣ ΤΑΞΙΝΟΜΗΣΗ (51):IPC8: E05B 65/08
ΔΙΚΑΙΟΥΧΟΣ (73):1)ΚΛΕΙΘΡΟΠΟΙΪΑ DOMUS Α.Ε.Β.Ε.
 Λεωφόρος Θηβών 208,18233 ΑΓΙΟΣ
 ΙΩΑΝΝΗΣ ΡΕΝΤΗΣ (ΑΤΤΙΚΗΣ), ΕΛΛΑΔΑ

ΗΜΕΡΟΜ. ΚΑΤΑΘΕΣΗΣ (22):12/05/2003
ΗΜΕΡΟΜ. ΑΠΟΝΟΜΗΣ (47):27/01/2011
ΣΥΜΒ. ΠΡΟΤΕΡΑΙΟΤΗΤΕΣ (30):
ΤΡΟΠΟΠ. ΚΥΡΙΟΥ Δ.Ε. (61):
ΕΦΕΥΡΕΤΗΣ (72):1)ΚΟΥΝΕΛΗΣ ΙΩΑΝΝΗΣ
ΕΙΔΙΚΟΣ ΠΛΗΡΕΞΟΥΣΙΟΣ (74):
ΑΝΤΙΚΛΗΤΟΣ (74):ΜΑΝΤΖΙΚΑΣ ΒΑΣΙΛΕΙΟΣ
 Σόλωνος 68,10680 ΑΘΗΝΑ

ΤΙΤΛΟΣ ΕΦΕΥΡΕΣΗΣ (54):ΚΛΕΙΔΑΡΙΑ ΣΥΡΟΜΕΝΩΝ ΜΕ ΓΛΩΣΣΑ ΡΥΘΜΙΖΟΜΕΝΗ ΣΕ ΔΙΑΦΟΡΕΣ ΣΕΙΡΕΣ ΠΡΟΦΙΛ, ΚΙΝΟΥΜΕΝΗ ΠΑΛΙΝΔΡΟΜΙΚΑ ΚΑΙ ΑΣΦΑΛΙΖΟΜΕΝΗ ΜΕ ΚΥΛΙΝΔΡΟ ΑΣΦΑΛΕΙΑΣ

ΠΕΡΙΛΗΨΗ(57)

Περιγράφεται κλειδαριά συρομένων με γλώσσα ασφαλίσεως η οποία είναι δυνατόν να ρυθμίζεται σε διάφορες εναλλακτικές σειρές προφίλ του εμπορίου και η οποία κινείται παλινδρομικά και σύμφωνα με προτιμώμενη εφαρμογή ασφαλίζεται με κύλινδρο ασφαλείας. Η προτεινόμενη κλειδαριά περιλαμβάνει ενσωματωμένο φορείο της γλώσσας σε αποτελούμενο από επίμηκες σώμα που παλινδρομεί κατά την κίνηση ασφαλίσεως - απασφαλίσεως της κλειδαριάς φορέα, με το οποίο φορείο δίνεται η δυνατότητα ρυθμίσεων της θέσεως της γλώσσας τόσο κατά πλάτος όσο και κατά μήκος. Δια των ρυθμίσεων αυτών καθίσταται δυνατή η χρήση της ίδιας κλειδαριάς σε διάφορες σειρές προφίλ συρομένων.



ΑΡΙΘΜΟΣ Δ.Ε. (11):1007175
ΑΡΙΘΜΟΣ ΑΙΤΗΣΗΣ Δ.Ε. (21):20090100479
ΔΙΕΘΝΗΣ ΤΑΞΙΝΟΜΗΣΗ (51):IPC8: F01C 1/22
 IPC8: F01C 17/02
 IPC8: F04C 2/22
 IPC8: F04C 18/22

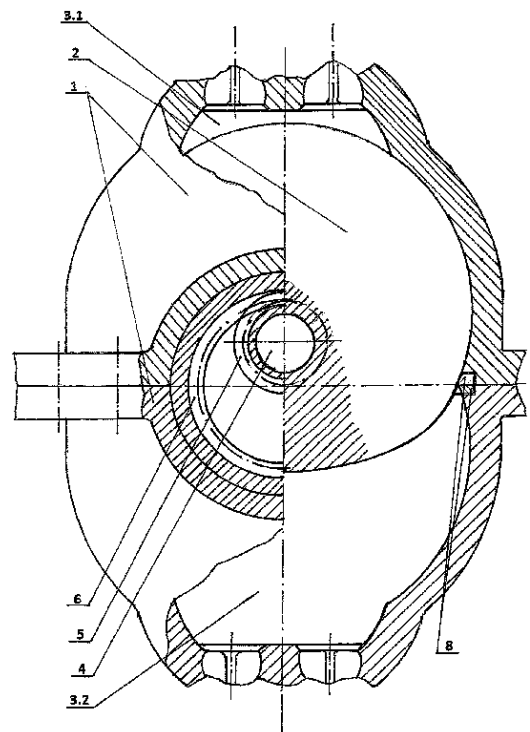
ΔΙΚΑΙΟΥΧΟΣ (73):1)ΖΑΦΕΙΡΙΔΗΣ ΤΡΥΦΩΝ ΕΝΤΙΣΟΝ
 Χρ. Καλογράνη 4,13678 ΑΧΑΡΝΕΣ,
 ΕΛΛΑΔΑ

ΗΜΕΡΟΜ. ΚΑΤΑΘΕΣΗΣ (22):07/09/2009
ΗΜΕΡΟΜ. ΑΠΟΝΟΜΗΣ (47):27/01/2011
ΣΥΜΒ. ΠΡΟΤΕΡΑΙΟΤΗΤΕΣ (30):
ΤΡΟΠΟΠ. ΚΥΡΙΟΥ Δ.Ε. (61):
ΕΦΕΥΡΕΤΗΣ (72):1)ΖΑΦΕΙΡΙΔΗΣ ΤΡΥΦΩΝ ΕΝΤΙΣΟΝ
ΕΙΔΙΚΟΣ ΠΛΗΡΕΞΟΥΣΙΟΣ (74):
ΑΝΤΙΚΛΗΤΟΣ (74):

ΤΙΤΛΟΣ ΕΦΕΥΡΕΣΗΣ (54):Ο ΚΟΓΧΟΕΙΔΗΣ ΚΙΝΗΤΗΡΑΣ

ΠΕΡΙΛΗΨΗ(57)

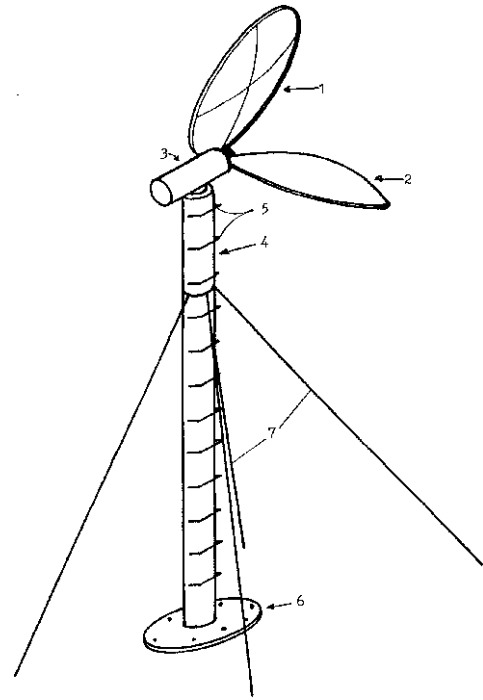
Ο κογχοειδής κινητήρας αποτελείται από το σταθερό πλαίσιο (1), μέσα στο οποίο από τις πιέσεις αερίων κινείται ο ρότορας (2), τοποθετημένος στον άξονα (4) και ενωμένος με το γρανάζι (5), το οποίο κυλιέται μέσα στο σταθερό γρανάζι (6) με εσωτερικά δόντια, τοποθετημένο σε ένα από τα πλαινά τοιχώματα του πλαισίου (1), περιστρέφοντας τον στροφαλοφόρο άξονα (7), ενωμένο με μεταβιβασίο κάποιου μηχανήματος. Ανάμεσα στην εξωτερική επιφάνεια του ρότορα (2) και την εσωτερική επιφάνεια του πλαισίου (1) σχηματίζονται δύο απομονωμένες κοιλότητες (3, 1) και (3, 2) που πραγματοποιούνται οι τετρακυκλικοί λειτουργικοί κύκλοι. Η εξωτερική επιφάνεια του ρότορα (2) και η εσωτερική επιφάνεια του πλαισίου (1) αποτελούνται από τις επιφάνειες, σχηματιζόμενες από την ειδική καμπύλη γραμμής- κογχόειδα του κύκλου και από τις δύο παράλληλες επιφάνειες.



ΑΡΙΘΜΟΣ Δ.Ε. (11):1007176
ΑΡΙΘΜΟΣ ΑΙΤΗΣΗΣ Δ.Ε. (21):20090100522
ΔΙΕΘΝΗΣ ΤΑΞΙΝΟΜΗΣΗ (51):IPC8: F03D 1/06
ΔΙΚΑΙΟΥΧΟΣ (73):1)ΜΑΣΤΟΡΗΣ ΚΩΝΣΤΑΝΤΙΝΟΣ
 Οδός Κανελλοπούλου 18,20200 ΚΙΑΤΟ
 (ΚΟΡΙΝΘΙΑΣ), ΕΛΛΑΔΑ

ΗΜΕΡΟΜ. ΚΑΤΑΘΕΣΗΣ (22):25/09/2009
ΗΜΕΡΟΜ. ΑΠΟΝΟΜΗΣ (47):27/01/2011
ΣΥΜΒ. ΠΡΟΤΕΡΑΙΟΤΗΤΕΣ (30):
ΤΡΟΠΟΠ. ΚΥΡΙΟΥ Δ.Ε. (61):
ΕΦΕΥΡΕΤΗΣ (72):1)ΜΑΣΤΟΡΗΣ ΚΩΝΣΤΑΝΤΙΝΟΣ
ΕΙΔΙΚΟΣ ΠΛΗΡΕΞΟΥΣΙΟΣ (74):
ΑΝΤΙΚΛΗΤΟΣ (74):
ΤΙΤΛΟΣ ΕΦΕΥΡΕΣΗΣ (54):ΠΤΕΡΩΤΗ ΑΝΕΜΟΓΕΝΝΗΤΡΙΑΣ
ΠΕΡΙΛΗΨΗ(57)

Πτερωτή ανεμογεννήτριας εξαιρετικά αυξημένης απόδοσης ισχύος, παντός καιρού, αυτόματα προσαρμόσιμη στην κατεύθυνση των πνεόντων ανέμων και με δυνατότητα έναρξης παραγωγής ενέργειας και με ασθενείς πνέοντες ανέμους. Η πτερωτή περιλαμβάνει διάταξη πτερυγίων (1, 2) διατεταγμένα αντικριστά, συμμετρικά εκατέρωθεν του κινητήριου άξονα (3) εκτεινόμενο κατά μήκος οριζόντιου άξονα συμμετρίας (Z-Z) και ως προς τον κάθετο σε αυτόν οριζόντιο άξονα (X-X). Έκαστο των πτερυγίων (1, 2) είναι στρωγγυλό με κοίλη επιφάνεια και διατάσσεται έτσι ώστε η κοίλη του επιφάνεια να είναι πάντοτε προσανατολισμένη στην κατεύθυνση του πνέοντος ανέμου και αυτή επί της οποίας προσπίπτει προκειμένου να παράξει το κινητήριο έργο ο ανάλογος με την διάμετρο του πτερυγίου όγκος αέρα, όπου ο λόγος της διαμέτρου εκάστου των πτερυγίων (1, 2) προς το μέγιστο βάθος κοιλότητας του ίδιου στο κέντρο αυτού είναι της τάξεως του 10:1. Τα πτερυγία σχηματίζουν γωνία της τάξεως των 45 μοίρες με τον άξονα (Z-Z) και γωνία αντιστροφής φοράς της τάξεως των 20 μοίρες ως προς τον κατακόρυφο άξονα (Y-Y).

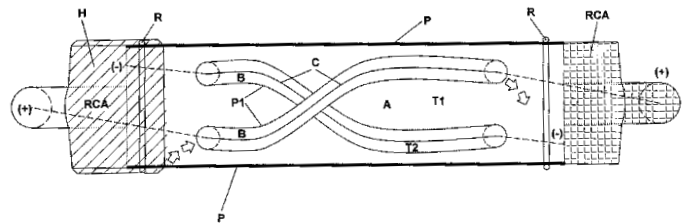


ΑΡΙΘΜΟΣ Δ.Ε. (11):1007177
ΑΡΙΘΜΟΣ ΑΙΤΗΣΗΣ Δ.Ε. (21):20090100725
ΔΙΕΘΝΗΣ ΤΑΞΙΝΟΜΗΣΗ (51):IPC8: H01B 11/00
 IPC8: H01B 7/00
 IPC8: H01B 11/12
 IPC8: H01R 13/646
 IPC8: H01B 7/42
ΔΙΚΑΙΟΥΧΟΣ (73):1)ΜΑΜΑΛΟΣ ΚΩΝΣΤΑΝΤΙΝΟΣ-
 ΠΑΝΑΓΙΩΤΗΣ
 Νίκου Λευτεριώτη 1,49100 ΚΕΡΚΥΡΑ
 (ΚΕΡΚΥΡΑΣ), ΕΛΛΑΔΑ
ΗΜΕΡΟΜ. ΚΑΤΑΘΕΣΗΣ (22):31/12/2009
ΗΜΕΡΟΜ. ΑΠΟΝΟΜΗΣ (47):27/01/2011
ΣΥΜΒ. ΠΡΟΤΕΡΑΙΟΤΗΤΕΣ (30):
ΤΡΟΠΟΠ. ΚΥΡΙΟΥ Δ.Ε. (61):
ΕΦΕΥΡΕΤΗΣ (72):1)ΜΑΜΑΛΟΣ ΚΩΝΣΤΑΝΤΙΝΟΣ-
 ΠΑΝΑΓΙΩΤΗΣ
ΕΙΔΙΚΟΣ ΠΛΗΡΕΞΟΥΣΙΟΣ (74):ΤΣΑΓΚΑΛΙΔΟΥ ΕΥΦΗΜΙΑ
 Κύπρου 5-7, 49100 ΚΕΡΚΥΡΑ (ΚΕΡΚΥΡΑΣ)
ΑΝΤΙΚΛΗΤΟΣ (74):ΜΑΓΓΙΔΗΣ ΚΛΕΑΝΘΗΣ
 Αγίας Ζώνης 47,11256 ΑΘΗΝΑ
ΤΙΤΛΟΣ ΕΦΕΥΡΕΣΗΣ (54):ΑΕΡΟΣΤΕΓΕΣ ΗΛΕΚΤΡΙΚΟ ΚΑΛΩΔΙΟ
 ΔΙΑΣΥΝΔΕΣΗΣ ΟΠΤΙΚΟΑΚΟΥΣΤΙΚΩΝ
 ΣΥΣΚΕΥΩΝ ΜΕ ΣΥΣΤΗΜΑ ΕΣΩΤΕΡΙΚΗΣ ΨΥΞΗΣ ΤΩΝ ΑΓΩΓΩΝ ΤΟΥ
 ΜΕΣΩ ΦΥΣΙΚΗΣ ΡΟΗΣ

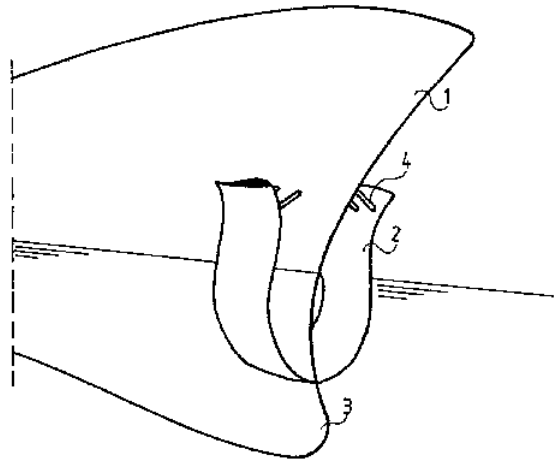
ΠΕΡΙΛΗΨΗ(57)

Η εφεύρεση αναφέρεται σε καλώδια μεταφοράς χαμηλών οπτικών και ακουστικών σημάτων μεταξύ συσκευών σε οπτικοακουστικά συστήματα υψηλής πιστότητας. Το καλώδιο αυτό αποτελείται από ξεχωριστά ηλεκτρικά μονωμένους μονόκλωνους μεταλλικούς αγωγούς, σε παράλληλη διάταξη ή σε διάταξη συστρόφης, και είναι ερμητικά κλειστό μέσω της χρήσης ελαστικού δακτυλίου και θερμοσυστελλόμενου υλικού με αποτέλεσμα να είναι αεροστεγές. Το καλώδιο

διαθέτει σύστημα εσωτερικής ψύξης των αγωγών του μέσω φυσικής ροής αέρα. Με τον τρόπο αυτό η θερμοκρασία λειτουργίας του διατηρείται σε χαμηλότερες τιμές σε σχέση με τα κοινά καλώδια του είδους, με αποτέλεσμα τιμή της αντίστασης των αγωγών του καλωδίου να μειώνεται. Τέλος το γεγονός της επίτευξης χαμηλότερης θερμοκρασίας λειτουργίας του συγκεκριμένου καλωδίου έχει ως αποτέλεσμα την χρονική επιβράδυνση των οποίων χημικών αντιδράσεων αλλά και των οποίων χημικών αλληλεπιδράσεων μεταξύ των υλικών στο εσωτερικό του καλωδίου, όπως του φαινομένου της οξειδωσης των μεταλλικών αγωγών του.



ΑΡΙΘΜΟΣ Δ.Ε. (11):1007178
ΑΡΙΘΜΟΣ ΑΙΤΗΣΗΣ Δ.Ε. (21):950100067
ΔΙΕΘΝΗΣ ΤΑΞΙΝΟΜΗΣΗ (51):IPC8: B63B 1/06
 IPC8: B63B 1/32
ΔΙΚΑΙΟΥΧΟΣ (73):1)ΠΕΤΡΟΜΑΝΩΛΑΚΗΣ ΕΜΜ.
 Ευριπίδου 16,17563 ΠΑΛΑΙΟ ΦΑΛΗΡΟ
 (ΑΤΤΙΚΗΣ), ΕΛΛΑΔΑ
ΗΜΕΡΟΜ. ΚΑΤΑΘΕΣΗΣ (22):22/02/1995
ΗΜΕΡΟΜ. ΑΠΟΝΟΜΗΣ (47):31/01/2011
ΣΥΜΒ. ΠΡΟΤΕΡΑΙΟΤΗΤΕΣ (30):
ΤΡΟΠΟΠ. ΚΥΡΙΟΥ Δ.Ε. (61):1000797
ΕΦΕΥΡΕΤΗΣ (72):1)ΠΕΤΡΟΜΑΝΩΛΑΚΗΣ ΕΜΜ.
ΕΙΔΙΚΟΣ ΠΛΗΡΕΞΟΥΣΙΟΣ (74):
ΑΝΤΙΚΛΗΤΟΣ (74):MANTZIKΑΣ ΒΑΣΙΛΕΙΟΣ
 Σόλωνος 68,106 80 ΑΘΗΝΑ
ΤΙΤΛΟΣ ΕΦΕΥΡΕΣΗΣ (54):ΠΡΩΡΑΙΟΣ ΑΓΩΓΟΣ ΣΚΑΦΟΥΣ ΜΕ
 ΔΙΑΤΟΜΗΝ ΑΕΡΟΤΟΜΗΣ.

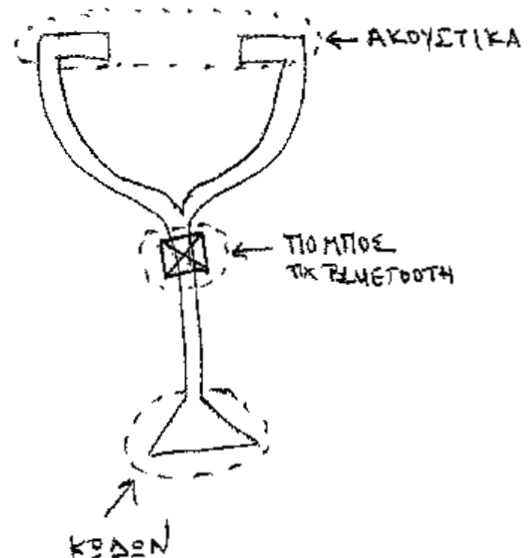


ΠΕΡΙΛΗΨΗ(57)

Η εφεύρεση αναφέρεται σε έναν πρωραίο αγωγό σκάφους με τον οποίο επιτυγχάνεται μείωση του ύψους κύματος προώσεως του σκάφους, στρώσιμο της ροής στην οποία εισέρχεται η πλήρη του σκάφους και επομένως το σκάφος μπορεί να κινείται με αυξημένη ταχύτητα και/ή μειωμένη κατανάλωση καυσίμων. Ο αγωγός τοποθετείται σε κάθε πλευρά της μετωπικής επιφάνειας της πλήρης και έχει διατομή αεροτομής κατά την διεύθυνση της ροής με το χείλος προσπτώσεως στην είσοδο του αγωγού και το χείλος εκφυγής στην έξοδο. Με την τοποθέτηση του αγωγού δημιουργείται διάδος διέλευσης ροής μεταξύ των εσωτερικών του τοιχωμάτων, που είναι η κυρτή επιφάνεια της αεροτομής και της έναντι μετωπικής επιφάνειας του σκάφους, όπου η διερχόμενη δια της προαναφερθείσης διάδου ροή αποκτά ηυξημένη ταχύτητα και μειωμένη πίεση, διευκολύνοντας κατ' αυτό το τρόπο την ολίσθηση του σκάφους.

ΑΡΙΘΜΟΣ Δ.Ε. (11):1007179
ΑΡΙΘΜΟΣ ΑΙΤΗΣΗΣ Δ.Ε. (21):20090100025
ΔΙΕΘΝΗΣ ΤΑΞΙΝΟΜΗΣΗ (51):IPC8: A61B 7/04
ΔΙΚΑΙΟΥΧΟΣ (73):1)ΧΑΡΑΛΑΜΠΟΥΣ ΣΩΤΗΡΗΣ
 Καραϊσκάκη 6,15451 ΝΕΟ ΨΥΧΙΚΟ
 (ΑΤΤΙΚΗΣ), ΕΛΛΑΔΑ
ΗΜΕΡΟΜ. ΚΑΤΑΘΕΣΗΣ (22):16/01/2009
ΗΜΕΡΟΜ. ΑΠΟΝΟΜΗΣ (47):31/01/2011
ΣΥΜΒ. ΠΡΟΤΕΡΑΙΟΤΗΤΕΣ (30):
ΤΡΟΠΟΠ. ΚΥΡΙΟΥ Δ.Ε. (61):
ΕΦΕΥΡΕΤΗΣ (72):1)ΧΑΡΑΛΑΜΠΟΥΣ ΣΩΤΗΡΗΣ
ΕΙΔΙΚΟΣ ΠΛΗΡΕΞΟΥΣΙΟΣ (74):
ΑΝΤΙΚΛΗΤΟΣ (74):
ΤΙΤΛΟΣ ΕΦΕΥΡΕΣΗΣ (54):ΠΟΜΠΟΣ- ΔΕΚΤΗΣ ΣΤΗΘΟΣΚΟΠΙΟΥ
ΠΕΡΙΛΗΨΗ(57)

Ενδιάμεσα του Κώδωνα και των ακουστικών στο Στηθοσκόπιο-πομπό τοποθετείται ένας πομπός ο οποίος επικοινωνεί (π. χ. με Bluetooth) και μεταδίδει ήχο στο δέκτη που ευρίσκεται στο Στηθοσκόπιο δέκτη ή απλά ακουστικά-δέκτες. Το Στηθοσκόπιο-πομπός μπορεί να εκπέμψει και το σήμα του να ληφθεί αναλλοίωτο από πολλαπλούς Στηθοσκόπιο-δέκτες ή απλά ακουστικά-δέκτες που θα είναι συντονισμένα (συνδεδεμένα π. χ. Bluetooth).



2.2 ΕΥΡΕΤΗΡΙΟ Δ.Ε. ΣΥΜΦΩΝΑ ΜΕ ΤΗΝ ΗΜΕΡΟΜΗΝΙΑ ΚΑΤΑΘΕΣΗΣ

ΚΑΤΑΘΕΣΗ (22)	ΔΙΚΑΙΟΥΧΟΣ (73)	ΤΙΤΛΟΣ ΕΦΕΥΡΕΣΗΣ (54)	ΑΡ. Δ.Ε. (11)
01/07/2009	ΚΑΡΝΑΧΩΡΙΤΗΣ ΓΕΩΡΓΙΟΣ ΚΑΡΝΑΧΩΡΙΤΗΣ ΚΩΝΣΤΑΝΤΙΝΟΣ	ΔΙΑΤΑΞΗ ΚΑΙ ΜΕΘΟΔΟΣ ΓΙΑ ΤΗΝ ΠΑΡΑΓΩΓΗ ΗΛΕΚΤΡΙΚΗΣ ΕΝΕΡΓΕΙΑΣ ΜΕ ΧΡΗΣΗ ΚΙΝΗΤΗΡΑ ΚΑΙ ΔΕΞΑΜΕΝΗΣ ΝΕΡΟΥ	1007147
01/12/2008	ΒΑΜΠΟΥΛΑΣ ΔΗΜΗΤΡΙΟΣ	ΚΙΝΗΤΗΡΑΣ ΜΕ ΔΥΟ ΣΤΡΟΦΑΛΛΟΥΣ ΚΑΙ ΔΥΟ ΕΜΒΟΛΑ ΑΝΑ ΚΥΛΙΝΔΡΟ	1007165
01/12/2009	ΑΛΕΞΑΝΔΡΟΥ ΠΝΕΥΜΑΤΙΑ	ΣΥΣΚΕΥΗ ΥΠΟΚΑΤΑΣΤΑΣΗΣ ΜΗΤΡΙΚΟΥ ΘΗΛΑΣΜΟΥ ΓΙΑ ΤΟΝ ΥΠΙΝΟ	1007163
02/11/2009	ΚΑΡΑΓΙΑΝΝΗΣ ΣΤΑΜΑΤΙΟΣ	ΗΛΕΚΤΡΟΚΙΝΗΤΟ ΠΛΟΙΟ ΜΕ ΑΥΤΟΠΑΡΑΓΩΜΕΝΗ ΕΝΑΛΛΑΚΤΙΚΗ ΚΑΘΑΡΗ ΗΛΕΚΤΡΙΚΗ ΕΝΕΡΓΕΙΑ ΑΠΟ ΗΛΙΟ, ΑΕΡΑ ΚΑΙ ΘΑΛΑΣΣΑ	1007149
03/02/2009	ΑΛΚΟ ΕΛΛΑΣ ΑΝΩΝΥΜΟΣ ΒΙΟΜΗΧΑΝΙΚΗ ΚΑΙ ΕΜΠΟΡΙΚΗ ΕΤΑΙΡΕΙΑ ΑΛΟΥΜΙΝΙΟΥ ΚΑΙ ΜΕ Δ.Τ. ΑΛΚΟ ΕΛΛΑΣ ΑΒΕΕ	ΘΕΡΜΟΗΧΟΜΟΝΩΤΙΚΕΣ ΔΙΑΤΟΜΕΣ ΑΛΟΥΜΙΝΙΟΥ ΓΙΑ ΚΑΤΑΣΚΕΥΗ ΥΑΛΟΠΕΤΣΜΑΤΩΝ	1007166
03/02/2009	ΑΛΚΟ ΕΛΛΑΣ ΑΝΩΝΥΜΟΣ ΒΙΟΜΗΧΑΝΙΚΗ ΚΑΙ ΕΜΠΟΡΙΚΗ ΕΤΑΙΡΕΙΑ ΑΛΟΥΜΙΝΙΟΥ ΚΑΙ ΜΕ Δ.Τ. ΑΛΚΟ ΕΛΛΑΣ ΑΒΕΕ	ΘΕΡΜΟΗΧΟΜΟΝΩΤΙΚΗ ΔΙΑΤΟΜΗ ΑΛΟΥΜΙΝΙΟΥ ΓΙΑ ΚΑΤΑΣΚΕΥΗ ΣΥΡΟΜΕΝΩΝ ΠΟΡΤΩΝ ΚΑΙ ΠΑΡΑΘΥΡΩΝ ΜΕ ΕΙΔΙΚΟ ΘΑΛΑΜΟ ΣΥΝΔΕΣΗΣ	1007172
04/01/2006	ΤΡΙΓΩΝΤΖΗΣ ΚΩΝΣΤΑΝΤΙΝΟΣ	ΓΡΗΓΟΡΟ ΠΟΠ-ΚΟΡΝ.	1007139
05/06/2008	ΔΗΜΟΦΙΛΟΣ ΝΙΚΟΛΑΟΣ	ΜΕΘΟΔΟΣ ΔΙΑΦΟΡΟΠΟΙΗΤΙΚΗΣ ΑΝΑΠΤΥΞΗΣ ΣΕ ΥΠΟΣΤΡΩΜΑ, ΓΕΝΝΕΤΙΚΩΝ ΚΥΤΤΑΡΩΝ-ΑΥΤΟΛΟΓΗ-ΕΤΕΡΟΛΟΓΗ ΣΤΟΧΕΥΜΕΝΗ ΑΓΚΙΣΤΡΩΣΗ, ΤΡΑΠΕΖΑ ΚΡΥΟΔΙΑΤΗΡΗΣΗΣ ΑΝΑΓΕΝΝΗΜΕΝΩΝ ΥΓΡΩΝ ΙΣΤΩΝ-ΙΣΤΩΝ	1007146
05/12/2006	ΣΥΛΙΒΟΣ ΕΥΑΓΓΕΛΟΣ	ΤΑΧΥΣΥΝΑΡΜΟΛΟΓΟΥΜΕΝΗ ΑΠΛΩΣΤΡΑ ΡΟΥΧΩΝ ΜΕ ΠΛΑΣΤΙΚΟΥΣ ΣΥΝΔΕΣΜΟΥΣ ΦΕΡΟΝΤΕΣ ΧΙΤΩΝΙΑ ΠΕΡΙΣΤΡΕΨΙΜΗΣ ΣΥΝΔΕΣΗΣ ΤΩΝ ΜΕΤΑΛΛΙΚΩΝ ΣΩΛΗΝΩΝ	1007134
06/08/2009	ΧΟΥΛΙΑΡΑΣ ΚΩΝΣΤΑΝΤΙΝΟΣ	ΣΥΣΚΕΥΗ ΠΑΘΗΤΙΚΗΣ ΚΙΝΗΤΟΠΟΙΗΣΗΣ ΤΩΝ ΑΓΚΩΝΩΝ	1007161
07/09/2009	ΖΑΦΕΙΡΙΔΗΣ ΕΝΤΙΣΟΝ	Ο ΚΟΓΧΟΕΙΔΗΣ ΚΙΝΗΤΗΡΑΣ	1007175
07/12/2009	ΚΛΕΙΘΡΟΠΟΙΪΑ DOMUS ΑΕΒΕ	ΚΛΕΙΔΑΡΙΑ ΣΥΡΟΜΕΝΩΝ ΦΥΛΛΩΝ ΘΥΡΩΝ/ΠΑΡΑΘΥΡΩΝ ΜΕ ΡΥΘΜΙΖΟΜΕΝΗ ΓΛΩΣΣΑ ΑΣΦΑΛΙΣΕΩΣ ΚΑΙ ΜΕΘΟΔΟΣ ΤΟΠΟΘΕΤΗΣΗΣ ΤΗΣ	1007173
08/12/2009	ΖΑΧΑΡΙΑΔΗΣ ΠΑΝΤΕΛΗΣ	ΔΙΑΙΡΟΥΜΕΝΟΣ ΟΔΗΓΟΣ ΡΟΛΟΥ ΚΟΥΦΩΜΑΤΩΝ ΑΛΟΥΜΙΝΙΟΥ	1007158
08/12/2009	ΖΑΧΑΡΙΑΔΗΣ ΠΑΝΤΕΛΗΣ	ΔΙΑΙΡΟΥΜΕΝΟ ΑΚΡΟΤΕΛΕΥΤΑΙΟ ΣΤΟΙΧΕΙΟ ΡΟΛΟΥ	1007159
09/06/2009	ΟΛΥΜΠΙΟΣ ΑΝΩΝΥΜΗ ΕΙΣΑΓΩΓΙΚΗ ΚΑΙ ΕΜΠΟΡΙΚΗ ΕΤΑΙΡΕΙΑ με δ.τ. ΟΛΥΜΠΙΟΣ ΕΜΠΟΡΙΚΗ Α.Ε.Ε.	ΔΑΚΤΥΛΙΟΣ ΤΑΥΤΟΠΟΙΗΣΗΣ ΚΑΙ ΑΣΦΑΛΙΣΗΣ ΥΔΡΟΜΕΤΡΗΤΗ	1007157
11/01/2010	ΔΕΚΑΤΡΗΣ ΔΗΜΗΤΡΙΟΣ	ΠΡΟΓΡΑΜΜΑ ΜΕΤΑΤΡΟΠΗΣ ΤΩΝ ΤΣΙΜΕΝΤΟΥΠΟΛΕΩΝ ΘΕΡΜΟΚΛΙΒΑΝΩΝ ΣΕ "ΔΑΣΟΥΠΟΛΕΙΣ ΠΑΡΑΔΕΙΣΙΑΣ ΥΓΕΙΑΣ ΚΑΙ ΖΩΗΣ ΜΕ ΔΕΝΔΡΑ ΚΑΙ ΠΡΑΣΙΝΟ κλπ. ΣΤΙΣ ΤΑΡΑΤΣΕΣ - ΤΑ ΜΠΑΛΚΟΝΙΑ ΚΑΙ ΠΛΑΪΝΑ ΤΩΝ ΚΤΙΡΙΩΝ ΚΑΙ ΠΟΛΥΚΑΤΟΙΚΙΩΝ κλπ. ΧΩΡΟΥΣ"	1007145
11/07/2007	ΔΑΦΝΟΜΗΛΗΣ ΣΤΑΥΡΟΣ	ΣΥΣΤΗΜΑ ΑΜΦΙΔΡΟΜΗΣ ΜΕΤΑΔΟΣΗΣ ΟΠΤΙΚΟΑΚΟΥΣΤΙΚΟΥ ΣΗΜΑΤΟΣ ΑΠΟ ΤΗΛΕΘΕΑΤΗ ΠΡΟΣ ΤΗΛΕΟΠΤΙΚΟ ΚΑΝΑΛΙ Ή ΑΠΟ ΤΗΛΕΘΕΑΤΗ ΣΕ ΤΗΛΕΘΕΑΤΗ	1007170
12/05/2003	ΚΛΕΙΘΡΟΠΟΙΪΑ DOMUS Α.Ε.Β.Ε.	ΚΛΕΙΔΑΡΙΑ ΣΥΡΟΜΕΝΩΝ ΜΕ ΓΛΩΣΣΑ ΡΥΘΜΙΖΟΜΕΝΗ ΣΕ ΔΙΑΦΟΡΕΣ ΣΕΙΡΕΣ ΠΡΟΦΙΛ, ΚΙΝΟΥΜΕΝΗ ΠΑΛΙΝΔΡΟΜΙΚΑ ΚΑΙ ΑΣΦΑΛΙΖΟΜΕΝΗ ΜΕ ΚΥΛΙΝΔΡΟ ΑΣΦΑΛΕΙΑΣ	1007174
12/06/2009	ΘΑΛΑΣΣΙΑ ΕΝΕΡΓΕΙΑΚΑ ΣΥΣΤΗΜΑΤΑ Α.Ε.	ΚΑΛΥΜΜΑΤΑ ΦΡΕΑΤΙΩΝ ΟΛΩΝ ΤΩΝ ΕΦΑΡΜΟΓΩΝ ΚΑΙ ΚΛΑΣΕΩΝ ΜΕ ΡΥΘΜΙΖΟΜΕΝΟ ΥΨΟΣ	1007140
12/08/2009	ΓΑΡΟΦΑΛΛΑΚΗΣ ΑΝΤΩΝΗΣ	ΞΥΛΟΣΟΜΠΑ-ΦΟΥΡΝΑΚΙ	1007143
13/01/2010	ΑΔΑΜΟΠΟΥΛΟΣ ΜΙΛΤΙΑΔΗΣ	ΤΑΠΕΤΣΑΡΙΑ ΑΥΤΟΚΟΛΛΗΤΩΝ ΦΥΛΛΩΝ ΜΕΜΒΡΑΝΗΣ ΓΙΑ ΦΟΥΡΝΟΥΣ ΒΑΦΗΣ ΑΥΤΟΚΙΝΗΤΩΝ	1007148

ΚΑΤΑΘΕΣΗ (22)	ΔΙΚΑΙΟΥΧΟΣ (73)	ΤΙΤΛΟΣ ΕΦΕΥΡΕΣΗΣ (54)	ΑΡ. Δ.Ε. (11)
13/03/2009	ΒΑΚΙΡΤΖΗΣ ΓΕΩΡΓΙΟΣ	ΥΔΑΤΟΣΤΕΓΑΝΗ ΣΚΙΑΣΗ	1007135
15/01/2010	ΑΒΕΡΗΣ ΑΓΓΕΛΟΣ	ΜΕΘΟΔΟΣ ΕΠΕΞΕΡΓΑΣΙΑΣ ΥΓΡΩΝ ΑΠΟΒΑΗΤΩΝ ΕΛΑΙΟΤΡΙ- ΒΕΙΟΥ ΣΕ ΠΡΑΓΜΑΤΙΚΟ ΧΡΟΝΟ	1007154
15/12/2009	ΚΟΨΙΔΑΣ ΣΠΥΡΙΔΩΝ ΖΗΣΙΑΔΗΣ ΔΗΜΗΤΡΙΟΣ	ΟΛΟΚΛΗΡΩΜΕΝΟ ΣΥΣΤΗΜΑ ΕΝΗΜΕΡΩΣΗΣ ΚΑΙ ΔΙΑΧΥΣΗΣ ΠΛΗΡΟΦΟΡΙΑΣ	1007138
15/12/2009	ΔΕΔΕΣ ΑΡΙΣΤΕΙΔΗΣ	ΜΕΘΟΔΟΣ ΠΑΡΑΣΚΕΥΗΣ ΕΜΦΙΑΛΩΜΕΝΟΥ ΛΕΥΚΟΥ ΟΙΝΟΥ, ΧΩΡΙΣ ΤΗΝ ΠΡΟΣΘΗΚΗ ΔΙΟΞΕΙΔΙΟΥ ΤΟΥ ΘΕΙΟΥ (SO ₂)	1007152
15/12/2009	ΔΕΔΕΣ ΑΡΙΣΤΕΙΔΗΣ	ΜΕΘΟΔΟΣ ΠΑΡΑΣΚΕΥΗΣ ΕΜΦΙΑΛΩΜΕΝΟΥ ΕΡΥΘΡΟΥ ΟΙΝΟΥ, ΧΩΡΙΣ ΤΗΝ ΠΡΟΣΘΗΚΗ ΔΙΟΞΕΙΔΙΟΥ (SO ₂)	1007153
16/01/2009	ΧΑΡΑΛΑΜΠΟΥΣ ΣΩΤΗΡΗΣ	ΠΟΜΠΟΣ- ΔΕΚΤΗΣ ΣΤΗΘΟΣΚΟΠΙΟΥ	1007179
16/07/2009	ΨΥΧΑΣ ΘΕΟΦΑΝΗΣ	ΧΡΗΣΗ ΣΤΡΟΓΓΥΛΟΥ ΕΛΑΣΤΙΚΟΥ ΔΑΚΤΥΛΙΟΥ ΓΙΑ ΤΗΝ ΚΑΤΑ- ΣΚΕΥΗ ΚΟΣΜΗΜΑΤΩΝ, ΜΙΚΡΟΤΕΧΝΗΜΑΤΩΝ ΚΑΙ ΑΞΕΣΟΥΑΡ ΜΟΔΑΣ	1007142
16/09/2009	ΧΡΗΣΤΟΥ ΑΝΑΣΤΑΣΙΟΣ	ΔΙΑΙΡΟΥΜΕΝΗ ΧΤΕΝΑ ΥΨΗΛΗΣ ΑΚΡΙΒΕΙΑΣ	1007167
16/09/2009	ΧΡΗΣΤΟΥ ΑΝΑΣΤΑΣΙΟΣ	ΧΤΕΝΕΣ ΥΨΗΛΗΣ ΑΚΡΙΒΕΙΑΣ	1007168
19/01/2009	ΝΥΚΤΑΡΗΣ ΔΗΜΗΤΡΙΟΣ	ΕΠΕΞΕΡΓΑΣΙΑ ΤΗΣ ΡΗΤΙΝΗΣ ΛΑΔΑΝΟ ΑΠΟ ΤΟ ΦΥΤΟ ΚΙΣΤΟΣ Ο ΚΡΗΤΙΚΟΣ (CISTUS CRETICUS) ΠΟΥ ΣΥΛΛΕΓΕΤΑΙ ΜΕ ΤΟΝ ΠΑΡΑΔΟΣΙΑΚΟ ΤΡΟΠΟ	1007141
19/06/2006	ΕΘΝΙΚΟ ΚΕΝΤΡΟ ΕΡΕΥΝΑΣ ΦΥΣΙΚΩΝ ΕΠΙ- ΣΤΗΜΩΝ (ΕΚΕΦΕ) "ΔΗΜΟΚΡΙΤΟΣ" ΠΙΣΤΟΛΗΣ ΓΕΩΡΓΙΟΣ ΑΡΓΕΙΤΗΣ ΠΑΝΑΓΙΩΤΗΣ	ΤΡΟΠΟΠΟΙΗΣΗ ΤΟΥ ΧΡΩΜΑΤΟΣ ΕΚΠΟΜΠΗΣ ΟΡΓΑΝΙΚΩΝ ΔΙΟ- ΔΩΝ ΕΚΠΟΜΠΗΣ ΦΩΤΟΣ ΠΛΗΡΟΥΣ ΧΡΩΜΑΤΟΣ ΒΑΣΙΖΟΜΕ- ΝΩΝ ΣΕ ΣΧΗΜΑΤΟΠΟΙΗΜΕΝΟ ΜΟΝΗΣ ΔΙΑΣΤΡΩΜΑΤΩΣΗΣ ΥΜΕΝΙΟ ΕΚΠΟΜΠΗΣ	1007133
21/09/2009	ΚΑΡΑΘΟΔΩΡΟΣ ΝΙΚΟΛΑΟΣ	ΜΕΛΑΣΩΤΗΡΑΣ ΠΡΑΣΙΝΟΥ ΧΟΡΤΟΥ ΠΡΟΣ ΕΝΣΙΡΩΣΗ	1007162
22/02/1995	ΠΕΤΡΟΜΑΝΩΛΑΚΗΣ ΕΜΜ.	ΠΡΩΡΑΙΟΣ ΑΓΩΓΟΣ ΣΚΑΦΟΥΣ ΜΕ ΔΙΑΤΟΜΗΝ ΑΕΡΟΤΟΜΗΣ.	1007178
23/02/2010	ΛΕΜΠΕΣΗΣ ΔΗΜΗΤΡΙΟΣ	ΜΕΤΑΛΛΙΚΟ ΜΟΝΩΤΙΚΟ ΚΕΡΑΜΙΔΙ ΣΤΕΓΗΣ ΜΕ ΣΥΝΔΡΟΜΗ ΞΥΛΟΥ	1007169
23/03/2005	ΧΟΥΛΗΣ ΝΙΚΟΛΑΟΣ	ΕΛΑΦΡΟΚΟΝΙΑΜΑ ΕΠΙΚΑΛΥΨΗΣ ΤΟΙΧΩΝ ΚΑΙ ΔΑΠΕΔΩΝ	1007171
23/07/2008	INACCESS NETWORKS S.A.	ΣΥΣΚΕΥΗ ΕΠΕΞΕΡΓΑΣΙΑΣ ΚΑΙ ΠΑΚΕΤΟΠΟΙΗΣΗΣ ΦΩΝΗΣ ΓΙΑ ΤΗΛΕΦΩΝΙΚΕΣ ΥΠΗΡΕΣΙΕΣ ΜΕΤΑΦΟΡΑΣ ΦΩΝΗΣ ΠΑΝΩ ΑΠΟ ΠΡΩΤΟΚΟΛΛΟ ΔΙΑΔΙΚΤΥΟΥ	1007151
23/12/2009	ΚΤΙΣΤΑΚΗΣ ΙΩΑΝΝΗΣ	ΕΠΙΝΙΚΕΛΩΜΕΝΑ-ΧΡΩΜΙΩΜΕΝΑ ΒΑΡΙΔΙΑ ΨΑΡΕΜΑΤΟΣ ΕΡΑΣΙ- ΤΕΧΝΙΚΗΣ ΚΑΙ ΕΠΑΓΓΕΛΜΑΤΙΚΗΣ ΧΡΗΣΗΣ	1007164
25/04/2006	ΚΛΕΙΘΡΟΠΟΪΑ DOMUS A.E.B.E.	ΣΥΣΤΗΜΑ ΜΕΝΤΕΣΕΔΩΝ ΑΝΑΡΤΗΣΗΣ ΑΝΟΙΓΘΑΝΑΚΛΙΝΟΜΕ- ΝΗΣ ΘΥΡΑΣ/ΠΑΡΑΘΥΡΟΥ	1007132
25/09/2009	ΣΠΑΘΩΝΗ ΝΕΚΤΑΡΙΑ	ΕΠΙΚΟΛΛΗΣΗ ΜΕ ΟΠΟΙΟΝΔΗΠΟΤΕ ΤΡΟΠΟ ΣΥΣΚΕΥΑΣΙΩΝ ΠΡΟΪΟΝΤΩΝ ΥΓΙΕΙΝΗΣ ΚΑΙ ΚΑΘΑΡΙΣΜΟΥ ΣΕ ΣΥΣΚΕΥΑΣΙΕΣ ΠΡΟΪΟΝΤΩΝ ΣΝΑΚ	1007144
25/09/2009	ΜΑΣΤΟΡΗΣ ΚΩΝΣΤΑΝΤΙΝΟΣ	ΠΤΕΡΩΤΗ ΑΝΕΜΟΓΕΝΝΗΤΡΙΑΣ	1007176
26/01/2010	ΙΔΡΥΜΑ ΤΕΧΝΟΛΟΓΙΑΣ ΚΑΙ ΕΡΕΥΝΑΣ- ΙΝΣΤΙΤΟΥΤΟ ΠΛΗΡΟΦΟΡΙΚΗΣ	ΑΝΑΘΕΣΗ ΚΑΝΑΛΙΩΝ ΚΑΙ ΕΛΕΓΧΟΣ ΤΗΣ ΤΟΠΟΛΟΓΙΑΣ ΑΣΥΡ- ΜΑΤΩΝ ΔΙΚΤΥΩΝ ΠΟΛΛΑΠΛΩΝ ΔΙΕΠΑΦΩΝ ΒΑΣΕΙ ΣΥΝΑΡΤΗ- ΣΕΩΝ ΧΡΗΣΙΜΟΤΗΤΑΣ	1007150
26/10/2009	ΒΑΪΡΗΣ ΑΧΙΛΛΕΑΣ ΚΑΛΥΒΙΑΝΑΚΗΣ ΑΝΔΡΕΑΣ TIMMONS WENDY MAY ΠΑΤΕΡΟΜΙΧΕΛΑΚΗΣ ΝΙΚΟΛΑΟΣ	ΣΥΣΚΕΥΗ ΕΛΕΓΧΟΥ ΑΣΚΗΣΗΣ ΧΟΡΟΥ	1007137
29/01/2010	ΑΜΠΑ ΕΛΕΝΗ	ΜΕΘΟΔΟΣ ΑΠΟΘΕΙΩΣΗΣ ΤΩΝ ΚΑΥΣΑΕΡΙΩΝ ΠΟΥ ΠΑΡΑΓΟΝΤΑΙ ΚΑΤΑ ΤΗΝ ΚΑΥΣΗ ΣΤΕΡΕΩΝ Ή ΚΑΙ ΥΓΡΩΝ ΚΑΥΣΙΜΩΝ ΜΕ ΠΑΡΕΜΒΑΣΗ ΣΤΟΥΣ ΑΕΡΑΓΩΓΟΥΣ ΤΩΝ ΑΠΑΕΡΙΩΝ	1007155
30/07/2009	ΜΗΤΣΙΟΥ ΦΩΤΙΟΣ	ΚΟΠΤΗΣ ΠΗΓΜΑΤΟΣ ΤΥΡΙΟΥ-ΤΥΡΟΜΑΖΑΣ	1007136

ΚΑΤΑΘΕΣΗ (22)	ΔΙΚΑΙΟΥΧΟΣ (73)	ΤΙΤΛΟΣ ΕΦΕΥΡΕΣΗΣ (54)	ΑΡ. Δ.Ε. (11)
30/07/2009	ΒΕΡΥΚΑΚΗΣ ΦΑΝΟΥΡΙΟΣ	ΣΥΝΔΕΣΜΟΣ ΕΠΕΚΤΑΣΗΣ ΜΑΡΚΟΥΤΣΙΟΥ ΟΙΚΟΔΟΜΗΣ	1007160
30/10/2009	ΕΠΟΣ ΕΛΛΗΝΙΚΑ ΔΟΥΡΥΦΟΡΙΚΑ ΔΙΚΤΥΑ ΤΗΛΕΠΙΚΟΙΝΩΝΙΩΝ ΚΑΙ ΠΡΟΗΓΜΕΝΑ ΣΥΣΤΗΜΑΤΑ ΗΛΕΚΤΡΟΝΙΚΩΝ ΕΦΑΡΜΟΓΩΝ Α.Ε.	ΣΥΣΤΗΜΑ ΜΕΤΑΔΟΣΗΣ ΓΕΩΓΡΑΦΙΚΗΣ ΘΕΣΗΣ ΣΩΣΙΒΙΩΝ	1007156
31/12/2009	ΜΑΜΑΛΟΣ ΚΩΝΣΤΑΝΤΙΝΟΣ-ΠΑΝΑΓΙΩΤΗΣ	ΑΕΡΟΣΤΕΓΕΣ ΗΛΕΚΤΡΙΚΟ ΚΑΛΩΔΙΟ ΔΙΑΣΥΝΔΕΣΗΣ ΟΠΤΙΚΟΑΚΟΥΣΤΙΚΩΝ ΣΥΣΚΕΥΩΝ ΜΕ ΣΥΣΤΗΜΑ ΕΣΩΤΕΡΙΚΗΣ ΨΥΞΗΣ ΤΩΝ ΑΓΩΓΩΝ ΤΟΥ ΜΕΣΩ ΦΥΣΙΚΗΣ ΡΟΗΣ	1007177

2.3 ΕΥΡΕΤΗΡΙΟ Δ.Ε. ΣΥΜΦΩΝΑ ΜΕ ΤΗΝ ΑΛΦΑΒΗΤΙΚΗ ΣΕΙΡΑ ΤΩΝ ΔΙΚΑΙΟΥΧΩΝ

ΔΙΚΑΙΟΥΧΟΣ (73)	ΤΙΤΛΟΣ ΕΦΕΥΡΕΣΗΣ (54)	ΚΑΤΑΘΕΣΗ (22)	ΑΡ. Δ.Ε. (21)
<i>INACCESS NETWORKS S.A.</i>	ΣΥΣΚΕΥΗ ΕΠΕΞΕΡΓΑΣΙΑΣ ΚΑΙ ΠΑΚΕΤΟΠΟΙΗΣΗΣ ΦΩΝΗΣ ΓΙΑ ΤΗΛΕΦΩΝΙΚΕΣ ΥΠΗΡΕΣΙΕΣ ΜΕΤΑΦΟΡΑΣ ΦΩΝΗΣ ΠΑΝΩ ΑΠΟ ΠΡΩΤΟΚΟΛΛΟ ΔΙΑΔΙΚΤΥΟΥ	23/07/2008	1007151
<i>TIMMONS WENDY MAY</i>	ΣΥΣΚΕΥΗ ΕΛΕΓΧΟΥ ΑΣΚΗΣΗΣ ΧΟΡΟΥ	26/10/2009	1007137
<i>ΑΒΕΡΗΣ ΑΓΓΕΛΟΣ</i>	ΜΕΘΟΔΟΣ ΕΠΕΞΕΡΓΑΣΙΑΣ ΥΓΡΩΝ ΑΠΟΒΑΗΤΩΝ ΕΛΛΙΟΤΡΙΒΕΙΟΥ ΣΕ ΠΡΑΓΜΑΤΙΚΟ ΧΡΟΝΟ	15/01/2010	1007154
<i>ΑΔΑΜΟΠΟΥΛΟΣ ΜΙΛΤΙΑΔΗΣ</i>	ΤΑΠΕΤΣΑΡΙΑ ΑΥΤΟΚΟΛΛΗΤΩΝ ΦΥΛΛΩΝ ΜΕΜΒΡΑΝΗΣ ΓΙΑ ΦΟΥΡΝΟΥΣ ΒΑΦΗΣ ΑΥΤΟΚΙΝΗΤΩΝ	13/01/2010	1007148
<i>ΑΛΕΞΑΝΔΡΟΥ ΠΝΕΥΜΑΤΙΑ</i>	ΣΥΣΚΕΥΗ ΥΠΟΚΑΤΑΣΤΑΣΗΣ ΜΗΤΡΙΚΟΥ ΘΗΛΑΣΜΟΥ ΓΙΑ ΤΟΝ ΥΠΙΝΟ	01/12/2009	1007163
<i>ΑΛΚΟ ΕΛΛΑΣ ΑΝΩΝΥΜΟΣ ΒΙΟΜΗΧΑΝΙΚΗ ΚΑΙ ΕΜΠΟΡΙΚΗ ΕΤΑΙΡΕΙΑ ΑΛΟΥΜΙΝΙΟΥ ΚΑΙ ΜΕ Α.Τ. ΑΛΚΟ ΕΛΛΑΣ ΑΒΕΕ</i>	ΘΕΡΜΟΗΧΟΜΟΝΩΤΙΚΕΣ ΔΙΑΤΟΜΕΣ ΑΛΟΥΜΙΝΙΟΥ ΓΙΑ ΚΑΤΑΣΚΕΥΗ ΥΑΛΟΠΕΤΣΜΑΤΩΝ	03/02/2009	1007166
<i>ΑΛΚΟ ΕΛΛΑΣ ΑΝΩΝΥΜΟΣ ΒΙΟΜΗΧΑΝΙΚΗ ΚΑΙ ΕΜΠΟΡΙΚΗ ΕΤΑΙΡΕΙΑ ΑΛΟΥΜΙΝΙΟΥ ΚΑΙ ΜΕ Α.Τ. ΑΛΚΟ ΕΛΛΑΣ ΑΒΕΕ</i>	ΘΕΡΜΟΗΧΟΜΟΝΩΤΙΚΗ ΔΙΑΤΟΜΗ ΑΛΟΥΜΙΝΙΟΥ ΓΙΑ ΚΑΤΑΣΚΕΥΗ ΣΥΡΟΜΕΝΩΝ ΠΟΡΤΩΝ ΚΑΙ ΠΑΡΑΘΥΡΩΝ ΜΕ ΕΙΔΙΚΟ ΘΑΛΑΜΟ ΣΥΝΔΕΣΗΣ	03/02/2009	1007172
<i>ΑΜΠΑ ΕΛΕΝΗ</i>	ΜΕΘΟΔΟΣ ΑΠΟΘΕΙΩΣΗΣ ΤΩΝ ΚΑΥΣΑΕΡΙΩΝ ΠΟΥ ΠΑΡΑΓΟΝΤΑΙ ΚΑΤΑ ΤΗΝ ΚΑΥΣΗ ΣΤΕΡΕΩΝ Ή ΚΑΙ ΥΓΡΩΝ ΚΑΥΣΙΜΩΝ ΜΕ ΠΑΡΕΜΒΑΣΗ ΣΤΟΥΣ ΑΕΡΑΓΩΓΟΥΣ ΤΩΝ ΑΠΑΕΡΙΩΝ	29/01/2010	1007155
<i>ΒΑΪΡΗΣ ΑΧΙΛΛΕΑΣ</i>	ΣΥΣΚΕΥΗ ΕΛΕΓΧΟΥ ΑΣΚΗΣΗΣ ΧΟΡΟΥ	26/10/2009	1007137
<i>ΒΑΚΙΡΤΖΗΣ ΓΕΩΡΓΙΟΣ</i>	ΥΔΑΤΟΣΤΕΓΑΝΗ ΣΚΙΑΣΗ	13/03/2009	1007135
<i>ΒΑΜΠΟΥΛΑΣ ΔΗΜΗΤΡΙΟΣ</i>	ΚΙΝΗΤΗΡΑΣ ΜΕ ΔΥΟ ΣΤΡΟΦΑΛΟΥΣ ΚΑΙ ΔΥΟ ΕΜΒΟΛΑ ΑΝΑ ΚΥΛΙΝΔΡΟ	01/12/2008	1007165
<i>ΒΕΡΥΚΑΚΗΣ ΦΑΝΟΥΡΙΟΣ</i>	ΣΥΝΔΕΣΜΟΣ ΕΠΕΚΤΑΣΗΣ ΜΑΡΚΟΥΤΣΙΟΥ ΟΙΚΟΔΟΜΗΣ	30/07/2009	1007160
<i>ΓΑΡΟΦΑΛΑΚΗΣ ΑΝΤΩΝΗΣ</i>	ΕΥΛΟΣΟΜΠΙΑ-ΦΟΥΡΝΑΚΙ	12/08/2009	1007143
<i>ΔΑΦΝΟΜΗΛΗΣ ΣΤΑΥΡΟΣ</i>	ΣΥΣΤΗΜΑ ΑΜΦΙΔΡΟΜΗΣ ΜΕΤΑΔΟΣΗΣ ΟΠΤΙΚΟΑΚΟΥΣΤΙΚΟΥ ΣΗΜΑΤΟΣ ΑΠΟ ΤΗΛΕΘΕΑΤΗ ΠΡΟΣ ΤΗΛΕΟΠΤΙΚΟ ΚΑΝΑΛΙ Ή ΑΠΟ ΤΗΛΕΘΕΑΤΗ ΣΕ ΤΗΛΕΘΕΑΤΗ	11/07/2007	1007170
<i>ΔΕΔΕΣ ΑΡΙΣΤΕΙΔΗΣ</i>	ΜΕΘΟΔΟΣ ΠΑΡΑΣΚΕΥΗΣ ΕΜΦΙΑΛΩΜΕΝΟΥ ΛΕΥΚΟΥ ΟΙΝΟΥ, ΧΩΡΙΣ ΤΗΝ ΠΡΟΣΘΗΚΗ ΔΙΟΞΕΙΔΙΟΥ ΤΟΥ ΘΕΙΟΥ (SO ₂)	15/12/2009	1007152
<i>ΔΕΔΕΣ ΑΡΙΣΤΕΙΔΗΣ</i>	ΜΕΘΟΔΟΣ ΠΑΡΑΣΚΕΥΗΣ ΕΜΦΙΑΛΩΜΕΝΟΥ ΕΡΥΘΡΟΥ ΟΙΝΟΥ, ΧΩΡΙΣ ΤΗΝ ΠΡΟΣΘΗΚΗ ΔΙΟΞΕΙΔΙΟΥ (SO ₂)	15/12/2009	1007153
<i>ΔΕΚΑΤΡΗΣ ΔΗΜΗΤΡΙΟΣ</i>	ΠΡΟΓΡΑΜΜΑ ΜΕΤΑΤΡΟΠΗΣ ΤΩΝ ΤΣΙΜΕΝΤΟΥΠΟΛΕΩΝ ΘΕΡΜΟΚΛΙΒΑΝΩΝ ΣΕ "ΔΑΣΟΥΠΟΛΕΙΣ ΠΑΡΑΔΕΙΣΙΑΣ ΥΓΕΙΑΣ ΚΑΙ ΖΩΗΣ ΜΕ ΔΕΝΔΡΑ ΚΑΙ ΠΡΑΣΙΝΟ ΚΛΙΠ. ΣΤΙΣ ΤΑΡΑΤΣΕΣ - ΤΑ ΜΠΑΛΚΟΝΙΑ ΚΑΙ ΠΛΑΪΝΑ ΤΩΝ ΚΤΙΡΙΩΝ ΚΑΙ ΠΟΛΥΚΑΤΟΙΚΙΩΝ ΚΛΙΠ.ΧΩΡΟΥΣ"	11/01/2010	1007145
<i>ΔΗΜΟΦΙΛΟΣ ΝΙΚΟΛΑΟΣ</i>	ΜΕΘΟΔΟΣ ΔΙΑΦΟΡΟΠΟΙΗΤΙΚΗΣ ΑΝΑΠΤΥΞΗΣ ΣΕ ΥΠΟΣΤΡΩΜΑ, ΓΕΝΝΗΤΙΚΩΝ ΚΥΤΤΑΡΩΝ-ΑΥΤΟΛΟΓΗ-ΕΤΕΡΟΛΟΓΗ ΣΤΟΧΕΥΜΕΝΗ ΑΓΚΙΣΤΡΩΣΗ, ΤΡΑΠΕΖΑ ΚΡΥΟΔΙΑΤΗΡΗΣΗΣ ΑΝΑΓΕΝΝΗΜΕΝΩΝ ΥΓΡΩΝ ΙΣΤΩΝ-ΙΣΤΩΝ	05/06/2008	1007146
<i>ΕΠΟΣ ΕΛΛΗΝΙΚΑ ΔΟΥΡΥΦΟΡΙΚΑ ΔΙΚΤΥΑ ΤΗΛΕΠΙΚΟΙΝΩΝΙΩΝ ΚΑΙ ΠΡΟΗΓΜΕΝΑ ΣΥΣΤΗΜΑΤΑ ΗΛΕΚΤΡΟΝΙΚΩΝ ΕΦΑΡΜΟΓΩΝ Α.Ε.</i>	ΣΥΣΤΗΜΑ ΜΕΤΑΔΟΣΗΣ ΓΕΩΓΡΑΦΙΚΗΣ ΘΕΣΗΣ ΣΩΣΙΒΙΩΝ	30/10/2009	1007156
<i>ΖΑΦΕΙΡΙΔΗΣ ΕΝΤΙΣΩΝ</i>	Ο ΚΟΓΧΟΕΙΔΗΣ ΚΙΝΗΤΗΡΑΣ	07/09/2009	1007175
<i>ΖΑΧΑΡΙΑΔΗΣ ΠΑΝΤΕΛΗΣ</i>	ΔΙΑΙΡΟΥΜΕΝΟΣ ΟΔΗΓΟΣ ΡΟΛΟΥ ΚΟΥΦΩΜΑΤΩΝ ΑΛΟΥΜΙΝΙΟΥ	08/12/2009	1007158
<i>ΖΑΧΑΡΙΑΔΗΣ ΠΑΝΤΕΛΗΣ</i>	ΔΙΑΙΡΟΥΜΕΝΟ ΑΚΡΟΤΕΛΕΥΤΑΙΟ ΣΤΟΙΧΕΙΟ ΡΟΛΟΥ	08/12/2009	1007159

ΔΙΚΑΙΟΥΧΟΣ (73)	ΤΙΤΛΟΣ ΕΦΕΥΡΕΣΗΣ (54)	ΚΑΤΑΘΕΣΗ (22)	ΑΡ. Δ.Ε. (21)
ΖΗΣΙΑΔΗΣ ΔΗΜΗΤΡΙΟΣ	ΟΛΟΚΛΗΡΩΜΕΝΟ ΣΥΣΤΗΜΑ ΕΝΗΜΕΡΩΣΗΣ ΚΑΙ ΔΙΑΧΥΣΗΣ ΠΛΗΡΟΦΟΡΙΑΣ	15/12/2009	1007138
ΘΑΛΑΣΣΙΑ ΕΝΕΡΓΕΙΑΚΑ ΣΥΣΤΗΜΑΤΑ Α.Ε.	ΚΑΛΥΜΜΑΤΑ ΦΡΕΑΤΙΩΝ ΟΛΩΝ ΤΩΝ ΕΦΑΡΜΟΓΩΝ ΚΑΙ ΚΛΑΣΕΩΝ ΜΕ ΡΥΘΜΙΖΟΜΕΝΟ ΥΨΟΣ	12/06/2009	1007140
ΙΔΡΥΜΑ ΤΕΧΝΟΛΟΓΙΑΣ ΚΑΙ ΕΡΕΥΝΑΣ-ΙΝΣΤΙΤΟΥΤΟ ΠΛΗΡΟΦΟΡΙΚΗΣ	ΑΝΑΘΕΣΗ ΚΑΝΑΛΙΩΝ ΚΑΙ ΕΛΕΓΧΟΣ ΤΗΣ ΤΟΠΟΛΟΓΙΑΣ ΑΣΥΡΜΑΤΩΝ ΔΙΚΤΥΩΝ ΠΟΛΛΑΠΛΩΝ ΔΙΕΠΑΦΩΝ ΒΑΣΕΙ ΣΥΝΑΡΤΗΣΕΩΝ ΧΡΗΣΙΜΟΤΗΤΑΣ	26/01/2010	1007150
ΚΑΛΥΒΙΑΝΑΚΗΣ ΑΝΔΡΕΑΣ	ΣΥΣΚΕΥΗ ΕΛΕΓΧΟΥ ΑΣΚΗΣΗΣ ΧΟΡΟΥ	26/10/2009	1007137
ΚΑΡΑΓΙΑΝΝΗΣ ΣΤΑΜΑΤΙΟΣ	ΗΛΕΚΤΡΟΚΙΝΗΤΟ ΠΛΟΙΟ ΜΕ ΑΥΤΟΠΑΡΑΓΩΜΕΝΗ ΕΝΑΛΛΑΚΤΙΚΗ ΚΑΘΑΡΗ ΗΛΕΚΤΡΙΚΗ ΕΝΕΡΓΕΙΑ ΑΠΟ ΗΛΙΟ, ΑΕΡΑ ΚΑΙ ΘΑΛΑΣΣΑ	02/11/2009	1007149
ΚΑΡΑΘΟΔΩΡΟΣ ΝΙΚΟΛΑΟΣ	ΜΕΛΑΣΩΤΗΡΑΣ ΠΡΑΣΙΝΟΥ ΧΟΡΤΟΥ ΠΡΟΣ ΕΝΣΙΡΩΣΗ	21/09/2009	1007162
ΚΛΕΙΘΡΟΠΟΙΪΑ DOMUS Α.Ε.Β.Ε.	ΣΥΣΤΗΜΑ ΜΕΝΤΕΣΕΔΩΝ ΑΝΑΡΤΗΣΗΣ ΑΝΟΙΓΟΑΝΑΚΛΙΝΟΜΕΝΗΣ ΘΥΡΑΣ/ΠΑΡΑΘΥΡΟΥ	25/04/2006	1007132
ΚΛΕΙΘΡΟΠΟΙΪΑ DOMUS Α.Ε.Β.Ε.	ΚΛΕΙΔΑΡΙΑ ΣΥΡΟΜΕΝΩΝ ΜΕ ΓΛΩΣΣΑ ΡΥΘΜΙΖΟΜΕΝΗ ΣΕ ΔΙΑΦΟΡΕΣ ΣΕΙΡΕΣ ΠΡΟΦΙΛ, ΚΙΝΟΥΜΕΝΗ ΠΑΛΙΝΔΡΟΜΙΚΑ ΚΑΙ ΑΣΦΑΛΙΖΟΜΕΝΗ ΜΕ ΚΥΛΙΝΔΡΟ ΑΣΦΑΛΕΙΑΣ	12/05/2003	1007174
ΚΛΕΙΘΡΟΠΟΙΪΑ DOMUS ΑΕΒΕ	ΚΛΕΙΔΑΡΙΑ ΣΥΡΟΜΕΝΩΝ ΦΥΛΛΩΝ ΘΥΡΩΝ/ΠΑΡΑΘΥΡΩΝ ΜΕ ΡΥΘΜΙΖΟΜΕΝΗ ΓΛΩΣΣΑ ΑΣΦΑΛΙΣΕΩΣ ΚΑΙ ΜΕΘΟΔΟΣ ΤΟΠΟΘΕΤΗΣΗΣ ΤΗΣ	07/12/2009	1007173
ΚΟΨΙΔΑΣ ΣΠΥΡΙΔΩΝ	ΟΛΟΚΛΗΡΩΜΕΝΟ ΣΥΣΤΗΜΑ ΕΝΗΜΕΡΩΣΗΣ ΚΑΙ ΔΙΑΧΥΣΗΣ ΠΛΗΡΟΦΟΡΙΑΣ	15/12/2009	1007138
ΚΤΙΣΤΑΚΗΣ ΙΩΑΝΝΗΣ	ΕΠΙΝΙΚΕΛΩΜΕΝΑ-ΧΡΩΜΙΩΜΕΝΑ ΒΑΡΙΔΙΑ ΨΑΡΕΜΑΤΟΣ ΕΡΑΣΙΤΕΧΝΙΚΗΣ ΚΑΙ ΕΠΑΓΓΕΛΜΑΤΙΚΗΣ ΧΡΗΣΗΣ	23/12/2009	1007164
ΛΕΜΠΕΣΗΣ ΔΗΜΗΤΡΙΟΣ	ΜΕΤΑΛΛΙΚΟ ΜΟΝΩΤΙΚΟ ΚΕΡΑΜΙΔΙ ΣΤΕΓΗΣ ΜΕ ΣΥΝΔΡΟΜΗ ΞΥΛΟΥ	23/02/2010	1007169
ΜΑΜΑΛΟΣ ΚΩΝΣΤΑΝΤΙΝΟΣ-ΠΑΝΑΓΙΩΤΗΣ	ΑΕΡΟΣΤΕΓΕΣ ΗΛΕΚΤΡΙΚΟ ΚΑΛΩΔΙΟ ΔΙΑΣΥΝΔΕΣΗΣ ΟΠΤΙΚΟΑΚΟΥΣΤΙΚΩΝ ΣΥΣΚΕΥΩΝ ΜΕ ΣΥΣΤΗΜΑ ΕΣΩΤΕΡΙΚΗΣ ΨΥΞΗΣ ΤΩΝ ΑΓΩΓΩΝ ΤΟΥ ΜΕΣΩ ΦΥΣΙΚΗΣ ΡΟΗΣ	31/12/2009	1007177
ΜΑΣΤΟΡΗΣ ΚΩΝΣΤΑΝΤΙΝΟΣ	ΠΤΕΡΩΤΗ ΑΝΕΜΟΓΕΝΝΗΤΡΙΑΣ	25/09/2009	1007176
ΜΗΤΣΙΟΥ ΦΩΤΙΟΣ	ΚΟΠΤΗΣ ΠΗΓΜΑΤΟΣ ΤΥΡΙΟΥ-ΤΥΡΟΜΑΖΑΣ	30/07/2009	1007136
ΝΥΚΤΑΡΗΣ ΔΗΜΗΤΡΙΟΣ	ΕΠΕΞΕΡΓΑΣΙΑ ΤΗΣ ΡΗΤΙΝΗΣ ΛΑΔΑΝΟ ΑΠΟ ΤΟ ΦΥΤΟ ΚΙΣΤΟΣ Ο ΚΡΗΤΙΚΟΣ (CISTUS CRETICUS) ΠΟΥ ΣΥΛΛΕΓΕΤΑΙ ΜΕ ΤΟΝ ΠΑΡΑΔΟΣΙΑΚΟ ΤΡΟΠΟ	19/01/2009	1007141
ΟΛΥΜΠΙΟΣ ΑΝΩΝΥΜΗ ΕΙΣΑΓΩΓΙΚΗ ΚΑΙ ΕΜΠΟΡΙΚΗ ΕΤΑΙΡΕΙΑ με δ.τ. ΟΛΥΜΠΙΟΣ ΕΜΠΟΡΙΚΗ Α.Ε.Ε.	ΔΑΚΤΥΛΙΟΣ ΤΑΥΤΟΠΟΙΗΣΗΣ ΚΑΙ ΑΣΦΑΛΙΣΗΣ ΥΔΡΟΜΕΤΡΗΤΗ	09/06/2009	1007157
ΠΑΤΕΡΟΜΙΧΕΛΑΚΗΣ ΝΙΚΟΛΑΟΣ	ΣΥΣΚΕΥΗ ΕΛΕΓΧΟΥ ΑΣΚΗΣΗΣ ΧΟΡΟΥ	26/10/2009	1007137
ΠΕΤΡΟΜΑΝΩΛΑΚΗΣ ΕΜΜ.	ΠΡΩΡΑΙΟΣ ΑΓΩΓΟΣ ΣΚΑΦΟΥΣ ΜΕ ΔΙΑΤΟΜΗΝ ΑΕΡΟΤΟΜΗΣ.	22/02/1995	1007178
ΣΠΑΘΩΝΗ ΝΕΚΤΑΡΙΑ	ΕΠΙΚΟΛΛΗΣΗ ΜΕ ΟΠΟΙΟΝΔΗΠΟΤΕ ΤΡΟΠΟ ΣΥΣΚΕΥΑΣΙΩΝ ΠΡΟΪΟΝΤΩΝ ΥΓΙΕΙΝΗΣ ΚΑΙ ΚΑΘΑΡΙΣΜΟΥ ΣΕ ΣΥΣΚΕΥΑΣΙΕΣ ΠΡΟΪΟΝΤΩΝ ΣΝΑΚ	25/09/2009	1007144
ΣΥΛΙΒΟΣ ΕΥΑΓΓΕΛΟΣ	ΤΑΧΥΣΥΝΑΡΜΟΛΟΓΟΥΜΕΝΗ ΑΠΛΩΣΤΡΑ ΡΟΥΧΩΝ ΜΕ ΠΛΑΣΤΙΚΟΥΣ ΣΥΝΔΕΣΜΟΥΣ ΦΕΡΟΝΤΕΣ ΧΙΤΩΝΙΑ ΠΕΡΙΣΤΡΕΨΙΜΗΣ ΣΥΝΔΕΣΗΣ ΤΩΝ ΜΕΤΑΛΛΙΚΩΝ ΣΩΛΗΝΩΝ	05/12/2006	1007134
ΤΡΙΓΩΝΤΖΗΣ ΚΩΝΣΤΑΝΤΙΝΟΣ	ΓΡΗΓΟΡΟ ΠΟΠ-ΚΟΡΝ.	04/01/2006	1007139
ΧΑΡΑΛΑΜΠΟΥΣ ΣΩΤΗΡΗΣ	ΠΟΜΠΟΣ- ΔΕΚΤΗΣ ΣΤΗΘΟΣΚΟΠΙΟΥ	16/01/2009	1007179
ΧΟΥΛΗΣ ΝΙΚΟΛΑΟΣ	ΕΛΑΦΡΟΚΟΝΙΑΜΑ ΕΠΙΚΑΛΥΨΗΣ ΤΟΙΧΩΝ ΚΑΙ ΔΑΠΕΔΩΝ	23/03/2005	1007171

ΔΙΚΑΙΟΥΧΟΣ (73)	ΤΙΤΛΟΣ ΕΦΕΥΡΕΣΗΣ (54)	ΚΑΤΑΘΕΣΗ (22)	ΑΡ. Δ.Ε. (21)
<i>ΧΟΥΛΙΑΡΑΣ ΚΩΝΣΤΑΝΤΙΝΟΣ</i>	ΣΥΣΚΕΥΗ ΠΑΘΗΤΙΚΗΣ ΚΙΝΗΤΟΠΟΙΗΣΗΣ ΤΩΝ ΑΓΚΩΝΩΝ	06/08/2009	1007161
<i>ΧΡΗΣΤΟΥ ΑΝΑΣΤΑΣΙΟΣ</i>	ΔΙΑΙΡΟΥΜΕΝΗ ΧΤΕΝΑ ΥΨΗΛΗΣ ΑΚΡΙΒΕΙΑΣ	16/09/2009	1007167
<i>ΧΡΗΣΤΟΥ ΑΝΑΣΤΑΣΙΟΣ</i>	ΧΤΕΝΕΣ ΥΨΗΛΗΣ ΑΚΡΙΒΕΙΑΣ	16/09/2009	1007168
<i>ΨΥΧΑΣ ΘΕΟΦΑΝΗΣ</i>	ΧΡΗΣΗ ΣΤΡΟΓΓΥΛΟΥ ΕΛΑΣΤΙΚΟΥ ΔΑΚΤΥΛΙΟΥ ΓΙΑ ΤΗΝ ΚΑΤΑΣΚΕΥΗ ΚΟΣΜΗΜΑΤΩΝ, ΜΙΚΡΟΤΕΧΝΗΜΑΤΩΝ ΚΑΙ ΑΞΕΣΟΥΑΡ ΜΟΔΑΣ	16/07/2009	1007142

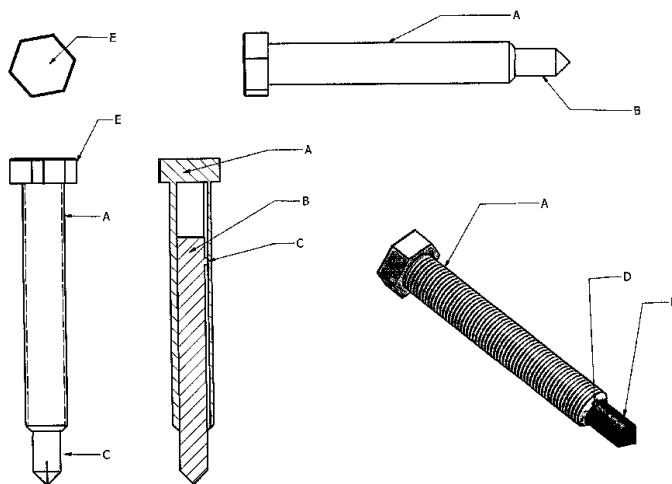
2.4 ΠΙΣΤΟΠΟΙΗΤΙΚΑ ΥΠΟΔΕΙΓΜΑΤΟΣ ΧΡΗΣΙΜΟΤΗΤΑΣ

ΑΡΙΘΜΟΣ Π.Υ.Χ. (11):2002874
ΑΡΙΘΜΟΣ ΑΙΤΗΣΗΣ Π.Υ.Χ. (21):20100200118
ΔΙΚΑΙΟΥΧΟΣ (73):1)ΒΑΡΒΑΡΙΔΗΣ ΧΡΗΣΤΟΣ ΙΩΑΝΝΗΣ
 Κωνσταντινουπόλεως 130,54644
 ΘΕΣΣΑΛΟΝΙΚΗ (ΘΕΣΣΑΛΟΝΙΚΗΣ),
 ΕΛΛΑΔΑ
ΗΜΕΡΟΜ. ΚΑΤΑΘΕΣΗΣ (22):13/05/2010
ΗΜΕΡΟΜ. ΑΠΟΝΟΜΗΣ (47):13/01/2011
ΣΥΜΒ. ΠΡΟΤΕΡΑΙΟΤΗΤΕΣ (30):
ΕΦΕΥΡΕΤΗΣ (72):1)ΒΑΡΒΑΡΙΔΗΣ ΧΡΗΣΤΟΣ ΙΩΑΝΝΗΣ
ΕΙΔΙΚΟΣ ΠΛΗΡΕΞΟΥΣΙΟΣ (74):
ΑΝΤΙΚΛΗΤΟΣ (74):ΠΑΠΑΔΑΚΗΣ ΚΩΝΣΤΑΝΤΙΝΟΣ
 Αριστοτέλους και Θεσσαλονίκης,57019 ΝΕΟΙ
 ΕΠΙΒΑΤΕΣ (ΘΕΣΣΑΛΟΝΙΚΗΣ)
ΤΙΤΛΟΣ ΕΦΕΥΡΕΣΗΣ (54):ΑΥΤΟΔΙΑΤΡΗΤΙΚΟ ΣΤΟΙΧΕΙΟ ΣΤΗ-
 ΡΙΣΗΣ-ΣΥΝΔΕΣΗΣ

ΠΕΡΙΛΗΨΗ(57)

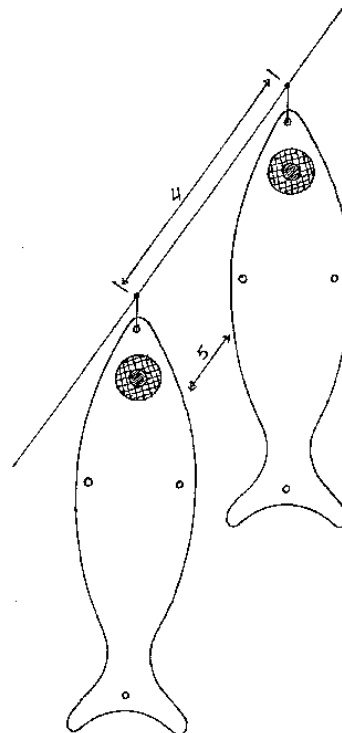
Η καινοτομία αφορά στοιχείο στήριξης και/ή σύνδεσης που απαλλάσσει το από την ανάγκη βάσης (βύσμα κλπ.) για να στηρίξει ή να συνδέσει με κοχλία. Όπως είναι κοινώς γνωστό για να επιτύχουμε σύνδεση ή στήριξη είναι απαραίτητα: κοχλίας και βύσμα. Η καινοτομία βασίζεται σε ένα ενιαίο στοιχείο το οποίο με μία διαδικασία εισέρχεται στο υλικό που θέλουμε να στερεώσουμε ή να συνδέσουμε. Το στοιχείο στήριξης αποτελείται από δύο τμήματα (Σχέδια τμ. Α και Β). Το τμήμα Α κατασκευάζεται ως ένας κοινός κοχλίας που στο πάνω μέρος του μπορεί να φέρει κεφαλή κοχλίας (Σχέδιο 1, 2 τμ Ε) ενώ μέσα είναι κοίλος με δεύτερο εσωτερικό σπείρωμα αντίστροφο του εξωτερικού. Σ' αυτό το σπείρωμα βιδώνει το τμήμα Β (σχέδια 1, 3 τμ Β). Έτσι το τεμάχιο Β μπορεί να βιδώνεται εισερχόμενο μέσα στον κοχλία είτε αντιστρόφως να εκτείνεται έξω από αυτόν. Το τεμάχιο Β στην άκρη του είναι διαμορφωμένο έτσι ώστε να αποτελεί κοπτικό εργαλείο

ανάλογα με τη χρήση για την οποία προορίζεται. Έχοντας λοιπόν το τεμάχιο Β σε έκταση και με κοινό δράπανο, επιλέγοντας τη φορά του να είναι αντίθετη μ' αυτή που βιδώνει το τεμάχιο Β μέσα στην κοιλότητα του τεμαχίου Α, τρυπάμε το υλικό που επιθυμούμε και μόλις το τμήμα Β εισέλθει στην οπή που δημιουργήσε αντιστρέφουμε τη φορά του δράπανου κι έτσι αρχίζει ο κοχλίας να προωθείται και να βιδώνεται στο υλικό που διατρήσαμε.



ΑΡΙΘΜΟΣ Π.Υ.Χ. (11):2002875
ΑΡΙΘΜΟΣ ΑΙΤΗΣΗΣ Π.Υ.Χ. (21):20100200133
ΔΙΚΑΙΟΥΧΟΣ (73):1)ΚΑΛΟΥ ΠΑΝΑΓΙΩΤΗ ΑΘΗΝΑ
 Μεταμορφώσεως 110,18345 ΜΟΣΧΑΤΟ
 (ΑΤΤΙΚΗΣ), ΕΛΛΑΔΑ
ΗΜΕΡΟΜ. ΚΑΤΑΘΕΣΗΣ (22):25/05/2010
ΗΜΕΡΟΜ. ΑΠΟΝΟΜΗΣ (47):17/01/2011
ΣΥΜΒ. ΠΡΟΤΕΡΑΙΟΤΗΤΕΣ (30):
ΕΦΕΥΡΕΤΗΣ (72):1)ΚΑΛΟΥ ΠΑΝΑΓΙΩΤΗ ΑΘΗΝΑ
ΕΙΔΙΚΟΣ ΠΛΗΡΕΞΟΥΣΙΟΣ (74):
ΑΝΤΙΚΛΗΤΟΣ (74):ΚΑΛΟΣ ΠΑΝΑΓΙΩΤΗΣ
 Μεταμορφώσεως 110,18345 ΜΟΣΧΑΤΟ
 (ΑΤΤΙΚΗΣ)
ΤΙΤΛΟΣ ΕΦΕΥΡΕΣΗΣ (54):ΑΝΟΞΕΙΔΩΤΟ ΨΑΡΑΚΙ ΧΤΑΠΟΔΙΕΡΑΣ
ΠΕΡΙΛΗΨΗ(57)

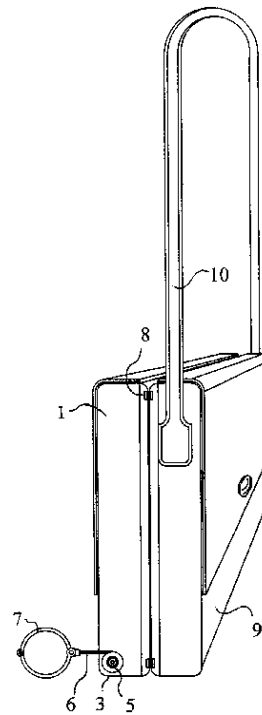
Συσκευή σχήματος ψαριού από ανοξείδωτο μέταλλο για το ψάρεμα του χταποδιού. Λεπτό πάχος κατασκευής (0,5 mm) ενώ διαθέτει στο μπροστινό μέρος, μάτι από αντανακλαστικό πλαστικό. Στο ψάρεμα του χταποδιού δένονται κάθετα πολλά ψαράκια πάνω σε μια πετονιά. Το δέσιμο στην κύρια πετονιά γίνεται από τέσσερις τρύπες (σε όλες ή σε μερικές κατ επιλογή) που διαθέτει περιμετρικά του σώματος. Στις τρύπες αυτές στηρίζονται και τα αγκίστρια που καρφώνονται τα χταπόδια. Κατά το τράβηγμα της πετονιάς τα ψαράκια (δύο ή περισσότερα) περιστρέφονται διαρκώς με ταχύτητα, με συνέπεια συνεχείς και διαφορετικές αντανακλάσεις του φωτός καθώς και χαρακτηριστικό θόρυβο. Αποτέλεσμα η μέγιστη προσέλκυση χταποδιών αφού το φως αντανακλάται σε αρκετό βάθος της θάλασσας.



ΑΡΙΘΜΟΣ Π.Υ.Χ. (11):2002876
ΑΡΙΘΜΟΣ ΑΙΤΗΣΗΣ Π.Υ.Χ. (21):20090200098
ΔΙΚΑΙΟΥΧΟΣ (73):1)ΧΑΤΖΗΣΤΥΛΙΑΝΟΣ ΜΙΛΤΙΑΔΗΣ
Ναυπακτίας 7,15341 ΑΓΙΑ ΠΑΡΑΣΚΕΥΗ
(ΑΤΤΙΚΗΣ), ΕΛΛΑΔΑ
ΗΜΕΡΟΜ. ΚΑΤΑΘΕΣΗΣ (22):29/05/2009
ΗΜΕΡΟΜ. ΑΠΟΝΟΜΗΣ (47):20/01/2011
ΣΥΜΒ. ΠΡΟΤΕΡΑΙΟΤΗΤΕΣ (30):
ΕΦΕΥΡΕΤΗΣ (72):1)ΧΑΤΖΗΣΤΥΛΙΑΝΟΣ ΜΙΛΤΙΑΔΗΣ
ΕΙΔΙΚΟΣ ΠΛΗΡΕΞΟΥΣΙΟΣ (74):
ΑΝΤΙΚΛΗΤΟΣ (74):
ΤΙΤΛΟΣ ΕΦΕΥΡΕΣΗΣ (54):ΑΠΟΣΠΩΜΕΝΗ ΤΣΑΝΤΑ ΓΙΑ ΑΝΤΙΚΛΕΠΤΙΚΗ ΠΡΟΣΤΑΣΙΑ

ΠΕΡΙΛΗΨΗ(57)

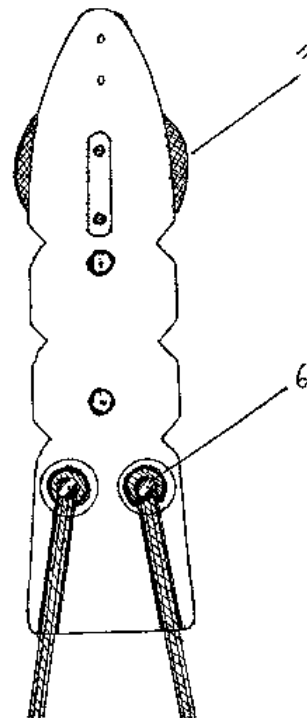
Η εφεύρεση αναφέρεται σε αποσπώμενη τσάντα για αντικλεπτική προστασία η οποία αποτελείται από δύο κύρια μέρη (1) και (9) που συγκρατούνται μεταξύ τους με μαγνήτες (8) αντίθετα προσανατολισμένους έτσι ώστε να έλκονται μεταξύ τους. Όπως φαίνονται στα σχέδια 1 και 2. Το κύριο μέρος (1) φέρνει μηχανισμό (3) αποτελούμενο από ράουλο (4) που περιστρέφεται σε άξονα και είναι τυλιγμένο κορδόνι (6) που φέρει στο άκρο του ασφάλεια (7) η οποία ασφαλιζετε από το χέρι ή τη ζώνη του χρήστη όπου σε περίπτωση αιφνίδιας αρπαγής το τμήμα (9) που φέρει μιάντες ανάρτησης (10) αποσπάται από το κύριο τμήμα (1) που μένει στην κατοχή του χρήστη λόγω της ασφάλειας (7).



ΑΡΙΘΜΟΣ Π.Υ.Χ. (11):2002877
ΑΡΙΘΜΟΣ ΑΙΤΗΣΗΣ Π.Υ.Χ. (21):20100200139
ΔΙΚΑΙΟΥΧΟΣ (73):1)ΚΑΛΟΥ ΠΑΝΑΓΙΩΤΗ ΑΘΗΝΑ
Μεταμορφώσεως 110,18345 ΜΟΣΧΑΤΟ
(ΑΤΤΙΚΗΣ), ΕΛΛΑΔΑ
ΗΜΕΡΟΜ. ΚΑΤΑΘΕΣΗΣ (22):25/05/2010
ΗΜΕΡΟΜ. ΑΠΟΝΟΜΗΣ (47):20/01/2011
ΣΥΜΒ. ΠΡΟΤΕΡΑΙΟΤΗΤΕΣ (30):
ΕΦΕΥΡΕΤΗΣ (72):1)ΚΑΛΟΥ ΠΑΝΑΓΙΩΤΗ ΑΘΗΝΑ
ΕΙΔΙΚΟΣ ΠΛΗΡΕΞΟΥΣΙΟΣ (74):
ΑΝΤΙΚΛΗΤΟΣ (74):ΚΑΛΟΣ ΠΑΝΑΓΙΩΤΗΣ
Μεταμορφώσεως 110,18345 ΜΟΣΧΑΤΟ
(ΑΤΤΙΚΗΣ)
ΤΙΤΛΟΣ ΕΦΕΥΡΕΣΗΣ (54):ΒΑΣΗ ΔΟΛΩΜΑΤΟΣ ΓΙΑ ΤΟ ΨΑΡΕΜΑ ΧΤΑΠΟΔΙΟΥ

ΠΕΡΙΛΗΨΗ(57)

Η εφεύρεση είναι συσκευή κωνικού σχήματος που χρησιμοποιείται ως βάση δολώματος από πλαστικό υλικό, για το ψάρεμα χταποδιού. Φέρει λούκια όπου προσαρμόζονται τα αγκίστρια και βιδώνονται με συνέπεια την εύκολη και γρήγορη αλλαγή τους. Κατά το ψάρεμα του χταποδιού βάζουμε πάνω στη βάση δόλωμα το οποίο μπορεί να είναι καβούρι ή ψάρι με σκοπό να προσελκύσει το χταπόδι, το οποίο θα πιαστεί στα δύο αγκίστρια. Πλεονέκτημα και πρωτοτυπία αυτής της εφεύρεσης είναι ότι διαθέτει δύο λούκια πάνω στην πλαστική βάση όπου προσαρμόζονται τα αγκίστρια και δεν είναι ενσωματωμένα στη βάση. Επιτρέπει έτσι στον ψαρά με δύο ανοξείδωτες βίδες να αλλάξει τα αγκίστρια γρήγορα και εύκολα είτε βάζοντας το ίδιο νούμερο αγκίστρι είτε μεγαλύτερα ή μικρότερα ανάλογα με το μέγεθος χταποδιών που ψαρεύει.



2.5 ΕΥΡΕΤΗΡΙΟ Π.Υ.Χ. ΣΥΜΦΩΝΑ ΜΕ ΤΗΝ ΗΜΕΡΟΜΗΝΙΑ ΚΑΤΑΘΕΣΗΣ

ΚΑΤΑΘΕΣΗ (22)	ΔΙΚΑΙΟΥΧΟΣ (73)	ΤΙΤΛΟΣ ΕΦΕΥΡΕΣΗΣ (54)	ΑΡ. Π.Υ.Χ. (11)
29/05/2009	ΧΑΤΖΗΣΤΥΛΙΑΝΟΣ ΜΙΛΤΙΑΔΗΣ	ΑΠΟΣΠΩΜΕΝΗ ΤΣΑΝΤΑ ΓΙΑ ΑΝΤΙΚΛΕΠΤΙΚΗ ΠΡΟΣΤΑΣΙΑ	2002876
13/05/2010	ΒΑΡΒΑΡΙΔΗΣ ΙΩΑΝΝΗΣ	ΑΥΤΟΔΙΑΤΡΗΤΙΚΟ ΣΤΟΙΧΕΙΟ ΣΤΗΡΙΞΗΣ-ΣΥΝΔΕΣΗΣ	2002874
25/05/2010	ΚΑΛΟΥ ΑΘΗΝΑ	ΑΝΟΞΕΙΔΩΤΟ ΨΑΡΑΚΙ ΧΤΑΠΟΔΙΕΡΑΣ	2002875
25/05/2010	ΚΑΛΟΥ ΑΘΗΝΑ	ΒΑΣΗ ΔΟΛΩΜΑΤΟΣ ΓΙΑ ΤΟ ΨΑΡΕΜΑ ΧΤΑΠΟΔΙΟΥ	2002877

2.6 ΕΥΡΕΤΗΡΙΟ Π.Υ.Χ. ΣΥΜΦΩΝΑ ΜΕ ΤΗΝ ΑΛΦΑΒΗΤΙΚΗ ΣΕΙΡΑ ΤΩΝ ΔΙΚΑΙΟΥΧΩΝ

ΔΙΚΑΙΟΥΧΟΣ (73)	ΤΙΤΛΟΣ ΕΦΕΥΡΕΣΗΣ (54)	ΚΑΤΑΘΕΣΗ (22)	ΑΡ. Π.Υ.Χ. (21)
<i>ΒΑΡΒΑΡΙΔΗΣ ΙΩΑΝΝΗΣ</i>	ΑΥΤΟΔΙΑΤΡΗΤΙΚΟ ΣΤΟΙΧΕΙΟ ΣΤΗΡΙΞΗΣ-ΣΥΝΔΕΣΗΣ	13/05/2010	2002874
<i>ΚΑΛΟΥ ΑΘΗΝΑ</i>	ΑΝΟΞΕΙΔΩΤΟ ΨΑΡΑΚΙ ΧΤΑΠΟΔΙΕΡΑΣ	25/05/2010	2002875
<i>ΚΑΛΟΥ ΑΘΗΝΑ</i>	ΒΑΣΗ ΔΟΛΩΜΑΤΟΣ ΓΙΑ ΤΟ ΨΑΡΕΜΑ ΧΤΑΠΟΔΙΟΥ	25/05/2010	2002877
<i>ΧΑΤΖΗΣΤΥΛΙΑΝΟΣ ΜΙΛΤΙΑΔΗΣ</i>	ΑΠΟΣΠΩΜΕΝΗ ΤΣΑΝΤΑ ΓΙΑ ΑΝΤΙΚΛΕΙΠΤΙΚΗ ΠΡΟΣΤΑΣΙΑ	29/05/2009	2002876

2.7 ΣΥΜΠΛΗΡΩΜΑΤΙΚΑ ΠΙΣΤΟΠΟΙΗΤΙΚΑ ΠΡΟΣΤΑΣΙΑΣ ΓΙΑ ΦΑΡΜΑΚΑ

ΑΡΙΘΜΟΣ ΣΠΠΦ	(11): 8000346
ΑΡΙΘΜΟΣ ΑΙΤΗΣΗΣ ΣΠΠΦ	(21): 20100800020
ΗΜΕΡΟΜ. ΚΑΤΑΘΕΣΗΣ	(22): 19/05/2010
ΗΜΕΡ/ΝΙΑ ΧΟΡΗΓΗΣΗΣ	(47): 18/01/2011
ΔΙΚΑΙΟΥΧΟΣ	(71): 1)Mount Sinai School of Medicine of New York University One Gustave L. Levy Place, New York, NY 10029-6574, ΗΝΩΜΕΝΕΣ ΠΟΛΙΤΕΙΕΣ ΤΗΣ ΑΜΕΡΙΚΗΣ
ΤΙΤΛΟΣ ΕΦΕΥΡΕΣΗΣ	(54): ΜΕΘΟΔΟΣ ΓΙΑ ΠΑΡΑΓΩΓΗ ΕΚΚΡΙΝΟΜΕΝΩΝ ΠΡΩΤΕΪΝΩΝ
ΑΡΙΘ./ΗΜΕΡ. ΚΥΡΙΟΥ Ε.Δ.Ε.	(68): 3072032
ΠΡΟΣΔΙΟΡΙΣΜΟΣ ΠΡΟΪΟΝΤΟΣ	(95): ΑΓΑΛΣΙΔΑΣΗ ΑΛΦΑ ΣΕ ΟΠΟΙΑΔΗΠΟΤΕ ΑΠΟ ΤΙΣ ΜΟΡΦΕΣ ΠΟΥ ΠΡΟΣΤΑΤΕΥΕΙ ΤΟ ΒΑΣΙΚΟ ΔΙΠΛΩΜΑ
ΑΡΙΘ./ΗΜΕΡ. ΙΣΧΥΟΥΣΑΣ ΑΔΕΙΑΣ ΚΥΚΛΟΦΟΡΙΑΣ ΣΤΗΝ ΕΛΛΑΔΑ	(92): Ε.Ε.(C) (2001)2080/03-08-2001
ΑΡΙΘ./ΗΜΕΡ. ΠΡΩΤΗΣ ΑΔΕΙΑΣ ΚΥΚΛΟΦΟΡΙΑΣ ΣΤΗΝ ΑΓΟΡΑ ΤΗΣ ΕΥΡΩΠΑΪΚΗΣ ΚΟΙΝΟΤΗΤΑΣ	(93): —
ΙΣΧΥΕΙ ΜΕΧΡΙ	(94): 5-8-2016
ΕΙΔΙΚΟΣ ΠΛΗΡΕΞΟΥΣΙΟΣ	(74): ΑΘΑΝΑΣΙΑΔΟΥ ΜΑΡΙΑ Κουμπάρη 2, 10674 ΑΘΗΝΑ
ΑΝΤΙΚΛΗΤΟΣ	(74): ΠΑΠΑΚΩΝΣΤΑΝΤΙΝΟΥ ΕΛΕΝΗ Κουμπάρη 2,10674 ΑΘΗΝΑ

ΑΡΙΘΜΟΣ ΣΠΠΦ	(11): 8000347
ΑΡΙΘΜΟΣ ΑΙΤΗΣΗΣ ΣΠΠΦ	(21): 20090800019
ΗΜΕΡΟΜ. ΚΑΤΑΘΕΣΗΣ	(22): 31/07/2009
ΗΜΕΡ/ΝΙΑ ΧΟΡΗΓΗΣΗΣ	(47): 25/01/2011
ΔΙΚΑΙΟΥΧΟΣ	(71): 1)FERRING B.V. Polaris Avenue 144,2132 JX HOOFDDORP, ΟΛΛΑΝΔΙΑ
ΤΙΤΛΟΣ ΕΦΕΥΡΕΣΗΣ	(54): G_nRH ΑΝΤΑΓΩΝΙΣΤΕΣ ΤΡΟΠΟΠΟΙΗΜΕΝΟΙ ΣΤΙΣ ΘΕΣΕΙΣ 5 ΚΑΙ 6.
ΑΡΙΘ./ΗΜΕΡ. ΚΥΡΙΟΥ Ε.Δ.Ε.	(68): 3057462
ΠΡΟΣΔΙΟΡΙΣΜΟΣ ΠΡΟΪΟΝΤΟΣ	(95): DEGARELIX, ΕΝΑ ΠΡΟΑΙΡΕΤΙΚΑ ΦΑΡΜΑΚΕΥΤΙΚΑ ΑΠΟΔΕΚΤΟ ΑΛΛΑΣ ΑΥΤΟΥ ΟΠΩΣ ΟΞΙΚΟ ΑΛΛΑΣ
ΑΡΙΘ./ΗΜΕΡ. ΙΣΧΥΟΥΣΑΣ ΑΔΕΙΑΣ ΚΥΚΛΟΦΟΡΙΑΣ ΣΤΗΝ ΕΛΛΑΔΑ	(92): 1) Ε.Ε.(C)(2009)1188/17-02-2009 2) Ε.Ε.(C)(2009)1189/17-02-2009
ΑΡΙΘ./ΗΜΕΡ. ΠΡΩΤΗΣ ΑΔΕΙΑΣ ΚΥΚΛΟΦΟΡΙΑΣ ΣΤΗΝ ΑΓΟΡΑ ΤΗΣ ΕΥΡΩΠΑΪΚΗΣ ΚΟΙΝΟΤΗΤΑΣ	(93): —
ΙΣΧΥΕΙ ΜΕΧΡΙ	(94): 14-4-2023
ΕΙΔΙΚΟΣ ΠΛΗΡΕΞΟΥΣΙΟΣ	(74): ΣΑΚΕΛΛΑΡΙΔΗ ΒΑΛΗ-ΒΑΣΙΛΙΚΗ Αδριανού 70, 10556 ΑΘΗΝΑ
ΑΝΤΙΚΛΗΤΟΣ	(74): ΣΑΚΕΛΛΑΡΙΔΗ ΒΑΛΗ-ΒΑΣΙΛΙΚΗ Αδριανού 70,10556 ΑΘΗΝΑ

ΑΝΑΚΟΙΝΩΣΕΙΣ

1) Επειδή το κύριο Ε.Δ.Ε. 3061126 το οποίο συνδέεται με το υπ' αριθμ. 8000252 Συμπληρωματικό Πιστοποιητικό Προστασίας για Φάρμακα (ΣΠΠΦ) έχει περιέλθει σε κατάσταση "Παύση Ισχύος" το ΣΠΠΦ εγγράφεται στο τροποποιημένο ευρωπαϊκό δίπλωμα 3061126.B2 (Σχετική δημοσίευση του υπ' αριθμ. 8000252 ΣΠΠΦ στο ΕΔΒΙ (τεύχος Α') 04/2008 με ημερομηνία έκδοσης 21 Μαΐου 2008, στην σελίδα 57).

2) Επειδή το κύριο Ε.Δ.Ε. 3061126 το οποίο συνδέεται με το υπ' αριθμ. 8000278 Συμπληρωματικό Πιστοποιητικό Προστασίας για Φάρμακα (ΣΠΠΦ) έχει περιέλθει σε κατάσταση "Παύση Ισχύος" το ΣΠΠΦ εγγράφεται στο τροποποιημένο ευρωπαϊκό δίπλωμα 3061126.B2 (Σχετική δημοσίευση του υπ' αριθμ. 8000278 ΣΠΠΦ στο ΕΔΒΙ (τεύχος Α') 10/2008 με ημερομηνία έκδοσης 14 Νοεμβρίου 2008, στην σελίδα 71).

2.8 ΕΥΡΕΤΗΡΙΟ Σ.Π.Π.Φ. ΣΥΜΦΩΝΑ ΜΕ ΤΗΝ ΗΜΕΡΟΜΗΝΙΑ ΚΑΤΑΘΕΣΗΣ

ΚΑΤΑΘΕΣΗ (22)	ΔΙΚΑΙΟΥΧΟΣ (73)	ΤΙΤΛΟΣ ΕΦΕΥΡΕΣΗΣ (54)	ΑΡ. Σ.Π.Π.Φ. (11)
<i>31/07/2009</i>	FERRING B.V.	GnRH ΑΝΤΑΓΩΝΙΣΤΕΣ ΤΡΟΠΟΠΟΙΗΜΕΝΟΙ ΣΤΙΣ ΘΕΣΕΙΣ 5 ΚΑΙ 6.	8000347
<i>19/05/2010</i>	MOUNT SINAI SCHOOL OF MEDICINE OF NEW YORK UNIVERSITY	ΜΕΘΟΔΟΣ ΓΙΑ ΠΑΡΑΓΩΓΗ ΕΚΚΡΙΝΟΜΕΝΩΝ ΠΡΩΤΕΪΝΩΝ	8000346

2.9 ΕΥΡΕΤΗΡΙΟ Σ.Π.Π.Φ. ΣΥΜΦΩΝΑ ΜΕ ΤΗΝ ΑΛΦΑΒΗΤΙΚΗ ΣΕΙΡΑ ΤΩΝ ΔΙΚΑΙΟΥΧΩΝ

ΔΙΚΑΙΟΥΧΟΣ (73)	ΤΙΤΛΟΣ ΕΦΕΥΡΕΣΗΣ (54)	ΚΑΤΑΘΕΣΗ (22)	ΑΡ. Σ.Π.Π.Φ. (11)
<i>FERRING B.V.</i>	GNRH ΑΝΤΑΓΩΝΙΣΤΕΣ ΤΡΟΠΟΠΟΙΗΜΕΝΟΙ ΣΤΙΣ ΘΕΣΕΙΣ 5 ΚΑΙ 6.	31/07/2009	8000347
<i>MOUNT SINAI SCHOOL OF MEDICINE OF NEW YORK UNIVERSITY</i>	ΜΕΘΟΔΟΣ ΓΙΑ ΠΑΡΑΓΩΓΗ ΕΚΚΡΙΝΟΜΕΝΩΝ ΠΡΩΤΕΪΝΩΝ	19/05/2010	8000346

**2.10 ΣΥΜΠΛΗΡΩΜΑΤΙΚΑ ΠΙΣΤΟΠΟΙΗΤΙΚΑ ΠΡΟΣΤΑΣΙΑΣ ΓΙΑ
ΦΥΤΟΠΡΟΣΤΑΤΕΥΤΙΚΑ ΠΡΟΪΟΝΤΑ**

ΟΥΔΕΝ

ΔΕΝ ΥΠΑΡΧΕΙ ΔΗΜΟΣΙΕΥΣΗ

ΔΕΝ ΥΠΑΡΧΕΙ ΔΗΜΟΣΙΕΥΣΗ

2.13 ΒΕΒΑΙΩΣΕΙΣ ΓΙΑ ΠΑΡΑΤΑΣΗ ΤΗΣ ΔΙΑΡΚΕΙΑΣ ΙΣΧΥΟΣ ΣΥΜΠΛΗΡΩΜΑΤΙΚΩΝ ΠΙΣΤΟΠΟΙΗΤΙΚΩΝ ΠΡΟΣΤΑΣΙΑΣ ΓΙΑ ΠΑΔΙΑΤΡΙΚΑ ΦΑΡΜΑΚΑ

ΑΡΙΘΜΟΣ ΣΠΠΦ	(11)	9000002
ΑΡΙΘΜ. ΑΙΤ. ΠΑΡΑΤΑΣΗΣ ΙΣΧΥΟΣ ΓΙΑ ΠΑΔΙΑΤΡΙΚΑ ΦΑΡΜΑΚΑ	(21)	20100900002
ΗΜΕΡ/ΝΙΑ ΚΑΤΑΘΕΣΗΣ	(22)	31/03/2010
ΗΜΕΡ/ΝΙΑ ΧΟΡΗΓΗΣΗΣ	(47)	27/01/2011
ΔΙΚΑΙΟΥΧΟΣ	(71)	NOVARTIS AG Lichtstrasse 35, 4056 Basel, ΕΛΒΕΤΙΑ
ΤΙΤΛΟΣ ΕΦΕΥΡΕΣΗΣ	(54)	ΝΕΑ ΥΠΟΚΑΤΕΣΤΗΜΕΝΑ ΑΛΚΑΝΟΔΙΦΩΣΦΟΝΙΚΑ ΟΞΕΑ
ΑΡΙΘΜΟΣ ΚΥΡΙΟΥ Δ.Ε./Ε.Δ.Ε.	(68)	3003895
ΑΡΙΘΜΟΣ ΣΠΠΦ	(11)	8000136
ΠΡΟΣΔΙΟΡΙΣΜΟΣ ΠΡΟΙΟΝΤΟΣ	(95)	Zometa - δραστική ουσία : Zoledronic acid
ΑΡΙΘ./ΗΜΕΡ. ΙΣΧΥΟΥΣΑΣ ΑΔΕΙΑΣ ΚΥΚΛΟΦΟΡΙΑΣ ΣΤΗΝ ΕΥΡΩΠΑΙΚΗ ΕΝΩΣΗ	(92)	E.E.(C)(2010)524/25-01-2010
ΙΣΧΥΕΙ ΜΕΧΡΙ	(94)	17/05/2013
ΕΙΔΙΚΟΣ ΠΛΗΡΕΞΟΥΣΙΟΣ	(74)	ΛΥΜΠΕΡΗΣ ΝΙΚΟΛΑΟΣ Στουρνάρα 37, 106 82 ΑΘΗΝΑ
ΑΝΤΙΚΛΗΤΟΣ	(74)	ΛΥΜΠΕΡΗΣ ΝΙΚΟΛΑΟΣ Στουρνάρα 37, 106 82 ΑΘΗΝΑ

2.14 ΕΥΡΕΤΗΡΙΟ ΒΕΒΑΙΩΣΕΩΝ ΠΑΡΑΤΑΣΗΣ ΙΣΧΥΟΣ Σ.Π.Π.Φ. ΣΥΜΦΩΝΑ ΜΕ ΤΗΝ ΗΜΕΡΟΜΗΝΙΑ ΚΑΤΑΘΕΣΗΣ

ΚΑΤΑΘΕΣΗ (22)	ΔΙΚΑΙΟΥΧΟΣ (71)	ΤΙΤΛΟΣ ΕΦΕΥΡΕΣΗΣ (54)	ΑΡ. ΣΠΠΠΦ. (11)
<i>31/03/2010</i>	NOVARTIS AG	ΝΕΑ ΥΠΟΚΑΤΕΣΤΗΜΕΝΑ ΑΛΚΑΝΟΔΙΦΩΣΦΟΝΙΚΑ ΟΞΕΑ	9000002

**2.15 ΕΥΡΕΤΗΡΙΟ ΒΕΒΑΙΩΣΕΩΝ ΠΑΡΑΤΑΣΗΣ ΙΣΧΥΟΣ Σ.Π.Π.Φ. ΣΥΜΦΩΝΑ ΜΕ ΤΗΝ
ΑΛΦΑΒΗΤΙΚΗ ΣΕΙΡΑ ΤΩΝ ΔΙΚΑΙΟΥΧΩΝ**

ΔΙΚΑΙΟΥΧΟΣ (71)	ΤΙΤΛΟΣ ΕΦΕΥΡΕΣΗΣ (54)	ΚΑΤΑΘΕΣΗ (22)	ΑΡ. ΣΠΠΠΦ. (21)
<i>NOVARTIS AG</i>	ΝΕΑ ΥΠΟΚΑΤΕΣΤΗΜΕΝΑ ΑΛΚΑΝΟΔΙΦΩΣΦΟΝΙΚΑ ΟΞΕΑ	31/03/2010	9000002



ΜΕΡΟΣ Β΄
ΕΥΡΩΠΑΪΚΟΙ ΤΙΤΛΟΙ ΠΡΟΣΤΑΣΙΑΣ



Κ Ε Φ Α Λ Α Ι Ο 1
ΜΕΤΑΦΡΑΣΕΙΣ ΕΥΡΩΠΑΪΚΩΝ ΑΙΤΗΣΕΩΝ

1.1 ΑΝΑΚΟΙΝΩΣΗ ΓΙΑ ΚΑΤΑΘΕΣΗ ΜΕΤΑΦΡΑΣΗΣ ΤΩΝ ΑΞΙΩΣΕΩΝ ΕΥΡΩΠΑΪΚΩΝ ΑΙΤΗΣΕΩΝ Δ.Ε.

Ο Υ Δ Ε Μ Ι Α

**1.2 ΕΥΡΕΤΗΡΙΟ ΕΥΡΩΠΑΪΚΩΝ ΑΙΤΗΣΕΩΝ ΣΥΜΦΩΝΑ ΜΕ ΤΟΝ ΑΡΙΘΜΟ ΔΗΜΟΣΙΕΥΣΗΣ
ΤΗΣ ΕΥΡΩΠΑΪΚΗΣ ΑΙΤΗΣΗΣ**

ΔΕΝ ΥΠΑΡΧΕΙ ΔΗΜΟΣΙΕΥΣΗ

ΔΕΝ ΥΠΑΡΧΕΙ ΔΗΜΟΣΙΕΥΣΗ

2.1 ΑΝΑΚΟΙΝΩΣΗ ΓΙΑ ΚΑΤΑΘΕΣΗ ΜΕΤΑΦΡΑΣΗΣ ΕΥΡΩΠΑΪΚΩΝ Δ.Ε.

ΑΡΙΘΜΟΣ ΕΥΡ. Δ.Ε. (11):3073887
ΑΡΙΘ. ΕΛΛ. ΚΑΤΑΘΕΣΗΣ (21):20100403077
ΗΜΕΡ. ΕΛΛ. ΚΑΤΑΘΕΣΗΣ (22):29/12/2010
ΑΡΙΘ./ΗΜΕΡ. ΔΗΜΟΣΙΕΥΣΗΣ
ΕΥΡΩΠΑΪΚΟΥ ΔΙΠΛΩΜΑΤΟΣ(87):2184730 - 29/12/2010
ΑΡΙΘ./ΗΜΕΡ. ΔΗΜΟΣΙΕΥΣΗΣ
ΕΥΡΩΠΑΪΚΗΣ ΑΙΤΗΣΗΣ (86):09251389.4--26/05/2009
ΔΙΚΑΙΟΥΧΟΣ (73):1)Sun, Xiaohu
 No. 9 Hongzhuang Road Wuxing Street,
 Changzhou City, Jiangsu Province 213012,
 KINA
ΣΥΜΒ. ΠΡΟΤΕΡΑΙΟΤΗΤΕΣ (30):200820178374 U-11/11/2008-CN
ΕΦΕΥΡΕΤΗΣ (72):1)Sun, Xiaohu
ΕΙΔΙΚΟΣ ΠΛΗΡΕΞΟΥΣΙΟΣ (74):ΛΥΜΠΕΡΗΣ ΝΙΚΟΛΑΟΣ
 Στουρνάρη 37, 10682 ΑΘΗΝΑ
ΑΝΤΙΚΛΗΤΟΣ (74):ΛΥΜΠΕΡΗΣ ΝΙΚΟΛΑΟΣ
 Στουρνάρη 37,10682 ΑΘΗΝΑ
ΤΙΤΛΟΣ ΕΦΕΥΡΕΣΗΣ (54):**ΜΙΑ ΣΥΝΔΥΑΣΤΙΚΗ ΕΓΚΑΡΣΙΑ ΔΟ-ΚΟΣ ΓΙΑ ΤΟΞΟΙΔΕΣ Ή ΓΡΑΜΜΙΚΟ ΠΛΑΙΣΙΟ ΠΑΡΟΥΣΙΑΣΗΣ ΔΙΑΦΗΜΙΣΕΩΝ ΔΥΟ ΣΕ ΕΝΑ**

ΠΕΡΙΛΗΨΗ(57)

Μια συνδυαστική εγκάρσια δοκός για ένα πλαίσιο παρουσίασης διαφημίσεων τοξοειδούς ή γραμμικού σχήματος δύο σε ένα, που περιλαμβάνει ένα σώμα βάσης και μια πτυσσόμενη πλάκα επικάλυψης, όπου τα μέλη στήριξης παρέχονται και στα δύο άκρα της βάσης του σώματος και της πλάκας επικάλυψης, αντιστοίχως, με κάθε ένα από αμφότερα τα μέλη στήριξης να περιλαμβάνει μια θέση στήριξης, ένα καπάκι στήριξης, έναν πείρο στροφάλου, και ένα μαγνητικό ατσάλι. Το καπάκι

στήριξης παρέχεται στο οπίσθιο τμήμα του με μια κεκλιμένη εγκοπή. Ο πείρος στροφάλου είναι λειτουργικά συνδεδεμένος ανάμεσα στα μεσαία τμήματα της θέσης στήριξης και του κατακλιού στήριξης, το μαγνητικό ατσάλι είναι στερεωμένο ανάμεσα στη θέση στήριξης και το καπάκι στήριξης, και το καπάκι στήριξης συνδέεται με τη θέση στήριξης. Το σώμα της βάσης παρέχεται με ένα ζεύγος οπών άξονα πείρου σε ένα πλευρικό τοίχωμα παρακείμενο σε ένα τελικό σημείο σε κάθε ένα από τα δύο άκρα. Η πλάκα επικάλυψης παρέχεται με ένα ζεύγος οπών άξονα πείρου στο πλευρικό τοίχωμα αντιστοίχως σε κάθε ένα από αμφότερα τα άκρα το μέλος στήριξης συνδέεται με το σώμα της βάσης με την εισαγωγή ενός ευθύ άξονα πείρου μέσα σε μια κεκλιμένη εγκοπή του κατακλιού στήριξης και ένα ζεύγος των οπών άξονα πείρου στο σώμα της βάσης, και το μέλος στήριξης συνδέεται με την πλάκα επικάλυψης με την εισαγωγή του πείρου στροφάλου στο ζεύγος των οπών άξονα πείρου της πλάκας επικάλυψης. Σύμφωνα με την εφεύρεση, τα δύο άκρα της πλάκας επικάλυψης τοποθετούνται και ρυθμίζονται μέσα από τα μέλη στήριξης για να σχηματιστεί ένα τοξοειδές σχήμα, προκειμένου να επιτευχθούν εφαρμογές ως ένα γραμμικό μέλος και ως ένα τοξοειδές μέλος. Καθώς οι παρακείμενες συνδυαστικές εγκάρσιες δοκοί συνδέονται η μια με την άλλη μέσω του μαγνητισμού των μελών στήριξης η δομή καθίσταται πιο απλή και η σύνδεση είναι βολική.

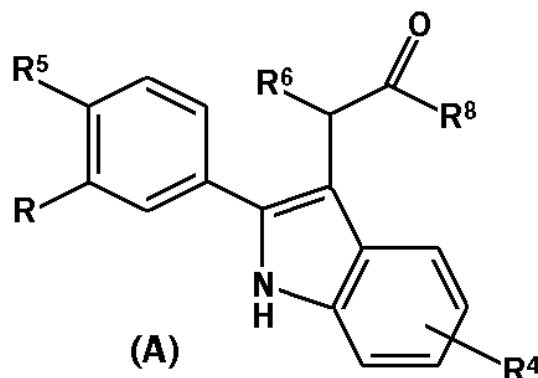


ΑΡΙΘΜΟΣ ΕΥΡ. Δ.Ε. (11):3073888
ΑΡΙΘ. ΕΛΛ. ΚΑΤΑΘΕΣΗΣ (21):20110400001
ΗΜΕΡ. ΕΛΛ. ΚΑΤΑΘΕΣΗΣ (22):04/01/2011
ΑΡΙΘ./ΗΜΕΡ. ΔΗΜΟΣΙΕΥΣΗΣ
ΕΥΡΩΠΑΪΚΟΥ ΔΙΠΛΩΜΑΤΟΣ(87):2066628 - 20/10/2010
ΑΡΙΘ./ΗΜΕΡ. ΔΗΜΟΣΙΕΥΣΗΣ
ΕΥΡΩΠΑΪΚΗΣ ΑΙΤΗΣΗΣ (86):07799729.4--20/07/2007
ΔΙΚΑΙΟΥΧΟΣ (73):1)Sanofi-Aventis
 174 Avenue de France, 75013 Paris, ΓΑΛΛΙΑ
ΣΥΜΒ. ΠΡΟΤΕΡΑΙΟΤΗΤΕΣ (30):820301 P-25/07/2006-US
 820302 P-25/07/2006-US
 820299 P-25/07/2006-US
ΕΦΕΥΡΕΤΗΣ (72):1)YANG, Zhaoxia
 2)REILING, Stephan
 3)NIEDUZAK, Thaddeus R.
 4)MATHEW, Rose M.
 5)JACKSON, Sharon
 6)HARRIS, Keith J.
ΕΙΔΙΚΟΣ ΠΛΗΡΕΞΟΥΣΙΟΣ (74):ΛΥΜΠΕΡΗΣ ΝΙΚΟΛΑΟΣ
 Στουρνάρη 37, 10682 ΑΘΗΝΑ
ΑΝΤΙΚΛΗΤΟΣ (74):ΛΥΜΠΕΡΗΣ ΝΙΚΟΛΑΟΣ
 Στουρνάρη 37,10682 ΑΘΗΝΑ
ΤΙΤΛΟΣ ΕΦΕΥΡΕΣΗΣ (54):**2-ΦΑΙΝΥΛ-ΙΝΔΟΛΕΣ ΩΣ ΑΝΤΑΓΩΝΙΣΤΕΣ ΤΩΝ ΥΠΟΔΟΧΕΩΝ D2 ΤΩΝ ΠΡΟΣΤΑΓΛΑΝΔΙΝΩΝ**

ΠΕΡΙΛΗΨΗ(57)

Η παρούσα εφεύρεση αναφέρεται σε ενώσεις 2-φαινύλ-ινδόλης (A), στην παρασκευή τους, στα φαρμακευτικά σκευάσματα που περιέχουν αυτές τις ενώσεις, και στην χρήση τους ως φάρμακα στην θεραπεία ενός ασθενούς που πάσχει από μια διαταραχή που μεσολαβείται από την PGD2 που περιλαμβάνει, χωρίς περιορισμούς, μια αλλεργική νόσο (όπως είναι η αλλεργική ρινίτιδα, η αλλεργική επιπεφυκίτιδα, η ατοπική δερματίτιδα, το βρογχικό άσθμα και η τροφική

αλλεργία), συστηματική μαστοκυττάρωση, διαταραχές που συνοδεύονται από την συστηματική ενεργοποίηση των μαστοκυττάρων, αναφυλακτικό σοκ, βρογχόσπασμο, βρογχίτιδα, έκζεμα, κνιδωτικά νοσήματα που συνοδεύονται από φαγούρα (όπως είναι η ατοική δερματίτιδα και η κνίδωση), ασθένειες (όπως ο καταρράκτης, η αποκόλληση του αμφιβληστροειδούς, η φλεγμονή, η λοίμωξη και οι διαταραχές του ύπνου) που δημιουργούνται δευτερογενώς ως αποτέλεσμα μιας συμπεριφοράς που συνοδεύεται από φαγούρα (όπως είναι ο κνησμός και τα δήγματα), φλεγμονή, νοσήματα χρόνιας αποφρακτικής πνευμονοπάθειας, βλάβη ισχαιμίας επαναμιάτωσης, αγγειακό εγκεφαλικό ατύχημα, χρόνια ρευματοειδής αρθρίτιδα, πνευρίτιδα, ελκώδης κολίτιδα και παρόμοια με αυτά.

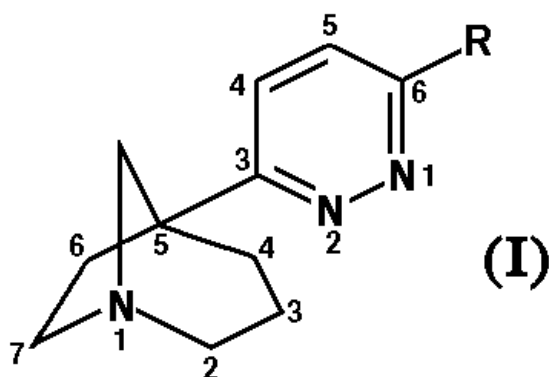


ΑΡΙΘΜΟΣ ΕΥΡ. Δ.Ε. (11):3073889
ΑΡΙΘ. ΕΛΛ. ΚΑΤΑΘΕΣΗΣ (21):20110400002
ΗΜΕΡ. ΕΛΛ. ΚΑΤΑΘΕΣΗΣ (22):04/01/2011
ΑΡΙΘ./ΗΜΕΡ. ΔΗΜΟΣΙΕΥΣΗΣ
ΕΥΡΩΠΑΪΚΟΥ ΔΙΠΛΩΜΑΤΟΣ(87):1922320 - 27/10/2010
ΑΡΙΘ./ΗΜΕΡ. ΔΗΜΟΣΙΕΥΣΗΣ
ΕΥΡΩΠΑΪΚΗΣ ΑΙΤΗΣΗΣ (86):06794297.9--07/08/2006
ΔΙΚΑΙΟΥΧΟΣ (73):1)Sanofi-Aventis
174, Avenue de France, 75013 Paris Cedex,
ΓΑΛΛΙΑ
ΣΥΜΒ. ΠΡΟΤΕΡΑΙΟΤΗΤΕΣ (30):0508594-18/08/2005-FR
ΕΦΕΥΡΕΤΗΣ (72):1)GALLI, Frederic
2)LECLERC, Odile
3)LOCHEAD, Alistair, W.
4)VACHE, Julien
ΕΙΔΙΚΟΣ ΠΛΗΡΕΞΟΥΣΙΟΣ (74):ΛΥΜΠΕΡΗΣ ΝΙΚΟΛΑΟΣ
Στουρνάρη 37, 10682 ΑΘΗΝΑ
ΑΝΤΙΚΛΗΤΟΣ (74):ΛΥΜΠΕΡΗΣ ΝΙΚΟΛΑΟΣ
Στουρνάρη 37,10682 ΑΘΗΝΑ
ΤΙΤΛΟΣ ΕΦΕΥΡΕΣΗΣ (54):ΠΑΡΑΓΩΓΑ ΤΟΥ 5-ΠΥΡΙΔΑΖΙΝΥΛ-1-ΑΖΑΔΙΚΥΚΛΟ[3.2.1] ΟΚΤΑΝΙΟΥ, ΜΙΑ ΜΕΘΟΔΟΣ ΠΑΡΑΣΚΕΥΗΣ ΤΟΥΣ ΚΑΙ Η ΧΡΗΣΗ ΤΟΥΣ ΣΤΗ ΘΕΡΑΠΕΥΤΙΚΗ

ΠΕΡΙΛΗΨΗ(57)

Η παρούσα εφεύρεση αφορά σε ενώσεις με το γενικό τύπο (I) στον οποίο το R αντιπροσωπεύει είτε ένα άτομο υδρογόνου είτε ένα άτομο αλογόνου, είτε μία ομάδα φαινυλίου ενδεχομένως υποκατεστημένη με ένα ή περισσότερα άτομα αλογόνου, με μία ή περισσότερες ομάδες οι οποίες επιλέγονται από τις ομάδες (C1-C6)αλκυλίου, (C1-C6)αλκοξυλίου, νιτροομάδας, αμινοομάδας, δι(C1-C3)αλκυλαμινοομάδας, τριφθορο- μεθυλίου, τριφθορομεθοξυλίου, κυανοομάδας, υδροξυλίου, ακετυλίου ή μεθυλενοδιοξυλίου, είτε μία ομάδα η οποία επιλέγεται

από τα πιριδινύλιο, πυραζολύλιο, ιμιδαζολύλιο, τριαζολύλιο, τετραζολύλιο, οξαζολύλιο,θειαζολύλιο, οξαδιαζολύλιο, θειαδιαζολύλιο, θεινύλιο, φουρύλιο, ισοξαζολύλιο, ισοθειαζολύλιο, πυρρολύλιο, ναφθύλιο, η ομάδα αυτή είναι ενδεχομένως δυνατό να είναι υποκατεστημένη με μία ή περισσότερες ομάδες οι οποίες επιλέγονται από τα άτομα των αλογόνων, τις ομάδες (C1-C6)αλκυλίου, (C1-C6)αλκοξυλίου, τριφθορομεθοξυλίου, τριφθορομεθυλίου, νιτροομάδας, κυανοομάδας, υδροξυλίου, αμινο- ομάδας, (C1-C6)αλκυλαμινοομάδας ή δι(C1-C6)αλκυλαμινοομάδας, σε κατάσταση βάσης ή όξινου άλατος προσθήκης, καθώς και σε κατάσταση ένυδρου άλατος ή επιδιαιλυμένου χημικού σωματιδίου. Μέθοδος παρασκευής και εφαρμογή στη θεραπευτική.

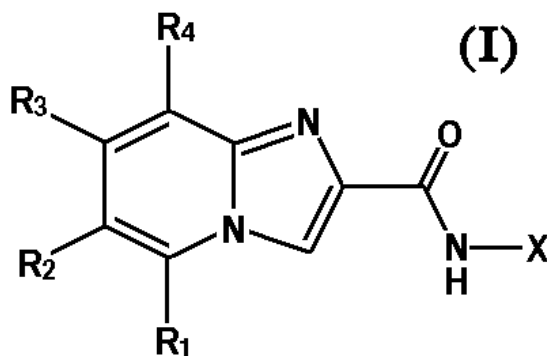


ΑΡΙΘΜΟΣ ΕΥΡ. Δ.Ε. (11):3073890
ΑΡΙΘ. ΕΛΛ. ΚΑΤΑΘΕΣΗΣ (21):20110400003
ΗΜΕΡ. ΕΛΛ. ΚΑΤΑΘΕΣΗΣ (22):04/01/2011
ΑΡΙΘ./ΗΜΕΡ. ΔΗΜΟΣΙΕΥΣΗΣ
ΕΥΡΩΠΑΪΚΟΥ ΔΙΠΛΩΜΑΤΟΣ(87):2041133 - 13/10/2010
ΑΡΙΘ./ΗΜΕΡ. ΔΗΜΟΣΙΕΥΣΗΣ
ΕΥΡΩΠΑΪΚΗΣ ΑΙΤΗΣΗΣ (86):07803833.8--03/07/2007
ΔΙΚΑΙΟΥΧΟΣ (73):1)Sanofi-Aventis
174 Avenue de France, 75013 Paris, ΓΑΛΛΙΑ
ΣΥΜΒ. ΠΡΟΤΕΡΑΙΟΤΗΤΕΣ (30):0606012-03/07/2006-FR
ΕΦΕΥΡΕΤΗΣ (72):1)EL-AHMAD, Youssef
2)OLIVIER, Anne
3)PEYRONEL, Jean-Francois
ΕΙΔΙΚΟΣ ΠΛΗΡΕΞΟΥΣΙΟΣ (74):ΛΥΜΠΕΡΗΣ ΝΙΚΟΛΑΟΣ
Στουρνάρη 37, 10682 ΑΘΗΝΑ
ΑΝΤΙΚΛΗΤΟΣ (74):ΛΥΜΠΕΡΗΣ ΝΙΚΟΛΑΟΣ
Στουρνάρη 37,10682 ΑΘΗΝΑ
ΤΙΤΛΟΣ ΕΦΕΥΡΕΣΗΣ (54):ΠΑΡΑΓΩΓΑ ΙΜΙΔΑΖΟ [1,2-A] ΠΥΡΙΔΙΝΟ-2-ΚΑΡΒΟΞΑΜΙΔΙΩΝ Η ΠΑΡΑΣΚΕΥΗ ΤΟΥΣ ΚΑΙ ΕΦΑΡΜΟΓΗ ΤΟΥΣ ΣΤΗ ΘΕΡΑΠΕΥΤΙΚΗ

ΠΕΡΙΛΗΨΗ(57)

Η εφεύρεση αφορά τα παράγωγα ιμιδαζοπυριδινό 2-καρβοξαμίδιων, του γενικού τύπου (I), με το X να δηλώνει μία από τις ακόλουθες ομάδες : μια ομάδα φαινυλίου ενδεχομένως υποκαθιστούμενη, το R1 δηλώνει ένα άτομο υδρογόνου, ένα αλογόνο, μια ομάδα (C1-C6)άλκοξυ, μια ομάδα (C1-C6)αλκυλίου, μια ομάδα (C3-C7)κυκλοαλκυλο (C1-C6)αλκυλίου, μια ομάδα (C3-C7)κυκλοαλκυλο (C1-C6)άλκοξυ, ένα αμίνιο, μια ομάδα NRcRd, με τις ομάδες αλκυλίων και αλκοξέος να μπορούν ενδεχομένως να υποκαθίστανται. Το R2 δηλώνει μία από τις ακόλουθες ομάδες : ένα άτομο υδρογόνου, μια ομάδα (C1-C6)αλκυλίου ενδεχομένως υποκαθιστούμενη, μια ομάδα (C1-C6)άλκοξυ ενδεχομένως υποκαθιστούμενη, μια ομάδα (C3-C7)κυκλοαλκυλο (C1-C6)αλκυλίου, μια ομάδα (C3-C7)κυκλοαλκυλο (C1-C6)άλκοξυ, μια ομάδα (C2-C6)αλκενυλίου, μια ομάδα

(C2-C6)αλκενυλίου, μια ομάδα -CO-R5 μια ομάδα -CO-NR6R7 μια ομάδα -CO-O-R8 μια ομάδα -NR9-CO-R10, μια ομάδα -NR11R12 ένα άτομο αλογόνου, μια ομάδα κυανό, μια ομάδα φαινυλίου ενδεχομένως υποκαθιστούμενη, το R3 δηλώνει ένα άτομο υδρογόνου, μια ομάδα (C1-C6)αλκυλίου, μια ομάδα (C1-C6)άλκοξυ, ή ένα άτομο αλογόνου, το R4 δηλώνει ένα άτομο υδρογόνου, μια ομάδα (C1-C4)αλκυλίου, μια ομάδα (C1-C4)άλκοξυ ή ένα άτομο φθορίου. Διαδικασία παρασκευής και εφαρμογή στη θεραπευτική πρακτική.



ΑΡΙΘΜΟΣ ΕΥΡ. Δ.Ε. (11):3073891
ΑΡΙΘ. ΕΛΛ. ΚΑΤΑΘΕΣΗΣ (21):20110400004
ΗΜΕΡ. ΕΛΛ. ΚΑΤΑΘΕΣΗΣ (22):04/01/2011
ΑΡΙΘ./ΗΜΕΡ. ΔΗΜΟΣΙΕΥΣΗΣ
ΕΥΡΩΠΑΪΚΟΥ ΔΙΠΛΩΜΑΤΟΣ(87):1326896 - 24/11/2010
ΑΡΙΘ./ΗΜΕΡ. ΔΗΜΟΣΙΕΥΣΗΣ
ΕΥΡΩΠΑΪΚΗΣ ΑΙΤΗΣΗΣ (86):01979395.9--02/10/2001
ΔΙΚΑΙΟΥΧΟΣ (73):1)Novartis Vaccines and Diagnostics, Inc.
4560 Horton Street, Emeryville, CA 94608,
ΗΝΩΜΕΝΕΣ ΠΟΛΙΤΕΙΕΣ ΤΗΣ ΑΜΕΡΙΚΗΣ
ΣΥΜΒ. ΠΡΟΤΕΡΑΙΟΤΗΤΕΣ (30):237556 P-02/10/2000-US
ΕΦΕΥΡΕΤΗΣ (72):1)CHU, Keting
2)WANG, Changyu
3)YOSHIHARA, Corrine
4)DONNELLY, John, J.
ΕΙΔΙΚΟΣ ΠΛΗΡΕΞΟΥΣΙΟΣ (74):ΛΥΜΠΕΡΗΣ ΝΙΚΟΛΑΟΣ
Στουρνάρη 37, 10682 ΑΘΗΝΑ
ΑΝΤΙΚΛΗΤΟΣ (74):ΛΥΜΠΕΡΗΣ ΝΙΚΟΛΑΟΣ
Στουρνάρη 37,10682 ΑΘΗΝΑ
ΤΙΤΛΟΣ ΕΦΕΥΡΕΣΗΣ (54):**ΑΝΘΡΩΠΙΝΑ ANTI-CD40 ANΤΙΣΩΜΑ-
ΤΑ**

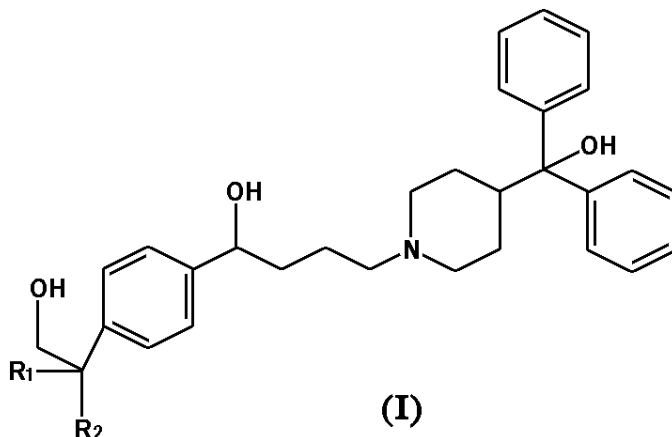
ΠΕΡΙΛΗΨΗ(57)

Περιγράφονται ανθρώπινα αντισώματα, τα οποία μπορούν να συνδέσουν το CD40, όπου τα αντισώματα δρουν ως ανταγωνιστές της CD40-κατευθυνόμενης δράσης των Β κυττάρων, τα οποία όμως δεν έχουν ή έχουν ελάχιστη δυνατότητα επαγωγής του πολλαπλασιασμού των Βκυττάρων. Τα αντισώματα μπορούν να χρησιμοποιηθούν για τη θεραπεία των ασθενειών, οι οποίες μεσολαβούνται από κύτταρα, τα οποία εκφράζουν το CD40, όπως είναι εκείνες οι ασθένειες, οι οποίες χαρακτηρίζονται από ενεργοποίηση των Β κυττάρων, καθώς επίσης και ο καρκίνος της Β κυτταρικής σειράς, συμπεριλαμβανομένου του Μη-Hodgkin λεμφώματος.

ΑΡΙΘΜΟΣ ΕΥΡ. Δ.Ε. (11):3073892
ΑΡΙΘ. ΕΛΛ. ΚΑΤΑΘΕΣΗΣ (21):20110400005
ΗΜΕΡ. ΕΛΛ. ΚΑΤΑΘΕΣΗΣ (22):04/01/2011
ΑΡΙΘ./ΗΜΕΡ. ΔΗΜΟΣΙΕΥΣΗΣ
ΕΥΡΩΠΑΪΚΟΥ ΔΙΠΛΩΜΑΤΟΣ(87):1091938 - 20/10/2010
ΑΡΙΘ./ΗΜΕΡ. ΔΗΜΟΣΙΕΥΣΗΣ
ΕΥΡΩΠΑΪΚΗΣ ΑΙΤΗΣΗΣ (86):99928753.5--17/06/1999
ΔΙΚΑΙΟΥΧΟΣ (73):1)Aventisub II Inc.
3711 Kennett Pike, Suite 200, Greenville, DE
19807, ΗΝΩΜΕΝΕΣ ΠΟΛΙΤΕΙΕΣ ΤΗΣ
ΑΜΕΡΙΚΗΣ
ΣΥΜΒ. ΠΡΟΤΕΡΑΙΟΤΗΤΕΣ (30):109542-02/07/1998-US
ΕΦΕΥΡΕΤΗΣ (72):1)AYERS, Timothy, A.
2)BROWN, Paul, W.
ΕΙΔΙΚΟΣ ΠΛΗΡΕΞΟΥΣΙΟΣ (74):ΛΥΜΠΕΡΗΣ ΝΙΚΟΛΑΟΣ
Στουρνάρη 37, 10682 ΑΘΗΝΑ
ΑΝΤΙΚΛΗΤΟΣ (74):ΛΥΜΠΕΡΗΣ ΝΙΚΟΛΑΟΣ
Στουρνάρη 37,10682 ΑΘΗΝΑ
ΤΙΤΛΟΣ ΕΦΕΥΡΕΣΗΣ (54):**ΑΝΤΙΣΤΑΜΙΝΙΚΑ ΠΑΡΑΓΩΓΑ ΠΗΠΕΡΙ-
ΔΙΝΗΣ ΚΑΙ ΕΝΔΙΑΜΕΣΑ ΠΡΟΪΟΝΤΑ
ΓΙΑ ΤΗΝ ΠΑΡΑΣΚΕΥΗ ΤΟΥΣ**

ΠΕΡΙΛΗΨΗ(57)

Η παρούσα εφεύρεση αναφέρεται σε καινοτόμα παράγωγα πιπεριδίνης του χημικού τύπου (I) και σε μια διαδικασία για την παρασκευή τους, όπου η R1 είναι Η ή C1-C6αλκύλιο όπου το τμήμα C1-C6αλκυλίου είναι ευθύ ή διακλαδισμένο, η R2 είναι -COOH ή -COOαλκύλιο όπου το τμήμα αλκυλίου έχει από 1 έως 6 άτομα άνθρακα και είναι ευθύ ή διακλαδισμένο, ή στερεοϊσομερή ή φαρμακευτικά αποδεκτά άλατα προσθήκης οξέων αυτών.



ΑΡΙΘΜΟΣ ΕΥΡ. Δ.Ε. (11):3073893
ΑΡΙΘ. ΕΛΛ. ΚΑΤΑΘΕΣΗΣ (21):20110400006
ΗΜΕΡ. ΕΛΛ. ΚΑΤΑΘΕΣΗΣ (22):04/01/2011
ΑΡΙΘ./ΗΜΕΡ. ΔΗΜΟΣΙΕΥΣΗΣ
ΕΥΡΩΠΑΪΚΟΥ ΔΙΠΛΩΜΑΤΟΣ(87):0959075 - 20/10/2010
ΑΡΙΘ./ΗΜΕΡ. ΔΗΜΟΣΙΕΥΣΗΣ
ΕΥΡΩΠΑΪΚΗΣ ΑΙΤΗΣΗΣ (86):99111314.3--04/11/1992
ΔΙΚΑΙΟΥΧΟΣ (73):1)AVENTISUB II INC.
3711 Kennett Pike, Suite 200,DE 19807
GREENVILLE, ΗΝΩΜΕΝΕΣ ΠΟΛΙΤΕΙΕΣ
ΤΗΣ ΑΜΕΡΙΚΗΣ
ΣΥΜΒ. ΠΡΟΤΕΡΑΙΟΤΗΤΕΣ (30):788269-05/11/1991-US
969383-30/10/1992-US
ΕΦΕΥΡΕΤΗΣ (72):1)Strupczewski, Joseph T.
2)Helsley, Grover C.
3)Chiang, Yulin
4)Bordeau, Kenneth J.
5)Glankowski, Edward J.
ΕΙΔΙΚΟΣ ΠΛΗΡΕΞΟΥΣΙΟΣ (74):ΛΥΜΠΕΡΗΣ ΝΙΚΟΛΑΟΣ
Στουρνάρη 37, 10682 ΑΘΗΝΑ
ΑΝΤΙΚΛΗΤΟΣ (74):ΛΥΜΠΕΡΗΣ ΝΙΚΟΛΑΟΣ
Στουρνάρη 37,10682 ΑΘΗΝΑ
ΤΙΤΛΟΣ ΕΦΕΥΡΕΣΗΣ (54):**ΕΤΕΡΟΑΡΥΛΟΠΗΠΕΡΙΑΙΝΕΣ ΚΑΙ ΠΗ-
ΠΕΡΑΖΙΝΕΣ ΚΑΙ Η ΧΡΗΣΗ ΑΥΤΩΝ ΩΣ
ΑΝΤΨΥΧΩΣΙΚΑ ΚΑΙ ΑΝΑΛΓΗΤΙΚΑ**

ΠΕΡΙΛΗΨΗ(57)

Οι ετεροαρυλοπιπεριδίνες, οι πυρρολιδίνες και οι πιπεραζίνες είναι χρήσιμες ως αντιψυχωσικοί και αναλγητικοί παράγοντες. Οι ενώσεις είναι ιδιαίτερα χρήσιμες για την θεραπεία των ψυχώσεων μέσω της χορήγησης σε ένα θηλαστικό μίας αποτελεσματικής για την θεραπεία των ψυχώσεων ποσότητας μίας εκ των

ενώσεων. Οι ενώσεις είναι επίσης χρήσιμες ως αναλγητικά μέσω της χορήγησης μίας αποτελεσματικής για τον κατευνασμό του άλγους ποσότητας μίας εκ των ενώσεων σε ένα θηλαστικό.

ΑΡΙΘΜΟΣ ΕΥΡ. Δ.Ε. (11):3073894
ΑΡΙΘ. ΕΛΛ. ΚΑΤΑΘΕΣΗΣ (21):20110400007
ΗΜΕΡ. ΕΛΛ. ΚΑΤΑΘΕΣΗΣ (22):05/01/2011
ΑΡΙΘ./ΗΜΕΡ. ΔΗΜΟΣΙΕΥΣΗΣ
ΕΥΡΩΠΑΪΚΟΥ ΔΙΠΛΩΜΑΤΟΣ(87):1674575 - 06/10/2010
ΑΡΙΘ./ΗΜΕΡ. ΔΗΜΟΣΙΕΥΣΗΣ
ΕΥΡΩΠΑΪΚΗΣ ΑΙΤΗΣΗΣ (86):05023967.2--11/04/2001
ΔΙΚΑΙΟΥΧΟΣ (73):1)LA JOLLA INSTITUTE FOR ALLERGY
AND IMMUNOLOGY
9420 Athena Circle,CA 92037 LA JOLLA,
ΗΝΩΜΕΝΕΣ ΠΟΛΙΤΕΙΕΣ ΤΗΣ ΑΜΕΡΙΚΗΣ
ΣΥΜΒ. ΠΡΟΤΕΡΑΙΟΤΗΤΕΣ (30):549096-12/04/2000-US
ΕΦΕΥΡΕΤΗΣ (72):1)Ware, Carl F.
ΕΙΔΙΚΟΣ ΠΛΗΡΕΞΟΥΣΙΟΣ (74):ΠΑΠΑΝΙΚΟΛΑΟΥ ΜΑΡΙΑ
Μ. Ασίας 10, Ανω Πεύκη, 15121 ΠΕΥΚΗ
(ΑΤΤΙΚΗΣ)
ΑΝΤΙΚΛΗΤΟΣ (74):ΜΑΛΑΜΗ ΑΛΚΗΣΤΙΣ-ΕΙΡΗΝΗ
Σκουφά 52,10672 ΑΘΗΝΑ
ΤΙΤΛΟΣ ΕΦΕΥΡΕΣΗΣ (54):**ΣΥΝΔΕΤΗΣ ΓΙΑ ΜΕΣΟΛΑΒΗΤΗ ΕΙ-
ΣΟΔΟΥ ΤΟΥ ΙΟΥ ΤΟΥ ΑΠΛΟΥ ΕΡΠΗΤΑ
ΚΑΙ ΜΕΘΟΛΟΙ ΧΡΗΣΗΣ**

ΠΕΡΙΛΗΨΗ(57)

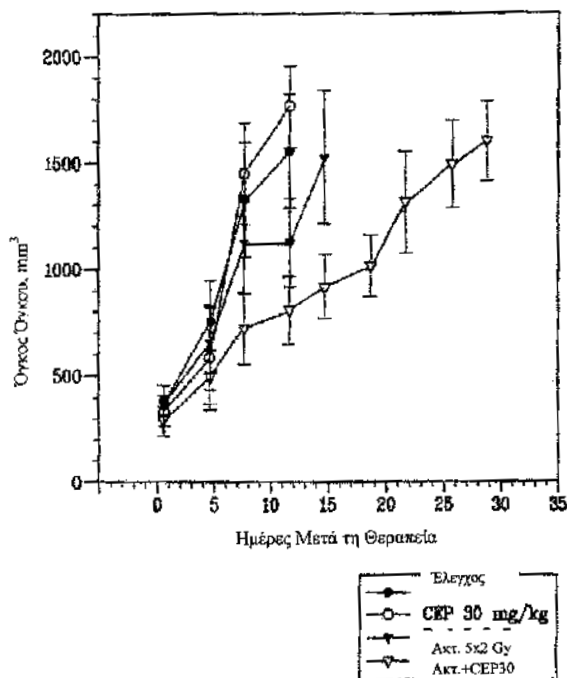
Προβλέπεται κάποιος καινοτόμος πολυπεπτιδικός συνδέτης, p30 ή LIGHT, για το μεσολαβητή εισόδου του ιού του έρπητα, ΗVEM. Ο p30 χρησιμοποιεί για τη ρύθμιση των ανοσοαπάντησεων και την αναστολή της λοίμωξης ή/και του επακόλουθου πολλαπλασιασμού από ερπητοϊό. Προβλέπονται επίσης πρωτεΐνες σύντηξης του ΗVEM. Προβλέπονται επίσης μέθοδοι για την θεραπευτική αγωγή ατόμων με διαταραχές των λεμφικών κυττάρων, όγκους, αυτοάνοσα νοσήματα, φλεγμονώδεις διαταραχές όσων πάσχουν ή υπάρχει υποψία ότι πάσχουν από κάποια λοίμωξη του ερπητοϊού, χρησιμοποιώντας τον p30 και τις πρωτεΐνες σύντηξης της εφεύρεσης.

ΑΡΙΘΜΟΣ ΕΥΡ. Δ.Ε. (11):3073895
ΑΡΙΘ. ΕΛΛ. ΚΑΤΑΘΕΣΗΣ (21):20110400008
ΗΜΕΡ. ΕΛΛ. ΚΑΤΑΘΕΣΗΣ (22):05/01/2011
ΑΡΙΘ./ΗΜΕΡ. ΔΗΜΟΣΙΕΥΣΗΣ
ΕΥΡΩΠΑΪΚΟΥ ΔΙΠΛΩΜΑΤΟΣ(87):2086525 - 06/10/2010
ΑΡΙΘ./ΗΜΕΡ. ΔΗΜΟΣΙΕΥΣΗΣ
ΕΥΡΩΠΑΪΚΗΣ ΑΙΤΗΣΗΣ (86):07862155.4--20/11/2007
ΔΙΚΑΙΟΥΧΟΣ (73):1)Cephalon, Inc.
 41 Moores Road P.O. Box 4011, Frazer, PA
 19355, ΗΝΩΜΕΝΕΣ ΠΟΛΙΤΕΙΕΣ ΤΗΣ
 ΑΜΕΡΙΚΗΣ
ΣΥΜΒ. ΠΡΟΤΕΡΑΙΟΤΗΤΕΣ (30):860036 P-20/11/2006-US
ΕΦΕΥΡΕΤΗΣ (72):1)DIEBOLD, James L.
 2)HUDKINS, Robert L.
 3)ΜΙΚΝΥΟΤΣΚΙ, Sheila J.
 4)RUGGERI, Bruce
ΕΙΔΙΚΟΣ ΠΛΗΡΕΞΟΥΣΙΟΣ (74):ΣΙΩΤΟΥ ΑΙΚΑΤΕΡΙΝΗ
 Πατησίων 122, 11257 ΑΘΗΝΑ
ΑΝΤΙΚΛΗΤΟΣ (74):ΣΙΩΤΟΥ ΑΙΚΑΤΕΡΙΝΗ
 Πατησίων 122,11257 ΑΘΗΝΑ
ΤΙΤΛΟΣ ΕΦΕΥΡΕΣΗΣ (54):**ΜΕΘΟΔΟΣ ΡΑΔΙΟΕΥΑΙΣΘΗΤΟΠΟΙΗΣΗΣ ΟΓΚΩΝ ΧΡΗΣΙΜΟΠΟΙΩΝΤΑΣ ΕΝΑΝ ΠΑΡΑΓΟΝΤΑ ΡΑΔΙΟΕΥΑΙΣΘΗΤΟΠΟΙΗΣΗΣ**

ΠΕΡΙΛΗΨΗ(57)

Η παρούσα εφεύρεση αναφέρεται σε μία μέθοδο θεραπείας του καρκίνου χρησιμοποιώντας αναστολείς PARP ως παράγοντες ραδιοευαισθητοποίησης όγκων. Συγκεκριμένα, η παρούσα εφεύρεση αναφέρεται σε μία μέθοδο ραδιοευαισθητοποίησης όγκων χρησιμοποιώντας μία ένωση του Τύπου (I) ή μία φαρμακευτικά αποδεκτή μορφή άλατος αυτής. Η παρούσα εφεύρεση αναφέρεται επίσης σε μία φαρμακευτική σύνθεση αναστολέων PARP για τη ραδιοευαισθητοποίηση όγκων.

Πρόγραμμα Δοσολογίας 21 Ημερών Γλιώματος U87

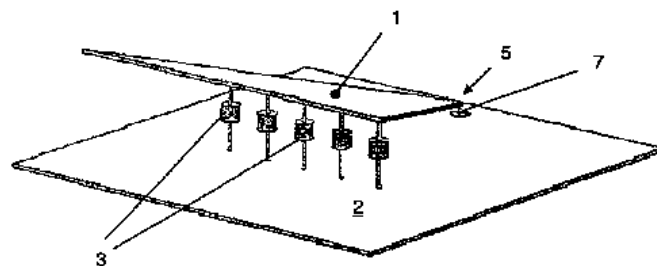


ΑΡΙΘΜΟΣ ΕΥΡ. Δ.Ε. (11):3073896
ΑΡΙΘ. ΕΛΛ. ΚΑΤΑΘΕΣΗΣ (21):20110400009
ΗΜΕΡ. ΕΛΛ. ΚΑΤΑΘΕΣΗΣ (22):05/01/2011
ΑΡΙΘ./ΗΜΕΡ. ΔΗΜΟΣΙΕΥΣΗΣ
ΕΥΡΩΠΑΪΚΟΥ ΔΙΠΛΩΜΑΤΟΣ(87):1940353 - 24/11/2010
ΑΡΙΘ./ΗΜΕΡ. ΔΗΜΟΣΙΕΥΣΗΣ
ΕΥΡΩΠΑΪΚΗΣ ΑΙΤΗΣΗΣ (86):06805904.7--27/09/2006
ΔΙΚΑΙΟΥΧΟΣ (73):1)BERLIN-CHEMIE AG
 Glienicker Weg 125-127, 12489 Berlin,
 ΓΕΡΜΑΝΙΑ
ΣΥΜΒ. ΠΡΟΤΕΡΑΙΟΤΗΤΕΣ (30):102005046769-29/09/2005-DE
ΕΦΕΥΡΕΤΗΣ (72):1)WIHSMANN, Marc
 2)SCHMITZ, Reinhard
ΕΙΔΙΚΟΣ ΠΛΗΡΕΞΟΥΣΙΟΣ (74):ΒΡΕΤΤΟΥ ΒΑΣΙΛΙΚΗ
 Σόλωνος 68, 10680 ΑΘΗΝΑ
ΑΝΤΙΚΛΗΤΟΣ (74):ΚΥΠΡΗΣ ΚΩΣΤΑΣ
 Δήλου 12,14562 ΚΗΦΙΣΙΑ (ΑΤΤΙΚΗΣ)
ΤΙΤΛΟΣ ΕΦΕΥΡΕΣΗΣ (54):**ΦΩΤΟΣΤΑΘΕΡΗ ΦΑΡΜΑΚΕΥΤΙΚΗ ΣΥΝΘΕΣΗ Η ΟΠΟΙΑ ΠΕΡΙΕΧΕΙ ΒΡΙΒΟΥΔΙΝΗ ΓΙΑ ΤΗΝ ΑΓΩΓΗ ΤΗΣ ΕΡΙΠΗΤΙΚΗΣ ΚΕΡΑΤΙΤΙΔΑΣ**

ΠΕΡΙΛΗΨΗ(57)

Η εφεύρεση αφορά μια φαρμακευτική σύνθεση, η οποία περιέχει την αντική βριβουδίνη. Η σύνθεση σύμφωνα με την εφεύρεση είναι χρήσιμη για την αγωγή οφθαλμικών φλεγμονικών παθήσεων, ειδικότερα σε Herpes Zoster ophthalmicus, το οποίο προκαλείται από τον Herpes Simplex Τύπου 1 (HSV-1) ή τον Herpes Varicella-Zoster (VZV). Η σύνθεση σύμφωνα με την εφεύρεση προστατεύει τη δραστηριότητα από την αποικοδόμηση που μπορεί να προκαλείται από φως και επιτρέπει μια εξαιρετική ανεκτικότητα και μακράς διάρκειας χορήγηση βριβουδίνης στις περιοχές του σώματος υπό αγωγή.

ΑΡΙΘΜΟΣ ΕΥΡ. Δ.Ε. (11):3073897
ΑΡΙΘ. ΕΛΛ. ΚΑΤΑΘΕΣΗΣ (21):20110400010
ΗΜΕΡ. ΕΛΛ. ΚΑΤΑΘΕΣΗΣ (22):05/01/2011
ΑΡΙΘ./ΗΜΕΡ. ΔΗΜΟΣΙΕΥΣΗΣ
ΕΥΡΩΠΑΪΚΟΥ ΔΙΠΛΩΜΑΤΟΣ(87):1619751 - 06/10/2010
ΑΡΙΘ./ΗΜΕΡ. ΔΗΜΟΣΙΕΥΣΗΣ
ΕΥΡΩΠΑΪΚΗΣ ΑΙΤΗΣΗΣ (86):05012307.4--08/06/2005
ΔΙΚΑΙΟΥΧΟΣ (73):1)EADS Deutschland GmbH
Willy-Messerschmitt-Strasse, 85521 Ottobrunn, ΓΕΡΜΑΝΙΑ
ΣΥΜΒ. ΠΡΟΤΕΡΑΙΟΤΗΤΕΣ (30):102004036001-23/07/2004-DE
ΕΦΕΥΡΕΤΗΣ (72):1)Arnold, Eugen
2)Walter, Ingo Dr.
3)Fuchs, Ullrich Dr.
4)Michael, Birgit Dr.
ΕΙΔΙΚΟΣ ΠΛΗΡΕΞΟΥΣΙΟΣ (74):ΣΙΩΤΟΥ ΑΙΚΑΤΕΡΙΝΗ
Πατησίων 122, 11257 ΑΘΗΝΑ
ΑΝΤΙΚΛΗΤΟΣ (74):ΣΙΩΤΟΥ ΑΙΚΑΤΕΡΙΝΗ
Πατησίων 122,11257 ΑΘΗΝΑ
ΤΙΤΛΟΣ ΕΦΕΥΡΕΣΗΣ (54):**ΕΥΡΥΖΩΝΙΚΗ ΚΕΡΑΙΑ ΜΕ ΜΙΚΡΟ ΎΨΟΣ ΚΑΤΑΣΚΕΥΗΣ**



ΠΕΡΙΛΗΨΗ(57)

Η εφεύρεση αναφέρεται σε κεραία που περιλαμβάνει επιφάνεια ακτινοβολήσης (1) και επιφάνεια βάσης (2). Σύμφωνα με την εφεύρεση, μεταξύ της επιφάνειας ακτινοβολήσης (1) και της επιφάνειας βάσης (2) έχουν διαταχθεί ένα ή περισσότερα διακριτά δομικά στοιχεία (3), η δε επιφάνεια ακτινοβολήσης (1) εμφανίζει λεπτύνση όσον αφορά το πλάτος Β αυτής και όσον αφορά το ύψος αυτής Η από την επιφάνεια βάσης (2).

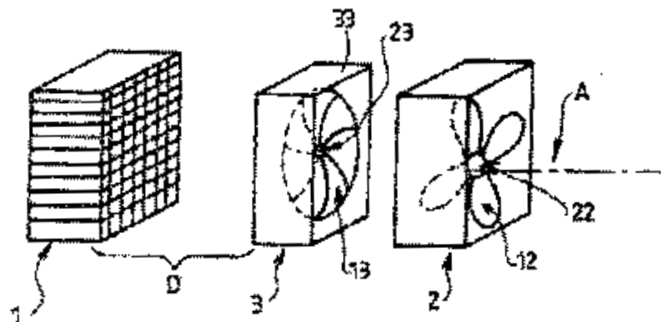
ΑΡΙΘΜΟΣ ΕΥΡ. Δ.Ε. (11):3073898
ΑΡΙΘ. ΕΛΛ. ΚΑΤΑΘΕΣΗΣ (21):20110400011
ΗΜΕΡ. ΕΛΛ. ΚΑΤΑΘΕΣΗΣ (22):05/01/2011
ΑΡΙΘ./ΗΜΕΡ. ΔΗΜΟΣΙΕΥΣΗΣ
ΕΥΡΩΠΑΪΚΟΥ ΔΙΠΛΩΜΑΤΟΣ(87):1742981 - 06/10/2010
ΑΡΙΘ./ΗΜΕΡ. ΔΗΜΟΣΙΕΥΣΗΣ
ΕΥΡΩΠΑΪΚΗΣ ΑΙΤΗΣΗΣ (86):04739284.0--21/05/2004
ΔΙΚΑΙΟΥΧΟΣ (73):1)Lurgi Zimmer GmbH
Lurgiallee 5, 60295 Frankfurt am Main, ΓΕΡΜΑΝΙΑ
ΣΥΜΒ. ΠΡΟΤΕΡΑΙΟΤΗΤΕΣ (30):102004015515-28/03/2004-DE
ΕΦΕΥΡΕΤΗΣ (72):1)ΟΤΤΟ, Brigitta
2)BACHMANN, Holger
3)SCHAFER, Roland
ΕΙΔΙΚΟΣ ΠΛΗΡΕΞΟΥΣΙΟΣ (74):ΣΙΩΤΟΥ ΑΙΚΑΤΕΡΙΝΗ
Πατησίων 122, 11257 ΑΘΗΝΑ
ΑΝΤΙΚΛΗΤΟΣ (74):ΣΙΩΤΟΥ ΑΙΚΑΤΕΡΙΝΗ
Πατησίων 122,11257 ΑΘΗΝΑ
ΤΙΤΛΟΣ ΕΦΕΥΡΕΣΗΣ (54):**ΜΕΘΟΔΟΣ ΓΙΑ ΤΗΝ ΠΑΡΑΓΩΓΗ ΚΟΚΚΩΔΩΣ ΠΟΛΥΣΥΜΠΥΚΝΩΜΕΝΟΥ ΠΡΟΪΟΝΤΟΣ ΠΟΛΥΕΣΤΕΡΑ**

πολυσυμπύκνωσης αναμειγνύονται σ αυτό πρόσθετα, για παράδειγμα θερμοσταθεροποιητές και/ή πρόσθετα αναγωγής αλδεΐδης.

ΠΕΡΙΛΗΨΗ(57)

Η εφεύρεση αναφέρεται σε πολυεστέρες και συμπολυεστέρες κρυσταλλωμένους μέσω λανθάνουσας θερμότητας με βαθμό κρυστάλλωσης μεγαλύτερη του 38 τοις εκατό, στην παραγωγή αυτών και στη χρήση αυτών για την παραγωγή μορφοποιημένων σωμάτων πολυεστέρα, όπου αυτό το κοκκώδες προϊόν είτε προωθείται - χωρίς προηγούμενη προσθήκη προσθέτων και χωρίς περαιτέρω ψύξη - απευθείας σε αντιδραστήρα πολυσυμπύκνωσης στερεής φάσης και συμπυκνώνεται σε υψηλότερο ιξώδες και αποαλδεϊδιώνεται, είτε - χωρίς προηγούμενη προσθήκη προσθέτων - το κοκκώδες προϊόν προωθείται για αποαλδεϊδίωση και στη συνέχεια για επεξεργασία προς σχηματισμό κοίλων σωμάτων, είτε χρησιμοποιείται απευθείας στην παραγωγή προμορφωμάτων για την παραγωγή κοίλων σωμάτων, όπου πριν και/ή μετά τον αντιδραστήρα

ΑΡΙΘΜΟΣ ΕΥΡ. Δ.Ε. (11):3073899
ΑΡΙΘ. ΕΛΛ. ΚΑΤΑΘΕΣΗΣ (21):20110400012
ΗΜΕΡ. ΕΛΛ. ΚΑΤΑΘΕΣΗΣ (22):05/01/2011
ΑΡΙΘ./ΗΜΕΡ. ΔΗΜΟΣΙΕΥΣΗΣ
ΕΥΡΩΠΑΪΚΟΥ ΔΙΠΛΩΜΑΤΟΣ(87):2051323 - 06/10/2010
ΑΡΙΘ./ΗΜΕΡ. ΔΗΜΟΣΙΕΥΣΗΣ
ΕΥΡΩΠΑΪΚΗΣ ΑΙΤΗΣΗΣ (86):08305641.6--06/10/2008
ΔΙΚΑΙΟΥΧΟΣ (73):1) L' Air Liquide Societe Anonyme pour l' Etude et l' Exploitation des Procèdes Georges Claude
75, Quai d' Orsay, 75007 Paris, ΓΑΛΛΙΑ
ΣΥΜΒ. ΠΡΟΤΕΡΑΙΟΤΗΤΕΣ (30):0758390-17/10/2007-FR
ΕΦΕΥΡΕΤΗΣ (72):1) ROBERGE, Guillaume
ΕΙΔΙΚΟΣ ΠΛΗΡΕΞΟΥΣΙΟΣ (74): ΣΙΩΤΟΥ ΑΙΚΑΤΕΡΙΝΗ
Πατησίων 122, 11257 ΑΘΗΝΑ
ΑΝΤΙΚΑΛΗΤΟΣ (74): ΣΙΩΤΟΥ ΑΙΚΑΤΕΡΙΝΗ
Πατησίων 122, 11257 ΑΘΗΝΑ
ΤΙΤΛΟΣ ΕΦΕΥΡΕΣΗΣ (54): ΣΤΟΙΧΕΙΟ ΚΑΥΣΙΜΟΥ ΠΟΥ ΠΕΡΙΛΑΜΒΑΝΕΙ ΜΙΑ ΔΙΑΤΑΞΗ ΨΥΞΗΣ ΜΕ ΨΥΚΤΙΚΟ ΑΕΡΙΟ



ΠΕΡΙΛΗΨΗ(57)

Στοιχείο καυσίμου που περιλαμβάνει ένα πλήθος γειτονικών κυψελών που σχηματίζουν μία στοιβά (1) κυψελών, μία διάταξη ψύξης της εν λόγω στοιβάς (1) κυψελών με θερμική ανταλλαγή που γίνεται με ένα ψυκτικό αέριο όπως ο αέρας με τη βοήθεια τουλάχιστον μίας γεννήτριας (2) μίας αέριας ροής σύμφωνα με έναν άξονα (A) εκροής, που χαρακτηρίζεται από το ότι φέρει τουλάχιστον ένα όργανο ανορθωτή (3) αέριας ροής που διατίθεται μεταξύ της στοιβάς (1) κυψελών και της γεννήτριας (2), το δε όργανο ανορθωτή (3) περιλαμβάνει τουλάχιστον μία στατική λεπίδα (13) προσαρμοσμένη για να μειώνει την ετερογένεια της παροχής της αέριας ροής που προέρχεται από τη γεννήτρια (2) σύμφωνα με μία κατεύθυνση ουσιαστικά κάθετη προς τον άξονα (A) ροής πριν από την άφιξη της στη στοιβά (1).

ΑΡΙΘΜΟΣ ΕΥΡ. Δ.Ε. (11):3073900
ΑΡΙΘ. ΕΛΛ. ΚΑΤΑΘΕΣΗΣ (21):20110400013
ΗΜΕΡ. ΕΛΛ. ΚΑΤΑΘΕΣΗΣ (22):05/01/2011
ΑΡΙΘ./ΗΜΕΡ. ΔΗΜΟΣΙΕΥΣΗΣ
ΕΥΡΩΠΑΪΚΟΥ ΔΙΠΛΩΜΑΤΟΣ(87):1765953 - 06/10/2010
ΑΡΙΘ./ΗΜΕΡ. ΔΗΜΟΣΙΕΥΣΗΣ
ΕΥΡΩΠΑΪΚΗΣ ΑΙΤΗΣΗΣ (86):05717817.0--28/02/2005
ΔΙΚΑΙΟΥΧΟΣ (73):1) RPL HOLDINGS LIMITED
8 Murieston Road, Hale Altrincham Cheshire
WA15 9ST, ΜΕΓΑΛΗ ΒΡΕΤΑΝΝΙΑ
ΣΥΜΒ. ΠΡΟΤΕΡΑΙΟΤΗΤΕΣ (30):0404343-27/02/2004-GB
ΕΦΕΥΡΕΤΗΣ (72):1) POOLE, John Edward
2) POWELL, Richard
ΕΙΔΙΚΟΣ ΠΛΗΡΕΞΟΥΣΙΟΣ (74): ΠΑΠΑΝΙΚΟΛΑΟΥ ΜΑΡΙΑ
Μ. Ασίας 10, Ανω Πεύκη, 15121 ΠΕΥΚΗ
(ΑΤΤΙΚΗΣ)
ΑΝΤΙΚΑΛΗΤΟΣ (74): ΜΑΛΑΜΗ ΑΛΚΗΣΤΙΣ-ΕΙΡΗΝΗ
Σκουφά 52, 10672 ΑΘΗΝΑ
ΤΙΤΛΟΣ ΕΦΕΥΡΕΣΗΣ (54): ΣΥΝΘΕΣΗ ΨΥΚΤΙΚΟΥ ΜΕΣΟΥ

ΠΕΡΙΛΗΨΗ(57)

Σύνθεση ψυκτικού μέσου αποτελείται ουσιαστικά από συνδυασμό συστατικού υδροφθορανθράκων αποτελούμενη από συνδυασμό ο οποίος επιλέγεται από τα ακόλουθα μείγματα: (α) R134a και R125 (β) R134a, R125 και R143a (γ) R125 και R143a (δ) R134a, R227ea και R125 και συστατικού υδρογονανθράκων που αποτελείται ουσιαστικά από συνδυασμό ο οποίος επιλέγεται από τα ακόλουθα μείγματα: (ε) ισοπεντάνιο και βουτάνιο (στ) ισοπεντάνιο, βουτάνιο και ισοβουτάνιο (ζ) βουτάνιο και ισοβουτάνιο.

ΑΡΙΘΜΟΣ ΕΥΡ. Δ.Ε. (11):3073901
ΑΡΙΘ. ΕΛΛ. ΚΑΤΑΘΕΣΗΣ (21):20110400014
ΗΜΕΡ. ΕΛΛ. ΚΑΤΑΘΕΣΗΣ (22):05/01/2011
ΑΡΙΘ./ΗΜΕΡ. ΔΗΜΟΣΙΕΥΣΗΣ
ΕΥΡΩΠΑΪΚΟΥ ΔΙΠΛΩΜΑΤΟΣ(87):2048963 - 06/10/2010
ΑΡΙΘ./ΗΜΕΡ. ΔΗΜΟΣΙΕΥΣΗΣ
ΕΥΡΩΠΑΪΚΗΣ ΑΙΤΗΣΗΣ (86):07785773.8--09/08/2007
ΔΙΚΑΙΟΥΧΟΣ (73):1)Primoreels A/S
Skimmedejvej 10 Agerup, 4390 Vippered,
ΔΑΝΙΑ
ΣΥΜΒ. ΠΡΟΤΕΡΑΙΟΤΗΤΕΣ (30):200601048-10/08/2006-DK
ΕΦΕΥΡΕΤΗΣ (72):1)HENRIKSEN, Jorgen
ΕΙΛΙΚΟΣ ΠΛΗΡΕΞΟΥΣΙΟΣ (74):ΠΑΠΑΝΙΚΟΛΑΟΥ ΜΑΡΙΑ
Μ. Ασίας 10, Ανω Πεύκη, 15121 ΠΕΥΚΗ
(ΑΤΤΙΚΗΣ)
ΑΝΤΙΚΛΗΤΟΣ (74):ΜΑΛΑΜΗ ΑΛΚΗΣΤΙΣ-ΕΙΡΗΝΗ
Σκουφά 52,10672 ΑΘΗΝΑ
ΤΙΤΛΟΣ ΕΦΕΥΡΕΣΗΣ (54):**ΜΕΘΟΔΟΣ ΠΑΡΑΓΩΓΗΣ ΤΥΡΙΟΥ ΜΕ-
ΣΑ ΣΕ ΠΕΡΙΕΚΤΗ**

ΠΕΡΙΛΗΨΗ(57)

Η παρούσα εφεύρεση σχετίζεται με μέθοδο για την παραγωγή τυριού σε περιέκτη καθώς και με περιέκτη για χρήση σε τέτοια μέθοδο. Η μέθοδος σχετίζεται με την παραγωγή οξινισμένων τυριών από γάλα με χρήση υπερδιήθησης. Στη μέθοδο της εφεύρεσης, κατακράτημα που περιέχει τυριά και καλλιέργεια γεμίζει τον περιέκτη και αφήνεται να πήξει μέσα στον περιέκτη. Μετά την πήξη, τοποθετείται μεμβράνη πάνω στο πηγμένο τυρί και δοσολογείται αλάτι πάνω από τη μεμβράνη, και μετά από αυτό ο περιέκτης σφραγίζεται. Σύμφωνα με την εφεύρεση, η μεμβράνη είναι μη διαπερατή σε υγρό για να διασφαλιστεί ότι δεν θα περάσει υγρό διαμέσου της μεμβράνης. Αυτό είναι πλεονεκτικό ως προς το ότι το υγρό που περνά διαμέσου της μεμβράνης θα δημιουργήσει άλμη όταν διαλύσει το αλάτι

πάνω από τη μεμβράνη• αυτή η άλμη μπορεί να περάσει πίσω μέσα στο τυρόπηγμα λόγω όσμωσης, που θα σταματήσει τη διαδικασία οξίνισης. Αυτό το πρόβλημα επιλύεται με τη μέθοδο της εφεύρεσης.

ΑΡΙΘΜΟΣ ΕΥΡ. Δ.Ε. (11):3073902
ΑΡΙΘ. ΕΛΛ. ΚΑΤΑΘΕΣΗΣ (21):20110400015
ΗΜΕΡ. ΕΛΛ. ΚΑΤΑΘΕΣΗΣ (22):05/01/2011
ΑΡΙΘ./ΗΜΕΡ. ΔΗΜΟΣΙΕΥΣΗΣ
ΕΥΡΩΠΑΪΚΟΥ ΔΙΠΛΩΜΑΤΟΣ(87):1576882 - 06/10/2010
ΑΡΙΘ./ΗΜΕΡ. ΔΗΜΟΣΙΕΥΣΗΣ
ΕΥΡΩΠΑΪΚΗΣ ΑΙΤΗΣΗΣ (86):04101309.5--31/03/2004
ΔΙΚΑΙΟΥΧΟΣ (73):1)THE STATE OF ISRAEL-MINISTRY OF
AGRICULTURE & RURAL DEVELOP-
MENT
Agricultural Research Organization, Volcani
Center, P.O. Box 6, 50250 Beit-Dagan,
ΙΣΡΑΗΛ
2)BIOPACK LTD
11 Harduf Street, Industrial Park, P.O. Box
3036, 38900 Caesarea, ΙΣΡΑΗΛ
ΣΥΜΒ. ΠΡΟΤΕΡΑΙΟΤΗΤΕΣ (30):16095004-18/03/2004-IL
ΕΦΕΥΡΕΤΗΣ (72):1)NAVARRO, Shlomo
2)FINKELMAN, Simcha
3)ZEHAVI, Dov
4)DIAS, Refael
5)ANGEL, Sam
6)MANSUR, Fadel
7)RINDNER, Miriam
ΕΙΛΙΚΟΣ ΠΛΗΡΕΞΟΥΣΙΟΣ (74):ΤΣΙΜΙΚΑΛΗΣ ΑΘΑΝΑΣΙΟΣ
Ν. Βάμβα 1, 10674 ΑΘΗΝΑ
ΑΝΤΙΚΛΗΤΟΣ (74):ΤΣΙΜΙΚΑΛΗΣ ΑΘΑΝΑΣΙΟΣ
Ν. Βάμβα 1,10674 ΑΘΗΝΑ
ΤΙΤΛΟΣ ΕΦΕΥΡΕΣΗΣ (54):**ΑΔΙΑΠΕΡΑΣΤΟ ΑΠΟ ΖΙΖΑΝΙΑ ΥΛΙΚΟ
ΣΥΣΚΕΥΑΣΙΑΣ ΚΑΙ ΣΥΝΘΕΣΗ ΕΛΕΓ-
ΧΟΥ ΖΙΖΑΝΙΩΝ**

ΠΕΡΙΛΗΨΗ(57)

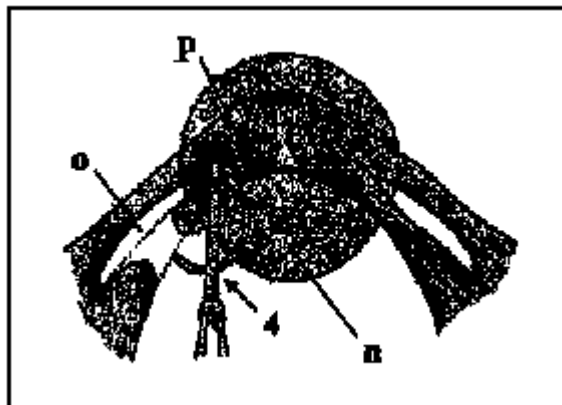
Μια σύνθεση ύλης που αποτελείται από μια ουσία που μπορεί να χρησιμοποιηθεί για την παραγωγή υλικού συσκευασίας και τουλάχιστον μια ένωση που επιλέγεται από την ομάδα που αποτελείται από αg-τουρμερόνη, μια σεσκιτερπενική αλκοόλη και ένα στερεό υπόλειμμα ελαιορητίνης κουρκουμά.

ΑΡΙΘΜΟΣ ΕΥΡ. Δ.Ε. (11):3073903
ΑΡΙΘ. ΕΛΛ. ΚΑΤΑΘΕΣΗΣ (21):20110400016
ΗΜΕΡ. ΕΛΛ. ΚΑΤΑΘΕΣΗΣ (22):05/01/2011
ΑΡΙΘ./ΗΜΕΡ. ΔΗΜΟΣΙΕΥΣΗΣ
ΕΥΡΩΠΑΪΚΟΥ ΔΙΠΛΩΜΑΤΟΣ(87):1542596 - 24/11/2010
ΑΡΙΘ./ΗΜΕΡ. ΔΗΜΟΣΙΕΥΣΗΣ
ΕΥΡΩΠΑΪΚΗΣ ΑΙΤΗΣΗΣ (86):03790819.1--25/07/2003
ΔΙΚΑΙΟΥΧΟΣ (73):1)Universite de Liege
Interface Entreprises-Universite Avenue Pre-
Aily 4, 4031 Angleur, ΒΕΛΓΙΟ
2)Centre Hospitalier Universitaire de Liege
Domaine Universitaire du Sart Tilman, avenue
de l'Hopital, 13 (B35), 4000 Liege, ΒΕΛΓΙΟ

ΣΥΜΒ. ΠΡΟΤΕΡΑΙΟΤΗΤΕΣ (30):406674 P-29/08/2002-US
419967 P-22/10/2002-US
427213 P-19/11/2002-US
445817 P-10/02/2003-US

ΕΦΕΥΡΕΤΗΣ (72):1)DE LEVAL, Jean
ΕΙΔΙΚΟΣ ΠΛΗΡΕΞΟΥΣΙΟΣ (74):ΤΣΙΜΙΚΑΛΗΣ ΑΘΑΝΑΣΙΟΣ
Ν. Βάμβα 1, 10674 ΑΘΗΝΑ
ΑΝΤΙΚΛΗΤΟΣ (74):ΤΣΙΜΙΚΑΛΗΣ ΑΘΑΝΑΣΙΟΣ
Ν. Βάμβα 1,10674 ΑΘΗΝΑ
ΤΙΤΛΟΣ ΕΦΕΥΡΕΣΗΣ (54):ΣΥΣΚΕΥΕΣ ΓΙΑ ΤΗ ΧΕΙΡΟΥΡΓΙΚΗ
ΘΕΡΑΠΕΙΑ ΤΗΣ ΟΥΡΙΚΗΣ ΑΚΡΑΤΕΙΑΣ
ΓΥΝΑΙΚΩΝ

διέρχεται μέσα από τις μεμβράνες αποφράκτη από το εσωτερικό (κάτω από την ουρήθρα) προς το εξωτερικό (διπλώσεις μηρών).



ΠΕΡΙΛΗΨΗ(57)

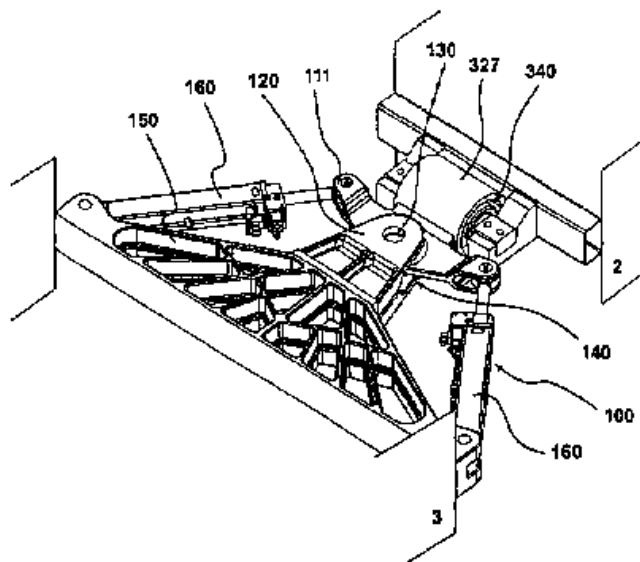
Μία ποικιλία συγκεκριμένα σχεδιασμένων χειρουργικών εργαλείων για να πραγματοποιήσουν μία νέα, γρήγορη, απλή, αποτελεσματική, ασφαλή, και αναπαραγωγίμη χειρουργική τεχνική για τη θεραπεία της ουρικής ακράτειας των γυναικών, στην οποία η οπίσθια ουρήθρα αναρτάται με τη χρήση μίας ταινίας που

ΑΡΙΘΜΟΣ ΕΥΡ. Δ.Ε. (11):3073904
ΑΡΙΘ. ΕΛΛ. ΚΑΤΑΘΕΣΗΣ (21):20110400017
ΗΜΕΡ. ΕΛΛ. ΚΑΤΑΘΕΣΗΣ (22):05/01/2011
ΑΡΙΘ./ΗΜΕΡ. ΔΗΜΟΣΙΕΥΣΗΣ
ΕΥΡΩΠΑΪΚΟΥ ΔΙΠΛΩΜΑΤΟΣ(87):1916181 - 01/12/2010
ΑΡΙΘ./ΗΜΕΡ. ΔΗΜΟΣΙΕΥΣΗΣ
ΕΥΡΩΠΑΪΚΗΣ ΑΙΤΗΣΗΣ (86):07014853.1--28/07/2007
ΔΙΚΑΙΟΥΧΟΣ (73):1)Hubner GmbH
Agathofstrasse 15, 34123 Kassel, ΓΕΡΜΑΝΙΑ

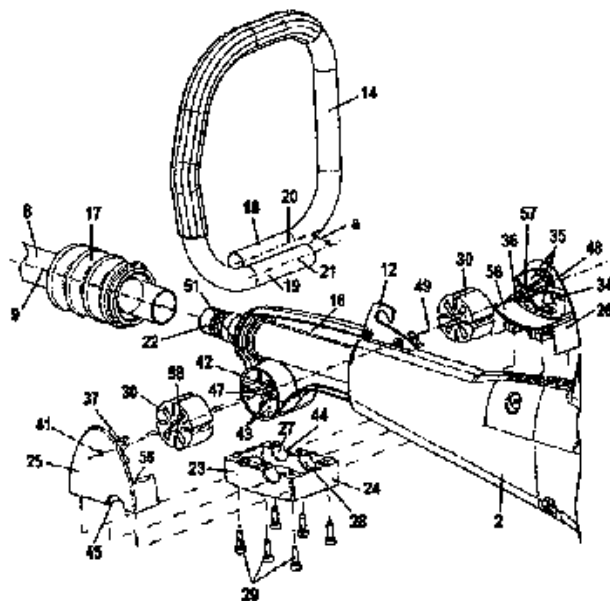
ΣΥΜΒ. ΠΡΟΤΕΡΑΙΟΤΗΤΕΣ (30):102006050210-25/10/2006-DE
ΕΦΕΥΡΕΤΗΣ (72):1)Koch, Robert
2)Scharf, Lothar
ΕΙΔΙΚΟΣ ΠΛΗΡΕΞΟΥΣΙΟΣ (74):ΤΣΙΜΙΚΑΛΗΣ ΑΘΑΝΑΣΙΟΣ
Ν. Βάμβα 1, 10674 ΑΘΗΝΑ
ΑΝΤΙΚΛΗΤΟΣ (74):ΤΣΙΜΙΚΑΛΗΣ ΑΘΑΝΑΣΙΟΣ
Ν. Βάμβα 1,10674 ΑΘΗΝΑ
ΤΙΤΛΟΣ ΕΦΕΥΡΕΣΗΣ (54):ΑΡΘΡΩΣΗ ΜΕΤΑΞΥ ΔΥΟ ΣΥΝΔΕΟΜΕ-
ΝΩΝ ΑΡΘΡΩΤΑ ΜΕΤΑΞΥ ΤΟΥΣ ΤΜΗ-
ΜΑΤΩΝ ΟΧΗΜΑΤΟΣ, Π.Χ. ΕΝΟΣ ΑΡ-
ΘΡΩΤΟΥ ΟΧΗΜΑΤΟΣ

ΠΕΡΙΛΗΨΗ(57)

Αντικείμενο της εφεύρεσης είναι μια άρθρωση (10, 100) μεταξύ δύο συνδεδεμένων αρθρωτά μεταξύ τους τμημάτων οχήματος (2, 3), π.χ. ενός αρθρωτού οχήματος, η οποία περιλαμβάνει μια άρθρωση διπλώσης, όπου η άρθρωση διπλώσης συνδέεται με μια διάταξη άρθρωσης (50, 120, 220, 320) για τη μετάδοση κινήσεων ανεβοκατεβάσματος και κλυδωνισμού με το ένα τμήμα οχήματος (2, 3), όπου η άρθρωση διπλώσης (14) περιλαμβάνει δύο τμήματα άρθρωσης (11, 12, 111, 112), τα οποία συνδέονται μεταξύ τους περιστρεφόμενα περίενα κάθετο άξονα, όπου το ένα τμήμα άρθρωσης συνδέεται με τη διάταξη άρθρωσης (50, 120, 220, 320) με το ένα τμήμα οχήματος (2, 3), όπου η διάταξη άρθρωσης (320) για τον σχηματισμό μιας άρθρωσης κλυδωνισμού περιλαμβάνει ένα σώμα άρθρωσης κλυδωνισμού (340), το οποίο περιλαμβάνει ένα σφαιρικό έδρανο (345), το οποίο συγκρατείται σφιγμένο σε ένα κυλινδρικό περίβλημα (327).



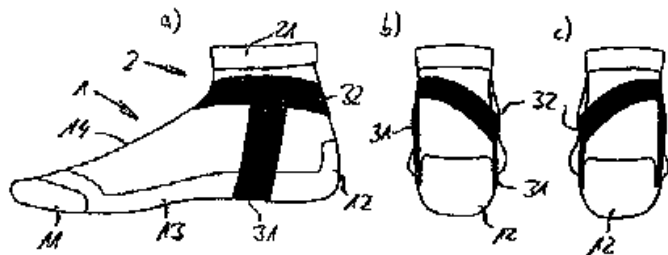
ΑΡΙΘΜΟΣ ΕΥΡ. Δ.Ε. (11):3073905
ΑΡΙΘ. ΕΛΛ. ΚΑΤΑΘΕΣΗΣ (21):20110400018
ΗΜΕΡ. ΕΛΛ. ΚΑΤΑΘΕΣΗΣ (22):05/01/2011
ΑΡΙΘ./ΗΜΕΡ. ΔΗΜΟΣΙΕΥΣΗΣ
ΕΥΡΩΠΑΪΚΟΥ ΔΙΠΛΩΜΑΤΟΣ(87):2050328 - 08/12/2010
ΑΡΙΘ./ΗΜΕΡ. ΔΗΜΟΣΙΕΥΣΗΣ
ΕΥΡΩΠΑΪΚΗΣ ΑΙΤΗΣΗΣ (86):08017343.8--02/10/2008
ΔΙΚΑΙΟΥΧΟΣ (73):1)Andreas Stihl AG & Co. KG
Badstrasse 115, 71336 Waiblingen,
GERMANIA
ΣΥΜΒ. ΠΡΟΤΕΡΑΙΟΤΗΤΕΣ (30):102007049881-18/10/2007-DE
ΕΦΕΥΡΕΤΗΣ (72):1)Machens, Kai-Ulrich, Dr.
2)Heinzelmann, Georg
3)Gotzel, Arne
4)Schneider, Andreas
5)Menzel, Johannes
ΕΙΔΙΚΟΣ ΠΛΗΡΕΞΟΥΣΙΟΣ (74):ΤΣΙΜΙΚΑΛΗΣ ΑΘΑΝΑΣΙΟΣ
Ν. Βάμβα 1, 10674 ΑΘΗΝΑ
ΑΝΤΙΚΛΗΤΟΣ (74):ΤΣΙΜΙΚΑΛΗΣ ΑΘΑΝΑΣΙΟΣ
Ν. Βάμβα 1,10674 ΑΘΗΝΑ
ΤΙΤΛΟΣ ΕΦΕΥΡΕΣΗΣ (54):**ΟΔΗΓΟΥΜΕΝΗ ΜΕ ΤΟ ΧΕΡΙ ΣΥΣΚΕΥΗ ΕΡΓΑΣΙΑΣ**



ΠΕΡΙΛΗΨΗ(57)

Μια οδηγούμενη με το χέρι συσκευή εργασίας περιλαμβάνει μια θήκη (2) και ένα κινητήρα μετάδοσης κίνησης (3), ο οποίος κινεί ένα κινητήριο στοιχείο παλινδρομικά κατά τη διεύθυνση ενός κινητήριου άξονα. Η συσκευή συγκομιδής (1) έχει μια τουλάχιστο χειρολαβή (14, 52) για την οδήγηση της συσκευής συγκομιδής αυτής (1) κατά τη λειτουργία. Προβλέπεται, μια χειρολαβή να είναι διαμορφωμένη ως βραχιονας λαβής (14), ο οποίος να συνδέεται με τη θήκη (2) μέσω ενός μέσου απόσβεσης κραδασμών.

ΑΡΙΘΜΟΣ ΕΥΡ. Δ.Ε. (11):3073906
ΑΡΙΘ. ΕΛΛ. ΚΑΤΑΘΕΣΗΣ (21):20110400019
ΗΜΕΡ. ΕΛΛ. ΚΑΤΑΘΕΣΗΣ (22):05/01/2011
ΑΡΙΘ./ΗΜΕΡ. ΔΗΜΟΣΙΕΥΣΗΣ
ΕΥΡΩΠΑΪΚΟΥ ΔΙΠΛΩΜΑΤΟΣ(87):1976400 - 20/10/2010
ΑΡΙΘ./ΗΜΕΡ. ΔΗΜΟΣΙΕΥΣΗΣ
ΕΥΡΩΠΑΪΚΗΣ ΑΙΤΗΣΗΣ (86):06828699.6--19/12/2006
ΔΙΚΑΙΟΥΧΟΣ (73):1)X-Technology Swiss GmbH
Samstagenstrasse 45, 8832 Wollerau,
ΕΛΒΕΤΙΑ
ΣΥΜΒ. ΠΡΟΤΕΡΑΙΟΤΗΤΕΣ (30):202006001381 U-27/01/2006-DE
ΕΦΕΥΡΕΤΗΣ (72):1)LAMBERTZ, Bodo, W.
ΕΙΔΙΚΟΣ ΠΛΗΡΕΞΟΥΣΙΟΣ (74):ΤΣΙΜΙΚΑΛΗΣ ΑΘΑΝΑΣΙΟΣ
Ν. Βάμβα 1, 10674 ΑΘΗΝΑ
ΑΝΤΙΚΛΗΤΟΣ (74):ΤΣΙΜΙΚΑΛΗΣ ΑΘΑΝΑΣΙΟΣ
Ν. Βάμβα 1,10674 ΑΘΗΝΑ
ΤΙΤΛΟΣ ΕΦΕΥΡΕΣΗΣ (54):**ΚΑΛΤΣΑ**
ΠΕΡΙΛΗΨΗ(57)



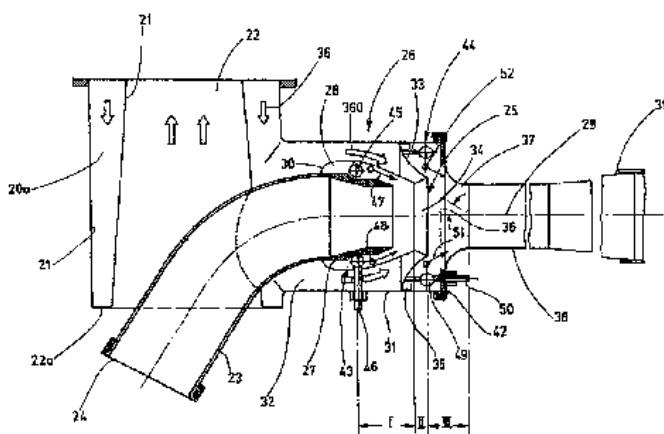
Η εφεύρεση αφορά μια κάλτσα, ειδικότερα για τη χρησιμοποίηση σε αθλητικές δραστηριότητες, με ένα περικνήμιο και ένα μέρος του ποδιού, η οποία εμφανίζει μια περιοχή των δαχτύλων του ποδιού και μια περιοχή της φτέρνας και μια περιοχή πατήματος που βρίσκεται μεταξύ της περιοχής των δαχτύλων του ποδιού και της περιοχής της φτέρνας, και η οποία είναι εφοδιασμένη με έναν επίδεσμο. Ο επίδεσμος (3) τοποθετείται στην περιοχή του ταρσού και αποτελείται από τουλάχιστον μία ταινία (31) και τουλάχιστον ένανδακτύλιο (32).

ΑΡΙΘΜΟΣ ΕΥΡ. Δ.Ε. (11):3073907
ΑΡΙΘ. ΕΛΛ. ΚΑΤΑΘΕΣΗΣ (21):20110400020
ΗΜΕΡ. ΕΛΛ. ΚΑΤΑΘΕΣΗΣ (22):05/01/2011
ΑΡΙΘ./ΗΜΕΡ. ΔΗΜΟΣΙΕΥΣΗΣ
ΕΥΡΩΠΑΪΚΟΥ ΔΙΠΛΩΜΑΤΟΣ(87):1985738 - 06/10/2010
ΑΡΙΘ./ΗΜΕΡ. ΔΗΜΟΣΙΕΥΣΗΣ
ΕΥΡΩΠΑΪΚΗΣ ΑΙΤΗΣΗΣ (86):08102263.4--04/03/2008
ΔΙΚΑΙΟΥΧΟΣ (73):1)Then Maschinen GmbH
Milchgrundstrasse 32, 74523 Schwabisch
Hall, ΓΕΡΜΑΝΙΑ
ΣΥΜΒ. ΠΡΟΤΕΡΑΙΟΤΗΤΕΣ (30):102007019217-24/04/2007-DE
ΕΦΕΥΡΕΤΗΣ (72):1)Christ, Wilhelm
2)Tsui, Tak Ming William
ΕΙΛΙΚΟΣ ΠΛΗΡΕΞΟΥΣΙΟΣ (74):ΤΣΙΜΙΚΑΛΗΣ ΑΘΑΝΑΣΙΟΣ
Ν. Βάμβα 1, 10674 ΑΘΗΝΑ
ΑΝΤΙΚΛΗΤΟΣ (74):ΤΣΙΜΙΚΑΛΗΣ ΑΘΑΝΑΣΙΟΣ
Ν. Βάμβα 1,10674 ΑΘΗΝΑ
ΤΙΤΛΟΣ ΕΦΕΥΡΕΣΗΣ (54):ΔΙΑΔΙΚΑΣΙΑ ΚΑΙ ΔΙΑΤΑΞΗ ΓΙΑ ΤΗΝ
ΚΑΤΕΡΓΑΣΙΑ ΣΕ ΥΓΡΗ ΜΟΡΦΗ
ΥΦΑΝΤΟΥΡΓΙΚΟΥ ΠΡΟΪΟΝΤΟΣ ΣΕ
ΜΟΡΦΗ ΝΗΜΑΤΟΣ

ΠΕΡΙΛΗΨΗ(57)

Μία διάταξη για την κατεργασία σε υγρή μορφή υφαντουργικού προϊόντος σε μορφή νήματος διαθέτει ένα κλειστό δοχείο (1), μία διάταξη ακροφυσίων μεταφοράς (26), η οποία τροφοδοτείται με ένα μέσο μεταφοράς αέριας μορφής και μία εγκατάσταση (43, 44) παροχής ενός υγρού μέσου κατεργασίας σε μορφή σπρέι στο κινούμενο νήμα στην περιοχή της διάταξης ακροφυσίων μεταφοράς. Η εγκατάσταση παροχής του μέσου κατεργασίας είναι διαμορφωμένη προς τούτο σε δύο απέχοντα μεταξύ τους κατά την κατεύθυνση μεταφοράς τουνήματος τμήματα (I, III), ώστε να παρέχεται το μέσο κατεργασίας στο νήμα κατά έναν τρόπο, ο

οποίος τουλάχιστον εν μέρει να περικλείει περιφερειακά το νήμα. Εν προκειμένου, το νήμα τροφοδοτείται μόνο με το μέσο μεταφοράς αέριας μορφής σε μία ενδιάμεση περιοχή (II), η οποία βρίσκεται μεταξύ των δύο τμημάτων.



ΑΡΙΘΜΟΣ ΕΥΡ. Δ.Ε. (11):3073908
ΑΡΙΘ. ΕΛΛ. ΚΑΤΑΘΕΣΗΣ (21):20110400021
ΗΜΕΡ. ΕΛΛ. ΚΑΤΑΘΕΣΗΣ (22):05/01/2011
ΑΡΙΘ./ΗΜΕΡ. ΔΗΜΟΣΙΕΥΣΗΣ
ΕΥΡΩΠΑΪΚΟΥ ΔΙΠΛΩΜΑΤΟΣ(87):2063868 - 24/11/2010
ΑΡΙΘ./ΗΜΕΡ. ΔΗΜΟΣΙΕΥΣΗΣ
ΕΥΡΩΠΑΪΚΗΣ ΑΙΤΗΣΗΣ (86):07804524.2--11/09/2007
ΔΙΚΑΙΟΥΧΟΣ (73):1)Richter Gedeon Nyrt.
Gyomroi ut 19-21, 1103 Budapest,
ΟΥΓΓΑΡΙΑ
ΣΥΜΒ. ΠΡΟΤΕΡΑΙΟΤΗΤΕΣ (30):0600728-18/09/2006-HU
ΕΦΕΥΡΕΤΗΣ (72):1)VIRAGH, Maria
2)MONOSTORI, Iidiko
ΕΙΛΙΚΟΣ ΠΛΗΡΕΞΟΥΣΙΟΣ (74):ΤΣΙΜΙΚΑΛΗΣ ΑΘΑΝΑΣΙΟΣ
Ν. Βάμβα 1, 10674 ΑΘΗΝΑ
ΑΝΤΙΚΛΗΤΟΣ (74):ΤΣΙΜΙΚΑΛΗΣ ΑΘΑΝΑΣΙΟΣ
Ν. Βάμβα 1,10674 ΑΘΗΝΑ
ΤΙΤΛΟΣ ΕΦΕΥΡΕΣΗΣ (54):ΦΑΡΜΑΚΕΥΤΙΚΕΣ ΣΥΝΘΕΣΕΙΣ ΟΙ
ΟΠΟΙΕΣ ΠΕΡΙΕΧΟΥΝ ΡΟΖΟΥΒΑΣΤΑΤΙ-
ΝΙΚΟ ΑΣΒΕΣΤΙΟ

ΠΕΡΙΛΗΨΗ(57)

Το αντικείμενο της παρούσας εφεύρεσης είναι μια νέα φαρμακευτική σύνθεση η οποία περιέχει άμορφο ροζουβαστατινικό ασβέστιο και υδροξείδιο του μαγνησίου και/ή οξικό ασβέστιο ή γλυκονικό ασβέστιο ή γλυκεροφωσφορικό ασβέστιο ή υδροξείδιο του αργιλίου ως σταθεροποιητικό πρόσθετο και ένα ή περισσότερα φαρμακευτικά αποδεκτά έκδοχα.

ΑΡΙΘΜΟΣ ΕΥΡ. Δ.Ε. (11):3073909
ΑΡΙΘ. ΕΛΛ. ΚΑΤΑΘΕΣΗΣ (21):20110400022
ΗΜΕΡ. ΕΛΛ. ΚΑΤΑΘΕΣΗΣ (22):05/01/2011
ΑΡΙΘ./ΗΜΕΡ. ΔΗΜΟΣΙΕΥΣΗΣ
ΕΥΡΩΠΑΪΚΟΥ ΔΙΠΛΩΜΑΤΟΣ(87):1765342 - 03/11/2010
ΑΡΙΘ./ΗΜΕΡ. ΔΗΜΟΣΙΕΥΣΗΣ
ΕΥΡΩΠΑΪΚΗΣ ΑΙΤΗΣΗΣ (86):05751188.3--09/06/2005
ΔΙΚΑΙΟΥΧΟΣ (73):1)Richter Gedeon Nyrt.
Gyomroi ut 19-21, 1103 Budapest,
ΟΥΓΓΑΡΙΑ
ΣΥΜΒ. ΠΡΟΤΕΡΑΙΟΤΗΤΕΣ (30):0401170-10/06/2004-HU
ΕΦΕΥΡΕΤΗΣ (72):1)KELEN, Akos
ΕΙΔΙΚΟΣ ΠΛΗΡΕΞΟΥΣΙΟΣ (74):ΤΣΙΜΙΚΑΛΗΣ ΑΘΑΝΑΣΙΟΣ
Ν. Βάμβα 1, 10674 ΑΘΗΝΑ
ΑΝΤΙΚΛΗΤΟΣ (74):ΤΣΙΜΙΚΑΛΗΣ ΑΘΑΝΑΣΙΟΣ
Ν. Βάμβα 1,10674 ΑΘΗΝΑ
ΤΙΤΛΟΣ ΕΦΕΥΡΕΣΗΣ (54):**ΦΑΡΜΑΚΕΥΤΙΚΗ ΣΥΝΘΕΣΗ ΠΟΥ ΠΕΡΙΕΧΕΙ ΑΜΛΟΔΙΠΙΝΗ ΒΕΣΥΛΙΚΗ ΚΑΙ ΛΙΣΙΝΟΠΡΙΛΗ ΔΙΥΑΡΙΚΗ ΚΑΙ ΜΕΘΟΛΟΣ ΠΑΡΑΣΚΕΥΗΣ ΑΥΤΗΣ**

ΠΕΡΙΛΗΨΗ(57)

Η εφεύρεση σχετίζεται με μια φαρμακευτική σύνθεση που περιέχει 0,3-30 τοις εκατό κ.β. (μ/μ) αμιλοδιπίνης βεσυλικής και 0,1-1,75 τοις εκατό κ.β. (μ/μ) λισινοπρίλης διυδρικής ως δραστικά συστατικά ανεμειγμένα με ένα ή περισσότερα έκδοχα που χρησιμοποιούνται συχνά στη φαρμακευτική βιομηχανία με την προϋπόθεση ότι το αναφερόμενο έκδοχο είναι διαφορετικό από το άλας με ασβέστιο του φωσφορικού οξέος. Μια μέθοδος παρασκευής της παραπάνω σύνθεσης είναι επίσης μέσα στα πλαίσια της εφεύρεσης.

ΑΡΙΘΜΟΣ ΕΥΡ. Δ.Ε. (11):3073910
ΑΡΙΘ. ΕΛΛ. ΚΑΤΑΘΕΣΗΣ (21):20110400023
ΗΜΕΡ. ΕΛΛ. ΚΑΤΑΘΕΣΗΣ (22):05/01/2011
ΑΡΙΘ./ΗΜΕΡ. ΔΗΜΟΣΙΕΥΣΗΣ
ΕΥΡΩΠΑΪΚΟΥ ΔΙΠΛΩΜΑΤΟΣ(87):2132284 - 01/12/2010
ΑΡΙΘ./ΗΜΕΡ. ΔΗΜΟΣΙΕΥΣΗΣ
ΕΥΡΩΠΑΪΚΗΣ ΑΙΤΗΣΗΣ (86):08717233.4--28/02/2008
ΔΙΚΑΙΟΥΧΟΣ (73):1)BASF SE
67056 Ludwigshafen, ΓΕΡΜΑΝΙΑ
ΣΥΜΒ. ΠΡΟΤΕΡΑΙΟΤΗΤΕΣ (30):07103421-02/03/2007-EP
ΕΦΕΥΡΕΤΗΣ (72):1)POSSELT, Dietmar
2)MAHLING, Frank-Olaf
3)LANGE, Arno
4)VINCKIER, Anja
5)KORMANN, Claudius
ΕΙΔΙΚΟΣ ΠΛΗΡΕΞΟΥΣΙΟΣ (74):ΤΣΙΜΙΚΑΛΗΣ ΑΘΑΝΑΣΙΟΣ
Ν. Βάμβα 1, 10674 ΑΘΗΝΑ
ΑΝΤΙΚΛΗΤΟΣ (74):ΤΣΙΜΙΚΑΛΗΣ ΑΘΑΝΑΣΙΟΣ
Ν. Βάμβα 1,10674 ΑΘΗΝΑ
ΤΙΤΛΟΣ ΕΦΕΥΡΕΣΗΣ (54):**ΠΑΡΑΣΚΕΥΑΣΜΑ ΠΡΟΣΘΕΤΩΝ ΠΟΥ ΕΙΝΑΙ ΚΑΤΑΛΛΗΛΟ ΓΙΑ ΤΟΝ ΑΝΤΙΣΤΑΤΙΚΟ ΕΞΟΠΛΙΣΜΟ ΚΑΙ ΤΗ ΒΕΛΤΙΩΣΗ ΤΗΣ ΗΛΕΚΤΡΙΚΗΣ ΑΓΩΓΙΜΟΤΗΤΑΣ ΜΗ ΖΩΝΤΟΣ ΟΡΓΑΝΙΚΟΥ ΥΛΙΚΟΥ**

ΠΕΡΙΛΗΨΗ(57)

Παρασκευάσμα πρόσθετων για τον αντιστατικό εξοπλισμό και τη βελτίωση της ηλεκτρικής αγωγιμότητας μη ζώντος οργανικού υλικού από (Α) 1 έως 50 τοις εκατό κ.β. ενός συμπολυμερούς ολεφίνης - διοξειδίου θείου, (Β) 1 έως 50 τοις εκατό μιας ένωσης που περιέχει αλκαλικά άτομα αζώτου με μακρομοριακές ρίζες υδρογονανθράκων με τουλάχιστον 4 άτομα άνθρακα ή ένα ισοδύναμο δομικό στοιχείο, το οποίο εξασφαλίζει την διαλυτότητά της (Β) στο μη ζων οργανικό υλικό, (Γ) 0,1 έως 30 τοις εκατό κ.β. ενός ελαιοδιαλυτού οξέος και (Δ) 1 έως 80

τοις εκατό κ.β. ενός οργανικού διαλύτη υψηλού σημείου βρασμού, όπου τουλάχιστον 80 τοις εκατό κ.β. των ειδών των μορίων παρουσιάζουν ένα σημείο βρασμού μεγαλύτερο από 150 βαθμούς Κελσίου σε κανονική πίεση.

ΑΡΙΘΜΟΣ ΕΥΡ. Δ.Ε. (11):3073911
ΑΡΙΘ. ΕΛΛ. ΚΑΤΑΘΕΣΗΣ (21):20110400024
ΗΜΕΡ. ΕΛΛ. ΚΑΤΑΘΕΣΗΣ (22):05/01/2011
ΑΡΙΘ./ΗΜΕΡ. ΔΗΜΟΣΙΕΥΣΗΣ
ΕΥΡΩΠΑΪΚΟΥ ΔΙΠΛΩΜΑΤΟΣ(87):1948670 - 24/11/2010
ΑΡΙΘ./ΗΜΕΡ. ΔΗΜΟΣΙΕΥΣΗΣ
ΕΥΡΩΠΑΪΚΗΣ ΑΙΤΗΣΗΣ (86):06793548.6--15/09/2006
ΔΙΚΑΙΟΥΧΟΣ (73):1)BASF SE
67056 Ludwigshafen, ΓΕΡΜΑΝΙΑ
ΣΥΜΒ. ΠΡΟΤΕΡΑΙΟΤΗΤΕΣ (30):102005053540-08/11/2005-DE
ΕΦΕΥΡΕΤΗΣ (72):1)HUTTENLOCH, Oliver
2)DECK, Patrick
3)GANZ, Holger
4)MAUSS, Michael
5)KORNIG, Wolfgang
6)BOCK, Michael
ΕΙΔΙΚΟΣ ΠΛΗΡΕΞΟΥΣΙΟΣ (74):ΤΣΙΜΙΚΑΛΗΣ ΑΘΑΝΑΣΙΟΣ
Ν. Βάμβα 1, 10674 ΑΘΗΝΑ
ΑΝΤΙΚΛΗΤΟΣ (74):ΤΣΙΜΙΚΑΛΗΣ ΑΘΑΝΑΣΙΟΣ
Ν. Βάμβα 1,10674 ΑΘΗΝΑ
ΤΙΤΛΟΣ ΕΦΕΥΡΕΣΗΣ (54):**ΜΕΘΟΔΟΣ ΓΙΑ ΤΟΝ ΔΙΑΧΩΡΙΣΜΟ ΟΞΕΩΝ ΑΠΟ ΧΗΜΙΚΑ ΜΕΙΓΜΑΤΑ ΑΝΤΙΑΡΑΣΗΣ ΜΕ ΒΟΗΘΕΙΑ ΑΠΟΛΙΚΩΝ ΤΡΙΤΟΓΕΝΩΝ ΑΜΙΝΩΝ**

ΠΕΡΙΛΗΨΗ(57)

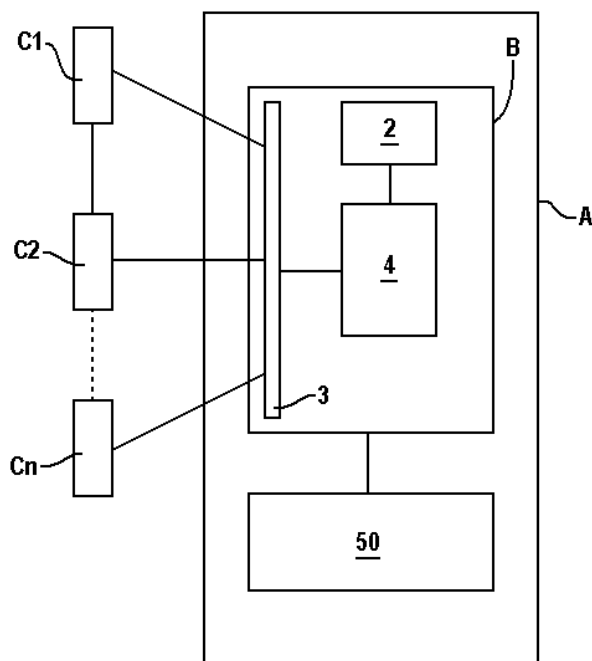
Η εφεύρεση αφορά μια μέθοδο για τον διαχωρισμό οξέων από μείγματα αντίδρασης, τα οποία περιέχουν τουλάχιστον ένα πολικό αξιόλογο προϊόν με μικρή υδατοδιαλυτότητα, με τουλάχιστον μία απολική τριτοταγή αμίνη σαν βοηθητική βάση, η οποία μέθοδος περιλαμβάνει τα στάδια: α) αντίδραση της βοηθητικής βάσης με το οξύ κάτω από σχηματισμό ενός άλατος, β) αντίδραση του

σηματιζόμενου στο στάδιο α) άλατος με μια άλλη βάση, η οποία δεσμεύει το οξύ κάτω από απελευθέρωση της βοηθητικής βάσης γ) εκχύλιση του λαμβανομένου στο στάδιο β) μείγματος με νερό ή ένα υδατικό μέσο, όπου το άλας της άλλης βάσης διαλύεται στην υδατική φάση και το αξιόλογο προϊόν ή το διάλυμα του αξιόλογου προϊόντος σε έναν κατάλληλο διαλύτη και η βοηθητική βάση σχηματίζουν τουλάχιστον μια ξεχωριστή μη υδατική φάση, και δ) απόσταση τουλάχιστον ενός μέρους του υπάρχοντος ενδεχομένου διαλύτη από την τουλάχιστον μία λαμβανομένη στο στάδιο γ) μη υδατική φάση, όπου σχηματίζονται δύο μη αναμίξιμες υγρές φάσεις. Η εφεύρεση αφορά ακόμη σε μια μέθοδο για την παρασκευή τριαμιδίων θειοφωσφορικού οξέος, στα παραγόμενα σύμφωνα με τη μέθοδο αυτή τριαμίδια θειοφωσφορικού οξέος καθώς και στη χρησιμοποίηση των τριαμιδίων αυτών θειοφωσφορικού οξέος σαν προσθήκη σε ανόργανα και/ή οργανικά-ανόργανα λιπάσματα που περιέχουν ουρία.

ΑΡΙΘΜΟΣ ΕΥΡ. Δ.Ε. (11):3073912
ΑΡΙΘ. ΕΛΛ. ΚΑΤΑΘΕΣΗΣ (21):20110400025
ΗΜΕΡ. ΕΛΛ. ΚΑΤΑΘΕΣΗΣ (22):05/01/2011
ΑΡΙΘ./ΗΜΕΡ. ΔΗΜΟΣΙΕΥΣΗΣ
ΕΥΡΩΠΑΪΚΟΥ ΔΙΠΛΩΜΑΤΟΣ(87):2174303 - 06/10/2010
ΑΡΙΘ./ΗΜΕΡ. ΔΗΜΟΣΙΕΥΣΗΣ
ΕΥΡΩΠΑΪΚΗΣ ΑΙΤΗΣΗΣ (86):08802924.4--18/06/2008
ΔΙΚΑΙΟΥΧΟΣ (73):1)Business Gates S.p.A.
Via Cernuschi 4, 20129 Milano, ΙΤΑΛΙΑ
ΣΥΜΒ. ΠΡΟΤΕΡΑΙΟΤΗΤΕΣ (30):MI20071301-29/06/2007-IT
ΕΦΕΥΡΕΤΗΣ (72):1)FARNETI, Aldo
ΕΙΔΙΚΟΣ ΠΛΗΡΕΞΟΥΣΙΟΣ (74):ΚΙΛΙΜΙΡΗΣ ΚΩΝΣΤΑΝΤΙΝΟΣ
Χατζηγιάννη Μέξη 7, 11528 ΑΘΗΝΑ
ΑΝΤΙΚΛΗΤΟΣ (74):ΚΙΛΙΜΙΡΗΣ ΚΩΝΣΤΑΝΤΙΝΟΣ
Χατζηγιάννη Μέξη 7,115 28 ΑΘΗΝΑ
ΤΙΤΛΟΣ ΕΦΕΥΡΕΣΗΣ (54):**ΣΥΣΚΕΥΗ ΓΙΑ ΤΟ ΑΠΟΜΑΚΡΥΣΜΕΝΟ ΑΝΟΙΓΜΑ ΠΟΡΤΩΝ Ή ΠΥΛΩΝ ΕΝΟΣ ΚΤΗΡΙΟΥ**

ΠΕΡΙΛΗΨΗ(57)

Αποκαλύπτεται μια συσκευή για το απομακρυσμένο άνοιγμα πορτών ή πυλών τουλάχιστον ενός κτηρίου (A, A1...Αη). Η συσκευή αποτελείται από μια μονάδα (B, B1 ...Bη) η οποία βρίσκεται μέσα στο κτήριο (A, A1...Αη) και είναι προσβάσιμη από πολλαπλά εξωτερικά τερματικά (C1 ...Cn) τα οποία διαθέτουν μονάδα GSM. Η μονάδα (B, B1...Bη) είναι συνδεδεμένη με ηλεκτρομηχανικά μέσα (50) κατάλληλα για το άνοιγμα και το κλείσιμο των εν λόγω πορτών ή πυλών και αποτελείται από μια βάση δεδομένων (2) η οποία περιλαμβάνει την λίστα των αριθμών τηλεφώνου των εν λόγω πολλαπλών εξωτερικών τερματικών (C1 ...Cn), μια διεπαφή GSM (3) για τη σύνδεση σε εξωτερικά τερματικά (C1 ...Cn) και μέσα (4) για τη διαχείριση της εν λόγω διεπαφής (3) και της εν λόγω βάσης δεδομένων (2). Το μέσον διαχείρισης (4) είναι ερωτήσιμο από τα εξωτερικά τερματικά (C1 ...Cn) και είναι κατάλληλο για την αποστολή εντολών στα ηλεκτρομηχανικά μέσα (50) για το άνοιγμα πυλών ή πορτών εάν ο αριθμός τηλεφώνου του ερωτώντος εξωτερικού τερματικού βρίσκεται στη λίστα των αριθμών τηλεφώνου των εξωτερικών τερματικών (C1 ...Cn) της βάσης δεδομένων.



ΑΡΙΘΜΟΣ ΕΥΡ. Δ.Ε. (11):3073913
ΑΡΙΘ. ΕΛΛ. ΚΑΤΑΘΕΣΗΣ (21):20110400026
ΗΜΕΡ. ΕΛΛ. ΚΑΤΑΘΕΣΗΣ (22):05/01/2011
ΑΡΙΘ./ΗΜΕΡ. ΔΗΜΟΣΙΕΥΣΗΣ
ΕΥΡΩΠΑΪΚΟΥ ΔΙΠΛΩΜΑΤΟΣ(87):1039882 - 10/11/2010
ΑΡΙΘ./ΗΜΕΡ. ΔΗΜΟΣΙΕΥΣΗΣ
ΕΥΡΩΠΑΪΚΗΣ ΑΙΤΗΣΗΣ (86):99946521.4--26/08/1999
ΔΙΚΑΙΟΥΧΟΣ (73):1)Pfizer Health AB
112 87 Stockholm, ΣΟΥΗΔΙΑ
ΣΥΜΒ. ΠΡΟΤΕΡΑΙΟΤΗΤΕΣ (30):9802864-27/08/1998-SE
9803871-11/11/1998-SE
ΕΦΕΥΡΕΤΗΣ (72):1)NILVEBRANT, Lisbeth
2)HALLEN, Bengt
3)OLSSON, Birgitta
4)STROMBOM, Jan
5)KREILGARD, Bo
6)ORUP JACOBSEN, Lene
7)HOECK, Ulla
8)KRISTENSEN, Helle
9)GREN, Torkel
10)RINGBERG, Anders
11)WIKBERG, Martin
ΕΙΛΙΚΟΣ ΠΛΗΡΕΞΟΥΣΙΟΣ (74):ΚΙΛΙΜΙΡΗΣ ΚΩΝΣΤΑΝΤΙΝΟΣ
Χατζηγιάννη Μέξη 7, 11528 ΑΘΗΝΑ
ΑΝΤΙΚΛΗΤΟΣ (74):ΚΙΛΙΜΙΡΗΣ ΚΩΝΣΤΑΝΤΙΝΟΣ
Χατζηγιάννη Μέξη 7,115 28 ΑΘΗΝΑ
ΤΙΤΛΟΣ ΕΦΕΥΡΕΣΗΣ (54):**ΘΕΡΑΠΕΥΤΙΚΗ ΦΑΡΜΑΚΟΤΕΧΝΙΚΗ ΜΟΡΦΗ ΓΙΑ ΧΟΡΗΓΗΣΗ ΤΟΛΤΕΡΟΔΙΝΗΣ ΜΕ ΕΛΕΓΧΟΜΕΝΗ ΑΠΕΛΕΥΘΕΡΩΣΗ**

ΠΕΡΙΛΗΨΗ(57)

Μέθοδος και τυποποίηση για θεραπεία ασταθούς ή υπερδραστικής ουροδόχου κύστης, όπου τολτεροδίνη ή σχετική με τολτεροδίνη ένωση ή φαρμακευτικώς αποδεκτό άλας αυτής χορηγείται σε έναν ασθενή σε μια φαρμακευτικώς αποτελεσματική ποσότητα αυτής μέσω φαρμακοτεχνικής μορφής ελεγχόμενης απελευθέρωσης που χορηγεί τολτεροδίνη ή την εν λόγω σχετική με τολτεροδίνη ένωση ή άλας αυτής με ελεγχόμενο ρυθμό για τουλάχιστον 24 ώρες.

ΑΡΙΘΜΟΣ ΕΥΡ. Δ.Ε. (11):3073914
ΑΡΙΘ. ΕΛΛ. ΚΑΤΑΘΕΣΗΣ (21):20110400027
ΗΜΕΡ. ΕΛΛ. ΚΑΤΑΘΕΣΗΣ (22):05/01/2011
ΑΡΙΘ./ΗΜΕΡ. ΔΗΜΟΣΙΕΥΣΗΣ
ΕΥΡΩΠΑΪΚΟΥ ΔΙΠΛΩΜΑΤΟΣ(87):1410101 - 06/10/2010
ΑΡΙΘ./ΗΜΕΡ. ΔΗΜΟΣΙΕΥΣΗΣ
ΕΥΡΩΠΑΪΚΗΣ ΑΙΤΗΣΗΣ (86):02728922.2--24/04/2002
ΔΙΚΑΙΟΥΧΟΣ (73):1)RESEARCH FRONTIERS INCORPORATED
240 Crossways Park Drive, Woodbury New York 11797, ΗΝΩΜΕΝΕΣ ΠΟΛΙΤΕΙΕΣ ΤΗΣ ΑΜΕΡΙΚΗΣ
ΣΥΜΒ. ΠΡΟΤΕΡΑΙΟΤΗΤΕΣ (30):841853-25/04/2001-US
ΕΦΕΥΡΕΤΗΣ (72):1)SAXE, Robert, L.
ΕΙΛΙΚΟΣ ΠΛΗΡΕΞΟΥΣΙΟΣ (74):ΚΙΛΙΜΙΡΗΣ ΚΩΝΣΤΑΝΤΙΝΟΣ
Χατζηγιάννη Μέξη 7, 11528 ΑΘΗΝΑ
ΑΝΤΙΚΛΗΤΟΣ (74):ΚΙΛΙΜΙΡΗΣ ΚΩΝΣΤΑΝΤΙΝΟΣ
Χατζηγιάννη Μέξη 7,115 28 ΑΘΗΝΑ
ΤΙΤΛΟΣ ΕΦΕΥΡΕΣΗΣ (54):**ΣΩΜΑΤΙΔΙΑ ΜΕΤΑΛΛΟΥ ΑΝΙΣΟΜΕΤΡΙΚΟΥ ΣΧΗΜΑΤΟΣ, ΑΙΩΡΗΜΑΤΑ ΥΓΡΩΝ ΚΑΙ MEMBRANES ΑΥΤΩΝ ΚΑΙ ΦΩΤΟΒΑΛΒΙΔΕΣ ΑΠΟΤΕΛΟΥΜΕΝΕΣ ΑΠΟ ΤΑ ΠΡΟΑΝΑΦΕΡΘΕΝΤΑ**

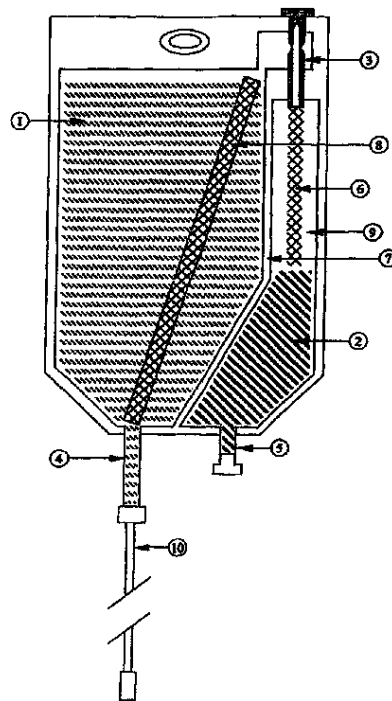
ΠΕΡΙΛΗΨΗ(57)

Η εφεύρεση προορίζεται για τη χρήση σωματιδίων μετάλλου ανισομετρικού σχήματος σε υγρά αιωρήματα φωτοβαλβιδίων, μεμβράνες φωτοβαλβιδίων και φωτοβαλβίδες. Τα ανισομετρικά σωματίδια μετάλλου μπορεί να έχουν διάφορα γεωμετρικά σχήματα που συμπεριλαμβάνουν, για παράδειγμα, τα ινίδια, και μέσο μήκος στην περιοχή μεταξύ 1 μικρού και 50 νανομέτρων.

ΑΡΙΘΜΟΣ ΕΥΡ. Δ.Ε. (11):3073915
ΑΡΙΘ. ΕΛΛ. ΚΑΤΑΘΕΣΗΣ (21):20110400028
ΗΜΕΡ. ΕΛΛ. ΚΑΤΑΘΕΣΗΣ (22):05/01/2011
ΑΡΙΘ./ΗΜΕΡ. ΔΗΜΟΣΙΕΥΣΗΣ
ΕΥΡΩΠΑΪΚΟΥ ΔΙΠΛΩΜΑΤΟΣ(87):1753487 - 13/10/2010
ΑΡΙΘ./ΗΜΕΡ. ΔΗΜΟΣΙΕΥΣΗΣ
ΕΥΡΩΠΑΪΚΗΣ ΑΙΤΗΣΗΣ (86):05826796.4--02/06/2005
ΔΙΚΑΙΟΥΧΟΣ (73):1)Laboratoire Aguetant
1, rue Alexander Fleming, 69007 Lyon,
ΓΑΛΛΙΑ
ΣΥΜΒ. ΠΡΟΤΕΡΑΙΟΤΗΤΕΣ (30):0405919-02/06/2004-FR
ΕΦΕΥΡΕΤΗΣ (72):1)FREZZA, Pierre
ΕΙΔΙΚΟΣ ΠΛΗΡΕΞΟΥΣΙΟΣ (74):ΚΙΛΙΜΙΡΗΣ ΚΩΝΣΤΑΝΤΙΝΟΣ
Χατζηγιάννη Μέξη 7, 11528 ΑΘΗΝΑ
ΑΝΤΙΚΑΛΗΤΟΣ (74):ΚΙΛΙΜΙΡΗΣ ΚΩΝΣΤΑΝΤΙΝΟΣ
Χατζηγιάννη Μέξη 7,115 28 ΑΘΗΝΑ
ΤΙΤΛΟΣ ΕΦΕΥΡΕΣΗΣ (54):**ΣΑΚΟΣ ΕΓΧΥΣΗΣ ΜΕ ΕΝΣΩΜΑΤΩ-
ΜΕΝΟ ΣΥΣΤΗΜΑ ΕΚΠΛΥΣΗΣ**

ΠΕΡΙΛΗΨΗ(57)

Η εφεύρεση αφορά εύκαμπτο σάκο ιατρικής χρήσης για μετάγγιση φαρμάκου χάρη στη βαρύτητα, ο οποίος έχει είσοδο (4) με προορισμό τη σύνδεση αυτής προς γραμμική μετάγγιση, ο οποίος περιέχει τουλάχιστον 2 διαμερίσματα, το ένα (1) με το φάρμακο υπό μορφή διαλύματος και το άλλο (2) με διάλυμα έκπλυσης και μέσα διαχωρισμού/ επικοινωνίας των διαμερισμάτων που δεν επιτρέπουν στο διάλυμα έκπλυσης να εισχωρήσει αυτόματα στο διαμέρισμα που περιέχει το φάρμακο, παρά μόνο κατά το πέρασ της μετάγγισης. Το διάλυμα έκπλυσης θερματίζει τη μετάγγιση πλένοντας το σάκο με το φάρμακο και τη γραμμή μετάγγισης, επιτρέποντας έτσι την αποσόβηση των κινδύνων μόλυνσης και την απώλεια του απομένοντος φαρμάκου του σάκου και αυτού που περιέχεται στη γραμμή μετάγγισης.



ΑΡΙΘΜΟΣ ΕΥΡ. Δ.Ε. (11):3073916
ΑΡΙΘ. ΕΛΛ. ΚΑΤΑΘΕΣΗΣ (21):20110400029
ΗΜΕΡ. ΕΛΛ. ΚΑΤΑΘΕΣΗΣ (22):05/01/2011
ΑΡΙΘ./ΗΜΕΡ. ΔΗΜΟΣΙΕΥΣΗΣ
ΕΥΡΩΠΑΪΚΟΥ ΔΙΠΛΩΜΑΤΟΣ(87):2146808 - 13/10/2010
ΑΡΙΘ./ΗΜΕΡ. ΔΗΜΟΣΙΕΥΣΗΣ
ΕΥΡΩΠΑΪΚΗΣ ΑΙΤΗΣΗΣ (86):08749589.1--17/04/2008
ΔΙΚΑΙΟΥΧΟΣ (73):1)Industrie De Nora S.p.A.
Via Bistolfi 35, 20134 Milano, ΙΤΑΛΙΑ
ΣΥΜΒ. ΠΡΟΤΕΡΑΙΟΤΗΤΕΣ (30):912501 P-18/04/2007-US
ΕΦΕΥΡΕΤΗΣ (72):1)DI FRANCO, Dino, Floriano
ΕΙΔΙΚΟΣ ΠΛΗΡΕΞΟΥΣΙΟΣ (74):ΚΙΛΙΜΙΡΗΣ ΚΩΝΣΤΑΝΤΙΝΟΣ
Χατζηγιάννη Μέξη 7, 11528 ΑΘΗΝΑ
ΑΝΤΙΚΑΛΗΤΟΣ (74):ΚΙΛΙΜΙΡΗΣ ΚΩΝΣΤΑΝΤΙΝΟΣ
Χατζηγιάννη Μέξη 7,115 28 ΑΘΗΝΑ
ΤΙΤΛΟΣ ΕΦΕΥΡΕΣΗΣ (54):**ΗΛΕΚΤΡΟΔΙΑ ΜΕ ΜΗΧΑΝΙΚΩΣ
ΤΡΑΧΥΝΟΜΕΝΗ ΕΠΙΦΑΝΕΙΑ ΓΙΑ
ΗΛΕΚΤΡΟΧΗΜΙΚΕΣ ΕΦΑΡΜΟΓΕΣ**

ΠΕΡΙΛΗΨΗ(57)

Η εφεύρεση αναφέρεται σε μια μέθοδο για την τράχυνση της επιφάνειας ενός μεταλλικού φύλλου που χρησιμοποιείται ως υπόστρωμα ηλεκτροδίου σε βιομηχανικές ηλεκτροχημικές εφαρμογές, και σε ηλεκτρόδιο το οποίο παράγεται με την εν λόγω μέθοδο. Η μηχανική τραχύτητα προσδίδεται με ψυχρή διέλευση του φύλλου μεταξύ δύο κυλίνδρων ενός περιστρεφόμενου πιεστηρίου, όπου τουλάχιστον ο ένας φέρει πρότυπο σύμφωνα με προκαθορισμένο περίγραμμα για να μεταφέρεται με συμπίεση στην επιφάνεια του μεταλλικού φύλλου.

ΑΡΙΘΜΟΣ ΕΥΡ. Δ.Ε. (11):3073917
ΑΡΙΘ. ΕΛΛ. ΚΑΤΑΘΕΣΗΣ (21):20110400030
ΗΜΕΡ. ΕΛΛ. ΚΑΤΑΘΕΣΗΣ (22):05/01/2011
ΑΡΙΘ./ΗΜΕΡ. ΔΗΜΟΣΙΕΥΣΗΣ
ΕΥΡΩΠΑΪΚΟΥ ΔΙΠΛΩΜΑΤΟΣ(87):2022342 - 22/12/2010
ΑΡΙΘ./ΗΜΕΡ. ΔΗΜΟΣΙΕΥΣΗΣ
ΕΥΡΩΠΑΪΚΗΣ ΑΙΤΗΣΗΣ (86):07425521.7--09/08/2007
ΔΙΚΑΙΟΥΧΟΣ (73):1)CFT S.p.A.
Via Paradigna, 94/a, 43100 Parma, ΙΤΑΛΙΑ

ΣΥΜΒ. ΠΡΟΤΕΡΑΙΟΤΗΤΕΣ (30):
ΕΦΕΥΡΕΤΗΣ (72):1)Catelli, Roberto
2)Romei, Stefano
3)Lazzari, Alessio
4)Gozzi, Mario

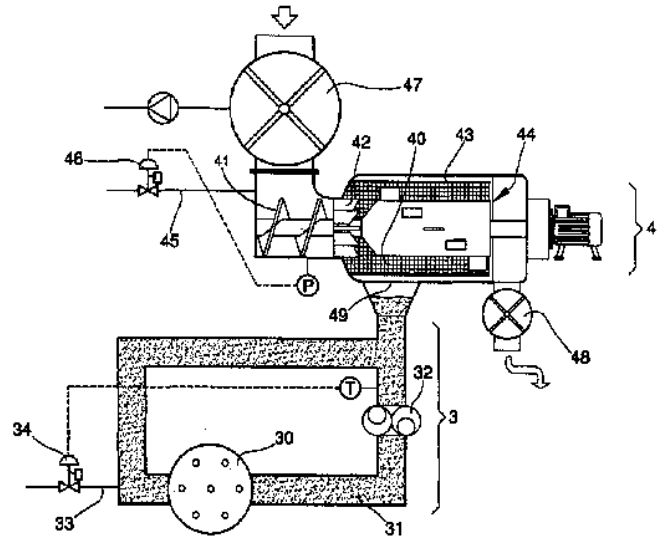
ΕΙΔΙΚΟΣ ΠΛΗΡΕΞΟΥΣΙΟΣ (74):ΚΙΛΙΜΙΡΗΣ ΚΩΝΣΤΑΝΤΙΝΟΣ
Χατζηγιάννη Μέξη 7, 11528 ΑΘΗΝΑ

ΑΝΤΙΚΑΛΗΤΟΣ (74):ΚΙΛΙΜΙΡΗΣ ΚΩΝΣΤΑΝΤΙΝΟΣ
Χατζηγιάννη Μέξη 7,115 28 ΑΘΗΝΑ

ΤΙΤΛΟΣ ΕΦΕΥΡΕΣΗΣ (54):**ΜΕΘΟΔΟΣ ΕΞΑΓΩΓΗΣ ΠΟΛΤΩΝ ΑΠΟ ΤΡΟΦΙΜΑ ΠΡΟΪΟΝΤΑ ΚΑΙ ΕΡΓΟΣΤΑΣΙΟ ΓΙΑ ΔΙΕΞΑΓΩΓΗ ΤΗΣ ΜΕΘΟΔΟΥ**

ΠΕΡΙΛΗΨΗ(57)

Μέθοδος εξαγωγής πολτών από τρόφιμα προϊόντων που περιλαμβάνει τα ακόλουθα στάδια: λειοτριβήση τροφίμου προϊόντος, διαχωρισμό αποβλήτου από το τρόφιμο προϊόν, εξευγενισμό του λειοτριβημένου προϊόντος εσωτερικώς ενός θαλάμου εξευγενισμού (40) μέχριςότου ληφθεί πολτός, θέρμανση του πολτού για να απενεργοποιούνται ένζυμα που περιέχονται εκεί και για να αποτρέπεται αποικοδόμηση του πολτού, που χαρακτηρίζεται από το ότι το στάδιο θέρμανσης του πολτού διεξάγεται αμέσως μετά τη λήψη του πολτού με τοστάδιο εξευγενισμού του λειοτριβημένου προϊόντος και προκαλεί άμεση και αξιόλογη αύξηση στη θερμοκρασία του ίδιου του πολτού.



ΑΡΙΘΜΟΣ ΕΥΡ. Δ.Ε. (11):3073918
ΑΡΙΘ. ΕΛΛ. ΚΑΤΑΘΕΣΗΣ (21):20110400031
ΗΜΕΡ. ΕΛΛ. ΚΑΤΑΘΕΣΗΣ (22):05/01/2011
ΑΡΙΘ./ΗΜΕΡ. ΔΗΜΟΣΙΕΥΣΗΣ
ΕΥΡΩΠΑΪΚΟΥ ΔΙΠΛΩΜΑΤΟΣ(87):1585860 - 13/10/2010
ΑΡΙΘ./ΗΜΕΡ. ΔΗΜΟΣΙΕΥΣΗΣ
ΕΥΡΩΠΑΪΚΗΣ ΑΙΤΗΣΗΣ (86):04701794.2--13/01/2004
ΔΙΚΑΙΟΥΧΟΣ (73):1)BASF Catalysts LLC
100 Campus Drive, Florham Park, NJ 07932,
ΗΝΩΜΕΝΕΣ ΠΟΛΙΤΕΙΕΣ ΤΗΣ ΑΜΕΡΙΚΗΣ

ΣΥΜΒ. ΠΡΟΤΕΡΑΙΟΤΗΤΕΣ (30):350370-23/01/2003-US
ΕΦΕΥΡΕΤΗΣ (72):1)MATHUR, Sharad
2)BERUBE, Richard, R.

ΕΙΔΙΚΟΣ ΠΛΗΡΕΞΟΥΣΙΟΣ (74):ΚΙΛΙΜΙΡΗΣ ΚΩΝΣΤΑΝΤΙΝΟΣ
Χατζηγιάννη Μέξη 7, 11528 ΑΘΗΝΑ

ΑΝΤΙΚΑΛΗΤΟΣ (74):ΚΙΛΙΜΙΡΗΣ ΚΩΝΣΤΑΝΤΙΝΟΣ
Χατζηγιάννη Μέξη 7,115 28 ΑΘΗΝΑ

ΤΙΤΛΟΣ ΕΦΕΥΡΕΣΗΣ (54):**ΜΙΓΜΑ ΧΡΩΣΤΙΚΗΣ ΠΗΛΟΥ ΚΑΟΛΙΝΗ-ΑΝΘΡΑΚΙΚΟΥ ΑΣΒΕΣΤΙΟΥ ΤΟ ΟΠΟΙΟ ΠΕΡΙΕΧΕΙ ΕΝΑ ΔΙΑΣΠΟΡΕΑ ΑΠΑΛΛΑΓΜΕΝΟ ΛΙΓΝΟΣΟΥΛΦΟΝΙΚΟΥ ΠΑΡΑΓΩΓΟΥ**

ΠΕΡΙΛΗΨΗ(57)

Σε μια μέθοδο παρασκευής ενός μίγματος λευκής χρωστικής κατάλληλης για επίστρωση χάρτου όπου μια χρωστική κατιοντικώς σωρευμένου πηλού καολίνη διασπείρεται σε νερό παρουσία ανιοντικού διασπορέα και αναμιγνύεται με χρωστική ανθρακικού ασβεστίου, βελτίωση η οποία περιλαμβάνει τη χρήση ενός συμπλόκου επιγλωρυθριναμίνης για τη σύρρευση του εν λόγω καολίνη, και τη χρήση ως διασπορέα του συνδυασμού τουλάχιστον 0,2 τοις εκατό με βάση το ξηρό βάρος του εν λόγω κατιοντικώς σωρευμένου καολίνη ενός συμπλόκου συμπυκνωμένου σουλφονικού ναφθαλινίου που έχει μοριακό βάρος μεταξύ 2000 έως 10.000 και ενός άλατος πολυακρυλικού νατρίου που έχει μοριακό βάρος 2000

έως 5000, όπου ο εν λόγω διασπορέας είναι απαλλαγμένος από λιγνοσουλφονικό παράγωγο.

ΑΡΙΘΜΟΣ ΕΥΡ. Δ.Ε. (11):3073919
ΑΡΙΘ. ΕΛΛ. ΚΑΤΑΘΕΣΗΣ (21):20110400033
ΗΜΕΡ. ΕΛΛ. ΚΑΤΑΘΕΣΗΣ (22):05/01/2011
ΑΡΙΘ./ΗΜΕΡ. ΔΗΜΟΣΙΕΥΣΗΣ
ΕΥΡΩΠΑΪΚΟΥ ΔΙΠΛΩΜΑΤΟΣ(87):1894562 - 15/12/2010
ΑΡΙΘ./ΗΜΕΡ. ΔΗΜΟΣΙΕΥΣΗΣ
ΕΥΡΩΠΑΪΚΗΣ ΑΙΤΗΣΗΣ (86):07121574.3--15/08/2003
ΔΙΚΑΙΟΥΧΟΣ (73):1)EURO-CELTIQUE S.A.
2, avenue Charles de Gaulle, 1653 Luxembourg, ΛΟΥΞΕΜΒΟΥΡΓΟ
ΣΥΜΒ. ΠΡΟΤΕΡΑΙΟΤΗΤΕΣ (30):403711 P-15/08/2002-US
ΕΦΕΥΡΕΤΗΣ (72):1)Oshlack, Benjamin
2)Huang, Hua-Pin
3)Gullapalli, Rampurna
4)Machonis, Meredith
ΕΙΔΙΚΟΣ ΠΛΗΡΕΞΟΥΣΙΟΣ (74):ΡΟΥΣΣΟΥ ANNA
Κουμπάρη 2, 10674 ΑΘΗΝΑ
ΑΝΤΙΚΛΗΤΟΣ (74):ΠΑΠΑΚΩΝΣΤΑΝΤΙΝΟΥ ΕΛΕΝΗ
Κουμπάρη 2,10674 ΑΘΗΝΑ
ΤΙΤΛΟΣ ΕΦΕΥΡΕΣΗΣ (54):**ΦΑΡΜΑΚΕΥΤΙΚΕΣ ΣΥΝΘΕΣΕΙΣ ΟΙ ΟΠΟΙΕΣ ΠΕΡΙΕΧΟΥΝ ΕΝΑ ΟΠΙΟΥΧΟ ΑΝΤΑΓΩΝΙΣΤΗ**

ΠΕΡΙΛΗΨΗ(57)

Φαρμακευτικές συνθέσεις που περιέχουν θεραπευτικά δραστικό παράγοντα, επίχρισμα εμπόδιο στη διάχυση και επίχρισμα το οποίο περιλαμβάνει υδρόφοβο υλικό.

ΑΡΙΘΜΟΣ ΕΥΡ. Δ.Ε. (11):3073920
ΑΡΙΘ. ΕΛΛ. ΚΑΤΑΘΕΣΗΣ (21):20110400034
ΗΜΕΡ. ΕΛΛ. ΚΑΤΑΘΕΣΗΣ (22):05/01/2011
ΑΡΙΘ./ΗΜΕΡ. ΔΗΜΟΣΙΕΥΣΗΣ
ΕΥΡΩΠΑΪΚΟΥ ΔΙΠΛΩΜΑΤΟΣ(87):1801214 - 10/11/2010
ΑΡΙΘ./ΗΜΕΡ. ΔΗΜΟΣΙΕΥΣΗΣ
ΕΥΡΩΠΑΪΚΗΣ ΑΙΤΗΣΗΣ (86):07002417.9--29/06/1998
ΔΙΚΑΙΟΥΧΟΣ (73):1)Medical Research Council
., 20 Park Crescent London W1B 1AL,
ΜΕΓΑΛΗ ΒΡΕΤΑΝΝΙΑ
ΣΥΜΒ. ΠΡΟΤΕΡΑΙΟΤΗΤΕΣ (30):9714300-07/07/1997-GB
9806393-25/03/1998-GB
ΕΦΕΥΡΕΤΗΣ (72):1)Griffiths, Andrew
2)Tawfik, Dan
ΕΙΔΙΚΟΣ ΠΛΗΡΕΞΟΥΣΙΟΣ (74):ΡΟΥΣΣΟΥ ANNA
Κουμπάρη 2, 10674 ΑΘΗΝΑ
ΑΝΤΙΚΛΗΤΟΣ (74):ΠΑΠΑΚΩΝΣΤΑΝΤΙΝΟΥ ΕΛΕΝΗ
Κουμπάρη 2,10674 ΑΘΗΝΑ
ΤΙΤΛΟΣ ΕΦΕΥΡΕΣΗΣ (54):**ΜΕΘΟΔΟΣ ΔΙΑΧΩΡΙΣΜΟΥ IN VITRO ΠΕΡΙΛΗΨΗ(57)**

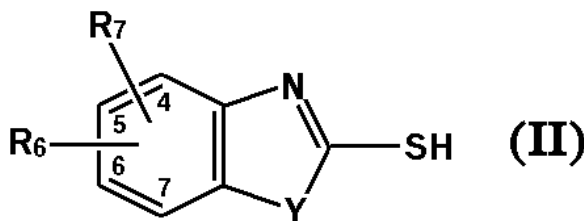
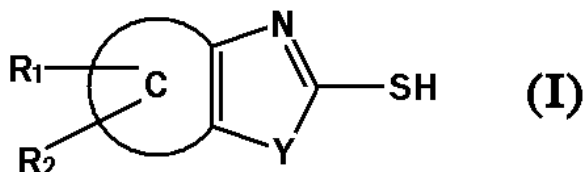
Η εφεύρεση περιγράφει μέθοδο απομόνωσης ενός ή περισσότερων γενετικών στοιχείων που κωδικοποιούν γονιδιακό προϊόν που έχει επιθυμητή δραστηριότητα, που περιλαμβάνει τα εξής στάδια: (a) διαμερισματοποίηση γενετικών στοιχείων σε μικροκάψουλες, (b) έκφραση των γενετικών στοιχείων για να παράγουν τα αντίστοιχα τους γονιδιακά προϊόντα μέσα στις μικροκάψουλες, (c) διαχωρισμό των γενετικών στοιχείων που παράγουν τα γονιδιακά προϊόντα που έχουν επιθυμητή δραστηριότητα. Η εφεύρεση καθιστά εφικτή την in vitro εξέλιξη νουκλεϊκών οξέων με επανειλημμένη μεταλλαξογένεση και επαναλαμβανόμενες εφαρμογές της μεθόδου της εφεύρεσης.

ΑΡΙΘΜΟΣ ΕΥΡ. Δ.Ε. (11):3073921
ΑΡΙΘ. ΕΛΛ. ΚΑΤΑΘΕΣΗΣ (21):20110400035
ΗΜΕΡ. ΕΛΛ. ΚΑΤΑΘΕΣΗΣ (22):05/01/2011
ΑΡΙΘ./ΗΜΕΡ. ΔΗΜΟΣΙΕΥΣΗΣ
ΕΥΡΩΠΑΪΚΟΥ ΔΙΠΛΩΜΑΤΟΣ(87):1370260 - 24/11/2010
ΑΡΙΘ./ΗΜΕΡ. ΔΗΜΟΣΙΕΥΣΗΣ
ΕΥΡΩΠΑΪΚΗΣ ΑΙΤΗΣΗΣ (86):02721032.7--19/02/2002
ΔΙΚΑΙΟΥΧΟΣ (73):1)CHUGAI SEIYAKU KABUSHIKI KAI-SHA
5-1, Ukima 5-chome, Kita-ku, Tokyo, 115-8543, ΙΑΠΩΝΙΑ
ΣΥΜΒ. ΠΡΟΤΕΡΑΙΟΤΗΤΕΣ (30):270034 P-20/02/2001-US
ΕΦΕΥΡΕΤΗΣ (72):1)ARRHENIUS, Thomas,
2)CHENG, Jie Fei,
3)WILSON, Mark,
4)SERAFIMOV, Rossy,
5)NADZAN, Alex
6)LOPASCCHUK, Gary
7)DYCK, Jason
ΕΙΔΙΚΟΣ ΠΑΗΡΕΞΟΥΣΙΟΣ (74):ΡΟΥΣΣΟΥ ANNA
Κουμπάρη 2, 10674 ΑΘΗΝΑ
ΑΝΤΙΚΛΗΤΟΣ (74):ΠΑΠΑΚΩΝΣΤΑΝΤΙΝΟΥ ΕΛΕΝΗ
Κουμπάρη 2,10674 ΑΘΗΝΑ
ΤΙΤΛΟΣ ΕΦΕΥΡΕΣΗΣ (54):ΑΖΟΛΙΑ ΩΣ ΑΝΑΣΤΟΛΕΙΣ ΤΗΣ ΑΠΟΚΑΡΒΟΞΥΛΑΣΗΣ ΜΗΛΟΝΥΛΟ-ΣΥΝΕΝΖΥΜΟΥ Α ΧΡΗΣΙΜΑ ΩΣ ΜΕΤΑΒΟΛΙΚΟΙ ΔΙΑΜΟΡΦΩΤΕΣ

ΠΕΡΙΛΗΨΗ(57)

Η παρούσα εφεύρεση αναφέρεται σε μεθόδους θεραπευτικής αγωγής ορισμένων μεταβολικών νοσημάτων, και σε νέες ενώσεις και σε προφάρμακα, ή/και φαρμακευτικά αποδεκτά άλατα αυτών, σε φαρμακευτικές συνθέσεις που

περιέχουν τέτοιες ενώσεις χρήσιμες στη θεραπεία τέτοιων νοσημάτων. Συγκεκριμένα, η παρούσα εφεύρεση αναφέρεται στη χρησιμοποίηση νέων ενώσεων και συνθέσεων για τη θεραπευτική αγωγή καρδιαγγειακών νοσημάτων, διαβήτη, καρκίνων, οξέωσης, και παχυσαρκίας μέσω της αναστολής της αποκαρβοξυλάσης μηλονυλο-συνενζύμου Α (MCD). Αυτές οι ενώσεις έχουν τους τύπους (I) και (II), όπου τα Y, C, R1, R2, R6 και R7 ορίζονται στην παρούσα.



ΑΡΙΘΜΟΣ ΕΥΡ. Δ.Ε. (11):3073922
ΑΡΙΘ. ΕΛΛ. ΚΑΤΑΘΕΣΗΣ (21):20110400036
ΗΜΕΡ. ΕΛΛ. ΚΑΤΑΘΕΣΗΣ (22):07/01/2011
ΑΡΙΘ./ΗΜΕΡ. ΔΗΜΟΣΙΕΥΣΗΣ
ΕΥΡΩΠΑΪΚΟΥ ΔΙΠΛΩΜΑΤΟΣ(87):2071965 - 17/11/2010
ΑΡΙΘ./ΗΜΕΡ. ΔΗΜΟΣΙΕΥΣΗΣ
ΕΥΡΩΠΑΪΚΗΣ ΑΙΤΗΣΗΣ (86):07400034.0--20/12/2007
ΔΙΚΑΙΟΥΧΟΣ (73):1)Reemtsma Cigarettenfabriken GmbH
Max-Born-Stra?e 4, 22761 Hamburg,
ΓΕΡΜΑΝΙΑ
ΣΥΜΒ. ΠΡΟΤΕΡΑΙΟΤΗΤΕΣ (30):
ΕΦΕΥΡΕΤΗΣ (72):1)Pienemann, Thomas
ΕΙΔΙΚΟΣ ΠΑΗΡΕΞΟΥΣΙΟΣ (74):ΕΥΑΓΓΕΛΟΥ "ΒΑΣΩ ΕΥΑΓΓΕΛΟΥ & ΔΕΣΠΟΙΝΑ ΕΥΑΓΓΕΛΟΥ ΔΙΚΗΓΟΡΙΚΗ ΕΤΑΙΡΕΙΑ" ΒΑΣΩ
Λ. Συγγρού 45,, 11743 ΑΘΗΝΑ
ΑΝΤΙΚΛΗΤΟΣ (74):ΕΥΑΓΓΕΛΟΥ "ΒΑΣΩ ΕΥΑΓΓΕΛΟΥ & ΔΕΣΠΟΙΝΑ ΕΥΑΓΓΕΛΟΥ ΔΙΚΗΓΟΡΙΚΗ ΕΤΑΙΡΕΙΑ" ΒΑΣΩ
Λ. Συγγρού 45,,11743 ΑΘΗΝΑ
ΤΙΤΛΟΣ ΕΦΕΥΡΕΣΗΣ (54):ΕΙΔΟΣ ΚΑΠΝΙΣΜΑΤΟΣ ΜΕ ΒΕΛΤΙΩΜΕΝΑ ΧΑΡΑΚΤΗΡΙΣΤΙΚΑ ΣΒΗΣΙΜΑΤΟΣ

ΠΕΡΙΛΗΨΗ(57)

Είδος καπνίσματος το οποίο περιέχει στέλεχος καπνού και περιτύλιγμα, όπου το περιτύλιγμα περιέχει τουλάχιστον μια ζώνη επεξεργασμένη με ανόργανο άλας το οποίο παρέχει ελαττωμένη τάση ανάφλεξης. Κατάπρωτιμηση, το πορώδες του περιτυλίγματος στις επεξεργασμένες ζώνες είναι μεγαλύτερο από 10 CU. Κατάλληλα ανόργανα άλατα είναι π.χ. χλωριούχο μαγνήσιο, θειικό αργίλιο, στυπτηρία, τετραβορικό νάτριο, οι ένυδρες μορφές αυτών των ενώσεων, χλωριούχο νάτριο ή μίγματά τους.

ΑΡΙΘΜΟΣ ΕΥΡ. Δ.Ε. (11):3073923
ΑΡΙΘ. ΕΛΛ. ΚΑΤΑΘΕΣΗΣ (21):20110400037
ΗΜΕΡ. ΕΛΛ. ΚΑΤΑΘΕΣΗΣ (22):07/01/2011
ΑΡΙΘ./ΗΜΕΡ. ΔΗΜΟΣΙΕΥΣΗΣ
ΕΥΡΩΠΑΪΚΟΥ ΔΙΠΛΩΜΑΤΟΣ(87):1653343 - 08/12/2010
ΑΡΙΘ./ΗΜΕΡ. ΔΗΜΟΣΙΕΥΣΗΣ
ΕΥΡΩΠΑΪΚΗΣ ΑΙΤΗΣΗΣ (86):05108510.8--06/05/2004
ΔΙΚΑΙΟΥΧΟΣ (73):1)International Business Machines Corporation
New Orchard Road, Armonk, NY 10504,
ΗΝΩΜΕΝΕΣ ΠΟΛΙΤΕΙΕΣ ΤΗΣ ΑΜΕΡΙΚΗΣ

ΣΥΜΒ. ΠΡΟΤΕΡΑΙΟΤΗΤΕΣ (30):435919-12/05/2003-US
ΕΦΕΥΡΕΤΗΣ (72):1)SLEGEL, Timothy
2)HELLER, Lisa
3)PFEFFER, Erwin
4)PLAMBECK, Kenneth

ΕΙΔΙΚΟΣ ΠΑΗΡΕΞΟΥΣΙΟΣ (74):ΕΥΑΓΓΕΛΟΥ "ΒΑΣΩ ΕΥΑΓΓΕΛΟΥ & ΔΕΣΠΟΙΝΑ ΕΥΑΓΓΕΛΟΥ ΔΙΚΗΓΟΡΙΚΗ ΕΤΑΙΡΕΙΑ" ΒΑΣΩ
Α. Συγγρού 45,, 11743 ΑΘΗΝΑ

ΑΝΤΙΚΛΗΤΟΣ (74):ΕΥΑΓΓΕΛΟΥ "ΒΑΣΩ ΕΥΑΓΓΕΛΟΥ & ΔΕΣΠΟΙΝΑ ΕΥΑΓΓΕΛΟΥ ΔΙΚΗΓΟΡΙΚΗ ΕΤΑΙΡΕΙΑ" ΒΑΣΩ
Α. Συγγρού 45,,11743 ΑΘΗΝΑ

ΤΙΤΛΟΣ ΕΦΕΥΡΕΣΗΣ (54):**ΑΚΥΡΩΣΗ ΑΠΟΘΗΚΕΥΣΗΣ, ΚΑΘΑΡΙΣΜΟΣ ΚΑΤΑΧΩΡΗΣΕΩΝ ΤΩΝ ΘΕΣΕΩΝ ΠΡΟΣΚΑΙΡΗΣ ΑΠΟΘΗΚΕΥΣΗΣ**

ΠΕΡΙΛΗΨΗ(57)

Επιλεγείσες μονάδες αποθήκευσης, όπως τμήματα αποθήκευσης ή περιοχές αποθήκευσης, ακυρώνονται. Η ακύρωση διευκολύνεται με τη ρύθμιση δεικτών ακύρωσης τοποθετημένων στις καταχωρήσεις της δομής δεδομένων που αντιστοιχούν στις μονάδες αποθήκευσης που θα ακυρωθούν. Επιπροσθέτως, καταχωρήσεις πρόσκαιρης αποθήκευσης ή άλλες επιλεγόμενες μονάδες αποθήκευσης καθαρίζονται. Παρέχεται οδηγία για να διεξάγεται η ακύρωση ή/και ο καθαρισμός. Επιπλέον, καταχωρήσεις πρόσκαιρης αποθήκευσης που συνδυάζονται με συγκεκριμένο χώρο διεύθυνσης καθαρίζονται χωρίς οποιαδήποτε ακύρωση. Αυτό επίσης διεξάγεται με την οδηγία. Η οδηγία μπορεί να πραγματοποιηθεί σε λογισμικό, σε μηχανήμα υπολογιστή, σε προγράμματα αναχαίτισης ή κάποιο συνδυασμό αυτών ή μπορεί να αντιγράφεται.

ΑΡΙΘΜΟΣ ΕΥΡ. Δ.Ε. (11):3073924
ΑΡΙΘ. ΕΛΛ. ΚΑΤΑΘΕΣΗΣ (21):20110400038
ΗΜΕΡ. ΕΛΛ. ΚΑΤΑΘΕΣΗΣ (22):07/01/2011
ΑΡΙΘ./ΗΜΕΡ. ΔΗΜΟΣΙΕΥΣΗΣ
ΕΥΡΩΠΑΪΚΟΥ ΔΙΠΛΩΜΑΤΟΣ(87):1706385 - 06/10/2010
ΑΡΙΘ./ΗΜΕΡ. ΔΗΜΟΣΙΕΥΣΗΣ
ΕΥΡΩΠΑΪΚΗΣ ΑΙΤΗΣΗΣ (86):04806258.2--23/12/2004
ΔΙΚΑΙΟΥΧΟΣ (73):1)Astex Therapeutics Limited
436 Cambridge Science Park, Milton Road,
Cambridge CB4 0QA, ΜΕΓΑΛΗ
ΒΡΕΤΑΝΝΙΑ
2)Cancer Research Technology Limited
Sardinia House, Sardinia Street, London
WC2A 3NL, ΜΕΓΑΛΗ ΒΡΕΤΑΝΝΙΑ
3)The Institute of Cancer Research: Royal
Cancer Hospital
123 Old Brompton Road, London SW7 3RP,
ΜΕΓΑΛΗ ΒΡΕΤΑΝΝΙΑ

ΣΥΜΒ. ΠΡΟΤΕΡΑΙΟΤΗΤΕΣ (30):0329617-23/12/2003-GB
532199 P-23/12/2003-US
577843 P-08/06/2004-US

ΕΦΕΥΡΕΤΗΣ (72):1)BERDINI, Valerio
2)SAXTY, Gordon
3)VERDONK, Marinus, Leendert
4)WOODHEAD, Steven, John
5)WYATT, Paul, Graham
6)BOYLE, Robert, George
7)SORE, Hannah, Fiona
8)WALKER, David, Winter
9)COLLINS, Ian
10)DOWNHAM, Robert
11)CARR, Robin, Arthur, Ellis

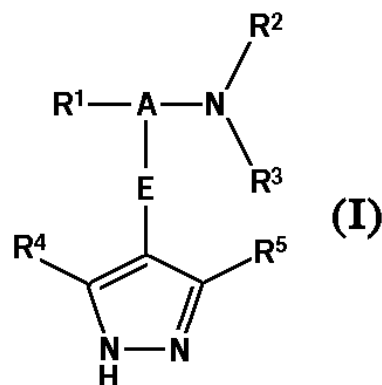
ΕΙΔΙΚΟΣ ΠΑΗΡΕΞΟΥΣΙΟΣ (74):ΤΣΙΜΙΚΑΛΗΣ ΑΘΑΝΑΣΙΟΣ
Ν. Βάμβα 1, 10674 ΑΘΗΝΑ

ΑΝΤΙΚΛΗΤΟΣ (74):ΤΣΙΜΙΚΑΛΗΣ ΑΘΑΝΑΣΙΟΣ
Ν. Βάμβα 1,10674 ΑΘΗΝΑ

ΤΙΤΛΟΣ ΕΦΕΥΡΕΣΗΣ (54):**ΠΑΡΑΓΩΓΑ ΠΥΡΑΖΟΛΙΟΥ ΩΣ ΤΡΟΠΟΠΟΙΗΤΕΣ ΠΡΩΤΕΪΝΟΚΙΝΑΣΗΣ**

ΠΕΡΙΛΗΨΗ(57)

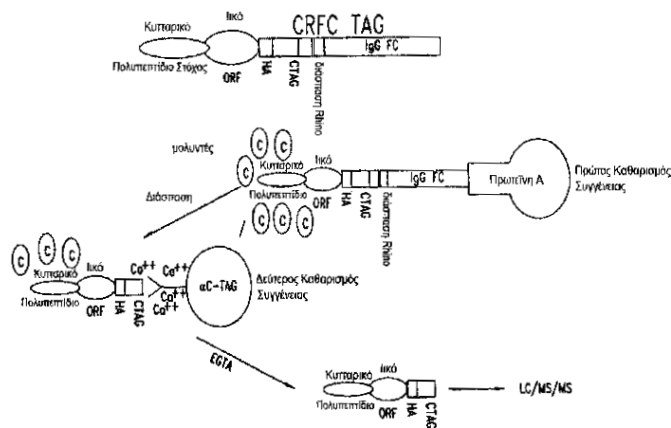
Η εφεύρεση δίδει ενώσεις του τύπου I, που έχουν δραστηριότητα αναστολής της πρωτεϊνοκινάσης B όπου το A είναι μία ομάδα συνδεδεμένη κεκορεσμένου υδρογονάνθρακα, που περιέχει 1 έως 7 άτομα άνθρακα, όπου η ομάδα συνδέτη έχει ένα μέγιστο μήκος αλυσίδας 5 ατόμων, τα οποία εκτείνονται μεταξύ των R1 και NR2R3 και ένα μέγιστο μήκος αλυσίδας 4 ατόμων, που εκτείνεται μεταξύ του E και NR2R3, όπου το ένα από τα άτομα άνθρακα εις την συνδεδετική ομάδα μπορεί ενδεχομένως να έχει αντικατασταθεί από ένα άτομο οξυγόνου ή αζώτου και όπου τα άτομα άνθρακα της συνδεδετικής ομάδας A μπορούν ενδεχομένως να φέρουν έναν ή περισσότερους υποκαταστάτες, που επιλέγονται από οξο, φθόριο και υδροξύ, υπό τον όρο ότι η υδροξύ ομάδα, όταν υπάρχει, δεν είναι τοποθετημένη σε άτομο άνθρακα α σε σχέση ως προς την ομάδα NR2R3 και υπό τον όρο ότι η οξο ομάδα, όταν υπάρχει, είναι τοποθετημένη σε ένα άτομο άνθρακα α σε σχέση με την ομάδα NR2R3 το E είναι μία μονοκυκλική ή δικυκλική καρβοκυκλική ή ετεροκυκλική ομάδα το R1 είναι μία αρωματική ή ετεροαρωματική ομάδα και τα R2, R3, R4 και R5 είναι όπως ορίζεται εις τις αξιώσεις. Επίσης δίδονται φαρμακευτικές συνθέσεις, που περιέχουν τις ενώσεις, μεθόδους για την παρασκευή των ενώσεων και χρήση αυτών ως αντικαρκινικών παραγόντων.



ΑΡΙΘΜΟΣ ΕΥΡ. Δ.Ε. (11):3073925
ΑΡΙΘ. ΕΛΛ. ΚΑΤΑΘΕΣΗΣ (21):20110400039
ΗΜΕΡ. ΕΛΛ. ΚΑΤΑΘΕΣΗΣ (22):05/01/2011
ΑΡΙΘ./ΗΜΕΡ. ΔΗΜΟΣΙΕΥΣΗΣ
ΕΥΡΩΠΑΪΚΟΥ ΔΙΠΛΩΜΑΤΟΣ(87):2005185 - 20/10/2010
ΑΡΙΘ./ΗΜΕΡ. ΔΗΜΟΣΙΕΥΣΗΣ
ΕΥΡΩΠΑΪΚΗΣ ΑΙΤΗΣΗΣ (86):07753924.5--22/03/2007
ΔΙΚΑΙΟΥΧΟΣ (73):1)Viral Logic Systems Technology Corp.
 201 Elliot Avenue West, Suite 450, Seattle,
 WA 98119, ΗΝΩΜΕΝΕΣ ΠΟΛΙΤΕΙΕΣ ΤΗΣ
 ΑΜΕΡΙΚΗΣ
ΣΥΜΒ. ΠΡΟΤΕΡΑΙΟΤΗΤΕΣ (30):784620 P-22/03/2006-US
ΕΦΕΥΡΕΤΗΣ (72):1)SMITH, Craig, A.
 2)WILEY, Steven
 3)ΚΑΥΚΑΣ ΑΙΑΜΕΤΕ
ΕΙΔΙΚΟΣ ΠΛΗΡΕΞΟΥΣΙΟΣ (74):ΡΟΥΣΣΟΥ ΑΝΝΑ
 Κουμπάρη 2, 10674 ΑΘΗΝΑ
ΑΝΤΙΚΛΗΤΟΣ (74):ΠΑΠΑΚΩΝΣΤΑΝΤΙΝΟΥ ΕΛΕΝΗ
 Κουμπάρη 2,10674 ΑΘΗΝΑ
ΤΙΤΛΟΣ ΕΦΕΥΡΕΣΗΣ (54):**ΜΕΘΟΔΟΙ ΓΙΑ ΤΗΝ ΤΑΥΤΟΠΟΙΗΣΗ**
ΣΤΟΧΩΝ ΠΟΛΥΠΕΠΤΙΔΙΩΝ

ΠΕΡΙΛΗΨΗ(57)

Η παρούσα εφεύρεση παρέχει μεθόδους για την ταυτοποίηση παραγόντων ικής λοιμωκότητας και για την ταυτοποίηση κυτταρικών πολυπεπτιδίων στα οποία δεσμεύονται τα ιικά πολυπεπτίδια. Το κυτταρικό πολυπεπτίδιο είναι χρήσιμο ως ένας θεραπευτικός στόχος ή ως ένας θεραπευτικός παράγων για την αγωγή παθήσεων και διαταραχών, συμπεριλαμβανομένων των ανοσολογικών παθήσεων ή διαταραχών.

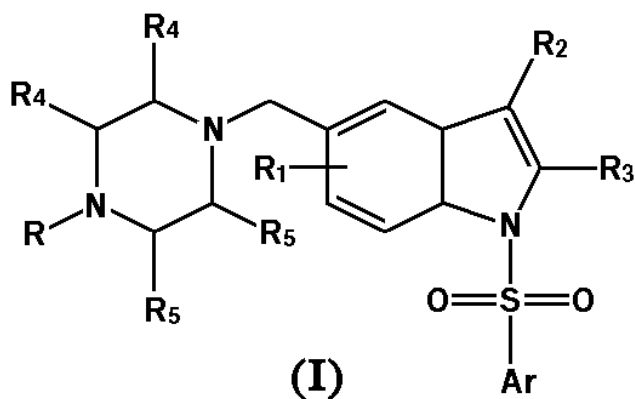


ΑΡΙΘΜΟΣ ΕΥΡ. Δ.Ε. (11):3073926
ΑΡΙΘ. ΕΛΛ. ΚΑΤΑΘΕΣΗΣ (21):20110400040
ΗΜΕΡ. ΕΛΛ. ΚΑΤΑΘΕΣΗΣ (22):05/01/2011
ΑΡΙΘ./ΗΜΕΡ. ΔΗΜΟΣΙΕΥΣΗΣ
ΕΥΡΩΠΑΪΚΟΥ ΔΙΠΛΩΜΑΤΟΣ(87):2114878 - 15/12/2010
ΑΡΙΘ./ΗΜΕΡ. ΔΗΜΟΣΙΕΥΣΗΣ
ΕΥΡΩΠΑΪΚΗΣ ΑΙΤΗΣΗΣ (86):07827525.2--26/07/2007
ΔΙΚΑΙΟΥΧΟΣ (73):1)Suven Life Sciences Limited
 Serene Chambers, Road No. 7, Banjara Hills,
 Hyderabad 500 034 (Andra Pradesh), ΙΝΔΙΑ
ΣΥΜΒ. ΠΡΟΤΕΡΑΙΟΤΗΤΕΣ (30):CH00452007-08/01/2007-IN
ΕΦΕΥΡΕΤΗΣ (72):1)RAMAKRISHNA, Nirogi, Venkata, Satya
 2)KAMBHAMPATI, Rama, Sastri
 3)KONDA, Jagadishbabu
 4)KOTHMIRKAR, Prabhakar
 5)JASTI, Venkateswarlu
ΕΙΔΙΚΟΣ ΠΛΗΡΕΞΟΥΣΙΟΣ (74):ΑΘΑΝΑΣΙΑΔΟΥ ΜΑΡΙΑ
 Κουμπάρη 2, 10674 ΑΘΗΝΑ
ΑΝΤΙΚΛΗΤΟΣ (74):ΠΑΠΑΚΩΝΣΤΑΝΤΙΝΟΥ ΕΛΕΝΗ
 Κουμπάρη 2,10674 ΑΘΗΝΑ
ΤΙΤΛΟΣ ΕΦΕΥΡΕΣΗΣ (54):**ΕΝΩΣΕΙΣ 5-(ΕΤΕΡΟΚΥΚΛΥΛ)ΑΛΚΥΛ-**
N-(ΑΡΥΛΣΟΥΛΦΟΝΥΛ)ΙΝΔΟΛΗΣ ΚΑΙ Η
ΧΡΗΣΗ ΤΟΥΣ ΩΣ ΠΡΟΣΔΕΜΑΤΑ ΤΟΥ
5-HT6

ΠΕΡΙΛΗΨΗ(57)

Η παρούσα εφεύρεση αναφέρεται σε νέες ενώσεις 5-(ετεροκυκλυλ)αλκυλ-N-(αρυλσουλφονυλ) ινδόλης τύπου (I), στα παράγωγά τους, στα στερεοϊσομερή τους, στα φαρμακευτικά αποδεκτά άλατά τους και στις φαρμακευτικά αποδεκτές συνθέσεις που τις περιέχουν. Η παρούσα εφεύρεση αναφέρεται επίσης σε μία μέθοδο για την παρασκευή των προαναφερθέντων νέων ενώσεων, των παραγώγων τους, των στερεοϊσομερών τους, των φαρμακευτικά αποδεκτών αλάτων τους και των φαρμακευτικά αποδεκτών συνθέσεων που τις περιέχουν. Αυτές οι ενώσεις είναι χρήσιμες στην αγωγή ποικίλων διαταραχών που σχετίζονται με τις λειτουργίες του υποδοχέα 5-HT6. Ιδιαίτέρως, οι ενώσεις της παρούσας

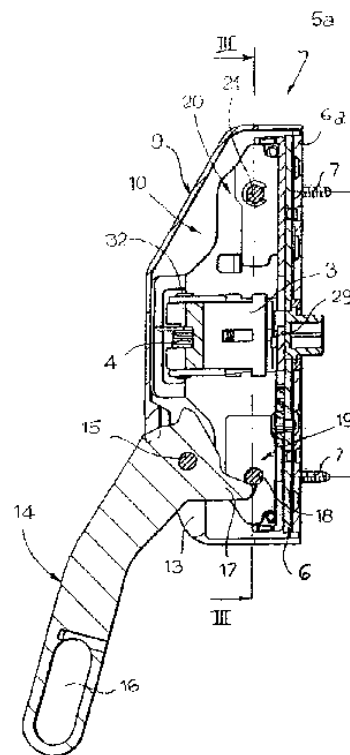
εφευρέσεως είναι επίσης χρήσιμες στην αγωγή διαφόρων διαταραχών του ΚΝΣ, αιματολογικών διαταραχών, διατροφικών διαταραχών, ασθενειών που σχετίζονται με το άλγος, αναπνευστικών ασθενειών, διαταραχών του ουρογεννητικού συστήματος, καρδιαγγειακών ασθενειών και καρκίνου.



ΑΡΙΘΜΟΣ ΕΥΡ. Δ.Ε. (11):3073927
ΑΡΙΘ. ΕΛΛ. ΚΑΤΑΘΕΣΗΣ (21):20110400041
ΗΜΕΡ. ΕΛΛ. ΚΑΤΑΘΕΣΗΣ (22):05/01/2011
ΑΡΙΘ./ΗΜΕΡ. ΔΗΜΟΣΙΕΥΣΗΣ
ΕΥΡΩΠΑΪΚΟΥ ΔΙΠΛΩΜΑΤΟΣ(87):1355025 - 13/10/2010
ΑΡΙΘ./ΗΜΕΡ. ΔΗΜΟΣΙΕΥΣΗΣ
ΕΥΡΩΠΑΪΚΗΣ ΑΙΤΗΣΗΣ (86):03006445.5--21/03/2003
ΔΙΚΑΙΟΥΧΟΣ (73):1)SAVIO S.p.A.
 Via Torino, 25 (S.S. 25), 10050 Chiusa San Michele, ΙΤΑΛΙΑ
ΣΥΜΒ. ΠΡΟΤΕΡΑΙΟΤΗΤΕΣ (30):TO20020281-29/03/2002-IT
ΕΦΕΥΡΕΤΗΣ (72):1)Balbo Di Vinadio, Aimone
ΕΙΔΙΚΟΣ ΠΛΗΡΕΞΟΥΣΙΟΣ (74):ΑΘΑΝΑΣΙΑΔΟΥ ΜΑΡΙΑ
 Κουμπάρη 2, 10674 ΑΘΗΝΑ
ΑΝΤΙΚΛΗΤΟΣ (74):ΠΑΠΑΚΩΝΣΤΑΝΤΙΝΟΥ ΕΛΕΝΗ
 Κουμπάρη 2,10674 ΑΘΗΝΑ
ΤΙΤΛΟΣ ΕΦΕΥΡΕΣΗΣ (54):ΑΝΤΙΠΗΔΙΚΟ ΣΥΣΤΗΜΑ ΑΝΟΙΓΜΑΤΟΣ ΓΙΑ ΠΟΡΤΕΣ

ΠΕΡΙΛΗΨΗ(57)

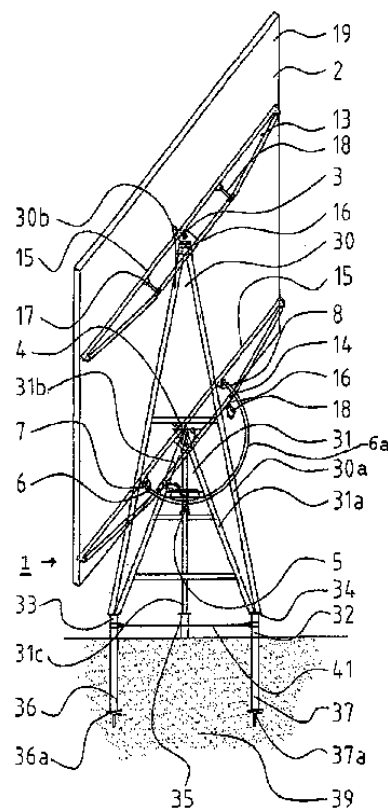
Αντιπαιδικό σύστημα ανοίγματος για πόρτες στο οποίο ενεργοποιείται ένα πλευρικό ελατηριωτό γλωσσίδιο μανδάλωσης (3) μέσω ενός συγκροτήματος ενεργοποιητή (10) περιλαμβάνον ένα πρώτο και ένα δεύτερο κινήσιμο μέλος ενεργοποίησης (19, 20) σχεδιασμένο να λειτουργεί αντίστοιχα σε μίαν πρώτη θέση στην οποία το ελατηριωτό μάνδαλο (3) προεκβάλλει από μίαν πλευρά μιας θήκης κάλυψης (9) και σε μίαν δεύτερη θέση, γυρισμένη κατά 180 μοίρες σε σχέση προς την πρώτη θέση, στην οποία το ελατηριωτό μάνδαλο (3) προβάλλει από την αντίθετη πλευρά της θήκης κάλυψης (9).



ΑΡΙΘΜΟΣ ΕΥΡ. Δ.Ε. (11):3073928
ΑΡΙΘ. ΕΛΛ. ΚΑΤΑΘΕΣΗΣ (21):20110400042
ΗΜΕΡ. ΕΛΛ. ΚΑΤΑΘΕΣΗΣ (22):05/01/2011
ΑΡΙΘ./ΗΜΕΡ. ΔΗΜΟΣΙΕΥΣΗΣ
ΕΥΡΩΠΑΪΚΟΥ ΔΙΠΛΩΜΑΤΟΣ(87):1990586 - 06/10/2010
ΑΡΙΘ./ΗΜΕΡ. ΔΗΜΟΣΙΕΥΣΗΣ
ΕΥΡΩΠΑΪΚΗΣ ΑΙΤΗΣΗΣ (86):07009430.5--10/05/2007
ΔΙΚΑΙΟΥΧΟΣ (73):1)PVStrom GmbH & Co.KG
 Strombergstrasse 3, 74366 Kirchheim am Neckar, ΓΕΡΜΑΝΙΑ
ΣΥΜΒ. ΠΡΟΤΕΡΑΙΟΤΗΤΕΣ (30):
ΕΦΕΥΡΕΤΗΣ (72):1)Ebrahimi, Kambis
 2)Ebrahimi, Cyrosh
 3)Heckert, Gerold
ΕΙΔΙΚΟΣ ΠΛΗΡΕΞΟΥΣΙΟΣ (74):ΑΘΑΝΑΣΙΑΔΟΥ ΜΑΡΙΑ
 Κουμπάρη 2, 10674 ΑΘΗΝΑ
ΑΝΤΙΚΛΗΤΟΣ (74):ΠΑΠΑΚΩΝΣΤΑΝΤΙΝΟΥ ΕΛΕΝΗ
 Κουμπάρη 2,10674 ΑΘΗΝΑ
ΤΙΤΛΟΣ ΕΦΕΥΡΕΣΗΣ (54):ΣΥΣΤΗΜΑ ΦΟΡΕΑ ΦΩΤΟΒΟΛΤΑΪΚΗΣ ΕΓΚΑΤΑΣΤΑΣΗΣ ΚΑΙ ΣΕΙΡΑ ΕΤΟΙΜΩΝ ΚΑΤΑΣΚΕΥΑΣΜΕΝΩΝ ΣΤΟΙΧΕΙΩΝ

ΠΕΡΙΛΗΨΗ(57)

Σύστημα φορέα για μία προσαρμοζόμενη φωτοβολταϊκή εγκατάσταση, κυρίως στερεωμένη στο έδαφος φωτοβολταϊκή εγκατάσταση, με ένα σύστημα ορθοστατών (1) και μία υποδοχή (2) φωτοβολταϊκών δομοστοιχείων, η οποία είναι σχεδιασμένη να παραλαμβάνει περισσότερα φωτοβολταϊκά δομοστοιχεία σε μία επίπεδη διάταξη και η οποία να συναρμολογείται σε ένα σύστημα ορθοστατών (1) για την αυτόματη προσαρμογή γύρω από έναν άξονα συστροφής με τη δυνατότητα να συστρέφεται αυτή μεταξύ δύο τεμαχικών θέσεων, όπου η υποδοχή(2) των φωτοβολταϊκών δομοστοιχείων να παραλαμβάνεται από το σύστημα των ορθοστατών (1) σε θέσεις στήριξης (3, 4) ευρισκόμενες σε απόσταση, το οποίο σύστημα ορθοστατών στηρίζεται μέσω διατεταγμένων στοιχείων ορθοστατών (30a, 30b, 30c, 31a, 31b, 31c) πλευρικά των ποδιών στην εκάστοτε έδραση των τριών σημείων.



ΑΡΙΘΜΟΣ ΕΥΡ. Δ.Ε. (11):3073929
ΑΡΙΘ. ΕΛΛ. ΚΑΤΑΘΕΣΗΣ (21):20110400043
ΗΜΕΡ. ΕΛΛ. ΚΑΤΑΘΕΣΗΣ (22):05/01/2011
ΑΡΙΘ./ΗΜΕΡ. ΔΗΜΟΣΙΕΥΣΗΣ
ΕΥΡΩΠΑΪΚΟΥ ΔΙΠΛΩΜΑΤΟΣ(87):1626973 - 20/10/2010
ΑΡΙΘ./ΗΜΕΡ. ΔΗΜΟΣΙΕΥΣΗΣ
ΕΥΡΩΠΑΪΚΗΣ ΑΙΤΗΣΗΣ (86):04752844.3--20/05/2004
ΔΙΚΑΙΟΥΧΟΣ (73):1)ABBOTT LABORATORIES
Dept. 377, Bldg AP6A-1 100 Abbott Park
Road, Abbott Park, IL 60064-6008,
ΗΝΩΜΕΝΕΣ ΠΟΛΙΤΕΙΕΣ ΤΗΣ ΑΜΕΡΙΚΗΣ

ΣΥΜΒ. ΠΡΟΤΕΡΑΙΟΤΗΤΕΣ (30):445555-27/05/2003-US
ΕΦΕΥΡΕΤΗΣ (72):1)BUCKLEY, Michael, J.
2)JI, Jianguo

ΕΙΔΙΚΟΣ ΠΛΗΡΕΞΟΥΣΙΟΣ (74):ΑΘΑΝΑΣΙΑΔΟΥ ΜΑΡΙΑ
Κουμπάρη 2, 10674 ΑΘΗΝΑ

ΑΝΤΙΚΛΗΤΟΣ (74):ΠΑΠΑΚΩΝΣΤΑΝΤΙΝΟΥ ΕΛΕΝΗ
Κουμπάρη 2,10674 ΑΘΗΝΑ

ΤΙΤΛΟΣ ΕΦΕΥΡΕΣΗΣ (54):**ΤΟ (1S, 5S) -3- (5,6-ΔΙΧΛΩΡΟ-3-ΠΙΡΙΔΙ-
ΝΥΛΟ)-3,6-ΔΙΑΖΑΔΙΚΥΚΛΟ[3.2.0]
ΕΠΤΑΝΙΟ ΕΙΝΑΙ ΕΝΑΣ ΑΠΟΤΕΛΕΣΜΑ-
ΤΙΚΟΣ ΑΝΑΛΗΠΤΙΚΟΣ ΠΑΡΑΓΟΝΤΑΣ**

ΠΕΡΙΛΗΨΗ(57)

Η παρούσα εφεύρεση αποκαλύπτει το (1S,5S)-3-(5,6-διχλωρο-3-πυριδινυλο)-3,6-διαζαδικυκλο [3.2.0]επτάνιο και τη χρήση του στην αντιμετώπιση του πόνου και άλλων διαταραχών που συνδέονται με το νικοτινικό υποδοχέα της ακετυλοχολίνης.

ΑΡΙΘΜΟΣ ΕΥΡ. Δ.Ε. (11):3073930
ΑΡΙΘ. ΕΛΛ. ΚΑΤΑΘΕΣΗΣ (21):20110400044
ΗΜΕΡ. ΕΛΛ. ΚΑΤΑΘΕΣΗΣ (22):05/01/2011
ΑΡΙΘ./ΗΜΕΡ. ΔΗΜΟΣΙΕΥΣΗΣ
ΕΥΡΩΠΑΪΚΟΥ ΔΙΠΛΩΜΑΤΟΣ(87):1638443 - 20/10/2010
ΑΡΙΘ./ΗΜΕΡ. ΔΗΜΟΣΙΕΥΣΗΣ
ΕΥΡΩΠΑΪΚΗΣ ΑΙΤΗΣΗΣ (86):04754213.9--02/06/2004
ΔΙΚΑΙΟΥΧΟΣ (73):1)MAYO FOUNDATION FOR MEDICAL
EDUCATION AND RESEARCH
Mayo Clinic 200 First Street S.W., Rochester,
MN 55905, ΗΝΩΜΕΝΕΣ ΠΟΛΙΤΕΙΕΣ ΤΗΣ
ΑΜΕΡΙΚΗΣ

ΣΥΜΒ. ΠΡΟΤΕΡΑΙΟΤΗΤΕΣ (30):480460 P-20/06/2003-US
ΕΦΕΥΡΕΤΗΣ (72):1)PAN, Shuchong
2)SIMARI, Robert, D.

ΕΙΔΙΚΟΣ ΠΛΗΡΕΞΟΥΣΙΟΣ (74):ΡΟΥΣΣΟΥ ANNA
Κουμπάρη 2, 10674 ΑΘΗΝΑ

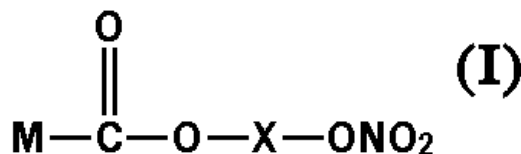
ΑΝΤΙΚΛΗΤΟΣ (74):ΠΑΠΑΚΩΝΣΤΑΝΤΙΝΟΥ ΕΛΕΝΗ
Κουμπάρη 2,10674 ΑΘΗΝΑ

ΤΙΤΛΟΣ ΕΦΕΥΡΕΣΗΣ (54):**ΙΣΟΜΟΡΦΕΣ ΕΓΚΕΦΑΛΙΚΟΥ ΝΑΤΡΙ-
ΟΥΡΗΤΙΚΟΥ ΠΕΠΤΙΔΙΟΥ**

ΠΕΡΙΛΗΨΗ(57)

Περιγράφονται μέθοδοι και υλικά για διάγνωση και θεραπευτική αγωγή καρδιακών παθήσεων (π.χ. καρδιακής ανεπάρκειας) και νεφρικών παθήσεων (π.χ. νεφρικής ανεπάρκειας).

ΑΡΙΘΜΟΣ ΕΥΡ. Δ.Ε. (11):3073931
ΑΡΙΘ. ΕΛΛ. ΚΑΤΑΘΕΣΗΣ (21):20110400045
ΗΜΕΡ. ΕΛΛ. ΚΑΤΑΘΕΣΗΣ (22):05/01/2011
ΑΡΙΘ./ΗΜΕΡ. ΔΗΜΟΣΙΕΥΣΗΣ
ΕΥΡΩΠΑΪΚΟΥ ΔΙΠΛΩΜΑΤΟΣ(87):1906938 - 20/10/2010
ΑΡΙΘ./ΗΜΕΡ. ΔΗΜΟΣΙΕΥΣΗΣ
ΕΥΡΩΠΑΪΚΗΣ ΑΙΤΗΣΗΣ (86):06777502.3--29/06/2006
ΔΙΚΑΙΟΥΧΟΣ (73):1)NicOx S.A.
Taissounieres HB4 1681 route des Dolines, BP
313 06560 Sophia Antipolis, ΓΑΛΛΙΑ
ΣΥΜΒ. ΠΡΟΤΕΡΑΙΟΤΗΤΕΣ (30):05106854-26/07/2005-EP
ΕΦΕΥΡΕΤΗΣ (72):1)GASSLANDER, Ulla
2)HOLMBERG, Christina
ΕΙΔΙΚΟΣ ΠΛΗΡΕΞΟΥΣΙΟΣ (74):ΑΘΑΝΑΣΙΑΔΟΥ ΜΑΡΙΑ
Κουμπάρη 2, 10674 ΑΘΗΝΑ
ΑΝΤΙΚΑΛΗΤΟΣ (74):ΠΑΠΑΚΩΝΣΤΑΝΤΙΝΟΥ ΕΛΕΝΗ
Κουμπάρη 2,10674 ΑΘΗΝΑ
ΤΙΤΛΟΣ ΕΦΕΥΡΕΣΗΣ (54):**ΦΑΡΜΑΚΟΤΕΧΝΙΚΗ ΜΟΡΦΗ ΝΙΤΡΟ-
ΟΞΥΠΑΡΑΓΩΓΩΝ ΤΩΝ NSAIDS**



ΠΕΡΙΛΗΨΗ(57)

Η παρούσα εφεύρεση αφορά φαρμακοτεχνική μορφή περιλαμβάνουσα: α) ένα ή περισσότερα NSAID(s) απελευθέρωσης NO του τύπου (I), β) ένα ή περισσότερα επιφανειοδραστικά, γ) ένωση σαρωτή καρβονυλίου που επιλέγεται από μορφές ελευθέρου οξέος, άλατα, παράγωγα εστέριων καρβοξυλικού οξέος μιας ένωσης του τύπου (II): H₂N-(CH₂)_m-(C₆H₄)-COOH όπου το m = 0-10 και δ) προαιρετικά ένα έλαιο ή ημι-στερεό λίπος ή/και αλκοόλη βραχείας αλύσου.

ΑΡΙΘΜΟΣ ΕΥΡ. Δ.Ε. (11):3073932
ΑΡΙΘ. ΕΛΛ. ΚΑΤΑΘΕΣΗΣ (21):20110400046
ΗΜΕΡ. ΕΛΛ. ΚΑΤΑΘΕΣΗΣ (22):05/01/2011
ΑΡΙΘ./ΗΜΕΡ. ΔΗΜΟΣΙΕΥΣΗΣ
ΕΥΡΩΠΑΪΚΟΥ ΔΙΠΛΩΜΑΤΟΣ(87):1912991 - 10/11/2010
ΑΡΙΘ./ΗΜΕΡ. ΔΗΜΟΣΙΕΥΣΗΣ
ΕΥΡΩΠΑΪΚΗΣ ΑΙΤΗΣΗΣ (86):06763016.0--08/08/2006
ΔΙΚΑΙΟΥΧΟΣ (73):1)GlaxoSmithKline LLC
One Franklin Plaza 200 North 16th Street,
Philadelphia, PA 19102, ΗΝΩΜΕΝΕΣ
ΠΟΛΙΤΕΙΕΣ ΤΗΣ ΑΜΕΡΙΚΗΣ
ΣΥΜΒ. ΠΡΟΤΕΡΑΙΟΤΗΤΕΣ (30):0516464-10/08/2005-GB
0607736-19/04/2006-GB
0614569-21/07/2006-GB
ΕΦΕΥΡΕΤΗΣ (72):1)HATLEY, Richard, Jonathan, Daniel
2)MASON, Andrew, McMurtrie
3)PINTO, Ivan, Leo
ΕΙΔΙΚΟΣ ΠΛΗΡΕΞΟΥΣΙΟΣ (74):ΑΘΑΝΑΣΙΑΔΟΥ ΜΑΡΙΑ
Κουμπάρη 2, 10674 ΑΘΗΝΑ
ΑΝΤΙΚΑΛΗΤΟΣ (74):ΠΑΠΑΚΩΝΣΤΑΝΤΙΝΟΥ ΕΛΕΝΗ
Κουμπάρη 2,10674 ΑΘΗΝΑ
ΤΙΤΛΟΣ ΕΦΕΥΡΕΣΗΣ (54):**ΠΑΡΑΓΩΓΑ ΞΑΝΘΙΝΗΣ ΩΣ ΕΚΛΕΚΤΙ-
ΚΟΙ ΑΝΑΣΤΟΛΕΙΣ ΗΜ74Α**

ΠΕΡΙΛΗΨΗ(57)

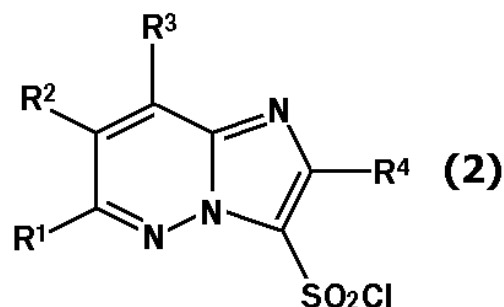
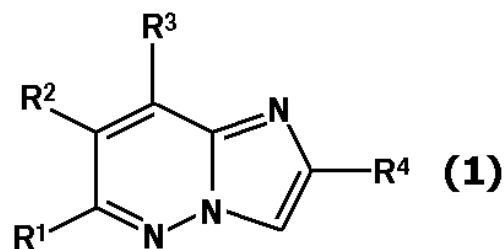
Η παρούσα εφεύρεση αφορά ενώσεις του τύπου (I) που είναι παράγωγα ξανθίνης, μεθόδους για τη βιομηχανική κατασκευή των εν λόγω παραγώγων, φαρμακοτεχνικές μορφές που περιέχουν αυτές τις ενώσεις και τη χρήση των ενώσεων στη θεραπεία, για παράδειγμα, στη θεραπεία ασθενειών όπου υπο-ενεργοποίηση του υποδοχέα ΗΜ74Α συνεισφέρει στην ασθένεια ή όπου η ενεργοποίηση του υποδοχέα θα είναι ευεργετική.

ΑΡΙΘΜΟΣ ΕΥΡ. Δ.Ε. (11):3073933
ΑΡΙΘ. ΕΛΛ. ΚΑΤΑΘΕΣΗΣ (21):20110400047
ΗΜΕΡ. ΕΛΛ. ΚΑΤΑΘΕΣΗΣ (22):05/01/2011
ΑΡΙΘ./ΗΜΕΡ. ΔΗΜΟΣΙΕΥΣΗΣ
ΕΥΡΩΠΑΪΚΟΥ ΔΙΠΛΩΜΑΤΟΣ(87):1932846 - 27/10/2010
ΑΡΙΘ./ΗΜΕΡ. ΔΗΜΟΣΙΕΥΣΗΣ
ΕΥΡΩΠΑΪΚΗΣ ΑΙΤΗΣΗΣ (86):06796847.9--22/08/2006
ΔΙΚΑΙΟΥΧΟΣ (73):1)Sumitomo Chemical Company, Limited
27-1, Shinkawa 2-chome, Chuo-ku, Tokyo
104-8260, ΙΑΠΩΝΙΑ
ΣΥΜΒ. ΠΡΟΤΕΡΑΙΟΤΗΤΕΣ (30):2005248846-30/08/2005-JP
ΕΦΕΥΡΕΤΗΣ (72):1)NAKAZAWA, Koichi
ΕΙΔΙΚΟΣ ΠΑΡΕΞΟΥΣΙΟΣ (74):ΡΟΥΣΣΟΥ ANNA
Κουμπάρη 2, 10674 ΑΘΗΝΑ
ΑΝΤΙΚΛΗΤΟΣ (74):ΠΑΠΑΚΩΝΣΤΑΝΤΙΝΟΥ ΕΛΕΝΗ
Κουμπάρη 2,10674 ΑΘΗΝΑ
ΤΙΤΛΟΣ ΕΦΕΥΡΕΣΗΣ (54):**ΜΕΘΟΔΟΣ ΠΑΡΑΓΩΓΗΣ ΕΝΩΣΗΣ ΣΟΥΛΦΟΝΥΛΟΧΛΩΡΙΔΙΟΥ**

ΠΕΡΙΛΗΨΗ(57)

Μια μέθοδος παραγωγής μιας ένωσης σουλφονυλοχλωριδίου που περιλαμβάνει: (Α) ένα στάδιο που περιλαμβάνει αντίδραση μιας ένωσης πυριδαζίνης που αντιπροσωπεύεται από τον τύπο (1): όπου το R1αντιπροσωπεύει ένα άτομο υδρογόνου, ένα άτομο αλογόνου, μια αλκυλομάδα που μπορεί να είναι υποκατεστημένη με άτομο ή άτομα αλογόνου, μια αλκενυλομάδα που μπορεί να είναι υποκατεστημένη με άτομο ή άτομα αλογόνου, κλπ, τα R2και R3είναι ίδια ή διαφορετικά και το καθένα αντιπροσωπεύει ένα άτομο υδρογόνου, κλπ, το R4αντιπροσωπεύει ένα άτομο υδρογόνου, ένα άτομο αλογόνου, μια αλκυλομάδα που μπορεί να είναι υποκατεστημένη με άτομο ή άτομα αλογόνου, κλπ, με ένα μέσο σούλφωσης (B) ένα στάδιο που περιλαμβάνει επαφή του μίγματος αντίδρασης που λαμβάνεται στο στάδιο (Α) με ένα μέσο χλωρίωσης και (Γ) ένα στάδιο που περιλαμβάνει ανάμιξη του μίγματος αντίδρασης που λαμβάνεται στο

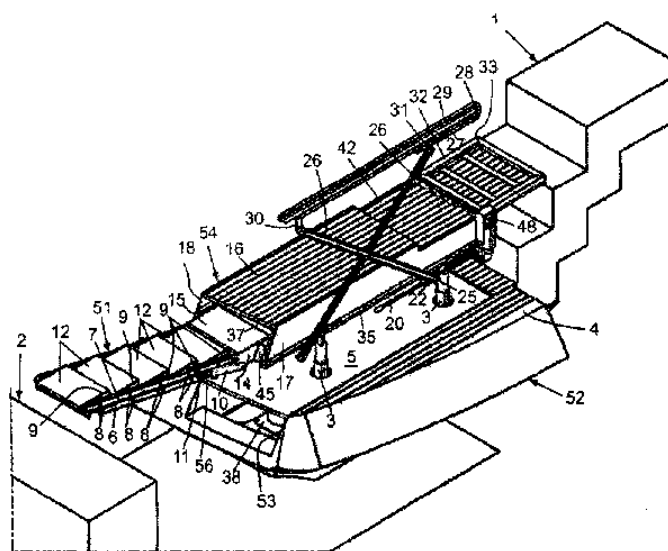
στάδιο (B) με ένα υδατικό διάλυμα ανόργανης βάσης για διαχωρισμό μιας οργανικής στοιβάδας που περιέχει μια ένωση σουλφονυλοχλωριδίου που αντιπροσωπεύεται από τον τύπο (2): όπου τα R1ως R4έχουν την ίδια έννοια που ορίστηκε παραπάνω.



ΑΡΙΘΜΟΣ ΕΥΡ. Δ.Ε. (11):3073934
ΑΡΙΘ. ΕΛΛ. ΚΑΤΑΘΕΣΗΣ (21):20110400048
ΗΜΕΡ. ΕΛΛ. ΚΑΤΑΘΕΣΗΣ (22):05/01/2011
ΑΡΙΘ./ΗΜΕΡ. ΔΗΜΟΣΙΕΥΣΗΣ
ΕΥΡΩΠΑΪΚΟΥ ΔΙΠΛΩΜΑΤΟΣ(87):1854715 - 06/10/2010
ΑΡΙΘ./ΗΜΕΡ. ΔΗΜΟΣΙΕΥΣΗΣ
ΕΥΡΩΠΑΪΚΗΣ ΑΙΤΗΣΗΣ (86):07107799.4--09/05/2007
ΔΙΚΑΙΟΥΧΟΣ (73):1)Besenzone S.p.A.
Via Molere, 2, 24067 Sarnico (Bergamo),
ΙΤΑΛΙΑ
ΣΥΜΒ. ΠΡΟΤΕΡΑΙΟΤΗΤΕΣ (30):VI20060142-11/05/2006-IT
ΕΦΕΥΡΕΤΗΣ (72):1)Besenzone, Giovanni
ΕΙΔΙΚΟΣ ΠΑΡΕΞΟΥΣΙΟΣ (74):ΡΟΥΣΣΟΥ ANNA
Κουμπάρη 2, 10674 ΑΘΗΝΑ
ΑΝΤΙΚΛΗΤΟΣ (74):ΠΑΠΑΚΩΝΣΤΑΝΤΙΝΟΥ ΕΛΕΝΗ
Κουμπάρη 2,10674 ΑΘΗΝΑ
ΤΙΤΛΟΣ ΕΦΕΥΡΕΣΗΣ (54):**ΤΗΛΕΣΚΟΠΙΚΗ ΣΑΝΙΔΟΣΚΑΛΑ ΓΙΑ ΣΚΑΦΗ ΜΕ ΕΝΣΩΜΑΤΩΜΕΝΗ ΚΑΙ ΠΛΗΡΩΣ ΠΤΥΣΣΟΜΕΝΗ ΔΟΜΗ**

ΠΕΡΙΛΗΨΗ(57)

Μία τηλεσκοπική σανιδόσκαλα για σκάφη, με δυνάμενη να ενσωματώνεται και πλήρως πτυσσόμενη δομή, του τύπου, ο οποίος είναι κατάλληλος για να εκτείνεται μεταξύ τουλάχιστον ενός τμήματος (1) μιας εξέδρας πρύμνης (52) του σκάφους και τουλάχιστον μιας προβλήτας πρόσδεσης ή αποβάθρας (2), η οποία περιλαμβάνει τουλάχιστον ένα προφίλ (54), το οποίο έχει ουσιαστικά παραλληλεπίπεδη διατομή και περιέχεται εντός της εξέδρας πρύμνης (52), το οποίο δύναται να ενεργοποιείται ώστε να ανυψώνεται μέσω ενός πλήθους κυλίνδρων, ενδεχομένως συνδεδεμένων με έμβολα βύθισης ή μέσω ενός συστήματος παντογράφου εντός του παραλληλεπίπεδου προφίλ (54) περιέχεται τουλάχιστον μια σκάλα (51), ικανή να ολισθαίνει οριζόντια και να προσανατολίζεται προς τα άνω και προς τα κάτω, η οποία δύναται να χρησιμοποιείται και για την πρόσβαση εις το νερό και για την πρόσδεση στην προβλήτα ή αποβάθρα (2).



ΑΡΙΘΜΟΣ ΕΥΡ. Δ.Ε. (11):3073935
ΑΡΙΘ. ΕΛΛ. ΚΑΤΑΘΕΣΗΣ (21):20110400049
ΗΜΕΡ. ΕΛΛ. ΚΑΤΑΘΕΣΗΣ (22):05/01/2011
ΑΡΙΘ./ΗΜΕΡ. ΔΗΜΟΣΙΕΥΣΗΣ
ΕΥΡΩΠΑΪΚΟΥ ΔΙΠΛΩΜΑΤΟΣ(87):1778739 - 20/10/2010
ΑΡΙΘ./ΗΜΕΡ. ΔΗΜΟΣΙΕΥΣΗΣ
ΕΥΡΩΠΑΪΚΗΣ ΑΙΤΗΣΗΣ (86):05772497.3--06/07/2005
ΔΙΚΑΙΟΥΧΟΣ (73):1)AVANTOR PERFORMANCE MATERIALS, INC.
222 Red School Lane,NJ 08865 PHIL-
LIPSBURG, ΗΝΩΜΕΝΕΣ ΠΟΛΙΤΕΙΕΣ ΤΗΣ
ΑΜΕΡΙΚΗΣ
ΣΥΜΒ. ΠΡΟΤΕΡΑΙΟΤΗΤΕΣ (30):599186 P-05/08/2004-US
ΕΦΕΥΡΕΤΗΣ (72):1)DEORKAR, Nandu
2)BOUIS, Paul
ΕΙΔΙΚΟΣ ΠΛΗΡΕΞΟΥΣΙΟΣ (74):ΡΟΥΣΣΟΥ ANNA
Κουμπάρη 2, 10674 ΑΘΗΝΑ
ΑΝΤΙΚΛΗΤΟΣ (74):ΠΑΠΑΚΩΝΣΤΑΝΤΙΝΟΥ ΕΛΕΝΗ
Κουμπάρη 2,10674 ΑΘΗΝΑ
ΤΙΤΛΟΣ ΕΦΕΥΡΕΣΗΣ (54):ΠΑΡΑΣΚΕΥΗ ΥΠΕΡ-ΚΑΘΑΡΩΝ ΠΟΛΥ-
ΜΕΡΩΝ ΑΝΤΙΚΕΙΜΕΝΩΝ

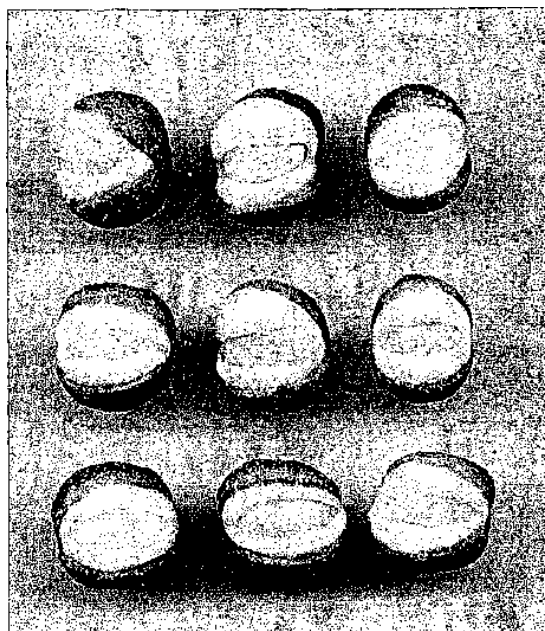
ΠΕΡΙΛΗΨΗ(57)

Υπέρ-καθαρά ολεφινικά πολυμερή αντικείμενα βιομηχανοποίησης μπορούν να παρασκευαστούν με μια διεργασία που περιλαμβάνει: την παραγωγή ολεφινικού πολυμερούς υλικού που περιέχει ακαθαρσίες, την υποβολή του ολεφινικού πολυμερούς υλικού σε υπερκρίσιμο CO₂σε πίεση τουλάχιστον περίπου 4000 psi (281,23 kg/cm²) σε θερμοκρασία από περίπου 35 βαθμών Κελσίου και άνω, για εκχύλιση των ακαθαρσιών από το ολεφινικό πολυμερές υλικό και την παραγωγή υπέρ-καθαρού ολεφινικού πολυμερούς υλικού, και τη μορφοποίηση υπέρ-καθαρών αντικειμένων βιομηχανοποίησης από το υπέρ-καθαρό, ολεφινικό πολυμερές υλικό.

ΑΡΙΘΜΟΣ ΕΥΡ. Δ.Ε. (11):3073936
ΑΡΙΘ. ΕΛΛ. ΚΑΤΑΘΕΣΗΣ (21):20110400050
ΗΜΕΡ. ΕΛΛ. ΚΑΤΑΘΕΣΗΣ (22):07/01/2011
ΑΡΙΘ./ΗΜΕΡ. ΔΗΜΟΣΙΕΥΣΗΣ
ΕΥΡΩΠΑΪΚΟΥ ΔΙΠΛΩΜΑΤΟΣ(87):1858346 - 06/10/2010
ΑΡΙΘ./ΗΜΕΡ. ΔΗΜΟΣΙΕΥΣΗΣ
ΕΥΡΩΠΑΪΚΗΣ ΑΙΤΗΣΗΣ (86):06716643.9--07/03/2006
ΔΙΚΑΙΟΥΧΟΣ (73):1)Frito-Lay Trading Company (Europe)
GmbH
Spitalgasse 2, 3011 Bern, ΕΛΒΕΤΙΑ
ΣΥΜΒ. ΠΡΟΤΕΡΑΙΟΤΗΤΕΣ (30):1028557-16/03/2005-NL
ΕΦΕΥΡΕΤΗΣ (72):1)SLEGGERS, Guido
2)GANZEBOOM, Ingrid, Dorothe, Maria
ΕΙΔΙΚΟΣ ΠΛΗΡΕΞΟΥΣΙΟΣ (74):ΑΘΑΝΑΣΙΑΔΟΥ ΜΑΡΙΑ
Κουμπάρη 2, 10674 ΑΘΗΝΑ
ΑΝΤΙΚΛΗΤΟΣ (74):ΠΑΠΑΚΩΝΣΤΑΝΤΙΝΟΥ ΕΛΕΝΗ
Κουμπάρη 2,10674 ΑΘΗΝΑ
ΤΙΤΛΟΣ ΕΦΕΥΡΕΣΗΣ (54):ΕΠΙΚΑΛΥΜΜΕΝΑ ΠΡΟΪΟΝΤΑ ΠΡΟ-
ΧΕΙΡΟΥ ΦΑΓΗΤΟΥ

ΠΕΡΙΛΗΨΗ(57)

Η εφεύρεση αναφέρεται σε ένα επικαλυμμένο προϊόν πρόχειρου φαγητού, και σε μία μέθοδο για την παρασκευή του. Σύμφωνα με την εφεύρεση, παρασκευάζεται ένα προϊόν πρόχειρου φαγητού με επικάλυψη ενός πυρήνα με δύο τουλάχιστον στρώματα επικάλυψης, ενώ ένα στρώμα επικάλυψης από υλικό ζύμης ευρισκόμενο περισσότερο προς τα έξω διογκώνεται πιο έντονα από ένα εξωτερικό στρώμα επικάλυψης το εξωτερικό στρώμα επικάλυψης θραύεται επί ενός τμήματος της επιφάνειας του πυρήνα κατόπιν, ο έτσι επικαλυμμένος πυρήνας θερμαίνεται.

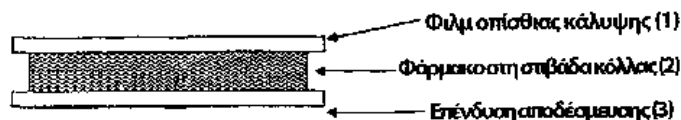


ΑΡΙΘΜΟΣ ΕΥΡ. Δ.Ε. (11):3073937
ΑΡΙΘ. ΕΛΛ. ΚΑΤΑΘΕΣΗΣ (21):20110400051
ΗΜΕΡ. ΕΛΛ. ΚΑΤΑΘΕΣΗΣ (22):07/01/2011
ΑΡΙΘ./ΗΜΕΡ. ΔΗΜΟΣΙΕΥΣΗΣ
ΕΥΡΩΠΑΪΚΟΥ ΔΙΠΛΩΜΑΤΟΣ(87):2172194 - 20/10/2010
ΑΡΙΘ./ΗΜΕΡ. ΔΗΜΟΣΙΕΥΣΗΣ
ΕΥΡΩΠΑΪΚΗΣ ΑΙΤΗΣΗΣ (86):09252233.3--18/09/2009
ΔΙΚΑΙΟΥΧΟΣ (73):1)Amarin Technologies S.A.
Avenida San Juan 2266, 1232 Buenos Aires,
ARGENTINA
ΣΥΜΒ. ΠΡΟΤΕΡΑΙΟΤΗΤΕΣ (30):08253215-02/10/2008-EP
ΕΦΕΥΡΕΤΗΣ (72):1)Forlano, Paula
2)Scasso, Alejandro
3)Stefano, Francisco
ΕΙΔΙΚΟΣ ΠΛΗΡΕΞΟΥΣΙΟΣ (74):ΑΘΑΝΑΣΙΑΔΟΥ ΜΑΡΙΑ
Κουμπάρη 2, 10674 ΑΘΗΝΑ
ΑΝΤΙΚΛΗΤΟΣ (74):ΠΑΠΑΚΩΝΣΤΑΝΤΙΝΟΥ ΕΛΕΝΗ
Κουμπάρη 2,10674 ΑΘΗΝΑ
ΤΙΤΛΟΣ ΕΦΕΥΡΕΣΗΣ (54):**ΣΥΣΤΗΜΑ ΔΙΑΔΕΡΜΙΚΗΣ ΠΑΡΟΧΗΣ
ΦΑΡΜΑΚΟΥ ΓΙΑ ΥΓΡΟ ΔΡΑΣΤΙΚΟ
ΣΥΣΤΑΤΙΚΟ**

ΠΕΡΙΛΗΨΗ(57)

Μονολιθική συσκευή για τη διαδερμική χορήγηση ενός δραστικού φαρμακευτικού συστατικού το οποίο ελέγχεται από προπαργουλαμίνες και ριβαστιγμίνη και είναι υγρό στους 25 βαθμούς Κελσίου, έχει στιβάδα μήτρας κόλλας η οποία περιλαμβάνει το δραστικό συστατικό σε μια ακρυλική ευαίσθητη στην πίεση κόλλα χωρίς παράγοντα σταυρωτής σύνδεσης που περιέχει άτομο μετάλλου, με την κόλλα να έχει τιμή διάτμησης μεταξύ 1,5 και 15 ωρών, και περιλαμβάνει περαιτέρω μη πτητικό συν-επικουρικό επιλεγμένο από σκουαλένιοκαι κιτρικό τριαιθυλεστέρα παρόντα σε μια στιβάδα σε μια ποσότητα από 1 έως 15 τοις εκατό

κβ. Ο συνδυασμός παρέχει καλή αποδέσμευση του φαρμάκου σε χρήση, μειώνει την απώλεια του φαρμάκου κατά τη διάρκεια της βαθμίδας στεγνώματος κατά την κατασκευή, μειώνει τη χημική αλληλεπίδραση της στιβάδας με το φάρμακο και επιτυγχάνει χαμηλό επίπεδο ερεθισμού του δέρματος.

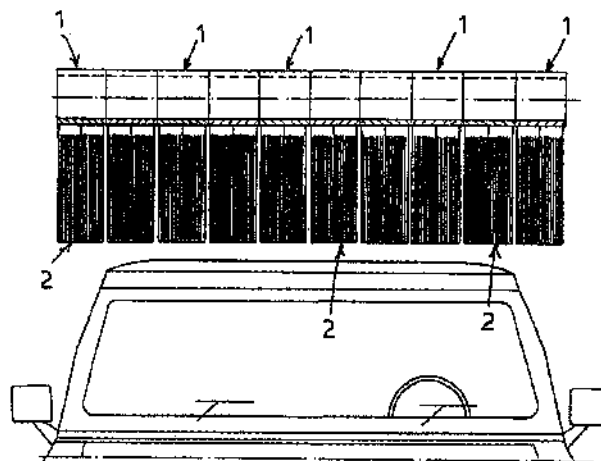


ΑΡΙΘΜΟΣ ΕΥΡ. Δ.Ε. (11):3073938
ΑΡΙΘ. ΕΛΛ. ΚΑΤΑΘΕΣΗΣ (21):20110400052
ΗΜΕΡ. ΕΛΛ. ΚΑΤΑΘΕΣΗΣ (22):07/01/2011
ΑΡΙΘ./ΗΜΕΡ. ΔΗΜΟΣΙΕΥΣΗΣ
ΕΥΡΩΠΑΪΚΟΥ ΔΙΠΛΩΜΑΤΟΣ(87):1324957 - 05/01/2011
ΑΡΙΘ./ΗΜΕΡ. ΔΗΜΟΣΙΕΥΣΗΣ
ΕΥΡΩΠΑΪΚΗΣ ΑΙΤΗΣΗΣ (86):01982927.4--11/10/2001
ΔΙΚΑΙΟΥΧΟΣ (73):1)Viosol B.V.
Edisonweg 22, 4207 HG Gorinchem,
ΟΛΛΑΝΔΙΑ
ΣΥΜΒ. ΠΡΟΤΕΡΑΙΟΤΗΤΕΣ (30):1016392-12/10/2000-NL
761385-16/01/2001-US
ΕΦΕΥΡΕΤΗΣ (72):1)ROHRER, Marcus
2)KRAUSHAAR, Yves
ΕΙΔΙΚΟΣ ΠΛΗΡΕΞΟΥΣΙΟΣ (74):ΑΘΑΝΑΣΙΑΔΟΥ ΜΑΡΙΑ
Κουμπάρη 2, 10674 ΑΘΗΝΑ
ΑΝΤΙΚΛΗΤΟΣ (74):ΠΑΠΑΚΩΝΣΤΑΝΤΙΝΟΥ ΕΛΕΝΗ
Κουμπάρη 2,10674 ΑΘΗΝΑ
ΤΙΤΛΟΣ ΕΦΕΥΡΕΣΗΣ (54):**ΣΥΝΘΕΣΗ ΓΥΑΛΙΟΥ ΚΑΤΑΛΛΗΛΟΥ
ΩΣ ΠΕΡΙΕΚΤΗΣ ΓΙΑ ΦΥΣΙΚΑ ΠΡΟΪ-
ΟΝΤΑ ΥΨΗΛΗΣ ΠΟΙΟΤΗΤΑΣ ΚΑΙ
ΓΥΑΛΙΝΑ ΠΡΟΪΟΝΤΑ ΟΠΩΣ ΦΥΛΛΟ
ΓΥΑΛΙΟΥ**

ΠΕΡΙΛΗΨΗ(57)

Η εφεύρεση αφορά έναν περιέκτη για φυσικά προϊόντα υψηλής ποιότητας, όπως φυσικά διαιτητικά συμπληρώματα, φυτοθεραπευτικούς παράγοντες, αιθέρια έλαια ή ομοιοπαθητικά φάρμακα, ο οποίος περιέκτης τυποποιείται έτσι ώστε UV φως μπορεί να διαπερνά για να επιτρέψει διέγερση της βιο-ενέργειας των προϊόντων και το ορατό φως ουσιαστικά δεν μπορεί να διαπερνά έτσι ώστε να αποτρέπεται βιολογική αποσύνθεση των προϊόντων.

ΑΡΙΘΜΟΣ ΕΥΡ. Δ.Ε. (11):3073939
ΑΡΙΘ. ΕΛΛ. ΚΑΤΑΘΕΣΗΣ (21):20110400053
ΗΜΕΡ. ΕΛΛ. ΚΑΤΑΘΕΣΗΣ (22):12/01/2011
ΑΡΙΘ./ΗΜΕΡ. ΔΗΜΟΣΙΕΥΣΗΣ
ΕΥΡΩΠΑΪΚΟΥ ΔΙΠΛΩΜΑΤΟΣ(87):1962639 - 20/10/2010
ΑΡΙΘ./ΗΜΕΡ. ΔΗΜΟΣΙΕΥΣΗΣ
ΕΥΡΩΠΑΪΚΗΣ ΑΙΤΗΣΗΣ (86):06745320.9--04/05/2006
ΔΙΚΑΙΟΥΧΟΣ (73):1)FAVAGROSSA EDOARDO S.r.l.
Via Lepanto, 51, 26041 Roncadello di Casalmaggiore (Cremona), ΙΤΑΛΙΑ
ΣΥΜΒ. ΠΡΟΤΕΡΑΙΟΤΗΤΕΣ (30):MI20052467-22/12/2005-IT
ΕΦΕΥΡΕΤΗΣ (72):1)FAVAGROSSA, Francesco
ΕΙΛΙΚΟΣ ΠΛΗΡΕΞΟΥΣΙΟΣ (74):ΒΡΕΤΤΟΥ ΒΑΣΙΛΙΚΗ
Σόλωνος 68, 10680 ΑΘΗΝΑ
ΑΝΤΙΚΛΗΤΟΣ (74):ΚΥΠΡΗΣ ΚΩΣΤΑΣ
Δήλου 12,14562 ΚΗΦΙΣΙΑ (ΑΤΤΙΚΗΣ)
ΤΙΤΛΟΣ ΕΦΕΥΡΕΣΗΣ (54):ΠΕΡΙΣΤΡΟΦΙΚΗ ΒΟΥΡΤΣΑ ΓΙΑ ΣΥΣΤΗΜΑΤΑ ΠΛΥΣΙΜΑΤΟΣ ΑΥΤΟΚΙΝΗΤΩΝ

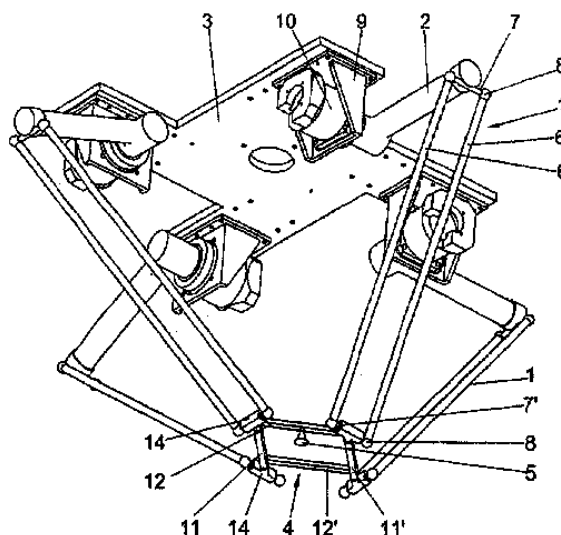


ΠΕΡΙΛΗΨΗ(57)

Μια ελικοειδής περιστροφική βούρτσα για συστήματα πλύσιματος αυτοκινήτων, η οποία περιλαμβάνει ένα πλήθος από λωρίδες, συζευγμένες σε ένα κεντρικό στοιχείο στήριξης, με μέσα σύζευξης πακτωμένου συνδέσμου, που περιλαμβάνει σχισμές, σχεδιασμένες ώστε να υποδέχονται τα κατάλληλα περιγραμμένα στοιχεία ράβδου, όπου οι αναφερθείσες σχισμές είναι διατεταγμένες με μια ελικοειδή διάταξη επάνω στο κεντρικό στοιχείο στήριξης.

ΑΡΙΘΜΟΣ ΕΥΡ. Δ.Ε. (11):3073940
ΑΡΙΘ. ΕΛΛ. ΚΑΤΑΘΕΣΗΣ (21):20110400054
ΗΜΕΡ. ΕΛΛ. ΚΑΤΑΘΕΣΗΣ (22):12/01/2011
ΑΡΙΘ./ΗΜΕΡ. ΔΗΜΟΣΙΕΥΣΗΣ
ΕΥΡΩΠΑΪΚΟΥ ΔΙΠΛΩΜΑΤΟΣ(87):1870214 - 13/10/2010
ΑΡΙΘ./ΗΜΕΡ. ΔΗΜΟΣΙΕΥΣΗΣ
ΕΥΡΩΠΑΪΚΗΣ ΑΙΤΗΣΗΣ (86):06708871.6--08/02/2006
ΔΙΚΑΙΟΥΧΟΣ (73):1)FUNDACION FATRONIK
Paseo Mikelegi, 7 Parque Tecnologico, 20009 San Sebastian, ΙΣΠΑΝΙΑ
ΣΥΜΒ. ΠΡΟΤΕΡΑΙΟΤΗΤΕΣ (30):200500357-17/02/2005-ES
ΕΦΕΥΡΕΤΗΣ (72):1)NABAT, Vincent
2)PIERROT, Francois
3)RODRIGUEZ MIJANGOS, Maria De La O
4)AZCOITIA ARTECHE, Jose, Miguel
5)BUENO ZABALO, Ricardo
6)COMPANY, Olivier
7)FLORENTINO PEREZ DE ARMENTIA, Karnele
ΕΙΛΙΚΟΣ ΠΛΗΡΕΞΟΥΣΙΟΣ (74):ΒΡΕΤΤΟΥ ΒΑΣΙΛΙΚΗ
Σόλωνος 68, 10680 ΑΘΗΝΑ
ΑΝΤΙΚΛΗΤΟΣ (74):ΚΥΠΡΗΣ ΚΩΣΤΑΣ
Δήλου 12,14562 ΚΗΦΙΣΙΑ (ΑΤΤΙΚΗΣ)
ΤΙΤΛΟΣ ΕΦΕΥΡΕΣΗΣ (54):ΠΑΡΑΛΛΗΛΟ ΡΟΜΠΟΤ ΥΨΗΛΗΣ ΤΑΧΥΤΗΤΑΣ ΜΕ ΤΕΣΣΕΡΕΙΣ ΒΑΘΜΟΥΣ ΕΛΕΥΘΕΡΙΑΣ

συνδεδεμένα μεταξύ τους με αρθρωτές συνδέσεις (13), όπου τουλάχιστον δύο από τα μέλη είναι παράλληλα μεταξύ τους, σχηματίζοντας μια αρθρωτή κινητή πλατφόρμα με έναν βαθμό ελευθερίας στο επίπεδο της κινητής πλατφόρμας. Οι ενεργοποιητές είναι τοποθετημένοι με οποιονδήποτε προσανατολισμό στην πλάκα βάσης (2) και κατά προτίμηση σε 45 μοίρες, 135 μοίρες, 225 μοίρες και 315 μοίρες.



ΠΕΡΙΛΗΨΗ(57)

Η εφεύρεση αφορά ένα παράλληλο ρομπότ υψηλής ταχύτητας, με τέσσερις βαθμούς ελευθερίας, το οποίο περιλαμβάνει τέσσερις κινηματικές αλυσίδες (1), που είναι αρθρωτές στο ένα από τα άκρα τους σε μια κινητή πλατφόρμα (4), η οποία φέρει το εργαλείο (5) και στο άλλο άκρο τους, μέσω ενός περιστροφικού συνδέσμου (2), σε έναν ενεργοποιητή ενσωματωμένο με μια πλάκα βάσης (3). Η κινητή πλατφόρμα (4) σχηματίζεται από τέσσερα μέλη (11), (11'), (12), (12')

ΑΡΙΘΜΟΣ ΕΥΡ. Δ.Ε. (11):3073941
ΑΡΙΘ. ΕΛΛ. ΚΑΤΑΘΕΣΗΣ (21):20110400055
ΗΜΕΡ. ΕΛΛ. ΚΑΤΑΘΕΣΗΣ (22):12/01/2011
ΑΡΙΘ./ΗΜΕΡ. ΔΗΜΟΣΙΕΥΣΗΣ
ΕΥΡΩΠΑΪΚΟΥ ΔΙΠΛΩΜΑΤΟΣ(87):1803097 - 13/10/2010
ΑΡΙΘ./ΗΜΕΡ. ΔΗΜΟΣΙΕΥΣΗΣ
ΕΥΡΩΠΑΪΚΗΣ ΑΙΤΗΣΗΣ (86):05743996.0--02/06/2005
ΔΙΚΑΙΟΥΧΟΣ (73):1)Koninklijke Philips Electronics N.V.
Groenewoudseweg 1, 5621 BA Eindhoven,
ΟΛΛΑΝΔΙΑ

ΣΥΜΒ. ΠΡΟΤΕΡΑΙΟΤΗΤΕΣ (30):582120 P-23/06/2004-US
582122 P-23/06/2004-US
620581 P-20/10/2004-US

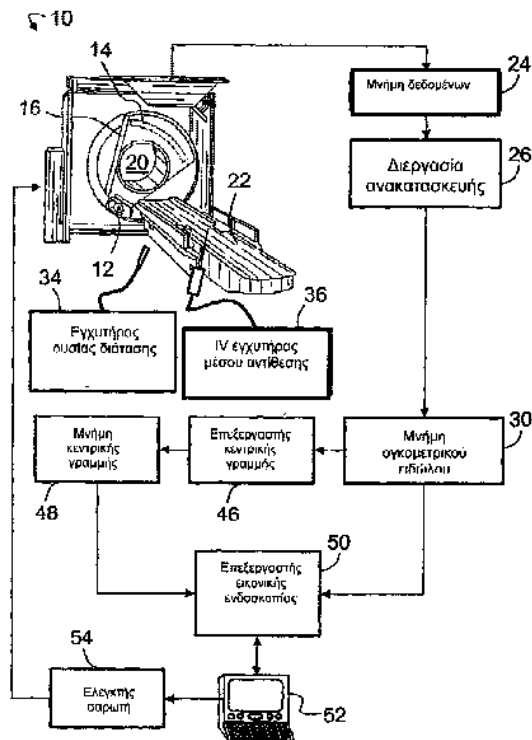
ΕΦΕΥΡΕΤΗΣ (72):1)DEKEL, Doron
2)DURGAN, Jacob, S.
3)FLEITER, Thorsten, R..

ΕΙΔΙΚΟΣ ΠΑΗΡΕΞΟΥΣΙΟΣ (74):ΤΣΙΜΙΚΑΛΗΣ ΑΘΑΝΑΣΙΟΣ
Ν. Βάμβα 1, 10674 ΑΘΗΝΑ
ΑΝΤΙΚΛΗΤΟΣ (74):ΤΣΙΜΙΚΑΛΗΣ ΑΘΑΝΑΣΙΟΣ
Ν. Βάμβα 1,10674 ΑΘΗΝΑ

ΤΙΤΛΟΣ ΕΦΕΥΡΕΣΗΣ (54):**ΕΙΚΟΝΙΚΗ ΕΝΔΟΣΚΟΠΙΑ ΠΕΡΙΛΗΨΗ(57)**

Σε μια μέθοδο εικονικής ενδοσκοπίας, ένας άξονας ξεδίπλωσης (100, 100'), εκτεινόμενος ουσιαστικά κατά μήκος μιας επιμήρους κοιλότητας (150) χωρίζεται σε τμήματα άξονα (110). Επιλέγονται διευθύνσεις εκπομπής ακτίνας (104) που εκτείνονται γενικά ακτινικά από τα τμήματα του άξονα. Τουλάχιστο μερικές από τις διευθύνσεις εκπομπής ακτίνας είναι κεκλιμένες κατά τη φορά απομάκρυνσης από τη θέση της κάμερας (102). Η εκπομπή ακτίνας γίνεται κατά μήκος των κεκλιμένων διευθύνσεων εκπομπής ακτίνας για να ορίζει τιμές pixel, οι οποίες διατάσσονται σε μια ξεδιπλωμένη όψη. Η εκπομπή ακτίνας χρησιμοποιεί τουλάχιστο το ένα από (α) την αναπαραγωγή όγκου και (β) τον υπολογισμό ενός στατιστικού χαρακτηριστικού από voxels (238) πάνω σε μια προεπιλεγμένη

απόσταση (d interval) κατά μήκος της διεύθυνσης εκπομπής ακτίνας εντός της δομής που ορίζει κοιλότητα.



ΑΡΙΘΜΟΣ ΕΥΡ. Δ.Ε. (11):3073942
ΑΡΙΘ. ΕΛΛ. ΚΑΤΑΘΕΣΗΣ (21):20110400056
ΗΜΕΡ. ΕΛΛ. ΚΑΤΑΘΕΣΗΣ (22):12/01/2011
ΑΡΙΘ./ΗΜΕΡ. ΔΗΜΟΣΙΕΥΣΗΣ
ΕΥΡΩΠΑΪΚΟΥ ΔΙΠΛΩΜΑΤΟΣ(87):2147459 - 13/10/2010
ΑΡΙΘ./ΗΜΕΡ. ΔΗΜΟΣΙΕΥΣΗΣ
ΕΥΡΩΠΑΪΚΗΣ ΑΙΤΗΣΗΣ (86):08750591.3--13/05/2008
ΔΙΚΑΙΟΥΧΟΣ (73):1)Ceravision Limited
The Mansion Bletchley Park Wilton Avenue,
Bletchley, Milton Keynes MK3 6EB,
ΜΕΓΑΛΗ ΒΡΕΤΑΝΝΙΑ

ΣΥΜΒ. ΠΡΟΤΕΡΑΙΟΤΗΤΕΣ (30):0709341-15/05/2007-GB

ΕΦΕΥΡΕΤΗΣ (72):1)ODELL, Edwin, Charles
2)PRESTON, Barry

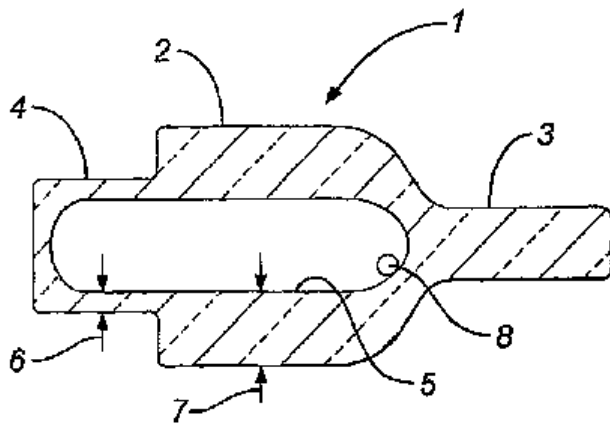
ΕΙΔΙΚΟΣ ΠΑΗΡΕΞΟΥΣΙΟΣ (74):ΚΑΪΣΙΔΟΥ ΑΓΓΕΛΙΚΗ
Λ.Καραγιάννη 15, 14123 ΛΥΚΟΒΡΥΣΗ
(ΑΤΤΙΚΗΣ)

ΑΝΤΙΚΛΗΤΟΣ (74):ΚΑΪΣΙΔΟΥ ΑΓΓΕΛΙΚΗ
Λ.Καραγιάννη 15,14123 ΛΥΚΟΒΡΥΣΗ
(ΑΤΤΙΚΗΣ)

ΤΙΤΛΟΣ ΕΦΕΥΡΕΣΗΣ (54):**ΛΑΜΠΑ ΠΟΥ ΠΕΡΙΛΑΜΒΑΝΕΙ ΛΥΧΝΙΑ ΧΩΡΙΣ ΗΛΕΚΤΡΟΔΙΑ ΚΑΙ ΚΕΡΑΜΙΚΟ ΟΔΗΓΟ ΚΥΜΑΤΩΝ**

ΠΕΡΙΛΗΨΗ(57)

Μια λυχνία χωρίς ηλεκτρόδια (1) έχει ένα κοίλο σωλήνα από χαλαζία (2), με ένα σταθερό στέλεχος (3) να εκτείνεται από το ένα άκρο και μια κοντή κοίλη αιχμή (μύτη) 4 να εκτείνεται από το άλλο άκρο. Το κοίλο εσωτερικό (5) του σωλήνα εκτείνεται μέσα στην αιχμή (4) με την ίδια διάμετρο όπως μέσα στο σωλήνα (2), αλλά το πάχος του τοιχώματος (6) της αιχμής είναι περιορισμένο από εκείνο (7) του σωλήνα (2). Η λυχνία είναι φορτισμένη με μια ποσότητα (8) από βρωμιούχο ίνδιο και ίχνη από άλλα μεταλλικά αλογονίδια για την ρύθμιση του φάσματος φωτός και ένα γέμισμα από αέριο ξένο.



ΑΡΙΘΜΟΣ ΕΥΡ. Δ.Ε. (11):3073943
ΑΡΙΘ. ΕΛΛ. ΚΑΤΑΘΕΣΗΣ (21):20110400057
ΗΜΕΡ. ΕΛΛ. ΚΑΤΑΘΕΣΗΣ (22):12/01/2011
ΑΡΙΘ./ΗΜΕΡ. ΔΗΜΟΣΙΕΥΣΗΣ
ΕΥΡΩΠΑΪΚΟΥ ΔΙΠΛΩΜΑΤΟΣ(87):1651755 - 13/10/2010
ΑΡΙΘ./ΗΜΕΡ. ΔΗΜΟΣΙΕΥΣΗΣ
ΕΥΡΩΠΑΪΚΗΣ ΑΙΤΗΣΗΣ (86):04769204.1--04/08/2004
ΔΙΚΑΙΟΥΧΟΣ (73):1)IMBA-Institut für Molekulare Biotechnologie GmbH
Dr. Bohrgasse 3-5, 1030 Vienna, ΑΥΣΤΡΙΑ
ΣΥΜΒ. ΠΡΟΤΕΡΑΙΟΤΗΤΕΣ (30):491988 P-04/08/2003-US
ΕΦΕΥΡΕΤΗΣ (72):1)PENNINGER, Josef,
2)ERIKSSON, Urs
ΕΙΔΙΚΟΣ ΠΛΗΡΕΞΟΥΣΙΟΣ (74):ΚΙΛΙΜΙΡΗΣ ΚΩΝΣΤΑΝΤΙΝΟΣ
Χατζηγιάννη Μέξη 7, 11528 ΑΘΗΝΑ
ΑΝΤΙΚΛΗΤΟΣ (74):ΚΙΛΙΜΙΡΗΣ ΚΩΝΣΤΑΝΤΙΝΟΣ
Χατζηγιάννη Μέξη 7,115 28 ΑΘΗΝΑ
ΤΙΤΛΟΣ ΕΦΕΥΡΕΣΗΣ (54):**ΜΕΘΟΔΟΣ ΓΙΑ ΑΝΟΣΟΘΕΡΑΠΕΙΑ ΟΓΚΩΝ**

ΠΕΡΙΛΗΨΗ(57)

Μία μέθοδος για την παρασκευή δενδριτικών κυττάρων δραστικών έναντι αντιγόνου που περιλαμβάνει την λήψη ενός δείγματος δενδριτικών κυττάρων και την επαφή των κυττάρων με το αντιγόνο και τουλάχιστον ένα διεγέρτη υποδοχέα που ομοιάζει με υποδοχέα Toll. Τα δενδριτικά κύτταρα τα ενεργοποιημένα με αυτή την μέθοδο εξασφαλίζουν ένα μέσο για την θεραπεία όγκων και για την δημιουργία ζωικών προτύπων αυτοάνοσων ασθενειών.



ΑΡΙΘΜΟΣ ΕΥΡ. Δ.Ε. (11):3073944
ΑΡΙΘ. ΕΛΛ. ΚΑΤΑΘΕΣΗΣ (21):20110400058
ΗΜΕΡ. ΕΛΛ. ΚΑΤΑΘΕΣΗΣ (22):12/01/2011
ΑΡΙΘ./ΗΜΕΡ. ΔΗΜΟΣΙΕΥΣΗΣ
ΕΥΡΩΠΑΪΚΟΥ ΔΙΠΛΩΜΑΤΟΣ(87):1762231 - 27/10/2010
ΑΡΙΘ./ΗΜΕΡ. ΔΗΜΟΣΙΕΥΣΗΣ
ΕΥΡΩΠΑΪΚΗΣ ΑΙΤΗΣΗΣ (86):05018093.4--19/08/2005
ΔΙΚΑΙΟΥΧΟΣ (73):1)Verla-Pharm Arzneimittelfabrik Apotheker
H.J. von Ehrlich GmbH & Co. KG
Hauptstrasse 98, D-82327 Tutzing,
GERMANIA
ΣΥΜΒ. ΠΡΟΤΕΡΑΙΟΤΗΤΕΣ (30):
ΕΦΕΥΡΕΤΗΣ (72):1)Hopf, Gunter
ΕΙΔΙΚΟΣ ΠΛΗΡΕΞΟΥΣΙΟΣ (74):ΚΙΛΙΜΙΡΗΣ ΚΩΝΣΤΑΝΤΙΝΟΣ
Χατζηγιάννη Μέξη 7, 11528 ΑΘΗΝΑ
ΑΝΤΙΚΛΗΤΟΣ (74):ΚΙΛΙΜΙΡΗΣ ΚΩΝΣΤΑΝΤΙΝΟΣ
Χατζηγιάννη Μέξη 7,115 28 ΑΘΗΝΑ
ΤΙΤΛΟΣ ΕΦΕΥΡΕΣΗΣ (54):**ΜΙΚΡΟΔΙΣΚΙΑ ΜΑΓΝΗΣΙΟΥ ΠΑΡΑΤΕ-
ΤΑΜΕΝΗΣ ΑΠΟΔΕΣΜΕΥΣΗΣ**

ΠΕΡΙΛΗΨΗ(57)

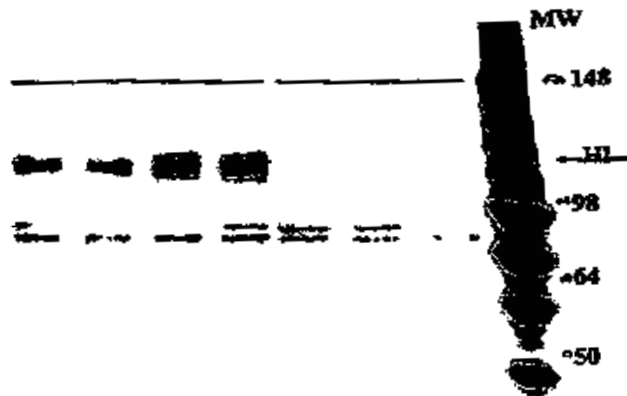
Η παρούσα εφεύρεση αναφέρεται σε βερνικωμένα μικροδίσκια μαγνησίου καθυστερημένης απελευθέρωσης, δηλαδή σε παρασκευάσματα καθυστερημένης απελευθέρωσης μαγνησίου, σε αντίστοιχο προϊόν χύδην παραχθέν από αυτά καθώς και σε σακούλα πληρωμένη με τέτοιο υλικό χύδην καθώς και σε μέθοδο για την παραγωγή τέτοιων μικροδισκίων.

ΑΡΙΘΜΟΣ ΕΥΡ. Δ.Ε. (11):3073945
ΑΡΙΘ. ΕΛΛ. ΚΑΤΑΘΕΣΗΣ (21):20110400059
ΗΜΕΡ. ΕΛΛ. ΚΑΤΑΘΕΣΗΣ (22):10/01/2011
ΑΡΙΘ./ΗΜΕΡ. ΔΗΜΟΣΙΕΥΣΗΣ
ΕΥΡΩΠΑΪΚΟΥ ΔΙΠΛΩΜΑΤΟΣ(87):2044005 - 20/10/2010
ΑΡΙΘ./ΗΜΕΡ. ΔΗΜΟΣΙΕΥΣΗΣ
ΕΥΡΩΠΑΪΚΗΣ ΑΙΤΗΣΗΣ (86):07835890.0--26/06/2007
ΔΙΚΑΙΟΥΧΟΣ (73):1)Warner Chilcott Company, LLC
P.O. Box 1005 Union Street Km 11. Fajardo,
Puerto Rico 00738-1005, ΠΟΥΕΡΤΟ ΡΙΚΟ
ΣΥΜΒ. ΠΡΟΤΕΡΑΙΟΤΗΤΕΣ (30):816522P-26/06/2006-US
ΕΦΕΥΡΕΤΗΣ (72):1)KAWAMOTO, Richard Masaru
2)WARSHAKOON, Namal, Chithranga
3)WU WU SHENGDE
4)BOYER, Angelique, Sun
5)GREIS, Kenneth, Donald
6)ΟΙ ΕΦΕΥΡΕΤΕΣ ΠΑΡΑΙΤΗΘΗΚΑΝ ΑΠΟ
ΤΟ ΔΙΚΑΙΩΜΑ ΤΗΣ ΑΝΑΦΟΡΑΣ ΤΟΥ
ΟΝΟΜΑΤΟΣ ΤΟΥΣ.
ΕΙΔΙΚΟΣ ΠΛΗΡΕΞΟΥΣΙΟΣ (74):ΔΑΚΟΡΩΝΙΑ ΕΥΓΕΝΙΑ
Πατησίων 312,, 11141 ΑΘΗΝΑ
ΑΝΤΙΚΛΗΤΟΣ (74):ΔΑΚΟΡΩΝΙΑ ΕΥΓΕΝΙΑ
Πατησίων 312,11141 ΑΘΗΝΑ
ΤΙΤΛΟΣ ΕΦΕΥΡΕΣΗΣ (54):ΑΝΑΣΤΟΛΕΙΣ ΤΗΣ ΠΡΟΛΥΑ ΥΔΡΟ-
ΞΥΛΑΣΗΣ ΚΑΙ ΜΕΘΟΔΟΙ ΧΡΗΣΗΣ

ΠΕΡΙΛΗΨΗ(57)

Η παρούσα γνωστοποίηση αφορά τους αναστολείς της HIF-1α προλυλ υδροξυλάσης, συνθέσεις, οι οποίες περιλαμβάνουν τους αναστολείς της HIF-1α προλυλ υδροξυλάσης που περιγράφονται στο παρόν και μεθόδους για έλεγχο,

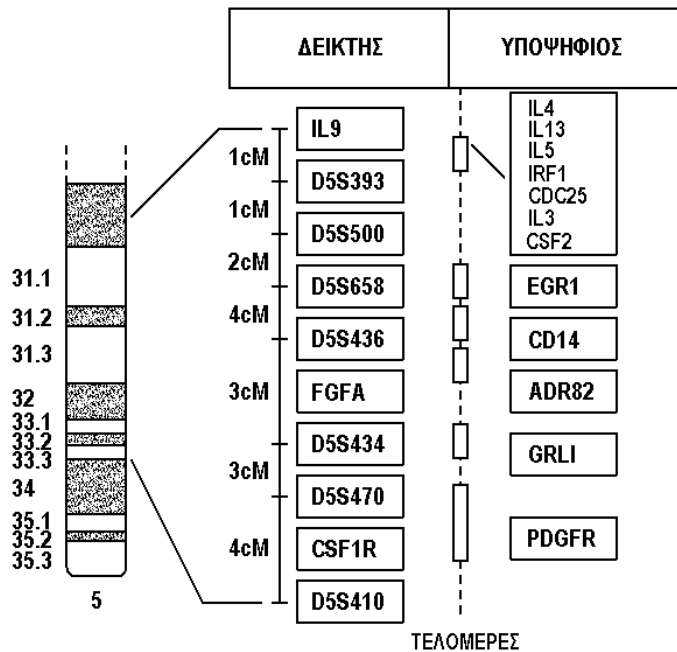
μεταξύ άλλων, των: Περιφερειακής Αγγειακής Νόσου (PVD), Νόσου της Στεφανιαίας (CAD), καρδιακής ανεπάρκειας, ισχαιμίας και αναιμίας.



ΑΡΙΘΜΟΣ ΕΥΡ. Δ.Ε. (11):3073946
ΑΡΙΘ. ΕΛΛ. ΚΑΤΑΘΕΣΗΣ (21):20110400060
ΗΜΕΡ. ΕΛΛ. ΚΑΤΑΘΕΣΗΣ (22):12/01/2011
ΑΡΙΘ./ΗΜΕΡ. ΔΗΜΟΣΙΕΥΣΗΣ
ΕΥΡΩΠΑΪΚΟΥ ΔΙΠΛΩΜΑΤΟΣ(87):1632248 - 13/10/2010
ΑΡΙΘ./ΗΜΕΡ. ΔΗΜΟΣΙΕΥΣΗΣ
ΕΥΡΩΠΑΪΚΗΣ ΑΙΤΗΣΗΣ (86):05009688.2--23/08/1996
ΔΙΚΑΙΟΥΧΟΣ (73):1)LIGAND PHARMACEUTICALS INCOR-
PORATED
11085 NORTH TORREY PINES ROAD,
SUITE 300,CA 92037 LA JOLLA,
ΗΝΩΜΕΝΕΣ ΠΟΛΙΤΕΙΕΣ ΤΗΣ ΑΜΕΡΙΚΗΣ
ΣΥΜΒ. ΠΡΟΤΕΡΑΙΟΤΗΤΕΣ (30):2765 P-24/08/1995-US
23800 P-06/08/1996-US
ΕΦΕΥΡΕΤΗΣ (72):1)Maloy, W. Lee
2)Kari, Prasad U.
3)Nicolaidis, Nicholas
ΕΙΔΙΚΟΣ ΠΛΗΡΕΞΟΥΣΙΟΣ (74):ΤΣΙΜΙΚΑΛΗΣ ΑΘΑΝΑΣΙΟΣ
Ν. Βάμβα 1, 10674 ΑΘΗΝΑ
ΑΝΤΙΚΛΗΤΟΣ (74):ΤΣΙΜΙΚΑΛΗΣ ΑΘΑΝΑΣΙΟΣ
Ν. Βάμβα 1,10674 ΑΘΗΝΑ
ΤΙΤΛΟΣ ΕΦΕΥΡΕΣΗΣ (54):ΑΝΤΙΣΩΜΑ ΑΝΤΙ-ΙΝΤΕΡΛΕΥΚΙΝΗΣ-9
Ή ΑΝΤΙΣΩΜΑ ΥΠΟΔΟΧΕΑ ΑΝΤΙ-
ΙΝΤΕΡΛΕΥΚΙΝΗΣ -9 ΓΙΑ ΤΗ ΘΕΡΑΠΕΙΑ
ΤΗΣ ΒΡΟΓΧΙΚΗΣ ΥΠΕΡΑΠΟΚΡΙΣΗΣ

ΠΕΡΙΛΗΨΗ(57)

Η παρούσα εφεύρεση σχετίζεται με τη χρήση ενός αντισώματος, το οποίο είναι ένα αντισώμα αντι-ιντερλευκίνης-9 ή ένα αντισώμα υποδοχέα αντι-ιντερλευκίνης-9, το οποίο μπλοκάρει (αποκλείει) τη σύνδεση της ιντερλευκίνης-9 με τον υποδοχέα ιντερλευκίνης-9, στην παρασκευή ενός φαρμάκου για την ελάττωση της βρογχικής υπεραπόκρισης σε έναν ασθενή.



ΑΡΙΘΜΟΣ ΕΥΡ. Δ.Ε. (11):3073947
ΑΡΙΘ. ΕΛΛ. ΚΑΤΑΘΕΣΗΣ (21):20110400061
ΗΜΕΡ. ΕΛΛ. ΚΑΤΑΘΕΣΗΣ (22):12/01/2011
ΑΡΙΘ./ΗΜΕΡ. ΔΗΜΟΣΙΕΥΣΗΣ
ΕΥΡΩΠΑΪΚΟΥ ΔΙΠΛΩΜΑΤΟΣ(87):1816204 - 20/10/2010
ΑΡΙΘ./ΗΜΕΡ. ΔΗΜΟΣΙΕΥΣΗΣ
ΕΥΡΩΠΑΪΚΗΣ ΑΙΤΗΣΗΣ (86):07106044.6--16/05/2000
ΔΙΚΑΙΟΥΧΟΣ (73):1)Crucell Holland B.V.
Archimedesweg 4, 2333 CN Leiden,
ΟΛΛΑΝΔΙΑ
ΣΥΜΒ. ΠΡΟΤΕΡΑΙΟΤΗΤΕΣ (30):99201545-17/05/1999-EP
ΕΦΕΥΡΕΤΗΣ (72):1)Vogels, Ronald
2)Havenga, Menzo Jans Emko
3)Bout, Abraham
ΕΙΔΙΚΟΣ ΠΑΡΕΞΟΥΣΙΟΣ (74):ΚΙΛΙΜΙΡΗΣ ΚΩΝΣΤΑΝΤΙΝΟΣ
Χατζηγιάννη Μέξη 7, 11528 ΑΘΗΝΑ
ΑΝΤΙΚΛΗΤΟΣ (74):ΚΙΛΙΜΙΡΗΣ ΚΩΝΣΤΑΝΤΙΝΟΣ
Χατζηγιάννη Μέξη 7,115 28 ΑΘΗΝΑ
ΤΙΤΛΟΣ ΕΦΕΥΡΕΣΗΣ (54):**ΑΝΑΣΥΝΔΥΑΣΜΕΝΟΣ ΑΔΕΝΟΪΟΣ ΤΟΥ Ad26 ΟΡΟΤΥΠΟΥ**

ΠΕΡΙΛΗΨΗ(57)

Οι ορότυποι διαφέρουν στο φυσικό τροπισμό αυτών. Οι ορότυποι 2, 4, 5 και 7 αδενοϊού έχουν όλοι μία φυσική θυγατρική σχέση προς τους επιθηλίους του πνεύμονα και άλλους αναπνευστικούς ιστούς. Αντιθέτως, οι ορότυποι 40 και 41 έχουν φυσική θυγατρική σχέση προς τη γαστροεντερική οδό. Οι ορότυποι που περιγράφονται παραπάνω, διαφέρουν σε τουλάχιστον πρωτεΐνες καψιδίου (με βάση πεντόνιο, εξόνιο), πρωτεΐνες υπεύθυνες για σύνδεση κυττάρου (πρωτεΐνη ίνας) και πρωτεΐνες που ενέχονται σε αντιγραφή αδενοϊού. Αυτή η διαφορά στο τροπισμό και πρωτεΐνη καψιδίου μεταξύ οροτύπων έχει οδηγήσει σε πολλές

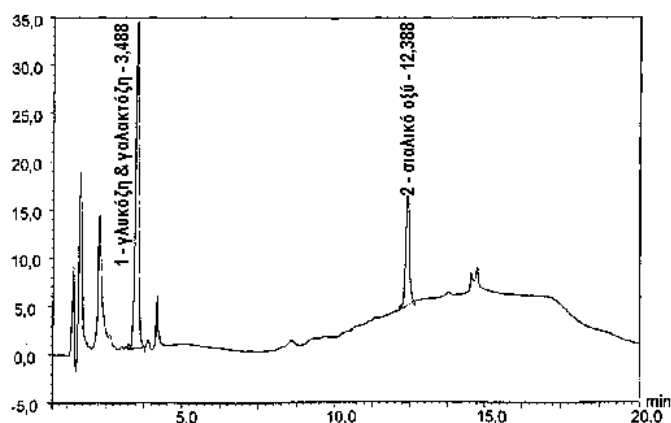
ερευνητικές προσπάθειες που στοχεύουν την επανακατεύθυνση του τροπισμού αδενοϊού με τροποποίηση των πρωτεϊνών καψιδίου.

ΑΡΙΘΜΟΣ ΕΥΡ. Δ.Ε. (11):3073948
ΑΡΙΘ. ΕΛΛ. ΚΑΤΑΘΕΣΗΣ (21):20110400062
ΗΜΕΡ. ΕΛΛ. ΚΑΤΑΘΕΣΗΣ (22):12/01/2011
ΑΡΙΘ./ΗΜΕΡ. ΔΗΜΟΣΙΕΥΣΗΣ
ΕΥΡΩΠΑΪΚΟΥ ΔΙΠΛΩΜΑΤΟΣ(87):1725872 - 03/11/2010
ΑΡΙΘ./ΗΜΕΡ. ΔΗΜΟΣΙΕΥΣΗΣ
ΕΥΡΩΠΑΪΚΗΣ ΑΙΤΗΣΗΣ (86):05718447.5--17/03/2005
ΔΙΚΑΙΟΥΧΟΣ (73):1)NOVARTIS AG
LICHSTRASSE 35,4056 BASSEL,
ΕΛΒΕΤΙΑ
ΣΥΜΒ. ΠΡΟΤΕΡΑΙΟΤΗΤΕΣ (30):0406013-17/03/2004-GB
ΕΦΕΥΡΕΤΗΣ (72):1)BARDOTTI, Angela
2)PROIETTI, Daniela
3)RICCI, Stefano
ΕΙΔΙΚΟΣ ΠΑΡΕΞΟΥΣΙΟΣ (74):ΚΙΛΙΜΙΡΗΣ ΚΩΝΣΤΑΝΤΙΝΟΣ
Χατζηγιάννη Μέξη 7, 11528 ΑΘΗΝΑ
ΑΝΤΙΚΛΗΤΟΣ (74):ΚΙΛΙΜΙΡΗΣ ΚΩΝΣΤΑΝΤΙΝΟΣ
Χατζηγιάννη Μέξη 7,115 28 ΑΘΗΝΑ
ΤΙΤΛΟΣ ΕΦΕΥΡΕΣΗΣ (54):**ΑΝΑΛΥΣΗ ΣΑΚΧΑΡΙΚΩΝ ΕΜΒΟΛΙΩΝ ΧΩΡΙΣ ΠΑΡΕΜΒΟΛΕΣ**

ΠΕΡΙΛΗΨΗ(57)

Η εφεύρεση βασίζεται σε μεθόδους που επιτρέπουν την ανάλυση μικτών σακχαριτών μηνιγγιτιδοκόκκου από πολλαπλές ορολογικές ομάδες ακόμη και αν μοιράζονται μονάδες μονοσακχαριτών. Με ένα συνδυασμό σακχαριτών από τις ορολογικές ομάδες C, W135 και Y, η εφεύρεση αναλύει περιεκτικότητα σε σιαλικό οξύ, γλυκόζη και γαλακτόζη. Τα αποτελέσματα της γλυκόζης και γαλακτόζης χρησιμοποιούνται για την άμεση ποσοτικοποίηση σακχαριτών από τις ορολογικές ομάδες Y και W135, αντίστοιχα, και η συνδυασμένη περιεκτικότητα γλυκόζης και γαλακτόζης αφαιρείται από την περιεκτικότητα σιαλικού οξέος για να ποσοτικοποιηθούν οι σακχαρίτες από την ορολογική ομάδα C. Οι τρεις ορολογικές ομάδες μπορούν με αυτόν τον τρόπο να διαχωριστούν αν και οι περιεκτικότητές τους σε μονοσακχαρίτες επικαλύπτονται. Οι τρεις διαφορετικές αναλύσεις μονοσακχαριτών μπορούν να γίνουν στο ίδιο υλικό, χωρίς παρεμβολή μεταξύ των μονοσακχαριτών και χωρίς παρεμβολή από οποιοδήποτε άλλο σακχαρικό υλικό

στην σύνθεση (π.χ. σταθεροποιητές λυοφιλήσης). Η μέθοδος μπορεί να χρησιμοποιηθεί για την ανάλυση ολικού και ελεύθερου σακχαρίτου σε συζευγμένα εμβόλια και απλοποιεί τον ποιοτικό έλεγχο εμβολίων που περιέχουν καψικούς σακχαρίτες από πολλαπλές ορολογικές ομάδες.



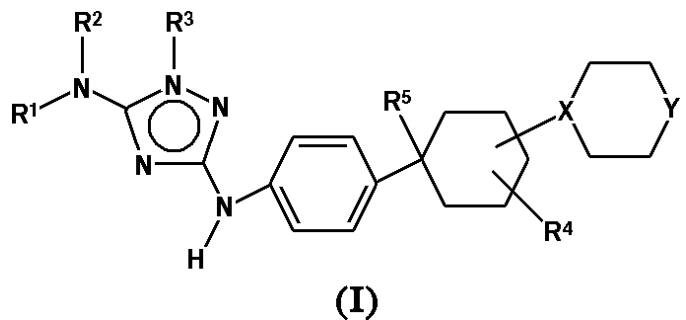
ΑΡΙΘΜΟΣ ΕΥΡ. Δ.Ε. (11):3073949
ΑΡΙΘ. ΕΛΛ. ΚΑΤΑΘΕΣΗΣ (21):20110400064
ΗΜΕΡ. ΕΛΛ. ΚΑΤΑΘΕΣΗΣ (22):13/01/2011
ΑΡΙΘ./ΗΜΕΡ. ΔΗΜΟΣΙΕΥΣΗΣ
ΕΥΡΩΠΑΪΚΟΥ ΔΙΠΛΩΜΑΤΟΣ(87):2170415 - 17/11/2010
ΑΡΙΘ./ΗΜΕΡ. ΔΗΜΟΣΙΕΥΣΗΣ
ΕΥΡΩΠΑΪΚΗΣ ΑΙΤΗΣΗΣ (86):08779534.0--11/07/2008
ΔΙΚΑΙΟΥΧΟΣ (73):1)Golub, Alexandr A.
Pr. Grygorenko 36-260, Kiev 02140,
ΟΥΚΡΑΝΙΑ
ΣΥΜΒ. ΠΡΟΤΕΡΑΙΟΤΗΤΕΣ (30):2007007897-12/07/2007-UA
ΕΦΕΥΡΕΤΗΣ (72):1)BILIAIEVA, Olga O.
2)NESHITA, Viacheslav V.
ΕΙΔΙΚΟΣ ΠΛΗΡΕΞΟΥΣΙΟΣ (74):ΠΑΠΑΝΙΚΟΛΑΟΥ ΜΑΡΙΑ
Μ. Ασίας 10, Ανω Πεύκη, 15121 ΠΕΥΚΗ
(ΑΤΤΙΚΗΣ)
ΑΝΤΙΚΛΗΤΟΣ (74):ΜΑΛΑΜΗ ΑΛΚΗΣΤΙΣ-ΕΙΡΗΝΗ
Σκουφά 52,10672 ΑΘΗΝΑ
ΤΙΤΛΟΣ ΕΦΕΥΡΕΣΗΣ (54):**ΑΝΤΙΜΙΚΡΟΒΙΑΚΗ ΣΥΝΘΕΣΗ ΠΕΡΙΛΗΨΗ(57)**

Πολύπλοκη αντιμικροβιακή σύνθεση ρόφησης που κατέχει νεκρολυτικές επιδράσεις για τη θεραπεία πυωδών πληγών, τροφικών ελκών, πληγών, και επιμολύνσεων με τις σημαντικά νεκρωτικές και αντιεξιδρωματικές πτυχές, που αναπαριστά το πυριτικό ροφητικό με το ακινητοποιημένο φάρμακο. Το aerosil χρησιμοποιείται ως πυριτικό ροφητικό, και η σεραθειοπεπτιδάση ως φάρμακο.

ΑΡΙΘΜΟΣ ΕΥΡ. Δ.Ε. (11):3073950
ΑΡΙΘ. ΕΛΛ. ΚΑΤΑΘΕΣΗΣ (21):20110400065
ΗΜΕΡ. ΕΛΛ. ΚΑΤΑΘΕΣΗΣ (22):13/01/2011
ΑΡΙΘ./ΗΜΕΡ. ΔΗΜΟΣΙΕΥΣΗΣ
ΕΥΡΩΠΑΪΚΟΥ ΔΙΠΛΩΜΑΤΟΣ(87):1811998 - 20/10/2010
ΑΡΙΘ./ΗΜΕΡ. ΔΗΜΟΣΙΕΥΣΗΣ
ΕΥΡΩΠΑΪΚΗΣ ΑΙΤΗΣΗΣ (86):05815914.6--21/10/2005
ΔΙΚΑΙΟΥΧΟΣ (73):1)VERTEX PHARMACEUTICALS INCORPORATED
130 Waverly Street, Cambridge, MA 02139-4242, ΗΝΩΜΕΝΕΣ ΠΟΛΙΤΕΙΕΣ ΤΗΣ ΑΜΕΡΙΚΗΣ
ΣΥΜΒ. ΠΡΟΤΕΡΑΙΟΤΗΤΕΣ (30):621270 P-21/10/2004-US
ΕΦΕΥΡΕΤΗΣ (72):1)DAVIES, Robert, J.
2)FORSTER, Cornelia, J.
3)ARNOST, Michael, J.
4)WANG, Jian
ΕΙΔΙΚΟΣ ΠΛΗΡΕΞΟΥΣΙΟΣ (74):ΠΑΠΑΝΙΚΟΛΑΟΥ ΜΑΡΙΑ
Μ. Ασίας 10, Ανω Πεύκη, 15121 ΠΕΥΚΗ
(ΑΤΤΙΚΗΣ)
ΑΝΤΙΚΛΗΤΟΣ (74):ΜΑΛΑΜΗ ΑΛΚΗΣΤΙΣ-ΕΙΡΗΝΗ
Σκουφά 52,10672 ΑΘΗΝΑ
ΤΙΤΛΟΣ ΕΦΕΥΡΕΣΗΣ (54):**ΤΡΙΑΖΟΛΕΣ ΧΡΗΣΙΜΕΣ ΩΣ ΑΝΑΣΤΟΛΕΙΣ ΠΡΩΤΕΪΝΙΚΩΝ ΚΙΝΑΣΩΝ**

ΠΕΡΙΛΗΨΗ(57)

Η παρούσα εφεύρεση αφορά αναστολείς πρωτεϊνικών κινασών του χημικού τύπου (I). Επίσης, η εφεύρεση προβλέπει φαρμακευτικές συνθέσεις που περιέχουν τις ενώσεις της εφεύρεσης και μεθόδους για τη χρήση των συνθέσεων στην αντιμετώπιση διάφορων διαταραχών.

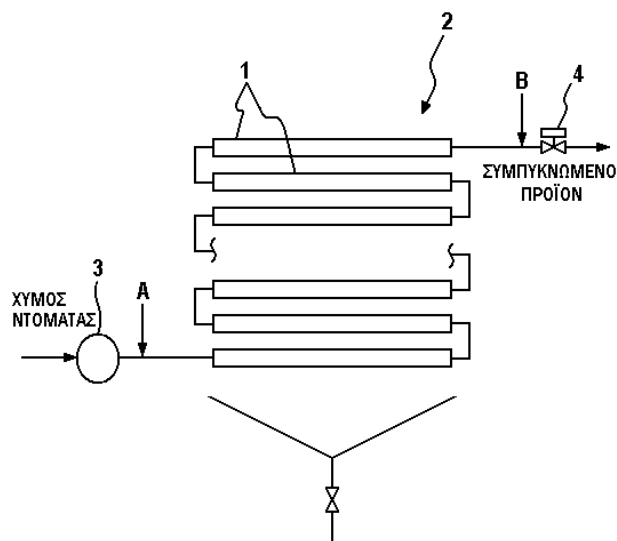


ΑΡΙΘΜΟΣ ΕΥΡ. Δ.Ε. (11):3073951
ΑΡΙΘ. ΕΛΛ. ΚΑΤΑΘΕΣΗΣ (21):20110400066
ΗΜΕΡ. ΕΛΛ. ΚΑΤΑΘΕΣΗΣ (22):13/01/2011
ΑΡΙΘ./ΗΜΕΡ. ΔΗΜΟΣΙΕΥΣΗΣ
ΕΥΡΩΠΑΪΚΟΥ ΔΙΠΛΩΜΑΤΟΣ(87):1084627 - 10/11/2010
ΑΡΙΘ./ΗΜΕΡ. ΔΗΜΟΣΙΕΥΣΗΣ
ΕΥΡΩΠΑΪΚΗΣ ΑΙΤΗΣΗΣ (86):00307817.7--11/09/2000
ΔΙΚΑΙΟΥΧΟΣ (73):1)KAGOME KABUSHIKI KAISHA
3-14-15 Nishiki Naka-ku, Nagoya-shi Aichi-ken, ΙΑΠΩΝΙΑ
ΣΥΜΒ. ΠΡΟΤΕΡΑΙΟΤΗΤΕΣ (30):25837799-13/09/1999-JP
ΕΦΕΥΡΕΤΗΣ (72):1)Hayakawa, Kiro
ΕΙΔΙΚΟΣ ΠΛΗΡΕΞΟΥΣΙΟΣ (74):ΠΑΠΑΝΙΚΟΛΑΟΥ ΜΑΡΙΑ
Μ. Ασίας 10, Ανω Πεύκη, 15121 ΠΕΥΚΗ (ΑΤΤΙΚΗΣ)
ΑΝΤΙΚΛΗΤΟΣ (74):ΜΑΛΛΑΜΗ ΑΛΚΗΣΤΙΣ-ΕΙΡΗΝΗ
Σκουφά 52,10672 ΑΘΗΝΑ
ΤΙΤΛΟΣ ΕΦΕΥΡΕΣΗΣ (54):**ΜΕΘΟΔΟΣ ΣΥΜΠΥΚΝΩΣΗΣ ΧΥΜΟΥ ΝΤΟΜΑΤΑΣ ΜΕ ΑΝΤΙΣΤΡΟΦΗ ΩΣΜΩΣΗ**

ΠΕΡΙΛΗΨΗ(57)

Ο χυμός ντομάτας συμπυκνώνεται με αντίστροφη ώσμωση και με συγκέντρωση σε βαθμούς Brix άνω του 20 τοις εκατό προκαλώντας τη ροή του χυμού ντομάτας χαμηλής συγκέντρωσης κάτω από υψηλή πίεση και σε ευθύ ρεύμα διαμέσου της μονάδας συμπύκνωσης ενός σταδίου (2), η οποία διαθέτει πλήθος σωληνοειδών δομοστοιχείων μεμβράνης (1) που είναι συνδεδεμένα σε σειρά. Για να μην υπερφορτώνεται ο μηχανισμός και για να μπορεί να αποκτάται με αξιοπιστία χυμός ντομάτας υψηλού βαθμού συμπύκνωσης, το ρεύμα ελέγχεται κατά τρόπο ώστε η απώλεια της πίεσης εντός της μονάδας να είναι 30 kg/cm στο τετράγωνο ή λιγότερο και η γραμμική ταχύτητα του χυμού ντομάτας στο στόμιο εισροής της

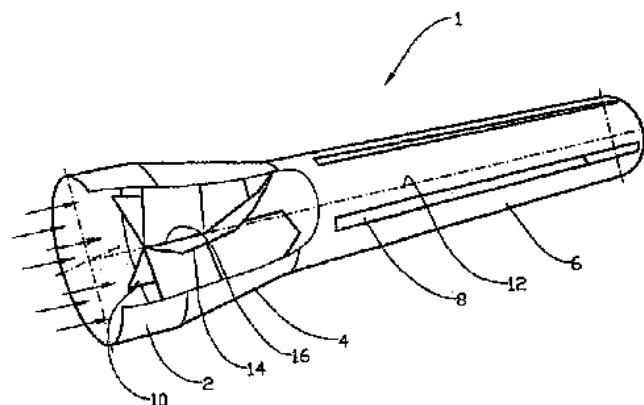
μονάδας σε cm/s (X) καθώς και το συνολικό μήκος της μεμβράνης των σωληνοειδών δομοστοιχείων μεμβράνης σε m (Y) να ικανοποιούν την εξίσωση που παρατίθεται παρακάτω, ενώ τα σωληνοειδή δομοστοιχεία μεμβράνης να διαθέτουν ικανότητα αφαίρεσης αλατιού από το ρεύμα της τάξης του 90 τοις εκατό ή και παραπάνω.



ΑΡΙΘΜΟΣ ΕΥΡ. Δ.Ε. (11):3073952
ΑΡΙΘ. ΕΛΛ. ΚΑΤΑΘΕΣΗΣ (21):20110400067
ΗΜΕΡ. ΕΛΛ. ΚΑΤΑΘΕΣΗΣ (22):13/01/2011
ΑΡΙΘ./ΗΜΕΡ. ΔΗΜΟΣΙΕΥΣΗΣ
ΕΥΡΩΠΑΪΚΟΥ ΔΙΠΛΩΜΑΤΟΣ(87):1531942 - 13/10/2010
ΑΡΙΘ./ΗΜΕΡ. ΔΗΜΟΣΙΕΥΣΗΣ
ΕΥΡΩΠΑΪΚΗΣ ΑΙΤΗΣΗΣ (86):03728173.0--23/05/2003
ΔΙΚΑΙΟΥΧΟΣ (73):1)Flow Dynamics AS
Heimstadvei 3C, 7041 Trondheim, NORBHΓIA
ΣΥΜΒ. ΠΡΟΤΕΡΑΙΟΤΗΤΕΣ (30):20022769-11/06/2002-NO
ΕΦΕΥΡΕΤΗΣ (72):1)GAMMELSATER, Rune
ΕΙΔΙΚΟΣ ΠΛΗΡΕΞΟΥΣΙΟΣ (74):ΠΑΠΑΝΙΚΟΛΑΟΥ ΜΑΡΙΑ
Μ. Ασίας 10, Ανω Πεύκη, 15121 ΠΕΥΚΗ (ΑΤΤΙΚΗΣ)
ΑΝΤΙΚΛΗΤΟΣ (74):ΜΑΛΛΑΜΗ ΑΛΚΗΣΤΙΣ-ΕΙΡΗΝΗ
Σκουφά 52,10672 ΑΘΗΝΑ
ΤΙΤΛΟΣ ΕΦΕΥΡΕΣΗΣ (54):**ΣΥΣΚΕΥΗ ΓΙΑ ΚΥΚΛΩΝΑ ΚΑΘΑΡΙΣΜΟΥ**

ΠΕΡΙΛΗΨΗ(57)

Συσκευή για αξονικό κυκλώνα (1), του είδους, το οποίο χρησιμοποιείται για τον διαχωρισμό υγρού από αέριο, όπου το αέριο ρέει μέσω του αξονικού κυκλώνα (1), κυρίως κατά την αξονική κατεύθυνση του αξονικού κυκλώνα (1) διαγράφει περιστροφή γύρω από τον κεντρικό άξονα (12) του αξονικού κυκλώνα (1), και όπου ο αξονικός κυκλώνας (1) περιλαμβάνει κατά την κατεύθυνση ροής του υγρού σωλήνα εισαγωγής (2), μεταβατικό τμήμα (4) και σωλήνα κατά την ροή (6), όπου ο σωλήνας κατά την ροή (6) είναι εξοπλισμένος με επιφάνεια διατομής μικρότερη από την επιφάνεια διατομής του σωλήνα εισαγωγής.



ΑΡΙΘΜΟΣ ΕΥΡ. Δ.Ε. (11):3073953
ΑΡΙΘ. ΕΛΛ. ΚΑΤΑΘΕΣΗΣ (21):20110400068
ΗΜΕΡ. ΕΛΛ. ΚΑΤΑΘΕΣΗΣ (22):13/01/2011
ΑΡΙΘ./ΗΜΕΡ. ΔΗΜΟΣΙΕΥΣΗΣ
ΕΥΡΩΠΑΪΚΟΥ ΔΙΠΛΩΜΑΤΟΣ(87):1475101 - 27/10/2010
ΑΡΙΘ./ΗΜΕΡ. ΔΗΜΟΣΙΕΥΣΗΣ
ΕΥΡΩΠΑΪΚΗΣ ΑΙΤΗΣΗΣ (86):03705166.1--14/02/2003
ΔΙΚΑΙΟΥΧΟΣ (73):1)CHUGAI SEIYAKU KABUSHIKI KAI-
SHA
5-1, Ukima 5-chome, Kita-ku, Tokyo, 115-
8543, ΙΑΠΩΝΙΑ
ΣΥΜΒ. ΠΡΟΤΕΡΑΙΟΤΗΤΕΣ (30):2002036244-14/02/2002-JP

ΕΦΕΥΡΕΤΗΣ (72):1)KAKUTA, Masaya,
2)KIKUCHI, Jun,
3)MIZUSHIMA, Hidefumi,
4)IMAEDA, Yoshimi
ΕΙΛΙΚΟΣ ΠΛΗΡΕΞΟΥΣΙΟΣ (74):ΖΟΥΛΑΜΟΓΛΟΥ-ΒΟΖΕΜΠΕΡΓΚ
ΕΛΙΣΑΒΕΤ
Ζαλόκωστα 38 και Συγγρού, 15233
ΧΑΛΑΝΔΡΙ (ΑΤΤΙΚΗΣ)
ΑΝΤΙΚΛΗΤΟΣ (74):ΒΟΖΕΜΠΕΡΓΚ-ΒΡΕΤΟΣ ΝΙΚΟΛΑΟΣ
Ζαλόκωστα 38 και Συγγρού,15233
ΧΑΛΑΝΔΡΙ (ΑΤΤΙΚΗΣ)
ΤΙΤΛΟΣ ΕΦΕΥΡΕΣΗΣ (54):**ΦΑΡΜΑΚΕΥΤΙΚΑ ΠΡΟΪΟΝΤΑ ΣΕ ΔΙΑ-
ΛΥΜΑ ΠΟΥ ΠΕΡΙΕΧΟΥΝ ΑΝΤΙΣΩΜΑ**

ΠΕΡΙΛΗΨΗ(57)

Φαρμακοτεχνική μορφή σε διάλυμα που περιέχει αντίσωμα περιλαμβάνουσα οργανικό οξύ και ένα επιφανειοδραστικό σταθεροποιητή, μέθοδος καταστολής του σχηματισμού ορατής αδιάλυτης ύλης ή/και αδιάλυτων σωματιδίων λόγω της

παρουσίας μεταλλικών ιόντων σε μία φαρμακοτεχνική μορφή σε διάλυμα περιέχουσα αντίσωμα, που περιλαμβάνει προσθήκη οργανικού οξέος στο διάλυμα, μέθοδος καταστολής του σχηματισμού ορατής αδιάλυτης ύλης ή/και αδιάλυτων σωματιδίων κατά την διάρκεια της ανακίνησης και της κατάψυξης-επανατήξης ενός διαλύματος που περιέχει αντίσωμα, που περιλαμβάνει προσθήκη επιφανειοδραστικού στο διάλυμα και μέθοδος σταθεροποίησης ενός διαλύματος που περιέχει αντίσωμα που περιλαμβάνει προσθήκη οργανικού οξέος και ενός επιφανειοδραστικού.

ΑΡΙΘΜΟΣ ΕΥΡ. Δ.Ε. (11):3073954
ΑΡΙΘ. ΕΛΛ. ΚΑΤΑΘΕΣΗΣ (21):20110400069
ΗΜΕΡ. ΕΛΛ. ΚΑΤΑΘΕΣΗΣ (22):13/01/2011
ΑΡΙΘ./ΗΜΕΡ. ΔΗΜΟΣΙΕΥΣΗΣ
ΕΥΡΩΠΑΪΚΟΥ ΔΙΠΛΩΜΑΤΟΣ(87):2004786 - 13/10/2010
ΑΡΙΘ./ΗΜΕΡ. ΔΗΜΟΣΙΕΥΣΗΣ
ΕΥΡΩΠΑΪΚΗΣ ΑΙΤΗΣΗΣ (86):06846417.1--30/11/2006
ΔΙΚΑΙΟΥΧΟΣ (73):1)Colgate-Palmolive Company
300 Park Avenue, New York NY 10022-7499,
ΗΝΩΜΕΝΕΣ ΠΟΛΙΤΕΙΕΣ ΤΗΣ ΑΜΕΡΙΚΗΣ
ΣΥΜΒ. ΠΡΟΤΕΡΑΙΟΤΗΤΕΣ (30):740885 P-30/11/2005-US
ΕΦΕΥΡΕΤΗΣ (72):1)TUZI, Alexandrine
2)BROZE, Guy
ΕΙΛΙΚΟΣ ΠΛΗΡΕΞΟΥΣΙΟΣ (74):ΖΟΥΛΑΜΟΓΛΟΥ-ΒΟΖΕΜΠΕΡΓΚ
ΕΛΙΣΑΒΕΤ
Ζαλόκωστα 38 και Συγγρού, 15233
ΧΑΛΑΝΔΡΙ (ΑΤΤΙΚΗΣ)
ΑΝΤΙΚΛΗΤΟΣ (74):ΒΟΖΕΜΠΕΡΓΚ-ΒΡΕΤΟΣ ΝΙΚΟΛΑΟΣ
Ζαλόκωστα 38 και Συγγρού,15233
ΧΑΛΑΝΔΡΙ (ΑΤΤΙΚΗΣ)
ΤΙΤΛΟΣ ΕΦΕΥΡΕΣΗΣ (54):**ΣΥΝΘΕΣΕΙΣ ΚΑΙ ΜΕΘΟΔΟΙ ΚΑΘΑΡΙ-
ΣΜΟΥ**

ΠΕΡΙΛΗΨΗ(57)

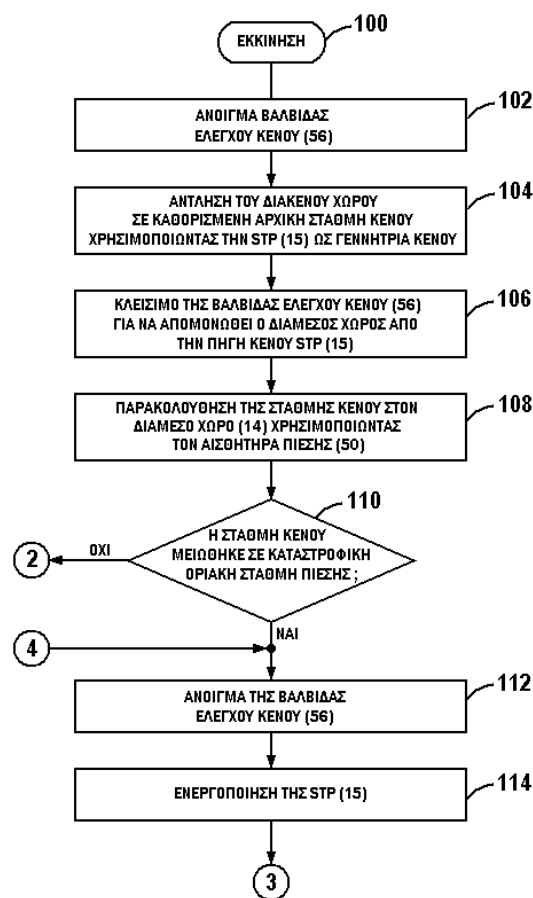
Περιγράφονται συνθέσεις καθαρισμού που περιλαμβάνουν υδατικό συστατικό, οργανικό διαλύτη, ανιονικό επιφανειοδραστικό, συν-επιφανειοδραστικό αμίνη που περιέχει είτε (α) ομάδα Ν-οξειδίου είτε (β) αμφιτεριονική ομάδα και μη-ιονικό επιφανειοδραστικό σε μία μορφή ενός μικρογαλακτώματος ή προ-σμπικνώματος μικρογαλακτώματος. Περιγράφονται επίσης μέθοδοι καθαρισμού σκληρής επιφάνειας χρησιμοποιώντας τέτοιες συνθέσεις.

ΑΡΙΘΜΟΣ ΕΥΡ. Δ.Ε. (11):3073955
ΑΡΙΘ. ΕΛΛ. ΚΑΤΑΘΕΣΗΣ (21):20110400070
ΗΜΕΡ. ΕΛΛ. ΚΑΤΑΘΕΣΗΣ (22):05/01/2011
ΑΡΙΘ./ΗΜΕΡ. ΔΗΜΟΣΙΕΥΣΗΣ
ΕΥΡΩΠΑΪΚΟΥ ΔΙΠΛΩΜΑΤΟΣ(87):1611454 - 06/10/2010
ΑΡΙΘ./ΗΜΕΡ. ΔΗΜΟΣΙΕΥΣΗΣ
ΕΥΡΩΠΑΪΚΗΣ ΑΙΤΗΣΗΣ (86):04757545.1--16/03/2004
ΔΙΚΑΙΟΥΧΟΣ (73):1)VEEDER-ROOT COMPANY
 125 Powder forest drive, p.o. box. 2003,CT
 06070 SIMSBURY, ΗΝΩΜΕΝΕΣ
 ΠΟΛΙΤΕΙΕΣ ΤΗΣ ΑΜΕΡΙΚΗΣ
ΣΥΜΒ. ΠΡΟΤΕΡΑΙΟΤΗΤΕΣ (30):390346-17/03/2003-US
ΕΦΕΥΡΕΤΗΣ (72):1)HALLA, Don
 2)DOLSON, Richard
 3)HART, Robert, P.
 4)LUCAS, Richard
 5)HUTCHINSON, Ray
 6)REID, Kent
ΕΙΔΙΚΟΣ ΠΛΗΡΕΞΟΥΣΙΟΣ (74):ΠΑΠΑΝΙΚΟΛΑΟΥ ΜΑΡΙΑ
 Μ. Ασία 10, Ανω Πεύκη, 15121 ΠΕΥΚΗ
 (ΑΤΤΙΚΗΣ)
ΑΝΤΙΚΛΗΤΟΣ (74):ΜΑΛΑΜΗ ΑΛΚΗΣΤΙΣ-ΕΙΡΗΝΗ
 Σκουφά 52,10672 ΑΘΗΝΑ
ΤΙΤΛΟΣ ΕΦΕΥΡΕΣΗΣ (54):ΑΠΟΤΡΟΠΗ ΚΑΙ ΣΥΣΤΗΜΑ ΚΑΙ ΜΕ-
 ΘΟΔΟΣ ΑΝΙΧΝΕΥΣΗΣ ΔΙΑΡΡΟΗΣ ΣΕ
 ΔΕΞΑΜΕΝΗ ΑΠΟΘΗΚΕΥΣΗΣ ΚΑΥΣΙ-
 ΜΟΥ

ΠΕΡΙΛΗΨΗ(57)

Σύστημα ανίχνευσης και αποτροπής διαρροής σε δεξαμενή αποθήκευσης καυσίμου που ανιχνεύει ρήγμα ή διαρροή στον διάμεσο χώρο δεξαμενής αποθήκευσης καυσίμου διπλού τοιχώματος (10) σε περιβάλλον πρατηρίου καυσίμων. Ο διάμεσος χώρος τίθεται υπό κενό χρησιμοποιώντας βυθιζόμενη στροβιλαντλία (15) που χρησιμοποιείται επίσης για την άντληση καυσίμου προς τους διανομείς καυσίμου στο πρατήριο καυσίμου και συνεπώς δεν απαιτείται ξεχωριστή πηγή παραγωγής κενού. Μονάδα ανίχνευσης (46) και/ή συσκευή παρακολούθησης δεξαμενής (42) παρακολουθεί τη στάθμη κενού στον διάμεσο χώρο με την πάροδο του χρόνου. Εάν παρουσιαστεί σημαντική αλλαγή στη στάθμη κενού στον διάμεσο χώρο αφότου ο διάμεσος χώρος τεθεί υπό στάθμη

κενού, παράγεται συναγερμός ανίχνευσης καταστροφικής διαρροής. Δοκιμασίες λειτουργίας διασφαλίζουν επίσης ότι το σύστημα ανίχνευσης διαρροής λειτουργεί σωστά.



ΑΡΙΘΜΟΣ ΕΥΡ. Δ.Ε. (11):3073956
ΑΡΙΘ. ΕΛΛ. ΚΑΤΑΘΕΣΗΣ (21):20110400071
ΗΜΕΡ. ΕΛΛ. ΚΑΤΑΘΕΣΗΣ (22):13/01/2011
ΑΡΙΘ./ΗΜΕΡ. ΔΗΜΟΣΙΕΥΣΗΣ
ΕΥΡΩΠΑΪΚΟΥ ΔΙΠΛΩΜΑΤΟΣ(87):1734041 - 20/10/2010
ΑΡΙΘ./ΗΜΕΡ. ΔΗΜΟΣΙΕΥΣΗΣ
ΕΥΡΩΠΑΪΚΗΣ ΑΙΤΗΣΗΣ (86):06015189.1--25/07/2002
ΔΙΚΑΙΟΥΧΟΣ (73):1)Portola Pharmaceuticals, Inc.
 270 East Grand Avenue Suite 22, South San
 Francisco California 94080, ΗΝΩΜΕΝΕΣ
 ΠΟΛΙΤΕΙΕΣ ΤΗΣ ΑΜΕΡΙΚΗΣ
ΣΥΜΒ. ΠΡΟΤΕΡΑΙΟΤΗΤΕΣ (30):920325-02/08/2001-US
ΕΦΕΥΡΕΤΗΣ (72):1)Scarborough, Robert, M.
 2)Jantzen, Hans-Michael
 3)Huang, Wolin
 4)Sedlock, David, M.
 5)Marlowe, Charles, K.
 6)Kane-Maguire, Kim, A.
ΕΙΔΙΚΟΣ ΠΛΗΡΕΞΟΥΣΙΟΣ (74):ΠΑΠΑΝΙΚΟΛΑΟΥ ΜΑΡΙΑ
 Μ. Ασία 10, Ανω Πεύκη, 15121 ΠΕΥΚΗ
 (ΑΤΤΙΚΗΣ)
ΑΝΤΙΚΛΗΤΟΣ (74):ΜΑΛΑΜΗ ΑΛΚΗΣΤΙΣ-ΕΙΡΗΝΗ
 Σκουφά 52,10672 ΑΘΗΝΑ
ΤΙΤΛΟΣ ΕΦΕΥΡΕΣΗΣ (54):ΑΝΑΣΤΟΛΕΙΣ ΥΠΟΔΟΧΕΩΝ ADP ΑΙ-
 ΜΟΠΕΤΑΛΙΩΝ

ΠΕΡΙΛΗΨΗ(57)

Νέα ένωση των τύπων (I), οι οποίοι πιο συγκεκριμένα, περιλαμβάνουν παράγωγα σουλφονουρίας, παράγωγα σουλφονυλθειουρίας, παράγωγα σουλφονυλγουανιδίνης, παράγωγα σουλφονυλκυανογουανιδίνης, παράγωγα θειοκυκλοσουλφοναμίδιου, και παράγωγα ακυλοσουλφοναμίδιου τα οποία είναι αποτελεσματικοί αναστολείς υποδοχέων ADP αιμοπεταλίων. Αυτά τα παράγωγα μπορεί να χρησιμοποιούνται σε διάφορες φαρμακευτικές συνθέσεις, και είναι ιδιαίτερα αποτελεσματικά για την πρόληψη ή/και θεραπεία καρδιαγγειακών ασθενειών, ιδιαίτερα εκείνων των ασθενειών που σχετίζονται με θρόμβωση. Η εφεύρεση επίσης αφορά την χρήση αποτελεσματικής ποσότητας ένωσης των τύπων (I), ή φαρμακευτικός αποδεκτού άλατος αυτής, στην κατασκευή φαρμακευτικής σύνθεσης για την πρόληψη ή θεραπεία θρόμβωσης σε θηλαστικό.

ΑΡΙΘΜΟΣ ΕΥΡ. Δ.Ε. (11):3073957
ΑΡΙΘ. ΕΛΛ. ΚΑΤΑΘΕΣΗΣ (21):20110400073
ΗΜΕΡ. ΕΛΛ. ΚΑΤΑΘΕΣΗΣ (22):13/01/2011
ΑΡΙΘ./ΗΜΕΡ. ΔΗΜΟΣΙΕΥΣΗΣ
ΕΥΡΩΠΑΪΚΟΥ ΔΙΠΛΩΜΑΤΟΣ(87):2085610 - 13/10/2010
ΑΡΙΘ./ΗΜΕΡ. ΔΗΜΟΣΙΕΥΣΗΣ
ΕΥΡΩΠΑΪΚΗΣ ΑΙΤΗΣΗΣ (86):08001625.6--29/01/2008
ΔΙΚΑΙΟΥΧΟΣ (73):1)Colling, Claus
Priel 5/a, 85408 Gammelsdorf, ΓΕΡΜΑΝΙΑ
ΣΥΜΒ. ΠΡΟΤΕΡΑΙΟΤΗΤΕΣ (30):
ΕΦΕΥΡΕΤΗΣ (72):1)Colling, Claus
ΕΙΔΙΚΟΣ ΠΛΗΡΕΞΟΥΣΙΟΣ (74):ΣΙΩΤΟΥ ΑΙΚΑΤΕΡΙΝΗ
Πατησίων 122, 11257 ΑΘΗΝΑ
ΑΝΤΙΚΛΗΤΟΣ (74):ΣΙΩΤΟΥ ΑΙΚΑΤΕΡΙΝΗ
Πατησίων 122,11257 ΑΘΗΝΑ
ΤΙΤΛΟΣ ΕΦΕΥΡΕΣΗΣ (54):**ΣΥΣΚΕΥΗ ΕΛΕΓΧΟΥ ΚΑΙ ΔΙΑΔΙΚΑΣΙΑ ΕΛΕΓΧΟΥ ΓΙΑ ΑΕΡΟΔΥΝΑΜΙΚΗ ΠΕΔΗ**

ΠΕΡΙΛΗΨΗ(57)

Παρουσιάζεται μια συσκευή ελέγχου (1) για αεροδυναμική πέδη με πτερύγια ρότορα μιας αεροτουρμπίνας, η οποία αποτελείται από πολλά μέλη προκειμένου να παράσχει αποτελεσματικότερα μέσα ελέγχου της περιστροφής μιας αεροτουρμπίνας (14) μέσω ενός φρένου, το οποίο έχει την ικανότητα να ενεργοποιείται μόνο του χωρίς εξωτερική κινητοποίηση σε καταστάσεις δυσλειτουργίας και το οποίο είναι ικανό να κλείνει την αεροτουρμπίνα (14). Συνεπώς, χρησιμοποιείται ένα στοιχείο μάζας (5) για να αποθηκεύει μηχανική ενέργεια η οποία με την σειρά της χρησιμοποιείται για να αναπτύξει λειτουργία αεροδυναμικής πέδης.

ΑΡΙΘΜΟΣ ΕΥΡ. Δ.Ε. (11):3073958
ΑΡΙΘ. ΕΛΛ. ΚΑΤΑΘΕΣΗΣ (21):20110400074
ΗΜΕΡ. ΕΛΛ. ΚΑΤΑΘΕΣΗΣ (22):13/01/2011
ΑΡΙΘ./ΗΜΕΡ. ΔΗΜΟΣΙΕΥΣΗΣ
ΕΥΡΩΠΑΪΚΟΥ ΔΙΠΛΩΜΑΤΟΣ(87):1869056 - 10/11/2010
ΑΡΙΘ./ΗΜΕΡ. ΔΗΜΟΣΙΕΥΣΗΣ
ΕΥΡΩΠΑΪΚΗΣ ΑΙΤΗΣΗΣ (86):06717078.7--03/04/2006
ΔΙΚΑΙΟΥΧΟΣ (73):1)AstraZeneca AB
151 85 Sodertalje, ΣΟΥΗΔΙΑ
ΣΥΜΒ. ΠΡΟΤΕΡΑΙΟΤΗΤΕΣ (30):0500767-06/04/2005-SE
ΕΦΕΥΡΕΤΗΣ (72):1)NORDVALL, Gunnar
2)RAY, Colin
3)REIN, Tobias
4)SOHN, Daniel
ΕΙΔΙΚΟΣ ΠΛΗΡΕΞΟΥΣΙΟΣ (74):ΣΙΩΤΟΥ ΑΙΚΑΤΕΡΙΝΗ
Πατησίων 122, 11257 ΑΘΗΝΑ
ΑΝΤΙΚΛΗΤΟΣ (74):ΣΙΩΤΟΥ ΑΙΚΑΤΕΡΙΝΗ
Πατησίων 122,11257 ΑΘΗΝΑ
ΤΙΤΛΟΣ ΕΦΕΥΡΕΣΗΣ (54):**ΝΕΑ ΠΑΡΑΓΩΓΑ 5-ΥΠΟΚΑΤΕΣΤΗΜΕ-
ΝΟ 7-ΑΜΙΝΟ-[1,3]ΘΕΙΑΖΟΛΟ[4,5-D]ΠΥ-
ΡΙΜΙΔΙΝΗΣ**

ΠΕΡΙΛΗΨΗ(57)

Αποκαλύπτονται νέα παράγωγα 5-υποκατεστημένο 7-αμινο-[1,3]θειάζολο[4,5-α] πυριμιδίνης του τύπου (I) όπου το R1, το R2, το R3, το R4 και το R5 είναι όπως ορίζονται στην περιγραφή, και φαρμακευτικά αποδεκτά άλατα αυτών, μαζί με τις διαδικασίες για την παρασκευή τους, φαρμακευτικές συνθέσεις που τα περιλαμβάνουν και χρήση τους στη θεραπεία. Οι ενώσεις του τύπου (I) είναι ανταγωνιστές υποδοχέα CX3CR1 και είναι έτσι ιδιαίτερα χρήσιμες στη θεραπεία ή την προφύλαξη από νευροεκφυλιστικές διαταραχές, απομυελίνωση, καρδιαγγειακές και εγκεφαλοαγγειακές αθηροσκληρωτικές διαταραχές, περιφερική αρτηριακή νόσο, ρευματοειδή αρθρίτιδα, πνευμονικές παθήσεις, όπως η χρόνια αποφρακτική πνευμονοπάθεια (ΧΑΠ), άσθμα ή πόνο.

ΑΡΙΘΜΟΣ ΕΥΡ. Δ.Ε. (11):3073959
ΑΡΙΘ. ΕΛΛ. ΚΑΤΑΘΕΣΗΣ (21):20110400075
ΗΜΕΡ. ΕΛΛ. ΚΑΤΑΘΕΣΗΣ (22):13/01/2011
ΑΡΙΘ./ΗΜΕΡ. ΔΗΜΟΣΙΕΥΣΗΣ
ΕΥΡΩΠΑΪΚΟΥ ΔΙΠΛΩΜΑΤΟΣ(87):1619961 - 10/11/2010
ΑΡΙΘ./ΗΜΕΡ. ΔΗΜΟΣΙΕΥΣΗΣ
ΕΥΡΩΠΑΪΚΗΣ ΑΙΤΗΣΗΣ (86):04702393.2--15/01/2004
ΔΙΚΑΙΟΥΧΟΣ (73):1)DANISCO A/S
Langebrogade 1, P.O. Box 17, 1001 Copenhagen K., ΔΑΝΙΑ
ΣΥΜΒ. ΠΡΟΤΕΡΑΙΟΤΗΤΕΣ (30):0301117-17/01/2003-GB
0301118-17/01/2003-GB
0301119-17/01/2003-GB
0301120-17/01/2003-GB
0301121-17/01/2003-GB
0301122-17/01/2003-GB
489441 P-23/07/2003-US
0330016-24/12/2003-GB
ΕΦΕΥΡΕΤΗΣ (72):1)de KREIJ, Arno
2)MADRID, Susan, Mampusta
3)MIKKELSEN, Jorn, Dalgaard
4)SOE, Jorn, Borch
ΕΙΛΙΚΟΣ ΠΛΗΡΕΞΟΥΣΙΟΣ (74):ΡΟΥΣΣΟΥ ANNA
Κουμπάρη 2, 10674 ΑΘΗΝΑ
ΑΝΤΙΚΛΗΤΟΣ (74):ΠΑΠΑΚΩΝΣΤΑΝΤΙΝΟΥ ΕΛΕΝΗ
Κουμπάρη 2,10674 ΑΘΗΝΑ
ΤΙΤΛΟΣ ΕΦΕΥΡΕΣΗΣ (54):**ΜΕΘΟΔΟΣ ΓΙΑ ΤΗΝ IN SITU ΠΑΡΑΓΩΓΗ ΕΝΟΣ ΓΑΛΑΚΤΩΜΑΤΟΠΟΙΗΤΗ ΣΕ ΕΝΑ ΤΡΟΦΙΜΟ**

ΠΕΡΙΛΗΨΗ(57)

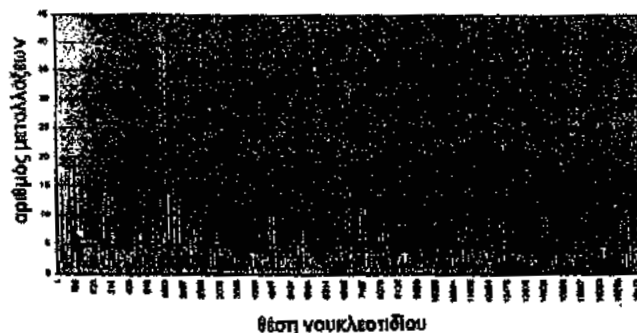
Μία μέθοδος για την in situ παραγωγή ενός γαλακτωματοποιητή σε ένα τρόφιμο, όπου μια λιπιδική ακυλοτρανσφεράση προστίθεται στο τρόφιμο. Κατά προτίμηση ο γαλακτωματοποιητής παράγεται χωρίς μια αύξηση ή χωρίς μια σημαντική αύξηση της περιεκτικότητας του τροφίμου σε ελεύθερα λιπαρά οξέα. Κατά προτίμηση, η λιπιδική ακυλοτρανσφεράση είναι μία η οποία είναι ικανή να μεταφέρει μια ακυλική ομάδα από ένα λιπίδιο σε έναν ή περισσότερους από τους ακόλουθους υποδοχείς ακυλίου: μια στερόλη, μια στανόλη, έναν υδατάνθρακα, μια πρωτεΐνη ή μια υπομονάδα αυτής, γλυκερόλη. Κατά προτίμηση, εκτός από έναν γαλακτωματοποιητή μπορεί να παραχθούν ένας ή περισσότεροι από έναν εστέρα στανόλης ή έναν εστέρα στανόλης ή έναν εστέρα πρωτεΐνης ή έναν εστέρα υδατάνθρακα ή ένα διγλυκερίδιο ή ένα μονογλυκερίδιο. Ένας ή περισσότεροι από αυτούς μπορεί να δράσουν ως ένας επιπρόσθετος γαλακτωματοποιητής.

ΑΡΙΘΜΟΣ ΕΥΡ. Δ.Ε. (11):3073960
ΑΡΙΘ. ΕΛΛ. ΚΑΤΑΘΕΣΗΣ (21):20110400076
ΗΜΕΡ. ΕΛΛ. ΚΑΤΑΘΕΣΗΣ (22):13/01/2011
ΑΡΙΘ./ΗΜΕΡ. ΔΗΜΟΣΙΕΥΣΗΣ
ΕΥΡΩΠΑΪΚΟΥ ΔΙΠΛΩΜΑΤΟΣ(87):1877559 - 13/10/2010
ΑΡΙΘ./ΗΜΕΡ. ΔΗΜΟΣΙΕΥΣΗΣ
ΕΥΡΩΠΑΪΚΗΣ ΑΙΤΗΣΗΣ (86):06741413.6--18/04/2006
ΔΙΚΑΙΟΥΧΟΣ (73):1)Mitomics Inc.
Suite 1000 290 Munro Street, Thunder Bay,
ON P7A 7T1, ΚΑΝΑΔΑΣ
ΣΥΜΒ. ΠΡΟΤΕΡΑΙΟΤΗΤΕΣ (30):672016 P-18/04/2005-US
721522 P-29/09/2005-US
789872 P-07/04/2006-US
ΕΦΕΥΡΕΤΗΣ (72):1)PARR, Ryan
2)THAYER, Robert
3)DAKUBO, Gabriel
4)MAKI, Jennifer
5)ROBINSON, Kerry
6)AGUIRRE, Andrea
7)REGULY, Brian
8)HARBOTTLE, Andrew
9)BIRCH-MACHIN, Mark
ΕΙΛΙΚΟΣ ΠΛΗΡΕΞΟΥΣΙΟΣ (74):ΣΑΚΕΛΛΑΡΙΔΗ ΒΑΛΗ-ΒΑΣΙΛΙΚΗ
Αδριανού 70, 10556 ΑΘΗΝΑ
ΑΝΤΙΚΛΗΤΟΣ (74):ΣΑΚΕΛΛΑΡΙΔΗ ΒΑΛΗ-ΒΑΣΙΛΙΚΗ
Αδριανού 70,10556 ΑΘΗΝΑ
ΤΙΤΛΟΣ ΕΦΕΥΡΕΣΗΣ (54):**ΜΙΤΟΧΟΝΔΡΙΑΚΕΣ ΜΕΤΑΛΛΑΞΕΙΣ ΚΑΙ ΑΝΑΔΙΑΤΑΞΕΙΣ ΩΣ ΕΝΑ ΔΙΑΓΝΩΣΤΙΚΟ ΕΡΓΑΛΕΙΟ ΓΙΑ ΤΗΝ ΑΝΙΧΝΕΥΣΗ ΚΑΡΚΙΝΟΥ ΑΠΟ ΤΗΝ ΕΚΘΕΣΗ ΣΤΟΝ ΗΛΙΟ, ΚΑΡΚΙΝΟΥ ΤΟΥ ΠΡΟΣΤΑΤΗ ΚΑΙ ΑΛΛΩΝ ΚΑΡΚΙΝΩΝ**

ΠΕΡΙΛΗΨΗ(57)

Παρέχονται διαγραφές μιτοχονδριακού DNA που είναι χρήσιμες για την ανίχνευση καρκίνων και έκθεσης στον ήλιο. Συγκεκριμένα, παρέχονται μέθοδοι και κιτ για την ανίχνευση διαγραφών μιτοχονδριακού DNA για την έγκαιρη ανίχνευση, τη διάγνωση και την πρόοδο του καρκίνου του προστάτη, της έκθεσης στον ήλιο και του καρκίνου του δέρματος που δεν είναι μελάνωμα.

Φάσμα Μετάλλαξης Καρκίνου του Προστάτη



ΑΡΙΘΜΟΣ ΕΥΡ. Δ.Ε. (11):3073961
ΑΡΙΘ. ΕΛΛ. ΚΑΤΑΘΕΣΗΣ (21):20110400077
ΗΜΕΡ. ΕΛΛ. ΚΑΤΑΘΕΣΗΣ (22):13/01/2011
ΑΡΙΘ./ΗΜΕΡ. ΔΗΜΟΣΙΕΥΣΗΣ
ΕΥΡΩΠΑΪΚΟΥ ΔΙΠΛΩΜΑΤΟΣ(87):1781260 - 03/11/2010
ΑΡΙΘ./ΗΜΕΡ. ΔΗΜΟΣΙΕΥΣΗΣ
ΕΥΡΩΠΑΪΚΗΣ ΑΙΤΗΣΗΣ (86):05777774.0--25/07/2005
ΔΙΚΑΙΟΥΧΟΣ (73):1)Boehringer Ingelheim International GmbH
Binger Strasse 173, 55216 Ingelheim am
Rhein, ΓΕΡΜΑΝΙΑ
2)Boehringer Ingelheim Pharma GmbH & Co.
KG
Binger Strasse 173, 55216 Ingelheim,
ΓΕΡΜΑΝΙΑ
ΣΥΜΒ. ΠΡΟΤΕΡΑΙΟΤΗΤΕΣ (30):04019248-13/08/2004-EP
ΕΦΕΥΡΕΤΗΣ (72):1)FRIEDL, Thomas
2)EISENREICH, Wolfram
ΕΙΔΙΚΟΣ ΠΛΗΡΕΞΟΥΣΙΟΣ (74):ΑΘΑΝΑΣΙΑΔΟΥ ΜΑΡΙΑ
Κουμπάρη 2, 10674 ΑΘΗΝΑ
ΑΝΤΙΚΛΗΤΟΣ (74):ΠΑΠΑΚΩΝΣΤΑΝΤΙΝΟΥ ΕΛΕΝΗ
Κουμπάρη 2,10674 ΑΘΗΝΑ
ΤΙΤΛΟΣ ΕΦΕΥΡΕΣΗΣ (54):ΣΥΝΘΕΣΗ ΔΙΣΚΙΟΥ ΕΚΤΕΤΑΜΕΝΗΣ
ΑΠΕΛΕΥΘΕΡΩΣΕΩΣ ΠΕΡΙΕΧΟΥΣΑ
ΠΡΑΜΠΕΞΟΛΗ Η ΕΝΑ ΦΑΡΜΑΚΕΥ-
ΤΙΚΑ ΑΠΟΔΕΚΤΟ ΑΛΑΣ ΤΗΣ, ΜΕΘΟΔ-
ΟΣ ΠΑΡΑΓΩΓΗΣ ΤΗΣ ΚΑΙ ΧΡΗΣΗ ΤΗΣ

ΠΕΡΙΛΗΨΗ(57)

Η εφεύρεση αναφέρεται σε μία σύνθεση δισκίων εκτεταμένης απελευθερώσεως περιλαμβάνουσα πραμπεξόλη ή ένα φαρμακευτικά αποδεκτό άλας της εντός ενός

πλέγματος περιλαμβάνοντος τουλάχιστον ένα διογκούμενο στο νερό πολυμερές διάφορο του προξε-λατινοποιημένου αμύλου

ΑΡΙΘΜΟΣ ΕΥΡ. Δ.Ε. (11):3073962
ΑΡΙΘ. ΕΛΛ. ΚΑΤΑΘΕΣΗΣ (21):20110400078
ΗΜΕΡ. ΕΛΛ. ΚΑΤΑΘΕΣΗΣ (22):13/01/2011
ΑΡΙΘ./ΗΜΕΡ. ΔΗΜΟΣΙΕΥΣΗΣ
ΕΥΡΩΠΑΪΚΟΥ ΔΙΠΛΩΜΑΤΟΣ(87):1586235 - 10/11/2010
ΑΡΙΘ./ΗΜΕΡ. ΔΗΜΟΣΙΕΥΣΗΣ
ΕΥΡΩΠΑΪΚΗΣ ΑΙΤΗΣΗΣ (86):05008584.4--03/07/1996
ΔΙΚΑΙΟΥΧΟΣ (73):1)INSTITUT NATIONAL DE LA RECHER-
CHE AGRONOMIQUE
147, rue de l'Universite, 75007 Paris,
ΓΑΛΛΙΑ
ΣΥΜΒ. ΠΡΟΤΕΡΑΙΟΤΗΤΕΣ (30):9513881-07/07/1995-GB
ΕΦΕΥΡΕΤΗΣ (72):1)Forman, Mark, A.
2)Burns, Dale, R.
3)Barnes, Steve
4)Buzza, Greg, C.
5)Stoenescu, Florin, M.
6)Huskowska, Teresa
ΕΙΔΙΚΟΣ ΠΛΗΡΕΞΟΥΣΙΟΣ (74):ΡΟΥΣΣΟΥ ANNA
Κουμπάρη 2, 10674 ΑΘΗΝΑ
ΑΝΤΙΚΛΗΤΟΣ (74):ΠΑΠΑΚΩΝΣΤΑΝΤΙΝΟΥ ΕΛΕΝΗ
Κουμπάρη 2,10674 ΑΘΗΝΑ
ΤΙΤΛΟΣ ΕΦΕΥΡΕΣΗΣ (54):ΚΥΤΟΠΛΑΣΜΙΚΟ ΣΥΣΤΗΜΑ ΣΤΕΙΡΟ-
ΤΗΤΑΣ ΑΡΡΕΝΟΣ ΠΟΥ ΠΑΡΑΓΕΙ
ΥΒΡΙΔΙΑ ΤΡΟΠΟΠΟΙΗΜΕΝΗΣ ΕΛΑΙΟ-
ΚΡΑΜΒΗΣ

ΠΕΡΙΛΗΨΗ(57)

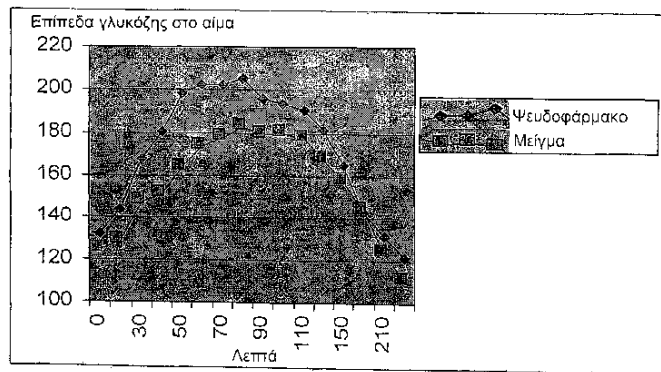
Η εφεύρεση μας περιλαμβάνει επιδιορθωτική γραμμή γονιδίου του Brassica napus που περιέχει επιδιορθωτικό γονίδιο Raphanus sativus, αλλά βασικά είναι ελεύθερη γονιδίων Raphanus sativus που παράγουν υψηλό γλυκοζινολικό. Συγκεκριμένα, παρέχουμε επιδιορθωτική γραμμή γονιδίου και απόγονο που λαμβάνεται από αυτήν, σπόρο ο οποίος είναι χαμηλός σε γλυκοζινολικά. Οι επιδιορθωτικές γραμμές Brassica napus είναι ελεύθερες γονιδίων που παράγουν γλυκοζινολικό που έχουν χαρακτηριστική RFLP υπογραφή. Η μέθοδος παραγωγής

τέτοιων γραμμών που περιλαμβάνει διασταύρωση επιδιορθωτικών γραμμών Brassica napus και υβριδίων με επιθυμητό βλαστόπλάσμα και επιλογή απογόνου που έχει χαρακτηριστική RFLP υπογραφή, επίσης συμπεριλαμβάνεται με την παρούσα εφεύρεση.

ΑΡΙΘΜΟΣ ΕΥΡ. Δ.Ε. (11):3073963
ΑΡΙΘ. ΕΛΛ. ΚΑΤΑΘΕΣΗΣ (21):20110400079
ΗΜΕΡ. ΕΛΛ. ΚΑΤΑΘΕΣΗΣ (22):13/01/2011
ΑΡΙΘ./ΗΜΕΡ. ΔΗΜΟΣΙΕΥΣΗΣ
ΕΥΡΩΠΑΪΚΟΥ ΔΙΠΛΩΜΑΤΟΣ(87):1778359 - 13/10/2010
ΑΡΙΘ./ΗΜΕΡ. ΔΗΜΟΣΙΕΥΣΗΣ
ΕΥΡΩΠΑΪΚΗΣ ΑΙΤΗΣΗΣ (86):05769771.6--31/07/2005
ΔΙΚΑΙΟΥΧΟΣ (73):1)ΚΗΑΥΑΤ, Eli
5 Jasmine Street, 25123 Neve Ziv, ΙΣΡΑΗΛ
2)SINAI, Yuval Mashiach
15 Zviya Ve' Yitshak Street, 93840 Gilo, Jerusalem, ΙΣΡΑΗΛ
ΣΥΜΒ. ΠΡΟΤΕΡΑΙΟΤΗΤΕΣ (30):16340904-08/08/2004-IL
16957805-07/07/2005-IL
ΕΦΕΥΡΕΤΗΣ (72):1)ΚΗΑΥΑΤ, Eli
2)SINAI, Yuval Mashiach
ΕΙΔΙΚΟΣ ΠΑΡΕΞΟΥΣΙΟΣ (74):ΡΟΥΣΣΟΥ ANNA
Κουμπάρη 2, 10674 ΑΘΗΝΑ
ΑΝΤΙΚΑΛΗΤΟΣ (74):ΠΑΠΑΚΩΝΣΤΑΝΤΙΝΟΥ ΕΛΕΝΗ
Κουμπάρη 2,10674 ΑΘΗΝΑ
ΤΙΤΛΟΣ ΕΦΕΥΡΕΣΗΣ (54):**ΦΑΡΜΑΚΕΥΤΙΚΕΣ ΣΥΝΘΕΣΕΙΣ ΓΙΑ ΑΝΑΚΟΥΦΙΣΗ ΤΩΝ ΥΠΕΡΜΕΤΡΩΝ ΕΠΙΠΕΔΩΝ ΣΑΚΧΑΡΟΥ ΣΕ ΔΙΑΒΗΤΙΚΟΥΣ ΑΣΘΕΝΕΙΣ**

ΠΕΡΙΛΗΨΗ(57)

Φαρμακευτική σύνθεση για ανακούφιση υπέρμετρων επιπέδων σακχάρου στο αίμα διαβητικών ασθενών τύπου 2 που περιλαμβάνει μία πηγή τουλάχιστον ενός κυανογενετικού γλυκοσιδίου ως δραστικό συστατικό σε αυτό.

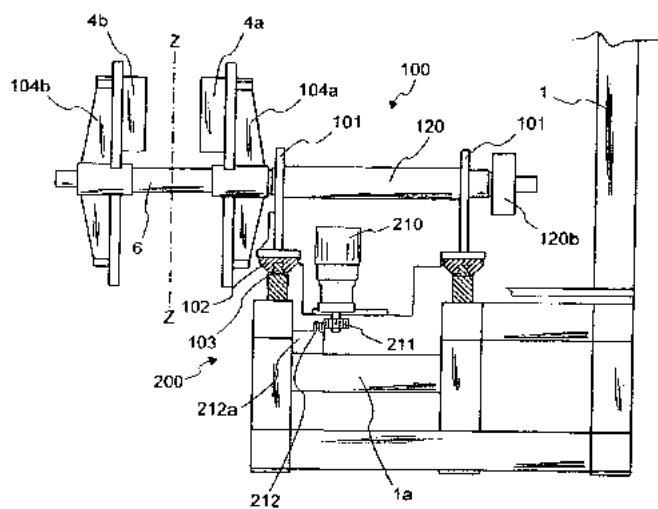


ΑΡΙΘΜΟΣ ΕΥΡ. Δ.Ε. (11):3073964
ΑΡΙΘ. ΕΛΛ. ΚΑΤΑΘΕΣΗΣ (21):20110400080
ΗΜΕΡ. ΕΛΛ. ΚΑΤΑΘΕΣΗΣ (22):13/01/2011
ΑΡΙΘ./ΗΜΕΡ. ΔΗΜΟΣΙΕΥΣΗΣ
ΕΥΡΩΠΑΪΚΟΥ ΔΙΠΛΩΜΑΤΟΣ(87):1818158 - 17/11/2010
ΑΡΙΘ./ΗΜΕΡ. ΔΗΜΟΣΙΕΥΣΗΣ
ΕΥΡΩΠΑΪΚΗΣ ΑΙΤΗΣΗΣ (86):07075114.4--09/02/2007
ΔΙΚΑΙΟΥΧΟΣ (73):1)Magic MP S.p.A.
Via Marengo, 22, Carate Brianza (MI), ΙΤΑΛΙΑ
ΣΥΜΒ. ΠΡΟΤΕΡΑΙΟΤΗΤΕΣ (30):MI20060253-13/02/2006-IT
ΕΦΕΥΡΕΤΗΣ (72):1)Giacobbe, Ferruccio
ΕΙΔΙΚΟΣ ΠΑΡΕΞΟΥΣΙΟΣ (74):ΡΟΥΣΣΟΥ ANNA
Κουμπάρη 2, 10674 ΑΘΗΝΑ
ΑΝΤΙΚΑΛΗΤΟΣ (74):ΠΑΠΑΚΩΝΣΤΑΝΤΙΝΟΥ ΕΛΕΝΗ
Κουμπάρη 2,10674 ΑΘΗΝΑ
ΤΙΤΛΟΣ ΕΦΕΥΡΕΣΗΣ (54):**ΜΗΧΑΝΗ ΓΙΑ ΧΥΤΕΥΣΗ ΠΛΑΣΤΙΚΩΝ ΔΟΧΕΙΩΝ ΜΕ ΜΕΣΑ ΓΡΑΜΜΙΚΗΣ ΟΔΟΝΤΩΤΗΣ ΡΑΒΔΟΥ ΓΙΑ ΚΙΝΗΣΗ ΤΗΣ ΜΟΝΑΔΑΣ ΠΟΥ ΦΕΡΕΙ ΤΗ ΜΗΤΡΑ**

ΠΕΡΙΛΗΨΗ(57)

Μηχανή για χύτευση δοχείων (3a), η οποία περιλαμβάνει μία μονάδα (2) για διέλαση σωλήνων (3) κατασκευασμένων από πλαστικό υλικό, μία μονάδα εμφυσήσεως (5) και μία μήτρα για τη συγκράτηση των δοχείων (3a), η οποία διαμορφώνεται από δύο ημίσειες μήτρες (4a, 4b) που μπορούν να κινούνται, κατά την ενεργοποίηση συνδυαζόμενων πρώτων μέσων (100), κατά μία διαμήκη διεύθυνση (X-X) και συμμετρικά ως προς ένα σταθερό άξονα (Z-Z) κάθετο στην εν λόγω διαμήκη διεύθυνση, όπου η μονάδα που σχηματίζεται από τη μήτρα (4) και από τα συνδυαζόμενα πρώτα μέσα ενεργοποιήσεως (100) μπορεί να κινείται, κατά την ενεργοποίηση δεύτερων μέσων ενεργοποιήσεως (200), κατά μία εγκάρσια διεύθυνση (Y-Y), από μία πρώτη θέση όπου είναι ουσιαστικά ευθυγραμμισμένη με τη μονάδα διελάσεως προς μία δεύτερη θέση όπου είναι ουσιαστικά ευθυγραμμισμένη με τη μονάδα εμφυσήσεως και αντίστροφα, ενώ τα

εν λόγω δεύτερα μέσα (200) ενεργοποιήσεως της μήτρας (4) κατά την εγκάρσια διεύθυνση περιλαμβάνουν τουλάχιστον έναν κινητήρα (210) ο οποίος έχει έναν οδοντωτό τροχό (211) δυνάμενο να εμπλέκεται με μία σταθερή γραμμική οδοντωτή ράβδο (212).

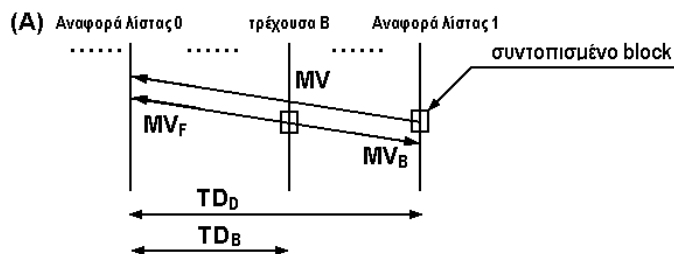


ΑΡΙΘΜΟΣ ΕΥΡ. Δ.Ε. (11):3073965
ΑΡΙΘ. ΕΛΛ. ΚΑΤΑΘΕΣΗΣ (21):20110400081
ΗΜΕΡ. ΕΛΛ. ΚΑΤΑΘΕΣΗΣ (22):13/01/2011
ΑΡΙΘ./ΗΜΕΡ. ΔΗΜΟΣΙΕΥΣΗΣ
ΕΥΡΩΠΑΪΚΟΥ ΔΙΠΛΩΜΑΤΟΣ(87):1603344 - 17/11/2010
ΑΡΙΘ./ΗΜΕΡ. ΔΗΜΟΣΙΕΥΣΗΣ
ΕΥΡΩΠΑΪΚΗΣ ΑΙΤΗΣΗΣ (86):05018606.3--07/01/2003
ΔΙΚΑΙΟΥΧΟΣ (73):1)LG Electronics, Inc.
20, Yoido-dong, Youngdungpo-gu, Seoul 150-010, ΔΗΜΟΚΡΑΤΙΑ ΤΗΣ ΚΟΡΕΑΣ (ΝΟΤΙΑ ΚΟΡΕΑ)
ΣΥΜΒ. ΠΡΟΤΕΡΑΙΟΤΗΤΕΣ (30):2002060742-04/10/2002-KR
2002061243-08/10/2002-KR
2002071226-15/11/2002-KR
ΕΦΕΥΡΕΤΗΣ (72):1)Jeon, Byeong Moon
ΕΙΔΙΚΟΣ ΠΛΗΡΕΞΟΥΣΙΟΣ (74):ΡΟΥΣΣΟΥ ANNA
Κουμπάρη 2, 10674 ΑΘΗΝΑ
ΑΝΤΙΚΛΗΤΟΣ (74):ΠΑΠΑΚΩΝΣΤΑΝΤΙΝΟΥ ΕΛΕΝΗ
Κουμπάρη 2,10674 ΑΘΗΝΑ
ΤΙΤΛΟΣ ΕΦΕΥΡΕΣΗΣ (54):**ΜΕΘΟΔΟΣ ΥΠΟΛΟΓΙΣΜΟΥ ΔΙΑΝΥΣΜΑΤΩΝ ΚΙΝΗΣΗΣ ΑΜΕΣΟΥ ΤΡΟΠΟΥ ΓΙΑ ΕΙΚΟΝΑ ΤΥΠΟΥ Β**

ΠΕΡΙΛΗΨΗ(57)

Μέθοδος υπολογισμού διανυσμάτων κίνησης άμεσου τρόπου μιας εικόνας τύπου Β (προβλεπόμενης από δύο κατευθύνσεις) για την εξαγωγή των διανυσμάτων κίνησης άμεσου τρόπου της εικόνας τύπου Β. Η μέθοδος περιλαμβάνει καθορισμό ενός συντοπισμένου block σε μια εικόνα αναφοράς λίστας 1 για άμεσο τρόπο και υπολογισμό των εν λόγω διανυσμάτων κίνησης άμεσου τρόπου της εν λόγω εικόνας τύπου Β βάσει ενός διανύσματος κίνησης του εν λόγω συντοπισμένου block. Το συντοπισμένο block στην εν λόγω εικόνα αναφοράς λίστας 1 για άμεσο

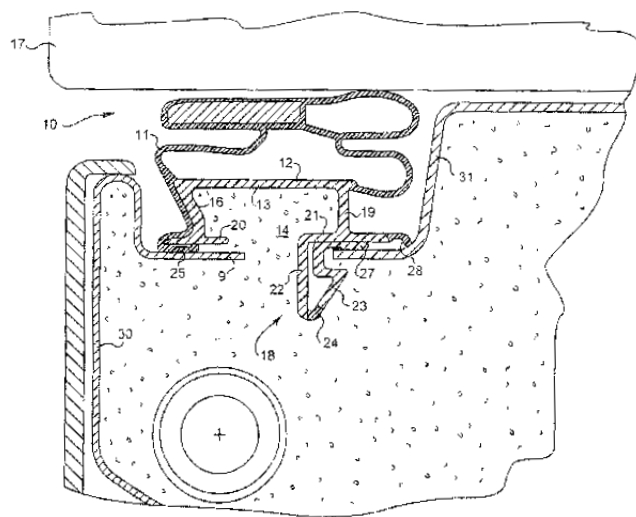
τρόπο διαθέτει διάνυσμα κίνησης λίστας 0 και λίστας 1 και ως διάνυσμα κίνησης για τον υπολογισμό των διανυσμάτων κίνησης άμεσου τρόπου της εικόνας τύπου Β επιλέγεται ένα διάνυσμα κίνησης λίστας 0 του συντοπισμένου block στην εν λόγω εικόνα αναφοράς λίστας 1 για άμεσο τρόπο.



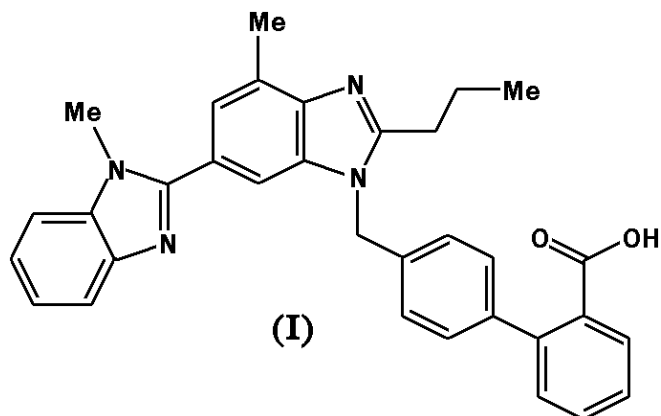
ΑΡΙΘΜΟΣ ΕΥΡ. Δ.Ε. (11):3073966
ΑΡΙΘ. ΕΛΛ. ΚΑΤΑΘΕΣΗΣ (21):20110400082
ΗΜΕΡ. ΕΛΛ. ΚΑΤΑΘΕΣΗΣ (22):13/01/2011
ΑΡΙΘ./ΗΜΕΡ. ΔΗΜΟΣΙΕΥΣΗΣ
ΕΥΡΩΠΑΪΚΟΥ ΔΙΠΛΩΜΑΤΟΣ(87):1848941 - 27/10/2010
ΑΡΙΘ./ΗΜΕΡ. ΔΗΜΟΣΙΕΥΣΗΣ
ΕΥΡΩΠΑΪΚΗΣ ΑΙΤΗΣΗΣ (86):06707860.0--26/01/2006
ΔΙΚΑΙΟΥΧΟΣ (73):1)INDUSTRIE ILPEA S.p.A.
Viale Industria, 887, 21023 Malgesso (Varese), ΙΤΑΛΙΑ
ΣΥΜΒ. ΠΡΟΤΕΡΑΙΟΤΗΤΕΣ (30):MI20050121-28/01/2005-IT
ΕΦΕΥΡΕΤΗΣ (72):1)MERLA, Adriano
2)FERRANTE, Pier Paolo
3)MENTASTI, Mauro Guido
ΕΙΔΙΚΟΣ ΠΛΗΡΕΞΟΥΣΙΟΣ (74):ΡΟΥΣΣΟΥ ANNA
Κουμπάρη 2, 10674 ΑΘΗΝΑ
ΑΝΤΙΚΛΗΤΟΣ (74):ΠΑΠΑΚΩΝΣΤΑΝΤΙΝΟΥ ΕΛΕΝΗ
Κουμπάρη 2,10674 ΑΘΗΝΑ
ΤΙΤΛΟΣ ΕΦΕΥΡΕΣΗΣ (54):**ΣΤΕΓΑΝΩΤΙΚΟ ΠΑΡΕΜΒΥΣΜΑ ΓΙΑ ΘΑΛΑΜΟΥΣ ΨΥΓΕΙΩΝ ΜΕ ΥΨΗΛΕΣ ΘΕΡΜΟΜΟΝΩΤΙΚΕΣ ΙΔΙΟΤΗΤΕΣ**

ΠΕΡΙΛΗΨΗ(57)

Στεγανωτικό παρέμβυσμα (10) για θαλάμους ψυγείων του τύπου που αποτελεί ένα τμήμα τύπου μαλακού πτυσσόμενου διαφράγματος (11) για ερμητική σφράγιση και ένα τμήμα βάσης (12) σχεδιασμένο να συμπλέκει με την εξωτερική πόρτα (30) και την εσωτερική πόρτα(31) του θαλάμου ψυγείου (17) πριν την τελική πλήρωση του κελύφους οριζόμενο από την εξωτερική πόρτα και την εσωτερική πόρτα με ένα θερμομονωτικό υλικό (18), στο οποίο το εν λόγω τμήμα βάσης (12) έχει ένα ανεστραμμένο σχήμα U, οριοθετούμενο από τα ουσιαστικά κάθετα τμήματα (16) και (19) εκ των οποίων αυτό το λειτουργικά εξωτερικό (16) απολήγει με ένα πόδι (20) για έδραση πάνω στο επίπεδο σύζευξης (9), και από ένα οριζόντιο τμήμα (13) του U που είναι λειτουργικά μετατοπισμένο και βασικά προεκβάλλει σε σχέση προς το εν λόγω πόδι (20).



ΑΡΙΘΜΟΣ ΕΥΡ. Δ.Ε. (11):3073967
ΑΡΙΘ. ΕΛΛ. ΚΑΤΑΘΕΣΗΣ (21):20110400083
ΗΜΕΡ. ΕΛΛ. ΚΑΤΑΘΕΣΗΣ (22):11/01/2011
ΑΡΙΘ./ΗΜΕΡ. ΔΗΜΟΣΙΕΥΣΗΣ
ΕΥΡΩΠΑΪΚΟΥ ΔΙΠΛΩΜΑΤΟΣ(87):1719766 - 03/11/2010
ΑΡΙΘ./ΗΜΕΡ. ΔΗΜΟΣΙΕΥΣΗΣ
ΕΥΡΩΠΑΪΚΗΣ ΑΙΤΗΣΗΣ (86):06007978.7--18/04/2006
ΔΙΚΑΙΟΥΧΟΣ (73):1)Dipharma Francis S.r.l.
Via Bissone, 5, 20021 Baranzate (MI),
ΙΤΑΛΙΑ
ΣΥΜΒ. ΠΡΟΤΕΡΑΙΟΤΗΤΕΣ (30):MI20050801-03/05/2005-IT
ΕΦΕΥΡΕΤΗΣ (72):1)Allegrini, Pietro
2)Rasparini, Marcello
3)Razzetti, Gabriele
4)Bologna, Alberto
5)Barreca, Giuseppe
ΕΙΔΙΚΟΣ ΠΛΗΡΕΞΟΥΣΙΟΣ (74):ΡΟΥΣΣΟΥ ANNA
Κουμπάρη 2, 10674 ΑΘΗΝΑ
ΑΝΤΙΚΛΗΤΟΣ (74):ΠΑΠΑΚΩΝΣΤΑΝΤΙΝΟΥ ΕΛΕΝΗ
Κουμπάρη 2,10674 ΑΘΗΝΑ
ΤΙΤΛΟΣ ΕΦΕΥΡΕΣΗΣ (54):**ΜΙΑ ΜΕΘΟΔΟΣ ΓΙΑ ΤΗΝ ΠΑΡΑΣΚΕΥΗ ΤΕΛΜΙΣΑΡΤΑΝΗΣ**



ΠΕΡΙΛΗΨΗ(57)

Μια μέθοδος για την παρασκευή τ ελμ ι σαρτάνης (I) και νέες ενδιάμεσες χρήσιμες στη σύνθεση της.

ΑΡΙΘΜΟΣ ΕΥΡ. Δ.Ε. (11):3073968
ΑΡΙΘ. ΕΛΛ. ΚΑΤΑΘΕΣΗΣ (21):20110400084
ΗΜΕΡ. ΕΛΛ. ΚΑΤΑΘΕΣΗΣ (22):11/01/2011
ΑΡΙΘ./ΗΜΕΡ. ΔΗΜΟΣΙΕΥΣΗΣ
ΕΥΡΩΠΑΪΚΟΥ ΔΙΠΛΩΜΑΤΟΣ(87):2164516 - 22/12/2010
ΑΡΙΘ./ΗΜΕΡ. ΔΗΜΟΣΙΕΥΣΗΣ
ΕΥΡΩΠΑΪΚΗΣ ΑΙΤΗΣΗΣ (86):08773954.6--10/07/2008
ΔΙΚΑΙΟΥΧΟΣ (73):1)TopoTarget Germany AG
Paul-Ehrlich-Strasse 42-44, 60596 Frankfurt
am Main, ΓΕΡΜΑΝΙΑ
ΣΥΜΒ. ΠΡΟΤΕΡΑΙΟΤΗΤΕΣ (30):07013750-13/07/2007-EP
949580 P-13/07/2007-US
ΕΦΕΥΡΕΤΗΣ (72):1)WELS, Winfried, S.
2)DALKEN, Benjamin
3)SCHWARZ, Sylvia, E.
ΕΙΔΙΚΟΣ ΠΛΗΡΕΞΟΥΣΙΟΣ (74):ΡΟΥΣΣΟΥ ANNA
Κουμπάρη 2, 10674 ΑΘΗΝΑ
ΑΝΤΙΚΛΗΤΟΣ (74):ΠΑΠΑΚΩΝΣΤΑΝΤΙΝΟΥ ΕΛΕΝΗ
Κουμπάρη 2,10674 ΑΘΗΝΑ
ΤΙΤΛΟΣ ΕΦΕΥΡΕΣΗΣ (54):**ΒΕΛΤΙΣΤΟΠΟΙΗΜΕΝΗ DNA ΚΑΙ ΠΡΩΤΕΪΝΗΣ ΑΛΛΗΛΟΥΧΙΑ ΕΝΟΣ ΑΝΤΙΣΩΜΑΤΟΣ ΓΙΑ ΝΑ ΒΕΛΤΙΩΝΕΤΑΙ Η ΠΟΙΟΤΗΤΑ ΚΑΙ Η ΑΠΟΔΟΣΗ ΒΑΚΤΗΡΙΑΚΩΣ ΕΚΦΡΑΣΜΕΝΩΝ ΠΡΩΤΕΪΝΩΝ ΣΥΝΤΗΞΗΣ ΑΝΤΙΣΩΜΑΤΟΣ**

ΠΕΡΙΛΗΨΗ(57)

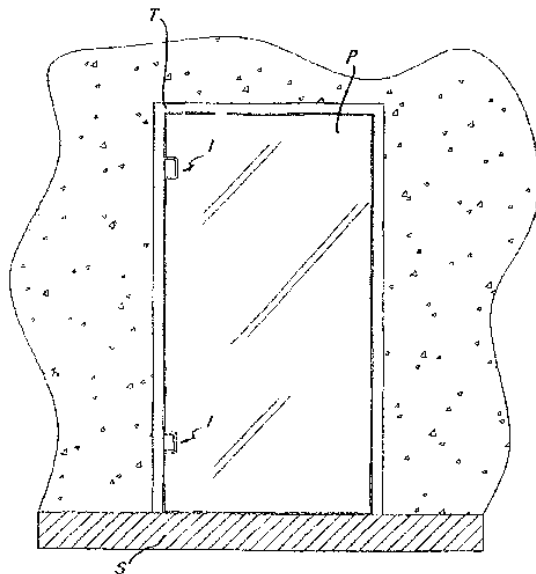
Το αντικείμενο της εφεύρεσης είναι μία βελτιστοποιημένη DNA αλληλουχία που κωδικοποιεί το scFv(FRP5) θραύσμα αντισώματος. Αυτή η νέα αλληλουχία αποτρέπει την δημιουργία του ανεπιθύμητου παρα-προϊόντος στην έννοια μιας scFv(FRP5)-ETA πρωτεΐνης σύντηξης και πιθανώς επίσης άλλων βακτηριακών εκφρασμένων πρωτεϊνών σύντηξης που περιέχουν scFv(FRP5)s. Η DNA αλληλουχία του scFv(FRP5) πεδίου του scFv(FRP5)-ETA τροποποιήθηκε με εναλλαγή ενός διακριτού κωδικονίου, αποτρέποντας με τον τρόπο αυτό μία κατά τα άλλα πιθανή εσωτερική έναρξη μετάφρασης πρωτεΐνης.

ΑΡΙΘΜΟΣ ΕΥΡ. Δ.Ε. (11):3073969
ΑΡΙΘ. ΕΛΛ. ΚΑΤΑΘΕΣΗΣ (21):20110400085
ΗΜΕΡ. ΕΛΛ. ΚΑΤΑΘΕΣΗΣ (22):11/01/2011
ΑΡΙΘ./ΗΜΕΡ. ΔΗΜΟΣΙΕΥΣΗΣ
ΕΥΡΩΠΑΪΚΟΥ ΔΙΠΛΩΜΑΤΟΣ(87):2019895 - 13/10/2010
ΑΡΙΘ./ΗΜΕΡ. ΔΗΜΟΣΙΕΥΣΗΣ
ΕΥΡΩΠΑΪΚΗΣ ΑΙΤΗΣΗΣ (86):07735757.2--03/05/2007
ΔΙΚΑΙΟΥΧΟΣ (73):1)Gosio, Dianora
Via Della Fonte 9c, 25075 Nave (Brescia),
ΙΤΑΛΙΑ
ΣΥΜΒ. ΠΡΟΤΕΡΑΙΟΤΗΤΕΣ (30):VI20060131-03/05/2006-IT
VI20060216-11/07/2006-IT
VI20060307-19/10/2006-IT
ΕΦΕΥΡΕΤΗΣ (72):1)GOSIO, Dianora
2)BACCHETTI, Luciano
ΕΙΔΙΚΟΣ ΠΛΗΡΕΞΟΥΣΙΟΣ (74):ΡΟΥΣΣΟΥ ANNA
Κουμπάρη 2, 10674 ΑΘΗΝΑ
ΑΝΤΙΚΛΗΤΟΣ (74):ΠΑΠΑΚΩΝΣΤΑΝΤΙΝΟΥ ΕΛΕΝΗ
Κουμπάρη 2,10674 ΑΘΗΝΑ
ΤΙΤΛΟΣ ΕΦΕΥΡΕΣΗΣ (54):ΔΟΜΗ ΣΤΡΟΦΕΑ ΓΙΑ ΑΥΤΟΚΛΕΙΟΜΕΝΕΣ ΠΟΡΤΕΣ Η ΠΑΡΟΜΟΙΑ, ΕΙΔΙΚΟΤΕΡΑ ΓΥΑΛΙΝΕΣ ΠΟΡΤΕΣ Η ΠΑΡΟΜΟΙΑ, ΚΑΙ ΔΙΑΤΑΞΗ Η ΟΠΟΙΑ ΕΝΣΩΜΑΤΩΝΕΙ ΜΙΑ ΤΕΤΟΙΑ ΔΟΜΗ

ΠΕΡΙΛΗΨΗ(57)

Μια δομή στροφέα (1) για αυτοκλειόμενες πόρτες ή παρόμοια, περιλαμβάνει ένα πρώτο σταθερό στοιχείο (2) προσαρτώμενο επί του πλαισίου (Τ) μιας πόρτας (Ρ), ένα πρώτο κινητό στοιχείο (3) ασφαλιζόμενο επί της πόρτας (Ρ) και συναρμολογημένο με δυνατότητα περιστροφής επί του πρώτου σταθερού στοιχείου (2) για την περιστροφή γύρω από έναν διαμήκη άξονα (Χ) μεταξύ μιας ανοικτής θέσης πόρτας και μιας κλειστής θέσης πόρτας. Η δομή (1) επιπλέον περιλαμβάνει μέσα κλεισίματος (4), τα οποία επιδρούν επί του πρώτου κινητού

στοιχείου (3) για την αυτόματη επιστροφή της πόρτας (Ρ) εις την κλειστή θέση κατά την διάρκεια του ανοίγματος, υδραυλικά μέσα απόσβεσης (5), τα οποία επιδρούν επί του πρώτου κινητού στοιχείου (3), ώστε να αντιστέκονται και να αποσβένουν την κίνηση, η οποία δημιουργείται από τα μέσα κλεισίματος (4), όπου τα μέσα κλεισίματος (4) και τα υδραυλικά μέσα απόσβεσης (5) ευρίσκονται εντός ενός πρώτου θαλάμου λειτουργίας (6), ο οποίος ευρίσκεται εσωτερικά εντός του πρώτου σταθερού στοιχείου(2). Μια διάταξη ενσωματώνει μια τέτοια δομή στροφέα.

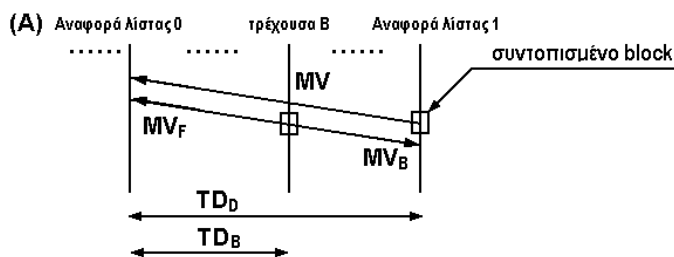


ΑΡΙΘΜΟΣ ΕΥΡ. Δ.Ε. (11):3073970
ΑΡΙΘ. ΕΛΛ. ΚΑΤΑΘΕΣΗΣ (21):20110400086
ΗΜΕΡ. ΕΛΛ. ΚΑΤΑΘΕΣΗΣ (22):11/01/2011
ΑΡΙΘ./ΗΜΕΡ. ΔΗΜΟΣΙΕΥΣΗΣ
ΕΥΡΩΠΑΪΚΟΥ ΔΙΠΛΩΜΑΤΟΣ(87):1821547 - 10/11/2010
ΑΡΙΘ./ΗΜΕΡ. ΔΗΜΟΣΙΕΥΣΗΣ
ΕΥΡΩΠΑΪΚΗΣ ΑΙΤΗΣΗΣ (86):07003015.0--07/01/2003
ΔΙΚΑΙΟΥΧΟΣ (73):1)LG Electronics, Inc.
20, Yoido-dong, Youngdungpo-gu, Seoul 150-010, ΔΗΜΟΚΡΑΤΙΑ ΤΗΣ ΚΟΡΕΑΣ (ΝΟΤΙΑ ΚΟΡΕΑ)
ΣΥΜΒ. ΠΡΟΤΕΡΑΙΟΤΗΤΕΣ (30):20020060742-04/10/2002-KR
20020061243-08/10/2002-KR
20020071226-15/11/2002-KR
ΕΦΕΥΡΕΤΗΣ (72):1)Jeon, Byeong Moon
ΕΙΔΙΚΟΣ ΠΛΗΡΕΞΟΥΣΙΟΣ (74):ΡΟΥΣΣΟΥ ANNA
Κουμπάρη 2, 10674 ΑΘΗΝΑ
ΑΝΤΙΚΛΗΤΟΣ (74):ΠΑΠΑΚΩΝΣΤΑΝΤΙΝΟΥ ΕΛΕΝΗ
Κουμπάρη 2,10674 ΑΘΗΝΑ
ΤΙΤΛΟΣ ΕΦΕΥΡΕΣΗΣ (54):ΜΕΘΟΔΟΣ ΥΠΟΛΟΓΙΣΜΟΥ ΔΙΑΝΥΣΜΑΤΩΝ ΚΙΝΗΣΗΣ ΑΜΕΣΟΥ ΤΡΟΠΟΥ ΓΙΑ ΕΙΚΟΝΑ ΤΥΠΟΥ Β

ΠΕΡΙΛΗΨΗ(57)

Μέθοδος υπολογισμού διανυσμάτων κίνησης άμεσου τρόπου μιας εικόνας τύπου Β (προβλεπόμενης από δύο κατευθύνσεις) σε ένα σύστημα κωδικοποίησης κινούμενης εικόνας για την εξαγωγή των διανυσμάτων κίνησης άμεσου τρόπου της εικόνας τύπου Β. Όταν μια εικόνα αναφοράς λίστας 1 για άμεσο τρόπο προηγείται ή έπεται χρονικά της εικόνας τύπου Β, οποιοδήποτε εκ των διανυσμάτων κίνησης ενός συντοπισμένου block στην εικόνα αναφοράς λίστας 1 καθορίζεται ως διάνυσμα κίνησης για την παραγωγή των διανυσμάτων κίνησης άμεσου τρόπου ασχέτως των τρόπων (τρόπος λίστας 0 και/ή τρόπος λίστας 1) των διανυσμάτων

κίνησης του συντοπισμένου block. Το καθορισμένο διάνυσμα κίνησης διαβαθμίζεται για να παράγει ένα διάνυσμα κίνησης MVF λίστας 0 και ένα διάνυσμα κίνησης MVB λίστας 1. Περαιτέρω, μια εικόνα αναφοράς που υποδεικνύεται από το καθορισμένο διάνυσμα κίνησης καθορίζεται ως εικόνα αναφοράς λίστας 0 για άμεσο τρόπο.

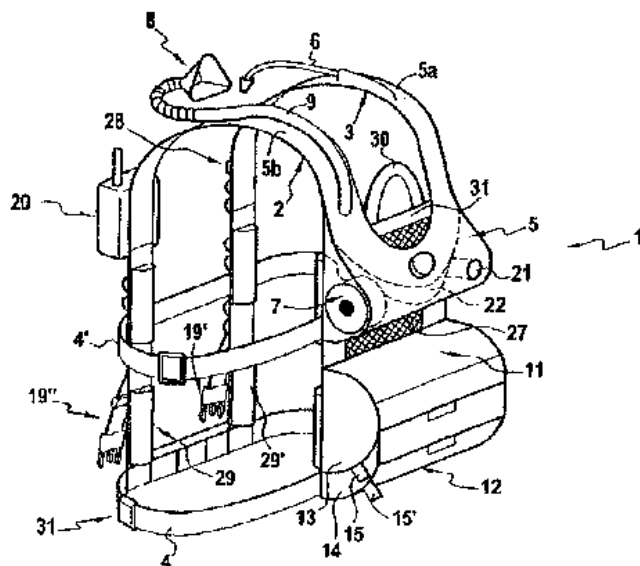


ΑΡΙΘΜΟΣ ΕΥΡ. Δ.Ε. (11):3073971
ΑΡΙΘ. ΕΛΛ. ΚΑΤΑΘΕΣΗΣ (21):20110400087
ΗΜΕΡ. ΕΛΛ. ΚΑΤΑΘΕΣΗΣ (22):11/01/2011
ΑΡΙΘ./ΗΜΕΡ. ΔΗΜΟΣΙΕΥΣΗΣ
ΕΥΡΩΠΑΪΚΟΥ ΔΙΠΛΩΜΑΤΟΣ(87):1890569 - 13/10/2010
ΑΡΙΘ./ΗΜΕΡ. ΔΗΜΟΣΙΕΥΣΗΣ
ΕΥΡΩΠΑΪΚΗΣ ΑΙΤΗΣΗΣ (86):06743744.2--26/04/2006
ΔΙΚΑΙΟΥΧΟΣ (73):1)KERMEL
20, rue Ampere, 68000 Colmar, ΓΑΛΛΙΑ
ΣΥΜΒ. ΠΡΟΤΕΡΑΙΟΤΗΤΕΣ (30):0506079-15/06/2005-FR
ΕΦΕΥΡΕΤΗΣ (72):1)THIRIOT, Laurent
2)HURIET, Stephane
ΕΙΔΙΚΟΣ ΠΛΗΡΕΞΟΥΣΙΟΣ (74):ΑΘΑΝΑΣΙΑΔΟΥ ΜΑΡΙΑ
Κουμπάρη 2, 10674 ΑΘΗΝΑ
ΑΝΤΙΚΛΗΤΟΣ (74):ΠΑΠΑΚΩΝΣΤΑΝΤΙΝΟΥ ΕΛΕΝΗ
Κουμπάρη 2,10674 ΑΘΗΝΑ
ΤΙΤΛΟΣ ΕΦΕΥΡΕΣΗΣ (54):**ΠΟΛΥΛΕΙΤΟΥΡΓΙΚΗ ΔΙΑΤΑΞΗ ΜΕΤΑΦΟΡΑΣ ΓΙΑ ΠΥΡΟΣΒΕΣΤΕΣ**

ΠΕΡΙΛΗΨΗ(57)

Η παρούσα εφεύρεση αφορά σε μία πολυλειτουργική διάταξη μεταφοράς η οποία προορίζεται για τον εξοπλισμό πυροσβεστών στο πλαίσιο των δραστηριοτήτων καταπολέμησης πυρός σε φυσικούς χώρους. Η διάταξη μεταφοράς σύμφωνα με την εφεύρεση περιλαμβάνει : α) ένα πλαίσιο μεταφοράς, κατά προτίμηση με τουλάχιστον δύο μιάντες (2, 3) τύπου αορτήρα που στηρίζονται στους ώμους και τουλάχιστον έναν εγκάρσιο μιάντα (4) ο οποίος είναι ενοποιημένος με τους εν λόγω μιάντες (2, 3) τύπου αορτήρα και χρησιμεύει ως ζώνη, β) ένα πρώτο στοιχείο τύπου σάκου (5) που στερεώνεται ή μπορεί να στερεώνεται στο πλαίσιο μεταφοράς, που μπορεί να δέχεται τουλάχιστον ένα θύλακα ύδατος (22), και ένα «κλισηζέρεζ» σύστημα ενυδάτωσης συνδεδεμένο ή δυνάμενο να συνδέεται με τον εν λόγω θύλακα ύδατος (22) και, γ) τουλάχιστον ένα δεύτερο στοιχείο τύπου σάκου

(11, 12), που στερεώνεται ή μπορεί να στερεώνεται στο πλαίσιο μεταφοράς και είναι ικανό να περιέχει ένα ένδυμα προστασίας, επεμβάσεων ή επιβίωσης, μία μάσκα προστασίας, ή τουλάχιστον ένα άλλο παρελκόμενο.

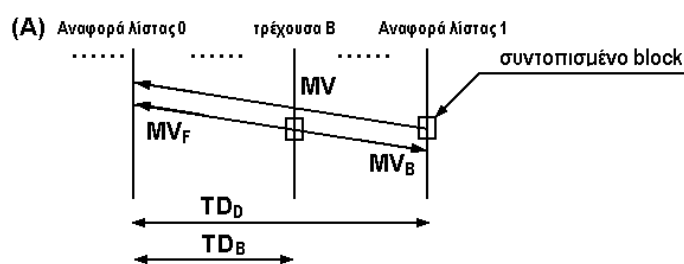


ΑΡΙΘΜΟΣ ΕΥΡ. Δ.Ε. (11):3073972
ΑΡΙΘ. ΕΛΛ. ΚΑΤΑΘΕΣΗΣ (21):20110400088
ΗΜΕΡ. ΕΛΛ. ΚΑΤΑΘΕΣΗΣ (22):11/01/2011
ΑΡΙΘ./ΗΜΕΡ. ΔΗΜΟΣΙΕΥΣΗΣ
ΕΥΡΩΠΑΪΚΟΥ ΔΙΠΛΩΜΑΤΟΣ(87):1796396 - 17/11/2010
ΑΡΙΘ./ΗΜΕΡ. ΔΗΜΟΣΙΕΥΣΗΣ
ΕΥΡΩΠΑΪΚΗΣ ΑΙΤΗΣΗΣ (86):07003016.8--07/01/2003
ΔΙΚΑΙΟΥΧΟΣ (73):1)LG Electronics, Inc.
20, Yoido-dong, Youngdungpo-gu, Seoul 150-010, ΔΗΜΟΚΡΑΤΙΑ ΤΗΣ ΚΟΡΕΑΣ (ΝΟΤΙΑ ΚΟΡΕΑ)
ΣΥΜΒ. ΠΡΟΤΕΡΑΙΟΤΗΤΕΣ (30):20020060742-04/10/2002-KR
20020061243-08/10/2002-KR
20020071226-15/11/2002-KR
ΕΦΕΥΡΕΤΗΣ (72):1)Jeon, Byeong Moon
ΕΙΔΙΚΟΣ ΠΛΗΡΕΞΟΥΣΙΟΣ (74):ΑΘΑΝΑΣΙΑΔΟΥ ΜΑΡΙΑ
Κουμπάρη 2, 10674 ΑΘΗΝΑ
ΑΝΤΙΚΛΗΤΟΣ (74):ΠΑΠΑΚΩΝΣΤΑΝΤΙΝΟΥ ΕΛΕΝΗ
Κουμπάρη 2,10674 ΑΘΗΝΑ
ΤΙΤΛΟΣ ΕΦΕΥΡΕΣΗΣ (54):**ΜΕΘΟΔΟΣ ΥΠΟΛΟΓΙΣΜΟΥ ΔΙΑΝΥΣΜΑΤΩΝ ΚΙΝΗΣΗΣ ΑΜΕΣΟΥ ΤΡΟΠΟΥ ΓΙΑ ΕΙΚΟΝΑ ΤΥΠΟΥ Β**

ΠΕΡΙΛΗΨΗ(57)

Μέθοδος υπολογισμού διανυσμάτων κίνησης άμεσου τρόπου μιας εικόνας τύπου Β (προβλεπόμενης από δύο κατευθύνσεις) σε ένα σύστημα κωδικοποίησης κινούμενης εικόνας για την εξαγωγή των διανυσμάτων κίνησης άμεσου τρόπου της εικόνας τύπου Β. Όταν μια εικόνα αναφοράς λίστας 1 για άμεσο τρόπο προηγείται ή έπεται χρονικά της εικόνας τύπου Β, οποιοδήποτε εκ των διανυσμάτων κίνησης ενός συντοπισμένου block στην εικόνα αναφοράς λίστας 1 καθορίζεται ως διάνυσμα κίνησης για την παραγωγή των διανυσμάτων κίνησης άμεσου τρόπου ασχέτως των τρόπων (τρόπος λίστας 0 και/ή τρόπος λίστας 1) των διανυσμάτων κίνησης του συντοπισμένου block. Το καθορισμένο διάνυσμα κίνησης διαβαθμίζεται για να παράγει ένα διάνυσμα κίνησης MVF λίστας 0 και ένα

διάνυσμα κίνησης MVB λίστας 1. Περαιτέρω, μια εικόνα αναφοράς που υποδεικνύεται από το καθορισμένο διάνυσμα κίνησης καθορίζεται ως εικόνα αναφοράς λίστας 0 για άμεσο τρόπο.

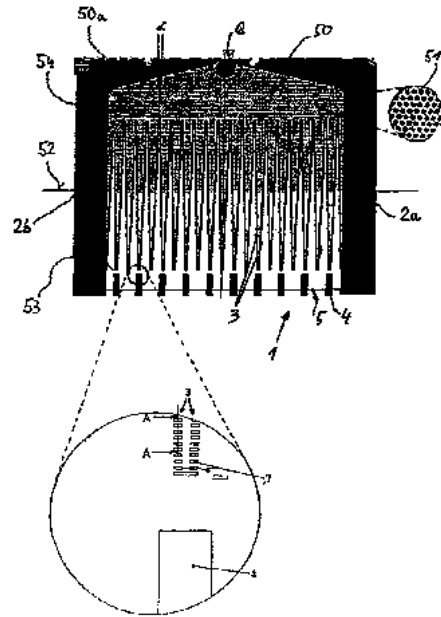


ΑΡΙΘΜΟΣ ΕΥΡ. Δ.Ε. (11):3073973
ΑΡΙΘ. ΕΛΛ. ΚΑΤΑΘΕΣΗΣ (21):20110400089
ΗΜΕΡ. ΕΛΛ. ΚΑΤΑΘΕΣΗΣ (22):13/01/2011
ΑΡΙΘ./ΗΜΕΡ. ΔΗΜΟΣΙΕΥΣΗΣ
ΕΥΡΩΠΑΪΚΟΥ ΔΙΠΛΩΜΑΤΟΣ(87):1641569 - 27/10/2010
ΑΡΙΘ./ΗΜΕΡ. ΔΗΜΟΣΙΕΥΣΗΣ
ΕΥΡΩΠΑΪΚΗΣ ΑΙΤΗΣΗΣ (86):04737131.5--23/06/2004
ΔΙΚΑΙΟΥΧΟΣ (73):1)Boehringer Ingelheim International GmbH
 Binger Strasse 173, 55216 Ingelheim am
 Rhein, ΓΕΡΜΑΝΙΑ
ΣΥΜΒ. ΠΡΟΤΕΡΑΙΟΤΗΤΕΣ (30):10330370-30/06/2003-DE
 03027927-04/12/2003-EP
ΕΦΕΥΡΕΤΗΣ (72):1)EICHER, Joachim
 2)GESER, Johannes
 3)HAUSMANN, Matthias
 4)REINECKE, Holger
ΕΙΔΙΚΟΣ ΠΛΗΡΕΞΟΥΣΙΟΣ (74):ΑΘΑΝΑΣΙΑΔΟΥ ΜΑΡΙΑ
 Κουμπάρη 2, 10674 ΑΘΗΝΑ
ΑΝΤΙΚΛΗΤΟΣ (74):ΠΑΠΑΚΩΝΣΤΑΝΤΙΝΟΥ ΕΛΕΝΗ
 Κουμπάρη 2,10674 ΑΘΗΝΑ
ΤΙΤΛΟΣ ΕΦΕΥΡΕΣΗΣ (54):**ΜΙΚΡΟΑΝΑΓΛΥΦΟ ΑΚΡΟΦΥΣΙΟ ΥΨΗΛΗΣ ΠΙΕΣΗΣ ΜΕ ΕΝΣΩΜΑΤΩΜΕΝΗ ΛΕΙΤΟΥΡΓΙΑ ΦΙΛΤΡΑΡΙΣΜΑΤΟΣ**

ΠΕΡΙΛΗΨΗ(57)

Ένα μικροανάγλυφο ακροφύσιο αποτελείται από αριθμό διαύλων, οι οποίοι έχουν παραχθεί μέσω μικρογλυφής ενός πλακοειδούς σώματος. Στο ακροφύσιο, οι διάυλοι βρίσκονται μεταξύ προεξοχών, οι οποίες είναι διευθετημένες σειριακά ή μία δίπλα στην άλλη και οι οποίες προεξέχουν από πλάκα βάσης. Αυτή η μικροανάγλυφη πλάκα βάσης καλύπτεται από πλάκα κάλυψης. Οι διάυλοι ορίζονται ως προς το σχήμα, το εμβαδόν εγκάρσιας τομής και το μήκος εντός

στενών ορίων. Το ακροφύσιο περιλαμβάνει φίλτρο ως πρωταρχικό ανάγλυφο και ένα δευτερεύον ανάγλυφο συνδεδεμένο μετά το φίλτρο. Το ακροφύσιο χρησιμοποιείται π.χ. με ατομοποιητή, με τον οποίο παράγεται αερόλυμα από υγρό το οποίο περιέχει φάρμακο.



ΑΡΙΘΜΟΣ ΕΥΡ. Δ.Ε. (11):3073974
ΑΡΙΘ. ΕΛΛ. ΚΑΤΑΘΕΣΗΣ (21):20110400090
ΗΜΕΡ. ΕΛΛ. ΚΑΤΑΘΕΣΗΣ (22):13/01/2011
ΑΡΙΘ./ΗΜΕΡ. ΔΗΜΟΣΙΕΥΣΗΣ
ΕΥΡΩΠΑΪΚΟΥ ΔΙΠΛΩΜΑΤΟΣ(87):2142601 - 13/10/2010
ΑΡΙΘ./ΗΜΕΡ. ΔΗΜΟΣΙΕΥΣΗΣ
ΕΥΡΩΠΑΪΚΗΣ ΑΙΤΗΣΗΣ (86):08749950.5--30/04/2008
ΔΙΚΑΙΟΥΧΟΣ (73):1)Dow Corning Corporation
 ., Midland, Michigan 48611, ΗΝΩΜΕΝΕΣ
 ΠΟΛΙΤΕΙΕΣ ΤΗΣ ΑΜΕΡΙΚΗΣ
ΣΥΜΒ. ΠΡΟΤΕΡΑΙΟΤΗΤΕΣ (30):0708347-01/05/2007-GB
ΕΦΕΥΡΕΤΗΣ (72):1)GOUGH, Helen, L.
 2)MACKINNON, Iain, A.
 3)O'HARE, Sarah
 4)DURAND, Geraldine
ΕΙΔΙΚΟΣ ΠΛΗΡΕΞΟΥΣΙΟΣ (74):ΡΟΥΣΣΟΥ ANNA
 Κουμπάρη 2, 10674 ΑΘΗΝΑ
ΑΝΤΙΚΛΗΤΟΣ (74):ΠΑΠΑΚΩΝΣΤΑΝΤΙΝΟΥ ΕΛΕΝΗ
 Κουμπάρη 2,10674 ΑΘΗΝΑ
ΤΙΤΛΟΣ ΕΦΕΥΡΕΣΗΣ (54):**ΣΥΝΘΕΣΕΙΣ ΠΟΛΥΜΕΡΟΥΣ**

ΠΕΡΙΛΗΨΗ(57)

Μπλοκ συμπολυμερές πολυοργανοσιλοξανίου πολυοξυαλκυλενίου που έχει ένα ή περισσότερα μπλοκ πολυοργανοσιλοξανίου και ένα ή περισσότερα μπλοκ πολυοξυαλκυλενίου συνδεδεμένα μεταξύ τους μέσω δισθενών ριζών, που περιλαμβάνει τουλάχιστον δύο συνδεδεμένες με πυρίτιο αλκόξυ ομάδες, κατά προτίμηση της μορφής PS (A PO)_m (A PS) όπου το PO είναι μπλοκ πολυοξυαλκυλενίου, το PS αντιπροσωπεύει μπλοκ πολυοργανοσιλοξανίου, το A είναι δισθενής ρίζα, τα m και η έχουν ανεξαρτήτως τιμή τουλάχιστον 1, που περιλαμβάνει τουλάχιστον μία αλκόξυ-υποκατεστημένη μονάδα σιλοξανίου του τύπου (R')_q(OR)-SiO₃-q/2 όπου το R αντιπροσωπεύει αλκύλ ομάδα έχουσα 1 έως 4 άτομα άνθρακα και έκαστο R' αντιπροσωπεύει αλκύλ ομάδα έχουσα 1 έως 6 άτομα άνθρακα, φαινύλ ομάδα, ή αλκόξυ ομάδα του τύπου -OR και το q έχει τιμή 0, 1 ή 2, υπό την προϋπόθεση ότι τουλάχιστον δύο συνδεδεμένες με πυρίτιο ομάδες

OR υπάρχουν στο μπλοκ συμπολυμερές. Παρέχεται επίσης σκληρυνόμενη σύνθεση του ανωτέρω που μπορεί να περιλαμβάνει καταλύτη συμπίκνωσης και υδρόφιλο δίκτυο πολυμερούς που γίνεται από σκλήρυνση της σύνθεσης παρουσία υγρασίας, που δεικνύει ενδιαφέρουσες αναστρέψιμες υδρόφιλες ιδιότητες.

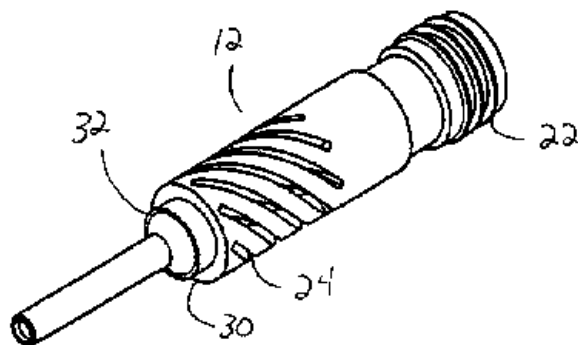
ΑΡΙΘΜΟΣ ΕΥΡ. Δ.Ε. (11):3073975
ΑΡΙΘ. ΕΛΛ. ΚΑΤΑΘΕΣΗΣ (21):20110400091
ΗΜΕΡ. ΕΛΛ. ΚΑΤΑΘΕΣΗΣ (22):13/01/2011
ΑΡΙΘ./ΗΜΕΡ. ΔΗΜΟΣΙΕΥΣΗΣ
ΕΥΡΩΠΑΪΚΟΥ ΔΙΠΛΩΜΑΤΟΣ(87):2112153 - 10/11/2010
ΑΡΙΘ./ΗΜΕΡ. ΔΗΜΟΣΙΕΥΣΗΣ
ΕΥΡΩΠΑΪΚΗΣ ΑΙΤΗΣΗΣ (86):09158939.0--27/02/2006
ΔΙΚΑΙΟΥΧΟΣ (73):1)EURO-CELTIQUE S.A.
2, avenue Charles de Gaulle, 1653 Luxembourg, ΛΟΥΞΕΜΒΟΥΡΓΟ
ΣΥΜΒ. ΠΡΟΤΕΡΑΙΟΤΗΤΕΣ (30):658791 P-04/03/2005-US
ΕΦΕΥΡΕΤΗΣ (72):1)Kupper, Robert Joe
ΕΙΔΙΚΟΣ ΠΛΗΡΕΞΟΥΣΙΟΣ (74):ΡΟΥΣΣΟΥ ΑΝΝΑ
Κουμπάρη 2, 10674 ΑΘΗΝΑ
ΑΝΤΙΚΛΗΤΟΣ (74):ΠΑΠΑΚΩΝΣΤΑΝΤΙΝΟΥ ΕΛΕΝΗ
Κουμπάρη 2,10674 ΑΘΗΝΑ
ΤΙΤΛΟΣ ΕΦΕΥΡΕΣΗΣ (54):**ΜΕΘΟΔΟΣ ΜΕΙΩΣΗΣ Α,Β-ΑΚΟΡΕ-ΣΤΩΝ ΚΕΤΟΝΩΝ ΣΕ ΟΠΙΟΕΙΔΕΙΣ ΣΥΝΘΕΣΕΙΣ**

ΠΕΡΙΛΗΨΗ(57)

Η παρούσα εφεύρεση απευθύνεται σε μία διεργασία για τη μείωση του επιπέδου α,β-ακόρεστης κετόνης σε μία οπιοειδή αναλγητική σύνθεση με υδρογόνωση με διμίδιο ή πρόγονο διμιδίου.

ΑΡΙΘΜΟΣ ΕΥΡ. Δ.Ε. (11):3073976
ΑΡΙΘ. ΕΛΛ. ΚΑΤΑΘΕΣΗΣ (21):20110400093
ΗΜΕΡ. ΕΛΛ. ΚΑΤΑΘΕΣΗΣ (22):18/01/2011
ΑΡΙΘ./ΗΜΕΡ. ΔΗΜΟΣΙΕΥΣΗΣ
ΕΥΡΩΠΑΪΚΟΥ ΔΙΠΛΩΜΑΤΟΣ(87):1625836 - 20/10/2010
ΑΡΙΘ./ΗΜΕΡ. ΔΗΜΟΣΙΕΥΣΗΣ
ΕΥΡΩΠΑΪΚΗΣ ΑΙΤΗΣΗΣ (86):05106936.7--27/07/2005
ΔΙΚΑΙΟΥΧΟΣ (73):1)Alcon, Inc.
P.O. Box 62 Bosch 69, 6331 Hunenberg, ΕΛΒΕΤΙΑ
ΣΥΜΒ. ΠΡΟΤΕΡΑΙΟΤΗΤΕΣ (30):916675-12/08/2004-US
ΕΦΕΥΡΕΤΗΣ (72):1)Boukhny, Mikhail
2)Chon, James Y.
ΕΙΔΙΚΟΣ ΠΛΗΡΕΞΟΥΣΙΟΣ (74):ΔΕΛΗΚΩΣΤΟΠΟΥΛΟΥ ΑΓΓΕΛΙΚΗ
Πανεπιστημίου 10, 10671 ΑΘΗΝΑ
ΑΝΤΙΚΛΗΤΟΣ (74):ΔΕΛΗΚΩΣΤΟΠΟΥΛΟΥ ΑΓΓΕΛΙΚΗ
Πανεπιστημίου 10,10671 ΑΘΗΝΑ
ΤΙΤΛΟΣ ΕΦΕΥΡΕΣΗΣ (54):**ΥΠΕΡΧΗΤΙΚΗ ΣΥΣΚΕΥΗ ΧΕΙΡΟΣ ΠΕΡΙΛΗΨΗ(57)**

Συσκευή χειρός που φέρει ένα και μοναδικό σύνολο πιεζοηλεκτρικών στοιχείων πολωμένων για την παραγωγή διαμήκους κίνησης όταν διεγερθούν στη σχετική συχνότητα συντονισμού. Οι πιεζοηλεκτρικοί κρύσταλλοι συνδέονται σε υπερηχητικό κέρασ στο οποίο έχει προσαρτηθεί ακίδα κοπής. Το κέρασ και/ή η ακίδα κοπής περιέχει πλήθος διαγώνιων σχισμών ή αυλακιών. Οι σχισμές ή τα αυλάκια παράγουν βελτιστοποιημένη στρεπτική κίνηση στην ακίδα κοπής όταν οι πιεζοηλεκτρικοί κρύσταλλοι διεγερθούν σε δεύτερη συχνότητα συντονισμού. Κατά προτίμηση, οι δύο συχνότητες διέγερσης δεν συμπίπτουν, αλλά παρέχονται με μη επικαλυπτόμενους παλμούς.

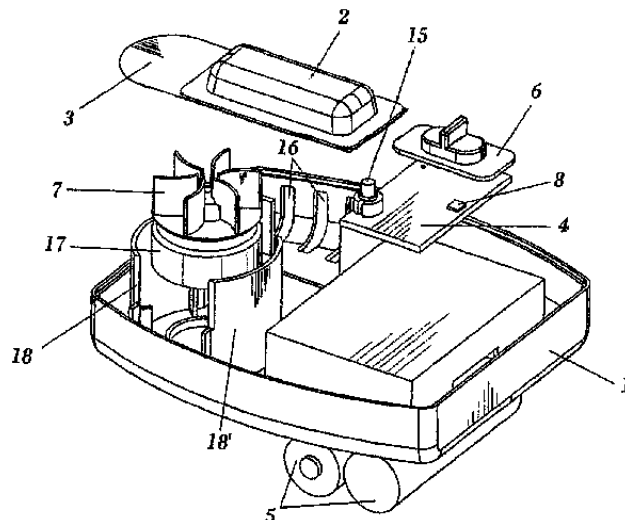


ΑΡΙΘΜΟΣ ΕΥΡ. Δ.Ε. (11):3073977
ΑΡΙΘ. ΕΛΛ. ΚΑΤΑΘΕΣΗΣ (21):20110400094
ΗΜΕΡ. ΕΛΛ. ΚΑΤΑΘΕΣΗΣ (22):18/01/2011
ΑΡΙΘ./ΗΜΕΡ. ΔΗΜΟΣΙΕΥΣΗΣ
ΕΥΡΩΠΑΪΚΟΥ ΔΙΠΛΩΜΑΤΟΣ(87):2193039 - 27/10/2010
ΑΡΙΘ./ΗΜΕΡ. ΔΗΜΟΣΙΕΥΣΗΣ
ΕΥΡΩΠΑΪΚΗΣ ΑΙΤΗΣΗΣ (86):07802865.1--24/08/2007
ΔΙΚΑΙΟΥΧΟΣ (73):1)Zobebe Espana, S.A.
 Argenters 2-4-8, Edificio 3C/P, Calle B Parc
 Tecnologic del Valles, 08290 Cerdanyola del
 Valles, ΙΣΠΑΝΙΑ
ΣΥΜΒ. ΠΡΟΤΕΡΑΙΟΤΗΤΕΣ (30):200702226-07/08/2007-ES
ΕΦΕΥΡΕΤΗΣ (72):1)GARCIA FABREGA, Ruben
 2)MORENO PEREZ, David
 3)MUNOZ MARTINEZ, Jose, Antonio
 4)GUSI HIDALGO, Joan
ΕΙΛΙΚΟΣ ΠΑΗΡΕΞΟΥΣΙΟΣ (74):ΒΡΕΤΤΟΥ ΒΑΣΙΛΙΚΗ
 Σόλωνος 68, 10680 ΑΘΗΝΑ
ΑΝΤΙΚΛΗΤΟΣ (74):ΚΥΠΡΗΣ ΚΩΣΤΑΣ
 Δήλου 12,14562 ΚΗΦΙΣΙΑ (ΑΤΤΙΚΗΣ)
ΤΙΤΛΟΣ ΕΦΕΥΡΕΣΗΣ (54):**ΣΥΣΚΕΥΗ ΕΞΑΤΜΙΣΤΗΡΑ ΜΕ ΑΙΣΘΗΤΗΡΑ ΚΙΝΗΣΗΣ ΓΙΑ ΠΗΤΤΙΚΕΣ ΟΥΣΙΕΣ**

ΠΕΡΙΛΗΨΗ(57)

Η παρούσα εφεύρεση αφορά μια συσκευή εξατμιστήρα για πτητικές ουσίες, κατά προτίμηση για οχήματα, η οποία ενεργοποιείται με την κίνηση της ίδιας της συσκευής, όπου εξασφαλίζεται ότι η συσκευή θα ξεκινήσει την εξάτμιση της ουσίας όταν ο χρήστης μπαίνει μέσα στο όχημα. Η συσκευή περιλαμβάνει ένα περίβλημα (1) και τουλάχιστον έναν αισθητήρα κίνησης (8), έτσι ώστε τα μέσα για

τη διάχυση της ουσίας (7) να μπορούν να λειτουργήσουν με τον αναφερθέντα αισθητήρα.

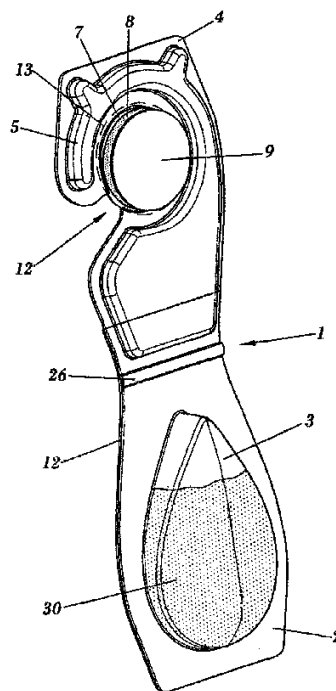


ΑΡΙΘΜΟΣ ΕΥΡ. Δ.Ε. (11):3073978
ΑΡΙΘ. ΕΛΛ. ΚΑΤΑΘΕΣΗΣ (21):20110400095
ΗΜΕΡ. ΕΛΛ. ΚΑΤΑΘΕΣΗΣ (22):18/01/2011
ΑΡΙΘ./ΗΜΕΡ. ΔΗΜΟΣΙΕΥΣΗΣ
ΕΥΡΩΠΑΪΚΟΥ ΔΙΠΛΩΜΑΤΟΣ(87):2100625 - 27/10/2010
ΑΡΙΘ./ΗΜΕΡ. ΔΗΜΟΣΙΕΥΣΗΣ
ΕΥΡΩΠΑΪΚΗΣ ΑΙΤΗΣΗΣ (86):06725780.8--23/02/2006
ΔΙΚΑΙΟΥΧΟΣ (73):1)Zobebe Espana, S.A.
 Argenters 2-4-8, Edificio 3C/P, Calle B Parc
 Tecnologic del Valles, 08290 Cerdanyola del
 Valles, ΙΣΠΑΝΙΑ
ΣΥΜΒ. ΠΡΟΤΕΡΑΙΟΤΗΤΕΣ (30):
ΕΦΕΥΡΕΤΗΣ (72):1)CASERTA, Andrea
 2)GARCIA FABREGA, Ruben
 3)MUNOZ MARTINEZ, Jose, Antonio
 4)MORENO PEREZ, David
ΕΙΛΙΚΟΣ ΠΑΗΡΕΞΟΥΣΙΟΣ (74):ΒΡΕΤΤΟΥ ΒΑΣΙΛΙΚΗ
 Σόλωνος 68, 10680 ΑΘΗΝΑ
ΑΝΤΙΚΛΗΤΟΣ (74):ΚΥΠΡΗΣ ΚΩΣΤΑΣ
 Δήλου 12,14562 ΚΗΦΙΣΙΑ (ΑΤΤΙΚΗΣ)
ΤΙΤΛΟΣ ΕΦΕΥΡΕΣΗΣ (54):**ΣΥΣΚΕΥΗ ΜΙΑΣ ΧΡΗΣΗΣ ΓΙΑ ΤΗ ΔΙΑΧΥΣΗ ΠΗΤΤΙΚΩΝ ΟΥΣΙΩΝ**

ΠΕΡΙΛΗΨΗ(57)

Η συσκευή περιλαμβάνει ένα ελασματοειδές στοιχείο (1), κατασκευασμένο από ένα εύκαμπτο υλικό και προσαρμοσμένο έτσι ώστε να διπλώνεται κατά μήκος μιας γραμμής αναδίπλωσης (26), η οποία περιλαμβάνει τουλάχιστον ένα πρώτο μέρος (2) και ένα δεύτερο μέρος (4). Το αναφερθέν πρώτο μέρος (2) έχει ένα δοχείο (3), το οποίο περιέχει ένα προϊόν (30) που περιλαμβάνει πτητικές ουσίες. Το δεύτερο μέρος (4) έχει μια διαμόρφωση άγκιστρου (5) με ένα πλευρικό άνοιγμα (12) και μια κεντρική εσοχή (24), που μπορεί να είναι κατηλλημένη από ένα αποσπώσιμο επικολητικό μέσο. Και τα δύο μέρη (2, 4) κατασκευάζονται σε μια μόνο βιομηχανική διαδικασία, χωρίς πρόσθετα μέρη, αλλά ενσωματώνοντας διάφορα μέσα προστασίας του μέσου διάχυσης, ή που αντιγράφει τη λειτουργία διάχυσης,

επιτρέποντας στον χρήστη να συνδυάσει τις δράσεις. Επίσης επιτρέπουν την επιλογή της μορφής εφαρμογής σε οποιαδήποτε θέση: κρεμασμένη, επικολημένη, ενωμένη με μια άλλη ίδια συσκευή ή διπλωμένη και αυτοστηριζόμενη επάνω σε μια οριζόντια επιφάνεια.



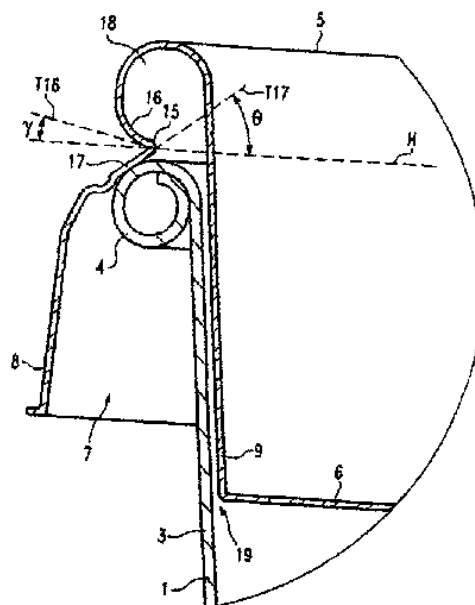
ΑΡΙΘΜΟΣ ΕΥΡ. Δ.Ε. (11):3073979
ΑΡΙΘ. ΕΛΛ. ΚΑΤΑΘΕΣΗΣ (21):20110400096
ΗΜΕΡ. ΕΛΛ. ΚΑΤΑΘΕΣΗΣ (22):12/01/2011
ΑΡΙΘ./ΗΜΕΡ. ΔΗΜΟΣΙΕΥΣΗΣ
ΕΥΡΩΠΑΪΚΟΥ ΔΙΠΛΩΜΑΤΟΣ(87):1787916 - 13/10/2010
ΑΡΙΘ./ΗΜΕΡ. ΔΗΜΟΣΙΕΥΣΗΣ
ΕΥΡΩΠΑΪΚΗΣ ΑΙΤΗΣΗΣ (86):05025264.2--18/11/2005
ΔΙΚΑΙΟΥΧΟΣ (73):1)SEDA S.p.A.
Corso Salvatore d' Amato 84, I-80022 Arzano-
Napoli, ΙΤΑΛΙΑ

ΣΥΜΒ. ΠΡΟΤΕΡΑΙΟΤΗΤΕΣ (30):
ΕΦΕΥΡΕΤΗΣ (72):1)D'Amato, Gianfranco
ΕΙΔΙΚΟΣ ΠΛΗΡΕΞΟΥΣΙΟΣ (74):ΛΥΜΠΕΡΗΣ ΝΙΚΟΛΑΟΣ
Στουρνάρη 37, 10682 ΑΘΗΝΑ
ΑΝΤΙΚΛΗΤΟΣ (74):ΛΥΜΠΕΡΗΣ ΝΙΚΟΛΑΟΣ
Στουρνάρη 37,10682 ΑΘΗΝΑ

ΤΙΤΛΟΣ ΕΦΕΥΡΕΣΗΣ (54):ΔΟΧΕΙΟ ΜΕ ΚΑΠΑΚΙ
ΠΕΡΙΛΗΨΗ(57)

Η παρούσα εφεύρεση αφορά ένα καπάκι (5) με ένα κεντρικό τμήμα κατακτιού (6) και με μια περιφερειακή εντομή σύσφιξης (7) που σχηματίζεται ανάμεσα σε ένα εξωτερικό τοίχωμα εντομής (8) και ένα εσωτερικό τοίχωμα εντομής (9) για να συσφιχθεί πάνω σε ένα κυματοειδές χεϊλος (4) ενός δοχείου σε σχήμα φλιτζανιού (1). Μια σύσφιξη (10) παρέχεται σε τουλάχιστον ένα περιφερειακό τμήμα του εξωτερικού τοιχώματος εντομής (8), με τη σύσφιξη (10) να σχηματίζει μια προεξοχή (14) στο εσωτερικό της εντομής (7), με αυτή την προεξοχή (14) να περιλαμβάνει μια προεξέχουσα άκρη (15), ένα άνω τοίχωμα (16) και ένα χαμηλότερο τοίχωμα (17), και με την προεξέχουσα άκρη (15) να ορίζει μια οριζόντια επιφάνεια (H). Η εφεύρεση χαρακτηρίζεται από το ότι μια γωνία (α) ανάμεσα στην οριζόντια επιφάνεια (H) και μια εφαπτόμενη επιφάνεια (T16) στο άκρο του άνω τοιχώματος (16) δίπλα στην προεξέχουσα άκρη (15) είναι μικρότερη

από μια γωνία (θ) ανάμεσα στην οριζόντια επιφάνεια (H) και μια παρακείμενη επιφάνεια (T17) στο άκρο του χαμηλότερου τοιχώματος (17) δίπλα στην προεξέχουσα άκρη (15).



ΑΡΙΘΜΟΣ ΕΥΡ. Δ.Ε. (11):3073980
ΑΡΙΘ. ΕΛΛ. ΚΑΤΑΘΕΣΗΣ (21):20110400097
ΗΜΕΡ. ΕΛΛ. ΚΑΤΑΘΕΣΗΣ (22):18/01/2011
ΑΡΙΘ./ΗΜΕΡ. ΔΗΜΟΣΙΕΥΣΗΣ
ΕΥΡΩΠΑΪΚΟΥ ΔΙΠΛΩΜΑΤΟΣ(87):1868978 - 20/10/2010
ΑΡΙΘ./ΗΜΕΡ. ΔΗΜΟΣΙΕΥΣΗΣ
ΕΥΡΩΠΑΪΚΗΣ ΑΙΤΗΣΗΣ (86):05850924.1--29/11/2005
ΔΙΚΑΙΟΥΧΟΣ (73):1)COUNCIL OF SCIENTIFIC AND INDUS-
TRIAL RESEARCH
Rafi Marg, New Delhi 110 001, ΙΝΔΙΑ

ΣΥΜΒ. ΠΡΟΤΕΡΑΙΟΤΗΤΕΣ (30):DE07982005-31/03/2005-IN
ΕΦΕΥΡΕΤΗΣ (72):1)MORE, Arvind Sudhakar
2)WADGAONKAR, Prakash Purushottam
ΕΙΔΙΚΟΣ ΠΛΗΡΕΞΟΥΣΙΟΣ (74):ΡΟΥΣΣΟΥ ANNA
Κουμπάρη 2, 10674 ΑΘΗΝΑ
ΑΝΤΙΚΛΗΤΟΣ (74):ΠΑΠΑΚΩΝΣΤΑΝΤΙΝΟΥ ΕΛΕΝΗ
Κουμπάρη 2,10674 ΑΘΗΝΑ

ΤΙΤΛΟΣ ΕΦΕΥΡΕΣΗΣ (54):NEO 1-ΒΡΩΜΟ-4-(4'-ΒΡΩΜΟΦΑΙΝΟ-
ΕΥ)-2-ΔΕΚΑΠΕΝΤΥΛΟΒΕΝΖΟΛΙΟ ΚΑΙ
ΜΙΑ ΔΙΑΔΙΚΑΣΙΑ ΓΙΑ ΤΗΝ ΠΑΡΑ-
ΣΚΕΥΗ ΤΟΥ

ΠΕΡΙΛΗΨΗ(57)

Η παρούσα εφεύρεση σχετίζεται με νέες βρωιωμένες φαινοξυ ενώσεις και με διαδικασία για την παρασκευή τους. Πιο συγκεκριμένα, η παρούσα εφεύρεση σχετίζεται με σύνθεση νέου διβρωμοδιφαινοξυαιθέρα ξεκινώντας από Υγρό από Κελύφη Δυτικών Ανακαρδίων (CNSL) ένα υλικό ανανεώσιμης προέλευσης. Η παρούσα εφεύρεση ειδικότερα σχετίζεται με νέο -βρωμο-4-(4'-βρωμοφαινοξυ)-2-δεκαπεντυλοβενζόλιο και με μία μέθοδο για την παρασκευή του.

ΑΡΙΘΜΟΣ ΕΥΡ. Δ.Ε. (11):3073981
ΑΡΙΘ. ΕΛΛ. ΚΑΤΑΘΕΣΗΣ (21):20110400098
ΗΜΕΡ. ΕΛΛ. ΚΑΤΑΘΕΣΗΣ (22):18/01/2011
ΑΡΙΘ./ΗΜΕΡ. ΔΗΜΟΣΙΕΥΣΗΣ
ΕΥΡΩΠΑΪΚΟΥ ΔΙΠΛΩΜΑΤΟΣ(87):2024629 - 17/11/2010
ΑΡΙΘ./ΗΜΕΡ. ΔΗΜΟΣΙΕΥΣΗΣ
ΕΥΡΩΠΑΪΚΗΣ ΑΙΤΗΣΗΣ (86):07702884.3--19/01/2007
ΔΙΚΑΙΟΥΧΟΣ (73):1) Lovato Gas S.p.A.
Strada Comunale Casale, 175, 36100 Vicenza,
ΙΤΑΛΙΑ

ΣΥΜΒ. ΠΡΟΤΕΡΑΙΟΤΗΤΕΣ (30):PD20060179-09/05/2006-IT
ΕΦΕΥΡΕΤΗΣ (72):1)GRANDO, Maurizio

2)GRITTI, Guido
3)SEGATO, Carlo
4)TONIOLO, Enrico
5)MARTINI, Sandro

ΕΙΔΙΚΟΣ ΠΑΡΕΞΟΥΣΙΟΣ (74):ΡΟΥΣΣΟΥ ANNA

Κουμπάρη 2, 10674 ΑΘΗΝΑ

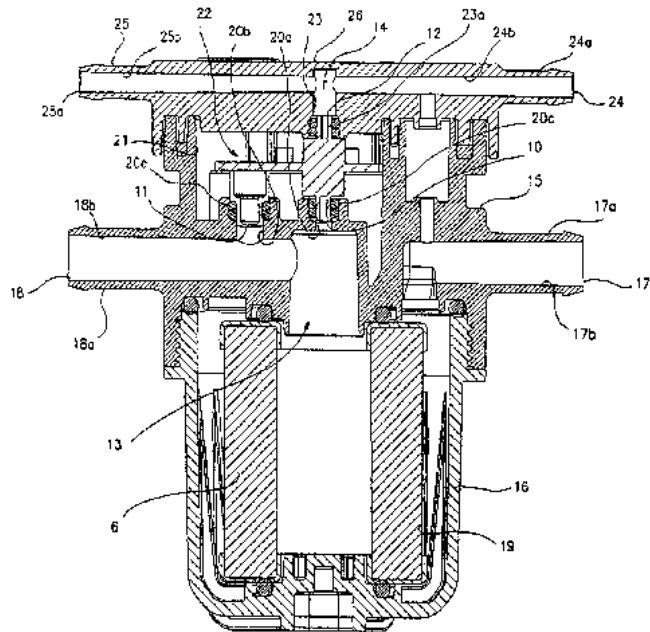
ΑΝΤΙΚΛΗΤΟΣ (74):ΠΑΠΑΚΩΝΣΤΑΝΤΙΝΟΥ ΕΛΕΝΗ

Κουμπάρη 2, 10674 ΑΘΗΝΑ

ΤΙΤΛΟΣ ΕΦΕΥΡΕΣΗΣ (54):ΔΙΑΤΑΞΗ ΔΙΗΘΗΣΕΩΣ ΓΙΑ ΤΗ ΔΙΗΘΗΣΗ ΑΕΡΙΩΝ ΚΑΥΣΙΜΩΝ ΣΕ ΣΥΣΤΗΜΑΤΑ ΤΡΟΦΟΛΟΓΙΑΣ ΑΕΡΙΟΥ ΣΕ ΚΙΝΗΤΗΡΕΣ ΕΣΩΤΕΡΙΚΗΣ ΚΑΥΣΕΩΣ

ΠΕΡΙΛΗΨΗ(57)

Περιγράφεται μία διάταξη διηθήσεως (1) για συστήματα τροφοδοσίας αερίου σε κινητήρες εσωτερικής καύσεως, η οποία περιλαμβάνει, ενσωματωμένα στη διάταξη, μέσα αισθητήρων (10, 11, 12) για να ανιχνεύουν την πίεση και τη θερμοκρασία του αερίου το οποίο εγχύεται στον κινητήρα όπως επίσης και την πίεση στην πολλαπλή εισόδου του κινητήρα.



ΑΡΙΘΜΟΣ ΕΥΡ. Δ.Ε. (11):3073982
ΑΡΙΘ. ΕΛΛ. ΚΑΤΑΘΕΣΗΣ (21):20110400099
ΗΜΕΡ. ΕΛΛ. ΚΑΤΑΘΕΣΗΣ (22):19/01/2011
ΑΡΙΘ./ΗΜΕΡ. ΔΗΜΟΣΙΕΥΣΗΣ
ΕΥΡΩΠΑΪΚΟΥ ΔΙΠΛΩΜΑΤΟΣ(87):1789377 - 20/10/2010
ΑΡΙΘ./ΗΜΕΡ. ΔΗΜΟΣΙΕΥΣΗΣ
ΕΥΡΩΠΑΪΚΗΣ ΑΙΤΗΣΗΣ (86):05775930.0--30/08/2005
ΔΙΚΑΙΟΥΧΟΣ (73):1)Novartis AG
Lichtstrasse 35, 4056 Basel, ΕΛΒΕΤΙΑ

2)Novartis Pharma GmbH
Brunner Strasse 59, 1230 Wien, ΑΥΣΤΡΙΑ

ΣΥΜΒ. ΠΡΟΤΕΡΑΙΟΤΗΤΕΣ (30):0419361-31/08/2004-GB

ΕΦΕΥΡΕΤΗΣ (72):1)SEDELMEIER, Gottfried

2)MICKEL, Stuart, John
3)RUEEGER, Heinrich

ΕΙΔΙΚΟΣ ΠΑΡΕΞΟΥΣΙΟΣ (74):ΛΥΜΠΕΡΗΣ ΝΙΚΟΛΑΟΣ

Στουρνάρη 37, 10682 ΑΘΗΝΑ

ΑΝΤΙΚΛΗΤΟΣ (74):ΛΥΜΠΕΡΗΣ ΝΙΚΟΛΑΟΣ

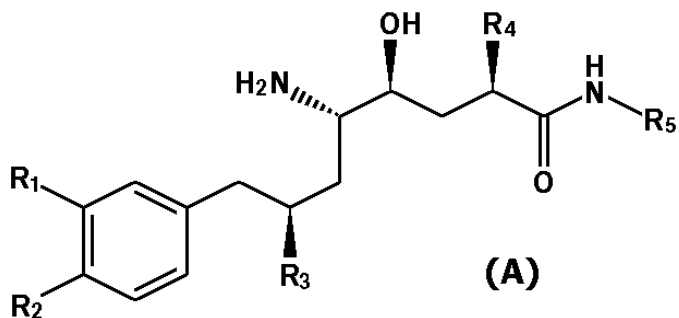
Στουρνάρη 37, 10682 ΑΘΗΝΑ

ΤΙΤΛΟΣ ΕΦΕΥΡΕΣΗΣ (54):ΕΝΑΛΛΑΚΤΙΚΗ ΣΥΝΘΕΣΗ ΑΝΑΣΤΟΛΕΩΝ ΝΕΦΡΙΝΗΣ ΚΑΙ ΤΑ ΕΝΔΙΑΜΕΣΑ ΠΡΟΪΟΝΤΑ ΑΥΤΩΝ

ΠΕΡΙΛΗΨΗ(57)

Η παρούσα εφεύρεση αφορά συνθετικές μεθόδους για την παρασκευή μιας ένωσης του τύπου (A), όπου το R1 είναι αλογόνο, C1-6 αλογοναλκύλιο, C1-6 άλκοξυ- C1-6 άλκοξύ ή C1-6 άλκοξυ- C1-6 αλκύλιο, το R2 είναι αλογόνο, C1-6 αλκύλιο ή C1-4 άλκοξυ, το R3 και το R4 είναι ανεξάρτητα διακλαδούμενο C3-βαλκύλιο, και το R5 είναι κυκλοαλκύλιο, C1-6 αλκύλιο, C1-6υδροξυαλκύλιο, C1-6άλκοξυ- C1-6αλκύλιο, C1-6αλκανυλοξύ- C1-6αλκύλιο, C1-6αμινοαλκύλιο, C1-6αλκυλαμινο- C1-6αλκύλιο, C1-6διαλκυλοαμινο- C1-6αλκύλιο, C1-6αλκανυλαμινο- C1-6αλκύλιο, HO(O)C-C1-6αλκύλιο, C1-6αλκύλιο-O-(O)C- C1-6αλκύλιο, H2N-C(O)- C1-6αλκύλιο, C1-6αλκύλιο-HNC(O)- C1-6αλκύλιο ή (C1-6αλκύλιο)2N-C(O)- C1-6αλκύλιο, ή ένα φαρμακευτικός αποδεκτό άλας αυτών, καθώς και τα

ενδιάμεσα προϊόντα που λαμβάνονται όταν ακολουθούνται οι μέθοδοι αυτές καθώς και η παρασκευή τους.



ΑΡΙΘΜΟΣ ΕΥΡ. Δ.Ε. (11):3073983
ΑΡΙΘ. ΕΛΛ. ΚΑΤΑΘΕΣΗΣ (21):20110400100
ΗΜΕΡ. ΕΛΛ. ΚΑΤΑΘΕΣΗΣ (22):19/01/2011
ΑΡΙΘ./ΗΜΕΡ. ΔΗΜΟΣΙΕΥΣΗΣ
ΕΥΡΩΠΑΪΚΟΥ ΔΙΠΛΩΜΑΤΟΣ(87):1720763 - 01/12/2010
ΑΡΙΘ./ΗΜΕΡ. ΔΗΜΟΣΙΕΥΣΗΣ
ΕΥΡΩΠΑΪΚΗΣ ΑΙΤΗΣΗΣ (86):05701575.2--20/01/2005
ΔΙΚΑΙΟΥΧΟΣ (73):1)SIEMENS AKTIENGESELLSCHAFT

Wittelsbacherplatz 2, 80333 Munchen,
GERMANIA
2)HOWALDTSWERKE-DEUTSCHE
WERFT AG
Werftstrasse 112-114, 24143 Kiel,
GERMANIA

ΣΥΜΒ. ΠΡΟΤΕΡΑΙΟΤΗΤΕΣ (30):102004004625-29/01/2004-DE
ΕΦΕΥΡΕΤΗΣ (72):1)AHLF, Gerd

2)EDER, Manfred
3)LERSCH, Josef
4)WERS, Jens, Uwe
5)HARTUNG, Werner

ΕΙΔΙΚΟΣ ΠΑΗΡΕΞΟΥΣΙΟΣ (74):ΛΥΜΠΕΡΗΣ ΝΙΚΟΛΑΟΣ
Στουρνάρη 37, 10682 ΑΘΗΝΑ

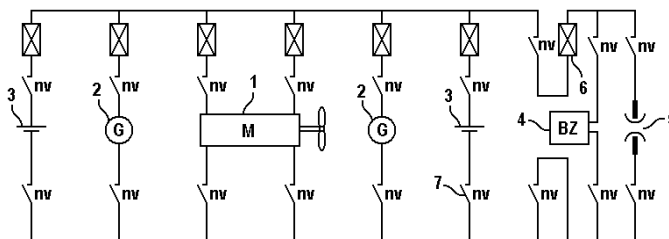
ΑΝΤΙΚΑΗΤΟΣ (74):ΛΥΜΠΕΡΗΣ ΝΙΚΟΛΑΟΣ
Στουρνάρη 37,10682 ΑΘΗΝΑ

ΤΙΤΛΟΣ ΕΦΕΥΡΕΣΗΣ (54):ΔΙΑΤΑΞΗ ΠΑΡΟΧΗΣ ΕΝΕΡΓΕΙΑΣ ΓΙΑ ΥΠΟΒΡΥΧΙΟ

ΠΕΡΙΛΗΨΗ(57)

Διάταξη παροχής ενέργειας για υποβρύχιο με τουλάχιστον έναν ηλεκτρικό κινητήρα έλικα (1), μια μονάδα συσσωρευτών (3), μια γεννήτρια φόρτισης (2) με κινητήρια μονάδα και ένα σύστημα παροχής ενέργειας με γραμμές τροφοδοσίας

ρεύματος, καθώς και διατάξεις σύνδεσης και αυτοματοποίησης, όπου η διάταξη παροχής ενέργειας διαθέτει ένα σύστημα κυβελών καυσίμου με H₂O₂ (4) αποτελούμενο από μεμονωμένα στοιχεία, το οποίο συνδέεται με τις γραμμές παροχής ρεύματος - για την τροφοδοσία του κινητήρα έλικα (1) με ηλεκτρική ενέργεια - μέσω ενός διακόπτη ισχύος (7) που λειτουργεί εξαρτώμενος από το επίπεδο τάσης του συστήματος κυβελών καυσίμου.



ΑΡΙΘΜΟΣ ΕΥΡ. Δ.Ε. (11):3073984
ΑΡΙΘ. ΕΛΛ. ΚΑΤΑΘΕΣΗΣ (21):20110400101
ΗΜΕΡ. ΕΛΛ. ΚΑΤΑΘΕΣΗΣ (22):19/01/2011
ΑΡΙΘ./ΗΜΕΡ. ΔΗΜΟΣΙΕΥΣΗΣ
ΕΥΡΩΠΑΪΚΟΥ ΔΙΠΛΩΜΑΤΟΣ(87):1553865 - 15/12/2010
ΑΡΙΘ./ΗΜΕΡ. ΔΗΜΟΣΙΕΥΣΗΣ
ΕΥΡΩΠΑΪΚΗΣ ΑΙΤΗΣΗΣ (86):03808728.4--15/10/2003
ΔΙΚΑΙΟΥΧΟΣ (73):1)BSH Bosch und Siemens Hausgerate GmbH

Carl-Wery-Strasse 34, 81739 Munchen,
GERMANIA

ΣΥΜΒ. ΠΡΟΤΕΡΑΙΟΤΗΤΕΣ (30):10248087-15/10/2002-DE
ΕΦΕΥΡΕΤΗΣ (72):1)BOCK, Armin

2)KLEINHENZ, Albert
3)KRAMMER, Michael

ΕΙΔΙΚΟΣ ΠΑΗΡΕΞΟΥΣΙΟΣ (74):ΛΥΜΠΕΡΗΣ ΝΙΚΟΛΑΟΣ
Στουρνάρη 37, 10682 ΑΘΗΝΑ

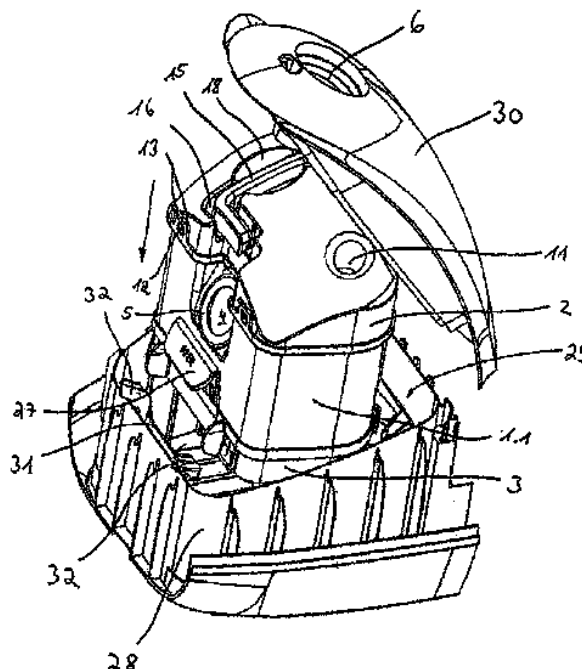
ΑΝΤΙΚΑΗΤΟΣ (74):ΛΥΜΠΕΡΗΣ ΝΙΚΟΛΑΟΣ
Στουρνάρη 37,10682 ΑΘΗΝΑ

ΤΙΤΛΟΣ ΕΦΕΥΡΕΣΗΣ (54):ΑΦΑΙΡΟΥΜΕΝΟ ΔΟΧΕΙΟ ΣΥΛΛΟΓΗΣ ΣΚΟΝΗΣ

ΠΕΡΙΛΗΨΗ(57)

Η εφεύρεση αφορά ένα αφαιρούμενο δοχείο συλλογής σκόνης (1) για την τοποθέτηση σε έναν χώρο σκόνης (29) μιας ηλεκτρικής σκούπας. Η ηλεκτρική σκούπα περιλαμβάνει ένα στήριγμα (41), το οποίο συγκρατεί το δοχείο συλλογής σκόνης (1) στην θέση λειτουργίας, και ένα μέλος φραγής (32), το οποίο, όταν το δοχείο συλλογής σκόνης (1) έχει αφαιρεθεί, βρίσκεται σε θέση φραγής, στην οποία αποτρέπεται το κλείσιμο ενός κατακτιού (30) του χώρου σκόνης (29), και το οποίο μέλος, όταν το δοχείο συλλογής σκόνης (1) είναι τοποθετημένο σε θέση λειτουργίας, βρίσκεται στην θέση απελευθέρωσης, στην οποία το καπάκι (30) μπορεί να κλείνεται. Προκειμένου να καταστεί δυνατή κατά τρόπον απλό η λειτουργία μίας τέτοιας ηλεκτρικής σκούπας με εναλλακτικά ένα σακκόφιλτρο ή ένα δοχείο συλλογής σκόνης (1), το ίδιο μέλος φραγής (32) συγκρατείται στην θέση απελευθέρωσής του σύμφωνα με την εφεύρεση είτε μέσω ενός

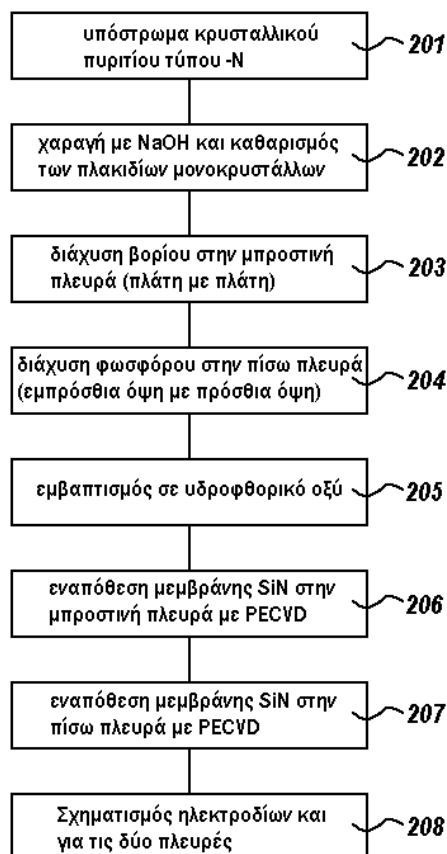
σακκόφιλτρου, το οποίο είναι τοποθετημένο σε ένα φορέα (31), ή μέσω ενός μέλους ενεργοποίησης (27), το οποίο είναι συζευγμένο με το δοχείο συλλογής σκόνης (1).



ΑΡΙΘΜΟΣ ΕΥΡ. Δ.Ε. (11):3073985
ΑΡΙΘ. ΕΛΛ. ΚΑΤΑΘΕΣΗΣ (21):20110400102
ΗΜΕΡ. ΕΛΛ. ΚΑΤΑΘΕΣΗΣ (22):19/01/2011
ΑΡΙΘ./ΗΜΕΡ. ΔΗΜΟΣΙΕΥΣΗΣ
ΕΥΡΩΠΑΪΚΟΥ ΔΙΠΛΩΜΑΤΟΣ(87):2070128 - 22/12/2010
ΑΡΙΘ./ΗΜΕΡ. ΔΗΜΟΣΙΕΥΣΗΣ
ΕΥΡΩΠΑΪΚΗΣ ΑΙΤΗΣΗΣ (86):07834602.0--20/09/2007
ΔΙΚΑΙΟΥΧΟΣ (73):1)ECN Energieonderzoek Centrum Nederland
Westerduinweg 3, 1755 LE Petten,
ΟΛΛΑΝΔΙΑ
ΣΥΜΒ. ΠΡΟΤΕΡΑΙΟΤΗΤΕΣ (30):2000248-25/09/2006-NL
ΕΦΕΥΡΕΤΗΣ (72):1)KOMATSU, Yuji
2)GEERLIGS, Lambert, Johan
3)MIHAILETCHI, Valentin, Dan
ΕΙΔΙΚΟΣ ΠΛΗΡΕΞΟΥΣΙΟΣ (74):ΛΥΜΠΕΡΗΣ ΝΙΚΟΛΑΟΣ
Στουρνάρη 37, 10682 ΑΘΗΝΑ
ΑΝΤΙΚΛΗΤΟΣ (74):ΛΥΜΠΕΡΗΣ ΝΙΚΟΛΑΟΣ
Στουρνάρη 37,10682 ΑΘΗΝΑ
ΤΙΤΛΟΣ ΕΦΕΥΡΕΣΗΣ (54):**ΜΕΘΟΔΟΣ ΚΑΤΑΣΚΕΥΗΣ ΗΛΙΑΚΩΝ ΚΥΨΕΛΩΝ ΚΡΥΣΤΑΛΛΙΚΟΥ ΠΥΡΙΤΙΟΥ ΜΕ ΒΕΛΤΙΩΜΕΝΗ ΕΠΙΦΑΝΕΙΑΚΗ ΠΑΘΗΤΙΚΟΠΟΙΗΣΗ**

ΠΕΡΙΛΗΨΗ(57)

Η παρούσα εφεύρεση παρέχει μια μέθοδο κατασκευής μιας ηλιακής κυψέλης κρυσταλλικού πυριτίου, η οποία περιλαμβάνει: -την παροχή ενός υποστρώματος κρυσταλλικού πυριτίου, το οποίο έχει μια μπροστινή πλευρά και μια πίσω πλευρά, -τον σχηματισμό μιας λεπτής μεμβράνης οξειδίου του πυριτίου στην τουλάχιστον μια εκ της μπροστινής και πίσω πλευράς μέσω εμποτισμού του υποστρώματος κρυσταλλικού πυριτίου σε ένα χημικό διάλυμα, -τον σχηματισμό μιας διηλεκτρικής μεμβράνης επικάλυψης στην λεπτή μεμβράνη οξειδίου του πυριτίου στην τουλάχιστον μια εκ της μπροστινής και πίσω πλευράς. Η λεπτή μεμβράνη οξειδίου του πυριτίου μπορεί να σχηματιστεί με πάχος 0.5-10 nm. Με την δημιουργία του στρώματος οξειδίου χρησιμοποιώντας ένα χημικό διάλυμα, είναι δυνατό να σχηματιστεί μια λεπτή μεμβράνη οξειδίου για επιφανειακή παθητικοποίηση όπου η σχετικά χαμηλή θερμοκρασία αποφεύγει την αλλοίωση των στρωμάτων ημιαγωγού.



ΑΡΙΘΜΟΣ ΕΥΡ. Δ.Ε. (11):3073986
ΑΡΙΘ. ΕΛΛ. ΚΑΤΑΘΕΣΗΣ (21):20110400103
ΗΜΕΡ. ΕΛΛ. ΚΑΤΑΘΕΣΗΣ (22):19/01/2011
ΑΡΙΘ./ΗΜΕΡ. ΔΗΜΟΣΙΕΥΣΗΣ
ΕΥΡΩΠΑΪΚΟΥ ΔΙΠΛΩΜΑΤΟΣ(87):1855695 - 03/11/2010
ΑΡΙΘ./ΗΜΕΡ. ΔΗΜΟΣΙΕΥΣΗΣ
ΕΥΡΩΠΑΪΚΗΣ ΑΙΤΗΣΗΣ (86):06725981.2--23/02/2006
ΔΙΚΑΙΟΥΧΟΣ (73):1)Aventis Pharma S.A.
20, avenue Raymond Aron, 92160 Antony,
ΓΑΛΛΙΑ
ΣΥΜΒ. ΠΡΟΤΕΡΑΙΟΤΗΤΕΣ (30):0501936-25/02/2005-FR
ΕΦΕΥΡΕΤΗΣ (72):1)DESEQUELLE, Christian
ΕΙΔΙΚΟΣ ΠΛΗΡΕΞΟΥΣΙΟΣ (74):ΛΥΜΠΕΡΗΣ ΝΙΚΟΛΑΟΣ
Στουρνάρη 37, 10682 ΑΘΗΝΑ
ΑΝΤΙΚΛΗΤΟΣ (74):ΛΥΜΠΕΡΗΣ ΝΙΚΟΛΑΟΣ
Στουρνάρη 37,10682 ΑΘΗΝΑ
ΤΙΤΛΟΣ ΕΦΕΥΡΕΣΗΣ (54):**ΣΤΕΡΕΗ ΦΑΡΜΑΚΕΥΤΙΚΗ ΕΝΩΣΗ ΠΟΥ ΠΕΡΙΕΧΕΙ ΤΕΛΙΘΡΟΜΥΚΙΝΗ**

ΠΕΡΙΛΗΨΗ(57)

Η εφεύρεση έχει ως αντικείμενο μια στερεή φαρμακευτική σύνθεση που περιέχει τελιθρομυκίνη ή ένα από τα άλατα προσθήκης αυτής με ένα φαρμακευτικά αποδεκτό άλας, ως δραστικό βασικό στοιχείο, που χαρακτηρίζεται από το ότι περιλαμβάνει, σε σχέση με το συνολικό βάρος της ένωσης : τελιθρομυκίνη ή ένα από τα άλατα προσθήκης αυτής με ένα φαρμακευτικά αποδεκτό οξύ, σύμφωνα με μια αναλογία σε τελιθρομυκίνη που κυμαίνεται μεταξύ 0,1 και 80 τοις εκατό του βάρους, και τουλάχιστον έναν παράγοντα διάλυσης με πλαστική συμπεριφορά, σύμφωνα με μια αναλογία από 10 έως 50 τοις εκατό του βάρους. Παρέχει κατά

έναν πλεονεκτικό τρόπο ένα χάπι τελιθρομυκίνης που έχει ένα μέγεθος σημαντικά μειωμένο, σε μια δοσολογία, ωστόσο, ίση σε τελιθρομυκίνη, και παρουσιάζοντας βελτιωμένες μηχανικές ιδιότητες.

ΑΡΙΘΜΟΣ ΕΥΡ. Δ.Ε. (11):3073987
ΑΡΙΘ. ΕΛΛ. ΚΑΤΑΘΕΣΗΣ (21):20110400104
ΗΜΕΡ. ΕΛΛ. ΚΑΤΑΘΕΣΗΣ (22):19/01/2011
ΑΡΙΘ./ΗΜΕΡ. ΔΗΜΟΣΙΕΥΣΗΣ
ΕΥΡΩΠΑΪΚΟΥ ΔΙΠΛΩΜΑΤΟΣ(87):1172098 - 15/12/2010
ΑΡΙΘ./ΗΜΕΡ. ΔΗΜΟΣΙΕΥΣΗΣ
ΕΥΡΩΠΑΪΚΗΣ ΑΙΤΗΣΗΣ (86):01124282.3--13/01/1999
ΔΙΚΑΙΟΥΧΟΣ (73):1)Novartis AG
Lichtstrasse 35, 4056 Basel, ΕΛΒΕΤΙΑ
2)Novartis Pharma GmbH
Brunner Strasse 59, 1230 Wien, ΑΥΣΤΡΙΑ
ΣΥΜΒ. ΠΡΟΤΕΡΑΙΟΤΗΤΕΣ (30):98810016-15/01/1998-EP
ΕΦΕΥΡΕΤΗΣ (72):1)Kis, Gyorgy Lajos
ΕΙΔΙΚΟΣ ΠΛΗΡΕΞΟΥΣΙΟΣ (74):ΛΥΜΠΕΡΗΣ ΝΙΚΟΛΑΟΣ
Στουρνάρη 37, 10682 ΑΘΗΝΑ
ΑΝΤΙΚΛΗΤΟΣ (74):ΛΥΜΠΕΡΗΣ ΝΙΚΟΛΑΟΣ
Στουρνάρη 37,10682 ΑΘΗΝΑ
ΤΙΤΛΟΣ ΕΦΕΥΡΕΣΗΣ (54):**ΣΚΕΥΑΣΜΑ ΟΦΘΑΛΜΙΚΩΝ ΣΤΑΓΟΝΩΝ ΠΟΥ ΠΕΡΙΕΧΕΙ ΚΕΤΟΤΙΦΑΙΝΗ**

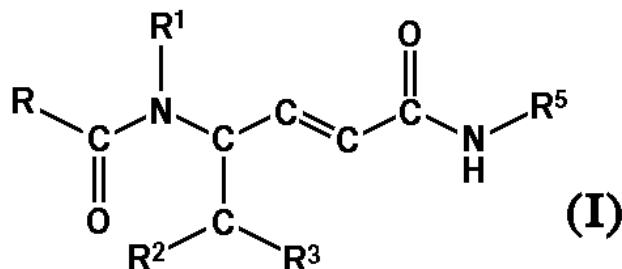
ΠΕΡΙΛΗΨΗ(57)

Η παρούσα εφεύρεση περιγράφει ένα αποστειρωμένο οφθαλμικό σκεύασμα που περιέχει ένα οφθαλμικό δραστικό φάρμακο. Η εφεύρεση αναφέρεται επίσης σε μια μέθοδο για την σταθεροποίηση του οφθαλμικού φαρμακευτικού σκευάσματος.

ΑΡΙΘΜΟΣ ΕΥΡ. Δ.Ε. (11):3073988
ΑΡΙΘ. ΕΛΛ. ΚΑΤΑΘΕΣΗΣ (21):20110400105
ΗΜΕΡ. ΕΛΛ. ΚΑΤΑΘΕΣΗΣ (22):19/01/2011
ΑΡΙΘ./ΗΜΕΡ. ΔΗΜΟΣΙΕΥΣΗΣ
ΕΥΡΩΠΑΪΚΟΥ ΔΙΠΛΩΜΑΤΟΣ(87):2010498 - 03/11/2010
ΑΡΙΘ./ΗΜΕΡ. ΔΗΜΟΣΙΕΥΣΗΣ
ΕΥΡΩΠΑΪΚΗΣ ΑΙΤΗΣΗΣ (86):07724154.5--11/04/2007
ΔΙΚΑΙΟΥΧΟΣ (73):1)Novartis AG
Lichtstrasse 35, 4056 Basel, ΕΛΒΕΤΙΑ
ΣΥΜΒ. ΠΡΟΤΕΡΑΙΟΤΗΤΕΣ (30):0607532-13/04/2006-GB
0610244-23/05/2006-GB
ΕΦΕΥΡΕΤΗΣ (72):1)PORTMANN, Robert
ΕΙΔΙΚΟΣ ΠΛΗΡΕΞΟΥΣΙΟΣ (74):ΛΥΜΠΕΡΗΣ ΝΙΚΟΛΑΟΣ
Στουρνάρη 37, 10682 ΑΘΗΝΑ
ΑΝΤΙΚΛΗΤΟΣ (74):ΛΥΜΠΕΡΗΣ ΝΙΚΟΛΑΟΣ
Στουρνάρη 37,10682 ΑΘΗΝΑ
ΤΙΤΛΟΣ ΕΦΕΥΡΕΣΗΣ (54):**ΣΥΝΘΕΣΗ ΑΜΙΔΙΩΝ ΑΚΥΛΑΜΙΝΟΑΛΚΕΝΥΛΕΝΙΟΥ ΧΡΗΣΙΜΩΝ ΩΣ ΑΝΤΑΓΩΝΙΣΤΩΝ ΤΗΣ ΟΥΣΙΑΣ**

ΠΕΡΙΛΗΨΗ(57)

Μια διαδικασία για τη παρασκευή ενώσεων του χημικού τύπου (I) ή μιας επιδιαιλυτομένης μορφής ή ενός ενυδρου άλατος αυτού, όπου τα R, R1, R2, R3 και R5 έχουν τις σημασίες που υποδείχθηκαν στη περιγραφή. τέτοιες ενώσεις είναι χρήσιμες στη θεραπεία ενός αριθμού καταστάσεων που σχετίζονται με την ουσία P και την νευροκίνη.



ΑΡΙΘΜΟΣ ΕΥΡ. Δ.Ε. (11):3073989
ΑΡΙΘ. ΕΛΛ. ΚΑΤΑΘΕΣΗΣ (21):20110400106
ΗΜΕΡ. ΕΛΛ. ΚΑΤΑΘΕΣΗΣ (22):19/01/2011
ΑΡΙΘ./ΗΜΕΡ. ΔΗΜΟΣΙΕΥΣΗΣ
ΕΥΡΩΠΑΪΚΟΥ ΔΙΠΛΩΜΑΤΟΣ(87):1830801 - 15/12/2010
ΑΡΙΘ./ΗΜΕΡ. ΔΗΜΟΣΙΕΥΣΗΣ
ΕΥΡΩΠΑΪΚΗΣ ΑΙΤΗΣΗΣ (86):05770281.3--10/08/2005
ΔΙΚΑΙΟΥΧΟΣ (73):1)Novartis AG
Lichtstrasse 35, 4056 Basel, ΕΛΒΕΤΙΑ
ΣΥΜΒ. ΠΡΟΤΕΡΑΙΟΤΗΤΕΣ (30):0417909-11/08/2004-GB
ΕΦΕΥΡΕΤΗΣ (72):1)ROUSSET, Julien
2)TURIN, Eric
3)STEIGER, Michel
ΕΙΔΙΚΟΣ ΠΛΗΡΕΞΟΥΣΙΟΣ (74):ΛΥΜΠΕΡΗΣ ΝΙΚΟΛΑΟΣ
Στουρνάρη 37, 10682 ΑΘΗΝΑ
ΑΝΤΙΚΛΗΤΟΣ (74):ΛΥΜΠΕΡΗΣ ΝΙΚΟΛΑΟΣ
Στουρνάρη 37,10682 ΑΘΗΝΑ
ΤΙΤΛΟΣ ΕΦΕΥΡΕΣΗΣ (54):ΠΑΡΑΣΚΕΥΑΣΜΑΤΑ ΣΤΑΓΟΝΩΝ ΠΟΥ ΠΕΡΙΛΑΜΒΑΝΟΥΝ ΔΙΜΕΘΙΝΑΔΕΝΗ

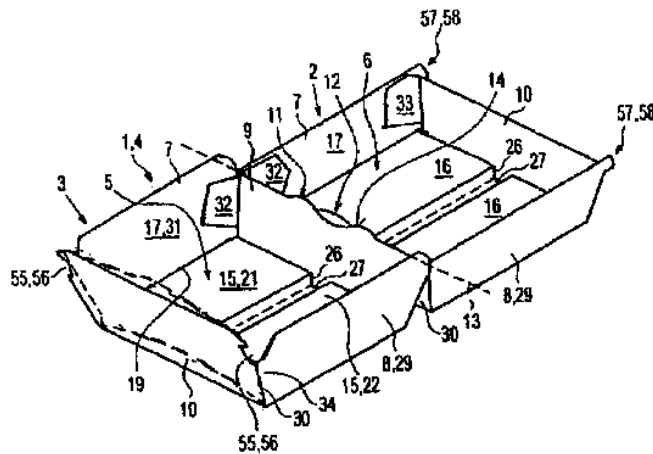
ΠΕΡΙΛΗΨΗ(57)

Η εφεύρεση αφορά στοματικά χορηγούμενες σταγόνες που περιλαμβάνουν τη φαρμακευτικώς δραστική ουσία διμεθινδένη, οι οποίες σταγόνες είναι ελεύθερες σορβιτόλης και ελεύθερες αιθανόλης και χαρακτηρίζονται από ειδικές, πολύ ωφέλιμες ιδιότητες αναφορικά με τη φυσική και χημική σταθερότητα, τις οργανοληπτικές ιδιότητες καθώς και την καταλληλότητα για παιδιά.

ΑΡΙΘΜΟΣ ΕΥΡ. Δ.Ε. (11):3073990
ΑΡΙΘ. ΕΛΛ. ΚΑΤΑΘΕΣΗΣ (21):20110400107
ΗΜΕΡ. ΕΛΛ. ΚΑΤΑΘΕΣΗΣ (22):19/01/2011
ΑΡΙΘ./ΗΜΕΡ. ΔΗΜΟΣΙΕΥΣΗΣ
ΕΥΡΩΠΑΪΚΟΥ ΔΙΠΛΩΜΑΤΟΣ(87):1948519 - 10/11/2010
ΑΡΙΘ./ΗΜΕΡ. ΔΗΜΟΣΙΕΥΣΗΣ
ΕΥΡΩΠΑΪΚΗΣ ΑΙΤΗΣΗΣ (86):06805727.2--14/09/2006
ΔΙΚΑΙΟΥΧΟΣ (73):1)SEDA S.p.A.
Corso Salvatore d' Amato 84, I-80022 Arzano-Napoli, ΙΤΑΛΙΑ
ΣΥΜΒ. ΠΡΟΤΕΡΑΙΟΤΗΤΕΣ (30):202005014737 U-19/09/2005-DE
ΕΦΕΥΡΕΤΗΣ (72):1)D'AMATO, Gianfranco
ΕΙΔΙΚΟΣ ΠΛΗΡΕΞΟΥΣΙΟΣ (74):ΛΥΜΠΕΡΗΣ ΝΙΚΟΛΑΟΣ
Στουρνάρη 37, 10682 ΑΘΗΝΑ
ΑΝΤΙΚΛΗΤΟΣ (74):ΛΥΜΠΕΡΗΣ ΝΙΚΟΛΑΟΣ
Στουρνάρη 37,10682 ΑΘΗΝΑ
ΤΙΤΛΟΣ ΕΦΕΥΡΕΣΗΣ (54):ΚΟΥΤΙ ΚΑΙ ΣΧΕΔΙΟ ΓΙΑ ΤΗΝ ΚΑΤΑΣΚΕΥΗ ΤΟΥ

ΠΕΡΙΛΗΨΗ(57)

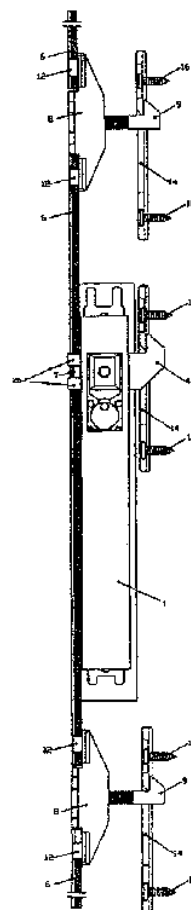
Κουτί (1) για τη μεταφορά τροφίμου διαθέτει ένα επάνω και ένα κάτω μισό τμήμα κουτιού (2,3), τα οποία συνδέονται μεταξύ τους αρθρωτά κατά τέτοιο τρόπο ώστε να είναι δυνατή η μετακίνηση μεταξύ της θέσης σφράγισης και ανοίγματος (4). Κάθε πλευρά κουτιού διαθέτει ένα επίπεδο τοίχωμα βάσης ή καπακιού (5, 6), από το οποίο εκτείνονται ουσιαστικά πλάγια προς τα επάνω ή προς τα κάτω και προς τα έξω προς την αντίστοιχη άλλη πλευρά του κουτιού (2,3) πλευρικά τοιχώματα (7, 8, 9, 10). Για τη βελτίωση της θερμικής μόνωσης σε ένα τέτοιου είδους κουτί και για την ταυτόχρονη επίτευξη, ειδικότερα σε κουτιά από χαρτί, χαρτόνι ή παρόμοιο υλικό, μεγαλύτερης σταθερότητας, το τοίχωμα βάσης και/ή καπακιού (5, 6) είναι διαμορφωμένα τουλάχιστον τμηματικά με διπλό τοίχωμα. Για την κατασκευή ενός τέτοιου κουτιού προβλέπεται ένα σχέδιο (40) αποτελούμενο μόνο από ένα τεμάχιο.



ΑΡΙΘΜΟΣ ΕΥΡ. Δ.Ε. (11):3073991
ΑΡΙΘ. ΕΛΛ. ΚΑΤΑΘΕΣΗΣ (21):20110400108
ΗΜΕΡ. ΕΛΛ. ΚΑΤΑΘΕΣΗΣ (22):19/01/2011
ΑΡΙΘ./ΗΜΕΡ. ΔΗΜΟΣΙΕΥΣΗΣ
ΕΥΡΩΠΑΪΚΟΥ ΔΙΠΛΩΜΑΤΟΣ(87):1767733 - 03/11/2010
ΑΡΙΘ./ΗΜΕΡ. ΔΗΜΟΣΙΕΥΣΗΣ
ΕΥΡΩΠΑΪΚΗΣ ΑΙΤΗΣΗΣ (86):06111217.3--15/03/2006
ΔΙΚΑΙΟΥΧΟΣ (73):1)A.C. Technometal Ltd.
16 Propondidos Str., P.O. Box 28023 Strovolos Industrial Est. 2033 NIC, 2090 Nicosia, ΚΥΠΡΟΣ
ΣΥΜΒ. ΠΡΟΤΕΡΑΙΟΤΗΤΕΣ (30):5305-27/09/2005-CY
ΕΦΕΥΡΕΤΗΣ (72):1)Constantinides, Yiannis
ΕΙΔΙΚΟΣ ΠΑΡΕΞΟΥΣΙΟΣ (74):ΠΑΠΑΝΙΚΟΛΑΟΥ ΜΑΡΙΑ
Μ. Ασίας 10, Ανω Πεύκη, 15121 ΠΕΥΚΗ (ΑΤΤΙΚΗΣ)
ΑΝΤΙΚΛΗΤΟΣ (74):ΜΑΛΑΜΗ ΑΛΚΗΣΤΙΣ-ΕΙΡΗΝΗ
Σκουφά 52,10672 ΑΘΗΝΑ
ΤΙΤΛΟΣ ΕΦΕΥΡΕΣΗΣ (54):**ΣΥΣΤΗΜΑ ΚΛΕΙΔΩΜΑΤΟΣ ΚΛΕΙΘΡΟΥ ΠΟΛΛΑΠΛΩΝ ΣΗΜΕΙΩΝ ΓΙΑ ΠΑΡΑΘΥΡΑ ΚΑΙ ΠΟΡΤΕΣ**

ΠΕΡΙΛΗΨΗ(57)

Η εφεύρεση παρέχει πολλαπλό σύστημα κλειδώματος κλειθρού, που περιλαμβάνει κλειθρο (1) ρυθμισμένο έτσι ώστε να φέρεται κατά την χρήση πάνω σε μια πόρτα ή φύλλο παραθύρου, σύρτη (4) διευθετημένο έτσι ώστε να περιέχεται μέσα στο κλειθρο και κινητή ράβδο (6) ρυθμισμένη έτσι ώστε να διολισθαίνει κατά την χρήση μέσα σε κανάλι ενσωματωμένο στο φύλλο. Ο σύρτης είναι ρυθμισμένος να συμπλέκεται κατά την χρήση με την κινητή ράβδο. Παρέχεται επίσης δορυφορικός σύρτης κλειδώματος (8) που είναι ρυθμισμένος να συμπλέκεται κατά την χρήση με την κινητή ράβδο και να διολισθαίνει σε συμφωνία με την ράβδο, ο δε δορυφορικός σύρτης κλειδώματος είναι ρυθμισμένος έτσι ώστε να συζευγνύεται κατά την χρήση με ανάλογη κόγχη (14) που φέρεται πάνω στο πλαίσιο.

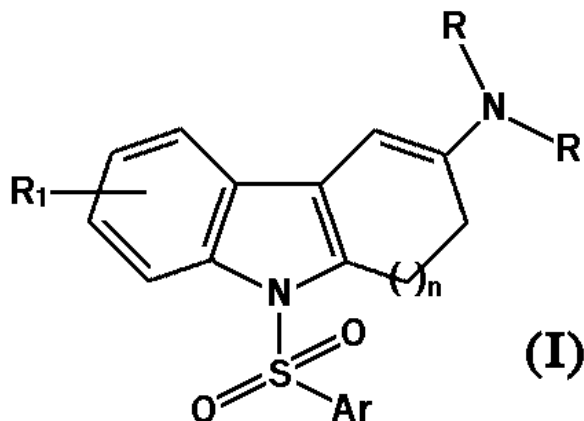


ΑΡΙΘΜΟΣ ΕΥΡ. Δ.Ε. (11):3073992
ΑΡΙΘ. ΕΛΛ. ΚΑΤΑΘΕΣΗΣ (21):20110400109
ΗΜΕΡ. ΕΛΛ. ΚΑΤΑΘΕΣΗΣ (22):19/01/2011
ΑΡΙΘ./ΗΜΕΡ. ΔΗΜΟΣΙΕΥΣΗΣ
ΕΥΡΩΠΑΪΚΟΥ ΔΙΠΛΩΜΑΤΟΣ(87):2001687 - 20/10/2010
ΑΡΙΘ./ΗΜΕΡ. ΔΗΜΟΣΙΕΥΣΗΣ
ΕΥΡΩΠΑΪΚΗΣ ΑΙΤΗΣΗΣ (86):07715922.6--19/03/2007
ΔΙΚΑΙΟΥΧΟΣ (73):1)Sdu Identification B.V.
Oudeweg 32, 2031 CC Haarlem, ΟΛΛΑΝΔΙΑ
ΣΥΜΒ. ΠΡΟΤΕΡΑΙΟΤΗΤΕΣ (30):1031396-17/03/2006-NL
ΕΦΕΥΡΕΤΗΣ (72):1)VAN DEN BERG, Jan
ΕΙΔΙΚΟΣ ΠΑΡΕΞΟΥΣΙΟΣ (74):ΛΥΜΠΕΡΗΣ ΝΙΚΟΛΑΟΣ
Στουρνάρη 37, 10682 ΑΘΗΝΑ
ΑΝΤΙΚΛΗΤΟΣ (74):ΛΥΜΠΕΡΗΣ ΝΙΚΟΛΑΟΣ
Στουρνάρη 37,10682 ΑΘΗΝΑ
ΤΙΤΛΟΣ ΕΦΕΥΡΕΣΗΣ (54):**ΕΓΓΡΑΦΟ ΑΝΑΓΝΩΡΙΣΗΣ ΣΤΟΙΧΕΙΩΝ ΜΕ ΕΝΙΣΧΥΣΗ ΙΣΤΟΥ**

ΠΕΡΙΛΗΨΗ(57)

Έγγραφο αναγνώρισης στοιχείων και επίσης μια μέθοδος για την παραγωγή του εν λόγω εγγράφου αναγνώρισης στοιχείων. Το εν λόγω έγγραφο ή τραπεζική κάρτα παρέχεται με ένα μοτίβο οπής που λειτουργεί ως χαρακτηριστικό ασφαλείας, για παράδειγμα απεικονίζοντας το πρόσωπο του νομίμου κατόχου του εν λόγω εγγράφου. Προκειμένου να αποτραπούν ρωγμές ή άλλη ζημιά στη θέση του μοτίβου οπής, προτείνεται να τοποθετηθεί μια στρώση ιστού σε αυτό το σημείο. Η στρώση ιστού αποτελείται από ένα πλέγμα ιστού που αποτελείται από διασταυρούμενα πολύκλινα νήματα. Εάν πρέπει να ληφθεί ένα μοτίβο εναλλασσόμενου πλέγματος, οι κατευθύνσεις του νήματος εκτείνονται κατά προτίμηση σε μια γωνία περίπου 60 ή 90 μοιρών.

ΑΡΙΘΜΟΣ ΕΥΡ. Δ.Ε. (11):3073993
ΑΡΙΘ. ΕΛΛ. ΚΑΤΑΘΕΣΗΣ (21):20110400110
ΗΜΕΡ. ΕΛΛ. ΚΑΤΑΘΕΣΗΣ (22):19/01/2011
ΑΡΙΘ./ΗΜΕΡ. ΔΗΜΟΣΙΕΥΣΗΣ
ΕΥΡΩΠΑΪΚΟΥ ΔΙΠΛΩΜΑΤΟΣ(87):1948166 - 20/10/2010
ΑΡΙΘ./ΗΜΕΡ. ΔΗΜΟΣΙΕΥΣΗΣ
ΕΥΡΩΠΑΪΚΗΣ ΑΙΤΗΣΗΣ (86):06766266.8--09/06/2006
ΔΙΚΑΙΟΥΧΟΣ (73):1)Suven Life Sciences Limited
Serene Chambers, Road No. 7, Banjara Hills,
Hyderabad 500 034 (Andra Pradesh), ΙΝΔΙΑ
ΣΥΜΒ. ΠΡΟΤΕΡΑΙΟΤΗΤΕΣ (30):CH15042005-19/10/2005-IN
ΕΦΕΥΡΕΤΗΣ (72):1)RAMAKRISHNA, Venkata, Nirogi
2)KAMBHAMPATI, Rama, Sastri
3)SHIRSATH, Vikas, Shreekrishna
4)KONDA, Jagadish, Babu
5)VISHWAKARMA, Santosh
6)JASTI, Venkateswarlu
ΕΙΔΙΚΟΣ ΠΛΗΡΕΞΟΥΣΙΟΣ (74):ΛΥΜΠΕΡΗΣ ΝΙΚΟΛΑΟΣ
Στουρνάρη 37, 10682 ΑΘΗΝΑ
ΑΝΤΙΚΑΗΤΟΣ (74):ΛΥΜΠΕΡΗΣ ΝΙΚΟΛΑΟΣ
Στουρνάρη 37,10682 ΑΘΗΝΑ
ΤΙΤΛΟΣ ΕΦΕΥΡΕΣΗΣ (54):ΠΑΡΑΓΩΓΑ ΚΑΡΒΑΖΟΛΙΟΥ ΩΣ ΔΕΙ-
ΤΟΥΡΓΙΚΑ ΣΥΜΠΛΟΚΑ 5-ΗΤ6



ΠΕΡΙΛΗΨΗ(57)

Η παρούσα εφεύρεση παρέχει παράγωγα καρβαζολίου του χημικού τύπου (I), χρήσιμα στη θεραπεία κάποιας διαταραχής του ΚΝΣ η οποία σχετίζεται με ή επηρεάζεται από τον υποδοχέα 5-ΗΤ6. Το φαρμακολογικό προφίλ αυτών των ενώσεων περιλαμβάνει πρόσδεση υψηλής συγγένειας με τον υποδοχέα 5-ΗΤ6, καθώς και καλή επιλεκτικότητα προς τον εν λόγω υποδοχέα. Η παρούσα εφεύρεση παρέχει επίσης τα στερεοϊσομερή, τα άλατα, μεθόδους παρασκευής και φάρμακα τα οποία περιέχουν τα εν λόγω παράγωγα καρβαζολίου.

ΑΡΙΘΜΟΣ ΕΥΡ. Δ.Ε. (11):3073994
ΑΡΙΘ. ΕΛΛ. ΚΑΤΑΘΕΣΗΣ (21):20110400111
ΗΜΕΡ. ΕΛΛ. ΚΑΤΑΘΕΣΗΣ (22):19/01/2011
ΑΡΙΘ./ΗΜΕΡ. ΔΗΜΟΣΙΕΥΣΗΣ
ΕΥΡΩΠΑΪΚΟΥ ΔΙΠΛΩΜΑΤΟΣ(87):1397335 - 10/11/2010
ΑΡΙΘ./ΗΜΕΡ. ΔΗΜΟΣΙΕΥΣΗΣ
ΕΥΡΩΠΑΪΚΗΣ ΑΙΤΗΣΗΣ (86):02738416.3--14/06/2002
ΔΙΚΑΙΟΥΧΟΣ (73):1)Sanofi-Aventis
174, Avenue de France, 75013 Paris, ΓΑΛΛΙΑ
ΣΥΜΒ. ΠΡΟΤΕΡΑΙΟΤΗΤΕΣ (30):0102567-21/06/2001-HU
ΕΦΕΥΡΕΤΗΣ (72):1)BALINT, Jozsef
2)CSATARINE NAGY, Marianna
3)DOMBRADY, Zsolt
4)FOGASSY, Elemer
5)GAJARY, Antal
6)SUBA, Charles
ΕΙΔΙΚΟΣ ΠΛΗΡΕΞΟΥΣΙΟΣ (74):ΛΥΜΠΕΡΗΣ ΝΙΚΟΛΑΟΣ
Στουρνάρη 37, 10682 ΑΘΗΝΑ
ΑΝΤΙΚΑΗΤΟΣ (74):ΛΥΜΠΕΡΗΣ ΝΙΚΟΛΑΟΣ
Στουρνάρη 37,10682 ΑΘΗΝΑ
ΤΙΤΛΟΣ ΕΦΕΥΡΕΣΗΣ (54):ΔΙΑΔΙΚΑΣΙΑ ΔΙΑΧΩΡΙΣΜΟΥ ΓΙΑ ΤΟ
(R)-(-)-2-ΥΔΡΟΞΥ-2-(2-ΧΛΩΡΟΦΑΙΝΥΛ)
ΟΞΙΚΟ ΟΞΥ

ΠΕΡΙΛΗΨΗ(57)

Το αντικείμενο της παρούσας εφεύρεσης είναι η παρασκευή του (R)-(-)-2-υδροξυ-2-(2-γλωροφαινύλ) οξικού οξέος του χημικού τύπου (I) μέσω του διαχωρισμού του αντίστοιχου ρακεμικού μείγματος της ένωσης χρησιμοποιώντας τις ενώσεις του γενικού χημικού τύπου (II).

ΑΡΙΘΜΟΣ ΕΥΡ. Δ.Ε. (11):3073995
ΑΡΙΘ. ΕΛΛ. ΚΑΤΑΘΕΣΗΣ (21):20110400112
ΗΜΕΡ. ΕΛΛ. ΚΑΤΑΘΕΣΗΣ (22):19/01/2011
ΑΡΙΘ./ΗΜΕΡ. ΔΗΜΟΣΙΕΥΣΗΣ
ΕΥΡΩΠΑΪΚΟΥ ΔΙΠΛΩΜΑΤΟΣ(87):1957492 - 10/11/2010
ΑΡΙΘ./ΗΜΕΡ. ΔΗΜΟΣΙΕΥΣΗΣ
ΕΥΡΩΠΑΪΚΗΣ ΑΙΤΗΣΗΣ (86):06847275.2--21/11/2006
ΔΙΚΑΙΟΥΧΟΣ (73):1)sanofi-aventis

174, Avenue de France, 75013 Paris, ΓΑΛΛΙΑ
2)Mitsubishi Tanabe Pharma Corporation
2-6-18 Kitahama, Chuo-Ku Osaka-shi, Osaka
541-8505, ΙΑΠΩΝΙΑ

ΣΥΜΒ. ΠΡΟΤΕΡΑΙΟΤΗΤΕΣ (30):05292457-21/11/2005-EP
ΕΦΕΥΡΕΤΗΣ (72):1)CHEREZE, Nathalie

2)LOCHEAD, Alistair
3)SAADY, Mourad
4)SLOWINSKI, Franck
5)YAICHE, Philippe

ΕΙΔΙΚΟΣ ΠΛΗΡΕΞΟΥΣΙΟΣ (74):ΛΥΜΠΕΡΗΣ ΝΙΚΟΛΑΟΣ
Στουρνάρη 37, 10682 ΑΘΗΝΑ

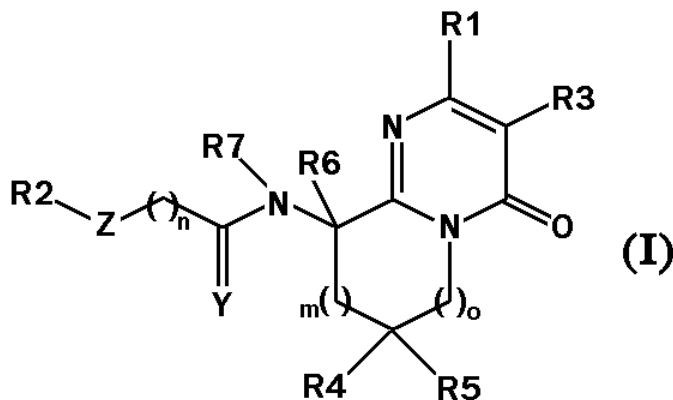
ΑΝΤΙΚΛΗΤΟΣ (74):ΛΥΜΠΕΡΗΣ ΝΙΚΟΛΑΟΣ
Στουρνάρη 37,10682 ΑΘΗΝΑ

ΤΙΤΛΟΣ ΕΦΕΥΡΕΣΗΣ (54):ΥΠΟΚΑΤΕΣΤΗΜΕΝΑ ΠΑΡΑΓΩΓΑ ΔΙ-
ΚΥΚΛΙΚΗΣ ΠΥΡΙΜΙΔΙΟΝΗΣ

ΠΕΡΙΛΗΨΗ(57)

Ένα παράγωγο πυριμιδίνης, το οποίο αναπαρίσταται από τον χημικό τύπο (I) ή ένα άλας του ή ένα επιδιαλυτωμένο χημικό σωματίδιο του ή ένα ένυδρο άλας του: όπου: το Y είναι δύο άτομα υδρογόνου, ένα άτομο θείου, ένα άτομο οξυγόνου ή μια ομάδα C1-2 αλκυλίου και ένα άτομο υδρογόνου, το Z αντιπροσωπεύει έναν δεσμό, ένα άτομο οξυγόνου, ένα άτομο αζώτου υποκατεστημένο από ένα άτομο υδρογόνου ή μια ομάδα C1-3 αλκυλίου, ένα άτομο θείου, μια ομάδα μεθυλενίου προαιρετικά υποκατεστημένη, η R1 αντιπροσωπεύει έναν δακτύλιο 2, 3 ή 4-

πυριδίνης ή έναν δακτύλιο 2, 4 ή 5-πυριμιδίνης, με τον δακτύλιο να είναι προαιρετικά υποκατεστημένος, η R2 αντιπροσωπεύει έναν δακτύλιο βενζενίου ή έναν δακτύλιο ναφθαλενίου, με τους δακτύλιους να είναι προαιρετικά υποκατεστημένοι, η R3 αντιπροσωπεύει ένα άτομο υδρογόνου, μια ομάδα C1-6 αλκυλίου ή ένα άτομο αλογόνου, η R4 αντιπροσωπεύει ένα άτομο υδρογόνου ή μια ομάδα C1-6 αλκυλίου, η R5 αντιπροσωπεύει ένα άτομο υδρογόνου, μια ομάδα C1-6 αλκυλίου προαιρετικά υποκατεστημένη, η R6 αντιπροσωπεύει ένα άτομο υδρογόνου, μια ομάδα C1-6 αλκυλίου ή ένα άτομο αλογόνου, το n είναι 0 έως 3, το m είναι 0 έως 1, το o είναι 0 έως 2. Η εφεύρεση αναφέρεται επίσης σε ένα φάρμακο, το οποίο περιλαμβάνει τα αναφερθέντα παράγωγα ή κάποιο άλας τους ως δραστικό συστατικό, το οποίο χρησιμοποιείται για την πρόληψη και/ή θεραπεία των νευροεκφυλιστικών νοσημάτων που προκαλούνται από τη μη φυσιολογική δράση της GSK3β, όπως είναι η νόσος Alzheimer.



ΑΡΙΘΜΟΣ ΕΥΡ. Δ.Ε. (11):3073996

ΑΡΙΘ. ΕΛΛ. ΚΑΤΑΘΕΣΗΣ (21):20110400113

ΗΜΕΡ. ΕΛΛ. ΚΑΤΑΘΕΣΗΣ (22):19/01/2011

ΑΡΙΘ./ΗΜΕΡ. ΔΗΜΟΣΙΕΥΣΗΣ

ΕΥΡΩΠΑΪΚΟΥ ΔΙΠΛΩΜΑΤΟΣ(87):1541144 - 20/10/2010

ΑΡΙΘ./ΗΜΕΡ. ΔΗΜΟΣΙΕΥΣΗΣ

ΕΥΡΩΠΑΪΚΗΣ ΑΙΤΗΣΗΣ (86):03741534.6--22/07/2003

ΔΙΚΑΙΟΥΧΟΣ (73):1)Kowa Company, Ltd.

6-29, Nishiki 3-chome, Naka-ku, Nagoya-shi,
Aichi 460-0003, ΙΑΠΩΝΙΑ

ΣΥΜΒ. ΠΡΟΤΕΡΑΙΟΤΗΤΕΣ (30):2002219315-29/07/2002-JP

ΕΦΕΥΡΕΤΗΣ (72):1)SHIRAI, Hiroyuki

2)NAKAI, Tatsuya
3)SERIZAWA, Masami
4)SHINODA, Yasuo
5)INAGI, Toshio

ΕΙΔΙΚΟΣ ΠΛΗΡΕΞΟΥΣΙΟΣ (74):ΚΑΪΣΙΔΟΥ ΑΓΓΕΛΙΚΗ
Λ.Καραγιάννη 15, 14123 ΛΥΚΟΒΡΥΣΗ
(ΑΤΤΙΚΗΣ)

ΑΝΤΙΚΛΗΤΟΣ (74):ΚΑΪΣΙΔΟΥ ΑΓΓΕΛΙΚΗ
Λ.Καραγιάννη 15,14123 ΛΥΚΟΒΡΥΣΗ
(ΑΤΤΙΚΗΣ)

ΤΙΤΛΟΣ ΕΦΕΥΡΕΣΗΣ (54):ΠΑΡΑΣΚΕΥΑΣΜΑ ΙΝΔΟΜΕΘΑΚΙΝΗΣ
ΓΙΑ ΕΞΩΤΕΡΙΚΗ ΧΡΗΣΗ

ΠΕΡΙΛΗΨΗ(57)

Ένα αντικείμενο της παρούσας εφεύρεσης είναι να προτείνει ένα παρασκεύασμα ινδομεθακίνης για εξωτερική χρήση που έχει μια εξαιρετική αίσθηση κατά τη χρήση και μια εξαιρετική απορροφησιμότητα της ινδομεθακίνης από το δέρμα και δεν προκαλεί καμία φάσηδιαχωρισμού σε λιπαρό στρώμα και σε υδατικό στρώμα, εμφανίζοντας έτσι ικανοποιητική σταθερότητα του παρασκευάσματος με την πάροδο του χρόνου. Προτείνεται ένα παρασκεύασμα ινδομεθακίνης για εξωτερική

χρήση περιλαμβάνει: 0.1 έως 3 wt τοις εκατό ινδομεθακίνης, 25 έως 50 wt τοις εκατό αλκοόλης, 0.01 έως 5 10 wt τοις εκατό παράγωγα γελοποίησης, 5 έως 30 wt τοις εκατό λιπαρού συστατικού, 20 έως 50 wt τοις εκατό νερό, και 0.01 έως 10 wt τοις εκατό ενός ή περισσοτέρων συστατικών που επιλέγονται από ταμονοστεατικό γλυκερύλιο, μονοστεατική σορβιτάνη, στεαρυλική αλκοόλη και μονοστεατική πολυαιθυλενογλυκόλη.

ΑΡΙΘΜΟΣ ΕΥΡ. Δ.Ε. (11):3073997
ΑΡΙΘ. ΕΛΛ. ΚΑΤΑΘΕΣΗΣ (21):20110400114
ΗΜΕΡ. ΕΛΛ. ΚΑΤΑΘΕΣΗΣ (22):19/01/2011
ΑΡΙΘ./ΗΜΕΡ. ΔΗΜΟΣΙΕΥΣΗΣ
ΕΥΡΩΠΑΪΚΟΥ ΔΙΠΛΩΜΑΤΟΣ(87):1567155 - 27/10/2010
ΑΡΙΘ./ΗΜΕΡ. ΔΗΜΟΣΙΕΥΣΗΣ
ΕΥΡΩΠΑΪΚΗΣ ΑΙΤΗΣΗΣ (86):03790358.0--05/12/2003
ΔΙΚΑΙΟΥΧΟΣ (73):1)NORTHWEST BIOTHERAPEUTICS,
 INC.
 4800 Montgomery Lane, Suite 800,MD 20814
 BATHESDA, ΗΝΩΜΕΝΕΣ ΠΟΛΙΤΕΙΕΣ
 ΤΗΣ ΑΜΕΡΙΚΗΣ
ΣΥΜΒ. ΠΡΟΤΕΡΑΙΟΤΗΤΕΣ (30):431267 P-06/12/2002-US
ΕΦΕΥΡΕΤΗΣ (72):1)BOSCH, Marnix, L.
ΕΙΔΙΚΟΣ ΠΛΗΡΕΞΟΥΣΙΟΣ (74):ΠΑΠΑΝΙΚΟΛΑΟΥ ΜΑΡΙΑ
 Μ. Ασίας 10, Ανω Πεύκη, 15121 ΠΕΥΚΗ
 (ΑΤΤΙΚΗΣ)
ΑΝΤΙΚΛΗΤΟΣ (74):ΜΑΛΑΜΗ ΑΛΚΗΣΤΙΣ-ΕΙΡΗΝΗ
 Σκουφά 52,10672 ΑΘΗΝΑ
ΤΙΤΛΟΣ ΕΦΕΥΡΕΣΗΣ (54):ΧΟΡΗΓΗΣΗ ΔΕΝΔΡΙΤΙΚΩΝ ΚΥΤΤΑ-
 ΡΩΝ ΤΑ ΟΠΟΙΑ ΕΧΟΥΝ ΩΡΙΜΑΣΕΙ
 ΜΕΡΙΚΩΣ ΙΝ VITRO ΓΙΑ ΤΗ ΘΕΡΑΠΕΙΑ
 ΟΓΚΩΝ

ΠΕΡΙΛΗΨΗ(57)

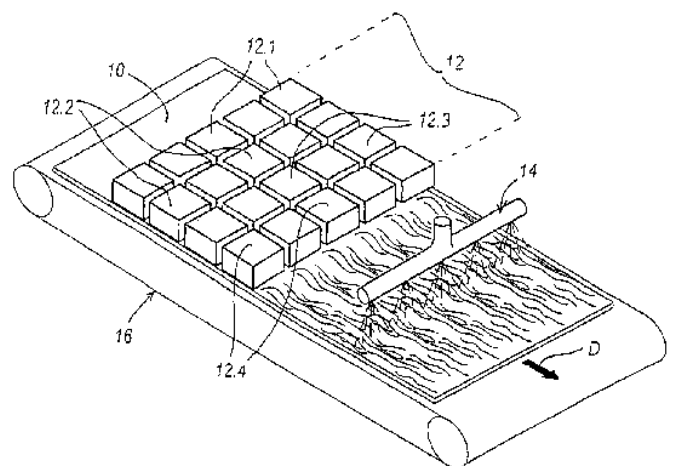
Η παρούσα εφεύρεση παρέχει πληθυσμούς κυττάρων οι οποίοι περιλαμβάνουν μερικώς ωριμασμένα δενδριτικά κύτταρα τα οποία μπορούν να χρησιμοποιηθούν για χορήγηση σε άτομα που έχουν όγκο. Τα μερικώς ωριμασμένα δενδριτικά κύτταρα, αυτά που έχουν έρθει σε επαφή με παράγοντα ωρίμανσης δενδριτικού κυττάρου για περίπου 1 έως 10 ώρες, ή περισσότερο, με αποτελεσματικότητα προσλαμβάνουν και επεξεργάζονται ογκο-αντιγόνα στην επιφάνεια της περιοχής

του όγκου, πλήρη ωρίμανση, και μπορούν ακολούθως να μεταναστεύσουν σε λεμφαδένες του υπό θεραπεία άτομου. Όταν βρεθεί στον λεμφαδένα το μόλις τώρα εξ' ολοκλήρου ωριμασμένο αντιγόνο που παρουσιάζει δενδριτικά κύτταρα αποβάλλει τις κατάλληλες κυτοκίνες (δηλαδή TNFα και IL-12) και έρχεται σε επαφή με τα T-κύτταρα προκαλώντας ουσιαστική αντι-ογκική ανοσο-απόκριση.

ΑΡΙΘΜΟΣ ΕΥΡ. Δ.Ε. (11):3073998
ΑΡΙΘ. ΕΛΛ. ΚΑΤΑΘΕΣΗΣ (21):20110400116
ΗΜΕΡ. ΕΛΛ. ΚΑΤΑΘΕΣΗΣ (22):18/01/2011
ΑΡΙΘ./ΗΜΕΡ. ΔΗΜΟΣΙΕΥΣΗΣ
ΕΥΡΩΠΑΪΚΟΥ ΔΙΠΛΩΜΑΤΟΣ(87):2080630 - 27/10/2010
ΑΡΙΘ./ΗΜΕΡ. ΔΗΜΟΣΙΕΥΣΗΣ
ΕΥΡΩΠΑΪΚΗΣ ΑΙΤΗΣΗΣ (86):09159718.7--27/09/2006
ΔΙΚΑΙΟΥΧΟΣ (73):1)Fрати, Dante
 Via Anselma, 43, 46030 Dosolo MN, ΙΤΑΛΙΑ
ΣΥΜΒ. ΠΡΟΤΕΡΑΙΟΤΗΤΕΣ (30):MI20061227-26/06/2006-IT
ΕΦΕΥΡΕΤΗΣ (72):1)Fрати, Dante
ΕΙΔΙΚΟΣ ΠΛΗΡΕΞΟΥΣΙΟΣ (74):ΑΘΑΝΑΣΙΑΔΟΥ ΜΑΡΙΑ
 Κουμπάρη 2, 10674 ΑΘΗΝΑ
ΑΝΤΙΚΛΗΤΟΣ (74):ΠΑΠΑΚΩΝΣΤΑΝΤΙΝΟΥ ΕΛΕΝΗ
 Κουμπάρη 2,10674 ΑΘΗΝΑ
ΤΙΤΛΟΣ ΕΦΕΥΡΕΣΗΣ (54):ΓΡΑΜΜΗ ΠΑΡΑΓΩΓΗΣ ΓΙΑ ΤΗΝ ΚΑΤΑ-
 ΣΚΕΥΗ ΕΠΙΠΕΔΩΝ ΞΥΛΙΝΩΝ ΠΑΝΕΛ
 ΜΕ ΕΚΤΥΠΩΜΕΝΗ ΑΝΩ ΕΠΙΦΑΝΕΙΑ

ΠΕΡΙΛΗΨΗ(57)

Μια γραμμή παραγωγής για την κατασκευή επίπεδων πάνελ (10) με βάση το ξύλο που εμφανίζουν μια εκτυπωμένη άνω επιφάνεια, όπου η αναφερθείσα γραμμή παραγωγής περιλαμβάνει τουλάχιστον μια συσκευή μεταφοράς (16) για την προώθηση των αναφερθέντων πάνελ σε μια κατεύθυνση προώθησης (D), έναν εκτυπωτή ψεκασμού μελάνης (12) και έναν ηλεκτρονικό επεξεργαστή. Ο εκτυπωτής ψεκασμού μελάνης ελέγχεται από τον ηλεκτρονικό επεξεργαστή και περιλαμβάνει ακίνητες κεφαλές εκτύπωσης (12.1-12.4) διατεταγμένες η μία μετά την άλλη στην κατεύθυνση προώθησης. Κάθε κεφαλή εκτύπωσης σχετίζεται με μόνο ένα χρώμα που επιλέγεται από την ομάδα του κυανού, ματζέντα, κίτρινο και μαύρο για διαδοχική εφαρμογή επιλεγμένων χρωμάτων. Η συσκευή μεταφοράς είναι διατεταγμένη για να μεταβιβάσει ένα πάνελ με βάση το ξύλο (10) με μια άνω επιφάνεια στην οποία θα γίνει εκτύπωση δια μέσω του εκτυπωτή ψεκασμού μελάνης (12) κατά την λειτουργία εκτύπωσης στην κατεύθυνση προώθησης, ενώ οι κεφαλές εκτύπωσης είναι τοποθετημένες πάνω από την άνω επιφάνεια του πάνελ στην οποία θα γίνει εκτύπωση.



ΑΡΙΘΜΟΣ ΕΥΡ. Δ.Ε. (11):3073999
ΑΡΙΘ. ΕΛΛ. ΚΑΤΑΘΕΣΗΣ (21):20110400117
ΗΜΕΡ. ΕΛΛ. ΚΑΤΑΘΕΣΗΣ (22):18/01/2011
ΑΡΙΘ./ΗΜΕΡ. ΔΗΜΟΣΙΕΥΣΗΣ
ΕΥΡΩΠΑΪΚΟΥ ΔΙΠΛΩΜΑΤΟΣ(87):1940439 - 27/10/2010
ΑΡΙΘ./ΗΜΕΡ. ΔΗΜΟΣΙΕΥΣΗΣ
ΕΥΡΩΠΑΪΚΗΣ ΑΙΤΗΣΗΣ (86):06775098.4--11/08/2006
ΔΙΚΑΙΟΥΧΟΣ (73):1)UNIVERSITY OF SASKATCHEWAN
Industry Liaison Office Box 5000, RPO University 110 Gymnasium Place, Saskatoon, Saskatchewan S7N 4J8, ΚΑΝΑΔΑΣ
ΣΥΜΒ. ΠΡΟΤΕΡΑΙΟΤΗΤΕΣ (30):707173 P-11/08/2005-US
ΕΦΕΥΡΕΤΗΣ (72):1)OBAYAN, Adebola O.E.
ΕΙΔΙΚΟΣ ΠΛΗΡΕΞΟΥΣΙΟΣ (74):ΡΟΥΣΣΟΥ ANNA
Κουμπάρη 2, 10674 ΑΘΗΝΑ
ΑΝΤΙΚΛΗΤΟΣ (74):ΠΑΠΑΚΩΝΣΤΑΝΤΙΝΟΥ ΕΛΕΝΗ
Κουμπάρη 2,10674 ΑΘΗΝΑ
ΤΙΤΛΟΣ ΕΦΕΥΡΕΣΗΣ (54):**ΜΕΙΩΣΗ ΤΟΥ ΣΧΗΜΑΤΙΣΜΟΥ ΜΕΤΕΓΧΕΙΡΗΤΙΚΗΣ ΣΥΜΦΥΣΗΣ ΜΕ ΕΝΔΟΠΕΡΙΤΟΝΑΪΚΗ ΓΛΟΥΤΑΜΙΝΗ**

ΠΕΡΙΛΗΨΗ(57)

Αντικείμενο της εφεύρεσης είναι μια άρθρωση (10, 100) μεταξύ δύο συνδεδεμένων αρθρωτά μεταξύ τους τμημάτων οχήματος (2, 3), π.χ. ενός αρθρωτού οχήματος, η οποία περιλαμβάνει μια άρθρωση διπλωσης, όπου η άρθρωση διπλωσης συνδέεται με μια διάταξη άρθρωσης (50, 120, 220, 320) για τη μετάδοση κινήσεων ανεβοκατεβάσματος και κλυδωνισμού με το ένα τμήμα οχήματος (2, 3), όπου η άρθρωση διπλωσης (14) περιλαμβάνει δύο τμήματα άρθρωσης (11, 12, 111, 112), τα οποία συνδέονται μεταξύ τους περιστρεφόμενα περίενα κάθετο άξονα, όπου το ένα τμήμα άρθρωσης συνδέεται με τη διάταξη άρθρωσης (50, 120, 220, 320) με το ένα τμήμα οχήματος (2, 3), όπου η διάταξη άρθρωσης (320) για τον σχηματισμό

μιας άρθρωσης κλυδωνισμού περιλαμβάνει ένα σώμα άρθρωσης κλυδωνισμού (340), το οποίο περιλαμβάνει ένα σφαιρικό έδρανο (345), το οποίο συγκρατείται σφισμένο σε ένα κυλινδρικό περίβλημα (327).

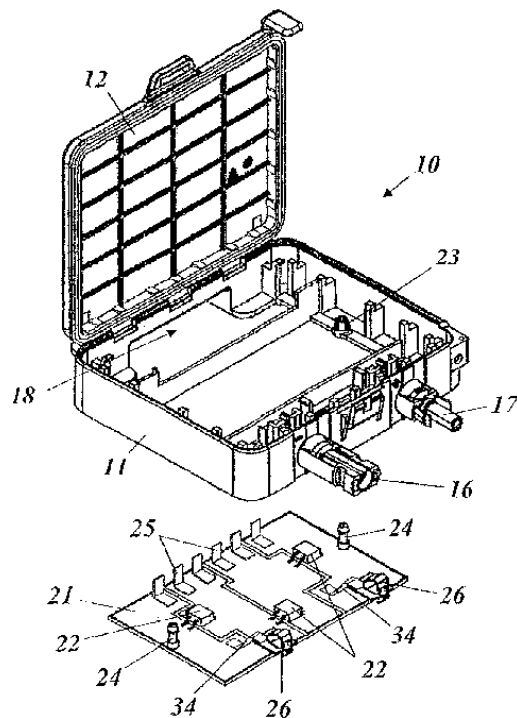
ΑΡΙΘΜΟΣ ΕΥΡ. Δ.Ε. (11):3074000
ΑΡΙΘ. ΕΛΛ. ΚΑΤΑΘΕΣΗΣ (21):20110400118
ΗΜΕΡ. ΕΛΛ. ΚΑΤΑΘΕΣΗΣ (22):18/01/2011
ΑΡΙΘ./ΗΜΕΡ. ΔΗΜΟΣΙΕΥΣΗΣ
ΕΥΡΩΠΑΪΚΟΥ ΔΙΠΛΩΜΑΤΟΣ(87):1534667 - 15/12/2010
ΑΡΙΘ./ΗΜΕΡ. ΔΗΜΟΣΙΕΥΣΗΣ
ΕΥΡΩΠΑΪΚΗΣ ΑΙΤΗΣΗΣ (86):03792989.0--12/08/2003
ΔΙΚΑΙΟΥΧΟΣ (73):1)ELI LILLY AND COMPANY
Lilly Corporate Center, Indianapolis, IN 46285, ΗΝΩΜΕΝΕΣ ΠΟΛΙΤΕΙΕΣ ΤΗΣ ΑΜΕΡΙΚΗΣ
ΣΥΜΒ. ΠΡΟΤΕΡΑΙΟΤΗΤΕΣ (30):405443 P-22/08/2002-US
ΕΦΕΥΡΕΤΗΣ (72):1)BUSH, Julie, Kay
2)HEATH, Perry, Clark
ΕΙΔΙΚΟΣ ΠΛΗΡΕΞΟΥΣΙΟΣ (74):ΑΘΑΝΑΣΙΑΔΟΥ ΜΑΡΙΑ
Κουμπάρη 2, 10674 ΑΘΗΝΑ
ΑΝΤΙΚΛΗΤΟΣ (74):ΠΑΠΑΚΩΝΣΤΑΝΤΙΝΟΥ ΕΛΕΝΗ
Κουμπάρη 2,10674 ΑΘΗΝΑ
ΤΙΤΛΟΣ ΕΦΕΥΡΕΣΗΣ (54):**ΜΟΥΣΚΑΡΙΝΙΚΟΙ ΑΓΩΝΙΣΤΕΣ ΠΕΡΙΛΗΨΗ(57)**

Η παρούσα εφεύρεση παρέχει κρυσταλλικό ημιένυδρο (R)-(6-(1-((4-φθοροβενζυλο) μεθυλαμτνο) ατθυλτδινιοαμτνο)-2(R)-υδροξυτνταν-1-υλο)αμίδτο δτφατνυλο-4-καρβοξυλτκού οξέος, συνθέσεις του, μεθόδους χρήσης χους, διεργασίες για κατασκευή τους, κατ δεργαστες γτα την κατασκευή ενδτάμεσών τους.

ΑΡΙΘΜΟΣ ΕΥΡ. Δ.Ε. (11):3074001
ΑΡΙΘ. ΕΛΛ. ΚΑΤΑΘΕΣΗΣ (21):20110400119
ΗΜΕΡ. ΕΛΛ. ΚΑΤΑΘΕΣΗΣ (22):18/01/2011
ΑΡΙΘ./ΗΜΕΡ. ΔΗΜΟΣΙΕΥΣΗΣ
ΕΥΡΩΠΑΪΚΟΥ ΔΙΠΛΩΜΑΤΟΣ(87):1836735 - 20/10/2010
ΑΡΙΘ./ΗΜΕΡ. ΔΗΜΟΣΙΕΥΣΗΣ
ΕΥΡΩΠΑΪΚΗΣ ΑΙΤΗΣΗΣ (86):06700009.1--04/01/2006
ΔΙΚΑΙΟΥΧΟΣ (73):1)Multi-Holding AG
 Stockbrunnenrain 8, 4123 Allschwil,
 ΕΛΒΕΤΙΑ
ΣΥΜΒ. ΠΡΟΤΕΡΑΙΟΤΗΤΕΣ (30):56052005-14/01/2005-CH
ΕΦΕΥΡΕΤΗΣ (72):1)ZIMMERMANN, Annick
 2)KOHLER, Markus
ΕΙΔΙΚΟΣ ΠΑΡΕΞΟΥΣΙΟΣ (74):ΑΘΑΝΑΣΙΑΔΟΥ ΜΑΡΙΑ
 Κουμπάρη 2, 10674 ΑΘΗΝΑ
ΑΝΤΙΚΑΛΗΤΟΣ (74):ΠΑΠΑΚΩΝΣΤΑΝΤΙΝΟΥ ΕΛΕΝΗ
 Κουμπάρη 2,10674 ΑΘΗΝΑ
ΤΙΤΛΟΣ ΕΦΕΥΡΕΣΗΣ (54):**ΣΥΣΚΕΥΗ ΣΥΝΔΕΣΗΣ ΓΙΑ ΕΝΑ ΠΛΑΙΣΙΟ ΗΛΙΑΚΗΣ ΕΝΕΡΓΕΙΑΣ**

ΠΕΡΙΛΗΨΗ(57)

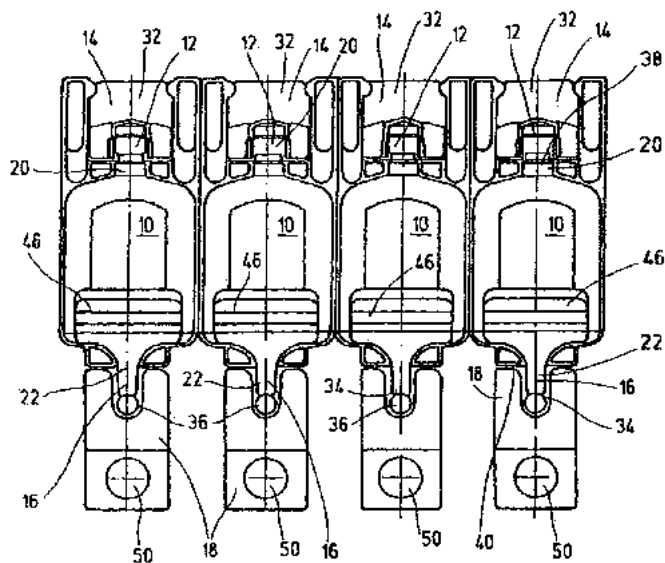
Συσκευή σύνδεσης (10) για ένα φωτοβολταϊκό ηλιακό πλαίσιο (28), περιλαμβάνει ένα περίβλημα (11), στο οποίο τοποθετούνται τα πρώτα μέσα σύνδεσης (25, 38) για την ηλεκτρική σύνδεση του ηλιακού πλαισίου (28), τα δεύτερα μέσα σύνδεσης (26, 34) για τη δημιουργία των ηλεκτρικών συνδέσεων με άλλα ηλιακά πλαίσια, καθώς επίσης και οι διόδοι (22), οι οποίες διόδοι (22) συνδέονται με τα πρώτα και τα δεύτερα μέσα σύνδεσης (25, 38) ή αντίστοιχα (26, 34) ηλεκτρικά και τοποθετούνται πάνω σε μία πλάκα τυπωμένου κυκλώματος (21, 21'). Μία βελτιωμένη απαγωγή της παραγόμενης από τις διόδους θερμικής απώλειας επιτυγχάνεται με το να σχηματίζει η πλάκα τυπωμένου κυκλώματος (21, 21') ένα τμήμα ενός εξωτερικού τοιχώματος του περιβλήματος



ΑΡΙΘΜΟΣ ΕΥΡ. Δ.Ε. (11):3074002
ΑΡΙΘ. ΕΛΛ. ΚΑΤΑΘΕΣΗΣ (21):20110400120
ΗΜΕΡ. ΕΛΛ. ΚΑΤΑΘΕΣΗΣ (22):18/01/2011
ΑΡΙΘ./ΗΜΕΡ. ΔΗΜΟΣΙΕΥΣΗΣ
ΕΥΡΩΠΑΪΚΟΥ ΔΙΠΛΩΜΑΤΟΣ(87):1809540 - 24/11/2010
ΑΡΙΘ./ΗΜΕΡ. ΔΗΜΟΣΙΕΥΣΗΣ
ΕΥΡΩΠΑΪΚΗΣ ΑΙΤΗΣΗΣ (86):05797226.7--14/10/2005
ΔΙΚΑΙΟΥΧΟΣ (73):1)Hansen, Bernd
 Talstrasse 22-30, 74429 Sulzbach-Laufen,
 ΓΕΡΜΑΝΙΑ
ΣΥΜΒ. ΠΡΟΤΕΡΑΙΟΤΗΤΕΣ (30):102004054151-08/11/2004-DE
 202004017346 U-08/11/2004-DE
ΕΦΕΥΡΕΤΗΣ (72):1)Hansen, Bernd
ΕΙΔΙΚΟΣ ΠΑΡΕΞΟΥΣΙΟΣ (74):ΡΟΥΣΣΟΥ ANNA
 Κουμπάρη 2, 10674 ΑΘΗΝΑ
ΑΝΤΙΚΑΛΗΤΟΣ (74):ΠΑΠΑΚΩΝΣΤΑΝΤΙΝΟΥ ΕΛΕΝΗ
 Κουμπάρη 2,10674 ΑΘΗΝΑ
ΤΙΤΛΟΣ ΕΦΕΥΡΕΣΗΣ (54):**ΔΟΧΕΙΟ, ΠΙΘ ΣΥΓΚΕΚΡΙΜΕΝΑ ΦΙΑΛΙΔΙΑ**

ΠΕΡΙΛΗΨΗ(57)

Η εφεύρεση αφορά ένα δοχείο, ιδιαίτερα ένα φιαλίδιο (αμπούλα), που αποτελείται από τουλάχιστον μια στρώση πλαστικού με ένα θάλαμο εξαγωγής (10), μέσα στον οποίο διατίθεται ένα μέσο εξαγωγής, το οποίο είναι διοχετεύσιμο μέσω ενός τουλάχιστον ανοίγματος δοχείου (12), το οποίο είναι δυνατόν να σφραγίζεται μέσω εκάστοτε ενός αποσπώμενου τμήματος σφράγισης (14). Από το γεγονός ότι ο θάλαμος εξαγωγής (10) παρουσιάζει τουλάχιστον ένα περαιτέρω άνοιγμα δοχείου (16), το οποίο είναι δυνατόν να σφραγίζεται μέσω ενός περαιτέρω αποσπώμενου τμήματος σφράγισης (18), υλοποιούνται για κάθε μεμονωμένο δοχείο τουλάχιστον δυο διαφορετικά είδη ανοίγματος δοχείου (12, 16), πράγμα το οποίο είναι ευνοϊκό από κατασκευαστικής άποψης και οδηγεί σε μια πληθώρα λύσεων σύνδεσης.



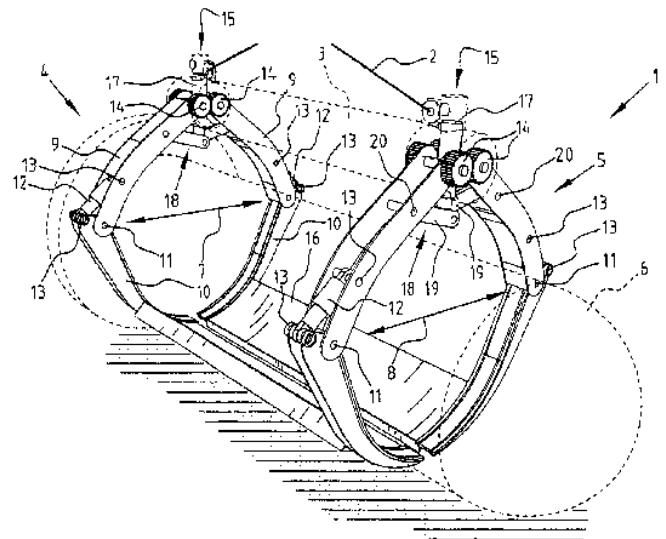
ΑΡΙΘΜΟΣ ΕΥΡ. Δ.Ε. (11):3074003
ΑΡΙΘ. ΕΛΛ. ΚΑΤΑΘΕΣΗΣ (21):20110400121
ΗΜΕΡ. ΕΛΛ. ΚΑΤΑΘΕΣΗΣ (22):18/01/2011
ΑΡΙΘ./ΗΜΕΡ. ΔΗΜΟΣΙΕΥΣΗΣ
ΕΥΡΩΠΑΪΚΟΥ ΔΙΠΛΩΜΑΤΟΣ(87):2084097 - 12/01/2011
ΑΡΙΘ./ΗΜΕΡ. ΔΗΜΟΣΙΕΥΣΗΣ
ΕΥΡΩΠΑΪΚΗΣ ΑΙΤΗΣΗΣ (86):07834661.6--02/11/2007
ΔΙΚΑΙΟΥΧΟΣ (73):1)Peinemann Equipment B.V.
 Nieuwe Langeweg 40, 3194 DB Hoogvliet,
 ΟΛΛΑΝΔΙΑ

ΣΥΜΒ. ΠΡΟΤΕΡΑΙΟΤΗΤΕΣ (30):1032933-23/11/2006-NL
ΕΦΕΥΡΕΤΗΣ (72):1)MIZELMOE, Leendert Cornelis
ΕΙΔΙΚΟΣ ΠΑΡΗΡΕΞΟΥΣΙΟΣ (74):ΡΟΥΣΣΟΥ ANNA
 Κουμπάρη 2, 10674 ΑΘΗΝΑ
ΑΝΤΙΚΛΗΤΟΣ (74):ΠΑΠΑΚΩΝΣΤΑΝΤΙΝΟΥ ΕΛΕΝΗ
 Κουμπάρη 2,10674 ΑΘΗΝΑ

ΤΙΤΛΟΣ ΕΦΕΥΡΕΣΗΣ (54):**ΑΡΠΑΓΗ ΑΝΤΙΚΕΙΜΕΝΩΝ ΠΕΡΙΛΗΨΗ(57)**

Η εφεύρεση σχετίζεται με μια συσκευή για την εμπλοκή αντικειμένων, όπως οι εναλλάκτες θερμότητας διαφόρων μεγεθών, η οποία αποτελείται από μια δέσμη από διαμπερείς σωλήνες οι οποίοι εκτείνονται ανάμεσα σε δύο ακραίες πλάκες. Η εν λόγω συσκευή αποτελείται από τουλάχιστον μια αρπάγη η οποία εφοδιάζεται με τουλάχιστον ένα πρώτο και ένα δεύτερο βραχίονα αρπάγης, εκ των οποίων τουλάχιστον ένας είναι κινούμενος σε σχέση με τον άλλο βραχίονα αρπάγης, έτσι ώστε να εγκλωβίζουν τουλάχιστον ένα αντικείμενο ανάμεσα τους, και από έναν μηχανισμό κίνησης ο οποίος συνδέεται τουλάχιστον με τον έναν εκ των εν λόγω πρώτου και δεύτερου βραχίονα αρπάγης, για το άνοιγμα και το κλείσιμο της αρπάγης όπως απαιτείται, όπου τουλάχιστον ένας εκ των εν λόγω πρώτου και δεύτερου βραχίονα αρπάγης αποτελείται από ένα τμήμα του πρώτου βραχίονα αρπάγης και ένα τμήμα του δεύτερου βραχίονα της αρπάγης, όπου τα τμήματα του

πρώτου και του δεύτερου βραχίονα αρπάγης συνδέονται μαζί, περιστρεφόμενα αξονικά, ενώ ένας μηχανισμός ρύθμισης παρέχεται ανάμεσα στα εν λόγω τμήματα του πρώτου και του δεύτερου βραχίονα αρπάγης ο εν λόγω μηχανισμός διατάσσεται έτσι ώστε να ρυθμίζει τη γωνία ανάμεσα στα εν λόγω τμήματα του βραχίονα της αρπάγης σε εξάρτηση με τη διάμετρο του αντικειμένου το οποίο πρόκειται να εμπλακεί, πριν από την εμπλοκή του εν λόγω αντικειμένου.



ΑΡΙΘΜΟΣ ΕΥΡ. Δ.Ε. (11):3074004
ΑΡΙΘ. ΕΛΛ. ΚΑΤΑΘΕΣΗΣ (21):20110400122
ΗΜΕΡ. ΕΛΛ. ΚΑΤΑΘΕΣΗΣ (22):18/01/2011
ΑΡΙΘ./ΗΜΕΡ. ΔΗΜΟΣΙΕΥΣΗΣ
ΕΥΡΩΠΑΪΚΟΥ ΔΙΠΛΩΜΑΤΟΣ(87):2153582 - 01/12/2010
ΑΡΙΘ./ΗΜΕΡ. ΔΗΜΟΣΙΕΥΣΗΣ
ΕΥΡΩΠΑΪΚΗΣ ΑΙΤΗΣΗΣ (86):07790139.5--08/06/2007
ΔΙΚΑΙΟΥΧΟΣ (73):1)SELEX COMMUNICATIONS S.p.A.
 Via Raffaele Pieragostini 80, 16151 Genova,
 ΙΤΑΛΙΑ

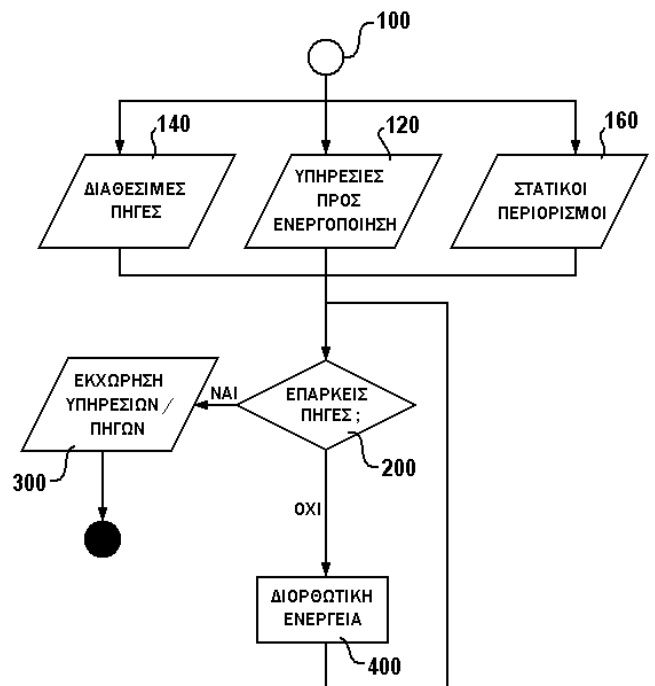
ΣΥΜΒ. ΠΡΟΤΕΡΑΙΟΤΗΤΕΣ (30):
ΕΦΕΥΡΕΤΗΣ (72):1)COMPARE, Daniele
 2)FLAMMINI, Rossella
 3)GUERRIERI, Alberto
ΕΙΔΙΚΟΣ ΠΑΡΗΡΕΞΟΥΣΙΟΣ (74):ΑΘΑΝΑΣΙΑΔΟΥ ΜΑΡΙΑ
 Κουμπάρη 2, 10674 ΑΘΗΝΑ
ΑΝΤΙΚΛΗΤΟΣ (74):ΠΑΠΑΚΩΝΣΤΑΝΤΙΝΟΥ ΕΛΕΝΗ
 Κουμπάρη 2,10674 ΑΘΗΝΑ

ΤΙΤΛΟΣ ΕΦΕΥΡΕΣΗΣ (54):**ΜΕΘΟΔΟΣ ΚΑΙ ΣΥΣΤΗΜΑ ΓΙΑ ΤΗΝ ΑΥΤΟΜΑΤΟΠΟΙΗΜΕΝΗ ΔΙΑΧΕΙΡΙΣΗ ΥΠΗΡΕΣΙΩΝ ΕΠΙΚΟΙΝΩΝΙΑΣ ΣΕ ΕΝΑ ΠΛΟΙΟ**

ΠΕΡΙΛΗΨΗ(57)

Περιγράφεται μία μέθοδος για την αυτοματοποιημένη διαχείριση, μίας πληθώρας υπηρεσιών που προβλέπονται από ένα προκαθορισμένο πλάνο επικοινωνιών ενός συστήματος τηλεπικοινωνιών σε ένα πλοίο που περιλαμβάνει μία πληθώρα πηγών ραδιοεπικοινωνίας, με την εν λόγω μέθοδο να περιλαμβάνει τις λειτουργίες: προσδιορισμού στατικών περιορισμών ή κριτηρίων, που υποδεικνύουν τα κανονικά χαρακτηριστικά των πηγών που αποτελούν μέρος του συστήματος στο πλοίο και δυναμικούς περιορισμούς ή κριτήρια, που υποδεικνύουν την κατάσταση χρήσης και τις τρέχουσες συνθήκες λειτουργίας των προαναφερόμενων πηγών αναζήτησης για μία πηγή ρυθμισμένη για διεξαγωγή μίας υπηρεσίας που απαιτείται με βάση τους στατικούς περιορισμούς ελέγχου για διαθεσιμότητα της

πηγής με βάση τους δυναμικούς περιορισμούς - εκχώρησης της πηγής στην απαιτούμενη υπηρεσία, εάν είναι διαθέσιμη ή διαφορετικά εκχώρησης μίας διαφορετικής διαθέσιμης πηγής, επιλεγμένης με βάση τους εν λόγω στατικούς και τους δυναμικούς περιορισμούς ή κριτήρια.



ΑΡΙΘΜΟΣ ΕΥΡ. Δ.Ε. (11):3074005
ΑΡΙΘ. ΕΛΛ. ΚΑΤΑΘΕΣΗΣ (21):20110400123
ΗΜΕΡ. ΕΛΛ. ΚΑΤΑΘΕΣΗΣ (22):18/01/2011
ΑΡΙΘ./ΗΜΕΡ. ΔΗΜΟΣΙΕΥΣΗΣ
ΕΥΡΩΠΑΪΚΟΥ ΔΙΠΛΩΜΑΤΟΣ(87):1539798 - 24/11/2010
ΑΡΙΘ./ΗΜΕΡ. ΔΗΜΟΣΙΕΥΣΗΣ
ΕΥΡΩΠΑΪΚΗΣ ΑΙΤΗΣΗΣ (86):03752068.1--05/09/2003
ΔΙΚΑΙΟΥΧΟΣ (73):1)Genentech, Inc.
1 DNA Way, South San Francisco CA 94080-4990, ΗΝΩΜΕΝΕΣ ΠΟΛΙΤΕΙΕΣ ΤΗΣ ΑΜΕΡΙΚΗΣ
ΣΥΜΒ. ΠΡΟΤΕΡΑΙΟΤΗΤΕΣ (30):408653 P-06/09/2002-US
ΕΦΕΥΡΕΤΗΣ (72):1)GEHANT, Richard, L.
ΕΙΔΙΚΟΣ ΠΛΗΡΕΞΟΥΣΙΟΣ (74):ΑΘΑΝΑΣΙΑΔΟΥ ΜΑΡΙΑ
Κουμπάρη 2, 10674 ΑΘΗΝΑ
ΑΝΤΙΚΛΗΤΟΣ (74):ΠΑΠΑΚΩΝΣΤΑΝΤΙΝΟΥ ΕΛΕΝΗ
Κουμπάρη 2,10674 ΑΘΗΝΑ
ΤΙΤΛΟΣ ΕΦΕΥΡΕΣΗΣ (54):**ΔΙΑΔΙΚΑΣΙΑ ΓΙΑ ΤΗΝ ΕΚΧΥΛΙΣΗ ΠΡΩΤΕΪΝΩΝ**

ΠΕΡΙΛΗΨΗ(57)

Η εφεύρεση περιλαμβάνει διαδικασία για εκχύλιση πρωτεΐνης-στόχου από κύτταρα E. coli η οποία περιλαμβάνει μείωση του pH διαλύματος ολόκληρων κυττάρων E. coli για να σχηματιστεί όξινο διάλυμα, διάσπαση των κυττάρων για να εκλυθεί η πρωτεΐνη στο όξινοδιάλυμα, και διαχωρισμό των κυτταρικών κατάλοιπων από την εκλυμένη πρωτεΐνη για να αποκτηθεί πρωτεϊνικό προϊόν εμπλουτισμένο με την ετερόλογη πρωτεΐνη-στόχο. Η εφεύρεση περιλαμβάνει επίσης προσθήκη ενισχυτή διαλυτότητας.

ΑΡΙΘΜΟΣ ΕΥΡ. Δ.Ε. (11):3074006
ΑΡΙΘ. ΕΛΛ. ΚΑΤΑΘΕΣΗΣ (21):20110400124
ΗΜΕΡ. ΕΛΛ. ΚΑΤΑΘΕΣΗΣ (22):18/01/2011
ΑΡΙΘ./ΗΜΕΡ. ΔΗΜΟΣΙΕΥΣΗΣ
ΕΥΡΩΠΑΪΚΟΥ ΔΙΠΛΩΜΑΤΟΣ(87):1881985 - 29/12/2010
ΑΡΙΘ./ΗΜΕΡ. ΔΗΜΟΣΙΕΥΣΗΣ
ΕΥΡΩΠΑΪΚΗΣ ΑΙΤΗΣΗΣ (86):06744689.8--03/05/2006
ΔΙΚΑΙΟΥΧΟΣ (73):1)Pfizer, Inc.
235 East 42nd Street, New York, NY 10017, ΗΝΩΜΕΝΕΣ ΠΟΛΙΤΕΙΕΣ ΤΗΣ ΑΜΕΡΙΚΗΣ
ΣΥΜΒ. ΠΡΟΤΕΡΑΙΟΤΗΤΕΣ (30):680445 P-12/05/2005-US
681711 P-17/05/2005-US
ΕΦΕΥΡΕΤΗΣ (72):1)MARSHALL, Peter Vallance
2)TAYLOR STEFAN COLIN JOHN
3)ENTWISTLE, David Andrew
ΕΙΔΙΚΟΣ ΠΛΗΡΕΞΟΥΣΙΟΣ (74):ΡΟΥΣΣΟΥ ANNA
Κουμπάρη 2, 10674 ΑΘΗΝΑ
ΑΝΤΙΚΛΗΤΟΣ (74):ΠΑΠΑΚΩΝΣΤΑΝΤΙΝΟΥ ΕΛΕΝΗ
Κουμπάρη 2,10674 ΑΘΗΝΑ
ΤΙΤΛΟΣ ΕΦΕΥΡΕΣΗΣ (54):**ΑΝΥΔΡΕΣ ΚΡΥΣΤΑΛΛΙΚΕΣ ΜΟΡΦΕΣ N-[1-(2-ΑΙΘΟΞΥΑΙΘΥΛ)-5-(N-ΑΙΘΥΛ-N-ΜΕΘΥΛΑΜΙΝΟ)-7-(4-ΜΕΘΥΛΠΥΡΙΔΙΝ-2-ΥΛ-ΑΜΙΝΟ)-1H-ΠΥΡΑΖΟΛΟ [4,3-D] ΠΥΡΙΜΙΔΙΝΟ-3-ΚΑΡΒΟΝΥΛ]ΜΕΘΑΝΟΣΟΥΛΦΟΝΑΜΙΔΙΟΥ**

ΠΕΡΙΛΗΨΗ(57)

Η εφεύρεση περιλαμβάνει (1) άνυδρες κρυσταλλικές μορφές του N-[1-(2-αιθοξυαιθυλ)-5-(N-αιθυλ -N-μεθυλαμινο)-7-(4-μεθυλ-πυριδιν-2-υλ-αμινο)-1H-πυραζολο[4,3-d]πυριμιδινό-3-καρβονυλ]-μεθανοσουλφοναμιδίου, (2) φαρμακευτικές συνθέσεις που περιλαμβάνουν τουλάχιστον μια τέτοια μορφή, (3) μεθόδους για τη θεραπεία προκαλούμενης από φωσφοδιεστεράση-5 κατάσταση χρησιμοποιώντας τουλάχιστον μία τέτοια μορφή και (4) μεθόδους παρασκευής τέτοιων μορφών.

ΑΡΙΘΜΟΣ ΕΥΡ. Δ.Ε. (11):3074007
ΑΡΙΘ. ΕΛΛ. ΚΑΤΑΘΕΣΗΣ (21):20110400125
ΗΜΕΡ. ΕΛΛ. ΚΑΤΑΘΕΣΗΣ (22):19/01/2011
ΑΡΙΘ./ΗΜΕΡ. ΔΗΜΟΣΙΕΥΣΗΣ
ΕΥΡΩΠΑΪΚΟΥ ΔΙΠΛΩΜΑΤΟΣ(87):2040893 - 20/10/2010
ΑΡΙΘ./ΗΜΕΡ. ΔΗΜΟΣΙΕΥΣΗΣ
ΕΥΡΩΠΑΪΚΗΣ ΑΙΤΗΣΗΣ (86):07805100.0--10/07/2007
ΔΙΚΑΙΟΥΧΟΣ (73):1)The Gillette Company

Prudential Tower Building, Boston, Massachusetts 02199, ΗΝΩΜΕΝΕΣ ΠΟΛΙΤΕΙΕΣ ΤΗΣ ΑΜΕΡΙΚΗΣ

ΣΥΜΒ. ΠΡΟΤΕΡΑΙΟΤΗΤΕΣ (30):486642-14/07/2006-US

ΕΦΕΥΡΕΤΗΣ (72):1)OGLESBY, Oliver, David

2)CLARKE, Sean, Peter

3)ROYLE, Terence, Gordon

4)STONE, Luke, Richard

5)ROBINSON, Laurence, John

6)WLASSICH, John, James

ΕΙΔΙΚΟΣ ΠΛΗΡΕΞΟΥΣΙΟΣ (74):ΚΙΛΙΜΙΡΗΣ ΚΩΝΣΤΑΝΤΙΝΟΣ

Χατζηγιάννη Μέξη 7, 11528 ΑΘΗΝΑ

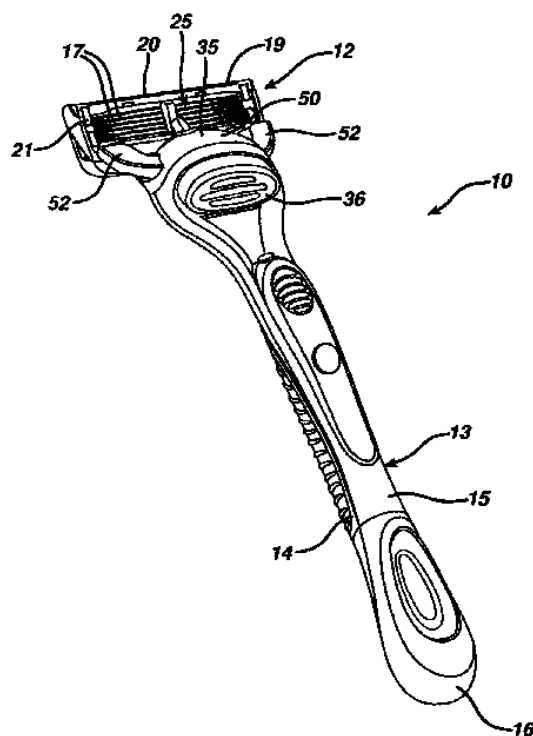
ΑΝΤΙΚΛΗΤΟΣ (74):ΚΙΛΙΜΙΡΗΣ ΚΩΝΣΤΑΝΤΙΝΟΣ

Χατζηγιάννη Μέξη 7,115 28 ΑΘΗΝΑ

ΤΙΤΛΟΣ ΕΦΕΥΡΕΣΗΣ (54):ΞΥΡΙΣΤΙΚΗ ΜΗΧΑΝΗ

ΠΕΡΙΛΗΨΗ(57)

Μια ξυριστική μηχανή διαθέτει ένα περίβλημα που ενώνεται με μια λαβή, μία ή περισσότερες λεπίδες στερεωμένες μέσα στο περίβλημα και μία πηγή φωτός. Η πηγή φωτός προβάλλει ένα καθορισμένο είδωλο που υποδεικνύει την ακριβή θέση μίας άκρης λεπίδας επάνω στο δέρμα ενός χρήστη επιτρέποντας στο χρήστη να ευθυγραμμίσει σωστά την άκρη της λεπίδας κατά τη διάρκεια του ξυρίσματος.



ΑΡΙΘΜΟΣ ΕΥΡ. Δ.Ε. (11):3074008

ΑΡΙΘ. ΕΛΛ. ΚΑΤΑΘΕΣΗΣ (21):20110400126

ΗΜΕΡ. ΕΛΛ. ΚΑΤΑΘΕΣΗΣ (22):19/01/2011

ΑΡΙΘ./ΗΜΕΡ. ΔΗΜΟΣΙΕΥΣΗΣ

ΕΥΡΩΠΑΪΚΟΥ ΔΙΠΛΩΜΑΤΟΣ(87):1789084 - 17/11/2010

ΑΡΙΘ./ΗΜΕΡ. ΔΗΜΟΣΙΕΥΣΗΣ

ΕΥΡΩΠΑΪΚΗΣ ΑΙΤΗΣΗΣ (86):05795012.3--09/09/2005

ΔΙΚΑΙΟΥΧΟΣ (73):1)Novartis Vaccines and Diagnostics GmbH

Emil-von-Behring-Strasse 76, 35041 Marburg,

GERMANIA

ΣΥΜΒ. ΠΡΟΤΕΡΑΙΟΤΗΤΕΣ (30):04255471-09/09/2004-EP

ΕΦΕΥΡΕΤΗΣ (72):1)GREGERSEN, Jens-Peter

ΕΙΔΙΚΟΣ ΠΛΗΡΕΞΟΥΣΙΟΣ (74):ΚΙΛΙΜΙΡΗΣ ΚΩΝΣΤΑΝΤΙΝΟΣ

Χατζηγιάννη Μέξη 7, 11528 ΑΘΗΝΑ

ΑΝΤΙΚΛΗΤΟΣ (74):ΚΙΛΙΜΙΡΗΣ ΚΩΝΣΤΑΝΤΙΝΟΣ

Χατζηγιάννη Μέξη 7,115 28 ΑΘΗΝΑ

ΤΙΤΛΟΣ ΕΦΕΥΡΕΣΗΣ (54):ΕΛΑΤΤΩΣΗ ΔΥΝΗΤΙΚΩΝ ΙΑΤΡΟΓΕΝΩΝ ΚΙΝΔΥΝΩΝ ΣΥΝΑΦΩΝ ΜΕ ΤΑ ΕΜΒΟΛΙΑ ΓΡΙΠΗΣ

ΠΕΡΙΛΗΨΗ(57)

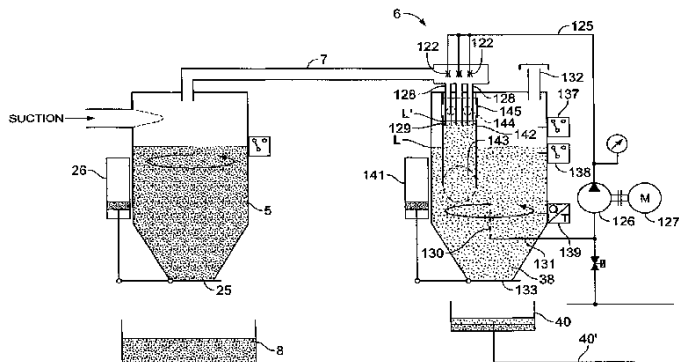
Οι ιοί γρίπης που είναι κατάλληλοι για χρήση στην παρασκευή ανθρώπινων εμβολίων παραδοσιακά αναπτύσσονται πάνω σε εμβρυονισμένα ωά όρνιθας, ενώ με τις σύγχρονες τεχνικές ο ιός αναπτύσσεται εντός καλλιέργειας θηλαστικοκυττάρων, π.χ. πάνω σε κυτταρικές σειρές Vero, MDCK ή PER.C6. Ο εφευρέτης διαπίστωσε ότι οι συνθήκες που χρησιμοποιούνται για την καλλιέργεια του ιού γρίπης 5 αυξάνουν τον κίνδυνο ανάπτυξης παθογόνων, πέραν του ιού γρίπης, εντός των κυτταρικών σειρών και ταυτοποίησε συγκεκριμένους κινδύνους μόλυνσης. Επομένως κατά την παραγωγή μπορούν να πραγματοποιηθούν κατάλληλες εξετάσεις για την επιβεβαίωση της ασφάλειας και την αποφυγή ιατρογενών μολύνσεων.

ΑΡΙΘΜΟΣ ΕΥΡ. Δ.Ε. (11):3074009
ΑΡΙΘ. ΕΛΛ. ΚΑΤΑΘΕΣΗΣ (21):20110400127
ΗΜΕΡ. ΕΛΛ. ΚΑΤΑΘΕΣΗΣ (22):19/01/2011
ΑΡΙΘ./ΗΜΕΡ. ΔΗΜΟΣΙΕΥΣΗΣ
ΕΥΡΩΠΑΪΚΟΥ ΔΙΠΛΩΜΑΤΟΣ(87):1957386 - 27/10/2010
ΑΡΙΘ./ΗΜΕΡ. ΔΗΜΟΣΙΕΥΣΗΣ
ΕΥΡΩΠΑΪΚΗΣ ΑΙΤΗΣΗΣ (86):06725876.4--13/04/2006
ΔΙΚΑΙΟΥΧΟΣ (73):1)Maricap OY
 Pohjantahdentie 17, 01450 Vantaa,
 ΦΙΝΛΑΝΔΙΑ
ΣΥΜΒ. ΠΡΟΤΕΡΑΙΟΤΗΤΕΣ (30):20051262-07/12/2005-FI
ΕΦΕΥΡΕΤΗΣ (72):1)SUNDHOLM, Goran
ΕΙΔΙΚΟΣ ΠΛΗΡΕΞΟΥΣΙΟΣ (74):ΚΙΛΙΜΙΡΗΣ ΚΩΝΣΤΑΝΤΙΝΟΣ
 Χατζηγιάννη Μέξη 7, 11528 ΑΘΗΝΑ
ΑΝΤΙΚΛΗΤΟΣ (74):ΚΙΛΙΜΙΡΗΣ ΚΩΝΣΤΑΝΤΙΝΟΣ
 Χατζηγιάννη Μέξη 7,115 28 ΑΘΗΝΑ
ΤΙΤΛΟΣ ΕΦΕΥΡΕΣΗΣ (54):**ΜΕΘΟΔΟΣ ΚΑΙ ΣΥΣΚΕΥΗ ΓΙΑ ΤΗΝ ΜΕΤΑΦΟΡΑ ΥΛΙΚΟΥ ΚΑΙ ΣΥΣΚΕΥΗ ΕΚΧΥΤΗΡΑ**

ΠΕΡΙΛΗΨΗ(57)

Μέθοδος μεταφοράς υλικού δια εφαρμογής μιας διαφοράς πίεσης σε ένα μεταφορικό αγωγό (4), στην οποία μέθοδο το υλικό τροφοδοτείται εντός ενός μεταφορικού αγωγού (4) και στον μεταφορικό αγωγό περαιτέρω εντός μιας διαχωριστικής διάταξης (5), όπου το υλικό, το οποίο μεταφέρεται διαχωρίζεται από τον μεταφορικό αέρα, στην οποία μέθοδο δημιουργείται μία αρνητική πίεση στον μεταφορικό αγωγό (4) δια μιας συσκευής εκχυτήρα (6), της οποίας η πλευρά αναρρόφησης είναι συνδεδεμένη με την διαχωριστική διάταξη(5), όπου η αναφερθείσα συσκευή εκχυτήρα λειτουργεί δια χρησιμοποίησης ενός μέσου λειτουργίας που αποτελείται από ένα υγρό εκνέφωμα, ειδικά ένα υδατικό υγρό εκνέφωμα, όπου το αναφερθέν μέσο ψεκάζεται μέσω τουλάχιστον ενός

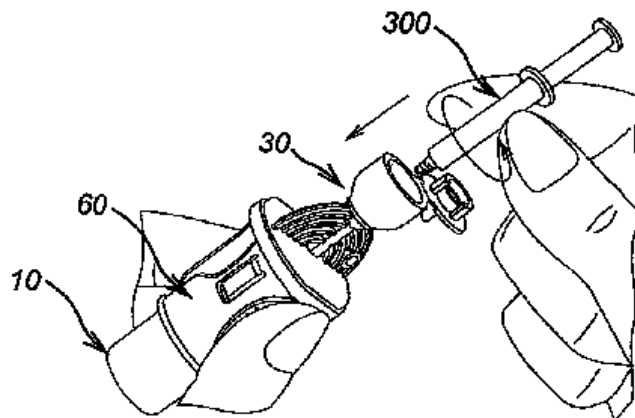
ακροφυσίου ψεκασμού (122) εντός ενός σωλήνα εκχυτήρα (128), που κατευθύνεται σε ένα στοιχείο διαχωρισμού (38). Στην μέθοδο, η δημιουργία της αρνητικής πίεσης, που πρόκειται να παραχθεί ενισχύεται αναλόγως των αναγκών δια περιορισμού της ροής αερίων, όπως αέρος εντός του σωλήναεκχυτήρα (128) από την διεύθυνση που είναι αντίθετη στην διεύθυνση ψεκασμού του μέσου λειτουργίας της, δηλ. από το άκρο εξόδου (129) του σωλήνα εκχυτήρα. Η εφεύρεση αφορά επίσης μία συσκευή και μία διάταξη εκχυτήρα.



ΑΡΙΘΜΟΣ ΕΥΡ. Δ.Ε. (11):3074010
ΑΡΙΘ. ΕΛΛ. ΚΑΤΑΘΕΣΗΣ (21):20110400128
ΗΜΕΡ. ΕΛΛ. ΚΑΤΑΘΕΣΗΣ (22):19/01/2011
ΑΡΙΘ./ΗΜΕΡ. ΔΗΜΟΣΙΕΥΣΗΣ
ΕΥΡΩΠΑΪΚΟΥ ΔΙΠΛΩΜΑΤΟΣ(87):2134311 - 27/10/2010
ΑΡΙΘ./ΗΜΕΡ. ΔΗΜΟΣΙΕΥΣΗΣ
ΕΥΡΩΠΑΪΚΗΣ ΑΙΤΗΣΗΣ (86):08762969.7--26/03/2008
ΔΙΚΑΙΟΥΧΟΣ (73):1)Novartis AG
 Lichtstrasse 35, 4065 Basel, ΕΛΒΕΤΙΑ
ΣΥΜΒ. ΠΡΟΤΕΡΑΙΟΤΗΤΕΣ (30):0705782-26/03/2007-GB
ΕΦΕΥΡΕΤΗΣ (72):1)WEITZEL, Dietmar
 2)HOFFMANN, Astrid
ΕΙΔΙΚΟΣ ΠΛΗΡΕΞΟΥΣΙΟΣ (74):ΚΙΛΙΜΙΡΗΣ ΚΩΝΣΤΑΝΤΙΝΟΣ
 Χατζηγιάννη Μέξη 7, 11528 ΑΘΗΝΑ
ΑΝΤΙΚΛΗΤΟΣ (74):ΚΙΛΙΜΙΡΗΣ ΚΩΝΣΤΑΝΤΙΝΟΣ
 Χατζηγιάννη Μέξη 7,115 28 ΑΘΗΝΑ
ΤΙΤΛΟΣ ΕΦΕΥΡΕΣΗΣ (54):**ΔΙΑΤΑΞΕΙΣ ΦΙΑΛΙΔΙΩΝ ΠΟΛΛΑΠΛΩΝ ΔΟΣΕΩΝ ΚΑΙ ΣΥΝΔΕΣΜΟΙ ΑΥΤΩΝ**

ΠΕΡΙΛΗΨΗ(57)

Μία διάταξη ενός φιαλιδίου πολλαπλών δόσεων εμπεριέχει ένα φιαλίδιο πολλαπλών δόσεων (10), μία βελόνα άντλησης (30) και έναν σύνδεσμο (60) που ενώνει το φιαλίδιο πολλαπλών δόσεων με τη βελόνα άντλησης με έναν ασφαλή και σταθερό τρόπο.



ΑΡΙΘΜΟΣ ΕΥΡ. Δ.Ε. (11):3074011
ΑΡΙΘ. ΕΛΛ. ΚΑΤΑΘΕΣΗΣ (21):20110400129
ΗΜΕΡ. ΕΛΛ. ΚΑΤΑΘΕΣΗΣ (22):19/01/2011
ΑΡΙΘ./ΗΜΕΡ. ΔΗΜΟΣΙΕΥΣΗΣ
ΕΥΡΩΠΑΪΚΟΥ ΔΙΠΛΩΜΑΤΟΣ(87):1849860 - 17/11/2010
ΑΡΙΘ./ΗΜΕΡ. ΔΗΜΟΣΙΕΥΣΗΣ
ΕΥΡΩΠΑΪΚΗΣ ΑΙΤΗΣΗΣ (86):07075660.6--28/05/1998
ΔΙΚΑΙΟΥΧΟΣ (73):1)Novartis Vaccines and Diagnostics S.r.l.
Via Fiorentina 1, 53100 Siena (SI), ΙΤΑΛΙΑ
ΣΥΜΒ. ΠΡΟΤΕΡΑΙΟΤΗΤΕΣ (30):9710981-28/05/1997-GB
9806802-30/03/1998-GB
ΕΦΕΥΡΕΤΗΣ (72):1)Olivieri, Roberto
2)Sabbatini, Fabio
3)Kontakou, Maria
4)Tagliaferri, Lucia
5)Giglioli, Antonella
6)Rappuoli, Rino
ΕΙΔΙΚΟΣ ΠΛΗΡΕΞΟΥΣΙΟΣ (74):ΚΙΛΙΜΙΡΗΣ ΚΩΝΣΤΑΝΤΙΝΟΣ
Χατζηγιάννη Μέξη 7, 11528 ΑΘΗΝΑ
ΑΝΤΙΚΛΗΤΟΣ (74):ΚΙΛΙΜΙΡΗΣ ΚΩΝΣΤΑΝΤΙΝΟΣ
Χατζηγιάννη Μέξη 7,115 28 ΑΘΗΝΑ
ΤΙΤΛΟΣ ΕΦΕΥΡΕΣΗΣ (54):**ΜΕΘΟΔΟΣ ΓΙΑ ΤΗΝ ΠΑΡΑΣΚΕΥΗ ΕΝΟΣ ΑΝΟΣΟΓΟΝΟΥ ΠΑΡΑΓΟΝΤΑ ΤΟΥ CORYNEBACTERIUM DIPHTHERIAE ΧΡΗΣΙΜΟΠΟΙΩΝΤΑΣ ΕΝΑ ΜΕΣΟ ΚΑΛΛΙΕΡΓΕΙΑΣ ΜΕ ΕΚΧΥΛΙΣΜΑ ΖΥΜΟΜΥΚΗΤΑ ΩΣ ΠΗΓΗ ΑΜΙΝΟΞΕΩΝ ΚΑΙ ΚΑΘΟΛΟΥ ΠΡΩΤΕΪΝΙΚΑ ΣΥΜΠΛΟΚΑ ΖΩΪΚΗΣ ΠΡΟΕΛΕΥΣΗΣ**

ΠΕΡΙΛΗΨΗ(57)

Η εφεύρεση σχετίζεται με ένα μέσον καλλιέργειας παθογόνων βακτηρίων για την παραγωγή ενός ανοσογόνου παράγοντα. Το μέσον περιέχει μη ζωϊκά προερχόμενο πρωτεϊνικό υλικό. Η εφεύρεση σχετίζεται επίσης με τη χρήση του μέσου για την καλλιέργεια παθογόνων βακτηρίων, λαμβάνοντας ανοσογόνους παράγοντες από τα βακτήρια που καλλιεργούνται και παρασκευάζοντας εμβόλια με χρήση των ανοσογόνων παραγόντων.

ΑΡΙΘΜΟΣ ΕΥΡ. Δ.Ε. (11):3074012
ΑΡΙΘ. ΕΛΛ. ΚΑΤΑΘΕΣΗΣ (21):20110400130
ΗΜΕΡ. ΕΛΛ. ΚΑΤΑΘΕΣΗΣ (22):20/01/2011
ΑΡΙΘ./ΗΜΕΡ. ΔΗΜΟΣΙΕΥΣΗΣ
ΕΥΡΩΠΑΪΚΟΥ ΔΙΠΛΩΜΑΤΟΣ(87):1863920 - 01/12/2010
ΑΡΙΘ./ΗΜΕΡ. ΔΗΜΟΣΙΕΥΣΗΣ
ΕΥΡΩΠΑΪΚΗΣ ΑΙΤΗΣΗΣ (86):06725404.5--29/03/2006
ΔΙΚΑΙΟΥΧΟΣ (73):1)Octapharma AG
Seidenstrasse 2, 8853 Lachen, ΕΛΒΕΤΙΑ
ΣΥΜΒ. ΠΡΟΤΕΡΑΙΟΤΗΤΕΣ (30):05102475-29/03/2005-EP
ΕΦΕΥΡΕΤΗΣ (72):1)WINGE, Stefan
ΕΙΔΙΚΟΣ ΠΛΗΡΕΞΟΥΣΙΟΣ (74):ΤΣΙΜΙΚΑΛΗΣ ΑΘΑΝΑΣΙΟΣ
Ν. Βάμβα 1, 10674 ΑΘΗΝΑ
ΑΝΤΙΚΛΗΤΟΣ (74):ΤΣΙΜΙΚΑΛΗΣ ΑΘΑΝΑΣΙΟΣ
Ν. Βάμβα 1,10674 ΑΘΗΝΑ
ΤΙΤΛΟΣ ΕΦΕΥΡΕΣΗΣ (54):**ΜΕΘΟΔΟΣ ΓΙΑ ΤΗ ΒΕΛΤΙΩΜΕΝΗ ΑΠΟΜΟΝΩΣΗ ΤΩΝ ΑΝΑΣΥΝΔΥΑΣΤΙΚΑ ΠΑΡΑΓΟΜΕΝΩΝ ΠΡΩΤΕΪΝΩΝ**

ΠΕΡΙΛΗΨΗ(57)

Μέθοδος εξαγωγής πολτών από τρόφιμα προϊόντων που περιλαμβάνει τα ακόλουθα στάδια: λειοτριβήση τροφίμου προϊόντος, διαχωρισμό αποβλήτου από το τρόφιμο προϊόν, εξευγενισμού του λειοτριβημένου προϊόντος εσωτερικά ενός θαλάμου εξευγενισμού(40) μέχρις ότου ληφθεί πολτός, θέρμανση του πολτού για να απενεργοποιούνται ένζυμα που περιέχονται εκεί και για να αποτρέπεται αποικοδόμηση του πολτού, που χαρακτηρίζεται από το ότι το στάδιο θέρμανσης του πολτού διεξάγεται αμέσως μετά τη λήψη του πολτού με το στάδιο εξευγενισμού του λειοτριβημένου προϊόντος και προκαλεί άμεση και αξιόλογη αύξηση στη θερμοκρασία του ίδιου του πολτού.

ΑΡΙΘΜΟΣ ΕΥΡ. Δ.Ε. (11):3074013
ΑΡΙΘ. ΕΛΛ. ΚΑΤΑΘΕΣΗΣ (21):20110400131
ΗΜΕΡ. ΕΛΛ. ΚΑΤΑΘΕΣΗΣ (22):20/01/2011
ΑΡΙΘ./ΗΜΕΡ. ΔΗΜΟΣΙΕΥΣΗΣ
ΕΥΡΩΠΑΪΚΟΥ ΔΙΠΛΩΜΑΤΟΣ(87):2049491 - 20/10/2010
ΑΡΙΘ./ΗΜΕΡ. ΔΗΜΟΣΙΕΥΣΗΣ
ΕΥΡΩΠΑΪΚΗΣ ΑΙΤΗΣΗΣ (86):07811106.9--06/08/2007
ΔΙΚΑΙΟΥΧΟΣ (73):1)MILLENNIUM PHARMACEUTICALS, INC.
40 Landsdowne Street, Cambridge, MA 02139, ΗΝΩΜΕΝΕΣ ΠΟΛΙΤΕΙΕΣ ΤΗΣ ΑΜΕΡΙΚΗΣ
ΣΥΜΒ. ΠΡΟΤΕΡΑΙΟΤΗΤΕΣ (30):836158 P-08/08/2006-US
ΕΦΕΥΡΕΤΗΣ (72):1)CLAIBORNE, Christopher, F.
2)CRITCHLEY, Stephen
3)LANGSTON, Steven, P.
4)OLHAVA, Edward, J.
5)PELUSO, Stephane
6)WEATHERHEAD, Gabriel, S.
7)VYSKOCIL, Stepan
8)VISIERS, Irache
9)MIZUTANI, Hirotake
10)CULLIS, Courtney
ΕΙΔΙΚΟΣ ΠΛΗΡΕΞΟΥΣΙΟΣ (74):ΠΑΠΑΝΙΚΟΛΑΟΥ ΜΑΡΙΑ
Μ. Ασίας 10, Ανω Πεύκη, 15121 ΠΕΥΚΗ (ΑΤΤΙΚΗΣ)
ΑΝΤΙΚΛΗΤΟΣ (74):ΜΑΛΑΜΗ ΑΛΚΗΣΤΙΣ-ΕΙΡΗΝΗ
Σκουφά 52,10672 ΑΘΗΝΑ
ΤΙΤΛΟΣ ΕΦΕΥΡΕΣΗΣ (54):**ΕΤΕΡΟΑΡΥΛΟ ΕΝΩΣΕΙΣ ΧΡΗΣΙΜΕΣ ΩΣ ΑΝΑΣΤΟΛΕΙΣ ΕΝΖΥΜΩΝ ΕΝΕΡΓΟΠΟΙΗΣΗΣ ΕΙΣ**

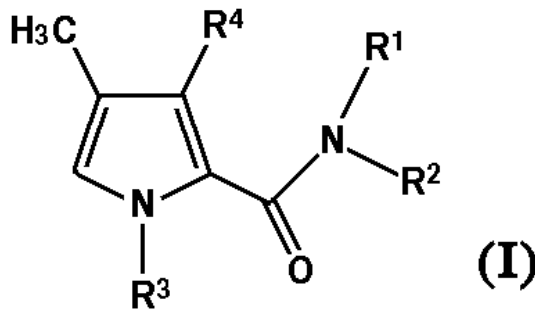
ΠΕΡΙΛΗΨΗ(57)

Η παρούσα εφεύρεση σχετίζεται με ενώσεις που αναστέλλουν ένζυμα ενεργοποίησης E1, με φαρμακευτικές συνθέσεις που περιλαμβάνουν τις ενώσεις, και με μεθόδους χρήσης των ενώσεων. Οι ενώσεις είναι χρήσιμες στην αγωγή διαταραχών, ιδίως διαταραχών κυτταρικού πολλαπλασιασμού, μεταξύ αυτών μορφών καρκίνου, φλεγμονωδών και νευροεκφυλιστικών διαταραχών και φλεγμονήσυναφούς με μόλυνση και καχεξία.

ΑΡΙΘΜΟΣ ΕΥΡ. Δ.Ε. (11):3074014
ΑΡΙΘ. ΕΛΛ. ΚΑΤΑΘΕΣΗΣ (21):20110400132
ΗΜΕΡ. ΕΛΛ. ΚΑΤΑΘΕΣΗΣ (22):20/01/2011
ΑΡΙΘ./ΗΜΕΡ. ΔΗΜΟΣΙΕΥΣΗΣ
ΕΥΡΩΠΑΪΚΟΥ ΔΙΠΛΩΜΑΤΟΣ(87):2035375 - 19/01/2011
ΑΡΙΘ./ΗΜΕΡ. ΔΗΜΟΣΙΕΥΣΗΣ
ΕΥΡΩΠΑΪΚΗΣ ΑΙΤΗΣΗΣ (86):07725929.9--08/06/2007
ΔΙΚΑΙΟΥΧΟΣ (73):1)Grunenthal GmbH
Zieglerstrasse 6, 52078 Aachen, ΓΕΡΜΑΝΙΑ
ΣΥΜΒ. ΠΡΟΤΕΡΑΙΟΤΗΤΕΣ (30):102006027229-09/06/2006-DE
ΕΦΕΥΡΕΤΗΣ (72):1)OBERBORSCH, Stefan
2)Dr. SUNDERMANN, Bernd
3)SUNDERMANN, Corinna
4)Dr. BIJSTERVELD, Edward
5)HENNIES, Hagen-Heinrich
ΕΙΔΙΚΟΣ ΠΛΗΡΕΞΟΥΣΙΟΣ (74):ΤΣΙΜΙΚΑΛΗΣ ΑΘΑΝΑΣΙΟΣ
Ν. Βάμβα 1, 10674 ΑΘΗΝΑ
ΑΝΤΙΚΛΗΤΟΣ (74):ΤΣΙΜΙΚΑΛΗΣ ΑΘΑΝΑΣΙΟΣ
Ν. Βάμβα 1,10674 ΑΘΗΝΑ
ΤΙΤΛΟΣ ΕΦΕΥΡΕΣΗΣ (54):**1,3-ΔΙΥΠΟΚΑΤΕΣΤΗΜΕΝΑ ΑΜΙΔΙΑ 4-ΜΕΘΥΛΟ-1Η-ΠΥΡΡΟΛΟ-2-ΚΑΡΒΟΝΙΚΟΥ ΟΞΕΟΣ ΚΑΙ Η ΧΡΗΣΙΜΟΠΟΙΗΣΗ ΤΟΥΣ ΓΙΑ ΤΗΝ ΠΑΡΑΣΚΕΥΗ ΦΑΡΜΑΚΩΝ**

ΠΕΡΙΛΗΨΗ(57)

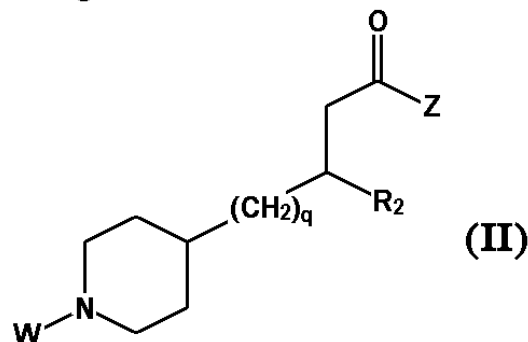
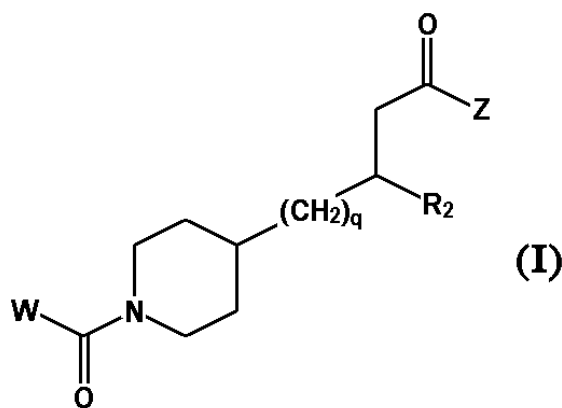
Η παρούσα εφεύρεση αφορά 1,3-δυσποκατεστημένα αμίδια 4-μεθυλο-1Η-πυρρολο-2-καρβονικού οξέος του γενικού τύπου I, μεθόδους για την παρασκευή τους, φάρμακα που περιέχουν τις ενώσεις αυτές καθώς και τη χρησιμοποίησή τους για την παρασκευή φαρμάκων.



ΑΡΙΘΜΟΣ ΕΥΡ. Δ.Ε. (11):3074015
ΑΡΙΘ. ΕΛΛ. ΚΑΤΑΘΕΣΗΣ (21):20110400133
ΗΜΕΡ. ΕΛΛ. ΚΑΤΑΘΕΣΗΣ (22):19/01/2011
ΑΡΙΘ./ΗΜΕΡ. ΔΗΜΟΣΙΕΥΣΗΣ
ΕΥΡΩΠΑΪΚΟΥ ΔΙΠΛΩΜΑΤΟΣ(87):1539739 - 24/11/2010
ΑΡΙΘ./ΗΜΕΡ. ΔΗΜΟΣΙΕΥΣΗΣ
ΕΥΡΩΠΑΪΚΗΣ ΑΙΤΗΣΗΣ (86):03791686.3--15/08/2003
ΔΙΚΑΙΟΥΧΟΣ (73):1)Janssen Pharmaceutica NV
Turnhoutseweg 30, 2340 Beerse, ΒΕΛΓΙΟ
ΣΥΜΒ. ΠΡΟΤΕΡΑΙΟΤΗΤΕΣ (30):404239 P-16/08/2002-US
ΕΦΕΥΡΕΤΗΣ (72):1)DE CORTE, Bart
2)KINNEY, William, A.
3)MARYANOFF, Bruce, E.
4)GHOSH, Shyamali
5)LIU, Li
ΕΙΔΙΚΟΣ ΠΛΗΡΕΞΟΥΣΙΟΣ (74):ΡΟΥΣΣΟΥ ΑΝΝΑ
Κουμπάρη 2, 10674 ΑΘΗΝΑ
ΑΝΤΙΚΛΗΤΟΣ (74):ΠΑΠΑΚΩΝΣΤΑΝΤΙΝΟΥ ΕΛΕΝΗ
Κουμπάρη 2,10674 ΑΘΗΝΑ
ΤΙΤΛΟΣ ΕΦΕΥΡΕΣΗΣ (54):ΕΝΩΣΕΙΣ ΠΗΠΕΡΙΔΙΝΥΛΙΟΥ ΠΟΥ ΕΠΙ-
ΛΕΚΤΙΚΑ ΠΡΟΣΔΕΝΟΥΝ ΙΝΤΕΓΡΙΝΕΣ

ΠΕΡΙΛΗΨΗ(57)

Η εφεύρεση απευθύνεται σε ενώσεις πιπεριδινυλίου με Τύπο (I) και (II) που επιλεκτικά προσδέδουν υποδοχείς ιντεγρίνης και μεθόδους για αντιμετώπιση μίας διαμεσολαβούμενης από ιντεγρήν διαταραχής, όπου τα W, R₂, Z και q περιγράφονται στην αίτηση.



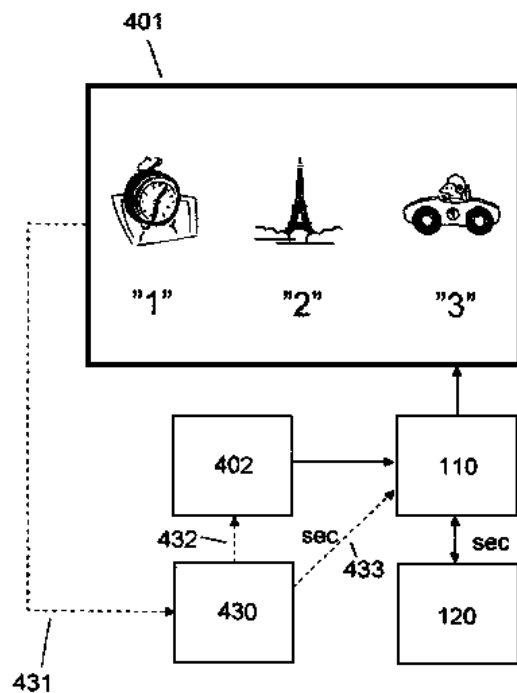
ΑΡΙΘΜΟΣ ΕΥΡ. Δ.Ε. (11):3074016
ΑΡΙΘ. ΕΛΛ. ΚΑΤΑΘΕΣΗΣ (21):20110400134
ΗΜΕΡ. ΕΛΛ. ΚΑΤΑΘΕΣΗΣ (22):19/01/2011
ΑΡΙΘ./ΗΜΕΡ. ΔΗΜΟΣΙΕΥΣΗΣ
ΕΥΡΩΠΑΪΚΟΥ ΔΙΠΛΩΜΑΤΟΣ(87):1916889 - 03/11/2010
ΑΡΙΘ./ΗΜΕΡ. ΔΗΜΟΣΙΕΥΣΗΣ
ΕΥΡΩΠΑΪΚΗΣ ΑΙΤΗΣΗΣ (86):06774823.6--17/08/2006
ΔΙΚΑΙΟΥΧΟΣ (73):1)Glaxosmithkline Australia PTY Ltd.
1061 Mountain Highway, Boronia, VIC 3155,
ΑΥΣΤΡΑΛΙΑ
ΣΥΜΒ. ΠΡΟΤΕΡΑΙΟΤΗΤΕΣ (30):2005904577-23/08/2005-AU
ΕΦΕΥΡΕΤΗΣ (72):1)COTTERILL, Paul, J.
ΕΙΔΙΚΟΣ ΠΛΗΡΕΞΟΥΣΙΟΣ (74):ΑΘΑΝΑΣΙΑΔΟΥ ΜΑΡΙΑ
Κουμπάρη 2, 10674 ΑΘΗΝΑ
ΑΝΤΙΚΛΗΤΟΣ (74):ΠΑΠΑΚΩΝΣΤΑΝΤΙΝΟΥ ΕΛΕΝΗ
Κουμπάρη 2,10674 ΑΘΗΝΑ
ΤΙΤΛΟΣ ΕΦΕΥΡΕΣΗΣ (54):ΜΕΘΟΔΟΙ ΜΕΤΑΒΟΛΗΣ ΧΑΡΑΚΤΗΡΙ-
ΣΤΙΚΩΝ ΠΑΠΑΡΟΥΝΑΣ

ΠΕΡΙΛΗΨΗ(57)

Η παρούσα εφεύρεση αφορά την χρήση ενώσεων σουλφονύλ ουρίας για να μεταβάλλονται φυσικά ή/και ανάπτυξης χαρακτηριστικά φυτών παπαρούνας.

ΑΡΙΘΜΟΣ ΕΥΡ. Δ.Ε. (11):3074017
ΑΡΙΘ. ΕΛΛ. ΚΑΤΑΘΕΣΗΣ (21):20110400135
ΗΜΕΡ. ΕΛΛ. ΚΑΤΑΘΕΣΗΣ (22):19/01/2011
ΑΡΙΘ./ΗΜΕΡ. ΔΗΜΟΣΙΕΥΣΗΣ
ΕΥΡΩΠΑΪΚΟΥ ΔΙΠΛΩΜΑΤΟΣ(87):2150915 - 20/10/2010
ΑΡΙΘ./ΗΜΕΡ. ΔΗΜΟΣΙΕΥΣΗΣ
ΕΥΡΩΠΑΪΚΗΣ ΑΙΤΗΣΗΣ (86):08734567.4--19/05/2008
ΔΙΚΑΙΟΥΧΟΣ (73):1)Pamci Networks Denmark APS
Langballevej 2, 8320 Marslet, ΔΑΝΙΑ
ΣΥΜΒ. ΠΡΟΤΕΡΑΙΟΤΗΤΕΣ (30):200700781-30/05/2007-DK
940801 P-30/05/2007-US
ΕΦΕΥΡΕΤΗΣ (72):1)CHRISTOPHANI, Claus, Ambjorn
ΕΙΔΙΚΟΣ ΠΛΗΡΕΞΟΥΣΙΟΣ (74):ΠΑΠΑΝΙΚΟΛΑΟΥ ΜΑΡΙΑ
Μ. Ασίας 10, Ανω Πεύκη, 15121 ΠΕΥΚΗ
(ΑΤΤΙΚΗΣ)
ΑΝΤΙΚΛΗΤΟΣ (74):ΜΑΛΑΜΗ ΑΛΚΗΣΤΙΣ-ΕΙΡΗΝΗ
Σκουφά 52,10672 ΑΘΗΝΑ
ΤΙΤΛΟΣ ΕΦΕΥΡΕΣΗΣ (54):**ΑΣΦΑΛΕΣ ΠΡΩΤΟΚΟΛΛΟ ΣΥΝΔΕΣΗΣ ΠΕΡΙΛΗΨΗ(57)**

Η παρούσα εφεύρεση παρέχει μέθοδο δημιουργίας μυστικού, για χρήση σε πιστοποίηση χρήστη, πριν από διακομιστή. Χρησιμοποιώντας συσχετισμό δεδομένων μεταξύ δύο σετ δεδομένων, ο συσχετισμός δημιουργείται από τον διακομιστή, ο χρήστης μπορεί να παρέχει ένα μυστικό χρησιμοποιώντας αλγόριθμο με βάση αριθμό pin και επιλογή ομάδας στοιχείων από ένα από τα σετ δεδομένων, η επιλεγμένη ομάδα στοιχείων δεδομένων έχει συμπληρωματική ομάδα στοιχείων από το άλλο σετ δεδομένων κατόπιν του συσχετισμού δεδομένων. Το μυστικό μεταδίδεται στο διακομιστή. Ο διακομιστής εκτελεί παρόμοια προμήθεια μυστικού, και αν το μυστικό από τον πελάτη είναι ίδιο με το μυστικό που παρέχεται από το διακομιστή, ο χρήστης εξουσιοδοτείται με πρόσβαση στις πληροφορίες του διακομιστή.



ΑΡΙΘΜΟΣ ΕΥΡ. Δ.Ε. (11):3074018
ΑΡΙΘ. ΕΛΛ. ΚΑΤΑΘΕΣΗΣ (21):20110400136
ΗΜΕΡ. ΕΛΛ. ΚΑΤΑΘΕΣΗΣ (22):19/01/2011
ΑΡΙΘ./ΗΜΕΡ. ΔΗΜΟΣΙΕΥΣΗΣ
ΕΥΡΩΠΑΪΚΟΥ ΔΙΠΛΩΜΑΤΟΣ(87):1731500 - 29/12/2010
ΑΡΙΘ./ΗΜΕΡ. ΔΗΜΟΣΙΕΥΣΗΣ
ΕΥΡΩΠΑΪΚΗΣ ΑΙΤΗΣΗΣ (86):05727585.1--28/03/2005
ΔΙΚΑΙΟΥΧΟΣ (73):1)COSMO OIL CO., LTD.
1-1, Shibaura 1-chome, Minato-ku, Tokyo
105-8528, ΙΑΠΩΝΙΑ
ΣΥΜΒ. ΠΡΟΤΕΡΑΙΟΤΗΤΕΣ (30):2004099670-30/03/2004-JP
2004099671-30/03/2004-JP
2004099672-30/03/2004-JP
2004345661-30/11/2004-JP
2005051216-25/02/2005-JP
2005051217-25/02/2005-JP
2005051218-25/02/2005-JP
ΕΦΕΥΡΕΤΗΣ (72):1)TACHIYA, Naohisa,
2)NISHIKAWA, Seiji,
3)HIGO, Mai,
4)TANAKA, Tohru,
5)ISHIZUKA, Masahiro, .
6)OKADA, Hideki
ΕΙΔΙΚΟΣ ΠΛΗΡΕΞΟΥΣΙΟΣ (74):ΡΟΥΣΣΟΥ ANNA
Κουμπάρη 2, 10674 ΑΘΗΝΑ
ΑΝΤΙΚΛΗΤΟΣ (74):ΠΑΠΑΚΩΝΣΤΑΝΤΙΝΟΥ ΕΛΕΝΗ
Κουμπάρη 2,10674 ΑΘΗΝΑ
ΤΙΤΛΟΣ ΕΦΕΥΡΕΣΗΣ (54):**ΦΩΣΦΟΡΙΚΟ ΑΛΑΣ 5-ΑΜΙΝΟΛΕΒΟΥ-ΛΙΝΙΚΟΥ ΟΞΕΟΣ, ΔΙΑΔΙΚΑΣΙΑ ΓΙΑ ΠΑΡΑΓΩΓΗ ΤΟΥ ΙΔΙΟΥ ΚΑΙ ΧΡΗΣΗ ΑΥΤΟΥ**

ΠΕΡΙΛΗΨΗ(57)

Ένα άλας 5-αμινολεβουλινικού οξέος το οποίο είναι χρήσιμο στα πεδία μικροοργανισμών, ζύμωσης, ζώων, φαρμάκων, φυτών και των παρόμοιων μια διαδικασία για παραγωγή του ίδιου μια φαρμακευτική σύνθεση η οποία περιλαμβάνει το ίδιο και μια σύνθεση ενεργοποιητή φυτού η οποία περιλαμβάνει το ίδιο.

ΑΡΙΘΜΟΣ ΕΥΡ. Δ.Ε. (11):3074019
ΑΡΙΘ. ΕΛΛ. ΚΑΤΑΘΕΣΗΣ (21):20110400137
ΗΜΕΡ. ΕΛΛ. ΚΑΤΑΘΕΣΗΣ (22):20/01/2011
ΑΡΙΘ./ΗΜΕΡ. ΔΗΜΟΣΙΕΥΣΗΣ
ΕΥΡΩΠΑΪΚΟΥ ΔΙΠΛΩΜΑΤΟΣ(87):1994410 - 27/10/2010
ΑΡΙΘ./ΗΜΕΡ. ΔΗΜΟΣΙΕΥΣΗΣ
ΕΥΡΩΠΑΪΚΗΣ ΑΙΤΗΣΗΣ (86):07706065.5--31/01/2007
ΔΙΚΑΙΟΥΧΟΣ (73):1)Medical Research Fund of Tel Aviv Sour-asky Medical Center
6 Weizmann Street, 64 239 Tel Aviv, ΙΣΡΑΗΛ
ΣΥΜΒ. ΠΡΟΤΕΡΑΙΟΤΗΤΕΣ (30):763378 P-31/01/2006-US
ΕΦΕΥΡΕΤΗΣ (72):1)ARBER, Nadir
ΕΙΔΙΚΟΣ ΠΛΗΡΕΞΟΥΣΙΟΣ (74):ΤΣΙΜΙΚΑΛΗΣ ΑΘΑΝΑΣΙΟΣ
Ν. Βάμβα 1, 10674 ΑΘΗΝΑ
ΑΝΤΙΚΛΗΤΟΣ (74):ΤΣΙΜΙΚΑΛΗΣ ΑΘΑΝΑΣΙΟΣ
Ν. Βάμβα 1,10674 ΑΘΗΝΑ
ΤΙΤΛΟΣ ΕΦΕΥΡΕΣΗΣ (54):**ΜΕΘΟΔΟΙ ΓΙΑ ΠΡΩΙΜΗ ΑΝΙΧΝΕΥΣΗ ΚΑΡΚΙΝΟΥ**

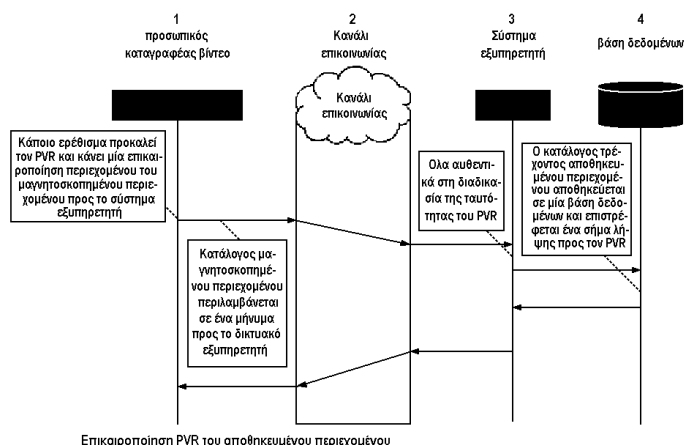
ΠΕΡΙΛΗΨΗ(57)

Παρέχονται μέθοδοι και κιτ για διάγνωση καρκίνου ή μιας τροποποιημένης βλάβης με προσδιορισμό της παρουσίας ή/και του επιπέδου κυκλοφορούντος CD24 ενός υποκειμένου. Επίσης παρέχονται μέθοδοι και κιτ για προσδιορισμό εάν ένα υποκειμένο είναι προδιατεθειμένο σε γαστρεντερικό καρκίνο με τον προσδιορισμό της παρουσίας ή της απουσίας σε μια ομόζυγη ή ετερόζυγη μορφή συνδυασμένου με καρκίνο γονότυπου(-ων) στις CD24 ή/και APC νουκλεϊνικού οξέος αλληλουχίες. Παρέχονται επίσης μέθοδοι και κιτ για παρακολούθηση της αποτελεσματικότητας της θεραπείας καρκίνου με προσδιορισμό της παρουσίας ή/και του επιπέδου κυκλοφορούντος CD24 ενός υποκειμένου.

ΑΡΙΘΜΟΣ ΕΥΡ. Δ.Ε. (11):3074020
ΑΡΙΘ. ΕΛΛ. ΚΑΤΑΘΕΣΗΣ (21):20110400138
ΗΜΕΡ. ΕΛΛ. ΚΑΤΑΘΕΣΗΣ (22):20/01/2011
ΑΡΙΘ./ΗΜΕΡ. ΔΗΜΟΣΙΕΥΣΗΣ
ΕΥΡΩΠΑΪΚΟΥ ΔΙΠΛΩΜΑΤΟΣ(87):2071835 - 03/11/2010
ΑΡΙΘ./ΗΜΕΡ. ΔΗΜΟΣΙΕΥΣΗΣ
ΕΥΡΩΠΑΪΚΗΣ ΑΙΤΗΣΗΣ (86):07024328.2--14/12/2007
ΔΙΚΑΙΟΥΧΟΣ (73):1)Deutsche Telekom AG
Friedrich-Ebert-Allee 140, 53113 Bonn,
GERMANY
ΣΥΜΒ. ΠΡΟΤΕΡΑΙΟΤΗΤΕΣ (30):
ΕΦΕΥΡΕΤΗΣ (72):1)Knight, Phil
ΕΙΔΙΚΟΣ ΠΛΗΡΕΞΟΥΣΙΟΣ (74):ΤΣΙΜΙΚΑΛΗΣ ΑΘΑΝΑΣΙΟΣ
Ν. Βάμβα 1, 10674 ΑΘΗΝΑ
ΑΝΤΙΚΛΗΤΟΣ (74):ΤΣΙΜΙΚΑΛΗΣ ΑΘΑΝΑΣΙΟΣ
Ν. Βάμβα 1,10674 ΑΘΗΝΑ
ΤΙΤΛΟΣ ΕΦΕΥΡΕΣΗΣ (54):**ΚΙΝΗΤΟΣ ΕΙΚΟΝΙΚΟΣ ΠΡΟΣΩΠΙΚΟΣ ΚΑΤΑΓΡΑΦΕΑΣ ΒΙΝΤΕΟ**

ΠΕΡΙΛΗΨΗ(57)

Μέθοδος αποθήκευσης και / ή πρόσβασης σε μαγνητοσκοπημένα τηλεοπτικά προγράμματα, τα οποία μαγνητοσκοπούνται από έναν προσωπικό καταγραφέα βίντεο (1), χαρακτηριζόμενη από το ότι, ο προσωπικός καταγραφέας βίντεο (1) είναι τουλάχιστον προσωρινά συνδεδεμένος με έναν server (εξυπηρετητή) (3) με χρήση ενός καναλιού επικοινωνίας (2) και από το ότι μέσω του εν λόγω καναλιού (2) η ταυτότητα και άλλες παράμετροι του μαγνητοσκοπημένου προγράμματος μεταφέρονται στον εξυπηρετητή (3) και αποθηκεύονται ως ένα σύνολο δεδομένων σε μία βάση δεδομένων (4). Αυτές οι πληροφορίες ταυτότητας προγράμματος μπορούν στη συνέχεια να χρησιμοποιούνται για να επιτρέπουν πρόσβαση από έναν εξυπηρετητή κατ' επιλογή βίντεο ώστε να δημιουργούν έναν εικονικό PVR χωρίς την ανάγκη μεταφοράς της ίδιας της συνολικής ροής δεδομένων.



ΑΡΙΘΜΟΣ ΕΥΡ. Δ.Ε. (11):3074021
ΑΡΙΘ. ΕΛΛ. ΚΑΤΑΘΕΣΗΣ (21):20110400139
ΗΜΕΡ. ΕΛΛ. ΚΑΤΑΘΕΣΗΣ (22):20/01/2011
ΑΡΙΘ./ΗΜΕΡ. ΔΗΜΟΣΙΕΥΣΗΣ
ΕΥΡΩΠΑΪΚΟΥ ΔΙΠΛΩΜΑΤΟΣ(87):1818041 - 10/11/2010
ΑΡΙΘ./ΗΜΕΡ. ΔΗΜΟΣΙΕΥΣΗΣ
ΕΥΡΩΠΑΪΚΗΣ ΑΙΤΗΣΗΣ (86):07004211.4--14/04/2001
ΔΙΚΑΙΟΥΧΟΣ (73):1)MIKA Pharma Gesellschaft fur die Entwicklung und Vermarktung pharmazeutischer Produkte mbH
 An der Rheinschanze 1, 67059 Ludwigshafen, GERMANIA
ΣΥΜΒ. ΠΡΟΤΕΡΑΙΟΤΗΤΕΣ (30):10024413-19/05/2000-DE
ΕΦΕΥΡΕΤΗΣ (72):1)Piotrowiak, Ralf
 2)Seigfried, Bernd G.
ΕΙΔΙΚΟΣ ΠΛΗΡΕΞΟΥΣΙΟΣ (74):ΤΣΙΜΙΚΑΛΗΣ ΑΘΑΝΑΣΙΟΣ
 Ν. Βάμβα 1, 10674 ΑΘΗΝΑ
ΑΝΤΙΚΛΗΤΟΣ (74):ΤΣΙΜΙΚΑΛΗΣ ΑΘΑΝΑΣΙΟΣ
 Ν. Βάμβα 1,10674 ΑΘΗΝΑ
ΤΙΤΛΟΣ ΕΦΕΥΡΕΣΗΣ (54):**ΦΑΡΜΑΚΕΥΤΙΚΟ ΚΑΙ/Η ΚΑΛΥΝΤΙΚΟ ΠΑΡΑΣΚΕΥΑΣΜΑ ΠΟΥ ΠΕΡΙΕΧΕΙ ΕΝΑ ΟΡΓΑΝΟΣΙΛΟΞΑΝΙΟ ΚΑΙ ΕΝΑ ΦΩΣΦΟΛΙΠΙΔΙΟ**

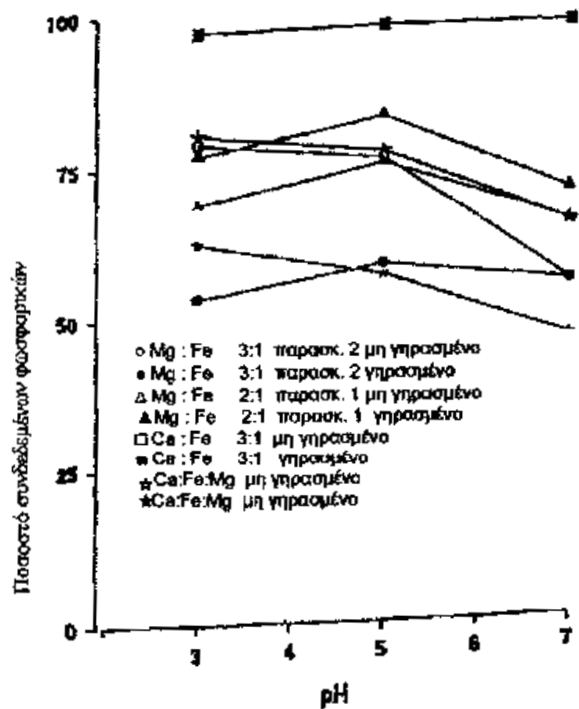
ΠΕΡΙΛΗΨΗ(57)

Περιγράφεται ένα φαρμακευτικό και/ή καλλυντικό παρασκεύασμα για την εφαρμογή στον άνθρωπο, στα ζώα ή στα φυτά με τουλάχιστον μια φαρμακευτική και/ή καλλυντική δραστική ουσία καθώς και με τουλάχιστον μια οργανική ένωση πυριτίου στη βάση ενός ολιγομερούς και/ή πολυμερούς διοργανοσιλοξανίου, όπου το παρασκεύασμα περιέχει ακόμη τουλάχιστον ένα φωσφολιπίδιο.

ΑΡΙΘΜΟΣ ΕΥΡ. Δ.Ε. (11):3074022
ΑΡΙΘ. ΕΛΛ. ΚΑΤΑΘΕΣΗΣ (21):20110400140
ΗΜΕΡ. ΕΛΛ. ΚΑΤΑΘΕΣΗΣ (22):19/01/2011
ΑΡΙΘ./ΗΜΕΡ. ΔΗΜΟΣΙΕΥΣΗΣ
ΕΥΡΩΠΑΪΚΟΥ ΔΙΠΛΩΜΑΤΟΣ(87):1759704 - 01/12/2010
ΑΡΙΘ./ΗΜΕΡ. ΔΗΜΟΣΙΕΥΣΗΣ
ΕΥΡΩΠΑΪΚΗΣ ΑΙΤΗΣΗΣ (86):06013811.2--18/09/1998
ΔΙΚΑΙΟΥΧΟΣ (73):1)INEOS HEALTHCARE LIMITED
 Bank Quay 4 Liverpool Road, Warrington WA5 1AB, ΜΕΓΑΛΗ ΒΡΕΤΑΝΝΙΑ
ΣΥΜΒ. ΠΡΟΤΕΡΑΙΟΤΗΤΕΣ (30):9720061-19/09/1997-GB
ΕΦΕΥΡΕΤΗΣ (72):1)Roberts, Norman Bryson
 2)Rankin, Benjamin Joseph
 3)Webb, Maurice
ΕΙΔΙΚΟΣ ΠΛΗΡΕΞΟΥΣΙΟΣ (74):ΡΟΥΣΣΟΥ ΑΝΝΑ
 Κουμπάρη 2, 10674 ΑΘΗΝΑ
ΑΝΤΙΚΛΗΤΟΣ (74):ΠΑΠΑΚΩΝΣΤΑΝΤΙΝΟΥ ΕΛΕΝΗ
 Κουμπάρη 2,10674 ΑΘΗΝΑ
ΤΙΤΛΟΣ ΕΦΕΥΡΕΣΗΣ (54):**ΜΙΚΤΕΣ ΕΝΩΣΕΙΣ Ή ΘΕΪΚΕΣ ΜΕΤΑΛΛΙΚΕΣ ΕΝΩΣΕΙΣ, ΩΣ ΣΥΝΑΕΤΙΚΕΣ ΟΥΣΙΕΣ ΦΩΣΦΟΡΙΚΩΝ**

ΠΕΡΙΛΗΨΗ(57)

Μια μικτή μεταλλική ένωση για φαρμακευτική χρήση χωρίς αλουμίνιο και η οποία έχει μια ικανότητα σύνδεσης φωσφορικών τουλάχιστον 30 τοις εκατό κατά βάρος του συνολικού βάρους των φωσφορικών που υπάρχουν, με pH από 2-8. Η ένωση είναι ιδιαίτερα χρήσιμη για τη θεραπεία της υπερφωσφαταιμίας. Τα μέταλλα είναι κατά προτίμηση σίδηρος (III) και τουλάχιστον ένα εκ των ασβεστίου, μαγνησίου, λανθανίου και δημητρίου. Ένα μεταλλικό θειικό άλας για φαρμακευτική χρήση επιλέγεται από τουλάχιστον μία θεική ένωση του ασβεστίου, του λανθανίου και του δημητρίου και έχει μια ικανότητα σύνδεσης φωσφορικών τουλάχιστον 30 τοις εκατό κατά βάρος των συνολικών φωσφορικών που υπάρχουν, με pH που κυμαίνεται από 2-8.

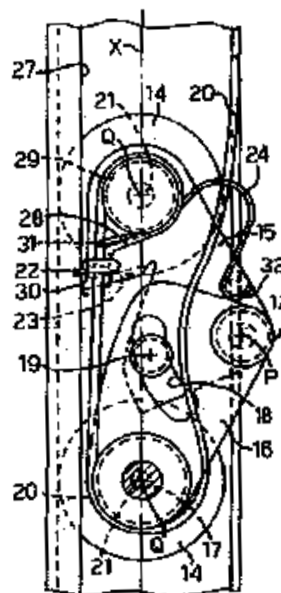


ΑΡΙΘΜΟΣ ΕΥΡ. Δ.Ε. (11):3074023
ΑΡΙΘ. ΕΛΛ. ΚΑΤΑΘΕΣΗΣ (21):20110400141
ΗΜΕΡ. ΕΛΛ. ΚΑΤΑΘΕΣΗΣ (22):20/01/2011
ΑΡΙΘ./ΗΜΕΡ. ΔΗΜΟΣΙΕΥΣΗΣ
ΕΥΡΩΠΑΪΚΟΥ ΔΙΠΛΩΜΑΤΟΣ(87):1835104 - 03/11/2010
ΑΡΙΘ./ΗΜΕΡ. ΔΗΜΟΣΙΕΥΣΗΣ
ΕΥΡΩΠΑΪΚΗΣ ΑΙΤΗΣΗΣ (86):07103924.2--12/03/2007
ΔΙΚΑΙΟΥΧΟΣ (73):1)Breda Sistemi Industriali SpA
Via Cecilia Danieli, 2, 33090 Sequals (PN),
ΙΤΑΛΙΑ
ΣΥΜΒ. ΠΡΟΤΕΡΑΙΟΤΗΤΕΣ (30):UD20060060-14/03/2006-IT
ΕΦΕΥΡΕΤΗΣ (72):1)Breda, Enrico
ΕΙΔΙΚΟΣ ΠΑΡΕΞΟΥΣΙΟΣ (74):ΤΣΙΜΙΚΑΛΗΣ ΑΘΑΝΑΣΙΟΣ
Ν. Βάμβα 1, 10674 ΑΘΗΝΑ
ΑΝΤΙΚΑΛΗΤΟΣ (74):ΤΣΙΜΙΚΑΛΗΣ ΑΘΑΝΑΣΙΟΣ
Ν. Βάμβα 1,10674 ΑΘΗΝΑ
ΤΙΤΛΟΣ ΕΦΕΥΡΕΣΗΣ (54):ΔΙΑΤΑΞΗ ΑΣΦΑΛΕΙΑΣ ΓΙΑ ΕΝΑ ΣΥ-
ΝΑΡΜΟΛΟΓΟΥΜΕΝΟ ΑΠΟ ΚΟΜΜΑ-
ΤΙΑ ΠΛΑΙΣΙΟ, ΟΠΩΣ ΜΙΑ ΠΟΡΤΑ,
ΘΥΡΑ, ΠΥΛΗ Ή ΠΑΡΟΜΟΙΑ

ΠΕΡΙΛΗΨΗ(57)

Διάταξη ασφαλείας για ένα συναρμολογούμενο από κομμάτια πλαίσιο, όπως μία πόρτα, θύρα, πύλη ή παρόμοια Διάταξη ασφαλείας (10) για ένα πλαίσιο, το οποίο διαθέτει ένα πλήθος πινάκων, το οποίο έχει μέσο δρομέα (12), το οποίο ολισθαίνει κατά μήκος ενός άξονα ολίσθησης (X) σε μέσα οδήγησης (13), το οποίο πλαίσιο κινείται από κινητήριο μέσο (20), στο οποίο το μέσο δρομέα (12) περιλαμβάνει ένα ζεύγος στοιχείων κύλισης (14), το οποίο κείται κατά μήκος του άξονα ολίσθησης (X), ένα ζεύγος στοιχείων υποστήριξης (15, 16), πάνω στο καθένα από τα οποία μπορεί να περιστρέφεται ένα στοιχείο κύλισης (14) και τα οποία μπορούν να περιστρέφονται το ένα ως προς το άλλο γύρω από έναν πρώτο άξονα περιστροφής (P), ο οποίος είναι μετατοπισμένος ως προς τον άξονα ολίσθησης (X) και είναι ουσιαστικά κάθετος προς το επίπεδο, στο οποίο βρίσκονται τα στοιχεία κύλισης (14). Το ζεύγος των στοιχείων υποστήριξης (15, 16) ταλαντεύεται μεταξύ μίας πρώτης θέσης, στην οποία τα στοιχεία κύλισης (14) είναι κοντά το ένα με το άλλο και μίας δεύτερης θέσης, στην οποία τα στοιχεία κύλισης (14) είναι απομακρυσμένα μεταξύ τους. Το πέρασμα από την πρώτη στη δεύτερη θέση

προκαλείται από το σπάσιμο του κινητήριου μέσου (20). Υπάρχει επίσης ένα ελαστικό μέσο (24), το οποίο συνεργάζεται με τα στοιχεία υποστήριξης (15, 16) ώστε να τα ωθεί προς τη δεύτερη θέση και ένα μέσο σύσφιξης (22), το οποίο συνδυάζεται με ένα από τα στοιχεία υποστήριξης (15, 16), το οποίο ενεργεί ενάντια σε μία εσωτερική επιφάνεια (27) όταν τα εν λόγω στοιχεία υποστήριξης (15, 16) είναι στην εν λόγω δεύτερη θέση ώστε να εμποδίζει την μετατόπιση του συναρμολογούμενου από κομμάτια πλαισίου (26) και το οποίο βρίσκεται σε μία θέση, η οποία είναι ουσιαστικά αντικριστά από τον εν λόγω πρώτο άξονα περιστροφής (P) ως προς τον εν λόγω άξονα ολίσθησης (X).



ΑΡΙΘΜΟΣ ΕΥΡ. Δ.Ε. (11):3074024
ΑΡΙΘ. ΕΛΛ. ΚΑΤΑΘΕΣΗΣ (21):20110400142
ΗΜΕΡ. ΕΛΛ. ΚΑΤΑΘΕΣΗΣ (22):20/01/2011
ΑΡΙΘ./ΗΜΕΡ. ΔΗΜΟΣΙΕΥΣΗΣ
ΕΥΡΩΠΑΪΚΟΥ ΔΙΠΛΩΜΑΤΟΣ(87):1677808 - 15/12/2010
ΑΡΙΘ./ΗΜΕΡ. ΔΗΜΟΣΙΕΥΣΗΣ
ΕΥΡΩΠΑΪΚΗΣ ΑΙΤΗΣΗΣ (86):04790770.4--22/10/2004
ΔΙΚΑΙΟΥΧΟΣ (73):1)Biosyn Arzneimittel GmbH
Schorndorfer Strasse 32, 70734 Fellbach,
ΓΕΡΜΑΝΙΑ
ΣΥΜΒ. ΠΡΟΤΕΡΑΙΟΤΗΤΕΣ (30):10349115-22/10/2003-DE
ΕΦΕΥΡΕΤΗΣ (72):1)STIEFEL, Thomas
ΕΙΔΙΚΟΣ ΠΑΡΕΞΟΥΣΙΟΣ (74):ΤΣΙΜΙΚΑΛΗΣ ΑΘΑΝΑΣΙΟΣ
Ν. Βάμβα 1, 10674 ΑΘΗΝΑ
ΑΝΤΙΚΑΛΗΤΟΣ (74):ΤΣΙΜΙΚΑΛΗΣ ΑΘΑΝΑΣΙΟΣ
Ν. Βάμβα 1,10674 ΑΘΗΝΑ
ΤΙΤΛΟΣ ΕΦΕΥΡΕΣΗΣ (54):ΣΥΝΔΥΑΣΤΙΚΟ ΣΚΕΥΑΣΜΑ ΓΙΑ ΤΗ
ΘΕΡΑΠΕΙΑ ΣΗΨΗΣ

ΠΕΡΙΛΗΨΗ(57)

Η παρούσα εφεύρεση αφορά ένα συνδυαστικό σκεύασμα από τις δραστικές ουσίες κορτικοειδές και δραστική ουσία που περιέχει σελήνιο. Ο συνδυασμός δραστικών ουσιών οδηγεί σε μία φανερή μείωση της θνησιμότητας σε ασθενής με σήψη.

ΑΡΙΘΜΟΣ ΕΥΡ. Δ.Ε. (11):3074025
ΑΡΙΘ. ΕΛΛ. ΚΑΤΑΘΕΣΗΣ (21):20110400143
ΗΜΕΡ. ΕΛΛ. ΚΑΤΑΘΕΣΗΣ (22):20/01/2011
ΑΡΙΘ./ΗΜΕΡ. ΔΗΜΟΣΙΕΥΣΗΣ
ΕΥΡΩΠΑΪΚΟΥ ΔΙΠΛΩΜΑΤΟΣ(87):2185662 - 22/12/2010
ΑΡΙΘ./ΗΜΕΡ. ΔΗΜΟΣΙΕΥΣΗΣ
ΕΥΡΩΠΑΪΚΗΣ ΑΙΤΗΣΗΣ (86):08787515.9--27/08/2008
ΔΙΚΑΙΟΥΧΟΣ (73):1)BASF SE
67056 Ludwigshafen, ΓΕΡΜΑΝΙΑ
ΣΥΜΒ. ΠΡΟΤΕΡΑΙΟΤΗΤΕΣ (30):07115107-28/08/2007-EP
ΕΦΕΥΡΕΤΗΣ (72):1)SEEBER, Alexandra
2)SCHINDLER, Gotz-Peter
3)FREITAG, Katrin
4)JAHNS, Ekkehard
5)RAFFAELE ADDAMO, Antonino
6)KLEINE JAEGER, Frank
7)KLINGLER, Dirk
ΕΙΔΙΚΟΣ ΠΛΗΡΕΞΟΥΣΙΟΣ (74):ΤΣΙΜΙΚΑΛΗΣ ΑΘΑΝΑΣΙΟΣ
Ν. Βάμβα 1, 10674 ΑΘΗΝΑ
ΑΝΤΙΚΛΗΤΟΣ (74):ΤΣΙΜΙΚΑΛΗΣ ΑΘΑΝΑΣΙΟΣ
Ν. Βάμβα 1,10674 ΑΘΗΝΑ
ΤΙΤΛΟΣ ΕΦΕΥΡΕΣΗΣ (54):**ΦΩΤΟΕΝΕΡΓΟ ΤΙΟ2 ΣΕ ΥΛΙΚΑ ΕΠΙ-ΣΤΡΩΣΗΣ**

ΠΕΡΙΛΗΨΗ(57)

Η παρούσα εφεύρεση αφορά ένα υλικό επίστρωσης που περιλαμβάνει (Α) τουλάχιστον ένα συγκολλητικό μέσο σαν συστατικό (Α) και (Β) τουλάχιστον ένα φωτοκαταλυτικά ενεργό σωματίδιο, που περιλαμβάνει ένα πυρήνα από τουλάχιστον μία πρώτη ουσία με μία διάμετρο από 0,1 έως 1 μm και τουλάχιστον ένα περιβλήμα που περιβάλλει τουλάχιστον μερικώς τον πυρήνα από τουλάχιστον μία δεύτερη ουσία με ένα μέσο πάχος στρώσης από 0,1 έως 10 nm σαν συστατικό (Β).

ΑΡΙΘΜΟΣ ΕΥΡ. Δ.Ε. (11):3074026
ΑΡΙΘ. ΕΛΛ. ΚΑΤΑΘΕΣΗΣ (21):20110400144
ΗΜΕΡ. ΕΛΛ. ΚΑΤΑΘΕΣΗΣ (22):20/01/2011
ΑΡΙΘ./ΗΜΕΡ. ΔΗΜΟΣΙΕΥΣΗΣ
ΕΥΡΩΠΑΪΚΟΥ ΔΙΠΛΩΜΑΤΟΣ(87):2121802 - 20/10/2010
ΑΡΙΘ./ΗΜΕΡ. ΔΗΜΟΣΙΕΥΣΗΣ
ΕΥΡΩΠΑΪΚΗΣ ΑΙΤΗΣΗΣ (86):08715985.1--22/02/2008
ΔΙΚΑΙΟΥΧΟΣ (73):1)DSM IP Assets B.V.
Het Overloon 1, 6411 TE Heerlen,
ΟΛΛΑΝΔΙΑ
ΣΥΜΒ. ΠΡΟΤΕΡΑΙΟΤΗΤΕΣ (30):07003654-22/02/2007-EP
07112347-12/07/2007-EP
ΕΦΕΥΡΕΤΗΣ (72):1)HENDRIKS, Johannes, Wilhelmus, Maria
2)GRISNICH, Willem
3)REUVERS, Albertus, Johannes
4)DAVIES, Philip, John
ΕΙΔΙΚΟΣ ΠΛΗΡΕΞΟΥΣΙΟΣ (74):ΣΙΩΤΟΥ ΑΙΚΑΤΕΡΙΝΗ
Πατησίων 122, 11257 ΑΘΗΝΑ
ΑΝΤΙΚΛΗΤΟΣ (74):ΣΙΩΤΟΥ ΑΙΚΑΤΕΡΙΝΗ
Πατησίων 122,11257 ΑΘΗΝΑ
ΤΙΤΛΟΣ ΕΦΕΥΡΕΣΗΣ (54):**ΕΜΒΟΛΙΑΣΜΕΝΗ ΑΥΤΟΟΞΕΙΔΩΤΙΚΗ ΡΗΤΙΝΗ ΠΟΛΥΕΣΤΕΡΑ**

ΠΕΡΙΛΗΨΗ(57)

Μία μέθοδος για την παρασκευή μίας εμβολιασμένης αυτοοξειδωτικής ρητίνης πολυεστέρα, όπου η ρητίνη προσλαμβάνεται από τα βήματα που περιλαμβάνουν: a) τον εμβολιασμό τουλάχιστον ενός διοξέος ή του ανυδρίτη του σε έναν πρώτο παράγοντα με μία αντίδραση Diels-Alder και/ή Ene και b) την αντίδραση του προϊόντος του βήματος a) με ένα δεύτερο στόχο. Ο πρώτος παράγοντας περιλαμβάνει τουλάχιστον μία πρώτη λειτουργικότητα επιλεγμένη από μία ομάδα που αποτελείται από μία πρώτη ομάδα συζευγμένων διπλών δεσμών ή έναν πρώτο αλλυλικό υδρογόνο και περιλαμβάνει τουλάχιστον μία περαιτέρω λειτουργικότητα που επιλέγεται από την ομάδα που αποτελείται από μία ομάδα συζευγμένων

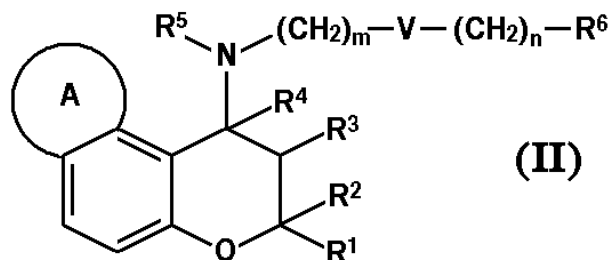
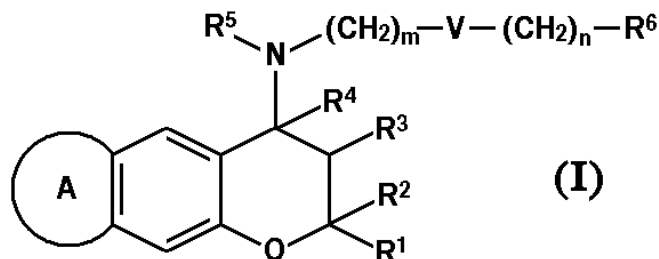
διπλών δεσμών, αλλυλικό υδρογόνο, μη συζευγμένο διπλό δεσμό, ομάδα OH, ομάδα COOH και αμινο ομάδα. Ο δεύτερος παράγοντας επιλέγεται από την ομάδα που αποτελείται από μία αλκοόλη με έναν αριθμητικό μέσο υδροξυ λειτουργικότητας μεγαλύτερη του 2,0, διαλκανολαμίνη ή μίγματα αυτών. Η εμβολιασμένη αυτοοξειδωτική ρητίνη πολυεστέρα έχει μήκος ελαίου μεγαλύτερο ή ίσο του 80, έναν αριθμητικό μέσο μοριακού βάρους Mn μεγαλύτερο ή ίσο 1000 g/mol και ένα PDI μεγαλύτερο ή ίσο 3. Η εμβολιασμένη αυτοοξειδωτική ρητίνη πολυεστέρα είναι για παράδειγμα πολύ επωφελής σε τυποποιήσεις επικάλυψης πλούσιες σε στερεά και παρέχει πολύ χαμηλά ιξώδη σε συνδυασμό με χαμηλούς χρόνους ξήρανσης και σχετικά υψηλό μέσο μοριακό βάρος.

ΑΡΙΘΜΟΣ ΕΥΡ. Δ.Ε. (11):3074027
ΑΡΙΘ. ΕΛΛ. ΚΑΤΑΘΕΣΗΣ (21):20110400145
ΗΜΕΡ. ΕΛΛ. ΚΑΤΑΘΕΣΗΣ (22):20/01/2011
ΑΡΙΘ./ΗΜΕΡ. ΔΗΜΟΣΙΕΥΣΗΣ
ΕΥΡΩΠΑΪΚΟΥ ΔΙΠΛΩΜΑΤΟΣ(87):1732929 - 20/10/2010
ΑΡΙΘ./ΗΜΕΡ. ΔΗΜΟΣΙΕΥΣΗΣ
ΕΥΡΩΠΑΪΚΗΣ ΑΙΤΗΣΗΣ (86):05727581.0--23/03/2005
ΔΙΚΑΙΟΥΧΟΣ (73):1)Nissan Chemical Industries, Ltd.
7-1, Kanda Nishiki-cho 3-chome, Chiyoda-ku,
Tokyo 101-0054, ΙΑΠΩΝΙΑ
ΣΥΜΒ. ΠΡΟΤΕΡΑΙΟΤΗΤΕΣ (30):2004084605-23/03/2004-JP
ΕΦΕΥΡΕΤΗΣ (72):1)OHRAI, Kazuhiko
2)SHIGETA, Yukihiko
3)UESUGI, Osamu
4)OKADA, Takumi
5)MATSUDA, Tomoyuki
ΕΙΔΙΚΟΣ ΠΛΗΡΕΞΟΥΣΙΟΣ (74):ΣΑΚΕΛΛΑΡΙΔΗ ΒΑΛΗ-ΒΑΣΙΛΙΚΗ
Αδριανού 70, 10556 ΑΘΗΝΑ
ΑΝΤΙΚΛΗΤΟΣ (74):ΣΑΚΕΛΛΑΡΙΔΗ ΒΑΛΗ-ΒΑΣΙΛΙΚΗ
Αδριανού 70,10556 ΑΘΗΝΑ
ΤΙΤΛΟΣ ΕΦΕΥΡΕΣΗΣ (54):ΤΡΙΚΥΚΛΙΚΗ ΕΝΩΣΗ ΒΕΝΖΟΠΥΡΑ-
ΝΙΟΥ ΜΕ ΙΔΙΟΤΗΤΑ ΑΝΤΙΑΡΡΥΘΜΙ-
ΚΩΝ ΠΑΡΑΓΟΝΤΩΝ

ΠΕΡΙΛΗΨΗ(57)

Η παρούσα εφεύρεση αφορά τα παράγωγα του βενζοπυρανίου του τύπου (I) ή (II), ή φαρμακευτικά αποδεχτά άλατα σχετικά με αυτά όπου τα R1 και R2 είναι ανεξάρτητα το ένα από το άλλο, άτομο υδρογόνου, C1-6 αλκυλομάδα ή C6-14 αρυλομάδα, το R3 είναι άτομο υδρογόνου ή αλκυλοκαρβονυλοξυμάδα ή σχηματίζει ένα δεσμό μαζί με το R4, το R4 είναι άτομο υδρογόνου ή σχηματίζει ένα δεσμό μαζί με το R3, το «m» είναι ένας ακέραιος αριθμός από το 0-4, το «n» είναι ένας ακέραιος αριθμός από το 0-4, το «V» είναι ένας μονός δεσμός, CR7R8, NR9, O, S, SO ή S02, το R5 είναι άτομο υδρογόνου ή C1-6 αλκυλομάδα, το R6 είναι άτομο υδρογόνου, C1-6 αλκυλομάδα, C3-8 κυκλοαλκυλομάδα, C3-8 κυκλοαλκενυλομάδα, αμινομάδα, C1-6 αλκυλαμινομάδα, δι-

αλκυλαμινομάδα, C6-14 αρυλαμινομάδα, C2-9 ετεροαρυλαμινομάδα, C6-14 αρυλομάδα, C2-9 ετεροαρυλομάδα ή C2-9 ετεροκυκλομαμάδα, το A είναι 5-μελής, 6-μελής ή 7-μελής δακτύλιος συζευγμένος με δακτύλιο βενζολίου, ως συστατικό άτομο του δακτυλίου, το άτομο οξυγόνου, ή το άτομο αζώτου, ή το άτομο θείου μπορεί να περιλαμβάνονται στον αριθμό 1 έως 3 μόνα τους ή σε συνδυασμό σχετικά με αυτά, ο αριθμός του ακόρεστου δεσμού στο δακτύλιο είναι 1, 2 ή 3 συμπεριλαμβανομένου ενός ακόρεστου δεσμού του δακτυλίου του βενζολίου για σύζευξη, τα άτομα άνθρακα που αποτελούν το δακτύλιο μπορεί να είναι καρβονυλικά ή θειοκαρβονυλικά. Οι παρούσες ενώσεις είναι χρήσιμες ως ένας αντιαρρυθμικός παράγοντας.

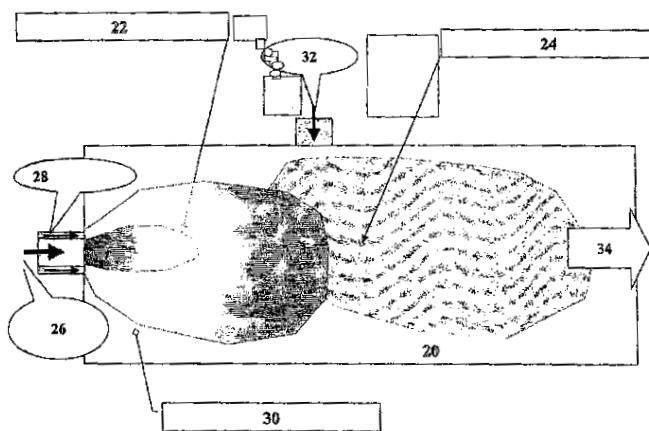


ΑΡΙΘΜΟΣ ΕΥΡ. Δ.Ε. (11):3074028
ΑΡΙΘ. ΕΛΛ. ΚΑΤΑΘΕΣΗΣ (21):20110400146
ΗΜΕΡ. ΕΛΛ. ΚΑΤΑΘΕΣΗΣ (22):20/01/2011
ΑΡΙΘ./ΗΜΕΡ. ΔΗΜΟΣΙΕΥΣΗΣ
ΕΥΡΩΠΑΪΚΟΥ ΔΙΠΛΩΜΑΤΟΣ(87):1585920 - 20/10/2010
ΑΡΙΘ./ΗΜΕΡ. ΔΗΜΟΣΙΕΥΣΗΣ
ΕΥΡΩΠΑΪΚΗΣ ΑΙΤΗΣΗΣ (86):04702374.2--15/01/2004
ΔΙΚΑΙΟΥΧΟΣ (73):1)L' AIR LIQUIDE, Societe Anonyme pour
l'Etude et l'Exploitation des Procedes Georges
Claude
75, quai d'Orsay, 75007 Paris, ΓΑΛΛΙΑ
ΣΥΜΒ. ΠΡΟΤΕΡΑΙΟΤΗΤΕΣ (30):441508 P-21/01/2003-US
758607-15/01/2004-US
ΕΦΕΥΡΕΤΗΣ (72):1)CHATEL-PELAGE, Fabienne
2)MARIN, Ovidiu
3)MACADAM, Scott
4)PENFORNIS, Erwin
ΕΙΔΙΚΟΣ ΠΛΗΡΕΞΟΥΣΙΟΣ (74):ΣΙΩΤΟΥ ΔΙΚΑΤΕΡΙΝΗ
Πατησίων 122, 11257 ΑΘΗΝΑ
ΑΝΤΙΚΛΗΤΟΣ (74):ΣΙΩΤΟΥ ΔΙΚΑΤΕΡΙΝΗ
Πατησίων 122,11257 ΑΘΗΝΑ
ΤΙΤΛΟΣ ΕΦΕΥΡΕΣΗΣ (54):ΔΙΑΔΙΚΑΣΙΑ ΚΑΙ ΔΙΑΤΑΞΗ ΓΙΑ
ΕΜΠΛΟΥΤΙΣΜΟ ΜΕ ΟΞΥΓΟΝΟ ΣΕ
ΚΑΥΣΙΜΑ ΠΟΥ ΜΕΤΑΦΕΡΟΥΝ ΑΕΡΙΑ

ΠΕΡΙΛΗΨΗ(57)

Αποκαλύπτεται μία βελτιωμένη διαδικασία για την καύση σωματιδίων στερεού καυσίμου σ' ένα θάλαμο καύσης και τη δημιουργία απαερίου. Η μέθοδος συμπεριλαμβάνει δημιουργία ενός ρεύματος αερίου καυσίμου με ανάμιξη των σωματιδίων στερεού καυσίμου μ' ένα αέριο μεταφοράς, μεταφορά του ρεύματος

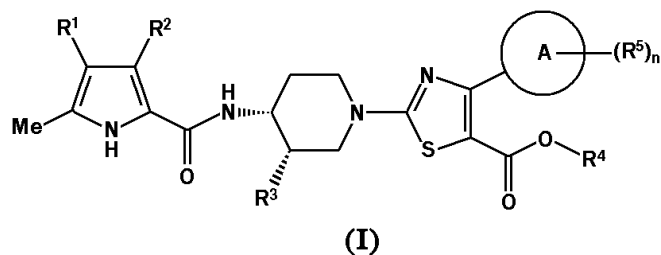
αερίου καυσίμου διαμέσου ενός αγωγού καυσίμου που τερματίζει στο θάλαμο καύσης σ' ένα επίπεδο εξόδου καυσίμου και έγχυση ενός ρεύματος οξυγόνου διαμέσου μίας διάταξης έγχυσης μέσα στο εν λόγω αέριο καυσίμου σ' ένα σημείο έγχυσης οξυγόνου που επιλέγεται για τη δημιουργία μίας ζώνης ανάμιξης για την ανάμιξη του ρεύματος οξυγόνου και του ρεύματος αερίου καυσίμου αμέσως πριν από ή ταυτόχρονα με την καύση του καυσίμου. Οι λειτουργικές παράμετροι της διαδικασίας μπορούν να ποικίλουν για να μειώνονται κατά τον καλύτερο τρόπο οι εκπομπές του NO10.



ΑΡΙΘΜΟΣ ΕΥΡ. Δ.Ε. (11):3074029
ΑΡΙΘ. ΕΛΛ. ΚΑΤΑΘΕΣΗΣ (21):20110400147
ΗΜΕΡ. ΕΛΛ. ΚΑΤΑΘΕΣΗΣ (22):20/01/2011
ΑΡΙΘ./ΗΜΕΡ. ΔΗΜΟΣΙΕΥΣΗΣ
ΕΥΡΩΠΑΪΚΟΥ ΔΙΠΛΩΜΑΤΟΣ(87):2158199 - 17/11/2010
ΑΡΙΘ./ΗΜΕΡ. ΔΗΜΟΣΙΕΥΣΗΣ
ΕΥΡΩΠΑΪΚΗΣ ΑΙΤΗΣΗΣ (86):08762541.4--11/06/2008
ΔΙΚΑΙΟΥΧΟΣ (73):1)AstraZeneca AB
151 85 Sodertalje, ΣΟΥΗΔΙΑ
ΣΥΜΒ. ΠΡΟΤΕΡΑΙΟΤΗΤΕΣ (30):943440 P-12/06/2007-US
ΕΦΕΥΡΕΤΗΣ (72):1)BASARAB, Gregory
2)HILL, Pamela
3)ZHOU, Fei
ΕΙΛΙΚΟΣ ΠΑΗΡΕΞΟΥΣΙΟΣ (74):ΣΙΩΤΟΥ ΑΙΚΑΤΕΡΙΝΗ
Πατησίων 122, 11257 ΑΘΗΝΑ
ΑΝΤΙΚΛΗΤΟΣ (74):ΣΙΩΤΟΥ ΑΙΚΑΤΕΡΙΝΗ
Πατησίων 122,11257 ΑΘΗΝΑ
ΤΙΤΛΟΣ ΕΦΕΥΡΕΣΗΣ (54):ΕΝΩΣΕΙΣ ΠΗΠΕΡΙΔΙΝΗΣ ΚΑΙ ΧΡΗΣΕΙΣ
ΑΥΤΩΝ

ΠΕΡΙΛΗΨΗ(57)

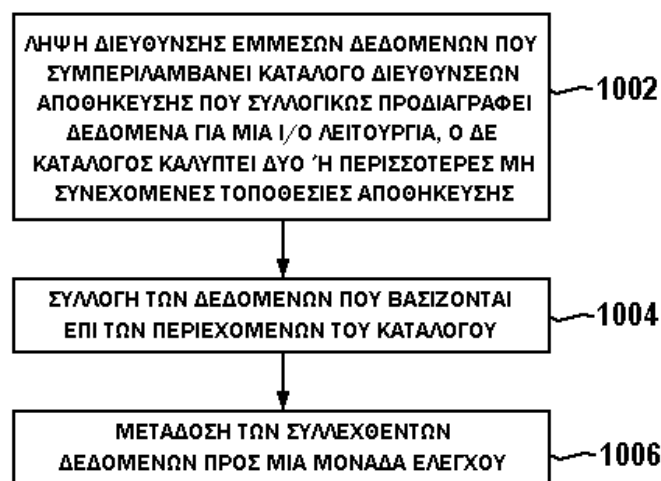
Περιγράφονται ενώσεις του τύπου (I) και τα φαρμακευτικά αποδεκτά άλατα αυτών. Περιγράφονται επίσης διαδικασίες για την παρασκευή τους, φαρμακευτικές συνθέσεις που τις περιέχουν, η χρήση τους ως φάρμακα και η χρήση τους στη θεραπευτική αντιμετώπιση λοιμώξεων.



ΑΡΙΘΜΟΣ ΕΥΡ. Δ.Ε. (11):3074030
ΑΡΙΘ. ΕΛΛ. ΚΑΤΑΘΕΣΗΣ (21):20110400148
ΗΜΕΡ. ΕΛΛ. ΚΑΤΑΘΕΣΗΣ (22):20/01/2011
ΑΡΙΘ./ΗΜΕΡ. ΔΗΜΟΣΙΕΥΣΗΣ
ΕΥΡΩΠΑΪΚΟΥ ΔΙΠΛΩΜΑΤΟΣ(87):2176771 - 22/12/2010
ΑΡΙΘ./ΗΜΕΡ. ΔΗΜΟΣΙΕΥΣΗΣ
ΕΥΡΩΠΑΪΚΗΣ ΑΙΤΗΣΗΣ (86):09709555.8--10/02/2009
ΔΙΚΑΙΟΥΧΟΣ (73):1)International Business Machines Corporation
New Orchard Road, Armonk, NY 10504,
ΗΝΩΜΕΝΕΣ ΠΟΛΙΤΕΙΕΣ ΤΗΣ ΑΜΕΡΙΚΗΣ
ΣΥΜΒ. ΠΡΟΤΕΡΑΙΟΤΗΤΕΣ (30):31038-14/02/2008-US
ΕΦΕΥΡΕΤΗΣ (72):1)CASPER, Daniel
2)FLANAGAN, John
3)YUDENFRIEND, Harry
4)KALOS, Matthew
5)BENDYK, Mark
6)SITTMANN III, Gustav
7)HUANG, Catherine
8)RIEDY, Dale
9)NJOKU, Ugochukwu
ΕΙΛΙΚΟΣ ΠΑΗΡΕΞΟΥΣΙΟΣ (74):ΕΥΑΓΓΕΛΟΥ "ΒΑΣΩ ΕΥΑΓΓΕΛΟΥ &
ΔΕΣΠΟΙΝΑ ΕΥΑΓΓΕΛΟΥ ΔΙΚΗΓΟΡΙΚΗ
ΕΤΑΙΡΕΙΑ" ΒΑΣΩ
Λ. Συγγρού 45,, 11743 ΑΘΗΝΑ
ΑΝΤΙΚΛΗΤΟΣ (74):ΕΥΑΓΓΕΛΟΥ "ΒΑΣΩ ΕΥΑΓΓΕΛΟΥ &
ΔΕΣΠΟΙΝΑ ΕΥΑΓΓΕΛΟΥ ΔΙΚΗΓΟΡΙΚΗ
ΕΤΑΙΡΕΙΑ" ΒΑΣΩ
Λ. Συγγρού 45,,11743 ΑΘΗΝΑ
ΤΙΤΛΟΣ ΕΦΕΥΡΕΣΗΣ (54):ΠΑΡΟΧΗ ΕΜΜΕΣΩΝ ΔΕΔΟΜΕΝΩΝ
ΠΟΥ ΚΑΤΕΥΘΥΝΟΝΤΑΙ ΣΕ ΕΝΑ ΣΥ-
ΣΤΗΜΑ ΕΠΕΞΕΡΓΑΣΙΑΣ ΕΙΣΟΔΟΥ /
ΕΞΟΔΟΥ ΟΠΟΥ Ο ΚΑΤΑΛΟΓΟΣ ΔΙΕΥ-
ΘΥΝΣΗΣ ΕΜΜΕΣΩΝ ΔΕΔΟΜΕΝΩΝ ΕΙ-
ΝΑΙ ΜΗ-ΣΥΝΕΧΟΜΕΝΟΣ

ΠΕΡΙΛΗΨΗ(57)

Συστήματα, μέθοδοι και προϊόντα προγράμματος υπολογιστή για παροχή εμμέσων δεδομένων που κατευθύνονται σε ένα σύστημα I/O ενός συστήματος επεξεργασίας I/O. Το προϊόν προγράμματος υπολογιστή περιλαμβάνει ένα αισθητό μέσο φύλαξης, αναγνώσιμο από ένα κύκλωμα επεξεργασίας και οδηγίες αποθήκευσης για εκτέλεση από το κύκλωμα επεξεργασίας για διεξαγωγή μιας μεθόδου. Η μέθοδος περιλαμβάνει λήψη λέξης ελέγχου για μια λειτουργία I/O. Η λέξη ελέγχου περιλαμβάνει διεύθυνση έμμεσων δεδομένων για δεδομένα συνδυασμένα με τη λειτουργία I/O. Η διεύθυνση έμμεσων δεδομένων περιλαμβάνει μια τοποθεσία έναρξης ενός καταλόγου διευθύνσεων αποθήκευσης που συλλογικά προδιαγράφουν τα δεδομένα, ο δε κατάλογος καλύπτει δύο ή περισσότερες μη-συνεχόμενες τοποθεσίες αποθήκευσης. Συλλέγονται δεδομένα αποκριτικά προς τον κατάλογο. Τα συλλεχθέντα δεδομένα μεταδίδονται σε μια μονάδα ελέγχου στο σύστημα επεξεργασίας I/O.

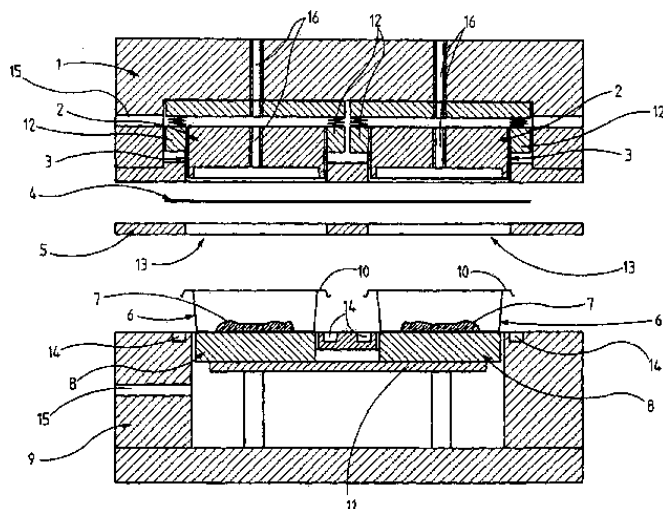


ΑΡΙΘΜΟΣ ΕΥΡ. Δ.Ε. (11):3074031
ΑΡΙΘ. ΕΛΛ. ΚΑΤΑΘΕΣΗΣ (21):20110400149
ΗΜΕΡ. ΕΛΛ. ΚΑΤΑΘΕΣΗΣ (22):20/01/2011
ΑΡΙΘ./ΗΜΕΡ. ΔΗΜΟΣΙΕΥΣΗΣ
ΕΥΡΩΠΑΪΚΟΥ ΔΙΠΛΩΜΑΤΟΣ(87):1747995 - 20/10/2010
ΑΡΙΘ./ΗΜΕΡ. ΔΗΜΟΣΙΕΥΣΗΣ
ΕΥΡΩΠΑΪΚΗΣ ΑΙΤΗΣΗΣ (86):06014534.9--13/07/2006
ΔΙΚΑΙΟΥΧΟΣ (73):1)Jorg von Seggern Maschinenbau GmbH
 An der Kolckwiese 10, 26133 Oldenburg,
 ΓΕΡΜΑΝΙΑ
ΣΥΜΒ. ΠΡΟΤΕΡΑΙΟΤΗΤΕΣ (30):102005035476-26/07/2005-DE
ΕΦΕΥΡΕΤΗΣ (72):1)von Seggern, Jorg
ΕΙΔΙΚΟΣ ΠΛΗΡΕΞΟΥΣΙΟΣ (74):ΕΥΑΓΓΕΛΟΥ "ΒΑΣΩ ΕΥΑΓΓΕΛΟΥ &
 ΔΕΣΠΟΙΝΑ ΕΥΑΓΓΕΛΟΥ ΔΙΚΗΓΟΡΙΚΗ
 ΕΤΑΙΡΕΙΑ" ΒΑΣΩ
 Α. Συγγρού 45., 11743 ΑΘΗΝΑ
ΑΝΤΙΚΑΛΗΤΟΣ (74):ΕΥΑΓΓΕΛΟΥ "ΒΑΣΩ ΕΥΑΓΓΕΛΟΥ &
 ΔΕΣΠΟΙΝΑ ΕΥΑΓΓΕΛΟΥ ΔΙΚΗΓΟΡΙΚΗ
 ΕΤΑΙΡΕΙΑ" ΒΑΣΩ
 Α. Συγγρού 45., 11743 ΑΘΗΝΑ
ΤΙΤΛΟΣ ΕΦΕΥΡΕΣΗΣ (54):**ΜΕΘΟΔΟΣ ΚΑΙ ΣΥΣΚΕΥΗ ΑΕΡΟΣΤΕΓΟΥΣ ΣΥΣΚΕΥΑΣΙΑΣ ΕΙΔΩΝ ΜΕ ΤΗΝ ΕΦΑΡΜΟΓΗ ΠΛΑΣΤΙΚΗΣ ΜΕΜΒΡΑΝΗΣ**

ΠΕΡΙΛΗΨΗ(57)

Σε μια μέθοδο αεροστεγούς συσκευασίας ειδών με την εφαρμογή πλαστικής μεμβράνης με τη χρήση αντλίας κενού, κατά την οποία το είδος (7) τοποθετείται μέσα σε δοχείο(6) , ενώ στο κλείσιμο του δοχείου μια πλαστική μεμβράνη (4) η οποία μπορεί να υποστεί κοίλανση, ενώνεται με το δοχείο (6), υπό την προϋπόθεση ότι για το σχηματισμό της συσκευασίας αυτής, στο δοχείο (6) υπάρχει τουλάχιστον

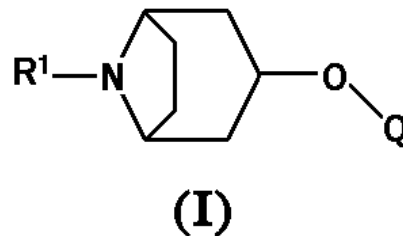
ένα περιφερειακό άκρο (10) όπου η πλαστική μεμβράνη (4) κόβεται στο μέγεθος του περιφερειακού άκρου (10) και ότι στη συνέχεια ή συγχρόνως η πλαστική μεμβράνη (4) κλείνει στο περιφερειακό άκρο (10) αεροστεγώς. Μια συσκευή, κατά προτίμηση, για την εκτέλεση της διαδικασίας αυτής χαρακτηρίζεται τουλάχιστον από το γεγονός ότι περιέχει τουλάχιστον μηχανισμούς κοπής (3) για την πλαστική μεμβράνη κοίλανσης (4) .



ΑΡΙΘΜΟΣ ΕΥΡ. Δ.Ε. (11):3074032
ΑΡΙΘ. ΕΛΛ. ΚΑΤΑΘΕΣΗΣ (21):20110400150
ΗΜΕΡ. ΕΛΛ. ΚΑΤΑΘΕΣΗΣ (22):20/01/2011
ΑΡΙΘ./ΗΜΕΡ. ΔΗΜΟΣΙΕΥΣΗΣ
ΕΥΡΩΠΑΪΚΟΥ ΔΙΠΛΩΜΑΤΟΣ(87):2121677 - 03/11/2010
ΑΡΙΘ./ΗΜΕΡ. ΔΗΜΟΣΙΕΥΣΗΣ
ΕΥΡΩΠΑΪΚΗΣ ΑΙΤΗΣΗΣ (86):07857757.4--18/12/2007
ΔΙΚΑΙΟΥΧΟΣ (73):1)NeuroSearch A/S
 Pederstrupvej 93, 2750 Ballerup, ΔΑΝΙΑ
ΣΥΜΒ. ΠΡΟΤΕΡΑΙΟΤΗΤΕΣ (30):200601678-20/12/2006-DK
 875806 P-20/12/2006-US
ΕΦΕΥΡΕΤΗΣ (72):1)PETERS, Dan
 2)REDROBE, John, Paul
 3)OLSEN, Gunnar, M.
 4)NIELSEN, Elsebet Ostergaard
ΕΙΔΙΚΟΣ ΠΛΗΡΕΞΟΥΣΙΟΣ (74):ΠΑΠΑΧΑΡΑΛΑΜΠΟΥΣ ΑΙΚΑΤΕΡΙΝΗ
 Αναλήψεως 23, 15235 ΒΡΙΑΝΣΣΙΑ
 (ΑΤΤΙΚΗΣ)
ΑΝΤΙΚΑΛΗΤΟΣ (74):ΠΑΠΑΧΑΡΑΛΑΜΠΟΥΣ ΠΑΝΑΓΙΩΤΗΣ
 Αναλήψεως 23,15235 ΒΡΙΑΝΣΣΙΑ
 (ΑΤΤΙΚΗΣ)
ΤΙΤΛΟΣ ΕΦΕΥΡΕΣΗΣ (54):**ΚΑΙΝΟΥΡΓΙΑ ΠΑΡΑΓΩΓΑ CHROMEN-2-ONE ΚΑΙ Η ΧΡΗΣΗ ΤΟΥΣ ΣΑΝ ΠΑΡΑΓΟΝΤΩΝ ΚΑΤΑΣΤΟΛΗΣ ΕΠΑΝΑΠΡΟΣΛΗΨΗΣ ΝΕΥΡΟ-ΔΙΑΒΙΒΑΣΤΗ ΜΟΝΟ-ΑΜΙΝΗΣ**

ΠΕΡΙΛΗΨΗ(57)

Αυτή η εφεύρεση σχετίζεται με καινούργια παράγωγα chromen-2-one του τύπου (I) που είναι χρήσιμα σαν παράγοντες καταστολής επαναπρόσληψης νευροδιαβιβαστή μονό-αμίνης. Από άλλες απόψεις η εφεύρεση σχετίζεται με την χρήση αυτών των ενώσεων σε μία μέθοδο για την θεραπεία και με φαρμακευτικές συνθέσεις που περιλαμβάνουν την ένωση της εφεύρεσης.



ΑΡΙΘΜΟΣ ΕΥΡ. Δ.Ε. (11):3074033
ΑΡΙΘ. ΕΛΛ. ΚΑΤΑΘΕΣΗΣ (21):20110400151
ΗΜΕΡ. ΕΛΛ. ΚΑΤΑΘΕΣΗΣ (22):20/01/2011
ΑΡΙΘ./ΗΜΕΡ. ΔΗΜΟΣΙΕΥΣΗΣ
ΕΥΡΩΠΑΪΚΟΥ ΔΙΠΛΩΜΑΤΟΣ(87):2001855 - 03/11/2010
ΑΡΙΘ./ΗΜΕΡ. ΔΗΜΟΣΙΕΥΣΗΣ
ΕΥΡΩΠΑΪΚΗΣ ΑΙΤΗΣΗΣ (86):07727240.9--22/03/2007
ΔΙΚΑΙΟΥΧΟΣ (73):1)NeuroSearch A/S
Pederstrupvej 93, 2750 Ballerup, ΔΑΝΙΑ
ΣΥΜΒ. ΠΡΟΤΕΡΑΙΟΤΗΤΕΣ (30):200600426-24/03/2006-DK
785278 P-24/03/2006-US
200601327-12/10/2006-DK
851284 P-13/10/2006-US
ΕΦΕΥΡΕΤΗΣ (72):1)LARSEN, Janus, S.
2)TEUBER, Lene
3)AHRING, Philip, K.
4)NIELSEN, Elsebet, Ostergaard
5)MIRZA, Naheed
ΕΙΔΙΚΟΣ ΠΛΗΡΕΞΟΥΣΙΟΣ (74):ΠΑΠΑΧΑΡΑΛΑΜΠΟΥΣ ΑΙΚΑΤΕΡΙΝΗ
Αναλήψεως 23, 15235 ΒΡΙΑΛΗΣΣΙΑ
(ΑΤΤΙΚΗΣ)
ΑΝΤΙΚΛΗΤΟΣ (74):ΠΑΠΑΧΑΡΑΛΑΜΠΟΥΣ ΠΑΝΑΓΙΩΤΗΣ
Αναλήψεως 23,15235 ΒΡΙΑΛΗΣΣΙΑ
(ΑΤΤΙΚΗΣ)
ΤΙΤΛΟΣ ΕΦΕΥΡΕΣΗΣ (54):ΠΑΡΑΓΩΓΑ BENZIMIDAZOLE ΚΑΙ Η
ΧΡΗΣΗ ΤΟΥΣ ΓΙΑ ΤΗΝ ΤΡΟΠΟΠΟΙΗ-
ΣΗ ΤΗΣ ΣΥΝΘΕΣΗΣ ΛΗΠΤΗ GABAA

ΠΕΡΙΛΗΨΗ(57)

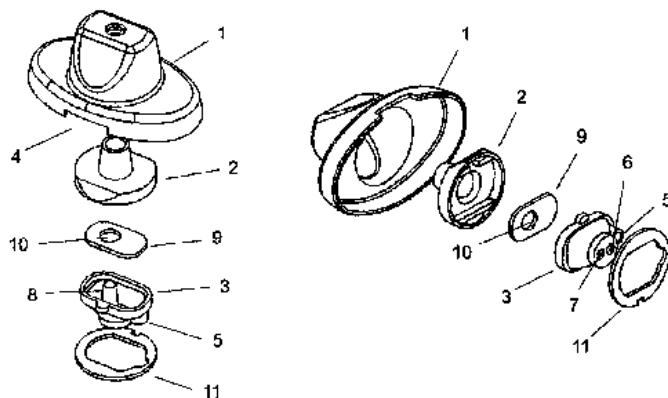
Αυτή η εφεύρεση σχετίζεται με καινούργια παράγωγα benzimidazole του τύπου (I), με φαρμακευτικές συνθέσεις που περιέχουν αυτές τις ενώσεις, και μεθόδους

για την θεραπεία τους. Οι ενώσεις είναι χρήσιμες για την θεραπεία ασθενειών του κεντρικού νευρικού συστήματος και διαταραχών που ευθύνονται για την τροποποίηση της σύνθεσης του λήπτη GABAA, και ειδικότερα για την καταπολέμηση του άγχους και των σχετικών ασθενειών.

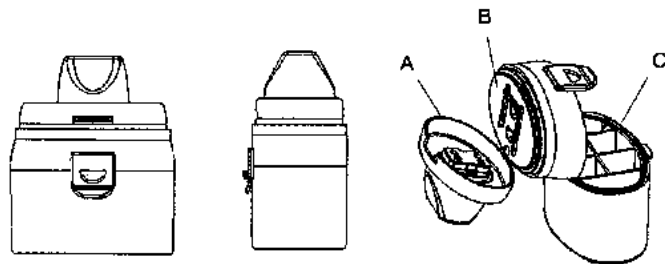
ΑΡΙΘΜΟΣ ΕΥΡ. Δ.Ε. (11):3074034
ΑΡΙΘ. ΕΛΛ. ΚΑΤΑΘΕΣΗΣ (21):20110400152
ΗΜΕΡ. ΕΛΛ. ΚΑΤΑΘΕΣΗΣ (22):20/01/2011
ΑΡΙΘ./ΗΜΕΡ. ΔΗΜΟΣΙΕΥΣΗΣ
ΕΥΡΩΠΑΪΚΟΥ ΔΙΠΛΩΜΑΤΟΣ(87):2015813 - 03/11/2010
ΑΡΙΘ./ΗΜΕΡ. ΔΗΜΟΣΙΕΥΣΗΣ
ΕΥΡΩΠΑΪΚΗΣ ΑΙΤΗΣΗΣ (86):07733817.6--09/05/2007
ΔΙΚΑΙΟΥΧΟΣ (73):1)Pentafragas, Dimitrios
17 Elaionon Street, 190 09 Pikermi Attika,
ΕΛΛΑΔΑ
ΣΥΜΒ. ΠΡΟΤΕΡΑΙΟΤΗΤΕΣ (30):20060100276-09/05/2006-GR
ΕΦΕΥΡΕΤΗΣ (72):1)Pentafragas, Dimitrios
ΕΙΔΙΚΟΣ ΠΛΗΡΕΞΟΥΣΙΟΣ (74):ΚΟΤΡΩΝΗ ΓΕΩΡΓΙΑ
Υψηλάντου 2,, 10675 ΑΘΗΝΑ
ΑΝΤΙΚΛΗΤΟΣ (74):ΚΟΤΡΩΝΗ ΓΕΩΡΓΙΑ
Υψηλάντου 2,,10675 ΑΘΗΝΑ
ΤΙΤΛΟΣ ΕΦΕΥΡΕΣΗΣ (54):ΒΕΛΤΙΩΣΗ ΣΥΣΚΕΥΗΣ ΕΙΣΠΝΟΩΝ
ΞΗΡΗΣ ΣΚΟΝΗΣ

ΠΕΡΙΛΗΨΗ(57)

Η παρούσα εφεύρεση αναφέρεται σε βελτίωση στο στόμιο συσκευής εισπνοών ξηρής σκόνης, όπου το φάρμακο είναι συσκευασμένο στους θύλακες ταινιών θυλάκων μιας δόσης. Σύμφωνα με την εφεύρεση ένα μέρος του αέρα που εισέρχεται στο στόμιο δεν περνά μέσα από το θύλακα που περιέχει τη σκόνη, αλλά ακολουθεί μια εναλλακτική πορεία μέσα από το στόμιο, επιτρέποντας με τον τρόπο αυτό την τροποποίηση της αντίστασης της συσκευής με απλό και πιο αποτελεσματικό εξ'απόψεως κόστους τρόπο.



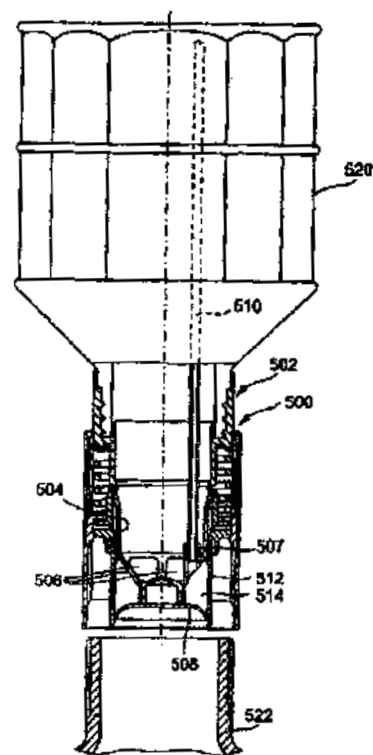
ΑΡΙΘΜΟΣ ΕΥΡ. Δ.Ε. (11):3074035
ΑΡΙΘ. ΕΛΛ. ΚΑΤΑΘΕΣΗΣ (21):20110400153
ΗΜΕΡ. ΕΛΛ. ΚΑΤΑΘΕΣΗΣ (22):20/01/2011
ΑΡΙΘ./ΗΜΕΡ. ΔΗΜΟΣΙΕΥΣΗΣ
ΕΥΡΩΠΑΪΚΟΥ ΔΙΠΛΩΜΑΤΟΣ(87):2015812 - 03/11/2010
ΑΡΙΘ./ΗΜΕΡ. ΔΗΜΟΣΙΕΥΣΗΣ
ΕΥΡΩΠΑΪΚΗΣ ΑΙΤΗΣΗΣ (86):07733816.8--09/05/2007
ΔΙΚΑΙΟΥΧΟΣ (73):1)Pentafragas, Dimitrios
 17 Elaionon Street, 190 09 Pikermi Attika,
 ΕΛΛΑΔΑ
ΣΥΜΒ. ΠΡΟΤΕΡΑΙΟΤΗΤΕΣ (30):20060100275-09/05/2006-GR
ΕΦΕΥΡΕΤΗΣ (72):1)Pentafragas, Dimitrios
ΕΙΔΙΚΟΣ ΠΛΗΡΕΞΟΥΣΙΟΣ (74):ΚΟΤΡΩΝΗ ΓΕΩΡΓΙΑ
 Υψηλάντου 2,, 10675 ΑΘΗΝΑ
ΑΝΤΙΚΛΗΤΟΣ (74):ΚΟΤΡΩΝΗ ΓΕΩΡΓΙΑ
 Υψηλάντου 2,,10675 ΑΘΗΝΑ
ΤΙΤΛΟΣ ΕΦΕΥΡΕΣΗΣ (54):**ΣΥΣΚΕΥΗ ΕΙΣΠΝΟΩΝ ΞΗΡΗΣ ΣΚΟΝΗΣ ΓΙΑ ΤΗΝ ΤΑΥΤΟΧΡΟΝΗ ΧΟΡΗΓΗΣΗ ΠΕΡΙΣΣΟΤΕΡΩΝ ΑΠΟ ΜΙΑΣ ΦΑΡΜΑΚΕΥΤΙΚΩΝ ΟΥΣΙΩΝ**



ΠΕΡΙΛΗΨΗ(57)

Η παρούσα εφεύρεση αναφέρεται σε μια συσκευή εισπνοών ξηρής σκόνης, η οποία είναι κατάλληλη για την ταυτόχρονη χορήγηση ενός συνδυασμού φαρμακευτικών ουσιών, όπου η κάθε μία φαρμακευτική ουσία είναι συσκευασμένη σε ξεχωριστό θύλακα της ίδιας ταινίας μιας δόσης. Οι ουσίες που απαρτίζουν το συνδυασμό δεν έρχονται σε επαφή μεταξύ τους παρά μόνο πριν την έξοδο τους από το στόμιο της συσκευής.

ΑΡΙΘΜΟΣ ΕΥΡ. Δ.Ε. (11):3074036
ΑΡΙΘ. ΕΛΛ. ΚΑΤΑΘΕΣΗΣ (21):20110400154
ΗΜΕΡ. ΕΛΛ. ΚΑΤΑΘΕΣΗΣ (22):20/01/2011
ΑΡΙΘ./ΗΜΕΡ. ΔΗΜΟΣΙΕΥΣΗΣ
ΕΥΡΩΠΑΪΚΟΥ ΔΙΠΛΩΜΑΤΟΣ(87):1979265 - 20/10/2010
ΑΡΙΘ./ΗΜΕΡ. ΔΗΜΟΣΙΕΥΣΗΣ
ΕΥΡΩΠΑΪΚΗΣ ΑΙΤΗΣΗΣ (86):07702885.0--19/01/2007
ΔΙΚΑΙΟΥΧΟΣ (73):1)Kampf, Ralf
 Schaubergstrasse 21, 96355 Tettau,
 ΓΕΡΜΑΝΙΑ
ΣΥΜΒ. ΠΡΟΤΕΡΑΙΟΤΗΤΕΣ (30):202006001319 U-24/01/2006-DE
 202006009585 U-14/06/2006-DE
ΕΦΕΥΡΕΤΗΣ (72):1)Kampf, Ralf
ΕΙΔΙΚΟΣ ΠΛΗΡΕΞΟΥΣΙΟΣ (74):ΣΑΚΕΛΛΑΡΙΔΗ ΒΑΛΗ-ΒΑΣΙΛΙΚΗ
 Αδριανού 70, 10556 ΑΘΗΝΑ
ΑΝΤΙΚΛΗΤΟΣ (74):ΣΑΚΕΛΛΑΡΙΔΗ ΒΑΛΗ-ΒΑΣΙΛΙΚΗ
 Αδριανού 70,10556 ΑΘΗΝΑ
ΤΙΤΛΟΣ ΕΦΕΥΡΕΣΗΣ (54):**ΣΥΝΔΕΤΙΚΗ ΔΟΜΙΚΗ ΟΜΑΔΑ ΓΙΑ ΤΗ ΣΥΝΔΕΣΗ ΕΝΟΣ ΔΟΧΕΙΟΥ ΕΞΟΛΟΥ ΚΑΙ ΕΝΟΣ ΔΟΧΕΙΟΥ ΣΤΟΧΟΥ**

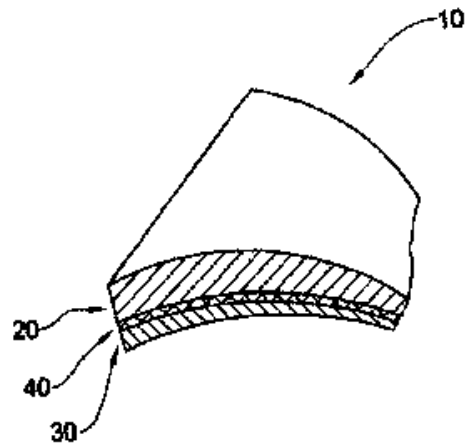


ΠΕΡΙΛΗΨΗ(57)

Η εφεύρεση αναφέρεται σε μία συνδετική δομική ομάδα για τη σύνδεση ενός δοχείου εξόδου με ένα δοχείο στόχο. Σύμφωνα με την εφεύρεση, η συνδετική δομική ομάδα περιλαμβάνει έναν κύλινδρο εκροής και έναν κύλινδρο ελέγχου, όπου ο κύλινδρος εκροής και ο κύλινδρος ελέγχου μπορούν να μετατοπίζονται ο ένας σε σχέση με τον άλλο και ο κύλινδρος εκροής και ο κύλινδρος ελέγχου σε μία θέση λειτουργίας, στην οποία η συνδετική δομική ομάδα συνδέεται με ένα δοχείο στόχο, μπορούν να μετατοπίζονται ο ένας σε σχέση με τον άλλο ανάμεσα σε μία θέση κλεισίματος, στην οποία ο κύλινδρος ελέγχου διακόπτει ένα διάλυο ροής μέσω του ανοίγματος εκροής του κυλίνδρου εκροής, και μία θέση ανοίγματος, στην οποία ο κύλινδρος ελέγχου απελευθερώνει το διάλυο ροής μέσω του ανοίγματος εκροής του κυλίνδρου εκροής. Η δομική ομάδα χρησιμεύει για παράδειγμα για καύσιμα μηχανοκίνητων οχημάτων.

ΑΡΙΘΜΟΣ ΕΥΡ. Δ.Ε. (11):3074037
ΑΡΙΘ. ΕΛΛ. ΚΑΤΑΘΕΣΗΣ (21):20110400155
ΗΜΕΡ. ΕΛΛ. ΚΑΤΑΘΕΣΗΣ (22):19/01/2011
ΑΡΙΘ./ΗΜΕΡ. ΔΗΜΟΣΙΕΥΣΗΣ
ΕΥΡΩΠΑΪΚΟΥ ΔΙΠΛΩΜΑΤΟΣ(87):1921415 - 20/10/2010
ΑΡΙΘ./ΗΜΕΡ. ΔΗΜΟΣΙΕΥΣΗΣ
ΕΥΡΩΠΑΪΚΗΣ ΑΙΤΗΣΗΣ (86):07119803.0--31/10/2007
ΔΙΚΑΙΟΥΧΟΣ (73):1)PLASAN SASA LTD.
 Kibbutz Sasa, 13870 M.P. Marom Hagalil,
 ΙΣΡΑΗΛ
ΣΥΜΒ. ΠΡΟΤΕΡΑΙΟΤΗΤΕΣ (30):17912506-08/11/2006-IL
ΕΦΕΥΡΕΤΗΣ (72):1)Ravid, Moshe
 2)Genihovich, Shmuel
 3)Pak, Mark
ΕΙΔΙΚΟΣ ΠΛΗΡΕΞΟΥΣΙΟΣ (74):ΠΑΠΑΝΙΚΟΛΑΟΥ ΜΑΡΙΑ
 Μ. Ασίας 10, Ανω Πεύκη, 15121 ΠΕΥΚΗ
 (ΑΤΤΙΚΗΣ)
ΑΝΤΙΚΛΗΤΟΣ (74):ΜΑΛΑΜΗ ΑΛΚΗΣΤΙΣ-ΕΙΡΗΝΗ
 Σκουφά 52,10672 ΑΘΗΝΑ
ΤΙΤΛΟΣ ΕΦΕΥΡΕΣΗΣ (54):**ΘΩΡΑΚΙΣΗ**
ΠΕΡΙΛΗΨΗ(57)

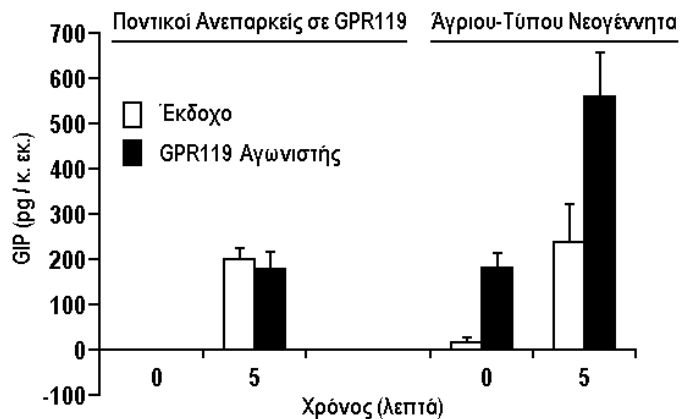
Θωράκιση διπλής σκληρότητας, που περιλαμβάνει πρώτο στρώμα χάλυβα σκληρότητας H1 και πυκνότητας D1, δεύτερο στρώμα χάλυβα σκληρότητας H2 χαμηλότερης του H1 και πυκνότητας D2, όχι μεγαλύτερης από το D1. Η θωράκιση περαιτέρω περιλαμβάνει ενδιάμεση ουσία ανάμεσα στα δυο αυτά, που συγκολλά το πρώτο στρώμα χάλυβα με το δεύτερο στρώμα χάλυβα.



ΑΡΙΘΜΟΣ ΕΥΡ. Δ.Ε. (11):3074038
ΑΡΙΘ. ΕΛΛ. ΚΑΤΑΘΕΣΗΣ (21):20110400156
ΗΜΕΡ. ΕΛΛ. ΚΑΤΑΘΕΣΗΣ (22):20/01/2011
ΑΡΙΘ./ΗΜΕΡ. ΔΗΜΟΣΙΕΥΣΗΣ
ΕΥΡΩΠΑΪΚΟΥ ΔΙΠΛΩΜΑΤΟΣ(87):1971862 - 10/11/2010
ΑΡΙΘ./ΗΜΕΡ. ΔΗΜΟΣΙΕΥΣΗΣ
ΕΥΡΩΠΑΪΚΗΣ ΑΙΤΗΣΗΣ (86):07755238.8--10/04/2007
ΔΙΚΑΙΟΥΧΟΣ (73):1)Arena Pharmaceuticals, Inc.
 6166 Nancy Ridge Drive, San Diego, CA
 92121, ΗΝΩΜΕΝΕΣ ΠΟΛΙΤΕΙΕΣ ΤΗΣ
 ΑΜΕΡΙΚΗΣ
ΣΥΜΒ. ΠΡΟΤΕΡΑΙΟΤΗΤΕΣ (30):791550 P-11/04/2006-US
ΕΦΕΥΡΕΤΗΣ (72):1)CHU, Zhi-Liang
 2)LEONARD, James, N.
ΕΙΔΙΚΟΣ ΠΛΗΡΕΞΟΥΣΙΟΣ (74):ΡΟΥΣΣΟΥ ΑΝΝΑ
 Κουμπάρη 2, 10674 ΑΘΗΝΑ
ΑΝΤΙΚΛΗΤΟΣ (74):ΠΑΠΑΚΩΝΣΤΑΝΤΙΝΟΥ ΕΛΕΝΗ
 Κουμπάρη 2,10674 ΑΘΗΝΑ
ΤΙΤΛΟΣ ΕΦΕΥΡΕΣΗΣ (54):**ΜΕΘΟΔΟΙ ΧΡΗΣΗΣ ΥΠΟΔΟΧΕΑ**
GPR119 ΓΙΑ ΝΑ ΠΙΣΤΟΠΟΙΟΥΝΤΑΙ
ΕΝΩΣΕΙΣ ΧΡΗΣΙΜΕΣ ΓΙΑ ΑΥΞΗΣΗ
ΟΣΤΙΚΗΣ ΜΑΖΑΣ ΣΕ ΕΝΑ ΑΤΟΜΟ

ΠΕΡΙΛΗΨΗ(57)

Η παρούσα εφεύρεση αφορά μεθόδους χρήσης υποδοχέα GPR119 για να πιστοποιούνται ενώσεις χρήσιμες για αύξηση οστικής μάζας σε ένα άτομο. Αγωνιστές του υποδοχέα GPR119 είναι χρήσιμοι ως θεραπευτικοί παράγοντες για θεραπεία ή αποτροπή μιας κατάστασης που χαρακτηρίζεται από χαμηλή οστική μάζα, όπως οστεοπόρωση και για αύξηση οστικής μάζας σε ένα άτομο. Αγωνιστές του υποδοχέα GPR119 προάγουν σχηματισμό οστού σε ένα άτομο.



ΑΡΙΘΜΟΣ ΕΥΡ. Δ.Ε. (11):3074039
ΑΡΙΘ. ΕΛΛ. ΚΑΤΑΘΕΣΗΣ (21):20110400157
ΗΜΕΡ. ΕΛΛ. ΚΑΤΑΘΕΣΗΣ (22):20/01/2011
ΑΡΙΘ./ΗΜΕΡ. ΔΗΜΟΣΙΕΥΣΗΣ
ΕΥΡΩΠΑΪΚΟΥ ΔΙΠΛΩΜΑΤΟΣ(87):1762790 - 15/12/2010
ΑΡΙΘ./ΗΜΕΡ. ΔΗΜΟΣΙΕΥΣΗΣ
ΕΥΡΩΠΑΪΚΗΣ ΑΙΤΗΣΗΣ (86):06019032.9--12/09/2006
ΔΙΚΑΙΟΥΧΟΣ (73):1)Fujitsu General Limited
1116, Suenaga, Takatsu-ku, Kawasaki-shi,
Kanagawa-ken 213-8502, ΙΑΠΩΝΙΑ
ΣΥΜΒ. ΠΡΟΤΕΡΑΙΟΤΗΤΕΣ (30):2005265644-13/09/2005-JP
2005296859-11/10/2005-JP
2005296702-11/10/2005-JP
2006010741-19/01/2006-JP
ΕΦΕΥΡΕΤΗΣ (72):1)Shibuya, Makoto
2)Umenaka, Hideyuki
3)Nagashima, Tsutomu
4)Sugiyama, Shinnji
5)Kondo, Ryouhei
6)Oda, Masato
7)Takahashi, Tomomi
ΕΙΔΙΚΟΣ ΠΑΗΡΕΞΟΥΣΙΟΣ (74):ΑΘΑΝΑΣΙΑΔΟΥ ΜΑΡΙΑ
Κουμπάρη 2, 10674 ΑΘΗΝΑ
ΑΝΤΙΚΛΗΤΟΣ (74):ΠΑΠΑΚΩΝΣΤΑΝΤΙΝΟΥ ΕΛΕΝΗ
Κουμπάρη 2,10674 ΑΘΗΝΑ
ΤΙΤΛΟΣ ΕΦΕΥΡΕΣΗΣ (54):ΚΛΙΜΑΤΙΣΤΙΚΟ ΜΗΧΑΝΗΜΑ ΜΕ ΔΙΑ-
ΤΑΞΗ ΚΑΘΑΡΙΣΜΟΥ ΦΙΛΤΡΟΥ

ΠΕΡΙΛΗΨΗ(57)

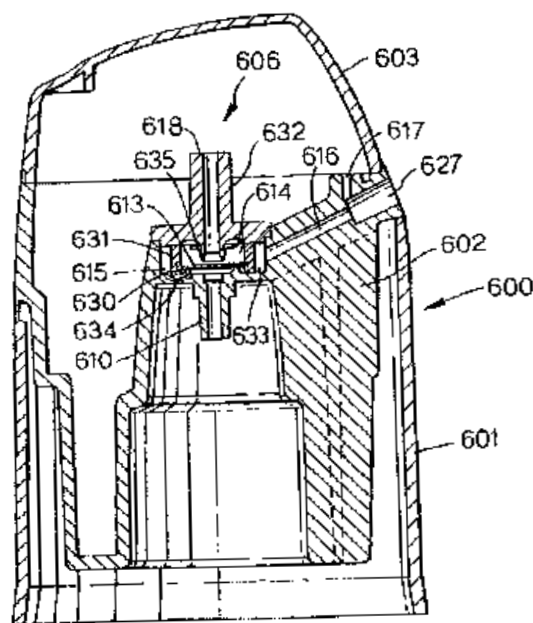
Σε ένα κλιματιστικό μηχάνημα το οποίο έχει ένα κύριο σώμα εφοδιασμένο με ένα έλασμα 1 που περιλαμβάνει ένα πρόσθιο έλασμα 1a και ένα έλασμα κορυφής 1b, όπου το κύριο σώμα ενσωματώνει μία δίοδο αέρα συνδέουσα μία είσοδο αέρα 2 και μία έξοδο αέρα 3, ένα φίλτρο αέρα 4, έναν εναλλάκτη θερμότητας 5, έναν ανεμιστήρα 6, και μία διάταξη απομακρύνσεως σκόνης 7 συνδεδεμένη στην πρόσθια επιφάνεια του φίλτρου αέρα 4 που κινείται παλινδρομικά κατά μήκος της επιφάνειας του φίλτρου αέρα 4, το έλασμα κορυφής 1b ανοίγει/κλείνει καθώς η διάταξη απομακρύνσεως σκόνης 7 κινείται παλινδρομικά.

ΑΡΙΘΜΟΣ ΕΥΡ. Δ.Ε. (11):3074040
ΑΡΙΘ. ΕΛΛ. ΚΑΤΑΘΕΣΗΣ (21):20110400158
ΗΜΕΡ. ΕΛΛ. ΚΑΤΑΘΕΣΗΣ (22):20/01/2011
ΑΡΙΘ./ΗΜΕΡ. ΔΗΜΟΣΙΕΥΣΗΣ
ΕΥΡΩΠΑΪΚΟΥ ΔΙΠΛΩΜΑΤΟΣ(87):1673293 - 27/10/2010
ΑΡΙΘ./ΗΜΕΡ. ΔΗΜΟΣΙΕΥΣΗΣ
ΕΥΡΩΠΑΪΚΗΣ ΑΙΤΗΣΗΣ (86):04768411.3--09/09/2004
ΔΙΚΑΙΟΥΧΟΣ (73):1)BTG INTERNATIONAL LIMITED
5 Fleet Place,EC4M 7RD LONDON,
ΜΕΓΑΛΗ ΒΡΕΤΑΝΝΙΑ
ΣΥΜΒ. ΠΡΟΤΕΡΑΙΟΤΗΤΕΣ (30):0321210-10/09/2003-GB
ΕΦΕΥΡΕΤΗΣ (72):1)HARMAN, Anthony David
2)WRIGHT, David Dakin Iowerth
3)MIJERS, Jam Willem Marinus
4)KAY, Stuart Brian William
5)HURLSTONE, Christopher John
6)DIXON, Julian Richard
7)POCOCK, Andrew Gordon
8)HOGAN, Brendan
ΕΙΔΙΚΟΣ ΠΑΗΡΕΞΟΥΣΙΟΣ (74):ΑΘΑΝΑΣΙΑΔΟΥ ΜΑΡΙΑ
Κουμπάρη 2, 10674 ΑΘΗΝΑ
ΑΝΤΙΚΛΗΤΟΣ (74):ΠΑΠΑΚΩΝΣΤΑΝΤΙΝΟΥ ΕΛΕΝΗ
Κουμπάρη 2,10674 ΑΘΗΝΑ
ΤΙΤΛΟΣ ΕΦΕΥΡΕΣΗΣ (54):ΣΥΣΚΕΥΗ ΚΑΙ ΜΕΘΟΔΟΣ ΓΙΑ ΤΗΝ
ΔΙΑΝΟΜΗ ΑΦΡΟΥ

ΠΕΡΙΛΗΨΗ(57)

Περιγράφεται μια διάταξη μεταφοράς αφρού (600), για την χρήση σε μια συσκευή κονσερβοκυτίου αεροζόλης για την παραγωγή σκληρυντικού αφρού για την αγωγή μεταξύ άλλων και κίρσων φλεβών. Η διάταξη καθιστά δυνατή την εκτροπή μιας αρχικής ποσότητας αφρού κατώτερου των προδιαγραφών από το κονσερβοκυτίο προς τα απόβλητα, παραδείγματος χάριν προς έναν ενσωματωμένο θάλαμο αποβλήτων, πριν χορηγήσει μια επιπλέον ποσότητα αφρού για χρήση κατά την θεραπεία. Η αλλαγή της ροής από τον θάλαμο αποβλήτων προς μια διαφορετική εξαγωγή (618) για χρήση επιτυγχάνεται χωρίς διακοπή της ροής από το κονσερβοκυτίο αεροζόλης εφόσον αυτό θα προκάλούσε να πέσει ο αφρός και πάλι

κάτω από τις προδιαγραφές. Ο θάλαμος αποβλήτων είναι δυνατόν να είναι διαφανής, ούτως ώστε να είναι δυνατόν να παρατηρείται η είσοδος του αφρού και ο χρήστης να δύναται να αποφασίζει πότε θα διακόψει να εκτρέπει τον αφρό προς τα απόβλητα. Εναλλακτικά ο αφρός είναι δυνατόν να εκτρέπεται αυτόματα παραδείγματος χάριν όταν έχει παρέλθει ένα ορισμένο χρονικό διάστημα ή έχει χορηγηθεί ένας ορισμένος όγκος αφρού ο αφρός για χρήση χορηγείται κανονικά εντός μιας σύριγγας για επακόλουθη έγχυση εντός μιας κίρσων φλεβών ενός ασθενούς.



ΑΡΙΘΜΟΣ ΕΥΡ. Δ.Ε. (11):3074041
ΑΡΙΘ. ΕΛΛ. ΚΑΤΑΘΕΣΗΣ (21):20110400161
ΗΜΕΡ. ΕΛΛ. ΚΑΤΑΘΕΣΗΣ (22):24/01/2011
ΑΡΙΘ./ΗΜΕΡ. ΔΗΜΟΣΙΕΥΣΗΣ
ΕΥΡΩΠΑΪΚΟΥ ΔΙΠΛΩΜΑΤΟΣ(87):2124640 - 27/10/2010
ΑΡΙΘ./ΗΜΕΡ. ΔΗΜΟΣΙΕΥΣΗΣ
ΕΥΡΩΠΑΪΚΗΣ ΑΙΤΗΣΗΣ (86):08707777.2--20/02/2008
ΔΙΚΑΙΟΥΧΟΣ (73):1)Vitacare Gmbh & Co. Kg
Jahnstrasse 49, 60318 Frankfurt, GERMANIA
ΣΥΜΒ. ΠΡΟΤΕΡΑΙΟΤΗΤΕΣ (30):102007008664-20/02/2007-DE
ΕΦΕΥΡΕΤΗΣ (72):1)WYROBNIK, Daniel, Henry
2)WYROBNIK, Isaac, Harry
ΕΙΔΙΚΟΣ ΠΑΡΕΞΟΥΣΙΟΣ (74):ΠΑΠΑΧΑΡΑΛΑΜΠΟΥΣ ΔΙΚΑΤΕΡΙΝΗ
Αναλήψεως 23, 15235 ΒΡΙΑΝΣΣΙΑ
(ΑΤΤΙΚΗΣ)
ΑΝΤΙΚΛΗΤΟΣ (74):ΠΑΠΑΧΑΡΑΛΑΜΠΟΥΣ ΠΑΝΑΓΙΩΤΗΣ
Αναλήψεως 23,15235 ΒΡΙΑΝΣΣΙΑ
(ΑΤΤΙΚΗΣ)
ΤΙΤΛΟΣ ΕΦΕΥΡΕΣΗΣ (54):**ΙΣΟΜΕΡΑΣΗ ΓΛΥΚΟΖΗΣ (GLUCOSE ISOMERASE) ΠΡΟΣ ΧΡΗΣΗ ΣΤΗΝ ΘΕΡΑΠΕΙΑ ΕΛΛΕΙΨΗΣ ΑΝΕΚΤΙΚΟΤΗΤΑΣ ΣΤΗΝ ΦΡΟΥΚΤΟΖΗ**

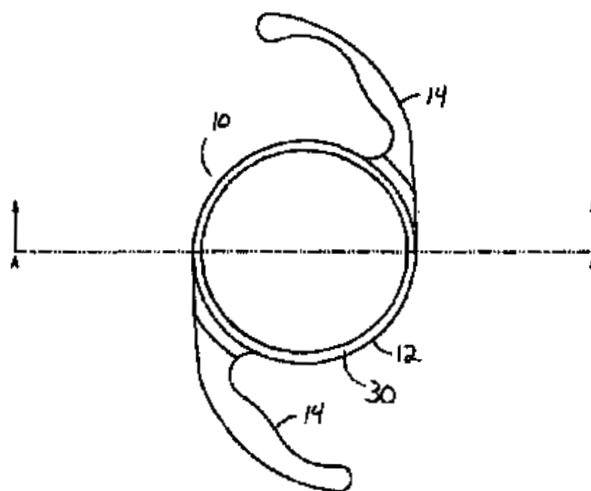
ΠΕΡΙΛΗΨΗ(57)

Περιγράφεται ένας παράγοντας που, με την βοήθεια της ισομεράσης γλυκόζης (glucose isomerase), μετατρέπει την φρουκτόζη σε γλυκόζη και έτσι, μεμονωμένα ή σε συνδυασμό με 5-D-fructose dehydrogenase, μειώνει την βιολογική διαθεσιμότητα της φρουκτόζης στο σώμα ανθρώπου ή ζώου. Αυτός ο παράγοντας μπορεί να χρησιμοποιηθεί ειδικότερα στην θεραπεία της έλλειψης ανεκτικότητας στην φρουκτόζη.

ΑΡΙΘΜΟΣ ΕΥΡ. Δ.Ε. (11):3074042
ΑΡΙΘ. ΕΛΛ. ΚΑΤΑΘΕΣΗΣ (21):20110400162
ΗΜΕΡ. ΕΛΛ. ΚΑΤΑΘΕΣΗΣ (22):25/01/2011
ΑΡΙΘ./ΗΜΕΡ. ΔΗΜΟΣΙΕΥΣΗΣ
ΕΥΡΩΠΑΪΚΟΥ ΔΙΠΛΩΜΑΤΟΣ(87):2042124 - 03/11/2010
ΑΡΙΘ./ΗΜΕΡ. ΔΗΜΟΣΙΕΥΣΗΣ
ΕΥΡΩΠΑΪΚΗΣ ΑΙΤΗΣΗΣ (86):08102414.3--07/03/2008
ΔΙΚΑΙΟΥΧΟΣ (73):1)Alcon Research, Ltd.
6201 South Freeway, Fort Worth, TX 76134-2099, ΗΝΩΜΕΝΕΣ ΠΟΛΙΤΕΙΕΣ ΤΗΣ ΑΜΕΡΙΚΗΣ
ΣΥΜΒ. ΠΡΟΤΕΡΑΙΟΤΗΤΕΣ (30):862244-27/09/2007-US
ΕΦΕΥΡΕΤΗΣ (72):1)Morgan, Drew
ΕΙΔΙΚΟΣ ΠΑΡΕΞΟΥΣΙΟΣ (74):ΔΕΛΗΚΩΣΤΟΠΟΥΛΟΥ ΑΓΓΕΛΙΚΗ
Πανεπιστημίου 10, 10671 ΑΘΗΝΑ
ΑΝΤΙΚΛΗΤΟΣ (74):ΔΕΛΗΚΩΣΤΟΠΟΥΛΟΥ ΑΓΓΕΛΙΚΗ
Πανεπιστημίου 10,10671 ΑΘΗΝΑ
ΤΙΤΛΟΣ ΕΦΕΥΡΕΣΗΣ (54):**ΕΝΔΟΟΦΘΑΛΜΙΚΟΣ ΦΑΚΟΣ**

ΠΕΡΙΛΗΨΗ(57)

Παρέχεται ενδοοφθαλμικός φακός (10) (IOL) που έχει βυθισμένη εσωτερική περιοχή οπτικού και παχυνθέν ή ανυψωμένο περιφερειακό εξωτερικό χείλος ή παρυφή (30) μορφοποιημένο(η) ολοκληρωτικά με το όριο (18) του οπτικού (12). Ο εν λόγω σχεδιασμός ελαττώνει το βάρος του IOL, ελαχιστοποιώντας το πάχος για οιαδήποτε δεδομένη διάμετρο και ισχύ οπτικού, καθιστώντας ευκολότερη την εισαγωγή του φακού σε πολύ μικρή εγκοπή, χωρίς να καταστρέφεται το οπτικό ή να μειώνεται η σταθερότητα του IOL.



ΑΡΙΘΜΟΣ ΕΥΡ. Δ.Ε. (11):3074043
ΑΡΙΘ. ΕΛΛ. ΚΑΤΑΘΕΣΗΣ (21):20110400163
ΗΜΕΡ. ΕΛΛ. ΚΑΤΑΘΕΣΗΣ (22):20/01/2011
ΑΡΙΘ./ΗΜΕΡ. ΔΗΜΟΣΙΕΥΣΗΣ
ΕΥΡΩΠΑΪΚΟΥ ΔΙΠΛΩΜΑΤΟΣ(87):1317431 - 20/10/2010
ΑΡΙΘ./ΗΜΕΡ. ΔΗΜΟΣΙΕΥΣΗΣ
ΕΥΡΩΠΑΪΚΗΣ ΑΙΤΗΣΗΣ (86):01978313.3--27/08/2001
ΔΙΚΑΙΟΥΧΟΣ (73):1)Janssen Pharmaceutica NV
 Patent Department Turnhousseweg 30, 2340
 Beerse, ΒΕΛΓΙΟ
ΣΥΜΒ. ΠΡΟΤΕΡΑΙΟΤΗΤΕΣ (30):00203067-04/09/2000-ΕΡ
ΕΦΕΥΡΕΤΗΣ (72):1)MEERPOEL, Lieven,
 2)ROEVENS, Peter W. M.,
 3)BACKX, Leo J. J.,
 4)V.D.VEKEN, Louis J. E.,
 5)VIELLEVOYE, Marcel
ΕΙΔΙΚΟΣ ΠΛΗΡΕΞΟΥΣΙΟΣ (74):ΣΙΩΤΟΥ ΑΙΚΑΤΕΡΙΝΗ
 Πατησίων 122, 11257 ΑΘΗΝΑ
ΑΝΤΙΚΛΗΤΟΣ (74):ΣΙΩΤΟΥ ΑΙΚΑΤΕΡΙΝΗ
 Πατησίων 122,11257 ΑΘΗΝΑ
ΤΙΤΛΟΣ ΕΦΕΥΡΕΣΗΣ (54):**ΠΟΛΥΑΡΥΛΚΑΡΒΟΞΑΜΙΔΙΑ ΧΡΗΣΙΜΑ
 ΩΣ ΠΑΡΑΓΟΝΤΕΣ ΜΕΙΩΣΗΣ ΛΙΠΙΔΙΩΝ**

ΠΕΡΙΛΗΨΗ(57)

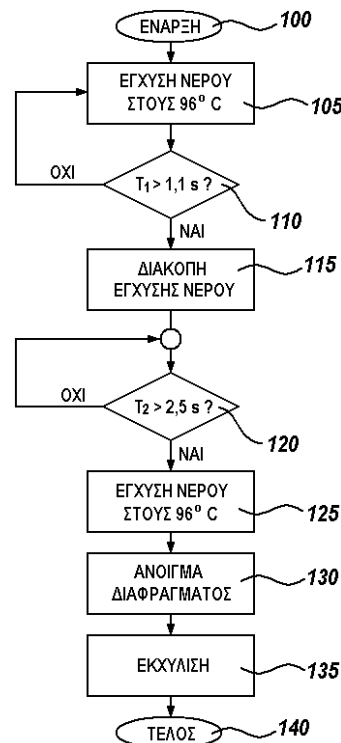
Ενώσεις πολυαρυλκαρβοξαμιδίων του τύπου (I) είναι χρήσιμες ως παράγοντες μείωσης λιπιδίων.

ΑΡΙΘΜΟΣ ΕΥΡ. Δ.Ε. (11):3074044
ΑΡΙΘ. ΕΛΛ. ΚΑΤΑΘΕΣΗΣ (21):20110400164
ΗΜΕΡ. ΕΛΛ. ΚΑΤΑΘΕΣΗΣ (22):25/01/2011
ΑΡΙΘ./ΗΜΕΡ. ΔΗΜΟΣΙΕΥΣΗΣ
ΕΥΡΩΠΑΪΚΟΥ ΔΙΠΛΩΜΑΤΟΣ(87):2020890 - 10/11/2010
ΑΡΙΘ./ΗΜΕΡ. ΔΗΜΟΣΙΕΥΣΗΣ
ΕΥΡΩΠΑΪΚΗΣ ΑΙΤΗΣΗΣ (86):07703329.8--07/02/2007
ΔΙΚΑΙΟΥΧΟΣ (73):1)ILLYCAFFÈ S.p.A.
 Via Flavia, 110, I-34147 Trieste, ΙΤΑΛΙΑ
ΣΥΜΒ. ΠΡΟΤΕΡΑΙΟΤΗΤΕΣ (30):MI20060945-12/05/2006-IT
ΕΦΕΥΡΕΤΗΣ (72):1)SUGGI LIVERANI Furio
 2)MASTROPASQUA Luca
 3)VAN EEDEN Frans
 4)DELLAPIETRA Bruno
ΕΙΔΙΚΟΣ ΠΛΗΡΕΞΟΥΣΙΟΣ (74):ΑΘΑΝΑΣΙΑΔΟΥ ΜΑΡΙΑ
 Κουμπάρη 2, 10674 ΑΘΗΝΑ
ΑΝΤΙΚΛΗΤΟΣ (74):ΠΑΠΑΚΩΝΣΤΑΝΤΙΝΟΥ ΕΛΕΝΗ
 Κουμπάρη 2,10674 ΑΘΗΝΑ
ΤΙΤΛΟΣ ΕΦΕΥΡΕΣΗΣ (54):**ΜΕΘΟΔΟΣ ΓΙΑ ΕΚΧΥΛΙΣΗ ΚΑΦΕ
 ΕΣΠΡΕΣΟ, ΣΥΓΚΕΚΡΙΜΕΝΑ ΑΠΟ ΕΝΑ
 ΦΥΣΙΓΓΙΟ ΜΕ ΔΙΑΦΡΑΓΜΑ ΔΗΜΙΟΥΡ-
 ΓΙΑΣ ΚΡΕΜΑΣ ΚΑΙ ΡΟΦΗΜΑ ΠΟΥ ΠΑ-
 ΡΕΧΕΤΑΙ ΑΠΟ ΤΗΝ ΜΕΘΟΔΟ**

ΠΕΡΙΛΗΨΗ(57)

Μία μέθοδος για εκχύλιση ενός ροφήματος καφέ εσπρέσο μέσω μίας μηχανής καφέ εσπρέσο, που περιλαμβάνει: α) ένα βήμα για παροχή ενός θαλάμου εκχύλισης, ο οποίος περιλαμβάνει μία δόση καβουρδισμένου και αλεσμένου καφέ εσπρέσο και ένα κανονικά κλειστό διάφραγμα το οποίο είναι διατεταγμένο προς το ρεύμα της δόσης καφέ β) ένα βήμα για έγχυση ζεστού νερού μέσα στο θάλαμο, παρέχοντας προς τα έξω το ρόφημα το οποίο παρεμποδίζεται μέσω του κανονικά κλειστού διαφράγματος γ) ένα βήμα εκχύλισης, στο οποίο, όταν η πίεση του νερού φθάσει σε μία προκαθορισμένη τιμή, ανοίγει το χώρισμα για εξαναγκασμό του ροφήματος σε δίοδο διαμέσου μίας μικρής οπής πριν χορηγηθεί μέσα στο φλιτζάνι, με το μέγεθος της οπής να είναι τέτοιο ώστε να διατηρείται η δόση του καφέ που περιέχεται μέσα στο θάλαμο εκχύλισης σε μία ουσιαστικά σταθερή πίεση κατά μήκος της διεύθυνσης της ροής του ζεστού νερού, έτσι ώστε το ρόφημα καφέ

εσπρέσο που εκχυλίζεται διαμέσου της οπής να περιέχει κρέμα. Ο καφές εσπρέσο που παρέχεται με την μέθοδο περιλαμβάνει μία κρέμα η οποία έχει μία κατανομή διαμέτρου φυσαλίδων η οποία είναι ουσιαστικά ομοιόμορφη στο εύρος 20-150 μικρομέτρων.



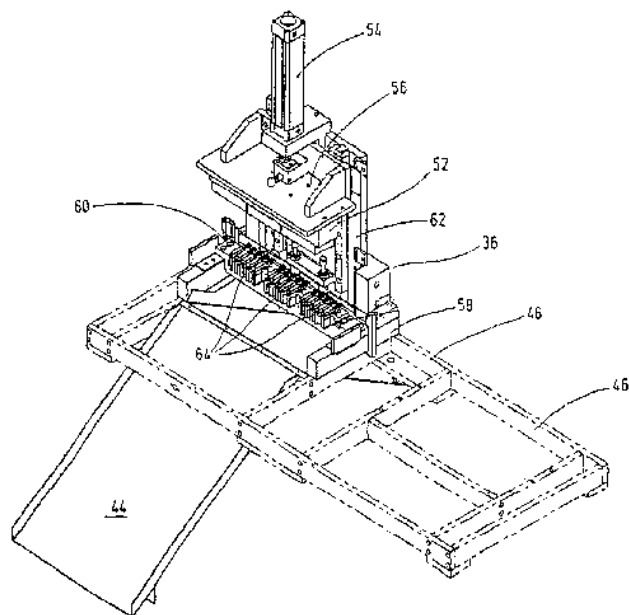
ΑΡΙΘΜΟΣ ΕΥΡ. Δ.Ε. (11):3074045
ΑΡΙΘ. ΕΛΛ. ΚΑΤΑΘΕΣΗΣ (21):20110400165
ΗΜΕΡ. ΕΛΛ. ΚΑΤΑΘΕΣΗΣ (22):25/01/2011
ΑΡΙΘ./ΗΜΕΡ. ΔΗΜΟΣΙΕΥΣΗΣ
ΕΥΡΩΠΑΪΚΟΥ ΔΙΠΛΩΜΑΤΟΣ(87):2180990 - 05/01/2011
ΑΡΙΘ./ΗΜΕΡ. ΔΗΜΟΣΙΕΥΣΗΣ
ΕΥΡΩΠΑΪΚΗΣ ΑΙΤΗΣΗΣ (86):08784933.7--22/07/2008
ΔΙΚΑΙΟΥΧΟΣ (73):1)Hansen, Bernd
Talstrasse 22-30, 74429 Sulzbach-Laufen,
ΓΕΡΜΑΝΙΑ

ΣΥΜΒ. ΠΡΟΤΕΡΑΙΟΤΗΤΕΣ (30):102007040472-28/08/2007-DE
ΕΦΕΥΡΕΤΗΣ (72):1)Hansen, Bernd
ΕΙΛΙΚΟΣ ΠΛΗΡΕΞΟΥΣΙΟΣ (74):ΡΟΥΣΣΟΥ ANNA
Κουμπάρη 2, 10674 ΑΘΗΝΑ

ΑΝΤΙΚΑΛΗΤΟΣ (74):ΠΑΠΑΚΩΝΣΤΑΝΤΙΝΟΥ ΕΛΕΝΗ
Κουμπάρη 2,10674 ΑΘΗΝΑ

ΤΙΤΛΟΣ ΕΦΕΥΡΕΣΗΣ (54):ΔΙΑΤΑΞΗ ΑΠΟΣΥΝΔΕΣΗΣ
ΠΕΡΙΛΗΨΗ(57)

Η εφεύρεση αναφέρεται σε μία διάταξη αποσύνδεσης για τον διαχωρισμό μεμονωμένων παραγόμενων περιεκτών από μία πλαίσιοτή σύνδεση, η οποία αποτελείται από συνθετικό πλαστικό υλικό, κυρίως από πολυπροπυλένιο, με μία τουλάχιστον διάταξη αποκοπής (36), η οποία τμηματικά τουλάχιστον αποκόπτει το εκάστοτε προϊόν των περιεκτών από το απόρριμμα του πλαισίου. Γι αυτό η διάταξη αποκοπής (36) παρουσιάζει ένα σώμα ελεύθερης πτώσης (52), το οποίο πέφτει ελεύθερα από μία θέση εκκίνησης στο εκάστοτε απόρριμμαπλαισίου, αποκόπτοντάς το από τον παραγόμενο περιέκτη, μπορεί δε η αποσύνδεση να πραγματοποιείται με πολύ μεγάλη ταχύτητα (ελεύθερη πτώση) και μπορούν να εκλείπουν κατά τη δημιουργία της γραμμής αποσύνδεσης πρόσθετες μηχανικές συνιστώσες, για την άσκηση μίας αναγκαστικής δύναμης πάνω στο σώμα αποκοπής.



ΑΡΙΘΜΟΣ ΕΥΡ. Δ.Ε. (11):3074046
ΑΡΙΘ. ΕΛΛ. ΚΑΤΑΘΕΣΗΣ (21):20110400166
ΗΜΕΡ. ΕΛΛ. ΚΑΤΑΘΕΣΗΣ (22):25/01/2011
ΑΡΙΘ./ΗΜΕΡ. ΔΗΜΟΣΙΕΥΣΗΣ
ΕΥΡΩΠΑΪΚΟΥ ΔΙΠΛΩΜΑΤΟΣ(87):2146946 - 10/11/2010
ΑΡΙΘ./ΗΜΕΡ. ΔΗΜΟΣΙΕΥΣΗΣ
ΕΥΡΩΠΑΪΚΗΣ ΑΙΤΗΣΗΣ (86):08769338.8--08/05/2008
ΔΙΚΑΙΟΥΧΟΣ (73):1)Pharmacofore, Inc.
75 Shoreway Road, Suite D, San Carlos, CA
94070, ΗΝΩΜΕΝΕΣ ΠΟΛΙΤΕΙΕΣ ΤΗΣ
ΑΜΕΡΙΚΗΣ

ΣΥΜΒ. ΠΡΟΤΕΡΑΙΟΤΗΤΕΣ (30):928327 P-09/05/2007-US
928429 P-09/05/2007-US
928296 P-09/05/2007-US

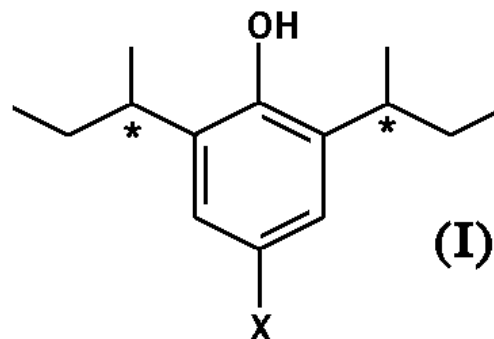
ΕΦΕΥΡΕΤΗΣ (72):1)JENKINS, Thomas E.
ΕΙΛΙΚΟΣ ΠΛΗΡΕΞΟΥΣΙΟΣ (74):ΑΘΑΝΑΣΙΑΔΟΥ ΜΑΡΙΑ
Κουμπάρη 2, 10674 ΑΘΗΝΑ

ΑΝΤΙΚΑΛΗΤΟΣ (74):ΠΑΠΑΚΩΝΣΤΑΝΤΙΝΟΥ ΕΛΕΝΗ
Κουμπάρη 2,10674 ΑΘΗΝΑ

ΤΙΤΛΟΣ ΕΦΕΥΡΕΣΗΣ (54):(-) ΣΤΕΡΕΟΪΣΟΜΕΡΕΣ ΤΗΣ 2,6-ΔΙ-
ΔΕΥΤ-ΒΟΥΤΥΛΟΦΑΙΝΟΛΗΣ ΚΑΙ ΑΝΑ-
ΛΟΓΑ ΑΥΤΟΥ

ΠΕΡΙΛΗΨΗ(57)

Ένα (-)-στερεοϊσομερές με τύπο (I): [εισάγετε τον τύπο (I) στον οποίο το X είναι H ή F ή ένα φαρμακευτικά αποδεκτό άλας ή προφάρμακο αυτού, χρήσιμο ως αναισθητικό.



ΑΡΙΘΜΟΣ ΕΥΡ. Δ.Ε. (11):3074047
ΑΡΙΘ. ΕΛΛ. ΚΑΤΑΘΕΣΗΣ (21):20110400167
ΗΜΕΡ. ΕΛΛ. ΚΑΤΑΘΕΣΗΣ (22):25/01/2011
ΑΡΙΘ./ΗΜΕΡ. ΔΗΜΟΣΙΕΥΣΗΣ
ΕΥΡΩΠΑΪΚΟΥ ΔΙΠΛΩΜΑΤΟΣ(87):1778017 - 27/10/2010
ΑΡΙΘ./ΗΜΕΡ. ΔΗΜΟΣΙΕΥΣΗΣ
ΕΥΡΩΠΑΪΚΗΣ ΑΙΤΗΣΗΣ (86):06742661.9--24/04/2006
ΔΙΚΑΙΟΥΧΟΣ (73):1)Raps GmbH & Co. KG
Adalbert-Raps-Strasse 1, 95326 Kulmbach,
GERMANY
ΣΥΜΒ. ΠΡΟΤΕΡΑΙΟΤΗΤΕΣ (30):102005018772-22/04/2005-DE
ΕΦΕΥΡΕΤΗΣ (72):1)WEINREICH, Bernd
2)OTTO, Frank
3)GRUNER-RICHTER, Sabine
4)KNOBLOCH, Annegret
ΕΙΔΙΚΟΣ ΠΛΗΡΕΞΟΥΣΙΟΣ (74):ΑΘΑΝΑΣΙΑΔΟΥ ΜΑΡΙΑ
Κουμπάρη 2, 10674 ΑΘΗΝΑ
ΑΝΤΙΚΛΗΤΟΣ (74):ΠΑΠΑΚΩΝΣΤΑΝΤΙΝΟΥ ΕΛΕΝΗ
Κουμπάρη 2,10674 ΑΘΗΝΑ
ΤΙΤΛΟΣ ΕΦΕΥΡΕΣΗΣ (54):**ΜΕΘΟΔΟΣ ΓΙΑ ΤΗΝ ΠΑΡΑΤΑΣΗ ΤΗΣ ΔΙΑΡΚΕΙΑΣ ΔΙΑΤΗΡΗΣΙΜΟΤΗΤΑΣ ΚΑΡΠΩΝ ΕΛΑΙΟΥΧΩΝ ΦΥΤΩΝ**

ΠΕΡΙΛΗΨΗ(57)

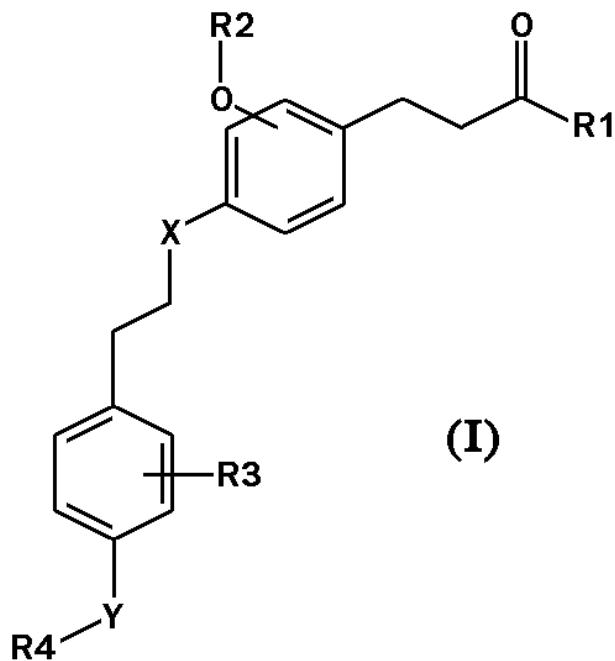
Η παρούσα εφεύρεση αφορά μια μέθοδο για την παράταση της διάρκειας διατηρησιμότητας των καρπών ελαιούχων φυτών. Προκειμένου να επιτευχθεί μια τέτοια παρατεταμένη διάρκεια διατηρησιμότητας, χωρίς να εφαρμοσθεί μια προστατευτική στρώση επί της εξωτερικής επιφάνειας των καρπών ελαιούχων φυτών, περιλαμβάνει η συμφώνως προς την εφεύρεση μέθοδος τις βαθμίδες ετοιμασίας των προς διαβροχή καρπών και της επαφής των προς διαβροχή καρπών με καρνοσόλη και/ή καρνοσικό οξύ παρουσία ενός υπερκριτικού αερίου και σε μια

θερμοκρασία εις την περιοχή από -10 βαθμούς Κελσίου έως 90 βαθμούς Κελσίου, έως ότου οι υποβαλλόμενοι εις την κατεργασία καρποί παρουσιάζουν μια περιεκτικότητα σε καρνοσόλη και/ή καρνοσικό οξύ 0,1 έως 1000 ppm. Οι κατά αυτό τον τρόπο διαβρεγμένοι με καρνοσόλη και/ή καρνοσικό οξύ καρποί ελαιούχων φυτών είναι σαφώς oligότερο επιρρεπείς σε οξείδωση και παρουσιάζουν εξαιτίας αυτού μια σημαντικά μεγαλύτερη διάρκεια διατηρησιμότητας.

ΑΡΙΘΜΟΣ ΕΥΡ. Δ.Ε. (11):3074048
ΑΡΙΘ. ΕΛΛ. ΚΑΤΑΘΕΣΗΣ (21):20110400168
ΗΜΕΡ. ΕΛΛ. ΚΑΤΑΘΕΣΗΣ (22):25/01/2011
ΑΡΙΘ./ΗΜΕΡ. ΔΗΜΟΣΙΕΥΣΗΣ
ΕΥΡΩΠΑΪΚΟΥ ΔΙΠΛΩΜΑΤΟΣ(87):2155662 - 01/12/2010
ΑΡΙΘ./ΗΜΕΡ. ΔΗΜΟΣΙΕΥΣΗΣ
ΕΥΡΩΠΑΪΚΗΣ ΑΙΤΗΣΗΣ (86):08805936.5--04/06/2008
ΔΙΚΑΙΟΥΧΟΣ (73):1)Galderma Research & Development
Les Templiers 2400 Route des Colles, 06410
Biot, ΓΑΛΛΙΑ
ΣΥΜΒ. ΠΡΟΤΕΡΑΙΟΤΗΤΕΣ (30):0755476-05/06/2007-FR
ΕΦΕΥΡΕΤΗΣ (72):1)BOITEAU, Jean-Guy
2)CLARY, Laurence
3)PASCAL, Jean-Claude
4)PARNET, Veronique
ΕΙΔΙΚΟΣ ΠΛΗΡΕΞΟΥΣΙΟΣ (74):ΡΟΥΣΣΟΥ ΑΝΝΑ
Κουμπάρη 2, 10674 ΑΘΗΝΑ
ΑΝΤΙΚΛΗΤΟΣ (74):ΠΑΠΑΚΩΝΣΤΑΝΤΙΝΟΥ ΕΛΕΝΗ
Κουμπάρη 2,10674 ΑΘΗΝΑ
ΤΙΤΛΟΣ ΕΦΕΥΡΕΣΗΣ (54):**ΝΕΑ ΠΑΡΑΓΩΓΑ ΤΟΥ 3-ΦΑΙΝΥΛΟ-ΠΡΟΠΑΝΟΪΚΟΥ ΟΞΕΟΣ, ΕΝΕΡΓΟΠΟΙΗΤΕΣ ΤΩΝ ΥΠΟΔΟΧΕΩΝ ΤΥΠΟΥ PPAR, ΜΕΘΟΔΟΣ ΠΑΡΑΣΚΕΥΗΣ ΤΟΥΣ ΚΑΙ Η ΧΡΗΣΗ ΑΥΤΩΝ ΣΕ ΚΟΣΜΗΤΙΚΕΣ Η ΦΑΡΜΑΚΕΥΤΙΚΕΣ ΣΥΝΘΕΣΕΙΣ**

ΠΕΡΙΛΗΨΗ(57)

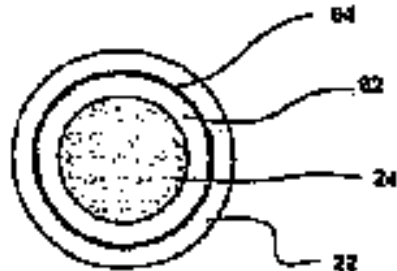
Η ευρεσιτεχνία αναφέρεται σε νέα παράγωγα του 3-φαινυλο-προπανοϊκού οξέος που ανταποκρίνονται στον κατωτέρω γενικό τύπο (I) καθώς και σε μέθοδο παρασκευής τους, και στην χρήση τους σε φαρμακευτικές συνθέσεις προοριζόμενες για χρήση στην ιατρική ή στην κτηνιατρική (στην δερματολογία, καθώς και στον τομέα των καρδιο-αγγειακών νόσων, των άνοσων ασθενειών και/ή των νόσων που συνδέονται με τον μεταβολισμό των λιπιδίων), ή ακόμη σε κοσμητικές συνθέσεις.



ΑΡΙΘΜΟΣ ΕΥΡ. Δ.Ε.	(11):3074049
ΑΡΙΘ. ΕΛΛ. ΚΑΤΑΘΕΣΗΣ	(21):20110400169
ΗΜΕΡ. ΕΛΛ. ΚΑΤΑΘΕΣΗΣ	(22):25/01/2011
ΑΡΙΘ./ΗΜΕΡ. ΔΗΜΟΣΙΕΥΣΗΣ	
ΕΥΡΩΠΑΪΚΟΥ ΔΙΠΛΩΜΑΤΟΣ(87):	1942754 - 08/12/2010
ΑΡΙΘ./ΗΜΕΡ. ΔΗΜΟΣΙΕΥΣΗΣ	
ΕΥΡΩΠΑΪΚΗΣ ΑΙΤΗΣΗΣ	(86):06831827.8--02/10/2006
ΔΙΚΑΙΟΥΧΟΣ	(73):1)Philip Morris Products S.A. Quai Jeanrenaud 3, 2000 Neuchatel, ΕΛΒΕΤΙΑ
ΣΥΜΒ. ΠΡΟΤΕΡΑΙΟΤΗΤΕΣ	(30):722035 P-30/09/2005-US 722036 P-30/09/2005-US
ΕΦΕΥΡΕΤΗΣ	(72):1)ADAMS, John, M. 2)CROWE, William, J. 3)HEARN, John, R. 4)LEE, Robert, E. 5)STEVENSON, Brett, W. 6)YANG, Zuyin 7)BAGGETT, James, D., Jr. 8)HAIRFIELD, John, R., Jr. 9)LARSON, Steven, J. 10)RIPLEY, Robert, L. 11)WRENN, Susan, E.
ΕΙΛΙΚΟΣ ΠΛΗΡΕΞΟΥΣΙΟΣ	(74):ΑΘΑΝΑΣΙΑΔΟΥ ΜΑΡΙΑ Κουμπάρη 2, 10674 ΑΘΗΝΑ
ΑΝΤΙΚΛΗΤΟΣ	(74):ΠΑΠΑΚΩΝΣΤΑΝΤΙΝΟΥ ΕΛΕΝΗ Κουμπάρη 2,10674 ΑΘΗΝΑ
ΤΙΤΛΟΣ ΕΦΕΥΡΕΣΗΣ	(54):ΣΥΣΤΗΜΑ ΗΛΕΚΤΡΙΚΟΥ ΚΑΠΝΙΣΜΑ- ΤΟΣ

ΠΕΡΙΛΗΨΗ(57)

Ένα ηλεκτρικό σύστημα καπνίσματος (20) περιλαμβάνει μια μάζα καπνών (24) που θερμαίνεται σε μια θερμοκρασία περίπου 150 βαθμούς Κελσίου έως περίπου 220 βαθμούς Κελσίου για να απελευθερώσει τις αρωματικές πτητικές ουσίες των καπνών, που παρασύρονται στον αέρα (26) και που περνούν μέσω της μάζας των καπνών και συμπυκνώνονται διαμορφώνοντας ένα εισπνεύσιμο αερόλυμα (32). Η μάζα καπνών έχει μια περιστροφικά συμμετρική μορφή, με τουλάχιστον ένα μέρος της επιφάνειάς της σε σχέση μεταφοράς θερμότητας με ένα στοιχείο θέρμανσης (22). Το στοιχείο θέρμανσης μπορεί να είναι ένα εξωτερικό κέλυφος, μια εσωτερική ράβδος, ή ένα δισκίο. Ένα επιστόμιο (60), με ή χωρίς φίλτρο, μπορεί να τοποθετηθεί έχοντας επικοινωνία ρευστού με μια μάζα καπνών για να κατευθύνει το αερόλυμα από το σύστημα.



ΑΡΙΘΜΟΣ ΕΥΡ. Δ.Ε.	(11):3074050
ΑΡΙΘ. ΕΛΛ. ΚΑΤΑΘΕΣΗΣ	(21):20110400170
ΗΜΕΡ. ΕΛΛ. ΚΑΤΑΘΕΣΗΣ	(22):25/01/2011
ΑΡΙΘ./ΗΜΕΡ. ΔΗΜΟΣΙΕΥΣΗΣ	
ΕΥΡΩΠΑΪΚΟΥ ΔΙΠΛΩΜΑΤΟΣ(87):	1661951 - 27/10/2010
ΑΡΙΘ./ΗΜΕΡ. ΔΗΜΟΣΙΕΥΣΗΣ	
ΕΥΡΩΠΑΪΚΗΣ ΑΙΤΗΣΗΣ	(86):04027254.4--17/11/2004
ΔΙΚΑΙΟΥΧΟΣ	(73):1)Romonta GmbH Chausseestrasse 1, 06317 Amsdorf, ΓΕΡΜΑΝΙΑ
ΣΥΜΒ. ΠΡΟΤΕΡΑΙΟΤΗΤΕΣ	(30):
ΕΦΕΥΡΕΤΗΣ	(72):1)Abraham, Jorg 2)Edel, Jutta 3)Mieth, Andreas
ΕΙΛΙΚΟΣ ΠΛΗΡΕΞΟΥΣΙΟΣ	(74):ΡΟΥΣΣΟΥ ANNA Κουμπάρη 2, 10674 ΑΘΗΝΑ
ΑΝΤΙΚΛΗΤΟΣ	(74):ΠΑΠΑΚΩΝΣΤΑΝΤΙΝΟΥ ΕΛΕΝΗ Κουμπάρη 2,10674 ΑΘΗΝΑ
ΤΙΤΛΟΣ ΕΦΕΥΡΕΣΗΣ	(54):ΜΕΘΟΔΟΣ ΓΙΑ ΤΗΝ ΠΑΡΑΓΩΓΗ ΤΡΟ- ΠΟΠΟΙΗΜΕΝΟΥ ΜΟΝΤΑΝΙΚΟΥ ΚΗ- ΡΟΥ, ΤΡΟΠΟΠΟΙΗΜΕΝΟΣ ΜΟΝΤΑΝΙ- ΚΟΣ ΚΗΡΟΣ ΚΑΙ ΧΡΗΣΗ ΤΡΟΠΟΠΟΙ- ΗΜΕΝΟΥ ΜΟΝΤΑΝΙΚΟΥ ΚΗΡΟΥ ΣΤΗΝ ΠΑΡΑΓΩΓΗ ΥΔΑΤΙΚΩΝ ΕΝΩΣΕ- ΩΝ ΜΟΝΤΑΝΙΚΟΥ ΚΗΡΟΥ

ΠΕΡΙΛΗΨΗ(57)

Η μέθοδος για την παραγωγή τροποποιημένου μοντανικού κηρού χαρακτηρίζεται από το ότι καταρχήν τήκεται μοντανικός κηρός και σαυτών προστίθεται στη συνέχεια ρητίνη υγρής ροζίνης ή εστέρας βασιζόμενος σε ρητίνη υγρής ροζίνης υπό ανάδευση, στη συνέχεια εισάγονται στο μοριακό σκελετό διάφορες ομάδες οξέος με την παρουσία ανόργανων οξέων με οξειδωτική δράση και υπό διαβίβαση αέρα και ανάδευση, και στη συνέχεια αυτές οι ομάδες οξέος μετατρέπονται, υπό προσθήκη υδροξειδίων αλκαλίων, στα αντίστοιχα άλατα αυτών. Προκύπτει

τροποποιημένος μοντανικός κηρός βασιζόμενος σε μοντανικό κηρό αναμειγμένο με ρητίνη υγρής ροζίνης ή με εστέρα βασιζόμενο σε ρητίνη υγρής ροζίνης, στο μοριακό σκελετό του οποίου υφίστανται εισαγμένες ομάδες οξέος μετασηματισμένες στα άλατα αυτών. Τέλος αξιόνηται η χρήση του τροποποιημένου μοντανικού κηρού στην παραγωγή υδατικής ένωσης μοντανικού κηρού με υδροφοβοποιητικές ιδιότητες.

ΑΡΙΘΜΟΣ ΕΥΡ. Δ.Ε. (11):3074051
ΑΡΙΘ. ΕΛΛ. ΚΑΤΑΘΕΣΗΣ (21):20110400171
ΗΜΕΡ. ΕΛΛ. ΚΑΤΑΘΕΣΗΣ (22):25/01/2011
ΑΡΙΘ./ΗΜΕΡ. ΔΗΜΟΣΙΕΥΣΗΣ
ΕΥΡΩΠΑΪΚΟΥ ΔΙΠΛΩΜΑΤΟΣ(87):1809382 - 03/11/2010
ΑΡΙΘ./ΗΜΕΡ. ΔΗΜΟΣΙΕΥΣΗΣ
ΕΥΡΩΠΑΪΚΗΣ ΑΙΤΗΣΗΣ (86):05851536.2--09/11/2005
ΔΙΚΑΙΟΥΧΟΣ (73):1)Discus Dental, LLC
8550 Higuera Street, Culver City, CA 90232,
ΗΝΩΜΕΝΕΣ ΠΟΛΙΤΕΙΕΣ ΤΗΣ ΑΜΕΡΙΚΗΣ
ΣΥΜΒ. ΠΡΟΤΕΡΑΙΟΤΗΤΕΣ (30):626407 P-09/11/2004-US
631121 P-26/11/2004-US
646309 P-22/01/2005-US
653421 P-15/02/2005-US
ΕΦΕΥΡΕΤΗΣ (72):1)MACDONALD, Jeff
2)QUAN, Nancy
3)HAYMAN, Robert
ΕΙΔΙΚΟΣ ΠΛΗΡΕΞΟΥΣΙΟΣ (74):ΑΘΑΝΑΣΙΑΔΟΥ ΜΑΡΙΑ
Κουμπάρη 2, 10674 ΑΘΗΝΑ
ΑΝΤΙΚΛΗΤΟΣ (74):ΠΑΠΑΚΩΝΣΤΑΝΤΙΝΟΥ ΕΛΕΝΗ
Κουμπάρη 2,10674 ΑΘΗΝΑ
ΤΙΤΛΟΣ ΕΦΕΥΡΕΣΗΣ (54):**ΣΥΝΘΕΣΕΙΣ ΛΕΥΚΑΝΣΕΩΣ ΔΟΝΤΙΩΝ**
ΔΥΟ ΣΥΝΙΣΤΩΣΩΝ

ΠΕΡΙΛΗΨΗ(57)

Σύστημα λευκάνσεως δύο συνιστωσών που έχει επίδραση απευαισθητοποίησης καθώς επίσης και ικανότητα επανασβεστώσεως. Το σύστημα μπορεί να είναι μία μη αφρώδης, μία αφρώδης ή μία αφρίζουσα σύνθεση. Το σύστημα έχει μία πρώτη συνιστώσα με τουλάχιστον μία ένωση υπεροξειδίου, τουλάχιστον μία πηγή φωσφορικού και τουλάχιστον έναν παράγοντα ζελατινοποίησης και μία δεύτερη συνιστώσα με τουλάχιστον μία πηγή ασβεστίου, στροντίου και/ή μιγμάτων αυτών.

Η δεύτερη συνιστώσα μπορεί επίσης να περιέχει τουλάχιστον έναν παράγοντα ζελατινοποίησης, και η σύνθεση μπορεί να είναι παρούσα ως αφρός ή να είναι αφρίζουσα. Η σύνθεση μπορεί να έχει συσκευασθεί σε μία σύριγγα δύο διαμερισμάτων.

ΑΡΙΘΜΟΣ ΕΥΡ. Δ.Ε. (11):3074052
ΑΡΙΘ. ΕΛΛ. ΚΑΤΑΘΕΣΗΣ (21):20110400172
ΗΜΕΡ. ΕΛΛ. ΚΑΤΑΘΕΣΗΣ (22):25/01/2011
ΑΡΙΘ./ΗΜΕΡ. ΔΗΜΟΣΙΕΥΣΗΣ
ΕΥΡΩΠΑΪΚΟΥ ΔΙΠΛΩΜΑΤΟΣ(87):1928261 - 10/11/2010
ΑΡΙΘ./ΗΜΕΡ. ΔΗΜΟΣΙΕΥΣΗΣ
ΕΥΡΩΠΑΪΚΗΣ ΑΙΤΗΣΗΣ (86):06793807.6--25/09/2006
ΔΙΚΑΙΟΥΧΟΣ (73):1)INVE Technologies NV
Hoogveld 93, 9200 Dendermonde, ΒΕΛΓΙΟ
ΣΥΜΒ. ΠΡΟΤΕΡΑΙΟΤΗΤΕΣ (30):05108886-26/09/2005-EP
ΕΦΕΥΡΕΤΗΣ (72):1)VAN NIEUWENHOVE, Luciaan, Alex, Johan
2)NAESSENS-FOUCQUAERT, Eddy
3)ROMBAUT, Geert
ΕΙΔΙΚΟΣ ΠΛΗΡΕΞΟΥΣΙΟΣ (74):ΑΘΑΝΑΣΙΑΔΟΥ ΜΑΡΙΑ
Κουμπάρη 2, 10674 ΑΘΗΝΑ
ΑΝΤΙΚΛΗΤΟΣ (74):ΠΑΠΑΚΩΝΣΤΑΝΤΙΝΟΥ ΕΛΕΝΗ
Κουμπάρη 2,10674 ΑΘΗΝΑ
ΤΙΤΛΟΣ ΕΦΕΥΡΕΣΗΣ (54):**ΜΕΘΟΔΟΣ ΚΑΙ ΥΠΟΔΟΧΕΑΣ ΓΙΑ**
ΕΝΙΣΧΥΣΗ ΤΗΣ ΕΚΑΤΟΣΤΙΑΙΑΣ ΑΝΑ-
ΛΟΓΙΑΣ ΕΚΚΟΛΑΨΗΣ ΚΥΣΤΕΩΝ ΑΡ-
ΤΕΜΙΑ, ΟΙ ΟΠΟΙΕΣ ΕΥΡΙΣΚΟΝΤΑΙ ΣΕ
ΔΙΑΠΑΥΣΗ

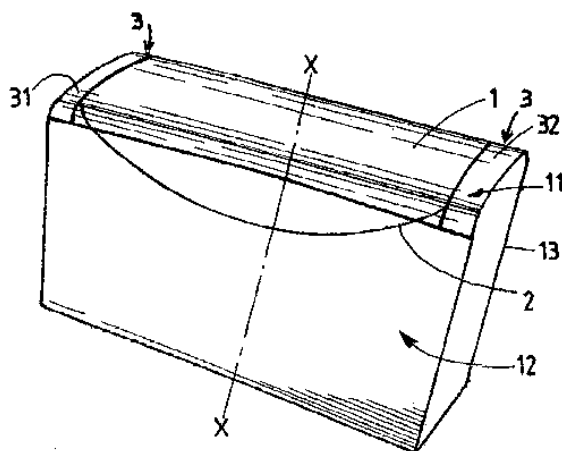
ΠΕΡΙΛΗΨΗ(57)

Μια μέθοδος εκκόλαψης προνυμφών Artemia ξεκινώντας από μια ποσότητα κύστεων συμπεριλαμβανομένων κύστεων σε διάπαυση, δια επώασης των κύστεων εντός ενός μέσου εκκόλαψης υπό συνθήκες που επιτρέπουν τουλάχιστον ένα μέρος των κύστεων να εκκολάπτεται και να απελευθερώνει προνύμφες που κολυμπούν ελεύθερα εντός μιας προκαθορισμένης περιόδου επώασης, κατά την οποία μέθοδο οι κύστες φέρονται σε επαφή με μια ένωση, που περιέχει τουλάχιστον μια δομή C(OH)=C(OH)- για να διακόψουν την διάπαυση σε ένα τουλάχιστον αριθμό από τις αναφερθείσες κύστες σε διάπαυση, ούτως ώστε να καταστεί δυνατόν εις αυτές να παράγουν προνύμφες που κολυμπούν ελεύθερα,

εντός της εν λόγω προκαθορισμένης περιόδου επώασης αυξάνοντας τοιουτοτρόπως την εκατοστιαία αναλογία εκκόλαψης των επωασθεισών κύστεων από Χ τοις εκατό του συνολικού αριθμού πλήρων κύστεων, όταν οι κύστες δεν φέρονται σε επαφή με την αναφερθείσα ένωση, σε μια εκατοστιαία αναλογία εκκόλαψης μεγαλύτερη από Χ τοις εκατό, όταν αυτές φέρονται σε επαφή με τη αναφερθείσα ένωση.

ΑΡΙΘΜΟΣ ΕΥΡ. Δ.Ε. (11):3074053
ΑΡΙΘ. ΕΛΛ. ΚΑΤΑΘΕΣΗΣ (21):20110400173
ΗΜΕΡ. ΕΛΛ. ΚΑΤΑΘΕΣΗΣ (22):25/01/2011
ΑΡΙΘ./ΗΜΕΡ. ΔΗΜΟΣΙΕΥΣΗΣ
ΕΥΡΩΠΑΪΚΟΥ ΔΙΠΛΩΜΑΤΟΣ(87):2033910 - 03/11/2010
ΑΡΙΘ./ΗΜΕΡ. ΔΗΜΟΣΙΕΥΣΗΣ
ΕΥΡΩΠΑΪΚΗΣ ΑΙΤΗΣΗΣ (86):08290760.1--07/08/2008
ΔΙΚΑΙΟΥΧΟΣ (73):1)Georgia-Pacific France
60, avenue de l'Europe, 92270 Bois-Colombes, ΓΑΛΛΙΑ
ΣΥΜΒ. ΠΡΟΤΕΡΑΙΟΤΗΤΕΣ (30):0706115-31/08/2007-FR
ΕΦΕΥΡΕΤΗΣ (72):1)Hungler, Joel
2)Malecot, Yves-Michel
3)Pommier, Nicolas
ΕΙΔΙΚΟΣ ΠΛΗΡΕΞΟΥΣΙΟΣ (74):ΑΘΑΝΑΣΙΑΔΟΥ ΜΑΡΙΑ
Κουμπάρη 2, 10674 ΑΘΗΝΑ
ΑΝΤΙΚΛΗΤΟΣ (74):ΠΑΠΑΚΩΝΣΤΑΝΤΙΝΟΥ ΕΛΕΝΗ
Κουμπάρη 2,10674 ΑΘΗΝΑ
ΤΙΤΛΟΣ ΕΦΕΥΡΕΣΗΣ (54):**ΕΥΛΥΓΙΣΤΗ ΠΑΡΑΛΛΗΛΕΠΙΠΕΔΗ ΣΥΣΚΕΥΑΣΙΑ ΜΕ ΕΥΘΡΑΥΣΤΗ ΖΩΝΗ**

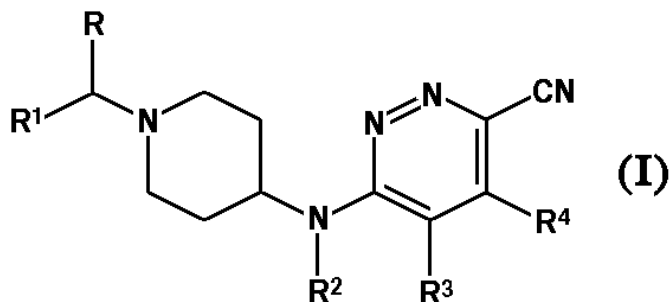
άξονα στοίβας XX και τα άλλα δυο μέρη της εύθραυστης ζώνης (1) είναι τοποθετημένα επί των δυο όψεων (12,13) της συσκευασίας παραλλήλων προς τον άξονα XX της στοίβας.



ΠΕΡΙΛΗΨΗ(57)

Η εφεύρεση αφορά μια ευλύγιστη συσκευασία σε σχήμα παραλληλεπίπεδο για πλατειά στοιχεία, ευλύγιστα και τοποθετημένα το ένα πάνω εις το άλλο και το ένα μέσα στο άλλο ή όχι, τα οποία σχηματίζουν μια στήλη με άξονα XX, που περιλαμβάνει μια εύθραυστη ζώνη (1) που μπορεί να αποτελεί ένα άνοιγμα διανομής το οποίο στην αρχή είναι κλειστό και περιορίζεται από μια γραμμή θραύσης (2), όπου η αναφερθείσα ζώνη (1) εκτείνεται επί τριών όψεων (11,12,13) της συσκευασίας. Η εύθραυστη ζώνη (1) είναι κυκλική ή αισθητά κυκλική, με διάμετρο D, ενώ το μεγαλύτερο μέρος της ζώνης (1) είναι επικεντρωμένο επί μιας (11) των όψεων της συσκευασίας και ονομάζεται διανομής, που είναι κάθετη στον

ΑΡΙΘΜΟΣ ΕΥΡ. Δ.Ε. (11):3074054
ΑΡΙΘ. ΕΛΛ. ΚΑΤΑΘΕΣΗΣ (21):20110400174
ΗΜΕΡ. ΕΛΛ. ΚΑΤΑΘΕΣΗΣ (22):27/01/2011
ΑΡΙΘ./ΗΜΕΡ. ΔΗΜΟΣΙΕΥΣΗΣ
ΕΥΡΩΠΑΪΚΟΥ ΔΙΠΛΩΜΑΤΟΣ(87):2091938 - 27/10/2010
ΑΡΙΘ./ΗΜΕΡ. ΔΗΜΟΣΙΕΥΣΗΣ
ΕΥΡΩΠΑΪΚΗΣ ΑΙΤΗΣΗΣ (86):07847833.6--05/12/2007
ΔΙΚΑΙΟΥΧΟΣ (73):1)Janssen Pharmaceutica NV
Turnhoutseweg 30, 2340 Beerse, ΒΕΛΓΙΟ
ΣΥΜΒ. ΠΡΟΤΕΡΑΙΟΤΗΤΕΣ (30):06125685-08/12/2006-EP
ΕΦΕΥΡΕΤΗΣ (72):1)MACDONALD, Gregor James
2)ANDRES-GIL, Jose Ignacio
3)VAN DEN KEYBUS, Frans Alfons Maria
4)BARTOLOME-NEBRED, Jose Manuel
5)VAN GOOL, Michiel Luc Maria
ΕΙΔΙΚΟΣ ΠΛΗΡΕΞΟΥΣΙΟΣ (74):ΣΙΩΤΟΥ ΑΙΚΑΤΕΡΙΝΗ
Πατησίων 122, 11257 ΑΘΗΝΑ
ΑΝΤΙΚΛΗΤΟΣ (74):ΣΙΩΤΟΥ ΑΙΚΑΤΕΡΙΝΗ
Πατησίων 122,11257 ΑΘΗΝΑ
ΤΙΤΛΟΣ ΕΦΕΥΡΕΣΗΣ (54):**ΠΗΠΕΡΙΔΙΝΥΛΑΜΙΝΟ-ΠΥΡΙΔΑΖΙΝΕΣ ΚΑΙ Η ΧΡΗΣΗ ΤΟΥΣ ΩΣ ΤΑΧΕΩΣ ΔΙΑΣΠΟΜΕΝΟΙ ΑΝΤΑΓΩΝΙΣΤΕΣ ΥΠΟΔΟΧΕΑ ΝΤΟΠΑΜΙΝΗΣ 2**



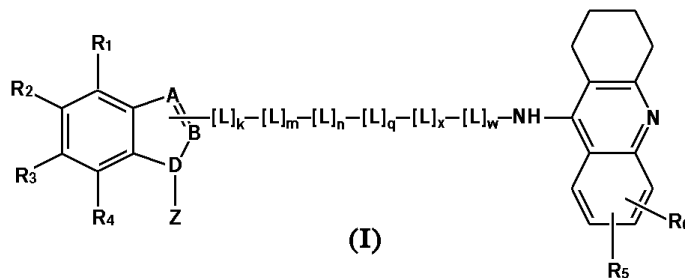
ΠΕΡΙΛΗΨΗ(57)

Η παρούσα εφεύρεση αναφέρεται σε 6-(πιπεριδιν-4-υλαμινο)πυριδαζιν-3-καρβονιτρίλια του τύπου (I) που είναι ταχέως διασπόμενοι ανταγωνιστές υποδοχέων ντοπαμίνης 2, διεργασίες για την παρασκευή αυτών των ενώσεων, φαρμακευτικές συνθέσεις που περιλαμβάνουν αυτές τις ενώσεις ως ενεργό συστατικό. Οι ενώσεις βρίσκουν χρησιμότητα ως φάρμακα για τη θεραπεία ή την πρόληψη διαταραχών του κεντρικού νευρικού συστήματος, για παράδειγμα σχιζοφρένεια, προκαλώντας μία αντιψυχωτική επίδραση χωρίς κινητικές παρενέργειες.

ΑΡΙΘΜΟΣ ΕΥΡ. Δ.Ε. (11):3074055
ΑΡΙΘ. ΕΛΛ. ΚΑΤΑΘΕΣΗΣ (21):20110400175
ΗΜΕΡ. ΕΛΛ. ΚΑΤΑΘΕΣΗΣ (22):27/01/2011
ΑΡΙΘ./ΗΜΕΡ. ΔΗΜΟΣΙΕΥΣΗΣ
ΕΥΡΩΠΑΪΚΟΥ ΔΙΠΛΩΜΑΤΟΣ(87):1646622 - 03/11/2010
ΑΡΙΘ./ΗΜΕΡ. ΔΗΜΟΣΙΕΥΣΗΣ
ΕΥΡΩΠΑΪΚΗΣ ΑΙΤΗΣΗΣ (86):04743319.8--09/07/2004
ΔΙΚΑΙΟΥΧΟΣ (73):1)NOSCIRA, S.A.
Avenida de la Industria, 52, 28760 Tres Cantos, Madrid, ΙΣΠΑΝΙΑ
ΣΥΜΒ. ΠΡΟΤΕΡΑΙΟΤΗΤΕΣ (30):0316094-09/07/2003-GB
ΕΦΕΥΡΕΤΗΣ (72):1)Martinez Gil, Ana
2)Dorrnsoro Diaz, Isabel
3)Rubio Arrieta, Laura
4)Alonso Gordillo, Diana
5)Fuertes Huerta, Ana
6)Morales-Alcelay, Susana
7)Del Monte Millan, Maria
8)Garcia Palomero, Esther
9)Usan Egea, Paola
10)De Austria, Celia
11)Medina Padilla, Miguel
12)Munoz Ruiz, Pilar
ΕΙΔΙΚΟΣ ΠΛΗΡΕΞΟΥΣΙΟΣ (74):ΠΑΠΑΝΙΚΟΛΑΟΥ ΜΑΡΙΑ
Μ. Ασίας 10, Ανω Πεύκη, 15121 ΠΕΥΚΗ (ΑΤΤΙΚΗΣ)
ΑΝΤΙΚΛΗΤΟΣ (74):ΜΑΛΑΜΗ ΑΛΚΗΣΤΙΣ-ΕΙΡΗΝΗ
Σκουφά 52,10672 ΑΘΗΝΑ
ΤΙΤΛΟΣ ΕΦΕΥΡΕΣΗΣ (54):ΠΑΡΑΓΩΓΑ ΤΑΚΡΙΝΗΣ ΩΣ ΑΝΑΣΤΟΛΕΙΣ ΤΗΣ ΑΚΕΤΥΛΟΧΟΛΙΝΕΣΤΕΡΑΣΗΣ

ΠΕΡΙΛΗΨΗ(57)

Η εφεύρεση προβλέπει ενώσεις του χημικού τύπου: (I), ο οποίος διαθέτει μονάδα τακρίνης συνδεδεμένη σε ετεροκυκλική μονάδα μέσω συνδέτη. Μέσω προσεκτικής επιλογής των υποκατάστατων και του συνδέτη, μπορεί να ρυθμιστεί η ενεργότητα και η εκλεκτικότητα προς την ακετυλοχολινεστεράση. Οι ενώσεις εμφανίζουν ισχυρή ενεργότητα ως προς την αναστολή της AChE μαζί με τροποποιήσεις στις ιδιότητες συσσωμάτωσής του β-αμιλοειδούς, καθώς μπορούν να δεσμεύονται ταυτόχρονα στα καταλυτικά και περιφερικά κέντρα της AChE. Είναι χρήσιμες για την αγωγή νοσημάτων στις οποίες υπάρχει συμμετοχή της AChE, όπως στη νόσο του Αλτσχάιμερ.



ΑΡΙΘΜΟΣ ΕΥΡ. Δ.Ε. (11):3074056
ΑΡΙΘ. ΕΛΛ. ΚΑΤΑΘΕΣΗΣ (21):20110400177
ΗΜΕΡ. ΕΛΛ. ΚΑΤΑΘΕΣΗΣ (22):20/01/2011
ΑΡΙΘ./ΗΜΕΡ. ΔΗΜΟΣΙΕΥΣΗΣ
ΕΥΡΩΠΑΪΚΟΥ ΔΙΠΛΩΜΑΤΟΣ(87):1877549 - 20/10/2010
ΑΡΙΘ./ΗΜΕΡ. ΔΗΜΟΣΙΕΥΣΗΣ
ΕΥΡΩΠΑΪΚΗΣ ΑΙΤΗΣΗΣ (86):06727538.8--24/02/2006
ΔΙΚΑΙΟΥΧΟΣ (73):1)THE UNIVERSITY OF WESTERN ONTARIO
2-1151 Richmond Street, London, Ontario N6A 5B8, ΚΑΝΑΔΑΣ
ΣΥΜΒ. ΠΡΟΤΕΡΑΙΟΤΗΤΕΣ (30):107364-15/04/2005-US
ΕΦΕΥΡΕΤΗΣ (72):1)KANG, Chil-Yong
2)LI, Yan
ΕΙΔΙΚΟΣ ΠΛΗΡΕΞΟΥΣΙΟΣ (74):ΠΑΠΑΝΙΚΟΛΑΟΥ ΜΑΡΙΑ
Μ. Ασίας 10, Ανω Πεύκη, 15121 ΠΕΥΚΗ (ΑΤΤΙΚΗΣ)
ΑΝΤΙΚΛΗΤΟΣ (74):ΜΑΛΑΜΗ ΑΛΚΗΣΤΙΣ-ΕΙΡΗΝΗ
Σκουφά 52,10672 ΑΘΗΝΑ
ΤΙΤΛΟΣ ΕΦΕΥΡΕΣΗΣ (54):ΕΜΒΟΛΙΟ HIV

ΠΕΡΙΛΗΨΗ(57)

Η παρούσα εφαρμογή στρέφεται προς λεντιό που περιέχει τροποποιημένη οδηγό αλληλουχία της γλυκοπρωτεΐνης 120 (gp120) ή λειτουργικό κομμάτι ή παραλλαγή αυτής, και η οποία δεν περιέχει περισσότερα από ένα θετικά φορτισμένα αμινοξέα, εμβόλιο που περιέχει τον εν λόγω ιό και κάποια μέθοδο πρόληψης ή αντιμετώπισης κάποιας λεντιικής λοίμωξης που περιλαμβάνει τη χορήγηση του εν λόγω εμβολίου. Η τροποποιημένη οδηγός αλληλουχία προέρχεται από HIV-1 που ορίζεται από τις SEQ ID Nos 3-6, τροποποίηση της φυσικής οδηγού αλληλουχίας κάποιας αλληλουχίας HIV-1 που ορίζεται από την SEQ ID No. 1.

ΑΡΙΘΜΟΣ ΕΥΡ. Δ.Ε. (11):3074057
ΑΡΙΘ. ΕΛΛ. ΚΑΤΑΘΕΣΗΣ (21):20110400178
ΗΜΕΡ. ΕΛΛ. ΚΑΤΑΘΕΣΗΣ (22):21/01/2011
ΑΡΙΘ./ΗΜΕΡ. ΔΗΜΟΣΙΕΥΣΗΣ
ΕΥΡΩΠΑΪΚΟΥ ΔΙΠΛΩΜΑΤΟΣ(87):1546021 - 20/10/2010
ΑΡΙΘ./ΗΜΕΡ. ΔΗΜΟΣΙΕΥΣΗΣ
ΕΥΡΩΠΑΪΚΗΣ ΑΙΤΗΣΗΣ (86):03755736.0--13/08/2003
ΔΙΚΑΙΟΥΧΟΣ (73):1)Medical Instill Technologies, Inc.
419 West Avenue, Stamford, CT 06902,
ΗΝΩΜΕΝΕΣ ΠΟΛΙΤΕΙΕΣ ΤΗΣ ΑΜΕΡΙΚΗΣ
ΣΥΜΒ. ΠΡΟΤΕΡΑΙΟΤΗΤΕΣ (30):403396 P-13/08/2002-US
442924 P-27/01/2003-US
ΕΦΕΥΡΕΤΗΣ (72):1)PY, Daniel
2)CHAN, Julian
3)ASSION, Norbert, M.
ΕΙΔΙΚΟΣ ΠΛΗΡΕΞΟΥΣΙΟΣ (74):ΜΑΣΟΥΛΑ-ΔΗΜΗΤΡΑΚΟΠΟΥΛΟΥ
ΑΘΗΝΑ
Σίνα 11, 10680 ΑΘΗΝΑ
ΑΝΤΙΚΛΗΤΟΣ (74):ΜΑΣΟΥΛΑΣ ΑΘΑΝΑΣΙΟΣ
Σίνα 11,10680 ΑΘΗΝΑ
ΤΙΤΛΟΣ ΕΦΕΥΡΕΣΗΣ (54):ΣΥΓΚΡΟΤΗΜΑ ΠΕΡΙΕΚΤΗ ΚΑΙ ΒΑΛ-
ΒΙΔΑΣ ΚΑΤΑΛΛΗΛΟ ΓΙΑ ΑΠΟΘΗΚΕΥ-
ΣΗ ΚΑΙ ΔΙΑΝΟΜΗ ΟΥΣΙΩΝ, ΚΑΙ ΣΧΕ-
ΤΙΖΟΜΕΝΗ ΜΕΘΟΔΟΣ

ΠΕΡΙΛΗΨΗ(57)

Περιέκτης που περιλαμβάνει ακροφύσιο και σώμα αναρτημένο από αυτό. Το σώμα κατά προτίμηση είναι σωληνωτό και ορίζει εσωτερικό χώρο ο οποίος συγκρατεί

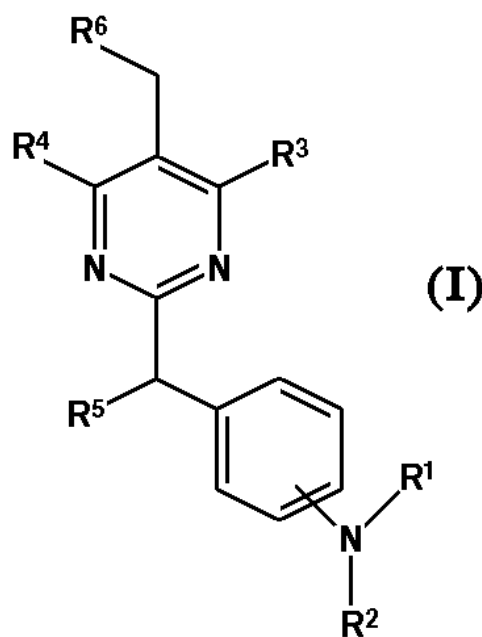
κάποιο προϊόν προοριζόμενο για διανομή. Με το ακροφύσιο συμπλέκεται καπάκι ώστε να αποτραπεί η ακούσια απελευθέρωση του προϊόντος. Για τη διανομή του προϊόντος, το καπάκι απομακρύνεται και στο σώμα εφαρμόζεται πίεση οπότε το ακροφύσιο επιτρέπει την απελευθέρωση του προϊόντος. Το ακροφύσιο απελευθερώνει το προϊόν χωρίς έκθεση του παραμένοντος προϊόντος στην εξωτερική ατμόσφαιρα, οπότε διατηρείται η στεριότητα του εσωτερικού του σώματος και ο χρόνος αποθήκευσης του προϊόντος στο ράφι αυξάνει. Το ακροφύσιο περιλαμβάνει εσωτερικό σώμα, συζευγμένο στο σωληνωτό σώμα, περιβαλλόμενο από εύκαμπτο εξωτερικό κάλυμμα. Μία ραφή μεταξύ του εσωτερικού σώματος και του εύκαμπτου εξωτερικού καλύμματος δημιουργεί βαλβίδα απελευθέρωσης μίας κατεύθυνσης, με κάποιο τμήμα της ραφής να διατηρείται κλεισμένο κατά τη διάρκεια της διανομής του προϊόντος.

ΑΡΙΘΜΟΣ ΕΥΡ. Δ.Ε. (11):3074058
ΑΡΙΘ. ΕΛΛ. ΚΑΤΑΘΕΣΗΣ (21):20110400179
ΗΜΕΡ. ΕΛΛ. ΚΑΤΑΘΕΣΗΣ (22):25/01/2011
ΑΡΙΘ./ΗΜΕΡ. ΔΗΜΟΣΙΕΥΣΗΣ
ΕΥΡΩΠΑΪΚΟΥ ΔΙΠΛΩΜΑΤΟΣ(87):1633726 - 05/01/2011
ΑΡΙΘ./ΗΜΕΡ. ΔΗΜΟΣΙΕΥΣΗΣ
ΕΥΡΩΠΑΪΚΗΣ ΑΙΤΗΣΗΣ (86):04727274.5--14/04/2004
ΔΙΚΑΙΟΥΧΟΣ (73):1)Actimis Pharmaceuticals, Inc.,
10835 Road to the Cure, Suite 200, San Diego,
CA 92121, ΗΝΩΜΕΝΕΣ ΠΟΛΙΤΕΙΕΣ ΤΗΣ
ΑΜΕΡΙΚΗΣ
ΣΥΜΒ. ΠΡΟΤΕΡΑΙΟΤΗΤΕΣ (30):03009384-25/04/2003-EP
ΕΦΕΥΡΕΤΗΣ (72):1)LY, Tai-wei
2)KORIYAMA, Yuji
3)YOSHINO, Takashi
4)SATO, Hiroki
5)TANAKA, Kazuho
6)SUGIMOTO, Hiromi
7)MANABE, Yoshihisa
8)BACON, Kevin
9)URBAHNS, Klaus
10)SEKI, Masanori
11)SHINTANI, Takuya
ΕΙΔΙΚΟΣ ΠΛΗΡΕΞΟΥΣΙΟΣ (74):ΑΘΑΝΑΣΙΑΔΟΥ ΜΑΡΙΑ
Κουμπάρη 2, 10674 ΑΘΗΝΑ
ΑΝΤΙΚΛΗΤΟΣ (74):ΠΑΠΑΚΩΝΣΤΑΝΤΙΝΟΥ ΕΛΕΝΗ
Κουμπάρη 2,10674 ΑΘΗΝΑ
ΤΙΤΛΟΣ ΕΦΕΥΡΕΣΗΣ (54):ΠΑΡΑΓΩΓΑ ΠΥΡΙΜΙΔΙΝΗΣ ΧΡΗΣΙΜΑ
ΓΙΑ ΤΗ ΘΕΡΑΠΕΙΑ ΑΣΘΕΝΕΙΩΝ ΠΟΥ
ΠΡΟΚΑΛΟΥΝΤΑΙ ΑΠΟ CΤΗ2

ΠΕΡΙΛΗΨΗ(57)

Η παρούσα εφεύρεση αφορά παράγωγο πυριμιδίνης του τύπου (I) και άλατα αυτού που είναι χρήσιμα ως δραστικό συστατικό φαρμακευτικών παρασκευασμάτων. Το παράγωγο πυριμιδίνης της παρούσας εφεύρεσης έχει εξαιρετική CRTH2 (χημειοελκυστικός υποδοχέας συζευγμένος με G πρωτεΐνη, που εκφράζεται σε Th2 κύτταρα) ανταγωνιστική δραστηριότητα και μπορεί να είναι χρήσιμο για

προφύλαξη και θεραπεία ασθενειών που σχετίζονται με CRTH2 δραστηριότητα, πιο συγκεκριμένα για τη θεραπεία αλλεργικών ασθενειών, όπως άσθματος, αλλεργικής ρινίτιδας, ατοπικής δερματίτιδας και αλλεργικής επιπεφυκίτιδας, ασθενειών που σχετίζονται με ηωσινόφιλο, όπως συνδρόμου Churg-Strauss και κολπίτιδας, σχετικών με βασεόφιλο ασθενειών, όπως βασεοφιλικής λευκαμίας, χρόνιου κνησμού και βασεοφιλικής λευκοκυττάρωσης σε ανθρώπους και άλλα θηλαστικά και φλεγμονωδών ασθενειών που χαρακτηρίζονται από T λεμφοκύτταρα και ακατάσχετη ενδοδιήθηση λευκοκυττάρου, όπως ψωρίασης, εκζέματος, φλεγμονώδους εντερικής ασθένειας, ελκώδους κολίτιδας, νόσου Crohn, COPD (χρόνιας αποφρακτικής πνευμονοπάθειας) και αρθρίτιδας.

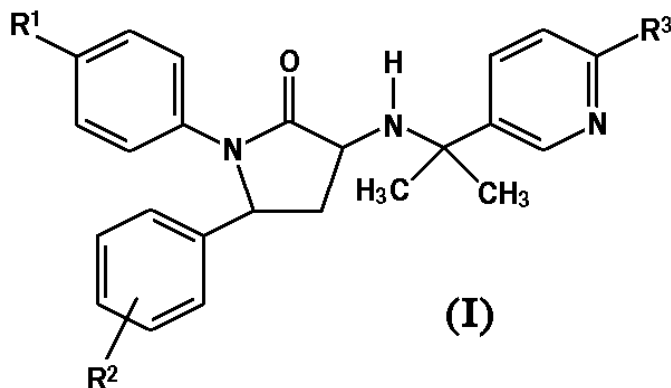


ΑΡΙΘΜΟΣ ΕΥΡ. Δ.Ε. (11):3074059
ΑΡΙΘ. ΕΛΛ. ΚΑΤΑΘΕΣΗΣ (21):20110400180
ΗΜΕΡ. ΕΛΛ. ΚΑΤΑΘΕΣΗΣ (22):25/01/2011
ΑΡΙΘ./ΗΜΕΡ. ΔΗΜΟΣΙΕΥΣΗΣ
ΕΥΡΩΠΑΪΚΟΥ ΔΙΠΛΩΜΑΤΟΣ(87):2094684 - 22/12/2010
ΑΡΙΘ./ΗΜΕΡ. ΔΗΜΟΣΙΕΥΣΗΣ
ΕΥΡΩΠΑΪΚΗΣ ΑΙΤΗΣΗΣ (86):07871197.5--22/10/2007
ΔΙΚΑΙΟΥΧΟΣ (73):1)Eli Lilly & Company
Lilly Corporate Center, Indianapolis, IN
46285, ΗΝΩΜΕΝΕΣ ΠΟΛΙΤΕΙΕΣ ΤΗΣ
ΑΜΕΡΙΚΗΣ
ΣΥΜΒ. ΠΡΟΤΕΡΑΙΟΤΗΤΕΣ (30):862540 P-23/10/2006-US
ΕΦΕΥΡΕΤΗΣ (72):1)COFFEY, David Scott
2)HU, Jingdan
3)KEDING, Stacy Jo
4)KRUSHINSKI, Joseph Herman Junior
5)SCHAUS, John Mehnert
6)TUPPER, David Edward
ΕΙΔΙΚΟΣ ΠΛΗΡΕΞΟΥΣΙΟΣ (74):ΡΟΥΣΣΟΥ ΑΝΝΑ
Κουμπάρη 2, 10674 ΑΘΗΝΑ
ΑΝΤΙΚΛΗΤΟΣ (74):ΠΑΠΑΚΩΝΣΤΑΝΤΙΝΟΥ ΕΛΕΝΗ
Κουμπάρη 2, 10674 ΑΘΗΝΑ
ΤΙΤΛΟΣ ΕΦΕΥΡΕΣΗΣ (54):1,5-ΔΙΦΑΙΝΥΛ-3-ΦΑΙΝΥΛΑΜΙΝΟ-1,5-ΔΙΥΔΡΟΠΥΡΡΟΛΙΔΙΝ-2-ΟΝΗ ΩΣ ΔΙΑΜΟΡΦΩΤΕΣ ΤΟΥ ΥΠΟΔΟΧΕΑ CB1

ΠΕΡΙΛΗΨΗ(57)

Εδώ περιγράφονται ενώσεις και φαρμακευτικές συνθέσεις του Τύπου (I) διά του αποκλεισμού των υποδοχέων CB1 μέσω ενός μηχανισμού ανάστροφου αγωνισμού

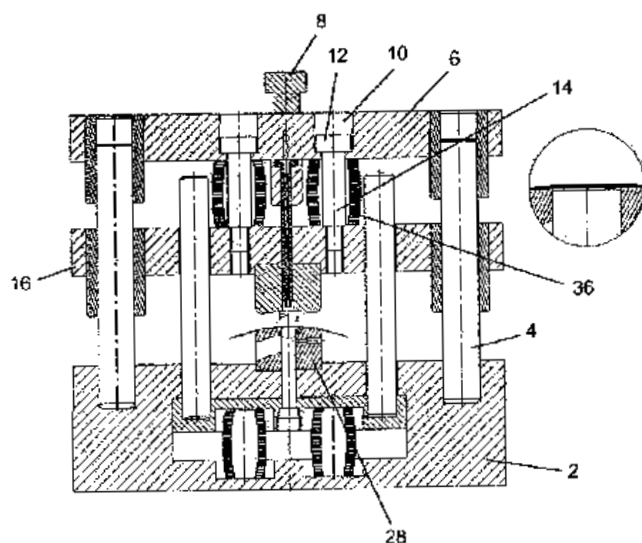
οι οποίες είναι χρήσιμες για τη μείωση του σωματικού βάρους σε θηλαστικά, της γνωστικής εξασθένησης που συνδέεται με σχιζοφρένεια, για το μετριασμό της προκύπτουσας από θεραπεία αύξησης βάρους που παρατηρείται κατά τη διάρκεια θεραπευτικής αγωγής με αντιψυχωτικά και οι οποίες έχουν αυξημένη βιοδιαθεσιμότητα.



ΑΡΙΘΜΟΣ ΕΥΡ. Δ.Ε. (11):3074060
ΑΡΙΘ. ΕΛΛ. ΚΑΤΑΘΕΣΗΣ (21):20110400181
ΗΜΕΡ. ΕΛΛ. ΚΑΤΑΘΕΣΗΣ (22):25/01/2011
ΑΡΙΘ./ΗΜΕΡ. ΔΗΜΟΣΙΕΥΣΗΣ
ΕΥΡΩΠΑΪΚΟΥ ΔΙΠΛΩΜΑΤΟΣ(87):2146811 - 22/12/2010
ΑΡΙΘ./ΗΜΕΡ. ΔΗΜΟΣΙΕΥΣΗΣ
ΕΥΡΩΠΑΪΚΗΣ ΑΙΤΗΣΗΣ (86):08736181.2--14/04/2008
ΔΙΚΑΙΟΥΧΟΣ (73):1)DALLAN S.P.A.
Via Per Salvatronda, 50, 31033 Castelfranco
Veneto, ΙΤΑΛΙΑ
ΣΥΜΒ. ΠΡΟΤΕΡΑΙΟΤΗΤΕΣ (30):VE20070026-24/04/2007-IT
ΕΦΕΥΡΕΤΗΣ (72):1)DALLAN, Sergio
ΕΙΔΙΚΟΣ ΠΛΗΡΕΞΟΥΣΙΟΣ (74):ΑΘΑΝΑΣΙΑΔΟΥ ΜΑΡΙΑ
Κουμπάρη 2, 10674 ΑΘΗΝΑ
ΑΝΤΙΚΛΗΤΟΣ (74):ΠΑΠΑΚΩΝΣΤΑΝΤΙΝΟΥ ΕΛΕΝΗ
Κουμπάρη 2, 10674 ΑΘΗΝΑ
ΤΙΤΛΟΣ ΕΦΕΥΡΕΣΗΣ (54):ΔΙΑΤΡΗΤΙΚΗ ΜΗΧΑΝΗ
ΠΕΡΙΛΗΨΗ(57)

Μία διατρητική μηχανή για ταινία από μεταλλικό φύλλο, χαρακτηριζόμενη από το ότι περιλαμβάνει: -μία βάση (2), -μία οριζόντια πρώτη πλάκα (6) που μπορεί να κινείται κατακόρυφα υπό εξωτερική εντολή, -ένα διατρητήρα (20) συνδεδεμένο άκαμπτα με την εν λόγω πρώτη πλάκα (6) και δυνάμενο να ολισθαίνει εντός ενός οδηγού διατρητήρα (18) συνδεδεμένου άκαμπτα με μία οριζόντια δεύτερη πλάκα (16), -μέσα (12, 14) για να αναγκάζουν την εν λόγω δεύτερη πλάκα (16) να ολισθαίνει ως προς την εν λόγω πρώτη πλάκα (6), -πρώτα ελαστικά μέσα (36) παρεμβλλόμενα μεταξύ της εν λόγω πρώτης πλάκας (6) και της εν λόγω δεύτερης πλάκας (16), -μία οριζόντια τρίτη πλάκα (24) στεγαζόμενη σε μία έδρα που έχει προβλεφθεί στη βάση (2), -μέσα (22) τα οποία επιτρέπουν στην εν λόγω τρίτη πλάκα (24) να κινείται κατακόρυφα από την εν λόγω πρώτη πλάκα (6), -δεύτερα ελαστικά μέσα (38) παρεμβλλόμενα μεταξύ της κατώτερης επιφάνειας της εν λόγω τρίτης πλάκας (24) και του πυθμένα της έδρας (26), όπου τα εν λόγω δεύτερα μέσα έχουν μεγαλύτερη σταθερά ελαστικής ακαμψίας από τα πρώτα ελαστικά μέσα, -μία μήτρα (28) συνδεδεμένη άκαμπτα με τη βάση (2) και στρεφόμενη προς τον οδηγό διατρητήρα (18), -έναν κόντρα-διατρητήρα (30) που μπορεί να ολισθαίνει μέσα στην εν λόγω μήτρα (18), συνδεδεμένο άκαμπτα με την εν λόγω

κινητή τρίτη πλάκα (24), όπου η εν λόγω μήτρα (18) έχει εφοδιασθεί εσωτερικά με ένα κανάλι τροφοδοσίας δέσμης αέρα (32) και ένα κανάλι εκκένωσης γρεζιών (34), τα οποία επικοινωνούν με την έδρα του κόντρα-διατρητήρα (30), όπου η κεφαλή διατρητήρα (40) έχει διάμετρο μικρότερη από τη διάμετρο της έδρας της στον οδηγό διατρητήρα (18), ενώ η εν λόγω έδρα έχει μικρότερη διάμετρο από τον κόντρα-διατρητήρα (30), όπου ο κόντρα-διατρητήρας (30) έχει εφοδιασθεί στο άκρο εκείνο που στρέφεται προς το διατρητήρα (20) με ένα κολουροκωνικό τμήμα (46), η μεγάλη βάση του οποίου έχει διάμετρο μικρότερη από τη διάμετρο της έδρας διατρητήρα και η μικρή βάση του οποίου έχει διάμετρο μεγαλύτερη από τη διάμετρο της κεφαλής διατρητήρα

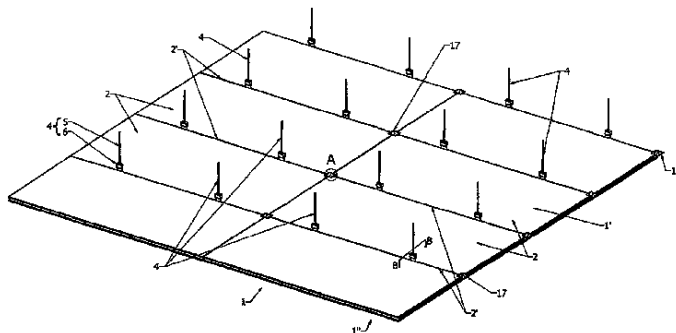


ΑΡΙΘΜΟΣ ΕΥΡ. Δ.Ε. (11):3074061
ΑΡΙΘ. ΕΛΛ. ΚΑΤΑΘΕΣΗΣ (21):20110400182
ΗΜΕΡ. ΕΛΛ. ΚΑΤΑΘΕΣΗΣ (22):25/01/2011
ΑΡΙΘ./ΗΜΕΡ. ΔΗΜΟΣΙΕΥΣΗΣ
ΕΥΡΩΠΑΪΚΟΥ ΔΙΠΛΩΜΑΤΟΣ(87):2090708 - 27/10/2010
ΑΡΙΘ./ΗΜΕΡ. ΔΗΜΟΣΙΕΥΣΗΣ
ΕΥΡΩΠΑΪΚΗΣ ΑΙΤΗΣΗΣ (86):09360010.4--09/02/2009
ΔΙΚΑΙΟΥΧΟΣ (73):1)Clestra Cleanroom
(Societe par Actions Simpliffee) 56 rue Jean Giraudoux, 67200 STRASBOURG, ΓΑΛΛΙΑ
ΣΥΜΒ. ΠΡΟΤΕΡΑΙΟΤΗΤΕΣ (30):0850989-15/02/2008-FR
ΕΦΕΥΡΕΤΗΣ (72):1)Geoffroy, Thierry
2)Goepf, Andre
ΕΙΛΙΚΟΣ ΠΑΗΡΕΞΟΥΣΙΟΣ (74):ΡΟΥΣΣΟΥ ANNA
Κουμπάρη 2, 10674 ΑΘΗΝΑ
ΑΝΤΙΚΑΗΤΟΣ (74):ΠΑΠΑΚΩΝΣΤΑΝΤΙΝΟΥ ΕΛΕΝΗ
Κουμπάρη 2,10674 ΑΘΗΝΑ
ΤΙΤΛΟΣ ΕΦΕΥΡΕΣΗΣ (54):ΔΙΑΤΑΞΗ ΠΡΟΣΒΑΣΙΜΗΣ ΑΝΗΡΤΗΜΕΝΗΣ ΟΡΟΦΗΣ ΚΑΙ ΜΕΘΟΔΟΣ ΚΑΤΑΣΚΕΥΗΣ ΜΙΑΣ ΤΕΤΟΙΑΣ ΟΡΟΦΗΣ

ΠΕΡΙΛΗΨΗ(57)

Η παρούσα εφεύρεση έχει ως αντικείμενο μια διάταξη προσβάσιμης ανηρτημένης οροφής, αποτελούμενη, αφ' ενός, από πάνελα ορθογωνικού σχήματος, τοποθετημένα το ένα δίπλα στο άλλο και προσαρμοσμένα ανηρτημένα και, αφ' ετέρου, από αναρτήρες που συνδέονται με αγκύρωση τουλάχιστον στο επίπεδο ενισχυμένων διαμήκων άκρων των εν λόγω πανέλων, αποτελούμενος κάθε αναρτήρας από δύο δομικά υποσυστήματα, συναρμολογημένα μεταξύ τους, συνδεδεμένος κάθε αναρτήρας με δύο προσκείμενα πάνελα για τα οποία εξασφαλίζει μια τοπική ανάρτηση. Διάταξη χαρακτηριζόμενη από το ότι το υποσύστημα αγκύρωσης (6) κάθε αναρτήρα (4) αποτελείται από δύο

συνεργαζόμενα μεταλλικά τεμάχια, έχοντας έκαστο εγκάρσια διατομή πρακτικά σχήματος S, συνεργαζόμενα μεταξύ τους κατά μια διάταξη αμοιβαία απέναντι το ένα του άλλου, και από το ότι τουλάχιστον τα δύο άκρα (2') των πανέλων (2) εφοδιάζονται με ή συνίστανται από τμήματα μεταλλικού τεμαχίου διατομής σχήματος C, προοριζόμενα να συμπλέκονται με τα κάτω άγκιστρα των μεταλλικών τεμαχίων.



ΑΡΙΘΜΟΣ ΕΥΡ. Δ.Ε. (11):3074062
ΑΡΙΘ. ΕΛΛ. ΚΑΤΑΘΕΣΗΣ (21):20110400183
ΗΜΕΡ. ΕΛΛ. ΚΑΤΑΘΕΣΗΣ (22):25/01/2011
ΑΡΙΘ./ΗΜΕΡ. ΔΗΜΟΣΙΕΥΣΗΣ
ΕΥΡΩΠΑΪΚΟΥ ΔΙΠΛΩΜΑΤΟΣ(87):1449850 - 01/12/2010
ΑΡΙΘ./ΗΜΕΡ. ΔΗΜΟΣΙΕΥΣΗΣ
ΕΥΡΩΠΑΪΚΗΣ ΑΙΤΗΣΗΣ (86):02770179.6--30/08/2002
ΔΙΚΑΙΟΥΧΟΣ (73):1)Kyowa Hakko Kirin Co., Ltd.
1-6-1, Ohtemachi, Chiyoda-ku, Tokyo 100-8185, ΙΑΠΩΝΙΑ
ΣΥΜΒ. ΠΡΟΤΕΡΑΙΟΤΗΤΕΣ (30):2001265144-31/08/2001-JP
ΕΦΕΥΡΕΤΗΣ (72):1)SHITARA, Kenya,
2)NAKAMURA, Kazuyasu,
3)HOSAKA, Emi,
4)SHIMIZU, Akiko,
5)KOIKE, Masamichi
ΕΙΛΙΚΟΣ ΠΑΗΡΕΞΟΥΣΙΟΣ (74):ΡΟΥΣΣΟΥ ANNA
Κουμπάρη 2, 10674 ΑΘΗΝΑ
ΑΝΤΙΚΑΗΤΟΣ (74):ΠΑΠΑΚΩΝΣΤΑΝΤΙΝΟΥ ΕΛΕΝΗ
Κουμπάρη 2,10674 ΑΘΗΝΑ
ΤΙΤΛΟΣ ΕΦΕΥΡΕΣΗΣ (54):ΑΝΘΡΩΠΙΝΑ CDR-ΜΟΣΧΕΥΜΕΝΑ ΑΝΤΙΣΩΜΑΤΑ ΚΑΙ ΘΡΑΥΣΜΑΤΑ ΑΝΤΙΣΩΜΑΤΩΝ ΤΟΥΣ

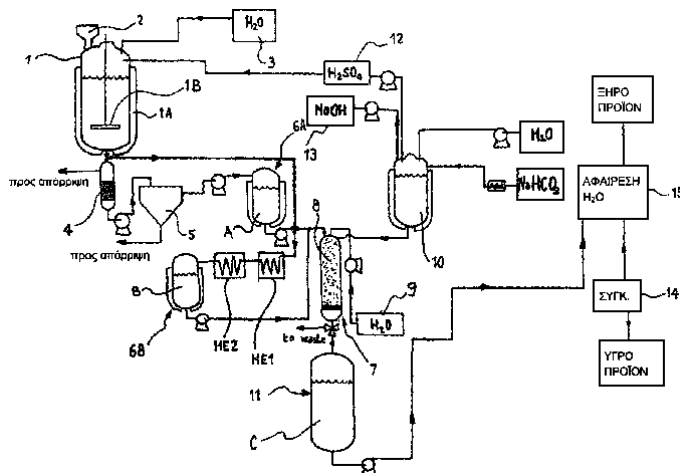
ΠΕΡΙΛΗΨΗ(57)

Ανθρώπινο CDR-μοσχευμένο αντίσωμα ή το θραύσμα αντισώματός του το οποίο αντιδρά συγκεκριμένα με την εξωκυττάρια περιοχή του υποδοχέα ανθρώπινης CC χημιοκίνης 4 (CCR4) αλλά δεν αντιδρά με ένα πετάλιο ανθρώπινου αίματος ανθρώπινο CDR-μοσχευμένο αντίσωμα ή το θραύσμα αντισώματός του το οποίο αντιδρά συγκεκριμένα με την εξωκυττάρια περιοχή του CCR4 και έχει κυτταροτοξική δραστηριότητα ενάντια σε ένα κύτταρο που εκφράζει CCR4 και φάρμακο, θεραπευτικός παράγοντας ή διαγνωστικός παράγοντας που περιλαμβάνει τουλάχιστον ένα από τα αντισώματα και τα θραύσματα αντισωμάτων τους ως δραστικό συστατικό.

ΑΡΙΘΜΟΣ ΕΥΡ. Δ.Ε. (11):3074063
ΑΡΙΘ. ΕΛΛ. ΚΑΤΑΘΕΣΗΣ (21):20110400184
ΗΜΕΡ. ΕΛΛ. ΚΑΤΑΘΕΣΗΣ (22):26/01/2011
ΑΡΙΘ./ΗΜΕΡ. ΔΗΜΟΣΙΕΥΣΗΣ
ΕΥΡΩΠΑΪΚΟΥ ΔΙΠΛΩΜΑΤΟΣ(87):1967079 - 27/10/2010
ΑΡΙΘ./ΗΜΕΡ. ΔΗΜΟΣΙΕΥΣΗΣ
ΕΥΡΩΠΑΪΚΗΣ ΑΙΤΗΣΗΣ (86):08004242.7--07/03/2008
ΔΙΚΑΙΟΥΧΟΣ (73):1)Probelte Pharma, S.A.
 Ctra. Madrid, Km. 389 Poligono Industrial el Tiro, 30100 Espinardo Murcia, ΙΣΠΑΝΙΑ
ΣΥΜΒ. ΠΡΟΤΕΡΑΙΟΤΗΤΕΣ (30):07004765-08/03/2007-ΕΡ
ΕΦΕΥΡΕΤΗΣ (72):1)Lopez Mas, Jose A.
 2)Streitenberger, Sergio A.
 3)Penalver Mellado, Marcos
 4)Martinez Ortis, Pedro
ΕΙΔΙΚΟΣ ΠΛΗΡΕΞΟΥΣΙΟΣ (74):ΒΡΕΤΤΟΥ ΒΑΣΙΛΙΚΗ
 Σόλωνος 68, 10680 ΑΘΗΝΑ
ΑΝΤΙΚΛΗΤΟΣ (74):ΚΥΠΡΗΣ ΚΩΣΤΑΣ
 Δήλου 12,14562 ΚΗΦΙΣΙΑ (ΑΤΤΙΚΗΣ)
ΤΙΤΛΟΣ ΕΦΕΥΡΕΣΗΣ (54):ΔΙΑΔΙΚΑΣΙΑ ΓΙΑ ΤΗΝ ΠΑΡΑΣΚΕΥΗ ΕΚΧΥΛΙΣΜΑΤΩΝ ΡΟΔΙΟΥ

ΠΕΡΙΛΗΨΗ(57)

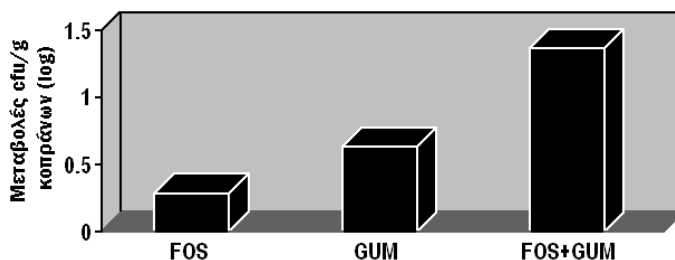
Οι ελλαγιτανίνες εκχυλίζονται από ολόκληρα φρούτα ροδιού, με τη διεξαγωγή της εκχύλισης του αναφερθέντος προϊόντος σε νερό, με ένα επακόλουθο βήμα διαχωρισμού και ένα βήμα καθαρισμού του υδατικού διαλύματος σε ρητίνες προσρόφησης και έκλουση με έναασθενώς βασικό υδατικό διάλυμα.



ΑΡΙΘΜΟΣ ΕΥΡ. Δ.Ε. (11):3074064
ΑΡΙΘ. ΕΛΛ. ΚΑΤΑΘΕΣΗΣ (21):20110400185
ΗΜΕΡ. ΕΛΛ. ΚΑΤΑΘΕΣΗΣ (22):25/01/2011
ΑΡΙΘ./ΗΜΕΡ. ΔΗΜΟΣΙΕΥΣΗΣ
ΕΥΡΩΠΑΪΚΟΥ ΔΙΠΛΩΜΑΤΟΣ(87):1305036 - 27/10/2010
ΑΡΙΘ./ΗΜΕΡ. ΔΗΜΟΣΙΕΥΣΗΣ
ΕΥΡΩΠΑΪΚΗΣ ΑΙΤΗΣΗΣ (86):01969415.7--17/07/2001
ΔΙΚΑΙΟΥΧΟΣ (73):1)SOCIETE DES PRODUITS NESTLE S.A.
 Case postale 353, 1800 Vevey, ΕΛΒΕΤΙΑ
ΣΥΜΒ. ΠΡΟΤΕΡΑΙΟΤΗΤΕΣ (30):00115850-24/07/2000-ΕΡ
ΕΦΕΥΡΕΤΗΣ (72):1)ROCHAT, Florence
 2)BALLEVRE, Olivier
 3)JANN, Alfred
ΕΙΔΙΚΟΣ ΠΛΗΡΕΞΟΥΣΙΟΣ (74):ΧΡΥΣΑΝΘΗΣ ΧΡΗΣΤΟΣ
 Σόλωνος 12,, 10673 ΑΘΗΝΑ
ΑΝΤΙΚΛΗΤΟΣ (74):ΧΡΥΣΑΝΘΗΣ ΧΡΗΣΤΟΣ
 Σόλωνος 12,,10673 ΑΘΗΝΑ
ΤΙΤΛΟΣ ΕΦΕΥΡΕΣΗΣ (54):ΔΙΑΤΡΟΦΙΚΗ ΣΥΝΘΕΣΗ

ΠΕΡΙΛΗΨΗ(57)

Παρουσιάζεται μια διατροφική σύνθεση, η οποία περιλαμβάνει συνεργικούς λειτουργικούς υδατάνθρακες για την πρόληψη ή την αντιμετώπιση λοιμώξεων από παθογόνα βακτήρια ή/και την προαγωγή της ισορροπίας της εντερικής χλωρίδας και της εντερικής υγείας. Οι υδατάνθρακες έχουν μια συνεργική δράση στην προαγωγή δισχιδών βακτηρίων (bifidobacteria) στα έντερα. Παρουσιάζεται επίσης μια μέθοδος παρασκευής της σύνθεσης, η χρήση της σύνθεσης στην παρασκευή μιας λειτουργικής τροφής ή φαρμακευτικού σκευάσματος για την πρόληψη ή την αντιμετώπιση λοιμώξεων από παθογόνα βακτήρια ή/και την προαγωγή της ισορροπίας της εντερικής χλωρίδας και της εντερικής υγείας καθώς και μια μέθοδος αντιμετώπισης λοιμώξεων από παθογόνα βακτήρια ή/και προαγωγής της ισορροπίας της εντερικής χλωρίδας και της εντερικής υγείας, η οποία περιλαμβάνει τη χορήγηση αποτελεσματικής ποσότητας της σύνθεσης.

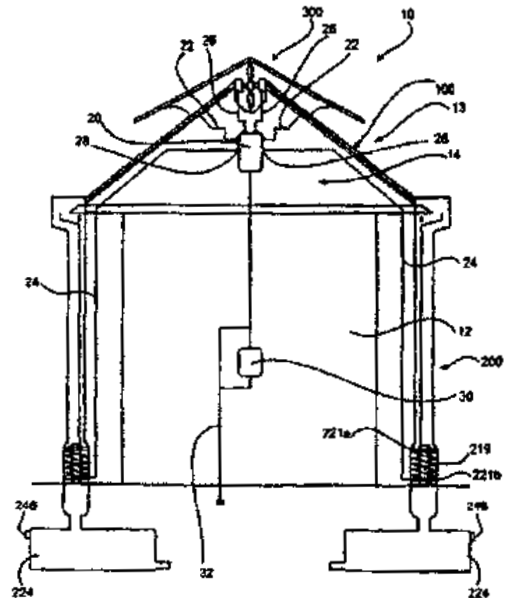


ΑΡΙΘΜΟΣ ΕΥΡ. Δ.Ε. (11):3074065
ΑΡΙΘ. ΕΛΛ. ΚΑΤΑΘΕΣΗΣ (21):20110400186
ΗΜΕΡ. ΕΛΛ. ΚΑΤΑΘΕΣΗΣ (22):27/01/2011
ΑΡΙΘ./ΗΜΕΡ. ΔΗΜΟΣΙΕΥΣΗΣ
ΕΥΡΩΠΑΪΚΟΥ ΔΙΠΛΩΜΑΤΟΣ(87):2048452 - 27/10/2010
ΑΡΙΘ./ΗΜΕΡ. ΔΗΜΟΣΙΕΥΣΗΣ
ΕΥΡΩΠΑΪΚΗΣ ΑΙΤΗΣΗΣ (86):08008488.2--06/05/2008
ΔΙΚΑΙΟΥΧΟΣ (73):1)Dragon Energy Pte. Ltd.
50 Raffles Place , No. 17-01 Singapore Land
Tower, Singapore 048623, ΣΙΝΓΑΠΟΥΡΗ
ΣΥΜΒ. ΠΡΟΤΕΡΑΙΟΤΗΤΕΣ (30):200716873-09/10/2007-SG
ΕΦΕΥΡΕΤΗΣ (72):1)Nightingale, Christopher George Edward
ΕΙΔΙΚΟΣ ΠΑΡΕΞΟΥΣΙΟΣ (74):ΣΑΚΕΛΛΑΡΙΔΗ ΒΑΛΗ-ΒΑΣΙΛΙΚΗ
Αδριανού 70, 10556 ΑΘΗΝΑ
ΑΝΤΙΚΛΗΤΟΣ (74):ΣΑΚΕΛΛΑΡΙΔΗ ΒΑΛΗ-ΒΑΣΙΛΙΚΗ
Αδριανού 70,10556 ΑΘΗΝΑ
ΤΙΤΛΟΣ ΕΦΕΥΡΕΣΗΣ (54):ΣΥΣΤΗΜΑ ΜΕΤΑΤΡΟΠΗΣ ΕΝΕΡΓΕΙΑΣ
ΠΟΥ ΕΙΝΑΙ ΤΟΠΟΘΕΤΗΜΕΝΟ ΣΤΗΝ
ΣΚΕΠΗ

ΠΕΡΙΛΗΨΗ(57)

Ένα σύστημα μετατροπής ενέργεια που είναι τοποθετημένο σε σκεπή (10) για ένα κτήριο (12) με μια σκεπή (13) περιλαμβάνει μια δομή πλαίσιο σκεπής (14) και μια πληθώρα διατάξεων πλακιδίων μετατροπής ηλιακής ενέργειας. Οι διατάξεις πλακιδίων μετατροπής ηλιακής ενέργειας μπορούν να περιλαμβάνουν μια επιλογή διατάξεων φωτοβολταϊκών πλακιδίων (100) που μετατρέπουν την ηλιακή ενέργεια σε ηλεκτρική ενέργεια και διατάξεων θερμικών πλακιδίων που μετατρέπουν την ηλιακή ενέργεια σε θερμική ενέργεια. Αμφότερες οι διατάξεις πλακιδίων έχουν ουσιαστικά την ίδια εξωτερική εμφάνιση έτσι ώστε να μη μπορούν οπτικά να ξεχωρίζουν όταν τοποθετηθούν μαζί πάνω στην ίδια δομή σκεπής (14). Το σύστημα μετατροπής ενέργειας (10) μπορεί επίσης να ενσωματώνει ένα υδροηλεκτρικό σύστημα (200) που είναι διαμορφωμένο να μετατρέπει την κινητική ενέργεια από τη βροχή που απορρέει από τη δομή σκεπής (14) σε ηλεκτρική ενέργεια και ένα σύστημα μετατροπής αιολικής ενέργειας (300) που

μετατρέπει την κινητική ενέργεια του κινούμενου αέρα σε ηλεκτρική ενέργεια. Ένα σύστημα διαχείρισης ενέργειας (20) μπορεί να παρέχεται το οποίο λαμβάνει ηλεκτρική ενέργεια από τα πλακίδια (100), το υδροηλεκτρικό σύστημα (200), και το σύστημα μετατροπής αιολικής ενέργειας (300). Το σύστημα διαχείρισης ενσωματώνει συσσωρευτές και περιλαμβάνει ένα σύστημα σύνδεσης (30) για να επιτρέπει στην ενέργεια που παράγεται από το σύστημα (10) να μπορεί να μεταφέρεται σε ένα πλέγμα τροφοδοσίας.

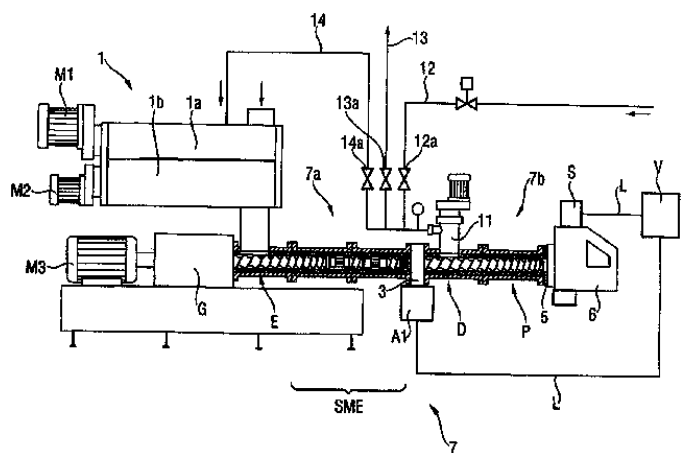


ΑΡΙΘΜΟΣ ΕΥΡ. Δ.Ε. (11):3074066
ΑΡΙΘ. ΕΛΛ. ΚΑΤΑΘΕΣΗΣ (21):20110400187
ΗΜΕΡ. ΕΛΛ. ΚΑΤΑΘΕΣΗΣ (22):27/01/2011
ΑΡΙΘ./ΗΜΕΡ. ΔΗΜΟΣΙΕΥΣΗΣ
ΕΥΡΩΠΑΪΚΟΥ ΔΙΠΛΩΜΑΤΟΣ(87):1853125 - 10/11/2010
ΑΡΙΘ./ΗΜΕΡ. ΔΗΜΟΣΙΕΥΣΗΣ
ΕΥΡΩΠΑΪΚΗΣ ΑΙΤΗΣΗΣ (86):06701527.1--02/02/2006
ΔΙΚΑΙΟΥΧΟΣ (73):1)Buhler AG
Bahnhofstrasse, 9240 Uzwil, ΕΛΒΕΤΙΑ
ΣΥΜΒ. ΠΡΟΤΕΡΑΙΟΤΗΤΕΣ (30):102005010315-03/03/2005-DE
ΕΦΕΥΡΕΤΗΣ (72):1)RUTISHAUSER, Stefan
2)MEYER,Markus
3)MUNZ, Konrad
ΕΙΔΙΚΟΣ ΠΑΡΕΞΟΥΣΙΟΣ (74):ΠΑΠΑ ΕΥΑΓΓΕΛΙΑ
Πανεπιστημίου 64, 10677 ΑΘΗΝΑ
ΑΝΤΙΚΛΗΤΟΣ (74):ΠΑΠΑ ΕΥΑΓΓΕΛΙΑ
Πανεπιστημίου 64,10677 ΑΘΗΝΑ
ΤΙΤΛΟΣ ΕΦΕΥΡΕΣΗΣ (54):ΜΕΘΟΔΟΣ ΚΑΙ ΕΓΚΑΤΑΣΤΑΣΗ ΓΙΑ
ΤΗΝ ΠΑΡΑΓΩΓΗ ΤΡΟΦΙΜΩΝ Ή ΖΩΟ-
ΤΡΟΦΩΝ, ΠΟΥ ΕΧΟΥΝ ΒΑΣΗ ΑΜΥΛΟ,
ΛΙΠΟΣ Ή ΠΡΩΤΕΪΝΗ, ΜΕ ΟΡΙΣΜΕΝΗ
ΦΑΙΝΟΜΕΝΗ ΠΥΚΝΟΤΗΤΑ

ΠΕΡΙΛΗΨΗ(57)

Η εφεύρεση αναφέρεται σε μια εγκατάσταση και σε μια μέθοδο για τη συνεχή παραγωγή τροφίμων ή ζωοτροφών ή τεχνικών ενδιάμεσων προϊόντων τύπου χύδην υλικού και τα οποία έχουν ως βάση άμυλο, λίπος ή πρωτεΐνη, από υδατούχο υλικό που έχει ως βάση άμυλο, λίπος ή πρωτεΐνη. Η εγκατάσταση περιλαμβάνει αλληλοδιαδοχικές περιοχές κατά μήκος των οποίων μπορεί να γίνει η προώθηση του υλικού, και συγκεκριμένα: μια πρώτη περιοχή (2 1, 7a) εντός της οποίας γίνεται η εισαγωγή μηχανικής και/ή θερμικής ενέργειας- μια δεύτερη περιοχή (4

7b) εντός της οποίας λαμβάνει χώρα ανάπτυξη πίεσης μια τρίτη περιοχή (6) για την παραλαβή του εξωθημένου υλικού όπου μεταξύ της δεύτερης περιοχής (4 7b) και της τρίτης περιοχής (6) έχει διευθετηθεί μια μονάδα διαμόρφωσης (5). Σύμφωνα με την εφεύρεση, η εγκατάσταση περιλαμβάνει μεταξύ της πρώτης περιοχής (2 1, 7a) και της δεύτερης περιοχής (4 7b) ένα ρυθμισμό φραγμό (3) που εμποδίζει την προώθηση του υλικού, όπου στην τρίτη περιοχή (6) έχει αντιστοιχηθεί μια διάταξη μέτρησης (S), με την οποία μπορεί να γίνει ο προσδιορισμός.



ΑΡΙΘΜΟΣ ΕΥΡ. Δ.Ε. (11):3074067
ΑΡΙΘ. ΕΛΛ. ΚΑΤΑΘΕΣΗΣ (21):20110400188
ΗΜΕΡ. ΕΛΛ. ΚΑΤΑΘΕΣΗΣ (22):25/01/2011
ΑΡΙΘ./ΗΜΕΡ. ΔΗΜΟΣΙΕΥΣΗΣ
ΕΥΡΩΠΑΪΚΟΥ ΔΙΠΛΩΜΑΤΟΣ(87):1864660 - 29/12/2010
ΑΡΙΘ./ΗΜΕΡ. ΔΗΜΟΣΙΕΥΣΗΣ
ΕΥΡΩΠΑΪΚΗΣ ΑΙΤΗΣΗΣ (86):06077149.0--01/11/2002
ΔΙΚΑΙΟΥΧΟΣ (73):1)Spectrum Pharmaceuticals, Inc.
157 Technology Drive, Irvine, CA 92618,
ΗΝΩΜΕΝΕΣ ΠΟΛΙΤΕΙΕΣ ΤΗΣ ΑΜΕΡΙΚΗΣ
ΣΥΜΒ. ΠΡΟΤΕΡΑΙΟΤΗΤΕΣ (30):344446 P-01/11/2001-US
ΕΦΕΥΡΕΤΗΣ (72):1)Nuijen, Bastiaan
2)Pfadenhauer, Ernie
3)Beijen, Jos F.
ΕΙΔΙΚΟΣ ΠΛΗΡΕΞΟΥΣΙΟΣ (74):ΡΟΥΣΣΟΥ ANNA
Κουμπάρη 2, 10674 ΑΘΗΝΑ
ΑΝΤΙΚΛΗΤΟΣ (74):ΠΑΠΑΚΩΝΣΤΑΝΤΙΝΟΥ ΕΛΕΝΗ
Κουμπάρη 2,10674 ΑΘΗΝΑ
ΤΙΤΛΟΣ ΕΦΕΥΡΕΣΗΣ (54):ΙΑΤΡΙΚΕΣ ΣΥΝΘΕΣΕΙΣ ΓΙΑ ΕΝΔΟΚΥ-
ΣΤΙΚΗ ΑΓΩΓΗ ΤΟΥ ΚΑΡΚΙΝΟΥ ΤΗΣ
ΟΥΡΟΔΟΧΟΥ ΚΥΣΤΕΩΣ

ΠΕΡΙΛΗΨΗ(57)

Αποκαλύπτονται συνθέσεις επικάλυψης κατά του καρκίνου περιλαμβάνοντας 3-υδροξυμεθυλ -5-αζιριδινυλ-1-1-μεθυλ-2-[1H-ινδολ-4,7-διον]προπενόλη (EO9). Περισσότερο δε συγκεκριμένα, οι συνθέσεις επικάλυψης περιλαμβάνουν EO9 και μία φαρμακοτεχνική μορφή όχημα. Η φαρμακοτεχνική μορφή όχημα βελτιώνει την διαλυτότητα και την σταθερότητα της EO9. Επιπροσθέτως, οι συνθέσεις επικάλυψης μπορούν να συμπεριλάβουν παράγοντες επικάλυψης που παρέχουν καλύτερη προσκόλληση της σύνθεσης επικάλυψης στο τοίχωμα της ουροδόχου κύστεως κατά την διάρκεια της ενδοκυστεικής απελευθέρωσης της σύνθεσης επικάλυψης.

ΑΡΙΘΜΟΣ ΕΥΡ. Δ.Ε. (11):3074068
ΑΡΙΘ. ΕΛΛ. ΚΑΤΑΘΕΣΗΣ (21):20110400189
ΗΜΕΡ. ΕΛΛ. ΚΑΤΑΘΕΣΗΣ (22):27/01/2011
ΑΡΙΘ./ΗΜΕΡ. ΔΗΜΟΣΙΕΥΣΗΣ
ΕΥΡΩΠΑΪΚΟΥ ΔΙΠΛΩΜΑΤΟΣ(87):1265915 - 10/11/2010
ΑΡΙΘ./ΗΜΕΡ. ΔΗΜΟΣΙΕΥΣΗΣ
ΕΥΡΩΠΑΪΚΗΣ ΑΙΤΗΣΗΣ (86):01929345.5--16/02/2001
ΔΙΚΑΙΟΥΧΟΣ (73):1)GlaxoSmithKline Biologicals s.a.
rue de l'Institut 89, 1330 Rixensart, ΒΕΛΓΙΟ
ΣΥΜΒ. ΠΡΟΤΕΡΑΙΟΤΗΤΕΣ (30):0004269-23/02/2000-GB
0009905-20/04/2000-GB
0021080-25/08/2000-GB
ΕΦΕΥΡΕΤΗΣ (72):1)CABEZON-SILVA, T.E.V.,
2)CASSART, J.P.,
3)COCHE, Thierry,
4)GAULIS, S.R.J.T.,
5)VINALS Y DE BASSOLS, C.
ΕΙΔΙΚΟΣ ΠΛΗΡΕΞΟΥΣΙΟΣ (74):ΤΣΙΜΙΚΑΛΗΣ ΑΘΑΝΑΣΙΟΣ
Ν. Βάμβα 1, 10674 ΑΘΗΝΑ
ΑΝΤΙΚΛΗΤΟΣ (74):ΤΣΙΜΙΚΑΛΗΣ ΑΘΑΝΑΣΙΟΣ
Ν. Βάμβα 1,10674 ΑΘΗΝΑ
ΤΙΤΛΟΣ ΕΦΕΥΡΕΣΗΣ (54):ΝΕΕΣ ΕΝΩΣΕΙΣ

ΠΕΡΙΛΗΨΗ(57)

Αποκαλύπτονται CASB7439 πολυπεπίδια και πολυνουκλεοτίδια, ανοσογονικές συνθέσεις που περιλαμβάνουν αυτά και μέθοδοι παρασκευής τέτοιων πολυπεπτιδίων με τεχνικές ανασυνδυασμού. Επίσης αποκαλύπτονται μέθοδοι χρήσης CASB7439 πολυπεπτιδίων και πολυνουκλεοτιδίων σε διαγνωστικά και εμβόλια για προφυλακτική και θεραπευτική αγωγή καρκίνων, ιδιαίτερας ορθοκολικών καρκίνων, αυτοάνοσων ασθενειών και συναφών καταστάσεων.

ΑΡΙΘΜΟΣ ΕΥΡ. Δ.Ε. (11):3074069
ΑΡΙΘ. ΕΛΛ. ΚΑΤΑΘΕΣΗΣ (21):20110400190
ΗΜΕΡ. ΕΛΛ. ΚΑΤΑΘΕΣΗΣ (22):27/01/2011
ΑΡΙΘ./ΗΜΕΡ. ΔΗΜΟΣΙΕΥΣΗΣ
ΕΥΡΩΠΑΪΚΟΥ ΔΙΠΛΩΜΑΤΟΣ(87):2144959 - 05/01/2011
ΑΡΙΘ./ΗΜΕΡ. ΔΗΜΟΣΙΕΥΣΗΣ
ΕΥΡΩΠΑΪΚΗΣ ΑΙΤΗΣΗΣ (86):08735092.2--08/04/2008
ΔΙΚΑΙΟΥΧΟΣ (73):1)BASF SE
67056 Ludwigshafen, ΓΕΡΜΑΝΙΑ
ΣΥΜΒ. ΠΡΟΤΕΡΑΙΟΤΗΤΕΣ (30):07105953-11/04/2007-EP
ΕΦΕΥΡΕΤΗΣ (72):1)SCHIPS, Carsten
2)HAHN, Klaus
3)GRASSEL, Georg
4)LONGO, Daniela
5)ASSMANN, Jens
6)GIETL, Andreas
ΕΙΛΙΚΟΣ ΠΑΗΡΕΞΟΥΣΙΟΣ (74):ΤΣΙΜΙΚΑΛΗΣ ΑΘΑΝΑΣΙΟΣ
Ν. Βάμβα 1, 10674 ΑΘΗΝΑ
ΑΝΤΙΚΑΗΤΟΣ (74):ΤΣΙΜΙΚΑΛΗΣ ΑΘΑΝΑΣΙΟΣ
Ν. Βάμβα 1,10674 ΑΘΗΝΑ
ΤΙΤΛΟΣ ΕΦΕΥΡΕΣΗΣ (54):**ΕΛΑΣΤΙΚΗ ΣΩΜΑΤΙΔΙΑΚΗ ΑΦΡΩΔΗΣ ΟΥΣΙΑ ΣΤΗ ΒΑΣΗ ΜΕΓΜΑΤΩΝ ΠΟΛΥΜΕΡΩΝ ΠΟΛΥΟΛΕΦΙΝΗΣ/ΣΤΥΡΟΛΙΟΥ**

ΠΕΡΙΛΗΨΗ(57)

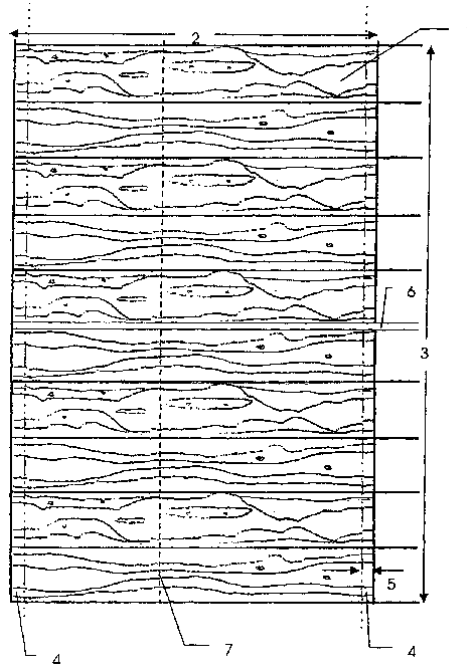
Θερμοπλαστικές σωματιδιακές αφρώδεις ουσίες με κυνελίδες με ένα μέσο μέγεθος κυνελιδών την περιοχή από 20 έως 500 μm, στις οποίες οι κυνελιδικές μεμβράνες παρουσιάζουν μια νανοκυνελιδική ή ινώδη δομή με διαμέτρους πόρων ή ινών κάτω από 1500 nm, καθώς και μέθοδοι για την παρασκευή τους.

ΑΡΙΘΜΟΣ ΕΥΡ. Δ.Ε. (11):3074070
ΑΡΙΘ. ΕΛΛ. ΚΑΤΑΘΕΣΗΣ (21):20110400191
ΗΜΕΡ. ΕΛΛ. ΚΑΤΑΘΕΣΗΣ (22):27/01/2011
ΑΡΙΘ./ΗΜΕΡ. ΔΗΜΟΣΙΕΥΣΗΣ
ΕΥΡΩΠΑΪΚΟΥ ΔΙΠΛΩΜΑΤΟΣ(87):1838936 - 01/12/2010
ΑΡΙΘ./ΗΜΕΡ. ΔΗΜΟΣΙΕΥΣΗΣ
ΕΥΡΩΠΑΪΚΗΣ ΑΙΤΗΣΗΣ (86):05801512.4--17/10/2005
ΔΙΚΑΙΟΥΧΟΣ (73):1)Interglarion Limited
2 Andrea Zakou Street, 2404 Engomi, Nikosia, ΚΥΠΡΟΣ
ΣΥΜΒ. ΠΡΟΤΕΡΑΙΟΤΗΤΕΣ (30):102005002295-17/01/2005-DE
ΕΦΕΥΡΕΤΗΣ (72):1)DURNBERGER, Gerhard
ΕΙΛΙΚΟΣ ΠΑΗΡΕΞΟΥΣΙΟΣ (74):ΤΣΙΜΙΚΑΛΗΣ ΑΘΑΝΑΣΙΟΣ
Ν. Βάμβα 1, 10674 ΑΘΗΝΑ
ΑΝΤΙΚΑΗΤΟΣ (74):ΤΣΙΜΙΚΑΛΗΣ ΑΘΑΝΑΣΙΟΣ
Ν. Βάμβα 1,10674 ΑΘΗΝΑ
ΤΙΤΛΟΣ ΕΦΕΥΡΕΣΗΣ (54):**ΕΠΙΣΤΡΩΣΗ ΠΟΥ ΣΧΗΜΑΤΙΖΕΤΑΙ ΑΠΟ ΣΑΝΙΔΕΣ ΠΟΥ ΕΧΟΥΝ ΜΙΑ ΕΜΦΑΝΙΣΗ ΕΠΙΣΤΡΩΣΗΣ ΠΑΤΩΜΑΤΟΣ ΜΕ ΛΩΡΙΔΕΣ**

ΠΕΡΙΛΗΨΗ(57)

Η εφεύρεση αναφέρεται σε σανίδες που έχουν μια διακοσμητική επιφάνεια για τον σχηματισμό μιας επίστρωσης πατώματος, σε μια μέθοδο παραγωγής των διακοσμήσεων και σε μια επίστρωση πατώματος φτιαγμένη από τις εν λόγω σανίδες. Η εφεύρεση αναφέρεται τελικά σε ένα διακοσμητικό χαρτί. Ο σκοπός της εφεύρεσης είναι να παρουσιάσει σανίδες, οι οποίες να επιτρέπουν να παράγεται μια φθηνή επίστρωση δαπέδου, η οποία να έχει μια εμφάνιση υψηλής ποιότητας και να παρουσιάσει μια αντίστοιχη μέθοδο παραγωγής τους. Για τον σκοπό αυτόν οι επιφάνειες διακόσμησης σανίδων στο ένα τουλάχιστο άκρο της κάθε μιας είναι οπτικά προσαρμοσμένες μεταξύ τους σε τέτοιο βαθμό, ώστε όταν οι σανίδες είναι εγκατεστημένες, αυτές να δίνουν μια συνεχή εικόνα της διακόσμησης στη μετάβαση από μια εγκατεστημένη σανίδα στην παρακείμενη εγκατεστημένη σανίδα. Η διακόσμηση ξύλου έχει μια συνεχή εικόνα κατά την έννοια της εφεύρεσης, αν τα νερά του απεικονιζόμενου ξύλου είναι οπτικά μη διακοπτόμενα στη μετάβαση από μια εγκατεστημένη σανίδα στην παρακείμενη εγκατεστημένη

σανίδα, δηλαδή όταν δεν υπάρχει μετατόπιση μεταξύ των αντίστοιχων απεικονιζόμενων νεράν του ξύλου. Το ίδιο ισχύει και για άλλες διακοσμήσεις, π.χ. διακοσμήσεις πέτρας. Σ αυτήν την περίπτωση οι εικόνες της επιφάνειας πέτρας είναι προσαρμοσμένες η μια στην άλλη στη μετάβαση από μια εγκατεστημένη σανίδα στην παρακείμενη εγκατεστημένη σανίδα κατά τέτοιο τρόπο, ώστε μια πέτρα να εκτείνεται από τη μια σανίδα στην επόμενη σανίδα χωρίς κάποια αξιοσημείωτη μετατόπιση της διακόσμησης στην κοινή ένωση των σανίδων.



ΑΡΙΘΜΟΣ ΕΥΡ. Δ.Ε. (11):3074071
ΑΡΙΘ. ΕΛΛ. ΚΑΤΑΘΕΣΗΣ (21):20110400192
ΗΜΕΡ. ΕΛΛ. ΚΑΤΑΘΕΣΗΣ (22):27/01/2011
ΑΡΙΘ./ΗΜΕΡ. ΔΗΜΟΣΙΕΥΣΗΣ
ΕΥΡΩΠΑΪΚΟΥ ΔΙΠΛΩΜΑΤΟΣ(87):1842786 - 27/10/2010
ΑΡΙΘ./ΗΜΕΡ. ΔΗΜΟΣΙΕΥΣΗΣ
ΕΥΡΩΠΑΪΚΗΣ ΑΙΤΗΣΗΣ (86):07012833.5--21/01/2004
ΔΙΚΑΙΟΥΧΟΣ (73):1)Momentive Performance Materials Inc.
 22 Corporate Woods Boulevard, Albany, NY
 12211, ΗΝΩΜΕΝΕΣ ΠΟΛΙΤΕΙΕΣ ΤΗΣ
 ΑΜΕΡΙΚΗΣ

ΣΥΜΒ. ΠΡΟΤΕΡΑΙΟΤΗΤΕΣ (30):
ΕΦΕΥΡΕΤΗΣ (72):1)Whitney, Peter M.
ΕΙΔΙΚΟΣ ΠΛΗΡΕΞΟΥΣΙΟΣ (74):ΖΟΥΛΑΜΟΓΛΟΥ-ΒΟΖΕΜΠΕΡΓΚ
 ΕΛΙΣΑΒΕΤ
 Ζαλόκωστα 38 και Συγγρού, 15233
 ΧΑΛΑΝΔΡΙ (ΑΤΤΙΚΗΣ)

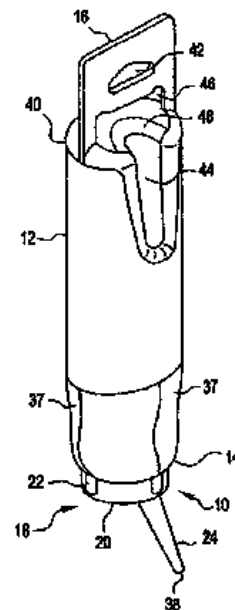
ΑΝΤΙΚΛΗΤΟΣ (74):ΒΟΖΕΜΠΕΡΓΚ-ΒΡΕΤΟΣ ΝΙΚΟΛΑΟΣ
 Ζαλόκωστα 38 και Συγγρού,15233
 ΧΑΛΑΝΔΡΙ (ΑΤΤΙΚΗΣ)

ΤΙΤΛΟΣ ΕΦΕΥΡΕΣΗΣ (54):ΔΙΑΝΕΜΗΤΗΣ ΙΞΩΔΟΥΣ ΥΓΡΟΥ ΜΕ
 ΑΠΟΘΗΚΕΥΜΕΝΟ ΕΝΣΩΜΑΤΩΜΕΝΟ
 ΑΚΡΟΦΥΣΙΟ

ΠΕΡΙΛΗΨΗ(57)

Διανεμητής (dispenser) ιξώδους υγρού 10, ο οποίος περιλαμβάνει συμπιεστό σώμα 12, που διαθέτει ουσιαστικός σωληνοειδή κατατομή με σχισμή 44 εντός της κατατομής, -έκτη ινόμενη κατά μήκος της κατατομής του σώματος 12 από το άνω άκρο 40 της κατατομής μέχρι ένα ενδιάμεσο σημείο, κατά μήκος της κατατομής, προς σχηματισμό μιας λεπτονόμενης σχισμής 44 εντός της κατατομής του σώματος 12 και κεφαλή 18, η οποία περιλαμβάνει πόμα 20 και ακροφύσιο 24 συνδεδεμένο και σε επικοινωνία με το πόμα, προς σχηματισμό συνεχούς διαδρόμου 36, μέσω της κεφαλής 18 από μια εσωτερικώς αρμόζουσα πλευρά σε

μια εξωτερική πλευρά προώθησης του υγρού, όπου η κεφαλή 18 αποθηκεύεται με δυνατότητα απομάκρυνσης στο άνω άκρο 40 του σώματος 12, με σύνδεση αντίστροφη σε σχέση με μια λειτουργική σύνδεση με το ακροφύσιο 24, τοποθετημένη στη σχισμή 44 εντός της σωληνοειδούς κατατομής στο εύκαμπτο σώμα 12.



ΑΡΙΘΜΟΣ ΕΥΡ. Δ.Ε. (11):3074072
ΑΡΙΘ. ΕΛΛ. ΚΑΤΑΘΕΣΗΣ (21):20110400193
ΗΜΕΡ. ΕΛΛ. ΚΑΤΑΘΕΣΗΣ (22):27/01/2011
ΑΡΙΘ./ΗΜΕΡ. ΔΗΜΟΣΙΕΥΣΗΣ
ΕΥΡΩΠΑΪΚΟΥ ΔΙΠΛΩΜΑΤΟΣ(87):1530462 - 15/12/2010
ΑΡΙΘ./ΗΜΕΡ. ΔΗΜΟΣΙΕΥΣΗΣ
ΕΥΡΩΠΑΪΚΗΣ ΑΙΤΗΣΗΣ (86):03765006.6--16/07/2003
ΔΙΚΑΙΟΥΧΟΣ (73):1)Grunenthal GmbH
 Zieglerstrasse 6, 52078 Aachen, ΓΕΡΜΑΝΙΑ

ΣΥΜΒ. ΠΡΟΤΕΡΑΙΟΤΗΤΕΣ (30):10233048-19/07/2002-DE
ΕΦΕΥΡΕΤΗΣ (72):1)FRIDERICHS, Elmar
 2)STRASSBURGER, Wolfgang
 3)JAHNEL, Ulrich
 4)ZIMMER, Dr. Oswald
 5)SAUNDERS, Dr. Derek
 6)ENGLBERGER, Dr. Werner
 7)HENNIES, Dr. Hagen-Heinrich
 8)BUSCHMANN, Dr. Helmut
 9)HOLENZ, Jorg

ΕΙΔΙΚΟΣ ΠΛΗΡΕΞΟΥΣΙΟΣ (74):ΤΣΙΜΙΚΑΛΗΣ ΑΘΑΝΑΣΙΟΣ
 Ν. Βάμβα 1, 10674 ΑΘΗΝΑ

ΑΝΤΙΚΛΗΤΟΣ (74):ΤΣΙΜΙΚΑΛΗΣ ΑΘΑΝΑΣΙΟΣ
 Ν. Βάμβα 1,10674 ΑΘΗΝΑ

ΤΙΤΛΟΣ ΕΦΕΥΡΕΣΗΣ (54):ΕΝΩΣΕΙΣ 1-ΦΑΙΝΥΛΟ-2-ΔΙΜΕΘΥΛΑ-
 ΜΙΝΟΜΕΘΥΛΟ-ΚΥΚΛΟΞΕΛΟΜΕΘΥΛΟ ΓΙΑ
 ΤΗ ΘΕΡΑΠΕΙΑ ΚΑΤΑΘΛΙΠΤΙΚΩΝ ΣΥΜ-
 ΠΤΩΜΑΤΙΚΩΝ, ΠΟΝΟΥ ΚΑΙ ΑΚΡΑΤΕΙ-
 ΑΣ ΟΥΡΩΝ

ΠΕΡΙΛΗΨΗ(57)

Η εφεύρεση αφορά μεταβολίτες [2-(3-μεθοξυφαινυλο)-κυκλοεξυλομεθυλο]-διμεθυλαμίνης σαν ελεύθερες βάσεις και/ή στη μορφή φυσιολογικά υποφερτών

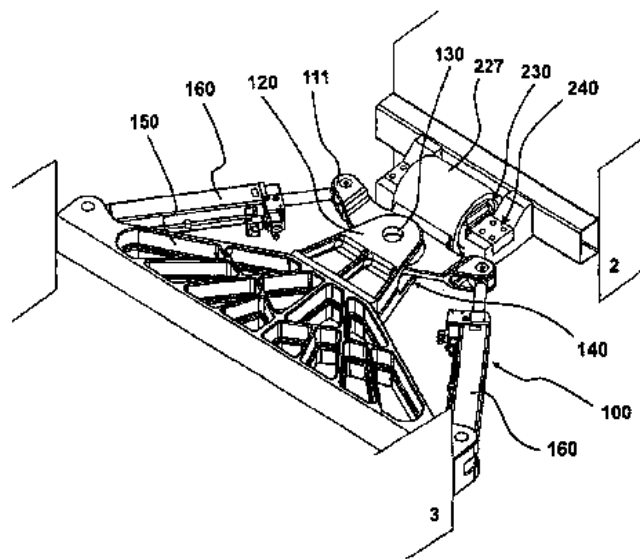
αλάτων, αντίστοιχα φάρμακα καθώς και την χρησιμοποίηση [2-(3-μεθοξυφαινυλο)-κυκλοεξυλομεθυλο]-διμεθυλαμίνης και των μεταβολιτών της για την παρασκευή ενός φαρμάκου για τη θεραπεία καταθλίψεων και μεθόδους για τη θεραπεία καταθλίψεων.

ΑΡΙΘΜΟΣ ΕΥΡ. Δ.Ε. (11):3074073
ΑΡΙΘ. ΕΛΛ. ΚΑΤΑΘΕΣΗΣ (21):20110400194
ΗΜΕΡ. ΕΛΛ. ΚΑΤΑΘΕΣΗΣ (22):27/01/2011
ΑΡΙΘ./ΗΜΕΡ. ΔΗΜΟΣΙΕΥΣΗΣ
ΕΥΡΩΠΑΪΚΟΥ ΔΙΠΛΩΜΑΤΟΣ(87):1916180 - 05/01/2011
ΑΡΙΘ./ΗΜΕΡ. ΔΗΜΟΣΙΕΥΣΗΣ
ΕΥΡΩΠΑΪΚΗΣ ΑΙΤΗΣΗΣ (86):07014852.3--28/07/2007
ΔΙΚΑΙΟΥΧΟΣ (73):1)Hubner GmbH
 Agathofstrasse 15, 34123 Kassel, ΓΕΡΜΑΝΙΑ
ΣΥΜΒ. ΠΡΟΤΕΡΑΙΟΤΗΤΕΣ (30):102006050210-25/10/2006-DE
ΕΦΕΥΡΕΤΗΣ (72):1)Koch, Robert
 2)Scharf, Lothar
ΕΙΔΙΚΟΣ ΠΑΗΡΕΞΟΥΣΙΟΣ (74):ΤΣΙΜΙΚΑΛΗΣ ΑΘΑΝΑΣΙΟΣ
 Ν. Βάμβα 1, 10674 ΑΘΗΝΑ
ΑΝΤΙΚΛΗΤΟΣ (74):ΤΣΙΜΙΚΑΛΗΣ ΑΘΑΝΑΣΙΟΣ
 Ν. Βάμβα 1,10674 ΑΘΗΝΑ
ΤΙΤΛΟΣ ΕΦΕΥΡΕΣΗΣ (54):**ΑΡΘΡΩΣΗ ΜΕΤΑΞΥ ΔΥΟ ΣΥΝΔΕΟΜΕΝΩΝ ΑΡΘΡΩΤΑ ΜΕΤΑΞΥ ΤΟΥΣ ΤΜΗΜΑΤΩΝ ΟΧΗΜΑΤΟΣ, Π.Χ. ΕΝΟΣ ΑΡΘΡΩΤΟΥ ΟΧΗΜΑΤΟΣ**

ΠΕΡΙΛΗΨΗ(57)

Αντικείμενο της εφεύρεσης είναι μία άρθρωση (10, 100) μεταξύ δύο συνδεόμενων αρθρωτά μεταξύ τους τμημάτων οχήματος (2, 3), π.χ. ενός αρθρωτού οχήματος, η οποία περιλαμβάνει μία άρθρωση εκτροπής, όπου η άρθρωση εκτροπής συνδέεται με ένα από τα τμήματα του οχήματος (2, 3) μέσω μίας διάταξης άρθρωσης (220) για τη μετάδοση κινήσεων σκαμπανεβάσματος και κλίσης, όπου η άρθρωση εκτροπής (140) περιλαμβάνει δύο τμήματα άρθρωσης (111, 120), τα οποία συνδέονται μεταξύ τους κατά τρόπο, ο οποίος επιτρέπει την περιστροφή περί έναν κάθετο άξονα, όπου το ένα τμήμα άρθρωσης συνδέεται με το ένα τμήμα του οχήματος (2, 3) μέσω της διάταξης άρθρωσης (220), όπου η διάταξη άρθρωσης (220) περιλαμβάνει ένα σώμα άρθρωσης κλίσης (240), το οποίο εδράζεται σε ένα

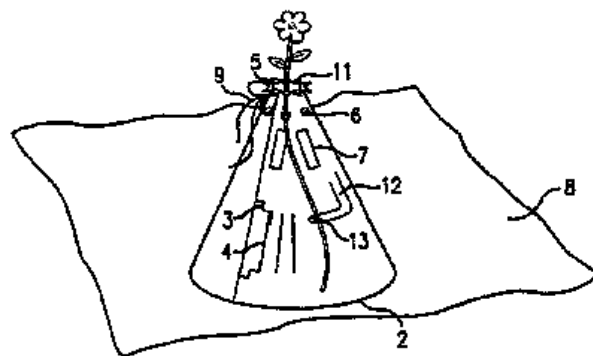
σώμασκαμπανεβάσματος (230), το οποίο εδράζεται σε έναν δακτύλιο περιβλήματος (227), κατά τρόπο που επιτρέπει την περιστροφή, όπου ο δακτύλιος περιβλήματος (227) είναι τοποθετημένος στο ένα τμήμα άρθρωσης (111) και όπου το σώμα άρθρωσης κλίσης (240) αναλαμβάνεται από το ένα τμήμα του οχήματος (2).



ΑΡΙΘΜΟΣ ΕΥΡ. Δ.Ε. (11):3074074
ΑΡΙΘ. ΕΛΛ. ΚΑΤΑΘΕΣΗΣ (21):20110400195
ΗΜΕΡ. ΕΛΛ. ΚΑΤΑΘΕΣΗΣ (22):27/01/2011
ΑΡΙΘ./ΗΜΕΡ. ΔΗΜΟΣΙΕΥΣΗΣ
ΕΥΡΩΠΑΪΚΟΥ ΔΙΠΛΩΜΑΤΟΣ(87):1038478 - 22/12/2010
ΑΡΙΘ./ΗΜΕΡ. ΔΗΜΟΣΙΕΥΣΗΣ
ΕΥΡΩΠΑΪΚΗΣ ΑΙΤΗΣΗΣ (86):00201789.5--23/05/1996
ΔΙΚΑΙΟΥΧΟΣ (73):1)Charrin, Philippe
 Les Chirouzes, 26600 Beaumont Monteux,
 ΓΑΛΛΙΑ
 2)Charrin, Andre
 Les Chirouzes, 26600 Beaumont Monteux,
 ΓΑΛΛΙΑ
ΣΥΜΒ. ΠΡΟΤΕΡΑΙΟΤΗΤΕΣ (30):9506402-24/05/1995-FR
ΕΦΕΥΡΕΤΗΣ (72):1)Charrin, Philippe
 2)Charrin, Andre
ΕΙΔΙΚΟΣ ΠΑΗΡΕΞΟΥΣΙΟΣ (74):ΤΣΙΜΙΚΑΛΗΣ ΑΘΑΝΑΣΙΟΣ
 Ν. Βάμβα 1, 10674 ΑΘΗΝΑ
ΑΝΤΙΚΛΗΤΟΣ (74):ΤΣΙΜΙΚΑΛΗΣ ΑΘΑΝΑΣΙΟΣ
 Ν. Βάμβα 1,10674 ΑΘΗΝΑ
ΤΙΤΛΟΣ ΕΦΕΥΡΕΣΗΣ (54):**ΥΠΟΣΤΗΡΙΓΜΑ ΓΙΑ ΤΗΝ ΠΑΡΟΥΣΙΑΣΗ ΜΕΜΟΝΩΜΕΝΩΝ ΜΠΟΥΚΕΤΩΝ ΛΟΥΛΟΥΔΙΩΝ**

ΠΕΡΙΛΗΨΗ(57)

Ένα υποστήριγμα για την παρουσίαση μεμονωμένων μπουκέτων λουλουδιών το οποίο περιέχει: - ένα πτυσσόμενο φύλλο, εφοδιασμένο με σύστημα ρύθμισης (3, 4) για την εξασφάλιση της ανόρθωσης του υποστηρίγματος (1), - ένα πλήθος ελασμάτων (11) διευθετημένων στο ανώτερο τμήμα, και που επιτρέπει την προσαρμογή ενός μεταβλητού ανοίγματος στο σχήμα του μπουκέτου στη στενή ζώνη στη θέση χρησιμοποίησης του υποστηρίγματος (1), - και ένα ανοικτό ή κλειστό πυθμένα (2) διευθετημένο στην διευρυμένη βάση του υποστηρίγματος (1), και που έχει οποιοδήποτε σχήμα, ιδίως τετράγωνο, τριγωνικό, κυκλικό ή ορθογώνιο.



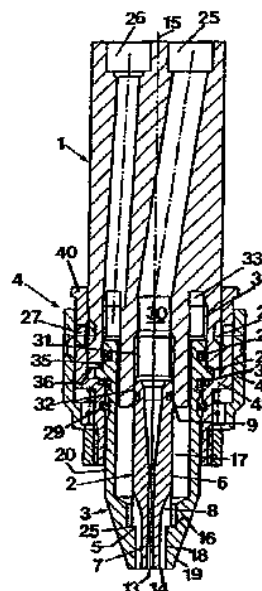
ΑΡΙΘΜΟΣ ΕΥΡ. Δ.Ε. (11):3074075
ΑΡΙΘ. ΕΛΛ. ΚΑΤΑΘΕΣΗΣ (21):20110400196
ΗΜΕΡ. ΕΛΛ. ΚΑΤΑΘΕΣΗΣ (22):27/01/2011
ΑΡΙΘ./ΗΜΕΡ. ΔΗΜΟΣΙΕΥΣΗΣ
ΕΥΡΩΠΑΪΚΟΥ ΔΙΠΛΩΜΑΤΟΣ(87):1423644 - 08/12/2010
ΑΡΙΘ./ΗΜΕΡ. ΔΗΜΟΣΙΕΥΣΗΣ
ΕΥΡΩΠΑΪΚΗΣ ΑΙΤΗΣΗΣ (86):02776947.0--28/08/2002
ΔΙΚΑΙΟΥΧΟΣ (73):1)Messer Cutting & Welding GmbH
 Otto-Hahn-Strasse 2-4, 64823 Gross-Umstadt,
 ΓΕΡΜΑΝΙΑ

ΣΥΜΒ. ΠΡΟΤΕΡΑΙΟΤΗΤΕΣ (30):10144177-07/09/2001-DE
ΕΦΕΥΡΕΤΗΣ (72):1)VOSSBERG, Rainald
ΕΙΔΙΚΟΣ ΠΑΡΕΞΟΥΣΙΟΣ (74):ΤΣΙΜΙΚΑΛΗΣ ΑΘΑΝΑΣΙΟΣ
 Ν. Βάμβα 1, 10674 ΑΘΗΝΑ
ΑΝΤΙΚΛΗΤΟΣ (74):ΤΣΙΜΙΚΑΛΗΣ ΑΘΑΝΑΣΙΟΣ
 Ν. Βάμβα 1,10674 ΑΘΗΝΑ

ΤΙΤΛΟΣ ΕΦΕΥΡΕΣΗΣ (54):ΦΛΟΓΟΚΟΦΤΗΣ
ΠΕΡΙΛΗΨΗ(57)

Αποκαλύπτεται ένας φλογοκόφτης, ο οποίος περιλαμβάνει μια κεφαλή καυστήρα (1), η οποία συνδέεται σε ένα ακροφύσιο κοπής (2), το οποίο περικλείεται από ένα ακροφύσιο θέρμανσης (3) με τη μορφή ενός καπακιού. Το ακροφύσιο κοπής (2) έχει ένα εξωτερικό περίβλημα με ακτινικά περιφερειακά εκτεινόμενη επιφάνεια επικάλυψης (5). Το ακροφύσιο θέρμανσης (3) είναι εφοδιασμένο με μια ακτινικά περιφερειακά εκτεινόμενη επιφάνεια στήριξης (16), επί της οποίας επικάθεται η επιφάνεια επικάλυψης (5) του ακροφυσίου κοπής (2). Για να διατίθεται ένας φλογοκόφτης, ο οποίος να μπορεί να χρησιμοποιείται με ένα ευέλικτο τρόπο, προσαρμοσμένος μηχανικά ειδικά σε μια μηχανή φλογοκοπής με ακροφύσια, τα οποία είναι και απλά και συμπαγή και τα οποία μπορούν να συντηρούνται εύκολα και τα οποία μπορούν να κατασκευάζονται με χαμηλό κόστος, το εξωτερικό περίβλημα του ακροφυσίου κοπής (2) είναι διαμορφωμένο ως ένας κάτω εξωτερικός κύλινδρος (7) στην πλευρά κατάντι της ροής από την επιφάνεια επικάλυψης (5) και η οπή διέλευσης (17) του ακροφυσίου θέρμανσης (3) είναι κυλινδρική στην πλευρά κατάντι της ροής από την επιφάνεια στήριξης (16), διαμορφωμένη ως ένας ακτινικός οδηγός για τον εξωτερικό κάτω κύλινδρο (7). Το

σύστημα ακροφυσίων σύμφωνα με την εφεύρεση περιλαμβάνει ακροφύσια για βραδέως καιγόμενα καύσιμα αέρια και για ταχέως καιγόμενα καύσιμα αέρια. Σύμφωνα με το σύστημα αυτό, το κόστος αποθήκευσης για τα φθειρόμενα στοιχεία είναι χαμηλό και το σύστημα ακροφυσίων σύμφωνα με την εφεύρεση χαρακτηρίζεται από το ότι περιλαμβάνει το ακροφύσιο θέρμανσης (3) και μερικά ανταλλάσσόμενα ακροφύσια κοπής (2a, 2b), τα οποία είναι σχεδιασμένα αντίστοιχα για ένα καύσιμο αέριο και μια περιοχή ισχύος, ενώ όλα έχουν ένα μερικό μήκος προσαρμοσμένο σε ένα αντίστοιχο καύσιμο αέριο μεταξύ της επιφάνειας επικάλυψης (5) και της εξόδου ακροφυσίου (13).



ΑΡΙΘΜΟΣ ΕΥΡ. Δ.Ε. (11):3074076
ΑΡΙΘ. ΕΛΛ. ΚΑΤΑΘΕΣΗΣ (21):20110400197
ΗΜΕΡ. ΕΛΛ. ΚΑΤΑΘΕΣΗΣ (22):27/01/2011
ΑΡΙΘ./ΗΜΕΡ. ΔΗΜΟΣΙΕΥΣΗΣ
ΕΥΡΩΠΑΪΚΟΥ ΔΙΠΛΩΜΑΤΟΣ(87):1674111 - 03/11/2010
ΑΡΙΘ./ΗΜΕΡ. ΔΗΜΟΣΙΕΥΣΗΣ
ΕΥΡΩΠΑΪΚΗΣ ΑΙΤΗΣΗΣ (86):05760156.9--08/07/2005
ΔΙΚΑΙΟΥΧΟΣ (73):1)CHUGAI SEIYAKU KABUSHIKI KAI-SHA
 5-1, Ukima 5-chome, Kita-ku, Tokyo, 115-
 8543, ΙΑΠΩΝΙΑ

ΣΥΜΒ. ΠΡΟΤΕΡΑΙΟΤΗΤΕΣ (30):203637-09/07/2004-JP
ΕΦΕΥΡΕΤΗΣ (72):1)NAKANO, Kiyotaka,
 2)YOSHINO, Takeshi,
 3)NEZU, Jun-ichi,
 4)TSUNODA, Hiroyuki,
 5)IGAWA, Tomoyuki
 6)KONISHI, Hiroko
 7)TANAKA, Megumi
 8)SUGO, Izumi
 9)KAWAI, Shigeto
 10)ISHIGURO, Takahiro
 11)KINOSHITA, Yasuko

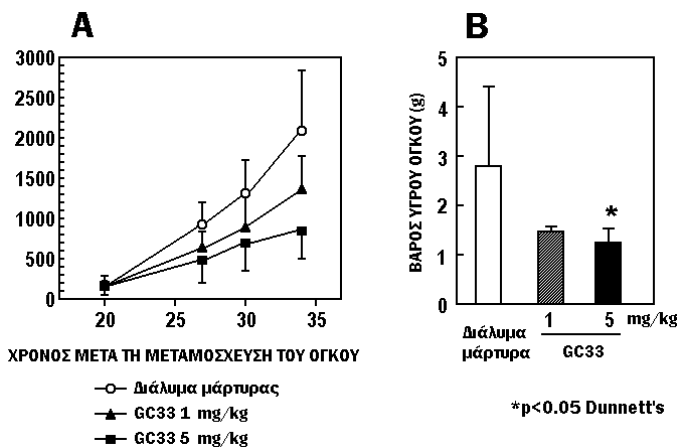
ΕΙΔΙΚΟΣ ΠΑΡΕΞΟΥΣΙΟΣ (74):ΠΑΠΑΝΙΚΟΛΑΟΥ ΜΑΡΙΑ
 Μ. Ασίας 10, Ανώ Πεύκη, 15121 ΠΕΥΚΗ
 (ΑΤΤΙΚΗΣ)

ΑΝΤΙΚΛΗΤΟΣ (74):ΜΑΛΑΜΗ ΑΛΚΗΣΤΙΣ-ΕΙΡΗΝΗ
 Σκουφά 52,10672 ΑΘΗΝΑ

ΤΙΤΛΟΣ ΕΦΕΥΡΕΣΗΣ (54):ΑΝΤΙΣΩΜΑ ΕΝΑΝΤΙ ΤΗΣ ΓΛΥΠΙΚΑ-
 ΝΗΣ 3

ΠΕΡΙΛΗΨΗ(57)

Στοχεύει στην παροχή αντισώματος ικανού να προσδεθεί σε συγκεκριμένη περιοχή της γλυπικάνης 3 και εξανθρωποποιημένου αντισώματος που παρασκευάζεται με βάση το ανωτέρω αντίσωμα. Το αντι-GPC3 (αντι-γλυπικάνη 3) αντίσωμα της εφεύρεσης, που έχει υψηλές ADCC και CDC δραστηριότητες σε σχέση με τα υπάρχοντα αντισώματα, είναι χρήσιμο σαν αναστολέας της κυτταρικής ανάπτυξης, σαν αντικαρκινικός παράγοντας και σαν διαγνωστικό του καρκίνου.

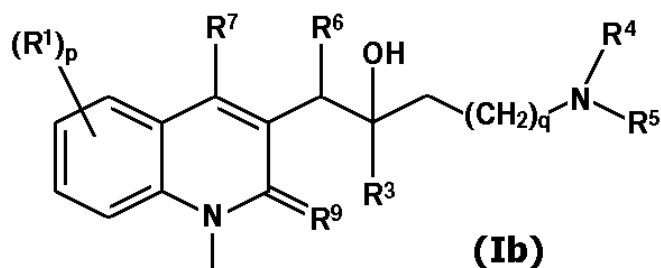
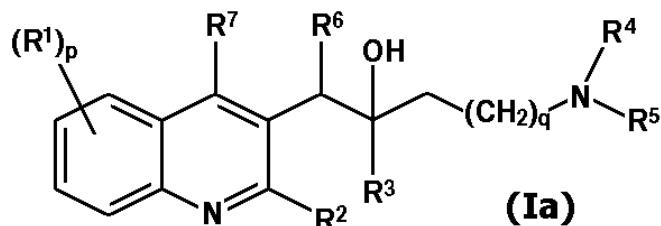


ΑΡΙΘΜΟΣ ΕΥΡ. Δ.Ε. (11):3074077
ΑΡΙΘ. ΕΛΛ. ΚΑΤΑΘΕΣΗΣ (21):20110400198
ΗΜΕΡ. ΕΛΛ. ΚΑΤΑΘΕΣΗΣ (22):27/01/2011
ΑΡΙΘ./ΗΜΕΡ. ΔΗΜΟΣΙΕΥΣΗΣ
ΕΥΡΩΠΑΪΚΟΥ ΔΙΠΛΩΜΑΤΟΣ(87):2099761 - 27/10/2010
ΑΡΙΘ./ΗΜΕΡ. ΔΗΜΟΣΙΕΥΣΗΣ
ΕΥΡΩΠΑΪΚΗΣ ΑΙΤΗΣΗΣ (86):07847817.9--04/12/2007
ΔΙΚΑΙΟΥΧΟΣ (73):1)Janssen Pharmaceutica NV
Turnhoutseweg 30, 2340 Beerse, ΒΕΛΓΙΟ
ΣΥΜΒ. ΠΡΟΤΕΡΑΙΟΤΗΤΕΣ (30):06125545-06/12/2006-EP
ΕΦΕΥΡΕΤΗΣ (72):1)GUILLEMONT, Jerome Emile Georges
2)DORANGE, Ismet
3)LANCOIS, David Francis Alain
4)VILLALGORDO-SOTO, Jose Manuel
5)SIMONNET, Yvan Rene Ferdinand
6)MOTTE, Magali Madeleine Simone
7)ANDRIES, Koenraad Jozef Lodewijk Marcel
8)KOUL, Anil
ΕΙΛΙΚΟΣ ΠΛΗΡΕΞΟΥΣΙΟΣ (74):ΣΙΩΤΟΥ ΑΙΚΑΤΕΡΙΝΗ
Πατησίων 122, 11257 ΑΘΗΝΑ
ΑΝΤΙΚΛΗΤΟΣ (74):ΣΙΩΤΟΥ ΑΙΚΑΤΕΡΙΝΗ
Πατησίων 122,11257 ΑΘΗΝΑ
ΤΙΤΛΟΣ ΕΦΕΥΡΕΣΗΣ (54):ΑΝΤΙΒΑΚΤΗΡΙΑΚΑ ΠΑΡΑΓΩΓΑ ΚΙΝΟΛΙΝΗΣ

ΠΕΡΙΛΗΨΗ(57)

Η παρούσα εφεύρεση αναφέρεται σε νέα υποκατεστημένα παράγωγα κινολίνης σύμφωνα με το γενικό Τύπο (Ia) ή το Τύπο (Ib): συμπεριλαμβάνοντας οποιαδήποτε στερεοχημικά ισομερή μορφή αυτών, ένα φαρμακευτικά αποδεκτό άλας αυτών, μία μορφή Ν-οξειδίου αυτών ή ένα επιδιευκολυμένο σύμπλοκο αυτών. Οι ενώσεις που αξιούνται είναι χρήσιμες στη θεραπευτική αντιμετώπιση μίας βακτηριακής λοίμωξης. Επίσης, αξιούνται μία σύνθεση που περιλαμβάνει ένα φαρμακευτικώς

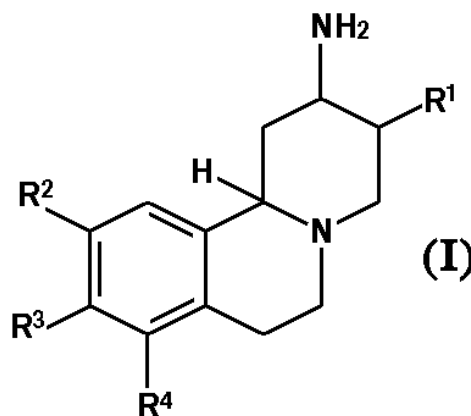
αποδεκτό φορέα και, ως δραστικό συστατικό, μία θεραπευτικώς αποτελεσματική ποσότητα των ενώσεων που αξιούνται, η χρήση των ενώσεων που αξιούνται ή των συνθέσεων για την παρασκευή ενός φαρμάκου για τη θεραπευτική αντιμετώπιση μίας βακτηριακής λοίμωξης και μία διαδικασία για την παρασκευή των ενώσεων που αξιούνται.



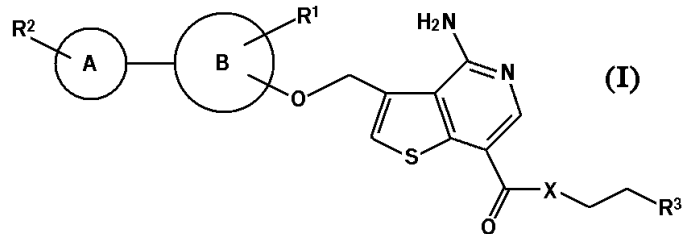
ΑΡΙΘΜΟΣ ΕΥΡ. Δ.Ε. (11):3074078
ΑΡΙΘ. ΕΛΛ. ΚΑΤΑΘΕΣΗΣ (21):20110400199
ΗΜΕΡ. ΕΛΛ. ΚΑΤΑΘΕΣΗΣ (22):27/01/2011
ΑΡΙΘ./ΗΜΕΡ. ΔΗΜΟΣΙΕΥΣΗΣ
ΕΥΡΩΠΑΪΚΟΥ ΔΙΠΛΩΜΑΤΟΣ(87):1638970 - 24/11/2010
ΑΡΙΘ./ΗΜΕΡ. ΔΗΜΟΣΙΕΥΣΗΣ
ΕΥΡΩΠΑΪΚΗΣ ΑΙΤΗΣΗΣ (86):04739841.7--11/06/2004
ΔΙΚΑΙΟΥΧΟΣ (73):1)F. Hoffmann-La Roche AG
Grenzacherstrasse 124, 4070 Basel, ΕΛΒΕΤΙΑ
ΣΥΜΒ. ΠΡΟΤΕΡΑΙΟΤΗΤΕΣ (30):03013404-20/06/2003-EP
ΕΦΕΥΡΕΤΗΣ (72):1)BOEHRINGER, Markus
2)KUHN, Bernd
3)MATTEI, Patrizio
4)NARQUIZIAN, Robert
ΕΙΛΙΚΟΣ ΠΛΗΡΕΞΟΥΣΙΟΣ (74):ΠΑΠΑ ΕΥΑΓΓΕΛΙΑ
Πανεπιστημίου 64, 10677 ΑΘΗΝΑ
ΑΝΤΙΚΛΗΤΟΣ (74):ΠΑΠΑ ΕΥΑΓΓΕΛΙΑ
Πανεπιστημίου 64,10677 ΑΘΗΝΑ
ΤΙΤΛΟΣ ΕΦΕΥΡΕΣΗΣ (54):ΠΑΡΑΓΩΓΑ ΤΗΣ ΠΥΡΙΑΟ[2,1-α] - ΙΣΟΚΙΝΟΛΙΝΗΣ ΩΣ DPP-IV ΑΝΑΣΤΟΛΕΙΣ

ΠΕΡΙΛΗΨΗ(57)

Η παρούσα εφεύρεση σχετίζεται με ενώσεις του τύπου (I), όπου τα R1, R2, R3 και R4 είναι όπως ορίζονται στην περιγραφή και στις αξιώσεις και με φαρμακευτικώς αποδεκτά άλατα αυτών. Οι ενώσεις είναι χρήσιμες για τη θεραπευτική αντιμετώπιση και/ή την προφύλαξη νόσων, που συνδέονται με DPP-IV, όπως είναι ο διαβήτης, συγκεκριμένα ο μη-ινσουλινοεξαρτώμενος σακχαρώδης διαβήτης και η διαταραγμένη ανοχή στη γλυκόζη.



ΑΡΙΘΜΟΣ ΕΥΡ. Δ.Ε. (11):3074079
ΑΡΙΘ. ΕΛΛ. ΚΑΤΑΘΕΣΗΣ (21):20110400200
ΗΜΕΡ. ΕΛΛ. ΚΑΤΑΘΕΣΗΣ (22):27/01/2011
ΑΡΙΘ./ΗΜΕΡ. ΔΗΜΟΣΙΕΥΣΗΣ
ΕΥΡΩΠΑΪΚΟΥ ΔΙΠΛΩΜΑΤΟΣ(87):2038288 - 24/11/2010
ΑΡΙΘ./ΗΜΕΡ. ΔΗΜΟΣΙΕΥΣΗΣ
ΕΥΡΩΠΑΪΚΗΣ ΑΙΤΗΣΗΣ (86):07730300.6--22/06/2007
ΔΙΚΑΙΟΥΧΟΣ (73):1)F.HOFFMANN-LA ROCHE AG
124 Greuzacherstrasse,CH-4070 BASEL,
ΕΛΒΕΤΙΑ
ΣΥΜΒ. ΠΡΟΤΕΡΑΙΟΤΗΤΕΣ (30):USP817616-29/06/2006-US
ΕΦΕΥΡΕΤΗΣ (72):1)CHEN ΥΙ
2)LUK, Kin-Chun Thomas
3)ROSSMAN, Pamela Loreen
4)SO Sung-Sau
ΕΙΛΙΚΟΣ ΠΛΗΡΕΞΟΥΣΙΟΣ (74):ΠΑΠΑ ΕΥΑΓΓΕΛΙΑ
Πανεπιστημίου 64, 10677 ΑΘΗΝΑ
ΑΝΤΙΚΛΗΤΟΣ (74):ΠΑΠΑ ΕΥΑΓΓΕΛΙΑ
Πανεπιστημίου 64,10677 ΑΘΗΝΑ
ΤΙΤΛΟΣ ΕΦΕΥΡΕΣΗΣ (54):**ΠΡΩΤΟΤΥΠΑ ΠΑΡΑΓΩΓΑ ΤΟΥ 4-AMINO-3-(ΑΖΟΛΥΛΟ-ΦΑΙΝΟΞΥΜΕ-ΘΥΛΟ)-ΘΕΙΕΝΟ[3,2-c]ΠΥΡΙΔΙΝΟ-7-ΚΑΡΒΟΞΥΛΙΚΟΥ ΟΞΕΟΣ**



ΠΕΡΙΛΗΨΗ(57)

Παρέχονται ενώσεις του τύπου (I) όπου τα R1, R2, R3, X, δακτύλιος A και δακτύλιος B είναι όπως περιγράφονται. Οι ενώσεις εμφανίζουν αντικαρκινικές ιδιότητες.

ΑΡΙΘΜΟΣ ΕΥΡ. Δ.Ε. (11):3074080
ΑΡΙΘ. ΕΛΛ. ΚΑΤΑΘΕΣΗΣ (21):20110400201
ΗΜΕΡ. ΕΛΛ. ΚΑΤΑΘΕΣΗΣ (22):27/01/2011
ΑΡΙΘ./ΗΜΕΡ. ΔΗΜΟΣΙΕΥΣΗΣ
ΕΥΡΩΠΑΪΚΟΥ ΔΙΠΛΩΜΑΤΟΣ(87):1838715 - 27/10/2010
ΑΡΙΘ./ΗΜΕΡ. ΔΗΜΟΣΙΕΥΣΗΣ
ΕΥΡΩΠΑΪΚΗΣ ΑΙΤΗΣΗΣ (86):06718890.4--20/01/2006
ΔΙΚΑΙΟΥΧΟΣ (73):1)ImmunoGen, Inc.
830 Winter Street, Waltham, MA 02451,
ΗΝΩΜΕΝΕΣ ΠΟΛΙΤΕΙΕΣ ΤΗΣ ΑΜΕΡΙΚΗΣ
ΣΥΜΒ. ΠΡΟΤΕΡΑΙΟΤΗΤΕΣ (30):644984 P-21/01/2005-US
ΕΦΕΥΡΕΤΗΣ (72):1)WIDDISON, Wayne, C.
2)CHARI, Ravi, V.J.
ΕΙΛΙΚΟΣ ΠΛΗΡΕΞΟΥΣΙΟΣ (74):ΡΟΥΣΣΟΥ ANNA
Κουμπάρη 2, 10674 ΑΘΗΝΑ
ΑΝΤΙΚΛΗΤΟΣ (74):ΠΑΠΑΚΩΝΣΤΑΝΤΙΝΟΥ ΕΛΕΝΗ
Κουμπάρη 2,10674 ΑΘΗΝΑ
ΤΙΤΛΟΣ ΕΦΕΥΡΕΣΗΣ (54):**ΜΕΘΟΔΟΣ ΓΙΑ ΤΗΝ ΠΑΡΑΣΚΕΥΗ ΜΕΪΤΑΝΣΙΝΟΕΙΔΩΝ ΕΣΤΕΡΩΝ**

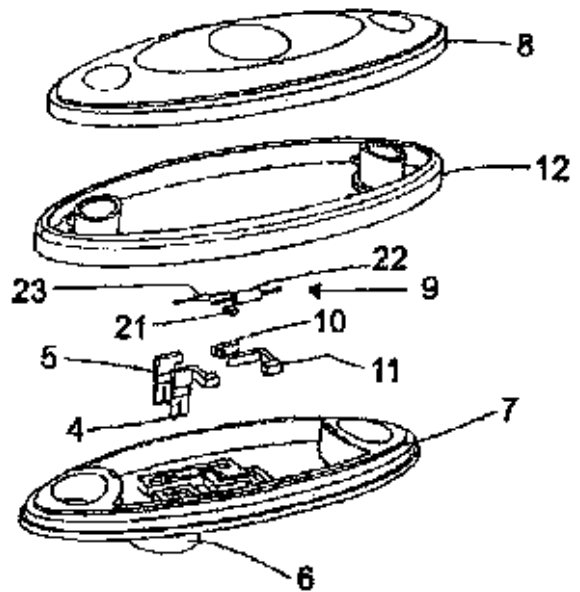
ΠΕΡΙΛΗΨΗ(57)

Περιγράφονται βελτιωμένες μέθοδοι για την παρασκευή και τον καθαρισμό μεϋτανσινοειδών εστέρων, ειδικότερα μεϋτανσινοειδών, που περιέχουν θειόλη και δι σουλφίδια. Σε μια μορφή η μέθοδος περιλαμβάνει μια μέθοδο παρασκευής ενός μεϋτανσινοειδούς εστέρα, που περιλαμβάνει τον σχηματισμό ενός ιόντος μεϋτανσινόλης ή ενός μεϋτανσινοειδούς, που φέρει ένα ελεύθερο C-3 υδροξυλπολυο και αντίδραση του ανιόντος με μια ενεργοποιημένη καρβοξυλική ένωση, ώστε να παράγει τον μεϋτανσινοειδή εστέρα.

ΑΡΙΘΜΟΣ ΕΥΡ. Δ.Ε. (11):3074081
ΑΡΙΘ. ΕΛΛ. ΚΑΤΑΘΕΣΗΣ (21):20110400202
ΗΜΕΡ. ΕΛΛ. ΚΑΤΑΘΕΣΗΣ (22):27/01/2011
ΑΡΙΘ./ΗΜΕΡ. ΔΗΜΟΣΙΕΥΣΗΣ
ΕΥΡΩΠΑΪΚΟΥ ΔΙΠΛΩΜΑΤΟΣ(87):2168748 - 17/11/2010
ΑΡΙΘ./ΗΜΕΡ. ΔΗΜΟΣΙΕΥΣΗΣ
ΕΥΡΩΠΑΪΚΗΣ ΑΙΤΗΣΗΣ (86):08165108.5--25/09/2008
ΔΙΚΑΙΟΥΧΟΣ (73):1)Hella Lighting Finland Oy
 Inkereentie 566, 24280 Salo, ΦΙΝΛΑΝΔΙΑ
ΣΥΜΒ. ΠΡΟΤΕΡΑΙΟΤΗΤΕΣ (30):
ΕΦΕΥΡΕΤΗΣ (72):1)Yllikainen, Sami
ΕΙΔΙΚΟΣ ΠΛΗΡΕΞΟΥΣΙΟΣ (74):ΡΟΥΣΣΟΥ ANNA
 Κουμπάρη 2, 10674 ΑΘΗΝΑ
ΑΝΤΙΚΛΗΤΟΣ (74):ΠΑΠΑΚΩΝΣΤΑΝΤΙΝΟΥ ΕΛΕΝΗ
 Κουμπάρη 2,10674 ΑΘΗΝΑ
ΤΙΤΛΟΣ ΕΦΕΥΡΕΣΗΣ (54):ΜΙΑ ΥΔΑΤΟΣΤΕΓΗΣ ΛΑΜΠΑ ΚΑΙ ΜΙΑ ΜΕΘΟΔΟΣ ΚΑΤΑΣΚΕΥΗΣ ΑΥΤΗΣ

ΠΕΡΙΛΗΨΗ(57)

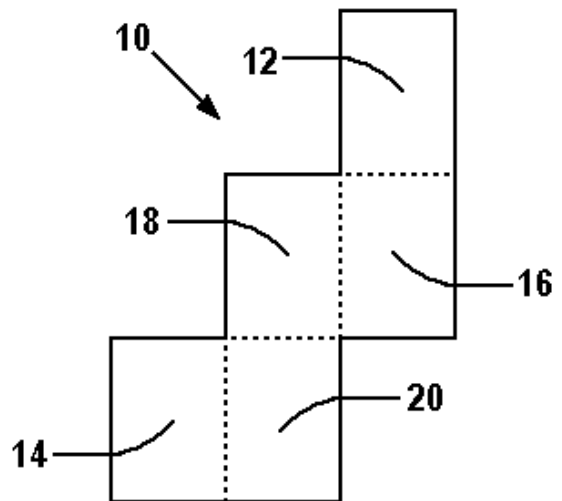
Η εφεύρεση αφορά μια υδατοστεγή λάμπα, η οποία περιλαμβάνει ένα περίβλημα (7), έναν φακό (8) προσαρτημένο κατά υδατοστεγή τρόπο επί του περιβλήματος, μια μονάδα ηλεκτρικών συστατικών τμημάτων (9), η οποία περιλαμβάνει μια πηγή φωτός (21), και έναν εξωτερικό συνδετήρα (6) για την σύνδεση μιας παροχής ρεύματος εις την λάμπα. Προκειμένου η μέθοδος κατασκευής αυτής να είναι απλή και ταχεία ο εξωτερικός συνδετήρας (6) περιλαμβάνει αγώγια τμήματα (4, 5) από ηλεκτρικά αγώγιο υλικό (30), το οποίο περιλαμβάνει ένα πολυμερές, όπου τα εν λόγω αγώγια τμήματα δημιουργούν ένα ηλεκτρικά αγώγιο μονοπάτι προς την μονάδα ηλεκτρικών συστατικών τμημάτων (9, 9', 9''). Η εφεύρεση αφορά επίσης μια μέθοδο κατασκευής μιας υδατοστεγούς λάμπας. Κατά την μέθοδο το περίβλημα, ο φακός, τα ηλεκτρικά αγώγια τμήματα και η σφράγιση παράγονται δια χύτευσης δια έγχυσης εντός της ίδιας μήτρας.



ΑΡΙΘΜΟΣ ΕΥΡ. Δ.Ε. (11):3074082
ΑΡΙΘ. ΕΛΛ. ΚΑΤΑΘΕΣΗΣ (21):20110400203
ΗΜΕΡ. ΕΛΛ. ΚΑΤΑΘΕΣΗΣ (22):27/01/2011
ΑΡΙΘ./ΗΜΕΡ. ΔΗΜΟΣΙΕΥΣΗΣ
ΕΥΡΩΠΑΪΚΟΥ ΔΙΠΛΩΜΑΤΟΣ(87):2170735 - 08/12/2010
ΑΡΙΘ./ΗΜΕΡ. ΔΗΜΟΣΙΕΥΣΗΣ
ΕΥΡΩΠΑΪΚΗΣ ΑΙΤΗΣΗΣ (86):08826580.6--18/07/2008
ΔΙΚΑΙΟΥΧΟΣ (73):1)Philip Morris Products S.A.
 Quai Jeanrenaud 3, 2000 Neuchatel, ΕΛΒΕΤΙΑ
ΣΥΜΒ. ΠΡΟΤΕΡΑΙΟΤΗΤΕΣ (30):07252888-20/07/2007-EP
ΕΦΕΥΡΕΤΗΣ (72):1)LUTZIG, Bodo-Werner
ΕΙΔΙΚΟΣ ΠΛΗΡΕΞΟΥΣΙΟΣ (74):ΡΟΥΣΣΟΥ ANNA
 Κουμπάρη 2, 10674 ΑΘΗΝΑ
ΑΝΤΙΚΛΗΤΟΣ (74):ΠΑΠΑΚΩΝΣΤΑΝΤΙΝΟΥ ΕΛΕΝΗ
 Κουμπάρη 2,10674 ΑΘΗΝΑ
ΤΙΤΛΟΣ ΕΦΕΥΡΕΣΗΣ (54):ΔΥΟ ΠΑΚΕΤΑ ΣΥΣΚΕΥΑΣΙΑΣ ΜΕ ΣΥΝΔΕΤΗΡΑ

ΠΕΡΙΛΗΨΗ(57)

Μια συσκευασία για είδη καπνίσματος περιλαμβάνει τουλάχιστον δύο συνδεδεμένα αρθρωτά πακέτα, έκαστο για την υποδοχή μιας χωριστής δεσμίδας ειδών καπνίσματος. Η συσκευασία περιλαμβάνει: ένα πρώτο πακέτο έχον ένα πρώτο τοίχωμα, ένα δεύτερο πακέτο έχον ένα πρώτο τοίχωμα, κι' έναν συνδετήρα (10) συζευγμένο αρθρωτά με το πρώτο τοίχωμα του πρώτου πακέτου κατά μήκος μιας πρώτης γραμμής δίπλωσης και συζευγμένο αρθρωτά με το πρώτο τοίχωμα του δεύτερου πακέτου κατά μήκος μιας δεύτερης γραμμής δίπλωσης πρακτικά κάθετης στην πρώτη γραμμή δίπλωσης. Τα δύο αρθρωτά συνδεδεμένα πακέτα μπορούν ν' αρθρώνονται γύρω από αμφοτέρες τις δύο κάθετες γραμμές δίπλωσης.



ΑΡΙΘΜΟΣ ΕΥΡ. Δ.Ε. (11):3074083
ΑΡΙΘ. ΕΛΛ. ΚΑΤΑΘΕΣΗΣ (21):20110400204
ΗΜΕΡ. ΕΛΛ. ΚΑΤΑΘΕΣΗΣ (22):27/01/2011
ΑΡΙΘ./ΗΜΕΡ. ΔΗΜΟΣΙΕΥΣΗΣ
ΕΥΡΩΠΑΪΚΟΥ ΔΙΠΛΩΜΑΤΟΣ(87):1432866 - 03/11/2010
ΑΡΙΘ./ΗΜΕΡ. ΔΗΜΟΣΙΕΥΣΗΣ
ΕΥΡΩΠΑΪΚΗΣ ΑΙΤΗΣΗΣ (86):02748960.8--19/06/2002
ΔΙΚΑΙΟΥΧΟΣ (73):1)YEREB LAB Limited
2 Sophouli Street Chanteclair Building 3rd
Floor, Flat/Office 303, 1096 Nicosia,
ΚΥΠΡΟΣ
ΣΥΜΒ. ΠΡΟΤΕΡΑΙΟΤΗΤΕΣ (30):0108282-22/06/2001-FR
ΕΦΕΥΡΕΤΗΣ (72):1)CHETBOUN, Nathalie
ΕΙΔΙΚΟΣ ΠΛΗΡΕΞΟΥΣΙΟΣ (74):ΡΟΥΣΣΟΥ ANNA
Κουμπάρη 2, 10674 ΑΘΗΝΑ
ΑΝΤΙΚΛΗΤΟΣ (74):ΠΑΠΑΚΩΝΣΤΑΝΤΙΝΟΥ ΕΛΕΝΗ
Κουμπάρη 2,10674 ΑΘΗΝΑ
ΤΙΤΛΟΣ ΕΦΕΥΡΕΣΗΣ (54):**ΜΕΘΟΔΟΣ ΑΝΤΙΑΚΑΡΙΑΚΗΣ ΚΑΙ
ΑΝΤΙΜΙΚΡΟΒΙΑΚΗΣ ΕΠΕΞΕΡΓΑΣΙΑΣ
ΥΦΑΝΤΩΝ ΥΛΙΚΩΝ**

μέθοδο επεξεργασίας κατά των ακάρεων και των μικροβίων ενός υφαντού υλικού, σύμφωνα με την οποία εναποτίθενται επί του εν λόγω υφαντού υλικού μικροκάψουλες που περιέχουν έλαιο του Neem.

ΠΕΡΙΛΗΨΗ(57)

Η παρούσα εφεύρεση αναφέρεται σε μια μέθοδο αντικαριακής και αντιμικροβιακής επεξεργασίας υφαντών υλικών, μια σύνθεση μικροκαψουλών ελαίου του Neem, ιδιαίτερα χρήσιμη γι'αυτήν την επεξεργασία κίενα λαμβανόμενο βιοενεργό υφαντό υλικό. Ειδικότερα, η παρούσα εφεύρεση αναφέρεται στον βιομηχανικό και εμπορικό τομέα των επεξεργασιών των υφασμάτων και όμοιων προϊόντων και εφαρμόζεται ιδιαίτερα στα υφαντά υλικά που κατασκευάζονται από φυσικές ίνες όπως το βαμβάκι, τα φτερά, τα πούπουλα ή από συνθετικές ίνες όπως πολυεστέρα, νάilon, ακρυλικές ή άλλες, ή από ίνες όπως πολυεστέρα-βάμβακος. Η παρούσα εφεύρεση έχει ως αντικείμενο μια

ΑΡΙΘΜΟΣ ΕΥΡ. Δ.Ε. (11):3074084
ΑΡΙΘ. ΕΛΛ. ΚΑΤΑΘΕΣΗΣ (21):20110400205
ΗΜΕΡ. ΕΛΛ. ΚΑΤΑΘΕΣΗΣ (22):27/01/2011
ΑΡΙΘ./ΗΜΕΡ. ΔΗΜΟΣΙΕΥΣΗΣ
ΕΥΡΩΠΑΪΚΟΥ ΔΙΠΛΩΜΑΤΟΣ(87):1828178 - 03/11/2010
ΑΡΙΘ./ΗΜΕΡ. ΔΗΜΟΣΙΕΥΣΗΣ
ΕΥΡΩΠΑΪΚΗΣ ΑΙΤΗΣΗΣ (86):05823064.0--16/12/2005
ΔΙΚΑΙΟΥΧΟΣ (73):1)EGIS GYOGYSZERGYAR RT.
Kereszturi ut 30-38, 1106 Budapest,
ΟΥΓΓΑΡΙΑ
ΣΥΜΒ. ΠΡΟΤΕΡΑΙΟΤΗΤΕΣ (30):4002634-18/12/2004-HU
ΕΦΕΥΡΕΤΗΣ (72):1)MEZEI, Tibor
2)SIMIG, Gyula
3)MOLNAR, Eniko
4)LUKACS, Gyula
5)PORCS-MAKKAY, Marta
6)VOLK, Balazs
7)HOFMANNE FEKETE, Valeria
8)NAGY, Kalman
9)MESTERHAZY, Norbert
10)KRASZNAI, Gyorgy
11)VERECZKEYNE DONATH, Gyorgyi
12)KORTVELYESSY, Gyulane
13)PECSI, Eva
ΕΙΔΙΚΟΣ ΠΛΗΡΕΞΟΥΣΙΟΣ (74):ΡΟΥΣΣΟΥ ANNA
Κουμπάρη 2, 10674 ΑΘΗΝΑ
ΑΝΤΙΚΛΗΤΟΣ (74):ΠΑΠΑΚΩΝΣΤΑΝΤΙΝΟΥ ΕΛΕΝΗ
Κουμπάρη 2,10674 ΑΘΗΝΑ
ΤΙΤΛΟΣ ΕΦΕΥΡΕΣΗΣ (54):**ΔΙΑΔΙΚΑΣΙΑ ΓΙΑ ΤΗΝ ΠΑΡΑΣΚΕΥΗ
ΥΨΗΛΗΣ-ΚΑΘΑΡΟΤΗΤΑΣ ΜΕΛΟΞΙΚΑ-
ΜΗΣ ΚΑΙ ΑΛΑΤΟΣ ΚΑΛΙΟΥ ΤΗΣ
ΜΕΛΟΞΙΚΑΜΗΣ**

ΠΕΡΙΛΗΨΗ(57)

Η εφεύρεση παρέχει μια διαδικασία για την παρασκευή υψηλής καθαρότητας μελοξικάμης του Τύπου (I). Το ακατέργαστο προϊόν μελοξικάμης αντιδρά με το διάλυμα υδροξειδίου του καλίου ή ανθρακικού καλίου, δια της οποίας μονοένυδρο άλας καλίου της μελοξικάμης παράγεται. Το εν λόγω άλας στη συνέχεια υφίσταται κατεργασία με ανόργανο ή οργανικό οξύ για να δώσει υψηλής-καθαρότητας μελοξικάμη.

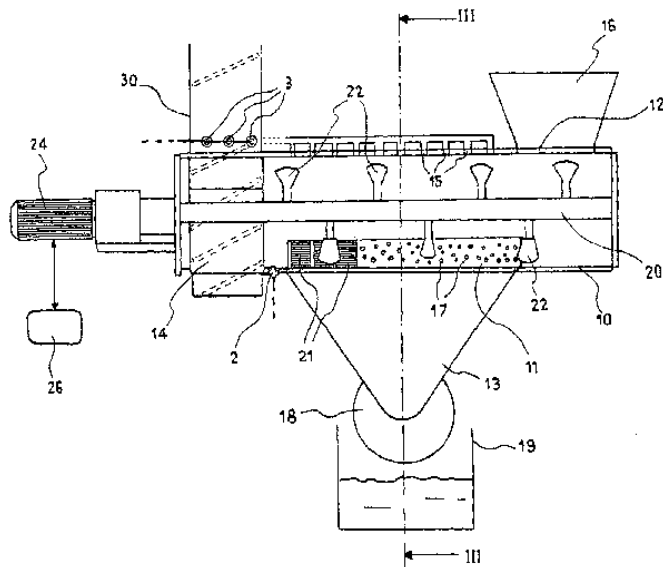
ΑΡΙΘΜΟΣ ΕΥΡ. Δ.Ε. (11):3074085
ΑΡΙΘ. ΕΛΛ. ΚΑΤΑΘΕΣΗΣ (21):20110400206
ΗΜΕΡ. ΕΛΛ. ΚΑΤΑΘΕΣΗΣ (22):27/01/2011
ΑΡΙΘ./ΗΜΕΡ. ΔΗΜΟΣΙΕΥΣΗΣ
ΕΥΡΩΠΑΪΚΟΥ ΔΙΠΛΩΜΑΤΟΣ(87):2050516 - 15/12/2010
ΑΡΙΘ./ΗΜΕΡ. ΔΗΜΟΣΙΕΥΣΗΣ
ΕΥΡΩΠΑΪΚΗΣ ΑΙΤΗΣΗΣ (86):07425657.9--18/10/2007
ΔΙΚΑΙΟΥΧΟΣ (73):1)Amut S.p.A.
Via Cameri, 16, 28100 Novara, ΙΤΑΛΙΑ

ΣΥΜΒ. ΠΡΟΤΕΡΑΙΟΤΗΤΕΣ (30):
ΕΦΕΥΡΕΤΗΣ (72):1)Teruggi, Piergiorgio
ΕΙΔΙΚΟΣ ΠΛΗΡΕΞΟΥΣΙΟΣ (74):ΡΟΥΣΣΟΥ ANNA
Κουμπάρη 2, 10674 ΑΘΗΝΑ
ΑΝΤΙΚΛΗΤΟΣ (74):ΠΑΠΑΚΩΝΣΤΑΝΤΙΝΟΥ ΕΛΕΝΗ
Κουμπάρη 2, 10674 ΑΘΗΝΑ

ΤΙΤΛΟΣ ΕΦΕΥΡΕΣΗΣ (54):**ΜΗΧΑΝΗ ΚΑΙ ΜΕΘΟΔΟΣ ΓΙΑ ΤΟ ΣΥΝΕΧΕΣ ΠΛΥΣΙΜΟ ΔΟΧΕΙΩΝ ΚΑΜΩΜΕΝΩΝ ΑΠΟ ΠΛΑΣΤΙΚΟ ΥΛΙΚΟ, ΚΑΙ ΤΗΝ ΑΠΟΜΑΚΡΥΝΣΗ ΤΩΝ ΡΥΠΩΝ ΚΑΙ ΕΤΙΚΕΤΩΝ ΑΠΟ ΤΙΣ ΕΠΙΦΑΝΕΙΕΣ ΤΟΥΣ**

ΠΕΡΙΛΗΨΗ(57)

Περιγράφονται μια μηχανή και μια μέθοδος για το πλύσιμο και την απομάκρυνση, κατά έναν συνεχή τρόπο, των ρύπων και ετικετών από πλαστικά δοχεία καμωμένα από ανακυκλώσιμο υλικό. Κατά την διάρκεια του πλυσίματος, τα δοχεία περνούν μέσα σε έναν θάλαμο πλυσίματος και υπόκεινται σε μιαν μεγάλη τριβή προκαλούμενη δι' ενός αναδευτήρα περιστρεφόμενου με μεγάλη ταχύτητα. Παρέχονται επίσης και μέσα σχίσματος προς διευκόλυνση της απόσπασης των ρύπων από την επιφάνεια των δοχείων.



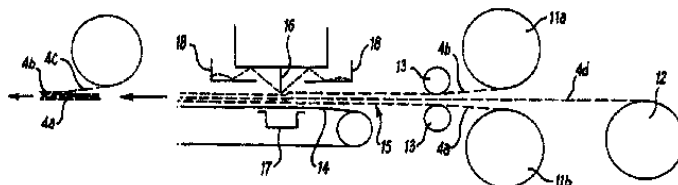
ΑΡΙΘΜΟΣ ΕΥΡ. Δ.Ε. (11):3074086
ΑΡΙΘ. ΕΛΛ. ΚΑΤΑΘΕΣΗΣ (21):20110400207
ΗΜΕΡ. ΕΛΛ. ΚΑΤΑΘΕΣΗΣ (22):27/01/2011
ΑΡΙΘ./ΗΜΕΡ. ΔΗΜΟΣΙΕΥΣΗΣ
ΕΥΡΩΠΑΪΚΟΥ ΔΙΠΛΩΜΑΤΟΣ(87):1763602 - 27/10/2010
ΑΡΙΘ./ΗΜΕΡ. ΔΗΜΟΣΙΕΥΣΗΣ
ΕΥΡΩΠΑΪΚΗΣ ΑΙΤΗΣΗΣ (86):05749818.0--27/05/2005
ΔΙΚΑΙΟΥΧΟΣ (73):1)E-LEATHER LIMITED
Kingsbridge Centre Sturrock Way, Peterborough PE3 8TZ, ΜΕΓΑΛΗ ΒΡΕΤΑΝΝΙΑ

ΣΥΜΒ. ΠΡΟΤΕΡΑΙΟΤΗΤΕΣ (30):0412380-03/06/2004-GB
ΕΦΕΥΡΕΤΗΣ (72):1)BEVAN, Christopher, Graham
ΕΙΔΙΚΟΣ ΠΛΗΡΕΞΟΥΣΙΟΣ (74):ΡΟΥΣΣΟΥ ANNA
Κουμπάρη 2, 10674 ΑΘΗΝΑ
ΑΝΤΙΚΛΗΤΟΣ (74):ΠΑΠΑΚΩΝΣΤΑΝΤΙΝΟΥ ΕΛΕΝΗ
Κουμπάρη 2, 10674 ΑΘΗΝΑ

ΤΙΤΛΟΣ ΕΦΕΥΡΕΣΗΣ (54):**ΣΧΗΜΑΤΙΣΜΟΣ ΦΥΛΛΟΥ ΔΕΡΜΑΤΙΝΟΥ ΥΛΙΚΟΥ ΜΕ ΤΗΝ ΧΡΗΣΗ ΤΗΣ ΤΕΧΝΙΚΗΣ ΥΔΑΤΟΠΕΡΙΤΥΛΙΞΗΣ [HYDROENTAGLEMENT]**

ΠΕΡΙΛΗΨΗ(57)

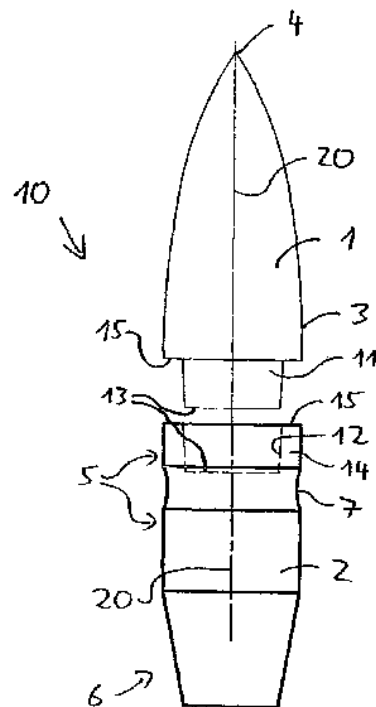
Δερμάτινο υλικό σε μορφή φύλλου κατασκευάζεται μέσω τεχνικής υδατοπεριτύλιξης ενός ιστού (4) από αναμειγμένες ανακτημένες δερμάτινες ίνες και συνθετικές ίνες. Οι συνθετικές ίνες είναι εύτηκτες ίνες δύο συστατικών οι οποίες θερμαίνονται πριν την τεχνική περιτύλιξης ώστε να τήκονται και να διαμορφώνουν ένα δίκτυο στήριξης για τις δερμάτινες ίνες. Ένα φύλλο από λεπτό χαρτί (1a) αποτίθεται επί της επιφάνειας του ιστού δερμάτινων ινών (4) και πίδακες υδατοπεριτύλιξης (16) κατευθύνονται διαμέσου του λεπτού χαρτιού μέσα στον ιστό.



ΑΡΙΘΜΟΣ ΕΥΡ. Δ.Ε. (11):3074087
ΑΡΙΘ. ΕΛΛ. ΚΑΤΑΘΕΣΗΣ (21):20110400208
ΗΜΕΡ. ΕΛΛ. ΚΑΤΑΘΕΣΗΣ (22):27/01/2011
ΑΡΙΘ./ΗΜΕΡ. ΔΗΜΟΣΙΕΥΣΗΣ
ΕΥΡΩΠΑΪΚΟΥ ΔΙΠΛΩΜΑΤΟΣ(87):1851503 - 10/11/2010
ΑΡΙΘ./ΗΜΕΡ. ΔΗΜΟΣΙΕΥΣΗΣ
ΕΥΡΩΠΑΪΚΗΣ ΑΙΤΗΣΗΣ (86):06704542.7--13/02/2006
ΔΙΚΑΙΟΥΧΟΣ (73):1)Saltech AG
Obere Ey 6, 4657 Dulliken, ΕΛΒΕΤΙΑ
ΣΥΜΒ. ΠΡΟΤΕΡΑΙΟΤΗΤΕΣ (30):270052005-16/02/2005-CH
ΕΦΕΥΡΕΤΗΣ (72):1)SALVEL, Manuel, F.
ΕΙΔΙΚΟΣ ΠΛΗΡΕΞΟΥΣΙΟΣ (74):ΑΘΑΝΑΣΙΑΔΟΥ ΜΑΡΙΑ
Κουμπάρη 2, 10674 ΑΘΗΝΑ
ΑΝΤΙΚΛΗΤΟΣ (74):ΠΑΠΑΚΩΝΣΤΑΝΤΙΝΟΥ ΕΛΕΝΗ
Κουμπάρη 2,10674 ΑΘΗΝΑ
ΤΙΤΛΟΣ ΕΦΕΥΡΕΣΗΣ (54):**ΣΦΑΙΡΑ**

ΠΕΡΙΛΗΨΗ(57)

Μια σφαίρα (10), ενδεχομένως επενδεδυμένη με ένα περίβλημα, που αποτελείται από έναν πυρήνα (1) εμπρόσθιας πλευράς και έναν πυρήνα (2) ουραίας πλευράς. Παράλληλα ο πυρήνας (2) της ουραίας πλευράς, που συνδέεται θετικά, τοποθετείται κεντρικά στον πυρήνα (1) εμπρόσθιας πλευράς και αυτός ο πυρήνας (2) ουραίας πλευράς συμπληρώνει εξ ολοκλήρου τη συνολική κυλινδρική και την κωνικά μορφοποιημένη οπίσθια περιοχή (2) της σφαίρας (10). Πάνω και στους δυο πυρήνες (1, 2) διαμορφώνεται εκάστοτε μια περιοχή ζεύξης (11, 12), η οποία δημιουργεί μια συνένωση της σφαίρας (10) σε μια συναρμογή μέσω συμπίεσης, όπου προκύπτει μια συνενωμένη εξωτερική μορφή (3) της σφαίρας (10) και όπου οι επιφάνειες επαφής (15, 13, 11, 12) των πυρήνων (1, 2) εφάπτονται κατ' ουσίαν άμεσα, χωρίς απόσταση είτε διάκενο, σε όλη τη συνολική επιφάνεια επαφής (15, 13, 11, 12). Σε μια εκτυροσκοκρότηση της σφαίρας (10) πάνω σε μια επιφάνεια, που είναι τυχαία προσανατολισμένη προς μια κατεύθυνση ρίψης (20), η σφαίρα (10) διαχωρίζεται σε δυο ακίνδυνα τμήματα σφαίρας.



ΑΡΙΘΜΟΣ ΕΥΡ. Δ.Ε. (11):3074088
ΑΡΙΘ. ΕΛΛ. ΚΑΤΑΘΕΣΗΣ (21):20110400209
ΗΜΕΡ. ΕΛΛ. ΚΑΤΑΘΕΣΗΣ (22):28/01/2011
ΑΡΙΘ./ΗΜΕΡ. ΔΗΜΟΣΙΕΥΣΗΣ
ΕΥΡΩΠΑΪΚΟΥ ΔΙΠΛΩΜΑΤΟΣ(87):1720610 - 15/12/2010
ΑΡΙΘ./ΗΜΕΡ. ΔΗΜΟΣΙΕΥΣΗΣ
ΕΥΡΩΠΑΪΚΗΣ ΑΙΤΗΣΗΣ (86):05726408.7--17/02/2005
ΔΙΚΑΙΟΥΧΟΣ (73):1)Matuschka-Greifflenclau, Markus, Graf v.
Waldparkstrasse 6, 9220 Bischofszell,
ΕΛΒΕΤΙΑ
ΣΥΜΒ. ΠΡΟΤΕΡΑΙΟΤΗΤΕΣ (30):04003529-17/02/2004-EP
ΕΦΕΥΡΕΤΗΣ (72):1)Matuschka-Greifflenclau, Markus, Graf
von
2)Jander, Hans Peter
ΕΙΔΙΚΟΣ ΠΛΗΡΕΞΟΥΣΙΟΣ (74):ΚΙΛΙΜΙΡΗΣ ΚΩΝΣΤΑΝΤΙΝΟΣ
Χατζηγιάννη Μέξη 7, 11528 ΑΘΗΝΑ
ΑΝΤΙΚΛΗΤΟΣ (74):ΚΙΛΙΜΙΡΗΣ ΚΩΝΣΤΑΝΤΙΝΟΣ
Χατζηγιάννη Μέξη 7,115 28 ΑΘΗΝΑ
ΤΙΤΛΟΣ ΕΦΕΥΡΕΣΗΣ (54):**ΣΥΝΘΕΣΗ ΕΠΙΒΡΑΔΥΝΣΗΣ ΤΟΥ
ΜΕΤΑΒΟΛΙΣΜΟΥ ΤΗΣ ΑΛΚΟΟΛΗΣ**

ΠΕΡΙΛΗΨΗ(57)

Η παρούσα εφεύρεση αναφέρεται σε μια σύνθεση, συγκεκριμένα μια διατροφική σύνθεση ή διαιτητικό συμπλήρωμα η οποία είναι δραστική σε σχέση με την υποστήριξη και/ή την επιβράδυνση μιας διαδικασίας αποδόμησης της αλκοόλης εντός του ανθρώπινου σώματος. Η παρούσα εφεύρεση αντιμετωπίζει ειδικώς το πρόβλημα της ταχείας αποδόμησης της αλκοόλης, ήτοι του μεταβολισμού της αλκοόλης όπως μπορεί να λάβει χώρα στα περισσότερα άτομα γενετικής δομής μη Καυκάσιου τύπου. Από αυτή την άποψη, ένα αντικείμενο της παρούσας εφεύρεσης είναι να επιτυγχάνονται διαλύματα τα οποία παρέχουν μια μείωση του φυσιολογικού στρες σε σχέση με την κατανάλωση αλκοόλης, συγκεκριμένα για άτομα με προδιάθεση προς την ταχεία αλκοολική αποδόμηση. Σύμφωνα με την παρούσα εφεύρεση αυτό το αντικείμενο επιτυγχάνεται με μια διατροφική σύνθεση

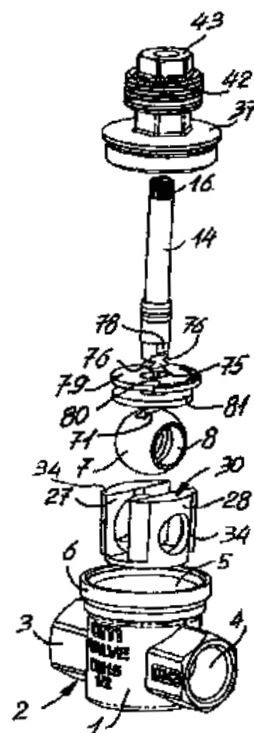
ή διαιτητικό συμπλήρωμα που περιέχει τις ακόλουθες ουσίες: δεξτρόζη, βιταμίνη C, L-γλουταμίνη, κυστεΐνη, ριβοφλαβίνη, ηλεκτρικό οξύ, φουμαρικό οξύ, και συνένζυμο Q10, όλες οι ουσίες υπό φυσιολογικές σχετικές δόσεις συγκεκριμένα όπως αποκαλύπτεται.

ΑΡΙΘΜΟΣ ΕΥΡ. Δ.Ε. (11):3074089
ΑΡΙΘ. ΕΛΛ. ΚΑΤΑΘΕΣΗΣ (21):20110400210
ΗΜΕΡ. ΕΛΛ. ΚΑΤΑΘΕΣΗΣ (22):28/01/2011
ΑΡΙΘ./ΗΜΕΡ. ΔΗΜΟΣΙΕΥΣΗΣ
ΕΥΡΩΠΑΪΚΟΥ ΔΙΠΛΩΜΑΤΟΣ(87):1651893 - 03/11/2010
ΑΡΙΘ./ΗΜΕΡ. ΔΗΜΟΣΙΕΥΣΗΣ
ΕΥΡΩΠΑΪΚΗΣ ΑΙΤΗΣΗΣ (86):04763045.4--29/06/2004
ΔΙΚΑΙΟΥΧΟΣ (73):1)FIMCIM S.P.A.
 Via Filippo Turati 29, 20121 Milano (MI),
 ΙΤΑΛΙΑ
ΣΥΜΒ. ΠΡΟΤΕΡΑΙΟΤΗΤΕΣ (30):MI20031344-01/07/2003-IT
 MI20032513-18/12/2003-IT
ΕΦΕΥΡΕΤΗΣ (72):1)CIMBERIO, Renzo
ΕΙΔΙΚΟΣ ΠΛΗΡΕΞΟΥΣΙΟΣ (74):ΚΙΛΙΜΙΡΗΣ ΚΩΝΣΤΑΝΤΙΝΟΣ
 Χατζηγιάννη Μέξη 7, 11528 ΑΘΗΝΑ
ΑΝΤΙΚΛΗΤΟΣ (74):ΚΙΛΙΜΙΡΗΣ ΚΩΝΣΤΑΝΤΙΝΟΣ
 Χατζηγιάννη Μέξη 7,115 28 ΑΘΗΝΑ
ΤΙΤΛΟΣ ΕΦΕΥΡΕΣΗΣ (54):**ΕΥΚΟΛΩΣ ΣΥΝΤΗΡΟΥΜΕΝΗ ΚΑΙ ΕΠΙΣΚΕΥΑΖΟΜΕΝΗ ΜΕ ΔΥΝΑΤΟΤΗΤΑ ΕΠΙΘΕΩΡΗΣΗΣ ΣΦΑΙΡΟΕΙΔΗΣ ΒΑΛΒΙΔΑ**

ΠΕΡΙΛΗΨΗ(57)

Μία ευκόλως συντηρούμενη σφαιροειδής βαλβίδα που εμπεριέχει ένα σώμα βαλβίδας με τουλάχιστον ένα εξάρτημα εισόδου, ένα εξάρτημα εξόδου και έναν θάλαμο που περικλείει ένα σφαιροειδές διάφραγμα, φλάντζες για να στηρίζουν σφιστά το διάφραγμα, και μία περιστροφική ράβδο διαφράγματος, όπου οι φλάντζες (27, 28' 62, 64, 65) σχηματίζουν ένα ενιαίο σώμα καλαθιού (30, 30B) που μπορεί να εφαρμοστεί από έξω πάνω στο διάφραγμα (7, 7B) μέσω μιας σύνδεσης γεωμετρικού τύπου, είναι προσαρμοσμένο ώστε να περικλείεται σταθερά, δηλαδή με έναν μη περιστροφικό τρόπο, μέσα στο σώμα βαλβίδας (1, 1B), και μπορεί να αποσυνθρεί από το εν λόγω σώμα βαλβίδας (1, 1 B) μαζί με το διάφραγμα (7, 7B). Η ράβδος κίνησης (14,14A) μπορεί να ενωθεί με δυνατότητα αφαίρεσης στο διάφραγμα (7, 7B) μέσω ενός δίσκου ένωσης (19) ή μέσω ενός γεωμετρικού και

κάτω μέρους τύπου εμπλοκής με κενό (71, 75). Οι βαλβίδες (2A, 2B) είναι φτιαγμένες ώστε να είναι είτε χωνευτές είτε στερεωμένες εξωτερικά.

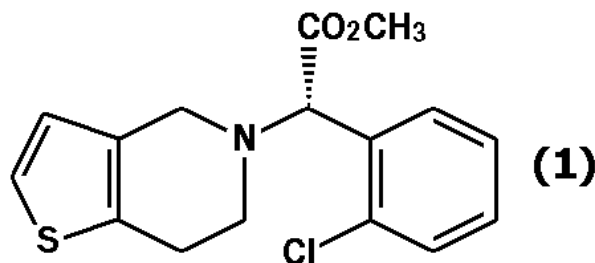


ΑΡΙΘΜΟΣ ΕΥΡ. Δ.Ε. (11):3074090
ΑΡΙΘ. ΕΛΛ. ΚΑΤΑΘΕΣΗΣ (21):20110400211
ΗΜΕΡ. ΕΛΛ. ΚΑΤΑΘΕΣΗΣ (22):27/01/2011
ΑΡΙΘ./ΗΜΕΡ. ΔΗΜΟΣΙΕΥΣΗΣ
ΕΥΡΩΠΑΪΚΟΥ ΔΙΠΛΩΜΑΤΟΣ(87):1618113 - 10/11/2010
ΑΡΙΘ./ΗΜΕΡ. ΔΗΜΟΣΙΕΥΣΗΣ
ΕΥΡΩΠΑΪΚΗΣ ΑΙΤΗΣΗΣ (86):04768414.7--09/09/2004
ΔΙΚΑΙΟΥΧΟΣ (73):1)Generics (UK) Limited
 Albany Gate, Darkes Lane, Potters Bar, Hertfordshire EN6 1AG, ΜΕΓΑΛΗ ΒΡΕΤΑΝΝΙΑ
ΣΥΜΒ. ΠΡΟΤΕΡΑΙΟΤΗΤΕΣ (30):0321256-11/09/2003-GB
ΕΦΕΥΡΕΤΗΣ (72):1)ARUL, Ramakrishnan
 2)RAWAT, Ajay Singh
 3)GADAKAR,Maheshkumar
 4)RAO, Rajesh
 5)PISE, Abhinay
 6)GRAY, Jason
ΕΙΔΙΚΟΣ ΠΛΗΡΕΞΟΥΣΙΟΣ (74):ΑΘΑΝΑΣΙΑΔΟΥ ΜΑΡΙΑ
 Κουμπάρι 2, 10674 ΑΘΗΝΑ
ΑΝΤΙΚΛΗΤΟΣ (74):ΠΑΠΑΚΩΝΣΤΑΝΤΙΝΟΥ ΕΛΕΝΗ
 Κουμπάρι 2,10674 ΑΘΗΝΑ
ΤΙΤΛΟΣ ΕΦΕΥΡΕΣΗΣ (54):**ΚΑΙΝΟΦΑΝΗ ΚΡΥΣΤΑΛΛΙΚΑ ΠΟΛΥΜΟΡΦΑ ΤΗΣ ΚΛΟΠΙΔΟΓΡΕΛΗΣ**

ΠΕΡΙΛΗΨΗ(57)

Η παρούσα εφεύρεση σχετίζεται με καινοφανείς κρυσταλλικές μορφές του αναστολέα συσσωμάτωσης των αιμοπεταλίων οξικό (+)-(8)-μεθυλ-2-(2-χλωροφαιανυλ)-(6,7-διυδρο- 4H-θειαινολ-[3,2-ο]πυριδ-5-ύλιο), κλοπιδογρέλη (1), στην μορφή των υδροβρωμιούχων αλάτων, που ταυτοποιούνται ως πολύμορφες μορφές 1, 2 και 3. Η παρούσα εφεύρεση σχετίζεται περαιτέρω με διεργασίες για την παρασκευή μορφών αυτού του είδους, φαρμακευτικών συνθέσεων

περιλαμβάνοντας μορφές αυτού του είδους, και χρήσεις για μορφές και συνθέσεις αυτού του είδους. Οι φαρμακευτικές συνθέσεις μπορεί να χρησιμοποιηθούν ειδικότερα για την αναστολή της συσσωμάτωσης των αιμοπεταλίων ή για την αγωγή, πρόληψη ή αντιμετώπιση της θρόμβωσης, της αθηροθρόμβωσης, του αθηροθρομβωτικού συμβάματος, του ισχαιμικού εγκεφαλικού επεισοδίου, του εμφράγματος του μυοκαρδίου, του εμφράγματος του μυοκαρδίου κυμάτων μη-Q, της αθηροσκληρώσεως, της περιφερικής αρτηριακής πάθησης, ή της ασταθούς στηθάγχης. Η παρούσα εφεύρεση σχετίζεται επίσης με μεθόδους αγωγής των εν λόγω διαταραχών. Χημικός Τύπος (1).

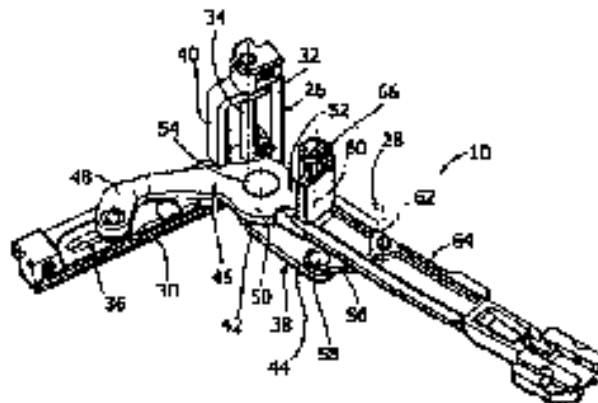


ΑΡΙΘΜΟΣ ΕΥΡ. Δ.Ε. (11):3074091
ΑΡΙΘ. ΕΛΛ. ΚΑΤΑΘΕΣΗΣ (21):20110400212
ΗΜΕΡ. ΕΛΛ. ΚΑΤΑΘΕΣΗΣ (22):27/01/2011
ΑΡΙΘ./ΗΜΕΡ. ΔΗΜΟΣΙΕΥΣΗΣ
ΕΥΡΩΠΑΪΚΟΥ ΔΙΠΛΩΜΑΤΟΣ(87):1612355 - 22/12/2010
ΑΡΙΘ./ΗΜΕΡ. ΔΗΜΟΣΙΕΥΣΗΣ
ΕΥΡΩΠΑΪΚΗΣ ΑΙΤΗΣΗΣ (86):05013227.3--20/06/2005
ΔΙΚΑΙΟΥΧΟΣ (73):1)SAVIO S.p.A.
 Via Torino, 25 (S.S. 25), 10050 Chiusa San Michele, ΙΤΑΛΙΑ
ΣΥΜΒ. ΠΡΟΤΕΡΑΙΟΤΗΤΕΣ (30):ΤΟ20040438-28/06/2004-ΙΤ
ΕΦΕΥΡΕΤΗΣ (72):1)Balbo di Vinadio, Aimone
ΕΙΔΙΚΟΣ ΠΛΗΡΕΞΟΥΣΙΟΣ (74):ΑΘΑΝΑΣΙΑΔΟΥ ΜΑΡΙΑ
 Κουμπάρη 2, 10674 ΑΘΗΝΑ
ΑΝΤΙΚΛΗΤΟΣ (74):ΠΑΠΑΚΩΝΣΤΑΝΤΙΝΟΥ ΕΛΕΝΗ
 Κουμπάρη 2, 10674 ΑΘΗΝΑ
ΤΙΤΛΟΣ ΕΦΕΥΡΕΣΗΣ (54):**ΚΡΥΦΟΣ ΑΡΘΡΩΤΟΣ ΜΗΧΑΝΙΣΜΟΣ ΓΙΑ ΠΑΡΑΘΥΡΑ ΚΑΙ ΠΟΡΤΕΣ ΜΕ ΑΝΟΙΓΜΑ ΠΤΕΡΩΤΟΥ ΤΥΠΟΥ ΚΑΙ ΠΕΡΙΣΤΡΟΦΙΚΟΥ ΤΥΠΟΥ**

ΠΕΡΙΛΗΨΗ(57)

Ένας αρθρωτός μηχανισμός για παράθυρα και πόρτες που περιλαμβάνει ένα σταθερό πλαίσιο (14) και ένα κινητό πλαίσιο (16), τα οποία περιλαμβάνουν: - ένα πρώτο στοιχείο στήριξης (26) που στερεώνεται στο σταθερό πλαίσιο (14) και το οποίο φέρει έναν κύριο άξονα άρθρωσης (34), - ένα δεύτερο στοιχείο στήριξης (28) το οποίο στερεώνεται στο κινητό πλαίσιο (16), - έναν κύριο μοχλό (38) που έχει ένα πρώτο άκρο (40) αρθρωτά συνδεδεμένο στο πρώτο στοιχείο στήριξης (26) γύρω από τον κύριο άξονα άρθρωσης (34), - έναν δευτερεύοντα μοχλό (46) αρθρωτά συνδεδεμένο σε μια ενδιάμεση περιοχή (42) του κύριου μοχλού (38), και στον οποίο ένα δεύτερο άκρο (52) του δευτερεύοντος μοχλού (46) είναι αρθρωτά

συνδεδεμένο στο δεύτερο στοιχείο στήριξης (28) γύρω από έναν πρώτο άξονα άρθρωσης (60), και - μια ράβδο σύνδεσης (56) που έχει ένα πρώτο άκρο αρθρωτά συνδεδεμένο στο δεύτερο άκρο (44) του κύριου μοχλού (38) και ένα δεύτερο άκρο (94) αρθρωτά συνδεδεμένο με το δεύτερο στοιχείο στήριξης (28) γύρω από έναν δεύτερο άξονα άρθρωσης (62). Οι πρώτος και δεύτερος άξονες άρθρωσης (60,62) βρίσκονται σε σταθερή θέση σε σχέση με το δεύτερο στοιχείο στήριξης (28) και μπορούν να εκτρέπονται με τέτοιο τρόπο ώστε να επιτρέπεται η μετατόπιση του δεύτερου στοιχείου στήριξης (28) μεταξύ μιας πρώτης θέσης που αντιστοιχεί στη θέση του κλειστού ή πτερωτά -ανοιγόμενου κινητού πλαισίου (16) και μια δεύτερη θέση που αντιστοιχεί στη θέση του περιστροφικά -ανοιγόμενου κινητού πλαισίου (16).

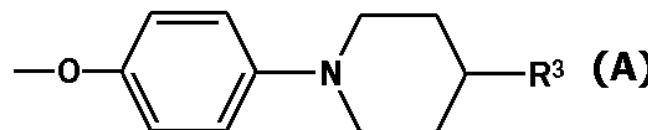
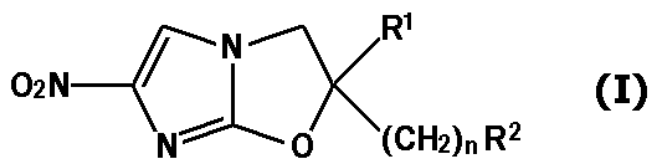


ΑΡΙΘΜΟΣ ΕΥΡ. Δ.Ε. (11):3074092
ΑΡΙΘ. ΕΛΛ. ΚΑΤΑΘΕΣΗΣ (21):20110400213
ΗΜΕΡ. ΕΛΛ. ΚΑΤΑΘΕΣΗΣ (22):27/01/2011
ΑΡΙΘ./ΗΜΕΡ. ΔΗΜΟΣΙΕΥΣΗΣ
ΕΥΡΩΠΑΪΚΟΥ ΔΙΠΛΩΜΑΤΟΣ(87):1906926 - 01/12/2010
ΑΡΙΘ./ΗΜΕΡ. ΔΗΜΟΣΙΕΥΣΗΣ
ΕΥΡΩΠΑΪΚΗΣ ΑΙΤΗΣΗΣ (86):06781620.7--19/07/2006
ΔΙΚΑΙΟΥΧΟΣ (73):1)OTSUKA PHARMACEUTICAL CO., LTD.
 9, Kanda Tsukasamachi 2-chome, Chiyoda-ku Tokyo 101-8535, ΙΑΠΩΝΙΑ
ΣΥΜΒ. ΠΡΟΤΕΡΑΙΟΤΗΤΕΣ (30):2005218563-28/07/2005-JP
ΕΦΕΥΡΕΤΗΣ (72):1)KAWASAKI, Junichi
ΕΙΔΙΚΟΣ ΠΛΗΡΕΞΟΥΣΙΟΣ (74):ΑΘΑΝΑΣΙΑΔΟΥ ΜΑΡΙΑ
 Κουμπάρη 2, 10674 ΑΘΗΝΑ
ΑΝΤΙΚΛΗΤΟΣ (74):ΠΑΠΑΚΩΝΣΤΑΝΤΙΝΟΥ ΕΛΕΝΗ
 Κουμπάρη 2, 10674 ΑΘΗΝΑ
ΤΙΤΛΟΣ ΕΦΕΥΡΕΣΗΣ (54):**ΦΑΡΜΑΚΕΥΤΙΚΗ ΣΥΝΘΕΣΗ ΠΕΡΙΕΧΟΥΣΑ ΠΑΡΑΓΩΓΑ 2,3-ΔΙΥΔΡΟ-6-ΝΙΤΡΟΙΜΙΔΑΖΟ[2,1-Β] ΟΞΑΖΟΛΙΟΥ**

ΠΕΡΙΛΗΨΗ(57)

Μια φαρμακευτική σύνθεση σύμφωνα με την παρούσα εφεύρεση περιέχει: (I) τουλάχιστον ένα μέλος επιλεγόμενο από την ομάδα που αποτελείται από ενώσεις οξαζολίου, οπτικές δραστικά ισομερή αυτών, και άλατα αυτών, όπου οι ενώσεις οξαζολίου παρίστανται από τον γενικό τύπο (I): όπου το R1 παριστά ένα άτομο υδρογόνου ή C1-6 αλκυλομάδα το n παριστά έναν ακέραιο από 0 έως 6 και το R2 παριστά, παραδείγματος χάρη, μια ομάδα του παραπλευρώς εμφανιζόμενου γενικού τύπου (A): όπου το R3 παριστά μια ομάδα φαινόξυ, προαιρετικά υποκατεστημένη στον φαινολικό δακτύλιο με ένα ή περισσότερα μέλη επιλεγόμενα από την ομάδα που αποτελείται από άτομα αλογόνου, υποκατεστημένες με αλογόνο ή μη υποκατεστημένες C1-6 αλκυλομάδες, και υποκατεστημένες με αλογόνο ή μη υποκατεστημένες C1-6 αλκοξυομάδες; και (II) τουλάχιστον μια ένωση κυτταρίνης επιλεγόμενη από την ομάδα που αποτελείται από φθαλική υδροξυπροπυλομε-

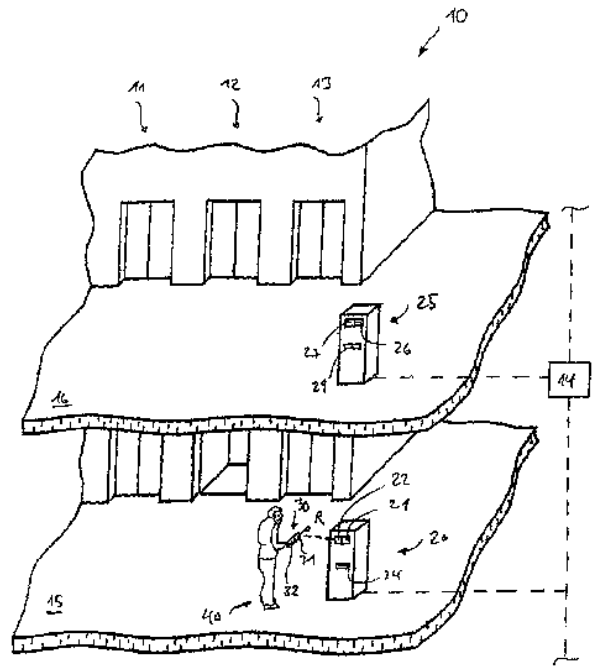
θλοκυτταρίνη και οξείκη ηλεκτρική υδροξυπροπυλο-μεθυλοκυτταρίνη. Η παρούσα φαρμακευτική σύνθεση έχει βελτιωμένη υδατοδιαλυτότητα σε σχέση με μια ένωση οξαζολίου.



ΑΡΙΘΜΟΣ ΕΥΡ. Δ.Ε. (11):3074093
ΑΡΙΘ. ΕΛΛ. ΚΑΤΑΘΕΣΗΣ (21):20110400214
ΗΜΕΡ. ΕΛΛ. ΚΑΤΑΘΕΣΗΣ (22):28/01/2011
ΑΡΙΘ./ΗΜΕΡ. ΔΗΜΟΣΙΕΥΣΗΣ
ΕΥΡΩΠΑΪΚΟΥ ΔΙΠΛΩΜΑΤΟΣ(87):1900672 - 15/12/2010
ΑΡΙΘ./ΗΜΕΡ. ΔΗΜΟΣΙΕΥΣΗΣ
ΕΥΡΩΠΑΪΚΗΣ ΑΙΤΗΣΗΣ (86):07115979.2--10/09/2007
ΔΙΚΑΙΟΥΧΟΣ (73):1)Inventio AG
 Seestrasse 55 Postfach, 6052 Hergiswil,
 ΕΛΒΕΤΙΑ
ΣΥΜΒ. ΠΡΟΤΕΡΑΙΟΤΗΤΕΣ (30):06120520-12/09/2006-ΕΡ
ΕΦΕΥΡΕΤΗΣ (72):1)Gerstenkorn, Bernhard
ΕΙΔΙΚΟΣ ΠΑΡΕΞΟΥΣΙΟΣ (74):ΚΙΟΡΤΣΗ ΧΡΙΣΤΙΝΑ
 Σόλωνος 136, 10677 ΑΘΗΝΑ
ΑΝΤΙΚΛΗΤΟΣ (74):ΚΙΟΡΤΣΗ ΧΡΙΣΤΙΝΑ
 Σόλωνος 136,10677 ΑΘΗΝΑ
ΤΙΤΛΟΣ ΕΦΕΥΡΕΣΗΣ (54):**ΜΕΘΟΔΟΣ ΓΙΑ ΤΟΝ ΕΚΜΟΝΤΕΡΝΙΣΜΟ ΤΟΥ ΑΥΤΟΜΑΤΙΣΜΟΥ ΜΙΑΣ ΕΓΚΑΤΑΣΤΑΣΗΣ ΑΝΕΛΚΥΣΤΗΡΑ**

ΠΕΡΙΛΗΨΗ(57)

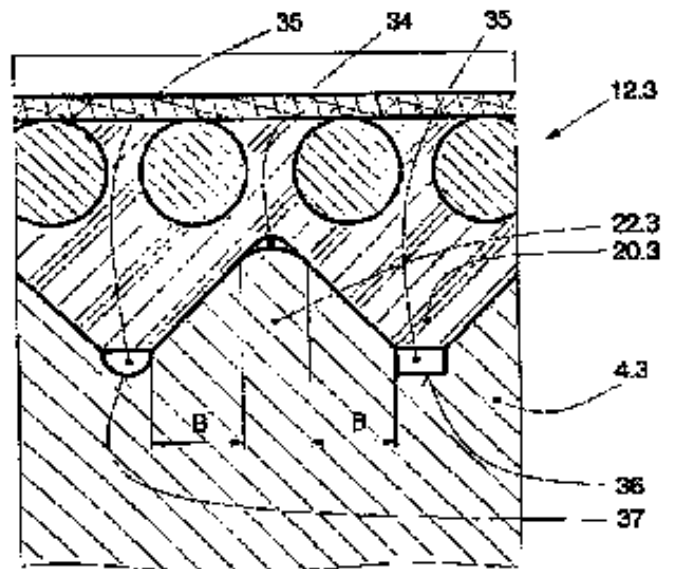
Σε μια μέθοδο για τον εκμοντερνισμό του αυτοματισμού μιας εγκατάστασης ανελκυστήρα (10) με τουλάχιστον ένα θερματικό (20,25) ενεργοποιείται το θερματικό (20,25) με ένα τοποθετημένο εις το κινητό στοιχείο μνήμης δεδομένων αυτοματισμού πακέτο δεδομένων αυτοματισμού για τον εκμοντερνισμό των λειτουργιών αυτοματισμού της εγκατάστασης ανελκυστήρα (10). Εδώ το πακέτο δεδομένων αυτοματισμού αποστέλλεται μέσω μιας εντός μιας προκαθορισμένης απόστασης (R) μεταξύ του κινητού στοιχείου μνήμης δεδομένων αυτοματισμού (30) και του θερματικού (20,25) δημιουργούμενης ασύρματης σύνδεσης κοντινού πεδίου από το κινητό στοιχείο μνήμης δεδομένων αυτοματισμού (30) προς το θερματικό (20,25) και το πακέτο δεδομένων αυτοματισμού τοποθετείται σε μια μονάδα μνήμης (21,26) του θερματικού (20,25).



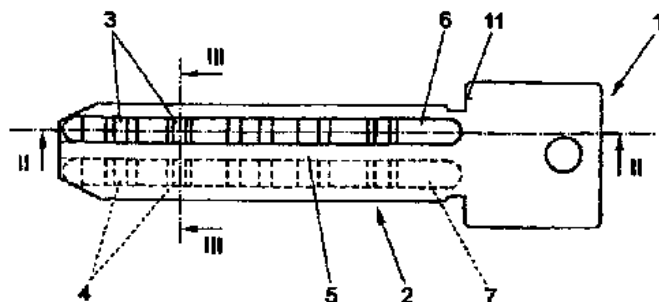
ΑΡΙΘΜΟΣ ΕΥΡ. Δ.Ε. (11):3074094
ΑΡΙΘ. ΕΛΛ. ΚΑΤΑΘΕΣΗΣ (21):20110400215
ΗΜΕΡ. ΕΛΛ. ΚΑΤΑΘΕΣΗΣ (22):28/01/2011
ΑΡΙΘ./ΗΜΕΡ. ΔΗΜΟΣΙΕΥΣΗΣ
ΕΥΡΩΠΑΪΚΟΥ ΔΙΠΛΩΜΑΤΟΣ(87):1777189 - 05/01/2011
ΑΡΙΘ./ΗΜΕΡ. ΔΗΜΟΣΙΕΥΣΗΣ
ΕΥΡΩΠΑΪΚΗΣ ΑΙΤΗΣΗΣ (86):06122470.5--17/10/2006
ΔΙΚΑΙΟΥΧΟΣ (73):1)Inventio AG
 Seestrasse 55 Postfach, 6052 Hergiswil,
 ΕΛΒΕΤΙΑ
ΣΥΜΒ. ΠΡΟΤΕΡΑΙΟΤΗΤΕΣ (30):05109821-21/10/2005-ΕΡ
ΕΦΕΥΡΕΤΗΣ (72):1)Ach, Ernst
ΕΙΔΙΚΟΣ ΠΑΡΕΞΟΥΣΙΟΣ (74):ΚΙΟΡΤΣΗ ΧΡΙΣΤΙΝΑ
 Σόλωνος 136, 10677 ΑΘΗΝΑ
ΑΝΤΙΚΛΗΤΟΣ (74):ΚΙΟΡΤΣΗ ΧΡΙΣΤΙΝΑ
 Σόλωνος 136,10677 ΑΘΗΝΑ
ΤΙΤΛΟΣ ΕΦΕΥΡΕΣΗΣ (54):**ΣΥΣΤΗΜΑ ΦΕΡΟΝΤΩΝ ΜΕΣΩΝ ΜΕ ΚΙΝΗΤΗΡΙΟ ΔΙΣΚΟ ΚΑΙ ΦΕΡΟΝ ΜΕΣΟ ΚΑΘΩΣ ΕΠΙΣΗΣ ΕΓΚΑΤΑΣΤΑΣΗ ΑΝΕΛΚΥΣΤΗΡΑ ΜΕ ΕΝΑ ΤΕΤΟΙΟ ΣΥΣΤΗΜΑ ΦΕΡΟΝΤΩΝ ΜΕΣΩΝ**

ΠΕΡΙΛΗΨΗ(57)

Εις ένα σύστημα φερόντων μέσων ένα φέρον μέσο (12.3), υπό μορφή ιμάντα, το οποίο φέρει ένα φορτίο και το οποίο περιλαμβάνει τουλάχιστον μια εκτεινόμενη κατά την διαμήκη κατεύθυνση νεύρωση (20.3) ή αύλακα με σφηνοειδή διατομή, κινείται μέσω ενός δίσκου φέροντος μέσου (4.3), ο οποίος παρουσιάζει τουλάχιστον μια αντίστοιχη, κατά την περιφερειακή κατεύθυνση εκτεινόμενη αύλακα ή αντίστοιχα νεύρωση (22.3) με σφηνοειδή διατομή, όπου μεταξύ ενός αυχένα νεύρωσης της σφηνοειδούς νεύρωσης (20.3, 22.3) και ενός αντιστοίχου πυθμένα αύλακας υπάρχει ένας κοίλος χώρος (34,35), όταν το φέρον μέσο (12.3) εφάπτεται επί του δίσκου φέροντος μέσου (4.3).



ΑΡΙΘΜΟΣ ΕΥΡ. Δ.Ε. (11):3074095
ΑΡΙΘ. ΕΛΛ. ΚΑΤΑΘΕΣΗΣ (21):20110400216
ΗΜΕΡ. ΕΛΛ. ΚΑΤΑΘΕΣΗΣ (22):28/01/2011
ΑΡΙΘ./ΗΜΕΡ. ΔΗΜΟΣΙΕΥΣΗΣ
ΕΥΡΩΠΑΪΚΟΥ ΔΙΠΛΩΜΑΤΟΣ(87):1582663 - 22/12/2010
ΑΡΙΘ./ΗΜΕΡ. ΔΗΜΟΣΙΕΥΣΗΣ
ΕΥΡΩΠΑΪΚΗΣ ΑΙΤΗΣΗΣ (86):05101649.1--03/03/2005
ΔΙΚΑΙΟΥΧΟΣ (73):1)Aug. Winkhaus GmbH & Co. KG
August-Winkhaus-Strasse 31, 48291 Telgte,
ΓΕΡΜΑΝΙΑ
ΣΥΜΒ. ΠΡΟΤΕΡΑΙΟΤΗΤΕΣ (30):102004015634-31/03/2004-DE
ΕΦΕΥΡΕΤΗΣ (72):1)Kamm, Dr. Gotz
ΕΙΔΙΚΟΣ ΠΛΗΡΕΞΟΥΣΙΟΣ (74):ΚΙΟΡΤΣΗ ΧΡΙΣΤΙΝΑ
Σόλωνος 136, 10677 ΑΘΗΝΑ
ΑΝΤΙΚΛΗΤΟΣ (74):ΚΙΟΡΤΣΗ ΧΡΙΣΤΙΝΑ
Σόλωνος 136,10677 ΑΘΗΝΑ
ΤΙΤΛΟΣ ΕΦΕΥΡΕΣΗΣ (54):**ΚΛΕΙΔΙ ΓΙΑ ΕΝΑ ΚΥΛΙΝΔΡΟ ΚΛΕΙΔΑ-
ΡΙΑΣ**



ΠΕΡΙΛΗΨΗ(57)

Εis ένα κλειδί για ένα κύλινδρο κλειδαριάς είναι διατεταγμένες εις ένα στέλεχος (2) αύλακες (8,9) για την υποδοχή ένθετων τεμαχίων (6,7). Τα ένθετα τεμάχια (6,7) παρουσιάζουν ανοίγματα κλειδαριάς (3,4) για πείρους ενός κυλίνδρου κλειδαριάς. Τοιοιτοτρόπως διαθέτει το κλειδί ιδιαίτερα απλή δομή και είναι δυνατόν να αντιγραφεί μόνον με μεγάλο κόπο.

ΑΡΙΘΜΟΣ ΕΥΡ. Δ.Ε. (11):3074096
ΑΡΙΘ. ΕΛΛ. ΚΑΤΑΘΕΣΗΣ (21):20110400217
ΗΜΕΡ. ΕΛΛ. ΚΑΤΑΘΕΣΗΣ (22):28/01/2011
ΑΡΙΘ./ΗΜΕΡ. ΔΗΜΟΣΙΕΥΣΗΣ
ΕΥΡΩΠΑΪΚΟΥ ΔΙΠΛΩΜΑΤΟΣ(87):1937310 - 24/11/2010
ΑΡΙΘ./ΗΜΕΡ. ΔΗΜΟΣΙΕΥΣΗΣ
ΕΥΡΩΠΑΪΚΗΣ ΑΙΤΗΣΗΣ (86):06793626.0--19/09/2006
ΔΙΚΑΙΟΥΧΟΣ (73):1)Universita` di Bologna Dipartimento di Patologia Sperimentale
Via San Giacomo 14, 40126 Bologna, ΙΤΑΛΙΑ
ΣΥΜΒ. ΠΡΟΤΕΡΑΙΟΤΗΤΕΣ (30):MI20051743-20/09/2005-IT
ΕΦΕΥΡΕΤΗΣ (72):1)FIUME, Luigi
2)DI STEFANO, Giuseppina
ΕΙΔΙΚΟΣ ΠΛΗΡΕΞΟΥΣΙΟΣ (74):ΚΙΛΙΜΙΡΗΣ ΚΩΝΣΤΑΝΤΙΝΟΣ
Χατζηγιάννη Μέξη 7, 11528 ΑΘΗΝΑ
ΑΝΤΙΚΛΗΤΟΣ (74):ΚΙΛΙΜΙΡΗΣ ΚΩΝΣΤΑΝΤΙΝΟΣ
Χατζηγιάννη Μέξη 7,115 28 ΑΘΗΝΑ
ΤΙΤΛΟΣ ΕΦΕΥΡΕΣΗΣ (54):**ΧΡΗΣΗ ΣΥΖΥΓΩΝ ΤΗΣ ΔΟΞΟΡΟΥΒΙΚΙΝΗΣ ΜΕ ΛΑΚΤΟΖΑΜΙΝΩΜΕΝΗ ΑΛΒΟΥΜΙΝΗ**

ΠΕΡΙΛΗΨΗ(57)

Η παρούσα εφεύρεση αναφέρεται στη χρήση ενός συζυγούς της δοξορουβικίνης με λακτοζαμινωμένη ανθρώπινη αλβουμίνη για την παρασκευή μιας φαρμακευτικής σύνθεσης χρήσιμης στη θεραπεία των ηπατοκυτταρικών καρκινωμάτων (HCCs) τά οποία δεν εκφράζουν τον υποδοχέα ασιαλοπρωτεΐνης (ASGP-R). Το συζυγές το οποίο παρασκευάστηκε προηγουμένως και μελετήθηκε μόνο για τη θεραπεία των HCCs που εκφράζουν τον ASGP-R, αποδείχθηκε σήμερα ότι διαθέτει τη δυνατότητα μιας ευεργετικής χρήσης επίσης στη θεραπεία των HCCστα οποία δεν έχουν τον υποδοχέα. Συνεπώς, οι συνθέσεις που περιέχουν το συζυγές θα μπορούσαν να χορηγούνται για τη θεραπεία όλων των HCCs, χωρίς την ανάγκη προκαταρκτικής βιοψίας του όγκου για να καταδειχθεί η ύπαρξη ή απουσία του υποδοχέα.

ΑΡΙΘΜΟΣ ΕΥΡ. Δ.Ε. (11):3074097
ΑΡΙΘ. ΕΛΛ. ΚΑΤΑΘΕΣΗΣ (21):20110400218
ΗΜΕΡ. ΕΛΛ. ΚΑΤΑΘΕΣΗΣ (22):28/01/2011
ΑΡΙΘ./ΗΜΕΡ. ΔΗΜΟΣΙΕΥΣΗΣ
ΕΥΡΩΠΑΪΚΟΥ ΔΙΠΛΩΜΑΤΟΣ(87):1784396 - 22/12/2010
ΑΡΙΘ./ΗΜΕΡ. ΔΗΜΟΣΙΕΥΣΗΣ
ΕΥΡΩΠΑΪΚΗΣ ΑΙΤΗΣΗΣ (86):05782821.2--15/08/2005
ΔΙΚΑΙΟΥΧΟΣ (73):1)Pfizer, Inc.
 235 East 42nd Street, New York, NY 10017,
 ΗΝΩΜΕΝΕΣ ΠΟΛΙΤΕΙΕΣ ΤΗΣ ΑΜΕΡΙΚΗΣ

ΣΥΜΒ. ΠΡΟΤΕΡΑΙΟΤΗΤΕΣ (30):605244 P-26/08/2004-US
 690803 P-14/06/2005-US

ΕΦΕΥΡΕΤΗΣ (72):1)CUI, Jingrong Jean,
 2)FUNK, Lee Andrew,
 3)JIA, Lei,
 4)KUNG, Pei-Pei,
 5)MENG, Jerry Jialun,
 6)NAMBU, Mitchell David,
 7)PAIRISH, Mason Alan,
 8)SHEN, Hong,
 9)TRAN-DUBE, Michelle Bich

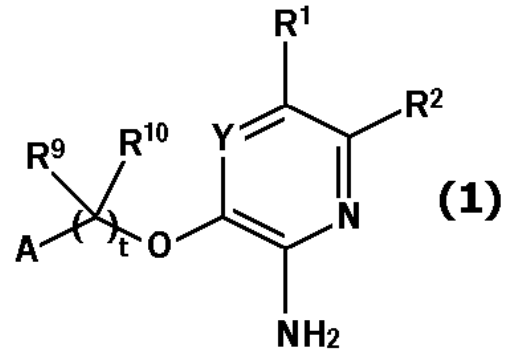
ΕΙΔΙΚΟΣ ΠΛΗΡΕΞΟΥΣΙΟΣ (74):ΚΙΛΙΜΙΡΗΣ ΚΩΝΣΤΑΝΤΙΝΟΣ
 Χατζηγιάννη Μέξη 7, 11528 ΑΘΗΝΑ

ΑΝΤΙΚΑΛΗΤΟΣ (74):ΚΙΛΙΜΙΡΗΣ ΚΩΝΣΤΑΝΤΙΝΟΣ
 Χατζηγιάννη Μέξη 7,115 28 ΑΘΗΝΑ

ΤΙΤΛΟΣ ΕΦΕΥΡΕΣΗΣ (54):ΠΥΡΑΖΟΛΟ-ΥΠΟΚΑΤΕΣΤΗΜΕΝΕΣ
 ΑΜΙΝΟΤΕΡΟΡΑΡΥΑ ΕΝΩΣΕΙΣ ΩΣ
 ΑΝΑΣΤΟΛΕΙΣ ΚΙΝΑΣΗΣ ΠΡΩΤΕΪΝΗΣ

ΠΕΡΙΛΗΨΗ(57)

Παρέχονται ενώσεις του τύπου (1): καθώς επίσης μέθοδοι για την σύνθεση και χρήση αυτών. Προτιμώμενες ενώσεις είναι ισχυροί αναστολείς της c-met κινάσης πρωτεΐνης και είναι χρήσιμες στην θεραπεία διαταραχών μη κανονικής ανάπτυξης κυττάρου, όπως καρκίνων.



ΑΡΙΘΜΟΣ ΕΥΡ. Δ.Ε. (11):3074098
ΑΡΙΘ. ΕΛΛ. ΚΑΤΑΘΕΣΗΣ (21):20110400219
ΗΜΕΡ. ΕΛΛ. ΚΑΤΑΘΕΣΗΣ (22):27/01/2011
ΑΡΙΘ./ΗΜΕΡ. ΔΗΜΟΣΙΕΥΣΗΣ
ΕΥΡΩΠΑΪΚΟΥ ΔΙΠΛΩΜΑΤΟΣ(87):1514004 - 27/10/2010
ΑΡΙΘ./ΗΜΕΡ. ΔΗΜΟΣΙΕΥΣΗΣ
ΕΥΡΩΠΑΪΚΗΣ ΑΙΤΗΣΗΣ (86):02749290.9--08/07/2002
ΔΙΚΑΙΟΥΧΟΣ (73):1)Pellini, S.P.A.
 Via Fusari, 19, 20073 Codogno (Milano),
 ΙΤΑΛΙΑ

ΣΥΜΒ. ΠΡΟΤΕΡΑΙΟΤΗΤΕΣ (30):MI20021351-19/06/2002-IT

ΕΦΕΥΡΕΤΗΣ (72):1)NICOLOSI, Giovanni

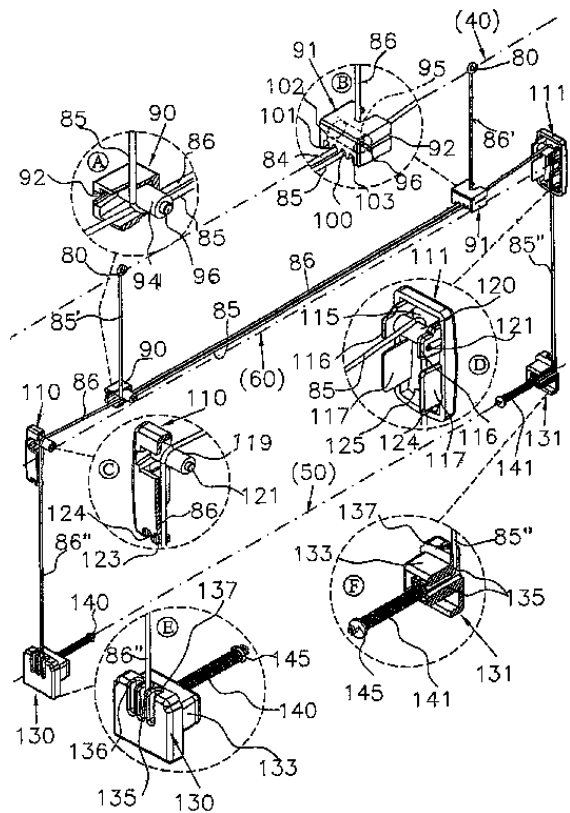
ΕΙΔΙΚΟΣ ΠΛΗΡΕΞΟΥΣΙΟΣ (74):ΣΑΚΕΛΛΑΡΙΔΗ ΒΑΛΗ-ΒΑΣΙΛΙΚΗ
 Αδριανού 70, 10556 ΑΘΗΝΑ

ΑΝΤΙΚΑΛΗΤΟΣ (74):ΣΑΚΕΛΛΑΡΙΔΗ ΒΑΛΗ-ΒΑΣΙΛΙΚΗ
 Αδριανού 70,10556 ΑΘΗΝΑ

ΤΙΤΛΟΣ ΕΦΕΥΡΕΣΗΣ (54):ΑΠΛΟΠΟΙΗΜΕΝΗ ΔΙΑΤΑΞΗ ΓΙΑ ΤΟ
 ΜΑΓΝΗΤΙΚΟ ΧΕΙΡΙΣΜΟ ΠΕΡΣΙΔΩΝ
 ΠΑΡΑΘΥΡΟΥ ΕΝΤΟΣ ΓΥΑΛΙΝΟΥ ΘΑ-
 ΛΑΜΟΥ

ΠΕΡΙΛΗΨΗ(57)

Σύστημα για το χειρισμό περσίδων παραθύρου εντός γυάλινου θαλάμου, όπου τα άκρα της περσίδας είναι αντιστοίχως εφαρμοσμένα σε ένα σταθερό άνω κουτί (40) και σε ένα κινητό κουτί (60), που υπόκειται σε διάταξη καθοδήγησης για μετατόπιση, παράλληλο προς τον εαυτό του, όταν η εν λόγω περσίδα ανοίγει ή κλείνει μέσω ενός ζεύγους κορδονιών [85, 86] που αλληλεπιδρούν μεταξύ του σταθερού (40) και του κινητού (60) κουτιού και ενός κάτω σταθερού κουτιού (50), καθώς και παράλληλο προς μια συσκευή έλξης που αποτελείται από ένα μικρό κουτί που περιέχει μόνιμους μαγνήτες, εφαρμοσμένους στο κινητό κουτί (60) και ένα προεξέχον κομβίον, που περιέχει μόνιμους μαγνήτες αντίθετων πόλων, έτσι ώστε όταν ταιριάζουν οι μαγνήτες του εν λόγω κομβίου με εκείνους που βρίσκονται στο κινητό κουτί (60), διαμέσου ενός υαλοπίνακα, η περσίδα μπορεί να ανοίξει ή να κλείσει, σύμφωνα με την επιθυμία του χειριστή.



ΑΡΙΘΜΟΣ ΕΥΡ. Δ.Ε. (11):3074099
ΑΡΙΘ. ΕΛΛ. ΚΑΤΑΘΕΣΗΣ (21):20110400220
ΗΜΕΡ. ΕΛΛ. ΚΑΤΑΘΕΣΗΣ (22):31/01/2011
ΑΡΙΘ./ΗΜΕΡ. ΔΗΜΟΣΙΕΥΣΗΣ
ΕΥΡΩΠΑΪΚΟΥ ΔΙΠΛΩΜΑΤΟΣ(87):1280486 - 17/11/2010
ΑΡΙΘ./ΗΜΕΡ. ΔΗΜΟΣΙΕΥΣΗΣ
ΕΥΡΩΠΑΪΚΗΣ ΑΙΤΗΣΗΣ (86):01927318.4--24/04/2001
ΔΙΚΑΙΟΥΧΟΣ (73):1)Watson Pharmaceuticals, Inc.
311 Bonnie Circle, Corona, CA 92880,
ΗΝΩΜΕΝΕΣ ΠΟΛΙΤΕΙΕΣ ΤΗΣ ΑΜΕΡΙΚΗΣ
ΣΥΜΒ. ΠΡΟΤΕΡΑΙΟΤΗΤΕΣ (30):559711-26/04/2000-US
ΕΦΕΥΡΕΤΗΣ (72):1)SANDERS, Steven, W.
2)EBERT, Charles, D.
ΕΙΔΙΚΟΣ ΠΛΗΡΕΞΟΥΣΙΟΣ (74):ΣΑΚΕΛΛΑΡΙΔΗ ΒΑΛΗ-ΒΑΣΙΛΙΚΗ
Αδριανού 70, 10556 ΑΘΗΝΑ
ΑΝΤΙΚΛΗΤΟΣ (74):ΣΑΚΕΛΛΑΡΙΔΗ ΒΑΛΗ-ΒΑΣΙΛΙΚΗ
Αδριανού 70,10556 ΑΘΗΝΑ
ΤΙΤΛΟΣ ΕΦΕΥΡΕΣΗΣ (54):**ΕΛΑΧΙΣΤΟΠΟΙΗΣΗ ΤΗΣ ΔΥΣΜΕΝΟΥΣ
ΕΜΠΕΙΡΙΑΣ ΠΟΥ ΣΥΝΔΕΕΤΑΙ ΜΕ ΤΗΝ
ΘΕΡΑΠΕΙΑ ΟΞΥΒΟΥΤΙΝΙΝΗΣ**

ΠΕΡΙΛΗΨΗ(57)

Η παρούσα εφεύρεση παρέχει συνθέσεις και μεθόδους για χορήγηση οξυβουτινίνης ενώ ελαχιστοποιεί την επίπτωση και σοβαρότητα των δυσμενών εμπειριών φαρμάκου που συνδέονται με τη θεραπεία οξυβουτινίνης. Σε μια άποψη, αυτές οι συνθέσεις και οι μέθοδοι παρέχουν μία χαμηλότερη, συγκέντρωση πλάσματος μεταβολιτών οξυβουτινίνης, όπως N-διαθυλ-οξυβουτινίνη, που θεωρείται ότι συμβάλει τουλάχιστον εν μέρει σε κάποιες από τις δυσμενείς εμπειρίες φαρμάκου, ενώ διατηρεί επαρκή συγκέντρωση πλάσματος οξυβουτινίνης για να ωφεληθεί ένα υποκείμενο με τη θεραπεία οξυβουτινίνης. Η εφεύρεση επίσης παρέχει ισομερή οξυβουτινίνης και μεταβολίτες της που έχουν

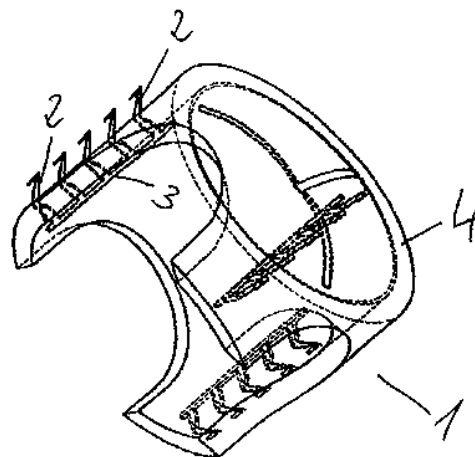
αυτά τα χαρακτηριστικά της ελαχιστοποιημένης επίπτωσης και/ή σοβαρότητας των δυσμενών εμπειριών φαρμάκου, και διατήρηση ωφέλιμης και αποδοτικής θεραπείας για την υπερενεργό κύστη.

ΑΡΙΘΜΟΣ ΕΥΡ. Δ.Ε. (11):3074100
ΑΡΙΘ. ΕΛΛ. ΚΑΤΑΘΕΣΗΣ (21):20110400221
ΗΜΕΡ. ΕΛΛ. ΚΑΤΑΘΕΣΗΣ (22):31/01/2011
ΑΡΙΘ./ΗΜΕΡ. ΔΗΜΟΣΙΕΥΣΗΣ
ΕΥΡΩΠΑΪΚΟΥ ΔΙΠΛΩΜΑΤΟΣ(87):1259193 - 17/11/2010
ΑΡΙΘ./ΗΜΕΡ. ΔΗΜΟΣΙΕΥΣΗΣ
ΕΥΡΩΠΑΪΚΗΣ ΑΙΤΗΣΗΣ (86):01916903.6--28/02/2001
ΔΙΚΑΙΟΥΧΟΣ (73):1)Jena Valve Technology Inc.
Regus Business Centre Wilmington Down-
town 1000 N. West Street, Suite 1200, Wilm-
ington, DE 19801, ΗΝΩΜΕΝΕΣ ΠΟΛΙΤΕΙΕΣ
ΤΗΣ ΑΜΕΡΙΚΗΣ
ΣΥΜΒ. ΠΡΟΤΕΡΑΙΟΤΗΤΕΣ (30):10010073-28/02/2000-DE
ΕΦΕΥΡΕΤΗΣ (72):1)FERRARI, Markus
2)LANG, Klaus
3)FIGULLA, Hans-Reiner
4)DAMM, Christoph
5)WEBER, Carsten
6)RISSE, Stefan
7)GUYENOT, Volker
8)MOHAUPT, Matthias
9)HARNISCH, Gerd
10)DORRER, Peggy
ΕΙΔΙΚΟΣ ΠΛΗΡΕΞΟΥΣΙΟΣ (74):ΣΑΚΕΛΛΑΡΙΔΗ ΒΑΛΗ-ΒΑΣΙΛΙΚΗ
Αδριανού 70, 10556 ΑΘΗΝΑ
ΑΝΤΙΚΛΗΤΟΣ (74):ΣΑΚΕΛΛΑΡΙΔΗ ΒΑΛΗ-ΒΑΣΙΛΙΚΗ
Αδριανού 70,10556 ΑΘΗΝΑ
ΤΙΤΛΟΣ ΕΦΕΥΡΕΣΗΣ (54):**ΑΓΚΙΣΤΡΩΣΗ ΓΙΑ ΕΜΦΥΤΕΥΣΙΜΕΣ
ΠΡΟΣΘΕΣΕΙΣ ΚΑΡΔΙΑΚΩΝ ΒΑΛΒΙΔΩΝ**

ΠΕΡΙΛΗΨΗ(57)

Η εφεύρεση αναφέρεται σε αγκίστρωση για προσθέσεις καρδιακών βαλβίδων, η οποία θα μπορεί να εμφυτευθεί μέσω εισαγωγής διαμέσου της αορτής χωρίς εκτεταμένη χειρουργική επέμβαση. Με τη σύμφωνη με την εφεύρεση πρόσθεση

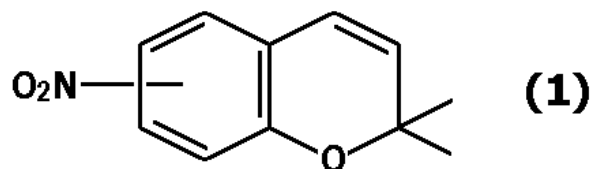
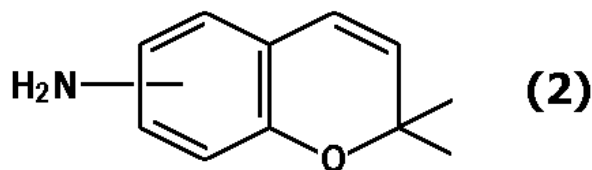
καρδιακής βαλβίδας θα επιτυγχάνεται η ασφαλής και γρήγορη εισαγωγή αυτής διαμέσου της αορτής μέχρι την καρδιά και η καθήλωση αυτής εκεί. Γι' αυτό το σκοπό, επί των συνδέσμων της πρόσθεσης καρδιακής βαλβίδας έχουν στερεωθεί αγκιστρωτά στοιχεία, τα άγκιστρα των οποίων έχουν περαστεί διαμέσου του υλικού πρόσθεσης καρδιακής βαλβίδας με κατεύθυνση προς τα έξω.



ΑΡΙΘΜΟΣ ΕΥΡ. Δ.Ε. (11):3074101
ΑΡΙΘ. ΕΛΛ. ΚΑΤΑΘΕΣΗΣ (21):20110400222
ΗΜΕΡ. ΕΛΛ. ΚΑΤΑΘΕΣΗΣ (22):31/01/2011
ΑΡΙΘ./ΗΜΕΡ. ΔΗΜΟΣΙΕΥΣΗΣ
ΕΥΡΩΠΑΪΚΟΥ ΔΙΠΛΩΜΑΤΟΣ(87):1535918 - 03/11/2010
ΑΡΙΘ./ΗΜΕΡ. ΔΗΜΟΣΙΕΥΣΗΣ
ΕΥΡΩΠΑΪΚΗΣ ΑΙΤΗΣΗΣ (86):03791193.0--06/08/2003
ΔΙΚΑΙΟΥΧΟΣ (73):1)Nissan Chemical Industries, Ltd.
7-1, Kanda-Nishiki-cho 3-chome, Chiyoda-ku,
Tokyo 101-0054, ΙΑΠΩΝΙΑ
ΣΥΜΒ. ΠΡΟΤΕΡΑΙΟΤΗΤΕΣ (30):2002250112-29/08/2002-JP
ΕΦΕΥΡΕΤΗΣ (72):1)SHIMIZU, Takanori,
2)MATSUMOTO, Hiroo
ΕΙΔΙΚΟΣ ΠΛΗΡΕΞΟΥΣΙΟΣ (74):ΜΠΑΝΤΕΚΑ ΙΩΑΝΝΑ
Ασκληπιού 6-8, 10680 ΑΘΗΝΑ
ΑΝΤΙΚΛΗΤΟΣ (74):ΜΑΡΟΥΛΗΣ ΠΡΑΞΙΤΕΛΗΣ
Εφέσσου 15,17121 ΝΕΑ ΣΜΥΡΝΗ
(ΑΤΤΙΚΗΣ)
ΤΙΤΛΟΣ ΕΦΕΥΡΕΣΗΣ (54):ΔΙΕΡΓΑΣΙΑ ΓΙΑ ΤΗΝ ΠΑΡΑΓΩΓΗ ΕΝΩ-
ΣΗΣ ΤΥΠΟΥ ΑΜΙΝΟΒΕΝΖΟΠΥΡΑΝΙΟΥ

ΠΕΡΙΛΗΨΗ(57)

Παρέχεται μέθοδος για την παραγωγή ένωσης τύπου αμινοβενζοπυρανίου, η οποία οδηγεί σε μικρές ποσότητες απορριπτόμενων υλών, δεν έχει καμία επίδραση πάνω σε αντιδραστήρες και χρειάζεται απλή μόνο διεργασία τελικής επεξεργασίας. Πιο συγκεκριμένα, είναι μέθοδος για την παραγωγή ένωσης τύπου αμινοβενζοπυρανίου του τύπου (2)



ΑΡΙΘΜΟΣ ΕΥΡ. Δ.Ε. (11):3074102
ΑΡΙΘ. ΕΛΛ. ΚΑΤΑΘΕΣΗΣ (21):20110400223
ΗΜΕΡ. ΕΛΛ. ΚΑΤΑΘΕΣΗΣ (22):31/01/2011
ΑΡΙΘ./ΗΜΕΡ. ΔΗΜΟΣΙΕΥΣΗΣ
ΕΥΡΩΠΑΪΚΟΥ ΔΙΠΛΩΜΑΤΟΣ(87):2029556 - 03/11/2010
ΑΡΙΘ./ΗΜΕΡ. ΔΗΜΟΣΙΕΥΣΗΣ
ΕΥΡΩΠΑΪΚΗΣ ΑΙΤΗΣΗΣ (86):07797606.6--21/05/2007
ΔΙΚΑΙΟΥΧΟΣ (73):1)Novartis AG
Lichtstrasse 35, 4056 Basel, ΕΛΒΕΤΙΑ
ΣΥΜΒ. ΠΡΟΤΕΡΑΙΟΤΗΤΕΣ (30):802836 P-23/05/2006-US
ΕΦΕΥΡΕΤΗΣ (72):1)FENG, Lili
2)JIANG, Xinglong
3)KARPINSKI, Piotr
ΕΙΔΙΚΟΣ ΠΛΗΡΕΞΟΥΣΙΟΣ (74):ΜΠΑΝΤΕΚΑ ΙΩΑΝΝΑ
Ασκληπιού 6-8, 10680 ΑΘΗΝΑ
ΑΝΤΙΚΛΗΤΟΣ (74):ΜΑΡΟΥΛΗΣ ΠΡΑΞΙΤΕΛΗΣ
Εφέσσου 15,17121 ΝΕΑ ΣΜΥΡΝΗ
(ΑΤΤΙΚΗΣ)
ΤΙΤΛΟΣ ΕΦΕΥΡΕΣΗΣ (54):ΑΛΑΤΑ ΚΑΙ ΚΡΥΣΤΑΛΛΙΚΕΣ ΠΑΡΑΛ-
ΛΑΓΕΣ ΑΥΤΩΝ

ΠΕΡΙΛΗΨΗ(57)

Η εφεύρεση σχετίζεται με άλατα της 1-(2-φθορο-φαινυλο)-3-(2-οξο-5-φαινυλο-2,3-διυδρο-1 H-βενζο[ε][1,4]διαζεπιν-3-υλο)-ουρίας και κρυσταλλικές μορφές αυτών, με την παραγωγή και χρήση αυτών, και με φαρμακευτικά παρασκευάσματα που περιέχουν τέτοια άλατα και κρυσταλλικές μορφές.

2.2 ΕΥΡΕΤΗΡΙΟ ΕΥΡΩΠΑΪΚΩΝ Δ.Ε. ΣΥΜΦΩΝΑ ΜΕ ΤΟΝ ΑΡΙΘΜΟ ΔΗΜΟΣΙΕΥΣΗΣ

ΑΡ./ΗΜ.ΔΗΜ.Ε.Δ. (87)	ΔΙΚΑΙΟΥΧΟΣ (73)	ΤΙΤΛΟΣ ΕΦΕΥΡΕΣΗΣ (54)	ΑΡ.ΕΥΡ.Δ.Ε. (11)
0959075 - 20/10/2010	AVENTISUB II INC.	ΕΤΕΡΟΑΡΥΛΟΠΙΠΕΡΙΔΙΝΕΣ ΚΑΙ ΠΙΠΕΡΑΖΙΝΕΣ ΚΑΙ Η ΧΡΗΣΗ ΑΥΤΩΝ ΩΣ ΑΝΤΨΥΧΩΣΙΚΑ ΚΑΙ ΑΝΑΛΓΗΤΙΚΑ	3073893
1038478 - 22/12/2010	CHARRIN, PHILIPPE CHARRIN, ANDRE	ΥΠΟΣΤΗΡΙΓΜΑ ΓΙΑ ΤΗΝ ΠΑΡΟΥΣΙΑΣΗ ΜΕΜΟΝΩΜΕΝΩΝ ΜΠΟΥΚΕΤΩΝ ΛΟΥΛΟΥΔΙΩΝ	3074074
1039882 - 10/11/2010	PFIZER HEALTH AB	ΘΕΡΑΠΕΥΤΙΚΗ ΦΑΡΜΑΚΟΤΕΧΝΙΚΗ ΜΟΡΦΗ ΓΙΑ ΧΟΡΗΓΗΣΗ ΤΟΛΤΕΡΟΔΙΝΗΣ ΜΕ ΕΛΕΓΧΟΜΕΝΗ ΑΠΕΛΕΥΘΕΡΩΣΗ	3073913
1084627 - 10/11/2010	KAGOME KABUSHIKI KAISHA	ΜΕΘΟΔΟΣ ΣΥΜΠΥΚΝΩΣΗΣ ΧΥΜΟΥ ΝΤΟΜΑΤΑΣ ΜΕ ΑΝΤΙΣΤΡΟΦΗ ΩΣΜΩΣΗ	3073951
1091938 - 20/10/2010	AVENTISUB II INC.	ΑΝΤΙΣΤΑΜΙΝΙΚΑ ΠΑΡΑΓΩΓΑ ΠΙΠΕΡΙΔΙΝΗΣ ΚΑΙ ΕΝΔΙΑΜΕΣΑ ΠΡΟΪΟΝΤΑ ΓΙΑ ΤΗΝ ΠΑΡΑΣΚΕΥΗ ΤΟΥΣ	3073892
1172098 - 15/12/2010	NOVARTIS AG NOVARTIS PHARMA GMBH	ΣΚΕΥΑΣΜΑ ΟΦΘΑΛΜΙΚΩΝ ΣΤΑΓΟΝΩΝ ΠΟΥ ΠΕΡΙΕΧΕΙ ΚΕΤΟΤΙΦΑΙΝΗ	3073987
1259193 - 17/11/2010	JENAVALVE TECHNOLOGY INC.	ΑΓΚΙΣΤΡΩΣΗ ΓΙΑ ΕΜΦΥΤΕΥΣΙΜΕΣ ΠΡΟΣΘΕΣΕΙΣ ΚΑΡΔΙΑΚΩΝ ΒΑΛΒΙΔΩΝ	3074100
1265915 - 10/11/2010	GLAXOSMITHKLINE BIOLOGICALS S.A.	ΝΕΕΣ ΕΝΩΣΕΙΣ	3074068
1280486 - 17/11/2010	WATSON PHARMACEUTICALS, INC.	ΕΛΑΧΙΣΤΟΠΟΙΗΣΗ ΤΗΣ ΔΥΣΜΕΝΟΥΣ ΕΜΠΕΙΡΙΑΣ ΠΟΥ ΣΥΝΔΕΕΤΑΙ ΜΕ ΤΗΝ ΘΕΡΑΠΕΙΑ ΟΞΥΒΟΥΤΙΝΙΝΗΣ	3074099
1305036 - 27/10/2010	SOCIETE DES PRODUITS NESTLE S.A.	ΔΙΑΤΡΟΦΙΚΗ ΣΥΝΘΕΣΗ	3074064
1317431 - 20/10/2010	JANSSEN PHARMACEUTICA NV	ΠΟΛΥΑΡΥΑΚΑΡΒΟΞΑΜΙΔΙΑ ΧΡΗΣΙΜΑ ΩΣ ΠΑΡΑΓΟΝΤΕΣ ΜΕΙΩΣΗΣ ΛΙΠΙΔΙΩΝ	3074043
1324957 - 05/01/2011	VIOSOL B.V.	ΣΥΝΘΕΣΗ ΓΥΑΛΙΟΥ ΚΑΤΑΛΛΗΛΟΥ ΩΣ ΠΕΡΙΕΚΤΗΣ ΓΙΑ ΦΥΣΙΚΑ ΠΡΟΪΟΝΤΑ ΥΨΗΛΗΣ ΠΟΙΟΤΗΤΑΣ ΚΑΙ ΓΥΑΛΙΝΑ ΠΡΟΪΟΝΤΑ ΟΠΩΣ ΦΥΛΛΟ ΓΥΑΛΙΟΥ	3073938
1326896 - 24/11/2010	NOVARTIS VACCINES AND DIAGNOSTICS, INC.	ΑΝΘΡΩΠΙΝΑ ANTI-CD40 ΑΝΤΙΣΩΜΑΤΑ	3073891
1355025 - 13/10/2010	SAVIO S.P.A.	ΑΝΤΙΠΑΝΙΚΟ ΣΥΣΤΗΜΑ ΑΝΟΙΓΜΑΤΟΣ ΓΙΑ ΠΟΡΤΕΣ	3073927
1370260 - 24/11/2010	CHUGAI SEIYAKU KABUSHIKI KAISHA	ΑΖΟΛΙΑ ΩΣ ΑΝΑΣΤΟΛΕΙΣ ΤΗΣ ΑΠΟΚΑΡΒΟΞΥΛΑΣΗΣ ΜΗΛΟΝΥΔΟ-ΣΥΝΝΕΖΥΜΟΥ Α ΧΡΗΣΙΜΑ ΩΣ ΜΕΤΑΒΟΛΙΚΟΙ ΔΙΑΜΟΡΦΩΤΕΣ	3073921
1397335 - 10/11/2010	SANOFI-AVENTIS	ΔΙΑΔΙΚΑΣΙΑ ΔΙΑΧΩΡΙΣΜΟΥ ΓΙΑ ΤΟ (R)-(-)-2-ΥΔΡΟΞΥ-2-(2-ΧΛΩΡΟΦΑΙΝΥΛ) ΟΞΙΚΟ ΟΞΥ	3073994
1410101 - 06/10/2010	RESEARCH FRONTIERS INCORPORATED	ΣΩΜΑΤΙΔΙΑ ΜΕΤΑΛΛΟΥ ΑΝΙΣΟΜΕΤΡΙΚΟΥ ΣΧΗΜΑΤΟΣ, ΔΙΩΡΗΜΑΤΑ ΥΓΡΩΝ ΚΑΙ ΜΕΜΒΡΑΝΕΣ ΑΥΤΩΝ ΚΑΙ ΦΩΤΟΒΑΛΒΙΔΕΣ ΑΠΟΤΕΛΟΥΜΕΝΕΣ ΑΠΟ ΤΑ ΠΡΟΑΝΑΦΕΡΘΕΝΤΑ	3073914
1423644 - 08/12/2010	MESSER CUTTING & WELDING GMBH	ΦΛΟΓΟΚΟΦΤΗΣ	3074075
1432866 - 03/11/2010	YEREB LAB LIMITED	ΜΕΘΟΔΟΣ ΑΝΤΙΑΚΑΡΙΑΚΗΣ ΚΑΙ ΑΝΤΙΜΙΚΡΟΒΙΑΚΗΣ ΕΠΕΞΕΡΓΑΣΙΑΣ ΥΦΑΝΤΩΝ ΥΛΙΚΩΝ	3074083
1449850 - 01/12/2010	KYOWA HAKKO KIRIN CO., LTD.	ΑΝΘΡΩΠΙΝΑ CDR-ΜΟΣΧΕΥΜΕΝΑ ΑΝΤΙΣΩΜΑΤΑ ΚΑΙ ΘΡΑΥΣΜΑΤΑ ΑΝΤΙΣΩΜΑΤΩΝ ΤΟΥΣ	3074062
1475101 - 27/10/2010	CHUGAI SEIYAKU KABUSHIKI KAISHA	ΦΑΡΜΑΚΕΥΤΙΚΑ ΠΡΟΪΟΝΤΑ ΣΕ ΔΙΑΛΥΜΑ ΠΟΥ ΠΕΡΙΕΧΟΥΝ ΑΝΤΙΣΩΜΑ	3073953
1514004 - 27/10/2010	PELLINI, S.P.A.	ΑΠΛΟΠΟΙΗΜΕΝΗ ΔΙΑΤΑΞΗ ΓΙΑ ΤΟ ΜΑΓΝΗΤΙΚΟ ΧΕΙΡΙΣΜΟ ΠΕΡΣΙΔΩΝ ΠΑΡΑΘΥΡΟΥ ΕΝΤΟΣ ΓΥΑΛΙΝΟΥ ΘΑΛΑΜΟΥ	3074098

ΑΡ./ΗΜ.ΔΗΜ.Ε.Δ. (87)	ΔΙΚΑΙΟΥΧΟΣ (73)	ΤΙΤΛΟΣ ΕΦΕΥΡΕΣΗΣ (54)	ΑΡ.ΕΥΡ.Δ.Ε. (11)
1530462 - 15/12/2010	GRUNENTHAL GMBH	ΕΝΩΣΕΙΣ 1-ΦΑΙΝΥΛΟ-2-ΔΙΜΕΘΥΛΑΜΙΝΟΜΕΘΥΛΟ-ΚΥΚΛΟΕΞΑΝΙΟΥ ΓΙΑ ΤΗ ΘΕΡΑΠΕΙΑ ΚΑΤΑΘΛΙΠΤΙΚΩΝ ΣΥΜΠΤΩΜΑΤΙΚΩΝ, ΠΟΝΟΥ ΚΑΙ ΑΚΡΑΤΕΙΑΣ ΟΥΡΩΝ	3074072
1531942 - 13/10/2010	FLOW DYNAMICS AS	ΣΥΣΚΕΥΗ ΓΙΑ ΚΥΚΛΩΝΑ ΚΑΘΑΡΙΣΜΟΥ	3073952
1534667 - 15/12/2010	ELI LILLY AND COMPANY	ΜΟΥΣΚΑΡΙΝΙΚΟΙ ΑΓΩΝΙΣΤΕΣ	3074000
1535918 - 03/11/2010	NISSAN CHEMICAL INDUSTRIES, LTD.	ΔΙΕΡΓΑΣΙΑ ΓΙΑ ΤΗΝ ΠΑΡΑΓΩΓΗ ΕΝΩΣΗΣ ΤΥΠΟΥ ΑΜΙΝΟ-BENZΟΠΥΡΑΝΙΟΥ	3074101
1539739 - 24/11/2010	JANSSEN PHARMACEUTICA NV	ΕΝΩΣΕΙΣ ΠΗΠΕΡΙΔΙΝΥΛΙΟΥ ΠΟΥ ΕΠΙΛΕΚΤΙΚΑ ΠΡΟΣΔΕ-ΝΟΥΝ ΙΝΤΕΓΡΙΝΕΣ	3074015
1539798 - 24/11/2010	GENENTECH, INC.	ΔΙΑΔΙΚΑΣΙΑ ΓΙΑ ΤΗΝ ΕΚΧΥΛΙΣΗ ΠΡΩΤΕΪΝΩΝ	3074005
1541144 - 20/10/2010	KOWA COMPANY, LTD.	ΠΑΡΑΣΚΕΥΑΣΜΑ ΙΝΔΟΜΕΘΑΚΙΝΗΣ ΓΙΑ ΕΞΩΤΕΡΙΚΗ ΧΡΗΣΗ	3073996
1542596 - 24/11/2010	UNIVERSITE DE LIEGE CENTRE HOSPITALIER UNIVERSITAIRE DE LIEGE	ΣΥΣΚΕΥΕΣ ΓΙΑ ΤΗ ΧΕΙΡΟΥΡΓΙΚΗ ΘΕΡΑΠΕΙΑ ΤΗΣ ΟΥΡΙ-ΚΗΣ ΑΚΡΑΤΕΙΑΣ ΓΥΝΑΙΚΩΝ	3073903
1546021 - 20/10/2010	MEDICAL INSTILL TECHNOLOGIES, INC.	ΣΥΓΚΡΟΤΗΜΑ ΠΕΡΙΕΚΤΗ ΚΑΙ ΒΑΛΒΙΔΑΣ ΚΑΤΑΛΛΗΛΟ ΓΙΑ ΑΠΟΘΗΚΕΥΣΗ ΚΑΙ ΔΙΑΝΟΜΗ ΟΥΣΙΩΝ, ΚΑΙ ΣΧΕΤΙ-ΖΟΜΕΝΗ ΜΕΘΟΔΟΣ	3074057
1553865 - 15/12/2010	BSH BOSCH UND SIEMENS HAUSGERATE GMBH	ΑΦΑΙΡΟΥΜΕΝΟ ΔΟΧΕΙΟ ΣΥΛΛΟΓΗΣ ΣΚΟΝΗΣ	3073984
1567155 - 27/10/2010	NORTHWEST BIOTHERAPEUTICS, INC.	ΧΟΡΗΓΗΣΗ ΔΕΝΔΡΙΤΙΚΩΝ ΚΥΤΤΑΡΩΝ ΤΑ ΟΠΟΙΑ ΕΧΟΥΝ ΩΡΙΜΑΣΕΙ ΜΕΡΙΚΩΣ IN VITRO ΓΙΑ ΤΗ ΘΕΡΑΠΕΙΑ ΟΓΚΩΝ	3073997
1576882 - 06/10/2010	THE STATE OF ISRAEL-MINISTRY OF AGRICULTURE & RURAL DEVELOPMENT BIOPACK LTD	ΑΔΙΑΠΕΡΑΣΤΟ ΑΠΟ ΖΙΖΑΝΙΑ ΥΛΙΚΟ ΣΥΣΚΕΥΑΣΙΑΣ ΚΑΙ ΣΥΝΘΕΣΗ ΕΛΕΓΧΟΥ ΖΙΖΑΝΙΩΝ	3073902
1582663 - 22/12/2010	AUG. WINKHAUS GMBH & CO. KG	ΚΛΕΙΔΙ ΓΙΑ ΕΝΑ ΚΥΛΙΝΔΡΟ ΚΛΕΙΔΑΡΙΑΣ	3074095
1585860 - 13/10/2010	BASF CATALYSTS LLC	ΜΙΓΜΑ ΧΡΩΣΤΙΚΗΣ ΠΗΛΟΥ ΚΑΟΛΙΝΗ-ΑΝΘΡΑΚΙΚΟΥ ΑΣΒΕΣΤΙΟΥ ΤΟ ΟΠΟΙΟ ΠΕΡΙΕΧΕΙ ΕΝΑ ΔΙΑΣΠΟΡΕΑ ΑΠΛΑ-ΛΑΓΜΕΝΟ ΔΙΓΝΟΣΟΥΛΦΟΝΙΚΟΥ ΠΑΡΑΓΩΓΟΥ	3073918
1585920 - 20/10/2010	L' AIR LIQUIDE, SOCIETE ANONYME POUR L' ETUDE ET L' EXPLOITATION DES PRO- CEDES GEORGES CLAUDE	ΔΙΑΔΙΚΑΣΙΑ ΚΑΙ ΔΙΑΤΑΞΗ ΓΙΑ ΕΜΠΛΟΥΤΙΣΜΟ ΜΕ ΟΞΥ-ΓΟΝΟ ΣΕ ΚΑΥΣΙΜΑ ΠΟΥ ΜΕΤΑΦΕΡΟΥΝ ΑΕΡΙΑ	3074028
1586235 - 10/11/2010	INSTITUT NATIONAL DE LA RECHERCHE AGRONOMIQUE	ΚΥΤΟΠΛΑΣΜΙΚΟ ΣΥΣΤΗΜΑ ΣΤΕΙΡΟΤΗΤΑΣ ΑΡΡΕΝΟΣ ΠΟΥ ΠΑΡΑΓΕΙ ΥΒΡΙΔΙΑ ΤΡΟΠΟΠΟΙΗΜΕΝΗΣ ΕΛΛΑΙΟΚΡΑΜ-ΒΗΣ	3073962
1603344 - 17/11/2010	LG ELECTRONICS, INC.	ΜΕΘΟΔΟΣ ΥΠΟΛΟΓΙΣΜΟΥ ΔΙΑΝΥΣΜΑΤΩΝ ΚΙΝΗΣΗΣ ΑΜΕΣΟΥ ΤΡΟΠΟΥ ΓΙΑ ΕΙΚΟΝΑ ΤΥΠΟΥ Β	3073965
1611454 - 06/10/2010	VEEDER-ROOT COMPANY	ΑΠΟΤΡΟΠΗ ΚΑΙ ΣΥΣΤΗΜΑ ΚΑΙ ΜΕΘΟΔΟΣ ΑΝΙΧΝΕΥΣΗΣ ΔΙΑΡΡΟΗΣ ΣΕ ΔΕΞΑΜΕΝΗ ΑΠΟΘΗΚΕΥΣΗΣ ΚΑΥΣΙΜΟΥ	3073955
1612355 - 22/12/2010	SAVIO S.P.A.	ΚΡΥΦΟΣ ΑΡΘΡΩΤΟΣ ΜΗΧΑΝΙΣΜΟΣ ΓΙΑ ΠΑΡΑΘΥΡΑ ΚΑΙ ΠΟΡΤΕΣ ΜΕ ΑΝΟΙΓΜΑ ΠΤΕΡΩΤΟΥ ΤΥΠΟΥ ΚΑΙ ΠΕΡΙΣΤΡΟ-ΦΙΚΟΥ ΤΥΠΟΥ	3074091
1618113 - 10/11/2010	GENERICS (UK) LIMITED	ΚΑΙΝΟΦΑΝΗ ΚΡΥΣΤΑΛΛΙΚΑ ΠΟΛΥΜΟΡΦΑ ΤΗΣ ΚΛΟΠΙ-ΔΟΓΡΕΛΗΣ	3074090
1619751 - 06/10/2010	EADS DEUTSCHLAND GMBH	ΕΥΡΥΖΩΝΙΚΗ ΚΕΡΑΙΑ ΜΕ ΜΙΚΡΟ ΥΨΟΣ ΚΑΤΑΣΚΕΥΗΣ	3073897
1619961 - 10/11/2010	DANISCO A/S	ΜΕΘΟΔΟΣ ΓΙΑ ΤΗΝ IN SITU ΠΑΡΑΓΩΓΗ ΕΝΟΣ ΓΑΛΑΚΤΩ-ΜΑΤΟΠΟΙΗΤΗ ΣΕ ΕΝΑ ΤΡΟΦΙΜΟ	3073959
1625836 - 20/10/2010	ALCON, INC.	ΥΠΕΡΗΧΗΤΙΚΗ ΣΥΣΚΕΥΗ ΧΕΙΡΟΣ	3073976

ΑΡ./ΗΜ.ΔΗΜ.Ε.Α. (87)	ΔΙΚΑΙΟΥΧΟΣ (73)	ΤΙΤΛΟΣ ΕΦΕΥΡΕΣΗΣ (54)	ΑΡ.ΕΥΡ.Δ.Ε. (11)
1626973 - 20/10/2010	ABBOTT LABORATORIES	ΤΟ (1S, 5S) -3- (5,6-ΔΙΧΛΩΡΟ-3-ΠΙΡΙΔΙΝΥΛΟ)-3,6-ΔΙΑΖΑΔΙ-ΚΥΚΛΟ[3.2.0] ΕΠΙΤΑΝΙΟ ΕΙΝΑΙ ΕΝΑΣ ΑΠΟΤΕΛΕΣΜΑΤΙΚΟΣ ΑΝΑΛΗΓΗΤΙΚΟΣ ΠΑΡΑΓΟΝΤΑΣ	3073929
1632248 - 13/10/2010	LIGAND PHARMACEUTICALS INCORPORATED	ΑΝΤΙΣΩΜΑ ΑΝΤΙ-ΙΝΤΕΡΛΕΥΚΙΝΗΣ-9 Ή ΑΝΤΙΣΩΜΑ ΥΠΟΔΟΧΕΑ ΑΝΤΙ-ΙΝΤΕΡΛΕΥΚΙΝΗΣ -9 ΓΙΑ ΤΗ ΘΕΡΑΠΕΙΑ ΤΗΣ ΒΡΟΓΧΙΚΗΣ ΥΠΕΡΑΠΟΚΡΙΣΗΣ	3073946
1633726 - 05/01/2011	ACTIMIS PHARMACEUTICALS, INC.,	ΠΑΡΑΓΩΓΑ ΠΥΡΙΜΙΔΙΝΗΣ ΧΡΗΣΙΜΑ ΓΙΑ ΤΗ ΘΕΡΑΠΕΙΑ ΑΣΘΕΝΕΙΩΝ ΠΟΥ ΠΡΟΚΑΛΟΥΝΤΑΙ ΑΠΟ ΣΤΗ2	3074058
1638443 - 20/10/2010	MAYO FOUNDATION FOR MEDICAL EDUCATION AND RESEARCH	ΙΣΟΜΟΡΦΕΣ ΕΓΚΕΦΑΛΙΚΟΥ ΝΑΤΡΙΟΥΡΗΤΙΚΟΥ ΠΕΠΤΙΔΙΟΥ	3073930
1638970 - 24/11/2010	F. HOFFMANN-LA ROCHE AG	ΠΑΡΑΓΩΓΑ ΤΗΣ ΠΥΡΙΔΟ[2,1-a] - ΙΣΟΚΙΝΟΛΙΝΗΣ ΩΣ DPP-IV ΑΝΑΣΤΟΛΕΙΣ	3074078
1641569 - 27/10/2010	BOEHRINGER INGELHEIM INTERNATIONAL GMBH	ΜΙΚΡΟΑΝΑΓΛΥΦΟ ΑΚΡΟΦΥΣΙΟ ΥΨΗΛΗΣ ΠΙΕΣΗΣ ΜΕ ΕΝΣΩΜΑΤΩΜΕΝΗ ΛΕΙΤΟΥΡΓΙΑ ΦΙΛΤΡΑΡΙΣΜΑΤΟΣ	3073973
1646622 - 03/11/2010	NOSCIRA, S.A.	ΠΑΡΑΓΩΓΑ ΤΑΚΡΙΝΗΣ ΩΣ ΑΝΑΣΤΟΛΕΙΣ ΤΗΣ ΑΚΕΤΥΛΟ-ΧΟΛΙΝΕΣΤΕΡΑΣΗΣ	3074055
1651755 - 13/10/2010	IMBA-INSTITUT FUR MOLEKULARE BIOTECHNOLOGIE GMBH	ΜΕΘΟΔΟΣ ΓΙΑ ΑΝΟΣΟΘΕΡΑΠΕΙΑ ΟΓΚΩΝ	3073943
1651893 - 03/11/2010	FIMCIM S.P.A.	ΕΥΚΟΛΩΣ ΣΥΝΤΗΡΟΥΜΕΝΗ ΚΑΙ ΕΠΙΣΚΕΥΑΖΟΜΕΝΗ ΜΕ ΔΥΝΑΤΟΤΗΤΑ ΕΠΙΘΕΩΡΗΣΗΣ ΣΦΑΙΡΟΕΙΔΗΣ ΒΑΛΒΙΔΑ	3074089
1653343 - 08/12/2010	INTERNATIONAL BUSINESS MACHINES CORPORATION	ΑΚΥΡΩΣΗ ΑΠΟΘΗΚΕΥΣΗΣ, ΚΑΘΑΡΙΣΜΟΣ ΚΑΤΑΧΩΡΗΣΕΩΝ ΤΩΝ ΘΕΣΕΩΝ ΠΡΟΣΚΑΙΡΗΣ ΑΠΟΘΗΚΕΥΣΗΣ	3073923
1661951 - 27/10/2010	ROMONTA GMBH	ΜΕΘΟΔΟΣ ΓΙΑ ΤΗΝ ΠΑΡΑΓΩΓΗ ΤΡΟΠΟΠΟΙΗΜΕΝΟΥ ΜΟΝΤΑΝΙΚΟΥ ΚΗΡΟΥ, ΤΡΟΠΟΠΟΙΗΜΕΝΟΣ ΜΟΝΤΑΝΙΚΟΣ ΚΗΡΟΣ ΚΑΙ ΧΡΗΣΗ ΤΡΟΠΟΠΟΙΗΜΕΝΟΥ ΜΟΝΤΑΝΙΚΟΥ ΚΗΡΟΥ ΣΤΗΝ ΠΑΡΑΓΩΓΗ ΥΔΑΤΙΚΩΝ ΕΝΩΣΕΩΝ ΜΟΝΤΑΝΙΚΟΥ ΚΗΡΟΥ	3074050
1673293 - 27/10/2010	BTG INTERNATIONAL LIMITED	ΣΥΣΚΕΥΗ ΚΑΙ ΜΕΘΟΔΟΣ ΓΙΑ ΤΗΝ ΔΙΑΝΟΜΗ ΑΦΡΟΥ	3074040
1674111 - 03/11/2010	CHUGAI SEIYAKU KABUSHIKI KAISHA	ΑΝΤΙΣΩΜΑ ΕΝΑΝΤΙ ΤΗΣ ΓΛΥΠΙΚΑΝΗΣ 3	3074076
1674575 - 06/10/2010	LA JOLLA INSTITUTE FOR ALLERGY AND IMMUNOLOGY	ΣΥΝΔΕΤΗΣ ΓΙΑ ΜΕΣΟΛΑΒΗΤΗ ΕΙΣΟΔΟΥ ΤΟΥ ΙΟΥ ΤΟΥ ΑΠΛΟΥ ΕΡΠΗΤΑ ΚΑΙ ΜΕΘΟΔΟΙ ΧΡΗΣΗΣ	3073894
1677808 - 15/12/2010	BIOSYN ARZNEIMITTEL GMBH	ΣΥΝΔΥΑΣΤΙΚΟ ΣΚΕΥΑΣΜΑ ΓΙΑ ΤΗ ΘΕΡΑΠΕΙΑ ΣΗΨΗΣ	3074024
1706385 - 06/10/2010	ASTEX THERAPEUTICS LIMITED CANCER RESEARCH TECHNOLOGY LIMITED THE INSTITUTE OF CANCER RESEARCH: ROYAL CANCER HOSPITAL	ΠΑΡΑΓΩΓΑ ΠΥΡΑΖΟΛΙΟΥ ΩΣ ΤΡΟΠΟΠΟΙΗΤΕΣ ΠΡΩΤΕΪΝΟ-ΚΙΝΑΣΗΣ	3073924
1719766 - 03/11/2010	DIPHARMA FRANCIS S.R.L.	ΜΙΑ ΜΕΘΟΔΟΣ ΓΙΑ ΤΗΝ ΠΑΡΑΣΚΕΥΗ ΤΕΛΜΙΣΑΡΤΑΝΗΣ	3073967
1720610 - 15/12/2010	MATUSCHKA-GREIFFENCLAU, MARKUS, GRAF V.	ΣΥΝΘΕΣΗ ΕΠΙΒΡΑΔΥΝΣΗΣ ΤΟΥ ΜΕΤΑΒΟΛΙΣΜΟΥ ΤΗΣ ΑΛΚΟΟΛΗΣ	3074088
1720763 - 01/12/2010	SIEMENS AKTIENGESELLSCHAFT HOWALDTSWERKE-DEUTSCHE WERFT AG	ΔΙΑΤΑΞΗ ΠΑΡΟΧΗΣ ΕΝΕΡΓΕΙΑΣ ΓΙΑ ΥΠΟΒΡΥΧΙΟ	3073983
1725872 - 03/11/2010	NOVARTIS AG	ΑΝΑΛΥΣΗ ΣΑΚΧΑΡΙΚΩΝ ΕΜΒΟΛΙΩΝ ΧΩΡΙΣ ΠΑΡΕΜΒΟΛΕΣ	3073948
1731500 - 29/12/2010	COSMO OIL CO., LTD.	ΦΩΣΦΟΡΙΚΟ ΑΛΑΣ 5-ΑΜΙΝΟΛΕΒΟΥΛΙΝΙΚΟΥ ΟΞΕΟΣ, ΔΙΑΔΙΚΑΣΙΑ ΓΙΑ ΠΑΡΑΓΩΓΗ ΤΟΥ ΙΔΙΟΥ ΚΑΙ ΧΡΗΣΗ ΑΥΤΟΥ	3074018
1732929 - 20/10/2010	NISSAN CHEMICAL INDUSTRIES, LTD.	ΤΡΙΚΥΚΛΙΚΗ ΕΝΩΣΗ ΒΕΝΖΟΠΥΡΑΝΙΟΥ ΜΕ ΙΔΙΟΤΗΤΑ ΑΝΤΙΑΡΡΥΘΜΙΚΩΝ ΠΑΡΑΓΟΝΤΩΝ	3074027
1734041 - 20/10/2010	PORTOLA PHARMACEUTICALS, INC.	ΑΝΑΣΤΟΛΕΙΣ ΥΠΟΔΟΧΕΩΝ ADP ΑΙΜΟΠΕΤΑΛΙΩΝ	3073956

ΑΡ./ΗΜ.ΔΗΜ.Ε.Δ. (87)	ΔΙΚΑΙΟΥΧΟΣ (73)	ΤΙΤΛΟΣ ΕΦΕΥΡΕΣΗΣ (54)	ΑΡ.ΕΥΡ.Δ.Ε. (11)
1742981 - 06/10/2010	LURGI ZIMMER GMBH	ΜΕΘΟΔΟΣ ΓΙΑ ΤΗΝ ΠΑΡΑΓΩΓΗ ΚΟΚΚΩΔΟΥΣ ΠΟΛΥΣΥΜ-ΠΥΚΝΩΜΕΝΟΥ ΠΡΟΪΟΝΤΟΣ ΠΟΛΥΕΣΤΕΡΑ	3073898
1747995 - 20/10/2010	JORG VON SEGGERN MASCHINENBAU GMBH	ΜΕΘΟΔΟΣ ΚΑΙ ΣΥΣΚΕΥΗ ΑΕΡΟΣΤΕΓΟΥΣ ΣΥΣΚΕΥΑΣΙΑΣ ΕΙΔΩΝ ΜΕ ΤΗΝ ΕΦΑΡΜΟΓΗ ΠΛΑΣΤΙΚΗΣ ΜΕΜΒΡΑΝΗΣ	3074031
1753487 - 13/10/2010	LABORATOIRE AGUETTANT	ΣΑΚΟΣ ΕΓΧΥΣΗΣ ΜΕ ΕΝΣΩΜΑΤΩΜΕΝΟ ΣΥΣΤΗΜΑ ΕΚΠΛΥΣΗΣ	3073915
1759704 - 01/12/2010	INEOS HEALTHCARE LIMITED	ΜΙΚΤΕΣ ΕΝΩΣΕΙΣ Ή ΘΕΙΪΚΕΣ ΜΕΤΑΛΛΙΚΕΣ ΕΝΩΣΕΙΣ, ΩΣ ΣΥΝΔΕΤΙΚΕΣ ΟΥΣΙΕΣ ΦΩΣΦΟΡΙΚΩΝ	3074022
1762231 - 27/10/2010	VERLA-PHARM ARZNEIMITTELFABRIK APOTHEKER H.J. VON EHRLICH GMBH & CO. KG	ΜΙΚΡΟΔΙΣΚΙΑ ΜΑΓΝΗΣΙΟΥ ΠΑΡΑΤΕΤΑΜΕΝΗΣ ΑΠΟΔΕ-ΣΜΕΥΣΗΣ	3073944
1762790 - 15/12/2010	FUJITSU GENERAL LIMITED	ΚΛΙΜΑΤΙΣΤΙΚΟ ΜΗΧΑΝΗΜΑ ΜΕ ΔΙΑΤΑΞΗ ΚΑΘΑΡΙΣΜΟΥ ΦΙΛΤΡΟΥ	3074039
1763602 - 27/10/2010	E-LEATHER LIMITED	ΣΧΗΜΑΤΙΣΜΟΣ ΦΥΛΛΟΥ ΔΕΡΜΑΤΙΝΟΥ ΥΛΙΚΟΥ ΜΕ ΤΗΝ ΧΡΗΣΗ ΤΗΣ ΤΕΧΝΙΚΗΣ ΥΔΑΤΟΠΕΡΙΤΥΛΙΞΗΣ [HYDROEN-TAGLEMENT]	3074086
1765342 - 03/11/2010	RICHTER GEDEON NYRT.	ΦΑΡΜΑΚΕΥΤΙΚΗ ΣΥΝΘΕΣΗ ΠΟΥ ΠΕΡΙΕΧΕΙ ΑΜΛΟΔΙΠΙΝΗ ΒΕΣΥΛΙΚΗ ΚΑΙ ΛΙΣΙΝΟΠΡΙΛΗ ΔΙΥΔΡΙΚΗ ΚΑΙ ΜΕΘΟΔΟΣ ΠΑΡΑΣΚΕΥΗΣ ΑΥΤΗΣ	3073909
1765953 - 06/10/2010	RPL HOLDINGS LIMITED	ΣΥΝΘΕΣΗ ΨΥΚΤΙΚΟΥ ΜΕΣΟΥ	3073900
1767733 - 03/11/2010	A.C. TECHNOMETAL LTD.	ΣΥΣΤΗΜΑ ΚΛΕΙΔΩΜΑΤΟΣ ΚΛΕΙΘΡΟΥ ΠΟΛΛΑΠΛΩΝ ΣΗ-ΜΕΙΩΝ ΓΙΑ ΠΑΡΑΘΥΡΑ ΚΑΙ ΠΟΡΤΕΣ	3073991
1777189 - 05/01/2011	INVENTIO AG	ΣΥΣΤΗΜΑ ΦΕΡΟΝΤΩΝ ΜΕΣΩΝ ΜΕ ΚΙΝΗΤΗΡΙΟ ΔΙΣΚΟ ΚΑΙ ΦΕΡΟΝ ΜΕΣΟ ΚΑΘΩΣ ΕΠΙΣΗΣ ΕΓΚΑΤΑΣΤΑΣΗ ΑΝΕΛΚΥ-ΣΤΗΡΑ ΜΕ ΕΝΑ ΤΕΤΟΙΟ ΣΥΣΤΗΜΑ ΦΕΡΟΝΤΩΝ ΜΕΣΩΝ	3074094
1778017 - 27/10/2010	RAPS GMBH & CO. KG	ΜΕΘΟΔΟΣ ΓΙΑ ΤΗΝ ΠΑΡΑΤΑΣΗ ΤΗΣ ΔΙΑΡΚΕΙΑΣ ΔΙΑΤΗ-ΡΙΣΗΜΟΤΗΤΑΣ ΚΑΡΠΩΝ ΕΛΛΑΙΟΥΧΩΝ ΦΥΤΩΝ	3074047
1778359 - 13/10/2010	KHAYAT, ELI SINAI, YUVAL MASHIACH	ΦΑΡΜΑΚΕΥΤΙΚΕΣ ΣΥΝΘΕΣΕΙΣ ΓΙΑ ΑΝΑΚΟΥΦΙΣΗ ΤΩΝ ΥΠΕΡΜΕΤΡΩΝ ΕΠΙΠΕΔΩΝ ΣΑΚΧΑΡΟΥ ΣΕ ΔΙΑΒΗΤΙΚΟΥΣ ΑΣΘΕΝΕΙΣ	3073963
1778739 - 20/10/2010	AVANTOR PERFORMANCE MATERIALS, INC.	ΠΑΡΑΣΚΕΥΗ ΥΠΕΡ-ΚΑΘΑΡΩΝ ΠΟΛΥΜΕΡΩΝ ΑΝΤΙΚΕΙΜΕ-ΝΩΝ	3073935
1781260 - 03/11/2010	BOEHRINGER INGELHEIM INTERNA- TIONAL GMBH BOEHRINGER INGELHEIM PHARMA GMBH & CO. KG	ΣΥΝΘΕΣΗ ΔΙΣΚΙΟΥ ΕΚΤΕΤΑΜΕΝΗΣ ΑΠΕΛΕΥΘΕΡΩΣΕΩΣ ΠΕΡΙΕΧΟΥΣΑ ΠΡΑΜΙΠΕΞΟΛΗ Η ΕΝΑ ΦΑΡΜΑΚΕΥΤΙΚΑ ΑΠΟΔΕΚΤΟ ΑΛΑΣ ΤΗΣ, ΜΕΘΟΔΟΣ ΠΑΡΑΓΩΓΗΣ ΤΗΣ ΚΑΙ ΧΡΗΣΗ ΤΗΣ	3073961
1784396 - 22/12/2010	PFIZER, INC.	ΠΥΡΑΖΟΛΟ-ΥΠΟΚΑΤΕΣΤΗΜΕΝΕΣ ΑΜΙΝΟΕΤΕΡΟΡΑΡΥΛ ΕΝΩΣΕΙΣ ΩΣ ΑΝΑΣΤΟΛΕΙΣ ΚΙΝΑΣΗΣ ΠΡΩΤΕΪΝΗΣ	3074097
1787916 - 13/10/2010	SEDA S.P.A.	ΔΟΧΕΙΟ ΜΕ ΚΑΠΙΑΚΙ	3073979
1789084 - 17/11/2010	NOVARTIS VACCINES AND DIAGNOSTICS GMBH	ΕΛΑΤΤΩΣΗ ΔΥΝΗΤΙΚΩΝ ΙΑΤΡΟΓΕΝΩΝ ΚΙΝΔΥΝΩΝ ΣΥΝΑ-ΦΩΝ ΜΕ ΤΑ ΕΜΒΟΛΙΑ ΓΡΙΠΗΣ	3074008
1789377 - 20/10/2010	NOVARTIS AG NOVARTIS PHARMA GMBH	ΕΝΑΛΛΑΚΤΙΚΗ ΣΥΝΘΕΣΗ ΑΝΑΣΤΟΛΕΩΝ ΝΕΦΡΙΝΗΣ ΚΑΙ ΤΑ ΕΝΔΙΑΜΕΣΑ ΠΡΟΪΟΝΤΑ ΑΥΤΩΝ	3073982
1796396 - 17/11/2010	LG ELECTRONICS, INC.	ΜΕΘΟΔΟΣ ΥΠΟΛΟΓΙΣΜΟΥ ΔΙΑΝΥΣΜΑΤΩΝ ΚΙΝΗΣΗΣ ΑΜΕΣΟΥ ΤΡΟΠΟΥ ΓΙΑ ΕΙΚΟΝΑ ΤΥΠΟΥ B	3073972
1801214 - 10/11/2010	MEDICAL RESEARCH COUNCIL	ΜΕΘΟΔΟΣ ΔΙΑΧΩΡΙΣΜΟΥ IN VITRO	3073920
1803097 - 13/10/2010	KONINKLIJKE PHILIPS ELECTRONICS N.V.	ΕΙΚΟΝΙΚΗ ΕΝΔΟΣΚΟΠΙΑ	3073941
1809382 - 03/11/2010	DISCUS DENTAL, LLC	ΣΥΝΘΕΣΕΙΣ ΛΕΥΚΑΝΣΕΩΣ ΔΟΝΤΙΩΝ ΔΥΟ ΣΥΝΙΣΤΩΣΩΝ	3074051
1809540 - 24/11/2010	HANSEN, BERND	ΔΟΧΕΙΟ, ΠΙΟ ΣΥΓΚΕΚΡΙΜΕΝΑ ΦΙΑΛΙΔΙΟ	3074002

ΑΡ./ΗΜ.ΔΗΜ.Ε.Δ. (87)	ΔΙΚΑΙΟΥΧΟΣ (73)	ΤΙΤΛΟΣ ΕΦΕΥΡΕΣΗΣ (54)	ΑΡ.ΕΥΡ.Δ.Ε. (11)
1811998 - 20/10/2010	VERTEX PHARMACEUTICALS INCORPORATED	ΤΡΙΑΖΟΛΕΣ ΧΡΗΣΙΜΕΣ ΩΣ ΑΝΑΣΤΟΛΕΙΣ ΠΡΩΤΕΪΝΙΚΩΝ ΚΙΝΑΣΩΝ	3073950
1816204 - 20/10/2010	CRUCCELL HOLLAND B.V.	ΑΝΑΣΥΝΔΥΑΣΜΕΝΟΣ ΑΔΕΝΟΪΟΣ ΤΟΥ Ad26 ΟΡΟΤΥΠΟΥ	3073947
1818041 - 10/11/2010	MIKA PHARMA GESELLSCHAFT FUR DIE ENTWICKLUNG UND VERMARKTUNG PHARMAZEUTISCHER PRODUKTE MBH	ΦΑΡΜΑΚΕΥΤΙΚΟ ΚΑΙ/Η ΚΑΛΛΥΝΤΙΚΟ ΠΑΡΑΣΚΕΥΑΣΜΑ ΠΟΥ ΠΕΡΙΕΧΕΙ ΕΝΑ ΟΡΓΑΝΟΣΙΛΟΞΑΝΙΟ ΚΑΙ ΕΝΑ ΦΩΣΦΟΛΙΠΙΔΙΟ	3074021
1818158 - 17/11/2010	MAGIC MP S.P.A.	ΜΗΧΑΝΗ ΓΙΑ ΧΥΤΕΥΣΗ ΠΛΑΣΤΙΚΩΝ ΔΟΧΕΙΩΝ ΜΕ ΜΕΣΑ ΓΡΑΜΜΙΚΗΣ ΟΔΟΝΤΩΤΗΣ ΡΑΒΔΟΥ ΓΙΑ ΚΙΝΗΣΗ ΤΗΣ ΜΟΝΑΔΑΣ ΠΟΥ ΦΕΡΕΙ ΤΗ ΜΗΤΡΑ	3073964
1821547 - 10/11/2010	LG ELECTRONICS, INC.	ΜΕΘΟΔΟΣ ΥΠΟΛΟΓΙΣΜΟΥ ΔΙΑΝΥΣΜΑΤΩΝ ΚΙΝΗΣΗΣ ΑΜΕΣΟΥ ΤΡΟΠΟΥ ΓΙΑ ΕΙΚΟΝΑ ΤΥΠΟΥ Β	3073970
1828178 - 03/11/2010	EGIS GYOGYSZERGYAR RT.	ΔΙΑΔΙΚΑΣΙΑ ΓΙΑ ΤΗΝ ΠΑΡΑΣΚΕΥΗ ΥΨΗΛΗΣ-ΚΑΘΑΡΟΤΗΤΑΣ ΜΕΛΟΞΙΚΑΜΗΣ ΚΑΙ ΑΛΛΑΤΟΣ ΚΑΛΙΟΥ ΤΗΣ ΜΕΛΟΞΙΚΑΜΗΣ	3074084
1830801 - 15/12/2010	NOVARTIS AG	ΠΑΡΑΣΚΕΥΑΣΜΑΤΑ ΣΤΑΓΟΝΩΝ ΠΟΥ ΠΕΡΙΛΑΜΒΑΝΟΥΝ ΔΙΜΕΘΙΝΔΕΝΗ	3073989
1835104 - 03/11/2010	BREDA SISTEMI INDUSTRIALI SPA	ΔΙΑΤΑΞΗ ΑΣΦΑΛΕΙΑΣ ΓΙΑ ΕΝΑ ΣΥΝΑΡΜΟΛΟΓΟΥΜΕΝΟ ΑΠΟ ΚΟΜΜΑΤΙΑ ΠΛΑΙΣΙΟ, ΟΠΩΣ ΜΙΑ ΠΟΡΤΑ, ΘΥΡΑ, ΠΥΛΗ Ή ΠΑΡΟΜΟΙΑ	3074023
1836735 - 20/10/2010	MULTI-HOLDING AG	ΣΥΣΚΕΥΗ ΣΥΝΔΕΣΗΣ ΓΙΑ ΕΝΑ ΠΛΑΙΣΙΟ ΗΛΙΑΚΗΣ ΕΝΕΡΓΕΙΑΣ	3074001
1838715 - 27/10/2010	IMMUNOGEN, INC.	ΜΕΘΟΔΟΣ ΓΙΑ ΤΗΝ ΠΑΡΑΣΚΕΥΗ ΜΕΪΤΑΝΣΙΝΟΕΙΔΩΝ ΕΣΤΕΡΩΝ	3074080
1838936 - 01/12/2010	INTERGLARION LIMITED	ΕΠΙΣΤΡΩΣΗ ΠΟΥ ΣΧΗΜΑΤΙΖΕΤΑΙ ΑΠΟ ΣΑΝΙΔΕΣ ΠΟΥ ΕΧΟΥΝ ΜΙΑ ΕΜΦΑΝΙΣΗ ΕΠΙΣΤΡΩΣΗΣ ΠΑΤΩΜΑΤΟΣ ΜΕ ΛΩΡΙΔΕΣ	3074070
1842786 - 27/10/2010	MOMENTIVE PERFORMANCE MATERIALS INC.	ΔΙΑΝΕΜΗΤΗΣ ΙΞΩΔΟΥΣ ΥΓΡΟΥ ΜΕ ΑΠΟΘΗΚΕΥΜΕΝΟ ΕΝΣΩΜΑΤΩΜΕΝΟ ΑΚΡΟΦΥΣΙΟ	3074071
1848941 - 27/10/2010	INDUSTRIE ILPEA S.P.A.	ΣΤΕΓΑΝΩΤΙΚΟ ΠΑΡΕΜΒΥΣΜΑ ΓΙΑ ΘΑΛΑΜΟΥΣ ΨΥΓΕΙΩΝ ΜΕ ΥΨΗΛΕΣ ΘΕΡΜΟΜΟΝΩΤΙΚΕΣ ΙΔΙΟΤΗΤΕΣ	3073966
1849860 - 17/11/2010	NOVARTIS VACCINES AND DIAGNOSTICS S.R.L.	ΜΕΘΟΔΟΣ ΓΙΑ ΤΗΝ ΠΑΡΑΣΚΕΥΗ ΕΝΟΣ ΑΝΟΣΟΓΟΝΟΥ ΠΑΡΑΓΟΝΤΑ ΤΟΥ CORYNEBACTERIUM DIPHTHERIAE ΧΡΗΣΙΜΟΠΟΙΩΝΤΑΣ ΕΝΑ ΜΕΣΟ ΚΑΛΛΙΕΡΓΕΙΑΣ ΜΕ ΕΚΧΥΛΙΣΜΑ ΖΥΜΟΜΥΚΗΤΑ ΩΣ ΠΗΓΗ ΑΜΙΝΟΞΕΩΝ ΚΑΙ ΚΑΘΟΛΟΥ ΠΡΩΤΕΪΝΙΚΑ ΣΥΜΠΛΟΚΑ ΖΩΪΚΗΣ ΠΡΟΕΛΕΥΣΗΣ	3074011
1851503 - 10/11/2010	SALTECH AG	ΣΦΑΙΡΑ	3074087
1853125 - 10/11/2010	BUHLER AG	ΜΕΘΟΔΟΣ ΚΑΙ ΕΓΚΑΤΑΣΤΑΣΗ ΓΙΑ ΤΗΝ ΠΑΡΑΓΩΓΗ ΤΡΟΦΙΜΩΝ Ή ΖΩΟΤΡΟΦΩΝ, ΠΟΥ ΕΧΟΥΝ ΒΑΣΗ ΑΜΥΛΟ, ΛΙΠΟΣ Ή ΠΡΩΤΕΪΝΗ, ΜΕ ΟΡΙΣΜΕΝΗ ΦΑΙΝΟΜΕΝΗ ΠΥΚΝΟΤΗΤΑ	3074066
1854715 - 06/10/2010	BESENZONI S.P.A.	ΤΗΛΕΣΚΟΠΙΚΗ ΣΑΝΙΔΟΣΚΑΛΑ ΓΙΑ ΣΚΑΦΗ ΜΕ ΕΝΣΩΜΑΤΩΜΕΝΗ ΚΑΙ ΠΛΗΡΩΣ ΠΤΥΣΣΟΜΕΝΗ ΔΟΜΗ	3073934
1855695 - 03/11/2010	AVENTIS PHARMA S.A.	ΣΤΕΡΕΗ ΦΑΡΜΑΚΕΥΤΙΚΗ ΕΝΩΣΗ ΠΟΥ ΠΕΡΙΕΧΕΙ ΤΕΛΙΘΡΟΜΥΚΙΝΗ	3073986
1858346 - 06/10/2010	FRITO-LAY TRADING COMPANY (EUROPE) GMBH	ΕΠΙΚΑΛΥΜΜΕΝΑ ΠΡΟΪΟΝΤΑ ΠΡΟΧΕΙΡΟΥ ΦΑΓΗΤΟΥ	3073936
1863920 - 01/12/2010	OCTAPHARMA AG	ΜΕΘΟΔΟΣ ΓΙΑ ΤΗ ΒΕΛΤΙΩΜΕΝΗ ΑΠΟΜΟΝΩΣΗ ΤΩΝ ΑΝΑΣΥΝΔΥΑΣΤΙΚΑ ΠΑΡΑΓΟΜΕΝΩΝ ΠΡΩΤΕΪΝΩΝ	3074012
1864660 - 29/12/2010	SPECTRUM PHARMACEUTICALS, INC.	ΙΑΤΡΙΚΕΣ ΣΥΝΘΕΣΕΙΣ ΓΙΑ ΕΝΔΟΚΥΣΤΙΚΗ ΑΓΩΓΗ ΤΟΥ ΚΑΡΚΙΝΟΥ ΤΗΣ ΟΥΡΟΔΟΧΟΥ ΚΥΣΤΕΩΣ	3074067

ΑΡ./ΗΜ.ΔΗΜ.Ε.Δ. (87)	ΔΙΚΑΙΟΥΧΟΣ (73)	ΤΙΤΛΟΣ ΕΦΕΥΡΕΣΗΣ (54)	ΑΡ.ΕΥΡ.Δ.Ε. (11)
1868978 - 20/10/2010	COUNCIL OF SCIENTIFIC AND INDUSTRIAL RESEARCH	NEO 1-ΒΡΩΜΟ-4-(4'-ΒΡΩΜΟΦΑΙΝΟΞΥ)-2-ΔΕΚΑΠΕΝΤΥΛΟ-ΒΕΝΖΟΛΙΟ ΚΑΙ ΜΙΑ ΔΙΑΔΙΚΑΣΙΑ ΓΙΑ ΤΗΝ ΠΑΡΑΣΚΕΥΗ ΤΟΥ	3073980
1869056 - 10/11/2010	ASTRAZENECA AB	ΝΕΑ ΠΑΡΑΓΩΓΑ 5-ΥΠΟΚΑΤΕΣΤΗΜΕΝΟ 7-ΑΜΙΝΟ-[1,3]ΘΕΙΑΖΟΛΟ[4,5-D]ΠΥΡΙΜΙΔΙΝΗΣ	3073958
1870214 - 13/10/2010	FUNDACION FATRONIK	ΠΑΡΑΛΛΗΛΟ ΡΟΜΠΟΤ ΥΨΗΛΗΣ ΤΑΧΥΤΗΤΑΣ ΜΕ ΤΕΣΣΕΡΕΙΣ ΒΑΘΜΟΥΣ ΕΛΕΥΘΕΡΙΑΣ	3073940
1877549 - 20/10/2010	THE UNIVERSITY OF WESTERN ONTARIO	ΕΜΒΟΛΙΟ ΗΙΥ	3074056
1877559 - 13/10/2010	MITOMICS INC.	ΜΙΤΟΧΟΝΔΡΙΑΚΕΣ ΜΕΤΑΛΛΑΞΕΙΣ ΚΑΙ ΑΝΑΔΙΑΤΑΞΕΙΣ ΩΣ ΕΝΑ ΔΙΑΓΝΩΣΤΙΚΟ ΕΡΓΑΛΕΙΟ ΓΙΑ ΤΗΝ ΑΝΙΧΝΕΥΣΗ ΚΑΡΚΙΝΟΥ ΑΠΟ ΤΗΝ ΕΚΘΕΣΗ ΣΤΟΝ ΗΛΙΟ, ΚΑΡΚΙΝΟΥ ΤΟΥ ΠΡΟΣΤΑΤΗ ΚΑΙ ΑΛΛΩΝ ΚΑΡΚΙΝΩΝ	3073960
1881985 - 29/12/2010	PFIZER, INC.	ΑΝΥΔΡΕΣ ΚΡΥΣΤΑΛΛΙΚΕΣ ΜΟΡΦΕΣ N-[1-(2-ΑΙΘΟΞΥΛΙ-ΘΥΛ)-5-(N-ΑΙΘΥΛ-N-ΜΕΘΥΛΑΜΙΝΟ)-7-(4-ΜΕΘΥΛΠΥΡΙΔΙΝ-2-ΥΛ-ΑΜΙΝΟ)-1Η-ΠΥΡΑΖΟΛΟ [4,3-D]ΠΥΡΙΜΙΔΙΝΟ-3-ΚΑΡΒΟΝΥΛ]ΜΕΘΑΝΟΣΟΥΛΦΟΝΑΜΙΔΙΟΥ	3074006
1890569 - 13/10/2010	KERMEL	ΠΟΛΥΛΕΙΤΟΥΡΓΙΚΗ ΔΙΑΤΑΞΗ ΜΕΤΑΦΟΡΑΣ ΓΙΑ ΠΥΡΟΣΒΕ-ΣΤΕΣ	3073971
1894562 - 15/12/2010	EURO-CELTIQUE S.A. .	ΦΑΡΜΑΚΕΥΤΙΚΕΣ ΣΥΝΘΕΣΕΙΣ ΟΙ ΟΠΟΙΕΣ ΠΕΡΙΕΧΟΥΝ ΕΝΑ ΟΠΙΟΥΧΟ ΑΝΤΑΓΩΝΙΣΤΗ	3073919
1900672 - 15/12/2010	INVENTIO AG	ΜΕΘΟΔΟΣ ΓΙΑ ΤΟΝ ΕΚΜΟΝΤΕΡΝΙΣΜΟ ΤΟΥ ΑΥΤΟΜΑ-ΤΙΣΜΟΥ ΜΙΑΣ ΕΓΚΑΤΑΣΤΑΣΗΣ ΑΝΕΛΚΥΣΤΗΡΑ	3074093
1906926 - 01/12/2010	OTSUKA PHARMACEUTICAL CO., LTD.	ΦΑΡΜΑΚΕΥΤΙΚΗ ΣΥΝΘΕΣΗ ΠΕΡΙΕΧΟΥΣΑ ΠΑΡΑΓΩΓΑ 2,3-ΔΙΥΔΡΟ-6-ΝΙΤΡΟΙΜΙΔΑΖΟ[2,1-B] ΟΞΑΖΟΛΙΟΥ	3074092
1906938 - 20/10/2010	NICOX S.A.	ΦΑΡΜΑΚΟΤΕΧΝΙΚΗ ΜΟΡΦΗ ΝΙΤΡΟΟΞΥΠΑΡΑΓΩΓΩΝ ΤΩΝ NSAIDS	3073931
1912991 - 10/11/2010	GLAXOSMITHKLINE LLC	ΠΑΡΑΓΩΓΑ ΞΑΝΘΙΝΗΣ ΩΣ ΕΚΛΕΚΤΙΚΟΙ ΑΝΑΣΤΟΛΕΙΣ ΗΜ74Α	3073932
1916180 - 05/01/2011	HUBNER GMBH	ΑΡΘΡΩΣΗ ΜΕΤΑΞΥ ΔΥΟ ΣΥΝΔΕΟΜΕΝΩΝ ΑΡΘΡΩΤΑ ΜΕ-ΤΑΞΥ ΤΟΥΣ ΤΜΗΜΑΤΩΝ ΟΧΗΜΑΤΟΣ, Π.Χ. ΕΝΟΣ ΑΡΘΡΩ-ΤΟΥ ΟΧΗΜΑΤΟΣ	3074073
1916181 - 01/12/2010	HUBNER GMBH	ΑΡΘΡΩΣΗ ΜΕΤΑΞΥ ΔΥΟ ΣΥΝΔΕΟΜΕΝΩΝ ΑΡΘΡΩΤΑ ΜΕ-ΤΑΞΥ ΤΟΥΣ ΤΜΗΜΑΤΩΝ ΟΧΗΜΑΤΟΣ, Π.Χ. ΕΝΟΣ ΑΡΘΡΩ-ΤΟΥ ΟΧΗΜΑΤΟΣ	3073904
1916889 - 03/11/2010	GLAXOSMITHKLINE AUSTRALIA PTY LTD.	ΜΕΘΟΔΟΙ ΜΕΤΑΒΟΛΗΣ ΧΑΡΑΚΤΗΡΙΣΤΙΚΩΝ ΠΑΠΑΡΟΥ-ΝΑΣ	3074016
1921415 - 20/10/2010	PLASAN SASA LTD.	ΘΩΡΑΚΙΣΗ	3074037
1922320 - 27/10/2010	SANOFI-AVENTIS	ΠΑΡΑΓΩΓΑ ΤΟΥ 5-ΠΥΡΙΔΑΖΙΝΥΛ-1-ΑΖΑΔΙΚΥΚΛΟ[3.2.1] ΟΚΤΑΝΙΟΥ, ΜΙΑ ΜΕΘΟΔΟΣ ΠΑΡΑΣΚΕΥΗΣ ΤΟΥΣ ΚΑΙ Η ΧΡΗΣΗ ΤΟΥΣ ΣΤΗ ΘΕΡΑΠΕΥΤΙΚΗ	3073889
1928261 - 10/11/2010	INVE TECHNOLOGIES NV	ΜΕΘΟΔΟΣ ΚΑΙ ΥΠΟΔΟΧΕΑΣ ΓΙΑ ΕΝΙΣΧΥΣΗ ΤΗΣ ΕΚΑ-ΤΟΣΤΙΑΙΑΣ ΑΝΑΛΟΓΙΑΣ ΕΚΚΟΛΑΨΗΣ ΚΥΣΤΕΩΝ ΑΡΤΕΜΙΑ, ΟΙ ΟΠΟΙΕΣ ΕΥΡΙΣΚΟΝΤΑΙ ΣΕ ΔΙΑΠΛΥΣΗ	3074052
1932846 - 27/10/2010	SUMITOMO CHEMICAL COMPANY, LIM-ITED	ΜΕΘΟΔΟΣ ΠΑΡΑΓΩΓΗΣ ΕΝΩΣΗΣ ΣΟΥΛΦΟΝΥΛΟΧΛΩΡΙ-ΔΙΟΥ	3073933
1937310 - 24/11/2010	UNIVERSITA' DI BOLOGNA DIPARTI-MENTO DI PATOLOGIA SPERIMENTALE	ΧΡΗΣΗ ΣΥΖΥΓΙΩΝ ΤΗΣ ΔΟΞΟΡΟΥΒΙΚΙΝΗΣ ΜΕ ΛΑΚΤΟ-ΖΑΜΙΝΩΜΕΝΗ ΑΛΒΟΥΜΙΝΗ	3074096
1940353 - 24/11/2010	BERLIN-CHEMIE AG	ΦΩΤΟΣΤΑΘΕΡΗ ΦΑΡΜΑΚΕΥΤΙΚΗ ΣΥΝΘΕΣΗ Η ΟΠΟΙΑ ΠΕΡΙΕΧΕΙ ΒΡΙΒΟΥΔΙΝΗ ΓΙΑ ΤΗΝ ΑΓΩΓΗ ΤΗΣ ΕΡΙΠΗΤΙΚΗΣ ΚΕΡΑΤΙΤΙΔΑΣ	3073896

ΑΡ./ΗΜ.ΔΗΜ.Ε.Α. (87)	ΔΙΚΑΙΟΥΧΟΣ (73)	ΤΙΤΛΟΣ ΕΦΕΥΡΕΣΗΣ (54)	ΑΡ.ΕΥΡ.Δ.Ε. (11)
1940439 - 27/10/2010	UNIVERSITY OF SASKATCHEWAN	ΜΕΙΩΣΗ ΤΟΥ ΣΧΗΜΑΤΙΣΜΟΥ ΜΕΤΕΓΧΕΙΡΗΤΙΚΗΣ ΣΥΜΦΥΣΗΣ ΜΕ ΕΝΔΟΠΕΡΙΤΟΝΑΪΚΗ ΓΛΟΥΤΑΜΙΝΗ	3073999
1942754 - 08/12/2010	PHILIP MORRIS PRODUCTS S.A.	ΣΥΣΤΗΜΑ ΗΛΕΚΤΡΙΚΟΥ ΚΑΠΝΙΣΜΑΤΟΣ	3074049
1948166 - 20/10/2010	SUVEN LIFE SCIENCES LIMITED	ΠΑΡΑΓΩΓΑ ΚΑΡΒΑΖΟΛΙΟΥ ΩΣ ΛΕΙΤΟΥΡΓΙΚΑ ΣΥΜΠΛΟΚΑ 5-HT ₆	3073993
1948519 - 10/11/2010	SEDA S.P.A.	ΚΟΥΤΙ ΚΑΙ ΣΧΕΔΙΟ ΓΙΑ ΤΗΝ ΚΑΤΑΣΚΕΥΗ ΤΟΥ	3073990
1948670 - 24/11/2010	BASF SE	ΜΕΘΟΔΟΣ ΓΙΑ ΤΟΝ ΔΙΑΧΩΡΙΣΜΟ ΟΞΕΩΝ ΑΠΟ ΧΗΜΙΚΑ ΜΕΙΓΜΑΤΑ ΑΝΤΙΔΡΑΣΗΣ ΜΕ ΒΟΗΘΕΙΑ ΑΠΟΛΙΚΩΝ ΤΡΙΤΟΓΕΝΩΝ ΑΜΙΝΩΝ	3073911
1957386 - 27/10/2010	MARICAP OY	ΜΕΘΟΔΟΣ ΚΑΙ ΣΥΣΚΕΥΗ ΓΙΑ ΤΗΝ ΜΕΤΑΦΟΡΑ ΥΛΙΚΟΥ ΚΑΙ ΣΥΣΚΕΥΗ ΕΚΧΥΤΗΡΑ	3074009
1957492 - 10/11/2010	SANOFI-AVENTIS MITSUBISHI TANABE PHARMA CORPORATION	ΥΠΟΚΑΤΕΣΤΗΜΕΝΑ ΠΑΡΑΓΩΓΑ ΔΙΚΥΚΛΙΚΗΣ ΠΥΡΙΜΙΔΟΝΗΣ	3073995
1962639 - 20/10/2010	FAVAGROSSA EDOARDO S.R.L.	ΠΕΡΙΣΤΡΟΦΙΚΗ ΒΟΥΡΤΣΑ ΓΙΑ ΣΥΣΤΗΜΑΤΑ ΠΛΥΣΙΜΑΤΟΣ ΑΥΤΟΚΙΝΗΤΩΝ	3073939
1967079 - 27/10/2010	PROBELTE PHARMA, S.A.	ΔΙΑΔΙΚΑΣΙΑ ΓΙΑ ΤΗΝ ΠΑΡΑΣΚΕΥΗ ΕΚΧΥΛΙΣΜΑΤΩΝ ΡΟΔΙΟΥ	3074063
1971862 - 10/11/2010	ARENA PHARMACEUTICALS, INC.	ΜΕΘΟΔΟΙ ΧΡΗΣΗΣ ΥΠΟΔΟΧΕΑ GPR119 ΓΙΑ ΝΑ ΠΙΣΤΟΠΟΙΟΥΝΤΑΙ ΕΝΩΣΕΙΣ ΧΡΗΣΙΜΕΣ ΓΙΑ ΑΥΞΗΣΗ ΟΣΤΙΚΗΣ ΜΑΖΑΣ ΣΕ ΕΝΑ ΑΤΟΜΟ	3074038
1976400 - 20/10/2010	X-TECHNOLOGY SWISS GMBH	ΚΑΛΤΣΑ	3073906
1979265 - 20/10/2010	KAMPF, RALF	ΣΥΝΔΕΤΙΚΗ ΔΟΜΙΚΗ ΟΜΑΔΑ ΓΙΑ ΤΗ ΣΥΝΔΕΣΗ ΕΝΟΣ ΔΟΧΕΙΟΥ ΕΞΟΔΟΥ ΚΑΙ ΕΝΟΣ ΔΟΧΕΙΟΥ ΣΤΟΧΟΥ	3074036
1985738 - 06/10/2010	THEN MASCHINEN GMBH	ΔΙΑΔΙΚΑΣΙΑ ΚΑΙ ΔΙΑΤΑΞΗ ΓΙΑ ΤΗΝ ΚΑΤΕΡΓΑΣΙΑ ΣΕ ΥΓΡΗ ΜΟΡΦΗ ΥΦΑΝΤΟΥΡΓΙΚΟΥ ΠΡΟΪΟΝΤΟΣ ΣΕ ΜΟΡΦΗ ΝΗΜΑΤΟΣ	3073907
1990586 - 06/10/2010	PVSTROM GMBH & CO.KG	ΣΥΣΤΗΜΑ ΦΟΡΕΑ ΦΩΤΟΒΟΛΤΑΪΚΗΣ ΕΓΚΑΤΑΣΤΑΣΗΣ ΚΑΙ ΣΕΙΡΑ ΕΤΟΙΜΩΝ ΚΑΤΑΣΚΕΥΑΣΜΕΝΩΝ ΣΤΟΙΧΕΙΩΝ	3073928
1994410 - 27/10/2010	MEDICAL RESEARCH FUND OF TEL AVIV SOURASKY MEDICAL CENTER	ΜΕΘΟΔΟΙ ΓΙΑ ΠΡΩΙΜΗ ΑΝΙΧΝΕΥΣΗ ΚΑΡΚΙΝΟΥ	3074019
2001687 - 20/10/2010	SDU IDENTIFICATION B.V.	ΕΓΓΡΑΦΟ ΑΝΑΓΝΩΡΙΣΗΣ ΣΤΟΙΧΕΙΩΝ ΜΕ ΕΝΙΣΧΥΣΗ ΙΣΤΟΥ	3073992
2001855 - 03/11/2010	NEUROSEARCH A/S	ΠΑΡΑΓΩΓΑ BENZIMIDAZOLE ΚΑΙ Η ΧΡΗΣΗ ΤΟΥΣ ΓΙΑ ΤΗΝ ΤΡΟΠΟΠΟΙΗΣΗ ΤΗΣ ΣΥΝΘΕΣΗΣ ΛΗΠΤΗ GABA _A	3074033
2004786 - 13/10/2010	COLGATE-PALMOLIVE COMPANY	ΣΥΝΘΕΣΕΙΣ ΚΑΙ ΜΕΘΟΔΟΙ ΚΑΘΑΡΙΣΜΟΥ	3073954
2005185 - 20/10/2010	VIRAL LOGIC SYSTEMS TECHNOLOGY CORP.	ΜΕΘΟΔΟΙ ΓΙΑ ΤΗΝ ΤΑΥΤΟΠΟΙΗΣΗ ΣΤΟΧΩΝ ΠΟΛΥΠΕΠΤΙΔΙΩΝ	3073925
2010498 - 03/11/2010	NOVARTIS AG	ΣΥΝΘΕΣΗ ΑΜΙΔΙΩΝ ΑΚΥΛΑΜΙΝΟΑΛΚΕΝΥΛΕΝΙΟΥ ΧΡΗΣΙΜΩΝ ΩΣ ΑΝΤΑΓΩΝΙΣΤΩΝ ΤΗΣ ΟΥΣΙΑΣ	3073988
2015812 - 03/11/2010	PENAFRAGAS, DIMITRIOS	ΣΥΣΚΕΥΗ ΕΙΣΠΝΟΩΝ ΞΗΡΗΣ ΣΚΟΝΗΣ ΓΙΑ ΤΗΝ ΤΑΥΤΟΧΡΟΝΗ ΧΟΡΗΓΗΣΗ ΠΕΡΙΣΣΟΤΕΡΩΝ ΑΠΟ ΜΙΑΣ ΦΑΡΜΑΚΕΥΤΙΚΩΝ ΟΥΣΙΩΝ	3074035
2015813 - 03/11/2010	PENAFRAGAS, DIMITRIOS	ΒΕΛΤΙΩΣΗ ΣΥΣΚΕΥΗΣ ΕΙΣΠΝΟΩΝ ΞΗΡΗΣ ΣΚΟΝΗΣ	3074034
2019895 - 13/10/2010	GOSIO, DIANORA	ΔΟΜΗ ΣΤΡΟΦΕΑ ΓΙΑ ΑΥΤΟΚΛΕΙΟΜΕΝΕΣ ΠΟΡΤΕΣ Η ΠΑΡΟΜΟΙΑ, ΕΙΔΙΚΟΤΕΡΑ ΓΥΑΛΙΝΕΣ ΠΟΡΤΕΣ Η ΠΑΡΟΜΟΙΑ, ΚΑΙ ΔΙΑΤΑΞΗ Η ΟΠΟΙΑ ΕΝΣΩΜΑΤΩΝΕΙ ΜΙΑ ΤΕΤΟΙΑ ΔΟΜΗ	3073969

ΑΡ./ΗΜ.ΔΗΜ.Ε.Δ. (87)	ΔΙΚΑΙΟΥΧΟΣ (73)	ΤΙΤΛΟΣ ΕΦΕΥΡΕΣΗΣ (54)	ΑΡ.ΕΥΡ.Δ.Ε. (11)
2020890 - 10/11/2010	ILLYCAFFE' S.P.A.	ΜΕΘΟΔΟΣ ΓΙΑ ΕΚΧΥΛΙΣΗ ΚΑΦΕ ΕΣΠΡΕΣΟ, ΣΥΓΚΕΚΡΙΜΕΝΑ ΑΠΟ ΕΝΑ ΦΥΣΙΓΓΙΟ ΜΕ ΔΙΑΦΡΑΓΜΑ ΔΗΜΙΟΥΡΓΙΑΣ ΚΡΕΜΑΣ ΚΑΙ ΡΟΦΗΜΑ ΠΟΥ ΠΑΡΕΧΕΤΑΙ ΑΠΟ ΤΗΝ ΜΕΘΟΔΟ	3074044
2022342 - 22/12/2010	CFT S.P.A.	ΜΕΘΟΔΟΣ ΕΞΑΓΩΓΗΣ ΠΟΛΤΩΝ ΑΠΟ ΤΡΟΦΙΜΑ ΠΡΟΪΟΝΤΑ ΚΑΙ ΕΡΓΟΣΤΑΣΙΟ ΓΙΑ ΔΙΕΞΑΓΩΓΗ ΤΗΣ ΜΕΘΟΔΟΥ	3073917
2024629 - 17/11/2010	LOVATO GAS S.P.A.	ΔΙΑΤΑΞΗ ΔΙΗΘΗΣΕΩΣ ΓΙΑ ΤΗ ΔΙΗΘΗΣΗ ΑΕΡΙΩΝ ΚΑΥΣΙΜΩΝ ΣΕ ΣΥΣΤΗΜΑΤΑ ΤΡΟΦΟΔΟΣΙΑΣ ΑΕΡΙΟΥ ΣΕ ΚΙΝΗΤΗΡΕΣ ΕΣΩΤΕΡΙΚΗΣ ΚΑΥΣΕΩΣ	3073981
2029556 - 03/11/2010	NOVARTIS AG	ΑΛΑΤΑ ΚΑΙ ΚΡΥΣΤΑΛΛΙΚΕΣ ΠΑΡΑΛΛΑΓΕΣ ΑΥΤΩΝ	3074102
2033910 - 03/11/2010	GEORGIA-PACIFIC FRANCE	ΕΥΛΥΓΙΣΤΗ ΠΑΡΑΛΛΗΛΕΠΙΠΕΔΗ ΣΥΣΚΕΥΑΣΙΑ ΜΕ ΕΥΘΡΑΥΣΤΗ ΖΩΝΗ	3074053
2035375 - 19/01/2011	GRUNENTHAL GMBH	1,3-ΔΙΥΠΟΚΑΤΕΣΤΗΜΕΝΑ ΑΜΙΔΙΑ 4-ΜΕΘΥΛΟ-1Η-ΠΥΡΡΟΛΟ-2-ΚΑΡΒΟΝΙΚΟΥ ΟΞΕΟΣ ΚΑΙ Η ΧΡΗΣΙΜΟΠΟΙΗΣΗ ΤΟΥΣ ΓΙΑ ΤΗΝ ΠΑΡΑΣΚΕΥΗ ΦΑΡΜΑΚΩΝ	3074014
2038288 - 24/11/2010	F.HOFFMANN-LA ROCHE AG	ΠΡΩΤΟΤΥΠΑ ΠΑΡΑΓΩΓΑ ΤΟΥ 4-ΑΜΙΝΟ-3-(ΑΖΟΛΥΛΟ-ΦΑΙΝΟΞΥΜΕΘΥΛΟ)-ΘΕΙΕΝΟ[3,2-c]ΠΥΡΙΔΙΝΟ-7-ΚΑΡΒΟΞΥΛΙΚΟΥ ΟΞΕΟΣ	3074079
2040893 - 20/10/2010	THE GILLETTE COMPANY	ΞΥΡΙΣΤΙΚΗ ΜΗΧΑΝΗ	3074007
2041133 - 13/10/2010	SANOFI-AVENTIS	ΠΑΡΑΓΩΓΑ ΙΜΙΔΑΖΟ [1,2-A] ΠΥΡΙΔΙΝΟ-2-ΚΑΡΒΟΞΑΜΙΔΙΩΝ Η ΠΑΡΑΣΚΕΥΗ ΤΟΥΣ ΚΑΙ ΕΦΑΡΜΟΓΗ ΤΟΥΣ ΣΤΗ ΘΕΡΑΠΕΥΤΙΚΗ	3073890
2042124 - 03/11/2010	ALCON RESEARCH, LTD.	ΕΝΔΟΟΦΘΑΛΜΙΚΟΣ ΦΑΚΟΣ	3074042
2044005 - 20/10/2010	WARNER CHILCOTT COMPANY, LLC	ΑΝΑΣΤΟΛΕΙΣ ΤΗΣ ΠΡΟΛΥΑ ΥΔΡΟΞΥΛΑΣΗΣ ΚΑΙ ΜΕΘΟΔΟΙ ΧΡΗΣΗΣ	3073945
2048452 - 27/10/2010	DRAGON ENERGY PTE. LTD.	ΣΥΣΤΗΜΑ ΜΕΤΑΤΡΟΠΗΣ ΕΝΕΡΓΕΙΑΣ ΠΟΥ ΕΙΝΑΙ ΤΟΠΟΘΕΤΗΜΕΝΟ ΣΤΗΝ ΣΚΕΠΗ	3074065
2048963 - 06/10/2010	PRIMOREELS A/S	ΜΕΘΟΔΟΣ ΠΑΡΑΓΩΓΗΣ ΤΥΡΙΟΥ ΜΕΣΑ ΣΕ ΠΕΡΙΕΚΤΗ	3073901
2049491 - 20/10/2010	MILLENNIUM PHARMACEUTICALS, INC.	ΕΤΕΡΟΑΡΥΛΟ ΕΝΩΣΕΙΣ ΧΡΗΣΙΜΕΣ ΩΣ ΑΝΑΣΤΟΛΕΙΣ ΕΝΖΥΜΩΝ ΕΝΕΡΓΟΠΟΙΗΣΗΣ ΕΙΣ	3074013
2050328 - 08/12/2010	ANDREAS STIHL AG & CO. KG	ΟΔΗΓΟΥΜΕΝΗ ΜΕ ΤΟ ΧΕΡΙ ΣΥΣΚΕΥΗ ΕΡΓΑΣΙΑΣ	3073905
2050516 - 15/12/2010	AMUT S.P.A.	ΜΗΧΑΝΗ ΚΑΙ ΜΕΘΟΔΟΣ ΓΙΑ ΤΟ ΣΥΝΕΧΕΣ ΠΛΥΣΙΜΟ ΔΟΧΕΙΩΝ ΚΑΜΩΜΕΝΩΝ ΑΠΟ ΠΛΑΣΤΙΚΟ ΥΛΙΚΟ, ΚΑΙ ΤΗΝ ΑΠΟΜΑΚΡΥΝΣΗ ΤΩΝ ΡΥΠΩΝ ΚΑΙ ΕΤΙΚΕΤΩΝ ΑΠΟ ΤΙΣ ΕΠΙΦΑΝΕΙΕΣ ΤΟΥΣ	3074085
2051323 - 06/10/2010	L' AIR LIQUIDE SOCIETE ANONYME POUR L'ETUDE ET L'EXPLOITATION DES PROCÉDES GEORGES CLAUDE	ΣΤΟΙΧΕΙΟ ΚΑΥΣΙΜΟΥ ΠΟΥ ΠΕΡΙΛΑΜΒΑΝΕΙ ΜΙΑ ΔΙΑΤΑΞΗ ΨΥΞΗΣ ΜΕ ΨΥΚΤΙΚΟ ΑΕΡΙΟ	3073899
2063868 - 24/11/2010	RICHTER GEDEON NYRT.	ΦΑΡΜΑΚΕΥΤΙΚΕΣ ΣΥΝΘΕΣΕΙΣ ΟΙ ΟΠΟΙΕΣ ΠΕΡΙΕΧΟΥΝ ΡΟΖΟΥΒΑΣΤΑΤΙΝΙΚΟ ΑΣΒΕΣΤΙΟ	3073908
2066628 - 20/10/2010	SANOFI-AVENTIS	2-ΦΑΙΝΥΛ-ΙΝΔΟΛΕΣ ΩΣ ΑΝΤΑΓΩΝΙΣΤΕΣ ΤΩΝ ΥΠΟΔΟΧΕΩΝ D2 ΤΩΝ ΠΡΟΣΤΑΓΛΑΝΔΙΝΩΝ	3073888
2070128 - 22/12/2010	ECN ENERGIEONDERZOEK CENTRUM NEDERLAND	ΜΕΘΟΔΟΣ ΚΑΤΑΣΚΕΥΗΣ ΗΛΙΑΚΩΝ ΚΥΨΕΛΩΝ ΚΡΥΣΤΑΛΛΙΚΟΥ ΠΥΡΙΤΙΟΥ ΜΕ ΒΕΛΤΙΩΜΕΝΗ ΕΠΙΦΑΝΕΙΑΚΗ ΠΑΘΗΤΙΚΟΠΟΙΗΣΗ	3073985
2071835 - 03/11/2010	DEUTSCHE TELEKOM AG	ΚΙΝΗΤΟΣ ΕΙΚΟΝΙΚΟΣ ΠΡΟΣΩΠΙΚΟΣ ΚΑΤΑΓΡΑΦΕΑΣ ΒΙΝΤΕΟ	3074020
2071965 - 17/11/2010	REEMTSMA GMBH CIGARETTENFABRIKEN	ΕΙΔΟΣ ΚΑΠΝΙΣΜΑΤΟΣ ΜΕ ΒΕΛΤΙΩΜΕΝΑ ΧΑΡΑΚΤΗΡΙΣΤΙΚΑ ΣΒΗΣΙΜΑΤΟΣ	3073922

ΑΡ./ΗΜ.ΔΗΜ.Ε.Α. (87)	ΔΙΚΑΙΟΥΧΟΣ (73)	ΤΙΤΛΟΣ ΕΦΕΥΡΕΣΗΣ (54)	ΑΡ.ΕΥΡ.Δ.Ε. (11)
2080630 - 27/10/2010	FRATI, DANTE	ΓΡΑΜΜΗ ΠΑΡΑΓΩΓΗΣ ΓΙΑ ΤΗΝ ΚΑΤΑΣΚΕΥΗ ΕΠΙΠΕΔΩΝ ΞΥΛΙΝΩΝ ΠΑΝΕΛ ΜΕ ΕΚΤΥΠΩΜΕΝΗ ΑΝΩ ΕΠΙΦΑΝΕΙΑ	3073998
2084097 - 12/01/2011	PEINEMANN EQUIPMENT B.V.	ΑΡΙΠΑΓΗ ΑΝΤΙΚΕΙΜΕΝΩΝ	3074003
2085610 - 13/10/2010	COLLING, CLAUS	ΣΥΣΚΕΥΗ ΕΛΕΓΧΟΥ ΚΑΙ ΔΙΑΔΙΚΑΣΙΑ ΕΛΕΓΧΟΥ ΓΙΑ ΑΕΡΟΔΥΝΑΜΙΚΗ ΠΕΔΗ	3073957
2086525 - 06/10/2010	CEPHALON, INC.	ΜΕΘΟΔΟΣ ΡΑΔΙΟΕΥΑΙΣΘΗΤΟΠΟΙΗΣΗΣ ΟΓΚΩΝ ΧΡΗΣΙΜΟΠΟΙΩΝΤΑΣ ΕΝΑΝ ΠΑΡΑΓΟΝΤΑ ΡΑΔΙΟΕΥΑΙΣΘΗΤΟΠΟΙΗΣΗΣ	3073895
2090708 - 27/10/2010	CLESTRA CLEANROOM	ΔΙΑΤΑΞΗ ΠΡΟΣΒΑΣΙΜΗΣ ΑΝΗΡΤΗΜΕΝΗΣ ΟΡΟΦΗΣ ΚΑΙ ΜΕΘΟΔΟΣ ΚΑΤΑΣΚΕΥΗΣ ΜΙΑΣ ΤΕΤΟΙΑΣ ΟΡΟΦΗΣ	3074061
2091938 - 27/10/2010	JANSSEN PHARMACEUTICA NV	ΠΙΠΕΡΙΔΙΝΥΛΑΜΙΝΟ-ΠΥΡΙΔΑΖΙΝΕΣ ΚΑΙ Η ΧΡΗΣΗ ΤΟΥΣ ΩΣ ΤΑΧΕΩΣ ΔΙΑΣΠΟΜΕΝΟΙ ΑΝΤΑΓΩΝΙΣΤΕΣ ΥΠΟΔΟΧΕΑ ΝΤΟΠΑΜΙΝΗΣ 2	3074054
2094684 - 22/12/2010	ELI LILLY & COMPANY	1,5-ΔΙΦΑΙΝΥΛ-3-ΦΑΙΝΥΛΑΜΙΝΟ-1,5-ΔΙΥΔΡΟΠΥΡΡΟΛΙΔΙΝ-2-ΟΝΗ ΩΣ ΔΙΑΜΟΡΦΩΤΕΣ ΤΟΥ ΥΠΟΔΟΧΕΑ CB1	3074059
2099761 - 27/10/2010	JANSSEN PHARMACEUTICA NV	ΑΝΤΙΒΑΚΤΗΡΙΑΚΑ ΠΑΡΑΓΩΓΑ ΚΙΝΟΛΙΝΗΣ	3074077
2100625 - 27/10/2010	ZOBELE ESPANA, S.A.	ΣΥΣΚΕΥΗ ΜΙΑΣ ΧΡΗΣΗΣ ΓΙΑ ΤΗ ΔΙΑΧΥΣΗ ΠΗΤΤΙΚΩΝ ΟΥΣΙΩΝ	3073978
2112153 - 10/11/2010	EURO-CELTIQUE S.A.	ΜΕΘΟΔΟΣ ΜΕΙΩΣΗΣ Α,Β-ΑΚΟΡΕΣΤΩΝ ΚΕΤΟΝΩΝ ΣΕ ΟΠΙΟΕΙΔΕΙΣ ΣΥΝΘΕΣΕΙΣ	3073975
2114878 - 15/12/2010	SUVEN LIFE SCIENCES LIMITED	ΕΝΩΣΕΙΣ 5-(ΕΤΕΡΟΚΥΚΛΥΛ)ΑΛΚΥΛ-Ν-(ΑΡΥΛΣΟΥΛΦΟΝΥΛ)ΙΝΔΟΛΗΣ ΚΑΙ Η ΧΡΗΣΗ ΤΟΥΣ ΩΣ ΠΡΟΣΔΕΜΑΤΑ ΤΟΥ 5-HT6	3073926
2121677 - 03/11/2010	NEUROSEARCH A/S	ΚΑΙΝΟΥΡΓΙΑ ΠΑΡΑΓΩΓΑ CHROMEN-2-ONE ΚΑΙ Η ΧΡΗΣΗ ΤΟΥΣ ΣΑΝ ΠΑΡΑΓΟΝΤΩΝ ΚΑΤΑΣΤΟΛΗΣ ΕΠΑΝΑΠΡΟΣΛΗΨΗΣ ΝΕΥΡΟ-ΔΙΑΒΙΒΑΣΤΗ ΜΟΝΟ-ΑΜΙΝΗΣ	3074032
2121802 - 20/10/2010	DSM IP ASSETS B.V.	ΕΜΒΟΛΙΑΣΜΕΝΗ ΑΥΤΟΟΞΕΙΔΩΤΙΚΗ ΡΗΤΙΝΗ ΠΟΛΥΕΣΤΕΡΑ	3074026
2124640 - 27/10/2010	VITACARE GMBH & CO. KG	ΙΣΟΜΕΡΑΣΗ ΓΛΥΚΟΖΗΣ (GLUCOSE ISOMERASE) ΠΡΟΣ ΧΡΗΣΗ ΣΤΗΝ ΘΕΡΑΠΕΙΑ ΕΛΛΕΙΨΗΣ ΑΝΕΚΤΙΚΟΤΗΤΑΣ ΣΤΗΝ ΦΡΟΥΚΤΟΖΗ	3074041
2132284 - 01/12/2010	BASF SE	ΠΑΡΑΣΚΕΥΑΣΜΑ ΠΡΟΣΘΕΤΩΝ ΠΟΥ ΕΙΝΑΙ ΚΑΤΑΛΛΗΛΟ ΓΙΑ ΤΟΝ ΑΝΤΙΣΤΑΤΙΚΟ ΕΞΟΠΛΙΣΜΟ ΚΑΙ ΤΗ ΒΕΛΤΙΩΣΗ ΤΗΣ ΗΛΕΚΤΡΙΚΗΣ ΑΓΩΓΙΜΟΤΗΤΑΣ ΜΗ ΖΩΝΤΟΣ ΟΡΓΑΝΙΚΟΥ ΥΛΙΚΟΥ	3073910
2134311 - 27/10/2010	NOVARTIS AG	ΔΙΑΤΑΞΕΙΣ ΦΙΑΛΙΔΙΩΝ ΠΟΛΛΑΠΛΩΝ ΔΟΣΕΩΝ ΚΑΙ ΣΥΝΔΕΣΜΟΙ ΑΥΤΩΝ	3074010
2142601 - 13/10/2010	DOW CORNING CORPORATION	ΣΥΝΘΕΣΕΙΣ ΠΟΛΥΜΕΡΟΥΣ	3073974
2144959 - 05/01/2011	BASF SE	ΕΛΑΣΤΙΚΗ ΣΩΜΑΤΙΔΙΑΚΗ ΑΦΡΩΔΗΣ ΟΥΣΙΑ ΣΤΗ ΒΑΣΗ ΜΕΙΓΜΑΤΩΝ ΠΟΛΥΜΕΡΩΝ ΠΟΛΥΟΛΕΦΙΝΗΣ/ΣΤΥΡΟΛΙΟΥ	3074069
2146808 - 13/10/2010	INDUSTRIE DE NORA S.P.A.	ΗΛΕΚΤΡΟΔΙΑ ΜΕ ΜΗΧΑΝΙΚΩΣ ΤΡΑΧΥΝΟΜΕΝΗ ΕΠΙΦΑΝΕΙΑ ΓΙΑ ΗΛΕΚΤΡΟΧΗΜΙΚΕΣ ΕΦΑΡΜΟΓΕΣ	3073916
2146811 - 22/12/2010	DALLAN S.P.A.	ΔΙΑΤΡΗΤΙΚΗ ΜΗΧΑΝΗ	3074060
2146946 - 10/11/2010	PHARMACOFOR, INC.	(-)- ΣΤΕΡΕΟΪΣΟΜΕΡΕΣ ΤΗΣ 2,6-ΔΙ-ΔΕΥΤ-ΒΟΥΤΥΛΟΦΑΙΝΟΛΗΣ ΚΑΙ ΑΝΑΛΟΓΑ ΑΥΤΟΥ	3074046
2147459 - 13/10/2010	CERAVISION LIMITED	ΛΑΜΠΑ ΠΟΥ ΠΕΡΙΛΑΜΒΑΝΕΙ ΛΥΧΝΙΑ ΧΩΡΙΣ ΗΛΕΚΤΡΟΔΙΑ ΚΑΙ ΚΕΡΑΜΙΚΟ ΟΔΗΓΟ ΚΥΜΑΤΩΝ	3073942
2150915 - 20/10/2010	PAMCI NETWORKS DENMARK APS	ΑΣΦΑΛΕΣ ΠΡΩΤΟΚΟΛΛΟ ΣΥΝΔΕΣΗΣ	3074017

ΑΡ./ΗΜ.ΔΗΜ.Ε.Δ. (87)	ΔΙΚΑΙΟΥΧΟΣ (73)	ΤΙΤΛΟΣ ΕΦΕΥΡΕΣΗΣ (54)	ΑΡ.ΕΥΡ.Δ.Ε. (11)
2153582 - 01/12/2010	SELEX COMMUNICATIONS S.P.A.	ΜΕΘΟΔΟΣ ΚΑΙ ΣΥΣΤΗΜΑ ΓΙΑ ΤΗΝ ΑΥΤΟΜΑΤΟΠΟΙΗΜΕΝΗ ΔΙΑΧΕΙΡΙΣΗ ΥΠΗΡΕΣΙΩΝ ΕΠΙΚΟΙΝΩΝΙΑΣ ΣΕ ΕΝΑ ΠΛΟΙΟ	3074004
2155662 - 01/12/2010	GALDERMA RESEARCH & DEVELOPMENT	ΝΕΑ ΠΑΡΑΓΩΓΑ ΤΟΥ 3-ΦΑΙΝΥΛΟ-ΠΡΟΠΑΝΟΪΚΟΥ ΟΞΕΟΣ, ΕΝΕΡΓΟΠΟΙΗΤΕΣ ΤΩΝ ΥΠΟΔΟΧΕΩΝ ΤΥΠΟΥ ΡΡΑΡ, ΜΕΘΟΔΟΣ ΠΑΡΑΣΚΕΥΗΣ ΤΟΥΣ ΚΑΙ Η ΧΡΗΣΗ ΑΥΤΩΝ ΣΕ ΚΟΣΜΗΤΙΚΕΣ Η ΦΑΡΜΑΚΕΥΤΙΚΕΣ ΣΥΝΘΕΣΕΙΣ	3074048
2158199 - 17/11/2010	ASTRAZENECA AB	ΕΝΩΣΕΙΣ ΠΙΠΕΡΙΔΙΝΗΣ ΚΑΙ ΧΡΗΣΕΙΣ ΑΥΤΩΝ	3074029
2164516 - 22/12/2010	TOPOTARGET GERMANY AG	ΒΕΛΤΙΣΤΟΠΟΙΗΜΕΝΗ DNA ΚΑΙ ΠΡΩΤΕΪΝΗΣ ΑΛΛΗΛΟΥΧΙΑ ΕΝΟΣ ΑΝΤΙΣΩΜΑΤΟΣ ΓΙΑ ΝΑ ΒΕΛΤΙΩΝΕΤΑΙ Η ΠΟΙΟΤΗΤΑ ΚΑΙ Η ΑΠΟΔΟΣΗ ΒΑΚΤΗΡΙΑΚΩΣ ΕΚΦΡΑΣΜΕΝΩΝ ΠΡΩΤΕΪΝΩΝ ΣΥΝΤΗΞΗΣ ΑΝΤΙΣΩΜΑΤΟΣ	3073968
2168748 - 17/11/2010	HELLA LIGHTING FINLAND OY	ΜΙΑ ΥΔΑΤΟΣΤΕΓΗΣ ΛΑΜΠΑ ΚΑΙ ΜΙΑ ΜΕΘΟΔΟΣ ΚΑΤΑΣΚΕΥΗΣ ΑΥΤΗΣ	3074081
2170415 - 17/11/2010	GOLUB, ALEXANDR A.	ΑΝΤΙΜΙΚΡΟΒΙΑΚΗ ΣΥΝΘΕΣΗ	3073949
2170735 - 08/12/2010	PHILIP MORRIS PRODUCTS S.A.	ΔΥΟ ΠΑΚΕΤΑ ΣΥΣΚΕΥΑΣΙΑΣ ΜΕ ΣΥΝΔΕΤΗΡΑ	3074082
2172194 - 20/10/2010	AMARIN TECHNOLOGIES S.A.	ΣΥΣΤΗΜΑ ΔΙΑΔΕΡΜΙΚΗΣ ΠΑΡΟΧΗΣ ΦΑΡΜΑΚΟΥ ΓΙΑ ΥΓΡΟ ΔΡΑΣΤΙΚΟ ΣΥΣΤΑΤΙΚΟ	3073937
2174303 - 06/10/2010	BUSINESS GATES S.P.A.	ΣΥΣΚΕΥΗ ΓΙΑ ΤΟ ΑΠΟΜΑΚΡΥΣΜΕΝΟ ΑΝΟΙΓΜΑ ΠΟΡΤΩΝ Ή ΠΥΛΩΝ ΕΝΟΣ ΚΤΗΡΙΟΥ	3073912
2176771 - 22/12/2010	INTERNATIONAL BUSINESS MACHINES CORPORATION	ΠΑΡΟΧΗ ΕΜΜΕΣΩΝ ΔΕΔΟΜΕΝΩΝ ΠΟΥ ΚΑΤΕΥΘΥΝΟΝΤΑΙ ΣΕ ΕΝΑ ΣΥΣΤΗΜΑ ΕΠΕΞΕΡΓΑΣΙΑΣ ΕΙΣΟΔΟΥ / ΕΞΟΔΟΥ ΟΠΟΥ Ο ΚΑΤΑΛΟΓΟΣ ΔΙΕΥΘΥΝΣΗΣ ΕΜΜΕΣΩΝ ΔΕΔΟΜΕΝΩΝ ΕΙΝΑΙ ΜΗ-ΣΥΝΕΧΟΜΕΝΟΣ	3074030
2180990 - 05/01/2011	HANSEN, BERND	ΔΙΑΤΑΞΗ ΑΠΟΣΥΝΔΕΣΗΣ	3074045
2184730 - 29/12/2010	SUN, XIAOQIU	ΜΙΑ ΣΥΝΔΥΑΣΤΙΚΗ ΕΓΚΑΡΣΙΑ ΔΟΚΟΣ ΓΙΑ ΤΟΞΟΕΙΔΕΣ Ή ΓΡΑΜΜΙΚΟ ΠΛΑΙΣΙΟ ΠΑΡΟΥΣΙΑΣΗΣ ΔΙΑΦΗΜΙΣΕΩΝ ΔΥΟ ΣΕ ΕΝΑ	3073887
2185662 - 22/12/2010	BASF SE	ΦΩΤΟΕΝΕΡΓΟ ΤΙΟ ₂ ΣΕ ΥΛΙΚΑ ΕΠΙΣΤΡΩΣΗΣ	3074025
2193039 - 27/10/2010	ZOBELE ESPANA, S.A.	ΣΥΣΚΕΥΗ ΕΞΑΤΜΙΣΤΗΡΑ ΜΕ ΑΙΣΘΗΤΗΡΑ ΚΙΝΗΣΗΣ ΓΙΑ ΠΤΗΤΙΚΕΣ ΟΥΣΙΕΣ	3073977

2.3 ΕΥΡΕΤΗΡΙΟ ΕΥΡΩΠΑΪΚΩΝ Δ.Ε. ΣΥΜΦΩΝΑ ΜΕ ΤΗΝ ΑΛΦΑΒΗΤΙΚΗ ΣΕΙΡΑ ΤΩΝ ΔΙΚΑΙΟΥΧΩΝ

ΔΙΚΑΙΟΥΧΟΣ (73)	ΤΙΤΛΟΣ ΕΦΕΥΡΕΣΗΣ (54)	ΑΡ./ΗΜ.ΔΗΜ.Ε.Δ. (87)	ΑΡ.ΕΥΡ.Δ.Ε. (11)
<i>A.C. TECHNOMETAL LTD.</i>	ΣΥΣΤΗΜΑ ΚΛΕΙΔΩΜΑΤΟΣ ΚΛΕΙΘΡΟΥ ΠΟΛΛΑΠΛΩΝ ΣΗΜΕΙΩΝ ΓΙΑ ΠΑΡΑΘΥΡΑ ΚΑΙ ΠΟΡΤΕΣ	1767733 - 03/11/2010	3073991
<i>ABBOTT LABORATORIES</i>	ΤΟ (1S, 5S) -3- (5,6-ΔΙΧΛΩΡΟ-3-ΠΙΡΙΔΙΝΥΛΟ)-3,6-ΔΙΑΖΑ-ΔΙΚΥΚΛΟ[3.2.0] ΕΠΤΑΝΙΟ ΕΙΝΑΙ ΕΝΑΣ ΑΠΟΤΕΛΕΣΜΑΤΙΚΟΣ ΑΝΑΛΓΗΤΙΚΟΣ ΠΑΡΑΓΟΝΤΑΣ	1626973 - 20/10/2010	3073929
<i>ACTIMIS PHARMACEUTICALS, INC.,</i>	ΠΑΡΑΓΩΓΑ ΠΥΡΙΜΙΔΙΝΗΣ ΧΡΗΣΙΜΑ ΓΙΑ ΤΗ ΘΕΡΑΠΕΙΑ ΑΣΘΕΝΕΙΩΝ ΠΟΥ ΠΡΟΚΑΛΟΥΝΤΑΙ ΑΠΟ ΣΤΗ2	1633726 - 05/01/2011	3074058
<i>ALCON RESEARCH, LTD.</i>	ΕΝΔΟΟΦΘΑΛΜΙΚΟΣ ΦΑΚΟΣ	2042124 - 03/11/2010	3074042
<i>ALCON, INC.</i>	ΥΠΕΡΧΗΤΙΚΗ ΣΥΣΚΕΥΗ ΧΕΙΡΟΣ	1625836 - 20/10/2010	3073976
<i>AMARIN TECHNOLOGIES S.A.</i>	ΣΥΣΤΗΜΑ ΔΙΑΔΕΡΜΙΚΗΣ ΠΑΡΟΧΗΣ ΦΑΡΜΑΚΟΥ ΓΙΑ ΥΓΡΟ ΔΡΑΣΤΙΚΟ ΣΥΣΤΑΤΙΚΟ	2172194 - 20/10/2010	3073937
<i>AMUT S.P.A.</i>	ΜΗΧΑΝΗ ΚΑΙ ΜΕΘΟΔΟΣ ΓΙΑ ΤΟ ΣΥΝΕΧΕΣ ΠΛΥΣΙΜΟ ΔΟΧΕΙΩΝ ΚΑΜΩΜΕΝΩΝ ΑΠΟ ΠΛΑΣΤΙΚΟ ΥΛΙΚΟ, ΚΑΙ ΤΗΝ ΑΠΟΜΑΚΡΥΝΣΗ ΤΩΝ ΡΥΠΙΩΝ ΚΑΙ ΕΤΙΚΕΤΩΝ ΑΠΟ ΤΙΣ ΕΠΙΦΑΝΕΙΕΣ ΤΟΥΣ	2050516 - 15/12/2010	3074085
<i>ANDREAS STIHL AG & CO. KG</i>	ΟΔΗΓΟΥΜΕΝΗ ΜΕ ΤΟ ΧΕΡΙ ΣΥΣΚΕΥΗ ΕΡΓΑΣΙΑΣ	2050328 - 08/12/2010	3073905
<i>ARENA PHARMACEUTICALS, INC.</i>	ΜΕΘΟΔΟΙ ΧΡΗΣΗΣ ΥΠΟΔΟΧΕΑ GPR119 ΓΙΑ ΝΑ ΠΙΣΤΟΠΟΙΟΥΝΤΑΙ ΕΝΩΣΕΙΣ ΧΡΗΣΙΜΕΣ ΓΙΑ ΑΥΞΗΣΗ ΟΣΤΙΚΗΣ ΜΑΖΑΣ ΣΕ ΕΝΑ ΑΤΟΜΟ	1971862 - 10/11/2010	3074038
<i>ASTEX THERAPEUTICS LIMITED</i>	ΠΑΡΑΓΩΓΑ ΠΥΡΑΖΟΛΙΟΥ ΩΣ ΤΡΟΠΟΠΟΙΗΤΕΣ ΠΡΩΤΕΪΝΟ-ΚΙΝΑΣΗΣ	1706385 - 06/10/2010	3073924
<i>ASTRAZENECA AB</i>	ΝΕΑ ΠΑΡΑΓΩΓΑ 5-ΥΠΟΚΑΤΕΣΤΗΜΕΝΟ 7-ΑΜΙΝΟ-[1,3]ΘΕΙΑΖΟΛΟ[4,5-D]ΠΥΡΙΜΙΔΙΝΗΣ	1869056 - 10/11/2010	3073958
<i>ASTRAZENECA AB</i>	ΕΝΩΣΕΙΣ ΠΙΠΕΡΙΔΙΝΗΣ ΚΑΙ ΧΡΗΣΕΙΣ ΑΥΤΩΝ	2158199 - 17/11/2010	3074029
<i>AUG. WINKHAUS GMBH & CO. KG</i>	ΚΛΕΙΔΙ ΓΙΑ ΕΝΑ ΚΥΛΙΝΔΡΟ ΚΛΕΙΔΑΡΙΑΣ	1582663 - 22/12/2010	3074095
<i>AVANTOR PERFORMANCE MATERIALS, INC.</i>	ΠΑΡΑΣΚΕΥΗ ΥΠΕΡ-ΚΑΘΑΡΩΝ ΠΟΛΥΜΕΡΩΝ ΑΝΤΙΚΕΙΜΕΝΩΝ	1778739 - 20/10/2010	3073935
<i>AVENTIS PHARMA S.A.</i>	ΣΤΕΡΕΗ ΦΑΡΜΑΚΕΥΤΙΚΗ ΕΝΩΣΗ ΠΟΥ ΠΕΡΙΕΧΕΙ ΤΕΛΙΘΡΟΜΥΚΙΝΗ	1855695 - 03/11/2010	3073986
<i>AVENTISUB II INC.</i>	ΑΝΤΙΣΤΑΜΙΝΙΚΑ ΠΑΡΑΓΩΓΑ ΠΙΠΕΡΙΔΙΝΗΣ ΚΑΙ ΕΝΔΙΑΜΕΣΑ ΠΡΟΪΟΝΤΑ ΓΙΑ ΤΗΝ ΠΑΡΑΣΚΕΥΗ ΤΟΥΣ	1091938 - 20/10/2010	3073892
<i>AVENTISUB II INC.</i>	ΕΤΕΡΟΑΡΥΛΟΠΙΠΕΡΙΔΙΝΕΣ ΚΑΙ ΠΙΠΕΡΑΖΙΝΕΣ ΚΑΙ Η ΧΡΗΣΗ ΑΥΤΩΝ ΩΣ ΑΝΤΙΨΥΧΩΣΙΚΑ ΚΑΙ ΑΝΑΛΓΗΤΙΚΑ	0959075 - 20/10/2010	3073893
<i>BASF CATALYSTS LLC</i>	ΜΙΓΜΑ ΧΡΩΣΤΙΚΗΣ ΠΗΛΟΥ ΚΑΟΛΙΝΗ-ΑΝΘΡΑΚΙΚΟΥ ΑΣΒΕΣΤΙΟΥ ΤΟ ΟΠΟΙΟ ΠΕΡΙΕΧΕΙ ΕΝΑ ΔΙΑΣΠΟΡΕΑ ΑΠΑΛΛΑΓΜΕΝΟ ΛΙΓΝΟΣΟΥΛΦΟΝΙΚΟΥ ΠΑΡΑΓΩΓΟΥ	1585860 - 13/10/2010	3073918
<i>BASF SE</i>	ΠΑΡΑΣΚΕΥΑΣΜΑ ΠΡΟΣΘΕΤΩΝ ΠΟΥ ΕΙΝΑΙ ΚΑΤΑΛΛΗΛΟ ΓΙΑ ΤΟΝ ΑΝΤΙΣΤΑΤΙΚΟ ΕΞΟΠΛΙΣΜΟ ΚΑΙ ΤΗ ΒΕΛΤΙΩΣΗ ΤΗΣ ΗΛΕΚΤΡΙΚΗΣ ΑΓΩΓΙΜΟΤΗΤΑΣ ΜΗ ΖΩΝΤΟΣ ΟΡΓΑΝΙΚΟΥ ΥΛΙΚΟΥ	2132284 - 01/12/2010	3073910
<i>BASF SE</i>	ΜΕΘΟΔΟΣ ΓΙΑ ΤΟΝ ΔΙΑΧΩΡΙΣΜΟ ΟΞΕΩΝ ΑΠΟ ΧΗΜΙΚΑ ΜΕΙΓΜΑΤΑ ΑΝΤΙΔΡΑΣΗΣ ΜΕ ΒΟΗΘΕΙΑ ΑΠΟΛΙΚΩΝ ΤΡΙΤΟΓΕΝΩΝ ΑΜΙΝΩΝ	1948670 - 24/11/2010	3073911
<i>BASF SE</i>	ΦΩΤΟΕΝΕΡΓΟ ΤΙΟ2 ΣΕ ΥΛΙΚΑ ΕΠΙΣΤΡΩΣΗΣ	2185662 - 22/12/2010	3074025
<i>BASF SE</i>	ΕΛΑΣΤΙΚΗ ΣΩΜΑΤΙΔΙΑΚΗ ΑΦΡΩΔΗΣ ΟΥΣΙΑ ΣΤΗ ΒΑΣΗ ΜΕΙΓΜΑΤΩΝ ΠΟΛΥΜΕΡΩΝ ΠΟΛΥΟΛΕΦΙΝΗΣ/ΣΤΥΡΟΛΙΟΥ	2144959 - 05/01/2011	3074069

ΔΙΚΑΙΟΥΧΟΣ (73)	ΤΙΤΛΟΣ ΕΦΕΥΡΕΣΗΣ (54)	ΑΡ./ΗΜ.ΔΗΜ.Ε.Δ. (87)	ΑΡ.ΕΥΡ.Δ.Ε. (11)
BERLIN-CHEMIE AG	ΦΩΤΟΣΤΑΘΕΡΗ ΦΑΡΜΑΚΕΥΤΙΚΗ ΣΥΝΘΕΣΗ Η ΟΠΟΙΑ ΠΕΡΙΕΧΕΙ ΒΡΙΒΟΥΔΙΝΗ ΓΙΑ ΤΗΝ ΑΓΩΓΗ ΤΗΣ ΕΡΙΠΗΤΙΚΗΣ ΚΕΡΑΤΙΤΙΔΑΣ	1940353 - 24/11/2010	3073896
BESENZONI S.P.A.	ΤΗΛΕΣΚΟΠΙΚΗ ΣΑΝΙΔΟΣΚΑΛΑ ΓΙΑ ΣΚΑΦΗ ΜΕ ΕΝΣΩΜΑΤΩΜΕΝΗ ΚΑΙ ΠΛΗΡΩΣ ΠΤΥΣΣΟΜΕΝΗ ΔΟΜΗ	1854715 - 06/10/2010	3073934
BIOSYN ARZNEIMITTEL GMBH	ΣΥΝΔΥΑΣΤΙΚΟ ΣΚΕΥΑΣΜΑ ΓΙΑ ΤΗ ΘΕΡΑΠΕΙΑ ΣΗΨΗΣ	1677808 - 15/12/2010	3074024
BOEHRINGER INGELHEIM INTERNATIONAL GMBH	ΣΥΝΘΕΣΗ ΔΙΣΚΙΟΥ ΕΚΤΕΤΑΜΕΝΗΣ ΑΠΕΛΕΥΘΕΡΩΣΕΩΣ ΠΕΡΙΕΧΟΥΣΑ ΠΡΑΜΙΠΕΞΟΛΗ Η ΕΝΑ ΦΑΡΜΑΚΕΥΤΙΚΑ ΑΠΟΔΕΚΤΟ ΑΛΛΑΣ ΤΗΣ, ΜΕΘΟΔΟΣ ΠΑΡΑΓΩΓΗΣ ΤΗΣ ΚΑΙ ΧΡΗΣΗ ΤΗΣ	1781260 - 03/11/2010	3073961
BOEHRINGER INGELHEIM INTERNATIONAL GMBH	ΜΙΚΡΟΑΝΑΓΛΥΦΟ ΑΚΡΟΦΥΣΙΟ ΥΨΗΛΗΣ ΠΙΕΣΗΣ ΜΕ ΕΝΣΩΜΑΤΩΜΕΝΗ ΛΕΙΤΟΥΡΓΙΑ ΦΙΑΤΡΑΡΙΣΜΑΤΟΣ	1641569 - 27/10/2010	3073973
BOEHRINGER INGELHEIM PHARMA GMBH & CO. KG	ΣΥΝΘΕΣΗ ΔΙΣΚΙΟΥ ΕΚΤΕΤΑΜΕΝΗΣ ΑΠΕΛΕΥΘΕΡΩΣΕΩΣ ΠΕΡΙΕΧΟΥΣΑ ΠΡΑΜΙΠΕΞΟΛΗ Η ΕΝΑ ΦΑΡΜΑΚΕΥΤΙΚΑ ΑΠΟΔΕΚΤΟ ΑΛΛΑΣ ΤΗΣ, ΜΕΘΟΔΟΣ ΠΑΡΑΓΩΓΗΣ ΤΗΣ ΚΑΙ ΧΡΗΣΗ ΤΗΣ	1781260 - 03/11/2010	3073961
BREDA SISTEMI INDUSTRIALI SPA	ΔΙΑΤΑΞΗ ΑΣΦΑΛΕΙΑΣ ΓΙΑ ΕΝΑ ΣΥΝΑΡΜΟΛΟΓΟΥΜΕΝΟ ΑΠΟ ΚΟΜΜΑΤΙΑ ΠΛΑΙΣΙΟ, ΟΠΩΣ ΜΙΑ ΠΟΡΤΑ, ΘΥΡΑ, ΠΥΛΗ Ή ΠΑΡΟΜΟΙΑ	1835104 - 03/11/2010	3074023
BSH BOSCH UND SIEMENS HAUSGERATE GMBH	ΑΦΑΙΡΟΥΜΕΝΟ ΔΟΧΕΙΟ ΣΥΛΛΟΓΗΣ ΣΚΟΝΗΣ	1553865 - 15/12/2010	3073984
BTG INTERNATIONAL LIMITED	ΣΥΣΚΕΥΗ ΚΑΙ ΜΕΘΟΔΟΣ ΓΙΑ ΤΗΝ ΔΙΑΝΟΜΗ ΑΦΡΟΥ	1673293 - 27/10/2010	3074040
BUHLER AG	ΜΕΘΟΔΟΣ ΚΑΙ ΕΓΚΑΤΑΣΤΑΣΗ ΓΙΑ ΤΗΝ ΠΑΡΑΓΩΓΗ ΤΡΟΦΙΜΩΝ Ή ΖΩΟΤΡΟΦΩΝ, ΠΟΥ ΕΧΟΥΝ ΒΑΣΗ ΑΜΥΛΟ, ΛΙΠΟΣ Ή ΠΡΩΤΕΪΝΗ, ΜΕ ΟΡΙΣΜΕΝΗ ΦΑΙΝΟΜΕΝΗ ΠΥΚΝΟΤΗΤΑ	1853125 - 10/11/2010	3074066
BUSINESS GATES S.P.A.	ΣΥΣΚΕΥΗ ΓΙΑ ΤΟ ΑΠΟΜΑΚΡΥΣΜΕΝΟ ΑΝΟΙΓΜΑ ΠΟΡΤΩΝ Ή ΠΥΛΩΝ ΕΝΟΣ ΚΤΗΡΙΟΥ	2174303 - 06/10/2010	3073912
CANCER RESEARCH TECHNOLOGY LIMITED	ΠΑΡΑΓΩΓΑ ΠΥΡΑΖΟΛΙΟΥ ΩΣ ΤΡΟΠΟΠΟΙΗΤΕΣ ΠΡΩΤΕΪΝΟΚΙΝΑΣΗΣ	1706385 - 06/10/2010	3073924
CENTRE HOSPITALIER UNIVERSITAIRE DE LIEGE	ΣΥΣΚΕΥΕΣ ΓΙΑ ΤΗ ΧΕΙΡΟΥΡΓΙΚΗ ΘΕΡΑΠΕΙΑ ΤΗΣ ΟΥΡΙΚΗΣ ΑΚΡΑΤΕΙΑΣ ΓΥΝΑΙΚΩΝ	1542596 - 24/11/2010	3073903
CEPHALON, INC.	ΜΕΘΟΔΟΣ ΡΑΔΙΟΕΥΑΙΣΘΗΤΟΠΟΙΗΣΗΣ ΟΓΚΩΝ ΧΡΗΣΙΜΟΠΟΙΩΝΤΑΣ ΕΝΑΝ ΠΑΡΑΓΟΝΤΑ ΡΑΔΙΟΕΥΑΙΣΘΗΤΟΠΟΙΗΣΗΣ	2086525 - 06/10/2010	3073895
CERAVISION LIMITED	ΛΑΜΠΑ ΠΟΥ ΠΕΡΙΛΑΜΒΑΝΕΙ ΛΥΧΝΙΑ ΧΩΡΙΣ ΗΛΕΚΤΡΟΔΙΑ ΚΑΙ ΚΕΡΑΜΙΚΟ ΟΔΗΓΟ ΚΥΜΑΤΩΝ	2147459 - 13/10/2010	3073942
CFT S.P.A.	ΜΕΘΟΔΟΣ ΕΞΑΓΩΓΗΣ ΠΟΛΤΩΝ ΑΠΟ ΤΡΟΦΙΜΑ ΠΡΟΪΟΝΤΑ ΚΑΙ ΕΡΓΟΣΤΑΣΙΟ ΓΙΑ ΔΙΕΞΑΓΩΓΗ ΤΗΣ ΜΕΘΟΔΟΥ	2022342 - 22/12/2010	3073917
CHARRIN, ANDRE	ΥΠΟΣΤΗΡΙΓΜΑ ΓΙΑ ΤΗΝ ΠΑΡΟΥΣΙΑΣΗ ΜΕΜΟΝΩΜΕΝΩΝ ΜΠΟΥΚΕΤΩΝ ΛΟΥΛΟΥΔΙΩΝ	1038478 - 22/12/2010	3074074
CHARRIN, PHILIPPE	ΥΠΟΣΤΗΡΙΓΜΑ ΓΙΑ ΤΗΝ ΠΑΡΟΥΣΙΑΣΗ ΜΕΜΟΝΩΜΕΝΩΝ ΜΠΟΥΚΕΤΩΝ ΛΟΥΛΟΥΔΙΩΝ	1038478 - 22/12/2010	3074074
CHUGAI SEIYAKU KABUSHIKI KAISHA	ΑΖΟΛΙΑ ΩΣ ΑΝΑΣΤΟΛΕΙΣ ΤΗΣ ΑΠΟΚΑΡΒΟΕΥΛΑΣΗΣ ΜΗΛΟΝΥΛΟ-ΣΥΝΕΝΖΥΜΟΥ Α ΧΡΗΣΙΜΑ ΩΣ ΜΕΤΑΒΟΛΙΚΟΙ ΔΙΑΜΟΡΦΩΤΕΣ	1370260 - 24/11/2010	3073921
CHUGAI SEIYAKU KABUSHIKI KAISHA	ΦΑΡΜΑΚΕΥΤΙΚΑ ΠΡΟΪΟΝΤΑ ΣΕ ΔΙΑΛΥΜΑ ΠΟΥ ΠΕΡΙΕΧΟΥΝ ΑΝΤΙΣΩΜΑ	1475101 - 27/10/2010	3073953
CHUGAI SEIYAKU KABUSHIKI KAISHA	ΑΝΤΙΣΩΜΑ ΕΝΑΝΤΙ ΤΗΣ ΓΛΥΠΙΚΑΝΗΣ 3	1674111 - 03/11/2010	3074076

ΔΙΚΑΙΟΥΧΟΣ (73)	ΤΙΤΛΟΣ ΕΦΕΥΡΕΣΗΣ (54)	ΑΡ./ΗΜ.ΔΗΜ.Ε.Δ. (87)	ΑΡ.ΕΥΡ.Δ.Ε. (11)
CLESTRA CLEANROOM	ΔΙΑΤΑΞΗ ΠΡΟΣΒΑΣΙΜΗΣ ΑΝΗΡΤΗΜΕΝΗΣ ΟΡΟΦΗΣ ΚΑΙ ΜΕΘΟΔΟΣ ΚΑΤΑΣΚΕΥΗΣ ΜΙΑΣ ΤΕΤΟΙΑΣ ΟΡΟΦΗΣ	2090708 - 27/10/2010	3074061
COLGATE-PALMOLIVE COMPANY	ΣΥΝΘΕΣΕΙΣ ΚΑΙ ΜΕΘΟΔΟΙ ΚΑΘΑΡΙΣΜΟΥ	2004786 - 13/10/2010	3073954
COLLING, CLAUS	ΣΥΣΚΕΥΗ ΕΛΕΓΧΟΥ ΚΑΙ ΔΙΑΔΙΚΑΣΙΑ ΕΛΕΓΧΟΥ ΓΙΑ ΑΕΡΟΔΥΝΑΜΙΚΗ ΠΕΔΗ	2085610 - 13/10/2010	3073957
COSMO OIL CO., LTD.	ΦΩΣΦΟΡΙΚΟ ΑΛΑΣ 5-ΑΜΙΝΟΛΕΒΟΥΛΙΝΙΚΟΥ ΟΞΕΟΣ, ΔΙΑΔΙΚΑΣΙΑ ΓΙΑ ΠΑΡΑΓΩΓΗ ΤΟΥ ΙΔΙΟΥ ΚΑΙ ΧΡΗΣΗ ΑΥΤΟΥ	1731500 - 29/12/2010	3074018
COUNCIL OF SCIENTIFIC AND INDUSTRIAL RESEARCH	ΝΕΟ 1-ΒΡΩΜΟ-4-(4'-ΒΡΩΜΟΦΑΙΝΟΞΥ)-2-ΔΕΚΑΠΕΝΤΥΛΟ-ΒΕΝΖΟΛΙΟ ΚΑΙ ΜΙΑ ΔΙΑΔΙΚΑΣΙΑ ΓΙΑ ΤΗΝ ΠΑΡΑΣΚΕΥΗ ΤΟΥ	1868978 - 20/10/2010	3073980
CRUCCELL HOLLAND B.V.	ΑΝΑΣΥΝΔΥΑΣΜΕΝΟΣ ΑΔΕΝΟΪΟΣ ΤΟΥ AD26 ΟΡΟΤΥΠΟΥ	1816204 - 20/10/2010	3073947
DALLAN S.P.A.	ΔΙΑΤΡΗΤΙΚΗ ΜΗΧΑΝΗ	2146811 - 22/12/2010	3074060
DANISCO A/S	ΜΕΘΟΔΟΣ ΓΙΑ ΤΗΝ IN SITU ΠΑΡΑΓΩΓΗ ΕΝΟΣ ΓΑΛΑΚΤΩ-ΜΑΤΟΠΟΙΗΤΗ ΣΕ ΕΝΑ ΤΡΟΦΙΜΟ	1619961 - 10/11/2010	3073959
DEUTSCHE TELEKOM AG	ΚΙΝΗΤΟΣ ΕΙΚΟΝΙΚΟΣ ΠΡΟΣΩΠΙΚΟΣ ΚΑΤΑΓΡΑΦΕΑΣ ΒΙΝΤΕΟ	2071835 - 03/11/2010	3074020
DIPHARMA FRANCIS S.R.L.	ΜΙΑ ΜΕΘΟΔΟΣ ΓΙΑ ΤΗΝ ΠΑΡΑΣΚΕΥΗ ΤΕΛΜΙΣΑΡΤΑΝΗΣ	1719766 - 03/11/2010	3073967
DISCUS DENTAL, LLC	ΣΥΝΘΕΣΕΙΣ ΛΕΥΚΑΝΣΕΩΣ ΔΟΝΤΙΩΝ ΔΥΟ ΣΥΝΙΣΤΩΣΩΝ	1809382 - 03/11/2010	3074051
DOW CORNING CORPORATION	ΣΥΝΘΕΣΕΙΣ ΠΟΛΥΜΕΡΟΥΣ	2142601 - 13/10/2010	3073974
DRAGON ENERGY PTE. LTD.	ΣΥΣΤΗΜΑ ΜΕΤΑΤΡΟΠΗΣ ΕΝΕΡΓΕΙΑΣ ΠΟΥ ΕΙΝΑΙ ΤΟΠΟΘΕΤΗΜΕΝΟ ΣΤΗΝ ΣΚΕΠΗ	2048452 - 27/10/2010	3074065
DSM IP ASSETS B.V.	ΕΜΒΟΛΙΑΣΜΕΝΗ ΑΥΤΟΟΞΕΙΔΩΤΙΚΗ ΡΗΤΙΝΗ ΠΟΛΥΕΣΤΕΡΑ	2121802 - 20/10/2010	3074026
EADS DEUTSCHLAND GMBH	ΕΥΡΥΖΩΝΙΚΗ ΚΕΡΑΙΑ ΜΕ ΜΙΚΡΟ ΥΨΟΣ ΚΑΤΑΣΚΕΥΗΣ	1619751 - 06/10/2010	3073897
ECN ENERGIEONDERZOEK CENTRUM NEDERLAND	ΜΕΘΟΔΟΣ ΚΑΤΑΣΚΕΥΗΣ ΗΛΙΑΚΩΝ ΚΥΨΕΛΩΝ ΚΡΥΣΤΑΛΛΙΚΟΥ ΠΥΡΙΤΙΟΥ ΜΕ ΒΕΛΤΙΩΜΕΝΗ ΕΠΙΦΑΝΕΙΑΚΗ ΠΑΘΗΤΙΚΟΠΟΙΗΣΗ	2070128 - 22/12/2010	3073985
EGIS GYOGYSZERGYAR RT.	ΔΙΑΔΙΚΑΣΙΑ ΓΙΑ ΤΗΝ ΠΑΡΑΣΚΕΥΗ ΥΨΗΛΗΣ-ΚΑΘΑΡΟΤΗΤΑΣ ΜΕΛΟΞΙΚΑΜΗΣ ΚΑΙ ΑΛΛΑΤΟΣ ΚΑΛΙΟΥ ΤΗΣ ΜΕΛΟΞΙΚΑΜΗΣ	1828178 - 03/11/2010	3074084
E-LEATHER LIMITED	ΣΧΗΜΑΤΙΣΜΟΣ ΦΥΛΛΟΥ ΔΕΡΜΑΤΙΝΟΥ ΥΛΙΚΟΥ ΜΕ ΤΗΝ ΧΡΗΣΗ ΤΗΣ ΤΕΧΝΙΚΗΣ ΥΔΑΤΟΠΕΡΙΤΥΛΙΞΗΣ [HYDROENTAGLEMENT]	1763602 - 27/10/2010	3074086
ELI LILLY & COMPANY	1,5-ΔΙΦΑΙΝΥΛ-3-ΦΑΙΝΥΛΑΜΙΝΟ-1,5-ΔΙΥΔΡΟΠΥΡΡΟΛΙΔΙΝ-2-ΟΝΗ ΩΣ ΔΙΑΜΟΡΦΩΤΕΣ ΤΟΥ ΥΠΟΔΟΧΕΑ CB1	2094684 - 22/12/2010	3074059
ELI LILLY AND COMPANY	ΜΟΥΣΚΑΡΙΝΙΚΟΙ ΑΓΩΝΙΣΤΕΣ	1534667 - 15/12/2010	3074000
EURO-CELTIQUE S.A.	ΦΑΡΜΑΚΕΥΤΙΚΕΣ ΣΥΝΘΕΣΕΙΣ ΟΙ ΟΠΟΙΕΣ ΠΕΡΙΕΧΟΥΝ ΕΝΑ ΟΠΙΟΥΧΟ ΑΝΤΑΓΩΝΙΣΤΗ	1894562 - 15/12/2010	3073919
EURO-CELTIQUE S.A.	ΜΕΘΟΔΟΣ ΜΕΙΩΣΗΣ Α,Β-ΑΚΟΡΕΣΤΩΝ ΚΕΤΟΝΩΝ ΣΕ ΟΠΙΟΕΙΔΕΙΣ ΣΥΝΘΕΣΕΙΣ	2112153 - 10/11/2010	3073975
F. HOFFMANN-LA ROCHE AG	ΠΑΡΑΓΩΓΑ ΤΗΣ ΠΥΡΙΔΟ[2,1-A] - ΙΣΟΚΙΝΟΛΙΝΗΣ ΩΣ DPP-IV ΑΝΑΣΤΟΛΕΙΣ	1638970 - 24/11/2010	3074078
F.HOFFMANN-LA ROCHE AG	ΠΡΩΤΟΤΥΠΙΑ ΠΑΡΑΓΩΓΑ ΤΟΥ 4-ΑΜΙΝΟ-3-(ΑΖΟΛΥΛΟ-ΦΑΙΝΟΞΥΜΕΘΥΛΟ)-ΘΕΙΕΝΟ[3,2-C]ΠΥΡΙΔΙΝΟ-7-ΚΑΡΒΟΞΥΛΙΚΟΥ ΟΞΕΟΣ	2038288 - 24/11/2010	3074079
FAVAGROSSA EDOARDO S.R.L.	ΠΕΡΙΣΤΡΟΦΙΚΗ ΒΟΥΡΤΣΑ ΓΙΑ ΣΥΣΤΗΜΑΤΑ ΠΛΥΣΙΜΑΤΟΣ ΑΥΤΟΚΙΝΗΤΩΝ	1962639 - 20/10/2010	3073939

ΔΙΚΑΙΟΥΧΟΣ (73)	ΤΙΤΛΟΣ ΕΦΕΥΡΕΣΗΣ (54)	ΑΡ./ΗΜ.ΔΗΜ.Ε.Δ. (87)	ΑΡ.ΕΥΡ.Δ.Ε. (11)
<i>FIMCIM S.P.A.</i>	ΕΥΚΟΛΩΣ ΣΥΝΤΗΡΟΥΜΕΝΗ ΚΑΙ ΕΠΙΣΚΕΥΑΖΟΜΕΝΗ ΜΕ ΔΥΝΑΤΟΤΗΤΑ ΕΠΙΘΕΩΡΗΣΗΣ ΣΦΑΙΡΟΕΙΔΗΣ ΒΑΛΒΙΔΑ	1651893 - 03/11/2010	3074089
<i>FLOW DYNAMICS AS</i>	ΣΥΣΚΕΥΗ ΓΙΑ ΚΥΚΛΩΝΑ ΚΑΘΑΡΙΣΜΟΥ	1531942 - 13/10/2010	3073952
<i>FRATI, DANTE</i>	ΓΡΑΜΜΗ ΠΑΡΑΓΩΓΗΣ ΓΙΑ ΤΗΝ ΚΑΤΑΣΚΕΥΗ ΕΠΙΠΕΔΩΝ ΞΥΛΙΝΩΝ ΠΑΝΕΛ ΜΕ ΕΚΤΥΠΩΜΕΝΗ ΑΝΩ ΕΠΙΦΑΝΕΙΑ	2080630 - 27/10/2010	3073998
<i>FRITO-LAY TRADING COMPANY (EU-ROPE) GMBH</i>	ΕΠΙΚΑΛΥΜΜΕΝΑ ΠΡΟΪΟΝΤΑ ΠΡΟΧΕΙΡΟΥ ΦΑΓΗΤΟΥ	1858346 - 06/10/2010	3073936
<i>FUJITSU GENERAL LIMITED</i>	ΚΛΙΜΑΤΙΣΤΙΚΟ ΜΗΧΑΝΗΜΑ ΜΕ ΔΙΑΤΑΞΗ ΚΑΘΑΡΙΣΜΟΥ ΦΙΛΤΡΟΥ	1762790 - 15/12/2010	3074039
<i>FUNDACION FATRONIK</i>	ΠΑΡΑΛΛΗΛΟ ΡΟΜΠΟΤ ΥΨΗΛΗΣ ΤΑΧΥΤΗΤΑΣ ΜΕ ΤΕΣΣΕΡΕΙΣ ΒΑΘΜΟΥΣ ΕΛΕΥΘΕΡΙΑΣ	1870214 - 13/10/2010	3073940
<i>GALDERMA RESEARCH & DEVELOPMENT</i>	ΝΕΑ ΠΑΡΑΓΩΓΑ ΤΟΥ 3-ΦΑΙΝΥΛΟ-ΠΡΟΠΑΝΟΪΚΟΥ ΟΞΕΟΣ, ΕΝΕΡΓΟΠΟΙΗΤΕΣ ΤΩΝ ΥΠΟΔΟΧΕΩΝ ΤΥΠΟΥ ΡΡΑΡ, ΜΕΘΟΔΟΣ ΠΑΡΑΣΚΕΥΗΣ ΤΟΥΣ ΚΑΙ Η ΧΡΗΣΗ ΑΥΤΩΝ ΣΕ ΚΟΣΜΗΤΙΚΕΣ Η ΦΑΡΜΑΚΕΥΤΙΚΕΣ ΣΥΝΘΕΣΕΙΣ	2155662 - 01/12/2010	3074048
<i>GENENTECH, INC.</i>	ΔΙΑΔΙΚΑΣΙΑ ΓΙΑ ΤΗΝ ΕΚΧΥΛΙΣΗ ΠΡΩΤΕΪΝΩΝ	1539798 - 24/11/2010	3074005
<i>GENERICS (UK) LIMITED</i>	ΚΑΙΝΟΦΑΝΗ ΚΡΥΣΤΑΛΛΙΚΑ ΠΟΛΥΜΟΡΦΑ ΤΗΣ ΚΛΟΠΙΔΟΓΡΕΛΗΣ	1618113 - 10/11/2010	3074090
<i>GEORGIA-PACIFIC FRANCE</i>	ΕΥΛΥΓΙΣΤΗ ΠΑΡΑΛΛΗΛΕΠΙΠΕΔΗ ΣΥΣΚΕΥΑΣΙΑ ΜΕ ΕΥΘΡΑΥΣΤΗ ΖΩΝΗ	2033910 - 03/11/2010	3074053
<i>GLAXOSMITHKLINE AUSTRALIA PTY LTD.</i>	ΜΕΘΟΔΟΙ ΜΕΤΑΒΟΛΗΣ ΧΑΡΑΚΤΗΡΙΣΤΙΚΩΝ ΠΑΠΑΡΟΥΝΑΣ	1916889 - 03/11/2010	3074016
<i>GLAXOSMITHKLINE BIOLOGICALS S.A.</i>	ΝΕΕΣ ΕΝΩΣΕΙΣ	1265915 - 10/11/2010	3074068
<i>GLAXOSMITHKLINE LLC</i>	ΠΑΡΑΓΩΓΑ ΞΑΝΘΙΝΗΣ ΩΣ ΕΚΛΕΚΤΙΚΟΙ ΑΝΑΣΤΟΛΕΙΣ ΗΜ74Α	1912991 - 10/11/2010	3073932
<i>GOLUB, ALEXANDR A.</i>	ΑΝΤΙΜΙΚΡΟΒΙΑΚΗ ΣΥΝΘΕΣΗ	2170415 - 17/11/2010	3073949
<i>GOSIO, DIANORA</i>	ΔΟΜΗ ΣΤΡΟΦΕΑ ΓΙΑ ΑΥΤΟΚΛΕΙΟΜΕΝΕΣ ΠΟΡΤΕΣ Η ΠΑΡΟΜΟΙΑ, ΕΙΔΙΚΟΤΕΡΑ ΓΥΑΛΙΝΕΣ ΠΟΡΤΕΣ Η ΠΑΡΟΜΟΙΑ, ΚΑΙ ΔΙΑΤΑΞΗ Η ΟΠΟΙΑ ΕΝΣΩΜΑΤΩΝΕΙ ΜΙΑ ΤΕΤΟΙΑ ΔΟΜΗ	2019895 - 13/10/2010	3073969
<i>GRUNENTHAL GMBH</i>	1,3-ΔΙΥΠΟΚΑΤΕΣΤΗΜΕΝΑ ΑΜΙΔΙΑ 4-ΜΕΘΥΛΟ-1Η-ΠΥΡΡΟΛΟ-2-ΚΑΡΒΟΝΙΚΟΥ ΟΞΕΟΣ ΚΑΙ Η ΧΡΗΣΙΜΟΠΟΙΗΣΗ ΤΟΥΣ ΓΙΑ ΤΗΝ ΠΑΡΑΣΚΕΥΗ ΦΑΡΜΑΚΩΝ	2035375 - 19/01/2011	3074014
<i>GRUNENTHAL GMBH</i>	ΕΝΩΣΕΙΣ 1-ΦΑΙΝΥΛΟ-2-ΔΙΜΕΘΥΛΑΜΙΝΟΜΕΘΥΛΟ-ΚΥΚΛΟΞΑΝΙΟΥ ΓΙΑ ΤΗ ΘΕΡΑΠΕΙΑ ΚΑΤΑΘΛΙΠΤΙΚΩΝ ΣΥΜΠΤΩΜΑΤΙΚΩΝ, ΠΟΝΟΥ ΚΑΙ ΑΚΡΑΤΕΙΑΣ ΟΥΡΩΝ	1530462 - 15/12/2010	3074072
<i>HANSEN, BERND</i>	ΔΟΧΕΙΟ, ΠΙΟ ΣΥΓΚΕΚΡΙΜΕΝΑ ΦΙΑΛΙΔΙΟ	1809540 - 24/11/2010	3074002
<i>HANSEN, BERND</i>	ΔΙΑΤΑΞΗ ΑΠΟΣΥΝΔΕΣΗΣ	2180990 - 05/01/2011	3074045
<i>HELLA LIGHTING FINLAND OY</i>	ΜΙΑ ΥΔΑΤΟΣΤΕΓΗΣ ΛΑΜΠΑ ΚΑΙ ΜΙΑ ΜΕΘΟΔΟΣ ΚΑΤΑΣΚΕΥΗΣ ΑΥΤΗΣ	2168748 - 17/11/2010	3074081
<i>HOWALDTSWERKE-DEUTSCHE WERFT AG</i>	ΔΙΑΤΑΞΗ ΠΑΡΟΧΗΣ ΕΝΕΡΓΕΙΑΣ ΓΙΑ ΥΠΟΒΡΥΧΙΟ	1720763 - 01/12/2010	3073983
<i>HUBNER GMBH</i>	ΑΡΘΡΩΣΗ ΜΕΤΑΞΥ ΔΥΟ ΣΥΝΔΕΟΜΕΝΩΝ ΑΡΘΡΩΤΑ ΜΕΤΑΞΥ ΤΟΥΣ ΤΜΗΜΑΤΩΝ ΟΧΗΜΑΤΟΣ, Π.Χ. ΕΝΟΣ ΑΡΘΡΩΤΟΥ ΟΧΗΜΑΤΟΣ	1916181 - 01/12/2010	3073904
<i>ILLYCAFFE` S.P.A.</i>	ΜΕΘΟΔΟΣ ΓΙΑ ΕΚΧΥΛΙΣΗ ΚΑΦΕ ΕΣΠΡΕΣΟ, ΣΥΓΚΕΚΡΙΜΕΝΑ ΑΠΟ ΕΝΑ ΦΥΣΙΓΓΙΟ ΜΕ ΔΙΑΦΡΑΓΜΑ ΔΗΜΙΟΥΡΓΙΑΣ ΚΡΕΜΑΣ ΚΑΙ ΡΟΦΗΜΑ ΠΟΥ ΠΑΡΕΧΕΤΑΙ ΑΠΟ ΤΗΝ ΜΕΘΟΔΟ	2020890 - 10/11/2010	3074044

ΔΙΚΑΙΟΥΧΟΣ (73)	ΤΙΤΛΟΣ ΕΦΕΥΡΕΣΗΣ (54)	ΑΡ./ΗΜ.ΔΗΜ.Ε.Δ. (87)	ΑΡ.ΕΥΡ.Δ.Ε. (11)
IMBA-INSTITUT FUR MOLEKULARE BIOTECHNOLOGIE GMBH	ΜΕΘΟΔΟΣ ΓΙΑ ΑΝΟΣΟΘΕΡΑΠΕΙΑ ΟΓΚΩΝ	1651755 - 13/10/2010	3073943
IMMUNOGEN, INC.	ΜΕΘΟΔΟΣ ΓΙΑ ΤΗΝ ΠΑΡΑΣΚΕΥΗ ΜΕΪΤΑΝΣΙΝΟΕΙΔΩΝ ΕΣΤΕΡΩΝ	1838715 - 27/10/2010	3074080
INDUSTRIE DE NORA S.P.A.	ΗΛΕΚΤΡΟΔΙΑ ΜΕ ΜΗΧΑΝΙΚΩΣ ΤΡΑΧΥΝΟΜΕΝΗ ΕΠΙΦΑΝΕΙΑ ΓΙΑ ΗΛΕΚΤΡΟΧΗΜΙΚΕΣ ΕΦΑΡΜΟΓΕΣ	2146808 - 13/10/2010	3073916
INDUSTRIE ILPEA S.P.A.	ΣΤΕΓΑΝΩΤΙΚΟ ΠΑΡΕΜΒΥΣΜΑ ΓΙΑ ΘΑΛΑΜΟΥΣ ΨΥΓΕΙΩΝ ΜΕ ΥΨΗΛΕΣ ΘΕΡΜΟΜΟΝΩΤΙΚΕΣ ΙΔΙΟΤΗΤΕΣ	1848941 - 27/10/2010	3073966
INEOS HEALTHCARE LIMITED	ΜΙΚΤΕΣ ΕΝΩΣΕΙΣ Ή ΘΕΙΪΚΕΣ ΜΕΤΑΛΛΙΚΕΣ ΕΝΩΣΕΙΣ, ΩΣ ΣΥΝΔΕΤΙΚΕΣ ΟΥΣΙΕΣ ΦΩΣΦΟΡΙΚΩΝ	1759704 - 01/12/2010	3074022
INSTITUT NATIONAL DE LA RECHERCHE AGRONOMIQUE	ΚΥΤΟΠΛΑΣΜΙΚΟ ΣΥΣΤΗΜΑ ΣΤΕΙΡΟΤΗΤΑΣ ΑΡΡΕΝΟΣ ΠΟΥ ΠΑΡΑΓΕΙ ΥΒΡΙΔΙΑ ΤΡΟΠΟΠΟΙΗΜΕΝΗΣ ΕΛΛΙΟΚΡΑΜΒΗΣ	1586235 - 10/11/2010	3073962
INTERGLARION LIMITED	ΕΠΙΣΤΡΩΣΗ ΠΟΥ ΣΧΗΜΑΤΙΖΕΤΑΙ ΑΠΟ ΣΑΝΙΔΕΣ ΠΟΥ ΕΧΟΥΝ ΜΙΑ ΕΜΦΑΝΙΣΗ ΕΠΙΣΤΡΩΣΗΣ ΠΑΤΩΜΑΤΟΣ ΜΕ ΛΩΡΙΔΕΣ	1838936 - 01/12/2010	3074070
INTERNATIONAL BUSINESS MACHINES CORPORATION	ΑΚΥΡΩΣΗ ΑΠΟΘΗΚΕΥΣΗΣ, ΚΑΘΑΡΙΣΜΟΣ ΚΑΤΑΧΩΡΗΣΕΩΝ ΤΩΝ ΘΕΣΕΩΝ ΠΡΟΣΚΑΙΡΗΣ ΑΠΟΘΗΚΕΥΣΗΣ	1653343 - 08/12/2010	3073923
INTERNATIONAL BUSINESS MACHINES CORPORATION	ΠΑΡΟΧΗ ΕΜΜΕΣΩΝ ΔΕΔΟΜΕΝΩΝ ΠΟΥ ΚΑΤΕΥΘΥΝΟΝΤΑΙ ΣΕ ΕΝΑ ΣΥΣΤΗΜΑ ΕΠΕΞΕΡΓΑΣΙΑΣ ΕΙΣΟΔΟΥ / ΕΞΟΔΟΥ ΟΠΟΥ Ο ΚΑΤΑΛΟΓΟΣ ΔΙΕΥΘΥΝΣΗΣ ΕΜΜΕΣΩΝ ΔΕΔΟΜΕΝΩΝ ΕΙΝΑΙ ΜΗ-ΣΥΝΕΧΟΜΕΝΟΣ	2176771 - 22/12/2010	3074030
INVE TECHNOLOGIES NV	ΜΕΘΟΔΟΣ ΚΑΙ ΥΠΟΔΟΧΕΑΣ ΓΙΑ ΕΝΙΣΧΥΣΗ ΤΗΣ ΕΚΑΤΟΣΤΙΑΙΑΣ ΑΝΑΛΟΓΙΑΣ ΕΚΚΟΛΑΨΗΣ ΚΥΣΤΕΩΝ ΑΡΤΕΜΙΑ, ΟΙ ΟΠΟΙΕΣ ΕΥΡΙΣΚΟΝΤΑΙ ΣΕ ΔΙΑΠΑΥΣΗ	1928261 - 10/11/2010	3074052
INVENTIO AG	ΜΕΘΟΔΟΣ ΓΙΑ ΤΟΝ ΕΚΜΟΝΤΕΡΝΙΣΜΟ ΤΟΥ ΑΥΤΟΜΑΤΙΣΜΟΥ ΜΙΑΣ ΕΓΚΑΤΑΣΤΑΣΗΣ ΑΝΕΛΚΥΣΤΗΡΑ	1900672 - 15/12/2010	3074093
INVENTIO AG	ΣΥΣΤΗΜΑ ΦΕΡΟΝΤΩΝ ΜΕΣΩΝ ΜΕ ΚΙΝΗΤΗΡΙΟ ΔΙΣΚΟ ΚΑΙ ΦΕΡΟΝ ΜΕΣΟ ΚΑΘΩΣ ΕΠΙΣΗΣ ΕΓΚΑΤΑΣΤΑΣΗ ΑΝΕΛΚΥΣΤΗΡΑ ΜΕ ΕΝΑ ΤΕΤΟΙΟ ΣΥΣΤΗΜΑ ΦΕΡΟΝΤΩΝ ΜΕΣΩΝ	1777189 - 05/01/2011	3074094
JANSSEN PHARMACEUTICA NV	ΕΝΩΣΕΙΣ ΠΗΠΕΡΙΔΙΝΥΛΙΟΥ ΠΟΥ ΕΠΙΛΕΚΤΙΚΑ ΠΡΟΣΔΕΝΟΥΝ ΙΝΤΕΓΡΙΝΕΣ	1539739 - 24/11/2010	3074015
JANSSEN PHARMACEUTICA NV	ΠΟΛΥΑΡΥΛΚΑΡΒΟΞΑΜΙΔΙΑ ΧΡΗΣΙΜΑ ΩΣ ΠΑΡΑΓΟΝΤΕΣ ΜΕΙΩΣΗΣ ΛΙΠΙΔΙΩΝ	1317431 - 20/10/2010	3074043
JANSSEN PHARMACEUTICA NV	ΠΗΠΕΡΙΔΙΝΥΛΑΜΙΝΟ-ΠΥΡΙΔΑΖΙΝΕΣ ΚΑΙ Η ΧΡΗΣΗ ΤΟΥΣ ΩΣ ΤΑΧΕΩΣ ΔΙΑΣΠΟΜΕΝΟΙ ΑΝΤΑΓΩΝΙΣΤΕΣ ΥΠΟΔΟΧΕΑ ΝΤΟΠΑΜΙΝΗΣ 2	2091938 - 27/10/2010	3074054
JANSSEN PHARMACEUTICA NV	ΑΝΤΙΒΑΚΤΗΡΙΑΚΑ ΠΑΡΑΓΩΓΑ ΚΙΝΟΛΙΝΗΣ	2099761 - 27/10/2010	3074077
JENAVALVE TECHNOLOGY INC.	ΑΓΚΙΣΤΡΩΣΗ ΓΙΑ ΕΜΦΥΤΕΥΣΙΜΕΣ ΠΡΟΣΘΕΣΕΙΣ ΚΑΡΔΙΑΚΩΝ ΒΑΛΒΙΔΩΝ	1259193 - 17/11/2010	3074100
JORG VON SEGGERN MASCHINENBAU GMBH	ΜΕΘΟΔΟΣ ΚΑΙ ΣΥΣΚΕΥΗ ΑΕΡΟΣΤΕΓΟΥΣ ΣΥΣΚΕΥΑΣΙΑΣ ΕΙΔΩΝ ΜΕ ΤΗΝ ΕΦΑΡΜΟΓΗ ΠΛΑΣΤΙΚΗΣ ΜΕΜΒΡΑΝΗΣ	1747995 - 20/10/2010	3074031
KAGOME KABUSHIKI KAISHA	ΜΕΘΟΔΟΣ ΣΥΜΠΥΚΝΩΣΗΣ ΧΥΜΟΥ ΝΤΟΜΑΤΑΣ ΜΕ ΑΝΤΙΣΤΡΟΦΗ ΩΣΜΩΣΗ	1084627 - 10/11/2010	3073951
KAMPF, RALF	ΣΥΝΔΕΤΙΚΗ ΔΟΜΙΚΗ ΟΜΑΔΑ ΓΙΑ ΤΗ ΣΥΝΔΕΣΗ ΕΝΟΣ ΔΟΧΕΙΟΥ ΕΞΟΔΟΥ ΚΑΙ ΕΝΟΣ ΔΟΧΕΙΟΥ ΣΤΟΧΟΥ	1979265 - 20/10/2010	3074036
KERMEL	ΠΟΛΥΛΕΙΤΟΥΡΓΙΚΗ ΔΙΑΤΑΞΗ ΜΕΤΑΦΟΡΑΣ ΓΙΑ ΠΥΡΟΣΒΕΣΤΕΣ	1890569 - 13/10/2010	3073971
KHAYAT, ELI	ΦΑΡΜΑΚΕΥΤΙΚΕΣ ΣΥΝΘΕΣΕΙΣ ΓΙΑ ΑΝΑΚΟΥΦΙΣΗ ΤΩΝ ΥΠΕΡΜΕΤΡΩΝ ΕΠΙΠΕΔΩΝ ΣΑΚΧΑΡΟΥ ΣΕ ΔΙΑΒΗΤΙΚΟΥΣ ΑΣΘΕΝΕΙΣ	1778359 - 13/10/2010	3073963

ΔΙΚΑΙΟΥΧΟΣ (73)	ΤΙΤΛΟΣ ΕΦΕΥΡΕΣΗΣ (54)	ΑΡ./ΗΜ.ΔΗΜ.Ε.Δ. (87)	ΑΡ.ΕΥΡ.Δ.Ε. (11)
<i>KONINKLIJKE PHILIPS ELECTRONICS N.V.</i>	ΕΙΚΟΝΙΚΗ ΕΝΔΟΣΚΟΠΙΑ	1803097 - 13/10/2010	3073941
<i>KOWA COMPANY, LTD.</i>	ΠΑΡΑΣΚΕΥΑΣΜΑ ΙΝΔΟΜΕΘΑΚΙΝΗΣ ΓΙΑ ΕΞΩΤΕΡΙΚΗ ΧΡΗΣΗ	1541144 - 20/10/2010	3073996
<i>KYOWA HAKKO KIRIN CO., LTD.</i>	ΑΝΘΡΩΠΙΝΑ CDR-ΜΟΣΧΕΥΜΕΝΑ ΑΝΤΙΣΩΜΑΤΑ ΚΑΙ ΘΡΑΥΣΜΑΤΑ ΑΝΤΙΣΩΜΑΤΩΝ ΤΟΥΣ	1449850 - 01/12/2010	3074062
<i>L' AIR LIQUIDE SOCIETE ANONYME POUR L' ETUDE ET L' EXPLOITATION DES PROCEDES GEORGES CLAUDE</i>	ΣΤΟΙΧΕΙΟ ΚΑΥΣΙΜΟΥ ΠΟΥ ΠΕΡΙΛΑΜΒΑΝΕΙ ΜΙΑ ΔΙΑΤΑΞΗ ΨΥΞΗΣ ΜΕ ΨΥΚΤΙΚΟ ΑΕΡΙΟ	2051323 - 06/10/2010	3073899
<i>L' AIR LIQUIDE, SOCIETE ANONYME POUR L' ETUDE ET L' EXPLOITATION DES PROCEDES GEORGES CLAUDE</i>	ΔΙΑΔΙΚΑΣΙΑ ΚΑΙ ΔΙΑΤΑΞΗ ΓΙΑ ΕΜΠΛΟΥΤΙΣΜΟ ΜΕ ΟΞΥΓΟΝΟ ΣΕ ΚΑΥΣΙΜΑ ΠΟΥ ΜΕΤΑΦΕΡΟΥΝ ΑΕΡΙΑ	1585920 - 20/10/2010	3074028
<i>LA JOLLA INSTITUTE FOR ALLERGY AND IMMUNOLOGY</i>	ΣΥΝΔΕΤΗΣ ΓΙΑ ΜΕΣΟΛΑΒΗΤΗ ΕΙΣΟΔΟΥ ΤΟΥ ΙΟΥ ΤΟΥ ΑΠΛΟΥ ΕΡΠΗΤΑ ΚΑΙ ΜΕΘΟΔΟΙ ΧΡΗΣΗΣ	1674575 - 06/10/2010	3073894
<i>LABORATOIRE AGUETTANT</i>	ΣΑΚΟΣ ΕΓΧΥΣΗΣ ΜΕ ΕΝΣΩΜΑΤΩΜΕΝΟ ΣΥΣΤΗΜΑ ΕΚΠΛΥΣΗΣ	1753487 - 13/10/2010	3073915
<i>LG ELECTRONICS, INC.</i>	ΜΕΘΟΔΟΣ ΥΠΟΛΟΓΙΣΜΟΥ ΔΙΑΝΥΣΜΑΤΩΝ ΚΙΝΗΣΗΣ ΑΜΕΣΟΥ ΤΡΟΠΟΥ ΓΙΑ ΕΙΚΟΝΑ ΤΥΠΟΥ Β	1603344 - 17/11/2010	3073965
<i>LG ELECTRONICS, INC.</i>	ΜΕΘΟΔΟΣ ΥΠΟΛΟΓΙΣΜΟΥ ΔΙΑΝΥΣΜΑΤΩΝ ΚΙΝΗΣΗΣ ΑΜΕΣΟΥ ΤΡΟΠΟΥ ΓΙΑ ΕΙΚΟΝΑ ΤΥΠΟΥ Β	1821547 - 10/11/2010	3073970
<i>LG ELECTRONICS, INC.</i>	ΜΕΘΟΔΟΣ ΥΠΟΛΟΓΙΣΜΟΥ ΔΙΑΝΥΣΜΑΤΩΝ ΚΙΝΗΣΗΣ ΑΜΕΣΟΥ ΤΡΟΠΟΥ ΓΙΑ ΕΙΚΟΝΑ ΤΥΠΟΥ Β	1796396 - 17/11/2010	3073972
<i>LIGAND PHARMACEUTICALS INCORPORATED</i>	ΑΝΤΙΣΩΜΑ ΑΝΤΙ-ΙΝΤΕΡΛΕΥΚΙΝΗΣ-9 Ή ΑΝΤΙΣΩΜΑ ΥΠΟΔΟΧΕΑ ΑΝΤΙ-ΙΝΤΕΡΛΕΥΚΙΝΗΣ -9 ΓΙΑ ΤΗ ΘΕΡΑΠΕΙΑ ΤΗΣ ΒΡΟΓΧΙΚΗΣ ΥΠΕΡΑΠΟΚΡΙΣΗΣ	1632248 - 13/10/2010	3073946
<i>LOVATO GAS S.P.A.</i>	ΔΙΑΤΑΞΗ ΔΙΗΘΗΣΕΩΣ ΓΙΑ ΤΗ ΔΙΗΘΗΣΗ ΑΕΡΙΩΝ ΚΑΥΣΙΜΩΝ ΣΕ ΣΥΣΤΗΜΑΤΑ ΤΡΟΦΟΔΟΣΙΑΣ ΑΕΡΙΟΥ ΣΕ ΚΙΝΗΤΗΡΕΣ ΕΣΩΤΕΡΙΚΗΣ ΚΑΥΣΕΩΣ	2024629 - 17/11/2010	3073981
<i>LURGI ZIMMER GMBH</i>	ΜΕΘΟΔΟΣ ΓΙΑ ΤΗΝ ΠΑΡΑΓΩΓΗ ΚΟΚΚΩΔΟΥΣ ΠΟΛΥΣΥΜΠΥΚΝΩΜΕΝΟΥ ΠΡΟΪΟΝΤΟΣ ΠΟΛΥΕΣΤΕΡΑ	1742981 - 06/10/2010	3073898
<i>MAGIC MP S.P.A.</i>	ΜΗΧΑΝΗ ΓΙΑ ΧΥΤΕΥΣΗ ΠΛΑΣΤΙΚΩΝ ΔΟΧΕΙΩΝ ΜΕ ΜΕΣΑ ΓΡΑΜΜΙΚΗΣ ΟΔΟΝΤΩΤΗΣ ΡΑΒΔΟΥ ΓΙΑ ΚΙΝΗΣΗ ΤΗΣ ΜΟΝΑΔΑΣ ΠΟΥ ΦΕΡΕΙ ΤΗ ΜΗΤΡΑ	1818158 - 17/11/2010	3073964
<i>MARICAP OY</i>	ΜΕΘΟΔΟΣ ΚΑΙ ΣΥΣΚΕΥΗ ΓΙΑ ΤΗΝ ΜΕΤΑΦΟΡΑ ΥΛΙΚΟΥ ΚΑΙ ΣΥΣΚΕΥΗ ΕΚΧΥΤΗΡΑ	1957386 - 27/10/2010	3074009
<i>MATUSCHKA-GREIFFENCLAU, MARKUS, GRAF V.</i>	ΣΥΝΘΕΣΗ ΕΠΙΒΡΑΔΥΝΣΗΣ ΤΟΥ ΜΕΤΑΒΟΛΙΣΜΟΥ ΤΗΣ ΑΛΚΟΟΛΗΣ	1720610 - 15/12/2010	3074088
<i>MAYO FOUNDATION FOR MEDICAL EDUCATION AND RESEARCH</i>	ΙΣΟΜΟΡΦΕΣ ΕΓΚΕΦΑΛΙΚΟΥ ΝΑΤΡΙΟΥΡΗΤΙΚΟΥ ΠΕΠΤΙΔΙΟΥ	1638443 - 20/10/2010	3073930
<i>MEDICAL INSTILL TECHNOLOGIES, INC.</i>	ΣΥΓΚΡΟΤΗΜΑ ΠΕΡΙΕΚΤΗ ΚΑΙ ΒΑΛΒΙΔΑΣ ΚΑΤΑΛΛΗΛΟ ΓΙΑ ΑΠΟΘΗΚΕΥΣΗ ΚΑΙ ΔΙΑΝΟΜΗ ΟΥΣΙΩΝ, ΚΑΙ ΣΧΕΤΙΖΟΜΕΝΗ ΜΕΘΟΔΟΣ	1546021 - 20/10/2010	3074057
<i>MEDICAL RESEARCH COUNCIL</i>	ΜΕΘΟΔΟΣ ΔΙΑΧΩΡΙΣΜΟΥ IN VITRO	1801214 - 10/11/2010	3073920
<i>MEDICAL RESEARCH FUND OF TEL AVIV SOURASKY MEDICAL CENTER</i>	ΜΕΘΟΔΟΙ ΓΙΑ ΠΡΩΙΜΗ ΑΝΙΧΝΕΥΣΗ ΚΑΡΚΙΝΟΥ	1994410 - 27/10/2010	3074019
<i>MESSER CUTTING & WELDING GMBH</i>	ΦΛΟΓΟΚΟΦΤΗΣ	1423644 - 08/12/2010	3074075
<i>MIKA PHARMA GESELLSCHAFT FUR DIE ENTWICKLUNG UND VERMARKTUNG PHARMAZEUTISCHER PRODUKTE MBH</i>	ΦΑΡΜΑΚΕΥΤΙΚΟ ΚΑΙ/Η ΚΑΛΛΥΝΤΙΚΟ ΠΑΡΑΣΚΕΥΑΣΜΑ ΠΟΥ ΠΕΡΙΕΧΕΙ ΕΝΑ ΟΡΓΑΝΟΣΙΛΟΞΑΝΙΟ ΚΑΙ ΕΝΑ ΦΩΣΦΟΛΙΠΙΔΙΟ	1818041 - 10/11/2010	3074021

ΔΙΚΑΙΟΥΧΟΣ (73)	ΤΙΤΛΟΣ ΕΦΕΥΡΕΣΗΣ (54)	ΑΡ./ΗΜ.ΔΗΜ.Ε.Δ. (87)	ΑΡ.ΕΥΡ.Δ.Ε. (11)
MILLENNIUM PHARMACEUTICALS, INC.	ΕΤΕΡΟΑΡΥΛΟ ΕΝΩΣΕΙΣ ΧΡΗΣΙΜΕΣ ΩΣ ΑΝΑΣΤΟΛΕΙΣ ΕΝΖΥΜΩΝ ΕΝΕΡΓΟΠΟΙΗΣΗΣ ΕΙΣ	2049491 - 20/10/2010	3074013
MITOMICS INC.	ΜΙΤΟΧΟΝΔΡΙΑΚΕΣ ΜΕΤΑΛΛΑΞΕΙΣ ΚΑΙ ΑΝΑΔΙΑΤΑΞΕΙΣ ΩΣ ΕΝΑ ΔΙΑΓΝΩΣΤΙΚΟ ΕΡΓΑΛΕΙΟ ΓΙΑ ΤΗΝ ΑΝΙΧΝΕΥΣΗ ΚΑΡΚΙΝΟΥ ΑΠΟ ΤΗΝ ΕΚΘΕΣΗ ΣΤΟΝ ΗΛΙΟ, ΚΑΡΚΙΝΟΥ ΤΟΥ ΠΡΟΣΤΑΤΗ ΚΑΙ ΑΛΛΩΝ ΚΑΡΚΙΝΩΝ	1877559 - 13/10/2010	3073960
MITSUBISHI TANABE PHARMA CORPORATION	ΥΠΟΚΑΤΕΣΤΗΜΕΝΑ ΠΑΡΑΓΩΓΑ ΔΙΚΥΚΛΙΚΗΣ ΠΥΡΙΜΙΔΟΝΗΣ	1957492 - 10/11/2010	3073995
MOMENTIVE PERFORMANCE MATERIALS INC.	ΔΙΑΝΕΜΗΤΗΣ ΙΞΩΔΟΥΣ ΥΓΡΟΥ ΜΕ ΑΠΟΘΗΚΕΥΜΕΝΟ ΕΝΣΩΜΑΤΩΜΕΝΟ ΑΚΡΟΦΥΣΙΟ	1842786 - 27/10/2010	3074071
MULTI-HOLDING AG	ΣΥΣΚΕΥΗ ΣΥΝΔΕΣΗΣ ΓΙΑ ΕΝΑ ΠΛΑΙΣΙΟ ΗΛΙΑΚΗΣ ΕΝΕΡΓΕΙΑΣ	1836735 - 20/10/2010	3074001
NEUROSEARCH A/S	ΚΑΙΝΟΥΡΓΙΑ ΠΑΡΑΓΩΓΑ CHROMEN-2-ONE ΚΑΙ Η ΧΡΗΣΗ ΤΟΥΣ ΣΑΝ ΠΑΡΑΓΟΝΤΩΝ ΚΑΤΑΣΤΟΛΗΣ ΕΠΙΑΝΑΠΡΟΣΛΗΨΗΣ ΝΕΥΡΟ-ΔΙΑΒΙΒΑΣΤΗ ΜΟΝΟ-ΑΜΙΝΗΣ	2121677 - 03/11/2010	3074032
NEUROSEARCH A/S	ΠΑΡΑΓΩΓΑ BENZIMIDAZOLE ΚΑΙ Η ΧΡΗΣΗ ΤΟΥΣ ΓΙΑ ΤΗΝ ΤΡΟΠΟΠΟΙΗΣΗ ΤΗΣ ΣΥΝΘΕΣΗΣ ΛΗΠΤΗ GABAA	2001855 - 03/11/2010	3074033
NICOX S.A.	ΦΑΡΜΑΚΟΤΕΧΝΙΚΗ ΜΟΡΦΗ ΝΙΤΡΟΟΞΥΠΑΡΑΓΩΓΩΝ ΤΩΝ NSAIDS	1906938 - 20/10/2010	3073931
NISSAN CHEMICAL INDUSTRIES, LTD.	ΤΡΙΚΥΚΛΙΚΗ ΕΝΩΣΗ ΒΕΝΖΟΠΥΡΑΝΙΟΥ ΜΕ ΙΔΙΟΤΗΤΑ ΑΝΤΙΑΡΡΥΘΜΙΚΩΝ ΠΑΡΑΓΟΝΤΩΝ	1732929 - 20/10/2010	3074027
NISSAN CHEMICAL INDUSTRIES, LTD.	ΔΙΕΡΓΑΣΙΑ ΓΙΑ ΤΗΝ ΠΑΡΑΓΩΓΗ ΕΝΩΣΗΣ ΤΥΠΟΥ ΑΜΙΝΟΒΕΝΖΟΠΥΡΑΝΙΟΥ	1535918 - 03/11/2010	3074101
NORTHWEST BIOTHERAPEUTICS, INC.	ΧΟΡΗΓΗΣΗ ΔΕΝΔΡΙΤΙΚΩΝ ΚΥΤΤΑΡΩΝ ΤΑ ΟΠΟΙΑ ΕΧΟΥΝ ΩΡΙΜΑΣΕΙ ΜΕΡΙΚΩΣ IN VITRO ΓΙΑ ΤΗ ΘΕΡΑΠΕΙΑ ΟΓΚΩΝ	1567155 - 27/10/2010	3073997
NOSCIRA, S.A.	ΠΑΡΑΓΩΓΑ ΤΑΚΡΙΝΗΣ ΩΣ ΑΝΑΣΤΟΛΕΙΣ ΤΗΣ ΑΚΕΤΥΛΟΧΟΛΙΝΕΣΤΕΡΑΣΗΣ	1646622 - 03/11/2010	3074055
NOVARTIS AG	ΑΝΑΛΥΣΗ ΣΑΚΧΑΡΙΚΩΝ ΕΜΒΟΛΙΩΝ ΧΩΡΙΣ ΠΑΡΕΜΒΟΛΕΣ	1725872 - 03/11/2010	3073948
NOVARTIS AG	ΕΝΑΛΛΑΚΤΙΚΗ ΣΥΝΘΕΣΗ ΑΝΑΣΤΟΛΕΩΝ ΝΕΦΡΙΝΗΣ ΚΑΙ ΤΑ ΕΝΔΙΑΜΕΣΑ ΠΡΟΪΟΝΤΑ ΑΥΤΩΝ	1789377 - 20/10/2010	3073982
NOVARTIS AG	ΣΚΕΥΑΣΜΑ ΟΦΘΑΛΜΙΚΩΝ ΣΤΑΓΟΝΩΝ ΠΟΥ ΠΕΡΙΕΧΕΙ ΚΕΤΟΤΙΦΑΙΝΗ	1172098 - 15/12/2010	3073987
NOVARTIS AG	ΣΥΝΘΕΣΗ ΑΜΙΔΙΩΝ ΑΚΥΛΑΜΙΝΟΑΛΚΕΝΥΛΕΝΙΟΥ ΧΡΗΣΙΜΩΝ ΩΣ ΑΝΤΑΓΩΝΙΣΤΩΝ ΤΗΣ ΟΥΣΙΑΣ	2010498 - 03/11/2010	3073988
NOVARTIS AG	ΠΑΡΑΣΚΕΥΑΣΜΑΤΑ ΣΤΑΓΟΝΩΝ ΠΟΥ ΠΕΡΙΛΑΜΒΑΝΟΥΝ ΔΙΜΕΘΙΝΔΕΝΗ	1830801 - 15/12/2010	3073989
NOVARTIS AG	ΔΙΑΤΑΞΕΙΣ ΦΙΑΛΙΔΙΩΝ ΠΟΛΛΑΠΛΩΝ ΔΟΣΕΩΝ ΚΑΙ ΣΥΝΔΕΣΜΟΙ ΑΥΤΩΝ	2134311 - 27/10/2010	3074010
NOVARTIS AG	ΑΛΑΤΑ ΚΑΙ ΚΡΥΣΤΑΛΛΙΚΕΣ ΠΑΡΑΛΛΑΓΕΣ ΑΥΤΩΝ	2029556 - 03/11/2010	3074102
NOVARTIS PHARMA GMBH	ΕΝΑΛΛΑΚΤΙΚΗ ΣΥΝΘΕΣΗ ΑΝΑΣΤΟΛΕΩΝ ΝΕΦΡΙΝΗΣ ΚΑΙ ΤΑ ΕΝΔΙΑΜΕΣΑ ΠΡΟΪΟΝΤΑ ΑΥΤΩΝ	1789377 - 20/10/2010	3073982
NOVARTIS PHARMA GMBH	ΣΚΕΥΑΣΜΑ ΟΦΘΑΛΜΙΚΩΝ ΣΤΑΓΟΝΩΝ ΠΟΥ ΠΕΡΙΕΧΕΙ ΚΕΤΟΤΙΦΑΙΝΗ	1172098 - 15/12/2010	3073987
NOVARTIS VACCINES AND DIAGNOSTICS GMBH	ΕΛΑΤΤΩΣΗ ΔΥΝΗΤΙΚΩΝ ΙΑΤΡΟΓΕΝΩΝ ΚΙΝΔΥΝΩΝ ΣΥΝΑΦΩΝ ΜΕ ΤΑ ΕΜΒΟΛΙΑ ΓΡΙΠΗΣ	1789084 - 17/11/2010	3074008

ΔΙΚΑΙΟΥΧΟΣ (73)	ΤΙΤΛΟΣ ΕΦΕΥΡΕΣΗΣ (54)	ΑΡ./ΗΜ.ΔΗΜ.Ε.Δ. (87)	ΑΡ.ΕΥΡ.Δ.Ε. (11)
<i>NOVARTIS VACCINES AND DIAGNOSTICS S.R.L.</i>	ΜΕΘΟΔΟΣ ΓΙΑ ΤΗΝ ΠΑΡΑΣΚΕΥΗ ΕΝΟΣ ΑΝΟΣΟΓΟΝΟΥ ΠΑΡΑΓΟΝΤΑ ΤΟΥ CORYNEBACTERIUM DIPHTHERIAE ΧΡΗΣΙΜΟΠΟΙΩΝΤΑΣ ΕΝΑ ΜΕΣΟ ΚΑΛΛΙΕΡΓΕΙΑΣ ΜΕ ΕΚΧΥΛΙΣΜΑ ΖΥΜΟΜΥΚΗΤΑ ΩΣ ΠΗΓΗ ΑΜΙΝΟΞΕΩΝ ΚΑΙ ΚΑΘΟΛΟΥ ΠΡΩΤΕΪΝΙΚΑ ΣΥΜΠΛΟΚΑ ΖΩΪΚΗΣ ΠΡΟΕΛΕΥΣΗΣ	1849860 - 17/11/2010	3074011
<i>NOVARTIS VACCINES AND DIAGNOSTICS, INC.</i>	ΑΝΘΡΩΠΙΝΑ ANTI-CD40 ΑΝΤΙΣΩΜΑΤΑ	1326896 - 24/11/2010	3073891
<i>OCTAPHARMA AG</i>	ΜΕΘΟΔΟΣ ΓΙΑ ΤΗ ΒΕΛΤΙΩΜΕΝΗ ΑΠΟΜΟΝΩΣΗ ΤΩΝ ΑΝΑΣΥΝΔΥΑΣΤΙΚΑ ΠΑΡΑΓΟΜΕΝΩΝ ΠΡΩΤΕΪΝΩΝ	1863920 - 01/12/2010	3074012
<i>OTSUKA PHARMACEUTICAL CO., LTD.</i>	ΦΑΡΜΑΚΕΥΤΙΚΗ ΣΥΝΘΕΣΗ ΠΕΡΙΕΧΟΥΣΑ ΠΑΡΑΓΩΓΑ 2,3-ΔΙΥΔΡΟ-6-ΝΙΤΡΟΙΜΙΔΑΖΟ[2,1-Β] ΟΞΑΖΟΛΙΟΥ	1906926 - 01/12/2010	3074092
<i>PAMCI NETWORKS DENMARK APS</i>	ΑΣΦΑΛΕΣ ΠΡΩΤΟΚΟΛΛΟ ΣΥΝΔΕΣΗΣ	2150915 - 20/10/2010	3074017
<i>PEINEMANN EQUIPMENT B.V.</i>	ΑΡΠΑΓΗ ΑΝΤΙΚΕΙΜΕΝΩΝ	2084097 - 12/01/2011	3074003
<i>PELLINI, S.P.A.</i>	ΑΠΛΟΠΟΙΗΜΕΝΗ ΔΙΑΤΑΞΗ ΓΙΑ ΤΟ ΜΑΓΝΗΤΙΚΟ ΧΕΙΡΙΣΜΟ ΠΕΡΣΙΔΩΝ ΠΑΡΑΘΥΡΟΥ ΕΝΤΟΣ ΓΥΑΛΙΝΟΥ ΘΑΛΑΜΟΥ	1514004 - 27/10/2010	3074098
<i>PENAFRAGAS, DIMITRIOS</i>	ΒΕΛΤΙΩΣΗ ΣΥΣΚΕΥΗΣ ΕΙΣΠΝΟΩΝ ΞΗΡΗΣ ΣΚΟΝΗΣ	2015813 - 03/11/2010	3074034
<i>PENAFRAGAS, DIMITRIOS</i>	ΣΥΣΚΕΥΗ ΕΙΣΠΝΟΩΝ ΞΗΡΗΣ ΣΚΟΝΗΣ ΓΙΑ ΤΗΝ ΤΑΥΤΟΧΡΟΝΗ ΧΟΡΗΓΗΣΗ ΠΕΡΙΣΣΟΤΕΡΩΝ ΑΠΟ ΜΙΑΣ ΦΑΡΜΑΚΕΥΤΙΚΩΝ ΟΥΣΙΩΝ	2015812 - 03/11/2010	3074035
<i>PFIZER HEALTH AB</i>	ΘΕΡΑΠΕΥΤΙΚΗ ΦΑΡΜΑΚΟΤΕΧΝΙΚΗ ΜΟΡΦΗ ΓΙΑ ΧΟΡΗΓΗΣΗ ΤΟΛΤΕΡΟΔΙΝΗΣ ΜΕ ΕΛΕΓΧΟΜΕΝΗ ΑΠΕΛΕΥΘΕΡΩΣΗ	1039882 - 10/11/2010	3073913
<i>PFIZER, INC.</i>	ΑΝΥΔΡΕΣ ΚΡΥΣΤΑΛΛΙΚΕΣ ΜΟΡΦΕΣ N-[1-(2-ΑΙΘΟΞΥΛΙΘΥΛ)-5-(N-ΑΙΘΥΛ-N-ΜΕΘΥΛΑΜΙΝΟ)-7-(4-ΜΕΘΥΛΠΥΡΙΔΙΝ-2-ΥΛ-ΑΜΙΝΟ)-1Η-ΠΥΡΑΖΟΛΟ [4,3-D]ΠΥΡΙΜΙΔΙΝΟ-3-ΚΑΡΒΟΝΥΛ]ΜΕΘΑΝΟΣΟΥΛΑΦΟΝΑΜΙΔΙΟΥ	1881985 - 29/12/2010	3074006
<i>PFIZER, INC.</i>	ΠΥΡΑΖΟΛΟ-ΥΠΟΚΑΤΕΣΤΗΜΕΝΕΣ ΑΜΙΝΟΕΤΕΡΟΡΑΡΥΛ ΕΝΩΣΕΙΣ ΩΣ ΑΝΑΣΤΟΛΕΙΣ ΚΙΝΑΣΗΣ ΠΡΩΤΕΪΝΗΣ	1784396 - 22/12/2010	3074097
<i>PHARMACOFORE, INC.</i>	(-)- ΣΤΕΡΕΟΪΣΟΜΕΡΕΣ ΤΗΣ 2,6-ΔΙ-ΔΕΥΤ-ΒΟΥΤΥΛΟΦΑΙΝΟΛΗΣ ΚΑΙ ΑΝΑΛΟΓΑ ΑΥΤΟΥ	2146946 - 10/11/2010	3074046
<i>PHILIP MORRIS PRODUCTS S.A.</i>	ΣΥΣΤΗΜΑ ΗΛΕΚΤΡΙΚΟΥ ΚΑΠΝΙΣΜΑΤΟΣ	1942754 - 08/12/2010	3074049
<i>PHILIP MORRIS PRODUCTS S.A.</i>	ΔΥΟ ΠΑΚΕΤΑ ΣΥΣΚΕΥΑΣΙΑΣ ΜΕ ΣΥΝΔΕΤΗΡΑ	2170735 - 08/12/2010	3074082
<i>PLASAN SASA LTD.</i>	ΘΩΡΑΚΙΣΗ	1921415 - 20/10/2010	3074037
<i>PORTOLA PHARMACEUTICALS, INC.</i>	ΑΝΑΣΤΟΛΕΙΣ ΥΠΟΔΟΧΕΩΝ ADP ΑΙΜΟΠΕΤΑΛΙΩΝ	1734041 - 20/10/2010	3073956
<i>PRIMOREELS A/S</i>	ΜΕΘΟΔΟΣ ΠΑΡΑΓΩΓΗΣ ΤΥΡΙΟΥ ΜΕΣΑ ΣΕ ΠΕΡΙΕΚΤΗ	2048963 - 06/10/2010	3073901
<i>PROBELTE PHARMA, S.A.</i>	ΔΙΑΔΙΚΑΣΙΑ ΓΙΑ ΤΗΝ ΠΑΡΑΣΚΕΥΗ ΕΚΧΥΛΙΣΜΑΤΩΝ ΡΟΔΙΟΥ	1967079 - 27/10/2010	3074063
<i>PVSTROM GMBH & CO.KG</i>	ΣΥΣΤΗΜΑ ΦΟΡΕΑ ΦΩΤΟΒΟΛΤΑΪΚΗΣ ΕΓΚΑΤΑΣΤΑΣΗΣ ΚΑΙ ΣΕΙΡΑ ΕΤΟΙΜΩΝ ΚΑΤΑΣΚΕΥΑΣΜΕΝΩΝ ΣΤΟΙΧΕΙΩΝ	1990586 - 06/10/2010	3073928
<i>RAPS GMBH & CO. KG</i>	ΜΕΘΟΔΟΣ ΓΙΑ ΤΗΝ ΠΑΡΑΤΑΣΗ ΤΗΣ ΔΙΑΡΚΕΙΑΣ ΔΙΑΤΗΡΙΣΗΜΟΤΗΤΑΣ ΚΑΡΠΩΝ ΕΛΛΙΟΥΧΩΝ ΦΥΤΩΝ	1778017 - 27/10/2010	3074047
<i>REEMTSMA CIGARETTENFABRIKEN GMBH</i>	ΕΙΔΟΣ ΚΑΠΝΙΣΜΑΤΟΣ ΜΕ ΒΕΛΤΙΩΜΕΝΑ ΧΑΡΑΚΤΗΡΙΣΤΙΚΑ ΣΒΗΣΙΜΑΤΟΣ	2071965 - 17/11/2010	3073922
<i>RESEARCH FRONTIERS INCORPORATED</i>	ΣΩΜΑΤΙΔΙΑ ΜΕΤΑΛΛΟΥ ΑΝΙΣΟΜΕΤΡΙΚΟΥ ΣΧΗΜΑΤΟΣ, ΑΙΩΡΗΜΑΤΑ ΥΓΡΩΝ ΚΑΙ ΜΕΜΒΡΑΝΕΣ ΑΥΤΩΝ ΚΑΙ ΦΩΤΟΒΑΛΒΙΔΕΣ ΑΠΟΤΕΛΟΥΜΕΝΕΣ ΑΠΟ ΤΑ ΠΡΟΑΝΑΦΕΡΘΕΝΤΑ	1410101 - 06/10/2010	3073914

ΔΙΚΑΙΟΥΧΟΣ (73)	ΤΙΤΛΟΣ ΕΦΕΥΡΕΣΗΣ (54)	ΑΡ./ΗΜ.ΔΗΜ.Ε.Δ. (87)	ΑΡ.ΕΥΡ.Δ.Ε. (11)
RICHTER GEDEON NYRT.	ΦΑΡΜΑΚΕΥΤΙΚΕΣ ΣΥΝΘΕΣΕΙΣ ΟΙ ΟΠΟΙΕΣ ΠΕΡΙΕΧΟΥΝ ΡΟΖΟΥΒΑΣΤΑΤΙΝΙΚΟ ΑΣΒΕΣΤΙΟ	2063868 - 24/11/2010	3073908
RICHTER GEDEON NYRT.	ΦΑΡΜΑΚΕΥΤΙΚΗ ΣΥΝΘΕΣΗ ΠΟΥ ΠΕΡΙΕΧΕΙ ΑΜΛΟΔΙΠΙΝΗ ΒΕΣΥΛΙΚΗ ΚΑΙ ΛΙΣΙΝΟΠΡΙΛΗ ΔΙΥΔΡΙΚΗ ΚΑΙ ΜΕΘΟΔΟΣ ΠΑΡΑΣΚΕΥΗΣ ΑΥΤΗΣ	1765342 - 03/11/2010	3073909
ROMONTA GMBH	ΜΕΘΟΔΟΣ ΓΙΑ ΤΗΝ ΠΑΡΑΓΩΓΗ ΤΡΟΠΟΠΟΙΗΜΕΝΟΥ ΜΟΝΤΑΝΙΚΟΥ ΚΗΡΟΥ, ΤΡΟΠΟΠΟΙΗΜΕΝΟΣ ΜΟΝΤΑΝΙΚΟΣ ΚΗΡΟΣ ΚΑΙ ΧΡΗΣΗ ΤΡΟΠΟΠΟΙΗΜΕΝΟΥ ΜΟΝΤΑΝΙΚΟΥ ΚΗΡΟΥ ΣΤΗΝ ΠΑΡΑΓΩΓΗ ΥΔΑΤΙΚΩΝ ΕΝΩΣΕΩΝ ΜΟΝΤΑΝΙΚΟΥ ΚΗΡΟΥ	1661951 - 27/10/2010	3074050
RPL HOLDINGS LIMITED	ΣΥΝΘΕΣΗ ΨΥΚΤΙΚΟΥ ΜΕΣΟΥ	1765953 - 06/10/2010	3073900
SALTECH AG	ΣΦΑΙΡΑ	1851503 - 10/11/2010	3074087
SANOFI-AVENTIS	2-ΦΑΙΝΥΛ-ΙΝΔΟΛΕΣ ΩΣ ΑΝΤΑΓΩΝΙΣΤΕΣ ΤΩΝ ΥΠΟΔΟΧΕΩΝ D2 ΤΩΝ ΠΡΟΣΤΑΓΛΑΝΔΙΝΩΝ	2066628 - 20/10/2010	3073888
SANOFI-AVENTIS	ΠΑΡΑΓΩΓΑ ΤΟΥ 5-ΠΥΡΙΔΑΖΙΝΥΛ-1-ΑΖΑΔΙΚΥΚΛΟ[3.2.1] ΟΚΤΑΝΙΟΥ, ΜΙΑ ΜΕΘΟΔΟΣ ΠΑΡΑΣΚΕΥΗΣ ΤΟΥΣ ΚΑΙ Η ΧΡΗΣΗ ΤΟΥΣ ΣΤΗ ΘΕΡΑΠΕΥΤΙΚΗ	1922320 - 27/10/2010	3073889
SANOFI-AVENTIS	ΠΑΡΑΓΩΓΑ ΙΜΙΔΑΖΟ [1,2-Α] ΠΥΡΙΔΙΝΟ-2-ΚΑΡΒΟΞΑΜΙΔΙΩΝ Η ΠΑΡΑΣΚΕΥΗ ΤΟΥΣ ΚΑΙ ΕΦΑΡΜΟΓΗ ΤΟΥΣ ΣΤΗ ΘΕΡΑΠΕΥΤΙΚΗ	2041133 - 13/10/2010	3073890
SANOFI-AVENTIS	ΔΙΑΔΙΚΑΣΙΑ ΔΙΑΧΩΡΙΣΜΟΥ ΓΙΑ ΤΟ (R)-(-)-2-ΥΔΡΟΞΥ-2-(2-ΧΛΩΡΟΦΑΙΝΥΛ) ΟΞΙΚΟ ΟΞΥ	1397335 - 10/11/2010	3073994
SANOFI-AVENTIS	ΥΠΟΚΑΤΕΣΤΗΜΕΝΑ ΠΑΡΑΓΩΓΑ ΔΙΚΥΚΛΙΚΗΣ ΠΥΡΙΜΙΔΟΝΗΣ	1957492 - 10/11/2010	3073995
SAVIO S.P.A.	ΑΝΤΙΠΙΑΝΙΚΟ ΣΥΣΤΗΜΑ ΑΝΟΙΓΜΑΤΟΣ ΓΙΑ ΠΟΡΤΕΣ	1355025 - 13/10/2010	3073927
SAVIO S.P.A.	ΚΡΥΦΟΣ ΑΡΘΡΩΤΟΣ ΜΗΧΑΝΙΣΜΟΣ ΓΙΑ ΠΑΡΑΘΥΡΑ ΚΑΙ ΠΟΡΤΕΣ ΜΕ ΑΝΟΙΓΜΑ ΠΤΕΡΩΤΟΥ ΤΥΠΟΥ ΚΑΙ ΠΕΡΙΣΤΡΟΦΙΚΟΥ ΤΥΠΟΥ	1612355 - 22/12/2010	3074091
SDU IDENTIFICATION B.V.	ΕΓΓΡΑΦΟ ΑΝΑΓΝΩΡΙΣΗΣ ΣΤΟΙΧΕΙΩΝ ΜΕ ΕΝΙΣΧΥΣΗ ΙΣΤΟΥ	2001687 - 20/10/2010	3073992
SEDA S.P.A.	ΔΟΧΕΙΟ ΜΕ ΚΑΠΑΚΙ	1787916 - 13/10/2010	3073979
SEDA S.P.A.	ΚΟΥΤΙ ΚΑΙ ΣΧΕΔΙΟ ΓΙΑ ΤΗΝ ΚΑΤΑΣΚΕΥΗ ΤΟΥ	1948519 - 10/11/2010	3073990
SELEX COMMUNICATIONS S.P.A.	ΜΕΘΟΔΟΣ ΚΑΙ ΣΥΣΤΗΜΑ ΓΙΑ ΤΗΝ ΑΥΤΟΜΑΤΟΠΟΙΗΜΕΝΗ ΔΙΑΧΕΙΡΙΣΗ ΥΠΗΡΕΣΙΩΝ ΕΠΙΚΟΙΝΩΝΙΑΣ ΣΕ ΕΝΑ ΠΛΟΙΟ	2153582 - 01/12/2010	3074004
SIEMENS AKTIENGESELLSCHAFT	ΔΙΑΤΑΞΗ ΠΑΡΟΧΗΣ ΕΝΕΡΓΕΙΑΣ ΓΙΑ ΥΠΟΒΡΥΧΙΟ	1720763 - 01/12/2010	3073983
SINAI, YUVAL MASHIACH	ΦΑΡΜΑΚΕΥΤΙΚΕΣ ΣΥΝΘΕΣΕΙΣ ΓΙΑ ΑΝΑΚΟΥΦΙΣΗ ΤΩΝ ΥΠΕΡΜΕΤΡΩΝ ΕΠΙΠΕΔΩΝ ΣΑΚΧΑΡΟΥ ΣΕ ΔΙΑΒΗΤΙΚΟΥΣ ΑΣΘΕΝΕΙΣ	1778359 - 13/10/2010	3073963
SOCIETE DES PRODUITS NESTLE S.A.	ΔΙΑΤΡΟΦΙΚΗ ΣΥΝΘΕΣΗ	1305036 - 27/10/2010	3074064
SPECTRUM PHARMACEUTICALS, INC.	ΙΑΤΡΙΚΕΣ ΣΥΝΘΕΣΕΙΣ ΓΙΑ ΕΝΔΟΚΥΣΤΙΚΗ ΑΓΩΓΗ ΤΟΥ ΚΑΡΚΙΝΟΥ ΤΗΣ ΟΥΡΟΔΟΧΟΥ ΚΥΣΤΕΩΣ	1864660 - 29/12/2010	3074067
SUMITOMO CHEMICAL COMPANY, LIMITED	ΜΕΘΟΔΟΣ ΠΑΡΑΓΩΓΗΣ ΕΝΩΣΗΣ ΣΟΥΛΦΟΝΥΛΟΧΛΩΡΙΔΙΟΥ	1932846 - 27/10/2010	3073933
SUN, XIAOQIU	ΜΙΑ ΣΥΝΔΥΑΣΤΙΚΗ ΕΓΚΑΡΣΙΑ ΔΟΚΟΣ ΓΙΑ ΤΟΞΟΕΙΔΕΣ Ή ΓΡΑΜΜΙΚΟ ΠΛΑΙΣΙΟ ΠΑΡΟΥΣΙΑΣΗΣ ΔΙΑΦΗΜΙΣΕΩΝ ΔΥΟ ΣΕ ΕΝΑ	2184730 - 29/12/2010	3073887
SUVEN LIFE SCIENCES LIMITED	ΕΝΩΣΕΙΣ 5-(ΕΤΕΡΟΚΥΚΛΥΛ)ΑΛΚΥΛ-N-(ΑΡΥΛΣΟΥΛΦΟΝΥΛ)ΙΝΔΟΛΗΣ ΚΑΙ Η ΧΡΗΣΗ ΤΟΥΣ ΩΣ ΠΡΟΣΔΕΜΑΤΑ ΤΟΥ 5-HT6	2114878 - 15/12/2010	3073926

ΔΙΚΑΙΟΥΧΟΣ (73)	ΤΙΤΛΟΣ ΕΦΕΥΡΕΣΗΣ (54)	ΑΡ./ΗΜ.ΔΗΜ.Ε.Δ. (87)	ΑΡ.ΕΥΡ.Δ.Ε. (11)
<i>SUVEN LIFE SCIENCES LIMITED</i>	ΠΑΡΑΓΩΓΑ ΚΑΡΒΑΖΟΛΙΟΥ ΩΣ ΛΕΙΤΟΥΡΓΙΚΑ ΣΥΜΠΛΟΚΑ 5-ΗΤ6	1948166 - 20/10/2010	3073993
<i>THE GILLETTE COMPANY</i>	ΞΥΡΙΣΤΙΚΗ ΜΗΧΑΝΗ	2040893 - 20/10/2010	3074007
<i>THE INSTITUTE OF CANCER RE- SEARCH: ROYAL CANCER HOSPITAL</i>	ΠΑΡΑΓΩΓΑ ΠΥΡΑΖΟΛΙΟΥ ΩΣ ΤΡΟΠΟΠΟΙΗΤΕΣ ΠΡΩΤΕΪΝΟ- ΚΙΝΑΣΗΣ	1706385 - 06/10/2010	3073924
<i>THE UNIVERSITY OF WESTERN ON- TARIO</i>	ΕΜΒΟΛΙΟ HIV	1877549 - 20/10/2010	3074056
<i>THEN MASCHINEN GMBH</i>	ΔΙΑΔΙΚΑΣΙΑ ΚΑΙ ΔΙΑΤΑΞΗ ΓΙΑ ΤΗΝ ΚΑΤΕΡΓΑΣΙΑ ΣΕ ΥΓΡΗ ΜΟΡΦΗ ΥΦΑΝΤΟΥΡΓΙΚΟΥ ΠΡΟΪΟΝΤΟΣ ΣΕ ΜΟΡΦΗ ΝΗ- ΜΑΤΟΣ	1985738 - 06/10/2010	3073907
<i>TOPOTARGET GERMANY AG</i>	ΒΕΛΤΙΣΤΟΠΟΙΗΜΕΝΗ DNA ΚΑΙ ΠΡΩΤΕΪΝΗΣ ΑΛΛΗΛΟΥ- ΧΙΑ ΕΝΟΣ ΑΝΤΙΣΩΜΑΤΟΣ ΓΙΑ ΝΑ ΒΕΛΤΙΩΝΕΤΑΙ Η ΠΟΙΟΤΗΤΑ ΚΑΙ Η ΑΠΟΔΟΣΗ ΒΑΚΤΗΡΙΑΚΩΣ ΕΚΦΡΑ- ΣΜΕΝΩΝ ΠΡΩΤΕΪΝΩΝ ΣΥΝΤΗΞΗΣ ΑΝΤΙΣΩΜΑΤΟΣ	2164516 - 22/12/2010	3073968
<i>UNIVERSITA' DI BOLOGNA DIPARTI- MENTO DI PATOLOGIA SPERIMEN- TALE</i>	ΧΡΗΣΗ ΣΥΖΥΓΩΝ ΤΗΣ ΔΟΞΟΡΟΥΒΙΚΙΝΗΣ ΜΕ ΛΑΚΤΟ- ΖΑΜΙΝΩΜΕΝΗ ΑΛΒΟΥΜΙΝΗ	1937310 - 24/11/2010	3074096
<i>UNIVERSITE DE LIEGE</i>	ΣΥΣΚΕΥΕΣ ΓΙΑ ΤΗ ΧΕΙΡΟΥΡΓΙΚΗ ΘΕΡΑΠΕΙΑ ΤΗΣ ΟΥΡΙΚΗΣ ΑΚΡΑΤΕΙΑΣ ΓΥΝΑΙΚΩΝ	1542596 - 24/11/2010	3073903
<i>UNIVERSITY OF SASKATCHEWAN</i>	ΜΕΙΩΣΗ ΤΟΥ ΣΧΗΜΑΤΙΣΜΟΥ ΜΕΤΕΓΧΕΙΡΗΤΙΚΗΣ ΣΥΜ- ΦΥΣΗΣ ΜΕ ΕΝΔΟΠΕΡΙΤΟΝΑΪΚΗ ΓΛΟΥΤΑΜΙΝΗ	1940439 - 27/10/2010	3073999
<i>VEEDER-ROOT COMPANY</i>	ΑΠΟΤΡΟΠΗ ΚΑΙ ΣΥΣΤΗΜΑ ΚΑΙ ΜΕΘΟΔΟΣ ΑΝΙΧΝΕΥΣΗΣ ΔΙΑΡΡΟΗΣ ΣΕ ΔΕΞΑΜΕΝΗ ΑΠΟΘΗΚΕΥΣΗΣ ΚΑΥΣΙΜΟΥ	1611454 - 06/10/2010	3073955
<i>VERLA-PHARM ARZNEIMITTELFAB- RIK APOTHEKER H.J. VON EHRLICH GMBH & CO. KG</i>	ΜΙΚΡΟΔΙΣΚΙΑ ΜΑΓΝΗΣΙΟΥ ΠΑΡΑΤΕΤΑΜΕΝΗΣ ΑΠΟΔΕ- ΣΜΕΥΣΗΣ	1762231 - 27/10/2010	3073944
<i>VERTEX PHARMACEUTICALS INCOR- PORATED</i>	ΤΡΙΑΖΟΛΕΣ ΧΡΗΣΙΜΕΣ ΩΣ ΑΝΑΣΤΟΛΕΙΣ ΠΡΩΤΕΪΝΙΚΩΝ ΚΙΝΑΣΩΝ	1811998 - 20/10/2010	3073950
<i>VIOSOL B.V.</i>	ΣΥΝΘΕΣΗ ΓΥΑΛΙΟΥ ΚΑΤΑΛΛΗΛΟΥ ΩΣ ΠΕΡΙΕΚΤΗΣ ΓΙΑ ΦΥΣΙΚΑ ΠΡΟΪΟΝΤΑ ΥΨΗΛΗΣ ΠΟΙΟΤΗΤΑΣ ΚΑΙ ΓΥΑΛΙΝΑ ΠΡΟΪΟΝΤΑ ΟΠΩΣ ΦΥΛΛΟ ΓΥΑΛΙΟΥ	1324957 - 05/01/2011	3073938
<i>VIRAL LOGIC SYSTEMS TECHNOLOGY CORP.</i>	ΜΕΘΟΔΟΙ ΓΙΑ ΤΗΝ ΤΑΥΤΟΠΟΙΗΣΗ ΣΤΟΧΩΝ ΠΟΛΥΠΕΠΤΙ- ΔΙΩΝ	2005185 - 20/10/2010	3073925
<i>VITACARE GMBH & CO. KG</i>	ΙΣΟΜΕΡΑΣΗ ΓΛΥΚΟΖΗΣ (GLUCOSE ISOMERASE) ΠΡΟΣ ΧΡΗΣΗ ΣΤΗΝ ΘΕΡΑΠΕΙΑ ΕΛΛΕΙΨΗΣ ΑΝΕΚΤΙΚΟΤΗΤΑΣ ΣΤΗΝ ΦΡΟΥΚΤΟΖΗ	2124640 - 27/10/2010	3074041
<i>WARNER CHILCOTT COMPANY, LLC</i>	ΑΝΑΣΤΟΛΕΙΣ ΤΗΣ ΠΡΟΛΥΛ ΥΔΡΟΞΥΛΑΣΗΣ ΚΑΙ ΜΕΘΟΔΟΙ ΧΡΗΣΗΣ	2044005 - 20/10/2010	3073945
<i>WATSON PHARMACEUTICALS, INC.</i>	ΕΛΑΧΙΣΤΟΠΟΙΗΣΗ ΤΗΣ ΔΥΣΜΕΝΟΥΣ ΕΜΠΕΙΡΙΑΣ ΠΟΥ ΣΥΝΔΕΕΤΑΙ ΜΕ ΤΗΝ ΘΕΡΑΠΕΙΑ ΟΞΥΒΟΥΤΙΝΙΝΗΣ	1280486 - 17/11/2010	3074099
<i>X-TECHNOLOGY SWISS GMBH</i>	ΚΑΛΤΣΑ	1976400 - 20/10/2010	3073906
<i>YEREB LAB LIMITED</i>	ΜΕΘΟΔΟΣ ΑΝΤΙΑΚΑΡΙΑΚΗΣ ΚΑΙ ΑΝΤΙΜΙΚΡΟΒΙΑΚΗΣ ΕΠΕΞΕΡΓΑΣΙΑΣ ΥΦΑΝΤΩΝ ΥΛΙΚΩΝ	1432866 - 03/11/2010	3074083
<i>ZOBELE ESPANA, S.A.</i>	ΣΥΣΚΕΥΗ ΕΞΑΤΜΙΣΤΗΡΑ ΜΕ ΑΙΣΘΗΤΗΡΑ ΚΙΝΗΣΗΣ ΓΙΑ ΠΗΗΤΙΚΕΣ ΟΥΣΙΕΣ	2193039 - 27/10/2010	3073977
<i>ZOBELE ESPANA, S.A.</i>	ΣΥΣΚΕΥΗ ΜΙΑΣ ΧΡΗΣΗΣ ΓΙΑ ΤΗ ΔΙΑΧΥΣΗ ΠΗΗΤΙΚΩΝ ΟΥΣΙΩΝ	2100625 - 27/10/2010	3073978

3.1 ΑΝΑΚΟΙΝΩΣΗ ΓΙΑ ΚΑΤΑΘΕΣΗ ΜΕΤΑΦΡΑΣΗΣ ΤΡΟΠΟΠΟΙΗΜΕΝΩΝ ΕΥΡΩΠΑΪΚΩΝ Δ.Ε.

ΑΡΙΘΜΟΣ ΕΥΡ. Δ.Ε. (11):3045739.B2
ΑΡΙΘ. ΕΛΛ. ΚΑΤΑΘΕΣΗΣ (21):20110400072
ΗΜΕΡ. ΕΛΛ. ΚΑΤΑΘΕΣΗΣ (22):13/01/2011
ΑΡΙΘ./ΗΜΕΡ. ΔΗΜΟΣΙΕΥΣΗΣ
ΕΥΡΩΠΑΪΚΟΥ ΔΙΠΛΩΜΑΤΟΣ(87):0773940 - 17/11/2010
ΑΡΙΘ./ΗΜΕΡ. ΔΗΜΟΣΙΕΥΣΗΣ
ΕΥΡΩΠΑΪΚΗΣ ΑΙΤΗΣΗΣ (86):95926068.8--03/07/1995
ΔΙΚΑΙΟΥΧΟΣ (73):1)AstraZeneca AB
 151 85 Sodertalje, ΣΟΥΗΔΙΑ
ΣΥΜΒ. ΠΡΟΤΕΡΑΙΟΤΗΤΕΣ (30):9402510-15/07/1994-SE
ΕΦΕΥΡΕΤΗΣ (72):1)LARSSON, Erik, Magnus
 2)STENHEDE, Urban, Jan
 3)SORENSEN, Henrik
 4)VON UNGE, Per, Oskar, Sverker
 5)COTTON, Hanna, Kristina
ΕΙΔΙΚΟΣ ΠΛΗΡΕΞΟΥΣΙΟΣ (74):ΣΙΩΤΟΥ ΔΙΚΑΤΕΡΙΝΗ
 Πατησίων 122, 11257 ΑΘΗΝΑ
ΑΝΤΙΚΛΗΤΟΣ (74):ΣΙΩΤΟΥ ΔΙΚΑΤΕΡΙΝΗ
 Πατησίων 122,11257 ΑΘΗΝΑ
ΤΙΤΛΟΣ ΕΦΕΥΡΕΣΗΣ (54):**ΔΙΑΔΙΚΑΣΙΑ ΓΙΑ ΤΗ ΣΥΝΘΕΣΗ ΥΠΟ-ΚΑΤΕΣΤΗΜΕΝΩΝ ΣΟΥΛΦΟΞΕΙΔΙΩΝ**

απλά εναντιομερή ή σε μία εναντιομερικός εμπλουτισμένη μορφή του αντίστοιχου σουλφοξειδίου. Η αίτηση επίσης αξιώνει τα προϊόντα εναντιομερικού σουλφοξειδίου που παράγονται με τη διαδικασία αυτή και τη χρήση τους στην ιατρική.

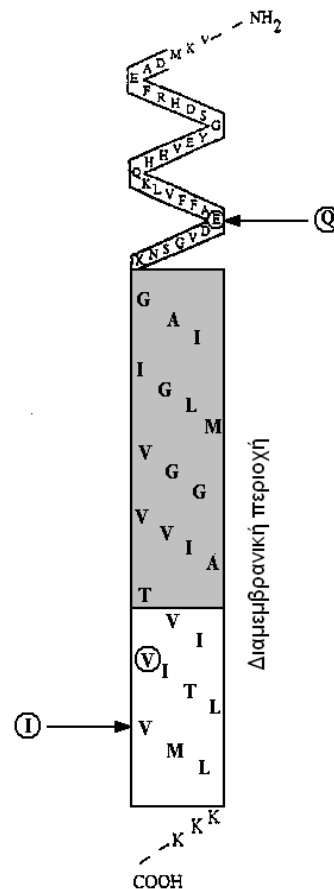
ΠΕΡΙΛΗΨΗ(57)

Μία νέα διαδικασία για την εναντιοεπιλεκτική σύνθεση απλών ενάντιο μερών ομепραζόλης ή αλκαλικών αλάτων της, άλλων οπτικής καθαρών υποκατεστημένων 2-(2-πυριδινυλμεθυλ -σουλφινυλ)-1H-βενζιμιδαζολών καθώς και άλλων δομικά σχετικών σουλφοξειδίων ή αλκαλικών αλάτων τους. Η αξιούμενη διαδικασία είναι μία ασύμμετρη οξειδωση ενός προ-χειρόμορφου σουλφιδίου σε

ΑΡΙΘΜΟΣ ΕΥΡ. Δ.Ε. (11):3052568.B2
ΑΡΙΘ. ΕΛΛ. ΚΑΤΑΘΕΣΗΣ (21):20110400115
ΗΜΕΡ. ΕΛΛ. ΚΑΤΑΘΕΣΗΣ (22):18/01/2011
ΑΡΙΘ./ΗΜΕΡ. ΔΗΜΟΣΙΕΥΣΗΣ
ΕΥΡΩΠΑΪΚΟΥ ΔΙΠΛΩΜΑΤΟΣ(87):0568575 - 03/11/2010
ΑΡΙΘ./ΗΜΕΡ. ΔΗΜΟΣΙΕΥΣΗΣ
ΕΥΡΩΠΑΪΚΗΣ ΑΙΤΗΣΗΣ (86):92903304.1--21/01/1992
ΔΙΚΑΙΟΥΧΟΣ (73):1)ELAN PHARMACEUTICALS, INC.
 800 Gateway Boulevard, South San Francisco,
 CA 94080, ΗΝΩΜΕΝΕΣ ΠΟΛΙΤΕΙΕΣ ΤΗΣ
 ΑΜΕΡΙΚΗΣ
ΣΥΜΒ. ΠΡΟΤΕΡΑΙΟΤΗΤΕΣ (30):9101307-21/01/1991-GB
 9118445-28/08/1991-GB
ΕΦΕΥΡΕΤΗΣ (72):1)HARDY, John, Anthony
 2)CHARTIER-HARLIN, Marie-Christine
 3)GOATE, Alison, Mary
 4)OWEN, Michael, John
 5)MULLAN, Michael, John Suncoast Gerontology Centre
ΕΙΔΙΚΟΣ ΠΛΗΡΕΞΟΥΣΙΟΣ (74):ΡΟΥΣΣΟΥ ANNA
 Κουμπάρη 2, 10674 ΑΘΗΝΑ
ΑΝΤΙΚΛΗΤΟΣ (74):ΠΑΠΑΚΩΝΣΤΑΝΤΙΝΟΥ ΕΛΕΝΗ
 Κουμπάρη 2,10674 ΑΘΗΝΑ
ΤΙΤΛΟΣ ΕΦΕΥΡΕΣΗΣ (54):**ΤΕΣΤ ΚΑΙ ΠΡΟΤΥΠΟ ΓΙΑ ΑΣΘΕΝΕΙΑ ALZHEIMER**

ΠΕΡΙΛΗΨΗ(57)

Πρότυπα συστήματα ασθένειας Alzheimer περιλαμβάνουν μία αλληλουχία DNA που κωδικοποιεί μία ισόμορφη πρωτεΐνης προδρόμου β-αμυλοειδούς (APP) ή θραύσματος που έχει υποκατάσταση αμινοξέος. Το υποκατάστατο αμινοξύ μπορεί να είναι άλλο αμινοξύ εκτός από βαλίνη στην θέση αμινοξέος που αντιστοιχεί στην θέση υπολείμματος αμινοξέος 717 του APP770. Αποκαλύπτονται επίσης μέθοδοι καθορισμού γενετικής προδιάθεσης σε ασθένεια Alzheimer.



ΑΡΙΘΜΟΣ ΕΥΡ. Δ.Ε. (11):3061468.B2
ΑΡΙΘ. ΕΛΛ. ΚΑΤΑΘΕΣΗΣ (21):20100402989
ΗΜΕΡ. ΕΛΛ. ΚΑΤΑΘΕΣΗΣ (22):21/12/2010
ΑΡΙΘ./ΗΜΕΡ. ΔΗΜΟΣΙΕΥΣΗΣ
ΕΥΡΩΠΑΪΚΟΥ ΔΙΠΛΩΜΑΤΟΣ(87):1060241 - 20/10/2010
ΑΡΙΘ./ΗΜΕΡ. ΔΗΜΟΣΙΕΥΣΗΣ
ΕΥΡΩΠΑΪΚΗΣ ΑΙΤΗΣΗΣ (86):98966693.8--17/12/1998
ΔΙΚΑΙΟΥΧΟΣ (73):1)ABBOTT BIOLOGICALS B.V.
C.J. Van Houtenlaan 36, 1381 CP Weesp,
ΟΛΛΑΝΔΙΑ
ΣΥΜΒ. ΠΡΟΤΕΡΑΙΟΤΗΤΕΣ (30):97204110-24/12/1997-EP
ΕΦΕΥΡΕΤΗΣ (72):1)BRANDS, Rudi,
ΕΙΔΙΚΟΣ ΠΛΗΡΕΞΟΥΣΙΟΣ (74):ΤΣΙΜΙΚΑΛΗΣ ΑΘΑΝΑΣΙΟΣ
N. Βάμβα 1, 10674 ΑΘΗΝΑ
ΑΝΤΙΚΛΗΤΟΣ (74):ΤΣΙΜΙΚΑΛΗΣ ΑΘΑΝΑΣΙΟΣ
N. Βάμβα 1,10674 ΑΘΗΝΑ
ΤΙΤΛΟΣ ΕΦΕΥΡΕΣΗΣ (54):**ΠΡΟΠΑΡΑΣΚΕΥΗ ΚΥΤΤΑΡΩΝ ΓΙΑ ΠΑΡΑΣΚΕΥΗ ΒΙΟΛΟΓΙΚΩΝ ΠΡΟΪΟΝΤΩΝ**

ΠΕΡΙΛΗΨΗ(57)

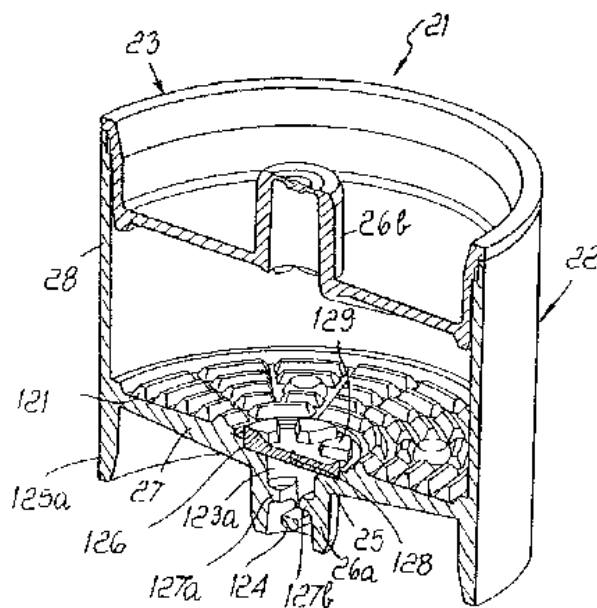
Η παρούσα εφεύρεση αφορά μέθοδο για την προπαρασκευή κυττάρων για χρήση στην παρασκευή βιολογικών, με καλλιέργεια κυττάρων μέχρι επιθυμητού όγκου κυττάρου μιας παρτίδας προπαραγωγής, όπου στη συνέχεια σε μια επαναλαμβανόμενη ασυνεχή μέθοδο: α) τμήμα των κυττάρων της παρτίδας προπαραγωγής χρησιμοποιείται για την παρασκευή τουλάχιστον μιας παρτίδας παραγωγής και β) το υπόλοιπο τμήμα των κυττάρων της παρτίδας προπαραγωγής χρησιμοποιείται σαν σπορά για την παρασκευή τουλάχιστον μιας μετέπειτα παρτίδας προπαραγωγής.

ΑΡΙΘΜΟΣ ΕΥΡ. Δ.Ε. (11):3063293.B2
ΑΡΙΘ. ΕΛΛ. ΚΑΤΑΘΕΣΗΣ (21):20110400092
ΗΜΕΡ. ΕΛΛ. ΚΑΤΑΘΕΣΗΣ (22):13/01/2011
ΑΡΙΘ./ΗΜΕΡ. ΔΗΜΟΣΙΕΥΣΗΣ
ΕΥΡΩΠΑΪΚΟΥ ΔΙΠΛΩΜΑΤΟΣ(87):1579792 - 10/11/2010
ΑΡΙΘ./ΗΜΕΡ. ΔΗΜΟΣΙΕΥΣΗΣ
ΕΥΡΩΠΑΪΚΗΣ ΑΙΤΗΣΗΣ (86):04007295.1--26/03/2004
ΔΙΚΑΙΟΥΧΟΣ (73):1)ILLYCAFFE S.p.A.
Via Flavia, 110, I-34147 Trieste, ΙΤΑΛΙΑ
ΣΥΜΒ. ΠΡΟΤΕΡΑΙΟΤΗΤΕΣ (30):
ΕΦΕΥΡΕΤΗΣ (72):1)Suggi Liverani, Furio
2)Mastropasqua, Luca
3)Van Eeden, Frans
4)Dellapietra, Bruno
ΕΙΔΙΚΟΣ ΠΛΗΡΕΞΟΥΣΙΟΣ (74):ΡΟΥΣΣΟΥ ANNA
Κουμπάρη 2, 10674 ΑΘΗΝΑ
ΑΝΤΙΚΛΗΤΟΣ (74):ΠΑΠΑΚΩΝΣΤΑΝΤΙΝΟΥ ΕΛΕΝΗ
Κουμπάρη 2,10674 ΑΘΗΝΑ
ΤΙΤΛΟΣ ΕΦΕΥΡΕΣΗΣ (54):**ΟΛΟΚΛΗΡΩΜΕΝΗ ΚΑΨΑ ΓΙΑ ΤΗΝ ΕΞΑΓΩΓΗ ΕΝΟΣ ΡΟΦΗΜΑΤΟΣ ΑΠΟ ΜΙΑ ΣΩΜΑΤΙΑΙΑΚΗ ΟΥΣΙΑ**

ΠΕΡΙΛΗΨΗ(57)

Μία κάψα (21), ειδικότερα για μηχανές καφέ εστρέσο, για την εξαγωγή ενός ροφήματος από μία σωματιδιακή ουσία που περιέχεται εντός αυτής διαμέσου νερού υπό πίεση, η οποία κάψα περιλαμβάνει: ένα κυρίως σώμα το οποίο περιλαμβάνει ένα τμήμα κυπέλλου (22) και ένα τμήμα καπακιού (23), όπου το τμήμα κυπέλλου (22) περιλαμβάνει μία βάση (27), ένα πλευρικό τοίχωμα (28) και ένα χείλος αντίθετο της βάσεως, ενώ το τμήμα καπακιού (23) μπορεί να συνδέεται σταθερά στο χείλος του τμήματος κυπέλλου έτσι ώστε να οριοθετεί έναν εσωτερικό όγκο της κάψας, όπου ο εσωτερικός όγκος της κάψας που δέχεται τη σωματιδιακή ουσία περιλαμβάνεται μεταξύ μέσων φιλτραρίσματος για να συγκρατείται η σωματιδιακή ουσία και για να διηθούνται ρευστές ουσίες διαμέσου αυτών, ενώ το τμήμα καπακιού (23) περιλαμβάνει μία θύρα καπακιού (26b) που οριοθετεί μία πρώτη δίοδο για τη διήθηση ρευστών ουσιών, ενώ η βάση (27) του

τμήματος κυπέλλου (22) περιλαμβάνει μία θύρα κυπέλλου (26a) που οριοθετεί μία δεύτερη δίοδο για τη διήθηση ρευστών ουσιών, χαρακτηριζόμενη από το ότι ο εσωτερικός όγκος περιλαμβάνει μέσα βαλβίδος (126) συναρμολογημένα επί της θύρας κυπέλλου (26a) τα οποία μπορούν να ανοίγουν ελαστικά υπό την πίεση των ρευστών ουσιών διηθήσεως κατά τη διάρκεια μίας φάσεως εξαγωγής ροφήματος, έτσι ώστε να επιτραπεί η δίοδος των ρευστών ουσιών διηθήσεως διαμέσου της θύρας κυπέλλου (26a) κατά τη διάρκεια αυτής της φάσεως εξαγωγής ροφήματος.



ΑΡΙΘΜΟΣ ΕΥΡ. Δ.Ε. (11):3063910.B2
ΑΡΙΘ. ΕΛΛ. ΚΑΤΑΘΕΣΗΣ (21):20110400159
ΗΜΕΡ. ΕΛΛ. ΚΑΤΑΘΕΣΗΣ (22):20/01/2011
ΑΡΙΘ./ΗΜΕΡ. ΔΗΜΟΣΙΕΥΣΗΣ
ΕΥΡΩΠΑΪΚΟΥ ΔΙΠΛΩΜΑΤΟΣ(87):1771180 - 05/01/2011
ΑΡΙΘ./ΗΜΕΡ. ΔΗΜΟΣΙΕΥΣΗΣ
ΕΥΡΩΠΑΪΚΗΣ ΑΙΤΗΣΗΣ (86):05763728.2--15/06/2005
ΔΙΚΑΙΟΥΧΟΣ (73):1)Galderma S.A.
Zugerstrasse 8, 6330 Cham, ΕΛΒΕΤΙΑ
ΣΥΜΒ. ΠΡΟΤΕΡΑΙΟΤΗΤΕΣ (30):0406616-17/06/2004-FR
951903-29/09/2004-US
ΕΦΕΥΡΕΤΗΣ (72):1)WILLCOX, Nathalie
2)ORSONI, Sandrine
ΕΙΔΙΚΟΣ ΠΛΗΡΕΞΟΥΣΙΟΣ (74):ΡΟΥΣΣΟΥ ANNA
Κουμπάρη 2, 10674 ΑΘΗΝΑ
ΑΝΤΙΚΛΗΤΟΣ (74):ΠΑΠΑΚΩΝΣΤΑΝΤΙΝΟΥ ΕΛΕΝΗ
Κουμπάρη 2,10674 ΑΘΗΝΑ
ΤΙΤΛΟΣ ΕΦΕΥΡΕΣΗΣ (54):**ΣΥΝΘΕΣΗ ΣΤΗ ΜΟΡΦΗ ΣΠΡΕΪ Η ΟΠΟΙΑ ΠΕΡΙΛΑΜΒΑΝΕΙ ΕΝΑ ΣΥΝΔΥΑΣΜΟ ΠΡΟΠΙΟΝΙΚΗΣ ΚΛΟΜΠΕΤΑΖΟΛΗΣ ΚΑΙ ΚΑΛΣΙΤΡΙΟΛΗΣ, ΜΙΑ ΑΛΚΟΟΛΙΚΗ ΦΑΣΗ ΚΑΙ ΜΙΑ ΕΛΑΙΩΔΗ ΦΑΣΗ**

ΠΕΡΙΛΗΨΗ(57)

Η εφεύρεση αφορά σε μια άνυδρη σύνθεση στη μορφή ενός σπρέϊ που περιλαμβάνει ένα συνδυασμό προπιονικής κλομπεταζόλης και καλσιτριόλης σαν φαρμακευτικά δραστικό συστατικό, μια αλκοολική φάση και μια ελαιώδη φάση, σε ένα φυσιολογικά αποδεκτό μέσο, στη μέθοδο για την παρασκευή της και στη χρήση της σε καλλυντικά και τη δερματολογία.

ΑΡΙΘΜΟΣ ΕΥΡ. Δ.Ε. (11):3063985.B2
ΑΡΙΘ. ΕΛΛ. ΚΑΤΑΘΕΣΗΣ (21):20110400032
ΗΜΕΡ. ΕΛΛ. ΚΑΤΑΘΕΣΗΣ (22):05/01/2011
ΑΡΙΘ./ΗΜΕΡ. ΔΗΜΟΣΙΕΥΣΗΣ
ΕΥΡΩΠΑΪΚΟΥ ΔΙΠΛΩΜΑΤΟΣ(87):1019077 - 22/12/2010
ΑΡΙΘ./ΗΜΕΡ. ΔΗΜΟΣΙΕΥΣΗΣ
ΕΥΡΩΠΑΪΚΗΣ ΑΙΤΗΣΗΣ (86):98939260.0--06/08/1998
ΔΙΚΑΙΟΥΧΟΣ (73):1)AMYLIN PHARMACEUTICALS, INC.
9360 Towne Centre Drive, San Diego, CA
92121, ΗΝΩΜΕΝΕΣ ΠΟΛΙΤΕΙΕΣ ΤΗΣ
ΑΜΕΡΙΚΗΣ
ΣΥΜΒ. ΠΡΟΤΕΡΑΙΟΤΗΤΕΣ (30):55404 P-08/08/1997-US
ΕΦΕΥΡΕΤΗΣ (72):1)BEELEY, Nigel, Robert, Arnold
2)PRICKETT, Kathryn, S.
ΕΙΔΙΚΟΣ ΠΛΗΡΕΞΟΥΣΙΟΣ (74):ΑΘΑΝΑΣΙΑΔΟΥ ΜΑΡΙΑ
Κουμπάρη 2, 10674 ΑΘΗΝΑ
ΑΝΤΙΚΛΗΤΟΣ (74):ΠΑΠΑΚΩΝΣΤΑΝΤΙΝΟΥ ΕΛΕΝΗ
Κουμπάρη 2,10674 ΑΘΗΝΑ
ΤΙΤΛΟΣ ΕΦΕΥΡΕΣΗΣ (54):**ΝΕΕΣ ΕΝΩΣΕΙΣ ΑΓΩΝΙΣΤΕΣ ΕΞΕΝΤΙΝΗΣ**

ΠΕΡΙΛΗΨΗ(57)

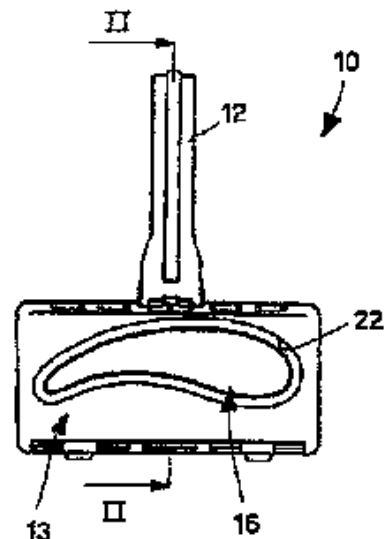
Παρέχονται νέες ενώσεις αγωνιστές εξεντίνης. Αυτές οι ενώσεις είναι χρήσιμες στην θεραπεία διαβήτη Τύπου Ι και ΙΙ και καταστάσεων οι οποίες θα ευεργετούνται από χαμηλότερη γλυκόζη πλάσματος και καθυστέρηση ή /και επιβράδυνση γαστρικής εκκένωσης.

ΑΡΙΘΜΟΣ ΕΥΡ. Δ.Ε. (11):3065168.B2
ΑΡΙΘ. ΕΛΛ. ΚΑΤΑΘΕΣΗΣ (21):20110400063
ΗΜΕΡ. ΕΛΛ. ΚΑΤΑΘΕΣΗΣ (22):13/01/2011
ΑΡΙΘ./ΗΜΕΡ. ΔΗΜΟΣΙΕΥΣΗΣ
ΕΥΡΩΠΑΪΚΟΥ ΔΙΠΛΩΜΑΤΟΣ(87):1522319 - 13/10/2010
ΑΡΙΘ./ΗΜΕΡ. ΔΗΜΟΣΙΕΥΣΗΣ
ΕΥΡΩΠΑΪΚΗΣ ΑΙΤΗΣΗΣ (86):04077788.0--08/10/2004
ΔΙΚΑΙΟΥΧΟΣ (73):1)Bolton Manitoba SpA
Via Pirelli, 19, 20124 Milano, ΙΤΑΛΙΑ
ΣΥΜΒ. ΠΡΟΤΕΡΑΙΟΤΗΤΕΣ (30):MI20030472-10/10/2003-IT
0400135-08/01/2004-FR
ΕΦΕΥΡΕΤΗΣ (72):1)Luciani, Alain
2)Ferri Michele
3)Pasquarella, Sandra
4)Oliva, Marco
ΕΙΔΙΚΟΣ ΠΛΗΡΕΞΟΥΣΙΟΣ (74):ΚΙΟΡΤΣΗ ΧΡΙΣΤΙΝΑ
Σόλωνος 136, 10677 ΑΘΗΝΑ
ΑΝΤΙΚΛΗΤΟΣ (74):ΚΙΟΡΤΣΗ ΧΡΙΣΤΙΝΑ
Σόλωνος 136,10677 ΑΘΗΝΑ
ΤΙΤΛΟΣ ΕΦΕΥΡΕΣΗΣ (54):ΥΓΙΕΙΝΟΛΟΓΙΚΗ ΔΙΑΤΑΞΗ ΜΕ ΑΡΩΜΑΤΙΚΑ ΣΤΟΙΧΕΙΑ ΓΙΑ ΥΓΙΕΙΝΟΛΟΓΙΚΕΣ ΕΓΚΑΤΑΣΤΑΣΕΙΣ

ΠΕΡΙΛΗΨΗ(57)

Η εφεύρεση έχει ως αντικείμενο μια υγιεινολογική διάταξη (10, 10') με ένα αρωματικό στοιχείο για υγιεινολογικές εγκαταστάσεις, τύπου καταλλήλου για να εγκαθίσταται εις το εσωτερικό και επί του χείλους των λεκανών αποχωρητηρίων, που περιλαμβάνει αφενός ένα στοιχείο διανομής (13) τουλάχιστον μιας δραστηκής χημικής ενώσεως (11), η οποία αποδίδει εις το ρεύμα ύδατος καθαρισμού μια ορισμένη ποσότητα της αναφερθείσας δραστηκής συνιστώσας και αφετέρου ένα βοηθητικό υποδοχέα (16) όπου ο βοηθητικός υποδοχέας περιλαμβάνει ένα

ντεπόζιτο (26), που περιέχει ένα στοιχείο που περιέχει μια ή πολλές πτητικέςαρωματικές ουσίες, και μια ημι-διαπερατή μεμβράνη (23), η οποία επιτρέπει την συνεχή απελευθέρωση των αναφερθεισών πτητικών ουσιών εις τον αέρα, όπου η αναφερθείσα μεμβράνη (23) είναι κεκαλυμμένη έωσ την χρησιμοποίηση της υγιεινολογικής διατάξεως με μια υδατοδιαλυτή προστατευτική στρώση (18).



ΑΡΙΘΜΟΣ ΕΥΡ. Δ.Ε. (11):3065437.B2
ΑΡΙΘ. ΕΛΛ. ΚΑΤΑΘΕΣΗΣ (21):20110400160
ΗΜΕΡ. ΕΛΛ. ΚΑΤΑΘΕΣΗΣ (22):20/01/2011
ΑΡΙΘ./ΗΜΕΡ. ΔΗΜΟΣΙΕΥΣΗΣ
ΕΥΡΩΠΑΪΚΟΥ ΔΙΠΛΩΜΑΤΟΣ(87):1171124 - 27/10/2010
ΑΡΙΘ./ΗΜΕΡ. ΔΗΜΟΣΙΕΥΣΗΣ
ΕΥΡΩΠΑΪΚΗΣ ΑΙΤΗΣΗΣ (86):00917514.2--14/04/2000
ΔΙΚΑΙΟΥΧΟΣ (73):1)Merial Limited
P.O.Box 327 Sandringham House Sandringham Avenue Harlow Business Park, Harlow, Essex CM19 5QA, ΜΕΓΑΛΗ ΒΡΕΤΑΝΝΙΑ
ΣΥΜΒ. ΠΡΟΤΕΡΑΙΟΤΗΤΕΣ (30):33516699-14/04/1999-NZ
ΕΦΕΥΡΕΤΗΣ (72):1)COLIN, Manson Harvey
ΕΙΔΙΚΟΣ ΠΛΗΡΕΞΟΥΣΙΟΣ (74):ΡΟΥΣΣΟΥ ANNA
Κουμπάρη 2, 10674 ΑΘΗΝΑ
ΑΝΤΙΚΛΗΤΟΣ (74):ΠΑΠΑΚΩΝΣΤΑΝΤΙΝΟΥ ΕΛΕΝΗ
Κουμπάρη 2,10674 ΑΘΗΝΑ
ΤΙΤΛΟΣ ΕΦΕΥΡΕΣΗΣ (54):ΑΝΘΑΛΜΙΝΘΙΚΕΣ ΣΥΝΘΕΣΕΙΣ

ΠΕΡΙΛΗΨΗ(57)

Η εφεύρεση αναφέρεται σε μία νέα σύνθεση έχουσα το πλεονέκτημα ότι περιλαμβάνει τρικλαβενδαζόλη σε διάλυμα. Επί πλέον μπορεί να περιλαμβάνεται και ένα ακόμη ανθελμινθικό. Η σύνθεση παρασκευάζεται δι' αναμίξεως της αβαμεκτίνης και βενζυλικής αλκοόληςκαι αναμίξεως αυτών με τρικλαβενδαζόλη και βουτυλ διοξιτόλη. Εν συνεχεία το μίγμα θερμαίνεται για να διαλυθεί η δραστηκή ουσία και αφήνεται να ψυχθεί, οπότε το διάλυμα αραιώνεται στον τελικό όγκο με PEG 4000. Η παρούσα εφεύρεση υπερνικά τις δυσκολίες διαλύσεως της τρικλαβενδαζόλης και παρουσιάζει την τρικλαβενδαζόλη σε διάλυμα.

3.2 ΕΥΡΕΤΗΡΙΟ ΤΡΟΠΟΠΟΙΗΜΕΝΩΝ ΕΥΡΩΠΑΪΚΩΝ Δ.Ε. ΣΥΜΦΩΝΑ ΜΕ ΤΟΝ ΑΡΙΘΜΟ ΔΗΜΟΣΙΕΥΣΗΣ

ΑΡ./ΗΜ.ΔΗΜ.Ε.Δ. (87)	ΔΙΚΑΙΟΥΧΟΣ (73)	ΤΙΤΛΟΣ ΕΦΕΥΡΕΣΗΣ (54)	ΑΡ.ΕΥΡ.Δ.Ε. (11)
<i>0568575 - 03/11/2010</i>	ELAN PHARMACEUTICALS, INC.	ΤΕΣΤ ΚΑΙ ΠΡΟΤΥΠΟ ΓΙΑ ΑΣΘΕΝΕΙΑ ALZHEIMER	3052568.B2
<i>0773940 - 17/11/2010</i>	ASTRAZENECA AB	ΔΙΑΔΙΚΑΣΙΑ ΓΙΑ ΤΗ ΣΥΝΘΕΣΗ ΥΠΟΚΑΤΕΣΤΗΜΕ- ΝΩΝ ΣΟΥΛΦΟΞΕΙΔΙΩΝ	3045739.B2
<i>1019077 - 22/12/2010</i>	AMYLIN PHARMACEUTICALS, INC.	ΝΕΕΣ ΕΝΩΣΕΙΣ ΑΓΩΝΙΣΤΕΣ ΕΞΕΝΤΙΝΗΣ	3063985.B2
<i>1060241 - 20/10/2010</i>	ABBOTT BIOLOGICALS B.V.	ΠΡΟΠΑΡΑΣΚΕΥΗ ΚΥΤΤΑΡΩΝ ΓΙΑ ΠΑΡΑΣΚΕΥΗ ΒΙΟ- ΛΟΓΙΚΩΝ ΠΡΟΪΟΝΤΩΝ	3061468.B2
<i>1171124 - 27/10/2010</i>	MERIAL LIMITED	ΑΝΘΑΛΜΙΝΘΙΚΕΣ ΣΥΝΘΕΣΕΙΣ	3065437.B2
<i>1522319 - 13/10/2010</i>	BOLTON MANITOBA SPA	ΥΓΙΕΙΝΟΛΟΓΙΚΗ ΔΙΑΤΑΞΗ ΜΕ ΑΡΩΜΑΤΙΚΑ ΣΤΟΙ- ΧΕΙΑ ΓΙΑ ΥΓΙΕΙΝΟΝΟΛΟΓΙΚΕΣ ΕΓΚΑΤΑΣΤΑΣΕΙΣ	3065168.B2
<i>1579792 - 10/11/2010</i>	ILLYCAFFE' S.P.A.	ΟΛΟΚΛΗΡΩΜΕΝΗ ΚΑΨΑ ΓΙΑ ΤΗΝ ΕΞΑΓΩΓΗ ΕΝΟΣ ΡΟΦΗΜΑΤΟΣ ΑΠΟ ΜΙΑ ΣΩΜΑΤΙΔΙΑΚΗ ΟΥΣΙΑ	3063293.B2
<i>1771180 - 05/01/2011</i>	GALDERMA S.A.	ΣΥΝΘΕΣΗ ΣΤΗ ΜΟΡΦΗ ΣΠΡΕΪ Η ΟΠΟΙΑ ΠΕΡΙΛΑΜ- ΒΑΝΕΙ ΕΝΑ ΣΥΝΔΥΑΣΜΟ ΠΡΟΠΙΟΝΙΚΗΣ ΚΛΟΜΠΕ- ΤΑΖΟΛΗΣ ΚΑΙ ΚΑΛΣΙΤΡΙΟΛΗΣ, ΜΙΑ ΑΛΚΟΟΛΙΚΗ ΦΑΣΗ ΚΑΙ ΜΙΑ ΕΛΑΙΩΔΗ ΦΑΣΗ	3063910.B2

**3.3 ΕΥΡΕΤΗΡΙΟ ΤΡΟΠΟΠΟΙΗΜΕΝΩΝ ΕΥΡΩΠΑΪΚΩΝ Δ.Ε. ΣΥΜΦΩΝΑ ΜΕ ΤΗΝ
ΑΛΦΑΒΗΤΙΚΗ ΣΕΙΡΑ ΤΩΝ ΔΙΚΑΙΟΥΧΩΝ**

ΔΙΚΑΙΟΥΧΟΣ (73)	ΤΙΤΛΟΣ ΕΦΕΥΡΕΣΗΣ (54)	ΑΡ./ΗΜ.ΔΗΜ.Ε.Δ. (87)	ΑΡ.ΕΥΡ.Δ.Ε. (11)
<i>ABBOTT BIOLOGICALS B.V.</i>	ΠΡΟΠΑΡΑΣΚΕΥΗ ΚΥΤΤΑΡΩΝ ΓΙΑ ΠΑΡΑΣΚΕΥΗ ΒΙΟΛΟΓΙΚΩΝ ΠΡΟΪΟΝΤΩΝ	1060241 - 20/10/2010	3061468.B2
<i>AMYLIN PHARMACEUTICALS, INC.</i>	ΝΕΕΣ ΕΝΩΣΕΙΣ ΑΓΩΝΙΣΤΕΣ ΕΞΕΝΤΙΝΗΣ	1019077 - 22/12/2010	3063985.B2
<i>ASTRAZENECA AB</i>	ΔΙΑΔΙΚΑΣΙΑ ΓΙΑ ΤΗ ΣΥΝΘΕΣΗ ΥΠΟΚΑΤΕΣΤΗΜΕΝΩΝ ΣΟΥΛΦΟΞΕΙΔΙΩΝ	0773940 - 17/11/2010	3045739.B2
<i>BOLTON MANITOBA SPA</i>	ΥΓΙΕΙΝΟΛΟΓΙΚΗ ΔΙΑΤΑΞΗ ΜΕ ΑΡΩΜΑΤΙΚΑ ΣΤΟΙΧΕΙΑ ΓΙΑ ΥΓΙΕΙΝΟΝΟΛΟΓΙΚΕΣ ΕΓΚΑΤΑΣΤΑΣΕΙΣ	1522319 - 13/10/2010	3065168.B2
<i>ELAN PHARMACEUTICALS, INC.</i>	ΤΕΣΤ ΚΑΙ ΠΡΟΤΥΠΟ ΓΙΑ ΑΣΘΕΝΕΙΑ ALZHEIMER	0568575 - 03/11/2010	3052568.B2
<i>GALDERMA S.A.</i>	ΣΥΝΘΕΣΗ ΣΤΗ ΜΟΡΦΗ ΣΠΡΕΪ Η ΟΠΟΙΑ ΠΕΡΙΛΑΜΒΑΝΕΙ ΕΝΑ ΣΥΝΔΥΑΣΜΟ ΠΡΟΠΙΟΝΙΚΗΣ ΚΛΟΜΠΕΤΑΖΟΛΗΣ ΚΑΙ ΚΑΛΣΙΤΡΙΟΛΗΣ, ΜΙΑ ΑΛΚΟΟΛΙΚΗ ΦΑΣΗ ΚΑΙ ΜΙΑ ΕΛΛΙΩΔΗ ΦΑΣΗ	1771180 - 05/01/2011	3063910.B2
<i>ILLYCAFFE` S.P.A.</i>	ΟΛΟΚΛΗΡΩΜΕΝΗ ΚΑΨΑ ΓΙΑ ΤΗΝ ΕΞΑΓΩΓΗ ΕΝΟΣ ΡΟΦΗΜΑΤΟΣ ΑΠΟ ΜΙΑ ΣΩΜΑΤΙΔΙΑΚΗ ΟΥΣΙΑ	1579792 - 10/11/2010	3063293.B2
<i>MERIAL LIMITED</i>	ΑΝΘΑΛΜΙΝΘΙΚΕΣ ΣΥΝΘΕΣΕΙΣ	1171124 - 27/10/2010	3065437.B2

**4.1 ΑΝΑΚΟΙΝΩΣΗ ΓΙΑ ΚΑΤΑΘΕΣΗ ΜΕΤΑΦΡΑΣΗΣ ΠΕΡΙΟΡΙΣΜΕΝΩΝ
Ή ΑΝΑΚΛΙΘΕΝΤΩΝ ΕΥΡΩΠΑΪΚΩΝ Δ.Ε.**

ΑΡΙΘΜΟΣ ΕΥΡ. Δ.Ε. (11):3052539.B3
ΑΡΙΘ. ΕΛΛ. ΚΑΤΑΘΕΣΗΣ (21):20110400176
ΗΜΕΡ. ΕΛΛ. ΚΑΤΑΘΕΣΗΣ (22):27/01/2011
ΑΡΙΘ./ΗΜΕΡ. ΔΗΜΟΣΙΕΥΣΗΣ
ΕΥΡΩΠΑΪΚΟΥ ΔΙΠΛΩΜΑΤΟΣ(87):1343864 - 03/11/2010
ΑΡΙΘ./ΗΜΕΡ. ΔΗΜΟΣΙΕΥΣΗΣ
ΕΥΡΩΠΑΪΚΗΣ ΑΙΤΗΣΗΣ (86):01953658.0--26/07/2001
ΔΙΚΑΙΟΥΧΟΣ (73):1)Dipl.Ing. Thonhauser GmbH
Salitergasse 26, 2380 Perchtoldsdorf,
ΑΥΣΤΡΙΑ
ΣΥΜΒ. ΠΡΟΤΕΡΑΙΟΤΗΤΕΣ (30):17572000-13/10/2000-AT
ΕΦΕΥΡΕΤΗΣ (72):1)THONHAUSER, Manfred
ΕΙΔΙΚΟΣ ΠΛΗΡΕΞΟΥΣΙΟΣ (74):ΣΙΩΤΟΥ ΔΙΚΑΤΕΡΙΝΗ
Πατησίων 122, 11257 ΑΘΗΝΑ
ΑΝΤΙΚΑΛΗΤΟΣ (74):ΣΙΩΤΟΥ ΔΙΚΑΤΕΡΙΝΗ
Πατησίων 122,11257 ΑΘΗΝΑ
ΤΙΤΛΟΣ ΕΦΕΥΡΕΣΗΣ (54):**ΚΑΘΑΡΙΣΤΙΚΟ ΚΑΙ ΑΠΟΛΥΜΑΝΤΙΚΟ
ΜΕΣΟ.**

ΠΕΡΙΛΗΨΗ(57)

Καθαριστικό και απολυμαντικό μέσο, στο οποίο χρησιμοποιούνται υδατοδιαλυτά υπερμαγγανικά άλατα για την εκκίνηση της οξειδωσης οργανικών ουσιών εντός αλκαλικού διαλύματος, και στο οποίο ταυτόχρονα χρησιμοποιείται κάποιο χημικό οξειδωτικό μέσο, κατά προτίμηση υπερθειικά ιόντα, το οποίο μέσο είναι κατάλληλο για την πρόκληση, υπό καταλυτική υποστήριξη μέσω μαγγανικών ιόντων παραγόμενων από τα τροφοδοτούμενα υπερμαγγανικά ιόντα, αντιδράσεων ρίζας οι οποίες προκαλούν την οξείδωση οργανικών ουσιών. Όλα τα συστατικά υφίστανται στην προκειμένη περίπτωση σε μορφή σκόνης, με αντίστοιχο κωνιώδες μείγμα να δύναται να διαλυθεί ταχέως και ποσοτικώς σε ύδωρ. Το μέσο αποτελεί επομένως πολύ αποτελεσματικό καθαριστικό και απολυμαντικό μέσο γενικής χρήσης.

**4.2 ΕΥΡΕΤΗΡΙΟ ΠΕΡΙΟΡΙΣΜΕΝΩΝ Ή ΑΝΑΚΛΙΘΕΝΤΩΝ ΕΥΡΩΠΑΪΚΩΝ Δ.Ε. ΣΥΜΦΩΝΑ
ΜΕ ΤΟΝ ΑΡΙΘΜΟ ΔΗΜΟΣΙΕΥΣΗΣ**

ΑΡ./ΗΜ.ΔΗΜ.Ε.Δ. (87)	ΔΙΚΑΙΟΥΧΟΣ (73)	ΤΙΤΛΟΣ ΕΦΕΥΡΕΣΗΣ (54)	ΑΡ.ΕΥΡ.Δ.Ε. (11)
<i>1343864 - 03/11/2010</i>	DIPL.ING. THONHAUSER GMBH	ΚΑΘΑΡΙΣΤΙΚΟ ΚΑΙ ΑΠΟΛΥΜΑΝΤΙΚΟ ΜΕΣΟ.	3052539.B3

**4.3 ΕΥΡΕΤΗΡΙΟ ΠΕΡΙΟΡΙΣΜΕΝΩΝ Ή ΑΝΑΚΛΙΘΕΝΤΩΝ ΕΥΡΩΠΑΪΚΩΝ Δ.Ε. ΣΥΜΦΩΝΑ ΜΕ ΤΗΝ
ΑΛΦΑΒΗΤΙΚΗ ΣΕΙΡΑ ΤΩΝ ΔΙΚΑΙΟΥΧΩΝ**

ΔΙΚΑΙΟΥΧΟΣ (73)	ΤΙΤΛΟΣ ΕΦΕΥΡΕΣΗΣ (54)	ΑΡ./ΗΜ.ΔΗΜ.Ε.Δ. (87)	ΑΡ.ΕΥΡ.Δ.Ε. (11)
<i>DIPL.ING. THONHAUSER GMBH</i>	ΚΑΘΑΡΙΣΤΙΚΟ ΚΑΙ ΑΠΟΛΥΜΑΝΤΙΚΟ ΜΕΣΟ.	1343864 - 03/11/2010	3052539.B3

**5.2 ΑΝΑΚΛΗΣΕΙΣ ΑΠΟ ΕΓΔΕ ΧΟΡΗΓΗΘΕΝΤΩΝ ΕΥΡΩΠΑΪΚΩΝ
ΔΙΠΛΩΜΑΤΩΝ ΕΥΡΕΣΙΤΕΧΝΙΑΣ
(ΚΑΤΑΤΕΘΕΙΣΕΣ ΜΕΤΑΦΡΑΣΕΙΣ ΣΤΟΝ ΟΒΙ)**

(11) ΑΡΙΘΜΟΣ ΕΥΡ. Δ.Ε.:	3037084
(21) ΑΡΙΘ. ΕΛΛ. ΚΑΤΑΘΕΣΗΣ:	20010401957
ΗΜΕΡ. ΑΠΟΦΑΣΗΣ ΕΓΔΕ:	04/11/2010

(11) ΑΡΙΘΜΟΣ ΕΥΡ. Δ.Ε.:	3041277
(21) ΑΡΙΘ. ΕΛΛ. ΚΑΤΑΘΕΣΗΣ:	20020403536
ΗΜΕΡ. ΑΠΟΦΑΣΗΣ ΕΓΔΕ:	02/09/2010

(11) ΑΡΙΘΜΟΣ ΕΥΡ. Δ.Ε.:	3059086
(21) ΑΡΙΘ. ΕΛΛ. ΚΑΤΑΘΕΣΗΣ:	20060403168
ΗΜΕΡ. ΑΠΟΦΑΣΗΣ ΕΓΔΕ:	07/07/2010

(11) ΑΡΙΘΜΟΣ ΕΥΡ. Δ.Ε.:	3060723
(21) ΑΡΙΘ. ΕΛΛ. ΚΑΤΑΘΕΣΗΣ:	20070400323
ΗΜΕΡ. ΑΠΟΦΑΣΗΣ ΕΓΔΕ:	14/10/2010

(11) ΑΡΙΘΜΟΣ ΕΥΡ. Δ.Ε.:	3065856
(21) ΑΡΙΘ. ΕΛΛ. ΚΑΤΑΘΕΣΗΣ:	20080401700
ΗΜΕΡ. ΑΠΟΦΑΣΗΣ ΕΓΔΕ:	01/10/2010

(11) ΑΡΙΘΜΟΣ ΕΥΡ. Δ.Ε.:	3069615
(21) ΑΡΙΘ. ΕΛΛ. ΚΑΤΑΘΕΣΗΣ:	20090401912
ΗΜΕΡ. ΑΠΟΦΑΣΗΣ ΕΓΔΕ:	04/10/2010

ΜΕΡΟΣ Γ΄

**ΜΕΤΑΒΟΛΕΣ - ΕΚΠΤΩΣΕΙΣ
ΑΝΑΚΛΗΣΕΙΣ ΕΚΠΤΩΣΕΩΝ**

Κ Ε Φ Α Λ Α Ι Ο 1
ΜΕΤΑΒΟΛΕΣ

ΔΙΠΛΩΜΑΤΑ ΕΥΡΕΣΙΤΕΧΝΙΑΣ

<i>ΑΡ. Δ.Ε.</i>	<i>ΑΛΛΑΓΗ ΔΙΕΥΘΥΝΣΗΣ</i>
1005274	Η εταιρεία “Bionature E.A. Limited” δικαιούχος του υπ’ αριθμ. 1005274 διπλώματος ευρεσιτεχνίας άλλαξε την διεύθυνσή της από: Ποσειδώνος 1, Εγκωμή, 2406 Λευκωσία Κύπρος σε: Δημητρακοπούλου 2, 2ος όροφος, Λευκωσία, Κύπρος.
1005306	Ο κ. Βλάχος Ιωάννης του Ηλία δικαιούχος του υπ’ αριθμ. 1005306 διπλώματος ευρεσιτεχνίας άλλαξε την διεύθυνσή του από: Κηφισού 4, 152 34 Χαλάνδρι Αττικής σε: Μακεδονίας 17, 152 37 Φιλοθέη.
1005808	Η εταιρεία “Bionature E.A. Limited” δικαιούχος του υπ’ αριθμ. 1005808 διπλώματος ευρεσιτεχνίας άλλαξε την διεύθυνσή της από: Ποσειδώνος 1, Εγκωμή, 2406 Λευκωσία Κύπρος σε: Δημητρακοπούλου 2, 2ος όροφος, Λευκωσία, Κύπρος.
<i>ΑΡ. Δ.Ε.</i>	<i>ΠΑΡΑΙΤΗΣΗ</i>
1004519	Ο δικαιούχος κ. Παντελής Πρινιάς παραιτείται από όλα τα δικαιώματά του που απορρέουν από το υπ’ αριθμ. 1004519 δίπλωμα ευρεσιτεχνίας.

ΣΥΜΠΛΗΡΩΜΑΤΙΚΑ ΠΙΣΤΟΠΟΙΗΤΙΚΑ ΠΡΟΣΤΑΣΙΑΣ ΓΙΑ ΦΑΡΜΑΚΑ

<i>ΑΡ. ΣΠΠΦ.</i>	<i>ΜΕΤΑΒΙΒΑΣΗ</i>
8000209	Η εταιρεία “Amgen Inc.” μεταβίβασε όλα τα δικαιώματά της που απορρέουν από το υπ’ αριθμ. 8000209 συμπληρωματικό πιστοποιητικό προστασίας για φάρμακο στην εταιρεία “Biovitrum AB (publ)” που εδρεύει εις SE-112 76 Stockholm Sweden, η οποία αποτελεί την νέα δικαιούχο.
<i>ΑΡ. ΣΠΠΦ.</i>	<i>ΑΔΕΙΑ ΕΚΜΕΤΑΛΛΕΥΣΗΣ</i>
8000162	Η εταιρεία “Yeda Research and Development Co., Ltd.” (συνδικαιούχος με την εταιρεία Aventis Holdings Inc.) του υπ’ αριθμ. 8000162 συμπληρωματικού πιστοποιητικού προστασίας παραχώρησε αποκλειστική άδεια εκμετάλλευσης για το χρονικό διάστημα ισχύος του συμπληρωματικού πιστοποιητικού προστασίας στην εταιρεία “ImClone Systems, Inc.” που εδρεύει εις 180 Varick Street, New York, NY 10014, U.S.A.
8000163	Η εταιρεία “Yeda Research and Development Co., Ltd.” (συνδικαιούχος με την εταιρεία Aventis Holdings Inc.) του υπ’ αριθμ. 8000163 συμπληρωματικού πιστοποιητικού προστασίας παραχώρησε αποκλειστική άδεια εκμετάλλευσης για το χρονικό διάστημα ισχύος του συμπληρωματικού πιστοποιητικού προστασίας στην εταιρεία “ImClone Systems, Inc.” που εδρεύει εις 180 Varick Street, New York, NY 10014, U.S.A.

ΕΥΡΩΠΑΪΚΑ ΔΙΠΛΩΜΑΤΑ ΕΥΡΕΣΙΤΕΧΝΙΑΣ

<i>ΑΡ. Ε.Δ.Ε.</i>	<i>ΜΕΤΑΒΙΒΑΣΕΙΣ</i>
3028616	Η δικαιούχος εταιρεία “Amgen Inc.” μεταβίβασε όλα τα δικαιώματά της που απορρέουν από το υπ’ αριθμ. 3028616 πιστοποιητικό κατάθεσης μετάφρασης Ευρωπαϊκού Δ.Ε. στην εταιρεία “Biovitrum AB (publ)” που εδρεύει εις SE-112 76 Stockholm Sweden, η οποία αποτελεί την νέα δικαιούχο.

- 3031509 Η δικαιούχος εταιρεία “Amgen Inc.” μεταβίβασε όλα τα δικαιώματά της που απορρέουν από το υπ’ αριθμ. 3031509 πιστοποιητικό κατάθεσης μετάφρασης Ευρωπαϊκού Δ.Ε. στην εταιρεία “Biovitrum AB (publ)” που εδρεύει εις SE-112 76 Stockholm Sweden, η οποία αποτελεί την νέα δικαιούχο.
- 3035941 Η δικαιούχος εταιρεία “Domminaco Ag” μεταβίβασε όλα τα δικαιώματά της που απορρέουν από το υπ’ αριθμ. 3035941 πιστοποιητικό κατάθεσης μετάφρασης Ευρωπαϊκού Δ.Ε. στην εταιρεία “Pfizer Ag” που εδρεύει εις Schdrenmoosstrasse 99, 8052 Zurich, Switzerland, η οποία αποτελεί την νέα δικαιούχο.
- 3040888 Η δικαιούχος εταιρεία “Amgen Inc.” μεταβίβασε όλα τα δικαιώματά της που απορρέουν από το υπ’ αριθμ. 3040888 πιστοποιητικό κατάθεσης μετάφρασης Ευρωπαϊκού Δ.Ε. στην εταιρεία “Biovitrum AB (publ)” που εδρεύει εις SE-112 76 Stockholm Sweden, η οποία αποτελεί την νέα δικαιούχο.
- 3044748 Η δικαιούχος εταιρεία “Amgen Inc.” μεταβίβασε όλα τα δικαιώματά της που απορρέουν από το υπ’ αριθμ. 3044748 πιστοποιητικό κατάθεσης μετάφρασης Ευρωπαϊκού Δ.Ε. στην εταιρεία “Biovitrum AB (publ)” που εδρεύει εις SE-112 76 Stockholm Sweden, η οποία αποτελεί την νέα δικαιούχο.
- 3044750 Η δικαιούχος εταιρεία “Amgen Inc.” μεταβίβασε όλα τα δικαιώματά της που απορρέουν από το υπ’ αριθμ. 3044750 πιστοποιητικό κατάθεσης μετάφρασης Ευρωπαϊκού Δ.Ε. στην εταιρεία “Biovitrum AB (publ)” που εδρεύει εις SE-112 76 Stockholm Sweden, η οποία αποτελεί την νέα δικαιούχο.
- 3045002 Η δικαιούχος εταιρεία “Amgen Inc.” μεταβίβασε όλα τα δικαιώματά της που απορρέουν από το υπ’ αριθμ. 3045002 πιστοποιητικό κατάθεσης μετάφρασης Ευρωπαϊκού Δ.Ε. στην εταιρεία “Biovitrum AB (publ)” που εδρεύει εις SE-112 76 Stockholm Sweden, η οποία αποτελεί την νέα δικαιούχο.
- 3048310 Η δικαιούχος εταιρεία “Amgen Inc.” μεταβίβασε όλα τα δικαιώματά της που απορρέουν από το υπ’ αριθμ. 3048310 πιστοποιητικό κατάθεσης μετάφρασης Ευρωπαϊκού Δ.Ε. στην εταιρεία “Biovitrum AB (publ)” που εδρεύει εις SE-112 76 Stockholm Sweden, η οποία αποτελεί την νέα δικαιούχο.
- 3048926 Η δικαιούχος εταιρεία “Amgen Inc.” μεταβίβασε όλα τα δικαιώματά της που απορρέουν από το υπ’ αριθμ. 3048926 πιστοποιητικό κατάθεσης μετάφρασης Ευρωπαϊκού Δ.Ε. στην εταιρεία “Biovitrum AB (publ)” που εδρεύει εις SE-112 76 Stockholm Sweden, η οποία αποτελεί την νέα δικαιούχο.
- 3052333 Η δικαιούχος εταιρεία “Bayer Materialscience Ag” μεταβίβασε όλα τα δικαιώματά της που απορρέουν από το υπ’ αριθμ. 3052333 πιστοποιητικό κατάθεσης μετάφρασης Ευρωπαϊκού Δ.Ε. στην εταιρεία “Alanod Aluminium-Veredlung GmbH & Co. Kg” που εδρεύει εις Egerstr. 12, 58256 Ennepetal, Germany, η οποία αποτελεί την νέα δικαιούχο.
- 3052377 Η δικαιούχος εταιρεία “Nokia Corporation” μεταβίβασε όλα τα δικαιώματά της που απορρέουν από το υπ’ αριθμ. 3052377 πιστοποιητικό κατάθεσης μετάφρασης Ευρωπαϊκού Δ.Ε. στην εταιρεία “Nokia Siemens Networks Oy” που εδρεύει εις Karportti 3, 02610 Espoo, Finland, η οποία αποτελεί την νέα δικαιούχο.
- 3052423 Η δικαιούχος εταιρεία “Talisman Capital Talon Fund Ltd.” μεταβίβασε όλα τα δικαιώματά της που απορρέουν από το υπ’ αριθμ. 3052423 πιστοποιητικό κατάθεσης μετάφρασης Ευρωπαϊκού Δ.Ε. στην εταιρεία “Capital Strategies Global Fund, L.P.” που εδρεύει εις Maples Corporate Services Limited, P.O.Box 309, Ugland House, Grand Cayman KY1-1104, Cayman Islands, η οποία αποτελεί την νέα δικαιούχο.
- 3054875 Η δικαιούχος εταιρεία “Darwin Technology Limited” μεταβίβασε όλα τα δικαιώματά της που απορρέουν από το υπ’ αριθμ. 3054875 πιστοποιητικό κατάθεσης μετάφρασης Ευρωπαϊκού Δ.Ε. στην εταιρεία “Darwin Technology International Limited” που εδρεύει εις 1 Willow Walk, Woodley Park, Skelmersdale, Lancashire WN8 6UR, United Kingdom, η οποία αποτελεί την νέα δικαιούχο.
- 3058796 Ο δικαιούχος κ. Rosenberg, Gerhard μεταβίβασε όλα τα δικαιώματά του που απορρέουν από το υπ’ αριθμ. 3058796 πιστοποιητικό κατάθεσης μετάφρασης Ευρωπαϊκού Δ.Ε. στην εταιρεία “aquatherm Besitzgesellschaft mbH & Co. Kg” που εδρεύει εις Biggen 5, D-57439 Attendorn, Germany, η οποία αποτελεί την νέα δικαιούχο.
- 3059808 Η δικαιούχος εταιρεία “Amgen Inc.” μεταβίβασε όλα τα δικαιώματά της που απορρέουν από το υπ’ αριθμ. 3059808 πιστοποιητικό κατάθεσης μετάφρασης Ευρωπαϊκού Δ.Ε. στην εταιρεία “Biovitrum AB (publ)” που εδρεύει εις SE-112 76 Stockholm Sweden, η οποία αποτελεί την νέα δικαιούχο.
- 3061509 Η δικαιούχος εταιρεία “Bayer Pharmaceuticals Corporation” μεταβίβασε όλα τα δικαιώματά της που απορρέουν από το υπ’ αριθμ. 3061509 πιστοποιητικό κατάθεσης μετάφρασης Ευρωπαϊκού Δ.Ε. στην εταιρεία “Bayer Healthcare Llc” που εδρεύει εις 555 White Plains Road, Tarrytown, New York, 10591, U.S.A., η οποία αποτελεί την νέα δικαιούχο.
- 3065704 Η δικαιούχος εταιρεία “ATEC-Weiss GmbH & Co. Kg” (συνδικαιούχος με την εταιρεία A. Friedr. Flender Ag) μεταβίβασε όλα τα εξ’ αδιαίρετου δικαιώματά της που απορρέουν από το υπ’ αριθμ. 3065704 πιστοποιητικό κατάθεσης μετάφρασης Ευρωπαϊκού Δ.Ε. στην εταιρεία “Siemens Aktiengesellschaft” που εδρεύει εις Wittelsbacherplatz 2, 80333 München, Germany, η οποία αποτελεί την νέα συνδικαιούχο.

3066836	Η δικαιούχος εταιρεία “Isovolta Ag” μεταβίβασε όλα τα δικαιώματά της που απορρέουν από το υπ’ αριθμ. 3066836 πιστοποιητικό κατάθεσης μετάφρασης Ευρωπαϊκού Δ.Ε. στην εταιρεία “Isovoltaic GmbH” που εδρεύει εις Isovoltastrasse 1 A-8403 Lebring, Austria, η οποία αποτελεί την νέα δικαιούχο.
ΑΡ. Ε.Δ.Ε.	ΑΛΛΑΓΗ ΕΠΩΝΥΜΙΑΣ
3048082	Η εταιρεία “elbion GmbH” (μετά από αλλαγή νομικής μορφής της εταιρείας elbion Ag) δικαιούχος του υπ’ αριθμ. 3048082 πιστοποιητικού κατάθεσης μετάφρασης Ευρωπαϊκού Δ.Ε. μετέβαλε την επωνυμία της σε: “Biotie Therapies GmbH”
3054735	Η εταιρεία “elbion GmbH” (μετά από αλλαγή νομικής μορφής της εταιρείας elbion Ag) δικαιούχος του υπ’ αριθμ. 3054735 πιστοποιητικού κατάθεσης μετάφρασης Ευρωπαϊκού Δ.Ε. μετέβαλε την επωνυμία της σε: “Biotie Therapies GmbH”
3054925	Η εταιρεία “Surgilance Pte Ltd” δικαιούχος του υπ’ αριθμ. 3054925 πιστοποιητικού κατάθεσης μετάφρασης Ευρωπαϊκού Δ.Ε. μετέβαλε την επωνυμία της σε: “Medipurpose Pte Ltd”
3057064	Η εταιρεία “Mallinckrodt Baker, Inc.” δικαιούχος του υπ’ αριθμ. 3057064 πιστοποιητικού κατάθεσης μετάφρασης Ευρωπαϊκού Δ.Ε. μετέβαλε την επωνυμία της σε: “Avantor Performance Materials, Inc.”
3064183	Η εταιρεία “Mallinckrodt Baker, Inc.” δικαιούχος του υπ’ αριθμ. 3064183 πιστοποιητικού κατάθεσης μετάφρασης Ευρωπαϊκού Δ.Ε. μετέβαλε την επωνυμία της σε: “Avantor Performance Materials, Inc.”
3068981	Η εταιρεία “Witech Kunststoff GmbH” δικαιούχος του υπ’ αριθμ. 3068981 πιστοποιητικού κατάθεσης μετάφρασης Ευρωπαϊκού Δ.Ε. μετέβαλε την επωνυμία της σε: “Wischemann Kunststoff GmbH”
3069965	Η εταιρεία “Mallinckrodt Baker, Inc.” δικαιούχος του υπ’ αριθμ. 3069965 πιστοποιητικού κατάθεσης μετάφρασης Ευρωπαϊκού Δ.Ε. μετέβαλε την επωνυμία της σε: “Avantor Performance Materials, Inc.”
3070457	Η εταιρεία “Mallinckrodt Baker, Inc.” δικαιούχος του υπ’ αριθμ. 3070457 πιστοποιητικού κατάθεσης μετάφρασης Ευρωπαϊκού Δ.Ε. μετέβαλε την επωνυμία της σε: “Avantor Performance Materials, Inc.”
3070905	Η εταιρεία “Mallinckrodt Baker, Inc.” δικαιούχος του υπ’ αριθμ. 3070905 πιστοποιητικού κατάθεσης μετάφρασης Ευρωπαϊκού Δ.Ε. μετέβαλε την επωνυμία της σε: “Avantor Performance Materials, Inc.”
3070976	Η εταιρεία “Mallinckrodt Baker, Inc.” δικαιούχος του υπ’ αριθμ. 3070976 πιστοποιητικού κατάθεσης μετάφρασης Ευρωπαϊκού Δ.Ε. μετέβαλε την επωνυμία της σε: “Avantor Performance Materials, Inc.”
ΑΡ. Ε.Δ.Ε.	ΑΛΛΑΓΗ ΔΙΕΥΘΥΝΣΗΣ
3049212	Η εταιρεία “Cardiome Pharma Corp.” δικαιούχος του υπ’ αριθμ. 3049212 πιστοποιητικού κατάθεσης μετάφρασης Ευρωπαϊκού Δ.Ε. άλλαξε την διεύθυνση της από: Vancouver, British Columbia V6S 2L2, Canada σε : 6190 Agronomy Road, 6th floor, Vancouver, B.C. V6T 1Z3, Canada.
3054875	Η εταιρεία “Darwin Technology Limited” δικαιούχος του υπ’ αριθμ. 3054875 πιστοποιητικού κατάθεσης μετάφρασης Ευρωπαϊκού Δ.Ε. άλλαξε την διεύθυνση της από: 23 Lowcroft, Skelmersdale, Lancashire, United Kingdom σε : Beacon House, 1Willow Walk, Woodley Park, Skelmersdale, Lancashire WN8 6UR, United Kingdom.
3054925	Η εταιρεία “Medipurpose Pte Ltd” (μετά από αλλαγή επωνυμίας της εταιρείας Surgilance Pte Ltd) δικαιούχος του υπ’ αριθμ. 3054925 πιστοποιητικού κατάθεσης μετάφρασης Ευρωπαϊκού Δ.Ε. άλλαξε την διεύθυνση της από: 21 Toh Guanb Road East 08-29, Toh Guan Centre Singapore 608609, Singapore σε: 15 Hoe Chiang Road, 12-02 Tower Fifteen, Singapore 089316, Singapore.
ΑΡ. Ε.Δ.Ε.	ΑΛΛΑΓΗ ΕΔΡΑΣ
3035941	Η εταιρεία “Dimminaco Ag” δικαιούχος του υπ’ αριθμ. 3035941 πιστοποιητικού κατάθεσης μετάφρασης Ευρωπαϊκού Δ.Ε. άλλαξε την έδρά της από : Zórichstrasse 12, 8134 Adlisil, Switzerland σε : Zugerstrasse 76B, 6340 Baar, Switzerland.
3057064	Η εταιρεία “Mallinckrodt Baker, Inc.” δικαιούχος του υπ’ αριθμ. 3057064 πιστοποιητικού κατάθεσης μετάφρασης Ευρωπαϊκού Δ.Ε. διόρθωσε την έδρά της από : 675 McDonnel Boulevard, P.O. Box 5840, St. Louis, MO 63134, U.S.A. σε : 222 Red School Lane, Phillipsburg, New Jersey 08865, U.S.A.
3064183	Η εταιρεία “Mallinckrodt Baker, Inc.” δικαιούχος του υπ’ αριθμ. 3064183 πιστοποιητικού κατάθεσης μετάφρασης Ευρωπαϊκού Δ.Ε. διόρθωσε την έδρά της από : 675 McDonnel Boulevard, P.O. Box 5840, St. Louis, MO 63134, U.S.A. σε : 222 Red School Lane, Phillipsburg, New Jersey 08865, U.S.A.

3068981	Η εταιρεία “Wischemann Kunststoff GmbH” (μετά από αλλαγή επωνυμίας της εταιρείας Witech Kunststoff GmbH) δικαιούχος του υπ’ αριθμ. 3068981 πιστοποιητικού κατάθεσης μετάφρασης Ευρωπαϊκού Δ.Ε. άλλαξε την έδρά της από : Liebigstrasse 5-7, 48455 Bad Bentheim, Germany σε : Am Langenhorster Bahnhof 2, 48607 Ochtrup, Germany.
ΑΡ. Ε.Δ.Ε.	ΑΛΛΑΓΗ ΝΟΜΙΚΗΣ ΜΟΡΦΗΣ
3048082	Η εταιρεία “elbion Ag” δικαιούχος του υπ’ αριθμ. 3048082 πιστοποιητικού κατάθεσης μετάφρασης Ευρωπαϊκού Δ.Ε. μετέβαλε την νομική της μορφή σε: “elbion GmbH”
3054735	Η εταιρεία “elbion Ag” δικαιούχος του υπ’ αριθμ. 3054735 πιστοποιητικού κατάθεσης μετάφρασης Ευρωπαϊκού Δ.Ε. μετέβαλε την νομική της μορφή σε: “elbion GmbH”

ΚΟΙΝΟΠΟΙΗΣΕΙΣ

Επίσης κοινοποιήθηκαν στον Ο.Β.Ι. οι παρακάτω μεταβολές που συντελέστηκαν κατά την Ευρωπαϊκή φάση ενώπιον του ΕΓΔΕ :

ΑΡ. Ε.Δ.Ε.	ΜΕΤΑΒΙΒΑΣΕΙΣ
3072019	Η εταιρεία “Tillotts Pharma Ag” μεταβίβασε όλα τα δικαιώματά της που απορρέουν από το υπ’ αριθμ. 3072019 πιστοποιητικό κατάθεσης μετάφρασης Ευρωπαϊκού Δ.Ε. στην εταιρεία “Chrysalis Pharma Ag” που εδρεύει εις Chilchgasse 8, 6072 Sachseln, Switzerland, η οποία αποτελεί την νέα δικαιούχο.
3072218	Η εταιρεία “Hanmi Pharm. Co., Ltd.” μεταβίβασε όλα τα δικαιώματά της που απορρέουν από το υπ’ αριθμ. 3072218 πιστοποιητικό κατάθεσης μετάφρασης Ευρωπαϊκού Δ.Ε. στην εταιρεία “Hanmi Holdings Co., Ltd.” που εδρεύει εις No. 45, Bangi-dong, Songpa-gu, Seoul 138-828, Korea, η οποία αποτελεί την νέα δικαιούχο.
ΑΡ. Ε.Δ.Ε.	ΑΛΛΑΓΗ ΔΙΕΥΘΥΝΣΗΣ
3071960	Η εταιρεία “UCL Business Plc” δικαιούχος του υπ’ αριθμ. 3071960 πιστοποιητικού κατάθεσης μετάφρασης Ευρωπαϊκού Δ.Ε. άλλαξε την διεύθυνσή της από: Finance Division, University College London, Gower Street, London WC1E 6BT, United Kingdom σε : The Network Building, 97 Tottenham Court Road, London W1T 4TP, United Kingdom.
3073231	Η εταιρεία “Solar Systems Pty Ltd” δικαιούχος του υπ’ αριθμ. 3073231 πιστοποιητικού κατάθεσης μετάφρασης Ευρωπαϊκού Δ.Ε. άλλαξε την διεύθυνσή της από: 322 Burwood Road, Hawthorn, Victoria 3122, Australia σε : Building 64, Lucas Heights Science Centre, New Illawarra Road, Lucas Heights, NSW 2234, Australia.
3073572	Η εταιρεία “Scientific Games Holdings Limited” δικαιούχος του υπ’ αριθμ. 3073572 πιστοποιητικού κατάθεσης μετάφρασης Ευρωπαϊκού Δ.Ε. άλλαξε την διεύθυνσή της από: Embassy House Herbert Park Lane, Ballsbridge, Dublin 4, Ireland σε : Athlone Road, Ballymahon, County Longford, Ireland.
ΑΡ. Ε.Δ.Ε.	ΑΛΛΑΓΗ ΕΔΡΑΣ
3060727	Η εταιρεία “Galderma Research & Development” δικαιούχος του υπ’ αριθμ. 3060727 πιστοποιητικού κατάθεσης μετάφρασης Ευρωπαϊκού Δ.Ε. άλλαξε την έδρά της από: 635, route des Lucioles, Quartier des Clausonnes, 06560 Valbonne, Sophia Antipolis, France σε : Les Templiers, 2400 Route des Colles, 06410 Biot, France.
ΑΡ. Ε.Δ.Ε.	ΑΛΛΑΓΗ ΕΠΩΝΥΜΙΑΣ
3060727	Η εταιρεία “Galderma Research & Development, S.N.C.” δικαιούχος του υπ’ αριθμ. 3060727 πιστοποιητικού κατάθεσης μετάφρασης Ευρωπαϊκού Δ.Ε. μετέβαλε την επωνυμία της σε: “Galderma Research & Development”

Κ Ε Φ Α Λ Α Ι Ο 2

ΕΚΠΤΩΣΕΙΣ - ΑΝΑΚΛΗΣΕΙΣ ΕΚΠΤΩΣΕΩΝ

ΕΠΑΝΑΛΗΨΗ ΔΗΜΟΣΙΕΥΣΗΣ

Κατ' εφαρμογή των άρθρων 16 § 1,2 και 24 του Ν. 1733/1987 "Μεταφορά τεχνολογίας, εφευρέσεις και τεχνολογική καινοτομία" (ΦΕΚ 171, Α), οι κάτωθι πράξεις εκπτώσεων και ανακλήσεων δημοσιεύτηκαν και γνωστοποιήθηκαν στο κοινό με το Ε.Δ.Β.Ι. "Τεύχος ΕΚΠΤΩΣΕΩΝ ΚΑΙ ΑΝΑΚΛΗΣΕΩΝ" στις 2 Φεβρουαρίου 2011.

Η παρούσα δημοσίευση είναι επανάληψη της προαναφερόμενης δημοσίευσης προς διευκόλυνση του κοινού.

Ε Κ Π Τ Ω Σ Ε Ι Σ

Αρ. Πρωτ. Γ.Δ. : 84

ΗΜΕΡΟΜΗΝΙΑ : 02/02/2011

Έχοντας υπόψη τις διατάξεις :

α. των άρθρων 16 παρ. 1, 2 και 24 του Ν.1733/1987 " Μεταφορά τεχνολογίας, εφευρέσεις και τεχνολογική καινοτομία " (ΦΕΚ 171, Α' της 22.09.1987) και

β. του άρθρου 17 του Π.Δ. 77/1988 "Διατάξεις εφαρμογής της σύμβασης για την χορήγηση ευρωπαϊκών διπλωμάτων ευρεσιτεχνίας που κυρώθηκε με τον νόμο 1607/1986" (ΦΕΚ 33, Α' της 25.02.1988 και

γ. τη διαπίστωση μη καταβολής των ετησίων τελών εντός των νομίμων προθεσμιών

Α Π Ο Φ Α Σ Ι Ζ Ο Υ Μ Ε

Εκπίπτουν από τα δικαιώματα που απορρέουν α) από τις αιτήσεις για χορήγηση Διπλωμάτων Ευρεσιτεχνίας και Πιστοποιητικών Υποδείγματος Χρησιμότητας, β) από τα χορηγηθέντα Διπλώματα Ευρεσιτεχνίας και Πιστοποιητικά Υποδείγματος Χρησιμότητας καθώς και γ) από τα Πιστοποιητικά Κατάθεσης Μετάφρασης Ευρωπαϊκού Διπλώματος Ευρεσιτεχνίας για την Ελλάδα, οι παρακάτω δικαιούχοι:

ΑΙΤΗΣΕΙΣ ΔΙΠΛΩΜΑΤΩΝ ΕΥΡΕΣΙΤΕΧΝΙΑΣ

ΑΡ. ΑΙΤ. ΔΕ	ΔΙΚΑΙΟΥΧΟΙ
960100271	TRUTZSCHLER GMBH & CO. KG
990100238	ΠΕΡΡΟΣ ΑΘΑΝΑΣΙΟΥ ΠΑΝΑΓΙΩΤΗΣ
20000100264	ELI LILLY AND COMPANY
20020100332	ΜΑΝΟΣ ΔΗΜΗΤΡΙΟΥ ΑΝΑΡΓΥΡΟΣ
20030100283	ΧΑΤΖΗΓΙΑΝΝΗΣ ΑΛΕΞΑΝΔΡΟΥ ΚΩΝΣΤΑΝΤΙΝΟΣ
20040100323	ΜΑΝΘΟΣ ΔΩΡΟΘΕΟΥ ΝΙΚΟΛΑΟΣ
20050100396	ΜΑΡΑΚΗΣ ΝΙΚΟΛΑΟΣ
20060100403	ALUTEC S.R.L.
20060100411	ΜΑΡΙΕΤΤΟΣ ΑΝΑΣΤΑΣΙΟΣ
20060100412	ΜΑΡΙΕΤΤΟΣ ΑΝΑΣΤΑΣΙΟΣ
20060100417	ΛΑΒΔΑΣ ΝΙΚΟΛΑΟΥ ΛΕΩΝΙΔΑΣ
20060100426	ΜΑΡΑΚΗΣ ΕΥΣΤΡΑΤΙΟΥ ΝΙΚΟΛΑΟΣ

20070100423	ΚΟΡΡΕΣ ΙΩΑΝΝΟΥ ΔΗΜΗΤΡΙΟΣ
20070100428	ΚΑΡΑΣ ΑΛΕΞΑΝΔΡΟΣ
20070100439	ΤΑΧΤΣΙΔΗΣ ΘΕΟΔΩΡΟΥ ΓΕΩΡΓΙΟΣ
20070100446	HEAVING-ΡΑΥΤΟΠΟΥΛΟΥ GRIETJE
20070100447	ΜΑΝΩΛΟΥΔΗΣ ΠΑΥΛΟΣ
20070100463	ΠΑΠΑΕΥΘΥΜΙΟΥ ΑΝΤΩΝΗΣ
20070100478	ΛΙΟΚΟΥΡΑΣ ΘΕΜΕΛΗΣ-ΑΘΑΝΑΣΙΟΣ
20070100481	ΑΛΕΞΑΝΔΡΙΔΗΣ Π.-ΑΚΥΛΙΔΗΣ Κ. & ΣΙΑ Ο.Ε.
20070100482	ΧΟΥΤΟΥΡΙΔΗΣ ΣΑΒΒΑ ΧΡΗΣΤΟΣ
20070100487	ΧΟΪΔΑΣ ΧΑΡΑΛΑΜΠΟΥΣ ΔΙΟΝΥΣΙΟΣ
20070100488	Α.Ι. ΚΑΜΑΡΙΝΟΠΟΥΛΟΣ-Η.Δ. ΜΠΟΥΡΑΣ Ο.Ε. (BK TELEMATICS)
20080100451	ΜΑΓΚΛΑΡΑΣ ΚΩΝΣΤΑΝΤΙΝΟΥ ΔΗΜΟΣ
20080100455	ΚΑΣΣΙΑΝΟΣ ΑΘΑΝΑΣΙΟΥ ΒΑΣΙΛΕΙΟΣ
20080100461	ΠΑΠΑΔΗΜΗΤΡΑΚΟΠΟΥΛΟΣ ΔΗΜΗΤΡΙΟΣ
20080100482	ΣΩΤΗΡΟΠΟΥΛΟΣ ΝΙΚΟΛΑΟΥ ΧΡΗΣΤΟΣ
20080100483	ΣΩΤΗΡΟΠΟΥΛΟΣ ΝΙΚΟΛΑΟΥ ΧΡΗΣΤΟΣ
20080100484	ΣΩΤΗΡΟΠΟΥΛΟΣ ΝΙΚΟΛΑΟΥ ΧΡΗΣΤΟΣ
20080100486	ΤΣΑΤΣΟΥΛΗΣ ΠΙΕΡΡΟΣ
20080100491	ΧΟΪΔΑΣ ΧΑΡΑΛΑΜΠΟΥΣ ΔΙΟΝΥΣΙΟΣ
20080100494	ΠΡΕΜΕΝΗΣ ΙΩΑΝΝΟΥ ΜΑΡΚΟΣ
20080100496	ΧΟΪΔΑΣ ΧΑΡΑΛΑΜΠΟΥΣ ΔΙΟΝΥΣΙΟΣ
20080100498	ΧΟΪΔΑΣ ΧΑΡΑΛΑΜΠΟΥΣ ΔΙΟΝΥΣΙΟΣ
20080100510	MECHATRON ABEE
20090100380	ΤΟΥΛΑΣ ΘΕΟΔΩΡΟΣ ΜΙΧΑΛΗΣ ΕΜΜΑΝΟΥΗΛ

ΔΙΠΛΩΜΑΤΑ ΕΥΡΕΣΙΤΕΧΝΙΑΣ

<i>ΑΡ. ΔΕ</i>	<i>ΔΙΚΑΙΟΥΧΟΙ</i>
1000990	ETHICON INC.
1001410	ORTHO PHARMACEUTICAL CORPORATION
1001512	IPSEN PHARMA S.A.S.
1002271	JOHNSON & JOHNSON MERCK CONSUMER PHARMACEUTICALS COMPANY
1002553	JOHNSON & JOHNSON CONSUMER PRODUCTS INC.
1002696	ΜΠΟΥΖΟΠΟΥΛΟΣ ΧΑΡΑΛΑΜΠΟΥΣ ΝΙΚΟΛΑΟΣ

1003018	ΠΑΠΑΠΑΝΑΓΙΩΤΟΥ ΚΩΝΣΤΑΝΤΙΝΟΥ ΑΘΑΝΑΣΙΟΣ ΠΑΠΑΠΑΝΑΓΙΩΤΟΥ ΚΩΝΣΤΑΝΤΙΝΟΥ ΙΩΑΝΝΗΣ
1003413	COBRA ALUMINIUM SYSTEMS S.A.
1003428	Ε. ΚΑΡΟΥΣΟΣ - Κ. ΚΟΥΤΣΟΥΒΑΛΑΣ ΟΕ
1003761	ΔΑΪΟΣ ΑΣΤΕΡΙΟΣ
1003864	ΜΑΚΡΑΚΗΣ ΔΗΜΗΤΡΙΟΣ
1003921	ΜΟΣΧΟΣ ΔΗΜΗΤΡΙΟΥ ΑΧΙΛΛΕΑΣ
1004040	ΔΗΜΟΚΡΙΤΟΣ ΕΘΝΙΚΟ ΚΕΝΤΡΟ ΕΡΕΥΝΑΣ ΦΥΣΙΚΩΝ ΕΠΙΣΤΗΜΩΝ ΤΣΕΡΕΠΗ ΑΓΓΕΛΙΚΗ ΝΑΣΙΟΠΟΥΛΟΥ ΑΝΔΡΟΥΛΑ ΤΣΑΜΗΣ ΧΡΗΣΤΟΣ
1004052	ΓΚΟΥΡΝΕΛΗΣ ΑΛΕΞΑΝΔΡΟΣ
1004053	ΓΚΟΥΡΝΕΛΗΣ ΑΛΕΞΑΝΔΡΟΣ
1004119	ΚΑΡΑΠΙΤΤΑ ΧΡΙΣΤΙΝΑ ΑΥΤΟΜΑΤΟΙ ΑΝΑΛΥΤΕΣ ΚΑΙ ΔΙΑΓΝΩΣΤΙΚΑ ΑΝΤΙΔΡΑΣΤΗΡΙΑ MEDICON HELLAS A.E. ΣΩΤΗΡΟΥΔΗΣ ΘΕΟΔΩΡΟΣ Ε.Ι.Ε. (ΕΘΝΙΚΟ ΙΔΡΥΜΑ ΕΡΕΥΝΩΝ) ΞΕΝΑΚΗΣ ΑΡΙΣΤΟΤΕΛΗΣ
1004165	ΛΑΠΠΑ ΜΑΡΙΑ
1004274	ΜΕΔΕΧΙΣ ΑΕΒΕ
1004278	ΝΑΟΥΜΗΣ ΣΩΤΗΡΙΟΣ ΝΑΟΥΜΗΣ ΜΑΤΘΑΙΟΣ
1004685	ΚΑΡΑΝΑΣΙΟΣ ΑΘΑΝΑΣΙΟΣ
1004843	ΠΕΤΡΟΠΟΥΛΟΥ ΣΠΥΡΙΔΩΝ ΑΛΕΞΑΝΔΡΑ-ΑΜΑΛΙΑ
1004854	ΦΩΤΙΑΔΗΣ ΛΑΖΑΡΟΣ
1005029	ΣΥΝΔΡΕΒΕΛΗ ΔΗΜΗΤΡΙΟΥ ΜΑΡΙΑ
1005167	ΑΡΓΥΡΙΟΥ ΘΩΜΑΣ
1005190	ΠΑΠΑΗΛΙΟΥ ΚΥΡΙΑΚΟΣ ΣΤΑΥΡΙΔΟΥ ΑΝΑΣΤΑΣΙΑ ΨΑΛΛΙΔΟΠΟΥΛΟΣ ΜΙΛΤΙΑΔΗΣ ΧΑΤΖΗΝΙΚΟΛΑΟΥ ΔΗΜΗΤΡΙΟΣ ΣΤΑΥΡΙΔΗΣ ΙΩΑΝΝΗΣ
1005284	ΟΡΦΑΝΑΚΗΣ ΜΙΧΑΗΛ ΕΜΜΑΝΟΥΗΛ
1005352	ΤΣΑΚΜΑΚΑΣ ΣΤΕΦΑΝΟΣ
1005400	ΑΛΕΞΟΠΟΥΛΟΣ ΧΑΡΑΛΑΜΠΟΣ ΡΙΖΟΥ ΑΙΚΑΤΕΡΙΝΗ ΣΑΚΑΡΕΛΛΟΥ-ΔΑΪΤΣΙΩΤΟΥ ΜΑΡΙΑ ΣΑΚΑΡΕΛΛΟΣ ΚΩΝΣΤΑΝΤΙΝΟΣ
1005465	ΒΕΛΙΩΤΗΣ ΝΙΚΟΛΑΟΥ ΙΩΑΝΝΗΣ-ΝΕΣΤΩΡ ΓΡΑΒΑΛΟΣ ΓΕΩΡΓΙΟΥ ΙΩΑΝΝΗΣ ΣΕΡΑΦΕΙΜ ΓΕΩΡΓΙΟΣ
1005515	ΑΞΩΝ ΜΗΧΑΝΟΛΟΓΙΚΗ ΑΕ
1005580	ΑΝΔΡΙΩΤΗΣ Φ. ΕΥΣΤΡΑΤΙΟΣ

1005594	ΠΟΥΠΑΛΟΣ ΔΗΜΗΤΡΙΟΥ ΜΑΡΚΕΛΛΟΣ
1005608	ΑΡΓΥΡΟΠΟΥΛΟΣ ΑΓΓΕΛΟΣ
1005625	ΑΓΓΕΛΙΔΑΚΗΣ ΚΩΝΣΤΑΝΤΙΝΟΥ ΑΛΕΞΑΝΔΡΟΣ
1005632	ΑΓΓΕΛΙΔΑΚΗΣ ΚΩΝΣΤΑΝΤΙΝΟΥ ΑΛΕΞΑΝΔΡΟΣ
1005633	ΑΓΓΕΛΙΔΑΚΗΣ ΚΩΝΣΤΑΝΤΙΝΟΥ ΑΛΕΞΑΝΔΡΟΣ
1005643	ΑΓΓΕΛΙΔΑΚΗΣ ΚΩΝΣΤΑΝΤΙΝΟΥ ΑΛΕΞΑΝΔΡΟΣ
1005651	ΚΟΖΕΗΣ ΝΙΚΟΛΑΟΣ
1005652	ΚΟΖΕΗΣ ΝΙΚΟΛΑΟΣ
1005666	ΑΝΩΝΥΜΟΣ ΒΙΟΤΕΧΝΙΚΗ ΚΑΙ ΕΜΠΟΡΙΚΗ ΕΤΑΙΡ ΚΑΤΑΣΚΕΥΗΣ ΜΗΧΑΝΗΜΑΤΩΝ ΚΑΙ ΛΟΙΠΩΝ ΜΗΧΑΝ ΕΡΓΩΝ ΚΩΝ. ΠΠ. ΚΩΝΣΤΑΝΤΙΝΙΔΗΣ ΚΑΙ ΣΙΑ ΑΕ
1005667	ΑΝΩΝΥΜΟΣ ΒΙΟΤΕΧΝΙΚΗ ΚΑΙ ΕΜΠΟΡΙΚΗ ΕΤΑΙΡ ΚΑΤΑΣΚΕΥΗΣ ΜΗΧΑΝΗΜΑΤΩΝ ΚΑΙ ΛΟΙΠΩΝ ΜΗΧΑΝ ΕΡΓΩΝ ΚΩΝ. ΠΠ. ΚΩΝΣΤΑΝΤΙΝΙΔΗΣ ΚΑΙ ΣΙΑ ΑΕ
1005685	ΔΗΜΗΤΡΙΟΥ Π.& Μ. Ο.Ε.
1005689	Ν. ΤΡΙΑΝΤΑΦΥΛΛΗΣ & ΣΙΑ ΟΕ
1005716	ΒΙΟΜΕΝΤΙΚΑ ΛΑΪΦ ΣΑΪΕΝΣΙΣ Α.Ε. ΖΗΚΟΣ ΧΡΗΣΤΟΣ ΦΕΡΔΕΡΙΓΟΣ ΝΙΚΟΛΑΟΣ
1005717	ΔΙΑΜΑΝΤΗΣ ΜΙΧΑΛΗΣ
1005728	ΒΑΣΙΛΕΙΑΔΗΣ ΔΗΜΗΤΡΙΟΣ
1005732	ΚΥΠΑΡΙΣΣΟΠΟΥΛΟΣ ΧΡΗΣΤΟΣ
1005807	ΠΑΠΑΓΙΑΝΝΑΡΟΣ ΑΡΙΣΤΑΡΧΟΣ ΔΕΜΕΤΖΟΣ ΚΩΝΣΤΑΝΤΙΝΟΣ
1006063	ΠΟΥΠΑΛΟΣ ΔΗΜΗΤΡΙΟΥ ΜΑΡΚΕΛΛΟΣ
1006074	ΑΣΤΕΡΙΟΥ ΗΛΙΑΣ
1006089	ΓΕΩΡΓΙΟΣ ΖΕΡΒΑΚΗΣ
1006149	ΒΑΣΙΛΕΙΟΣ ΚΑΙ ΔΗΜΗΤΡΙΟΣ ΤΡΙΑΝΤΑΦΥΛΛΟΥ ΟΜΟΡΡΥΘΜΗ ΕΤΑΙΡΕΙΑ ΜΕ ΔΙΑΚΡΙΤΙΚΟ ΤΙΤΛΟ ΤΡΙΑΝΤΑΣ
1006265	ΧΟΥΖΟΥΡΗΣ ΑΛΕΞΑΝΔΡΟΣ ΧΟΥΖΟΥΡΗΣ ΦΙΛΙΠΠΟΣ
1006520	ΤΟΥΛΑΣ ΘΕΟΔΩΡΟΣ ΜΙΧΑΛΗΣ ΕΜΜΑΝΟΥΗΛ
1006521	ΒΛΑΧΟΣ ΚΩΝΣΤΑΝΤΙΝΟΥ ΔΗΜΗΤΡΙΟΣ
1006545	ΑΝΔΡΙΟΠΟΥΛΟΣ ΛΑΜΠΡΟΥ ΑΝΤΩΝΙΟΣ
1006548	MARM LIGHTING LTD
1006582	ΜΩΥΣΙΑΔΟΥ ΣΤΥΛΙΑΝΟΥ ΕΛΕΝΗ
1006592	ΠΑΝΤΑΖΟΠΟΥΛΟΣ ΑΝΔΡΕΑ ΒΑΣΙΛΕΙΟΣ
1006666	ΕΘΝΙΚΟ ΚΕΝΤΡΟ ΕΡΕΥΝΑΣ ΦΥΣΙΚΩΝ ΕΠΙΣΤΗΜΩΝ (ΕΚΕΦΕ) "ΔΗΜΟΚΡΙΤΟΣ" ΤΣΙΟΥΡΒΑΣ ΔΗΜΗΤΡΙΟΣ ΠΑΛΛΑΙΟΣ ΚΩΝΣΤΑΝΤΙΝΟΣ ΣΙΔΕΡΑΤΟΥ ΩΡΑΙΟΖΗΛΗ
1007096	ΓΙΑΝΝΟΥΛΗΣ ΧΡΗΣΤΟΣ

ΑΙΤΗΣΕΙΣ ΠΙΣΤΟΠΟΙΗΤΙΚΩΝ ΥΠΟΔΕΙΓΜΑΤΟΣ ΧΡΗΣΙΜΟΤΗΤΑΣ
--

<i>ΑΡ. ΑΙΤ. ΠΥΧ</i>	<i>ΔΙΚΑΙΟΥΧΟΙ</i>
20070200004	ΘΕΟΧΑΡΗΣ ΔΗΜΗΤΡΙΟΥ ΚΩΝΣΤΑΝΤΙΝΟΣ
20070200005	ΠΕΤΡΟΠΟΥΛΟΣ ΠΑΝΑΓΙΩΤΟΥ ΙΩΑΝΝΗΣ
20070200129	ΚΙΟΣΣΕΣ ΑΓΓΕΛΟΣ ΚΑΣΤΑΝΙΤΗΣ ΝΙΚΟΛΑΟΣ
20070200133	ΠΙΤΣΙΚΑΛΗ ΕΛΕΥΘΕΡΙΑ
20070200135	ΠΑΡΑΣΧΗΣ ΠΑΣΧΑΛΗΣ
20070200136	ΠΟΥΠΑΛΟΣ ΔΗΜΗΤΡΙΟΥ ΜΑΡΚΕΛΛΟΣ
20070200137	ΧΡΙΣΤΟΠΟΥΛΟΥ ΔΗΜΗΤΡΟΥΛΑ
20080200140	ΑΜΠΑΤΖΙΑΝ ΒΑΡΤΑΝ
20080200141	ΤΣΑΜΟΥΡΑ ΧΡΗΣΤΟΥ ΕΛΙΝΑ ΠΑΛΑΤΗ ΚΩΝΣΤΑΝΤΙΝΟΥ ΒΑΣΙΛΙΚΗ ΑΣΛΑΝΗ ΦΑΝΗ ΧΡΙΣΤΟΠΟΥΛΟΣ ΒΑΣΙΛΕΙΟΥ ΑΘΑΝΑΣΙΟΣ
20090200012	ΤΡΙΑΝΤΑΦΥΛΛΟΥ-ΕΞΕΛ ΜΑΚ ΜΕΤΑΛ Α.Ε.

ΠΙΣΤΟΠΟΙΗΤΙΚΑ ΥΠΟΔΕΙΓΜΑΤΟΣ ΧΡΗΣΙΜΟΤΗΤΑΣ
--

<i>ΑΡ. ΠΥΧ</i>	<i>ΔΙΚΑΙΟΥΧΟΙ</i>
2002637	ΑΚΑΛΕΣΤΟΣ ΓΕΩΡΓΙΟΥ ΑΘΑΝΑΣΙΟΣ
2002669	ADOPEN PLASTIK VE INSAAT SANAYI ANONIM SIRKETI
2002689	ΣΙΑΜΕΤΗΣ ΚΩΝΣΤΑΝΤΙΝΟΣ
2002784	DE FAVERI SRL

ΕΥΡΩΠΑΪΚΑ ΔΙΠΛΩΜΑΤΑ ΕΥΡΕΣΙΤΕΧΝΙΑΣ
--

<i>ΑΡ. ΕΛΕ</i>	<i>ΔΙΚΑΙΟΥΧΟΙ</i>
3012629.B2	GERBER, JAN
3013387	ASTA MEDICA AKTIENGESELLSCHAFT
3014208	BERGMANN HEINZ
3014346	BAYER ANIMAL HEALTH GMBH

3017897	BIOSEARCH ITALIA S.P.A.
3018270	THE RESEARCH FOUNDATION OF STATE UNIVERSITY OF NEW YORK
3018607	EATON ELECTRIC N.V.
3019393	AVENTIS INC.
3020061	EVONIK DEGUSSA GMBH
3020110	QUANTEN- MEDICINE AKTIENGESELLSCHAFT
3020840	NOVARTIS AG
3022278	ERSTE BAYREUTHER PORZELLANFABRIK WALKURE SIEGM. PAUL MEYER GMBH
3022581	RIJKSUNIVERSITEIT LEIDEN STICHTING KLINISCHE RESEARCH ACADEMISCH
3023239	DORMA GMBH + CO. KG
3023460	SCHWARZ PHARMA AG
3023644	BAYER SCHERING PHARMA AKTIENGESELLSCHAFT
3023983	INDIAN OCEAN MEDICAL INC.
3025160	BAYER SCHERING PHARMA AKTIENGESELLSCHAFT
3025192	SOCIETE DES PRODUITS NESTLE S.A.
3025355	MENGES MARTIN
3025497	BIOCHEMIE GESELLSCHAFT M.B.H.
3025600	ADOLF WURTH GMBH & CO. KG
3025752	THE SCRIPPS RESEARCH INSTITUTE
3025889	LABORATOIRE FRANCAIS DU FRACTIONNEMENT ET DES BIOTECHNOLOGIES
3026013	SOLVAY (ΑΝΩΝΥΜΗ ΕΤΑΙΡΕΙΑ)
3026061	THERMOWATT S.P.A.
3026073	GENERALE DE PREVENTION ET DE LOISIRS
3026280	FEHLBAUM & CO
3026322	NOVARTIS AG
3026384	MASKINFABRIKEN TRESU A/S
3027335	PAPADAKIS STAVROS ALEN POLEXENE ALEN CONSTANTINE
3027618	HYDRO ALUMINIUM SYSTEMS S.P.A.
3027636	MALLINCKRODT VETERINARY, INC.
3027678	CRYONIC MEDICAL
3029324	THE UNITED STATES OF AMERICA ΟΠΩΣ ΕΚΠΡΟΣΩΠΕΙΤΑΙ ΑΠΟ THE SECRETARY UNITED STATES DEPARTMENT OF COMMERCE NATIONAL TECHNICAL INFORMATION SERVICE, OFFICE OF GOVERNMENT INVENTIONS AND PATENTS
3029409	RIXEN WOLFGANG DIPL.-ING. PIES GERRIT
3029557.B2	CLOSURES AND PACKAGING SERVICES LIMITED

3029758	WYETH HOLDINGS CORPORATION
3029796	TANABE SEIYAKU CO., LTD.
3030507	PRAXAIR S.T. TECHNOLOGY, INC.
3030592	OBRECHT BRIGITTE
3031251	ROCEP LUSOL HOLDINGS LIMITED
3032134	MEDEVA HOLDINGS B.V.
3032155	SCUDDER ERIK D.
3032396	DSM IP ASSETS B.V.
3032502	SOCIETE DES PRODUITS NESTLE S.A.
3032698	NOVARTIS AG NOVARTIS-ERFINDUNGEN VERWALTUNGSGELLSCHAFT M.B.H.
3032724	CINCH CONNECTORS LIMITED
3032974	ALPHA FRY LIMITED
3033218	DEUTSCHES ZENTRUM FUER LUFT-UND RAUMFAHRT E.V.
3033242	THE SCRIPPS RESEARCH INSTITUTE
3033463.B2	FREYMATIC AG
3034324	CECA S.A.
3034406	AVENTIS CROPSCIENCE S.A.
3034959	PRAXAIR S.T. TECHNOLOGY, INC.
3035089	NOVARTIS AG
3035157	WELSER PROFILE AG
3035241	3V SIGMA S.P.A.
3035350	GEC ALSTHOM TRANSPORT SA
3036432	INTERNATIONAL COATINGS LIMITED
3037331	MIKALOR, S.A.
3037361	ALMIRALL-PRODEFARMA, S.A.
3037718	POLI S.P.A.
3037899	MAX-PLANCK-GESELLSCHAFT ZUR FORDERUNG DER WISSENSCHAFTEN E.V.
3037930	MAX-PLANCK-GESELLSCHAFT ZUR FORDERUNG DER WISSENSCHAFTEN E.V.
3037932	WARNER LAMBERT COMPANY LLC
3038061	ARCH DEVELOPMENT CORPORATION THE PENN STATE RESEARCH FOUNDATION, INC. THE UNITED STATES OF AMERICA, AS REPRESENTED BY THE SECRETARY, DEPARTMENT OF HEALTH AND HUMAN SERVICES
3038473	AMGEN INC.
3038757.B2	GIESECKE & DEVRIENT GMBH
3039123	PENFORD HOLDINGS PTY LIMITED
3039146	SCHERING AKTIENGESELLSCHAFT

3039413	KRAFT FOODS R, INC. ZWEIGNIEDERLASSUNG MUNCHEN
3039630	WEST PHARMACEUTICAL SERVICES DRUG DELIVERY & CLINICAL RESEARCH CENTRE LIMITED
3040275	IGT (A CORPORATION OF NEVADA)
3040382	Π.Ν. ΓΕΡΟΥΜΑΤΟΣ ΑΝΩΝΥΜΗ ΕΜΠΟΡΟΒΙΟΜΗΧΑΝΙΚΗ ΕΤΑΙΡΙΑ ΠΡΟΪΟΝΤΩΝ ΥΓΕΙΑΣ ΚΑΙ ΟΜΟΡΦΙΑΣ ΜΕ Δ.Τ. "Π.Ν. ΓΕΡΟΥΜΑΤΟΣ Α.Ε.Β.Ε."
3040743	AVENTIS HOLDINGS INC.
3041003	CENTRE NATIONAL DE LA RECHERCHE SCIENTIFIQUE (CNRS) INSTITUT NATIONAL DE LA SANTE ET DE LA RECHERCHE MEDICALE (INSERM)
3041400	THYSSEN STAHL AKTIENGESELLSCHAFT USINOR
3041621	PENFORD HOLDINGS PTY LIMITED
3041720	CARNEGIE MELLON UNIVERSITY
3041788	UNILEVER N.V.
3041970	LONZA AG
3042141	MASSEE, JOHAN
3042296.B2	FMS ENTERPRISES LTD. TEIJIN TWARON GMBH
3042410	AGRISTUDIO S.R.L.
3042571	BUHLER AG
3042951	CENTRE INTERNATIONAL DE L'EAU DE NANCY (NAN.C.I.E.)
3043021	WARSHAVIAK, JEHUDA, T.
3043389	WYETH
3043779	GAPLAST GMBH
3043797	HRS SPIRATUBE S.L.
3043962	LABORATOIRES SERONO SA
3044192	SAINT-GOBAIN PAM
3044206	ISAGRO RICERCA S.R.L.
3044235	WASHINGTON UNIVERSITY
3044784	LEADD B.V.
3044817	BIOGEN IDEC INC
3044900	CELGENE CORPORATION
3044903	MEDICHEM S.A.
3044955	ASTRAZENECA AB
3045047	NOVARTIS AG
3045076	MEDA PHARMA GMBH & CO KG.
3045336	LABORATORIOS DEL DR. ESTEVE, S.A.
3045725	BIMO ITALIA S.P.A.
3045963	PPG INDUSTRIES OHIO, INC.

3046139	DI MARCO, EMIDIO
3046544	AVENTIS HOLDINGS INC.
3046671	VETROTECH SAINT-GOBAIN (INTERNATIONAL) AG
3046699	FOODSCIENCE CORPORATION
3047091	LABORATOIRES SERONO SA
3047094	SOLYSTIC
3047211	NOVARTIS AG
3047283	RECKITT BENCKISER HEALTHCARE (UK) LIMITED
3047419	YOZMOT 33 LTD.
3047515	HARMAN, JAYDEN DAVID
3047541	BASF AKTIENGESELLSCHAFT
3047628	CLOSURES AND PACKAGING SERVICES LIMITED
3048003	JANSSEN PHARMACEUTICA N.V.
3048183	LABORATOIRE FRANCAIS DU FRACTIONNEMENT ET DES BIOTECHNOLOGIES
3048186	XEDA INTERNATIONAL
3048203	RUSSO, EVANGELISTA
3048411	ANUTECH PTY. LIMITED
3048487	LABORATORIOS DEL DR. ESTEVE, S.A.
3048550	WTS KERESKEDELMI ES SZOLGALTATO KORLATOLT FELELOSSEGU TARSASAG
3048605	LTS LOHMANN THERAPIE-SYSTEME AG
3048634	LES LABORATOIRES SERVIER
3048893	R.P. SCHERER TECHNOLOGIES, INC.
3049281	NOVARTIS AG
3049453	CORCOLIS, IOANNIS
3049482	F. HOFFMANN-LA ROCHE AG
3049759	LABTEC GESELLSCHAFT FUR TECHNOLOGISCHE FORSCHUNG UND ENTWICKLUNG MBH
3050422	THE REGENTS OF THE UNIVERSITY OF CALIFORNIA
3050942	CASH + CARRY ANGEHRN AG
3051078	INDENA S.P.A.
3051516	RENDERS SA
3051673	HELD GMBH MINNOVA MINERALIEN-HANDELSGESELLSCHAFT M.B.H.
3051715	BORMIOLI ROCCO & FIGLIO S.P.A.
3051764	TEIJIN LIMITED
3051816	PERMATEC TECHNOLOGIE AG
3051861	SCHERING AKTIENGESELLSCHAFT
3052193	SOLVAY PHARMACEUTICALS B.V.

3052244	DAIICHI PHARMACEUTICAL CO., LTD.
3052371	UNITECNO S.R.L.
3052542	MERCK PATENT GMBH
3052663	CENTRO DE HISTOTERAPIA PLACENTARIA
3052853	THE UNITED STATES OF AMERICA, AS REPRESENTED BY THE SECRETARY, DEPARTMENT OF HEALTH AND HUMAN SERVICES ARCH DEVELOPMENT CORPORATION THE PENN STATE RESEARCH FOUNDATION, INC.
3052860	H. LUNDBECK A/S
3053005	TECPHARMA LICENSING AG
3053142	SW STANZWERK GLARUS AG
3053143	BLACK CORPORATION
3053206	WTS KERESKEDELMI ES SZOLGALTATO KORLATOLT FELELOSSEGU TARSASAG
3053339	TRIMERIS INC.
3053341	OSENEY LIMITED
3053655	DAIICHI PHARMACEUTICAL CO., LTD.
3053683	LABORATOIRES STANDA S.A.
3053712	ALSTOM
3053853	CV THERAPEUTICS, INC.
3054021	IGT
3054137	CELSUS BIOPHARMACEUTICALS, INC.
3054198	POZIO, NICOLA
3054323	MERCK PATENT GMBH
3054435	NOVARTIS AG
3054507	VCU TECHNOLOGY LIMITED
3054524	MAYR, MICHAEL LUTZ, FRANZ
3054693	LONZA GROUP AG
3055386	PRECISENSE A/S
3055454	N.V. ORGANON
3055536	LABORATORIOS DEL DR. ESTEVE, S.A.
3055620.B2	WATSON LABORATORIES, INC.
3055780	BONLIE, DEAN R.
3055842	TAS, SINAN
3055883	LEO PHARMA A/S
3055990	GMUNDNER FERTIGTEILE GESELLSCHAFT M.B.H. & CO. KG.
3056073	FRIESLAND BRANDS B.V.
3056096	ARPIDA AG,

3056135	MANDORLO INVESTMENT GMBH
3056145	DAL FERRO, BORTOLO GIULIO
3056189	FIDIA ADVANCED BIOPOLYMERS S.R.L.
3056322	NOVARTIS AG
3056400	VERNALIS RESEARCH LIMITED F. HOFFMANN-LA ROCHE AG
3056538	IGUZZINI ILLUMINAZIONE S.P.A.
3056715	URSAPHARM ARZNEIMITTEL GMBH & CO. KG
3056867	DURA TUFTING GMBH
3056873	ABBOTT LABORATORIES
3056893	DYSTAR TEXTILFARBEN GMBH & CO. DEUTSCHLAND KG
3057437	ARNIS SOUND TECHNOLOGIES, CO., LTD.
3057754	KIRIN-AMGEN, INC.
3057957	PHILD CO., LTD.
3057976	3M INNOVATIVE PROPERTIES COMPANY
3058155	MOTTALINI DIEGO MOTTALINI, MARIO
3058351	QUEEN MARY & WESTFIELD COLLEGE, UNIVERSITY OF LONDON
3058561	DJEKHAR, NABIL MARAGE, SERGE FARES, ABDEL NASSER BOUAAICH, RACHID POUPARD, GILLES BOULKENAFET , MOURAD MECHERI, MOHAMMED FARES, KHADIDJA ASSAKI, FARID DIABIRA, IDRISSE MONTES, CHARLES PIC, ANTOINE BOUTEBAKH, MOURAD
3058649	J. & H. ROSENHEIM LIMITED
3058803	WINSTON PHARMACEUTICALS LLC THE U.S. GOVERNMENT (REPRESENTED BY) THE DEPARTMENT OF VETERANS AFFAIRS THE REGENTS OF THE UNIVERSITY OF CALIFORNIA
3058845	ALLIGATOR BIOSCIENCE AB (PUBL)
3058956	NICOTRA S.P.A.
3059305	THE PROCTER & GAMBLE COMPANY
3059506	ORION CORPORATION
3059802	EVOLUTEC LIMITED
3059881	GLAXO GROUP LIMITED
3059927	WATSON PHARMACEUTICALS, INC.
3059937	KRAFT FOODS R & D, INC. ZWEIGNIEDERLASSUNG MUNCHEN

3060333	PRECISENSE A/S
3060432	BASF AKTIENGESELLSCHAFT
3060807	AVENTIS HOLDINGS INC.
3060919	GLAXO GROUP LIMITED
3061070	TEHALIT GMBH
3061241	H. LUNDBECK A/S
3061312	INDENA S.P.A.
3061385	THE SCRIPPS RESEARCH INSTITUTE
3061439	SKJELLERUP, JOHAN
3061771	SAINT-GOBAIN CENTRE DE RECHERCHES ET D'ETUDES EUROPEEN
3061791	AMGEN INC.
3062108	BOEHRINGER INGELHEIM PHARMA GMBH & CO.KG
3062229	MEDESTEA INTERNAZIONALE S.P.A.
3062381	PAZ ARZNEIMITTEL- ENTWICKLUNGSGESELLSCHAFT MBH
3062384	IMMUNEX CORPORATION
3062700	GOGLIO LUIGI MILANO S.P.A.
3062861	CAPRARI S.P.A.
3062990	SOUTHBY, DIXIE GAYE SOUTHBY, TANIA SOUTHBY, ROYDON CHARLES
3063448	SUB-ONE TECHNOLOGY, INC.
3063724	LABORATORIOS S.A.L.V.A.T., S.A.
3063822	ASTRAZENECA AB
3063904	NOVARTIS PHARMA GMBH NOVARTIS AG
3063934	FACO S.A.
3064000	SEB SA
3064053	F. HOFFMANN-LA ROCHE AG
3064111	LEGRAND FRANCE LEGRAND SNC
3064180	RIJKSUNIVERSITEIT GRONINGEN WAKE FOREST UNIVERSITY HEALTH SCIENCES NOVARTIS PHARMA GMBH NOVARTIS AG
3064222	ARCH DEVELOPMENT CORPORATION
3064336	ZIEGLER MECHANISCHE WERKSTATT, METALLGEWEBE UND ARBEITSSCHUTZ GMBH
3064519	SANOFI-AVENTIS DEUTSCHLAND GMBH
3064551	DIPHARMA FRANCIS S.R.L.
3064617	SIEMENS AKTIENGESELLSCHAFT

3064801	PARINGENIX INC.
3065031	ASTRAZENECA AB
3065104	KALMAR INDUSTRIES B.V. TECHNISCHE UNIVERSITEIT DELFT
3065291	KRAFT FOODS R & D, INC. ZWEIGNIEDERLASSUNG MUNCHEN
3065352	NYCOMED GMBH
3065382	F. HOFFMANN-LA ROCHE AG
3065390	PRIKOSZOVITS, FELIX
3065460	NOVARTIS PHARMA GMBH NOVARTIS AG
3066059	ELECTRONIC GAME CARD, INC.
3066131	NOVARTIS PHARMA GMBH NOVARTIS AG
3066147	SOCIETE BIC
3066172	ITN NANOVATION AG
3066546	TELEPORTEC INC
3066771	JANSSEN PHARMACEUTICA NV
3066839	LES LABORATOIRES SERVIER
3066891	LEADD B.V.
3067337	LOWE ALPINE HOLDINGS LIMITED
3067342	THE UNIVERSITY COURT OF THE UNIVERSITY OF EDINBURGH
3067369	ARK THERAPEUTICS OY
3067414	LES LABORATOIRES SERVIER
3067491	HAEMOPHARM INDUSTRY AG SIAD HEALTHCARE S.P.A.
3067522	PIERRE FABRE MEDICAMENT
3067644	XENOPORT, INC.
3067684	ACTELION PHARMACEUTICALS LTD.
3067890	NOVARTIS AG
3067960	BORST, TERENCE PERIO, DUDLEY J. JR.
3068045	BAUER, ADOLF, DR.
3068347	CAPRARI S.P.A.
3068349	LES LABORATOIRES SERVIER
3068353	BASF SE
3068368	BRISTOL-MYERS SQUIBB COMPANY
3068371	SIEMENS AKTIENGESELLSCHAFT
3068397	NORINCO

3068526	SASOL GERMANY GMBH
3068738	EVONIK DEGUSSA GMBH
3068746	GENERAL PHOSPHORIX LLC
3068915	LABORATORIOS DEL DR. ESTEVE S.A.
3069285	MEDIOLANUM FARMACEUTICI S.P.A.
3069532	NOVARTIS AG NOVARTIS PHARMA GMBH
3069779	KONYA, LAJOS
3069790	ARIAT INTERNATIONAL, INC.
3069897	LABORATORIOS DEL DR. ESTEVE, S.A.
3069905	LABORATORIOS DEL DR. ESTEVE, S.A.
3069906	LABORATORIOS DEL DR. ESTEVE, S.A.
3069937	PHARMACON-FORSCHUNG UND BERATUNG GMBH
3069948	LABORATORIOS DEL DR. ESTEVE, S.A.
3070166	BIO3RESEARCH SRL. CREABILIS THERAPEUTICS S.P.A.
3070372	NOVARTIS AG NOVARTIS PHARMA GMBH
3070641	NOVARTIS AG
3070710	POLY-CLIP SYSTEM CORP.
3070874	WALLIS, DALE WALLIS, JAMES L.
3071129	NOVARTIS AG
3071464	LABORATORIOS DEL DR. ESTEVE, S.A.
3072077	NUG NAHRUNGS-UND GENUSSMITTEL VERTRIEBSGESELLSCHAFT MBH
3072393	BASF CATALYSTS LLC
3072525	PUMP ENGINEERING INC.
3072538	IGUCHI KIKO CO., LTD. E.I. DU PONT DE NEMOURS AND COMPANY
3073361	UNIVERSITE DE BOURGOGNE

Η απόφαση αυτή να δημοσιευτεί στο Ειδικό Δελτίο Βιομηχανικής Ιδιοκτησίας (Ε.Δ.Β.Ι.)

Μαρούσι, 2 Φεβρουαρίου 2011
Ο ΓΕΝΙΚΟΣ ΔΙΕΥΘΥΝΤΗΣ
ΣΕΡΑΦΕΙΜ ΣΤΑΣΙΝΟΣ

ΑΝΑΚΛΗΣΕΙΣ

ΑΠΟΦΑΣΗ Γ.Δ. : 81/01.02.2011

Λόγω μη ύπαρξης των προϋποθέσεων που προβλέπονται από το άρθρο 24 του Ν.1733/87 και το σχετικό κανονισμό τελών

ΑΝΑΚΑΛΕΙΤΑΙ

η πράξη έκπτωσης αριθμ. 1-04.01.2011 που δημοσιεύτηκε εκ παραδρομής, στο ΕΔΒΙ 12/2010 - 04.01.2011 (τεύχος εκπτώσεων και ανακλήσεων), και αφορά το υπ'αριθμ. **1005177** Δίπλωμα Ευρεσιτεχνίας με δικαιούχο την εταιρεία SOUKOS ROBOTS ABEE, 9οχλμ. Π.Ε.Ο. Λάρισας-Θεσσαλονίκης, ΛΑΡΙΣΑ .

Η απόφαση αυτή να δημοσιευτεί στο Ειδικό Δελτίο Βιομηχανικής Ιδιοκτησίας (Ε.Δ.Β.Ι.)

Μαρούσι, 1 Φεβρουαρίου 2011
Ο ΓΕΝΙΚΟΣ ΔΙΕΥΘΥΝΤΗΣ
ΣΕΡΑΦΕΙΜΣΤΑΣΙΝΟΣ



ΜΕΡΟΣ Δ΄

ΕΚΤΑΚΤΕΣ ΑΝΑΚΟΙΝΩΣΕΙΣ



ΑΠΟΦΑΣΗ
ΔΙΟΙΚΗΤΙΚΟΥ ΣΥΜΒΟΥΛΙΟΥ ΟΒΙ
ΔΣ/02/Α01/2011

Το Διοικητικό Συμβούλιο του ΟΒΙ κατά την 02/2011 συνεδρίαση της 10ης Φεβρουαρίου 2011 στο θέμα: **"Καθορισμός Τέλους για την παροχή υπηρεσίας του Ν. 3842/2010"**

Έχοντας υπόψη:

1. Τη διάταξη του άρθρου 2 παρ. 10 εδ. δ' του Νόμου 1733/1987.
2. Τις διατάξεις του Άρθρου 71 περί "Φορολογικών Κινήτρων Ευρεσιτεχνίας" του Νόμου 3842/2010 (ΦΕΚ Α/58/23-4-2010).
3. Την από 6-12-2010 και αριθμό 11970/Β0012 Κοινή Υπουργική Απόφαση των Υφυπουργού Οικονομικών, κ. Δημητρίου Κουσελά, και Υπουργού Παιδείας, Δια Βίου Μάθησης και Θρησκευμάτων κας Άννας Διαμαντοπούλου (ΦΕΚ Β/2147/31-12-2010)
4. Την από 8/2/2011 εισήγηση ΔΣ/02/Ε01/2011 του Γενικού Διευθυντή του ΟΒΙ με θέμα: " Καθορισμός Τέλους για την παροχή υπηρεσίας του Ν. 3842/2010".

ΑΠΟΦΑΣΙΣΕ

Τον καθορισμό του τέλους παροχής υπηρεσιών της ΚΥΑ 11970/Β0012 στο ύψος των 1.000 €.

Η παρούσα απόφαση αποτελεί απόσπασμα πρακτικών της 02/2011 συνεδρίασης του Διοικητικού Συμβουλίου του ΟΒΙ από 10.02.2011.

Ο Πρόεδρος του ΔΣ

Ομ. Καθ. Ν. Ρόκας

ΗΓραμματέας του ΔΣ

Α. Κωνσταντάκου

ΣΥΝΔΡΟΜΕΣ ΓΙΑ ΤΟ ΕΔΒΙ

α) Σε οπτικό δίσκο (CD), ως εξής:		
Τεύχη Α' και Β' μαζί ανά δίσκο	EYPΩ	2,00
Ετήσια συνδρομή Εσωτερικού για τα Τεύχη Α' και Β' μαζί.....	EYPΩ	22,00
Ετήσια συνδρομή Εξωτερικού για τα Τεύχη Α' και Β' μαζί.....	EYPΩ	44,00
β) Ετήσια συνδρομή για τα Τεύχη Α' και Β' μαζί σε έντυπη μορφή και σε οπτικό δίσκο (CD) ταυτόχρονα.....		
Ετήσια συνδρομή Εσωτερικού	EYPΩ	77,00
Ετήσια συνδρομή Εξωτερικού	EYPΩ	154,00
γ) Ετήσια συνδρομή για την πρόσβαση και στα δύο Τεύχη του ΕΔΒΙ στις ιστοσελίδες του ΟΒΙ.....	EYPΩ	0,00

Κάθε ενδιαφερόμενος μπορεί να προμηθεύεται το ΕΔΒΙ ή να ζητήσει να γίνει συνδρομητής από τον:

Οργανισμό Βιομηχανικής Ιδιοκτησίας (ΟΒΙ)
Παντανάσσης 5
151 25 Παράδεισος Αμαρουσίου
τηλ.: 2106828231

SUBSCRIPTIONS FOR THE INDUSTRIAL PROPERTY BULLETIN

a) On compact disc (CD):		
Volume A' and B', price per disc	EURO	2,00
Annual domestic subscription for both Volumes (A' and B')	EURO	22,00
Annual foreign subscription for both Volumes (A' and B')	EURO	44,00
b) Annual subscription for both Volumes (A' and B') in printed form and on compact disc (CD) simultaneously		
Annual domestic subscription	EURO	77,00
Annual foreign subscription	EURO	154,00
c) Annual subscription for access to both Volumes (A' and B') displayed on the OBI's website pages.....	EURO	0,00

For bulletin purchasing or subscription information, please contact:

5 Pandanassis Str.
151 25 Paradissos Amarousiou
Athens - Greece
tel.: (0030210) 6828231