



ΟΡΓΑΝΙΣΜΟΣ
ΒΙΟΜΗΧΑΝΙΚΗΣ
ΙΔΙΟΚΤΗΣΙΑΣ

ΕΙΔΙΚΟ ΔΕΛΤΙΟ
ΒΙΟΜΗΧΑΝΙΚΗΣ
ΙΔΙΟΚΤΗΣΙΑΣ
(ΕΔΒΙ)

ΤΕΥΧΟΣ Α΄
ΕΥΡΕΣΙΤΕΧΝΙΕΣ

ΙΟΥΛΙΟΣ 2011



**ΟΡΓΑΝΙΣΜΟΣ
ΒΙΟΜΗΧΑΝΙΚΗΣ
ΙΔΙΟΚΤΗΣΙΑΣ**

Παντανάσσης 5
151 25 Παράδεισος Αμαρουσίου

ΤΕΛΕΦΑΞ: 210 6819231

ΤΗΛΕΦΩΝΑ:

ΓΕΝΙΚΕΣ ΠΛΗΡΟΦΟΡΙΕΣ:210 6183500
ΚΑΤΑΘΕΣΕΙΣ:210 6183593
ΤΕΛΗ:210 6183594
ΕΞΕΤΑΣΤΕΣ:210 6183595
ΛΟΓΙΣΤΗΡΙΟ:210 6183596
ΝΟΜΙΚΑ ΘΕΜΑΤΑ:210 6183597
ΤΕΧΝΙΚΗ ΠΛΗΡΟΦΟΡΗΣΗ:210 6183598
ΔΗΜΟΣΙΕΣ ΣΧΕΣΕΙΣ:210 6183599

Επιμέλεια - Έκδοση:
Βασιλείου Χρήστος
Οργανισμός Βιομηχανικής Ιδιοκτησίας (OBI)

© Οργανισμός Βιομηχανικής Ιδιοκτησίας (OBI)
29 Αυγούστου 2011



**INDUSTRIAL
PROPERTY
ORGANISATION**

5 Pandanassis Str.
GR 151 25 Paradissos Amaroussiou Athens, Greece

TELEFAX: 210 6819231

TELEPHONS:

GENERAL INFORMATION: 003 210 6183500
RECEIVING OFFICE: 003 210 6183593
FEES: 003 210 6183594
EXAMINERS: 003 210 6183595
ACCOUNTS OFFICE: 003 210 6183596
LEGAL METTERS: 003 210 6183597
TECHNICAL INFORMATION: 003 210 6183598
PUBLIC RELATIONS: 003 210 6183599

Editor - Publisher:
Vassiliou Christos
Industrial Property Organisation (OBI)

© Industrial Property Organisation (OBI)
August 29, 2011

ΕΙΣΑΓΩΓΙΚΟ ΣΗΜΕΙΩΜΑ

Το Ειδικό Δελτίο Βιομηχανικής Ιδιοκτησίας τηρείται από τον Οργανισμό Βιομηχανικής Ιδιοκτησίας (Ο.Β.Ι.) κατ' εφαρμογή του άρθρου 4 του νόμου 1733/1987 (ΦΕΚ 171,Α') και αποτελείται δύο τεύχη:

Στο **ΤΕΥΧΟΣ Α'** δημοσιεύονται σε μηνιαία βάση τα εξής :

- Αιτήσεις και χορηγήσεις Διπλωμάτων Ευρεσιτεχνίας (Δ.Ε.)
- Αιτήσεις και χορηγήσεις Πιστοποιητικών Υποδείγματος Χρησιμότητας (Π.Υ.Χ.)
- Αιτήσεις και χορηγήσεις Συμπληρωματικών Πιστοποιητικών Προστασίας για Φυτοπροστατευτικά προϊόντα (Σ.Π.Π.Φ.Π.)
- Αιτήσεις και χορηγήσεις Συμπληρωματικών Πιστοποιητικών Προστασίας για Φάρμακα (Σ.Π.Π.Φ.)
- Αιτήσεις Μετάφρασης Αξιώσεων Ευρωπαϊκών Διπλωμάτων Ευρεσιτεχνίας
- Βεβαιώσεις Μεταφράσεων Ευρωπαϊκών Διπλωμάτων Ευρεσιτεχνίας
- Μεταβολές - Διορθώσεις αιτήσεων και χορηγήσεων τίτλων βιομηχανικής ιδιοκτησίας
- Εκπτώσεις - Ανακλήσεις Εκπτώσεων αιτήσεων και χορηγήσεων τίτλων βιομηχανικής ιδιοκτησίας

Στο **ΤΕΥΧΟΣ Β'** δημοσιεύονται σε μηνιαία βάση οι αιτήσεις και τα καταχωρημένα Σχέδια ή Υποδείγματα.

Τα παραπάνω τεύχη διατίθενται ξεχωριστά.

ΠΕΡΙΕΧΟΜΕΝΑ

| | Σελ. |
|-----------------------------|------|
| Ανάλυση κωδικών αρθμών..... | 5 |
| Συντμήσεις | 5 |

ΜΕΡΟΣ Α΄

ΕΘΝΙΚΟΙ ΤΙΤΛΟΙ ΠΡΟΣΤΑΣΙΑΣ

ΚΕΦΑΛΑΙΟ 1

ΑΙΤΗΣΕΙΣ :

| | |
|--|----|
| — ΔΙΠΛΩΜΑΤΩΝ ΕΥΡΕΣΙΤΕΧΝΙΑΣ | |
| — ΠΙΣΤΟΠΟΙΗΤΙΚΩΝ ΥΠΟΔΕΙΓΜΑΤΟΣ ΧΡΗΣΙΜΟΤΗΤΑΣ | |
| — ΣΥΜΠΛΗΡΩΜΑΤΙΚΩΝ ΠΙΣΤΟΠΟΙΗΤΙΚΩΝ ΠΡΟΣΤΑΣΙΑΣ | |
| 1.1 Αιτήσεις Διπλωμάτων Ευρεσιτεχνίας | 9 |
| 1.2 Ευρετήριο αιτήσεων Δ.Ε. σύμφωνα με την ημερομηνία κατάθεσης | 16 |
| 1.3 Ευρετήριο αιτήσεων Δ.Ε. σύμφωνα με την αλφαβητική σειρά των καταθετών | 17 |
| 1.4 Αιτήσεις Πιστοποιητικών Υποδείγματος Χρησιμότητας | 18 |
| 1.5 Ευρετήριο αιτήσεων Π.Υ.Χ. σύμφωνα με την ημερομηνία κατάθεσης | 22 |
| 1.6 Ευρετήριο αιτήσεων Π.Υ.Χ. σύμφωνα με την αλφαβητική σειρά των καταθετών | 23 |
| 1.7 Αιτήσεις για Συμπληρωματικά Πιστοποιητικά Προστασίας για Φάρμακα..... | 24 |
| 1.8 Ευρετήριο αιτήσεων για Συμπληρωματικά Πιστοποιητικά Προστασίας για Φάρμακα σύμφωνα με την ημερομηνία κατάθεσης | 25 |
| 1.9 Ευρετήριο αιτήσεων για Συμπληρωματικά Πιστοποιητικά Προστασίας για Φάρμακα σύμφωνα με την αλφαβητική σειρά των αιτούντων | 26 |
| 1.10 Αιτήσεις για Συμπληρωματικά Πιστοποιητικά Προστασίας για Φυτοπροστατευτικά Προϊόντα | 27 |
| 1.11 Ευρετήριο αιτήσεων για Συμπληρωματικά Πιστοποιητικά Προστασίας για Φυτοπροστατευτικά Προϊόντα σύμφωνα με την ημερομηνία κατάθεσης..... | 28 |
| 1.12 Ευρετήριο αιτήσεων για Συμπληρωματικά Πιστοποιητικά Προστασίας για Φυτοπροστατευτικά Προϊόντα σύμφωνα με την αλφαβητική σειρά των αιτούντων | 29 |

ΚΕΦΑΛΑΙΟ 2

ΔΙΠΛΩΜΑΤΑ ΕΥΡΕΣΙΤΕΧΝΙΑΣ ΚΑΙ ΠΙΣΤΟΠΟΙΗΤΙΚΑ ΥΠΟΔΕΙΓΜΑΤΟΣ ΧΡΗΣΙΜΟΤΗΤΑΣ

| | |
|---|----|
| 2.1 Διπλώματα Ευρεσιτεχνίας..... | 30 |
| 2.2 Ευρετήριο Δ.Ε. σύμφωνα με την ημερομηνία κατάθεσης | 47 |
| 2.3 Ευρετήριο Δ.Ε. σύμφωνα με την αλφαβητική σειρά των δικαιούχων | 49 |
| 2.4 Πιστοποιητικά Υποδείγματος Χρησιμότητας | 51 |
| 2.5 Ευρετήριο Π.Υ.Χ. σύμφωνα με την ημερομηνία κατάθεσης | 53 |
| 2.6 Ευρετήριο Π.Υ.Χ. σύμφωνα με την αλφαβητική σειρά των δικαιούχων | 54 |
| 2.7 Συμπληρωματικά Πιστοποιητικά Προστασίας για Φάρμακα | 55 |

CONTENTS

| | Page |
|---------------------|------|
| INID Codes..... | 5 |
| Abbreviations | 5 |

PART A΄

NATIONAL PROTECTION TITLES

CHAPTER 1

APPLICATIONS:

| | |
|---|----|
| — PATENT | |
| — UTILITY MODEL APPLICATIONS | |
| — SUPPLEMENTARY PROTECTION CERTIFICATES | |
| 1.1 Patent Applications..... | 9 |
| 1.2 Patent Application Index by filing date | 16 |
| 1.3 Patent Application Index in alphabetical order of the patentee | 17 |
| 1.4 Utility Model Applications | 18 |
| 1.5 Utility Model Application Index by filing date | 22 |
| 1.6 Utility Model Application Index in alphabetical order of the applicants | 23 |
| 1.7 Applications for Supplementary Protection Certificates for plant protection medicines | 24 |
| 1.8 Applications Index for Supplementary Protection Certificates for plant protection medicines by filing date | 25 |
| 1.9 Applications Index for Supplementary Protection Certificates for plant protection medicines in alphabetical order of the applicants | 26 |
| 1.10 Applications for Supplementary Protection Certificates for plant protection products..... | 27 |
| 1.11 Applications Index for Supplementary Protection Certificates for plant protection products by filing date..... | 28 |
| 1.12 Applications Index for Supplementary Protection Certificates for plant protection products in alphabetical order of the applicants | 29 |

CHAPTER 2

PATENTS AND UTILITY MODELS

| | |
|--|----|
| 2.1 Patents | 30 |
| 2.2 Patent Index by filing date | 47 |
| 2.3 Patent Index in alphabetical order of the patentee | 49 |
| 2.4 Utility Models | 51 |
| 2.5 Utility Model Index by filing date | 53 |
| 2.6 Utility Model Index in alphabetical order of the patentee | 54 |
| 2.7 Supplementary Protection Certificates for medicines products | 55 |

| | | |
|------|---|----|
| 2.8 | Ευρετήριο Συμπληρωματικών Πιστοποιητικών Προστασίας για Φάρμακα σύμφωνα με την ημερομηνία κατάθεσης..... | 56 |
| 2.9 | Ευρετήριο Συμπληρωματικών Πιστοποιητικών Προστασίας για Φάρμακα σύμφωνα με την αλφαβητική σειρά των δικαιούχων..... | 57 |
| 2.10 | Συμπληρωματικά Πιστοποιητικά Προστασίας για Φυτοπροστατευτικά Προϊόντα | 58 |
| 2.11 | Ευρετήριο Συμπληρωματικών Πιστοποιητικών Προστασίας για Φυτοπροστατευτικά Προϊόντα σύμφωνα με την ημερομηνία κατάθεσης | 59 |
| 2.12 | Ευρετήριο Συμπληρωματικών Πιστοποιητικών Προστασίας για Φυτοπροστατευτικά Προϊόντα σύμφωνα με αλφαβητική σειρά των δικαιούχων | 60 |

ΜΕΡΟΣ Β΄ ΕΥΡΩΠΑΪΚΟΙ ΤΙΤΛΟΙ ΠΡΟΣΤΑΣΙΑΣ

ΚΕΦΑΛΑΙΟ 1 ΜΕΤΑΦΡΑΣΕΙΣ ΕΥΡΩΠΑΪΚΩΝ ΑΙΤΗΣΕΩΝ

| | | |
|-----|---|----|
| 1.1 | Ανακοίνωση για κατάθεση μετάφρασης των αξιώσεων Ευρωπαϊκών αιτήσεων Δ.Ε. | 63 |
| 1.2 | Ευρετήριο Ευρωπαϊκών αιτήσεων σύμφωνα με τον αριθμό δημοσίευσης | 64 |
| 1.3 | Ευρετήριο Ευρωπαϊκών αιτήσεων σύμφωνα με την αλφαβητική σειρά των καταθετών | 65 |

ΚΕΦΑΛΑΙΟ 2 ΕΥΡΩΠΑΪΚΑ ΔΙΠΛΩΜΑΤΑ ΕΥΡΕΣΙΤΕΧΝΙΑΣ (B1)

| | | |
|-----|--|-----|
| 2.1 | Ανακοίνωση για κατάθεση μετάφρασης στα Ελληνικά Ευρωπαϊκών Δ.Ε. | 66 |
| 2.2 | Ευρετήριο σύμφωνα με τον αριθμό δημοσίευσης μεταφρασμένων στα Ελληνικά Ευρωπαϊκών Δ.Ε. | 197 |
| 2.3 | Ευρετήριο σύμφωνα με την αλφαβητική σειρά των δικαιούχων μεταφρασμένων στα Ελληνικά Ευρωπαϊκών Δ.Ε. | 209 |

ΚΕΦΑΛΑΙΟ 3 ΤΡΟΠΟΠΟΙΗΜΕΝΑ ΕΥΡΩΠΑΪΚΑ ΔΙΠΛΩΜΑΤΑ ΕΥΡΕΣΙΤΕΧΝΙΑΣ (B2)

| | | |
|-----|---|-----|
| 3.1 | Ανακοίνωση για κατάθεση μετάφρασης στα Ελληνικά Τροποποιημένων Ευρωπαϊκών Δ.Ε. | 222 |
| 3.2 | Ευρετήριο σύμφωνα με τον αριθμό δημοσίευσης μεταφρασμένων στα Ελληνικά Τροποποιημένων Ευρωπαϊκών Δ.Ε. | 226 |
| 3.3 | Ευρετήριο σύμφωνα με την αλφαβητική σειρά των δικαιούχων μεταφρασμένων στα Ελληνικά Τροποποιημένων Ευρωπαϊκών Δ.Ε. | 227 |

ΚΕΦΑΛΑΙΟ 4 ΠΕΡΙΟΡΙΣΜΕΝΑ Ή ΑΝΑΚΛΗΘΕΝΤΑ ΕΥΡΩΠΑΪΚΑ ΔΙΠΛΩΜΑΤΑ ΕΥΡΕΣΙΤΕΧΝΙΑΣ (B3)

| | | |
|-----|---|-----|
| 4.1 | Ανακοίνωση για κατάθεση μετάφρασης στα Ελληνικά Περιορισμένων ή Ανακληθέντων Ευρωπαϊκών Δ.Ε. | 228 |
| 4.2 | Ευρετήριο σύμφωνα με τον αριθμό δημοσίευσης μεταφρασμένων στα Ελληνικά Περιορισμένων ή Ανακληθέντων Ευρωπαϊκών Δ.Ε. | 229 |
| 4.3 | Ευρετήριο σύμφωνα με την αλφαβητική σειρά των δικαιούχων μεταφρασμένων στα Ελληνικά Περιορισμένων ή Ανακληθέντων Ευρωπαϊκών Δ.Ε. | 230 |

| | | |
|------|--|----|
| 2.8 | Intex to Supplementary Protection Certificates for medicines products by filing date | 56 |
| 2.9 | Intex to Supplementary Protection Certificates for medicines products in alphabetical order of the owner | 57 |
| 2.10 | Supplementary Protection Certificates for plant protection products | 58 |
| 2.11 | Intex to Supplementary Protection Certificates for plant protection products by filing date..... | 59 |
| 2.12 | Intex to Supplementary Protection Certificates for plant protection product in alphabetical order of the owner | 60 |

PART B΄ EUROPEAN PROTECTION TITLES

CHAPTER 1 TRANSLATIONS OF EUROPEAN PATENT APPLICATIONS

| | | |
|-----|--|----|
| 1.1 | Notification concerning the translation of the European patents applications claims..... | 63 |
| 1.2 | Index by publication number of the European applications patents | 64 |
| 1.3 | Index in alphabetical order of the patentee | 65 |

CHAPTER 2 EUROPEAN PATENTS (B1)

| | | |
|-----|--|-----|
| 2.1 | Notification concerning the translation into Greek of the European patents | 66 |
| 2.2 | Index by publication number of the European patents translated into Greek | 197 |
| 2.3 | Index in alphabetical order of the patentee of the European patents translated into Greek..... | 209 |

CHAPTER 3 AMENDED EUROPEAN PATENTS (B2)

| | | |
|-----|---|-----|
| 3.1 | Notification concerning the translation into Greek of the Amended European patents..... | 222 |
| 3.2 | Index by publication number of the Amended European patents translated into Greek..... | 226 |
| 3.3 | Index in alphabetical order of the patentee of the Amended European patents translated into Greek | 227 |

CHAPTER 4 EUROPEAN PATENTS AFTER LIMITATION PROCEEDINGS (B3)

| | | |
|-----|--|-----|
| 4.1 | Notification concerning the translation into Greek of European patents after limitation proceedings..... | 228 |
| 4.2 | Index by publication number of European patents after limitation proceedings translated into Greek | 229 |
| 4.3 | Index in alphabetical order of the patentee of European patents after limitation proceedings translated into Greek | 230 |

| | |
|---|-----|
| ΚΕΦΑΛΑΙΟ 5 | |
| ΓΝΩΣΤΟΠΟΙΗΣΕΙΣ ΑΠΟ ΕΓΔΕ | |
| 5.1 Ανακλήσεις του ΕΓΔΕ για Ευρ. αιτήσεις Δ.Ε. | 231 |
| 5.2 Ανακλήσεις από ΕΓΔΕ χορηγηθέντων ΕΔΕ..... | 232 |
| | |
| ΜΕΡΟΣ Γ΄ | |
| ΜΕΤΑΒΟΛΕΣ - ΕΚΠΤΩΣΕΙΣ | |
| ΜΕΤΑΒΟΛΕΣ - ΔΙΟΡΘΩΣΕΙΣ | 235 |
| ΕΚΠΤΩΣΕΙΣ -ΑΝΑΚΛΗΣΕΙΣ ΕΚΠΤΩΣΕΩΝ..... | 243 |
| | |
| ΜΕΡΟΣ Δ΄ | |
| ΕΚΤΑΚΤΕΣ ΑΝΑΚΟΙΝΩΣΕΙΣ | 257 |
| | |
| Συνδρομές για το ΕΔΒΙ | 258 |

| | |
|---|-----|
| CHAPTER 5 | |
| REVOCATION FROM EPO | |
| 5.1 Revocations from EPO of European applications | 231 |
| 5.2 Revocations from EPO of European patents | 232 |
| | |
| PART C΄ | |
| MODIFICATIONS - ANNULMENTS | |
| MODIFICATIONS - CORRECTIONS | 235 |
| ANNULMENTS-REVOCATIONS OF ANNULMENTS | 243 |
| | |
| PART D΄ | |
| SPECIAL COMMUNICATIONS | 257 |
| | |
| Subscription of the Industrial Property Bulletin | 258 |

ΚΩΔΙΚΟΙ ΑΡΙΘΜΟΙ
ΤΕΥΧΟΣ Α'
ΕΘΝΙΚΟ

- (11) Αριθμός Δ.Ε.
- (11) Αριθμός Π.Υ.Χ.
- (21) Αριθμός Αίτησης Δ.Ε.
- (21) Αριθμός Αίτησης Π.Υ.Χ.
- (22) Ημερομηνία κατάθεσης
- (30) Συμβατικές Προτεραιότητες
- (47) Ημερομηνία απονομής
- (51) Διεθνής ταξινόμηση
- (54) Τίτλος εφεύρεσης
- (57) Περίληψη
- (61) Τροποποίηση στο κύριο Δ.Ε.
- (71) Καταθέτης
- (72) Εφευρέτης
- (73) Δικαιούχος
- (74) Ειδικός Πληρεξούσιος
- (74) Αντίκλητος

ΤΕΥΧΟΣ Β'
ΕΥΡΩΠΑΪΚΟ

- (11) Αριθμός Ευρωπαϊκού Δ.Ε.
- (21) Αριθμός Ελληνικής κατάθεσης
- (22) Ημερομηνία Ελληνικής κατάθεσης
- (30) Προτεραιότητα
- (54) Τίτλος εφεύρεσης
- (57) Περίληψη
- (71) Καταθέτης
- (72) Εφευρέτης
- (73) Δικαιούχος
- (74) Ειδικός Πληρεξούσιος
- (74) Αντίκλητος
- (86) Αριθμ./ημερ. κατάθεσης Ευρωπαϊκής αίτησης
- (87) Αριθμ./ημερ. δημοσίευσης Ευρωπαϊκής αίτησης
- (68) Αριθμ./ημερ. κυρίου Δ.Ε.
- (92) Αριθμ./ημερ. ισχύουσας άδειας κυκλοφορίας στην Ελλάδα
- (93) Αριθμ./ημερ. 1ης άδειας κυκλοφορίας στην Ε.Κ.
- (95) Προσδιορισμός προϊόντος

INID CODES
PART A'
NATIONAL PROTECTION TITLES

- (11) Patent No
- (11) Utility Model No
- (21) Patent application No
- (21) Utility Model application No
- (22) Filing date
- (30) Priority
- (47) Date of grant
- (51) International Patent Classification
- (54) Invention title
- (57) Abstract
- (61) Addition to the patent
- (71) Applicant
- (72) Inventor
- (73) Patentee
- (74) Attorney
- (74) Representative

PART B'
EUROPEAN PATENTS

- (11) European Patent No
- (21) Greek application No
- (22) Greek application filing date
- (30) Priority
- (54) Invention title
- (57) Abstract
- (71) Applicant
- (72) Inventor
- (73) Patentee
- (74) Attorney
- (74) Representative
- (86) European application No/European application filing date
- (87) EP Publication No/Date
- (68) Number/publication number of the basic patent
- (92) Number/date of the first marketing authorization in Greece
- (93) Number/date of the first marketing authorization in the EU
- (95) Name of the product

ΣΥΝΤΜΗΣΕΙΣ

ΟΒΙ: Οργανισμός Βιομηχανικής Ιδιοκτησίας
ΕΔΒΙ: Ειδικό Δελτίο Βιομηχανικής Ιδιοκτησίας
ΔΕΒΙ: Δελτίο Εμπορικής και Βιομηχανικής Ιδιοκτησίας
Δ.Ε.: Δίπλωμα Ευρεσιτεχνίας
ΠΥΧ: Πιστοποιητικό Υποδείγματος Χρησιμότητας
Δ.Σ.: Διοικητικό Συμβούλιο
ΑΠ./ΗΜ.ΔΗΜ.Ε.Α. (87): Αριθμός/ημερομηνία δημοσίευσης ευρωπαϊκής αίτησης
ΑΡ.ΕΛΛ.ΚΑΤ. (21): Αριθμός Ελληνικής Κατάθεσης
ΑΡ.ΑΙΤ.ΠΥΧ.: Αριθμός αίτησης πιστοποιητικού υποδείγματος χρησιμότητας
ΕΓΔΕ: Ευρωπαϊκό Γραφείο Διπλωμάτων Ευρεσιτεχνίας
ΕΡΟ: European Patent Office
ΣΠΠΦΠ: Συμπληρωματικό Πιστοποιητικό Προστασίας για Φυτοπροστατευτικά Προϊόντα

ΣΠΠΦ: Συμπληρωματικό Πιστοποιητικό Προστασίας για Φάρμακα
ΣΠΠΦΦ: Συμπληρωματικά Πιστοποιητικά Προστασίας για Παιδιατρικά Φάρμακα



ΜΕΡΟΣ Α΄

ΕΘΝΙΚΟΙ ΤΙΤΛΟΙ ΠΡΟΣΤΑΣΙΑΣ



Κ Ε Φ Α Λ Α Ι Ο 1

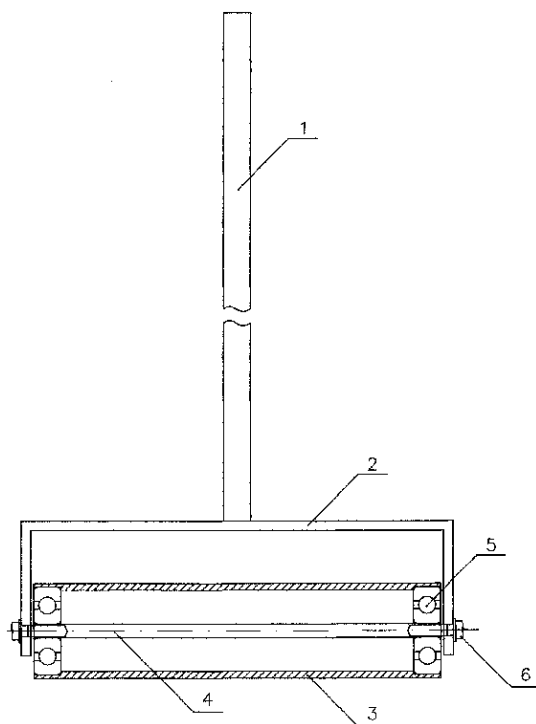
ΑΙΤΗΣΕΙΣ ΔΙΠΛΩΜΑΤΩΝ ΕΥΡΕΣΙΤΕΧΝΙΑΣ, ΠΙΣΤΟΠΟΙΗΤΙΚΩΝ ΥΠΟΔΕΙΓΜΑΤΟΣ ΧΡΗΣΙΜΟΤΗΤΑΣ ΚΑΙ ΣΥΜΠΛΗΡΩΜΑΤΙΚΩΝ ΠΙΣΤΟΠΟΙΗΤΙΚΩΝ ΠΡΟΣΤΑΣΙΑΣ

1.1 ΑΙΤΗΣΕΙΣ ΔΙΠΛΩΜΑΤΩΝ ΕΥΡΕΣΙΤΕΧΝΙΑΣ

ΑΡΙΘΜΟΣ ΑΙΤΗΣΗΣ Δ.Ε. (21):20100100001
ΔΙΕΘΝΗΣ ΤΑΞΙΝΟΜΗΣΗ (51):IPC8: E04D 15/06
IPC8: B29C 65/00
ΚΑΤΑΘΕΤΗΣ (71):1)ΕΥΔΑΙΜΩΝ ΓΕΡΑΣΙΜΟΣ
ΚΩΝΣΤΑΝΤΙΝΟΣ
Βασιλικών 43, 18540 ΠΕΙΡΑΙΑΣ (ΑΤΤΙΚΗΣ),
ΕΛΛΑΔΑ
ΗΜΕΡΟΜ. ΚΑΤΑΘΕΣΗΣ (22):04/01/2010
ΣΥΜΒ. ΠΡΟΤΕΡΑΙΟΤΗΤΕΣ (30):
ΤΡΟΠΟΠ. ΚΥΡΙΟΥ Δ.Ε. (61):
ΤΜΗΜΑΤ. ΑΙΤΗΣΗΣ (62):
ΕΦΕΥΡΕΤΗΣ (72):1)ΕΥΔΑΙΜΩΝ ΓΕΡΑΣΙΜΟΣ
ΚΩΝΣΤΑΝΤΙΝΟΣ
ΕΙΔΙΚΟΣ ΠΑΡΕΞΟΥΣΙΟΣ (74):
ΑΝΤΙΚΛΗΤΟΣ (74):ΕΥΔΑΙΜΩΝ ΓΕΡΑΣΙΜΟΣ
Τζαφέρη 5,18344 ΜΟΣΧΑΤΟ (ΑΤΤΙΚΗΣ)
ΤΙΤΛΟΣ ΕΦΕΥΡΕΣΗΣ (54):ΡΑΟΥΛΟ ΣΥΓΚΟΛΛΗΣΗΣ ΕΝΩΣΕΩΝ
ΑΣΦΑΛΤΟΠΑΝΩΝ

ΠΕΡΙΛΗΨΗ(57)

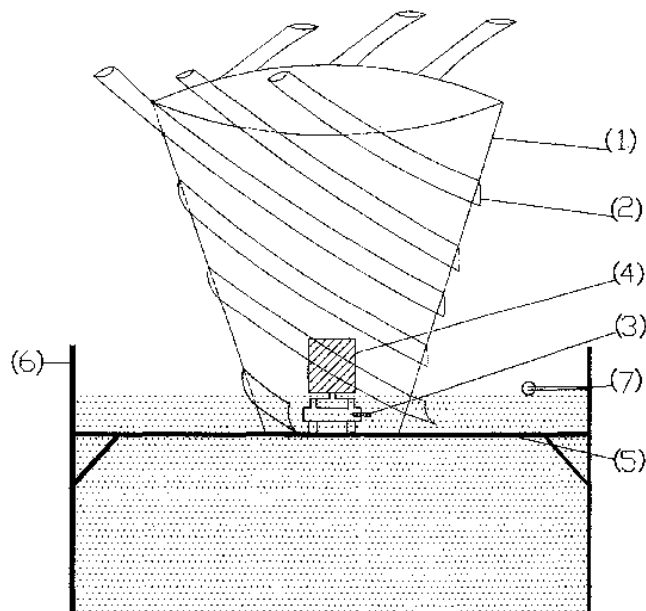
Ράουλο (3) στηριζόμενο πάνω σε βάση (2), μέσο ενός άξονα (4) και χρήσης δύο ρουλεμάν (5), έτσι ώστε να επιτρέπεται η ελεύθερη περιστροφή του. Στη βάση (2) αυτή τοποθετείται στο μέσο της επάνω πλευράς ένα κοντάρι (1) το οποίο είτε βιδώνει πάνω στη βάση (2), είτε γίνεται κολλητό. Η χρήση του κονταριού (1) έχει το πλεονέκτημα ότι ο χειριστής του ράουλου συγκόλλησης ενώσεων ασφαλτόπανων μπορεί να εργάζεται σε όρθια στάση.



ΑΡΙΘΜΟΣ ΑΙΤΗΣΗΣ Δ.Ε. (21):20100100003
ΔΙΕΘΝΗΣ ΤΑΞΙΝΟΜΗΣΗ (51):IPC8: A01G 25/00
IPC8: B05B 3/02
IPC8: B05B 1/02
ΚΑΤΑΘΕΤΗΣ (71):1)ΕΥΘΥΜΙΑΔΗΣ ΑΝΕΣΤΗ ΔΑΜΙΑΝΟΣ
Ελλησπόντου 66, 17124 ΝΕΑ ΣΜΥΡΝΗ
(ΑΤΤΙΚΗΣ), ΕΛΛΑΔΑ
ΗΜΕΡΟΜ. ΚΑΤΑΘΕΣΗΣ (22):05/01/2010
ΣΥΜΒ. ΠΡΟΤΕΡΑΙΟΤΗΤΕΣ (30):
ΤΡΟΠΟΠ. ΚΥΡΙΟΥ Δ.Ε. (61):
ΤΜΗΜΑΤ. ΑΙΤΗΣΗΣ (62):
ΕΦΕΥΡΕΤΗΣ (72):1)ΕΥΘΥΜΙΑΔΗΣ ΑΝΕΣΤΗ ΔΑΜΙΑΝΟΣ
ΕΙΔΙΚΟΣ ΠΑΡΕΞΟΥΣΙΟΣ (74):
ΑΝΤΙΚΛΗΤΟΣ (74):
ΤΙΤΛΟΣ ΕΦΕΥΡΕΣΗΣ (54):ΦΥΓΟΚΕΝΤΡΙΚΟΣ ΕΚΤΟΞΕΥΤΗΡΑΣ
ΝΕΡΟΥ

ΠΕΡΙΛΗΨΗ(57)

Φυγοκεντρικός εκτοξευτήρας νερού ο οποίος αποτελείται από ανοξείδωτο μεταλλικό κώνο (1) εντός του οποίου βρίσκεται ηλεκτροκινητήρας (4) και τον οποίο περιστρέφει επάνω σε ρουλεμάν (3). Εφαπτόμενοι εξωτερικά του κώνου (1) βρίσκονται προσκολλημένοι 5 έως 8 σωλήνες (2) με σπειροειδή τρόπο μέσα από τους οποίους ανέρχεται και εκτινάσσεται το νερό της δεξαμενής (6) εντός της οποίας περιστρέφεται η εφεύρεση.

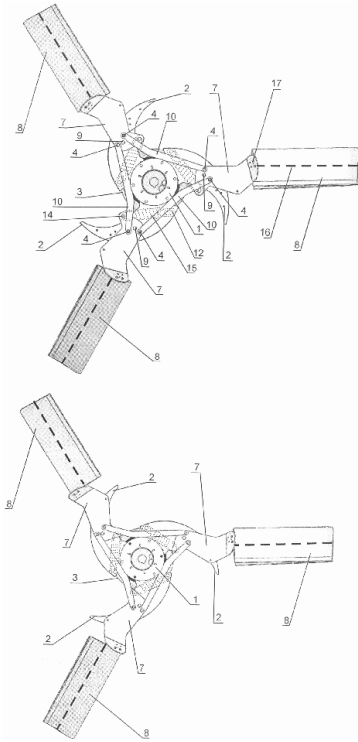


ΑΡΙΘΜΟΣ ΑΙΤΗΣΗΣ Δ.Ε. (21):20100100011
ΔΙΕΘΝΗΣ ΤΑΞΙΝΟΜΗΣΗ (51):IPC8: F03D 3/00
IPC8: F03D 3/06
ΚΑΤΑΘΕΤΗΣ (71):1)ΝΟΥΡΗΣ ΙΩΑΝΝΗ ΜΥΡΩΝ
Πάροδος Φιλελλήνων 52α, 55236
ΠΑΝΟΡΑΜΑ (ΘΕΣΣΑΛΟΝΙΚΗΣ),
ΕΛΛΑΔΑ
ΗΜΕΡΟΜ. ΚΑΤΑΘΕΣΗΣ (22):08/01/2010
ΣΥΜΒ. ΠΡΟΤΕΡΑΙΟΤΗΤΕΣ (30):
ΤΡΟΠΟΠ. ΚΥΡΙΟΥ Δ.Ε. (61):
ΤΜΗΜΑΤ. ΑΙΤΗΣΗΣ (62):
ΕΦΕΥΡΕΤΗΣ (72):1)ΝΟΥΡΗΣ ΙΩΑΝΝΗ ΜΥΡΩΝ
ΕΙΔΙΚΟΣ ΠΛΗΡΕΞΟΥΣΙΟΣ (74):
ΑΝΤΙΚΛΗΤΟΣ (74):ΡΟΤΣΚΟΣ ΑΘΑΝΑΣΙΟΣ
Αλεξ. Παπαναστασίου 179,54250
ΘΕΣΣΑΛΟΝΙΚΗ (ΘΕΣΣΑΛΟΝΙΚΗΣ)
ΤΙΤΛΟΣ ΕΦΕΥΡΕΣΗΣ (54):ΑΝΕΜΟΓΕΝΝΗΤΡΙΑ ΚΑΤΑΚΟΡΥΦΟΥ
ΛΞΟΝΑ ΜΕ ΠΤΕΡΥΓΙΑ ΑΝΑΣΤΟΛΗΣ
ΥΠΕΡΒΟΛΙΚΗΣ ΤΑΧΥΤΗΤΑΣ

ΠΕΡΙΛΗΨΗ(57)

Η εφεύρεση αναφέρεται σε ανεμογεννήτρια παραγωγής ηλεκτρικού ρεύματος κατακόρυφου άξονα με πτερύγια αναστολής της ανάπτυξης υπερβολικής ταχύτητας. Αποτελείται από ένα σταθερό σωλήνα, στο πάνω μέρος του είναι τοποθετημένη η γεννήτρια και στο κάτω μέρος υπάρχει κουζιnéτο. Υπάρχουν τρία (εσωτερικά) πτερύγια τα οποία στερεώνονται πάνω στην γεννήτρια και κάτω στο κουζιnéτο. Τα πτερύγια αυτά είναι ίδια μεταξύ τους. Τοποθετούνται σε γωνία 120 μοιρών μεταξύ τους. Επάνω σε αυτά τα πτερύγια στερεώνονται άλλα τρία πτερύγια (εξωτερικά). Τα εξωτερικά πτερύγια είναι κατασκευασμένα με αεροδυναμική διατομή. Τα πτερύγια έχουν ειδικές νευρώσεις και υποδοχές για στήριξη στα άκρα ενώ έχουν στο εσωτερικό τους συρματόσχοινο για να αποτρέψουν τον διασκορπισμό σε περίπτωση θραύσης. Σύμφωνα με την εφεύρεση έχουμε εσωτερικά και εξωτερικά πτερύγια. Λόγω της αύξησης ταχύτητας της περιστροφής τα εξωτερικά πτερύγια σταδιακά, αλλάζουν θέση και έτσι αλλάζει η

γωνία πρόσπτωσης του ανέμου ώστε να αντιστέκονται στην ροή του αέρα κρατώντας σχετικά σταθερή την ταχύτητα περιστροφής της.



ΑΡΙΘΜΟΣ ΑΙΤΗΣΗΣ Δ.Ε. (21):20100100018
ΔΙΕΘΝΗΣ ΤΑΞΙΝΟΜΗΣΗ (51):IPC8: F24J 2/52
IPC8: E04D 13/18
ΚΑΤΑΘΕΤΗΣ (71):1)ΜΕΤΑΛΟΥΜΙΝ Α.Ε.Β.Ε.
Αγ. Φανουρίου 20., 13671 ΑΧΑΡΝΕΣ
(ΑΤΤΙΚΗΣ), ΕΛΛΑΔΑ
ΗΜΕΡΟΜ. ΚΑΤΑΘΕΣΗΣ (22):12/01/2010
ΣΥΜΒ. ΠΡΟΤΕΡΑΙΟΤΗΤΕΣ (30):
ΤΡΟΠΟΠ. ΚΥΡΙΟΥ Δ.Ε. (61):
ΤΜΗΜΑΤ. ΑΙΤΗΣΗΣ (62):
ΕΦΕΥΡΕΤΗΣ (72):1)ΠΑΠΑΣΤΑΥΡΟΥ ΦΩΤΗΣ
2)ΤΣΙΒΙΛΗΣ ΓΙΑΝΝΗΣ
3)ΤΣΑΝΤΙΩΤΗΣ ΔΗΜΗΤΡΙΟΣ
4)ΜΑΓΟΥΛΑ ΕΥΦΡΟΣΥΝΗ-
ΑΙΚΑΤΕΡΙΝΗ
5)ΣΤΑΘΟΠΟΥΛΟΥ ΑΓΑΘΗ
ΕΙΔΙΚΟΣ ΠΛΗΡΕΞΟΥΣΙΟΣ (74):
ΑΝΤΙΚΛΗΤΟΣ (74):ΠΑΠΑΣΤΑΥΡΟΥ ΦΩΤΙΟΣ
Αγίου Φανουρίου 20,13671 ΑΧΑΡΝΕΣ
(ΑΤΤΙΚΗΣ)
ΤΙΤΛΟΣ ΕΦΕΥΡΕΣΗΣ (54):ΒΑΣΕΙΣ ΣΤΗΡΙΞΗΣ ΦΩΤΟΒΟΛΤΑΪ-
ΚΩΝ ΣΥΛΛΕΚΤΩΝ ΕΝΕΡΓΕΙΑΣ ΜΕ
ΧΡΗΣΗ ΣΥΣΤΗΜΑΤΟΣ ΕΛΕΥΘΕΡΗΣ
ΟΛΙΣΘΗΣΗΣ ΓΙΑ ΠΑΡΑΛΑΒΗ ΘΕΡΜΙ-
ΚΩΝ ΔΙΑΣΤΟΛΩΝ

ΠΕΡΙΛΗΨΗ(57)

Σύστημα ελεύθερης ολίσθησης για παραλαβή θερμικών διαστολών που αποτελείται από συνεχόμενα προφίλ τεγίδων αλουμινίου (1) τα οποία απέχουν μεταξύ τους 1 cm και από τα ειδικά διαμορφωμένα προφίλ ολίσθησης τεγίδων (2,

3). Οι τεγίδες (1) συνδέονται μεταξύ τους με αμφίβολη συναρμογή μέσω του συστήματος ελεύθερης ολίσθησης των τεγίδων, το οποίο εξασφαλίζει ότι η απόσταση ανάμεσα τους είναι 1 cm άρα είναι δυνατή η ανεμπόδιση θερμική τους διαστολή. Το σύστημα που υλοποιήθηκε και αφορά την παραλαβή της θερμικής διαστολής των βεργών του αλουμινίου αποτελείται από τα προφίλ ολίσθησης (2, 3) και από ειδικά διαμορφωμένα προφίλ αλουμινίου, τις τεγίδες (1), τα οποία διαθέτουν κατάλληλους θαλάμους υποδοχής των προφίλ ολίσθησης (2, 3). Το σύστημα εφαρμόζεται στις βάσεις στήριξης φωτοβολταϊκών συλλεκτών που προορίζονται για αγρό και για ταράτσα.



ΑΡΙΘΜΟΣ ΑΙΤΗΣΗΣ Δ.Ε. (21):20100100025
ΔΙΕΘΝΗΣ ΤΑΞΙΝΟΜΗΣΗ (51):IPC8: F24J 2/12
ΚΑΤΑΘΕΤΗΣ (71):1)ΜΑΓΚΛΑΡΑΣ ΚΩΝΣΤΑΝΤΙΝΟΥ
ΔΗΜΟΣ
Κνωσσού 9, 11253 ΑΘΗΝΑ, ΕΛΛΑΔΑ

ΗΜΕΡΟΜ. ΚΑΤΑΘΕΣΗΣ (22):14/01/2010

ΣΥΜΒ. ΠΡΟΤΕΡΑΙΟΤΗΤΕΣ (30):

ΤΡΟΠΟΠ. ΚΥΡΙΟΥ Δ.Ε. (61):

ΤΜΗΜΑΤ. ΑΙΤΗΣΗΣ (62):

ΕΦΕΥΡΕΤΗΣ (72):1)ΜΑΓΚΛΑΡΑΣ ΚΩΝΣΤΑΝΤΙΝΟΥ
ΔΗΜΟΣ

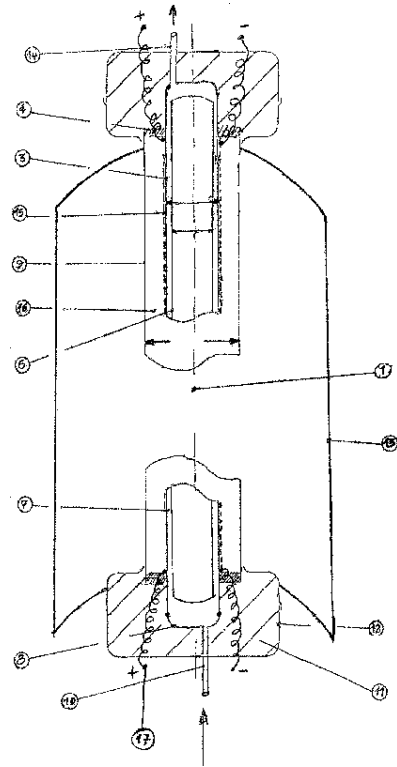
ΕΙΔΙΚΟΣ ΠΛΗΡΕΞΟΥΣΙΟΣ (74):

ΑΝΤΙΚΛΗΤΟΣ (74):ΜΑΓΚΛΑΡΑΣ ΑΛΕΞΑΝΔΡΟΣ
Κνωσσού 9,112 53 ΑΘΗΝΑ

ΤΙΤΛΟΣ ΕΦΕΥΡΕΣΗΣ (54):**ΗΛΙΑΚΟΣ ΣΥΛΛΕΚΤΗΣ ΦΩΤΟΒΟΛΤΑΪΚΟΥ ΣΥΣΤΗΜΑΤΟΣ ΣΩΛΗΝΩΤΗΣ ΜΟΡΦΗΣ ΣΤΗΝ ΕΣΤΙΑ ΠΑΡΑΒΟΛΟΕΙΔΟΥΣ ΑΝΑΚΛΑΣΤΗΡΑ ΥΔΡΟΨΥΚΤΟΣ**

ΠΕΡΙΛΗΨΗ(57)

Μεταλλικός σωλήνας (3) επενδεδυμένος με φωτοβολταϊκές κυψέλες (15) στην παράπλευρο επιφάνεια και κλειστός στα άκρα του με πυθμένες (8) και σωληνίσκους για την είσοδο (10) και έξοδο (14) υγρού για ψύξη του συλλέκτη (1) και παραγωγή παράλληλα με την ηλεκτρική ενέργεια (17) ζεστού νερού χρήσεως. (Σχετ. 1) Ο μεταλλικός επενδεδυμένος φωτοβολταϊκά (15) σωλήνας (3) είναι εντός ετέρου ομοαξονικά υαλοσωλήνα (9) σφραγισμένου (4) στα άκρα υδατοστεγώς ή και αεροστεγώς (για κενό) εκατέρωθεν δε τα άκρα είναι μονωμένα (11) με κελύφη (12) κατάλληλα προσαρμοσμένα. Ο σωλήνας (3) δε είναι τοποθετημένος στην εστία ημικυλινδρικού παραβολοειδούς ανακλαστήρα (13) για να έχουμε υψηλότερες ηλεκτρικές (17) αποδόσεις ανά m² φωτοβολταϊκής επιφάνειας και παράλληλα να παράγουμε και θερμική ενέργεια για ζεστό νερό χρήσεων, οικιακών, βιομηχανικής ή ακόμη και κλιματισμού με absorption Chillers.



ΑΡΙΘΜΟΣ ΑΙΤΗΣΗΣ Δ.Ε. (21):20100100032
ΔΙΕΘΝΗΣ ΤΑΞΙΝΟΜΗΣΗ (51):IPC8: A47J 37/07
IPC8: A47J 37/04
ΚΑΤΑΘΕΤΗΣ (71):1)NASSANY MOHAMED ALAALDEN
Καλλιθέας 4, 13122 ΙΛΙΟΝ (ΑΤΤΙΚΗΣ),
ΕΛΛΑΔΑ
2)NASSANY ALAALDEN DIANA
Καλλιθέας 4, 13122 ΙΛΙΟΝ (ΑΤΤΙΚΗΣ),
ΕΛΛΑΔΑ

ΗΜΕΡΟΜ. ΚΑΤΑΘΕΣΗΣ (22):18/01/2010

ΣΥΜΒ. ΠΡΟΤΕΡΑΙΟΤΗΤΕΣ (30):

ΤΡΟΠΟΠ. ΚΥΡΙΟΥ Δ.Ε. (61):

ΤΜΗΜΑΤ. ΑΙΤΗΣΗΣ (62):

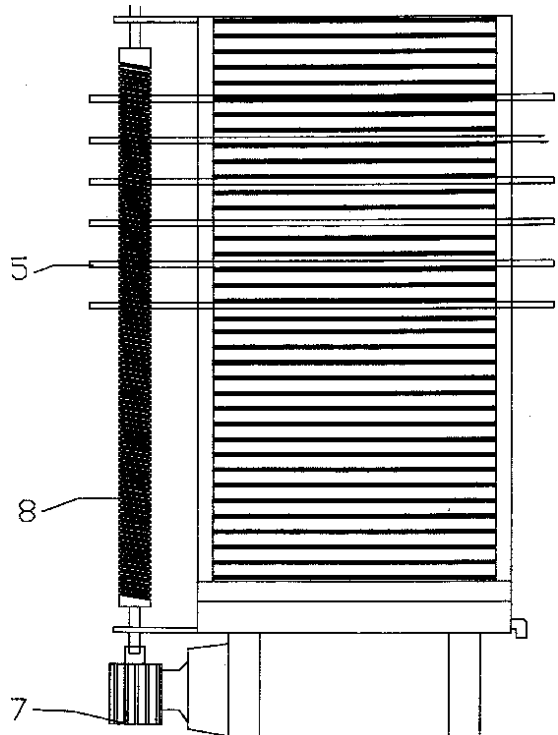
ΕΦΕΥΡΕΤΗΣ (72):1)NASSANY MOHAMED ALAALDEN
2)NASSANY ALAALDEN DIANA

ΕΙΔΙΚΟΣ ΠΛΗΡΕΞΟΥΣΙΟΣ (74):

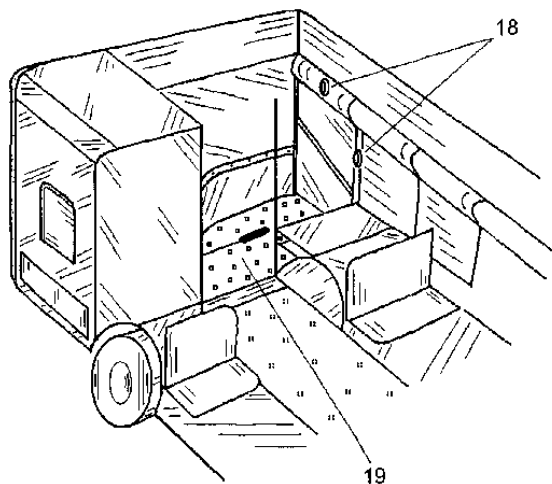
ΑΝΤΙΚΛΗΤΟΣ (74):

ΤΙΤΛΟΣ ΕΦΕΥΡΕΣΗΣ (54):**ΟΙΚΟΛΟΓΙΚΗ ΟΡΘΙΑ ΨΗΣΤΑΡΙΑ ΠΕΡΙΛΗΨΗ(57)**

Οικολογική όρθια ψησταριά που αποτελείται από μεταλλική ψησταριά (1) με σταθερή σχάρα (2) και κάτω από αυτήν ένα ενσωματωμένο συρτάρι (3) για την στάχτη. Τοποθετείται πάνω στην μεταλλική ψησταριά (1) μία σειρά υποδοχών (4) για τις σούβλες (5) και στο κάτω μέρος των υποδοχών (4) υπάρχει ένα δοχείο (6) όπου μαζεύεται το λίπος, επίσης τοποθετούμε πλάγια της μεταλλικής ψησταριάς (1) έναν ηλεκτρικό κινητήρα (7) το οποίο κινεί έναν περιστρεφόμενο άξονα (8) που περιστρέφει τις σούβλες (5). Η Οικολογική όρθια ψησταριά ψήνει το κρέας υγιεινά και σωστά χωρίς να δημιουργηθεί καπνός, και αποθηκεύει το παραγόμενο λίπος Επίσης η οικολογική όρθια ψησταριά ανάβει πολύ εύκολα και με ασφαλές τρόπο κ κάνει οικονομία στα κάρβουνα.



ΑΡΙΘΜΟΣ ΑΙΤΗΣΗΣ Δ.Ε. (21):20100100033
ΔΙΕΘΝΗΣ ΤΑΞΙΝΟΜΗΣΗ (51):IPC8: E05F 15/20
IPC8: G01S 15/04
ΚΑΤΑΘΕΤΗΣ (71):1)ΑΓΓΕΛΙΔΗΣ ΓΕΩΡΓΙΟΣ
Χαρ. Τρικούπη, 16346 ΗΛΙΟΥΠΟΛΗ
(ΑΤΤΙΚΗΣ), ΕΛΛΑΔΑ
ΗΜΕΡΟΜ. ΚΑΤΑΘΕΣΗΣ (22):18/01/2010
ΣΥΜΒ. ΠΡΟΤΕΡΑΙΟΤΗΤΕΣ (30):
ΤΡΟΠΟΠ. ΚΥΡΙΟΥ Δ.Ε. (61):
ΤΜΗΜΑΤ. ΑΙΤΗΣΗΣ (62):
ΕΦΕΥΡΕΤΗΣ (72):1)ΑΓΓΕΛΙΔΗΣ ΓΕΩΡΓΙΟΣ
ΕΙΔΙΚΟΣ ΠΛΗΡΕΞΟΥΣΙΟΣ (74):
ΑΝΤΙΚΛΗΤΟΣ (74):
ΤΙΤΛΟΣ ΕΦΕΥΡΕΣΗΣ (54):**ΗΛΕΚΤΡΟΝΙΚΟ ΣΥΣΤΗΜΑ ΤΗΣ ΜΠΡΟΣΤΙΝΗΣ ΠΟΡΤΑΣ ΑΣΤΙΚΟΥ ΛΕΩΦΟΡΕΙΟΥ ΓΙΑ ΤΗΝ ΑΣΦΑΛΕΙΑ ΤΩΝ ΕΠΙΒΑΤΩΝ**

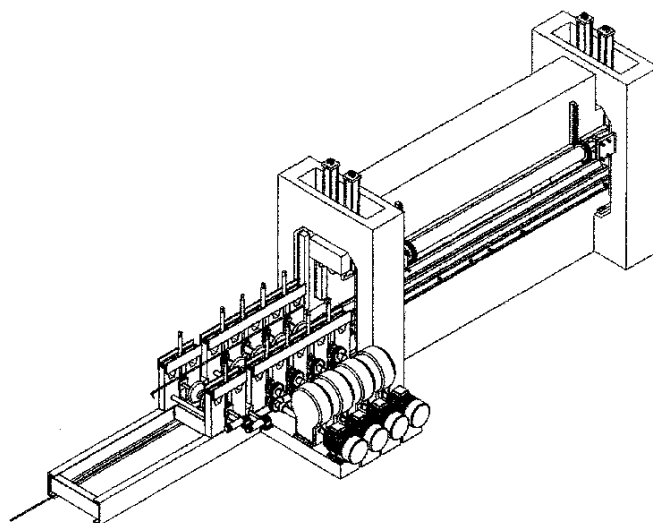


ΠΕΡΙΛΗΨΗ(57)

Ηλεκτρονικό σύστημα που παρεμβαίνει στην λειτουργία της μπροστινής πόρτας αστικού λεωφορείου, σχήμα (3). Αποτρέπει την παραμονή επιβατών μπροστά από την μπάρα ασφαλείας και εξασφαλίζει στον οδηγό του αναγκαίο οπτικό πεδίο στα δεξιά του για ασφαλή οδήγηση. Αποτελείται από έναν αισθητήρα κίνησης (10), με πιθανές θέσεις (8) και περιορισμένη εμβέλεια έτσι ώστε να ελέγχεται κίνηση μόνο στον απαγορευμένο χώρο (9). Στην περίπτωση παραμονής επιβατών στον χώρο (9) ο αισθητήρας κίνησης (10) οπλίζεται ενεργοποιώντας τον ρελέ (5) ο οποίος αναστέλλει την λειτουργία της μπροστινής πόρτας.

ΑΡΙΘΜΟΣ ΑΙΤΗΣΗΣ Δ.Ε. (21):20100100039
ΔΙΕΘΝΗΣ ΤΑΞΙΝΟΜΗΣΗ (51):IPC8: B21D 1/02
IPC8: B21D 1/10
IPC8: E01F 15/04
ΚΑΤΑΘΕΤΗΣ (71):1)ΒΑΜΒΑΚΑΣ ΕΥΣΤΑΘΙΟΥ ΓΕΩΡΓΙΟΣ
Ησαΐου 5, 32100 ΛΙΒΑΔΕΙΑ (ΒΟΙΩΤΙΑΣ),
ΕΛΛΑΔΑ
2)ΒΑΜΒΑΚΑΣ ΓΕΩΡΓΙΟΥ ΕΥΣΤΑΘΙΟΣ
Ησαΐου 5, 32100 ΛΙΒΑΔΕΙΑ (ΒΟΙΩΤΙΑΣ),
ΕΛΛΑΔΑ
ΗΜΕΡΟΜ. ΚΑΤΑΘΕΣΗΣ (22):20/01/2010
ΣΥΜΒ. ΠΡΟΤΕΡΑΙΟΤΗΤΕΣ (30):
ΤΡΟΠΟΠ. ΚΥΡΙΟΥ Δ.Ε. (61):
ΤΜΗΜΑΤ. ΑΙΤΗΣΗΣ (62):
ΕΦΕΥΡΕΤΗΣ (72):1)ΒΑΜΒΑΚΑΣ ΕΥΣΤΑΘΙΟΣ ΓΕΩΡΓΙΟΣ
2)ΒΑΜΒΑΚΑΣ ΓΕΩΡΓΙΟΣ ΕΥΣΤΑΘΙΟΣ
ΕΙΔΙΚΟΣ ΠΛΗΡΕΞΟΥΣΙΟΣ (74):
ΑΝΤΙΚΛΗΤΟΣ (74):ΒΑΜΒΑΚΑΣ ΕΥΣΤΑΘΙΟΣ
Ησαΐου 5,32100 ΛΙΒΑΔΕΙΑ (ΒΟΙΩΤΙΑΣ)
ΤΙΤΛΟΣ ΕΦΕΥΡΕΣΗΣ (54):**ΑΝΑΚΑΤΑΣΚΕΥΑΣΤΗΣ ΜΕΤΑΛΛΙΚΩΝ ΣΤΗΘΑΙΩΝ ΟΔΟΥ**

37) σε σειρά (ραουλιέρα). Η κίνηση των οκτώ ράουλων(31, 37), τέσσερα αρσενικά (31) και τέσσερα θηλυκά (37) δίνεται με συνδυασμό ηλεκτρομηχανών (41) και μειωτήρων (40). Η πάνω και κάτω σειρά ράουλων (31, 37) σχηματίζει επίσης την μορφολογία του στηθαίου. Σε αυτό το στάδιο δίνεται η τελική σωστή μορφολογία της μεταλλικής λεπίδας. Στην συνέχεια στο ίδιο πλαίσιο, μετά το τέλος των ράουλων (31, 37), υπάρχει ενσωματωμένο ένα ζεύγος πλαστικών βουρτσών (48, 49) για την διατήρηση του υπάρχοντος γαλβανίσματος, στο ίδιο σχήμα των ράουλων (31, 37), το οποίο σαρώνει το στηθαίο και αποσπά τα ξένα σώματα (σκόνες, μαυρίλα κτλ). Το όλο σύστημα στηρίζεται επίσης σε ηλεκτρομηχανικό σύστημα πολλών τροφών (51). Η λεπίδα καθώς κινείται λόγω των ράουλων (31, 37) καθαρίζεται και στην συνέχεια με δύο πιστόλια βαφής (54) άνω και κάτω πραγματοποιείται ολικό βάνιμο του στηθαίου. Από εκεί και πέρα έχουν ολοκληρωθεί όλες οι διεργασίες παραγωγής και το στηθαίο είναι έτοιμο για



ΠΕΡΙΛΗΨΗ(57)

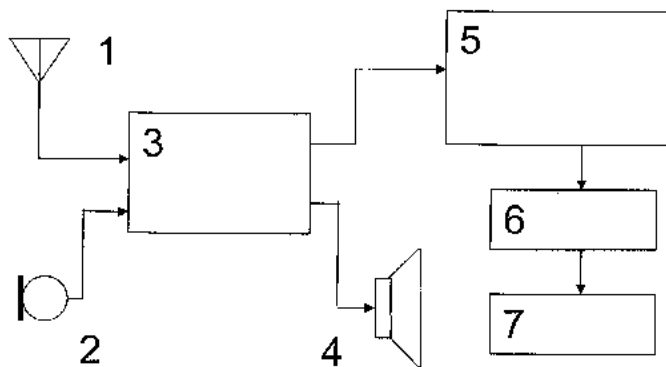
Η συγκεκριμένη ευρεσιτεχνία αφορά την γραμμή παραγωγής ανακατασκευής τρακαρισμένων, στραβών και ελαττωματικών μεταλλικών στηθαίων οδών. Η μηχανή ανακατασκευάζει με την αλλαγή καλουπιών όλους τους τύπους μεταλλικών λεπίδων. Ο ανακατασκευαστής μεταλλικών λεπίδων οδού είναι μια επαναστατική μέθοδος για την επαναχρησιμοποίηση των υπάρχοντων στηθαίων ασφαλείας οδών. Η όλη διαδικασία στηρίζεται στην ψυχρή διαμόρφωση, επομένως διατηρούνται όλες οι φυσικές ιδιότητες του υλικού, καθώς και του γαλβανίσματος. Αρχικά χρησιμοποιούμε μία υδραυλική πρέσα μήκους 4, 5 μέτρων με άνω αρσενικό και κάτω θηλυκό καλούπι (4, 5) στην αντίστοιχη μορφολογία του στηθαίου που θέλουμε να ανακατασκευάσουμε. Με την κάθοδο των εμβόλων (6) και την ένωση των καλουπιών (4, 5), τα εξογκώματα και οι βασικές παραμορφώσεις της χτυπημένης λαμαρίνας, που έχει τοποθετηθεί στο τραπέζι του θηλυκού καλουπιού (5), απαλείφονται. Στην συνέχεια μετά το τέλος της πρέσας, η μεταλλική λεπίδα τροφοδοτείται σε ένα πλαίσιο τεσσάρων ζευγών ράουλων (31,

ΑΡΙΘΜΟΣ ΑΙΤΗΣΗΣ Δ.Ε. (21):20100100041
ΔΙΕΘΝΗΣ ΤΑΞΙΝΟΜΗΣΗ (51):IPC8: H04W 4/02
IPC8: H04W 4/10
ΚΑΤΑΘΕΤΗΣ (71):1)ΚΑΡΑΓΙΑΝΝΗΣ ΝΙΚΟΛΑΟΥ ΓΕΩΡΓΙΟΣ
Κ. Καρτάλη 150, 38221 ΒΟΛΟΣ
(ΜΑΓΝΗΣΙΑΣ), ΕΛΛΑΔΑ
2)ΣΑΜΑΡΑΣ ΕΥΑΓΓΕΛΟΥ ΔΗΜΗΤΡΙΟΣ
Αγίου Κωνσταντίνου & Ελένης 1, Άνω
Λεχώνια, 37300 ΑΓΡΙΑ (ΜΑΓΝΗΣΙΑΣ),
ΕΛΛΑΔΑ
3)ΓΙΑΝΝΑΚΟΣΙΑΝ ΔΗΜΗΤΡΙΟΥ
ΙΩΑΝΝΗΣ
Ρήγα Φεραίου 220, 37500 ΒΕΛΕΣΤΙΝΟ
(ΜΑΓΝΗΣΙΑΣ), ΕΛΛΑΔΑ
ΗΜΕΡΟΜ. ΚΑΤΑΘΕΣΗΣ (22):19/01/2010
ΣΥΜΒ. ΠΡΟΤΕΡΑΙΟΤΗΤΕΣ (30):
ΤΡΟΠΟΠ. ΚΥΡΙΟΥ Δ.Ε. (61):
ΤΜΗΜΑΤ. ΑΙΤΗΣΗΣ (62):
ΕΦΕΥΡΕΤΗΣ (72):1)ΚΑΡΑΓΙΑΝΝΗΣ ΝΙΚΟΛΑΟΥ
ΓΕΩΡΓΙΟΣ
2)ΣΑΜΑΡΑΣ ΕΥΑΓΓΕΛΟΥ ΔΗΜΗΤΡΙΟΣ
3)ΓΙΑΝΝΑΚΟΣΙΑΝ ΔΗΜΗΤΡΙΟΥ
ΙΩΑΝΝΗΣ
ΕΙΔΙΚΟΣ ΠΛΗΡΕΞΟΥΣΙΟΣ (74):
ΑΝΤΙΚΛΗΤΟΣ (74):
ΤΙΤΛΟΣ ΕΦΕΥΡΕΣΗΣ (54):ΑΥΤΟΜΑΤΟ ΣΥΣΤΗΜΑ ΠΑΡΑΚΟΛΟΥ-
ΘΗΣΗΣ ΚΑΙ ΑΠΕΙΚΟΝΙΣΗΣ ΘΕΣΗΣ
ΣΤΑΘΜΩΝ ΜΕ ΠΟΜΠΟΔΕΚΤΕΣ

ΠΕΡΙΛΗΨΗ(57)

Το παρόν αυτόματο σύστημα παρακολούθησης και απεικόνισης θέσης σταθμών με πομποδέκτες είναι πρωτοποριακό ενιαίο εφευρετικό σύνολο τηλεπικοινωνιών, το

οποίο επιτρέπει την αποστολή και λήψη φωνής και δεδομένων θέσεως, στην ίδια συχνότητα, με ψηφιακή διαμόρφωση και με εύρος συχνότητας 6, 25 ΚHz τα οποία επιλύουν το πρόβλημα της χρήσης τετραπλάσιου εύρους συχνότητας και δύο πομποδεκτών, καθώς και διπλών κεραιοσυστημάτων που είναι απαραίτητα στα συμβατικά υπάρχοντα αναλογικά συστήματα για την επίτευξη του ίδιου σκοπού. Κύρια χρήση του περιγραφόμενου συστήματος είναι η μεταφορά φωνής και δεδομένων σε εύρος συχνότητας 6, 25 ΚHz με ψηφιακή διαμόρφωση.



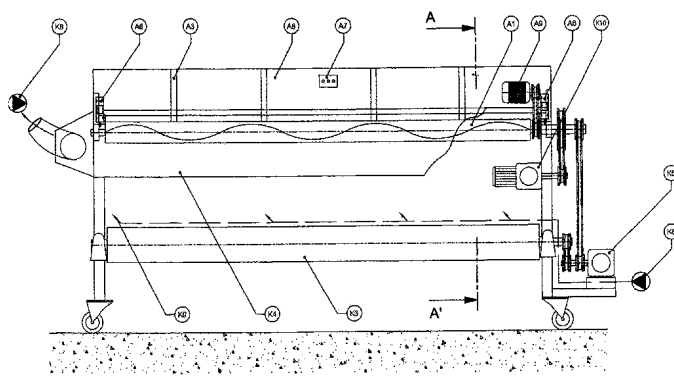
ΑΡΙΘΜΟΣ ΑΙΤΗΣΗΣ Δ.Ε. (21):20100100042
ΔΙΕΘΝΗΣ ΤΑΞΙΝΟΜΗΣΗ (51):IPC8: G06F 17/30
IPC8: G06Q 90/00
ΚΑΤΑΘΕΤΗΣ (71):1)ΜΑΤΑΛΛΑΣ ΒΑΣΙΛΕΙΟΥ ΘΕΟΔΩΡΟΣ
Καζαντζάκη 1Α, 14564 ΚΗΦΙΣΙΑ
(ΑΤΤΙΚΗΣ), ΕΛΛΑΔΑ
ΗΜΕΡΟΜ. ΚΑΤΑΘΕΣΗΣ (22):21/01/2010
ΣΥΜΒ. ΠΡΟΤΕΡΑΙΟΤΗΤΕΣ (30):
ΤΡΟΠΟΠ. ΚΥΡΙΟΥ Δ.Ε. (61):
ΤΜΗΜΑΤ. ΑΙΤΗΣΗΣ (62):
ΕΦΕΥΡΕΤΗΣ (72):1)ΜΑΤΑΛΛΑΣ ΒΑΣΙΛΕΙΟΥ ΘΕΟΔΩΡΟΣ
ΕΙΔΙΚΟΣ ΠΛΗΡΕΞΟΥΣΙΟΣ (74):
ΑΝΤΙΚΛΗΤΟΣ (74):
ΤΙΤΛΟΣ ΕΦΕΥΡΕΣΗΣ (54):ΕΙΚΟΝΙΚΟ ΣΥΣΤΗΜΑ ΑΝΑΓΝΩΡΙΣΗΣ
ΓΙΑ ΓΗΙΝΟΥΣ ΠΕΡΙΠΑΤΗΤΕΣ

ΠΕΡΙΛΗΨΗ(57)

Η εφεύρεση αναφέρεται σε σύστημα ταυτοποίησης προϊόντων με πληροφορίες που υπάρχουν στο διαδίκτυο. Μπορεί να δώσει άμεση πληροφόρηση για συγκεκριμένα προϊόντα παρακάμπτοντας τη αναλυτική πληκτρολόγηση των στοιχείων του προϊόντος. Η πληροφόρηση σχετικά με το προϊόν είναι μονοσήμαντη και αποφεύγεται κάθε είδους παραπομπή σε άλλο προϊόν. Με τη χρήση του κινητού τηλεφώνου και του λογισμικού view γίνεται άμεση παραπομπή των στοιχείων του bar code στο url του προϊόντος. Ο πολίτης φωτογραφίζει το bar code και το λογισμικό αυτομάτως τον μεταφέρει στην ιστοσελίδα του συγκεκριμένου προϊόντος ή υπηρεσίας.

ΑΡΙΘΜΟΣ ΑΙΤΗΣΗΣ Δ.Ε. (21):20100100049
ΔΙΕΘΝΗΣ ΤΑΞΙΝΟΜΗΣΗ (51):IPC8: D06G 1/00
IPC8: A47L 11/36
IPC8: B08B 7/04
ΚΑΤΑΘΕΤΗΣ (71):1)ΚΡΕΚΟΥΚΗΣ ΔΙΟΝΥΣΙΟΥ ΙΩΑΝΝΗΣ
Μέσο Γερακαριών, 29100 ΖΑΚΥΝΘΟΣ
(ΖΑΚΥΝΘΟΥ), ΕΛΛΑΔΑ
ΗΜΕΡΟΜ. ΚΑΤΑΘΕΣΗΣ (22):26/01/2010
ΣΥΜΒ. ΠΡΟΤΕΡΑΙΟΤΗΤΕΣ (30):
ΤΡΟΠΟΠ. ΚΥΡΙΟΥ Δ.Ε. (61):
ΤΜΗΜΑΤ. ΑΙΤΗΣΗΣ (62):
ΕΦΕΥΡΕΤΗΣ (72):1)ΚΡΕΚΟΥΚΗΣ ΔΙΟΝΥΣΙΟΥ ΙΩΑΝΝΗΣ
ΕΙΔΙΚΟΣ ΠΛΗΡΕΞΟΥΣΙΟΣ (74):
ΑΝΤΙΚΛΗΤΟΣ (74):
ΤΙΤΛΟΣ ΕΦΕΥΡΕΣΗΣ (54):ΜΗΧΑΝΙΚΟΣ ΤΑΠΗΤΟΚΑΘΑΡΙΣΤΗΣ
ΠΕΡΙΛΗΨΗ(57)

Ο μηχανικός Ταπητοκαθαριστής είναι ένα καινοτόμο μηχάνημα τινάγματος-στεγνού καθαρισμού των ταπήτων από στερεά υπολείμματα, τρίχες, χνούδι, χρώματα, ζούφια κλπ. μικροοργανισμούς, και αλλεργιογόνους παράγοντες που προσκολλώνται στο σώμα και στην βάση του πέλους. Ο καθαρισμός πραγματοποιείται με μηχανικό τρόπο τετραπλής ενέργειας και στηρίζεται στην έκθεση του πέλους του χαλιού σε ισχυρό ρεύμα αέρα και σε παράλληλες ισχυρές ασύμμετρες μηχανικές δονήσεις. Η λειτουργία του μηχανήματος στηρίζεται σε δυο κύρια εξαρτήματα: έναν άξονα κυματοειδών δονήσεων που φέρει επιφανειακές διαμορφώσεις από ράβδοκυλινδρικής διατομής (Α1) έναν άξονα απόξεσης πέλους με κυματοειδείς διαμορφώσεις από ράβδο τριγωνικής διατομής (Κ2). Η πρόωθηση του τάπητα επιτυγχάνεται με σύστημα κυλίνδρων και πνευματικών εμφόλων ελεγχόμενης πίεσης (Α6). Η λειτουργία του μηχανήματος είναι βιολογική, οικολογική και οικονομική διότι επιτυγχάνει τεράστια εξοικονόμηση ύδατος και απορρυπαντικών χωρίς παράλληλα να επιβαρύνει με υγράλύματα το περιβάλλον.



ΑΡΙΘΜΟΣ ΑΙΤΗΣΗΣ Δ.Ε. (21):20100100051
ΔΙΕΘΝΗΣ ΤΑΞΙΝΟΜΗΣΗ (51):IPC8: A47J 27/12
ΚΑΤΑΘΕΤΗΣ (71):1)ΜΕΛΕΪΣΗΣ ΒΑΣΙΛΕΙΟΥ ΕΜΜΑΝΟΥΗΛ
Κέννεντο 34, 85100 ΡΟΔΟΣ
(ΔΩΔΕΚΑΝΗΣΟΥ), ΕΛΛΑΔΑ
ΗΜΕΡΟΜ. ΚΑΤΑΘΕΣΗΣ (22):26/01/2010
ΣΥΜΒ. ΠΡΟΤΕΡΑΙΟΤΗΤΕΣ (30):
ΤΡΟΠΟΠ. ΚΥΡΙΟΥ Δ.Ε. (61):
ΤΜΗΜΑΤ. ΑΙΤΗΣΗΣ (62):
ΕΦΕΥΡΕΤΗΣ (72):1)ΜΕΛΕΪΣΗΣ ΒΑΣΙΛΕΙΟΥ
ΕΜΜΑΝΟΥΗΛ
ΕΙΔΙΚΟΣ ΠΛΗΡΕΞΟΥΣΙΟΣ (74):
ΑΝΤΙΚΛΗΤΟΣ (74):
ΤΙΤΛΟΣ ΕΦΕΥΡΕΣΗΣ (54):ΜΑΓΕΙΡΙΚΟ ΣΚΕΥΟΣ ΤΑΥΤΟΧΡΟΝΗΣ
ΠΟΛΥΧΡΗΣΗΣ

ΠΕΡΙΛΗΨΗ(57)

Μαγειρικό σκεύος ταυτόχρονης πολυχρήσης, διαφόρων μεγεθών, κατασκευασμένο από οποιοδήποτε πυρήμαχο υλικό, με το οποίο μπορούν να ετοιμαστούν περισσότερα από ένα φαγητά ταυτόχρονα γρήγορα και απλά. Έχει ένα ή περισσότερα χωρίσματα (τοιχώματα) και χωρίζεται έτσι σε τμήματα, καθένα, από τα οποία έχει το δικό του καπάκι. Είναι κατασκευασμένο από οποιοδήποτε πυρήμαχο υλικό, η εσωτερική του επιφάνεια μπορεί να είναι αντικολλητική, και χρησιμοποιείται για μαγειρική και ταυτόχρονη ετοιμασία περισσότερων από ένα φαγητών γρήγορα και απλά. Τα πλεονεκτήματα του μαγειρικού σκεύους ταυτόχρονης πολυχρήσης είναι πως μπορούν να ετοιμαστούν περισσότερα από ένα φαγητά ταυτόχρονα εύκολα και γρήγορα, δίνοντας άνεση, βοήθεια και εξοικονόμηση χρόνου στο σύγχρονοοικοκοιορίο. Επίσης εξυπηρετεί στην εξοικονόμηση ενέργειας, αφού η χρήση μιας μόνο εστίας είναι αρκετή. Μέθοδος κατάσβεσης πυρκαγιών με εκτόξευση πυροτεχνημάτων τα οποία περιέχουν στο εσωτερικό τους το πυροσβεστικό υλικό. Π μέθοδος είναι εξαιρετικά χαμηλού κόστους σε σχέση με τις ήδη υπάρχουσες τεχνικές πυρόσβεσης, ο. οποιοσδήποτε

καιρικές συνθήκες, με τη χρήση πάσης φύσεως πυροσβεστικού - κατασβεστικού υλικού, φιλική με το περιβάλλον και εφαρμόσιμη ακόμα, και σε πυκνοκατοικημένες περιοχές.

ΑΡΙΘΜΟΣ ΑΙΤΗΣΗΣ Δ.Ε. (21):20100100054

ΔΙΕΘΝΗΣ ΤΑΞΙΝΟΜΗΣΗ (51):IPC8: C02F 9/00

IPC8: B67C 7/00

IPC8: B67D 1/06

ΚΑΤΑΘΕΤΗΣ (71):1)ΡΟΥΜΠΗΣ ΑΛΕΞΑΝΔΡΟΣ ΒΑΣΙΛΕΙΟΣ

Παπανικολάου 14, 34100 ΧΑΛΚΙΔΑ

(ΕΥΒΟΙΑΣ), ΕΛΛΑΔΑ

ΗΜΕΡΟΜ. ΚΑΤΑΘΕΣΗΣ (22):28/01/2010

ΣΥΜΒ. ΠΡΟΤΕΡΑΙΟΤΗΤΣ (30):

ΤΡΟΠΟΠ. ΚΥΡΙΟΥ Δ.Ε. (61):

ΤΜΗΜΑΤ. ΑΙΤΗΣΗΣ (62):

ΕΦΕΥΡΕΤΗΣ (72):1)ΡΟΥΜΠΗΣ ΑΛΕΞΑΝΔΡΟΣ ΒΑΣΙΛΕΙΟΣ

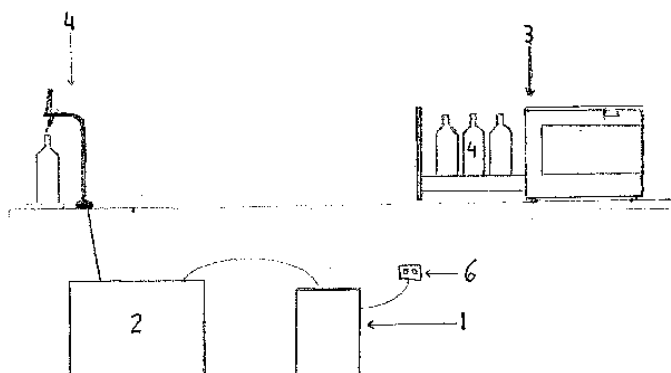
ΕΙΔΙΚΟΣ ΠΛΗΡΕΞΟΥΣΙΟΣ (74):

ΑΝΤΙΚΛΗΤΟΣ (74):

ΤΙΤΛΟΣ ΕΦΕΥΡΕΣΗΣ (54):ΑΝΘΡΑΚΟΥΧΟ ΚΑΙ ΦΙΛΤΡΑΡΙΣΜΕΝΟ ΝΕΡΟ ΣΕ ΕΠΑΝΑΓΕΜΙΖΟΜΕΝΗ ΦΙΑΛΗ ΚΑΙ ΜΕΘΟΔΟΣ ΠΑΡΑΓΩΓΗΣ ΤΟΥ

ΠΕΡΙΛΗΨΗ(57)

Η εφεύρεση αναφέρεται σε φιλτραρισμένο και ανθρακούχο νερό που παράγεται σε χώρους εστίασης και εμφιαλώνεται σε επαναγεμιζόμενες φιάλες οι οποίες αφού καταναλωθούν εντός του καταστήματος απολυμνούνται σε συσκευή απολύμανσης φιαλών και επαναχρησιμοποιούνται για να εμφιαλωθεί ξανά το προϊόν. Το ανθρακούχο και φιλτραρισμένο νερό που παρασκευάζεται σε χώρους εστίασης σύμφωνα με την παρούσα εφεύρεση, μας δίνει ένα προϊόν που φτιάχνεται την στιγμή που το παραγγέλνει ο πελάτης χωρίς συντηρητικά και επιπλέον πρόσθετα. Η επιχείρηση δεν χρειάζεται να έχει απόθεμα προϊόντων και έτσι ο αποθηκευτικός χώρος που εξοικονομείται για την επιχείρηση είναι πολύ σημαντικός. Η φιάλη αφού απολυμανθεί επαναχρησιμοποιείται, με αποτέλεσμα να εξοικονομείται ενέργεια και να προστατεύεται το περιβάλλον. Η συσκευή απολύμανσης των φιαλών που χρησιμοποιεί U. V. C ακτινοβολία, συντελεί στην καλύτερη δυνατή ποιότητα των τελικών προϊόντων όπως και στη μείωση της φθοράς των επαναγεμιζόμενων φιαλών.



1.2 ΕΥΡΕΤΗΡΙΟ ΑΙΤΗΣΕΩΝ Δ.Ε. ΣΥΜΦΩΝΑ ΜΕ ΤΗΝ ΗΜΕΡΟΜΗΝΙΑ ΚΑΤΑΘΕΣΗΣ

| ΚΑΤΑΘΕΣΗ (22) | ΚΑΤΑΘΕΤΗΣ (71) | ΤΙΤΛΟΣ ΕΦΕΥΡΕΣΗΣ (54) | ΑΡ. ΑΙΤ. (21) |
|--------------------------|---|---|--------------------------|
| 04/01/2010 | ΕΥΔΑΙΜΩΝ ΚΩΝΣΤΑΝΤΙΝΟΣ | ΡΑΟΥΛΟ ΣΥΓΚΟΛΛΗΣΗΣ ΕΝΩΣΕΩΝ ΑΣΦΑΛΤΟΠΑΝΩΝ | 20100100001 |
| 05/01/2010 | ΕΥΘΥΜΙΑΔΗΣ ΔΑΜΙΑΝΟΣ | ΦΥΤΟΚΕΝΤΡΙΚΟΣ ΕΚΤΟΞΕΥΤΗΡΑΣ ΝΕΡΟΥ | 20100100003 |
| 08/01/2010 | ΝΟΥΡΗΣ ΜΥΡΩΝ | ΑΝΕΜΟΓΕΝΝΗΤΡΙΑ ΚΑΤΑΚΟΡΥΦΟΥ ΑΞΟΝΑ ΜΕ ΠΤΕΡΥΓΙΑ ΑΝΑΣΤΟΛΗΣ ΥΠΕΡΒΟΛΙΚΗΣ ΤΑΧΥΤΗΤΑΣ | 20100100011 |
| 12/01/2010 | ΜΕΤΑΛΟΥΜΙΝ Α.Ε.Β.Ε. | ΒΑΣΕΙΣ ΣΤΗΡΙΞΗΣ ΦΩΤΟΒΟΛΤΑΪΚΩΝ ΣΥΛΛΕΚΤΩΝ ΕΝΕΡΓΕΙΑΣ ΜΕ ΧΡΗΣΗ ΣΥΣΤΗΜΑΤΟΣ ΕΛΕΥΘΕΡΗΣ ΟΛΙΣΘΗΣΗΣ ΓΙΑ ΠΑΡΑΛΑΒΗ ΘΕΡΜΙΚΩΝ ΔΙΑΣΤΟΛΩΝ | 20100100018 |
| 14/01/2010 | ΜΑΓΚΛΑΡΑΣ ΔΗΜΟΣ | ΗΛΙΑΚΟΣ ΣΥΛΛΕΚΤΗΣ ΦΩΤΟΒΟΛΤΑΪΚΟΥ ΣΥΣΤΗΜΑΤΟΣ ΣΩΛΗΝΩΤΗΣ ΜΟΡΦΗΣ ΣΤΗΝ ΕΣΤΙΑ ΠΑΡΑΒΟΛΟΕΙΔΟΥΣ ΑΝΑΚΛΑΣΤΗΡΑ ΥΔΡΟΨΥΚΤΟΣ | 20100100025 |
| 18/01/2010 | NASSANY DIANA NASSANY ALAALDEN | ΟΙΚΟΛΟΓΙΚΗ ΟΡΘΙΑ ΨΗΣΤΑΡΙΑ | 20100100032 |
| 18/01/2010 | ΑΓΓΕΛΙΔΗΣ ΓΕΩΡΓΙΟΣ | ΗΛΕΚΤΡΟΝΙΚΟ ΣΥΣΤΗΜΑ ΤΗΣ ΜΠΡΟΣΤΙΝΗΣ ΠΟΡΤΑΣ ΑΣΤΙΚΟΥ ΛΕΩΦΟΡΕΙΟΥ ΓΙΑ ΤΗΝ ΑΣΦΑΛΕΙΑ ΤΩΝ ΕΠΙΒΑΤΩΝ | 20100100033 |
| 19/01/2010 | ΓΙΑΝΝΑΚΟΣΙΑΝ ΙΩΑΝΝΗΣ ΣΑΜΑΡΑΣ ΔΗΜΗΤΡΙΟΣ ΚΑΡΑΓΙΑΝΝΗΣ ΓΕΩΡΓΙΟΣ | ΑΥΤΟΜΑΤΟ ΣΥΣΤΗΜΑ ΠΑΡΑΚΟΛΟΥΘΗΣΗΣ ΚΑΙ ΑΠΕΙΚΟΝΙΣΗΣ ΘΕΣΗ ΣΤΑΘΜΩΝ ΜΕ ΠΟΜΠΟΔΕΚΤΕΣ | 20100100041 |
| 20/01/2010 | ΒΑΜΒΑΚΑΣ ΕΥΣΤΑΘΙΟΣ ΒΑΜΒΑΚΑΣ ΓΕΩΡΓΙΟΣ | ΑΝΑΚΑΤΑΣΚΕΥΑΣΤΗΣ ΜΕΤΑΛΛΙΚΩΝ ΣΤΗΘΑΙΩΝ ΟΔΟΥ | 20100100039 |
| 21/01/2010 | ΜΑΤΑΛΑΣ ΘΕΟΔΩΡΟΣ | ΕΙΚΟΝΙΚΟ ΣΥΣΤΗΜΑ ΑΝΑΓΝΩΡΙΣΗΣ ΓΙΑ ΓΗΙΝΟΥΣ ΠΕΡΙΠΛΗΤΗΤΕΣ | 20100100042 |
| 26/01/2010 | ΜΕΛΕΪΣΗΣ ΕΜΜΑΝΟΥΗΛ | ΜΑΓΕΙΡΙΚΟ ΣΚΕΥΟΣ ΤΑΥΤΟΧΡΟΝΗΣ ΠΟΛΥΧΡΗΣΗΣ | 20100100051 |
| 26/01/2010 | ΚΡΕΚΟΥΚΗΣ ΙΩΑΝΝΗΣ | ΜΗΧΑΝΙΚΟΣ ΤΑΠΗΤΟΚΑΘΑΡΙΣΤΗΣ | 20100100049 |
| 28/01/2010 | ΡΟΥΜΠΗΣ ΒΑΣΙΛΕΙΟΣ | ΑΝΘΡΑΚΟΥΧΟ ΚΑΙ ΦΙΑΤΡΑΡΙΣΜΕΝΟ ΝΕΡΟ ΣΕ ΕΠΑΝΑΓΕΜΙΖΟΜΕΝΗ ΦΙΑΛΗ ΚΑΙ ΜΕΘΟΔΟΣ ΠΑΡΑΓΩΓΗΣ ΤΟΥ | 20100100054 |

1.3 ΕΥΡΕΤΗΡΙΟ ΑΙΤΗΣΕΩΝ Δ.Ε. ΣΥΜΦΩΝΑ ΜΕ ΤΗΝ ΑΛΦΑΒΗΤΙΚΗ ΣΕΙΡΑ ΤΩΝ ΚΑΤΑΘΕΤΩΝ

| ΚΑΤΑΘΕΤΗΣ (71) | ΤΙΤΛΟΣ ΕΦΕΥΡΕΣΗΣ (54) | ΚΑΤΑΘΕΣΗ (22) | ΑΡ. ΑΙΤ. (21) |
|------------------------------|---|------------------|------------------|
| <i>NASSANY ALAALDEN</i> | ΟΙΚΟΛΟΓΙΚΗ ΟΡΘΙΑ ΨΗΣΤΑΡΙΑ | 18/01/2010 | 20100100032 |
| <i>NASSANY DIANA</i> | ΟΙΚΟΛΟΓΙΚΗ ΟΡΘΙΑ ΨΗΣΤΑΡΙΑ | 18/01/2010 | 20100100032 |
| <i>ΑΓΓΕΛΙΔΗΣ ΓΕΩΡΓΙΟΣ</i> | ΗΛΕΚΤΡΟΝΙΚΟ ΣΥΣΤΗΜΑ ΤΗΣ ΜΠΡΟΣΤΙΝΗΣ ΠΟΡΤΑΣ ΑΣΤΙΚΟΥ ΛΕΩΦΟΡΕΙΟΥ ΓΙΑ ΤΗΝ ΑΣΦΑΛΕΙΑ ΤΩΝ ΕΠΙΒΑΤΩΝ | 18/01/2010 | 20100100033 |
| <i>ΒΑΜΒΑΚΑΣ ΓΕΩΡΓΙΟΣ</i> | ΑΝΑΚΑΤΑΣΚΕΥΑΣΤΗΣ ΜΕΤΑΛΛΙΚΩΝ ΣΤΗΘΑΙΩΝ ΟΔΟΥ | 20/01/2010 | 20100100039 |
| <i>ΒΑΜΒΑΚΑΣ ΕΥΣΤΑΘΙΟΣ</i> | ΑΝΑΚΑΤΑΣΚΕΥΑΣΤΗΣ ΜΕΤΑΛΛΙΚΩΝ ΣΤΗΘΑΙΩΝ ΟΔΟΥ | 20/01/2010 | 20100100039 |
| <i>ΓΙΑΝΝΑΚΟΣΙΑΝ ΙΩΑΝΝΗΣ</i> | ΑΥΤΟΜΑΤΟ ΣΥΣΤΗΜΑ ΠΑΡΑΚΟΛΟΥΘΗΣΗΣ ΚΑΙ ΑΠΕΙΚΟΝΙΣΗΣ ΘΕΣΗ ΣΤΑΘΜΩΝ ΜΕ ΠΟΜΠΟΔΕΚΤΕΣ | 19/01/2010 | 20100100041 |
| <i>ΕΥΔΑΙΜΩΝ ΚΩΝΣΤΑΝΤΙΝΟΣ</i> | ΡΑΟΥΛΟ ΣΥΓΚΟΛΛΗΣΗΣ ΕΝΩΣΕΩΝ ΑΣΦΑΛΤΟΠΑΝΩΝ | 04/01/2010 | 20100100001 |
| <i>ΕΥΘΥΜΙΑΔΗΣ ΔΑΜΙΑΝΟΣ</i> | ΦΥΤΟΚΕΝΤΡΙΚΟΣ ΕΚΤΟΞΕΥΤΗΡΑΣ ΝΕΡΟΥ | 05/01/2010 | 20100100003 |
| <i>ΚΑΡΑΓΙΑΝΝΗΣ ΓΕΩΡΓΙΟΣ</i> | ΑΥΤΟΜΑΤΟ ΣΥΣΤΗΜΑ ΠΑΡΑΚΟΛΟΥΘΗΣΗΣ ΚΑΙ ΑΠΕΙΚΟΝΙΣΗΣ ΘΕΣΗ ΣΤΑΘΜΩΝ ΜΕ ΠΟΜΠΟΔΕΚΤΕΣ | 19/01/2010 | 20100100041 |
| <i>ΚΡΕΚΟΥΚΗΣ ΙΩΑΝΝΗΣ</i> | ΜΗΧΑΝΙΚΟΣ ΤΑΠΗΤΟΚΑΘΑΡΙΣΤΗΣ | 26/01/2010 | 20100100049 |
| <i>ΜΑΓΚΑΡΑΣ ΔΗΜΟΣ</i> | ΗΛΙΑΚΟΣ ΣΥΛΛΕΚΤΗΣ ΦΩΤΟΒΟΛΤΑΪΚΟΥ ΣΥΣΤΗΜΑΤΟΣ ΣΩΛΗΝΩΤΗΣ ΜΟΡΦΗΣ ΣΤΗΝ ΕΣΤΙΑ ΠΑΡΑΒΟΛΟΕΙΔΟΥΣ ΑΝΑΚΛΑΣΤΗΡΑ ΥΔΡΟΨΥΚΤΟΣ | 14/01/2010 | 20100100025 |
| <i>ΜΑΤΑΛΑΣ ΘΕΟΔΩΡΟΣ</i> | ΕΙΚΟΝΙΚΟ ΣΥΣΤΗΜΑ ΑΝΑΓΝΩΡΙΣΗΣ ΓΙΑ ΓΗΙΝΟΥΣ ΠΕΡΙΠΑΤΗΤΕΣ | 21/01/2010 | 20100100042 |
| <i>ΜΕΛΕΪΣΗΣ ΕΜΜΑΝΟΥΗΛ</i> | ΜΑΓΕΙΡΙΚΟ ΣΚΕΥΟΣ ΤΑΥΤΟΧΡΟΝΗΣ ΠΟΛΥΧΡΗΣΗΣ | 26/01/2010 | 20100100051 |
| <i>ΜΕΤΑΛΟΥΜΙΝ Α.Ε.Β.Ε.</i> | ΒΑΣΕΙΣ ΣΤΗΡΙΞΗΣ ΦΩΤΟΒΟΛΤΑΪΚΩΝ ΣΥΛΛΕΚΤΩΝ ΕΝΕΡΓΕΙΑΣ ΜΕ ΧΡΗΣΗ ΣΥΣΤΗΜΑΤΟΣ ΕΛΕΥΘΕΡΗΣ ΟΛΙΣΘΗΣΗΣ ΓΙΑ ΠΑΡΑΛΑΒΗ ΘΕΡΜΙΚΩΝ ΔΙΑΣΤΟΛΩΝ | 12/01/2010 | 20100100018 |
| <i>ΝΟΥΡΗΣ ΜΥΡΩΝ</i> | ΑΝΕΜΟΓΕΝΝΗΤΡΙΑ ΚΑΤΑΚΟΡΥΦΟΥ ΑΞΟΝΑ ΜΕ ΠΤΕΡΥΓΙΑ ΑΝΑΣΤΟΛΗΣ ΥΠΕΡΒΟΛΙΚΗΣ ΤΑΧΥΤΗΤΑΣ | 08/01/2010 | 20100100011 |
| <i>ΡΟΥΜΠΗΣ ΒΑΣΙΛΕΙΟΣ</i> | ΑΝΘΡΑΚΟΥΧΟ ΚΑΙ ΦΙΛΤΡΑΡΙΣΜΕΝΟ ΝΕΡΟ ΣΕ ΕΠΑΝΑΓΕΜΙΖΟΜΕΝΗ ΦΙΑΛΗ ΚΑΙ ΜΕΘΟΔΟΣ ΠΑΡΑΓΩΓΗΣ ΤΟΥ | 28/01/2010 | 20100100054 |
| <i>ΣΑΜΑΡΑΣ ΔΗΜΗΤΡΙΟΣ</i> | ΑΥΤΟΜΑΤΟ ΣΥΣΤΗΜΑ ΠΑΡΑΚΟΛΟΥΘΗΣΗΣ ΚΑΙ ΑΠΕΙΚΟΝΙΣΗΣ ΘΕΣΗ ΣΤΑΘΜΩΝ ΜΕ ΠΟΜΠΟΔΕΚΤΕΣ | 19/01/2010 | 20100100041 |

1.4 ΑΙΤΗΣΕΙΣ ΠΙΣΤΟΠΟΙΗΤΙΚΩΝ ΥΠΟΔΕΙΓΜΑΤΟΣ ΧΡΗΣΙΜΟΤΗΤΑΣ

ΑΡΙΘΜΟΣ ΑΙΤΗΣΗΣ Π.Υ.Χ.(21):20100200009

ΚΑΤΑΘΕΤΗΣ (71):1)ΦΙΛΙΠΠΟΠΟΥΛΟΣ ΑΝΤΩΝΙΟΥ
ΦΙΛΙΠΠΟΣ
Αγίας Κυριακής 16, 14556 ΚΑΤΩ ΚΗΦΙΣΙΑ,
ΕΛΛΑΔΑ

ΗΜΕΡΟΜ. ΚΑΤΑΘΕΣΗΣ (22):20/01/2010

ΣΥΜΒ. ΠΡΟΤΕΡΑΙΟΤΗΤΕΣ (30):

ΕΦΕΥΡΕΤΗΣ (72):1)ΦΙΛΙΠΠΟΠΟΥΛΟΣ ΑΝΤΩΝΙΟΥ
ΦΙΛΙΠΠΟΣ

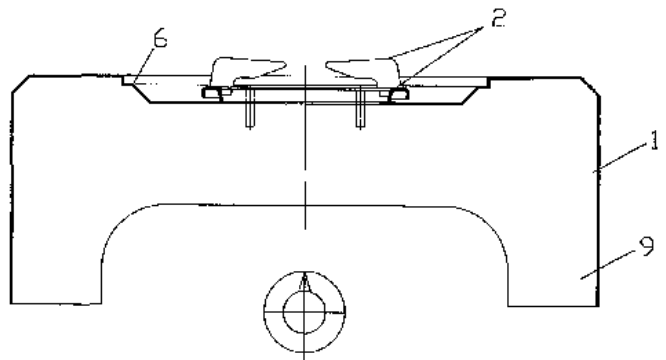
ΕΙΔΙΚΟΣ ΠΛΗΡΕΞΟΥΣΙΟΣ (74):

ΑΝΤΙΚΛΗΤΟΣ (74):

ΤΙΤΛΟΣ ΕΦΕΥΡΕΣΗΣ (54):**ΕΠΙΤΡΑΠΕΖΙΑ ΕΣΤΙΑ ΜΕΓΕΙΡΕΜΑΤΟΣ, ΥΨΗΛΗΣ ΠΙΕΣΕΩΣ ΥΓΡΑΕΡΙΟΥ ΚΑΙ ΦΥΣΙΚΟΥ ΑΕΡΙΟΥ**

ΠΕΡΙΛΗΨΗ(57)

Επιτραπέζια εστία μαγειρέματος, υψηλής πίεσως υγραερίου και φυσικού αερίου που αποτελείται από ένα τετράγωνο σώμα (1) με τέσσερα πόδια (9) και μια αφαιρούμενη τετράγωνη σχάρα (2) με διατομή σχήματος πι (8) και κάθετα στηρίγματα από τέσσερα ελάσματασχήματος γάμα (5) με μυτερό άκρο (11). Η τοποθέτηση-σταθεροποίηση της σχάρας (2) στο σώμα (1) γίνεται με δυο ενσωματωμένα στο πλευρό της σχάρας λεπτά κάθετα προς τα κάτω ελάσματα (4) και τα οποία εφαρμόζουν σε δυο μικρές οπές (7), του σώματος (1). Μετά από την χρησιμοποίηση της εστίας μαγειρέματος σε υψηλές θερμοκρασίες, για αρκετό χρονικό διάστημα καταστρέφονται οι μύτες τη σχάρας (11) και πρέπει να αντικαθίσταται η καμένη σχάρα με νέα σχάρα. Το πλεονέκτημα αυτής της εφεύρεσης είναι ότι, όταν φθαρούν οι μύτες της σχάρας να αντικαθίσταται μόνο η σχάρα και όχι το σώμα της εστίας.



ΑΡΙΘΜΟΣ ΑΙΤΗΣΗΣ Π.Υ.Χ.(21):20100200012

ΚΑΤΑΘΕΤΗΣ (71):1)ΚΑΛΑΝΤΩΝΗΣ ΜΙΧΑΛΗ ΒΑΣΙΛΕΙΟΣ
Βλαστού 16, 11143 ΑΘΗΝΑ, ΕΛΛΑΔΑ

ΗΜΕΡΟΜ. ΚΑΤΑΘΕΣΗΣ (22):21/01/2010

ΣΥΜΒ. ΠΡΟΤΕΡΑΙΟΤΗΤΕΣ (30):

ΕΦΕΥΡΕΤΗΣ (72):1)ΚΑΛΑΝΤΩΝΗΣ ΜΙΧΑΛΗ ΒΑΣΙΛΕΙΟΣ

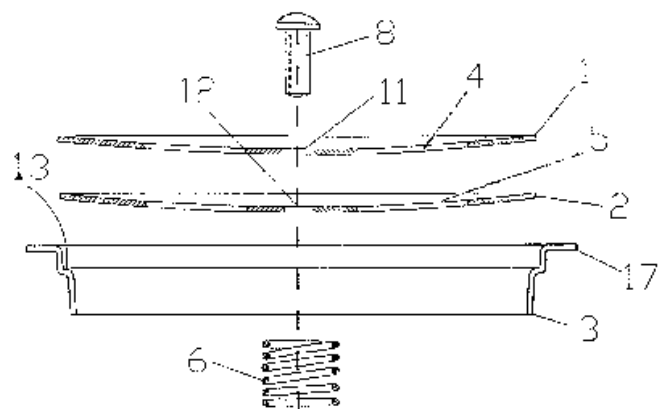
ΕΙΔΙΚΟΣ ΠΛΗΡΕΞΟΥΣΙΟΣ (74):

ΑΝΤΙΚΛΗΤΟΣ (74):

ΤΙΤΛΟΣ ΕΦΕΥΡΕΣΗΣ (54):**ΣΚΑΡΑΚΙ ΣΙΦΩΝΙΟΥ, ΔΑΠΕΔΟΥ**

ΠΕΡΙΛΗΨΗ(57)

Σκαράκι σιφωνίου δαπέδου που αποτελείται από ένα δακτυλίδι (3) με χείλος (17) που σφηνώνεται στο σιφόνι δαπέδου και δυο καπάκια (1, 2) με οπές (4, 5) και χαρακτηρίζεται από το ότι τα δυο καπάκια (1,2) συνδέονται μεταξύ τους με έναν κοχλία (8), ένα περικόχλιο (7) με δυο πατούρες (14, 16), και ένα ελατήριο (6) που, είναι ανάμεσα στο καπάκι (2) και το περικόχλιο (7), και το ελατήριο (6) πιέζει μεταξύ τους τα δυο καπάκια (1, 2), επιτρέποντας να κινείται ελεύθερα το (1) ενώ το άλλο (2) είναι σφηνωμένο σταθερά στην πατούρα (13), του στεφανιού (3). Πλεονέκτημα αυτής της εφεύρεσης είναι ότι, διατηρεί συνεχώς σε επαφή μεταξύ τους τα δυο Καπάκια, αεροστεγώς στεγανά και δε επιτρέπουν να περνούν οσμές και ατμοί από το σιφώνιο προς το δάπεδο, όταν οι τρύπες τους είναι κλειστές.



ΑΡΙΘΜΟΣ ΑΙΤΗΣΗΣ Π.Υ.Χ.(21):20100200074

ΚΑΤΑΘΕΤΗΣ

(71):1)ΛΙΒΑΣ ΑΝΝΙΒΑ ΑΜΙΛΚΑΣ ΙΩΝ
Λεωφ. Φρεατίδος 27, 18536 ΠΕΙΡΑΙΑΣ
(ΑΤΤΙΚΗΣ), ΕΛΛΑΔΑ

ΗΜΕΡΟΜ. ΚΑΤΑΘΕΣΗΣ (22):13/01/2010

ΣΥΜΒ. ΠΡΟΤΕΡΑΙΟΤΗΤΕΣ (30):

ΕΦΕΥΡΕΤΗΣ

(72):1)ΛΙΒΑΣ ΑΝΝΙΒΑ ΑΜΙΛΚΑΣ ΙΩΝ

ΕΙΔΙΚΟΣ ΠΑΡΕΞΟΥΣΙΟΣ (74):

ΑΝΤΙΚΛΗΤΟΣ

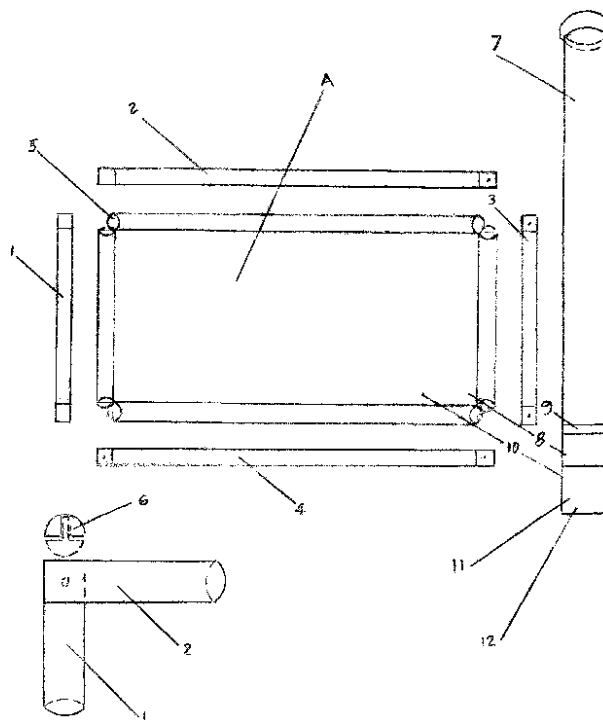
(74):

ΤΙΤΛΟΣ ΕΦΕΥΡΕΣΗΣ

(54):**ΟΘΟΝΗ ΜΕ ΔΙΟΔΙΟ ΕΚΠΟΜΠΗ ΦΩΤΟΣ ΠΟΥ ΤΥΛΙΣΕΤΑΙ**

ΠΕΡΙΛΗΨΗ(57)

Μία ορθογώνια επίπεδη οθόνη (Α) με χημική κάλυψη από οργανική δίοδο εκπομπής φωτός από την μία πλευρά, για την αναπαραγωγή τηλεοπτικού ή Φώτο-οπτικού σήματος, που τυλίγεται χωρίς να πάθει βλάβη και τοποθετείται σε έναν ανάλογο κύλινδρο (7) για φύλαξη και μεταφορά. Η οθόνη (Α) ενεργοποιείται από χαμηλό ρεύμα 6 βολτ μέσω ενός μετασχηματιστή (8) για την αναμετάδοση του ηλεκτρονικού σήματος (10), μέσω ενός ντουί (11) από κεντρική παροχή ή με μπαταρίες (9). Η οθόνη (Α) μπορεί να στερεωθεί με τέσσερις ράβδους (1, 2, 3, 4) που ενώνονται στα άκρα (6), αφού έχουν πρώτα περάσει από πτυχές (5) στα τέσσερα πλαϊνά της οθόνης, οι οποίες ράβδοι (1, 2, 3, 4) μπορούν να τοποθετηθούν μαζί με την τυλιγμένη οθόνη (Α), τον μετασχηματιστή (8) το ντουί (11), τον ηλεκτρονικό μηχανισμό (9) αναμετάδοσης σε έναν κατάλληλο κύλινδρο (7). Δεν υπάρχει περιορισμός στο μέγεθος της οθόνης (Α), η οποία μπορεί να χρησιμοποιηθεί σε εσωτερικούς και εξωτερικούς χώρους. Ο σφικτήρας δοκών που αποτελείται από μία βάση (1), ένα κινητό άγκιστρο (2) και μία σφήνα (3) χρησιμοποιείται για τη σφίξη δοκών και έχει ως πλεονέκτημα να εφαρμόζει πίεση σε τουλάχιστον τέσσερα σημεία των προς σφίξη μερών, με αποτέλεσμα την καλύτερη και με σταθερό, αλλά και ασφαλή τρόπο σφίξη αυτών. Επιπλέον πλεονέκτημα του σφικτήρα αυτού είναι η εύκολη τοποθέτηση του στα προς σφίξη μέρη, καθώς και η εύκολη, αλλά και οικονομική κατασκευή του.



ΑΡΙΘΜΟΣ ΑΙΤΗΣΗΣ Π.Υ.Χ.(21):20100200076

ΚΑΤΑΘΕΤΗΣ

(71):1)ΟΡΦΑΝΟΣ ΔΗΜΗΤΡΙΟΥ ΝΙΚΟΛΑΟΣ
Άρτης 13, 18346 ΜΟΣΧΑΤΟ (ΑΤΤΙΚΗΣ),
ΕΛΛΑΔΑ

ΗΜΕΡΟΜ. ΚΑΤΑΘΕΣΗΣ (22):21/01/2010

ΣΥΜΒ. ΠΡΟΤΕΡΑΙΟΤΗΤΕΣ (30):

ΕΦΕΥΡΕΤΗΣ

(72):1)ΟΡΦΑΝΟΣ ΔΗΜΗΤΡΙΟΥ ΝΙΚΟΛΑΟΣ

ΕΙΔΙΚΟΣ ΠΑΡΕΞΟΥΣΙΟΣ (74):

ΑΝΤΙΚΛΗΤΟΣ

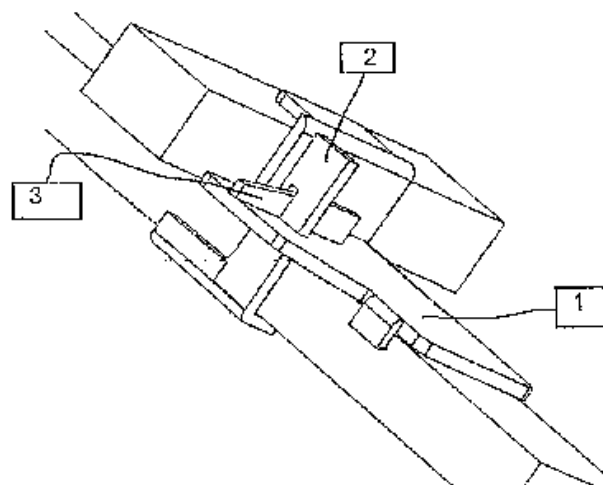
(74):

ΤΙΤΛΟΣ ΕΦΕΥΡΕΣΗΣ

(54):**ΣΦΙΚΤΗΡΑΣ ΔΟΚΩΝ**

ΠΕΡΙΛΗΨΗ(57)

Ο σφικτήρας δοκών που αποτελείται από μία βάση (1), ένα κινητό άγκιστρο (2) και μία σφήνα (3) χρησιμοποιείται για τη σφίξη δοκών και έχει ως πλεονέκτημα να εφαρμόζει πίεση σε τουλάχιστον τέσσερα σημεία των προς σφίξη μερών, με αποτέλεσμα την καλύτερη και με σταθερό, αλλά και ασφαλή τρόπο σφίξη αυτών. Επιπλέον πλεονέκτημα του σφικτήρα αυτού είναι η εύκολη τοποθέτηση του στα προς σφίξη μέρη, καθώς και η εύκολη, αλλά και οικονομική κατασκευή του.



ΑΡΙΘΜΟΣ ΑΙΤΗΣΗΣ Π.Υ.Χ.(21):20100200077

ΚΑΤΑΘΕΤΗΣ

(71):1)ΚΑΡΑΓΙΑΝΝΗΣ ΝΙΚΟΛΑΟΥ
ΑΓΑΘΟΚΛΗΣ
Φαρσάλων 1, 41223 ΛΑΡΙΣΑ (ΛΑΡΙΣΑΣ),
ΕΛΛΑΔΑ

ΗΜΕΡΟΜ. ΚΑΤΑΘΕΣΗΣ (22):29/01/2010

ΣΥΜΒ. ΠΡΟΤΕΡΑΙΟΤΗΤΕΣ (30):

ΕΦΕΥΡΕΤΗΣ

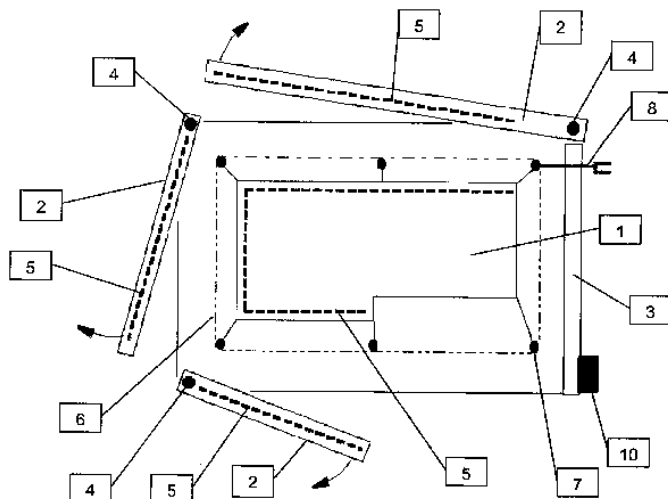
(72):1)ΚΑΡΑΓΙΑΝΝΗΣ ΝΙΚΟΛΑΟΥ
ΑΓΑΘΟΚΛΗΣ

ΕΙΔΙΚΟΣ ΠΛΗΡΕΞΟΥΣΙΟΣ (74):

ΑΝΤΙΚΛΗΤΟΣ (74):

ΤΙΤΛΟΣ ΕΦΕΥΡΕΣΗΣ (54):ΗΛΕΚΤΡΙΚΗ ΨΗΣΤΑΡΙΑ ΜΑΖΙΚΟΥ ΨΗΣΙΜΑΤΟΣ ΜΕ ΑΤΟΜΙΚΕΣ ΣΧΑΡΕΣ**ΠΕΡΙΛΗΨΗ(57)**

Η παρούσα εφεύρεση αναφέρεται σε ηλεκτρική ψησταριά μαζικού ψησίματος εδεσμάτων με χρήση ατομικών σχαρών που αποτελείται από ένα εσωτερικό πυράντοχο μεταλλικό μέρος (1) στην εξωτερική επιφάνεια του οποίου είναι τοποθετημένες ηλεκτρικές αντιστάσεις (5) και από ένα εξωτερικό πυράντοχο μεταλλικό περίβλημα που αποτελείται από ένα σταθερό μέρος (3) και τρία κινητά μέρη (2), τα οποία επίσης φέρουν ηλεκτρικές αντιστάσεις (5). Ανάμεσα στο εσωτερικό μεταλλικό μέρος και το εξωτερικό περίβλημα υπάρχει αλυσίδα (6) πάνω στην οποία στερεώνονται μεταλλικοί γάντζοι (12) από τους οποίους αναρτώνται οι μεταλλικές σχάρες ψησίματος (13). Η αλυσίδα κινείται μέσω διάταξης δύο αξόνων (8, 14) από ηλεκτροκινητήρα (9) ενώ υπάρχει και η δυνατότητα χειροκίνητης λειτουργίας με μανιβέλα (11). Η λειτουργία ολόκληρης της συσκευής και η ρύθμιση της θερμοκρασίας των αντιστάσεων ελέγχεται από ηλεκτρικό πίνακα ελέγχου (10). Το εξωτερικό περίβλημα της συσκευής ανοίγει από τις τρεις κινητές πλευρές του (2) για τον καθαρισμό και τη συντήρησή της.

**ΑΡΙΘΜΟΣ ΑΙΤΗΣΗΣ Π.Υ.Χ.(21):20100200081**

ΚΑΤΑΘΕΤΗΣ

(71):1)ΚΕΛΛΑΡΗΣ ΣΤΑΥΡΟΥ ΠΑΝΤΕΛΗΣ
Φιλελλήνων 10-Μύρινα, 81400 ΜΥΡΙΝΑ
(ΛΕΣΒΟΥ), ΕΛΛΑΔΑ

ΗΜΕΡΟΜ. ΚΑΤΑΘΕΣΗΣ (22):15/01/2010

ΣΥΜΒ. ΠΡΟΤΕΡΑΙΟΤΗΤΕΣ (30):

ΕΦΕΥΡΕΤΗΣ

(72):1)ΚΕΛΛΑΡΗΣ ΣΤΑΥΡΟΥ ΠΑΝΤΕΛΗΣ

ΕΙΔΙΚΟΣ ΠΛΗΡΕΞΟΥΣΙΟΣ (74):

ΑΝΤΙΚΛΗΤΟΣ (74):

ΤΙΤΛΟΣ ΕΦΕΥΡΕΣΗΣ (54):ΠΛΑΚΕΣ ΟΔΟΣΤΡΩΜΑΤΟΣ**ΠΕΡΙΛΗΨΗ(57)**

Οι πλάκες οδοστρώματος τοποθετούνται επάνω σε σκληρό καλά πατημένο υπόστρωμα. Η επάνω επιφάνειά τους είναι καλυμμένη με πέτρα. Ανάμεσα στις πλάκες υπάρχει αρμός γεμισμένος με ψιλό χαλίκι και πάνω από το χαλίκι στοκαρισμένος με τσιμέντο. Τα πλεονεκτήματα αυτής της εφεύρεσης είναι (1) η πλακόστρωση γίνεται γρήγορα (2) με μικρότερο κόστος (3) υπάρχει η δυνατότητα να γίνεται επέμβαση σε υπόγεια δίκτυα χωρίς να σπάζεται η πλακόστρωση.

ΑΡΙΘΜΟΣ ΑΙΤΗΣΗΣ Π.Υ.Χ.(21):20100200086

ΚΑΤΑΘΕΤΗΣ (71):1)ΛΙΒΑΣ ΑΝΝΙΒΑ ΑΜΙΛΚΑΣ ΙΩΝ
Λεωφ. Φρεατίδος 27, 18536 ΠΕΙΡΑΙΑΣ
(ΑΤΤΙΚΗΣ), ΕΛΛΑΔΑ

ΗΜΕΡΟΜ. ΚΑΤΑΘΕΣΗΣ (22):13/01/2010

ΣΥΜΒ. ΠΡΟΤΕΡΑΙΟΤΗΤΕΣ (30):

ΕΦΕΥΡΕΤΗΣ (72):1)ΛΙΒΑΣ ΑΝΝΙΒΑ ΑΜΙΛΚΑΣ ΙΩΝ

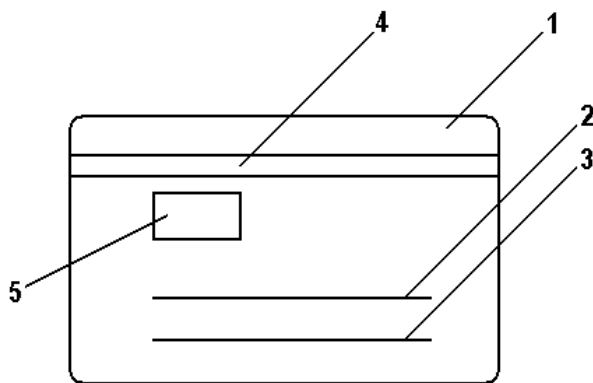
ΕΙΔΙΚΟΣ ΠΛΗΡΕΞΟΥΣΙΟΣ (74):

ΑΝΤΙΚΛΗΤΟΣ (74):

ΤΙΤΛΟΣ ΕΦΕΥΡΕΣΗΣ (54):ΠΛΑΣΤΙΚΗ ΚΑΡΤΑ ΜΕ ΜΝΗΜΟΝΕΥ-
ΟΜΕΝΟ ΔΑΚΤΥΛΙΚΟ ΑΠΟΤΥΠΩΜΑ

ΠΕΡΙΛΗΨΗ(57)

Πρόκειται για μία Πλαστική Κάρτα (1), που έχει μνημονευμένο ένα δακτυλικό αποτύπωμα στην λουρίδα μνήμης της (4), ή στο ενσωματωμένο λογισμικό (5) που μόνο με την ανίχνευση του οποίου μπορεί ο κάτοχος της (2), της, με τον αριθμό (3), της κάρτας, να την ενεργοποιήσει. Αυτή η Πλαστική Κάρτα είναι πιο ασφαλής διότι το δακτυλικό αποτύπωμα είναι μοναδικό και αδύνατο να αντιγραφεί ή να παραχαραχτεί. Ο ανιχνευτής του δακτυλικού αποτυπώματος μπορεί να είναι συνδεδεμένος με Ταμιακές Μηχανές Καταστημάτων, και Αυτόματες Ταμιακές Μηχανές, με τρόπο ασφαλή και με ηλεκτρονικό συναγερμό ώστε ο μη νόμιμος χρήστης να εντοπίζεται.



ΑΡΙΘΜΟΣ ΑΙΤΗΣΗΣ Π.Υ.Χ.(21):20100200097

ΚΑΤΑΘΕΤΗΣ (71):1)ΜΕΛΙΓΚΟΠΟΥΛΟΣ ΕΜΜΑΝΟΥΗΛ
ΙΩΑΝΝΗΣ
Ταγαράδες - Θέρμη, ΤΘ 462, 57001 ΘΕΡΜΗ
(ΘΕΣΣΑΛΟΝΙΚΗΣ), ΕΛΛΑΔΑ

ΗΜΕΡΟΜ. ΚΑΤΑΘΕΣΗΣ (22):22/01/2010

ΣΥΜΒ. ΠΡΟΤΕΡΑΙΟΤΗΤΕΣ (30):

ΕΦΕΥΡΕΤΗΣ (72):1)ΜΕΛΙΓΚΟΠΟΥΛΟΣ ΕΜΜΑΝΟΥΗΛ
ΙΩΑΝΝΗΣ

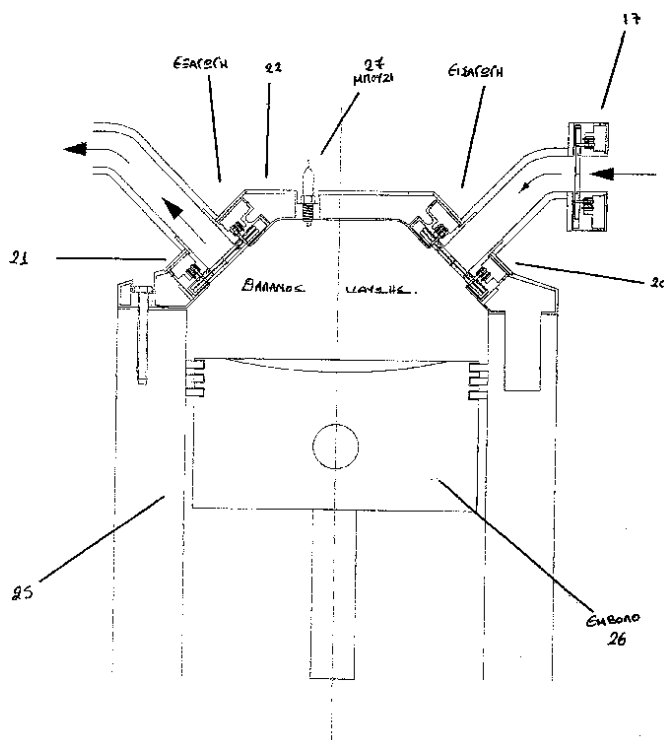
ΕΙΔΙΚΟΣ ΠΛΗΡΕΞΟΥΣΙΟΣ (74):

ΑΝΤΙΚΛΗΤΟΣ (74):

ΤΙΤΛΟΣ ΕΦΕΥΡΕΣΗΣ (54):ΔΑΦΡΑΓΜΑΤΙΚΗ ΚΥΛΙΝΔΡΟΚΕΦΑΛΗ
ΚΙΝΗΤΗΡΑ ΕΣΩΤΕΡΙΚΗΣ ΚΑΥΣΗΣ

ΠΕΡΙΛΗΨΗ(57)

Διαφραγματική Κύλινδροκεφαλή Κινητήρων Εσωτερικής Καύσης που απαρτίζεται από δύο διαφράγματα για κάθε κύλινδρο (20), (21). Το διάφραγμα (20) της εισαγωγής φροντίζει για τον έλεγχο του εισερχόμενου μίγματος αέρα-καυσίμου και το διάφραγμα της εξαγωγής(21) για την απαγωγή των καυσαερίων από τον θάλαμο καύσης. Τα πλεονεκτήματα αυτής της εφεύρεσης είναι ότι με αυτή την διάταξη έχουμε λιγότερα κινητάμέρη, μικρότερο και χαμηλότερο κέντρο βάρους, μειώνονται οι πιθανότητες βλάβης δεν χρειάζεται χρονισμός και έχουν όλα τα χαρακτηριστικά των σύγχρονων κινητήρων εσωτερικής καύσης.



1.5 ΕΥΡΕΤΗΡΙΟ ΑΙΤΗΣΕΩΝ Π.Υ.Χ. ΣΥΜΦΩΝΑ ΜΕ ΤΗΝ ΗΜΕΡΟΜΗΝΙΑ ΚΑΤΑΘΕΣΗΣ

| ΚΑΤΑΘΕΣΗ (22) | ΚΑΤΑΘΕΤΗΣ (71) | ΤΙΤΛΟΣ ΕΦΕΥΡΕΣΗΣ (54) | ΑΡ. ΑΙΤ. (21) |
|--------------------------|---------------------------|--|--------------------------|
| 13/01/2010 | ΛΙΒΑΣ ΑΜΙΑΚΑΣ ΙΩΝ. | ΟΘΟΝΗ ΜΕ ΔΙΟΔΙΟ ΕΚΠΟΜΠΗ ΦΩΤΟΣ ΠΟΥ ΤΥΛΙΣΕΤΑΙ | 20100200074 |
| 13/01/2010 | ΛΙΒΑΣ ΑΜΙΑΚΑΣ ΙΩΝ. | ΠΛΑΣΤΙΚΗ ΚΑΡΤΑ ΜΕ ΜΝΗΜΟΝΕΥΟΜΕΝΟ ΔΑΚΤΥΛΙΚΟ ΑΠΟ- ΤΥΠΩΜΑ | 20100200086 |
| 15/01/2010 | ΚΕΛΛΑΡΗΣ ΠΑΝΤΕΛΗΣ | ΠΛΑΚΕΣ ΟΔΟΣΤΡΩΜΑΤΟΣ | 20100200081 |
| 20/01/2010 | ΦΙΛΙΠΠΟΠΟΥΛΟΣ ΦΙΛΙΠΠΟΣ | ΕΠΙΤΡΑΠΕΖΙΑ ΕΣΤΙΑ ΜΕΓΕΙΡΕΜΑΤΟΣ, ΥΨΗΛΗΣ ΠΙΕΣΕΩΣ ΥΓΡΑ- ΕΡΙΟΥ ΚΑΙ ΦΥΣΙΚΟΥ ΑΕΡΙΟΥ | 20100200009 |
| 21/01/2010 | ΚΑΛΑΝΤΩΝΗΣ ΒΑΣΙΛΕΙΟΣ | ΣΚΑΡΑΚΙ ΣΙΦΩΝΙΟΥ, ΔΑΠΕΔΟΥ | 20100200012 |
| 21/01/2010 | ΟΡΦΑΝΟΣ ΝΙΚΟΛΑΟΣ | ΣΦΙΚΤΗΡΑΣ ΔΟΚΩΝ | 20100200076 |
| 22/01/2010 | ΜΕΛΙΓΚΟΠΟΥΛΟΣ ΙΩΑΝΝΗΣ | ΔΑΦΡΑΓΜΑΤΙΚΗ ΚΥΛΙΝΔΡΟΚΕΦΑΛΗ ΚΙΝΗΤΗΡΑ ΕΣΩΤΕΡΙΚΗΣ ΚΑΥΣΗΣ | 20100200097 |
| 29/01/2010 | ΚΑΡΑΓΙΑΝΝΗΣ ΑΓΑΘΟΚΛΗΣ | ΗΛΕΚΤΡΙΚΗ ΨΗΣΤΑΡΙΑ ΜΑΖΙΚΟΥ ΨΗΣΙΜΑΤΟΣ ΜΕ ΑΤΟΜΙΚΕΣ ΣΧΑΡΕΣ | 20100200077 |

1.6 ΕΥΡΕΤΗΡΙΟ ΑΙΤΗΣΕΩΝ Π.Υ.Χ. ΣΥΜΦΩΝΑ ΜΕ ΤΗΝ ΑΛΦΑΒΗΤΙΚΗ ΣΕΙΡΑ ΤΩΝ ΚΑΤΑΘΕΤΩΝ

| ΚΑΤΑΘΕΤΗΣ (71) | ΤΙΤΛΟΣ ΕΦΕΥΡΕΣΗΣ (54) | ΚΑΤΑΘΕΣΗ (22) | ΑΡ. ΑΙΤ. (21) |
|-------------------------------|---|--------------------------|--------------------------|
| ΚΑΛΑΝΤΩΝΗΣ ΒΑΣΙΛΕΙΟΣ | ΣΚΑΡΑΚΙ ΣΙΦΩΝΙΟΥ, ΔΑΠΕΔΟΥ | 21/01/2010 | 20100200012 |
| ΚΑΡΑΓΙΑΝΝΗΣ ΑΓΑΘΟΚΛΗΣ | ΗΛΕΚΤΡΙΚΗ ΨΗΣΤΑΡΙΑ ΜΑΖΙΚΟΥ ΨΗΣΙΜΑΤΟΣ ΜΕ ΑΤΟΜΙΚΕΣ ΣΧΑΡΕΣ | 29/01/2010 | 20100200077 |
| ΚΕΛΛΑΡΗΣ ΠΑΝΤΕΛΗΣ | ΠΛΑΚΕΣ ΟΔΟΣΤΡΩΜΑΤΟΣ | 15/01/2010 | 20100200081 |
| ΛΙΒΑΣ ΑΜΙΛΚΑΣ ΙΩΝ | ΟΘΟΝΗ ΜΕ ΔΙΟΔΙΟ ΕΚΠΟΜΠΗ ΦΩΤΟΣ ΠΟΥ ΤΥΛΙΣΕΤΑΙ | 13/01/2010 | 20100200074 |
| ΛΙΒΑΣ ΑΜΙΛΚΑΣ ΙΩΝ | ΠΛΑΣΤΙΚΗ ΚΑΡΤΑ ΜΕ ΜΝΗΜΟΝΕΥΟΜΕΝΟ ΔΑΚΤΥΛΙΚΟ ΑΠΟ-ΤΥΠΩΜΑ | 13/01/2010 | 20100200086 |
| ΜΕΛΙΓΚΟΠΟΥΛΟΣ ΙΩΑΝΝΗΣ | ΔΑΦΡΑΓΜΑΤΙΚΗ ΚΥΛΙΝΔΡΟΚΕΦΑΛΗ ΚΙΝΗΤΗΡΑ ΕΣΩΤΕΡΙΚΗΣ ΚΑΥΣΗΣ | 22/01/2010 | 20100200097 |
| ΟΡΦΑΝΟΣ ΝΙΚΟΛΑΟΣ | ΣΦΙΚΤΗΡΑΣ ΔΟΚΩΝ | 21/01/2010 | 20100200076 |
| ΦΙΛΙΠΠΟΠΟΥΛΟΣ ΦΙΛΙΠΠΟΣ | ΕΠΙΤΡΑΠΕΖΙΑ ΕΣΤΙΑ ΜΕΓΕΙΡΕΜΑΤΟΣ, ΥΨΗΛΗΣ ΠΙΕΣΕΩΣ ΥΓΡΑΕΡΙΟΥ ΚΑΙ ΦΥΣΙΚΟΥ ΑΕΡΙΟΥ | 20/01/2010 | 20100200009 |

1.7 ΑΙΤΗΣΕΙΣ ΣΥΜΠΛΗΡΩΜΑΤΙΚΩΝ ΠΙΣΤΟΠΟΙΗΤΙΚΩΝ ΠΡΟΣΤΑΣΙΑΣ ΓΙΑ ΦΑΡΜΑΚΑ

| | |
|-------------------------------------|--|
| <i>ΑΡΙΘΜΟΣ ΑΙΤΗΣΗΣ ΣΠΠΦ</i> | (21): 20110800004 |
| <i>ΗΜΕΡΟΜ. ΚΑΤΑΘΕΣΗΣ</i> | (22): 29/03/2011 |
| <i>ΑΙΤΩΝ</i> | (71): 1)ΒΟΕHRINGER INGELHEIM PHARMA GMBH & CO. KG Binger Strasse 173, 55216 INGELHEIM AM RHEIN, ΓΕΡΜΑΝΙΑ |
| <i>ΤΙΤΛΟΣ ΕΦΕΥΡΕΣΗΣ</i> | (54): BENZIMIDAZOLIA, ΦΑΡΜΑΚΕΥΤΙΚΑ ΜΕΣΑ ΠΟΥ ΠΕΡΙΕΧΟΥΝ ΤΙΣ ΕΝΩΣΕΙΣ ΑΥΤΕΣ, ΚΑΙ ΜΕΘΟ- ΔΟΣ ΠΑΡΑΣΚΕΥΗΣ ΤΟΥΣ |
| <i>ΑΡΙΘΜΟΣ ΚΥΡΙΟΥ Δ.Ε./Ε.Δ.Ε.</i> | (68): 3027176 |
| <i>ΠΡΟΣΔΙΟΡΙΣΜΟΣ ΠΡΟΪΟΝΤΟΣ</i> | (95): ΤΕΛΜΙΣΑΡΤΑΝΗ ΕΠΙΛΕΚΤΙΚΑ ΣΤΗΝ ΜΟΡΦΗ ΦΑΡΜΑΚΕΥΤΙΚΩΣ ΑΠΟΔΕΚΤΩΝ ΑΛΑΤΩΝ ΚΑΙ ΑΜΙΛΟ- ΔΙΠΙΝΗ ΕΠΙΛΕΚΤΙΚΑ ΣΤΗΝ ΜΟΡΦΗ ΦΑΡΜΑΚΕΥΤΙΚΩΣ ΑΠΟΔΕΚΤΩΝ ΑΛΑΤΩΝ ΙΔΙΩΣ ΑΜΛΟΔΙΡΙΝΕ BESYLATE |
| <i>ΑΡΙΘ./ΗΜΕΡ. ΙΣΧΥΟΥΣΑΣ ΑΔΕΙΑΣ</i> | (92): E.E.(C) (2010) 7080/07-10-2010 |
| <i>ΚΥΚΛΟΦΟΡΙΑΣ ΣΤΗΝ ΕΛΛΑΔΑ</i> | |
| <i>ΑΡΙΘ./ΗΜΕΡ. ΠΡΩΤΗΣ ΑΔΕΙΑΣ</i> | (93): — |
| <i>ΚΥΚΛΟΦΟΡΙΑΣ ΣΤΗΝ ΑΓΟΡΑ ΤΗΣ</i> | |
| <i>ΕΥΡΩΠΑΪΚΗΣ ΚΟΙΝΟΤΗΤΑΣ</i> | (74): ΑΘΑΝΑΣΙΑΔΟΥ ΜΑΡΙΑ |
| <i>ΕΙΔΙΚΟΣ ΠΑΗΡΕΞΟΥΣΙΟΣ</i> | Κουμπάρη 2, 10674 ΑΘΗΝΑ |
| <i>ΑΝΤΙΚΛΗΤΟΣ</i> | (74): ΠΑΠΑΚΩΝΣΤΑΝΤΙΝΟΥ ΕΛΕΝΗ |
| | Κουμπάρη 2,10674 ΑΘΗΝΑ |

ΑΠΟΡΡΙΨΕΙΣ

Κατ'εφαρμογή του άρθρου 6 παρ. 2 της Υ.Α. 14905/ΕΦΑ 3058 και του άρθρου 10 παρ. 2 του Κανονισμού (ΕΚ) 469/2009, η υπ' αριθμ. 20100800004 αίτηση για χορήγηση Συμπληρωματικού Πιστοποιητικού Προστασίας για Φάρμακα (ΣΠΠΦ) με ημερομηνία κατάθεσης 16/02/2010 και συνδικαιούχους τις εταιρείες "MEDIMMUNE LIMITED" που εδρεύει εις Milstein Building, Granta Park, Cambridge, Cambridgeshire, UK CB21 6GH, Ηνωμένο Βασίλειο και "MEDICAL RE-SEARCH COUNCIL" που εδρεύει εις 20 Park Crescent, London, United Kingdom, UK W1B 1AL, Ηνωμένο Βασίλειο και με προσδιορισμένο προϊόν το "Ρανμιπιζουμάμπη, δραστική ουσία του φαρμακευτικού προϊόντος με την εμπορική ονομασία "Lucentis", απορρίπτεται επειδή το προϊόν δεν πληροί τους όρους του Κανονισμού (ΕΚ) 469/2009 και συγκεκριμένα τα άρθρα 1 και 3 στοιχείο α.

Το εν λόγω ΣΠΠΦ αφορά το υπ' αριθμ. 3070695 πιστοποιητικό κατάθεσης μετάφρασης Ευρωπαϊκού Διπλώματος Ευρεσιτεχνίας με τίτλο "Βασισμένη σε φαγομίδια μέθοδος παραγωγής σωματιδίων νηματοειδούς βακτηριοφάγου που εμφανίζουν μόρια αντισώματος και τα αντίστοιχα σωματίδια βακτηροφάγων".

1.8 ΕΥΡΕΤΗΡΙΟ ΑΙΤΗΣΕΩΝ Σ.Π.Π.Φ. ΣΥΜΦΩΝΑ ΜΕ ΤΗΝ ΗΜΕΡΟΜΗΝΙΑ ΚΑΤΑΘΕΣΗΣ

| ΚΑΤΑΘΕΣΗ (22) | ΚΑΤΑΘΕΤΗΣ (71) | ΤΙΤΛΟΣ ΕΦΕΥΡΕΣΗΣ (54) | ΑΡ. ΑΙΤ. (21) |
|--------------------------|--|---|--------------------------|
| 29/03/2011 | BOEHRINGER INGELHEIM GMBH & CO. KG | PHARMA BENZIMIDAZOLIA, ΦΑΡΜΑΚΕΥΤΙΚΑ ΜΕΣΑ ΠΟΥ ΠΕΡΙΕΧΟΥΝ ΤΙΣ ΕΝΩΣΕΙΣ ΑΥΤΕΣ, ΚΑΙ ΜΕΘΟΔΟΣ ΠΑΡΑΣΚΕΥΗΣ ΤΟΥΣ | 20110800004 |

1.9 ΕΥΡΕΤΗΡΙΟ ΑΙΤΗΣΕΩΝ Σ.Π.Π.Φ. ΣΥΜΦΩΝΑ ΜΕ ΤΗΝ ΑΛΦΑΒΗΤΙΚΗ ΣΕΙΡΑ ΤΩΝ ΑΙΤΟΥΝΤΩΝ

| ΚΑΤΑΘΕΤΗΣ (71) | ΤΙΤΛΟΣ ΕΦΕΥΡΕΣΗΣ (54) | ΚΑΤΑΘΕΣΗ (22) | ΑΡ. ΑΙΤ. (21) |
|---|---|--------------------------|--------------------------|
| <i>BOEHRINGER INGELHEIM PHARMA GMBH & CO. KG</i> | ΒΕΝΖΙΜΙΔΑΖΟΛΙΑ, ΦΑΡΜΑΚΕΥΤΙΚΑ ΜΕΣΑ ΠΟΥ ΠΕΡΙΕΧΟΥΝ ΤΙΣ ΕΝΩΣΕΙΣ ΑΥΤΕΣ, ΚΑΙ ΜΕΘΟΔΟΣ ΠΑΡΑΣΚΕΥΗΣ ΤΟΥΣ | 29/03/2011 | 20110800004 |

**1.10 ΑΙΤΗΣΕΙΣ ΣΥΜΠΛΗΡΩΜΑΤΙΚΩΝ ΠΙΣΤΟΠΟΙΗΤΙΚΩΝ ΠΡΟΣΤΑΣΙΑΣ ΓΙΑ
ΦΥΤΟΠΡΟΣΤΑΤΕΥΤΙΚΑ ΠΡΟΪΟΝΤΑ**

ΟΥΔΕΜΙΑ

ΔΕΝ ΥΠΑΡΧΕΙ ΔΗΜΟΣΙΕΥΣΗ

ΔΕΝ ΥΠΑΡΧΕΙ ΔΗΜΟΣΙΕΥΣΗ

Κ Ε Φ Α Λ Α Ι Ο 2

ΔΙΠΛΩΜΑΤΑ ΕΥΡΕΣΙΤΕΧΝΙΑΣ, ΠΙΣΤΟΠΟΙΗΤΙΚΑ ΥΠΟΔΕΙΓΜΑΤΟΣ ΧΡΗΣΙΜΟΤΗΤΑΣ ΚΑΙ ΣΥΜΠΛΗΡΩΜΑΤΙΚΑ ΠΙΣΤΟΠΟΙΗΤΙΚΑ ΠΡΟΣΤΑΣΙΑΣ

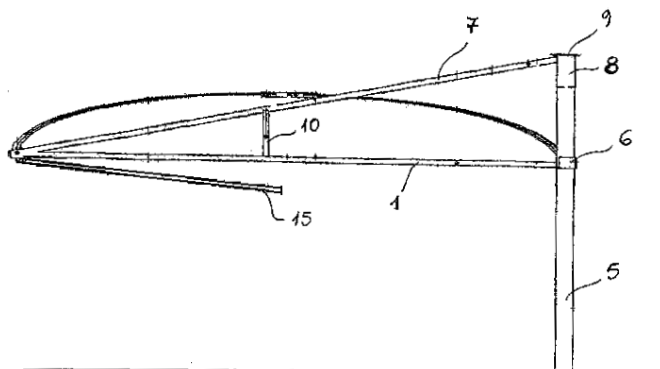
2.1 ΔΙΠΛΩΜΑΤΑ ΕΥΡΕΣΙΤΕΧΝΙΑΣ

| | |
|-----------------------------|--|
| ΑΡΙΘΜΟΣ Δ.Ε. | (11):1007329 |
| ΑΡΙΘΜΟΣ ΑΙΤΗΣΗΣ Δ.Ε. | (21):20090100131 |
| ΔΙΕΘΝΗΣ ΤΑΞΙΝΟΜΗΣΗ | (51):IPC8: E04H 6/02 IPC8: E04H 15/58 IPC8: E04H 15/34 IPC8: E04H 15/32 |
| ΔΙΚΑΙΟΥΧΟΣ | (73):1)ΛΟΥΥΡΙΔΑΣ ΝΙΚΟΛΑΟΣ Σάμου 2, Δροσιά,34100 ΧΑΛΚΙΔΑ (ΕΥΒΟΙΑΣ), ΕΛΛΑΔΑ |
| ΗΜΕΡΟΜ. ΚΑΤΑΘΕΣΗΣ | (22):06/03/2009 |
| ΗΜΕΡΟΜ. ΑΠΟΝΟΜΗΣ | (47):01/07/2011 |
| ΣΥΜΒ. ΠΡΟΤΕΡΑΙΟΤΗΤΕΣ | (30): |
| ΤΡΟΠΟΠ. ΚΥΡΙΟΥ Δ.Ε. | (61):1005553 |
| ΕΦΕΥΡΕΤΗΣ | (72):1)ΛΟΥΥΡΙΔΑΣ ΝΙΚΟΛΑΟΣ |
| ΕΙΔΙΚΟΣ ΠΛΗΡΕΞΟΥΣΙΟΣ | (74): |
| ΑΝΤΙΚΛΗΤΟΣ | (74): |
| ΤΙΤΛΟΣ ΕΦΕΥΡΕΣΗΣ | (54):ΑΥΤΟΦΕΡΟΜΕΝΑ ΛΥΟΜΕΝΑ ΣΚΙΑΣΤΡΑ. |

ΠΕΡΙΛΗΨΗ(57)

Η παρούσα εφεύρεση αφορά αυτοφερόμενα λυόμενα σκίαστρα τα οποία στηρίζονται σε διπλές δοκούς θεμελίωσης (5) χωρίς να απαιτούν άλλα περιμετρικά υποστυλώματα. Το σκίαστρο κατασκευάζεται με τη χρήση ευθύγραμμων δοκών (1) που μαζί με τις περιφερειακές γωνίες στήριξης (2) σχηματίζουν ένα τελάρο το οποίο στηρίζεται με αντηρίδες (7) στις δοκούς θεμελίωσης (5). Το τελάρο εσωτερικά διαθέτει θολωτή επιφάνεια σε σχήμα αστέρα που σχηματίζεται με τη

χρήση δοκών καμπύλου σχήματος (3). Επάνω σε αυτό τοποθετείται εύκαμπτο κάλυμμα σκίασης (12), το οποίο μπορεί να διαθέτει και ειδικούς αεραγωγούς (13) με σκοπό την εκτόνωση του καλύμματος από πιέσεις ανέμων ή το βάρος του χιονιού.

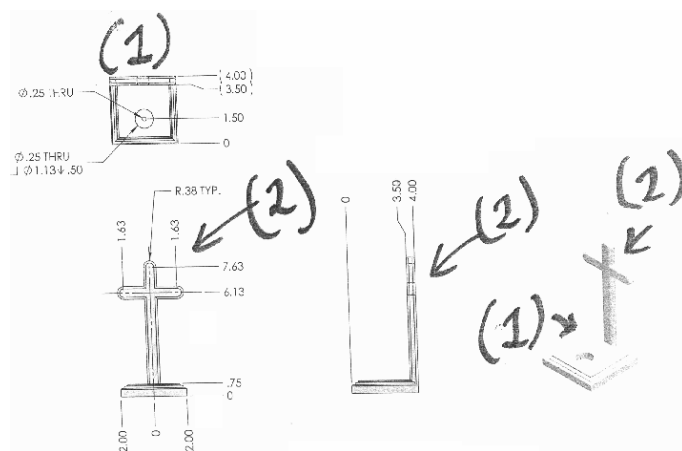


| | |
|-----------------------------|---|
| ΑΡΙΘΜΟΣ Δ.Ε. | (11):1007330 |
| ΑΡΙΘΜΟΣ ΑΙΤΗΣΗΣ Δ.Ε. | (21):20090100477 |
| ΔΙΕΘΝΗΣ ΤΑΞΙΝΟΜΗΣΗ | (51):IPC8: F21S 9/03 IPC8: F21S 9/04 IPC8: F21V 21/06 IPC8: F21V 23/00 |
| ΔΙΚΑΙΟΥΧΟΣ | (73):1)ΜΑΧΑΙΡΑΣ ΓΕΩΡΓΙΟΣ 6 Revolutionary Road, SUDBURY,01776 MASSACHUSETTS, ΗΝΩΜΕΝΕΣ ΠΟΛΙΤΕΙΕΣ ΤΗΣ ΑΜΕΡΙΚΗΣ |
| ΗΜΕΡΟΜ. ΚΑΤΑΘΕΣΗΣ | (22):03/09/2009 |
| ΗΜΕΡΟΜ. ΑΠΟΝΟΜΗΣ | (47):01/07/2011 |
| ΣΥΜΒ. ΠΡΟΤΕΡΑΙΟΤΗΤΕΣ | (30):61/215,879-11/05/2009-US 61/269,200-22/06/2009-US |
| ΤΡΟΠΟΠ. ΚΥΡΙΟΥ Δ.Ε. | (61): |
| ΕΦΕΥΡΕΤΗΣ | (72):1)ΜΑΧΑΙΡΑΣ ΓΕΩΡΓΙΟΣ |
| ΕΙΔΙΚΟΣ ΠΛΗΡΕΞΟΥΣΙΟΣ | (74): |
| ΑΝΤΙΚΛΗΤΟΣ | (74):ΚΟΥΤΟΥΚΗΣ ΔΗΜΗΤΡΗΣ Πλαταιών 49,12461 ΧΑΪΔΑΡΙ (ΑΤΤΙΚΗΣ) |
| ΤΙΤΛΟΣ ΕΦΕΥΡΕΣΗΣ | (54):ΝΥΧΤΕΡΙΝΕΣ ΗΛΙΑΚΕΣ ΣΥΣΚΕΥΕΣ ΦΩΤΙΣΜΟΥ ΚΑΙ ΑΝΑΜΝΗΣΤΙΚΑ / ΘΡΗΣΚΕΥΤΙΚΑ / ΧΡΙΣΤΙΑΝΙΚΑ ΦΩΤΑ Ή ΗΛΙΑΚΑ ΚΑΝΤΗΛΑΚΙΑ ΜΕ ΕΙΚΟΝΟΓΡΑΦΙΑ, ΦΩΤΟΓΡΑΦΙΑ, ΣΥΜΒΟΛΑ ΚΑΙ ΠΡΟΑΙΡΕΤΙΚΗ ΧΡΗΣΗ ΔΙΑΦΑΝΕΙΑΣ |

ΠΕΡΙΛΗΨΗ(57)

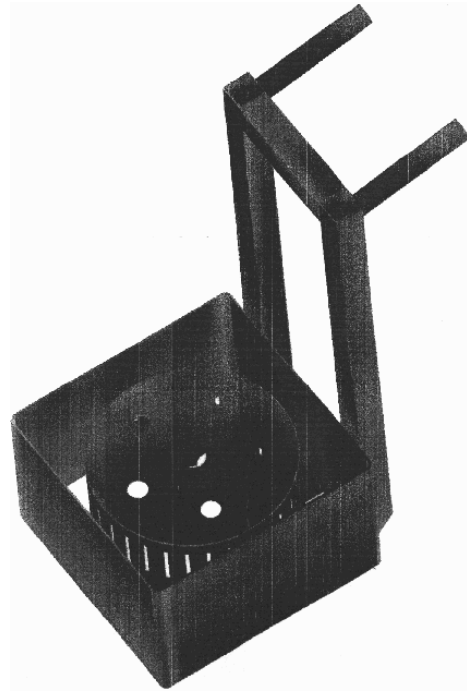
Όπως συζητείται στην περιγραφή, οι ηλιακές συσκευές φωτισμού με αναμνηστικά χριστιανικά θρησκευτικά σύμβολα (ή ηλιακά καντηλάκια) με εικονογραφία, φωτογραφία και προαιρετική χρήση διαφάνειας και με σχεδίαση της βάσης του σταυρού, εικονογραφία, κλπ.,θα δημιουργήσουν μια καινούρια εφαρμογή της ηλιακής τεχνολογίας. Τα ηλιακά καντηλάκια έχουν μακροχρόνια ζωή

(τουλάχιστον ένα χρόνο χωρίς καμία απαίτηση, ή συντήρηση), προωθούν την πράσινη πρωτοβουλία και είναι καλά για τον πλανήτη. Τα ηλιακά καντηλάκια έχουν δύο εμφανίσεις, μια εμφάνιση ημέρας και μια εμφάνιση νύχτας. Κατά τη διάρκεια της ημέρας έχει τη χριστιανική έννοια και μπορεί να χρησιμοποιηθεί στα μνημεία, στα νεκροταφεία, τις εκκλησίες, τα προσκυνητάρια, ή για άλλους αναμνηστικούς σκοπούς. Κατά τη διάρκεια της νύχτας το εσωτερικό μέρος του φωτίζεται και λάμπει στο σκοτάδι. Επίσης προωθούν θρησκευτικότητα, χριστιανιστή και παράγουν φυσιολογικό φως.



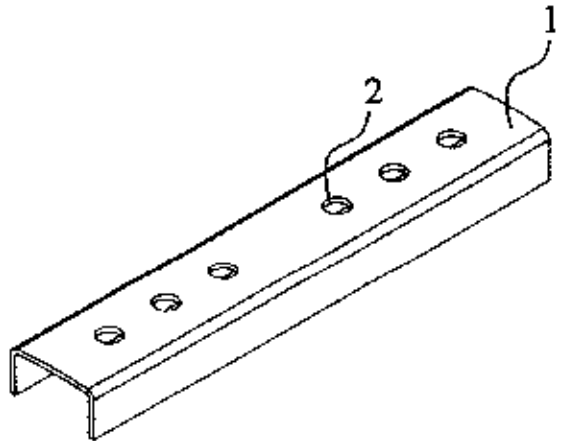
ΑΡΙΘΜΟΣ Δ.Ε. (11):1007331
ΑΡΙΘΜΟΣ ΑΙΤΗΣΗΣ Δ.Ε. (21):20090100518
ΔΙΕΘΝΗΣ ΤΑΞΙΝΟΜΗΣΗ (51):IPC8: B01D 35/28
IPC8: B01D 35/00
IPC8: A01J 25/00
ΔΙΚΑΙΟΥΧΟΣ (73):1)ΜΗΤΣΙΟΥ ΦΩΤΙΟΣ
Άγιος Γεώργιος Βοιωτίας,32100 ΛΙΒΑΔΕΙΑ
(ΒΟΙΩΤΙΑΣ), ΕΛΛΑΔΑ
ΗΜΕΡΟΜ. ΚΑΤΑΘΕΣΗΣ (22):25/09/2009
ΗΜΕΡΟΜ. ΑΠΟΝΟΜΗΣ (47):01/07/2011
ΣΥΜΒ. ΠΡΟΤΕΡΑΙΟΤΗΤΕΣ (30):
ΤΡΟΠΟΠ. ΚΥΡΙΟΥ Δ.Ε. (61):
ΕΦΕΥΡΕΤΗΣ (72):1)ΜΗΤΣΙΟΥ ΦΩΤΙΟΣ
ΕΙΔΙΚΟΣ ΠΛΗΡΕΞΟΥΣΙΟΣ (74):ΠΕΡΙΒΟΛΑΡΗΣ ΠΑΝΑΓΙΩΤΗΣ
Ρήγα Φερραίου 149 & Γούναρη, 26221
ΠΑΤΡΑ (ΑΧΑΪΑΣ)
ΑΝΤΙΚΛΗΤΟΣ (74):ΝΕΖΕΡΙΤΗΣ ΚΩΝΣΤΑΝΤΙΝΟΣ
Σταδίου 39,10559 ΑΘΗΝΑ
ΤΙΤΛΟΣ ΕΦΕΥΡΕΣΗΣ (54):ΑΠΟΣΤΡΑΓΓΙΣΤΗΣ ΑΛΜΗΣ
ΠΕΡΙΛΗΨΗ(57)

Η παρούσα εφεύρεση αφορά ένα αποστραγγιστή άλμης στην παραγωγή φέτας. Η παρούσα εφεύρεση αποτελείται από ένα τετράγωνο σχήμα (Σχέδιο 1), εντός του οποίου υπάρχει μια κυκλική κατασκευή με τρύπες στην επιφάνεια της και τα πλαϊνά της. Η εφεύρεση αυτή εισέρχεται εντός του δοχείου με τη φέτα και πιέζει το περιεχόμενο του χωρίς δύναμη, ώστε να ανεβαίνει στην επιφάνεια αυτού η άλμη. Στη συνέχεια, το δοχείο τοποθετείται ανάποδα, ώστε η άλμη να βγει από αυτό μέσω των τρυπών, που υπάρχουν στην κορυφή και τα πλαϊνά του αποστραγγιστή ενώ ο αποστραγγιστής εμποδίζει το περιεχόμενο του δοχείου να βγει έξω από αυτό. Η παρούσα εφεύρεση μπορεί να χρησιμοποιηθεί σε μονάδες παραγωγής φέτας.



ΑΡΙΘΜΟΣ Δ.Ε. (11):1007332
ΑΡΙΘΜΟΣ ΑΙΤΗΣΗΣ Δ.Ε. (21):20090100551
ΔΙΕΘΝΗΣ ΤΑΞΙΝΟΜΗΣΗ (51):IPC8: H02G 3/06
IPC8: F16L 3/10
ΔΙΚΑΙΟΥΧΟΣ (73):1)ΝΙΚΟΛΑΪΔΗΣ ΝΙΚΟΛΑΟΥ ΜΙΧΑΗΛ
ΤΥΜΠΑΚΙ ΗΡΑΚΛΕΙΟΥ,70200 ΤΥΜΠΑΚΙ
(ΗΡΑΚΛΕΙΟΥ), ΕΛΛΑΔΑ
2)ΝΙΚΟΛΑΪΔΗΣ ΜΙΧΑΗΛ ΝΙΚΟΛΑΟΣ
ΤΥΜΠΑΚΙ ΗΡΑΚΛΕΙΟΥ,70200 ΤΥΜΠΑΚΙ
(ΗΡΑΚΛΕΙΟΥ), ΕΛΛΑΔΑ
ΗΜΕΡΟΜ. ΚΑΤΑΘΕΣΗΣ (22):09/10/2009
ΗΜΕΡΟΜ. ΑΠΟΝΟΜΗΣ (47):04/07/2011
ΣΥΜΒ. ΠΡΟΤΕΡΑΙΟΤΗΤΕΣ (30):
ΤΡΟΠΟΠ. ΚΥΡΙΟΥ Δ.Ε. (61):
ΕΦΕΥΡΕΤΗΣ (72):1)ΝΙΚΟΛΑΪΔΗΣ ΝΙΚΟΛΑΟΥ ΜΙΧΑΗΛ
2)ΝΙΚΟΛΑΪΔΗΣ ΜΙΧΑΗΛ ΝΙΚΟΛΑΟΣ
ΕΙΔΙΚΟΣ ΠΛΗΡΕΞΟΥΣΙΟΣ (74):
ΑΝΤΙΚΛΗΤΟΣ (74):
ΤΙΤΛΟΣ ΕΦΕΥΡΕΣΗΣ (54):ΣΥΝΔΕΣΜΟΙ ΣΥΝΔΕΣΗΣ ΔΟΚΩΝ
ΠΕΡΙΛΗΨΗ(57)

Σύνδεσμοι (1, 7, 9, 22, 28) σύνδεσης στις επιθυμητές θέσεις τις δοκούς (5) και (13) όπου με τη βοήθεια του εσωτερικού εξαρτήματος δοκού (14) των κοχλιών (3) και των περικοχλίων (4) συγκρατούνται σταθερά σχήμα 5. Οι σύνδεσμοι σύμφωνα με την παρούσα εφεύρεση είναι εξαρτήματα ειδικά διαμορφωμένα ώστε να εμπλέκονται με τις δοκούς (5 και 13) σταθερά, έτσι που να αποτελούν ενιαία δομικά στοιχεία. Οι σύνδεσμοι (1, 7, 9, 22, 28) φέρουν οπές (2, 8, 11, 25, 26) εντός των οποίων διέρχονται οι κοχλίες σύσφιξης (3) και υποδοχές (10, 12, 24, 25, 29, 30) για την προσαρμογή των δοκών (5, 13). Ανάλογα με την απαίτηση της σύνδεσης χρησιμοποιούνται οι σύνδεσμοι (1, 7) για να συνδέσουν τις δοκούς σε ευθύγραμμη διάταξη, σχήματα 2, 4, οι σύνδεσμοι (9, 28) για να συνδέσουν τις δοκούς σε παράλληλη διάταξη σχήματα 7, 8, ο σύνδεσμος 22 για να συνδέσουν τις δοκούς σε γωνιακή διάταξη σχήματα 12, 14, 15, 16, ο σύνδεσμος 28 για να συνδέσει τη δοκό 5 με την κυλινδρική δοκό 13 σε γωνιακή διάταξη σχήματα 10, 15, 16. Τα υλικά κατασκευής μπορεί να είναι μεταλλικά ή πλαστικά.

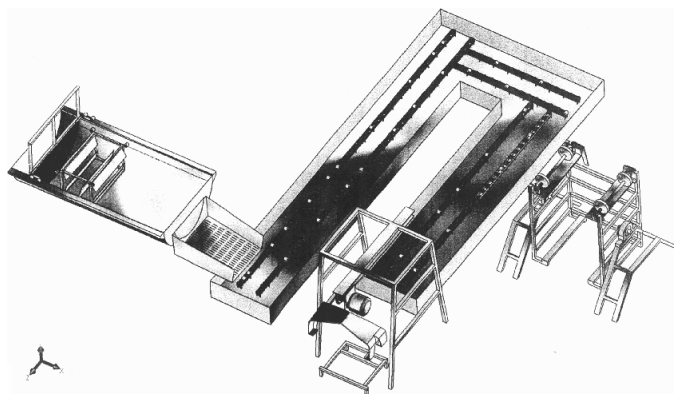


ΑΡΙΘΜΟΣ Δ.Ε. (11):1007333
ΑΡΙΘΜΟΣ ΑΙΤΗΣΗΣ Δ.Ε. (21):20090100519
ΔΙΕΘΝΗΣ ΤΑΞΙΝΟΜΗΣΗ (51):IPC8: A23C 19/02
 IPC8: A01J 25/00
ΔΙΚΑΙΟΥΧΟΣ (73):1)ΜΗΤΣΙΟΥ ΦΩΤΙΟΣ
 Άγιος Γεώργιος Βοιωτίας,32100 ΛΙΒΑΔΕΙΑ
 (ΒΟΙΩΤΙΑΣ), ΕΛΛΑΔΑ
ΗΜΕΡΟΜ. ΚΑΤΑΘΕΣΗΣ (22):25/09/2009
ΗΜΕΡΟΜ. ΑΠΟΝΟΜΗΣ (47):04/07/2011
ΣΥΜΒ. ΠΡΟΤΕΡΑΙΟΤΗΤΕΣ (30):
ΤΡΟΠΟΠ. ΚΥΡΙΟΥ Δ.Ε. (61):
ΕΦΕΥΡΕΤΗΣ (72):1)ΜΗΤΣΙΟΥ ΦΩΤΙΟΣ
ΕΙΔΙΚΟΣ ΠΛΗΡΕΞΟΥΣΙΟΣ (74):ΠΕΡΙΒΟΛΑΡΗΣ ΠΑΝΑΓΙΩΤΗΣ
 Ρήγα Φεραίου 149 & Γούναρη, 26221
 ΠΑΤΡΑ (ΑΧΑΪΑΣ)
ΑΝΤΙΚΛΗΤΟΣ (74):ΝΕΖΕΡΙΤΗΣ ΚΩΝΣΤΑΝΤΙΝΟΣ
 Σταδίου 39,10559 ΑΘΗΝΑ
ΤΙΤΛΟΣ ΕΦΕΥΡΕΣΗΣ (54):ΧΕΙΡΟΚΙΝΗΤΗ ΓΡΑΜΜΗ ΠΑΡΑΓΩΓΗΣ
 ΦΕΤΑΣ

ΠΕΡΙΛΗΨΗ(57)

Η παρούσα εφεύρεση αφορά μια μικρή χειροκίνητη κατασκευή παραγωγής φέτας. Αποτελείται από ένα αναδευτήρα γάλακτος, ένα κόφτη μίγματος, μια σέσουλα αποστράγγισης, ένα ραουλδόδρομο με χρήση παράκεντρων ράουλων, ένα στοιβαχτή και ένα ανατροπέα καλουπιών. Ο αναδευτήρας γάλακτος (Σχέδιο 2) είναι ο χώρος, στον οποίο γίνεται το ανακάτεμα του μίγματος με την πιτιά και τις καλλιέργειες. Έχει κυκλικό ή τετράγωνο σχήμα και εντός αυτού τοποθετούνται το μίγμα, η πιτιά και οι καλλιέργειες. Στη βάση του υπάρχουν ράουλα, τα οποία πατούν στο χείλος της πήχτρας. Εντός του αναδευτήρα αυτού υπάρχουν μετακινούμενες λαμαρίνες, οι οποίες κατευθύνουν το μίγμα και τα υπόλοιπα συστατικά και δημιουργούν στροβιλισμό. Αφού περάσει το μίγμα με τα υπόλοιπα συστατικά από τον αναδευτήρα γάλακτος στον κόφτη μίγματος, καταλήγει στη

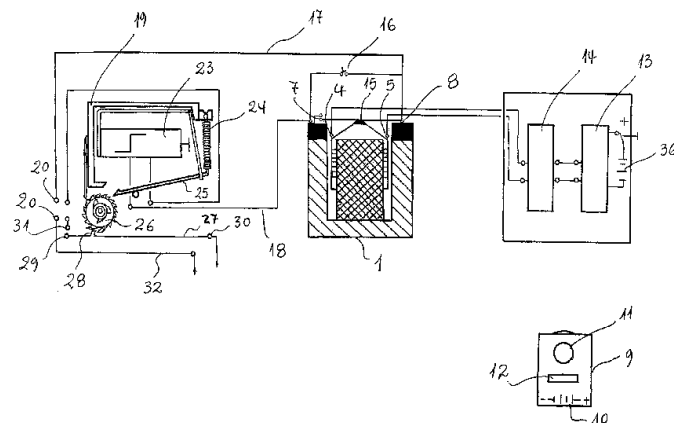
σέσουλα αποστράγγισης (Σχέδιο 3), όπου στραγγίζει το τυρόγαλο και, στη συνέχεια, το τυρί οδηγείται στα καλούπια, χωρίς να συνοδεύεται από το τυρόγαλο. Κάτω από την πήχτρα υπάρχει μια σέσουλα με σχισμές ή τρύπες, από τις οποίες φεύγει το τυρόγαλο και καταλήγει σε μια λαμαρίνα, που βρίσκεται κάτω από τη σέσουλα. Η λαμαρίνα αυτή έχει ελαφρά κλίση, ώστε το τυρόγαλο να καταλήγει σε ένα σωλήνα περισυλλογής και από εκεί να διοχετεύεται εκτός της μονάδας παραγωγής. Στη συνέχεια, τα καλούπια του τυριού καταλήγουν πάνω σε ένα ραουλδόδρομο (Σχέδιο 4) με παράκεντρα ράουλα. Λόγω της θέσης των ράουλων, τα καλούπια αναταράσσονται κατά τη διαδρομή τους πάνω στο ραουλδόδρομο, με αποτέλεσμα το πήγμα του τυριού να στραγγίζει πιο γρήγορα. Κάτω από τα ράουλα αυτά υπάρχουν δεξαμενές, όπου μαζεύεται το τυρόγαλο και μετά με βάνες αδειάσματα καταλήγει εκτός των δεξαμεμών αυτών και εκτός της μονάδας παραγωγής.



ΑΡΙΘΜΟΣ Δ.Ε. (11):1007334
ΑΡΙΘΜΟΣ ΑΙΤΗΣΗΣ Δ.Ε. (21):20090100642
ΔΙΕΘΝΗΣ ΤΑΞΙΝΟΜΗΣΗ (51):IPC8: H01H 53/015
 IPC8: H01H 9/02
 IPC8: H01H 9/00
 IPC8: H01H 51/08
ΔΙΚΑΙΟΥΧΟΣ (73):1)ΣΥΡΙΓΟΣ ΙΑΚΩΒΟΥ ΕΥΑΓΓΕΛΟΣ
 Ευπλοίας 41-43,18537 ΠΕΙΡΑΙΑΣ
 (ΑΤΤΙΚΗΣ), ΕΛΛΑΔΑ
ΗΜΕΡΟΜ. ΚΑΤΑΘΕΣΗΣ (22):19/11/2009
ΗΜΕΡΟΜ. ΑΠΟΝΟΜΗΣ (47):04/07/2011
ΣΥΜΒ. ΠΡΟΤΕΡΑΙΟΤΗΤΕΣ (30):
ΤΡΟΠΟΠ. ΚΥΡΙΟΥ Δ.Ε. (61):
ΕΦΕΥΡΕΤΗΣ (72):1)ΣΥΡΙΓΟΣ ΙΑΚΩΒΟΥ ΕΥΑΓΓΕΛΟΣ
ΕΙΔΙΚΟΣ ΠΛΗΡΕΞΟΥΣΙΟΣ (74):
ΑΝΤΙΚΛΗΤΟΣ (74):
ΤΙΤΛΟΣ ΕΦΕΥΡΕΣΗΣ (54):ΝΕΟΥ ΤΥΠΟΥ ΗΛΕΚΤΡΟΝΟΜΟΣ ΧΑ-
 ΜΗΛΗΣ ΤΑΣΗΣ ΚΑΙ ΣΥΣΤΗΜΑΤΑ
 ΕΦΑΡΜΟΓΗΣ ΑΥΤΟΥ

ΠΕΡΙΛΗΨΗ(57)

Η παρούσα εφεύρεση αναφέρεται σε νέου τύπου ηλεκτρονόμο ικανό να λειτουργεί με τάση από 0.20 volts. Αποτελείται από μεταλλική φωλέα (41), που μέσα έχει κυλινδρικό μαγνήτη (2) και ενδιάμεσά τους κινείται πηνίο (6), εξωτερικά τυλιγμένο με μονωτικό σύρμα (3). Στην κορυφή του μαγνήτη υπάρχει μεταλλική επαφή (15). Ο ηλεκτρονόμος χρησιμοποιείται σε τηλεχειριζόμενες, ή μη, συσκευές εξοικονόμησης ενέργειας με σκοπό την απενεργοποίηση των οικιακών ηλεκτρικών συσκευών όταν αυτές βρίσκονται σε αναμονή. Επίσης βρίσκει εφαρμογή σε ηλεκτρικά κουδούνια και μπουτονιέρες πολυκατοικιών ώστε να τίθενται αυτά σε λειτουργία μόνο όταν γίνεται χρήση τους. Τα συστήματα αυτά μπορούν επιπλέον να διαθέτουν φωτοβολταϊκά πάνελ για την φόρτιση των συσσωρευτών τους, με σκοπό την ακόμη μεγαλύτερη εξοικονόμηση ενέργειας.



ΑΡΙΘΜΟΣ Δ.Ε. (11):1007335
ΑΡΙΘΜΟΣ ΑΙΤΗΣΗΣ Δ.Ε. (21):20090100721
ΔΙΕΘΝΗΣ ΤΑΞΙΝΟΜΗΣΗ (51):IPC8: F03B 17/02
IPC8: F03B 17/04
ΔΙΚΑΙΟΥΧΟΣ (73):1)ΚΑΛΥΒΑΣ ΗΛΙΑ ΙΩΑΝΝΗΣ
Ελαιώνας,33100 ΑΜΦΙΣΣΑ (ΦΩΚΙΔΑΣ),
ΕΛΛΑΔΑ
ΗΜΕΡΟΜ. ΚΑΤΑΘΕΣΗΣ (22):30/12/2009
ΗΜΕΡΟΜ. ΑΠΟΝΟΜΗΣ (47):04/07/2011
ΣΥΜΒ. ΠΡΟΤΕΡΑΙΟΤΗΤΕΣ (30):
ΤΡΟΠΟΠ. ΚΥΡΙΟΥ Δ.Ε. (61):
ΕΦΕΥΡΕΤΗΣ (72):1)ΚΑΛΥΒΑΣ ΗΛΙΑ ΙΩΑΝΝΗΣ
ΕΙΔΙΚΟΣ ΠΛΗΡΕΞΟΥΣΙΟΣ (74):
ΑΝΤΙΚΛΗΤΟΣ (74):
ΤΙΤΛΟΣ ΕΦΕΥΡΕΣΗΣ (54):**ΝΕΟΣ ΚΙΝΗΤΗΡΑΣ ΚΑΙ ΜΕΘΟΔΟΣ ΠΑΡΑΓΩΓΗΣ ΕΝΕΡΓΕΙΑΣ (ΜΕ ΑΝΩΣΗ)**

ΠΕΡΙΛΗΨΗ(57)

Ο νέος κινητήρας και η μέθοδος παραγωγής ενέργειας με Άνωση είναι ένα συγκρότημα Δομικών, Μηχανολογικών και Μηχανοϋδραυλικών συστημάτων τα οποία συνεργάζονται αρμονικά για την επίτευξη παραγωγής ενέργειας χωρίς την βοήθεια κατά την λειτουργία του κανενός εξωγενούς παράγοντα (καύσιμη ύλη, ήπια μορφή ενέργειας ήλιο, ποτάμι, αέρα κλπ.). Παράγει ενέργεια πολύ περισσότερη από αυτήν που χρειάζεται για την λειτουργία του καταρρίπτοντας την Αρχή της Διατήρησης της Ενέργειας στη Φυσική. Ένα ζεύγος διπλών μοχλών (A, B, - C, D) που σχηματίζουν (X) και οι μεγάλοι Βραχίονες τους (A, B-C. D) έχουν στο άκρο τους εσωτερικά αερόσακους (56) οι οποίοι φουσκώνουν και ξεφουσκώνουν ταχύτατα κινούνται σαν εκκρεμές εναλλάξ αρθρωμένοι εκατέρωθεν (57) σε τοίχιο μέσα σε δεξαμενή νερού ή και αλλού. Κατά την κίνηση ανόδου τους, με γεμάτους τους αερόσακους με πεπιεσμένο αέρα (58, 59) και με

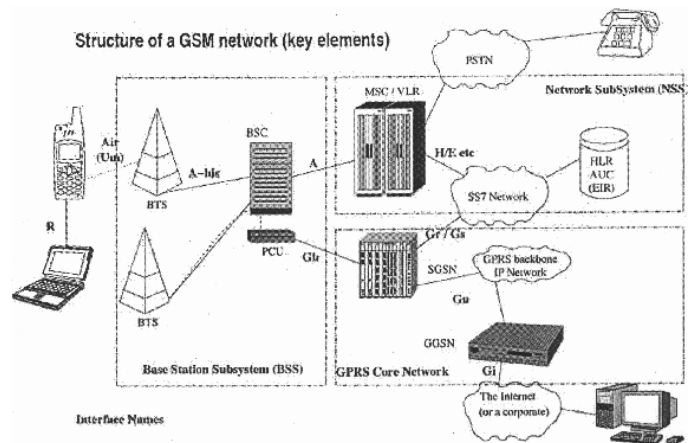
την δύναμη της Άνωσης, με τους μικρούς βραχίονες (1, 2, 3, 4-5, 6, 7, 8) συμπιέζουν μέσω εμβόλων υδραυλικών κυλίνδρων (7, 50) ορυκτέλαιο σε υδραυλικό κύκλωμα. Το ορυκτέλαιο αποκτά έτσι πίεση την οποία μεταφέρει μέσω σωλήνων και άλλων εξαρτημάτων σε υδραυλικούς κινητήρες (38, 46) οι οποίοι μετατρέπουν την πίεση του υγρού σε περιστροφική ροπή δυνάμεως ως προς άξονα. Από τους άξονες (45) των υδραυλικών κινητήρων (38, 46) και μέσω συστημάτων μετάδοσης της κίνησης (39, 44) λαμβάνεται η ενέργεια για κάθε χρήση.

ΑΡΙΘΜΟΣ Δ.Ε. (11):1007336
ΑΡΙΘΜΟΣ ΑΙΤΗΣΗΣ Δ.Ε. (21):20100100035
ΔΙΕΘΝΗΣ ΤΑΞΙΝΟΜΗΣΗ (51):IPC8: G06Q 40/00
IPC8: G06Q 20/00
IPC8: H04W 4/14
ΔΙΚΑΙΟΥΧΟΣ (73):1)ΚΑΦΕΤΖΗΣ ΓΕΩΡΓΙΟΥ ΝΙΚΟΛΑΟΣ
Σολωμού 31,10682 ΑΘΗΝΑ, ΕΛΛΑΔΑ
ΗΜΕΡΟΜ. ΚΑΤΑΘΕΣΗΣ (22):19/01/2010
ΗΜΕΡΟΜ. ΑΠΟΝΟΜΗΣ (47):05/07/2011
ΣΥΜΒ. ΠΡΟΤΕΡΑΙΟΤΗΤΕΣ (30):
ΤΡΟΠΟΠ. ΚΥΡΙΟΥ Δ.Ε. (61):
ΕΦΕΥΡΕΤΗΣ (72):1)ΚΑΦΕΤΖΗΣ ΓΕΩΡΓΙΟΣ ΝΙΚΟΛΑΟΣ
ΕΙΔΙΚΟΣ ΠΛΗΡΕΞΟΥΣΙΟΣ (74):
ΑΝΤΙΚΛΗΤΟΣ (74):
ΤΙΤΛΟΣ ΕΦΕΥΡΕΣΗΣ (54):**ΜΕΘΟΔΟΣ-ΠΡΩΤΟΚΟΛΛΟ ΔΙΕΝΕΡΓΕΙΑΣ ΤΗΛΕ-ΗΛΕΚΤΡΟΝΙΚΩΝ ΣΥΝΑΛΛΑΓΩΝ**

ΠΕΡΙΛΗΨΗ(57)

Τηλε-ηλεκτρονική μέθοδος διενέργειας χρηματοοικονομικών συναλλαγών και παροχής χρηματοοικονομικών υπηρεσιών, με την εφαρμογή ειδικά διαμορφωμένου λογισμικού στο πρωτόκολλο γραπτών μηνυμάτων Short Message Service (SMS) των τηλεπικοινωνιακών συσκευών με ανταλλαγή μηνυμάτων (αυτού ειδικά του τύπου) μεταξύ των χρηστών των συσκευών τηλεπικοινωνίας μέσω του δικτύου των τηλεπικοινωνιών, με αποτέλεσμα να αποτελεί στο σύνολο του ένα ολοκληρωμένο τηλεηλεκτρονικό σύστημα διακίνησης και διαχείρισης κεφαλαίων και οικονομικής φύσεως εντολών. Η εφαρμογή και το οικονομικό αποτέλεσμα επιτυγχάνεται με τη συμπλήρωση και αποστολή ενός ειδικά διαμορφωμένου και τυποποιημένου γραπτού μηνύματος Μήνυμα Οικονομικής Συναλλαγής (Μ. Ο. Σ.) με τη χρήση συσκευής κινητής ή σταθερής τηλεφωνίας ή με τον εξοπλισμό διασύνδεσης στο διαδίκτυο (που υποστηρίζει την αποστολή και λήψη γραπτών μηνυμάτων τύπου SMS) και αντίστοιχα την παραλαβή, αναγνώριση και αποδοχή του από μία τηλεπικοινωνιακή συσκευή που υποστηρίζει τις συγκεκριμένες τηλεπικοινωνιακές εφαρμογές (SMS) του ειδικού αυτού τύπου μηνύματος-εντολής οικονομικού περιεχομένου και αποτελέσματος. Η

μεσολάβηση, έγκριση, διακίνηση και πιστοποίηση της συναλλαγής γίνεται από έναν φορέα τηλεπικοινωνιακής διαχείρισης και διακίνησης και υποστήριξης των μηνυμάτων και των χρηματικών εντολών που εκτελούνται με τη νέα μέθοδο συναλλαγών.



ΑΡΙΘΜΟΣ Δ.Ε. (11):1007337
ΑΡΙΘΜΟΣ ΑΙΤΗΣΗΣ Δ.Ε. (21):20100100363
ΔΙΕΘΝΗΣ ΤΑΞΙΝΟΜΗΣΗ (51):IPC8: A61K 9/46
IPC8: A61K 31/167
IPC8: A61K 31/138
IPC8: A61P 29/00
IPC8: A61P 21/02
ΔΙΚΑΙΟΥΧΟΣ (73):1)UNI-PHARMA ΚΛΕΩΝ ΤΣΕΤΗΣ
ΦΑΡΜΑΚΕΥΤΙΚΑ ΕΡΓΑΣΤΗΡΙΑ ΑΒΕΕ
ΜΕ Δ.Τ. UNI-PHARMA ΑΒΕΕ
14ο χλμ. Εθνικής Οδού 1, Αθηνών-
Λαμίας,14564 ΚΗΦΙΣΙΑ (ΑΤΤΙΚΗΣ),
ΕΛΛΑΔΑ
ΗΜΕΡΟΜ. ΚΑΤΑΘΕΣΗΣ (22):24/06/2010
ΗΜΕΡΟΜ. ΑΠΟΝΟΜΗΣ (47):05/07/2011
ΣΥΜΒ. ΠΡΟΤΕΡΑΙΟΤΗΤΕΣ (30):
ΤΡΟΠΟΠ. ΚΥΡΙΟΥ Δ.Ε. (61):
ΕΦΕΥΡΕΤΗΣ (72):1)ΤΣΕΤΗ ΙΟΥΛΙΑ
ΕΙΔΙΚΟΣ ΠΛΗΡΕΞΟΥΣΙΟΣ (74):
ΑΝΤΙΚΛΗΤΟΣ (74):
ΤΙΤΛΟΣ ΕΦΕΥΡΕΣΗΣ (54):**ΑΝΑΒΡΑΖΟΥΣΑ ΦΑΡΜΑΚΕΥΤΙΚΗ
ΣΥΝΘΕΣΗ ΠΟΥ ΠΕΡΙΕΧΕΙ ΠΑΡΑΚΕΤΑ-
ΜΟΛΗ ΚΑΙ ΟΡΦΕΝΑΔΡΙΝΗ**

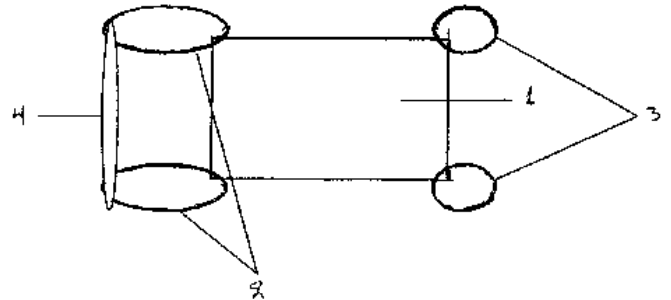
ΠΕΡΙΛΗΨΗ(57)

Μια φαρμακευτική αναβράζουσα σύνθεση για στοματική χορήγηση, με τη μορφή αναβράζοντος δισκίου, που περιέχει σε σταθερό συνδυασμό 450 mg Παρακεταμόλης και 35 mg Κιτρικής Ορφεναδρίνης, κατάλληλη για τη θεραπεία αλγεινών επώδυνων καταστάσεων, που οφείλονται σε αρθρικές ή και μυοσκελετικές διαταραχές. Ιδιαίτερο χαρακτηριστικό της αναβράζουσας σύνθεσης της παρούσας εφεύρεσης είναι ότι περιέχει και τα έκδοχα Γλυκίνη και Isomalt.

ΑΡΙΘΜΟΣ Δ.Ε. (11):1007338
ΑΡΙΘΜΟΣ ΑΙΤΗΣΗΣ Δ.Ε. (21):20090100709
ΔΙΕΘΝΗΣ ΤΑΞΙΝΟΜΗΣΗ (51):IPC8: F16L 43/00
IPC8: F16L 57/00
ΔΙΚΑΙΟΥΧΟΣ (73):1)ΑΝΩΝΥΜΗ ΒΙΟΤΕΧΝΙΚΗ ΚΑΙ
ΕΜΠΟΡΙΚΗ ΕΤΑΙΡΕΙΑ ΜΕΤΑΛΛΙΚΩΝ
ΚΑΙ ΟΡΕΙΧΑΛΚΙΝΩΝ ΚΑΤΑΣΚΕΥΩΝ
BRASS FORM ΑΒΕΕ
Ξηρό Πηγάδι,19600 ΜΑΝΔΡΑ (ΑΤΤΙΚΗΣ),
ΕΛΛΑΔΑ
ΗΜΕΡΟΜ. ΚΑΤΑΘΕΣΗΣ (22):22/12/2009
ΗΜΕΡΟΜ. ΑΠΟΝΟΜΗΣ (47):05/07/2011
ΣΥΜΒ. ΠΡΟΤΕΡΑΙΟΤΗΤΕΣ (30):
ΤΡΟΠΟΠ. ΚΥΡΙΟΥ Δ.Ε. (61):
ΕΦΕΥΡΕΤΗΣ (72):1)ΤΕΡΖΟΠΟΥΛΟΣ ΠΑΝΟΣ
ΕΙΔΙΚΟΣ ΠΛΗΡΕΞΟΥΣΙΟΣ (74):ΠΑΠΑΓΕΩΡΓΙΟΥ ΜΙΧΑΗΛ
Ιπποκράτους 4, 10679 ΑΘΗΝΑ
ΑΝΤΙΚΛΗΤΟΣ (74):ΠΑΠΑΓΕΩΡΓΙΟΥ ΜΙΧΑΗΛ
Ιπποκράτους 4,10679 ΑΘΗΝΑ
ΤΙΤΛΟΣ ΕΦΕΥΡΕΣΗΣ (54):**ΓΩΝΙΑ ΥΔΡΟΛΗΨΙΑΣ ΟΔΗΓΟΣ
ΠΕΡΙΛΗΨΗ(57)**

Γωνιά υδροληψίας οδηγός που αποτελείται από μια πλαστική βάση (Α), η οποία αποτελείται από τον κορμό (1) και το καπάκι (2), μεταλλικό οδηγό (3), μεταλλικούς κοχλίες (4), μεταλλικά περικόχλια (5) συναρμολογημένα και εντοιχισμένα αποτελούν ένα σύνολο το οποίο προσφέρει δύο μεγάλα πλεονεκτήματα, αποκλείει γενικώς τον κίνδυνο κάθε διαρροής εντός του τοίχου και μειώνει το κόστος εγκατάστασης.

ΑΡΙΘΜΟΣ Δ.Ε. (11):1007339
ΑΡΙΘΜΟΣ ΑΙΤΗΣΗΣ Δ.Ε. (21):20100100220
ΔΙΕΘΝΗΣ ΤΑΞΙΝΟΜΗΣΗ ΔΙΚΑΙΟΥΧΟΣ (51):IPC8: A63B 69/00
(73):1)ΓΟΥΛΑΣ ΑΧΙΛΛΕΑ ΕΥΘΥΜΙΟΣ
Εθν. Αντίστασης 11,42100 ΤΡΙΚΑΛΑ
(ΤΡΙΚΑΛΩΝ), ΕΛΛΑΔΑ
ΗΜΕΡΟΜ. ΚΑΤΑΘΕΣΗΣ (22):09/04/2010
ΗΜΕΡΟΜ. ΑΠΟΝΟΜΗΣ (47):05/07/2011
ΣΥΜΒ. ΠΡΟΤΕΡΑΙΟΤΗΤΕΣ (30):
ΤΡΟΠΟΠ. ΚΥΡΙΟΥ Δ.Ε. (61):
ΕΦΕΥΡΕΤΗΣ (72):1)ΓΟΥΛΑΣ ΑΧΙΛΛΕΑ ΕΥΘΥΜΙΟΣ
ΕΙΔΙΚΟΣ ΠΛΗΡΕΞΟΥΣΙΟΣ (74):
ΑΝΤΙΚΛΗΤΟΣ (74):
ΤΙΤΛΟΣ ΕΦΕΥΡΕΣΗΣ (54):**ΒΟΗΘΗΜΑ ΓΙΑ ΕΚΜΑΘΗΣΗ ΠΑΣΑΣ ΣΤΟ ΒΟΛΕΪ**



ΠΕΡΙΛΗΨΗ(57)

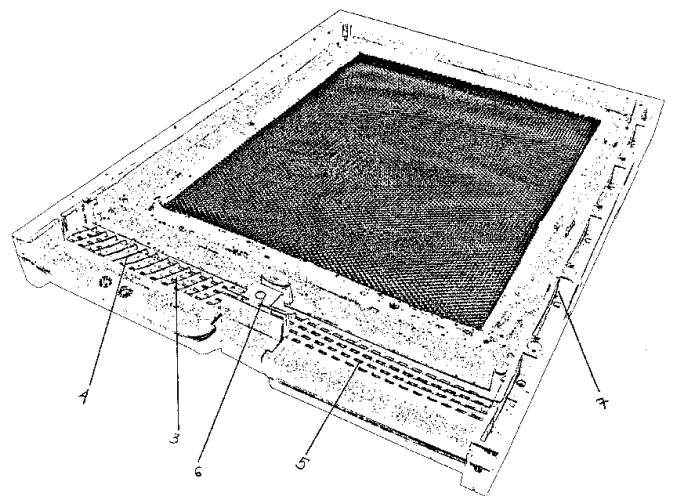
Το βοήθημα αποτελείται από ένα κομμάτι ύφασμα ορθογωνίου παραλληλογράμμου (1) με προσαρμοσμένες τέσσερις λαστιχένιες θηλιές στις τέσσερις άκρες του, δυο μεγαλύτερες (2) που περνιούνται στους ώμους και δυο μικρότερες (3) που κρατάει ο ασκούμενος με τα χέρια, καθώς επίσης και έναν ιμάντα (4) που δένει τις δυο θηλιές πίσω απ' τους ώμους. Τεντώνοντας τα χέρια του ο ασκούμενος δημιουργεί ένα ελαστικό επίπεδο πάνω στο οποίο αναπηδάει η μπάλα του μίνι βόλεϊ και πάει στο συμπαίχτη του. Το πλεονέκτημα αυτής της εφεύρεσης είναι ότι η τεχνική που χρησιμοποιεί ο αθλούμενος για να μεταβιβάσει τη μπάλα είναι ίδια με αυτή που χρησιμοποιεί ο αθλητής του βόλεϊ για να εκτελέσει πάσα με μανσέτα. Το γεγονός αυτό δίνει τη δυνατότητα σε αυτούς που ασκούνται με το βοήθημα να μαθαίνουν την τεχνική της πάσας με μανσέτα.

ΑΡΙΘΜΟΣ Δ.Ε. (11):1007340
ΑΡΙΘΜΟΣ ΑΙΤΗΣΗΣ Δ.Ε. (21):20090100238
ΔΙΕΘΝΗΣ ΤΑΞΙΝΟΜΗΣΗ ΔΙΚΑΙΟΥΧΟΣ (51):IPC8: A01K 47/06
(73):1)ΠΑΝΤΕΛΑΚΗΣ ΕΜΜΑΝΟΥΗΛ
ΕΛΕΥΘΕΡΙΟΣ
Οδός 45ης αρ. 6, ΒΙΟ ΠΑ,13341 ΑΝΩ
ΛΙΟΣΙΑ (ΑΤΤΙΚΗΣ), ΕΛΛΑΔΑ
ΗΜΕΡΟΜ. ΚΑΤΑΘΕΣΗΣ (22):23/04/2009
ΗΜΕΡΟΜ. ΑΠΟΝΟΜΗΣ (47):05/07/2011
ΣΥΜΒ. ΠΡΟΤΕΡΑΙΟΤΗΤΕΣ (30):
ΤΡΟΠΟΠ. ΚΥΡΙΟΥ Δ.Ε. (61):1004790
ΕΦΕΥΡΕΤΗΣ (72):1)ΠΑΝΤΕΛΑΚΗΣ ΕΜΜΑΝΟΥΗΛ
ΕΛΕΥΘΕΡΙΟΣ
ΕΙΔΙΚΟΣ ΠΛΗΡΕΞΟΥΣΙΟΣ (74):ΖΟΥΛΑΜΟΓΛΟΥ-ΒΟΖΕΜΠΕΡΓΚ
ΕΛΙΣΑΒΕΤ
Ζαλόκωστα 38 και Συγγρού, 15233
ΧΑΛΑΝΔΡΙ (ΑΤΤΙΚΗΣ)
ΑΝΤΙΚΛΗΤΟΣ (74):ΒΟΖΕΜΠΕΡΓΚ-ΒΡΕΤΟΣ ΝΙΚΟΛΑΟΣ
Ζαλόκωστα 38 και Συγγρού,15233
ΧΑΛΑΝΔΡΙ (ΑΤΤΙΚΗΣ)
ΤΙΤΛΟΣ ΕΦΕΥΡΕΣΗΣ (54):**ΣΥΛΛΕΚΤΗΣ ΓΥΡΗΣ-ΑΕΡΙΖΟΜΕΝΟΣ ΚΙΝΗΤΟΣ ΠΑΤΟΣ ΚΥΨΕΛΗΣ.**

ΠΕΡΙΛΗΨΗ(57)

Ο συλλέκτης γύρης-αεριζόμενος κινητός πάτος κυψέλης αποτελεί εξέλιξη της εφεύρεσης, υπό τον τίτλο «συλλέκτης γύρης-κινητός πάτος κυψέλης», η οποία κατοχυρώθηκε δυνάμει του υπ' αριθμ. 1004790 κυρίου διπλώματος ευρεσιτεχνίας. Η παρούσα τροποποίηση διατηρεί όλα τα πλεονεκτήματα της εφεύρεσης του κυρίου διπλώματος ευρεσιτεχνίας, ήτοι του συλλέκτη γύρης - κινητού πάτου κυψέλης. Αποτελείται από το σώμα του πάτου (1) - το οποίο αντί του πλαστικού συμπαγούς υλικού, από το οποίο είναι κατασκευασμένο το αντίστοιχο τμήμα της εφεύρεσης του κυρίου διπλώματος ευρεσιτεχνίας, αποτελείται από εφαρμοσμένη ανοξείδωτη σίτα - το ενσωματωμένο εξάρτημα συλλογής γύρης (2), τα σημεία βιδώματος με το σώμα (8) και το πλαίσιο εφαρμογής με το πάτωμα (7). Το πλεονέκτημα της παρούσας τροποποίησης συνίσταται στην αντικατάσταση στο σώμα του πάτου του συμπαγούς πλαστικού από την ανοξείδωτη σίτα, η εφαρμογή της οποίας βοηθάει στην ήπια καταπολέμηση της βαροακής και της τραχειακής

ακαριάσης, δεδομένου ότι κατά τη χρησιμοποίηση των ακαρεόκτονων ή ακαρεοαποθητικών σκευασμάτων ή κατά τον καθορισμό που διενεργούν οι εργάτριες, τα ακάρεα πέφτουν κάτω από την κυψέλη και δεν μπορούν να επανέλθουν στην κυψέλη και στα σώματα των μελισσών. Επιπλέον η εφαρμογή της ανοξείδωτης σίτας, αντί του πλαστικού συμπαγούς υλικού, αυξάνει την απόδοση των μελισσοσμηνών, καθώς έρευνες στο εξωτερικό κατέδειξαν πως τα μελισσοσμήνη έχουν μεγαλύτερη απόδοση σε κυψέλες των οποίων ο πάτος ήταν ανοιχτός. Θα μπορούσε να χαρακτηριστεί ως καλός συνδυασμός των κορινιών Χαλκιδικής με τα πλεονεκτήματα της σύγχρονης κυψέλης.

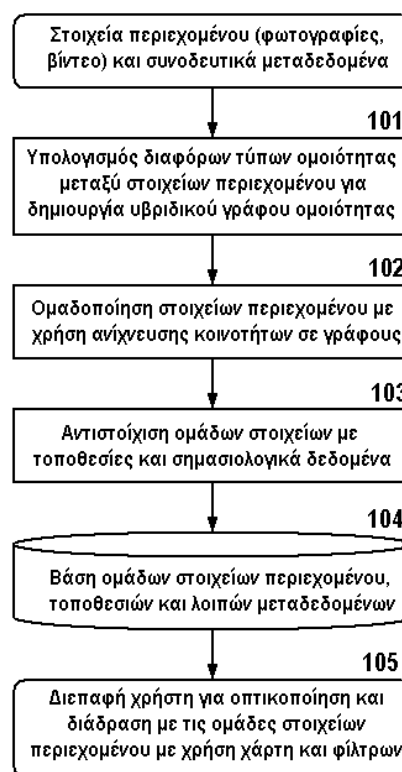


| | | | |
|--|--|--|--|
| ΑΡΙΘΜΟΣ Δ.Ε. ΑΡΙΘΜΟΣ ΑΙΤΗΣΗΣ Δ.Ε. ΔΙΕΘΝΗΣ ΤΑΞΙΝΟΜΗΣΗ | (11):1007341 (21):20100100240 (51):IPC8: G01N 33/543 IPC8: G01N 33/564 IPC8: G01N 33/53 | ΕΦΕΥΡΕΤΗΣ | (72):1)ΤΖΑΡΤΟΣ ΙΩΑΝΝΗ ΣΩΚΡΑΤΗΣ 2)ΤΡΑΚΑΣ ΝΙΚΟΛΑΟΣ 3)ΤΖΑΡΤΟΣ ΙΩΑΝΝΗΣ 4)ΣΤΕΡΓΙΟΥ ΧΡΗΣΤΟΣ 5)ΖΗΣΙΜΟΠΟΥΛΟΥ ΠΑΡΑΣΚΕΥΗ |
| ΔΙΚΑΙΟΥΧΟΣ | (73):1)ΕΛΛΗΝΙΚΟ ΙΝΣΤΙΤΟΥΤΟ ΠΑΣΤΕΡ (κατά ποσοστό 40%) Λεωφ. Βασιλίσσης Σοφίας 127,11521 ΑΘΗΝΑ, ΕΛΛΑΔΑ 2)ΣΩΚΡΑΤΗΣ (κατά ποσοστό 24%) ΤΖΑΡΤΟΣ Φορμίωνος 147,16121 ΚΑΙΣΑΡΙΑΝΗ (ΑΤΤΙΚΗΣ), ΕΛΛΑΔΑ 3)ΙΩΑΝΝΗΣ (κατά ποσοστό 18%) ΤΖΑΡΤΟΣ Παπαφλέσσα 4, Αγ. Βασίλειος,26504 ΠΑΤΡΑ (ΑΧΑΪΑΣ), ΕΛΛΑΔΑ 4)ΕΛΙΣΣΑΒΕΤ (κατά ποσοστό 18%) ΤΖΑΡΤΟΥ Φορμίωνος 147,16121 ΚΑΙΣΑΡΙΑΝΗ (ΑΤΤΙΚΗΣ), ΕΛΛΑΔΑ | ΕΙΔΙΚΟΣ ΠΛΗΡΕΞΟΥΣΙΟΣ ΑΝΤΙΚΛΗΤΟΣ | (74):ΑΘΑΝΑΣΙΑΔΟΥ ΜΑΡΙΑ Κουμπάρη 2, 10674 ΑΘΗΝΑ (74):ΠΑΠΑΚΩΝΣΤΑΝΤΙΝΟΥ ΕΛΕΝΗ Κουμπάρη 2,10674 ΑΘΗΝΑ (54):ΔΙΑΓΝΩΣΤΙΚΟΣ ΠΡΟΣΔΙΟΡΙΣΜΟΣ ΠΕΡΙΛΗΨΗ(57) |
| ΗΜΕΡΟΜ. ΚΑΤΑΘΕΣΗΣ ΗΜΕΡΟΜ. ΑΠΟΝΟΜΗΣ ΣΥΜΒ. ΠΡΟΤΕΡΑΙΟΤΗΤΕΣ ΤΡΟΠΟΠ. ΚΥΡΙΟΥ Δ.Ε. | (22):21/04/2010 (47):05/07/2011 (30): (61): | ΤΙΤΛΟΣ ΕΦΕΥΡΕΣΗΣ ΠΕΡΙΛΗΨΗ(57) | Μέθοδος για την ανίχνευση της παρουσίας ενός μορίου-στόχου σε ένα βιολογικό δείγμα από ένα άτομο, όπου το μόριο στόχος είναι ικανό να συνδέεται με ένα μόριο δεσμεύσεως, όπου η μέθοδος περιλαμβάνει τα στάδια: α) της υποβολής του βιολογικού δείγματος σε ένα στάδιο καθαρισμού για την παροχή ενός εμπλουτισμένου σε μόριο στόχο δείγματος, όπου το στάδιο καθαρισμού περιλαμβάνει: i) την επαφή του βιολογικού δείγματος με μόρια δεσμεύσεως για να επιτραπεί η σύνδεση των μορίων στόχων με τα μόρια δεσμεύσεως, και ii) την απομάκρυνση των μορίων στόχων από τα μόρια δεσμεύσεως για την παροχή του εμπλουτισμένου δείγματος μορίων στόχων- και b) της υποβολής του εμπλουτισμένου δείγματος μορίων στόχων σε μια δοκιμασία για την ανίχνευση της παρουσίας του μορίουστόχου. |

| | | | |
|--|--|--|---|
| ΑΡΙΘΜΟΣ Δ.Ε. ΑΡΙΘΜΟΣ ΑΙΤΗΣΗΣ Δ.Ε. ΔΙΕΘΝΗΣ ΤΑΞΙΝΟΜΗΣΗ ΔΙΚΑΙΟΥΧΟΣ | (11):1007342 (21):20100100556 (51):IPC8: G06Q 10/00 (73):1)ΕΘΝΙΚΟ ΚΕΝΤΡΟ ΕΡΕΥΝΑΣ ΚΑΙ ΤΕΧΝΟΛΟΓΙΚΗΣ ΑΝΑΠΤΥΞΗΣ/ ΙΝΣΤΙΤΟΥΤΟ ΠΛΗΡΟΦΟΡΙΚΗΣ ΚΑΙ ΤΗΛΕΜΑΤΙΚΗΣ 6ο χλμ. Οδού Χαριλάου-Θέρμης, Τ.Θ. 361,57001 ΘΕΡΜΗ (ΘΕΣΣΑΛΟΝΙΚΗΣ), ΕΛΛΑΔΑ | ΕΦΕΥΡΕΤΗΣ | (72):1)ΚΟΜΠΑΤΣΙΑΡΗΣ ΙΩΑΝΝΗΣ 2)ΠΑΠΑΔΟΠΟΥΛΟΣ ΣΥΜΕΩΝ 3)ΖΙΓΚΟΛΗΣ ΧΡΗΣΤΟΣ |
| ΗΜΕΡΟΜ. ΚΑΤΑΘΕΣΗΣ ΗΜΕΡΟΜ. ΑΠΟΝΟΜΗΣ ΣΥΜΒ. ΠΡΟΤΕΡΑΙΟΤΗΤΕΣ ΤΡΟΠΟΠ. ΚΥΡΙΟΥ Δ.Ε. | (22):04/10/2010 (47):05/07/2011 (30): (61): | ΕΙΔΙΚΟΣ ΠΛΗΡΕΞΟΥΣΙΟΣ ΑΝΤΙΚΛΗΤΟΣ | (74):ΜΑΡΔΥΡΗ ΣΟΦΙΑ Κ. Ν. Παπαδάκη 27, 54248 ΘΕΣΣΑΛΟΝΙΚΗ (ΘΕΣΣΑΛΟΝΙΚΗΣ) (74):ΜΑΡΔΥΡΗ ΣΟΦΙΑ Κ. Ν. Παπαδάκη 27,54248 ΘΕΣΣΑΛΟΝΙΚΗ (ΘΕΣΣΑΛΟΝΙΚΗΣ) |
| ΤΙΤΛΟΣ ΕΦΕΥΡΕΣΗΣ | (54):ΟΜΑΔΟΠΟΙΗΣΗ ΦΩΤΟΓΡΑΦΙΩΝ ΚΑΙ ΒΙΝΤΕΟ ΜΕ ΧΡΗΣΗ ΜΕΘΟΔΟΥ ΑΝΙΧΝΕΥΣΗΣ ΚΟΙΝΟΤΗΤΩΝ ΣΕ ΥΒΡΙΔΙΚΟΥΣ ΓΡΑΦΟΥΣ ΟΜΟΙΟΤΗΤΑΣ | ΠΕΡΙΛΗΨΗ(57) | |

Η εφεύρεση αναφέρεται σε εφαρμογές ανάκτησης πληροφορίας σε μεγάλες συλλογές από εικόνες και βίντεο, όπου οι χρήστες αντιμετωπίζουν πρόβλημα υπερφόρτωσης με πληροφορίες. Η ομαδοποίηση των φωτογραφιών και βίντεο σε ομάδες στοιχείων που αναφέρονται στο ίδιο θέμα ή αντικείμενο απλοποιεί σημαντικά το παραπάνω πρόβλημα. Η μέθοδος ομαδοποίησης φωτογραφιών και βίντεο αντιμετωπίζει το πρόβλημα της ομαδοποίησης με χρήση μεθόδου ανίχνευσης κοινότητας σε υβριδικούς γράφους ομοιότητας. Ο υβριδικός γράφος ομοιότητας αποτελεί δομή αναπαράστασης διαφορετικών τύπων ομοιότητας μεταξύ φωτογραφιών και βίντεο, π.χ. οπτική ομοιότητα ή ομοιότητα με βάση τα μεταδεδομένα κειμένου. Η μέθοδος ανίχνευσης κοινότητας εντοπίζει σε υβριδικό

γράφο, υπογράφους με υψηλότερη συνδεσιμότητα μεταξύ των στοιχείων τους σε σχέση με τον υπόλοιπο γράφο. Οι υπογράφοι με αυτήν την ιδιότητα αποτελούν τις προκύπτουσες ομάδες. Η εφεύρεση βρίσκει εφαρμογή σε προβλήματα που απαιτούν την επισκόπηση και πλοήγηση σε πολύ μεγάλο αριθμό φωτογραφιών και βίντεο που δημοσιεύονται από χρήστες σε εφαρμογές κοινωνικής δικτύωσης (π.χ. Facebook, Flickr, YouTube).



ΑΡΙΘΜΟΣ Δ.Ε. (11):1007343
ΑΡΙΘΜΟΣ ΑΙΤΗΣΗΣ Δ.Ε. (21):20070100741
ΔΙΕΘΝΗΣ ΤΑΞΙΝΟΜΗΣΗ (51):IPC8: F03B 13/14
ΔΙΚΑΙΟΥΧΟΣ (73):1)ΠΡΕΜΕΝΗΣ ΙΩΑΝΝΟΥ ΜΑΡΚΟΣ
Αρτέμιδος 36,17561 ΠΑΛΑΙΟ ΦΑΛΗΡΟ
(ΑΤΤΙΚΗΣ), ΕΛΛΑΔΑ
ΗΜΕΡΟΜ. ΚΑΤΑΘΕΣΗΣ (22):06/12/2007
ΗΜΕΡΟΜ. ΑΠΟΝΟΜΗΣ (47):13/07/2011
ΣΥΜΒ. ΠΡΟΤΕΡΑΙΟΤΗΤΕΣ (30):
ΤΡΟΠΟΠ. ΚΥΡΙΟΥ Δ.Ε. (61):
ΕΦΕΥΡΕΤΗΣ (72):1)ΠΡΕΜΕΝΗΣ ΙΩΑΝΝΟΥ ΜΑΡΚΟΣ
ΕΙΔΙΚΟΣ ΠΛΗΡΕΞΟΥΣΙΟΣ (74):
ΑΝΤΙΚΛΗΤΟΣ (74):
ΤΙΤΛΟΣ ΕΦΕΥΡΕΣΗΣ (54):ΠΛΩΤΟ ΛΑΜΔΑ Ή ΠΟΤΑΜΙΑ ΡΟΗ ΘΑ-
ΛΑΣΣΗΣ

ΠΕΡΙΛΗΨΗ(57)

Πλωτό Ηλεκτροπαραγωγό Ζεύγος, χαρακτηριζόμενο εκ του σχήματος αυτού ΠΛΩΤΟ ΛΑΜΔΑ. Συνίσταται σε μία πλωτή κατασκευή, με θέση κεκλιμένη επί της θαλάσσης κατά την μίαν πλευράν των δύο σκελών, ανοικτή, διεστώσα κατά την βάσιν και την κορυφή, μετά κάτω κοιλίας (γάστρας) συγκλινούσης όπως και τα δύο σκέλη προς την κορυφήν του Λάμδα. Προσδένεται από τα δύο σκέλη της βάσεως και ποντίζεται σε σημείο πλησίον της ακτής, με ακροδέκτες (χαλκάδες) ελευθέρως γομφώσεως, ώστε να φέρεται ελευθέρως προς τον πνέοντα άνεμο και κάθε μεταβολή αυτού. Να δέχεται διά του στομίου της βάσεως την εγειρόμενη ροήν των κυμάτων, τα οποία οδηγεί προς την έξοδο της κορυφής, και διά των συγκλινόντων σκελών και της κάτω κοιλίας, τα μετασηματίζει και τα συμπιέζει προς την κορυφήν, όπου τα δύο σκέλη βαίνουν επί μικρόν παραλλήλως. Στο σημείον εξόδου υπάρχει σταθερός άξων μετά πτερυγίων, ημιεμβαπτιζομένων στο νερό σε κάθε περιστροφή του κάτω μέρους, και ημιαποκαλυπτομένων κατά το άνω μέρος της περιστροφής στον αέρα, όπου τα πτερύγια καλύπτονται κατά την φοράν

ΑΡΙΘΜΟΣ Δ.Ε. (11):1007344
ΑΡΙΘΜΟΣ ΑΙΤΗΣΗΣ Δ.Ε. (21):20070100785
ΔΙΕΘΝΗΣ ΤΑΞΙΝΟΜΗΣΗ (51):IPC8: F03D 3/04
ΔΙΚΑΙΟΥΧΟΣ (73):1)ΠΡΕΜΕΝΗΣ ΙΩΑΝΝΟΥ ΜΑΡΚΟΣ
Αρτέμιδος 36,17561 ΠΑΛΑΙΟ ΦΑΛΗΡΟ
(ΑΤΤΙΚΗΣ), ΕΛΛΑΔΑ
ΗΜΕΡΟΜ. ΚΑΤΑΘΕΣΗΣ (22):31/12/2007
ΗΜΕΡΟΜ. ΑΠΟΝΟΜΗΣ (47):13/07/2011
ΣΥΜΒ. ΠΡΟΤΕΡΑΙΟΤΗΤΕΣ (30):
ΤΡΟΠΟΠ. ΚΥΡΙΟΥ Δ.Ε. (61):
ΕΦΕΥΡΕΤΗΣ (72):1)ΠΡΕΜΕΝΗΣ ΙΩΑΝΝΟΥ ΜΑΡΚΟΣ
ΕΙΔΙΚΟΣ ΠΛΗΡΕΞΟΥΣΙΟΣ (74):
ΑΝΤΙΚΛΗΤΟΣ (74):
ΤΙΤΛΟΣ ΕΦΕΥΡΕΣΗΣ (54):ΠΤΕΡΥΓΙΟΦΟΡΟΝ ΗΛΕΚΤΡΟΠΑΡΑ-
ΓΩΓΟ ΖΕΥΓΟΣ ΑΝΕΜΟΚΙΝΗΤΗΡΟΣ
ΚΑΘΕΤΟΥ ΚΡΟΥΣΕΩΣ

ΠΕΡΙΛΗΨΗ(57)

Ανεμομηχανή με πτερύγια διατασσόμενα καθέτως και σε κάθε στροφή του κατωτέρου άξονος επανερχόμενα ομοίως προς τον πνέοντα φυσικό άνεμο, συναρμολογημένη επί κυλινδρικού άξονος, τοποθετημένου οριζοντίως και φερομένου κατά τα δύο άκρα του επί βάσεων ενσφαιροτριβίων (κουζινέτα) και αφιεμένου να στρέφεται ελευθέρως περί τον εαυτό του.

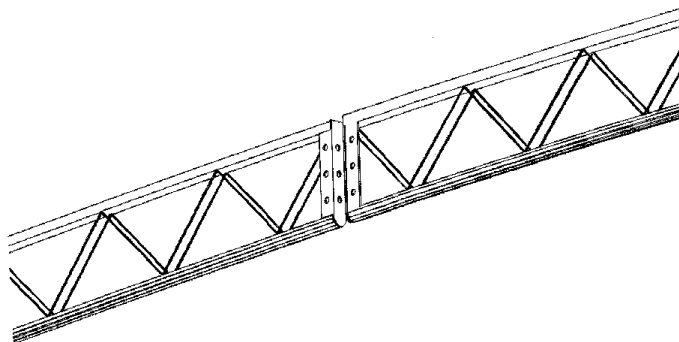
του αέρα υπό ειδικού κοχλίου (καβούκι) εμποδίζοντας την δημιουργία αντιστροφών και αντίρροπων πιέσεων. Επί του ούτω κινουμένου άξονος εφαρμόζεται ζεύγος ηλεκτροπαραγωγής για τα περεταίρω.

| | |
|-------------------------|---|
| ΑΡΙΘΜΟΣ Δ.Ε. | (11):1007345 |
| ΑΡΙΘΜΟΣ ΑΙΤΗΣΗΣ Δ.Ε. | (21):20090100564 |
| ΔΙΕΘΝΗΣ ΤΑΞΙΝΟΜΗΣΗ | (51):IPC8: E04H 15/46 IPC8: E04H 15/48 |
| ΔΙΚΑΙΟΥΧΟΣ | (73):1)ΓΕΩΡΓΙΟΣ ΓΚΟΛΕΜΗΣ ΚΑΙ ΣΙΑ Ο.Ε. Θέση Πάτημα, Λεωφ. Καλυβίων- Μαρκοπούλου,19010 ΚΑΛΥΒΙΑ ΘΟΡΙΚΟΥ (ΑΤΤΙΚΗΣ), ΕΛΛΑΔΑ |
| ΗΜΕΡΟΜ. ΚΑΤΑΘΕΣΗΣ | (22):15/10/2009 |
| ΗΜΕΡΟΜ. ΑΠΟΝΟΜΗΣ | (47):13/07/2011 |
| ΣΥΜΒ. ΠΡΟΤΕΡΑΙΟΤΗΤΕΣ | (30): |
| ΤΡΟΠΟΠ. ΚΥΡΙΟΥ Δ.Ε. | (61): |
| ΕΦΕΥΡΕΤΗΣ | (72):1)ΓΚΟΛΕΜΗΣ ΓΕΩΡΓΙΟΣ |
| ΕΙΔΙΚΟΣ ΠΛΗΡΕΞΟΥΣΙΟΣ | (74):ΠΕΡΙΒΟΛΑΡΗΣ ΠΑΝΑΓΙΩΤΗΣ Ρήγα Φερραίου 149 & Γούναρη, 26221 ΠΑΤΡΑ (ΑΧΑΪΑΣ) |
| ΑΝΤΙΚΛΗΤΟΣ | (74):ΝΕΖΕΡΙΤΗΣ ΚΩΝΣΤΑΝΤΙΝΟΣ Σταδίου 39,10559 ΑΘΗΝΑ |
| ΤΙΤΛΟΣ ΕΦΕΥΡΕΣΗΣ | (54):ΛΥΟΜΕΝΟΣ ΜΕΤΑΛΛΙΚΟΣ ΣΚΕΛΕΤΟΣ ΤΕΤΡΑΡΙΧΤΗΣ ΤΕΝΤΑΣ ΜΕΤΑΒΑΛΛΟΜΕΝΩΝ ΔΙΑΣΤΑΣΕΩΝ |

ΠΕΡΙΛΗΨΗ(57)

Η εφεύρεση αυτή αφορά μια σύνθεση από ζευκτά τεμάχια, τα οποία σχηματίζουν, στην τελική τους μορφή, μια τετράριχτη οροφή, επί της οποίας εφαρμόζεται -τεντώνεται μια μεμβράνη κατασκευασμένη από PVC, με σκοπό τη μόνιμη ή ημιμόνιμη κάλυψη χώρων κοινωνικών εκδηλώσεων. Η παρούσα εφεύρεση αποτελείται από τέσσερις ακρογωνιαίες κολώνες, καθεμία εκ των οποίων έχει σχήμα «Γ» και έχουν διαστάσεις 1 μ. Χ 1μ., οι οποίες μπορούν να αυξομειώνονται κατά ύψος. Με τον τρόπο αυτό και με δεδομένη την ελαφρότερη κατασκευή, λόγω της χρήσης STAHL Φ8, αντί της συνήθους χρήσης των στραντζαριστών,

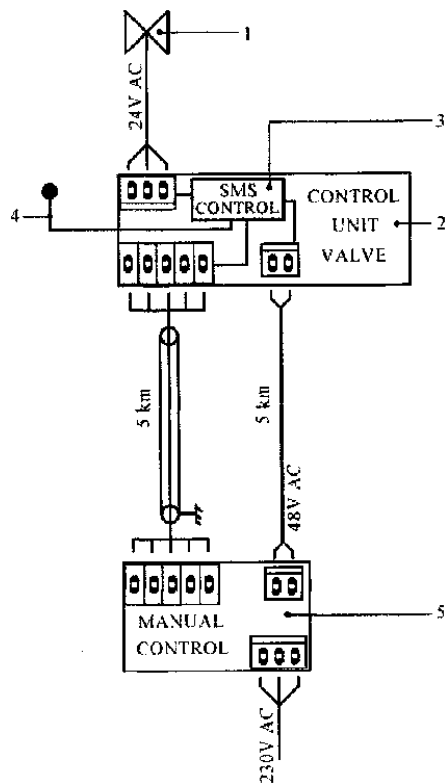
μπορούμε να πετύχουμε τη στήριξη μιας κατασκευής (Σχέδιο 4), η οποία μπορεί να έχει μέγιστες διαστάσεις 12 μ. Χ 12 μ. με μόνο 4 κολώνες στις άκρες της, ήτοι μια κατασκευή, η οποία καλύπτει επιφάνεια εμβαδού 144 τ. μ. Ο χρήστης δύναται με την παρούσα εφεύρεση να καλύψει επιφάνειες με ποικίλες διαστάσεις έως και τα δώδεκα μέτρα. Η παρούσα εφεύρεση μπορεί να χρησιμοποιηθεί για την κάλυψη επιφανειών, που προορίζονται για τη συγκέντρωση πλήθους στα πλαίσια μιας οποιασδήποτε εκδήλωσης, όπως γάμους, ομιλίες, εγκαίνια κλπ.



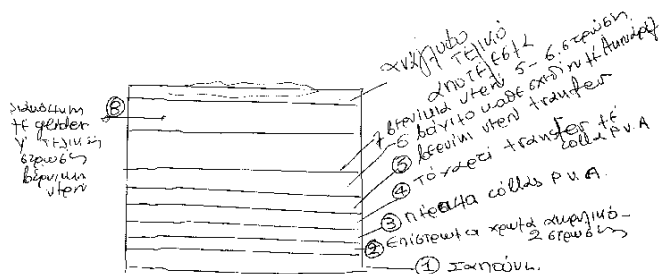
| | |
|-------------------------|--|
| ΑΡΙΘΜΟΣ Δ.Ε. | (11):1007346 |
| ΑΡΙΘΜΟΣ ΑΙΤΗΣΗΣ Δ.Ε. | (21):20090100700 |
| ΔΙΕΘΝΗΣ ΤΑΞΙΝΟΜΗΣΗ | (51):IPC8: G08B 25/10 |
| ΔΙΚΑΙΟΥΧΟΣ | (73):1)ΣΩΤΗΡΑΣ ΑΓΓΕΛΟΥ ΑΠΟΣΤΟΛΟΣ Εσπερίδων, Τ.Θ. 40208,56410 ΘΕΣΣΑΛΟΝΙΚΗ, ΕΛΛΑΔΑ |
| ΗΜΕΡΟΜ. ΚΑΤΑΘΕΣΗΣ | (22):04/12/2009 |
| ΗΜΕΡΟΜ. ΑΠΟΝΟΜΗΣ | (47):13/07/2011 |
| ΣΥΜΒ. ΠΡΟΤΕΡΑΙΟΤΗΤΕΣ | (30): |
| ΤΡΟΠΟΠ. ΚΥΡΙΟΥ Δ.Ε. | (61): |
| ΕΦΕΥΡΕΤΗΣ | (72):1)ΣΩΤΗΡΑΣ ΑΓΓΕΛΟΥ ΑΠΟΣΤΟΛΟΣ |
| ΕΙΔΙΚΟΣ ΠΛΗΡΕΞΟΥΣΙΟΣ | (74): |
| ΑΝΤΙΚΛΗΤΟΣ | (74):ΣΩΤΗΡΑΣ ΑΓΓΕΛΟΣ Εσπερίδων, Τ.Θ. 40208,56410 ΘΕΣΣΑΛΟΝΙΚΗ |
| ΤΙΤΛΟΣ ΕΦΕΥΡΕΣΗΣ | (54):ΑΥΤΟΜΑΤΗ ΒΑΛΒΙΔΑ ΠΥΡΟΣΒΕΣΗΣ ΜΕ ΗΛΕΚΤΡΟΝΙΚΟ ΣΥΣΤΗΜΑ ΕΝΕΡΓΟΠΟΙΗΣΗΣ |

ΠΕΡΙΛΗΨΗ(57)

Η εφεύρεση αναφέρεται σε αυτόματη βαλβίδα πυρόσβεσης η οποία ενεργοποιείται από ηλεκτρονικό σύστημα. Το σύστημα αυτό έχει την δυνατότητα να ειδοποιεί τους χρήστες για την θερμική μεταβολή στην περιοχή, να δέχεται και να εκτελεί εντολές, να ενημερώνει και να επιβεβαιώνει το άνοιγμα και το κλείσιμο της βαλβίδας μέσω SMS. Η βαλβίδα μπορεί να ενεργοποιηθεί και από μεγάλη απόσταση από έναν πίνακα χειροκίνητης λειτουργίας. Με το σύστημα αυτό δεν γίνεται μόνο ειδοποίηση για την ύπαρξη της φωτιάς, αλλά αυτόματα και κατάσβεση εν τη γενέσει της. Δεν επηρεάζεται από άσχημες καιρικές συνθήκες και μπορεί να τοποθετηθεί σε δύσβατες και δύσκολες περιοχές. Λύνει βασικά προβλήματα στην κατάσβεση των πυρκαγιών, όπως είναι οι άσχημες καιρικές συνθήκες, η νύχτα, απροσπέλαστες περιοχές, έγκαιρη ειδοποίηση, ο χρόνος προσέγγισης των πυροσβεστικών μέσων. Η εφεύρεση αυτή μπορεί να χρησιμοποιηθεί σε δάση, οικισμούς, εργοστάσια, αποθήκες, χώρους συγκέντρωσης εύφλεκτων υλών, λιμάνια κτλ.



ΑΡΙΘΜΟΣ Δ.Ε. (11):1007347
ΑΡΙΘΜΟΣ ΑΙΤΗΣΗΣ Δ.Ε. (21):20090100404
ΔΙΕΘΝΗΣ ΤΑΞΙΝΟΜΗΣΗ (51):IPC8: C11D 13/08
 IPC8: C11D 17/00
ΔΙΚΑΙΟΥΧΟΣ (73):1)ΑΖΑ ΣΑΒΒΑ ΣΩΦΡΟΝΙΑ
 Πεντέλης 8,14671 ΝΕΑ ΕΡΥΘΡΑΙΑ
 (ΑΤΤΙΚΗΣ), ΕΛΛΑΔΑ
ΗΜΕΡΟΜ. ΚΑΤΑΘΕΣΗΣ (22):21/07/2009
ΗΜΕΡΟΜ. ΑΠΟΝΟΜΗΣ (47):14/07/2011
ΣΥΜΒ. ΠΡΟΤΕΡΑΙΟΤΗΤΕΣ (30):
ΤΡΟΠΟΠ. ΚΥΡΙΟΥ Δ.Ε. (61):
ΕΦΕΥΡΕΤΗΣ (72):1)ΑΖΑ ΣΑΒΒΑ ΣΩΦΡΟΝΙΑ
ΕΙΔΙΚΟΣ ΠΛΗΡΕΞΟΥΣΙΟΣ (74):
ΑΝΤΙΚΛΗΤΟΣ (74):ΕΥΜΟΡΦΟΠΟΥΛΟΥ ΣΟΦΙΑ
 17ης Νοέμβρη 25,15562 ΧΟΛΑΡΓΟΣ
 (ΑΤΤΙΚΗΣ)
ΤΙΤΛΟΣ ΕΦΕΥΡΕΣΗΣ (54):ΣΑΠΟΥΝΙΑ ΔΙΑΚΟΣΜΗΜΕΝΑ ΜΕ
 ΣΤΡΩΜΑΤΑ ΒΕΡΝΙΚΙΩΝ



ΠΕΡΙΛΗΨΗ(57)

Σαπούνια διακοσμημένα με στρώματα βερνικιών, με διαδοχική χρήση μειγμάτων βερνικιών και εντύπου χαρτιού ζωγραφισμένου με ακουαρέλες και ειδική κόλλα, που φέρουν ποικίλες ανεξίτηλες έγχρωμες παραστάσεις που ανθίστανται στη χρήση και μπορούν να αξιοποιηθούν σαν διακοσμητικά χώρου.

ΑΡΙΘΜΟΣ Δ.Ε. (11):1007348
ΑΡΙΘΜΟΣ ΑΙΤΗΣΗΣ Δ.Ε. (21):20100100334
ΔΙΕΘΝΗΣ ΤΑΞΙΝΟΜΗΣΗ (51):IPC8: C06B 47/00
 IPC8: C06B 49/00
ΔΙΚΑΙΟΥΧΟΣ (73):1)ΙΩΑΝΝΙΔΗΣ ΓΕΩΡΓΙΟΥ ΙΩΑΝΝΗΣ
 Ελ.Βενιζέλου 73,56121 ΑΜΠΕΛΟΚΗΠΟΙ
 (ΘΕΣΣΑΛΟΝΙΚΗΣ), ΕΛΛΑΔΑ
ΗΜΕΡΟΜ. ΚΑΤΑΘΕΣΗΣ (22):10/06/2010
ΗΜΕΡΟΜ. ΑΠΟΝΟΜΗΣ (47):14/07/2011
ΣΥΜΒ. ΠΡΟΤΕΡΑΙΟΤΗΤΕΣ (30):
ΤΡΟΠΟΠ. ΚΥΡΙΟΥ Δ.Ε. (61):
ΕΦΕΥΡΕΤΗΣ (72):1)ΙΩΑΝΝΙΔΗΣ ΓΕΩΡΓΙΟΥ ΙΩΑΝΝΗΣ
ΕΙΔΙΚΟΣ ΠΛΗΡΕΞΟΥΣΙΟΣ (74):ΚΟΥΚΕΡΗ ΜΑΡΙΑ
 Πλ.Ναυαρίνου 14, 54622 ΘΕΣΣΑΛΟΝΙΚΗ
 (ΘΕΣΣΑΛΟΝΙΚΗΣ)
ΑΝΤΙΚΛΗΤΟΣ (74):ΙΩΑΝΝΙΔΗΣ ΔΗΜΗΤΡΙΟΣ
 Παναθηναίων 24,57010 ΑΣΒΕΣΤΟΧΩΡΙ
 (ΘΕΣΣΑΛΟΝΙΚΗΣ)
ΤΙΤΛΟΣ ΕΦΕΥΡΕΣΗΣ (54):ΗΛΕΚΤΡΙΚΗ-ΜΗΧΑΝΙΚΗ ΕΝΕΡΓΕΙΑ
 ΑΠΟ ΧΗΜΙΚΑ ΕΚΡΗΚΤΙΚΑ

ΠΕΡΙΛΗΨΗ(57)

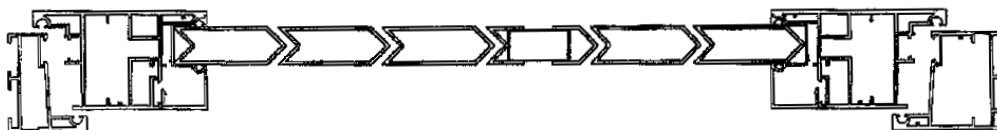
Η θερμότητα, η ταχύτητα, η πίεση, η μεταβολή του όγκου είναι μορφές ενέργειας. Ο συνδυασμός των μεγεθών αυτών είναι πάλι ενεργεία. Η μεταβολή-πολλαπλασιασμός θερμότητας, ταχύτητας, όγκου, πίεσης πολλαπλασιάζει την ενεργεία τους. Στα χημικά εκρηκτικάσυνυπάρχουν αυτά τα μεγέθη ενέργειας. Η μεθόδευση, η σχετική τεχνογνωσία των ιδιοτήτων των χημικών εκρηκτικών δύναται να παράγει μηχανική-ηλεκτρική ενέργεια.

ΑΡΙΘΜΟΣ Δ.Ε. (11):1007349
ΑΡΙΘΜΟΣ ΑΙΤΗΣΗΣ Δ.Ε. (21):20100100037
ΔΙΕΘΝΗΣ ΤΑΞΙΝΟΜΗΣΗ (51):IPC8: E06B 9/00
 IPC8: E06B 3/00
ΔΙΚΑΙΟΥΧΟΣ (73):1)ΜΑΥΡΑΠΟΣΤΟΛΟΣ ΓΕΩΡΓΙΟΣ
 Μ.Μπότσαρη 55,35100 ΛΑΜΙΑ
 (ΦΘΙΩΤΙΔΑΣ), ΕΛΛΑΔΑ
ΗΜΕΡΟΜ. ΚΑΤΑΘΕΣΗΣ (22):20/01/2010
ΗΜΕΡΟΜ. ΑΠΟΝΟΜΗΣ (47):18/07/2011
ΣΥΜΒ. ΠΡΟΤΕΡΑΙΟΤΗΤΕΣ (30):
ΤΡΟΠΟΠ. ΚΥΡΙΟΥ Δ.Ε. (61):
ΕΦΕΥΡΕΤΗΣ (72):1)ΜΑΥΡΑΠΟΣΤΟΛΟΣ ΓΕΩΡΓΙΟΣ
ΕΙΔΙΚΟΣ ΠΛΗΡΕΞΟΥΣΙΟΣ (74):ΠΕΡΙΒΟΛΑΡΗΣ ΠΑΝΑΓΙΩΤΗΣ
 Ρήγα Φερραίου 149 & Γούναρη, 26221
 ΠΑΤΡΑ (ΑΧΑΪΑΣ)

ΑΝΤΙΚΛΗΤΟΣ (74):ΝΕΖΕΡΙΤΗΣ ΚΩΝΣΤΑΝΤΙΝΟΣ
 Σταδίου 39,10559 ΑΘΗΝΑ
ΤΙΤΛΟΣ ΕΦΕΥΡΕΣΗΣ (54):ΣΥΣΤΗΜΑ ΑΣΦΑΛΕΙΑΣ ΠΑΝΤΖΟΥΡΙΩΝ ΑΛΟΥΜΙΝΙΟΥ ΜΕ ΑΥΤΟΓΕΝΗ ΣΥΓΚΟΛΛΗΣΗ ΜΕ ΠΕΡΙΜΕΤΡΙΚΟ ΚΛΕΙΔΩΜΑ ΣΕ ΟΛΑ ΤΑ ΦΥΛΛΑ ΑΝΕΞΑΡΤΗΤΑ

ΠΕΡΙΛΗΨΗ(57)

Η παρούσα εφεύρεση αφορά ένα σύστημα μέγιστης ασφαλείας παντζουριών κατασκευασμένων από αλουμίνιο με αυτογενή συγκόλληση με περιμετρικό κλειδί σε όλα τα φύλλα ανεξάρτητα και ασφάλεια με πείρους ανοξείδωτους στο πίσω μέρος των παντζουριών, όπου βρίσκονται τα μάσכולα.

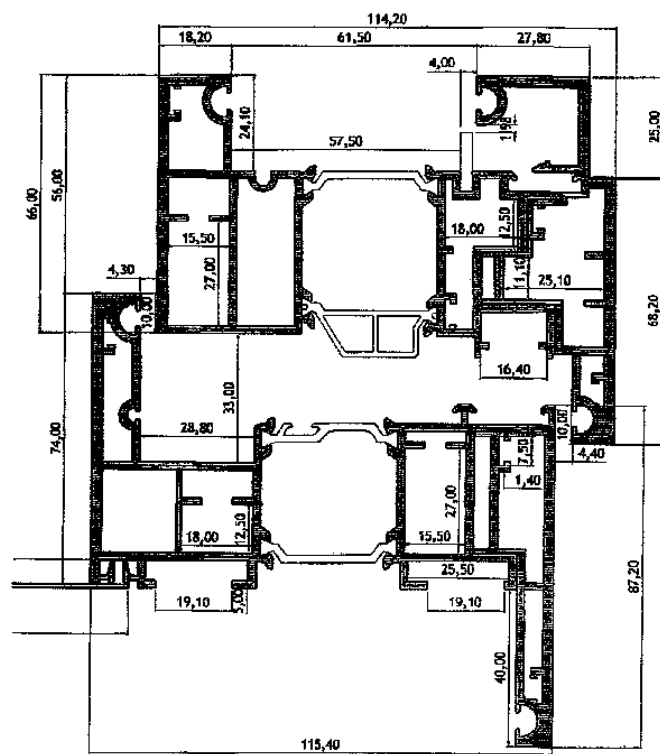


ΑΡΙΘΜΟΣ Δ.Ε. (11):1007350
ΑΡΙΘΜΟΣ ΑΙΤΗΣΗΣ Δ.Ε. (21):20100100038
ΔΙΕΘΝΗΣ ΤΑΞΙΝΟΜΗΣΗ (51):IPC8: E06B 9/00
 IPC8: E06B 3/00
ΔΙΚΑΙΟΥΧΟΣ (73):1)ΜΑΥΡΑΠΟΣΤΟΛΟΣ ΓΕΩΡΓΙΟΣ
 Μ.Μπότσαρη 55,35100 ΛΑΜΙΑ
 (ΦΘΙΩΤΙΔΑΣ), ΕΛΛΑΔΑ
ΗΜΕΡΟΜ. ΚΑΤΑΘΕΣΗΣ (22):20/01/2010
ΗΜΕΡΟΜ. ΑΠΟΝΟΜΗΣ (47):18/07/2011
ΣΥΜΒ. ΠΡΟΤΕΡΑΙΟΤΗΤΕΣ (30):
ΤΡΟΠΟΠ. ΚΥΡΙΟΥ Δ.Ε. (61):
ΕΦΕΥΡΕΤΗΣ (72):1)ΜΑΥΡΑΠΟΣΤΟΛΟΣ ΓΕΩΡΓΙΟΣ
ΕΙΔΙΚΟΣ ΠΛΗΡΕΞΟΥΣΙΟΣ (74):ΠΕΡΙΒΟΛΑΡΗΣ ΠΑΝΑΓΙΩΤΗΣ
 Ρήγα Φερραίου 149 & Γούναρη, 26221
 ΠΑΤΡΑ (ΑΧΑΪΑΣ)
ΑΝΤΙΚΛΗΤΟΣ (74):ΝΕΖΕΡΙΤΗΣ ΚΩΝΣΤΑΝΤΙΝΟΣ
 Σταδίου 39,10559 ΑΘΗΝΑ
ΤΙΤΛΟΣ ΕΦΕΥΡΕΣΗΣ (54):ΣΥΣΤΗΜΑ ΑΣΦΑΛΕΙΑΣ ΑΛΟΥΜΙΝΙΟΥ ΓΙΑ ΚΑΤΑΣΚΕΥΗ ΥΑΛΟΣΤΑΣΙΟΥ ΜΕ ΠΕΡΙΜΕΤΡΙΚΟ ΚΛΕΙΔΩΜΑ ΚΑΙ ΑΥΤΟΓΕΝΗ ΣΥΓΚΟΛΛΗΣΗ

INOX για την αποφυγή διαβρώσεώς τους τα δε λάστιχα στεγάνωσης είναι κατασκευασμένα από ελαστικό EPDM πρώτης ποιότητας για την καλύτερη εφαρμογή και διάρκεια ζωής. Η παρούσα εφεύρεση μπορεί να χρησιμοποιηθεί είτε για οικιακή χρήση σε κατοικίες είτε για επαγγελματική χρήση σε εργοστάσια, γραφεία και συγκροτήματα καταστημάτων.

ΠΕΡΙΛΗΨΗ(57)

Η παρούσα εφεύρεση αφορά ένα σύστημα ασφαλείας αλουμινίου για κατασκευή υαλοστασίου, το οποίο φέρει περιμετρικό κλειδίωμα και στα δύο φύλλα και αυτογενή συγκόλληση. Στην παρούσα εφεύρεση οι ενώσεις μεταξύ των προφίλ γίνονται με αυτογενή συγκόλληση τοδε πάτημα του φύλλου επάνω στην κάσα περιμετρικά γίνεται στα 10mm(Σχέδιο 1). Περαιτέρω, το κενό, που υπάρχει μεταξύ των προφίλ, για να γίνει η θερμοδιακοπή, ανέρχεται στα 34 mm(Σχέδιο 1). Ακόμα, η διατομή των προφίλ, που χρησιμοποιούνται στην παρούσα εφεύρεση, είναι πάχους 2,5 mm(Σχέδιο 1). Επίσης, η ασφάλιση των φύλλων του υαλοστασίου γίνεται με μηχανισμό περιμετρικού κλειδίωματος, ενώ τα διπλά φύλλα ασφαλιζονται και τα δύο ανεξάρτητα, καθώς και το πάτημα του φύλλου στην κάσα περιμετρικά είναι 10mm(Σχέδιο 1). Επιπλέον, το κενό του υαλοστασίου στην παρούσα εφεύρεση έχει μήκος 57,5 mm(Σχέδιο 1), στο οποίο μπορεί να τοποθετηθεί τζάμι τριπλής κάλυψης και, συγκεκριμένα, ένα ενεργειακό τζάμι, πάχους 6 mm, ένα τζάμι απλό, πάχους 4 mm, και εσωτερικά ένα τζάμι ασφαλείας τρίπλεξ, πάχους 6 mm. Τέλος, στην παρούσα εφεύρεση χρησιμοποιούνται βίδες

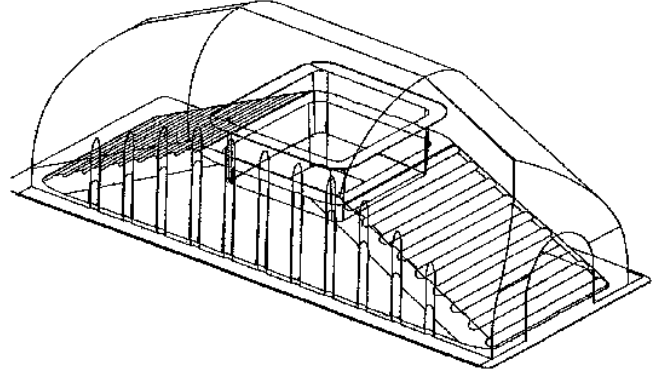


ΑΡΙΘΜΟΣ Δ.Ε. (11):1007351
ΑΡΙΘΜΟΣ ΑΙΤΗΣΗΣ Δ.Ε. (21):20100100142
ΔΙΕΘΝΗΣ ΤΑΞΙΝΟΜΗΣΗ (51):IPC8: A01M 25/00
ΔΙΚΑΙΟΥΧΟΣ (73):1)ΠΑΛΛΑΔΙΝΟΣ ΕΥΣΤΑΘΙΟΥ
 ΠΑΝΤΕΛΗΣ
 Βασ. Κωνσταντίνου 43,21100 ΝΑΥΠΛΙΟ
 (ΑΡΓΟΛΙΔΑΣ), ΕΛΛΑΔΑ
ΗΜΕΡΟΜ. ΚΑΤΑΘΕΣΗΣ (22):10/03/2010
ΗΜΕΡΟΜ. ΑΠΟΝΟΜΗΣ (47):18/07/2011
ΣΥΜΒ. ΠΡΟΤΕΡΑΙΟΤΗΤΕΣ (30):
ΤΡΟΠΟΠ. ΚΥΡΙΟΥ Δ.Ε. (61):
ΕΦΕΥΡΕΤΗΣ (72):1)ΠΑΛΛΑΔΙΝΟΣ ΕΥΣΤΑΘΙΟΥ
 ΠΑΝΤΕΛΗΣ
ΕΙΔΙΚΟΣ ΠΛΗΡΕΞΟΥΣΙΟΣ (74):
ΑΝΤΙΚΛΗΤΟΣ (74):
ΤΙΤΛΟΣ ΕΦΕΥΡΕΣΗΣ (54):**ΕΚΛΕΚΤΙΚΟΣ ΔΟΛΩΜΑΤΙΚΟΣ ΠΟΜ-
 ΠΟΣΤΑΘΜΟΣ ΜΥΟΚΤΟΝΙΑΣ**

ΠΕΡΙΛΗΨΗ(57)

Ο εκλεκτικός δολωματικός πομποσταθμός μυοκτονίας αποτελείται από μεταλλική βάση (σχήμα 1), την πυραμιδοειδή ράμπα (σχήμα 2), το μπολ δολώματος (σχήμα 3) και την καλύπτρα (σχήμα 4) από διαφανές διαμορφωμένο πλαστικό, αποτρέπει την δυνατότητα πρόσβασης στα τοξικά δολώματα σε οργανισμούς άλλους εκτός των τρωκτικών. Τα συνεργεία των ειδικών τοποθετούν το ανταλλακτικό μπολ με το εσόκλειστο δόλωμα, στην εσοχή της πυραμιδοειδούς βάσεις του πομποσταθμού και ανά τακτά χρονικά διαστήματα οι τεχνικοί ελέγχουν τους σταθμούς και αλλάζουν μόνο τα ανοιγμένα μπολ που έχουν ανοίξει τα τρωκτικά. Εκτός από τον επιτόπου έλεγχο των σταθμών υπάρχει η δυνατότητα απομακρυσμένη ασύρματη πρόσβαση μέσω modem στο πρόγραμμα της συσκευής λήψης σημάτων (Δέκτη), και προγραμματίζεται επανέλεγχος συντομότερα. Τα

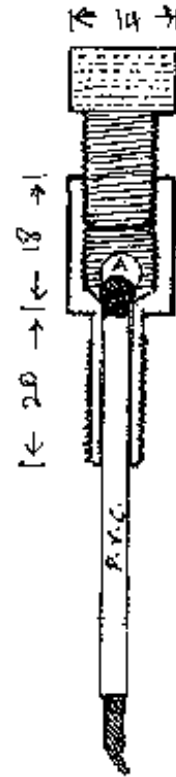
συνεργεία χωρίς να χρειασθεί να ανοίξουν τους πομποσταθμούς έχουν άμεση οπτική πρόσβαση στο εσωτερικό του υποσταθμού λόγω της διαφάνειας της καλύπτρας.



ΑΡΙΘΜΟΣ Δ.Ε. (11):1007352
ΑΡΙΘΜΟΣ ΑΙΤΗΣΗΣ Δ.Ε. (21):20100100383
ΔΙΕΘΝΗΣ ΤΑΞΙΝΟΜΗΣΗ (51):IPC8: H01R 9/03
 IPC8: H01R 4/36
ΔΙΚΑΙΟΥΧΟΣ (73):1)ΔΡΑΚΟΝΤΗΣ ΜΑΥΡΟΔΗ ΔΗΜΗΤΡΙΟΣ
 Παύλου Μελά 20, Νέο Κορδελιό,56334
 ΕΛΕΥΘΕΡΙΟ (ΘΕΣΣΑΛΟΝΙΚΗΣ),
 ΕΛΛΑΔΑ
ΗΜΕΡΟΜ. ΚΑΤΑΘΕΣΗΣ (22):07/07/2010
ΗΜΕΡΟΜ. ΑΠΟΝΟΜΗΣ (47):18/07/2011
ΣΥΜΒ. ΠΡΟΤΕΡΑΙΟΤΗΤΕΣ (30):
ΤΡΟΠΟΠ. ΚΥΡΙΟΥ Δ.Ε. (61):
ΕΦΕΥΡΕΤΗΣ (72):1)ΔΡΑΚΟΝΤΗΣ ΜΑΥΡΟΔΗ ΔΗΜΗΤΡΙΟΣ
ΕΙΔΙΚΟΣ ΠΛΗΡΕΞΟΥΣΙΟΣ (74):
ΑΝΤΙΚΛΗΤΟΣ (74):ΔΡΑΚΟΝΤΗΣ ΣΟΥΛΤΑΝΑ
 Παύλου Μελά 20,56334 ΕΛΕΥΘΕΡΙΟ
 (ΘΕΣΣΑΛΟΝΙΚΗΣ)
ΤΙΤΛΟΣ ΕΦΕΥΡΕΣΗΣ (54):**ΕΙΔΙΚΟΣ ΣΥΝΔΕΤΗΡΑΣ (ΑΚΡΟΔΕΚ-
 ΚΤΗΣ) ΗΧΕΙΩΝ ΚΑΙ ΕΝΙΣΧΥΤΩΝ**

ΠΕΡΙΛΗΨΗ(57)

Η καινοτομία μας ο ΕΙΔΙΚΟΣ ΣΥΝΔΕΤΗΡΑΣ (ΑΚΡΟΔΕΚΤΗΣ) ανήκει σε μια σειρά εξαρτημάτων που τοποθετούνται σε ηλεκτρονικές συσκευές αναπαραγωγής ήχου, και ειδικότερα σε ενισχυτές και ηχεία. Η χρήση τους είναι να συνδέονται αυτές οι συσκευές μεταξύ τους. Οι συνδέσεις αυτές έχουν ένα σημείο μετάβασης του σήματος, το οποίο εμποδίζεται από το οποιοδήποτε μεταλλικό κομμάτι του συνδετήρα που δρα σαν φίλτρο, επεμβαίνει στο ηχητικό σήμα και το επηρεάζει αρνητικά. Η καινοτομία μας βασίζεται στην μη συμμετοχή του συνδετήρα στο σημείο μετάβασης του σήματος και η επαφή να γίνεται απευθείας από το εσωτερικό καλώδιο (ηχείου - ενισχυτή) με το καλώδιο ηχείων διασύνδεσής τους. Η τεχνική λύση είναι η μετατροπή της μιας άκρης εσωτερικού καλωδίου (ηχείου - ενισχυτή) σε ένα ακροδέκτη ενσωματωμένο σε συνδετήρα το οποίο θα μεταβιβάζει το ηλεκτρικό σήμα απευθείας δίχως να παρεμβάλλεται ο ίδιος ο συνδετήρας σε αγωγή του σήματος.



ΑΡΙΘΜΟΣ Δ.Ε. (11):1007353
ΑΡΙΘΜΟΣ ΑΙΤΗΣΗΣ Δ.Ε. (21):20090100637
ΔΙΕΘΝΗΣ ΤΑΞΙΝΟΜΗΣΗ (51):IPC8: B23K 26/02
IPC8: F28F 1/22
IPC8: B23K 26/32
IPC8: F24D 3/12

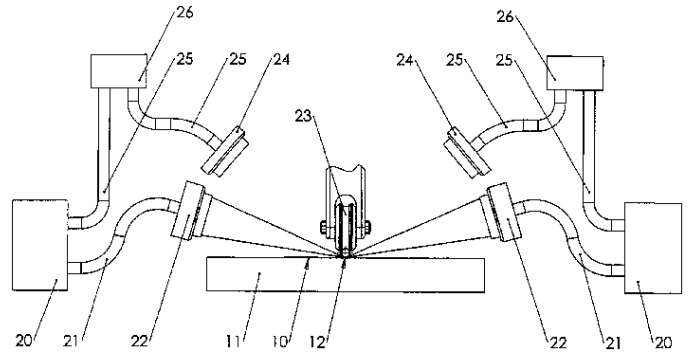
ΔΙΚΑΙΟΥΧΟΣ (73):1)PRIME LASER TECHNOLOGY ABEE
ΒΙΟΠΑ Κερατέας, ΤΘ 97,19001 ΚΕΡΑΤΕΑ
(ΑΤΤΙΚΗΣ), ΕΛΛΑΔΑ

ΗΜΕΡΟΜ. ΚΑΤΑΘΕΣΗΣ (22):17/11/2009
ΗΜΕΡΟΜ. ΑΠΟΝΟΜΗΣ (47):20/07/2011

ΣΥΜΒ. ΠΡΟΤΕΡΑΙΟΤΗΤΕΣ (30):
ΤΡΟΠΟΠ. ΚΥΡΙΟΥ Δ.Ε. (61):
ΕΦΕΥΡΕΤΗΣ (72):1)ΓΡΑΒΑΣΑΡΟΣ ΣΠΥΡΙΔΩΝΑ
ΚΩΝΣΤΑΝΤΙΝΟΣ
2)ΧΟΝΤΖΟΠΟΥΛΟΣ ΙΩΑΝΝΗ ΗΛΙΑΣ

ΕΙΔΙΚΟΣ ΠΛΗΡΕΞΟΥΣΙΟΣ (74):
ΑΝΤΙΚΛΗΤΟΣ (74):
ΤΙΤΛΟΣ ΕΦΕΥΡΕΣΗΣ (54):ΔΙΑΤΑΞΗ ΚΑΙ ΜΕΘΟΔΟΣ ΓΙΑ ΤΟΝ
ΠΟΙΟΤΙΚΟ ΕΛΕΓΧΟ ΣΕ ΠΡΑΓΜΑΤΙΚΟ
ΧΡΟΝΟ, ΣΥΓΚΟΛΛΗΣΗΣ ΜΕ ΛΕΙΖΕΡ
ΓΙΑ ΕΝΑΛΛΑΚΤΕΣ ΘΕΡΜΟΤΗΤΑΣ

η αξιολόγηση της ποιότητας συγκόλλησης σε πραγματικό χρόνο με δυνατότητα αυτόματης προσαρμογής της δέσμης για βελτιστοποίηση του αποτελέσματος της συγκόλλησης.



ΠΕΡΙΛΗΨΗ(57)

Η εφεύρεση αναφέρεται σε διάταξη και μέθοδο ποιοτικού ελέγχου σε πραγματικό χρόνο της συγκόλλησης εναλλακτών θερμότητας με χρήση λέιζερ. Οπτικές διατάξεις συγκεντρώνουν την ακτινοβολία του λιωμένου υλικού και τη μεταφέρουν με οπτική ίνα σε ηλεκτρονική διάταξη όπου οι μεταβολές του φάσματος εκπομπής σε συγκεκριμένες περιοχές συγκρίνονται με ποιοτικούς κανόνες. Οι ποιοτικοί κανόνες έχουν προσδιοριστεί από μεταλλογραφική και μηχανική αξιολόγηση προτύπων συγκολλήσεων. Από τις αποκλίσεις προκύπτει

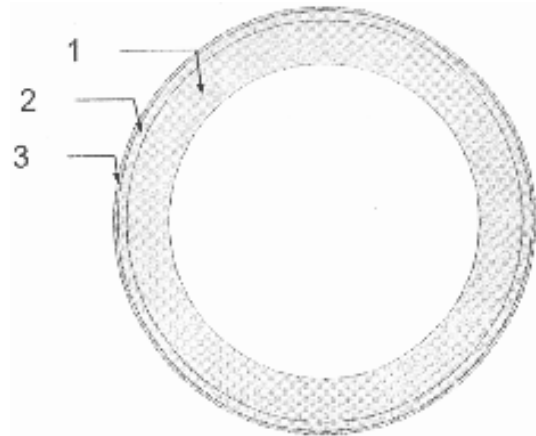
ΑΡΙΘΜΟΣ Δ.Ε. (11):1007354
ΑΡΙΘΜΟΣ ΑΙΤΗΣΗΣ Δ.Ε. (21):20090100690
ΔΙΕΘΝΗΣ ΤΑΞΙΝΟΜΗΣΗ (51):IPC8: B41N 1/06
IPC8: B41N 1/20

ΔΙΚΑΙΟΥΧΟΣ (73):1)ICR ΙΩΑΝΝΟΥ ΑΒΕΕ
Οινόφυτα Βοιωτίας,32011 ΟΙΝΟΦΥΤΑ
(ΒΟΙΩΤΙΑΣ), ΕΛΛΑΔΑ

ΗΜΕΡΟΜ. ΚΑΤΑΘΕΣΗΣ (22):15/12/2009
ΗΜΕΡΟΜ. ΑΠΟΝΟΜΗΣ (47):20/07/2011

ΣΥΜΒ. ΠΡΟΤΕΡΑΙΟΤΗΤΕΣ (30):
ΤΡΟΠΟΠ. ΚΥΡΙΟΥ Δ.Ε. (61):
ΕΦΕΥΡΕΤΗΣ (72):1)ΙΩΑΝΝΟΥ ΙΩΑΝΝΗΣ

ΕΙΔΙΚΟΣ ΠΛΗΡΕΞΟΥΣΙΟΣ (74):
ΑΝΤΙΚΛΗΤΟΣ (74):
ΤΙΤΛΟΣ ΕΦΕΥΡΕΣΗΣ (54):ΚΑΤΑΣΚΕΥΗ ΚΥΛΙΝΔΡΟΥ ΒΑΘΥΤΥ-
ΠΙΑΣ ΜΕ ΒΑΣΗ ΑΠΟ ΑΛΟΥΜΙΝΙΟ



ΠΕΡΙΛΗΨΗ(57)

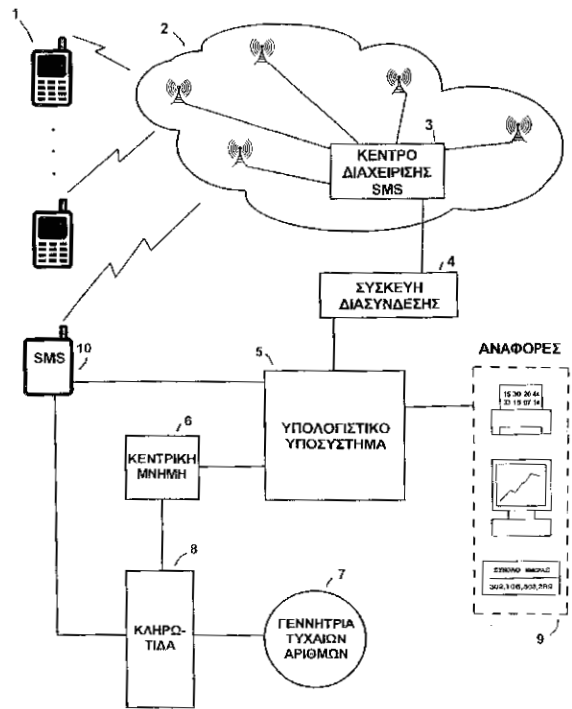
Κύλινδρος βαθυτυπίας που χρησιμοποιείται στις εκτυπωτικές μηχανές για την μεταφορά του μελανιού στο υλικό συσκευασίας. Ο κύλινδρος αποτελείται από το σώμα (βάση) από αλουμίνιο, ένα στρώμα σκληρού χαλκού (σκληρότητας μεγαλύτερης από 200 HV) που θα χρησιμοποιηθεί για την χάραξη του σχεδίου και ένα στρώμα χρωμίου για την σκλήρυνση του κυλίνδρου και την αντοχή του στην φθορά από την επαφή με το doctor blade. Πλεονέκτημα της μεθόδου αυτής είναι η κατάργηση της χημικής επεξεργασίας για την προετοιμασία της επιφάνειας του κυλίνδρου από αλουμίνιο που παράγει επικίνδυνα απόβλητα, η σημαντική μείωση του βάρους του κυλίνδρου βαθυτυπίας κατά περίπου τα 2/3 σε σχέση με τον κύλινδρο από ατσάλι, η μείωση του κόστους και του χρόνου επεξεργασίας της επιφάνειας και η άριστη πρόσφυση για το στρώμα χαλκού που θα χαραχθεί.

ΑΡΙΘΜΟΣ Δ.Ε. (11):1007355
ΑΡΙΘΜΟΣ ΑΙΤΗΣΗΣ Δ.Ε. (21):20100100026
ΔΙΕΘΝΗΣ ΤΑΞΙΝΟΜΗΣΗ ΔΙΚΑΙΟΥΧΟΣ (51):IPC8: G06Q 30/00
 (73):1)ΕΚΕΦΕ "ΔΗΜΟΚΡΙΤΟΣ" ΝΠΔΔ (κατά ποσοστό 40%)
 Τέρμα Πατριάρχου Γρηγορίου,15310 ΑΓΙΑ ΠΑΡΑΣΚΕΥΗ, ΕΛΛΑΔΑ
 2)ΓΕΩΡΓΙΟΥ (κατά ποσοστό 60%) ΙΩΑΝΝΗ ΒΑΣΙΛΕΙΟΣ
 Ιωαννίνων 51,15234 ΧΑΛΛΑΝΔΡΙ (ΑΤΤΙΚΗΣ), ΕΛΛΑΔΑ

ΗΜΕΡΟΜ. ΚΑΤΑΘΕΣΗΣ (22):15/01/2010
ΗΜΕΡΟΜ. ΑΠΟΝΟΜΗΣ (47):21/07/2011
ΣΥΜΒ. ΠΡΟΤΕΡΑΙΟΤΗΤΕΣ (30):
ΤΡΟΠΟΠ. ΚΥΡΙΟΥ Δ.Ε. (61):
ΕΦΕΥΡΕΤΗΣ (72):1)ΓΕΩΡΓΙΟΥ ΙΩΑΝΝΗ ΒΑΣΙΛΕΙΟΣ
ΕΙΔΙΚΟΣ ΠΛΗΡΕΞΟΥΣΙΟΣ (74):
ΑΝΤΙΚΛΗΤΟΣ (74):
ΤΙΤΛΟΣ ΕΦΕΥΡΕΣΗΣ (54):**ΗΛΕΚΤΡΟΝΙΚΟ ΣΥΣΤΗΜΑ ΔΙΑΧΕΙΡΙΣΗΣ ΦΟΡΟΛΟΓΙΚΩΝ ΑΠΟΔΕΙΞΕΩΝ**

ΠΕΡΙΛΗΨΗ(57)

Ηλεκτρονικό σύστημα διαχείρισης φορολογικών αποδείξεων για την καταπολέμηση της φοροδιαφυγής και πληροφόρηση οικονομικών συναλλαγών σε πραγματικό χρόνο αποτελούμενο από τερματικές συσκευές (1) που συνδεδεμένες με δίκτυο επικοινωνίας (2) αποστέλλουν τα στοιχεία φορολογικών αποδείξεων σε υπολογιστικό υποσύστημα (4) όπου καταγράφονται σε κεντρική μνήμη (5) με μοναδικό αριθμό καταχώρησης και δημιουργούνται αναφορές για την κίνηση των οικονομικών συναλλαγών σε πραγματικό χρόνο και κληρωτίδα (8) που με βάση στοιχεία που της παρέχει γεννήτρια τυχαίων αριθμών (6) επιλέγει ορισμένες από τις αποδείξεις για να λάβουν οι κάτοχοί τους αμοιβή ανά τακτά διαστήματα.

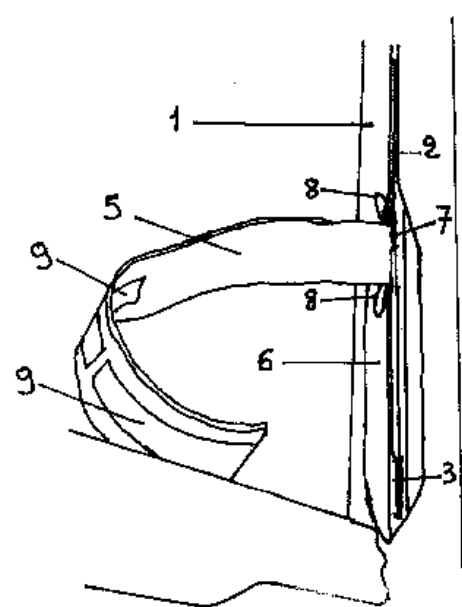


ΑΡΙΘΜΟΣ Δ.Ε. (11):1007356
ΑΡΙΘΜΟΣ ΑΙΤΗΣΗΣ Δ.Ε. (21):20100100044
ΔΙΕΘΝΗΣ ΤΑΞΙΝΟΜΗΣΗ ΔΙΚΑΙΟΥΧΟΣ (51):IPC8: B63B 17/00
 IPC8: B63H 9/10
 (73):1)ΥΥΒΑΝΙΔΙ ΔΙΜΙΤΡΙ ΚΟΣΤΑΚΙ
 Γ. Αυξεντίου 13,17455 ΑΛΙΜΟΣ (ΑΤΤΙΚΗΣ), ΕΛΛΑΔΑ

ΗΜΕΡΟΜ. ΚΑΤΑΘΕΣΗΣ (22):21/01/2010
ΗΜΕΡΟΜ. ΑΠΟΝΟΜΗΣ (47):22/07/2011
ΣΥΜΒ. ΠΡΟΤΕΡΑΙΟΤΗΤΕΣ (30):
ΤΡΟΠΟΠ. ΚΥΡΙΟΥ Δ.Ε. (61):
ΕΦΕΥΡΕΤΗΣ (72):1)ΥΥΒΑΝΙΔΙ ΔΙΜΙΤΡΙ ΚΟΣΤΑΚΙ
ΕΙΔΙΚΟΣ ΠΛΗΡΕΞΟΥΣΙΟΣ (74):
ΑΝΤΙΚΛΗΤΟΣ (74):
ΤΙΤΛΟΣ ΕΦΕΥΡΕΣΗΣ (54):**ΕΥΚΑΜΠΤΕΣ ΛΩΡΙΔΕΣ ΓΙΑ ΙΣΤΙΟΠΛΟΪΚΑ ΣΚΑΦΗ ΠΟΥ ΟΤΑΝ ΚΑΤΕΒΑΣΟΥΜΕ ΤΑ ΠΑΝΙΑ ΤΙΣ ΤΥΛΙΓΟΥΜΕ ΜΕΣΑ ΣΤΟ ΑΛΜΠΟΥΡΟ ΜΕ ΤΟ ΣΥΣΤΗΜΑ ΜΟΥΔΑΡΙΣΜΑΤΟΣ ΤΟΥ ΣΚΑΦΟΥΣ ΚΑΙ ΔΗΜΙΟΥΡΓΟΥΝΤΑΙ ΜΑΞΙΛΑΡΑΚΙΑ ΠΡΟΣ ΑΠΟΦΥΓΗ ΘΟΡΥΒΩΝ ΚΑΙ ΖΗΜΙΩΝ**

ΠΕΡΙΛΗΨΗ(57)

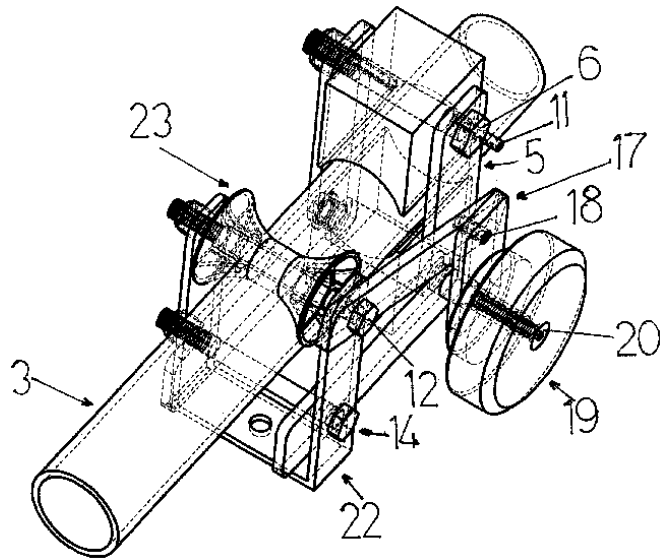
Όταν κατεβάσουμε το πανί του ιστιοφόρου σκάφους, σταθεροποιούμε τις μακρόστενες λωρίδες (5) που αποτελούνται από αφρώδεις κλειστές κυψέλες μη απορροφητικό υλικό, από την πλευρά που έχουν το φυτίλι (7) στην σχισμή του άδειου άξονα (2). Γυρίζουμε τον άξονα (3) όπως μαζεύουμε το πανί. Οι λωρίδες (5) τυλίγονται γύρω από τον άξονα (3) γεμίζοντας το κενό (6) του άλμπουρου (1), δημιουργώντας μαξιλαράκια (4). Το VELCRO (9) που έχουν διά μήκος τα συγκρατεί τυλιγμένα. Στην συνέχεια τα ανεβάζουμε με το σχοινί που ανεβάζει το πανί δένοντάς τα από τις θηλιές (8) που διαθέτουν επάνω και κάτω και τα σταθεροποιούμε σε κατάλληλες αποστάσεις μεταξύ τους. Στα κουνήματα του σκάφους τα μαξιλαράκια (4) αυτά εμποδίζουν τον άξονα (3) να έρθει σε επαφή με το άλμπουρο (1) για αποφυγή θορύβου και ζημιών.



ΑΡΙΘΜΟΣ Δ.Ε. (11):1007357
ΑΡΙΘΜΟΣ ΑΙΤΗΣΗΣ Δ.Ε. (21):20100100047
ΔΙΕΘΝΗΣ ΤΑΞΙΝΟΜΗΣΗ (51):IPC8: E04F 10/06
ΔΙΚΑΙΟΥΧΟΣ (73):1)ΦΙΛΙΠΠΟΥ ΑΛΕΞΑΝΔΡΟΥ ΣΤΕΡΓΙΟΣ
 Λάγυνα,57200 ΛΑΓΚΑΔΑΣ
 (ΘΕΣΣΑΛΟΝΙΚΗΣ), ΕΛΛΑΔΑ
ΗΜΕΡΟΜ. ΚΑΤΑΘΕΣΗΣ (22):25/01/2010
ΗΜΕΡΟΜ. ΑΠΟΝΟΜΗΣ (47):22/07/2011
ΣΥΜΒ. ΠΡΟΤΕΡΑΙΟΤΗΤΕΣ (30):
ΤΡΟΠΟΠ. ΚΥΡΙΟΥ Δ.Ε. (61):
ΕΦΕΥΡΕΤΗΣ (72):1)ΦΙΛΙΠΠΟΥ ΑΛΕΞΑΝΔΡΟΥ ΣΤΕΡΓΙΟΣ
ΕΙΔΙΚΟΣ ΠΛΗΡΕΞΟΥΣΙΟΣ (74):
ΑΝΤΙΚΛΗΤΟΣ (74):
ΤΙΤΛΟΣ ΕΦΕΥΡΕΣΗΣ (54):**ΜΗΧΑΝΙΣΜΟΣ ΣΥΓΚΡΑΤΗΣΗΣ ΤΗΣ**
ΤΕΝΤΑΣ ΠΟΥ ΟΛΙΣΘΑΙΝΕΙ ΠΑΝΩ ΣΕ
ΣΩΛΗΝΑ ΣΕ ΟΠΟΙΟΔΗΠΟΤΕ ΣΗΜΕΙΟ
ΤΗΣ ΔΙΑΔΡΟΜΗΣ ΤΗΣ

ΠΕΡΙΛΗΨΗ(57)

Μηχανισμός συγκράτησης της τέντας που ολισθαίνει πάνω σε σωλήνα σε οποιοδήποτε σημείο της διαδρομής της που χρησιμοποιείται σε τέντες που στηρίζονται στο έδαφος πάνω σε σωλήνες. Αποτελείται από δύο δαγκάνες (1) και (2). Στην δεύτερη τοποθετείται έναέκκετρο (8). Όταν το έκκετρο (8) περιστρέφεται δεξιά ωθεί τις δαγκάνες (1) και (2) να πιεστούν πάνω στον σωλήνα (3). Αυτό έχει ως αποτέλεσμα την ακινητοποίηση του μηχανισμού πάνω στον σωλήνα (3) και άρα την ακινητοποίηση της τέντας. Η περιστροφή του έκκεντρο (8) επιτυγχάνεται με την περιστροφή του μοχλού (19). Με την αριστερόστροφη περιστροφή του μοχλού (19) επιτυγχάνεται η απεμπλοκή του μηχανισμού πάνω από τον σωλήνα (3). Το ράουλο (23) τότε βοηθά ώστε να ολισθαίνει η παρούσα εφεύρεση με όσο το δυνατό λιγότερη τριβή πάνω στο σωλήνα (3).



ΑΡΙΘΜΟΣ Δ.Ε. (11):1007358
ΑΡΙΘΜΟΣ ΑΙΤΗΣΗΣ Δ.Ε. (21):20100100247
ΔΙΕΘΝΗΣ ΤΑΞΙΝΟΜΗΣΗ (51):IPC8: A23L 1/211
 IPC8: A23L 1/212
ΔΙΚΑΙΟΥΧΟΣ (73):1)Γ.Α. ΤΥΡΟΛΟΓΟΣ & ΣΙΑ Ε.Ε.
 Πρίνος Θάσου,64010 ΠΡΙΝΟΣ (ΚΑΒΑΛΑΣ),
 ΕΛΛΑΔΑ
ΗΜΕΡΟΜ. ΚΑΤΑΘΕΣΗΣ (22):26/04/2010
ΗΜΕΡΟΜ. ΑΠΟΝΟΜΗΣ (47):27/07/2011
ΣΥΜΒ. ΠΡΟΤΕΡΑΙΟΤΗΤΕΣ (30):
ΤΡΟΠΟΠ. ΚΥΡΙΟΥ Δ.Ε. (61):
ΕΦΕΥΡΕΤΗΣ (72):1)ΤΥΡΟΛΟΓΟΣ ΚΥΡΙΑΚΟΥ ΑΡΓΥΡΙΟΣ
ΕΙΔΙΚΟΣ ΠΛΗΡΕΞΟΥΣΙΟΣ (74):ΤΣΟΥΝΗ ΕΛΕΝΗ
 Πολυδώρου 29, 15772 ΖΩΓΡΑΦΟΣ
 (ΑΤΤΙΚΗΣ)
ΑΝΤΙΚΛΗΤΟΣ (74):
ΤΙΤΛΟΣ ΕΦΕΥΡΕΣΗΣ (54):**ΜΕΘΟΔΟΣ ΕΚΠΙΚΡΙΣΗΣ ΤΗΣ ΕΛΙΑΣ**
ΘΡΟΥΜΠΑΣ ΧΩΡΙΣ ΤΗ ΧΡΗΣΗ ΣΥΝ-
ΤΗΡΗΤΙΚΩΝ ΟΥΣΙΩΝ ΚΑΙ ΑΛΑΤΙΟΥ

ΠΕΡΙΛΗΨΗ(57)

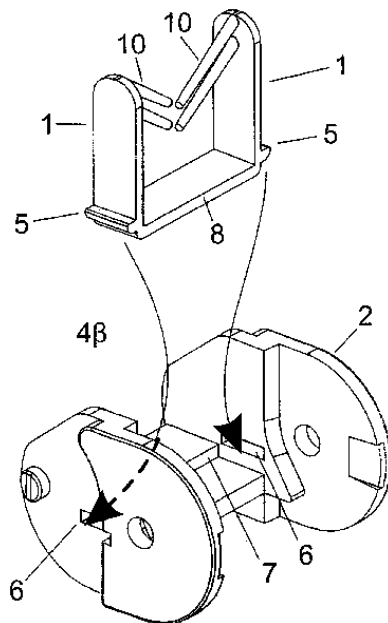
Η παρούσα μέθοδος αφορά στην αυτόματη υδρόλυση της ελαιοευρωπαϊνης στην ελιά θρούμπα και επομένως στην εξάλειψη της πικρής γεύσης της με τη δημιουργία κατάλληλων κλιματολογικών συνθηκών, σε ειδικούς χώρους παραγωγής χωρίς τη χρήση συντηρητικών ουσιών και κυρίως αλατιού. Αφού συλλεχθούν και διαλεχθούν οι ελαιόκαρποι που έχουν τα χαρακτηριστικά της βρώσιμης ελιάς, πλένονται, στεγνώνονται, απομακρύνονται οι κακής εμφάνισης, τοποθετούνται σε ειδικά ανοξείδωτα τελάρα και μεταφέρονται σε ένα χώρο όπου επικρατούν συνθήκες ασηψιάς, σταθερής θερμοκρασίας από 15 βαθμούς Celsius έως 25 βαθμούς Celsius και υγρασίας από 40 τοις εκατό έως 60 τοις εκατό για να ολοκληρωθεί η ωρίμανσή τους. Οι ελαιόκαρποι παραμένουν απλωμένοι και αναδεύονται κατά διαστήματα και μετά από 15 έως 30 ημέρες χάνουν την πικρή γεύση τους. Το πλεονέκτημα της μεθόδου είναι ότι οι ελαιόκαρποι περιέχουν όση ποσότητα νατρίου υπήρχε σε αυτούς πριν την επεξεργασία.

| | |
|----------------------|--|
| ΑΡΙΘΜΟΣ Δ.Ε. | (11):1007359 |
| ΑΡΙΘΜΟΣ ΑΙΤΗΣΗΣ Δ.Ε. | (21):20100100386 |
| ΔΙΕΘΝΗΣ ΤΑΞΙΝΟΜΗΣΗ | (51):IPC8: E06B 9/54 IPC8: E06B 9/58 |
| ΔΙΚΑΙΟΥΧΟΣ | (73):1)ΠΑΠΑΔΟΠΟΥΛΟΣ ΔΙΟΝΥΣΙΟΥ ΑΡΓΥΡΙΟΣ Δήλου 1,54636 ΘΕΣΣΑΛΟΝΙΚΗ (ΘΕΣΣΑΛΟΝΙΚΗΣ), ΕΛΛΑΔΑ |
| ΗΜΕΡΟΜ. ΚΑΤΑΘΕΣΗΣ | (22):12/07/2010 |
| ΗΜΕΡΟΜ. ΑΠΟΝΟΜΗΣ | (47):27/07/2011 |
| ΣΥΜΒ. ΠΡΟΤΕΡΑΙΟΤΗΤΕΣ | (30): |
| ΤΡΟΠΟΠ. ΚΥΡΙΟΥ Δ.Ε. | (61): |
| ΕΦΕΥΡΕΤΗΣ | (72):1)ΠΑΠΑΔΟΠΟΥΛΟΣ ΔΙΟΝΥΣΙΟΥ ΑΡΓΥΡΙΟΣ |
| ΕΙΔΙΚΟΣ ΠΛΗΡΕΞΟΥΣΙΟΣ | (74):ΠΑΝΑΓΙΩΤΙΔΟΥ ΕΥΦΗΜΙΑ Μητροπόλεως 41, 54623 ΘΕΣΣΑΛΟΝΙΚΗ (ΘΕΣΣΑΛΟΝΙΚΗΣ) |
| ΑΝΤΙΚΛΗΤΟΣ | (74):ΠΑΝΑΓΙΩΤΙΔΟΥ ΕΥΦΗΜΙΑ Μητροπόλεως 41,54623 ΘΕΣΣΑΛΟΝΙΚΗ (ΘΕΣΣΑΛΟΝΙΚΗΣ) |
| ΤΙΤΛΟΣ ΕΦΕΥΡΕΣΗΣ | (54):ΣΥΣΤΗΜΑ ΣΥΓΚΡΑΤΗΣΗΣ ΑΝΤΙΚΟΥ- ΝΟΥΠΙΚΟΥ ΠΑΝΙΟΥ ΕΝΤΟΣ ΑΡΘΡΩ- ΤΟΥ ΟΔΗΓΟΥ |

ΠΕΡΙΛΗΨΗ(57)

Σύστημα συγκράτησης αντικουνοπικού πανιού εντός αρθρωτού οδηγού με εξαρτήματα (1) που προσθαφαιρούνται σε κομμάτια άρθρωσης (2) ("σπονδύλους") του αρθρωτού οδηγού (3). Τα εξαρτήματα (1) φέρουν στις άκρες τους μέσα συγκράτησης όπως βουρτσάκια (10), ή βραχίονες (10) προεκτάσεις των άκρων του εξαρτήματος, διαφόρων μεγεθών και κλίσεων, ίσου μήκους μεταξύ τους, που συναντώνται στις άκρες τους. Κάθε αποσπώμενο εξάρτημα (1), φέρει στο κάτω τμήμα του προεξοχές στήριξης (5) που προσαρμόζονται και "κουμπώνουν" σε αντίστοιχες υποδοχές (6) που διαθέτει το κάθε κομμάτι

άρθρωσης (2) του οδηγού. Κάθε κομμάτι άρθρωσης (2) του αρθρωτού οδηγού (3), φέρει στο κάτω μέρος του μια επιπλέον υποδοχή (7) "δόντι", που υποδέχεται το κάτω τμήμα (8) του αποσπώμενου εξαρτήματος (1), και το ύψος της υποδοχής (7) είναι ίσο με το πάχος του κάτω τμήματος (8). Εάν φθαρεί ένα προσθαφαιρούμενο εξάρτημα συγκράτησης (1), απλώς αντικαθίσταται αυτό το φθαρμένο τεμάχιο και δεν χρειάζεται να αντικατασταθεί ολόκληρος ο οδηγός(3).

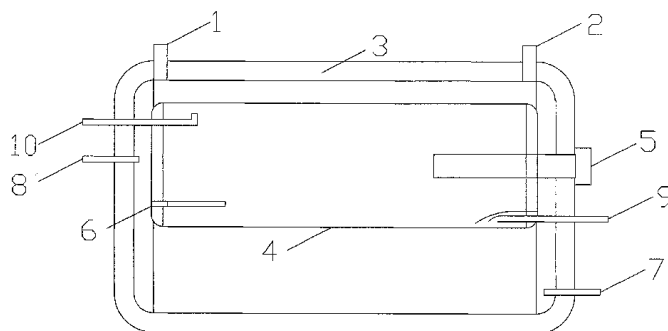


| | |
|----------------------|--|
| ΑΡΙΘΜΟΣ Δ.Ε. | (11):1007360 |
| ΑΡΙΘΜΟΣ ΑΙΤΗΣΗΣ Δ.Ε. | (21):20090100674 |
| ΔΙΕΘΝΗΣ ΤΑΞΙΝΟΜΗΣΗ | (51):IPC8: F24D 11/00 IPC8: F24H 9/12 IPC8: F24D 17/00 |
| ΔΙΚΑΙΟΥΧΟΣ | (73):1)ΚΙΟΠΕΛΗΣ ΕΜΜΑΝΟΥΗΛ ΙΟΡΔΑΝΗΣ Ολυμπιάδος 117,54624 ΘΕΣΣΑΛΟΝΙΚΗ (ΘΕΣΣΑΛΟΝΙΚΗΣ), ΕΛΛΑΔΑ |
| ΗΜΕΡΟΜ. ΚΑΤΑΘΕΣΗΣ | (22):08/12/2009 |
| ΗΜΕΡΟΜ. ΑΠΟΝΟΜΗΣ | (47):28/07/2011 |
| ΣΥΜΒ. ΠΡΟΤΕΡΑΙΟΤΗΤΕΣ | (30): |
| ΤΡΟΠΟΠ. ΚΥΡΙΟΥ Δ.Ε. | (61): |
| ΕΦΕΥΡΕΤΗΣ | (72):1)ΚΙΟΠΕΛΗΣ ΕΜΜΑΝΟΥΗΛ ΙΟΡΔΑΝΗΣ |
| ΕΙΔΙΚΟΣ ΠΛΗΡΕΞΟΥΣΙΟΣ | (74):ΜΠΑΛΑΣΚΑΣ ΤΡΥΦΩΝΑΣ Διδότου 38, 10680 ΑΘΗΝΑ |
| ΑΝΤΙΚΛΗΤΟΣ | (74):ΜΠΑΛΑΣΚΑΣ ΤΡΥΦΩΝΑΣ Διδότου 38,10680 ΑΘΗΝΑ |
| ΤΙΤΛΟΣ ΕΦΕΥΡΕΣΗΣ | (54):ΝΕΟΥ ΤΥΠΟΥ ΘΕΡΜΟΣΙΦΩΝΙΚΟ ΔΟ- ΧΕΙΟ ΝΕΡΟΥ ΧΡΗΣΕΩΣ ΜΕ ΕΝΑΛΛΑ- ΚΤΗ ΗΛΙΑΚΟΥ ΘΕΡΜΟΣΙΦΩΝΑ |

ΠΕΡΙΛΗΨΗ(57)

Η παρούσα εφεύρεση αναφέρεται σε έναν εναλλάκτη θερμότητας ηλιακού θερμοσίφωνα, όπου σαν τέτοιος χρησιμοποιείται ένα δεύτερο δοχείο κλειστού κυκλώματος (3), που περικλείει το δοχείο νερού χρήσεως (4), περιβάλλοντας το εξ ολοκλήρου με το υγρό μέσον μεταφοράς θερμότητας. Το υγρό αυτό εισέρχεται από τους συλλέκτες μέσω της εισόδου κλειστού κυκλώματος (8) και με τη βοήθεια αγωγού ανέρχεται στο άνω τμήμα του boiler όπου και πραγματοποιείται η εναλλαγή θερμότητας προς το νερό χρήσεως το οποίο βρίσκεται στο εσωτερικό δοχείο του εναλλάκτη (4). Εφόσον αυτή ολοκληρωθεί και κρυώσει εξέρχεται από την έξοδο κλειστού κυκλώματος (7) με κατεύθυνση και πάλι τους συλλέκτες για να επαναλάβει τον κύκλο του. Με τον νέου τύπου εναλλάκτη δημιουργείται χώρος

ώστενα μεταφέρουμε την αντίσταση (5) στο δοχείο κλειστού κυκλώματος (3) με αποτέλεσμα να λειτουργεί σε ελεγχόμενο πλέον υγρό.



ΑΡΙΘΜΟΣ Δ.Ε. (11):1007361
ΑΡΙΘΜΟΣ ΑΙΤΗΣΗΣ Δ.Ε. (21):20090100714
ΔΙΕΘΝΗΣ ΤΑΞΙΝΟΜΗΣΗ (51):IPC8: E06B 7/215
 IPC8: E06B 3/46
 IPC8: E06B 3/42
 IPC8: E06B 7/16

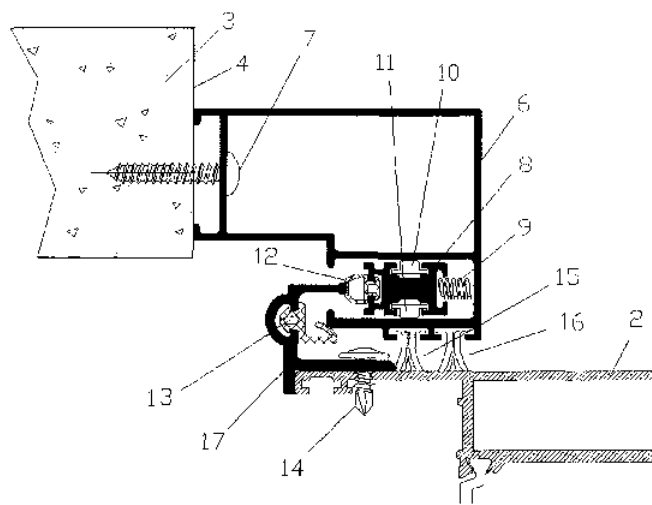
ΔΙΚΑΙΟΥΧΟΣ (73):1)ΜΥΛΩΝΑΣ ΑΛΕΞΑΝΔΡΟΥ ΓΕΩΡΓΙΟΣ
 Πλατεία Δημοκρατίας 1,54629
 ΘΕΣΣΑΛΟΝΙΚΗ (ΘΕΣΣΑΛΟΝΙΚΗΣ),
 ΕΛΛΑΔΑ

ΗΜΕΡΟΜ. ΚΑΤΑΘΕΣΗΣ (22):18/12/2009
ΗΜΕΡΟΜ. ΑΠΟΝΟΜΗΣ (47):28/07/2011
ΣΥΜΒ. ΠΡΟΤΕΡΑΙΟΤΗΤΕΣ (30):
ΤΡΟΠΟΠ. ΚΥΡΙΟΥ Δ.Ε. (61):
ΕΦΕΥΡΕΤΗΣ (72):1)ΜΥΛΩΝΑΣ ΑΛΕΞΑΝΔΡΟΥ ΓΕΩΡΓΙΟΣ
ΕΙΔΙΚΟΣ ΠΛΗΡΕΞΟΥΣΙΟΣ (74):
ΑΝΤΙΚΛΗΤΟΣ (74):
ΤΙΤΛΟΣ ΕΦΕΥΡΕΣΗΣ (54):ΣΥΣΤΗΜΑ ΣΤΕΓΑΝΟΠΟΙΗΣΗΣ ΓΙΑ ΣΥΡΟΜΕΝΑ ΧΩΝΕΥΤΑ ΚΟΥΦΩΜΑΤΑ

ΠΕΡΙΛΗΨΗ(57)

Σύστημα στεγανοποίησης ειδικά για συρόμενα χωνευτά κουφώματα το οποίο αποτελείται από τρία διαφορετικά συνεργαζόμενα προφίλ. Το πρώτο προφίλ (6) στερεώνεται στην τοιχοποιία (3) που είναι το άνοιγμα, το δεύτερο προφίλ (8) περιέχεται στον ανοιχτό θάλαμο του προφίλ (6), μπορεί να παλινδρομεί μέσα σε αυτόν και φέρει ελαστικό στεγανοποίησης (12) το οποίο με την βοήθεια ελατηρίου πίεσεως (9), είναι σε επαφή με το τρίτο προφίλ (17) που στερεώνεται στο φύλλο (2) που καλύπτει το άνοιγμα. Ταυτόχρονα το ελαστικό στεγανοποίησης (13) που φέρει το προφίλ (17) είναι σε επαφή με το προφίλ (6), εξασφαλίζοντας έτσι

ικανοποιητική στεγανοποίηση μεταξύ του συρόμενου κουφώματος και της τοιχοποιίας (3).



ΑΡΙΘΜΟΣ Δ.Ε. (11):1007362
ΑΡΙΘΜΟΣ ΑΙΤΗΣΗΣ Δ.Ε. (21):20100100089
ΔΙΕΘΝΗΣ ΤΑΞΙΝΟΜΗΣΗ (51):IPC8: F24J 2/04
 IPC8: H01L 31/048
 IPC8: F24J 2/52

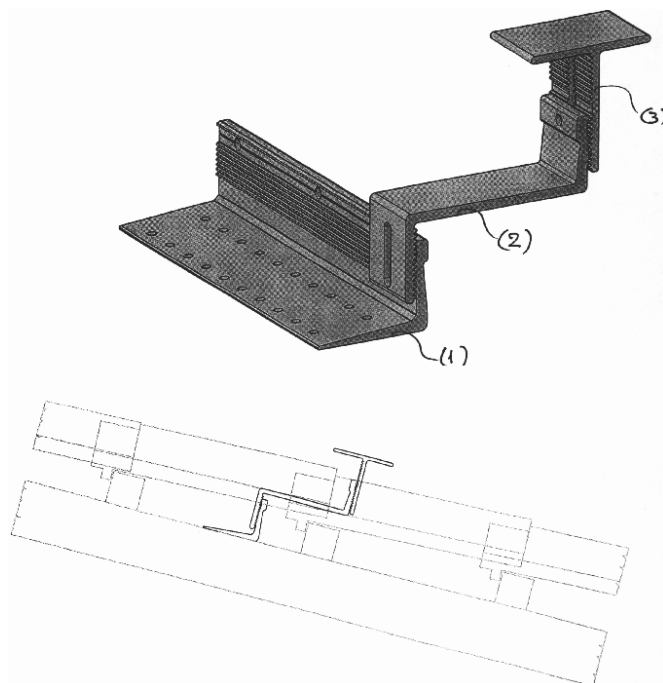
ΔΙΚΑΙΟΥΧΟΣ (73):1)ΔΕΛΑΒΕΡΙΔΗΣ ΧΑΡΑΛΑΜΠΟΥ
 ΙΩΑΝΝΗΣ
 Μέση Βέροιας Τ.Θ. 50,59100 ΒΕΡΟΙΑ
 (ΗΜΑΘΙΑΣ), ΕΛΛΑΔΑ

ΗΜΕΡΟΜ. ΚΑΤΑΘΕΣΗΣ (22):17/02/2010
ΗΜΕΡΟΜ. ΑΠΟΝΟΜΗΣ (47):28/07/2011
ΣΥΜΒ. ΠΡΟΤΕΡΑΙΟΤΗΤΕΣ (30):
ΤΡΟΠΟΠ. ΚΥΡΙΟΥ Δ.Ε. (61):
ΕΦΕΥΡΕΤΗΣ (72):1)ΔΕΛΑΒΕΡΙΔΗΣ ΧΑΡΑΛΑΜΠΟΥ
 ΙΩΑΝΝΗΣ

ΕΙΔΙΚΟΣ ΠΛΗΡΕΞΟΥΣΙΟΣ (74):
ΑΝΤΙΚΛΗΤΟΣ (74):
ΤΙΤΛΟΣ ΕΦΕΥΡΕΣΗΣ (54):ΒΑΣΕΙΣ ΣΤΗΡΙΞΗΣ ΣΕ ΚΕΡΑΜΟΣΚΕ-
 ΠΗ

ΠΕΡΙΛΗΨΗ(57)

Οι βάσεις στήριξης είναι μεταλλικά στοιχεία τα οποία στερεώνονται στον ξυλότυπο της σκεπής (εξάρτημα 1), περνούν ενδιάμεσα από τα κεραμίδια (εξάρτημα 2) και προεξέχουν στην επιφάνεια (εξάρτημα 3) χωρίς να διαταράζουν την βασική δομή της κεραμοσκεπής. Στις προεξοχές των βάσεων των εξαρτημάτων (3) στηρίζεται ο μεταλλικός σκελετός που προσδένονται διάφορα πλαίσια. 1ον. Η βάση στήριξης προσαρμόζεται ανάλογα με τους τύπους των κεραμιδιών και του ύψους τοποθέτησής τους. 2ον. Ανεξαρτήτως ρυθμίσεων η επιφάνεια του εξαρτήματος (3) είναι πάντοτε παράλληλη της επιφάνειας της σκεπής. 3ον. Στο ίδιο σημείο στήριξης της βάσης στο ξυλότυπο, έχουν τη δυνατότητα να παίρνουν διαφορετικές θέσεις τα στελέχη (2) και (3) κατά μήκος του εξαρτήματος (1). Η βάση λύνει τα προβλήματα που παρουσιάζονται στην εφαρμογή σε κεραμοσκεπές όπου υπάρχει διαφοροποίηση του ξυλότυπου, διαφορετικών διαστάσεων και τύπων κεραμιδιών κάτι που οι παρόμοιες βάσεις δεν μπορούν να λύσουν.



2.2 ΕΥΡΕΤΗΡΙΟ Δ.Ε. ΣΥΜΦΩΝΑ ΜΕ ΤΗΝ ΗΜΕΡΟΜΗΝΙΑ ΚΑΤΑΘΕΣΗΣ

| ΚΑΤΑΘΕΣΗ (22) | ΔΙΚΑΙΟΥΧΟΣ (73) | ΤΙΤΛΟΣ ΕΦΕΥΡΕΣΗΣ (54) | ΑΡ. Δ.Ε. (11) |
|------------------|---|---|------------------|
| 06/12/2007 | ΠΡΕΜΕΝΗΣ ΜΑΡΚΟΣ | ΠΛΩΤΟ ΛΑΜΔΑ Ή ΠΟΤΑΜΙΑ ΡΟΗ ΘΑΛΑΣΣΗΣ | 1007343 |
| 31/12/2007 | ΠΡΕΜΕΝΗΣ ΜΑΡΚΟΣ | ΠΤΕΡΥΓΙΟΦΟΡΟΝ ΗΛΕΚΤΡΟΠΑΡΑΓΩΓΟ ΖΕΥΓΟΣ ΑΝΕΜΟΚΙΝΗΤΗΡΟΣ ΚΑΘΕΤΟΥ ΚΡΟΥΣΕΩΣ | 1007344 |
| 06/03/2009 | ΛΟΥΡΙΔΑΣ ΝΙΚΟΛΑΟΣ | ΑΥΤΟΦΕΡΟΜΕΝΑ ΛΥΟΜΕΝΑ ΣΚΙΑΣΤΡΑ | 1007329 |
| 23/04/2009 | ΠΑΝΤΕΛΑΚΗΣ ΕΛΕΥΘΕΡΙΟΣ | ΣΥΛΛΕΚΤΗΣ ΓΥΡΗΣ-ΑΕΡΙΖΟΜΕΝΟΣ ΚΙΝΗΤΟΣ ΠΑΤΟΣ ΚΥΨΕΛΗΣ. | 1007340 |
| 21/07/2009 | ΑΖΑ ΣΩΦΡΟΝΙΑ | ΣΑΠΟΥΝΙΑ ΔΙΑΚΟΣΜΗΜΕΝΑ ΜΕ ΣΤΡΩΜΑΤΑ ΒΕΡΝΙΚΙΩΝ | 1007347 |
| 03/09/2009 | ΜΑΧΑΙΡΑΣ ΓΕΩΡΓΙΟΣ | ΝΥΧΤΕΡΙΝΕΣ ΗΛΙΑΚΕΣ ΣΥΣΚΕΥΕΣ ΦΩΤΙΣΜΟΥ ΚΑΙ ΑΝΑΜΝΗΣΤΙΚΑ / ΘΡΗΣΚΕΥΤΙΚΑ / ΧΡΙΣΤΙΑΝΙΚΑ ΦΩΤΑ Ή ΗΛΙΑΚΑ ΚΑΝΤΗΛΑΚΙΑ ΜΕ ΕΙΚΟΝΟΓΡΑΦΙΑ, ΦΩΤΟΓΡΑΦΙΑ, ΣΥΜΒΟΛΑ ΚΑΙ ΠΡΟΑΙΡΕΤΙΚΗ ΧΡΗΣΗ ΔΙΑΦΑΝΕΙΑΣ | 1007330 |
| 25/09/2009 | ΜΗΤΣΙΟΥ ΦΩΤΙΟΣ | ΑΠΟΣΤΡΑΓΓΙΣΤΗΣ ΑΛΜΗΣ | 1007331 |
| 25/09/2009 | ΜΗΤΣΙΟΥ ΦΩΤΙΟΣ | ΧΕΙΡΟΚΙΝΗΤΗ ΓΡΑΜΜΗ ΠΑΡΑΓΩΓΗΣ ΦΕΤΑΣ | 1007333 |
| 09/10/2009 | ΝΙΚΟΛΑΪΔΗΣ ΜΙΧΑΗΛ ΝΙΚΟΛΑΪΔΗΣ ΝΙΚΟΛΑΟΣ | ΣΥΝΔΕΣΜΟΙ ΣΥΝΔΕΣΗΣ ΔΟΚΩΝ | 1007332 |
| 15/10/2009 | ΓΕΩΡΓΙΟΣ ΓΚΟΛΕΜΗΣ ΚΑΙ ΣΙΑ Ο.Ε. | ΛΥΟΜΕΝΟΣ ΜΕΤΑΛΛΙΚΟΣ ΣΚΕΛΕΤΟΣ ΤΕΤΡΑΡΙΧΤΗΣ ΤΕΝΤΑΣ ΜΕΤΑΒΑΛΛΟΜΕΝΩΝ ΔΙΑΣΤΑΣΕΩΝ | 1007345 |
| 17/11/2009 | PRIME LASER TECHNOLOGY ABEE | ΔΙΑΤΑΞΗ ΚΑΙ ΜΕΘΟΔΟΣ ΓΙΑ ΤΟΝ ΠΟΙΟΤΙΚΟ ΕΛΕΓΧΟ ΣΕ ΠΡΑΓΜΑΤΙΚΟ ΧΡΟΝΟ, ΣΥΓΚΟΛΛΗΣΗΣ ΜΕ ΛΕΙΖΕΡ ΓΙΑ ΕΝΑΛΛΑΚΤΕΣ ΘΕΡΜΟΤΗΤΑΣ | 1007353 |
| 19/11/2009 | ΣΥΡΙΓΟΣ ΕΥΑΓΓΕΛΟΣ | ΝΕΟΥ ΤΥΠΟΥ ΗΛΕΚΤΡΟΝΟΜΟΣ ΧΑΜΗΛΗΣ ΤΑΣΗΣ ΚΑΙ ΣΥΣΤΗΜΑΤΑ ΕΦΑΡΜΟΓΗΣ ΑΥΤΟΥ | 1007334 |
| 04/12/2009 | ΣΩΤΗΡΑΣ ΑΠΟΣΤΟΛΟΣ | ΑΥΤΟΜΑΤΗ ΒΑΛΒΙΔΑ ΠΥΡΟΣΒΕΣΗΣ ΜΕ ΗΛΕΚΤΡΟΝΙΚΟ ΣΥΣΤΗΜΑ ΕΝΕΡΓΟΠΟΙΗΣΗΣ | 1007346 |
| 08/12/2009 | ΚΙΟΠΕΛΗΣ ΙΟΡΔΑΝΗΣ | ΝΕΟΥ ΤΥΠΟΥ ΘΕΡΜΟΣΙΦΩΝΙΚΟ ΔΟΧΕΙΟ ΝΕΡΟΥ ΧΡΗΣΕΩΣ ΜΕ ΕΝΑΛΛΑΚΤΗ ΗΛΙΑΚΟΥ ΘΕΡΜΟΣΙΦΩΝΑ | 1007360 |
| 15/12/2009 | ICR ΙΩΑΝΝΟΥ ΑΒΕΕ | ΚΑΤΑΣΚΕΥΗ ΚΥΛΙΝΔΡΟΥ ΒΑΘΥΤΥΠΙΑΣ ΜΕ ΒΑΣΗ ΑΠΟ ΑΛΟΥΜΙΝΙΟ | 1007354 |
| 18/12/2009 | ΜΥΛΩΝΑΣ ΓΕΩΡΓΙΟΣ | ΣΥΣΤΗΜΑ ΣΤΕΓΑΝΟΠΟΙΗΣΗΣ ΓΙΑ ΣΥΡΟΜΕΝΑ ΧΩΝΕΥΤΑ ΚΟΥΦΩΜΑΤΑ | 1007361 |
| 22/12/2009 | ΑΝΩΝΥΜΗ ΒΙΟΤΕΧΝΙΚΗ ΚΑΙ ΕΜΠΟΡΙΚΗ ΕΤΑΙΡΕΙΑ ΜΕΤΑΛΛΙΚΩΝ ΚΑΙ ΟΡΕΙΧΑΛΚΙΝΩΝ ΚΑΤΑΣΚΕΥΩΝ BRASS FORM ΑΒΕΕ | ΓΩΝΙΑ ΥΔΡΟΛΗΨΙΑΣ ΟΔΗΓΟΣ | 1007338 |
| 30/12/2009 | ΚΑΛΥΒΑΣ ΙΩΑΝΝΗΣ | ΝΕΟΣ ΚΙΝΗΤΗΡΑΣ ΚΑΙ ΜΕΘΟΔΟΣ ΠΑΡΑΓΩΓΗΣ ΕΝΕΡΓΕΙΑΣ (ΜΕ ΑΝΩΣΗ) | 1007335 |
| 15/01/2010 | ΕΚΕΦΕ "ΔΗΜΟΚΡΙΤΟΣ" ΝΠΔΔ ΓΕΩΡΓΙΟΥ ΒΑΣΙΛΕΙΟΣ | ΗΛΕΚΤΡΟΝΙΚΟ ΣΥΣΤΗΜΑ ΔΙΑΧΕΙΡΙΣΗΣ ΦΟΡΟΛΟΓΙΚΩΝ ΑΠΟΔΕΙΞΕΩΝ | 1007355 |
| 19/01/2010 | ΚΑΦΕΤΖΗΣ ΝΙΚΟΛΑΟΣ | ΜΕΘΟΔΟΣ-ΠΡΩΤΟΚΟΛΛΟ ΔΙΕΝΕΡΓΕΙΑΣ ΤΗΛΕ-ΗΛΕΚΤΡΟΝΙΚΩΝ ΣΥΝΑΛΛΑΓΩΝ | 1007336 |
| 20/01/2010 | ΜΑΥΡΑΠΟΣΤΟΛΟΣ ΓΕΩΡΓΙΟΣ | ΣΥΣΤΗΜΑ ΑΣΦΑΛΕΙΑΣ ΠΑΝΤΖΟΥΡΙΩΝ ΑΛΟΥΜΙΝΙΟΥ ΜΕ ΑΥΤΟΓΕΝΗ ΣΥΓΚΟΛΛΗΣΗ ΜΕ ΠΕΡΙΜΕΤΡΙΚΟ ΚΛΕΙΔΩΜΑ ΣΕ ΟΛΑ ΤΑ ΦΥΛΛΑ ΑΝΕΞΑΡΤΗΤΑ | 1007349 |
| 20/01/2010 | ΜΑΥΡΑΠΟΣΤΟΛΟΣ ΓΕΩΡΓΙΟΣ | ΣΥΣΤΗΜΑ ΑΣΦΑΛΕΙΑΣ ΑΛΟΥΜΙΝΙΟΥ ΓΙΑ ΚΑΤΑΣΚΕΥΗ ΥΑΛΟΣΤΑΣΙΟΥ ΜΕ ΠΕΡΙΜΕΤΡΙΚΟ ΚΛΕΙΔΩΜΑ ΚΑΙ ΑΥΤΟΓΕΝΗ ΣΥΓΚΟΛΛΗΣΗ | 1007350 |

| ΚΑΤΑΘΕΣΗ (22) | ΔΙΚΑΙΟΥΧΟΣ (73) | ΤΙΤΛΟΣ ΕΦΕΥΡΕΣΗΣ (54) | ΑΡ. Δ.Ε. (11) |
|--------------------------|---|--|--------------------------|
| 21/01/2010 | ΥΥΒΑΝΙΔΙ ΚΟΣΤΑΚΙ | ΕΥΚΑΜΠΤΕΣ ΛΩΡΙΔΕΣ ΓΙΑ ΙΣΤΙΟΠΛΟΪΚΑ ΣΚΑΦΗ ΠΟΥ ΟΤΑΝ ΚΑΤΕΒΑΣΟΥΜΕ ΤΑ ΠΑΝΙΑ ΤΙΣ ΤΥΛΙΓΟΥΜΕ ΜΕΣΑ ΣΤΟ ΑΛΜΠΟΥΡΟ ΜΕ ΤΟ ΣΥΣΤΗΜΑ ΜΟΥΔΑΡΙΣΜΑΤΟΣ ΤΟΥ ΣΚΑΦΟΥΣ ΚΑΙ ΔΗΜΙΟΥΡΓΟΥΝΤΑΙ ΜΑΞΙΛΑΡΑΚΙΑ ΠΡΟΣ ΑΠΟΦΥΓΗ ΘΟΡΥΒΩΝ ΚΑΙ ΖΗΜΙΩΝ | 1007356 |
| 25/01/2010 | ΦΙΛΙΠΠΟΥ ΣΤΕΡΓΙΟΣ | ΜΗΧΑΝΙΣΜΟΣ ΣΥΓΚΡΑΤΗΣΗΣ ΤΗΣ ΤΕΝΤΑΣ ΠΟΥ ΟΛΙΣΘΑΙΝΕΙ ΠΑΝΩ ΣΕ ΣΩΛΗΝΑ ΣΕ ΟΠΟΙΟΔΗΠΟΤΕ ΣΗΜΕΙΟ ΤΗΣ ΔΙΑΔΡΟΜΗΣ ΤΗΣ | 1007357 |
| 17/02/2010 | ΔΕΛΑΒΕΡΙΔΗΣ ΙΩΑΝΝΗΣ | ΒΑΣΕΙΣ ΣΤΗΡΙΞΗΣ ΣΕ ΚΕΡΑΜΟΣΚΕΠΗ | 1007362 |
| 10/03/2010 | ΠΑΛΛΑΔΙΝΟΣ ΠΑΝΤΕΛΗΣ | ΕΚΛΕΚΤΙΚΟΣ ΔΟΛΩΜΑΤΙΚΟΣ ΠΟΜΠΟΣΤΑΘΜΟΣ ΜΥΟΚΤΟΝΙΑΣ | 1007351 |
| 09/04/2010 | ΓΟΥΛΑΣ ΕΥΘΥΜΙΟΣ | ΒΟΗΘΗΜΑ ΓΙΑ ΕΚΜΑΘΗΣΗ ΠΑΣΑΣ ΣΤΟ ΒΟΛΕΪ | 1007339 |
| 21/04/2010 | ΕΛΛΗΝΙΚΟ ΙΝΣΤΙΤΟΥΤΟ ΠΑΣΤΕΡ ΣΩΚΡΑΤΗΣ ΤΖΑΡΤΟΣ ΙΩΑΝΝΗΣ ΤΖΑΡΤΟΣ ΕΛΙΣΣΑΒΕΤ ΤΖΑΡΤΟΥ | ΔΙΑΓΝΩΣΤΙΚΟΣ ΠΡΟΣΔΙΟΡΙΣΜΟΣ | 1007341 |
| 26/04/2010 | Γ.Α. ΤΥΡΟΛΟΓΟΣ & ΣΙΑ Ε.Ε. | ΜΕΘΟΔΟΣ ΕΚΠΙΚΡΙΣΗΣ ΤΗΣ ΕΛΙΑΣ ΘΡΟΥΜΠΑΣ ΧΩΡΙΣ ΤΗ ΧΡΗΣΗ ΣΥΝΤΗΡΗΤΙΚΩΝ ΟΥΣΙΩΝ ΚΑΙ ΑΛΑΤΙΟΥ | 1007358 |
| 10/06/2010 | ΙΩΑΝΝΙΔΗΣ ΙΩΑΝΝΗΣ | ΗΛΕΚΤΡΙΚΗ-ΜΗΧΑΝΙΚΗ ΕΝΕΡΓΕΙΑ ΑΠΟ ΧΗΜΙΚΑ ΕΚΡΗΚΤΙΚΑ | 1007348 |
| 24/06/2010 | UNI-PHARMA ΚΛΕΩΝ ΤΣΕΤΗΣ ΦΑΡΜΑΚΕΥΤΙΚΑ ΕΡΓΑΣΤΗΡΙΑ ΑΒΕΕ ΜΕ Δ.Τ. UNI-PHARMA ΑΒΕΕ | ΑΝΑΒΡΑΖΟΥΣΑ ΦΑΡΜΑΚΕΥΤΙΚΗ ΣΥΝΘΕΣΗ ΠΟΥ ΠΕΡΙΕΧΕΙ ΠΑΡΑΚΕΤΑΜΟΛΗ ΚΑΙ ΟΡΦΕΝΑΔΡΙΝΗ | 1007337 |
| 07/07/2010 | ΔΡΑΚΟΝΤΗΣ ΔΗΜΗΤΡΙΟΣ | ΕΙΔΙΚΟΣ ΣΥΝΔΕΤΗΡΑΣ (ΑΚΡΟΔΕΚΤΗΣ) ΗΧΕΙΩΝ ΚΑΙ ΕΝΙΣΧΥΤΩΝ | 1007352 |
| 12/07/2010 | ΠΑΠΑΔΟΠΟΥΛΟΣ ΑΡΓΥΡΙΟΣ | ΣΥΣΤΗΜΑ ΣΥΓΚΡΑΤΗΣΗΣ ΑΝΤΙΚΟΥΝΟΥΠΙΚΟΥ ΠΑΝΙΟΥ ΕΝΤΟΣ ΑΡΘΡΩΤΟΥ ΟΔΗΓΟΥ | 1007359 |
| 04/10/2010 | ΕΘΝΙΚΟ ΚΕΝΤΡΟ ΕΡΕΥΝΑΣ ΚΑΙ ΤΕΧΝΟΛΟΓΙΚΗΣ ΑΝΑΠΤΥΞΗΣ/ ΙΝΣΤΙΤΟΥΤΟ ΠΛΗΡΟΦΟΡΙΚΗΣ ΚΑΙ ΤΗΛΕΜΑΤΙΚΗΣ | ΟΜΑΔΟΠΟΙΗΣΗ ΦΩΤΟΓΡΑΦΙΩΝ ΚΑΙ ΒΙΝΤΕΟ ΜΕ ΧΡΗΣΗ ΜΕΘΟΔΟΥ ΑΝΙΧΝΕΥΣΗΣ ΚΟΙΝΟΤΗΤΩΝ ΣΕ ΥΒΡΙΔΙΚΟΥΣ ΓΡΑΦΟΥΣ ΟΜΟΙΟΤΗΤΑΣ | 1007342 |

2.3 ΕΥΡΕΤΗΡΙΟ Δ.Ε. ΣΥΜΦΩΝΑ ΜΕ ΤΗΝ ΑΛΦΑΒΗΤΙΚΗ ΣΕΙΡΑ ΤΩΝ ΔΙΚΑΙΟΥΧΩΝ

| ΔΙΚΑΙΟΥΧΟΣ (73) | ΤΙΤΛΟΣ ΕΦΕΥΡΕΣΗΣ (54) | ΚΑΤΑΘΕΣΗ (22) | ΑΡ. Δ.Ε. (21) |
|--|--|------------------|------------------|
| <i>ICR ΙΩΑΝΝΟΥ ΑΒΕΕ</i> | ΚΑΤΑΣΚΕΥΗ ΚΥΛΙΝΔΡΟΥ ΒΑΘΥΤΥΠΙΑΣ ΜΕ ΒΑΣΗ ΑΠΟ ΑΛΟΥΜΙΝΙΟ | 15/12/2009 | 1007354 |
| <i>PRIME LASER TECHNOLOGY ΑΒΕΕ</i> | ΔΙΑΤΑΞΗ ΚΑΙ ΜΕΘΟΔΟΣ ΓΙΑ ΤΟΝ ΠΟΙΟΤΙΚΟ ΕΛΕΓΧΟ ΣΕ ΠΡΑΓΜΑΤΙΚΟ ΧΡΟΝΟ, ΣΥΓΚΟΛΛΗΣΗΣ ΜΕ ΛΕΙΖΕΡ ΓΙΑ ΕΝΑΛΛΑΚΤΕΣ ΘΕΡΜΟΤΗΤΑΣ | 17/11/2009 | 1007353 |
| <i>UNI-PHARMA ΚΛΕΩΝ ΤΣΕΤΗΣ ΦΑΡΜΑΚΕΥΤΙΚΑ ΕΡΓΑΣΤΗΡΙΑ ΑΒΕΕ ΜΕ Δ.Τ. UNI-PHARMA ΑΒΕΕ</i> | ΑΝΑΒΡΑΖΟΥΣΑ ΦΑΡΜΑΚΕΥΤΙΚΗ ΣΥΝΘΕΣΗ ΠΟΥ ΠΕΡΙΕΧΕΙ ΠΑΡΑΚΕΤΑΜΟΛΗ ΚΑΙ ΟΡΦΕΝΑΔΡΙΝΗ | 24/06/2010 | 1007337 |
| <i>YUVANIDI ΚΟΣΤΑΚΙ</i> | ΕΥΚΑΜΠΤΕΣ ΛΩΡΙΔΕΣ ΓΙΑ ΙΣΤΙΟΠΛΟΪΚΑ ΣΚΑΦΗ ΠΟΥ ΟΤΑΝ ΚΑΤΕΒΑΣΟΥΜΕ ΤΑ ΠΑΝΙΑ ΤΙΣ ΤΥΛΙΓΟΥΜΕ ΜΕΣΑ ΣΤΟ ΑΛΜΠΟΥΡΟ ΜΕ ΤΟ ΣΥΣΤΗΜΑ ΜΟΥΔΑΡΙΣΜΑΤΟΣ ΤΟΥ ΣΚΑΦΟΥΣ ΚΑΙ ΔΗΜΙΟΥΡΓΟΥΝΤΑΙ ΜΑΞΙΛΑΡΑΚΙΑ ΠΡΟΣ ΑΠΟΦΥΓΗ ΘΟΡΥΒΩΝ ΚΑΙ ΖΗΜΙΩΝ | 21/01/2010 | 1007356 |
| <i>AZA ΣΩΦΡΟΝΙΑ</i> | ΣΑΠΟΥΝΙΑ ΔΙΑΚΟΣΜΗΜΕΝΑ ΜΕ ΣΤΡΩΜΑΤΑ ΒΕΡΝΙΚΙΩΝ | 21/07/2009 | 1007347 |
| <i>ΑΝΩΝΥΜΗ ΒΙΟΤΕΧΝΙΚΗ ΚΑΙ ΕΜΠΟΡΙΚΗ ΕΤΑΙΡΕΙΑ ΜΕΤΑΛΛΙΚΩΝ ΚΑΙ ΟΡΕΙΧΑΛΚΙΝΩΝ ΚΑΤΑΣΚΕΥΩΝ BRASS FORM ΑΒΕΕ</i> | ΓΩΝΙΑ ΥΔΡΟΛΗΨΙΑΣ ΟΔΗΓΟΣ | 22/12/2009 | 1007338 |
| <i>Γ.Α. ΤΥΡΟΛΟΓΟΣ & ΣΙΑ Ε.Ε.</i> | ΜΕΘΟΔΟΣ ΕΚΠΙΚΡΙΣΗΣ ΤΗΣ ΕΛΙΑΣ ΘΡΟΥΜΠΙΑΣ ΧΩΡΙΣ ΤΗ ΧΡΗΣΗ ΣΥΝΤΗΡΗΤΙΚΩΝ ΟΥΣΙΩΝ ΚΑΙ ΑΛΑΤΙΟΥ | 26/04/2010 | 1007358 |
| <i>ΓΕΩΡΓΙΟΣ ΓΚΟΛΕΜΗΣ ΚΑΙ ΣΙΑ Ο.Ε.</i> | ΛΥΟΜΕΝΟΣ ΜΕΤΑΛΛΙΚΟΣ ΣΚΕΛΕΤΟΣ ΤΕΤΡΑΡΙΧΤΗΣ ΤΕΝΤΑΣ ΜΕΤΑΒΑΛΛΟΜΕΝΩΝ ΔΙΑΣΤΑΣΕΩΝ | 15/10/2009 | 1007345 |
| <i>ΓΕΩΡΓΙΟΥ ΒΑΣΙΛΕΙΟΣ</i> | ΗΛΕΚΤΡΟΝΙΚΟ ΣΥΣΤΗΜΑ ΔΙΑΧΕΙΡΙΣΗΣ ΦΟΡΟΛΟΓΙΚΩΝ ΑΠΟΔΕΙΞΕΩΝ | 15/01/2010 | 1007355 |
| <i>ΓΟΥΛΑΣ ΕΥΘΥΜΙΟΣ</i> | ΒΟΗΘΗΜΑ ΓΙΑ ΕΚΜΑΘΗΣΗ ΠΑΣΑΣ ΣΤΟ ΒΟΛΕΪ | 09/04/2010 | 1007339 |
| <i>ΔΕΛΑΒΕΡΙΑΔΗΣ ΙΩΑΝΝΗΣ</i> | ΒΑΣΕΙΣ ΣΤΗΡΙΞΗΣ ΣΕ ΚΕΡΑΜΟΣΚΕΠΗ | 17/02/2010 | 1007362 |
| <i>ΔΡΑΚΟΝΤΗΣ ΔΗΜΗΤΡΙΟΣ</i> | ΕΙΔΙΚΟΣ ΣΥΝΔΕΤΗΡΑΣ (ΑΚΡΟΔΕΚΤΗΣ) ΗΧΕΙΩΝ ΚΑΙ ΕΝΙΣΧΥΤΩΝ | 07/07/2010 | 1007352 |
| <i>ΕΘΝΙΚΟ ΚΕΝΤΡΟ ΕΡΕΥΝΑΣ ΚΑΙ ΤΕΧΝΟΛΟΓΙΚΗΣ ΑΝΑΠΤΥΞΗΣ/ ΙΝΣΤΙΤΟΥΤΟ ΠΛΗΡΟΦΟΡΙΚΗΣ ΚΑΙ ΤΗΛΕΜΑΤΙΚΗΣ</i> | ΟΜΑΔΟΠΟΙΗΣΗ ΦΩΤΟΓΡΑΦΙΩΝ ΚΑΙ ΒΙΝΤΕΟ ΜΕ ΧΡΗΣΗ ΜΕΘΟΔΟΥ ΑΝΙΧΝΕΥΣΗΣ ΚΟΙΝΟΤΗΤΩΝ ΣΕ ΥΒΡΙΔΙΚΟΥΣ ΓΡΑΦΟΥΣ ΟΜΟΙΟΤΗΤΑΣ | 04/10/2010 | 1007342 |
| <i>ΕΚΕΦΕ "ΔΗΜΟΚΡΙΤΟΣ" ΝΠΔΔ</i> | ΗΛΕΚΤΡΟΝΙΚΟ ΣΥΣΤΗΜΑ ΔΙΑΧΕΙΡΙΣΗΣ ΦΟΡΟΛΟΓΙΚΩΝ ΑΠΟΔΕΙΞΕΩΝ | 15/01/2010 | 1007355 |
| <i>ΕΛΙΣΣΑΒΕΤ ΤΖΑΡΤΟΥ</i> | ΔΙΑΓΝΩΣΤΙΚΟΣ ΠΡΟΣΔΙΟΡΙΣΜΟΣ | 21/04/2010 | 1007341 |
| <i>ΕΛΛΗΝΙΚΟ ΙΝΣΤΙΤΟΥΤΟ ΠΑΣΤΕΡ</i> | ΔΙΑΓΝΩΣΤΙΚΟΣ ΠΡΟΣΔΙΟΡΙΣΜΟΣ | 21/04/2010 | 1007341 |
| <i>ΙΩΑΝΝΗΣ ΤΖΑΡΤΟΣ</i> | ΔΙΑΓΝΩΣΤΙΚΟΣ ΠΡΟΣΔΙΟΡΙΣΜΟΣ | 21/04/2010 | 1007341 |
| <i>ΙΩΑΝΝΙΔΗΣ ΙΩΑΝΝΗΣ</i> | ΗΛΕΚΤΡΙΚΗ-ΜΗΧΑΝΙΚΗ ΕΝΕΡΓΕΙΑ ΑΠΟ ΧΗΜΙΚΑ ΕΚΡΗΚΤΙΚΑ | 10/06/2010 | 1007348 |
| <i>ΚΑΛΥΒΑΣ ΙΩΑΝΝΗΣ</i> | ΝΕΟΣ ΚΙΝΗΤΗΡΑΣ ΚΑΙ ΜΕΘΟΔΟΣ ΠΑΡΑΓΩΓΗΣ ΕΝΕΡΓΕΙΑΣ (ΜΕ ΑΝΩΣΗ) | 30/12/2009 | 1007335 |
| <i>ΚΑΦΕΤΖΗΣ ΝΙΚΟΛΑΟΣ</i> | ΜΕΘΟΔΟΣ-ΠΡΩΤΟΚΟΛΛΟ ΔΙΕΝΕΡΓΕΙΑΣ ΤΗΛΕ-ΗΛΕΚΤΡΟΝΙΚΩΝ ΣΥΝΑΛΛΑΓΩΝ | 19/01/2010 | 1007336 |
| <i>ΚΙΟΠΕΛΗΣ ΙΩΡΔΑΝΗΣ</i> | ΝΕΟΥ ΤΥΠΟΥ ΘΕΡΜΟΣΙΦΩΝΙΚΟ ΔΟΧΕΙΟ ΝΕΡΟΥ ΧΡΗΣΕΩΣ ΜΕ ΕΝΑΛΛΑΚΤΗ ΗΛΙΑΚΟΥ ΘΕΡΜΟΣΙΦΩΝΑ | 08/12/2009 | 1007360 |
| <i>ΛΟΥΡΙΑΔΑΣ ΝΙΚΟΛΑΟΣ</i> | ΑΥΤΟΦΕΡΟΜΕΝΑ ΛΥΟΜΕΝΑ ΣΚΙΑΣΤΡΑ . | 06/03/2009 | 1007329 |

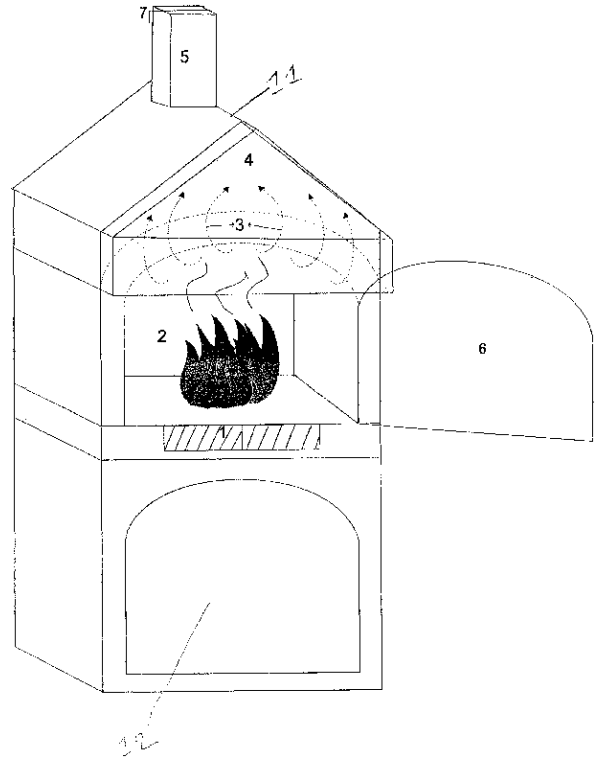
| ΔΙΚΑΙΟΥΧΟΣ (73) | ΤΙΤΛΟΣ ΕΦΕΥΡΕΣΗΣ (54) | ΚΑΤΑΘΕΣΗ (22) | ΑΡ. Δ.Ε. (21) |
|-------------------------------|---|--------------------------|--------------------------|
| ΜΑΥΡΑΠΟΣΤΟΛΟΣ ΓΕΩΡΓΙΟΣ | ΣΥΣΤΗΜΑ ΑΣΦΑΛΕΙΑΣ ΠΑΝΤΖΟΥΡΙΩΝ ΑΛΟΥΜΙΝΙΟΥ ΜΕ ΑΥΤΟΓΕΝΗ ΣΥΓΚΟΛΛΗΣΗ ΜΕ ΠΕΡΙΜΕΤΡΙΚΟ ΚΛΕΙΔΩΜΑ ΣΕ ΟΛΑ ΤΑ ΦΥΛΛΑ ΑΝΕΞΑΡΤΗΤΑ | 20/01/2010 | 1007349 |
| ΜΑΥΡΑΠΟΣΤΟΛΟΣ ΓΕΩΡΓΙΟΣ | ΣΥΣΤΗΜΑ ΑΣΦΑΛΕΙΑΣ ΑΛΟΥΜΙΝΙΟΥ ΓΙΑ ΚΑΤΑΣΚΕΥΗ ΥΑΛΟΣΤΑΣΙΟΥ ΜΕ ΠΕΡΙΜΕΤΡΙΚΟ ΚΛΕΙΔΩΜΑ ΚΑΙ ΑΥΤΟΓΕΝΗ ΣΥΓΚΟΛΛΗΣΗ | 20/01/2010 | 1007350 |
| ΜΑΧΑΙΡΑΣ ΓΕΩΡΓΙΟΣ | ΝΥΧΤΕΡΙΝΕΣ ΗΛΙΑΚΕΣ ΣΥΣΚΕΥΕΣ ΦΩΤΙΣΜΟΥ ΚΑΙ ΑΝΑΜΝΗΣΤΙΚΑ / ΘΡΗΣΚΕΥΤΙΚΑ / ΧΡΙΣΤΙΑΝΙΚΑ ΦΩΤΑ Ή ΗΛΙΑΚΑ ΚΑΝΤΗΛΑΚΙΑ ΜΕ ΕΙΚΟΝΟΓΡΑΦΙΑ, ΦΩΤΟΓΡΑΦΙΑ, ΣΥΜΒΟΛΑ ΚΑΙ ΠΡΟΑΙΡΕΤΙΚΗ ΧΡΗΣΗ ΔΙΑΦΑΝΕΙΑΣ | 03/09/2009 | 1007330 |
| ΜΗΤΣΙΟΥ ΦΩΤΙΟΣ | ΑΠΟΣΤΡΑΓΓΙΣΤΗΣ ΑΛΜΗΣ | 25/09/2009 | 1007331 |
| ΜΗΤΣΙΟΥ ΦΩΤΙΟΣ | ΧΕΙΡΟΚΙΝΗΤΗ ΓΡΑΜΜΗ ΠΑΡΑΓΩΓΗΣ ΦΕΤΑΣ | 25/09/2009 | 1007333 |
| ΜΥΛΩΝΑΣ ΓΕΩΡΓΙΟΣ | ΣΥΣΤΗΜΑ ΣΤΕΓΑΝΟΠΟΙΗΣΗΣ ΓΙΑ ΣΥΡΟΜΕΝΑ ΧΩΝΕΥΤΑ ΚΟΥΦΩΜΑΤΑ | 18/12/2009 | 1007361 |
| ΝΙΚΟΛΑΪΔΗΣ ΜΙΧΑΗΛ | ΣΥΝΔΕΣΜΟΙ ΣΥΝΔΕΣΗΣ ΔΟΚΩΝ | 09/10/2009 | 1007332 |
| ΝΙΚΟΛΑΪΔΗΣ ΝΙΚΟΛΑΟΣ | ΣΥΝΔΕΣΜΟΙ ΣΥΝΔΕΣΗΣ ΔΟΚΩΝ | 09/10/2009 | 1007332 |
| ΠΑΛΛΑΔΙΝΟΣ ΠΑΝΤΕΛΗΣ | ΕΚΛΕΚΤΙΚΟΣ ΔΟΛΩΜΑΤΙΚΟΣ ΠΟΜΠΟΣΤΑΘΜΟΣ ΜΥΟΚΤΟΝΙΑΣ | 10/03/2010 | 1007351 |
| ΠΑΝΤΕΛΑΚΗΣ ΕΛΕΥΘΕΡΙΟΣ | ΣΥΛΛΕΚΤΗΣ ΓΥΡΗΣ-ΑΕΡΙΖΟΜΕΝΟΣ ΚΙΝΗΤΟΣ ΠΑΤΟΣ ΚΥΨΕΛΗΣ. | 23/04/2009 | 1007340 |
| ΠΑΠΑΔΟΠΟΥΛΟΣ ΑΡΓΥΡΙΟΣ | ΣΥΣΤΗΜΑ ΣΥΓΚΡΑΤΗΣΗΣ ΑΝΤΙΚΟΥΝΟΥΠΙΚΟΥ ΠΑΝΙΟΥ ΕΝΤΟΣ ΑΡΘΡΩΤΟΥ ΟΔΗΓΟΥ | 12/07/2010 | 1007359 |
| ΠΡΕΜΕΝΗΣ ΜΑΡΚΟΣ | ΠΛΩΤΟ ΛΑΜΔΑ Ή ΠΟΤΑΜΙΑ ΡΟΗ ΘΑΛΑΣΣΗΣ | 06/12/2007 | 1007343 |
| ΠΡΕΜΕΝΗΣ ΜΑΡΚΟΣ | ΠΤΕΡΥΓΙΟΦΟΡΟΝ ΗΛΕΚΤΡΟΠΑΡΑΓΩΓΟ ΖΕΥΓΟΣ ΑΝΕΜΟΚΙΝΗΤΗΡΟΣ ΚΑΘΕΤΟΥ ΚΡΟΥΣΕΩΣ | 31/12/2007 | 1007344 |
| ΣΥΡΙΓΟΣ ΕΥΑΓΓΕΛΟΣ | ΝΕΟΥ ΤΥΠΟΥ ΗΛΕΚΤΡΟΝΟΜΟΣ ΧΑΜΗΛΗΣ ΤΑΣΗΣ ΚΑΙ ΣΥΣΤΗΜΑΤΑ ΕΦΑΡΜΟΓΗΣ ΑΥΤΟΥ | 19/11/2009 | 1007334 |
| ΣΩΚΡΑΤΗΣ ΤΖΑΡΤΟΣ | ΔΙΑΓΝΩΣΤΙΚΟΣ ΠΡΟΣΔΙΟΡΙΣΜΟΣ | 21/04/2010 | 1007341 |
| ΣΩΤΗΡΑΣ ΑΠΟΣΤΟΛΟΣ | ΑΥΤΟΜΑΤΗ ΒΑΛΒΙΔΑ ΠΥΡΟΣΒΕΣΗΣ ΜΕ ΗΛΕΚΤΡΟΝΙΚΟ ΣΥΣΤΗΜΑ ΕΝΕΡΓΟΠΟΙΗΣΗΣ | 04/12/2009 | 1007346 |
| ΦΙΛΙΠΠΟΥ ΣΤΕΡΓΙΟΣ | ΜΗΧΑΝΙΣΜΟΣ ΣΥΓΚΡΑΤΗΣΗΣ ΤΗΣ ΤΕΝΤΑΣ ΠΟΥ ΟΛΙΣΘΑΙΝΕΙ ΠΑΝΩ ΣΕ ΣΩΛΗΝΑ ΣΕ ΟΠΟΙΟΔΗΠΟΤΕ ΣΗΜΕΙΟ ΤΗΣ ΔΙΑΔΡΟΜΗΣ ΤΗΣ | 25/01/2010 | 1007357 |

2.4 ΠΙΣΤΟΠΟΙΗΤΙΚΑ ΥΠΟΔΕΙΓΜΑΤΟΣ ΧΡΗΣΙΜΟΤΗΤΑΣ

| | |
|-------------------------------|--|
| ΑΡΙΘΜΟΣ Π.Υ.Χ. | (11):2002892 |
| ΑΡΙΘΜΟΣ ΑΙΤΗΣΗΣ Π.Υ.Χ. | (21):20100200068 |
| ΔΙΚΑΙΟΥΧΟΣ | (73):1)ΝΟΤΑΣ ΣΤΑΥΡΟΥ ΓΕΩΡΓΙΟΣ Φαρκαδόνα,42031 ΦΑΡΚΑΔΟΝΑ (ΤΡΙΚΑΛΩΝ), ΕΛΛΑΔΑ |
| ΗΜΕΡΟΜ. ΚΑΤΑΘΕΣΗΣ | (22):10/11/2009 |
| ΗΜΕΡΟΜ. ΑΠΟΝΟΜΗΣ | (47):13/07/2011 |
| ΣΥΜΒ. ΠΡΟΤΕΡΑΙΟΤΗΤΕΣ | (30): |
| ΕΦΕΥΡΕΤΗΣ | (72):1)ΝΟΤΑΣ ΣΤΑΥΡΟΥ ΓΕΩΡΓΙΟΣ |
| ΕΙΔΙΚΟΣ ΠΛΗΡΕΞΟΥΣΙΟΣ | (74): |
| ΑΝΤΙΚΛΗΤΟΣ | (74): |
| ΤΙΤΛΟΣ ΕΦΕΥΡΕΣΗΣ | (54):ΦΟΥΡΝΟΣ-ΨΗΣΤΑΡΙΑ ΜΕ ΕΚΟΙΚΟΝΟΜΗΣΗ ΕΝΕΡΓΕΙΑΣ ΚΑΙ ΔΙΑΡΚΕΙΑ ΘΕΡΜΟΚΡΑΣΙΑΣ |

ΠΕΡΙΛΗΨΗ(57)

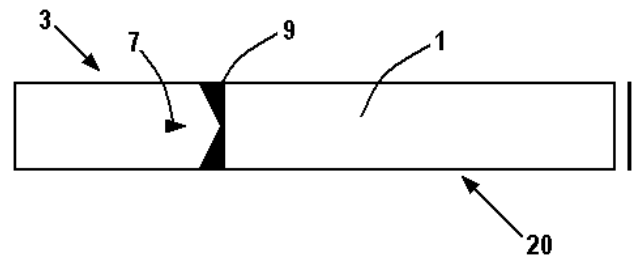
Φούρνος ψησταριά με εξοικονόμηση ενέργειας και διάρκεια θερμοκρασίας. Η παρούσα εφεύρεση είναι ένας πρωτοπόρος φούρνος μπάρμπεκιου που εκμεταλλεύεται την ενέργεια των ξύλων-κάρβουνων παρέχοντας μεγάλη χρονική διάρκεια θερμότητας.



| | |
|-------------------------------|---|
| ΑΡΙΘΜΟΣ Π.Υ.Χ. | (11):2002893 |
| ΑΡΙΘΜΟΣ ΑΙΤΗΣΗΣ Π.Υ.Χ. | (21):20110200045 |
| ΔΙΚΑΙΟΥΧΟΣ | (73):1)PHILIP MORRIS PRODUCTS S.A. Quai Jeanrenaud 3,CH-2000 NEUCHATEL, ΕΛΒΕΤΙΑ |
| ΗΜΕΡΟΜ. ΚΑΤΑΘΕΣΗΣ | (22):23/03/2011 |
| ΗΜΕΡΟΜ. ΑΠΟΝΟΜΗΣ | (47):27/07/2011 |
| ΣΥΜΒ. ΠΡΟΤΕΡΑΙΟΤΗΤΕΣ | (30):10250600.3-26/03/2010-EP |
| ΕΦΕΥΡΕΤΗΣ | (72):1)KADIRIC ALEN 2)ANTOUN FREDERIC |
| ΕΙΔΙΚΟΣ ΠΛΗΡΕΞΟΥΣΙΟΣ | (74):ΑΘΑΝΑΣΙΑΔΟΥ ΜΑΡΙΑ Κουμπάρη 2, 10674 ΑΘΗΝΑ |
| ΑΝΤΙΚΛΗΤΟΣ | (74):ΠΑΠΑΚΩΝΣΤΑΝΤΙΝΟΥ ΕΛΕΝΗ Κουμπάρη 2,10674 ΑΘΗΝΑ |
| ΤΙΤΛΟΣ ΕΦΕΥΡΕΣΗΣ | (54):ΤΣΙΓΑΡΟ ΦΙΛΤΡΟΥ ΜΕ ΜΕΤΑΒΛΗΤΟ ΕΞΑΕΡΙΣΜΟ |

ΠΕΡΙΛΗΨΗ(57)

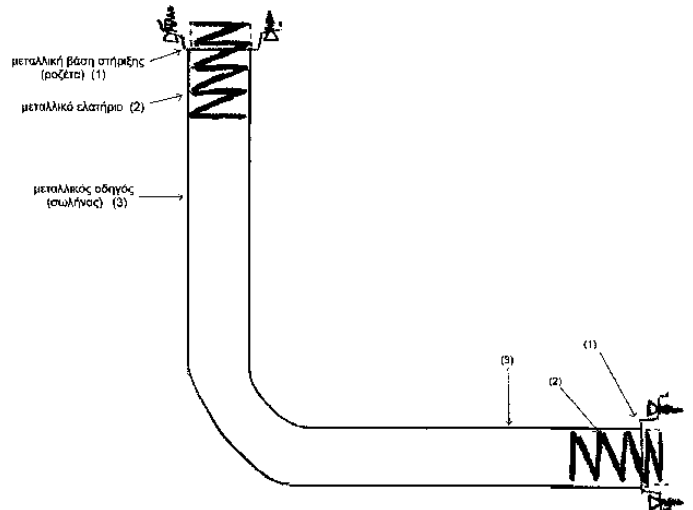
Ένα τσιγάρο φίλτρου (10, 20, 30) με μεταβλητό εξαερισμό το οποίο περιλαμβάνει: μια ράβδο (1) υλικού που μπορεί να καπνίζεται, ένα επιστόμιο (3) που περιλαμβάνει ένα στοιχείο (34) που μπορεί να περιστρέφεται ως προς το υπόλοιπο τμήμα του τσιγάρου φίλτρου γύρω από το διαμήκη άξονά του ώστε να μεταβάλλεται ο εξαερισμός του τσιγάρου φίλτρου, και έναν ενδείκτη εξαερισμού (5) που περιλαμβάνει μια κλίμακα (9) που εκτείνεται περιφερειακά γύρω από την περιφέρεια του τσιγάρου φίλτρου και έναν κέρσορα (7). Η κλίμακα είναι συμμετρική γύρω από το διαμήκη άξονα του τσιγάρου φίλτρου και ο κέρσορας και η κλίμακα μπορούν να περιστρέφονται το ένα ως προς το άλλο γύρω από το διαμήκη άξονα του τσιγάρου φίλτρου, όπου ένα στοιχείο του συνόλου που αποτελείται από τον κέρσορα και την κλίμακα περιστρέφεται με το περιστρέψιμο στοιχείο του επιστομίου, όπου το επίπεδο εξαερισμού υποδεικνύεται από τη διαμήκη απόσταση μεταξύ του κέρσορα και ενός κατά τη διαμήκη διεύθυνση ευθυγραμμισμένου σημείου επάνω στην κλίμακα.



ΑΡΙΘΜΟΣ Π.Υ.Χ. (11):2002894
ΑΡΙΘΜΟΣ ΑΙΤΗΣΗΣ Π.Υ.Χ. (21):20100200136
ΔΙΚΑΙΟΥΧΟΣ (73):1)ΚΑΡΑΜΟΛΕΓΚΟΣ ΕΛΕΥΘΕΡΙΟΥ
ΕΜΜΑΝΟΥΗΛ
Περίσσα Σαντορίνης,84700 ΘΗΡΑ
(ΚΥΚΛΑΔΩΝ), ΕΛΛΑΔΑ
ΗΜΕΡΟΜ. ΚΑΤΑΘΕΣΗΣ (22):04/11/2010
ΗΜΕΡΟΜ. ΑΠΟΝΟΜΗΣ (47):28/07/2011
ΣΥΜΒ. ΠΡΟΤΕΡΑΙΟΤΗΤΕΣ (30):
ΕΦΕΥΡΕΤΗΣ (72):1)ΚΑΡΑΜΟΛΕΓΚΟΣ ΕΛΕΥΘΕΡΙΟΥ
ΕΜΜΑΝΟΥΗΛ
ΕΙΔΙΚΟΣ ΠΛΗΡΕΞΟΥΣΙΟΣ (74):ΡΗΓΑΚΟΣ ΙΩΑΝΝΗΣ
Σόλωνος 74, 10680 ΑΘΗΝΑ
ΑΝΤΙΚΛΗΤΟΣ (74):ΡΗΓΑΚΟΣ ΙΩΑΝΝΗΣ
Σόλωνος 74,10680 ΑΘΗΝΑ
ΤΙΤΛΟΣ ΕΦΕΥΡΕΣΗΣ (54):**ΒΑΣΗ ΜΕ ΟΔΗΓΟ ΚΟΥΡΤΙΝΑΣ ΜΠΑ-
ΝΙΟΥ**

ΠΕΡΙΛΗΨΗ(57)

Η βάση με οδηγό κουρτίνας μπάνιου αποτελείται από μεταλλικές βάσεις στήριξης (ροζέτες) (1), μεταλλικό οδηγό (σωλήνα) (3) και μεταλλικά ελατήρια (2) που τοποθετούνται ανάμεσα στις βάσεις στήριξης και στον οδηγό, με αποτέλεσμα την απορρόφηση από τα ελατήρια των δυνάμεων και ταλαντώσεων του οδηγού. Πλεονέκτημα του υποδείγματος αυτού χρησιμότητας είναι ότι επιτυγχάνεται σταθερότητα του οδηγού της κουρτίνας μπάνιου και αποφεύγεται η αποκόλλησή του, ή η αποκόλληση των βάσεων από τον τοίχο και η καταστροφή της τοιχοποιίας του μπάνιου.



2.5 ΕΥΡΕΤΗΡΙΟ Π.Υ.Χ. ΣΥΜΦΩΝΑ ΜΕ ΤΗΝ ΗΜΕΡΟΜΗΝΙΑ ΚΑΤΑΘΕΣΗΣ

| ΚΑΤΑΘΕΣΗ (22) | ΔΙΚΑΙΟΥΧΟΣ (73) | ΤΙΤΛΟΣ ΕΦΕΥΡΕΣΗΣ (54) | ΑΡ. Π.Υ.Χ. (11) |
|--------------------------|-----------------------------|--|----------------------------|
| <i>10/11/2009</i> | ΝΟΤΑΣ ΓΕΩΡΓΙΟΣ | ΦΟΥΡΝΟΣ-ΨΗΣΤΑΡΙΑ ΜΕ ΕΚΟΙΚΟΝΟΜΗΣΗ ΕΝΕΡΓΕΙΑΣ ΚΑΙ ΔΙΑΡΚΕΙΑ ΘΕΡΜΟΚΡΑΣΙΑΣ | 2002892 |
| <i>04/11/2010</i> | ΚΑΡΑΜΟΛΕΓΚΟΣ ΕΜΜΑΝΟΥΗΛ | ΒΑΣΗ ΜΕ ΟΔΗΓΟ ΚΟΥΡΤΙΝΑΣ ΜΠΑΝΙΟΥ | 2002894 |
| <i>23/03/2011</i> | PHILIP MORRIS PRODUCTS S.A. | ΤΣΙΓΑΡΟ ΦΙΛΤΡΟΥ ΜΕ ΜΕΤΑΒΛΗΤΟ ΕΞΑΕΡΙΣΜΟ | 2002893 |

2.6 ΕΥΡΕΤΗΡΙΟ Π.Υ.Χ. ΣΥΜΦΩΝΑ ΜΕ ΤΗΝ ΑΛΦΑΒΗΤΙΚΗ ΣΕΙΡΑ ΤΩΝ ΔΙΚΑΙΟΥΧΩΝ

| ΔΙΚΑΙΟΥΧΟΣ (73) | ΤΙΤΛΟΣ ΕΦΕΥΡΕΣΗΣ (54) | ΚΑΤΑΘΕΣΗ (22) | ΑΡ. Π.Υ.Χ. (21) |
|------------------------------------|--|--------------------------|----------------------------|
| <i>PHILIP MORRIS PRODUCTS S.A.</i> | ΤΣΙΓΑΡΟ ΦΙΛΤΡΟΥ ΜΕ ΜΕΤΑΒΛΗΤΟ ΕΞΑΕΡΙΣΜΟ | 23/03/2011 | 2002893 |
| <i>ΚΑΡΑΜΟΛΕΓΚΟΣ ΕΜΜΑΝΟΥΗΛ</i> | ΒΑΣΗ ΜΕ ΟΔΗΓΟ ΚΟΥΡΤΙΝΑΣ ΜΠΑΝΙΟΥ | 04/11/2010 | 2002894 |
| <i>ΝΟΤΑΣ ΓΕΩΡΓΙΟΣ</i> | ΦΟΥΡΝΟΣ-ΨΗΣΤΑΡΙΑ ΜΕ ΕΚΟΙΚΟΝΟΜΗΣΗ ΕΝΕΡΓΕΙΑΣ ΚΑΙ ΔΙΑΡΚΕΙΑ ΘΕΡΜΟΚΡΑΣΙΑΣ | 10/11/2009 | 2002892 |

2.7 ΣΥΜΠΛΗΡΩΜΑΤΙΚΑ ΠΙΣΤΟΠΟΙΗΤΙΚΑ ΠΡΟΣΤΑΣΙΑΣ ΓΙΑ ΦΑΡΜΑΚΑ

| | | |
|--|--------------|---|
| ΑΡΙΘΜΟΣ ΣΠΠΦ | (11): | 8000355 |
| ΑΡΙΘΜΟΣ ΑΙΤΗΣΗΣ ΣΠΠΦ | (21): | 20100800013 |
| ΗΜΕΡΟΜ. ΚΑΤΑΘΕΣΗΣ | (22): | 29/03/2010 |
| ΗΜΕΡ/ΝΙΑ ΧΟΡΗΓΗΣΗΣ | (47): | 21/07/2011 |
| ΔΙΚΑΙΟΥΧΟΣ | (71): | 1)TiGenix N.V. Technologielaan 3, 3001 Leuven, ΒΕΛΓΙΟ |
| ΤΙΤΛΟΣ ΕΦΕΥΡΕΣΗΣ | (54): | ΠΡΟΣΔΙΟΡΙΣΜΟΣ IN VIVO ΔΙΑ ΤΗΝ ΔΟΚΙΜΑΣΙΑΝ ΤΗΣ ΦΑΙΝΟΤΥΠΙΚΗΣ ΣΤΑΘΕΡΟΤΗΤΟΣ |
| ΑΡΙΘ./ΗΜΕΡ. ΚΥΡΙΟΥ Ε.Δ.Ε. | (68): | 3052997 |
| ΠΡΟΣΔΙΟΡΙΣΜΟΣ ΠΡΟΪΟΝΤΟΣ | (95): | ΧΑΡΑΚΤΗΡΙΣΜΕΝΑ ΒΙΩΣΙΜΑ ΑΥΤΟΛΟΓΑ ΚΥΤΤΑΡΑ ΧΟΝΔΡΟΥ, ΕΞΩΣΩΜΑΤΙΚΩΣ (ΕΧ VIVO) ΠΟΛΛΑΠΛΑΣΙΑΣΜΕΝΑ ΤΑ ΟΠΟΙΑ ΕΚΦΡΑΖΟΥΝ ΕΙΔΙΚΕΣ ΠΡΩΤΕΪΝΕΣ-ΔΕΙΚΤΕΣ |
| ΑΡΙΘ./ΗΜΕΡ. ΙΣΧΥΟΥΣΑΣ ΑΔΕΙΑΣ ΚΥΚΛΟΦΟΡΙΑΣ ΣΤΗΝ ΕΛΛΑΔΑ | (92): | E.E.(C)(2009)7726/05-10-2009 |
| ΑΡΙΘ./ΗΜΕΡ. ΠΡΩΤΗΣ ΑΔΕΙΑΣ ΚΥΚΛΟΦΟΡΙΑΣ ΣΤΗΝ ΑΓΟΡΑ ΤΗΣ ΕΥΡΩΠΑΪΚΗΣ ΚΟΙΝΟΤΗΤΑΣ | (93): | — |
| ΙΣΧΥΕΙ ΜΕΧΡΙ | (94): | 6-10-2024 |
| ΕΙΔΙΚΟΣ ΠΛΗΡΕΞΟΥΣΙΟΣ | (74): | ΚΙΛΙΜΙΡΗΣ ΚΩΝΣΤΑΝΤΙΝΟΣ Χατζηγιάννη Μέξη 7, 11528 ΑΘΗΝΑ |
| ΑΝΤΙΚΛΗΤΟΣ | (74): | ΚΙΛΙΜΙΡΗΣ ΚΩΝΣΤΑΝΤΙΝΟΣ Χατζηγιάννη Μέξη 7,115 28 ΑΘΗΝΑ |

| | | |
|--|--------------|--|
| ΑΡΙΘΜΟΣ ΣΠΠΦ | (11): | 8000356 |
| ΑΡΙΘΜΟΣ ΑΙΤΗΣΗΣ ΣΠΠΦ | (21): | 20110800002 |
| ΗΜΕΡΟΜ. ΚΑΤΑΘΕΣΗΣ | (22): | 07/02/2011 |
| ΗΜΕΡ/ΝΙΑ ΧΟΡΗΓΗΣΗΣ | (47): | 21/07/2011 |
| ΔΙΚΑΙΟΥΧΟΣ | (71): | 1)GILEAD PALO ALTO INC. 2711 Centerville Road, Suite 400, Wilmington, DELAWARE, U.S.A., ΗΝΩΜΕΝΕΣ ΠΟΛΙΤΕΙΕΣ ΤΗΣ ΑΜΕΡΙΚΗΣ |
| ΤΙΤΛΟΣ ΕΦΕΥΡΕΣΗΣ | (54): | N-ΠΥΡΡΑΖΟΛΙΚΟΙ ΑΓΩΝΙΣΤΕΣ ΤΟΥ Α2Α ΥΠΟΛΟΧΕΑ. |
| ΑΡΙΘ./ΗΜΕΡ. ΚΥΡΙΟΥ Ε.Δ.Ε. | (68): | 3047950 |
| ΠΡΟΣΔΙΟΡΙΣΜΟΣ ΠΡΟΪΟΝΤΟΣ | (95): | REGADENOSON ΚΑΙ ΤΑ ΑΛΑΤΑ ΑΥΤΟΥ |
| ΑΡΙΘ./ΗΜΕΡ. ΙΣΧΥΟΥΣΑΣ ΑΔΕΙΑΣ ΚΥΚΛΟΦΟΡΙΑΣ ΣΤΗΝ ΕΛΛΑΔΑ | (92): | E.E.(C)(2010) 6234/06-09-2010 |
| ΑΡΙΘ./ΗΜΕΡ. ΠΡΩΤΗΣ ΑΔΕΙΑΣ ΚΥΚΛΟΦΟΡΙΑΣ ΣΤΗΝ ΑΓΟΡΑ ΤΗΣ ΕΥΡΩΠΑΪΚΗΣ ΚΟΙΝΟΤΗΤΑΣ | (93): | — |
| ΙΣΧΥΕΙ ΜΕΧΡΙ | (94): | 22-6-2025 |
| ΕΙΔΙΚΟΣ ΠΛΗΡΕΞΟΥΣΙΟΣ | (74): | ΡΟΥΣΣΟΥ ANNA Κουμπάρη 2, 10674 ΑΘΗΝΑ |
| ΑΝΤΙΚΛΗΤΟΣ | (74): | ΠΑΠΑΚΩΝΣΤΑΝΤΙΝΟΥ ΕΛΕΝΗ Κουμπάρη 2,10674 ΑΘΗΝΑ |

ΔΙΑΠΙΣΤΩΤΙΚΗ ΠΡΑΞΗ ΑΚΥΡΟΤΗΤΟΣ ΣΠΠΦ

Έχοντας υπόψη:

- την δημοσίευση του υπ'αριθμ. 3062048 πιστοποιητικό κατάθεσης μετάφρασης Ευρωπαϊκού Διπλώματος Ευρεσιτεχνίας το οποίο αφορά την εφεύρεση με τίτλο "Αντιμετώπιση του διαβήτη με θειαζολιδινοδιονη και μετοφομίνη" της δικαιούχου "Smithkline Beecham Plc." και
- το άρθρο 15 παρ. 1β του Κανονισμού (ΕΚ) αριθμ. 469/2009 του Ευρωπαϊκού Συμβουλίου της 6ης Μαΐου 2009 (ΕΕ αρ. L 152 της 16.06.2009) σχετικά με την καθιέρωση συμπληρωματικού πιστοποιητικού προστασίας για τα φάρμακα (Κωδικοποιημένη έκδοση του Κανονισμού (ΕΚ) 1768/1992 του Συμβουλίου της 18ης Ιουνίου 1992, Ε.Ε. αρ. L 182 της 02.07.1992)"

ΔΙΑΠΙΣΤΩΝΟΥΜΕ

Ότι από την 07/02/2008 το χορηγηθέν συμπληρωματικό πιστοποιητικό προστασίας για φάρμακα με αριθμό 8000242 που αφορούσε το παραπάνω πιστοποιητικό, είναι άκυρο και προβαίνουμε στην αρχειοθέτηση του, επειδή το επικαλούμενο από τον καταθέτη Ευρωπαϊκό ΔΕ με αριθμό EP0996444, για το οποίο εκδόθηκε το πιστοποιητικό ΕΔΕ με αριθμό 3062048, ανακλήθηκε από Ευρωπαϊκό Γραφείο από την 26η Μαρτίου 2011.

2.8 ΕΥΡΕΤΗΡΙΟ Σ.Π.Π.Φ. ΣΥΜΦΩΝΑ ΜΕ ΤΗΝ ΗΜΕΡΟΜΗΝΙΑ ΚΑΤΑΘΕΣΗΣ

| ΚΑΤΑΘΕΣΗ (22) | ΔΙΚΑΙΟΥΧΟΣ (73) | ΤΙΤΛΟΣ ΕΦΕΥΡΕΣΗΣ (54) | ΑΡ. Σ.Π.Π.Φ. (11) |
|--------------------------|----------------------------|---|------------------------------|
| <i>29/03/2010</i> | TIGENIX N.V. | ΠΡΟΣΔΙΟΡΙΣΜΟΣ IN VIVO ΔΙΑ ΤΗΝ ΔΟΚΙΜΑΣΙΑΝ ΤΗΣ ΦΑΙΝΟ- ΤΥΠΙΚΗΣ ΣΤΑΘΕΡΟΤΗΤΟΣ | 8000355 |
| <i>07/02/2011</i> | GILEAD PALO ALTO INC. | N-ΠΥΡΡΑΖΟΛΙΚΟΙ ΑΓΩΝΙΣΤΕΣ ΤΟΥ Α2Α ΥΠΟΔΟΧΕΑ. | 8000356 |

2.9 ΕΥΡΕΤΗΡΙΟ Σ.Π.Π.Φ. ΣΥΜΦΩΝΑ ΜΕ ΤΗΝ ΑΛΦΑΒΗΤΙΚΗ ΣΕΙΡΑ ΤΩΝ ΔΙΚΑΙΟΥΧΩΝ

| ΔΙΚΑΙΟΥΧΟΣ (73) | ΤΙΤΛΟΣ ΕΦΕΥΡΕΣΗΣ (54) | ΚΑΤΑΘΕΣΗ (22) | ΑΡ. Σ.Π.Π.Φ. (11) |
|-------------------------------------|---|--------------------------|------------------------------|
| <i>GILEAD PALO ALTO INC.</i> | N-ΠΥΡΡΑΖΟΛΙΚΟΙ ΑΓΩΝΙΣΤΕΣ ΤΟΥ Α2Α ΥΠΟΔΟΧΕΑ. | 07/02/2011 | 8000356 |
| <i>TIGENIX N.V.</i> | ΠΡΟΣΔΙΟΡΙΣΜΟΣ IN VIVO ΔΙΑ ΤΗΝ ΔΟΚΙΜΑΣΙΑΝ ΤΗΣ ΦΑΙΝΟ- ΤΥΠΙΚΗΣ ΣΤΑΘΕΡΟΤΗΤΟΣ | 29/03/2010 | 8000355 |

**2.10 ΣΥΜΠΛΗΡΩΜΑΤΙΚΑ ΠΙΣΤΟΠΟΙΗΤΙΚΑ ΠΡΟΣΤΑΣΙΑΣ ΓΙΑ
ΦΥΤΟΠΡΟΣΤΑΤΕΥΤΙΚΑ ΠΡΟΪΟΝΤΑ**

ΟΥΔΕΝ

ΔΕΝ ΥΠΑΡΧΕΙ ΔΗΜΟΣΙΕΥΣΗ

ΔΕΝ ΥΠΑΡΧΕΙ ΔΗΜΟΣΙΕΥΣΗ



ΜΕΡΟΣ Β΄
ΕΥΡΩΠΑΪΚΟΙ ΤΙΤΛΟΙ ΠΡΟΣΤΑΣΙΑΣ



Κ Ε Φ Α Λ Α Ι Ο 1
ΜΕΤΑΦΡΑΣΕΙΣ ΕΥΡΩΠΑΪΚΩΝ ΑΙΤΗΣΕΩΝ

1.1 ΑΝΑΚΟΙΝΩΣΗ ΓΙΑ ΚΑΤΑΘΕΣΗ ΜΕΤΑΦΡΑΣΗΣ ΤΩΝ ΑΞΙΩΣΕΩΝ ΕΥΡΩΠΑΪΚΩΝ ΑΙΤΗΣΕΩΝ Δ.Ε.

ΑΡΙΘ. ΕΛΛ. ΚΑΤΑΘΕΣΗΣ (21):20110300007

ΗΜΕΡ. ΕΛΛ. ΚΑΤΑΘΕΣΗΣ (22):29/08/2011

ΑΡΙΘ./ΗΜΕΡ. ΔΗΜΟΣΙΕΥΣΗΣ

ΕΥΡΩΠΑΪΚΗΣ ΑΙΤΗΣΗΣ (87):1802908 - 27/04/2006

ΑΡΙΘ./ΗΜΕΡ. ΚΑΤΑΘΕΣΗΣ

ΕΥΡΩΠΑΪΚΗΣ ΑΙΤΗΣΗΣ (86):05811859.7--19/10/2005

ΚΑΤΑΘΕΤΗΣ

(71):1)APPLICATION DES GAZ
Lieudit le Favier, route de Brignais, BP 55,
69230Saint Genis Laval, ΓΑΛΛΙΑ

ΣΥΜΒ. ΠΡΟΤΕΡΑΙΟΤΗΤΕΣ (30):20040011089-19/10/2004-FR

ΕΙΛΙΚΟΣ ΠΛΗΡΕΞΟΥΣΙΟΣ (74):ΚΙΛΙΜΙΡΗΣ ΚΩΝΣΤΑΝΤΙΝΟΣ

Χατζηγιάννη Μέξη 7, 11528 ΑΘΗΝΑ

ΑΝΤΙΚΛΗΤΟΣ

(74):ΚΙΛΙΜΙΡΗΣ ΚΩΝΣΤΑΝΤΙΝΟΣ

Χατζηγιάννη Μέξη 7,115 28 ΑΘΗΝΑ

ΤΙΤΛΟΣ ΕΦΕΥΡΕΣΗΣ

(54):ΔΙΑΤΑΞΗ ΓΙΑ ΤΗΝ ΣΥΝΔΕΣΗ ΜΙΑΣ
ΣΥΣΚΕΥΗΣ Η ΟΠΟΙΑ ΛΕΙΤΟΥΡΓΕΙ ΜΕ
ΑΕΡΙΟ ΚΑΙ ΦΥΣΙΓΓΑ ΑΕΡΙΟΥ

**1.2 ΕΥΡΕΤΗΡΙΟ ΕΥΡΩΠΑΪΚΩΝ ΑΙΤΗΣΕΩΝ ΣΥΜΦΩΝΑ ΜΕ ΤΟΝ ΑΡΙΘΜΟ ΔΗΜΟΣΙΕΥΣΗΣ
ΤΗΣ ΕΥΡΩΠΑΪΚΗΣ ΑΙΤΗΣΗΣ**

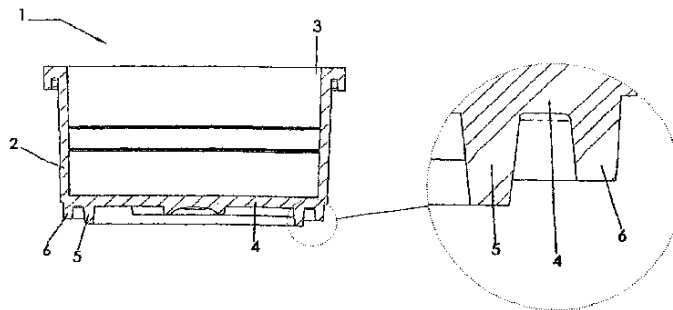
| ΑΡ./ΗΜ.ΔΗΜ.Ε.Α. (87) | ΚΑΤΑΘΕΤΗΣ (71) | ΤΙΤΛΟΣ ΕΦΕΥΡΕΣΗΣ (54) | ΑΡ.ΕΛ.ΚΑΤ. (21) |
|---------------------------------|---------------------------|---|----------------------------|
| 1802908 - 27/04/2006 | APPLICATION DES GAZ | ΔΙΑΤΑΞΗ ΓΙΑ ΤΗΝ ΣΥΝΔΕΣΗ ΜΙΑΣ ΣΥΣΚΕΥΗΣ Η ΟΠΟΙΑ ΛΕΙΤΟΥΡΓΕΙ ΜΕ ΑΕΡΙΟ ΚΑΙ ΦΥΣΙΓΓΑ ΑΕΡΙΟΥ | 20110300007 |

1.3 ΕΥΡΕΤΗΡΙΟ ΕΥΡΩΠΑΪΚΩΝ ΑΙΤΗΣΕΩΝ ΣΥΜΦΩΝΑ ΜΕ ΤΗΝ ΑΛΦΑΒΗΤΙΚΗ ΣΕΙΡΑ ΤΩΝ ΚΑΤΑΘΕΤΩΝ

| ΚΑΤΑΘΕΤΗΣ (71) | ΤΙΤΛΟΣ ΕΦΕΥΡΕΣΗΣ (54) | ΑΡ./ΗΜ.ΔΗΜ.Ε.Α. (87) | ΑΡ.ΕΛΛ.ΚΑΤ. (21) |
|----------------------------|--|-------------------------|---------------------|
| <i>APPLICATION DES GAZ</i> | ΔΙΑΤΑΞΗ ΓΙΑ ΤΗΝ ΣΥΝΔΕΣΗ ΜΙΑΣ ΣΥΣΚΕΥΗΣ Η ΟΠΟΙΑ ΛΕΙΤΟΥΡΓΕΙ ΜΕ ΑΕΡΙΟ ΚΑΙ ΦΥΣΙΓΓΑ ΑΕΡΙΟΥ | 1802908 - 27/04/2006 | 20110300007 |

2.1 ΑΝΑΚΟΙΝΩΣΗ ΓΙΑ ΚΑΤΑΘΕΣΗ ΜΕΤΑΦΡΑΣΗΣ ΕΥΡΩΠΑΪΚΩΝ Δ.Ε.

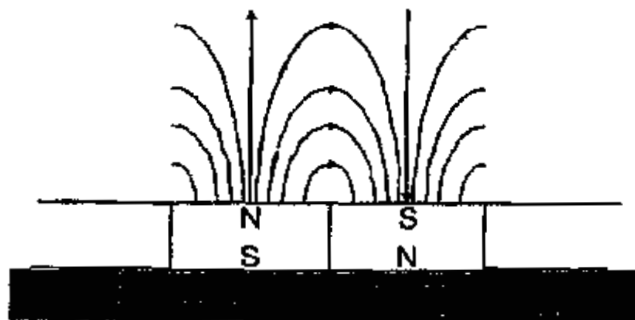
ΑΡΙΘΜΟΣ ΕΥΡ. Δ.Ε. (11):3075402
ΑΡΙΘ. ΕΛΛ. ΚΑΤΑΘΕΣΗΣ (21):20110401567
ΗΜΕΡ. ΕΛΛ. ΚΑΤΑΘΕΣΗΣ (22):05/07/2011
ΑΡΙΘ./ΗΜΕΡ. ΔΗΜΟΣΙΕΥΣΗΣ
ΕΥΡΩΠΑΪΚΟΥ ΔΙΠΛΩΜΑΤΟΣ(87):1961676 - 06/04/2011
ΑΡΙΘ./ΗΜΕΡ. ΔΗΜΟΣΙΕΥΣΗΣ
ΕΥΡΩΠΑΪΚΗΣ ΑΙΤΗΣΗΣ (86):08151351.7--13/02/2008
ΔΙΚΑΙΟΥΧΟΣ (73):1)Macchiavelli S.r.l.
 Via della Fisica, 15, San Lazzaro di Savena
 (BO), ΙΤΑΛΙΑ
ΣΥΜΒ. ΠΡΟΤΕΡΑΙΟΤΗΤΕΣ (30):BO20070014 U-14/02/2007-IT
ΕΦΕΥΡΕΤΗΣ (72):1)Rondelli, Raffaele
ΕΙΔΙΚΟΣ ΠΛΗΡΕΞΟΥΣΙΟΣ (74):ΠΑΠΑΝΙΚΟΛΑΟΥ ΜΑΡΙΑ
 Μ. Ασίας 10, Άνω Πεύκη, 15121 ΠΕΥΚΗ
 (ΑΤΤΙΚΗΣ)
ΑΝΤΙΚΛΗΤΟΣ (74):ΜΑΛΑΜΗ ΑΛΚΗΣΤΙΣ-ΕΙΡΗΝΗ
 Σκουφά 52,10672 ΑΘΗΝΑ
ΤΙΤΛΟΣ ΕΦΕΥΡΕΣΗΣ (54):**ΑΚΑΜΠΤΗ ΚΑΨΟΥΛΑ ΓΙΑ ΚΑΦΕ Ή**
ΆΛΛΑ ΔΙΑΛΥΤΑ ΠΡΟΪΟΝΤΑ ΜΕ ΒΕΛΤΙ-
ΩΜΕΝΗ ΚΑΤΩ ΣΦΡΑΓΙΣΗ



ΠΕΡΙΛΗΨΗ(57)

Ακαμπτη κάψουλα (1) για καφέ ή άλλα διαλυτά προϊόντα, η κάψουλα (1) ορίζεται από δοχείο (2) σε πλαστικό υλικό κλειστό στην κορυφή με άνω επιφάνεια (3) και κλειστό στον πυθμένα με κάτω επιφάνεια (4), η κάτω επιφάνεια (4) έχει πρώτη κάτω εσωτερική δακτυλιοειδή ακμή (5), η οποία ανέρχεται καθέτως από την κάτω 10 επιφάνεια (4), και δεύτερη κάτω εξωτερική δακτυλιοειδή ακμή (6), η οποία ανέρχεται καθέτως και εξωτερικά σε σχέση με την πρώτη κάτω ακμή (5), και της οποίας το ύψος είναι μικρότερο από την πρώτη κάτω ακμή (5).

ΑΡΙΘΜΟΣ ΕΥΡ. Δ.Ε. (11):3075403
ΑΡΙΘ. ΕΛΛ. ΚΑΤΑΘΕΣΗΣ (21):20110401568
ΗΜΕΡ. ΕΛΛ. ΚΑΤΑΘΕΣΗΣ (22):23/06/2011
ΑΡΙΘ./ΗΜΕΡ. ΔΗΜΟΣΙΕΥΣΗΣ
ΕΥΡΩΠΑΪΚΟΥ ΔΙΠΛΩΜΑΤΟΣ(87):1800753 - 23/03/2011
ΑΡΙΘ./ΗΜΕΡ. ΔΗΜΟΣΙΕΥΣΗΣ
ΕΥΡΩΠΑΪΚΗΣ ΑΙΤΗΣΗΣ (86):06077210.0--12/12/2006
ΔΙΚΑΙΟΥΧΟΣ (73):1)Bakker Holding Son B.V.
 Science Park Eindhoven 5502, 5692 EL Son,
 ΟΛΛΑΝΔΙΑ
ΣΥΜΒ. ΠΡΟΤΕΡΑΙΟΤΗΤΕΣ (30):1030761-23/12/2005-NL
ΕΦΕΥΡΕΤΗΣ (72):1)Rem, Peter Carlo
 2)Berkhout, Simon Peter Maria
 3)Bakker, Erwin Johannes
ΕΙΔΙΚΟΣ ΠΛΗΡΕΞΟΥΣΙΟΣ (74):ΛΥΜΠΕΡΗΣ ΝΙΚΟΛΑΟΣ
 Στουρνάρη 37, 10682 ΑΘΗΝΑ
ΑΝΤΙΚΛΗΤΟΣ (74):ΛΥΜΠΕΡΗΣ ΝΙΚΟΛΑΟΣ
 Στουρνάρη 37,10682 ΑΘΗΝΑ
ΤΙΤΛΟΣ ΕΦΕΥΡΕΣΗΣ (54):**ΜΕΘΟΔΟΣ ΚΑΙ ΣΥΣΚΕΥΗ ΓΙΑ ΤΟΝ**
ΔΙΑΧΩΡΙΣΜΟ ΣΤΕΡΕΩΝ ΣΩΜΑΤΙΔΙΩΝ
ΠΑΝΩ ΣΤΗ ΒΑΣΗ ΜΙΑΣ ΔΙΑΦΟΡΑΣ
ΣΤΗΝ ΠΥΚΝΟΤΗΤΑ



ΠΕΡΙΛΗΨΗ(57)

Η εφεύρεση αφορά μια μέθοδο διαχωρισμού στερεών σωματιδίων, με τη χρήση ενός μαγνητικού υγρού, όπου το μαγνητικό υγρό περνάει μέσα από ένα μαγνητικό πεδίο για τον σκοπό της αλλαγής της αποτελεσματικής πυκνότητας του μαγνητικού υγρού και τα σωματίδια διαχωρίζονται σε κλάσματα διαφορετικής πυκνότητας. Η παρούσα εφεύρεση περαιτέρω αφορά μια συσκευή για τον διαχωρισμό στερεών σωματιδίων, χρησιμοποιώντας ένα μαγνητικό υγρό.

ΑΡΙΘΜΟΣ ΕΥΡ. Δ.Ε. (11):3075404
ΑΡΙΘ. ΕΛΛ. ΚΑΤΑΘΕΣΗΣ (21):20110401569
ΗΜΕΡ. ΕΛΛ. ΚΑΤΑΘΕΣΗΣ (22):30/06/2011
ΑΡΙΘ./ΗΜΕΡ. ΔΗΜΟΣΙΕΥΣΗΣ
ΕΥΡΩΠΑΪΚΟΥ ΔΙΠΛΩΜΑΤΟΣ(87):2187724 - 30/03/2011
ΑΡΙΘ./ΗΜΕΡ. ΔΗΜΟΣΙΕΥΣΗΣ
ΕΥΡΩΠΑΪΚΗΣ ΑΙΤΗΣΗΣ (86):07785604.5--09/07/2007
ΔΙΚΑΙΟΥΧΟΣ (73):1)Polar Wintergerate GMBH
 Buchenlandweg 53 89075 Ulm, ΓΕΡΜΑΝΙΑ

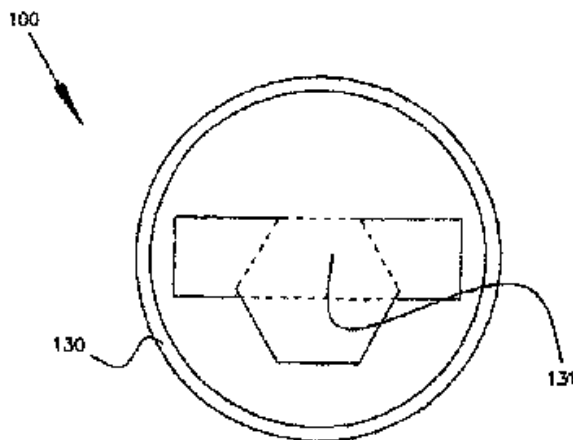
ΣΥΜΒ. ΠΡΟΤΕΡΑΙΟΤΗΤΕΣ (30):
ΕΦΕΥΡΕΤΗΣ (72):1)HEILMANN, Edgar
ΕΙΔΙΚΟΣ ΠΛΗΡΕΞΟΥΣΙΟΣ (74):ΛΥΜΠΕΡΗΣ ΝΙΚΟΛΑΟΣ
 Στουρνάρη 37, 10682 ΑΘΗΝΑ
ΑΝΤΙΚΛΗΤΟΣ (74):ΛΥΜΠΕΡΗΣ ΝΙΚΟΛΑΟΣ
 Στουρνάρη 37,10682 ΑΘΗΝΑ

ΤΙΤΛΟΣ ΕΦΕΥΡΕΣΗΣ (54):**ΜΗΧΑΝΙΣΜΟΣ ΥΠΟΔΟΧΗΣ ΓΙΑ ΕΡΓΑΛΕΙΑ ΕΡΓΑΣΙΑΣ ΠΟΥ ΚΡΑΤΙΟΥΝΤΑΙ ΑΠΟ ΣΤΕΙΛΙΑΡΙ**

ΠΕΡΙΛΗΨΗ(57)

Σε έναν μηχανισμό υποδοχής (100) για εργαλεία (120), τα οποία κρατούνται από ένα στειλιάρι (110), ειδικότερα εργαλεία (120) για την κηποτεχνική, όπου μία καλύπτρα (121), η οποία είναι στερεωμένη επάνω στο εργαλείο (120), είναι εφοδιασμένη μ' έναν μηχανισμό κεντραρίσματος (122) του εργαλείου και μ' έναν ενδέτη (123), ο οποίος μπορεί να εισαχθεί σε μία υποδοχή (130) εργαλείου ενός στειλιαριού (110), η οποία είναι εφοδιασμένη μ' ένα κοίλωμα (131) υποδοχής, και ο οποίος στην θέση εισαγωγής του μπορεί να στερεώνεται με δυνατότητα λύσης μέσω μίας διάταξης στερέωσης (132) επάνω στην υποδοχή (130) εργαλείου, καθίσταται δυνατή η πλήρης εισαγωγή ενός ενδέτη (123) ενός εργαλείου (120) ακόμα και όταν το κοίλωμα (131) της υποδοχής (130) εργαλείου περιέχει

ακαθαρσίες από χώμα, άμμο ή προϊόντα βιολογικής αποδόμησης δια του ότι η ωφέλιμη διατομή του κοιλώματος (131) της υποδοχής (130) εργαλείου αποτελείται από ένα ορθογώνιο και ένα εξάγωνο.



ΑΡΙΘΜΟΣ ΕΥΡ. Δ.Ε. (11):3075405
ΑΡΙΘ. ΕΛΛ. ΚΑΤΑΘΕΣΗΣ (21):20110401570
ΗΜΕΡ. ΕΛΛ. ΚΑΤΑΘΕΣΗΣ (22):30/06/2011
ΑΡΙΘ./ΗΜΕΡ. ΔΗΜΟΣΙΕΥΣΗΣ
ΕΥΡΩΠΑΪΚΟΥ ΔΙΠΛΩΜΑΤΟΣ(87):0906758 - 20/04/2011
ΑΡΙΘ./ΗΜΕΡ. ΔΗΜΟΣΙΕΥΣΗΣ
ΕΥΡΩΠΑΪΚΗΣ ΑΙΤΗΣΗΣ (86):98115036.0--11/08/1998
ΔΙΚΑΙΟΥΧΟΣ (73):1)L. MOLteni & C. dei Fratelli Alitti Societa di Esercizio S.p.A.
 Strada Statale 67, Localita Granatieri, 50018 Scandicci (Firenze), ΙΤΑΛΙΑ

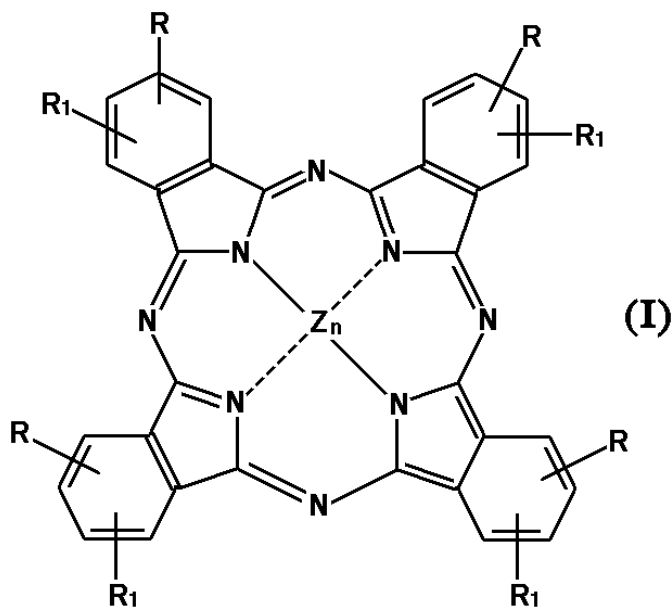
ΣΥΜΒ. ΠΡΟΤΕΡΑΙΟΤΗΤΕΣ (30):MI971940-14/08/1997-IT
ΕΦΕΥΡΕΤΗΣ (72):1)Roncucci, Gabrio
 2)Dei, Donata
 3)De Filippis, Maria Paola
 4)Fantetti, Lia
 5)Masini, Ilaria
 6)Cosimelli, Barbara
 7)Jori, Giulio

ΕΙΔΙΚΟΣ ΠΛΗΡΕΞΟΥΣΙΟΣ (74):ΛΥΜΠΕΡΗΣ ΝΙΚΟΛΑΟΣ
 Στουρνάρη 37, 10682 ΑΘΗΝΑ
ΑΝΤΙΚΛΗΤΟΣ (74):ΛΥΜΠΕΡΗΣ ΝΙΚΟΛΑΟΣ
 Στουρνάρη 37,10682 ΑΘΗΝΑ

ΤΙΤΛΟΣ ΕΦΕΥΡΕΣΗΣ (54):**ΦΘΑΛΟΚΥΑΝΙΝΕΣ ΨΕΥΔΑΡΓΥΡΟΥ ΚΑΙ ΤΑ ΑΝΤΙΣΤΟΙΧΑ ΣΥΖΥΓΗ, Η ΠΑΡΑΣΚΕΥΗ ΑΥΤΩΝ ΚΑΙ Η ΧΡΗΣΗ ΣΤΗΝ ΦΩΤΟΔΥΝΑΜΙΚΗ ΘΕΡΑΠΕΙΑ ΚΑΙ ΩΣ ΔΙΑΓΝΩΣΤΙΚΟΙ ΠΑΡΑΓΟΝΤΕΣ**

ΠΕΡΙΛΗΨΗ(57)

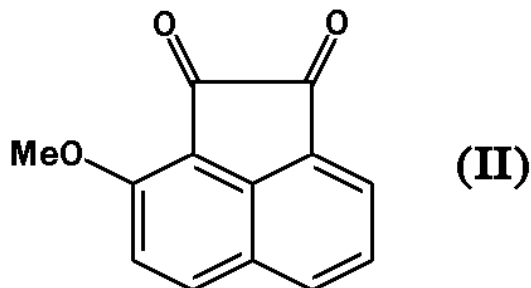
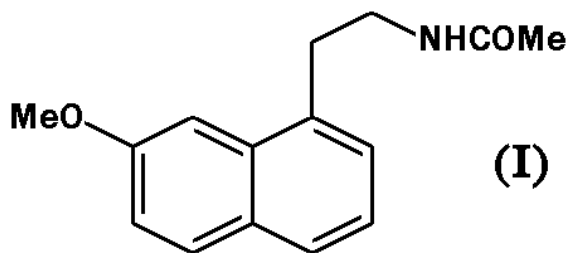
Η παρούσα εφεύρεση αναφέρεται σε φθαλοκυανίνες ψευδαργύρου του γενικού τύπου (I) σε διεργασίες για την παρασκευή αυτών και στην χρήση αυτών ως φωτοθεραπευτικοί και φωτοδιαγνωστικοί παράγοντες ως ελεύθερα μόρια και ως συζυγή με μακρομοριακά μόρια φορέων.



ΑΡΙΘΜΟΣ ΕΥΡ. Δ.Ε. (11):3075406
ΑΡΙΘ. ΕΛΛ. ΚΑΤΑΘΕΣΗΣ (21):20110401571
ΗΜΕΡ. ΕΛΛ. ΚΑΤΑΘΕΣΗΣ (22):01/07/2011
ΑΡΙΘ./ΗΜΕΡ. ΔΗΜΟΣΙΕΥΣΗΣ
ΕΥΡΩΠΑΪΚΟΥ ΔΙΠΛΩΜΑΤΟΣ(87):2151429 - 25/05/2011
ΑΡΙΘ./ΗΜΕΡ. ΔΗΜΟΣΙΕΥΣΗΣ
ΕΥΡΩΠΑΪΚΗΣ ΑΙΤΗΣΗΣ (86):09290607.2--04/08/2009
ΔΙΚΑΙΟΥΧΟΣ (73):1)Les Laboratoires Servier
35, rue de Verdun, 92284 Suresnes Cedex,
ΓΑΛΛΙΑ
ΣΥΜΒ. ΠΡΟΤΕΡΑΙΟΤΗΤΕΣ (30):0804464-05/08/2008-FR
ΕΦΕΥΡΕΤΗΣ (72):1)Hardouin, Christophe
2)Lecouve, Jean-Pierre
ΕΙΔΙΚΟΣ ΠΛΗΡΕΞΟΥΣΙΟΣ (74):ΕΥΑΓΓΕΛΟΥ "ΒΑΣΩ ΕΥΑΓΓΕΛΟΥ &
ΔΕΣΠΟΙΝΑ ΕΥΑΓΓΕΛΟΥ ΔΙΚΗΓΟΡΙΚΗ
ΕΤΑΙΡΕΙΑ" ΔΕΣΠΟΙΝΑ
Λ. Συγγρού 45, 11743 ΑΘΗΝΑ
ΑΝΤΙΚΛΗΤΟΣ (74):ΕΥΑΓΓΕΛΟΥ "ΒΑΣΩ ΕΥΑΓΓΕΛΟΥ &
ΔΕΣΠΟΙΝΑ ΕΥΑΓΓΕΛΟΥ ΔΙΚΗΓΟΡΙΚΗ
ΕΤΑΙΡΕΙΑ" ΔΕΣΠΟΙΝΑ
Λ. Συγγρού 45,11743 ΑΘΗΝΑ
ΤΙΤΛΟΣ ΕΦΕΥΡΕΣΗΣ (54):**ΝΕΑ ΜΕΘΟΔΟΣ ΣΥΝΘΕΣΗΣ ΤΗΣ ΑΓΟ-
ΜΕΛΑΤΙΝΗΣ**

ΠΕΡΙΛΗΨΗ(57)

Μέθοδος βιομηχανικής σύνθεσης της ένωσης του τύπου (I) η οποία χαρακτηρίζεται από το ότι αντιδρά παρουσία ισχυρής βάσης η 3-μεθοξυακεναφθοκινόνη του τύπου (II).

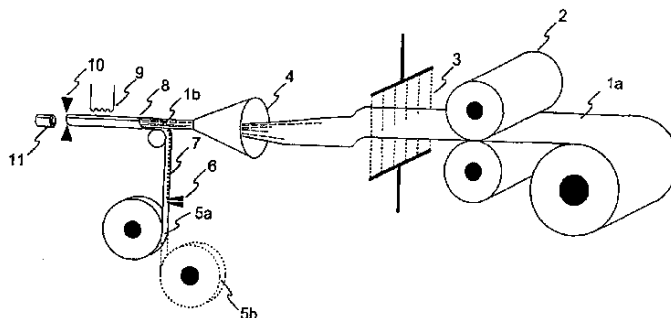


ΑΡΙΘΜΟΣ ΕΥΡ. Δ.Ε. (11):3075407
ΑΡΙΘ. ΕΛΛ. ΚΑΤΑΘΕΣΗΣ (21):20110401572
ΗΜΕΡ. ΕΛΛ. ΚΑΤΑΘΕΣΗΣ (22):01/07/2011
ΑΡΙΘ./ΗΜΕΡ. ΔΗΜΟΣΙΕΥΣΗΣ
ΕΥΡΩΠΑΪΚΟΥ ΔΙΠΛΩΜΑΤΟΣ(87):1800678 - 11/05/2011
ΑΡΙΘ./ΗΜΕΡ. ΔΗΜΟΣΙΕΥΣΗΣ
ΕΥΡΩΠΑΪΚΗΣ ΑΙΤΗΣΗΣ (86):06291993.1--20/12/2006
ΔΙΚΑΙΟΥΧΟΣ (73):1)Les Laboratoires Servier
12, place de la Defense, 92415 Courbevoie Ce-
dex, ΓΑΛΛΙΑ
ΣΥΜΒ. ΠΡΟΤΕΡΑΙΟΤΗΤΕΣ (30):0513006-21/12/2005-FR
ΕΦΕΥΡΕΤΗΣ (72):1)Benatar, Vidal
2)Lerebours-Pigeonniere, Guy
ΕΙΔΙΚΟΣ ΠΛΗΡΕΞΟΥΣΙΟΣ (74):ΕΥΑΓΓΕΛΟΥ "ΒΑΣΩ ΕΥΑΓΓΕΛΟΥ &
ΔΕΣΠΟΙΝΑ ΕΥΑΓΓΕΛΟΥ ΔΙΚΗΓΟΡΙΚΗ
ΕΤΑΙΡΕΙΑ" ΔΕΣΠΟΙΝΑ
Λ. Συγγρού 45, 11743 ΑΘΗΝΑ
ΑΝΤΙΚΛΗΤΟΣ (74):ΕΥΑΓΓΕΛΟΥ "ΒΑΣΩ ΕΥΑΓΓΕΛΟΥ &
ΔΕΣΠΟΙΝΑ ΕΥΑΓΓΕΛΟΥ ΔΙΚΗΓΟΡΙΚΗ
ΕΤΑΙΡΕΙΑ" ΔΕΣΠΟΙΝΑ
Λ. Συγγρού 45,11743 ΑΘΗΝΑ
ΤΙΤΛΟΣ ΕΦΕΥΡΕΣΗΣ (54):**ΣΥΝΔΥΑΣΜΟΣ ΕΝΟΣ ΑΝΑΣΤΟΛΕΑ
ΤΟΥ ΚΟΛΠΙΚΟΥ ΡΕΥΜΑΤΟΣ If ΚΑΙ
ΕΝΟΣ ΑΝΑΣΤΟΛΕΑ ΤΟΥ ΕΝΖΥΜΟΥ
ΜΕΤΑΤΡΟΠΗΣ ΤΗΣ ΑΓΓΕΙΟΤΑΣΙΝΗΣ**

ΠΕΡΙΛΗΨΗ(57)

Συνδυασμός ο οποίος περιέχει ένα επιλεκτικό αναστολέα και ειδικό του κοιλιακού ρεύματος If και πιο συγκεκριμένα την ιβραβραδίνη και ένα αναστολέα του ενζύμου μετατροπής της αγγειοτασίνης. Φάρμακα.

ΑΡΙΘΜΟΣ ΕΥΡ. Δ.Ε. (11):3075408
ΑΡΙΘ. ΕΛΛ. ΚΑΤΑΘΕΣΗΣ (21):20110401573
ΗΜΕΡ. ΕΛΛ. ΚΑΤΑΘΕΣΗΣ (22):01/07/2011
ΑΡΙΘ./ΗΜΕΡ. ΔΗΜΟΣΙΕΥΣΗΣ
ΕΥΡΩΠΑΪΚΟΥ ΔΙΠΛΩΜΑΤΟΣ(87):2062484 - 06/04/2011
ΑΡΙΘ./ΗΜΕΡ. ΔΗΜΟΣΙΕΥΣΗΣ
ΕΥΡΩΠΑΪΚΗΣ ΑΙΤΗΣΗΣ (86):07400027.4--23/11/2007
ΔΙΚΑΙΟΥΧΟΣ (73):1)Reemtsma Cigarettenfabriken GmbH
Max-Born-Stra?e 4, 22761 Hamburg,
GERMANIA
ΣΥΜΒ. ΠΡΟΤΕΡΑΙΟΤΗΤΕΣ (30):
ΕΦΕΥΡΕΤΗΣ (72):1)Pienemann, Thomas
2)Seidel, Henning
ΕΙΔΙΚΟΣ ΠΛΗΡΕΞΟΥΣΙΟΣ (74):ΕΥΑΓΓΕΛΟΥ "ΒΑΣΩ ΕΥΑΓΓΕΛΟΥ &
ΔΕΣΠΟΙΝΑ ΕΥΑΓΓΕΛΟΥ ΔΙΚΗΓΟΡΙΚΗ
ΕΤΑΙΡΕΙΑ" ΔΕΣΠΟΙΝΑ
Λ. Συγγρού 45, 11743 ΑΘΗΝΑ
ΑΝΤΙΚΛΗΤΟΣ (74):ΕΥΑΓΓΕΛΟΥ "ΒΑΣΩ ΕΥΑΓΓΕΛΟΥ &
ΔΕΣΠΟΙΝΑ ΕΥΑΓΓΕΛΟΥ ΔΙΚΗΓΟΡΙΚΗ
ΕΤΑΙΡΕΙΑ" ΔΕΣΠΟΙΝΑ
Λ. Συγγρού 45,11743 ΑΘΗΝΑ
ΤΙΤΛΟΣ ΕΦΕΥΡΕΣΗΣ (54):**ΜΕΘΟΔΟΣ ΠΑΡΑΓΩΓΗΣ ΕΙΔΩΝ ΑΚΑ-
ΠΝΟΥ ΚΑΠΝΟΥ ΚΑΙ ΕΙΔΟΣ ΑΚΑΠΝΟΥ
ΚΑΠΝΟΥ ΓΙΑ ΣΤΟΜΑΤΙΚΗ ΚΑΤΑΝΑ-
ΛΩΣΗ**



ΠΕΡΙΛΗΨΗ(57)

Σε μια μέθοδο παραγωγής ειδών άκαπνου καπνού (ταμπάκου) σε συσκευή δημιουργίας στελέχους, ενός ατέρμονος ιστού καπνού (1a), ο πληρωτικός ιστός σχηματίζεται σε ατέρμον στελέχος (1b), κατά προτίμηση με χρήση μιας συσκευής διαμόρφωσης τύπου χωνιού (4). Ένας άλλος ιστός (5a), ο ιστός περιτυλίγματος, παρέχεται ως περιτύλιγμα και τυλίγεται γύρω από το ατέρμον.

ΑΡΙΘΜΟΣ ΕΥΡ. Δ.Ε. (11):3075409
ΑΡΙΘ. ΕΛΛ. ΚΑΤΑΘΕΣΗΣ (21):20110401575
ΗΜΕΡ. ΕΛΛ. ΚΑΤΑΘΕΣΗΣ (22):04/07/2011
ΑΡΙΘ./ΗΜΕΡ. ΔΗΜΟΣΙΕΥΣΗΣ
ΕΥΡΩΠΑΪΚΟΥ ΔΙΠΛΩΜΑΤΟΣ(87):2059518 - 06/04/2011
ΑΡΙΘ./ΗΜΕΡ. ΔΗΜΟΣΙΕΥΣΗΣ
ΕΥΡΩΠΑΪΚΗΣ ΑΙΤΗΣΗΣ (86):07837588.8--30/08/2007
ΔΙΚΑΙΟΥΧΟΣ (73):1)Novartis AG
Lichtstrasse 35, 4056 Basel, ΕΛΒΕΤΙΑ
ΣΥΜΒ. ΠΡΟΤΕΡΑΙΟΤΗΤΕΣ (30):841177 P-30/08/2006-US
954466 P-07/08/2007-US
ΕΦΕΥΡΕΤΗΣ (72):1)GULLAPALLI, Rampurna
2)HASHASH, Ahmad
3)KARPINSKI, Piotr, H.
4)LIN, Kangwen, L.
5)LOESER, Eric, M.
6)OKHAMAFE, Augustus, O.
7)SUTTON, Paul, Allen
8)SY, Eduardo
ΕΙΔΙΚΟΣ ΠΛΗΡΕΞΟΥΣΙΟΣ (74):ΚΙΑΙΜΙΡΗΣ ΚΩΝΣΤΑΝΤΙΝΟΣ
Χατζηγιάννη Μέξη 7, 11528 ΑΘΗΝΑ
ΑΝΤΙΚΛΗΤΟΣ (74):ΚΙΑΙΜΙΡΗΣ ΚΩΝΣΤΑΝΤΙΝΟΣ
Χατζηγιάννη Μέξη 7,115 28 ΑΘΗΝΑ
ΤΙΤΛΟΣ ΕΦΕΥΡΕΣΗΣ (54):**ΑΛΑΤΑ ΒΕΝΖΙΜΙΑΔΑΖΟΛΥΑ ΠΥΡΙΔΥΛ
ΑΙΘΕΡΩΝ ΚΑΙ ΦΑΡΜΑΚΟΤΕΧΝΙΚΕΣ
ΜΟΡΦΕΣ ΑΥΤΩΝ**

ΠΕΡΙΛΗΨΗ(57)

Παρέχονται άλατα βενζιμιδαζολύλ ττυριδύλ αιθέρων, ιδιαίτερος άλατα της {1 - μεθυλ-5-[2-(5- τριφθορομεθυλ-1 Η-ιμιδαζολ-2-υλ)-πυριδιν-4-υλοξυ]-1 Η-βενζοϊμιδαζολ -2-υλ)-(4- τριφθορομεθυλ-φαινυλ)αμίνης. Παρέχονται συνθέσεις και φαρμακοτεχνικές μορφές που συμπεριλαμβάνουν τέτοια άλατα και επιφανειοδραστικά, καθώς επίσης μέθοδοι παρασκευής τέτοιων συνθέσεων και φαρμακοτεχνικών μορφών.

ΑΡΙΘΜΟΣ ΕΥΡ. Δ.Ε. (11):3075410
ΑΡΙΘ. ΕΛΛ. ΚΑΤΑΘΕΣΗΣ (21):20110401576
ΗΜΕΡ. ΕΛΛ. ΚΑΤΑΘΕΣΗΣ (22):04/07/2011
ΑΡΙΘ./ΗΜΕΡ. ΔΗΜΟΣΙΕΥΣΗΣ
ΕΥΡΩΠΑΪΚΟΥ ΔΙΠΛΩΜΑΤΟΣ(87):1948250 - 13/04/2011
ΑΡΙΘ./ΗΜΕΡ. ΔΗΜΟΣΙΕΥΣΗΣ
ΕΥΡΩΠΑΪΚΗΣ ΑΙΤΗΣΗΣ (86):06837876.9--15/11/2006
ΔΙΚΑΙΟΥΧΟΣ (73):1)Robertet Fragrances, Inc.
125 Bauer Drive, P.O. Box 650, Oakland, NJ
07436-3190, ΗΝΩΜΕΝΕΣ ΠΟΛΙΤΕΙΕΣ ΤΗΣ
ΑΜΕΡΙΚΗΣ
ΣΥΜΒ. ΠΡΟΤΕΡΑΙΟΤΗΤΕΣ (30):737560 P-17/11/2005-US
ΕΦΕΥΡΕΤΗΣ (72):1)DENTE, Stephen V.
2)ROBERTSON, Ann
ΕΙΔΙΚΟΣ ΠΑΗΡΕΞΟΥΣΙΟΣ (74):ΚΙΛΙΜΙΡΗΣ ΚΩΝΣΤΑΝΤΙΝΟΣ
Χατζηγιάννη Μέξη 7, 11528 ΑΘΗΝΑ
ΑΝΤΙΚΛΗΤΟΣ (74):ΚΙΛΙΜΙΡΗΣ ΚΩΝΣΤΑΝΤΙΝΟΣ
Χατζηγιάννη Μέξη 7,115 28 ΑΘΗΝΑ
ΤΙΤΛΟΣ ΕΦΕΥΡΕΣΗΣ (54):**ΑΡΩΜΑΤΙΣΜΕΝΟ ΠΟΛΥΜΕΡΕΣ ΜΕ
ΜΕΣΟΝ ΕΞΟΥΛΕΤΕΡΩΣΗΣ ΤΗΣ ΔΥΣΟ-
ΣΜΙΑΣ**

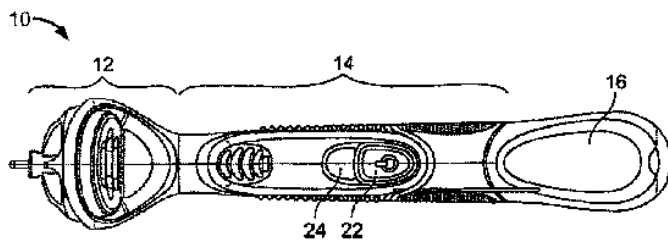
ΠΕΡΙΛΗΨΗ(57)

Σύνθεση εξουδετέρωσης της κακοσμίας η οποία περιέχει σφαιρίδια ενός υδατοαπορροφητικού πολυμερούς και ένα αρωματικό χημικό που περιέχει τουλάχιστον δύο αλδεΐδες. Τα προαιρετικά συστατικά περιλαμβάνουν ένα διαλύτη για το αρωματικό χημικό και ένα ή περισσότερα επιφανειοδραστικά.

ΑΡΙΘΜΟΣ ΕΥΡ. Δ.Ε. (11):3075411
ΑΡΙΘ. ΕΛΛ. ΚΑΤΑΘΕΣΗΣ (21):20110401577
ΗΜΕΡ. ΕΛΛ. ΚΑΤΑΘΕΣΗΣ (22):04/07/2011
ΑΡΙΘ./ΗΜΕΡ. ΔΗΜΟΣΙΕΥΣΗΣ
ΕΥΡΩΠΑΪΚΟΥ ΔΙΠΛΩΜΑΤΟΣ(87):1922184 - 06/04/2011
ΑΡΙΘ./ΗΜΕΡ. ΔΗΜΟΣΙΕΥΣΗΣ
ΕΥΡΩΠΑΪΚΗΣ ΑΙΤΗΣΗΣ (86):06795886.8--01/09/2006
ΔΙΚΑΙΟΥΧΟΣ (73):1)The Gillette Company
Prudential Tower Building, Boston, MA
02199, ΗΝΩΜΕΝΕΣ ΠΟΛΙΤΕΙΕΣ ΤΗΣ
ΑΜΕΡΙΚΗΣ
ΣΥΜΒ. ΠΡΟΤΕΡΑΙΟΤΗΤΕΣ (30):220095-06/09/2005-US
ΕΦΕΥΡΕΤΗΣ (72):1)SCHNAK, Fred
2)BURREL, Luis
3)REHBEIN, Stefan
4)RONNEBERG, Gerrit
5)SCHAAF, Uwe
ΕΙΔΙΚΟΣ ΠΑΗΡΕΞΟΥΣΙΟΣ (74):ΚΙΛΙΜΙΡΗΣ ΚΩΝΣΤΑΝΤΙΝΟΣ
Χατζηγιάννη Μέξη 7, 11528 ΑΘΗΝΑ
ΑΝΤΙΚΛΗΤΟΣ (74):ΚΙΛΙΜΙΡΗΣ ΚΩΝΣΤΑΝΤΙΝΟΣ
Χατζηγιάννη Μέξη 7,115 28 ΑΘΗΝΑ
ΤΙΤΛΟΣ ΕΦΕΥΡΕΣΗΣ (54):**ΛΑΒΗ ΕΥΡΙΣΤΙΚΗΣ ΜΗΧΑΝΗΣ**

ΠΕΡΙΛΗΨΗ(57)

Διατίθενται λαβές ξυριστικής μηχανής (10), για ξυριστικές μηχανές οι οποίες έχουν λειτουργία που τροφοδοτείται από μπαταρία. Οι λαβές ξυριστικής μηχανής περιλαμβάνουν ένα περίβλημα (14) κατασκευασμένο για να συγκρατεί μια μπαταρία, και, μέσα στο περίβλημα, έναν φορέα (34) που περιλαμβάνει ένα ζεύγος άκρων σφιγκτήρα μπαταρίας (36) διαμορφωμένων για να ασκούν δύναμη σύσφιξης στη μπαταρία (18) όταν η μπαταρία βρίσκεται στη θέση της μέσα στο περίβλημα.



ΑΡΙΘΜΟΣ ΕΥΡ. Δ.Ε. (11):3075412
ΑΡΙΘ. ΕΛΛ. ΚΑΤΑΘΕΣΗΣ (21):20110401578
ΗΜΕΡ. ΕΛΛ. ΚΑΤΑΘΕΣΗΣ (22):04/07/2011
ΑΡΙΘ./ΗΜΕΡ. ΔΗΜΟΣΙΕΥΣΗΣ
ΕΥΡΩΠΑΪΚΟΥ ΔΙΠΛΩΜΑΤΟΣ(87):2117834 - 06/04/2011
ΑΡΙΘ./ΗΜΕΡ. ΔΗΜΟΣΙΕΥΣΗΣ
ΕΥΡΩΠΑΪΚΗΣ ΑΙΤΗΣΗΣ (86):08705134.8--05/02/2008
ΔΙΚΑΙΟΥΧΟΣ (73):1) Lankhorst Pure Composites B.V.
Prinsengracht 2, 8607 AD Sneek,
ΟΛΛΑΝΔΙΑ
ΣΥΜΒ. ΠΡΟΤΕΡΑΙΟΤΗΤΕΣ (30):07101763-05/02/2007-EP
07117062-24/09/2007-EP
ΕΦΕΥΡΕΤΗΣ (72):1) JACOBS, Johannes Antonius Joseph
ΕΙΔΙΚΟΣ ΠΛΗΡΕΞΟΥΣΙΟΣ (74):ΚΙΛΙΜΙΡΗΣ ΚΩΝΣΤΑΝΤΙΝΟΣ
Χατζηγιάλλη Μέξη 7, 11528 ΑΘΗΝΑ
ΑΝΤΙΚΑΛΗΤΟΣ (74):ΚΙΛΙΜΙΡΗΣ ΚΩΝΣΤΑΝΤΙΝΟΣ
Χατζηγιάλλη Μέξη 7, 115 28 ΑΘΗΝΑ
ΤΙΤΛΟΣ ΕΦΕΥΡΕΣΗΣ (54):**ΕΚΤΕΙΝΟΜΕΝΑ ΠΟΛΥΟΛΕΦΙΝΙΚΑ
ΥΛΙΚΑ ΚΑΙ ΑΝΤΙΚΕΙΜΕΝΑ ΠΟΥ
ΠΑΡΑΓΟΝΤΑΙ ΑΠΟ ΑΥΤΑ**

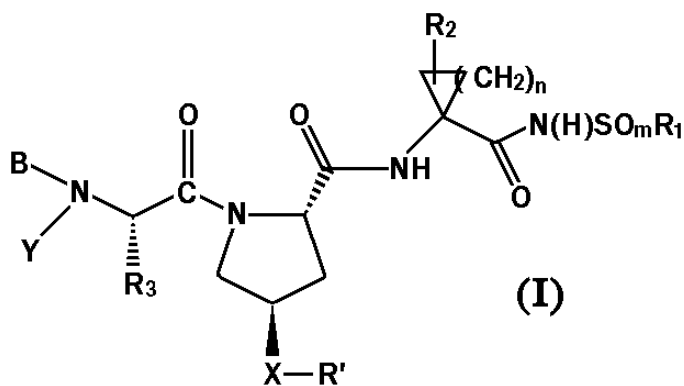
ΠΕΡΙΛΗΨΗ(57)

Η εφεύρεση αναφέρεται σε εκτεινόμενο πολυολεφινικό υλικό με συντελεστή ελαστικότητας τουλάχιστον 17 GPa, κατά προτίμηση τουλάχιστον 20 GPa και αντοχή τουλάχιστον 400 MPa, το οποίο περιλαμβάνει πολυολεφίνη και νανο-υλικό, όπως παράγοντα δημιουργίας πυρήνων, το οποίο υλικό λαμβάνεται με μέθοδο που περιλαμβάνει ένα στάδιο έκτασης όπου το υλικό υπόκειται σε έκταση με λόγο παραμόρφωσης τουλάχιστον ίσο με 16. Τα υλικά της εφεύρεσης μπορούν να παραχθούν με μέθοδο που περιλαμβάνει τα εξής στάδια : παροχή ένωσης πολυολεφινικού υλικού και νανο-υλικού, π.χ. παράγοντα δημιουργίας πυρήνων, όπου το νανο-υλικό κατά προτίμηση είναι διεσπαρμένο σε μοριακή κλίμακα μέσα

στο πολυολεφινικό υλικό, εξώθηση αυτού του υλικού ακολουθούμενη από ένα στάδιο έκτασης όπου το υλικό υπόκειται σε έκταση με λόγο παραμόρφωσης τουλάχιστον ίσο με 16.

ΑΡΙΘΜΟΣ ΕΥΡ. Δ.Ε. (11):3075413
ΑΡΙΘ. ΕΛΛ. ΚΑΤΑΘΕΣΗΣ (21):20110401579
ΗΜΕΡ. ΕΛΛ. ΚΑΤΑΘΕΣΗΣ (22):05/07/2011
ΑΡΙΘ./ΗΜΕΡ. ΔΗΜΟΣΙΕΥΣΗΣ
ΕΥΡΩΠΑΪΚΟΥ ΔΙΠΛΩΜΑΤΟΣ(87):1505963 - 20/04/2011
ΑΡΙΘ./ΗΜΕΡ. ΔΗΜΟΣΙΕΥΣΗΣ
ΕΥΡΩΠΑΪΚΗΣ ΑΙΤΗΣΗΣ (86):03731248.5--20/05/2003
ΔΙΚΑΙΟΥΧΟΣ (73):1) Bristol-Myers Squibb Company
Route 206 and Province Line Road P.O. Box
4000, Princeton NJ 08543-4000,
ΗΝΩΜΕΝΕΣ ΠΟΛΙΤΕΙΕΣ ΤΗΣ ΑΜΕΡΙΚΗΣ
ΣΥΜΒ. ΠΡΟΤΕΡΑΙΟΤΗΤΕΣ (30):382055 P-20/05/2002-US
ΕΦΕΥΡΕΤΗΣ (72):1) WANG, Xiangdong, Alan
2) SUN, Li-Quang
3) SIT, Sing-Yuen
4) SIN, Ny
5) SCOLA, Paul, Michael
6) HEWAWASAM, Piyasena
7) GOOD, Andrew, Charles
8) CHEN, Yan
9) CAMPBELL, Jeffrey, Allen
ΕΙΔΙΚΟΣ ΠΛΗΡΕΞΟΥΣΙΟΣ (74):ΠΑΠΑΝΙΚΟΛΑΟΥ ΜΑΡΙΑ
Μ. Ασίας 10, Ανω Πεύκη, 15121 ΠΕΥΚΗ
(ΑΤΤΙΚΗΣ)
ΑΝΤΙΚΑΛΗΤΟΣ (74):ΜΑΛΑΜΗ ΑΛΚΗΣΤΙΣ-ΕΙΡΗΝΗ
Σκουφά 52, 10672 ΑΘΗΝΑ
ΤΙΤΛΟΣ ΕΦΕΥΡΕΣΗΣ (54):**ΑΝΑΣΤΟΛΕΙΣ ΙΟΥ ΗΠΑΤΙΤΙΔΑΣ C
ΠΕΡΙΛΗΨΗ(57)**

Παρουσιάζονται αναστολείς του ιού ηπατίτιδας C με το γενικό τύπο (I) όπου οι R₁, R₂, R₃, R', B, Y και X περιγράφονται στην περιγραφή. Επίσης παρουσιάζονται συνθέσεις περιλαμβανουσες τις ενώσεις και μέθοδοι για χρήση των ενώσεων στην αναστολή του HCV.



ΑΡΙΘΜΟΣ ΕΥΡ. Δ.Ε. (11):3075414
ΑΡΙΘ. ΕΛΛ. ΚΑΤΑΘΕΣΗΣ (21):20110401580
ΗΜΕΡ. ΕΛΛ. ΚΑΤΑΘΕΣΗΣ (22):05/07/2011
ΑΡΙΘ./ΗΜΕΡ. ΔΗΜΟΣΙΕΥΣΗΣ
ΕΥΡΩΠΑΪΚΟΥ ΔΙΠΛΩΜΑΤΟΣ(87):1379510 - 01/06/2011
ΑΡΙΘ./ΗΜΕΡ. ΔΗΜΟΣΙΕΥΣΗΣ
ΕΥΡΩΠΑΪΚΗΣ ΑΙΤΗΣΗΣ (86):02728396.9--01/03/2002
ΔΙΚΑΙΟΥΧΟΣ (73):1)ICOS Corporation
22021 20th Avenue S.E., Bothell WA 98201,
ΗΝΩΜΕΝΕΣ ΠΟΛΙΤΕΙΕΣ ΤΗΣ ΑΜΕΡΙΚΗΣ

ΣΥΜΒ. ΠΡΟΤΕΡΑΙΟΤΗΤΕΣ (30):273124 P-02/03/2001-US
ΕΦΕΥΡΕΤΗΣ (72):1)KEEGAN, Kathleen, S.
2)KESICKI, Edward, A.
3)GAUDINO, John, Joseph
4)COOK, Adam Wade
5)COWEN, Scott, Douglas
6)BURGESS, Laurence, Edward

ΕΙΔΙΚΟΣ ΠΛΗΡΕΞΟΥΣΙΟΣ (74):ΡΟΥΣΣΟΥ ANNA
Κουμπάρη 2, 10674 ΑΘΗΝΑ

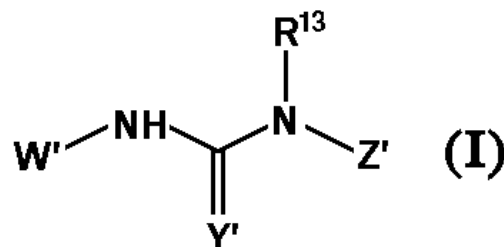
ΑΝΤΙΚΛΗΤΟΣ (74):ΠΑΠΑΚΩΝΣΤΑΝΤΙΝΟΥ ΕΛΕΝΗ
Κουμπάρη 2,10674 ΑΘΗΝΑ

ΤΙΤΛΟΣ ΕΦΕΥΡΕΣΗΣ (54):**ΑΡΥΔ ΚΑΙ ΕΤΕΡΟΑΡΥΔ ΟΥΡΙΑΣ ΑΝΑΣΤΟΛΕΙΣ ΣΗΚ1 ΓΙΑ ΧΡΗΣΗ ΩΣ ΡΑΔΙΟΕΥΑΙΣΘΗΤΟΠΟΙΗΤΕΣ ΚΑΙ ΧΗΜΕΙΟΕΥΑΙΣΘΗΤΟΠΟΙΗΤΕΣ**

ΠΕΡΙΛΗΨΗ(57)

Αποκαλύπτονται ενώσεις αρύλ- και ετεροαρύλ υποκατεστημένης ουρίας χρήσιμες στην θεραπεία ασθενειών και καταστάσεων που σχετίζονται προς βλάβη DNA ή βλάβες στην αντιγραφή DNA. Επίσης αποκαλύπτονται μέθοδοι για την κατασκευή των ενώσεων και χρήση αυτών ως θεραπευτικοί παράγοντες, για παράδειγμα, στην

θεραπεία καρκίνου και άλλων ασθενειών που χαρακτηρίζονται από μειονεκτήματα στην αντιγραφή DNA, διαχωρισμό χρωμοσώματος ή διαίρεση κυττάρου. Όπου το W είναι εξαμελής αρωματικός δακτύλιος που περιέχει τουλάχιστον 2 άτομα αζώτου και προαιρετικά υποκατεστημένος όπως ορίζεται στις αξιώσεις, το Z' είναι πεντα-μελής ή εξα-μελής αρωματικός ή ετεροαρωματικός δακτύλιος όπως ορίζεται στις αξιώσεις, το Y' είναι O ή S.



ΑΡΙΘΜΟΣ ΕΥΡ. Δ.Ε. (11):3075415
ΑΡΙΘ. ΕΛΛ. ΚΑΤΑΘΕΣΗΣ (21):20110401581
ΗΜΕΡ. ΕΛΛ. ΚΑΤΑΘΕΣΗΣ (22):05/07/2011
ΑΡΙΘ./ΗΜΕΡ. ΔΗΜΟΣΙΕΥΣΗΣ
ΕΥΡΩΠΑΪΚΟΥ ΔΙΠΛΩΜΑΤΟΣ(87):1934174 - 06/04/2011
ΑΡΙΘ./ΗΜΕΡ. ΔΗΜΟΣΙΕΥΣΗΣ
ΕΥΡΩΠΑΪΚΗΣ ΑΙΤΗΣΗΣ (86):06825554.6--05/10/2006
ΔΙΚΑΙΟΥΧΟΣ (73):1)Exelixis, Inc.
210 East Grand Avenue P.O. Box 511, South
San Francisco, CA 94083-0511, ΗΝΩΜΕΝΕΣ
ΠΟΛΙΤΕΙΕΣ ΤΗΣ ΑΜΕΡΙΚΗΣ

ΣΥΜΒ. ΠΡΟΤΕΡΑΙΟΤΗΤΕΣ (30):724578 P-07/10/2005-US
802840 P-23/05/2006-US
ΕΦΕΥΡΕΤΗΣ (72):1)AAAY, Naing
2)ANAND, Neel Kumar
3)BOWLES, Owen Joseph
4)BUSSENIUS, Joerg
5)COSTANZO, Simona
6)CURTIS, Jeffrey Kimo
7)DUBENKO, Larisa
8)JOSHI, Anagha Abhijit
9)KENNEDY, Abigail R.
10)KIM, Angie Inyoung
11)KOLTUN, Elena
12)MANALO, Jean-Claire Limun
13)PETO, Csaba J.
14)RICE, Kenneth D.
15)TSANG, Tsze H.
16)DeFINA, Steven Charles
17)BLAZEY, Charles M.

ΕΙΔΙΚΟΣ ΠΛΗΡΕΞΟΥΣΙΟΣ (74):ΠΑΠΑΝΙΚΟΛΑΟΥ ΜΑΡΙΑ
Μ. Ασίας 10, Ανω Πεύκη, 15121 ΠΕΥΚΗ
(ΑΤΤΙΚΗΣ)

ΑΝΤΙΚΛΗΤΟΣ (74):ΜΑΛΑΜΗ ΑΛΚΗΣΤΙΣ-ΕΙΡΗΝΗ
Σκουφά 52,10672 ΑΘΗΝΑ

ΤΙΤΛΟΣ ΕΦΕΥΡΕΣΗΣ (54):**ΑΖΕΤΙΔΙΝΕΣ ΩΣ ΑΝΑΣΤΟΛΕΙΣ ΜΕΚ ΓΙΑ ΤΗ ΘΕΡΑΠΕΥΤΙΚΗ ΑΓΩΓΗ ΠΟΛΛΑΠΛΑΣΙΑΣΤΙΚΩΝ ΑΣΘΕΝΕΙΩΝ**

ΠΕΡΙΛΗΨΗ(57)

Αποκαλύπτονται ενώσεις του τύπου I και φαρμακευτικός αποδεκτά άλατα και ενώσεις διαλύτωσης αυτών. Τέτοιες ενώσεις είναι αναστολείς MEK και είναι χρήσιμες εις τη θεραπευτική αγωγή υπερπολλαπλασιαστικών ασθενειών, όπως ο καρκίνος. Επίσης αποκαλύπτονται συνθέσεις, οι οποίες περιέχουν τέτοιες συνθέσεις, όπως επίσης μέθοδοι χρήσης των ενώσεων και των συνθέσεων της εφεύρεσης στη θεραπευτική αγωγή καρκίνου.

ΑΡΙΘΜΟΣ ΕΥΡ. Δ.Ε. (11):3075416
ΑΡΙΘ. ΕΛΛ. ΚΑΤΑΘΕΣΗΣ (21):20110401582
ΗΜΕΡ. ΕΛΛ. ΚΑΤΑΘΕΣΗΣ (22):05/07/2011
ΑΡΙΘ./ΗΜΕΡ. ΔΗΜΟΣΙΕΥΣΗΣ
ΕΥΡΩΠΑΪΚΟΥ ΔΙΠΛΩΜΑΤΟΣ(87):1776133 - 18/05/2011
ΑΡΙΘ./ΗΜΕΡ. ΔΗΜΟΣΙΕΥΣΗΣ
ΕΥΡΩΠΑΪΚΗΣ ΑΙΤΗΣΗΣ (86):05783076.2--03/08/2005
ΔΙΚΑΙΟΥΧΟΣ (73):1)Ferring B.V.

Polaris Avenue 144, 2132 JX Hoofddorp,
 ΟΛΛΑΝΔΙΑ

ΣΥΜΒ. ΠΡΟΤΕΡΑΙΟΤΗΤΕΣ (30):04019029-11/08/2004-EP
 600377 P-11/08/2004-US

ΕΦΕΥΡΕΤΗΣ (72):1)WISNIEWSKI, Kazimierz
 2)SCHTEINGART, Claudio
 3)LAPORTE, Regent
 4)GALYEAN, Robert, Felix
 5)RIVIERE, Pierre, J-M.

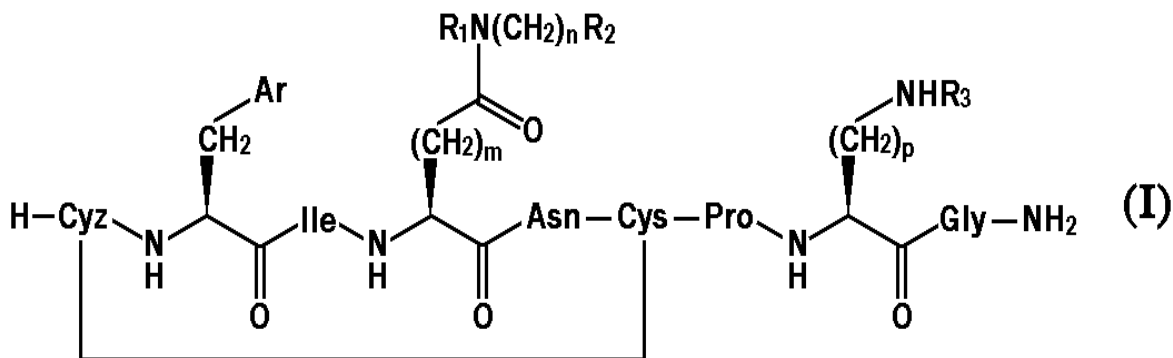
ΕΙΔΙΚΟΣ ΠΑΗΡΕΞΟΥΣΙΟΣ (74):ΡΟΥΣΣΟΥ ANNA
 Κουμπάρη 2, 10674 ΑΘΗΝΑ

ΑΝΤΙΚΑΛΗΤΟΣ (74):ΠΑΠΑΚΩΝΣΤΑΝΤΙΝΟΥ ΕΛΕΝΗ
 Κουμπάρη 2,10674 ΑΘΗΝΑ

ΤΙΤΛΟΣ ΕΦΕΥΡΕΣΗΣ (54):ΠΕΠΤΙΔΙΚΟΙ ΑΓΩΝΙΣΤΕΣ ΥΠΟΔΟΧΕΑ ΒΑΖΟΠΡΕΣΣΙΝΗΣ

ΠΕΡΙΛΗΨΗ(57)

Η παρούσα εφεύρεση αναφέρεται σε νέες ενώσεις, σε φαρμακευτικές συνθέσεις που περιλαμβάνουν τις ίδιες, στη χρήση των εν λόγω ενώσεων για την κατασκευή ενός φαρμακευτικού σκευάσματος για την αγωγή μεταξύ άλλων των καταστάσεων καταπληξίας καθώς επίσης και σε μία μέθοδο αγωγής των εν λόγω καταστάσεων, όπου χορηγούνται οι εν λόγω ενώσεις. Οι ενώσεις αντιπροσωπεύονται από τον γενικό τύπο (I), όπως ορίζεται περαιτέρω στην περιγραφή.



ΑΡΙΘΜΟΣ ΕΥΡ. Δ.Ε. (11):3075417
ΑΡΙΘ. ΕΛΛ. ΚΑΤΑΘΕΣΗΣ (21):20110401583
ΗΜΕΡ. ΕΛΛ. ΚΑΤΑΘΕΣΗΣ (22):05/07/2011
ΑΡΙΘ./ΗΜΕΡ. ΔΗΜΟΣΙΕΥΣΗΣ
ΕΥΡΩΠΑΪΚΟΥ ΔΙΠΛΩΜΑΤΟΣ(87):1706099 - 04/05/2011
ΑΡΙΘ./ΗΜΕΡ. ΔΗΜΟΣΙΕΥΣΗΣ

ΕΥΡΩΠΑΪΚΗΣ ΑΙΤΗΣΗΣ (86):04801707.3--02/12/2004
ΔΙΚΑΙΟΥΧΟΣ (73):1)Boehringer Ingelheim International GmbH
 Binger Strasse 173, 55216 Ingelheim am
 Rhein, ΓΕΡΜΑΝΙΑ

ΣΥΜΒ. ΠΡΟΤΕΡΑΙΟΤΗΤΕΣ (30):0303269-03/12/2003-SE
ΕΦΕΥΡΕΤΗΣ (72):1)NILSSON, Thomas
 2)MYRMAN, Mattias
 3)NIEMI, Alf
 4)CALANDER, Sven

ΕΙΔΙΚΟΣ ΠΑΗΡΕΞΟΥΣΙΟΣ (74):ΡΟΥΣΣΟΥ ANNA
 Κουμπάρη 2, 10674 ΑΘΗΝΑ

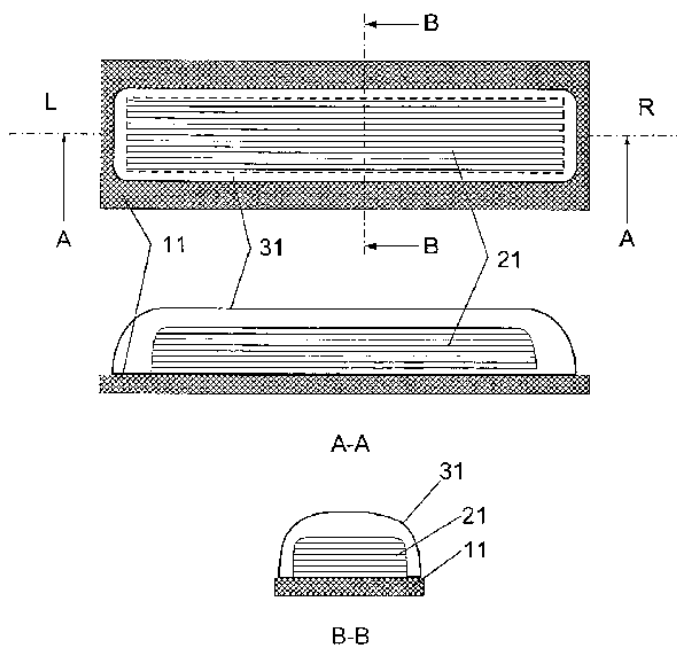
ΑΝΤΙΚΑΛΗΤΟΣ (74):ΠΑΠΑΚΩΝΣΤΑΝΤΙΝΟΥ ΕΛΕΝΗ
 Κουμπάρη 2,10674 ΑΘΗΝΑ

ΤΙΤΛΟΣ ΕΦΕΥΡΕΣΗΣ (54):ΙΑΤΡΙΚΟ ΠΡΟΪΟΝ ΠΕΡΙΛΑΜΒΑΝΟΝ ΤΙΟΤΡΟΠΙΟ ΣΕ ΕΝΑ ΥΔΑΤΟΣΤΕΓΕΣ ΔΟΧΕΙΟ

ΠΕΡΙΛΗΨΗ(57)

Η εφεύρεση αποκαλύπτει ένα ιατρικό προϊόν για χρήση στην αγωγή αναπνευστικών διαταραχών, και περιλαμβάνει μία μετρική δόση συστάσεως ξηρής κόνεως τιτροπίου, άμεσα πληρωθείσας και σφραγισθείσας σε ένα δοχείο που έχει δημιουργηθεί ώστε να δρα ως ξηρός φραγμός υψηλής στεγανότητας για να αποτρέψει την παγίδευση και την είσοδο υγρασίας στην κόνη τιτροπίου. Η δόση του τιτροπίου είναι επιπλέον προσαρμοσμένη για εισπνοή και το δοχείο είναι τόσο στεγανό που η δραστηκότητα της δόσεως όταν διανέμεται είναι ανεπηρέαστη από την υγρασία. Σε μία περαιτέρω όψη της εφευρέσεως

απεικονίζεται ένα είδος εισπνευστήρα, που μπορεί να δεχθεί τουλάχιστον ένα σφραγισμένο, υδατοστεγές δοχείο μίας δόσεως τιτροπίου, για τη διανομή της δόσεως με μία σταθερή δόση λεπτοδιαμερισμένων σωματιδίων, στο διάστημα της αναμενόμενης ημίσειας ζωής του προϊόντος.



ΑΡΙΘΜΟΣ ΕΥΡ. Δ.Ε. (11):3075418
ΑΡΙΘ. ΕΛΛ. ΚΑΤΑΘΕΣΗΣ (21):20110401584
ΗΜΕΡ. ΕΛΛ. ΚΑΤΑΘΕΣΗΣ (22):05/07/2011
ΑΡΙΘ./ΗΜΕΡ. ΔΗΜΟΣΙΕΥΣΗΣ
ΕΥΡΩΠΑΪΚΟΥ ΔΙΠΛΩΜΑΤΟΣ(87):1979473 - 27/04/2011
ΑΡΙΘ./ΗΜΕΡ. ΔΗΜΟΣΙΕΥΣΗΣ
ΕΥΡΩΠΑΪΚΗΣ ΑΙΤΗΣΗΣ (86):07704957.5--23/01/2007
ΔΙΚΑΙΟΥΧΟΣ (73):1)Clasado Inc.
 Edificio Interseco, Piso 2 Calle Elvira Mendez
 Apartado 0816-01560, Panama, ΠΑΝΑΜΑΣ

ΣΥΜΒ. ΠΡΟΤΕΡΑΙΟΤΗΤΕΣ (30):0601901-31/01/2006-GB
ΕΦΕΥΡΕΤΗΣ (72):1)TZORTZIS, Georgios
 2)GOULAS, Athanasios, K.
 3)GOULAS, Theodoros

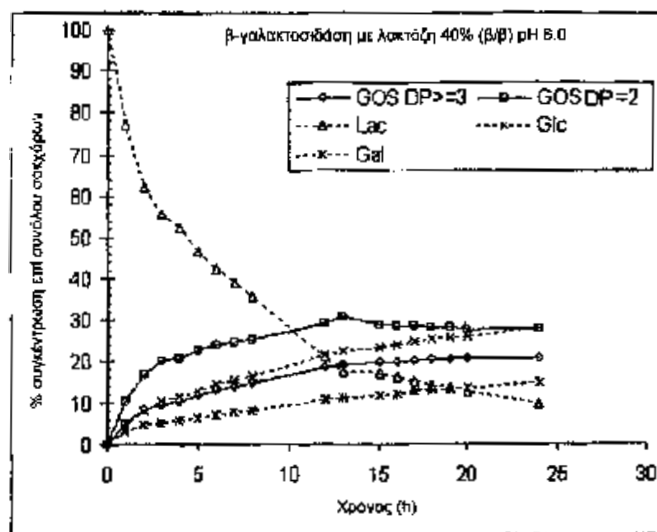
ΕΙΔΙΚΟΣ ΠΛΗΡΕΞΟΥΣΙΟΣ (74):ΠΑΠΑΝΙΚΟΛΑΟΥ ΜΑΡΙΑ
 Μ. Ασίας 10, Ανω Πεύκη, 15121 ΠΕΥΚΗ
 (ΑΤΤΙΚΗΣ)

ΑΝΤΙΚΛΗΤΟΣ (74):ΜΑΛΑΜΗ ΑΛΚΗΣΤΙΣ-ΕΙΡΗΝΗ
 Σκουφά 52,10672 ΑΘΗΝΑ

ΤΙΤΛΟΣ ΕΦΕΥΡΕΣΗΣ (54):ΓΑΛΑΚΤΟΣΙΔΑΣΗ ΜΕ ΕΝΕΡΓΟΤΗΤΑ
 Α-ΓΑΛΑΚΤΟΣΥΛΟΜΕΤΑΦΟΡΑΣΗΣ

ΠΕΡΙΛΗΨΗ(57)

Η παρούσα εφεύρεση αφορά β-γαλακτοσιδάση με διαγαλακτοζυλιωτική ενεργότητα που απομονώθηκε από *Bifidobacterium bifidum*. Η β-γαλακτοσιδάση έχει την ικανότητα να μετατρέπει τη λακτόζη σε μίγμα ολιγοσακχαριτών που ενώνονται με δεσμό β- και απροσδόκητα παράγει τον δισακχαρίτη γαλακτοβιόζη ενωμένο με δεσμό α-. Το μίγμα μπορεί να ενσωματωθεί σε πληθώρα προϊόντων διατροφής ή ζωοτροφών για βελτίωση της εντερικής υγείας, προάγοντας την ανάπτυξη των βιφιδοβακτηρίων στο έντερο και καταστέλλοντας την ανάπτυξη της παθογόνου μικροχλωρίδας.



ΑΡΙΘΜΟΣ ΕΥΡ. Δ.Ε. (11):3075419
ΑΡΙΘ. ΕΛΛ. ΚΑΤΑΘΕΣΗΣ (21):20110401585
ΗΜΕΡ. ΕΛΛ. ΚΑΤΑΘΕΣΗΣ (22):05/07/2011
ΑΡΙΘ./ΗΜΕΡ. ΔΗΜΟΣΙΕΥΣΗΣ
ΕΥΡΩΠΑΪΚΟΥ ΔΙΠΛΩΜΑΤΟΣ(87):1903989 - 13/04/2011
ΑΡΙΘ./ΗΜΕΡ. ΔΗΜΟΣΙΕΥΣΗΣ
ΕΥΡΩΠΑΪΚΗΣ ΑΙΤΗΣΗΣ (86):06772741.2--09/06/2006
ΔΙΚΑΙΟΥΧΟΣ (73):1)Edwards Lifesciences Corporation
 One Edwards Way, Irvine, CA 92614,
 ΗΝΩΜΕΝΕΣ ΠΟΛΙΤΕΙΕΣ ΤΗΣ ΑΜΕΡΙΚΗΣ

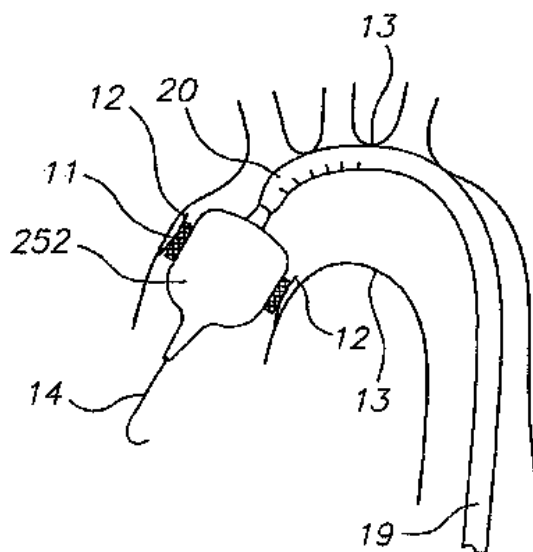
ΣΥΜΒ. ΠΡΟΤΕΡΑΙΟΤΗΤΕΣ (30):152288-13/06/2005-US
ΕΦΕΥΡΕΤΗΣ (72):1)TAYLOR, David, M.
ΕΙΔΙΚΟΣ ΠΛΗΡΕΞΟΥΣΙΟΣ (74):ΠΑΠΑΝΙΚΟΛΑΟΥ ΜΑΡΙΑ
 Μ. Ασίας 10, Ανω Πεύκη, 15121 ΠΕΥΚΗ
 (ΑΤΤΙΚΗΣ)

ΑΝΤΙΚΛΗΤΟΣ (74):ΜΑΛΑΜΗ ΑΛΚΗΣΤΙΣ-ΕΙΡΗΝΗ
 Σκουφά 52,10672 ΑΘΗΝΑ

ΤΙΤΛΟΣ ΕΦΕΥΡΕΣΗΣ (54):ΣΥΣΤΗΜΑ ΤΟΠΟΘΕΤΗΣΗΣ ΚΑΡΔΙΑ-
 ΚΗΣ ΒΑΛΒΙΔΑΣ

ΠΕΡΙΛΗΨΗ(57)

Σύστημα τοποθέτησης για την τοποθέτηση προσθετικής καρδιακής βαλβίδας (11) σε σημείο γηγενούς βαλβίδας εντός του ανθρώπινου αγγειακού συστήματος. Η προσθετική βαλβίδα διατίθεται πάνω σε μπαλόνι (252) στο άκρο κάποιου καθετήρα με μπαλόνι. Ο καθετήρας με μπαλόνι περνά διαμέσου μονάδας χιτωνίου τοποθέτησης και λαβής. Σύρμα έλξης περνά από τη λαβή προς περιφερικό άκρο της μονάδας χιτωνίου τοποθέτησης. Η ενεργοποίηση της λαβής έλκει το σύρμα έλξης, που αναγκάζει ανοίγματα σε σωλήνα με σχισμές (20) της μονάδας χιτωνίου τοποθέτησης να κλείσουν, προκαλώντας με αυτό τον τρόπο την κάμψη της μονάδας χιτωνίου τοποθέτησης. Εκτατό κάλυμμα τοποθετείται πάνω από τον σωλήνα με σχισμές για να επηρεάζει τον καθοδηγούμενο καθετήρα προς ευθεία θέση. Μόλις προωθηθεί στο σημείο της γηγενούς βαλβίδας, η προσθετική βαλβίδα αναπτύσσεται μέσω διαστολής του μπαλονιού.



ΑΡΙΘΜΟΣ ΕΥΡ. Δ.Ε. (11):3075420
ΑΡΙΘ. ΕΛΛ. ΚΑΤΑΘΕΣΗΣ (21):20110401586
ΗΜΕΡ. ΕΛΛ. ΚΑΤΑΘΕΣΗΣ (22):05/07/2011
ΑΡΙΘ./ΗΜΕΡ. ΔΗΜΟΣΙΕΥΣΗΣ
ΕΥΡΩΠΑΪΚΟΥ ΔΙΠΛΩΜΑΤΟΣ(87):1628968 - 06/04/2011
ΑΡΙΘ./ΗΜΕΡ. ΔΗΜΟΣΙΕΥΣΗΣ
ΕΥΡΩΠΑΪΚΗΣ ΑΙΤΗΣΗΣ (86):04728708.1--21/04/2004
ΔΙΚΑΙΟΥΧΟΣ (73):1)Mitsubishi Tanabe Pharma Corporation
 2-6-18, Kitahama Chuo-ku Osaka-shi, Osaka
 541-8505, ΙΑΠΩΝΙΑ

ΣΥΜΒ. ΠΡΟΤΕΡΑΙΟΤΗΤΕΣ (30):2003116076-21/04/2003-JP
ΕΦΕΥΡΕΤΗΣ (72):1)KUBO, Akira .

2)IMASHIRO, Ritsuo
 3)OGASAWARA, Akihito
 4)NAKAJIMA, Tatsuo
 5)NAKANE, Tetsu
 6)MIYOSHI, Hidetaka

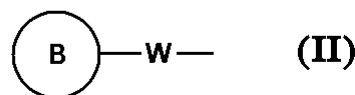
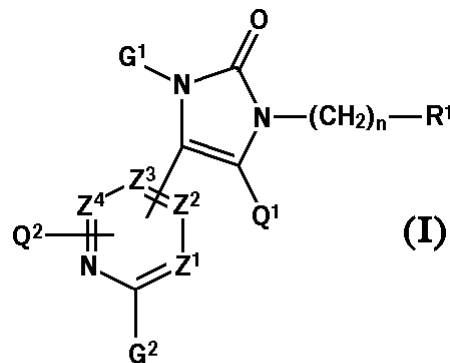
ΕΙΔΙΚΟΣ ΠΛΗΡΕΞΟΥΣΙΟΣ (74):ΠΑΠΑΝΙΚΟΛΑΟΥ ΜΑΡΙΑ
 Μ. Ασίας 10, Ανω Πεύκη, 15121 ΠΕΥΚΗ
 (ΑΤΤΙΚΗΣ)

ΑΝΤΙΚΛΗΤΟΣ (74):ΜΑΛΑΜΗ ΑΛΚΗΤΙΣ-ΕΙΡΗΝΗ
 Σκουφά 52,10672 ΑΘΗΝΑ

ΤΙΤΛΟΣ ΕΦΕΥΡΕΣΗΣ (54):ΕΝΩΣΕΙΣ 4-ΙΜΙΔΑΖΟΛΙΝ-2-ΟΝΗΣ
ΠΕΡΙΛΗΨΗ(57)

Η παρούσα εφεύρεση σχετίζεται με ένωση του χημικού τύπου [I] όπου το G1 είναι αλκύλιο το οποίο είναι υποκατεστημένο από ένα άτομο αλογόνου ή μια αλκοξυομάδα, ή μια ομάδα του χημικού τύπου [II] όπου ο δακτύλιος B είναι δακτύλιος βενζολίου ο οποίος μπορεί να υποκατασταθεί, κλπ., τα Q1 και Q2 μπορεί να είναι τα ίδια ή διαφορετικά, και το κάθε ένα είναι άτομο υδρογόνου, ένα άτομο αλογόνου ή ένα αλκύλιο, το n είναι 0, 1, 2, 3 ή 4, το R1 είναι άτομο υδρογόνου, αλκύλιο το οποίο μπορεί να είναι υποκατεστημένο, κυκλοαλκύλιο το

οποίο μπορεί να είναι υποκατεστημένο, φαινύλιο το οποίο μπορεί να είναι υποκατεστημένο, κλπ., τα Z1, Z2, Z3 και Z4 μπορεί να είναι τα ίδια ή διαφορετικά, και το κάθε ένα είναι CH ή N, παρεχομένου του γεγονότος ότι 3 ή περισσότερα εκ των Z1, Z2, Z3 και Z4 δεν θα πρέπει να είναι N κατά τον ίδιο χρόνο, το G2 είναι άτομο υδρογόνου, -NR3R4, -OR5, κλπ., όπου τα R3 έως R8 είναι το κάθε ένα ανεξαρτήτως άτομο υδρογόνου, αλκύλιο το οποίο μπορεί να είναι υποκατεστημένο, αλκενύλιο, αλκυνύλιο, κλπ., ή φαρμακευτικός αποδεκτό άλας εξ αυτής.



ΑΡΙΘΜΟΣ ΕΥΡ. Δ.Ε. (11):3075421
ΑΡΙΘ. ΕΛΛ. ΚΑΤΑΘΕΣΗΣ (21):20110401587
ΗΜΕΡ. ΕΛΛ. ΚΑΤΑΘΕΣΗΣ (22):05/07/2011
ΑΡΙΘ./ΗΜΕΡ. ΔΗΜΟΣΙΕΥΣΗΣ
ΕΥΡΩΠΑΪΚΟΥ ΔΙΠΛΩΜΑΤΟΣ(87):2168468 - 06/04/2011
ΑΡΙΘ./ΗΜΕΡ. ΔΗΜΟΣΙΕΥΣΗΣ
ΕΥΡΩΠΑΪΚΗΣ ΑΙΤΗΣΗΣ (86):08164987.3--24/09/2008
ΔΙΚΑΙΟΥΧΟΣ (73):1)Nestec S.A.
 Avenue Nestle 55, 1800 Vevey, ΕΛΒΕΤΙΑ

ΣΥΜΒ. ΠΡΟΤΕΡΑΙΟΤΗΤΕΣ (30):
ΕΦΕΥΡΕΤΗΣ (72):1)Bergdahl, Johan

2)Meldrum, John
 3)Harrison, David J.
 4)Hamel, David

ΕΙΔΙΚΟΣ ΠΛΗΡΕΞΟΥΣΙΟΣ (74):ΧΡΥΣΑΝΘΗΣ ΧΡΗΣΤΟΣ
 Σόλωνος 12,, 10673 ΑΘΗΝΑ

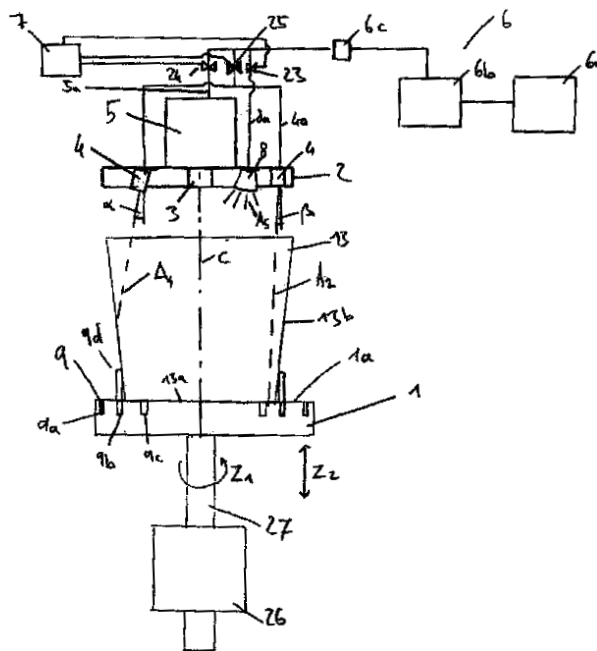
ΑΝΤΙΚΛΗΤΟΣ (74):ΧΡΥΣΑΝΘΗΣ ΧΡΗΣΤΟΣ
 Σόλωνος 12,,10673 ΑΘΗΝΑ

ΤΙΤΛΟΣ ΕΦΕΥΡΕΣΗΣ (54):ΣΥΣΚΕΥΗ ΓΙΑ ΤΗΝ ΑΠΕΥΘΕΙΑΣ
**ΠΑΡΑΣΚΕΥΗ ΕΝΟΣ ΡΟΦΗΜΑΤΟΣ ΣΤΟ
 ΦΛΙΤΖΑΝΙ**

ΠΕΡΙΛΗΨΗ(57)

Η παρούσα εφεύρεση προτείνει μία συσκευή παρασκευής ροφημάτων για την παρασκευή ενός ροφήματος από ένα συμπύκνωμα ροφήματος που περιέχεται σε ένα δοχείο που περιλαμβάνει ένα μέσο στήριξης (1) για τη στήριξη του δοχείου (13), ένα δισκοειδές στοιχείο (2) διαταγμένο κάθετα προς το μέσο στήριξης, το δισκοειδές στοιχείο (2) περιλαμβάνει τουλάχιστον τέσσερα στόμια εκροής (4) για τον ψεκασμό ενός πίδακα νερού (Α) μέσα στο δοχείο (13), μέσα παροχής υγρού (6) συνδεδεμένα στα στόμια εκροής (4), όπου τουλάχιστον δύο από τα στόμια εκροής (4) είναι σχεδιασμένα να κατευθύνουν έναν πίδακα υγρού (Α3, Α4) σε ένα εσωτερικό πλευρικό τοίχωμα (13β) του δοχείου (13) και τα εν λόγω στόμια εκροής (4) είναι διαταγμένα σε διαφορετικές γωνίες (α) σε σχέση με έναν κεντρικό άξονα

(C) του δισκοειδούς στοιχείου (2), και όπου τουλάχιστον δύο από τα στόμια εκροής (4) είναι σχεδιασμένα να κατευθύνουν έναν πίδακα υγρού (Α1, Α2) στον πυθμένα του δοχείου (13α) και τα εν λόγω στόμια εκροής (4) είναι διαταγμένα σε διαφορετικές γωνίες (β) ως προς έναν κεντρικό άξονα (C) του δισκοειδούς στοιχείου (2).

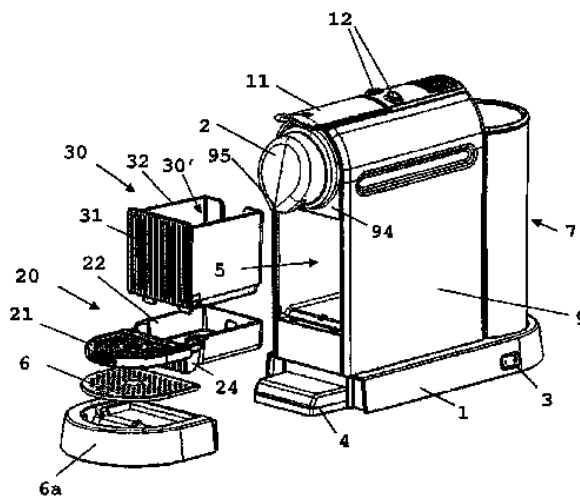


ΑΡΙΘΜΟΣ ΕΥΡ. Δ.Ε. (11):3075422
ΑΡΙΘ. ΕΛΛ. ΚΑΤΑΘΕΣΗΣ (21):20110401588
ΗΜΕΡ. ΕΛΛ. ΚΑΤΑΘΕΣΗΣ (22):05/07/2011
ΑΡΙΘ./ΗΜΕΡ. ΔΗΜΟΣΙΕΥΣΗΣ
ΕΥΡΩΠΑΪΚΟΥ ΔΙΠΛΩΜΑΤΟΣ(87):2227121 - 13/04/2011
ΑΡΙΘ./ΗΜΕΡ. ΔΗΜΟΣΙΕΥΣΗΣ
ΕΥΡΩΠΑΪΚΗΣ ΑΙΤΗΣΗΣ (86):08860250.3--09/12/2008
ΔΙΚΑΙΟΥΧΟΣ (73):1)Nestec S.A.
Avenue Nestle 55, 1800 Vevey, ΕΛΒΕΤΙΑ
ΣΥΜΒ. ΠΡΟΤΕΡΑΙΟΤΗΤΕΣ (30):07123009-12/12/2007-EP
08155753-07/05/2008-EP
ΕΦΕΥΡΕΤΗΣ (72):1)CAHEN, Antoine
2)KAESER, Stefan
3)KOLLEP, Alexandre
4)KRAUCHI, Frank
5)MORI, Peter
6)OZANNE, Matthieu
ΕΙΔΙΚΟΣ ΠΛΗΡΕΞΟΥΣΙΟΣ (74):ΧΡΥΣΑΝΘΗΣ ΧΡΗΣΤΟΣ
Σόλωνος 12,, 10673 ΑΘΗΝΑ
ΑΝΤΙΚΛΗΤΟΣ (74):ΧΡΥΣΑΝΘΗΣ ΧΡΗΣΤΟΣ
Σόλωνος 12,,10673 ΑΘΗΝΑ
ΤΙΤΛΟΣ ΕΦΕΥΡΕΣΗΣ (54):ΔΟΧΕΙΟ ΧΡΗΣΙΜΟΠΟΙΗΜΕΝΗΣ ΚΑΨΟΥΛΑΣ Ή ΤΑΜΠΛΕΤΑΣ ΓΙΑ ΜΗΧΑΝΕΣ ΥΓΡΩΝ ΤΡΟΦΙΜΩΝ Ή ΡΟΦΗΜΑΤΩΝ

ΠΕΡΙΛΗΨΗ(57)

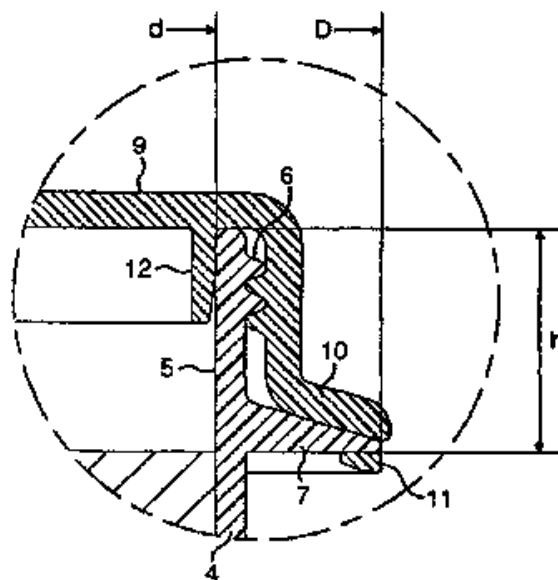
Μια μηχανή για την παρασκευή υγρού τροφίμου ή ροφήματος από ένα συστατικό ροφήματος ή τροφίμου που περιέχεται σε μία κάψουλα ή μία ταμπλέτα, περιλαμβάνει: μία μονάδα παρασκευής υγρού τροφίμου ή ροφήματος (2) διαταγμένη να λαμβάνει κάψουλες ή ταμπλέτες προς χρήση και να αδειάζει κάψουλες ή ταμπλέτες μετά τη χρήση, ένα περίβλημα (9) που έχει ένα άνοιγμα (5)

που οδηγεί σε μία θέση (5) στην οποία απορρίπτονται οι κάψουλες ή ταμπλέτες από τη μονάδα παρασκευής και ένα δοχείο (30) που έχει μία κοιλότητα (30') που σχηματίζει έναν αποθηκευτικό χώρο για τη συλλογή των κάψουλων ή ταμπλετών που απορρίπτονται στη θέση εντός του δοχείου μέχρι ένα επίπεδο. Το δοχείο μπορεί να εισαχθεί εντός της θέσης για τη συλλογή κάψουλων ή ταμπλετών και είναι αποσπώμενο από τη θέση για το άδειασμα των κάψουλων ή ταμπλετών που έχουν συλλεχθεί. Η μηχανή παρασκευής περιλαμβάνει επίσης μέσα για την αναστολή της απόφραξης του δοχείου κατά την απομάκρυνση από τη θέση όταν το επίπεδο πλήρωσης του δοχείου υπερβεί το άνοιγμα του περιβλήματος.



ΑΡΙΘΜΟΣ ΕΥΡ. Δ.Ε. (11):3075423
ΑΡΙΘ. ΕΛΛ. ΚΑΤΑΘΕΣΗΣ (21):20110401589
ΗΜΕΡ. ΕΛΛ. ΚΑΤΑΘΕΣΗΣ (22):05/07/2011
ΑΡΙΘ./ΗΜΕΡ. ΔΗΜΟΣΙΕΥΣΗΣ
ΕΥΡΩΠΑΪΚΟΥ ΔΙΠΛΩΜΑΤΟΣ(87):2109567 - 20/04/2011
ΑΡΙΘ./ΗΜΕΡ. ΔΗΜΟΣΙΕΥΣΗΣ
ΕΥΡΩΠΑΪΚΗΣ ΑΙΤΗΣΗΣ (86):08708430.7--30/01/2008
ΔΙΚΑΙΟΥΧΟΣ (73):1)Nestle Waters Management & Technology
12, Boulevard Garibaldi, 92130 Issy-les-Moulineaux, ΓΑΛΛΙΑ
ΣΥΜΒ. ΠΡΟΤΕΡΑΙΟΤΗΤΕΣ (30):07101873-07/02/2007-EP
ΕΦΕΥΡΕΤΗΣ (72):1)CERVENY, Jean-Paul
ΕΙΔΙΚΟΣ ΠΛΗΡΕΞΟΥΣΙΟΣ (74):ΧΡΥΣΑΝΘΗΣ ΧΡΗΣΤΟΣ
Σόλωνος 12,, 10673 ΑΘΗΝΑ
ΑΝΤΙΚΛΗΤΟΣ (74):ΧΡΥΣΑΝΘΗΣ ΧΡΗΣΤΟΣ
Σόλωνος 12,,10673 ΑΘΗΝΑ
ΤΙΤΛΟΣ ΕΦΕΥΡΕΣΗΣ (54):ΠΕΡΙΕΚΤΗΣ ΧΑΜΗΛΟΥ ΒΑΡΟΥΣ ΠΕΡΙΛΗΨΗ(57)

Η παρούσα εφεύρεση αφορά μία συσκευασία (1) που περιλαμβάνει: (i) έναν περιέκτη (2) με ένα σώμα (3) και έναν λαϊμό (4), που περιλαμβάνει ένα άνοιγμα περιέκτη (5) με μία διάμετρο ανοίγματος (α), μία ελικοειδής βίδα (6) και μία αναχέλιωση (7) που εκτείνεται προς τα έξω και έχει διάμετρο αναχέλιωσης (D) και (ii) ένα αποσπώμενο κάλυμμα (8) προσαρμοσμένο ώστε να αποκοχλιώνεται από τις ελικοειδής βίδες του εν λόγω περιέκτη, το εν λόγω κάλυμμα περιλαμβάνει μία κορυφή (9), μία παρυφή (10) και έναν σφραγισμένο δακτύλιο (11) προσαρτημένο στο κατώτερο άκρο της παρυφής και είναι προσαρμοσμένο να συγκρατεί την αναχέλιωση του λαϊμού του περιέκτη όταν το εν λόγω κάλυμμα κοχλιώνεται πρώτα επάνω στον λαϊμό, ο εν λόγω δακτύλιος είναι αποσπώμενος από την παρυφή κατά την πρώτη αφαίρεση του καλύμματος από τον εν λόγω λαϊμό, η κορυφή του εν λόγω περιέκτη έχει αντίσταση φορτίου χαμηλότερη ή ίση με 30 daN, που χαρακτηρίζεται από το ότι: το ύψος h μεταξύ του ανώτατου άκρου του λαϊμού και του κατώτερου τμήματος της αναχέλιωσης είναι τόσο ώστε h μικρότερο ή ίσο (d/3).



ΑΡΙΘΜΟΣ ΕΥΡ. Δ.Ε. (11):3075424
ΑΡΙΘ. ΕΛΛ. ΚΑΤΑΘΕΣΗΣ (21):20110401590
ΗΜΕΡ. ΕΛΛ. ΚΑΤΑΘΕΣΗΣ (22):05/07/2011
ΑΡΙΘ./ΗΜΕΡ. ΔΗΜΟΣΙΕΥΣΗΣ
ΕΥΡΩΠΑΪΚΟΥ ΔΙΠΛΩΜΑΤΟΣ(87):1624892 - 20/04/2011
ΑΡΙΘ./ΗΜΕΡ. ΔΗΜΟΣΙΕΥΣΗΣ
ΕΥΡΩΠΑΪΚΗΣ ΑΙΤΗΣΗΣ (86):04760993.8--10/05/2004
ΔΙΚΑΙΟΥΧΟΣ (73):1)Abbott Biotherapeutics Corp.
1500 Seaport Boulevard, Redwood City CA
94063, ΗΝΩΜΕΝΕΣ ΠΟΛΙΤΕΙΕΣ ΤΗΣ
ΑΜΕΡΙΚΗΣ
ΣΥΜΒ. ΠΡΟΤΕΡΑΙΟΤΗΤΕΣ (30):469211 P-08/05/2003-US
557622 P-29/03/2004-US
557621 P-29/03/2004-US
557620 P-29/03/2004-US
ΕΦΕΥΡΕΤΗΣ (72):1)WILLIAMS, Marna
2)TSO, Yun, J.
3)LANDOLFI, Nicolas, F.
4)POWERS, David B.
5)LIU, Gao
ΕΙΔΙΚΟΣ ΠΑΡΕΞΟΥΣΙΟΣ (74):ΡΟΥΣΣΟΥ ANNA
Κουμπάρη 2, 10674 ΑΘΗΝΑ
ΑΝΤΙΚΑΗΤΟΣ (74):ΠΑΠΑΚΩΝΣΤΑΝΤΙΝΟΥ ΕΛΕΝΗ
Κουμπάρη 2,10674 ΑΘΗΝΑ
ΤΙΤΛΟΣ ΕΦΕΥΡΕΣΗΣ (54):**ΘΕΡΑΠΕΥΤΙΚΗ ΧΡΗΣΗ ΑΝΤΙΣΩΜΑ-
ΤΩΝ ANTI-CS1**

ΠΕΡΙΛΗΨΗ(57)

Η παρούσα εφεύρεση αφορά ανταγωνιστές του CS1 που δεσμεύονται με CS1 και εξουδετερώνουν τουλάχιστον μία βιολογική δραστηριότητά του. Η εφεύρεση

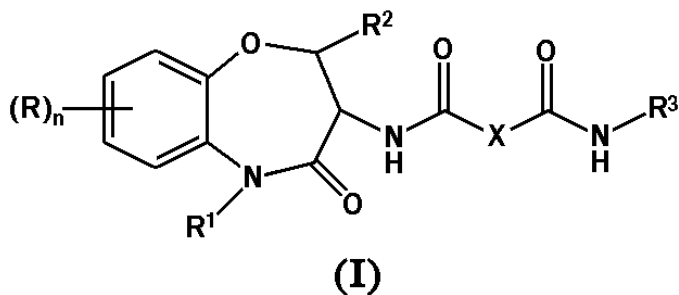
περιλαμβάνει επίσης φαρμακευτική σύνθεση που περιλαμβάνει τέτοια αντισώματα ή θραύσματα αυτών που δεσμεύονται με το αντιγόνο. Η παρούσα εφεύρεση παρέχει επίσης μέθοδο πρόληψης ή θεραπευτικής αγωγής καταστάσεων ασθενειών που περιλαμβάνουν αυτοάνοσες διαταραχές και καρκίνο, σε υποκείμενο που χρήζει αγωγής, η οποία μέθοδος περιλαμβάνει χορήγηση αποτελεσματικής ποσότητας τέτοιου ανταγωνιστών σε αυτό το υποκείμενο.

ΑΡΙΘΜΟΣ ΕΥΡ. Δ.Ε. (11):3075425
ΑΡΙΘ. ΕΛΛ. ΚΑΤΑΘΕΣΗΣ (21):20110401591
ΗΜΕΡ. ΕΛΛ. ΚΑΤΑΘΕΣΗΣ (22):05/07/2011
ΑΡΙΘ./ΗΜΕΡ. ΔΗΜΟΣΙΕΥΣΗΣ
ΕΥΡΩΠΑΪΚΟΥ ΔΙΠΛΩΜΑΤΟΣ(87):1828151 - 06/04/2011
ΑΡΙΘ./ΗΜΕΡ. ΔΗΜΟΣΙΕΥΣΗΣ
ΕΥΡΩΠΑΪΚΗΣ ΑΙΤΗΣΗΣ (86):05811672.4--01/12/2005
ΔΙΚΑΙΟΥΧΟΣ (73):1)F.Hoffmann-La Roche AG
Grenzacherstrasse 124, 4070 Basel, ΕΛΒΕΤΙΑ
ΣΥΜΒ. ΠΡΟΤΕΡΑΙΟΤΗΤΕΣ (30):04106395-08/12/2004-EP
05100816-07/02/2005-EP
ΕΦΕΥΡΕΤΗΣ (72):1)FLOHR, Alexander
2)JAKOB-ROETNE, Roland
3)WOSTL, Wolfgang
ΕΙΔΙΚΟΣ ΠΑΡΕΞΟΥΣΙΟΣ (74):ΠΑΠΑ ΕΥΑΓΓΕΛΙΑ
Πανεπιστημίου 64, 10677 ΑΘΗΝΑ
ΑΝΤΙΚΑΗΤΟΣ (74):ΠΑΠΑ ΕΥΑΓΓΕΛΙΑ
Πανεπιστημίου 64,10677 ΑΘΗΝΑ
ΤΙΤΛΟΣ ΕΦΕΥΡΕΣΗΣ (54):**ΠΑΡΑΓΩΓΑ ΜΗΛΟΝΑΜΙΔΙΟΥ ΩΣ ΑΝΑ-
ΣΤΟΛΕΙΣ ΤΗΣ ΓΑΜΜΑ-ΣΕΚΡΕΤΑΣΗΣ
ΓΙΑ ΤΗ ΘΕΡΑΠΕΥΤΙΚΗ ΑΝΤΙΜΕΤΩ-
ΠΙΣΗ ΤΗΣ ΝΟΣΟΥ ALZHEIMER**

ΠΕΡΙΛΗΨΗ(57)

Η εφεύρεση σχετίζεται με ενώσεις του γενικού τύπου (I) όπου το R είναι αλογόνο, κατώτερο αλκυλο ομάδα ή κατώτερο αλκυλο ομάδα υποκατεστημένη με αλογόνο, το R1 είναι υδρογόνο, κατώτερο αλκυλο ομάδα ή κατώτερο αλκυλο ομάδα υποκατεστημένη με αλογόνο ή υδροξυ ομάδα ή είναι κατώτερο αλκενυλο ομάδα, -(CH2)n-κυκλοαλκυλο ομάδα, -(CH2)n-COR' ή είναι βενζυλο ομάδα, προαιρετικώς υποκατεστημένη με αλογόνο ή είναι -(CH2)n-μορφολινυλο ομάδα, το R' είναι κατώτερο αλκοξυ ομάδα, υδροξυ ομάδα ή αμινο ομάδα, το R2 είναι υδρογόνο, κατώτερο αλκυλο ομάδα ή δι- κατώτερο αλκυλο ομάδα, κατώτερο αλκυλο ομάδα υποκατεστημένη με αλογόνο ή υδροξυ ομάδα ή είναι βενζυλο ομάδα ή κυκλοαλκυλο ομάδα, το R3 είναι κατώτερο αλκυλο ομάδα ή κατώτερο αλκυλο ομάδα υποκατεστημένη με αλογόνο ή είναι βενζυλο ομάδα, προαιρετικώς

υποκατεστημένη με δύο άτομα αλογόνου ή είναι -(CH2)n-κυκλοαλκυλο ομάδα ή -(CH2)n-πυριδινυλο ομάδα, το X είναι -CR4R4'- ή -CR4R4'-O-, τα R4/R4' είναι, ανεξαρτήτως το καθένα, υδρογόνο, αλογόνο, κατώτερο αλκυλο ομάδα, κατώτερο αλκοξυ ομάδα, υδροξυ ομάδα ή -CH2-2-[1,3]διοξαλαν- ομάδα, το n είναι 0, 1 ή 2, με φαρμακευτικός κατάλληλα άλατα προσθήκης οξέος αυτών και με όλες τις μορφές των οπτικώς καθαρών εναντιομερών, ρακεμικών μιγμάτων ή διαστερομερών και διαστερομερικών μιγμάτων αυτών για τη θεραπευτική αντιμετώπιση της νόσου Alzheimer.



ΑΡΙΘΜΟΣ ΕΥΡ. Δ.Ε. (11):3075426
ΑΡΙΘ. ΕΛΛ. ΚΑΤΑΘΕΣΗΣ (21):20110401592
ΗΜΕΡ. ΕΛΛ. ΚΑΤΑΘΕΣΗΣ (22):05/07/2011
ΑΡΙΘ./ΗΜΕΡ. ΔΗΜΟΣΙΕΥΣΗΣ
ΕΥΡΩΠΑΪΚΟΥ ΔΙΠΛΩΜΑΤΟΣ(87):1898383 - 13/04/2011
ΑΡΙΘ./ΗΜΕΡ. ΔΗΜΟΣΙΕΥΣΗΣ
ΕΥΡΩΠΑΪΚΗΣ ΑΙΤΗΣΗΣ (86):07115936.2--07/09/2007
ΔΙΚΑΙΟΥΧΟΣ (73):1)Shop Novation
 1bis rue Charles Michels, 95100 Argenteuil,
 ΓΑΛΛΙΑ

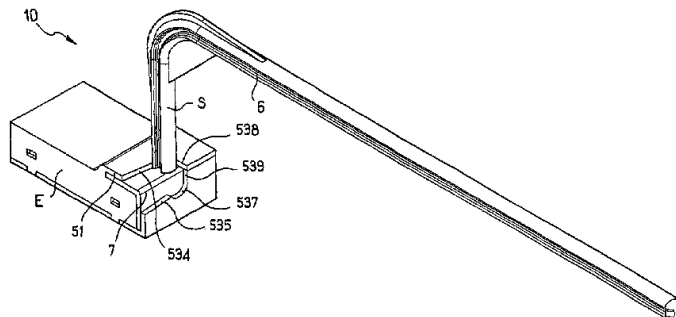
ΣΥΜΒ. ΠΡΟΤΕΡΑΙΟΤΗΤΕΣ (30):0607877-08/09/2006-FR
ΕΦΕΥΡΕΤΗΣ (72):1)Ecran, Philippe
ΕΙΔΙΚΟΣ ΠΑΗΡΕΞΟΥΣΙΟΣ (74):ΡΟΥΣΣΟΥ ANNA
 Κουμπάρη 2, 10674 ΑΘΗΝΑ
ΑΝΤΙΚΛΗΤΟΣ (74):ΠΑΠΑΚΩΝΣΤΑΝΤΙΝΟΥ ΕΛΕΝΗ
 Κουμπάρη 2,10674 ΑΘΗΝΑ

ΤΙΤΛΟΣ ΕΦΕΥΡΕΣΗΣ (54):**ΠΟΛΥΚΑΤΕΥΘΥΝΤΙΚΗ ΔΙΑΤΑΞΗ ΠΑΡΟΥΣΙΑΣΕΩΣ ΠΛΗΡΟΦΟΡΙΩΝ ΕΠΙ ΜΙΑΣ ΕΠΙΦΑΝΕΙΑΣ ΠΩΛΗΣΕΩΝ**

ΠΕΡΙΛΗΨΗ(57)

Η εφεύρεση αφορά σύμφωνα με μία πρώτη όψη μία διάταξη (10) παρουσιάσεως πληροφοριών σε μία επιφάνεια πωλήσεων, η οποία περιλαμβάνει ένα υποστήριγμα (S) για τεμάχιο συνδέσεως ενός στοιχείου σημάνεως, και μία βάση (E) για τη συναρμολόγηση της διάταξης επί ενός επίπλου της επιφάνειας πωλήσεων, χαρακτηριζόμενη από το ότι το υποστήριγμα περιλαμβάνει μία ράβδο (6) και μία σιδηρογωνία (7) συνδεδεμένη στη ράβδο, και από το ότι η βάση περιλαμβάνει ένα περικάλυμμα (51) διαμορφωμένο για να συνεργάζεται με τη σιδηρογωνία για τη

συναρμολόγηση του υποστηρίγματος και της βάσεως με διάφορες δυνατές θέσεις της σιδηρογωνίας εν όψει της εμπλοκής της εντός του περικαλύμματος, όπου ένας ιδιαίτερος προσανατολισμός της ράβδου ως προς τη βάση προκύπτει από την εμπλοκή της σιδηρογωνίας εντός του περικαλύμματος σύμφωνα με τη μία ή την άλλη από τις δυνατές θέσεις. Η εφεύρεση εκτείνεται επίσης σε ένα υποστήριγμα και σε μία βάση για μία διάταξη σύμφωνα με την πρώτη όψη.



ΑΡΙΘΜΟΣ ΕΥΡ. Δ.Ε. (11):3075427
ΑΡΙΘ. ΕΛΛ. ΚΑΤΑΘΕΣΗΣ (21):20110401593
ΗΜΕΡ. ΕΛΛ. ΚΑΤΑΘΕΣΗΣ (22):05/07/2011
ΑΡΙΘ./ΗΜΕΡ. ΔΗΜΟΣΙΕΥΣΗΣ
ΕΥΡΩΠΑΪΚΟΥ ΔΙΠΛΩΜΑΤΟΣ(87):1553967 - 18/05/2011
ΑΡΙΘ./ΗΜΕΡ. ΔΗΜΟΣΙΕΥΣΗΣ
ΕΥΡΩΠΑΪΚΗΣ ΑΙΤΗΣΗΣ (86):03759919.8--06/06/2003
ΔΙΚΑΙΟΥΧΟΣ (73):1)NAICONS s.c.a.r.l.
 Via Gaudenzio Fantoli 16/15, 20138 Milan,
 ΙΤΑΛΙΑ

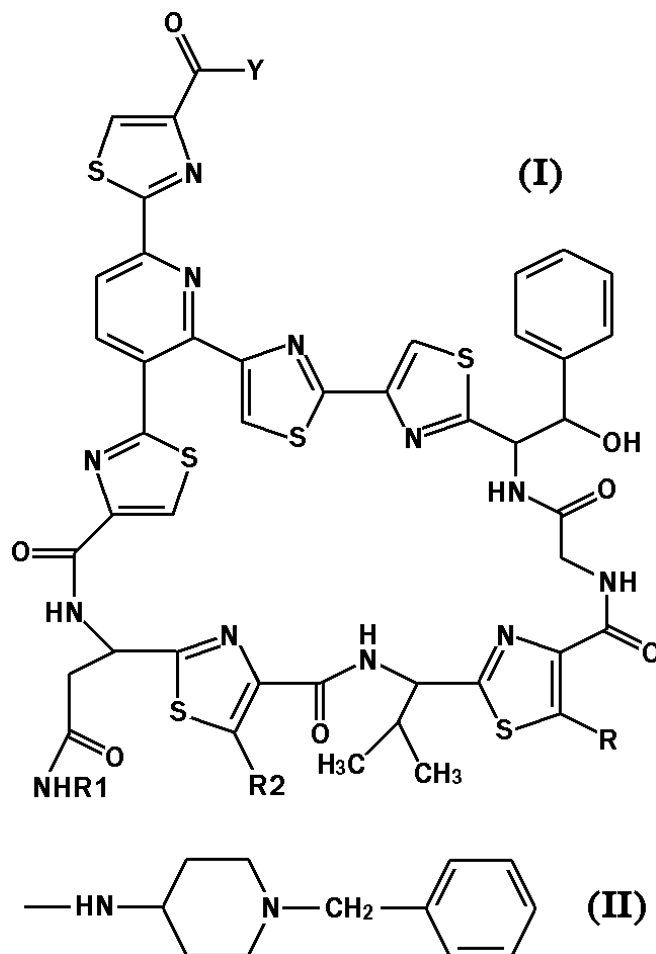
ΣΥΜΒ. ΠΡΟΤΕΡΑΙΟΤΗΤΕΣ (30):02013268-17/06/2002-EP
ΕΦΕΥΡΕΤΗΣ (72):1)MALABARBA, Adriano
 2)CAVALERI, Marco
 3)MOSCONI, Giorgio
 4)JABES, Daniela
 5)ROMANO', Gabriella

ΕΙΔΙΚΟΣ ΠΑΗΡΕΞΟΥΣΙΟΣ (74):ΡΟΥΣΣΟΥ ANNA
 Κουμπάρη 2, 10674 ΑΘΗΝΑ
ΑΝΤΙΚΛΗΤΟΣ (74):ΠΑΠΑΚΩΝΣΤΑΝΤΙΝΟΥ ΕΛΕΝΗ
 Κουμπάρη 2,10674 ΑΘΗΝΑ

ΤΙΤΛΟΣ ΕΦΕΥΡΕΣΗΣ (54):**ΧΡΗΣΗ ΠΑΡΑΓΩΓΟΥ ΑΜΙΔΙΟΥ ΤΟΥ ΠΑΡΑΓΟΝΤΑ A3 ΤΟΥ GE 2270 ΓΙΑ ΤΗΝ ΑΓΩΓΗ ΤΗΣ ΑΚΜΗΣ**

ΠΕΡΙΛΗΨΗ(57)

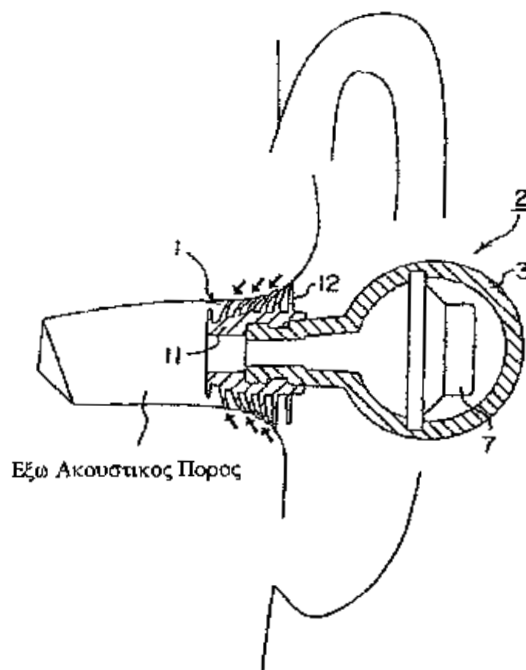
Χρήση της ενώσεως τύπου (I) και των φαρμακευτικά αποδεκτών αλάτων προσθήκης αυτής για την κατασκευή ενός φαρμακευτικού σκευάσματος για τοπική αγωγή ή πρόληψη της ακμής τύπου (I) όπου: το R αντιπροσωπεύει μεθοξυμεθύλιο, το R1 αντιπροσωπεύει μεθύλιο, το R2 αντιπροσωπεύει μεθύλιο, το R3 αντιπροσωπεύει την ομάδα τύπου (II). Η ένωση τύπου (I) και τα φαρμακευτικά άλατα προσθήκης οξέος αυτής παρουσιάζουν εκλεκτική ενεργότητα έναντι του Propionibacterium acne και είναι κατάλληλα για χρήση σε μία μέθοδο αγωγής ή πρόληψης της ακμής.



ΑΡΙΘΜΟΣ ΕΥΡ. Δ.Ε. (11):3075428
ΑΡΙΘ. ΕΛΛ. ΚΑΤΑΘΕΣΗΣ (21):20110401594
ΗΜΕΡ. ΕΛΛ. ΚΑΤΑΘΕΣΗΣ (22):05/07/2011
ΑΡΙΘ./ΗΜΕΡ. ΔΗΜΟΣΙΕΥΣΗΣ
ΕΥΡΩΠΑΪΚΟΥ ΔΙΠΛΩΜΑΤΟΣ(87):1496722 - 18/05/2011
ΑΡΙΘ./ΗΜΕΡ. ΔΗΜΟΣΙΕΥΣΗΣ
ΕΥΡΩΠΑΪΚΗΣ ΑΙΤΗΣΗΣ (86):03708632.9--14/03/2003
ΔΙΚΑΙΟΥΧΟΣ (73):1)Nap Enterprise Co., Ltd.
Astoll Hakata Building 1F, 4-29-46, Chiyo,
Hakata-ku Fukuoka-shi, Fukuoka, ΙΑΠΩΝΙΑ
ΣΥΜΒ. ΠΡΟΤΕΡΑΙΟΤΗΤΕΣ (30):2002111116-12/04/2002-JP
ΕΦΕΥΡΕΤΗΣ (72):1)SETO, Shinji
ΕΙΔΙΚΟΣ ΠΛΗΡΕΞΟΥΣΙΟΣ (74):ΑΘΑΝΑΣΙΑΔΟΥ ΜΑΡΙΑ
Κουμπάρη 2, 10674 ΑΘΗΝΑ
ΑΝΤΙΚΛΗΤΟΣ (74):ΠΑΠΑΚΩΝΣΤΑΝΤΙΝΟΥ ΕΛΕΝΗ
Κουμπάρη 2,10674 ΑΘΗΝΑ
ΤΙΤΛΟΣ ΕΦΕΥΡΕΣΗΣ (54):**ΩΤΙΚΟ ΒΥΣΜΑ, ΚΑΙ ΑΚΟΥΣΤΙΚΟ ΜΕ
ΤΟ ΒΥΣΜΑ**

ΠΕΡΙΛΗΨΗ(57)

Το ωτικό βύσμα σύμφωνα προς την παρούσα εφεύρεση έχει έναν αριθμό συναθροισμένων ηχομονωτικών τοιχωμάτων (12) μονολιθικά παρεχόμενων επί μιας εξωτερικής περιφέρειας του βασικού σώματος (11) κατασκευασμένο από ένα ελαστικό υλικό όπως σιλικόνη, επί παραδείγματι, ένα ελαστικό σιλικόνης ή όπως μαλακές συνθετικές ρητίνες, επί παραδείγματι, πολυπροπυλένιο σε μιαν δακτυλιωτή μορφή με ένα προδιαγραμμένο διάστημα στην αξονική διεύθυνση και κατασκευασμένα από το ίδιο υλικό ως αυτό για το βασικό σώμα. Με αυτό το χαρακτηριστικό γνώρισμα, το ωτικό βύσμα σύμφωνα προς την παρούσα εφεύρεση μπορεί να παρέχει απαλότητα και προσαρμοστικότητα για την τοποθέτησή του σε έναν έξω ακουστικό πόρο χωρίς να διεγείρει τα ευαίσθητα μέρη του.



ΑΡΙΘΜΟΣ ΕΥΡ. Δ.Ε. (11):3075429
ΑΡΙΘ. ΕΛΛ. ΚΑΤΑΘΕΣΗΣ (21):20110401595
ΗΜΕΡ. ΕΛΛ. ΚΑΤΑΘΕΣΗΣ (22):05/07/2011
ΑΡΙΘ./ΗΜΕΡ. ΔΗΜΟΣΙΕΥΣΗΣ
ΕΥΡΩΠΑΪΚΟΥ ΔΙΠΛΩΜΑΤΟΣ(87):1838716 - 01/06/2011
ΑΡΙΘ./ΗΜΕΡ. ΔΗΜΟΣΙΕΥΣΗΣ
ΕΥΡΩΠΑΪΚΗΣ ΑΙΤΗΣΗΣ (86):05855335.5--22/12/2005
ΔΙΚΑΙΟΥΧΟΣ (73):1)ELI LILLY AND COMPANY
Lilly Corporate Center, Indianapolis, IN
46285, ΗΝΩΜΕΝΕΣ ΠΟΛΙΤΕΙΕΣ ΤΗΣ
ΑΜΕΡΙΚΗΣ
ΣΥΜΒ. ΠΡΟΤΕΡΑΙΟΤΗΤΕΣ (30):641693 P-05/01/2005-US
ΕΦΕΥΡΕΤΗΣ (72):1)BUSH, Julie, Kay
ΕΙΔΙΚΟΣ ΠΛΗΡΕΞΟΥΣΙΟΣ (74):ΡΟΥΣΣΟΥ ANNA
Κουμπάρη 2, 10674 ΑΘΗΝΑ
ΑΝΤΙΚΛΗΤΟΣ (74):ΠΑΠΑΚΩΝΣΤΑΝΤΙΝΟΥ ΕΛΕΝΗ
Κουμπάρη 2,10674 ΑΘΗΝΑ
ΤΙΤΛΟΣ ΕΦΕΥΡΕΣΗΣ (54):**ΔΙΕΝΥΔΡΗ ΠΑΜΟΪΚΗ ΟΛΑΝΖΑΠΙΝΗ
ΠΕΡΙΛΗΨΗ(57)**

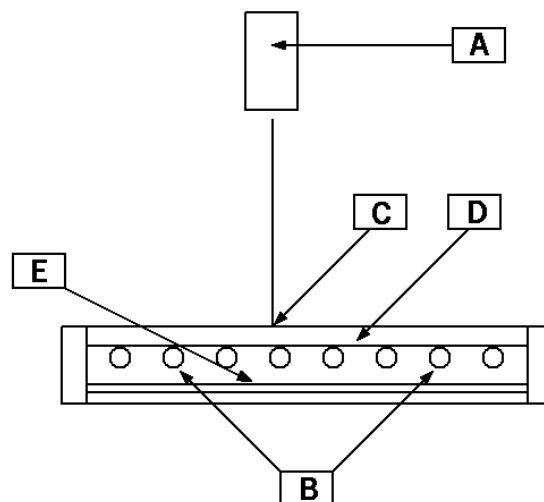
Η παρούσα εφεύρεση συνδέει τη διένυδρη παμοϊκή ολανζαπίνη, τις φαρμακευτικές συνθέσεις της και τη χρήση στην αντιμετώπιση ορισμένων νοητικών διαταραχών, όπως η σχιζοφρένεια. X-16133.

ΑΡΙΘΜΟΣ ΕΥΡ. Δ.Ε. (11):3075430
ΑΡΙΘ. ΕΛΛ. ΚΑΤΑΘΕΣΗΣ (21):20110401596
ΗΜΕΡ. ΕΛΛ. ΚΑΤΑΘΕΣΗΣ (22):05/07/2011
ΑΡΙΘ./ΗΜΕΡ. ΔΗΜΟΣΙΕΥΣΗΣ
ΕΥΡΩΠΑΪΚΟΥ ΔΙΠΛΩΜΑΤΟΣ(87):2058369 - 06/04/2011
ΑΡΙΘ./ΗΜΕΡ. ΔΗΜΟΣΙΕΥΣΗΣ
ΕΥΡΩΠΑΪΚΗΣ ΑΙΤΗΣΗΣ (86):06832837.6--17/11/2006
ΔΙΚΑΙΟΥΧΟΣ (73):1)Styron Europe GmbH
Bachtobelstrasse 3, 8810 Horgen, ΕΛΒΕΤΙΑ
ΣΥΜΒ. ΠΡΟΤΕΡΑΙΟΤΗΤΕΣ (30):2006228602-25/08/2006-JP
2006255430-21/09/2006-JP
ΕΦΕΥΡΕΤΗΣ (72):1)KAWAGOSHI, Akihito
2)OKADA, Koji
ΕΙΔΙΚΟΣ ΠΛΗΡΕΞΟΥΣΙΟΣ (74):ΑΘΑΝΑΣΙΑΔΟΥ ΜΑΡΙΑ
Κουμπάρη 2, 10674 ΑΘΗΝΑ
ΑΝΤΙΚΛΗΤΟΣ (74):ΠΑΠΑΚΩΝΣΤΑΝΤΙΝΟΥ ΕΛΕΝΗ
Κουμπάρη 2,10674 ΑΘΗΝΑ
ΤΙΤΛΟΣ ΕΦΕΥΡΕΣΗΣ (54):**ΣΥΝΘΕΣΗ ΠΟΛΥ-ΑΝΘΡΑΚΙΚΗΣ ΡΗΤΙΝΗΣ ΓΙΑ ΤΗΝ ΕΠΙΒΡΑΔΥΝΣΗ ΤΗΣ ΦΛΟΓΑΣ ΚΑΙ ΤΗΝ ΔΙΑΧΥΣΗ ΤΟΥ ΦΩΤΟΣ ΚΑΙ ΦΥΛΛΟ ΔΙΑΧΥΣΗΣ ΤΟΥ ΦΩΤΟΣ ΠΕΡΙΛΑΜΒΑΝΟΝ ΤΗΝ ΣΥΝΘΕΣΗ ΑΥΤΗΣ**

ΠΕΡΙΛΗΨΗ(57)

Σύνθεση πολυ-ανθρακικής ρητίνης επιβράδυνσης της φλόγας και διάχυσης του φωτός, περιλαμβάνουσα 100 μέρη βάρους πολυ-ανθρακικής ρητίνης (Α), 0,1 έως 6 μέρη βάρους παράγοντος διάχυσης του φωτός (Β) μέσης διαμέτρου σωματιδίων από 1 έως 10 μm, 0,03 έως 1 μέρη βάρους παράγοντος αποθήκευσης του φωτός (C) μέσης διαμέτρου σωματιδίων από 1 έως 20 μm, και 0,03 έως 1,5 μέρη βάρους ενώσεως σιλικόνης (D), όπου η ένωση σιλικόνης (D) έχει δομή διακλαδισμένης κύριας αλυσίδας και περιέχει οργανικές χαρακτηριστικές δραστικές ομάδες, και όπου η παρουσία αρωματικών ομάδων είναι ουσιώδης ως οργανικών χαρακτηριστικών δραστικών ομάδων, αλλά η παρουσία υδρογονανθρακικών

ομάδων, άλλων πλην των αρωματικών ομάδων, είναι προαιρετική ως οργανικών χαρακτηριστικών δραστικών ομάδων άλλων πλην των τερματικών ομάδων. Το φύλλο διάχυσης του φωτός που λαμβάνεται διά χυτεύσεως συνθέσεως πολυ-ανθρακικής ρητίνης της παρούσας ευρεσιτεχνίας, μπορεί να χρησιμοποιηθεί κατά τρόπον ιδεώδη σε όλες τις εφαρμογές όπου χρειάζονται εξαιρετική επιβράδυνση της φλόγας και υψηλός βαθμός οπτικής απόδοσης, όπως σε υλικά τμημάτων που καλύπτουν μια πηγή φωτός, π.χ. όπως σε φύλλα διάχυσης του φωτός για μονάδες απ' ευθείας φωτισμού φόντου και μονάδες φωτισμού άκρων, για τηλεοράσεις υγρού κρυστάλλου, κινητήρια λαμπτήρων για διατάξεις φωτισμού, και διακόπτες για διάφορες διατάξεις.



ΑΡΙΘΜΟΣ ΕΥΡ. Δ.Ε. (11):3075431
ΑΡΙΘ. ΕΛΛ. ΚΑΤΑΘΕΣΗΣ (21):20110401597
ΗΜΕΡ. ΕΛΛ. ΚΑΤΑΘΕΣΗΣ (22):05/07/2011
ΑΡΙΘ./ΗΜΕΡ. ΔΗΜΟΣΙΕΥΣΗΣ
ΕΥΡΩΠΑΪΚΟΥ ΔΙΠΛΩΜΑΤΟΣ(87):2134887 - 18/05/2011
ΑΡΙΘ./ΗΜΕΡ. ΔΗΜΟΣΙΕΥΣΗΣ
ΕΥΡΩΠΑΪΚΗΣ ΑΙΤΗΣΗΣ (86):08716322.6--06/03/2008
ΔΙΚΑΙΟΥΧΟΣ (73):1)Fraunhofer-Gesellschaft zur Forderung der
angewandten Forschung e.V.
Hansastrasse 27c, 80686 Munchen,
ΓΕΡΜΑΝΙΑ
2)Albert-Ludwigs-Universitat Freiburg
Fahnenbergplatz, 79085 Freiburg,
ΓΕΡΜΑΝΙΑ
ΣΥΜΒ. ΠΡΟΤΕΡΑΙΟΤΗΤΕΣ (30):102007010872-06/03/2007-DE
ΕΦΕΥΡΕΤΗΣ (72):1)MAYER, Kuno
2)ALEMAN, Monica
3)KRAY, Daniel
4)GLUNZ, Stefan
5)METTE, Ansgar
6)PREU, Ralf
7)GROHE, Andreas
ΕΙΔΙΚΟΣ ΠΛΗΡΕΞΟΥΣΙΟΣ (74):ΑΘΑΝΑΣΙΑΔΟΥ ΜΑΡΙΑ
Κουμπάρη 2, 10674 ΑΘΗΝΑ
ΑΝΤΙΚΛΗΤΟΣ (74):ΠΑΠΑΚΩΝΣΤΑΝΤΙΝΟΥ ΕΛΕΝΗ
Κουμπάρη 2,10674 ΑΘΗΝΑ
ΤΙΤΛΟΣ ΕΦΕΥΡΕΣΗΣ (54):**ΜΕΘΟΔΟΣ ΓΙΑ ΚΑΤΕΡΓΑΣΙΑ ΑΚΡΙΒΕΙΑΣ ΥΠΟΣΤΡΩΜΑΤΩΝ ΚΑΙ ΧΡΗΣΗ ΑΥΤΗΣ**

ΠΕΡΙΛΗΨΗ(57)

Η εφεύρεση αφορά μια μέθοδο για κατεργασία ακριβείας υποστρωμάτων, ιδιαιτέρως για δημιουργία μικροδομής σε λεπτά στρώματα, για τοπική νόθευση καθώς και για τοπική εισαγωγή ενός μεταλλικού στρώματος πυρήνων, στην οποία εφαρμόζεται ένα υποβοηθούμενο από υγρό λέιζερ, δηλαδή ακτινοβολήση με λέιζερ ενός υποστρώματος, το οποίο στις προς κατεργασία περιοχές είναι καλυμμένο με ένα κατάλληλο δραστικό υγρό.

ΑΡΙΘΜΟΣ ΕΥΡ. Δ.Ε. (11):3075432
ΑΡΙΘ. ΕΛΛ. ΚΑΤΑΘΕΣΗΣ (21):20110401598
ΗΜΕΡ. ΕΛΛ. ΚΑΤΑΘΕΣΗΣ (22):05/07/2011
ΑΡΙΘ./ΗΜΕΡ. ΔΗΜΟΣΙΕΥΣΗΣ
ΕΥΡΩΠΑΪΚΟΥ ΔΙΠΛΩΜΑΤΟΣ(87):1434554 - 11/05/2011
ΑΡΙΘ./ΗΜΕΡ. ΔΗΜΟΣΙΕΥΣΗΣ
ΕΥΡΩΠΑΪΚΗΣ ΑΙΤΗΣΗΣ (86):02800109.7--18/09/2002
ΔΙΚΑΙΟΥΧΟΣ (73):1)Unilever N.V.
Weena 455, 3013 AL.Rotterdam, ΟΛΛΑΝΔΙΑ
2)Unilever PLC
Unilever House 100 Victoria Embankment,
London EC4Y 0DY, ΜΕΓΑΛΗ ΒΡΕΤΑΝΙΑ

ΣΥΜΒ. ΠΡΟΤΕΡΑΙΟΤΗΤΕΣ (30):968214-01/10/2001-US
ΕΦΕΥΡΕΤΗΣ (72):1)DHAMDHERE, M.,
2)EVANS, T.A.,
3)SHAN, Yun
4)MILCZAREK, P.W.,
5)TAYLOR, Cheryl A.,
6)BARBUZZI, Elena M.G.,
7)WIRE, Stephen,
8)BERGMANN, W.R.

ΕΙΔΙΚΟΣ ΠΛΗΡΕΞΟΥΣΙΟΣ (74):ΤΣΙΜΙΚΑΛΗΣ ΑΘΑΝΑΣΙΟΣ
N. Βάμβα 1, 10674 ΑΘΗΝΑ

ΑΝΤΙΚΛΗΤΟΣ (74):ΤΣΙΜΙΚΑΛΗΣ ΑΘΑΝΑΣΙΟΣ
N. Βάμβα 1,10674 ΑΘΗΝΑ

ΤΙΤΛΟΣ ΕΦΕΥΡΕΣΗΣ (54):**ΣΥΝΘΕΣΕΙΣ ΠΕΡΙΠΟΙΗΣΗΣ ΜΑΛΛΙ-
ΩΝ ΠΟΥ ΠΑΡΕΧΟΥΝ ΟΓΚΟ ΣΤΑ ΜΑΛΛΙΑ
ΚΑΙ ΠΟΥ ΠΕΡΙΛΑΜΒΑΝΟΥΝ
ΠΙΕΖΟ-ΕΥΑΙΣΘΗΤΗ ΣΥΓΚΟΛΛΗΤΙΚΗ
ΣΙΛΙΚΟΝΗ**

ΠΕΡΙΛΗΨΗ(57)

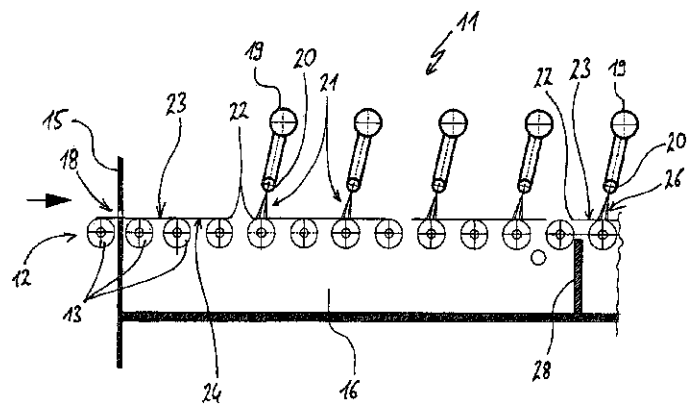
Περιγράφεται υδατική σύνθεση περιποίησης μαλλιών που περιλαμβάνει: α) τουλάχιστον μια πιεζο-ευαίσθητη συγκολλητική σιλικόνη και β) τουλάχιστον ένα υλικό που επιλέγεται από την ομάδα που αποτελείται από μαλακτικό παράγοντα μαλλιών, καθαριστικό παράγοντα μαλλιών και παράγοντα για εναϊόρημα φροντίδας μαλλιών.

ΑΡΙΘΜΟΣ ΕΥΡ. Δ.Ε. (11):3075433
ΑΡΙΘ. ΕΛΛ. ΚΑΤΑΘΕΣΗΣ (21):20110401599
ΗΜΕΡ. ΕΛΛ. ΚΑΤΑΘΕΣΗΣ (22):05/07/2011
ΑΡΙΘ./ΗΜΕΡ. ΔΗΜΟΣΙΕΥΣΗΣ
ΕΥΡΩΠΑΪΚΟΥ ΔΙΠΛΩΜΑΤΟΣ(87):2232526 - 04/05/2011
ΑΡΙΘ./ΗΜΕΡ. ΔΗΜΟΣΙΕΥΣΗΣ
ΕΥΡΩΠΑΪΚΗΣ ΑΙΤΗΣΗΣ (86):08861689.1--18/12/2008
ΔΙΚΑΙΟΥΧΟΣ (73):1)Gebr. Schmid GmbH & Co.
Robert-Bosch-Strasse 32-34, 72250 Freudens-
tadt, ΓΕΡΜΑΝΙΑ

ΣΥΜΒ. ΠΡΟΤΕΡΑΙΟΤΗΤΕΣ (30):102007063202-19/12/2007-DE
ΕΦΕΥΡΕΤΗΣ (72):1)KAPPLER, Heinz
ΕΙΔΙΚΟΣ ΠΛΗΡΕΞΟΥΣΙΟΣ (74):ΤΣΙΜΙΚΑΛΗΣ ΑΘΑΝΑΣΙΟΣ
N. Βάμβα 1, 10674 ΑΘΗΝΑ

ΑΝΤΙΚΛΗΤΟΣ (74):ΤΣΙΜΙΚΑΛΗΣ ΑΘΑΝΑΣΙΟΣ
N. Βάμβα 1,10674 ΑΘΗΝΑ

ΤΙΤΛΟΣ ΕΦΕΥΡΕΣΗΣ (54):**ΜΕΘΟΔΟΣ ΚΑΙ ΔΙΑΤΑΞΗ ΓΙΑ ΤΗΝ
ΕΠΕΞΕΡΓΑΣΙΑ ΔΙΣΚΩΝ ΗΜΙΑΓΩΓΩΝ
ΠΥΡΙΤΙΟΥ**



ΠΕΡΙΛΗΨΗ(57)

Η εφεύρεση αφορά σε μία μέθοδο και μία διάταξη για την επεξεργασία δίσκων ημιαγωγών πυριτίου. Σε ένα πρώτο στάδιο οι δίσκοι ημιαγωγών πυριτίου (22) μεταφέρονται για την επεξεργασία κατάκλιτα κατά μήκος μιας οριζόντιας μεταφορικής ταινίας (12, 32) και από πάνω ψεκάζονται με ένα καυστικό διάλυμα (21) για την διαμόρφωση της υψής με ακροφύσια (20) ή παρόμοια. Στο κάτω μέρος των δίσκων ημιαγωγών πυριτίου (22) γίνεται εδώ μόνο μια μικρή παροχή καυστικού διαλύματος (21). Σε ένα δεύτερο στάδιο της μεθόδου οι δίσκοι ημιαγωγών πυριτίου (22) διαβρέχονται όπως στο πρώτο στάδιο της μεθόδου από κάτω με καυστικό διάλυμα (35) για την εγχάραξη στίλβωσης, και μάλιστα αποκλειστικά από κάτω.

ΑΡΙΘΜΟΣ ΕΥΡ. Δ.Ε. (11):3075434
ΑΡΙΘ. ΕΛΛ. ΚΑΤΑΘΕΣΗΣ (21):20110401600
ΗΜΕΡ. ΕΛΛ. ΚΑΤΑΘΕΣΗΣ (22):05/07/2011
ΑΡΙΘ./ΗΜΕΡ. ΔΗΜΟΣΙΕΥΣΗΣ
ΕΥΡΩΠΑΪΚΟΥ ΔΙΠΛΩΜΑΤΟΣ(87):1947347 - 13/04/2011
ΑΡΙΘ./ΗΜΕΡ. ΔΗΜΟΣΙΕΥΣΗΣ
ΕΥΡΩΠΑΪΚΗΣ ΑΙΤΗΣΗΣ (86):07000972.5--18/01/2007
ΔΙΚΑΙΟΥΧΟΣ (73):1)Grundfos Management A/S
Poul Due Jensens Vej 7 - 11, 8850 Bjerringbro,
ΔΑΝΙΑ

ΣΥΜΒ. ΠΡΟΤΕΡΑΙΟΤΗΤΕΣ (30):
ΕΦΕΥΡΕΤΗΣ (72):1)Kannegaard Andersen, Lars
2)Mikkelsen, Steen
3)Lundsted Poulsen, Brian

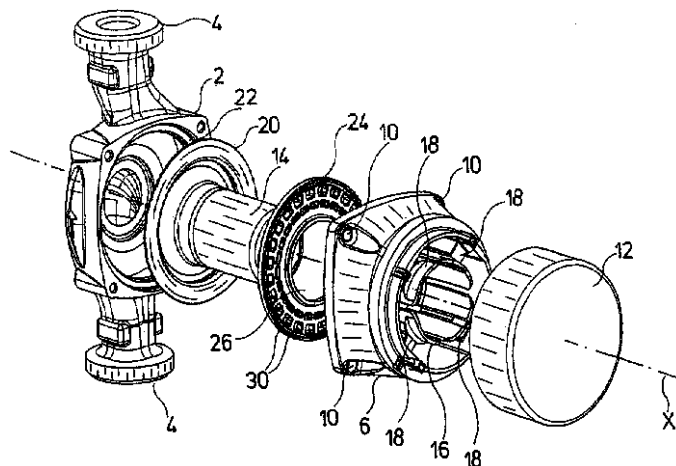
ΕΙΔΙΚΟΣ ΠΛΗΡΕΞΟΥΣΙΟΣ (74):ΤΣΙΜΙΚΑΛΗΣ ΑΘΑΝΑΣΙΟΣ
Ν. Βάμβα 1, 10674 ΑΘΗΝΑ

ΑΝΤΙΚΛΗΤΟΣ (74):ΤΣΙΜΙΚΑΛΗΣ ΑΘΑΝΑΣΙΟΣ
Ν. Βάμβα 1, 10674 ΑΘΗΝΑ

ΤΙΤΛΟΣ ΕΦΕΥΡΕΣΗΣ (54):ΣΥΓΚΡΟΤΗΜΑ ΑΝΤΛΙΑΣ
ΠΕΡΙΛΗΨΗ(57)

Η εφεύρεση αναφέρεται σε ένα συγκρότημα αντλίας με έναν ηλεκτροκινητήρα, ο οποίος τοποθετείται σε ένα περίβλημα στάτορα (6), όπου ένα κιβώτιο ακροδεκτών προσαρμόζεται στο περίβλημα στάτορα (6) σε μία αξονική μετωπική πλευρά, όπου το κιβώτιο ακροδεκτών (12) διαθέτει ένα εξάρτημα περιβλήματος σχήματος σωλήνα (44), όπου το εξάρτημα περιβλήματος σχήματος σωλήνα (44) προσαρμόζεται στην αξονική μετωπική πλευρά του περιβλήματος στάτορα (6) με μία πρώτη αξονική μετωπική πλευρά, όπου η αντίθετη αξονική μετωπική πλευρά (46) του εξαρτήματος περιβλήματος σχήματος σωλήνα (44) σφραγίζεται από τουλάχιστον ένα στοιχείο καλύμματος (40), στο οποίο ενσωματώνονται στοιχεία χειρισμού και/ή ένδειξης (38) και όπου ένα ηλεκτρικό στοιχείο σύνδεσης (42)

διαμορφώνεται στην εξωτερική περιφέρεια του εξαρτήματος περιβλήματος σχήματος σωλήνα (44).



ΑΡΙΘΜΟΣ ΕΥΡ. Δ.Ε. (11):3075435
ΑΡΙΘ. ΕΛΛ. ΚΑΤΑΘΕΣΗΣ (21):20110401601
ΗΜΕΡ. ΕΛΛ. ΚΑΤΑΘΕΣΗΣ (22):05/07/2011
ΑΡΙΘ./ΗΜΕΡ. ΔΗΜΟΣΙΕΥΣΗΣ
ΕΥΡΩΠΑΪΚΟΥ ΔΙΠΛΩΜΑΤΟΣ(87):1965773 - 06/04/2011
ΑΡΙΘ./ΗΜΕΡ. ΔΗΜΟΣΙΕΥΣΗΣ
ΕΥΡΩΠΑΪΚΗΣ ΑΙΤΗΣΗΣ (86):06841451.5--19/12/2006
ΔΙΚΑΙΟΥΧΟΣ (73):1)Laboratorios Lesvi, S.L.
Av. Barcelona 69, 08970 Sant Joan Despi,
ΙΣΠΑΝΙΑ

ΣΥΜΒ. ΠΡΟΤΕΡΑΙΟΤΗΤΕΣ (30):200503183-26/12/2005-ES
754104 P-27/12/2005-US

ΕΦΕΥΡΕΤΗΣ (72):1)DIEZ MARTIN, Ignacio
2)UBEDA PEREZ, Carmen
3)PABLO ALBA, Pablo

ΕΙΔΙΚΟΣ ΠΛΗΡΕΞΟΥΣΙΟΣ (74):ΤΣΙΜΙΚΑΛΗΣ ΑΘΑΝΑΣΙΟΣ
Ν. Βάμβα 1, 10674 ΑΘΗΝΑ

ΑΝΤΙΚΛΗΤΟΣ (74):ΤΣΙΜΙΚΑΛΗΣ ΑΘΑΝΑΣΙΟΣ
Ν. Βάμβα 1, 10674 ΑΘΗΝΑ

ΤΙΤΛΟΣ ΕΦΕΥΡΕΣΗΣ (54):ΑΠΟ ΤΟΥ ΣΤΟΜΑΤΟΣ ΦΑΡΜΑΚΟ-
ΤΕΧΝΙΚΗ ΜΟΡΦΗ ΑΝΥΔΡΟΥ ΟΛΑΝΖΑ-
ΠΙΝΗΣ ΜΟΡΦΗΣ Ι

ΠΕΡΙΛΗΨΗ(57)

Η εφεύρεση αφορά στερεά φαρμακοτεχνική μορφή για την από του στόματος χορήγηση ολανζαπίνης που περιλαμβάνει πυρήνα ανύδρου ολανζαπίνης Μορφής Ι ή φαρμακευτικός αποδεκτό άλας αυτής και προαιρετικά φαρμακευτικός αποδεκτά έκδοχα, ο εν λόγω δε πυρήνας είναι επικαλυμμένος με λειτουργικό πολυμερές που δρα ως ο φιλμογονικός παράγων. Η μέθοδος λήψης αυτού περιλαμβάνει: i) παροχή ανύδρου ολανζαπίνης Μορφής Ι ή άλατος αυτής και προαιρετικός φαρμακευτικός αποδεκτών εκδόχων σε στερεά μορφή, ii) παροχή λειτουργικού πολυμερούς που δρα ως φιλμογονικός παράγων, iii) παρασκευή διασποράς του εν λόγω λειτουργικού πολυμερούς σε υδατικό μέσο και εφαρμογή της διασποράς που λαμβάνεται στο στάδιο iii) επί της στερεάς μορφής του σταδίου i).

ΑΡΙΘΜΟΣ ΕΥΡ. Δ.Ε. (11):3075436
ΑΡΙΘ. ΕΛΛ. ΚΑΤΑΘΕΣΗΣ (21):20110401602
ΗΜΕΡ. ΕΛΛ. ΚΑΤΑΘΕΣΗΣ (22):05/07/2011
ΑΡΙΘ./ΗΜΕΡ. ΔΗΜΟΣΙΕΥΣΗΣ
ΕΥΡΩΠΑΪΚΟΥ ΔΙΠΛΩΜΑΤΟΣ(87):2215274 - 13/04/2011
ΑΡΙΘ./ΗΜΕΡ. ΔΗΜΟΣΙΕΥΣΗΣ
ΕΥΡΩΠΑΪΚΗΣ ΑΙΤΗΣΗΣ (86):08852678.5--21/11/2008
ΔΙΚΑΙΟΥΧΟΣ (73):1)N-Zyme BioTec GmbH
Riedstrasse 7, 64295 Darmstadt, ΓΕΡΜΑΝΙΑ
ΣΥΜΒ. ΠΡΟΤΕΡΑΙΟΤΗΤΕΣ (30):07121380-23/11/2007-EP
ΕΦΕΥΡΕΤΗΣ (72):1)ZOTZEL, Jens
2)SARAFEDDINOV, Alla
3)MARX, Stefan
4)GERMANN, Heinz-Peter
ΕΙΔΙΚΟΣ ΠΛΗΡΕΞΟΥΣΙΟΣ (74):ΤΣΙΜΙΚΑΛΗΣ ΑΘΑΝΑΣΙΟΣ
Ν. Βάμβα 1, 10674 ΑΘΗΝΑ
ΑΝΤΙΚΛΗΤΟΣ (74):ΤΣΙΜΙΚΑΛΗΣ ΑΘΑΝΑΣΙΟΣ
Ν. Βάμβα 1,10674 ΑΘΗΝΑ
ΤΙΤΛΟΣ ΕΦΕΥΡΕΣΗΣ (54):**ΜΕΣΑ ΚΑΙ ΜΕΘΟΔΟΣ ΓΙΑ ΤΗΝ ΔΕΨΗ ΔΕΡΜΑΤΩΝ ΚΑΙ ΠΡΟΒΙΩΝ**

ΠΕΡΙΛΗΨΗ(57)

Μέθοδος για την δέψη δερμάτων και προβιών, χαρακτηριζόμενη από το ότι δέρματα και προβιές υποβάλλονται σε επεξεργασία με δεψικές ουσίες που περιέχουν απογλυκοζυλωμένα ιριδοειδή και/ή απογλυκοζυλωμένα σεκοίριδοειδή με εξαίρεση δεψικές ουσίες που περιέχουν Genipin.

ΑΡΙΘΜΟΣ ΕΥΡ. Δ.Ε. (11):3075437
ΑΡΙΘ. ΕΛΛ. ΚΑΤΑΘΕΣΗΣ (21):20110401603
ΗΜΕΡ. ΕΛΛ. ΚΑΤΑΘΕΣΗΣ (22):06/07/2011
ΑΡΙΘ./ΗΜΕΡ. ΔΗΜΟΣΙΕΥΣΗΣ
ΕΥΡΩΠΑΪΚΟΥ ΔΙΠΛΩΜΑΤΟΣ(87):2044911 - 20/04/2011
ΑΡΙΘ./ΗΜΕΡ. ΔΗΜΟΣΙΕΥΣΗΣ
ΕΥΡΩΠΑΪΚΗΣ ΑΙΤΗΣΗΣ (86):08163441.2--01/09/2008
ΔΙΚΑΙΟΥΧΟΣ (73):1)Alcon, Inc.
P.O. Box 62 Bosch 69, 6331 Hunenberg,
ΕΛΒΕΤΙΑ
ΣΥΜΒ. ΠΡΟΤΕΡΑΙΟΤΗΤΕΣ (30):867302-04/10/2007-US
ΕΦΕΥΡΕΤΗΣ (72):1)Auld, Jack R.
2)Zica, Michael A.
3)Farley, Mark
ΕΙΔΙΚΟΣ ΠΛΗΡΕΞΟΥΣΙΟΣ (74):ΔΕΛΗΚΩΣΤΟΠΟΥΛΟΥ ΑΓΓΕΛΙΚΗ
Σαρανταπόρου 6, 11144 ΑΘΗΝΑ
ΑΝΤΙΚΛΗΤΟΣ (74):ΔΕΛΗΚΩΣΤΟΠΟΥΛΟΥ ΑΓΓΕΛΙΚΗ
Σαρανταπόρου 6,11144 ΑΘΗΝΑ
ΤΙΤΛΟΣ ΕΦΕΥΡΕΣΗΣ (54):**ΕΥΚΑΜΠΤΗ ΧΕΙΡΟΥΡΓΙΚΗ ΚΕΦΑΛΗ (ΚΑΘΕΤΗΡΑΣ)**

ΠΕΡΙΛΗΨΗ(57)

Μία κεφαλή (καθετήρας) (10) που διαθέτει εύκαμπτη ίνα (16) μικρής διαμέτρου εισαγμένη εντός εύκαμπτου σωλήνα (21) μικρής διαμέτρου που περιλαμβάνει την άπω άκρη της κεφαλής. Οι μικρές διαμέτροι της ίνας και του σωλήνα επιτρέπουν την κάμψη της ίνας σε πιο μικρή ακτίνα κατά μήκος όλου κατ' ουσίαν του μήκους του εκτιθέμενου τμήματος (19) της ίνας, με χαμηλές δυνάμεις κάμψης σωλήνα κατά την εισαγωγή, παρέχοντας συμπτυγμένο σχεδιασμό ο οποίος καταργεί την ανάγκη για ευθύγραμμο άπω τμήμα. Ο σωλήνας μικρής διαμέτρου επίσης επιτρέπει τη χρήση εξωτερικού σωληνίσκου (18) μεγαλύτερου πάχους τοιχώματος, αυξάνοντας έτσι τη στιβαρότητα του οργάνου. Αυτός ο συμπτυγμένος, στιβαρός σχεδιασμός με μικρές δυνάμεις εισαγωγής εξασφαλίζει μεγαλύτερη πρόσβαση της ίνας στις εσωτερικές οπίσθιες δομές του οφθαλμού, παρέχοντας ταυτόχρονα αυξημένη στιβαρότητα οργάνου για χειρισμό του οφθαλμού, καθώς και μικρές δυνάμεις εισαγωγής.

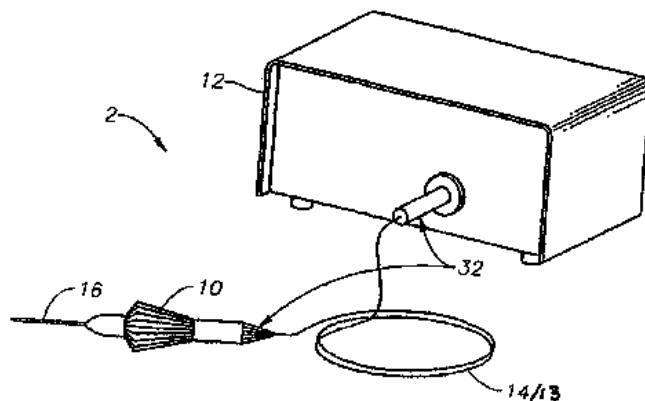


ΑΡΙΘΜΟΣ ΕΥΡ. Δ.Ε. (11):3075438
ΑΡΙΘ. ΕΛΛ. ΚΑΤΑΘΕΣΗΣ (21):20110401604
ΗΜΕΡ. ΕΛΛ. ΚΑΤΑΘΕΣΗΣ (22):06/07/2011
ΑΡΙΘ./ΗΜΕΡ. ΔΗΜΟΣΙΕΥΣΗΣ
ΕΥΡΩΠΑΪΚΟΥ ΔΙΠΛΩΜΑΤΟΣ(87):1850727 - 13/04/2011
ΑΡΙΘ./ΗΜΕΡ. ΔΗΜΟΣΙΕΥΣΗΣ
ΕΥΡΩΠΑΪΚΗΣ ΑΙΤΗΣΗΣ (86):06720771.2--15/02/2006
ΔΙΚΑΙΟΥΧΟΣ (73):1)Alcon, Inc.
P.O. Box 62 Bosch 69, 6331 Hunenberg,
ΕΛΒΕΤΙΑ
ΣΥΜΒ. ΠΡΟΤΕΡΑΙΟΤΗΤΕΣ (30):653265 P-15/02/2005-US
ΕΦΕΥΡΕΤΗΣ (72):1)SMITH, Ronald T.
ΕΙΔΙΚΟΣ ΠΑΡΕΞΟΥΣΙΟΣ (74):ΔΕΛΗΚΩΣΤΟΠΟΥΛΟΥ ΑΓΓΕΛΙΚΗ
Σαρανταπόρου 6, 11144 ΑΘΗΝΑ
ΑΝΤΙΚΑΛΗΤΟΣ (74):ΔΕΛΗΚΩΣΤΟΠΟΥΛΟΥ ΑΓΓΕΛΙΚΗ
Σαρανταπόρου 6,11144 ΑΘΗΝΑ
ΤΙΤΛΟΣ ΕΦΕΥΡΕΣΗΣ (54):**ΚΑΘΕΤΗΡΑΣ ΕΝΔΟΦΩΤΙΣΜΟΥ ΥΨΗ-ΛΗΣ ΡΥΘΜΟΑΠΟΔΟΣΗΣ**

ΠΕΡΙΛΗΨΗ(57)

Αποκαλύπτεται ενδοφωτιστής και χειρουργικό σύστημα φωτισμού υψηλής ρυθμοαπόδοσης. Μία εφαρμογή του χειρουργικού συστήματος ενδοφωτισμού υψηλής ρυθμοαπόδοσης περιλαμβάνει: πηγή φωτός για την παροχή δέσμης φωτός εγγύς οπτική ίνα, οπτικά συζευγμένη στην πηγή φωτός για τη λήψη και διάδοση της δέσμης φωτός άπω οπτική ίνα, οπτικά συζευγμένη σε άπω άκρο της εγγύς οπτικής ίνας, για τη λήψη της δέσμης φωτός και την εκπομπή της δέσμης φωτός για το φωτισμό χειρουργικής θέσης, όπου η άπω οπτική ίνα περιλαμβάνει λεπτονόμοιο τμήμα που έχει διάμετρο εγγύς άκρου μεγαλύτερη από διάμετρο άπω άκρου χειρολαβή, λειτουργικός συζευγμένη στην άπω οπτική ίνα- και σωληνίσκο, λειτουργικά συζευγμένο στη χειρολαβή, για την υποδοχή και καθοδήγηση της άπω οπτικής ίνας. Η διάμετρος εγγύς άκρου του λεπτονόμοιο τμήματος μπορεί να

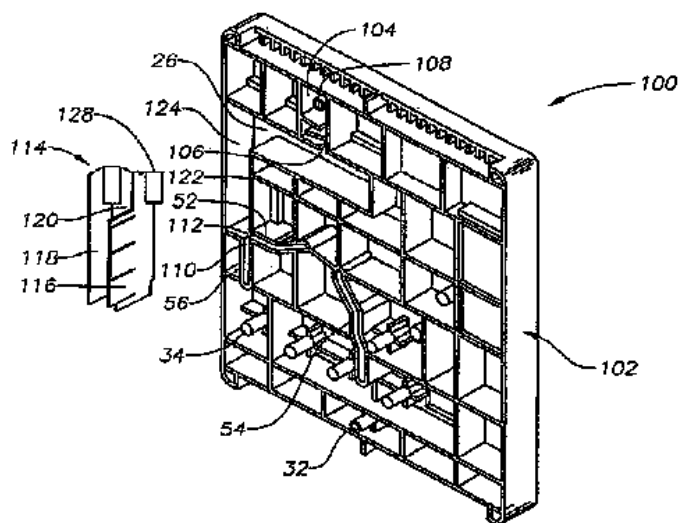
είναι ίδια με τη διάμετρο της εγγύς οπτικής ίνας, και μπορεί να είναι, για παράδειγμα, διάμετρος 20 gauge. Η διάμετρος άπω άκρου του λεπτονόμοιο τμήματος μπορεί να είναι, για παράδειγμα, διάμετρος συμβατή προς 25 gauge. Ο σωληνίσκος μπορεί να είναι σωληνίσκος με εσωτερική διάμετρο 25 gauge. Η εγγύς οπτική ίνα μπορεί να έχει, κατά προτίμηση, NA ίσο ή μεγαλύτερο από το NA της δέσμης πηγής φωτός και η άπω οπτική ίνα κατά προτίμηση μπορεί να έχει NA μεγαλύτερο από εκείνο της εγγύς οπτικής ίνας και μεγαλύτερο από εκείνο της δέσμης πηγής φωτός σε οιοδήποτε σημείο εντός της άπω οπτικής ίνας (καθώς το NA δέσμης φωτός μπορεί να αυξηθεί όσο αυτή ταξιδεύει διαμέσου του λεπτονόμοιο τμήματος).



ΑΡΙΘΜΟΣ ΕΥΡ. Δ.Ε. (11):3075439
ΑΡΙΘ. ΕΛΛ. ΚΑΤΑΘΕΣΗΣ (21):20110401605
ΗΜΕΡ. ΕΛΛ. ΚΑΤΑΘΕΣΗΣ (22):06/07/2011
ΑΡΙΘ./ΗΜΕΡ. ΔΗΜΟΣΙΕΥΣΗΣ
ΕΥΡΩΠΑΪΚΟΥ ΔΙΠΛΩΜΑΤΟΣ(87):1996251 - 13/04/2011
ΑΡΙΘ./ΗΜΕΡ. ΔΗΜΟΣΙΕΥΣΗΣ
ΕΥΡΩΠΑΪΚΗΣ ΑΙΤΗΣΗΣ (86):07717344.1--22/01/2007
ΔΙΚΑΙΟΥΧΟΣ (73):1)Alcon, Inc.
P.O. Box 62 Bosch 69, 6331 Hunenberg,
ΕΛΒΕΤΙΑ
ΣΥΜΒ. ΠΡΟΤΕΡΑΙΟΤΗΤΕΣ (30):384702-20/03/2006-US
ΕΦΕΥΡΕΤΗΣ (72):1)GAO, Shawn X.
2)DOMASH, David M.
ΕΙΔΙΚΟΣ ΠΑΡΕΞΟΥΣΙΟΣ (74):ΔΕΛΗΚΩΣΤΟΠΟΥΛΟΥ ΑΓΓΕΛΙΚΗ
Σαρανταπόρου 6, 11144 ΑΘΗΝΑ
ΑΝΤΙΚΑΛΗΤΟΣ (74):ΔΕΛΗΚΩΣΤΟΠΟΥΛΟΥ ΑΓΓΕΛΙΚΗ
Σαρανταπόρου 6,11144 ΑΘΗΝΑ
ΤΙΤΛΟΣ ΕΦΕΥΡΕΣΗΣ (54):**ΧΕΙΡΟΥΡΓΙΚΗ ΚΑΣΕΤΑ ΜΕ ΔΟΜΗ ΔΙΑΧΩΡΙΣΜΟΥ ΦΥΣΑΛΙΔΩΝ**

ΠΕΡΙΛΗΨΗ(57)

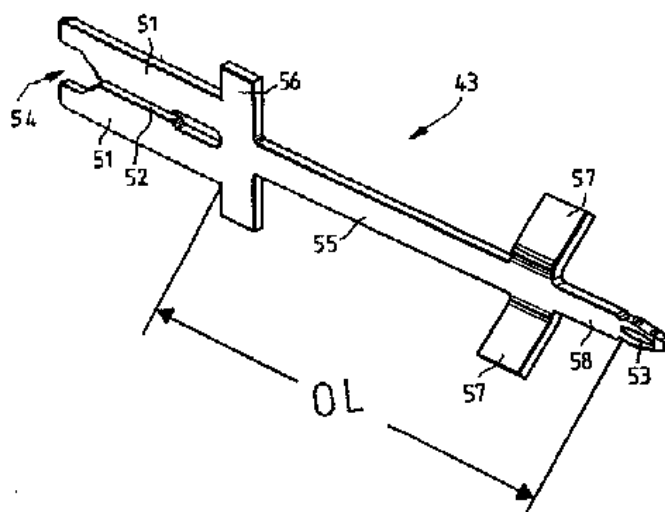
Χειρουργική κασέτα περιλαμβάνουσα θάλαμο αναρρόφησης με δομή διαχωρισμού φυσαλίδων. Η δομή διαχωρισμού φυσαλίδων διευκολύνει την ακριβή, αξιόπιστη μέτρηση της στάθμης ρευστού εντός του θαλάμου.



ΑΡΙΘΜΟΣ ΕΥΡ. Δ.Ε. (11):3075440
ΑΡΙΘ. ΕΛΛ. ΚΑΤΑΘΕΣΗΣ (21):20110401606
ΗΜΕΡ. ΕΛΛ. ΚΑΤΑΘΕΣΗΣ (22):06/07/2011
ΑΡΙΘ./ΗΜΕΡ. ΔΗΜΟΣΙΕΥΣΗΣ
ΕΥΡΩΠΑΪΚΟΥ ΔΙΠΛΩΜΑΤΟΣ(87):1905127 - 06/04/2011
ΑΡΙΘ./ΗΜΕΡ. ΔΗΜΟΣΙΕΥΣΗΣ
ΕΥΡΩΠΑΪΚΗΣ ΑΙΤΗΣΗΣ (86):06762657.2--17/07/2006
ΔΙΚΑΙΟΥΧΟΣ (73):1)ADC GmbH
Beeskowdamm 3-11, 14167 Berlin,
GERMANIA
ΣΥΜΒ. ΠΡΟΤΕΡΑΙΟΤΗΤΕΣ (30):102005033998-21/07/2005-DE
ΕΦΕΥΡΕΤΗΣ (72):1)KLEIN, Harald
2)LOUWAGIE, Dominic, joseph
3)MULLER, Manfred
ΕΙΔΙΚΟΣ ΠΛΗΡΕΞΟΥΣΙΟΣ (74):ΣΙΩΤΟΥ ΑΙΚΑΤΕΡΙΝΗ
Πατησίων 122, 11257 ΑΘΗΝΑ
ΑΝΤΙΚΛΗΤΟΣ (74):ΣΙΩΤΟΥ ΑΙΚΑΤΕΡΙΝΗ
Πατησίων 122,11257 ΑΘΗΝΑ
ΤΙΤΛΟΣ ΕΦΕΥΡΕΣΗΣ (54):**ΒΥΣΜΑΤΟΥΜΕΝΟΣ ΣΥΝΔΕΤΗΡΑΣ**
ΕΚΤΟΠΙΣΗΣ ΜΟΝΩΣΗΣ ΚΑΙ ΕΞΟΠΛΙ-
ΜΟΣ ΓΙΑ ΤΕΧΝΟΛΟΓΙΑ ΤΗΛΕΠΙΚΟΙ-
ΝΩΝΙΩΝ ΚΑΙ ΔΕΛΟΜΕΝΩΝ

ΠΕΡΙΛΗΨΗ(57)

Η εφεύρεση αναφέρεται σε βυσματούμενο συνδετήρα εκτόπισης μόνωσης για την τεχνολογία τηλεπικοινωνιών και δεδομένων, ο οποίος περιλαμβάνει περίβλημα (45) και αριθμό στοιχείων επαφής (43), όπου τα στοιχεία επαφής (43) περιλαμβάνουν έναστο μία επαφή εκτόπισης μόνωσης (54) για σύνδεση συρμάτων και μία ακιδοεπαφή (53) για την επαφή με πλάκα τυπωμένου κυκλώματος, και όπου μεταξύ της επαφής εκτόπισης μόνωσης (54) και της ακιδοεπαφής (53) έχει παρατεθεί τουλάχιστον μία επιμήκυνση (55).



ΑΡΙΘΜΟΣ ΕΥΡ. Δ.Ε. (11):3075441
ΑΡΙΘ. ΕΛΛ. ΚΑΤΑΘΕΣΗΣ (21):20110401607
ΗΜΕΡ. ΕΛΛ. ΚΑΤΑΘΕΣΗΣ (22):06/07/2011
ΑΡΙΘ./ΗΜΕΡ. ΔΗΜΟΣΙΕΥΣΗΣ
ΕΥΡΩΠΑΪΚΟΥ ΔΙΠΛΩΜΑΤΟΣ(87):1860101 - 06/04/2011
ΑΡΙΘ./ΗΜΕΡ. ΔΗΜΟΣΙΕΥΣΗΣ
ΕΥΡΩΠΑΪΚΗΣ ΑΙΤΗΣΗΣ (86):07252109.9--23/05/2007
ΔΙΚΑΙΟΥΧΟΣ (73):1)Amicus Therapeutics, Inc.
6 Cedar Brook Drive, Cranbury, NJ 08512,
ΗΝΩΜΕΝΕΣ ΠΟΛΙΤΕΙΕΣ ΤΗΣ ΑΜΕΡΙΚΗΣ
ΣΥΜΒ. ΠΡΟΤΕΡΑΙΟΤΗΤΕΣ (30):808020 P-24/05/2006-US
890719 P-20/02/2007-US
ΕΦΕΥΡΕΤΗΣ (72):1)Mugrage, Benjamin
2)Palling, David
3)Sheth, Kamlesh A.
4)Rybczynski, Philip J.
ΕΙΔΙΚΟΣ ΠΛΗΡΕΞΟΥΣΙΟΣ (74):ΣΙΩΤΟΥ ΑΙΚΑΤΕΡΙΝΗ
Πατησίων 122, 11257 ΑΘΗΝΑ
ΑΝΤΙΚΛΗΤΟΣ (74):ΣΙΩΤΟΥ ΑΙΚΑΤΕΡΙΝΗ
Πατησίων 122,11257 ΑΘΗΝΑ
ΤΙΤΛΟΣ ΕΦΕΥΡΕΣΗΣ (54):**ΤΡΥΓΙΚΟ ΑΛΑΣ ΙΣΟΦΑΓΟΜΙΝΗΣ ΚΑΙ**
ΜΕΘΟΔΟΙ ΧΡΗΣΗΣ

ΠΕΡΙΛΗΨΗ(57)

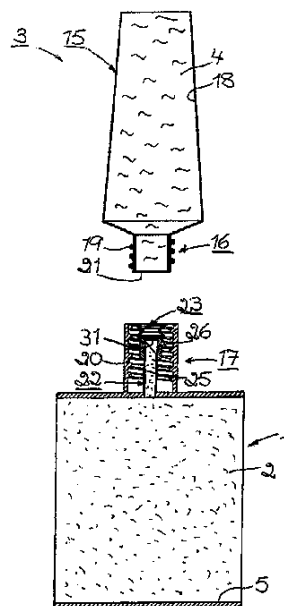
Παρέχεται ένα νέο τρυγικό οξύ ισοφαγομίνης (τρυγική ισοφαγομίνη) που μπορεί να χρησιμοποιηθεί για τη θεραπεία της Νόσου του Γκοσέ. Η εφεύρεση παρέχει επίσης μία κρυστάλλινη μορφή τρυγικής ισοφαγομίνης, μέθοδο για την προετοιμασία του άλατος, μία φαρμακευτική σύνθεση που περιλαμβάνει το άλας, και μία μέθοδο για τη θεραπεία της Νόσου του Γκοσέ.

ΑΡΙΘΜΟΣ ΕΥΡ. Δ.Ε. (11):3075442
ΑΡΙΘ. ΕΛΛ. ΚΑΤΑΘΕΣΗΣ (21):20110401608
ΗΜΕΡ. ΕΛΛ. ΚΑΤΑΘΕΣΗΣ (22):06/07/2011
ΑΡΙΘ./ΗΜΕΡ. ΔΗΜΟΣΙΕΥΣΗΣ
ΕΥΡΩΠΑΪΚΟΥ ΔΙΠΛΩΜΑΤΟΣ(87):1886647 - 06/04/2011
ΑΡΙΘ./ΗΜΕΡ. ΔΗΜΟΣΙΕΥΣΗΣ
ΕΥΡΩΠΑΪΚΗΣ ΑΙΤΗΣΗΣ (86):07014039.7--18/07/2007
ΔΙΚΑΙΟΥΧΟΣ (73):1)Biomet Cementing Technologies AB
 Forskaregatan 1, 275 37 Sjobo, ΣΟΥΗΔΙΑ
ΣΥΜΒ. ΠΡΟΤΕΡΑΙΟΤΗΤΕΣ (30):0601667-11/08/2006-SE
ΕΦΕΥΡΕΤΗΣ (72):1)Axelsson, Fredrik
 2)Bengtsson, Ronny
 3)Wilander, Lars
ΕΙΔΙΚΟΣ ΠΛΗΡΕΞΟΥΣΙΟΣ (74):ΣΙΩΤΟΥ ΑΙΚΑΤΕΡΙΝΗ
 Πατησίων 122, 11257 ΑΘΗΝΑ
ΑΝΤΙΚΛΗΤΟΣ (74):ΣΙΩΤΟΥ ΑΙΚΑΤΕΡΙΝΗ
 Πατησίων 122,11257 ΑΘΗΝΑ
ΤΙΤΛΟΣ ΕΦΕΥΡΕΣΗΣ (54):ΔΙΑΤΑΞΗ ΣΕ ΑΝΑΜΙΚΤΗΡΑ ΟΣΤΙΚΟΥ ΤΣΙΜΕΝΤΟΥ

ΠΕΡΙΛΗΨΗ(57)

Η παρούσα εφεύρεση αναφέρεται σε μία διάταξη σε έναν αναμικτήρα οστικού τσιμέντου, όπου ο αναμικτήρας οστικού τσιμέντου (1) περιλαμβάνει τουλάχιστον ένα χώρο ανάμιξης (5) για την ανάμιξη συστατικών σε σκόνη και υγρή μορφή (2, 4), κατά προτίμηση ενός πολυμερούς και ενός μονομερούς αντίστοιχα, για την κατασκευή οστικού τσιμέντου, το δε συστατικό σε σκόνη (2) τοποθετείται μέσα στο χώρο ανάμιξης (5) και το υγρό συστατικό (4) μέσα σε ένα δοχείο υγρών (3), και το δε υγρό συστατικό (4) αναρροφάται από το δοχείο υγρών (3) προς το χώρο ανάμιξης (5) και το συστατικό σε σκόνη (2) τοποθετείται εκεί μέσα με τη βοήθεια κενού που παράγεται μέσα στον εν λόγω χώρο ανάμιξης. Σύμφωνα με την εφεύρεση, το δοχείο υγρών (3) είναι ένας σωλήνας (15) ή σάκος από τέτοιο μεταλλικό υλικό το οποίο αποτρέπει το υγρό συστατικό (4) από το να διαφύγει από αυτό, ο σωλήνας (15) ή σάκος έχει ένα στοιχείο σύνδεσης (16) για τη σύνδεσή του με τον αναμικτήρα οστικού τσιμέντου (1), ο σωλήνας (15) ή σάκος είναι κλειστός και προσαρμόζεται να ανοίγει όταν συνδέεται με ένα αντίστοιχο στοιχείο σύνδεσης (17) πάνω στον αναμικτήρα οστικού τσιμέντου (1), έτσι ώστε το υγρό

συστατικό (4) να αναρροφάται από το σωλήνα ή σάκο μέσα στο χώρο ανάμιξης (5) με τη βοήθεια του εν λόγω κενού μέσα εκεί, και ο σωλήνας (15) ή σάκος είναι σχεδιασμένος και το μεταλλικό υλικό του σωλήνα ή σάκου έχει ένα πάχος τέτοιο ώστε ο όγκος του χώρου του που περιέχει το υγρό (18) να μειώνεται όταν το εν λόγω κενό μέσα στο χώρο ανάμιξης (5) επικρατεί επίσης μέσα εκεί όταν το υγρό συστατικό αναρροφάται από εκεί.

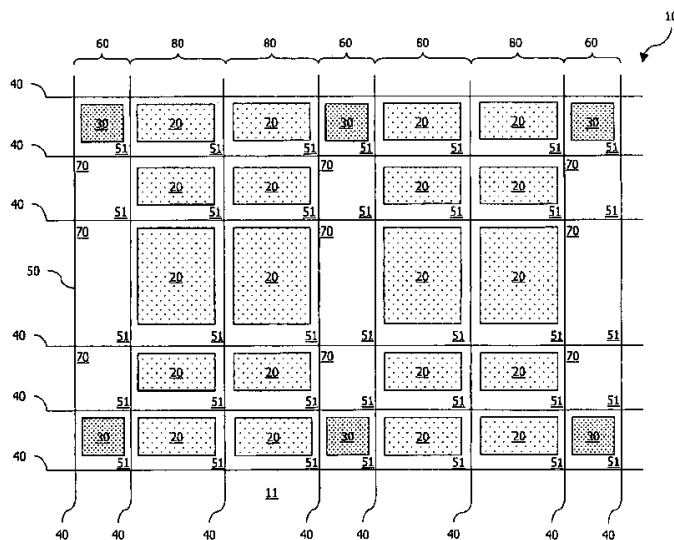


ΑΡΙΘΜΟΣ ΕΥΡ. Δ.Ε. (11):3075443
ΑΡΙΘ. ΕΛΛ. ΚΑΤΑΘΕΣΗΣ (21):20110401609
ΗΜΕΡ. ΕΛΛ. ΚΑΤΑΘΕΣΗΣ (22):06/07/2011
ΑΡΙΘ./ΗΜΕΡ. ΔΗΜΟΣΙΕΥΣΗΣ
ΕΥΡΩΠΑΪΚΟΥ ΔΙΠΛΩΜΑΤΟΣ(87):2189586 - 06/04/2011
ΑΡΙΘ./ΗΜΕΡ. ΔΗΜΟΣΙΕΥΣΗΣ
ΕΥΡΩΠΑΪΚΗΣ ΑΙΤΗΣΗΣ (86):08405282.8--19/11/2008
ΔΙΚΑΙΟΥΧΟΣ (73):1)Cobix Technologies AG
 Oberallmendstrasse 20a, 6301 Zug, ΕΛΒΕΤΙΑ
ΣΥΜΒ. ΠΡΟΤΕΡΑΙΟΤΗΤΕΣ (30):
ΕΦΕΥΡΕΤΗΣ (72):1)Stucklin, Michael
 2)Krecov, Dejan
ΕΙΔΙΚΟΣ ΠΛΗΡΕΞΟΥΣΙΟΣ (74):ΒΟΥΤΣΑΣ ΑΛΕΞΑΝΔΡΟΣ
 Σόλωνος 26, 10673 ΑΘΗΝΑ
ΑΝΤΙΚΛΗΤΟΣ (74):ΒΟΥΤΣΑΣ ΑΛΕΞΑΝΔΡΟΣ
 Σόλωνος 26,10673 ΑΘΗΝΑ
ΤΙΤΛΟΣ ΕΦΕΥΡΕΣΗΣ (54):ΣΤΟΙΧΕΙΟ ΔΟΜΙΚΗΣ ΠΛΑΚΑΣ ΜΕ ΕΝΙΣΧΥΣΗ

ΠΕΡΙΛΗΨΗ(57)

Η εφεύρεση αφορά το στοιχείο δομικής πλάκας (10), ειδικότερα δε αφορά στοιχείο δομικής πλάκας από σκυρόδεμα το οποίο κατασκευάζεται με τη μέθοδο του επί τόπου παρασκευαζόμενου σκυροδέματος ή παρέχεται ήδη προκατασκευασμένο σε κεντρική μονάδα παραγωγής σκυροδέματος, το οποίο στοιχείο δομικής πλάκας περιλαμβάνει στην κάτω και επάνω στην εξωτερική του επιφάνεια (11) τουλάχιστον μία περιοχή κοίλων σωμάτων (20) που εμπεριέχει τα κοίλα σώματα (21) και περιλαμβάνει επίσης και τουλάχιστον μία περιοχή υποστήριξης (30) για τη στήριξη ή τη συγκράτηση του ως στοιχείο δομικής πλάκας (10) χωρίς τα κοίλα σώματα (21), ενώ περιλαμβάνει επίσης και τα στοιχεία σύσφιξης (40) προκειμένου για την ενίσχυση του ως στοιχείο δομικής πλάκας (10), τα οποία είναι εκάστοτε τοποθετημένα διαμπερώς και διαμέσου του ως στοιχείο δομικής πλάκας (10) και τα οποία σχηματίζουν την πλεγματοειδή δομή (50), περίπτωση κατά την οποία τα επιμέρους ξεχωριστά πεδία (51) της εν λόγω δομής (50) οριοθετούν την περιοχή κοίλων σωμάτων ή την περιοχή υποστήριξης (20, 30), το οποίο στοιχείο δομικής πλάκας χαρακτηρίζεται από το ότι τα πλευρικά όμορα το ένα με το άλλο πεδία (51) της πλεγματοειδούς δομής (50) σχηματίζουν τουλάχιστον μία επιμήκη λωρίδα υποστήριξης (60), η οποία συνενώνει τη μία με την άλλη τις επιμέρους

ξεχωριστές περιοχές υποστήριξης (30) και η οποία είναι κατασκευαστικά μορφοποιημένη με ενίσχυση. Το στοιχείο δομικής πλάκας (10) διαθέτει τα πλευρικά όμορα μεταξύ τους πεδία (51) της πλεγματοειδούς δομής (50), περίπτωση κατά την οποία τα εν λόγω πεδία σχηματίζουν την επιμήκη λωρίδα υποστήριξης (60). Οι ξεχωριστές επιμέρους περιοχές υποστήριξης (30) συνδέονται η μια με την άλλη και είναι ενισχυμένες. Η λωρίδα υποστήριξης διαθέτει την σταθερή περιοχή (70), όπου τα πλευρικά όμορα το ένα με το άλλο πεδία σχηματίζουν την επιμήκη φέουσα λωρίδα (80) με τις περιοχές κοίλων σωμάτων (20). Περιλαμβάνεται και ανεξάρτητη αξίωση για μέθοδο κατασκευής σε βιομηχανική κλίμακα παραγωγής στοιχείου δομικής πλάκας, ειδικότερα



ΑΡΙΘΜΟΣ ΕΥΡ. Δ.Ε. (11):3075444
ΑΡΙΘ. ΕΛΛ. ΚΑΤΑΘΕΣΗΣ (21):20110401610
ΗΜΕΡ. ΕΛΛ. ΚΑΤΑΘΕΣΗΣ (22):05/07/2011
ΑΡΙΘ./ΗΜΕΡ. ΔΗΜΟΣΙΕΥΣΗΣ
ΕΥΡΩΠΑΪΚΟΥ ΔΙΠΛΩΜΑΤΟΣ(87):2155019 - 06/04/2011
ΑΡΙΘ./ΗΜΕΡ. ΔΗΜΟΣΙΕΥΣΗΣ
ΕΥΡΩΠΑΪΚΗΣ ΑΙΤΗΣΗΣ (86):08749541.2--11/04/2008
ΔΙΚΑΙΟΥΧΟΣ (73):1)Nestec S.A.

IP Department Avenue Nestle 55, 1800 Vevey,
ΕΛΒΕΤΙΑ

ΣΥΜΒ. ΠΡΟΤΕΡΑΙΟΤΗΤΕΣ (30):07109579-05/06/2007-EP
07109580-05/06/2007-EP
08102148-29/02/2008-EP
08102149-29/02/2008-EP
08102147-29/02/2008-EP

ΕΦΕΥΡΕΤΗΣ (72):1)ΥΟΑΚΙΜ, Alfred
2)DENISART, Jean-Paul
3)RYSER, Antoine

ΕΙΔΙΚΟΣ ΠΛΗΡΕΞΟΥΣΙΟΣ (74):ΧΡΥΣΑΝΘΗΣ ΧΡΗΣΤΟΣ
Σόλωνος 12,, 10673 ΑΘΗΝΑ

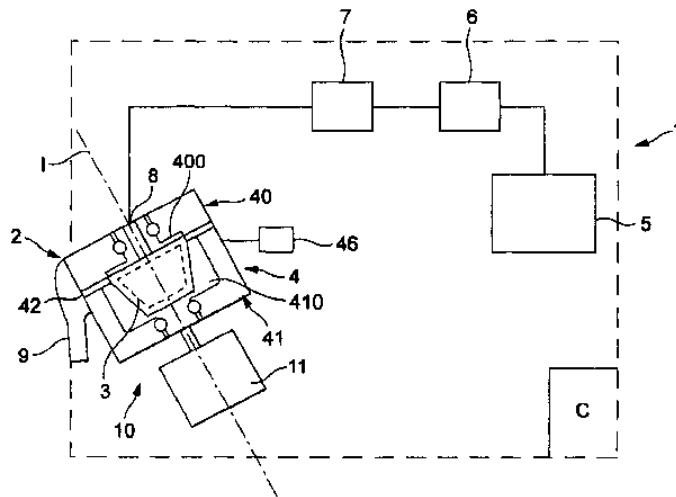
ΑΝΤΙΚΛΗΤΟΣ (74):ΧΡΥΣΑΝΘΗΣ ΧΡΗΣΤΟΣ
Σόλωνος 12,,10673 ΑΘΗΝΑ

ΤΙΤΛΟΣ ΕΦΕΥΡΕΣΗΣ (54):**ΜΕΘΟΔΟΣ ΓΙΑ ΤΗΝ ΠΡΟΕΤΟΙΜΑΣΙΑ
ΕΝΟΣ ΡΟΦΗΜΑΤΟΣ Ή ΥΓΡΟΥ ΤΡΟΦΙΜΟΥ
ΚΑΙ ΣΥΣΤΗΜΑ ΠΟΥ ΧΡΗΣΙΜΟ-
ΠΟΙΕΙ ΤΙΣ ΔΥΝΑΜΕΙΣ ΤΗΣ ΦΥΓΟ-
ΚΕΝΤΡΗΣΗΣ ΓΙΑ ΤΗΝ ΠΑΡΑΣΚΕΥΗ**

ΠΕΡΙΛΗΨΗ(57)

Μία μέθοδος για την προετοιμασία ενός ροφήματος ή υγρού τροφίμου από μία διατροφική ουσία, η οποία περιέχεται σε ένα δοχείο διήθησης (3) και από την

οποία διέρχεται το νερό, χρησιμοποιώντας τις δυνάμεις της φυγόκεντρησης, για την παρασκευή, η οποία περιλαμβάνει: τροφοδοσία νερού στο δοχείο (3), ώθηση του δοχείου σε φυγόκεντρη περιστροφή, ώστε να αναγκάσει το νερό να περάσει μέσα από την ουσία από μία φυγόκεντρούμενη οδό ροής στα μέσα εκροής του δοχείου, όπου το δοχείο αποτελείται από μία ερμητικά κλειστή κάψουλα (3) πριν χρησιμοποιηθεί, η οποία ανοίγεται, έτσι ώστε να εισαχθεί το νερό στην κάψουλα. Η εν λόγω κάψουλα περιέχει μία προκαθορισμένη δόση διατροφικής ουσίας και απορρίπτεται αφού χρησιμοποιηθεί.



ΑΡΙΘΜΟΣ ΕΥΡ. Δ.Ε. (11):3075445
ΑΡΙΘ. ΕΛΛ. ΚΑΤΑΘΕΣΗΣ (21):20110401611
ΗΜΕΡ. ΕΛΛ. ΚΑΤΑΘΕΣΗΣ (22):06/07/2011
ΑΡΙΘ./ΗΜΕΡ. ΔΗΜΟΣΙΕΥΣΗΣ
ΕΥΡΩΠΑΪΚΟΥ ΔΙΠΛΩΜΑΤΟΣ(87):1458360 - 11/05/2011
ΑΡΙΘ./ΗΜΕΡ. ΔΗΜΟΣΙΕΥΣΗΣ
ΕΥΡΩΠΑΪΚΗΣ ΑΙΤΗΣΗΣ (86):02797527.5--19/12/2002
ΔΙΚΑΙΟΥΧΟΣ (73):1)Novartis AG

Lichtstrasse 35, 4056 Basel, ΕΛΒΕΤΙΑ

ΣΥΜΒ. ΠΡΟΤΕΡΑΙΟΤΗΤΕΣ (30):342827 P-19/12/2001-US

ΕΦΕΥΡΕΤΗΣ (72):1)TARARA, Thomas, E.
2)WEERS, Jeffrey, G.
3)VENTHOYE, Geraldine

ΕΙΔΙΚΟΣ ΠΛΗΡΕΞΟΥΣΙΟΣ (74):ΛΥΜΠΕΡΗΣ ΝΙΚΟΛΑΟΣ
Στουρνάρη 37, 10682 ΑΘΗΝΑ

ΑΝΤΙΚΛΗΤΟΣ (74):ΛΥΜΠΕΡΗΣ ΝΙΚΟΛΑΟΣ
Στουρνάρη 37,10682 ΑΘΗΝΑ

ΤΙΤΛΟΣ ΕΦΕΥΡΕΣΗΣ (54):**ΠΝΕΥΜΟΝΙΚΗ ΜΕΤΑΦΟΡΑ ΤΩΝ ΑΜΙ-
ΝΟΓΛΥΚΟΣΙΔΩΝ**

ΠΕΡΙΛΗΨΗ(57)

Η παρούσα εφεύρεση προσανατολίζεται στην χορήγηση των αμινογλυκοσιδών. Ειδικότερα, η παρούσα εφεύρεση προσανατολίζεται στα σκευάσματα και τις μεθόδους για την πνευμονική χορήγηση των αμινογλυκοσιδών. Σύμφωνα με την προτιμώμενη εκδοχή, τα σκευάσματα και οι μέθοδοι παρέχονται για την τοπική θεραπεία των λοιμώξεων του αναπνευστικού.

ΑΡΙΘΜΟΣ ΕΥΡ. Δ.Ε. (11):3075446
ΑΡΙΘ. ΕΛΛ. ΚΑΤΑΘΕΣΗΣ (21):20110401613
ΗΜΕΡ. ΕΛΛ. ΚΑΤΑΘΕΣΗΣ (22):06/07/2011
ΑΡΙΘ./ΗΜΕΡ. ΔΗΜΟΣΙΕΥΣΗΣ
ΕΥΡΩΠΑΪΚΟΥ ΔΙΠΛΩΜΑΤΟΣ(87):1930244 - 20/04/2011
ΑΡΙΘ./ΗΜΕΡ. ΔΗΜΟΣΙΕΥΣΗΣ
ΕΥΡΩΠΑΪΚΗΣ ΑΙΤΗΣΗΣ (86):07018949.3--26/09/2007
ΔΙΚΑΙΟΥΧΟΣ (73):1)SEDA S.p.A.

Corso Salvatore d' Amato 84, 80022 Arzano-
Napoli, ΙΤΑΛΙΑ

ΣΥΜΒ. ΠΡΟΤΕΡΑΙΟΤΗΤΕΣ (30):202006018406 U-05/12/2006-DE

ΕΦΕΥΡΕΤΗΣ (72):1)D'Amato, Gianfranco

ΕΙΔΙΚΟΣ ΠΛΗΡΕΞΟΥΣΙΟΣ (74):ΛΥΜΠΕΡΗΣ ΝΙΚΟΛΑΟΣ
Στουρνάρη 37, 10682 ΑΘΗΝΑ

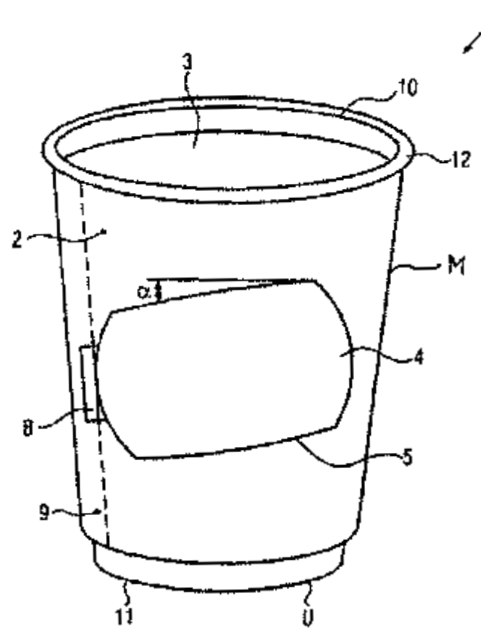
ΑΝΤΙΚΛΗΤΟΣ (74):ΛΥΜΠΕΡΗΣ ΝΙΚΟΛΑΟΣ

Στουρνάρη 37,10682 ΑΘΗΝΑ

ΤΙΤΛΟΣ ΕΦΕΥΡΕΣΗΣ (54):ΠΕΡΙΕΚΤΗΣ

ΠΕΡΙΛΗΨΗ(57)

Η παρούσα εφεύρεση αναφέρεται σε μία συσκευασία πολλαπλών στρώσεων και συγκεκριμένα σε έναν περιέκτη, που περιλαμβάνει ένα άνοιγμα περιέκτη και έναν πυθμένα περιέκτη. Κατά προτίμηση, τουλάχιστον ένα εξωτερικό τοίχωμα περιλαμβάνει ένα προκαθορισμένο μετακινούμενο τμήμα τοιχώματος αποκαλύπτοντας μία πληροφορία. Το χαρακτηριστικό της συσκευασίας σύμφωνα με την παρούσα εφεύρεση είναι ότι η συσκευασία σχηματίζεται με τουλάχιστον ένα εσωτερικό τοίχωμα και ένα εξωτερικό τοίχωμα. Δι αυτού το τμήμα του τοιχώματος είναι ως μέρος του εξωτερικού τοιχώματος μία μετακινούμενη κάρτα.



ΑΡΙΘΜΟΣ ΕΥΡ. Δ.Ε. (11):3075447
ΑΡΙΘ. ΕΛΛ. ΚΑΤΑΘΕΣΗΣ (21):20110401614
ΗΜΕΡ. ΕΛΛ. ΚΑΤΑΘΕΣΗΣ (22):06/07/2011
ΑΡΙΘ./ΗΜΕΡ. ΔΗΜΟΣΙΕΥΣΗΣ
ΕΥΡΩΠΑΪΚΟΥ ΔΙΠΛΩΜΑΤΟΣ(87):1068311 - 27/04/2011
ΑΡΙΘ./ΗΜΕΡ. ΔΗΜΟΣΙΕΥΣΗΣ
ΕΥΡΩΠΑΪΚΗΣ ΑΙΤΗΣΗΣ (86):99910592.7--07/04/1999
ΔΙΚΑΙΟΥΧΟΣ (73):1)Commonwealth Scientific and Industrial
Research Organisation

Limestone Avenue, Campbell, ACT 2612,
ΑΥΣΤΡΑΛΙΑ

ΣΥΜΒ. ΠΡΟΤΕΡΑΙΟΤΗΤΕΣ (30):56767-08/04/1998-US

127735-03/08/1998-US

ΕΦΕΥΡΕΤΗΣ (72):1)WATERHOUSE, Peter, Michael

2)WANG, Ming-Bo

3)GRAHAM, Michael, Wayne

ΕΙΔΙΚΟΣ ΠΛΗΡΕΞΟΥΣΙΟΣ (74):ΛΥΜΠΕΡΗΣ ΝΙΚΟΛΑΟΣ

Στουρνάρη 37, 10682 ΑΘΗΝΑ

ΑΝΤΙΚΛΗΤΟΣ (74):ΛΥΜΠΕΡΗΣ ΝΙΚΟΛΑΟΣ

Στουρνάρη 37,10682 ΑΘΗΝΑ

ΤΙΤΛΟΣ ΕΦΕΥΡΕΣΗΣ (54):ΜΕΘΟΔΟΙ ΚΑΙ ΤΡΟΠΟΙ ΓΙΑ ΤΗΝ ΑΠΟ-
ΚΤΗΣΗ ΤΡΟΠΟΠΟΙΗΜΕΝΩΝ ΦΑΙΝΟ-
ΤΥΠΩΝ

ΠΕΡΙΛΗΨΗ(57)

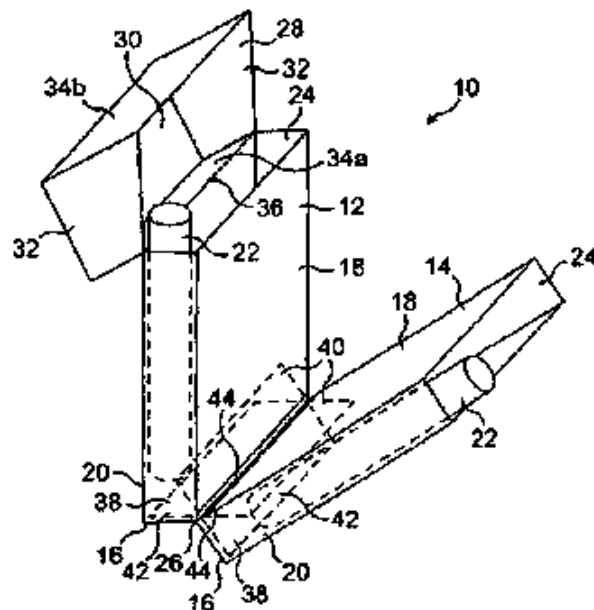
Παρέχονται μέθοδο και τρόποι για την ελάττωση της φαινοτυπικής έκφρασης ενός νουκλεϊκού οξέος του ενδιαφέροντος σε ευκαρυωτικά κύτταρα, συγκεκριμένα σε φυτικά κύτταρο, με την εισαγωγή χιμαιρικών γονιδίων που κωδικοποιούν μόρια RNA ορθής και αντίθετης φοράς που κατευθύνονται έναντι του νουκλεϊκού οξέος στόχου, τα οποία είναι ικανά να σχηματίζουν δίκλωνες περιοχές RNA με ζευγάρωμα βάσεων μεταξύ περιοχών των νουκλεοτιδικών αλληλουχιών ορθής και αντίθετης φοράς ή με την εισαγωγή των ίδιων των μορίων RNA. Κατά προτίμηση, τα μόρια RNA περιέχουν ταυτόχρονα νουκλεοτιδικές αλληλουχίες ορθής και αντίθετης φοράς.

ΑΡΙΘΜΟΣ ΕΥΡ. Δ.Ε. (11):3075448
ΑΡΙΘ. ΕΛΛ. ΚΑΤΑΘΕΣΗΣ (21):20110401615
ΗΜΕΡ. ΕΛΛ. ΚΑΤΑΘΕΣΗΣ (22):06/07/2011
ΑΡΙΘ./ΗΜΕΡ. ΔΗΜΟΣΙΕΥΣΗΣ
ΕΥΡΩΠΑΪΚΟΥ ΔΙΠΛΩΜΑΤΟΣ(87):2200908 - 20/04/2011
ΑΡΙΘ./ΗΜΕΡ. ΔΗΜΟΣΙΕΥΣΗΣ
ΕΥΡΩΠΑΪΚΗΣ ΑΙΤΗΣΗΣ (86):08786701.6--31/07/2008
ΔΙΚΑΙΟΥΧΟΣ (73):1)British American Tobacco (Investments) Ltd
 Globe House 1 Water Street, London WC2R 3LA, ΜΕΓΑΛΗ ΒΡΕΤΑΝΙΑ
ΣΥΜΒ. ΠΡΟΤΕΡΑΙΟΤΗΤΕΣ (30):0716029-16/08/2007-GB
ΕΦΕΥΡΕΤΗΣ (72):1)STEPHENSON, Darryl
 2)GIBSON, Paul
ΕΙΔΙΚΟΣ ΠΛΗΡΕΞΟΥΣΙΟΣ (74):ΛΥΜΠΕΡΗΣ ΝΙΚΟΛΑΟΣ
 Στουρνάρη 37, 10682 ΑΘΗΝΑ
ΑΝΤΙΚΛΗΤΟΣ (74):ΛΥΜΠΕΡΗΣ ΝΙΚΟΛΑΟΣ
 Στουρνάρη 37,10682 ΑΘΗΝΑ
ΤΙΤΛΟΣ ΕΦΕΥΡΕΣΗΣ (54):**ΠΑΚΕΤΟ ΓΙΑ ΠΡΟΪΟΝΤΑ ΚΑΠΝΙΣΜΑΤΟΣ, ΚΟΥΤΑ ΓΙΑ ΠΑΚΕΤΑ ΚΑΙ ΚΕΝΗ ΔΙΑΤΑΞΗ**

ΠΕΡΙΛΗΨΗ(57)

Ένα πακέτο (10) για προϊόντα καπνίσματος περιέχει ένα παραλληλεπίπεδο δοχείο για τη λήψη μίας σειράς ή περισσότερων σειρών προϊόντων καπνίσματος, με το δοχείο (12) να έχει ένα άνοιγμα (24) στο πάνω άκρο μέσα από το οποίο τα προϊόντα καπνίσματος μπορούν να διανεμηθούν κατά μήκος μιας κατεύθυνσης παράλληλης στους διαμήκεις άξονές τους, και ένα περιστρεφόμενο (38) πτερύγιο που είναι τοποθετημένο μέσα στο κάτω άκρο του δοχείου το οποίο όταν περιστρέφεται έρχεται σε επαφή με τα προϊόντα καπνίσματος μέσα από το άνοιγμα. Το πακέτο μπορεί περαιτέρω να περιλαμβάνει ένα δεύτερο δοχείο (14) που συνδέεται αρθρωτά με το πρώτο (12) στα κάτω άκρα τους, με το κάθε δοχείο

να έχει ένα περιστρεφόμενο πτερύγιο που εκτείνεται μέσα στο άλλο δοχείο και στερεώνεται μέσα σε αυτό έτσι ώστε η σχετική περιστροφή των δοχείων να περιστρέφει τα δύο πτερύγια για να ανασηκωθούν τα προϊόντα καπνίσματος. Εναλλακτικά, τα περιστρεφόμενα πτερύγια μπορούν να είναι ενσωματωμένα με τα άλλα δοχεία.

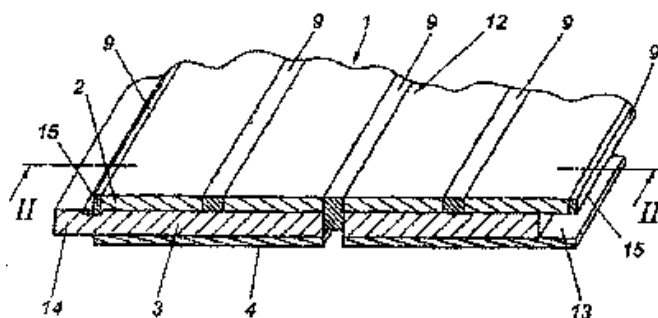


ΑΡΙΘΜΟΣ ΕΥΡ. Δ.Ε. (11):3075449
ΑΡΙΘ. ΕΛΛ. ΚΑΤΑΘΕΣΗΣ (21):20110401616
ΗΜΕΡ. ΕΛΛ. ΚΑΤΑΘΕΣΗΣ (22):06/07/2011
ΑΡΙΘ./ΗΜΕΡ. ΔΗΜΟΣΙΕΥΣΗΣ
ΕΥΡΩΠΑΪΚΟΥ ΔΙΠΛΩΜΑΤΟΣ(87):1929101 - 25/05/2011
ΑΡΙΘ./ΗΜΕΡ. ΔΗΜΟΣΙΕΥΣΗΣ
ΕΥΡΩΠΑΪΚΗΣ ΑΙΤΗΣΗΣ (86):06790240.3--14/09/2006
ΔΙΚΑΙΟΥΧΟΣ (73):1)Jilg, Helmut
 Aussermanzing 28, 3033 Alt Lengbach, ΑΥΣΤΡΙΑ
ΣΥΜΒ. ΠΡΟΤΕΡΑΙΟΤΗΤΕΣ (30):15642005-22/09/2005-AT
ΕΦΕΥΡΕΤΗΣ (72):1)JILG, Helmut
 2)MUHR, Siegfried
ΕΙΔΙΚΟΣ ΠΛΗΡΕΞΟΥΣΙΟΣ (74):ΛΥΜΠΕΡΗΣ ΝΙΚΟΛΑΟΣ
 Στουρνάρη 37, 10682 ΑΘΗΝΑ
ΑΝΤΙΚΛΗΤΟΣ (74):ΛΥΜΠΕΡΗΣ ΝΙΚΟΛΑΟΣ
 Στουρνάρη 37,10682 ΑΘΗΝΑ
ΤΙΤΛΟΣ ΕΦΕΥΡΕΣΗΣ (54):**ΦΑΤΝΩΜΑ ΓΙΑ ΕΠΙΣΤΡΩΣΕΙΣ ΔΑΠΕΔΟΥ, ΕΠΕΝΔΥΣΕΙΣ ΤΟΙΧΩΜΑΤΩΝ ΚΑΙ ΟΡΟΦΗΣ, ΚΑΘΩΣ ΚΑΙ ΜΙΑ ΜΕΘΟΔΟΣ ΓΙΑ ΤΗΝ ΚΑΤΑΣΚΕΥΗ ΤΟΥ ΦΑΤΝΩΜΑΤΟΣ**

ΠΕΡΙΛΗΨΗ(57)

Η εφεύρεση αφορά μία μέθοδο για την κατασκευή ενός φάτνωματος (1) για επιστρώσεις δαπέδων, επενδύσεις τοίχων και οροφής, κατά προτίμηση για υγρούς χώρους, με τα ακόλουθα βήματα: σε ένα βασικό φάτνωμα, ξεκινώντας από την ωφέλιμη πλευρά του (5), εκγλυφαίνεται ένα ανώτερο διάμηκες αυλάκι (6) το διάμηκες αυλάκι (6) πληρούται με μία ελαστική συνθετική ή μονοτική μάζα (9), η οποία διώχνει το νερό και μετά την σκλήρυνση της μάζας (9) εκγλυφαίνεται, ξεκινώντας από την πίσω πλευρά (10), ένα κατώτερο διάμηκες αυλάκι (11), το βάθος του οποίου φθάνει μέχρι την μάζα (9) ή μέχρι το εσωτερικό της μάζας, και έτσι σχηματίζεται ένας ελαστικός αρμός διαστολής (12). Μία περαιτέρω μέθοδος περιλαμβάνει τα ακόλουθα βήματα: σε ένα βασικό φάτνωμα, ξεκινώντας από την

ωφέλιμη πλευρά του (5), εκγλυφαίνεται στην περιοχή πλησίον των διαμήκων πλευρών (7) εκάστοτε ένα ακραίο αυλάκι (8) τα δύο ακραία αυλάκια (8) πληρούνται με μία ελαστική συνθετική ή μονοτική μάζα (9), που διώχνει το νερό και μετά την σκλήρυνση της μάζας (9) εκγλυφαίνονται ένα αυλάκι (13) καθώς και ένα ελατήριο (14) για έναν σύνδεσμο αυλακιού/ελατηρίου, περίπτωση κατά την οποία εκγλυφαίνεται η εκάστοτε εξωτερική πλευρά (15) της μάζας (9).

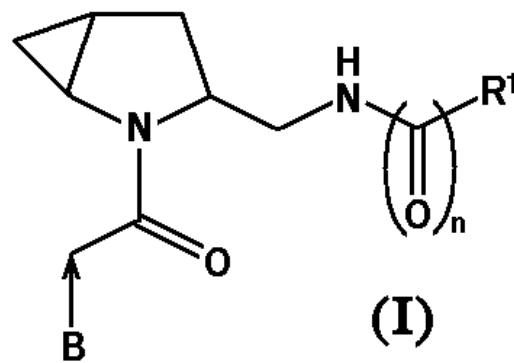


ΑΡΙΘΜΟΣ ΕΥΡ. Δ.Ε. (11):3075450
ΑΡΙΘ. ΕΛΛ. ΚΑΤΑΘΕΣΗΣ (21):20110401617
ΗΜΕΡ. ΕΛΛ. ΚΑΤΑΘΕΣΗΣ (22):06/07/2011
ΑΡΙΘ./ΗΜΕΡ. ΔΗΜΟΣΙΕΥΣΗΣ
ΕΥΡΩΠΑΪΚΟΥ ΔΙΠΛΩΜΑΤΟΣ(87):1257292 - 27/04/2011
ΑΡΙΘ./ΗΜΕΡ. ΔΗΜΟΣΙΕΥΣΗΣ
ΕΥΡΩΠΑΪΚΗΣ ΑΙΤΗΣΗΣ (86):01911662.3--20/02/2001
ΔΙΚΑΙΟΥΧΟΣ (73):1)Merck Serono SA
Centre Industriel, 1267 Coinsins, Vaud,
ΕΛΒΕΤΙΑ
2)YEDA RESEARCH AND DEVELOPMENT CO., LTD.
The Weizmann Institute of Science P.O. Box
95, 76100 Rehovot, ΙΣΡΑΗΛ
ΣΥΜΒ. ΠΡΟΤΕΡΑΙΟΤΗΤΕΣ (30):00103590-21/02/2000-EP
00103597-21/02/2000-EP
00121651-04/10/2000-EP
00125633-23/11/2000-EP
ΕΦΕΥΡΕΤΗΣ (72):1)CHVATCHKO, Yolande
2)DINARELLO, Charles
3)PLATER-ZYBERK, Christine
4)VAN DEVENTER, Santer
5)RUBINSTEIN, Menachem
6)NOVICK, Daniela
7)KIM, Soo-Hyun
ΕΙΔΙΚΟΣ ΠΛΗΡΕΞΟΥΣΙΟΣ (74):ΛΥΜΠΕΡΗΣ ΝΙΚΟΛΑΟΣ
Στουρνάρη 37, 10682 ΑΘΗΝΑ
ΑΝΤΙΚΛΗΤΟΣ (74):ΛΥΜΠΕΡΗΣ ΝΙΚΟΛΑΟΣ
Στουρνάρη 37,10682 ΑΘΗΝΑ
ΤΙΤΛΟΣ ΕΦΕΥΡΕΣΗΣ (54):**ΧΡΗΣΗ ΤΩΝ ΑΝΑΣΤΟΛΕΩΝ IL-18**

ΠΕΡΙΛΗΨΗ(57)

Η εφεύρεση σχετίζεται με τη χρήση των αναστολέων IL-18 στην παρασκευή ενός φαρμάκου για τη θεραπεία και/ή την πρόληψη της ηπατικής βλάβης. Η εφεύρεση σχετίζεται περαιτέρω με τη χρήση των αναστολέων IL-18 στην παρασκευή ενός φαρμάκου για τη θεραπεία και/ή την πρόληψη της αρθρίτιδας, και συγκεκριμένα της ρευματοειδούς αρθρίτιδας. Επιπλέον, η εφεύρεση σχετίζεται με τη χρήση των αναστολέων IL-18 στην παρασκευή ενός φαρμάκου για τη θεραπεία και/ή την πρόληψη της φλεγμονώδους νόσου του παχέος εντέρου, και συγκεκριμένα της νόσου του Crohn και της ελκώδους κολίτιδας.

ΑΡΙΘΜΟΣ ΕΥΡ. Δ.Ε. (11):3075451
ΑΡΙΘ. ΕΛΛ. ΚΑΤΑΘΕΣΗΣ (21):20110401618
ΗΜΕΡ. ΕΛΛ. ΚΑΤΑΘΕΣΗΣ (22):06/07/2011
ΑΡΙΘ./ΗΜΕΡ. ΔΗΜΟΣΙΕΥΣΗΣ
ΕΥΡΩΠΑΪΚΟΥ ΔΙΠΛΩΜΑΤΟΣ(87):2094690 - 13/04/2011
ΑΡΙΘ./ΗΜΕΡ. ΔΗΜΟΣΙΕΥΣΗΣ
ΕΥΡΩΠΑΪΚΗΣ ΑΙΤΗΣΗΣ (86):07859531.1--28/12/2007
ΔΙΚΑΙΟΥΧΟΣ (73):1)Actelion Pharmaceuticals Ltd.
Gewerbstrasse 16, 4123 Allschwil,
ΕΛΒΕΤΙΑ
ΣΥΜΒ. ΠΡΟΤΕΡΑΙΟΤΗΤΕΣ (30):PCT/IB2006/0550-28/12/2006-WO
ΕΦΕΥΡΕΤΗΣ (72):1)AISSAOUI, Hamed
2)BOSS, Christoph
3)GUDE, Markus
4)KOBERSTEIN, Ralf
5)SIFFERLEN, Thierry
6)TRACHSEL, Daniel
ΕΙΔΙΚΟΣ ΠΛΗΡΕΞΟΥΣΙΟΣ (74):ΛΥΜΠΕΡΗΣ ΝΙΚΟΛΑΟΣ
Στουρνάρη 37, 10682 ΑΘΗΝΑ
ΑΝΤΙΚΛΗΤΟΣ (74):ΛΥΜΠΕΡΗΣ ΝΙΚΟΛΑΟΣ
Στουρνάρη 37,10682 ΑΘΗΝΑ
ΤΙΤΛΟΣ ΕΦΕΥΡΕΣΗΣ (54):**ΠΑΡΑΓΩΓΑ 2-ΑΖΑ-ΔΙΚΥΚΛΟ[3.1.0]ΕΞΑΝΙΟΥ ΩΣ ΑΝΤΑΓΩΝΙΣΤΕΣ ΤΟΥ ΥΠΟΔΟΧΕΑ ΟΡΕΞΙΝΗΣ**



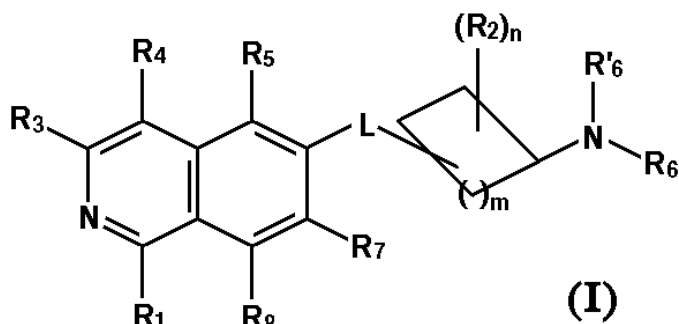
ΠΕΡΙΛΗΨΗ(57)

Η εφεύρεση σχετίζεται με νέα παράγωγα 2-αζα-δικυκλο[3.1.0]εξανίου του Χημικού Τύπου (I), όπου τα A, B, n και R1 είναι όπως περιγράφηκαν στην Περιγραφή, και με τη χρήση τέτοιου είδους ενώσεων, ή φαρμακευτικά αποδεκτών αλάτων τέτοιου είδους ενώσεων, ως φάρμακα και ιδίως ως ανταγωνιστές του υποδοχέα ορεξίνης.

ΑΡΙΘΜΟΣ ΕΥΡ. Δ.Ε. (11):3075452
ΑΡΙΘ. ΕΛΛ. ΚΑΤΑΘΕΣΗΣ (21):20110401619
ΗΜΕΡ. ΕΛΛ. ΚΑΤΑΘΕΣΗΣ (22):06/07/2011
ΑΡΙΘ./ΗΜΕΡ. ΔΗΜΟΣΙΕΥΣΗΣ
ΕΥΡΩΠΑΪΚΟΥ ΔΙΠΛΩΜΑΤΟΣ(87):2125744 - 13/04/2011
ΑΡΙΘ./ΗΜΕΡ. ΔΗΜΟΣΙΕΥΣΗΣ
ΕΥΡΩΠΑΪΚΗΣ ΑΙΤΗΣΗΣ (86):07856889.6--19/12/2007
ΔΙΚΑΙΟΥΧΟΣ (73):1)Sanofi-Aventis
174 Avenue de France, 75013 Paris, ΓΑΛΛΙΑ
ΣΥΜΒ. ΠΡΟΤΕΡΑΙΟΤΗΤΕΣ (30):06026895-27/12/2006-EP
ΕΦΕΥΡΕΤΗΣ (72):1)PLETTENBURG, Oliver
2)HOFMEISTER, Armin
3)GOERLITZER, Jochen
4)LOHN, Matthias
ΕΙΔΙΚΟΣ ΠΛΗΡΕΞΟΥΣΙΟΣ (74):ΛΥΜΠΕΡΗΣ ΝΙΚΟΛΑΟΣ
Στουρνάρη 37, 10682 ΑΘΗΝΑ
ΑΝΤΙΚΑΛΗΤΟΣ (74):ΛΥΜΠΕΡΗΣ ΝΙΚΟΛΑΟΣ
Στουρνάρη 37,10682 ΑΘΗΝΑ
ΤΙΤΛΟΣ ΕΦΕΥΡΕΣΗΣ (54):ΚΥΚΛΟΑΛΚΥΛΑΜΙΝΗ ΥΠΟΚΑΣΤΕ-
ΣΤΗΜΕΝΑ ΠΑΡΑΓΩΓΑ ΙΣΟΚΙΝΟΛΟ-
ΝΗΣ ΚΑΙ ΙΣΟΚΙΝΟΛΙΝΟΝΗΣ

ΠΕΡΙΛΗΨΗ(57)

Η εφεύρεση αναφέρεται στα 6-υποκατεστημένα παράγωγα ισοκινολίνης και ισοκινολιμόνης του Χημικού τύπου (I) τα οποία μπορούν να χρησιμοποιηθούν για τη θεραπεία και/ή πρόληψη των νοσημάτων που σχετίζονται με την Rho-κινάση και/ή την μεσολαβούμενη από την Rho-κινάση φωσφορύλιωση της ελαφριάς αλυσίδας της φωσφατάσης της μυοσίνης, και σε σκευάσματα που περιέχουν αυτές τις ενώσεις.



ΑΡΙΘΜΟΣ ΕΥΡ. Δ.Ε. (11):3075453
ΑΡΙΘ. ΕΛΛ. ΚΑΤΑΘΕΣΗΣ (21):20110401620
ΗΜΕΡ. ΕΛΛ. ΚΑΤΑΘΕΣΗΣ (22):06/07/2011
ΑΡΙΘ./ΗΜΕΡ. ΔΗΜΟΣΙΕΥΣΗΣ
ΕΥΡΩΠΑΪΚΟΥ ΔΙΠΛΩΜΑΤΟΣ(87):2040755 - 18/05/2011
ΑΡΙΘ./ΗΜΕΡ. ΔΗΜΟΣΙΕΥΣΗΣ
ΕΥΡΩΠΑΪΚΗΣ ΑΙΤΗΣΗΣ (86):07765553.8--22/06/2007
ΔΙΚΑΙΟΥΧΟΣ (73):1)Laboratorios del. Dr. Esteve, S.A.
Avda Mare de Deu de Montserrat 221, 08041
Barcelona, ΙΣΠΑΝΙΑ
ΣΥΜΒ. ΠΡΟΤΕΡΑΙΟΤΗΤΕΣ (30):06384012-23/06/2006-EP
ΕΦΕΥΡΕΤΗΣ (72):1)CODONY-SOLER, Xavier
2)BUSCHMANN, Helmut Heinrich
ΕΙΔΙΚΟΣ ΠΛΗΡΕΞΟΥΣΙΟΣ (74):ΛΥΜΠΕΡΗΣ ΝΙΚΟΛΑΟΣ
Στουρνάρη 37, 10682 ΑΘΗΝΑ
ΑΝΤΙΚΑΛΗΤΟΣ (74):ΛΥΜΠΕΡΗΣ ΝΙΚΟΛΑΟΣ
Στουρνάρη 37,10682 ΑΘΗΝΑ
ΤΙΤΛΟΣ ΕΦΕΥΡΕΣΗΣ (54):ΣΥΝΔΥΑΣΜΟΣ ΕΝΟΣ ΑΝΑΣΤΟΛΕΑ
ΧΟΛΙΝΕΣΤΕΡΑΣΗΣ ΚΑΙ ΜΙΑ ΕΝΩΣΗΣ
ΠΟΥ ΕΧΕΙ ΣΥΓΓΕΝΕΙΑ ΜΕ ΤΟΝ
ΥΠΟΔΟΧΕΑ 5-HT₆

ΠΕΡΙΛΗΨΗ(57)

Η παρούσα εφεύρεση σχετίζεται με ένα συνδυασμό δραστικών ουσιών, ο οποίος περιλαμβάνει τουλάχιστον μια ένωση με συγγένεια με τον υποδοχέα 5-HT₆ και τουλάχιστον έναν αναστολέα χολινεστεράσης, με ένα φάρμακο που περιλαμβάνει τον εν λόγω συνδυασμό δραστικών ουσιών, και με τη χρήση του εν λόγω συνδυασμού δραστικών ουσιών για την παρασκευή ενός φαρμάκου.

ΑΡΙΘΜΟΣ ΕΥΡ. Δ.Ε. (11):3075454
ΑΡΙΘ. ΕΛΛ. ΚΑΤΑΘΕΣΗΣ (21):20110401621
ΗΜΕΡ. ΕΛΛ. ΚΑΤΑΘΕΣΗΣ (22):06/07/2011
ΑΡΙΘ./ΗΜΕΡ. ΔΗΜΟΣΙΕΥΣΗΣ
ΕΥΡΩΠΑΪΚΟΥ ΔΙΠΛΩΜΑΤΟΣ(87):2052994 - 13/04/2011
ΑΡΙΘ./ΗΜΕΡ. ΔΗΜΟΣΙΕΥΣΗΣ
ΕΥΡΩΠΑΪΚΗΣ ΑΙΤΗΣΗΣ (86):08356136.5--17/10/2008
ΔΙΚΑΙΟΥΧΟΣ (73):1)SAVOYE

ΣΥΜΒ. ΠΡΟΤΕΡΑΙΟΤΗΤΕΣ (30):0707463-24/10/2007-FR
ΕΦΕΥΡΕΤΗΣ (72):1)Dury, Pascal

ΕΙΔΙΚΟΣ ΠΛΗΡΕΞΟΥΣΙΟΣ (74):ΚΙΛΙΜΙΡΗΣ ΚΩΝΣΤΑΝΤΙΝΟΣ
 Χατζηγιάννη Μέξη 7, 11528 ΑΘΗΝΑ

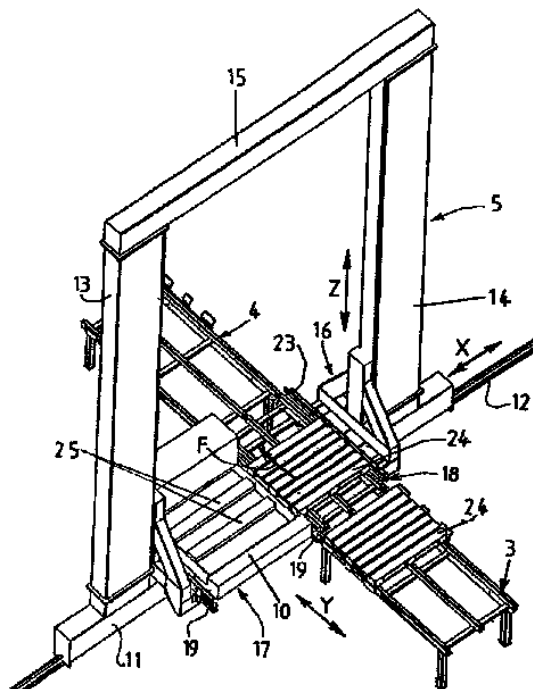
ΑΝΤΙΚΛΗΤΟΣ (74):ΚΙΛΙΜΙΡΗΣ ΚΩΝΣΤΑΝΤΙΝΟΣ
 Χατζηγιάννη Μέξη 7,115 28 ΑΘΗΝΑ

ΤΙΤΛΟΣ ΕΦΕΥΡΕΣΗΣ (54):ΔΙΑΤΑΞΗ ΑΠΟΘΗΚΕΥΣΗΣ ΚΑΙ ΑΝΑΚΤΗΣΗΣ ΜΕ ΕΝΘΕΤΟ ΒΑΘΡΟ ΜΕΤΑΦΟΡΙΚΗΣ ΔΙΑΤΑΞΗΣ ΓΙΑ ΑΠΟΘΗΚΗ ΑΥΤΟΜΑΤΟΠΟΙΗΜΕΝΗΣ ΣΥΣΣΩΡΕΥΣΗΣ

ΠΕΡΙΛΗΨΗ(57)

Η διάταξη αποθήκευσης και ανάκτησης (5) είναι προσαρμοσμένη για μια αποθήκη συσσωρευσης παλετών η οποία χρησιμοποιεί αυτοκινούμενα οχήματα μεταφοράς τα οποία μετατοπίζονται οριζοντίως κατά μια κατεύθυνση (Y) κατακόρυφη προς τον διάδρομο της διάταξης αποθήκευσης και ανάκτησης. Το βάθρο καθέτως κινητό (16) της διάταξης αποθήκευσης και ανάκτησης (5) περιέχει, σε ένα ίδιο επίπεδο, μια θέση υποδοχής (17) για ένα αυτόνομο όχημα μεταφοράς (10), και ένα ένθετο μεταφορέα (18) τοποθετημένο επί μιας πλευράς της θέσης υποδοχής (17). Η κατεύθυνση μετατόπισης (F) του μεταφορέα (18) είναι παράλληλη προς την κατεύθυνση μετατόπισης (Y) του αυτόνομου οχήματος μεταφοράς (10).

Πραγματοποιείται μια ανταλλαγή παλετών (24) επί του βάθρου (16), μεταξύ του οχήματος(1) που γίνεται δεκτό στη θέση (17) και του ένθετου μεταφορέα (18), για να επιταχυνθεί η είσοδος και έξοδος των παλετών (24) εντός της αποθήκης ή εκτός αυτής.



ΑΡΙΘΜΟΣ ΕΥΡ. Δ.Ε. (11):3075455
ΑΡΙΘ. ΕΛΛ. ΚΑΤΑΘΕΣΗΣ (21):20110401622
ΗΜΕΡ. ΕΛΛ. ΚΑΤΑΘΕΣΗΣ (22):06/07/2011
ΑΡΙΘ./ΗΜΕΡ. ΔΗΜΟΣΙΕΥΣΗΣ
ΕΥΡΩΠΑΪΚΟΥ ΔΙΠΛΩΜΑΤΟΣ(87):1720531 - 13/04/2011
ΑΡΙΘ./ΗΜΕΡ. ΔΗΜΟΣΙΕΥΣΗΣ
ΕΥΡΩΠΑΪΚΗΣ ΑΙΤΗΣΗΣ (86):05707942.8--04/02/2005
ΔΙΚΑΙΟΥΧΟΣ (73):1)Active Biotech AB

Box 724, 220 07 Lund, ΣΟΥΗΔΙΑ

ΣΥΜΒ. ΠΡΟΤΕΡΑΙΟΤΗΤΕΣ (30):0400235-06/02/2004-SE
ΕΦΕΥΡΕΤΗΣ (72):1)JANSSON, Karl

2)FRISTEDT, Tomas
 3)WANNMAN, Hans
 4)BJORK, Anders

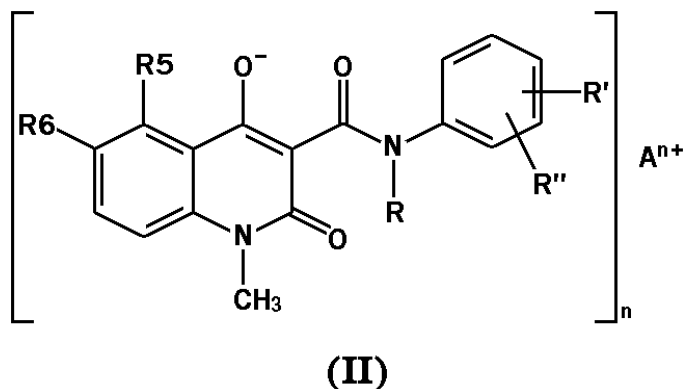
ΕΙΔΙΚΟΣ ΠΛΗΡΕΞΟΥΣΙΟΣ (74):ΚΙΛΙΜΙΡΗΣ ΚΩΝΣΤΑΝΤΙΝΟΣ
 Χατζηγιάννη Μέξη 7, 11528 ΑΘΗΝΑ

ΑΝΤΙΚΛΗΤΟΣ (74):ΚΙΛΙΜΙΡΗΣ ΚΩΝΣΤΑΝΤΙΝΟΣ
 Χατζηγιάννη Μέξη 7,115 28 ΑΘΗΝΑ

ΤΙΤΛΟΣ ΕΦΕΥΡΕΣΗΣ (54):ΝΕΕΣ ΣΥΝΘΕΣΕΙΣ ΟΙ ΟΠΟΙΕΣ ΠΕΡΙΕΧΟΥΝ ΕΝΩΣΕΙΣ ΚΙΝΟΛΙΝΗΣ

ΠΕΡΙΛΗΨΗ(57)

Σταθερή στερεά φαρμακευτική σύνθεση η οποία αποτελείται ουσιαστικά από μια αποτελεσματική ποσότητα ενός άλατος του τύπου (II) μαζί με ένα αλκαλικώς αντιδρών συστατικό που διατηρεί το pH κατά προτίμηση υπεράνω του 8, ή ένα άλας με κατιόν δισθενούς μετάλλου, και τουλάχιστον ένα φαρμακευτικό έκδοχο, όπου το εν λόγω άλας του τύπου (II) είναι ουσιαστικά σταθερό κατά τη διάρκεια αποθήκευσης σε θερμοκρασία δωματίου επί περίοδο τουλάχιστον 3 ετών. Μέθοδος για τη σταθεροποίηση του άλατος του τύπου (II). Κρυσταλλικό άλας του τύπου (II) και μέθοδος παρασκευής του εν λόγω άλατος.



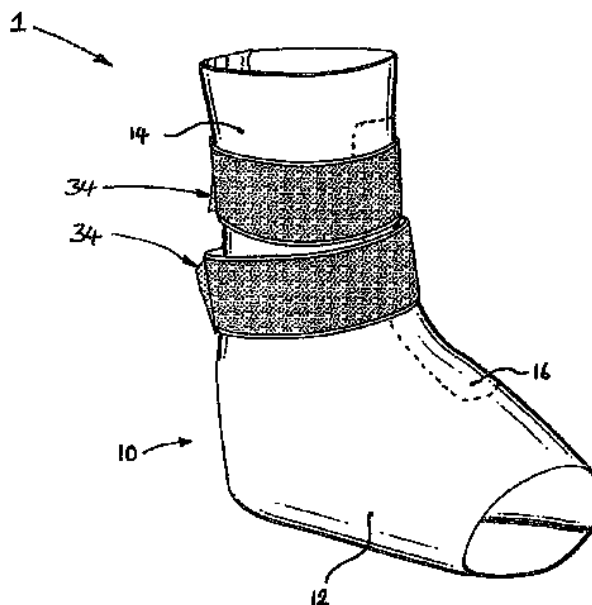
ΑΡΙΘΜΟΣ ΕΥΡ. Δ.Ε. (11):3075456
ΑΡΙΘ. ΕΛΛ. ΚΑΤΑΘΕΣΗΣ (21):20110401623
ΗΜΕΡ. ΕΛΛ. ΚΑΤΑΘΕΣΗΣ (22):06/07/2011
ΑΡΙΘ./ΗΜΕΡ. ΔΗΜΟΣΙΕΥΣΗΣ
ΕΥΡΩΠΑΪΚΟΥ ΔΙΠΛΩΜΑΤΟΣ(87):2192933 - 25/05/2011
ΑΡΙΘ./ΗΜΕΡ. ΔΗΜΟΣΙΕΥΣΗΣ
ΕΥΡΩΠΑΪΚΗΣ ΑΙΤΗΣΗΣ (86):08835579.7--03/10/2008
ΔΙΚΑΙΟΥΧΟΣ (73):1)Alcon, Inc.
P.O. Box 62 Bosch 69, 6331 Hunenberg,
ΕΛΒΕΤΙΑ
ΣΥΜΒ. ΠΡΟΤΕΡΑΙΟΤΗΤΕΣ (30):978000 P-05/10/2007-US
ΕΦΕΥΡΕΤΗΣ (72):1)SCHLUETER, Douglas, C.
ΕΙΔΙΚΟΣ ΠΛΗΡΕΞΟΥΣΙΟΣ (74):ΑΘΑΝΑΣΙΑΔΟΥ ΜΑΡΙΑ
Κουμπάρη 2, 10674 ΑΘΗΝΑ
ΑΝΤΙΚΛΗΤΟΣ (74):ΠΑΠΑΚΩΝΣΤΑΝΤΙΝΟΥ ΕΛΕΝΗ
Κουμπάρη 2,10674 ΑΘΗΝΑ
ΤΙΤΛΟΣ ΕΦΕΥΡΕΣΗΣ (54):**ΥΛΙΚΑ ΓΙΑ ΟΦΘΑΛΜΙΚΕΣ ΚΑΙ ΩΤΟ-
ΡΙΝΟΛΑΡΥΓΓΟΛΟΓΙΚΕΣ ΣΥΣΚΕΥΕΣ**

ΠΕΡΙΛΗΨΗ(57)

Αποκαλύπτονται μαλακά, υψηλού δείκτη διαθλάσεως, ακρυλικά υλικά για συσκευές. Τα υλικά περιέχουν μακρομερές με υδρόφιλη πλευρική αλυσίδα για την αντοχή στα άστραφτα.

ΑΡΙΘΜΟΣ ΕΥΡ. Δ.Ε. (11):3075457
ΑΡΙΘ. ΕΛΛ. ΚΑΤΑΘΕΣΗΣ (21):20110401624
ΗΜΕΡ. ΕΛΛ. ΚΑΤΑΘΕΣΗΣ (22):06/07/2011
ΑΡΙΘ./ΗΜΕΡ. ΔΗΜΟΣΙΕΥΣΗΣ
ΕΥΡΩΠΑΪΚΟΥ ΔΙΠΛΩΜΑΤΟΣ(87):1848385 - 06/04/2011
ΑΡΙΘ./ΗΜΕΡ. ΔΗΜΟΣΙΕΥΣΗΣ
ΕΥΡΩΠΑΪΚΗΣ ΑΙΤΗΣΗΣ (86):05813543.5--06/12/2005
ΔΙΚΑΙΟΥΧΟΣ (73):1)Watts, Robert John
Venards Cottage, North Gorley, Fording-
bridge, Hampshire SP6 2PJ, ΜΕΓΑΛΗ
ΒΡΕΤΑΝΙΑ
ΣΥΜΒ. ΠΡΟΤΕΡΑΙΟΤΗΤΕΣ (30):0426729-06/12/2004-GB
ΕΦΕΥΡΕΤΗΣ (72):1)Watts, Robert John
ΕΙΔΙΚΟΣ ΠΛΗΡΕΞΟΥΣΙΟΣ (74):ΑΘΑΝΑΣΙΑΔΟΥ ΜΑΡΙΑ
Κουμπάρη 2, 10674 ΑΘΗΝΑ
ΑΝΤΙΚΛΗΤΟΣ (74):ΠΑΠΑΚΩΝΣΤΑΝΤΙΝΟΥ ΕΛΕΝΗ
Κουμπάρη 2,10674 ΑΘΗΝΑ
ΤΙΤΛΟΣ ΕΦΕΥΡΕΣΗΣ (54):**ΟΡΘΩΣΗ ΠΟΔΟΚΝΗΜΙΚΗΣ-ΠΟΔΟΣ**
ΠΕΡΙΛΗΨΗ(57)

Μια προτιμώμενη διάταξη της εφεύρεσης παρέχει ὀρθωση ποδοκνημικής-ποδός (1) που παρεμποδίζει την πελματιαία κάμψη του ποδιού του ασθενούς, και περιλαμβάνει: ελαστική και εύκαμπτη ὀρθωτική κατασκευή (10) που μοιάζει με κάλτσα και διαμορφώνεται από πρώτο (12) και δεύτερο (14) σωληνοειδή τμήματα τα οποία είναι τοποθετημένα υπό γωνία μεταξύ τους, όπου το δεύτερο σωληνοειδές τμήμα έχει τη δυνατότητα να ανοίγει για να εισέρχεται το πόδι και η κνήμη του ασθενούς στα αντίστοιχα από τα εν λόγω πρώτο και δεύτερο σωληνοειδή τμήματα, όπου η ὀρθωση περαιτέρω περιλαμβάνει τουλάχιστον ένα στέλεχος κλεισίματος (34) που μπορεί να περνάει γύρω από τουλάχιστον ένα μέρος της περιφέρειας του δεύτερου σωληνοειδούς τμήματος και να στερεώνεται στη θέση του παρέχοντας στο δεύτερο σωληνοειδές τμήμα τη δυνατότητα να λαμβάνει κλειστή θέση στην οποία το δεύτερο σωληνοειδές τμήμα είναι σφιχτά προσαρμοσμένο στην κνήμη του ασθενούς.



ΑΡΙΘΜΟΣ ΕΥΡ. Δ.Ε. (11):3075458
ΑΡΙΘ. ΕΛΛ. ΚΑΤΑΘΕΣΗΣ (21):20110401625
ΗΜΕΡ. ΕΛΛ. ΚΑΤΑΘΕΣΗΣ (22):06/07/2011
ΑΡΙΘ./ΗΜΕΡ. ΔΗΜΟΣΙΕΥΣΗΣ
ΕΥΡΩΠΑΪΚΟΥ ΔΙΠΛΩΜΑΤΟΣ(87):2211094 - 25/05/2011
ΑΡΙΘ./ΗΜΕΡ. ΔΗΜΟΣΙΕΥΣΗΣ
ΕΥΡΩΠΑΪΚΗΣ ΑΙΤΗΣΗΣ (86):09251457.9--01/06/2009
ΔΙΚΑΙΟΥΧΟΣ (73):1)Mass Technology (H.K.) Ltd.
Room 2902-6, Tower 6, The Gateway, 9 Canton Road Tsimshatsui,, Kowloon, Hong Kong, ΧΟΝΓΚ ΚΟΝΓΚ

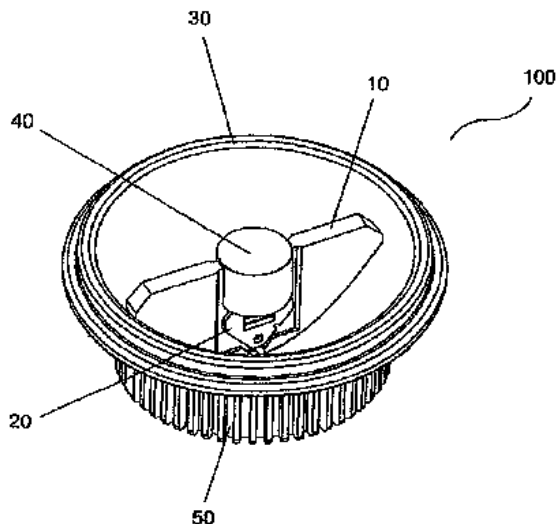
ΣΥΜΒ. ΠΡΟΤΕΡΑΙΟΤΗΤΕΣ (30):200910002486-22/01/2009-CN
ΕΦΕΥΡΕΤΗΣ (72):1)Foo, Onn Fah
ΕΙΔΙΚΟΣ ΠΛΗΡΕΞΟΥΣΙΟΣ (74):ΡΟΥΣΣΟΥ ANNA
Κουμπάρη 2, 10674 ΑΘΗΝΑ

ΑΝΤΙΚΑΗΤΟΣ (74):ΠΑΠΑΚΩΝΣΤΑΝΤΙΝΟΥ ΕΛΕΝΗ
Κουμπάρη 2,10674 ΑΘΗΝΑ

ΤΙΤΛΟΣ ΕΦΕΥΡΕΣΗΣ (54):**ΛΑΜΠΤΗΡΑΣ LED ΜΕ ΑΝΑΚΛΑΣΤΗΡΑ ΠΕΡΙΛΗΨΗ(57)**

Ένας λαμπτήρας LED με ανακλαστήρα περιλαμβάνει ένα κύκλωμα ελέγχου, που χαρακτηρίζεται από το γεγονός ότι ο ανακλαστήρας LED περαιτέρω περιλαμβάνει τουλάχιστον δύο πηγές φωτός LED (60) οι οποίες ελέγχονται μέσω του κυκλώματος ελέγχου τουλάχιστον δύο πλακέτες πηγών φωτός (20) επί των οποίων ασφαλίζονται οι τουλάχιστον δύο πηγές φωτός LED (60), αντίστοιχα τουλάχιστον μία θερμοαγωγίμη πλάκα (10) επί της οποίας ασφαλίζονται οι τουλάχιστον δύο πλακέτες πηγών φωτός (20) με ένα θερμικά αγωγίμο τρόπο ένα ανακλαστικό κυπελλοειδές τεμάχιο (30) που έχει μία ανακλαστική εσωτερική επιφάνεια, ένα ανακλαστικό άνοιγμα που διαμορφώνεται από μία ακμή της ανακλαστικής εσωτερικής επιφάνειας, και μία σχισμή που διαμορφώνεται σε ένα κάτω τμήμα του ανακλαστικού κυπελλοειδούς τεμαχίου (30), όπου η θερμοαγωγίμη πλάκα (10) με

τις πηγές φωτός LED (60) και τις πλακέτες πηγών φωτός (20) εισάγονται διαμέσου της σχισμής μέσα σε ένα εσωτερικό του ανακλαστικού κυπελλοειδούς τεμαχίου (30) έτσι ώστε οι πηγές φωτός LED (60) να είναι παράλληλες με έναν κεντρικά κατακόρυφο άξονα του ανακλαστικού κυπελλοειδούς τεμαχίου (30) και έναν απαγωγέα θερμότητας (50) που έχει μία κοιλότητα στο εσωτερικό του, όπου η κοιλότητα έχει τέτοιες διαστάσεις και τέτοιο σχήμα ώστε να συζευγνύεται με τουλάχιστον ένα τμήμα του ανακλαστικού κυπελλοειδούς τεμαχίου (30) και της θερμοαγωγίμης πλάκας (10).



ΑΡΙΘΜΟΣ ΕΥΡ. Δ.Ε. (11):3075459
ΑΡΙΘ. ΕΛΛ. ΚΑΤΑΘΕΣΗΣ (21):20110401626
ΗΜΕΡ. ΕΛΛ. ΚΑΤΑΘΕΣΗΣ (22):06/07/2011
ΑΡΙΘ./ΗΜΕΡ. ΔΗΜΟΣΙΕΥΣΗΣ
ΕΥΡΩΠΑΪΚΟΥ ΔΙΠΛΩΜΑΤΟΣ(87):1052254 - 15/06/2011
ΑΡΙΘ./ΗΜΕΡ. ΔΗΜΟΣΙΕΥΣΗΣ
ΕΥΡΩΠΑΪΚΗΣ ΑΙΤΗΣΗΣ (86):99900654.7--21/01/1999
ΔΙΚΑΙΟΥΧΟΣ (73):1)Eisai R Management Co., Ltd.
6-10, Koishikawa 4-chome Bunkyo-ku, Tokyo 112-8088, ΙΑΠΩΝΙΑ

ΣΥΜΒ. ΠΡΟΤΕΡΑΙΟΤΗΤΕΣ (30):1306298-26/01/1998-JP
ΕΦΕΥΡΕΤΗΣ (72):1)ΜΙΥΑΖΑΚΙ, Kazuki
2)ΤΑΚΑΣΕ, Yasutaka
3)ΣΑΕΚΙ, Takao

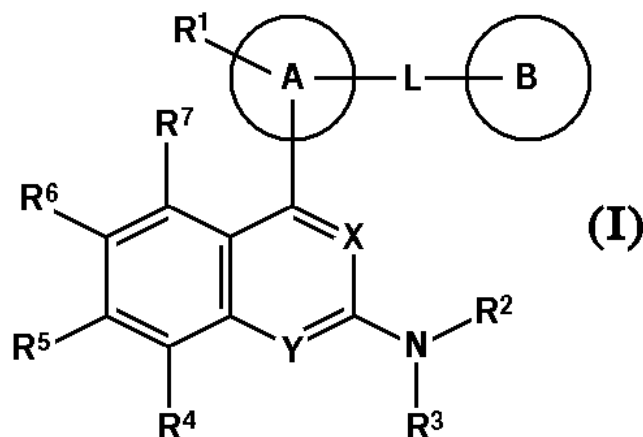
ΕΙΔΙΚΟΣ ΠΛΗΡΕΞΟΥΣΙΟΣ (74):ΡΟΥΣΣΟΥ ANNA
Κουμπάρη 2, 10674 ΑΘΗΝΑ
ΑΝΤΙΚΑΗΤΟΣ (74):ΠΑΠΑΚΩΝΣΤΑΝΤΙΝΟΥ ΕΛΕΝΗ
Κουμπάρη 2,10674 ΑΘΗΝΑ

ΤΙΤΛΟΣ ΕΦΕΥΡΕΣΗΣ (54):**ΑΖΩΤΟΥΧΑ ΕΤΕΡΟΚΥΚΛΙΚΑ ΠΑΡΑΓΩΓΑ ΚΑΙ ΦΑΡΜΑΚΟ ΑΠΟ ΑΥΤΑ**

ΠΕΡΙΛΗΨΗ(57)

Αζωτούχα ετεροκυκλικά παράγωγα που παριστάνονται με τον τύπο (I) ή άλατα ή υδρίτες αυτών, τα οποία είναι χρήσιμα ως ένας αναστολέας της φωσφοδιεστεράσης-4 και ένα φάρμακο που περιέχει οποιαδήποτε από τις ενώσεις. Στον ρηθέντα τύπο, καθένα από τα X και Y παριστάνει ένα άτομο άνθρακα ή αζώτου, υπό τον όρο ότι όχι αμφότερα τα X και Y είναι άτομα άνθρακα ο δακτύλιος A παριστάνει έναν (ετερο)αρωματικό δακτύλιο ο δακτύλιος B παριστάνει έναν προαιρετικός υποκατεστημένο ακόρεστο-κορεσμένο δακτύλιο άνθρακα ή ετεροκυκλικό δακτύλιο το R1 παριστάνει υδρογόνο, αλογονο-, ή προαιρετικός υποκατεστημένο αλκύλιο ή αλκοξυ τα R2 και R3 είναι τα ίδια ή διαφορετικά και το καθένα παριστάνει υδρογόνο, προαιρετικός υποκατεστημένο αλκύλιο, κυκλοαλκύλιο, κ.τ.λ. τα R4, R5, R6, και R7 είναι τα ίδια ή διαφορετικά και το καθένα παριστάνει υδρογόνο ή έναν κατάλληλο υποκαταστάτη, υπό τον όρο

ότι οποιαδήποτε δύο παρακείμενα από αυτά μπορούν να συνδεθούν για να σχηματίσουν έναν δακτύλιο και το L παριστάνει έναν απλό δεσμό ή ένα συνδετικό μέλος.



ΑΡΙΘΜΟΣ ΕΥΡ. Δ.Ε. (11):3075460
ΑΡΙΘ. ΕΛΛ. ΚΑΤΑΘΕΣΗΣ (21):20110401627
ΗΜΕΡ. ΕΛΛ. ΚΑΤΑΘΕΣΗΣ (22):06/07/2011
ΑΡΙΘ./ΗΜΕΡ. ΔΗΜΟΣΙΕΥΣΗΣ
ΕΥΡΩΠΑΪΚΟΥ ΔΙΠΛΩΜΑΤΟΣ(87):2167324 - 06/04/2011
ΑΡΙΘ./ΗΜΕΡ. ΔΗΜΟΣΙΕΥΣΗΣ
ΕΥΡΩΠΑΪΚΗΣ ΑΙΤΗΣΗΣ (86):08773880.3--05/07/2008
ΔΙΚΑΙΟΥΧΟΣ (73):1)SAPPI Netherlands Services B.V.
Biesenweg 16, 6211 AA Maastricht,
ΟΛΛΑΝΔΙΑ

ΣΥΜΒ. ΠΡΟΤΕΡΑΙΟΤΗΤΕΣ (30):07013375-09/07/2007-EP
ΕΦΕΥΡΕΤΗΣ (72):1)BOTTY, Gilbert
2)LEMMENS, Philip
3)FISCHER, Jelena
4)HENDRIX, Sandra
5)SEIDLER, Nicole

ΕΙΔΙΚΟΣ ΠΛΗΡΕΞΟΥΣΙΟΣ (74):ΣΑΚΕΛΛΑΡΙΔΗ ΒΑΛΗ-ΒΑΣΙΛΙΚΗ
Αδριανού 70, 10556 ΑΘΗΝΑ

ΑΝΤΙΚΛΗΤΟΣ (74):ΣΑΚΕΛΛΑΡΙΔΗ ΒΑΛΗ-ΒΑΣΙΛΙΚΗ
Αδριανού 70,10556 ΑΘΗΝΑ

ΤΙΤΛΟΣ ΕΦΕΥΡΕΣΗΣ (54):ΧΑΡΤΙ ΓΙΑ ΕΚΤΥΠΩΣΗ ΦΩΤΟΤΥΠΟ-
ΓΡΑΦΙΑΣ

ΠΕΡΙΛΗΨΗ(57)

Αποκαλύπτεται ένα φύλλο εκτύπωσης για εκτύπωση φωτοτυπογραφίας, που περιλαμβάνει τουλάχιστον μια επικάλυψη που δέχεται εικόνα και προαιρετικά μια ή αρκετές προεπικαλύψεις κάτω από την αναφερθείσα επικάλυψη που δέχεται εικόνα, με τις αναφερθείσες επικαλύψεις να περιλαμβάνουν ένα μέρος χρωστικής, ένα μέρος συνδέτη και προαιρετικά πρόσθετα, όπου το μέρος χρωστικής ουσιαστικά αποτελείται από μια ή από ένα μίγμα χρωστικών με σωματίδια μικρής διαμέτρου που επιλέγονται από την ομάδα του ανθρακικού, του καολίνης, της

στερεής ή κενοδοποιημένης χρωστικής πολυμερούς, όπου το αναφερθέν μέρος συνδέτη περιέχει υδρόαλο.

ΑΡΙΘΜΟΣ ΕΥΡ. Δ.Ε. (11):3075461
ΑΡΙΘ. ΕΛΛ. ΚΑΤΑΘΕΣΗΣ (21):20110401628
ΗΜΕΡ. ΕΛΛ. ΚΑΤΑΘΕΣΗΣ (22):06/07/2011
ΑΡΙΘ./ΗΜΕΡ. ΔΗΜΟΣΙΕΥΣΗΣ
ΕΥΡΩΠΑΪΚΟΥ ΔΙΠΛΩΜΑΤΟΣ(87):2099986 - 13/04/2011
ΑΡΙΘ./ΗΜΕΡ. ΔΗΜΟΣΙΕΥΣΗΣ
ΕΥΡΩΠΑΪΚΗΣ ΑΙΤΗΣΗΣ (86):07856062.0--06/12/2007
ΔΙΚΑΙΟΥΧΟΣ (73):1)Weiser, Steffen
Ortsstr. 35A, 07924 Crispendorf, GERMANIA

ΣΥΜΒ. ΠΡΟΤΕΡΑΙΟΤΗΤΕΣ (30):202006018660 U-07/12/2006-DE
ΕΦΕΥΡΕΤΗΣ (72):1)Weiser, Steffen

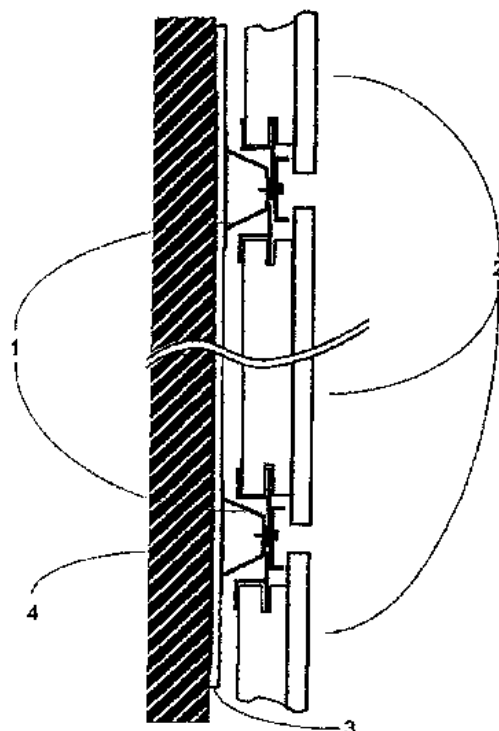
ΕΙΔΙΚΟΣ ΠΛΗΡΕΞΟΥΣΙΟΣ (74):ΣΑΚΕΛΛΑΡΙΔΗ ΒΑΛΗ-ΒΑΣΙΛΙΚΗ
Αδριανού 70, 10556 ΑΘΗΝΑ

ΑΝΤΙΚΛΗΤΟΣ (74):ΣΑΚΕΛΛΑΡΙΔΗ ΒΑΛΗ-ΒΑΣΙΛΙΚΗ
Αδριανού 70,10556 ΑΘΗΝΑ

ΤΙΤΛΟΣ ΕΦΕΥΡΕΣΗΣ (54):ΣΥΣΤΗΜΑ ΓΙΑ ΤΗΝ ΕΠΕΝΔΥΣΗ ΕΠΙ-
ΦΑΝΕΙΩΝ

ΠΕΡΙΛΗΨΗ(57)

Σύστημα για την επένδυση επιφανειών οικοδομημάτων, ειδικότερα τοιχωμάτων, με μια υποδομή και εκτεθειμένα στοιχεία. Τα εκτεθειμένα στοιχεία μπορούν να είναι προκατασκευασμένα με διαφορετικές ορατές επιφάνειες και διαθέτουν ακόμα και σε μεγάλες διαστάσεις μικρές μάζες και είναι απλά στη συναρμογή. Σύμφωνα με την εφεύρεση μέσω της διάταξης ενός στηρίγματος (12) στην μπροστινή πλευρά του προφίλ φορέα (1) και ενός προφίλ συγκράτησης (15) διαμορφώνονται ένα άνω και ένα κάτω αυλάκι υποδοχής και οδηγητικό αυλάκι (14) πάνω στο προφίλ φορέα (1), μέσα στο οποίο εισάγεται αντίστοιχα το εκτεθειμένο στοιχείο (2) μέσω ενός σκέλους (13) του οριζόντια διατεταγμένου προφίλ (7) του βασικού πλαισίου (5), ως ελατήριο, όπου το εκτεθειμένο στοιχείο (2) ουσιαστικά αποτελείται από ένα βασικό πλαίσιο (5) και ένα στοιχείο (6) σχήματος πλάκας και το βασικό πλαίσιο (5) από τουλάχιστον δύο οριζόντια διατεταγμένα προφίλ (7) και τουλάχιστον δύο κάθετα προφίλ (9) διατεταγμένα ανάμεσα σε αυτά. Τουλάχιστον ένα από τα κάθετα προφίλ (9) συνδέεται μη θετικά και θετικά με τα οριζόντια διατεταγμένα προφίλ (7) ενώ τα άλλα συνδέονται θετικά.



ΑΡΙΘΜΟΣ ΕΥΡ. Δ.Ε. (11):3075462
ΑΡΙΘ. ΕΛΛ. ΚΑΤΑΘΕΣΗΣ (21):20110401629
ΗΜΕΡ. ΕΛΛ. ΚΑΤΑΘΕΣΗΣ (22):06/07/2011
ΑΡΙΘ./ΗΜΕΡ. ΔΗΜΟΣΙΕΥΣΗΣ
ΕΥΡΩΠΑΪΚΟΥ ΔΙΠΛΩΜΑΤΟΣ(87):1519709 - 06/04/2011
ΑΡΙΘ./ΗΜΕΡ. ΔΗΜΟΣΙΕΥΣΗΣ
ΕΥΡΩΠΑΪΚΗΣ ΑΙΤΗΣΗΣ (86):03763956.4--10/07/2003
ΔΙΚΑΙΟΥΧΟΣ (73):1)Caudalie
9, villa Aublet, 75017 Paris, ΓΑΛΛΙΑ
ΣΥΜΒ. ΠΡΟΤΕΡΑΙΟΤΗΤΕΣ (30):0208694-10/07/2002-FR
ΕΦΕΥΡΕΤΗΣ (72):1)VERCAUTEREN, Joseph
2)CASTAGNINO, Chantal
ΕΙΔΙΚΟΣ ΠΛΗΡΕΞΟΥΣΙΟΣ (74):ΣΑΚΕΛΛΑΡΙΔΗ ΒΑΛΗ-ΒΑΣΙΛΙΚΗ
Αδριανού 70, 10556 ΑΘΗΝΑ
ΑΝΤΙΚΑΛΗΤΟΣ (74):ΣΑΚΕΛΛΑΡΙΔΗ ΒΑΛΗ-ΒΑΣΙΛΙΚΗ
Αδριανού 70,10556 ΑΘΗΝΑ
ΤΙΤΛΟΣ ΕΦΕΥΡΕΣΗΣ (54):**ΝΕΕΣ ΚΑΛΥΝΤΙΚΕΣ ΕΦΑΡΜΟΓΕΣ ΤΩΝ ΠΟΛΥΦΑΙΝΟΛΩΝ ΚΑΙ ΤΩΝ ΠΑΡΑΓΩΓΩΝ ΤΟΥΣ**

ΠΕΡΙΛΗΨΗ(57)

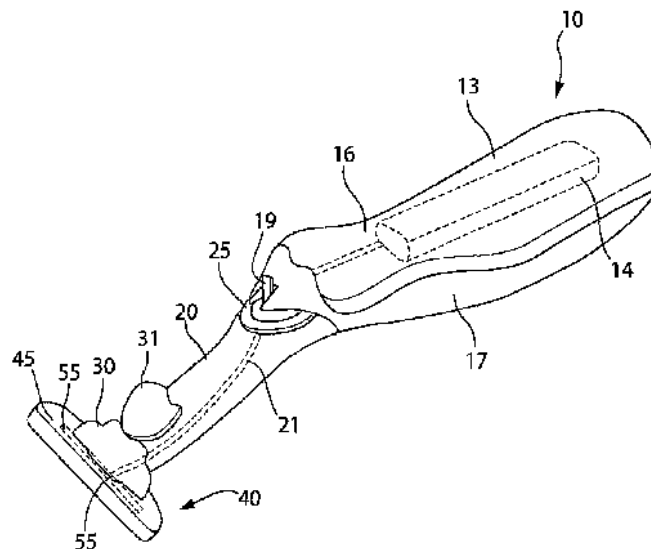
Η εφεύρεση έχει ως στόχο τις πολυφαινόλες και τις χρήσεις τους σε καλλυντικές συνθέσεις με επίδραση λεύκανσης του δέρματος και / ή κατά των κηλίδων. Σε αυτές τις χρήσεις, οι πολυφαινόλες επιλέγονται από την ομάδα που περιλαμβάνει την ε-βινιφερίνη, μείγματα ρεσβερατρόλης και ε-βινιφερίνης, και μείγματα πολυφαινολικών ολιγομερών και / ή πολυμερών, ιδιαίτερα στυλβενικών και / ή φλαβονολικών.

ΑΡΙΘΜΟΣ ΕΥΡ. Δ.Ε. (11):3075463
ΑΡΙΘ. ΕΛΛ. ΚΑΤΑΘΕΣΗΣ (21):20110401630
ΗΜΕΡ. ΕΛΛ. ΚΑΤΑΘΕΣΗΣ (22):06/07/2011
ΑΡΙΘ./ΗΜΕΡ. ΔΗΜΟΣΙΕΥΣΗΣ
ΕΥΡΩΠΑΪΚΟΥ ΔΙΠΛΩΜΑΤΟΣ(87):2152480 - 20/04/2011
ΑΡΙΘ./ΗΜΕΡ. ΔΗΜΟΣΙΕΥΣΗΣ
ΕΥΡΩΠΑΪΚΗΣ ΑΙΤΗΣΗΣ (86):08763316.0--12/06/2008
ΔΙΚΑΙΟΥΧΟΣ (73):1)The Gillette Company
Prudential Tower Building, Boston, MA
02199, ΗΝΩΜΕΝΕΣ ΠΟΛΙΤΕΙΕΣ ΤΗΣ
ΑΜΕΡΙΚΗΣ
ΣΥΜΒ. ΠΡΟΤΕΡΑΙΟΤΗΤΕΣ (30):934255 P-12/06/2007-US
ΕΦΕΥΡΕΤΗΣ (72):1)CLARKE, Sean, Peter
ΕΙΔΙΚΟΣ ΠΛΗΡΕΞΟΥΣΙΟΣ (74):ΚΙΛΙΜΙΡΗΣ ΚΩΝΣΤΑΝΤΙΝΟΣ
Χατζηγιάννη Μέξη 7, 11528 ΑΘΗΝΑ
ΑΝΤΙΚΑΛΗΤΟΣ (74):ΚΙΛΙΜΙΡΗΣ ΚΩΝΣΤΑΝΤΙΝΟΣ
Χατζηγιάννη Μέξη 7,115 28 ΑΘΗΝΑ
ΤΙΤΛΟΣ ΕΦΕΥΡΕΣΗΣ (54):**ΞΥΡΙΣΤΙΚΗ ΜΗΧΑΝΗ ΜΕ ΔΙΑΣΠΟΡΑ ΥΓΡΟΥ ΠΟΥ ΕΝΕΡΓΟΠΟΙΕΙΤΑΙ ΠΕΡΙΣΤΡΟΦΙΚΑ ΚΑΙ ΚΙΝΕΙΤΑΙ ΜΕΣΩ ΑΝΤΛΙΑΣ**

ΠΕΡΙΛΗΨΗ(57)

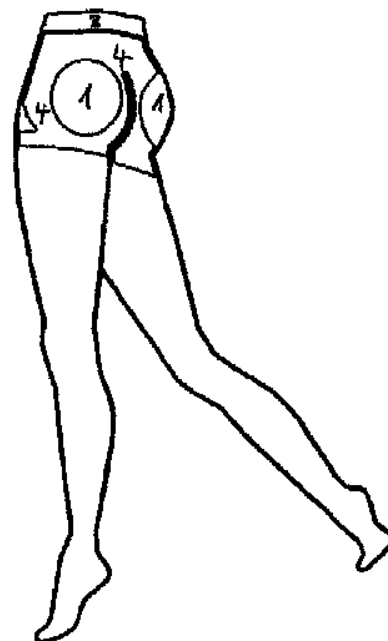
Μια ξυριστική μηχανή η οποία αποτελείται από: α) μια λαβή (10) που έχει ένα κοντινό άκρο (11) και ένα απομακρυσμένο άκρο (12), όπου η εν λόγω λαβή περιλαμβάνει μια κοιλότητα (13), β) έναν λαϊμό προσαρμογής (20) που είναι ενωμένος, με δυνατότητα περιστροφής, με το εν λόγω κοντινό άκρο της εν λόγω λαβής, όπου ο εν λόγω λαϊμός προσαρμογής περιλαμβάνει περαιτέρω, 1) μιαν αντλία (25) στην οποία ενώνεται ένα πρώτο κανάλι τροφοδοσίας (21) που εκτείνεται από την εν λόγω κοιλότητα, όπου η αντλία ενεργοποιείται από την περιστροφική κίνηση του εν λόγω λαϊμού, και 2) έναν ζυγό σύνδεσης κεφαλής (30) που είναι κατάλληλα τοποθετημένος σε ένα άκρο του εν λόγω λαϊμού που βρίσκεται απέναντι από την εν λόγω λαβή, μέσω του οποίου εκτείνεται το εν λόγω κανάλι τροφοδοσίας, και γ) μια κεφαλή ξυρίσματος (40) που περιλαμβάνει μια

λεπίδα (45), όπου η εν λόγω κεφαλή ενώνεται στον εν λόγω λαϊμό με τον εν λόγω ζυγό σύνδεσης κεφαλής και όπου το εν λόγω κανάλι τροφοδοσίας συνεχίζει να εκτείνεται έως ένα σημείο απόρριψης (55) που βρίσκεται επάνω στην εν λόγω κεφαλή.



ΑΡΙΘΜΟΣ ΕΥΡ. Δ.Ε. (11):3075464
ΑΡΙΘ. ΕΛΛ. ΚΑΤΑΘΕΣΗΣ (21):20110401631
ΗΜΕΡ. ΕΛΛ. ΚΑΤΑΘΕΣΗΣ (22):06/07/2011
ΑΡΙΘ./ΗΜΕΡ. ΔΗΜΟΣΙΕΥΣΗΣ
ΕΥΡΩΠΑΪΚΟΥ ΔΙΠΛΩΜΑΤΟΣ(87):1675484 - 06/04/2011
ΑΡΙΘ./ΗΜΕΡ. ΔΗΜΟΣΙΕΥΣΗΣ
ΕΥΡΩΠΑΪΚΗΣ ΑΙΤΗΣΗΣ (86):04789977.8--13/10/2004
ΔΙΚΑΙΟΥΧΟΣ (73):1)Lutz, Thomas
Roschlaub 6, 96110 Schesslitz, ΓΕΡΜΑΝΙΑ
ΣΥΜΒ. ΠΡΟΤΕΡΑΙΟΤΗΤΕΣ (30):20315842 U-15/10/2003-DE
20315843 U-15/10/2003-DE
202004003184 U-02/03/2004-DE
202004003183 U-02/03/2004-DE
ΕΦΕΥΡΕΤΗΣ (72):1)Lutz, Thomas
ΕΙΔΙΚΟΣ ΠΑΗΡΕΞΟΥΣΙΟΣ (74):ΚΙΛΙΜΙΡΗΣ ΚΩΝΣΤΑΝΤΙΝΟΣ
Χατζηγιάννη Μέξη 7, 11528 ΑΘΗΝΑ
ΑΝΤΙΚΛΗΤΟΣ (74):ΚΙΛΙΜΙΡΗΣ ΚΩΝΣΤΑΝΤΙΝΟΣ
Χατζηγιάννη Μέξη 7,115 28 ΑΘΗΝΑ
ΤΙΤΛΟΣ ΕΦΕΥΡΕΣΗΣ (54):ΕΝΔΥΜΑ
ΠΕΡΙΛΗΨΗ(57)

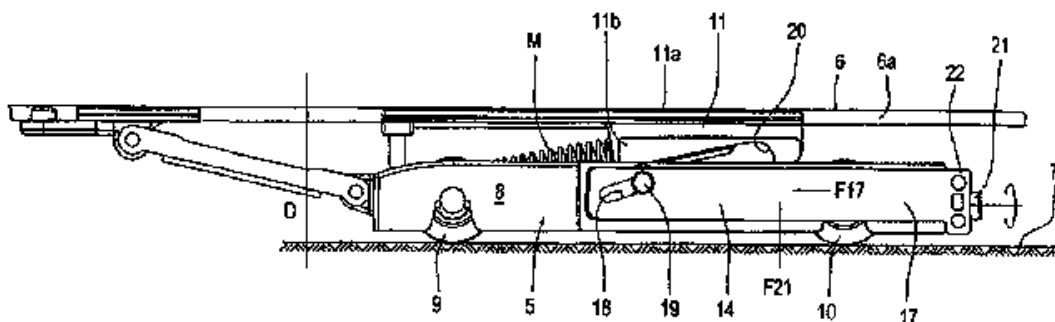
Ένδυμα αποτελούμενο από βαμβάκι με κυκλικό πλέξιμο χωρίς ραφή ή πολυαμίδιο (νήμα μικροΐνας) με κυκλικό πλέξιμο, με μέρος ελαστικής, όπου το ένδυμα έχει ζώνες διαφορετικής ελαστικότητας (1-5), όπου στο ένδυμα διαπλέκονται ζώνες συμπίεσης μεγαλύτερης ελαστικότητας (4, 5) και επομένως με ισχυρότερη δράση στήριξης.



ΑΡΙΘΜΟΣ ΕΥΡ. Δ.Ε. (11):3075465
ΑΡΙΘ. ΕΛΛ. ΚΑΤΑΘΕΣΗΣ (21):20110401632
ΗΜΕΡ. ΕΛΛ. ΚΑΤΑΘΕΣΗΣ (22):06/07/2011
ΑΡΙΘ./ΗΜΕΡ. ΔΗΜΟΣΙΕΥΣΗΣ
ΕΥΡΩΠΑΪΚΟΥ ΔΙΠΛΩΜΑΤΟΣ(87):2195502 - 13/04/2011
ΑΡΙΘ./ΗΜΕΡ. ΔΗΜΟΣΙΕΥΣΗΣ
ΕΥΡΩΠΑΪΚΗΣ ΑΙΤΗΣΗΣ (86):09797613.8--10/07/2009
ΔΙΚΑΙΟΥΧΟΣ (73):1)GSG INTERNATIONAL S.p.A.
Via Tubertini, 1, 40054 Budrio (Bologna),
ΙΤΑΛΙΑ
ΣΥΜΒ. ΠΡΟΤΕΡΑΙΟΤΗΤΕΣ (30):BO20080446-14/07/2008-IT
ΕΦΕΥΡΕΤΗΣ (72):1)LAMBERTINI, Marco
ΕΙΔΙΚΟΣ ΠΑΗΡΕΞΟΥΣΙΟΣ (74):ΚΙΛΙΜΙΡΗΣ ΚΩΝΣΤΑΝΤΙΝΟΣ
Χατζηγιάννη Μέξη 7, 11528 ΑΘΗΝΑ
ΑΝΤΙΚΛΗΤΟΣ (74):ΚΙΛΙΜΙΡΗΣ ΚΩΝΣΤΑΝΤΙΝΟΣ
Χατζηγιάννη Μέξη 7,115 28 ΑΘΗΝΑ
ΤΙΤΛΟΣ ΕΦΕΥΡΕΣΗΣ (54):ΕΝΑ ΦΟΡΕΙΟ ΓΙΑ ΣΥΡΟΜΕΝΕΣ ΠΟΡΤΕΣ ΚΑΙ ΠΑΡΑΘΥΡΑ

ΠΕΡΙΛΗΨΗ(57)

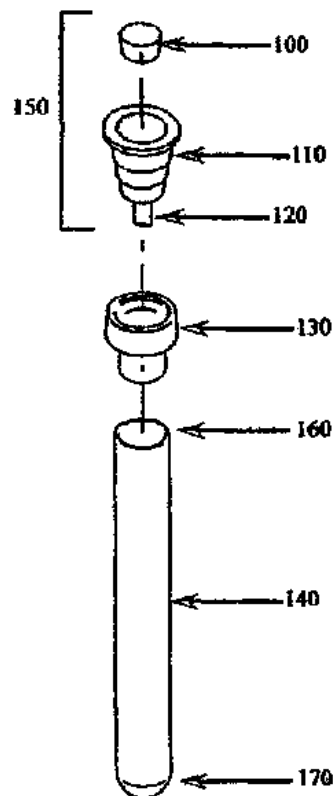
Περιγράφεται ένα φορείο για συρόμενες πόρτες και παράθυρο το οποίο περιλαμβάνει: ένα σταθερό πλαίσιο (2), ένα συρόμενο φύλλο (3) το οποίο κινείται οριζόντια σε σχέση με το σταθερό πλαίσιο (2) μεταξύ μιας ανοικτής θέσης και μιας κλειστής θέσης, τουλάχιστον ένα φορείο (4, 5) συσχετισμένο με το κάτω οριζόντιο μέλος (6) του φύλλου (3) και το οποίο εδράζεται σε μια οριζόντια ράγα βάσης (7) ώστε να επιτρέπει στο φύλλο (3) να ολισθαίνει, με το φορείο (4, 5) να περιλαμβάνει ένα πλαίσιο (8) για τη στήριξη ενός ζεύγους τροχών (9, 10) και ένα μέλος (11) για τη σύνδεση του πλαισίου (8) με το κάτω οριζόντιο μέλος (6), με το συνδετικό μέλος (11) να συνδέεται με το πλαίσιο (8) με δυνατότητα μετακίνησης με τρόπο ώστε να επιτρέπεται η ανύψωση και το χαμψίωμα του φύλλου (3) σε σχέση με το πλαίσιο στήριξης (8), ένα μέλος ελέγχου (12) στηριγμένο στο φύλλο (3) και σχεδιασμένο ώστε να επιτρέπει την ανύψωση του φύλλου (3) σε σχέση με το φορείο (4, 5) ώστε να επιτρέπεται το άνοιγμά του με ολίσθηση, και να επιτρέπει το χαμψίωμα του φύλλου (3) όταν το φύλλο βρίσκεται στην κλειστή θέση, το φορείο (4, 5) είναι επίσης εφοδιασμένο με μέσα (14) για τη ρύθμιση της απόστασης (D) του κινούμενου φύλλου (3) σε σχέση με τη ράγα (7).



ΑΡΙΘΜΟΣ ΕΥΡ. Δ.Ε. (11):3075466
ΑΡΙΘ. ΕΛΛ. ΚΑΤΑΘΕΣΗΣ (21):20110401634
ΗΜΕΡ. ΕΛΛ. ΚΑΤΑΘΕΣΗΣ (22):06/07/2011
ΑΡΙΘ./ΗΜΕΡ. ΔΗΜΟΣΙΕΥΣΗΣ
ΕΥΡΩΠΑΪΚΟΥ ΔΙΠΛΩΜΑΤΟΣ(87):1381468 - 06/04/2011
ΑΡΙΘ./ΗΜΕΡ. ΔΗΜΟΣΙΕΥΣΗΣ
ΕΥΡΩΠΑΪΚΗΣ ΑΙΤΗΣΗΣ (86):02756462.4--27/02/2002
ΔΙΚΑΙΟΥΧΟΣ (73):1)Alfa Wassermann, Inc.
4 Henderson Drive, West Caldwell, NJ 07006,
ΗΝΩΜΕΝΕΣ ΠΟΛΙΤΕΙΕΣ ΤΗΣ ΑΜΕΡΙΚΗΣ
ΣΥΜΒ. ΠΡΟΤΕΡΑΙΟΤΗΤΕΣ (30):271829 P-27/02/2001-US
85687-26/02/2002-US
ΕΦΕΥΡΕΤΗΣ (72):1)MEHRA, Ravinder, C.
2)ANDREVSKI, Zygmunt, M.
3)LOEWY, Zvi, G.
ΕΙΔΙΚΟΣ ΠΛΗΡΕΞΟΥΣΙΟΣ (74):ΚΙΛΙΜΙΡΗΣ ΚΩΝΣΤΑΝΤΙΝΟΣ
Χατζηγιάννη Μέξη 7, 11528 ΑΘΗΝΑ
ΑΝΤΙΚΛΗΤΟΣ (74):ΚΙΛΙΜΙΡΗΣ ΚΩΝΣΤΑΝΤΙΝΟΣ
Χατζηγιάννη Μέξη 7, 115 28 ΑΘΗΝΑ
ΤΙΤΛΟΣ ΕΦΕΥΡΕΣΗΣ (54):**ΣΥΣΤΗΜΑ ΔΕΙΓΜΑΤΟΛΗΨΙΑΣ ΜΕ ΠΙΠΕΤΑ**

ΠΕΡΙΛΗΨΗ(57)

Η εφεύρεση σχετίζεται με σύστημα δειγματοληψίας πιπέτας το οποίο επιτρέπει αυτοματοποιημένη δειγματοληψία από τα περιεχόμενα πωματισμένου σωληναρίου δείγματος. Ειδικότερα, η εφεύρεση σχετίζεται με ρύγχος πιπέτας, το οποίο φέρει ρύγχος διάτρησης προσαρτημένο πάνω του, για την αφαίρεση κλασμάτων δειγμάτων από πωματισμένα σωληνάρια δείγματος που περιλαμβάνουν τα εν λόγω δείγματα.

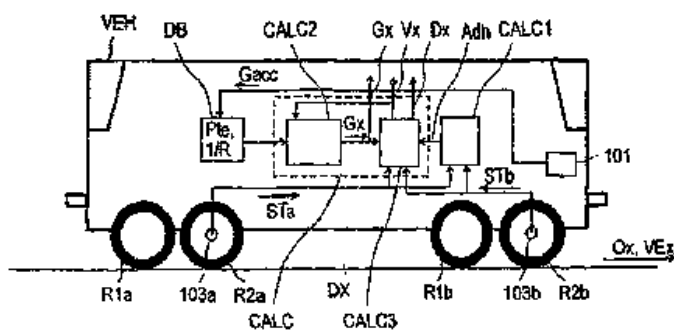


ΑΡΙΘΜΟΣ ΕΥΡ. Δ.Ε. (11):3075467
ΑΡΙΘ. ΕΛΛ. ΚΑΤΑΘΕΣΗΣ (21):20110401634
ΗΜΕΡ. ΕΛΛ. ΚΑΤΑΘΕΣΗΣ (22):06/07/2011
ΑΡΙΘ./ΗΜΕΡ. ΔΗΜΟΣΙΕΥΣΗΣ
ΕΥΡΩΠΑΪΚΟΥ ΔΙΠΛΩΜΑΤΟΣ(87):2219930 - 25/05/2011
ΑΡΙΘ./ΗΜΕΡ. ΔΗΜΟΣΙΕΥΣΗΣ
ΕΥΡΩΠΑΪΚΗΣ ΑΙΤΗΣΗΣ (86):07871825.1--10/12/2007
ΔΙΚΑΙΟΥΧΟΣ (73):1)Siemens SAS
9 Boulevard Finot, 93200 Saint-Denis,
ΓΑΛΛΙΑ
ΣΥΜΒ. ΠΡΟΤΕΡΑΙΟΤΗΤΕΣ (30):
ΕΦΕΥΡΕΤΗΣ (72):1)MAIRE, Alain
ΕΙΔΙΚΟΣ ΠΛΗΡΕΞΟΥΣΙΟΣ (74):ΛΥΜΠΕΡΗΣ ΝΙΚΟΛΑΟΣ
Στουρνάρη 37, 10682 ΑΘΗΝΑ
ΑΝΤΙΚΛΗΤΟΣ (74):ΛΥΜΠΕΡΗΣ ΝΙΚΟΛΑΟΣ
Στουρνάρη 37, 10682 ΑΘΗΝΑ
ΤΙΤΛΟΣ ΕΦΕΥΡΕΣΗΣ (54):**ΜΗΧΑΝΙΣΜΟΣ ΜΕΤΡΗΣΗΣ ΤΗΣ ΜΕΤΑΤΟΠΙΣΗΣ ΕΝΟΣ ΑΥΤΟΚΑΤΕΥΘΥΝΟΜΕΝΟΥ ΟΧΗΜΑΤΟΣ**

ΠΕΡΙΛΗΨΗ(57)

Η παρούσα εφεύρεση περιγράφει έναν μηχανισμό μέτρησης της μετατόπισης ενός αυτοκαθοδηγούμενου οχήματος που περιλαμβάνει: τουλάχιστον ένα επιταχυνσιόμετρο εξοπλισμένο με έναν άξονα μέτρησης που είναι διευθετημένο σύμφωνα με μια διαμήκη κατεύθυνση μιας δυναμικής μετατόπισης κυρίως ορθογώνιας του οχήματος, ένα πρώτο ταχύμετρο διευθετημένο πάνω σε ένα άξονα ανάντη του οχήματος σύμφωνα με τη διαμήκη κατεύθυνση, ένα δεύτερο ταχύμετρο είναι διευθετημένο σε έναν δεύτερο άξονα κατάντη του οχήματος σύμφωνα με τη διαμήκη κατεύθυνση, σήματα μέτρησης που προέρχονται από το επιταχυνσιόμετρο, του πρώτου και του δεύτερου ταχύμετρου παραδίδονται σε μια μονάδα υπολογισμού. Λαμβάνοντας όλα αυτά υπόψη, είναι κατά ωφέλιμο τρόπο δυνατό να προσδιοριστεί η ταχύτητα και η θέση του οχήματος στην τροχιά του λαμβάνοντας υπόψη μια απώλεια πρόσφυσης τουλάχιστον ενός εκ των αξόνων

καθώς και μια ακριβή επίδραση κλίσης και καμπύλης σε μια τροχιά του οχήματος που δεν παραμένει ορθογώνια, αλλά εξελίσσεται οριζόντια ή/και κάθετα.



ΑΡΙΘΜΟΣ ΕΥΡ. Δ.Ε. (11):3075468
ΑΡΙΘ. ΕΛΛ. ΚΑΤΑΘΕΣΗΣ (21):20110401635
ΗΜΕΡ. ΕΛΛ. ΚΑΤΑΘΕΣΗΣ (22):06/07/2011
ΑΡΙΘ./ΗΜΕΡ. ΔΗΜΟΣΙΕΥΣΗΣ
ΕΥΡΩΠΑΪΚΟΥ ΔΙΠΛΩΜΑΤΟΣ(87):2219931 - 25/05/2011
ΑΡΙΘ./ΗΜΕΡ. ΔΗΜΟΣΙΕΥΣΗΣ
ΕΥΡΩΠΑΪΚΗΣ ΑΙΤΗΣΗΣ (86):07871826.9--10/12/2007
ΔΙΚΑΙΟΥΧΟΣ (73):1)Siemens SAS
 9 Boulevard Finot, 93200 Saint-Denis,
 ΓΑΛΛΙΑ

ΣΥΜΒ. ΠΡΟΤΕΡΑΙΟΤΗΤΕΣ (30):
ΕΦΕΥΡΕΤΗΣ (72):1)MAIRE, Alain
 2)EL FASSI, Saïd

ΕΙΔΙΚΟΣ ΠΑΡΕΞΟΥΣΙΟΣ (74):ΛΥΜΠΕΡΗΣ ΝΙΚΟΛΑΟΣ
 Στουρνάρη 37, 10682 ΑΘΗΝΑ

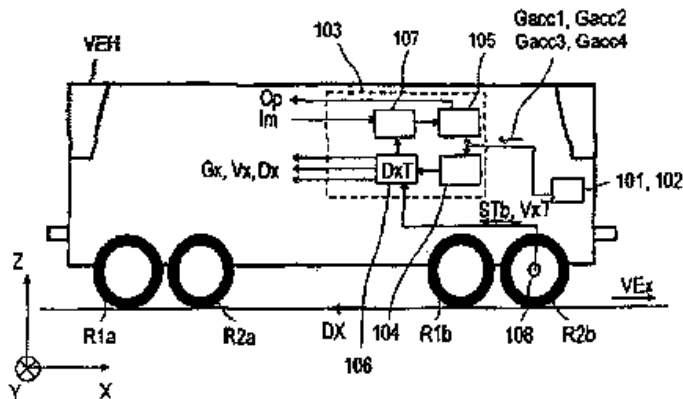
ΑΝΤΙΚΑΛΗΤΟΣ (74):ΛΥΜΠΕΡΗΣ ΝΙΚΟΛΑΟΣ
 Στουρνάρη 37,10682 ΑΘΗΝΑ

ΤΙΤΛΟΣ ΕΦΕΥΡΕΣΗΣ (54):**ΜΗΧΑΝΙΣΜΟΣ ΜΕΤΡΗΣΗΣ ΤΗΣ ΜΕΤΑΤΟΠΙΣΗΣ ΕΝΟΣ ΑΥΤΟΚΑΤΕΥΘΥΝΟΜΕΝΟΥ ΟΧΗΜΑΤΟΣ**

ΠΕΡΙΛΗΨΗ(57)

Η παρούσα εφεύρεση παρουσιάζει έναν μηχανισμό μέτρησης μετατόπισης ενός αυτοκατευθυνόμενου οχήματος που παρουσιάζει μια ισχυρή αυξημένη δυνατότητα μέτρησης, πιο συγκεκριμένα κατά την απώλεια πρόσφυσης κι όπου κι αν είναι το προφίλ της τροχιάς του οχήματος σε όρους κλίσης, καμπύλης κι επίκλισης. Για το σκοπό αυτό, ένας μηχανισμός μέτρησης μετατόπισης ενός

αυτοκατευθυνόμενου οχήματος περιλαμβάνει δύο επιταχυνσιόμετρα τα οποία συνδέονται με έναν μετρητή μετατόπισης κι όπου κάθε ένα από τα επιταχυνσιόμετρα διαθέτει δύο άξονες μέτρησης πάνω στους οποίους υπολογίζονται οι προβολές μιας προκύπτουσας επιτάχυνσης του οχήματος. Οι τέσσερις άξονες μέτρησης των επιταχυνσιόμετρων κατά τρόπο τέτοιο ώστε ο μετρητής να παρέχει από τέσσερις μετρήσεις προβολής τουλάχιστον μια τιμή διαμήκου επιτάχυνσης πολύ ακριβή του οχήματος σε κάθε σημείο μιας τροχιάς που περιλαμβάνει κλίση και καμπύλη.



ΑΡΙΘΜΟΣ ΕΥΡ. Δ.Ε. (11):3075469
ΑΡΙΘ. ΕΛΛ. ΚΑΤΑΘΕΣΗΣ (21):20110401636
ΗΜΕΡ. ΕΛΛ. ΚΑΤΑΘΕΣΗΣ (22):06/07/2011
ΑΡΙΘ./ΗΜΕΡ. ΔΗΜΟΣΙΕΥΣΗΣ
ΕΥΡΩΠΑΪΚΟΥ ΔΙΠΛΩΜΑΤΟΣ(87):1848414 - 06/04/2011
ΑΡΙΘ./ΗΜΕΡ. ΔΗΜΟΣΙΕΥΣΗΣ
ΕΥΡΩΠΑΪΚΗΣ ΑΙΤΗΣΗΣ (86):06720163.2--02/02/2006
ΔΙΚΑΙΟΥΧΟΣ (73):1)THE GENERAL HOSPITAL CORPORATION
 55 Fruit Street, Boston, MA 02114,
 ΗΝΩΜΕΝΕΣ ΠΟΛΙΤΕΙΕΣ ΤΗΣ ΑΜΕΡΙΚΗΣ
 2)Wyeth LLC
 Five Giralda Farms, Madison, NJ 07940,
 ΗΝΩΜΕΝΕΣ ΠΟΛΙΤΕΙΕΣ ΤΗΣ ΑΜΕΡΙΚΗΣ

ΣΥΜΒ. ΠΡΟΤΕΡΑΙΟΤΗΤΕΣ (30):649483 P-03/02/2005-US
 671989 P-15/04/2005-US

ΕΦΕΥΡΕΤΗΣ (72):1)HABER, Daniel
 2)BELL, Daphne Winifred
 3)SETTLEMAN, Jeffrey E.
 4)SORDELLA, Raffaella
 5)GODIN-HEYMANN, Nadia G.
 6)KWAK, Eunice L.
 7)RABINDRAN, Sridhar Krishna

ΕΙΔΙΚΟΣ ΠΑΡΕΞΟΥΣΙΟΣ (74):ΛΥΜΠΕΡΗΣ ΝΙΚΟΛΑΟΣ
 Στουρνάρη 37, 10682 ΑΘΗΝΑ

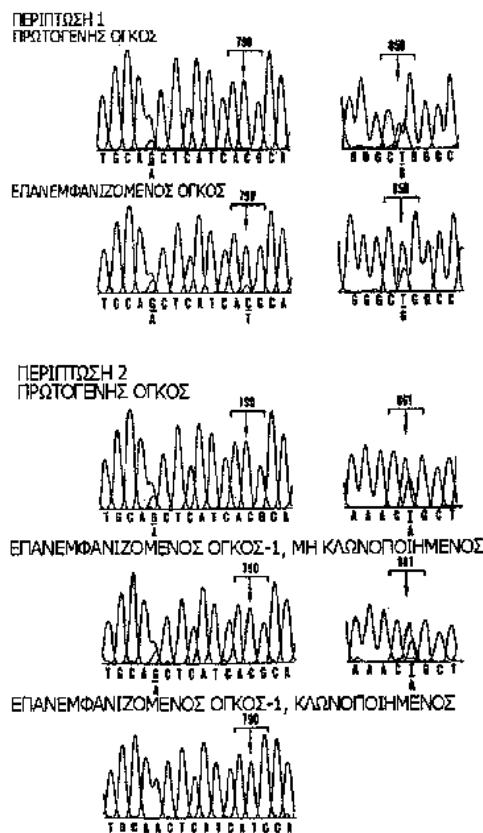
ΑΝΤΙΚΑΛΗΤΟΣ (74):ΛΥΜΠΕΡΗΣ ΝΙΚΟΛΑΟΣ
 Στουρνάρη 37,10682 ΑΘΗΝΑ

ΤΙΤΛΟΣ ΕΦΕΥΡΕΣΗΣ (54):**ΜΕΘΟΔΟΣ ΓΙΑ ΤΗΝ ΘΕΡΑΠΕΙΑ ΤΟΥ ΚΑΡΚΙΝΟΥ ΜΕ ΑΝΤΙΣΤΑΣΗ ΣΤΗΝ ΓΕΦΙΤΙΝΙΒΗ**

ΠΕΡΙΛΗΨΗ(57)

Η παρούσα εφεύρεση κατευθύνεται σε μεθόδους για την θεραπεία του καρκίνου με αντίσταση στην γεφιτινίβη και/ή ερλοτινίβη. Ένα άτομο με καρκίνο ελέγχεται για πρόοδο του καρκίνου μετά την θεραπεία με γεφιτινίβη ή/ και ερλοτινίβη. Η πρόοδος του καρκίνου είναι ενδεικτική του καρκίνου ο οποίος είναι ανθεκτικός στην γεφιτινίβη και/ή ερλοτινίβη. Απαξ σημειωθεί η πρόοδος του καρκίνου, χορηγείται στο υποκείμενο μια φαρμακευτική σύνθεση η οποία περιλαμβάνει έναν

μη αναστρέψιμο υποδοχέα αυξητικού επιδερμικού παράγοντα (EGFR). Σε προτιμητέες ενσωματώσεις, ο αναστολέας EGFR είναι EKB-569, HKI-272 και HKI-357.

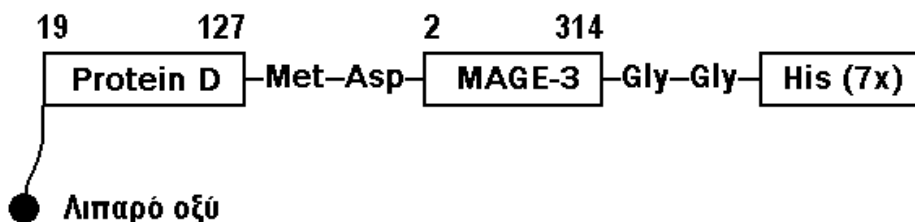


ΑΡΙΘΜΟΣ ΕΥΡ. Δ.Ε. (11):3075470
ΑΡΙΘ. ΕΛΛ. ΚΑΤΑΘΕΣΗΣ (21):20110401637
ΗΜΕΡ. ΕΛΛ. ΚΑΤΑΘΕΣΗΣ (22):07/07/2011
ΑΡΙΘ./ΗΜΕΡ. ΔΗΜΟΣΙΕΥΣΗΣ
ΕΥΡΩΠΑΪΚΟΥ ΔΙΠΛΩΜΑΤΟΣ(87):1584685 - 13/04/2011
ΑΡΙΘ./ΗΜΕΡ. ΔΗΜΟΣΙΕΥΣΗΣ
ΕΥΡΩΠΑΪΚΗΣ ΑΙΤΗΣΗΣ (86):05076599.9--02/02/1999
ΔΙΚΑΙΟΥΧΟΣ (73):1)GlaxoSmithKline Biologicals SA
Rue de l'Institut 89, 1330 Rixensart, ΒΕΛΓΙΟ
ΣΥΜΒ. ΠΡΟΤΕΡΑΙΟΤΗΤΕΣ (30):9802543-05/02/1998-GB
9802650-06/02/1998-GB
ΕΦΕΥΡΕΤΗΣ (72):1)Cabezon Silva, Teresa,
2)Cohen, Joseph,
3)Slaoui, Moncef M.
4)Vinals Bassols, Carlota
ΕΙΔΙΚΟΣ ΠΛΗΡΕΞΟΥΣΙΟΣ (74):ΤΣΙΜΙΚΑΛΗΣ ΑΘΑΝΑΣΙΟΣ
Ν. Βάμβα 1, 10674 ΑΘΗΝΑ
ΑΝΤΙΚΑΛΗΤΟΣ (74):ΤΣΙΜΙΚΑΛΗΣ ΑΘΑΝΑΣΙΟΣ
Ν. Βάμβα 1,10674 ΑΘΗΝΑ

ΤΙΤΛΟΣ ΕΦΕΥΡΕΣΗΣ (54):ΠΑΡΑΓΩΓΑ ΑΝΤΙΓΟΝΟΥ ΣΧΕΤΙΖΟΜΕΝΑ ΜΕ ΟΓΚΟΥΣ ΑΠΟ ΤΗΝ ΟΙΚΟΓΕΝΕΙΑ ΤΩΝ MAGE, ΤΑ ΟΠΟΙΑ ΧΡΗΣΙΜΟΠΟΙΟΥΝΤΑΙ ΓΙΑ ΤΗΝ ΠΑΡΑΣΚΕΥΗ ΠΡΩΤΕΪΝΩΝ ΣΥΝΤΗΞΗΣ ΜΕ ΤΑ ΒΟΗΘΗΤΙΚΑ ΕΠΙΤΟΠΑ ΚΑΙ ΣΥΝΘΕΣΕΩΝ ΓΙΑ ΕΜΒΟΛΙΑΣΜΟ

ΠΕΡΙΛΗΨΗ(57)

Η παρούσα εφεύρεση αφορά νέες πρωτεΐνες και την παρασκευή τους από την οικογένεια των MAGE. Πιο συγκεκριμένα, μια πρωτεΐνη MAGE, συντηγμένη σε έναν ανοσοολογικό εταίρο σύντηξης, όπως η Λιποπρωτεΐνη D. Τέτοια αντιγόνα μπορούν να διατυπωθούν ώστε να παράσχουν εμβόλια για την αντιμετώπιση ενός εύρους όγκων. Επίσης παρουσιάζονται νέες μέθοδοι για τον καθαρισμό των πρωτεϊνών MAGE.



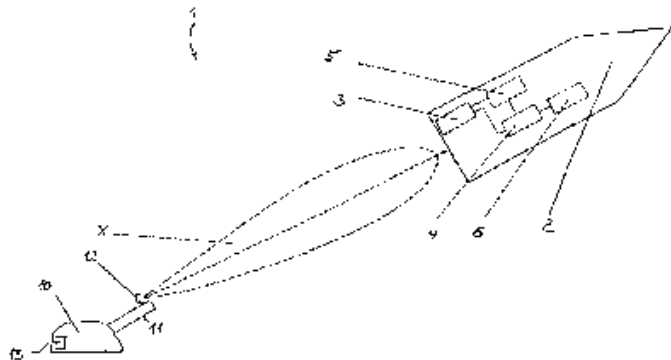
ΑΡΙΘΜΟΣ ΕΥΡ. Δ.Ε. (11):3075471
ΑΡΙΘ. ΕΛΛ. ΚΑΤΑΘΕΣΗΣ (21):20110401638
ΗΜΕΡ. ΕΛΛ. ΚΑΤΑΘΕΣΗΣ (22):07/07/2011
ΑΡΙΘ./ΗΜΕΡ. ΔΗΜΟΣΙΕΥΣΗΣ
ΕΥΡΩΠΑΪΚΟΥ ΔΙΠΛΩΜΑΤΟΣ(87):1726911 - 20/04/2011
ΑΡΙΘ./ΗΜΕΡ. ΔΗΜΟΣΙΕΥΣΗΣ
ΕΥΡΩΠΑΪΚΗΣ ΑΙΤΗΣΗΣ (86):06002014.6--01/02/2006
ΔΙΚΑΙΟΥΧΟΣ (73):1)Rheinmetall Air Defence AG
Birchstrasse 155, 8050 Zurich, ΕΛΒΕΤΙΑ
ΣΥΜΒ. ΠΡΟΤΕΡΑΙΟΤΗΤΕΣ (30):102005024179-23/05/2005-DE
ΕΦΕΥΡΕΤΗΣ (72):1)Seidensticker, Jens, Dr.
2)Stauffacher, Dietrich
ΕΙΔΙΚΟΣ ΠΛΗΡΕΞΟΥΣΙΟΣ (74):ΤΣΙΜΙΚΑΛΗΣ ΑΘΑΝΑΣΙΟΣ
Ν. Βάμβα 1, 10674 ΑΘΗΝΑ
ΑΝΤΙΚΑΛΗΤΟΣ (74):ΤΣΙΜΙΚΑΛΗΣ ΑΘΑΝΑΣΙΟΣ
Ν. Βάμβα 1,10674 ΑΘΗΝΑ

ΤΙΤΛΟΣ ΕΦΕΥΡΕΣΗΣ (54):ΜΕΘΟΔΟΣ ΚΑΙ ΔΙΑΤΑΞΗ ΓΙΑ ΤΗ ΧΡΟΝΟΡΥΘΜΙΣΗ ΚΑΙ / Ή ΤΗ ΔΙΟΡΘΩΣΗ ΤΗΣ ΧΡΟΝΙΚΗΣ ΣΤΙΓΜΗΣ ΠΥΡΟΔΟΤΗΣΗΣ ΤΗΣ ΕΚΡΗΞΗΣ ΕΝΟΣ ΒΛΗΜΑΤΟΣ

ΠΕΡΙΛΗΨΗ(57)

Για την αποφυγή μιας μηχανικής και θερμοδυναμικής φθοράς ενός συστήματος προγραμματισμού (1) προτείνεται, να ενσωματώνεται στο σύστημα (1) ένας πομπός μικροκυμάτων (12), που λειτουργεί κατά προτίμηση στην περιοχή των GHz, διατηρώντας τα πλεονεκτήματα της μέτρησης μιας αρχικής ταχύτητας εξόδου από το στόμιο του σωλήνα και μιας επίκαιρης αντισταθμισμένης χρονορύθμισης, ο οποίος να εκπέμπει την επίκαιρη, προσδιοριζόμενη π.χ. από ένα υπολογιστή διεύθυνσης πυρός (13) χρονορύθμιση σε ένα πυρομαχικά ή ένα βλήμα (2). Μπορεί μάλιστα να αποφεύγεται μια άμεση μέτρηση της επίκαιρης αρχικής ταχύτητας, αφού η πραγματική αρχική ταχύτητα προσδιορίζεται από πληροφορίες της επίκαιρης ταχύτητας πτήσης του βλήματος (2), δηλαδή υπολογίζεται από αυτήν. Βάσει αυτής της επίκαιρης ταχύτητας του βλήματος διορθώνεται τότε ο

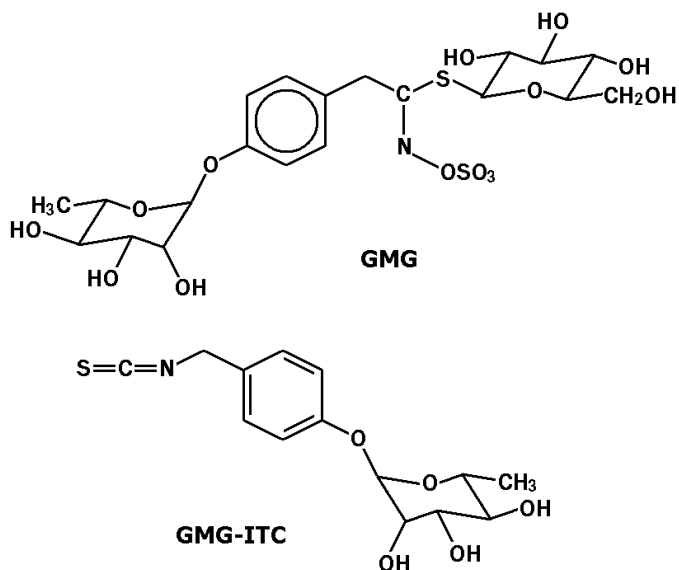
προκαθορισμένος με τον χρόνο πυροδότησης της έκρηξης του βλήματος με τη βοήθεια μιας πρότυπης αρχικής ταχύτητας χρόνος πυροδότησης και χρησιμοποιείται ως χρόνος ρύθμισης του πυροσωλήνα.



ΑΡΙΘΜΟΣ ΕΥΡ. Δ.Ε. (11):3075472
ΑΡΙΘ. ΕΛΛ. ΚΑΤΑΘΕΣΗΣ (21):20110401639
ΗΜΕΡ. ΕΛΛ. ΚΑΤΑΘΕΣΗΣ (22):08/07/2011
ΑΡΙΘ./ΗΜΕΡ. ΔΗΜΟΣΙΕΥΣΗΣ
ΕΥΡΩΠΑΪΚΟΥ ΔΙΠΛΩΜΑΤΟΣ(87):2080516 - 08/06/2011
ΑΡΙΘ./ΗΜΕΡ. ΔΗΜΟΣΙΕΥΣΗΣ
ΕΥΡΩΠΑΪΚΗΣ ΑΙΤΗΣΗΣ (86):08100658.7--18/01/2008
ΔΙΚΑΙΟΥΧΟΣ (73):1)Indena S.p.A.
 Viale Ortles, 12, 20139 Milano, ΙΤΑΛΙΑ
ΣΥΜΒ. ΠΡΟΤΕΡΑΙΟΤΗΤΕΣ (30):
ΕΦΕΥΡΕΤΗΣ (72):1)Morazzoni, Paolo
 2)Manzotti, Carla
 3)Fontana, Gabriele
 4)Riva, Antonella
 5)Iori, Renato
ΕΙΔΙΚΟΣ ΠΛΗΡΕΞΟΥΣΙΟΣ (74):ΒΡΕΤΤΟΥ ΒΑΣΙΛΙΚΗ
 Κίμωνος 11, 10441 ΑΘΗΝΑ
ΑΝΤΙΚΛΗΤΟΣ (74):ΚΥΠΡΗΣ ΚΩΣΤΑΣ
 Δήλου 12,14562 ΚΗΦΙΣΙΑ (ΑΤΤΙΚΗΣ)
ΤΙΤΛΟΣ ΕΦΕΥΡΕΣΗΣ (54):ΧΡΗΣΗ ΤΩΝ ΙΣΟΘΕΙΟΚΥΑΝΙΚΩΝ ΠΑΡΑΓΩΓΩΝ ΩΣ ΑΝΤΙ-ΜΥΕΛΩΜΑΤΙΚΑ ΜΕΣΑ

ΠΕΡΙΛΗΨΗ(57)

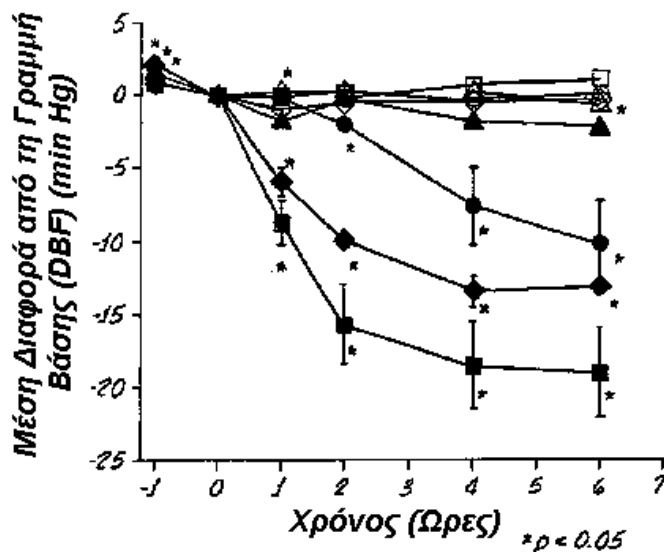
Η εφεύρεση αφορά τη χρήση της γλυκομορινγίνης και του δεσ-θειο-γλυκοζίτη της που έχουν τους ακόλουθους τύπους για την παρασκευή ενός φαρμάκου για την αντιμετώπιση του μυελώματος.



ΑΡΙΘΜΟΣ ΕΥΡ. Δ.Ε. (11):3075473
ΑΡΙΘ. ΕΛΛ. ΚΑΤΑΘΕΣΗΣ (21):20110401641
ΗΜΕΡ. ΕΛΛ. ΚΑΤΑΘΕΣΗΣ (22):08/07/2011
ΑΡΙΘ./ΗΜΕΡ. ΔΗΜΟΣΙΕΥΣΗΣ
ΕΥΡΩΠΑΪΚΟΥ ΔΙΠΛΩΜΑΤΟΣ(87):1392319 - 20/04/2011
ΑΡΙΘ./ΗΜΕΡ. ΔΗΜΟΣΙΕΥΣΗΣ
ΕΥΡΩΠΑΪΚΗΣ ΑΙΤΗΣΗΣ (86):02739579.7--30/05/2002
ΔΙΚΑΙΟΥΧΟΣ (73):1)ALLERGAN, INC.
 2525 Dupont Drive, Irvine CA 92612,
 ΗΝΩΜΕΝΕΣ ΠΟΛΙΤΕΙΕΣ ΤΗΣ ΑΜΕΡΙΚΗΣ
ΣΥΜΒ. ΠΡΟΤΕΡΑΙΟΤΗΤΕΣ (30):294845 P-31/05/2001-US
ΕΦΕΥΡΕΤΗΣ (72):1)CHEN, June
 2)WOODWARD, David, F.
 3)KHARLAMB, Alexander, B.
ΕΙΔΙΚΟΣ ΠΛΗΡΕΞΟΥΣΙΟΣ (74):ΣΑΚΕΛΛΑΡΙΔΗ ΒΑΛΗ-ΒΑΣΙΛΙΚΗ
 Αδριανού 70, 10556 ΑΘΗΝΑ
ΑΝΤΙΚΛΗΤΟΣ (74):ΣΑΚΕΛΛΑΡΙΔΗ ΒΑΛΗ-ΒΑΣΙΛΙΚΗ
 Αδριανού 70,10556 ΑΘΗΝΑ
ΤΙΤΛΟΣ ΕΦΕΥΡΕΣΗΣ (54):ΣΥΝΘΕΣΕΙΣ ΥΠΟΤΑΣΙΚΟΥ ΛΙΠΙΔΙΟΥ (ΠΡΟΣΤΑΓΛΑΝΔΙΝΗΣ) ΚΑΙ ΤΙΜΟΛΟΛΗΣ - ΣΧΕΤΙΚΕΣ ΜΕΘΟΔΟΙ ΧΡΗΣΗΣ

ΠΕΡΙΛΗΨΗ(57)

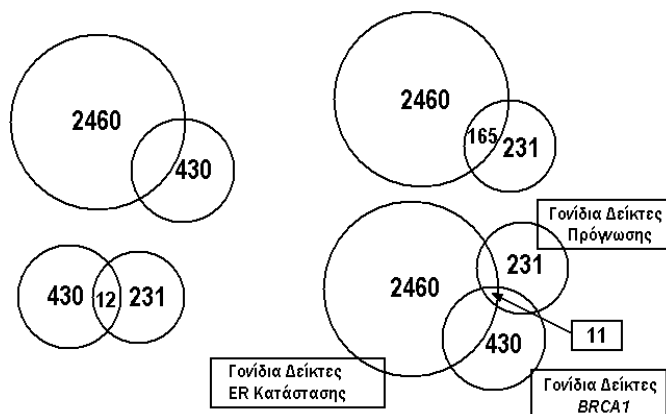
Οι νέες συνθέσεις και μέθοδοι θεραπείας της οφθαλμικής υπέρτασης εξασφαλίζουν μια αποτελεσματική θεραπεία για την οφθαλμική υπέρταση χρησιμοποιώντας συνήθως μειωμένες συγκεντρώσεις ενεργών συστατικών. Αυτές οι συνθέσεις περιλαμβάνουν ένα συστατικό της τιμολόλης και ένα συστατικό του υποτασικού λιπιδίου. Οι παρούσες συνθέσεις και μέθοδοι είναι σχετικά απλές, μπορούν να παραχθούν εύκολα, για παράδειγμα, χρησιμοποιώντας συνηθισμένες τεχνικές παραγωγής, και μπορούν να εφαρμοστούν εύκολα και βολικά, για παράδειγμα, χρησιμοποιώντας τεχνικές εφαρμογής ή χορήγησης ή μεθοδολογίες οι οποίες είναι σημαντικά παρεμφερείς με αυτές που εφαρμόστηκαν σε προηγούμενες συνθέσεις οι οποίες χρησιμοποιήθηκαν για τη θεραπεία της οφθαλμικής υπέρτασης.



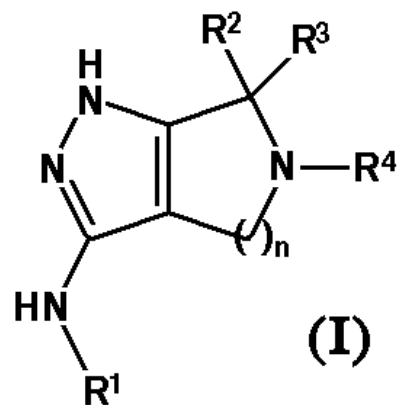
ΑΡΙΘΜΟΣ ΕΥΡ. Δ.Ε. (11):3075474
ΑΡΙΘ. ΕΛΛ. ΚΑΤΑΘΕΣΗΣ (21):20110401566
ΗΜΕΡ. ΕΛΛ. ΚΑΤΑΘΕΣΗΣ (22):23/06/2011
ΑΡΙΘ./ΗΜΕΡ. ΔΗΜΟΣΙΕΥΣΗΣ
ΕΥΡΩΠΑΪΚΟΥ ΔΙΠΛΩΜΑΤΟΣ(87):1410011 - 23/03/2011
ΑΡΙΘ./ΗΜΕΡ. ΔΗΜΟΣΙΕΥΣΗΣ
ΕΥΡΩΠΑΪΚΗΣ ΑΙΤΗΣΗΣ (86):02746538.4--14/06/2002
ΔΙΚΑΙΟΥΧΟΣ (73):1)Merck Sharp & Dohme Corp.
126 East Lincoln Avenue, Rahway, NJ 07065,
ΗΝΩΜΕΝΕΣ ΠΟΛΙΤΕΙΕΣ ΤΗΣ ΑΜΕΡΙΚΗΣ
2)THE NETHERLANDS CANCER INSTI-
TUTE
Plesmanlaan 121, 1066 CX AMSTERDAM,
THE NETHERLANDS, ΟΛΛΑΝΔΙΑ
ΣΥΜΒ. ΠΡΟΤΕΡΑΙΟΤΗΤΕΣ (30):298918 P-18/06/2001-US
380710 P-14/05/2002-US
ΕΦΕΥΡΕΤΗΣ (72):1)DAI, Hongyue
2)HE, Yudong
3)LINSLEY, Peter, S.
4)MAO, Mao
5)ROBERTS, Christopher, J.
6)VANT VEER, Laura, Johanna
7)VAN DE VIJVER, Marc, J.
8)BERNARDS, Rene
9)HART, A., A., M.
ΕΙΔΙΚΟΣ ΠΛΗΡΕΞΟΥΣΙΟΣ (74):ΚΙΛΙΜΙΡΗΣ ΚΩΝΣΤΑΝΤΙΝΟΣ
Χατζηγιάννη Μέξη 7, 11528 ΑΘΗΝΑ
ΑΝΤΙΚΛΗΤΟΣ (74):ΚΙΛΙΜΙΡΗΣ ΚΩΝΣΤΑΝΤΙΝΟΣ
Χατζηγιάννη Μέξη 7,115 28 ΑΘΗΝΑ
ΤΙΤΛΟΣ ΕΦΕΥΡΕΣΗΣ (54):ΔΙΑΓΝΩΣΗ ΚΑΙ ΠΡΟΓΝΩΣΗ ΑΣΘΕ-
ΝΩΝ ΜΕ ΚΑΡΚΙΝΟ ΜΑΣΤΟΥ

ΠΕΡΙΛΗΨΗ(57)

Η παρούσα εφεύρεση αφορά γενετικούς δείκτες η έκφραση των οποίων συσχετίζεται με τον καρκίνο του μαστού. Ειδικά, η εφεύρεση παρέχει ομάδες δεικτών των οποίων το πρότυπα έκφρασης μπορεί να χρησιμοποιηθούν για να διαφοροποιήσουν κλινικές καταστάσεις που συνδέονται με καρκίνο μαστού, όπως την παρουσία ή απουσία υποδοχέα οιστρογόνου ESR1 και BRCA1 και σποραδικών όγκων και για να παρέχουν πληροφόρηση επί της πιθανότητας μελλοντικών μεταστάσεων από τον όγκο εντός πέντε ετών από την αρχική διάγνωση. Η εφεύρεση αφορά μεθόδους χρήσης αυτών των δεικτών για να διακρίνονται αυτές οι καταστάσεις. Η εφεύρεση επίσης αφορά κιτ που περιέχουν έτοιμες-για-χρήση μικροδέσμες και λογισμικό υπολογιστή για ανάλυση δεδομένων χρησιμοποιώντας τις στατιστικές μεθόδους που αποκαλύπτονται εδώ.



ΑΡΙΘΜΟΣ ΕΥΡ. Δ.Ε. (11):3075475
ΑΡΙΘ. ΕΛΛ. ΚΑΤΑΘΕΣΗΣ (21):20110401642
ΗΜΕΡ. ΕΛΛ. ΚΑΤΑΘΕΣΗΣ (22):11/07/2011
ΑΡΙΘ./ΗΜΕΡ. ΔΗΜΟΣΙΕΥΣΗΣ
ΕΥΡΩΠΑΪΚΟΥ ΔΙΠΛΩΜΑΤΟΣ(87):1838718 - 15/06/2011
ΑΡΙΘ./ΗΜΕΡ. ΔΗΜΟΣΙΕΥΣΗΣ
ΕΥΡΩΠΑΪΚΗΣ ΑΙΤΗΣΗΣ (86):05850734.4--28/12/2005
ΔΙΚΑΙΟΥΧΟΣ (73):1)Pfizer Inc.
235 East 42nd Street, New York, NY 10017,
ΗΝΩΜΕΝΕΣ ΠΟΛΙΤΕΙΕΣ ΤΗΣ ΑΜΕΡΙΚΗΣ
ΣΥΜΒ. ΠΡΟΤΕΡΑΙΟΤΗΤΕΣ (30):642900 P-10/01/2005-US
733770 P-04/11/2005-US
ΕΦΕΥΡΕΤΗΣ (72):1)BOUZIDA, Djamal,
2)DONG, Liming,
3)GUO, Chuangxing,
4)HONG, Yufeng,
5)LI, Haitao,
6)MARAΚΟVITS, Joseph T.,
7)YANG, Anle,
8)ZHANG, Junhu
ΕΙΔΙΚΟΣ ΠΛΗΡΕΞΟΥΣΙΟΣ (74):ΡΟΥΣΣΟΥ ANNA
Κουμπάρη 2, 10674 ΑΘΗΝΑ
ΑΝΤΙΚΛΗΤΟΣ (74):ΠΑΠΑΚΩΝΣΤΑΝΤΙΝΟΥ ΕΛΕΝΗ
Κουμπάρη 2,10674 ΑΘΗΝΑ
ΤΙΤΛΟΣ ΕΦΕΥΡΕΣΗΣ (54):ΠΥΡΡΟΛΟΠΥΡΑΖΟΛΕΣ, ΔΥΝΑΜΙΚΟΙ
ΑΝΑΣΤΟΛΕΙΣ ΚΙΝΑΣΗΣ



ΠΕΡΙΛΗΨΗ(57)

Παρέχονται ενώσεις πυρρόλης πυραζόλης του τύπου (I), συνθέσεις που περιέχουν τις ενώσεις αυτές, και μέθοδοι χρησιμοποίησής τους. Οι προτιμώμενες ενώσεις του τύπου I διαθέτουν δραστηριότητα ως αναστολείς πρωτεϊνικής κίνησης, περιλαμβανομένης και της δραστηριότητάς τους ως αναστολέων ΡΑΚ4.

ΑΡΙΘΜΟΣ ΕΥΡ. Δ.Ε. (11):3075476
ΑΡΙΘ. ΕΛΛ. ΚΑΤΑΘΕΣΗΣ (21):20110401643
ΗΜΕΡ. ΕΛΛ. ΚΑΤΑΘΕΣΗΣ (22):11/07/2011
ΑΡΙΘ./ΗΜΕΡ. ΔΗΜΟΣΙΕΥΣΗΣ
ΕΥΡΩΠΑΪΚΟΥ ΔΙΠΛΩΜΑΤΟΣ(87):1949936 - 18/05/2011
ΑΡΙΘ./ΗΜΕΡ. ΔΗΜΟΣΙΕΥΣΗΣ
ΕΥΡΩΠΑΪΚΗΣ ΑΙΤΗΣΗΣ (86):08003261.8--28/06/2002
ΔΙΚΑΙΟΥΧΟΣ (73):1)Takeda Pharmaceutical Company Limited
1-1, Doshomachi 4-chome, Chuo-ku, Osaka,
ΙΑΠΩΝΙΑ
ΣΥΜΒ. ΠΡΟΤΕΡΑΙΟΤΗΤΕΣ (30):2001199484-29/06/2001-JP
2001340993-06/11/2001-JP
ΕΦΕΥΡΕΤΗΣ (72):1)Yamamoto, Kazumichi
2)Yamada, Akiko
3)Hata, Yoshio
ΕΙΔΙΚΟΣ ΠΛΗΡΕΞΟΥΣΙΟΣ (74):ΑΘΑΝΑΣΙΑΔΟΥ ΜΑΡΙΑ
Κουμπάρη 2, 10674 ΑΘΗΝΑ
ΑΝΤΙΚΛΗΤΟΣ (74):ΠΑΠΑΚΩΝΣΤΑΝΤΙΝΟΥ ΕΛΕΝΗ
Κουμπάρη 2,10674 ΑΘΗΝΑ
ΤΙΤΛΟΣ ΕΦΕΥΡΕΣΗΣ (54):**ΣΥΝΘΕΣΗ ΕΛΕΓΧΟΜΕΝΗΣ ΑΠΕΛΕΥΘΕΡΩΣΗΣ ΚΑΙ ΜΕΘΟΔΟΣ ΠΑΡΑΣΚΕΥΗΣ ΑΥΤΗΣ**

ΠΕΡΙΛΗΨΗ(57)

Παρέχεται σύνθεση ελεγχόμενης απελευθέρωσης περιέχουσα φυσιολογικά δραστική ουσία σε υψηλή περιεκτικότητα καταστέλλουσα την αρχική υπερβολική απελευθέρωση και επιτυγχάνουσα μια σταθερή ταχύτητα απελευθέρωσης σε μακρά χρονική περίοδο. Μια σύνθεση ελεγχόμενης απελευθέρωσης περιλαμβάνουσα (1) φαρμακολογικά δραστική ουσία ή άλας αυτής σε μια ποσότητα περίπου 14 τοις εκατό (β./β.) έως περίπου 24 τοις εκατό (β./β.) επί τη βάση του συνολικού βάρους της σύνθεσης, (2) υδροξυναφθοϊκό οξύ που

επιλέγεται από 3-υδροξυ-2-ναφθοϊκό οξύ και 1-υδροξυ-2-ναφθοϊκό οξύ ή άλας αυτών και (3) πολυμερές γαλακτικού οξέος ή άλας αυτού που έχει βάρος μέσου μοριακού βάρους 15.000 έως 50.000, όπου η περιεκτικότητα πολυμερών που έχουν μοριακά βάρη 5.000 ή μικρότερο, είναι περίπου 5 τοις εκατό κατά βάρος ή μικρότερο, όπου η γραμμομοριακή αναλογία του αναφερθέντος υδροξυναφθοϊκού οξέος ή άλατος αυτού προς την αναφερθείσα φυσιολογικά δραστική ουσία ή άλας αυτής είναι από 3:4 έως 4:3.

ΑΡΙΘΜΟΣ ΕΥΡ. Δ.Ε. (11):3075477
ΑΡΙΘ. ΕΛΛ. ΚΑΤΑΘΕΣΗΣ (21):20110401644
ΗΜΕΡ. ΕΛΛ. ΚΑΤΑΘΕΣΗΣ (22):11/07/2011
ΑΡΙΘ./ΗΜΕΡ. ΔΗΜΟΣΙΕΥΣΗΣ
ΕΥΡΩΠΑΪΚΟΥ ΔΙΠΛΩΜΑΤΟΣ(87):2155807 - 25/05/2011
ΑΡΙΘ./ΗΜΕΡ. ΔΗΜΟΣΙΕΥΣΗΣ
ΕΥΡΩΠΑΪΚΗΣ ΑΙΤΗΣΗΣ (86):07745540.0--12/06/2007
ΔΙΚΑΙΟΥΧΟΣ (73):1)Styron Europe GmbH
Bachtobelstrasse 3, 8810 Horgen, ΕΛΒΕΤΙΑ
ΣΥΜΒ. ΠΡΟΤΕΡΑΙΟΤΗΤΕΣ (30):
ΕΦΕΥΡΕΤΗΣ (72):1)HORISAWA, Kazushi
2)OKADA, Koji
3)ZHOU, Weijun
ΕΙΔΙΚΟΣ ΠΛΗΡΕΞΟΥΣΙΟΣ (74):ΡΟΥΣΣΟΥ ANNA
Κουμπάρη 2, 10674 ΑΘΗΝΑ
ΑΝΤΙΚΛΗΤΟΣ (74):ΠΑΠΑΚΩΝΣΤΑΝΤΙΝΟΥ ΕΛΕΝΗ
Κουμπάρη 2,10674 ΑΘΗΝΑ
ΤΙΤΛΟΣ ΕΦΕΥΡΕΣΗΣ (54):**ΔΙΑΥΓΕΣ ΚΑΙ ΕΠΙΒΡΑΔΥΝΤΙΚΟ ΤΗΣ ΦΛΟΓΑΣ ΦΙΛΜ ΑΠΟ ΠΟΛΥΑΝΘΡΑΚΙΚΗ ΡΗΤΙΝΗ**

ΠΕΡΙΛΗΨΗ(57)

Φίλμ πολυανθρακικής ρητίνης, το οποίο παρασκευάζεται διά χυτεύσεως συνθέσεως ρητίνης η οποία περιλαμβάνει 100 μέρη βάρους πολυανθρακικής ρητίνης (Α), 0,10-0,18 μέρη βάρους ενώσεως (Β) άλατος υπερφθορο-αλκανο-σουλφονικού οξέος με μέταλλο αλκαλίου ή αλκαλικής γαίας, και 0,05-0,35 μέρη βάρους ενώσεως σιλκόνης (C), όπου μια κύρια αλυσίδα της ενώσεως σιλκόνης (C) είναι διακλαδισμένη και το φιλμ έχει: 1) μέσον πάχος 200-500 μm, 2) βαθμό θολότητας 5 τοις εκατό ή μικρότερο, όπως αυτός μετράται σύμφωνα με τις συνθήκες τις καθοριζόμενες στο JIS K7105, και 3) επιβράδυνση της φλόγας VTM-1 ή VTM-0 σε πάχος 300 μm, όπως αυτή μετράται σύμφωνα με την δοκιμή UL94 που καθορίζεται από την Underwriters Laboratories (UL). Το φιλμ πολυανθρακικής ρητίνης της παρούσας ευρεσιτεχνίας εμφανίζει εξαιρετική επιβράδυνση της φλόγας χωρίς την χρησιμοποίηση παράγοντος επιβραδυντικού

της φλόγας που να περιλαμβάνει αλογόνο ή φωσφόρο, και έχει άκρως εξαιρετική συμβατότητα με το περιβάλλον χωρίς να δημιουργεί οποιοδήποτε αέριο περιέχον αλογόνο κατά την διάρκεια της καύσεως. Επιπλέον, το φιλμ έχει ένα υψηλό βαθμό διαύγειας και συμβάλλει στο να γίνεται πιο αποτελεσματικά η εργασία συναρμολόγησης, π.χ. με σμίκρυνση του απαιτούμενου χρόνου όταν το φιλμ χρησιμοποιείται ως φιλμ ηλεκτρικής μόνωσης.

ΑΡΙΘΜΟΣ ΕΥΡ. Δ.Ε. (11):3075478
ΑΡΙΘ. ΕΛΛ. ΚΑΤΑΘΕΣΗΣ (21):20110401645
ΗΜΕΡ. ΕΛΛ. ΚΑΤΑΘΕΣΗΣ (22):11/07/2011
ΑΡΙΘ./ΗΜΕΡ. ΔΗΜΟΣΙΕΥΣΗΣ
ΕΥΡΩΠΑΪΚΟΥ ΔΙΠΛΩΜΑΤΟΣ(87):1819830 - 27/04/2011
ΑΡΙΘ./ΗΜΕΡ. ΔΗΜΟΣΙΕΥΣΗΣ
ΕΥΡΩΠΑΪΚΗΣ ΑΙΤΗΣΗΣ (86):05851359.9--02/11/2005
ΔΙΚΑΙΟΥΧΟΣ (73):1)Epitomics, Inc.

863 Mitten Road, Suite 103, Burlingame, CA
94010-1303, ΗΝΩΜΕΝΕΣ ΠΟΛΙΤΕΙΕΣ ΤΗΣ
ΑΜΕΡΙΚΗΣ

ΣΥΜΒ. ΠΡΟΤΕΡΑΙΟΤΗΤΕΣ (30):984473-08/11/2004-US
ΕΦΕΥΡΕΤΗΣ (72):1)COUTO, Fernando Jose Rebelo Do
2)HENDRICKS, Kristin B.
3)WALLACE, Stacey Ellen
4)YU, Guo-Liang

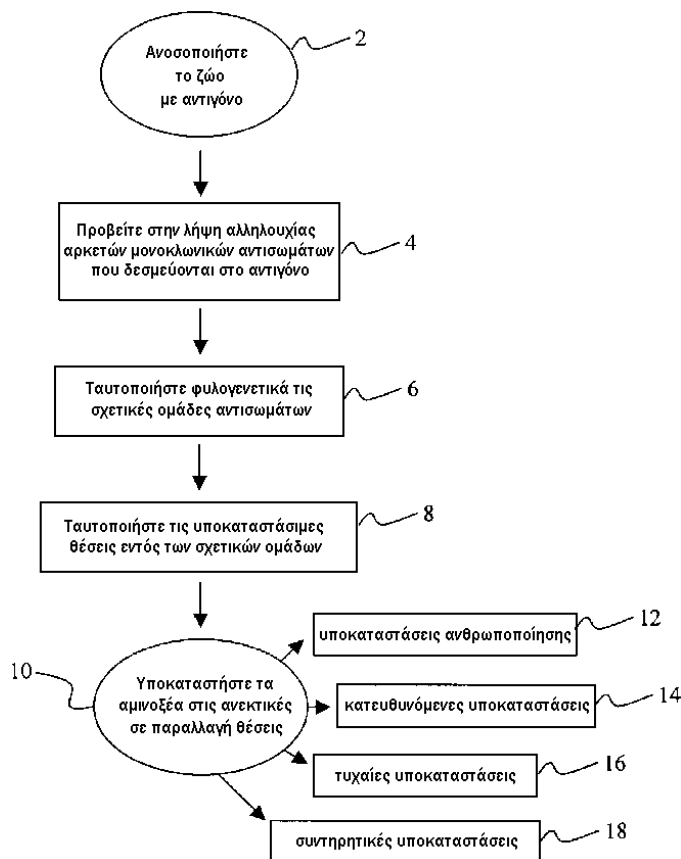
ΕΙΔΙΚΟΣ ΠΑΗΡΕΞΟΥΣΙΟΣ (74):ΑΘΑΝΑΣΙΑΔΟΥ ΜΑΡΙΑ
Κουμπάρη 2, 10674 ΑΘΗΝΑ

ΑΝΤΙΚΑΛΗΤΟΣ (74):ΠΑΠΑΚΩΝΣΤΑΝΤΙΝΟΥ ΕΛΕΝΗ
Κουμπάρη 2, 10674 ΑΘΗΝΑ

ΤΙΤΛΟΣ ΕΦΕΥΡΕΣΗΣ (54):**ΜΕΘΟΔΟΙ ΓΙΑ ΤΗΝ ΜΗΧΑΝΙΚΗ ΑΝΤΙ-
ΣΩΜΑΤΩΝ**

ΠΕΡΙΛΗΨΗ(57)

Η εφεύρεση παρέχει μια μέθοδο για την ταυτοποίηση θέσεων σε ένα αντίσωμα που μπορούν να τροποποιηθούν χωρίς να μειωθεί αξιοσημείωτα η δραστηριότητα δέσμευσης του αντισώματος. Σε αρκετές ενσωματώσεις, η μέθοδος ενέχει την ταυτοποίηση μιας υποκαταστάσιμης θέσης σε ένα γονικό αντίσωμα μέσω της σύγκρισης της αλληλουχίας αμινοξέων αυτού έναντι των αλληλουχιών αμινοξέων ενός αριθμού σχετικών αντισωμάτων που το κάθε ένα δεσμεύεται στο ίδιο αντιγόνο ως και το γονικό αντίσωμα. Το αμινοξύ στην υποκαταστάσιμη θέση μπορεί να είναι υποκατεστημένο με ένα διαφορετικό αμινοξύ χωρίς να επηρεάζεται αξιοσημείωτα η δραστηριότητα του αντισώματος. Οι υποκείμενες μέθοδοι μπορεί να χρησιμοποιηθούν για να αλλαχθεί η αλληλουχία αμινοξέων μιας CDR χωρίς να μειωθεί αξιοσημείωτα η συγγένεια του αντισώματος, σε μεθόδους ανθρωποποίησης, ή σε άλλες μεθόδους (γενετικής) μηχανικής αντισωμάτων. Η εφεύρεση ανευρίσκει χρήση σε μια ποικιλία θεραπευτικών, διαγνωστικών και ερευνητικών εφαρμογών.



ΑΡΙΘΜΟΣ ΕΥΡ. Δ.Ε. (11):3075479
ΑΡΙΘ. ΕΛΛ. ΚΑΤΑΘΕΣΗΣ (21):20110401646
ΗΜΕΡ. ΕΛΛ. ΚΑΤΑΘΕΣΗΣ (22):11/07/2011
ΑΡΙΘ./ΗΜΕΡ. ΔΗΜΟΣΙΕΥΣΗΣ
ΕΥΡΩΠΑΪΚΟΥ ΔΙΠΛΩΜΑΤΟΣ(87):1414508 - 20/04/2011
ΑΡΙΘ./ΗΜΕΡ. ΔΗΜΟΣΙΕΥΣΗΣ
ΕΥΡΩΠΑΪΚΗΣ ΑΙΤΗΣΗΣ (86):02756297.4--26/06/2002
ΔΙΚΑΙΟΥΧΟΣ (73):1)NORTON HEALTHCARE LIMITED

Regent House 5-7 Broadhurst Gardens, Swiss
Cottage London NW6 3RZ, ΜΕΓΑΛΗ
ΒΡΕΤΑΝΙΑ

ΣΥΜΒ. ΠΡΟΤΕΡΑΙΟΤΗΤΕΣ (30):301296 P-26/06/2001-US
ΕΦΕΥΡΕΤΗΣ (72):1)LANGFORD, Alan
2)HENNESSY, Fergal
3)HOLROYD, Michael

ΕΙΔΙΚΟΣ ΠΑΗΡΕΞΟΥΣΙΟΣ (74):ΡΟΥΣΣΟΥ ANNA
Κουμπάρη 2, 10674 ΑΘΗΝΑ

ΑΝΤΙΚΑΛΗΤΟΣ (74):ΠΑΠΑΚΩΝΣΤΑΝΤΙΝΟΥ ΕΛΕΝΗ
Κουμπάρη 2, 10674 ΑΘΗΝΑ

ΤΙΤΛΟΣ ΕΦΕΥΡΕΣΗΣ (54):**ΒΕΛΙΩΜΕΝΟΣ ΕΝΕΡΓΟΠΟΙΗΤΗΣ ΑΕ-
ΡΙΟΥ ΕΝΑΙΩΡΗΜΑΤΟΣ**

ΠΕΡΙΛΗΨΗ(57)

Ένας ενεργοποιητής δοσομετρική αέριου εναιωρήματος, για χρήση σε σύνδεση με ένα υπό πίεση δοχείο φαρμάκου (3) εφοδιασμένο με μια μετρητική βαλβίδα διάθεσης που έχει ένα στέλεχος βαλβίδας (4), που περιλαμβάνει ένα περίβλημα (1) προσαρμοσμένο να υποδέχεται το δοχείο (3), ένα στοιχείο στελέχους (5),

εκτεινόμενο ανοδικά από την βάση του περιβλήματος (2) και προσαρμοσμένο να εμπλέκει το στέλεχος της βαλβίδας (4) με την βοήθεια μιας κοιλότητας (6) που προσφέρεται στο στοιχείο στελέχους (5), με το στοιχείο στελέχους να είναι εφοδιασμένο με ένα στόμιο ψεκασμού (9) προσαρμοσμένο να είναι σε σύνδεση ροής με το στέλεχος της βαλβίδας (4) και την κοιλότητα, μια υποδοχή (8) εκτεινόμενη καθοδικά από την κοιλότητα (6), σχετικά προς το στόμιο ψεκασμού (9), όπου η υποδοχή (8) έχει μια ομαλή, στρογγυλοποιημένη εσωτερική επιφάνεια.

ΑΡΙΘΜΟΣ ΕΥΡ. Δ.Ε. (11):3075480
ΑΡΙΘ. ΕΛΛ. ΚΑΤΑΘΕΣΗΣ (21):20110401647
ΗΜΕΡ. ΕΛΛ. ΚΑΤΑΘΕΣΗΣ (22):11/07/2011
ΑΡΙΘ./ΗΜΕΡ. ΔΗΜΟΣΙΕΥΣΗΣ
ΕΥΡΩΠΑΪΚΟΥ ΔΙΠΛΩΜΑΤΟΣ(87):2205437 - 13/04/2011
ΑΡΙΘ./ΗΜΕΡ. ΔΗΜΟΣΙΕΥΣΗΣ
ΕΥΡΩΠΑΪΚΗΣ ΑΙΤΗΣΗΣ (86):08845476.4--29/10/2008
ΔΙΚΑΙΟΥΧΟΣ (73):1)Bundesdruckerei GmbH
Oranienstraße 91, 10958 Berlin, GERMANIA
2)Bayer Material Science AG
Kaiser-Wilhelm Allee, 51368 Leverkusen,
GERMANIA

ΣΥΜΒ. ΠΡΟΤΕΡΑΙΟΤΗΤΕΣ (30):102007052948-31/10/2007-DE
ΕΦΕΥΡΕΤΗΣ (72):1)MUTH, Oliver
2)LEOPOLD, Andre
3)PFLUGHOEFFT, Malte
4)FISCHER, Jorg
5)PAESCHKE, Manfred
6)PUDLEINER, Heinz
7)YESILDAG, Cengiz
8)MEYER, Klaus

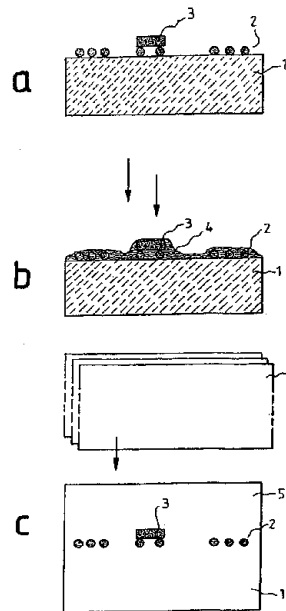
ΕΙΔΙΚΟΣ ΠΛΗΡΕΞΟΥΣΙΟΣ (74):ΡΟΥΣΣΟΥ ANNA
Κουμπάρη 2, 10674 ΑΘΗΝΑ
ΑΝΤΙΚΛΗΤΟΣ (74):ΠΑΠΑΚΩΝΣΤΑΝΤΙΝΟΥ ΕΛΕΝΗ
Κουμπάρη 2, 10674 ΑΘΗΝΑ

ΤΙΤΛΟΣ ΕΦΕΥΡΕΣΗΣ (54):**ΜΕΘΟΔΟΣ ΠΑΡΑΓΩΓΗΣ ΕΝΟΣ ΛΑΜΙΝΑΡΙΣΜΕΝΟΥ ΠΟΛΥΑΝΘΡΑΚΙΚΟΥ ΥΛΙΚΟΥ**

ΠΕΡΙΛΗΨΗ(57)

Η εφεύρεση αφορά μια μέθοδο παραγωγής ενός λαμιναρτισμένου υλικού με τουλάχιστον μια πρώτη στρώση πολυμερούς, καθώς επίσης και μια δεύτερη στρώση πολυμερούς, η καθεμία εκ των οποίων αποτελείται από ένα πολυανθρακικό πολυμερές στη βάση της bisphenol A, όπου μεταξύ των στρώσεων πολυμερούς παρεμβάλλεται ένα υποσύστημα και ακολουθούνται τα εξής στάδια: α) Το υποσύστημα διατάσσεται στην πρώτη στρώση πολυμερούς, ή τοποθετείται σε μια κοιλότητα της πρώτης στρώσης πολυμερούς, β) η πρώτη στρώση

πολυμερούς επιστρώνεται - τουλάχιστον στην περιοχή του υποσυστήματος - με ένα υγρό παρασκεύασμα που περιέχει ένα διαλυτικό, ή ένα μείγμα διαλυτικών, καθώς και ένα πολυανθρακικό παράγωγο στη βάση ενός δίδυμου διυποκαταστημένου διυδροξυδιφαινυλκυκλοαλκανίου, γ) προαιρετικά στο στάδιο β) στη συνέχεια ακολουθεί ένα στάδιο στεγνώματος, δ) κατόπιν στο στάδιο β) ή στο στάδιο γ) παρεμβάλλεται η δεύτερη στρώση πολυμερούς επί της πρώτης, καλύπτοντάς την, ε) η πρώτη και η δεύτερη στρώση πολυμερούς λαμινάρονται μεταξύ τους υπό πίεση, σε μια θερμοκρασία που κυμαίνεται από 120 βαθμούς Κελσίου έως 180 βαθμούς Κελσίου και για ορισμένο χρονικό διάστημα.



ΑΡΙΘΜΟΣ ΕΥΡ. Δ.Ε. (11):3075481
ΑΡΙΘ. ΕΛΛ. ΚΑΤΑΘΕΣΗΣ (21):20110401648
ΗΜΕΡ. ΕΛΛ. ΚΑΤΑΘΕΣΗΣ (22):11/07/2011
ΑΡΙΘ./ΗΜΕΡ. ΔΗΜΟΣΙΕΥΣΗΣ
ΕΥΡΩΠΑΪΚΟΥ ΔΙΠΛΩΜΑΤΟΣ(87):2234677 - 01/06/2011
ΑΡΙΘ./ΗΜΕΡ. ΔΗΜΟΣΙΕΥΣΗΣ
ΕΥΡΩΠΑΪΚΗΣ ΑΙΤΗΣΗΣ (86):07866842.3--24/12/2007
ΔΙΚΑΙΟΥΧΟΣ (73):1)E.S.P. S.r.l.
Corso Traiano 159, 10127 Torino, ITALIA

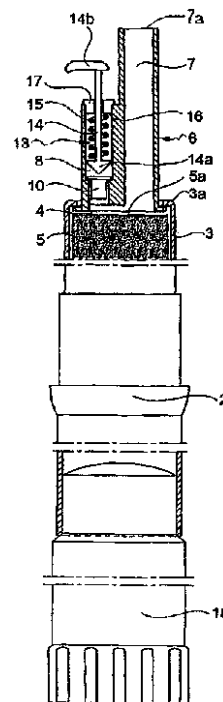
ΣΥΜΒ. ΠΡΟΤΕΡΑΙΟΤΗΤΕΣ (30):
ΕΦΕΥΡΕΤΗΣ (72):1)LAVESI, Giuseppe
2)GAIDANO, Giovanni

ΕΙΔΙΚΟΣ ΠΛΗΡΕΞΟΥΣΙΟΣ (74):ΡΟΥΣΣΟΥ ANNA
Κουμπάρη 2, 10674 ΑΘΗΝΑ
ΑΝΤΙΚΛΗΤΟΣ (74):ΠΑΠΑΚΩΝΣΤΑΝΤΙΝΟΥ ΕΛΕΝΗ
Κουμπάρη 2, 10674 ΑΘΗΝΑ

ΤΙΤΛΟΣ ΕΦΕΥΡΕΣΗΣ (54):**ΕΝΑΣ ΦΟΡΗΤΟΣ ΠΥΡΟΣΒΕΣΤΗΡΑΣ ΑΕΡΟΖΟΛ ΜΕ ΜΙΑ ΣΥΣΚΕΥΗ ΕΚΚΙΝΗΣΗΣ ΕΠΙΚΡΟΥΣΤΗΡΑ**

ΠΕΡΙΛΗΨΗ(57)

Ένας φορητός πυροσβεστήρας περιλαμβάνει ένα μεταλλικό κέλυφος (3) με έναν εσωτερικό θάλαμο (4) για αποθήκευση μιας γόμωσης (5) μιας στερεάς ουσίας η οποία, σε μια προκαθορισμένη θερμοκρασία, μπορεί να μετατραπεί σε ένα αεροζόλ με ιδιότητες πυρόσβεσης. Ένα άνοιγμα παροχής (7) φέρνει σε επικοινωνία το θάλαμο (4) με το εξωτερικό. Ένας πυροκροτητής φυσιγγίου (10), που σχετίζεται με ένα μηχανισμό επίκρουσης (13), παρέχεται για σκανδαλισμό της αντίδρασης της γόμωσης πυρόσβεσης (5). Ο πυροκροτητής (10) και ο μηχανισμός επίκρουσης (13) βρίσκονται πλησίον ενός περιφερικού άκρου (5a) της γόμωσης (5) έτσι ώστε να σκανδαλιζείται η χημική αντίδραση της γόμωσης (5) από αυτό το άκρο.



ΑΡΙΘΜΟΣ ΕΥΡ. Δ.Ε. (11):3075482
ΑΡΙΘ. ΕΛΛ. ΚΑΤΑΘΕΣΗΣ (21):20110401649
ΗΜΕΡ. ΕΛΛ. ΚΑΤΑΘΕΣΗΣ (22):11/07/2011
ΑΡΙΘ./ΗΜΕΡ. ΔΗΜΟΣΙΕΥΣΗΣ
ΕΥΡΩΠΑΪΚΟΥ ΔΙΠΛΩΜΑΤΟΣ(87):1975177 - 13/04/2011
ΑΡΙΘ./ΗΜΕΡ. ΔΗΜΟΣΙΕΥΣΗΣ
ΕΥΡΩΠΑΪΚΗΣ ΑΙΤΗΣΗΣ (86):08103786.3--27/02/1997
ΔΙΚΑΙΟΥΧΟΣ (73):1)Novo Nordisk A/S
Novo Alle, 2880 Bagsv?rd, ΔΑΝΙΑ
ΣΥΜΒ. ΠΡΟΤΕΡΑΙΟΤΗΤΕΣ (30):23096-01/03/1996-DK
23196-01/03/1996-DK
ΕΦΕΥΡΕΤΗΣ (72):1)Thim, Lars
2)Wulff, Birgitte
3)Judge, Martin
4)Madsen, Ole
5)Holst, Jens
ΕΙΔΙΚΟΣ ΠΛΗΡΕΞΟΥΣΙΟΣ (74):ΡΟΥΣΣΟΥ ANNA
Κουμπάρη 2, 10674 ΑΘΗΝΑ
ΑΝΤΙΚΛΗΤΟΣ (74):ΠΑΠΑΚΩΝΣΤΑΝΤΙΝΟΥ ΕΛΕΝΗ
Κουμπάρη 2,10674 ΑΘΗΝΑ
ΤΙΤΛΟΣ ΕΦΕΥΡΕΣΗΣ (54):**ΠΕΠΤΙΔΙΟ ΚΑΤΑΣΤΑΛΚΤΙΚΟ ΤΗΣ ΟΡΕΞΗΣ, ΣΥΝΘΕΣΕΙΣ ΚΑΙ ΧΡΗΣΗ ΑΥΤΟΥ**

ΠΕΡΙΛΗΨΗ(57)

Πεπτίδιο κατασταλτικό της όρεξης ή κλάσμα που περιέχει πεπτίδιο κατασταλτικό της όρεξης για την θεραπεία παχυσαρκίας ή διαβήτη τύπου II.

ΑΡΙΘΜΟΣ ΕΥΡ. Δ.Ε. (11):3075483
ΑΡΙΘ. ΕΛΛ. ΚΑΤΑΘΕΣΗΣ (21):20110401650
ΗΜΕΡ. ΕΛΛ. ΚΑΤΑΘΕΣΗΣ (22):11/07/2011
ΑΡΙΘ./ΗΜΕΡ. ΔΗΜΟΣΙΕΥΣΗΣ
ΕΥΡΩΠΑΪΚΟΥ ΔΙΠΛΩΜΑΤΟΣ(87):1222766 - 13/04/2011
ΑΡΙΘ./ΗΜΕΡ. ΔΗΜΟΣΙΕΥΣΗΣ
ΕΥΡΩΠΑΪΚΗΣ ΑΙΤΗΣΗΣ (86):00981134.0--28/09/2000
ΔΙΚΑΙΟΥΧΟΣ (73):1)IPCom GmbH & Co. KG
Zugspitzstrasse 15, 82049 Pullach,
ΓΕΡΜΑΝΙΑ
ΣΥΜΒ. ΠΡΟΤΕΡΑΙΟΤΗΤΕΣ (30):19946866-30/09/1999-DE
ΕΦΕΥΡΕΤΗΣ (72):1)KOWALEWSKI, Frank
ΕΙΔΙΚΟΣ ΠΛΗΡΕΞΟΥΣΙΟΣ (74):ΡΟΥΣΣΟΥ ANNA
Κουμπάρη 2, 10674 ΑΘΗΝΑ
ΑΝΤΙΚΛΗΤΟΣ (74):ΠΑΠΑΚΩΝΣΤΑΝΤΙΝΟΥ ΕΛΕΝΗ
Κουμπάρη 2,10674 ΑΘΗΝΑ
ΤΙΤΛΟΣ ΕΦΕΥΡΕΣΗΣ (54):**ΜΕΘΟΔΟΣ ΜΕΤΑΔΟΣΗΣ ΔΕΔΟΜΕΝΩΝ ΜΕΣΩ ΚΑΙ ΑΝΕΥ ΜΕΤΑΔΟΣΗΣ ΣΗΜΑΤΟΣ ΑΝΑΦΟΡΑΣ**

ΠΕΡΙΛΗΨΗ(57)

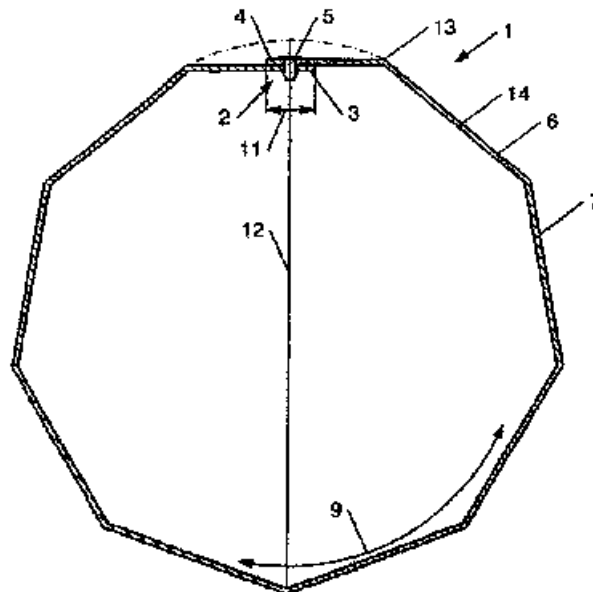
Η εφεύρεση καθιστά εφικτή μια μέθοδο για τη μετάδοση δεδομένων, κατά την οποία ένα σήμα δεδομένων με τη μορφή μιας ροής δεδομένων από καταγωγικούς δεδομένων (B), μεταδίδεται με δύο τουλάχιστον τρόπους μετάδοσης μεταξύ ενός πομπού και ενός δέκτη, όπου κατά την πρώτη μετάδοση του εκάστοτε καταγωγικού δεδομένων (B) μεταδίδεται ένα σήμα αναφοράς (RS) από τον πομπό και ελέγχεται από το δέκτη, ενώ κατά τη δεύτερη μετάδοση του εκάστοτε καταγωγικού δεδομένων (B) δεν μεταδίδεται κάποιο σήμα αναφοράς (RS) από τον πομπό. Κατά τη δεύτερη μετάδοση, αντί για το σήμα αναφοράς (RS), μεταδίδονται συμπληρωματικά εφεδρικά δεδομένα (RD) του σήματος δεδομένων μέσω του αντίστοιχου καταγωγικού δεδομένων (B).

ΑΡΙΘΜΟΣ ΕΥΡ. Δ.Ε. (11):3075484
ΑΡΙΘ. ΕΛΛ. ΚΑΤΑΘΕΣΗΣ (21):20110401651
ΗΜΕΡ. ΕΛΛ. ΚΑΤΑΘΕΣΗΣ (22):11/07/2011
ΑΡΙΘ./ΗΜΕΡ. ΔΗΜΟΣΙΕΥΣΗΣ
ΕΥΡΩΠΑΪΚΟΥ ΔΙΠΛΩΜΑΤΟΣ(87):2167761 - 13/04/2011
ΑΡΙΘ./ΗΜΕΡ. ΔΗΜΟΣΙΕΥΣΗΣ
ΕΥΡΩΠΑΪΚΗΣ ΑΙΤΗΣΗΣ (86):08749508.1--31/03/2008
ΔΙΚΑΙΟΥΧΟΣ (73):1)Safety Product
Beverlosesteenweg 100, 3580 Beringen,
ΒΕΛΓΙΟ
ΣΥΜΒ. ΠΡΟΤΕΡΑΙΟΤΗΤΕΣ (30):200700300-15/06/2007-BE
ΕΦΕΥΡΕΤΗΣ (72):1)GOOSSENS, Urbanus, Paul, Marguerite
2)MAES, Albert
3)LIEVENS, Anja
4)WILLEMS, Carolien
ΕΙΔΙΚΟΣ ΠΛΗΡΕΞΟΥΣΙΟΣ (74):ΑΘΑΝΑΣΙΑΔΟΥ ΜΑΡΙΑ
Κουμπάρη 2, 10674 ΑΘΗΝΑ
ΑΝΤΙΚΛΗΤΟΣ (74):ΠΑΠΑΚΩΝΣΤΑΝΤΙΝΟΥ ΕΛΕΝΗ
Κουμπάρη 2,10674 ΑΘΗΝΑ
ΤΙΤΛΟΣ ΕΦΕΥΡΕΣΗΣ (54):**ΚΟΛΩΝΑ ΟΔΟΥ ΚΑΙ ΜΕΘΟΔΟΣ ΓΙΑ ΤΗΝ ΤΟΠΟΘΕΤΗΣΗ ΤΗΣ ΚΟΛΩΝΑΣ ΟΔΟΥ**

ΠΕΡΙΛΗΨΗ(57)

Μια κολώνα οδού (1), η οποία εκτείνεται ουσιαστικά κατά τη διαμήκη κατεύθυνση (8) και περιλαμβάνει ένα κοίλο κυλινδρικό σώμα (6), το οποίο εκτείνεται γύρω από τη διαμήκη κατεύθυνση (8) κατά μια περιφερειακή κατεύθυνση (9), το κοίλο κυλινδρικό σώμα (6), το οποίο περιλαμβάνει τουλάχιστον μια επικάλυψη (2) μιας πρώτης (3) και μιας δεύτερης ακμής (4) ενός περιφερειακού πλευρικού τοιχώματος (7), το οποίο σχηματίζει το κοίλο κυλινδρικό σώμα (6), όπου το κοίλο κυλινδρικό σώμα (6) περιλαμβάνει μέσα στερέωσης (5) για τη διασύνδεση της πρώτης και της

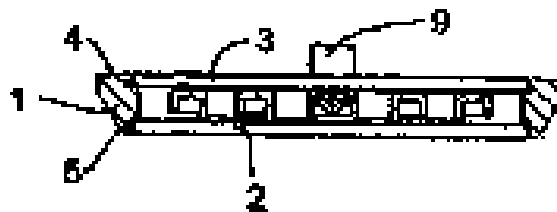
δεύτερης ακμής (3, 4), όπου η επικάλυψη (2) έχει ένα μήκος (10), το οποίο εκτείνεται ουσιαστικά παράλληλα κατά τη διαμήκη κατεύθυνση (8), χαρακτηριζόμενη εκ του ότι η επικάλυψη (2) έχει ένα πλάτος (11), το οποίο εκτείνεται ουσιαστικά κατά την περιφερειακή κατεύθυνση (9).



ΑΡΙΘΜΟΣ ΕΥΡ. Δ.Ε. (11):3075485
ΑΡΙΘ. ΕΛΛ. ΚΑΤΑΘΕΣΗΣ (21):20110401652
ΗΜΕΡ. ΕΛΛ. ΚΑΤΑΘΕΣΗΣ (22):11/07/2011
ΑΡΙΘ./ΗΜΕΡ. ΔΗΜΟΣΙΕΥΣΗΣ
ΕΥΡΩΠΑΪΚΟΥ ΔΙΠΛΩΜΑΤΟΣ(87):1464246 - 04/05/2011
ΑΡΙΘ./ΗΜΕΡ. ΔΗΜΟΣΙΕΥΣΗΣ
ΕΥΡΩΠΑΪΚΗΣ ΑΙΤΗΣΗΣ (86):03007556.8--01/04/2003
ΔΙΚΑΙΟΥΧΟΣ (73):1)Chopard International S.A.
Route de Promenthoux, 1197 Prangins,
ΕΛΒΕΤΙΑ
ΣΥΜΒ. ΠΡΟΤΕΡΑΙΟΤΗΤΕΣ (30):
ΕΦΕΥΡΕΤΗΣ (72):1)Gruosi-Scheufele, Caroline
ΕΙΔΙΚΟΣ ΠΛΗΡΕΞΟΥΣΙΟΣ (74):ΡΟΥΣΣΟΥ ANNA
Κουμπάρη 2, 10674 ΑΘΗΝΑ
ΑΝΤΙΚΛΗΤΟΣ (74):ΠΑΠΑΚΩΝΣΤΑΝΤΙΝΟΥ ΕΛΕΝΗ
Κουμπάρη 2,10674 ΑΘΗΝΑ
ΤΙΤΛΟΣ ΕΦΕΥΡΕΣΗΣ (54):**ΚΟΣΜΗΜΑ**

ΠΕΡΙΛΗΨΗ(57)

Το κόσμημα περιλαμβάνει έναν κλειστό χώρο που αποτελείται από ένα πλαίσιο (1) και δύο παράλληλους κρυστάλλους (3, 4) που συνδέονται στεγανά μ' αυτό το πλαίσιο (1). Πολλά ανεξάρτητα δακτυλιοειδή στοιχεία (6, 7) τοποθετούνται εντός του κλειστού αυτού χώρου (1), τα μεν εντός των δε. Αυτά τα κινητά δακτυλιοειδή στοιχεία (6, 7) είναι ελεύθερα να μετατοπισθούν, εκτελώντας περιστροφική και μεταφορική κίνηση στο εσωτερικό του κλειστού χώρου και τα μεν στο εσωτερικό των δε.



ΑΡΙΘΜΟΣ ΕΥΡ. Δ.Ε. (11):3075486
ΑΡΙΘ. ΕΛΛ. ΚΑΤΑΘΕΣΗΣ (21):20110401653
ΗΜΕΡ. ΕΛΛ. ΚΑΤΑΘΕΣΗΣ (22):11/07/2011
ΑΡΙΘ./ΗΜΕΡ. ΔΗΜΟΣΙΕΥΣΗΣ
ΕΥΡΩΠΑΪΚΟΥ ΔΙΠΛΩΜΑΤΟΣ(87):1987052 - 27/04/2011
ΑΡΙΘ./ΗΜΕΡ. ΔΗΜΟΣΙΕΥΣΗΣ
ΕΥΡΩΠΑΪΚΗΣ ΑΙΤΗΣΗΣ (86):07702683.9--11/01/2007
ΔΙΚΑΙΟΥΧΟΣ (73):1)Lonza AG
Munchensteinerstrasse 38, 4052 Basel,
ΕΛΒΕΤΙΑ
ΣΥΜΒ. ΠΡΟΤΕΡΑΙΟΤΗΤΕΣ (30):06002537-08/02/2006-EP
ΕΦΕΥΡΕΤΗΣ (72):1)WERBITZKY, Oleg
2)VARRAY, Stephane
3)GIRAUD,Matthieu
4)MEININGHAUS, Carsten
ΕΙΔΙΚΟΣ ΠΛΗΡΕΞΟΥΣΙΟΣ (74):ΡΟΥΣΣΟΥ ANNA
Κουμπάρη 2, 10674 ΑΘΗΝΑ
ΑΝΤΙΚΛΗΤΟΣ (74):ΠΑΠΑΚΩΝΣΤΑΝΤΙΝΟΥ ΕΛΕΝΗ
Κουμπάρη 2,10674 ΑΘΗΝΑ
ΤΙΤΛΟΣ ΕΦΕΥΡΕΣΗΣ (54):**ΣΥΝΘΕΣΗ ΓΛΥΚΑΓΟΝΟΕΙΔΟΥΣ ΠΕ-ΠΤΙΔΙΟΥ**

ΠΕΡΙΛΗΨΗ(57)

Μια νέα μέθοδος σύνθεσης GLP-1 πεπτιδίου επινοείται.

ΑΡΙΘΜΟΣ ΕΥΡ. Δ.Ε. (11):3075487
ΑΡΙΘ. ΕΛΛ. ΚΑΤΑΘΕΣΗΣ (21):20110401654
ΗΜΕΡ. ΕΛΛ. ΚΑΤΑΘΕΣΗΣ (22):11/07/2011
ΑΡΙΘ./ΗΜΕΡ. ΔΗΜΟΣΙΕΥΣΗΣ
ΕΥΡΩΠΑΪΚΟΥ ΔΙΠΛΩΜΑΤΟΣ(87):2205620 - 13/04/2011
ΑΡΙΘ./ΗΜΕΡ. ΔΗΜΟΣΙΕΥΣΗΣ
ΕΥΡΩΠΑΪΚΗΣ ΑΙΤΗΣΗΣ (86):08841744.9--23/10/2008
ΔΙΚΑΙΟΥΧΟΣ (73):1)Ferrer Internacional, S.A.
Gran Via Carles III 94, 08028 Barcelona,
ΙΣΠΑΝΙΑ
2)Nicox S.A.
Taissounieres HB4 1681 route des Dolines BP
313, 06560 Sophia Antipolis - Valbonne,
ΓΑΛΛΙΑ
ΣΥΜΒ. ΠΡΟΤΕΡΑΙΟΤΗΤΕΣ (30):200702796-25/10/2007-ES
ΕΦΕΥΡΕΤΗΣ (72):1)ANGLADA, Luis
2)ALBET, Carlos
3)GUGLIETTA, Antonio
ΕΙΔΙΚΟΣ ΠΛΗΡΕΞΟΥΣΙΟΣ (74):ΡΟΥΣΣΟΥ ANNA
Κουμπάρη 2, 10674 ΑΘΗΝΑ
ΑΝΤΙΚΛΗΤΟΣ (74):ΠΑΠΑΚΩΝΣΤΑΝΤΙΝΟΥ ΕΛΕΝΗ
Κουμπάρη 2,10674 ΑΘΗΝΑ
ΤΙΤΛΟΣ ΕΦΕΥΡΕΣΗΣ (54):**ΑΜΟΡΦΗ ΜΟΡΦΗ ΤΗΣ (1ΒΗΤΑ, 16ΑΛΦΑ)-9-ΦΘΟΡΟ-11-ΥΔΡΟΞΥ-16,17-[ΜΕΘΥΛΟΑΙΘΥΛΙΔΕΝΟ]ΔΙ(ΟΞΥ)]-21-[4-[(ΝΙΤΡΟΟΞΥ)ΜΕΘΥΛΟ]ΜΕΝΖΟΪΛ]ΟΞΥ]-ΠΡΕΓΝΑ-1,4-ΔΙΕΝ-3,20ΔΙΟΝΗΣ**

ΠΕΡΙΛΗΨΗ(57)

Η εφεύρεση αφορά στο τεχνικό πεδίο των αντιφλεγμονωδών ενώσεων, συγκεκριμένα εκείνων στεροειδούς φύσης, ειδικότερα σε μια νέα άμορφη μορφή ενός νιτροξυ παραγώγου ενός κορτικοστεροειδούς, στα φαρμακευτικά σκευάσματα αυτού και στη χρήση του στην θεραπεία ή την πρόληψη ασθενειών ή συμπτωμάτων του δέρματος ή των βλεννογόνων μεμβρανών.

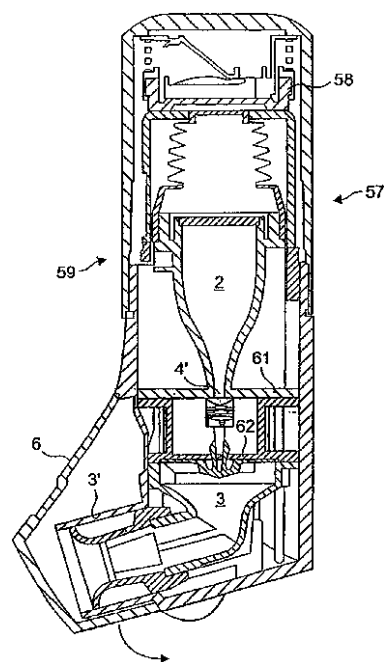
ΑΡΙΘΜΟΣ ΕΥΡ. Δ.Ε. (11):3075488
ΑΡΙΘ. ΕΛΛ. ΚΑΤΑΘΕΣΗΣ (21):20110401655
ΗΜΕΡ. ΕΛΛ. ΚΑΤΑΘΕΣΗΣ (22):11/07/2011
ΑΡΙΘ./ΗΜΕΡ. ΔΗΜΟΣΙΕΥΣΗΣ
ΕΥΡΩΠΑΪΚΟΥ ΔΙΠΛΩΜΑΤΟΣ(87):1667627 - 20/04/2011
ΑΡΙΘ./ΗΜΕΡ. ΔΗΜΟΣΙΕΥΣΗΣ
ΕΥΡΩΠΑΪΚΗΣ ΑΙΤΗΣΗΣ (86):04793913.7--02/10/2004
ΔΙΚΑΙΟΥΧΟΣ (73):1)NORTON HEALTHCARE LIMITED
 Regent House 5-7 Broadhurst Gardens, Swiss
 Cottage London NW6 3RZ, ΜΕΓΑΛΗ
 ΒΡΕΤΑΝΙΑ

ΣΥΜΒ. ΠΡΟΤΕΡΑΙΟΤΗΤΕΣ (30):0323085-02/10/2003-GB
ΕΦΕΥΡΕΤΗΣ (72):1)BARNEY, Brian
 2)O'LEARY, David
 3)STRIEBIG, Rachel
ΕΙΔΙΚΟΣ ΠΑΡΕΞΟΥΣΙΟΣ (74):ΡΟΥΣΣΟΥ ANNA
 Κουμπάρη 2, 10674 ΑΘΗΝΑ
ΑΝΤΙΚΑΗΤΟΣ (74):ΠΑΠΑΚΩΝΣΤΑΝΤΙΝΟΥ ΕΛΕΝΗ
 Κουμπάρη 2,10674 ΑΘΗΝΑ
ΤΙΤΛΟΣ ΕΦΕΥΡΕΣΗΣ (54):ΣΥΣΚΕΥΗ ΕΙΣΠΝΟΗΣ ΞΗΡΗΣ ΣΚΟΝΗΣ

ΠΕΡΙΛΗΨΗ(57)

Η εφεύρεση σχετίζεται με συσκευή εισπνοής ξηρής σκόνης που λειτουργεί συνήθως μέσω της αναπνοής ενός χρήστη η οποία παρέχεται για ελεγχόμενη και ομαλή μεταφορά φαρμάκου κατά τη διάρκεια πολλαπλών ενεργοποιήσεων από έναν χρήστη. Ένας μηχανισμός της συσκευής για επίτευξη αυτής της ελεγχόμενης και ομαλής μεταφοράς περιλαμβάνει μια συσκευή (4) που συγκρατείται κανονικά παρακείμενα ενός δοχείου για λήψη φαρμάκου μέσα σε μια κούπα ή υποδοχή (15) και η οποία είναι γενικά μετακινήσιμη εγκαρσίως ενός επιμήκους άξονα της συσκευής στα κανάλια χορήγησης της συσκευής. Αυτή η μετατόπιση σώματος της

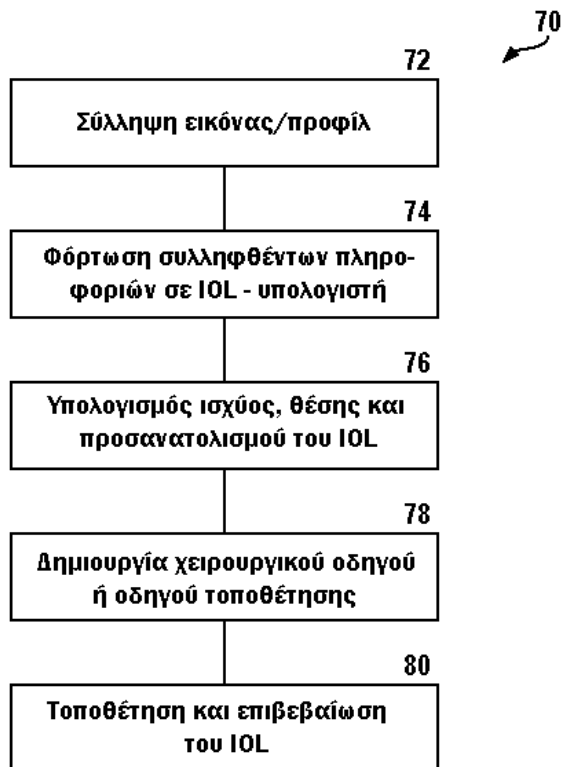
συσκευής (4) επιτυγχάνεται μέσω ενός ζευκτήρα που ενεργεί επάνω σε ένα στήριγμα (16) αυτής. Αποφεύγεται η διαρροή φαρμάκου στη συσκευή.



ΑΡΙΘΜΟΣ ΕΥΡ. Δ.Ε. (11):3075489
ΑΡΙΘ. ΕΛΛ. ΚΑΤΑΘΕΣΗΣ (21):20110401656
ΗΜΕΡ. ΕΛΛ. ΚΑΤΑΘΕΣΗΣ (22):11/07/2011
ΑΡΙΘ./ΗΜΕΡ. ΔΗΜΟΣΙΕΥΣΗΣ
ΕΥΡΩΠΑΪΚΟΥ ΔΙΠΛΩΜΑΤΟΣ(87):2025305 - 27/04/2011
ΑΡΙΘ./ΗΜΕΡ. ΔΗΜΟΣΙΕΥΣΗΣ
ΕΥΡΩΠΑΪΚΗΣ ΑΙΤΗΣΗΣ (86):08162267.2--12/08/2008
ΔΙΚΑΙΟΥΧΟΣ (73):1)Alcon, Inc.
 P.O. Box 62 Bosch 69, 6331 Hunenberg,
 ΕΛΒΕΤΙΑ
ΣΥΜΒ. ΠΡΟΤΕΡΑΙΟΤΗΤΕΣ (30):955528 P-13/08/2007-US
ΕΦΕΥΡΕΤΗΣ (72):1)Boukhny, Mikhaill
 2)Bott, Steven E.
ΕΙΔΙΚΟΣ ΠΑΡΕΞΟΥΣΙΟΣ (74):ΔΕΛΗΚΩΣΤΟΠΟΥΛΟΥ ΑΓΓΕΛΙΚΗ
 Σαρανταπόρου 6, 11144 ΑΘΗΝΑ
ΑΝΤΙΚΑΗΤΟΣ (74):ΔΕΛΗΚΩΣΤΟΠΟΥΛΟΥ ΑΓΓΕΛΙΚΗ
 Σαρανταπόρου 6,11144 ΑΘΗΝΑ
ΤΙΤΛΟΣ ΕΦΕΥΡΕΣΗΣ (54):ΟΡΘΗ ΔΙΕΥΘΕΤΗΣΗ ΤΟΡΙΚΩΝ ΦΑΚΩΝ ΜΕ ΧΡΗΣΗ ΠΡΟΕΓΧΕΙΡΗΤΙΚΩΝ ΕΙΚΟΝΩΝ

ΠΕΡΙΛΗΨΗ(57)

Παρέχεται ορθή επιλογή και κεντράρισμα ενδοφθalmικού φακού (IOL). Για τον προσδιορισμό της θέσης και του προσανατολισμού IOL χρησιμοποιείται εικόνα του οφθαλμού, η οποία μπορεί να ληφθεί (72) κατά τη διάρκεια προεγχειρητικών εξετάσεων και να παρισχεθεί σε πρόγραμμα (32) που μπορεί να υπολογίσει (76) την ισχύ και τον αξονικό προσανατολισμό του IOL. Αυτό παράγει (78) έξοδο εικόνας ή οδηγό τοποθέτησης που χρησιμοποιείται για το ορθό κεντράρισμα και προσανατολισμό ενός IOL εντός του οφθαλμού (80).



ΑΡΙΘΜΟΣ ΕΥΡ. Δ.Ε. (11):3075490
ΑΡΙΘ. ΕΛΛ. ΚΑΤΑΘΕΣΗΣ (21):20110401657
ΗΜΕΡ. ΕΛΛ. ΚΑΤΑΘΕΣΗΣ (22):12/07/2011
ΑΡΙΘ./ΗΜΕΡ. ΔΗΜΟΣΙΕΥΣΗΣ
ΕΥΡΩΠΑΪΚΟΥ ΔΙΠΛΩΜΑΤΟΣ(87):1060285 - 25/05/2011
ΑΡΙΘ./ΗΜΕΡ. ΔΗΜΟΣΙΕΥΣΗΣ
ΕΥΡΩΠΑΪΚΗΣ ΑΙΤΗΣΗΣ (86):99903204.8--20/01/1999
ΔΙΚΑΙΟΥΧΟΣ (73):1)First Solar, Inc
 4050 E. Cotton Center Blvd., Bldg. 6, Suite 68,
 Phoenix AZ 85040, ΗΝΩΜΕΝΕΣ
 ΠΟΛΙΤΕΙΕΣ ΤΗΣ ΑΜΕΡΙΚΗΣ

ΣΥΜΒ. ΠΡΟΤΕΡΑΙΟΤΗΤΕΣ (30):26139-19/02/1998-US
ΕΦΕΥΡΕΤΗΣ (72):1)POWELL, Ricky, C.
 2)DORER, Gary, L.

3)REITER, Nicholas, A.
 4)MCMASTER, Harold, A.
 5)COX, Steven, M.
 6)KAHLE, Terence, D.

ΕΙΔΙΚΟΣ ΠΛΗΡΕΞΟΥΣΙΟΣ (74):ΠΑΠΑΝΙΚΟΛΑΟΥ ΜΑΡΙΑ
 Μ. Ασίας 10, Ανω Πεύκη, 15121 ΠΕΥΚΗ
 (ΑΤΤΙΚΗΣ)

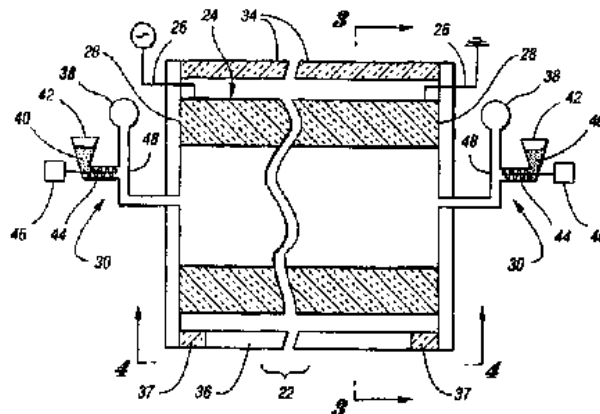
ΑΝΤΙΚΑΛΗΤΟΣ (74):ΜΑΛΑΜΗ ΑΛΚΗΣΤΙΣ-ΕΙΡΗΝΗ
 Σκουφά 52,10672 ΑΘΗΝΑ

ΤΙΤΛΟΣ ΕΦΕΥΡΕΣΗΣ (54):ΜΗΧΑΝΙΣΜΟΣ ΚΑΙ ΜΕΘΟΔΟΣ ΕΝΑ-
 ΠΟΘΕΣΗΣ ΗΜΙΑΓΩΓΙΜΟΥ ΥΛΙΚΟΥ

ΠΕΡΙΛΗΨΗ(57)

Μηχανισμός (12, 12a) και μέθοδος εναπόθεσης ημιαγωγίμου υλικού σε υπόστρωμα γυάλινου φύλλου (G) χρησιμοποιεί διανεμητή (22) που περιλαμβάνει θερμαινόμενο διαπερατό μέλος (24) διά μέσου του οποίου διέρχονται αέριος φορέας και ημιαγωγίμο υλικό για να παράσχουν ατμό που εναποτίθεται ως

ημιαγωγίμο στρώμα στο μεταφερόμενο υπόστρωμα γυάλινου φύλλου. Το διαπερατό μέλος (24) είναι σωληνωτό και καθ' όλο το μήκος του διοχετεύεται τάση ηλεκτρικού ρεύματος που παρέχει τη θερμότητα, ενώ ο αέριος φορέας και ο ημιαγωγός ως σκόνη εισάγονται μέσα στο σωληνωτό διαπερατό μέλος για να εκκρυσούν από το εσωτερικό του ως ατμός. Κάλυμμα (34) που εκτείνεται γύρω από το σωληνωτό διαπερατό μέλος (24) διαθέτει άνοιγμα (36) διά μέσου του οποίου εκρέει ο ατμός για την εναπόθεση του ημιαγωγίμου στρώματος. Σε εκδοχή του μηχανισμού (12), το ημιαγωγίμο στρώμα εναποτίθεται στην πάνω επιφάνεια (56) του υποστρώματος του γυάλινου φύλλου (G), ενώ άλλη εκδοχή του μηχανισμού (12a) εναποθέτει το ημιαγωγίμο στρώμα στην κάτω επιφάνεια (54) του υποστρώματος.



ΑΡΙΘΜΟΣ ΕΥΡ. Δ.Ε. (11):3075491
ΑΡΙΘ. ΕΛΛ. ΚΑΤΑΘΕΣΗΣ (21):20110401658
ΗΜΕΡ. ΕΛΛ. ΚΑΤΑΘΕΣΗΣ (22):12/07/2011
ΑΡΙΘ./ΗΜΕΡ. ΔΗΜΟΣΙΕΥΣΗΣ
ΕΥΡΩΠΑΪΚΟΥ ΔΙΠΛΩΜΑΤΟΣ(87):2218287 - 20/04/2011
ΑΡΙΘ./ΗΜΕΡ. ΔΗΜΟΣΙΕΥΣΗΣ
ΕΥΡΩΠΑΪΚΗΣ ΑΙΤΗΣΗΣ (86):08847365.7--02/10/2008
ΔΙΚΑΙΟΥΧΟΣ (73):1)Telefonaktiebolaget LM Ericsson (publ)
 164 83 Stockholm, ΣΟΥΗΔΙΑ

ΣΥΜΒ. ΠΡΟΤΕΡΑΙΟΤΗΤΕΣ (30):985714 P-06/11/2007-US
ΕΦΕΥΡΕΤΗΣ (72):1)GUNNARSSON, Fredrik
 2)BERGMAN, Johan
 3)ENGLUND, Eva

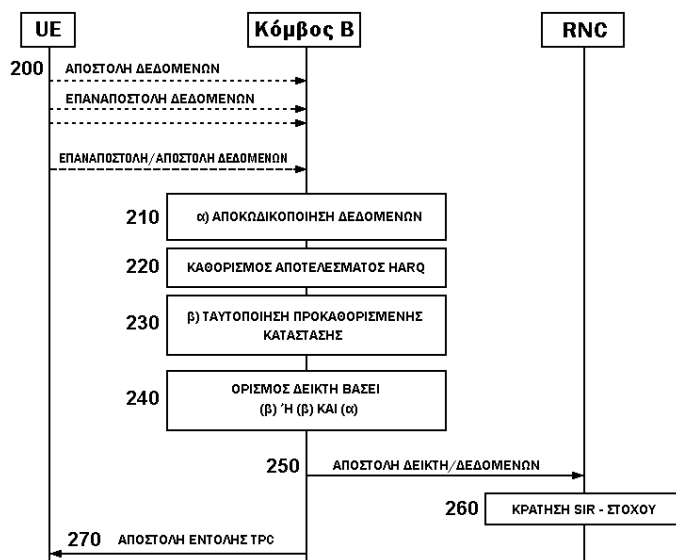
ΕΙΔΙΚΟΣ ΠΛΗΡΕΞΟΥΣΙΟΣ (74):ΠΑΠΑΝΙΚΟΛΑΟΥ ΜΑΡΙΑ
 Μ. Ασίας 10, Ανω Πεύκη, 15121 ΠΕΥΚΗ
 (ΑΤΤΙΚΗΣ)

ΑΝΤΙΚΑΛΗΤΟΣ (74):ΜΑΛΑΜΗ ΑΛΚΗΣΤΙΣ-ΕΙΡΗΝΗ
 Σκουφά 52,10672 ΑΘΗΝΑ

ΤΙΤΛΟΣ ΕΦΕΥΡΕΣΗΣ (54):ΜΕΘΟΔΟΙ ΚΑΙ ΔΙΑΤΑΞΕΙΣ ΣΕ ΣΥ-
 ΣΤΗΜΑ ΑΣΥΡΜΑΤΗΣ ΕΠΙΚΟΙΝΩΝΙΑΣ

ΠΕΡΙΛΗΨΗ(57)

Η παρούσα εφεύρεση σχετίζεται με μεθόδους και διατάξεις σε σύστημα ασύρματης επικοινωνίας, και συγκεκριμένα με έλεγχο ισχύος εξωτερικού βρόχου ανερχόμενης ζεύξης. Κόμβος Β ταυτοποιεί εάν κάποιος UE από τον οποίο ο Κόμβος Β λαμβάνει δεδομένα βρίσκεται σε προκαθορισμένο σετ καταστάσεων απειλούμενης ισχύος. Ο Κόμβος Β μεταδίδει στο RNC ένδειξη για κράτηση του SIR-στόχου του UE εάν ο UE έχει ταυτοποιηθεί ότι βρίσκεται σε κατάσταση απειλούμενης ισχύος. Ως συνέπεια, η διαδικασία ελέγχου ισχύος εξωτερικού βρόχου ανερχόμενης ζεύξης (OLPC) στο RNC δεν θα αλλάξει το SIR-στόχο του UE. Αυτό υπονοεί ότι το επίπεδο ισχύος εξόδου του UE παραμένει αμετάβλητο για όσο διάστημα ο UE παραμένει στην κατάσταση απειλούμενης ισχύος. Έτσι, η απόδοση του χρήστη καίτου δικτύου βελτιώνονται μέσα στο σύστημα ασύρματης επικοινωνίας.



ΑΡΙΘΜΟΣ ΕΥΡ. Δ.Ε. (11):3075492
ΑΡΙΘ. ΕΛΛ. ΚΑΤΑΘΕΣΗΣ (21):20110401659
ΗΜΕΡ. ΕΛΛ. ΚΑΤΑΘΕΣΗΣ (22):12/07/2011
ΑΡΙΘ./ΗΜΕΡ. ΔΗΜΟΣΙΕΥΣΗΣ
ΕΥΡΩΠΑΪΚΟΥ ΔΙΠΛΩΜΑΤΟΣ(87):2121426 - 27/04/2011
ΑΡΙΘ./ΗΜΕΡ. ΔΗΜΟΣΙΕΥΣΗΣ
ΕΥΡΩΠΑΪΚΗΣ ΑΙΤΗΣΗΣ (86):08723980.2--11/03/2008
ΔΙΚΑΙΟΥΧΟΣ (73):1)Teekay Norway AS
P.O. Box 8035, 4068 Stavanger, NORBHΓIA

ΣΥΜΒ. ΠΡΟΤΕΡΑΙΟΤΗΤΕΣ (30):20071395-15/03/2007-NO

ΕΦΕΥΡΕΤΗΣ (72):1)HANSEN, Hans, Richard
2)NORDTVEIT, Reinert

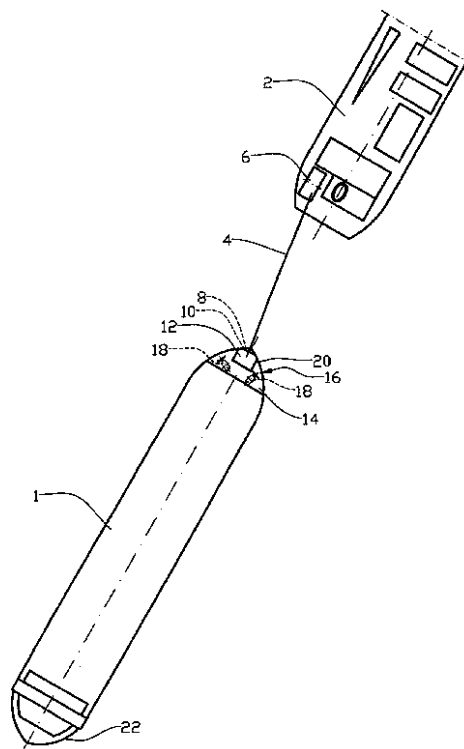
ΕΙΔΙΚΟΣ ΠΛΗΡΕΞΟΥΣΙΟΣ (74):ΠΑΠΑΝΙΚΟΛΑΟΥ ΜΑΡΙΑ
Μ. Ασίας 10, Ανω Πεύκη, 15121 ΠΕΥΚΗ
(ΑΤΤΙΚΗΣ)

ΑΝΤΙΚΛΗΤΟΣ (74):ΜΑΛΑΜΗ ΑΛΚΗΣΤΙΣ-ΕΙΡΗΝΗ
Σκουφά 52,10672 ΑΘΗΝΑ

ΤΙΤΛΟΣ ΕΦΕΥΡΕΣΗΣ (54):**ΜΕΘΟΔΟΣ ΚΑΙ ΜΗΧΑΝΙΣΜΟΣ ΣΥΝΔΕΣΗΣ ΤΑΝΚΕΡ ΣΤΗΝ ΘΑΛΑΣΣΑ**

ΠΕΡΙΛΗΨΗ(57)

Μέθοδος και μηχανισμός για σύνδεση τάνκερ (1) σε εγκατάσταση φόρτωσης (2) στην θάλασσα, κατά την οποία το τάνκερ (1) αφού έχει τοποθετηθεί στην εγκατάσταση φόρτωσης (2), συνδέεται με σωλήνα φόρτωσης (4), ώστε υγρά να μεταφέρονται από την εγκατάσταση φόρτωσης (2) προς το τάνκερ (1) και κατά την οποία η πρύμνη (20) του τάνκερ (1) είναι στραμμένη προς την εγκατάσταση φόρτωσης (2), το δε τάνκερ (1) είναι εφοδιασμένο στην πρύμνη του με μηχανισμούς προώθησης (16) κατευθυνόμενους σε οριζόντιο επίπεδο και κατά την οποία ο σωλήνας φόρτωσης (4) συνδέεται μετά με πολλαπλό σύστημα (σωληνών) φορτίου (10), τοποθετημένο στην πρύμνη (20) του τάνκερ (1).



ΑΡΙΘΜΟΣ ΕΥΡ. Δ.Ε. (11):3075493
ΑΡΙΘ. ΕΛΛ. ΚΑΤΑΘΕΣΗΣ (21):20110401660
ΗΜΕΡ. ΕΛΛ. ΚΑΤΑΘΕΣΗΣ (22):12/07/2011
ΑΡΙΘ./ΗΜΕΡ. ΔΗΜΟΣΙΕΥΣΗΣ
ΕΥΡΩΠΑΪΚΟΥ ΔΙΠΛΩΜΑΤΟΣ(87):1357189 - 13/04/2011
ΑΡΙΘ./ΗΜΕΡ. ΔΗΜΟΣΙΕΥΣΗΣ
ΕΥΡΩΠΑΪΚΗΣ ΑΙΤΗΣΗΣ (86):03075745.4--30/06/1993
ΔΙΚΑΙΟΥΧΟΣ (73):1)Cornell Research Foundation Inc.
20 Thornwood Avenue, Ithaca, NY 14850,
ΗΝΩΜΕΝΕΣ ΠΟΛΙΤΕΙΕΣ ΤΗΣ ΑΜΕΡΙΚΗΣ

ΣΥΜΒ. ΠΡΟΤΕΡΑΙΟΤΗΤΕΣ (30):907935-01/07/1992-US
ΕΦΕΥΡΕΤΗΣ (72):1)Beer, Steven V.
2)Wei, Zhong-Min
3)Bauer, David W.
4)Collmer, Alan
5)Laby, Ron
6)He, Sheng-Yang

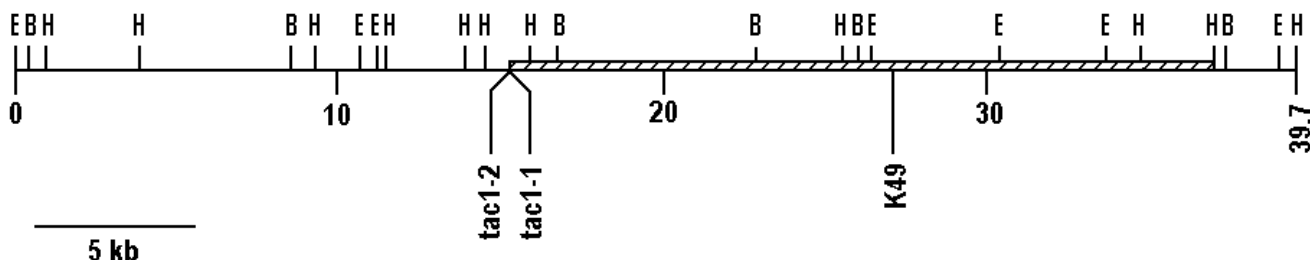
ΕΙΔΙΚΟΣ ΠΛΗΡΕΞΟΥΣΙΟΣ (74):ΠΑΠΑΝΙΚΟΛΑΟΥ ΜΑΡΙΑ
Μ. Ασίας 10, Ανω Πεύκη, 15121 ΠΕΥΚΗ
(ΑΤΤΙΚΗΣ)

ΑΝΤΙΚΛΗΤΟΣ (74):ΜΑΛΑΜΗ ΑΛΚΗΣΤΙΣ-ΕΙΡΗΝΗ
Σκουφά 52,10672 ΑΘΗΝΑ

ΤΙΤΛΟΣ ΕΦΕΥΡΕΣΗΣ (54):**ΠΑΡΑΓΟΝΤΑΣ ΠΡΟΚΛΗΣΗΣ ΤΗΣ ΑΠΟΚΡΙΣΗΣ ΥΠΕΡΕΥΑΙΣΘΗΣΙΑΣ ΣΕ ΦΥΤΑ**

ΠΕΡΙΛΗΨΗ(57)

Απομονωμένο πολυπεπτίδιο που προκαλεί απόκριση υπερευαισθησίας σε διαφορετικά φυτά όταν το εν λόγω πολυπεπτίδιο εισάγεται σε ιστό φυτού. Το πολυπεπτίδιο είναι από παθογόνο του Erwinia.



ΑΡΙΘΜΟΣ ΕΥΡ. Δ.Ε. (11):3075494
ΑΡΙΘ. ΕΛΛ. ΚΑΤΑΘΕΣΗΣ (21):20110401661
ΗΜΕΡ. ΕΛΛ. ΚΑΤΑΘΕΣΗΣ (22):12/07/2011
ΑΡΙΘ./ΗΜΕΡ. ΔΗΜΟΣΙΕΥΣΗΣ
ΕΥΡΩΠΑΪΚΟΥ ΔΙΠΛΩΜΑΤΟΣ(87):2055635 - 11/05/2011
ΑΡΙΘ./ΗΜΕΡ. ΔΗΜΟΣΙΕΥΣΗΣ
ΕΥΡΩΠΑΪΚΗΣ ΑΙΤΗΣΗΣ (86):09002462.1--04/03/2005
ΔΙΚΑΙΟΥΧΟΣ (73):1)INDAG Gesellschaft für Industribedarf mbH & Co. Betriebs KG
 Rudolf-Wild-Strasse 107 - 115, 69214 Eppelheim, GERMANIA

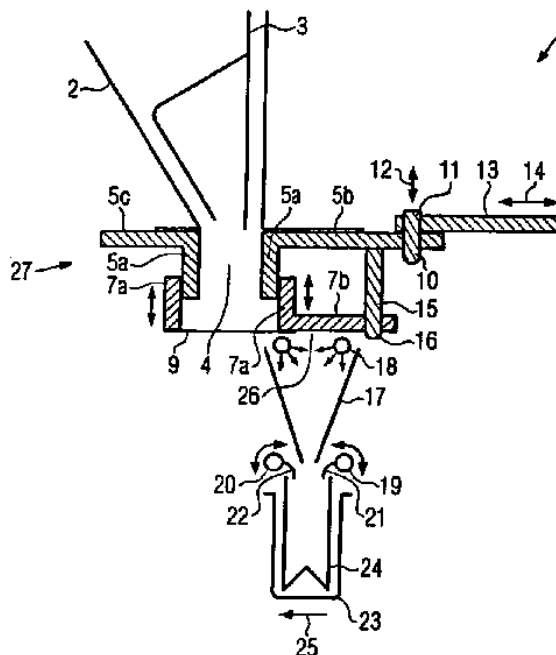
ΣΥΜΒ. ΠΡΟΤΕΡΑΙΟΤΗΤΕΣ (30):
ΕΦΕΥΡΕΤΗΣ (72):1)Wild, Hans-Peter
 2)Kraft, Eberhard

ΕΙΔΙΚΟΣ ΠΛΗΡΕΞΟΥΣΙΟΣ (74):ΠΑΠΑΝΙΚΟΛΑΟΥ ΜΑΡΙΑ
 Μ. Ασίας 10, Ανω Πεύκη, 15121 ΠΕΥΚΗ (ΑΤΤΙΚΗΣ)

ΑΝΤΙΚΛΗΤΟΣ (74):ΜΑΛΑΜΗ ΑΛΚΗΣΤΙΣ-ΕΙΡΗΝΗ
 Σκουφά 52,10672 ΑΘΗΝΑ

ΤΙΤΛΟΣ ΕΦΕΥΡΕΣΗΣ (54):ΔΙΑΤΑΞΗ ΚΑΙ ΜΕΘΟΔΟΣ ΓΙΑ ΤΗ ΓΕΜΙΣΗ ΣΑΚΟΥΛΩΝ ΜΕΜΒΡΑΝΗΣ ΜΕ ΤΡΟΦΙΜΑ

μεμβράνης (24) με στερεά τρόφιμα (42) και κλείσιμο των σακουλών μεμβράνης (24). Η διάταξη και η μέθοδος αφορούν την υποδοχή των σακουλών μεμβράνης.



ΠΕΡΙΛΗΨΗ(57)

Η εφεύρεση αφορά διάταξη (1) για τη γέμιση σακουλών μεμβράνης (24) με τρόφιμα (42), μεταφορικό εξοπλισμό (23) για τη μεταφορά των σακουλών μεμβράνης (24), εξοπλισμό γέμισης (27) για τη δοσιμετρημένη γέμιση των σακουλών μεμβράνης (24) με στερεά τρόφιμα (42) κι εξοπλισμό κλείσιματος (43) για το κλείσιμο των σακουλών μεμβράνης (24). Επιπλέον, η εφεύρεση αφορά μέθοδο για την γέμιση σακουλών μεμβράνης (24) με τρόφιμα (42) με τις βαθμίδες: μεταφορά των σακουλών μεμβράνης (24), δοσιμετρημένη γέμιση των σακουλών

ΑΡΙΘΜΟΣ ΕΥΡ. Δ.Ε. (11):3075495
ΑΡΙΘ. ΕΛΛ. ΚΑΤΑΘΕΣΗΣ (21):20110401662
ΗΜΕΡ. ΕΛΛ. ΚΑΤΑΘΕΣΗΣ (22):12/07/2011
ΑΡΙΘ./ΗΜΕΡ. ΔΗΜΟΣΙΕΥΣΗΣ
ΕΥΡΩΠΑΪΚΟΥ ΔΙΠΛΩΜΑΤΟΣ(87):1560892 - 20/04/2011
ΑΡΙΘ./ΗΜΕΡ. ΔΗΜΟΣΙΕΥΣΗΣ
ΕΥΡΩΠΑΪΚΗΣ ΑΙΤΗΣΗΣ (86):03751056.7--13/10/2003
ΔΙΚΑΙΟΥΧΟΣ (73):1)E.I. DU PONT DE NEMOURS AND COMPANY
 1007 Market Street, Wilmington, DE 19898, ΗΝΩΜΕΝΕΣ ΠΟΛΙΤΕΙΕΣ ΤΗΣ ΑΜΕΡΙΚΗΣ

ΣΥΜΒ. ΠΡΟΤΕΡΑΙΟΤΗΤΕΣ (30):0223724-11/10/2002-GB
ΕΦΕΥΡΕΤΗΣ (72):1)CHAMBERS, Owen Ross
 2)ROBERTS, Neil Andre

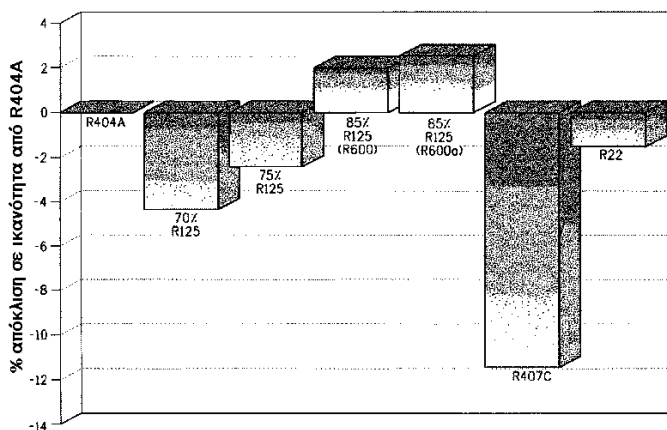
ΕΙΔΙΚΟΣ ΠΛΗΡΕΞΟΥΣΙΟΣ (74):ΠΑΠΑΝΙΚΟΛΑΟΥ ΜΑΡΙΑ
 Μ. Ασίας 10, Ανω Πεύκη, 15121 ΠΕΥΚΗ (ΑΤΤΙΚΗΣ)

ΑΝΤΙΚΛΗΤΟΣ (74):ΜΑΛΑΜΗ ΑΛΚΗΣΤΙΣ-ΕΙΡΗΝΗ
 Σκουφά 52,10672 ΑΘΗΝΑ

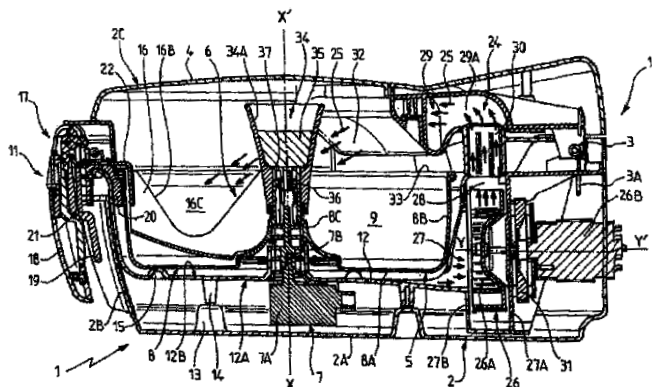
ΤΙΤΛΟΣ ΕΦΕΥΡΕΣΗΣ (54):ΨΥΚΤΙΚΕΣ ΣΥΝΘΕΣΕΙΣ

ΠΕΡΙΛΗΨΗ(57)

Αποκαλύπτεται ψυκτική σύνθεση η οποία περιέχει: (α) πεντα-φθοροαιθάνιο, τριφθορομεθοξυ -διφθορομεθάνιο ή εξαφθορο-κυκλοπροπάνιο, ή ένα μίγμα δύο ή περισσότερων εξ αυτών, σε ποσότητα τουλάχιστον 75 τοις εκατό με βάση το βάρος της σύνθεσης, (β) 1,1,1,2- ή 1,1,2,2- τετραφθοροαιθάνιο, τριφθορομεθοξυ-πενταφθοροαιθάνιο, ή ένα μίγμα δύο ή περισσότερων εξ αυτών, σε ποσότητα από 10 έως 20 τοις εκατό κατά βάρος με βάση το βάρος της σύνθεσης και (c) αιθυλικός ακόρεστο ή κορεσμένο υδρογονάνθρακα, προαιρετικός περιέχοντα ένα ή περισσότερα άτομα οξυγόνου, με σημείο ζέσης από -50 βαθμούς Κελσίου έως +35 βαθμούς Κελσίου, ή μίγμα τους, σε ποσότητα από 1 τοις εκατό έως 4 τοις εκατό κατά βάρος με βάση το βάρος της σύνθεσης, όπου η αναλογία συστατικού (α): συστατικού (β) είναι τουλάχιστον 4:1.



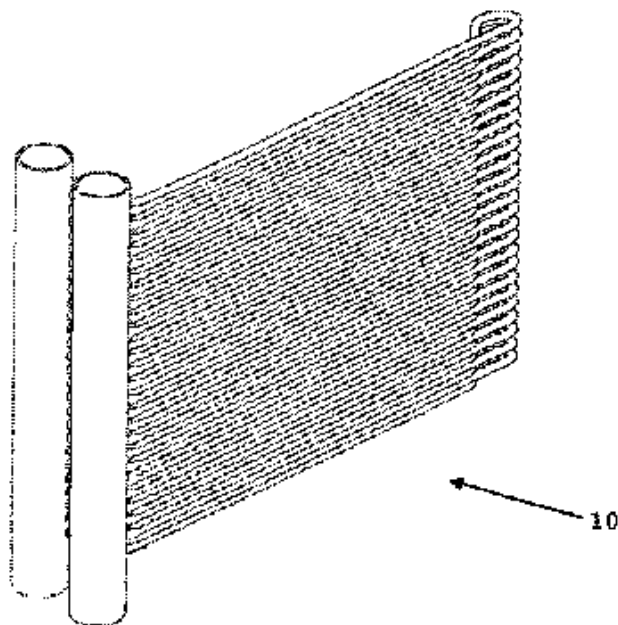
ΑΡΙΘΜΟΣ ΕΥΡ. Δ.Ε. (11):3075496
ΑΡΙΘ. ΕΛΛ. ΚΑΤΑΘΕΣΗΣ (21):20110401663
ΗΜΕΡ. ΕΛΛ. ΚΑΤΑΘΕΣΗΣ (22):13/07/2011
ΑΡΙΘ./ΗΜΕΡ. ΔΗΜΟΣΙΕΥΣΗΣ
ΕΥΡΩΠΑΪΚΟΥ ΔΙΠΛΩΜΑΤΟΣ(87):2085003 - 13/04/2011
ΑΡΙΘ./ΗΜΕΡ. ΔΗΜΟΣΙΕΥΣΗΣ
ΕΥΡΩΠΑΪΚΗΣ ΑΙΤΗΣΗΣ (86):09003418.2--08/06/2005
ΔΙΚΑΙΟΥΧΟΣ (73):1)SEB S.A.
 Chemin du Petit Bois, BP 172, 69132 Ecully
 Cedex, ΓΑΛΛΙΑ
ΣΥΜΒ. ΠΡΟΤΕΡΑΙΟΤΗΤΕΣ (30):0406214-08/06/2004-FR
ΕΦΕΥΡΕΤΗΣ (72):1)Payen, Jean-Marc
 2)Bizard, Jean-Claude
ΕΙΔΙΚΟΣ ΠΛΗΡΕΞΟΥΣΙΟΣ (74):ΚΙΛΙΜΙΡΗΣ ΚΩΝΣΤΑΝΤΙΝΟΣ
 Χατζηγιάννη Μέξη 7, 11528 ΑΘΗΝΑ
ΑΝΤΙΚΛΗΤΟΣ (74):ΚΙΛΙΜΙΡΗΣ ΚΩΝΣΤΑΝΤΙΝΟΣ
 Χατζηγιάννη Μέξη 7,115 28 ΑΘΗΝΑ
ΤΙΤΛΟΣ ΕΦΕΥΡΕΣΗΣ (54):**ΦΡΙΤΕΖΑ ΜΕ ΑΥΤΟΜΑΤΗ ΕΠΑΛΕΙΨΗ**
ΛΙΠΑΡΗΣ ΟΥΣΙΑΣ



ΠΕΡΙΛΗΨΗ(57)

Η εφεύρεση αφορά σε φριτέζα (1) που περιέχει αφενός μεν κύριο σώμα (2) που προορίζεται για την παραλαβή τροφίμων προς τηγάνισμα στο εσωτερικό του, αφετέρου δε μέσον (5, 6) προσαρμοσμένο στο εσωτερικό του αναφερθέντος κυρίου σώματος (2) για την αυτόματη επάλειψη των αναφερθέντων τροφίμων από επίχρισμα λιπαρής ουσίας κατόπιν ανάδευσης των αναφερθέντων τροφίμων με τη λιπαρή ουσία. Συσκευή μαγειρέματος τόπου φριτέζας.

ΑΡΙΘΜΟΣ ΕΥΡ. Δ.Ε. (11):3075497
ΑΡΙΘ. ΕΛΛ. ΚΑΤΑΘΕΣΗΣ (21):20110401664
ΗΜΕΡ. ΕΛΛ. ΚΑΤΑΘΕΣΗΣ (22):13/07/2011
ΑΡΙΘ./ΗΜΕΡ. ΔΗΜΟΣΙΕΥΣΗΣ
ΕΥΡΩΠΑΪΚΟΥ ΔΙΠΛΩΜΑΤΟΣ(87):2218978 - 13/04/2011
ΑΡΙΘ./ΗΜΕΡ. ΔΗΜΟΣΙΕΥΣΗΣ
ΕΥΡΩΠΑΪΚΗΣ ΑΙΤΗΣΗΣ (86):09153046.9--17/02/2009
ΔΙΚΑΙΟΥΧΟΣ (73):1)Cockerill Maintenance & Ingenierie
 Avenue Grenier, 1, 4100 Seraing, ΒΕΛΓΙΟ
 2)Abengoa Solar New Technologies, S.A.
 Avda. de la Buhaira 2, 41018 Sevilla,
 ΙΣΠΑΝΙΑ
ΣΥΜΒ. ΠΡΟΤΕΡΑΙΟΤΗΤΕΣ (30):
ΕΦΕΥΡΕΤΗΣ (72):1)DETHIER, Alfred
 2)Garcia Ramirez, Elena
ΕΙΔΙΚΟΣ ΠΛΗΡΕΞΟΥΣΙΟΣ (74):ΚΙΛΙΜΙΡΗΣ ΚΩΝΣΤΑΝΤΙΝΟΣ
 Χατζηγιάννη Μέξη 7, 11528 ΑΘΗΝΑ
ΑΝΤΙΚΛΗΤΟΣ (74):ΚΙΛΙΜΙΡΗΣ ΚΩΝΣΤΑΝΤΙΝΟΣ
 Χατζηγιάννη Μέξη 7,115 28 ΑΘΗΝΑ
ΤΙΤΛΟΣ ΕΦΕΥΡΕΣΗΣ (54):**ΕΝΑΛΛΑΚΤΗΣ ΘΕΡΜΟΤΗΤΑΣ ΣΕ**
ΣΧΗΜΑ ΣΗΜΑΙΑΣ



ΠΕΡΙΛΗΨΗ(57)

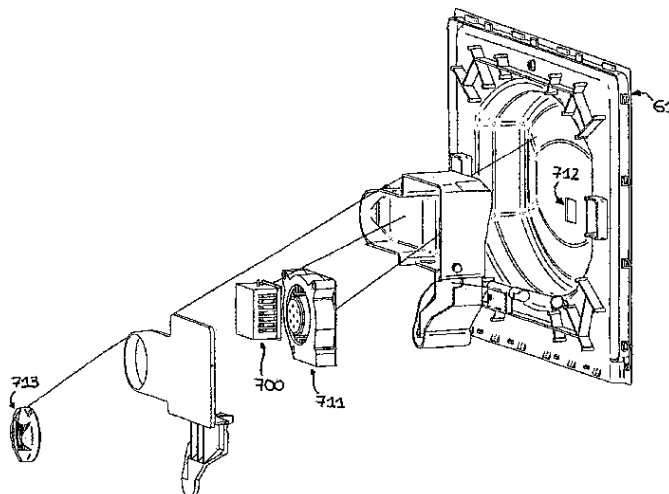
Η παρούσα εφεύρεση αναφέρεται σε συσκευή ανταλλαγής θερμότητας που είναι διαμορφωμένη κατά τρόπον ώστε να συλλέγει ενέργεια ακτινοβολίας, η οποία περιέχει τουλάχιστον ένα στοιχειώδη εναλλάκτη σε σχήμα σημαίας (10) που περιέχει: α) συλλέκτη εισόδου (5) και συλλέκτη εξόδου (6) β) πλήθος σωλήνων ανταλλαγής (1) που συνδέονται αντίστοιχα στο συλλέκτη εισόδου (5) και στο συλλέκτη εξόδου (6) και είναι επάλληλοι με σκοπό τη συγκράτηση της προσπίπτουσας ακτινοβολίας, όπου κάθε σωλήνας (1) έχει τη μορφή φουρκέτας με καμπύλο τμήμα υπό τη μορφή κεφαλής της φουρκέτας (4) και δύο συνδεδεμένους κλάδους (2, 3) που είναι επάλληλοι κατά την κατακόρυφο στο μεγαλύτερο μέρος του μήκους των, όπου το άκρο των σωλήνων (1) στο επίπεδο της κεφαλής της φουρκέτας (4) είναι ελεύθερο και οι σωλήνες (1) είναι αυτο-φερόμενοι στα άκρα τους που συνδέονται στους αναφερθέντες συλλέκτες (5, 6).

ΑΡΙΘΜΟΣ ΕΥΡ. Δ.Ε. (11):3075498
ΑΡΙΘ. ΕΛΛ. ΚΑΤΑΘΕΣΗΣ (21):20110401665
ΗΜΕΡ. ΕΛΛ. ΚΑΤΑΘΕΣΗΣ (22):13/07/2011
ΑΡΙΘ./ΗΜΕΡ. ΔΗΜΟΣΙΕΥΣΗΣ
ΕΥΡΩΠΑΪΚΟΥ ΔΙΠΛΩΜΑΤΟΣ(87):2072658 - 20/04/2011
ΑΡΙΘ./ΗΜΕΡ. ΔΗΜΟΣΙΕΥΣΗΣ
ΕΥΡΩΠΑΪΚΗΣ ΑΙΤΗΣΗΣ (86):08021247.5--08/12/2008
ΔΙΚΑΙΟΥΧΟΣ (73):1)Indesit Company, S.p.A.
Viale Aristide Merloni No. 47, 60044 Fabriano
(AN), ΙΤΑΛΙΑ
ΣΥΜΒ. ΠΡΟΤΕΡΑΙΟΤΗΤΕΣ (30):RN20070061-21/12/2007-IT
ΕΦΕΥΡΕΤΗΣ (72):1)D'Alessandro, Luisa
2)Bossi, Luca
3)Faraldi, Paolo
ΕΙΔΙΚΟΣ ΠΑΡΗΡΕΞΟΥΣΙΟΣ (74):ΚΙΛΙΜΙΡΗΣ ΚΩΝΣΤΑΝΤΙΝΟΣ
Χατζηγιάννη Μέξη 7, 11528 ΑΘΗΝΑ
ΑΝΤΙΚΑΛΗΤΟΣ (74):ΚΙΛΙΜΙΡΗΣ ΚΩΝΣΤΑΝΤΙΝΟΣ
Χατζηγιάννη Μέξη 7,115 28 ΑΘΗΝΑ
ΤΙΤΛΟΣ ΕΦΕΥΡΕΣΗΣ (54):**ΗΛΕΚΤΡΙΚΗ ΣΥΣΚΕΥΗ ΓΙΑ ΠΛΥΣΙΜΟ ΚΑΙ/Η ΣΤΕΓΝΩΜΑ ΑΝΤΙΚΕΙΜΕΝΩΝ**

ΠΕΡΙΛΗΨΗ(57)

Μια ηλεκτρική συσκευή για πλύσιμο και/ή στέγνωμα αντικειμένων, κατά προτίμηση για οικιακή χρήση που εμπεριέχει: μια εξωτερική δομή περιβλήματος (2) ένα τμήμα (3) μέσα στην εξωτερική δομή περιβλήματος (2) μέσα (4) για υποστήριξη των αντικειμένων που πρόκειται να πλυθούν και/ή να στεγνώσουν, σε τουλάχιστον μια διαμόρφωση τα μέσα υποστήριξης (4) περικλείονται μέσα στο εσωτερικό τμήμα (3) λειτουργικά μέσα για πλύσιμο και/ή στέγνωμα των αντικειμένων που τοποθετούνται στα μέσα υποστήριξης (4) μια πόρτα (6) που ανοίγει και κλείνει, επιτρέποντας στον χρήστη πρόσβαση στα μέσα υποστήριξης (4) που βρίσκονται μέσα στο εσωτερικό τμήμα (3) και, τουλάχιστον σε μια κλειστή

διαμόρφωση, οριοθετώντας μερικώς το εσωτερικό τμήμα (3) έναν εκπομπό ενεργών σωματιδίων (70), τα σωματίδια παρέχουν μια δράση έναντι στις οσμές και/ή απολύμανση μέσα (71) για μεταφορά των ενεργών σωματιδίων μέσα στο εσωτερικό τμήμα (3), τα μέσα μεταφοράς (71) εμπεριέχουν τουλάχιστον μια έξοδο ενεργών σωματιδίων (712) σε υγρή επικοινωνία με τον εκπομπό (70), η έξοδος οδηγεί μέσα στο εσωτερικό τμήμα (3) όταν η πόρτα (6) βρίσκεται σε κλειστή διαμόρφωση. Ο εκπομπός ενεργών σωματιδίων (70) και η εν λόγω τουλάχιστον μια έξοδος (712) είναι ενιαία με την πόρτα (6).



ΑΡΙΘΜΟΣ ΕΥΡ. Δ.Ε. (11):3075499
ΑΡΙΘ. ΕΛΛ. ΚΑΤΑΘΕΣΗΣ (21):20110401666
ΗΜΕΡ. ΕΛΛ. ΚΑΤΑΘΕΣΗΣ (22):13/07/2011
ΑΡΙΘ./ΗΜΕΡ. ΔΗΜΟΣΙΕΥΣΗΣ
ΕΥΡΩΠΑΪΚΟΥ ΔΙΠΛΩΜΑΤΟΣ(87):1539783 - 13/04/2011
ΑΡΙΘ./ΗΜΕΡ. ΔΗΜΟΣΙΕΥΣΗΣ
ΕΥΡΩΠΑΪΚΗΣ ΑΙΤΗΣΗΣ (86):03792904.9--21/08/2003
ΔΙΚΑΙΟΥΧΟΣ (73):1)ALBERT EINSTEIN COLLEGE OF MED-
ICINE OF YESHIVA UNIVERSITY
1300 Morris Park Avenue Chanin Building,
Bronx New York 10461, ΗΝΩΜΕΝΕΣ
ΠΟΛΙΤΕΙΕΣ ΤΗΣ ΑΜΕΡΙΚΗΣ
2)INDUSTRIAL RESEARCH LIMITED
Brooke House, 24 Balfour Road, Parnell,
Auckland 1033, ΝΕΑ ΖΗΛΑΝΔΙΑ
ΣΥΜΒ. ΠΡΟΤΕΡΑΙΟΤΗΤΕΣ (30):52091902-21/08/2002-NZ
ΕΦΕΥΡΕΤΗΣ (72):1)EVANS, Gary Brian
2)FURNEAUX, Richard Hubert
3)LENZ, Dirk Henning
4)SCHRAMM, Vern L.
5)TYLER, Peter Charles
6)ZUBKOVA, Olga Vladimirovna
ΕΙΔΙΚΟΣ ΠΑΡΗΡΕΞΟΥΣΙΟΣ (74):ΚΙΛΙΜΙΡΗΣ ΚΩΝΣΤΑΝΤΙΝΟΣ
Χατζηγιάννη Μέξη 7, 11528 ΑΘΗΝΑ
ΑΝΤΙΚΑΛΗΤΟΣ (74):ΚΙΛΙΜΙΡΗΣ ΚΩΝΣΤΑΝΤΙΝΟΣ
Χατζηγιάννη Μέξη 7,115 28 ΑΘΗΝΑ
ΤΙΤΛΟΣ ΕΦΕΥΡΕΣΗΣ (54):**ΑΝΑΣΤΟΛΕΙΣ ΤΩΝ ΝΟΥΚΛΕΟΖΙΤΙΚΩΝ ΦΩΣΦΟΡΥΛΑΣΩΝ ΚΑΙ ΝΟΥΚΛΕΟΖΙΔΑΣΩΝ**

ΠΕΡΙΛΗΨΗ(57)

Η παρούσα εφεύρεση αναφέρεται σε ενώσεις του γενικού τύπου (I) οι οποίες είναι αναστολείς πουρινονουκλεοζιτικών φωσφορυλασών (PNP), πουρινοφωσφοριβουλοτρανσφερασών (PPRT), 5'-μεθυλθειοαδενοσινε

φωσφορυλασών (MTAP), 5'-μεθυλθειοαδενοσινε νουκλεοζιδικών (MTAN) και/ή νουκλεοζιτικών υδρολασών (NH). Η εφεύρεση αναφέρεται επίσης στην χρήση αυτών των ενώσεων στην θεραπευτική αγωγή νόσων και λοιμώξεων που περιλαμβάνουν καρκίνο, βακτηριακές λοιμώξεις, πρωτοζωϊκές λοιμώξεις και νόσο διαμεσολαβούμενη από T-κύτταρα και σε φαρμακευτικές συνθέσεις που περιέχουν τις συνθέσεις.

ΑΡΙΘΜΟΣ ΕΥΡ. Δ.Ε. (11):3075500
ΑΡΙΘ. ΕΛΛ. ΚΑΤΑΘΕΣΗΣ (21):20110401667
ΗΜΕΡ. ΕΛΛ. ΚΑΤΑΘΕΣΗΣ (22):13/07/2011
ΑΡΙΘ./ΗΜΕΡ. ΔΗΜΟΣΙΕΥΣΗΣ
ΕΥΡΩΠΑΪΚΟΥ ΔΙΠΛΩΜΑΤΟΣ(87):2058328 - 13/04/2011
ΑΡΙΘ./ΗΜΕΡ. ΔΗΜΟΣΙΕΥΣΗΣ
ΕΥΡΩΠΑΪΚΗΣ ΑΙΤΗΣΗΣ (86):09002378.9--25/04/2005
ΔΙΚΑΙΟΥΧΟΣ (73):1)CMS Peptides Patent Holding Company Limited
Trident Chambers P.O.Box 146 Road Town,
Tortola, ΠΑΡΘΕΝΟΙ ΝΗΣΟΙ ΤΗΣ
ΜΕΓΑΛΗΣ ΒΡΕΤΑΝΙΑΣ
ΣΥΜΒ. ΠΡΟΤΕΡΑΙΟΤΗΤΕΣ (30):566455 P-28/04/2004-US
ΕΦΕΥΡΕΤΗΣ (72):1)Wong, Wai Ming
2)Lam, Kong
ΕΙΔΙΚΟΣ ΠΑΡΕΞΟΥΣΙΟΣ (74):ΚΙΛΙΜΙΡΗΣ ΚΩΝΣΤΑΝΤΙΝΟΣ
Χατζηγιάννη Μέξη 7, 11528 ΑΘΗΝΑ
ΑΝΤΙΚΛΗΤΟΣ (74):ΚΙΛΙΜΙΡΗΣ ΚΩΝΣΤΑΝΤΙΝΟΣ
Χατζηγιάννη Μέξη 7,115 28 ΑΘΗΝΑ
ΤΙΤΛΟΣ ΕΦΕΥΡΕΣΗΣ (54):ΠΑΡΑΓΩΓΑ ΤΟΥ ΒΙΟΛΟΓΙΚΩΣ ΔΡΑΣΤΙΚΟΥ ΠΕΠΤΙΔΙΟΥ ΒΑΡΕΕΗΡΤLL-TEAPLNPK

ΠΕΡΙΛΗΨΗ(57)

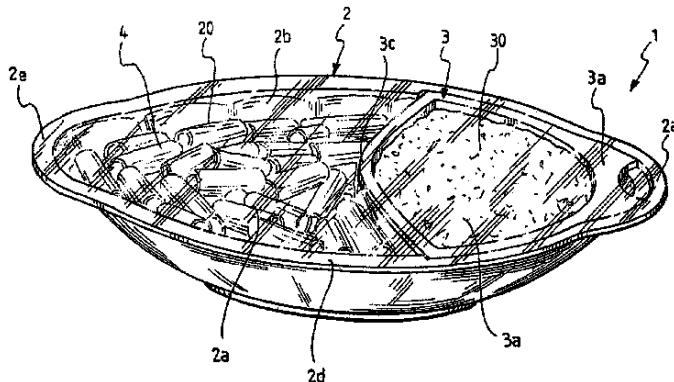
Αποκαλύπτονται πεπτιδία προερχόμενα από το πεπτιδίο CMS-010 που έχει τον τύπο ΒΑΡΕΕΗΡΤLLTEAPLNPK μαζί με τις χρήσεις τους σαν φαρμακευτικές συνθέσεις. Αποκαλύπτεται επίσης μια μέθοδος για παρασκευή μιας φαρμακευτικής σύνθεσης η οποία περιλαμβάνει παροχή ενός πεπτιδίου προερχόμενου από CMS-010 και ανάμιξη αυτού του πεπτιδίου με έναν φαρμακευτικά αποδεκτό φορέα.

ΑΡΙΘΜΟΣ ΕΥΡ. Δ.Ε. (11):3075501
ΑΡΙΘ. ΕΛΛ. ΚΑΤΑΘΕΣΗΣ (21):20110401668
ΗΜΕΡ. ΕΛΛ. ΚΑΤΑΘΕΣΗΣ (22):13/07/2011
ΑΡΙΘ./ΗΜΕΡ. ΔΗΜΟΣΙΕΥΣΗΣ
ΕΥΡΩΠΑΪΚΟΥ ΔΙΠΛΩΜΑΤΟΣ(87):2080713 - 13/04/2011
ΑΡΙΘ./ΗΜΕΡ. ΔΗΜΟΣΙΕΥΣΗΣ
ΕΥΡΩΠΑΪΚΗΣ ΑΙΤΗΣΗΣ (86):08018554.9--23/10/2008
ΔΙΚΑΙΟΥΧΟΣ (73):1)Barilla G. e R. Fratelli S.p.A.
Via Mantova, 166, 43100 Parma, ΙΤΑΛΙΑ
ΣΥΜΒ. ΠΡΟΤΕΡΑΙΟΤΗΤΕΣ (30):22399 P-21/01/2008-US
ΕΦΕΥΡΕΤΗΣ (72):1)Tedeschi, Giancarlo
2)Masotti, Valentina
3)Passoni, Francesca
4)Roberts, Iain
5)Luna, Eleanor
6)Aye, George Kyaw Soe Maung
7)Jung, Jeewon
ΕΙΔΙΚΟΣ ΠΑΡΕΞΟΥΣΙΟΣ (74):ΣΑΚΕΛΛΑΡΙΔΗ ΒΑΛΗ-ΒΑΣΙΛΙΚΗ
Αδριανού 70, 10556 ΑΘΗΝΑ
ΑΝΤΙΚΛΗΤΟΣ (74):ΣΑΚΕΛΛΑΡΙΔΗ ΒΑΛΗ-ΒΑΣΙΛΙΚΗ
Αδριανού 70,10556 ΑΘΗΝΑ
ΤΙΤΛΟΣ ΕΦΕΥΡΕΣΗΣ (54):ΔΙΣΚΟΣ ΕΤΟΙΜΟΥ ΦΑΓΗΤΟΥ ΚΑΙ ΜΕΘΟΔΟΣ ΓΙΑ ΤΗΝ ΠΑΡΑΣΚΕΥΗ ΤΟΥ ΙΔΙΟΥ

ΠΕΡΙΛΗΨΗ(57)

Η εύρεση αφορά ένα αποστειρωμένο πακέτο φαγητού έτοιμου γεύματος (1) που περιλαμβάνει: ένα κυρίως δοχείο (2), που ορίζει έναν κυρίως όγκο (2a) και που έχει ένα πρώτο άνοιγμα (2b) στο πάνω μέρος, ένα κυρίως φαγώσιμο προϊόν (20) που συγκρατείται μέσα τουλάχιστον σε μέρος αυτού του κυρίως όγκου (2a), τουλάχιστον ένα δευτερεύον δοχείο (3) που ορίζει ένα δευτερεύοντα όγκο (3a) και που έχει ένα δεύτερο άνοιγμα (3b) στο πάνω μέρος, τουλάχιστον ένα δευτερεύον φαγώσιμο προϊόν (30) που συγκρατείται μέσα τουλάχιστον σε μέρος του δευτερεύοντα όγκου (3a), αφαιρούμενα μέσα επικάλυψης (4) που είναι διατεταγμένα να φράσσουν το πρώτο και το δεύτερο άνοιγμα (2b, 3b). Το κυρίως

και το δευτερεύον φαγώσιμο προϊόν (20, 30) καταλαμβάνουν τουλάχιστον το 80 τοις εκατό του ελεύθερου όγκου που είναι εκεί διαθέσιμος, επιπλέον, το δευτερεύον δοχείο (3) συγχωνεύεται με ένα αφαιρούμενο τρόπο μέσα στο κυρίως δοχείο (2), κατά τέτοιο τρόπο ώστε να καταλαμβάνει μέρος του κυρίως όγκου (2a) και να μειώνει τον ελεύθερο όγκο που είναι διαθέσιμος για το κυρίως φαγώσιμο προϊόν (20) σε ένα τμήμα του κυρίως όγκου (2a). Η εύρεση περιλαμβάνει επίσης μια μέθοδο για την παρασκευή του πακέτου φαγητού έτοιμου γεύματος (1).



ΑΡΙΘΜΟΣ ΕΥΡ. Δ.Ε. (11):3075502
ΑΡΙΘ. ΕΛΛ. ΚΑΤΑΘΕΣΗΣ (21):20110401669
ΗΜΕΡ. ΕΛΛ. ΚΑΤΑΘΕΣΗΣ (22):13/07/2011
ΑΡΙΘ./ΗΜΕΡ. ΔΗΜΟΣΙΕΥΣΗΣ
ΕΥΡΩΠΑΪΚΟΥ ΔΙΠΛΩΜΑΤΟΣ(87):1439175 - 27/04/2011
ΑΡΙΘ./ΗΜΕΡ. ΔΗΜΟΣΙΕΥΣΗΣ
ΕΥΡΩΠΑΪΚΗΣ ΑΙΤΗΣΗΣ (86):02802050.1--22/10/2002
ΔΙΚΑΙΟΥΧΟΣ (73):1)Eisai R Management Co., Ltd.
 6-10, Koishikawa 4-chome Bunkyo-ku, Tokyo
 112-8088, ΙΑΠΩΝΙΑ

ΣΥΜΒ. ΠΡΟΤΕΡΑΙΟΤΗΤΕΣ (30):2001324018-22/10/2001-JP
ΕΦΕΥΡΕΤΗΣ (72):1)HARADA, Hitoshi

- 2)ASANO, Osamu
- 3)UEDA, Masato
- 4)MIYAZAWA, Shuhei
- 5)KOTAKE, Yoshihiko
- 6)KABASAWA, Yasuhiro
- 7)YASUDA, Masahiro
- 8)YASUDA, Nobuyuki
- 9)HIDA, Daisuke
- 10)NAGAKAWA, Junichi
- 11)HIROTA, Kazuo
- 12)NAKAGAWA, Makoto

ΕΙΔΙΚΟΣ ΠΛΗΡΕΞΟΥΣΙΟΣ (74):ΣΑΚΕΛΛΑΡΙΔΗ ΒΑΛΗ-ΒΑΣΙΛΙΚΗ
 Αδριανού 70, 10556 ΑΘΗΝΑ

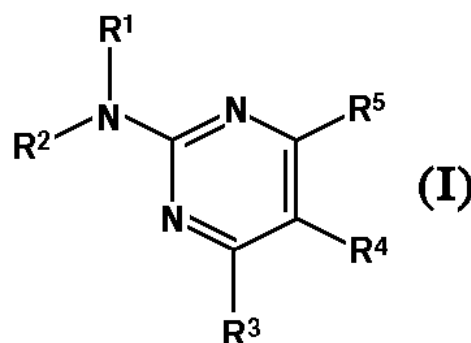
ΑΝΤΙΚΛΗΤΟΣ (74):ΣΑΚΕΛΛΑΡΙΔΗ ΒΑΛΗ-ΒΑΣΙΛΙΚΗ
 Αδριανού 70,10556 ΑΘΗΝΑ

ΤΙΤΛΟΣ ΕΦΕΥΡΕΣΗΣ (54):ΧΗΜΙΚΗ ΕΝΩΣΗ ΠΥΡΙΜΙΔΙΝΗΣ ΚΑΙ
 ΦΑΡΜΑΚΕΥΤΙΚΗ ΣΥΝΘΕΣΗ ΑΥΤΗΣ

ΠΕΡΙΛΗΨΗ(57)

Η παρούσα εφεύρεση παρέχει μια καινοφανή χημική ένωση πυριμιδίνης που εμφανίζει μια άριστη ανταγωνιστική δράση ενάντια στους υποδοχείς αδενosίνης (υποδοχείς A1, A2A, A2B). Πιο συγκεκριμένα, παρέχει μια χημική ένωση που αναπαριστάται από τον ακόλουθοχημικό (I) τύπο, ένα άλας αυτής ή ένα διαλυτό σύμπλοκο αυτών των συστατικών: στον οποίο χημικό τύπο, οι R1 και R2 είναι ίδιες ή διαφορετικές μεταξύ τους και κάθε μία τους αναπαριστά ένα άτομο υδρογόνου, μια αλκυλική ομάδα που έχει από ένα έως έξι άτομα άνθρακα που

μπορούν να υποκατασταθούν, μια αλκενυλική ομάδα που έχει από δύο έως έξι άτομα άνθρακα που μπορούν να υποκατασταθούν, μια αλκυνυλική ομάδα που έχει από δύο έως έξι άτομα άνθρακα που μπορούν να υποκατασταθούν, μια κυκλική αλκυλική ομάδα που έχει από τρία έως οκτώ άτομα άνθρακα που μπορούν να υποκατασταθούν, μια κυκλική αλκενυλική ομάδα που έχει από τρία έως οκτώ άτομα άνθρακα που μπορούν να υποκατασταθούν, μια πενταμελή έως δεκατετραμελή μη αρωματική ετεροκυκλική ομάδα που μπορεί να υποκατασταθεί, μια αρωματική κυκλική ομάδα υδρογονανθράκων που έχει από έξι έως δεκατέσσερα άτομα άνθρακα που μπορούν να υποκατασταθούν, μια πενταμελή έως δεκατετραμελή αρωματική ετεροκυκλική ομάδα που μπορεί να υποκατασταθεί, μια ακυλική ομάδα που έχει από ένα έως έξι άτομα άνθρακα που μπορούν να υποκατασταθούν ή μια αλκυλοσουλφονυλική ομάδα που έχει από ένα έως έξι άτομα άνθρακα που μπορούν να υποκατασταθούν, η R3 αναπαριστά ένα άτομο υδρογόνου, ένα άτομο αλογόνου, μια κυανομάδα, μια αλκυλική ομάδα που έχει από ένα έως έξι άτομα άνθρακα που μπορούν να υποκατασταθούν, μια αλκενυλική ομάδα που έχει από δύο έως έξι άτομα άνθρακα που μπορούν να υποκατασταθούν, μια αλκυνυλική ομάδα που έχει από δύο έως έξι άτομα άνθρακα που μπορούν να υποκατασταθούν, μια αρωματική κυκλική ομάδα υδρογονανθράκων που έχει από έξι έως δεκατέσσερα άτομα άνθρακα που μπορούν να υποκατασταθούν, μια πενταμελή έως δεκατετραμελή αρωματική ετεροκυκλική ομάδα που μπορεί να υποκατασταθεί, ένα άτομο αζώτου που μπορεί



ΑΡΙΘΜΟΣ ΕΥΡ. Δ.Ε. (11):3075503
ΑΡΙΘ. ΕΛΛ. ΚΑΤΑΘΕΣΗΣ (21):20110401670
ΗΜΕΡ. ΕΛΛ. ΚΑΤΑΘΕΣΗΣ (22):13/07/2011
ΑΡΙΘ./ΗΜΕΡ. ΔΗΜΟΣΙΕΥΣΗΣ
ΕΥΡΩΠΑΪΚΟΥ ΔΙΠΛΩΜΑΤΟΣ(87):1248422 - 08/06/2011
ΑΡΙΘ./ΗΜΕΡ. ΔΗΜΟΣΙΕΥΣΗΣ
ΕΥΡΩΠΑΪΚΗΣ ΑΙΤΗΣΗΣ (86):01270039.9--03/12/2001
ΔΙΚΑΙΟΥΧΟΣ (73):1)NTT DoCoMo, Inc.
 11-1, Nagatacho 2-chome, Chiyoda-ku, Tokyo
 100-6150, ΙΑΠΩΝΙΑ

ΣΥΜΒ. ΠΡΟΤΕΡΑΙΟΤΗΤΕΣ (30):2000371805-06/12/2000-JP
ΕΦΕΥΡΕΤΗΣ (72):1)WATANABE, Yuko

- 2)TSUTSUMI, Madoka
- 3)YAZAKI, Hidetoshi
- 4)HIGUCHI, Takeshi

ΕΙΔΙΚΟΣ ΠΛΗΡΕΞΟΥΣΙΟΣ (74):ΜΠΑΝΤΕΚΑ ΙΩΑΝΝΑ
 Ασκληπιού 6-8, 10680 ΑΘΗΝΑ

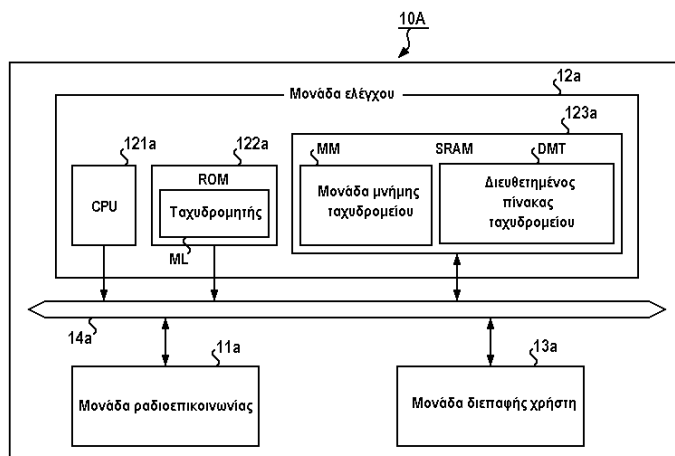
ΑΝΤΙΚΛΗΤΟΣ (74):ΜΑΡΟΥΛΗΣ ΠΡΑΞΙΤΕΛΗΣ
 Εφέσσου 15,17121 ΝΕΑ ΣΜΥΡΝΗ
 (ΑΤΤΙΚΗΣ)

ΤΙΤΛΟΣ ΕΦΕΥΡΕΣΗΣ (54):ΜΕΘΟΔΟΣ ΚΑΙ ΔΙΑΤΑΞΗ ΧΕΙΡΙΣΜΟΥ
 ΠΛΗΘΟΥΣ ΤΜΗΜΑΤΩΝ ΤΑΧΥΔΡΟ-
 ΜΕΙΟΥ ΔΙΑΙΡΕΜΕΝΟΥ ΗΛΕΚΤΡΟΝΙ-
 ΚΟΥ ΤΑΧΥΔΡΟΜΕΙΟΥ

ΠΕΡΙΛΗΨΗ(57)

Όταν διαιρεμένα e-mail ληφθέντα από κινητό τηλέφωνο και αποθηκευμένα σε μονάδα μνήμης ταχυδρομείου (MM) διαγράφονται, απαντώνται ή μεταφέρονται,

μια μονάδα ελέγχου (12a) αποφασίζει, με βάση τα καταχωρηθέντα περιεχόμενα ενός πίνακα επεξεργασίας διαιρεμένου e-mail (DMT), το εάν θα γίνει χειρισμός έκαστου των διαιρεμένων e-mail ως ένα και μοναδικό e-mail ή εάν θα συνενωθούν όλα τα συσχετιζόμενα διαιρεμένα e-mail και θα προβληθούν σε χειρισμό ως ένα και μοναδικό e-mail. Η μονάδα ελέγχου (12a) εκτελεί την επεξεργασία με βάση την απόφαση αυτήν.

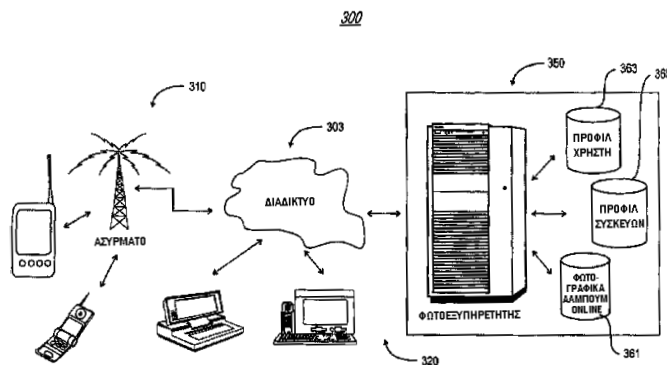


ΑΡΙΘΜΟΣ ΕΥΡ. Δ.Ε. (11):3075504
ΑΡΙΘ. ΕΛΛ. ΚΑΤΑΘΕΣΗΣ (21):20110401671
ΗΜΕΡ. ΕΛΛ. ΚΑΤΑΘΕΣΗΣ (22):13/07/2011
ΑΡΙΘ./ΗΜΕΡ. ΔΗΜΟΣΙΕΥΣΗΣ
ΕΥΡΩΠΑΪΚΟΥ ΔΙΠΛΩΜΑΤΟΣ(87):1384166 - 13/04/2011
ΑΡΙΘ./ΗΜΕΡ. ΔΗΜΟΣΙΕΥΣΗΣ
ΕΥΡΩΠΑΪΚΗΣ ΑΙΤΗΣΗΣ (86):01913160.6--28/02/2001
ΔΙΚΑΙΟΥΧΟΣ (73):1)SYNIVERSE ICX CORPORATION
8125 HIGHWOODS PALM WAY,FL 33647
TAMPA, ΗΝΩΜΕΝΕΣ ΠΟΛΙΤΕΙΕΣ ΤΗΣ
ΑΜΕΡΙΚΗΣ
ΣΥΜΒ. ΠΡΟΤΕΡΑΙΟΤΗΤΕΣ (30):203507 P-11/05/2000-US
588875-06/06/2000-US
ΕΦΕΥΡΕΤΗΣ (72):1)KIRANI, Shekhar
2)EASWAR, Venkat
ΕΙΔΙΚΟΣ ΠΛΗΡΕΞΟΥΣΙΟΣ (74):ΚΙΛΙΜΙΡΗΣ ΚΩΝΣΤΑΝΤΙΝΟΣ
Χατζηγιάννη Μέξη 7, 11528 ΑΘΗΝΑ
ΑΝΤΙΚΛΗΤΟΣ (74):ΚΙΛΙΜΙΡΗΣ ΚΩΝΣΤΑΝΤΙΝΟΣ
Χατζηγιάννη Μέξη 7,115 28 ΑΘΗΝΑ
ΤΙΤΛΟΣ ΕΦΕΥΡΕΣΗΣ (54):**ΣΥΣΤΗΜΑ ΚΑΙ ΜΕΘΟΔΟΣ ΓΙΑ ΤΗΝ ΠΑΡΟΧΗ ΠΡΟΣΒΑΣΗΣ ΣΕ ΦΩΤΟΓΡΑΦΙΚΕΣ ΕΙΚΟΝΕΣ ΚΑΙ ΧΑΡΑΚΤΗΡΙΣΤΙΚΑ ΓΙΑ ΔΙΑΦΟΡΕΣ, ΑΝΟΜΟΙΕΣ ΣΥΣΚΕΥΕΣ ΧΡΗΣΤΗ**

ΠΕΡΙΛΗΨΗ(57)

Περιγράφεται σύστημα φωτογραφικού εξοπλισμού που υλοποιεί μεθοδολογία για την παροχή πρόσβασης σε φωτογραφικές εικόνες. Ο φωτοεξοπλισμός περιέχει φωτογραφικό εξοπλισμό, διαχειριστή δεδομένων χρήστη, διαχειριστή προφίλ συσκευής, φωτογραφικό μεταφραστή, ενδιάμεση μνήμη φωτογραφιών και (μονάδα) αποθήκευσης φωτογραφιών. Πρώτα, η μέθοδος επεξεργάζεται τη ληφθείσα αίτηση εισόδου βάσει ταυτότητας χρήστη (ΑΤ χρήστη) ή ταυτότητας φωτογραφίας (ΑΤ φωτογραφίας) για τις φωτογραφίες ενδιαφέροντος. Ύστερα, η

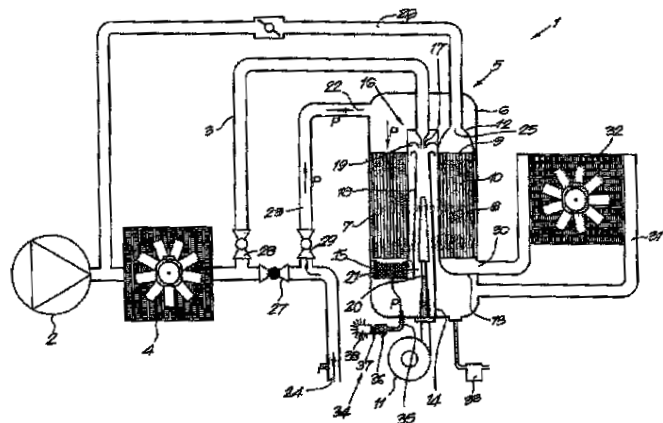
μέθοδος κατασκευάζει δελτίο πληροφοριών που περιγράφει τις ικανότητες της συσκευής χρήστη. Αυτή η πληροφορία εμφανίζεται στο σύστημα τότε απαιτείται μετασχηματισμός (εάν πρέπει) για τη μετάφραση της αρχικής φωτογραφίας σε μορφότυπο κατάλληλο για τη συσκευή χρήστη. Εάν η φωτογραφία (που μεταφράζεται για τη συσκευή χρήστη) υφίσταται ήδη στην ενδιάμεση μνήμη φωτογραφιών, η μέθοδος μπορεί να επιστρέψει το γεγονός αυτό στη συσκευή χρήστη. Όμως, εάν δεν ευρίσκεται στην ενδιάμεση μνήμη, τότε η μέθοδος μεταβιβάζει τον ΑΤ φωτογραφίας και τις παραμέτρους της συσκευής χρήστη στο μεταφραστικό φωτογραφιών, πράγμα το οποίο μετασχηματίζει τη φωτογραφία από το αρχικό μορφότυπο στο επιθυμητό μορφότυπο για τη συσκευή χρήστη (βάσει των ικανοτήτων της συσκευής χρήστη). Αυτή η μεταφρασμένη έκδοση της φωτογραφίας επιστρέφεται τώρα στη συσκευή χρήστη.



ΑΡΙΘΜΟΣ ΕΥΡ. Δ.Ε. (11):3075505
ΑΡΙΘ. ΕΛΛ. ΚΑΤΑΘΕΣΗΣ (21):20110401672
ΗΜΕΡ. ΕΛΛ. ΚΑΤΑΘΕΣΗΣ (22):13/07/2011
ΑΡΙΘ./ΗΜΕΡ. ΔΗΜΟΣΙΕΥΣΗΣ
ΕΥΡΩΠΑΪΚΟΥ ΔΙΠΛΩΜΑΤΟΣ(87):1973631 - 08/06/2011
ΑΡΙΘ./ΗΜΕΡ. ΔΗΜΟΣΙΕΥΣΗΣ
ΕΥΡΩΠΑΪΚΗΣ ΑΙΤΗΣΗΣ (86):07700091.7--04/01/2007
ΔΙΚΑΙΟΥΧΟΣ (73):1)ATLAS COPCO AIRPOWER N.V.
Boomsesteenweg 957, 2610 Wilrijk, ΒΕΛΓΙΟ
ΣΥΜΒ. ΠΡΟΤΕΡΑΙΟΤΗΤΕΣ (30):200600025-12/01/2006-BE
ΕΦΕΥΡΕΤΗΣ (72):1)VANDERSTRAETEN, Bart, Etienne,
Agnes
2)NEEFS, Reinoud, Luk, Herwig
ΕΙΔΙΚΟΣ ΠΛΗΡΕΞΟΥΣΙΟΣ (74):ΒΟΥΡΟΥ ΤΡΙΑΝΤΑΦΥΛΛΙΑ
Ξενοκράτους 38, 10676 ΑΘΗΝΑ
ΑΝΤΙΚΛΗΤΟΣ (74):ΒΟΥΡΟΥ ΤΡΙΑΝΤΑΦΥΛΛΙΑ
Ξενοκράτους 38,10676 ΑΘΗΝΑ
ΤΙΤΛΟΣ ΕΦΕΥΡΕΣΗΣ (54):**ΜΕΘΟΔΟΣ ΚΑΙ ΣΥΣΚΕΥΗ ΓΙΑ ΞΗΡΑΝΣΗ ΕΝΟΣ ΑΕΡΙΟΥ**

ΠΕΡΙΛΗΨΗ(57)

Μέθοδος για ξήρανση αερίου προερχόμενου από ένα συμπιεστή (2), το οποίο κατευθύνεται διά μέσου ενός τύπου ξηραντήρα (5) ο οποίος αποτελείται από ένα αεροφυλάκιο (6) και ένα στοιχείο ξήρανσης (9) στη μορφή ενός δρομέα στον οποίο παρέχεται ένα μέσο προσρόφησης ή/και απορρόφησης (10) το οποίο εναλλασσόμενα διοχετεύεται διά μέσου μιας ζώνης ξήρανσης (7) και μιας ζώνης αναγέννησης (8) του αεροφυλακίου (6), όπου κατά τη διάρκεια περιόδων αδράνειας ή λειτουργίας άνευ φορτίου του συμπιεστή (2) μια ροή ενός αερίου διοχετεύεται σε αντροπή διά μέσου του μέσου προσρόφησης ή/και απορρόφησης (10) στη ζώνη ξήρανσης (7), δηλαδή σε μια κατεύθυνση ροής (P) από την έξοδο (22) προς την είσοδο (15) της ζώνης ξήρανσης (7).



ΑΡΙΘΜΟΣ ΕΥΡ. Δ.Ε. (11):3075506
ΑΡΙΘ. ΕΛΛ. ΚΑΤΑΘΕΣΗΣ (21):20110401673
ΗΜΕΡ. ΕΛΛ. ΚΑΤΑΘΕΣΗΣ (22):13/07/2011
ΑΡΙΘ./ΗΜΕΡ. ΔΗΜΟΣΙΕΥΣΗΣ
ΕΥΡΩΠΑΪΚΟΥ ΔΙΠΛΩΜΑΤΟΣ(87):2096918 - 13/04/2011
ΑΡΙΘ./ΗΜΕΡ. ΔΗΜΟΣΙΕΥΣΗΣ
ΕΥΡΩΠΑΪΚΗΣ ΑΙΤΗΣΗΣ (86):07866301.0--21/12/2007
ΔΙΚΑΙΟΥΧΟΣ (73):1)Bayer CropScience AG
 Alfred-Nobel-Strasse 50, 40789 Monheim am Rhein, ΓΕΡΜΑΝΙΑ
ΣΥΜΒ. ΠΡΟΤΕΡΑΙΟΤΗΤΕΣ (30):06127142-22/12/2006-EP
ΕΦΕΥΡΕΤΗΣ (72):1)HUNGENBERG, Heike
 2)THIELERT, Wolfgang
 3)VAN DEN EYNDE, Koen
ΕΙΔΙΚΟΣ ΠΛΗΡΕΞΟΥΣΙΟΣ (74):ΣΙΩΤΟΥ ΑΙΚΑΤΕΡΙΝΗ
 Πατησίων 122, 11257 ΑΘΗΝΑ
ΑΝΤΙΚΑΛΗΤΟΣ (74):ΣΙΩΤΟΥ ΑΙΚΑΤΕΡΙΝΗ
 Πατησίων 122,11257 ΑΘΗΝΑ
ΤΙΤΛΟΣ ΕΦΕΥΡΕΣΗΣ (54):ΠΑΡΑΣΙΤΟΚΤΟΝΟΣ ΣΥΝΘΕΣΗ ΠΟΥ ΑΠΟΤΕΛΕΙΤΑΙ ΑΠΟ ΦΕΝΑΜΙΔΟΝΗ ΚΑΙ ΜΙΑ ΕΝΤΟΜΟΚΤΟΝΟ ΕΝΩΣΗ

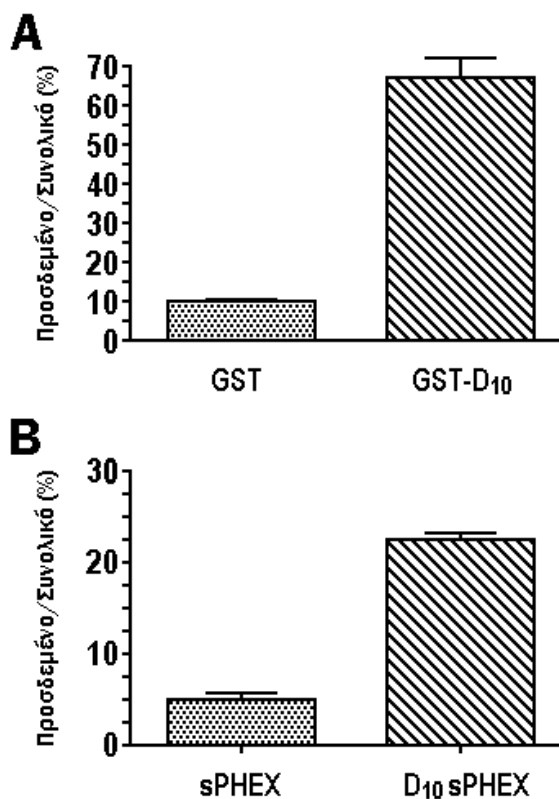
ΠΕΡΙΛΗΨΗ(57)

Μια σύνθεση που αποτελείται από φεναιδόνη (a) και μια εντομοκτόνο ένωση (b) σε μια αναλογία βάρους (a)/(b) της τάξεως από 1/1000 έως 1000/1. Μια σύνθεση που περαιτέρω αποτελείται από μια επιπρόσθετη μυκητοκτόνο ένωση. Μια μέθοδος για την προληπτική θεραπευτική καταπολέμηση των παρασίτων και των ασθενειών των καλλιιεργειών με τη χρήση αυτής της σύνθεσης.

ΑΡΙΘΜΟΣ ΕΥΡ. Δ.Ε. (11):3075507
ΑΡΙΘ. ΕΛΛ. ΚΑΤΑΘΕΣΗΣ (21):20110401674
ΗΜΕΡ. ΕΛΛ. ΚΑΤΑΘΕΣΗΣ (22):13/07/2011
ΑΡΙΘ./ΗΜΕΡ. ΔΗΜΟΣΙΕΥΣΗΣ
ΕΥΡΩΠΑΪΚΟΥ ΔΙΠΛΩΜΑΤΟΣ(87):1759001 - 13/04/2011
ΑΡΙΘ./ΗΜΕΡ. ΔΗΜΟΣΙΕΥΣΗΣ
ΕΥΡΩΠΑΪΚΗΣ ΑΙΤΗΣΗΣ (86):05739065.0--21/04/2005
ΔΙΚΑΙΟΥΧΟΣ (73):1)Enobia Pharma Inc.
 2901, rue Rachel Est Suite 23, Montreal, Quebec H1W 4A4, ΚΑΝΑΔΑΣ
ΣΥΜΒ. ΠΡΟΤΕΡΑΙΟΤΗΤΕΣ (30):563828 P-21/04/2004-US
 590347 P-23/07/2004-US
 614984 P-04/10/2004-US
ΕΦΕΥΡΕΤΗΣ (72):1)CRINE, Philippe
 2)BOILEAU, Guy
 3)LEMIRE, Isabelle
 4)LOISEL, Thomas, P.
ΕΙΔΙΚΟΣ ΠΛΗΡΕΞΟΥΣΙΟΣ (74):ΣΙΩΤΟΥ ΑΙΚΑΤΕΡΙΝΗ
 Πατησίων 122, 11257 ΑΘΗΝΑ
ΑΝΤΙΚΑΛΗΤΟΣ (74):ΣΙΩΤΟΥ ΑΙΚΑΤΕΡΙΝΗ
 Πατησίων 122,11257 ΑΘΗΝΑ
ΤΙΤΛΟΣ ΕΦΕΥΡΕΣΗΣ (54):ΣΥΜΠΛΟΚΑ ΧΟΡΗΓΗΣΗΣ ΣΕ ΟΣΤΑ ΚΑΙ ΜΙΑ ΜΕΘΟΔΟΣ ΓΙΑ ΤΗ ΧΡΗΣΗ ΑΥΤΩΝ ΓΙΑ ΤΗ ΣΤΟΧΕΥΣΗ ΠΡΩΤΕΪΝΩΝ ΣΕ ΟΣΤΑ

ΠΕΡΙΛΗΨΗ(57)

Ένα σύμπλοκο χορήγησης σε οστά που έχει μια δομή που επιλέγεται από την ομάδα που αποτελείται από: Α) X-Dn-Y-πρωτεΐνη-Z και Z- πρωτεΐνη-Y-Dn-X, όπου το X είναι απόν ή είναι μια ακολουθία αμινοξέων τουλάχιστον ενός αμινοξέος το Y είναι απόν ή είναι μια ακολουθία αμινοξέων τουλάχιστον ενός αμινοξέος το Z είναι απόν ή είναι μια ακολουθία αμινοξέων τουλάχιστον ενός αμινοξέος και το Dn είναι ένα πολυασπαρτικό όπου n = 10 ως 16. Συνθέσεις που το περιλαμβάνουν και χρήσεις αυτού.



ΑΡΙΘΜΟΣ ΕΥΡ. Δ.Ε. (11):3075508
ΑΡΙΘ. ΕΛΛ. ΚΑΤΑΘΕΣΗΣ (21):20110401675
ΗΜΕΡ. ΕΛΛ. ΚΑΤΑΘΕΣΗΣ (22):13/07/2011
ΑΡΙΘ./ΗΜΕΡ. ΔΗΜΟΣΙΕΥΣΗΣ
ΕΥΡΩΠΑΪΚΟΥ ΔΙΠΛΩΜΑΤΟΣ(87):1390504 - 13/04/2011
ΑΡΙΘ./ΗΜΕΡ. ΔΗΜΟΣΙΕΥΣΗΣ
ΕΥΡΩΠΑΪΚΗΣ ΑΙΤΗΣΗΣ (86):02740582.8--10/05/2002
ΔΙΚΑΙΟΥΧΟΣ (73):1)Evonik Degussa GmbH
Rellinghauser Strasse 1-11, 45128 Essen,
GERMANY
ΣΥΜΒ. ΠΡΟΤΕΡΑΙΟΤΗΤΕΣ (30):10126164-30/05/2001-DE
ΕΦΕΥΡΕΤΗΣ (72):1)REY, Daniel
2)RUCKERT, Christian
3)KALINOWSKI, Jorn
4)PUHLER, Alfred
5)BATHE, Brigitte
6)HUTHMACHER, Klaus
7)PFEFFERLE, Walter
ΕΙΔΙΚΟΣ ΠΛΗΡΕΞΟΥΣΙΟΣ (74):ΣΙΩΤΟΥ ΑΙΚΑΤΕΡΙΝΗ
Πατησίων 122, 11257 ΑΘΗΝΑ
ΑΝΤΙΚΛΗΤΟΣ (74):ΣΙΩΤΟΥ ΑΙΚΑΤΕΡΙΝΗ
Πατησίων 122,11257 ΑΘΗΝΑ
ΤΙΤΛΟΣ ΕΦΕΥΡΕΣΗΣ (54):**ΑΚΟΛΟΥΘΙΕΣ ΝΟΥΚΛΕΟΤΙΔΙΩΝ ΠΟΥ ΚΩΔΙΚΟΠΟΙΟΥΝ ΤΟ ΓΟΝΙΔΙΟ METD**

ΠΕΡΙΛΗΨΗ(57)

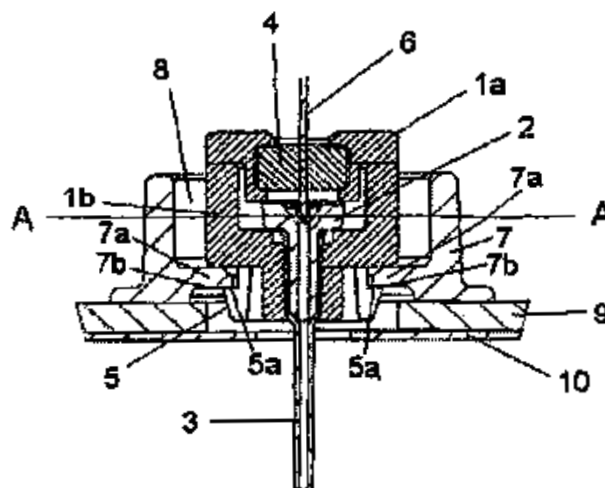
Η εφεύρεση αναφέρεται σε ακολουθίες νουκλεοτιδίων από κορυνόμορφα βακτηρίδια οι οποίες κωδικοποιούν το γονίδιο metD και σε μια διεργασία για την παρασκευή L-αμινοξέων με ζύμωση χρησιμοποιώντας κορυνόμορφα βακτηρίδια στα οποία τουλάχιστον το γονίδιο metD είναι παρόν σε εξασθενημένη μορφή, καθώς και στη χρήση πολυνουκλεοτιδίων που περιλαμβάνουν τις ακολουθίες σύμφωνα με την εφεύρεση ως ανιχνευτές υβριδισμού.

ΑΡΙΘΜΟΣ ΕΥΡ. Δ.Ε. (11):3075509
ΑΡΙΘ. ΕΛΛ. ΚΑΤΑΘΕΣΗΣ (21):20110401676
ΗΜΕΡ. ΕΛΛ. ΚΑΤΑΘΕΣΗΣ (22):13/07/2011
ΑΡΙΘ./ΗΜΕΡ. ΔΗΜΟΣΙΕΥΣΗΣ
ΕΥΡΩΠΑΪΚΟΥ ΔΙΠΛΩΜΑΤΟΣ(87):2087879 - 13/04/2011
ΑΡΙΘ./ΗΜΕΡ. ΔΗΜΟΣΙΕΥΣΗΣ
ΕΥΡΩΠΑΪΚΗΣ ΑΙΤΗΣΗΣ (86):09152324.1--06/02/2009
ΔΙΚΑΙΟΥΧΟΣ (73):1)Coty Prestige Lancaster Group GmbH
Rheinstrasse 4E, 55116 Mainz, GERMANY
ΣΥΜΒ. ΠΡΟΤΕΡΑΙΟΤΗΤΕΣ (30):102008008473-07/02/2008-DE
ΕΦΕΥΡΕΤΗΣ (72):1)Golz-Berner, Karin
2)Zastrow, Leonhard
ΕΙΔΙΚΟΣ ΠΛΗΡΕΞΟΥΣΙΟΣ (74):ΣΙΩΤΟΥ ΑΙΚΑΤΕΡΙΝΗ
Πατησίων 122, 11257 ΑΘΗΝΑ
ΑΝΤΙΚΛΗΤΟΣ (74):ΣΙΩΤΟΥ ΑΙΚΑΤΕΡΙΝΗ
Πατησίων 122,11257 ΑΘΗΝΑ
ΤΙΤΛΟΣ ΕΦΕΥΡΕΣΗΣ (54):**ΠΡΟΪΟΝ ΓΙΑ ΤΟΝ ΧΡΩΜΑΤΙΣΜΟ ΤΗΣ ΕΠΙΔΕΡΜΙΔΑΣ ΜΕ DHA ΜΕ ΒΑΣΗ ΝΕΡΟ-ΚΕΡΙ-ΛΑΔΙ**

ΠΕΡΙΛΗΨΗ(57)

Η εφεύρεση αφορά σε ένα προϊόν για τον χρωματισμό της επιδερμίδας με DHA με βάση ένα σκεύασμα με νερό, κέρι και λάδι. Το προϊόν περιλαμβάνει 1-3 τοις εκατό διυδροξυακετόνη, 8-35 τοις εκατό νερό, 5-30 τοις εκατό κέρι, 3-35 τοις εκατό έλαια, 1-7 τοις εκατό χρωστικές και επιπρόσθετες καλλυντικές βοηθητικές ύλες, φέρουσες ουσίες ή μείγματα αυτών με την εξαίρεση των γαλακτωματοποιητών για την γαλακτωματοποίηση της φάσης νερού και της φάσης ελαίου, όπου η αναλογία ανάμεσα σε κερί και έλαιο βρίσκεται σε ένα εύρος περιοχής από 0,8 έως 1 : 1,5 έως 3, και το προϊόν για τον χρωματισμό της επιδερμίδας σχηματίζει μια στερεά μάζα σε θερμοκρασία δωματίου. Το προϊόν οδηγεί σε ένα άμεσο και ομοιόμορφο, συνεχές, φυσικό αποτέλεσμα χρωματισμού, και εμφανίζει ένα ξεκάθαρο αποτέλεσμα φρεσκάδας και έχει μεγάλη διάρκεια ζωής.

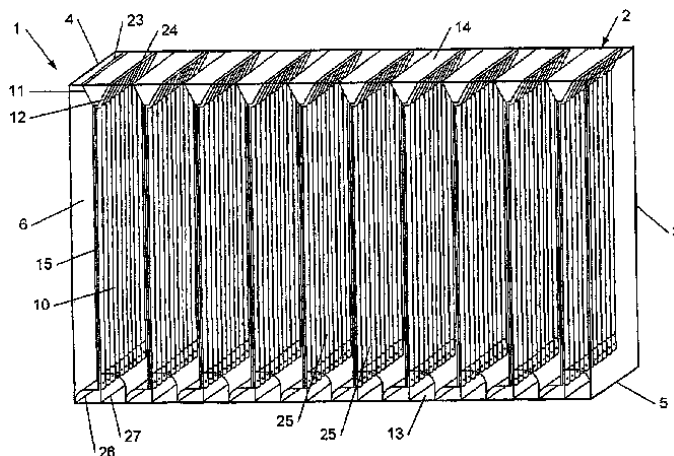
ΑΡΙΘΜΟΣ ΕΥΡ. Δ.Ε. (11):3075510
ΑΡΙΘ. ΕΛΛ. ΚΑΤΑΘΕΣΗΣ (21):20110401677
ΗΜΕΡ. ΕΛΛ. ΚΑΤΑΘΕΣΗΣ (22):13/07/2011
ΑΡΙΘ./ΗΜΕΡ. ΔΗΜΟΣΙΕΥΣΗΣ
ΕΥΡΩΠΑΪΚΟΥ ΔΙΠΛΩΜΑΤΟΣ(87):2046419 - 13/04/2011
ΑΡΙΘ./ΗΜΕΡ. ΔΗΜΟΣΙΕΥΣΗΣ
ΕΥΡΩΠΑΪΚΗΣ ΑΙΤΗΣΗΣ (86):07785771.2--02/08/2007
ΔΙΚΑΙΟΥΧΟΣ (73):1)Unomedical A/S
 Birkerod Kongevej 2, 3460 Birkerod, ΔΑΝΙΑ
ΣΥΜΒ. ΠΡΟΤΕΡΑΙΟΤΗΤΕΣ (30):200601027-02/08/2006-DK
 834946 P-02/08/2006-US
ΕΦΕΥΡΕΤΗΣ (72):1)GYRN, Steffen
 2)MATHIASSEN, Orla
ΕΙΔΙΚΟΣ ΠΛΗΡΕΞΟΥΣΙΟΣ (74):ΣΙΩΤΟΥ ΑΙΚΑΤΕΡΙΝΗ
 Πατησίων 122, 11257 ΑΘΗΝΑ
ΑΝΤΙΚΛΗΤΟΣ (74):ΣΙΩΤΟΥ ΑΙΚΑΤΕΡΙΝΗ
 Πατησίων 122,11257 ΑΘΗΝΑ
ΤΙΤΛΟΣ ΕΦΕΥΡΕΣΗΣ (54):**ΚΑΝΟΥΛΑ ΚΑΙ ΣΥΣΚΕΥΗ ΠΑΡΑΔΟΣΗΣ**



ΠΕΡΙΛΗΨΗ(57)

Η παρούσα εφαρμογή αναφέρεται σε μια συσκευή κάνουλας για στερέωση σε ένα τμήμα βάσης (9) που περιλαμβάνει μια θήκη (1a, 16) και τουλάχιστον μια μεμβράνη (4) που μαζί προσδιορίζουν τουλάχιστον μια κοιλότητα 15, όπου η συσκευή κάνουλας περαιτέρω περιλαμβάνει μια κάνουλα (3) στερεωμένη στο περίβλημα και που βρίσκεται σε υγρή επικοινωνία με τη μια τουλάχιστον κοιλότητα, η δε συσκευή κάνουλας είναι εφοδιασμένη με μέσο (5) για τη σύνδεση της συσκευής στο τμήμα βάσης (9) στην εγγύς πλευρά της συσκευής.

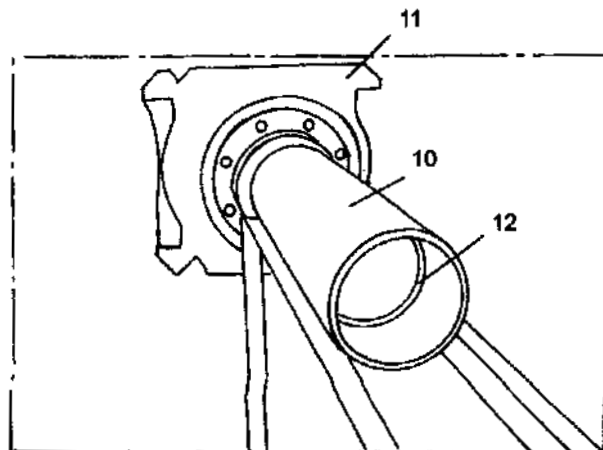
ΑΡΙΘΜΟΣ ΕΥΡ. Δ.Ε. (11):3075511
ΑΡΙΘ. ΕΛΛ. ΚΑΤΑΘΕΣΗΣ (21):20110401678
ΗΜΕΡ. ΕΛΛ. ΚΑΤΑΘΕΣΗΣ (22):13/07/2011
ΑΡΙΘ./ΗΜΕΡ. ΔΗΜΟΣΙΕΥΣΗΣ
ΕΥΡΩΠΑΪΚΟΥ ΔΙΠΛΩΜΑΤΟΣ(87):2203546 - 20/04/2011
ΑΡΙΘ./ΗΜΕΡ. ΔΗΜΟΣΙΕΥΣΗΣ
ΕΥΡΩΠΑΪΚΗΣ ΑΙΤΗΣΗΣ (86):08833711.8--24/09/2008
ΔΙΚΑΙΟΥΧΟΣ (73):1)Proviron Holding
 Georges Gilliotstraat 60, 2620 Hemiksem,
 ΒΕΛΓΙΟ
ΣΥΜΒ. ΠΡΟΤΕΡΑΙΟΤΗΤΕΣ (30):200700454-24/09/2007-BE
 07124035-21/12/2007-EP
ΕΦΕΥΡΕΤΗΣ (72):1)MICHIELS, Mark
ΕΙΔΙΚΟΣ ΠΛΗΡΕΞΟΥΣΙΟΣ (74):ΡΟΥΣΣΟΥ ANNA
 Κουμπάρη 2, 10674 ΑΘΗΝΑ
ΑΝΤΙΚΛΗΤΟΣ (74):ΠΑΠΑΚΩΝΣΤΑΝΤΙΝΟΥ ΕΛΕΝΗ
 Κουμπάρη 2,10674 ΑΘΗΝΑ
ΤΙΤΛΟΣ ΕΦΕΥΡΕΣΗΣ (54):**ΒΙΟΑΝΤΙΔΡΑΣΤΗΡΑΣ**



ΠΕΡΙΛΗΨΗ(57)

Η εφεύρεση αφορά ένα βιοαντιδραστήρα, ο οποίος περιλαμβάνει τουλάχιστον ένα θάλαμο με τοίχωμα θαλάμου, ο δε τουλάχιστον ένας θάλαμος παρέχεται για λήψη βιομάζας, ο βιοαντιδραστήρας περαιτέρω περιλαμβάνει τουλάχιστον μια είσοδο για παροχή υλικού που θα υποστεί κατεργασία στον τουλάχιστον ένα θάλαμο και τουλάχιστον μια έξοδο για εκκένωση κατεργασμένου υλικού από τον τουλάχιστον ένα θάλαμο, ο δε τουλάχιστον ένας θάλαμος είναι κατασκευασμένος από ένα υλικό που περιλαμβάνει τουλάχιστον ένα εύκαμπτο πλαστικό φιλμ, που χαρακτηρίζεται από το ότι ο βιοαντιδραστήρας σχηματίζει έναν κλειστό όγκο, στον οποίο έχει συμπεριληφθεί ο τουλάχιστον ένας θάλαμος και από το ότι κυριαρχεί στο βιοαντιδραστήρα μια πίεση του αντιδραστήρα, που είναι μεγαλύτερη από ό,τι η εξωτερική πίεση εκτός του βιοαντιδραστήρα, με έναν τέτοιο τρόπο ώστε ο βιοαντιδραστήρας είναι αυτο-υποστηρίξιμος.

ΑΡΙΘΜΟΣ ΕΥΡ. Δ.Ε. (11):3075512
ΑΡΙΘ. ΕΛΛ. ΚΑΤΑΘΕΣΗΣ (21):20110401679
ΗΜΕΡ. ΕΛΛ. ΚΑΤΑΘΕΣΗΣ (22):13/07/2011
ΑΡΙΘ./ΗΜΕΡ. ΔΗΜΟΣΙΕΥΣΗΣ
ΕΥΡΩΠΑΪΚΟΥ ΔΙΠΛΩΜΑΤΟΣ(87):1957246 - 20/04/2011
ΑΡΙΘ./ΗΜΕΡ. ΔΗΜΟΣΙΕΥΣΗΣ
ΕΥΡΩΠΑΪΚΗΣ ΑΙΤΗΣΗΣ (86):06840960.6--06/12/2006
ΔΙΚΑΙΟΥΧΟΣ (73):1)ITALCEMENTI S.p.A.
Via G. Camozzi, 124, 24100 Bergamo,
ΙΤΑΛΙΑ
ΣΥΜΒ. ΠΡΟΤΕΡΑΙΟΤΗΤΕΣ (30):MI20052356-09/12/2005-IT
ΕΦΕΥΡΕΤΗΣ (72):1)GUERRINI, Gian, Luca
2)ALFANI, Roberta
ΕΙΔΙΚΟΣ ΠΛΗΡΕΞΟΥΣΙΟΣ (74):ΡΟΥΣΣΟΥ ANNA
Κουμπάρη 2, 10674 ΑΘΗΝΑ
ΑΝΤΙΚΛΗΤΟΣ (74):ΠΑΠΑΚΩΝΣΤΑΝΤΙΝΟΥ ΕΛΕΝΗ
Κουμπάρη 2,10674 ΑΘΗΝΑ
ΤΙΤΛΟΣ ΕΦΕΥΡΕΣΗΣ (54):ΔΙΑΔΙΚΑΣΙΑ ΓΙΑ ΤΗΝ ΠΑΡΑΓΩΓΗ
ΣΩΛΗΝΩΣΕΩΝ ΑΠΟ ΤΣΙΜΕΝΤΟΕΙΔΕΣ
ΥΛΙΚΟ ΜΕ ΚΥΚΛΙΚΗ ΔΙΑΤΟΜΗ



ΠΕΡΙΛΗΨΗ(57)

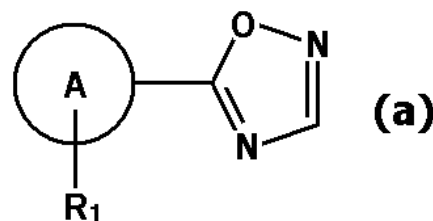
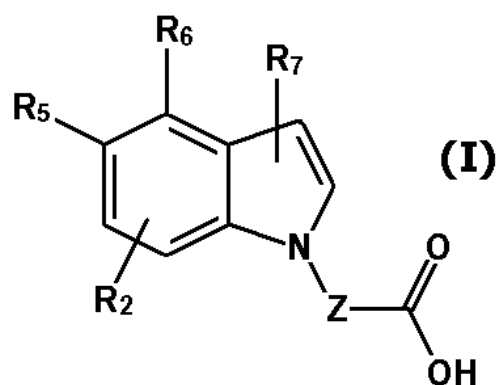
Η παρούσα εφεύρεση αφορά σε διαδικασία για την παραγωγή σωλήνων με εξώθηση, οι οποίοι σωλήνες αποτελούνται από τσιμεντοειδές υλικό, έχουν κυκλική διατομή και μικρό πάχος, και είναι κατάλληλοι για τη διοχέτευση υγρών και αερίων σε ατμοσφαιρική ή ελαφρώς υψηλότερη πίεση λειτουργίας.

ΑΡΙΘΜΟΣ ΕΥΡ. Δ.Ε. (11):3075513
ΑΡΙΘ. ΕΛΛ. ΚΑΤΑΘΕΣΗΣ (21):20110401680
ΗΜΕΡ. ΕΛΛ. ΚΑΤΑΘΕΣΗΣ (22):13/07/2011
ΑΡΙΘ./ΗΜΕΡ. ΔΗΜΟΣΙΕΥΣΗΣ
ΕΥΡΩΠΑΪΚΟΥ ΔΙΠΛΩΜΑΤΟΣ(87):1453916 - 11/05/2011
ΑΡΙΘ./ΗΜΕΡ. ΔΗΜΟΣΙΕΥΣΗΣ
ΕΥΡΩΠΑΪΚΗΣ ΑΙΤΗΣΗΣ (86):02804612.6--12/12/2002
ΔΙΚΑΙΟΥΧΟΣ (73):1)Pierre Fabre Dermo-Cosmetique
45, place Abel-Gance, 92100 Boulogne-Bil-
lancourt, ΓΑΛΛΙΑ
ΣΥΜΒ. ΠΡΟΤΕΡΑΙΟΤΗΤΕΣ (30):0116033-12/12/2001-FR
ΕΦΕΥΡΕΤΗΣ (72):1)MAVON, Alain
2)BORDAT, Pascal
3)COUSSE, Henri
ΕΙΔΙΚΟΣ ΠΛΗΡΕΞΟΥΣΙΟΣ (74):ΡΟΥΣΣΟΥ ANNA
Κουμπάρη 2, 10674 ΑΘΗΝΑ
ΑΝΤΙΚΛΗΤΟΣ (74):ΠΑΠΑΚΩΝΣΤΑΝΤΙΝΟΥ ΕΛΕΝΗ
Κουμπάρη 2,10674 ΑΘΗΝΑ
ΤΙΤΛΟΣ ΕΦΕΥΡΕΣΗΣ (54):ΣΥΝΔΥΑΣΜΟΣ ΠΕΡΙΕΧΩΝ ΠΟΛΟΞΑ-
ΜΕΡ, ΚΑΙ ΘΕΙΝΗ ΘΕΙΪΚΗ ΧΟΝΔΡΟΪΤΙ-
ΝΗ ΚΑΙ/Η ΓΛΥΚΟΠΡΩΤΕΪΝΗ, ΚΑΙ
ΧΡΗΣΗ ΑΥΤΟΥ

ΠΕΡΙΛΗΨΗ(57)

Η παρούσα ευρεσιτεχνία αφορά ένα νέο συνδυασμό, προς χρήση σε κοσμητική φόρμουλα ενυδάτωσης, ενός πολοξαμέρ και ενός πολυμερούς εκλεγόμενου από γλυκοπρωτεΐνη ή όξινη θειική χονδροϊτίνη (ACS). Η ευρεσιτεχνία έχει επίσης ως αντικείμενο την χρήση της σε κοσμητική φόρμουλα, και η οποία κοσμητική φόρμουλα περιέχει τον συνδυασμό αυτόν, και στην αντίστοιχη κοσμητική αγωγή. Ο νέος συνδυασμός μπορεί επίσης να χρησιμοποιηθεί για την παρασκευή οφθαλμικών συνθέσεων για την θεραπεία του συνδρόμου του ξηρού οφθαλμού, αλλά επίσης και για την παρασκευή διαλυμάτων για το στόμα και τα ούλα, και διαλυμάτων για τον κόλπο στην θεραπεία της ξηρότητας.

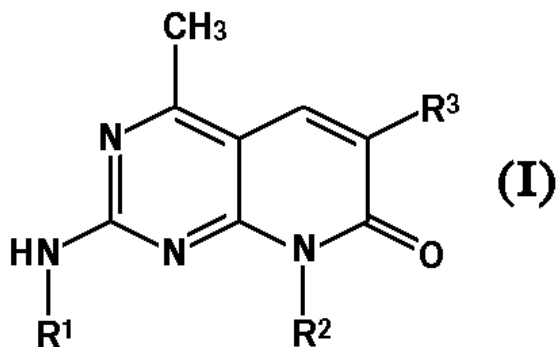
ΑΡΙΘΜΟΣ ΕΥΡ. Δ.Ε. (11):3075514
ΑΡΙΘ. ΕΛΛ. ΚΑΤΑΘΕΣΗΣ (21):20110401681
ΗΜΕΡ. ΕΛΛ. ΚΑΤΑΘΕΣΗΣ (22):13/07/2011
ΑΡΙΘ./ΗΜΕΡ. ΔΗΜΟΣΙΕΥΣΗΣ
ΕΥΡΩΠΑΪΚΟΥ ΔΙΠΛΩΜΑΤΟΣ(87):2091949 - 18/05/2011
ΑΡΙΘ./ΗΜΕΡ. ΔΗΜΟΣΙΕΥΣΗΣ
ΕΥΡΩΠΑΪΚΗΣ ΑΙΤΗΣΗΣ (86):07857808.5--19/12/2007
ΔΙΚΑΙΟΥΧΟΣ (73):1)Glaxo Group Limited
 Glaxo Wellcome House Berkeley Avenue,
 Greenford Middlesex UB6 0NN, ΜΕΓΑΛΗ
 ΒΡΕΤΑΝΙΑ
ΣΥΜΒ. ΠΡΟΤΕΡΑΙΟΤΗΤΕΣ (30):0625647-21/12/2006-GB
 0707615-19/04/2007-GB
ΕΦΕΥΡΕΤΗΣ (72):1)AHMED, Mahmood
 2)MYATT, James
 3)NORTON, David
 4)RIVERS, Dean Andrew
ΕΙΔΙΚΟΣ ΠΛΗΡΕΞΟΥΣΙΟΣ (74):ΡΟΥΣΣΟΥ ANNA
 Κουμπάρη 2, 10674 ΑΘΗΝΑ
ΑΝΤΙΚΛΗΤΟΣ (74):ΠΑΠΑΚΩΝΣΤΑΝΤΙΝΟΥ ΕΛΕΝΗ
 Κουμπάρη 2,10674 ΑΘΗΝΑ
ΤΙΤΛΟΣ ΕΦΕΥΡΕΣΗΣ (54):ΤΑ ΠΑΡΑΓΩΓΑ ΙΝΔΟΛΗΣ ΩΣ ΑΓΩΝΙ-
 ΣΤΕΣ ΥΠΟΔΟΧΕΩΝ SIP1



ΠΕΡΙΛΗΨΗ(57)

Η εφεύρεση αναφέρεται σε ενώσεις του τύπου (I) όπου ένα από το R₅ και το R₆ είναι υδρογόνο ή R₂ και άλλο είναι (a) διαδικασίες για την παρασκευή τους, φαρμακευτικές συνθέσεις που τις περιέχουν και τη χρήση τους στην αντιμετώπιση των παθήσεων ή των διαταραχών που μεσολαβούνται μέσω του υποδοχέα SIP1.

ΑΡΙΘΜΟΣ ΕΥΡ. Δ.Ε. (11):3075515
ΑΡΙΘ. ΕΛΛ. ΚΑΤΑΘΕΣΗΣ (21):20110401682
ΗΜΕΡ. ΕΛΛ. ΚΑΤΑΘΕΣΗΣ (22):13/07/2011
ΑΡΙΘ./ΗΜΕΡ. ΔΗΜΟΣΙΕΥΣΗΣ
ΕΥΡΩΠΑΪΚΟΥ ΔΙΠΛΩΜΑΤΟΣ(87):2074122 - 29/06/2011
ΑΡΙΘ./ΗΜΕΡ. ΔΗΜΟΣΙΕΥΣΗΣ
ΕΥΡΩΠΑΪΚΗΣ ΑΙΤΗΣΗΣ (86):07804890.7--03/09/2007
ΔΙΚΑΙΟΥΧΟΣ (73):1)Pfizer Products Inc.
 Eastern Point Road, Groton, CT 06340,
 ΗΝΩΜΕΝΕΣ ΠΟΛΙΤΕΙΕΣ ΤΗΣ ΑΜΕΡΙΚΗΣ
ΣΥΜΒ. ΠΡΟΤΕΡΑΙΟΤΗΤΕΣ (30):845065 P-15/09/2006-US
 947852 P-03/07/2007-US
 952628 P-30/07/2007-US
ΕΦΕΥΡΕΤΗΣ (72):1)CHENG, Hengmiao
 2)BHUMRALKAR, Dilip
 3)DRESS, Klaus, Ruprecht
 4)HOFFMAN, Jacqui, Elizabeth
 5)JOHNSON, Mary, Catherine
 6)KANIA, Robert, Steven
 7)LE, Phuong, Thi, Quy
 8)NAMBU, Mitchell, David
 9)PAIRISH, Mason, Alan
 10)PLEWE, Michael, Bruno
 11)TRAN, Khanh, Tuan
ΕΙΔΙΚΟΣ ΠΛΗΡΕΞΟΥΣΙΟΣ (74):ΡΟΥΣΣΟΥ ANNA
 Κουμπάρη 2, 10674 ΑΘΗΝΑ
ΑΝΤΙΚΛΗΤΟΣ (74):ΠΑΠΑΚΩΝΣΤΑΝΤΙΝΟΥ ΕΛΕΝΗ
 Κουμπάρη 2,10674 ΑΘΗΝΑ
ΤΙΤΛΟΣ ΕΦΕΥΡΕΣΗΣ (54):ΕΝΩΣΕΙΣ ΠΥΡΙΔΟ (2,3-D) ΠΥΡΙΜΙΔΙ-
 ΝΟΝΗΣ ΚΑΙ ΧΡΗΣΗ ΑΥΤΩΝ ΩΣ ΑΝΑ-
 ΣΤΟΛΕΩΝ P13



ΠΕΡΙΛΗΨΗ(57)

Η παρούσα εφεύρεση κατευθύνεται σε νέες ενώσεις 4-μεθυλπυριδοπυριμιδινόνης του Τύπου (I) και άλατα αυτών, σύνθεση αυτών και χρήση αυτών ως αναστολέων φωσφοϊνοσιτιδίου 3-κινάσης άλφα (P13- Kα).

ΑΡΙΘΜΟΣ ΕΥΡ. Δ.Ε. (11):3075516
ΑΡΙΘ. ΕΛΛ. ΚΑΤΑΘΕΣΗΣ (21):20110401683
ΗΜΕΡ. ΕΛΛ. ΚΑΤΑΘΕΣΗΣ (22):13/07/2011
ΑΡΙΘ./ΗΜΕΡ. ΔΗΜΟΣΙΕΥΣΗΣ
ΕΥΡΩΠΑΪΚΟΥ ΔΙΠΛΩΜΑΤΟΣ(87):1380138 - 18/05/2011
ΑΡΙΘ./ΗΜΕΡ. ΔΗΜΟΣΙΕΥΣΗΣ
ΕΥΡΩΠΑΪΚΗΣ ΑΙΤΗΣΗΣ (86):02764214.9--17/04/2002
ΔΙΚΑΙΟΥΧΟΣ (73):1)QUALCOMM INCORPORATED
5775 Morehouse Drive, San Diego, CA 92121-1714, ΗΝΩΜΕΝΕΣ ΠΟΛΙΤΕΙΕΣ ΤΗΣ ΑΜΕΡΙΚΗΣ

ΣΥΜΒ. ΠΡΟΤΕΡΑΙΟΤΗΤΕΣ (30):837151-18/04/2001-US
ΕΦΕΥΡΕΤΗΣ (72):1)BENDER, Paul, E.
2)GROB, Matthew, S.,
3)KIMBALL, Robert, H.
4)KARMI, Gadi

ΕΙΔΙΚΟΣ ΠΛΗΡΕΞΟΥΣΙΟΣ (74):ΡΟΥΣΣΟΥ ANNA
Κουμπάρη 2, 10674 ΑΘΗΝΑ

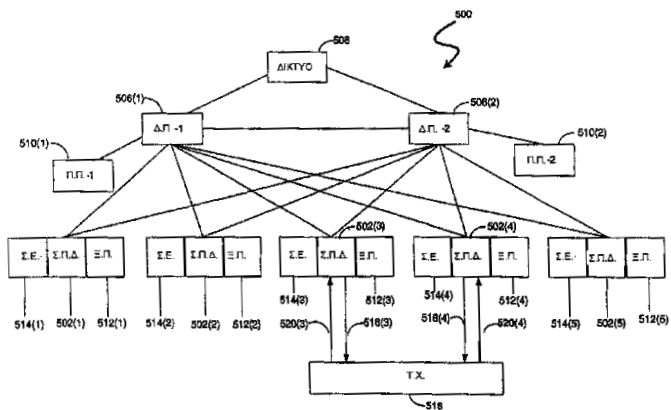
ΑΝΤΙΚΛΗΤΟΣ (74):ΠΑΠΑΚΩΝΣΤΑΝΤΙΝΟΥ ΕΛΕΝΗ
Κουμπάρη 2, 10674 ΑΘΗΝΑ

ΤΙΤΛΟΣ ΕΦΕΥΡΕΣΗΣ (54):**ΚΑΤΑΝΕΜΗΜΕΝΗ ΥΠΟΔΟΜΗ ΓΙΑ ΑΣΥΡΜΑΤΕΣ ΕΠΙΚΟΙΝΩΝΙΕΣ ΔΕΔΟΜΕΝΩΝ**

ΠΕΡΙΛΗΨΗ(57)

Ένα κινητό τερματικό χρήστη (402) έχει πρόσβαση σε ένα δίκτυο πακετοδοδεμένων (450) μέσω ενός ή περισσότερων από αρκετά σημεία πρόσβασης δικτύου (404-412). Ένα ή περισσότερα σημεία ελέγχου 432-440 καθορίζουν σε ποιο ή ποια σημεία πρόσβασης δικτύου πρόκειται να αποκτήσει πρόσβαση το τερματικό του χρήστη. Ο έλεγχος μπορεί να διατηρείται στο τρέχον σημείο ελέγχου, ή να μεταφέρεται σε ένα άλλο σημείο ελέγχου, οποτεδήποτε αυτό

είναι βολικό. Υπάρχουν, κατά προτίμηση, αρκετοί δρομολογητές, όπου έκαστος έχει ένα συσχετισμένο πάτριο πράκτορα (418-420) ο οποίος καθορίζει σε ποιους ξένους πράκτορες πρέπει να αποκτηθεί πρόσβαση εκ μέρους κάθε τερματικού χρήστη. Υπάρχουν αρκετοί ξένοι πράκτορες (422-430), οι οποίοι προωθούν πακέτα που λαμβάνονται από έναν πάτριο πράκτορα του τερματικού του χρήστη στο σημείο ελέγχου που ελέγχει τρεχόντως τις επικοινωνίες με το τερματικό του χρήστη.



ΑΡΙΘΜΟΣ ΕΥΡ. Δ.Ε. (11):3075517
ΑΡΙΘ. ΕΛΛ. ΚΑΤΑΘΕΣΗΣ (21):20110401684
ΗΜΕΡ. ΕΛΛ. ΚΑΤΑΘΕΣΗΣ (22):13/07/2011
ΑΡΙΘ./ΗΜΕΡ. ΔΗΜΟΣΙΕΥΣΗΣ
ΕΥΡΩΠΑΪΚΟΥ ΔΙΠΛΩΜΑΤΟΣ(87):1443147 - 04/05/2011
ΑΡΙΘ./ΗΜΕΡ. ΔΗΜΟΣΙΕΥΣΗΣ
ΕΥΡΩΠΑΪΚΗΣ ΑΙΤΗΣΗΣ (86):04290217.1--28/01/2004
ΔΙΚΑΙΟΥΧΟΣ (73):1)Papeteries de Saint Girons
Kerisole, 29300 Quimperle, ΓΑΛΛΙΑ

ΣΥΜΒ. ΠΡΟΤΕΡΑΙΟΤΗΤΕΣ (30):0300975-29/01/2003-FR
ΕΦΕΥΡΕΤΗΣ (72):1)Loureau, Jean Marie
2)Duhard, Francois Ronald

ΕΙΔΙΚΟΣ ΠΛΗΡΕΞΟΥΣΙΟΣ (74):ΡΟΥΣΣΟΥ ANNA
Κουμπάρη 2, 10674 ΑΘΗΝΑ

ΑΝΤΙΚΛΗΤΟΣ (74):ΠΑΠΑΚΩΝΣΤΑΝΤΙΝΟΥ ΕΛΕΝΗ
Κουμπάρη 2, 10674 ΑΘΗΝΑ

ΤΙΤΛΟΣ ΕΦΕΥΡΕΣΗΣ (54):**ΤΣΙΓΑΡΟΧΑΡΤΟ ΓΙΑ ΣΤΡΙΦΤΑ ΤΣΙΓΑΡΑ ΤΟ ΟΠΟΙΟ ΔΕΝ ΠΑΡΑΓΕΙ ΠΑΡΑ ΜΙΚΡΕΣ ΠΟΣΟΤΗΤΕΣ ΠΙΣΣΑΣ, ΚΑΙ ΜΕΘΟΔΟΣ ΚΑΤΑΣΚΕΥΗΣ ΕΝΟΣ ΤΕΤΟΙΟΥ ΧΑΡΤΙΟΥ**

ΠΕΡΙΛΗΨΗ(57)

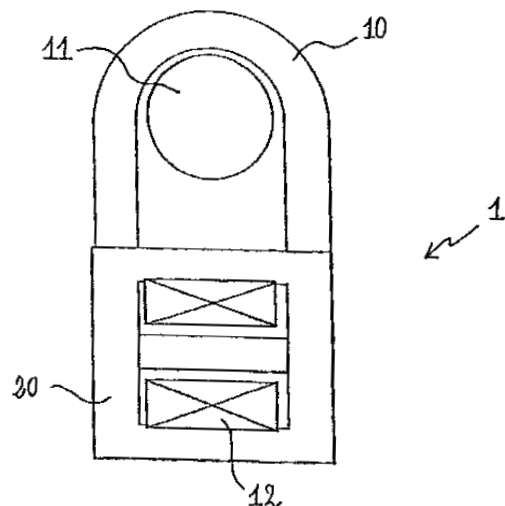
Η εφεύρεση αφορά ένα τσιγαρόχαρτο του τύπου για στριφτά τσιγάρα φορτισθέν με ανθρακικό ασβέστιο, χαρακτηριζόμενο από το ότι παρουσιάζει αδιαφάνεια μικρότερη από 70 τοις εκατό και από το ότι το ανθρακικό ασβέστιο παρουσιάζει μέσο μέγεθος σωματιδίων το οποίο είναι μεγαλύτερο από 3 μm.

ΑΡΙΘΜΟΣ ΕΥΡ. Δ.Ε. (11):3075518
ΑΡΙΘ. ΕΛΛ. ΚΑΤΑΘΕΣΗΣ (21):20110401685
ΗΜΕΡ. ΕΛΛ. ΚΑΤΑΘΕΣΗΣ (22):13/07/2011
ΑΡΙΘ./ΗΜΕΡ. ΔΗΜΟΣΙΕΥΣΗΣ
ΕΥΡΩΠΑΪΚΟΥ ΔΙΠΛΩΜΑΤΟΣ(87):1551039 - 11/05/2011
ΑΡΙΘ./ΗΜΕΡ. ΔΗΜΟΣΙΕΥΣΗΣ
ΕΥΡΩΠΑΪΚΗΣ ΑΙΤΗΣΗΣ (86):04078356.5--10/12/2004
ΔΙΚΑΙΟΥΧΟΣ (73):1)ABB S.p.A.
Via Vittor Pisani 16, 20124 Milano, ΙΤΑΛΙΑ
ΣΥΜΒ. ΠΡΟΤΕΡΑΙΟΤΗΤΕΣ (30):BG20030062-30/12/2003-IT
ΕΦΕΥΡΕΤΗΣ (72):1)Gamba, Federico
2)Colombo, Severino
3)Casalinuovo, Francesco
ΕΙΔΙΚΟΣ ΠΛΗΡΕΞΟΥΣΙΟΣ (74):ΡΟΥΣΣΟΥ ANNA
Κουμπάρη 2, 10674 ΑΘΗΝΑ
ΑΝΤΙΚΛΗΤΟΣ (74):ΠΑΠΑΚΩΝΣΤΑΝΤΙΝΟΥ ΕΛΕΝΗ
Κουμπάρη 2,10674 ΑΘΗΝΑ
ΤΙΤΛΟΣ ΕΦΕΥΡΕΣΗΣ (54):ΔΙΑΤΑΞΗ ΓΙΑ ΤΗΝ ΤΡΟΦΟΔΟΣΙΑ ΜΙΑΣ ΗΛΕΚΤΡΟΝΙΚΗΣ ΔΙΑΤΑΞΕΩΣ ΠΡΟΣΤΑΣΙΑΣ ΓΙΑ ΧΡΗΣΗ ΣΕ ΕΝΑ ΔΙΑΚΟΠΤΗ ΚΥΚΛΩΜΑΤΟΣ ΧΑΜΗΛΗΣ ΤΑΣΕΩΣ

ΠΕΡΙΛΗΨΗ(57)

Μια διάταξη τροφοδοσίας (1) για μια ηλεκτρονική διάταξη προστασίας χρησιμοποιήσιμη σε ένα διακόπτη κυκλώματος χαμηλής τάσεως. Η διάταξη τροφοδοσίας βασικά περιλαμβάνει έναν πρωτεύοντα αγωγό (11), ένα δευτερεύον τυλίγμα (12), ένα πρώτο μαγνητικό κύκλωμα (10), και τουλάχιστον ένα δεύτερο μαγνητικό κύκλωμα (20). Το πρώτο μαγνητικό κύκλωμα (10) είναι τέτοιο ώστε να περιβάλλει τον εν λόγω πρωτεύοντα αγωγό (11), ο οποίος σχετίζεται με μια φάση η οποία προστατεύεται από τη διάταξη προστασίας ταυτόχρονα, το πρώτο

μαγνητικό κύκλωμα (10) συνιστά τον πυρήνα του εν λόγω δευτερεύοντος τυλίγματος (12) που χρησιμοποιείται για την τροφοδοσία της διατάξεως προστασίας. Το δεύτερο μαγνητικό κύκλωμα (20) είναι κατασκευαστικά διαχωρισμένο από το πρώτο μαγνητικό κύκλωμα (10), αλλά λειτουργικά συνδέεται σε αυτό για την αφαίρεση τμήματος της πρώτης μαγνητικής ροής που παράγεται εντός αυτού από το ρεύμα που κυκλοφορεί στον πρωτεύοντα αγωγό (11).



ΑΡΙΘΜΟΣ ΕΥΡ. Δ.Ε. (11):3075519
ΑΡΙΘ. ΕΛΛ. ΚΑΤΑΘΕΣΗΣ (21):20110401686
ΗΜΕΡ. ΕΛΛ. ΚΑΤΑΘΕΣΗΣ (22):13/07/2011
ΑΡΙΘ./ΗΜΕΡ. ΔΗΜΟΣΙΕΥΣΗΣ
ΕΥΡΩΠΑΪΚΟΥ ΔΙΠΛΩΜΑΤΟΣ(87):2001694 - 20/04/2011
ΑΡΙΘ./ΗΜΕΡ. ΔΗΜΟΣΙΕΥΣΗΣ
ΕΥΡΩΠΑΪΚΗΣ ΑΙΤΗΣΗΣ (86):07734119.6--28/03/2007
ΔΙΚΑΙΟΥΧΟΣ (73):1)Dynatex S.A.
Industrielaan 100, 7700 Moeskroen, ΒΕΛΓΙΟ
ΣΥΜΒ. ΠΡΟΤΕΡΑΙΟΤΗΤΕΣ (30):200600194-28/03/2006-BE
200600505-11/10/2006-BE
ΕΦΕΥΡΕΤΗΣ (72):1)CALLENS, Christophe
ΕΙΔΙΚΟΣ ΠΛΗΡΕΞΟΥΣΙΟΣ (74):ΡΟΥΣΣΟΥ ANNA
Κουμπάρη 2, 10674 ΑΘΗΝΑ
ΑΝΤΙΚΛΗΤΟΣ (74):ΠΑΠΑΚΩΝΣΤΑΝΤΙΝΟΥ ΕΛΕΝΗ
Κουμπάρη 2,10674 ΑΘΗΝΑ
ΤΙΤΛΟΣ ΕΦΕΥΡΕΣΗΣ (54):ΥΛΙΚΟ ΕΝΙΣΧΥΣΗΣ ΚΑΙ ΣΥΣΤΗΜΑ ΣΤΑΘΕΡΟΠΟΙΗΣΗΣ ΟΡΟΦΗΣ ΓΙΑ ΤΗΝ ΠΑΡΕΜΠΟΔΙΣΗ ΠΑΡΑΜΟΡΦΩΣΗΣ ΦΟΡΤΩΤΩΝ, ΣΥΡΟΜΕΝΩΝ ΟΧΗΜΑΤΩΝ ΚΑΙ/Η ΦΟΡΤΗΓΩΝ

ΠΕΡΙΛΗΨΗ(57)

Η παρούσα εφεύρεση αφορά ένα σύστημα σταθεροποίησης οροφής. Η εφεύρεση παρέχει ένα μέσο ενίσχυσης τέντας και/ή μια τέντα για χρήση ως σταθεροποιητή και το οποίο είναι δυνατόν να παρεμποδίζει τουλάχιστον εν μέρει την παραμόρφωση φορτηγών εμπορευμάτων, συρομένων οχημάτων και/ή φορτηγών. Το μέσο ενίσχυσης τέντας και/ή η τέντα χαρακτηρίζεται εκ του ότι είναι εξοπλισμένο με νήματα ενίσχυσης, τα οποία νήματα ενίσχυσης είναι διατεταγμένα τουλάχιστον κατά τη κατεύθυνση απόκλισης, δηλαδή υπό μια γωνία διάφορη των 90 μοιρών και/ή κατά τη διαμήκη κατεύθυνση, δηλαδή υπό μια γωνία 0 μοιρών.

ΑΡΙΘΜΟΣ ΕΥΡ. Δ.Ε. (11):3075520
ΑΡΙΘ. ΕΛΛ. ΚΑΤΑΘΕΣΗΣ (21):20110401687
ΗΜΕΡ. ΕΛΛ. ΚΑΤΑΘΕΣΗΣ (22):13/07/2011
ΑΡΙΘ./ΗΜΕΡ. ΔΗΜΟΣΙΕΥΣΗΣ
ΕΥΡΩΠΑΪΚΟΥ ΔΙΠΛΩΜΑΤΟΣ(87):1362246 - 04/05/2011
ΑΡΙΘ./ΗΜΕΡ. ΔΗΜΟΣΙΕΥΣΗΣ
ΕΥΡΩΠΑΪΚΗΣ ΑΙΤΗΣΗΣ (86):02805810.5--26/12/2002
ΔΙΚΑΙΟΥΧΟΣ (73):1)ESSILOR INTERNATIONAL COMPAG-
 NIE GENERALE D'OPTIQUE
 147, rue de Paris, 94227 Charenton cedex,
 ΓΑΛΛΙΑ

ΣΥΜΒ. ΠΡΟΤΕΡΑΙΟΤΗΤΕΣ (30):0116952-27/12/2001-FR
ΕΦΕΥΡΕΤΗΣ (72):1)CARON, Pierre
 2)CANO, Jean-Paul
 3)CRETIER, Annette

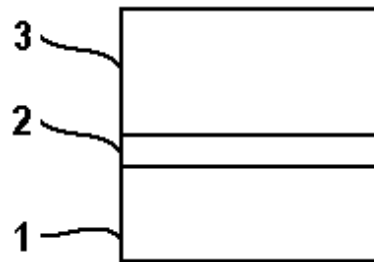
ΕΙΔΙΚΟΣ ΠΛΗΡΕΞΟΥΣΙΟΣ (74):ΡΟΥΣΣΟΥ ANNA
 Κουμπάρη 2, 10674 ΑΘΗΝΑ

ΑΝΤΙΚΛΗΤΟΣ (74):ΠΑΠΑΚΩΝΣΤΑΝΤΙΝΟΥ ΕΛΕΝΗ
 Κουμπάρη 2, 10674 ΑΘΗΝΑ

ΤΙΤΛΟΣ ΕΦΕΥΡΕΣΗΣ (54):**ΟΠΤΙΚΟ ΑΝΤΙΚΕΙΜΕΝΟ ΠΕΡΙΛΑΜ-
 ΒΑΝΟΝ ΠΛΑΚΑ ΕΝΟΣ ΤΕΤΑΡΤΟΥ ΜΗ-
 ΚΟΥΣ ΚΥΜΑΤΟΣ ΚΑΙ ΜΕΘΟΔΟΣ ΠΑ-
 ΡΑΣΚΕΥΗΣ ΤΟΥ**

ΠΕΡΙΛΗΨΗ(57)

Η ευρεσιτεχνία αφορά οπτικό αντικείμενο το οποίο περιλαμβάνει υπόστρωμα (1) από ύαλο οργανική ή ανόργανη και μια στρώση από διαφανές πολυμερικό υλικό (3), χαρακτηριζόμενο εκ του ότι περιλαμβάνει τουλάχιστον μια ενδιάμεση στρώση (2) σε απ' ευθείας επαφή με μια κύρια επιφάνεια του υποστρώματος και με την στρώση του πολυμερικού υλικού, όπου η ενδιάμεση στρώση, ή οι ενδιάμεσες στρώσεις, αποτελούνται από σωματίδια ενός τουλάχιστον κολλοειδούς ανοργάνου



ΑΡΙΘΜΟΣ ΕΥΡ. Δ.Ε. (11):3075521
ΑΡΙΘ. ΕΛΛ. ΚΑΤΑΘΕΣΗΣ (21):20110401688
ΗΜΕΡ. ΕΛΛ. ΚΑΤΑΘΕΣΗΣ (22):13/07/2011
ΑΡΙΘ./ΗΜΕΡ. ΔΗΜΟΣΙΕΥΣΗΣ
ΕΥΡΩΠΑΪΚΟΥ ΔΙΠΛΩΜΑΤΟΣ(87):1964432 - 11/05/2011
ΑΡΙΘ./ΗΜΕΡ. ΔΗΜΟΣΙΕΥΣΗΣ
ΕΥΡΩΠΑΪΚΗΣ ΑΙΤΗΣΗΣ (86):06847791.8--20/12/2006
ΔΙΚΑΙΟΥΧΟΣ (73):1)Qualcomm Incorporated
 5775 Morehouse Drive, San Diego, CA 92121-
 1714, ΗΝΩΜΕΝΕΣ ΠΟΛΙΤΕΙΕΣ ΤΗΣ
 ΑΜΕΡΙΚΗΣ

ΣΥΜΒ. ΠΡΟΤΕΡΑΙΟΤΗΤΕΣ (30):752973 P-22/12/2005-US
 333790-17/01/2006-US

ΕΦΕΥΡΕΤΗΣ (72):1)DAS, Arnab
 2)LAROIA, Rajiv,
 3)LI, Junyi

ΕΙΔΙΚΟΣ ΠΛΗΡΕΞΟΥΣΙΟΣ (74):ΡΟΥΣΣΟΥ ANNA
 Κουμπάρη 2, 10674 ΑΘΗΝΑ

ΑΝΤΙΚΛΗΤΟΣ (74):ΠΑΠΑΚΩΝΣΤΑΝΤΙΝΟΥ ΕΛΕΝΗ
 Κουμπάρη 2, 10674 ΑΘΗΝΑ

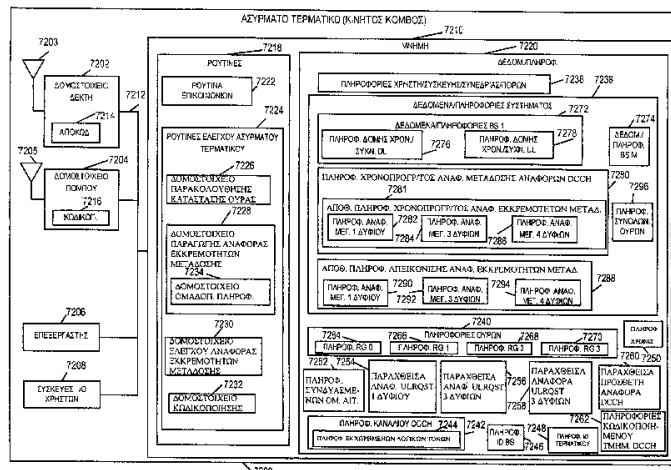
ΤΙΤΛΟΣ ΕΦΕΥΡΕΣΗΣ (54):**ΜΕΘΟΔΟΣ ΚΑΙ ΣΥΣΚΕΥΗ ΓΙΑ ΕΠΙ-
 ΚΟΙΝΩΝΙΑ ΠΛΗΡΟΦΟΡΙΩΝ ΕΚΚΡΕ-
 ΜΟΤΗΤΩΝ ΜΕΤΑΔΟΣΗΣ**

ΠΕΡΙΛΗΨΗ(57)

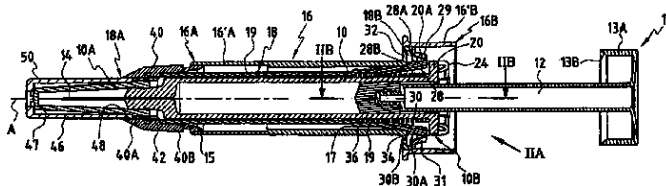
Μια δομή αναφοράς αποκλειστικού καναλιού ελέγχου ανερχόμενης ζεύξης περιλαμβάνει μια πληθώρα από αναφορές διαφορετικού μεγέθους δυφίων, λ.χ. αναφορές 1 δυφίου, 3 δυφίων και 4 δυφίων, για την αναφορά πληροφοριών εκκρεμοτήτων συρών (αναμονής) ομάδων αιτήσεων κυκλοφορίας ανερχόμενης ζεύξης ενός ασύρματου τερματικού. Αναφορές μικρότερου μεγέθους δυφίων μεταδίδονται συχνότερα από μεγαλύτερες αναφορές. Μια αναφορά αιτήσεων 1 δυφίου υποδεικνύει εάν υπάρχουν ή όχι οποιαδήποτε πλαίσια MAC πληροφοριών προς επικοινωνία σε ένα σύνολο δύο συρών ομάδων αιτήσεων. Μια αναφορά αιτήσεων 3 δυφίων υποδεικνύει μια ποσότητα πληροφοριών εκκρεμοτήτων που

οξειδίου και προαιρετικός ενός συνδετικού, και όπου αυτή, ή αυτές οι ενδιάμεσες στρώσεις έχουν ένα αρχικό πορώδες, το δε αρχικό πορώδες της, ή των ενδιάμεσων στρώσεων, είναι γεμισμένο με το πολυμερικό υλικό της στρώσης ή του υποστρώματος, εάν το τελευταίο αυτό αποτελείται από οργανική ύαλο, και προαιρετικός εν μέρει με το συνδετικό, όταν υπάρχει, έτσι ώστε η ενδιάμεση ή οι ενδιάμεσες στρώσεις, μετά το γέμισμα του αρχικού πορώδους, να αποτελούν, η κάθε μια, μια πλάκα ενός τετάρτου μήκους κύματος σε μήκος κύματος εντός της περιοχής 400-700 nm, και κατά προτίμηση 450-650 nm.

αντιστοιχούν σε ένα πρώτο σύνολο συρών ομάδων αιτήσεων και ένα δεύτερο σύνολο συρών ομάδων αιτήσεων. Μια αναφορά αιτήσεων 4 δυφίων υποδεικνύει μια ποσότητα πληροφοριών εκκρεμοτήτων που αντιστοιχούν σε ένα σύνολο συρών ομάδων αιτήσεων. Η αναφορά αιτήσεων 4 δυφίων είναι ικανή να αναφέρει πληροφορίες σε οποιαδήποτε από μια πληθώρα συρών ομάδων αιτήσεων καναλιού κυκλοφορίας ανερχόμενης ζεύξης που διατηρούνται από το ασύρματο τερματικό.



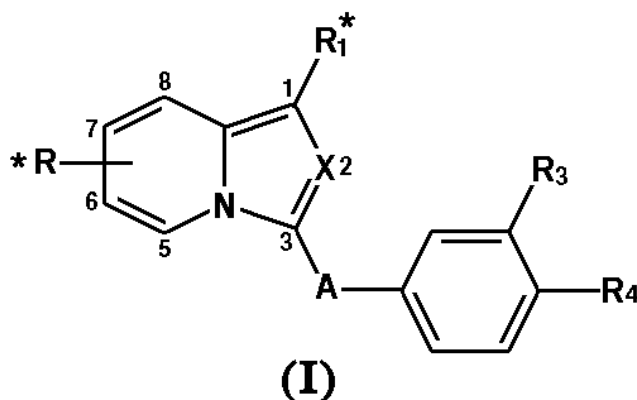
ΑΡΙΘΜΟΣ ΕΥΡ. Δ.Ε. (11):3075522
ΑΡΙΘ. ΕΛΛ. ΚΑΤΑΘΕΣΗΣ (21):20110401690
ΗΜΕΡ. ΕΛΛ. ΚΑΤΑΘΕΣΗΣ (22):13/07/2011
ΑΡΙΘ./ΗΜΕΡ. ΔΗΜΟΣΙΕΥΣΗΣ
ΕΥΡΩΠΑΪΚΟΥ ΔΙΠΛΩΜΑΤΟΣ(87):1474194 - 13/04/2011
ΑΡΙΘ./ΗΜΕΡ. ΔΗΜΟΣΙΕΥΣΗΣ
ΕΥΡΩΠΑΪΚΗΣ ΑΙΤΗΣΗΣ (86):03739519.1--11/02/2003
ΔΙΚΑΙΟΥΧΟΣ (73):1)SANOFI
174, AVENUE DE FRANCE,75013 PARIS,
ΓΑΛΛΙΑ
ΣΥΜΒ. ΠΡΟΤΕΡΑΙΟΤΗΤΕΣ (30):0201643-11/02/2002-FR
ΕΦΕΥΡΕΤΗΣ (72):1)CHEVALIER, Stephane
ΕΙΔΙΚΟΣ ΠΛΗΡΕΞΟΥΣΙΟΣ (74):ΛΥΜΠΕΡΗΣ ΝΙΚΟΛΑΟΣ
Στουρνάρη 37, 10682 ΑΘΗΝΑ
ΑΝΤΙΚΛΗΤΟΣ (74):ΛΥΜΠΕΡΗΣ ΝΙΚΟΛΑΟΣ
Στουρνάρη 37,10682 ΑΘΗΝΑ
ΤΙΤΛΟΣ ΕΦΕΥΡΕΣΗΣ (54):ΔΙΑΤΑΞΗ ΣΤΗΡΙΞΗΣ ΑΣΦΑΛΕΙΑΣ ΓΙΑ
ΣΥΡΙΓΓΑ ΚΑΙ ΣΕΤ ΔΙΑΤΑΞΗΣ ΚΑΙ
ΣΥΡΙΓΓΑΣ



ΠΕΡΙΛΗΨΗ(57)

Η εφεύρεση αφορά μια διάταξη στήριξης ασφαλείας για μια σύριγγα που περιλαμβάνει μια θήκη στήριξης (16) για το σώμα (20) της σύριγγας και τα μέσα ασφαλείας που περιλαμβάνουν μια εσωτερική θήκη (18) με δυνατότητα ολίσθησης σε σχέση με την εν λόγω θήκη στήριξης (16), ανάμεσα σε μια ανασυρόμενη θέση αναμονής, στην οποία η εν λόγω εσωτερική θήκη (18) είναι ουσιαστικά κλειστή μέσα στην εν λόγω θήκη στήριξης (16) και σε μια ενεργή θέση προστασίας, στην οποία η εσωτερική θήκη (18) προεξέχει της εν λόγω θήκης στήριξης (16). Η εσωτερική θήκη (18) έχει ένα ελεύθερο άκρο που σχηματίζεται από ένα εύκαμπτο ρύγχος (40). Η εφεύρεση αφορά επίσης ένα σετ στήριξης ασφαλείας και μια σύριγγα που διαθέτει ένα σώμα (20), ένα έμβολο (12) και μια βελόνα (14) που είναι τοποθετημένη στο ένα άκρο του εν λόγω σώματος (20).

ΑΡΙΘΜΟΣ ΕΥΡ. Δ.Ε. (11):3075523
ΑΡΙΘ. ΕΛΛ. ΚΑΤΑΘΕΣΗΣ (21):20110401691
ΗΜΕΡ. ΕΛΛ. ΚΑΤΑΘΕΣΗΣ (22):13/07/2011
ΑΡΙΘ./ΗΜΕΡ. ΔΗΜΟΣΙΕΥΣΗΣ
ΕΥΡΩΠΑΪΚΟΥ ΔΙΠΛΩΜΑΤΟΣ(87):2018165 - 13/04/2011
ΑΡΙΘ./ΗΜΕΡ. ΔΗΜΟΣΙΕΥΣΗΣ
ΕΥΡΩΠΑΪΚΗΣ ΑΙΤΗΣΗΣ (86):07717861.4--12/01/2007
ΔΙΚΑΙΟΥΧΟΣ (73):1)SANOFI
174, AVENUE DE FRANCE,75013 PARIS,
ΓΑΛΛΙΑ
ΣΥΜΒ. ΠΡΟΤΕΡΑΙΟΤΗΤΕΣ (30):0600317-13/01/2006-FR
ΕΦΕΥΡΕΤΗΣ (72):1)BONO, Francoise
2)GUILLO, Nathalie
3)MAFFRAND, Jean-Pierre
4)FONS, Pierre
5)OLSEN, Jacob-Alsboek
6)ANNE-ARCHARD, Gilles
ΕΙΔΙΚΟΣ ΠΛΗΡΕΞΟΥΣΙΟΣ (74):ΛΥΜΠΕΡΗΣ ΝΙΚΟΛΑΟΣ
Στουρνάρη 37, 10682 ΑΘΗΝΑ
ΑΝΤΙΚΛΗΤΟΣ (74):ΛΥΜΠΕΡΗΣ ΝΙΚΟΛΑΟΣ
Στουρνάρη 37,10682 ΑΘΗΝΑ
ΤΙΤΛΟΣ ΕΦΕΥΡΕΣΗΣ (54):ΔΙΜΕΡΕΙΣ ΕΝΩΣΕΙΣ ΑΓΩΝΙΣΤΩΝ ΤΩΝ
ΥΠΟΔΟΧΕΩΝ ΤΩΝ FGF



ΠΕΡΙΛΗΨΗ(57)

Ενώσεις αγωνιστών των υποδοχέων PFG που ανταποκρίνονται στον γενικό τύπο: M1-L-M2 όπου το M1 ή το M2 πανομοιότυπα ή διαφορετικά δηλώνουν το κάθε ένα ανεξάρτητα το ένα από το άλλο μια μονομερή μονάδα M και L, δηλώνει μια ομάδα σύνδεσης που συνδέει τοM1 και το M2 κατά έναν ομοσθενή τρόπο, με την εν λόγω μονομερή μονάδα να ανταποκρίνεται στον γενικό τύπο M που ακολουθεί: (I) Διαδικασία παρασκευής και εφαρμογή στη θεραπευτική.

ΑΡΙΘΜΟΣ ΕΥΡ. Δ.Ε. (11):3075524
ΑΡΙΘ. ΕΛΛ. ΚΑΤΑΘΕΣΗΣ (21):20110401692
ΗΜΕΡ. ΕΛΛ. ΚΑΤΑΘΕΣΗΣ (22):18/07/2011
ΑΡΙΘ./ΗΜΕΡ. ΔΗΜΟΣΙΕΥΣΗΣ
ΕΥΡΩΠΑΪΚΟΥ ΔΙΠΛΩΜΑΤΟΣ(87):2153864 - 18/05/2011
ΑΡΙΘ./ΗΜΕΡ. ΔΗΜΟΣΙΕΥΣΗΣ
ΕΥΡΩΠΑΪΚΗΣ ΑΙΤΗΣΗΣ (86):09075493.8--14/10/2003
ΔΙΚΑΙΟΥΧΟΣ (73):1)Baxter International Inc.
 One Baxter Parkway, DF3-3E, Deerfield, IL
 60015, ΗΝΩΜΕΝΕΣ ΠΟΛΙΤΕΙΕΣ ΤΗΣ
 ΑΜΕΡΙΚΗΣ
 2)Baxter Healthcare S.A.
 Thurgauerstrasse 130, 8152 Glattpark (Op-
 fikon), ΕΛΒΕΤΙΑ

ΣΥΜΒ. ΠΡΟΤΕΡΑΙΟΤΗΤΕΣ (30):277432-22/10/2002-US
ΕΦΕΥΡΕΤΗΣ (72):1)Hartman, Jean-Pierre
 2)Balteau, Patrick
 3)Henaut, Eric
 4)Mandard, Barbara

ΕΙΔΙΚΟΣ ΠΑΡΕΞΟΥΣΙΟΣ (74):ΡΟΥΣΣΟΥ ANNA
 Κουμπάρη 2, 10674 ΑΘΗΝΑ

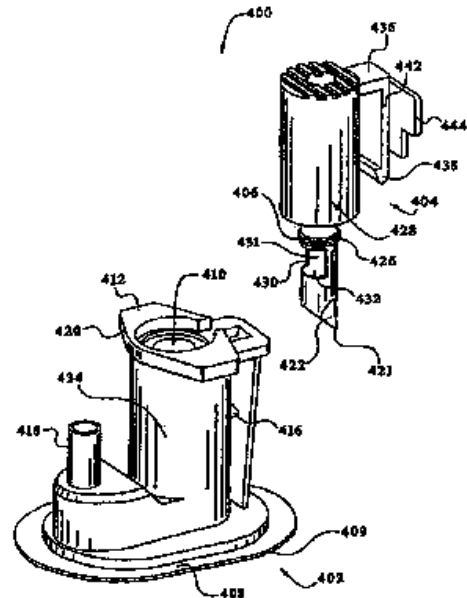
ΑΝΤΙΚΛΗΤΟΣ (74):ΠΑΠΑΚΩΝΣΤΑΝΤΙΝΟΥ ΕΛΕΝΗ
 Κουμπάρη 2,10674 ΑΘΗΝΑ

ΤΙΤΛΟΣ ΕΦΕΥΡΕΣΗΣ (54):ΔΙΑΜΟΡΦΩΜΕΝΟ, ΓΕΜΙΣΜΕΝΟ,
 ΣΦΡΑΓΙΣΜΕΝΟ ΔΟΧΕΙΟ ΔΙΑΛΥΜΑ-
 ΤΩΝ, ΘΥΡΙΑΔΑ ΚΑΙ ΜΕΘΟΔΟΣ ΓΙΑ ΤΗΝ
 ΔΙΑΜΟΡΦΩΣΗ ΡΟΗΣ ΜΕΤΑΞΥ ΤΟΥ
 ΔΟΧΕΙΟΥ ΚΑΙ ΕΝΟΣ ΣΥΣΤΗΜΑΤΟΣ
 ΔΙΑΧΕΙΡΙΣΗΣ

ΠΕΡΙΛΗΨΗ(57)

Μια θυρίδα (400) για την διαμόρφωση ροής υγρού από ένα δοχείο σε ένα σύστημα διαχείρισης. Η θυρίδα περιλαμβάνει: μια βαλβίδα (402) που διαθέτει έναν άξονα (410) στον οποίο η βαλβίδα σφραγίζεται στο δοχείο, έναν διατηρητή (404) εντός του

άξονα της βαλβίδας, μια δοκίδα (436) πάνω στον διατηρητή, η δοκίδα διαθέτει έναν βραχίονα (442) που παρέχεται με ένα στοιχείο συγκράτησης (438), έναν σύρτη (416) πάνω στη βαλβίδα που ταιριάζει με το στοιχείο συγκράτησης για να ασφαλίσει τον διατηρητή σε μια ενεργοποιημένη θέση, και μια λεπτονόμηνη ετικέτα στεγανοποίησης (444) η οποία συνδέεται με το βραχίονα με αποσπώσιμο τρόπο ώστε να ασφαλίσει τον διατηρητή σε μια κατάσταση αναμονής αποτρέποντας την ακούσια ενεργοποίηση.



ΑΡΙΘΜΟΣ ΕΥΡ. Δ.Ε. (11):3075525
ΑΡΙΘ. ΕΛΛ. ΚΑΤΑΘΕΣΗΣ (21):20110401693
ΗΜΕΡ. ΕΛΛ. ΚΑΤΑΘΕΣΗΣ (22):18/07/2011
ΑΡΙΘ./ΗΜΕΡ. ΔΗΜΟΣΙΕΥΣΗΣ
ΕΥΡΩΠΑΪΚΟΥ ΔΙΠΛΩΜΑΤΟΣ(87):2032826 - 11/05/2011
ΑΡΙΘ./ΗΜΕΡ. ΔΗΜΟΣΙΕΥΣΗΣ
ΕΥΡΩΠΑΪΚΗΣ ΑΙΤΗΣΗΣ (86):07718494.3--12/06/2007
ΔΙΚΑΙΟΥΧΟΣ (73):1)Figl, Gerhard
 Hubertusgasse 8, 3430 Tulln an der Donau,
 ΑΥΣΤΡΙΑ

ΣΥΜΒ. ΠΡΟΤΕΡΑΙΟΤΗΤΕΣ (30):10862006-28/06/2006-AT
ΕΦΕΥΡΕΤΗΣ (72):1)Figl, Gerhard

ΕΙΔΙΚΟΣ ΠΑΡΕΞΟΥΣΙΟΣ (74):ΡΟΥΣΣΟΥ ANNA
 Κουμπάρη 2, 10674 ΑΘΗΝΑ

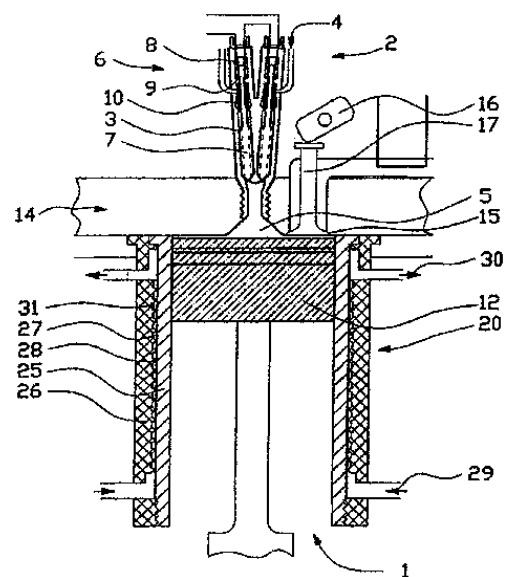
ΑΝΤΙΚΛΗΤΟΣ (74):ΠΑΠΑΚΩΝΣΤΑΝΤΙΝΟΥ ΕΛΕΝΗ
 Κουμπάρη 2,10674 ΑΘΗΝΑ

ΤΙΤΛΟΣ ΕΦΕΥΡΕΣΗΣ (54):ΜΗΧΑΝΗ ΕΣΩΤΕΡΙΚΗΣ ΚΑΥΣΗΣ

ΠΕΡΙΛΗΨΗ(57)

Μηχανή εσωτερικής καύσης με έναν τουλάχιστον εμβολοφόρο κύλινδρο (1), με έναν δίδυμο εγχυτήρα αερίου (2) που περιβάλλεται από το περίβλημα (3), με δύο ανοίγματα εισόδου (4) για την ξεχωριστή προσαγωγή του αερίου του υδρογόνου και του οξυγόνου στον θάλαμο (5) καύσης του εμβολοφόρου κυλίνδρου, με δύο ρυθμιζόμενες σε πίεση και χρόνο ηλεκτρικές βαλβίδες εισαγωγής (6) και με διατεταγμένες στο περίβλημα ακίδες ακροφυσίων (7), όπου ο θάλαμος καύσης παρουσιάζει ένα άνοιγμα εξαγωγής (15) για την εκκένωση του προϊόντος καύσης και το περίβλημα του θαλάμου καύσης σχηματίζει έναν καταλύτη θερμόλυσης (20), ο οποίος παρουσιάζει δύο τον έναν σε απόσταση από τον άλλο και ομόκεντρα διατεταγμένους κοίλους κυλίνδρους (25, 26), που περικλείουν έναν ενδιάμεσο χώρο (27), όπου τα οριοθετούνται τον ενδιάμεσο χώρο τοιχώματα των κοίλων κυλίνδρων εφοδιάζονται με μια μεταλλική επίστρωση (28) για την απαγωγή στο

εσωτερικό του κοίλου κυλίνδρου της φορτιζόμενης υπό πίεση θερμότητας καύσης και όπου οι εξωτερικοί κοίλοι κυλίνδρους είναι εφοδιασμένοι με μια οπή εισαγωγής (29) για την προσαγωγή του νερού, με μια οπή εξαγωγής (30) για την απαγωγή του κροτούντος αερίου και με έναν αισθητήρα θερμοκρασίας (31) για τη ρύθμιση της προσαγωγής του νερού.



ΑΡΙΘΜΟΣ ΕΥΡ. Δ.Ε. (11):3075526
ΑΡΙΘ. ΕΛΛ. ΚΑΤΑΘΕΣΗΣ (21):20110401694
ΗΜΕΡ. ΕΛΛ. ΚΑΤΑΘΕΣΗΣ (22):18/07/2011
ΑΡΙΘ./ΗΜΕΡ. ΔΗΜΟΣΙΕΥΣΗΣ
ΕΥΡΩΠΑΪΚΟΥ ΔΙΠΛΩΜΑΤΟΣ(87):1968900 - 08/06/2011
ΑΡΙΘ./ΗΜΕΡ. ΔΗΜΟΣΙΕΥΣΗΣ
ΕΥΡΩΠΑΪΚΗΣ ΑΙΤΗΣΗΣ (86):06829809.0--21/12/2006
ΔΙΚΑΙΟΥΧΟΣ (73):1)Fraunhofer-Gesellschaft zur Forderung der angewandten Forschung e.V.
Hansastrasse 27c, 80686 Munchen,
ΓΕΡΜΑΝΙΑ
ΣΥΜΒ. ΠΡΟΤΕΡΑΙΟΤΗΤΕΣ (30):102005063228-23/12/2005-DE
ΕΦΕΥΡΕΤΗΣ (72):1)STERNAD, Werner
2)SPORK, Christian
3)MOHR, Marius
4)TROSCH, Walter
5)TRICK, Iris
6)KRISCHKE, Wolfgang
ΕΙΔΙΚΟΣ ΠΛΗΡΕΞΟΥΣΙΟΣ (74):ΡΟΥΣΣΟΥ ANNA
Κουμπάρη 2, 10674 ΑΘΗΝΑ
ΑΝΤΙΚΛΗΤΟΣ (74):ΠΑΠΑΚΩΝΣΤΑΝΤΙΝΟΥ ΕΛΕΝΗ
Κουμπάρη 2,10674 ΑΘΗΝΑ
ΤΙΤΛΟΣ ΕΦΕΥΡΕΣΗΣ (54):ΑΝΑΕΡΟΒΙΟΣ ΚΑΘΑΡΙΣΜΟΣ ΛΥΜΑΤΩΝ

ΠΕΡΙΛΗΨΗ(57)

Η παρούσα εφεύρεση αφορά μεθόδους για τον καθαρισμό λυμάτων, παραδείγματος χάριν αστικών λυμάτων, με αναερόβιο βιολογικό καθαρισμό, μεθόδους για παραγωγή βιοαερίου από λύματα, καθώς και διατάξεις για αναερόβιο βιολογικό καθαρισμό λυμάτων.

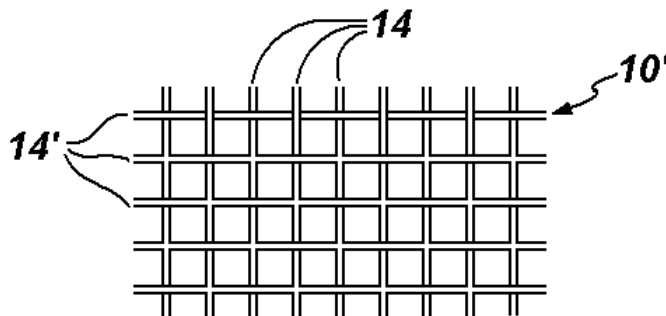
ΑΡΙΘΜΟΣ ΕΥΡ. Δ.Ε. (11):3075527
ΑΡΙΘ. ΕΛΛ. ΚΑΤΑΘΕΣΗΣ (21):20110401695
ΗΜΕΡ. ΕΛΛ. ΚΑΤΑΘΕΣΗΣ (22):18/07/2011
ΑΡΙΘ./ΗΜΕΡ. ΔΗΜΟΣΙΕΥΣΗΣ
ΕΥΡΩΠΑΪΚΟΥ ΔΙΠΛΩΜΑΤΟΣ(87):1853750 - 20/04/2011
ΑΡΙΘ./ΗΜΕΡ. ΔΗΜΟΣΙΕΥΣΗΣ
ΕΥΡΩΠΑΪΚΗΣ ΑΙΤΗΣΗΣ (86):05851693.1--14/11/2005
ΔΙΚΑΙΟΥΧΟΣ (73):1)The United States of America, as represented by The Secretary of the Navy, et al.
Bldg. 345, Suite A, Naval Air Warfare Center Aircraft Division 47076 Liljencrantz Road, Patuxent River, MD 20670-1550, ΗΝΩΜΕΝΕΣ ΠΟΛΙΤΕΙΕΣ ΤΗΣ ΑΜΕΡΙΚΗΣ
ΣΥΜΒ. ΠΡΟΤΕΡΑΙΟΤΗΤΕΣ (30):58533-15/02/2005-US
ΕΦΕΥΡΕΤΗΣ (72):1)MATZDORF, Craig, A.
2)NICKERSON, William, C., Jr.
3)BECK, Erin, N.
ΕΙΔΙΚΟΣ ΠΛΗΡΕΞΟΥΣΙΟΣ (74):ΡΟΥΣΣΟΥ ANNA
Κουμπάρη 2, 10674 ΑΘΗΝΑ
ΑΝΤΙΚΛΗΤΟΣ (74):ΠΑΠΑΚΩΝΣΤΑΝΤΙΝΟΥ ΕΛΕΝΗ
Κουμπάρη 2,10674 ΑΘΗΝΑ
ΤΙΤΛΟΣ ΕΦΕΥΡΕΣΗΣ (54):ΔΙΕΡΓΑΣΙΑ ΓΙΑ ΤΗΝ ΣΦΡΑΓΙΣΗ ΑΝΟΔΙΩΜΕΝΩΝ ΜΕ ΦΩΣΦΟΡΙΚΟ ΟΞΥ ΑΛΟΥΜΙΝΙΩΝ

ΠΕΡΙΛΗΨΗ(57)

Διεργασία της επίστρωσης σφράγισης του ανοδιωμένου με φωσφορικό οξύ αλουμινίου και κραμάτων αλουμινίου για βελτίωση της αντίστασης διάβρωσης και διατήρηση των ιδιοτήτων προσφυτικής δέσμευσης. Η διεργασία περιλαμβάνει την μετεπεξεργασία του ανοδιωμένου με φωσφορικό οξύ αλουμινίου και των κραμάτων του με ένα όξινο υδατικό διάλυμα το οποίο περιλαμβάνει, ανά λίτρο όξινου διαλύματος, από περίπου 0,01 έως 22 γραμμάρια μιας υδατοδιαλυτής ένωσης τρισθενούς χρωμίου, περίπου 0,01 έως 12 γραμμάρια ενός εξαφθοροζirkονικού άλατος αλκαλικού μετάλλου, περίπου 0,0 έως 12 γραμμάρια τουλάχιστον ενός τετραφθοροπυριτικού άλατος αλκαλικού μετάλλου ή/και

εξαφθοροβορικού άλατος αλκαλικού μετάλλου, από περίπου 0,001 έως 10 γραμμάρια τουλάχιστον μιας υδατοδιαλυτής ένωσης δισθενούς ψευδαργύρου και από 0,0 έως 10 γραμμάρια ενός υδατοδιαλυτού παχυντή ή/και υδατοδιαλυτού τασιενεργού.

ΑΡΙΘΜΟΣ ΕΥΡ. Δ.Ε. (11):3075528
ΑΡΙΘ. ΕΛΛ. ΚΑΤΑΘΕΣΗΣ (21):20110401696
ΗΜΕΡ. ΕΛΛ. ΚΑΤΑΘΕΣΗΣ (22):18/07/2011
ΑΡΙΘ./ΗΜΕΡ. ΔΗΜΟΣΙΕΥΣΗΣ
ΕΥΡΩΠΑΪΚΟΥ ΔΙΠΛΩΜΑΤΟΣ(87):0957773 - 08/06/2011
ΑΡΙΘ./ΗΜΕΡ. ΔΗΜΟΣΙΕΥΣΗΣ
ΕΥΡΩΠΑΪΚΗΣ ΑΙΤΗΣΗΣ (86):97922307.0--14/04/1997
ΔΙΚΑΙΟΥΧΟΣ (73):1)Aga Medical Corporation
5050 Nathan Lane North, Plymouth MN
55442-2204, ΗΝΩΜΕΝΕΣ ΠΟΛΙΤΕΙΕΣ ΤΗΣ
ΑΜΕΡΙΚΗΣ
ΣΥΜΒ. ΠΡΟΤΕΡΑΙΟΤΗΤΕΣ (30):647712-14/05/1996-US
ΕΦΕΥΡΕΤΗΣ (72):1)KOTULA, Frank
2)AMPLATZ, Kurt
3)AMPLATZ, Curtis
ΕΙΔΙΚΟΣ ΠΛΗΡΕΞΟΥΣΙΟΣ (74):ΡΟΥΣΣΟΥ ANNA
Κουμπάρη 2, 10674 ΑΘΗΝΑ
ΑΝΤΙΚΛΗΤΟΣ (74):ΠΑΠΑΚΩΝΣΤΑΝΤΙΝΟΥ ΕΛΕΝΗ
Κουμπάρη 2,10674 ΑΘΗΝΑ
ΤΙΤΛΟΣ ΕΦΕΥΡΕΣΗΣ (54):ΔΙΑΤΑΞΕΙΣ ΕΝΔΑΓΓΕΙΑΚΗΣ ΑΠΟΦΡΑ-
ΞΕΩΣ ΟΔΗΓΟΥΜΕΝΕΣ ΑΠΟ ΔΙΑΔΕΡ-
ΜΙΚΟ ΚΑΘΕΤΗΡΑ



ΠΕΡΙΛΗΨΗ(57)

Η παρούσα εφεύρεση είναι μια διάταξη ενδαγγειακής αποφράξεως (10) για την αγωγή ελαττωμάτων στο Κολπικό Διάφραγμα (Atrial Septal Defects ή ASD), και Ανοικτού Βοτάλλειου Πόρου (Patent Ductus Arteriosus ή PDA). Η διάταξη (10) κατασκευάζεται από ελαστικό μεταλλικό ύφασμα (14, 14'), και μπορεί να λαμβάνει τόσο μια διεσταλμένη διαμόρφωση όσο και μια συνεπτυγμένη διαμόρφωση. Όταν εξωθηθεί από έναν καθετήρα απελευθερώσεως (314) η διάταξη επανέρχεται στη διεσταλμένη της διαμόρφωση είτε με μια διαμόρφωση γενικής μορφής αλτήρα είτε με μια διαμόρφωση γενικά κωδωνοειδή.

ΑΡΙΘΜΟΣ ΕΥΡ. Δ.Ε. (11):3075529
ΑΡΙΘ. ΕΛΛ. ΚΑΤΑΘΕΣΗΣ (21):20110401697
ΗΜΕΡ. ΕΛΛ. ΚΑΤΑΘΕΣΗΣ (22):18/07/2011
ΑΡΙΘ./ΗΜΕΡ. ΔΗΜΟΣΙΕΥΣΗΣ
ΕΥΡΩΠΑΪΚΟΥ ΔΙΠΛΩΜΑΤΟΣ(87):1619185 - 15/06/2011
ΑΡΙΘ./ΗΜΕΡ. ΔΗΜΟΣΙΕΥΣΗΣ
ΕΥΡΩΠΑΪΚΗΣ ΑΙΤΗΣΗΣ (86):04729502.7--26/04/2004
ΔΙΚΑΙΟΥΧΟΣ (73):1)Astellas Pharma Inc.
3-11, Nihonbashi-Honcho 2-chome, Chuo-ku,
Tokyo 103-8411, ΙΑΠΩΝΙΑ
ΣΥΜΒ. ΠΡΟΤΕΡΑΙΟΤΗΤΕΣ (30):2003123032-28/04/2003-JP
2003401126-01/12/2003-JP
ΕΦΕΥΡΕΤΗΣ (72):1)KOSHIO, Hiroyuki,
2)TSUKAMOTO, Issei,
3)KAKEFUUDA, Akio,
4)AKAMATSU, Seijiro,
5)SAITOH, Chikashi
ΕΙΔΙΚΟΣ ΠΛΗΡΕΞΟΥΣΙΟΣ (74):ΑΘΑΝΑΣΙΑΔΟΥ ΜΑΡΙΑ
Κουμπάρη 2, 10674 ΑΘΗΝΑ
ΑΝΤΙΚΛΗΤΟΣ (74):ΠΑΠΑΚΩΝΣΤΑΝΤΙΝΟΥ ΕΛΕΝΗ
Κουμπάρη 2,10674 ΑΘΗΝΑ
ΤΙΤΛΟΣ ΕΦΕΥΡΕΣΗΣ (54):ΠΑΡΑΓΩΓΟ ΤΗΣ 4,4-ΔΙΦΘΟΡΟ-1,2,3,4-
ΤΕΤΡΑΪΔΡΟ-5H-1-BENZAZEPΙΝΗΣ Ή
ΑΛΛΑΣ ΑΥΤΟΥ

ΠΕΡΙΛΗΨΗ(57)

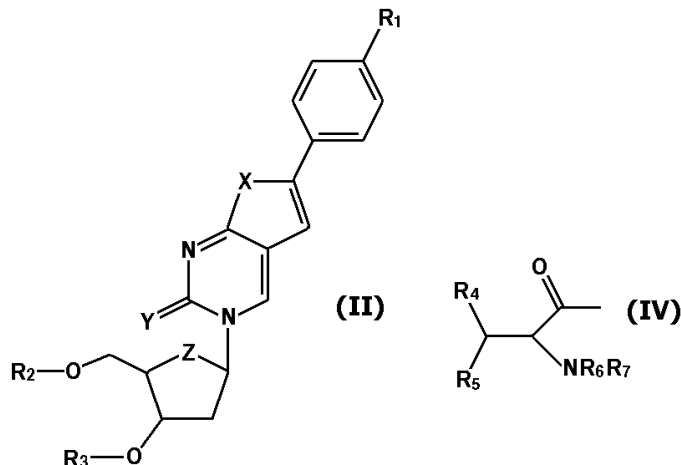
Προσφέρεται ένα νέο παράγωγο 4,4-διφθορο-1,2,3,4-τετραϋδρο-5H-1-βενζαζεπίνης ή ένα φαρμακευτικά αποδεκτό άλας αυτού, το οποίο είναι χρήσιμο ως παράγοντας για τη θεραπεία ή την πρόληψη της νυκτουρίας και/ή του άποιου διαβήτη.

ΑΡΙΘΜΟΣ ΕΥΡ. Δ.Ε. (11):3075530
ΑΡΙΘ. ΕΛΛ. ΚΑΤΑΘΕΣΗΣ (21):20110401698
ΗΜΕΡ. ΕΛΛ. ΚΑΤΑΘΕΣΗΣ (22):18/07/2011
ΑΡΙΘ./ΗΜΕΡ. ΔΗΜΟΣΙΕΥΣΗΣ
ΕΥΡΩΠΑΪΚΟΥ ΔΙΠΛΩΜΑΤΟΣ(87):2016081 - 20/04/2011
ΑΡΙΘ./ΗΜΕΡ. ΔΗΜΟΣΙΕΥΣΗΣ
ΕΥΡΩΠΑΪΚΗΣ ΑΙΤΗΣΗΣ (86):07732706.2--09/05/2007
ΔΙΚΑΙΟΥΧΟΣ (73):1)University College Cardiff Consultants Limited
P.O. Box 497 30 - 36 Newport Road, Cardiff CF24 0DE, ΜΕΓΑΛΗ ΒΡΕΤΑΝΙΑ
2)Katholieke Universiteit Leuven
Minderbroederstraat 8A Bus 5105, 3000 Leuven, ΒΕΛΓΙΟ
ΣΥΜΒ. ΠΡΟΤΕΡΑΙΟΤΗΤΕΣ (30):0609178-09/05/2006-GB
ΕΦΕΥΡΕΤΗΣ (72):1)MCGUIGAN, Christopher
2)BALZARINI, Jan
3)MIGLIORE, Marco
ΕΙΔΙΚΟΣ ΠΛΗΡΕΞΟΥΣΙΟΣ (74):ΡΟΥΣΣΟΥ ANNA
Κουμπάρη 2, 10674 ΑΘΗΝΑ
ΑΝΤΙΚΛΗΤΟΣ (74):ΠΑΠΑΚΩΝΣΤΑΝΤΙΝΟΥ ΕΛΕΝΗ
Κουμπάρη 2,10674 ΑΘΗΝΑ
ΤΙΤΛΟΣ ΕΦΕΥΡΕΣΗΣ (54):ΑΝΤΙ-ΠΙΚΑ ΠΥΡΙΜΙΔΙΝΙΚΑ ΝΟΥΚΛΕΟΖΙΤΙΚΑ ΠΑΡΑΓΩΓΑ

ΠΕΡΙΛΗΨΗ(57)

Μια ένωση για χρήση στην αντιμετώπιση ή προφύλαξη ικτών μολύνσεων όπως, για παράδειγμα ανεμοβλογιάς ή έρπητα ζωστήρα που προκαλείται από τον ιό Ανεμοβλογιάς Ζωστήρα, με την εν λόγω ένωση η οποία έχει τον γενικό τύπο (II):

όπου X είναι O, S, NH ή CH₂, Y είναι O, S ή NH, Z είναι O, S ή CH₂, R₁ είναι C1-6 αλκύλιο, κατά προτίμηση n-αλκύλιο, π.χ., n-πεντύλιο ή n-εξύλιο, και ένα από R₂ και R₃ είναι OH, και το άλλο από R₃ και R₂ είναι ένα τμήμα ουδέτερου, μη-πολικού αμινοξέος, ή ένα φαρμακευτικός αποδεκτό άλας ή ένυδρο άλας αυτής. Το εν λόγω τμήμα ουδέτερου, μη-πολικού αμινοξέος R₂ ή R₃ μπορεί να είναι (IV): στο οποίο R₄, R₅, R₆ και R₇ είναι έκαστο ανεξάρτητα H ή C1-2 αλκύλιο. Σε προτιμητέες υλοποιήσεις, ένα από R₂ ή R₃ είναι βαλίνη, ισολευκίνη ή αλανίνη, ειδικότερα βαλίνη.

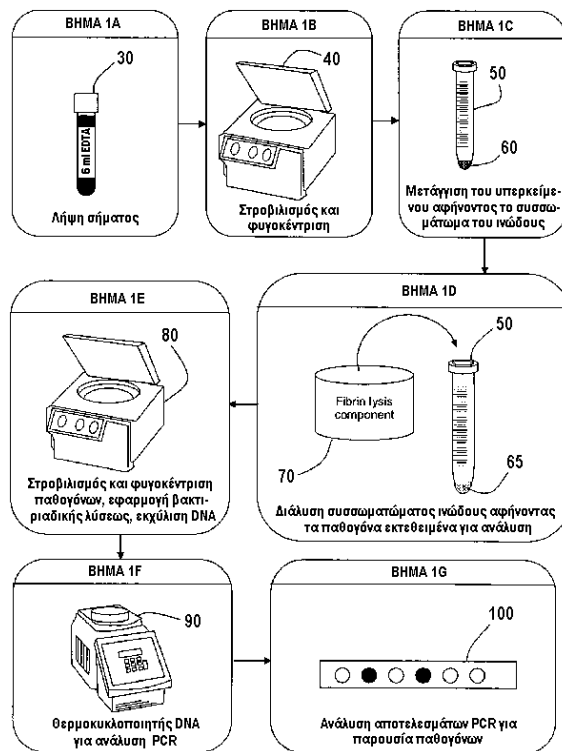


ΑΡΙΘΜΟΣ ΕΥΡ. Δ.Ε. (11):3075531
ΑΡΙΘ. ΕΛΛ. ΚΑΤΑΘΕΣΗΣ (21):20110401699
ΗΜΕΡ. ΕΛΛ. ΚΑΤΑΘΕΣΗΣ (22):18/07/2011
ΑΡΙΘ./ΗΜΕΡ. ΔΗΜΟΣΙΕΥΣΗΣ
ΕΥΡΩΠΑΪΚΟΥ ΔΙΠΛΩΜΑΤΟΣ(87):2103694 - 25/05/2011
ΑΡΙΘ./ΗΜΕΡ. ΔΗΜΟΣΙΕΥΣΗΣ
ΕΥΡΩΠΑΪΚΗΣ ΑΙΤΗΣΗΣ (86):09159214.7--16/08/2004
ΔΙΚΑΙΟΥΧΟΣ (73):1)University of South Florida
3802 Spectrum Blvd., Suite 100, Tampa, FL 33612-9220, ΗΝΩΜΕΝΕΣ ΠΟΛΙΤΕΙΕΣ ΤΗΣ ΑΜΕΡΙΚΗΣ
ΣΥΜΒ. ΠΡΟΤΕΡΑΙΟΤΗΤΕΣ (30):604779-15/08/2003-US
481892 P-14/01/2004-US
ΕΦΕΥΡΕΤΗΣ (72):1)Ewert, Matt
2)Amuso, Phil
3)Cannons, Andrew
ΕΙΔΙΚΟΣ ΠΛΗΡΕΞΟΥΣΙΟΣ (74):ΡΟΥΣΣΟΥ ANNA
Κουμπάρη 2, 10674 ΑΘΗΝΑ
ΑΝΤΙΚΛΗΤΟΣ (74):ΠΑΠΑΚΩΝΣΤΑΝΤΙΝΟΥ ΕΛΕΝΗ
Κουμπάρη 2,10674 ΑΘΗΝΑ
ΤΙΤΛΟΣ ΕΦΕΥΡΕΣΗΣ (54):ΥΛΙΚΑ ΚΑΙ ΜΕΘΟΔΟΙ ΓΙΑ ΤΗΝ ΠΑΓΙΔΕΥΣΗ ΠΑΘΟΓΟΝΩΝ ΚΑΙ ΤΗΝ ΑΠΟΜΑΚΡΥΝΣΗ ΤΟΥ ΧΡΥΣΙΝΟΤΡΙΚΑΡΒΟΞΥΛΙΚΟΥ ΟΞΕΟΣ ΑΠΟ ΕΝΑ ΔΕΙΓΜΑ

ΠΕΡΙΛΗΨΗ(57)

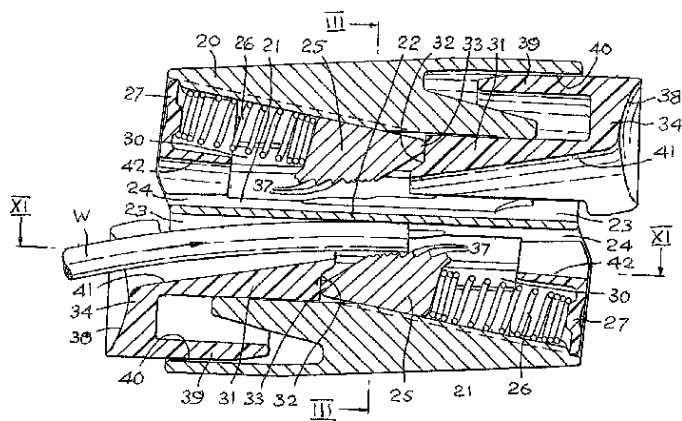
Η παρούσα εφεύρεση αφορά σε μεθόδους και υλικά για την εκχύλιση λοιμωδών παθογόνων από ένα δείγμα, όπως το αίμα, που περιλαμβάνουν τα βήματα δημιουργίας συσσωματώματος ινώδους που εγκλείει τα παθογόνα και εισαγωγής αντιδραστήριου λύσεως του ινώδους για να εκθέσει τα παθογόνα για ανάλυση. Το αντιδραστήριο λύσεως του ινώδους κατά προτίμηση συντίθεται από πλασμινογόνο και στρεπτοκινάση κατεψυγμένα σε συμπύκνωσα σχέση μέχρι να χρειαστεί το αντιδραστήριο λύσεως του ινώδους διά του οποίου η στρεπτοκινάση αντιδρά ενζυμικά με το πλασμινογόνο για να σχηματίσει πλασμίνη μετά από απόλυξη. Κατά προτίμηση, το πλασμινογόνο εναιωρείται εντός υδατικού αλατούχου διαλύματος προ της καταψύξεως συμπεριλαμβανομένων NaCl και Na₃PO₄. Η

παρούσα εφεύρεση αφορά επίσης σε υλικά και μεθόδους για την αποτελεσματική απομάκρυνση του ΑΤΑ από ένα δείγμα που περιλαμβάνει σύνθεση νουκλεϊνικού οξέος. Οι παρούσες μέθοδοι παρέχουν σύνθεση νουκλεϊνικού οξέος απαλλαγμένη επαρκώς από ΑΤΑ ώστε να μπορεί να πραγματοποιηθεί μια αντίδραση RT-PCR και άλλες αντιδράσεις που εμπλέκουν αντίστροφη μεταγραφή.



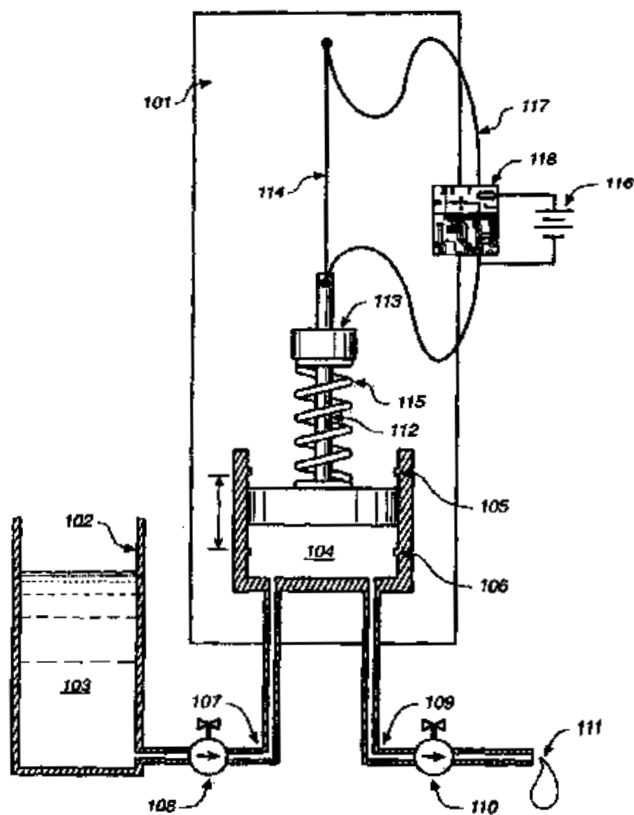
ΑΡΙΘΜΟΣ ΕΥΡ. Δ.Ε. (11):3075532
ΑΡΙΘ. ΕΛΛ. ΚΑΤΑΘΕΣΗΣ (21):20110401700
ΗΜΕΡ. ΕΛΛ. ΚΑΤΑΘΕΣΗΣ (22):18/07/2011
ΑΡΙΘ./ΗΜΕΡ. ΔΗΜΟΣΙΕΥΣΗΣ
ΕΥΡΩΠΑΪΚΟΥ ΔΙΠΛΩΜΑΤΟΣ(87):2255407 - 08/06/2011
ΑΡΙΘ./ΗΜΕΡ. ΔΗΜΟΣΙΕΥΣΗΣ
ΕΥΡΩΠΑΪΚΗΣ ΑΙΤΗΣΗΣ (86):09721187.4-04/03/2009
ΔΙΚΑΙΟΥΧΟΣ (73):1)GRIPPLE LIMITED
The Old West Gun Works Savile Street East,
Sheffield S4 7UQ, ΜΕΓΑΛΗ ΒΡΕΤΑΝΙΑ
ΣΥΜΒ. ΠΡΟΤΕΡΑΙΟΤΗΤΕΣ (30):0804546-12/03/2008-GB
0811008-17/06/2008-GB
ΕΦΕΥΡΕΤΗΣ (72):1)SHAWCROSS, Brian, Edward
2)GIEMZA, Lee, Mark
ΕΙΛΙΚΟΣ ΠΛΗΡΕΞΟΥΣΙΟΣ (74):ΡΟΥΣΣΟΥ ANNA
Κουμπάρη 2, 10674 ΑΘΗΝΑ
ΑΝΤΙΚΛΗΤΟΣ (74):ΠΑΠΑΚΩΝΣΤΑΝΤΙΝΟΥ ΕΛΕΝΗ
Κουμπάρη 2,10674 ΑΘΗΝΑ
ΤΙΤΛΟΣ ΕΦΕΥΡΕΣΗΣ (54):**ΣΥΡΜΑ ΚΑΙ ΣΥΝΔΕΤΗΡΕΣ ΠΕΡΙΛΗΨΗ(57)**
Ένας συνδετήρας ή μηχανισμός ασφάλισης για σύρματα (ή συρματόσχοινα) W έχει ένα σώμα (20) από κράμα, δύο αύλακες (21) στο εντός του σώματος, άκρα εισόδου (23) στο επίπεδο των απέναντι άκρων για σύρματα, και μέσα ενσφήνωσης (25) στο εσωτερικό του ωθούμενο με ελατήριο σώματος προς τα άκρα εισόδου και για την προεξοχή τους εντός των αυλάκων (21) για την σύλληψη των εισαχθέντων συρμάτων και για την παρεμπόδιση της απόσυρσής τους στην αντίθετη της εισαγωγής διεύθυνση, και χαρακτηρίζεται από το ότι ενώ δημιουργούνται ευθυντηρίες (30) στο εσωτερικό του σώματος (20) κατά μήκος κάθε αύλακος από το προσκείμενο άκρο εισόδου της (23) μέχρι την περιοχή πέραν των μέσων της ενσφήνωσης (25), και πλαστικοί ολισθητήρες (31) προσαρμίζονται εντός εκάστης

ευθυντηρίας, έκαστος με το εσωτερικό του άκρο (32) το οποίο υπερκαλύπτει ένα ρυγχοειδές τμήμα (33) των αντίστοιχων μέσων ενσφήνωσης, και το εξωτερικό του άκρο (34) το οποίο προεξέχει προς τα έξω πέραν του άκρου εισόδου της αύλακος, ενώ προβλέπονται μέσα συγκράτησης (35, 36) μεταξύ κάθε ολισθητήρα (31) και της ευθυντηρίας τους για την συγκράτηση του ολισθητήρα στο εσωτερικό της ευθυντηρίας του (30) επιτρέποντας παράλληλα την ολίσθηση προς το εσωτερικό για την ώθηση των μέσων ενσφήνωσης (25) ενάντια στην ώθησή τους με ελατήριο όταν το εξωτερικό άκρο (34) του ολισθητήρα θωθεί ως προς το σώμα για την απελευθέρωση ενός εισαχθέντος σύρματος για απόσυρση ή ρύθμιση της θέσης του ως προς το σώμα.



ΑΡΙΘΜΟΣ ΕΥΡ. Δ.Ε. (11):3075533
ΑΡΙΘ. ΕΛΛ. ΚΑΤΑΘΕΣΗΣ (21):20110401701
ΗΜΕΡ. ΕΛΛ. ΚΑΤΑΘΕΣΗΣ (22):19/07/2011
ΑΡΙΘ./ΗΜΕΡ. ΔΗΜΟΣΙΕΥΣΗΣ
ΕΥΡΩΠΑΪΚΟΥ ΔΙΠΛΩΜΑΤΟΣ(87):1552146 - 20/04/2011
ΑΡΙΘ./ΗΜΕΡ. ΔΗΜΟΣΙΕΥΣΗΣ
ΕΥΡΩΠΑΪΚΗΣ ΑΙΤΗΣΗΣ (86):03770727.0-09/10/2003
ΔΙΚΑΙΟΥΧΟΣ (73):1)Abbott Diabetes Care Inc.
1360 South Loop Road, Alameda, CA 94502,
ΗΝΩΜΕΝΕΣ ΠΟΛΙΤΕΙΕΣ ΤΗΣ ΑΜΕΡΙΚΗΣ
ΣΥΜΒ. ΠΡΟΤΕΡΑΙΟΤΗΤΕΣ (30):417464 P-09/10/2002-US
424613 P-06/11/2002-US
424414 P-06/11/2002-US
ΕΦΕΥΡΕΤΗΣ (72):1)RUSH, Benjamin
2)REGGIARDO, Christopher, V.
ΕΙΛΙΚΟΣ ΠΛΗΡΕΞΟΥΣΙΟΣ (74):ΠΑΠΑΝΙΚΟΛΑΟΥ ΜΑΡΙΑ
Μ. Ασίας 10, Ανω Πεύκη, 15121 ΠΕΥΚΗ
(ΑΤΤΙΚΗΣ)
ΑΝΤΙΚΛΗΤΟΣ (74):ΜΑΛΑΜΗ ΑΛΚΗΣΤΙΣ-ΕΙΡΗΝΗ
Σκουφά 52,10672 ΑΘΗΝΑ
ΤΙΤΛΟΣ ΕΦΕΥΡΕΣΗΣ (54):**ΣΥΣΚΕΥΗ ΧΟΡΗΓΗΣΗΣ ΥΓΡΟΥ, ΣΥΣΤΗΜΑ ΚΑΙ ΜΕΘΟΔΟΣ**

ΠΕΡΙΛΗΨΗ(57)
Σύστημα για τη μέτρηση και χορήγηση μικρών διακριτών όγκων υγρού, αποτελούμενων από ελάχιστο αριθμό οικονομικών συστατικών. Το υγρό (103) κινείται από δεξαμενή (102) μέσω θαλάμου μετατόπισης (104) με την κίνηση εμβόλου (112). Το έμβολο (112) κινείται από πρώτο όριο (105) προς ένα όριο (106) από ενεργοποιητή που αποτελείται από κράμα με μνήμη σχήματος (114) και λοξό ελατήριο (115). Το ηλεκτρικό ρεύμα παρέχεται στο κράμα με μνήμη σχήματος (114) μέσω κυκλώματος ελέγχου (116) που ανακυκλώνει την κίνηση του εμβόλου (112).



ΑΡΙΘΜΟΣ ΕΥΡ. Δ.Ε. (11):3075534
ΑΡΙΘ. ΕΛΛ. ΚΑΤΑΘΕΣΗΣ (21):20110401702
ΗΜΕΡ. ΕΛΛ. ΚΑΤΑΘΕΣΗΣ (22):19/07/2011
ΑΡΙΘ./ΗΜΕΡ. ΔΗΜΟΣΙΕΥΣΗΣ
ΕΥΡΩΠΑΪΚΟΥ ΔΙΠΛΩΜΑΤΟΣ(87):1937245 - 27/04/2011
ΑΡΙΘ./ΗΜΕΡ. ΔΗΜΟΣΙΕΥΣΗΣ
ΕΥΡΩΠΑΪΚΗΣ ΑΙΤΗΣΗΣ (86):06807318.8--16/10/2006
ΔΙΚΑΙΟΥΧΟΣ (73):1)SIGMA-TAU Industrie Farmaceutiche Riunite S.p.A.
Viale Shakespeare 47, 00144 Roma, ΙΤΑΛΙΑ
ΣΥΜΒ. ΠΡΟΤΕΡΑΙΟΤΗΤΕΣ (30):250634-17/10/2005-US
ΕΦΕΥΡΕΤΗΣ (72):1)CARMINATI, Paolo
2)CORSI, Marco
ΕΙΔΙΚΟΣ ΠΛΗΡΕΞΟΥΣΙΟΣ (74):ΠΑΠΑΝΙΚΟΛΑΟΥ ΜΑΡΙΑ
Μ. Ασίας 10, Ανω Πεύκη, 15121 ΠΕΥΚΗ
(ΑΤΤΙΚΗΣ)
ΑΝΤΙΚΛΗΤΟΣ (74):ΜΑΛΑΜΗ ΑΛΚΗΣΤΙΣ-ΕΙΡΗΝΗ
Σκουφά 52,10672 ΑΘΗΝΑ
ΤΙΤΛΟΣ ΕΦΕΥΡΕΣΗΣ (54):**ΕΝΩΣΗ ΧΡΗΣΙΜΗ ΓΙΑ ΤΗΝ ΠΡΟΛΗΨΗ ΚΑΙ ΘΕΡΑΠΕΙΑ ΤΗΣ ΥΠΕΡΤΡΟΦΙΑΣ ΑΡΙΣΤΕΡΗΣ ΚΟΙΛΙΑΣ ΣΕ ΑΣΘΕΝΕΙΣ ΥΠΟ ΑΙΜΟΚΑΘΑΡΣΗ**

ΠΕΡΙΛΗΨΗ(57)

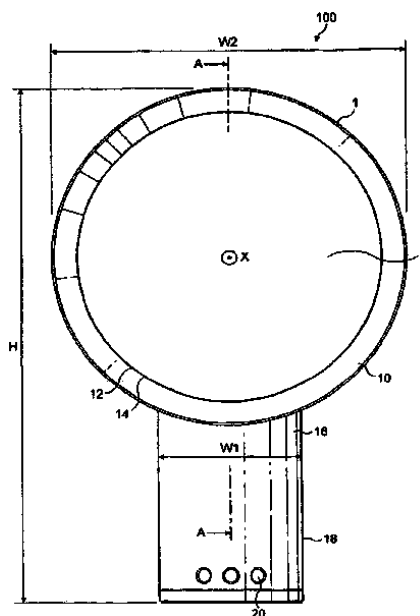
Περιγράφεται η χρήση της προπιονυλ-L-καρνιτίνης ή φαρμακευτικός αποδεκτού αλάτος της για την παρασκευή φαρμάκου για την πρόληψη και/ή θεραπεία της υπερτροφίας αριστερής κοιλίας σε ασθενείς με ESRD ή υπό αιμοκάθαρση.

ΑΡΙΘΜΟΣ ΕΥΡ. Δ.Ε. (11):3075535
ΑΡΙΘ. ΕΛΛ. ΚΑΤΑΘΕΣΗΣ (21):20110401703
ΗΜΕΡ. ΕΛΛ. ΚΑΤΑΘΕΣΗΣ (22):19/07/2011
ΑΡΙΘ./ΗΜΕΡ. ΔΗΜΟΣΙΕΥΣΗΣ
ΕΥΡΩΠΑΪΚΟΥ ΔΙΠΛΩΜΑΤΟΣ(87):2232077 - 20/04/2011
ΑΡΙΘ./ΗΜΕΡ. ΔΗΜΟΣΙΕΥΣΗΣ
ΕΥΡΩΠΑΪΚΗΣ ΑΙΤΗΣΗΣ (86):08788450.8--26/08/2008
ΔΙΚΑΙΟΥΧΟΣ (73):1)Dyson Technology Limited
Tetbury Hill, Malmesbury Wiltshire SN16 0RP, ΜΕΓΑΛΗ ΒΡΕΤΑΝΙΑ
ΣΥΜΒ. ΠΡΟΤΕΡΑΙΟΤΗΤΕΣ (30):0717155-04/09/2007-GB
0717148-04/09/2007-GB
0717151-04/09/2007-GB
0717154-04/09/2007-GB
0814866-14/08/2008-GB
ΕΦΕΥΡΕΤΗΣ (72):1)GAMMACK, Peter, David
2)NICOLAS, Frederic
3)SIMMONDS, Kevin, John
ΕΙΔΙΚΟΣ ΠΛΗΡΕΞΟΥΣΙΟΣ (74):ΠΑΠΑΝΙΚΟΛΑΟΥ ΜΑΡΙΑ
Μ. Ασίας 10, Ανω Πεύκη, 15121 ΠΕΥΚΗ
(ΑΤΤΙΚΗΣ)
ΑΝΤΙΚΛΗΤΟΣ (74):ΜΑΛΑΜΗ ΑΛΚΗΣΤΙΣ-ΕΙΡΗΝΗ
Σκουφά 52,10672 ΑΘΗΝΑ
ΤΙΤΛΟΣ ΕΦΕΥΡΕΣΗΣ (54):**ΑΝΕΜΙΣΤΗΡΑΣ**

ΠΕΡΙΛΗΨΗ(57)

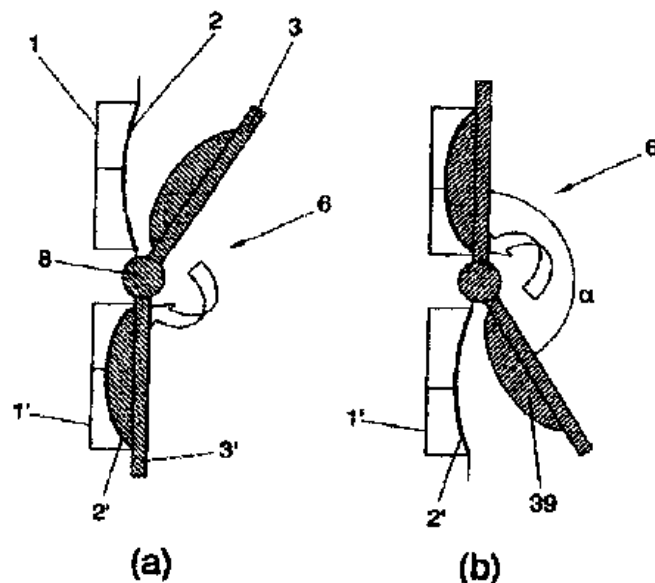
Περιγράφεται συναρμολόγηση ανεμιστήρα που δημιουργεί ρεύμα αέρα. Παρέχεται συναρμολόγηση ανεμιστήρα (100) που περιλαμβάνει ένα ακροφύσιο (1) φερόμενο σε μια βάση (16) μέσου περιβλήματος για να δημιουργείται ρεύμα αέρα μέσα από το ακροφύσιο (1). Το ακροφύσιο (1) περιλαμβάνει εσωτερική διόδο (10) ώστε να δέχεται το ρεύμα αέρα από την βάση (16) και στόμιο (12) μέσα από το οποίο εκπέμπεται το ρεύμα αέρα. Το ακροφύσιο (1) εκτείνεται ουσιαστικά ορθογώνια γύρω από άξονα για να ορίσει άνοιγμα (2), μέσα από το οποίο αέρας έξω από την συναρμολόγηση ανεμιστήρα (100) έλκεται από την ροή αέρα που εκπέμπεται από το στόμιο (12), και το ακροφύσιο (1) και η βάση (16) έχουν το καθένα βάθος m ως προς την κατεύθυνση του άξονα, έτσι ώστε το βάθος της βάσης (16) δεν είναι περισσότερο από το βάθος του ακροφυσίου (1) επί δύο. Ο

ανεμιστήρας παρέχει διάταξη που παράγει ρεύμα αέρα και ροή δροσιστικού αέρα που δημιουργείται χωρίς να απαιτείται ανεμιστήρας με λάμες, δηλαδή το ρεύμα αέρα δημιουργείται από ανεμιστήρα χωρίς λάμες. Εναλλακτικά, η συναρμολόγηση ανεμιστήρα (100) έχει κάποιο ύψος που εκτείνεται από το τέρμα της βάσης (16) μακριά από το ακροφύσιο (1) μέχρι το τέρμα του ακροφυσίου (1) μακριά από την βάση (16), και κάποιο πλάτος κάθετο προς το ύψος, ενώ και το ύψος και το πλάτος είναι κάθετα προς τον άξονα, έτσι ώστε το πλάτος της βάσης (16) δεν είναι πάνω από το 75 τοις εκατό του πλάτους του ακροφυσίου (1). Αυτές οι διατάξεις δημιουργούν συναρμολόγηση ανεμιστήρα με συμπαγή δομή.



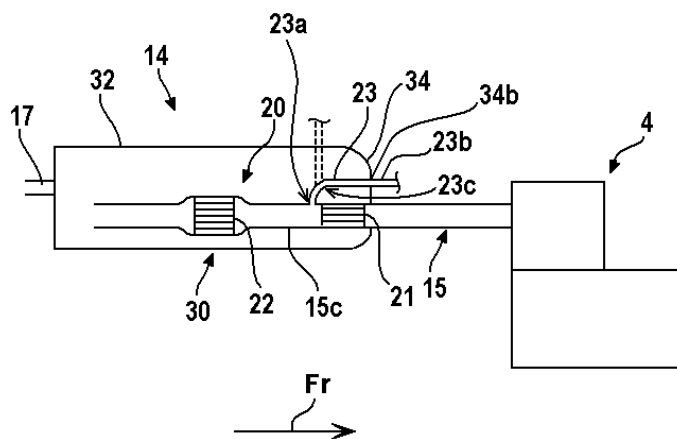
ΑΡΙΘΜΟΣ ΕΥΡ. Δ.Ε. (11):3075536
ΑΡΙΘ. ΕΛΛ. ΚΑΤΑΘΕΣΗΣ (21):20110401704
ΗΜΕΡ. ΕΛΛ. ΚΑΤΑΘΕΣΗΣ (22):19/07/2011
ΑΡΙΘ./ΗΜΕΡ. ΔΗΜΟΣΙΕΥΣΗΣ
ΕΥΡΩΠΑΪΚΟΥ ΔΙΠΛΩΜΑΤΟΣ(87):2155269 - 20/04/2011
ΑΡΙΘ./ΗΜΕΡ. ΔΗΜΟΣΙΕΥΣΗΣ
ΕΥΡΩΠΑΪΚΗΣ ΑΙΤΗΣΗΣ (86):08760642.2--06/06/2008
ΔΙΚΑΙΟΥΧΟΣ (73):1)Zobe Holding SpA
Via Fersina 4, 38100 Trento, ΙΤΑΛΙΑ
ΣΥΜΒ. ΠΡΟΤΕΡΑΙΟΤΗΤΕΣ (30):942586 P-07/06/2007-US
ΕΦΕΥΡΕΤΗΣ (72):1)BERTASSI, Edoardo
2)MORENO PEREZ, David
3)MUNOZ MARTINEZ, Jose, Antonio
4)MORHAIN, Cedric
ΕΙΛΙΚΟΣ ΠΛΗΡΕΞΟΥΣΙΟΣ (74):ΠΑΠΑΝΙΚΟΛΑΟΥ ΜΑΡΙΑ
Μ. Ασίας 10, Ανω Πεύκη, 15121 ΠΕΥΚΗ
(ΑΤΤΙΚΗΣ)
ΑΝΤΙΚΛΗΤΟΣ (74):ΜΑΛΑΜΗ ΑΛΚΗΣΤΙΣ-ΕΙΡΗΝΗ
Σκουφά 52,10672 ΑΘΗΝΑ
ΤΙΤΛΟΣ ΕΦΕΥΡΕΣΗΣ (54):ΔΙΑΧΥΤΗΣ ΠΗΤΤΙΚΩΝ ΟΥΣΙΩΝ
ΠΕΡΙΛΗΨΗ(57)

Η παρούσα εφεύρεση αναφέρεται σε διαχύτη πτητικών ουσιών που βασίζεται σε διαπερατή μεμβράνη με καλάκι όπου συμπαγές τοίχωμα εφαρμόζεται στη μεμβράνη ή διαχωρίζεται από αυτήν ώστε να διακόπτεται ή να επιτρέπεται αντιστοίχα η εξαέρωση. Το σχήμα της μεμβράνης προσαρμόζεται ώστε να αντισταθμίζεται πιθανό κενό εντός του δοχείου.



ΑΡΙΘΜΟΣ ΕΥΡ. Δ.Ε. (11):3075537
ΑΡΙΘ. ΕΛΛ. ΚΑΤΑΘΕΣΗΣ (21):20110401705
ΗΜΕΡ. ΕΛΛ. ΚΑΤΑΘΕΣΗΣ (22):19/07/2011
ΑΡΙΘ./ΗΜΕΡ. ΔΗΜΟΣΙΕΥΣΗΣ
ΕΥΡΩΠΑΪΚΟΥ ΔΙΠΛΩΜΑΤΟΣ(87):2159391 - 15/06/2011
ΑΡΙΘ./ΗΜΕΡ. ΔΗΜΟΣΙΕΥΣΗΣ
ΕΥΡΩΠΑΪΚΗΣ ΑΙΤΗΣΗΣ (86):09014238.1--24/02/2005
ΔΙΚΑΙΟΥΧΟΣ (73):1)Yamaha Hatsudoki Kabushiki Kaisha
2500 Shingai, Iwata-shi, Shizuoka-ken 438-
8501, ΙΑΠΩΝΙΑ
ΣΥΜΒ. ΠΡΟΤΕΡΑΙΟΤΗΤΕΣ (30):2004047399-24/02/2004-JP
ΕΦΕΥΡΕΤΗΣ (72):1)Ooba, Junichi
2)Nishimura, Hidehiro
3)Takii, Osamu
ΕΙΛΙΚΟΣ ΠΛΗΡΕΞΟΥΣΙΟΣ (74):ΤΣΙΜΙΚΑΛΗΣ ΑΘΑΝΑΣΙΟΣ
Ν. Βάμβα 1, 10674 ΑΘΗΝΑ
ΑΝΤΙΚΛΗΤΟΣ (74):ΤΣΙΜΙΚΑΛΗΣ ΑΘΑΝΑΣΙΟΣ
Ν. Βάμβα 1,10674 ΑΘΗΝΑ
ΤΙΤΛΟΣ ΕΦΕΥΡΕΣΗΣ (54):ΣΥΣΚΕΥΗ ΚΑΘΑΡΙΣΜΟΥ ΑΕΡΙΟΥ
ΕΞΑΓΩΓΗΣ ΓΙΑ ΚΙΝΗΤΗΡΑ

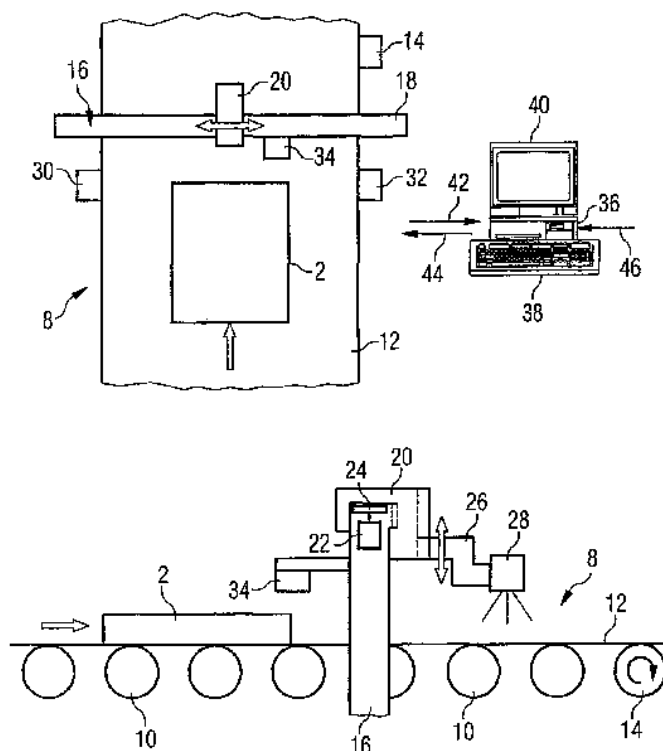
ΠΕΡΙΛΗΨΗ(57)
Μια συσκευή καθαρισμού αερίου εξαγωγής για ένα όχημα τύπου δρασκειλισμού, που περιλαμβάνει ένα σωλήνα τροφοδοσίας δευτερεύοντα αέρα (23), ο οποίος έχει ένα συνδετικό τμήμα (23a) που συνδέεται σε ένα άνοιγμα, το οποίο σχηματίζεται στην πλευρά του σωλήνα εξαγωγής (15) προς την πλευρά του κινητήρα από τον καταλύτη (22) και ένα σιγαστήρα (30) που περιλαμβάνει ένα κοίλο κυλινδρικό σώμα (32) και ένα στοιχείο καπακιού (34), το οποίο σχηματίζεται με μια διαμερή οπή (34a), διά μέσου της οποίας εισάγεται σωλήνας εξαγωγής (15) και μια διαμερή οπή (34b) διά μέσου της οποίας εισάγεται ο σωλήνας τροφοδοσίας δευτερεύοντα αέρα (23), στην οποία ο σωλήνας εξαγωγής (15) εκτείνεται προς τα πίσω στον σιγαστήρα (30) και ο σωλήνας τροφοδοσίας δευτερεύοντα αέρα (23) εκτείνεται προς τα πίσω στον σιγαστήρα (30) κατά μήκος του σωλήνα εξαγωγής (15) και μετά κάμπτεται προς την πλευρά του σωλήνα εξαγωγής (15) και συνδέεται στο άνοιγμα που σχηματίζεται στην πλευρά του σωλήνα εξαγωγής (15).



ΑΡΙΘΜΟΣ ΕΥΡ. Δ.Ε. (11):3075538
ΑΡΙΘ. ΕΛΛ. ΚΑΤΑΘΕΣΗΣ (21):20110401706
ΗΜΕΡ. ΕΛΛ. ΚΑΤΑΘΕΣΗΣ (22):19/07/2011
ΑΡΙΘ./ΗΜΕΡ. ΔΗΜΟΣΙΕΥΣΗΣ
ΕΥΡΩΠΑΪΚΟΥ ΔΙΠΛΩΜΑΤΟΣ(87):1294578 - 08/06/2011
ΑΡΙΘ./ΗΜΕΡ. ΔΗΜΟΣΙΕΥΣΗΣ
ΕΥΡΩΠΑΪΚΗΣ ΑΙΤΗΣΗΣ (86):01956502.7--25/06/2001
ΔΙΚΑΙΟΥΧΟΣ (73):1)Interglarion Limited
 2 Andrea Zakou Street, 2404 Engomi, Nikosia,
 ΚΥΠΡΟΣ
ΣΥΜΒ. ΠΡΟΤΕΡΑΙΟΤΗΤΕΣ (30):10031030-26/06/2000-DE
ΕΦΕΥΡΕΤΗΣ (72):1)Bauer, Jorg
ΕΙΔΙΚΟΣ ΠΛΗΡΕΞΟΥΣΙΟΣ (74):ΤΣΙΜΙΚΑΛΗΣ ΑΘΑΝΑΣΙΟΣ
 Ν. Βάμβα 1, 10674 ΑΘΗΝΑ
ΑΝΤΙΚΛΗΤΟΣ (74):ΤΣΙΜΙΚΑΛΗΣ ΑΘΑΝΑΣΙΟΣ
 Ν. Βάμβα 1,10674 ΑΘΗΝΑ
ΤΙΤΛΟΣ ΕΦΕΥΡΕΣΗΣ (54):**ΜΕΘΟΔΟΣ ΚΑΤΑΣΚΕΥΗΣ ΕΞΑΡΤΗ-
 ΜΑΤΩΝ ΜΕ ΠΡΟΚΑΘΟΡΙΣΜΕΝΗ ΕΠΙ-
 ΦΑΝΕΙΑΚΗ ΕΜΦΑΝΙΣΗ, ΕΙΔΙΚΑ ΜΕ-
 ΤΩΠΙΚΩΝ ΠΛΑΚΩΝ ΣΤΟΙΧΕΙΩΝ ΚΟΥ-
 ΖΙΝΑΣ**

ΠΕΡΙΛΗΨΗ(57)

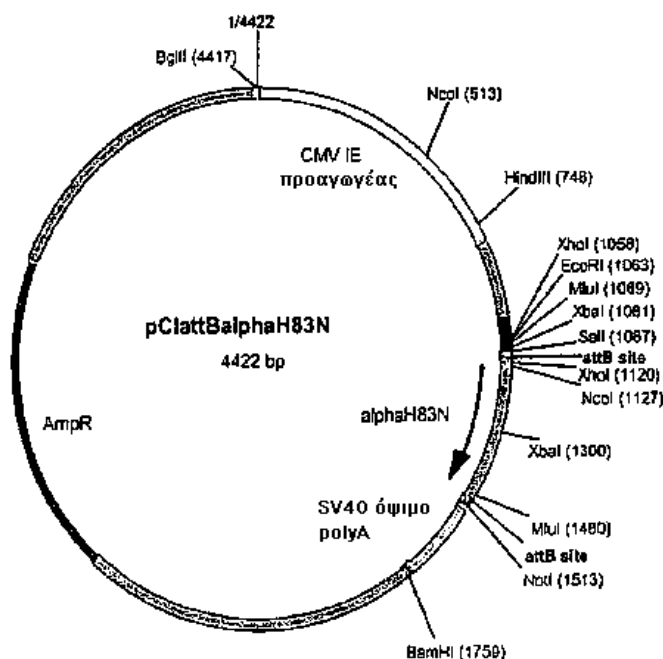
Σε μια μέθοδο κατασκευής εξαρτημάτων με προκαθορισμένη επιφανειακή εμφάνιση, ειδικά μετωπικών πλακών στοιχείων κουζίνας, τυπώνονται τα εξαρτήματα μέσω μιας προγραμματιζόμενης, αναφορικά με την προκύπτουσα εμφάνιση, μεθόδου εκτύπωσης για τη διαμόρφωση ενός προκαθορισμένου προτύπου σχεδίου. Η εφεύρεση αναφέρεται επιπλέον σε μια διάταξη κατασκευής τέτοιων εξαρτημάτων και σε ένα σύστημα, στο οποίο κατασκευάζονται ομάδες τέτοιων εξαρτημάτων.



ΑΡΙΘΜΟΣ ΕΥΡ. Δ.Ε. (11):3075539
ΑΡΙΘ. ΕΛΛ. ΚΑΤΑΘΕΣΗΣ (21):20110401707
ΗΜΕΡ. ΕΛΛ. ΚΑΤΑΘΕΣΗΣ (22):19/07/2011
ΑΡΙΘ./ΗΜΕΡ. ΔΗΜΟΣΙΕΥΣΗΣ
ΕΥΡΩΠΑΪΚΟΥ ΔΙΠΛΩΜΑΤΟΣ(87):1694271 - 08/06/2011
ΑΡΙΘ./ΗΜΕΡ. ΔΗΜΟΣΙΕΥΣΗΣ
ΕΥΡΩΠΑΪΚΗΣ ΑΙΤΗΣΗΣ (86):04783331.4--02/09/2004
ΔΙΚΑΙΟΥΧΟΣ (73):1)Merck Serono SA
 Centre Industriel, 1267 Coinsins, Vaud,
 ΕΛΒΕΤΙΑ
ΣΥΜΒ. ΠΡΟΤΕΡΑΙΟΤΗΤΕΣ (30):499802 P-02/09/2003-US
ΕΦΕΥΡΕΤΗΣ (72):1)GARONE, Louise, M.
 2)ARKINSTALL, Stephen, J.
 3)BRONDYK, William, H.
 4)CAMPBELL, Robert, K.
 5)JIANG, Xuliang
 6)MCKENNA, Sean, D.
 7)TEPPER, Mark
ΕΙΔΙΚΟΣ ΠΛΗΡΕΞΟΥΣΙΟΣ (74):ΛΥΜΠΕΡΗΣ ΝΙΚΟΛΑΟΣ
 Στουρνάρη 37, 10682 ΑΘΗΝΑ
ΑΝΤΙΚΛΗΤΟΣ (74):ΛΥΜΠΕΡΗΣ ΝΙΚΟΛΑΟΣ
 Στουρνάρη 37,10682 ΑΘΗΝΑ
ΤΙΤΛΟΣ ΕΦΕΥΡΕΣΗΣ (54):**ΜΕΤΑΛΛΑΓΜΑ FSH- ΓΛΥΚΟΖΥΛΙΩ-
 ΣΗΣ**

ΠΕΡΙΛΗΨΗ(57)

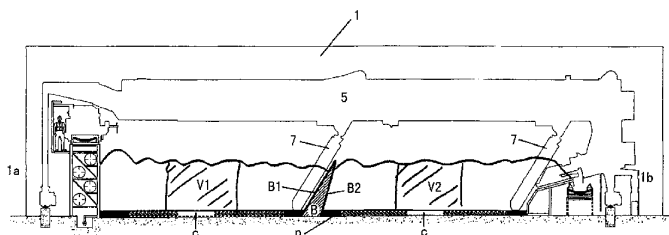
Περιγράφεται νέο FSH μετάλλαγμα με αυξημένη γλυκοζυλίωση και μακρύτερο χρόνο ζωής για χρήση στην επαγωγή ωοθυλακιογένεσης σε ασθενείς ανθρώπους. Το FSH μετάλλαγμα επιτρέπει τη χρήση μικρότερων αθροιστικών δόσεων της FSH για την επίτευξη του ίδιου ή καλύτερου κλινικού αποτελέσματος.



ΑΡΙΘΜΟΣ ΕΥΡ. Δ.Ε. (11):3075540
ΑΡΙΘ. ΕΛΛ. ΚΑΤΑΘΕΣΗΣ (21):20110401710
ΗΜΕΡ. ΕΛΛ. ΚΑΤΑΘΕΣΗΣ (22):21/07/2011
ΑΡΙΘ./ΗΜΕΡ. ΔΗΜΟΣΙΕΥΣΗΣ
ΕΥΡΩΠΑΪΚΟΥ ΔΙΠΛΩΜΑΤΟΣ(87):1908742 - 27/04/2011
ΑΡΙΘ./ΗΜΕΡ. ΔΗΜΟΣΙΕΥΣΗΣ
ΕΥΡΩΠΑΪΚΗΣ ΑΙΤΗΣΗΣ (86):06020783.4--03/10/2006
ΔΙΚΑΙΟΥΧΟΣ (73):1)Sct Sorain Cecchini Tecnico S.R.L.
Via Pontina, 545, 00128 Roma, ΙΤΑΛΙΑ
ΣΥΜΒ. ΠΡΟΤΕΡΑΙΟΤΗΤΕΣ (30):
ΕΦΕΥΡΕΤΗΣ (72):1)Carrera, Alberto
ΕΙΔΙΚΟΣ ΠΛΗΡΕΞΟΥΣΙΟΣ (74):ΣΑΚΕΛΛΑΡΙΔΗ ΒΑΛΗ-ΒΑΣΙΛΙΚΗ
Αδριανού 70, 10556 ΑΘΗΝΑ
ΑΝΤΙΚΛΗΤΟΣ (74):ΣΑΚΕΛΛΑΡΙΔΗ ΒΑΛΗ-ΒΑΣΙΛΙΚΗ
Αδριανού 70,10556 ΑΘΗΝΑ
ΤΙΤΛΟΣ ΕΦΕΥΡΕΣΗΣ (54):**ΕΓΚΑΤΑΣΤΑΣΗ ΕΠΕΞΕΡΓΑΣΙΑΣ ΒΙΟΛΟΓΙΚΩΝ ΑΠΟΒΑΗΤΩΝ**

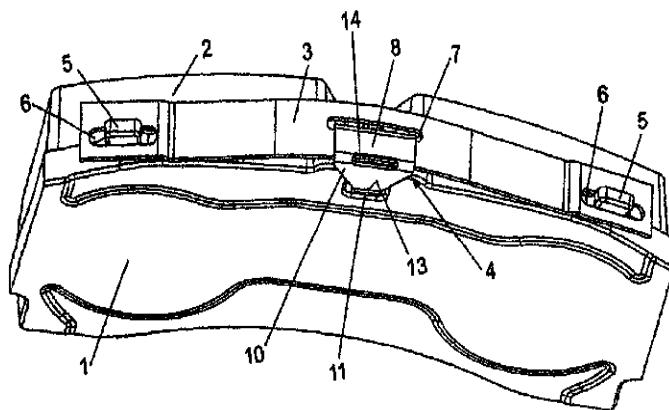
ΠΕΡΙΛΗΨΗ(57)

Η παρούσα εφεύρεση αναφέρεται σε μια εγκατάσταση για την επεξεργασία βιολογικών αποβλήτων. Η δεξαμενή επεξεργασίας 1 χωρίζεται σε τουλάχιστον δύο λεκάνες επεξεργασίας V1, V2, όπου κάθε λεκάνη διαχωρίζεται από την άλλη από ένα φράγμα Β. Το φράγμα Β έχει δύο τοιχώματα (B1 και B2) όπου το ένα βλέπει προς την πλευρά εισροής, το άλλο βλέπει προς την πλευρά εκροής και κάθε λεκάνη διαθέτει τουλάχιστον ένα μηχανικό εργαλείο ανάδευσης. Κάθε λεκάνη διαθέτει ένα σύστημα αερισμού χωρισμένο σε ζώνες.



ΑΡΙΘΜΟΣ ΕΥΡ. Δ.Ε. (11):3075541
ΑΡΙΘ. ΕΛΛ. ΚΑΤΑΘΕΣΗΣ (21):20110401711
ΗΜΕΡ. ΕΛΛ. ΚΑΤΑΘΕΣΗΣ (22):19/07/2011
ΑΡΙΘ./ΗΜΕΡ. ΔΗΜΟΣΙΕΥΣΗΣ
ΕΥΡΩΠΑΪΚΟΥ ΔΙΠΛΩΜΑΤΟΣ(87):2255101 - 22/06/2011
ΑΡΙΘ./ΗΜΕΡ. ΔΗΜΟΣΙΕΥΣΗΣ
ΕΥΡΩΠΑΪΚΗΣ ΑΙΤΗΣΗΣ (86):09712216.2--18/02/2009
ΔΙΚΑΙΟΥΧΟΣ (73):1)KNORR-BREMSE Systeme fur Nutzfahrzeuge GmbH
Moosacher Strasse 80, 80809 Munchen, GERMANIA
ΣΥΜΒ. ΠΡΟΤΕΡΑΙΟΤΗΤΕΣ (30):102008010570-22/02/2008-DE
ΕΦΕΥΡΕΤΗΣ (72):1)CAMILO-MARTINEZ, Jose
2)SPRINGER, Mario
ΕΙΔΙΚΟΣ ΠΛΗΡΕΞΟΥΣΙΟΣ (74):ΛΥΜΠΕΡΗΣ ΝΙΚΟΛΑΟΣ
Στουρνάρη 37, 10682 ΑΘΗΝΑ
ΑΝΤΙΚΛΗΤΟΣ (74):ΛΥΜΠΕΡΗΣ ΝΙΚΟΛΑΟΣ
Στουρνάρη 37,10682 ΑΘΗΝΑ
ΤΙΤΛΟΣ ΕΦΕΥΡΕΣΗΣ (54):**ΤΑΚΑΚΙ ΦΡΕΝΟΥ ΓΙΑ ΔΙΣΚΟΦΡΕΝΟ ΠΕΡΙΛΗΨΗ(57)**

Τακάκι φρένου για δισκόφρενο, ειδικά για οχήματα επαγγελματικής χρήσης, με ελατήριο συγκράτησης τακακιού (3) σχεδιασμένο ως τοξωτό ελατήριο ελάσματος, το οποίο μπορεί να μετατοπιστεί ακτινικά και στερεώνεται μέσω ενός καπακιού (4) σε μια βάση τακακιού (1) η οποία φέρει ένα τακάκι τριβής (2), ενώ το καπάκι (4) σχεδιάζεται ως ξεχωριστό εξάρτημα και ένα τμήμα του έχει στη διατομή του σχήμα Π. Το συνδετικό στήριγμα (8) στο οποίο οδηγούνται οι παράλληλες πλευρές (9, 10) στις δύο μεριές της βάσης τακακιού (1) προσαρμόζεται στο ελατήριο συγκράτησης τακακιού (3), και έχει σχεδιαστεί έτσι ώστε το ελατήριο συγκράτησης τακακιού (3) έχει ένα άνοιγμα, μέσω του οποίου οδηγείται η μια πλευρά (9) του καπακιού (4).



ΑΡΙΘΜΟΣ ΕΥΡ. Δ.Ε. (11):3075542
ΑΡΙΘ. ΕΛΛ. ΚΑΤΑΘΕΣΗΣ (21):20110401712
ΗΜΕΡ. ΕΛΛ. ΚΑΤΑΘΕΣΗΣ (22):19/07/2011
ΑΡΙΘ./ΗΜΕΡ. ΔΗΜΟΣΙΕΥΣΗΣ
ΕΥΡΩΠΑΪΚΟΥ ΔΙΠΛΩΜΑΤΟΣ(87):1651765 - 15/06/2011
ΑΡΙΘ./ΗΜΕΡ. ΔΗΜΟΣΙΕΥΣΗΣ
ΕΥΡΩΠΑΪΚΗΣ ΑΙΤΗΣΗΣ (86):04763575.0--28/07/2004
ΔΙΚΑΙΟΥΧΟΣ (73):1)Novartis AG
Lichtstrasse 35, 4056 Basel, ΕΛΒΕΤΙΑ
ΣΥΜΒ. ΠΡΟΤΕΡΑΙΟΤΗΤΕΣ (30):0317733-29/07/2003-GB
ΕΦΕΥΡΕΤΗΣ (72):1)DOS SANTOS, Nuno, Miguel, Sim es
2)DO VALE, Ana, Maria, Silva Rua Professo-
ra Ofelia
3)TEIXEIRA DA SILVA, Manuel, Alexandre
4)DA SILVA AZEVEDO, Jorge, Eduardo
ΕΙΔΙΚΟΣ ΠΛΗΡΕΞΟΥΣΙΟΣ (74):ΛΥΜΠΕΡΗΣ ΝΙΚΟΛΑΟΣ
Στουρνάρη 37, 10682 ΑΘΗΝΑ
ΑΝΤΙΚΛΗΤΟΣ (74):ΛΥΜΠΕΡΗΣ ΝΙΚΟΛΑΟΣ
Στουρνάρη 37,10682 ΑΘΗΝΑ
ΤΙΤΛΟΣ ΕΦΕΥΡΕΣΗΣ (54):**ΝΕΕΣ ΑΛΛΗΛΟΥΧΙΕΣ ΝΟΥΚΛΕΟΤΙΔ-
ΩΝ ΚΑΙ ΑΜΙΝΟΞΕΩΝ ΤΟΥ PHOTO-
BACTERIUM DAMSELAE ΚΑΙ ΧΡΗ-
ΣΕΙΣ ΑΥΤΩΝ**

ΠΕΡΙΛΗΨΗ(57)

Ένα παράγωγο της εξωκυτταρικής πρωτεΐνης 55kDa από το Photobacterium dam-
selaе subsp. Piscicida αποτελεί τη βάση για ένα εμβόλιο κατά της μόλυνσης με
φωτοβακτήριο και έτσι προστατεύει τα ψάρια από την παστεριδίωση.

ΑΡΙΘΜΟΣ ΕΥΡ. Δ.Ε. (11):3075543
ΑΡΙΘ. ΕΛΛ. ΚΑΤΑΘΕΣΗΣ (21):20110401713
ΗΜΕΡ. ΕΛΛ. ΚΑΤΑΘΕΣΗΣ (22):19/07/2011
ΑΡΙΘ./ΗΜΕΡ. ΔΗΜΟΣΙΕΥΣΗΣ
ΕΥΡΩΠΑΪΚΟΥ ΔΙΠΛΩΜΑΤΟΣ(87):1966245 - 18/05/2011
ΑΡΙΘ./ΗΜΕΡ. ΔΗΜΟΣΙΕΥΣΗΣ
ΕΥΡΩΠΑΪΚΗΣ ΑΙΤΗΣΗΣ (86):06829801.7--21/12/2006
ΔΙΚΑΙΟΥΧΟΣ (73):1)Merck Patent GmbH
Frankfurter Strasse 250, 64293 Darmstadt,
ΓΕΡΜΑΝΙΑ
ΣΥΜΒ. ΠΡΟΤΕΡΑΙΟΤΗΤΕΣ (30):755609 P-30/12/2005-US
ΕΦΕΥΡΕΤΗΣ (72):1)SUPER, Michael
2)DAVIS, Jonathan, H.
3)STEIN, Pascal, Andre
ΕΙΔΙΚΟΣ ΠΛΗΡΕΞΟΥΣΙΟΣ (74):ΛΥΜΠΕΡΗΣ ΝΙΚΟΛΑΟΣ
Στουρνάρη 37, 10682 ΑΘΗΝΑ
ΑΝΤΙΚΛΗΤΟΣ (74):ΛΥΜΠΕΡΗΣ ΝΙΚΟΛΑΟΣ
Στουρνάρη 37,10682 ΑΘΗΝΑ
ΤΙΤΛΟΣ ΕΦΕΥΡΕΣΗΣ (54):**ΑΝΤΙΣΩΜΑΤΑ ΑΝΤΙ-CD19 ΜΕ ΜΕΙΩ-
ΜΕΝΗ ΑΝΟΣΟΓΟΝΙΚΟΤΗΤΑ**

ΠΕΡΙΛΗΨΗ(57)

Αποκαλύπτονται αντισώματα B4 αντι-CD19 με τροποποιημένες μεταβλητές
περιοχές. Τα πολυπεπτίδια των τροποποιημένων μεταβλητών περιοχών αντι-CD19
έχουν αλλοιώσεις σε μια ή περισσότερες περιοχές του πλαισίου εργασίας ή τις
προσδιοριστικές της συμπληρωματικότητας περιοχές της μεταβλητής περιοχής της
βαριάς αλυσού ή της μεταβλητής περιοχής της ελαφριάς αλυσού, για να μειώσουν
ως εκ τούτου μια απόκριση των Τ-κυττάρων.

ΑΡΙΘΜΟΣ ΕΥΡ. Δ.Ε. (11):3075544
ΑΡΙΘ. ΕΛΛ. ΚΑΤΑΘΕΣΗΣ (21):20110401714
ΗΜΕΡ. ΕΛΛ. ΚΑΤΑΘΕΣΗΣ (22):19/07/2011
ΑΡΙΘ./ΗΜΕΡ. ΔΗΜΟΣΙΕΥΣΗΣ
ΕΥΡΩΠΑΪΚΟΥ ΔΙΠΛΩΜΑΤΟΣ(87):2050639 - 18/05/2011
ΑΡΙΘ./ΗΜΕΡ. ΔΗΜΟΣΙΕΥΣΗΣ
ΕΥΡΩΠΑΪΚΗΣ ΑΙΤΗΣΗΣ (86):09000488.8--28/02/2006
ΔΙΚΑΙΟΥΧΟΣ (73):1)KNORR-BREMSE Systeme fur Schienenfahrzeuge GmbH
 Moosacher Strasse 80, 80809 Munchen,
 ΓΕΡΜΑΝΙΑ

ΣΥΜΒ. ΠΡΟΤΕΡΑΙΟΤΗΤΕΣ (30):102005010118-02/03/2005-DE
ΕΦΕΥΡΕΤΗΣ (72):1)Aurich, Stefan
 2)Friesen, Ulf
 3)Wach, Jorg-Johannes, Dr.
 4)Schuhmacher, Johannes, Dipl.-Ing.

ΕΙΔΙΚΟΣ ΠΛΗΡΕΞΟΥΣΙΟΣ (74):ΛΥΜΠΕΡΗΣ ΝΙΚΟΛΑΟΣ
 Στουρνάρη 37, 10682 ΑΘΗΝΑ

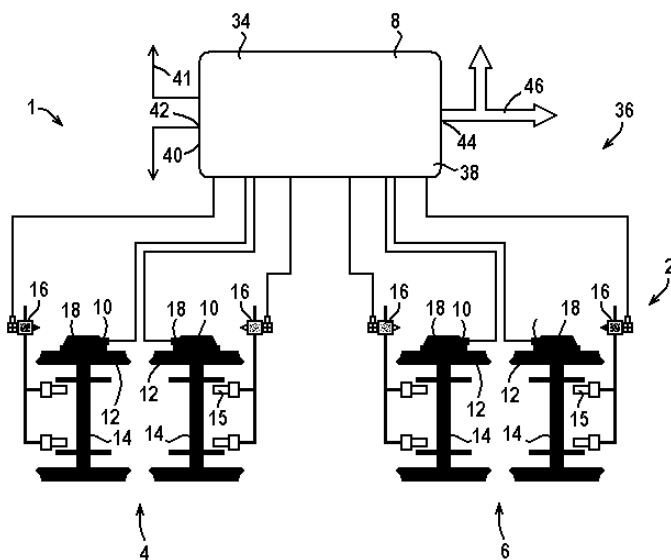
ΑΝΤΙΚΛΗΤΟΣ (74):ΛΥΜΠΕΡΗΣ ΝΙΚΟΛΑΟΣ
 Στουρνάρη 37,10682 ΑΘΗΝΑ

ΤΙΤΛΟΣ ΕΦΕΥΡΕΣΗΣ (54):ΔΙΑΤΑΞΗ ΕΛΕΓΧΟΥ ΕΝΟΣ ΟΧΗΜΑΤΟΣ ΣΤΑΘΕΡΗΣ ΤΡΟΧΙΑΣ

ΠΕΡΙΛΗΨΗ(57)

Η εφεύρεση αφορά μια διάταξη ελέγχου ενός οχήματος σταθερής τροχιάς (2) με μια διάταξη προστασίας έναντι ολίσθησης (1), η οποία σε συνάρτηση με τουλάχιστον ένα σήμα περιστροφικής ταχύτητας, το οποίο μεταβιβάζεται από έναν αισθητήρα προστασίας έναντι ολίσθησης (10) σε μια ηλεκτρονική συσκευή ελέγχου προστασίας έναντι ολίσθησης (8), ρυθμίζει την ολίσθηση των τροχών (12) τουλάχιστον ενός άξονα (14), και με μια διάταξη επιτήρησης πλαισίου (36) διά την επιτήρηση και/ή την διάγνωση του πλαισίου όσον αφορά κρίσιμες καταστάσεις και φθορές όπως παραδείγματος χάριν εκτροχιασμό, θέρμανση λόγω τριβής των εδράνων, ασταθή πορεία και παρόμοια, η οποία περιλαμβάνει μια ηλεκτρονική

συσκευή ελέγχου επιτήρησης πλαισίου (34). Σύμφωνα με μια πτυχή της αξίωσης η ηλεκτρονική συσκευή ελέγχου επιτήρησης πλαισίου (34) έχει συμπεριληφθεί με την ηλεκτρονική συσκευή ελέγχου προστασίας έναντι ολίσθησης (8) σε μια δομική ενότητα (38), όπου η διάταξη επιτήρησης πλαισίου (36) και η διάταξη προστασίας έναντι ολίσθησης(1) περιλαμβάνουν τουλάχιστον μια κοινή τροφοδοσία ρεύματος (41) και μια κοινή διεπαφή (42) με σκοπό την επικοινωνία με τον χειριστή και μια κοινή διεπαφή (44) με σκοπό την επικοινωνία με το σύστημα ελέγχου του οχήματος.



ΑΡΙΘΜΟΣ ΕΥΡ. Δ.Ε. (11):3075545
ΑΡΙΘ. ΕΛΛ. ΚΑΤΑΘΕΣΗΣ (21):20110401715
ΗΜΕΡ. ΕΛΛ. ΚΑΤΑΘΕΣΗΣ (22):19/07/2011
ΑΡΙΘ./ΗΜΕΡ. ΔΗΜΟΣΙΕΥΣΗΣ
ΕΥΡΩΠΑΪΚΟΥ ΔΙΠΛΩΜΑΤΟΣ(87):0815233 - 04/05/2011
ΑΡΙΘ./ΗΜΕΡ. ΔΗΜΟΣΙΕΥΣΗΣ
ΕΥΡΩΠΑΪΚΗΣ ΑΙΤΗΣΗΣ (86):96903831.4--05/03/1996
ΔΙΚΑΙΟΥΧΟΣ (73):1)COMMONWEALTH SCIENTIFIC AND INDUSTRIAL RESEARCH ORGANISATION
 Limestone Avenue, Campbell, ACT 2612,
 ΑΥΣΤΡΑΛΙΑ

ΣΥΜΒ. ΠΡΟΤΕΡΑΙΟΤΗΤΕΣ (30):PN154295-06/03/1995-AU
ΕΦΕΥΡΕΤΗΣ (72):1)LOWENTHAL, John, William
 2)YORK, Jennifer, Joy
 3)O'NEIL, Terri, Ellen
 4)RHODES, Stephen
 5)DIGBY, Matthew, Robert

ΕΙΔΙΚΟΣ ΠΛΗΡΕΞΟΥΣΙΟΣ (74):ΡΟΥΣΣΟΥ ΑΝΝΑ
 Κουμπάρη 2, 10674 ΑΘΗΝΑ

ΑΝΤΙΚΛΗΤΟΣ (74):ΠΑΠΑΚΩΝΣΤΑΝΤΙΝΟΥ ΕΛΕΝΗ
 Κουμπάρη 2,10674 ΑΘΗΝΑ

ΤΙΤΛΟΣ ΕΦΕΥΡΕΣΗΣ (54):ΝΕΕΣ ΚΥΤΟΚΙΝΕΣ ΠΤΗΝΩΝ ΚΑΙ ΓΕΝΕΤΙΚΕΣ ΑΛΛΗΛΟΥΧΙΕΣ ΟΙ ΟΠΟΙΕΣ ΤΙΣ ΚΩΔΙΚΟΠΟΙΟΥΝ

ΠΕΡΙΛΗΨΗ(57)

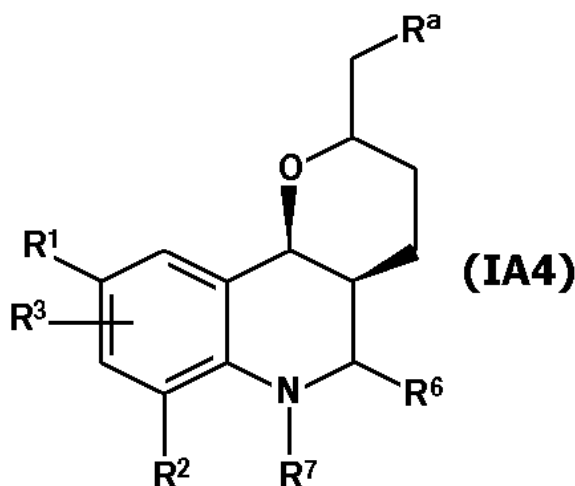
Η παρούσα εφεύρεση σχετίζεται γενικά με ανασυνδυασμένα πολυπεπτίδια τα οποία έχουν ιδιότητες κυτοκινών πτηνών ή ιδιότητες παρόμοιες κυτοκινών πτηνών και με γενετικής αλληλουχίες οι οποίες τα κωδικοποιούν. Πιο συγκεκριμένα, η παρούσα εφεύρεση εστιάζεται σε ανασυνδυασμένα πολυπεπτίδια Τύπου II ιντερφερόνης των πτηνών και ειδικότερα με ιντερφερόνη-γ (IFN-γ) των πτηνών

και παράγωγα, ομόλογα και ανάλογα αυτής και χρήσεις αυτών ως ένας ρυθμιστής άνοσης απόκρισης και ως ένας παράγοντας ενίσχυσης της αύξησης.

ΑΡΙΘΜΟΣ ΕΥΡ. Δ.Ε. (11):3075546
ΑΡΙΘ. ΕΛΛ. ΚΑΤΑΘΕΣΗΣ (21):20110401716
ΗΜΕΡ. ΕΛΛ. ΚΑΤΑΘΕΣΗΣ (22):19/07/2011
ΑΡΙΘ./ΗΜΕΡ. ΔΗΜΟΣΙΕΥΣΗΣ
ΕΥΡΩΠΑΪΚΟΥ ΔΙΠΛΩΜΑΤΟΣ(87):2033959 - 27/04/2011
ΑΡΙΘ./ΗΜΕΡ. ΔΗΜΟΣΙΕΥΣΗΣ
ΕΥΡΩΠΑΪΚΗΣ ΑΙΤΗΣΗΣ (86):08014660.8--14/12/2004
ΔΙΚΑΙΟΥΧΟΣ (73):1)Merck Patent GmbH
Frankfurter Strasse 250, 64293 Darmstadt,
ΓΕΡΜΑΝΙΑ
ΣΥΜΒ. ΠΡΟΤΕΡΑΙΟΤΗΤΕΣ (30):10360154-20/12/2003-DE
539961 P-30/01/2004-US
102004026026-27/05/2004-DE
ΕΦΕΥΡΕΤΗΣ (72):1)Schiemann, Kai, Dr.
2)Emde, Ulrich, Dr.
3)Finsinger, Dirk, Dr.
4)Gleitz, Johannes, Dr.
5)Zenke, Frank, Dr.
6)Reubold, Helmut
ΕΙΔΙΚΟΣ ΠΛΗΡΕΞΟΥΣΙΟΣ (74):ΛΥΜΠΕΡΗΣ ΝΙΚΟΛΑΟΣ
Στουρνάρη 37, 10682 ΑΘΗΝΑ
ΑΝΤΙΚΛΗΤΟΣ (74):ΛΥΜΠΕΡΗΣ ΝΙΚΟΛΑΟΣ
Στουρνάρη 37,10682 ΑΘΗΝΑ
ΤΙΤΛΟΣ ΕΦΕΥΡΕΣΗΣ (54):ΠΑΡΑΓΩΓΑ ΤΕΤΡΑΪΔΡΟ ΠΥΡΑΝΟ-ΚΙ-
ΝΟΛΙΝΗΣ

ΠΕΡΙΛΗΨΗ(57)

Οι ενώσεις του τύπου IA4 όπου τα R1, R2, R3, R6 και Ra, τα οποία έχουν τις σημασίες που αναφέρονται στην Αξίωση 1, μπορούν να χρησιμοποιηθούν μεταξύ άλλων για την αντιμετώπιση των όγκων.



ΑΡΙΘΜΟΣ ΕΥΡ. Δ.Ε. (11):3075547
ΑΡΙΘ. ΕΛΛ. ΚΑΤΑΘΕΣΗΣ (21):20110401717
ΗΜΕΡ. ΕΛΛ. ΚΑΤΑΘΕΣΗΣ (22):19/07/2011
ΑΡΙΘ./ΗΜΕΡ. ΔΗΜΟΣΙΕΥΣΗΣ
ΕΥΡΩΠΑΪΚΟΥ ΔΙΠΛΩΜΑΤΟΣ(87):1844032 - 13/07/2011
ΑΡΙΘ./ΗΜΕΡ. ΔΗΜΟΣΙΕΥΣΗΣ
ΕΥΡΩΠΑΪΚΗΣ ΑΙΤΗΣΗΣ (86):06707864.2--27/01/2006
ΔΙΚΑΙΟΥΧΟΣ (73):1)Merck Serono SA
Centre Industriel, 1267 Coinsins, Vaud,
ΕΛΒΕΤΙΑ
ΣΥΜΒ. ΠΡΟΤΕΡΑΙΟΤΗΤΕΣ (30):05100646-31/01/2005-EP
648931 P-01/02/2005-US
ΕΦΕΥΡΕΤΗΣ (72):1)SWINNEN, Dominique
2)GONZALEZ, Jerome
ΕΙΔΙΚΟΣ ΠΛΗΡΕΞΟΥΣΙΟΣ (74):ΛΥΜΠΕΡΗΣ ΝΙΚΟΛΑΟΣ
Στουρνάρη 37, 10682 ΑΘΗΝΑ
ΑΝΤΙΚΛΗΤΟΣ (74):ΛΥΜΠΕΡΗΣ ΝΙΚΟΛΑΟΣ
Στουρνάρη 37,10682 ΑΘΗΝΑ
ΤΙΤΛΟΣ ΕΦΕΥΡΕΣΗΣ (54):ΠΑΡΑΓΩΓΑ Ν-ΥΔΡΟΞΥΑΜΙΔΙΟΥ ΚΑΙ Η
ΧΡΗΣΗ ΤΟΥΣ

ΠΕΡΙΛΗΨΗ(57)

Η παρούσα εφεύρεση σχετίζεται με παράγωγα του Ν-υδροξυαμιδίου με τον Τύπο (I), με τη χρήση τους ιδιαίτερα για τη θεραπευτική αντιμετώπιση για και/ή την προφύλαξη από αυτοάνοσες διαταραχές, φλεγμονώδεις νόσους, καρδιαγγειακές νόσους, νευροεκφυλιστικές νόσους, καρκίνο, αναπνευστικές νόσους και ίνωση, μεταξύ των οποίων η σκλήρυνση κατά πλάκας, το εμφύσημα, η χρόνια αποφρακτική πνευμονική νόσος, η ηπατική και η πνευμονική ίνωση.

ΑΡΙΘΜΟΣ ΕΥΡ. Δ.Ε. (11):3075548
ΑΡΙΘ. ΕΛΛ. ΚΑΤΑΘΕΣΗΣ (21):20110401718
ΗΜΕΡ. ΕΛΛ. ΚΑΤΑΘΕΣΗΣ (22):19/07/2011
ΑΡΙΘ./ΗΜΕΡ. ΔΗΜΟΣΙΕΥΣΗΣ
ΕΥΡΩΠΑΪΚΟΥ ΔΙΠΛΩΜΑΤΟΣ(87):2096359 - 11/05/2011
ΑΡΙΘ./ΗΜΕΡ. ΔΗΜΟΣΙΕΥΣΗΣ
ΕΥΡΩΠΑΪΚΗΣ ΑΙΤΗΣΗΣ (86):08003160.2--21/02/2008
ΔΙΚΑΙΟΥΧΟΣ (73):1)Electrolux Home Products Corporation
N.V.
Raketstraat 40, 1130 Brussels, ΒΕΛΓΙΟ

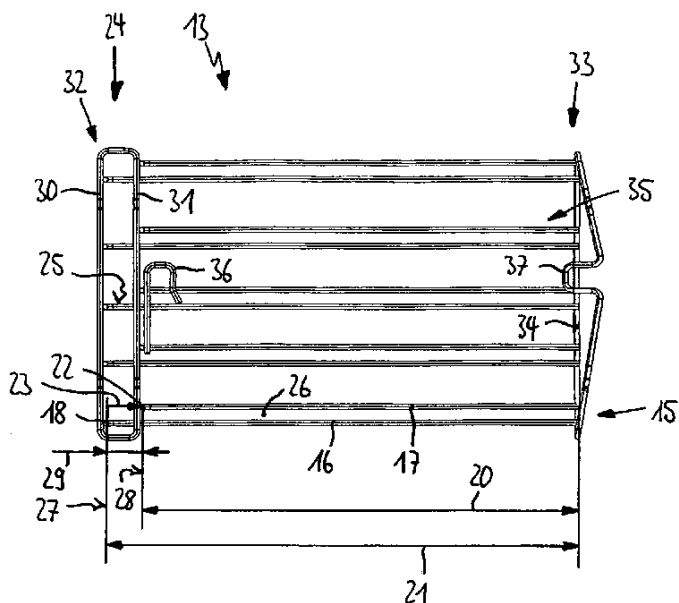
ΣΥΜΒ. ΠΡΟΤΕΡΑΙΟΤΗΤΕΣ (30):
ΕΦΕΥΡΕΤΗΣ (72):1)Munzberg, Gerhard
2)Gummersbach, Mirko
ΕΙΔΙΚΟΣ ΠΛΗΡΕΞΟΥΣΙΟΣ (74):ΛΥΜΠΕΡΗΣ ΝΙΚΟΛΑΟΣ
Στουρνάρη 37, 10682 ΑΘΗΝΑ
ΑΝΤΙΚΑΗΤΟΣ (74):ΛΥΜΠΕΡΗΣ ΝΙΚΟΛΑΟΣ
Στουρνάρη 37,10682 ΑΘΗΝΑ

ΤΙΤΛΟΣ ΕΦΕΥΡΕΣΗΣ (54):ΠΛΑΥΡΙΚΟ ΠΛΑΙΣΙΟ ΓΙΑ ΕΝΑΝ ΜΗ-ΧΑΝΙΣΜΟ ΕΙΣΑΓΩΓΗΣ ΟΙΚΙΑΚΗΣ ΣΥΣΚΕΥΗΣ ΜΑΓΕΙΡΕΜΑΤΟΣ

ΠΕΡΙΛΗΨΗ(57)

Για την περαιτέρω ανάπτυξη μηχανισμών εισαγωγής για μια οικιακή συσκευή μαγειρέματος, η εφεύρεση προτείνει ένα πλαϊνό πλαίσιο για έναν μηχανισμό εισαγωγής ενός τμήματος μαγειρέματος, που συνίσταται σε τουλάχιστον έναν μηχανισμό καθοδήγησης που περιλαμβάνει μια ράβδο στήριξης και μια ράβδο καθοδήγησης, που διαχωρίζεται ακτινικά από αυτή και που διατρέχει ουσιαστικά παράλληλα, όπου η ράβδος καθοδήγησης περιλαμβάνει ένα μήκος ράβδου καθοδήγησης, που είναι τουλάχιστον πάνω από το ένα τρίτο ενός μήκους ράβδου στήριξης της ράβδου στήριξης, και όπου ένας μηχανισμός καθοδήγησης χαρακτηρίζεται από το ότι ένα άκρο ράβδου καθοδήγησης από την πλευρά της

εισαγωγής σε μια πλευρά εισαγωγής του μηχανισμού καθοδήγησης εκτείνεται αξονικά πίσω από ένα άκρο ράβδο στήριξης από την πλευρά της εισαγωγής.



ΑΡΙΘΜΟΣ ΕΥΡ. Δ.Ε. (11):3075549
ΑΡΙΘ. ΕΛΛ. ΚΑΤΑΘΕΣΗΣ (21):20110401719
ΗΜΕΡ. ΕΛΛ. ΚΑΤΑΘΕΣΗΣ (22):19/07/2011
ΑΡΙΘ./ΗΜΕΡ. ΔΗΜΟΣΙΕΥΣΗΣ
ΕΥΡΩΠΑΪΚΟΥ ΔΙΠΛΩΜΑΤΟΣ(87):1709052 - 27/04/2011
ΑΡΙΘ./ΗΜΕΡ. ΔΗΜΟΣΙΕΥΣΗΣ
ΕΥΡΩΠΑΪΚΗΣ ΑΙΤΗΣΗΣ (86):05717375.9--07/01/2005
ΔΙΚΑΙΟΥΧΟΣ (73):1)SANOFI
174, Avenue de France, 75013 PARIS,
ΓΑΛΛΙΑ

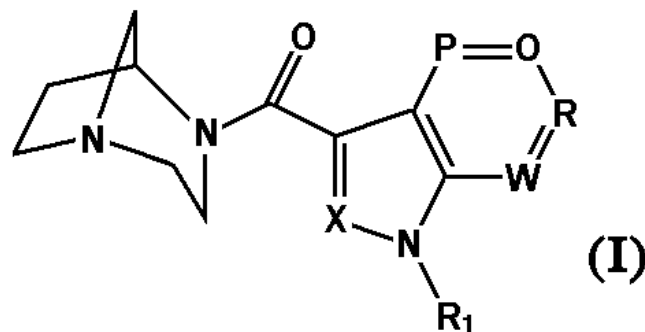
ΣΥΜΒ. ΠΡΟΤΕΡΑΙΟΤΗΤΕΣ (30):0400390-16/01/2004-FR
ΕΦΕΥΡΕΤΗΣ (72):1)GALLI, Frederic
2)LECLERC, Odile
3)LOCHEAD, Alistair
ΕΙΔΙΚΟΣ ΠΛΗΡΕΞΟΥΣΙΟΣ (74):ΛΥΜΠΕΡΗΣ ΝΙΚΟΛΑΟΣ
Στουρνάρη 37, 10682 ΑΘΗΝΑ
ΑΝΤΙΚΑΗΤΟΣ (74):ΛΥΜΠΕΡΗΣ ΝΙΚΟΛΑΟΣ
Στουρνάρη 37,10682 ΑΘΗΝΑ

ΤΙΤΛΟΣ ΕΦΕΥΡΕΣΗΣ (54):ΠΑΡΑΓΩΓΑ ΤΟΥ 1,4 ΔΙΑΖΑΔΙΚΥΚΛΟ 3.2.1ΟΚΤΑΝΟΚΑΡΒΟΞΥΑΜΙΔΙΟΥ, Η ΠΑΡΑΣΚΕΥΗ ΤΟΥΣ ΚΑΙ Η ΘΕΡΑΠΕΥΤΙΚΗ ΕΦΑΡΜΟΓΗ ΤΟΥΣ

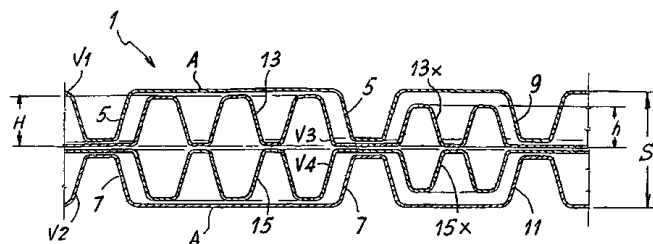
ΠΕΡΙΛΗΨΗ(57)

Οι ενώσεις που έχουν το γενικό τύπο (I) στον οποίο το X αντιπροσωπεύει ένα N ή μια ομάδα με το γενικό τύπο C-R2, τα P, Q, R και W αντιπροσωπεύουν το καθένα, ένα N ή μια ομάδα με το γενικό τύπο C-R3, το R1 αντιπροσωπεύει ένα H ή ένα αλκύλιο, το R2 αντιπροσωπεύει ένα αλκύλιο, το R3 αντιπροσωπεύει ένα H ή ένα αλογόνο ή μια ομάδα αλκυλίου, αλκοξυλίου, μια νιτροομάδα, μια αμινοομάδα, μια ομάδα τριφθορομεθυλίου, μια κυανοομάδα, ή μια ομάδα με το γενικό τύπο -NR4R5, -NR4C(=O)R5, -NR4C(=O)NR5R6, -NR4C(=O)OR5, NR4S(=)2NR5R6, -OR4, -OC(=O)R5, -OC(=O)OR4, -OC(=O)OR4, -OC(=O)OR4, -OC(=O)OR4, -OC(=O)ONR4R5, -C(=O)OR4, -C(=O)R4, C(=O)NR4R5, SR4, -S(=O)R4, -S(=O)2R4, -S(=O)2NR4R5- ή έναν

ετεροκυκλικό δακτύλιο, τα R4, R5 και R6 αντιπροσωπεύουν το καθένα H ή ένα αλκύλιο, αλκυνύλιο, αλκινύλιο, κυκλοαλκύλιο, κυκλοαλακυλαλκύλιο, κυκλοαλκενύλιο ή ετεροκυκλοαλκύλιο ή αρύλιο. Η εφαρμογή στο θεραπευτικό τομέα.



ΑΡΙΘΜΟΣ ΕΥΡ. Δ.Ε. (11):3075550
ΑΡΙΘ. ΕΛΛ. ΚΑΤΑΘΕΣΗΣ (21):20110401720
ΗΜΕΡ. ΕΛΛ. ΚΑΤΑΘΕΣΗΣ (22):19/07/2011
ΑΡΙΘ./ΗΜΕΡ. ΔΗΜΟΣΙΕΥΣΗΣ
ΕΥΡΩΠΑΪΚΟΥ ΔΙΠΛΩΜΑΤΟΣ(87):2095935 - 08/06/2011
ΑΡΙΘ./ΗΜΕΡ. ΔΗΜΟΣΙΕΥΣΗΣ
ΕΥΡΩΠΑΪΚΗΣ ΑΙΤΗΣΗΣ (86):09425073.5--24/02/2009
ΔΙΚΑΙΟΥΧΟΣ (73):1)Delicarta S.p.A.
 Via di Lucia, 9, 55016 Porcari (LU), ΙΤΑΛΙΑ
ΣΥΜΒ. ΠΡΟΤΕΡΑΙΟΤΗΤΕΣ (30):FI20080038-27/02/2008-IT
ΕΦΕΥΡΕΤΗΣ (72):1)Emi, Stefani
ΕΙΔΙΚΟΣ ΠΛΗΡΕΞΟΥΣΙΟΣ (74):ΛΥΜΠΕΡΗΣ ΝΙΚΟΛΑΟΣ
 Στουρνάρη 37, 10682 ΑΘΗΝΑ
ΑΝΤΙΚΛΗΤΟΣ (74):ΛΥΜΠΕΡΗΣ ΝΙΚΟΛΑΟΣ
 Στουρνάρη 37,10682 ΑΘΗΝΑ
ΤΙΤΛΟΣ ΕΦΕΥΡΕΣΗΣ (54):**ΕΚΤΥΠΩΜΕΝΟ ΥΛΙΚΟ ΠΟΛΥΑΠΛΩΝ ΣΤΡΩΣΕΩΝ ΑΠΟ ΧΑΡΤΙ ΚΑΙ ΜΗΧΑΝΗΜΑ ΓΙΑ ΤΗΝ ΠΑΡΑΓΩΓΗ ΤΟΥ**

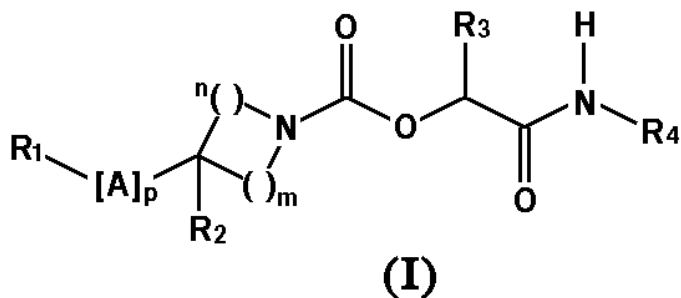


ΠΕΡΙΛΗΨΗ(57)

Το υλικό πολλαπλών στρώσεων σε λεπτό χαρτί περιλαμβάνει τουλάχιστον μια πρώτη εξωτερική στρώση (V1) και τουλάχιστον μια δεύτερη εξωτερική στρώση (V2), όπου η αναφερθείσα πρώτη και η αναφερθείσα δεύτερη εξωτερική στρώση είναι εκτυπωμένες με πρώτες προεξοχές με γραμμική ανάπτυξη (5) που έχουν προσανατολισμό προς το εσωτερικό του υλικού και που διευθετούνται σε διάταξη άκρης με άκρη, και με δεύτερες προεξοχές (9) που έχουν προσανατολισμό προς το εσωτερικό του υλικού και ορίζουν ένα μοτίβο φόντου. Μεταξύ της πρώτης εξωτερικής και της αναφερθείσας δεύτερης εξωτερικής στρώσης διευθετούνται μια τρίτη στρώση (V3) και μια τέταρτη στρώση (V4).

ΑΡΙΘΜΟΣ ΕΥΡ. Δ.Ε. (11):3075551
ΑΡΙΘ. ΕΛΛ. ΚΑΤΑΘΕΣΗΣ (21):20110401721
ΗΜΕΡ. ΕΛΛ. ΚΑΤΑΘΕΣΗΣ (22):19/07/2011
ΑΡΙΘ./ΗΜΕΡ. ΔΗΜΟΣΙΕΥΣΗΣ
ΕΥΡΩΠΑΪΚΟΥ ΔΙΠΛΩΜΑΤΟΣ(87):1720872 - 20/04/2011
ΑΡΙΘ./ΗΜΕΡ. ΔΗΜΟΣΙΕΥΣΗΣ
ΕΥΡΩΠΑΪΚΗΣ ΑΙΤΗΣΗΣ (86):05732910.4--25/02/2005
ΔΙΚΑΙΟΥΧΟΣ (73):1)SANOFI
 174, Avenue de France, 75013 PARIS, ΓΑΛΛΙΑ
ΣΥΜΒ. ΠΡΟΤΕΡΑΙΟΤΗΤΕΣ (30):0401950-26/02/2004-FR
ΕΦΕΥΡΕΤΗΣ (72):1)ABOUABDELLAH, Ahmed
 2)ALMARIO GARCIA, Antonio
 3)HOORNAERT, Christian
 4)LARDENOIS, Patrick
 5)MARGUET, Frank
ΕΙΔΙΚΟΣ ΠΛΗΡΕΞΟΥΣΙΟΣ (74):ΛΥΜΠΕΡΗΣ ΝΙΚΟΛΑΟΣ
 Στουρνάρη 37, 10682 ΑΘΗΝΑ
ΑΝΤΙΚΛΗΤΟΣ (74):ΛΥΜΠΕΡΗΣ ΝΙΚΟΛΑΟΣ
 Στουρνάρη 37,10682 ΑΘΗΝΑ
ΤΙΤΛΟΣ ΕΦΕΥΡΕΣΗΣ (54):**ΠΑΡΑΓΩΓΑ ΑΡΥΛΟ- ΚΑΙ ΕΤΕΡΟΑΡΥΛΟ-ΠΙΠΕΡΙΔΙΝΟΚΑΡΒΟΞΥΛΙΚΩΝ ΑΛΑΤΩΝ, Η ΠΑΡΑΣΚΕΥΗ ΤΟΥΣ ΚΑΙ Η ΕΦΑΡΜΟΓΗ ΤΟΥΣ ΩΣ ΑΝΑΣΤΟΛΕΙΣ ΤΟΥ ΕΝΖΥΜΟΥ FAAH**

C1-6- αλκυλίου, C3-7- κυκλοαλκυλίου, C3-7- κυκλοαλκυλ- C1-3- αλκυλίου, στην κατάσταση βάσης, άλατος προσθήκης σε ένα οξύ, ένυδρο στοιχείο ή διαλύτη. Οι ενώσεις αυτές είναι χρήσιμες ως αναστολείς του ενζύμου FAAH.



ΠΕΡΙΛΗΨΗ(57)

Ένωση που αντιστοιχεί στον γενικό τύπο (I): Οι ενώσεις της εφεύρεσης ανταποκρίνονται στον γενικό τύπο (I): Όπου το m, n=1 έως 3 και m + n = 2 έως 5, p=1 έως 7, A= απλός δεσμός ή X, Y ή/και Z, X = μεθυλένιο ενδεχομένως υποκαθιστούμενο, Y = C2- αλκενυλένιο ενδεχομένως υποκαθιστούμενο ή C2 αλκυνυλένιο, Z = C3-7- κυκλοαλκύλιο, το R1 δηλώνει μια ομάδα του τύπου αρυλίου ή ετεροαρυλίου, το R2 δηλώνει ένα άτομο υδρογόνου ή φθορίου, μια ομάδα υδροξυλίου, C1-6-άλκοξυ ή NR8R9, το R3 δηλώνει ένα άτομο υδρογόνου ή μια ομάδα C1-6- αλκυλίου, το R4 δηλώνει ένα άτομο υδρογόνου ή μια ομάδα

ΑΡΙΘΜΟΣ ΕΥΡ. Δ.Ε. (11):3075552
ΑΡΙΘ. ΕΛΛ. ΚΑΤΑΘΕΣΗΣ (21):20110401722
ΗΜΕΡ. ΕΛΛ. ΚΑΤΑΘΕΣΗΣ (22):19/07/2011
ΑΡΙΘ./ΗΜΕΡ. ΔΗΜΟΣΙΕΥΣΗΣ
ΕΥΡΩΠΑΪΚΟΥ ΔΙΠΛΩΜΑΤΟΣ(87):1642608 - 20/04/2011
ΑΡΙΘ./ΗΜΕΡ. ΔΗΜΟΣΙΕΥΣΗΣ
ΕΥΡΩΠΑΪΚΗΣ ΑΙΤΗΣΗΣ (86):05024579.4--06/12/2002
ΔΙΚΑΙΟΥΧΟΣ (73):1)CareFusion 303, Inc.

3750 Torrey View Court, San Diego, CA
 92130, ΗΝΩΜΕΝΕΣ ΠΟΛΙΤΕΙΕΣ ΤΗΣ
 ΑΜΕΡΙΚΗΣ

ΣΥΜΒ. ΠΡΟΤΕΡΑΙΟΤΗΤΕΣ (30):337220 P-06/12/2001-US
ΕΦΕΥΡΕΤΗΣ (72):1)Vanderveen, Timothy W.

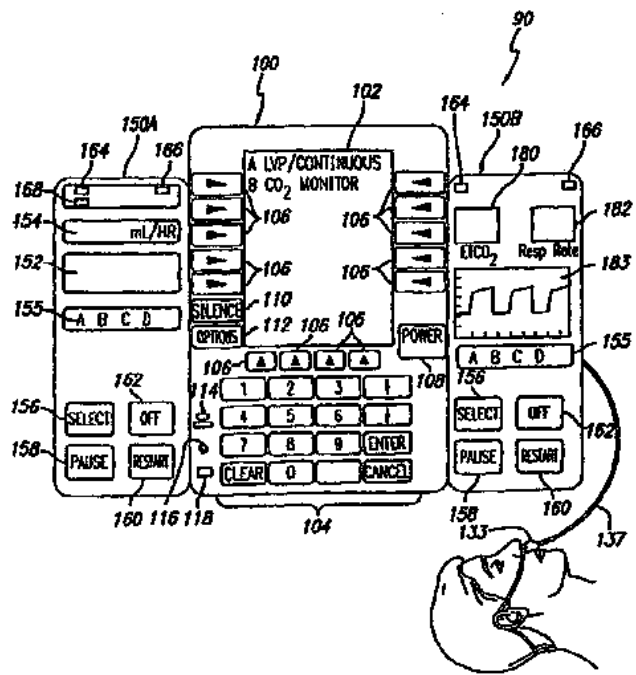
ΕΙΔΙΚΟΣ ΠΛΗΡΕΞΟΥΣΙΟΣ (74):ΖΟΥΛΑΜΟΓΛΟΥ-ΒΟΖΕΜΠΕΡΓΚ
 ΕΛΙΣΑΒΕΤ
 Ζαλόκωστα 38 και Συγγρού, 15233
 ΧΑΛΑΝΔΡΙ (ΑΤΤΙΚΗΣ)

ΑΝΤΙΚΛΗΤΟΣ (74):ΒΟΖΕΜΠΕΡΓΚ-ΒΡΕΤΟΣ ΝΙΚΟΛΑΟΣ
 Ζαλόκωστα 38 και Συγγρού, 15233
 ΧΑΛΑΝΔΡΙ (ΑΤΤΙΚΗΣ)

ΤΙΤΛΟΣ ΕΦΕΥΡΕΣΗΣ (54):ΣΥΣΤΗΜΑ ΕΓΧΥΣΗΣ ΦΑΡΜΑΚΟΥ
 ΕΛΕΓΧΟΜΕΝΟ ΜΕΣΩ ΜΕΤΡΗΣΗΣ
 ΤΗΣ ΣΥΓΚΕΝΤΡΩΣΗΣ CO2

ΠΕΡΙΛΗΨΗ(57)
 Παρουσιάζεται σύστημα φροντίδας ασθενούς (90) που περιλαμβάνει μονάδα διεπαφής (100), μονάδα αντλίας έγχυσης (150A) και μονάδα καπνογραφίας (150B). Η μονάδα αντλίας έγχυσης (150A) χρησιμοποιείται για τη χορήγηση φαρμακευτικών υγρών σε ασθενή, συμπεριλαμβανομένης της χορήγησης αναισθητικών, αναλγητικών, ή ηρεμιστικών. Η μονάδα καπνογραφίας (150B) παρέχει την παρακολούθηση του εκπνεόμενου αέρα του ασθενούς, ειδικότερα, των επιπέδων τελοεκπνευστικού CO2 στον εκπνεόμενο αέρα και του αναπνευστικού ρυθμού. Όταν η μονάδα καπνογραφίας (150B) δείχνει στη μονάδα διεπαφής ότι το τελοεκπνευστικό CO2 και/ή οι καρδιακοί παλμοί έχουν φθάσει σε ένα σημείο εκτός του καθορισμένου εύρους, η μονάδα διεπαφής (100) ξεκινά τη διαδικασία οπτικού και ηχητικού συναγερμού και ελέγχει τη μονάδα αντλίας έγχυσης (150A) με μεταβολή της ροής ή διακοπή της λειτουργίας της

μονάδας αντλίας. Σε εφαρμογές ελεγχόμενης από τον ασθενή αναλγησίας, η μονάδα διεπαφής (100) μπορεί να μπλοκάρει την ελεγχόμενη από τον ασθενή χορήγηση άμεσης δόσης αναλγητικών μέχρι την επανεκκίνηση από ειδικό ιατρικό επαγγελματία ή έως ότου OL μετρηθείσες τιμές καπνογραφίας επιστρέψουν σε φυσιολογικά επίπεδα. Η μονάδα διεπαφής (100) περιέχει επίσης καθήρες επικοινωνίας, τις οποίες μπορεί να χρησιμοποιήσει η μονάδα διεπαφής για να αποστείλει σήματα προς εξωτερικές συσκευές, όπως είναι η προειδοποίηση του ιατρικού προσωπικού.



ΑΡΙΘΜΟΣ ΕΥΡ. Δ.Ε. (11):3075553
ΑΡΙΘ. ΕΛΛ. ΚΑΤΑΘΕΣΗΣ (21):20110401723
ΗΜΕΡ. ΕΛΛ. ΚΑΤΑΘΕΣΗΣ (22):19/07/2011
ΑΡΙΘ./ΗΜΕΡ. ΔΗΜΟΣΙΕΥΣΗΣ
ΕΥΡΩΠΑΪΚΟΥ ΔΙΠΛΩΜΑΤΟΣ(87):1651570 - 08/06/2011
ΑΡΙΘ./ΗΜΕΡ. ΔΗΜΟΣΙΕΥΣΗΣ
ΕΥΡΩΠΑΪΚΗΣ ΑΙΤΗΣΗΣ (86):04743570.6--28/07/2004
ΔΙΚΑΙΟΥΧΟΣ (73):1)SURREY AQUATECHNOLOGY LIMITED

Bramley House The Guildway Old Portsmouth
 Road Guildford, GU3 1LR SURREY,
 ΜΕΓΑΛΗ ΒΡΕΤΑΝΙΑ

ΣΥΜΒ. ΠΡΟΤΕΡΑΙΟΤΗΤΕΣ (30):0317839-30/07/2003-GB
ΕΦΕΥΡΕΤΗΣ (72):1)SHARIF, Adel

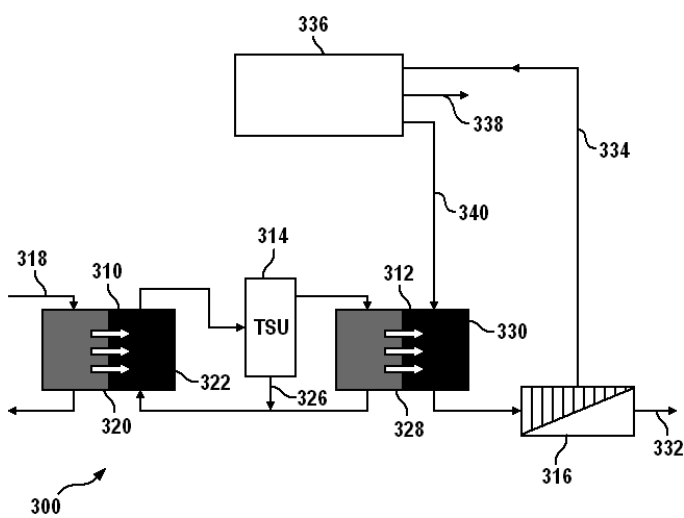
ΕΙΔΙΚΟΣ ΠΛΗΡΕΞΟΥΣΙΟΣ (74):ΛΥΜΠΕΡΗΣ ΝΙΚΟΛΑΟΣ
 Στουρνάρη 37, 10682 ΑΘΗΝΑ

ΑΝΤΙΚΛΗΤΟΣ (74):ΛΥΜΠΕΡΗΣ ΝΙΚΟΛΑΟΣ
 Στουρνάρη 37, 10682 ΑΘΗΝΑ

ΤΙΤΛΟΣ ΕΦΕΥΡΕΣΗΣ (54):ΑΠΟΜΑΚΡΥΝΣΗ ΔΙΑΛΥΤΗ ΜΕ ΜΙΑ
 ΔΙΑΔΙΚΑΣΙΑ ΠΡΟΣΘΙΑΣ ΟΣΜΩΣΗΣ

ΠΕΡΙΛΗΨΗ(57)
 Μια διαδικασία για την απομάκρυνση ενός διαλύτη από ένα πρώτο διάλυμα, με την εν λόγω διαδικασία να περιλαμβάνει τη τοποθέτηση μιας εκλεκτικής μεμβράνης μεταξύ του πρώτου και ενός δεύτερου διαλύματος που έχει ένα υψηλότερο οσμωτικό δυναμικό από το πρώτο διάλυμα, έτσι ώστε ο διαλύτης από το πρώτο διάλυμα να περνά διά μέσου της μεμβράνης για να αραιώσει το δεύτερο διάλυμα,

και εκχύλιση του διαλύτη από το δεύτερο διάλυμα, όπου η μεμβράνη έχει πόρους μέσου μεγέθους τουλάχιστον 10 Angstroms, και όπου το δεύτερο διάλυμα περιέχει διαλυμένα σωματίδια τα οποία είναι πολύ μεγάλα για να διέλθουν τους πόρους της μεμβράνης.



ΑΡΙΘΜΟΣ ΕΥΡ. Δ.Ε. (11):3075554
ΑΡΙΘ. ΕΛΛ. ΚΑΤΑΘΕΣΗΣ (21):20110401724
ΗΜΕΡ. ΕΛΛ. ΚΑΤΑΘΕΣΗΣ (22):19/07/2011
ΑΡΙΘ./ΗΜΕΡ. ΔΗΜΟΣΙΕΥΣΗΣ
ΕΥΡΩΠΑΪΚΟΥ ΔΙΠΛΩΜΑΤΟΣ(87):2011497 - 04/05/2011
ΑΡΙΘ./ΗΜΕΡ. ΔΗΜΟΣΙΕΥΣΗΣ
ΕΥΡΩΠΑΪΚΗΣ ΑΙΤΗΣΗΣ (86):07747831.1--27/02/2007
ΔΙΚΑΙΟΥΧΟΣ (73):1)Akhapkina, Valentina Ivanovna
 ul. 5-aya Parkovaya, 33-24, 105264 Moscow,
 ΡΩΣΙΑ
ΣΥΜΒ. ΠΡΟΤΕΡΑΙΟΤΗΤΕΣ (30):2006109678-28/03/2006-RU
ΕΦΕΥΡΕΤΗΣ (72):1)VORONINA, Tatiana Aleksandrovna
 2)AKHAPKIN, Roman Vitalevich
ΕΙΔΙΚΟΣ ΠΛΗΡΕΞΟΥΣΙΟΣ (74):ΤΣΙΜΙΚΑΛΗΣ ΑΘΑΝΑΣΙΟΣ
 Ν. Βάμβα 1, 10674 ΑΘΗΝΑ
ΑΝΤΙΚΑΗΤΟΣ (74):ΤΣΙΜΙΚΑΛΗΣ ΑΘΑΝΑΣΙΟΣ
 Ν. Βάμβα 1,10674 ΑΘΗΝΑ
ΤΙΤΛΟΣ ΕΦΕΥΡΕΣΗΣ (54):**PHENOTROPIL ΓΙΑ ΤΗΝ ΠΡΟΦΥΛΑΞΗ
 ΚΑΙ ΘΕΡΑΠΕΙΑ ΑΙΜΟΡΡΑΓΙΚΗΣ ΕΜ-
 ΒΟΛΗΣ ΚΑΙ ΟΞΕΙΑΣ ΦΑΣΗΣ ΙΣΧΑΙ-
 ΜΙΚΗΣ ΕΜΒΟΛΗΣ**

εφευρετικός παράγων δεικνύει καθολική νευροτροπική (νευρορρυθμιστική) δραστηριότητα και δίδει νευροπροστατευτική-εγκεφαλαγγειακή δράση.

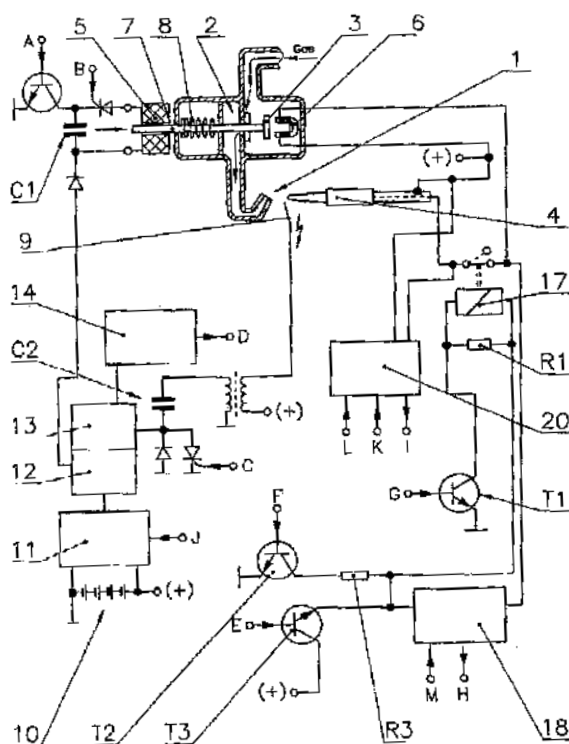
ΠΕΡΙΛΗΨΗ(57)

Η εφεύρεση αφορά φάρμακο, ιδιαίτερος φαρμακολογία και φαρμακευτικούς παράγοντες που δεικνύουν νευροτροπική και εγκεφαλαγγειακή δραστηριότητα. Ο νεωτερισμός της εφεύρεσης συνίσταται από το ότι ένας παράγων Ν-καρβαμυλ-μεθυλ-4-φαινυλ-2-πυρρολιδόνης εγχέεται εντός ενός οργανισμού που εμφανίζει γενικώς σαφές αποτέλεσμα στην μορφή εκατό τοις εκατό επιβίωσης ζώων, εξαλείφει την ανάπτυξη ενός συμπλέγματος νευρολογικού συμπτώματος εγκεφαλικής εμβολής διαφορετικών αιτιολογιών, εντοπίζει περιοχή εγκεφαλικής προσβολής και την καταστροφική ανάπτυξη αυτής. Αποδεικνύεται ότι ο

ΑΡΙΘΜΟΣ ΕΥΡ. Δ.Ε. (11):3075555
ΑΡΙΘ. ΕΛΛ. ΚΑΤΑΘΕΣΗΣ (21):20110401725
ΗΜΕΡ. ΕΛΛ. ΚΑΤΑΘΕΣΗΣ (22):19/07/2011
ΑΡΙΘ./ΗΜΕΡ. ΔΗΜΟΣΙΕΥΣΗΣ
ΕΥΡΩΠΑΪΚΟΥ ΔΙΠΛΩΜΑΤΟΣ(87):1592923 - 04/05/2011
ΑΡΙΘ./ΗΜΕΡ. ΔΗΜΟΣΙΕΥΣΗΣ
ΕΥΡΩΠΑΪΚΗΣ ΑΙΤΗΣΗΣ (86):04710374.2--12/02/2004
ΔΙΚΑΙΟΥΧΟΣ (73):1)Mertik Maxitrol GmbH & Co. KG
 Warnstedter Strasse 3, 06502 Thale,
 ΓΕΡΜΑΝΙΑ
ΣΥΜΒ. ΠΡΟΤΕΡΑΙΟΤΗΤΕΣ (30):10305928-13/02/2003-DE
ΕΦΕΥΡΕΤΗΣ (72):1)Happe, Barbara
 2)Blank, Jurgen
ΕΙΔΙΚΟΣ ΠΛΗΡΕΞΟΥΣΙΟΣ (74):ΤΣΙΜΙΚΑΛΗΣ ΑΘΑΝΑΣΙΟΣ
 Ν. Βάμβα 1, 10674 ΑΘΗΝΑ
ΑΝΤΙΚΑΗΤΟΣ (74):ΤΣΙΜΙΚΑΛΗΣ ΑΘΑΝΑΣΙΟΣ
 Ν. Βάμβα 1,10674 ΑΘΗΝΑ
ΤΙΤΛΟΣ ΕΦΕΥΡΕΣΗΣ (54):**ΜΕΘΟΔΟΣ ΚΑΙ ΔΙΑΤΑΞΗ ΚΥΚΛΩ-
 ΜΑΤΟΣ ΓΙΑ ΤΗΝ ΑΝΑΦΛΕΞΗ ΕΝΟΣ
 ΡΕΥΜΑΤΟΣ ΑΕΡΙΟΥ**

ΠΕΡΙΛΗΨΗ(57)

Θα παρουσιαστούν μια μέθοδος και μια διάταξη κυκλώματος για την πλήρως αυτόματη ανάφλεξη ενός ρεύματος αερίου. Επιπλέον θα διατηρηθεί η απαιτούμενη κατανάλωση ρεύματος τόσο μικρή, ώστε να μπορεί να χρησιμοποιηθεί μια πηγή τάσης που ενσωματώνεται στη διάταξη. Προς τούτο μετά την ενεργοποίηση μιας ηλεκτρονικής μονάδας ελέγχου λειτουργίας ανοίγεται μια θερμοηλεκτρική βαλβίδα ασφαλείας ανάφλεξης (2) από ένα διεγερόμενο με ρευματοθήση βραχυπρόθεσμα ηλεκτρομαγνήτη (5), συγκρατείται στην ανοικτή θέση μέσω ενός διατιθέμενου από μια πηγή τάσης (10) ρεύματος συγκράτησης μέσω ενός μαγνήτη ασφαλείας ανάφλεξης (6) και αναφλέγεται το εξερχόμενο αέριο. Αφού ένα θερμοστοιχείο (4) διαθέσει το απαιτούμενο ρεύμα συγκράτησης, η πηγή τάσης (10) τίθεται εκτός λειτουργίας. Σε περίπτωση εμφάνισης μιας βλάβης η μέθοδος διακόπτεται αυτομάτως.



ΑΡΙΘΜΟΣ ΕΥΡ. Δ.Ε. (11):3075556
ΑΡΙΘ. ΕΛΛ. ΚΑΤΑΘΕΣΗΣ (21):20110401726
ΗΜΕΡ. ΕΛΛ. ΚΑΤΑΘΕΣΗΣ (22):19/07/2011
ΑΡΙΘ./ΗΜΕΡ. ΔΗΜΟΣΙΕΥΣΗΣ
ΕΥΡΩΠΑΪΚΟΥ ΔΙΠΛΩΜΑΤΟΣ(87):1599694 - 04/05/2011
ΑΡΙΘ./ΗΜΕΡ. ΔΗΜΟΣΙΕΥΣΗΣ
ΕΥΡΩΠΑΪΚΗΣ ΑΙΤΗΣΗΣ (86):04714744.2--26/02/2004
ΔΙΚΑΙΟΥΧΟΣ (73):1)Mertik Maxitrol GmbH & Co. KG
 Warnstedter Strasse 3, 06502 Thale,
 ΓΕΡΜΑΝΙΑ

ΣΥΜΒ. ΠΡΟΤΕΡΑΙΟΤΗΤΕΣ (30):10309469-03/03/2003-DE
ΕΦΕΥΡΕΤΗΣ (72):1)HAPPE, Barbara
 2)PUSCH, Frank

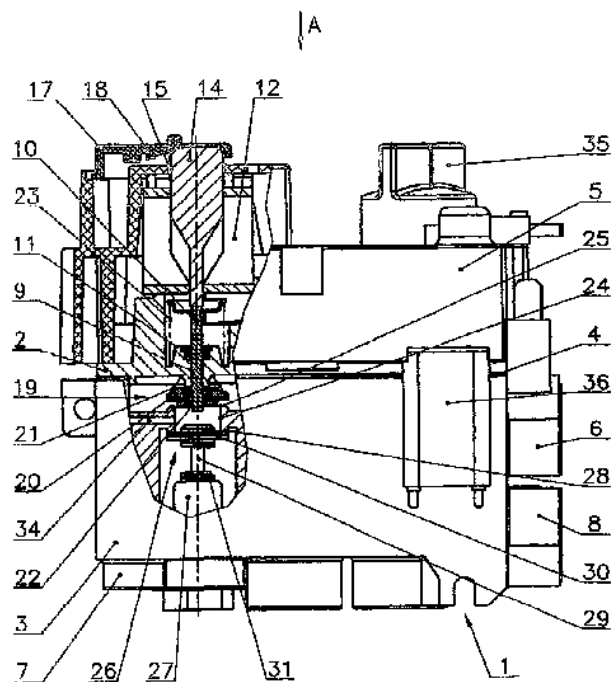
ΕΙΔΙΚΟΣ ΠΛΗΡΕΞΟΥΣΙΟΣ (74):ΤΣΙΜΙΚΑΛΗΣ ΑΘΑΝΑΣΙΟΣ
 Ν. Βάμβα 1, 10674 ΑΘΗΝΑ

ΑΝΤΙΚΛΗΤΟΣ (74):ΤΣΙΜΙΚΑΛΗΣ ΑΘΑΝΑΣΙΟΣ
 Ν. Βάμβα 1,10674 ΑΘΗΝΑ

ΤΙΤΛΟΣ ΕΦΕΥΡΕΣΗΣ (54):**ΟΡΓΑΝΟ ΡΥΘΜΙΣΗΣ ΑΕΡΙΟΥ ΠΕΡΙΛΗΨΗ(57)**

Ο σκοπός της εφεύρεσης είναι να παρουσιάσει ένα όργανο ρύθμισης αερίου, το οποίο, πέρα από το να κάνει δυνατή μια ηλεκτρονική ανάφλεξη της ροής του αερίου, θα επιτρέπει επίσης μια χειρωνακτική ανάφλεξη. Μια ανεπιθύμητη χειρωνακτική ενεργοποίηση πρέπει όμως να προλαμβάνεται. Ένα στοιχείο κάλυψης (17) είναι στερεωμένο με δυνατότητα να μετακινείται στη θήκη (1) του οργάνου ρύθμισης αερίου και σε μια πρώτη θέση καλύπτει ένα ωστήριο (10, 14), το οποίο διατίθεται για να ενεργοποιεί μια βαλβίδα ασφαλείας θερμοηλεκτρικής ανάφλεξης (26) και μια κύρια βαλβίδα (19) και καλύπτει ένα διακόπτη ελέγχου (13) ενός πιεζοηλεκτρικού στοιχείου ανάφλεξης. Όταν το στοιχείο κάλυψης (17) είναι σε μια δεύτερη θέση, μια ενεργοποίηση του ωστηρίου (10, 14), η οποία συμβαίνει αναπόφευκτα όταν το στοιχείο κάλυψης (17) μετατοπίζεται, εξασφαλίζει ότι η κύρια βαλβίδα (19) βρίσκεται στην κλειστή θέση. Επιπλέον, ο διακόπτης ελέγχου (13) και το ωστήριο (10, 14) ελευθερώνονται στη θέση αυτή με

τέτοιο τρόπο, ώστε μια ανάφλεξη της ροής αερίου να γίνεται δυνατή με μια χειρωνακτική ενεργοποίησή του. Το όργανο ρύθμισης αερίου μπορεί να χρησιμοποιείται για την ανάφλεξη και για τον έλεγχο μιας ροής αερίου που ρέει προς ένα καυστήρα.



ΑΡΙΘΜΟΣ ΕΥΡ. Δ.Ε. (11):3075557
ΑΡΙΘ. ΕΛΛ. ΚΑΤΑΘΕΣΗΣ (21):20110401727
ΗΜΕΡ. ΕΛΛ. ΚΑΤΑΘΕΣΗΣ (22):19/07/2011
ΑΡΙΘ./ΗΜΕΡ. ΔΗΜΟΣΙΕΥΣΗΣ
ΕΥΡΩΠΑΪΚΟΥ ΔΙΠΛΩΜΑΤΟΣ(87):2206644 - 27/04/2011
ΑΡΙΘ./ΗΜΕΡ. ΔΗΜΟΣΙΕΥΣΗΣ
ΕΥΡΩΠΑΪΚΗΣ ΑΙΤΗΣΗΣ (86):09015174.7--08/12/2009
ΔΙΚΑΙΟΥΧΟΣ (73):1)Howaldtswerke-Deutsche Werft GmbH
 Werftstrasse 112-114, 24143 Kiel,
 ΓΕΡΜΑΝΙΑ

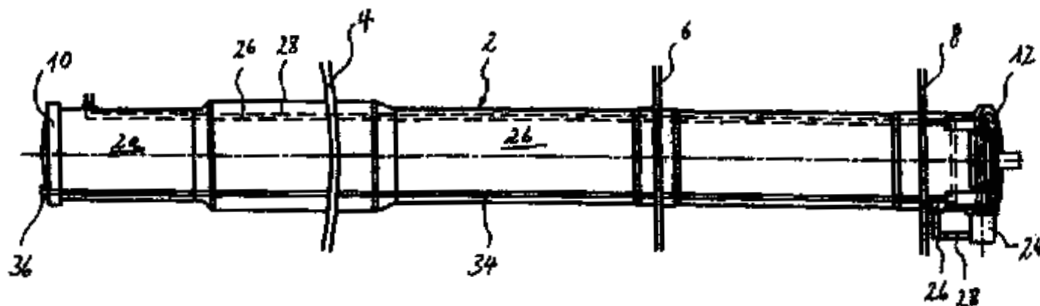
ΣΥΜΒ. ΠΡΟΤΕΡΑΙΟΤΗΤΕΣ (30):102009004056-08/01/2009-DE
ΕΦΕΥΡΕΤΗΣ (72):1)Toobe, Werner
 2)Riegel, Peter

ΕΙΔΙΚΟΣ ΠΛΗΡΕΞΟΥΣΙΟΣ (74):ΤΣΙΜΙΚΑΛΗΣ ΑΘΑΝΑΣΙΟΣ
 Ν. Βάμβα 1, 10674 ΑΘΗΝΑ

ΑΝΤΙΚΛΗΤΟΣ (74):ΤΣΙΜΙΚΑΛΗΣ ΑΘΑΝΑΣΙΟΣ
 Ν. Βάμβα 1,10674 ΑΘΗΝΑ

ΤΙΤΛΟΣ ΕΦΕΥΡΕΣΗΣ (54):**ΥΠΟΒΡΥΧΙΟ ΠΕΡΙΛΗΨΗ(57)**

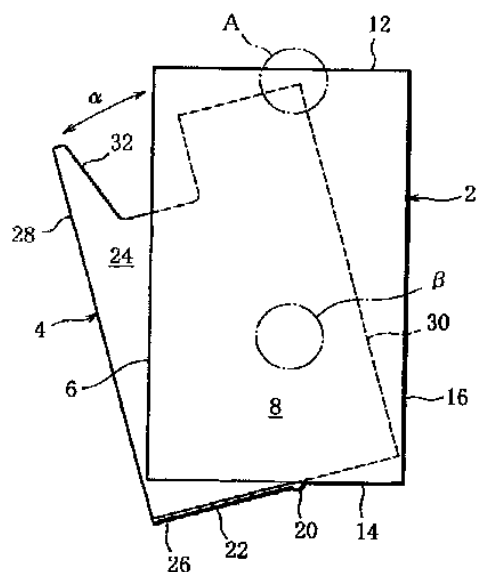
Ένα υποβρύχιο περιλαμβάνει ένα σώμα πίεσης (4), το οποίο διαπερνά μια τουλάχιστο δίοδος διαφυγής (2). Αυτή η δίοδος διαφυγής (2) μπορεί να κλείεται στο κείμενο στο σώμα πίεσης (4) άκρο της με ένα εσωτερικό καπάκι (10) και στο κείμενο εκτός του σώματος πίεσης (4) άκρο της με ένα εξωτερικό καπάκι (12) κάθε φορά στεγανά σε πίεση. Για το άνοιγμα και το κλείσιμο του εξωτερικού καπακιού (12) προβλέπεται ένας κινητήριος μηχανισμός (24), ο οποίος τοποθετείται εκτός του σώματος πίεσης (4) και ελέγχεται στη λειτουργία του από μια μονάδα ελέγχου στο εσωτερικό του σώματος πίεσης (4) (εικόνα 2).



ΑΡΙΘΜΟΣ ΕΥΡ. Δ.Ε. (11):3075558
ΑΡΙΘ. ΕΛΛ. ΚΑΤΑΘΕΣΗΣ (21):20110401728
ΗΜΕΡ. ΕΛΛ. ΚΑΤΑΘΕΣΗΣ (22):19/07/2011
ΑΡΙΘ./ΗΜΕΡ. ΔΗΜΟΣΙΕΥΣΗΣ
ΕΥΡΩΠΑΪΚΟΥ ΔΙΠΛΩΜΑΤΟΣ(87):2147872 - 27/04/2011
ΑΡΙΘ./ΗΜΕΡ. ΔΗΜΟΣΙΕΥΣΗΣ
ΕΥΡΩΠΑΪΚΗΣ ΑΙΤΗΣΗΣ (86):09174295.7--18/08/2006
ΔΙΚΑΙΟΥΧΟΣ (73):1)Japan Tobacco Inc
 2-1, Toranomom 2-chome Minato-ku, Tokyo
 105-8422, ΙΑΠΩΝΙΑ
ΣΥΜΒ. ΠΡΟΤΕΡΑΙΟΤΗΤΕΣ (30):2005260663-08/09/2005-JP
ΕΦΕΥΡΕΤΗΣ (72):1)Tawada, Shunsuke
 2)Nakamura, Tetsuya
ΕΙΔΙΚΟΣ ΠΛΗΡΕΞΟΥΣΙΟΣ (74):ΤΣΙΜΙΚΑΛΗΣ ΑΘΑΝΑΣΙΟΣ
 Ν. Βάμβα 1, 10674 ΑΘΗΝΑ
ΑΝΤΙΚΑΛΗΤΟΣ (74):ΤΣΙΜΙΚΑΛΗΣ ΑΘΑΝΑΣΙΟΣ
 Ν. Βάμβα 1,10674 ΑΘΗΝΑ
ΤΙΤΛΟΣ ΕΦΕΥΡΕΣΗΣ (54):**ΚΟΥΤΙ ΤΣΙΓΑΡΩΝ ΠΕΡΙΛΗΨΗ(57)**

Ένα κουτί τσιγάρων έχει μια εξωτερική θήκη (2), η οποία εφοδιάζεται σε ένα τμήμα ενός κάτω τοιχώματός της (14) με μια κινούμενη βάση (22), η οποία είναι ικανή να στρέφεται περί μια άρθρωση (20) και μια εσωτερική θήκη (4), η οποία βρίσκεται στην εξωτερική θήκη (2), όπου η εσωτερική θήκη (4) συγκρατεί ένα εσωτερικό πακέτο τσιγάρων. Η εσωτερική θήκη (4) συνδέεται με την κινούμενη βάση (22) μόνο σε ένα κάτω τοίχωμά της (26) και προεξέχει από μια ανοικτή πρόσοψη (6) της εξωτερικής θήκης (2) κατά μια εγκάρσια διεύθυνση της

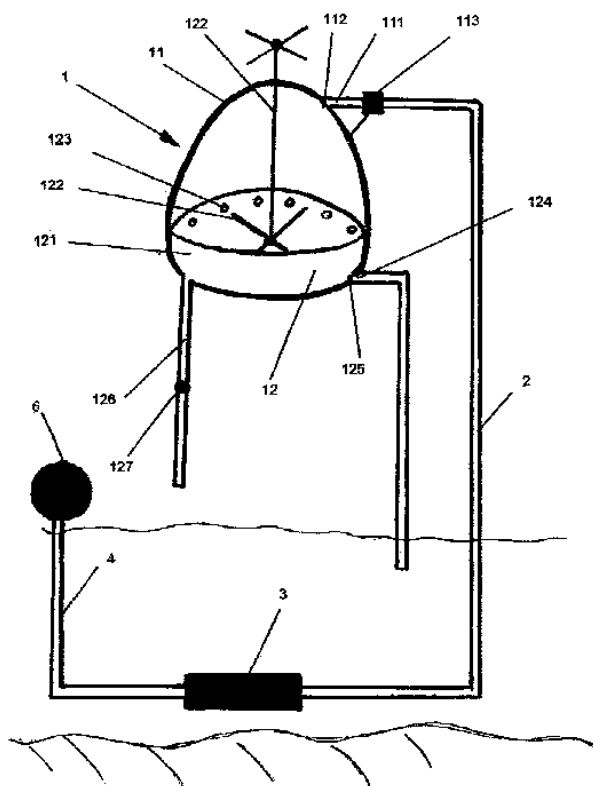
εξωτερικής θήκης (2), όταν στρέφεται περί την άρθρωση (20) μαζί με την κινούμενη βάση (22), η οποία ανοίγει το κουτί τσιγάρων.



ΑΡΙΘΜΟΣ ΕΥΡ. Δ.Ε. (11):3075559
ΑΡΙΘ. ΕΛΛ. ΚΑΤΑΘΕΣΗΣ (21):20110401729
ΗΜΕΡ. ΕΛΛ. ΚΑΤΑΘΕΣΗΣ (22):19/07/2011
ΑΡΙΘ./ΗΜΕΡ. ΔΗΜΟΣΙΕΥΣΗΣ
ΕΥΡΩΠΑΪΚΟΥ ΔΙΠΛΩΜΑΤΟΣ(87):1678084 - 20/04/2011
ΑΡΙΘ./ΗΜΕΡ. ΔΗΜΟΣΙΕΥΣΗΣ
ΕΥΡΩΠΑΪΚΗΣ ΑΙΤΗΣΗΣ (86):04817376.9--27/10/2004
ΔΙΚΑΙΟΥΧΟΣ (73):1)Goldschmidt, Rolf
 Jenaer Str. 65, 07381 Langenorla, ΓΕΡΜΑΝΙΑ
ΣΥΜΒ. ΠΡΟΤΕΡΑΙΟΤΗΤΕΣ (30):10351198-28/10/2003-DE
ΕΦΕΥΡΕΤΗΣ (72):1)Goldschmidt, Rolf
ΕΙΔΙΚΟΣ ΠΛΗΡΕΞΟΥΣΙΟΣ (74):ΤΣΙΜΙΚΑΛΗΣ ΑΘΑΝΑΣΙΟΣ
 Ν. Βάμβα 1, 10674 ΑΘΗΝΑ
ΑΝΤΙΚΑΛΗΤΟΣ (74):ΤΣΙΜΙΚΑΛΗΣ ΑΘΑΝΑΣΙΟΣ
 Ν. Βάμβα 1,10674 ΑΘΗΝΑ
ΤΙΤΛΟΣ ΕΦΕΥΡΕΣΗΣ (54):**ΜΕΘΟΔΟΣ ΚΑΙ ΔΙΑΤΑΞΗ ΓΙΑ ΤΗΝ ΑΦΑΛΑΤΩΣΗ ΘΑΛΑΣΣΙΟΥ ΝΕΡΟΥ ΠΕΡΙΛΗΨΗ(57)**

Η εφεύρεση αφορά μια μέθοδο και μια διάταξη για την αφαλάτωση θαλάσσιου νερού. Στόχος της παρούσας εφεύρεσης είναι να παρουσιάσει μια μέθοδο και μια διάταξη για την αφαλάτωση θαλάσσιου νερού, η οποία μπορεί να λειτουργήσει χρησιμοποιώντας ανανεώσιμες πηγές ενέργειας με έναν αυτόνομο τρόπο, ακόμη και σε τοποθεσίες στη γη όπου δεν είναι διαθέσιμες υποδομές με τη μορφή παροχής ρεύματος ή παρόμοια. Ο αναφερθείς στόχος επιτυγχάνεται με το ότι η διάταξη αφαλάτωσης θαλάσσιου νερού περιλαμβάνει έναν αντιδραστήρα (1), ο οποίος είναι κλειστός αεροστεγανά ως προς την ατμόσφαιρα και τουλάχιστον στο μεγαλύτερο μέρος του είναι φωτοδιαπερατός και στην επάνω επιφάνειά του (11) φέρει ένα στόμιο εξόδου (111) για τον υγρό αέρα, καθώς και στην κάτω πλευρά του (12) μια λεκάνη νερού (121) με τουλάχιστον μια διάταξη αναδευτήρα (122) και/ή μια παροχή αέρα (123), ένα στόμιο εισόδου (124) για το φρέσκο θαλάσσιο νερό και ένα στόμιο εξόδου (126) για το υψηλώς συμπυκνωμένο αλατούχο νερό, που διαθέτει μια ρυθμιζήσιμη βαλβίδα (127), όπου ο αναφερθείς αντιδραστήρας (1) συνδέεται μέσω του στομίου εξόδου (111) με έναν σωλήνα καθόδου (2) που απομακρύνει τον υγρό αέρα και εκβάλλει σε έναν θάλαμο συμπύκνωσης (3) μέσα στα βαθιά ύδατα, ο οποίος οδηγεί σε έναν σωλήνα ανόδου (4) ή έναν θάλαμο ανόδου (5). Η αναφερθείσα εφεύρεση παρουσιάζει επίσης μια μέθοδο που χρησιμοποιεί την αναφερθείσα διάταξη και περιλαμβάνει τα βήματα κορεσμού του

αέρα με υγρασία, με αφρισμό μέσα στον αντιδραστήρα (1), αναρρόφηση του κορεσμένου με υγρασία αέρα από τον αντιδραστήρα (1) μέσω του σωλήνα καθόδου (2) μετά από αφρισμό και συμπύκνωση του κορεσμένου με υγρασία αέρα, μέσα στον θάλαμο συμπύκνωσης (3) και αναρρόφηση του γλυκού νερού.

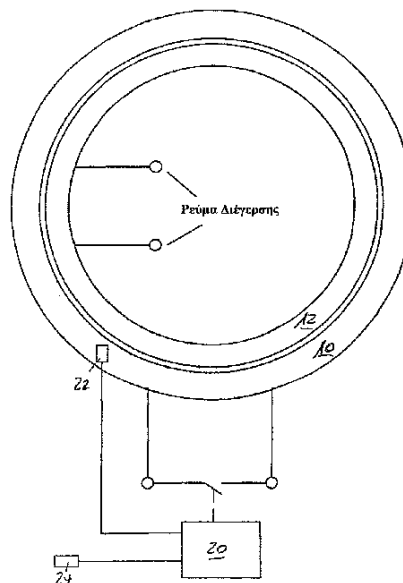


ΑΡΙΘΜΟΣ ΕΥΡ. Δ.Ε. (11):3075560
ΑΡΙΘ. ΕΛΛ. ΚΑΤΑΘΕΣΗΣ (21):20110401730
ΗΜΕΡ. ΕΛΛ. ΚΑΤΑΘΕΣΗΣ (22):19/07/2011
ΑΡΙΘ./ΗΜΕΡ. ΔΗΜΟΣΙΕΥΣΗΣ
ΕΥΡΩΠΑΪΚΟΥ ΔΙΠΛΩΜΑΤΟΣ(87):1386077 - 22/06/2011
ΑΡΙΘ./ΗΜΕΡ. ΔΗΜΟΣΙΕΥΣΗΣ
ΕΥΡΩΠΑΪΚΗΣ ΑΙΤΗΣΗΣ (86):02730152.2--12/04/2002
ΔΙΚΑΙΟΥΧΟΣ (73):1)Wobben, Aloys
 Argestrasse 19, 26607 Aurich, ΓΕΡΜΑΝΙΑ
ΣΥΜΒ. ΠΡΟΤΕΡΑΙΟΤΗΤΕΣ (30):10119625-20/04/2001-DE
ΕΦΕΥΡΕΤΗΣ (72):1)Wobben, Aloys
ΕΙΔΙΚΟΣ ΠΛΗΡΕΞΟΥΣΙΟΣ (74):ΑΘΑΝΑΣΙΑΔΟΥ ΜΑΡΙΑ
 Κουμπάρη 2, 10674 ΑΘΗΝΑ
ΑΝΤΙΚΛΗΤΟΣ (74):ΠΑΠΑΚΩΝΣΤΑΝΤΙΝΟΥ ΕΛΕΝΗ
 Κουμπάρη 2,10674 ΑΘΗΝΑ
ΤΙΤΛΟΣ ΕΦΕΥΡΕΣΗΣ (54):**ΜΕΘΟΔΟΣ ΓΙΑ ΤΟΝ ΕΛΕΓΧΟ ΜΙΑΣ ΕΓΚΑΤΑΣΤΑΣΗΣ ΑΙΟΛΙΚΗΣ ΕΝΕΡΓΕΙΑΣ**

ΠΕΡΙΛΗΨΗ(57)

Η παρούσα εφεύρεση αναφέρεται σε μία μέθοδο για τον έλεγχο μίας εγκατάστασης αιολικής ενέργειας και σε μία εγκατάσταση αιολικής ενέργειας, κυρίως για την υλοποίηση της μεθόδου. Εγκαταστάσεις αιολικής ενέργειας είναι προ πολλού γενικά γνωστές και χρησιμοποιούνται τον τελευταίο καιρό όλο και περισσότερο σαν φιλική προς το περιβάλλον παραγωγή ενέργειας. Παράλληλα προκύπτει ένα θέμα από τη φύση, καθώς οι εγκαταστάσεις είναι εκτεθειμένες σε δυσμενείς καιρικές συνθήκες. Ένα εκ των προβλημάτων είναι ηυγρασία, η οποία στις εγκαταστάσεις αιολικής ενέργειας έχει μεγάλη σημασία, καθώς αυτές με τα ηλεκτρολογικά τους συστήματα πρέπει να προστατευτούν από αυτήν. Γι αυτό το πρόβλημα της παρούσας εφεύρεσης είναι, η εξάλειψη του προερχόμενου από την υγρασία κινδύνου. Η μέθοδος για τον έλεγχο της εγκατάστασης αιολικής ενέργειας

χαρακτηρίζεται από τη σύλληψη της θερμοκρασίας της γεννήτριας και της θερμοκρασίας του αέρα στο περιβάλλον της εγκατάστασης της αιολικής ενέργειας, από την εξακρίβωση της διαφοράς των θερμοκρασιών και από τη θέρμανση της γεννήτριας, όταν η θερμοκρασία της είναι χαμηλότερη από τη θερμοκρασία του αέρα που την περιβάλλει.

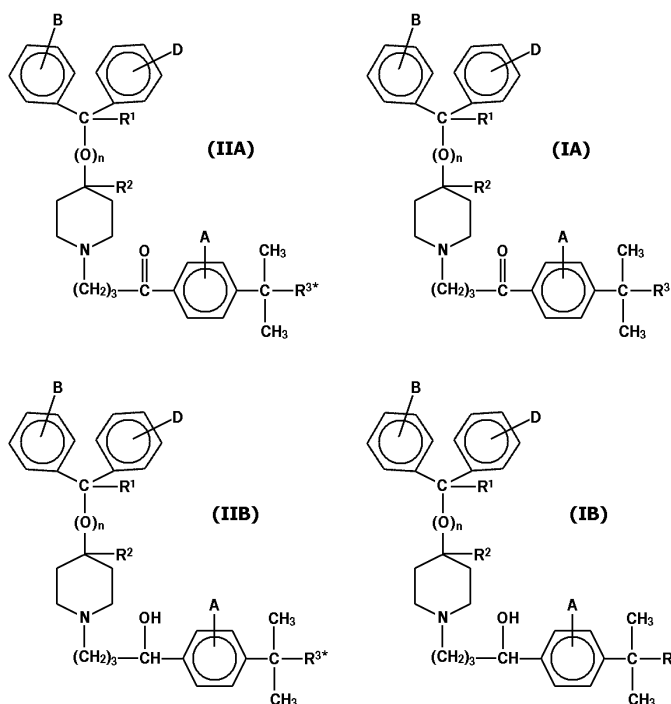


ΑΡΙΘΜΟΣ ΕΥΡ. Δ.Ε. (11):3075561
ΑΡΙΘ. ΕΛΛ. ΚΑΤΑΘΕΣΗΣ (21):20110401731
ΗΜΕΡ. ΕΛΛ. ΚΑΤΑΘΕΣΗΣ (22):19/07/2011
ΑΡΙΘ./ΗΜΕΡ. ΔΗΜΟΣΙΕΥΣΗΣ
ΕΥΡΩΠΑΪΚΟΥ ΔΙΠΛΩΜΑΤΟΣ(87):1958935 - 22/06/2011
ΑΡΙΘ./ΗΜΕΡ. ΔΗΜΟΣΙΕΥΣΗΣ
ΕΥΡΩΠΑΪΚΗΣ ΑΙΤΗΣΗΣ (86):08005953.8--06/11/2001
ΔΙΚΑΙΟΥΧΟΣ (73):1)Albany Molecular Research, Inc.
 26 Corporate Circle, Albany, NY 12203-0289,
 ΗΝΩΜΕΝΕΣ ΠΟΛΙΤΕΙΕΣ ΤΗΣ ΑΜΕΡΙΚΗΣ
ΣΥΜΒ. ΠΡΟΤΕΡΑΙΟΤΗΤΕΣ (30):708959-08/11/2000-US
 754786-04/01/2001-US
ΕΦΕΥΡΕΤΗΣ (72):1)Michels, Peter C.
 2)Zirbes, Eric L.
ΕΙΔΙΚΟΣ ΠΛΗΡΕΞΟΥΣΙΟΣ (74):ΡΟΥΣΣΟΥ ΑΝΝΑ
 Κουμπάρη 2, 10674 ΑΘΗΝΑ
ΑΝΤΙΚΛΗΤΟΣ (74):ΠΑΠΑΚΩΝΣΤΑΝΤΙΝΟΥ ΕΛΕΝΗ
 Κουμπάρη 2,10674 ΑΘΗΝΑ
ΤΙΤΛΟΣ ΕΦΕΥΡΕΣΗΣ (54):**ΜΕΘΟΔΟΣ ΓΙΑ ΤΗΝ ΠΑΡΑΓΩΓΗ ΠΑΡΑΓΩΓΩΝ ΤΕΡΦΕΝΑΔΙΝΗΣ ΚΑΙ ΚΑΡΕΒΑΣΤΙΝΗΣ ΜΕ ΜΙΚΡΟΟΡΓΑΝΙΣΜΟΥΣ**

ΠΕΡΙΛΗΨΗ(57)

Η παραγωγή μιας χημικής ένωσης σαν προϊόν που έχει δομή σύμφωνα με τους χημικούς τύπους IA και/ή IB στους οποίους τα n, R1, R2, A, B και D ορίζονται όπως στην παρούσα το R3 είναι COOH ή COOR4 το R4 είναι ένα τμήμα αλκυλίου ή αρυλίου. Η μέθοδος αυτή περιλαμβάνει την επώαση μιας αρχικής ένωσης που έχει δομή σύμφωνα με τους χημικούς τύπους IIA και/ή IIB στους οποίους το R3 είναι -CH3 και τα R1, R2, A, B και D ορίστηκαν πιο πάνω, υπό την παρουσία ενός μικροοργανισμού. Ο μικροοργανισμός μπορεί να είναι από τα γένη Bacillus, Pseudomonas, Gliocladium, Botrytis, Cyathus, Rhizopus, Pycnidiosphora, Helicostylum, Aspergillus, Mucor, Gelasinospora, Rhodotorula, Candida, Mycobacterium ή Penicillium ή μπορεί να είναι Cunninghamella bainieri, Absidia spinosa var. Biapendiculata, Ascoidia, Enterococcusfaecium, Fusidium coccineum, Hansends ca-

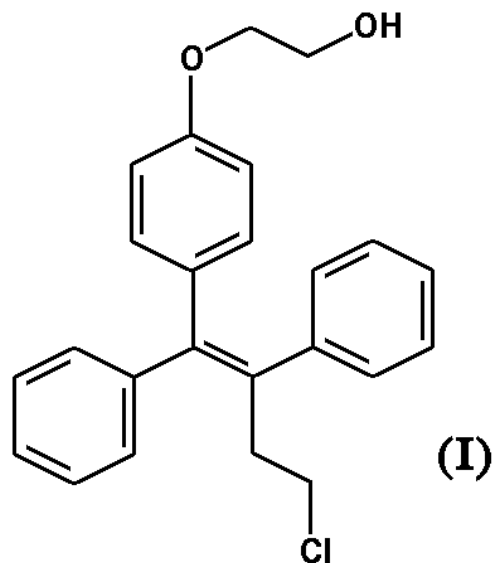
daver yeast, Lentinus lepidius, Lophotrichus martinii, Polyporus anceps. Spicaria violacea, Streptomyces catenulae, Streptomyces cavourensis, Streptomyces griseus, Streptomyces rimosus ή Trichophyton gallinae.



ΑΡΙΘΜΟΣ ΕΥΡ. Δ.Ε. (11):3075562
ΑΡΙΘ. ΕΛΛ. ΚΑΤΑΘΕΣΗΣ (21):20110401732
ΗΜΕΡ. ΕΛΛ. ΚΑΤΑΘΕΣΗΣ (22):19/07/2011
ΑΡΙΘ./ΗΜΕΡ. ΔΗΜΟΣΙΕΥΣΗΣ
ΕΥΡΩΠΑΪΚΟΥ ΔΙΠΛΩΜΑΤΟΣ(87):1718288 - 20/04/2011
ΑΡΙΘ./ΗΜΕΡ. ΔΗΜΟΣΙΕΥΣΗΣ
ΕΥΡΩΠΑΪΚΗΣ ΑΙΤΗΣΗΣ (86):05708125.9--19/01/2005
ΔΙΚΑΙΟΥΧΟΣ (73):1)Hormos Medical Ltd.
Itainen Pitkakatu 4 B, 20520 Turku,
ΦΙΝΛΑΝΔΙΑ
ΣΥΜΒ. ΠΡΟΤΕΡΑΙΟΤΗΤΕΣ (30):783024-23/02/2004-US
ΕΦΕΥΡΕΤΗΣ (72):1)LEHTOLA, Veli-Matti
2)HALONEN, Kaija
ΕΙΔΙΚΟΣ ΠΑΗΡΕΞΟΥΣΙΟΣ (74):ΡΟΥΣΣΟΥ ANNA
Κουμπάρη 2, 10674 ΑΘΗΝΑ
ΑΝΤΙΚΛΗΤΟΣ (74):ΠΑΠΑΚΩΝΣΤΑΝΤΙΝΟΥ ΕΛΕΝΗ
Κουμπάρη 2,10674 ΑΘΗΝΑ
ΤΙΤΛΟΣ ΕΦΕΥΡΕΣΗΣ (54):**ΣΤΕΡΕΕΣ ΦΑΡΜΑΚΟΤΕΧΝΙΚΕΣ ΜΟΡΦΕΣ ΟΣΠΕΜΙΦΕΝΗΣ**

ΠΕΡΙΛΗΨΗ(57)

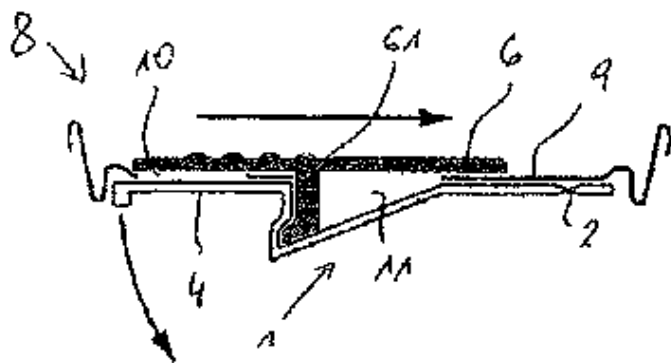
Η εφεύρεση αυτή αφορά στερεά φαρμακοτεχνική μορφή φαρμάκου περιλαμβάνουσα κοκκώδεις ουσίες που περιέχουν οσπεμιφένη (επίσης γνωστή ως (αποαμινοϋδροξυ)τορεμιφένη) ως μια θεραπευτικός δραστική ένωση του τύπου (I) ή γεωμετρικό ισομερές, στερεοϊσομερές, φαρμακευτικώς αποδεκτό άλας, εστέρα αυτής ή μεταβολίτη αυτής σε συνδυασμό με ένα ή περισσότερα ενδοκοκκώδη έκδοχα.



ΑΡΙΘΜΟΣ ΕΥΡ. Δ.Ε. (11):3075563
ΑΡΙΘ. ΕΛΛ. ΚΑΤΑΘΕΣΗΣ (21):20110401733
ΗΜΕΡ. ΕΛΛ. ΚΑΤΑΘΕΣΗΣ (22):19/07/2011
ΑΡΙΘ./ΗΜΕΡ. ΔΗΜΟΣΙΕΥΣΗΣ
ΕΥΡΩΠΑΪΚΟΥ ΔΙΠΛΩΜΑΤΟΣ(87):2242697 - 15/06/2011
ΑΡΙΘ./ΗΜΕΡ. ΔΗΜΟΣΙΕΥΣΗΣ
ΕΥΡΩΠΑΪΚΗΣ ΑΙΤΗΣΗΣ (86):09713350.8--23/02/2009
ΔΙΚΑΙΟΥΧΟΣ (73):1)Xolution GmbH
Tengstrasse 37, 80796 Munchen, ΓΕΡΜΑΝΙΑ
ΣΥΜΒ. ΠΡΟΤΕΡΑΙΟΤΗΤΕΣ (30):2822008-21/02/2008-AT
ΕΦΕΥΡΕΤΗΣ (72):1)BRATSCH, Christian
ΕΙΔΙΚΟΣ ΠΑΗΡΕΞΟΥΣΙΟΣ (74):ΑΘΑΝΑΣΙΑΔΟΥ ΜΑΡΙΑ
Κουμπάρη 2, 10674 ΑΘΗΝΑ
ΑΝΤΙΚΛΗΤΟΣ (74):ΠΑΠΑΚΩΝΣΤΑΝΤΙΝΟΥ ΕΛΕΝΗ
Κουμπάρη 2,10674 ΑΘΗΝΑ
ΤΙΤΛΟΣ ΕΦΕΥΡΕΣΗΣ (54):**ΚΑΠΑΚΙ ΔΟΧΕΙΟΥ**
ΠΕΡΙΛΗΨΗ(57)

Η εφεύρεση αναφέρεται σε ένα καπάκι (8) ενός δοχείου, κυρίως ενός δοχείου αναφυκτικού, με ένα βασικά επίπεδο οριζόντιο καπάκι (9) και με μια κατά πλεονεκτικό τρόπο περιοχή άκρου, όπου τοποθετείται ένα τουλάχιστον επανακλειόμενο άνοιγμα έκχυσης (10) πάνω στο οριζόντιο καπάκι (9), στο άνοιγμα δε της έκχυσης (10) τοποθετείται ένα κλείστρο (1) που ανήκει στην κάτω πλευρά του οριζόντιου καπακιού (9) και ένα ευρισκόμενο σε σύνδεση με το κλείστρο (1) και διαπερνώντας το οριζόντιο καπάκι (9) μέσον χειρισμού (6) τοποθετείται στην άνω πλευρά του οριζόντιου καπακιού (9), προσβάσιμο εξωτερικά και το κλείστρο (1) μπορεί να ρυθμίζεται από μια κλειστή θέση με τον χειρισμό του μέσου χειρισμού (6) σε μια ανοικτή θέση, το δε κλείστρο (1) είναι μονοκόμματο και τοποθετείται εξ ολοκλήρου στην κάτω πλευρά του οριζόντιου καπακιού (9), ασφαλισμένο έναντι συστροφής και το μέσον χειρισμού (6) παρουσιάζει ένα στοιχείο συγκράτησης (12, 12', 14, 15), το οποίο συνεργάζεται με το οριζόντιο καπάκι (9) όταν το κλείστρο (1) βρίσκεται στη θέση του ανοίγματος, το οποίο παρουσιάζει μονοκόμματο το κλείστρο (1) στο εξάρτημα στερέωσης (3),

το οποίο με το οριζόντιο καπάκι (9) βρίσκεται σε μη αποσυναμολογήσιμη σύνδεση, καθώς επίσης και σε μια περιοχή (4), η οποία σφραγίζει στεγανά έναντι ρευστού το άνοιγμα (10), όπου μεταξύ του τμήματος του εξαρτήματος στερέωσης (3) και της περιοχής κλεισίματος (4) προβλέπεται μια άρθρωση (2), γύρω από την οποία η περιοχή κλεισίματος (4) του κλείστρου (1) μπορεί να συστρέφεται έναντι μιας δύναμης επαναφοράς, χαρακτηρίζεται από το ότι η άρθρωση (2) διαμορφώνεται σαν μια ενδιάμεσα του εξαρτήματος στερέωσης (3) και της περιοχής κλεισίματος (4) ευρισκόμενης περιοχής με αυξημένη ευκαμψία.

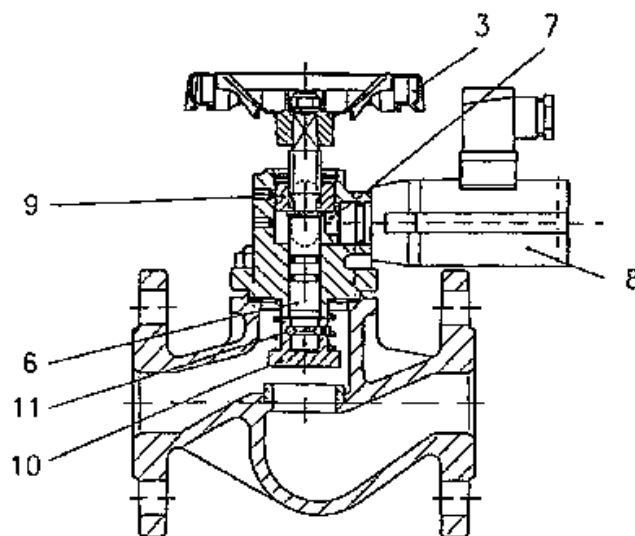


ΑΡΙΘΜΟΣ ΕΥΡ. Δ.Ε. (11):3075564
ΑΡΙΘ. ΕΛΛ. ΚΑΤΑΘΕΣΗΣ (21):20110401734
ΗΜΕΡ. ΕΛΛ. ΚΑΤΑΘΕΣΗΣ (22):19/07/2011
ΑΡΙΘ./ΗΜΕΡ. ΔΗΜΟΣΙΕΥΣΗΣ
ΕΥΡΩΠΑΪΚΟΥ ΔΙΠΛΩΜΑΤΟΣ(87):1895219 - 04/05/2011
ΑΡΙΘ./ΗΜΕΡ. ΔΗΜΟΣΙΕΥΣΗΣ
ΕΥΡΩΠΑΪΚΗΣ ΑΙΤΗΣΗΣ (86):07012860.8--30/06/2007
ΔΙΚΑΙΟΥΧΟΣ (73):1)ARMATUREN-WOLFF FRIEDRICH H.
WOLFF GMBH & CO. KG
Oehleckerring 29,22419 HAMBURG,
GERMANIA
ΣΥΜΒ. ΠΡΟΤΕΡΑΙΟΤΗΤΕΣ (30):102006040953-31/08/2006-DE
ΕΦΕΥΡΕΤΗΣ (72):1)Wolff, Hendrik
ΕΙΔΙΚΟΣ ΠΛΗΡΕΞΟΥΣΙΟΣ (74):ΤΣΙΜΙΚΑΛΗΣ ΑΘΑΝΑΣΙΟΣ
Ν. Βάμβα 1, 10674 ΑΘΗΝΑ
ΑΝΤΙΚΑΗΤΟΣ (74):ΤΣΙΜΙΚΑΛΗΣ ΑΘΑΝΑΣΙΟΣ
Ν. Βάμβα 1,10674 ΑΘΗΝΑ
ΤΙΤΛΟΣ ΕΦΕΥΡΕΣΗΣ (54):ΔΙΑΤΑΞΗ ΗΛΕΚΤΡΙΚΗΣ ΕΝΕΡΓΟΠΟΙ-
ΗΣΗΣ ΕΝΕΡΓΟΠΟΙΟΥΜΕΝΩΝ ΜΗΧΑ-
ΝΙΚΑ ΒΑΛΒΙΔΩΝ ΤΑΧΕΙΑΣ ΔΙΑΚΟΠΗΣ
ΛΕΙΤΟΥΡΓΙΑΣ

ΠΕΡΙΛΗΨΗ(57)

Σε μια διάταξη για την ενεργοποίηση βαλβίδων ταχείας διακοπής λειτουργίας που φορτίζονται με ελατήρια για την ενεργοποίηση ανάγκης για μια διακοπή της λειτουργίας αγωγών τροφοδοσίας προβλέπεται, ένα στοιχείο κλειδώματος (8) να κρατά μέσω ενός ωστηρίου (7) τη βαλβίδα σε μια ανοικτή θέση. Σ' αυτή τη διάταξη συνδέονται οι βαλβίδες ταχείας διακοπής λειτουργίας με μια κεντρική μονάδα ελέγχου λειτουργίας μέσω ηλεκτρικών αγωγών ελέγχου λειτουργίας και συγκρατούν το ωστήριο στην ανοικτή θέση της βαλβίδας μέσω ενός ηλεκτρομαγνήτη ελεγχόμενης λειτουργίας. Σε περίπτωση διακοπής της τάσης

φέρεται το ωστήριο μέσω ενός ελατηρίου σε μια θέση απασφάλισης για μια διεργασία κλεισίματος της βαλβίδας ταχείας διακοπής λειτουργίας.



ΑΡΙΘΜΟΣ ΕΥΡ. Δ.Ε. (11):3075565
ΑΡΙΘ. ΕΛΛ. ΚΑΤΑΘΕΣΗΣ (21):20110401735
ΗΜΕΡ. ΕΛΛ. ΚΑΤΑΘΕΣΗΣ (22):19/07/2011
ΑΡΙΘ./ΗΜΕΡ. ΔΗΜΟΣΙΕΥΣΗΣ
ΕΥΡΩΠΑΪΚΟΥ ΔΙΠΛΩΜΑΤΟΣ(87):1651338 - 18/05/2011
ΑΡΙΘ./ΗΜΕΡ. ΔΗΜΟΣΙΕΥΣΗΣ
ΕΥΡΩΠΑΪΚΗΣ ΑΙΤΗΣΗΣ (86):04740003.1--16/06/2004
ΔΙΚΑΙΟΥΧΟΣ (73):1)Unilever N.V.
Weena 455, 3013 AL Rotterdam, ΟΛΛΑΝΔΙΑ
2)Unilever PLC
Unilever House 100 Victoria Embankment,
London EC4Y 0DY, ΜΕΓΑΛΗ ΒΡΕΤΑΝΙΑ
ΣΥΜΒ. ΠΡΟΤΕΡΑΙΟΤΗΤΕΣ (30):03077247-17/07/2003-EP
ΕΦΕΥΡΕΤΗΣ (72):1)VAN DEN BERG, Cornelia, Sophia M.,
2)FLOTTER, Eckhard
3)GOUDAPPEL, Gerrit, J.W.
4)JANSSEN, Johannes, J. M.,
5)LAUTESLAGER, Xavier, Y.
6)NIVARTHY, Gautam S
7)WUBBOLTS, Frank, Emile
ΕΙΔΙΚΟΣ ΠΛΗΡΕΞΟΥΣΙΟΣ (74):ΤΣΙΜΙΚΑΛΗΣ ΑΘΑΝΑΣΙΟΣ
Ν. Βάμβα 1, 10674 ΑΘΗΝΑ
ΑΝΤΙΚΑΗΤΟΣ (74):ΤΣΙΜΙΚΑΛΗΣ ΑΘΑΝΑΣΙΟΣ
Ν. Βάμβα 1,10674 ΑΘΗΝΑ
ΤΙΤΛΟΣ ΕΦΕΥΡΕΣΗΣ (54):ΜΕΘΟΔΟΣ ΓΙΑ ΤΗΝ ΠΑΡΑΣΚΕΥΗ
ΜΙΑΣ ΒΡΩΣΙΜΗΣ ΔΙΑΣΠΟΡΑΣ ΠΟΥ
ΠΕΡΙΛΑΜΒΑΝΕΙ ΕΛΑΙΟ ΚΑΙ ΔΟΜΙΚΟ
ΠΑΡΑΓΟΝΤΑ

ΠΕΡΙΛΗΨΗ(57)

Η εφεύρεση αφορά μέθοδο για την παρασκευή μιας βρώσιμης διασποράς που περιλαμβάνει έλαιο και δομικό παράγοντα και ένα ή περισσότερα από μια υδατική φάση ή/και στερεά φάση, όπου η διασπορά σχηματίζεται με ανάμιξη ελαίου, σωματιδίων στερεού δομικού παράγοντα και της υδατικής φάσης ή/και της

στερεάς φάσης, όπου τα σωματίδια στερεού δομικού παράγοντα έχουν μικροπορώδη δομή μεγέθους σωματιδίων υπομικρόν.

ΑΡΙΘΜΟΣ ΕΥΡ. Δ.Ε. (11):3075566
ΑΡΙΘ. ΕΛΛ. ΚΑΤΑΘΕΣΗΣ (21):20110401736
ΗΜΕΡ. ΕΛΛ. ΚΑΤΑΘΕΣΗΣ (22):19/07/2011
ΑΡΙΘ./ΗΜΕΡ. ΔΗΜΟΣΙΕΥΣΗΣ
ΕΥΡΩΠΑΪΚΟΥ ΔΙΠΛΩΜΑΤΟΣ(87):2131810 - 04/05/2011
ΑΡΙΘ./ΗΜΕΡ. ΔΗΜΟΣΙΕΥΣΗΣ
ΕΥΡΩΠΑΪΚΗΣ ΑΙΤΗΣΗΣ (86):08743617.6--29/02/2008
ΔΙΚΑΙΟΥΧΟΣ (73):1)Novartis AG
Lichtstrasse 35, 4056 Basel, ΕΛΒΕΤΙΑ
ΣΥΜΒ. ΠΡΟΤΕΡΑΙΟΤΗΤΕΣ (30):892594 P-02/03/2007-US
ΕΦΕΥΡΕΤΗΣ (72):1)JOSHI, Yatindra
ΕΙΔΙΚΟΣ ΠΛΗΡΕΞΟΥΣΙΟΣ (74):ΛΥΜΠΕΡΗΣ ΝΙΚΟΛΑΟΣ
Στουρνάρη 37, 10682 ΑΘΗΝΑ
ΑΝΤΙΚΛΗΤΟΣ (74):ΛΥΜΠΕΡΗΣ ΝΙΚΟΛΑΟΣ
Στουρνάρη 37,10682 ΑΘΗΝΑ
ΤΙΤΛΟΣ ΕΦΕΥΡΕΣΗΣ (54):**ΣΤΟΜΑΤΙΚΗ ΧΟΡΗΓΗΣΗ ΜΙΑΣ ΚΑΛΣΙΤΟΝΙΝΗΣ**

ΠΕΡΙΛΗΨΗ(57)

Η εφεύρεση αφορά σε μια μέθοδο χορήγησης φαρμακευτικών συνθέσεων που περιλαμβάνουν πεπτιδικά φάρμακα, όπως είναι μια καλσιτονίνη σε συνδυασμό με ένα ή περισσότερα μέσα στοματικής χορήγησης, μαζί με μια ποσότητα κάποιου υγρού, και σε μια μέθοδο θεραπείας διαταραχών που ανταποκρίνονται στη δράση των πεπτιδικών φαρμάκων, όπως είναι μια καλσιτονίνη, χρησιμοποιώντας αυτή τη μέθοδο χορήγησης προκειμένου να ενισχυθεί η στοματική βιοδιαθεσιμότητα μιας καλσιτονίνης. Οι μέθοδοι της εφεύρεσης αυξάνουν τη στοματική απορρόφηση και τη συστημική βιοδιαθεσιμότητα των πεπτιδικών φαρμάκων, όπως είναι μια καλσιτονίνη.

ΑΡΙΘΜΟΣ ΕΥΡ. Δ.Ε. (11):3075567
ΑΡΙΘ. ΕΛΛ. ΚΑΤΑΘΕΣΗΣ (21):20110401737
ΗΜΕΡ. ΕΛΛ. ΚΑΤΑΘΕΣΗΣ (22):20/07/2011
ΑΡΙΘ./ΗΜΕΡ. ΔΗΜΟΣΙΕΥΣΗΣ
ΕΥΡΩΠΑΪΚΟΥ ΔΙΠΛΩΜΑΤΟΣ(87):1844338 - 20/04/2011
ΑΡΙΘ./ΗΜΕΡ. ΔΗΜΟΣΙΕΥΣΗΣ
ΕΥΡΩΠΑΪΚΗΣ ΑΙΤΗΣΗΣ (86):06703925.5--01/02/2006
ΔΙΚΑΙΟΥΧΟΣ (73):1)KING`S COLLEGE LONDON
An Institute Incorporated By Royal Charter,
Strand, London WC2R 2LS, ΜΕΓΑΛΗ
ΒΡΕΤΑΝΙΑ
2)Guy`s & St Thomas` NHS Foundation Trust
Lambeth Palace Road, London SE1 7EH,
ΜΕΓΑΛΗ ΒΡΕΤΑΝΙΑ
ΣΥΜΒ. ΠΡΟΤΕΡΑΙΟΤΗΤΕΣ (30):0502068-01/02/2005-GB
ΕΦΕΥΡΕΤΗΣ (72):1)TURNER, Charles,
2)DALTON, Raymond, Neil,
3)DANIEL, Yvonne, Ann
ΕΙΔΙΚΟΣ ΠΛΗΡΕΞΟΥΣΙΟΣ (74):ΚΙΛΙΜΙΡΗΣ ΚΩΝΣΤΑΝΤΙΝΟΣ
Χατζηγιάννη Μέξη 7, 11528 ΑΘΗΝΑ
ΑΝΤΙΚΛΗΤΟΣ (74):ΚΙΛΙΜΙΡΗΣ ΚΩΝΣΤΑΝΤΙΝΟΣ
Χατζηγιάννη Μέξη 7,115 28 ΑΘΗΝΑ
ΤΙΤΛΟΣ ΕΦΕΥΡΕΣΗΣ (54):**ΜΕΘΟΔΟΣ ΣΑΡΩΣΗΣ**

ΠΕΡΙΛΗΨΗ(57)

Η παρούσα εφεύρεση αναφέρεται σε μια μέθοδο σάρωσης για παραλλαγμένα πεπτιδία χρησιμοποιώντας φασματομετρία μάζας (MS). Η παρούσα εφεύρεση αναφέρεται επίσης σε ένα σύστημα και σε ένα κιτ για την εκτέλεση της μεθόδου.

ΑΡΙΘΜΟΣ ΕΥΡ. Δ.Ε. (11):3075568
ΑΡΙΘ. ΕΛΛ. ΚΑΤΑΘΕΣΗΣ (21):20110401738
ΗΜΕΡ. ΕΛΛ. ΚΑΤΑΘΕΣΗΣ (22):20/07/2011
ΑΡΙΘ./ΗΜΕΡ. ΔΗΜΟΣΙΕΥΣΗΣ
ΕΥΡΩΠΑΪΚΟΥ ΔΙΠΛΩΜΑΤΟΣ(87):1708809 - 27/04/2011
ΑΡΙΘ./ΗΜΕΡ. ΔΗΜΟΣΙΕΥΣΗΣ
ΕΥΡΩΠΑΪΚΗΣ ΑΙΤΗΣΗΣ (86):05701174.4--25/01/2005
ΔΙΚΑΙΟΥΧΟΣ (73):1)Industrie De Nora S.p.A.
Via Bistolfi 35, 20134 Milano, ΙΤΑΛΙΑ
ΣΥΜΒ. ΠΡΟΤΕΡΑΙΟΤΗΤΕΣ (30):539627 P-28/01/2004-US
877005-24/06/2004-US
ΕΦΕΥΡΕΤΗΣ (72):1)ALLEN, Robert, J.
2)GULLA, Andrea, F.
ΕΙΔΙΚΟΣ ΠΑΗΡΕΞΟΥΣΙΟΣ (74):ΚΙΛΙΜΙΡΗΣ ΚΩΝΣΤΑΝΤΙΝΟΣ
Χατζηγιάννη Μέξη 7, 11528 ΑΘΗΝΑ
ΑΝΤΙΚΑΗΤΟΣ (74):ΚΙΛΙΜΙΡΗΣ ΚΩΝΣΤΑΝΤΙΝΟΣ
Χατζηγιάννη Μέξη 7,115 28 ΑΘΗΝΑ
ΤΙΤΛΟΣ ΕΦΕΥΡΕΣΗΣ (54):**ΣΥΝΘΕΣΗ ΚΑΤΑΛΥΤΩΝ ΣΟΥΛΦΙΔΙΩΝ
ΕΥΓΕΝΩΝ ΜΕΤΑΛΛΩΝ ΕΝΤΟΣ ΥΑ-
ΤΙΚΟΥ ΠΕΡΙΒΑΛΛΟΝΤΟΣ ΑΠΑΛΛΑΓ-
ΜΕΝΟΥ ΙΟΝΤΩΝ ΣΟΥΛΦΙΔΙΟΥ**

ΠΕΡΙΛΗΨΗ(57)

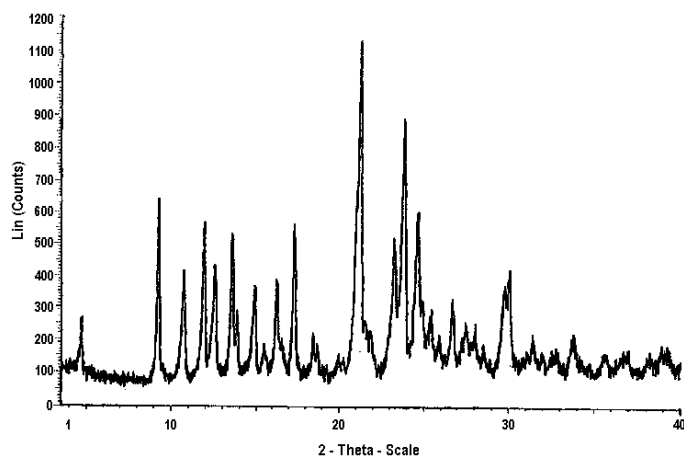
Η εφεύρεση σχετίζεται με ένα καταλύτη, συγκεκριμένα με ένα ηλεκτροκαταλύτη σουλφιδίου ευγενούς μετάλλου, ο οποίος λαμβάνεται με αντίδραση του προδρόμου ενός τουλάχιστον ευγενούς μετάλλου με ένα θειονικό είδος εντός υδατικού περιβάλλοντος ουσιαστικώςαπαλλαγμένου ιόντων σουλφιδίου, και σε μια μέθοδο παραγωγής αυτού.

ΑΡΙΘΜΟΣ ΕΥΡ. Δ.Ε. (11):3075569
ΑΡΙΘ. ΕΛΛ. ΚΑΤΑΘΕΣΗΣ (21):20110401739
ΗΜΕΡ. ΕΛΛ. ΚΑΤΑΘΕΣΗΣ (22):20/07/2011
ΑΡΙΘ./ΗΜΕΡ. ΔΗΜΟΣΙΕΥΣΗΣ
ΕΥΡΩΠΑΪΚΟΥ ΔΙΠΛΩΜΑΤΟΣ(87):2001862 - 27/04/2011
ΑΡΙΘ./ΗΜΕΡ. ΔΗΜΟΣΙΕΥΣΗΣ
ΕΥΡΩΠΑΪΚΗΣ ΑΙΤΗΣΗΣ (86):07735261.5--26/03/2007
ΔΙΚΑΙΟΥΧΟΣ (73):1)Warner Chilcott Company, LLC
P.O. Box 1005 Union Street Km 11. Fajardo,
Puerto Rico 00738-1005, ΠΟΥΕΡΤΟ ΡΙΚΟ
ΣΥΜΒ. ΠΡΟΤΕΡΑΙΟΤΗΤΕΣ (30):786483 P-28/03/2006-US
ΕΦΕΥΡΕΤΗΣ (72):1)REDMAN-FUREY, Nancy, Lee
2)GODLEWSKI, Jane, Ellen
3)DICKS, Michael, Lloyd
ΕΙΔΙΚΟΣ ΠΑΗΡΕΞΟΥΣΙΟΣ (74):ΚΙΛΙΜΙΡΗΣ ΚΩΝΣΤΑΝΤΙΝΟΣ
Χατζηγιάννη Μέξη 7, 11528 ΑΘΗΝΑ
ΑΝΤΙΚΑΗΤΟΣ (74):ΚΙΛΙΜΙΡΗΣ ΚΩΝΣΤΑΝΤΙΝΟΣ
Χατζηγιάννη Μέξη 7,115 28 ΑΘΗΝΑ
ΤΙΤΛΟΣ ΕΦΕΥΡΕΣΗΣ (54):**ΜΗΛΙΚΑ ΑΛΑΤΑ ΚΑΙ ΠΟΛΥΜΟΡΦΑ
(3S,5S)-7-[3-ΑΜΙΝΟ-5-ΜΕΘΥΛΟΠΗΠΕΡΙ-
ΔΙΝΥΛΟ]-1-ΚΥΚΛΟΠΡΟΠΥΛΟ-1,4-
ΔΙΥΔΡΟ-8-ΜΕΘΟΞΥ-4-ΟΞΟ-3-
ΚΙΝΟΛΙΝΟΚΑΡΒΟΞΥΛΙΚΟΥ ΟΞΕΟΣ**

ΠΕΡΙΛΗΨΗ(57)

Η παρούσα εφεύρεση αναφέρεται σε μηλικά άλατα (3S,5S)-7-[3-αμινο-5-μεθυλοπιπεριδινυλ]-1-κυκλοπροπυλ-1,4-διυδρο-8-μεθοξυ-4-οξο-3-κινολινοκαρβοξυλικού οξέος και των πολυμόρφων του. Η παρούσα εφεύρεση αναφέρεται επίσης σε φαρμακευτικές συνθέσεις, που περιλαμβάνουν τα περιγραφόμενα άλατα και πολυμορφά τους. Η θέρμανση και η ανάδευση συνεχίστηκε μέχρι πλήρους διαλύσεως του άλατος. Το διάλυμα αφέθηκε εν συνεχεία να ψυχθεί αργά σε θερμοκρασία δωματίου. Το διάλυμα αναδεύθηκε για εκτεταμένο χρονικό διάστημα μέχρι να γίνει η κρυσταλλοποίηση ή το διάλυμα εξατμίστηκε με ξηρό άζωτο, προκειμένου να προωθηθεί η γρήγορη

κρυσταλλοποίηση, για να προστατευθεί το υλικό από πρόσληψη νερού κατά τη διάρκεια των σταδίων κρυσταλλοποίησης και απομονώσεως.



ΑΡΙΘΜΟΣ ΕΥΡ. Δ.Ε. (11):3075570
ΑΡΙΘ. ΕΛΛ. ΚΑΤΑΘΕΣΗΣ (21):20110401740
ΗΜΕΡ. ΕΛΛ. ΚΑΤΑΘΕΣΗΣ (22):20/07/2011
ΑΡΙΘ./ΗΜΕΡ. ΔΗΜΟΣΙΕΥΣΗΣ
ΕΥΡΩΠΑΪΚΟΥ ΔΙΠΛΩΜΑΤΟΣ(87):1603872 - 18/05/2011
ΑΡΙΘ./ΗΜΕΡ. ΔΗΜΟΣΙΕΥΣΗΣ
ΕΥΡΩΠΑΪΚΗΣ ΑΙΤΗΣΗΣ (86):04717188.9--04/03/2004
ΔΙΚΑΙΟΥΧΟΣ (73):1)Pharmacia Corporation
100 Route 206 North, Peapack, NJ 07977,
ΗΝΩΜΕΝΕΣ ΠΟΛΙΤΕΙΕΣ ΤΗΣ ΑΜΕΡΙΚΗΣ

ΣΥΜΒ. ΠΡΟΤΕΡΑΙΟΤΗΤΕΣ (30):453496 P-11/03/2003-US
ΕΦΕΥΡΕΤΗΣ (72):1)SHEIKH, Ahmad
2)BROSTROM, Lyle, R.
3)CZYZEWSKI, Ann, M.
4)ZIA, Vahid

ΕΙΔΙΚΟΣ ΠΑΡΕΞΟΥΣΙΟΣ (74):ΚΙΛΙΜΙΡΗΣ ΚΩΝΣΤΑΝΤΙΝΟΣ
Χατζηγιάννη Μέξη 7, 11528 ΑΘΗΝΑ

ΑΝΤΙΚΑΗΤΟΣ (74):ΚΙΛΙΜΙΡΗΣ ΚΩΝΣΤΑΝΤΙΝΟΣ
Χατζηγιάννη Μέξη 7,115 28 ΑΘΗΝΑ

ΤΙΤΛΟΣ ΕΦΕΥΡΕΣΗΣ (54):**ΚΡΥΣΤΑΛΛΙΚΟ ΑΛΑΣ ΥΔΡΟΧΛΩΡΙΚΗΣ ΜΗΛΕΪΚΗΣ S-[2-[(1-ΙΜΙΝΟΑΙΘΥΛ)ΑΜΙΝΟ]ΑΙΘΥΛ]-2-ΜΕΘΥΛ-L-ΚΥΣΤΕΪΝΗΣ**

ΠΕΡΙΛΗΨΗ(57)

Αποκαλύπτεται ένα νέο μικτό άλας της S-[2-[(1-Ιμινοαιθυλ)αμινο]αιθυλ]-2-μεθυλ-L-κυστεΐνης. Το νέο μικτό άλας, υδροχλωρική μηλεϊκή S-[2-[(1-Ιμινοαιθυλ)αμινο]αιθυλ]-2-μεθυλ-L-κυστεΐνη, μπορεί να παράγεται για να

σηματίζει κρυστάλλους που μπορεί να είναι διευθετημένοι ως γενικά κανονικά στοιβαγμένα συσσωματώματα που είναι ιδιαίτερος χρήσιμα στο να γίνονται φαρμακευτικές συνθέσεις. Τέτοιες φαρμακευτικές συνθέσεις περιγράφονται επίσης, καθώς επίσης μέθοδοι για να γίνονται κρυσταλλική υδροχλωρική μηλεϊκή S-[2-[(1-Ιμινοαιθυλ)αμινο]αιθυλ]-2-μεθυλ-L-κυστεΐνη και μέθοδοι θεραπείας καταστάσεων που χαρακτηρίζονται από υπερέκφραση επί νιτρικού οξειδίου από τη διεγερσιμη ισομορφή συνθάσης νιτρικού οξειδίου χρησιμοποιώντας την υδροχλωρική μηλεϊκή S-[2-[(1-Ιμινοαιθυλ)αμινο]αιθυλ]-2-μεθυλ-L-κυστεΐνη

ΑΡΙΘΜΟΣ ΕΥΡ. Δ.Ε. (11):3075571
ΑΡΙΘ. ΕΛΛ. ΚΑΤΑΘΕΣΗΣ (21):20110401741
ΗΜΕΡ. ΕΛΛ. ΚΑΤΑΘΕΣΗΣ (22):20/07/2011
ΑΡΙΘ./ΗΜΕΡ. ΔΗΜΟΣΙΕΥΣΗΣ
ΕΥΡΩΠΑΪΚΟΥ ΔΙΠΛΩΜΑΤΟΣ(87):1976853 - 20/04/2011
ΑΡΙΘ./ΗΜΕΡ. ΔΗΜΟΣΙΕΥΣΗΣ
ΕΥΡΩΠΑΪΚΗΣ ΑΙΤΗΣΗΣ (86):07709426.6--22/01/2007
ΔΙΚΑΙΟΥΧΟΣ (73):1)Vironova AB
Gavlegatan 22, 113 30 Stockholm, ΣΟΥΗΔΙΑ

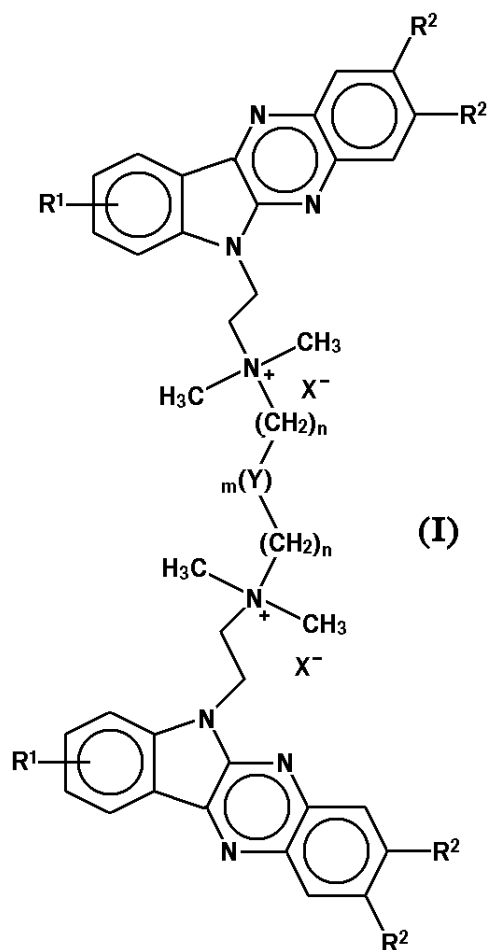
ΣΥΜΒ. ΠΡΟΤΕΡΑΙΟΤΗΤΕΣ (30):0600134-23/01/2006-SE
ΕΦΕΥΡΕΤΗΣ (72):1)HOMMAN, Mohammed
2)ENGQVIST, Robert
3)SODERBERG-NAUCLER, Cecilia
4)BERGMAN, Jan

ΕΙΔΙΚΟΣ ΠΑΡΕΞΟΥΣΙΟΣ (74):ΚΙΛΙΜΙΡΗΣ ΚΩΝΣΤΑΝΤΙΝΟΣ
Χατζηγιάννη Μέξη 7, 11528 ΑΘΗΝΑ

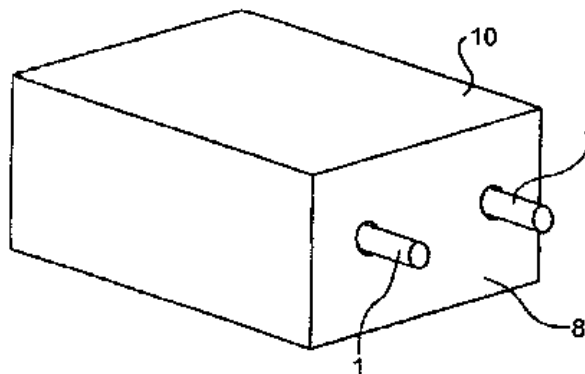
ΑΝΤΙΚΑΗΤΟΣ (74):ΚΙΛΙΜΙΡΗΣ ΚΩΝΣΤΑΝΤΙΝΟΣ
Χατζηγιάννη Μέξη 7,115 28 ΑΘΗΝΑ

ΤΙΤΛΟΣ ΕΦΕΥΡΕΣΗΣ (54):**ΝΕΕΣ ΕΝΩΣΕΙΣ ΚΑΙ ΧΡΗΣΗ ΑΥΤΩΝ ΠΕΡΙΛΗΨΗ(57)**

Μια ένωση του τύπου (I) όπου το R1 επιλέγεται από H, F, Cl, Br, CF3, C1-C6 αλκόξυ και OH, το R2 επιλέγεται από H και C1-C6 αλκύλ, το n είναι 1-12, το m είναι 0 ή 1, το Y επιλέγεται από CH2, NR3, (NR3R4)+X", O και S, τα R3 και R4 ανεξαρτήτως επιλέγονται από H και C1-C4 αλκύλ και το X" επιλέγεται από φαρμακευτικώς αποδεκτά ανιόντα. Μέθοδος παρασκευής της ένωσης, χρήση αυτής ως φαρμακευτική ουσία και μέθοδος θεραπείας.



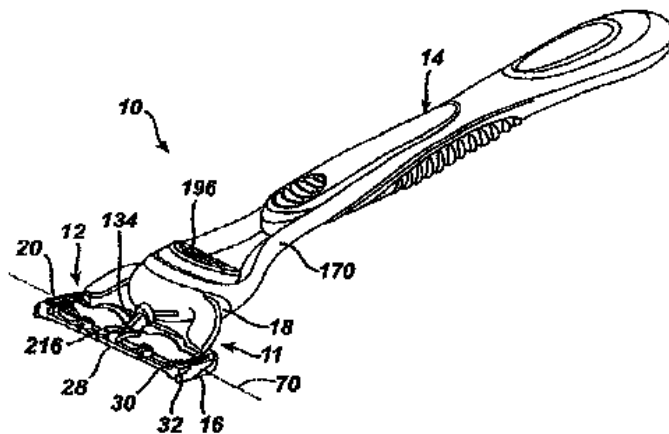
ΑΡΙΘΜΟΣ ΕΥΡ. Δ.Ε. (11):3075572
ΑΡΙΘ. ΕΛΛ. ΚΑΤΑΘΕΣΗΣ (21):20110401742
ΗΜΕΡ. ΕΛΛ. ΚΑΤΑΘΕΣΗΣ (22):20/07/2011
ΑΡΙΘ./ΗΜΕΡ. ΔΗΜΟΣΙΕΥΣΗΣ
ΕΥΡΩΠΑΪΚΟΥ ΔΙΠΛΩΜΑΤΟΣ(87):2227704 - 20/04/2011
ΑΡΙΘ./ΗΜΕΡ. ΔΗΜΟΣΙΕΥΣΗΣ
ΕΥΡΩΠΑΪΚΗΣ ΑΙΤΗΣΗΣ (86):08856843.1--04/12/2008
ΔΙΚΑΙΟΥΧΟΣ (73):1)Institut de Radioprotection et de Surete Nu-
 cleaire
 31 Avenue de la Division Leclerc, 92260 Fon-
 tenay aux Roses, ΓΑΛΛΙΑ
ΣΥΜΒ. ΠΡΟΤΕΡΑΙΟΤΗΤΕΣ (30):0759646-07/12/2007-FR
ΕΦΕΥΡΕΤΗΣ (72):1)MAULARD, Alain
ΕΙΔΙΚΟΣ ΠΑΗΡΕΞΟΥΣΙΟΣ (74):ΚΙΛΙΜΙΡΗΣ ΚΩΝΣΤΑΝΤΙΝΟΣ
 Χατζηγιάννη Μέξη 7, 11528 ΑΘΗΝΑ
ΑΝΤΙΚΛΗΤΟΣ (74):ΚΙΛΙΜΙΡΗΣ ΚΩΝΣΤΑΝΤΙΝΟΣ
 Χατζηγιάννη Μέξη 7,115 28 ΑΘΗΝΑ
ΤΙΤΛΟΣ ΕΦΕΥΡΕΣΗΣ (54):**ΕΥΚΑΜΠΤΗ, ΒΑΘΜΟΝΟΜΗΜΕΝΗ**
ΡΑΔΙΕΝΕΡΓΟΣ ΠΗΓΗ



ΠΕΡΙΛΗΨΗ(57)

Η εφεύρεση αναφέρεται σε βαθμονομημένη ραδιενεργό πηγή (1) που περιέχει δοχείο και σεσημασμένο υλικό (3) από ένα τουλάχιστον ραδιενεργό ισότοπο. Το σεσημασμένο υλικό περιέχεται εντός του δοχείου και το αναφερθέν δοχείο αποτελείται από υλικό διαφανές έναντι της ακτινοβολίας που εκπέμπεται από το αναφερθέν ένα τουλάχιστον ραδιενεργό ισότοπο. Η πηγή χαρακτηρίζεται από το γεγονός ότι το σεσημασμένο υλικό είναι αυτοσκληρυνόμενο πολυμερές, χημικά ουδέτερο έναντι του υλικού που συνιστά το δοχείο και από το γεγονός ότι το δοχείο είναι εύκαμπτη θήκη. Η εφεύρεση αναφέρεται επίσης σε μέθοδο τοποθέτησης της βαθμονομημένης πηγής (1) εντός οπής τούβλου ομοιώματος (10) ισοδύναμου προς ιστό και στο σύνολο που σχηματίζεται από μια τέτοια βαθμονομημένη πηγή και τούβλο ομοιώματος ισοδύναμου προς ιστό.

ΑΡΙΘΜΟΣ ΕΥΡ. Δ.Ε. (11):3075573
ΑΡΙΘ. ΕΛΛ. ΚΑΤΑΘΕΣΗΣ (21):20110401743
ΗΜΕΡ. ΕΛΛ. ΚΑΤΑΘΕΣΗΣ (22):20/07/2011
ΑΡΙΘ./ΗΜΕΡ. ΔΗΜΟΣΙΕΥΣΗΣ
ΕΥΡΩΠΑΪΚΟΥ ΔΙΠΛΩΜΑΤΟΣ(87):1722937 - 20/04/2011
ΑΡΙΘ./ΗΜΕΡ. ΔΗΜΟΣΙΕΥΣΗΣ
ΕΥΡΩΠΑΪΚΗΣ ΑΙΤΗΣΗΣ (86):05724916.1--08/03/2005
ΔΙΚΑΙΟΥΧΟΣ (73):1)The Gillette Company
 Prudential Tower Building, Boston, MA
 02199, ΗΝΩΜΕΝΕΣ ΠΟΛΙΤΕΙΕΣ ΤΗΣ
 ΑΜΕΡΙΚΗΣ
ΣΥΜΒ. ΠΡΟΤΕΡΑΙΟΤΗΤΕΣ (30):799946-11/03/2004-US
ΕΦΕΥΡΕΤΗΣ (72):1)WALKER, Vincent, P.
 2)CORBEIL, Corey, E.
 3)RAWLE, Stephen
ΕΙΔΙΚΟΣ ΠΑΗΡΕΞΟΥΣΙΟΣ (74):ΚΙΛΙΜΙΡΗΣ ΚΩΝΣΤΑΝΤΙΝΟΣ
 Χατζηγιάννη Μέξη 7, 11528 ΑΘΗΝΑ
ΑΝΤΙΚΛΗΤΟΣ (74):ΚΙΛΙΜΙΡΗΣ ΚΩΝΣΤΑΝΤΙΝΟΣ
 Χατζηγιάννη Μέξη 7,115 28 ΑΘΗΝΑ
ΤΙΤΛΟΣ ΕΦΕΥΡΕΣΗΣ (54):**ΞΥΡΙΣΤΙΚΕΣ ΜΗΧΑΝΕΣ ΚΑΙ ΚΕΦΑ-**
ΛΕΣ ΞΥΡΙΣΜΑΤΟΣ



ΠΕΡΙΛΗΨΗ(57)

Μια μονάδα λεπίδας ξυρίσματος περιλαμβάνει ένα περίβλημα που διαθέτει μια μπροστά άκρη, μια πίσω άκρη και πλάγιες άκρες που εκτείνονται μεταξύ των μπροστά και πίσω άκρων. Το περίβλημα διαθέτει μια οπή που βρίσκεται ανάμεσα στην μπροστά και πίσω άκρη. Μια ή περισσότερες λεπίδες ξυρίσματος είναι τοποθετημένες ανάμεσα στην μπροστά και την πίσω άκρη και η μια ή περισσότερες λεπίδες έχουν άκρες κοπής διατεταγμένες για να οριοθετούν μια επιφάνεια κοπής. Ένα μέσον σύνδεσης είναι διατεταγμένο για να συγκρατεί τις μια ή περισσότερες λεπίδες ξυρίσματος πάνω στο περίβλημα. Το μέσον σύνδεσης διαθέτει ένα σκέλος το οποίο εισέρχεται μέσα στην οπή, με το σκέλος να διαθέτει ένα καμπυλωτό τμήμα το οποίο οριοθετεί μια καμπύλωση για να σταθεροποιεί το μέσον σύνδεσης πάνω στο περίβλημα.

ΑΡΙΘΜΟΣ ΕΥΡ. Δ.Ε. (11):3075574
ΑΡΙΘ. ΕΛΛ. ΚΑΤΑΘΕΣΗΣ (21):20110401744
ΗΜΕΡ. ΕΛΛ. ΚΑΤΑΘΕΣΗΣ (22):20/07/2011
ΑΡΙΘ./ΗΜΕΡ. ΔΗΜΟΣΙΕΥΣΗΣ
ΕΥΡΩΠΑΪΚΟΥ ΔΙΠΛΩΜΑΤΟΣ(87):1836904 - 11/05/2011
ΑΡΙΘ./ΗΜΕΡ. ΔΗΜΟΣΙΕΥΣΗΣ
ΕΥΡΩΠΑΪΚΗΣ ΑΙΤΗΣΗΣ (86):07002982.2--13/02/2007
ΔΙΚΑΙΟΥΧΟΣ (73):1)ZENTIS GmbH & Co. KG
Julicher Strasse 177, 52070 Aachen,
GERMANIA

ΣΥΜΒ. ΠΡΟΤΕΡΑΙΟΤΗΤΕΣ (30):102006013814-23/03/2006-DE
ΕΦΕΥΡΕΤΗΣ (72):1)Stauber, Dieter, Dr.

2)Otte, Dietmar, Dipl.-Ing.

3)Johnen, Karl-Heinz

4)Muller, Marc, Dipl.-Ing.

ΕΙΔΙΚΟΣ ΠΑΡΕΞΟΥΣΙΟΣ (74):ΚΙΟΡΤΣΗ ΧΡΙΣΤΙΝΑ
Σόλωνος 136, 10677 ΑΘΗΝΑ

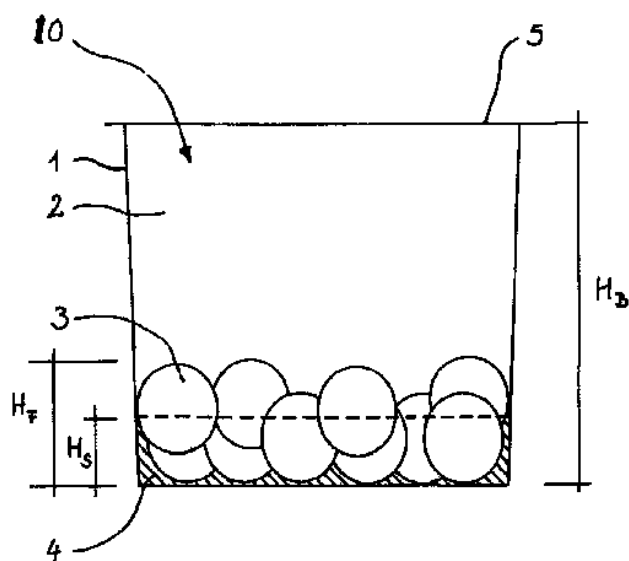
ΑΝΤΙΚΛΗΤΟΣ (74):ΚΙΟΡΤΣΗ ΧΡΙΣΤΙΝΑ
Σόλωνος 136,10677 ΑΘΗΝΑ

ΤΙΤΛΟΣ ΕΦΕΥΡΕΣΗΣ (54):**ΠΡΟΪΟΝ ΤΡΟΦΙΜΟΥ ΤΟ ΟΠΟΙΟ ΠΕΡΙΛΑΜΒΑΝΕΙ ΦΡΕΣΚΟΥΣ ΚΑΡΠΟΥΣ**

ΠΕΡΙΛΗΨΗ(57)

Περιγράφεται ένα προϊόν τροφίμου, το οποίο περιλαμβάνει φρέσκους, ολόκληρους καρπούς και/ή φρέσκα τεμάχια καρπού, καθώς επίσης ένα υδατικό, ικανό να ρέει σκεύασμα, το οποίο γεμίζει πλήρως ή εν μέρει τους ενδιάμεσους χώρους μεταξύ των φρέσκων ολόκληρων καρπών και/ή των φρέσκων τεμαχίων καρπού, το οποίο περιλαμβάνει: (i) μία συνολική ποσότητα μεγαλύτερη από 25% κατά βάρος, σε σχέση προς τη συνολική ποσότητα του υδατικού σκευάσματος, διαλελυμένων στερεών υλών, οι οποίες επιλέγονται από την ομάδα, η οποία

αποτελείται από: είδη ζάχαρης, σακχαροαλκοόλες, γλυκαντικές ουσίες, φρουκτοολιγοσακχαρίτες, πολυδεξτρόζη, υπόλοιπες φυτικές ίνες και μίγματα αυτών, (ii) μία ή περισσότερες γαλακτομαννάνες για την πήξη του σκευάσματος υπό συνθήκες αποθήκευσης δια δέσμευσης του ύδατος από τους καρπούς και/ή τα τεμάχια καρπού.



ΑΡΙΘΜΟΣ ΕΥΡ. Δ.Ε. (11):3075575
ΑΡΙΘ. ΕΛΛ. ΚΑΤΑΘΕΣΗΣ (21):20110401746
ΗΜΕΡ. ΕΛΛ. ΚΑΤΑΘΕΣΗΣ (22):19/07/2011
ΑΡΙΘ./ΗΜΕΡ. ΔΗΜΟΣΙΕΥΣΗΣ
ΕΥΡΩΠΑΪΚΟΥ ΔΙΠΛΩΜΑΤΟΣ(87):1912979 - 22/06/2011
ΑΡΙΘ./ΗΜΕΡ. ΔΗΜΟΣΙΕΥΣΗΣ
ΕΥΡΩΠΑΪΚΗΣ ΑΙΤΗΣΗΣ (86):06779899.1--17/05/2006
ΔΙΚΑΙΟΥΧΟΣ (73):1)ADDEX Pharma S.A.
12, Chemin des Aulx, 1228 Plan-les-Ouates
(Geneva), ΕΛΒΕΤΙΑ

ΣΥΜΒ. ΠΡΟΤΕΡΑΙΟΤΗΤΕΣ (30):0510141-18/05/2005-GB
ΕΦΕΥΡΕΤΗΣ (72):1)GAGLIARDI, Stefania

2)LE POUL, Emmanuel

3)LINGARD, Lain

4)PALOMBI, Giovanni

5)POLI, Sonia, Maria

6)ROCHER, Jean-Philippe

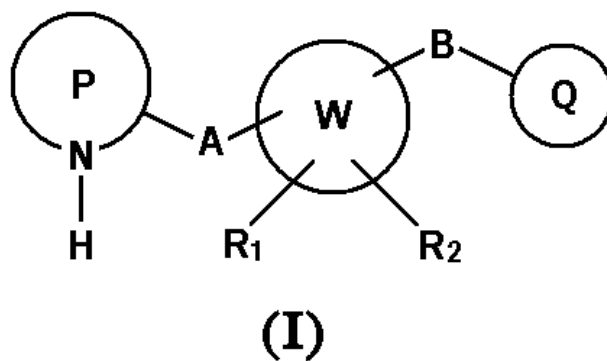
ΕΙΔΙΚΟΣ ΠΑΡΕΞΟΥΣΙΟΣ (74):ΡΟΥΣΣΟΥ ANNA
Κουμπάρη 2, 10674 ΑΘΗΝΑ

ΑΝΤΙΚΛΗΤΟΣ (74):ΠΑΠΑΚΩΝΣΤΑΝΤΙΝΟΥ ΕΛΕΝΗ
Κουμπάρη 2,10674 ΑΘΗΝΑ

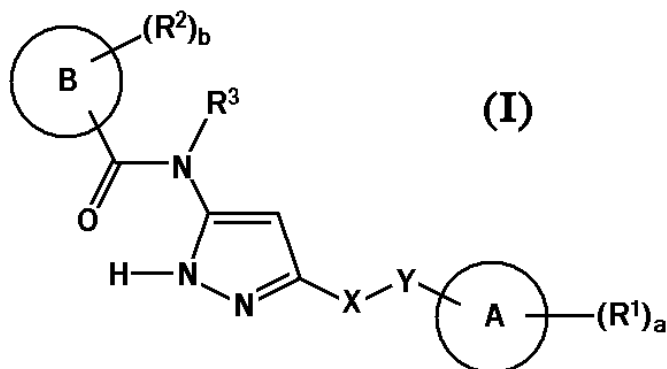
ΤΙΤΛΟΣ ΕΦΕΥΡΕΣΗΣ (54):**ΠΑΡΑΓΩΓΑ ΦΑΙΝΥΛ-{3-(3-(1H-ΠΥΡΡΟΛ-2-ΥΛ)-[1,2,4]ΟΞΑΔΙΑΖΟΛ-5-ΥΛ)ΠΗΠΕΡΙΔΙΝ-1-ΥΛ}-ΜΕΘΑΝΟΝΗΣ ΚΑΙ ΣΧΕΤΙΚΕΣ ΕΝΩΣΕΙΣ ΩΣ ΘΕΤΙΚΟΙ ΑΛΛΟΣΤΕΡΙΚΟΙ ΡΥΘΜΙΣΤΕΣ ΜΕΤΑΒΟΤΡΟΠΙΚΩΝ ΥΠΟΔΟΧΕΩΝ ΓΛΟΥΤΑΜΙΚΟΥ**

ΠΕΡΙΛΗΨΗ(57)

Η παρούσα εφεύρεση αφορά νέες ενώσεις, οι οποίες είναι παράγωγα Πυρρολίου του τύπου (I) όπου A, B, P, Q5W, R1 και R2 ορίζονται στην περιγραφή. Οι ενώσεις της εφεύρεσης είναι χρήσιμες στην πρόληψη ή θεραπεία διαταραχών κεντρικού ή περιφερικού νευρικού συστήματος, καθώς επίσης άλλες διαταραχές που ρυθμίζονται από υποδοχείς mGluR5.



ΑΡΙΘΜΟΣ ΕΥΡ. Δ.Ε. (11):3075576
ΑΡΙΘ. ΕΛΛ. ΚΑΤΑΘΕΣΗΣ (21):20110401747
ΗΜΕΡ. ΕΛΛ. ΚΑΤΑΘΕΣΗΣ (22):20/07/2011
ΑΡΙΘ./ΗΜΕΡ. ΔΗΜΟΣΙΕΥΣΗΣ
ΕΥΡΩΠΑΪΚΟΥ ΔΙΠΛΩΜΑΤΟΣ(87):2125748 - 25/05/2011
ΑΡΙΘ./ΗΜΕΡ. ΔΗΜΟΣΙΕΥΣΗΣ
ΕΥΡΩΠΑΪΚΗΣ ΑΙΤΗΣΗΣ (86):07848646.1--20/12/2007
ΔΙΚΑΙΟΥΧΟΣ (73):1)AstraZeneca AB
151 85 Sodertalje, ΣΟΥΗΔΙΑ
ΣΥΜΒ. ΠΡΟΤΕΡΑΙΟΤΗΤΕΣ (30):871190 P-21/12/2006-US
985542 P-05/11/2007-US
ΕΦΕΥΡΕΤΗΣ (72):1)FOOTE, Kevin Michael
2)THEOCLITOU, Maria-Elena
3)THOMAS, Andrew Peter
4)BUTTAR, David
ΕΙΔΙΚΟΣ ΠΑΗΡΕΞΟΥΣΙΟΣ (74):ΣΙΩΤΟΥ ΑΙΚΑΤΕΡΙΝΗ
Πατησίων 122, 11257 ΑΘΗΝΑ
ΑΝΤΙΚΑΛΗΤΟΣ (74):ΣΙΩΤΟΥ ΑΙΚΑΤΕΡΙΝΗ
Πατησίων 122,11257 ΑΘΗΝΑ
ΤΙΤΛΟΣ ΕΦΕΥΡΕΣΗΣ (54):ΑΚΥΛΑΜΙΝΟΠΥΡΑΖΟΛΙΑ ΩΣ ΑΝΑ-
ΣΤΟΛΕΙΣ FGFR



ΠΕΡΙΛΗΨΗ(57)

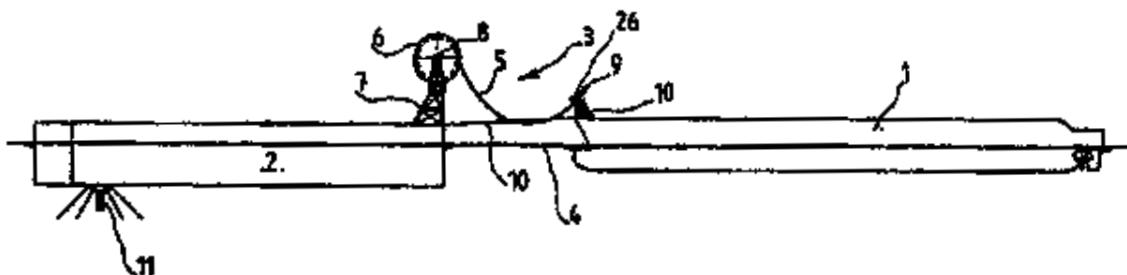
Παρέχεται μια ένωση του τύπου (I) ή ένα φαρμακευτικός αποδεκτό άλας αυτής. Παρέχονται επίσης διαδικασίες για την παρασκευή μιας ένωσης του Τύπου 1, και η χρήση μιας ένωσης του Τύπου 1 ως φαρμάκου και στη θεραπευτική αντιμετώπιση του καρκίνου.

ΑΡΙΘΜΟΣ ΕΥΡ. Δ.Ε. (11):3075577
ΑΡΙΘ. ΕΛΛ. ΚΑΤΑΘΕΣΗΣ (21):20110401748
ΗΜΕΡ. ΕΛΛ. ΚΑΤΑΘΕΣΗΣ (22):20/07/2011
ΑΡΙΘ./ΗΜΕΡ. ΔΗΜΟΣΙΕΥΣΗΣ
ΕΥΡΩΠΑΪΚΟΥ ΔΙΠΛΩΜΑΤΟΣ(87):1439999 - 20/04/2011
ΑΡΙΘ./ΗΜΕΡ. ΔΗΜΟΣΙΕΥΣΗΣ
ΕΥΡΩΠΑΪΚΗΣ ΑΙΤΗΣΗΣ (86):02793201.1--30/10/2002
ΔΙΚΑΙΟΥΧΟΣ (73):1)Societe Europeenne d'Ingenierie Meca-
nique-Eurodim SA
21, Avenue Edouard Belin, 92566 Rueil Mal-
maison Cedex, ΓΑΛΛΙΑ
ΣΥΜΒ. ΠΡΟΤΕΡΑΙΟΤΗΤΕΣ (30):0114045-30/10/2001-FR
ΕΦΕΥΡΕΤΗΣ (72):1)DUPONT, Bernard
2)PAQUET, Stephane
ΕΙΔΙΚΟΣ ΠΑΗΡΕΞΟΥΣΙΟΣ (74):ΣΑΚΕΛΛΑΡΙΔΗ ΒΑΛΗ-ΒΑΣΙΛΙΚΗ
Αδριανού 70, 10556 ΑΘΗΝΑ
ΑΝΤΙΚΑΛΗΤΟΣ (74):ΣΑΚΕΛΛΑΡΙΔΗ ΒΑΛΗ-ΒΑΣΙΛΙΚΗ
Αδριανού 70,10556 ΑΘΗΝΑ

ΤΙΤΛΟΣ ΕΦΕΥΡΕΣΗΣ (54):ΣΥΣΤΗΜΑ ΜΕΤΑΦΟΡΑΣ ΕΝΟΣ ΡΕΥ-
ΣΤΟΥ ΑΠΟ ΕΝΑ ΠΛΟΙΟ ΜΕΤΑΦΟΡΑΣ
ΣΕ ΕΝΑ ΣΤΑΘΜΟ ΑΠΟΘΗΚΕΥΣΗΣ
ΟΠΩΣ ΕΝΑ ΠΛΟΙΟ ΑΠΟΘΗΚΕΥΣΗΣ

ΠΕΡΙΛΗΨΗ(57)

Η εφεύρεση αφορά ένα σύστημα μεταφοράς ενός ρευστού προϊόντος, από ένα πλοίο μεταφοράς ρευστού σε ένα πλοίο αποθήκευσης. Το σύστημα περιλαμβάνει μία σωληνοειδή διαμόρφωση (5) της πορείας του ρευστού ανάμεσα στα δύο πλοία (1, 2). Το σύστημα χαρακτηρίζεται από το γεγονός ότι η σωληνοειδής διαμόρφωση πραγματοποιείται υπό τη μορφή ενός εύκαμπτου αγωγού μεταφοράς (5) που είναι ελεύθερα αναρτώμενος μεταξύ των άκρων του στη θέση μεταφοράς που συνδέεται με τον πολλαπλό μηχανισμό (9) του πλοίου μεταφοράς (1) και από το γεγονός ότι σε κάθε ένα από τα άκρα του αγωγού μεταφοράς (5) προβλέπεται μία περιστρεφόμενη φλάντζα κατακόρυφου άξονα (8, 26) ούτως ώστε να αποφευχθούν οι στρεπτικές εντάσεις στον αγωγό μεταφοράς. Η εφεύρεση χρησιμοποιείται για τη μεταφορά φυσικού υγραερίου.

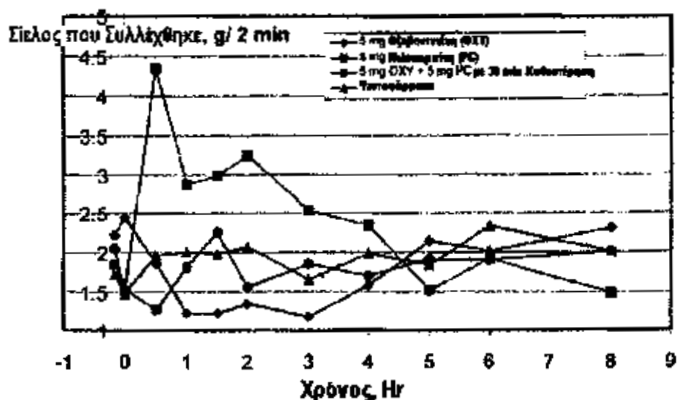


ΑΡΙΘΜΟΣ ΕΥΡ. Δ.Ε. (11):3075578
ΑΡΙΘ. ΕΛΛ. ΚΑΤΑΘΕΣΗΣ (21):20110401749
ΗΜΕΡ. ΕΛΛ. ΚΑΤΑΘΕΣΗΣ (22):20/07/2011
ΑΡΙΘ./ΗΜΕΡ. ΔΗΜΟΣΙΕΥΣΗΣ
ΕΥΡΩΠΑΪΚΟΥ ΔΙΠΛΩΜΑΤΟΣ(87):1933833 - 20/04/2011
ΑΡΙΘ./ΗΜΕΡ. ΔΗΜΟΣΙΕΥΣΗΣ
ΕΥΡΩΠΑΪΚΗΣ ΑΙΤΗΣΗΣ (86):06813885.8--28/08/2006
ΔΙΚΑΙΟΥΧΟΣ (73):1)Theravida, Inc.
400 S. El Camino Real Suite 1200, San Mateo,
CA 94402, ΗΝΩΜΕΝΕΣ ΠΟΛΙΤΕΙΕΣ ΤΗΣ
ΑΜΕΡΙΚΗΣ
ΣΥΜΒ. ΠΡΟΤΕΡΑΙΟΤΗΤΕΣ (30):714150 P-02/09/2005-US
ΕΦΕΥΡΕΤΗΣ (72):1)PABORJI, Mehdi
ΕΙΔΙΚΟΣ ΠΑΗΡΕΞΟΥΣΙΟΣ (74):ΣΑΚΕΛΛΑΡΙΔΗ ΒΑΛΗ-ΒΑΣΙΛΙΚΗ
Αδριανού 70, 10556 ΑΘΗΝΑ
ΑΝΤΙΚΑΗΤΟΣ (74):ΣΑΚΕΛΛΑΡΙΔΗ ΒΑΛΗ-ΒΑΣΙΛΙΚΗ
Αδριανού 70,10556 ΑΘΗΝΑ
ΤΙΤΛΟΣ ΕΦΕΥΡΕΣΗΣ (54):ΑΓΩΓΗ ΓΙΑ ΤΗ ΘΕΡΑΠΕΙΑ ΤΗΣ
ΥΠΕΡΕΝΕΡΓΟΥ ΚΥΣΤΗΣ

ΠΕΡΙΛΗΨΗ(57)

Στο παρόν αποκαλύπτονται φαρμακευτικές συνθέσεις που περιέχουν διάφορους συνδυασμούς ενός αντιμουσκαρινικού ή ενός αντιχολινεργικού παράγοντα, μιας ένωσης που προκαλεί διέγερση των σιελογόνων αδένων και μιας ένωσης που ανακουφίζει τη δυσκοιλιότητα. Επίσης αποκαλύπτονται μέθοδοι θεραπείας ενός ασθενή που υποφέρει από υπερένεργο κύστη που περιλαμβάνουν τη χορήγηση της πάνω φαρμακευτικής σύνθεσης στον ασθενή.

Έκκριση Σιέλου που Ακολουθεί τη Χορήγηση Μονής Δόσης Οξυβουτινίνης, Πιλακαρπίνης, Συνδυασμού και Ψευδοφαρμάκου (1162-MP-022)



ΑΡΙΘΜΟΣ ΕΥΡ. Δ.Ε. (11):3075579
ΑΡΙΘ. ΕΛΛ. ΚΑΤΑΘΕΣΗΣ (21):20110401750
ΗΜΕΡ. ΕΛΛ. ΚΑΤΑΘΕΣΗΣ (22):20/07/2011
ΑΡΙΘ./ΗΜΕΡ. ΔΗΜΟΣΙΕΥΣΗΣ
ΕΥΡΩΠΑΪΚΟΥ ΔΙΠΛΩΜΑΤΟΣ(87):1529063 - 20/04/2011
ΑΡΙΘ./ΗΜΕΡ. ΔΗΜΟΣΙΕΥΣΗΣ
ΕΥΡΩΠΑΪΚΗΣ ΑΙΤΗΣΗΣ (86):03763792.3--10/07/2003
ΔΙΚΑΙΟΥΧΟΣ (73):1)ADIENNE S.r.l.
Via Broseta 64/B, 24128 Bergamo, ΙΤΑΛΙΑ
ΣΥΜΒ. ΠΡΟΤΕΡΑΙΟΤΗΤΕΣ (30):MI20021527-11/07/2002-IT
ΕΦΕΥΡΕΤΗΣ (72):1)TEDESCO, Francesco
2)MARZARI, Roberto
ΕΙΔΙΚΟΣ ΠΑΗΡΕΞΟΥΣΙΟΣ (74):ΤΣΙΜΙΚΑΛΗΣ ΑΘΑΝΑΣΙΟΣ
Ν. Βάμβα 1, 10674 ΑΘΗΝΑ
ΑΝΤΙΚΑΗΤΟΣ (74):ΤΣΙΜΙΚΑΛΗΣ ΑΘΑΝΑΣΙΟΣ
Ν. Βάμβα 1,10674 ΑΘΗΝΑ
ΤΙΤΛΟΣ ΕΦΕΥΡΕΣΗΣ (54):ΑΝΤΙΣΩΜΑΤΑ ΤΟΥ ΑΝΤΙ-C5 ΣΥΣΤΑ-
ΤΙΚΟΥ ΤΟΥ ΣΥΣΤΗΜΑΤΟΣ ΣΥΜΠΛΗ-
ΡΩΜΑΤΟΣ ΚΑΙ Η ΧΡΗΣΗ ΤΟΥΣ

ΠΕΡΙΛΗΨΗ(57)

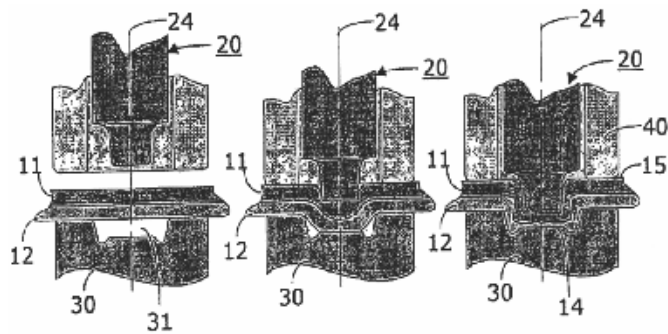
Η παρούσα εφεύρεση αφορά ανασυνδυασμένα αντισώματα ανθρώπινης προέλευσης, ειδικά για το C5 συστατικό του ενεργοποιημένου συμπληρώματος, που χαρακτηρίζονται από την ικανότητα αναστολής της μετατροπής της C5 άλφα αλυσίδας προς C5a και C5b. Επιπλέον, η παρούσα εφεύρεση αφορά τις νουκλεοτιδικές ακολουθίες που κωδικοποιούν για τέτοια αντισώματα και τη θεραπευτική χρήση τόσο των πολυπεπτιδικών όσο και των νουκλεοτιδικών ακολουθιών, ιδιαίτερα για τη θεραπεία των νόσων που εμπλέκουν την καταστροφή του ιστού που προκύπτει από την ανεξέλεγκτη ενεργοποίηση του συστήματος συμπληρώματος.

ΑΡΙΘΜΟΣ ΕΥΡ. Δ.Ε. (11):3075580
ΑΡΙΘ. ΕΛΛ. ΚΑΤΑΘΕΣΗΣ (21):20110401751
ΗΜΕΡ. ΕΛΛ. ΚΑΤΑΘΕΣΗΣ (22):20/07/2011
ΑΡΙΘ./ΗΜΕΡ. ΔΗΜΟΣΙΕΥΣΗΣ
ΕΥΡΩΠΑΪΚΟΥ ΔΙΠΛΩΜΑΤΟΣ(87):2117747 - 20/04/2011
ΑΡΙΘ./ΗΜΕΡ. ΔΗΜΟΣΙΕΥΣΗΣ
ΕΥΡΩΠΑΪΚΗΣ ΑΙΤΗΣΗΣ (86):08700551.8--08/02/2008
ΔΙΚΑΙΟΥΧΟΣ (73):1)Inventio AG
 Seestrasse 55 Postfach, 6052 Hergiswil,
 ΕΛΒΕΤΙΑ
ΣΥΜΒ. ΠΡΟΤΕΡΑΙΟΤΗΤΕΣ (30):07102275-13/02/2007-EP
ΕΦΕΥΡΕΤΗΣ (72):1)TROJER, Andreas
 2)KRAMPL, David
 3)MATHEISL, Michael
 4)SCHUTZ, Richard
 5)NOVACEK, Thomas
 6)ISRAEL MARKUS
 7)MAUERMANN Reinhard
ΕΙΔΙΚΟΣ ΠΛΗΡΕΞΟΥΣΙΟΣ (74):ΚΙΟΡΤΣΗ ΧΡΙΣΤΙΝΑ
 Σόλωνος 136, 10677 ΑΘΗΝΑ
ΑΝΤΙΚΛΗΤΟΣ (74):ΚΙΟΡΤΣΗ ΧΡΙΣΤΙΝΑ
 Σόλωνος 136,10677 ΑΘΗΝΑ
ΤΙΤΛΟΣ ΕΦΕΥΡΕΣΗΣ (54):**ΜΕΘΟΔΟΣ ΓΙΑ ΤΗΝ ΣΥΝΔΕΣΗ ΔΙΑ ΣΥΣΦΙΞΗΣ ΠΑΧΕΩΝ ΜΕΤΑΛΛΙΚΩΝ ΤΕΜΑΧΙΩΝ ΚΑΤΕΡΓΑΣΙΑΣ ΚΑΙ ΧΡΗΣΗ ΕΝΟΣ ΕΡΓΑΛΕΙΟΥ ΣΥΝΔΕΣΗΣ ΔΙΑ ΣΥΣΦΙΞΗΣ**

ΠΕΡΙΛΗΨΗ(57)

Μέθοδος για την κατασκευή μιας ανθεκτικής σύνδεσης μεταλλικής κατασκευής, όπου μέσω ενός εργαλείου εμβόλου (20) και ενός αντιθέτου εργαλείου (30) δια τοπικής παραμόρφωσης διαμορφώνεται μία σύνδεση δια σύσφιξης (13), η οποία

συνδέει ένα πρώτο μεταλλικό τεμάχιο κατεργασίας (6.1, 6.2) με ένα δεύτερο μεταλλικό τεμάχιο κατεργασίας (6.3, 6.4). Εδώ τοποθετούνται καταρχήν το πρώτο μεταλλικό τεμάχιο κατεργασίας (6.1, 6.2) και το δεύτερο μεταλλικό τεμάχιο κατεργασίας (6.3, 6.4) επί μιας επιφανείας κατεργασίας του αντιθέτου εργαλείου (30), το ένα επί του άλλου και ευθυγραμμίζονται. Ακολούθως τοποθετείται το έμβολο ενός εργαλείου εμβόλου και βυθίζεται εντός των δύο, το ένα επί του άλλου ευρισκομένων μεταλλικών τεμαχίων κατεργασίας (6.1, 6.2 6.3, 6.4), έως ότου δια πλαστικής παραμόρφωσης διαμορφωθεί η σύνδεση δια σύσφιξης (13). Το πρώτο μεταλλικό τεμάχιο κατεργασίας (6.1, 6.2) παρουσιάζει ένα πρώτο πάχος τεμαχίου κατεργασίας (t1) και το δεύτερο μεταλλικό τεμάχιο κατεργασίας (6.3, 6.4) παρουσιάζει ένα δεύτερο πάχος κατεργασίας (t2), τα οποία από κοινού δίδουν ένα συνολικό πάχος τεμαχίου κατεργασίας (tt), το οποίο είναι μεγαλύτερο από 8 mm. Το έμβολο έχει υπολογισθεί σε σχέση προς έναν άξονα περιστροφής (24) συμμετρικό εκ περιστροφής και παρουσιάζει τουλάχιστον μία κωνικά διαμορφωμένη περιοχή μετάβασης (21, 22), η οποία εκλεπτύνεται κατά την κατεύθυνση βύθισης του εμβόλου με μία γωνία (W, W1, W2).

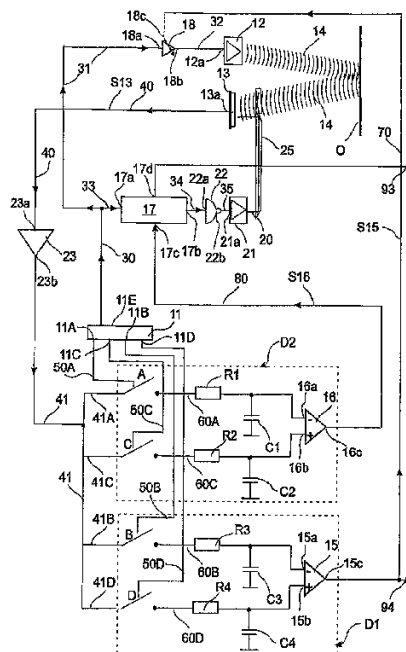


ΑΡΙΘΜΟΣ ΕΥΡ. Δ.Ε. (11):3075581
ΑΡΙΘ. ΕΛΛ. ΚΑΤΑΘΕΣΗΣ (21):20110401752
ΗΜΕΡ. ΕΛΛ. ΚΑΤΑΘΕΣΗΣ (22):20/07/2011
ΑΡΙΘ./ΗΜΕΡ. ΔΗΜΟΣΙΕΥΣΗΣ
ΕΥΡΩΠΑΪΚΟΥ ΔΙΠΛΩΜΑΤΟΣ(87):1913420 - 25/05/2011
ΑΡΙΘ./ΗΜΕΡ. ΔΗΜΟΣΙΕΥΣΗΣ
ΕΥΡΩΠΑΪΚΗΣ ΑΙΤΗΣΗΣ (86):06776514.9--29/07/2006
ΔΙΚΑΙΟΥΧΟΣ (73):1)Reime, Gerd
 Klotzbergstrasse 60 i, 77815 Buhl,
 ΓΕΡΜΑΝΙΑ
ΣΥΜΒ. ΠΡΟΤΕΡΑΙΟΤΗΤΕΣ (30):1)02005036354-29/07/2005-DE
 102005045993-27/09/2005-DE
ΕΦΕΥΡΕΤΗΣ (72):1)Reime, Gerd
ΕΙΔΙΚΟΣ ΠΛΗΡΕΞΟΥΣΙΟΣ (74):ΚΙΟΡΤΣΗ ΧΡΙΣΤΙΝΑ
 Σόλωνος 136, 10677 ΑΘΗΝΑ
ΑΝΤΙΚΛΗΤΟΣ (74):ΚΙΟΡΤΣΗ ΧΡΙΣΤΙΝΑ
 Σόλωνος 136,10677 ΑΘΗΝΑ
ΤΙΤΛΟΣ ΕΦΕΥΡΕΣΗΣ (54):**ΜΕΘΟΔΟΣ ΓΙΑ ΤΗ ΜΕΤΡΗΣΗ ΤΟΥ ΧΡΟΝΟΥ ΔΙΑΔΟΣΗΣ ΤΟΥ ΦΩΤΟΣ**

ΠΕΡΙΛΗΨΗ(57)

Σε μία μέθοδο και μία διάταξη για τη μέτρηση του χρόνου διάδοσης του φωτός, ειδικότερα για κάμερες, αποστέλλεται ένα συγχρονισμένο από έναν αυτοματισμό ρυθμού (11) σήμα φωτός από τουλάχιστον έναν πομπό (12) σε μία διαδρομή φωτός (14), μέσω ενός αντανακλώντος αντικειμένου (O) προς ένα δέκτη (13) για την καταγραφή της μεταβολής του πρώτου σήματος φωτός συνεπεία της προσέγγισης, ύπαρξης και/ή απόστασης του αντικειμένου (O). Εισ τον δέκτη υπολογίζεται το σήμα λήψης από τη διαδρομή φωτός συνεπεία του πρώτου σήματος φωτός και συγκρίνεται ρυθμικά για τον καθορισμό του χρόνου διάδοσης με ένα δεύτερο σήμα, το οποίο συγχρονίζεται από τον αυτοματισμό ρυθμού (11) σε μία διάταξη σύγκρισης (15), το οποίο προκύπτει χωρίς τη διαδρομή φωτός (14) για τη δημιουργία μιας τιμής σύγκρισης εις την έξοδο της διάταξης σύγκρισης (15), η οποία χρησιμοποιείται για τη ρύθμιση των τιμών πλάτους του σήματος εκπομπής και/ή του δεύτερου σήματος τοιοντοτρόπως, ώστε το σήμα λήψης και το δεύτερο σήμα, τουλάχιστον εις την είσοδο της διάταξης σύγκρισης, να διαθέτουν ουσιαστικά το ίδιο μέγεθος. Παράλληλα καταγράφεται ρυθμικά το κατά την αλλαγή ρυθμού παρουσιαζόμενο αντίστοιχο προς το χρόνο διάδοσης του φωτός σήμα αλλαγής ρυθμού (TW) μεταξύ σήματος λήψης από τη διαδρομή φωτός (14) και δεύτερου σήματος με ουσιαστικά σε ίδιο μέγεθος στην είσοδο της διάταξης

σύγκρισης (15) ρυθμισμένο μέγεθος σήματος λήψης από τη διαδρομή φωτός (14) και δεύτερου σήματος. Μία τιμή διαφοράς (S16) καθορίζεται δια σύγκρισης των σημάτων αλλαγής ρυθμού (TW) μεταξύ σήματος λήψης και δεύτερου σήματος σύμφωνα με το πλάτος τους σε μία επιπλέον διάταξη σύγκρισης (16). Η τιμή διαφοράς (S16) μεταβάλλεται μέσω μιας διάταξης μετάθεσης φάσης (17) για τη μεταβολή της επιβράδυνσης φάσης της φάσης του σήματος λήψης και του δεύτερου σήματος, έως ότου η τιμή διαφοράς (S16) γίνει ελάχιστη, κατά προτίμηση μηδέν. Η παρουσιαζόμενη σε ελάχιστη τιμής διαφοράς επιβράδυνση της διάταξης μετάθεσης φάσης χρησιμοποιείται για τον καθορισμό του χ



ΑΡΙΘΜΟΣ ΕΥΡ. Δ.Ε. (11):3075582
ΑΡΙΘ. ΕΛΛ. ΚΑΤΑΘΕΣΗΣ (21):20110401753
ΗΜΕΡ. ΕΛΛ. ΚΑΤΑΘΕΣΗΣ (22):20/07/2011
ΑΡΙΘ./ΗΜΕΡ. ΔΗΜΟΣΙΕΥΣΗΣ
ΕΥΡΩΠΑΪΚΟΥ ΔΙΠΛΩΜΑΤΟΣ(87):1942093 - 11/05/2011
ΑΡΙΘ./ΗΜΕΡ. ΔΗΜΟΣΙΕΥΣΗΣ
ΕΥΡΩΠΑΪΚΗΣ ΑΙΤΗΣΗΣ (86):08250090.1--09/01/2008
ΔΙΚΑΙΟΥΧΟΣ (73):1)Golden Biotechnology Corporation
15F, No.27-6, Sec.2 Jhong-Jheng E.Rd. Dan-shuei Township Taipei Hsien, Taiwan, KINA

ΣΥΜΒ. ΠΡΟΤΕΡΑΙΟΤΗΤΕΣ (30):96100680-08/01/2007-TW
ΕΦΕΥΡΕΤΗΣ (72):1)Liu, Sheng-Yun
2)Wen, Wu-Che
3)Tsou, Wan-Ling
4)Kuo, Mao-Tien
5)Huang, Chun-Hung
6)Fok, K-Heng
7)Li, Ya-Ying
8)Chang, Chung-Chou

ΕΙΔΙΚΟΣ ΠΛΗΡΕΞΟΥΣΙΟΣ (74):ΚΙΟΡΤΣΗ ΧΡΙΣΤΙΝΑ
Σόλωνος 136, 10677 ΑΘΗΝΑ

ΑΝΤΙΚΛΗΤΟΣ (74):ΚΙΟΡΤΣΗ ΧΡΙΣΤΙΝΑ
Σόλωνος 136,10677 ΑΘΗΝΑ

ΤΙΤΛΟΣ ΕΦΕΥΡΕΣΗΣ (54):**ΝΕΕΣ ΕΝΩΣΕΙΣ ΚΥΚΛΟΕΞΕΝΟΝΗΣ ΑΠΟ ANTRODIA CAMPHORATA ΚΑΙ ΕΦΑΡΜΟΓΕΣ ΑΥΤΩΝ**

ΠΕΡΙΛΗΨΗ(57)

Η παρούσα εφεύρεση αφορά μία νέα ένωση και τις χρήσεις αυτής, η οποία είναι ένα εκχύλισμα απομονωμένο και καθοριζόμενο από Antrodia camphorata, ειδικότερα εις την 4-υδροξυ-2,3-διμεθοξυ-6-μεθυλο-5(3,7,11-τριμεθυλο-δωδεκα-2,6,10-τριενυλο)-κυκλοεξ -2-ενόνη και την χρήση αυτής εις την αναστολή της

ανάπτυξης όγκου. Η ένωση της εφεύρεσης, η οποία δεν είχε ποτέ ανακαλυφθεί στο Antrodia camphorata, μπορεί να εφαρμοσθεί στην αναστολή της ανάπτυξης των καρκινικών κυττάρων όπως του καρκίνου του μαστού, του καρκίνου του ήπατος, του καρκίνου του προστάτη και μπορεί να χρησιμοποιηθεί ως φαρμακευτική σύνθεση για να αναστέλλει την ανάπτυξη όγκου ή επιπλέον να εφαρμοσθεί στην πρόληψη της καρδιαγγειακής νόσου ή σε διατροφικά συμπληρώματα για λόγους υγείας εξαιτίας της αντιοξειδωτικής της δράσης.

ΑΡΙΘΜΟΣ ΕΥΡ. Δ.Ε. (11):3075583
ΑΡΙΘ. ΕΛΛ. ΚΑΤΑΘΕΣΗΣ (21):20110401754
ΗΜΕΡ. ΕΛΛ. ΚΑΤΑΘΕΣΗΣ (22):20/07/2011
ΑΡΙΘ./ΗΜΕΡ. ΔΗΜΟΣΙΕΥΣΗΣ
ΕΥΡΩΠΑΪΚΟΥ ΔΙΠΛΩΜΑΤΟΣ(87):2123942 - 20/04/2011
ΑΡΙΘ./ΗΜΕΡ. ΔΗΜΟΣΙΕΥΣΗΣ
ΕΥΡΩΠΑΪΚΗΣ ΑΙΤΗΣΗΣ (86):09011370.5--20/11/2007
ΔΙΚΑΙΟΥΧΟΣ (73):1)Yamaha Hatsudoki Kabushiki Kaisha
2500 Shingai Iwata-shi, Shizuoka-ken Shizuoka 438-8501, ΙΑΠΩΝΙΑ

ΣΥΜΒ. ΠΡΟΤΕΡΑΙΟΤΗΤΕΣ (30):2006322066-29/11/2006-JP
2007016494-26/01/2007-JP

ΕΦΕΥΡΕΤΗΣ (72):1)Ishida, Yousuke

ΕΙΔΙΚΟΣ ΠΛΗΡΕΞΟΥΣΙΟΣ (74):ΖΟΥΛΑΜΟΓΛΟΥ-ΒΟΖΕΜΠΕΡΓΚ
ΕΛΙΣΑΒΕΤ
Ζαλόκωστα 38 και Συγγρού, 15233
ΧΑΛΑΝΔΡΙ (ΑΤΤΙΚΗΣ)

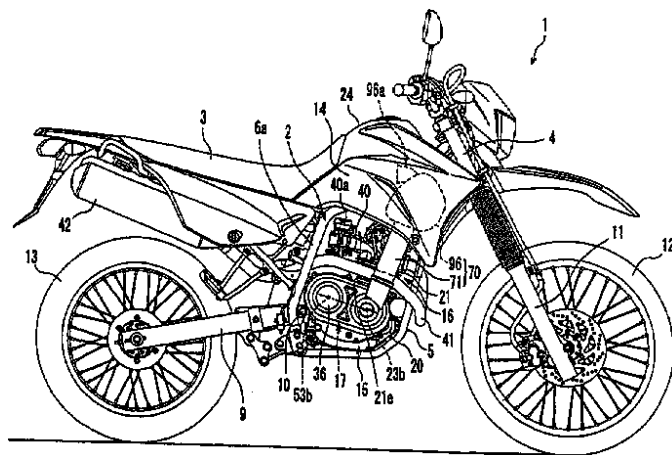
ΑΝΤΙΚΛΗΤΟΣ (74):ΒΟΖΕΜΠΕΡΓΚ-ΒΡΕΤΟΣ ΝΙΚΟΛΑΟΣ
Ζαλόκωστα 38 και Συγγρού,15233
ΧΑΛΑΝΔΡΙ (ΑΤΤΙΚΗΣ)

ΤΙΤΛΟΣ ΕΦΕΥΡΕΣΗΣ (54):**ΜΟΤΟΣΙΚΛΕΤΑ**

ΠΕΡΙΛΗΨΗ(57)

Για την παροχή σε όχημα εκτός δρόμου ή μοτοσικλέτα ισοδύναμη με όχημα εκτός δρόμου ενός συστήματος συνεχώς μεταβαλλόμενων σχέσεων μετάδοσης τύπου μάντα που περιλαμβάνει προτιμώμενη διαδρομή εισαγωγής μια μοτοσικλέτα 1 περιλαμβάνει τετράχρονο κινητήρα 16 που περιλαμβάνει κάρτερ 20 και κύλινδρο 21 που εκτείνεται προς τα πάνω από το κάρτερ 20, σύστημα συνεχώς μεταβαλλόμενων σχέσεων μετάδοσης τύπου μάντα 17 που παρέχεται σε ένα άκρο του κάρτερ 20 στην διεύθυνση του πλάτους της μοτοσικλέτας και περιβλήμα συστήματος μετάδοσης 36. Εντός του περιβλήματος συστήματος μετάδοσης 36 διαμορφώνεται ένας θάλαμος μάντα 38 για την υποδοχή του συστήματος συνεχώς μεταβαλλόμενων σχέσεων μετάδοσης τύπου μάντα 17. Ένα τμήμα του περιβλήματος συστήματος μετάδοσης 36, το τμήμα που βρίσκεται μπροστά από

ένα πίσθιο άκρο 21e του κυλίνδρου 21 συνδέεται σε διαδρομή εισαγωγής 70 για την καθοδήγηση αέρα στο θάλαμο μάντα 38. Η διαδρομή εισαγωγής 70 εκτείνεται προς τα πάνω από το περιβλήμα συστήματος μετάδοσης 36.



ΑΡΙΘΜΟΣ ΕΥΡ. Δ.Ε. (11):3075584
ΑΡΙΘ. ΕΛΛ. ΚΑΤΑΘΕΣΗΣ (21):20110401755
ΗΜΕΡ. ΕΛΛ. ΚΑΤΑΘΕΣΗΣ (22):20/07/2011
ΑΡΙΘ./ΗΜΕΡ. ΔΗΜΟΣΙΕΥΣΗΣ
ΕΥΡΩΠΑΪΚΟΥ ΔΙΠΛΩΜΑΤΟΣ(87):2027161 - 20/04/2011
ΑΡΙΘ./ΗΜΕΡ. ΔΗΜΟΣΙΕΥΣΗΣ
ΕΥΡΩΠΑΪΚΗΣ ΑΙΤΗΣΗΣ (86):07724952.2--27/04/2007
ΔΙΚΑΙΟΥΧΟΣ (73):1)Bayer CropScience AG
Alfred-Nobel-Strasse 50, 40789 Monheim am
Rhein, ΓΕΡΜΑΝΙΑ
ΣΥΜΒ. ΠΡΟΤΕΡΑΙΟΤΗΤΕΣ (30):06090066-28/04/2006-EP
796818 P-02/05/2006-US
06090199-27/10/2006-EP
855248 P-30/10/2006-US
ΕΦΕΥΡΕΤΗΣ (72):1)MEUSER, Friedrich
2)BAUER, Ingo
3)HELLWEGE, Elke
4)PILLING, Jens
ΕΙΔΙΚΟΣ ΠΛΗΡΕΞΟΥΣΙΟΣ (74):ΣΙΩΤΟΥ ΑΙΚΑΤΕΡΙΝΗ
Πατησίων 122, 11257 ΑΘΗΝΑ
ΑΝΤΙΚΛΗΤΟΣ (74):ΣΙΩΤΟΥ ΑΙΚΑΤΕΡΙΝΗ
Πατησίων 122,11257 ΑΘΗΝΑ
ΤΙΤΛΟΣ ΕΦΕΥΡΕΣΗΣ (54):**ΙΝΟΥΛΙΝΗ ΠΟΛΥ ΜΕΓΑΛΟΥ ΜΗΚΟΥΣ**
ΑΛΥΣΙΔΑΣ

ΠΕΡΙΛΗΨΗ(57)

Η εφεύρεση σχετίζεται με μια μακράς αλυσίδας ινουλίνη και την παρασκευή της από ρίζες αγκινάρας, με την χρήση της σε παρασκευές τροφίμων και καλλυντικών και με τις παρασκευές τροφίμων και καλλυντικών που περιέχουν την μακράς αλυσίδας ινουλίνη.

ΑΡΙΘΜΟΣ ΕΥΡ. Δ.Ε. (11):3075585
ΑΡΙΘ. ΕΛΛ. ΚΑΤΑΘΕΣΗΣ (21):20110401756
ΗΜΕΡ. ΕΛΛ. ΚΑΤΑΘΕΣΗΣ (22):20/07/2011
ΑΡΙΘ./ΗΜΕΡ. ΔΗΜΟΣΙΕΥΣΗΣ
ΕΥΡΩΠΑΪΚΟΥ ΔΙΠΛΩΜΑΤΟΣ(87):2215160 - 20/04/2011
ΑΡΙΘ./ΗΜΕΡ. ΔΗΜΟΣΙΕΥΣΗΣ
ΕΥΡΩΠΑΪΚΗΣ ΑΙΤΗΣΗΣ (86):08852142.2--21/11/2008
ΔΙΚΑΙΟΥΧΟΣ (73):1)SOLVAY (Societe Anonyme)
Rue du Prince Albert, 33, 1050 Bruxelles,
ΒΕΛΓΙΟ
ΣΥΜΒ. ΠΡΟΤΕΡΑΙΟΤΗΤΕΣ (30):0759226-22/11/2007-FR
ΕΦΕΥΡΕΤΗΣ (72):1)VANDERVEKEN, Yves
2)DEWAELE, Pascal
3)FONTANA, Giovanni
ΕΙΔΙΚΟΣ ΠΛΗΡΕΞΟΥΣΙΟΣ (74):ΣΙΩΤΟΥ ΑΙΚΑΤΕΡΙΝΗ
Πατησίων 122, 11257 ΑΘΗΝΑ
ΑΝΤΙΚΛΗΤΟΣ (74):ΣΙΩΤΟΥ ΑΙΚΑΤΕΡΙΝΗ
Πατησίων 122,11257 ΑΘΗΝΑ
ΤΙΤΛΟΣ ΕΦΕΥΡΕΣΗΣ (54):**ΣΥΝΘΕΣΗ ΕΝΟΣ ΤΟΥΛΑΧΙΣΤΟΝ ΣΥΜ-**
ΠΟΛΥΜΕΡΟΥΣ ΤΟΥ ΧΛΩΡΙΟΥΧΟΥ
ΒΙΝΥΛΙΔΕΝΙΟΥ

ΠΕΡΙΛΗΨΗ(57)

Σύνθεση συμπολυμερών του χλωριούχου βινυλιδενίου που χαρακτηρίζεται από το ότι περιλαμβάνει: (Α) τουλάχιστον ένα συμπολυμερές του χλωριούχου βινυλιδενίου, που είναι ένα συμπολυμερές που αποτελείται από χλωριούχο βινυλιδένιο σε μια ποσότητα τουλάχιστον 50 τοις εκατό κ.β. και ένα τουλάχιστον συμπολυμερές εκ των οποίων το ένα τουλάχιστον επιλέγεται από (εθ)ακρυλικά ονοερή που αντιστοιχούν στο γενικό τύπο: CH₂=CR₁R₂, στον οποίον το R₁ επιλέγεται από το υδρογόνο και τη μεθυλική ρίζα και το R₂ είναι η ρίζα -CO-R₃ στην οποία το R₃ είναι η ρίζα -O-R₄ με το R₄ που επιλέγεται από τις γραμμικές ή τις διακλαδισμένες αλκυλικές ρίζες που περιέχουν από 1 έως 18 άτομα άνθρακα που προαιρετικά φέρουν μια ή περισσότερες ρίζες -OH, τις εποξυαλκυλικές ρίζες που περιέχουν από 2 έως 10 άτομα άνθρακα και τις αλκοξυαλκυλικές ρίζες

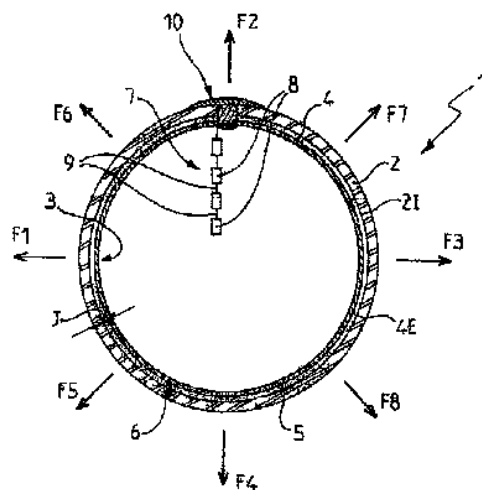
που περιέχουν ένα σύνολο από 2 έως 10 άτομα άνθρακα (B) από 0.5 έως 4 μέρη κατά βάρος, ανά 100 μέρη κατά βάρος του (A), του εποξειδωμένου σογιελαίου (C) από 0.01 έως 2 μέρη κατά βάρος, ανά 100 μέρη κατά βάρος του (A), ενός τουλάχιστον φθοριούχου πολυμερούς που επιλέγεται από τα άμορφα φθοριούχα πολυμερή για τα οποία η θερμοκρασία υαλώδους ετάπτωσης είναι μικρότερη από ή ίση με 200 βαθμούς Κελσίου και τα ημι-κρυσταλλικά φθοριούχα πολυμερή για τα οποία το σημείο τήξης είναι μικρότερο από ή ίσο με 200 βαθμούς Κελσίου και (D) 1 κατά το πλείστον μέρος κατά βάρος, ανά 100 μέρη κατά βάρος του (A), ενός τουλάχιστον δεσμευτή οξέος. Διαδικασία για την παρασκευή της εν λόγω σύνθεσης. Πολυστρωματική μεμβράνη που περιλαμβάνει την εν λόγω σύνθεση και τη συσκευασία ή τον σάκο που σχηματίζεται από αυτήν την μεμβράνη.

ΑΡΙΘΜΟΣ ΕΥΡ. Δ.Ε. (11):3075586
ΑΡΙΘ. ΕΛΛ. ΚΑΤΑΘΕΣΗΣ (21):20110401757
ΗΜΕΡ. ΕΛΛ. ΚΑΤΑΘΕΣΗΣ (22):20/07/2011
ΑΡΙΘ./ΗΜΕΡ. ΔΗΜΟΣΙΕΥΣΗΣ
ΕΥΡΩΠΑΪΚΟΥ ΔΙΠΛΩΜΑΤΟΣ(87):1720495 - 20/04/2011
ΑΡΙΘ./ΗΜΕΡ. ΔΗΜΟΣΙΕΥΣΗΣ
ΕΥΡΩΠΑΪΚΗΣ ΑΙΤΗΣΗΣ (86):05729308.6--18/02/2005
ΔΙΚΑΙΟΥΧΟΣ (73):1)Compagnie Europeenne d'Etude et de Recherche de Dispositifs pour l'Implantation par Laparoscopie
Rue des Freres Lumiere, Z.A. du Chateau de Malissol, 38200 Vienne, ΓΑΛΛΙΑ
ΣΥΜΒ. ΠΡΟΤΕΡΑΙΟΤΗΤΕΣ (30):0401733-20/02/2004-FR
ΕΦΕΥΡΕΤΗΣ (72):1)PAGANON, Pascal
2)RICOL, Jean-Paul, Gilbert
ΕΙΔΙΚΟΣ ΠΛΗΡΕΞΟΥΣΙΟΣ (74):ΣΙΩΤΟΥ ΑΙΚΑΤΕΡΙΝΗ
Πατησίων 122, 11257 ΑΘΗΝΑ
ΑΝΤΙΚΛΗΤΟΣ (74):ΣΙΩΤΟΥ ΑΙΚΑΤΕΡΙΝΗ
Πατησίων 122,11257 ΑΘΗΝΑ
ΤΙΤΛΟΣ ΕΦΕΥΡΕΣΗΣ (54):ΕΝΔΟ-ΓΑΣΤΡΙΚΟ ΜΠΑΛΟΝΙ ΜΕ ΒΕΛΤΙΩΜΕΝΑ ΜΕΣΑ ΔΙΑΜΟΡΦΩΣΗΣ ΚΑΙ ΑΥΞΗΜΕΝΗ ΜΗΧΑΝΙΚΗ ΑΝΤΙΣΤΑΣΗ

ΠΕΡΙΛΗΨΗ(57)

Η εφεύρεση αφορά σε ένα ενδο-γαστρικό μπαλόνι επεκτάσιμο προορισμένο να εμφυτευθεί στο στομάχι ενός ασθενή μέσα στο πλαίσιο μιας θεραπείας της παχυσαρκίας και το οποίο περιλαμβάνει ένα εξωτερικό περίβλημα (2) επαρκώς ευέλικτο για να περάσει μια διαμόρφωση από μειωμένο όγκο σε μια διαμόρφωση επεκτεινόμενη που παρέχει στο μπαλόνι (1) τη λειτουργική μορφή του, χαρακτηρίζεται από το ότι περιλαμβάνει μέσα διαμόρφωσης (3) του εξωτερικού περιβλήματος (2), κατασκευαστικά ολοκληρωμένα στο μπαλόνι (1) και κατά ένα

μεγάλο βαθμό αποσυνδεδεμένα από το εξωτερικό περίβλημα (2), με τα προαναφερθέντα μέσα διαμόρφωσης (3) να είναι πιθανόν, μόλις εμφυτευθεί το μπαλόνι (1), να ενεργοποιηθούν αφενός για να ασκήσουν μια επαρκή καθοδηγητική πίεση πάνω στο εξωτερικό περίβλημα (2) για να το αναγκάσουν να αναπτυχθεί, και αφετέρου να καταλάβουν, στο προαναφερθέν εξωτερικό περίβλημα (2), έναν επαρκή όγκο για να διασφαλίσουν την ανάπτυξη του εξωτερικού περιβλήματος (2) από τη διαμόρφωσή του σε μειωμένο όγκο μέχρι την επεκτεινόμενη διαμόρφωσή του. Ενδο-γαστρικά μπαλόνια.

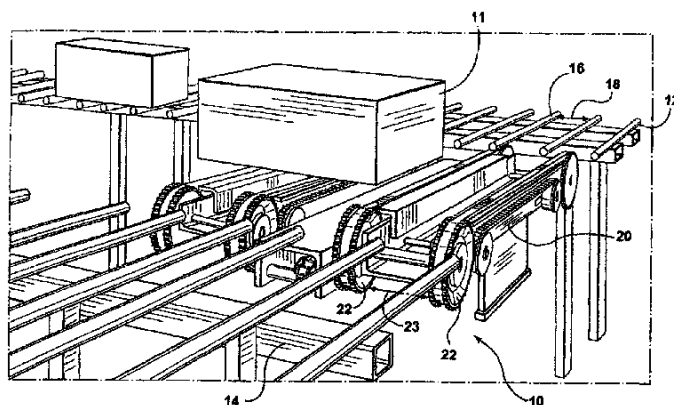


ΑΡΙΘΜΟΣ ΕΥΡ. Δ.Ε. (11):3075587
ΑΡΙΘ. ΕΛΛ. ΚΑΤΑΘΕΣΗΣ (21):20110401758
ΗΜΕΡ. ΕΛΛ. ΚΑΤΑΘΕΣΗΣ (22):20/07/2011
ΑΡΙΘ./ΗΜΕΡ. ΔΗΜΟΣΙΕΥΣΗΣ
ΕΥΡΩΠΑΪΚΟΥ ΔΙΠΛΩΜΑΤΟΣ(87):1957383 - 20/04/2011
ΑΡΙΘ./ΗΜΕΡ. ΔΗΜΟΣΙΕΥΣΗΣ
ΕΥΡΩΠΑΪΚΗΣ ΑΙΤΗΣΗΣ (86):06817688.2--05/12/2006
ΔΙΚΑΙΟΥΧΟΣ (73):1)Conestoga Cold Storage
299 Trillium Drive, Kitchener, Ontario N2E 1W9, ΚΑΝΑΔΑΣ
ΣΥΜΒ. ΠΡΟΤΕΡΑΙΟΤΗΤΕΣ (30):2532116-08/12/2005-CA
ΕΦΕΥΡΕΤΗΣ (72):1)LAURIN, Larry Hermas
2)SARGEANT, Gavin Leigh
3)KUPER, Fred James
4)PIPES, George Richard
5)LISTON, Sergay Douglas
ΕΙΔΙΚΟΣ ΠΛΗΡΕΞΟΥΣΙΟΣ (74):ΣΙΩΤΟΥ ΑΙΚΑΤΕΡΙΝΗ
Πατησίων 122, 11257 ΑΘΗΝΑ
ΑΝΤΙΚΛΗΤΟΣ (74):ΣΙΩΤΟΥ ΑΙΚΑΤΕΡΙΝΗ
Πατησίων 122,11257 ΑΘΗΝΑ
ΤΙΤΛΟΣ ΕΦΕΥΡΕΣΗΣ (54):ΙΚΡΙΩΜΑ, ΜΕΤΑΦΟΡΕΑΣ ΚΑΙ ΑΥΤΟΜΑΤΟ ΣΥΣΤΗΜΑ ΣΥΛΛΟΓΗΣ ΟΡΙΖΟΝΤΙΑΣ ΚΥΚΛΟΦΟΡΙΑΣ

ΠΕΡΙΛΗΨΗ(57)

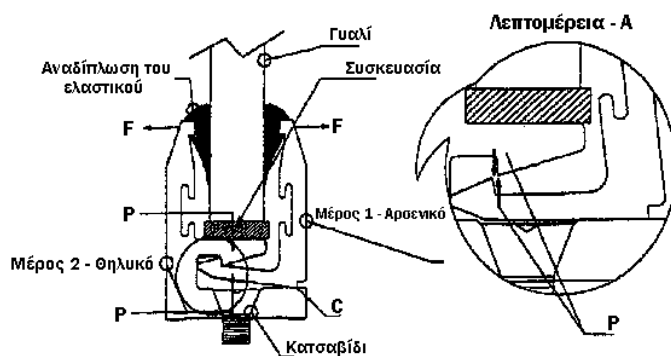
Σύστημα οριζόντιας κυκλοφορίας ικριώματος και μεταφορέα για την τοποθέτηση και ανάκτηση αντικειμένων διαφόρων μεγεθών που περιλαμβάνει ένα σύστημα ικριώματος που έχει ένα πλαίσιο ραφιών τουλάχιστον δύο σωλήνων που βρίσκονται ο ένας σε μια απόσταση από τον άλλο, όπου η απόσταση μεταξύ των σωλήνων είναι αρκετή για να στηρίζει το αντικείμενο σε μια μονή στοίβα και ένα σύστημα με κινητήρα οριζόντιας κυκλοφορίας μεταφορέα που έχει τουλάχιστον δύο δακτυλοειδείς μεταφορείς που βρίσκονται ο ένας σε μια απόσταση από τον άλλο, όπου η απόσταση ανάμεσα στους δακτυλοειδείς μεταφορείς είναι αρκετή για να κινούνται ανάμεσα στους δύο σωλήνες έτσι ώστε να λαμβάνουν το αντικείμενο,

όπου το σύστημα οριζόντιας κυκλοφορίας μεταφορέα είναι προσαρμοσμένο να διαπλέκεται ανάμεσα στο σύστημα ικριώματος και για την τοποθέτησή και για την ανάκτησή του αντικειμένου.



ΑΡΙΘΜΟΣ ΕΥΡ. Δ.Ε. (11):3075588
ΑΡΙΘ. ΕΛΛ. ΚΑΤΑΘΕΣΗΣ (21):20110401759
ΗΜΕΡ. ΕΛΛ. ΚΑΤΑΘΕΣΗΣ (22):20/07/2011
ΑΡΙΘ./ΗΜΕΡ. ΔΗΜΟΣΙΕΥΣΗΣ
ΕΥΡΩΠΑΪΚΟΥ ΔΙΠΛΩΜΑΤΟΣ(87):1651838 - 20/04/2011
ΑΡΙΘ./ΗΜΕΡ. ΔΗΜΟΣΙΕΥΣΗΣ
ΕΥΡΩΠΑΪΚΗΣ ΑΙΤΗΣΗΣ (86):04743959.1--15/07/2004
ΔΙΚΑΙΟΥΧΟΣ (73):1)CENTURY GLASS L.L.C.
P.O. Box 52496, Dubai, ΗΝΩΜΕΝΑ
ΑΡΑΒΙΚΑ ΕΜΙΡΑΤΑ
ΣΥΜΒ. ΠΡΟΤΕΡΑΙΟΤΗΤΕΣ (30):2422003-30/07/2003-ΑΕ
ΕΦΕΥΡΕΤΗΣ (72):1)ABDUL LATHIEF, Arakkal, Abdul, Khad-
er
ΕΙΔΙΚΟΣ ΠΛΗΡΕΞΟΥΣΙΟΣ (74):ΣΙΩΤΟΥ ΑΙΚΑΤΕΡΙΝΗ
Πατησίων 122, 11257 ΑΘΗΝΑ
ΑΝΤΙΚΛΗΤΟΣ (74):ΣΙΩΤΟΥ ΑΙΚΑΤΕΡΙΝΗ
Πατησίων 122,11257 ΑΘΗΝΑ
ΤΙΤΛΟΣ ΕΦΕΥΡΕΣΗΣ (54):**ΣΥΣΤΗΜΑ ΥΑΛΟΠΙΝΑΚΑ ΠΕΡΙΛΗΨΗ(57)**

Η παρούσα εφεύρεση αναφέρεται σε ένα μοναδικό και συμπαγή μηχανισμό αυτασφάλισης, αποτελούμενο από δύο διατομές αλουμινίου σχεδιασμένες κατά τέτοιο τρόπο ώστε να αυτασφαλίζονται όταν ένα Γυαλί τοποθετείται στη θηλυκή διατομή και η αρσενική διατομή εισέρχεται και ο μηχανισμός σφίγγει περαιτέρω τη λαβή στις άκρες των υάλων όταν πιέζεται σε ένα ελαστικό υλικό με αυλακώσεις.

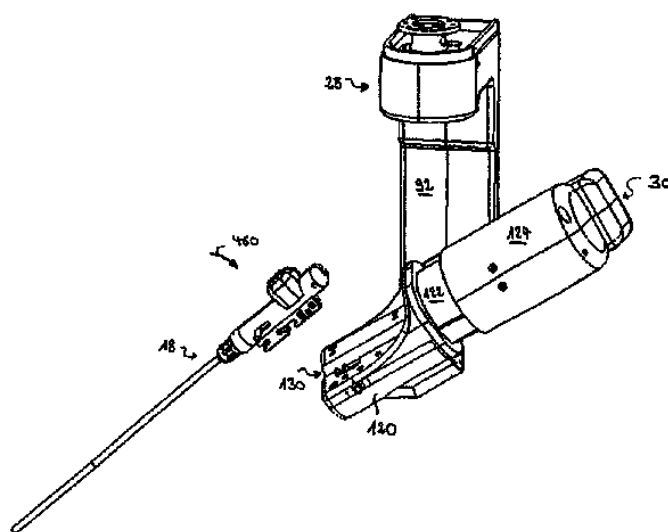


ΑΡΙΘΜΟΣ ΕΥΡ. Δ.Ε. (11):3075589
ΑΡΙΘ. ΕΛΛ. ΚΑΤΑΘΕΣΗΣ (21):20110401760
ΗΜΕΡ. ΕΛΛ. ΚΑΤΑΘΕΣΗΣ (22):21/07/2011
ΑΡΙΘ./ΗΜΕΡ. ΔΗΜΟΣΙΕΥΣΗΣ
ΕΥΡΩΠΑΪΚΟΥ ΔΙΠΛΩΜΑΤΟΣ(87):1979136 - 04/05/2011
ΑΡΙΘ./ΗΜΕΡ. ΔΗΜΟΣΙΕΥΣΗΣ
ΕΥΡΩΠΑΪΚΗΣ ΑΙΤΗΣΗΣ (86):07704334.7--02/02/2007
ΔΙΚΑΙΟΥΧΟΣ (73):1)The European Atomic Energy Community
(EURATOM), represented by the European
Commission
200, rue de la Loi, 1049 Brussels, ΒΕΛΓΙΟ
ΣΥΜΒ. ΠΡΟΤΕΡΑΙΟΤΗΤΕΣ (30):06101251-03/02/2006-ΕΡ
ΕΦΕΥΡΕΤΗΣ (72):1)RUIZ MORALES, Emilio
ΕΙΔΙΚΟΣ ΠΛΗΡΕΞΟΥΣΙΟΣ (74):ΚΟΡΙΑΤΟΠΟΥΛΟΥ ΠΙΕΡΡΙΝΑ
Ακαδημίας 16, 10671 ΑΘΗΝΑ
ΑΝΤΙΚΛΗΤΟΣ (74):ΚΟΡΙΑΤΟΠΟΥΛΟΥ ΠΙΕΡΡΙΝΑ
Ακαδημίας 16,10671 ΑΘΗΝΑ
ΤΙΤΛΟΣ ΕΦΕΥΡΕΣΗΣ (54):**ΡΟΜΠΟΤΙΚΟ ΧΕΙΡΟΥΡΓΙΚΟ ΣΥΣΤΗΜΑ ΓΙΑ ΤΗ ΔΙΕΝΕΡΓΕΙΑ ΙΑΤΡΙΚΩΝ ΔΙΑΔΙΚΑΣΙΩΝ ΕΛΑΧΙΣΤΗΣ ΕΠΕΜΒΑΤΙΚΟΤΗΤΑΣ**

ΠΕΡΙΛΗΨΗ(57)

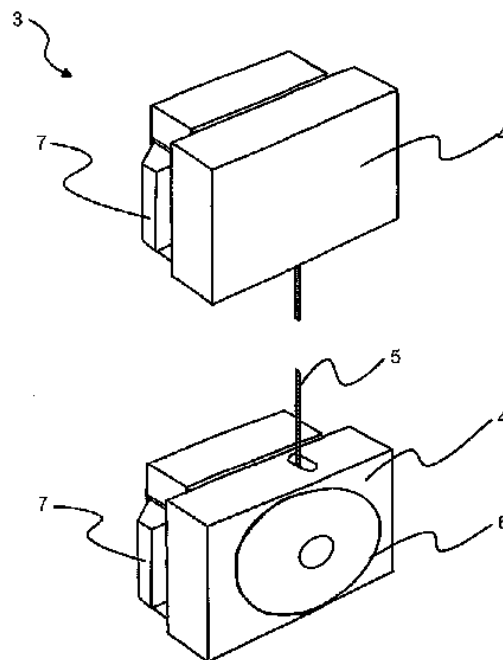
Ένα ρομποτικό χειρουργικό σύστημα για τη διενέργεια ιατρικών πράξεων ελάχιστης επεμβατικότητας, το οποίο περιλαμβάνει ένα ρομποτικό χειριστή (robot manipulator) για το ρομποτικά υποβοηθούμενο χειρισμό ενός λαπαροσκοπικού οργάνου. Ο χειριστής περιλαμβάνει ένα βραχίονα (arm), έναν καρπό (wrist), συνδεδεμένο στο βραχίονα, και ένα στοιχείο δράσης (effector unit), συνδεδεμένο στον καρπό. Ο βραχίονας παρέχει τρεις βαθμούς ελευθερίας μέσω μιας πρώτης, μιας δεύτερης και μιας τρίτης άρθρωσης, κάθε μία εκ των οποίων διαθέτει ένα σχετικό κινητήριο στοιχείο ή επενεργητή (actuator), για τη ρομποτική τοποθέτηση του καρπού. Ο καρπός παρέχει δύο βαθμούς ελευθερίας μέσω μιας τέταρτης άρθρωσης και μιας πέμπτης, περιστροφικής, άρθρωσης, οι οποίες διαθέτουν ένα σχετικό επενεργητή για τη ρομποτική ρύθμιση της γωνίας στροφής (yaw angle) και της γωνίας ανύψωσης (pitch angle) του στοιχείου δράσης, αντίστοιχα. Το στοιχείο δράσης περιλαμβάνει έναν επενεργητή λαπαροσκοπικού οργάνου (LIA) και παρέχει ένα βαθμό ελευθερίας μέσω μιας

περιστροφικής έκτης άρθρωσης, η οποία διαθέτει ένα σχετικό επενεργητή για τη ρομποτική ρύθμιση της γωνίας κύλισης (roll angle) του επενεργητή LIA. Ο επενεργητής LIA περιλαμβάνει έναν υποδοχέα, με σχετικό μηχανισμό ασφάλισης, για τη στερέωση ενός προσαρμοστήρα (adaptor) στελεχών οργάνων στο στοιχείο δράσης, και ένα γραμμικό μηχανισμό εν εργοποίησης/κίνησης, ο οποίος συνεργάζεται με τον προσαρμοστήρα στελεχών οργάνων, για την εν εργοποίηση/κίνηση ενός λαπαροσκοπικού οργάνου συνδεδεμένου στον προσαρμοστήρα. Το στοιχείο δράσης είναι διαμορφωμένο κατά τέτοιο τρόπο, ώστε ο άξονας περιστροφής της περιστροφικής έκτης άρθρωσης να συμπίπτει με το διαμήκη άξονα ενός λαπαροσκοπικού οργάνου στερεωμένου σε αυτό και περιλαμβάνει ένα συγκρότημα αισθητήρων, αποτελούμενο από έναν αισθητήρα δύναμης/ροπής 6 βαθμών ελευθερίας (DOF) και ένα επιταχυνσίμετρο 6 DOF. Το συγκρότημα αισθητήρων συνδέει τον επενεργητή LIA στην έκτη περιστροφική άρθρωση.



ΑΡΙΘΜΟΣ ΕΥΡ. Δ.Ε. (11):3075590
ΑΡΙΘ. ΕΛΛ. ΚΑΤΑΘΕΣΗΣ (21):20110401761
ΗΜΕΡ. ΕΛΛ. ΚΑΤΑΘΕΣΗΣ (22):21/07/2011
ΑΡΙΘ./ΗΜΕΡ. ΔΗΜΟΣΙΕΥΣΗΣ
ΕΥΡΩΠΑΪΚΟΥ ΔΙΠΛΩΜΑΤΟΣ(87):1525366 - 13/07/2011
ΑΡΙΘ./ΗΜΕΡ. ΔΗΜΟΣΙΕΥΣΗΣ
ΕΥΡΩΠΑΪΚΗΣ ΑΙΤΗΣΗΣ (86):03771124.9--22/07/2003
ΔΙΚΑΙΟΥΧΟΣ (73):1)Lumon Invest Oy
 Kaitilankatu 11, 45130 Kouvola,
 ΦΙΝΛΑΝΔΙΑ
ΣΥΜΒ. ΠΡΟΤΕΡΑΙΟΤΗΤΕΣ (30):20021409-25/07/2002-FI
ΕΦΕΥΡΕΤΗΣ (72):1)HILLIAHO, Erkki
ΕΙΔΙΚΟΣ ΠΛΗΡΕΞΟΥΣΙΟΣ (74):ΕΥΑΓΓΕΛΟΥ "ΒΑΣΩ ΕΥΑΓΓΕΛΟΥ &
 ΔΕΣΠΟΙΝΑ ΕΥΑΓΓΕΛΟΥ ΔΙΚΗΓΟΡΙΚΗ
 ΕΤΑΙΡΕΙΑ" ΒΑΣΩ
 Λ. Συγγρού 45., 11743 ΑΘΗΝΑ
ΑΝΤΙΚΛΗΤΟΣ (74):ΕΥΑΓΓΕΛΟΥ "ΒΑΣΩ ΕΥΑΓΓΕΛΟΥ &
 ΔΕΣΠΟΙΝΑ ΕΥΑΓΓΕΛΟΥ ΔΙΚΗΓΟΡΙΚΗ
 ΕΤΑΙΡΕΙΑ" ΒΑΣΩ
 Λ. Συγγρού 45.,11743 ΑΘΗΝΑ
ΤΙΤΛΟΣ ΕΦΕΥΡΕΣΗΣ (54):ΔΙΑΤΑΞΗ ΚΛΕΙΔΩΜΑΤΟΣ
ΠΕΡΙΛΗΨΗ(57)

Διάταξη κλειδώματος (3) για ένα γυάλινο στοιχείο που ανοίγει και κλείνει (1) σε ένα σύστημα υαλοπίνακα, η οποία διάταξη κλειδώματος περιλαμβάνει ένα πρώτο και δεύτερο μέλος κλειδώματος (4) διευθετημένο τουλάχιστον επί των αντιθέτων πλευρών του γυάλινου στοιχείου και ένα μέλος (5) μετάδοσης της αντοχής εφελκυσμού. Η διάταξη κλειδώματος (3) είναι εφοδιασμένη με ένα περιστροφικό μέλος ελέγχου (6) για έλεγχο τουλάχιστον του πρώτου και του δεύτερου μέλους κλειδώματος (4) ταυτόχρονα και το εν λόγω μέλος ελέγχου συνδέεται τουλάχιστον προς το πρώτο μέλος κλειδώματος μέσω του μέλους μετάδοσης αντοχής εφελκυσμού (5).



ΑΡΙΘΜΟΣ ΕΥΡ. Δ.Ε. (11):3075591
ΑΡΙΘ. ΕΛΛ. ΚΑΤΑΘΕΣΗΣ (21):20110401762
ΗΜΕΡ. ΕΛΛ. ΚΑΤΑΘΕΣΗΣ (22):21/07/2011
ΑΡΙΘ./ΗΜΕΡ. ΔΗΜΟΣΙΕΥΣΗΣ
ΕΥΡΩΠΑΪΚΟΥ ΔΙΠΛΩΜΑΤΟΣ(87):2106805 - 15/06/2011
ΑΡΙΘ./ΗΜΕΡ. ΔΗΜΟΣΙΕΥΣΗΣ
ΕΥΡΩΠΑΪΚΗΣ ΑΙΤΗΣΗΣ (86):09006962.6--22/03/2004
ΔΙΚΑΙΟΥΧΟΣ (73):1)Nexmed Holdings, Inc.
 6330 Nancy Ridge Drive, Suite 103, San Diego, CA 92121, ΗΝΩΜΕΝΕΣ ΠΟΛΙΤΕΙΕΣ ΤΗΣ ΑΜΕΡΙΚΗΣ
ΣΥΜΒ. ΠΡΟΤΕΡΑΙΟΤΗΤΕΣ (30):456684 P-21/03/2003-US
ΕΦΕΥΡΕΤΗΣ (72):1)Kerka, Stanley W.
 2)Mo, Y. Joseph
 3)Wang, Hang-Yong
 4)Lu, Mingqi
 5)Pfister, William R.
ΕΙΔΙΚΟΣ ΠΛΗΡΕΞΟΥΣΙΟΣ (74):ΡΟΥΣΣΟΥ ANNA
 Κουμπάρη 2, 10674 ΑΘΗΝΑ
ΑΝΤΙΚΛΗΤΟΣ (74):ΠΑΠΑΚΩΝΣΤΑΝΤΙΝΟΥ ΕΛΕΝΗ
 Κουμπάρη 2,10674 ΑΘΗΝΑ
ΤΙΤΛΟΣ ΕΦΕΥΡΕΣΗΣ (54):ΑΝΤΙΜΥΚΗΤΙΑΚΗ ΕΠΙΚΑΛΥΨΗ ΝΥΧΙΩΝ ΚΑΙ ΜΕΘΟΔΟΣ ΧΡΗΣΗΣ

ΠΕΡΙΛΗΨΗ(57)

Αποκαλύπτεται μια διπλής δράσης αντιμυκητιακή σύνθεση επικάλυψης νυχιών και μέθοδος χρήσης για βελτίωση ή πρόληψη μυκητιακής μόλυνσης των νυχιών και της ονυχομύκωσης, ιδιαιτέρως. Οι πραγματοποιήσιμες σύνθεσης στη μορφή του τύπου μιας-επικάλυψης και τύπου δύο-επικαλύψεων κατάλληλων για ημερήσιες μυκητοκτόνες αγωγές αποκαλύπτονται. Μια προτιμώμενη σύνθεση αντιμυκητιακής επικάλυψης νυχιών περιλαμβάνει αποτελεσματική μυκητοκτόνο ποσότητα αντιμυκητιακού παράγοντα, ενισχυτική της διαπερατότητας ποσότητα ενός ουσιαστικά μη πτητικού ενισχυτή διαπερατότητας, ποσότητα σχηματισμού

φίλμ από ένα υδρόφιλο πολυμερές και φαρμακευτικός αποδεκτό πτητικό φορέα. Η σύνθεση παρέχει ουσιαστικά υδατο-διαλυτή μυκητοκτόνο επικάλυψη κατά την επαφή μυκητοκτονικών επιδεκτικών ή μολυνθέντων νυχιών.

ΑΡΙΘΜΟΣ ΕΥΡ. Δ.Ε. (11):3075592
ΑΡΙΘ. ΕΛΛ. ΚΑΤΑΘΕΣΗΣ (21):20110401763
ΗΜΕΡ. ΕΛΛ. ΚΑΤΑΘΕΣΗΣ (22):21/07/2011
ΑΡΙΘ./ΗΜΕΡ. ΔΗΜΟΣΙΕΥΣΗΣ
ΕΥΡΩΠΑΪΚΟΥ ΔΙΠΛΩΜΑΤΟΣ(87):1836084 - 22/06/2011
ΑΡΙΘ./ΗΜΕΡ. ΔΗΜΟΣΙΕΥΣΗΣ
ΕΥΡΩΠΑΪΚΗΣ ΑΙΤΗΣΗΣ (86):06717877.2--10/01/2006
ΔΙΚΑΙΟΥΧΟΣ (73):1)CATERPILLAR INC.
100 N.E. Adams Street, Peoria IL 61629-6490,
ΗΝΩΜΕΝΕΣ ΠΟΛΙΤΕΙΕΣ ΤΗΣ ΑΜΕΡΙΚΗΣ

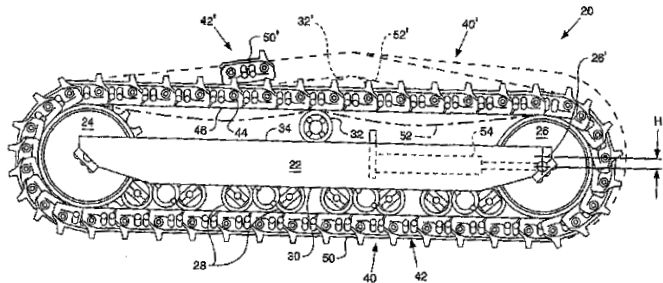
ΣΥΜΒ. ΠΡΟΤΕΡΑΙΟΤΗΤΕΣ (30):642671 P-10/01/2005-US
ΕΦΕΥΡΕΤΗΣ (72):1)STANDISH, Michael, R.
2)HOLLISTER, James
3)LAMB, Margaret, M.
4)MAGUIRE, Roy, L.
5)OERTLEY, Thomas, E.
6)RECKER, Roger, L.
7)SCHAEFER, David, F.

ΕΙΔΙΚΟΣ ΠΛΗΡΕΞΟΥΣΙΟΣ (74):ΡΟΥΣΣΟΥ ANNA
Κουμπάρη 2, 10674 ΑΘΗΝΑ
ΑΝΤΙΚΛΗΤΟΣ (74):ΠΑΠΑΚΩΝΣΤΑΝΤΙΝΟΥ ΕΛΕΝΗ
Κουμπάρη 2, 10674 ΑΘΗΝΑ
ΤΙΤΛΟΣ ΕΦΕΥΡΕΣΗΣ (54):**ΣΥΣΚΕΥΗ ΚΑΙ ΜΕΘΟΔΟΣ ΓΙΑ ΤΗΝ ΜΕΙΩΣΗ ΔΟΝΗΣΕΩΝ ΣΕ ΕΡΙΨΥΣΤΡΙΟΦΟΡΟ ΜΗΧΑΝΗΜΑ ΕΡΓΑΣΙΩΝ**

ΠΕΡΙΛΗΨΗ(57)

Αποκαλύπτεται μία συσκευή και μία μέθοδος για την μείωση δονητικών φαινομένων συγκρότησης αλυσίδα ερπύστριας (40) που είναι αλυσοειδής αναρτημένη. Ένα μηχάνημα εργασιών (10) περιλαμβάνει ένα ζεύγος συγκροτήσεων κύλισης ερπύστριας (18, 20) με τοποθετημένη μία σε κάθε πλευρά

του μηχανήματος εργασιών. Η συσκευή και η μέθοδος μείωσης των δονήσεων περιλαμβάνουν επανάταξη εξαρτημάτων του συστήματος τροχών ώστε να διαφοροποιείται η αλυσοειδής α-νάρτηση από την μία πλευρά του μηχανήματος εργασιών προς την άλλη.



ΑΡΙΘΜΟΣ ΕΥΡ. Δ.Ε. (11):3075593
ΑΡΙΘ. ΕΛΛ. ΚΑΤΑΘΕΣΗΣ (21):20110401764
ΗΜΕΡ. ΕΛΛ. ΚΑΤΑΘΕΣΗΣ (22):21/07/2011
ΑΡΙΘ./ΗΜΕΡ. ΔΗΜΟΣΙΕΥΣΗΣ
ΕΥΡΩΠΑΪΚΟΥ ΔΙΠΛΩΜΑΤΟΣ(87):2076502 - 18/05/2011
ΑΡΙΘ./ΗΜΕΡ. ΔΗΜΟΣΙΕΥΣΗΣ
ΕΥΡΩΠΑΪΚΗΣ ΑΙΤΗΣΗΣ (86):07873705.3--07/06/2007
ΔΙΚΑΙΟΥΧΟΣ (73):1)ELI LILLY AND COMPANY
Lilly Corporate Center, Indianapolis, IN
46285, ΗΝΩΜΕΝΕΣ ΠΟΛΙΤΕΙΕΣ ΤΗΣ
ΑΜΕΡΙΚΗΣ

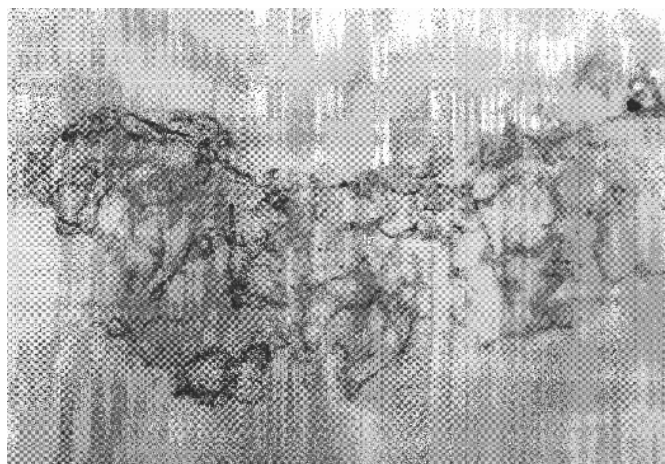
ΣΥΜΒ. ΠΡΟΤΕΡΑΙΟΤΗΤΕΣ (30):811839 P-08/06/2006-US
ΕΦΕΥΡΕΤΗΣ (72):1)BACKER, Ryan, Thomas
2)FISHER, Matthew, Joseph
3)KUKLISH, Steven, Lee
4)HOLLINSHEAD, Sean, Patrick
5)SMITH, Edward, C, R
6)TAKEUCHI, Kumiko

ΕΙΔΙΚΟΣ ΠΛΗΡΕΞΟΥΣΙΟΣ (74):ΡΟΥΣΣΟΥ ANNA
Κουμπάρη 2, 10674 ΑΘΗΝΑ
ΑΝΤΙΚΛΗΤΟΣ (74):ΠΑΠΑΚΩΝΣΤΑΝΤΙΝΟΥ ΕΛΕΝΗ
Κουμπάρη 2, 10674 ΑΘΗΝΑ
ΤΙΤΛΟΣ ΕΦΕΥΡΕΣΗΣ (54):**ΥΠΟΚΑΤΕΣΤΗΜΕΝΑ ΚΑΡΒΟΞΑΜΙΔΙΑ ΩΣ ΑΝΤΑΓΩΝΙΣΤΕΣ ΜΕΤΑΒΟΛΟΤΡΟΠΟΥ ΥΠΟΔΟΧΕΑ ΟΜΑΔΑΣ I**

ΠΕΡΙΛΗΨΗ(57)

Η παρούσα αίτηση αναφέρεται σε μια ένωση υποκατεστημένου καρβοξαμιδίου του τύπου I, ή σε ένα φαρμακευτικό αποδεκτό άλας αυτής, όπως ορίζεται εδώ, σε μια φαρμακευτική σύνθεση αυτής, και στη χρησιμοποίησή της στη θεραπεία του πόνου.

ΑΡΙΘΜΟΣ ΕΥΡ. Δ.Ε. (11):3075594
ΑΡΙΘ. ΕΛΛ. ΚΑΤΑΘΕΣΗΣ (21):20110401765
ΗΜΕΡ. ΕΛΛ. ΚΑΤΑΘΕΣΗΣ (22):21/07/2011
ΑΡΙΘ./ΗΜΕΡ. ΔΗΜΟΣΙΕΥΣΗΣ
ΕΥΡΩΠΑΪΚΟΥ ΔΙΠΛΩΜΑΤΟΣ(87):1253966 - 27/04/2011
ΑΡΙΘ./ΗΜΕΡ. ΔΗΜΟΣΙΕΥΣΗΣ
ΕΥΡΩΠΑΪΚΗΣ ΑΙΤΗΣΗΣ (86):00953113.8--28/07/2000
ΔΙΚΑΙΟΥΧΟΣ (73):1)Curadis GmbH
Henkestrasse 91, 91052 Erlangen,
GERMANIA
ΣΥΜΒ. ΠΡΟΤΕΡΑΙΟΤΗΤΕΣ (30):19938421-13/08/1999-DE
ΕΦΕΥΡΕΤΗΣ (72):1)Wieland, Heinrich
2)Schmidt, Alfred
ΕΙΔΙΚΟΣ ΠΑΗΡΕΞΟΥΣΙΟΣ (74):ΑΘΑΝΑΣΙΑΔΟΥ ΜΑΡΙΑ
Κουμπάρη 2, 10674 ΑΘΗΝΑ
ΑΝΤΙΚΛΗΤΟΣ (74):ΠΑΠΑΚΩΝΣΤΑΝΤΙΝΟΥ ΕΛΕΝΗ
Κουμπάρη 2,10674 ΑΘΗΝΑ
ΤΙΤΛΟΣ ΕΦΕΥΡΕΣΗΣ (54):**ΟΥΣΙΕΣ ΚΑΙ ΜΕΣΑ ΜΕ ΘΕΤΙΚΗ ΕΠΙ-
ΔΡΑΣΗ ΣΕ ΚΟΛΛΑΓΟΝΟ**



ΠΕΡΙΛΗΨΗ(57)

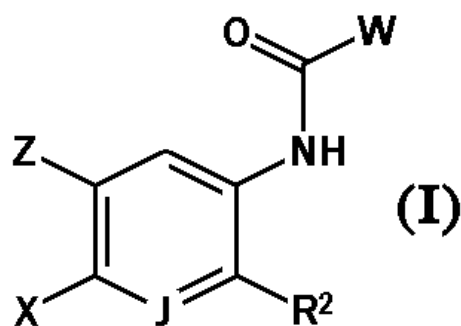
Η εφεύρεση περιγράφει τη χρήση ουσίας και/ή ουσιών και/ή σύνθεσης περιέχουσας αυτήν την ουσία και/ή αυτές τις ουσίες, όπου αυτή η ουσία και/ή αυτές οι ουσίες αναστέλλει ή αναστέλλουν το σχηματισμό και/ή τη δράση οιστρογόνων, για τη σταθεροποίηση, τον πολλαπλασιασμό και/ή την αποκατάσταση κολλαγόνου. Ως κατάλληλες ουσίες κυρίως χρησιμεύουν οι αναστολείς αρωματάσης και/ή αντιοιστρογόνα, ενίοτε με ταυτόχρονη χρήση αναστολέων 5-α-αναγωγής.

ΑΡΙΘΜΟΣ ΕΥΡ. Δ.Ε. (11):3075595
ΑΡΙΘ. ΕΛΛ. ΚΑΤΑΘΕΣΗΣ (21):20110401766
ΗΜΕΡ. ΕΛΛ. ΚΑΤΑΘΕΣΗΣ (22):21/07/2011
ΑΡΙΘ./ΗΜΕΡ. ΔΗΜΟΣΙΕΥΣΗΣ
ΕΥΡΩΠΑΪΚΟΥ ΔΙΠΛΩΜΑΤΟΣ(87):2021335 - 25/05/2011
ΑΡΙΘ./ΗΜΕΡ. ΔΗΜΟΣΙΕΥΣΗΣ
ΕΥΡΩΠΑΪΚΗΣ ΑΙΤΗΣΗΣ (86):07760833.9--18/04/2007
ΔΙΚΑΙΟΥΧΟΣ (73):1)Janssen Pharmaceutica N.V.
Turnhoutseweg 30, 2340 Beerse, ΒΕΛΓΙΟ
ΣΥΜΒ. ΠΡΟΤΕΡΑΙΟΤΗΤΕΣ (30):793697 P-20/04/2006-US
883539 P-05/01/2007-US
ΕΦΕΥΡΕΤΗΣ (72):1)ILLIG, Carl R.
2)BALLENTINE, Shelley K.
3)CHEN, Jinsheng
4)DESJARLAIS, Renee Louise
5)MEEGALLA, Sanath K.
6)WALL, Mark
7)WILSON, Kenneth
ΕΙΔΙΚΟΣ ΠΑΗΡΕΞΟΥΣΙΟΣ (74):ΡΟΥΣΣΟΥ ΑΝΝΑ
Κουμπάρη 2, 10674 ΑΘΗΝΑ
ΑΝΤΙΚΛΗΤΟΣ (74):ΠΑΠΑΚΩΝΣΤΑΝΤΙΝΟΥ ΕΛΕΝΗ
Κουμπάρη 2,10674 ΑΘΗΝΑ
ΤΙΤΛΟΣ ΕΦΕΥΡΕΣΗΣ (54):**ΕΤΕΡΟΚΥΚΛΙΚΕΣ ΕΝΩΣΕΙΣ ΩΣ ΑΝΑ-
ΣΤΟΛΕΙΣ ΤΗΣ C-FMS ΚΙΝΑΣΗΣ**

ΠΕΡΙΛΗΨΗ(57)

Η εφεύρεση απευθύνεται σε ενώσεις του τύπου (I): όπου τα Z, X, J, R2 και W παρατίθενται στην περιγραφή, καθώς επίσης ουσίες διάλυσης, ένυδρες μορφές, ταυτομερή και αποδεκτά φαρμακευτικά άλατά τους, που αναστέλλουν τις πρωτεΐνες κινάσες τυροσίνης, ειδικά την c-fms κινάση. Οι ενώσεις του τύπου (I) μπορούν να χρησιμοποιηθούν σε μεθόδους αντιμετώπισης των αυτοάνοσων ασθενειών και των ασθενειών με μια φλεγμονώδη συνιστώσα αντιμετώπισης της μετάστασης από τον καρκίνο των ωοθηκών, τον καρκίνο της μήτρας, τον καρκίνο του μαστού, τον καρκίνο του προστάτη, τον καρκίνο του πνεύμονα, τον καρκίνο του κόλου, τον καρκίνο του στομάχου, και τη λευχαιμία των τριχωτών κυττάρων

και αντιμετώπισης του πόνου, συμπεριλαμβανομένου του σκελετικού πόνου προκαλούμενου από την μετάσταση των όγκων ή την οστεοαρθρίτιδα, ή του σπλαχνικού, φλεγμονώδους και νευρογενούς πόνου καθώς επίσης της οστεοπόρωσης, της νόσου Paget, και άλλων ασθενειών στις οποίες η επαναρρόφιση οστών μεσολαβεί τη νοσηρότητα συμπεριλαμβανομένης της ρευματοειδούς αρθρίτιδας, και άλλων μορφών φλεγμονώδους αρθρίτιδας, της οστεοαρθρίτιδας, της προσθετικής αστοχίας, του οστεολυτικού σαρκόματος, του μυελώματος, και της μετάστασης του όγκου στα οστά.



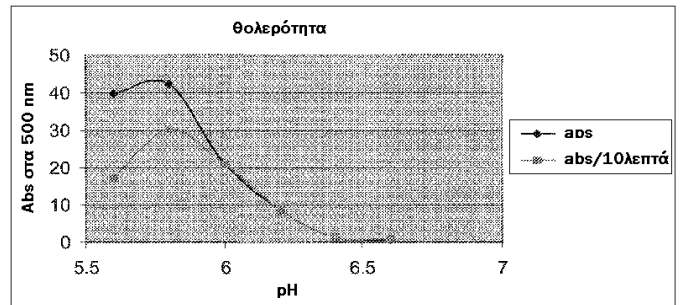
ΑΡΙΘΜΟΣ ΕΥΡ. Δ.Ε. (11):3075596
ΑΡΙΘ. ΕΛΛ. ΚΑΤΑΘΕΣΗΣ (21):20110401768
ΗΜΕΡ. ΕΛΛ. ΚΑΤΑΘΕΣΗΣ (22):22/07/2011
ΑΡΙΘ./ΗΜΕΡ. ΔΗΜΟΣΙΕΥΣΗΣ
ΕΥΡΩΠΑΪΚΟΥ ΔΙΠΛΩΜΑΤΟΣ(87):1839498 - 27/04/2011
ΑΡΙΘ./ΗΜΕΡ. ΔΗΜΟΣΙΕΥΣΗΣ
ΕΥΡΩΠΑΪΚΗΣ ΑΙΤΗΣΗΣ (86):06006297.3--27/03/2006
ΔΙΚΑΙΟΥΧΟΣ (73):1)Nestec S.A.
 Avenue Nestle 55, 1800 Vevey, ΕΛΒΕΤΙΑ

ΣΥΜΒ. ΠΡΟΤΕΡΑΙΟΤΗΤΕΣ (30):
ΕΦΕΥΡΕΤΗΣ (72):1)Schmitt, Christophe J.E.
 2)Bovetto, Lionel

ΕΙΔΙΚΟΣ ΠΛΗΡΕΞΟΥΣΙΟΣ (74):ΧΡΥΣΑΝΘΗΣ ΧΡΗΣΤΟΣ
 Σόλωνος 12,, 10673 ΑΘΗΝΑ

ΑΝΤΙΚΛΗΤΟΣ (74):ΧΡΥΣΑΝΘΗΣ ΧΡΗΣΤΟΣ
 Σόλωνος 12,,10673 ΑΘΗΝΑ

ΤΙΤΛΟΣ ΕΦΕΥΡΕΣΗΣ (54):**ΦΟΡΕΑΣ ΠΡΩΤΕΪΝΗΣ ΟΡΟΥ ΓΑΛΑΚΤΟΣ ΓΙΑ ΔΙΑΝΟΜΗ ΕΝΕΡΓΟΥ ΠΑΡΑΓΟΝΤΑ**



ΠΕΡΙΛΗΨΗ(57)

Η παρούσα εφεύρεση αφορά σε μικκύλια πρωτεΐνης ορού γάλακτος και, ειδικότερα, τη χρήση τους ως φορείς διανομής για ενεργούς παράγοντες στον τομέα της διατροφής και/ή των καλλυντικών

ΑΡΙΘΜΟΣ ΕΥΡ. Δ.Ε. (11):3075597
ΑΡΙΘ. ΕΛΛ. ΚΑΤΑΘΕΣΗΣ (21):20110401769
ΗΜΕΡ. ΕΛΛ. ΚΑΤΑΘΕΣΗΣ (22):25/07/2011
ΑΡΙΘ./ΗΜΕΡ. ΔΗΜΟΣΙΕΥΣΗΣ
ΕΥΡΩΠΑΪΚΟΥ ΔΙΠΛΩΜΑΤΟΣ(87):1517987 - 01/06/2011
ΑΡΙΘ./ΗΜΕΡ. ΔΗΜΟΣΙΕΥΣΗΣ
ΕΥΡΩΠΑΪΚΗΣ ΑΙΤΗΣΗΣ (86):03756148.7--19/03/2003
ΔΙΚΑΙΟΥΧΟΣ (73):1)Merial Limited
 3239 Satellite Boulevard, Building 500, Duluth, GA 30096, ΗΝΩΜΕΝΕΣ ΠΟΛΙΤΕΙΕΣ ΤΗΣ ΑΜΕΡΙΚΗΣ

ΣΥΜΒ. ΠΡΟΤΕΡΑΙΟΤΗΤΕΣ (30):366014 P-20/03/2002-US
 391498-18/03/2003-US

ΕΦΕΥΡΕΤΗΣ (72):1)DAVID, Frederic, R.
 2)TANNER, Michael E.

ΕΙΔΙΚΟΣ ΠΛΗΡΕΞΟΥΣΙΟΣ (74):ΡΟΥΣΣΟΥ ANNA
 Κουμπάρη 2, 10674 ΑΘΗΝΑ

ΑΝΤΙΚΛΗΤΟΣ (74):ΠΑΠΑΚΩΝΣΤΑΝΤΙΝΟΥ ΕΛΕΝΗ
 Κουμπάρη 2,10674 ΑΘΗΝΑ

ΤΙΤΛΟΣ ΕΦΕΥΡΕΣΗΣ (54):**ΠΝΕΥΜΟΝΙΚΑ ΚΥΤΤΑΡΑ ΒΑΜΒΑΚΟ-ΑΡΟΥΡΑΙΟΥ ΓΙΑ ΚΑΛΛΙΕΡΓΕΙΑ ΙΟΥ**

ΠΕΡΙΛΗΨΗ(57)

Μια κυτταρική σειρά βαμβάκοαουραίου, χρήσεις κυττάρων βαμβάκοαουραίου για ανάπτυξη, πολλαπλασιασμό ή καλλιέργεια οργανισμών, παθογόνων ή ιών, όπως PRRSV, και χρήσεις των προκύπτων οργανισμών, παθογόνων ή ιών, γνωστοποιούνται.

ΑΡΙΘΜΟΣ ΕΥΡ. Δ.Ε. (11):3075598
ΑΡΙΘ. ΕΛΛ. ΚΑΤΑΘΕΣΗΣ (21):20110401770
ΗΜΕΡ. ΕΛΛ. ΚΑΤΑΘΕΣΗΣ (22):25/07/2011
ΑΡΙΘ./ΗΜΕΡ. ΔΗΜΟΣΙΕΥΣΗΣ
ΕΥΡΩΠΑΪΚΟΥ ΔΙΠΛΩΜΑΤΟΣ(87):2101537 - 22/06/2011
ΑΡΙΘ./ΗΜΕΡ. ΔΗΜΟΣΙΕΥΣΗΣ
ΕΥΡΩΠΑΪΚΗΣ ΑΙΤΗΣΗΣ (86):09007635.7--29/05/1998
ΔΙΚΑΙΟΥΧΟΣ (73):1)Qualcomm Incorporated
5775 Morehouse Drive, San Diego, CA 92121-
1714, ΗΝΩΜΕΝΕΣ ΠΟΛΙΤΕΙΕΣ ΤΗΣ
ΑΜΕΡΙΚΗΣ

ΣΥΜΒ. ΠΡΟΤΕΡΑΙΟΤΗΤΕΣ (30):865650-30/05/1997-US
890355-09/07/1997-US

ΕΦΕΥΡΕΤΗΣ (72):1)Butler, Brian K.
2)Gilhousen, Klein S.

ΕΙΔΙΚΟΣ ΠΛΗΡΕΞΟΥΣΙΟΣ (74):ΡΟΥΣΣΟΥ ANNA
Κουμπάρη 2, 10674 ΑΘΗΝΑ

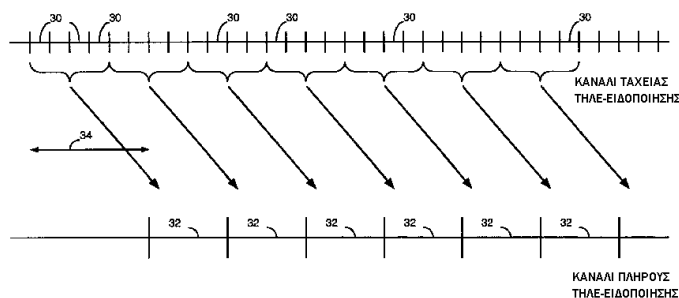
ΑΝΤΙΚΛΗΤΟΣ (74):ΠΑΠΑΚΩΝΣΤΑΝΤΙΝΟΥ ΕΛΕΝΗ
Κουμπάρη 2, 10674 ΑΘΗΝΑ

ΤΙΤΛΟΣ ΕΦΕΥΡΕΣΗΣ (54):ΣΥΣΚΕΥΗ ΣΕ ΕΝΑ ΣΤΑΘΜΟ ΒΑΣΗΣ
ΓΙΑ ΜΕΓΙΣΤΟΠΟΙΗΣΗ ΤΟΥ ΧΡΟΝΟΥ
ΑΝΑΜΟΝΗΣ ΑΣΥΡΜΑΤΩΝ ΤΕΡΜΑΤΙ-
ΚΩΝ CDMA ΜΕ ΜΕΤΑΛΟΣΗ ΤΗΛΕ-
ΕΙΔΟΠΟΙΗΣΗΣ ΔΥΟ ΣΤΑΔΙΩΝ ΜΕΣΩ
RICH Ή ΚΑΝΑΛΙΟΥ ΤΑΧΕΙΑΣ ΤΗΛΕ-
ΕΙΔΟΠΟΙΗΣΗΣ

ΠΕΡΙΛΗΨΗ(57)

Μία μέθοδος και μία συσκευή για τηλε-ειδοποίηση ενός ασύρματου τερματικού σε ένα ασύρματο σύστημα τηλεπικοινωνιών μειώνουν την κατανάλωση ισχύος σε κατάσταση αναμονής. Ένα ελάχιστο κωδικοποιημένο κανάλι ταχείας τηλε-

ειδοποίησης αποκαθίσταται στο οποίο μεταδίδονται σύντομα μηνύματα ταχείας τηλε-ειδοποίησης (30) κατά τη διάρκεια μίας από ένα σύνολο θυρίδων ταχείας τηλε-ειδοποίησης. Το μήνυμα ταχείας τηλε-ειδοποίησης υποδεικνύει ότι μία αίτηση επικοινωνιών έχει ληφθεί, και ότι τα τερματικά επικοινωνίας λήψης πρέπει να επεξεργάζονται ένα υψηλά κωδικοποιημένο κανάλι πλήρους τηλε-ειδοποίησης στο οποίο μεταδίδονται πιο λεπτομερή μηνύματα πλήρους τηλε-ειδοποίησης (32) κατά τη διάρκεια της επόμενης θυρίδας πλήρους τηλε-ειδοποίησης. Ένα τερματικό παρακολουθεί το κανάλι πλήρους τηλε-ειδοποίησης μόνο αφότου ένα μήνυμα ταχείας τηλε-ειδοποίησης έχει ληφθεί στο κανάλι ταχείας τηλε-ειδοποίησης.



ΑΡΙΘΜΟΣ ΕΥΡ. Δ.Ε. (11):3075599
ΑΡΙΘ. ΕΛΛ. ΚΑΤΑΘΕΣΗΣ (21):20110401771
ΗΜΕΡ. ΕΛΛ. ΚΑΤΑΘΕΣΗΣ (22):25/07/2011
ΑΡΙΘ./ΗΜΕΡ. ΔΗΜΟΣΙΕΥΣΗΣ
ΕΥΡΩΠΑΪΚΟΥ ΔΙΠΛΩΜΑΤΟΣ(87):2010702 - 27/04/2011
ΑΡΙΘ./ΗΜΕΡ. ΔΗΜΟΣΙΕΥΣΗΣ
ΕΥΡΩΠΑΪΚΗΣ ΑΙΤΗΣΗΣ (86):07728533.6--25/04/2007
ΔΙΚΑΙΟΥΧΟΣ (73):1)Ets A. Deschamps et Fils
Usine de Bourissson, 16400 La Couronne,
ΓΑΛΛΙΑ

ΣΥΜΒ. ΠΡΟΤΕΡΑΙΟΤΗΤΕΣ (30):0651464-25/04/2006-FR

ΕΦΕΥΡΕΤΗΣ (72):1)DESCHAMPS, Georges-Paul

ΕΙΔΙΚΟΣ ΠΛΗΡΕΞΟΥΣΙΟΣ (74):ΡΟΥΣΣΟΥ ANNA
Κουμπάρη 2, 10674 ΑΘΗΝΑ

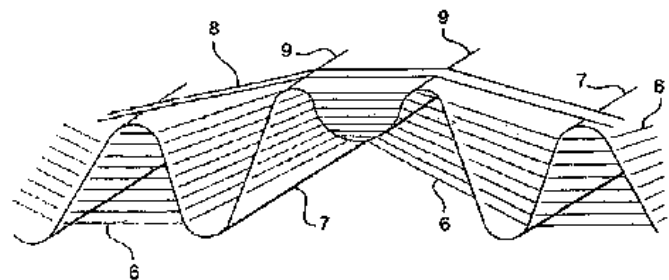
ΑΝΤΙΚΛΗΤΟΣ (74):ΠΑΠΑΚΩΝΣΤΑΝΤΙΝΟΥ ΕΛΕΝΗ
Κουμπάρη 2, 10674 ΑΘΗΝΑ

ΤΙΤΛΟΣ ΕΦΕΥΡΕΣΗΣ (54):ΒΕΛΤΙΩΜΕΝΗ ΕΠΙΚΑΛΥΨΗ ΕΛΑ-
ΦΟΥΣ

ΠΕΡΙΛΗΨΗ(57)

Η εφεύρεση αφορά μία προσωρινή επικάλυψη εδάφους ειδικά για τη μετακίνηση πάνω σε εδάφη αμμώδη, λασπώδη ή ελώδη η οποία περιλαμβάνει μία υφασμένη κατασκευή σχηματιζόμενη από νήματα στημονιού (6) και νήματα υφαδιού (7) και της οποίας η ύφανση είναι τέτοια ώστε κάθε νήμα στημονιού (6) να πλέκεται με τα νήματα υφαδιού (7) ανάλογα, κατά προτίμηση και πολύ προσεγγιστικά, με το ήμισυ των τομών των σειρών και στηλών της υφάνσεως, ενώ το νήμα στημονιού (6) αφήνεται μέσα στις εναπομένουσες τομές, κατά τρόπον ώστε, για κάθε νήμα στημονιού (6), να λαμβάνεται τουλάχιστον μία ζώνη απλής και σφικτής υφάνσεως ακολουθούμενη από μία κυματοειδή ζώνη, όπου η εναλλαγή των διαφορετικών προαναφερθεισών ζωνών προκαλεί συσφίξεις των νημάτων υφαδιού (7) που δημιουργούν ένα σημαντικό ανάγλυφο του έτσι κατασκευαζόμενου υφάσματος. Σύμφωνα με την εφεύρεση, αυτή η επικάλυψη περιλαμβάνει επίπεδα νήματα (8) τοποθετημένα επί ενός τμήματος τουλάχιστον του πλάτους της εν λόγω υφασμένης κατασκευής επί μίας τουλάχιστον από τις πλευρές της, όπου έκαστο από τα εν

λόγω επίπεδα νήματα (8) πιάνεται, ομοιόμορφα ή μη, από νήματα υφαδιού (7) τοποθετημένα στα άκρα των προεξοχών της εν λόγω πλευράς της υφασμένης κατασκευής.



ΑΡΙΘΜΟΣ ΕΥΡ. Δ.Ε. (11):3075600
ΑΡΙΘ. ΕΛΛ. ΚΑΤΑΘΕΣΗΣ (21):20110401772
ΗΜΕΡ. ΕΛΛ. ΚΑΤΑΘΕΣΗΣ (22):25/07/2011
ΑΡΙΘ./ΗΜΕΡ. ΔΗΜΟΣΙΕΥΣΗΣ
ΕΥΡΩΠΑΪΚΟΥ ΔΙΠΛΩΜΑΤΟΣ(87):1434588 - 06/07/2011
ΑΡΙΘ./ΗΜΕΡ. ΔΗΜΟΣΙΕΥΣΗΣ
ΕΥΡΩΠΑΪΚΗΣ ΑΙΤΗΣΗΣ (86):02789180.3--09/10/2002
ΔΙΚΑΙΟΥΧΟΣ (73):1)Wyeth LLC
Five Giralda Farms, Madison, NJ 07940,
ΗΝΩΜΕΝΕΣ ΠΟΛΙΤΕΙΕΣ ΤΗΣ ΑΜΕΡΙΚΗΣ

ΣΥΜΒ. ΠΡΟΤΕΡΑΙΟΤΗΤΕΣ (30):328245 P-10/10/2001-US
ΕΦΕΥΡΕΤΗΣ (72):1)BRANDT, Michael, Richard
2)ZALESKA, Margaret, Maria
3)MOYER, John, Allen

ΕΙΔΙΚΟΣ ΠΛΗΡΕΞΟΥΣΙΟΣ (74):ΑΘΑΝΑΣΙΑΔΟΥ ΜΑΡΙΑ
Κουμπάρη 2, 10674 ΑΘΗΝΑ

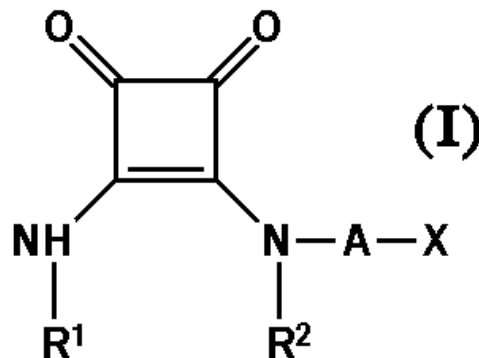
ΑΝΤΙΚΛΗΤΟΣ (74):ΠΑΠΑΚΩΝΣΤΑΝΤΙΝΟΥ ΕΛΕΝΗ
Κουμπάρη 2,10674 ΑΘΗΝΑ

ΤΙΤΛΟΣ ΕΦΕΥΡΕΣΗΣ (54):ΠΑΡΑΓΩΓΑ [12-(ΑΜΙΝΟ-3,4-ΔΙΟΞΟ-1-ΚΥΚΛΟΒΟΥΤΕΝ-1-ΥΛ)ΑΜΙΝΟ]ΑΛ-ΚΥΛ-ΟΞΕΟΣ ΓΙΑ ΤΗ ΘΕΡΑΠΕΙΑ ΤΟΥ ΠΟΝΟΥ

ΠΕΡΙΛΗΨΗ(57)

Η εφεύρεση αυτή προσφέρει μια μέθοδο για τη θεραπεία του πόνου σε ένα θηλαστικό η οποία περιλαμβάνει τη χορήγηση σε ένα θηλαστικό που έχει ανάγκη μια τέτοια θεραπεία μιας αποτελεσματικής για τη θεραπεία του πόνου ποσότητας μιας χημικής ένωσης με τύπο (I): στον οποίο το R1 είναι υδρογόνο, αλκύλιο ή φαινυλαλκύλιο το R2 είναι υδρογόνο, αλκύλιο, αλκενύλιο ή φαινυλαλκύλιο ή τα R1 και R2 όταν ληφθούν μαζί ως Z, είναι -CH2CH2-, -CH2C(R6)(R7)CH2- ή -CH2C(R8)(R9)-C(R10)(R11)CH2- όπου τα R6, R8 και R10είναι, ανεξάρτητα

υδρογόνο, αλκύλιο ή υδροξύλιο και τα R7, R9 και R11 είναι, ανεξάρτητα υδρογόνο ή αλκύλιο το A είναι αλκυλένιο ή αλκενυλένιο το X είναι CO2R3, P(O)(OR4)(OR5), 3,5-διοξο-1,2,4-οξαδιαζολιδιν-2-ύλιο ή 5-τετραζολύλιο στα οποία τα R3, R4και R5 είναι ανεξάρτητα υδρογόνο ή αλκύλιο ή φαρμακευτικές συνθέσεις για τη θεραπεία του πόνου που περιέχουν μια αποτελεσματική για τη θεραπεία του πόνου ποσότητα της χημικής ένωσης με τύπο (I).



ΑΡΙΘΜΟΣ ΕΥΡ. Δ.Ε. (11):3075601
ΑΡΙΘ. ΕΛΛ. ΚΑΤΑΘΕΣΗΣ (21):20110401773
ΗΜΕΡ. ΕΛΛ. ΚΑΤΑΘΕΣΗΣ (22):25/07/2011
ΑΡΙΘ./ΗΜΕΡ. ΔΗΜΟΣΙΕΥΣΗΣ
ΕΥΡΩΠΑΪΚΟΥ ΔΙΠΛΩΜΑΤΟΣ(87):1571226 - 27/04/2011
ΑΡΙΘ./ΗΜΕΡ. ΔΗΜΟΣΙΕΥΣΗΣ
ΕΥΡΩΠΑΪΚΗΣ ΑΙΤΗΣΗΣ (86):05005342.0--10/03/2000
ΔΙΚΑΙΟΥΧΟΣ (73):1)COLD SPRING HARBOR LABORATO-
RY
1 Bungtown Road, Cold Spring Harbor, NY
11724, ΗΝΩΜΕΝΕΣ ΠΟΛΙΤΕΙΕΣ ΤΗΣ
ΑΜΕΡΙΚΗΣ
2)Emory University
1380 South Oxford Road, N.E., Atlanta, GA
30322, ΗΝΩΜΕΝΕΣ ΠΟΛΙΤΕΙΕΣ ΤΗΣ
ΑΜΕΡΙΚΗΣ
3)F. Hoffmann-La Roche AG
Grenzacherstrasse 124, 4070 Basel, ΕΛΒΕΤΙΑ

ΣΥΜΒ. ΠΡΟΤΕΡΑΙΟΤΗΤΕΣ (30):124085 P-10/03/1999-US
ΕΦΕΥΡΕΤΗΣ (72):1)Tully, Timothy P.
2)Dubnau, Joshua I.
3)Davis, Michael
4)Mous, Jan
5)Certa, Ulrich

ΕΙΔΙΚΟΣ ΠΛΗΡΕΞΟΥΣΙΟΣ (74):ΑΘΑΝΑΣΙΑΔΟΥ ΜΑΡΙΑ
Κουμπάρη 2, 10674 ΑΘΗΝΑ

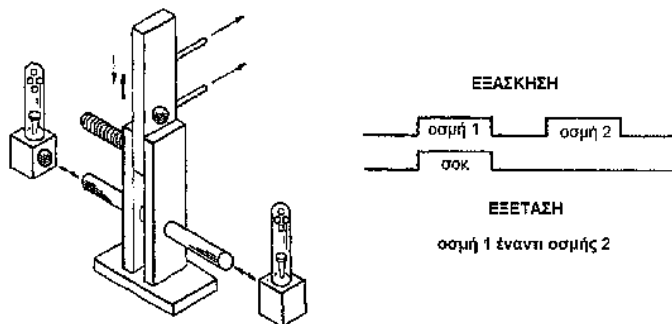
ΑΝΤΙΚΛΗΤΟΣ (74):ΠΑΠΑΚΩΝΣΤΑΝΤΙΝΟΥ ΕΛΕΝΗ
Κουμπάρη 2,10674 ΑΘΗΝΑ

ΤΙΤΛΟΣ ΕΦΕΥΡΕΣΗΣ (54):ΤΕΧΝΟΛΟΓΙΑ ΤΣΙΠ ΓΟΝΙΔΙΟΥ ΓΙΑ ΠΡΟΣΔΙΟΡΙΣΜΟ ΓΟΝΙΔΙΩΝ ΜΝΗΜΗΣ

ΠΕΡΙΛΗΨΗ(57)

Η παρούσα εφεύρεση αφορά μεθόδους πιστοποίησης γονιδίων που ενέχονται στη διαμόρφωση μνήμης. Αυτό πραγματοποιείται με διεξαγωγή μιας πιστοποίησης

τσιπ γονιδίου αυτών των γονιδίων που εκφράζονται κατά τη διάρκεια της εξαρτώμενης από μεταγραφική διαμόρφωσης μνήμης αλλά όχι κατά τη διάρκεια της ανεξάρτητης από μεταγραφική διαμόρφωσης μνήμης. Στατιστική ανάλυση της πιστοποίησης τσιπ γονιδίου δίνει μια ομάδα γονιδίων που ενέχονται στην εξαρτώμενη από μεταγραφική διαμόρφωση μνήμης.

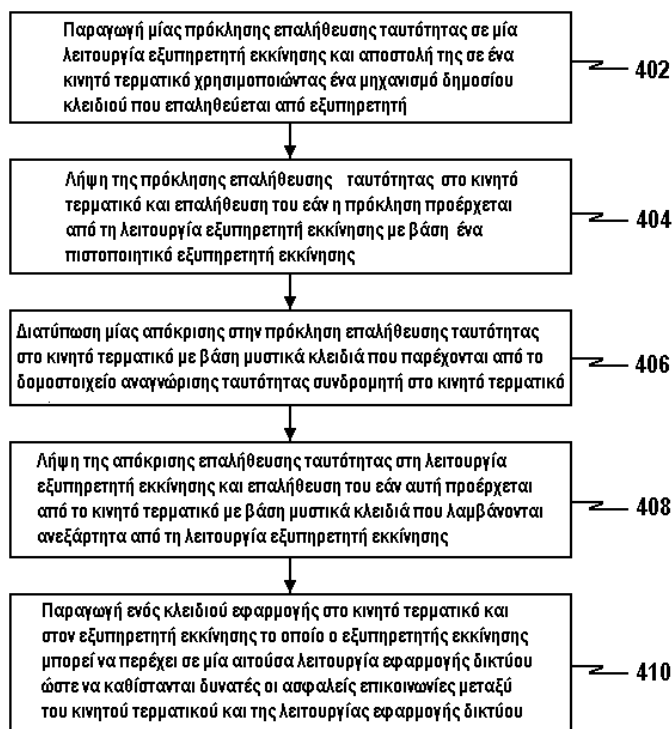


ΑΡΙΘΜΟΣ ΕΥΡ. Δ.Ε. (11):3075602
ΑΡΙΘ. ΕΛΛ. ΚΑΤΑΘΕΣΗΣ (21):20110401774
ΗΜΕΡ. ΕΛΛ. ΚΑΤΑΘΕΣΗΣ (22):25/07/2011
ΑΡΙΘ./ΗΜΕΡ. ΔΗΜΟΣΙΕΥΣΗΣ
ΕΥΡΩΠΑΪΚΟΥ ΔΙΠΛΩΜΑΤΟΣ(87):1854263 - 25/05/2011
ΑΡΙΘ./ΗΜΕΡ. ΔΗΜΟΣΙΕΥΣΗΣ
ΕΥΡΩΠΑΪΚΗΣ ΑΙΤΗΣΗΣ (86):06720264.8--03/02/2006
ΔΙΚΑΙΟΥΧΟΣ (73):1)Qualcomm Incorporated
5775 Morehouse Drive, San Diego, CA 92121,
ΗΝΩΜΕΝΕΣ ΠΟΛΙΤΕΙΕΣ ΤΗΣ ΑΜΕΡΙΚΗΣ
ΣΥΜΒ. ΠΡΟΤΕΡΑΙΟΤΗΤΕΣ (30):650358 P-04/02/2005-US
654133 P-18/02/2005-US
ΕΦΕΥΡΕΤΗΣ (72):1)ROSE, Gregory Gordon
2)SEMPLE, James
3)NASIELSKI, John Wallace
ΕΙΔΙΚΟΣ ΠΛΗΡΕΞΟΥΣΙΟΣ (74):ΡΟΥΣΣΟΥ ANNA
Κουμπάρη 2, 10674 ΑΘΗΝΑ
ΑΝΤΙΚΛΗΤΟΣ (74):ΠΑΠΑΚΩΝΣΤΑΝΤΙΝΟΥ ΕΛΕΝΗ
Κουμπάρη 2, 10674 ΑΘΗΝΑ
ΤΙΤΛΟΣ ΕΦΕΥΡΕΣΗΣ (54):ΑΣΦΑΛΗΣ ΕΚΚΙΝΗΣΗ ΓΙΑ ΑΣΥΡΜΑ-
ΤΕΣ ΕΠΙΚΟΙΝΩΝΙΕΣ

ΠΕΡΙΛΗΨΗ(57)

Μία μέθοδος αμοιβαίας επαλήθευσης ταυτότητας παρέχεται για να συμφωνούν με ασφάλεια κλειδιά ασφαλείας εφαρμογής με κινητά τερματικά που υποστηρίζουν κληροδοτημένα Δομοστοχεία Ταυτότητας Συνδρομητή (λ.χ. SIM GSM και R-UIM CDMA2000 που δεν υποστηρίζουν μηχανισμούς ΑΚΑ 3G). Μία ανταλλαγή κλειδιών πρόκλησης-απόκρισης υλοποιείται ανάμεσα σε μία λειτουργία εξυπηρετητή εκκίνησης (BSF) και στο κινητό τερματικό (MT). Η BSF παράγει μία πρόκληση επαλήθευσης ταυτότητας και την αποστέλλει στο MT υπό ένα μηχανισμό δημόσιου κλειδιού του οποίου η ταυτότητα επαληθεύεται από τον εξυπηρετητή. Το MT λαμβάνει την πρόκληση και καθορίζει εάν αυτή προέρχεται από την BSF με βάση ένα πιστοποιητικό εξυπηρετητή εκκίνησης. Το MT διατυπώνει μία απόκριση στην πρόκληση επαλήθευσης ταυτότητας με βάση κλειδιά που προκύπτουν από την πρόκληση επαλήθευσης ταυτότητας και ένα προμεριζόμενο μυστικό κλειδί. Η BSF λαμβάνει την απόκριση επαλήθευσης

ταυτότητας και επαληθεύει εάν αυτή προέρχεται από το MT. Μόλις επαληθευτεί, η BSF και το MT υπολογίζουν ανεξάρτητα ένα κλειδί ασφαλείας εφαρμογής το οποίο η BSF αποστέλλει σε μία αιτούσα λειτουργία εφαρμογής δικτύου για να αποκατασταθούν ασφαλείς επικοινωνίες με το MT.

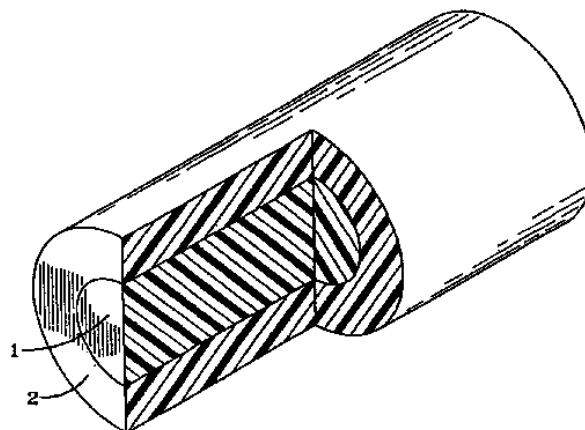


ΑΡΙΘΜΟΣ ΕΥΡ. Δ.Ε. (11):3075603
ΑΡΙΘ. ΕΛΛ. ΚΑΤΑΘΕΣΗΣ (21):20110401775
ΗΜΕΡ. ΕΛΛ. ΚΑΤΑΘΕΣΗΣ (22):25/07/2011
ΑΡΙΘ./ΗΜΕΡ. ΔΗΜΟΣΙΕΥΣΗΣ
ΕΥΡΩΠΑΪΚΟΥ ΔΙΠΛΩΜΑΤΟΣ(87):1846207 - 25/05/2011
ΑΡΙΘ./ΗΜΕΡ. ΔΗΜΟΣΙΕΥΣΗΣ
ΕΥΡΩΠΑΪΚΗΣ ΑΙΤΗΣΗΣ (86):06700647.8--17/01/2006
ΔΙΚΑΙΟΥΧΟΣ (73):1)M & G Polimeri Italia S.P.A.
Via Morolense, Km 10, 03010 Patrica (FR),
ΙΤΑΛΙΑ
ΣΥΜΒ. ΠΡΟΤΕΡΑΙΟΤΗΤΕΣ (30):644613 P-18/01/2005-US
644622 P-18/01/2005-US
646329 P-24/01/2005-US
677829 P-05/05/2005-US
731775 P-31/10/2005-US
ΕΦΕΥΡΕΤΗΣ (72):1)RICHARDSON, Delane N.
2)SISSON, Edwin A.
3)KORWIN, Rebecca S.
ΕΙΔΙΚΟΣ ΠΛΗΡΕΞΟΥΣΙΟΣ (74):ΑΘΑΝΑΣΙΑΔΟΥ ΜΑΡΙΑ
Κουμπάρη 2, 10674 ΑΘΗΝΑ
ΑΝΤΙΚΛΗΤΟΣ (74):ΠΑΠΑΚΩΝΣΤΑΝΤΙΝΟΥ ΕΛΕΝΗ
Κουμπάρη 2, 10674 ΑΘΗΝΑ
ΤΙΤΛΟΣ ΕΦΕΥΡΕΣΗΣ (54):ΣΥΜΠΥΚΝΩΜΑ ΧΩΡΙΣΜΕΝΟ ΚΑΤΑ
ΔΙΑΜΕΡΙΣΜΑΤΑ ΓΙΑ ΤΗ ΒΕΛΤΙΩΜΕΝΗ
ΑΠΟΣΠΑΣΗ ΜΟΛΥΝΤΙΚΩΝ ΟΥΣΙΩΝ

ΠΕΡΙΛΗΨΗ(57)

Η παρούσα εφεύρεση έχει προσανατολιστεί προς μια βελτιωμένη μέθοδο για τον καθαρισμό μολυσμένου πολυμερούς, όταν αυτό το πολυμερές πρόκειται να

αναμιχθεί με καθαρό υλικό. Η μέθοδος περιλαμβάνει το συνδυασμό του μολυσμένου υλικού και του καθαρού υλικού μέσα σε ένα συμπύκνωμα χωρισμένο κατά διαμερίσματα, όπου το μολυσμένο υλικό είναι τοποθετημένο στο εξώτερο διαμέρισμα, το καθαρό υλικό είναι τοποθετημένο μέσα σε ένα εσωτερικό διαμέρισμα και στη συνέχεια υποβάλλει το συμπύκνωμα σε μια διαδικασία διαχωρισμού.



ΑΡΙΘΜΟΣ ΕΥΡ. Δ.Ε. (11):3075604
ΑΡΙΘ. ΕΛΛ. ΚΑΤΑΘΕΣΗΣ (21):20110401776
ΗΜΕΡ. ΕΛΛ. ΚΑΤΑΘΕΣΗΣ (22):25/07/2011
ΑΡΙΘ./ΗΜΕΡ. ΔΗΜΟΣΙΕΥΣΗΣ
ΕΥΡΩΠΑΪΚΟΥ ΔΙΠΛΩΜΑΤΟΣ(87):2175081 - 18/05/2011
ΑΡΙΘ./ΗΜΕΡ. ΔΗΜΟΣΙΕΥΣΗΣ
ΕΥΡΩΠΑΪΚΗΣ ΑΙΤΗΣΗΣ (86):08105500.6--07/10/2008
ΔΙΚΑΙΟΥΧΟΣ (73):1) Lafano S.R.L.
 Via D. Albertario, 50, 61032 Fano (PS),
 ΙΤΑΛΙΑ

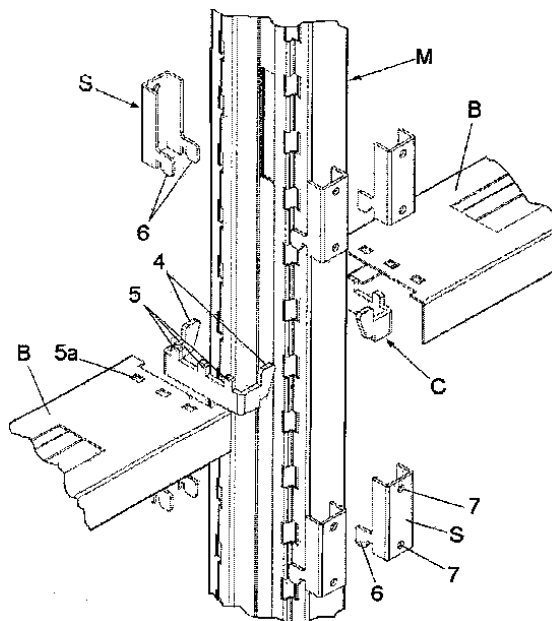
ΣΥΜΒ. ΠΡΟΤΕΡΑΙΟΤΗΤΕΣ (30):
ΕΦΕΥΡΕΤΗΣ (72):1) MASSI, Matteo
 2) SANTONI, Alessio
 3) SANTONI, Fabio
ΕΙΔΙΚΟΣ ΠΛΗΡΕΞΟΥΣΙΟΣ (74): ΚΑΪΣΙΔΟΥ ΑΓΓΕΛΙΚΗ
 Α. Καραγιάννη 17, 14123 ΛΥΚΟΒΡΥΣΗ
 (ΑΤΤΙΚΗΣ)
ΑΝΤΙΚΛΗΤΟΣ (74): ΚΑΪΣΙΔΟΥ ΑΓΓΕΛΙΚΗ
 Α. Καραγιάννη 17, 14123 ΛΥΚΟΒΡΥΣΗ
 (ΑΤΤΙΚΗΣ)

ΤΙΤΛΟΣ ΕΦΕΥΡΕΣΗΣ (54): **ΜΕΤΑΛΛΙΚΟΣ ΟΡΘΟΣΤΑΤΗΣ ΠΟΥ ΧΡΗΣΙΜΟΠΟΙΕΙΤΑΙ ΓΙΑ ΤΗ ΔΗΜΙΟΥΡΓΙΑ ΥΠΟΣΤΗΡΙΚΤΙΚΩΝ ΠΛΑΙΣΙΩΝ ΓΙΑ ΠΡΟΚΑΤΑΣΚΕΥΑΣΜΕΝΑ ΑΡΘΡΩΤΑ ΔΙΑΧΩΡΙΣΤΙΚΑ ΤΟΙΧΩΜΑΤΑ**

ΠΕΡΙΛΗΨΗ(57)

Η παρούσα εφεύρεση αναφέρεται σε έναν μεταλλικό ορθοστάτη που χρησιμοποιείται για τη δημιουργία υποστηρικτικών πλαισίων για προκατασκευασμένα αρθρωτά διαχωριστικά τοιχώματα, ο οποίος έχει μια τομή σχήματος διπλού-T στην οποία δύο οριζόντια παράλληλα πτερύγια (1) είναι

τοποθετημένα σε σχήμα-κιβωτίου και αποτελούνται από δύο αντίθετα συμμετρικά σώματα με βασικά ορθογώνια σωληνωτή κατασκευή, συνδεδεμένα με ένα κεντρικό στοιχείο (2), προβλέπεται δε ότι οι πλευρές (1a) των παραπάνω σε σχήμα-κιβωτίου πτερυγίων (1) έχουν μια σειρά από σχισμές 10 (3).



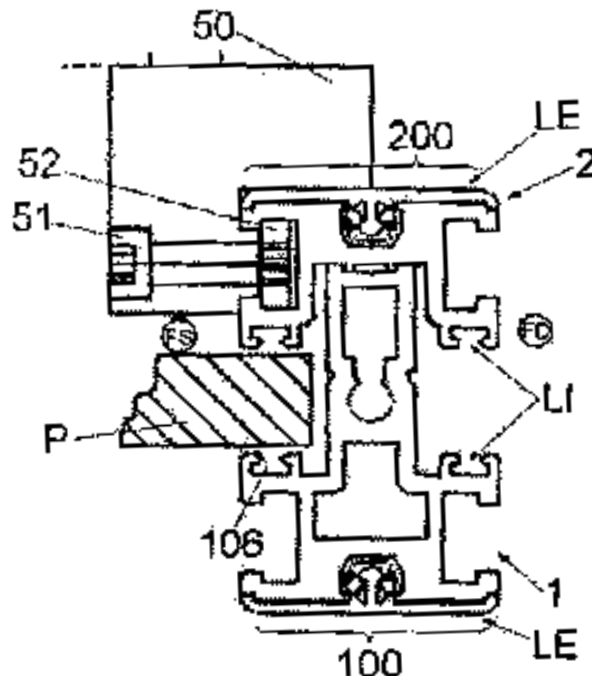
ΑΡΙΘΜΟΣ ΕΥΡ. Δ.Ε. (11):3075605
ΑΡΙΘ. ΕΛΛ. ΚΑΤΑΘΕΣΗΣ (21):20110401777
ΗΜΕΡ. ΕΛΛ. ΚΑΤΑΘΕΣΗΣ (22):25/07/2011
ΑΡΙΘ./ΗΜΕΡ. ΔΗΜΟΣΙΕΥΣΗΣ
ΕΥΡΩΠΑΪΚΟΥ ΔΙΠΛΩΜΑΤΟΣ(87):2175080 - 27/04/2011
ΑΡΙΘ./ΗΜΕΡ. ΔΗΜΟΣΙΕΥΣΗΣ
ΕΥΡΩΠΑΪΚΗΣ ΑΙΤΗΣΗΣ (86):08105501.4--07/10/2008
ΔΙΚΑΙΟΥΧΟΣ (73):1) Lafano S.R.L.
 Via D. Albertario, 50, 61032 Fano (PS),
 ΙΤΑΛΙΑ

ΣΥΜΒ. ΠΡΟΤΕΡΑΙΟΤΗΤΕΣ (30):
ΕΦΕΥΡΕΤΗΣ (72):1) Massi, Matteo
 2) Santoni, Alessio
 3) Santoni, Fabio
ΕΙΔΙΚΟΣ ΠΛΗΡΕΞΟΥΣΙΟΣ (74): ΚΑΪΣΙΔΟΥ ΑΓΓΕΛΙΚΗ
 Α. Καραγιάννη 17, 14123 ΛΥΚΟΒΡΥΣΗ
 (ΑΤΤΙΚΗΣ)
ΑΝΤΙΚΛΗΤΟΣ (74): ΚΑΪΣΙΔΟΥ ΑΓΓΕΛΙΚΗ
 Α. Καραγιάννη 17, 14123 ΛΥΚΟΒΡΥΣΗ
 (ΑΤΤΙΚΗΣ)

ΤΙΤΛΟΣ ΕΦΕΥΡΕΣΗΣ (54): **ΟΡΘΟΣΤΑΤΗΣ ΓΙΑ ΔΙΑΧΩΡΙΣΤΙΚΑ ΤΟΙΧΩΜΑΤΑ ΕΦΟΔΙΑΣΜΕΝΟΣ ΜΕ ΥΠΟΔΟΧΕΣ ΣΤΕΡΕΩΣΗΣ ΓΙΑ ΡΑΦΙΑ Ή ΕΡΜΑΡΙΑ**

ΠΕΡΙΛΗΨΗ(57)

Η παρούσα εφεύρεση αναφέρεται σε έναν ορθοστάτη που χρησιμοποιείται για τη δημιουργία διαχωριστικών τοιχωμάτων, ο οποίος έχει ένα τμήμα σχήματος 5 διπλού-T και αποτελείται από δύο ημι-ορθοστάτες (1 και 2), έναν αρσενικό ημι-ορθοστάτη (1) και έναν θηλυκό ημι-ορθοστάτη (2), στον οποίο ο αρσενικός ημι-ορθοστάτης (1) έχει ένα τμήμα σχήματος-T που περιλαμβάνει ένα κάθετο πτερύγιο ή στοιχείο (300) και ένα οριζόντιο πτερύγιο (100) και ο θηλυκός ημι-ορθοστάτης (2) αποτελείται από ένα πτερύγιο (200) με τομή κατοπτρικά ταυτόσημη με το οριζόντιο 10 πτερύγιο (100) του αρσενικού ημι-ορθοστάτη (1).



ΑΡΙΘΜΟΣ ΕΥΡ. Δ.Ε. (11):3075606
ΑΡΙΘ. ΕΛΛ. ΚΑΤΑΘΕΣΗΣ (21):20110401778
ΗΜΕΡ. ΕΛΛ. ΚΑΤΑΘΕΣΗΣ (22):25/07/2011
ΑΡΙΘ./ΗΜΕΡ. ΔΗΜΟΣΙΕΥΣΗΣ
ΕΥΡΩΠΑΪΚΟΥ ΔΙΠΛΩΜΑΤΟΣ(87):1643861 - 11/05/2011
ΑΡΙΘ./ΗΜΕΡ. ΔΗΜΟΣΙΕΥΣΗΣ
ΕΥΡΩΠΑΪΚΗΣ ΑΙΤΗΣΗΣ (86):04740928.9--12/07/2004
ΔΙΚΑΙΟΥΧΟΣ (73):1)Nestec S.A.
Avenue Nestle 55, 1800 Vevey, ΕΛΒΕΤΙΑ
ΣΥΜΒ. ΠΡΟΤΕΡΑΙΟΤΗΤΕΣ (30):03016058-15/07/2003-EP
ΕΦΕΥΡΕΤΗΣ (72):1)AMMANN, Christina
2)ROCHAT, Florence
3)ROESSLE, Claudia
ΕΙΔΙΚΟΣ ΠΛΗΡΕΞΟΥΣΙΟΣ (74):ΧΡΥΣΑΝΘΗΣ ΧΡΗΣΤΟΣ
Σόλωνος 12,, 10673 ΑΘΗΝΑ
ΑΝΤΙΚΑΛΗΤΟΣ (74):ΧΡΥΣΑΝΘΗΣ ΧΡΗΣΤΟΣ
Σόλωνος 12,,10673 ΑΘΗΝΑ
ΤΙΤΛΟΣ ΕΦΕΥΡΕΣΗΣ (54):**ΥΨΗΛΗΣ ΠΕΡΙΕΚΤΙΚΟΤΗΤΑΣ ΣΕ ΙΝΕΣ ΥΨΗΛΗΣ ΘΕΡΜΙΑΙΚΗΣ ΑΞΙΑΣ ΥΓΡΗ Ή ΣΕ ΣΚΟΝΗ ΔΙΑΤΡΟΦΙΚΗ ΣΥΝΘΕΣΗ**

ΠΕΡΙΛΗΨΗ(57)

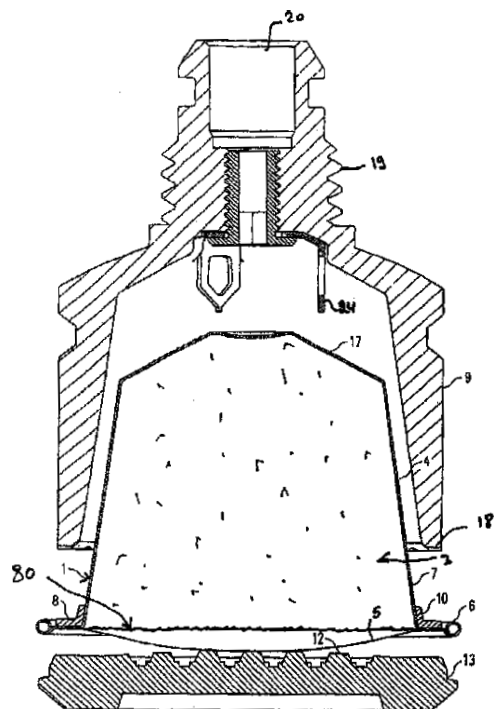
Η παρούσα εφεύρεση σχετίζεται με μια διατροφική σύνθεση που είναι υγρή και σταθερή σε συνθήκες περιβάλλοντος ή σε μορφή σκόνης και μπορεί να υποστεί ανασύσταση. Η σύνθεση έχει περιεκτικότητα σε ίνες περισσότερο από 2,5 g/ ίνες ανά 100 ml της σύνθεσης. Επιπλέον, έχει ενεργειακό περιεχόμενο 1,3-1,8 kcal/ml. Η σύνθεση είναι χρήσιμη για να βελτιώνει και να διατηρεί την εντερική ανακούφιση, να αποκαθιστά την καλά ισορροπημένη εντερική χλωρίδα, ιδιαίτερα σε ηλικιωμένους ασθενείς επιρρεπείς σε πλημμελή θρέψη. Η εφεύρεση περαιτέρω σχετίζεται με μια διαδικασία για την παρασκευή της διατροφικής σύνθεσης.

ΑΡΙΘΜΟΣ ΕΥΡ. Δ.Ε. (11):3075607
ΑΡΙΘ. ΕΛΛ. ΚΑΤΑΘΕΣΗΣ (21):20110401779
ΗΜΕΡ. ΕΛΛ. ΚΑΤΑΘΕΣΗΣ (22):25/07/2011
ΑΡΙΘ./ΗΜΕΡ. ΔΗΜΟΣΙΕΥΣΗΣ
ΕΥΡΩΠΑΪΚΟΥ ΔΙΠΛΩΜΑΤΟΣ(87):2100824 - 04/05/2011
ΑΡΙΘ./ΗΜΕΡ. ΔΗΜΟΣΙΕΥΣΗΣ
ΕΥΡΩΠΑΪΚΗΣ ΑΙΤΗΣΗΣ (86):08152626.1--12/03/2008
ΔΙΚΑΙΟΥΧΟΣ (73):1)Nestec S.A.
Avenue Nestle 55, 1800 Vevey, ΕΛΒΕΤΙΑ
ΣΥΜΒ. ΠΡΟΤΕΡΑΙΟΤΗΤΕΣ (30):
ΕΦΕΥΡΕΤΗΣ (72):1)Eichler, Paul
2)Koch, Peter
3)Campiche, Francisco
4)Monnier, Pierre
ΕΙΔΙΚΟΣ ΠΛΗΡΕΞΟΥΣΙΟΣ (74):ΧΡΥΣΑΝΘΗΣ ΧΡΗΣΤΟΣ
Σόλωνος 12,, 10673 ΑΘΗΝΑ
ΑΝΤΙΚΑΛΗΤΟΣ (74):ΧΡΥΣΑΝΘΗΣ ΧΡΗΣΤΟΣ
Σόλωνος 12,,10673 ΑΘΗΝΑ
ΤΙΤΛΟΣ ΕΦΕΥΡΕΣΗΣ (54):**ΚΑΨΟΥΛΑ ΜΕ ΤΜΗΜΑ ΕΛΕΓΧΟΥ ΡΟΗΣ ΚΑΙ ΔΙΗΘΗΣΗΣ**

ΠΕΡΙΛΗΨΗ(57)

Μια στεγανοποιημένη κάψουλα περιέχει συστατικά ροφήματος σε μορφή σκόνης, ειδικότερα, αλεσμένο καφέ. Η κάψουλα περιλαμβάνει ένα σώμα βάσης (4) και ένα ελασματικό τμήμα (5) στεγανά προσαρτημένο στο σώμα βάσης (4), όπου το ελασματικό τμήμα (5) είναι κατασκευασμένο από ένα υλικό που επιτρέπει την παραγωγή μιας πλειάδας διατρήσεων στο ελασματικό τμήμα (5) όταν το ελασματικό τμήμα (5) προσκρούει, μέσω της πίεσης που αναπτύσσεται από τον ψεκασμό ενός υγρού ή μίγματος υγρού/αερίου στην κάψουλα, έναντι μιας ανάγλυφης πλάκας μιας συσκευής παρασκευής ροφημάτων, όπου η κάψουλα διαθέτει ένα πορώδες τμήμα ελέγχου ροής (80), όπου το πορώδες τμήμα ελέγχου ροής (80) είναι τοποθετημένο μεταξύ τουλάχιστον ενός διαμερίσματος συστατικών (3) και του ελασματικού τμήματος (5). Το πορώδες τμήμα ελέγχου ροής παρέχει μια ταχύτερη και περισσότερο συνεχή ροή του υγρού εκχυλίσματος

μέσω της κάψουλας και μειώνει σημαντικά την ύπαρξη μη διαλυτών στερεών συστατικών.

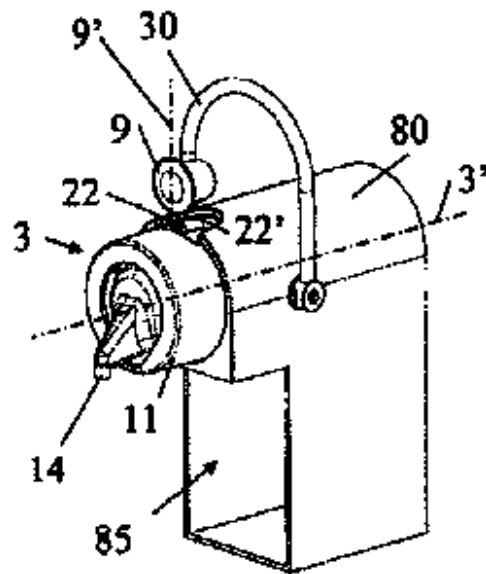


ΑΡΙΘΜΟΣ ΕΥΡ. Δ.Ε. (11):3075608
ΑΡΙΘ. ΕΛΛ. ΚΑΤΑΘΕΣΗΣ (21):20110401780
ΗΜΕΡ. ΕΛΛ. ΚΑΤΑΘΕΣΗΣ (22):25/07/2011
ΑΡΙΘ./ΗΜΕΡ. ΔΗΜΟΣΙΕΥΣΗΣ
ΕΥΡΩΠΑΪΚΟΥ ΔΙΠΛΩΜΑΤΟΣ(87):2205133 - 01/06/2011
ΑΡΙΘ./ΗΜΕΡ. ΔΗΜΟΣΙΕΥΣΗΣ
ΕΥΡΩΠΑΪΚΗΣ ΑΙΤΗΣΗΣ (86):08802980.6--08/08/2008
ΔΙΚΑΙΟΥΧΟΣ (73):1)Nestec S.A.
 Avenue Nestle 55, 1800 Vevey, ΕΛΒΕΤΙΑ
ΣΥΜΒ. ΠΡΟΤΕΡΑΙΟΤΗΤΕΣ (30):07117853-04/10/2007-EP
ΕΦΕΥΡΕΤΗΣ (72):1)GAVILLET, Gilles
 2)MORI, Peter
 3)MOSER, Renzo
 4)KOLLEP, Alexandre
ΕΙΔΙΚΟΣ ΠΛΗΡΕΞΟΥΣΙΟΣ (74):ΧΡΥΣΑΝΘΗΣ ΧΡΗΣΤΟΣ
 Σόλωνος 12,, 10673 ΑΘΗΝΑ
ΑΝΤΙΚΛΗΤΟΣ (74):ΧΡΥΣΑΝΘΗΣ ΧΡΗΣΤΟΣ
 Σόλωνος 12,,10673 ΑΘΗΝΑ
ΤΙΤΛΟΣ ΕΦΕΥΡΕΣΗΣ (54):**ΜΟΝΑΔΑ ΠΑΡΑΣΚΕΥΗΣ ΡΟΦΗΜΑΤΟΣ**

ΠΕΡΙΛΗΨΗ(57)

Μηχανή ροφήματος με μία μονάδα παρασκευής ροφήματος (1) για την υποδοχή μίας κάψουλας μονού σερβιρίσματος (9) που περιλαμβάνει: ένα σύστημα στήριξης της κάψουλας (3) για τη στήριξη μίας κάψουλας σε μία θέση κατά την εισαγωγή της κάψουλας στην μονάδα παρασκευής μέσω της βαρύτητας και ένα σύστημα ψεκασμού νερού (2) για τον μερικό τουλάχιστον εγκλεισμό της κάψουλας και την παροχή νερού στην κάψουλα. Το τμήμα στήριξης της κάψουλας σχηματίζει ένα εμπρόσθιο τμήμα της μονάδας και είναι τοποθετημένο στο σύστημα ψεκασμού της κάψουλας με τρόπο που μπορεί να εκτοπιστεί κατά μήκος μίας ουσιαστικά οριζόντιας τροχιάς, ενώ το σύστημα ψεκασμού νερού είναι ένα οπίσθιο σταθερό τμήμα της μονάδας. Η μηχανή ροφήματος έχει ένα εξώτερο περίβλημα (80). Ένα

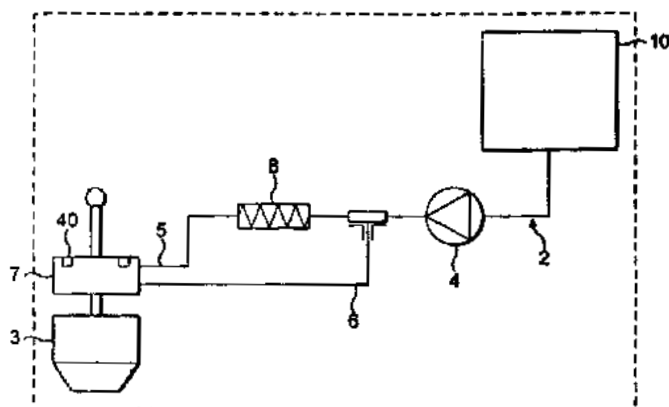
από αυτά τα συστήματα της μονάδας παρασκευής (2,3) μπορεί να μετακινηθεί ή να τραβηχτεί έξω από ή μέσω αυτού του περιβλήματος για την εισαγωγή/απομάκρυνση της κάψουλας με το συστατικό και να συμπτυχθεί εντός του εξώτερου περιβλήματος ώστε η μονάδα παρασκευής να περιέλθει στη διαμόρφωση εκχύλισης της κάψουλας.



ΑΡΙΘΜΟΣ ΕΥΡ. Δ.Ε. (11):3075609
ΑΡΙΘ. ΕΛΛ. ΚΑΤΑΘΕΣΗΣ (21):20110401781
ΗΜΕΡ. ΕΛΛ. ΚΑΤΑΘΕΣΗΣ (22):25/07/2011
ΑΡΙΘ./ΗΜΕΡ. ΔΗΜΟΣΙΕΥΣΗΣ
ΕΥΡΩΠΑΪΚΟΥ ΔΙΠΛΩΜΑΤΟΣ(87):2162653 - 22/06/2011
ΑΡΙΘ./ΗΜΕΡ. ΔΗΜΟΣΙΕΥΣΗΣ
ΕΥΡΩΠΑΪΚΗΣ ΑΙΤΗΣΗΣ (86):08750119.3--07/05/2008
ΔΙΚΑΙΟΥΧΟΣ (73):1)Nestec S.A.
 Avenue Nestle 55, 1800 Vevey, ΕΛΒΕΤΙΑ
ΣΥΜΒ. ΠΡΟΤΕΡΑΙΟΤΗΤΕΣ (30):07108296-16/05/2007-EP
ΕΦΕΥΡΕΤΗΣ (72):1)DENISART, Jean-Luc
 2)DENISART, Jean-Paul
 3)BONACCI, Enzo
 4)PLEISCH, HansPeter
 5)TALON, Christian
ΕΙΔΙΚΟΣ ΠΛΗΡΕΞΟΥΣΙΟΣ (74):ΧΡΥΣΑΝΘΗΣ ΧΡΗΣΤΟΣ
 Σόλωνος 12,, 10673 ΑΘΗΝΑ
ΑΝΤΙΚΛΗΤΟΣ (74):ΧΡΥΣΑΝΘΗΣ ΧΡΗΣΤΟΣ
 Σόλωνος 12,,10673 ΑΘΗΝΑ
ΤΙΤΛΟΣ ΕΦΕΥΡΕΣΗΣ (54):**ΜΗΧΑΝΙΣΜΟΣ ΕΛΕΓΧΟΥ ΜΕ ΠΕΡΙΣΤΑΛΤΙΚΗ ΒΑΛΒΙΔΑ ΓΙΑ ΣΥΣΚΕΥΗ ΠΑΡΑΣΚΕΥΗΣ ΠΟΤΩΝ**

ΠΕΡΙΛΗΨΗ(57)

Συσκευή παρασκευής ποτών που περιλαμβάνει μια δεξαμενή (10), ένα σύστημα παροχής νερού (2) που περιλαμβάνει τουλάχιστον ένα τμήμα (5) για ζεστό νερό και ένα τμήμα (6) για νερό που δεν έχει ζεσταθεί, μια αντλία (4) για την μεταφορά νερού από τη δεξαμενή μέσω του συστήματος παροχής (2) εφόσον μια μονάδα (3) για την παρασκευή του ποτού και ένας μηχανισμός βαλβίδας (7) είναι διαταγμένα έτσι ώστε να ελεγχεται το επιλεκτικό άνοιγμα και κλείσιμο των τμημάτων του συστήματος παροχής (5, 6). Ο μηχανισμός βαλβίδας (7) είναι ένα περισταλτικό σύστημα που περιλαμβάνει μέσα συμπίεσης για τη συμπίεση ενός σωλήνα από κάθε τμήμα του συστήματος παροχής και ενεργώντας υπό την επίδραση ελαστικών μέσων επιστροφής.



ΑΡΙΘΜΟΣ ΕΥΡ. Δ.Ε. (11):3075610
ΑΡΙΘ. ΕΛΛ. ΚΑΤΑΘΕΣΗΣ (21):20110401782
ΗΜΕΡ. ΕΛΛ. ΚΑΤΑΘΕΣΗΣ (22):26/07/2011
ΑΡΙΘ./ΗΜΕΡ. ΔΗΜΟΣΙΕΥΣΗΣ
ΕΥΡΩΠΑΪΚΟΥ ΔΙΠΛΩΜΑΤΟΣ(87):1910538 - 27/04/2011
ΑΡΙΘ./ΗΜΕΡ. ΔΗΜΟΣΙΕΥΣΗΣ
ΕΥΡΩΠΑΪΚΗΣ ΑΙΤΗΣΗΣ (86):06784718.6--09/06/2006
ΔΙΚΑΙΟΥΧΟΣ (73):1)Pracis Pharmaceuticals Inc.
830 Winter Street, Waltham, MA 02451-1420,
ΗΝΩΜΕΝΕΣ ΠΟΛΙΤΕΙΕΣ ΤΗΣ ΑΜΕΡΙΚΗΣ

ΣΥΜΒ. ΠΡΟΤΕΡΑΙΟΤΗΤΕΣ (30):689466 P-09/06/2005-US
731041 P-28/10/2005-US

ΕΦΕΥΡΕΤΗΣ (72):1)MORGAN, Barry
2)HALE, Stephen
3)ARICO-MUENDEL, Christopher C.
4)CLARK, Matthew
5)WAGNER, Richard
6)KAVARANA, Malcolm J.
7)CREASER, Steffen, Phillip
8)FRANKLIN, George J.
9)CENTRELLA, Paolo A.
10)ISRAEL, David I.
11)GEFTER, Malcolm L.
12)BENJAMIN, Dennis
13)HANSEN, Nils Jakob Vest
14)ACHARYA, Raksha A.

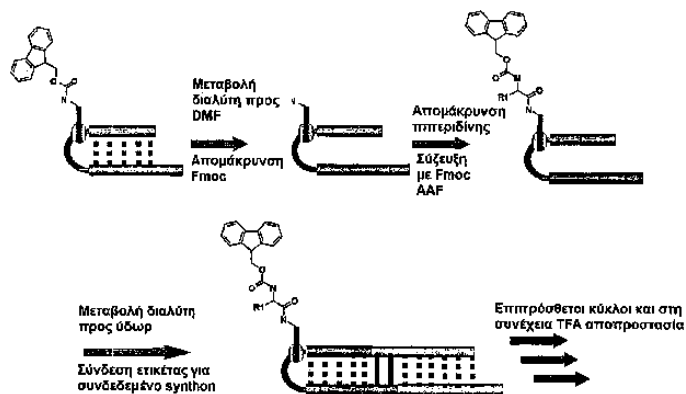
ΕΙΔΙΚΟΣ ΠΑΗΡΕΞΟΥΣΙΟΣ (74):ΡΟΥΣΣΟΥ ANNA
Κουμπάρη 2, 10674 ΑΘΗΝΑ

ΑΝΤΙΚΛΗΤΟΣ (74):ΠΑΠΑΚΩΝΣΤΑΝΤΙΝΟΥ ΕΛΕΝΗ
Κουμπάρη 2,10674 ΑΘΗΝΑ

ΤΙΤΛΟΣ ΕΦΕΥΡΕΣΗΣ (54):**ΜΕΘΟΔΟΙ ΓΙΑ ΣΥΝΘΕΣΗ ΚΩΔΙΚΟ-ΠΟΙΗΜΕΝΩΝ ΣΥΛΛΟΓΩΝ**

ΠΕΡΙΛΗΨΗ(57)

Η παρούσα εφεύρεση παρέχει μέθοδο σύνθεσης συλλογών μορίων που περιλαμβάνουν κωδικοποιημένη ολιγονουκλεοτιδίου ετικέτα.



ΑΡΙΘΜΟΣ ΕΥΡ. Δ.Ε. (11):3075611
ΑΡΙΘ. ΕΛΛ. ΚΑΤΑΘΕΣΗΣ (21):20110401783
ΗΜΕΡ. ΕΛΛ. ΚΑΤΑΘΕΣΗΣ (22):26/07/2011
ΑΡΙΘ./ΗΜΕΡ. ΔΗΜΟΣΙΕΥΣΗΣ
ΕΥΡΩΠΑΪΚΟΥ ΔΙΠΛΩΜΑΤΟΣ(87):1957061 - 11/05/2011
ΑΡΙΘ./ΗΜΕΡ. ΔΗΜΟΣΙΕΥΣΗΣ
ΕΥΡΩΠΑΪΚΗΣ ΑΙΤΗΣΗΣ (86):06838457.7--28/11/2006
ΔΙΚΑΙΟΥΧΟΣ (73):1)Nestec S.A.
Avenue Nestle 55, 1800 Vevey, ΕΛΒΕΤΙΑ
2)Novartis Pharma GmbH
Brunner Strasse 59, 1230 Wien, ΑΥΣΤΡΙΑ

ΣΥΜΒ. ΠΡΟΤΕΡΑΙΟΤΗΤΕΣ (30):741092 P-30/11/2005-US
780941 P-09/03/2006-US

ΕΦΕΥΡΕΤΗΣ (72):1)TISDALE, Michael
2)GREENBERG, Norman Alan
3)ELEY, Helen
4)MILLER, Kevin Burke

ΕΙΔΙΚΟΣ ΠΑΗΡΕΞΟΥΣΙΟΣ (74):ΧΡΥΣΑΝΘΗΣ ΧΡΗΣΤΟΣ
Σόλωνος 12,, 10673 ΑΘΗΝΑ

ΑΝΤΙΚΛΗΤΟΣ (74):ΧΡΥΣΑΝΘΗΣ ΧΡΗΣΤΟΣ
Σόλωνος 12,,10673 ΑΘΗΝΑ

ΤΙΤΛΟΣ ΕΦΕΥΡΕΣΗΣ (54):**ΣΥΝΔΥΑΣΜΟΣ ΠΟΥ ΠΕΡΙΛΑΜΒΑΝΕΙ ΤΟΥΛΑΧΙΣΤΟΝ ΕΝΑ ΑΜΙΝΟΞΥ ΚΑΙ ΕΝΑΝ ΑΝΑΣΤΟΛΕΑ ΤΗΣ PKR ΓΙΑ ΧΡΗΣΗ ΣΤΗ ΘΕΡΑΠΕΙΑ ΤΗΣ ΜΥΙΚΗΣ ΑΠΩΛΕΙΑΣ**

ΠΕΡΙΛΗΨΗ(57)

Η εφεύρεση παρέχει μεθόδους για τη θεραπεία της μυϊκής απώλειας σε ένα άτομο. Σε μια ενσωμάτωση, η εφεύρεση περιλαμβάνει χορήγηση σε ένα άτομο μιας αποτελεσματικής ποσότητας ενός διακλαδισμένης αλυσίδας αμινοξέος (BCAA), ενός προδρόμου μορίου BCAA, ενός μεταβολίτη BCAA, μιας πρωτεΐνης πλούσιας

σε BCAA, μιας πρωτεΐνης προορισμένης για εμπλουτισμού του περιεχομένου σε BCAA ή οποιονδήποτε συνδυασμό αυτών. Η εφεύρεση περαιτέρω παρέχει διατροφικά προϊόντα για την εν λόγω χορήγηση, συμπεριλαμβανομένων των από του στόματος χορηγούμενων διατροφικών προϊόντων

ΑΡΙΘΜΟΣ ΕΥΡ. Δ.Ε. (11):3075612
ΑΡΙΘ. ΕΛΛ. ΚΑΤΑΘΕΣΗΣ (21):20110401784
ΗΜΕΡ. ΕΛΛ. ΚΑΤΑΘΕΣΗΣ (22):26/07/2011
ΑΡΙΘ./ΗΜΕΡ. ΔΗΜΟΣΙΕΥΣΗΣ
ΕΥΡΩΠΑΪΚΟΥ ΔΙΠΛΩΜΑΤΟΣ(87):2046779 - 18/05/2011
ΑΡΙΘ./ΗΜΕΡ. ΔΗΜΟΣΙΕΥΣΗΣ
ΕΥΡΩΠΑΪΚΗΣ ΑΙΤΗΣΗΣ (86):07813363.4--26/07/2007
ΔΙΚΑΙΟΥΧΟΣ (73):1)Bristol-Myers Squibb Company
Route 206 and Province Line Road P.O. Box
4000, Princeton NJ 08543-4000,
ΗΝΩΜΕΝΕΣ ΠΟΛΙΤΕΙΕΣ ΤΗΣ ΑΜΕΡΙΚΗΣ

ΣΥΜΒ. ΠΡΟΤΕΡΑΙΟΤΗΤΕΣ (30):834235 P-28/07/2006-US
896026 P-21/03/2007-US
782742-25/07/2007-US

ΕΦΕΥΡΕΤΗΣ (72):1)CARTER, Percy, H.
2)DUNCIA, John, V.
3)MUDRYK, Boguslaw, M.
4)RANDAZZO, Michael, E.
5)XIAO, Zili
6)YANG, Michael, G.
7)ZHAO, Rulin

ΕΙΔΙΚΟΣ ΠΛΗΡΕΞΟΥΣΙΟΣ (74):ΠΑΠΑΝΙΚΟΛΑΟΥ ΜΑΡΙΑ
Μ. Ασίας 10, Ανω Πεύκη, 15121 ΠΕΥΚΗ
(ΑΤΤΙΚΗΣ)

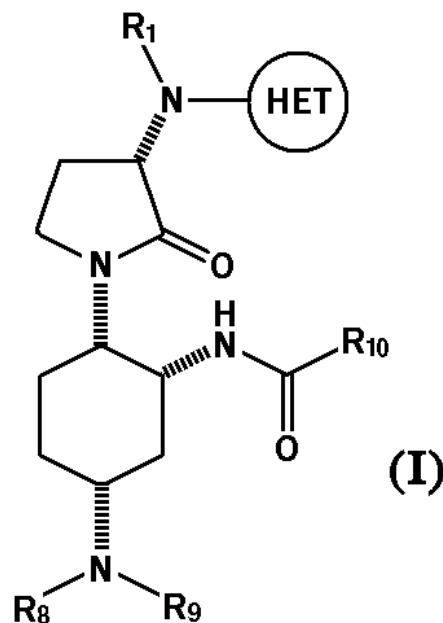
ΑΝΤΙΚΛΗΤΟΣ (74):ΜΑΛΛΑΜΗ ΑΛΚΗΣΤΙΣ-ΕΙΡΗΝΗ
Σκουφά 52,10672 ΑΘΗΝΑ

ΤΙΤΛΟΣ ΕΦΕΥΡΕΣΗΣ (54):**ΤΡΟΠΟΠΟΙΗΤΕΣ ΤΗΣ ΔΡΑΣΤΗΡΙΟΤΗΤΑΣ ΤΟΥ ΥΠΟΔΟΧΕΑ ΧΗΜΕΙΟΚΙΝΩΝ, ΚΡΥΣΤΑΛΛΙΚΕΣ ΜΟΡΦΕΣ ΚΑΙ ΔΙΕΡΓΑΣΙΑ**

ΠΕΡΙΛΗΨΗ(57)

Η παρούσα εφεύρεση παρέχει καινοφανή ανταγωνιστή ή μερικό αγωνιστή/ ανταγωνιστή της δραστηριότητας του υποδοχέα της MCP-1: τον N-((1R,2S,5R)-5-(τριτοταγούς-βουτυλαμινο)-2-((S)-2-οξο-3-(6-(τριφθορομεθυλ)κιναζολιν-4-υλαμινο)πυρρολιδιν-1-υλ)κυκλοεξυλ)ακεταμίδιου, ή φαρμακευτικώς αποδεκτό άλας, επιδιωλυτόμενο άλας ή προφάρμακο εξ αυτού, έχοντας έναν απροσδόκητο συνδυασμό επιθυμητών φαρμακολογικών χαρακτηριστικών. Παρέχονται επίσης οι

κρυσταλλικές μορφές της παρούσας εφεύρεσης. Οι φαρμακευτικές συνθέσεις περιέχουσες τις ίδιες και οι μέθοδοι χρήσης των ιδίων ως παραγόντων για την αγωγή φλεγμονωδών παθήσεων, αλλεργικών, αυτοάνοσων, μεταβολικών, καρκινικών και/ή καρδιαγγειακών παθήσεων αποτελούν επίσης στόχο αυτής της εφεύρεσης. Η παρούσα αποκάλυψη παρέχει επίσης και την διεργασία για την παρασκευή ενώσεων του Χημικού τύπου (I), συμπεριλαμβανομένου του N-((1R,2S,5R)-5-(τριτοταγούς-βουτυλαμινο)-2-((S)-2-οξο-3-(6-τριφθορομεθυλ)κιναζολιν-4-υλαμινο)πυρρολιδιν-1-υλ)κυκλοεξυλ)ακεταμίδιου: όπου τα R1, R8, R9, R10, και HET περιγράφονται εις το παρόν. Παρέχονται επίσης εις το παρόν και ενώσεις που είναι χρήσιμα ενδιάμεσα προϊόντα της διεργασίας.



ΑΡΙΘΜΟΣ ΕΥΡ. Δ.Ε. (11):3075613
ΑΡΙΘ. ΕΛΛ. ΚΑΤΑΘΕΣΗΣ (21):20110401785
ΗΜΕΡ. ΕΛΛ. ΚΑΤΑΘΕΣΗΣ (22):26/07/2011
ΑΡΙΘ./ΗΜΕΡ. ΔΗΜΟΣΙΕΥΣΗΣ
ΕΥΡΩΠΑΪΚΟΥ ΔΙΠΛΩΜΑΤΟΣ(87):2124573 - 04/05/2011
ΑΡΙΘ./ΗΜΕΡ. ΔΗΜΟΣΙΕΥΣΗΣ
ΕΥΡΩΠΑΪΚΗΣ ΑΙΤΗΣΗΣ (86):08709649.1--26/02/2008
ΔΙΚΑΙΟΥΧΟΣ (73):1)Certis Europe BV
Safariweg 55, 3605 MA Maarssen,
ΟΛΛΑΝΔΙΑ

ΣΥΜΒ. ΠΡΟΤΕΡΑΙΟΤΗΤΕΣ (30):0703672-26/02/2007-GB
0710122-26/05/2007-GB

ΕΦΕΥΡΕΤΗΣ (72):1)SMYTHEMAN, Peter, Ronald

ΕΙΔΙΚΟΣ ΠΛΗΡΕΞΟΥΣΙΟΣ (74):ΠΑΠΑΝΙΚΟΛΑΟΥ ΜΑΡΙΑ
Μ. Ασίας 10, Ανω Πεύκη, 15121 ΠΕΥΚΗ
(ΑΤΤΙΚΗΣ)

ΑΝΤΙΚΛΗΤΟΣ (74):ΜΑΛΛΑΜΗ ΑΛΚΗΣΤΙΣ-ΕΙΡΗΝΗ
Σκουφά 52,10672 ΑΘΗΝΑ

ΤΙΤΛΟΣ ΕΦΕΥΡΕΣΗΣ (54):**ΣΥΝΘΕΣΗ ΑΚΑΡΕΩΝ**

ΠΕΡΙΛΗΨΗ(57)

Σύνθεση η οποία περιέχει πληθυσμό αρπακτικού ακάρεως και πληθυσμό ακάρεως ξενιστή που επιλέγεται από την οικογένεια Suidasiidae ή Chortoglyphidae.

ΑΡΙΘΜΟΣ ΕΥΡ. Δ.Ε. (11):3075614
ΑΡΙΘ. ΕΛΛ. ΚΑΤΑΘΕΣΗΣ (21):20110401786
ΗΜΕΡ. ΕΛΛ. ΚΑΤΑΘΕΣΗΣ (22):26/07/2011
ΑΡΙΘ./ΗΜΕΡ. ΔΗΜΟΣΙΕΥΣΗΣ
ΕΥΡΩΠΑΪΚΟΥ ΔΙΠΛΩΜΑΤΟΣ(87):2083671 - 27/04/2011
ΑΡΙΘ./ΗΜΕΡ. ΔΗΜΟΣΙΕΥΣΗΣ
ΕΥΡΩΠΑΪΚΗΣ ΑΙΤΗΣΗΣ (86):07824424.1--01/11/2007
ΔΙΚΑΙΟΥΧΟΣ (73):1)Optos PLC
 Queensferry House Carnegie Business Cam-
 pus Queensferry Road Dunfermline, Fife
 KY11 8GR, ΜΕΓΑΛΗ ΒΡΕΤΑΝΙΑ

ΣΥΜΒ. ΠΡΟΤΕΡΑΙΟΤΗΤΕΣ (30):0622325-09/11/2006-GB
ΕΦΕΥΡΕΤΗΣ (72):1)ATKINSON, Alastair
 2)MAZO, Christophe

ΕΙΔΙΚΟΣ ΠΛΗΡΕΞΟΥΣΙΟΣ (74):ΠΑΠΑΝΙΚΟΛΑΟΥ ΜΑΡΙΑ
 Μ. Ασίας 10, Ανω Πεύκη, 15121 ΠΕΥΚΗ
 (ΑΤΤΙΚΗΣ)

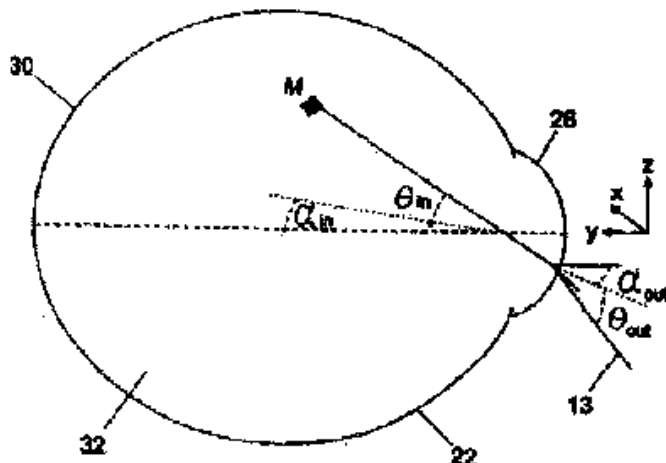
ΑΝΤΙΚΛΗΤΟΣ (74):ΜΑΛΑΜΗ ΑΛΚΗΣΤΙΣ-ΕΙΡΗΝΗ
 Σκουφά 52,10672 ΑΘΗΝΑ

ΤΙΤΛΟΣ ΕΦΕΥΡΕΣΗΣ (54):**ΒΕΛΤΙΩΣΕΙΣ ΠΟΥ ΥΦΙΣΤΑΝΤΑΙ ΣΕ Ή ΣΧΕΤΙΖΟΝΤΑΙ ΜΕ ΣΑΡΩΣΗ ΑΜΦΙΒΛΗΣΤΡΟΕΙΔΟΥΣ**

ΠΕΡΙΛΗΨΗ(57)

Παρέχεται μέθοδος και συσκευή για την παραγωγή τρισδιάστατης εικόνας τουλάχιστον μέρους του αμφιβληστροειδούς οφθαλμού. Η μέθοδος περιλαμβάνει την λήψη δισδιάστατης ευρέως πεδίου εικόνας του αναφερόμενου τμήματος του αναφερόμενου αμφιβληστροειδούς, που καθορίζει τρισδιάστατο σχήμα για το αναφερόμενο τμήμα του αναφερόμενου αμφιβληστροειδούς και χρησιμοποιώντας το τρισδιάστατο σχήμα για το αναφερόμενο τμήμα του αναφερόμενου αμφιβληστροειδούς για την τροποποίηση της αναφερόμενης δισδιάστατης εικόνας για την παραγωγή τρισδιάστατης εικόνας του αναφερόμενου τμήματος του

αναφερόμενου αμφιβληστροειδούς. Η συσκευή περιλαμβάνει σύστημα απεικόνισης που είναι προσαρμοσμένο ώστε να παρέχει δισδιάστατη εικόνα ευρέως πεδίου του αναφερόμενου τμήματος του αναφερόμενου αμφιβληστροειδούς, τρισδιάστατου σχήματος μονάδα καθορισμού που είναι προσαρμοσμένη ώστε να καθορίζει τρισδιάστατο σχήμα για το αναφερόμενο τμήμα του αναφερόμενου αμφιβληστροειδούς, και μονάδα τροποποίησης δισδιάστατης εικόνας που είναι προσαρμοσμένη για την τροποποίηση της αναφερόμενης δισδιάστατης ευρέως πεδίου εικόνας του αναφερόμενου τμήματος του αναφερόμενου αμφιβληστροειδούς χρησιμοποιώντας το αναφερόμενο τρισδιάστατο σχήμα για την παροχή τρισδιάστατης εικόνας του αναφερόμενου τμήματος του αναφερόμενου αμφιβληστροειδούς.



ΑΡΙΘΜΟΣ ΕΥΡ. Δ.Ε. (11):3075615
ΑΡΙΘ. ΕΛΛ. ΚΑΤΑΘΕΣΗΣ (21):20110401787
ΗΜΕΡ. ΕΛΛ. ΚΑΤΑΘΕΣΗΣ (22):26/07/2011
ΑΡΙΘ./ΗΜΕΡ. ΔΗΜΟΣΙΕΥΣΗΣ
ΕΥΡΩΠΑΪΚΟΥ ΔΙΠΛΩΜΑΤΟΣ(87):1919856 - 04/05/2011
ΑΡΙΘ./ΗΜΕΡ. ΔΗΜΟΣΙΕΥΣΗΣ
ΕΥΡΩΠΑΪΚΗΣ ΑΙΤΗΣΗΣ (86):05729552.9--21/03/2005
ΔΙΚΑΙΟΥΧΟΣ (73):1)ZaCh System S.p.A.
 Via Lillo del Duca, 10, 20091 Bresso (Milano),
 ΙΤΑΛΙΑ

ΣΥΜΒ. ΠΡΟΤΕΡΑΙΟΤΗΤΕΣ (30):MI20040579-25/03/2004-IT
ΕΦΕΥΡΕΤΗΣ (72):1)GIOVANETTI, Roberto
 2)NICOLI, Andrea
 3)VERZINI, Massimo
 4)SORIATO, Giorgio
 5)COTARCA, Livius

ΕΙΔΙΚΟΣ ΠΛΗΡΕΞΟΥΣΙΟΣ (74):ΠΑΠΑΝΙΚΟΛΑΟΥ ΜΑΡΙΑ
 Μ. Ασίας 10, Ανω Πεύκη, 15121 ΠΕΥΚΗ
 (ΑΤΤΙΚΗΣ)

ΑΝΤΙΚΛΗΤΟΣ (74):ΜΑΛΑΜΗ ΑΛΚΗΣΤΙΣ-ΕΙΡΗΝΗ
 Σκουφά 52,10672 ΑΘΗΝΑ

ΤΙΤΛΟΣ ΕΦΕΥΡΕΣΗΣ (54):**ΔΙΑΔΙΚΑΣΙΑ ΓΙΑ ΤΗΝ ΠΑΡΑΣΚΕΥΗ ΓΚΑΜΠΑΠΕΝΤΙΝΗΣ**

ΠΕΡΙΛΗΨΗ(57)

Η παρούσα εφεύρεση σχετίζεται με διαδικασία για την παρασκευή γκαμπαπεντίνης και πιο συγκεκριμένα, σχετίζεται με διαδικασία καθίζησης γκαμπαπεντίνης με οξίνιση υδατικού διαλύματος, που προκύπτει από την αναδιοργάνωση Hofmann 1,1-κυκλοεξανεδιοξικού οξέος μονοαμιδίου.

ΑΡΙΘΜΟΣ ΕΥΡ. Δ.Ε. (11):3075616
ΑΡΙΘ. ΕΛΛ. ΚΑΤΑΘΕΣΗΣ (21):20110401788
ΗΜΕΡ. ΕΛΛ. ΚΑΤΑΘΕΣΗΣ (22):26/07/2011
ΑΡΙΘ./ΗΜΕΡ. ΔΗΜΟΣΙΕΥΣΗΣ
ΕΥΡΩΠΑΪΚΟΥ ΔΙΠΛΩΜΑΤΟΣ(87):1294746 - 04/05/2011
ΑΡΙΘ./ΗΜΕΡ. ΔΗΜΟΣΙΕΥΣΗΣ
ΕΥΡΩΠΑΪΚΗΣ ΑΙΤΗΣΗΣ (86):01952155.8--15/06/2001
ΔΙΚΑΙΟΥΧΟΣ (73):1)SERODUS ASA
Gastadalleen 21,0349 OSLO, NORBΗΓΙΑ
ΣΥΜΒ. ΠΡΟΤΕΡΑΙΟΤΗΤΕΣ (30):200000944-16/06/2000-DK
200001485-05/10/2000-DK
251671 P-06/12/2000-US
PCT/US01/41008-13/06/2001-WO
ΕΦΕΥΡΕΤΗΣ (72):1)LARSEN, Bjarne, Due
2)PETERSEN, Jorgen, Soberg
3)KAPUSTA, Daniel, R.
4)HARLOW, Kenneth, William
ΕΙΔΙΚΟΣ ΠΛΗΡΕΞΟΥΣΙΟΣ (74):ΡΟΥΣΣΟΥ ANNA
Κουμπάρη 2, 10674 ΑΘΗΝΑ
ΑΝΤΙΚΛΗΤΟΣ (74):ΠΑΠΑΚΩΝΣΤΑΝΤΙΝΟΥ ΕΛΕΝΗ
Κουμπάρη 2,10674 ΑΘΗΝΑ
ΤΙΤΛΟΣ ΕΦΕΥΡΕΣΗΣ (54):**ΣΥΖΕΥΓΜΑΤΑ ΠΕΠΤΙΑΙΩΝ Ν-ΚΑΙ / Η C-ΤΕΛΙΚΩΣ ΤΡΟΠΟΠΟΙΗΜΕΝΑ ΜΕΣΩ ΒΡΑΧΕΩΝ ΑΛΥΣΩΝ ΦΟΡΤΙΣΜΕΝΩΝ ΠΕΠΤΙΑΙΩΝ**

ΠΕΡΙΛΗΨΗ(57)

Αποκαλύπτεται μια ποικιλία συζευγμάτων πεπτιδίων που αναπαρίστανται από τον ακόλουθο γενικό χημικό τύπο (I): R1-Z-X-Z'-R2, όπου το X αναπαριστά ένα εξαπεπτίδιο του γενικού χημικού τύπου (II): A1-A2-A3-A4-A5-A6 όπου το A1 αναπαριστά Arg, Lys, ή His, το A2 αναπαριστά Tyr, Trp ή Phe, το A3 αναπαριστά

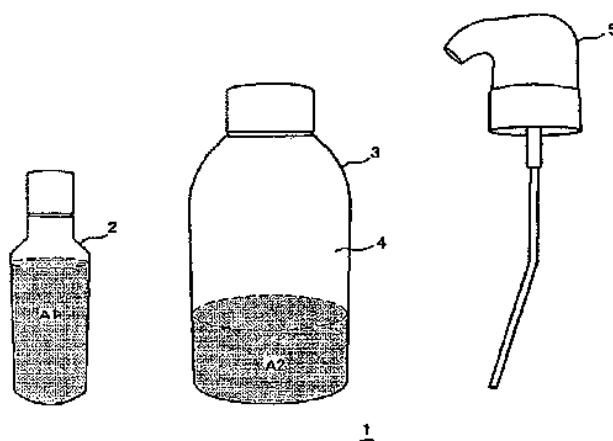
Tyr, Asn, Trp ή Phe, το A4 αναπαριστά Lys, Arg ή His, το A5 αναπαριστά Phe, Tyr, Trp, Leu, Val ή Ile, και το A6 αναπαριστά Arg, Lys, ή His και όπου το κάθε ένα κατάλοιπο αμινοξέος στο εν λόγω εξαπεπτίδιο μπορεί να είναι στην L ή D μορφή το Z αναπαριστά μια άλυσο φορτισμένου πεπτιδίου από 4 έως 20 κατάλοιπα αμινοξέων έχοντας την D ή L χωροδιάταξη ή λείπει και το Z' αναπαριστά μια άλυσο φορτισμένου πεπτιδίου από 4 έως 20 κατάλοιπα αμινοξέων έχοντας την D ή L χωροδιάταξη ή λείπει, παρεχόμενου του γεγονότος ότι δεν λείπουν αμφότερα τα Z και Z' το R1 αναπαριστά H ή μια ακυλομάδα το R2 αναπαριστά NR3R4 όπου το κάθε ένα εκ των R3 και R4 αναπαριστά ανεξαρτήτως υδρογόνου, C(1-6)αλκοξυομάδα, αρυλοξυομάδα, ή ένα κατώτερο αλκύλιο ως ορίζεται εις το παρόν ή το R2 αναπαριστά OH τα δε συζεύγματα πεπτιδίων του χημικού τύπου (I) όντας προαιρετικός και περαιτέρω συνδεδεμένα σε μια οντότητα μεταφοράς και τα άλατα, ένυδρα άλατα και επιδιαιλυτώμενα άλατα εξ αυτών, και τα C-τελικώς αμιδομένα ή εστεροποιημένα παράγωγα εξ αυτών με κατάλληλα οργανικά ή ανόργανα οξέα, συμπεριλαμβανομένων των μεθόδων παρασκευής τέτοιων συζευγμάτων. Παρέχονται επίσης και αντισώματα που δεσμεύονται συγκεκριμένα στα συζεύγματα πεπτιδίων. Η παρούσα εφεύρεση έχει ένα ευρύ φάσμα σημαντικών εφαρμογών συμπεριλαμβανομένης της χρήσης στην αγωγή διαταραχών που επηρεάζονται από την νοσισεπτινή και τα σχετικά παρόμοια με οποιοδή πεπτίδια.

ΑΡΙΘΜΟΣ ΕΥΡ. Δ.Ε. (11):3075617
ΑΡΙΘ. ΕΛΛ. ΚΑΤΑΘΕΣΗΣ (21):20110401789
ΗΜΕΡ. ΕΛΛ. ΚΑΤΑΘΕΣΗΣ (22):26/07/2011
ΑΡΙΘ./ΗΜΕΡ. ΔΗΜΟΣΙΕΥΣΗΣ
ΕΥΡΩΠΑΪΚΟΥ ΔΙΠΛΩΜΑΤΟΣ(87):2087878 - 15/06/2011
ΑΡΙΘ./ΗΜΕΡ. ΔΗΜΟΣΙΕΥΣΗΣ
ΕΥΡΩΠΑΪΚΗΣ ΑΙΤΗΣΗΣ (86):08752159.7--25/04/2008
ΔΙΚΑΙΟΥΧΟΣ (73):1)Kao Corporation
14-10, Nihonbashi Kayabacho 1-chome,
Chuo-Ku Tokyo 103-8210, ΙΑΠΩΝΙΑ
ΣΥΜΒ. ΠΡΟΤΕΡΑΙΟΤΗΤΕΣ (30):2007120361-27/04/2007-JP
ΕΦΕΥΡΕΤΗΣ (72):1)FUJINUMA, Hiroyuki
2)OKADA, Kazuhiro
3)KOSHIKA, Tomohito
4)YAMAMOTO, Mitsuhiro
ΕΙΔΙΚΟΣ ΠΛΗΡΕΞΟΥΣΙΟΣ (74):ΡΟΥΣΣΟΥ ANNA
Κουμπάρη 2, 10674 ΑΘΗΝΑ
ΑΝΤΙΚΛΗΤΟΣ (74):ΠΑΠΑΚΩΝΣΤΑΝΤΙΝΟΥ ΕΛΕΝΗ
Κουμπάρη 2,10674 ΑΘΗΝΑ
ΤΙΤΛΟΣ ΕΦΕΥΡΕΣΗΣ (54):**ΜΕΘΟΔΟΣ ΓΙΑ ΤΗΝ ΒΑΦΗ Η ΛΕΥΚΑΝΣΗ ΤΩΝ ΜΑΛΛΙΩΝ**

ΠΕΡΙΛΗΨΗ(57)

Η παρούσα εφεύρεση είναι μια μέθοδος για την βαφή ή λεύκανση των μαλλιών δια της εκκένωσης σε αφρό από ένα δοχείο συμπίεσης 6 ενός μικτού διαλύματος μιας πρώτης δραστικής ουσίας A1 και μιας δεύτερης δραστικής ουσίας A2 μιας διμερούς σύνθεσης βαφής ή λευκαντικού μαλλιών για εφαρμογή στα μαλλιά. Στην παρούσα εφεύρεση, το δοχείο συμπίεσης 5 χρησιμοποιείται ως το δοχείο σώμα δοχείου 4 και έναν αφριστή συμπίεσης 5 χρησιμοποιείται ως το δοχείο συμπίεσης 6. Τουλάχιστον μια εκ της πρώτης δραστικής ουσίας A1 ή της δεύτερης δραστικής ουσίας A2 περιέχει μια αφριστική δραστική ουσία. Το μικτό διάλυμα της πρώτης και της δεύτερης δραστικής ουσίας έχει ένα ιξώδες (25 βαθμούς Κελσίου) από 1 mPas έως 100 mPas. Η πρώτη δραστική ουσία A1 και η δεύτερη δραστική ουσία A2 αναμιγνύονται στο κύριο σώμα του δοχείου 4 έτσι ώστε να μην παράγουν

αφρό. Η συμπίεση πραγματοποιείται με το δοχείο συμπίεσης 6 ιστάμενο όρθια έτσι ώστε το μικτό διάλυμα A3 να μην φθάνει μιαν δίοδο εισαγωγής αέρα 12 του αφριστή συμπίεσης 5. Ως αποτέλεσμα, το μικτό διάλυμα της πρώτης και της δεύτερης δραστικής ουσίας της διμερούς σύνθεσης της βαφής ή του λευκαντικού μαλλιών μπορεί να εκκενωθεί σταθερά σε έναν λεπτό αφρό χρησιμοποιώντας ένα δοχείο συμπίεσης.



ΑΡΙΘΜΟΣ ΕΥΡ. Δ.Ε. (11):3075618
ΑΡΙΘ. ΕΛΛ. ΚΑΤΑΘΕΣΗΣ (21):20110401790
ΗΜΕΡ. ΕΛΛ. ΚΑΤΑΘΕΣΗΣ (22):26/07/2011
ΑΡΙΘ./ΗΜΕΡ. ΔΗΜΟΣΙΕΥΣΗΣ
ΕΥΡΩΠΑΪΚΟΥ ΔΙΠΛΩΜΑΤΟΣ(87):1881811 - 27/04/2011
ΑΡΙΘ./ΗΜΕΡ. ΔΗΜΟΣΙΕΥΣΗΣ
ΕΥΡΩΠΑΪΚΗΣ ΑΙΤΗΣΗΣ (86):06743909.1--17/05/2006
ΔΙΚΑΙΟΥΧΟΣ (73):1)McGuinness, Keir

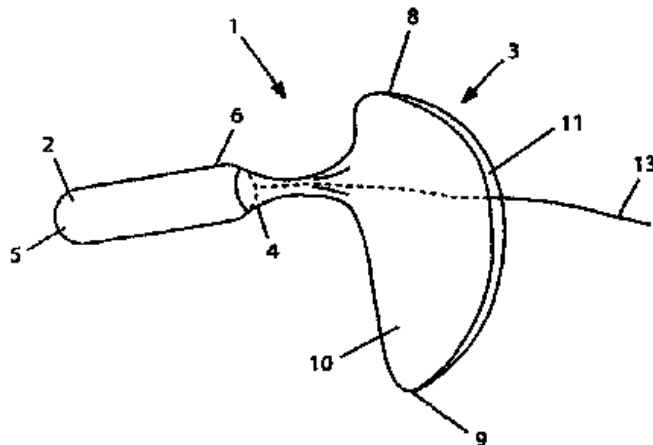
10 Rose and Crown Yard, King Street London
SW1Y 6RE, ΜΕΓΑΛΗ ΒΡΕΤΑΝΙΑ

ΣΥΜΒ. ΠΡΟΤΕΡΑΙΟΤΗΤΕΣ (30):0509979-17/05/2005-GB
ΕΦΕΥΡΕΤΗΣ (72):1)HOOI, (Alex), Yu, Sing
ΕΙΔΙΚΟΣ ΠΛΗΡΕΞΟΥΣΙΟΣ (74):ΑΘΑΝΑΣΙΑΔΟΥ ΜΑΡΙΑ
Κουμπάρη 2, 10674 ΑΘΗΝΑ
ΑΝΤΙΚΛΗΤΟΣ (74):ΠΑΠΑΚΩΝΣΤΑΝΤΙΝΟΥ ΕΛΕΝΗ
Κουμπάρη 2,10674 ΑΘΗΝΑ

ΤΙΤΛΟΣ ΕΦΕΥΡΕΣΗΣ (54):ΠΡΟΪΟΝ ΥΓΙΕΙΝΗΣ
ΠΕΡΙΛΗΨΗ(57)

Η εφεύρεση αφορά σε προϊόν υγιεινής (1) που χρησιμοποιείται από τις γυναίκες για την απορρόφηση εμμηνορρυσιακού υγρού και παρόμοιων υγρών. Το προϊόν (1) περιλαμβάνει βύσμα (2) και επίθεμα (3) που ενώνονται με θήκη (4). Το βύσμα (2) είναι ουσιαστικά κυλινδρικό έτσι ώστε να προσαρμόζεται άνετα στην κολπική κοιλότητα. Το επίθεμα (3) παραμένει έξω από την κολπική κοιλότητα, αλλά διαθέτει απορροφητικό στρώμα σε εσωτερική πλευρά (10) που βρίσκεται κοντά στο βύσμα (2), και αδιαπέραστο από υγρά στρώμα σε εξωτερική πλευρά (11). Κατά τη χρήση, ο χρήστης έχει τη δυνατότητα να τοποθετεί το δάκτυλό του μέσα στη θήκη (4) από την εξωτερική πλευρά (11) του επιθέματος (3) προκειμένου να βοηθηθεί στην εισαγωγή του βύσματος (2) στην κολπική κοιλότητα. Παρέχεται κορδόνι (12) που εκτείνεται μέσα στη θήκη (4) από το εξωτερικό άκρο του βύσματος (2) και βοηθάει στην αφαίρεση του προϊόντος (1). Μια γραμμή

μειωμένης ακαμψίας (7) εκτείνεται κατά μήκος του κύριου άξονα του επιθέματος (3), στην οποία το επίθεμα (3) έχει τη δυνατότητα να διπλώνεται κατά τη χρήση. Αυτό διευκολύνει το επίθεμα (3) προκειμένου να διπλώνεται γύρω από το βύσμα (2) και να περιβάλλει το βύσμα (2) κατά την αφαίρεση του προϊόντος (1), βελτιώνοντας έτσι την υγιεινή.



ΑΡΙΘΜΟΣ ΕΥΡ. Δ.Ε. (11):3075619
ΑΡΙΘ. ΕΛΛ. ΚΑΤΑΘΕΣΗΣ (21):20110401791
ΗΜΕΡ. ΕΛΛ. ΚΑΤΑΘΕΣΗΣ (22):26/07/2011
ΑΡΙΘ./ΗΜΕΡ. ΔΗΜΟΣΙΕΥΣΗΣ
ΕΥΡΩΠΑΪΚΟΥ ΔΙΠΛΩΜΑΤΟΣ(87):1930022 - 08/06/2011
ΑΡΙΘ./ΗΜΕΡ. ΔΗΜΟΣΙΕΥΣΗΣ

ΕΥΡΩΠΑΪΚΗΣ ΑΙΤΗΣΗΣ (86):08004714.5--07/08/1998
ΔΙΚΑΙΟΥΧΟΣ (73):1)The Regents of the University of California
1111 Franklin Street 12th Floor, Oakland, CA
94607-5200, ΗΝΩΜΕΝΕΣ ΠΟΛΙΤΕΙΕΣ ΤΗΣ
ΑΜΕΡΙΚΗΣ

ΣΥΜΒ. ΠΡΟΤΕΡΑΙΟΤΗΤΕΣ (30):55060 P-08/08/1997-US
ΕΦΕΥΡΕΤΗΣ (72):1)Huang, Xiaozhu
2)Sheppard, Dean
3)Pytela, Robert

ΕΙΔΙΚΟΣ ΠΛΗΡΕΞΟΥΣΙΟΣ (74):ΑΘΑΝΑΣΙΑΔΟΥ ΜΑΡΙΑ
Κουμπάρη 2, 10674 ΑΘΗΝΑ
ΑΝΤΙΚΛΗΤΟΣ (74):ΠΑΠΑΚΩΝΣΤΑΝΤΙΝΟΥ ΕΛΕΝΗ
Κουμπάρη 2,10674 ΑΘΗΝΑ

ΤΙΤΛΟΣ ΕΦΕΥΡΕΣΗΣ (54):ΘΕΡΑΠΕΙΑ ΤΗΣ ΙΝΩΣΗΣ ΤΗΣ ΟΥΡΟ-
ΔΟΧΟΥ ΚΥΣΤΗΣ ΜΕ ΑΝΤΙΩΜΑΤΑ
ΕΝΑΝΤΙΟΝ ΤΗΣ ΕΝΣΩΜΑΤΙΝΗΣ
(ΙΝΤΕΓΚΡΙΝΗΣ) ΑΛΦΑ V ΒΗΤΑ 6

ΠΕΡΙΛΗΨΗ(57)

Η χρήση ενός αντισωμάτος που προσδέεται ειδικά στην ενσωματινή ανβ6 και μπλοκάρει τη πρόσδεση ενός συνδεδεμένου μορίου στην ενσωματινή ανβ6, για την παρασκευή ενός φαρμάκου για τη θεραπεία της ίνωσης της ουροδόχου κύστης σε έναν ασθενή.

ΑΡΙΘΜΟΣ ΕΥΡ. Δ.Ε. (11):3075620
ΑΡΙΘ. ΕΛΛ. ΚΑΤΑΘΕΣΗΣ (21):20110401792
ΗΜΕΡ. ΕΛΛ. ΚΑΤΑΘΕΣΗΣ (22):27/07/2011
ΑΡΙΘ./ΗΜΕΡ. ΔΗΜΟΣΙΕΥΣΗΣ
ΕΥΡΩΠΑΪΚΟΥ ΔΙΠΛΩΜΑΤΟΣ(87):0934307 - 27/04/2011
ΑΡΙΘ./ΗΜΕΡ. ΔΗΜΟΣΙΕΥΣΗΣ
ΕΥΡΩΠΑΪΚΗΣ ΑΙΤΗΣΗΣ (86):97926148.4--19/06/1997
ΔΙΚΑΙΟΥΧΟΣ (73):1)Aventis Pharma Limited
Aventis House, 50 Kings Hill Avenue, Kings Hill, West Malling, Kent ME19 4AH, ΜΕΓΑΛΗ ΒΡΕΤΑΝΙΑ

ΣΥΜΒ. ΠΡΟΤΕΡΑΙΟΤΗΤΕΣ (30):9612760-19/06/1996-GB 23047 P-02/08/1996-US

ΕΦΕΥΡΕΤΗΣ (72):1)COX, Paul, Joseph
2)BOWER, Shelley
3)ALDOUS, David, John
4)ASTLES, Peter, Charles
5)McGARRY, Daniel, Gerard,
6)HULME, Christopher,
7)REGAN, John, Robinson,
8)HUANG, Fu-Chih,
9)DJURIC, Stevan, Wakefield,
10)MORIARTY, Kevin, Joseph,
11)MATHEW, Rose, M.,
12)POLI, Gregory, Bernard

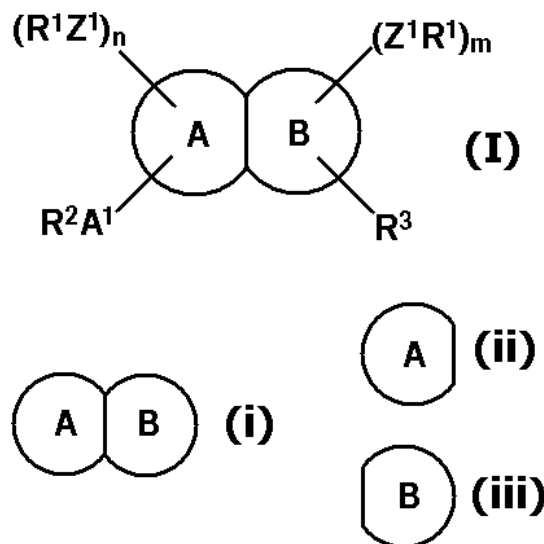
ΕΙΛΙΚΟΣ ΠΑΗΡΕΞΟΥΣΙΟΣ (74):ΛΥΜΠΕΡΗΣ ΝΙΚΟΛΑΟΣ
Στουρνάρη 37, 10682 ΑΘΗΝΑ

ΑΝΤΙΚΛΗΤΟΣ (74):ΛΥΜΠΕΡΗΣ ΝΙΚΟΛΑΟΣ
Στουρνάρη 37,10682 ΑΘΗΝΑ

ΤΙΤΛΟΣ ΕΦΕΥΡΕΣΗΣ (54):**ΥΠΟΚΑΘΙΣΤΟΥΜΕΝΕΣ ΑΖΑΔΙΚΥΚΛΙΚΕΣ ΕΝΩΣΕΙΣ ΚΑΙ Η ΧΡΗΣΗ ΤΟΥΣ ΩΣ ΑΝΑΣΤΟΛΕΙΣ ΤΗΣ ΠΑΡΑΓΩΓΗΣ ΤΟΥ TNF ΚΑΙ ΤΗΣ ΚΥΚΛΙΚΗΣ AMP ΦΩΣΦΟΔΙΕΣΤΕΡΑΣΗΣ**

ΠΕΡΙΛΗΨΗ(57)

Η εφεύρεση αυτή αφορά τις φυσιολογικά δραστικά ενώσεις του τύπου (I) όπου το (i) δηλώνει ένα δικυκλικό σύστημα δακτυλίων, με περίπου 10 έως περίπου 13 μέλη δακτύλιου, όπου ο δακτύλιος (ii) είναι ένας αζαετερόκυκλος, και ο δακτύλιος (iii) δηλώνει έναν δακτύλιο αζαετεροαρυλίου, ή ένα προαιρετικά υποκαθιστούμενο από αλογόνο δακτύλιο βενζένιου, όπου τα R¹-R³, A¹, Z¹, m και n είναι όπως ορίζονται στο παρόν. Οι εν λόγω ενώσεις αναστέλλουν την παραγωγή ή τη φυσιολογική δράση του TNF και αναστέλλουν την κυκλική AMP φωσφοδιεστεράση. Η εφεύρεση κατευθύνεται επίσης προς φαρμακευτικές συνθέσεις που περιλαμβάνουν ενώσεις του τύπου (I), τη φαρμακευτική τους χρήση και τις μεθόδους για την παρασκευή τους.



ΑΡΙΘΜΟΣ ΕΥΡ. Δ.Ε. (11):3075621
ΑΡΙΘ. ΕΛΛ. ΚΑΤΑΘΕΣΗΣ (21):20110401793
ΗΜΕΡ. ΕΛΛ. ΚΑΤΑΘΕΣΗΣ (22):27/07/2011
ΑΡΙΘ./ΗΜΕΡ. ΔΗΜΟΣΙΕΥΣΗΣ
ΕΥΡΩΠΑΪΚΟΥ ΔΙΠΛΩΜΑΤΟΣ(87):2124566 - 27/04/2011
ΑΡΙΘ./ΗΜΕΡ. ΔΗΜΟΣΙΕΥΣΗΣ
ΕΥΡΩΠΑΪΚΗΣ ΑΙΤΗΣΗΣ (86):07858039.6--21/12/2007
ΔΙΚΑΙΟΥΧΟΣ (73):1)Bayer CropScience AG
Alfred-Nobel-Strasse 50, 40789 Monheim am Rhein, ΓΕΡΜΑΝΙΑ

ΣΥΜΒ. ΠΡΟΤΕΡΑΙΟΤΗΤΕΣ (30):06127172-22/12/2006-EP

ΕΦΕΥΡΕΤΗΣ (72):1)VAN DEN EYNDE, Koen
2)ANDRIEUX, Marc
3)HUNGENBERG, Heike
4)THIELERT, Wolfgang
5)SUTY-HEINZE, Anne

ΕΙΛΙΚΟΣ ΠΑΗΡΕΞΟΥΣΙΟΣ (74):ΣΙΩΤΟΥ ΑΙΚΑΤΕΡΙΝΗ
Πατησίων 122, 11257 ΑΘΗΝΑ

ΑΝΤΙΚΛΗΤΟΣ (74):ΣΙΩΤΟΥ ΑΙΚΑΤΕΡΙΝΗ
Πατησίων 122,11257 ΑΘΗΝΑ

ΤΙΤΛΟΣ ΕΦΕΥΡΕΣΗΣ (54):**ΠΑΡΑΣΙΤΟΚΤΟΝΟΣ ΣΥΝΘΕΣΗ ΠΟΥ ΠΕΡΙΛΑΜΒΑΝΕΙ ΦΟΣΕΤΥΛΙΚΗ ΠΡΟΠΑΜΟΚΑΡΒΗ ΚΑΙ ΜΙΑ ΕΝΤΟΜΟΚΤΟΝΟ ΔΡΑΣΤΙΚΗ ΟΥΣΙΑ**

παρασιτοκτόνος σύνθεση βασιζόμενη σε φοσετυλική προπαμοκάρβη, εντομοκτόνο δραστική ουσία και προαιρετικά περαιτέρω μυκητοκτόνο δραστική ουσία.

ΠΕΡΙΛΗΨΗ(57)

Η παρούσα εφεύρεση σχετίζεται με παρασιτοκτόνο σύνθεση προοριζόμενη για προστασία φυτών, σοδειών ή σπόρων έναντι φυτοπαθογόνων μυκήτων ή επιβλαβών εντόμων, και με τις αντίστοιχες μεθόδους καταργασίας με χρήση της εν λόγω σύνθεσης. Ειδικότερα, το θέματος παρούσας εφεύρεσης είναι

ΑΡΙΘΜΟΣ ΕΥΡ. Δ.Ε. (11):3075622
ΑΡΙΘ. ΕΛΛ. ΚΑΤΑΘΕΣΗΣ (21):20110401794
ΗΜΕΡ. ΕΛΛ. ΚΑΤΑΘΕΣΗΣ (22):27/07/2011
ΑΡΙΘ./ΗΜΕΡ. ΔΗΜΟΣΙΕΥΣΗΣ
ΕΥΡΩΠΑΪΚΟΥ ΔΙΠΛΩΜΑΤΟΣ(87):1670444 - 27/04/2011
ΑΡΙΘ./ΗΜΕΡ. ΔΗΜΟΣΙΕΥΣΗΣ
ΕΥΡΩΠΑΪΚΗΣ ΑΙΤΗΣΗΣ (86):03757934.9--03/10/2003
ΔΙΚΑΙΟΥΧΟΣ (73):1)Veijlen N.V.
 Schottegatweg Oost 18, Curacao,
 ΟΛΛΑΝΔΙΚΕΣ ΑΝΤΙΛΛΕΣ

ΣΥΜΒ. ΠΡΟΤΕΡΑΙΟΤΗΤΕΣ (30):
ΕΦΕΥΡΕΤΗΣ (72):1)GILLESSEN, Hubert, Jean-Marie, Francois
ΕΙΔΙΚΟΣ ΠΛΗΡΕΞΟΥΣΙΟΣ (74):ΣΙΩΤΟΥ ΔΙΚΑΤΕΡΙΝΗ
 Πατησίων 122, 11257 ΑΘΗΝΑ

ΑΝΤΙΚΛΗΤΟΣ (74):ΣΙΩΤΟΥ ΔΙΚΑΤΕΡΙΝΗ
 Πατησίων 122,11257 ΑΘΗΝΑ

ΤΙΤΛΟΣ ΕΦΕΥΡΕΣΗΣ (54):**ΧΡΗΣΗ ΠΑΡΑΓΩΓΩΝ ΤΟΥ ΙΝΔΟΛΟ-
 ΕΙΚΟΥ ΟΞΕΟΣ ΠΟΥ ΑΥΞΑΝΟΥΝ ΤΟ
 ΕΠΙΠΕΔΟ ΟΡΟΥ ΤΟΥ ΠΑΡΑΓΟΝΤΑ
 IGF-1 ΓΙΑ ΤΗΝ ΠΑΡΑΣΚΕΥΗ ΜΙΑΣ
 ΘΕΡΑΠΕΥΤΙΚΗΣ ΣΥΝΘΕΣΗΣ ΓΙΑ ΤΗ
 ΘΕΡΑΠΕΙΑ ΔΙΑΦΟΡΩΝ ΝΟΣΩΝ**

το σύνδρομο του ερεθισμένου εντέρου, οστεοπόρωση, διαβήτη τύπου 2, ή για την αντι-γήρανση, την ανοσολογική θεραπεία και την αποκατάσταση μετά την άσκηση. Η σύνθεση μπορεί επίσης να χρησιμοποιηθεί σε κτηνιατρικές εφαρμογές για την αύξηση της ανάπτυξης και της ανοσίας στα ζώα.

ΠΕΡΙΛΗΨΗ(57)

Η παρούσα εφεύρεση αφορά στη χρήση ενός ή περισσότερων ενώσεων που μπορούν να αυξήσουν το επίπεδο ορού του ινσουλινοειδούς αυξητικού παράγοντα 1 (IGF-1) για την παρασκευή μίας θεραπευτικής σύνθεσης, συγκεκριμένα με τη μορφή ενός συμπληρώματος διατροφής, για τη θεραπεία ατόμων που πάσχουν από σοβαρή κόπωση και συμπτώματα εξάντλησης, επαγγελματική εξουθένωση και από το σύνδρομο της χρόνιας κόπωσης. Η ίδια σύνθεση μπορεί επίσης να χρησιμοποιηθεί από ασθενείς που πάσχουν από κατάθλιψη, τη νόσο Αλτσχάιμερ,

ΑΡΙΘΜΟΣ ΕΥΡ. Δ.Ε. (11):3075623
ΑΡΙΘ. ΕΛΛ. ΚΑΤΑΘΕΣΗΣ (21):20110401795
ΗΜΕΡ. ΕΛΛ. ΚΑΤΑΘΕΣΗΣ (22):27/07/2011
ΑΡΙΘ./ΗΜΕΡ. ΔΗΜΟΣΙΕΥΣΗΣ
ΕΥΡΩΠΑΪΚΟΥ ΔΙΠΛΩΜΑΤΟΣ(87):1931931 - 27/04/2011
ΑΡΙΘ./ΗΜΕΡ. ΔΗΜΟΣΙΕΥΣΗΣ
ΕΥΡΩΠΑΪΚΗΣ ΑΙΤΗΣΗΣ (86):06769666.6--18/08/2006
ΔΙΚΑΙΟΥΧΟΣ (73):1)SWEP International AB
 P.O. Box 105, 261 22 Landskrona, ΣΟΥΗΔΙΑ

ΣΥΜΒ. ΠΡΟΤΕΡΑΙΟΤΗΤΕΣ (30):0501908-26/08/2005-SE
ΕΦΕΥΡΕΤΗΣ (72):1)ANDERSSON, Sven
 2)DAHLBERG, Tomas

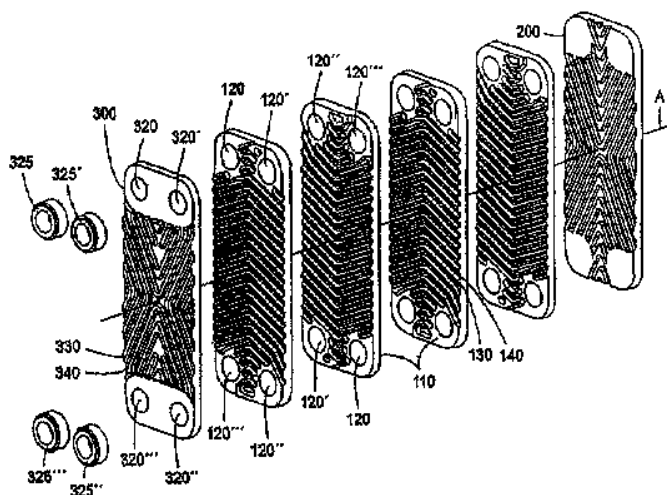
ΕΙΔΙΚΟΣ ΠΛΗΡΕΞΟΥΣΙΟΣ (74):ΑΘΑΝΑΣΙΑΔΟΥ ΜΑΡΙΑ
 Κουμπάρη 2, 10674 ΑΘΗΝΑ

ΑΝΤΙΚΛΗΤΟΣ (74):ΠΑΠΑΚΩΝΣΤΑΝΤΙΝΟΥ ΕΛΕΝΗ
 Κουμπάρη 2,10674 ΑΘΗΝΑ

ΤΙΤΛΟΣ ΕΦΕΥΡΕΣΗΣ (54):**ΕΝΑΛΛΑΚΤΗΣ ΘΕΡΜΟΤΗΤΑΣ
 ΣΥΓΚΟΛΛΗΜΕΝΟΣ ΜΕ ΣΚΛΗΡΗ
 ΣΥΓΚΟΛΛΗΣΗ, Ο ΟΠΟΙΟΣ ΠΕΡΙΛΑΜ-
 ΒΑΝΕΙ ΜΙΑ ΑΚΡΑΙΑ ΠΛΑΚΑ**

ΠΕΡΙΛΗΨΗ(57)

Μία ακραία πλάκα (200, 300) για έναν εναλλάκτη θερμότητας συγκολλημένο με σκληρή συγκόλληση περιλαμβάνει ένα ανάγλυφο σχέδιο, το οποίο περιλαμβάνει νευρώσεις (230, 330) και αύλακες (240, 340) διαμορφωμένες δια συμπίεσης εις το υλικό της πλάκας. Το ανάγλυφο σχέδιο (330, 340) είναι συμμετρικό.



ΑΡΙΘΜΟΣ ΕΥΡ. Δ.Ε. (11):3075624
ΑΡΙΘ. ΕΛΛ. ΚΑΤΑΘΕΣΗΣ (21):20110401796
ΗΜΕΡ. ΕΛΛ. ΚΑΤΑΘΕΣΗΣ (22):27/07/2011
ΑΡΙΘ./ΗΜΕΡ. ΔΗΜΟΣΙΕΥΣΗΣ
ΕΥΡΩΠΑΪΚΟΥ ΔΙΠΛΩΜΑΤΟΣ(87):2222567 - 18/05/2011
ΑΡΙΘ./ΗΜΕΡ. ΔΗΜΟΣΙΕΥΣΗΣ
ΕΥΡΩΠΑΪΚΗΣ ΑΙΤΗΣΗΣ (86):07866849.8--28/12/2007
ΔΙΚΑΙΟΥΧΟΣ (73):1)Soremartec S.A.
Rue Joseph-Netzer 5, 6700 Arlon, ΒΕΛΓΙΟ
2)Ferrero S.p.A.
Piazzale Pietro Ferrero 1, 12051 Alba (Cuneo),
ΙΤΑΛΙΑ
3)Ferrero Offene Handelsgesellschaft m.b.H.
Hainer Weg, 120, 60599 Frankfurt am Main,
ΓΕΡΜΑΝΙΑ

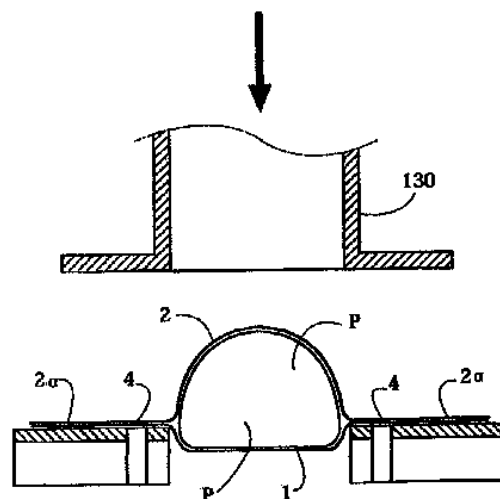
ΣΥΜΒ. ΠΡΟΤΕΡΑΙΟΤΗΤΕΣ (30):
ΕΦΕΥΡΕΤΗΣ (72):1)SCALITI, Pier Carlo
2)TERRASI, Giuseppe
ΕΙΛΙΚΟΣ ΠΑΗΡΕΞΟΥΣΙΟΣ (74):ΡΟΥΣΣΟΥ ANNA
Κουμπάρη 2, 10674 ΑΘΗΝΑ
ΑΝΤΙΚΑΛΗΤΟΣ (74):ΠΑΠΑΚΩΝΣΤΑΝΤΙΝΟΥ ΕΛΕΝΗ
Κουμπάρη 2,10674 ΑΘΗΝΑ

ΤΙΤΛΟΣ ΕΦΕΥΡΕΣΗΣ (54):**ΜΕΘΟΔΟΣ ΣΥΣΚΕΥΑΣΙΑΣ ΠΡΟΪ-
ΟΝΤΟΣ ΚΑΙ ΑΝΤΙΣΤΟΙΧΗ ΣΥΣΚΕΥΑ-
ΣΙΑ**

ΠΕΡΙΛΗΨΗ(57)

Μέθοδος για περιτύλιξη προϊόντος (P) με περιτύλιγμα φυλλόμορφου υλικού που χρησιμοποιεί πρώτο φύλλο (1) από πλαστικά παραμορφώσιμο φυλλόμορφο υλικό (παραδείγματος χάριν, αλουμίνιο) και δεύτερο φύλλο από υλικό περιτύλιξης (2) (παραδείγματος χάριν, λεπτό πλαστικό φύλλο) που έχει δυνατότητα επαναφοράς.

Μετά την τοποθέτηση του προϊόντος (P) πάνω στο πρώτο φύλλο (1), το δεύτερο φύλλο (2) εφαρμόζεται πάνω στο προϊόν (P) παρέχοντας στο δεύτερο φύλλο (2) τμήμα που τυλίγει το προϊόν (P) και τμήμα (2α) που είναι στραμμένο προς το πρώτο φύλλο (1). Το πρώτο φύλλο (1) και το τμήμα (2α) του εν λόγω δεύτερου φύλλου (2) που είναι στραμμένο προς αυτό συνδέονται με αεροστεγή σφράγιση έτσι ώστε, μέσω της σύνδεσης, να σχηματίζουν πλαστικά παραμορφώσιμο, σύνθετο φυλλόμορφο υλικό (1, 2α) που περιβάλλει το προϊόν (P) ή να σχηματίζουν αναπόσπαστο κύπελλο υποδοχής.



ΑΡΙΘΜΟΣ ΕΥΡ. Δ.Ε. (11):3075625
ΑΡΙΘ. ΕΛΛ. ΚΑΤΑΘΕΣΗΣ (21):20110401797
ΗΜΕΡ. ΕΛΛ. ΚΑΤΑΘΕΣΗΣ (22):27/07/2011
ΑΡΙΘ./ΗΜΕΡ. ΔΗΜΟΣΙΕΥΣΗΣ
ΕΥΡΩΠΑΪΚΟΥ ΔΙΠΛΩΜΑΤΟΣ(87):2212493 - 25/05/2011
ΑΡΙΘ./ΗΜΕΡ. ΔΗΜΟΣΙΕΥΣΗΣ
ΕΥΡΩΠΑΪΚΗΣ ΑΙΤΗΣΗΣ (86):07849733.6--31/10/2007
ΔΙΚΑΙΟΥΧΟΣ (73):1)CISA S.p.A.
Via Oberdan 42, 48018 Faenza RA, ΙΤΑΛΙΑ

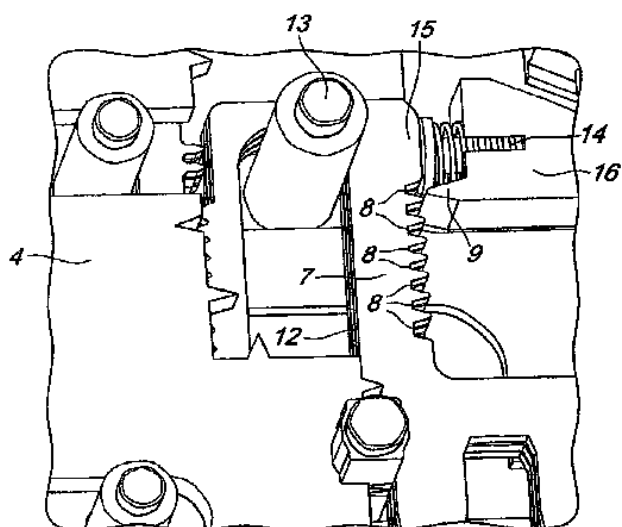
ΣΥΜΒ. ΠΡΟΤΕΡΑΙΟΤΗΤΕΣ (30):
ΕΦΕΥΡΕΤΗΣ (72):1)NALDONI, Maurizio
2)FUSTINI, Fausto
ΕΙΛΙΚΟΣ ΠΑΗΡΕΞΟΥΣΙΟΣ (74):ΡΟΥΣΣΟΥ ANNA
Κουμπάρη 2, 10674 ΑΘΗΝΑ
ΑΝΤΙΚΑΛΗΤΟΣ (74):ΠΑΠΑΚΩΝΣΤΑΝΤΙΝΟΥ ΕΛΕΝΗ
Κουμπάρη 2,10674 ΑΘΗΝΑ

ΤΙΤΛΟΣ ΕΦΕΥΡΕΣΗΣ (54):**ΚΛΕΙΔΑΡΙΑ ΑΝΘΕΚΤΙΚΗ ΣΕ ΠΑΡΑ-
ΒΙΑΣΗ**

ΠΕΡΙΛΗΨΗ(57)

Μία κλειδαριά ανθεκτική σε παραβίαση (1), του τύπου ο οποίος περιλαμβάνει ένα κιβωτιόσχημο σώμα (2) για υποδοχή μίας πλειάδας ελασμάτων με διαμορφωμένο περίγραμμα (3) εφοδιασμένα με ένα αντίστοιχο τμήμα το οποίο είναι κατάλληλο για εμπλοκή με δυνατότητα άρσης σε μία αντίστοιχη περιοχή ενός ορθογώνιου στελέχους (4) το οποίο μπορεί να εκτελεί μία μεταφορική κίνηση και στηρίζει στο ελεύθερο άκρο του (5), τουλάχιστον ένα μάνδαλο (6) το οποίο μπορεί να αποσύρεται μονολιθικά με το ορθογώνιο στέλεχος(4). Τα ελάσματα (3) μπορούν να εκτελούν μία κατακόρυφη μεταφορική κίνηση κατά τον τρόπο της ενέργειας του κλειδιού και απελευθερώνουν, όταν είναι υψωμένα, την μεταφορική κίνηση του ορθογώνιου στελέχους (4) και των μανδάλων (6) για την απόσυρση και την προβολή τους. Τουλάχιστον ένα από τα ελάσματα (3) περιλαμβάνει τουλάχιστον μία περιοχή (7) εφοδιασμένη με τουλάχιστον μία έδραση (8) η οποία είναι ευθυγραμμισμένη με τουλάχιστον μία προεξοχή (9) η οποία πρακτικά είναι διαμορφωμένη συμπληρωματικά σε σχέση με το σχήμα της έδρασης (8). Το τουλάχιστον ένα έλασμα (3) που είναι εφοδιασμένο με την τουλάχιστον μία

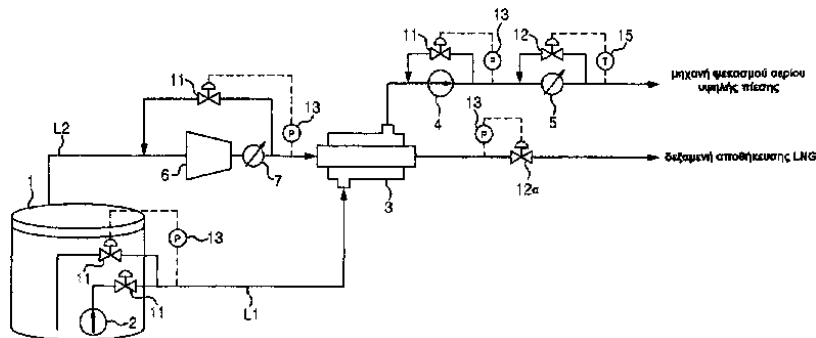
έδραση (8) είναι ικανό να ταλαντώνεται, περί έναν γόμφο καθοδήγησης (10) άκαμπτα συζευγμένον στο κιβωτιόσχημο σώμα (2), από μία πρώτη διαμόρφωση για αμοιβαία εμπλοκή της τουλάχιστον μίας έδρασης (8) με την αντίστοιχη τουλάχιστον μία προεξοχή (9), ως συνέπεια ενεργειών εξωτερικής παραβίασης που αποσκοπούν στην απόσυρση του ορθογώνιου στελέχους (4) και των μανδάλων (6), στην οποία δεν επιτρέπεται η μεταφορική κίνηση των ελασμάτων (3) και συνεπώς ασφαρίζεται το ορθογώνιο στέλεχος (4), σε μία δεύτερη ανενεργή διαμόρφωση, στην οποία η έδραση (8) και η προεξοχή (9) είναι αποστασιοποιημένες και η μεταφορική κίνηση των ελασμάτων (3) είναι ελεύθερη και συνεπώς μπορεί να εξαχθεί και να αποσυρθεί το ορθογώνιο στέλεχος (4).



ΑΡΙΘΜΟΣ ΕΥΡ. Δ.Ε. (11):3075626
ΑΡΙΘ. ΕΛΛ. ΚΑΤΑΘΕΣΗΣ (21):20110401798
ΗΜΕΡ. ΕΛΛ. ΚΑΤΑΘΕΣΗΣ (22):27/07/2011
ΑΡΙΘ./ΗΜΕΡ. ΔΗΜΟΣΙΕΥΣΗΣ
ΕΥΡΩΠΑΪΚΟΥ ΔΙΠΛΩΜΑΤΟΣ(87):1990272 - 04/05/2011
ΑΡΙΘ./ΗΜΕΡ. ΔΗΜΟΣΙΕΥΣΗΣ
ΕΥΡΩΠΑΪΚΗΣ ΑΙΤΗΣΗΣ (86):08150854.1--30/01/2008
ΔΙΚΑΙΟΥΧΟΣ (73):1)DAEWOO SHIPBUILDING & MARINE ENGINEERING CO., LTD
 85, Da-Dong Jung-Gu, Seoul 100-180, ΔΗΜΟΚΡΑΤΙΑ ΤΗΣ ΚΟΡΕΑΣ (NOTIA KOPEA)
ΣΥΜΒ. ΠΡΟΤΕΡΑΙΟΤΗΤΕΣ (30):20070044727-08/05/2007-KR
ΕΦΕΥΡΕΤΗΣ (72):1)Lee, Jung Han
 2)Choi, Dong Kyu
 3)Park, Hyun Ki

ΕΙΔΙΚΟΣ ΠΛΗΡΕΞΟΥΣΙΟΣ (74):ΑΘΑΝΑΣΙΑΔΟΥ ΜΑΡΙΑ
 Κουμπάρη 2, 10674 ΑΘΗΝΑ
ΑΝΤΙΚΛΗΤΟΣ (74):ΠΑΠΑΚΩΝΣΤΑΝΤΙΝΟΥ ΕΛΕΝΗ
 Κουμπάρη 2,10674 ΑΘΗΝΑ
ΤΙΤΛΟΣ ΕΦΕΥΡΕΣΗΣ (54):ΣΥΣΤΗΜΑ ΚΑΙ ΜΕΘΟΔΟΣ ΠΑΡΟΧΗΣ ΑΕΡΙΟΥ ΚΑΥΣΙΜΟΥ ΕΝΟΣ ΜΕΣΟΥ ΜΕΤΑΦΟΡΑΣ ΥΓΡΟΠΟΙΗΜΕΝΟΥ ΦΥΣΙΚΟΥ ΚΑΥΣΙΜΟΥ

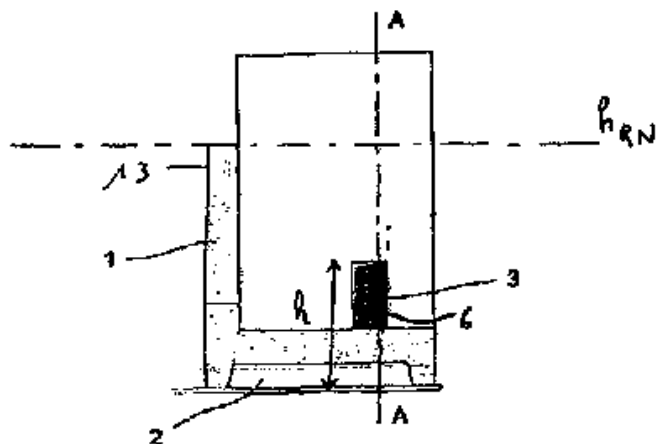
ΠΕΡΙΛΗΨΗ(57)
 Η παρούσα εφεύρεση αφορά σε σύστημα παροχής αερίου καυσίμου ενός μέσου μεταφοράς LNG για την παροχή αερίου καυσίμου σε μηχανή ψεκασμού αερίου υψηλής πίεσης ενός μέσου μεταφοράς LNG, όπου από μια δεξαμενή αποθήκευσης LNG (1) του μέσου μεταφοράς LNG εξάγεται LNG, το οποίο συμπιέζεται σε υψηλή πίεση, αεριοποιείται, και κατόπιν διοχετεύεται στη μηχανή ψεκασμού αερίου υψηλής πίεσης.



ΑΡΙΘΜΟΣ ΕΥΡ. Δ.Ε. (11):3075627
ΑΡΙΘ. ΕΛΛ. ΚΑΤΑΘΕΣΗΣ (21):20110401799
ΗΜΕΡ. ΕΛΛ. ΚΑΤΑΘΕΣΗΣ (22):27/07/2011
ΑΡΙΘ./ΗΜΕΡ. ΔΗΜΟΣΙΕΥΣΗΣ
ΕΥΡΩΠΑΪΚΟΥ ΔΙΠΛΩΜΑΤΟΣ(87):2215308 - 27/04/2011
ΑΡΙΘ./ΗΜΕΡ. ΔΗΜΟΣΙΕΥΣΗΣ
ΕΥΡΩΠΑΪΚΗΣ ΑΙΤΗΣΗΣ (86):08870623.9--17/10/2008
ΔΙΚΑΙΟΥΧΟΣ (73):1)Hydroplus
 5 Cours Ferdinand de Lesseps, 92500 Rueil Malmaison, ΓΑΛΛΙΑ
ΣΥΜΒ. ΠΡΟΤΕΡΑΙΟΤΗΤΕΣ (30):FR2007/001735-19/10/2007-WO
ΕΦΕΥΡΕΤΗΣ (72):1)LACROIX, Sebastien
 2)CHEVALIER, Sylvain
 3)LE BLANC, Martin
ΕΙΔΙΚΟΣ ΠΛΗΡΕΞΟΥΣΙΟΣ (74):ΡΟΥΣΣΟΥ ANNA
 Κουμπάρη 2, 10674 ΑΘΗΝΑ
ΑΝΤΙΚΛΗΤΟΣ (74):ΠΑΠΑΚΩΝΣΤΑΝΤΙΝΟΥ ΕΛΕΝΗ
 Κουμπάρη 2,10674 ΑΘΗΝΑ
ΤΙΤΛΟΣ ΕΦΕΥΡΕΣΗΣ (54):ΑΝΑΤΡΕΠΟΜΕΝΟ ΘΥΡΟΦΡΑΓΜΑ ΑΣΦΑΛΕΙΑΣ

ΠΕΡΙΛΗΨΗ(57)
 Η εφεύρεση αφορά ένα ανατρεπόμενο θυρόφραγμα ασφαλείας για υδραυλικό έργο όπως κατώφλιο σε ποταμό, υπερχειλιστή επί φράγματος ή επί ενός προστατευτικού αναχώματος, το οποίο περιλαμβάνει ένα ογκώδες στοιχείο (1) τοποθετημένο πάνω στη στέγη του έργου και συγκρατούμενο πάνω σ' αυτήν μέσω της βαρύτητας το οποίο σχηματίζει τοίχωμα στεγανό ή ουσιαστικά στεγανό στο νερό, που εγκαθίσταται επί του εν λόγω υδραυλικού έργου και μπορεί να αποσύρεται κατά τρόπον ώστε να αφήνει να διέλθει το νερό χωρίς εμπόδιο όταν η στάθμη του ταμειυτήρα ή του ρεύματος νερού φθάνει σε μία προκαθορισμένη στάθμη, ενώ σχηματίζεται ένας θάλαμος (2) στη βάση του ογκώδους στοιχείου (1) μεταξύ αυτού του τελευταίου και της επιφάνειας που το υποστηρίζει, όπου μέσα θέσεως υπό πίεση επιτρέπουν την πλήρωση του θαλάμου (2) με νερό προκειμένου να

δημιουργηθεί κάτω από το ογκώδες στοιχείο μία ώθηση κατευθυνόμενη από κάτω προς τα άνω όταν το νερό του ταμειυτήρα ή του ρεύματος νερού φθάνει στην προκαθορισμένη στάθμη. Η εφεύρεση συνίσταται στο ότι αυτά τα μέσα θέσεως υπό πίεση απαρτίζονται από μία λήψη νερού στο επίπεδο μίας κατασκευής τροφοδοσίας (3) που έχει εφοδιασθεί με δύο διαμερίσματα (3a, 3b) οριοθετούμενα δι' ενός εσωτερικού κατακόρυφου τοιχώματος (4), όπου τα δύο διαμερίσματα (3a, 3b) επικοινωνούν μεταξύ τους μέσω τουλάχιστον μίας διόδου (5) που έχει διαμορφωθεί στο ανώτερο τμήμα της κατασκευής τροφοδοσίας (3), ενώ το ένα από τα διαμερίσματα (3a) παρουσιάζει ένα ή περισσότερα ανοίγματα στο κατώτερο τμήμα του τα οποία επιτρέπουν την είσοδο του νερού του ταμειυτήρα ή του ρεύματος νερού εντός της κατασκευής τροφοδοσίας (3) ενώ το άλλο διαμέρισμα (3b) επικοινωνεί με το θάλαμο (2) κάτω από το ογκώδες στοιχείο (1). Εφαρμογές σε υδραυλικά έργα όπως κατώφλιο σε ποταμό, υπερχειλιστή επί φράγματος ή επί ενός προστατευτικού αναχώματος.



ΑΡΙΘΜΟΣ ΕΥΡ. Δ.Ε. (11):3075628
ΑΡΙΘ. ΕΛΛ. ΚΑΤΑΘΕΣΗΣ (21):20110401800
ΗΜΕΡ. ΕΛΛ. ΚΑΤΑΘΕΣΗΣ (22):27/07/2011
ΑΡΙΘ./ΗΜΕΡ. ΔΗΜΟΣΙΕΥΣΗΣ
ΕΥΡΩΠΑΪΚΟΥ ΔΙΠΛΩΜΑΤΟΣ(87):1871368 - 08/06/2011
ΑΡΙΘ./ΗΜΕΡ. ΔΗΜΟΣΙΕΥΣΗΣ
ΕΥΡΩΠΑΪΚΗΣ ΑΙΤΗΣΗΣ (86):06740387.3--04/04/2006
ΔΙΚΑΙΟΥΧΟΣ (73):1)Eisai R Management Co., Ltd.
6-10, Koishikawa 4-chome, Bunkyo-ku Tokyo
112-8088, ΙΑΠΩΝΙΑ
ΣΥΜΒ. ΠΡΟΤΕΡΑΙΟΤΗΤΕΣ (30):667665 P-04/04/2005-US
689519 P-13/06/2005-US
ΕΦΕΥΡΕΤΗΣ (72):1)GRAY, Julian, A.
2)YOSHIHARU, Yamanishi
3)NOBUYUKI, Mori
4)FIELDS, Scott
ΕΙΔΙΚΟΣ ΠΑΡΕΞΟΥΣΙΟΣ (74):ΓΙΑΚΟΥΜΗ ANNA
Αλκαμένους 12, Αθήνα, 10439 ΑΘΗΝΑ
ΑΝΤΙΚΑΗΤΟΣ (74):ΠΑΠΑΧΑΡΑΛΑΜΠΟΥΣ ΠΑΝΑΓΙΩΤΗΣ
Αναλήψεως 23,15235 ΒΡΙΑΛΗΣΣΙΑ
(ΑΤΤΙΚΗΣ)
ΤΙΤΛΟΣ ΕΦΕΥΡΕΣΗΣ (54):**ΕΝΩΣΕΙΣ ΔΙΥΔΡΟΠΥΡΙΔΙΝΗΣ (DIHYDROPYRIDINE) ΓΙΑ ΝΕΥΡΟ-ΕΚΦΥΛΙΣΤΙΚΕΣ ΑΣΘΕΝΕΙΕΣ ΚΑΙ ΑΝΟΙΑ**

ΠΕΡΙΛΗΨΗ(57)

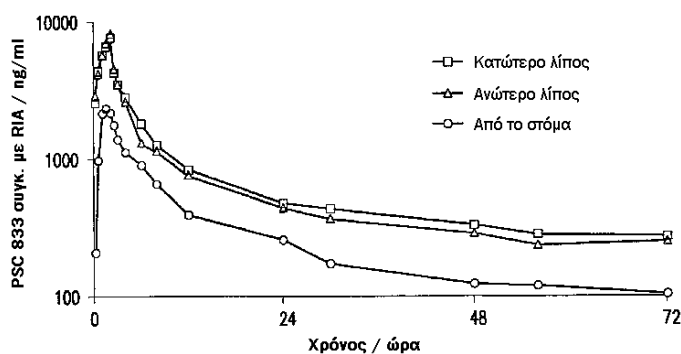
Η εφεύρεση παρέχει μεθόδους για την θεραπεία και/ ή την πρόληψη γνωστικών βλαβών, άνοιας, ή νευρο-εκ(ρυλιστικών ασθενειών και διαταραχών (π.χ. ασθένεια Alzheimer, ασθένεια Parkinson, ασθένεια 5 Huntington, αμυοτροφική πλευρική σκλήρωση) σε ασθενείς με χορήγηση θεραπευτικά αποτελεσματικών ποσοτήτων ενός ανταγωνιστή λήπτη AMP A (π.χ. ενώσεων 1,2- dihydropryridine) και

θεραπευτικά αποτελεσματικών ποσοτήτων νευροπροστατευτικών (π.χ. παραγόντων καταστολής χολινεστεράσης (cholinesterase) σε ασθενείς. Η εφεύρεση παρέχει επίσης συνδυασμούς, εμπορικά πακέτα και φαρμακευτικές συνθέσεις που περιλαμβάνουν θεραπευτικά αποτελεσματικές ποσότητες των ανταγωνιστών λήπτη AMPA (π.χ. ενώσεων 1, 2- dihydropryridine) και θεραπευτικά αποτελεσματικών ποσοτήτων νευροπροστατευτικών (π.χ. παραγόντων καταστολής χολινεστεράσης (cholinesterase). Η ένωση 1,2-dihydropryridine μπορεί να είναι, για παράδειγμα, 3-(2-cyanophenyl)-5-(2-pyridyl)-l-phenyl-1,2-dmydropryridin-2-one. Ο παράγοντας καταστολής χολινεστεράσης (cholinesterase) μπορεί να είναι, για παράδειγμα, donepezil.

ΑΡΙΘΜΟΣ ΕΥΡ. Δ.Ε. (11):3075629
ΑΡΙΘ. ΕΛΛ. ΚΑΤΑΘΕΣΗΣ (21):20110401801
ΗΜΕΡ. ΕΛΛ. ΚΑΤΑΘΕΣΗΣ (22):27/07/2011
ΑΡΙΘ./ΗΜΕΡ. ΔΗΜΟΣΙΕΥΣΗΣ
ΕΥΡΩΠΑΪΚΟΥ ΔΙΠΛΩΜΑΤΟΣ(87):1679064 - 25/05/2011
ΑΡΙΘ./ΗΜΕΡ. ΔΗΜΟΣΙΕΥΣΗΣ
ΕΥΡΩΠΑΪΚΗΣ ΑΙΤΗΣΗΣ (86):05018663.4--20/01/1997
ΔΙΚΑΙΟΥΧΟΣ (73):1)Novartis AG
Lichtstrasse 35, 4056 Basel, ΕΛΒΕΤΙΑ
2)Novartis Pharma GmbH
Brunner Strasse 59, 1230 Wien, ΑΥΣΤΡΙΑ
ΣΥΜΒ. ΠΡΟΤΕΡΑΙΟΤΗΤΕΣ (30):9601120-19/01/1996-GB
ΕΦΕΥΡΕΤΗΣ (72):1)Tiemessen, Harry
ΕΙΔΙΚΟΣ ΠΑΡΕΞΟΥΣΙΟΣ (74):ΛΥΜΠΕΡΗΣ ΝΙΚΟΛΑΟΣ
Στουρνάρη 37, 10682 ΑΘΗΝΑ
ΑΝΤΙΚΑΗΤΟΣ (74):ΛΥΜΠΕΡΗΣ ΝΙΚΟΛΑΟΣ
Στουρνάρη 37,10682 ΑΘΗΝΑ
ΤΙΤΛΟΣ ΕΦΕΥΡΕΣΗΣ (54):**ΦΑΡΜΑΚΕΥΤΙΚΕΣ ΣΥΝΘΕΣΕΙΣ ΟΙ ΟΠΟΙΕΣ ΠΕΡΙΕΧΟΥΝ ΠΑΡΑΓΩΓΑ ΡΑΠΑΜΥΚΙΝΗΣ**

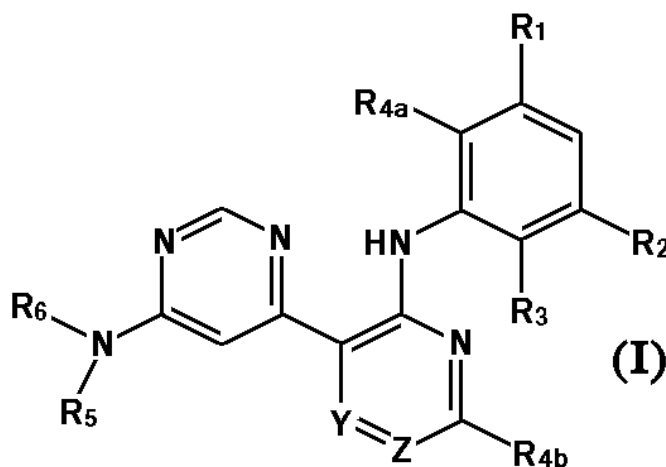
ΠΕΡΙΛΗΨΗ(57)

Μία διαδικασία για την παρασκευή μίας σύνθεσης γαλακτώματος η οποία περιέχει μία ασκομυκίνη ή ένα παράγωγο της ως δραστικό παράγοντα, η οποία διαδικασία περιλαμβάνει το στάδιο της ανάμειξης ενός λιπαρού γαλακτώματος εικονικού φαρμάκου με ένα συμπύκνωμα που περιέχει (α) το δραστικό παράγοντα, (β) ένα σταθεροποιητή που επιλέγεται από ένα φωσφολιπίδιο, ένα γλυκολιπίδιο, ένα σφιγγολιπίδιο, μία διακυλοφωσφατιδυλική γλυκερόλη, μια φωσφατιδυλογλυκερόλη αυγού, μια φωσφατιδυλο- γλυκερόλη σόγιας, ή ένα άλας τους, ή ένα κεκορεσμένο, μονο- ή δι-ακόρεστο (C12-24) λιπαρό οξύ ή ένα άλας του και γ) έναν οργανικό διαλύτη, όπου η αναλογία βάρους του δραστικού παράγοντα προς το σταθεροποιητή κυμαίνεται από 400:1 έως 0.5:1. Η εφεύρεση παρέχει επίσης έτοιμα προς χρήση γαλακτώματα, π.χ. για ενδοφλέβια χορήγηση τα οποία παρασκευάζονται με τη χρήση της ανωτέρω διαδικασίας.



ΑΡΙΘΜΟΣ ΕΥΡ. Δ.Ε. (11):3075630
ΑΡΙΘ. ΕΛΛ. ΚΑΤΑΘΕΣΗΣ (21):20110401802
ΗΜΕΡ. ΕΛΛ. ΚΑΤΑΘΕΣΗΣ (22):27/07/2011
ΑΡΙΘ./ΗΜΕΡ. ΔΗΜΟΣΙΕΥΣΗΣ
ΕΥΡΩΠΑΪΚΟΥ ΔΙΠΛΩΜΑΤΟΣ(87):2044036 - 04/05/2011
ΑΡΙΘ./ΗΜΕΡ. ΔΗΜΟΣΙΕΥΣΗΣ
ΕΥΡΩΠΑΪΚΗΣ ΑΙΤΗΣΗΣ (86):07812739.6--10/07/2007
ΔΙΚΑΙΟΥΧΟΣ (73):1)IRM LLC
Hurst Holme 12 Trott Road, Hamilton, HM 11,
BERMOYΔΕΣ
ΣΥΜΒ. ΠΡΟΤΕΡΑΙΟΤΗΤΕΣ (30):830492 P-12/07/2006-US
ΕΦΕΥΡΕΤΗΣ (72):1)ALBAUGH, Pamela A.
2)HE, Yun
3)JIANG, Songchun
4)REN, Pingda
5)WANG, Xia
6)WANG, Xing
7)XIE, Yongping
ΕΙΔΙΚΟΣ ΠΛΗΡΕΞΟΥΣΙΟΣ (74):ΛΥΜΠΕΡΗΣ ΝΙΚΟΛΑΟΣ
Στουρνάρη 37, 10682 ΑΘΗΝΑ
ΑΝΤΙΚΛΗΤΟΣ (74):ΛΥΜΠΕΡΗΣ ΝΙΚΟΛΑΟΣ
Στουρνάρη 37,10682 ΑΘΗΝΑ
ΤΙΤΛΟΣ ΕΦΕΥΡΕΣΗΣ (54):ΠΑΡΑΓΩΓΑ [4,5']ΔΙΠΥΡΙΜΙΔΙΝΥΛ-6,4'-
ΔΙΑΜΙΝΗΣ ΩΣ ΑΝΑΣΤΟΛΕΙΣ ΤΗΣ
ΠΡΩΤΕΪΝΙΗΣ ΚΙΝΑΣΗΣ

ή διαταραχών που σχετίζονται με την ανώμαλη ή απορρυθμισμένη δράση των κινασών, ειδικότερα των νόσων ή διαταραχών που εμπλέκουν την ανώμαλη δράση της FGFR3 κινάσης.

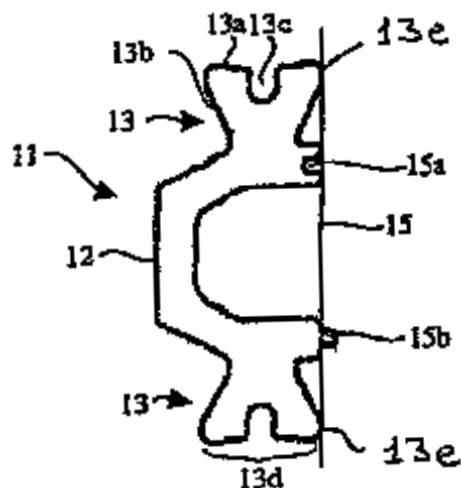


ΠΕΡΙΛΗΨΗ(57)

Η εφεύρεση παρέχει μια καινοτόμο κατηγορία ενώσεων του Χημικού τύπου I: όπου τα σύμβολα έχουν τις ερμηνείες που παρέχονται στην περιγραφή και τις αξιώσεις, στα φαρμακευτικά σκευάσματα που περιέχουν αυτές τις ενώσεις και στις μεθόδους χρήσης αυτών των ενώσεων για τη θεραπεία ή πρόληψη των ασθενειών

ΑΡΙΘΜΟΣ ΕΥΡ. Δ.Ε. (11):3075631
ΑΡΙΘ. ΕΛΛ. ΚΑΤΑΘΕΣΗΣ (21):20110401803
ΗΜΕΡ. ΕΛΛ. ΚΑΤΑΘΕΣΗΣ (22):27/07/2011
ΑΡΙΘ./ΗΜΕΡ. ΔΗΜΟΣΙΕΥΣΗΣ
ΕΥΡΩΠΑΪΚΟΥ ΔΙΠΛΩΜΑΤΟΣ(87):1580388 - 04/05/2011
ΑΡΙΘ./ΗΜΕΡ. ΔΗΜΟΣΙΕΥΣΗΣ
ΕΥΡΩΠΑΪΚΗΣ ΑΙΤΗΣΗΣ (86):05075676.6--22/03/2005
ΔΙΚΑΙΟΥΧΟΣ (73):1)NORSK HYDRO ASA
Bygdoy Alle 2, 0240 Oslo, NORBHΓΙΑ
ΣΥΜΒ. ΠΡΟΤΕΡΑΙΟΤΗΤΕΣ (30):MI20040552-23/03/2004-IT
ΕΦΕΥΡΕΤΗΣ (72):1)Dampierre, Maurizio
ΕΙΔΙΚΟΣ ΠΛΗΡΕΞΟΥΣΙΟΣ (74):ΛΥΜΠΕΡΗΣ ΝΙΚΟΛΑΟΣ
Στουρνάρη 37, 10682 ΑΘΗΝΑ
ΑΝΤΙΚΛΗΤΟΣ (74):ΛΥΜΠΕΡΗΣ ΝΙΚΟΛΑΟΣ
Στουρνάρη 37,10682 ΑΘΗΝΑ
ΤΙΤΛΟΣ ΕΦΕΥΡΕΣΗΣ (54):ΘΕΡΜΙΚΩΣ ΜΟΝΩΤΙΚΟ ΣΩΜΑ ΓΙΑ
ΜΙΑ ΤΟΜΗ ΘΕΡΜΙΚΗΣ ΦΡΑΓΗΣ ΓΙΑ
ΠΛΑΙΣΙΑ ΠΑΡΑΘΥΡΩΝ ΚΑΙ ΘΥΡΩΝ Η
ΤΑ ΠΑΡΟΜΟΙΑ

αντιστοίχως, ενός περαιτέρω θερμικού μονωτικού σώματος με σκοπό να σχηματίσουν ένα ουσιαστικός παρόμοιο με σωληνοειδές θερμικός μονωτικό σώμα.

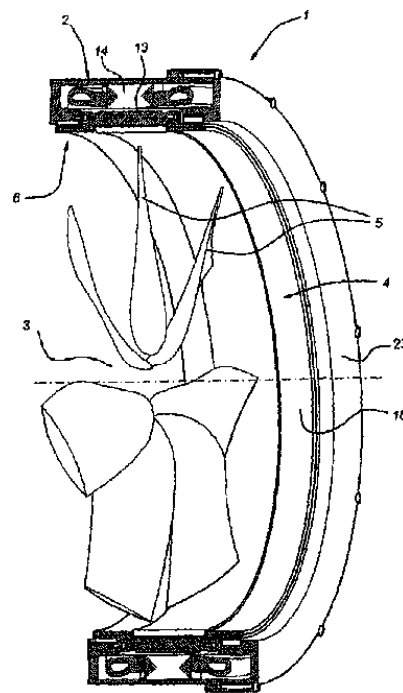


ΠΕΡΙΛΗΨΗ(57)

Ότι περιγράφεται είναι ένα κατά μήκος εκτεινόμενο θερμικός μονωτικό παρόμοιο με ράβδο σώμα (11) για την κατασκευή μεταλλικών τομών θερμικής-φραγής. Το σώμα έχει μία διατομή περιλαμβάνουσα ένα στέλεχος (12) και δύο μεγεθυμένες τελικές κεφαλές (13). Οι κεφαλές (13) παρέχονται ουσιαστικός στα αντίστοιχα άκρα του στελέχους (12). Οι κεφαλές έχουν ένα προφίλ, σε διατομή, ουσιαστικός με την μορφή ενός τραπέζιου με την μακρύτερη βάση αυτού σχηματίζουσα μία πρώτη επιφάνεια στήριξης (13d) για την εμπλοκή με μία αντίστοιχη κάτω επιφάνεια μιας εσοχής για το εν λόγω θερμικός μονωτικό σώμα και με τις κεκλιμένες πλευρές αυτού για την εμπλοκή με τους επιμήκεις κεκλιμένους οδόντες συγκράτησης ή τις επιμήκεις ενισχυτικές ραβδώσεις των μεταλλικών ημικελύφων.Σύμφωνα με την εφεύρεση, το σώμα περιλαμβάνει περαιτέρω ένα πρώτο αρσενικό μέλος (15b) και ένα αντίστοιχο πρώτο θηλυκό μέλος (15a) που είναι κατάλληλα να ζευγαρώσουν με ένα θηλυκό μέλος και ένα αρσενικό μέλος,

ΑΡΙΘΜΟΣ ΕΥΡ. Δ.Ε. (11):3075632
ΑΡΙΘ. ΕΛΛ. ΚΑΤΑΘΕΣΗΣ (21):20110401804
ΗΜΕΡ. ΕΛΛ. ΚΑΤΑΘΕΣΗΣ (22):27/07/2011
ΑΡΙΘ./ΗΜΕΡ. ΔΗΜΟΣΙΕΥΣΗΣ
ΕΥΡΩΠΑΪΚΟΥ ΔΙΠΛΩΜΑΤΟΣ(87):1739007 - 18/05/2011
ΑΡΙΘ./ΗΜΕΡ. ΔΗΜΟΣΙΕΥΣΗΣ
ΕΥΡΩΠΑΪΚΗΣ ΑΙΤΗΣΗΣ (86):06116356.4--29/06/2006
ΔΙΚΑΙΟΥΧΟΣ (73):1)Marifin Beheer B.V.
Dorpsstraat 67A, 2931 AD Krimpden aan de Lek, ΟΛΛΑΝΔΙΑ
ΣΥΜΒ. ΠΡΟΤΕΡΑΙΟΤΗΤΕΣ (30):1029389-30/06/2005-NL
ΕΦΕΥΡΕΤΗΣ (72):1)de Zwart, Michael Jacobus Theodorus
2)Maat, Christiaan Bernhard
3)van Beek, Antoon
4)van Ostayen, Ronald Adrianus Johannes
ΕΙΔΙΚΟΣ ΠΛΗΡΕΞΟΥΣΙΟΣ (74):ΛΥΜΠΕΡΗΣ ΝΙΚΟΛΑΟΣ
Στουρνάρη 37, 10682 ΑΘΗΝΑ
ΑΝΤΙΚΛΗΤΟΣ (74):ΛΥΜΠΕΡΗΣ ΝΙΚΟΛΑΟΣ
Στουρνάρη 37,10682 ΑΘΗΝΑ
ΤΙΤΛΟΣ ΕΦΕΥΡΕΣΗΣ (54):**ΕΛΙΚΑΣ ΧΩΡΙΣ ΑΞΟΝΑ ΠΕΡΙΛΗΨΗ(57)**

Η εφεύρεση αφορά έναν έλικα χωρίς άξονα (1), ο οποίος έλικας μπορεί να είναι κατασκευασμένος έτσι ώστε να συναρτάζεται με ένα υγρό, το οποίο θα συνίσταται από έναν στάτορα (2) που έχει ένα κυκλικό άνοιγμα (3) και έναν ρότορα (4) τοποθετημένο στο εν λόγω άνοιγμα και περιλαμβάνει ένα δακτυλιοειδές σώμα ρότορα (16) με έναν αριθμό από εσωτερικές προεξέχουσες λεπίδες έλικα (5), όπου τα έδρανα ανάμεσα στον ρότορα και τον στάτορα περιλαμβάνουν ένα αναπτύξιμο συμπαγές έδρανο (6). Ένας έλικας αυτού του τύπου είναι κατάλληλος για σχετικά υψηλές δυνατότητες και μπορεί να χρησιμοποιηθεί για ώθηση ενός πλοίου, για άντληση ενός υγρού ή για την παραγωγή ενέργειας από μια ροή υγρού.



ΑΡΙΘΜΟΣ ΕΥΡ. Δ.Ε. (11):3075633
ΑΡΙΘ. ΕΛΛ. ΚΑΤΑΘΕΣΗΣ (21):20110401805
ΗΜΕΡ. ΕΛΛ. ΚΑΤΑΘΕΣΗΣ (22):27/07/2011
ΑΡΙΘ./ΗΜΕΡ. ΔΗΜΟΣΙΕΥΣΗΣ
ΕΥΡΩΠΑΪΚΟΥ ΔΙΠΛΩΜΑΤΟΣ(87):1524994 - 27/04/2011
ΑΡΙΘ./ΗΜΕΡ. ΔΗΜΟΣΙΕΥΣΗΣ
ΕΥΡΩΠΑΪΚΗΣ ΑΙΤΗΣΗΣ (86):03787750.3--18/07/2003
ΔΙΚΑΙΟΥΧΟΣ (73):1)Cytos Biotechnology AG
Wagistrasse 25, 8952 Zurich-Schlieren, ΕΛΒΕΤΙΑ
2)Novartis Pharma AG
Lichtstrasse 35, 4002 Basel, ΕΛΒΕΤΙΑ
ΣΥΜΒ. ΠΡΟΤΕΡΑΙΟΤΗΤΕΣ (30):396639 P-19/07/2002-US
470432 P-15/05/2003-US
ΕΦΕΥΡΕΤΗΣ (72):1)BACHMANN, Martin, F.
2)TISSOT, Alain
3)ORTMANN, Rainer
4)LUOND, Rainer
5)STAUFENBIEL, Matthias
6)FREY, Peter
ΕΙΔΙΚΟΣ ΠΛΗΡΕΞΟΥΣΙΟΣ (74):ΛΥΜΠΕΡΗΣ ΝΙΚΟΛΑΟΣ
Στουρνάρη 37, 10682 ΑΘΗΝΑ
ΑΝΤΙΚΛΗΤΟΣ (74):ΛΥΜΠΕΡΗΣ ΝΙΚΟΛΑΟΣ
Στουρνάρη 37,10682 ΑΘΗΝΑ
ΤΙΤΛΟΣ ΕΦΕΥΡΕΣΗΣ (54):**ΣΥΝΘΕΣΕΙΣ ΕΜΒΟΛΙΩΝ ΠΕΡΙΕΧΟΥΣΕΣ ΔΙΑΤΑΞΕΙΣ ΑΝΤΙΓΟΝΟΥ ΑΜΥΑΟΕΙΔΟΥΣ ΒΗΤΑ 1-6**

ΠΕΡΙΛΗΨΗ(57)

Η παρούσα εφεύρεση σχετίζεται με τα πεδία της μοριακής βιολογίας, ιολογίας, ανοσολογίας, και ιατρικής. Η εφεύρεση παρέχει μία σύνθεση περιλαμβάνουσα μία διατεταγμένη και επαναληπτική συστοιχία αντιγόνων ή αντιγονικών προσδιοριστικών, και ειδικότερα μία σύνθεση πεπτιδίου Αβ1-6-VLP. Περισσότερο συγκεκριμένα η εφεύρεση παρέχει μία σύνθεση περιλαμβάνουσα

ένα παρόμοιο με ιό σωματίδιο και ένα τουλάχιστον πεπτίδιο Αβ1-6 δεσμευμένο επ αυτού. Η εφεύρεση παρέχει επίσης μία διεργασία για την παραγωγή τονσυεγγμάτων και των διατεταγμένων και επαναληπτικών συστοιχιών αντιστοιχώς. Οι συνθέσεις της εφεύρεσης είναι χρήσιμες στην παραγωγή εμβολίων για την αγωγή της νόσου του Αλτσχάιμερ και ως ένα φαρμακοεμβόλιο για την πρόληψη ή ίαση της νόσου του Αλτσχάιμερ και για την κατά αποτελεσματικό τρόπο επαγωγή ανοσιακών αποκρίσεων, ειδικότερα δε αποκρίσεων αντισωμάτων. Επιπλέον, οι συνθέσεις της εφεύρεσης είναι ειδικότερα χρήσιμες για την κατά αποτελεσματικό τρόπο επαγωγή αυτο-ειδικών ανοσιακών αποκρίσεων εντός των καταδεικνυόμενων συμφοραζομένων.

ΑΡΙΘΜΟΣ ΕΥΡ. Δ.Ε. (11):3075634
ΑΡΙΘ. ΕΛΛ. ΚΑΤΑΘΕΣΗΣ (21):20110401806
ΗΜΕΡ. ΕΛΛ. ΚΑΤΑΘΕΣΗΣ (22):27/07/2011
ΑΡΙΘ./ΗΜΕΡ. ΔΗΜΟΣΙΕΥΣΗΣ
ΕΥΡΩΠΑΪΚΟΥ ΔΙΠΛΩΜΑΤΟΣ(87):2092069 - 11/05/2011
ΑΡΙΘ./ΗΜΕΡ. ΔΗΜΟΣΙΕΥΣΗΣ
ΕΥΡΩΠΑΪΚΗΣ ΑΙΤΗΣΗΣ (86):07866627.8--28/11/2007
ΔΙΚΑΙΟΥΧΟΣ (73):1)Aventis Pharma S.A.
20, avenue Raymond Aron, 92160 Antony,
ΓΑΛΛΙΑ
ΣΥΜΒ. ΠΡΟΤΕΡΑΙΟΤΗΤΕΣ (30):06291824-28/11/2006-EP
07290042-11/01/2007-EP
ΕΦΕΥΡΕΤΗΣ (72):1)NESBIT, Mark
2)CAMERON, Beatrice
3)BLANCHE, Francis
4)SORDELLO, Sylvie
5)NICOLAZZI, Celine
6)TROMBE, Marc
ΕΙΔΙΚΟΣ ΠΛΗΡΕΞΟΥΣΙΟΣ (74):ΛΥΜΠΕΡΗΣ ΝΙΚΟΛΑΟΣ
Στουρνάρη 37, 10682 ΑΘΗΝΑ
ΑΝΤΙΚΛΗΤΟΣ (74):ΛΥΜΠΕΡΗΣ ΝΙΚΟΛΑΟΣ
Στουρνάρη 37,10682 ΑΘΗΝΑ
ΤΙΤΛΟΣ ΕΦΕΥΡΕΣΗΣ (54):**ΤΡΟΠΟΠΟΙΗΜΕΝΕΣ ΔΙΑΛΥΤΕΣ ΣΥΝ-
ΤΗΞΕΙΣ FC ΤΟΥ ΥΠΟΔΟΧΕΑ FGF ΜΕ
ΒΕΛΤΙΩΜΕΝΗ ΒΙΟΛΟΓΙΚΗ ΔΡΑΣΤΗ-
ΡΙΟΤΗΤΑ**

ΠΕΡΙΛΗΨΗ(57)

Η εφεύρεση σχετίζεται με τροποποιημένες διαλυτές συντήξεις Fc του υποδοχέα FGF περιλαμβανομένης μιας σύντηξης ενός διαλυτού τμήματος ή τομέα του μέρους του υποδοχέα FGF (τμήμα στόχευσης ή δέσμευσης) με μια περιοχή Fc ενός

μέρους ανοσοσφαιρίνης (τμήμα δραστικής λειτουργίας), που έχουν βελτιωμένη βιολογική δραστηριότητα, περιλαμβανομένων και των δραστηριοτήτων ADCC/ CDC, με συνθέσεις που τις περιέχουν, και με μια μέθοδο παραγωγής τέτοιου είδους μορίων τροποποιημένων διαλυτών συντήξεων Fc του υποδοχέα FGF.

ΑΡΙΘΜΟΣ ΕΥΡ. Δ.Ε. (11):3075635
ΑΡΙΘ. ΕΛΛ. ΚΑΤΑΘΕΣΗΣ (21):20110401807
ΗΜΕΡ. ΕΛΛ. ΚΑΤΑΘΕΣΗΣ (22):27/07/2011
ΑΡΙΘ./ΗΜΕΡ. ΔΗΜΟΣΙΕΥΣΗΣ
ΕΥΡΩΠΑΪΚΟΥ ΔΙΠΛΩΜΑΤΟΣ(87):2110026 - 04/05/2011
ΑΡΙΘ./ΗΜΕΡ. ΔΗΜΟΣΙΕΥΣΗΣ
ΕΥΡΩΠΑΪΚΗΣ ΑΙΤΗΣΗΣ (86):09000385.6--14/01/2009
ΔΙΚΑΙΟΥΧΟΣ (73):1)Grugni, Guido
Via Riviera 134/B, 27100 Pavia, ΙΤΑΛΙΑ
2)Mazzini, Flavio
Via A. Boito, 2, 27029 Vigevano (PV),
ΙΤΑΛΙΑ
3)Riso Viazzo S.r.l.
Corso XXI Aprile, 43, 13040 Crova (VC),
ΙΤΑΛΙΑ
ΣΥΜΒ. ΠΡΟΤΕΡΑΙΟΤΗΤΕΣ (30):mi20080051-15/01/2008-IT
ΕΦΕΥΡΕΤΗΣ (72):1)GRUGNI, Guido
2)MAZZINI, Flavio
3)VIAZZO, Guiseppe
4)VIAZZO, Nicola
ΕΙΔΙΚΟΣ ΠΛΗΡΕΞΟΥΣΙΟΣ (74):ΚΙΛΙΜΙΡΗΣ ΚΩΝΣΤΑΝΤΙΝΟΣ
Χατζηγιάννη Μέξη 7, 11528 ΑΘΗΝΑ
ΑΝΤΙΚΛΗΤΟΣ (74):ΚΙΛΙΜΙΡΗΣ ΚΩΝΣΤΑΝΤΙΝΟΣ
Χατζηγιάννη Μέξη 7,115 28 ΑΘΗΝΑ
ΤΙΤΛΟΣ ΕΦΕΥΡΕΣΗΣ (54):**ΔΙΑΔΙΚΑΣΙΑ ΓΙΑ ΤΗΝ ΠΑΡΑΓΩΓΗ
ΖΥΜΑΡΙΚΩΝ ΡΥΖΙΟΥ ΚΑΙ ΠΡΟΪΟΝ ΤΟ
ΟΠΟΙΟ ΑΠΟΚΤΑΤΑΙ ΜΕΣΩ ΑΥΤΗΣ**

ΠΕΡΙΛΗΨΗ(57)

Η διαδικασία αποτελείται από τα στάδια ανάμειξης αλευριού ρυζιού επεξεργασμένου με βραστό νερό και/ ή αλευριού αποφλοιωμένου ρυζιού επεξεργασμένου με βραστό νερό με νερό σε θερμοκρασία περιβάλλοντος (10-40 βαθμούς Κελσίου), προκειμένου να παραχθεί μία ζύμη η οποία έχει περιεκτικότητα σε υγρασία 40 τοις εκατό κατά βάρος, θερμικής επεξεργασίας της

ζύμης με έναν εξωθητήρα μέσω επαφής με θερμαινόμενα τοιχώματα και/ ή ψεκάσμο ατμού προκειμένου να αποκτηθεί ένα ημι-ολοκληρωμένο προϊόν το οποίο έχει θερμοκρασία μεταξύ 60 βαθμούς Κελσίου και 90 βαθμούς Κελσίου, και ζύμωσης του ημι-ολοκληρωμένου προϊόντος, εξώθηση, τράβηγμα και τελικά ξήρανση του προϊόντος προκειμένου να αποκτηθεί ξερό ζυμαρικό ρυζιού με περιεκτικότητα σε υγρασία κάτω από 15 τοις εκατό κατά βάρος

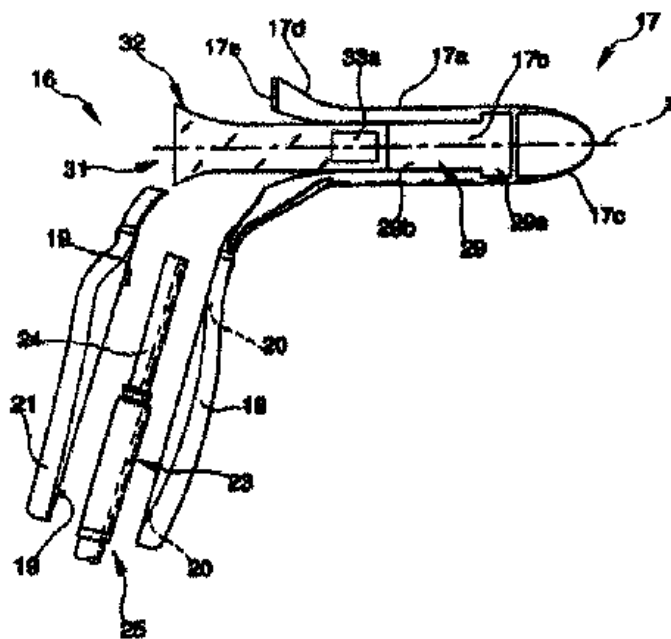
ΑΡΙΘΜΟΣ ΕΥΡ. Δ.Ε. (11):3075636
ΑΡΙΘ. ΕΛΛ. ΚΑΤΑΘΕΣΗΣ (21):20110401808
ΗΜΕΡ. ΕΛΛ. ΚΑΤΑΘΕΣΗΣ (22):27/07/2011
ΑΡΙΘ./ΗΜΕΡ. ΔΗΜΟΣΙΕΥΣΗΣ
ΕΥΡΩΠΑΪΚΟΥ ΔΙΠΛΩΜΑΤΟΣ(87):1867585 - 04/05/2011
ΑΡΙΘ./ΗΜΕΡ. ΔΗΜΟΣΙΕΥΣΗΣ
ΕΥΡΩΠΑΪΚΗΣ ΑΙΤΗΣΗΣ (86):07380169.8--12/06/2007
ΔΙΚΑΙΟΥΧΟΣ (73):1)NAVARRO ALCANTARA FRANCISCO
.08208 SABADELL, ΙΣΠΑΝΙΑ
ΣΥΜΒ. ΠΡΟΤΕΡΑΙΟΤΗΤΕΣ (30):200601591-13/06/2006-ES
ΕΦΕΥΡΕΤΗΣ (72):1)NAVARRO ALCANTARA FRANCISCO
ΕΙΛΙΚΟΣ ΠΑΗΡΕΞΟΥΣΙΟΣ (74):ΚΙΛΙΜΙΡΗΣ ΚΩΝΣΤΑΝΤΙΝΟΣ
Χατζηγιάννη Μέξη 7, 11528 ΑΘΗΝΑ
ΑΝΤΙΚΛΗΤΟΣ (74):ΚΙΛΙΜΙΡΗΣ ΚΩΝΣΤΑΝΤΙΝΟΣ
Χατζηγιάννη Μέξη 7,115 28 ΑΘΗΝΑ
ΤΙΤΛΟΣ ΕΦΕΥΡΕΣΗΣ (54):**ΔΟΧΕΙΟ ΚΑΨΟΥΛΩΝ**
ΠΕΡΙΛΗΨΗ(57)

Η εφεύρεση είναι σχετική με ένα δοχείο καψουλών του τύπου που χρησιμοποιείται για την αποθήκευση μη σφραγισμένων καψουλών που περιέχουν προϊόντα που χρησιμοποιούνται στην παρασκευή ζεστών ροφημάτων σε μηχανές αυτοεξυπηρέτησης. Η εφεύρεση χαρακτηρίζεται ουσιαστικά από το ότι αποτελείται από ένα άκαμπτο δοχείο υπό τύπον κυπέλλου με μη πορώδη τοιχώματα (1), το στόμιο του οποίου είναι κλειστό με μία μονωτική μεμβράνη αλουμινίου ή πλαστικού (2) που μπορεί να αφαιρεθεί με το χέρι από το κύπελλο και να τρυπηθεί εύκολα. Το εσωτερικό του προαναφερόμενου κυπέλλου εγκλείει χαλαρά τουλάχιστον μία μη σφραγισμένη κάψουλα (3) σε μία ατμόσφαιρα αδράνειας, η εν λόγω μη σφραγισμένη κάψουλα (3) εμπεριέχει φαγώσιμες ουσίες (4) κατάλληλες για την παρασκευή ζεστών ροφημάτων.

ΑΡΙΘΜΟΣ ΕΥΡ. Δ.Ε. (11):3075637
ΑΡΙΘ. ΕΛΛ. ΚΑΤΑΘΕΣΗΣ (21):20110401809
ΗΜΕΡ. ΕΛΛ. ΚΑΤΑΘΕΣΗΣ (22):27/07/2011
ΑΡΙΘ./ΗΜΕΡ. ΔΗΜΟΣΙΕΥΣΗΣ
ΕΥΡΩΠΑΪΚΟΥ ΔΙΠΛΩΜΑΤΟΣ(87):2163188 - 04/05/2011
ΑΡΙΘ./ΗΜΕΡ. ΔΗΜΟΣΙΕΥΣΗΣ
ΕΥΡΩΠΑΪΚΗΣ ΑΙΤΗΣΗΣ (86):09174319.5--14/02/2006
ΔΙΚΑΙΟΥΧΟΣ (73):1)THD S.p.A.
Via Dell'Industria 1, 42015 Correggio, Reggio Emilia, ΙΤΑΛΙΑ
ΣΥΜΒ. ΠΡΟΤΕΡΑΙΟΤΗΤΕΣ (30):
ΕΦΕΥΡΕΤΗΣ (72):1)Bastia, Filippo
2)Dal Monte, Pier Paolo
ΕΙΛΙΚΟΣ ΠΑΗΡΕΞΟΥΣΙΟΣ (74):ΚΙΛΙΜΙΡΗΣ ΚΩΝΣΤΑΝΤΙΝΟΣ
Χατζηγιάννη Μέξη 7, 11528 ΑΘΗΝΑ
ΑΝΤΙΚΛΗΤΟΣ (74):ΚΙΛΙΜΙΡΗΣ ΚΩΝΣΤΑΝΤΙΝΟΣ
Χατζηγιάννη Μέξη 7,115 28 ΑΘΗΝΑ
ΤΙΤΛΟΣ ΕΦΕΥΡΕΣΗΣ (54):**ΜΙΑ ΔΙΑΤΑΞΗ ΓΙΑ ΧΕΙΡΟΥΡΓΙΚΗ ΘΕΡΑΠΕΙΑ ΤΗΣ ΟΡΘΙΚΗΣ ΚΑΙ ΑΙΜΟΡΡΟΪΔΙΚΗΣ ΠΡΟΠΤΩΣΗΣ**

ΠΕΡΙΛΗΨΗ(57)

Η εφεύρεση αφορά μια διάταξη η οποία αποτελείται από ένα κοίλο διαχωριστικό (17) το οποίο αναπτύσσεται κυρίως κατά έναν διαμήκη άξονα (Z) και το οποίο μπορεί να εισάγεται στο πρωκτικό στόμιο ενός ασθενή. Η διάταξη επιδεικνύει επιπλέον ένα παράθυρο (29) το οποίο οριοθετεί μια περιοχή επέμβασης και δημιουργεί επικοινωνία μεταξύ μιας κοιλότητας (17b) εσωτερικά του διαχωριστικού (17) και ενός τμήματος της αιμορροϊδικής πρόπτωσης. Η διάταξη αποτελείται περαιτέρω από μέσα για το άνοιγμα και κλείσιμο (31) του παραθύρου (29).



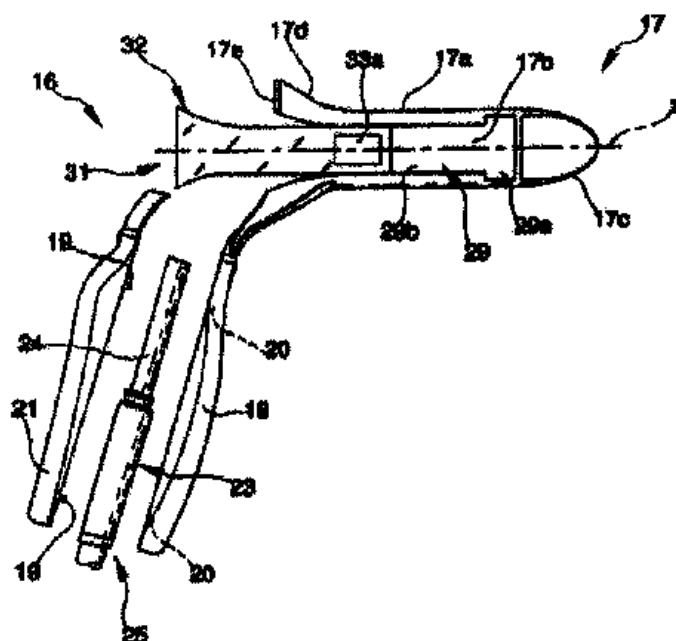
ΑΡΙΘΜΟΣ ΕΥΡ. Δ.Ε. (11):3075638
ΑΡΙΘ. ΕΛΛ. ΚΑΤΑΘΕΣΗΣ (21):20110401810
ΗΜΕΡ. ΕΛΛ. ΚΑΤΑΘΕΣΗΣ (22):27/07/2011
ΑΡΙΘ./ΗΜΕΡ. ΔΗΜΟΣΙΕΥΣΗΣ
ΕΥΡΩΠΑΪΚΟΥ ΔΙΠΛΩΜΑΤΟΣ(87):2147632 - 25/05/2011
ΑΡΙΘ./ΗΜΕΡ. ΔΗΜΟΣΙΕΥΣΗΣ
ΕΥΡΩΠΑΪΚΗΣ ΑΙΤΗΣΗΣ (86):09174299.9--14/02/2006
ΔΙΚΑΙΟΥΧΟΣ (73):1)THD S.p.A.
Via dell'Industria 1, 42015 Correggio (RE),
ΙΤΑΛΙΑ

ΣΥΜΒ. ΠΡΟΤΕΡΑΙΟΤΗΤΕΣ (30):
ΕΦΕΥΡΕΤΗΣ (72):1)Bastia, Filippo
2)Dal Monte, Pier Paolo
ΕΙΛΙΚΟΣ ΠΑΗΡΕΞΟΥΣΙΟΣ (74):ΚΙΛΙΜΙΡΗΣ ΚΩΝΣΤΑΝΤΙΝΟΣ
Χατζηγιάννη Μέξη 7, 11528 ΑΘΗΝΑ
ΑΝΤΙΚΑΛΗΤΟΣ (74):ΚΙΛΙΜΙΡΗΣ ΚΩΝΣΤΑΝΤΙΝΟΣ
Χατζηγιάννη Μέξη 7,115 28 ΑΘΗΝΑ

ΤΙΤΛΟΣ ΕΦΕΥΡΕΣΗΣ (54):**ΜΙΑ ΔΙΑΤΑΞΗ ΓΙΑ ΧΕΙΡΟΥΡΓΙΚΗ ΘΕΡΑΠΕΙΑ ΤΗΣ ΟΡΘΙΚΗΣ ΚΑΙ ΑΙΜΟΡΡΟΪΔΙΚΗΣ ΠΡΟΠΤΩΣΗΣ**

ΠΕΡΙΛΗΨΗ(57)

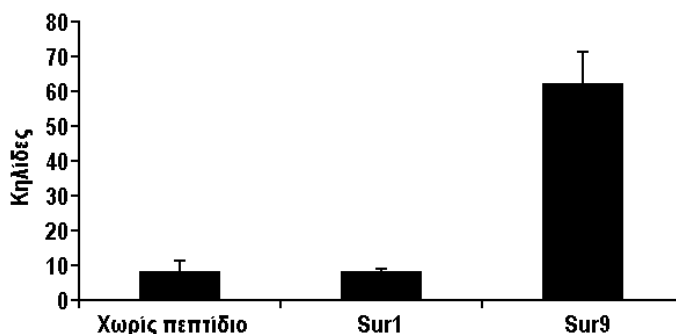
Η εφεύρεση αφορά μια διάταξη η οποία αποτελείται από ένα κοίλο διαχωριστικό (17) το οποίο αναπτύσσεται κυρίως κατά έναν διαμήκη άξονα (Z) και το οποίο μπορεί να εισάγεται στο πρωκτικό στόμιο ενός ασθενή. Η διάταξη επιδεικνύει επιπλέον ένα παράθυρο (29) το οποίο οριοθετεί μια περιοχή επέμβασης και δημιουργεί επικοινωνία μεταξύ μιας κοιλότητας (17b) εσωτερικά του διαχωριστικού (17) και ενός τμήματος της αιμορροϊδικής πρόπτωσης. Η διάταξη αποτελείται περαιτέρω από μέσα για το άνοιγμα και κλείσιμο (31) του παραθύρου (29).



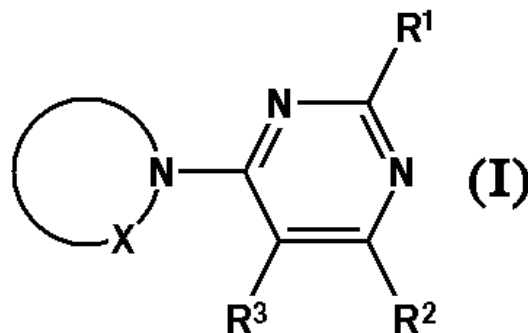
ΑΡΙΘΜΟΣ ΕΥΡ. Δ.Ε. (11):3075639
ΑΡΙΘ. ΕΛΛ. ΚΑΤΑΘΕΣΗΣ (21):20110401811
ΗΜΕΡ. ΕΛΛ. ΚΑΤΑΘΕΣΗΣ (22):27/07/2011
ΑΡΙΘ./ΗΜΕΡ. ΔΗΜΟΣΙΕΥΣΗΣ
ΕΥΡΩΠΑΪΚΟΥ ΔΙΠΛΩΜΑΤΟΣ(87):2092938 - 27/04/2011
ΑΡΙΘ./ΗΜΕΡ. ΔΗΜΟΣΙΕΥΣΗΣ
ΕΥΡΩΠΑΪΚΗΣ ΑΙΤΗΣΗΣ (86):09155102.8--30/01/2004
ΔΙΚΑΙΟΥΧΟΣ (73):1)Survac ApS
Alhambravej 3, 1826 Frederiksberg, ΔΑΝΙΑ
ΣΥΜΒ. ΠΡΟΤΕΡΑΙΟΤΗΤΕΣ (30):354090-30/01/2003-US
715417-19/11/2003-US
ΕΦΕΥΡΕΤΗΣ (72):1)Straten, Eivind Per Thor
2)Andersen, Mads Hald
ΕΙΛΙΚΟΣ ΠΑΗΡΕΞΟΥΣΙΟΣ (74):ΚΙΛΙΜΙΡΗΣ ΚΩΝΣΤΑΝΤΙΝΟΣ
Χατζηγιάννη Μέξη 7, 11528 ΑΘΗΝΑ
ΑΝΤΙΚΑΛΗΤΟΣ (74):ΚΙΛΙΜΙΡΗΣ ΚΩΝΣΤΑΝΤΙΝΟΣ
Χατζηγιάννη Μέξη 7,115 28 ΑΘΗΝΑ
ΤΙΤΛΟΣ ΕΦΕΥΡΕΣΗΣ (54):**ΠΕΠΤΙΔΙΑ ΠΡΟΕΡΧΟΜΕΝΑ ΑΠΟ SURVIVIN ΚΑΙ ΧΡΗΣΗ ΑΥΤΩΝ**

ΠΕΡΙΛΗΨΗ(57)

ΜHC Τάξης I-περιορισμένα πεπτιδία που προέρχονται από το συνδεδεμένο με όγκο αντιγόνο, survivin, τα οποία πεπτιδία είναι ικανά για πρόσδεση σε Τάξης I HLA μόρια με μία υψηλή συγγένεια, είναι ικανά να προκαλούν κύτταρα που παράγουν INF-γ σε έναν PBL πληθυσμό ασθενούς με καρκίνο και είναι ικανά για in situ ανίχνευση κυτταροτοξικών T κυττάρων σε ιστό όγκου, θεραπευτική και διαγνωστική σύνθεση που περιλαμβάνει το πεπτιδίο και χρήσεις αυτών.



ΑΡΙΘΜΟΣ ΕΥΡ. Δ.Ε. (11):3075640
ΑΡΙΘ. ΕΛΛ. ΚΑΤΑΘΕΣΗΣ (21):20110401812
ΗΜΕΡ. ΕΛΛ. ΚΑΤΑΘΕΣΗΣ (22):27/07/2011
ΑΡΙΘ./ΗΜΕΡ. ΔΗΜΟΣΙΕΥΣΗΣ
ΕΥΡΩΠΑΪΚΟΥ ΔΙΠΛΩΜΑΤΟΣ(87):1622879 - 27/04/2011
ΑΡΙΘ./ΗΜΕΡ. ΔΗΜΟΣΙΕΥΣΗΣ
ΕΥΡΩΠΑΪΚΗΣ ΑΙΤΗΣΗΣ (86):04732014.8--10/05/2004
ΔΙΚΑΙΟΥΧΟΣ (73):1)Sumitomo Chemical Company, Limited
27-1, Shinkawa 2-chome, Chuo-ku, Tokyo
104-8260, ΙΑΠΩΝΙΑ
ΣΥΜΒ. ΠΡΟΤΕΡΑΙΟΤΗΤΕΣ (30):2003132663-12/05/2003-JP
2003404230-03/12/2003-JP
ΕΦΕΥΡΕΤΗΣ (72):1)MIZUNO, Hajime
2)MANABE, Akio
ΕΙΔΙΚΟΣ ΠΛΗΡΕΞΟΥΣΙΟΣ (74):ΚΙΛΙΜΙΡΗΣ ΚΩΝΣΤΑΝΤΙΝΟΣ
Χατζηγιάννη Μέξη 7, 11528 ΑΘΗΝΑ
ΑΝΤΙΚΛΗΤΟΣ (74):ΚΙΛΙΜΙΡΗΣ ΚΩΝΣΤΑΝΤΙΝΟΣ
Χατζηγιάννη Μέξη 7,115 28 ΑΘΗΝΑ
ΤΙΤΛΟΣ ΕΦΕΥΡΕΣΗΣ (54):**ΕΝΩΣΕΙΣ ΠΥΡΙΜΙΔΙΝΗΣ ΚΑΙ ΣΥΝΘΕΣΕΙΣ ΕΛΕΓΧΟΥ ΖΙΖΑΝΙΩΝ ΠΟΥ ΠΕΡΙΕΧΟΥΝ ΑΥΤΕΣ**



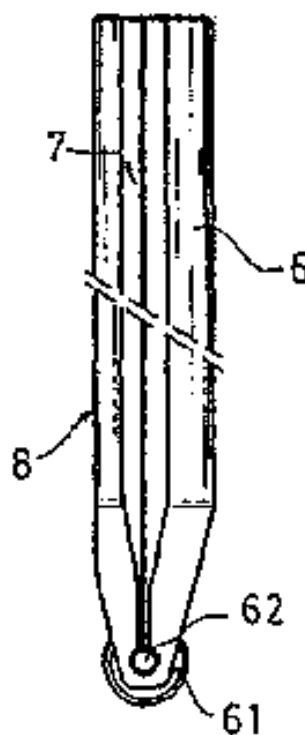
ΠΕΡΙΛΗΨΗ(57)

Η παρούσα εφεύρεση αφορά ένωση πυριμιδίνης του τύπου (I): όπου το R1 αντιπροσωπεύει άτομο υδρογόνου, άτομο αλογόνου ή C1-C4 αλκύλ, το R2 αντιπροσωπεύει C3-C7 αλκυλοξυ, το R αντιπροσωπεύει άτομο υδρογόνου, άτομο αλογόνου ή C1-C3 αλκύλ, το X αντιπροσωπεύει C4-C7 πολυμεθυλένο, όπου το CH2-CH2 μπορεί να αντικαθίσταται με CH=CH, προαιρετικά υποκαταστημένο με τουλάχιστον έναν υποκαταστάτη που επιλέγεται από την ομάδα που αποτελείται από άτομα αλογόνου, τριφθορομεθύλ και C1-C4 αλκύλια. Αυτή η ένωσηπυριμιδίνης έχει εξαιρετική δραστηριότητα ελέγχου ζιζανίων.

ΑΡΙΘΜΟΣ ΕΥΡ. Δ.Ε. (11):3075641
ΑΡΙΘ. ΕΛΛ. ΚΑΤΑΘΕΣΗΣ (21):20110401814
ΗΜΕΡ. ΕΛΛ. ΚΑΤΑΘΕΣΗΣ (22):28/07/2011
ΑΡΙΘ./ΗΜΕΡ. ΔΗΜΟΣΙΕΥΣΗΣ
ΕΥΡΩΠΑΪΚΟΥ ΔΙΠΛΩΜΑΤΟΣ(87):1306178 - 11/05/2011
ΑΡΙΘ./ΗΜΕΡ. ΔΗΜΟΣΙΕΥΣΗΣ
ΕΥΡΩΠΑΪΚΗΣ ΑΙΤΗΣΗΣ (86):01963009.4--02/08/2001
ΔΙΚΑΙΟΥΧΟΣ (73):1)Germans Boada, S.A.
Pol. Ind. Can Roses., Av. Olimpiades, 08191
Rubi, ΙΣΠΑΝΙΑ
ΣΥΜΒ. ΠΡΟΤΕΡΑΙΟΤΗΤΕΣ (30):200002046 U-02/08/2000-ES
ΕΦΕΥΡΕΤΗΣ (72):1)TORRENTS I COMAS, Josep
ΕΙΔΙΚΟΣ ΠΛΗΡΕΞΟΥΣΙΟΣ (74):ΣΑΚΕΛΛΑΡΙΔΗ ΒΑΛΗ-ΒΑΣΙΛΙΚΗ
Αδριανού 70, 10556 ΑΘΗΝΑ
ΑΝΤΙΚΛΗΤΟΣ (74):ΣΑΚΕΛΛΑΡΙΔΗ ΒΑΛΗ-ΒΑΣΙΛΙΚΗ
Αδριανού 70,10556 ΑΘΗΝΑ
ΤΙΤΛΟΣ ΕΦΕΥΡΕΣΗΣ (54):**ΒΕΛΤΙΩΣΕΙΣ ΣΕ ΚΟΦΤΕΣ ΚΕΡΑΜΙΚΩΝ**

ΠΕΡΙΛΗΨΗ(57)

Οι ρηθείσες βελτιώσεις μπορούν να χρησιμοποιηθούν για κόφτες που είναι εξοπλισμένοι με μια βάση για την υποστήριξη του κεραμικού τεμαχίου που θα κοπεί, διαμήκεις οδηγούς για συναρμολόγηση με δυνατότητα μετατόπισης ενός στηρίγματος πάνω στο οποίο συναρμολογείται ένας συγκρατητής τροχού κοπής που έχει δυνατότητα κατάρρευσης, ο δε ρηθείς συγκρατητής είναι εξοπλισμένος με μια κοχλιοτομημένη οπή για τη συναρμογή ενός κινητήριου μοχλού που καθιστά δυνατό το να ασκεί πίεση και να μετατοπίζει τον τροχό κοπής πάνω στο κεραμικό τεμάχιο μαρκάροντας τη γραμμή θραύσης ή κοπής αυτού. Η περιφέρεια της χειρολαβής του τροχού κοπής έχει τουλάχιστον τρεις διαμήκεις εντομές που έχουν οποιαδήποτε δεδομένη γεωμετρία με το σκοπό της μείωσης της συχνότητας της δόνησης αυτής κατά το ξύσιμο των κεραμικών τεμαχίων, και ίο τουλάχιστον ένα διαμήκεις επίπεδο το οποίο είναι ομοεπίπεδο ή προεξέχει προς τα μέσα σε σχέση με τη γενική εξωτερική επιφάνεια της χειρολαβής για την ενεργοποίηση του άκρου του μοχλού που προορίζεται για την ακινητοποίηση αυτού στο συγκρατητή του τροχού κοπής.



ΑΡΙΘΜΟΣ ΕΥΡ. Δ.Ε. (11):3075642
ΑΡΙΘ. ΕΛΛ. ΚΑΤΑΘΕΣΗΣ (21):20110401815
ΗΜΕΡ. ΕΛΛ. ΚΑΤΑΘΕΣΗΣ (22):28/07/2011
ΑΡΙΘ./ΗΜΕΡ. ΔΗΜΟΣΙΕΥΣΗΣ
ΕΥΡΩΠΑΪΚΟΥ ΔΙΠΛΩΜΑΤΟΣ(87):1743029 - 29/06/2011
ΑΡΙΘ./ΗΜΕΡ. ΔΗΜΟΣΙΕΥΣΗΣ
ΕΥΡΩΠΑΪΚΗΣ ΑΙΤΗΣΗΣ (86):05741716.4--05/05/2005
ΔΙΚΑΙΟΥΧΟΣ (73):1)Molmed SpA
Via Olgettina 58, 20132 Milan, ΙΤΑΛΙΑ
ΣΥΜΒ. ΠΡΟΤΕΡΑΙΟΤΗΤΕΣ (30):0410130-06/05/2004-GB
ΕΦΕΥΡΕΤΗΣ (72):1)BENATI, Claudia
2)SCIARRETTA BIROLO, Roberto
3)LA SETA CATAMANCIO, Simona
4)RADRIZZANI, Marina
5)SENDRESEN, Cecilia
6)TOMA, Salvatore
ΕΙΔΙΚΟΣ ΠΑΗΡΕΞΟΥΣΙΟΣ (74):ΣΑΚΕΛΛΑΡΙΔΗ ΒΑΛΗ-ΒΑΣΙΛΙΚΗ
Αδριανού 70, 10556 ΑΘΗΝΑ
ΑΝΤΙΚΛΗΤΟΣ (74):ΣΑΚΕΛΛΑΡΙΔΗ ΒΑΛΗ-ΒΑΣΙΛΙΚΗ
Αδριανού 70,10556 ΑΘΗΝΑ
ΤΙΤΛΟΣ ΕΦΕΥΡΕΣΗΣ (54):ΠΑΡΑΣΚΕΥΗ ΚΥΤΤΑΡΩΝ
ΠΕΡΙΛΗΨΗ(57)

Μια μέθοδος για τη μεταφορά σε κύτταρα μιας γενετικής δομής και επιλογή γενετικά τροποποιημένων κυττάρων, με τη μέθοδο να περιλαμβάνει την πραγματοποίηση της μεταφοράς γενετικού υλικού και της επιλογής σε ένα κλειστό σύστημα

ΑΡΙΘΜΟΣ ΕΥΡ. Δ.Ε. (11):3075643
ΑΡΙΘ. ΕΛΛ. ΚΑΤΑΘΕΣΗΣ (21):20110401816
ΗΜΕΡ. ΕΛΛ. ΚΑΤΑΘΕΣΗΣ (22):28/07/2011
ΑΡΙΘ./ΗΜΕΡ. ΔΗΜΟΣΙΕΥΣΗΣ
ΕΥΡΩΠΑΪΚΟΥ ΔΙΠΛΩΜΑΤΟΣ(87):2197860 - 25/05/2011
ΑΡΙΘ./ΗΜΕΡ. ΔΗΜΟΣΙΕΥΣΗΣ
ΕΥΡΩΠΑΪΚΗΣ ΑΙΤΗΣΗΣ (86):08835072.3--30/09/2008
ΔΙΚΑΙΟΥΧΟΣ (73):1)Palobiofarma, S.L.
C/Porvenir 42 Pol.Ind.Sur, Sector F, 08450
Llinars del Valles, ΙΣΠΑΝΙΑ
ΣΥΜΒ. ΠΡΟΤΕΡΑΙΟΤΗΤΕΣ (30):200702643-02/10/2007-ES
ΕΦΕΥΡΕΤΗΣ (72):1)GONZALEZ LIO, Lyhen
2)CAMACHO GOMEZ, Juan Alberto
ΕΙΔΙΚΟΣ ΠΑΗΡΕΞΟΥΣΙΟΣ (74):ΣΑΚΕΛΛΑΡΙΔΗ ΒΑΛΗ-ΒΑΣΙΛΙΚΗ
Αδριανού 70, 10556 ΑΘΗΝΑ
ΑΝΤΙΚΛΗΤΟΣ (74):ΣΑΚΕΛΛΑΡΙΔΗ ΒΑΛΗ-ΒΑΣΙΛΙΚΗ
Αδριανού 70,10556 ΑΘΗΝΑ
ΤΙΤΛΟΣ ΕΦΕΥΡΕΣΗΣ (54):ΝΕΕΣ ΕΝΩΣΕΙΣ ΩΣ ΑΝΤΑΓΩΝΙΣΤΕΣ
ΤΩΝ Α1 ΥΠΟΔΟΧΕΩΝ ΑΔΕΝΟΣΙΝΗΣ

ΠΕΡΙΛΗΨΗ(57)

Αυτές οι ενώσεις αντιστοιχούν στο χημικό τύπο (I), όπου: το R1 αναπαριστά μια αρυλική ή ετεροαρυλική ομάδα που υποκαθίσταται προαιρετικά από ένα ή περισσότερα υποκατάστατα που επιλέγονται από την ομάδα που αποτελείται από άτομα αλογόνου, ευθεία ή διακλαδούμενα, προαιρετικά υποκατεστημένα κατώτερα αλκύλια, κυκλοαλκύλια, υδροξέα, ευθεία ή διακλαδούμενα, προαιρετικά υποκατεστημένα κατώτερα αλκοξέα, κνάνια ή CO₂R', όπου το R' αναπαριστά ένα άτομο υδρογόνου ή μια ευθεία ή διακλαδούμενη, προαιρετικά υποκατεστημένη κατώτερη αλκυλική ομάδα, το R2 αναπαριστά μια ομάδα που επιλέγεται από: α) μια ευθεία ή διακλαδούμενη κατώτερη αλκυλική ομάδα που υποκαθίσταται από μια ή περισσότερες καρβοξυλικές ομάδες (-COOH) και που προαιρετικά υποκαθίσταται από ένα ή περισσότερα άτομα αλογόνου, β) μια ομάδα κυκλοαλκυλίων που υποκαθίσταται από μια ή περισσότερες καρβοξυλικές ομάδες (-COOH) και που προαιρετικά υποκαθίσταται από ένα ή περισσότερα άτομα

αλογόνου, γ) μια ευθεία ή διακλαδούμενη αλκυλοκυκλοαλκυλική ή κυκλοαλκυλοαλκυλική ομάδα που υποκαθίσταται από μια ή περισσότερες καρβοξυλικές ομάδες (-COOH) και που προαιρετικά υποκαθίσταται από ένα ή περισσότερα άτομα αλογόνου. Χημικός τύπος (I).

ΑΡΙΘΜΟΣ ΕΥΡ. Δ.Ε. (11):3075644
ΑΡΙΘ. ΕΛΛ. ΚΑΤΑΘΕΣΗΣ (21):20110401817
ΗΜΕΡ. ΕΛΛ. ΚΑΤΑΘΕΣΗΣ (22):29/07/2011
ΑΡΙΘ./ΗΜΕΡ. ΔΗΜΟΣΙΕΥΣΗΣ
ΕΥΡΩΠΑΪΚΟΥ ΔΙΠΛΩΜΑΤΟΣ(87):2018149 - 11/05/2011
ΑΡΙΘ./ΗΜΕΡ. ΔΗΜΟΣΙΕΥΣΗΣ
ΕΥΡΩΠΑΪΚΗΣ ΑΙΤΗΣΗΣ (86):07731208.0--27/03/2007
ΔΙΚΑΙΟΥΧΟΣ (73):1)Biotechmarine Societe Par Actions Simpli-
 ffee
 ZI de Quemper-Guezennec, 22260 Pontrieux,
 ΓΑΛΛΙΑ

ΣΥΜΒ. ΠΡΟΤΕΡΑΙΟΤΗΤΕΣ (30):0602628-27/03/2006-FR
ΕΦΕΥΡΕΤΗΣ (72):1)ΜΕΚΙΔΕCΗ, Nicole
ΕΙΔΙΚΟΣ ΠΛΗΡΕΞΟΥΣΙΟΣ (74):ΡΟΥΣΣΟΥ ANNA
 Κουμπάρη 2, 10674 ΑΘΗΝΑ

ΑΝΤΙΚΛΗΤΟΣ (74):ΠΑΠΑΚΩΝΣΤΑΝΤΙΝΟΥ ΕΛΕΝΗ
 Κουμπάρη 2, 10674 ΑΘΗΝΑ

ΤΙΤΛΟΣ ΕΦΕΥΡΕΣΗΣ (54):**ΚΑΛΛΥΝΤΙΚΟ ΔΡΑΣΤΙΚΟ ΣΥΣΤΑΤΙΚΟ ΑΠΟΤΕΛΟΥΜΕΝΟ ΑΠΟ ΦΕΡΡΟΥΛΙΚΗ ΑΡΓΙΝΙΝΗ ΚΑΙ ΕΚΧΥΛΙΣΜΑ ΜΙΚΡΟΑΛΓΩΝ ΚΑΙ ΧΡΗΣΕΙΣ ΑΥΤΟΥ**

ΠΕΡΙΛΗΨΗ(57)

Η εφεύρεση αφορά ένα νέο καλλυντικό δραστικό συστατικό αποτελούμενο από εκχύλισμα μικροαλγών και φερρουλική αργινίνη, χρήσεις αυτού για ενεργοποίηση πρωτεασώματος και την παραγωγή θειορεντοζίνης, καλλυντική σύνθεση που περιέχει αυτό και τις χρήσεις μιας τέτοιας καλλυντικής σύνθεσης για καταπολέμηση γήρανσης του δέρματος.

ΑΡΙΘΜΟΣ ΕΥΡ. Δ.Ε. (11):3075645
ΑΡΙΘ. ΕΛΛ. ΚΑΤΑΘΕΣΗΣ (21):20110401818
ΗΜΕΡ. ΕΛΛ. ΚΑΤΑΘΕΣΗΣ (22):29/07/2011
ΑΡΙΘ./ΗΜΕΡ. ΔΗΜΟΣΙΕΥΣΗΣ
ΕΥΡΩΠΑΪΚΟΥ ΔΙΠΛΩΜΑΤΟΣ(87):2017265 - 25/05/2011
ΑΡΙΘ./ΗΜΕΡ. ΔΗΜΟΣΙΕΥΣΗΣ
ΕΥΡΩΠΑΪΚΗΣ ΑΙΤΗΣΗΣ (86):08166079.7--10/06/2004
ΔΙΚΑΙΟΥΧΟΣ (73):1)Abbott Laboratories
 Department D377/AP6A-1 100 Abbott Park
 Road, Abbott Park, Illinois 60064-6008,
 ΗΝΩΜΕΝΕΣ ΠΟΛΙΤΕΙΕΣ ΤΗΣ ΑΜΕΡΙΚΗΣ

ΣΥΜΒ. ΠΡΟΤΕΡΑΙΟΤΗΤΕΣ (30):459925-12/06/2003-US
 864068-09/06/2004-US

ΕΦΕΥΡΕΤΗΣ (72):1)Gomtsyan, Arthur
 2)Bayburt, Erol, K.
 3)Lee, Chih-Hung
 4)Koenig, John, R.
 5)Schmidt, Robert
 6)Lukin, Kirill
 7)Chambournier, Gilles
 8)Hsu, Margaret
 9)Leanna, Robert, M.
 10)Cink, Russel, D.

ΕΙΔΙΚΟΣ ΠΛΗΡΕΞΟΥΣΙΟΣ (74):ΡΟΥΣΣΟΥ ANNA
 Κουμπάρη 2, 10674 ΑΘΗΝΑ

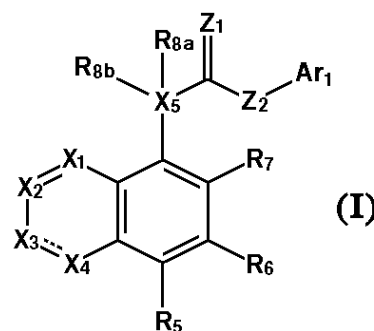
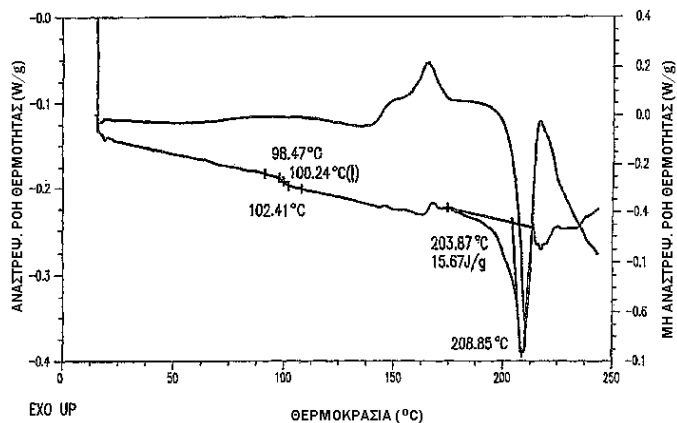
ΑΝΤΙΚΛΗΤΟΣ (74):ΠΑΠΑΚΩΝΣΤΑΝΤΙΝΟΥ ΕΛΕΝΗ
 Κουμπάρη 2, 10674 ΑΘΗΝΑ

ΤΙΤΛΟΣ ΕΦΕΥΡΕΣΗΣ (54):**ΣΥΝΤΗΓΜΕΝΕΣ ΕΝΩΣΕΙΣ ΠΡΟΣ ΑΝΑΣΤΟΛΗ ΤΟΥ ΥΠΟΔΟΧΕΑ ΒΑΝΙΛΛΟΕΙΔΟΥΣ ΥΠΟΤΥΠΟΥ 1 (VR1)**

ΠΕΡΙΛΗΨΗ(57)

Η παρούσα εφεύρεση γνωστοποιεί νέες ενώσεις του γενικού τύπου (I), ή ένα φαρμακευτικό αποδεκτό άλας αυτών (στις οποίες X1-X5, R5-R8b, Z1-Z2 και Ar1 ορίζονται στο παρόν), φαρμακευτικές συνθέσεις οι οποίες περιλαμβάνουν αυτές τις ενώσεις και μια διαδικασία για παρασκευή αυτών των ενώσεων. Οι

ενώσεις του τύπου (I) είναι χρήσιμες για αντιμετώπιση άλγους, υπερδραστηριότητας της ουροδόχου κύστης, ουρικής ακράτειας, φλεγμονώδους υπεραλγησίας μέσω αναστολής του VR1 υποδοχέα σε θηλαστικά



ΑΡΙΘΜΟΣ ΕΥΡ. Δ.Ε. (11):3075646
ΑΡΙΘ. ΕΛΛ. ΚΑΤΑΘΕΣΗΣ (21):20110401819
ΗΜΕΡ. ΕΛΛ. ΚΑΤΑΘΕΣΗΣ (22):29/07/2011
ΑΡΙΘ./ΗΜΕΡ. ΔΗΜΟΣΙΕΥΣΗΣ
ΕΥΡΩΠΑΪΚΟΥ ΔΙΠΛΩΜΑΤΟΣ(87):1847607 - 08/06/2011
ΑΡΙΘ./ΗΜΕΡ. ΔΗΜΟΣΙΕΥΣΗΣ
ΕΥΡΩΠΑΪΚΗΣ ΑΙΤΗΣΗΣ (86):07013470.5--24/03/1999
ΔΙΚΑΙΟΥΧΟΣ (73):1)OTSUKA PHARMACEUTICAL CO.,
LTD.
9, Kandatsukasa-cho 2-chome, Chiyoda-ku,
Tokyo 101-0048, ΙΑΠΩΝΙΑ
2)Ikawa, Yoji
3-31-8, Unoki, Ota-ku, Tokyo 146-0091,
ΙΑΠΩΝΙΑ
ΣΥΜΒ. ΠΡΟΤΕΡΑΙΟΤΗΤΕΣ (30):10046798-27/03/1998-JP
ΕΦΕΥΡΕΤΗΣ (72):1)Ikawa, Yoji
2)Ikawa, Shuntaro
3)Obinata, Masuo
ΕΙΔΙΚΟΣ ΠΛΗΡΕΞΟΥΣΙΟΣ (74):ΡΟΥΣΣΟΥ ANNA
Κουμπάρη 2, 10674 ΑΘΗΝΑ
ΑΝΤΙΚΛΗΤΟΣ (74):ΠΑΠΑΚΩΝΣΤΑΝΤΙΝΟΥ ΕΛΕΝΗ
Κουμπάρη 2,10674 ΑΘΗΝΑ
ΤΙΤΛΟΣ ΕΦΕΥΡΕΣΗΣ (54):ΑΝΤΙΣΩΜΑΤΑ ENANTIΩΝ ΤΗΣ ΠΡΩ-
ΤΕΪΝΗΣ p51

ΠΕΡΙΛΗΨΗ(57)

Ανασυνδασμένη πρωτεΐνη p51 που περιλαμβάνει αλληλουχία αμινοξέων της αλληλουχίας αρ. 1 [SEQ ID NO:1], όπου αυτή η ανασυνδασμένη πρωτεΐνη p51 εκφράζεται από κύτταρα μετασηματισμένα με τον φορέα έκφρασης p51, απομονωμένο αντίσωμα ή θραύσμα αυτού που δεσμεύεται ειδικά με αυτήν την πρωτεΐνη p51 και kit που περιλαμβάνει αυτό το αντίσωμα ή θραύσμα αυτού.

ΑΡΙΘΜΟΣ ΕΥΡ. Δ.Ε. (11):3075647
ΑΡΙΘ. ΕΛΛ. ΚΑΤΑΘΕΣΗΣ (21):20110401820
ΗΜΕΡ. ΕΛΛ. ΚΑΤΑΘΕΣΗΣ (22):29/07/2011
ΑΡΙΘ./ΗΜΕΡ. ΔΗΜΟΣΙΕΥΣΗΣ
ΕΥΡΩΠΑΪΚΟΥ ΔΙΠΛΩΜΑΤΟΣ(87):1752465 - 25/05/2011
ΑΡΙΘ./ΗΜΕΡ. ΔΗΜΟΣΙΕΥΣΗΣ
ΕΥΡΩΠΑΪΚΗΣ ΑΙΤΗΣΗΣ (86):06022818.6--05/04/1996
ΔΙΚΑΙΟΥΧΟΣ (73):1)Genentech, Inc.
1 DNA Way, South San Francisco CA 94080-
4990, ΗΝΩΜΕΝΕΣ ΠΟΛΙΤΕΙΕΣ ΤΗΣ
ΑΜΕΡΙΚΗΣ
ΣΥΜΒ. ΠΡΟΤΕΡΑΙΟΤΗΤΕΣ (30):425763-20/04/1995-US
ΕΦΕΥΡΕΤΗΣ (72):1)Rinderknecht, Ernst H.
2)Zapata, Gerardo A.
ΕΙΔΙΚΟΣ ΠΛΗΡΕΞΟΥΣΙΟΣ (74):ΡΟΥΣΣΟΥ ANNA
Κουμπάρη 2, 10674 ΑΘΗΝΑ
ΑΝΤΙΚΛΗΤΟΣ (74):ΠΑΠΑΚΩΝΣΤΑΝΤΙΝΟΥ ΕΛΕΝΗ
Κουμπάρη 2,10674 ΑΘΗΝΑ
ΤΙΤΛΟΣ ΕΦΕΥΡΕΣΗΣ (54):ΓΡΑΜΜΙΚΟ VH-CH1-VH-CH1 ΒΑΡΙΑΣ
ΑΛΥΣΙΔΑΣ ΘΡΑΥΣΜΑ ΑΝΤΙΣΩΜΑΤΩΝ

ΠΕΡΙΛΗΨΗ(57)

Η εφεύρεση παρέχει ένα αντίσωμα που περιλαμβάνει ένα γραμμικό VHCH1-VH-CH1 βαριάς αλυσίδας θραύσμα που συνδέεται με δύο ελαφριάς αλυσίδας θραύσματα, όπου το C-άκρο του CH1 ενώνεται απευθείας στο N-άκρο του VH στην ένωση Fd-Fd του βαριάς αλυσίδας θραύσματος, ένα νουκλεϊκό οξύ που κωδικοποιεί το βαριάς αλυσίδας θραύσμα, και μία μέθοδο για την παρασκευή του προαναφερθέντος αντισώματος.

ΑΡΙΘΜΟΣ ΕΥΡ. Δ.Ε. (11):3075648
ΑΡΙΘ. ΕΛΛ. ΚΑΤΑΘΕΣΗΣ (21):20110401821
ΗΜΕΡ. ΕΛΛ. ΚΑΤΑΘΕΣΗΣ (22):29/07/2011
ΑΡΙΘ./ΗΜΕΡ. ΔΗΜΟΣΙΕΥΣΗΣ
ΕΥΡΩΠΑΪΚΟΥ ΔΙΠΛΩΜΑΤΟΣ(87):1774037 - 11/05/2011
ΑΡΙΘ./ΗΜΕΡ. ΔΗΜΟΣΙΕΥΣΗΣ
ΕΥΡΩΠΑΪΚΗΣ ΑΙΤΗΣΗΣ (86):05788528.7--03/08/2005
ΔΙΚΑΙΟΥΧΟΣ (73):1)Genentech, Inc.
1 DNA Way, South San Francisco CA 94080-4990, ΗΝΩΜΕΝΕΣ ΠΟΛΙΤΕΙΕΣ ΤΗΣ ΑΜΕΡΙΚΗΣ

ΣΥΜΒ. ΠΡΟΤΕΡΑΙΟΤΗΤΕΣ (30):599393 P-06/08/2004-US
ΕΦΕΥΡΕΤΗΣ (72):1)WAGNER, Klaus W.
2)ASHKENAZI, Avi J.

ΕΙΔΙΚΟΣ ΠΑΗΡΕΞΟΥΣΙΟΣ (74):ΑΘΑΝΑΣΙΑΔΟΥ ΜΑΡΙΑ
Κουμπάρη 2, 10674 ΑΘΗΝΑ

ΑΝΤΙΚΛΗΤΟΣ (74):ΠΑΠΑΚΩΝΣΤΑΝΤΙΝΟΥ ΕΛΕΝΗ
Κουμπάρη 2,10674 ΑΘΗΝΑ

ΤΙΤΛΟΣ ΕΦΕΥΡΕΣΗΣ (54):**ΠΡΟΣΔΙΟΡΙΣΜΟΙ ΚΑΙ ΜΕΘΟΔΟΙ ΧΡΗΣΙΜΟΠΟΙΩΝΤΑΣ ΒΙΟΔΕΙΚΤΕΣ**

ΠΕΡΙΛΗΨΗ(57)

Παρέχονται μέθοδοι και προσδιορισμοί που εξετάζουν την έκφραση ενός ή περισσότερων βιοδεικτών σε δείγμα ιστού ή κυττάρων θηλαστικού. Σύμφωνα με τις μεθόδους και προσδιορισμούς που αποκαλύπτονται, η ανίχνευση της έκφρασης ενός ή περισσότερων τέτοιων βιοδεικτών είναι προγνωστική ή ενδεικτική του ότι το δείγμα ιστού ή κυττάρων θα είναι ευαίσθητο σε παράγοντες επαγωγής απόπτωσης όπως Apo2L/TRAIL και αγωνιστικά αντισώματα αντι-DR5. Ορισμένοι βιοδείκτες που μπορεί να εξεταστούν περιλαμβάνουν φουκοσυλοτρανσφεράσες, ιδίως φουκοσυλοτρανσφεράση 3 (FUT3) και/ή φουκοσυλοτρανσφεράση 6 (FUT6), όπως επίσης και αντιγόνα σιαλλυλο-Lewis A και/ή X. Παρέχονται επίσης κιτ και βιομηχανικά είδη.

ΑΡΙΘΜΟΣ ΕΥΡ. Δ.Ε. (11):3075649
ΑΡΙΘ. ΕΛΛ. ΚΑΤΑΘΕΣΗΣ (21):20110401822
ΗΜΕΡ. ΕΛΛ. ΚΑΤΑΘΕΣΗΣ (22):29/07/2011
ΑΡΙΘ./ΗΜΕΡ. ΔΗΜΟΣΙΕΥΣΗΣ
ΕΥΡΩΠΑΪΚΟΥ ΔΙΠΛΩΜΑΤΟΣ(87):1173134 - 11/05/2011
ΑΡΙΘ./ΗΜΕΡ. ΔΗΜΟΣΙΕΥΣΗΣ
ΕΥΡΩΠΑΪΚΗΣ ΑΙΤΗΣΗΣ (86):00926770.9--29/03/2000
ΔΙΚΑΙΟΥΧΟΣ (73):1)RENOLIT Nederland B.V.
Flevolaan 1-5, 1601 MA Enkhuizen, ΟΛΛΑΝΔΙΑ

ΣΥΜΒ. ΠΡΟΤΕΡΑΙΟΤΗΤΕΣ (30):9900244-08/04/1999-BE
ΕΦΕΥΡΕΤΗΣ (72):1)KARSTEN, Petrus, J., A.
ΕΙΔΙΚΟΣ ΠΑΗΡΕΞΟΥΣΙΟΣ (74):ΡΟΥΣΣΟΥ ANNA
Κουμπάρη 2, 10674 ΑΘΗΝΑ

ΑΝΤΙΚΛΗΤΟΣ (74):ΠΑΠΑΚΩΝΣΤΑΝΤΙΝΟΥ ΕΛΕΝΗ
Κουμπάρη 2,10674 ΑΘΗΝΑ

ΤΙΤΛΟΣ ΕΦΕΥΡΕΣΗΣ (54):**ΘΕΡΜΟΠΛΑΣΤΙΚΗ ΠΟΛΥΣΤΡΩΜΑΤΙΚΗ ΔΟΜΗ**

ΠΕΡΙΛΗΨΗ(57)

Πολυστρωματική δομή από θερμοπλαστικά πολυμερή, η οποία πρακτικά δεν περιέχει πολυμερή του χλωριούχου βινυλίου και πλαστικοποιητές μικρής μοριακής μάζας, περιλαμβάνοντας 3 τουλάχιστον στρώματα : (α) ένα πρώτο στρώμα (Α) περιέχον τουλάχιστον 60 τοις εκατό κατά βάρος μιας τουλάχιστον πολυολεφίνης ελεγχόμενης κρυσταλλικότητας που ορίζεται να περιλαμβάνει τουλάχιστον 90 τοις εκατό αιθυλενίου προπυλενίου ή βουτενίου και έχοντας θερμοκρασία μαλάκυνσης μικρότερη των 121 βαθμών Κελσίου, ενώ το πάχος του πρώτου στρώματος είναι τουλάχιστον το 20 τοις εκατό του συνολικού πάχους της δομής, έχοντας το πρώτο στρώμα μέτρο ελαστικότητας μικρότερο των 350MPa, (β) ένα δεύτερο στρώμα (Β), τοποθετημένο μεταξύ του πρώτου (Α) και του τρίτου (C) στρώματος, περιλαμβάνον τουλάχιστον 40 τοις εκατό κατά βάρος μιας τουλάχιστον πολυολεφίνης ελεγχόμενης κρυσταλλικότητας, έχοντας το δεύτερο στρώμα συνολικά θερμοκρασία μαλάκυνσης μικρότερη των 121 βαθμών Κελσίου,

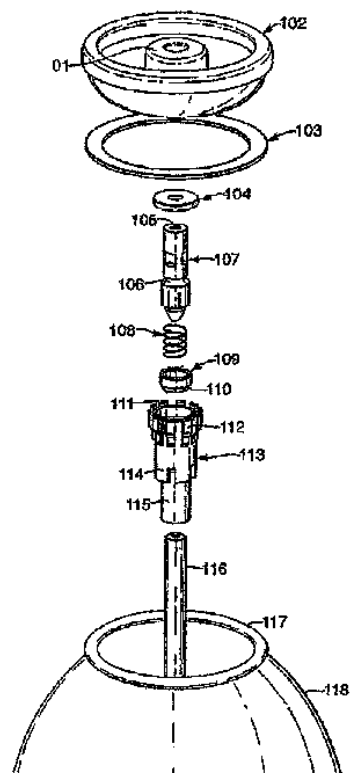
(γ) ένα τρίτο στρώμα (C) περιλαμβάνον τουλάχιστον 50 τοις εκατό κατά βάρος μιας τουλάχιστον πολυολεφίνης ελεγχόμενης κρυσταλλικότητας, με το πάχος του τρίτου στρώματος να είναι από 5 έως 30 τοις εκατό του συνολικού πάχους της δομής, και έχοντας το τρίτο στρώμα μέτρο ελαστικότητας μικρότερο αυτού του πρώτου στρώματος.

ΑΡΙΘΜΟΣ ΕΥΡ. Δ.Ε. (11):3075650
ΑΡΙΘ. ΕΛΛ. ΚΑΤΑΘΕΣΗΣ (21):20110401823
ΗΜΕΡ. ΕΛΛ. ΚΑΤΑΘΕΣΗΣ (22):29/07/2011
ΑΡΙΘ./ΗΜΕΡ. ΔΗΜΟΣΙΕΥΣΗΣ
ΕΥΡΩΠΑΪΚΟΥ ΔΙΠΛΩΜΑΤΟΣ(87):1945533 - 18/05/2011
ΑΡΙΘ./ΗΜΕΡ. ΔΗΜΟΣΙΕΥΣΗΣ
ΕΥΡΩΠΑΪΚΗΣ ΑΙΤΗΣΗΣ (86):06794852.1--20/10/2006
ΔΙΚΑΙΟΥΧΟΣ (73):1)BTG INTERNATIONAL LIMITED
5 Fleet Place, London EC4M 7RD, ΜΕΓΑΛΗ
ΒΡΕΤΑΝΙΑ

ΣΥΜΒ. ΠΡΟΤΕΡΑΙΟΤΗΤΕΣ (30):728809 P-21/10/2005-US
ΕΦΕΥΡΕΤΗΣ (72):1)HARMAN, Anthony, David
ΕΙΔΙΚΟΣ ΠΛΗΡΕΞΟΥΣΙΟΣ (74):ΑΘΑΝΑΣΙΑΔΟΥ ΜΑΡΙΑ
Κουμπάρη 2, 10674 ΑΘΗΝΑ
ΑΝΤΙΚΛΗΤΟΣ (74):ΠΑΠΑΚΩΝΣΤΑΝΤΙΝΟΥ ΕΛΕΝΗ
Κουμπάρη 2,10674 ΑΘΗΝΑ

ΤΙΤΛΟΣ ΕΦΕΥΡΕΣΗΣ (54):**ΒΑΛΒΙΔΑ ΑΕΡΟΛΥΜΑΤΟΣ**
ΠΕΡΙΛΗΨΗ(57)

Μία αποστειρωνόμενη με ατμό βαλβίδα αερολύματος έχει ένα σώμα βαλβίδας από πολυμερές υλικό όπως πολυφαινυλενοσουλφόνη (PPSU) που έχει μία HDT (θερμοκρασία θερμικής εκτροπής) σε τάση 1.8 MPa στην περιοχή διακύμανσης 200-275 βαθμών Κελσίου. Μια τέτοια βαλβίδα έχει την ικανότητα να αντέχει την αποστείρωση με ατμό χωρίς σημαντική υποβάθμιση των ιδιοτήτων της ή της εμφάνισής της



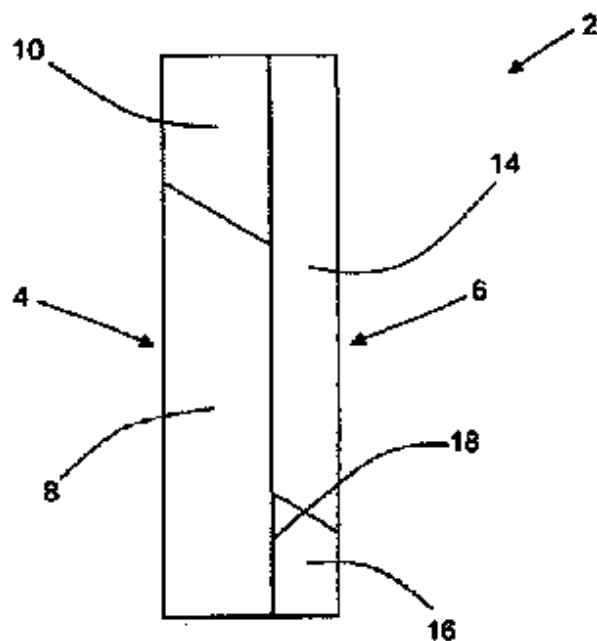
ΑΡΙΘΜΟΣ ΕΥΡ. Δ.Ε. (11):3075651
ΑΡΙΘ. ΕΛΛ. ΚΑΤΑΘΕΣΗΣ (21):20110401824
ΗΜΕΡ. ΕΛΛ. ΚΑΤΑΘΕΣΗΣ (22):29/07/2011
ΑΡΙΘ./ΗΜΕΡ. ΔΗΜΟΣΙΕΥΣΗΣ
ΕΥΡΩΠΑΪΚΟΥ ΔΙΠΛΩΜΑΤΟΣ(87):2234894 - 08/06/2011
ΑΡΙΘ./ΗΜΕΡ. ΔΗΜΟΣΙΕΥΣΗΣ
ΕΥΡΩΠΑΪΚΗΣ ΑΙΤΗΣΗΣ (86):08864226.9--18/12/2008
ΔΙΚΑΙΟΥΧΟΣ (73):1)Philip Morris Products S.A.
Quai Jeanrenaud 3, 2000 Neuchatel,
ΕΛΒΕΤΙΑ

ΣΥΜΒ. ΠΡΟΤΕΡΑΙΟΤΗΤΕΣ (30):07255038-24/12/2007-EP
ΕΦΕΥΡΕΤΗΣ (72):1)BARDET, Pierre-Alain
ΕΙΔΙΚΟΣ ΠΛΗΡΕΞΟΥΣΙΟΣ (74):ΑΘΑΝΑΣΙΑΔΟΥ ΜΑΡΙΑ
Κουμπάρη 2, 10674 ΑΘΗΝΑ
ΑΝΤΙΚΛΗΤΟΣ (74):ΠΑΠΑΚΩΝΣΤΑΝΤΙΝΟΥ ΕΛΕΝΗ
Κουμπάρη 2,10674 ΑΘΗΝΑ

ΤΙΤΛΟΣ ΕΦΕΥΡΕΣΗΣ (54):**ΠΕΡΙΕΚΤΗΣ ΠΟΥ ΕΧΕΙ ΠΟΛΛΑΠΛΕΣ**
ΣΥΝΔΕΔΕΜΕΝΕΣ ΣΥΣΚΕΥΑΣΙΕΣ

ΠΕΡΙΛΗΨΗ(57)

Ένας περιέκτης (2) περιλαμβάνει δύο ή περισσότερες συσκευασίες (4, 6), τουλάχιστον μία για στέγαση μίας δέσμης αντικειμένων καπνίσματος. Ο περιέκτης περιλαμβάνει μία πρώτη συσκευασία (4) διαμορφωμένη από ένα ή περισσότερα ελασματοειδή ακατέργαστα τεμάχια και που έχει ένα πρώτο τοίχωμα και μία δεύτερη, συσκευασία με αρθρωτό σκέπασμα (6) διαμορφωμένη από ένα ή περισσότερα ελασματοειδή ακατέργαστα τεμάχια και που περιλαμβάνει ένα μέρος κουτιού (14) και ένα σκέπασμα (16) συνδεδεμένο στο μέρος κουτιού (14) κατά μήκος μίας γραμμής άρθρωσης που εκτείνεται κατά μήκος ενός πίσω τοιχώματος της δεύτερης συσκευασίας (6). Τα ελασματοειδή ακατέργαστα τεμάχια για διαμόρφωση της πρώτης συσκευασίας είναι διαχωρισμένα από τα ελασματοειδή ακατέργαστα τεμάχια για διαμόρφωση της δεύτερης συσκευασίας. Ένα τοίχωμα του σκεπάσματος (16) της δεύτερης συσκευασίας είναι επικολημένο στο πρώτο τοίχωμα της πρώτης συσκευασίας (4).



ΑΡΙΘΜΟΣ ΕΥΡ. Δ.Ε. (11):3075652
ΑΡΙΘ. ΕΛΛ. ΚΑΤΑΘΕΣΗΣ (21):20110401825
ΗΜΕΡ. ΕΛΛ. ΚΑΤΑΘΕΣΗΣ (22):29/07/2011
ΑΡΙΘ./ΗΜΕΡ. ΔΗΜΟΣΙΕΥΣΗΣ
ΕΥΡΩΠΑΪΚΟΥ ΔΙΠΛΩΜΑΤΟΣ(87):1855661 - 04/05/2011
ΑΡΙΘ./ΗΜΕΡ. ΔΗΜΟΣΙΕΥΣΗΣ
ΕΥΡΩΠΑΪΚΗΣ ΑΙΤΗΣΗΣ (86):06707454.2--07/03/2006
ΔΙΚΑΙΟΥΧΟΣ (73):1)mondoBIOTECH AG
Murgstrasse 18, 6371 Stans, ΕΛΒΕΤΙΑ
ΣΥΜΒ. ΠΡΟΤΕΡΑΙΟΤΗΤΕΣ (30):102005010415-07/03/2005-DE
662821 P-18/03/2005-US
ΕΦΕΥΡΕΤΗΣ (72):1)BACHER, Gerald
2)BEVEC, Dorian
ΕΙΔΙΚΟΣ ΠΛΗΡΕΞΟΥΣΙΟΣ (74):ΡΟΥΣΣΟΥ ANNA
Κουμπάρη 2, 10674 ΑΘΗΝΑ
ΑΝΤΙΚΑΗΤΟΣ (74):ΠΑΠΑΚΩΝΣΤΑΝΤΙΝΟΥ ΕΛΕΝΗ
Κουμπάρη 2,10674 ΑΘΗΝΑ
ΤΙΤΛΟΣ ΕΦΕΥΡΕΣΗΣ (54):**ΦΑΡΜΑΚΟΤΕΧΝΙΚΗ ΜΟΡΦΗ ΓΙΑ ΑΒΙ-ΠΤΑΔΙΛΗ**

ΠΕΡΙΛΗΨΗ(57)

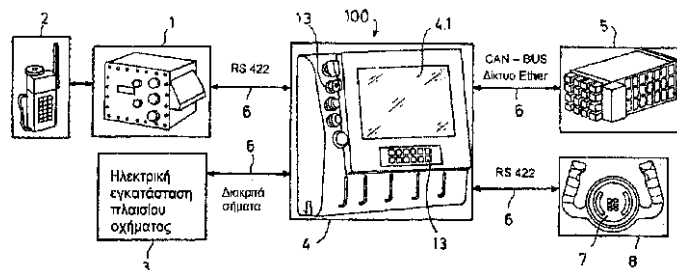
Η παρούσα εφεύρεση σχετίζεται με φαρμακευτικές φαρμακοτεχνικές μορφές της Αβιπταδιλής και των παραγώγων αυτής. Η σταθερότητα της φαρμακοτεχνικής μορφής της Αβιπταδιλής φάνηκε να είναι βελτιωμένη από μια φαρμακοτεχνική μορφή έχουσα μια καθορισμένη συγκέντρωση Αβιπταδιλής που παρασκευάζεται μέσα σε ένα ρυθμιστικό (διάλυμα) έχον μια καθορισμένη κλίμακα pH.

ΑΡΙΘΜΟΣ ΕΥΡ. Δ.Ε. (11):3075653
ΑΡΙΘ. ΕΛΛ. ΚΑΤΑΘΕΣΗΣ (21):20110401826
ΗΜΕΡ. ΕΛΛ. ΚΑΤΑΘΕΣΗΣ (22):29/07/2011
ΑΡΙΘ./ΗΜΕΡ. ΔΗΜΟΣΙΕΥΣΗΣ
ΕΥΡΩΠΑΪΚΟΥ ΔΙΠΛΩΜΑΤΟΣ(87):1993869 - 04/05/2011
ΑΡΙΘ./ΗΜΕΡ. ΔΗΜΟΣΙΕΥΣΗΣ
ΕΥΡΩΠΑΪΚΗΣ ΑΙΤΗΣΗΣ (86):07723053.0--06/03/2007
ΔΙΚΑΙΟΥΧΟΣ (73):1)Rheinmetall Landsysteme GmbH
Dr.-Hell-Strasse, 24107 Kiel, ΓΕΡΜΑΝΙΑ
ΣΥΜΒ. ΠΡΟΤΕΡΑΙΟΤΗΤΕΣ (30):102006010586-06/03/2006-DE
ΕΦΕΥΡΕΤΗΣ (72):1)JERSCH, Uwe
2)BRUHN, Ralf
3)LUERS, Broder
ΕΙΔΙΚΟΣ ΠΛΗΡΕΞΟΥΣΙΟΣ (74):ΤΣΙΜΙΚΑΛΗΣ ΑΘΑΝΑΣΙΟΣ
Ν. Βάμβα 1, 10674 ΑΘΗΝΑ
ΑΝΤΙΚΑΗΤΟΣ (74):ΤΣΙΜΙΚΑΛΗΣ ΑΘΑΝΑΣΙΟΣ
Ν. Βάμβα 1,10674 ΑΘΗΝΑ
ΤΙΤΛΟΣ ΕΦΕΥΡΕΣΗΣ (54):**ΣΥΣΤΗΜΑ ΕΝΔΕΙΞΗΣ ΚΑΙ ΧΕΙΡΙΣΜΟΥ**

ΠΕΡΙΛΗΨΗ(57)

Προτείνεται, να συνενώνονται περισσότεροι εξοπλισμοί ένδειξης και χειρισμού, οι οποίοι απαιτούνται για τα πρόσθετα τμηματικά συστήματα, τοιουτοτρόπως ώστε οι εξοπλισμοί ένδειξης και χειρισμού να συγχωνεύονται ή αντίστοιχα να αναλαμβάνουν περισσότερες λειτουργίες, ώστε τοιουτοτρόπως να αποφεύγεται μία μεγαλύτερη ανάγκη σε χώρο. Τα διάφορα δεδομένα λειτουργίας και πληροφοριών απεικονίζονται σε μία κεντρική οθόνη (4.1) της κονσόλας χειρισμού (4). Η κονσόλα χειρισμού (4) συνδέεται ηλεκτρικά με μία μονάδα πλοήγησης (1), η οποία μπορεί να συμπληρώνεται με ένα GPS (2), καθώς επίσης με ένα ηλεκτρικό σύστημα πλαισίου οχήματος (3) και τουλάχιστον έναν υπολογιστή (5) μέσω ηλεκτρικών αγωγών (6). Επιπρόσθετα ή εναλλακτικά, ενσωματώνεται εις το σύστημα(100) μία οθόνη LC (7) στη λαβή καθοδήγησης (8), επί της οποίας μπορούν να απεικονίζονται ειδικά για το όχημα δεδομένα, όπως ταχύτητα

οχήματος (10), αριθμός στροφών κινητήρα (11), φώτα πορείας, φως αλλαγής πορείας αριστερά (12) κτλ, όπου η οθόνη (7)επικοινωνεί με τον υπολογιστή (5).

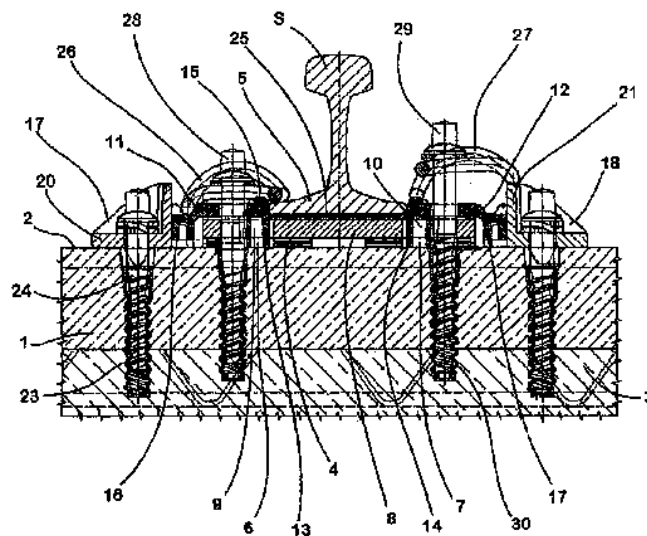


ΑΡΙΘΜΟΣ ΕΥΡ. Δ.Ε. (11):3075654
ΑΡΙΘ. ΕΛΛ. ΚΑΤΑΘΕΣΗΣ (21):20110401827
ΗΜΕΡ. ΕΛΛ. ΚΑΤΑΘΕΣΗΣ (22):29/07/2011
ΑΡΙΘ./ΗΜΕΡ. ΔΗΜΟΣΙΕΥΣΗΣ
ΕΥΡΩΠΑΪΚΟΥ ΔΙΠΛΩΜΑΤΟΣ(87):1974100 - 18/05/2011
ΑΡΙΘ./ΗΜΕΡ. ΔΗΜΟΣΙΕΥΣΗΣ
ΕΥΡΩΠΑΪΚΗΣ ΑΙΤΗΣΗΣ (86):06706343.8--21/01/2006
ΔΙΚΑΙΟΥΧΟΣ (73):1)Vossloh-Werke GmbH
Vosslohstrasse 4, 58791 Werdohl,
GERMANIA
ΣΥΜΒ. ΠΡΟΤΕΡΑΙΟΤΗΤΕΣ (30):
ΕΦΕΥΡΕΤΗΣ (72):1)EISENBERG, Helmut
2)BOSTERLING, Winfried
3)VORDERBRUCK, Dirk
ΕΙΔΙΚΟΣ ΠΛΗΡΕΞΟΥΣΙΟΣ (74):ΤΣΙΜΙΚΑΛΗΣ ΑΘΑΝΑΣΙΟΣ
Ν. Βάμβα 1, 10674 ΑΘΗΝΑ
ΑΝΤΙΚΛΗΤΟΣ (74):ΤΣΙΜΙΚΑΛΗΣ ΑΘΑΝΑΣΙΟΣ
Ν. Βάμβα 1,10674 ΑΘΗΝΑ
ΤΙΤΛΟΣ ΕΦΕΥΡΕΣΗΣ (54):**ΣΥΣΤΗΜΑ ΓΙΑ ΣΤΕΡΕΩΣΗ ΜΙΑΣ ΡΑΓΑΣ**

ΠΕΡΙΛΗΨΗ(57)

Σε ένα σύστημα στερέωσης ραγών σύμφωνα με την εφεύρεση τοποθετούνται τα επί μέρους στοιχεία στη διαμορφωμένη επίπεδη επιφάνεια (2) του εκάστοτε διατιθέμενου στερεού υπεδάφους. Στην προκειμένη περίπτωση δεν λαμβάνει χώρα η στερέωση στη θέση της μιας γωνιακής οδηγού πλάκας (11, 12) μέσω προεξοχών ή εσοχών που σχηματίζονται στην υποκείμενη επιφάνεια (1) αλλά μάλλον μέσω ενός χωριστού γωνιακού στηρίγματος (18, 19). Κατά την εγκατάσταση του συστήματος στερέωσης σύμφωνα με την εφεύρεση, αυτό το γωνιακό στηρίγμα (18, 19) μπορεί να τοποθετείται εύκολα κάθε φορά με τέτοιο τρόπο, ώστε να εξασφαλίζεται άριστη στήριξη της γωνιακής οδηγού πλάκας (11, 12) ανεξάρτητα από τον συγκεκριμένο προσανατολισμό της στη συγκεκριμένη υποκείμενη

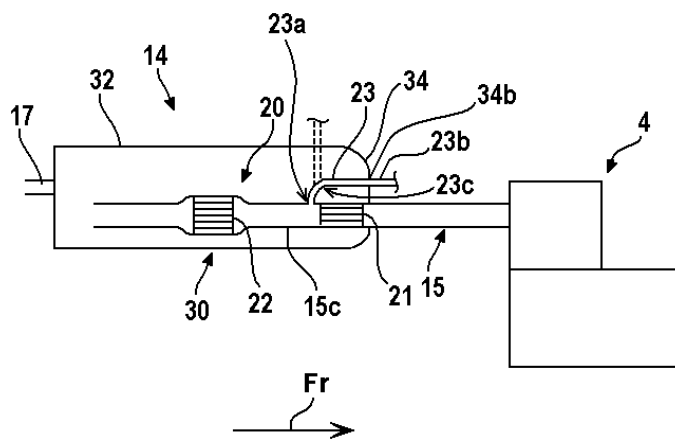
επιφάνεια. Το σύστημα στερέωσης σύμφωνα με την εφεύρεση μπορεί στην προκειμένη περίπτωση να σχηματίζεται επί ενός γνωστού συστήματος, από το οποίο παίρνει τα περισσότερα εξαρτήματα, όπως για παράδειγμα το ελαστικό ενδιάμεσο στρώμα (4), την πλάκα διανομής πίεσης (8), το στοιχείο ελατηρίου (26, 27) και το στοιχείο σύσφιξης (28, 29).



ΑΡΙΘΜΟΣ ΕΥΡ. Δ.Ε. (11):3075655
ΑΡΙΘ. ΕΛΛ. ΚΑΤΑΘΕΣΗΣ (21):20110401828
ΗΜΕΡ. ΕΛΛ. ΚΑΤΑΘΕΣΗΣ (22):29/07/2011
ΑΡΙΘ./ΗΜΕΡ. ΔΗΜΟΣΙΕΥΣΗΣ
ΕΥΡΩΠΑΪΚΟΥ ΔΙΠΛΩΜΑΤΟΣ(87):2050937 - 15/06/2011
ΑΡΙΘ./ΗΜΕΡ. ΔΗΜΟΣΙΕΥΣΗΣ
ΕΥΡΩΠΑΪΚΗΣ ΑΙΤΗΣΗΣ (86):08020448.0--24/02/2005
ΔΙΚΑΙΟΥΧΟΣ (73):1)Yamaha Hatsudoki Kabushiki Kaisha
2500 Shingai Iwata-shi, Shizuoka-ken Shizuoka 438-8501, ΙΑΠΩΝΙΑ
ΣΥΜΒ. ΠΡΟΤΕΡΑΙΟΤΗΤΕΣ (30):2004047399-24/02/2004-JP
ΕΦΕΥΡΕΤΗΣ (72):1)Ooba, Junichi
2)Nishimura, Hidehiro
3)Takii, Osamu
ΕΙΔΙΚΟΣ ΠΛΗΡΕΞΟΥΣΙΟΣ (74):ΤΣΙΜΙΚΑΛΗΣ ΑΘΑΝΑΣΙΟΣ
Ν. Βάμβα 1, 10674 ΑΘΗΝΑ
ΑΝΤΙΚΛΗΤΟΣ (74):ΤΣΙΜΙΚΑΛΗΣ ΑΘΑΝΑΣΙΟΣ
Ν. Βάμβα 1,10674 ΑΘΗΝΑ
ΤΙΤΛΟΣ ΕΦΕΥΡΕΣΗΣ (54):**ΣΥΣΚΕΥΗ ΚΑΘΑΡΙΣΜΟΥ ΑΕΡΙΟΥ ΕΞΑΓΩΓΗΣ ΓΙΑ ΚΙΝΗΤΗΡΑ**

ΠΕΡΙΛΗΨΗ(57)

Συσκευή καθαρισμού αερίου εξαγωγής, ειδικά για ένα όχημα τύπου δρασκελισμού, που περιλαμβάνει ένα σωλήνα εξαγωγής (15) που συνδέεται στον κινητήρα (4) και ένα καταλύτη στην πλευρά του κινητήρα και ένα καταλύτη στην πλευρά εξόδου (21,22). Ένας δευτερεύων σωλήνας τροφοδοσίας αέρα (23) συνδέεται στον σωλήνα εξαγωγής μεταξύ του καταλύτη της πλευράς του κινητήρα και του καταλύτη της πλευράς εξόδου. Ο εν λόγω δευτερεύων σωλήνας τροφοδοσίας αέρα συνδέεται σε ένα συγκρότημα βαλβίδας με ανακλινόμενο καπάκι (26).



ΑΡΙΘΜΟΣ ΕΥΡ. Δ.Ε. (11):3075656
ΑΡΙΘ. ΕΛΛ. ΚΑΤΑΘΕΣΗΣ (21):20110401829
ΗΜΕΡ. ΕΛΛ. ΚΑΤΑΘΕΣΗΣ (22):29/07/2011
ΑΡΙΘ./ΗΜΕΡ. ΔΗΜΟΣΙΕΥΣΗΣ
ΕΥΡΩΠΑΪΚΟΥ ΔΙΠΛΩΜΑΤΟΣ(87):2060415 - 15/06/2011
ΑΡΙΘ./ΗΜΕΡ. ΔΗΜΟΣΙΕΥΣΗΣ
ΕΥΡΩΠΑΪΚΗΣ ΑΙΤΗΣΗΣ (86):07022288.0--16/11/2007
ΔΙΚΑΙΟΥΧΟΣ (73):1)Jost-Werke GmbH
Siemensstraße 2, 63263 Neu-Isenburg,
GERMANY

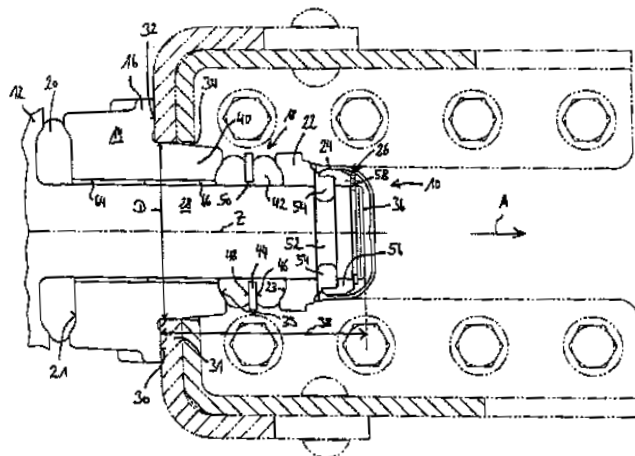
ΣΥΜΒ. ΠΡΟΤΕΡΑΙΟΤΗΤΕΣ (30):
ΕΦΕΥΡΕΤΗΣ (72):1)Szczezanek, Udo
ΕΙΔΙΚΟΣ ΠΛΗΡΕΞΟΥΣΙΟΣ (74):ΤΣΙΜΙΚΑΛΗΣ ΑΘΑΝΑΣΙΟΣ
Ν. Βάμβα 1, 10674 ΑΘΗΝΑ
ΑΝΤΙΚΛΗΤΟΣ (74):ΤΣΙΜΙΚΑΛΗΣ ΑΘΑΝΑΣΙΟΣ
Ν. Βάμβα 1,10674 ΑΘΗΝΑ

ΤΙΤΛΟΣ ΕΦΕΥΡΕΣΗΣ (54):**ΠΡΟΣΥΝΑΡΜΟΛΟΓΗΜΕΝΗ ΕΛΑΤΗΡΙΩΤΑ ΑΝΑΡΤΗΜΕΝΗ ΣΥΖΕΥΞΗ ΡΥΜΟΥΛΚΟΥΜΕΝΟΥ ΟΧΗΜΑΤΟΣ**

ΠΕΡΙΛΗΨΗ(57)

Μία σύζευξη ρυμουλκούμενου οχήματος για την αποσπώμενη σύνδεση ενός οχήματος ρυμούλκησης με ένα ρυμουλκούμενο όχημα περιλαμβάνει ένα σώμα σύζευξης (12) με ένα μπράτσο συνένωσης (28), το οποίο απέχει από το σώμα σύζευξης (12) κατά μία διεύθυνση προεξοχής (Α) και το οποίο εκτείνεται κατά μήκος ενός διαμήκη άξονα του μπράτσου συνένωσης (Ζ), ο οποίος καθορίζει μία αξονική διεύθυνση, επιπλέον ένα έδρανο στερέωσης (14), το οποίο, σε συναρμολογημένη στο όχημα κατάσταση, διαπερνά ένα άνοιγμα συναρμολόγησης (34) ενός εξαρτήματος τοποθέτησης (31) του οχήματος και το οποίο περιβάλλει εξωτερικά ακτινικά το μπράτσο συνένωσης (28), όπου το έδρανο στερέωσης (14) διαθέτει ένα τμήμα φλάντζας (14) με μία επιφάνεια εφαρμογής (30) για την εφαρμογή σε μία αντίθετη επιφάνεια προσαρμογής (32) του εξαρτήματος τοποθέτησης (31), η οποία περιβάλλει το άνοιγμα συναρμολόγησης (34)

τουλάχιστον εν μέρει, όπου η σύζευξη ρυμουλκούμενου οχήματος μπορεί να περνάει μέσω αυτού ως προσυναρμολογημένο σύνολο μέσα από το άνοιγμα συναρμολόγησης (34) κατά τη διεύθυνση προεξοχής (Α), όπου όλα τα εξαρτήματα διείσδυσης (18, 22, 24, 40), τα οποία περιβάλλουν το μπράτσο συνένωσης (28), στο από την επιφάνεια εφαρμογής (30) του τμήματος φλάντζας (16) μέχρι το ελεύθερο, περισσότερο απομακρυσμένο από το σώμα σύζευξης διάμηκες άκρο (36) του μπράτσου συνένωσης (28) διαθέτουν μία εξωτερική γεωμετρία, η οποία είναι καθορισμένη κατά τέτοιο τρόπο, ώστε τα εξαρτήματα διείσδυσης (18, 22, 24, 40) να μπορούν να διαπερνούν μέσα από το άνοιγμα συναρμολόγησης (34) κατά την τοποθέτηση της σύζευξης ρυμουλκούμενου οχήματος στο όχημα.



ΑΡΙΘΜΟΣ ΕΥΡ. Δ.Ε. (11):3075657
ΑΡΙΘ. ΕΛΛ. ΚΑΤΑΘΕΣΗΣ (21):20110401830
ΗΜΕΡ. ΕΛΛ. ΚΑΤΑΘΕΣΗΣ (22):29/07/2011
ΑΡΙΘ./ΗΜΕΡ. ΔΗΜΟΣΙΕΥΣΗΣ
ΕΥΡΩΠΑΪΚΟΥ ΔΙΠΛΩΜΑΤΟΣ(87):2051854 - 15/06/2011
ΑΡΙΘ./ΗΜΕΡ. ΔΗΜΟΣΙΕΥΣΗΣ
ΕΥΡΩΠΑΪΚΗΣ ΑΙΤΗΣΗΣ (86):07801535.1--07/08/2007
ΔΙΚΑΙΟΥΧΟΣ (73):1)KUHNE ANLAGENBAU GmbH
Einsteinstrasse 20, 53757 St. Augustin/
Menden, GERMANY

ΣΥΜΒ. ΠΡΟΤΕΡΑΙΟΤΗΤΕΣ (30):102006036844-07/08/2006-DE
ΕΦΕΥΡΕΤΗΣ (72):1)SCHIFFMANN, Jurgen
ΕΙΔΙΚΟΣ ΠΛΗΡΕΞΟΥΣΙΟΣ (74):ΤΣΙΜΙΚΑΛΗΣ ΑΘΑΝΑΣΙΟΣ
Ν. Βάμβα 1, 10674 ΑΘΗΝΑ
ΑΝΤΙΚΛΗΤΟΣ (74):ΤΣΙΜΙΚΑΛΗΣ ΑΘΑΝΑΣΙΟΣ
Ν. Βάμβα 1,10674 ΑΘΗΝΑ

ΤΙΤΛΟΣ ΕΦΕΥΡΕΣΗΣ (54):**ΠΟΛΥΣΤΡΩΜΑΤΙΚΟ ΕΠΙΠΕΔΟ Η ΣΩΛΗΝΟΕΙΔΕΣ ΠΕΡΙΒΛΗΜΑ Η ΦΥΛΛΟ ΤΡΟΦΙΜΩΝ**

ΠΕΡΙΛΗΨΗ(57)

Με την παρούσα εφεύρεση προτείνεται για πρώτη φορά ένα πολυστρωματικό, παραγόμενο στη μέθοδο εμφύσησης ακροφυσίων και διαζονικά τανυσμένο στη μέθοδο Tripple-Bubble επίπεδο ή σωληνοειδές περίβλημα ή φύλλο τροφίμων για συσκευασίες τροφίμων, το οποίο διαμορφώνεται σαν συσκευασία τροφίμων στη μορφή συρρικνωμένου σακουλιών, φύλλων σφράγισης, φύλλων πρόσκρουσης ή παρόμοια. Εδώ αυτό περίβλημα ή φύλλο τροφίμων παρουσιάζει τουλάχιστον δύο στρώσεις, από τις οποίες μία στρώση ΕVOH διαμορφώνεται σανφραγμός οξυγόνου, η οποία ενσωματώνεται συμμετρικά μεταξύ δύο στρώσεων ΡΑ για την αντοχή, η οποία πάλι περικλείεται συμμετρικά από δύο στρώσεις ΡΟ για τον φραγμό υδρατμού, και στο οποίο η εξωτερική στρώση διαμορφώνεται με ένα ανθεκτικό σε υψηλή θερμοκρασία υλικό, όπως ΡΕΤ, το

οποίο πάλι εκτός από τις εξαιρετικές οπτικές ιδιότητες καθιστά δυνατές επίσης σημαντικά υψηλότερες ταχύτητες περαιτέρω κατεργασίας (αριθμοί ρυθμού), από ό,τι αυτές είναι γνωστές μέχρι σήμερα.

ΑΡΙΘΜΟΣ ΕΥΡ. Δ.Ε. (11):3075658
ΑΡΙΘ. ΕΛΛ. ΚΑΤΑΘΕΣΗΣ (21):20110401831
ΗΜΕΡ. ΕΛΛ. ΚΑΤΑΘΕΣΗΣ (22):29/07/2011
ΑΡΙΘ./ΗΜΕΡ. ΔΗΜΟΣΙΕΥΣΗΣ
ΕΥΡΩΠΑΪΚΟΥ ΔΙΠΛΩΜΑΤΟΣ(87):1310204 - 04/05/2011
ΑΡΙΘ./ΗΜΕΡ. ΔΗΜΟΣΙΕΥΣΗΣ
ΕΥΡΩΠΑΪΚΗΣ ΑΙΤΗΣΗΣ (86):02022795.5--11/10/2002
ΔΙΚΑΙΟΥΧΟΣ (73):1)Karcher North America, Inc.
5001- B South Zuni Street, Littleton, CO
80120, ΗΝΩΜΕΝΕΣ ΠΟΛΙΤΕΙΕΣ ΤΗΣ
ΑΜΕΡΙΚΗΣ
ΣΥΜΒ. ΠΡΟΤΕΡΑΙΟΤΗΤΕΣ (30):329260-12/10/2001-US
ΕΦΕΥΡΕΤΗΣ (72):1)Pedlar, Roger
2)Shark, Eric
3)Tran, Loi
4)Gorsky, Robert
5)Tuinier, Todd
6)Shull, Rex
7)Page, Cynthia
8)Green, Nevin
9)Ring, Erik
10)Rissler, Craig
11)Nunez, Timothy
ΕΙΔΙΚΟΣ ΠΛΗΡΕΞΟΥΣΙΟΣ (74):ΤΣΙΜΙΚΑΛΗΣ ΑΘΑΝΑΣΙΟΣ
Ν. Βάμβα 1, 10674 ΑΘΗΝΑ
ΑΝΤΙΚΛΗΤΟΣ (74):ΤΣΙΜΙΚΑΛΗΣ ΑΘΑΝΑΣΙΟΣ
Ν. Βάμβα 1,10674 ΑΘΗΝΑ
ΤΙΤΛΟΣ ΕΦΕΥΡΕΣΗΣ (54):**ΜΗΧΑΝΗ ΤΡΙΨΙΜΑΤΟΣ**
ΠΕΡΙΛΗΨΗ(57)
Μία μηχανή καθαρισμού δαπέδου (20) έχει ένα ή περισσότερα φράγματα (90a, 90b) αμέσως πίσω από μία ή περισσότερες βούρτσες τριψίματος (64, 68), όπου τα

φράγματα (90a, 90b) παγιδεύουν και ελέγχουν τη ροή ενός διαλύματος καθαρισμού (και / ή άλλων ουσιών), το οποίο εξέρχεται από κάτω από τις βούρτσες τριψίματος (64, 68) έτσι ώστε ένα τέτοιο διάλυμα να κατακρατείται παρακείμενα στη βούρτσα (στις βούρτσες) τριψίματος (64, 68) και να ανακυκλώνεται κάτω από τη βούρτσα (τις βούρτσες) τριψίματος (64, 68)για ενίσχυση της αποτελεσματικότητας καθαρισμού δαπέδου της μηχανής καθαρισμού δαπέδου (20). Το παγιδευμένο διάλυμα ωθείται πίσω σε επαφή με τη βούρτσα (τις βούρτσες) τριψίματος (64, 68) από την ίδια περιστροφική δράση, η οποία ώθησε την εκτόξευση του διαλύματος από τη βούρτσα (τις βούρτσες) τριψίματος (64, 68). Η μηχανή (20) περιλαμβάνει επίσης τουλάχιστον ένα προστατευτικό έναντι πιτσιλίσματος (33) και ένα λαστιχένιο εργαλείο καθαρισμού (29), τα οποία εδράζονται στο πίσω μέρος της μηχανής (20), με το καθένα από αυτά τα τελευταία εξαρτήματα να υπηρετούν διακριτά διαφορετικές λειτουργίες από εκείνη των φραγμάτων (90a, 90b). Η μηχανή (20) μπορεί επίσης να περιλαμβάνει μία εξωτερική άνω περιοχή αποθήκευσης (28) για τη συγκράτηση διαφόρων ειδών, τα οποία είναι χρήσιμα κατά τον καθαρισμό του δαπέδου.

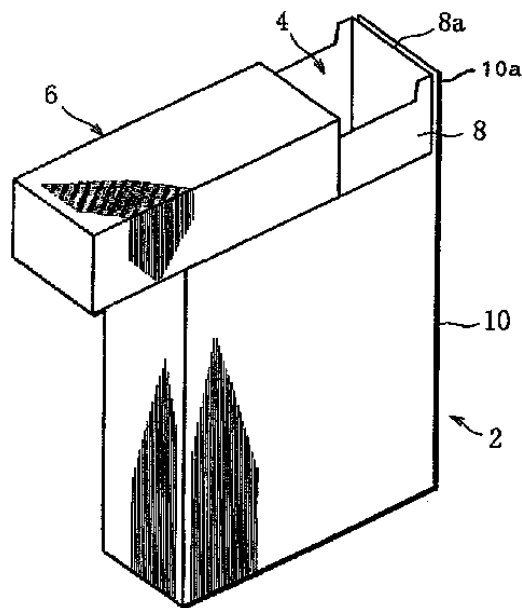
ΑΡΙΘΜΟΣ ΕΥΡ. Δ.Ε. (11):3075659
ΑΡΙΘ. ΕΛΛ. ΚΑΤΑΘΕΣΗΣ (21):20110401832
ΗΜΕΡ. ΕΛΛ. ΚΑΤΑΘΕΣΗΣ (22):29/07/2011
ΑΡΙΘ./ΗΜΕΡ. ΔΗΜΟΣΙΕΥΣΗΣ
ΕΥΡΩΠΑΪΚΟΥ ΔΙΠΛΩΜΑΤΟΣ(87):2049464 - 06/07/2011
ΑΡΙΘ./ΗΜΕΡ. ΔΗΜΟΣΙΕΥΣΗΣ
ΕΥΡΩΠΑΪΚΗΣ ΑΙΤΗΣΗΣ (86):07786259.7--23/07/2007
ΔΙΚΑΙΟΥΧΟΣ (73):1)Grunenthal GmbH
Zieglerstrasse 6, 52078 Aachen, ΓΕΡΜΑΝΙΑ
ΣΥΜΒ. ΠΡΟΤΕΡΑΙΟΤΗΤΕΣ (30):06015317-24/07/2006-EP
ΕΦΕΥΡΕΤΗΣ (72):1)HELL, Wolfgang
ΕΙΔΙΚΟΣ ΠΛΗΡΕΞΟΥΣΙΟΣ (74):ΤΣΙΜΙΚΑΛΗΣ ΑΘΑΝΑΣΙΟΣ
Ν. Βάμβα 1, 10674 ΑΘΗΝΑ
ΑΝΤΙΚΛΗΤΟΣ (74):ΤΣΙΜΙΚΑΛΗΣ ΑΘΑΝΑΣΙΟΣ
Ν. Βάμβα 1,10674 ΑΘΗΝΑ
ΤΙΤΛΟΣ ΕΦΕΥΡΕΣΗΣ (54):**ΠΑΡΑΣΚΕΥΗ -3-[(1R,2R)-3-(ΔΙΜΕΘΥΛ-
ΛΑΜΙΝΟ)-1-ΑΙΘΥΛΟ-2-ΜΕΘΥΛΟΠΡΟ-
ΠΥΛΟ] ΦΑΙΝΟΛΗΣ**

ΠΕΡΙΛΗΨΗ(57)
Η παρούσα εφεύρεση αφορά σε μία βελτιωμένη διαδικασία για την παρασκευή μονοϋδροχλωριδίου 3-[(1R, 2R)-3-(διμεθυλαμινο)-1-αιθυλο-2-μεθυλοπροπυλο] φαινόλης.

ΑΡΙΘΜΟΣ ΕΥΡ. Δ.Ε. (11):3075660
ΑΡΙΘ. ΕΛΛ. ΚΑΤΑΘΕΣΗΣ (21):20110401833
ΗΜΕΡ. ΕΛΛ. ΚΑΤΑΘΕΣΗΣ (22):29/07/2011
ΑΡΙΘ./ΗΜΕΡ. ΔΗΜΟΣΙΕΥΣΗΣ
ΕΥΡΩΠΑΪΚΟΥ ΔΙΠΛΩΜΑΤΟΣ(87):1923330 - 04/05/2011
ΑΡΙΘ./ΗΜΕΡ. ΔΗΜΟΣΙΕΥΣΗΣ
ΕΥΡΩΠΑΪΚΗΣ ΑΙΤΗΣΗΣ (86):06796814.9--25/08/2006
ΔΙΚΑΙΟΥΧΟΣ (73):1)Japan Tobacco, Inc.
2-1, Toranomom 2-chome, Minato-ku, Tokyo
105-8422, ΙΑΠΩΝΙΑ
ΣΥΜΒ. ΠΡΟΤΕΡΑΙΟΤΗΤΕΣ (30):2005260664-08/09/2005-JP
ΕΦΕΥΡΕΤΗΣ (72):1)TAWADA, Shunsuke
2)NAKAMURA, Tetsuya
ΕΙΔΙΚΟΣ ΠΛΗΡΕΞΟΥΣΙΟΣ (74):ΤΣΙΜΙΚΑΛΗΣ ΑΘΑΝΑΣΙΟΣ
Ν. Βάμβα 1, 10674 ΑΘΗΝΑ
ΑΝΤΙΚΛΗΤΟΣ (74):ΤΣΙΜΙΚΑΛΗΣ ΑΘΑΝΑΣΙΟΣ
Ν. Βάμβα 1,10674 ΑΘΗΝΑ
ΤΙΤΛΟΣ ΕΦΕΥΡΕΣΗΣ (54):**ΚΟΥΤΙ ΤΣΙΓΑΡΩΝ ΚΑΙ ΣΥΝΟΛΟ ΤΕ-
ΜΑΧΙΩΝ ΚΟΠΗΣ ΓΙΑ ΑΥΤΟ**

ΠΕΡΙΛΗΨΗ(57)

Ένα κουτί τσιγάρων, το οποίο έχει ένα σώμα κουτιού (2), το οποίο υποδέχεται μία εσωτερική συσκευασία για τσιγάρα φίλτρου και έχει ένα άνοιγμα λήψης (4) εις την άνω επιφάνεια αυτού και επίσης έχει ένα συρόμενο καπάκι (6) τοποθετημένο επί του άνω τμήματος του σώματος κουτιού (2). Το συρόμενο καπάκι (6) δύναται να κινείται παλινδρομικά κατά τη διεύθυνση του πλάτους του σώματος κουτιού (2), ώστε να ανοίγει και να κλείνει το άνοιγμα λήψης (4).

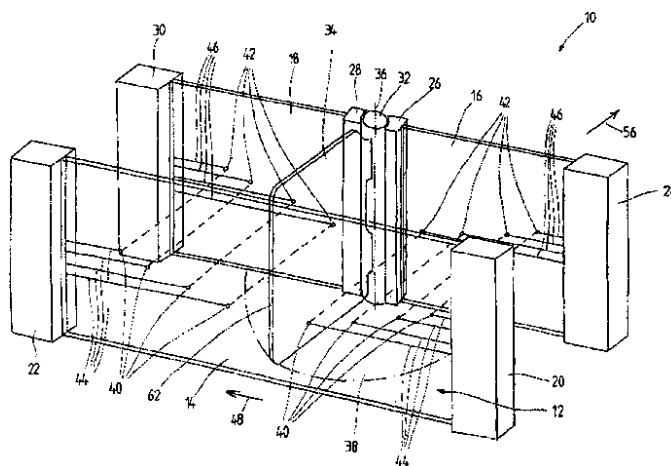


ΑΡΙΘΜΟΣ ΕΥΡ. Δ.Ε. (11):3075661
ΑΡΙΘ. ΕΛΛ. ΚΑΤΑΘΕΣΗΣ (21):20110401834
ΗΜΕΡ. ΕΛΛ. ΚΑΤΑΘΕΣΗΣ (22):29/07/2011
ΑΡΙΘ./ΗΜΕΡ. ΔΗΜΟΣΙΕΥΣΗΣ
ΕΥΡΩΠΑΪΚΟΥ ΔΙΠΛΩΜΑΤΟΣ(87):1857983 - 29/06/2011
ΑΡΙΘ./ΗΜΕΡ. ΔΗΜΟΣΙΕΥΣΗΣ
ΕΥΡΩΠΑΪΚΗΣ ΑΙΤΗΣΗΣ (86):06010071.6--16/05/2006
ΔΙΚΑΙΟΥΧΟΣ (73):1)Scheidt & Bachmann Gesellschaft mit be-
schränkter Haftung
Breite Strasse 132, 41238 Monchengladbach,
ΓΕΡΜΑΝΙΑ
ΣΥΜΒ. ΠΡΟΤΕΡΑΙΟΤΗΤΕΣ (30):
ΕΦΕΥΡΕΤΗΣ (72):1)Miller, Norbert Dr.
2)Sauer mann, Michael
ΕΙΔΙΚΟΣ ΠΛΗΡΕΞΟΥΣΙΟΣ (74):ΤΣΙΜΙΚΑΛΗΣ ΑΘΑΝΑΣΙΟΣ
Ν. Βάμβα 1, 10674 ΑΘΗΝΑ
ΑΝΤΙΚΛΗΤΟΣ (74):ΤΣΙΜΙΚΑΛΗΣ ΑΘΑΝΑΣΙΟΣ
Ν. Βάμβα 1,10674 ΑΘΗΝΑ
ΤΙΤΛΟΣ ΕΦΕΥΡΕΣΗΣ (54):**ΦΡΑΚΤΗΣ ΔΙΟΔΟΥ ΜΕ ΜΙΑ ΔΙΑΤΑΞΗ
ΑΙΣΘΗΤΗΡΩΝ ΠΟΥ ΑΝΙΧΝΕΥΕΙ ΤΗΝ
ΠΑΡΟΥΣΙΑ ΕΝΟΣ ΑΤΟΜΟΥ ΕΝΤΟΣ
ΤΟΥ ΦΡΑΚΤΗ ΔΙΟΔΟΥ**

ΠΕΡΙΛΗΨΗ(57)

Η παρούσα εφεύρεση αναφέρεται σε ένα φράκτη διόδου (10), ο οποίος περιλαμβάνει τουλάχιστο ένα στοιχείο φράκτη (34), το οποίο μπορεί να στρέφεται εντός μιας περιοχής στροφής (38) περί ένα άξονα στροφής (36), τουλάχιστο μια διάταξη αισθητήρων που ανιχνεύει την παρουσία ενός ατόμου στην περιοχή στροφής με μια τουλάχιστο συσκευή εκπομπής που εκπέμπει κύματα ανίχνευσης και μια τουλάχιστο συσκευή λήψης (40, 42) και μια ηλεκτρονική μονάδα ανάλυσης για την ανάλυση των σημάτων εξόδου της διάταξης αισθητήρων, όπου η συσκευή εκπομπής (40) και η συσκευή λήψης (42) είναι τοποθετημένες με τέτοιο τρόπο, ώστε ένα κύμα ανίχνευσης που εκτείνεται από τη συσκευή εκπομπής προς τη συσκευή λήψης να εκτείνεται δια μέσου της περιοχής στροφής (38) του

στοιχείου φράκτη (34) και όπου το στοιχείο φράκτη είναι διαμορφωμένο τουλάχιστο εν μέρει από ένα διαπερατό από τα κύματα ανίχνευσης υλικό. Επιπλέον αναφέρεται η παρούσα εφεύρεση σε μια μέθοδο για τη λειτουργία ενός φράκτη διόδου σύμφωνα με την εφεύρεση.

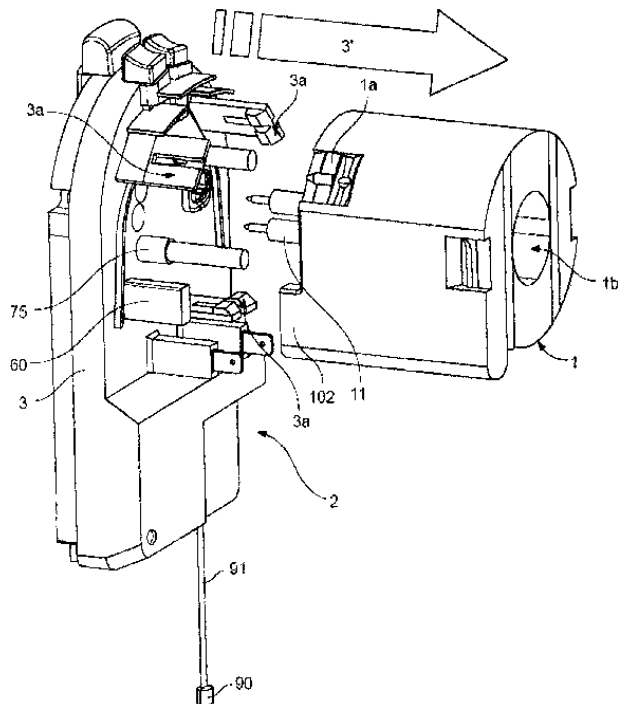


ΑΡΙΘΜΟΣ ΕΥΡ. Δ.Ε. (11):3075662
ΑΡΙΘ. ΕΛΛ. ΚΑΤΑΘΕΣΗΣ (21):20110401837
ΗΜΕΡ. ΕΛΛ. ΚΑΤΑΘΕΣΗΣ (22):29/07/2011
ΑΡΙΘ./ΗΜΕΡ. ΔΗΜΟΣΙΕΥΣΗΣ
ΕΥΡΩΠΑΪΚΟΥ ΔΙΠΛΩΜΑΤΟΣ(87):2211670 - 22/06/2011
ΑΡΙΘ./ΗΜΕΡ. ΔΗΜΟΣΙΕΥΣΗΣ
ΕΥΡΩΠΑΪΚΗΣ ΑΙΤΗΣΗΣ (86):08804952.3--01/10/2008
ΔΙΚΑΙΟΥΧΟΣ (73):1)Nestec S.A.
Avenue Nestle 55, 1800 Vevey, ΕΛΒΕΤΙΑ
ΣΥΜΒ. ΠΡΟΤΕΡΑΙΟΤΗΤΕΣ (30):07117853-04/10/2007-EP
08154918-22/04/2008-EP
08156704-22/05/2008-EP
EP2008/063092-30/09/2008-WO
ΕΦΕΥΡΕΤΗΣ (72):1)ETTER, Stefan
2)GAUDENZ, Urs
3)GAVILLET, Gilles
4)HODEL, Thomas
5)KOLLEP, Alexandre
6)MORI, Peter
7)MOSER, Renzo
8)PREISIG, Peter
9)SCHWAB, Robin
ΕΙΔΙΚΟΣ ΠΛΗΡΕΞΟΥΣΙΟΣ (74):ΧΡΥΣΑΝΘΗΣ ΧΡΗΣΤΟΣ
Σόλωνος 12,, 10673 ΑΘΗΝΑ
ΑΝΤΙΚΛΗΤΟΣ (74):ΧΡΥΣΑΝΘΗΣ ΧΡΗΣΤΟΣ
Σόλωνος 12,,10673 ΑΘΗΝΑ
ΤΙΤΛΟΣ ΕΦΕΥΡΕΣΗΣ (54):ΣΥΣΚΕΥΗ ΘΕΡΜΑΝΣΗΣ ΜΕ ΕΝΣΩΜΑΤΩΜΕΝΟ ΘΕΡΜΟΚΑΛΥΚΑ ΓΙΑ ΜΙΑ ΜΗΧΑΝΗ ΠΑΡΑΣΚΕΥΗΣ ΡΟΦΗΜΑΤΩΝ

ΠΕΡΙΛΗΨΗ(57)

Μια σε σειρά συσκευή θέρμανσης (1,2,3,4) για μια μηχανή παρασκευής υγρών τροφίμων ή ροφημάτων στην οποία υγρό κυκλοφορεί διαμέσου της συσκευής θέρμανσης και στη συνέχεια οδηγείται εντός ενός θαλάμου βρασμού. Αυτή η συσκευή θέρμανσης περιλαμβάνει: έναν θερμοκάλυκα με μια μεταλλική μάζα (1) που ενσωματώνει μια είσοδο, μια έξοδο και έναν θάλαμο βρασμού που εκτείνεται μεταξύ αυτών για να σχηματίσει μια δίοδο για την οδήγηση του εν λόγω υγρού που κυκλοφορεί διαμέσου της εν λόγω μάζας, όπου η μάζα είναι σχεδιασμένη ώστε να

συσσωρεύει θερμότητα και να παρέχει θερμότητα στο υγρό. Και ένα ή περισσότερα ηλεκτρικά εξαρτήματα (60, 70, 75) που είναι σταθερά ασφαλισμένα πάνω ή μέσα στο θερμοκάλυκα και που είναι συνδεδεμένα σε μια πλακέτα τυπωμένων κυκλωμάτων (4) ή/και εύκαμπτο τυπωμένο κύκλωμα (4') σχεδιασμένο ώστε να ελέγχει τον θερμοκάλυκα. Τα ηλεκτρικά εξαρτήματα μπορεί να είναι σταθερά συνδεδεμένα στην πλακέτα τυπωμένων κυκλωμάτων ή/και στο εύκαμπτο τυπωμένο κύκλωμα, ειδικότερα μέσω σταθερών πείρων σύνδεσης ή λεπίδων ή σταθερών στοιχείων βυσμάτων και υποδοχών.



2.2 ΕΥΡΕΤΗΡΙΟ ΕΥΡΩΠΑΪΚΩΝ Δ.Ε. ΣΥΜΦΩΝΑ ΜΕ ΤΟΝ ΑΡΙΘΜΟ ΔΗΜΟΣΙΕΥΣΗΣ

| ΑΡ./ΗΜ.ΔΗΜ.Ε.Δ. (87) | ΔΙΚΑΙΟΥΧΟΣ (73) | ΤΙΤΛΟΣ ΕΦΕΥΡΕΣΗΣ (54) | ΑΡ.ΕΥΡ.Δ.Ε. (11) |
|-------------------------|---|---|---------------------|
| 0815233 - 04/05/2011 | COMMONWEALTH SCIENTIFIC AND INDUSTRIAL RESEARCH ORGANISATION | ΝΕΕΣ ΚΥΤΟΚΙΝΕΣ ΠΙΘΝΩΝ ΚΑΙ ΓΕΝΕΤΙΚΕΣ ΑΛΛΗΛΟΥΧΙΕΣ ΟΙ ΟΠΟΙΕΣ ΤΙΣ ΚΩΔΙΚΟΠΟΙΟΥΝ | 3075545 |
| 0906758 - 20/04/2011 | L. MOLteni & C. DEI FRATELLI ALITTI SOCIETA DI ESERCIZIO S.P.A. | ΦΘΑΛΟΚΥΑΝΙΝΕΣ ΨΕΥΔΑΡΓΥΡΟΥ ΚΑΙ ΤΑ ΑΝΤΙΣΤΟΙΧΑ ΣΥΖΥΓΗ, Η ΠΑΡΑΣΚΕΥΗ ΑΥΤΩΝ ΚΑΙ Η ΧΡΗΣΗ ΣΤΗΝ ΦΩΤΟΔΥΝΑΜΙΚΗ ΘΕΡΑΠΕΙΑ ΚΑΙ ΩΣ ΔΙΑΓΝΩΣΤΙΚΟΙ ΠΑΡΑΓΟΝΤΕΣ | 3075405 |
| 0934307 - 27/04/2011 | AVENTIS PHARMA LIMITED | ΥΠΟΚΑΘΙΣΤΟΥΜΕΝΕΣ ΑΖΑΔΙΚΥΚΛΙΚΕΣ ΕΝΩΣΕΙΣ ΚΑΙ Η ΧΡΗΣΗ ΤΟΥΣ ΩΣ ΑΝΑΣΤΟΛΕΙΣ ΤΗΣ ΠΑΡΑΓΩΓΗΣ ΤΟΥ TNF ΚΑΙ ΤΗΣ ΚΥΚΛΙΚΗΣ AMP ΦΩΣΦΟΔΙΕΣΤΕΡΑΣΗΣ | 3075620 |
| 0957773 - 08/06/2011 | AGA MEDICAL CORPORATION | ΔΙΑΤΑΞΕΙΣ ΕΝΔΑΓΓΕΙΑΚΗΣ ΑΠΟΦΡΑΞΕΩΣ ΟΔΗΓΟΥΜΕΝΕΣ ΑΠΟ ΔΙΑΔΕΡΜΙΚΟ ΚΑΘΕΤΗΡΑ | 3075528 |
| 1052254 - 15/06/2011 | EISAI R MANAGEMENT CO., LTD. | ΑΖΩΤΟΥΧΑ ΕΤΕΡΟΚΥΚΛΙΚΑ ΠΑΡΑΓΩΓΑ ΚΑΙ ΦΑΡΜΑΚΟ ΑΠΟ ΑΥΤΑ | 3075459 |
| 1060285 - 25/05/2011 | FIRST SOLAR, INC | ΜΗΧΑΝΙΣΜΟΣ ΚΑΙ ΜΕΘΟΔΟΣ ΕΝΑΠΟΘΕΣΗΣ ΗΜΙΑΓΩΓΙΜΟΥ ΥΛΙΚΟΥ | 3075490 |
| 1068311 - 27/04/2011 | COMMONWEALTH SCIENTIFIC AND INDUSTRIAL RESEARCH ORGANISATION | ΜΕΘΟΔΟΙ ΚΑΙ ΤΡΟΠΟΙ ΓΙΑ ΤΗΝ ΑΠΟΚΤΗΣΗ ΤΡΟΠΟΠΟΙΗΜΕΝΩΝ ΦΑΙΝΟΤΥΠΩΝ | 3075447 |
| 1173134 - 11/05/2011 | RENOLIT NEDERLAND B.V. | ΘΕΡΜΟΠΛΑΣΤΙΚΗ ΠΟΛΥΣΤΡΩΜΑΤΙΚΗ ΔΟΜΗ | 3075649 |
| 1222766 - 13/04/2011 | IPCOM GMBH & CO. KG | ΜΕΘΟΔΟΣ ΜΕΤΑΔΟΣΗΣ ΔΕΔΟΜΕΝΩΝ ΜΕΣΩ ΚΑΙ ΑΝΕΥ ΜΕΤΑΔΟΣΗΣ ΣΗΜΑΤΟΣ ΑΝΑΦΟΡΑΣ | 3075483 |
| 1248422 - 08/06/2011 | NTT DOCOMO, INC. | ΜΕΘΟΔΟΣ ΚΑΙ ΔΙΑΤΑΞΗ ΧΕΙΡΙΣΜΟΥ ΠΛΗΘΟΥΣ ΤΜΗΜΑΤΩΝ ΤΑΧΥΔΡΟΜΕΙΟΥ ΔΙΑΙΡΕΜΕΝΟΥ ΗΛΕΚΤΡΟΝΙΚΟΥ ΤΑΧΥΔΡΟΜΕΙΟΥ | 3075503 |
| 1253966 - 27/04/2011 | CURADIS GMBH | ΟΥΣΙΕΣ ΚΑΙ ΜΕΣΑ ΜΕ ΘΕΤΙΚΗ ΕΠΙΔΡΑΣΗ ΣΕ ΚΟΛΛΑΓΟΝΟ | 3075594 |
| 1257292 - 27/04/2011 | MERCK SERONO SA YEDA RESEARCH AND DEVELOPMENT CO., LTD. | ΧΡΗΣΗ ΤΩΝ ΑΝΑΣΤΟΛΕΩΝ IL-18 | 3075450 |
| 1294578 - 08/06/2011 | INTERGLARION LIMITED | ΜΕΘΟΔΟΣ ΚΑΤΑΣΚΕΥΗΣ ΕΞΑΡΤΗΜΑΤΩΝ ΜΕ ΠΡΟΚΑΘΟΡΙΣΜΕΝΗ ΕΠΙΦΑΝΕΙΑΚΗ ΕΜΦΑΝΙΣΗ, ΕΙΔΙΚΑ ΜΕΤΩΠΙΚΩΝ ΠΛΑΚΩΝ ΣΤΟΙΧΕΙΩΝ ΚΟΥΖΙΝΑΣ | 3075538 |
| 1294746 - 04/05/2011 | SERODUS ASA | ΣΥΖΕΥΓΜΑΤΑ ΠΕΠΤΙΔΙΩΝ Ν-ΚΑΙ / Η C-ΤΕΛΙΚΩΣ ΤΡΟΠΟΠΟΙΗΜΕΝΑ ΜΕΣΩ ΒΡΑΧΕΩΝ ΑΛΥΣΩΝ ΦΟΡΤΙΣΜΕΝΩΝ ΠΕΠΤΙΔΙΩΝ | 3075616 |
| 1306178 - 11/05/2011 | GERMANS BOADA, S.A. | ΒΕΛΤΙΩΣΕΙΣ ΣΕ ΚΟΦΤΕΣ ΚΕΡΑΜΙΚΩΝ | 3075641 |
| 1310204 - 04/05/2011 | KARCHER NORTH AMERICA, INC. | ΜΗΧΑΝΗ ΤΡΙΨΙΜΑΤΟΣ | 3075658 |
| 1357189 - 13/04/2011 | CORNELL RESEARCH FOUNDATION INC. | ΠΑΡΑΓΟΝΤΑΣ ΠΡΟΚΛΗΣΗΣ ΤΗΣ ΑΠΟΚΡΙΣΗΣ ΥΠΕΡΕΥΑΙΣΘΗΣΙΑΣ ΣΕ ΦΥΤΑ | 3075493 |
| 1362246 - 04/05/2011 | ESSILOR INTERNATIONAL COMPAGNIE GENERALE D'OPTIQUE | ΟΠΤΙΚΟ ΑΝΤΙΚΕΙΜΕΝΟ ΠΕΡΙΛΑΜΒΑΝΟΝ ΠΛΑΚΑ ΕΝΟΣ ΤΕΤΑΡΤΟΥ ΜΗΚΟΥΣ ΚΥΜΑΤΟΣ ΚΑΙ ΜΕΘΟΔΟΣ ΠΑΡΑΣΚΕΥΗΣ ΤΟΥ | 3075520 |
| 1379510 - 01/06/2011 | ICOS CORPORATION | ΑΡΥΑ ΚΑΙ ΕΤΕΡΟΑΡΥΑ ΟΥΡΙΑΣ ΑΝΑΣΤΟΛΕΙΣ ΣΗΚ1 ΓΙΑ ΧΡΗΣΗ ΩΣ ΡΑΔΙΟΕΥΑΙΣΘΗΤΟΠΟΙΗΤΕΣ ΚΑΙ ΧΗΜΕΙΟΕΥΑΙΣΘΗΤΟΠΟΙΗΤΕΣ | 3075414 |
| 1380138 - 18/05/2011 | QUALCOMM INCORPORATED | ΚΑΤΑΝΕΜΗΜΕΝΗ ΥΠΟΔΟΜΗ ΓΙΑ ΑΣΥΡΜΑΤΕΣ ΕΠΙΚΟΙΝΩΝΙΕΣ ΔΕΔΟΜΕΝΩΝ | 3075516 |
| 1381468 - 06/04/2011 | ALFA WASSERMANN, INC. | ΣΥΣΤΗΜΑ ΔΕΙΓΜΑΤΟΛΗΨΙΑΣ ΜΕ ΠΙΠΕΤΑ | 3075466 |

| ΑΡ./ΗΜ.ΔΗΜ.Ε.Δ. (87) | ΔΙΚΑΙΟΥΧΟΣ (73) | ΤΙΤΛΟΣ ΕΦΕΥΡΕΣΗΣ (54) | ΑΡ.ΕΥΡ.Δ.Ε. (11) |
|-------------------------|--|---|---------------------|
| 1384166 - 13/04/2011 | SYNIVERSE ICX CORPORATION | ΣΥΣΤΗΜΑ ΚΑΙ ΜΕΘΟΔΟΣ ΓΙΑ ΤΗΝ ΠΑΡΟΧΗ ΠΡΟΣΒΑΣΗΣ ΣΕ ΦΩΤΟΓΡΑΦΙΚΕΣ ΕΙΚΟΝΕΣ ΚΑΙ ΧΑΡΑΚΤΗΡΙΣΤΙΚΑ ΓΙΑ ΔΙΑΦΟΡΕΣ, ΑΝΟΜΟΙΕΣ ΣΥΣΚΕΥΕΣ ΧΡΗΣΤΗ | 3075504 |
| 1386077 - 22/06/2011 | WOBLEN, ALOYS | ΜΕΘΟΔΟΣ ΓΙΑ ΤΟΝ ΕΛΕΓΧΟ ΜΙΑΣ ΕΓΚΑΤΑΣΤΑΣΗΣ ΑΙΟΛΙΚΗΣ ΕΝΕΡΓΕΙΑΣ | 3075560 |
| 1390504 - 13/04/2011 | EVONIK DEGUSSA GMBH | ΑΚΟΛΟΥΘΙΕΣ ΝΟΥΚΛΕΟΤΙΔΙΩΝ ΠΟΥ ΚΩΔΙΚΟΠΟΙΟΥΝ ΤΟ ΓΟΝΙΔΙΟ ΜΕΤΔ | 3075508 |
| 1392319 - 20/04/2011 | ALLERGAN, INC. | ΣΥΝΘΕΣΕΙΣ ΥΠΟΤΑΣΙΚΟΥ ΛΙΠΙΔΙΟΥ (ΠΡΟΣΤΑΓΛΑΝΔΙΝΗΣ) ΚΑΙ ΤΙΜΟΛΟΗΣ - ΣΧΕΤΙΚΕΣ ΜΕΘΟΔΟΙ ΧΡΗΣΗΣ | 3075473 |
| 1410011 - 23/03/2011 | MERCK SHARP & DOHME CORP. THE NETHERLANDS CANCER INSTITUTE | ΔΙΑΓΝΩΣΗ ΚΑΙ ΠΡΟΓΝΩΣΗ ΑΣΘΕΝΩΝ ΜΕ ΚΑΡΚΙΝΟ ΜΑΣΤΟΥ | 3075474 |
| 1414508 - 20/04/2011 | NORTON HEALTHCARE LIMITED | ΒΕΛΙΩΜΕΝΟΣ ΕΝΕΡΓΟΠΟΙΗΤΗΣ ΑΕΡΙΟΥ ΕΝΑΙΩΡΗΜΑΤΟΣ | 3075479 |
| 1434554 - 11/05/2011 | UNILEVER PLC UNILEVER N.V. | ΣΥΝΘΕΣΕΙΣ ΠΕΡΙΠΟΙΗΣΗΣ ΜΑΛΛΙΩΝ ΠΟΥ ΠΑΡΕΧΟΥΝ ΟΓΚΟ ΣΤΑ ΜΑΛΛΙΑ ΚΑΙ ΠΟΥ ΠΕΡΙΛΑΜΒΑΝΟΥΝ ΠΙΕΖΟΕΥΑΙΣΘΗΤΗ ΣΥΓΚΟΛΛΗΤΙΚΗ ΣΙΛΙΚΟΝΗ | 3075432 |
| 1434588 - 06/07/2011 | WYETH LLC | ΠΑΡΑΓΩΓΑ [[2-(ΑΜΙΝΟ-3,4-ΔΙΟΞΟ-1-ΚΥΚΛΟΒΟΥΤΕΝ-1-ΥΛ)ΑΜΙΝΟ]ΑΛΚΥΛ]-ΟΞΕΟΣ ΓΙΑ ΤΗ ΘΕΡΑΠΕΙΑ ΤΟΥ ΠΟΝΟΥ | 3075600 |
| 1439175 - 27/04/2011 | EISAI R MANAGEMENT CO., LTD. | ΧΗΜΙΚΗ ΕΝΩΣΗ ΠΥΡΙΜΙΔΙΝΗΣ ΚΑΙ ΦΑΡΜΑΚΕΥΤΙΚΗ ΣΥΝΘΕΣΗ ΑΥΤΗΣ | 3075502 |
| 1439999 - 20/04/2011 | SOCIETE EUROPEENNE D'INGENIERIE MECANIQUE-EURODIM SA | ΣΥΣΤΗΜΑ ΜΕΤΑΦΟΡΑΣ ΕΝΟΣ ΡΕΥΣΤΟΥ ΑΠΟ ΕΝΑ ΠΛΟΙΟ ΜΕΤΑΦΟΡΑΣ ΣΕ ΕΝΑ ΣΤΑΘΜΟ ΑΠΟΘΗΚΕΥΣΗΣ ΟΠΩΣ ΕΝΑ ΠΛΟΙΟ ΑΠΟΘΗΚΕΥΣΗΣ | 3075577 |
| 1443147 - 04/05/2011 | PAPERIERIES DE SAINT GIRONS | ΤΣΙΓΑΡΟΧΑΡΤΟ ΓΙΑ ΣΤΡΙΦΤΑ ΤΣΙΓΑΡΑ ΤΟ ΟΠΟΙΟ ΔΕΝ ΠΑΡΑΓΕΙ ΠΑΡΑ ΜΙΚΡΕΣ ΠΟΣΟΤΗΤΕΣ ΠΙΣΣΑΣ, ΚΑΙ ΜΕΘΟΔΟΣ ΚΑΤΑΣΚΕΥΗΣ ΕΝΟΣ ΤΕΤΟΙΟΥ ΧΑΡΤΙΟΥ | 3075517 |
| 1453916 - 11/05/2011 | PIERRE FABRE DERMOCOSMETIQUE | ΣΥΝΔΥΑΣΜΟΣ ΠΕΡΙΕΧΩΝ ΠΟΛΟΞΑΜΕΡ, ΚΑΙ ΟΞΙΝΗ ΘΕΪΚΗ ΧΟΝΔΡΟΪΤΙΝΗ ΚΑΙ/Η ΓΛΥΚΟΠΡΩΤΕΪΝΗ, ΚΑΙ ΧΡΗΣΗ ΑΥΤΟΥ | 3075513 |
| 1458360 - 11/05/2011 | NOVARTIS AG | ΠΝΕΥΜΟΝΙΚΗ ΜΕΤΑΦΟΡΑ ΤΩΝ ΑΜΙΝΟΓΛΥΚΟΣΙΔΩΝ | 3075445 |
| 1464246 - 04/05/2011 | CHOPARD INTERNATIONAL S.A. | ΚΟΣΜΗΜΑ | 3075485 |
| 1474194 - 13/04/2011 | SANOFI | ΔΙΑΤΑΞΗ ΣΤΗΡΙΞΗΣ ΑΣΦΑΛΕΙΑΣ ΓΙΑ ΣΥΡΙΓΓΑ ΚΑΙ ΣΕΤ ΔΙΑΤΑΞΗΣ ΚΑΙ ΣΥΡΙΓΓΑΣ | 3075522 |
| 1496722 - 18/05/2011 | NAP ENTERPRISE CO., LTD. | ΩΤΙΚΟ ΒΥΣΜΑ, ΚΑΙ ΑΚΟΥΣΤΙΚΟ ΜΕ ΤΟ ΒΥΣΜΑ | 3075428 |
| 1505963 - 20/04/2011 | BRISTOL-MYERS SQUIBB COMPANY | ΑΝΑΣΤΟΛΕΙΣ ΙΟΥ ΗΠΑΤΙΤΙΔΑΣ C | 3075413 |
| 1517987 - 01/06/2011 | MERIAL LIMITED | ΠΝΕΥΜΟΝΙΚΑ ΚΥΤΤΑΡΑ ΒΑΜΒΑΚΟΑΡΟΥΡΑΙΟΥ ΓΙΑ ΚΑΛΛΙΕΡΓΕΙΑ ΙΟΥ | 3075597 |
| 1519709 - 06/04/2011 | CAUDALIE | ΝΕΕΣ ΚΑΛΛΥΝΤΙΚΕΣ ΕΦΑΡΜΟΓΕΣ ΤΩΝ ΠΟΛΥΦΑΙΝΟΛΩΝ ΚΑΙ ΤΩΝ ΠΑΡΑΓΩΓΩΝ ΤΟΥΣ | 3075462 |
| 1524994 - 27/04/2011 | CYTOS BIOTECHNOLOGY AG NOVARTIS PHARMA AG | ΣΥΝΘΕΣΕΙΣ ΕΜΒΟΛΙΩΝ ΠΕΡΙΕΧΟΥΣΕΣ ΔΙΑΤΑΞΕΙΣ ΑΝΤΙΓΟΝΟΥ ΑΜΥΛΟΕΙΔΟΥΣ ΒΗΤΑ 1-6 | 3075633 |
| 1525366 - 13/07/2011 | LUMON INVEST OY | ΔΙΑΤΑΞΗ ΚΛΕΙΔΩΜΑΤΟΣ | 3075590 |
| 1529063 - 20/04/2011 | ADIENNE S.R.L. | ΑΝΤΙΣΩΜΑΤΑ ΤΟΥ ΑΝΤΙ-C5 ΣΥΣΤΑΤΙΚΟΥ ΤΟΥ ΣΥΣΤΗΜΑΤΟΣ ΣΥΜΠΛΗΡΩΜΑΤΟΣ ΚΑΙ Η ΧΡΗΣΗ ΤΟΥΣ | 3075579 |
| 1539783 - 13/04/2011 | ALBERT EINSTEIN COLLEGE OF MEDICINE OF YESHIVA UNIVERSITY INDUSTRIAL RESEARCH LIMITED | ΑΝΑΣΤΟΛΕΙΣ ΤΩΝ ΝΟΥΚΛΕΟΖΙΤΙΚΩΝ ΦΩΣΦΟΡΥΛΑΣΩΝ ΚΑΙ ΝΟΥΚΛΕΟΖΙΔΑΣΩΝ | 3075499 |

| ΑΡ./ΗΜ.ΔΗΜ.Ε.Α. (87) | ΔΙΚΑΙΟΥΧΟΣ (73) | ΤΙΤΛΟΣ ΕΦΕΥΡΕΣΗΣ (54) | ΑΡ.ΕΥΡ.Δ.Ε. (11) |
|-------------------------|--|--|---------------------|
| 1551039 - 11/05/2011 | ABB S.P.A. | ΔΙΑΤΑΞΗ ΓΙΑ ΤΗΝ ΤΡΟΦΟΔΟΣΙΑ ΜΙΑΣ ΗΛΕΚΤΡΟΝΙΚΗΣ ΔΙΑΤΑΞΕΩΣ ΠΡΟΣΤΑΣΙΑΣ ΓΙΑ ΧΡΗΣΗ ΣΕ ΕΝΑ ΔΙΑΚΟΠΤΗ ΚΥΚΛΩΜΑΤΟΣ ΧΑΜΗΛΗΣ ΤΑΣΕΩΣ | 3075518 |
| 1552146 - 20/04/2011 | ABBOTT DIABETES CARE INC. | ΣΥΣΚΕΥΗ ΧΟΡΗΓΗΣΗΣ ΥΓΡΟΥ, ΣΥΣΤΗΜΑ ΚΑΙ ΜΕΘΟΔΟΣ | 3075533 |
| 1553967 - 18/05/2011 | NAICONS S.C.A.R.L. | ΧΡΗΣΗ ΠΑΡΑΓΩΓΟΥ ΑΜΙΔΙΟΥ ΤΟΥ ΠΑΡΑΓΟΝΤΑ A3 ΤΟΥ GE 2270 ΓΙΑ ΤΗΝ ΑΓΩΓΗ ΤΗΣ ΑΚΜΗΣ | 3075427 |
| 1560892 - 20/04/2011 | E.I. DU PONT DE NEMOURS AND COMPANY | ΨΥΚΤΙΚΕΣ ΣΥΝΘΕΣΕΙΣ | 3075495 |
| 1571226 - 27/04/2011 | COLD SPRING HARBOR LABORATORY EMORY UNIVERSITY F. HOFFMANN-LA ROCHE AG | ΤΕΧΝΟΛΟΓΙΑ ΤΣΙΠ ΓΟΝΙΔΙΟΥ ΓΙΑ ΠΡΟΣΔΙΟΡΙΣΜΟ ΓΟΝΙΔΙΩΝ ΜΝΗΜΗΣ | 3075601 |
| 1580388 - 04/05/2011 | NORSK HYDRO ASA | ΘΕΡΜΙΚΩΣ ΜΟΝΩΤΙΚΟ ΣΩΜΑ ΓΙΑ ΜΙΑ ΤΟΜΗ ΘΕΡΜΙΚΗΣ ΦΡΑΓΗΣ ΓΙΑ ΠΛΑΙΣΙΑ ΠΑΡΑΘΥΡΩΝ ΚΑΙ ΘΥΡΩΝ Η ΤΑ ΠΑΡΟΜΟΙΑ | 3075631 |
| 1584685 - 13/04/2011 | GLAXOSMITHKLINE BIOLOGICALS SA | ΠΑΡΑΓΩΓΑ ΑΝΤΙΓΟΝΟΥ ΣΧΕΤΙΖΟΜΕΝΑ ΜΕ ΟΓΚΟΥΣ ΑΠΟ ΤΗΝ ΟΙΚΟΓΕΝΕΙΑ ΤΩΝ MAGE, ΤΑ ΟΠΟΙΑ ΧΡΗΣΙΜΟΠΟΙΟΥΝΤΑΙ ΓΙΑ ΤΗΝ ΠΑΡΑΣΚΕΥΗ ΠΡΩΤΕΪΝΩΝ ΣΥΝΤΗΞΗΣ ΜΕ ΤΑ ΒΟΗΘΗΤΙΚΑ ΕΠΙΤΟΠΙΑ ΚΑΙ ΣΥΝΘΕΣΕΩΝ ΓΙΑ ΕΜΒΟΛΙΑΣΜΟ | 3075470 |
| 1592923 - 04/05/2011 | MERTIK MAXITROL GMBH & CO. KG | ΜΕΘΟΔΟΣ ΚΑΙ ΔΙΑΤΑΞΗ ΚΥΚΛΩΜΑΤΟΣ ΓΙΑ ΤΗΝ ΑΝΑΦΛΕΞΗ ΕΝΟΣ ΡΕΥΜΑΤΟΣ ΑΕΡΙΟΥ | 3075555 |
| 1599694 - 04/05/2011 | MERTIK MAXITROL GMBH & CO. KG | ΟΡΓΑΝΟ ΡΥΘΜΙΣΗΣ ΑΕΡΙΟΥ | 3075556 |
| 1603872 - 18/05/2011 | PHARMACIA CORPORATION | ΚΡΥΣΤΑΛΛΙΚΟ ΑΛΑΣ ΥΔΡΟΧΛΩΡΙΚΗΣ ΜΗΛΕΪΚΗΣ S-[2-[(1-ΙΜΙΝΟΑΙΘΥΛ)ΑΜΙΝΟ]ΑΙΘΥΛ]-2-ΜΕΘΥΛ-L-ΚΥΣΤΕΪΝΗΣ | 3075570 |
| 1619185 - 15/06/2011 | ASTELLAS PHARMA INC. | ΠΑΡΑΓΩΓΟ ΤΗΣ 4,4-ΔΙΦΘΟΡΟ-1,2,3,4-ΤΕΤΡΑΪΔΡΟ-5Η-1-ΒΕΝΖΑΖΕΠΙΝΗΣ Ή ΑΛΛΑΣ ΑΥΤΟΥ | 3075529 |
| 1622879 - 27/04/2011 | SUMITOMO CHEMICAL COMPANY, LIMITED | ΕΝΩΣΕΙΣ ΠΥΡΙΜΙΔΙΝΗΣ ΚΑΙ ΣΥΝΘΕΣΕΙΣ ΕΛΕΓΧΟΥ ΖΙΖΑΝΙΩΝ ΠΟΥ ΠΕΡΙΕΧΟΥΝ ΑΥΤΕΣ | 3075640 |
| 1624892 - 20/04/2011 | ABBOTT BIOTHERAPEUTICS CORP. | ΘΕΡΑΠΕΥΤΙΚΗ ΧΡΗΣΗ ΑΝΤΙΣΩΜΑΤΩΝ ANTI-CS1 | 3075424 |
| 1628968 - 06/04/2011 | MITSUBISHI TANABE PHARMA CORPORATION | ΕΝΩΣΕΙΣ 4-ΙΜΙΔΑΖΟΛΙΝ-2-ΟΝΗΣ | 3075420 |
| 1642608 - 20/04/2011 | CAREFUSION 303, INC. | ΣΥΣΤΗΜΑ ΕΓΧΥΣΗΣ ΦΑΡΜΑΚΟΥ ΕΛΕΓΧΟΜΕΝΟ ΜΕΣΩ ΜΕΤΡΗΣΗΣ ΤΗΣ ΣΥΓΚΕΝΤΡΩΣΗΣ CO2 | 3075552 |
| 1643861 - 11/05/2011 | NESTEC S.A. | ΥΨΗΛΗΣ ΠΕΡΙΕΚΤΙΚΟΤΗΤΑΣ ΣΕ ΙΝΕΣ ΥΨΗΛΗΣ ΘΕΡΜΙΔΙΚΗΣ ΑΞΙΑΣ ΥΓΡΗ Ή ΣΕ ΣΚΟΝΗ ΔΙΑΤΡΟΦΙΚΗ ΣΥΝΘΕΣΗ | 3075606 |
| 1651338 - 18/05/2011 | UNILEVER N.V. UNILEVER PLC | ΜΕΘΟΔΟΣ ΓΙΑ ΤΗΝ ΠΑΡΑΣΚΕΥΗ ΜΙΑΣ ΒΡΩΣΙΜΗΣ ΔΙΑΣΠΟΡΑΣ ΠΟΥ ΠΕΡΙΛΑΜΒΑΝΕΙ ΕΛΑΙΟ ΚΑΙ ΔΟΜΙΚΟ ΠΑΡΑΓΟΝΤΑ | 3075565 |
| 1651570 - 08/06/2011 | SURREY AQUATECHNOLOGY LIMITED | ΑΠΟΜΑΚΡΥΝΣΗ ΔΙΑΛΥΤΗ ΜΕ ΜΙΑ ΔΙΑΔΙΚΑΣΙΑ ΠΡΟΣΘΙ-ΑΣ ΟΣΜΩΣΗΣ | 3075553 |
| 1651765 - 15/06/2011 | NOVARTIS AG | ΝΕΕΣ ΑΛΛΗΛΟΥΧΙΕΣ ΝΟΥΚΛΕΟΤΙΔΙΩΝ ΚΑΙ ΑΜΙΝΟΞΕΩΝ ΤΟΥ PHOTOBACTERIUM DAMSELAE ΚΑΙ ΧΡΗΣΕΙΣ ΑΥΤΩΝ | 3075542 |
| 1651838 - 20/04/2011 | CENTURY GLASS L.L.C. | ΣΥΣΤΗΜΑ ΥΑΛΟΠΗΝΑΚΑ | 3075588 |
| 1667627 - 20/04/2011 | NORTON HEALTHCARE LIMITED | ΣΥΣΚΕΥΗ ΕΙΣΠΝΟΗΣ ΞΗΡΗΣ ΣΚΟΝΗΣ | 3075488 |
| 1670444 - 27/04/2011 | VEIJLEN N.V. | ΧΡΗΣΗ ΠΑΡΑΓΩΓΩΝ ΤΟΥ ΙΝΔΟΛΟΞΙΚΟΥ ΟΞΕΟΣ ΠΟΥ ΑΥΞΑΝΟΥΝ ΤΟ ΕΠΙΠΕΔΟ ΟΡΟΥ ΤΟΥ ΠΑΡΑΓΟΝΤΑ IGF-1 ΓΙΑ ΤΗΝ ΠΑΡΑΣΚΕΥΗ ΜΙΑΣ ΘΕΡΑΠΕΥΤΙΚΗΣ ΣΥΝΘΕΣΗΣ ΓΙΑ ΤΗ ΘΕΡΑΠΕΙΑ ΔΙΑΦΟΡΩΝ ΝΟΣΩΝ | 3075622 |
| 1675484 - 06/04/2011 | LUTZ, THOMAS | ΕΝΔΥΜΑ | 3075464 |

| ΑΡ./ΗΜ.ΔΗΜ.Ε.Δ. (87) | ΔΙΚΑΙΟΥΧΟΣ (73) | ΤΙΤΛΟΣ ΕΦΕΥΡΕΣΗΣ (54) | ΑΡ.ΕΥΡ.Δ.Ε. (11) |
|-------------------------|--|---|---------------------|
| 1678084 - 20/04/2011 | GOLDSCHMIDT, ROLF | ΜΕΘΟΔΟΣ ΚΑΙ ΔΙΑΤΑΞΗ ΓΙΑ ΤΗΝ ΑΦΑΛΑΤΩΣΗ ΘΑΛΑΣΣΙΟΥ ΝΕΡΟΥ | 3075559 |
| 1679064 - 25/05/2011 | NOVARTIS AG NOVARTIS PHARMA GMBH | ΦΑΡΜΑΚΕΥΤΙΚΕΣ ΣΥΝΘΕΣΕΙΣ ΟΙ ΟΠΟΙΕΣ ΠΕΡΙΕΧΟΥΝ ΠΑΡΑΓΩΓΑ ΡΑΠΑΜΥΚΙΝΗΣ | 3075629 |
| 1694271 - 08/06/2011 | MERCK SERONO SA | ΜΕΤΑΛΛΑΓΜΑ FSH- ΓΑΥΚΟΖΥΛΙΩΣΗΣ | 3075539 |
| 1706099 - 04/05/2011 | BOEHRINGER INGELHEIM INTERNATIONAL GMBH | ΙΑΤΡΙΚΟ ΠΡΟΪΟΝ ΠΕΡΙΛΑΜΒΑΝΟΝ ΤΙΟΤΡΟΠΙΟ ΣΕ ΕΝΑ ΥΔΑΤΟΣΤΕΓΕΣ ΔΟΧΕΙΟ | 3075417 |
| 1708809 - 27/04/2011 | INDUSTRIE DE NORA S.P.A. | ΣΥΝΘΕΣΗ ΚΑΤΑΛΥΤΩΝ ΣΟΥΛΦΙΔΙΩΝ ΕΥΓΕΝΩΝ ΜΕΤΑΛΛΩΝ ΕΝΤΟΣ ΥΔΑΤΙΚΟΥ ΠΕΡΙΒΑΛΛΟΝΤΟΣ ΑΠΑΛΛΑΓΜΕΝΟΥ ΙΟΝΤΩΝ ΣΟΥΛΦΙΔΙΟΥ | 3075568 |
| 1709052 - 27/04/2011 | SANOFI | ΠΑΡΑΓΩΓΑ ΤΟΥ 1,4 ΔΙΑΖΑΔΙΚΥΚΛΟ 3.2.1 ΟΚΤΑΝΟΚΑΡΒΟΞΥΑΜΙΔΙΟΥ, Η ΠΑΡΑΣΚΕΥΗ ΤΟΥΣ ΚΑΙ Η ΘΕΡΑΠΕΥΤΙΚΗ ΕΦΑΡΜΟΓΗ ΤΟΥΣ | 3075549 |
| 1718288 - 20/04/2011 | HORMOS MEDICAL LTD. | ΣΤΕΡΕΕΣ ΦΑΡΜΑΚΟΤΕΧΝΙΚΕΣ ΜΟΡΦΕΣ ΟΣΠΕΜΙΦΕΝΗΣ | 3075562 |
| 1720495 - 20/04/2011 | COMPAGNIE EUROPEENNE D'ETUDE ET DE RECHERCHE DE DISPOSITIFS POUR L'IMPLANTATION PAR LAPAROSCOPIE | ΕΝΔΟ-ΓΑΣΤΡΙΚΟ ΜΠΑΛΟΝΙ ΜΕ ΒΕΛΤΙΩΜΕΝΑ ΜΕΣΑ ΔΙΑΜΟΡΦΩΣΗΣ ΚΑΙ ΑΥΞΗΜΕΝΗ ΜΗΧΑΝΙΚΗ ΑΝΤΙΣΤΑΣΗ | 3075586 |
| 1720531 - 13/04/2011 | ACTIVE BIOTECH AB | ΝΕΕΣ ΣΥΝΘΕΣΕΙΣ ΟΙ ΟΠΟΙΕΣ ΠΕΡΙΕΧΟΥΝ ΕΝΩΣΕΙΣ ΚΙΝΟΛΙΝΗΣ | 3075455 |
| 1720872 - 20/04/2011 | SANOFI | ΠΑΡΑΓΩΓΑ ΑΡΥΛΟ- ΚΑΙ ΕΤΕΡΟΑΡΥΛΟ-ΠΗΠΕΡΙΔΙΝΟΚΑΡΒΟΞΥΛΙΚΩΝ ΑΛΑΤΩΝ, Η ΠΑΡΑΣΚΕΥΗ ΤΟΥΣ ΚΑΙ Η ΕΦΑΡΜΟΓΗ ΤΟΥΣ ΩΣ ΑΝΑΣΤΟΛΕΙΣ ΤΟΥ ΕΝΖΥΜΟΥ FAAH | 3075551 |
| 1722937 - 20/04/2011 | THE GILLETTE COMPANY | ΞΥΡΙΣΤΙΚΕΣ ΜΗΧΑΝΕΣ ΚΑΙ ΚΕΦΑΛΕΣ ΞΥΡΙΣΜΑΤΟΣ | 3075573 |
| 1726911 - 20/04/2011 | RHEINMETALL AIR DEFENCE AG | ΜΕΘΟΔΟΣ ΚΑΙ ΔΙΑΤΑΞΗ ΓΙΑ ΤΗ ΧΡΟΝΟΡΥΘΜΙΣΗ ΚΑΙ / Η ΤΗ ΔΙΟΡΘΩΣΗ ΤΗΣ ΧΡΟΝΙΚΗΣ ΣΤΙΓΜΗΣ ΠΥΡΟΔΟΤΗΣΗΣ ΤΗΣ ΕΚΡΗΞΗΣ ΕΝΟΣ ΒΛΗΜΑΤΟΣ | 3075471 |
| 1739007 - 18/05/2011 | MARIFIN BEHEER B.V. | ΕΛΙΚΑΣ ΧΩΡΙΣ ΑΞΟΝΑ | 3075632 |
| 1743029 - 29/06/2011 | MOLMED SPA | ΠΑΡΑΣΚΕΥΗ ΚΥΤΤΑΡΩΝ | 3075642 |
| 1752465 - 25/05/2011 | GENENTECH, INC. | ΓΡΑΜΜΙΚΟ VH-CH1-VH-CH1 ΒΑΡΙΑΣ ΑΛΥΣΙΔΑΣ ΘΡΑΥΣΜΑ ΑΝΤΙΣΩΜΑΤΩΝ | 3075647 |
| 1759001 - 13/04/2011 | ENOBIA PHARMA INC. | ΣΥΜΠΛΟΚΑ ΧΟΡΗΓΗΣΗΣ ΣΕ ΟΣΤΑ ΚΑΙ ΜΙΑ ΜΕΘΟΔΟΣ ΓΙΑ ΤΗ ΧΡΗΣΗ ΑΥΤΩΝ ΓΙΑ ΤΗ ΣΤΟΧΕΥΣΗ ΠΡΩΤΕΪΝΩΝ ΣΕ ΟΣΤΑ | 3075507 |
| 1774037 - 11/05/2011 | GENENTECH, INC. | ΠΡΟΣΔΙΟΡΙΣΜΟΙ ΚΑΙ ΜΕΘΟΔΟΙ ΧΡΗΣΙΜΟΠΟΙΩΝΤΑΣ ΒΙΟΔΕΙΚΤΕΣ | 3075648 |
| 1776133 - 18/05/2011 | FERRING B.V. | ΠΕΠΤΙΔΙΚΟΙ ΑΓΩΝΙΣΤΕΣ ΥΠΟΔΟΧΕΑ ΒΑΖΟΠΡΕΣΣΙΝΗΣ | 3075416 |
| 1800678 - 11/05/2011 | LES LABORATOIRES SERVIER | ΣΥΝΔΥΑΣΜΟΣ ΕΝΟΣ ΑΝΑΣΤΟΛΕΑ ΤΟΥ ΚΟΛΠΙΚΟΥ ΡΕΥΜΑΤΟΣ IF ΚΑΙ ΕΝΟΣ ΑΝΑΣΤΟΛΕΑ ΤΟΥ ΕΝΖΥΜΟΥ ΜΕΤΑΤΡΟΠΗΣ ΤΗΣ ΑΓΓΕΙΟΤΑΣΙΝΗΣ | 3075407 |
| 1800753 - 23/03/2011 | BAKKER HOLDING SON B.V. | ΜΕΘΟΔΟΣ ΚΑΙ ΣΥΣΚΕΥΗ ΓΙΑ ΤΟΝ ΔΙΑΧΩΡΙΣΜΟ ΣΤΕΡΕΩΝ ΣΩΜΑΤΙΔΙΩΝ ΠΑΝΩ ΣΤΗ ΒΑΣΗ ΜΙΑΣ ΔΙΑΦΟΡΑΣ ΣΤΗΝ ΠΥΚΝΟΤΗΤΑ | 3075403 |
| 1819830 - 27/04/2011 | EPITOMICS, INC. | ΜΕΘΟΔΟΙ ΓΙΑ ΤΗΝ ΜΗΧΑΝΙΚΗ ΑΝΤΙΣΩΜΑΤΩΝ | 3075478 |
| 1828151 - 06/04/2011 | F.HOFFMANN-LA ROCHE AG | ΠΑΡΑΓΩΓΑ ΜΗΛΟΝΑΜΙΔΙΟΥ ΩΣ ΑΝΑΣΤΟΛΕΙΣ ΤΗΣ ΓΑΜΜΑ-ΣΕΚΡΕΤΑΣΗΣ ΓΙΑ ΤΗ ΘΕΡΑΠΕΥΤΙΚΗ ΑΝΤΙΜΕΤΩΠΙΣΗ ΤΗΣ ΝΟΣΟΥ ALZHEIMER | 3075425 |
| 1836084 - 22/06/2011 | CATERPILLAR INC. | ΣΥΣΚΕΥΗ ΚΑΙ ΜΕΘΟΔΟΣ ΓΙΑ ΤΗΝ ΜΕΙΩΣΗ ΔΟΝΗΣΕΩΝ ΣΕ ΕΡΠΥΣΤΡΙΟΦΟΡΟ ΜΗΧΑΝΗΜΑ ΕΡΓΑΣΙΩΝ | 3075592 |

| ΑΡ./ΗΜ.ΔΗΜ.Ε.Δ. (87) | ΔΙΚΑΙΟΥΧΟΣ (73) | ΤΙΤΛΟΣ ΕΦΕΥΡΕΣΗΣ (54) | ΑΡ.ΕΥΡ.Δ.Ε. (11) |
|-------------------------|---|---|---------------------|
| 1836904 - 11/05/2011 | ZENTIS GMBH & CO. KG | ΠΡΟΪΟΝ ΤΡΟΦΙΜΟΥ ΤΟ ΟΠΟΙΟ ΠΕΡΙΛΑΜΒΑΝΕΙ ΦΡΕ- ΣΚΟΥΣ ΚΑΡΠΙΟΥΣ | 3075574 |
| 1838716 - 01/06/2011 | ELI LILLY AND COMPANY | ΔΙΕΝΥΔΡΗ ΠΑΜΟΪΚΗ ΟΛΑΝΖΑΠΙΝΗ | 3075429 |
| 1838718 - 15/06/2011 | PFIZER INC. | ΠΥΡΡΟΛΟΠΥΡΑΖΟΛΕΣ, ΔΥΝΑΜΙΚΟΙ ΑΝΑΣΤΟΛΕΙΣ ΚΙΝΑ- ΣΗΣ | 3075475 |
| 1839498 - 27/04/2011 | NESTEC S.A. | ΦΟΡΕΑΣ ΠΡΩΤΕΪΝΗΣ ΟΡΟΥ ΓΑΛΑΚΤΟΣ ΓΙΑ ΔΙΑΝΟΜΗ ΕΝΕΡΓΟΥ ΠΑΡΑΓΟΝΤΑ | 3075596 |
| 1844032 - 13/07/2011 | MERCK SERONO SA | ΠΑΡΑΓΩΓΑ Ν-ΥΔΡΟΞΥΑΜΙΔΙΟΥ ΚΑΙ Η ΧΡΗΣΗ ΤΟΥΣ | 3075547 |
| 1844338 - 20/04/2011 | KING'S COLLEGE LONDON GUY'S & ST THOMAS' NHS FOUNDATION TRUST | ΜΕΘΟΔΟΣ ΣΑΡΩΣΗΣ | 3075567 |
| 1846207 - 25/05/2011 | M & G POLIMERI ITALIA S.P.A. | ΣΥΜΠΥΚΝΩΜΑ ΧΩΡΙΣΜΕΝΟ ΚΑΤΑ ΔΙΑΜΕΡΙΣΜΑΤΑ ΓΙΑ ΤΗ ΒΕΛΤΙΩΜΕΝΗ ΑΠΟΣΠΑΣΗ ΜΟΛΥΝΤΙΚΩΝ ΟΥΣΙΩΝ | 3075603 |
| 1847607 - 08/06/2011 | OTSUKA PHARMACEUTICAL CO., LTD. IKAWA, YOJI | ΑΝΤΙΣΩΜΑΤΑ ΕΝΑΝΤΙΟΝ ΤΗΣ ΠΡΩΤΕΪΝΗΣ p51 | 3075646 |
| 1848385 - 06/04/2011 | WATTS, ROBERT JOHN | ΟΡΘΩΣΗ ΠΟΔΟΚΝΗΜΙΚΗΣ-ΠΟΔΟΣ | 3075457 |
| 1848414 - 06/04/2011 | THE GENERAL HOSPITAL CORPORATION WYETH LLC | ΜΕΘΟΔΟΣ ΓΙΑ ΤΗΝ ΘΕΡΑΠΕΙΑ ΤΟΥ ΚΑΡΚΙΝΟΥ ΜΕ ΑΝΤΙ- ΣΤΑΣΗ ΣΤΗΝ ΓΕΦΙΤΙΝΙΒΗ | 3075469 |
| 1850727 - 13/04/2011 | ALCON, INC. | ΚΛΑΘΕΤΗΡΑΣ ΕΝΔΟΦΩΤΙΣΜΟΥ ΥΨΗΛΗΣ ΡΥΘΜΟΑΠΟΔΟ- ΣΗΣ | 3075438 |
| 1853750 - 20/04/2011 | THE UNITED STATES OF AMERICA, AS REPRESENTED BY THE SECRETARY OF THE NAVY, ET AL. | ΔΙΕΡΓΑΣΙΑ ΓΙΑ ΤΗΝ ΣΦΡΑΓΙΣΗ ΑΝΟΔΙΩΜΕΝΩΝ ΜΕ ΦΩΣΦΟΡΙΚΟ ΟΞΥ ΑΛΟΥΜΙΝΙΩΝ | 3075527 |
| 1854263 - 25/05/2011 | QUALCOMM INCORPORATED | ΑΣΦΑΛΗΣ ΕΚΚΙΝΗΣΗ ΓΙΑ ΑΣΥΡΜΑΤΕΣ ΕΠΙΚΟΙΝΩΝΙΕΣ | 3075602 |
| 1855661 - 04/05/2011 | MONDOBIOTECH AG | ΦΑΡΜΑΚΟΤΕΧΝΙΚΗ ΜΟΡΦΗ ΓΙΑ ΑΒΙΠΤΑΔΙΛΗ | 3075652 |
| 1857983 - 29/06/2011 | SCHEIDT & BACHMANN GESELLSCHAFT MIT BESCHRANKTER HAFTUNG | ΦΡΑΚΤΗΣ ΔΙΟΔΟΥ ΜΕ ΜΙΑ ΔΙΑΤΑΞΗ ΛΙΣΘΗΤΗΡΩΝ ΠΟΥ ΑΝΙΧΝΕΥΕΙ ΤΗΝ ΠΑΡΟΥΣΙΑ ΕΝΟΣ ΑΤΟΜΟΥ ΕΝΤΟΣ ΤΟΥ ΦΡΑΚΤΗ ΔΙΟΔΟΥ | 3075661 |
| 1860101 - 06/04/2011 | AMICUS THERAPEUTICS, INC. | ΤΡΥΓΙΚΟ ΑΛΑΣ ΙΣΟΦΑΓΟΜΙΝΗΣ ΚΑΙ ΜΕΘΟΔΟΙ ΧΡΗΣΗΣ | 3075441 |
| 1867585 - 04/05/2011 | NAVARRO ALCANTARA FRANCISCO . | ΔΟΧΕΙΟ ΚΑΨΟΥΛΩΝ | 3075636 |
| 1871368 - 08/06/2011 | EISAI R MANAGEMENT CO., LTD. | ΕΝΩΣΕΙΣ ΔΙΥΔΡΟΠΥΡΙΔΙΝΗΣ (DIHYDROPYRIDINE) ΓΙΑ ΝΕΥΡΟ-ΕΚΦΥΛΙΣΤΙΚΕΣ ΑΣΘΕΝΕΙΕΣ ΚΑΙ ΑΝΟΙΑ | 3075628 |
| 1881811 - 27/04/2011 | MCGUINNESS, KEIR | ΠΡΟΪΟΝ ΥΓΙΕΙΝΗΣ | 3075618 |
| 1886647 - 06/04/2011 | BIOMET CEMENTING TECHNOLOGIES AB | ΔΙΑΤΑΞΗ ΣΕ ΑΝΑΜΙΚΤΗΡΑ ΟΣΤΙΚΟΥ ΤΣΙΜΕΝΤΟΥ | 3075442 |
| 1895219 - 04/05/2011 | ARMATUREN-WOLFF FRIEDRICH H. WOLFF GMBH & CO. KG | ΔΙΑΤΑΞΗ ΗΛΕΚΤΡΙΚΗΣ ΕΝΕΡΓΟΠΟΙΗΣΗΣ ΕΝΕΡΓΟΠΟΙΟΥ- ΜΕΝΩΝ ΜΗΧΑΝΙΚΑ ΒΑΛΒΙΔΩΝ ΤΑΧΕΙΑΣ ΔΙΑΚΟΠΗΣ ΛΕΙΤΟΥΡΓΙΑΣ | 3075564 |
| 1898383 - 13/04/2011 | SHOP NOVATION | ΠΟΛΥΚΑΤΕΥΘΥΝΤΙΚΗ ΔΙΑΤΑΞΗ ΠΑΡΟΥΣΙΑΣΕΩΣ ΠΛΗΡΟ- ΦΟΡΙΩΝ ΕΠΙ ΜΙΑΣ ΕΠΙΦΑΝΕΙΑΣ ΠΩΛΗΣΕΩΝ | 3075426 |
| 1903989 - 13/04/2011 | EDWARDS LIFESCIENCES CORPORATION | ΣΥΣΤΗΜΑ ΤΟΠΟΘΕΤΗΣΗΣ ΚΑΡΔΙΑΚΗΣ ΒΑΛΒΙΔΑΣ | 3075419 |
| 1905127 - 06/04/2011 | ADC GMBH | ΒΥΣΜΑΤΟΥΜΕΝΟΣ ΣΥΝΔΕΤΗΡΑΣ ΕΚΤΟΠΙΣΗΣ ΜΟΝΩΣΗΣ ΚΑΙ ΕΞΟΠΛΙΣΜΟΣ ΓΙΑ ΤΕΧΝΟΛΟΓΙΑ ΤΗΛΕΠΙΚΟΙΝΩΝΙΩΝ ΚΑΙ ΔΕΔΟΜΕΝΩΝ | 3075440 |
| 1908742 - 27/04/2011 | SCT SORAIN CECCHINI TECNO S.R.L. | ΕΓΚΑΤΑΣΤΑΣΗ ΕΠΕΞΕΡΓΑΣΙΑΣ ΒΙΟΛΟΓΙΚΩΝ ΑΠΟΒΛΗ- ΤΩΝ | 3075540 |
| 1910538 - 27/04/2011 | PRAECIS PHARMACEUTICALS INC. | ΜΕΘΟΔΟΙ ΓΙΑ ΣΥΝΘΕΣΗ ΚΩΔΙΚΟΠΟΙΗΜΕΝΩΝ ΣΥΛΛΟ- ΓΩΝ | 3075610 |

| ΑΡ./ΗΜ.ΔΗΜ.Ε.Δ. (87) | ΔΙΚΑΙΟΥΧΟΣ (73) | ΤΙΤΛΟΣ ΕΦΕΥΡΕΣΗΣ (54) | ΑΡ.ΕΥΡ.Δ.Ε. (11) |
|-------------------------|--|--|---------------------|
| 1912979 - 22/06/2011 | ADDEX PHARMA S.A. | ΠΑΡΑΓΩΓΑ ΦΑΙΝΥΛ- $\{3-(3-(1\text{H-ΠΥΡΡΟΛ-2-ΥΛ})-[1,2,4]\text{ΟΞΑ-ΔΙΑΖΟΛ-5-ΥΛ})\}\text{ΠΙΠΕΡΙΔΙΝ-1-ΥΛ}\}$ -ΜΕΘΑΝΟΝΗΣ ΚΑΙ ΣΧΕΤΙΚΕΣ ΕΝΩΣΕΙΣ ΩΣ ΘΕΤΙΚΟΙ ΑΛΛΟΣΤΕΡΙΚΟΙ ΡΥΘΜΙΣΤΕΣ ΜΕΤΑΒΟΤΡΟΠΙΚΩΝ ΥΠΟΔΟΧΕΩΝ ΓΛΟΥΤΑΜΙΚΟΥ | 3075575 |
| 1913420 - 25/05/2011 | REIME, GERD | ΜΕΘΟΔΟΣ ΓΙΑ ΤΗ ΜΕΤΡΗΣΗ ΤΟΥ ΧΡΟΝΟΥ ΔΙΑΔΟΣΗΣ ΤΟΥ ΦΩΤΟΣ | 3075581 |
| 1919856 - 04/05/2011 | ZACH SYSTEM S.P.A. | ΔΙΑΔΙΚΑΣΙΑ ΓΙΑ ΤΗΝ ΠΑΡΑΣΚΕΥΗ ΓΚΑΜΠΑΠΕΝΤΙΝΗΣ | 3075615 |
| 1922184 - 06/04/2011 | THE GILLETTE COMPANY | ΛΑΒΗ ΞΥΡΙΣΤΙΚΗΣ ΜΗΧΑΝΗΣ | 3075411 |
| 1923330 - 04/05/2011 | JAPAN TOBACCO, INC. | ΚΟΥΤΙ ΤΣΙΓΑΡΩΝ ΚΑΙ ΣΥΝΟΛΟ ΤΕΜΑΧΙΩΝ ΚΟΠΗΣ ΓΙΑ ΑΥΤΟ | 3075660 |
| 1929101 - 25/05/2011 | JILG, HELMUT | ΦΑΤΝΩΜΑ ΓΙΑ ΕΠΙΣΤΡΩΣΕΙΣ ΔΑΠΕΔΟΥ, ΕΠΕΝΔΥΣΕΙΣ ΤΟΙΧΩΜΑΤΩΝ ΚΑΙ ΟΡΟΦΗΣ, ΚΑΘΩΣ ΚΑΙ ΜΙΑ ΜΕΘΟΔΟΣ ΓΙΑ ΤΗΝ ΚΑΤΑΣΚΕΥΗ ΤΟΥ ΦΑΤΝΩΜΑΤΟΣ | 3075449 |
| 1930022 - 08/06/2011 | THE REGENTS OF THE UNIVERSITY OF CALIFORNIA | ΘΕΡΑΠΕΙΑ ΤΗΣ ΙΝΩΣΗΣ ΤΗΣ ΟΥΡΟΔΟΧΟΥ ΚΥΣΤΗΣ ΜΕ ΑΝΤΙΣΩΜΑΤΑ ΕΝΑΝΤΙΟΝ ΤΗΣ ΕΝΣΩΜΑΤΙΝΗΣ (ΙΝΤΕΓΚΡΙΝΗΣ) ΑΛΦΑ V ΒΗΤΑ 6 | 3075619 |
| 1930244 - 20/04/2011 | SEDA S.P.A. | ΠΕΡΙΕΚΤΗΣ | 3075446 |
| 1931931 - 27/04/2011 | SWEP INTERNATIONAL AB | ΕΝΑΛΛΑΚΤΗΣ ΘΕΡΜΟΤΗΤΑΣ ΣΥΓΚΟΛΛΗΜΕΝΟΣ ΜΕ ΣΚΛΗΡΗ ΣΥΓΚΟΛΛΗΣΗ, Ο ΟΠΟΙΟΣ ΠΕΡΙΛΑΜΒΑΝΕΙ ΜΙΑ ΑΚΡΑΙΑ ΠΛΑΚΑ | 3075623 |
| 1933833 - 20/04/2011 | THERAVIDA, INC. | ΑΓΩΓΗ ΓΙΑ ΤΗ ΘΕΡΑΠΕΙΑ ΤΗΣ ΥΠΕΡΕΝΕΡΓΟΥ ΚΥΣΤΗΣ | 3075578 |
| 1934174 - 06/04/2011 | EXELIXIS, INC. | ΑΖΕΤΙΔΙΝΕΣ ΩΣ ΑΝΑΣΤΟΛΕΙΣ ΜΕΚ ΓΙΑ ΤΗ ΘΕΡΑΠΕΥΤΙΚΗ ΑΓΩΓΗ ΠΟΛΛΑΠΛΑΣΙΑΣΤΙΚΩΝ ΑΣΘΕΝΕΙΩΝ | 3075415 |
| 1937245 - 27/04/2011 | SIGMA-TAU INDUSTRIE FARMACEUTICHE RIUNITE S.P.A. | ΕΝΩΣΗ ΧΡΗΣΙΜΗ ΓΙΑ ΤΗΝ ΠΡΟΛΗΨΗ ΚΑΙ ΘΕΡΑΠΕΙΑ ΤΗΣ ΥΠΕΡΤΡΟΦΙΑΣ ΑΡΙΣΤΕΡΗΣ ΚΟΙΛΙΑΣ ΣΕ ΑΣΘΕΝΕΙΣ ΥΠΟ ΑΙΜΟΚΑΘΑΡΣΗ | 3075534 |
| 1942093 - 11/05/2011 | GOLDEN BIOTECHNOLOGY CORPORATION | ΝΕΕΣ ΕΝΩΣΕΙΣ ΚΥΚΛΟΞΕΝΟΝΗΣ ΑΠΟ ANTRODIA CAMPHORATA ΚΑΙ ΕΦΑΡΜΟΓΕΣ ΑΥΤΩΝ | 3075582 |
| 1945533 - 18/05/2011 | BTG INTERNATIONAL LIMITED | ΒΑΛΒΙΔΑ ΑΕΡΟΛΥΜΑΤΟΣ | 3075650 |
| 1947347 - 13/04/2011 | GRUNDFOS MANAGEMENT A/S | ΣΥΓΚΡΟΤΗΜΑ ΑΝΤΛΙΑΣ | 3075434 |
| 1948250 - 13/04/2011 | ROBERTET FRAGRANCES, INC. | ΑΡΩΜΑΤΙΣΜΕΝΟ ΠΟΛΥΜΕΡΕΣ ΜΕ ΜΕΣΟΝ ΕΞΟΥΔΕΤΕΡΩΣΗΣ ΤΗΣ ΔΥΣΟΣΜΙΑΣ | 3075410 |
| 1949936 - 18/05/2011 | TAKEDA PHARMACEUTICAL COMPANY LIMITED | ΣΥΝΘΕΣΗ ΕΛΕΓΧΟΜΕΝΗΣ ΑΠΕΛΕΥΘΕΡΩΣΗΣ ΚΑΙ ΜΕΘΟΔΟΣ ΠΑΡΑΣΚΕΥΗΣ ΑΥΤΗΣ | 3075476 |
| 1957061 - 11/05/2011 | NESTEC S.A. NOVARTIS PHARMA GMBH | ΣΥΝΔΥΑΣΜΟΣ ΠΟΥ ΠΕΡΙΛΑΜΒΑΝΕΙ ΤΟΥΛΑΧΙΣΤΟΝ ΕΝΑ ΑΜΙΝΟΞΥ ΚΑΙ ΕΝΑΝ ΑΝΑΣΤΟΛΕΑ ΤΗΣ PKR ΓΙΑ ΧΡΗΣΗ ΣΤΗ ΘΕΡΑΠΕΙΑ ΤΗΣ ΜΥΙΚΗΣ ΑΠΩΛΕΙΑΣ | 3075611 |
| 1957246 - 20/04/2011 | ITALCEMENTI S.P.A. | ΔΙΑΔΙΚΑΣΙΑ ΓΙΑ ΤΗΝ ΠΑΡΑΓΩΓΗ ΣΩΛΗΝΩΣΕΩΝ ΑΠΟ ΤΣΙΜΕΝΤΟΕΙΔΕΣ ΥΛΙΚΟ ΜΕ ΚΥΚΛΙΚΗ ΔΙΑΤΟΜΗ | 3075512 |
| 1957383 - 20/04/2011 | CONESTOGA COLD STORAGE | ΙΚΡΙΩΜΑ, ΜΕΤΑΦΟΡΕΑΣ ΚΑΙ ΑΥΤΟΜΑΤΟ ΣΥΣΤΗΜΑ ΣΥΛΛΟΓΗΣ ΟΡΙΖΟΝΤΙΑΣ ΚΥΚΛΟΦΟΡΙΑΣ | 3075587 |
| 1958935 - 22/06/2011 | ALBANY MOLECULAR RESEARCH, INC. | ΜΕΘΟΔΟΣ ΓΙΑ ΤΗΝ ΠΑΡΑΓΩΓΗ ΠΑΡΑΓΩΓΩΝ ΤΕΡΦΕΝΑΔΙΝΗΣ ΚΑΙ ΚΑΡΕΒΑΣΤΙΝΗΣ ΜΕ ΜΙΚΡΟΟΡΓΑΝΙΣΜΟΥΣ | 3075561 |
| 1961676 - 06/04/2011 | MACCHIAVELLI S.R.L. | ΑΚΑΜΠΤΗ ΚΑΨΟΥΛΑ ΓΙΑ ΚΑΦΕ Ή ΑΛΛΑ ΔΙΑΛΥΤΑ ΠΡΟΪΟΝΤΑ ΜΕ ΒΕΛΤΙΩΜΕΝΗ ΚΑΤΩ ΣΦΡΑΓΙΣΗ | 3075402 |
| 1964432 - 11/05/2011 | QUALCOMM INCORPORATED | ΜΕΘΟΔΟΣ ΚΑΙ ΣΥΣΚΕΥΗ ΓΙΑ ΕΠΙΚΟΙΝΩΝΙΑ ΠΛΗΡΟΦΟΡΙΩΝ ΕΚΚΡΕΜΟΤΗΤΩΝ ΜΕΤΑΔΟΣΗΣ | 3075521 |
| 1965773 - 06/04/2011 | LABORATORIOS LESVI, S.L. | ΑΠΟ ΤΟΥ ΣΤΟΜΑΤΟΣ ΦΑΡΜΑΚΟΤΕΧΝΙΚΗ ΜΟΡΦΗ ΑΝΥΔΡΟΥ ΟΛΑΝΖΑΠΙΝΗΣ ΜΟΡΦΗΣ I | 3075435 |

| ΑΡ./ΗΜ.ΔΗΜ.Ε.Α. (87) | ΔΙΚΑΙΟΥΧΟΣ (73) | ΤΙΤΛΟΣ ΕΦΕΥΡΕΣΗΣ (54) | ΑΡ.ΕΥΡ.Α.Ε. (11) |
|-------------------------|--|---|---------------------|
| 1966245 - 18/05/2011 | MERCK PATENT GMBH | ΑΝΤΙΣΩΜΑΤΑ ANTI-CD19 ΜΕ ΜΕΙΩΜΕΝΗ ΑΝΟΣΟΓΟΝΙΚΟΤΗΤΑ | 3075543 |
| 1968900 - 08/06/2011 | FRAUNHOFER-GESELLSCHAFT ZUR FORDERUNG DER ANGEWANDTEN FORSCHUNG E.V. | ΑΝΑΕΡΟΒΙΟΣ ΚΑΘΑΡΙΣΜΟΣ ΛΥΜΑΤΩΝ | 3075526 |
| 1973631 - 08/06/2011 | ATLAS COPCO AIRPOWER N.V. | ΜΕΘΟΔΟΣ ΚΑΙ ΣΥΣΚΕΥΗ ΓΙΑ ΞΗΡΑΝΣΗ ΕΝΟΣ ΑΕΡΙΟΥ | 3075505 |
| 1974100 - 18/05/2011 | VOSSLOH-WERKE GMBH | ΣΥΣΤΗΜΑ ΓΙΑ ΣΤΕΡΕΩΣΗ ΜΙΑΣ ΡΑΓΑΣ | 3075654 |
| 1975177 - 13/04/2011 | NOVO NORDISK A/S | ΠΕΠΤΙΔΙΟ ΚΑΤΑΣΤΑΛΑΤΙΚΟ ΤΗΣ ΟΡΕΞΗΣ, ΣΥΝΘΕΣΕΙΣ ΚΑΙ ΧΡΗΣΗ ΑΥΤΟΥ | 3075482 |
| 1976853 - 20/04/2011 | VIRONOVA AB | ΝΕΕΣ ΕΝΩΣΕΙΣ ΚΑΙ ΧΡΗΣΗ ΑΥΤΩΝ | 3075571 |
| 1979136 - 04/05/2011 | THE EUROPEAN ATOMIC ENERGY COMMUNITY (EURATOM), REPRESENTED BY THE EUROPEAN COMMISSION | ΡΟΜΠΟΤΙΚΟ ΧΕΙΡΟΥΡΓΙΚΟ ΣΥΣΤΗΜΑ ΓΙΑ ΤΗ ΔΙΕΝΕΡΓΕΙΑ ΙΑΤΡΙΚΩΝ ΔΙΑΔΙΚΑΣΙΩΝ ΕΛΑΧΙΣΤΗΣ ΕΠΕΜΒΑΤΙΚΟΤΗΤΑΣ | 3075589 |
| 1979473 - 27/04/2011 | CLASADO INC. | ΓΑΛΑΚΤΟΣΙΔΑΣΗ ΜΕ ΕΝΕΡΓΟΤΗΤΑ Α-ΓΑΛΑΚΤΟΖΥΛΟΜΕΤΑΦΟΡΑΣΗΣ | 3075418 |
| 1987052 - 27/04/2011 | LONZA AG | ΣΥΝΘΕΣΗ ΓΛΥΚΑΓΟΝΟΕΙΔΟΥΣ ΠΕΠΤΙΔΙΟΥ | 3075486 |
| 1990272 - 04/05/2011 | DAEWOO SHIPBUILDING & MARINE ENGINEERING CO., LTD | ΣΥΣΤΗΜΑ ΚΑΙ ΜΕΘΟΔΟΣ ΠΑΡΟΧΗΣ ΑΕΡΙΟΥ ΚΑΥΣΙΜΟΥ ΕΝΟΣ ΜΕΣΟΥ ΜΕΤΑΦΟΡΑΣ ΥΓΡΟΠΟΙΗΜΕΝΟΥ ΦΥΣΙΚΟΥ ΚΑΥΣΙΜΟΥ | 3075626 |
| 1993869 - 04/05/2011 | RHEINMETALL LANDSYSTEME GMBH | ΣΥΣΤΗΜΑ ΕΝΔΕΙΞΗΣ ΚΑΙ ΧΕΙΡΙΣΜΟΥ | 3075653 |
| 1996251 - 13/04/2011 | ALCON, INC. | ΧΕΙΡΟΥΡΓΙΚΗ ΚΑΣΕΤΑ ΜΕ ΔΟΜΗ ΔΙΑΧΩΡΙΣΜΟΥ ΦΥΣΑΛΙΔΩΝ | 3075439 |
| 2001694 - 20/04/2011 | DYNATEX S.A. | ΥΛΙΚΟ ΕΝΙΣΧΥΣΗΣ ΚΑΙ ΣΥΣΤΗΜΑ ΣΤΑΘΕΡΟΠΟΙΗΣΗΣ ΟΡΟΦΗΣ ΓΙΑ ΤΗΝ ΠΑΡΕΜΠΟΔΙΣΗ ΠΑΡΑΜΟΡΦΩΣΗΣ ΦΟΡΤΩΤΩΝ, ΣΥΡΟΜΕΝΩΝ ΟΧΗΜΑΤΩΝ ΚΑΙ/Η ΦΟΡΤΗΓΩΝ | 3075519 |
| 2001862 - 27/04/2011 | WARNER CHILCOTT COMPANY, LLC | ΜΗΛΙΚΑ ΑΛΑΤΑ ΚΑΙ ΠΟΛΥΜΟΡΦΑ (3S,5S)-7-[3-AMINO-5-MEΘΥΛΟΠΗΠΕΡΙΔΙΝΥΛΟ]-1-ΚΥΚΛΟΠΡΟΠΥΛΟ-1,4-ΔΙΥΔΡΟ-8-MEΘOΞY-4-OΞO-3-KINOLINOKAPBOΞYΛIKOY OΞEOΣ | 3075569 |
| 2010702 - 27/04/2011 | ETS A. DESCHAMPS ET FILS | ΒΕΛΤΙΩΜΕΝΗ ΕΠΙΚΑΛΥΨΗ ΕΔΑΦΟΥΣ | 3075599 |
| 2011497 - 04/05/2011 | AKHAPKINA, VALENTINA IVANOVNA | PHENOTROPIL ΓΙΑ ΤΗΝ ΠΡΟΦΥΛΑΞΗ ΚΑΙ ΘΕΡΑΠΕΙΑ ΑΙΜΟΡΡΑΓΙΚΗΣ ΕΜΒΟΛΗΣ ΚΑΙ ΟΞΕΙΑΣ ΦΑΣΗΣ ΙΣΧΑΙΜΙΚΗΣ ΕΜΒΟΛΗΣ | 3075554 |
| 2016081 - 20/04/2011 | UNIVERSITY COLLEGE CARDIFF CONSULTANTS LIMITED KATHOLIEKE UNIVERSITEIT LEUVEN | ΑΝΤΙ-ΠΙΚΑ ΠΥΡΙΜΙΔΙΝΙΚΑ ΝΟΥΚΛΕΟΖΙΤΙΚΑ ΠΑΡΑΓΩΓΑ | 3075530 |
| 2017265 - 25/05/2011 | ABBOTT LABORATORIES | ΣΥΝΤΗΓΜΕΝΕΣ ΕΝΩΣΕΙΣ ΠΡΟΣ ΑΝΑΣΤΟΛΗ ΤΟΥ ΥΠΟΔΟΧΕΑ ΒΑΝΙΛΛΟΕΙΔΟΥΣ ΥΠΟΤΥΠΟΥ 1 (VR1) | 3075645 |
| 2018149 - 11/05/2011 | BIOTECHMARINE SOCIETE PAR ACTIONS SIMPLIFIEE | ΚΑΛΛΥΝΤΙΚΟ ΔΡΑΣΤΙΚΟ ΣΥΣΤΑΤΙΚΟ ΑΠΟΤΕΛΟΥΜΕΝΟ ΑΠΟ ΦΕΡΡΟΥΛΙΚΗ ΑΡΓΙΝΙΝΗ ΚΑΙ ΕΚΧΥΛΙΣΜΑ ΜΙΚΡΟΑΛΓΩΝ ΚΑΙ ΧΡΗΣΕΙΣ ΑΥΤΟΥ | 3075644 |
| 2018165 - 13/04/2011 | SANOFI | ΔΙΜΕΡΕΙΣ ΕΝΩΣΕΙΣ ΑΓΩΝΙΣΤΩΝ ΤΩΝ ΥΠΟΔΟΧΕΩΝ ΤΩΝ FGF | 3075523 |
| 2021335 - 25/05/2011 | JANSSEN PHARMACEUTICA N.V. | ΕΤΕΡΟΚΥΚΛΙΚΕΣ ΕΝΩΣΕΙΣ ΩΣ ΑΝΑΣΤΟΛΕΙΣ ΤΗΣ C-FMS ΚΙΝΑΣΗΣ | 3075595 |
| 2025305 - 27/04/2011 | ALCON, INC. | ΟΡΘΗ ΔΙΕΥΘΕΤΗΣΗ ΤΟΡΙΚΩΝ ΦΑΚΩΝ ΜΕ ΧΡΗΣΗ ΠΡΟΕΓΧΕΙΡΗΤΙΚΩΝ ΕΙΚΟΝΩΝ | 3075489 |
| 2027161 - 20/04/2011 | BAYER CROPSCIENCE AG | ΙΝΟΥΛΙΝΗ ΠΟΛΥ ΜΕΓΑΛΟΥ ΜΗΚΟΥΣ ΑΛΥΣΙΔΑΣ | 3075584 |
| 2032826 - 11/05/2011 | FIGL, GERHARD | ΜΗΧΑΝΗ ΕΣΩΤΕΡΙΚΗΣ ΚΑΥΣΗΣ | 3075525 |

| ΑΡ./ΗΜ.ΔΗΜ.Ε.Δ. (87) | ΔΙΚΑΙΟΥΧΟΣ (73) | ΤΙΤΛΟΣ ΕΦΕΥΡΕΣΗΣ (54) | ΑΡ.ΕΥΡ.Δ.Ε. (11) |
|-------------------------|--|---|---------------------|
| 2033959 - 27/04/2011 | MERCK PATENT GMBH | ΠΑΡΑΓΩΓΑ ΤΕΤΡΑΪΔΡΟ ΠΥΡΑΝΟ-ΚΙΝΟΛΙΝΗΣ | 3075546 |
| 2040755 - 18/05/2011 | LABORATORIOS DEL. DR. ESTEVE, S.A. | ΣΥΝΔΥΑΣΜΟΣ ΕΝΟΣ ΑΝΑΣΤΟΛΕΑ ΧΟΛΙΝΕΣΤΕΡΑΣΗΣ ΚΑΙ ΜΙΑ ΕΝΩΣΗΣ ΠΟΥ ΕΧΕΙ ΣΥΓΓΕΝΕΙΑ ΜΕ ΤΟΝ ΥΠΟΔΟΧΕΑ 5-HT6 | 3075453 |
| 2044036 - 04/05/2011 | IRM LLC | ΠΑΡΑΓΩΓΑ [4,5']ΔΙΠΥΡΙΜΙΔΙΝΥΛ-6,4'- ΔΙΑΜΙΝΗΣ ΩΣ ΑΝΑΣΤΟΛΕΙΣ ΤΗΣ ΠΡΩΤΕΪΝΗΣ ΚΙΝΑΣΗΣ | 3075630 |
| 2044911 - 20/04/2011 | ALCON, INC. | ΕΥΚΑΜΠΤΗ ΧΕΙΡΟΥΡΓΙΚΗ ΚΕΦΑΛΗ (ΚΑΘΕΤΗΡΑΣ) | 3075437 |
| 2046419 - 13/04/2011 | UNOMEDICAL A/S | ΚΑΝΟΥΛΑ ΚΑΙ ΣΥΣΚΕΥΗ ΠΑΡΑΔΟΣΗΣ | 3075510 |
| 2046779 - 18/05/2011 | BRISTOL-MYERS SQUIBB COMPANY | ΤΡΟΠΟΠΟΙΗΤΕΣ ΤΗΣ ΔΡΑΣΤΗΡΙΟΤΗΤΑΣ ΤΟΥ ΥΠΟΔΟΧΕΑ ΧΗΜΕΙΟΚΙΝΩΝ, ΚΡΥΣΤΑΛΛΙΚΕΣ ΜΟΡΦΕΣ ΚΑΙ ΔΙΕΡΓΑΣΙΑ | 3075612 |
| 2049464 - 06/07/2011 | GRUNENTHAL GMBH | ΠΑΡΑΣΚΕΥΗ -3-[(1R,2R)-3-(ΔΙΜΕΘΥΛΑΜΙΝΟ)-1-ΑΙΘΥΛΟ-2-ΜΕΘΥΛΟΠΡΟΠΥΛΟ] ΦΑΙΝΟΛΗΣ | 3075659 |
| 2050639 - 18/05/2011 | KNORR-BREMSE SYSTEME FUR SCHIENENFAHRZEUGE GMBH | ΔΙΑΤΑΞΗ ΕΛΕΓΧΟΥ ΕΝΟΣ ΟΧΗΜΑΤΟΣ ΣΤΑΘΕΡΗΣ ΤΡΟΧΙΑΣ | 3075544 |
| 2050937 - 15/06/2011 | YAMAHA HATSUDOKI KABUSHIKI KAI-SHA | ΣΥΣΚΕΥΗ ΚΑΘΑΡΙΣΜΟΥ ΑΕΡΙΟΥ ΕΞΑΓΩΓΗΣ ΓΙΑ ΚΙΝΗΤΗΡΑ | 3075655 |
| 2051854 - 15/06/2011 | KUHNE ANLAGENBAU GMBH | ΠΟΛΥΣΤΡΩΜΑΤΙΚΟ ΕΠΙΠΕΔΟ Η ΣΩΛΗΝΟΕΙΔΕΣ ΠΕΡΙΒΛΗΜΑ Η ΦΥΛΛΟ ΤΡΟΦΙΜΩΝ | 3075657 |
| 2052994 - 13/04/2011 | SAVOYE | ΔΙΑΤΑΞΗ ΑΠΟΘΗΚΕΥΣΗΣ ΚΑΙ ΑΝΑΚΤΗΣΗΣ ΜΕ ΕΝΘΕΤΟ ΒΑΘΡΟ ΜΕΤΑΦΟΡΙΚΗΣ ΔΙΑΤΑΞΗΣ ΓΙΑ ΑΠΟΘΗΚΗ ΑΥΤΟΜΑΤΟΠΟΙΗΜΕΝΗΣ ΣΥΣΣΩΡΕΥΣΗΣ | 3075454 |
| 2055635 - 11/05/2011 | INDAG GESELLSCHAFT FUR INDUSTRIEBEDARF MBH & CO. BETRIEBS KG | ΔΙΑΤΑΞΗ ΚΑΙ ΜΕΘΟΔΟΣ ΓΙΑ ΤΗ ΓΕΜΙΣΗ ΣΑΚΟΥΛΩΝ ΜΕΜΒΡΑΝΗΣ ΜΕ ΤΡΟΦΙΜΑ | 3075494 |
| 2058328 - 13/04/2011 | CMS PEPTIDES PATENT HOLDING COMPANY LIMITED | ΠΑΡΑΓΩΓΑ ΤΟΥ ΒΙΟΛΟΓΙΚΩΣ ΔΡΑΣΤΙΚΟΥ ΠΕΠΤΙΔΙΟΥ VAREEHRTLLEAPLNPK | 3075500 |
| 2058369 - 06/04/2011 | STYRON EUROPE GMBH | ΣΥΝΘΕΣΗ ΠΟΛΥ-ΑΝΘΡΑΚΙΚΗΣ ΡΗΤΙΝΗΣ ΓΙΑ ΤΗΝ ΕΠΙΒΡΑΔΥΝΣΗ ΤΗΣ ΦΛΟΓΑΣ ΚΑΙ ΤΗΝ ΔΙΑΧΥΣΗ ΤΟΥ ΦΩΤΟΣ ΚΑΙ ΦΥΛΛΟ ΔΙΑΧΥΣΗΣ ΤΟΥ ΦΩΤΟΣ ΠΕΡΙΛΑΜΒΑΝΟΝ ΤΗΝ ΣΥΝΘΕΣΗ ΑΥΤΗ | 3075430 |
| 2059518 - 06/04/2011 | NOVARTIS AG | ΑΛΑΤΑ ΒΕΝΖΙΜΙΔΑΖΟΛΥΛ ΠΥΡΙΔΥΛ ΑΙΘΕΡΩΝ ΚΑΙ ΦΑΡΜΑΚΟΤΕΧΝΙΚΕΣ ΜΟΡΦΕΣ ΑΥΤΩΝ | 3075409 |
| 2060415 - 15/06/2011 | JOST-WERKE GMBH | ΠΡΟΣΥΝΑΡΜΟΛΟΓΗΜΕΝΗ ΕΛΑΤΗΡΙΩΤΑ ΑΝΑΡΤΗΜΕΝΗ ΣΥΖΕΥΞΗ ΡΥΜΟΥΛΚΟΥΜΕΝΟΥ ΟΧΗΜΑΤΟΣ | 3075656 |
| 2062484 - 06/04/2011 | REEMTSMA CIGARETTENFABRIKEN GMBH | ΜΕΘΟΔΟΣ ΠΑΡΑΓΩΓΗΣ ΕΙΔΩΝ ΑΚΑΠΝΟΥ ΚΑΠΝΟΥ ΚΑΙ ΕΙΔΟΣ ΑΚΑΠΝΟΥ ΚΑΠΝΟΥ ΓΙΑ ΣΤΟΜΑΤΙΚΗ ΚΑΤΑΝΑΛΩΣΗ | 3075408 |
| 2072658 - 20/04/2011 | INDESIT COMPANY, S.P.A. | ΗΛΕΚΤΡΙΚΗ ΣΥΣΚΕΥΗ ΓΙΑ ΠΛΥΣΙΜΟ ΚΑΙ/Η ΣΤΕΓΝΩΜΑ ΑΝΤΙΚΕΙΜΕΝΩΝ | 3075498 |
| 2074122 - 29/06/2011 | PFIZER PRODUCTS INC. | ΕΝΩΣΕΙΣ ΠΥΡΙΔΟ (2,3-D) ΠΥΡΙΜΙΔΙΝΟΝΗΣ ΚΑΙ ΧΡΗΣΗ ΑΥΤΩΝ ΩΣ ΑΝΑΣΤΟΛΕΩΝ P13 | 3075515 |
| 2076502 - 18/05/2011 | ELI LILLY AND COMPANY | ΥΠΟΚΑΤΕΣΤΗΜΕΝΑ ΚΑΡΒΟΞΑΜΙΔΙΑ ΩΣ ΑΝΤΑΓΩΝΙΣΤΕΣ ΜΕΤΑΒΟΛΟΤΡΟΠΟΥ ΥΠΟΔΟΧΕΑ ΟΜΑΔΑΣ I | 3075593 |
| 2080516 - 08/06/2011 | INDENA S.P.A. | ΧΡΗΣΗ ΤΩΝ ΙΣΟΘΕΙΟΚΥΑΝΙΚΩΝ ΠΑΡΑΓΩΓΩΝ ΩΣ ΑΝΤΙΜΥΕΛΩΜΑΤΙΚΑ ΜΕΣΑ | 3075472 |
| 2080713 - 13/04/2011 | BARILLA G. E R. FRATELLI S.P.A. | ΔΙΣΚΟΣ ΕΤΟΙΜΟΥ ΦΑΓΗΤΟΥ ΚΑΙ ΜΕΘΟΔΟΣ ΓΙΑ ΤΗΝ ΠΑΡΑΣΚΕΥΗ ΤΟΥ ΙΔΙΟΥ | 3075501 |
| 2083671 - 27/04/2011 | OPTOS PLC | ΒΕΛΤΙΩΣΕΙΣ ΠΟΥ ΥΦΙΣΤΑΝΤΑΙ ΣΕ Ή ΣΧΕΤΙΖΟΝΤΑΙ ΜΕ ΣΑΡΩΣΗ ΑΜΦΙΒΛΗΣΤΡΟΕΙΔΟΥΣ | 3075614 |
| 2085003 - 13/04/2011 | SEB S.A. | ΦΡΙΤΕΖΑ ΜΕ ΑΥΤΟΜΑΤΗ ΕΠΑΛΕΙΨΗ ΛΙΠΑΡΗΣ ΟΥΣΙΑΣ | 3075496 |

| ΑΡ./ΗΜ.ΔΗΜ.Ε.Α. (87) | ΔΙΚΑΙΟΥΧΟΣ (73) | ΤΙΤΛΟΣ ΕΦΕΥΡΕΣΗΣ (54) | ΑΡ.ΕΥΡ.Δ.Ε. (11) |
|-------------------------|--|--|---------------------|
| 2087878 - 15/06/2011 | KAO CORPORATION | ΜΕΘΟΔΟΣ ΓΙΑ ΤΗΝ ΒΑΦΗ Η ΛΕΥΚΑΝΣΗ ΤΩΝ ΜΑΛΛΙΩΝ | 3075617 |
| 2087879 - 13/04/2011 | COTY PRESTIGE LANCASTER GROUP GMBH | ΠΡΟΪΟΝ ΓΙΑ ΤΟΝ ΧΡΩΜΑΤΙΣΜΟ ΤΗΣ ΕΠΙΔΕΡΜΙΔΑΣ ΜΕ ΔΗΑ ΜΕ ΒΑΣΗ ΝΕΡΟ-ΚΕΡΙ-ΛΑΔΙ | 3075509 |
| 2091949 - 18/05/2011 | GLAXO GROUP LIMITED | ΤΑ ΠΑΡΑΓΩΓΑ ΙΝΔΟΛΗΣ ΩΣ ΑΓΩΝΙΣΤΕΣ ΥΠΟΔΟΧΕΩΝ S1P1 | 3075514 |
| 2092069 - 11/05/2011 | AVENTIS PHARMA S.A. | ΤΡΟΠΟΠΟΙΗΜΕΝΕΣ ΔΙΑΛΥΤΕΣ ΣΥΝΤΗΘΕΙΣ FC ΤΟΥ ΥΠΟΔΟΧΕΑ FGF ΜΕ ΒΕΛΤΙΩΜΕΝΗ ΒΙΟΛΟΓΙΚΗ ΔΡΑΣΤΗΡΙΟΤΗΤΑ | 3075634 |
| 2092938 - 27/04/2011 | SURVAC APS | ΠΕΠΤΙΔΙΑ ΠΡΟΕΡΧΟΜΕΝΑ ΑΠΟ SURVIVIN ΚΑΙ ΧΡΗΣΗ ΑΥΤΩΝ | 3075639 |
| 2094690 - 13/04/2011 | ACTELION PHARMACEUTICALS LTD. | ΠΑΡΑΓΩΓΑ 2-AZA-ΔΙΚΥΚΛΟ[3.1.0]ΕΞΑΝΙΟΥ ΩΣ ΑΝΤΑΓΩΝΙΣΤΕΣ ΤΟΥ ΥΠΟΔΟΧΕΑ ΟΡΕΞΙΝΗΣ | 3075451 |
| 2095935 - 08/06/2011 | DELICARTA S.P.A. | ΕΚΤΥΠΩΜΕΝΟ ΥΛΙΚΟ ΠΟΛΛΑΠΛΩΝ ΣΤΡΩΣΕΩΝ ΑΠΟ ΧΑΡΤΙ ΚΑΙ ΜΗΧΑΝΗΜΑ ΓΙΑ ΤΗΝ ΠΑΡΑΓΩΓΗ ΤΟΥ | 3075550 |
| 2096359 - 11/05/2011 | ELECTROLUX HOME PRODUCTS CORPORATION N.V. | ΠΛΕΥΡΙΚΟ ΠΛΑΙΣΙΟ ΓΙΑ ΕΝΑΝ ΜΗΧΑΝΙΣΜΟ ΕΙΣΑΓΩΓΗΣ ΟΙΚΙΑΚΗΣ ΣΥΣΚΕΥΗΣ ΜΑΓΕΙΡΕΜΑΤΟΣ | 3075548 |
| 2096918 - 13/04/2011 | BAYER CROPSCIENCE AG | ΠΑΡΑΣΙΤΟΚΤΟΝΟΣ ΣΥΝΘΕΣΗ ΠΟΥ ΑΠΟΤΕΛΕΙΤΑΙ ΑΠΟ ΦΕΝΑΜΙΔΟΝΗ ΚΑΙ ΜΙΑ ΕΝΤΟΜΟΚΤΟΝΟ ΕΝΩΣΗ | 3075506 |
| 2099986 - 13/04/2011 | WEISER, STEFFEN | ΣΥΣΤΗΜΑ ΓΙΑ ΤΗΝ ΕΠΕΝΔΥΣΗ ΕΠΙΦΑΝΕΙΩΝ | 3075461 |
| 2100824 - 04/05/2011 | NESTEC S.A. | ΚΑΨΟΥΛΑ ΜΕ ΤΜΗΜΑ ΕΛΕΓΧΟΥ ΡΟΗΣ ΚΑΙ ΔΙΗΘΗΣΗΣ | 3075607 |
| 2101537 - 22/06/2011 | QUALCOMM INCORPORATED | ΣΥΣΚΕΥΗ ΣΕ ΕΝΑ ΣΤΑΘΜΟ ΒΑΣΗΣ ΓΙΑ ΜΕΓΙΣΤΟΠΟΙΗΣΗ ΤΟΥ ΧΡΟΝΟΥ ΑΝΑΜΟΝΗΣ ΑΣΥΡΜΑΤΩΝ ΤΕΡΜΑΤΙΚΩΝ CDMA ΜΕ ΜΕΤΑΔΟΣΗ ΤΗΛΕ-ΕΙΔΟΠΟΙΗΣΗΣ ΔΥΟ ΣΤΑΔΙΩΝ ΜΕΣΩ RICH Ή ΚΑΝΑΛΙΟΥ ΤΑΧΕΙΑΣ ΤΗΛΕ-ΕΙΔΟΠΟΙΗΣΗΣ | 3075598 |
| 2103694 - 25/05/2011 | UNIVERSITY OF SOUTH FLORIDA | ΥΛΙΚΑ ΚΑΙ ΜΕΘΟΔΟΙ ΓΙΑ ΤΗΝ ΠΑΓΙΔΕΥΣΗ ΠΑΘΟΓΟΝΩΝ ΚΑΙ ΤΗΝ ΑΠΟΜΑΚΡΥΝΣΗ ΤΟΥ ΧΡΥΣΙΝΟΤΡΙΚΑΡΒΟΞΥΛΙΚΟΥ ΟΞΕΟΣ ΑΠΟ ΕΝΑ ΔΕΙΓΜΑ | 3075531 |
| 2106805 - 15/06/2011 | NEXMED HOLDINGS, INC. | ΑΝΤΙΜΥΚΗΤΙΑΚΗ ΕΠΙΚΑΛΥΨΗ ΝΥΧΙΩΝ ΚΑΙ ΜΕΘΟΔΟΣ ΧΡΗΣΗΣ | 3075591 |
| 2109567 - 20/04/2011 | NESTLE WATERS MANAGEMENT & TECHNOLOGY | ΠΕΡΙΕΚΤΗΣ ΧΑΜΗΛΟΥ ΒΑΡΟΥΣ | 3075423 |
| 2110026 - 04/05/2011 | GRUGNI, GUIDO MAZZINI, FLAVIO RISO VIAZZO S.R.L. | ΔΙΑΔΙΚΑΣΙΑ ΓΙΑ ΤΗΝ ΠΑΡΑΓΩΓΗ ΖΥΜΑΡΙΚΩΝ ΡΥΖΙΟΥ ΚΑΙ ΠΡΟΪΟΝ ΤΟ ΟΠΟΙΟ ΑΠΟΚΤΑΤΑΙ ΜΕΣΩ ΑΥΤΗΣ | 3075635 |
| 2117747 - 20/04/2011 | INVENTIO AG | ΜΕΘΟΔΟΣ ΓΙΑ ΤΗΝ ΣΥΝΔΕΣΗ ΔΙΑ ΣΥΣΦΙΞΗΣ ΠΑΧΕΩΝ ΜΕΤΑΛΛΙΚΩΝ ΤΕΜΑΧΙΩΝ ΚΑΤΕΡΓΑΣΙΑΣ ΚΑΙ ΧΡΗΣΗ ΕΝΟΣ ΕΡΓΑΛΕΙΟΥ ΣΥΝΔΕΣΗΣ ΔΙΑ ΣΥΣΦΙΞΗΣ | 3075580 |
| 2117834 - 06/04/2011 | LANKHORST PURE COMPOSITES B.V. | ΕΚΤΕΙΝΟΜΕΝΑ ΠΟΛΥΟΛΕΦΙΝΙΚΑ ΥΛΙΚΑ ΚΑΙ ΑΝΤΙΚΕΙΜΕΝΑ ΠΟΥ ΠΑΡΑΓΟΝΤΑΙ ΑΠΟ ΑΥΤΑ | 3075412 |
| 2121426 - 27/04/2011 | TEEKAY NORWAY AS | ΜΕΘΟΔΟΣ ΚΑΙ ΜΗΧΑΝΙΣΜΟΣ ΣΥΝΔΕΣΗΣ ΤΑΝΚΕΡ ΣΤΗΝ ΘΑΛΑΣΣΑ | 3075492 |
| 2123942 - 20/04/2011 | YAMAHA HATSUDOKI KABUSHIKI KAISHA | ΜΟΤΟΣΙΚΛΕΤΑ | 3075583 |
| 2124566 - 27/04/2011 | BAYER CROPSCIENCE AG | ΠΑΡΑΣΙΤΟΚΤΟΝΟΣ ΣΥΝΘΕΣΗ ΠΟΥ ΠΕΡΙΛΑΜΒΑΝΕΙ ΦΟΣΕΤΥΛΙΚΗ ΠΡΟΠΑΜΟΚΑΡΒΗ ΚΑΙ ΜΙΑ ΕΝΤΟΜΟΚΤΟΝΟ ΔΡΑΣΤΙΚΗ ΟΥΣΙΑ | 3075621 |
| 2124573 - 04/05/2011 | CERTIS EUROPE BV | ΣΥΝΘΕΣΗ ΑΚΑΡΕΩΝ | 3075613 |
| 2125744 - 13/04/2011 | SANOFI-AVENTIS | ΚΥΚΛΟΑΛΚΥΛΑΜΙΝΗ ΥΠΟΚΑΣΤΕΣΤΗΜΕΝΑ ΠΑΡΑΓΩΓΑ ΙΣΟΚΙΝΟΛΟΝΗΣ ΚΑΙ ΙΣΟΚΙΝΟΛΙΝΟΝΗΣ | 3075452 |

| ΑΡ./ΗΜ.ΔΗΜ.Ε.Δ. (87) | ΔΙΚΑΙΟΥΧΟΣ (73) | ΤΙΤΛΟΣ ΕΦΕΥΡΕΣΗΣ (54) | ΑΡ.ΕΥΡ.Δ.Ε. (11) |
|-------------------------|---|---|---------------------|
| 2125748 - 25/05/2011 | ASTRAZENECA AB | ΑΚΥΛΑΜΙΝΟΠΥΡΑΖΟΛΙΑ ΩΣ ΑΝΑΣΤΟΛΕΙΣ FGFR | 3075576 |
| 2131810 - 04/05/2011 | NOVARTIS AG | ΣΤΟΜΑΤΙΚΗ ΧΟΡΗΓΗΣΗ ΜΙΑΣ ΚΑΛΣΙΤΟΝΙΝΗΣ | 3075566 |
| 2134887 - 18/05/2011 | FRAUNHOFER-GESELLSCHAFT ZUR FORDERUNG DER ANGEWANDTEN FORSCHUNG E.V. ALBERT-LUDWIGS-UNIVERSITÄT FREIBURG | ΜΕΘΟΔΟΣ ΓΙΑ ΚΑΤΕΡΓΑΣΙΑ ΑΚΡΙΒΕΙΑΣ ΥΠΟΣΤΡΩΜΑΤΩΝ ΚΑΙ ΧΡΗΣΗ ΑΥΤΗΣ | 3075431 |
| 2147632 - 25/05/2011 | THD S.P.A. | ΜΙΑ ΔΙΑΤΑΞΗ ΓΙΑ ΧΕΙΡΟΥΡΓΙΚΗ ΘΕΡΑΠΕΙΑ ΤΗΣ ΟΡΘΙΚΗΣ ΚΑΙ ΑΙΜΟΡΡΟΪΔΙΚΗΣ ΠΡΟΠΤΩΣΗΣ | 3075638 |
| 2147872 - 27/04/2011 | JAPAN TOBACCO INC | ΚΟΥΤΙ ΤΣΙΓΑΡΩΝ | 3075558 |
| 2151429 - 25/05/2011 | LES LABORATOIRES SERVIER | ΝΕΑ ΜΕΘΟΔΟΣ ΣΥΝΘΕΣΗΣ ΤΗΣ ΑΓΟΜΕΛΑΤΙΝΗΣ | 3075406 |
| 2152480 - 20/04/2011 | THE GILLETTE COMPANY | ΞΥΡΙΣΤΙΚΗ ΜΗΧΑΝΗ ΜΕ ΔΙΑΣΠΟΡΑ ΥΓΡΟΥ ΠΟΥ ΕΝΕΡΓΟΠΟΙΕΙΤΑΙ ΠΕΡΙΣΤΡΟΦΙΚΑ ΚΑΙ ΚΙΝΕΙΤΑΙ ΜΕΣΩ ΑΝΤΛΙΑΣ | 3075463 |
| 2153864 - 18/05/2011 | BAXTER INTERNATIONAL INC. BAXTER HEALTHCARE S.A. | ΔΙΑΜΟΡΦΩΜΕΝΟ, ΓΕΜΙΣΜΕΝΟ, ΣΦΡΑΓΙΣΜΕΝΟ ΔΟΧΕΙΟ ΔΙΑΛΥΜΑΤΩΝ, ΘΥΡΙΔΑ ΚΑΙ ΜΕΘΟΔΟΣ ΓΙΑ ΤΗΝ ΔΙΑΜΟΡΦΩΣΗ ΡΟΗΣ ΜΕΤΑΞΥ ΤΟΥ ΔΟΧΕΙΟΥ ΚΑΙ ΕΝΟΣ ΣΥΣΤΗΜΑΤΟΣ ΔΙΑΧΕΙΡΙΣΗΣ | 3075524 |
| 2155019 - 06/04/2011 | NESTEC S.A. | ΜΕΘΟΔΟΣ ΓΙΑ ΤΗΝ ΠΡΟΕΤΟΙΜΑΣΙΑ ΕΝΟΣ ΡΟΦΗΜΑΤΟΣ Ή ΥΓΡΟΥ ΤΡΟΦΙΜΟΥ ΚΑΙ ΣΥΣΤΗΜΑ ΠΟΥ ΧΡΗΣΙΜΟΠΟΙΕΙ ΤΙΣ ΔΥΝΑΜΕΙΣ ΤΗΣ ΦΥΤΟΚΕΝΤΡΗΣΗΣ ΓΙΑ ΤΗΝ ΠΑΡΑΣΚΕΥΗ | 3075444 |
| 2155269 - 20/04/2011 | ZOBELE HOLDING SPA | ΔΙΑΧΥΤΗΣ ΠΗΚΤΙΚΩΝ ΟΥΣΙΩΝ | 3075536 |
| 2155807 - 25/05/2011 | STYRON EUROPE GMBH | ΔΙΑΥΓΕΣ ΚΑΙ ΕΠΙΒΡΑΔΥΝΤΙΚΟ ΤΗΣ ΦΛΟΓΑΣ ΦΙΑΜ ΑΠΟ ΠΟΛΥΑΝΘΡΑΚΙΚΗ ΡΗΤΙΝΗ | 3075477 |
| 2159391 - 15/06/2011 | YAMAHA HATSUDOKI KABUSHIKI KAISHA | ΣΥΣΚΕΥΗ ΚΑΘΑΡΙΣΜΟΥ ΑΕΡΙΟΥ ΕΞΑΓΩΓΗΣ ΓΙΑ ΚΙΝΗΤΗΡΑ | 3075537 |
| 2162653 - 22/06/2011 | NESTEC S.A. | ΜΗΧΑΝΙΣΜΟΣ ΕΛΕΓΧΟΥ ΜΕ ΠΕΡΙΣΤΑΛΤΙΚΗ ΒΑΛΒΙΔΑ ΓΙΑ ΣΥΣΚΕΥΗ ΠΑΡΑΣΚΕΥΗΣ ΠΟΤΩΝ | 3075609 |
| 2163188 - 04/05/2011 | THD S.P.A. | ΜΙΑ ΔΙΑΤΑΞΗ ΓΙΑ ΧΕΙΡΟΥΡΓΙΚΗ ΘΕΡΑΠΕΙΑ ΤΗΣ ΟΡΘΙΚΗΣ ΚΑΙ ΑΙΜΟΡΡΟΪΔΙΚΗΣ ΠΡΟΠΤΩΣΗΣ | 3075637 |
| 2167324 - 06/04/2011 | SAPPI NETHERLANDS SERVICES B.V. | ΧΑΡΤΙ ΓΙΑ ΕΚΤΥΠΩΣΗ ΦΩΤΟΤΥΠΟΓΡΑΦΙΑΣ | 3075460 |
| 2167761 - 13/04/2011 | SAFETY PRODUCT | ΚΟΛΩΝΑ ΟΔΟΥ ΚΑΙ ΜΕΘΟΔΟΣ ΓΙΑ ΤΗΝ ΤΟΠΟΘΕΤΗΣΗ ΤΗΣ ΚΟΛΩΝΑΣ ΟΔΟΥ | 3075484 |
| 2168468 - 06/04/2011 | NESTEC S.A. | ΣΥΣΚΕΥΗ ΓΙΑ ΤΗΝ ΑΠΕΥΘΕΙΑΣ ΠΑΡΑΣΚΕΥΗ ΕΝΟΣ ΡΟΦΗΜΑΤΟΣ ΣΤΟ ΦΛΙΤΖΑΝΙ | 3075421 |
| 2175080 - 27/04/2011 | LAFANO S.R.L. | ΟΡΘΟΣΤΑΤΗΣ ΓΙΑ ΔΙΑΧΩΡΙΣΤΙΚΑ ΤΟΙΧΩΜΑΤΑ ΕΦΟΔΙΑΣΜΕΝΟΣ ΜΕ ΥΠΟΔΟΧΕΣ ΣΤΕΡΕΩΣΗΣ ΓΙΑ ΡΑΦΙΑ Ή ΕΡΜΑΡΙΑ | 3075605 |
| 2175081 - 18/05/2011 | LAFANO S.R.L. | ΜΕΤΑΛΛΙΚΟΣ ΟΡΘΟΣΤΑΤΗΣ ΠΟΥ ΧΡΗΣΙΜΟΠΟΙΕΙΤΑΙ ΓΙΑ ΤΗ ΔΗΜΙΟΥΡΓΙΑ ΥΠΟΣΤΗΡΙΚΤΙΚΩΝ ΠΛΑΙΣΙΩΝ ΓΙΑ ΠΡΟΚΑΤΑΣΚΕΥΑΣΜΕΝΑ ΑΡΘΡΩΤΑ ΔΙΑΧΩΡΙΣΤΙΚΑ ΤΟΙΧΩΜΑΤΑ | 3075604 |
| 2187724 - 30/03/2011 | POLAR WINTERGERATE GMBH | ΜΗΧΑΝΙΣΜΟΣ ΥΠΟΔΟΧΗΣ ΓΙΑ ΕΡΓΑΛΕΙΑ ΕΡΓΑΣΙΑΣ ΠΟΥ ΚΡΑΤΙΟΥΝΤΑΙ ΑΠΟ ΣΤΕΙΛΙΑΡΙ | 3075404 |
| 2189586 - 06/04/2011 | COBIAX TECHNOLOGIES AG | ΣΤΟΙΧΕΙΟ ΔΟΜΙΚΗΣ ΠΛΑΚΑΣ ΜΕ ΕΝΙΣΧΥΣΗ | 3075443 |
| 2192933 - 25/05/2011 | ALCON, INC. | ΥΛΙΚΑ ΓΙΑ ΟΦΘΑΛΜΙΚΕΣ ΚΑΙ ΩΤΟΡΙΝΟΛΑΡΥΓΓΟΛΟΓΙΚΕΣ ΣΥΣΚΕΥΕΣ | 3075456 |
| 2195502 - 13/04/2011 | GSG INTERNATIONAL S.P.A. | ΕΝΑ ΦΟΡΕΙΟ ΓΙΑ ΣΥΡΟΜΕΝΕΣ ΠΟΡΤΕΣ ΚΑΙ ΠΑΡΑΘΥΡΑ | 3075465 |

| ΑΡ./ΗΜ.ΔΗΜ.Ε.Α. (87) | ΔΙΚΑΙΟΥΧΟΣ (73) | ΤΙΤΛΟΣ ΕΦΕΥΡΕΣΗΣ (54) | ΑΡ.ΕΥΡ.Α.Ε. (11) |
|-------------------------|--|---|---------------------|
| 2197860 - 25/05/2011 | PALOBIOFARMA, S.L. | ΝΕΕΣ ΕΝΩΣΕΙΣ ΩΣ ΑΝΤΑΓΩΝΙΣΤΕΣ ΤΩΝ Α1 ΥΠΟΔΟΧΕΩΝ ΑΔΕΝΟΣΙΝΗΣ | 3075643 |
| 2200908 - 20/04/2011 | BRITISH AMERICAN TOBACCO (INVESTMENTS) LTD | ΠΑΚΕΤΟ ΓΙΑ ΠΡΟΪΟΝΤΑ ΚΑΠΝΙΣΜΑΤΟΣ, ΚΟΥΤΑ ΓΙΑ ΠΑΚΕΤΑ ΚΑΙ ΚΕΝΗ ΔΙΑΤΑΞΗ | 3075448 |
| 2203546 - 20/04/2011 | PROVIRON HOLDING | ΒΙΟΑΝΤΙΔΡΑΣΤΗΡΑΣ | 3075511 |
| 2205133 - 01/06/2011 | NESTEC S.A. | ΜΟΝΑΔΑ ΠΑΡΑΣΚΕΥΗΣ ΡΟΦΗΜΑΤΟΣ | 3075608 |
| 2205437 - 13/04/2011 | BUNDESDRUCKEREI GMBH BAYER MATERIAL SCIENCE AG | ΜΕΘΟΔΟΣ ΠΑΡΑΓΩΓΗΣ ΕΝΟΣ ΛΑΜΙΝΑΡΙΣΜΕΝΟΥ ΠΟΛΥΑΝΘΡΑΚΙΚΟΥ ΥΛΙΚΟΥ | 3075480 |
| 2205620 - 13/04/2011 | FERRER INTERNACIONAL, S.A. NICOX S.A. | ΑΜΟΡΦΗ ΜΟΡΦΗ ΤΗΣ (11ΒΗΤΑ,16ΑΛΦΑ)-9-ΦΘΟΡΟ-11-ΥΔΡΟΞΥ-16,17-[ΜΕΘΥΛΟΑΙΘΥΛΙΔΕΝΟ)ΔΙ(ΟΞΥ)]-21-[(4-[(ΝΙΤΡΟΟΞΥ)ΜΕΘΥΛΟ]ΜΕΝΖΟΪΛ]ΟΞΥ]-ΠΙΡΕΓΝΑ-1,4-ΔΙΕΝ-3,20ΔΙΟΝΗΣ | 3075487 |
| 2206644 - 27/04/2011 | HOWALDTSWERKE-DEUTSCHE GMBH | WERFT ΥΠΟΒΡΥΧΙΟ | 3075557 |
| 2211094 - 25/05/2011 | MASS TECHNOLOGY (H.K.) LTD. | ΛΑΜΠΤΗΡΑΣ LED ΜΕ ΑΝΑΚΛΑΣΤΗΡΑ | 3075458 |
| 2211670 - 22/06/2011 | NESTEC S.A. | ΣΥΣΚΕΥΗ ΘΕΡΜΑΝΣΗΣ ΜΕ ΕΝΣΩΜΑΤΩΜΕΝΟ ΘΕΡΜΟΚΑΛΥΚΑ ΓΙΑ ΜΙΑ ΜΗΧΑΝΗ ΠΑΡΑΣΚΕΥΗΣ ΡΟΦΗΜΑΤΩΝ | 3075662 |
| 2212493 - 25/05/2011 | CISA S.P.A. | ΚΛΕΙΔΑΡΙΑ ΑΝΘΕΚΤΙΚΗ ΣΕ ΠΑΡΑΒΙΑΣΗ | 3075625 |
| 2215160 - 20/04/2011 | SOLVAY (SOCIETE ANONYME) | ΣΥΝΘΕΣΗ ΕΝΟΣ ΤΟΥΛΑΧΙΣΤΟΝ ΣΥΜΠΟΛΥΜΕΡΟΥΣ ΤΟΥ ΧΛΩΡΙΟΥΧΟΥ ΒΙΝΥΛΙΔΕΝΙΟΥ | 3075585 |
| 2215274 - 13/04/2011 | N-ZYME BIOTEC GMBH | ΜΕΣΑ ΚΑΙ ΜΕΘΟΔΟΣ ΓΙΑ ΤΗΝ ΔΕΨΗ ΔΕΡΜΑΤΩΝ ΚΑΙ ΠΡΟΒΙΩΝ | 3075436 |
| 2215308 - 27/04/2011 | HYDROPLUS | ΑΝΑΤΡΕΠΟΜΕΝΟ ΘΥΡΟΦΡΑΓΜΑ ΑΣΦΑΛΕΙΑΣ | 3075627 |
| 2218287 - 20/04/2011 | TELEFONAKTIEBOLAGET LM ERICSSON (PUBL) | ΜΕΘΟΔΟΙ ΚΑΙ ΔΙΑΤΑΞΕΙΣ ΣΕ ΣΥΣΤΗΜΑ ΑΣΥΡΜΑΤΗΣ ΕΠΙΚΟΙΝΩΝΙΑΣ | 3075491 |
| 2218978 - 13/04/2011 | COCKERILL MAINTENANCE & INGENIERIE ABENGOA SOLAR NEW TECHNOLOGIES, S.A. | ΕΝΑΛΛΑΚΤΗΣ ΘΕΡΜΟΤΗΤΑΣ ΣΕ ΣΧΗΜΑ ΣΗΜΑΙΑΣ | 3075497 |
| 2219930 - 25/05/2011 | SIEMENS SAS | ΜΗΧΑΝΙΣΜΟΣ ΜΕΤΡΗΣΗΣ ΤΗΣ ΜΕΤΑΤΟΠΙΣΗΣ ΕΝΟΣ ΑΥΤΟΚΑΤΕΥΘΥΝΟΜΕΝΟΥ ΟΧΗΜΑΤΟΣ | 3075467 |
| 2219931 - 25/05/2011 | SIEMENS SAS | ΜΗΧΑΝΙΣΜΟΣ ΜΕΤΡΗΣΗΣ ΤΗΣ ΜΕΤΑΤΟΠΙΣΗΣ ΕΝΟΣ ΑΥΤΟΚΑΤΕΥΘΥΝΟΜΕΝΟΥ ΟΧΗΜΑΤΟΣ | 3075468 |
| 2222567 - 18/05/2011 | SOREMARTEC S.A. FERRERO S.P.A. FERRERO OFFENE HANDELSGESELLSCHAFT M.B.H. | ΜΕΘΟΔΟΣ ΣΥΣΚΕΥΑΣΙΑΣ ΠΡΟΪΟΝΤΟΣ ΚΑΙ ΑΝΤΙΣΤΟΙΧΗ ΣΥΣΚΕΥΑΣΙΑ | 3075624 |
| 2227121 - 13/04/2011 | NESTEC S.A. | ΔΟΧΕΙΟ ΧΡΗΣΙΜΟΠΟΙΗΜΕΝΗΣ ΚΑΨΟΥΛΑΣ Ή ΤΑΜΠΛΕΤΑΣ ΓΙΑ ΜΗΧΑΝΕΣ ΥΓΡΩΝ ΤΡΟΦΙΜΩΝ Ή ΡΟΦΗΜΑΤΩΝ | 3075422 |
| 2227704 - 20/04/2011 | INSTITUT DE RADIOPROTECTION ET DE SURETE NUCLEAIRE | ΕΥΚΑΜΙΠΤΗ, ΒΑΘΜΟΝΟΜΗΜΕΝΗ ΡΑΔΙΕΝΕΡΓΟΣ ΠΗΓΗ | 3075572 |
| 2232077 - 20/04/2011 | DYSON TECHNOLOGY LIMITED | ΑΝΕΜΙΣΤΗΡΑΣ | 3075535 |
| 2232526 - 04/05/2011 | GEBR. SCHMID GMBH & CO. | ΜΕΘΟΔΟΣ ΚΑΙ ΔΙΑΤΑΞΗ ΓΙΑ ΤΗΝ ΕΠΕΞΕΡΓΑΣΙΑ ΔΙΣΚΩΝ ΗΜΙΑΓΩΓΩΝ ΠΥΡΙΤΙΟΥ | 3075433 |
| 2234677 - 01/06/2011 | E.S.P. S.R.L. | ΕΝΑΣ ΦΟΡΗΤΟΣ ΠΥΡΟΣΒΕΣΤΗΡΑΣ ΑΕΡΟΖΟΛ ΜΕ ΜΙΑ ΣΥΣΚΕΥΗ ΕΚΚΙΝΗΣΗΣ ΕΠΙΚΡΟΥΣΤΗΡΑ | 3075481 |
| 2234894 - 08/06/2011 | PHILIP MORRIS PRODUCTS S.A. | ΠΕΡΙΕΚΤΗΣ ΠΟΥ ΕΧΕΙ ΠΟΛΛΑΠΛΕΣ ΣΥΝΔΕΔΕΜΕΝΕΣ ΣΥΣΚΕΥΑΣΙΕΣ | 3075651 |

| ΑΡ./ΗΜ.ΔΗΜ.Ε.Δ. (87) | ΔΙΚΑΙΟΥΧΟΣ (73) | ΤΙΤΛΟΣ ΕΦΕΥΡΕΣΗΣ (54) | ΑΡ.ΕΥΡ.Δ.Ε. (11) |
|---------------------------------------|--|--|-----------------------------------|
| <i>2242697 - 15/06/2011</i> | XOLUTION GMBH | ΚΑΠΑΚΙ ΔΟΧΕΙΟΥ | 3075563 |
| <i>2255101 - 22/06/2011</i> | KNORR-BREMSE SYSTEME FUR NUT-ZFAHRZEUGE GMBH | ΤΑΚΑΚΙ ΦΡΕΝΟΥ ΓΙΑ ΔΙΣΚΟΦΡΕΝΟ | 3075541 |
| <i>2255407 - 08/06/2011</i> | GRIPPLE LIMITED | ΣΥΡΜΑ ΚΑΙ ΣΥΝΔΕΤΗΡΕΣ | 3075532 |

2.3 ΕΥΡΕΤΗΡΙΟ ΕΥΡΩΠΑΪΚΩΝ Δ.Ε. ΣΥΜΦΩΝΑ ΜΕ ΤΗΝ ΑΛΦΑΒΗΤΙΚΗ ΣΕΙΡΑ ΤΩΝ ΔΙΚΑΙΟΥΧΩΝ

| ΔΙΚΑΙΟΥΧΟΣ (73) | ΤΙΤΛΟΣ ΕΦΕΥΡΕΣΗΣ (54) | ΑΡ./ΗΜ.ΔΗΜ.Ε.Δ. (87) | ΑΡ.ΕΥΡ.Δ.Ε. (11) |
|--|--|-------------------------|---------------------|
| <i>ABB S.P.A.</i> | ΔΙΑΤΑΞΗ ΓΙΑ ΤΗΝ ΤΡΟΦΟΔΟΣΙΑ ΜΙΑΣ ΗΛΕΚΤΡΟΝΙΚΗΣ ΔΙΑΤΑΞΕΩΣ ΠΡΟΣΤΑΣΙΑΣ ΓΙΑ ΧΡΗΣΗ ΣΕ ΕΝΑ ΔΙΑΚΟΠΤΗ ΚΥΚΛΩΜΑΤΟΣ ΧΑΜΗΛΗΣ ΤΑΣΕΩΣ | 1551039 - 11/05/2011 | 3075518 |
| <i>ABBOTT BIOTHERAPEUTICS CORP.</i> | ΘΕΡΑΠΕΥΤΙΚΗ ΧΡΗΣΗ ΑΝΤΙΣΩΜΑΤΩΝ ΑΝΤΙ-CS1 | 1624892 - 20/04/2011 | 3075424 |
| <i>ABBOTT DIABETES CARE INC.</i> | ΣΥΣΚΕΥΗ ΧΟΡΗΓΗΣΗΣ ΥΓΡΟΥ, ΣΥΣΤΗΜΑ ΚΑΙ ΜΕΘΟΔΟΣ | 1552146 - 20/04/2011 | 3075533 |
| <i>ABBOTT LABORATORIES</i> | ΣΥΝΤΗΓΜΕΝΕΣ ΕΝΩΣΕΙΣ ΠΡΟΣ ΑΝΑΣΤΟΛΗ ΤΟΥ ΥΠΟΔΟΧΕΑ ΒΑΝΙΛΛΟΕΙΔΟΥΣ ΥΠΟΤΥΠΟΥ 1 (VR1) | 2017265 - 25/05/2011 | 3075645 |
| <i>ABENGOA SOLAR NEW TECHNOLOGIES, S.A.</i> | ΕΝΑΛΛΑΚΤΗΣ ΘΕΡΜΟΤΗΤΑΣ ΣΕ ΣΧΗΜΑ ΣΗΜΑΙΑΣ | 2218978 - 13/04/2011 | 3075497 |
| <i>ACTELION PHARMACEUTICALS LTD.</i> | ΠΑΡΑΓΩΓΑ 2-AZA-ΔΙΚΥΚΛΟ[3.1.0]ΕΞΑΝΙΟΥ ΩΣ ΑΝΤΑΓΩΝΙΣΤΕΣ ΤΟΥ ΥΠΟΔΟΧΕΑ ΟΡΕΞΙΝΗΣ | 2094690 - 13/04/2011 | 3075451 |
| <i>ACTIVE BIOTECH AB</i> | ΝΕΕΣ ΣΥΝΘΕΣΕΙΣ ΟΙ ΟΠΟΙΕΣ ΠΕΡΙΕΧΟΥΝ ΕΝΩΣΕΙΣ ΚΙΝΟΛΙΝΗΣ | 1720531 - 13/04/2011 | 3075455 |
| <i>ADC GMBH</i> | ΒΥΣΜΑΤΟΥΜΕΝΟΣ ΣΥΝΔΕΤΗΡΑΣ ΕΚΤΟΠΙΣΗΣ ΜΟΝΩΣΗΣ ΚΑΙ ΕΞΟΠΛΙΣΜΟΣ ΓΙΑ ΤΕΧΝΟΛΟΓΙΑ ΤΗΛΕΠΙΚΟΙΝΩΝΙΩΝ ΚΑΙ ΔΕΔΟΜΕΝΩΝ | 1905127 - 06/04/2011 | 3075440 |
| <i>ADDEX PHARMA S.A.</i> | ΠΑΡΑΓΩΓΑ ΦΑΙΝΥΛ- $\{3-(3-(1\text{H-ΠΥΡΡΟΛ-2-ΥΛ})-[1,2,4]\text{ΟΞΑ-ΔΙΑΖΟΛ-5-ΥΛ})\text{ΠΙΠΕΡΙΔΙΝ-1-ΥΛ}\}$ -ΜΕΘΑΝΟΝΗΣ ΚΑΙ ΣΧΕΤΙΚΕΣ ΕΝΩΣΕΙΣ ΩΣ ΘΕΤΙΚΟΙ ΑΛΛΟΣΤΕΡΙΚΟΙ ΡΥΘΜΙΣΤΕΣ ΜΕΤΑΒΟΤΡΟΠΙΚΩΝ ΥΠΟΔΟΧΕΩΝ ΓΛΟΥΤΑΜΙΚΟΥ | 1912979 - 22/06/2011 | 3075575 |
| <i>ADIENNE S.R.L.</i> | ΑΝΤΙΣΩΜΑΤΑ ΤΟΥ ΑΝΤΙ-C5 ΣΥΣΤΑΤΙΚΟΥ ΤΟΥ ΣΥΣΤΗΜΑΤΟΣ ΣΥΜΠΛΗΡΩΜΑΤΟΣ ΚΑΙ Η ΧΡΗΣΗ ΤΟΥΣ | 1529063 - 20/04/2011 | 3075579 |
| <i>AGA MEDICAL CORPORATION</i> | ΔΙΑΤΑΞΕΙΣ ΕΝΔΑΓΓΕΙΑΚΗΣ ΑΠΟΦΡΑΞΕΩΣ ΟΔΗΓΟΥΜΕΝΕΣ ΑΠΟ ΔΙΑΔΕΡΜΙΚΟ ΚΑΘΕΤΗΡΑ | 0957773 - 08/06/2011 | 3075528 |
| <i>AKHAPKINA, VALENTINA IVANOVNA</i> | RHENOTROPIL ΓΙΑ ΤΗΝ ΠΡΟΦΥΛΑΞΗ ΚΑΙ ΘΕΡΑΠΕΙΑ ΑΙΜΟΡΡΑΓΙΚΗΣ ΕΜΒΟΛΗΣ ΚΑΙ ΟΞΕΙΑΣ ΦΑΣΗΣ ΙΣΧΑΙΜΙΚΗΣ ΕΜΒΟΛΗΣ | 2011497 - 04/05/2011 | 3075554 |
| <i>ALBANY MOLECULAR RESEARCH, INC.</i> | ΜΕΘΟΔΟΣ ΓΙΑ ΤΗΝ ΠΑΡΑΓΩΓΗ ΠΑΡΑΓΩΓΩΝ ΤΕΡΦΕΝΑΔΙΝΗΣ ΚΑΙ ΚΑΡΕΒΑΣΤΙΝΗΣ ΜΕ ΜΙΚΡΟΟΡΓΑΝΙΣΜΟΥΣ | 1958935 - 22/06/2011 | 3075561 |
| <i>ALBERT EINSTEIN COLLEGE OF MEDICINE OF YESHIVA UNIVERSITY</i> | ΑΝΑΣΤΟΛΕΙΣ ΤΩΝ ΝΟΥΚΛΕΟΖΙΤΙΚΩΝ ΦΩΣΦΟΡΥΛΑΣΩΝ ΚΑΙ ΝΟΥΚΛΕΟΖΙΔΑΣΩΝ | 1539783 - 13/04/2011 | 3075499 |
| <i>ALBERT-LUDWIGS-UNIVERSITÄT FREIBURG</i> | ΜΕΘΟΔΟΣ ΓΙΑ ΚΑΤΕΡΓΑΣΙΑ ΑΚΡΙΒΕΙΑΣ ΥΠΟΣΤΡΩΜΑΤΩΝ ΚΑΙ ΧΡΗΣΗ ΑΥΤΗΣ | 2134887 - 18/05/2011 | 3075431 |
| <i>ALCON, INC.</i> | ΕΥΚΑΜΠΤΗ ΧΕΙΡΟΥΡΓΙΚΗ ΚΕΦΑΛΗ (ΚΑΘΕΤΗΡΑΣ) | 2044911 - 20/04/2011 | 3075437 |
| <i>ALCON, INC.</i> | ΚΑΘΕΤΗΡΑΣ ΕΝΔΟΦΩΤΙΣΜΟΥ ΥΨΗΛΗΣ ΡΥΘΜΟΑΠΟΔΟΣΗΣ | 1850727 - 13/04/2011 | 3075438 |
| <i>ALCON, INC.</i> | ΧΕΙΡΟΥΡΓΙΚΗ ΚΑΣΕΤΑ ΜΕ ΔΟΜΗ ΔΙΑΧΩΡΙΣΜΟΥ ΦΥΣΑΛΙΔΩΝ | 1996251 - 13/04/2011 | 3075439 |
| <i>ALCON, INC.</i> | ΥΛΙΚΑ ΓΙΑ ΟΦΘΑΛΜΙΚΕΣ ΚΑΙ ΩΤΟΡΙΝΟΛΑΡΥΓΓΟΛΟΓΙΚΕΣ ΣΥΣΚΕΥΕΣ | 2192933 - 25/05/2011 | 3075456 |
| <i>ALCON, INC.</i> | ΟΡΘΗ ΔΙΕΥΘΕΤΗΣΗ ΤΟΡΙΚΩΝ ΦΑΚΩΝ ΜΕ ΧΡΗΣΗ ΠΡΟΕΓΧΕΙΡΗΤΙΚΩΝ ΕΙΚΟΝΩΝ | 2025305 - 27/04/2011 | 3075489 |
| <i>ALFA WASSERMANN, INC.</i> | ΣΥΣΤΗΜΑ ΔΕΙΓΜΑΤΟΛΗΨΙΑΣ ΜΕ ΠΙΠΕΤΑ | 1381468 - 06/04/2011 | 3075466 |
| <i>ALLERGAN, INC.</i> | ΣΥΝΘΕΣΕΙΣ ΥΠΟΤΑΣΙΚΟΥ ΛΙΠΙΔΙΟΥ (ΠΡΟΣΤΑΓΛΑΝΔΙΝΗΣ) ΚΑΙ ΤΙΜΟΛΟΛΗΣ - ΣΧΕΤΙΚΕΣ ΜΕΘΟΔΟΙ ΧΡΗΣΗΣ | 1392319 - 20/04/2011 | 3075473 |
| <i>AMICUS THERAPEUTICS, INC.</i> | ΤΡΥΓΙΚΟ ΑΛΑΣ ΙΣΟΦΑΓΟΜΙΝΗΣ ΚΑΙ ΜΕΘΟΔΟΙ ΧΡΗΣΗΣ | 1860101 - 06/04/2011 | 3075441 |

| ΔΙΚΑΙΟΥΧΟΣ (73) | ΤΙΤΛΟΣ ΕΦΕΥΡΕΣΗΣ (54) | ΑΡ./ΗΜ.ΔΗΜ.Ε.Δ. (87) | ΑΡ.ΕΥΡ.Δ.Ε. (11) |
|---|---|-------------------------|---------------------|
| <i>ARMATUREN-WOLFF FRIEDRICH H. WOLFF GMBH & CO. KG</i> | ΔΙΑΤΑΞΗ ΗΛΕΚΤΡΙΚΗΣ ΕΝΕΡΓΟΠΟΙΗΣΗΣ ΕΝΕΡΓΟΠΟΙΟΥΜΕΝΩΝ ΜΗΧΑΝΙΚΑ ΒΑΛΒΙΔΩΝ ΤΑΧΕΙΑΣ ΔΙΑΚΟΠΗΣ ΛΕΙΤΟΥΡΓΙΑΣ | 1895219 - 04/05/2011 | 3075564 |
| <i>ASTELLAS PHARMA INC.</i> | ΠΑΡΑΓΩΓΟ ΤΗΣ 4,4-ΔΙΦΘΟΡΟ-1,2,3,4-ΤΕΤΡΑΪΔΡΟ-5Η-1-ΒΕΝΖΑΖΕΠΙΝΗΣ Ή ΑΛΛΑΣ ΑΥΤΟΥ | 1619185 - 15/06/2011 | 3075529 |
| <i>ASTRAZENECA AB</i> | ΑΚΥΛΑΜΙΝΟΠΥΡΑΖΟΛΙΑ ΩΣ ΑΝΑΣΤΟΛΕΙΣ FGFR | 2125748 - 25/05/2011 | 3075576 |
| <i>ATLAS COPCO AIRPOWER N.V.</i> | ΜΕΘΟΔΟΣ ΚΑΙ ΣΥΣΚΕΥΗ ΓΙΑ ΞΗΡΑΝΣΗ ΕΝΟΣ ΑΕΡΙΟΥ | 1973631 - 08/06/2011 | 3075505 |
| <i>AVENTIS PHARMA LIMITED</i> | ΥΠΟΚΑΘΙΣΤΟΥΜΕΝΕΣ ΑΖΑΔΙΚΥΚΛΙΚΕΣ ΕΝΩΣΕΙΣ ΚΑΙ Η ΧΡΗΣΗ ΤΟΥΣ ΩΣ ΑΝΑΣΤΟΛΕΙΣ ΤΗΣ ΠΑΡΑΓΩΓΗΣ ΤΟΥ TNF ΚΑΙ ΤΗΣ ΚΥΚΛΙΚΗΣ AMP ΦΩΣΦΟΔΙΕΣΤΕΡΑΣΗΣ | 0934307 - 27/04/2011 | 3075620 |
| <i>AVENTIS PHARMA S.A.</i> | ΤΡΟΠΟΠΟΙΗΜΕΝΕΣ ΔΙΑΛΥΤΕΣ ΣΥΝΤΗΞΕΙΣ FC ΤΟΥ ΥΠΟΔΟΧΕΑ FGF ΜΕ ΒΕΛΤΙΩΜΕΝΗ ΒΙΟΛΟΓΙΚΗ ΔΡΑΣΤΗΡΙΟΤΗΤΑ | 2092069 - 11/05/2011 | 3075634 |
| <i>BAKKER HOLDING SON B.V.</i> | ΜΕΘΟΔΟΣ ΚΑΙ ΣΥΣΚΕΥΗ ΓΙΑ ΤΟΝ ΔΙΑΧΩΡΙΣΜΟ ΣΤΕΡΕΩΝ ΣΩΜΑΤΙΔΙΩΝ ΠΑΝΩ ΣΤΗ ΒΑΣΗ ΜΙΑΣ ΔΙΑΦΟΡΑΣ ΣΤΗΝ ΠΥΚΝΟΤΗΤΑ | 1800753 - 23/03/2011 | 3075403 |
| <i>BARILLA G. E R. FRATELLI S.P.A.</i> | ΔΙΣΚΟΣ ΕΤΟΙΜΟΥ ΦΑΓΗΤΟΥ ΚΑΙ ΜΕΘΟΔΟΣ ΓΙΑ ΤΗΝ ΠΑΡΑΣΚΕΥΗ ΤΟΥ ΙΔΙΟΥ | 2080713 - 13/04/2011 | 3075501 |
| <i>BAXTER HEALTHCARE S.A.</i> | ΔΙΑΜΟΡΦΩΜΕΝΟ, ΓΕΜΙΣΜΕΝΟ, ΣΦΡΑΓΙΣΜΕΝΟ ΔΟΧΕΙΟ ΔΙΑΛΥΜΑΤΩΝ, ΘΥΡΙΔΑ ΚΑΙ ΜΕΘΟΔΟΣ ΓΙΑ ΤΗΝ ΔΙΑΜΟΡΦΩΣΗ ΡΟΗΣ ΜΕΤΑΞΥ ΤΟΥ ΔΟΧΕΙΟΥ ΚΑΙ ΕΝΟΣ ΣΥΣΤΗΜΑΤΟΣ ΔΙΑΧΕΙΡΙΣΗΣ | 2153864 - 18/05/2011 | 3075524 |
| <i>BAXTER INTERNATIONAL INC.</i> | ΔΙΑΜΟΡΦΩΜΕΝΟ, ΓΕΜΙΣΜΕΝΟ, ΣΦΡΑΓΙΣΜΕΝΟ ΔΟΧΕΙΟ ΔΙΑΛΥΜΑΤΩΝ, ΘΥΡΙΔΑ ΚΑΙ ΜΕΘΟΔΟΣ ΓΙΑ ΤΗΝ ΔΙΑΜΟΡΦΩΣΗ ΡΟΗΣ ΜΕΤΑΞΥ ΤΟΥ ΔΟΧΕΙΟΥ ΚΑΙ ΕΝΟΣ ΣΥΣΤΗΜΑΤΟΣ ΔΙΑΧΕΙΡΙΣΗΣ | 2153864 - 18/05/2011 | 3075524 |
| <i>BAYER CROPSCIENCE AG</i> | ΠΑΡΑΣΠΟΚΤΟΝΟΣ ΣΥΝΘΕΣΗ ΠΟΥ ΑΠΟΤΕΛΕΙΤΑΙ ΑΠΟ ΦΕΝΑΜΙΔΟΝΗ ΚΑΙ ΜΙΑ ΕΝΤΟΜΟΚΤΟΝΟ ΕΝΩΣΗ | 2096918 - 13/04/2011 | 3075506 |
| <i>BAYER CROPSCIENCE AG</i> | ΙΝΟΥΛΙΝΗ ΠΟΛΥ ΜΕΓΑΛΟΥ ΜΗΚΟΥΣ ΑΛΥΣΙΔΑΣ | 2027161 - 20/04/2011 | 3075584 |
| <i>BAYER CROPSCIENCE AG</i> | ΠΑΡΑΣΠΟΚΤΟΝΟΣ ΣΥΝΘΕΣΗ ΠΟΥ ΠΕΡΙΛΑΜΒΑΝΕΙ ΦΟΣΕΤΥΛΙΚΗ ΠΡΟΠΑΜΟΚΑΡΒΗ ΚΑΙ ΜΙΑ ΕΝΤΟΜΟΚΤΟΝΟ ΔΡΑΣΤΙΚΗ ΟΥΣΙΑ | 2124566 - 27/04/2011 | 3075621 |
| <i>BAYER MATERIAL SCIENCE AG</i> | ΜΕΘΟΔΟΣ ΠΑΡΑΓΩΓΗΣ ΕΝΟΣ ΛΑΜΙΝΑΡΙΣΜΕΝΟΥ ΠΟΛΥΑΝΘΡΑΚΙΚΟΥ ΥΛΙΚΟΥ | 2205437 - 13/04/2011 | 3075480 |
| <i>BIOMET CEMENTING TECHNOLOGIES AB</i> | ΔΙΑΤΑΞΗ ΣΕ ΑΝΑΜΙΚΤΗΡΑ ΟΣΤΙΚΟΥ ΤΣΙΜΕΝΤΟΥ | 1886647 - 06/04/2011 | 3075442 |
| <i>BIOTECHMARINE SOCIETE PAR ACTIONS SIMPLIFIEE</i> | ΚΑΛΛΥΝΤΙΚΟ ΔΡΑΣΤΙΚΟ ΣΥΣΤΑΤΙΚΟ ΑΠΟΤΕΛΟΥΜΕΝΟ ΑΠΟ ΦΕΡΡΟΥΛΙΚΗ ΑΡΓΙΝΙΝΗ ΚΑΙ ΕΚΧΥΛΙΣΜΑ ΜΙΚΡΟΑΛΓΩΝ ΚΑΙ ΧΡΗΣΕΙΣ ΑΥΤΟΥ | 2018149 - 11/05/2011 | 3075644 |
| <i>BOEHRINGER INGELHEIM INTERNATIONAL GMBH</i> | ΙΑΤΡΙΚΟ ΠΡΟΪΟΝ ΠΕΡΙΛΑΜΒΑΝΟΝ ΤΙΟΤΡΟΠΙΟ ΣΕ ΕΝΑ ΥΔΑΤΟΣΤΕΓΕΣ ΔΟΧΕΙΟ | 1706099 - 04/05/2011 | 3075417 |
| <i>BRISTOL-MYERS SQUIBB COMPANY</i> | ΑΝΑΣΤΟΛΕΙΣ ΙΟΥ ΗΠΑΤΙΤΙΔΑΣ C | 1505963 - 20/04/2011 | 3075413 |
| <i>BRISTOL-MYERS SQUIBB COMPANY</i> | ΤΡΟΠΟΠΟΙΗΤΕΣ ΤΗΣ ΔΡΑΣΤΗΡΙΟΤΗΤΑΣ ΤΟΥ ΥΠΟΔΟΧΕΑ ΧΗΜΕΙΟΚΙΝΩΝ, ΚΡΥΣΤΑΛΛΙΚΕΣ ΜΟΡΦΕΣ ΚΑΙ ΔΙΕΡΓΑΣΙΑ | 2046779 - 18/05/2011 | 3075612 |
| <i>BRITISH AMERICAN TOBACCO (INVESTMENTS) LTD</i> | ΠΑΚΕΤΟ ΓΙΑ ΠΡΟΪΟΝΤΑ ΚΑΠΝΙΣΜΑΤΟΣ, ΚΟΥΤΑ ΓΙΑ ΠΑΚΕΤΑ ΚΑΙ ΚΕΝΗ ΔΙΑΤΑΞΗ | 2200908 - 20/04/2011 | 3075448 |
| <i>BTG INTERNATIONAL LIMITED</i> | ΒΑΛΒΙΔΑ ΑΕΡΟΛΥΜΑΤΟΣ | 1945533 - 18/05/2011 | 3075650 |
| <i>BUNDESDRUCKEREI GMBH</i> | ΜΕΘΟΔΟΣ ΠΑΡΑΓΩΓΗΣ ΕΝΟΣ ΛΑΜΙΝΑΡΙΣΜΕΝΟΥ ΠΟΛΥΑΝΘΡΑΚΙΚΟΥ ΥΛΙΚΟΥ | 2205437 - 13/04/2011 | 3075480 |

| ΔΙΚΑΙΟΥΧΟΣ (73) | ΤΙΤΛΟΣ ΕΦΕΥΡΕΣΗΣ (54) | ΑΡ./ΗΜ.ΔΗΜ.Ε.Δ. (87) | ΑΡ.ΕΥΡ.Δ.Ε. (11) |
|---|--|-------------------------|---------------------|
| <i>CAREFUSION 303, INC.</i> | ΣΥΣΤΗΜΑ ΕΓΧΥΣΗΣ ΦΑΡΜΑΚΟΥ ΕΛΕΓΧΟΜΕΝΟ ΜΕΣΩ ΜΕΤΡΗΣΗΣ ΤΗΣ ΣΥΓΚΕΝΤΡΩΣΗΣ CO2 | 1642608 - 20/04/2011 | 3075552 |
| <i>CATERPILLAR INC.</i> | ΣΥΣΚΕΥΗ ΚΑΙ ΜΕΘΟΔΟΣ ΓΙΑ ΤΗΝ ΜΕΙΩΣΗ ΔΟΝΗΣΕΩΝ ΣΕ ΕΡΠΥΣΤΡΙΟΦΟΡΟ ΜΗΧΑΝΗΜΑ ΕΡΓΑΣΙΩΝ | 1836084 - 22/06/2011 | 3075592 |
| <i>CAUDALIE</i> | ΝΕΕΣ ΚΑΛΛΥΝΤΙΚΕΣ ΕΦΑΡΜΟΓΕΣ ΤΩΝ ΠΟΛΥΦΑΙΝΟΛΩΝ ΚΑΙ ΤΩΝ ΠΑΡΑΓΩΓΩΝ ΤΟΥΣ | 1519709 - 06/04/2011 | 3075462 |
| <i>CENTURY GLASS L.L.C.</i> | ΣΥΣΤΗΜΑ ΥΑΛΟΠΙΝΑΚΑ | 1651838 - 20/04/2011 | 3075588 |
| <i>CERTIS EUROPE BV</i> | ΣΥΝΘΕΣΗ ΑΚΑΡΕΩΝ | 2124573 - 04/05/2011 | 3075613 |
| <i>CHOPARD INTERNATIONAL S.A.</i> | ΚΟΣΜΗΜΑ | 1464246 - 04/05/2011 | 3075485 |
| <i>CISA S.P.A.</i> | ΚΛΕΙΔΑΡΙΑ ΑΝΘΕΚΤΙΚΗ ΣΕ ΠΑΡΑΒΙΑΣΗ | 2212493 - 25/05/2011 | 3075625 |
| <i>CLASADO INC.</i> | ΓΑΛΑΚΤΟΣΙΔΑΣΗ ΜΕ ΕΝΕΡΓΟΤΗΤΑ Α-ΓΑΛΑΚΤΟΖΥΛΟΜΕ-ΤΑΦΟΡΑΣΗΣ | 1979473 - 27/04/2011 | 3075418 |
| <i>CMS PEPTIDES PATENT HOLDING COMPANY LIMITED</i> | ΠΑΡΑΓΩΓΑ ΤΟΥ ΒΙΟΛΟΓΙΚΩΣ ΔΡΑΣΤΙΚΟΥ ΠΕΠΤΙΔΙΟΥ ΒΑΡΕΕΗΡΤΛΛΤΕΑΡΛΝΡΚ | 2058328 - 13/04/2011 | 3075500 |
| <i>COBIAX TECHNOLOGIES AG</i> | ΣΤΟΙΧΕΙΟ ΔΟΜΙΚΗΣ ΠΛΑΚΑΣ ΜΕ ΕΝΙΣΧΥΣΗ | 2189586 - 06/04/2011 | 3075443 |
| <i>COCKERILL MAINTENANCE & INGENIERIE</i> | ΕΝΑΛΛΑΚΤΗΣ ΘΕΡΜΟΤΗΤΑΣ ΣΕ ΣΧΗΜΑ ΣΗΜΑΙΑΣ | 2218978 - 13/04/2011 | 3075497 |
| <i>COLD SPRING HARBOR LABORATORY</i> | ΤΕΧΝΟΛΟΓΙΑ ΤΣΙΠ ΓΟΝΙΔΙΟΥ ΓΙΑ ΠΡΟΣΔΙΟΡΙΣΜΟ ΓΟΝΙΔΙΩΝ ΜΝΗΜΗΣ | 1571226 - 27/04/2011 | 3075601 |
| <i>COMMONWEALTH SCIENTIFIC AND INDUSTRIAL RESEARCH ORGANISATION</i> | ΜΕΘΟΔΟΙ ΚΑΙ ΤΡΟΠΟΙ ΓΙΑ ΤΗΝ ΑΠΟΚΤΗΣΗ ΤΡΟΠΟΠΟΙΗΜΕΝΩΝ ΦΑΙΝΟΤΥΠΩΝ | 1068311 - 27/04/2011 | 3075447 |
| <i>COMMONWEALTH SCIENTIFIC AND INDUSTRIAL RESEARCH ORGANISATION</i> | ΝΕΕΣ ΚΥΤΟΚΙΝΕΣ ΠΤΗΝΩΝ ΚΑΙ ΓΕΝΕΤΙΚΕΣ ΑΛΛΗΛΟΥΧΙΕΣ ΟΙ ΟΠΟΙΕΣ ΤΙΣ ΚΩΔΙΚΟΠΟΙΟΥΝ | 0815233 - 04/05/2011 | 3075545 |
| <i>COMPAGNIE EUROPEENNE D'ETUDE ET DE RECHERCHE DE DISPOSITIFS POUR L'IMPLANTATION PAR LAPAROSCOPIE</i> | ΕΝΔΟ-ΓΑΣΤΡΙΚΟ ΜΠΑΛΟΝΙ ΜΕ ΒΕΛΤΙΩΜΕΝΑ ΜΕΣΑ ΔΙΑΜΟΡΦΩΣΗΣ ΚΑΙ ΑΥΞΗΜΕΝΗ ΜΗΧΑΝΙΚΗ ΑΝΤΙΣΤΑΣΗ | 1720495 - 20/04/2011 | 3075586 |
| <i>CONESTOGA COLD STORAGE</i> | ΙΚΡΙΩΜΑ, ΜΕΤΑΦΟΡΕΑΣ ΚΑΙ ΑΥΤΟΜΑΤΟ ΣΥΣΤΗΜΑ ΣΥΛΛΟΓΗΣ ΟΡΙΖΟΝΤΙΑΣ ΚΥΚΛΟΦΟΡΙΑΣ | 1957383 - 20/04/2011 | 3075587 |
| <i>CORNELL RESEARCH FOUNDATION INC.</i> | ΠΑΡΑΓΟΝΤΑΣ ΠΡΟΚΛΗΣΗΣ ΤΗΣ ΑΠΟΚΡΙΣΗΣ ΥΠΕΡΕΥΑΙΣΘΗΣΙΑΣ ΣΕ ΦΥΤΑ | 1357189 - 13/04/2011 | 3075493 |
| <i>COTY PRESTIGE LANCASTER GROUP GMBH</i> | ΠΡΟΪΟΝ ΓΙΑ ΤΟΝ ΧΡΩΜΑΤΙΣΜΟ ΤΗΣ ΕΠΙΔΕΡΜΙΔΑΣ ΜΕ ΔΗΑ ΜΕ ΒΑΣΗ ΝΕΡΟ-ΚΕΡΙ-ΛΑΔΙ | 2087879 - 13/04/2011 | 3075509 |
| <i>CURADIS GMBH</i> | ΟΥΣΙΕΣ ΚΑΙ ΜΕΣΑ ΜΕ ΘΕΤΙΚΗ ΕΠΙΔΡΑΣΗ ΣΕ ΚΟΛΛΑΓΟΝΟ | 1253966 - 27/04/2011 | 3075594 |
| <i>CYTOS BIOTECHNOLOGY AG</i> | ΣΥΝΘΕΣΕΙΣ ΕΜΒΟΛΙΩΝ ΠΕΡΙΕΧΟΥΣΕΣ ΔΙΑΤΑΞΕΙΣ ΑΝΤΙΓΟΝΟΥ ΑΜΥΛΟΕΙΔΟΥΣ ΒΗΤΑ 1-6 | 1524994 - 27/04/2011 | 3075633 |
| <i>DAEWOO SHIPBUILDING & MARINE ENGINEERING CO., LTD</i> | ΣΥΣΤΗΜΑ ΚΑΙ ΜΕΘΟΔΟΣ ΠΑΡΟΧΗΣ ΑΕΡΙΟΥ ΚΑΥΣΙΜΟΥ ΕΝΟΣ ΜΕΣΟΥ ΜΕΤΑΦΟΡΑΣ ΥΓΡΟΠΟΙΗΜΕΝΟΥ ΦΥΣΙΚΟΥ ΚΑΥΣΙΜΟΥ | 1990272 - 04/05/2011 | 3075626 |
| <i>DELICARTA S.P.A.</i> | ΕΚΤΥΠΩΜΕΝΟ ΥΛΙΚΟ ΠΟΛΛΑΠΛΩΝ ΣΤΡΩΣΕΩΝ ΑΠΟ ΧΑΡΤΙ ΚΑΙ ΜΗΧΑΝΗΜΑ ΓΙΑ ΤΗΝ ΠΑΡΑΓΩΓΗ ΤΟΥ | 2095935 - 08/06/2011 | 3075550 |
| <i>DYNATEX S.A.</i> | ΥΛΙΚΟ ΕΝΙΣΧΥΣΗΣ ΚΑΙ ΣΥΣΤΗΜΑ ΣΤΑΘΕΡΟΠΟΙΗΣΗΣ ΟΡΟΦΗΣ ΓΙΑ ΤΗΝ ΠΑΡΕΜΠΟΔΙΣΗ ΠΑΡΑΜΟΡΦΩΣΗΣ ΦΟΡΤΩΤΩΝ, ΣΥΡΟΜΕΝΩΝ ΟΧΗΜΑΤΩΝ ΚΑΙ/Η ΦΟΡΤΗΓΩΝ | 2001694 - 20/04/2011 | 3075519 |
| <i>DYSON TECHNOLOGY LIMITED</i> | ΑΝΕΜΙΣΤΗΡΑΣ | 2232077 - 20/04/2011 | 3075535 |

| ΔΙΚΑΙΟΥΧΟΣ (73) | ΤΙΤΛΟΣ ΕΦΕΥΡΕΣΗΣ (54) | ΑΡ./ΗΜ.ΔΗΜ.Ε.Δ. (87) | ΑΡ.ΕΥΡ.Δ.Ε. (11) |
|---|--|-------------------------|---------------------|
| <i>E.I. DU PONT DE NEMOURS AND COMPANY</i> | ΨΥΚΤΙΚΕΣ ΣΥΝΘΕΣΕΙΣ | 1560892 - 20/04/2011 | 3075495 |
| <i>E.S.P. S.R.L.</i> | ΕΝΑΣ ΦΟΡΗΤΟΣ ΠΥΡΟΣΒΕΣΤΗΡΑΣ ΑΕΡΟΖΟΛ ΜΕ ΜΙΑ ΣΥΣΚΕΥΗ ΕΚΚΙΝΗΣΗΣ ΕΠΙΚΡΟΥΣΤΗΡΑ | 2234677 - 01/06/2011 | 3075481 |
| <i>EDWARDS LIFESCIENCES CORPORATION</i> | ΣΥΣΤΗΜΑ ΤΟΠΟΘΕΤΗΣΗΣ ΚΑΡΔΙΑΚΗΣ ΒΑΛΒΙΔΑΣ | 1903989 - 13/04/2011 | 3075419 |
| <i>EISAI R MANAGEMENT CO., LTD.</i> | ΑΖΩΤΟΥΧΑ ΕΤΕΡΟΚΥΚΛΙΚΑ ΠΑΡΑΓΩΓΑ ΚΑΙ ΦΑΡΜΑΚΟ ΑΠΟ ΑΥΤΑ | 1052254 - 15/06/2011 | 3075459 |
| <i>EISAI R MANAGEMENT CO., LTD.</i> | ΧΗΜΙΚΗ ΕΝΩΣΗ ΠΥΡΙΜΙΔΙΝΗΣ ΚΑΙ ΦΑΡΜΑΚΕΥΤΙΚΗ ΣΥΝΘΕΣΗ ΑΥΤΗΣ | 1439175 - 27/04/2011 | 3075502 |
| <i>EISAI R MANAGEMENT CO., LTD.</i> | ΕΝΩΣΕΙΣ ΔΙΥΔΡΟΠΥΡΙΔΙΝΗΣ (DIHYDROPYRIDINE) ΓΙΑ ΝΕΥΡΟ-ΕΚΦΥΛΙΣΤΙΚΕΣ ΑΣΘΕΝΕΙΕΣ ΚΑΙ ΑΝΟΙΑ | 1871368 - 08/06/2011 | 3075628 |
| <i>ELECTROLUX HOME PRODUCTS CORPORATION N.V.</i> | ΠΛΕΥΡΙΚΟ ΠΛΑΙΣΙΟ ΓΙΑ ΕΝΑΝ ΜΗΧΑΝΙΣΜΟ ΕΙΣΑΓΩΓΗΣ ΟΙΚΙΑΚΗΣ ΣΥΣΚΕΥΗΣ ΜΑΓΕΙΡΕΜΑΤΟΣ | 2096359 - 11/05/2011 | 3075548 |
| <i>ELI LILLY AND COMPANY</i> | ΔΙΕΝΥΔΡΗ ΠΑΜΟΪΚΗ ΟΛΑΝΖΑΠΙΝΗ | 1838716 - 01/06/2011 | 3075429 |
| <i>ELI LILLY AND COMPANY</i> | ΥΠΟΚΑΤΕΣΤΗΜΕΝΑ ΚΑΡΒΟΞΑΜΙΔΙΑ ΩΣ ΑΝΤΑΓΩΝΙΣΤΕΣ ΜΕΤΑΒΟΛΟΤΡΟΠΟΥ ΥΠΟΔΟΧΕΑ ΟΜΑΔΑΣ I | 2076502 - 18/05/2011 | 3075593 |
| <i>EMORY UNIVERSITY</i> | ΤΕΧΝΟΛΟΓΙΑ ΤΣΙΠ ΓΟΝΙΔΙΟΥ ΓΙΑ ΠΡΟΣΔΙΟΡΙΣΜΟ ΓΟΝΙΔΙΩΝ ΜΝΗΜΗΣ | 1571226 - 27/04/2011 | 3075601 |
| <i>ENOBIA PHARMA INC.</i> | ΣΥΜΠΛΟΚΑ ΧΟΡΗΓΗΣΗΣ ΣΕ ΟΣΤΑ ΚΑΙ ΜΙΑ ΜΕΘΟΔΟΣ ΓΙΑ ΤΗ ΧΡΗΣΗ ΑΥΤΩΝ ΓΙΑ ΤΗ ΣΤΟΧΕΥΣΗ ΠΡΩΤΕΪΝΩΝ ΣΕ ΟΣΤΑ | 1759001 - 13/04/2011 | 3075507 |
| <i>EPITOMICS, INC.</i> | ΜΕΘΟΔΟΙ ΓΙΑ ΤΗΝ ΜΗΧΑΝΙΚΗ ΑΝΤΙΣΩΜΑΤΩΝ | 1819830 - 27/04/2011 | 3075478 |
| <i>ESSILOR INTERNATIONAL COMPAGNIE GENERALE D'OPTIQUE</i> | ΟΠΤΙΚΟ ΑΝΤΙΚΕΙΜΕΝΟ ΠΕΡΙΛΑΜΒΑΝΟΝ ΠΛΑΚΑ ΕΝΟΣ ΤΕΤΑΡΤΟΥ ΜΗΚΟΥΣ ΚΥΜΑΤΟΣ ΚΑΙ ΜΕΘΟΔΟΣ ΠΑΡΑΣΚΕΥΗΣ ΤΟΥ | 1362246 - 04/05/2011 | 3075520 |
| <i>ETS A. DESCHAMPS ET FILS</i> | ΒΕΛΤΙΩΜΕΝΗ ΕΠΙΚΑΛΥΨΗ ΕΔΑΦΟΥΣ | 2010702 - 27/04/2011 | 3075599 |
| <i>EVONIK DEGUSSA GMBH</i> | ΑΚΟΛΟΥΘΙΕΣ ΝΟΥΚΛΕΟΤΙΔΙΩΝ ΠΟΥ ΚΩΔΙΚΟΠΟΙΟΥΝ ΤΟ ΓΟΝΙΔΙΟ ΜΕΤΔ | 1390504 - 13/04/2011 | 3075508 |
| <i>EXELIXIS, INC.</i> | ΑΖΕΤΙΔΙΝΕΣ ΩΣ ΑΝΑΣΤΟΛΕΙΣ ΜΕΚ ΓΙΑ ΤΗ ΘΕΡΑΠΕΥΤΙΚΗ ΑΓΩΓΗ ΠΟΛΛΑΠΛΑΣΙΑΣΤΙΚΩΝ ΑΣΘΕΝΕΙΩΝ | 1934174 - 06/04/2011 | 3075415 |
| <i>F. HOFFMANN-LA ROCHE AG</i> | ΤΕΧΝΟΛΟΓΙΑ ΤΣΙΠ ΓΟΝΙΔΙΟΥ ΓΙΑ ΠΡΟΣΔΙΟΡΙΣΜΟ ΓΟΝΙΔΙΩΝ ΜΝΗΜΗΣ | 1571226 - 27/04/2011 | 3075601 |
| <i>F.HOFFMANN-LA ROCHE AG</i> | ΠΑΡΑΓΩΓΑ ΜΗΛΟΝΑΜΙΔΙΟΥ ΩΣ ΑΝΑΣΤΟΛΕΙΣ ΤΗΣ ΓΑΜΜΑ-ΣΕΚΡΕΤΑΣΗΣ ΓΙΑ ΤΗ ΘΕΡΑΠΕΥΤΙΚΗ ΑΝΤΙΜΕΤΩΠΙΣΗ ΤΗΣ ΝΟΣΟΥ ALZHEIMER | 1828151 - 06/04/2011 | 3075425 |
| <i>FERRER INTERNACIONAL, S.A.</i> | ΑΜΟΡΦΗ ΜΟΡΦΗ ΤΗΣ (11ΒΗΤΑ,16ΑΛΦΑ)-9-ΦΘΟΡΟ-11-ΥΔΡΟΞΥ-16,17-[ΜΕΘΥΛΟΑΙΘΥΛΙΔΕΝΟ]ΔΙ(ΟΞΥ)]-21-[(4-[(ΝΙΤΡΟΟΞΥ)ΜΕΘΥΛΟ]ΜΕΝΖΟΪΛ]ΟΞΥ]-ΠΡΕΓΝΑ-1,4-ΔΙΕΝ-3,20ΔΙΟΝΗΣ | 2205620 - 13/04/2011 | 3075487 |
| <i>FERRERO OFFENE HANDELSGESELLSCHAFT M.B.H.</i> | ΜΕΘΟΔΟΣ ΣΥΣΚΕΥΑΣΙΑΣ ΠΡΟΪΟΝΤΟΣ ΚΑΙ ΑΝΤΙΣΤΟΙΧΗ ΣΥΣΚΕΥΑΣΙΑ | 2222567 - 18/05/2011 | 3075624 |
| <i>FERRERO S.P.A.</i> | ΜΕΘΟΔΟΣ ΣΥΣΚΕΥΑΣΙΑΣ ΠΡΟΪΟΝΤΟΣ ΚΑΙ ΑΝΤΙΣΤΟΙΧΗ ΣΥΣΚΕΥΑΣΙΑ | 2222567 - 18/05/2011 | 3075624 |
| <i>FERRING B.V.</i> | ΠΕΠΤΙΔΙΚΟΙ ΑΓΩΝΙΣΤΕΣ ΥΠΟΔΟΧΕΑ ΒΑΖΟΠΡΕΣΣΙΝΗΣ | 1776133 - 18/05/2011 | 3075416 |
| <i>FIGL, GERHARD</i> | ΜΗΧΑΝΗ ΕΣΩΤΕΡΙΚΗΣ ΚΑΥΣΗΣ | 2032826 - 11/05/2011 | 3075525 |
| <i>FIRST SOLAR, INC</i> | ΜΗΧΑΝΙΣΜΟΣ ΚΑΙ ΜΕΘΟΔΟΣ ΕΝΑΠΟΘΕΣΗΣ ΗΜΙΑΓΩΓΙΜΟΥ ΥΛΙΚΟΥ | 1060285 - 25/05/2011 | 3075490 |

| ΔΙΚΑΙΟΥΧΟΣ (73) | ΤΙΤΛΟΣ ΕΦΕΥΡΕΣΗΣ (54) | ΑΡ./ΗΜ.ΔΗΜ.Ε.Δ. (87) | ΑΡ.ΕΥΡ.Δ.Ε. (11) |
|---|---|-------------------------|---------------------|
| FRAUNHOFER-GESELLSCHAFT ZUR FORDERUNG DER ANGEWANDTEN FORSCHUNG E.V. | ΜΕΘΟΔΟΣ ΓΙΑ ΚΑΤΕΡΓΑΣΙΑ ΑΚΡΙΒΕΙΑΣ ΥΠΟΣΤΡΩΜΑΤΩΝ ΚΑΙ ΧΡΗΣΗ ΑΥΤΗΣ | 2134887 - 18/05/2011 | 3075431 |
| FRAUNHOFER-GESELLSCHAFT ZUR FORDERUNG DER ANGEWANDTEN FORSCHUNG E.V. | ΑΝΑΕΡΟΒΙΟΣ ΚΑΘΑΡΙΣΜΟΣ ΛΥΜΑΤΩΝ | 1968900 - 08/06/2011 | 3075526 |
| GEBR. SCHMID GMBH & CO. | ΜΕΘΟΔΟΣ ΚΑΙ ΔΙΑΤΑΞΗ ΓΙΑ ΤΗΝ ΕΠΕΞΕΡΓΑΣΙΑ ΔΙΣΚΩΝ ΗΜΙΑΓΩΓΩΝ ΠΥΡΙΤΙΟΥ | 2232526 - 04/05/2011 | 3075433 |
| GENENTECH, INC. | ΓΡΑΜΜΙΚΟ VH-CH1-VH-CH1 ΒΑΡΙΑΣ ΑΛΥΣΙΔΑΣ ΘΡΑΥΣΜΑ ΑΝΤΙΣΩΜΑΤΩΝ | 1752465 - 25/05/2011 | 3075647 |
| GENENTECH, INC. | ΠΡΟΣΔΙΟΡΙΣΜΟΙ ΚΑΙ ΜΕΘΟΔΟΙ ΧΡΗΣΙΜΟΠΟΙΩΝΤΑΣ ΒΙΟΔΕΙΚΤΕΣ | 1774037 - 11/05/2011 | 3075648 |
| GERMANS BOADA, S.A. | ΒΕΛΤΙΩΣΕΙΣ ΣΕ ΚΟΦΤΕΣ ΚΕΡΑΜΙΚΩΝ | 1306178 - 11/05/2011 | 3075641 |
| GLAXO GROUP LIMITED | ΤΑ ΠΑΡΑΓΩΓΑ ΙΝΔΟΛΗΣ ΩΣ ΑΓΩΝΙΣΤΕΣ ΥΠΟΔΟΧΕΩΝ S1P1 | 2091949 - 18/05/2011 | 3075514 |
| GLAXOSMITHKLINE BIOLOGICALSSA | ΠΑΡΑΓΩΓΑ ΑΝΤΙΓΟΝΟΥ ΣΧΕΤΙΖΟΜΕΝΑ ΜΕ ΟΓΚΟΥΣ ΑΠΟ ΤΗΝ ΟΙΚΟΓΕΝΕΙΑ ΤΩΝ MAGE, ΤΑ ΟΠΟΙΑ ΧΡΗΣΙΜΟΠΟΙΟΥΝΤΑΙ ΓΙΑ ΤΗΝ ΠΑΡΑΣΚΕΥΗ ΠΡΩΤΕΪΝΩΝ ΣΥΝΤΗΞΗΣ ΜΕ ΤΑ ΒΟΗΘΗΤΙΚΑ ΕΠΙΤΟΠΑ ΚΑΙ ΣΥΝΘΕΣΕΩΝ ΓΙΑ ΕΜΒΟΛΙΑΣΜΟ | 1584685 - 13/04/2011 | 3075470 |
| GOLDEN BIOTECHNOLOGY CORPORATION | ΝΕΕΣ ΕΝΩΣΕΙΣ ΚΥΚΛΟΕΞΕΝΟΝΗΣ ΑΠΟ ANTRODIA CAMPHORATA ΚΑΙ ΕΦΑΡΜΟΓΕΣ ΑΥΤΩΝ | 1942093 - 11/05/2011 | 3075582 |
| GOLDSCHMIDT, ROLF | ΜΕΘΟΔΟΣ ΚΑΙ ΔΙΑΤΑΞΗ ΓΙΑ ΤΗΝ ΑΦΑΛΑΤΩΣΗ ΘΑΛΑΣΣΙΟΥ ΝΕΡΟΥ | 1678084 - 20/04/2011 | 3075559 |
| GRIPPLE LIMITED | ΣΥΡΜΑ ΚΑΙ ΣΥΝΔΕΤΗΡΕΣ | 2255407 - 08/06/2011 | 3075532 |
| GRUGNI, GUIDO | ΔΙΑΔΙΚΑΣΙΑ ΓΙΑ ΤΗΝ ΠΑΡΑΓΩΓΗ ΖΥΜΑΡΙΚΩΝ ΡΥΖΙΟΥ ΚΑΙ ΠΡΟΪΟΝ ΤΟ ΟΠΟΙΟ ΑΠΟΚΤΑΤΑΙ ΜΕΣΩ ΑΥΤΗΣ | 2110026 - 04/05/2011 | 3075635 |
| GRUNDFOS MANAGEMENT A/S | ΣΥΓΚΡΟΤΗΜΑ ΑΝΤΛΙΑΣ | 1947347 - 13/04/2011 | 3075434 |
| GRUNENTHAL GMBH | ΠΑΡΑΣΚΕΥΗ -3-[(1R,2R)-3-(ΔΙΜΕΘΥΛΑΜΙΝΟ)-1-ΑΙΘΥΛΟ-2-ΜΕΘΥΛΟΠΡΟΠΥΛΟ] ΦΑΙΝΟΛΗΣ | 2049464 - 06/07/2011 | 3075659 |
| GSG INTERNATIONAL S.P.A. | ΕΝΑ ΦΟΡΕΙΟ ΓΙΑ ΣΥΡΟΜΕΝΕΣ ΠΟΡΤΕΣ ΚΑΙ ΠΑΡΑΘΥΡΑ | 2195502 - 13/04/2011 | 3075465 |
| GUY'S & ST THOMAS' NHS FOUNDATION TRUST | ΜΕΘΟΔΟΣ ΣΑΡΩΣΗΣ | 1844338 - 20/04/2011 | 3075567 |
| HORMOS MEDICAL LTD. | ΣΤΕΡΕΕΣ ΦΑΡΜΑΚΟΤΕΧΝΙΚΕΣ ΜΟΡΦΕΣ ΟΞΠΕΜΙΦΕΝΗΣ | 1718288 - 20/04/2011 | 3075562 |
| HOWALDTSWERKE-DEUTSCHE WERFT GMBH | ΥΠΟΒΡΥΧΙΟ | 2206644 - 27/04/2011 | 3075557 |
| HYDROPLUS | ΑΝΑΤΡΕΠΟΜΕΝΟ ΘΥΡΟΦΡΑΓΜΑ ΑΣΦΑΛΕΙΑΣ | 2215308 - 27/04/2011 | 3075627 |
| ICOS CORPORATION | ΑΡΥΔ ΚΑΙ ΕΤΕΡΟΑΡΥΔ ΟΥΡΙΑΣ ΑΝΑΣΤΟΛΕΙΣ CHK1 ΓΙΑ ΧΡΗΣΗ ΩΣ ΡΑΔΙΟΕΥΑΙΣΘΗΤΟΠΟΙΗΤΕΣ ΚΑΙ ΧΗΜΕΙΟΕΥΑΙΣΘΗΤΟΠΟΙΗΤΕΣ | 1379510 - 01/06/2011 | 3075414 |
| IKAWA, YOJI | ΑΝΤΙΣΩΜΑΤΑ ΕΝΑΝΤΙΟΝ ΤΗΣ ΠΡΩΤΕΪΝΗΣ P51 | 1847607 - 08/06/2011 | 3075646 |
| INDAG GESELLSCHAFT FUR INDUSTRIEBEDARF MBH & CO. BETRIEBS KG | ΔΙΑΤΑΞΗ ΚΑΙ ΜΕΘΟΔΟΣ ΓΙΑ ΤΗ ΓΕΜΙΣΗ ΣΑΚΟΥΛΩΝ ΜΕΜΒΡΑΝΗΣ ΜΕ ΤΡΟΦΙΜΑ | 2055635 - 11/05/2011 | 3075494 |
| INDENA S.P.A. | ΧΡΗΣΗ ΤΩΝ ΙΣΟΘΕΙΟΚΥΑΝΙΚΩΝ ΠΑΡΑΓΩΓΩΝ ΩΣ ΑΝΤΙΜΥΕΛΩΜΑΤΙΚΑ ΜΕΣΑ | 2080516 - 08/06/2011 | 3075472 |
| INDESIT COMPANY, S.P.A. | ΗΛΕΚΤΡΙΚΗ ΣΥΣΚΕΥΗ ΓΙΑ ΠΛΥΣΙΜΟ ΚΑΙ/Η ΣΤΕΓΝΩΜΑ ΑΝΤΙΚΕΙΜΕΝΩΝ | 2072658 - 20/04/2011 | 3075498 |

| ΔΙΚΑΙΟΥΧΟΣ (73) | ΤΙΤΛΟΣ ΕΦΕΥΡΕΣΗΣ (54) | ΑΡ./ΗΜ.ΛΗΜ.Ε.Δ. (87) | ΑΡ.ΕΥΡ.Α.Ε. (11) |
|--|--|-------------------------|---------------------|
| INDUSTRIAL RESEARCH LIMITED | ΑΝΑΣΤΟΛΕΙΣ ΤΩΝ ΝΟΥΚΛΕΟΖΙΤΙΚΩΝ ΦΩΣΦΟΡΥΛΑΣΩΝ ΚΑΙ ΝΟΥΚΛΕΟΖΙΔΑΣΩΝ | 1539783 - 13/04/2011 | 3075499 |
| INDUSTRIE DE NORA S.P.A. | ΣΥΝΘΕΣΗ ΚΑΤΑΛΥΤΩΝ ΣΟΥΛΦΙΔΙΩΝ ΕΥΓΕΝΩΝ ΜΕΤΑΛΛΩΝ ΕΝΤΟΣ ΥΔΑΤΙΚΟΥ ΠΕΡΙΒΑΛΛΟΝΤΟΣ ΑΠΑΛΛΑΓΜΕΝΟΥ ΙΟΝΤΩΝ ΣΟΥΛΦΙΔΙΟΥ | 1708809 - 27/04/2011 | 3075568 |
| INSTITUT DE RADIOPROTECTION ET DE SURETE NUCLEAIRE | ΕΥΚΑΜΠΤΗ, ΒΑΘΜΟΝΟΜΗΜΕΝΗ ΡΑΔΙΕΝΕΡΓΟΣ ΠΗΓΗ | 2227704 - 20/04/2011 | 3075572 |
| INTERGLARION LIMITED | ΜΕΘΟΔΟΣ ΚΑΤΑΣΚΕΥΗΣ ΕΞΑΡΤΗΜΑΤΩΝ ΜΕ ΠΡΟΚΑΘΟΡΙΣΜΕΝΗ ΕΠΙΦΑΝΕΙΑΚΗ ΕΜΦΑΝΙΣΗ, ΕΙΔΙΚΑ ΜΕΤΩΠΙΚΩΝ ΠΛΑΚΩΝ ΣΤΟΙΧΕΙΩΝ ΚΟΥΖΙΝΑΣ | 1294578 - 08/06/2011 | 3075538 |
| INVENTIO AG | ΜΕΘΟΔΟΣ ΓΙΑ ΤΗΝ ΣΥΝΔΕΣΗ ΔΙΑ ΣΥΣΦΙΞΗΣ ΠΑΧΕΩΝ ΜΕΤΑΛΛΙΚΩΝ ΤΕΜΑΧΙΩΝ ΚΑΤΕΡΓΑΣΙΑΣ ΚΑΙ ΧΡΗΣΗ ΕΝΟΣ ΕΡΓΑΛΕΙΟΥ ΣΥΝΔΕΣΗΣ ΔΙΑ ΣΥΣΦΙΞΗΣ | 2117747 - 20/04/2011 | 3075580 |
| IPCOM GMBH & CO. KG | ΜΕΘΟΔΟΣ ΜΕΤΑΔΟΣΗΣ ΔΕΔΟΜΕΝΩΝ ΜΕΣΩ ΚΑΙ ΑΝΕΥ ΜΕΤΑΔΟΣΗΣ ΣΗΜΑΤΟΣ ΑΝΑΦΟΡΑΣ | 1222766 - 13/04/2011 | 3075483 |
| IRM LLC | ΠΑΡΑΓΩΓΑ [4,5']ΔΙΠΥΡΙΜΙΔΙΝΥΛ-6,4'- ΔΙΑΜΙΝΗΣ ΩΣ ΑΝΑΣΤΟΛΕΙΣ ΤΗΣ ΠΡΩΤΕΪΝΗΣ ΚΙΝΑΣΗΣ | 2044036 - 04/05/2011 | 3075630 |
| ITALCEMENTI S.P.A. | ΔΙΑΔΙΚΑΣΙΑ ΓΙΑ ΤΗΝ ΠΑΡΑΓΩΓΗ ΣΩΛΗΝΩΣΕΩΝ ΑΠΟ ΤΣΙΜΕΝΤΟΕΙΔΕΣ ΥΛΙΚΟ ΜΕ ΚΥΚΛΙΚΗ ΔΙΑΤΟΜΗ | 1957246 - 20/04/2011 | 3075512 |
| JANSSEN PHARMACEUTICA N.V. | ΕΤΕΡΟΚΥΚΛΙΚΕΣ ΕΝΩΣΕΙΣ ΩΣ ΑΝΑΣΤΟΛΕΙΣ ΤΗΣ C-FMS ΚΙΝΑΣΗΣ | 2021335 - 25/05/2011 | 3075595 |
| JAPAN TOBACCO INC | ΚΟΥΤΙ ΤΣΙΓΑΡΩΝ | 2147872 - 27/04/2011 | 3075558 |
| JAPAN TOBACCO, INC. | ΚΟΥΤΙ ΤΣΙΓΑΡΩΝ ΚΑΙ ΣΥΝΟΛΟ ΤΕΜΑΧΙΩΝ ΚΟΠΗΣ ΓΙΑ ΑΥΤΟ | 1923330 - 04/05/2011 | 3075660 |
| JILG, HELMUT | ΦΑΤΝΩΜΑ ΓΙΑ ΕΠΙΣΤΡΩΣΕΙΣ ΔΑΠΕΔΟΥ, ΕΠΕΝΔΥΣΕΙΣ ΤΟΙΧΩΜΑΤΩΝ ΚΑΙ ΟΡΟΦΗΣ, ΚΑΘΩΣ ΚΑΙ ΜΙΑ ΜΕΘΟΔΟΣ ΓΙΑ ΤΗΝ ΚΑΤΑΣΚΕΥΗ ΤΟΥ ΦΑΤΝΩΜΑΤΟΣ | 1929101 - 25/05/2011 | 3075449 |
| JOST-WERKE GMBH | ΠΡΟΣΥΝΑΡΜΟΛΟΓΗΜΕΝΗ ΕΛΑΤΗΡΙΩΤΑ ΑΝΑΡΤΗΜΕΝΗ ΣΥΖΕΥΞΗ ΡΥΜΟΥΛΚΟΥΜΕΝΟΥ ΟΧΗΜΑΤΟΣ | 2060415 - 15/06/2011 | 3075656 |
| KAO CORPORATION | ΜΕΘΟΔΟΣ ΓΙΑ ΤΗΝ ΒΑΦΗ Η ΛΕΥΚΑΝΣΗ ΤΩΝ ΜΑΛΛΙΩΝ | 2087878 - 15/06/2011 | 3075617 |
| KARCHER NORTH AMERICA, INC. | ΜΗΧΑΝΗ ΤΡΙΨΙΜΑΤΟΣ | 1310204 - 04/05/2011 | 3075658 |
| KATHOLIEKE UNIVERSITEIT LEUVEN | ΑΝΤΙ-ΠΙΚΑ ΠΥΡΙΜΙΔΙΝΙΚΑ ΝΟΥΚΛΕΟΖΙΤΙΚΑ ΠΑΡΑΓΩΓΑ | 2016081 - 20/04/2011 | 3075530 |
| KING'S COLLEGE LONDON | ΜΕΘΟΔΟΣ ΣΑΡΩΣΗΣ | 1844338 - 20/04/2011 | 3075567 |
| KNORR-BREMSE SYSTEME FUR NUT-ZFAHRZEUGE GMBH | ΤΑΚΑΚΙ ΦΡΕΝΟΥ ΓΙΑ ΔΙΣΚΟΦΡΕΝΟ | 2255101 - 22/06/2011 | 3075541 |
| KNORR-BREMSE SYSTEME FUR SCHIENENFAHRZEUGE GMBH | ΔΙΑΤΑΞΗ ΕΛΕΓΧΟΥ ΕΝΟΣ ΟΧΗΜΑΤΟΣ ΣΤΑΘΕΡΗΣ ΤΡΟΧΙΑΣ | 2050639 - 18/05/2011 | 3075544 |
| KUHNE ANLAGENBAU GMBH | ΠΟΛΥΣΤΡΩΜΑΤΙΚΟ ΕΠΙΠΕΔΟ Η ΣΩΛΗΝΟΕΙΔΕΣ ΠΕΡΙΒΛΗΜΑ Η ΦΥΛΛΟ ΤΡΟΦΙΜΩΝ | 2051854 - 15/06/2011 | 3075657 |
| L. MOLteni & C. DEI FRATELLI ALITTI SOCIETA DI ESERCIZIO S.P.A. | ΦΘΑΛΟΚΥΑΝΙΝΕΣ ΨΕΥΔΑΡΓΥΡΟΥ ΚΑΙ ΤΑ ΑΝΤΙΣΤΟΙΧΑ ΣΥΖΥΓΤΗ, Η ΠΑΡΑΣΚΕΥΗ ΑΥΤΩΝ ΚΑΙ Η ΧΡΗΣΗ ΣΤΗΝ ΦΩΤΟΔΥΝΑΜΙΚΗ ΘΕΡΑΠΕΙΑ ΚΑΙ ΩΣ ΔΙΑΓΝΩΣΤΙΚΟΙ ΠΑΡΑΓΟΝΤΕΣ | 0906758 - 20/04/2011 | 3075405 |
| LABORATORIOS DEL. DR. ESTEVE, S.A. | ΣΥΝΔΥΑΣΜΟΣ ΕΝΟΣ ΑΝΑΣΤΟΛΕΑ ΧΟΛΙΝΕΣΤΕΡΑΣΗΣ ΚΑΙ ΜΙΑ ΕΝΩΣΗΣ ΠΟΥ ΕΧΕΙ ΣΥΓΓΕΝΕΙΑ ΜΕ ΤΟΝ ΥΠΟΔΟΧΕΑ 5-HT6 | 2040755 - 18/05/2011 | 3075453 |
| LABORATORIOS LESVI, S.L. | ΑΠΟ ΤΟΥ ΣΤΟΜΑΤΟΣ ΦΑΡΜΑΚΟΤΕΧΝΙΚΗ ΜΟΡΦΗ ΑΝΥΔΡΟΥ ΟΛΑΝΖΑΠΙΝΗΣ ΜΟΡΦΗΣ I | 1965773 - 06/04/2011 | 3075435 |

| ΔΙΚΑΙΟΥΧΟΣ (73) | ΤΙΤΛΟΣ ΕΦΕΥΡΕΣΗΣ (54) | ΑΡ./ΗΜ.ΔΗΜ.Ε.Δ. (87) | ΑΡ.ΕΥΡ.Δ.Ε. (11) |
|---|--|-------------------------|---------------------|
| <i>LAFANO S.R.L.</i> | ΜΕΤΑΛΛΙΚΟΣ ΟΡΘΟΣΤΑΤΗΣ ΠΟΥ ΧΡΗΣΙΜΟΠΟΙΕΙΤΑΙ ΓΙΑ ΤΗ ΔΗΜΙΟΥΡΓΙΑ ΥΠΟΣΤΗΡΙΚΤΙΚΩΝ ΠΛΑΙΣΙΩΝ ΓΙΑ ΠΡΟΚΑΤΑΣΚΕΥΑΣΜΕΝΑ ΑΡΘΡΩΤΑ ΔΙΑΧΩΡΙΣΤΙΚΑ ΤΟΙΧΩΜΑΤΑ | 2175081 - 18/05/2011 | 3075604 |
| <i>LAFANO S.R.L.</i> | ΟΡΘΟΣΤΑΤΗΣ ΓΙΑ ΔΙΑΧΩΡΙΣΤΙΚΑ ΤΟΙΧΩΜΑΤΑ ΕΦΟΔΙΑΣΜΕΝΟΣ ΜΕ ΥΠΟΔΟΧΕΣ ΣΤΕΡΕΩΣΗΣ ΓΙΑ ΡΑΦΙΑ Ή ΕΡΜΑΡΙΑ | 2175080 - 27/04/2011 | 3075605 |
| <i>LANKHORST PURE COMPOSITES B.V.</i> | ΕΚΤΕΙΝΟΜΕΝΑ ΠΟΛΥΟΛΕΦΙΝΙΚΑ ΥΛΙΚΑ ΚΑΙ ΑΝΤΙΚΕΙΜΕΝΑ ΠΟΥ ΠΑΡΑΓΟΝΤΑΙ ΑΠΟ ΑΥΤΑ | 2117834 - 06/04/2011 | 3075412 |
| <i>LES LABORATOIRES SERVIER</i> | ΝΕΑ ΜΕΘΟΔΟΣ ΣΥΝΘΕΣΗΣ ΤΗΣ ΑΓΟΜΕΛΑΤΙΝΗΣ | 2151429 - 25/05/2011 | 3075406 |
| <i>LES LABORATOIRES SERVIER</i> | ΣΥΝΔΥΑΣΜΟΣ ΕΝΟΣ ΑΝΑΣΤΟΛΕΑ ΤΟΥ ΚΟΛΠΙΚΟΥ ΡΕΥΜΑΤΟΣ IF ΚΑΙ ΕΝΟΣ ΑΝΑΣΤΟΛΕΑ ΤΟΥ ΕΝΖΥΜΟΥ ΜΕΤΑΤΡΟΠΗΣ ΤΗΣ ΑΓΓΕΙΟΤΑΣΙΝΗΣ | 1800678 - 11/05/2011 | 3075407 |
| <i>LONZA AG</i> | ΣΥΝΘΕΣΗ ΓΛΥΚΑΓΟΝΟΕΙΔΟΥΣ ΠΕΠΤΙΔΙΟΥ | 1987052 - 27/04/2011 | 3075486 |
| <i>LUMON INVEST OY</i> | ΔΙΑΤΑΞΗ ΚΛΕΙΔΩΜΑΤΟΣ | 1525366 - 13/07/2011 | 3075590 |
| <i>LUTZ, THOMAS</i> | ΕΝΔΥΜΑ | 1675484 - 06/04/2011 | 3075464 |
| <i>M & G POLIMERI ITALIA S.P.A.</i> | ΣΥΜΠΥΚΝΩΜΑ ΧΩΡΙΣΜΕΝΟ ΚΑΤΑ ΔΙΑΜΕΡΙΣΜΑΤΑ ΓΙΑ ΤΗ ΒΕΛΤΙΩΜΕΝΗ ΑΠΟΣΠΑΣΗ ΜΟΛΥΝΤΙΚΩΝ ΟΥΣΙΩΝ | 1846207 - 25/05/2011 | 3075603 |
| <i>MACCHIAVELLI S.R.L.</i> | ΑΚΑΜΠΤΗ ΚΑΨΟΥΛΑ ΓΙΑ ΚΑΦΕ Ή ΑΛΛΑ ΔΙΑΛΥΤΑ ΠΡΟΪΟΝΤΑ ΜΕ ΒΕΛΤΙΩΜΕΝΗ ΚΑΤΩ ΣΦΡΑΓΙΣΗ | 1961676 - 06/04/2011 | 3075402 |
| <i>MARIFIN BEHEER B.V.</i> | ΕΛΙΚΑΣ ΧΩΡΙΣ ΑΞΟΝΑ | 1739007 - 18/05/2011 | 3075632 |
| <i>MASS TECHNOLOGY (H.K.) LTD.</i> | ΛΑΜΠΤΗΡΑΣ LED ΜΕ ΑΝΑΚΛΑΣΤΗΡΑ | 2211094 - 25/05/2011 | 3075458 |
| <i>MAZZINI, FLAVIO</i> | ΔΙΑΔΙΚΑΣΙΑ ΓΙΑ ΤΗΝ ΠΑΡΑΓΩΓΗ ΖΥΜΑΡΙΚΩΝ ΡΥΖΙΟΥ ΚΑΙ ΠΡΟΪΟΝ ΤΟ ΟΠΟΙΟ ΑΠΟΚΤΑΤΑΙ ΜΕΣΩ ΑΥΤΗΣ | 2110026 - 04/05/2011 | 3075635 |
| <i>MCGUINNESS, KEIR</i> | ΠΡΟΪΟΝ ΥΓΙΕΙΝΗΣ | 1881811 - 27/04/2011 | 3075618 |
| <i>MERCK PATENT GMBH</i> | ΑΝΤΙΣΩΜΑΤΑ ANTI-CD19 ΜΕ ΜΕΙΩΜΕΝΗ ΑΝΟΣΟΓΟΝΙΚΟΤΗΤΑ | 1966245 - 18/05/2011 | 3075543 |
| <i>MERCK PATENT GMBH</i> | ΠΑΡΑΓΩΓΑ ΤΕΤΡΑΪΔΡΟ ΠΥΡΑΝΟ-ΚΙΝΟΛΙΝΗΣ | 2033959 - 27/04/2011 | 3075546 |
| <i>MERCK SERONO SA</i> | ΧΡΗΣΗ ΤΩΝ ΑΝΑΣΤΟΛΕΩΝ IL-18 | 1257292 - 27/04/2011 | 3075450 |
| <i>MERCK SERONO SA</i> | ΜΕΤΑΛΛΑΓΜΑ FSH- ΓΛΥΚΟΖΥΛΙΩΣΗΣ | 1694271 - 08/06/2011 | 3075539 |
| <i>MERCK SERONO SA</i> | ΠΑΡΑΓΩΓΑ Ν-ΥΔΡΟΞΥΑΜΙΔΙΟΥ ΚΑΙ Η ΧΡΗΣΗ ΤΟΥΣ | 1844032 - 13/07/2011 | 3075547 |
| <i>MERCK SHARP & DOHME CORP.</i> | ΔΙΑΓΝΩΣΗ ΚΑΙ ΠΡΟΓΝΩΣΗ ΑΣΘΕΝΩΝ ΜΕ ΚΑΡΚΙΝΟ ΜΑΣΤΟΥ | 1410011 - 23/03/2011 | 3075474 |
| <i>MERIAL LIMITED</i> | ΠΝΕΥΜΟΝΙΚΑ ΚΥΤΤΑΡΑ ΒΑΜΒΑΚΟΑΡΟΥΡΑΙΟΥ ΓΙΑ ΚΑΛΛΙΕΡΓΕΙΑ ΙΟΥ | 1517987 - 01/06/2011 | 3075597 |
| <i>MERTIK MAXITROL GMBH & CO. KG</i> | ΜΕΘΟΔΟΣ ΚΑΙ ΔΙΑΤΑΞΗ ΚΥΚΛΩΜΑΤΟΣ ΓΙΑ ΤΗΝ ΑΝΑΦΛΕΞΗ ΕΝΟΣ ΡΕΥΜΑΤΟΣ ΑΕΡΙΟΥ | 1592923 - 04/05/2011 | 3075555 |
| <i>MERTIK MAXITROL GMBH & CO. KG</i> | ΟΡΓΑΝΟ ΡΥΘΜΙΣΗΣ ΑΕΡΙΟΥ | 1599694 - 04/05/2011 | 3075556 |
| <i>MITSUBISHI TANABE PHARMA CORPORATION</i> | ΕΝΩΣΕΙΣ 4-ΙΜΙΔΑΖΟΛΙΝ-2-ΟΝΗΣ | 1628968 - 06/04/2011 | 3075420 |
| <i>MOLMED SPA</i> | ΠΑΡΑΣΚΕΥΗ ΚΥΤΤΑΡΩΝ | 1743029 - 29/06/2011 | 3075642 |
| <i>MONDOBIOTECH AG</i> | ΦΑΡΜΑΚΟΤΕΧΝΙΚΗ ΜΟΡΦΗ ΓΙΑ ΑΒΙΠΤΑΔΙΛΗ | 1855661 - 04/05/2011 | 3075652 |
| <i>NAICONS S.C.A.R.L.</i> | ΧΡΗΣΗ ΠΑΡΑΓΩΓΟΥ ΑΜΙΔΙΟΥ ΤΟΥ ΠΑΡΑΓΟΝΤΑ A3 ΤΟΥ GE 2270 ΓΙΑ ΤΗΝ ΑΓΩΓΗ ΤΗΣ ΑΚΜΗΣ | 1553967 - 18/05/2011 | 3075427 |
| <i>NAP ENTERPRISE CO., LTD.</i> | ΩΤΙΚΟ ΒΥΣΜΑ, ΚΑΙ ΑΚΟΥΣΤΙΚΟ ΜΕ ΤΟ ΒΥΣΜΑ | 1496722 - 18/05/2011 | 3075428 |

| ΔΙΚΑΙΟΥΧΟΣ (73) | ΤΙΤΛΟΣ ΕΦΕΥΡΕΣΗΣ (54) | ΑΡ./ΗΜ.ΛΗΜ.Ε.Δ. (87) | ΑΡ.ΕΥΡ.Δ.Ε. (11) |
|--|--|-------------------------|---------------------|
| <i>NAVARRO ALCANTARA FRANCISCO</i> | ΔΟΧΕΙΟ ΚΑΨΟΥΛΩΝ | 1867585 - 04/05/2011 | 3075636 |
| <i>NESTEC S.A.</i> | ΣΥΣΚΕΥΗ ΓΙΑ ΤΗΝ ΑΠΕΥΘΕΙΑΣ ΠΑΡΑΣΚΕΥΗ ΕΝΟΣ ΡΟΦΗΜΑΤΟΣ ΣΤΟ ΦΛΙΤΖΑΝΙ | 2168468 - 06/04/2011 | 3075421 |
| <i>NESTEC S.A.</i> | ΔΟΧΕΙΟ ΧΡΗΣΙΜΟΠΟΙΗΜΕΝΗΣ ΚΑΨΟΥΛΑΣ Ή ΤΑΜΠΛΕΤΑΣ ΓΙΑ ΜΗΧΑΝΕΣ ΥΓΡΩΝ ΤΡΟΦΙΜΩΝ Ή ΡΟΦΗΜΑΤΩΝ | 2227121 - 13/04/2011 | 3075422 |
| <i>NESTEC S.A.</i> | ΜΕΘΟΔΟΣ ΓΙΑ ΤΗΝ ΠΡΟΕΤΟΙΜΑΣΙΑ ΕΝΟΣ ΡΟΦΗΜΑΤΟΣ Ή ΥΓΡΟΥ ΤΡΟΦΙΜΟΥ ΚΑΙ ΣΥΣΤΗΜΑ ΠΟΥ ΧΡΗΣΙΜΟΠΟΙΕΙ ΤΙΣ ΔΥΝΑΜΕΙΣ ΤΗΣ ΦΥΓΟΚΕΝΤΡΗΣΗΣ ΓΙΑ ΤΗΝ ΠΑΡΑΣΚΕΥΗ | 2155019 - 06/04/2011 | 3075444 |
| <i>NESTEC S.A.</i> | ΦΟΡΕΑΣ ΠΡΩΤΕΪΝΗΣ ΟΡΟΥ ΓΑΛΑΚΤΟΣ ΓΙΑ ΔΙΑΝΟΜΗ ΕΝΕΡΓΟΥ ΠΑΡΑΓΟΝΤΑ | 1839498 - 27/04/2011 | 3075596 |
| <i>NESTEC S.A.</i> | ΥΨΗΛΗΣ ΠΕΡΙΕΚΤΙΚΟΤΗΤΑΣ ΣΕ ΙΝΕΣ ΥΨΗΛΗΣ ΘΕΡΜΙΔΙΚΗΣ ΑΞΙΑΣ ΥΓΡΗ Ή ΣΕ ΣΚΟΝΗ ΔΙΑΤΡΟΦΙΚΗ ΣΥΝΘΕΣΗ | 1643861 - 11/05/2011 | 3075606 |
| <i>NESTEC S.A.</i> | ΚΑΨΟΥΛΑ ΜΕ ΤΜΗΜΑ ΕΛΕΓΧΟΥ ΡΟΗΣ ΚΑΙ ΔΙΗΘΗΣΗΣ | 2100824 - 04/05/2011 | 3075607 |
| <i>NESTEC S.A.</i> | ΜΟΝΑΔΑ ΠΑΡΑΣΚΕΥΗΣ ΡΟΦΗΜΑΤΟΣ | 2205133 - 01/06/2011 | 3075608 |
| <i>NESTEC S.A.</i> | ΜΗΧΑΝΙΣΜΟΣ ΕΛΕΓΧΟΥ ΜΕ ΠΕΡΙΣΤΑΛΤΙΚΗ ΒΑΛΒΙΔΑ ΓΙΑ ΣΥΣΚΕΥΗ ΠΑΡΑΣΚΕΥΗΣ ΠΟΤΩΝ | 2162653 - 22/06/2011 | 3075609 |
| <i>NESTEC S.A.</i> | ΣΥΝΔΥΑΣΜΟΣ ΠΟΥ ΠΕΡΙΛΑΜΒΑΝΕΙ ΤΟΥΛΑΧΙΣΤΟΝ ΕΝΑ ΑΜΙΝΟΞΥ ΚΑΙ ΕΝΑΝ ΑΝΑΣΤΟΛΕΑ ΤΗΣ PKR ΓΙΑ ΧΡΗΣΗ ΣΤΗ ΘΕΡΑΠΕΙΑ ΤΗΣ ΜΥΙΚΗΣ ΑΠΩΛΕΙΑΣ | 1957061 - 11/05/2011 | 3075611 |
| <i>NESTEC S.A.</i> | ΣΥΣΚΕΥΗ ΘΕΡΜΑΝΣΗΣ ΜΕ ΕΝΣΩΜΑΤΩΜΕΝΟ ΘΕΡΜΟΚΑΛΥΚΑ ΓΙΑ ΜΙΑ ΜΗΧΑΝΗ ΠΑΡΑΣΚΕΥΗΣ ΡΟΦΗΜΑΤΩΝ | 2211670 - 22/06/2011 | 3075662 |
| <i>NESTLE WATERS MANAGEMENT & TECHNOLOGY</i> | ΠΕΡΙΕΚΤΗΣ ΧΑΜΗΛΟΥ ΒΑΡΟΥΣ | 2109567 - 20/04/2011 | 3075423 |
| <i>NEXMED HOLDINGS, INC.</i> | ΑΝΤΙΜΥΚΗΤΙΑΚΗ ΕΠΙΚΑΛΥΨΗ ΝΥΧΙΩΝ ΚΑΙ ΜΕΘΟΔΟΣ ΧΡΗΣΗΣ | 2106805 - 15/06/2011 | 3075591 |
| <i>NICOX S.A.</i> | ΑΜΟΡΦΗ ΜΟΡΦΗ ΤΗΣ (11ΒΗΤΑ,16ΑΛΦΑ)-9-ΦΘΟΡΟ-11-ΥΔΡΟΞΥ-16,17-[ΜΕΘΥΛΟΑΙΘΥΛΙΔΕΝΟ]ΔΙ(ΟΞΥ)]-21-[(4-[(ΝΙΤΡΟΟΞΥ)ΜΕΘΥΛΟ]ΜΕΝΖΟΪΛ]ΟΞΥ]-ΠΡΕΓΝΑ-1,4-ΔΙΕΝ-3,20ΔΙΟΝΗΣ | 2205620 - 13/04/2011 | 3075487 |
| <i>NORSK HYDRO ASA</i> | ΘΕΡΜΙΚΩΣ ΜΟΝΩΤΙΚΟ ΣΩΜΑ ΓΙΑ ΜΙΑ ΤΟΜΗ ΘΕΡΜΙΚΗΣ ΦΡΑΓΗΣ ΓΙΑ ΠΛΑΙΣΙΑ ΠΑΡΑΘΥΡΩΝ ΚΑΙ ΘΥΡΩΝ Η ΤΑ ΠΑΡΟΜΟΙΑ | 1580388 - 04/05/2011 | 3075631 |
| <i>NORTON HEALTHCARE LIMITED</i> | ΒΕΛΙΩΜΕΝΟΣ ΕΝΕΡΓΟΠΟΙΗΤΗΣ ΑΕΡΙΟΥ ΕΝΑΙΩΡΗΜΑΤΟΣ | 1414508 - 20/04/2011 | 3075479 |
| <i>NORTON HEALTHCARE LIMITED</i> | ΣΥΣΚΕΥΗ ΕΙΣΠΝΟΗΣ ΞΗΡΗΣ ΣΚΟΝΗΣ | 1667627 - 20/04/2011 | 3075488 |
| <i>NOVARTIS AG</i> | ΑΛΑΤΑ ΒΕΝΖΙΜΙΔΑΖΟΛΥΛ ΠΥΡΙΔΥΛ ΑΙΘΕΡΩΝ ΚΑΙ ΦΑΡΜΑΚΟΤΕΧΝΙΚΕΣ ΜΟΡΦΕΣ ΑΥΤΩΝ | 2059518 - 06/04/2011 | 3075409 |
| <i>NOVARTIS AG</i> | ΠΝΕΥΜΟΝΙΚΗ ΜΕΤΑΦΟΡΑ ΤΩΝ ΑΜΙΝΟΓΛΥΚΟΣΙΔΩΝ | 1458360 - 11/05/2011 | 3075445 |
| <i>NOVARTIS AG</i> | ΝΕΕΣ ΑΛΛΗΛΟΥΧΙΕΣ ΝΟΥΚΛΕΟΤΙΔΙΩΝ ΚΑΙ ΑΜΙΝΟΞΕΩΝ ΤΟΥ ΡΗΟΤΟΒΑΚΤΗΡΙΟΥ DAMSELAE ΚΑΙ ΧΡΗΣΕΙΣ ΑΥΤΩΝ | 1651765 - 15/06/2011 | 3075542 |
| <i>NOVARTIS AG</i> | ΣΤΟΜΑΤΙΚΗ ΧΟΡΗΓΗΣΗ ΜΙΑΣ ΚΑΛΣΙΤΟΝΙΝΗΣ | 2131810 - 04/05/2011 | 3075566 |
| <i>NOVARTIS AG</i> | ΦΑΡΜΑΚΕΥΤΙΚΕΣ ΣΥΝΘΕΣΕΙΣ ΟΙ ΟΠΟΙΕΣ ΠΕΡΙΕΧΟΥΝ ΠΑΡΑΓΩΓΑ ΡΑΠΑΜΥΚΙΝΗΣ | 1679064 - 25/05/2011 | 3075629 |
| <i>NOVARTIS PHARMA AG</i> | ΣΥΝΘΕΣΕΙΣ ΕΜΒΟΛΙΩΝ ΠΕΡΙΕΧΟΥΣΕΣ ΔΙΑΤΑΞΕΙΣ ΑΝΤΙΓΟΝΟΥ ΑΜΥΛΟΕΙΔΟΥΣ ΒΗΤΑ 1-6 | 1524994 - 27/04/2011 | 3075633 |

| ΔΙΚΑΙΟΥΧΟΣ (73) | ΤΙΤΛΟΣ ΕΦΕΥΡΕΣΗΣ (54) | ΑΡ./ΗΜ.ΔΗΜ.Ε.Δ. (87) | ΑΡ.ΕΥΡ.Δ.Ε. (11) |
|---|--|-------------------------|---------------------|
| <i>NOVARTIS PHARMA GMBH</i> | ΣΥΝΔΥΑΣΜΟΣ ΠΟΥ ΠΕΡΙΛΑΜΒΑΝΕΙ ΤΟΥΛΑΧΙΣΤΟΝ ΕΝΑ ΑΜΙΝΟΞΥ ΚΑΙ ΕΝΑΝ ΑΝΑΣΤΟΛΕΑ ΤΗΣ PKR ΓΙΑ ΧΡΗΣΗ ΣΤΗ ΘΕΡΑΠΕΙΑ ΤΗΣ ΜΥΙΚΗΣ ΑΠΩΛΕΙΑΣ | 1957061 - 11/05/2011 | 3075611 |
| <i>NOVARTIS PHARMA GMBH</i> | ΦΑΡΜΑΚΕΥΤΙΚΕΣ ΣΥΝΘΕΣΕΙΣ ΟΙ ΟΠΟΙΕΣ ΠΕΡΙΕΧΟΥΝ ΠΑΡΑΓΩΓΑ ΡΑΠΑΜΥΚΙΝΗΣ | 1679064 - 25/05/2011 | 3075629 |
| <i>NOVO NORDISK A/S</i> | ΠΕΠΤΙΔΙΟ ΚΑΤΑΣΤΑΛΤΙΚΟ ΤΗΣ ΟΡΕΞΗΣ, ΣΥΝΘΕΣΕΙΣ ΚΑΙ ΧΡΗΣΗ ΑΥΤΟΥ | 1975177 - 13/04/2011 | 3075482 |
| <i>NTT DOCOMO, INC.</i> | ΜΕΘΟΔΟΣ ΚΑΙ ΔΙΑΤΑΞΗ ΧΕΙΡΙΣΜΟΥ ΠΛΗΘΟΥΣ ΤΜΗΜΑΤΩΝ ΤΑΧΥΔΡΟΜΕΙΟΥ ΔΙΑΙΡΕΜΕΝΟΥ ΗΛΕΚΤΡΟΝΙΚΟΥ ΤΑΧΥΔΡΟΜΕΙΟΥ | 1248422 - 08/06/2011 | 3075503 |
| <i>N-ZYME BIOTEC GMBH</i> | ΜΕΣΑ ΚΑΙ ΜΕΘΟΔΟΣ ΓΙΑ ΤΗΝ ΔΕΨΗ ΔΕΡΜΑΤΩΝ ΚΑΙ ΠΡΟΒΙΩΝ | 2215274 - 13/04/2011 | 3075436 |
| <i>OPTOS PLC</i> | ΒΕΛΤΙΩΣΕΙΣ ΠΟΥ ΥΦΙΣΤΑΝΤΑΙ ΣΕ Ή ΣΧΕΤΙΖΟΝΤΑΙ ΜΕ ΣΑΡΩΣΗ ΑΜΦΙΒΑΛΗΣΤΡΟΕΙΔΟΥΣ | 2083671 - 27/04/2011 | 3075614 |
| <i>OTSUKA PHARMACEUTICAL CO., LTD.</i> | ΑΝΤΙΣΩΜΑΤΑ ΕΝΑΝΤΙΟΝ ΤΗΣ ΠΡΩΤΕΪΝΗΣ P51 | 1847607 - 08/06/2011 | 3075646 |
| <i>PALOBIOFARMA, S.L.</i> | ΝΕΕΣ ΕΝΩΣΕΙΣ ΩΣ ΑΝΤΑΓΩΝΙΣΤΕΣ ΤΩΝ Α1 ΥΠΟΔΟΧΕΩΝ ΑΔΕΝΟΣΙΝΗΣ | 2197860 - 25/05/2011 | 3075643 |
| <i>PAPETERIES DE SAINT GIRONS</i> | ΤΣΙΓΑΡΟΧΑΡΤΟ ΓΙΑ ΣΤΡΙΦΤΑ ΤΣΙΓΑΡΑ ΤΟ ΟΠΟΙΟ ΔΕΝ ΠΑΡΑΓΕΙ ΠΑΡΑ ΜΙΚΡΕΣ ΠΟΣΟΤΗΤΕΣ ΠΙΣΣΑΣ, ΚΑΙ ΜΕΘΟΔΟΣ ΚΑΤΑΣΚΕΥΗΣ ΕΝΟΣ ΤΕΤΟΙΟΥ ΧΑΡΤΙΟΥ | 1443147 - 04/05/2011 | 3075517 |
| <i>PFIZER INC.</i> | ΠΥΡΡΟΛΟΠΥΡΑΖΟΛΕΣ, ΔΥΝΑΜΙΚΟΙ ΑΝΑΣΤΟΛΕΙΣ ΚΙΝΑΣΗΣ | 1838718 - 15/06/2011 | 3075475 |
| <i>PFIZER PRODUCTS INC.</i> | ΕΝΩΣΕΙΣ ΠΥΡΙΔΟ (2,3-D) ΠΥΡΙΜΙΔΙΝΟΝΗΣ ΚΑΙ ΧΡΗΣΗ ΑΥΤΩΝ ΩΣ ΑΝΑΣΤΟΛΕΩΝ ΡΙ3 | 2074122 - 29/06/2011 | 3075515 |
| <i>PHARMACIA CORPORATION</i> | ΚΡΥΣΤΑΛΛΙΚΟ ΑΛΑΣ ΥΔΡΟΧΛΩΡΙΚΗΣ ΜΗΛΕΪΚΗΣ S-[2-[(1-ΙΜΙΝΟΑΙΘΥΛ)ΑΜΙΝΟ]ΑΙΘΥΛ]-2-ΜΕΘΥΛ-L-ΚΥΣΤΕΪΝΗΣ | 1603872 - 18/05/2011 | 3075570 |
| <i>PHILIP MORRIS PRODUCTS S.A.</i> | ΠΕΡΙΕΚΤΗΣ ΠΟΥ ΕΧΕΙ ΠΟΛΛΑΠΛΕΣ ΣΥΝΔΕΔΕΜΕΝΕΣ ΣΥΣΚΕΥΑΣΙΕΣ | 2234894 - 08/06/2011 | 3075651 |
| <i>PIERRE FABRE DERMOCOSMETIQUE</i> | ΣΥΝΔΥΑΣΜΟΣ ΠΕΡΙΕΧΩΝ ΠΟΛΟΞΑΜΕΡ, ΚΑΙ ΟΞΙΝΗ ΘΕΪΚΗ ΧΟΝΔΡΟΪΤΙΝΗ ΚΑΙ/Η ΓΛΥΚΟΠΡΩΤΕΪΝΗ, ΚΑΙ ΧΡΗΣΗ ΑΥΤΟΥ | 1453916 - 11/05/2011 | 3075513 |
| <i>POLAR WINTERGERATE GMBH</i> | ΜΗΧΑΝΙΣΜΟΣ ΥΠΟΔΟΧΗΣ ΓΙΑ ΕΡΓΑΛΕΙΑ ΕΡΓΑΣΙΑΣ ΠΟΥ ΚΡΑΤΙΟΥΝΤΑΙ ΑΠΟ ΣΤΕΙΛΙΑΡΙ | 2187724 - 30/03/2011 | 3075404 |
| <i>PRAECIS PHARMACEUTICALS INC.</i> | ΜΕΘΟΔΟΙ ΓΙΑ ΣΥΝΘΕΣΗ ΚΩΔΙΚΟΠΟΙΗΜΕΝΩΝ ΣΥΛΛΟΓΩΝ | 1910538 - 27/04/2011 | 3075610 |
| <i>PROVIRON HOLDING</i> | ΒΙΟΑΝΤΙΔΡΑΣΤΗΡΑΣ | 2203546 - 20/04/2011 | 3075511 |
| <i>QUALCOMM INCORPORATED</i> | ΚΑΤΑΝΕΜΗΜΕΝΗ ΥΠΟΔΟΜΗ ΓΙΑ ΑΣΥΡΜΑΤΕΣ ΕΠΙΚΟΙΝΩΝΙΕΣ ΔΕΔΟΜΕΝΩΝ | 1380138 - 18/05/2011 | 3075516 |
| <i>QUALCOMM INCORPORATED</i> | ΜΕΘΟΔΟΣ ΚΑΙ ΣΥΣΚΕΥΗ ΓΙΑ ΕΠΙΚΟΙΝΩΝΙΑ ΠΛΗΡΟΦΟΡΙΩΝ ΕΚΚΡΕΜΟΤΗΤΩΝ ΜΕΤΑΔΟΣΗΣ | 1964432 - 11/05/2011 | 3075521 |
| <i>QUALCOMM INCORPORATED</i> | ΣΥΣΚΕΥΗ ΣΕ ΕΝΑ ΣΤΑΘΜΟ ΒΑΣΗΣ ΓΙΑ ΜΕΓΙΣΤΟΠΟΙΗΣΗ ΤΟΥ ΧΡΟΝΟΥ ΑΝΑΜΟΝΗΣ ΑΣΥΡΜΑΤΩΝ ΤΕΡΜΑΤΙΚΩΝ CDMA ΜΕ ΜΕΤΑΔΟΣΗ ΤΗΛΕ-ΕΙΔΟΠΟΙΗΣΗΣ ΔΥΟ ΣΤΑΔΙΩΝ ΜΕΣΩ RICH Ή ΚΑΝΑΛΙΟΥ ΤΑΧΕΙΑΣ ΤΗΛΕ-ΕΙΔΟΠΟΙΗΣΗΣ | 2101537 - 22/06/2011 | 3075598 |
| <i>QUALCOMM INCORPORATED</i> | ΑΣΦΑΛΗΣ ΕΚΚΙΝΗΣΗ ΓΙΑ ΑΣΥΡΜΑΤΕΣ ΕΠΙΚΟΙΝΩΝΙΕΣ | 1854263 - 25/05/2011 | 3075602 |
| <i>REEMTSMA CIGARETTENFABRIKEN GMBH</i> | ΜΕΘΟΔΟΣ ΠΑΡΑΓΩΓΗΣ ΕΙΔΩΝ ΑΚΑΠΝΟΥ ΚΑΠΝΟΥ ΚΑΙ ΕΙΔΟΣ ΑΚΑΠΝΟΥ ΚΑΠΝΟΥ ΓΙΑ ΣΤΟΜΑΤΙΚΗ ΚΑΤΑΝΑΛΩΣΗ | 2062484 - 06/04/2011 | 3075408 |

| ΔΙΚΑΙΟΥΧΟΣ (73) | ΤΙΤΛΟΣ ΕΦΕΥΡΕΣΗΣ (54) | ΑΡ./ΗΜ.ΔΗΜ.Ε.Δ. (87) | ΑΡ.ΕΥΡ.Δ.Ε. (11) |
|--|---|-------------------------|---------------------|
| <i>REIME, GERD</i> | ΜΕΘΟΔΟΣ ΓΙΑ ΤΗ ΜΕΤΡΗΣΗ ΤΟΥ ΧΡΟΝΟΥ ΔΙΑΔΟΣΗΣ ΤΟΥ ΦΩΤΟΣ | 1913420 - 25/05/2011 | 3075581 |
| <i>RENOLIT NEDERLAND B.V.</i> | ΘΕΡΜΟΠΛΑΣΤΙΚΗ ΠΟΛΥΣΤΡΩΜΑΤΙΚΗ ΔΟΜΗ | 1173134 - 11/05/2011 | 3075649 |
| <i>RHEINMETALL AIR DEFENCE AG</i> | ΜΕΘΟΔΟΣ ΚΑΙ ΔΙΑΤΑΞΗ ΓΙΑ ΤΗ ΧΡΟΝΟΡΥΘΜΙΣΗ ΚΑΙ /Ή ΤΗ ΔΙΟΡΘΩΣΗ ΤΗΣ ΧΡΟΝΙΚΗΣ ΣΤΙΓΜΗΣ ΠΥΡΟΔΟΤΗΣΗΣ ΤΗΣ ΕΚΡΗΞΗΣ ΕΝΟΣ ΒΛΗΜΑΤΟΣ | 1726911 - 20/04/2011 | 3075471 |
| <i>RHEINMETALL LANDSYSTEME GMBH</i> | ΣΥΣΤΗΜΑ ΕΝΔΕΙΞΗΣ ΚΑΙ ΧΕΙΡΙΣΜΟΥ | 1993869 - 04/05/2011 | 3075653 |
| <i>RISO VIAZZO S.R.L.</i> | ΔΙΑΔΙΚΑΣΙΑ ΓΙΑ ΤΗΝ ΠΑΡΑΓΩΓΗ ΖΥΜΑΡΙΚΩΝ ΡΥΖΙΟΥ ΚΑΙ ΠΡΟΪΟΝ ΤΟ ΟΠΟΙΟ ΑΠΟΚΤΑΤΑΙ ΜΕΣΩ ΑΥΤΗΣ | 2110026 - 04/05/2011 | 3075635 |
| <i>ROBERTET FRAGRANCES, INC.</i> | ΑΡΩΜΑΤΙΣΜΕΝΟ ΠΟΛΥΜΕΡΕΣ ΜΕ ΜΕΣΟΝ ΕΞΟΥΔΕΤΕΡΩΣΗΣ ΤΗΣ ΔΥΣΟΣΜΙΑΣ | 1948250 - 13/04/2011 | 3075410 |
| <i>SAFETY PRODUCT</i> | ΚΟΛΩΝΑ ΟΔΟΥ ΚΑΙ ΜΕΘΟΔΟΣ ΓΙΑ ΤΗΝ ΤΟΠΟΘΕΤΗΣΗ ΤΗΣ ΚΟΛΩΝΑΣ ΟΔΟΥ | 2167761 - 13/04/2011 | 3075484 |
| <i>SANOFI</i> | ΔΙΑΤΑΞΗ ΣΤΗΡΙΞΗΣ ΑΣΦΑΛΕΙΑΣ ΓΙΑ ΣΥΡΙΓΓΑ ΚΑΙ ΣΕΤ ΔΙΑΤΑΞΗΣ ΚΑΙ ΣΥΡΙΓΓΑΣ | 1474194 - 13/04/2011 | 3075522 |
| <i>SANOFI</i> | ΔΙΜΕΡΕΙΣ ΕΝΩΣΕΙΣ ΑΓΩΝΙΣΤΩΝ ΤΩΝ ΥΠΟΔΟΧΕΩΝ ΤΩΝ FGF | 2018165 - 13/04/2011 | 3075523 |
| <i>SANOFI</i> | ΠΑΡΑΓΩΓΑ ΤΟΥ 1,4 ΔΙΑΖΑΔΙΚΥΚΛΟ 3.2.ΙΟΚΤΑΝΟΚΑΡΒΟΞΥΑΜΙΔΙΟΥ, Η ΠΑΡΑΣΚΕΥΗ ΤΟΥΣ ΚΑΙ Η ΘΕΡΑΠΕΥΤΙΚΗ ΕΦΑΡΜΟΓΗ ΤΟΥΣ | 1709052 - 27/04/2011 | 3075549 |
| <i>SANOFI</i> | ΠΑΡΑΓΩΓΑ ΑΡΥΛΟ- ΚΑΙ ΕΤΕΡΟΑΡΥΛΟ-ΠΙΠΕΡΙΔΙΝΟΚΑΡΒΟΞΥΛΙΚΩΝ ΑΛΑΤΩΝ, Η ΠΑΡΑΣΚΕΥΗ ΤΟΥΣ ΚΑΙ Η ΕΦΑΡΜΟΓΗ ΤΟΥΣ ΩΣ ΑΝΑΣΤΟΛΕΙΣ ΤΟΥ ΕΝΖΥΜΟΥ FAAH | 1720872 - 20/04/2011 | 3075551 |
| <i>SANOFI-AVENTIS</i> | ΚΥΚΛΟΑΛΚΥΛΑΜΙΝΗ ΥΠΟΚΑΣΤΕΣΤΗΜΕΝΑ ΠΑΡΑΓΩΓΑ ΙΣΟΚΙΝΟΛΟΝΗΣ ΚΑΙ ΙΣΟΚΙΝΟΛΙΝΟΝΗΣ | 2125744 - 13/04/2011 | 3075452 |
| <i>SAPPI NETHERLANDS SERVICES B.V.</i> | ΧΑΡΤΙ ΓΙΑ ΕΚΤΥΠΩΣΗ ΦΩΤΟΤΥΠΟΓΡΑΦΙΑΣ | 2167324 - 06/04/2011 | 3075460 |
| <i>SAVOYE</i> | ΔΙΑΤΑΞΗ ΑΠΟΘΗΚΕΥΣΗΣ ΚΑΙ ΑΝΑΚΤΗΣΗΣ ΜΕ ΕΝΘΕΤΟ ΒΑΘΡΟ ΜΕΤΑΦΟΡΙΚΗΣ ΔΙΑΤΑΞΗΣ ΓΙΑ ΑΠΟΘΗΚΗ ΑΥΤΟΜΑΤΟΠΟΙΗΜΕΝΗΣ ΣΥΣΣΩΡΕΥΣΗΣ | 2052994 - 13/04/2011 | 3075454 |
| <i>SCHEIDT & BACHMANN GESELLSCHAFT MIT BESCHRANKTER HAF-TUNG</i> | ΦΡΑΚΤΗΣ ΔΙΟΔΟΥ ΜΕ ΜΙΑ ΔΙΑΤΑΞΗ ΑΙΣΘΗΤΗΡΩΝ ΠΟΥ ΑΝΙΧΝΕΥΕΙ ΤΗΝ ΠΑΡΟΥΣΙΑ ΕΝΟΣ ΑΤΟΜΟΥ ΕΝΤΟΣ ΤΟΥ ΦΡΑΚΤΗ ΔΙΟΔΟΥ | 1857983 - 29/06/2011 | 3075661 |
| <i>SCT SORAIN CECCHINI TECNO S.R.L.</i> | ΕΓΚΑΤΑΣΤΑΣΗ ΕΠΕΞΕΡΓΑΣΙΑΣ ΒΙΟΛΟΓΙΚΩΝ ΑΠΟΒΛΗΤΩΝ | 1908742 - 27/04/2011 | 3075540 |
| <i>SEB S.A.</i> | ΦΡΙΤΕΖΑ ΜΕ ΑΥΤΟΜΑΤΗ ΕΠΑΛΕΙΨΗ ΛΙΠΑΡΗΣ ΟΥΣΙΑΣ | 2085003 - 13/04/2011 | 3075496 |
| <i>SEDA S.P.A.</i> | ΠΕΡΙΕΚΤΗΣ | 1930244 - 20/04/2011 | 3075446 |
| <i>SHOP NOVATION</i> | ΠΟΛΥΚΑΤΕΥΘΥΝΤΙΚΗ ΔΙΑΤΑΞΗ ΠΑΡΟΥΣΙΑΣΕΩΣ ΠΛΗΡΟΦΟΡΙΩΝ ΕΠΙ ΜΙΑΣ ΕΠΙΦΑΝΕΙΑΣ ΠΩΛΗΣΕΩΝ | 1898383 - 13/04/2011 | 3075426 |
| <i>SIEMENS SAS</i> | ΜΗΧΑΝΙΣΜΟΣ ΜΕΤΡΗΣΗΣ ΤΗΣ ΜΕΤΑΤΟΠΙΣΗΣ ΕΝΟΣ ΑΥΤΟΚΑΤΕΥΘΥΝΟΜΕΝΟΥ ΟΧΗΜΑΤΟΣ | 2219930 - 25/05/2011 | 3075467 |
| <i>SIEMENS SAS</i> | ΜΗΧΑΝΙΣΜΟΣ ΜΕΤΡΗΣΗΣ ΤΗΣ ΜΕΤΑΤΟΠΙΣΗΣ ΕΝΟΣ ΑΥΤΟΚΑΤΕΥΘΥΝΟΜΕΝΟΥ ΟΧΗΜΑΤΟΣ | 2219931 - 25/05/2011 | 3075468 |
| <i>SIGMA-TAU INDUSTRIE FARMACEUTICHE RIUNITE S.P.A.</i> | ΕΝΩΣΗ ΧΡΗΣΙΜΗ ΓΙΑ ΤΗΝ ΠΡΟΛΗΨΗ ΚΑΙ ΘΕΡΑΠΕΙΑ ΤΗΣ ΥΠΕΡΤΡΟΦΙΑΣ ΑΡΙΣΤΕΡΗΣ ΚΟΙΛΙΑΣ ΣΕ ΑΣΘΕΝΕΙΣ ΥΠΟ ΑΙΜΟΚΑΘΑΡΣΗ | 1937245 - 27/04/2011 | 3075534 |
| <i>SOCIETE EUROPEENNE D'INGENIERIE MECANIQUE-EURODIM SA</i> | ΣΥΣΤΗΜΑ ΜΕΤΑΦΟΡΑΣ ΕΝΟΣ ΡΕΥΣΤΟΥ ΑΠΟ ΕΝΑ ΠΛΟΙΟ ΜΕΤΑΦΟΡΑΣ ΣΕ ΕΝΑ ΣΤΑΘΜΟ ΑΠΟΘΗΚΕΥΣΗΣ ΟΠΩΣ ΕΝΑ ΠΛΟΙΟ ΑΠΟΘΗΚΕΥΣΗΣ | 1439999 - 20/04/2011 | 3075577 |

| ΔΙΚΑΙΟΥΧΟΣ (73) | ΤΙΤΛΟΣ ΕΦΕΥΡΕΣΗΣ (54) | ΑΡ./ΗΜ.ΔΗΜ.Ε.Δ. (87) | ΑΡ.ΕΥΡ.Δ.Ε. (11) |
|---|---|-------------------------|---------------------|
| <i>SOLVAY (SOCIETE ANONYME)</i> | ΣΥΝΘΕΣΗ ΕΝΟΣ ΤΟΥΛΑΧΙΣΤΟΝ ΣΥΜΠΟΛΥΜΕΡΟΥΣ ΤΟΥ ΧΛΩΡΙΟΥΧΟΥ ΒΙΝΥΛΙΔΕΝΙΟΥ | 2215160 - 20/04/2011 | 3075585 |
| <i>SOREMARTEC S.A.</i> | ΜΕΘΟΔΟΣ ΣΥΣΚΕΥΑΣΙΑΣ ΠΡΟΪΟΝΤΟΣ ΚΑΙ ΑΝΤΙΣΤΟΙΧΗ ΣΥΣΚΕΥΑΣΙΑ | 2222567 - 18/05/2011 | 3075624 |
| <i>STYRON EUROPE GMBH</i> | ΣΥΝΘΕΣΗ ΠΟΛΥ-ΑΝΘΡΑΚΙΚΗΣ ΡΗΤΙΝΗΣ ΓΙΑ ΤΗΝ ΕΠΙΒΡΑΔΥΝΣΗ ΤΗΣ ΦΛΟΓΑΣ ΚΑΙ ΤΗΝ ΔΙΑΧΥΣΗ ΤΟΥ ΦΩΤΟΣ ΚΑΙ ΦΥΛΛΟ ΔΙΑΧΥΣΗΣ ΤΟΥ ΦΩΤΟΣ ΠΕΡΙΛΑΜΒΑΝΟΝ ΤΗΝ ΣΥΝΘΕΣΗ ΑΥΤΗ | 2058369 - 06/04/2011 | 3075430 |
| <i>STYRON EUROPE GMBH</i> | ΔΙΑΥΓΕΣ ΚΑΙ ΕΠΙΒΡΑΔΥΝΤΙΚΟ ΤΗΣ ΦΛΟΓΑΣ ΦΙΑΜ ΑΠΟ ΠΟΛΥΑΝΘΡΑΚΙΚΗ ΡΗΤΙΝΗ | 2155807 - 25/05/2011 | 3075477 |
| <i>SUMITOMO CHEMICAL COMPANY, LIMITED</i> | ΕΝΩΣΕΙΣ ΠΥΡΙΜΙΔΙΝΗΣ ΚΑΙ ΣΥΝΘΕΣΕΙΣ ΕΛΕΓΧΟΥ ΖΙΖΑΝΙΩΝ ΠΟΥ ΠΕΡΙΕΧΟΥΝ ΑΥΤΕΣ | 1622879 - 27/04/2011 | 3075640 |
| <i>SURREY AQUATECHNOLOGY LIMITED</i> | ΑΠΟΜΑΚΡΥΝΣΗ ΔΙΑΛΥΤΗ ΜΕ ΜΙΑ ΔΙΑΔΙΚΑΣΙΑ ΠΡΟΣΘΙΑΣ ΟΣΜΩΣΗΣ | 1651570 - 08/06/2011 | 3075553 |
| <i>SURVAC APS</i> | ΠΕΠΤΙΔΙΑ ΠΡΟΕΡΧΟΜΕΝΑ ΑΠΟ SURVIVIN ΚΑΙ ΧΡΗΣΗ ΑΥΤΩΝ | 2092938 - 27/04/2011 | 3075639 |
| <i>SWEP INTERNATIONAL AB</i> | ΕΝΑΛΛΑΚΤΗΣ ΘΕΡΜΟΤΗΤΑΣ ΣΥΓΚΟΛΛΗΜΕΝΟΣ ΜΕ ΣΚΛΗΡΗ ΣΥΓΚΟΛΛΗΣΗ, Ο ΟΠΟΙΟΣ ΠΕΡΙΛΑΜΒΑΝΕΙ ΜΙΑ ΑΚΡΑΙΑ ΠΛΑΚΑ | 1931931 - 27/04/2011 | 3075623 |
| <i>SYNIVERSE ICX CORPORATION</i> | ΣΥΣΤΗΜΑ ΚΑΙ ΜΕΘΟΔΟΣ ΓΙΑ ΤΗΝ ΠΑΡΟΧΗ ΠΡΟΣΒΑΣΗΣ ΣΕ ΦΩΤΟΓΡΑΦΙΚΕΣ ΕΙΚΟΝΕΣ ΚΑΙ ΧΑΡΑΚΤΗΡΙΣΤΙΚΑ ΓΙΑ ΔΙΑΦΟΡΕΣ, ΑΝΟΜΟΙΕΣ ΣΥΣΚΕΥΕΣ ΧΡΗΣΤΗ | 1384166 - 13/04/2011 | 3075504 |
| <i>TAKEDA PHARMACEUTICAL COMPANY LIMITED</i> | ΣΥΝΘΕΣΗ ΕΛΕΓΧΟΜΕΝΗΣ ΑΠΕΛΕΥΘΕΡΩΣΗΣ ΚΑΙ ΜΕΘΟΔΟΣ ΠΑΡΑΣΚΕΥΗΣ ΑΥΤΗΣ | 1949936 - 18/05/2011 | 3075476 |
| <i>TEEKAY NORWAY AS</i> | ΜΕΘΟΔΟΣ ΚΑΙ ΜΗΧΑΝΙΣΜΟΣ ΣΥΝΔΕΣΗΣ ΤΑΝΚΕΡ ΣΤΗΝ ΘΑΛΑΣΣΑ | 2121426 - 27/04/2011 | 3075492 |
| <i>TELEFONAKTIEBOLAGET LM ERICSSON (PUBL)</i> | ΜΕΘΟΔΟΙ ΚΑΙ ΔΙΑΤΑΞΕΙΣ ΣΕ ΣΥΣΤΗΜΑ ΑΣΥΡΜΑΤΗΣ ΕΠΙΚΟΙΝΩΝΙΑΣ | 2218287 - 20/04/2011 | 3075491 |
| <i>THD S.P.A.</i> | ΜΙΑ ΔΙΑΤΑΞΗ ΓΙΑ ΧΕΙΡΟΥΡΓΙΚΗ ΘΕΡΑΠΕΙΑ ΤΗΣ ΟΡΘΙΚΗΣ ΚΑΙ ΑΙΜΟΡΡΟΪΔΙΚΗΣ ΠΡΟΠΤΩΣΗΣ | 2163188 - 04/05/2011 | 3075637 |
| <i>THD S.P.A.</i> | ΜΙΑ ΔΙΑΤΑΞΗ ΓΙΑ ΧΕΙΡΟΥΡΓΙΚΗ ΘΕΡΑΠΕΙΑ ΤΗΣ ΟΡΘΙΚΗΣ ΚΑΙ ΑΙΜΟΡΡΟΟΪΔΙΚΗΣ ΠΡΟΠΤΩΣΗΣ | 2147632 - 25/05/2011 | 3075638 |
| <i>THE EUROPEAN ATOMIC ENERGY COMMUNITY (EURATOM), REPRESENTED BY THE EUROPEAN COMMISSION</i> | ΡΟΜΠΟΤΙΚΟ ΧΕΙΡΟΥΡΓΙΚΟ ΣΥΣΤΗΜΑ ΓΙΑ ΤΗ ΔΙΕΝΕΡΓΕΙΑ ΙΑΤΡΙΚΩΝ ΔΙΑΔΙΚΑΣΙΩΝ ΕΛΑΧΙΣΤΗΣ ΕΠΕΜΒΑΤΙΚΟΤΗΤΑΣ | 1979136 - 04/05/2011 | 3075589 |
| <i>THE GENERAL HOSPITAL CORPORATION</i> | ΜΕΘΟΔΟΣ ΓΙΑ ΤΗΝ ΘΕΡΑΠΕΙΑ ΤΟΥ ΚΑΡΚΙΝΟΥ ΜΕ ΑΝΤΙΣΤΑΣΗ ΣΤΗΝ ΓΕΦΙΤΙΝΙΒΗ | 1848414 - 06/04/2011 | 3075469 |
| <i>THE GILLETTE COMPANY</i> | ΛΑΒΗ ΞΥΡΙΣΤΙΚΗΣ ΜΗΧΑΝΗΣ | 1922184 - 06/04/2011 | 3075411 |
| <i>THE GILLETTE COMPANY</i> | ΞΥΡΙΣΤΙΚΗ ΜΗΧΑΝΗ ΜΕ ΔΙΑΣΠΟΡΑ ΥΓΡΟΥ ΠΟΥ ΕΝΕΡΓΟΠΟΙΕΙΤΑΙ ΠΕΡΙΣΤΡΟΦΙΚΑ ΚΑΙ ΚΙΝΕΙΤΑΙ ΜΕΣΩ ΑΝΤΛΙΑΣ | 2152480 - 20/04/2011 | 3075463 |
| <i>THE GILLETTE COMPANY</i> | ΞΥΡΙΣΤΙΚΕΣ ΜΗΧΑΝΕΣ ΚΑΙ ΚΕΦΑΛΕΣ ΞΥΡΙΣΜΑΤΟΣ | 1722937 - 20/04/2011 | 3075573 |
| <i>THE NETHERLANDS CANCER INSTITUTE</i> | ΔΙΑΓΝΩΣΗ ΚΑΙ ΠΡΟΓΝΩΣΗ ΛΣΘΕΝΩΝ ΜΕ ΚΑΡΚΙΝΟ ΜΑΣΤΟΥ | 1410011 - 23/03/2011 | 3075474 |
| <i>THE REGENTS OF THE UNIVERSITY OF CALIFORNIA</i> | ΘΕΡΑΠΕΙΑ ΤΗΣ ΙΝΩΣΗΣ ΤΗΣ ΟΥΡΟΔΟΧΟΥ ΚΥΣΤΗΣ ΜΕ ΑΝΤΙΣΩΜΑΤΑ ΕΝΑΝΤΙΟΝ ΤΗΣ ΕΝΣΩΜΑΤΙΝΗΣ (ΙΝΤΕΓΚΡΙΝΗΣ) ΑΛΦΑ V ΒΗΤΑ 6 | 1930022 - 08/06/2011 | 3075619 |
| <i>THE UNITED STATES OF AMERICA, AS REPRESENTED BY THE SECRETARY OF THE NAVY, ET AL.</i> | ΔΙΕΡΓΑΣΙΑ ΓΙΑ ΤΗΝ ΣΦΡΑΓΙΣΗ ΑΝΟΔΙΩΜΕΝΩΝ ΜΕ ΦΩΣΦΟΡΙΚΟ ΟΞΥ ΑΛΟΥΜΙΝΙΩΝ | 1853750 - 20/04/2011 | 3075527 |

| ΔΙΚΑΙΟΥΧΟΣ (73) | ΤΙΤΛΟΣ ΕΦΕΥΡΕΣΗΣ (54) | ΑΡ./ΗΜ.ΛΗΜ.Ε.Δ. (87) | ΑΡ.ΕΥΡ.Α.Ε. (11) |
|---|--|-------------------------|---------------------|
| THERAVIDA, INC. | ΑΓΩΓΗ ΓΙΑ ΤΗ ΘΕΡΑΠΕΙΑ ΤΗΣ ΥΠΕΡΕΝΕΡΓΟΥ ΚΥΣΤΗΣ | 1933833 - 20/04/2011 | 3075578 |
| UNILEVER N.V. | ΣΥΝΘΕΣΕΙΣ ΠΕΡΙΠΟΙΗΣΗΣ ΜΑΛΛΙΩΝ ΠΟΥ ΠΑΡΕΧΟΥΝ ΟΓΚΟ ΣΤΑ ΜΑΛΛΙΑ ΚΑΙ ΠΟΥ ΠΕΡΙΛΑΜΒΑΝΟΥΝ ΠΙΕΖΟΕΥΑΙΣΘΗΤΗ ΣΥΓΚΟΛΛΗΤΙΚΗ ΣΙΛΙΚΟΝΗ | 1434554 - 11/05/2011 | 3075432 |
| UNILEVER N.V. | ΜΕΘΟΔΟΣ ΓΙΑ ΤΗΝ ΠΑΡΑΣΚΕΥΗ ΜΙΑΣ ΒΡΩΣΙΜΗΣ ΔΙΑΣΠΟΡΑΣ ΠΟΥ ΠΕΡΙΛΑΜΒΑΝΕΙ ΕΛΑΙΟ ΚΑΙ ΔΟΜΙΚΟ ΠΑΡΑΓΟΝΤΑ | 1651338 - 18/05/2011 | 3075565 |
| UNILEVER PLC | ΣΥΝΘΕΣΕΙΣ ΠΕΡΙΠΟΙΗΣΗΣ ΜΑΛΛΙΩΝ ΠΟΥ ΠΑΡΕΧΟΥΝ ΟΓΚΟ ΣΤΑ ΜΑΛΛΙΑ ΚΑΙ ΠΟΥ ΠΕΡΙΛΑΜΒΑΝΟΥΝ ΠΙΕΖΟΕΥΑΙΣΘΗΤΗ ΣΥΓΚΟΛΛΗΤΙΚΗ ΣΙΛΙΚΟΝΗ | 1434554 - 11/05/2011 | 3075432 |
| UNILEVER PLC | ΜΕΘΟΔΟΣ ΓΙΑ ΤΗΝ ΠΑΡΑΣΚΕΥΗ ΜΙΑΣ ΒΡΩΣΙΜΗΣ ΔΙΑΣΠΟΡΑΣ ΠΟΥ ΠΕΡΙΛΑΜΒΑΝΕΙ ΕΛΑΙΟ ΚΑΙ ΔΟΜΙΚΟ ΠΑΡΑΓΟΝΤΑ | 1651338 - 18/05/2011 | 3075565 |
| UNIVERSITY COLLEGE CARDIFF CONSULTANTS LIMITED | ΑΝΤΙ-ΠΙΚΑ ΠΥΡΙΜΙΔΙΝΙΚΑ ΝΟΥΚΛΕΟΖΙΤΙΚΑ ΠΑΡΑΓΩΓΑ | 2016081 - 20/04/2011 | 3075530 |
| UNIVERSITY OF SOUTH FLORIDA | ΥΛΙΚΑ ΚΑΙ ΜΕΘΟΔΟΙ ΓΙΑ ΤΗΝ ΠΑΓΙΔΕΥΣΗ ΠΑΘΟΓΟΝΩΝ ΚΑΙ ΤΗΝ ΑΠΟΜΑΚΡΥΝΣΗ ΤΟΥ ΧΡΥΣΙΝΟΤΡΙΚΑΡΒΟΞΥΛΙΚΟΥ ΟΞΕΟΣ ΑΠΟ ΕΝΑ ΔΕΙΓΜΑ | 2103694 - 25/05/2011 | 3075531 |
| UNOMEDICAL A/S | ΚΑΝΟΥΛΑ ΚΑΙ ΣΥΣΚΕΥΗ ΠΑΡΑΔΟΣΗΣ | 2046419 - 13/04/2011 | 3075510 |
| VEIJLEN N.V. | ΧΡΗΣΗ ΠΑΡΑΓΩΓΩΝ ΤΟΥ ΙΝΔΟΛΟΞΙΚΟΥ ΟΞΕΟΣ ΠΟΥ ΑΥΞΑΝΟΥΝ ΤΟ ΕΠΙΠΕΔΟ ΟΡΟΥ ΤΟΥ ΠΑΡΑΓΟΝΤΑ IGF-1 ΓΙΑ ΤΗΝ ΠΑΡΑΣΚΕΥΗ ΜΙΑΣ ΘΕΡΑΠΕΥΤΙΚΗΣ ΣΥΝΘΕΣΗΣ ΓΙΑ ΤΗ ΘΕΡΑΠΕΙΑ ΔΙΑΦΟΡΩΝ ΝΟΣΩΝ | 1670444 - 27/04/2011 | 3075622 |
| VIRONOVA AB | ΝΕΕΣ ΕΝΩΣΕΙΣ ΚΑΙ ΧΡΗΣΗ ΑΥΤΩΝ | 1976853 - 20/04/2011 | 3075571 |
| VOSSLOH-WERKE GMBH | ΣΥΣΤΗΜΑ ΓΙΑ ΣΤΕΡΕΩΣΗ ΜΙΑΣ ΡΑΓΑΣ | 1974100 - 18/05/2011 | 3075654 |
| WARNER CHILCOTT COMPANY, LLC | ΜΗΛΙΚΑ ΑΛΑΤΑ ΚΑΙ ΠΟΛΥΜΟΡΦΑ (3S,5S)-7-[3-ΑΜΙΝΟ-5-ΜΕΘΥΛΟΠΗΠΕΡΙΔΙΝΥΛΟ]-1-ΚΥΚΛΟΠΡΟΠΥΛΟ-1,4-ΔΙΥΔΡΟ-8-ΜΕΘΟΞΥ-4-ΟΞΟ-3-ΚΙΝΟΛΙΝΟΚΑΡΒΟΞΥΛΙΚΟΥ ΟΞΕΟΣ | 2001862 - 27/04/2011 | 3075569 |
| WATTS, ROBERT JOHN | ΟΡΘΩΣΗ ΠΟΔΟΚΝΗΜΙΚΗΣ-ΠΟΔΟΣ | 1848385 - 06/04/2011 | 3075457 |
| WEISER, STEFFEN | ΣΥΣΤΗΜΑ ΓΙΑ ΤΗΝ ΕΠΕΝΔΥΣΗ ΕΠΙΦΑΝΕΙΩΝ | 2099986 - 13/04/2011 | 3075461 |
| WOBEN, ALOYS | ΜΕΘΟΔΟΣ ΓΙΑ ΤΟΝ ΕΛΕΓΧΟ ΜΙΑΣ ΕΓΚΑΤΑΣΤΑΣΗΣ ΑΙΟΛΙΚΗΣ ΕΝΕΡΓΕΙΑΣ | 1386077 - 22/06/2011 | 3075560 |
| WYETH LLC | ΜΕΘΟΔΟΣ ΓΙΑ ΤΗΝ ΘΕΡΑΠΕΙΑ ΤΟΥ ΚΑΡΚΙΝΟΥ ΜΕ ΑΝΤΙΣΤΑΣΗ ΣΤΗΝ ΓΕΦΙΤΙΝΙΒΗ | 1848414 - 06/04/2011 | 3075469 |
| WYETH LLC | ΠΑΡΑΓΩΓΑ [[2-(ΑΜΙΝΟ-3,4-ΔΙΟΞΟ-1-ΚΥΚΛΟΒΟΥΤΕΝ-1-ΥΛ)ΑΜΙΝΟ]ΑΛΚΥΛ]-ΟΞΕΟΣ ΓΙΑ ΤΗ ΘΕΡΑΠΕΙΑ ΤΟΥ ΠΟΝΟΥ | 1434588 - 06/07/2011 | 3075600 |
| XOLUTION GMBH | ΚΑΠΑΚΙ ΔΟΧΕΙΟΥ | 2242697 - 15/06/2011 | 3075563 |
| YAMAHA HATSUDOKI KABUSHIKI KAISHA | ΣΥΣΚΕΥΗ ΚΑΘΑΡΙΣΜΟΥ ΑΕΡΙΟΥ ΕΞΑΓΩΓΗΣ ΓΙΑ ΚΙΝΗΤΗΡΑ | 2159391 - 15/06/2011 | 3075537 |
| YAMAHA HATSUDOKI KABUSHIKI KAISHA | ΜΟΤΟΣΙΚΛΕΤΑ | 2123942 - 20/04/2011 | 3075583 |
| YAMAHA HATSUDOKI KABUSHIKI KAISHA | ΣΥΣΚΕΥΗ ΚΑΘΑΡΙΣΜΟΥ ΑΕΡΙΟΥ ΕΞΑΓΩΓΗΣ ΓΙΑ ΚΙΝΗΤΗΡΑ | 2050937 - 15/06/2011 | 3075655 |
| YEDA RESEARCH AND DEVELOPMENT CO., LTD. | ΧΡΗΣΗ ΤΩΝ ΑΝΑΣΤΟΛΕΩΝ IL-18 | 1257292 - 27/04/2011 | 3075450 |
| ZACH SYSTEM S.P.A. | ΔΙΑΔΙΚΑΣΙΑ ΓΙΑ ΤΗΝ ΠΑΡΑΣΚΕΥΗ ΓΚΑΜΠΑΠΕΝΤΙΝΗΣ | 1919856 - 04/05/2011 | 3075615 |
| ZENTIS GMBH & CO. KG | ΠΡΟΪΟΝ ΤΡΟΦΙΜΟΥ ΤΟ ΟΠΟΙΟ ΠΕΡΙΛΑΜΒΑΝΕΙ ΦΡΕΣΚΟΥΣ ΚΑΡΠΟΥΣ | 1836904 - 11/05/2011 | 3075574 |

| ΔΙΚΑΙΟΥΧΟΣ (73) | ΤΙΤΛΟΣ ΕΦΕΥΡΕΣΗΣ (54) | ΑΡ./ΗΜ.ΔΗΜ.Ε.Δ. (87) | ΑΡ.ΕΥΡ.Δ.Ε. (11) |
|---------------------------|---------------------------|-------------------------|---------------------|
| <i>ZOBELE HOLDING SPA</i> | ΔΙΑΧΥΤΗΣ ΠΙΤΗΤΙΚΩΝ ΟΥΣΙΩΝ | 2155269 - 20/04/2011 | 3075536 |

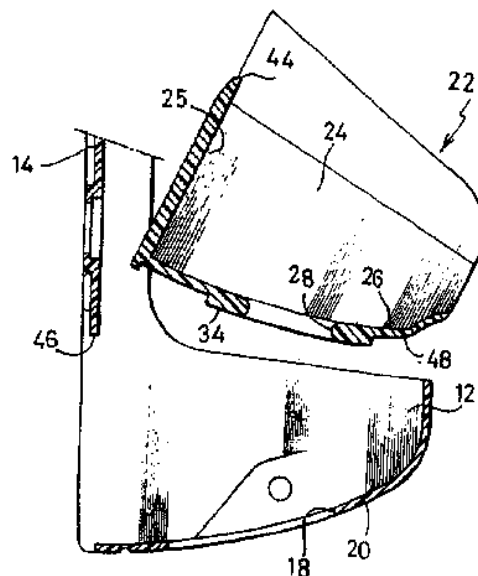
3.1 ΑΝΑΚΟΙΝΩΣΗ ΓΙΑ ΚΑΤΑΘΕΣΗ ΜΕΤΑΦΡΑΣΗΣ ΤΡΟΠΟΠΟΙΗΜΕΝΩΝ ΕΥΡΩΠΑΪΚΩΝ Δ.Ε.

ΑΡΙΘΜΟΣ ΕΥΡ. Δ.Ε. (11):3038814.B2
ΑΡΙΘ. ΕΛΛ. ΚΑΤΑΘΕΣΗΣ (21):20110401640
ΗΜΕΡ. ΕΛΛ. ΚΑΤΑΘΕΣΗΣ (22):08/07/2011
ΑΡΙΘ./ΗΜΕΡ. ΔΗΜΟΣΙΕΥΣΗΣ
ΕΥΡΩΠΑΪΚΟΥ ΔΙΠΛΩΜΑΤΟΣ(87):0910273 - 11/05/2011
ΑΡΙΘ./ΗΜΕΡ. ΔΗΜΟΣΙΕΥΣΗΣ
ΕΥΡΩΠΑΪΚΗΣ ΑΙΤΗΣΗΣ (86):97933734.2--11/07/1997
ΔΙΚΑΙΟΥΧΟΣ (73):1)GEORGIA-PACIFIC S.A.R.L.
 3 Boulevard Royal, 2449 Luxembourg,
 ΛΟΥΞΕΜΒΟΥΡΓΟ
ΣΥΜΒ. ΠΡΟΤΕΡΑΙΟΤΗΤΕΣ (30):9608765-12/07/1996-FR
ΕΦΕΥΡΕΤΗΣ (72):1)CONRAN, Sebastian
 2)O'CONNOR, Joseph, Patrick
 3)NEVEU, Jean-Louis
 4)LOUIS DIT PICARD, Bernard
 5)MALECOT, Yves
ΕΙΔΙΚΟΣ ΠΛΗΡΕΞΟΥΣΙΟΣ (74):ΒΡΕΤΤΟΥ ΒΑΣΙΛΙΚΗ
 Κίμωνος 11, 10441 ΑΘΗΝΑ
ΑΝΤΙΚΑΗΤΟΣ (74):ΚΥΠΡΗΣ ΚΩΣΤΑΣ
 Δήλου 12,14562 ΚΗΦΙΣΙΑ (ΑΤΤΙΚΗΣ)
ΤΙΤΛΟΣ ΕΦΕΥΡΕΣΗΣ (54):ΔΙΑΝΟΜΕΑΣ ΧΑΡΤΙΟΥ ΠΟΥ ΠΕΡΙΕ-
 ΧΕΙ ΑΦΑΙΡΟΥΜΕΝΗ ΚΑΣΕΤΑ

ΠΕΡΙΛΗΨΗ(57)

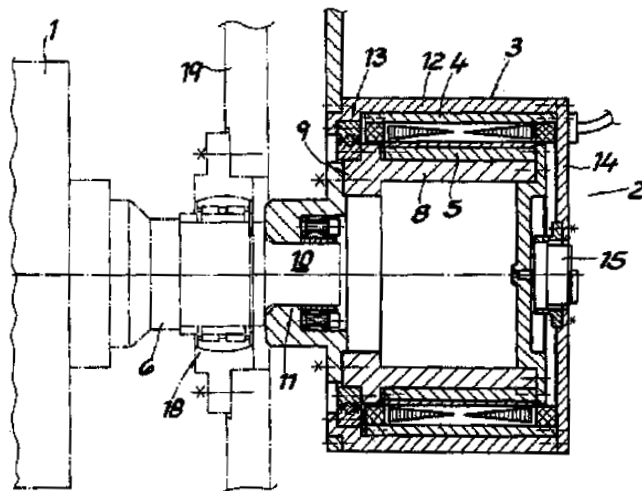
Η εφεύρεση προτείνει έναν διανομέα χαρτιού ή άλλο αντίστοιχο προϊόν που αποτελείται από μια θήκη (12) στην οποία αποθηκεύεται, υπό τη μορφή διπλωμένων φύλλων (F), για τη διανομή αυτών μέσω στομίου διανομής, που χαρακτηρίζεται από το ότι το χαρτί περιέχεται σε μια κασέτα (22) αφαιρούμενη και συμβατή με τις διαστάσεις του χαρτιού που τοποθετείται στη θήκη (12), από το ότι η κασέτα (22) αποτελείται από ένα τοίχωμα βάσης (26), προσαρμοσμένο απέναντι από ένα άνοιγμα (18) της θήκης (12), και όπου είναι διευθετημένο το

στόμιο διανομής (28) το σχήμα του οποίου προσαρμόζεται στα φύλλα χαρτιού που πρόκειται να διανεμηθούν, και από το ότι η κασέτα (22) περιλαμβάνει τοιχώματα (24, 25) για την οδήγηση της δέσμης φύλλων (F).



ΑΡΙΘΜΟΣ ΕΥΡ. Δ.Ε. (11):3050731.B2
ΑΡΙΘ. ΕΛΛ. ΚΑΤΑΘΕΣΗΣ (21):20110401745
ΗΜΕΡ. ΕΛΛ. ΚΑΤΑΘΕΣΗΣ (22):19/07/2011
ΑΡΙΘ./ΗΜΕΡ. ΔΗΜΟΣΙΕΥΣΗΣ
ΕΥΡΩΠΑΪΚΟΥ ΔΙΠΛΩΜΑΤΟΣ(87):1340608 - 20/04/2011
ΑΡΙΘ./ΗΜΕΡ. ΔΗΜΟΣΙΕΥΣΗΣ
ΕΥΡΩΠΑΪΚΗΣ ΑΙΤΗΣΗΣ (86):02003867.5--21/02/2002
ΔΙΚΑΙΟΥΧΟΣ (73):1)Reifenhauer GmbH & Co. Maschinenfab-
 rik
 Spicher Strasse 46-48, 53839 Troisdorf,
 GERMANIA
ΣΥΜΒ. ΠΡΟΤΕΡΑΙΟΤΗΤΕΣ (30):
ΕΦΕΥΡΕΤΗΣ (72):1)Meyer, Helmut
 2)Lieven, Joachim
ΕΙΔΙΚΟΣ ΠΛΗΡΕΞΟΥΣΙΟΣ (74):ΤΣΙΜΙΚΑΛΗΣ ΑΘΑΝΑΣΙΟΣ
 Ν. Βάμβα 1, 10674 ΑΘΗΝΑ
ΑΝΤΙΚΑΗΤΟΣ (74):ΤΣΙΜΙΚΑΛΗΣ ΑΘΑΝΑΣΙΟΣ
 Ν. Βάμβα 1,10674 ΑΘΗΝΑ
ΤΙΤΛΟΣ ΕΦΕΥΡΕΣΗΣ (54):ΔΙΑΤΑΞΗ ΛΕΙΑΝΣΗΣ
ΠΕΡΙΛΗΨΗ(57)

Διάταξη λείανσης για τη λείανση λεπτών φύλλων με ένα κύλινδρο λείανσης και μια κινητήρια μετάδοση κυλίνδρου λείανσης, όπου η κινητήρια μετάδοση του κυλίνδρου λείανσης αποτελείται από μια κινητήρια θήκη και ένα κινητήρια κίνησης με στάτη και δρομέα. Στην κινητήρια θήκη είναι τοποθετημένοι ο κυλινδρικός στάτης και ο κυλινδρικός δρομέας ομοαξονικά ο ένας με τον άλλο. Ο κυλινδρικός δρομέας συνδέεται χωρίς παρεμβολή ενός μηχανισμού μετάδοσης κίνησης σε ένα κινητήριο άξονα του κυλίνδρου λείανσης.



ΑΡΙΘΜΟΣ ΕΥΡ. Δ.Ε. (11):3055514.B2
ΑΡΙΘ. ΕΛΛ. ΚΑΤΑΘΕΣΗΣ (21):20110401767
ΗΜΕΡ. ΕΛΛ. ΚΑΤΑΘΕΣΗΣ (22):21/07/2011
ΑΡΙΘ./ΗΜΕΡ. ΔΗΜΟΣΙΕΥΣΗΣ
ΕΥΡΩΠΑΪΚΟΥ ΔΙΠΛΩΜΑΤΟΣ(87):0939804 - 15/06/2011
ΑΡΙΘ./ΗΜΕΡ. ΔΗΜΟΣΙΕΥΣΗΣ
ΕΥΡΩΠΑΪΚΗΣ ΑΙΤΗΣΗΣ (86):96939612.6--25/10/1996
ΔΙΚΑΙΟΥΧΟΣ (73):1)HUMAN GENOME SCIENCES, INC.
 14200 Shady Grove Road, Rockville, MD
 20850, ΗΝΩΜΕΝΕΣ ΠΟΛΙΤΕΙΕΣ ΤΗΣ
 ΑΜΕΡΙΚΗΣ

ΣΥΜΒ. ΠΡΟΤΕΡΑΙΟΤΗΤΕΣ (30):
ΕΦΕΥΡΕΤΗΣ (72):1)YU, Guo-Liang
 2)EBNER, Reinhard
 3)NI, Jian
ΕΙΛΙΚΟΣ ΠΛΗΡΕΞΟΥΣΙΟΣ (74):ΑΘΑΝΑΣΙΑΔΟΥ ΜΑΡΙΑ
 Κουμπάρη 2, 10674 ΑΘΗΝΑ
ΑΝΤΙΚΛΗΤΟΣ (74):ΠΑΠΑΚΩΝΣΤΑΝΤΙΝΟΥ ΕΛΕΝΗ
 Κουμπάρη 2, 10674 ΑΘΗΝΑ

ΤΙΤΛΟΣ ΕΦΕΥΡΕΣΗΣ (54):ΟΥΔΕΤΕΡΟΚΙΝΗ α
ΠΕΡΙΛΗΨΗ(57)

Η παρούσα εφεύρεση αφορά μια νέα πρωτεΐνη Ουδετεροκίνη α, η οποία είναι ένα μέλος της οικογένειας πρωτεΐνης TNF. Συγκεκριμένα, παρέχονται απομονωθέντα μόρια νουκλεϊνικού οξέος που κωδικοποιούν την ανθρώπινη πρωτεΐνη Ουδετεροκίνη α, συμπεριλαμβανομένων διαλυτών μορφών του εξωκυτταρικού πεδίου. Παρέχονται επίσης πολυπεπίδια Ουδετεροκίνης α, όπως είναι φορείς, κύτταρα ξενιστές και μέθοδοι ανασυνδυασμού για παραγωγή αυτών. Η εφεύρεση περαιτέρω αφορά μεθόδους συστηματικής διαλογής για πιστοποίηση αγωνιστών και ανταγωνιστών δραστηριότητας Ουδετεροκίνης α. Παρέχονται επίσης διαγνωστικές μέθοδοι για ανίχνευση διαταραχών που σχετίζονται με το ανοσοποιητικό σύστημα και θεραπευτικές μέθοδοι για θεραπεία διαταραχών που σχετίζονται με το ανοσοποιητικό σύστημα.

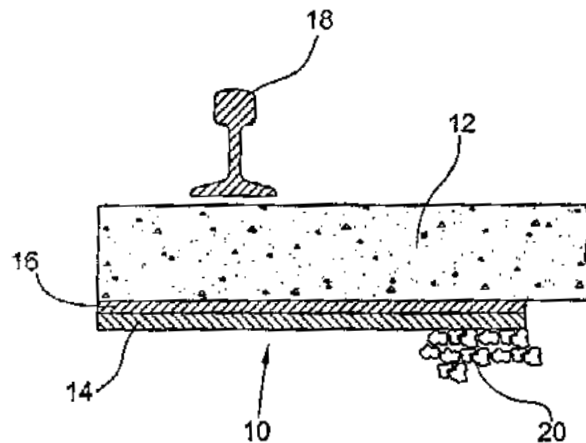
```

1  AAATTCAGGATAACTCTCTCTGAGGCGGTGAGCCGAGCCCTGCCATGTAAGTGCACCGAGGC
61  ATCAACAAACACAGATACACAGGAAATGATCCATTCCTCTGTGTACTTATTTCTAAAGGCG
121  CCAACCTTCAAAGTTCMAAGTATGATATGATGATGACTCCACAGAAAGGAGGACATGACGCG
1  M D D S T E E E Q S R L
181  TTACTCTCTCCCTTAAQAAGAGAGAAQAATAAAGTCAAGAGAGATGTGTATTCATCTCTCC
13  T S C L K K R E E K K L K E C V S I L P
241  CACCGAAGGAAAGCCCTCTCTGATGATGATGATGATGATGATGATGATGATGATGATGATGAT
33  R K E S P S V R E S K D G K L L A A T L
301  TGCTCTGCGACTCTCTCTCTCTCTCTCTCTCTCTCTCTCTCTCTCTCTCTCTCTCTCTCTCT
53  L L A L L L S C L T V V E F Y O V A A L
361  TCGAAGGAGACTTCCCTCACTCTCTCTCTCTCTCTCTCTCTCTCTCTCTCTCTCTCTCTCTCT
73  Q G D L A S L R A E L Q G H H A E K L P
421  CAGCAGGAGCGAGGAGCGCGCGCGCGCGCGCGCGCGCGCGCGCGCGCGCGCGCGCGCGCGCG
133  A G A G A P K A Q L E E A P A V T A G L
481  TGAAGTCTTTGAAACCCAGCTCCAGGAGAGGAGAGGAGAGGAGAGGAGAGGAGAGGAGAGG
113  K I F E P P A P Q E Q N S S Q N S R N K
541  AAGCTGCGCTTCAAGGCTCCAGAGAGAGAGAGAGAGAGAGAGAGAGAGAGAGAGAGAGAGAG
133  R A V Q G P E E T V T Q D C L Q L I A D
601  ACAGTGAACACCCACTATTCAGAAAGGAGATCTTACACATTTCTCTCTCTCTCTCTCTCTCT
153  S E T P T I Q K Q S Y T F V P H L L S F
661  TTAAAGGAGAGCTCTCTCTCTCTCTCTCTCTCTCTCTCTCTCTCTCTCTCTCTCTCTCTCTCT
173  K R G S A L E E K E H K I L V K E T G Y
721  ACTTTTATATATGCTCAAGTCTTTATATATATATATATATATATATATATATATATATATAT
193  F F I Y Q Q V L Y T D K T Y A M G H L I
781  TTCAGAGAGAGAGAGAGAGAGAGAGAGAGAGAGAGAGAGAGAGAGAGAGAGAGAGAGAGAGAG
213  Q R K K V H V F Q D E L S L V T L P R C
841  GTATTCAGAAATATCTCTGAAACACTCCCAATATATCTCTCTCTCTCTCTCTCTCTCTCTCT
233  I Q N M P E T L P N N S C Y S A Q I A K
901  AACTGGAAGAGAGAGATGAACTCCAACTTCCAGTACCAAGAGAAATGACAGAAATATAC
253  L E E Q D E L Q L A I P R E N A Q I S L
961  TCGATGAGATGATCAGATTTTCTCTCTCTCTCTCTCTCTCTCTCTCTCTCTCTCTCTCTCTCT
273  D G D V T F F G A L K L L
1021  CTGTACTATTTCTCTCTCTCTCTCTCTCTCTCTCTCTCTCTCTCTCTCTCTCTCTCTCTCT
1081  CCAAAAAAAAAAAAAAAAAA

```

ΑΡΙΘΜΟΣ ΕΥΡ. Δ.Ε. (11):3057999.B2
ΑΡΙΘ. ΕΛΛ. ΚΑΤΑΘΕΣΗΣ (21):20110401835
ΗΜΕΡ. ΕΛΛ. ΚΑΤΑΘΕΣΗΣ (22):29/07/2011
ΑΡΙΘ./ΗΜΕΡ. ΔΗΜΟΣΙΕΥΣΗΣ
ΕΥΡΩΠΑΪΚΟΥ ΔΙΠΛΩΜΑΤΟΣ(87):1298252 - 01/06/2011
ΑΡΙΘ./ΗΜΕΡ. ΔΗΜΟΣΙΕΥΣΗΣ
ΕΥΡΩΠΑΪΚΗΣ ΑΙΤΗΣΗΣ (86):02022017.4--01/10/2002
ΔΙΚΑΙΟΥΧΟΣ (73):1)RST-Rail Systems and Technologies GmbH
 Steinfeldstrasse 5, 39179 Magdeburg-Barle-
 ben, GERMANIA
ΣΥΜΒ. ΠΡΟΤΕΡΑΙΟΤΗΤΕΣ (30):10149308-01/10/2001-DE
 10156411-16/11/2001-DE
ΕΦΕΥΡΕΤΗΣ (72):1)Garlich, Hermann
 2)Achler, Rainer Ernst-Gunter
ΕΙΛΙΚΟΣ ΠΛΗΡΕΞΟΥΣΙΟΣ (74):ΤΣΙΜΙΚΑΛΗΣ ΑΘΑΝΑΣΙΟΣ
 Ν. Βάμβα 1, 10674 ΑΘΗΝΑ
ΑΝΤΙΚΛΗΤΟΣ (74):ΤΣΙΜΙΚΑΛΗΣ ΑΘΑΝΑΣΙΟΣ
 Ν. Βάμβα 1, 10674 ΑΘΗΝΑ
ΤΙΤΛΟΣ ΕΦΕΥΡΕΣΗΣ (54):ΣΙΔΗΡΟΔΡΟΜΙΚΟΣ ΣΤΡΩΤΗΡΑΣ ΜΕ
 ΕΠΙΣΤΡΩΣΗ ΤΗΣ ΚΑΤΩ ΠΛΕΥΡΑΣ

ΠΕΡΙΛΗΨΗ(57)
 Ο σιδηροδρομικός στρωτήρας είναι εφοδιασμένος με ένα σώμα από μπετόν (12) και τουλάχιστον μία ελαστική συνθετική στρώση (14) που είναι τοποθετημένη στην κάτω πλευρά στο σώμα από μπετόν (12). Μεταξύ του σώματος από μπετόν (12) και της τουλάχιστον μιας ελαστικής συνθετικής στρώσης (14) τοποθετείται μια στρώση ανακατεμένων ινών, ειδικότερα στρώση ποκαριού, κατά προτίμηση στρώση γεωφάσματος (16), η οποία προσκολλάται στο μπετόν του σώματος από μπετόν και συνδέεται επίπεδα με την τουλάχιστον μια ελαστική συνθετική στρώση (14).



ΑΡΙΘΜΟΣ ΕΥΡ. Δ.Ε. (11):3061901.B2
ΑΡΙΘ. ΕΛΛ. ΚΑΤΑΘΕΣΗΣ (21):20110401574
ΗΜΕΡ. ΕΛΛ. ΚΑΤΑΘΕΣΗΣ (22):04/07/2011
ΑΡΙΘ./ΗΜΕΡ. ΔΗΜΟΣΙΕΥΣΗΣ
ΕΥΡΩΠΑΪΚΟΥ ΔΙΠΛΩΜΑΤΟΣ(87):0905223 - 06/04/2011
ΑΡΙΘ./ΗΜΕΡ. ΔΗΜΟΣΙΕΥΣΗΣ
ΕΥΡΩΠΑΪΚΗΣ ΑΙΤΗΣΗΣ (86):97870138.1--19/09/1997
ΔΙΚΑΙΟΥΧΟΣ (73):1)THE PROCTER & GAMBLE COMPANY
 One Procter & Gamble Plaza, Cincinnati, OH
 45202, ΗΝΩΜΕΝΕΣ ΠΟΛΙΤΕΙΕΣ ΤΗΣ
 ΑΜΕΡΙΚΗΣ

ΣΥΜΒ. ΠΡΟΤΕΡΑΙΟΤΗΤΕΣ (30):
ΕΦΕΥΡΕΤΗΣ (72):1)Todini, Oreste
 2)Agostini, Andrea
 3)Grande, Giovanni

ΕΙΔΙΚΟΣ ΠΛΗΡΕΞΟΥΣΙΟΣ (74):ΚΙΛΙΜΙΡΗΣ ΚΩΝΣΤΑΝΤΙΝΟΣ
 Χατζηγιάννη Μέξη 7, 11528 ΑΘΗΝΑ

ΑΝΤΙΚΛΗΤΟΣ (74):ΚΙΛΙΜΙΡΗΣ ΚΩΝΣΤΑΝΤΙΝΟΣ
 Χατζηγιάννη Μέξη 7,115 28 ΑΘΗΝΑ

ΤΙΤΛΟΣ ΕΦΕΥΡΕΣΗΣ (54):**ΑΥΤΟΣΥΜΠΥΚΝΟΥΜΕΝΕΣ
 ΣΥΝΘΕΣΕΙΣ ΛΕΥΚΑΝΣΗΣ**

ΠΕΡΙΛΗΨΗ(57)

Η παρούσα εφεύρεση σχετίζεται με γρήγη λευκαντική σύνθεση η οποία περιέχει ένα υποαλογονώδες λευκαντικό και ένα αλκυλο (αλκοξυ)ηθειικό άλας, με μέσο βαθμό αιθοξυλίωσης η κυμαινόμενο από 0,1 έως 20, η οποία χαρακτηρίζεται από το ότι το εν λόγω αλκυλο(αλκοξυ)ηθειικό άλας περιέχει λιγότερο από 10 τοις εκατό κατά βάρος μη σουλφομένο υλικό με βάση το αλκυλο (αλκοξυ)ηθειικό ενεργό και/ή λιγότερο από 0,0015 τοις εκατό κατά βάρος ακαθαρσίες βαρέων μετάλλων με βάση το αλκυλο (αλκοξυ)ηθειικό ενεργό και/ή μια ποσότητα ανόργανων αλάτων ή αλκαλίων έτσι ώστε η συμβολή στην ιοντική ισχύ του διαλύματος ακατέργαστου

υλικού να είναι μικρότερη από 0,5 mol/kg και/ή μικρότερη από 0,5 τοις εκατό όξινα θειώδη άλατα με βάση το αλκυλο (αλκοξυ)ηθειικό ενεργό. Αυτές οι συνθέσεις εμφανίζουν εξαιρετική απόδοση αφαίρεσης λεκέδων ενώ παρέχουν εξαιρετική χημική σταθερότητα κατόπιν γήρανσης.

ΑΡΙΘΜΟΣ ΕΥΡ. Δ.Ε. (11):3062567.B2
ΑΡΙΘ. ΕΛΛ. ΚΑΤΑΘΕΣΗΣ (21):20110401612
ΗΜΕΡ. ΕΛΛ. ΚΑΤΑΘΕΣΗΣ (22):06/07/2011
ΑΡΙΘ./ΗΜΕΡ. ΔΗΜΟΣΙΕΥΣΗΣ
ΕΥΡΩΠΑΪΚΟΥ ΔΙΠΛΩΜΑΤΟΣ(87):1555876 - 11/05/2011
ΑΡΙΘ./ΗΜΕΡ. ΔΗΜΟΣΙΕΥΣΗΣ
ΕΥΡΩΠΑΪΚΗΣ ΑΙΤΗΣΗΣ (86):03767499.1--01/10/2003
ΔΙΚΑΙΟΥΧΟΣ (73):1)Bayer CropScience AG
 Alfred-Nobel-Stra?e 50, 40789 Monheim,
 ΓΕΡΜΑΝΙΑ

ΣΥΜΒ. ΠΡΟΤΕΡΑΙΟΤΗΤΕΣ (30):02023436-19/10/2002-EP
ΕΦΕΥΡΕΤΗΣ (72):1)HACKER, Erwin
 2)BIERINGER, Hermann
 3)HUFF, Hans, Philipp
 4)WILLMS, Lothar

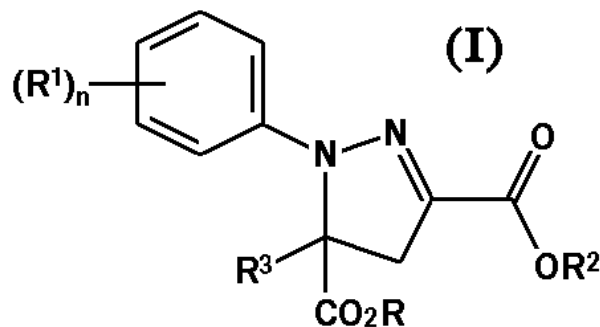
ΕΙΔΙΚΟΣ ΠΛΗΡΕΞΟΥΣΙΟΣ (74):ΛΥΜΠΕΡΗΣ ΝΙΚΟΛΑΟΣ
 Στουρνάρη 37, 10682 ΑΘΗΝΑ

ΑΝΤΙΚΛΗΤΟΣ (74):ΛΥΜΠΕΡΗΣ ΝΙΚΟΛΑΟΣ
 Στουρνάρη 37,10682 ΑΘΗΝΑ

ΤΙΤΛΟΣ ΕΦΕΥΡΕΣΗΣ (54):**ΣΥΝΔΥΑΣΜΟΙ ΑΡΥΛΟΞΥΦΑΙΝΟΞΥΠΡΙ-
 ΠΙΘΟΝΙΚΩΝ ΖΙΖΑΝΙΟΚΤΟΝΩΝ ΚΑΙ ΦΥ-
 ΤΟΠΡΟΣΤΑΤΕΥΤΙΚΩΝ ΠΑΡΑΓΟΝΤΩΝ
 ΚΑΙ Η ΧΡΗΣΗ ΤΟΥΣ ΓΙΑ ΤΗΝ ΑΥΞΗΣΗ
 ΤΗΣ ΚΑΤΑΠΟΛΕΜΗΣΗΣ ΤΩΝ ΖΙΖΑ-
 ΝΙΩΝ**

ΠΕΡΙΛΗΨΗ(57)

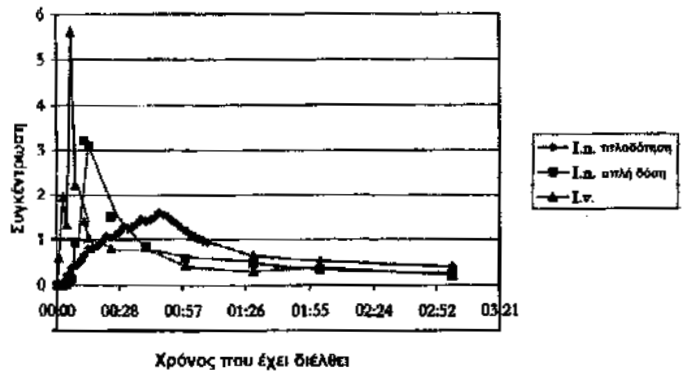
Συνδυασμοί μίας ένωσης με τον τύπο (I) ή ενός άλατος αυτής. Στον οποίο το R1, το R2, το R3, το R4 και το n είναι όπως έχουν καθοριστεί στην περιγραφή και ένα ή περισσότερα αρυλοξυφαινοξυπροπιονικά ζιζανιοκτόνα ή γεωργικά αποδεδκτά άλατα αυτών είναι χρήσιμα για την αύξηση της καταπολέμησης των ζιζανίων.



ΑΡΙΘΜΟΣ ΕΥΡ. Δ.Ε. (11):3065197.B2
ΑΡΙΘ. ΕΛΛ. ΚΑΤΑΘΕΣΗΣ (21):20110401813
ΗΜΕΡ. ΕΛΛ. ΚΑΤΑΘΕΣΗΣ (22):27/07/2011
ΑΡΙΘ./ΗΜΕΡ. ΔΗΜΟΣΙΕΥΣΗΣ
ΕΥΡΩΠΑΪΚΟΥ ΔΙΠΛΩΜΑΤΟΣ(87):1307194 - 27/04/2011
ΑΡΙΘ./ΗΜΕΡ. ΔΗΜΟΣΙΕΥΣΗΣ
ΕΥΡΩΠΑΪΚΗΣ ΑΙΤΗΣΗΣ (86):01960190.5--31/07/2001
ΔΙΚΑΙΟΥΧΟΣ (73):1)Nycomed Danmark ApS
Langebjerger 1, 4000 Roskilde, ΔΑΝΙΑ
ΣΥΜΒ. ΠΡΟΤΕΡΑΙΟΤΗΤΕΣ (30):200001154-31/07/2000-DK
ΕΦΕΥΡΕΤΗΣ (72):1)GRARUP, Jesper
2)NIELSEN, Hanne, Wulff
ΕΙΛΙΚΟΣ ΠΛΗΡΕΞΟΥΣΙΟΣ (74):ΚΙΛΙΜΙΡΗΣ ΚΩΝΣΤΑΝΤΙΝΟΣ
Χατζηγιάννη Μέξη 7, 11528 ΑΘΗΝΑ
ΑΝΤΙΚΛΗΤΟΣ (74):ΚΙΛΙΜΙΡΗΣ ΚΩΝΣΤΑΝΤΙΝΟΣ
Χατζηγιάννη Μέξη 7,115 28 ΑΘΗΝΑ
ΤΙΤΛΟΣ ΕΦΕΥΡΕΣΗΣ (54):**ΣΥΝΘΕΣΗ ΦΕΝΤΑΝΥΛΗΣ ΓΙΑ ΡΙΝΙΚΗ ΧΟΡΗΓΗΣΗ**

ΠΕΡΙΛΗΨΗ(57)

Η θεραπεία του οξέος πόνου με μία ικανοποιητική δοσολογία με ενδορινική χορήγηση φεντανύλης έχει σαν αποτέλεσμα χρόνο για εμφάνιση δράσης συγκρίσιμο προς ενδοφλέβια χορήγηση και μία σημαντικά ταχύτερη εμφάνιση δράσης από ότι η ρινική τιτλοδότηση της φεντανύλης. Η ρινική χορήγηση μιας επαρκούς ποσότητας φεντανύλης για να ληφθεί ανακούφιση πόνου έχει χαμηλότερες μέγιστες συγκεντρώσεις πλάσματος συγκρίσιμες προς ενδοφλέβια χορήγηση και έχει σαν αποτέλεσμα χαμηλά ποσοστά αντίθετων γεγονότων όπως αναπνευστικής καταστολής, νατίας και εμέτου. Αποκαλύπτονται επίσης συνθέσεις για χρήση στη μέθοδο.



ΑΡΙΘΜΟΣ ΕΥΡ. Δ.Ε. (11):3065497.B2
ΑΡΙΘ. ΕΛΛ. ΚΑΤΑΘΕΣΗΣ (21):20110401689
ΗΜΕΡ. ΕΛΛ. ΚΑΤΑΘΕΣΗΣ (22):15/07/2011
ΑΡΙΘ./ΗΜΕΡ. ΔΗΜΟΣΙΕΥΣΗΣ
ΕΥΡΩΠΑΪΚΟΥ ΔΙΠΛΩΜΑΤΟΣ(87):1652909 - 27/04/2011
ΑΡΙΘ./ΗΜΕΡ. ΔΗΜΟΣΙΕΥΣΗΣ
ΕΥΡΩΠΑΪΚΗΣ ΑΙΤΗΣΗΣ (86):04024857.7--19/10/2004
ΔΙΚΑΙΟΥΧΟΣ (73):1)Theunissen, Helmut
Wacholderweg 4, 26655 Westerstede,
ΓΕΡΜΑΝΙΑ
ΣΥΜΒ. ΠΡΟΤΕΡΑΙΟΤΗΤΕΣ (30):
ΕΦΕΥΡΕΤΗΣ (72):1)Theunissen, Helmut
2)Theunissen, Sabine
ΕΙΛΙΚΟΣ ΠΛΗΡΕΞΟΥΣΙΟΣ (74):ΠΑΠΑΔΟΠΟΥΛΟΥ ΣΤΑΜΑΤΙΝΑ
Καλλιρόης 13, 11743 ΑΘΗΝΑ
ΑΝΤΙΚΛΗΤΟΣ (74):ΚΑΡΑΜΗΤΣΑΝΗ-ΓΕΩΡΓΑΚΗ
ΑΦΡΟΔΙΤΗ
Καλλιρόης 13,11743 ΑΘΗΝΑ
ΤΙΤΛΟΣ ΕΦΕΥΡΕΣΗΣ (54):**ΠΡΟΣΤΑΤΕΥΤΙΚΟ ΕΝΑΝΤΙ ΔΙΑΒΡΩΣΗΣ ΜΕΣΟ ΓΙΑ ΛΕΙΤΟΥΡΓΙΚΑ ΥΓΡΑ, ΑΝΑΜΕΙΓΝΥΟΜΕΝΟ ΜΕ ΝΕΡΟ ΣΥΜΠΥΚΝΩΜΑ ΚΑΙ Η ΧΡΗΣΗ ΑΥΤΟΥ**

ΠΕΡΙΛΗΨΗ(57)

Περιγράφεται ένα προστατευτικό έναντι διάβρωσης μέσο για λειτουργικά υγρά, το οποίο περιλαμβάνει 5 έως 80 τοις εκατό κατά βάρος τουλάχιστον ενός αλκανολαμιδίου λιπαρού οξέος με βάση κεκορεσμένα ή ακόρεστα λιπαρά οξέα με 10 έως 20 άτομα άνθρακα, 5 έως 80 τοις εκατό κατά βάρος τουλάχιστον μιας αλκοόλης με 2 έως 14 άτομα άνθρακα και 5 έως 80 τοις εκατό τουλάχιστον ενός αρωματικού μονοκαρβοξυλικού οξέος ή ενός αλειφατικού δικαρβοξυλικού οξέος με 10 έως 12 άτομα άνθρακα, όπου το άθροισμα αυτών των συστατικών ανέρχεται εις 100 τοις εκατό κατά βάρος και τα ποσοστά επί τοις εκατό κατά βάρος αναφέρονται εις το βάρος του προστατευτικού έναντι διάβρωσης μέσου, ένα

συμπύκνωμα, αναμειγνύομενο με νερό, το οποίο περιέχει αυτό το προστατευτικό έναντι διάβρωσης μέσο για λειτουργικά υγρά με βάση νερό και η χρήση αυτού για την κατασκευή λιπαντικών μέσων, μέσων λείανσης, υδραυλικών υγρών και ψυκτικών λιπαντικών μέσων με βάση νερό για τη διαμόρφωση μετάλλων και την κοπή μετάλλων.

3.2 ΕΥΡΕΤΗΡΙΟ ΤΡΟΠΟΠΟΙΗΜΕΝΩΝ ΕΥΡΩΠΑΪΚΩΝ Δ.Ε. ΣΥΜΦΩΝΑ ΜΕ ΤΟΝ ΑΡΙΘΜΟ ΔΗΜΟΣΙΕΥΣΗΣ

| ΑΡ./ΗΜ.ΔΗΜ.Ε.Δ. (87) | ΔΙΚΑΙΟΥΧΟΣ (73) | ΤΙΤΛΟΣ ΕΦΕΥΡΕΣΗΣ (54) | ΑΡ.ΕΥΡ.Δ.Ε. (11) |
|-------------------------|--|--|---------------------|
| 0905223 - 06/04/2011 | THE PROCTER & GAMBLE COMPANY | ΑΥΤΟΣΥΜΠΥΚΝΟΥΜΕΝΕΣ ΣΥΝΘΕΣΕΙΣ ΛΕΥΚΑΝΣΗΣ | 3061901.B2 |
| 0910273 - 11/05/2011 | GEORGIA-PACIFIC S.A.R.L. | ΔΙΑΝΟΜΕΑΣ ΧΑΡΤΙΟΥ ΠΟΥ ΠΕΡΙΕΧΕΙ ΑΦΑΙΡΟΥΜΕ- ΝΗ ΚΑΣΕΤΑ | 3038814.B2 |
| 0939804 - 15/06/2011 | HUMAN GENOME SCIENCES, INC. | ΟΥΔΕΤΕΡΟΚΙΝΗ α | 3055514.B2 |
| 1298252 - 01/06/2011 | RST-RAIL SYSTEMS AND TECHNOLOGIES GMBH | ΣΙΔΗΡΟΔΡΟΜΙΚΟΣ ΣΤΡΩΤΗΡΑΣ ΜΕ ΕΠΙΣΤΡΩΣΗ ΤΗΣ ΚΑΤΩ ΠΛΕΥΡΑΣ | 3057999.B2 |
| 1307194 - 27/04/2011 | NYCOMED DANMARK APS | ΣΥΝΘΕΣΗ ΦΕΝΤΑΝΥΛΗΣ ΓΙΑ ΡΙΝΙΚΗ ΧΟΡΗΓΗΣΗ | 3065197.B2 |
| 1340608 - 20/04/2011 | REIFENHAUSER GMBH & CO. MASCHI- NENFABRIK | ΔΙΑΤΑΞΗ ΛΕΙΑΝΣΗΣ | 3050731.B2 |
| 1555876 - 11/05/2011 | BAYER CROPSCIENCE AG | ΣΥΝΔΥΑΣΜΟΙ ΑΡΥΛΟΞΥΦΑΙΝΟΞΥΠΡΙΠΙΟΝΙΚΩΝ ΖΙ- ΖΑΝΙΟΚΤΟΝΩΝ ΚΑΙ ΦΥΤΟΠΡΟΣΤΑΤΕΥΤΙΚΩΝ ΠΑΡΑ- ΓΟΝΤΩΝ ΚΑΙ Η ΧΡΗΣΗ ΤΟΥΣ ΓΙΑ ΤΗΝ ΑΥΞΗΣΗ ΤΗΣ ΚΑΤΑΠΟΛΕΜΗΣΗΣ ΤΩΝ ΖΙΖΑΝΙΩΝ | 3062567.B2 |
| 1652909 - 27/04/2011 | THEUNISSEN, HELMUT | ΠΡΟΣΤΑΤΕΥΤΙΚΟ ΕΝΑΝΤΙ ΔΙΑΒΡΩΣΗΣ ΜΕΣΟ ΓΙΑ ΛΕΙΤΟΥΡΓΙΚΑ ΥΓΡΑ, ΑΝΑΜΕΙΓΝΥΟΜΕΝΟ ΜΕ ΝΕΡΟ ΣΥΜΠΥΚΝΩΜΑ ΚΑΙ Η ΧΡΗΣΗ ΑΥΤΟΥ | 3065497.B2 |

**3.3 ΕΥΡΕΤΗΡΙΟ ΤΡΟΠΟΠΟΙΗΜΕΝΩΝ ΕΥΡΩΠΑΪΚΩΝ Δ.Ε. ΣΥΜΦΩΝΑ ΜΕ ΤΗΝ
ΑΛΦΑΒΗΤΙΚΗ ΣΕΙΡΑ ΤΩΝ ΔΙΚΑΙΟΥΧΩΝ**

| ΔΙΚΑΙΟΥΧΟΣ (73) | ΤΙΤΛΟΣ ΕΦΕΥΡΕΣΗΣ (54) | ΑΡ./ΗΜ.ΔΗΜ.Ε.Δ. (87) | ΑΡ.ΕΥΡ.Δ.Ε. (11) |
|--|--|-------------------------|---------------------|
| BAYER CROPSCIENCE AG | ΣΥΝΔΥΑΣΜΟΙ ΑΡΥΛΟΞΥΦΑΙΝΟΞΥΠΙΡΙΠΙΟΝΙΚΩΝ ΖΙΖΑΝΙΟΚΤΟΝΩΝ ΚΑΙ ΦΥΤΟΠΡΟΣΤΑΤΕΥΤΙΚΩΝ ΠΑΡΑΓΟΝΤΩΝ ΚΑΙ Η ΧΡΗΣΗ ΤΟΥΣ ΓΙΑ ΤΗΝ ΑΥΞΗΣΗ ΤΗΣ ΚΑΤΑΠΟΛΕΜΗΣΗΣ ΤΩΝ ΖΙΖΑΝΙΩΝ | 1555876 - 11/05/2011 | 3062567.B2 |
| GEORGIA-PACIFIC S.A.R.L. | ΔΙΑΝΟΜΕΑΣ ΧΑΡΤΙΟΥ ΠΟΥ ΠΕΡΙΕΧΕΙ ΑΦΑΙΡΟΥΜΕΝΗ ΚΑΣΕΤΑ | 0910273 - 11/05/2011 | 3038814.B2 |
| HUMAN GENOME SCIENCES, INC. | ΟΥΔΕΤΕΡΟΚΙΝΗ Α | 0939804 - 15/06/2011 | 3055514.B2 |
| NYCOMED DANMARK APS | ΣΥΝΘΕΣΗ ΦΕΝΤΑΝΥΛΗΣ ΓΙΑ ΡΙΝΙΚΗ ΧΟΡΗΓΗΣΗ | 1307194 - 27/04/2011 | 3065197.B2 |
| REIFENHAUSER GMBH & CO. MASCHINENFABRIK | ΔΙΑΤΑΞΗ ΛΕΙΑΝΣΗΣ | 1340608 - 20/04/2011 | 3050731.B2 |
| RST-RAIL SYSTEMS AND TECHNOLOGIES GMBH | ΣΙΔΗΡΟΔΡΟΜΙΚΟΣ ΣΤΡΩΤΗΡΑΣ ΜΕ ΕΠΙΣΤΡΩΣΗ ΤΗΣ ΚΑΤΩ ΠΛΕΥΡΑΣ | 1298252 - 01/06/2011 | 3057999.B2 |
| THE PROCTER & GAMBLE COMPANY | ΑΥΤΟΣΥΜΠΥΚΝΟΥΜΕΝΕΣ ΣΥΝΘΕΣΕΙΣ ΛΕΥΚΑΝΣΗΣ | 0905223 - 06/04/2011 | 3061901.B2 |
| THEUNISSEN, HELMUT | ΠΡΟΣΤΑΤΕΥΤΙΚΟ ΕΝΑΝΤΙ ΔΙΑΒΡΩΣΗΣ ΜΕΣΟ ΓΙΑ ΛΕΙΤΟΥΡΓΙΚΑ ΥΓΡΑ, ΑΝΑΜΕΙΓΝΥΟΜΕΝΟ ΜΕ ΝΕΡΟ ΣΥΜΠΥΚΝΩΜΑ ΚΑΙ Η ΧΡΗΣΗ ΑΥΤΟΥ | 1652909 - 27/04/2011 | 3065497.B2 |

**4.1 ΑΝΑΚΟΙΝΩΣΗ ΓΙΑ ΚΑΤΑΘΕΣΗ ΜΕΤΑΦΡΑΣΗΣ ΠΕΡΙΟΡΙΣΜΕΝΩΝ
Ή ΑΝΑΚΛΙΘΕΝΤΩΝ ΕΥΡΩΠΑΪΚΩΝ Δ.Ε.**

ΑΡΙΘΜΟΣ ΕΥΡ. Δ.Ε. (11):3052576.B3
ΑΡΙΘ. ΕΛΛ. ΚΑΤΑΘΕΣΗΣ (21):20110401708
ΗΜΕΡ. ΕΛΛ. ΚΑΤΑΘΕΣΗΣ (22):19/07/2011
ΑΡΙΘ./ΗΜΕΡ. ΔΗΜΟΣΙΕΥΣΗΣ
ΕΥΡΩΠΑΪΚΟΥ ΔΙΠΛΩΜΑΤΟΣ(87):1427280 - 08/06/2011
ΑΡΙΘ./ΗΜΕΡ. ΔΗΜΟΣΙΕΥΣΗΣ
ΕΥΡΩΠΑΪΚΗΣ ΑΙΤΗΣΗΣ (86):02755244.7--23/08/2002
ΔΙΚΑΙΟΥΧΟΣ (73):1)Syngenta Limited
European Regional Centre Priestley Road Surrey Research Park, Guildford Surrey GU2 7YH, ΜΕΓΑΛΗ ΒΡΕΤΑΝΙΑ
ΣΥΜΒ. ΠΡΟΤΕΡΑΙΟΤΗΤΕΣ (30):0121580-06/09/2001-GB
ΕΦΕΥΡΕΤΗΣ (72):1)BELL, Gordon Alastair
2)HART, Clifford Arthur
3)MURFITT, Roger Cyril
4)SUTTON, Peter Bernard
ΕΙΔΙΚΟΣ ΠΛΗΡΕΞΟΥΣΙΟΣ (74):ΛΥΜΠΙΕΡΗΣ ΝΙΚΟΛΑΟΣ
Στουρνάρη 37, 10682 ΑΘΗΝΑ
ΑΝΤΙΚΛΗΤΟΣ (74):ΛΥΜΠΙΕΡΗΣ ΝΙΚΟΛΑΟΣ
Στουρνάρη 37,10682 ΑΘΗΝΑ
ΤΙΤΛΟΣ ΕΦΕΥΡΕΣΗΣ (54):**ΝΕΟΦΑΝΕΙΣ ΕΝΩΣΕΙΣ**

ΠΕΡΙΛΗΨΗ(57)

Ενισχυτικό πρόσθετο κατάλληλο για χρήση με λιπόφιλη αγροχημική ουσία έχει τον τύπο (I) R1-(CO)m-O-[-R2O-]n-R3, όπου R1 είναι μια C16 έως C20 αλκυλ-ή αλκενυλ-ομάδα ευθείας ή διακλαδισμένης αλυσίδας, R2 είναι αιθυλ ή ισοπροπυλ, n είναι από 8 έως 30 και m είναι 0 ή 1 και όταν R2 είναι αιθυλ, R3 είναι μια C1 έως C7 αλκυλ-ομάδα και όταν R2 είναι ισοπροπυλ, R3 είναι υδρογόνο ή μια C1 έως C7 αλκυλ-ομάδα, υπό τον όρο ότι όταν R1 είναι ελαύλ, R2 είναι ισοπροπυλ και R3 είναι υδρογόνο, n δεν είναι 10. Σύνθεση με ενισχυτικό πρόσθετο που περιλαμβάνει αγροχημική ουσία και ενισχυτικό πρόσθετο του τύπου (I) αξιώνεται επίσης. Ενισχυτικά πρόσθετα της εφεύρεσης δείχνουν αποτελεσματική ενίσχυση της βιοσυμπεριφοράς παρ' όλο που έχουν λίγες ή καθόλου επιφανειοδραστικές ιδιότητες.

**4.2 ΕΥΡΕΤΗΡΙΟ ΠΕΡΙΟΡΙΣΜΕΝΩΝ Ή ΑΝΑΚΛΙΘΕΝΤΩΝ ΕΥΡΩΠΑΪΚΩΝ Δ.Ε. ΣΥΜΦΩΝΑ
ΜΕ ΤΟΝ ΑΡΙΘΜΟ ΔΗΜΟΣΙΕΥΣΗΣ**

| ΑΡ./ΗΜ.ΔΗΜ.Ε.Δ. (87) | ΔΙΚΑΙΟΥΧΟΣ (73) | ΤΙΤΛΟΣ ΕΦΕΥΡΕΣΗΣ (54) | ΑΡ.ΕΥΡ.Δ.Ε. (11) |
|---------------------------------|----------------------------|----------------------------------|-----------------------------|
| 1427280 - 08/06/2011 | SYNGENTA LIMITED | ΝΕΟΦΑΝΕΙΣ ΕΝΩΣΕΙΣ | 3052576.B3 |

**4.3 ΕΥΡΕΤΗΡΙΟ ΠΕΡΙΟΡΙΣΜΕΝΩΝ Ή ΑΝΑΚΛΙΘΕΝΤΩΝ ΕΥΡΩΠΑΪΚΩΝ Δ.Ε. ΣΥΜΦΩΝΑ ΜΕ ΤΗΝ
ΑΛΦΑΒΗΤΙΚΗ ΣΕΙΡΑ ΤΩΝ ΔΙΚΑΙΟΥΧΩΝ**

| ΔΙΚΑΙΟΥΧΟΣ (73) | ΤΙΤΛΟΣ ΕΦΕΥΡΕΣΗΣ (54) | ΑΡ./ΗΜ.ΔΗΜ.Ε.Δ. (87) | ΑΡ.ΕΥΡ.Δ.Ε. (11) |
|----------------------------|----------------------------------|---------------------------------|-----------------------------|
| <i>SYNGENTA LIMITED</i> | ΝΕΟΦΑΝΕΙΣ ΕΝΩΣΕΙΣ | 1427280 - 08/06/2011 | 3052576.B3 |

Κ Ε Φ Α Λ Α Ι Ο 4

ΓΝΩΣΤΟΠΟΙΗΣΕΙΣ ΑΠΟ ΕΓΔΕ

5.1 ΑΝΑΚΛΗΣΕΙΣ ΑΠΟ ΕΓΔΕ ΑΙΤΗΣΕΩΝ ΓΙΑ ΚΑΤΑΘΕΣΗ ΜΕΤΑΦΡΑΣΗΣ ΕΥΡΩΠΑΪΚΩΝ ΑΞΙΩΣΕΩΝ

| | |
|-------------------------------|-------------------------|
| (21) ΑΡΙΘΜΟΣ ΕΛΛ. ΚΑΤΑΘΕΣΗΣ : | 970300038 |
| (86) ΑΡΙΘ./ΗΜΕΡ.ΚΑΤΑΘΕΣΗΣ | |
| ΕΥΡΩΠΑΪΚΗΣ ΑΙΤΗΣΗΣ : | 95923651.4 - 22/06/1995 |
| ΗΜΕΡ. ΑΠΟΦΑΣΗΣ ΕΓΔΕ : | 28/08/2009 |

**5.2 ΑΝΑΚΛΗΣΕΙΣ ΑΠΟ ΕΓΔΕ ΧΟΡΗΓΗΘΕΝΤΩΝ ΕΥΡΩΠΑΪΚΩΝ
ΔΙΠΛΩΜΑΤΩΝ ΕΥΡΕΣΙΤΕΧΝΙΑΣ
(ΚΑΤΑΤΕΘΕΙΣΕΣ ΜΕΤΑΦΡΑΣΕΙΣ ΣΤΟΝ ΟΒΙ)**

| | |
|--------------------------------|----------------|
| (11) ΑΡΙΘΜΟΣ ΕΥΡ. Δ.Ε.: | 3045202 |
| (21) ΑΡΙΘ. ΕΛΛ. ΚΑΤΑΘΕΣΗΣ: | 20030402977 |
| ΗΜΕΡ. ΑΠΟΦΑΣΗΣ ΕΓΔΕ: | 21/06/2011 |

| | |
|--------------------------------|----------------|
| (11) ΑΡΙΘΜΟΣ ΕΥΡ. Δ.Ε.: | 3049611 |
| (21) ΑΡΙΘ. ΕΛΛ. ΚΑΤΑΘΕΣΗΣ: | 20040402111 |
| ΗΜΕΡ. ΑΠΟΦΑΣΗΣ ΕΓΔΕ: | 10/02/2011 |

| | |
|--------------------------------|----------------|
| (11) ΑΡΙΘΜΟΣ ΕΥΡ. Δ.Ε.: | 3050569 |
| (21) ΑΡΙΘ. ΕΛΛ. ΚΑΤΑΘΕΣΗΣ: | 20040403081 |
| ΗΜΕΡ. ΑΠΟΦΑΣΗΣ ΕΓΔΕ: | 09/05/2011 |

| | |
|--------------------------------|----------------|
| (11) ΑΡΙΘΜΟΣ ΕΥΡ. Δ.Ε.: | 3059898 |
| (21) ΑΡΙΘ. ΕΛΛ. ΚΑΤΑΘΕΣΗΣ: | 20060403990 |
| ΗΜΕΡ. ΑΠΟΦΑΣΗΣ ΕΓΔΕ: | 14/04/2011 |

| | |
|--------------------------------|----------------|
| (11) ΑΡΙΘΜΟΣ ΕΥΡ. Δ.Ε.: | 3061221 |
| (21) ΑΡΙΘ. ΕΛΛ. ΚΑΤΑΘΕΣΗΣ: | 20070400828 |
| ΗΜΕΡ. ΑΠΟΦΑΣΗΣ ΕΓΔΕ: | 16/03/2011 |

| | |
|--------------------------------|----------------|
| (11) ΑΡΙΘΜΟΣ ΕΥΡ. Δ.Ε.: | 3062048 |
| (21) ΑΡΙΘ. ΕΛΛ. ΚΑΤΑΘΕΣΗΣ: | 20070401667 |
| ΗΜΕΡ. ΑΠΟΦΑΣΗΣ ΕΓΔΕ: | 26/03/2011 |

| | |
|--------------------------------|----------------|
| (11) ΑΡΙΘΜΟΣ ΕΥΡ. Δ.Ε.: | 3062166 |
| (21) ΑΡΙΘ. ΕΛΛ. ΚΑΤΑΘΕΣΗΣ: | 20070401785 |
| ΗΜΕΡ. ΑΠΟΦΑΣΗΣ ΕΓΔΕ: | 27/03/2011 |

| | |
|--------------------------------|----------------|
| (11) ΑΡΙΘΜΟΣ ΕΥΡ. Δ.Ε.: | 3066447 |
| (21) ΑΡΙΘ. ΕΛΛ. ΚΑΤΑΘΕΣΗΣ: | 20080402302 |
| ΗΜΕΡ. ΑΠΟΦΑΣΗΣ ΕΓΔΕ: | 07/04/2011 |

ΜΕΡΟΣ Γ΄

**ΜΕΤΑΒΟΛΕΣ - ΕΚΠΤΩΣΕΙΣ
ΑΝΑΚΛΗΣΕΙΣ ΕΚΠΤΩΣΕΩΝ**

Κ Ε Φ Α Λ Α Ι Ο 1
ΜΕΤΑΒΟΛΕΣ

ΔΙΠΛΩΜΑΤΑ ΕΥΡΕΣΙΤΕΧΝΙΑΣ

| <i>ΑΡ. Δ.Ε.</i> | <i>ΠΑΡΑΙΤΗΣΗ</i> |
|-----------------|--|
| 1006630 | Η εταιρεία «Αφοι Χουδελούδη Ο.Ε.» δικαιούχος του υπ' αριθμ. 1006630 διπλώματος ευρεσιτεχνίας παραιτείται από όλα τα δικαιώματα της που απορρέουν από το δίπλωμα ευρεσιτεχνίας. |
| <i>ΑΡ. Δ.Ε.</i> | <i>ΔΗΛΩΣΗ ΣΥΝΑΙΝΕΣΗΣ ΓΙΑ ΠΑΡΑΧΩΡΗΣΗ ΑΔΕΙΑ ΕΚΜΕΤΑΛΛΕΥΣΗΣ</i> |
| 1003693 | Η κ. Αγατζίνη-Λεονάρδου Στυλιανή (κατά ποσοστό 70%) και ο κ. Καρυδάκης Θεόδωρος (κατά ποσοστό 30%) συνδικαιούχοι του υπ' αριθμ. 1003693 διπλώματος ευρεσιτεχνίας δήλωσαν ότι, με βάση το άρθρο 12 παρ. 5 & 6 του Ν. 1733/1987 συναινούν στην παραχώρηση άδειας εκμετάλλευσης με ή χωρίς αποκλειστικότητα έναντι αποζημίωσης. |

ΠΙΣΤΟΠΟΙΗΤΙΚΑ ΥΠΟΔΕΙΓΜΑΤΟΣ ΧΡΗΣΙΜΟΤΗΤΑΣ

| <i>ΑΡ. Π.Υ.Χ.</i> | <i>ΜΕΤΑΒΙΒΑΣΗ</i> |
|-------------------|---|
| 2002861 | Ο κ. Wolfe James μεταβίβασε όλα τα δικαιώματά του που απορρέουν από το υπ' αριθμ. 2002861 πιστοποιητικό υποδείγματος χρησιμότητας στην εταιρεία "Jerry Leigh of California, Inc." που εδρεύει εις 7860 Nelson Road, Van Nuys, CA 91402, U.S.A., η οποία αποτελεί την νέα δικαιούχο. |

ΣΥΜΠΛΗΡΩΜΑΤΙΚΑ ΠΙΣΤΟΠΟΙΗΤΙΚΑ ΠΡΟΣΤΑΣΙΑΣ ΓΙΑ ΦΑΡΜΑΚΑ

| <i>ΑΡ. ΣΠΠΦ.</i> | <i>ΜΕΤΑΒΙΒΑΣΕΙΣ</i> |
|------------------|---|
| 8000222 | Η εταιρεία "NPS Allelix Corp." γνωστοποίησε τη μη πλήρωση της αναβλητικής αιρέσεως, στην μεταβίβαση του υπ' αριθμ. 8000222 συμπληρωματικού πιστοποιητικού προστασίας για φάρμακο προς την εταιρεία "Drug Royalty L.P.3" που εδρεύει εις M&C Corporate Services Limited, PO Box 309GT, Uglan House, South Church Street, George Town, Grand Cayman, Cayman Islands. Η εν λόγω γνωστοποίηση συνοδεύεται από δήλωση συμβαλλόμενων εταιρειών με ημερομηνία την 2α Οκτωβρίου 2009, σύμφωνα με την οποία δεν επέρχονται τα αποτελέσματα της συμβάσεως μεταβίβασης της 16ης Ιουλίου 2007 (με ημερομηνία εγγραφής στον ΟΒΙ την 5η Νοεμβρίου 2007) λόγω μη πλήρωσης της αναβλητικής αιρέσεως. |
| 8000222 | Η εταιρεία "NPS Allelix Corp." (μετά από γνωστοποίηση για τη μη πλήρωση της αναβλητικής αιρέσεως) μεταβίβασε όλα τα δικαιώματά της που απορρέουν από το υπ' αριθμ. 8000222 συμπληρωματικό πιστοποιητικό προστασίας για φάρμακο στην εταιρεία "NPS Pharmaceuticals, Inc." που εδρεύει εις 550 Hills Drive, Third Floor, Bedminster, New Jersey, 07921, U.S.A. η οποία αποτελεί την νέα δικαιούχο. |
| 8000222 | Η εταιρεία "NPS Pharmaceuticals, Inc" (μετά από μεταβίβαση της εταιρείας NPS Allelix Corp.) μεταβίβασε με αναβλητική αίτηση όλα τα δικαιώματά της που απορρέουν από το υπ' αριθμ. 8000222 συμπληρωματικό πιστοποιητικό προστασίας για φάρμακο στην εταιρεία "Drug Royalty L.P.3" που εδρεύει εις M&C Corporate Services Limited, PO Box 309GT, Uglan House, South Church Street, George Town, Grand Cayman, Cayman Islands. Η εν λόγω μεταβίβαση με αναβλητική αίτηση, συνοδεύεται από την κατατεθείσα στον ΟΒΙ μεταξύ των μερών σύμβαση της 2ας Οκτωβρίου 2009. Η πλήρωση της αιρέσεως ανακοινώνεται στον ΟΒΙ και εγγράφεται στα Μητρώα. Το αυτό ισχύει και για τυχόν μεταγενέστερη συμφωνία λήξης της συμβάσεως μεταξύ των μερών πριν τη λήξη ισχύος του ΣΠΠΦ 8000222. Κατά τα λοιπά εφαρμόζονται τα άρθρα 201 επόμενα του Αστικού Κώδικα. |

| <i>ΑΡ. ΣΠΠΦ.</i> | <i>ΑΠΟΚΛΕΙΣΤΙΚΗ ΑΔΕΙΑ ΕΚΜΕΤΑΛΛΕΥΣΗΣ</i> |
|------------------|---|
| 8000034 | Η εταιρεία “Novartis Ag (Novartis SA) (Novartis Inc.) δικαιούχος του υπ’ αριθμ. 8000034 συμπληρωματικού πιστοποιητικού προστασίας για φάρμακο παραχώρησε αποκλειστική άδεια εκμετάλλευσης για το χρονικό διάστημα ισχύος του, στην εταιρεία Novartis (Hellas) Α.Ε.Β.Ε. που εδρεύει εις 12ο Χλμ. Εθνικής Οδού 1, 14451 Μεταμόρφωση (Αττικής), Ελλάδα. |

ΕΥΡΩΠΑΪΚΑ ΔΙΠΛΩΜΑΤΑ ΕΥΡΕΣΙΤΕΧΝΙΑΣ

| <i>ΑΡ. Ε.Δ.Ε.</i> | <i>ΜΕΤΑΒΙΒΑΣΕΙΣ</i> |
|-------------------|--|
| 3027113 | Η εταιρεία “NPS Allelix Corp.” γνωστοποίησε τη μη πλήρωση της αναβλητικής αιρέσεως, στην μεταβίβαση του υπ’ αριθμ. 3027113 πιστοποιητικού κατάθεσης μετάφρασης Ευρωπαϊκού Δ.Ε. προς την εταιρεία “Drug Royalty L.P.3” που εδρεύει εις M&C Corporate Services Limited, PO Box 309GT, Uglund House, South Church Street, George Town, Grand Cayman, Cayman Islands. Η εν λόγω γνωστοποίηση συνοδεύεται από δήλωση συμβαλλόμενων εταιρειών με ημερομηνία την 2α Οκτωβρίου 2009, σύμφωνα με την οποία δεν επέρχονται τα αποτελέσματα της συμβάσεως μεταβίβασης της 16ης Ιουλίου 2007 (με ημερομηνία εγγραφής στον ΟΒΙ την 5η Νοεμβρίου 2007) λόγω μη πλήρωσης της αναβλητικής αιρέσεως. |
| 3027113 | Η εταιρεία “NPS Allelix Corp.” (μετά από γνωστοποίηση για τη μη πλήρωση της αναβλητικής αιρέσεως) μεταβίβασε όλα τα δικαιώματά της που απορρέουν από το υπ’ αριθμ. 3027113 πιστοποιητικό κατάθεσης μετάφρασης Ευρωπαϊκού Δ.Ε. στην εταιρεία “NPS Pharmaceuticals, Inc.” που εδρεύει εις 550 Hills Drive, Third Floor, Bedminster, New Jersey, 07921, U.S.A. η οποία αποτελεί την νέα δικαιούχο. |
| 3027113 | Η εταιρεία “NPS Pharmaceuticals, Inc” (μετά από μεταβίβαση της εταιρείας NPS Allelix Corp.) μεταβίβασε με αναβλητική αίτηση όλα τα δικαιώματά της που απορρέουν από το υπ’ αριθμ. 3027113 πιστοποιητικό κατάθεσης μετάφρασης Ευρωπαϊκού Δ.Ε. στην εταιρεία “Drug Royalty L.P.3” που εδρεύει εις M&C Corporate Services Limited, PO Box 309GT, Uglund House, South Church Street, George Town, Grand Cayman, Cayman Islands. Η εν λόγω μεταβίβαση με αναβλητική αίτηση, συνοδεύεται από την κατατεθείσα στον ΟΒΙ μεταξύ των μερών σύμβαση της 2ας Οκτωβρίου 2009. Η πλήρωση της αιρέσεως ανακοινώνεται στον ΟΒΙ και εγγράφεται στα Μητρώα. Το αυτό ισχύει και για τυχόν μεταγενέστερη συμφωνία λήξης της συμβάσεως μεταξύ των μερών πριν τη λήξη ισχύος του ΕΔΕ 3027113. Κατά τα λοιπά εφαρμόζονται τα άρθρα 201 επόμενα του Αστικού Κώδικα. |
| 3030104 | Η εταιρεία “Ligand Pharmaceuticals Inc.” μεταβίβασε όλα τα δικαιώματά της που απορρέουν από το υπ’ αριθμ. 3030104 πιστοποιητικό κατάθεσης μετάφρασης Ευρωπαϊκού Δ.Ε. στην εταιρεία “EISAI R & D Management Co., Ltd.” που εδρεύει εις 4-6-10 Koishikawa, Bunkyo-ku, Tokyo 112-8088, Japan η οποία αποτελεί την νέα δικαιούχο. |
| 3030732 | Η εταιρεία “Vectorpharma S.p.A.” μεταβίβασε όλα τα δικαιώματά της που απορρέουν από το υπ’ αριθμ. 3030732 πιστοποιητικό κατάθεσης μετάφρασης Ευρωπαϊκού Δ.Ε. στην εταιρεία “Eurand International S.p.A.” που εδρεύει εις Via Martin Luther King No. 13, Pessano con Bornago, Milano, Italy η οποία αποτελεί την νέα δικαιούχο. |
| 3030732 | Η εταιρεία “Eurand International S.p.A.” (μετά από μεταβίβαση της εταιρείας Vectorpharma S.p.A.) μεταβίβασε λόγω διάσπασης όλα τα δικαιώματά της που απορρέουν από το υπ’ αριθμ. 3030732 πιστοποιητικό κατάθεσης μετάφρασης Ευρωπαϊκού Δ.Ε. στην εταιρεία “Eurand Italy Holdings S.r.l.” που εδρεύει εις Via Martin Luther King No. 13, Pessano con Bornago, Milano, Italy η οποία αποτελεί την νέα δικαιούχο. |
| 3032841 | Η εταιρεία “Ligand Pharmaceuticals Inc.” μεταβίβασε όλα τα δικαιώματά της που απορρέουν από το υπ’ αριθμ. 3032841 πιστοποιητικό κατάθεσης μετάφρασης Ευρωπαϊκού Δ.Ε. στην εταιρεία “EISAI R & D Management Co., Ltd.” που εδρεύει εις 4-6-10 Koishikawa, Bunkyo-ku, Tokyo 112-8088, Japan η οποία αποτελεί την νέα δικαιούχο. |
| 3034617 | Η εταιρεία “Eurand International S.p.A.” μεταβίβασε λόγω διάσπασης όλα τα δικαιώματά της που απορρέουν από το υπ’ αριθμ. 3034617 πιστοποιητικό κατάθεσης μετάφρασης Ευρωπαϊκού Δ.Ε. στην εταιρεία “Eurand Italy Holdings S.r.l.” που εδρεύει εις Via Martin Luther King No. 13, Pessano con Bornago, Milano, Italy η οποία αποτελεί την νέα δικαιούχο. |
| 3034841 | Η εταιρεία “Ligand Pharmaceuticals, Inc.” μεταβίβασε όλα τα δικαιώματά της που απορρέουν από το υπ’ αριθμ. 3034841 πιστοποιητικό κατάθεσης μετάφρασης Ευρωπαϊκού Δ.Ε. στην εταιρεία “EISAI R & D Management Co., Ltd.” που εδρεύει εις 4-6-10 Koishikawa, Bunkyo-ku, Tokyo 112-8088, Japan η οποία αποτελεί την νέα δικαιούχο. |
| 3038661 | Η εταιρεία “Eurand International S.p.A.” μεταβίβασε λόγω διάσπασης όλα τα δικαιώματά της που απορρέουν από το υπ’ αριθμ. 3038661 πιστοποιητικό κατάθεσης μετάφρασης Ευρωπαϊκού Δ.Ε. στην εταιρεία “Eurand Italy Holdings S.r.l.” που εδρεύει εις Via Martin Luther King No. 13, Pessano con Bornago, Milano, Italy η οποία αποτελεί την νέα δικαιούχο. |

- 3040790 Η εταιρεία “Yamasa Corporation” μεταβίβασε όλα τα δικαιώματά της που απορρέουν από το υπ’ αριθμ. 3040790 πιστοποιητικό κατάθεσης μετάφρασης Ευρωπαϊκού Δ.Ε. στην εταιρεία “LibraMedicina, Inc.” που εδρεύει εις 1-7-8, Kai-gan, Minato-ku, Tokyo 105-0022, Japan η οποία αποτελεί την νέα δικαιούχο.
- 3049049 Η εταιρεία “Ligand Pharmaceuticals, Inc.” μεταβίβασε όλα τα δικαιώματά της που απορρέουν από το υπ’ αριθμ. 3049049 πιστοποιητικό κατάθεσης μετάφρασης Ευρωπαϊκού Δ.Ε. στην εταιρεία “EISAI R & D Management Co., Ltd.” που εδρεύει εις 4-6-10 Koishikawa, Bunkyo-ku, Tokyo 112-8088, Japan η οποία αποτελεί την νέα δικαιούχο.
- 3050775 Η εταιρεία “NPS Allelix Corp.” γνωστοποίησε τη μη πλήρωση της αναβλητικής αιρέσεως, στην μεταβίβαση του υπ’ αριθμ. 3050775 πιστοποιητικού κατάθεσης μετάφρασης Ευρωπαϊκού Δ.Ε. προς την εταιρεία “Drug Royalty L.P.3” που εδρεύει εις M&C Corporate Services Limited, PO Box 309GT, Ugland House, South Church Street, George Town, Grand Cayman, Cayman Islands.
Η εν λόγω γνωστοποίηση συνοδεύεται από δήλωση συμβαλλόμενων εταιρειών με ημερομηνία την 2α Οκτωβρίου 2009, σύμφωνα με την οποία δεν επέρχονται τα αποτελέσματα της συμβάσεως μεταβίβασης της 16ης Ιουλίου 2007 (με ημερομηνία εγγραφής στον OBI την 5η Νοεμβρίου 2007) λόγω μη πλήρωσης της αναβλητικής αιρέσεως.
- 3050775 Η εταιρεία “NPS Allelix Corp.” (μετά από γνωστοποίηση για τη μη πλήρωση της αναβλητικής αιρέσεως) μεταβίβασε όλα τα δικαιώματά της που απορρέουν από το υπ’ αριθμ. 3050775 πιστοποιητικό κατάθεσης μετάφρασης Ευρωπαϊκού Δ.Ε. στην εταιρεία “NPS Pharmaceuticals, Inc.” που εδρεύει εις 550 Hills Drive, Third Floor, Bedminster, New Jersey, 07921, U.S.A. η οποία αποτελεί την νέα δικαιούχο.
- 3050775 Η εταιρεία “NPS Pharmaceuticals, Inc” (μετά από μεταβίβαση της εταιρείας NPS Allelix Corp.) μεταβίβασε με αναβλητική αίτηση όλα τα δικαιώματά της που απορρέουν από το υπ’ αριθμ. 3050775 πιστοποιητικό κατάθεσης μετάφρασης Ευρωπαϊκού Δ.Ε. στην εταιρεία “Drug Royalty L.P.3” που εδρεύει εις M&C Corporate Services Limited, PO Box 309GT, Ugland House, South Church Street, George Town, Grand Cayman, Cayman Islands.
Η εν λόγω μεταβίβαση με αναβλητική αίτηση, συνοδεύεται από την κατατεθείσα στον OBI μεταξύ των μερών σύμβαση της 2ας Οκτωβρίου 2009. Η πλήρωση της αιρέσεως ανακοινώνεται στον OBI και εγγράφεται στα Μητρώα. Το αυτό ισχύει και για τυχόν μεταγενέστερη συμφωνία λήξης της συμβάσεως μεταξύ των μερών πριν τη λήξη ισχύος του ΕΔΕ 3050775. Κατά τα λοιπά εφαρμόζονται τα άρθρα 201 επόμενα του Αστικού Κώδικα.
- 3050819 Η εταιρεία “NPS Allelix Corp.” γνωστοποίησε τη μη πλήρωση της αναβλητικής αιρέσεως, στην μεταβίβαση του υπ’ αριθμ. 3050819 πιστοποιητικού κατάθεσης μετάφρασης Ευρωπαϊκού Δ.Ε. προς την εταιρεία “Drug Royalty L.P.3” που εδρεύει εις M&C Corporate Services Limited, PO Box 309GT, Ugland House, South Church Street, George Town, Grand Cayman, Cayman Islands.
Η εν λόγω γνωστοποίηση συνοδεύεται από δήλωση συμβαλλόμενων εταιρειών με ημερομηνία την 2α Οκτωβρίου 2009, σύμφωνα με την οποία δεν επέρχονται τα αποτελέσματα της συμβάσεως μεταβίβασης της 16ης Ιουλίου 2007 (με ημερομηνία εγγραφής στον OBI την 5η Νοεμβρίου 2007) λόγω μη πλήρωσης της αναβλητικής αιρέσεως.
- 3050819 Η εταιρεία “NPS Allelix Corp.” (μετά από γνωστοποίηση για τη μη πλήρωση της αναβλητικής αιρέσεως) μεταβίβασε όλα τα δικαιώματά της που απορρέουν από το υπ’ αριθμ. 3050819 πιστοποιητικό κατάθεσης μετάφρασης Ευρωπαϊκού Δ.Ε. στην εταιρεία “NPS Pharmaceuticals, Inc.” που εδρεύει εις 550 Hills Drive, Third Floor, Bedminster, New Jersey, 07921, U.S.A. η οποία αποτελεί την νέα δικαιούχο.
- 3050819 Η εταιρεία “NPS Pharmaceuticals, Inc” (μετά από μεταβίβαση της εταιρείας NPS Allelix Corp.) μεταβίβασε με αναβλητική αίτηση όλα τα δικαιώματά της που απορρέουν από το υπ’ αριθμ. 3050819 πιστοποιητικό κατάθεσης μετάφρασης Ευρωπαϊκού Δ.Ε. στην εταιρεία “Drug Royalty L.P.3” που εδρεύει εις M&C Corporate Services Limited, PO Box 309GT, Ugland House, South Church Street, George Town, Grand Cayman, Cayman Islands.
Η εν λόγω μεταβίβαση με αναβλητική αίτηση, συνοδεύεται από την κατατεθείσα στον OBI μεταξύ των μερών σύμβαση της 2ας Οκτωβρίου 2009. Η πλήρωση της αιρέσεως ανακοινώνεται στον OBI και εγγράφεται στα Μητρώα. Το αυτό ισχύει και για τυχόν μεταγενέστερη συμφωνία λήξης της συμβάσεως μεταξύ των μερών πριν τη λήξη ισχύος του ΕΔΕ 3050819. Κατά τα λοιπά εφαρμόζονται τα άρθρα 201 επόμενα του Αστικού Κώδικα.
- 3052320 Η εταιρεία “Sicra S.A.” (μετά από συγχώνευση της εταιρείας Sicra Holding S.A.) μεταβίβασε όλα τα δικαιώματά της που απορρέουν από το υπ’ αριθμ. 3052320 πιστοποιητικό κατάθεσης μετάφρασης Ευρωπαϊκού Δ.Ε. στην εταιρεία “Sicra Holding S.A.” που εδρεύει εις Avenue de Florissant 41, Prilly, Switzerland η οποία αποτελεί την νέα δικαιούχο.
- 3055844 Η εταιρεία “Magma Holding S.r.l.” (μετά από αλλαγή επωνυμίας της εταιρείας Magna Trade s.a.s. di Magni Mauro e C.) μεταβίβασε όλα τα δικαιώματά της που απορρέουν από το υπ’ αριθμ. 3055844 πιστοποιητικό κατάθεσης μετάφρασης Ευρωπαϊκού Δ.Ε. στην εταιρεία “Magma S.r.l.” που εδρεύει εις Via Padre Ugo Frasca sn, Chieti, Italy η οποία αποτελεί την νέα δικαιούχο.
- 3059364 Η εταιρεία “CTS Technonogies Ag” μεταβίβασε όλα τα δικαιώματά της που απορρέουν από το υπ’ αριθμ. 3059364 πιστοποιητικό κατάθεσης μετάφρασης Ευρωπαϊκού Δ.Ε. στην εταιρεία “SKR Lager 103 AB” που εδρεύει εις SE-10367 Stockholm, Sweden η οποία αποτελεί την νέα δικαιούχο.

- 3063374 Η εταιρεία “Shiranor Investments Limited ” μεταβίβασε όλα τα δικαιώματά της που απορρέουν από το υπ’ αριθμ. 3063374 πιστοποιητικό κατάθεσης μετάφρασης Ευρωπαϊκού Δ.Ε. στην εταιρεία “Hedera Ab” που εδρεύει εις Stora SΦdergatan 31, SE-222 23, Lund,Sweden η οποία αποτελεί την νέα δικαιούχο.
- 3063592 Η εταιρεία “Pfizer Italia S.r.l. ” μεταβίβασε όλα τα δικαιώματά της που απορρέουν από το υπ’ αριθμ. 3063592 πιστοποιητικό κατάθεσης μετάφρασης Ευρωπαϊκού Δ.Ε. στην εταιρεία “Nerviano Medical Sciences S.r.l.” που εδρεύει εις Viale Pasteur 10, 20014 Nerviano (Milano), Italy η οποία αποτελεί την νέα δικαιούχο.
- 3063874 Η εταιρεία “NPS Pharmaceuticals, Inc.” μεταβίβασε με αναβλητική αίρεση όλα τα δικαιώματά της που απορρέουν από το υπ’ αριθμ. 3063874 πιστοποιητικό κατάθεσης μετάφρασης Ευρωπαϊκού Δ.Ε. στην εταιρεία “Drug Royalty L.P.3” που εδρεύει εις M&C Corporate Services Limited, PO Box 309GT, Ugland House, South Church Street,George Town, Grand Cayman, Cayman Islands.
 Η εν λόγω μεταβίβαση με αναβλητική αίρεση, συνοδεύεται από την κατατεθείσα στον ΟΒΙ μεταξύ των μερών σύμβαση της 2ας Οκτωβρίου 2009. Η πλήρωση της αιρέσεως ανακοινώνεται στον ΟΒΙ και εγγράφεται στα Μητρώα. Το αυτό ισχύει και για τυχόν μεταγενέστερη συμφωνία λήξης της συμβάσεως μεταξύ των μερών πριν τη λήξη ισχύος του ΕΔΕ 3063874. Κατά τα λοιπά εφαρμόζονται τα άρθρα 201 επόμενα του Αστικού Κώδικα.
- 3064983 Η εταιρεία “Drakkar B.V. ” μεταβίβασε όλα τα δικαιώματά της που απορρέουν από το υπ’ αριθμ. 3064983 πιστοποιητικό κατάθεσης μετάφρασης Ευρωπαϊκού Δ.Ε. στην εταιρεία “Adler Ortho S.r.l.” που εδρεύει εις Via Guelfa 9, 40138 Bologna, Italy η οποία αποτελεί την νέα δικαιούχο.
- 3065365 Η εταιρεία “Schering Corporation” μεταβίβασε όλα τα δικαιώματά της που απορρέουν από το υπ’ αριθμ. 3065365 πιστοποιητικό κατάθεσης μετάφρασης Ευρωπαϊκού Δ.Ε. στην εταιρεία “OPKO Health Inc.” που εδρεύει εις 4400 Biscayne Boulevard, Miami, Florida 33137, USA η οποία αποτελεί την νέα δικαιούχο.
- 3066250 Η εταιρεία “Pfizer Italia S.r.l. ” μεταβίβασε όλα τα δικαιώματά της που απορρέουν από το υπ’ αριθμ. 3066250 πιστοποιητικό κατάθεσης μετάφρασης Ευρωπαϊκού Δ.Ε. στην εταιρεία “Nerviano Medical Sciences S.r.l.” που εδρεύει εις Viale Pasteur 10, 20014 Nerviano (Milano), Italy η οποία αποτελεί την νέα δικαιούχο.
- 3066775 Οι συνδικαιούχοι κ.κ. Oren, Ran & Moor, Dan μεταβίβασαν όλα τα δικαιώματά τους που απορρέουν από το υπ’ αριθμ. 3066775 πιστοποιητικό κατάθεσης μετάφρασης Ευρωπαϊκού Δ.Ε. στην εταιρεία “T.A.G. Medical Devices-Agriculture Cooperative Ltd.” που εδρεύει εις Kibbutz Gaaton, 25130 Doar-Na Oshrat, Israel η οποία αποτελεί την νέα δικαιούχο.
- 3067920 Η εταιρεία “Sicra S.A.” (μετά από συγχώνευση της εταιρείας Sicra Holding S.A.) μεταβίβασε όλα τα δικαιώματά της που απορρέουν από το υπ’ αριθμ. 3067920 πιστοποιητικό κατάθεσης μετάφρασης Ευρωπαϊκού Δ.Ε. στην εταιρεία “Sicra Holding S.A.” που εδρεύει εις Avenue de Florissant 41, Prilly, Switzerland η οποία αποτελεί την νέα δικαιούχο.
- 3067981 Η εταιρεία “Elan Pharma International Limited” (συνδικαιούχος με την εταιρεία Wyeth) μεταβίβασε όλα τα εξ’ αδιαιρέτου δικαιώματά της που απορρέουν από το υπ’ αριθμ. 3067981 πιστοποιητικό κατάθεσης μετάφρασης Ευρωπαϊκού Δ.Ε. στην εταιρεία “Crimagua Limited” που εδρεύει εις Treasury Building, Lower Grand Canal Street, Dublin 2, Ireland, η οποία αποτελεί την νέα συνδικαιούχο.
- 3067981 Η εταιρεία “Crimagua Limited” (μετά από μεταβίβαση της εταιρείας Elan Pharma International Limited) (συνδικαιούχος με την εταιρεία Wyeth) μεταβίβασε όλα τα εξ’ αδιαιρέτου δικαιώματά της που απορρέουν από το υπ’ αριθμ. 3067981 πιστοποιητικό κατάθεσης μετάφρασης Ευρωπαϊκού Δ.Ε. στην εταιρεία “Janssen Alzheimer Immunotherapy” που εδρεύει εις Little Island Industrial Estate, Little Island, County Cork, Republic of Ireland, η οποία αποτελεί την νέα συνδικαιούχο.
- 3069311 Η εταιρεία “Paggi Srl” μεταβίβασε όλα τα δικαιώματά της που απορρέουν από το υπ’ αριθμ. 3069311 πιστοποιητικό κατάθεσης μετάφρασης Ευρωπαϊκού Δ.Ε. στην εταιρεία “Brazzoli S.p.A.” που εδρεύει εις Via Alla Chiesa n. 41, Senago (MI), Italy η οποία αποτελεί την νέα δικαιούχο.
- 3069778 Η εταιρεία “Bayer MaterialScience Ag.” μεταβίβασε όλα τα δικαιώματά της που απορρέουν από το υπ’ αριθμ. 3069778 πιστοποιητικό κατάθεσης μετάφρασης Ευρωπαϊκού Δ.Ε. στην εταιρεία “Technogel Italia S.r.l.” που εδρεύει εις Via Bassanese Inferiore 32, 36050 Pozzoleone (VI), Italy η οποία αποτελεί την νέα δικαιούχο.
- 3071136 Η εταιρεία “NPS Pharmaceuticals, Inc.” μεταβίβασε με αναβλητική αίρεση όλα τα δικαιώματά της που απορρέουν από το υπ’ αριθμ. 3071136 πιστοποιητικό κατάθεσης μετάφρασης Ευρωπαϊκού Δ.Ε. στην εταιρεία “Drug Royalty L.P.3” που εδρεύει εις M&C Corporate Services Limited, PO Box 309GT, Ugland House, South Church Street,George Town, Grand Cayman, Cayman Islands.
 Η εν λόγω μεταβίβαση με αναβλητική αίρεση, συνοδεύεται από την κατατεθείσα στον ΟΒΙ μεταξύ των μερών σύμβαση της 2ας Οκτωβρίου 2009. Η πλήρωση της αιρέσεως ανακοινώνεται στον ΟΒΙ και εγγράφεται στα Μητρώα. Το αυτό ισχύει και για τυχόν μεταγενέστερη συμφωνία λήξης της συμβάσεως μεταξύ των μερών πριν τη λήξη ισχύος του ΕΔΕ 3071136. Κατά τα λοιπά εφαρμόζονται τα άρθρα 201 επόμενα του Αστικού Κώδικα.

| | |
|-------------------|--|
| 3071326 | Οι εταιρείες “Riemser Specialty Production GmbH” & “ Riemser Arzneimittel Ag” μεταβίβασαν όλα τα δικαιώματά τους που απορρέουν από το υπ’ αριθμ. 3071326 πιστοποιητικό κατάθεσης μετάφρασης Ευρωπαϊκού Δ.Ε. στην εταιρεία “Acino Pharma Ag” που εδρεύει εις Birsweg 2, 4253 Liesberg, Switzerland η οποία αποτελεί την νέα δικαιούχο. |
| 3071580 | Η εταιρεία “Plant Research International B.V.” (συνδικαιούχος με την εταιρεία DSM IP Assets B.V.) μεταβίβασε όλα τα εξ’ αδιαιρέτου δικαιώματά της που απορρέουν από το υπ’ αριθμ. 3071580 πιστοποιητικό κατάθεσης μετάφρασης Ευρωπαϊκού Δ.Ε. στην εταιρεία “Stichting Dienst Landbouwkunding Onderzoek” που εδρεύει εις Costerweg 50, 6701 BH Wageningen, The Netherlands η οποία αποτελεί την νέα συνδικαιούχο. |
| 3071580 | Η εταιρεία “Stichting Dienst Landbouwkunding Onderzoek” (μετά από μεταβίβαση της εταιρείας Plant Research International B.V.) (συνδικαιούχος με την εταιρεία DSM IP Assets B.V.) μεταβίβασε όλα τα εξ’ αδιαιρέτου δικαιώματά της που απορρέουν από το υπ’ αριθμ. 3071580 πιστοποιητικό κατάθεσης μετάφρασης Ευρωπαϊκού Δ.Ε. στην εταιρεία “Ceradis B.V.” που εδρεύει εις Agro Business Park 10, 6708 PW Wageningen, The Netherlands η οποία αποτελεί την νέα συνδικαιούχο. |
| ΑΡ. Ε.Δ.Ε. | ΑΛΛΑΓΗ ΔΙΕΥΘΥΝΣΗΣ |
| 3030104 | Η εταιρεία “Ligand Pharmaceuticals, Inc.” δικαιούχος του υπ’ αριθμ. 3030104 πιστοποιητικού κατάθεσης μετάφρασης Ευρωπαϊκού Δ.Ε. άλλαξε την διεύθυνσή της από : 9393 Towne Centre Drive, Suite 100 San Diego, CA 92121, U.S.A. σε : 10275 Science Center Drive, San Diego, California 92121-1117, U.S.A. |
| 3030104 | Η εταιρεία “Ligand Pharmaceuticals, Inc.” δικαιούχος του υπ’ αριθμ. 3030104 πιστοποιητικού κατάθεσης μετάφρασης Ευρωπαϊκού Δ.Ε. άλλαξε την διεύθυνσή της από : 10275 Science Center Drive, San Diego, California 92121-1117, U.S.A.. σε : 11085 North Torrey Pines Road, Suite 300, La Jolla, CA 92037,U.S.A. |
| 3032841 | Η εταιρεία “Ligand Pharmaceuticals Inc.” δικαιούχος του υπ’ αριθμ. 3032841 πιστοποιητικού κατάθεσης μετάφρασης Ευρωπαϊκού Δ.Ε. άλλαξε την διεύθυνσή της από : 9393 Towne Centre Drive, Suite 100 San Diego, CA 92121, U.S.A. σε : 10275 Science Center Drive, San Diego, California 92121-1117, U.S.A. |
| 3032841 | Η εταιρεία “Ligand Pharmaceuticals Inc.” δικαιούχος του υπ’ αριθμ. 3032841 πιστοποιητικού κατάθεσης μετάφρασης Ευρωπαϊκού Δ.Ε. άλλαξε την διεύθυνσή της από : 10275 Science Center Drive, San Diego, California 92121-1117, U.S.A.. σε : 11085 North Torrey Pines Road, Suite 300, La Jolla, CA 92037,U.S.A. |
| 3034841 | Η εταιρεία “Ligand Pharmaceuticals, Inc.” δικαιούχος του υπ’ αριθμ. 3034841 πιστοποιητικού κατάθεσης μετάφρασης Ευρωπαϊκού Δ.Ε. άλλαξε την διεύθυνσή της από : 10275 Science Center Drive, San Diego, California 92121-1117, U.S.A.. σε : 11085 North Torrey Pines Road, Suite 300, La Jolla, CA 92037,U.S.A. |
| 3036973.B2 | Η εταιρεία “Linpac Plastics Limited” δικαιούχος του υπ’ αριθμ. 3036973.B2 πιστοποιητικού κατάθεσης μετάφρασης Ευρωπαϊκού Δ.Ε. άλλαξε την διεύθυνσή της από : Al Business Park, Knottingley, West Yorkshire WF 11 OBS, United Kingdom σε : 3180 Park Square, Birmingham Business Park, Birmingham, West Midlands B37 7YN, United Kingdom |
| 3044988 | Η εταιρεία “Linpac Plastics Limited” δικαιούχος του υπ’ αριθμ. 3044988 πιστοποιητικού κατάθεσης μετάφρασης Ευρωπαϊκού Δ.Ε. άλλαξε την διεύθυνσή της από : Al Business Park, Knottingley, West Yorkshire WF 11 OBS, United Kingdom σε : 3138 Park Square, Birmingham Business Park, Birmingham, West Midlands B37 7YN, United Kingdom |
| 3049049 | Η εταιρεία “Ligand Pharmaceuticals Inc.” δικαιούχος του υπ’ αριθμ. 3049049 πιστοποιητικού κατάθεσης μετάφρασης Ευρωπαϊκού Δ.Ε. άλλαξε την διεύθυνσή της από : 9393 Towne Centre Drive, San Diego, CA 92121, U.S.A. σε : 10275 Science Center Drive, San Diego, California 92121-1117, U.S.A. |
| 3049049 | Η εταιρεία “Ligand Pharmaceuticals Inc.” δικαιούχος του υπ’ αριθμ. 3049049 πιστοποιητικού κατάθεσης μετάφρασης Ευρωπαϊκού Δ.Ε. άλλαξε την διεύθυνσή της από : 10275 Science Center Drive, San Diego, California 92121-1117, U.S.A.. σε : 11085 North Torrey Pines Road, Suite 300, La Jolla, CA 92037,U.S.A. |
| 3055844 | Η εταιρεία “Magma Trade di Mauro Magni & C. snc” δικαιούχος του υπ’ αριθμ. 3055844 πιστοποιητικού κατάθεσης μετάφρασης Ευρωπαϊκού Δ.Ε. άλλαξε την διεύθυνσή της από : Via Francesco 40, 65016 Montesilvano, (PE), Italy σε : Corso Umberto I n. 188/2/B, Montesilvano, Italy. |
| 3055844 | Η εταιρεία “Magma Trade s.a.s. di Magni Mauro e C.” (μετά από αλλαγή νομικής μορφής της εταιρείας Magna Traded, Mauro Magni & C. snc) δικαιούχος του υπ’ αριθμ. 3055844 πιστοποιητικού κατάθεσης μετάφρασης Ευρωπαϊκού Δ.Ε. άλλαξε την διεύθυνσή της από : Corso Umberto I n. 188/2/B, Montesilvano, Italy σε : Via Padre Ugo Frasca sn, Chieti, Italy. |
| 3069311 | Η εταιρεία “Paggi Srl” δικαιούχος του υπ’ αριθμ. 3069311 πιστοποιητικού κατάθεσης μετάφρασης Ευρωπαϊκού Δ.Ε. άλλαξε την διεύθυνσή της από : Via della Meccanica, 1/3, 20083 Vigano di Gaggiano, Milano Italy σε : Via Podgora 10, 20122 Milano Italy. |

| <i>ΑΡ. Ε.Α.Ε.</i> | <i>ΑΛΛΑΓΗ ΕΠΩΝΥΜΙΑΣ</i> |
|-------------------|--|
| 3021764 | Η εταιρεία “Schering-plough Healthcare Products, Inc.” δικαιούχος του υπ’ αριθμ. 3021764 πιστοποιητικού κατάθεσης μετάφρασης Ευρωπαϊκού Δ.Ε. μετέβαλε την επωνυμία της σε: “Msd Consumer Care, Inc”. |
| 3030732 | Η εταιρεία “Eurand Italy Holdings S.r.l.” (μετά από μεταβίβαση λόγω διάσπασης της εταιρείας Eurand International S.p.A.) δικαιούχος του υπ’ αριθμ. 3030732 πιστοποιητικού κατάθεσης μετάφρασης Ευρωπαϊκού Δ.Ε. μετέβαλε την επωνυμία της σε: “Eurand S.p.A.” |
| 3034617 | Η εταιρεία “Eurand Italy Holdings S.r.l.” (μετά από μεταβίβαση λόγω διάσπασης της εταιρείας Eurand International S.p.A.) δικαιούχος του υπ’ αριθμ. 3034617 πιστοποιητικού κατάθεσης μετάφρασης Ευρωπαϊκού Δ.Ε. μετέβαλε την επωνυμία της σε: “Eurand S.p.A.” |
| 3036973.B2 | Η εταιρεία “Linpac Plastics Limited” δικαιούχος του υπ’ αριθμ. 3036973.B2 πιστοποιητικού κατάθεσης μετάφρασης Ευρωπαϊκού Δ.Ε. μετέβαλε την επωνυμία της σε: “Linpac Packaging Limited”. |
| 3038661 | Η εταιρεία “Eurand Italy Holdings S.r.l.” (μετά από μεταβίβαση λόγω διάσπασης της εταιρείας Eurand International S.p.A.) δικαιούχος του υπ’ αριθμ. 3038661 πιστοποιητικού κατάθεσης μετάφρασης Ευρωπαϊκού Δ.Ε. μετέβαλε την επωνυμία της σε: “Eurand S.p.A.” |
| 3044988 | Η εταιρεία “Linpac Plastics Limited” δικαιούχος του υπ’ αριθμ. 3044988 πιστοποιητικού κατάθεσης μετάφρασης Ευρωπαϊκού Δ.Ε. μετέβαλε την επωνυμία της σε: “Linpac Packaging Limited”. |
| 3055844 | Η εταιρεία “Magma Trade s.a.s. di Magni Mauro e C.” (μετά από αλλαγή νομικής μορφής Magna Trade di Mauro Magni & C.snc) δικαιούχος του υπ’ αριθμ. 3055844 πιστοποιητικού κατάθεσης μετάφρασης Ευρωπαϊκού Δ.Ε. μετέβαλε την επωνυμία της σε: “Magma Holding S.r.l.” |
| 3055844 | Η εταιρεία “Mag.ma S.p.A.” (μετά από αλλαγή νομικής μορφής της εταιρείας Mag.ma S.r.l.) δικαιούχος του υπ’ αριθμ. 3055844 πιστοποιητικού κατάθεσης μετάφρασης Ευρωπαϊκού Δ.Ε. μετέβαλε την επωνυμία της σε: “Magma S.p.A.” |
| 3060080 | Η εταιρεία “Ziller, Hans GmbH & Co. Kg.” δικαιούχος του υπ’ αριθμ. 3060080 πιστοποιητικού κατάθεσης μετάφρασης Ευρωπαϊκού Δ.Ε. μετέβαλε την επωνυμία της σε: “Nilos GmbH Co. Kg”. |
| 3067981 | Η εταιρεία “Wyeth” (συνδικαιούχος με την εταιρεία Janssen Alzheimer Immunotherapy) (μετά από μεταβίβαση της εταιρείας Crimagua Limited) του υπ’ αριθμ. 3067981 πιστοποιητικού κατάθεσης μετάφρασης Ευρωπαϊκού Δ.Ε. μετέβαλε την επωνυμία της σε: “Wyeth Llc” |
| 3068640 | Η εταιρεία “Schering-Plough Healthcare Products, Inc.” δικαιούχος του υπ’ αριθμ. 3068640 πιστοποιητικού κατάθεσης μετάφρασης Ευρωπαϊκού Δ.Ε. μετέβαλε την επωνυμία της σε: “Msd Consumer Care, Inc”. |
| <i>ΑΡ. Ε.Α.Ε.</i> | <i>ΑΛΛΑΓΗ ΝΟΜΙΚΗΣ ΜΟΡΦΗΣ</i> |
| 3051041 | Η εταιρεία “Isovoltaic GmbH” (συνδικαιούχος με την εταιρεία Fraunhofer-Gesellschaft Zur Forderung Der Angewandten Forschung E.V.) του υπ’ αριθμ. 3051041 πιστοποιητικού κατάθεσης μετάφρασης Ευρωπαϊκού Δ.Ε. μετέβαλε την νομική της μορφή σε: “Isovoltaic Ag”. |
| 3055844 | Η εταιρεία “Magma Trade di Mauro Magni & C. snc” δικαιούχος του υπ’ αριθμ. 3055844 πιστοποιητικού κατάθεσης μετάφρασης Ευρωπαϊκού Δ.Ε. μετέβαλε την νομική της μορφή σε: “Magma Trade s.a.s. di Magni Mauro e C.” |
| 3055844 | Η εταιρεία “Mag.Ma S.r.l.” (μετά από μεταβίβαση της εταιρείας Magma Holding S.r.l.) δικαιούχος του υπ’ αριθμ. 3055844 πιστοποιητικού κατάθεσης μετάφρασης Ευρωπαϊκού Δ.Ε. μετέβαλε την νομική της μορφή σε: “Mag.Ma S.p.A.” |
| 3066836 | Η εταιρεία “Isovoltaic GmbH” δικαιούχος του υπ’ αριθμ. 3066836 πιστοποιητικού κατάθεσης μετάφρασης Ευρωπαϊκού Δ.Ε. μετέβαλε την νομική της μορφή σε: “Isovoltaic Ag”. |
| <i>ΑΡ. Ε.Α.Ε.</i> | <i>ΣΥΓΧΩΝΕΥΣΕΙΣ</i> |
| 3052320 | Η εταιρεία “Sicra Holding S.A.” δικαιούχος του υπ’ αριθμ. 3052320 πιστοποιητικού κατάθεσης μετάφρασης Ευρωπαϊκού Δ.Ε. συγχωνεύθηκε στην εταιρεία με την επωνυμία “Sicra S.A.” που εδρεύει εις Avenue de Florissant 41, Prilly, Switzerland η οποία αποτελεί την νέα δικαιούχο. |
| 3067920 | Η εταιρεία “Sicra Holding S.A.” δικαιούχος του υπ’ αριθμ. 3067920 πιστοποιητικού κατάθεσης μετάφρασης Ευρωπαϊκού Δ.Ε. συγχωνεύθηκε στην εταιρεία με την επωνυμία “Sicra S.A.” που εδρεύει εις Avenue de Florissant 41, Prilly, Switzerland η οποία αποτελεί την νέα δικαιούχο. |

ΚΟΙΝΟΠΟΙΗΣΕΙΣ

Επίσης κοινοποιήθηκαν στον Ο.Β.Ι. οι παρακάτω μεταβολές που συντελέστηκαν κατά την Ευρωπαϊκή φάση ενώπιον του ΕΓΔΕ :

| <i>ΑΡ. Ε.Δ.Ε.</i> | <i>ΜΕΤΑΒΙΒΑΣΕΙΣ</i> |
|-------------------|---|
| 3073091 | Η εταιρεία “Hovione Inter Ag” μεταβίβασε όλα τα δικαιώματά της που απορρέουν από το υπ’ αριθμ. 3073091 πιστοποιητικό κατάθεσης μετάφρασης Ευρωπαϊκού Δ.Ε. στην εταιρεία “Hovione International Ltd.” που εδρεύει εις Aubin House, 11th Floor, 171-172 Gloucester, Wanchai, Hong Kong, η οποία αποτελεί την νέα δικαιούχο. |
| 3073618 | Η εταιρεία “Valigen (US), Inc.” μεταβίβασε όλα τα δικαιώματά της που απορρέουν από το υπ’ αριθμ. 3073618 πιστοποιητικό κατάθεσης μετάφρασης Ευρωπαϊκού Δ.Ε. στην εταιρεία “Cibus International LP” που εδρεύει εις Nemours Chambers, Road Town Tortola, Virgin Islands, η οποία αποτελεί την νέα δικαιούχο. |
| <i>ΑΡ. Ε.Δ.Ε.</i> | <i>ΑΛΛΑΓΗ ΕΠΩΝΥΜΙΑΣ</i> |
| 3073928 | Η εταιρεία “PVStrom GmbH & Co. Kg” του υπ’ αριθμ. 3073928 πιστοποιητικού κατάθεσης μετάφρασης Ευρωπαϊκού Δ.Ε. μετέβαλε την επωνυμία της σε: “PVStrom Solar Investments GmbH & Co. Kg.” |

ΔΙΟΡΘΩΣΕΙΣ

Στο ΕΔΒΙ 05/2011 με ημερομηνία έκδοσης 14 Ιουνίου 2011, στην σελίδα 247, στην αλλαγή έδρας στο υπ' αριθμ. 3047444 Ε.Δ.Ε. η σωστή επωνυμία είναι : Gurlita GMA Aktiebolag" και όχι Curlita GMA Aktiebolag.

Στο ΕΔΒΙ 05/2011 με ημερομηνία έκδοσης 14 Ιουνίου 2011, στην σελίδα 247, στην αλλαγή έδρας στο υπ' αριθμ. 3068705 Ε.Δ.Ε. η σωστή διεύθυνση του δικαιούχου είναι: 8/9 Spire Green Centre, Flex Meadow, Harlow, Essex CM19 5TR, United Kingdom και όχι 8/9 Spire Green, Flex Meadow, Harlow, Essex CM19 5TR, United Kingdom.

Στο ΕΔΒΙ 05/2011 με ημερομηνία έκδοσης 14 Ιουνίου 2011, στην σελίδα 249, στην αλλαγή επωνυμίας των κοινοποιήσεων από το ΕΓΔΕ εκ παραδρομής δημοσιεύθηκε λάθος ο αριθμός του ΕΔΕ, ο σωστός αριθμός είναι 3072955 και όχι 3072995.

Στο ΕΔΒΙ 11/2010 με ημερομηνία έκδοσης 21 Δεκεμβρίου 2010, στην σελίδα 94, στο Ε.Δ.Ε. 3073384 εκ παραδρομής δημοσιεύθηκε λανθασμένα το όνομα της καταθέτριας και εφευρέτριας. Το σωστό όνομα είναι Morgan Joanne Lynsey.

ΑΝΤΙΚΑΤΑΣΤΑΣΗ ΤΕΥΧΟΥΣ ΕΔΒΙ ΙΟΥΛΙΟΥ 2010

Στο τεύχος ΕΔΒΙ Α΄ Ιουλίου 2010 που κυκλοφόρησε στις 9 Σεπτεμβρίου 2010 στη σελίδα 16 δημοσιεύθηκε εκ παραδρομής η αίτηση για Δίπλωμα Ευρεσιτεχνίας με αριθμό **20090100042**. Το τεύχος αυτό αντικαταστάθηκε με νέο με την ονομασία "ΕΔΒΙ Α΄ Ιούλιος 2010 ΔΙΟΡΘΩΜΕΝΟ ΤΕΥΧΟΣ" στις 18 Ιουλίου 2011, στο οποίο **ΔΙΑΓΡΑΦΕΤΑΙ** η δημοσίευση της παραπάνω αίτησης με αριθμό **20090100042**.

Παρακαλούνται όσοι έχουν προμηθευθεί το τεύχος του ΕΔΒΙ Α΄ Ιουλίου 2010 σε χαρτί ή σε CD να ζητήσουν να αντικατασταθεί με το διορθωμένο τεύχος.

Κ Ε Φ Α Λ Α Ι Ο 2

ΕΚΠΤΩΣΕΙΣ - ΑΝΑΚΛΗΣΕΙΣ ΕΚΠΤΩΣΕΩΝ

ΕΠΑΝΑΛΗΨΗ ΔΗΜΟΣΙΕΥΣΗΣ

Κατ' εφαρμογή των άρθρων 16 § 1,2 και 24 του Ν. 1733/1987 "Μεταφορά τεχνολογίας, εφευρέσεις και τεχνολογική καινοτομία" (ΦΕΚ 171, Α), οι κάτωθι πράξεις εκπτώσεων και ανακλήσεων δημοσιεύτηκαν και γνωστοποιήθηκαν στο κοινό με το Ε.Δ.Β.Ι. "Τεύχος ΕΚΠΤΩΣΕΩΝ ΚΑΙ ΑΝΑΚΛΗΣΕΩΝ" στις 2 Αυγούστου 2011.

Η παρούσα δημοσίευση είναι επανάληψη της προαναφερόμενης δημοσίευσης προς διευκόλυνση του κοινού.

Ε Κ Π Τ Ω Σ Ε Ι Σ

Αρ. Πρωτ. Γ.Δ. : 637

ΗΜΕΡΟΜΗΝΙΑ : 02/08/2011

Έχοντας υπόψη τις διατάξεις :

α. των άρθρων 16 παρ. 1, 2 και 24 του Ν.1733/1987 " Μεταφορά τεχνολογίας, εφευρέσεις και τεχνολογική καινοτομία " (ΦΕΚ 171, Α' της 22.09.1987) και

β. του άρθρου 17 του Π.Δ. 77/1988 "Διατάξεις εφαρμογής της σύμβασης για την χορήγηση ευρωπαϊκών διπλωμάτων ευρεσιτεχνίας που κυρώθηκε με τον νόμο 1607/1986" (ΦΕΚ 33, Α' της 25.02.1988 και

γ. τη διαπίστωση μη καταβολής των ετησίων τελών εντός των νομίμων προθεσμιών

Α Π Ο Φ Α Σ Ι Ζ Ο Υ Μ Ε

Εκπίπτουν από τα δικαιώματα που απορρέουν α) από τις αιτήσεις για χορήγηση Διπλωμάτων Ευρεσιτεχνίας και Πιστοποιητικών Υποδείγματος Χρησιμότητας, β) από τα χορηγηθέντα Διπλώματα Ευρεσιτεχνίας και Πιστοποιητικά Υποδείγματος Χρησιμότητας καθώς και γ) από τα Πιστοποιητικά Κατάθεσης Μετάφρασης Ευρωπαϊκού Διπλώματος Ευρεσιτεχνίας για την Ελλάδα, οι παρακάτω δικαιούχοι:

ΑΙΤΗΣΕΙΣ ΔΙΠΛΩΜΑΤΩΝ ΕΥΡΕΣΙΤΕΧΝΙΑΣ

| ΑΡ. ΑΙΤ. ΔΕ | ΔΙΚΑΙΟΥΧΟΙ |
|-------------|-------------------------------|
| 980100005 | ΚΑΨΙΛΗΣ ΔΗΜΗΤΡΙΟΥ ΣΠΥΡΟΣ |
| 20010100006 | ΒΑΣΙΛΕΙΑΔΗΣ ΑΘΑΝΑΣΙΟΣ |
| 20060100007 | ΑΛΚΟΛΟΡ Ε.Π.Ε. |
| 20060100018 | ΑΛΚΟΛΟΡ Ε.Π.Ε. |
| 20070100010 | ΧΑΤΖΗΔΟΥΡΟΣ ΗΛΙΑΣ |
| 20070100015 | ΓΑΒΡΙΗΛ ΕΥΣΤΡΑΤΙΟΣ |
| 20070100027 | ΠΕΛΕΚΗΣ ΑΝΤΩΝΙΟΥ ΘΕΟΔΩΡΟΣ |
| 20070100036 | ΣΩΤΗΡΟΠΟΥΛΟΣ ΝΙΚΟΛΑΟΥ ΧΡΗΣΤΟΣ |
| 20070100037 | ΣΩΤΗΡΟΠΟΥΛΟΣ ΝΙΚΟΛΑΟΥ ΧΡΗΣΤΟΣ |
| 20070100038 | ΣΩΤΗΡΟΠΟΥΛΟΣ ΝΙΚΟΛΑΟΥ ΧΡΗΣΤΟΣ |
| 20070100039 | ΣΩΤΗΡΟΠΟΥΛΟΣ ΝΙΚΟΛΑΟΥ ΧΡΗΣΤΟΣ |

| | |
|-------------|---|
| 20070100043 | SIDOROV NIKOLAY |
| 20070100045 | ΝΑΣΕΛΟΣ ΧΡΥΣΟΣΤΟΜΟΣ |
| 20080100004 | ΜΑΝΙΝΗΣ ΕΜΜΑΝΟΥΗΛ ΤΣΙΜΠΑΣ ΚΩΝΣΤΑΝΤΙΝΟΣ |
| 20080100013 | ΧΟΪΔΑΣ ΧΑΡΑΛΑΜΠΟΥΣ ΔΙΟΝΥΣΙΟΣ |
| 20080100017 | ΠΑΤΣΑΚΗΣ ΚΩΝΣΤΑΝΤΙΝΟΥ ΕΜΜΑΝΟΥΗΛ |
| 20080100032 | ΜΠΡΕΚΟΥΛΑΚΗΣ ΛΕΩΝΙΔΑ ΙΩΑΝΝΗΣ |
| 20080100044 | ΓΡΗΓΟΡΙΑΔΗΣ ΔΗΜΗΤΡΙΟΥ ΠΑΝΑΓΙΩΤΗΣ |
| 20080100055 | ΚΟΦΙΝΑΣ ΣΠΥΡΙΔΩΝ |
| 20080100056 | ΚΟΦΙΝΑΣ ΣΠΥΡΙΔΩΝ |
| 20090100002 | TORRES MARTINEZ, MANUEL |
| 20090100013 | ΔΙΑΚΟΓΙΑΝΝΗΣ ΦΟΙΒΟΣ |
| 20090100017 | ΚΑΡΤΣΩΝΑΚΗΣ ΙΩΑΝΝΗΣ ΚΟΡΔΑΣ ΓΕΩΡΓΙΟΣ |
| 20090100038 | ΑΣΒΕΣΤΑΣ ΚΩΝΣΤΑΝΤΙΝΟΥ ΘΕΟΔΩΡΟΣ |
| 20090100055 | ΜΑΜΑΣΗΣ ΚΩΝΣΤΑΝΤΙΝΟΣ |

ΔΙΠΛΩΜΑΤΑ ΕΥΡΕΣΙΤΕΧΝΙΑΣ

| <i>ΑΡ. ΔΕ</i> | <i>ΔΙΚΑΙΟΥΧΟΙ</i> |
|---------------|--|
| 1001986 | ΗΛΙΑΔΗΣ ΚΟΣΜΑΣ |
| 1002842 | ΔΑΪΟΣ ΑΣΤΕΡΙΟΣ |
| 1003272 | WOODALL ΠΑΠΑΓΙΑΝΝΑΚΗΣ ΕΠΕ |
| 1003850 | ΚΥΡΙΑΚΗΣ ΣΤΑΥΡΟΥ ΑΡΙΣΤΟΤΕΛΗΣ |
| 1004141 | ΜΟΥΛΑΣ ΧΡΗΣΤΟΣ |
| 1004344 | Λ.Σ. ΜΕΦΣΟΥΤ Α.Ε. |
| 1004525 | ΚΛΕΙΘΡΟΠΟΪΑ DOMUS Α.Ε.Β.Ε. |
| 1004630 | ΥΠΕΡΚΑΤΑΣΚΕΥΕΣ ΟΧΗΜΑΤΩΝ Α.Ε. |
| 1004767 | FABIO PERINI S.P.A. |
| 1005124 | PETCOR Η/Μ ΕΡΓΑ-ΕΦΑΡΜΟΓΕΣ ΚΛΙΜΑΤΙΣΜΟΥ Α.Ε. |
| 1005137 | ΠΑΠΑΓΕΩΡΓΙΟΥ ΣΠΥΡΙΔΩΝ |
| 1005211 | ΝΑΚΗΣ ΑΠΟΣΤΟΛΟΣ |
| 1005348 | ΒΑΣΣΑΛΟΣ ΑΝΤΩΝΙΟΥ ΓΕΩΡΓΙΟΣ |
| 1005370 | ΣΟΛΩΜΑΚΑΚΗΣ ΙΩΑΝΝΗ ΜΙΧΑΛΗΣ |
| 1005374 | ΣΟΛΩΜΑΚΑΚΗΣ ΙΩΑΝΝΗ ΜΙΧΑΛΗΣ |
| 1005475 | ΒΑΣΣΑΛΟΣ ΑΝΤΩΝΙΟΥ ΓΕΩΡΓΙΟΣ |

| | |
|---------|--|
| 1005498 | ΒΑΣΣΑΛΟΣ ΑΝΤΩΝΙΟΥ ΓΕΩΡΓΙΟΣ |
| 1005555 | ΝΙΚΟΛΑΪΔΗΣ ΡΩΜΑΝΟΥ ΔΗΜΗΤΡΙΟΣ |
| 1005617 | ΞΥΛΙΝΑΚΗΣ ΕΜΜΑΝΟΥΗΛ ΔΗΜΗΤΡΙΟΣ |
| 1005762 | ΡΩΦΑΛΙΚΟΣ ΠΑΣΧΑΛΗ ΧΡΗΣΤΟΣ |
| 1005771 | ΜΙΧΕΛΗΣ ΝΙΚΟΛΑΟΥ ΠΑΥΛΟΣ |
| 1005812 | ΜΠΑΛΝΤΟΥΚΑΣ ΑΝΤΩΝΗΣ |
| 1005828 | ΣΤΡΑΤΑΚΗΣ ΓΕΩΡΓΙΟΣ |
| 1005840 | ΠΡΟΚΟΠΟΥ ΠΑΝΑΓΙΩΤΑ |
| 1005859 | ΛΙΡΟΒΑΝ ΑΛΑ |
| 1005876 | ΦΟΥΡΛΑΜΗΣ ΑΘΑΝΑΣΙΟΣ ΙΩΑΝΝΗΣ |
| 1005886 | ΠΑΠΑΓΕΩΡΓΙΟΥ ΜΙΛΤΙΑΔΗΣ |
| 1005907 | ΡΩΦΑΛΙΚΟΣ ΠΑΣΧΑΛΗ ΧΡΗΣΤΟΣ |
| 1005915 | ΛΕΙΒΑΔΙΤΗΣ ΠΑΝΑΓΙΩΤΗΣ |
| 1006030 | ΧΑΤΖΗΠΑΝΤΕΛΗΣ ΘΕΟΔΩΡΟΣ |
| 1006251 | ΠΑΤΡΙΚΙΟΣ ΔΙΟΝΥΣΙΟΥ ΔΗΜΗΤΡΗΣ |
| 1006256 | ΓΚΟΥΒΕΛΗΣ ΑΛΕΞΑΝΔΡΟΣ |
| 1006257 | ΒΑΣΙΛΑΚΗΣ ΑΛΕΞΑΝΔΡΟΣ |
| 1006258 | ΒΑΣΙΛΑΚΗΣ ΑΛΕΞΑΝΔΡΟΣ |
| 1006278 | ΤΣΑΜΟΥΡΑΣ ΝΙΚΟΛΑΟΣ |
| 1006293 | ΜΗΧΑΝΙΚΗ ΚΡΗΤΗΣ ΕΠΕ |
| 1006295 | ΦΕΛΕΚΙΔΗΣ ΔΗΜΗΤΡΙΟΥ ΚΥΡΙΑΚΟΣ |
| 1006382 | ΜΠΡΙΟΛΑΣ ΧΡΗΣΤΟΥ ΧΑΡΑΛΑΜΠΟΣ |
| 1006414 | ΠΡΟΗΓΜΕΝΕΣ ΒΙΟΜΗΧΑΝΙΚΕΣ ΤΕΧΝΟΛΟΓΙΕΣ ΑΕΒΕ Δ.Τ. Α.Ι.Τ. ΑΕΒΕ |
| 1006415 | ΠΡΟΗΓΜΕΝΕΣ ΒΙΟΜΗΧΑΝΙΚΕΣ ΤΕΧΝΟΛΟΓΙΕΣ ΑΕΒΕ Δ.Τ. Α.Ι.Τ. ΑΕΒΕ |
| 1006416 | ΒΕΚΙΝΗΣ ΓΕΩΡΓΙΟΣ |
| 1006417 | ΓΚΟΥΒΕΛΗΣ ΑΛΕΞΑΝΔΡΟΣ |
| 1006424 | ΒΑΣΙΛΑΚΗΣ ΑΛΕΞΑΝΔΡΟΣ |
| 1006433 | ΚΟΤΖΑΜΑΝΗΣ ΚΩΝΣΤΑΝΤΙΝΟΣ |
| 1006448 | ΜΠΑΪΡΑΚΛΙΔΗΣ ΑΡΓΥΡΙΟΣ |
| 1006736 | ΚΑΡΑΓΙΟΖΙΣ ΑΧΙΛΛΗΣ ΚΑΡΑΓΙΟΖΙΣ ΝΙΚΟΛΑΟΣ |
| 1006748 | ΜΑΝΟΣ ΔΗΜΗΤΡΙΟΥ ΑΝΑΡΓΥΡΟΣ |
| 1006761 | ΖΕΡΒΑΣ ΤΟΥ ΕΥΑΓΓΕΛΟΥ ΚΑΙ ΤΗΣ ΕΥΔΟΚΙΑΣ ΗΡΑΚΛΗΣ ΖΕΡΒΑΣ ΤΟΥ ΕΥΑΓΓΕΛΟΥ ΚΑΙ ΤΗΣ ΕΛΕΝΗΣ ΗΡΑΚΛΗΣ |
| 1006824 | ΓΕΩΤΟΠΙΟΣ Α.Ε. |
| 1006963 | ΓΚΙΝΗΣ ΧΑΡΙΛΑΟΣ ΤΣΙΛΙΜΠΑΡΗΣ ΜΙΛΤΙΑΔΗΣ ΠΑΛΛΗΚΑΡΗΣ ΙΩΑΝΝΗΣ |

| | |
|---------|---------------------------|
| 1007019 | ΓΑΒΡΙΗΛ ΕΥΣΤΡΑΤΙΟΣ |
| 1007083 | ΣΜΥΡΝΙΟΥΔΗΣ ΔΗΜΟΚΡΙΤΟΣ |
| 1007210 | ΚΑΤΕΧΟΣ ΑΝΤΩΝΙΟΥ ΘΕΟΔΩΡΟΣ |

ΑΙΤΗΣΕΙΣ ΠΙΣΤΟΠΟΙΗΤΙΚΩΝ ΥΠΟΔΕΙΓΜΑΤΟΣ ΧΡΗΣΙΜΟΤΗΤΑΣ

| <i>ΑΡ. ΑΙΤ. ΠΥΧ</i> | <i>ΔΙΚΑΙΟΥΧΟΙ</i> |
|---------------------|--|
| 20050200076 | ΜΠΕΛΗΓΙΑΝΝΗΣ ΕΥΑΓΓΕΛΟΥ ΝΙΚΟΛΑΟΣ |
| 20060200091 | ΓΑΒΡΙΗΛ ΕΥΣΤΡΑΤΙΟΣ |
| 20070200003 | ΧΑΛΙΑΖΗΣ ΑΘΑΝΑΣΙΟΣ |
| 20070200010 | GUNAL ALUMINYUM SANAYI VE TICARET LIMITED SIRKETI |
| 20070200060 | ΤΣΟΛΑΚΙΔΗΣ ΒΑΣΙΛΕΙΟΥ ΔΗΜΟΣ-ΓΙΑΝΝ ΤΣΟΛΑΚΙΔΗΣ ΔΗΜΟΥ ΒΑΣΙΛΕΙΟΣ |
| 20070200061 | ΛΙΝΑΡΔΑΚΗ ΑΙΚΑΤΕΡΙΝΗ |
| 20070200080 | ΑΡΚΟΥΔΑΚΟΣ ΠΕΤΡΟΣ |
| 20070200097 | ΣΚΛΑΒΟΥΝΟΣ ΛΕΩΝΙΔΑ ΑΝΑΣΤΑΣΙΟΣ |
| 20080200063 | ΖΩΚΙΔΗΣ ΣΩΤΗΡΗΣ ΚΑΜΠΟΥΡΗΣ ΑΓΓΕΛΟΣ |

ΠΙΣΤΟΠΟΙΗΤΙΚΑ ΥΠΟΔΕΙΓΜΑΤΟΣ ΧΡΗΣΙΜΟΤΗΤΑΣ

| <i>ΑΡ. ΠΥΧ</i> | <i>ΔΙΚΑΙΟΥΧΟΙ</i> |
|----------------|---|
| 2002688 | GUNAL ALUMINYUM SANAYI VE TICARET LIMITED SIRKETI |
| 2002693 | ΛΙΝΑΡΔΑΚΗΣ ΖΑΧΑΡΙΑΣ |
| 2002695 | ΜΑΝΩΛΟΠΟΥΛΟΣ ΕΜΜΑΝΟΥΗΛ |
| 2002704 | ΚΑΛΙΩΡΑΣ ΓΕΩΡΓΙΟΣ ΣΟΦΙΚΙΤΗΣ ΑΝΔΡΕΑΣ |
| 2002724 | GUNAL ALUMINYUM SANAYI VE TICARET LIMITED SIRKETI |
| 2002730 | ΑΛΕΞΑΝΔΡΑΚΗΣ ΗΛΙΑ ΠΑΝΑΓΙΩΤΗΣ |
| 2002731 | GUNAL ALUMINYUM SANAYI VE TICARET LIMITED SIRKETI |
| 2002752 | EURASLOG S.L |
| 2002755 | ΡΩΦΑΛΙΚΟΣ ΠΑΣΧΑΛΗ ΧΡΗΣΤΟΣ |
| 2002760 | ΡΑΥΤΟΠΟΥΛΟΣ ΑΘΑΝΑΣΙΟΥ ΕΛΕΥΘΕΡΙΟΣ |
| 2002801 | ΜΑΤΘΑΙΟΥ ΑΝΤΩΝΙΟΣ |

ΕΥΡΩΠΑΪΚΑ ΔΙΠΛΩΜΑΤΑ ΕΥΡΕΣΙΤΕΧΝΙΑΣ

| <i>ΑΡ. ΕΛΕ</i> | <i>ΔΙΚΑΙΟΥΧΟΙ</i> |
|----------------|--|
| 3011434 | EURON S.P.A. |
| 3016352 | NOVOZYMES A/S |
| 3017729 | KAVALIS IOANNIS GEORGIOS |
| 3017975 | AKZO NOBEL N.V. |
| 3020269 | ISP INVESTMENTS INC. |
| 3021857 | LTG LUFTTECHNISCHE GMBH |
| 3022467 | DANISCO CULTOR AMERICA, INC. |
| 3023163 | SIGMA-TAU INDUSTRIE FARMACEUTICHE RIUNITE S.P.A. |
| 3023696 | PROCTER & GAMBLE HYGIEN AKTIEBOLAG |
| 3024674 | SOCIETE DES PRODUITS NESTLE S.A. |
| 3026897 | DR. HAHN GMBH & CO. KG |
| 3027384 | DAN-PAL |
| 3028642 | CPC INTERNATIONAL INC. ARCO CHEMICAL TECHNOLOGY, L.P. |
| 3029727 | INMUNOLOGIA Y GENETICA APLICADA, S.A. |
| 3030186 | WYETH TYCO GROUP S.A.R.L. |
| 3030656 | FINA RESEARCH S.A. |
| 3030727 | AKZO NOBEL N.V. |
| 3033677 | THE WELLCOME FOUNDATION LIMITED |
| 3033688 | DABEGAN TECHNOLOGIES, INC. |
| 3034054 | GEOBRA BRANDSTATTER GMBH & CO. KG |
| 3034323 | BASILEA PHARMACEUTICA AG |
| 3035963 | SCHERING CORPORATION |
| 3036127 | BEHEERMAATSCHAPPIJ P. BUITENDIJK B.V. |
| 3036273 | MANCA DOMENICO VADO GIOVANNI ANTONIO |
| 3036421 | EASTMAN DENTAL INSTITUTE |
| 3036849.B2 | OCTAPHARMA AG |
| 3036875 | SANYO ELECTRIC CO., LTD. |
| 3037344 | ASCOMETAL |
| 3038066 | THAMES WATER UTILITIES LIMITED |
| 3038156 | AMERICAN CYANAMID COMPANY |
| 3039617 | GEMEENTE AMSTERDAM, GEMEENTELIJKE DIENST AFVALVERWERKING |

| | |
|------------|--|
| 3040093 | NECCHI S.R.L. |
| 3040260 | YISSUM RESEARCH DEVELOPMENT COMPANY OF THE HEBREW UNIVERSITY OF JERUSALEM |
| 3040876 | DANCONTROL ENGINEERING A/S |
| 3041021 | ALSTOM BELGIUM S.A. |
| 3041047.B2 | KUFNER TEXTILWERKE GMBH |
| 3041126 | HAINDL PAPIER GMBH & CO. KG |
| 3041615 | H. LUNDBECK A/S |
| 3041890 | MICHIGAN STATE UNIVERSITY |
| 3042312 | GERICS, LOUIS J. NICKLAS, MICHAEL H. MYLES, JOHN F. III |
| 3042425 | WELSER PROFILE AG |
| 3042598 | PATRIA VAMMAS OY |
| 3042711 | UNIVERSITY OF PITTSBURGH |
| 3044053 | I-FLOW CORPORATION |
| 3044640 | SANYO ELECTRIC CO., LTD. |
| 3044654.B2 | SNIPS S.R.L. |
| 3045693 | SAINT-GOBAIN GLASS FRANCE |
| 3046111.B2 | RADIUS SYSTEMS LIMITED |
| 3046185 | PIERRE FABRE MEDICAMENT |
| 3046850 | ASSOCIATION POUR L'ESSOR DE LA TRANSFUSION SANGUINE DANS LA REGION DU NORD INSTITUT NATIONAL DE LA SANTE ET DE LA RECHERCHE MEDICALE (INSERM) |
| 3047077 | LACER, S.A. |
| 3047117 | BAYER CROPSCIENCE AG |
| 3047663 | ABB LUMMUS GLOBAL INC. |
| 3047910 | GLAXO GROUP LIMITED |
| 3048410 | DSM IP ASSETS B.V. |
| 3048608 | INTERVET INTERNATIONAL B.V. |
| 3048701 | ASCOMETAL (SOCIETE ANONYME) |
| 3050212 | INSTITUT PASTEUR |
| 3050271 | VERTEX PHARMACEUTICALS INCORPORATED |
| 3050288 | DIMOS, SOCIETE ANONYME |
| 3050577 | AGRU KUNSTSTOFFTECHNIK GMBH |
| 3050699 | KAVANAGH, CONOR |
| 3050997 | TECHNOLOGIE INTEGRALE LTD. |
| 3051121 | OXEA GMBH |
| 3051449 | ORION CORPORATION |

| | |
|---------|---|
| 3052076 | GERICS, LOUIS J. NICKLAS, MICHAEL H. MYLES, JOHN F. III |
| 3052267 | SANOFI-AVENTIS DEUTSCHLAND GMBH |
| 3052821 | NIEWOHNER, BRUNO |
| 3052979 | Π.Ν. ΓΕΡΟΥΜΑΤΟΣ ΑΝΩΝΥΜΗ ΕΜΠΟΡΟΒΙΟΜΗΧΑΝΙΚΗ ΕΤΑΙΡΙΑ ΠΡΟΪΟΝΤΩΝ ΥΓΕΙΑΣ ΚΑΙ ΟΜΟΡΦΙΑΣ ΜΕ Δ.Τ. "Π.Ν. ΓΕΡΟΥΜΑΤΟΣ Α.Ε.Β.Ε." |
| 3053131 | SOCIETE FRANCAISE DU RADIOTELEPHONE-SFR |
| 3053469 | NORGINE BV |
| 3053584 | SOCIETE FRANCAISE DU RADIOTELEPHONE-SFR |
| 3053929 | PFIZER PRODUCTS INC. |
| 3053996 | F. HOFFMANN-LA ROCHE AG |
| 3054147 | SCAN-WEB I/S |
| 3054309 | VENETEC INTERNATIONAL, INC. |
| 3054330 | NOVARTIS AG |
| 3054587 | NOVARTIS AG |
| 3054609 | ZENTARIS GMBH |
| 3055187 | SCHUCO INTERNATIONAL KG |
| 3055196 | PLUGGIT INTERNATIONAL B.V. |
| 3055234 | INDORATA-SERVICOS E GESTAO, LDA |
| 3055465 | THE WELLCOME FOUNDATION LIMITED |
| 3055539 | WARCHOLD, SILKE HUTTNER, NICOLE |
| 3055624 | IPSEN PHARMA S.A.S. |
| 3055836 | QUALCOMM INCORPORATED |
| 3056079 | SW STANZWERK GLARUS AG |
| 3056181 | WADDINGTON & DUVAL LIMITED |
| 3056285 | TEMASEK LIFE SCIENCES LABORATORY LIMITED |
| 3056820 | EMORY UNIVERSITY |
| 3057116 | SOPLAR SA |
| 3057280 | CLAVIS TECHNOLOGY AS |
| 3057507 | POWDERJECT RESEARCH LIMITED |
| 3057919 | ASTRAZENECA AB |
| 3057982 | GENE SHEARS PTY LIMITED |
| 3058567 | EMORY UNIVERSITY |
| 3058636 | OREXO AB |
| 3058896 | LU FRANCE |
| 3059145 | MEDICALCHAIN INTERNATIONAL CORP. |

| | |
|---------|--|
| 3059220 | MEDIDENTA B.V. |
| 3059428 | HUNTSMAN INTERNATIONAL LLC |
| 3059838 | HYTHIAM, INC. |
| 3059917 | S.C.JOHNSON & SON, INC |
| 3060376 | DOW GLOBAL TECHNOLOGIES INC. |
| 3060429 | SMITHKLINE BEECHAM CORPORATION |
| 3060433 | BASF AKTIENGESELLSCHAFT |
| 3060596 | TALARIS HOLDINGS LIMITED |
| 3060717 | ABLOY OY |
| 3061030 | BASF AKTIENGESELLSCHAFT |
| 3061117 | PAZ ARZNEIMITTEL- ENTWICKLUNGSGESELLSCHAFT MBH |
| 3061194 | UCB PHARMA S.A. |
| 3061675 | ASTRAZENECA AB |
| 3062422 | COLOPLAST A/S |
| 3062451 | RADIUS SYSTEMS LIMITED |
| 3062459 | STERISAFE GMBH |
| 3062658 | CRYOVAC, INC. |
| 3063067 | SHELL INTERNATIONALE RESEARCH MAATSCHAPPIJ B.V. |
| 3063467 | WIPAK WALSRÖDE GMBH & CO. KG |
| 3063534 | DI MARCO, EMIDIO |
| 3063617 | ACHILLES PRÄSENTATIONSPRODUKTE GMBH MEDIEN STARK E.K. |
| 3063635 | TYROLIT SCHLEIFMITTELWERKE SWAROVSKI KG |
| 3063732 | TATE & LYLE EUROPE NV ENSAM |
| 3063751 | BIO-GATE AG |
| 3064001 | LABORATORIOS ALMIRALL, S.A. |
| 3064080 | MV LINE S.R.L |
| 3064091 | THE PROCTER & GAMBLE COMPANY |
| 3064162 | TEIJIN PHARMA LIMITED |
| 3064380 | ASTRAZENECA AB |
| 3064400 | TEHALIT GMBH |
| 3064621 | BALL PACKAGING EUROPE GMBH |
| 3064635 | DYHRBERG, ROGER WAYNE RICHARD |
| 3064663 | CITIEFFE S.R.L. |
| 3064758 | SCHNEIDER ELECTRIC DANMARK A/S |

| | |
|---------|---|
| 3064857 | NOVARTIS PHARMA GMBH NOVARTIS AG |
| 3064868 | SANOFI-AVENTIS DEUTSCHLAND GMBH |
| 3065269 | JOHNSON & JOHNSON CONSUMER COMPANIES, INC. |
| 3065337 | NOVARTIS-PHARMA GMBH NOVARTIS AG |
| 3065561 | ALLEGRI CESARE S.P.A. |
| 3065836 | AGC FLAT GLASS NORTH AMERICA, INC. |
| 3066144 | IT TECHNOLOGIES SERVICES S.A. |
| 3066265 | IGUZZINI ILLUMINAZIONE S.P.A. |
| 3066335 | CERBOMED GMBH |
| 3066396 | TEVA PHARMACEUTICAL INDUSTRIES LTD. |
| 3066552 | SEQUOIA SMART SOLUTIONS PTY LTD. |
| 3066900 | PFIZER INC. |
| 3067068 | ROCHE DIAGNOSTICS GMBH |
| 3067086 | BIOGEN IDEC INC. |
| 3067206 | NOVARTIS VACCINES AND DIAGNOSTICS, INC. |
| 3067238 | LUDWIG PRAHER KUNSTSTOFFTECHNIK GESELLSCHAFT M.B.H. |
| 3067344 | SOCIETE FRANCAISE DU RADIOTELEPHONE |
| 3067612 | BASF SE |
| 3067882 | NOVARTIS AG NOVARTIS-PHARMA GMBH |
| 3068402 | MCGILL UNIVERSITY |
| 3068583 | WDT-WOLZ-DENTAL-TECHNIK GMBH |
| 3068719 | MILON INDUSTRIES GMBH |
| 3068808 | LAMPRECHT AG |
| 3068813 | PFIZER PRODUCTS INCORPORATED |
| 3068951 | NOVARTIS VACCINES AND DIAGNOSTICS, INC. |
| 3069200 | VAN PARYS, REMI EMIEL |
| 3069279 | FISCHERWERKE GMBH & CO. KG |
| 3070158 | MERLONI PROGETTI S.P.A. |
| 3071098 | GRUNENTHAL GMBH |
| 3071124 | ACTELION PHARMACEUTICALS LTD. |
| 3071252 | NOVARTIS AG |
| 3072531 | MEDIMMUNE LIMITED |
| 3072770 | TROX GMBH |
| 3072791 | SANOFI-AVENTIS DEUTSCHLAND GMBH |

3072934

NOVARTIS AG

3073235

SOCIEDAD ESTATAL CORREOS Y TELEGRAFOS S.A.

Η απόφαση αυτή να δημοσιευτεί στο Ειδικό Δελτίο Βιομηχανικής Ιδιοκτησίας (Ε.Δ.Β.Ι.)

Μαρούσι, 2 Αυγούστου 2011
Με εντολή Γενικού Διευθυντή

Ο ΑΝΑΠΛΗΡΩΤΗΣ ΓΕΝΙΚΟΣ ΔΙΕΥΘΥΝΤΗΣ
ΔΗΜΗΤΡΙΟΣ ΜΠΟΥΚΟΥΒΑΛΑΣ

ΑΝΑΚΛΗΣΕΙΣ

ΑΠΟΦΑΣΗ Γ.Δ. : 636 /01.08.2011

Λόγω μη ύπαρξης των προϋποθέσεων που προβλέπονται από το άρθρο 24 του Ν.1733/87 και το σχετικό κανονισμό τελών

ΑΝΑΚΑΛΕΙΤΑΙ

η πράξη έκπτωσης αριθμ. 84-02.02.2011 που δημοσιεύτηκε εκ παραδρομής, στο ΕΔΒΙ 01/2011 - 02.02.2011 (τεύχος εκπτώσεων και ανακλήσεων), και αφορά το υπ'αριθμ. **1005029** Δίπλωμα Ευρεσιτεχνίας με δικαιούχο την κα ΣΥΝΔΡΕΒΕΛΗ ΜΑΡΙΑ, Πεστών 34, Αθήνα .

Η απόφαση αυτή να δημοσιευτεί στο Ειδικό Δελτίο Βιομηχανικής Ιδιοκτησίας (Ε.Δ.Β.Ι.)

Μαρούσι, 2 Αυγούστου 2011
Με εντολή Γενικού Διευθυντή

Ο ΑΝΑΠΛΗΡΩΤΗΣ ΓΕΝΙΚΟΣ ΔΙΕΥΘΥΝΤΗΣ
ΔΗΜΗΤΡΙΟΣ ΜΠΟΥΚΟΥΒΑΛΑΣ



ΜΕΡΟΣ Δ΄

ΕΚΤΑΚΤΕΣ ΑΝΑΚΟΙΝΩΣΕΙΣ



OYΔEMIA

ΣΥΝΔΡΟΜΕΣ ΓΙΑ ΤΟ ΕΔΒΙ

| | | |
|---|------|--------|
| α) Σε οπτικό δίσκο (CD), ως εξής: | | |
| Τεύχη Α' και Β' μαζί ανά δίσκο | EYPΩ | 2,00 |
| Ετήσια συνδρομή Εσωτερικού για τα Τεύχη Α' και Β' μαζί..... | EYPΩ | 22,00 |
| Ετήσια συνδρομή Εξωτερικού για τα Τεύχη Α' και Β' μαζί..... | EYPΩ | 44,00 |
| β) Ετήσια συνδρομή για τα Τεύχη Α' και Β' μαζί σε έντυπη μορφή και σε οπτικό δίσκο (CD) ταυτόχρονα..... | | |
| Ετήσια συνδρομή Εσωτερικού | EYPΩ | 77,00 |
| Ετήσια συνδρομή Εξωτερικού | EYPΩ | 154,00 |
| γ) Ετήσια συνδρομή για την πρόσβαση και στα δύο Τεύχη του ΕΔΒΙ στις ιστοσελίδες του ΟΒΙ..... | EYPΩ | 0,00 |

Κάθε ενδιαφερόμενος μπορεί να προμηθεύεται το ΕΔΒΙ ή να ζητήσει να γίνει συνδρομητής από τον:

Οργανισμό Βιομηχανικής Ιδιοκτησίας (ΟΒΙ)
Παντανάσσης 5
151 25 Παράδεισος Αμαρουσίου
τηλ.: 2106828231

SUBSCRIPTIONS FOR THE INDUSTRIAL PROPERTY BULLETIN

| | | |
|---|------|--------|
| a) On compact disc (CD): | | |
| Volume A' and B', price per disc | EURO | 2,00 |
| Annual domestic subscription for both Volumes (A' and B') | EURO | 22,00 |
| Annual foreign subscription for both Volumes (A' and B') | EURO | 44,00 |
| b) Annual subscription for both Volumes (A' and B') in printed form and on compact disc (CD) simultaneously | | |
| Annual domestic subscription | EURO | 77,00 |
| Annual foreign subscription | EURO | 154,00 |
| c) Annual subscription for access to both Volumes (A' and B') displayed on the OBI's website pages..... | EURO | 0,00 |

For bulletin purchasing or subscription information, please contact:

5 Pandanassis Str.
151 25 Paradissos Amarousiou
Athens - Greece
tel.: (0030210) 6828231