

US 1358693

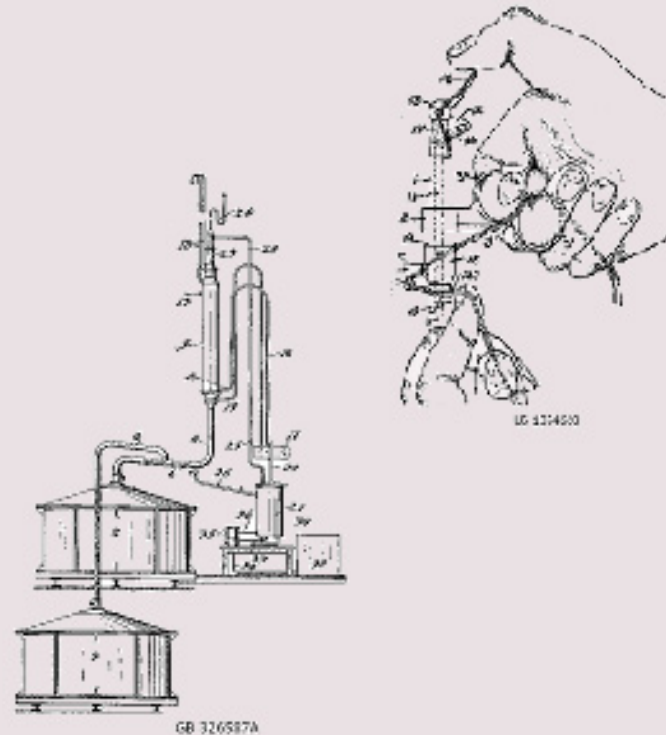


**ΟΡΓΑΝΙΣΜΟΣ
ΒΙΟΜΗΧΑΝΙΚΗΣ
ΙΔΙΟΚΤΗΣΙΑΣ**

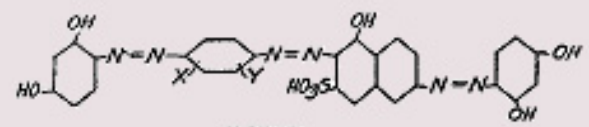
**ΕΙΔΙΚΟ ΔΕΛΤΙΟ
ΒΙΟΜΗΧΑΝΙΚΗΣ
ΙΔΙΟΚΤΗΣΙΑΣ
(ΕΔΒΙ)**

**ΤΕΥΧΟΣ Α΄
ΕΥΡΕΣΙΤΕΧΝΙΕΣ**

ΙΑΝΟΥΑΡΙΟΣ 2012



GB 326587A



GB 523918A



RCD 002248075



RCD 030097456



RCD 000063609



RCD 000512327



RCD 000000000



ΟΡΓΑΝΙΣΜΟΣ
ΒΙΟΜΗΧΑΝΙΚΗΣ
ΙΔΙΟΚΤΗΣΙΑΣ

Παντανάσσης 5
151 25 Παράδεισος Αμαρουσίου

ΤΕΛΕΦΑΞ: 210 6819231

ΤΗΛΕΦΩΝΑ:

ΓΕΝΙΚΕΣ ΠΛΗΡΟΦΟΡΙΕΣ: 210 6183500
ΚΑΤΑΘΕΣΕΙΣ: 210 6183593
ΤΕΛΗ: 210 6183594
ΕΞΕΤΑΣΤΕΣ: 210 6183595
ΛΟΓΙΣΤΗΡΙΟ: 210 6183596
ΝΟΜΙΚΑ ΘΕΜΑΤΑ: 210 6183597
ΤΕΧΝΙΚΗ ΠΛΗΡΟΦΟΡΗΣΗ: 210 6183598
ΔΗΜΟΣΙΕΣ ΣΧΕΣΕΙΣ: 210 6183599

Επιμέλεια - Έκδοση:
Βασιλείου Χρήστος
Οργανισμός Βιομηχανικής Ιδιοκτησίας (OBI)

© Οργανισμός Βιομηχανικής Ιδιοκτησίας (OBI)
5 Μάρτιου 2012



INDUSTRIAL
PROPERTY
ORGANISATION

5 Pandanassis Str.
GR 151 25 Paradissos Amaroussiou Athens, Greece

TELEFAX: 210 6819231

TELEPHONS:

GENERAL INFORMATION: 003 210 6183500
RECEIVING OFFICE: 003 210 6183593
FEES: 003 210 6183594
EXAMINERS: 003 210 6183595
ACCOUNTS OFFICE: 003 210 6183596
LEGAL METTERS: 003 210 6183597
TECHNICAL INFORMATION: 003 210 6183598
PUBLIC RELATIONS: 003 210 6183599

Editor - Publisher:
Vassiliou Christos
Industrial Property Organisation (OBI)

© Industrial Property Organisation (OBI)
March 5, 2012

ΕΙΣΑΓΩΓΙΚΟ ΣΗΜΕΙΩΜΑ

Το Ειδικό Δελτίο Βιομηχανικής Ιδιοκτησίας τηρείται από τον Οργανισμό Βιομηχανικής Ιδιοκτησίας (Ο.Β.Ι.) κατ' εφαρμογή του άρθρου 4 του νόμου 1733/1987 (ΦΕΚ 171,Α') και αποτελείται δύο τεύχη:

Στο **ΤΕΥΧΟΣ Α'** δημοσιεύονται σε μηνιαία βάση τα εξής :

- Αιτήσεις και χορηγήσεις Διπλωμάτων Ευρεσιτεχνίας (Δ.Ε.)
- Αιτήσεις και χορηγήσεις Πιστοποιητικών Υποδείγματος Χρησιμότητας (Π.Υ.Χ.)
- Αιτήσεις και χορηγήσεις Συμπληρωματικών Πιστοποιητικών Προστασίας για Φυτοπροστατευτικά προϊόντα (Σ.Π.Π.Φ.Π.)
- Αιτήσεις και χορηγήσεις Συμπληρωματικών Πιστοποιητικών Προστασίας για Φάρμακα (Σ.Π.Π.Φ.)
- Αιτήσεις Μετάφρασης Αξιώσεων Ευρωπαϊκών Διπλωμάτων Ευρεσιτεχνίας
- Βεβαιώσεις Μεταφράσεων Ευρωπαϊκών Διπλωμάτων Ευρεσιτεχνίας
- Μεταβολές - Διορθώσεις αιτήσεων και χορηγήσεων τίτλων βιομηχανικής ιδιοκτησίας
- Εκπτώσεις - Ανακλήσεις Εκπτώσεων αιτήσεων και χορηγήσεων τίτλων βιομηχανικής ιδιοκτησίας

Στο **ΤΕΥΧΟΣ Β'** δημοσιεύονται σε μηνιαία βάση οι αιτήσεις και τα καταχωρημένα Σχέδια ή Υποδείγματα.

Τα παραπάνω τεύχη διατίθενται ξεχωριστά.

ΠΕΡΙΕΧΟΜΕΝΑ

	Σελ.
Ανάλυση κωδικών αρθμών.....	5
Συντμήσεις	5

ΜΕΡΟΣ Α΄
ΕΘΝΙΚΟΙ ΤΙΤΛΟΙ ΠΡΟΣΤΑΣΙΑΣ

ΚΕΦΑΛΑΙΟ 1

ΑΙΤΗΣΕΙΣ :

— ΔΙΠΛΩΜΑΤΩΝ ΕΥΡΕΣΙΤΕΧΝΙΑΣ	
— ΠΙΣΤΟΠΟΙΗΤΙΚΩΝ ΥΠΟΔΕΙΓΜΑΤΟΣ ΧΡΗΣΙΜΟΤΗΤΑΣ	
— ΣΥΜΠΛΗΡΩΜΑΤΙΚΩΝ ΠΙΣΤΟΠΟΙΗΤΙΚΩΝ ΠΡΟΣΤΑΣΙΑΣ	
1.1 Αιτήσεις Διπλωμάτων Ευρεσιτεχνίας	9
1.2 Ευρετήριο αιτήσεων Δ.Ε. σύμφωνα με την ημερομηνία κατάθεσης	26
1.3 Ευρετήριο αιτήσεων Δ.Ε. σύμφωνα με την αλφαβητική σειρά των καταθετών	28
1.4 Αιτήσεις Πιστοποιητικών Υποδείγματος Χρησιμότητας	31
1.5 Ευρετήριο αιτήσεων Π.Υ.Χ. σύμφωνα με την ημερομηνία κατάθεσης	33
1.6 Ευρετήριο αιτήσεων Π.Υ.Χ. σύμφωνα με την αλφαβητική σειρά των καταθετών	34
1.7 Αιτήσεις για Συμπληρωματικά Πιστοποιητικά Προστασίας για Φάρμακα.....	35
1.8 Ευρετήριο αιτήσεων για Συμπληρωματικά Πιστοποιητικά Προστασίας για Φάρμακα σύμφωνα με την ημερομηνία κατάθεσης	39
1.9 Ευρετήριο αιτήσεων για Συμπληρωματικά Πιστοποιητικά Προστασίας για Φάρμακα σύμφωνα με την αλφαβητική σειρά των αιτούντων	40
1.10 Αιτήσεις για Συμπληρωματικά Πιστοποιητικά Προστασίας για Φυτοπροστατευτικά Προϊόντα	41
1.11 Ευρετήριο αιτήσεων για Συμπληρωματικά Πιστοποιητικά Προστασίας για Φυτοπροστατευτικά Προϊόντα σύμφωνα με την ημερομηνία κατάθεσης.....	42
1.12 Ευρετήριο αιτήσεων για Συμπληρωματικά Πιστοποιητικά Προστασίας για Φυτοπροστατευτικά Προϊόντα σύμφωνα με την αλφαβητική σειρά των αιτούντων	43

ΚΕΦΑΛΑΙΟ 2

ΔΙΠΛΩΜΑΤΑ ΕΥΡΕΣΙΤΕΧΝΙΑΣ ΚΑΙ ΠΙΣΤΟΠΟΙΗΤΙΚΑ ΥΠΟΔΕΙΓΜΑΤΟΣ ΧΡΗΣΙΜΟΤΗΤΑΣ

2.1 Διπλώματα Ευρεσιτεχνίας.....	44
2.2 Ευρετήριο Δ.Ε. σύμφωνα με την ημερομηνία κατάθεσης	55
2.3 Ευρετήριο Δ.Ε. σύμφωνα με την αλφαβητική σειρά των δικαιούχων	56
2.4 Πιστοποιητικά Υποδείγματος Χρησιμότητας	58
2.5 Ευρετήριο Π.Υ.Χ. σύμφωνα με την ημερομηνία κατάθεσης	60
2.6 Ευρετήριο Π.Υ.Χ. σύμφωνα με την αλφαβητική σειρά των δικαιούχων	61
2.7 Συμπληρωματικά Πιστοποιητικά Προστασίας για Φάρμακα	62
2.8 Ευρετήριο Συμπληρωματικών Πιστοποιητικών Προστασίας για Φάρμακα σύμφωνα με την ημερομηνία κατάθεσης.....	64

CONTENTS

	Page
INID Codes.....	5
Abbreviations	5

PART A΄
NATIONAL PROTECTION TITLES

CHAPTER 1

APPLICATIONS:

— PATENT	
— UTILITY MODEL APPLICATIONS	
— SUPPLEMENTARY PROTECTION CERTIFICATES	
1.1 Patent Applications.....	9
1.2 Patent Application Index by filing date	26
1.3 Patent Application Index in alphabetical order of the patentee	28
1.4 Utility Model Applications	31
1.5 Utility Model Application Index by filing date	33
1.6 Utility Model Application Index in alphabetical order of the applicants	34
1.7 Applications for Supplementary Protection Certificates for plant protection medicines	35
1.8 Applications Index for Supplementary Protection Certificates for plant protection medicines by filing date	39
1.9 Applications Index for Supplementary Protection Certificates for plant protection medicines in alphabetical order of the applicants	40
1.10 Applications for Supplementary Protection Certificates for plant protection products.....	41
1.11 Applications Index for Supplementary Protection Certificates for plant protection products by filing date.....	42
1.12 Applications Index for Supplementary Protection Certificates for plant protection products in alphabetical order of the applicants	43

CHAPTER 2

PATENTS AND UTILITY MODELS

2.1 Patents	44
2.2 Patent Index by filing date	55
2.3 Patent Index in alphabetical order of the patentee	56
2.4 Utility Models	58
2.5 Utility Model Index by filing date	60
2.6 Utility Model Index in alphabetical order of the patentee	61
2.7 Supplementary Protection Certificates for medicines products	62
2.8 Index to Supplementary Protection Certificates for medicines products by filing date	64

2.9	Ευρετήριο Συμπληρωματικών Πιστοποιητικών Προστασίας για Φάρμακα σύμφωνα με την αλφαβητική σειρά των δικαιούχων.....	65
2.10	Συμπληρωματικά Πιστοποιητικά Προστασίας για Φυτοπροστατευτικά Προϊόντα	66
2.11	Ευρετήριο Συμπληρωματικών Πιστοποιητικών Προστασίας για Φυτοπροστατευτικά Προϊόντα σύμφωνα με την ημερομηνία κατάθεσης	67
2.12	Ευρετήριο Συμπληρωματικών Πιστοποιητικών Προστασίας για Φυτοπροστατευτικά Προϊόντα σύμφωνα με αλφαβητική σειρά των δικαιούχων	68

ΜΕΡΟΣ Β΄ ΕΥΡΩΠΑΪΚΟΙ ΤΙΤΛΟΙ ΠΡΟΣΤΑΣΙΑΣ

ΚΕΦΑΛΑΙΟ 1 ΜΕΤΑΦΡΑΣΕΙΣ ΕΥΡΩΠΑΪΚΩΝ ΑΙΤΗΣΕΩΝ

1.1	Ανακοίνωση για κατάθεση μετάφρασης των αξιώσεων Ευρωπαϊκών αιτήσεων Δ.Ε.	71
1.2	Ευρετήριο Ευρωπαϊκών αιτήσεων σύμφωνα με τον αριθμό δημοσίευσης	72
1.3	Ευρετήριο Ευρωπαϊκών αιτήσεων σύμφωνα με την αλφαβητική σειρά των καταθετών	73

ΚΕΦΑΛΑΙΟ 2 ΕΥΡΩΠΑΪΚΑ ΔΙΠΛΩΜΑΤΑ ΕΥΡΕΣΙΤΕΧΝΙΑΣ (B1)

2.1	Ανακοίνωση για κατάθεση μετάφρασης στα Ελληνικά Ευρωπαϊκών Δ.Ε.	74
2.2	Ευρετήριο σύμφωνα με τον αριθμό δημοσίευσης μεταφρασμένων στα Ελληνικά Ευρωπαϊκών Δ.Ε.	189
2.3	Ευρετήριο σύμφωνα με την αλφαβητική σειρά των δικαιούχων μεταφρασμένων στα Ελληνικά Ευρωπαϊκών Δ.Ε.	199

ΚΕΦΑΛΑΙΟ 3 ΤΡΟΠΟΠΟΙΗΜΕΝΑ ΕΥΡΩΠΑΪΚΑ ΔΙΠΛΩΜΑΤΑ ΕΥΡΕΣΙΤΕΧΝΙΑΣ (B2)

3.1	Ανακοίνωση για κατάθεση μετάφρασης στα Ελληνικά Τροποποιημένων Ευρωπαϊκών Δ.Ε.	210
3.2	Ευρετήριο σύμφωνα με τον αριθμό δημοσίευσης μεταφρασμένων στα Ελληνικά Τροποποιημένων Ευρωπαϊκών Δ.Ε.	214
3.3	Ευρετήριο σύμφωνα με την αλφαβητική σειρά των δικαιούχων μεταφρασμένων στα Ελληνικά Τροποποιημένων Ευρωπαϊκών Δ.Ε.	215

ΚΕΦΑΛΑΙΟ 4 ΠΕΡΙΟΡΙΣΜΕΝΑ Ή ΑΝΑΚΛΗΘΕΝΤΑ ΕΥΡΩΠΑΪΚΑ ΔΙΠΛΩΜΑΤΑ ΕΥΡΕΣΙΤΕΧΝΙΑΣ (B3)

4.1	Ανακοίνωση για κατάθεση μετάφρασης στα Ελληνικά Περιορισμένων ή Ανακληθέντων Ευρωπαϊκών Δ.Ε.	216
4.2	Ευρετήριο σύμφωνα με τον αριθμό δημοσίευσης μεταφρασμένων στα Ελληνικά Περιορισμένων ή Ανακληθέντων Ευρωπαϊκών Δ.Ε.	217
4.3	Ευρετήριο σύμφωνα με την αλφαβητική σειρά των δικαιούχων μεταφρασμένων στα Ελληνικά Περιορισμένων ή Ανακληθέντων Ευρωπαϊκών Δ.Ε.	218

2.9	Index to Supplementary Protection Certificates for medicines products in alphabetical order of the owner	65
2.10	Supplementary Protection Certificates for plant protection products	66
2.11	Index to Supplementary Protection Certificates for plant protection products by filing date.....	67
2.12	Index to Supplementary Protection Certificates for plant protection product in alphabetical order of the owner	68

PART B΄ EUROPEAN PROTECTION TITLES

CHAPTER 1 TRANSLATIONS OF EUROPEAN PATENT APPLICATIONS

1.1	Notification concerning the translation of the European patents applications claims.....	71
1.2	Index by publication number of the European applications patents	72
1.3	Index in alphabetical order of the patentee	73

CHAPTER 2 EUROPEAN PATENTS (B1)

2.1	Notification concerning the translation into Greek of the European patents	74
2.2	Index by publication number of the European patents translated into Greek	189
2.3	Index in alphabetical order of the patentee of the European patents translated into Greek.....	199

CHAPTER 3 AMENDED EUROPEAN PATENTS (B2)

3.1	Notification concerning the translation into Greek of the Amended European patents.....	210
3.2	Index by publication number of the Amended European patents translated into Greek.....	214
3.3	Index in alphabetical order of the patentee of the Amended European patents translated into Greek	215

CHAPTER 4 EUROPEAN PATENTS AFTER LIMITATION PROCEEDINGS (B3)

4.1	Notification concerning the translation into Greek of European patents after limitation proceedings.....	216
4.2	Index by publication number of European patents after limitation proceedings translated into Greek	217
4.3	Index in alphabetical order of the patentee of European patents after limitation proceedings translated into Greek	218

ΚΕΦΑΛΑΙΟ 5	
ΓΝΩΣΤΟΠΟΙΗΣΕΙΣ ΑΠΟ ΕΓΔΕ	
5.2 Ανακλήσεις από ΕΓΔΕ χορηγηθέντων ΕΔΕ.....	219
ΜΕΡΟΣ Γ΄	
ΜΕΤΑΒΟΛΕΣ - ΕΚΠΤΩΣΕΙΣ	
ΜΕΤΑΒΟΛΕΣ - ΔΙΟΡΘΩΣΕΙΣ	223
ΕΚΠΤΩΣΕΙΣ -ΑΝΑΚΛΗΣΕΙΣ ΕΚΠΤΩΣΕΩΝ.....	231
ΜΕΡΟΣ Δ΄	
ΕΚΤΑΚΤΕΣ ΑΝΑΚΟΙΝΩΣΕΙΣ	247
Συνδρομές για το ΕΔΒΙ	251

CHAPTER 5	
REVOCATION FROM EPO	
5.2 Revocations from EPO of European patents.....	219
PART C΄	
MODIFICATIONS - ANNULMENTS	
MODIFICATIONS - CORRECTIONS	223
ANNULMENTS-REVOCATIONS OF ANNULMENTS	231
PART D΄	
SPECIAL COMMUNICATIONS	247
Subscription of the Industrial Property Bulletin	251

ΚΩΔΙΚΟΙ ΑΡΙΘΜΟΙ
ΤΕΥΧΟΣ Α'
ΕΘΝΙΚΟ

- (11) Αριθμός Δ.Ε.
- (11) Αριθμός Π.Υ.Χ.
- (21) Αριθμός Αίτησης Δ.Ε.
- (21) Αριθμός Αίτησης Π.Υ.Χ.
- (22) Ημερομηνία κατάθεσης
- (30) Συμβατικές Προτεραιότητες
- (47) Ημερομηνία απονομής
- (51) Διεθνής ταξινόμηση
- (54) Τίτλος εφεύρεσης
- (57) Περίληψη
- (61) Τροποποίηση στο κύριο Δ.Ε.
- (71) Καταθέτης
- (72) Εφευρέτης
- (73) Δικαιούχος
- (74) Ειδικός Πληρεξούσιος
- (74) Αντίκλητος

ΤΕΥΧΟΣ Β'
ΕΥΡΩΠΑΪΚΟ

- (11) Αριθμός Ευρωπαϊκού Δ.Ε.
- (21) Αριθμός Ελληνικής κατάθεσης
- (22) Ημερομηνία Ελληνικής κατάθεσης
- (30) Προτεραιότητα
- (54) Τίτλος εφεύρεσης
- (57) Περίληψη
- (71) Καταθέτης
- (72) Εφευρέτης
- (73) Δικαιούχος
- (74) Ειδικός Πληρεξούσιος
- (74) Αντίκλητος
- (86) Αριθμ./ημερ. κατάθεσης Ευρωπαϊκής αίτησης
- (87) Αριθμ./ημερ. δημοσίευσης Ευρωπαϊκής αίτησης
- (68) Αριθμ./ημερ. κυρίου Δ.Ε.
- (92) Αριθμ./ημερ. ισχύουσας άδειας κυκλοφορίας στην Ελλάδα
- (93) Αριθμ./ημερ. 1ης άδειας κυκλοφορίας στην Ε.Κ.
- (95) Προσδιορισμός προϊόντος

INID CODES
PART A'
NATIONAL PROTECTION TITLES

- (11) Patent No
- (11) Utility Model No
- (21) Patent application No
- (21) Utility Model application No
- (22) Filing date
- (30) Priority
- (47) Date of grant
- (51) International Patent Classification
- (54) Invention title
- (57) Abstract
- (61) Addition to the patent
- (71) Applicant
- (72) Inventor
- (73) Patentee
- (74) Attorney
- (74) Representative

PART B'
EUROPEAN PATENTS

- (11) European Patent No
- (21) Greek application No
- (22) Greek application filing date
- (30) Priority
- (54) Invention title
- (57) Abstract
- (71) Applicant
- (72) Inventor
- (73) Patentee
- (74) Attorney
- (74) Representative
- (86) European application No/European application filing date
- (87) EP Publication No/Date
- (68) Number/publication number of the basic patent
- (92) Number/date of the first marketing authorization in Greece
- (93) Number/date of the first marketing authorization in the EU
- (95) Name of the product

ΣΥΝΤΜΗΣΕΙΣ

ΟΒΙ: Οργανισμός Βιομηχανικής Ιδιοκτησίας
ΕΔΒΙ: Ειδικό Δελτίο Βιομηχανικής Ιδιοκτησίας
ΔΕΒΙ: Δελτίο Εμπορικής και Βιομηχανικής Ιδιοκτησίας
Δ.Ε.: Δίπλωμα Ευρεσιτεχνίας
ΠΥΧ: Πιστοποιητικό Υποδείγματος Χρησιμότητας
Δ.Σ.: Διοικητικό Συμβούλιο
ΑΠ./ΗΜ.ΔΗΜ.Ε.Α. (87): Αριθμός/ημερομηνία δημοσίευσης ευρωπαϊκής αίτησης
ΑΡ.ΕΛΛ.ΚΑΤ. (21): Αριθμός Ελληνικής Κατάθεσης
ΑΡ.ΑΙΤ.ΠΥΧ.: Αριθμός αίτησης πιστοποιητικού υποδείγματος χρησιμότητας
ΕΓΔΕ: Ευρωπαϊκό Γραφείο Διπλωμάτων Ευρεσιτεχνίας
ΕΡΟ: European Patent Office
ΣΠΠΦΠ: Συμπληρωματικό Πιστοποιητικό Προστασίας για Φυτοπροστατευτικά Προϊόντα

ΣΠΠΦ: Συμπληρωματικό Πιστοποιητικό Προστασίας για Φάρμακα
ΣΠΠΦΦ: Συμπληρωματικά Πιστοποιητικά Προστασίας για Παιδιατρικά Φάρμακα



ΜΕΡΟΣ Α΄

ΕΘΝΙΚΟΙ ΤΙΤΛΟΙ ΠΡΟΣΤΑΣΙΑΣ



Κ Ε Φ Α Λ Α Ι Ο 1

ΑΙΤΗΣΕΙΣ ΔΙΠΛΩΜΑΤΩΝ ΕΥΡΕΣΙΤΕΧΝΙΑΣ, ΠΙΣΤΟΠΟΙΗΤΙΚΩΝ ΥΠΟΔΕΙΓΜΑΤΟΣ ΧΡΗΣΙΜΟΤΗΤΑΣ ΚΑΙ ΣΥΜΠΛΗΡΩΜΑΤΙΚΩΝ ΠΙΣΤΟΠΟΙΗΤΙΚΩΝ ΠΡΟΣΤΑΣΙΑΣ

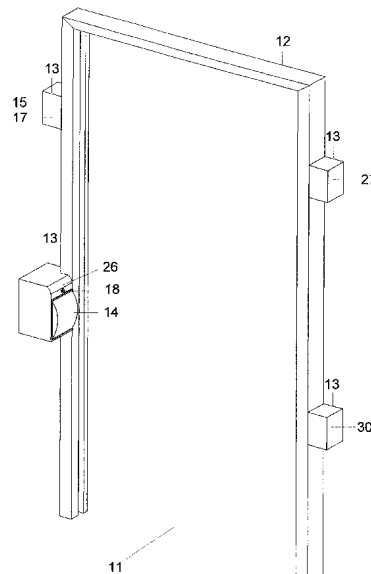
1.1 ΑΙΤΗΣΕΙΣ ΔΙΠΛΩΜΑΤΩΝ ΕΥΡΕΣΙΤΕΧΝΙΑΣ

ΑΡΙΘΜΟΣ ΑΙΤΗΣΗΣ Δ.Ε. (21):20100100371
ΔΙΕΘΝΗΣ ΤΑΞΙΝΟΜΗΣΗ (51):IPC8: G07C 9/00
ΚΑΤΑΘΕΤΗΣ (71):1)ΚΟΛΥΒΑΣ ΠΑΝΑΓΙΩΤΗ ΔΗΜΗΤΡΙΟΣ
Πατριάρχου Αθηναγόρα 7, 68100
ΑΛΕΞΑΝΔΡΟΥΠΟΛΗ (ΕΒΡΟΥ), ΕΛΛΑΔΑ
ΗΜΕΡΟΜ. ΚΑΤΑΘΕΣΗΣ (22):01/07/2010
ΣΥΜΒ. ΠΡΟΤΕΡΑΙΟΤΗΤΕΣ (30):
ΤΡΟΠΟΠ. ΚΥΡΙΟΥ Δ.Ε. (61):
ΤΜΗΜΑΤ. ΑΙΤΗΣΗΣ (62):
ΕΦΕΥΡΕΤΗΣ (72):1)ΚΟΛΥΒΑΣ ΠΑΝΑΓΙΩΤΗ ΔΗΜΗΤΡΙΟΣ
ΕΙΔΙΚΟΣ ΠΛΗΡΕΞΟΥΣΙΟΣ (74):
ΑΝΤΙΚΛΗΤΟΣ (74):
ΤΙΤΛΟΣ ΕΦΕΥΡΕΣΗΣ (54):**ΟΛΟΚΛΗΡΩΜΕΝΟ ΣΥΣΤΗΜΑ ΕΛΕΓΧΟΜΕΝΗΣ ΠΡΟΣΒΑΣΗΣ ΜΕ ΜΕΘΟΔΟΥΣ ΑΠΟΚΛΕΙΣΤΙΚΗΣ ΧΡΗΣΗΣ ΚΑΙ ΑΝΑΚΤΗΣΗΣ ΣΤΟΙΧΕΙΩΝ ΑΠΟ ΤΟΝ ΙΔΙΟΚΤΗΤΗ / ΝΟΜΙΜΟ ΧΡΗΣΤΗ ΠΟΥ ΕΦΑΡΜΟΖΕΤΑΙ ΣΕ ΟΠΟΙΟΔΗΠΟΤΕ ΑΝΟΙΓΜΑ**

ΠΕΡΙΛΗΨΗ(57)

Σύστημα ελεγχόμενης πρόσβασης αναφερόμενο σε μονάδα ελέγχου (15) και περιφερειακά μέρη αυτής, ελέγχουσα την πρόσβαση οποιουδήποτε ανοίγματος εισόδου (11), όπου δια της αποσπώμενης μικροηλεκτρονικής συσκευής πρόσβασης (25), περιέχουσα τυχαίο και μη επαναλαμβανόμενο κωδικό τον οποίο ταυτοποιεί-αναγνωρίζει εξ επαφής αντίστοιχη ηλεκτρονική συσκευή κωδικοποιημένης πρόσβασης (26), εντέλλεται να ανοίξει τη θυρίδα (14) αυτόματα, ώστε να καταχωρηθεί τυχαίος αρχικός κωδικός (22) ή επιλέξιμος κωδικός πρόσβασης (23), οπότε με την ταυτόχρονη παρουσία ενός εκ των δύο (22, 23) και της εν λόγω αποσπώμενης μικροηλεκτρονικής συσκευής πρόσβασης (25), η μονάδα ελέγχου (15) διαβιβάζει εντολή ασφάλισης ελευθέρωσης του ανοίγματος εισόδου (11) σε συστήματα, μέσα ή μηχανισμούς. Η ανάκτηση των στοιχείων για αεμπλοκή-επανελέγχο της πρόσβασης, διενεργείται μέσω

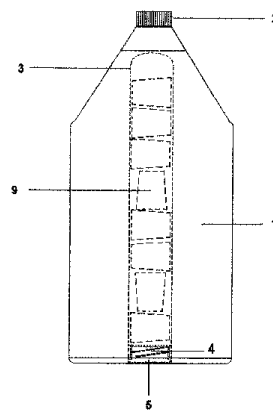
ερωτηματολογίου (28) που είχε καταρτίσει και αποστείλει κατά το παρελθόν σε εταιρεία (29) ο ιδιοκτήτης νόμιμος χρήστης, περιέχον τον αρχικό κωδικό (22), τον κωδικό αναζήτησης (24) και προσωπικά επιλέξιμα στοιχεία, τα οποία μέσω του κωδικού αναζήτησης (24) επιβεβαιώνονται, ώστε ο ιδιοκτήτης νόμιμος χρήστης να ανακτήσει άμεσα και αποκλειστικά τον αρχικό κωδικό (22) που θα του επιτρέψει τον επανελέγχο πρόσβασης, καταχωρώντας ο ίδιος άμεσα τα νέα στοιχεία πρόσβασης, συντάσσοντας παράλληλα και αποστέλλοντας σε εταιρία (29) νέο ερωτηματολόγιο (28).



ΑΡΙΘΜΟΣ ΑΙΤΗΣΗΣ Δ.Ε. (21):20100100373
ΔΙΕΘΝΗΣ ΤΑΞΙΝΟΜΗΣΗ (51):IPC8: F25D 3/08
IPC8: F25D 31/00
IPC8: B65D 23/00
ΚΑΤΑΘΕΤΗΣ (71):1)ΤΟΥΛΑΣ ΙΩΑΝΝΗ ΘΕΟΔΩΡΟΣ
Ειρήνης 64, 15341 ΑΓΙΑ ΠΑΡΑΣΚΕΥΗ
(ΑΤΤΙΚΗΣ), ΕΛΛΑΔΑ
2)ΜΙΧΑΛΗΣ ΔΗΜΗΤΡΙΟΥ ΕΜΜΑΝΟΥΗΛ
Δημοκρατίας 23, 15343 ΑΓΙΑ ΠΑΡΑΣΚΕΥΗ
(ΑΤΤΙΚΗΣ), ΕΛΛΑΔΑ
ΗΜΕΡΟΜ. ΚΑΤΑΘΕΣΗΣ (22):02/07/2010
ΣΥΜΒ. ΠΡΟΤΕΡΑΙΟΤΗΤΕΣ (30):
ΤΡΟΠΟΠ. ΚΥΡΙΟΥ Δ.Ε. (61):
ΤΜΗΜΑΤ. ΑΙΤΗΣΗΣ (62):
ΕΦΕΥΡΕΤΗΣ (72):1)ΤΟΥΛΑΣ ΙΩΑΝΝΗ ΘΕΟΔΩΡΟΣ
2)ΜΙΧΑΛΗΣ ΔΗΜΗΤΡΙΟΥ
ΕΜΜΑΝΟΥΗΛ
ΕΙΔΙΚΟΣ ΠΛΗΡΕΞΟΥΣΙΟΣ (74):
ΑΝΤΙΚΛΗΤΟΣ (74):ΤΟΥΛΑ ΙΩΑΝΝΑ
Ειρήνης 64,15341 ΑΓΙΑ ΠΑΡΑΣΚΕΥΗ
(ΑΤΤΙΚΗΣ)
ΤΙΤΛΟΣ ΕΦΕΥΡΕΣΗΣ (54):**ΠΛΑΣΤΙΚΗ ΦΙΑΛΗ ΜΙΑΣ ΧΡΗΣΗΣ ΠΕΡΙΛΗΨΗ(57)**

Η πλαστική φιάλη μιας χρήσης που αποτελείται από το εξωτερικό δοχείο της βιομηχανικής εμφιάλωσης του ποτού (1) με το πώμα σφράγισης του (2) και από το εσωτερικό αυτόνομο κυλινδρικό δοχείο υποδοχής κύβων πάγου (3) το εσωτερικό σπείρωμα (4) τοποθετημένο στο κέντρο της βάσης της πλαστικής

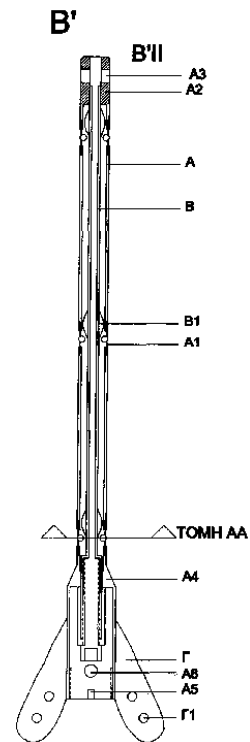
φιάλης μιας χρήσης, με το πώμα στεγανοποίησης του (5) που αποτελείται από το πώμα στεγανοποίησης του (6) το εξωτερικό του σπείρωμα (7) τη λαβή σύσφιξης του (8) και τους κύβους πάγου (9) τοποθετημένους και σφραγισμένους από το πώμα στεγανοποίησης (5) εντός του εσωτερικού αυτόνομου κυλινδρικού δοχείου υποδοχής κύβων πάγου (3). Η ύπαρξη των δύο αυτόνομων δοχείων υποδοχής της πλαστικής φιάλης μιας χρήσης επιτυγχάνουν τη διατήρηση της επιθυμητής θερμοκρασίας του εμφιαλωμένου ποτού για περισσότερο χρόνο, μέσω μιας ομοιόμορφης παροχής ψύξης και συγχρόνως διατηρώντας ανεπηρέαστα και αναλλοίωτα τα γευστικά και ποιοτικά χαρακτηριστικά του ποτού.



ΑΡΙΘΜΟΣ ΑΙΤΗΣΗΣ Δ.Ε. (21):20100100374
ΔΙΕΘΝΗΣ ΤΑΞΙΝΟΜΗΣΗ (51):IPC8: A61B 17/72
ΚΑΤΑΘΕΤΗΣ (71):1)ΝΙΚΑΣ ΣΠΥΡΙΔΩΝΑ ΕΛΕΥΘΕΡΙΟΣ
Ακροπόλεως 120,, 17675 ΚΑΛΛΙΘΕΑ
(ΑΤΤΙΚΗΣ), ΕΛΛΑΔΑ

ΗΜΕΡΟΜ. ΚΑΤΑΘΕΣΗΣ (22):02/07/2010
ΣΥΜΒ. ΠΡΟΤΕΡΑΙΟΤΗΤΕΣ (30):
ΤΡΟΠΟΠ. ΚΥΡΙΟΥ Δ.Ε. (61):
ΤΜΗΜΑΤ. ΑΙΤΗΣΗΣ (62):
ΕΦΕΥΡΕΤΗΣ (72):1)ΝΙΚΑΣ ΣΠΥΡΙΔΩΝΑ ΕΛΕΥΘΕΡΙΟΣ
ΕΙΔΙΚΟΣ ΠΛΗΡΕΞΟΥΣΙΟΣ (74):
ΑΝΤΙΚΛΗΤΟΣ (74):
ΤΙΤΛΟΣ ΕΦΕΥΡΕΣΗΣ (54):ΕΝΔΟΜΥΕΛΙΚΟΣ ΗΛΟΣ ΒΡΑΧΙΟΝΙΟΥ ΠΕΡΙΑΨΗ(57)

Ο ενδομυελικός ήλος βραχιονίου όντας δυο τύπων ορθόδρομος Α' ή ανάστροφος Β' αποτελούμενος από το σώμα Α και τον στυλεό Β χαρακτηρίζεται από την ικανότητα της αυτοκαθήλωσης εντός του αυλού του οστού μέσω του καθηλωτή. Ο καθηλωτής αποτελεί τον μηχανισμό συγκράτησης του ήλου εντός του αυλού μέσω της ικανότητας του για αύξηση της διαμέτρου που επιτυγχάνεται από την τηλεσκοπική μετατόπιση του στυλεού Β με τα εξογκώματα του Β1, εντός του σώματος Α παρεκτοπίζοντας τις εγκοπές ΑΙ (μεταλλικές σφαίρες Α8 και ανοικτό μεταλλικό δακτύλιο Α7 ή πλαστικές σφαίρες Α9 και πλαστικό δακτύλιο Α10) προς τα έξω. Αυτό έχει σαν αποτέλεσμα την αύξηση της διαμέτρου του καθηλωτή με συνέπεια την συγκράτηση του ήλου εφάμιλλης δύναμης ενός κοχλία. Η καθήλωση του ήλου μπορεί να γίνει σε περισσότερο από ένα σημεία. Η επιλογή των σημείων καθήλωσης αναλόγως του επιπέδου του κατάγματος μπορεί να γίνει είτε το καθένα ξεχωριστά είτε σε συνδυασμό μεταξύ τους, μέσω της περιστροφής του στυλεού Β εντός του σώματος Α. Ο ανάστροφος ήλος τύπου Β'II μέσω των περυγίων Γ που προστίθενται έχει την δυνατότητα συγκράτησης συντριπτικών καταγμάτων της περιφέρειας του βραχιονίου, ο οποίος συνδυάζει αφενός μεν την ιδιότητα του ήλου, που ελαχιστοποιεί τη βλάβη στα μαλακά μέρια, αφετέρου δε τη δύναμη μιας πλάκας οστεοσύνθεσης, κλειδούμενης ή μη.



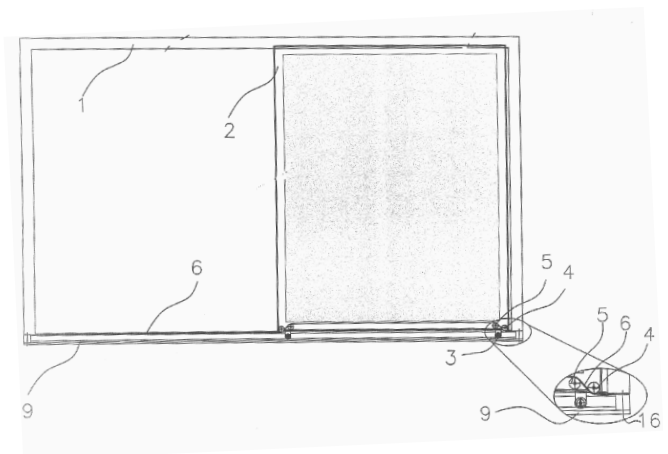
ΑΡΙΘΜΟΣ ΑΙΤΗΣΗΣ Δ.Ε. (21):20100100375
ΔΙΕΘΝΗΣ ΤΑΞΙΝΟΜΗΣΗ (51):IPC8: E06B 1/70
IPC8: E06B 3/46
IPC8: E05D 15/06
ΚΑΤΑΘΕΤΗΣ (71):1)ΛΑΓΟΥΔΕΡΗΣ ΚΩΝΣΤΑΝΤΙΝΟΥ
ΓΕΩΡΓΙΟΣ
Εξαμίλια, Θέση Κοσμάς, 20100 ΚΟΡΙΝΘΟΣ
(ΚΟΡΙΝΘΙΑΣ), ΕΛΛΑΔΑ

ΗΜΕΡΟΜ. ΚΑΤΑΘΕΣΗΣ (22):05/07/2010
ΣΥΜΒ. ΠΡΟΤΕΡΑΙΟΤΗΤΕΣ (30):
ΤΡΟΠΟΠ. ΚΥΡΙΟΥ Δ.Ε. (61):
ΤΜΗΜΑΤ. ΑΙΤΗΣΗΣ (62):
ΕΦΕΥΡΕΤΗΣ (72):1)ΛΑΓΟΥΔΕΡΗΣ ΚΩΝΣΤΑΝΤΙΝΟΥ
ΓΕΩΡΓΙΟΣ
ΕΙΔΙΚΟΣ ΠΛΗΡΕΞΟΥΣΙΟΣ (74):ΣΑΚΕΛΛΑΡΙΔΗ ΒΑΛΗ-ΒΑΣΙΛΙΚΗ
Αδριανού 70, 10556 ΑΘΗΝΑ
ΑΝΤΙΚΛΗΤΟΣ (74):ΣΑΚΕΛΛΑΡΙΔΗ ΒΑΛΗ-ΒΑΣΙΛΙΚΗ
Αδριανού 70,10556 ΑΘΗΝΑ
ΤΙΤΛΟΣ ΕΦΕΥΡΕΣΗΣ (54):ΣΥΡΟΜΕΝΗ ΠΟΡΤΑ Ή ΠΑΡΑΘΥΡΟ ΜΕ ΚΑΛΥΜΜΕΝΟΥΣ ΤΟΥΣ ΟΔΗΓΟΥΣ ΚΥΛΙΣΗΣ

ΠΕΡΙΛΗΨΗ(57)

Συρόμενη πόρτα ή παράθυρο με καλυμμένους οδηγούς κύλισης με ταινία ή προφίλ (6) που καλύπτει τα διάκενα που σχηματίζονται στα τμήματα των ραγών-οδηγών κύλισης (9) συρόμενων πορτών και παραθύρων όταν η πόρτα ή το παράθυρο (2) βρίσκονται σε διπλανό τμήμα του οδηγού και που κατασκευάζεται από μέταλλο ή θερμοπλαστικό ή ελαστικό υλικό ή ακόμη και από σύμμεικτα υλικά και διαφόρου σχήματος. Η ταινία ή το προφίλ κάλυψης (6) χρησιμοποιείται σε μια πόρτα ή παράθυρο (6) ή και σε σύστημα από πολλαπλές παράλληλες μεταξύ τους πόρτες ή παράθυρα και στερεώνεται με διάφορους τρόπους στις πλευρές της συρόμενης

πόρτας ή του παραθύρου και με την κίνηση της πόρτας ή του παραθύρου να καλύπτει τα διάκενα που σχηματίζονται στον οδηγό ή στους οδηγούς κύλισης (9) δεξιά και αριστερά της πόρτας ή του παραθύρου και τίθεται σε κίνηση για την κάλυψη των διακενών με κινητήρα (11) ή χειροκίνητα.

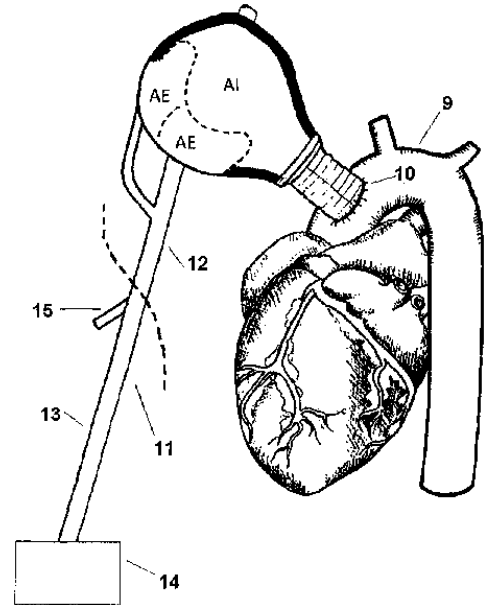


ΑΡΙΘΜΟΣ ΑΙΤΗΣΗΣ Δ.Ε. (21):20100100378
ΔΙΕΘΝΗΣ ΤΑΞΙΝΟΜΗΣΗ (51):IPC8: A61M 1/10
ΚΑΤΑΘΕΤΗΣ (71):1)ΝΑΝΑΣ ΝΙΚΟΛΑΟΥ ΙΩΑΝΝΗΣ
Μικράς Ασίας 67, 11527 ΑΘΗΝΑ, ΕΛΛΑΔΑ
ΗΜΕΡΟΜ. ΚΑΤΑΘΕΣΗΣ (22):06/07/2010
ΣΥΜΒ. ΠΡΟΤΕΡΑΙΟΤΗΤΕΣ (30):
ΤΡΟΠΟΠ. ΚΥΡΙΟΥ Δ.Ε. (61):
ΤΜΗΜΑΤ. ΑΙΤΗΣΗΣ (62):
ΕΦΕΥΡΕΤΗΣ (72):1)ΝΑΝΑΣ ΝΙΚΟΛΑΟΥ ΙΩΑΝΝΗΣ
ΕΙΔΙΚΟΣ ΠΛΗΡΕΞΟΥΣΙΟΣ (74):
ΑΝΤΙΚΛΗΤΟΣ (74):ΤΕΡΡΟΒΙΤΗΣ ΙΩΑΝΝΗΣ
Πεντέλης 20,15343 ΑΓΙΑ ΠΑΡΑΣΚΕΥΗ
(ΑΤΤΙΚΗΣ)
ΤΙΤΛΟΣ ΕΦΕΥΡΕΣΗΣ (54):ΣΥΣΤΗΜΑ ΕΚΤΩΝΩΣΗΣ ΤΗΣ ΠΙΕΣΗΣ
ΑΕΡΟΘΑΛΑΜΟΥ ΠΑΡΑΟΡΤΙΚΗΣ
ΑΝΤΛΙΑΣ ΑΝΤΙΩΘΗΣΕΩΣ

ΠΕΡΙΛΗΨΗ(57)

Το Σύστημα Εκτόνωσης του πεπιεσμένου αέρος εντός αεροθαλάμου Παραορτικής Αντλίας Αντιωθήσεως μπορεί να εφαρμοστεί σε ασθενείς με χρόνια καρδιακή ανεπάρκεια. Ως γνωστόν, η Παραορτική Αντλία Αντιωθήσεως βασίζεται στην παροχή πεπιεσμένου αερίου κατά τη τηδιαστολική περίοδο του καρδιακού κύκλου και στην αφαίρεση αυτού κατά τη φάση της εξώθησης της αριστεράς κοιλίας. Το Σύστημα εκτόνωσης του πεπιεσμένου αέρος εντός του αεροθαλάμου (1) της Παραορτικής Αντλίας Αντιωθήσεως, περιλαμβάνει μία ηλεκτρονική βαλβίδα ασφαλείας (15) προσαρμοσμένη στην αρχή του εξωσωματικού τμήματος (13) του βιοσυμβατού αεραγωγού (11) της Παραορτικής Αντλίας Αντιωθήσεως. Η βαλβίδα συγχρονίζεται (μέσω ηλεκτροκαρδιογραφήματος που λαμβάνεται είτε από επικαρδιακά είτε από κοινάεπιδερμικά ηλεκτρόδια) με τη συσκευή (κονσόλα) παροχής αερίου (14) και ανοίγει τον αεραγωγό στο περιβάλλον κατά τη φάση της εκκένωσης του αέρος από τον υποθάλαμο ΑΕ (συστολική φάση της καρδιάς), ενώ κλείνει κατά την προώθηση πεπιεσμένου αέρος (κατά τη διαστολική περίοδο της

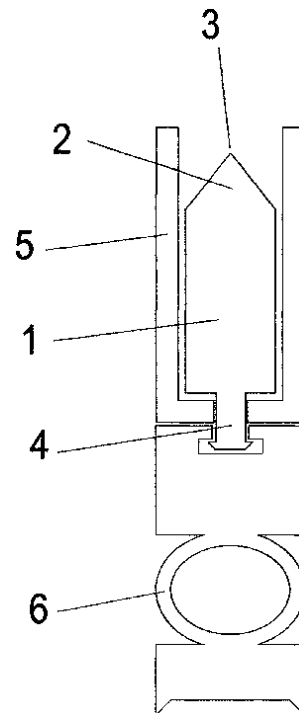
καρδιάς) από την κονσόλα προς την παραορτική αντλία. Με αυτόν τον τρόπο επιτυγχάνεται ταχεία εκτόνωση του πεπιεσμένου εντός του αεροθαλάμου αέρος και ομαλή εκκένωση του με την αποφυγή εφαρμογής σημαντικής αρνητικής πίεσης στον αεραγωγό, κάτι που δυνητικά θα μπορούσε να οδηγήσει σε ανώμαλη ροή αίματος εντός της αντλίας ή και σε άλλες επιπλοκές.



ΑΡΙΘΜΟΣ ΑΙΤΗΣΗΣ Δ.Ε. (21):20100100380
ΔΙΕΘΝΗΣ ΤΑΞΙΝΟΜΗΣΗ (51):IPC8: F42B 7/10
IPC8: F42B 7/08
IPC8: F42B 10/06
ΚΑΤΑΘΕΤΗΣ (71):1)ΒΑΣΙΛΕΙΑΔΗΣ ΑΝΑΣΤΑΣΙΟΥ
ΕΛΕΥΘΕΡΙΟΣ
Καβάλας 16, 56625 ΣΥΚΙΕΣ
(ΘΕΣΣΑΛΟΝΙΚΗΣ), ΕΛΛΑΔΑ
ΗΜΕΡΟΜ. ΚΑΤΑΘΕΣΗΣ (22):07/07/2010
ΣΥΜΒ. ΠΡΟΤΕΡΑΙΟΤΗΤΕΣ (30):
ΤΡΟΠΟΠ. ΚΥΡΙΟΥ Δ.Ε. (61):
ΤΜΗΜΑΤ. ΑΙΤΗΣΗΣ (62):
ΕΦΕΥΡΕΤΗΣ (72):1)ΒΑΣΙΛΕΙΑΔΗΣ ΑΝΑΣΤΑΣΙΟΥ
ΕΛΕΥΘΕΡΙΟΣ
ΕΙΔΙΚΟΣ ΠΛΗΡΕΞΟΥΣΙΟΣ (74):
ΑΝΤΙΚΛΗΤΟΣ (74):ΒΑΣΙΛΕΙΑΔΗΣ ΑΝΑΣΤΑΣΙΟΣ
Καβάλας 16,56625 ΣΥΚΙΕΣ
(ΘΕΣΣΑΛΟΝΙΚΗΣ)
ΤΙΤΛΟΣ ΕΦΕΥΡΕΣΗΣ (54):ΔΙΑΤΡΗΤΙΚΟ ΜΟΝΟΒΟΛΟ ΛΕΙΟΚΑ-
ΝΟΥ ΟΠΛΟΥ

ΠΕΡΙΛΗΨΗ(57)

Διατηρητικό μονόβολο λειοκάνου όπλου που αποτελείται από τη βολίδα (1) το αποσπώμενο κέλυφος (5) και την ουρά σταθεροποίησης (6). Η βολίδα (1) είναι κατασκευασμένη από κράμα ατσάλιου που έχει υποστείθερμική επεξεργασία και γαλβανισμό ή συνδυασμό κραμάτων ατσάλιου και βολφραμίου και καταλήγει σε κωνική μύτη (2) με περιεχόμενη γωνία (3) 75 μοιρών. Από τη βάση της βολίδας (1) προεξέχει κατάλληλα διαμορφωμένος άξονας (4) που χρησιμεύει στη μηχανική σύνδεση των μερών που το αποτελούν σε ενιαίο σύνολο. Κατά την πυροδότηση τα τέσσερα πέταλα από τα οποία αποτελείται το αποσπώμενο κέλυφος (5) αποσπώνται και η βολίδα (1) με την ουρά σταθεροποίησης (6) άρρηκτα συνδεδεμένη στη βάση της συνεχίζουν την πορεία τους προς το στόχο.



ΑΡΙΘΜΟΣ ΑΙΤΗΣΗΣ Δ.Ε. (21):20100100381
ΔΙΕΘΝΗΣ ΤΑΞΙΝΟΜΗΣΗ (51):IPC8: E06B 9/11
 IPC8: E06B 9/15
 IPC8: E06B 9/266
 IPC8: E06B 9/386

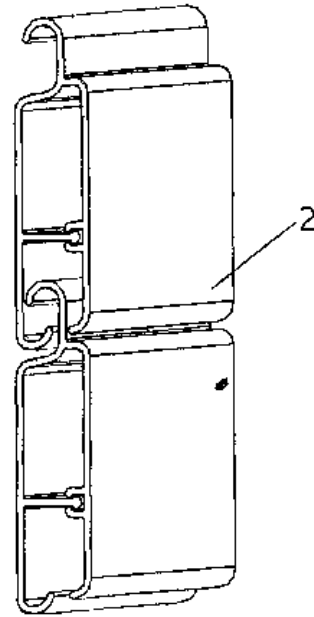
ΚΑΤΑΘΕΤΗΣ (71):1)ΖΑΧΑΡΙΑΔΗΣ ΑΛΕΞΑΝΔΡΟΥ
 ΠΑΝΤΕΛΗΣ
 26ο χλμ. Παλ. Οδ. Θεσσαλονίκης-Κιλκίς,
 Κτίριο Almako, Ν. Σάντα, 61100 ΚΙΛΚΙΣ
 (ΚΙΛΚΙΣ), ΕΛΛΑΔΑ

ΗΜΕΡΟΜ. ΚΑΤΑΘΕΣΗΣ (22):07/07/2010
ΣΥΜΒ. ΠΡΟΤΕΡΑΙΟΤΗΤΕΣ (30):
ΤΡΟΠΟΠ. ΚΥΡΙΟΥ Δ.Ε. (61):
ΤΜΗΜΑΤ. ΑΙΤΗΣΗΣ (62):
ΕΦΕΥΡΕΤΗΣ (72):1)ΖΑΧΑΡΙΑΔΗΣ ΑΛΕΞΑΝΔΡΟΥ
 ΠΑΝΤΕΛΗΣ

ΕΙΔΙΚΟΣ ΠΑΗΡΕΞΟΥΣΙΟΣ (74):
ΑΝΤΙΚΛΗΤΟΣ (74):
ΤΙΤΛΟΣ ΕΦΕΥΡΕΣΗΣ (54):**ΜΕΘΟΔΟΣ ΣΧΕΔΙΑΣΜΟΥ-ΠΑΡΑΓΩ-
 ΓΗΣ ΚΑΙ ΜΟΡΦΟΠΟΙΗΣΗΣ ΓΙΑ ΠΕΡΣΙΔΕΣ (ΦΥΛΛΑΡΑΚΙΑ) ΡΟΛΩΝ ΚΑΙ ΠΕΡΣΙΔΕΣ (ΓΑΛΟΝΑΚΙΑ ΠΑΝΤΖΟΥΡΙΩΝ) ΕΞΩΦΥΛΛΩΝ ΑΛΟΥΜΙΝΙΟΥ**

ΠΕΡΙΛΗΨΗ(57)

Είναι μία μέθοδος όπου χρησιμοποιούνται καλούπια ανοικτής διατομής με παραγωγή των περσίδων αρχικά ως ανοικτών και όχι σωληνωτών προφίλ και στην συνέχεια τελικής μορφοποίησης των κατά το στάδιο της διάτρησης. Με την μέθοδο αυτή κατασκευάζεται μία σειρά από 4 προφίλ περσίδων (φυλλαράκια) ρολών (1) (3) (4) (5) αλουμινίου και μία σειρά 2 προφίλ περσίδων (γαλονάκια παντζουριών) εξώφυλλων (6) (7) αλουμινίου. Τα προφίλ περσίδων (φυλλαράκια) ρολών συναρμολογούνται μεταξύ των μας δίνουν αντίστοιχα τα ρολά (2) (2α) (2β) (2γ). Τα δε προφίλ περσίδων (γαλονάκια παντζουριών) εξώφυλλων μας δίνουν τα παντζούρια (8) (8α).

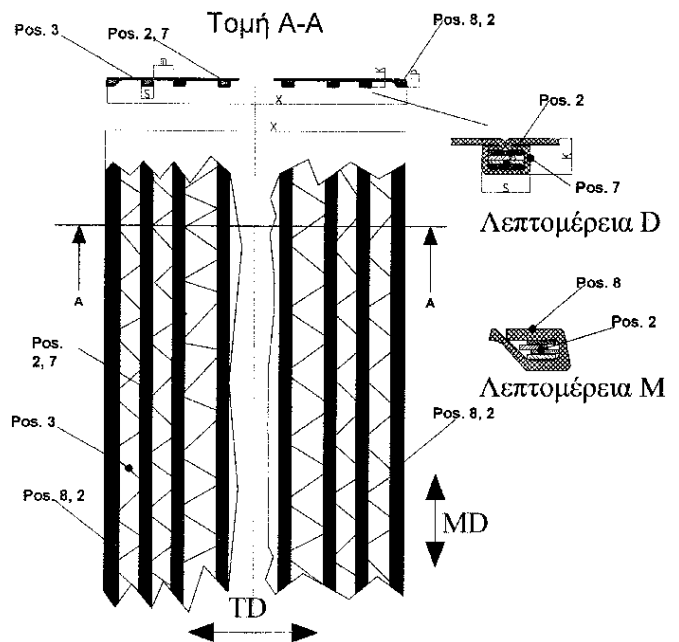


ΑΡΙΘΜΟΣ ΑΙΤΗΣΗΣ Δ.Ε. (21):20100100384
ΔΙΕΘΝΗΣ ΤΑΞΙΝΟΜΗΣΗ (51):IPC8: C08J 5/00
ΚΑΤΑΘΕΤΗΣ (71):1)ΚΑΡΑΤΖΗ ΒΙΟΜΗΧΑΝΙΚΕΣ
 ΞΕΝΟΔΟΧΕΙΑΚΕΣ ΕΠΙΧΕΙΡΗΣΕΙΣ Α.Ε.
 Τ.Θ. 1490, Μελιδοχώρι, Δήμος Ν.
 Καζαντζάκη, 71110 ΗΡΑΚΛΕΙΟ ΚΡΗΤΗΣ,
 ΕΛΛΑΔΑ

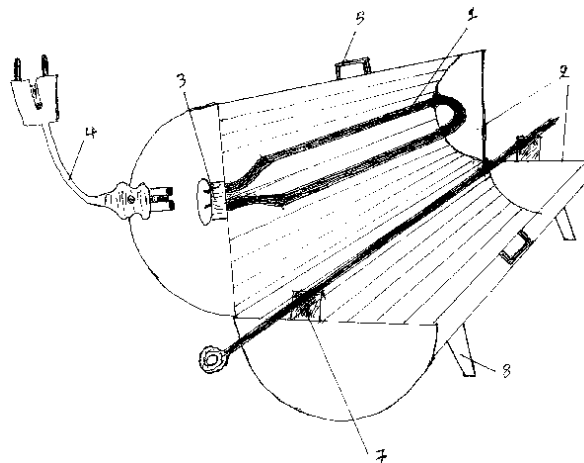
ΗΜΕΡΟΜ. ΚΑΤΑΘΕΣΗΣ (22):07/07/2010
ΣΥΜΒ. ΠΡΟΤΕΡΑΙΟΤΗΤΕΣ (30):
ΤΡΟΠΟΠ. ΚΥΡΙΟΥ Δ.Ε. (61):
ΤΜΗΜΑΤ. ΑΙΤΗΣΗΣ (62):
ΕΦΕΥΡΕΤΗΣ (72):1)ΚΑΡΑΤΖΗΣ ΑΝΤΩΝΙΟΣ
ΕΙΔΙΚΟΣ ΠΑΗΡΕΞΟΥΣΙΟΣ (74):
ΑΝΤΙΚΛΗΤΟΣ (74):
ΤΙΤΛΟΣ ΕΦΕΥΡΕΣΗΣ (54):**ΚΑΤΑΣΚΕΥΗ ΕΝΙΣΧΥΜΕΝΗΣ ΕΛΑΣΤΙΚΗΣ ΜΕΜΒΡΑΝΗΣ ΓΙΑ ΤΗ ΣΥΣΚΕΥΑΣΙΑ ΠΑΝΤΟΣ ΕΙΔΟΥΣ ΒΙΟΜΗΧΑΝΙΚΩΝ, ΓΕΩΡΓΙΚΩΝ ΚΑΙ ΑΛΛΩΝ ΠΡΟΙΟΝΤΩΝ**

ΠΕΡΙΛΗΨΗ(57)

Πρόκειται για την παραγωγή προτεντωμένης και μη τρυπημένης ταινίας από πολυαιθυλένιο ή άλλα παρεμφερή υλικά, κατά μήκος της οποίας υπάρχουν πολλαπλά ενσωματωμένα πλεγμένα νήματα ενίσχυσης. Οι μέθοδοι παραγωγής της είναι οι ακόλουθες. Γίνεται με παράλληλα κανάλια στα οποία το φιλμ τεντώνεται τοπικά κατά την TD, και αφού οδηγηθούν τα νήματα του δίχτυου εντός των καναλιών γίνεται το τελικό τέντωμα στην MD, κατά το οποίο οι ραβδώσεις λειτουργούν σα θηλιές, ούτως ώστε τα νήματα να εγκλωβίζονται και να ενσωματώνονται με τη βασική μεμβράνη. Κατ' επέκταση μπορεί να γίνει και θερμική επεξεργασία, κατά την οποία το δίχτυ και 2 εξωτερικές μεμβράνη θερμαίνονται και κατόπιν συμπίεζονται υπό μορφή σάντουιτς (φίλμ-δύχτι-φίλμ). Επιπρόσθετη διαδικασία αποτελεί και η επιστροφή λεπτού στρώματος κόλλας στη μία επιφάνεια της μεμβράνης, κατόπιν της προαναφερθείσας διαδικασίας ενίσχυσης της.



ΑΡΙΘΜΟΣ ΑΙΤΗΣΗΣ Δ.Ε. (21):20100100385
ΔΙΕΘΝΗΣ ΤΑΞΙΝΟΜΗΣΗ (51):IPC8: A47J 37/04
IPC8: A47J 37/07
ΚΑΤΑΘΕΤΗΣ (71):1)ΠΙΠΕΡΑΣ ΝΙΚΟΛΑΟΥ ΓΕΩΡΓΙΟΣ
Κωλέτη 12, 42100 ΤΡΙΚΑΛΑ (ΤΡΙΚΑΛΩΝ),
ΕΛΛΑΔΑ
ΗΜΕΡΟΜ. ΚΑΤΑΘΕΣΗΣ (22):09/07/2010
ΣΥΜΒ. ΠΡΟΤΕΡΑΙΟΤΗΤΕΣ (30):
ΤΡΟΠΟΠ. ΚΥΡΙΟΥ Δ.Ε. (61):
ΤΜΗΜΑΤ. ΑΙΤΗΣΗΣ (62):
ΕΦΕΥΡΕΤΗΣ (72):1)ΠΙΠΕΡΑΣ ΝΙΚΟΛΑΟΥ ΓΕΩΡΓΙΟΣ
ΕΙΔΙΚΟΣ ΠΛΗΡΕΞΟΥΣΙΟΣ (74):
ΑΝΤΙΚΛΗΤΟΣ (74):
ΤΙΤΛΟΣ ΕΦΕΥΡΕΣΗΣ (54):**ΗΛΕΚΤΡΙΚΗ ΨΗΣΤΙΕΡΑ ΓΙΑ ΨΗΣΙΜΟ
ΣΕ ΣΟΥΒΛΑ**

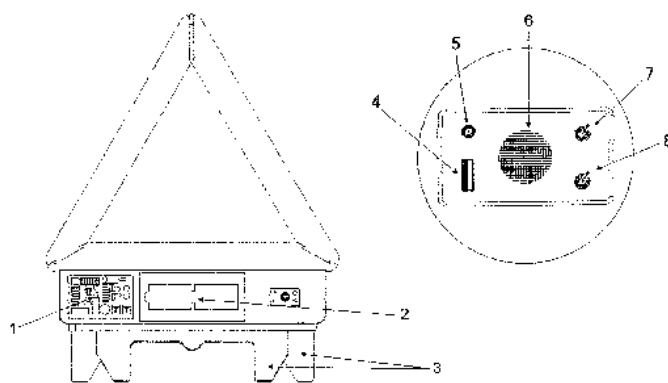


ΠΕΡΙΛΗΨΗ(57)

Ηλεκτρική ψηστήρα για ψήσιμο σε σούβλα, σε κυλινδρική μορφή όταν είναι κλειστή που αποτελείται από (1) διπλή ηλεκτρική αντίσταση, (2) βάση και καπάκι συσκευής το καθένα σε σχήμα μισού κυλίνδρου, (3) το ειδικό εξάρτημα για τη σύνδεση της ηλεκτρικής αντίστασης με το καλώδιο (4) το καλώδιο τροφοδοσίας ηλεκτρικού ρεύματος (5) χειρολαβές (6) σούβλα (7) αφαιρούμενα στηρίγματα σούβλας και (8) στηρίγματα ψησταριάς. Η παράλληλη θέση της αντίστασης σε σχέση με το κρέας και η σταθερή της θερμοκρασία επιτυγχάνουν τέλει ψήσιμο ενώ το μικρό της μέγεθος και η συμπαγής μορφή της την καθιστούν εύκολη στη χρήση και την αποθήκευση της.

ΑΡΙΘΜΟΣ ΑΙΤΗΣΗΣ Δ.Ε. (21):20100100389
ΔΙΕΘΝΗΣ ΤΑΞΙΝΟΜΗΣΗ (51):IPC8: B60Q 7/00
ΚΑΤΑΘΕΤΗΣ (71):1)ΑΝΔΡΕΟΥ ΙΩΑΝΝΗ ΓΕΩΡΓΙΟΣ
Αγ.Σπυρίδωνος 15, 17343 ΑΓΙΟΣ
ΔΗΜΗΤΡΙΟΣ (ΑΤΤΙΚΗΣ), ΕΛΛΑΔΑ
2)ΜΠΟΡΑΣ ΞΕΝΟΦΩΝΤΟΣ ΙΩΑΝΝΗΣ
Γαλήνης 38, 15772 ΖΩΓΡΑΦΟΣ (ΑΤΤΙΚΗΣ),
ΕΛΛΑΔΑ
ΗΜΕΡΟΜ. ΚΑΤΑΘΕΣΗΣ (22):15/07/2010
ΣΥΜΒ. ΠΡΟΤΕΡΑΙΟΤΗΤΕΣ (30):
ΤΡΟΠΟΠ. ΚΥΡΙΟΥ Δ.Ε. (61):
ΤΜΗΜΑΤ. ΑΙΤΗΣΗΣ (62):
ΕΦΕΥΡΕΤΗΣ (72):1)ΑΝΔΡΕΟΥ ΙΩΑΝΝΗ ΓΕΩΡΓΙΟΣ
2)ΜΠΟΡΑΣ ΞΕΝΟΦΩΝΤΟΣ ΙΩΑΝΝΗΣ
ΕΙΔΙΚΟΣ ΠΛΗΡΕΞΟΥΣΙΟΣ (74):
ΑΝΤΙΚΛΗΤΟΣ (74):
ΤΙΤΛΟΣ ΕΦΕΥΡΕΣΗΣ (54):**ΣΥΣΤΗΜΑ ΠΡΟΕΙΔΟΠΟΙΗΣΗΣ ΟΔΗ-
ΓΩΝ ΔΙΕΡΧΟΜΕΝΩΝ ΟΧΗΜΑΤΩΝ ΓΙΑ
ΤΗΝ ΥΠΑΡΞΗ ΚΙΝΔΥΝΟΥ ΑΠΟ ΑΚΙΝΗ-
ΤΟΠΟΙΗΜΕΝΟ ΟΧΗΜΑ**

εσωτερικό της την μπαταρία (2) και τα απαραίτητα ηλεκτρονικά κυκλώματα (πλακέτα (1), έχει κατά προτίμηση στην πρόσοψη της κυλιόμενη φωτεινά τόξα (10) για την εκτροπή της κυκλοφορίας προς τα δεξιά ή και προς τα αριστερά του ακινητοποιημένου οχήματος.



ΠΕΡΙΛΗΨΗ(57)

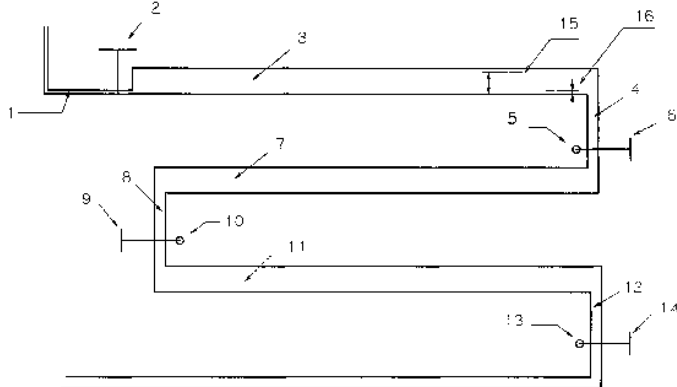
Το σύστημα προειδοποίησης των οδηγών διερχόμενων οχημάτων για την ύπαρξη ακινητοποιημένου οχήματος στο δρόμο περιλαμβάνει: α) έναν πομπό σημάτων υψηλής συχνότητας (1), ενσωματωμένο σε φωτεινό τρίγωνο κινδύνου (Τ), του οποίου οι πλευρές φέρουν πηγές φωτός που αναβοσβήνουν, ώστε το ανθρώπινο μάτι να αντιλαμβάνεται αμέσως και από απόσταση την αναλαμπή, β) δέκτες (Δ) συνεργαζόμενους με τον πομπό (1) του φωτεινού τριγώνου κινδύνου (Τ) εντός των διερχόμενων οχημάτων, οι οποίοι όταν λάβουν το σήμα υψηλής συχνότητας, παράγουν ηχητικό (15) και οπτικό (16) σήμα προειδοποίησης των οδηγών τους για την ύπαρξη ακινητοποιημένου οχήματος στο δρόμο, οπότε να αποφεύγονται ενδεχόμενα ατυχήματα. Οι πηγές φωτός είναι κατά προτίμηση φωτοδιόδοι (LEDs), το εκπεμπόμενο φως των οποίων ενισχύεται από συστοιχίες ανακλαστήρων και φακών (11). Η βάση του τριγώνου, η οποία φέρει στο

ΑΡΙΘΜΟΣ ΑΙΤΗΣΗΣ Δ.Ε. (21):20100100394
ΔΙΕΘΝΗΣ ΤΑΞΙΝΟΜΗΣΗ (51):IPC8: A01G 31/00
 IPC8: A01G 31/02
ΚΑΤΑΘΕΤΗΣ (71):1)ΠΑΧΗΣ ΓΕΩΡΓΙΟΥ ΝΙΚΟΛΑΟΣ
 Φιλελλήνων 18, 42100 ΤΡΙΚΑΛΑ
 (ΤΡΙΚΑΛΩΝ), ΕΛΛΑΔΑ
ΗΜΕΡΟΜ. ΚΑΤΑΘΕΣΗΣ (22):19/07/2010
ΣΥΜΒ. ΠΡΟΤΕΡΑΙΟΤΗΤΕΣ (30):
ΤΡΟΠΟΠ. ΚΥΡΙΟΥ Δ.Ε. (61):
ΤΜΗΜΑΤ. ΑΙΤΗΣΗΣ (62):
ΕΦΕΥΡΕΤΗΣ (72):1)ΠΑΧΗΣ ΓΕΩΡΓΙΟΥ ΝΙΚΟΛΑΟΣ
ΕΙΔΙΚΟΣ ΠΛΗΡΕΞΟΥΣΙΟΣ (74):
ΑΝΤΙΚΛΗΤΟΣ (74):
ΤΙΤΛΟΣ ΕΦΕΥΡΕΣΗΣ (54):**ΣΥΣΤΗΜΑ ΑΓΩΓΟΥ-ΔΟΧΕΙΩΝ ΥΔΡΟΠΟΝΙΚΗΣ ΚΑΛΛΙΕΡΓΕΙΑΣ ΤΡΙΩΝ ΕΠΙΠΕΔΩΝ**

ΠΕΡΙΛΗΨΗ(57)

Σύστημα αγωγού-δοχείων υδροπονικής καλλιέργειας τριών επιπέδων το οποίο αποτελείται από τρεις αγωγούς-τμήματα μέσα στους οποίους βρίσκονται τοποθετημένα σε σειρά διάτρητα δοχεία. Το διάλυμα γεμίζει και αδειάζει διαδοχικά τα τρία εν σειρά συνδεδεμένα τμήματα εμποτίζοντας και στη συνέχεια αφήνοντας να αποστραγγιστεί το περιεχόμενο των δοχείων. Στο τέλος του κύκλου λειτουργίας το διάλυμα συγκεντρώνεται σε εξωτερική δεξαμενή και με τη χρήση αντλίας επιστρέφει στην αρχική δεξαμενή από την οποία δύναται να ξαναδιοχετευτεί, αφού συμπληρωθούν οι τυχόν απώλειες, στο σύστημα. Τα πλεονεκτήματα αυτής της εφεύρεσης είναι ότι το φυτό έχει τη δυνατότητα να λαμβάνει όση ποσότητα διαλύματος και οξυγόνου χρειάζεται ακριβώς, ο όγκος του διαλύματος που απαιτείται είναι μικρότερος από άλλα συναφή συστήματα, οι απώλειες διαλύματος οφείλονται αποκλειστικά στην απορρόφηση από τα φυτά, απαιτείται μικρότερη κατανάλωση ενέργειας για τη ροή του διαλύματος και γενικά

ο λόγος της παραγωγικότητας του συστήματος προσηδαπάνη της ενέργειας είναι ιδιαίτερα υψηλός.

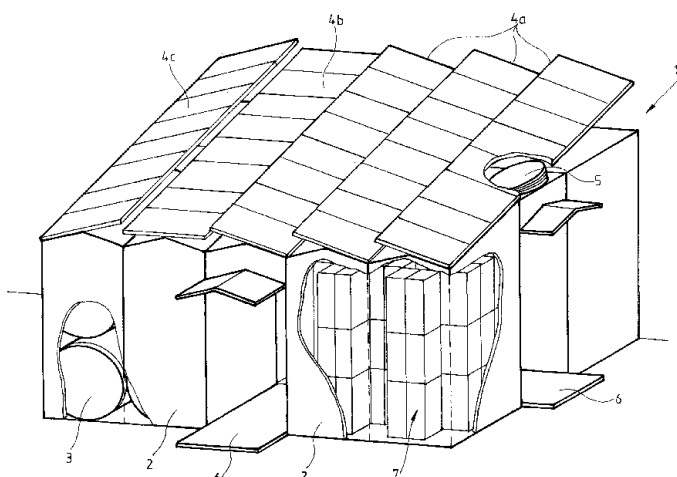


ΑΡΙΘΜΟΣ ΑΙΤΗΣΗΣ Δ.Ε. (21):20100100397
ΔΙΕΘΝΗΣ ΤΑΞΙΝΟΜΗΣΗ (51):IPC8: F03G 7/00
 IPC8: F03G 7/04
 IPC8: F03D 9/00
ΚΑΤΑΘΕΤΗΣ (71):1)ΓΙΑΝΝΑΚΟΔΗΜΟΣ ΙΩΑΝΝΗΣ-ΑΝΤΩΝΙΟΣ
 Νηρέως 7, 19003 ΜΑΡΚΟΠΟΥΛΟ
 (ΑΤΤΙΚΗΣ), ΕΛΛΑΔΑ
ΗΜΕΡΟΜ. ΚΑΤΑΘΕΣΗΣ (22):20/07/2010
ΣΥΜΒ. ΠΡΟΤΕΡΑΙΟΤΗΤΕΣ (30):
ΤΡΟΠΟΠ. ΚΥΡΙΟΥ Δ.Ε. (61):
ΤΜΗΜΑΤ. ΑΙΤΗΣΗΣ (62):
ΕΦΕΥΡΕΤΗΣ (72):1)ΓΙΑΝΝΑΚΟΔΗΜΟΣ ΙΩΑΝΝΗΣ-ΑΝΤΩΝΙΟΣ
ΕΙΔΙΚΟΣ ΠΛΗΡΕΞΟΥΣΙΟΣ (74):
ΑΝΤΙΚΛΗΤΟΣ (74):
ΤΙΤΛΟΣ ΕΦΕΥΡΕΣΗΣ (54):**ΣΤΑΘΜΟΣ ΠΑΡΑΓΩΓΗΣ ΕΝΕΡΓΕΙΑΣ ΑΠΟ ΑΝΑΝΕΩΣΙΜΕΣ ΠΗΓΕΣ**

ΠΕΡΙΛΗΨΗ(57)

Σταθμός παραγωγής ενέργειας από τουλάχιστον δύο διαφορετικές ανανεώσιμες πηγές ενέργειας επιλεγμένες σε αντιστοιχία με διαθέσιμες ανανεώσιμες πηγές και σε συνάρτηση με οικονομίες κλίμακος της εκάστοτε μελέτης εφαρμογής (ηλιακή ενέργεια συλλεκτών και ή φωτοβολταϊκά στοιχεία, αιολική ενέργεια, γεωθερμική ενέργεια, κυματική και ή παλιρροιακή ενέργεια, ενέργεια βιομάζας, ενέργεια υδρογόνου, κα. Η παραγόμενη ενέργεια διατίθεται σε έναν συνδυασμό τουλάχιστον δύο εναλλακτικών χρήσεων (φωτισμός, ηλεκτροκίνηση, νύξη-θέρμανση, επεξεργασία λυμάτων, αφαλάτωση κλπ. Ο σταθμός αποτελείται από οικίσκο 1 με δομή πρότυπων συναρτησιακών στοιχείων (modules) (2) έτσι ώστε να δύναται με την προσθαφαίρεση τέτοιων πρότυπων συναρτησιακών στοιχείων να εξασφαλίζεται η παραγωγή ενέργειας σύμφωνα με τις απαιτήσεις της εκάστοτε εφαρμογής και εξοπλίζεται με γεννήτριες (7) εδρασμένες σε πρότυπο σκελετό σιδηροκατασκευής με κεντρικό γερανό (9) φόρτισης και φέρει οροφή ηλιακών

συλλεκτών ή φωτοβολταϊκών (4a, 4b, 4c) περιστρεψιμη στην εκάστοτε βέλτιστη κλίση ως προς την προσπίπτουσα ηλιακή ακτινοβολία.

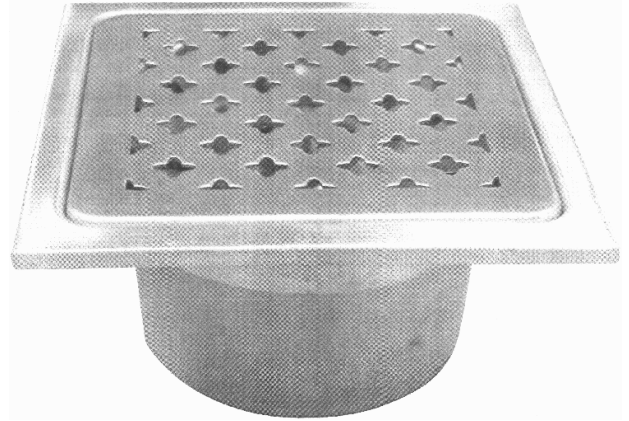


ΑΡΙΘΜΟΣ ΑΙΤΗΣΗΣ Δ.Ε. (21):20100100398
ΔΙΕΘΝΗΣ ΤΑΞΙΝΟΜΗΣΗ ΚΑΤΑΘΕΤΗΣ (51):IPC8: E03F 5/042
(71):1)ΓΕΩΡΓΙΟΣ ΚΟΥΡΗΣ ΑΝΩΝΥΜΗ ΕΜΠΟΡΙΚΗ ΚΑΙ ΒΙΟΜΗΧΑΝΙΚΗ ΕΤΑΙΡΕΙΑ
Λ.Νάτο, Θέση Πεύκο, Ι. Παππού, 19300
ΑΣΠΡΟΠΥΡΓΟΣ (ΑΤΤΙΚΗΣ), ΕΛΛΑΔΑ
ΗΜΕΡΟΜ. ΚΑΤΑΘΕΣΗΣ (22):20/07/2010
ΣΥΜΒ. ΠΡΟΤΕΡΑΙΟΤΗΤΕΣ (30):
ΤΡΟΠΟΠ. ΚΥΡΙΟΥ Δ.Ε. (61):
ΤΜΗΜΑΤ. ΑΙΤΗΣΗΣ (62):
ΕΦΕΥΡΕΤΗΣ (72):1)ΚΟΥΡΗΣ ΓΕΩΡΓΙΟΣ

ΕΙΔΙΚΟΣ ΠΛΗΡΕΞΟΥΣΙΟΣ (74):ΚΑΛΤΣΑΣ ΓΕΩΡΓΙΟΣ
Σωτήρος 6, 18535 ΠΕΙΡΑΙΑΣ (ΑΤΤΙΚΗΣ)
ΑΝΤΙΚΛΗΤΟΣ (74):ΚΑΛΤΣΑΣ ΓΕΩΡΓΙΟΣ
Σωτήρος 6,18535 ΠΕΙΡΑΙΑΣ (ΑΤΤΙΚΗΣ)
ΤΙΤΛΟΣ ΕΦΕΥΡΕΣΗΣ (54):ΣΧΑΡΟΣΙΦΩΝΟ ΛΟΥΤΡΟΥ
ΠΕΡΙΛΗΨΗ(57)

Σχαροσίφωνο λουτρού από ανοξείδωτο ατσάλι (σχεδ. 6), το οποίο αποτελείται από τέσσερα τεμάχια από ανοξείδωτο ατσάλι, ήτοι ανοξείδωτη βάση ποτηριού (σχεδ. 5, σχημ. 2), ανοξείδωτο ποτήρι-σιφόνι (σχεδ.5, σχημ. 4 και σχεδ. 4, αριθμ. 6) με τοποθετημένη στο κάτω μέρος αυτού βαλβίδα αντεπιστροφής (σχεδ. 4, αριθμ. 7), ανοξείδωτη καμπίνα σιφονιού (σχεδ. 4, αριθμ. 2 και σχεδ. 5, σχημ. 3) και ανοξείδωτο σχαράκι (σχεδ. 4, αριθμ. 1 και σχεδ. 5, σχημ. 1). Χάρη στη βαλβίδα αντεπιστροφής (σχεδ. 4, αριθμ. 7), που βρίσκεται τοποθετημένη στο κάτω μέρος του ανοξείδωτου ποτηριού-σιφονιού (σχεδ. 5, σχημ. 4 και σχεδ. 4, αριθμ. 6), καθίσταται δυνατή η απρόσκοπτη έξοδος του νερού και η μη επανείσοδος του στην κατοικία. Τα πλεονεκτήματα αυτής της εφεύρεσης είναι κατ' αρχήν ότι δεν επιτρέπει στο μπάνιο της κατοικίας την επιστροφή δυσάρεστων οσμών από την

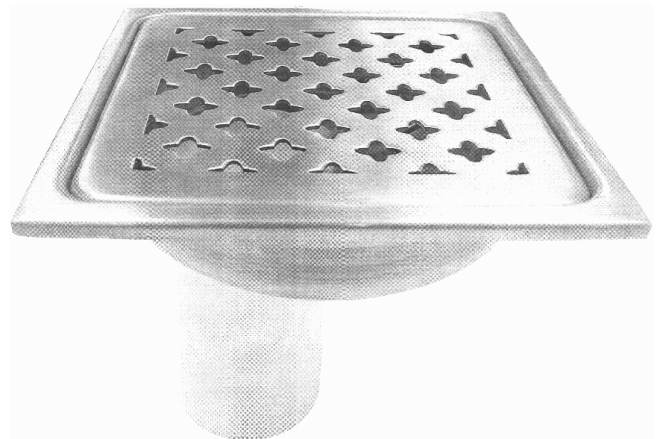
αποχέτευση. Επιπλέον αποτρέπει την επιστροφή μικροοργανισμών και εντόμων από την αποχέτευση. Περαιτέρω δεν επιτρέπει την επιστροφή αφρών από την αποχέτευση, που προέρχεται από τη χρήση της μανιέρας ή του πλυντηρίου. Με λίγα λόγια δηλαδή το νερό που «φεύγει», δεν «επιστρέφει».



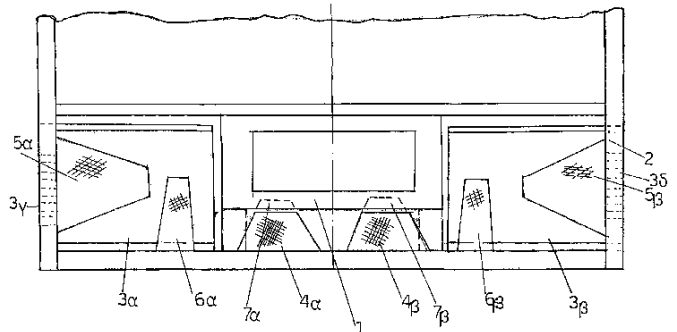
ΑΡΙΘΜΟΣ ΑΙΤΗΣΗΣ Δ.Ε. (21):20100100399
ΔΙΕΘΝΗΣ ΤΑΞΙΝΟΜΗΣΗ ΚΑΤΑΘΕΤΗΣ (51):IPC8: E03F 5/042
(71):1)ΓΕΩΡΓΙΟΣ ΚΟΥΡΗΣ ΑΝΩΝΥΜΗ ΕΜΠΟΡΙΚΗ ΚΑΙ ΒΙΟΜΗΧΑΝΙΚΗ ΕΤΑΙΡΕΙΑ
Λ.Νάτο, Θέση Πεύκο, Ι. Παππού, 19300
ΑΣΠΡΟΠΥΡΓΟΣ (ΑΤΤΙΚΗΣ), ΕΛΛΑΔΑ
ΗΜΕΡΟΜ. ΚΑΤΑΘΕΣΗΣ (22):20/07/2010
ΣΥΜΒ. ΠΡΟΤΕΡΑΙΟΤΗΤΕΣ (30):
ΤΡΟΠΟΠ. ΚΥΡΙΟΥ Δ.Ε. (61):
ΤΜΗΜΑΤ. ΑΙΤΗΣΗΣ (62):
ΕΦΕΥΡΕΤΗΣ (72):1)ΚΟΥΡΗΣ ΓΕΩΡΓΙΟΣ
ΕΙΔΙΚΟΣ ΠΛΗΡΕΞΟΥΣΙΟΣ (74):ΚΑΛΤΣΑΣ ΓΕΩΡΓΙΟΣ
Σωτήρος 6, 18535 ΠΕΙΡΑΙΑΣ (ΑΤΤΙΚΗΣ)
ΑΝΤΙΚΛΗΤΟΣ (74):ΚΑΛΤΣΑΣ ΓΕΩΡΓΙΟΣ
Σωτήρος 6,18535 ΠΕΙΡΑΙΑΣ (ΑΤΤΙΚΗΣ)
ΤΙΤΛΟΣ ΕΦΕΥΡΕΣΗΣ (54):ΣΧΑΡΑΚΙ ΣΙΦΟΝΙΟΥ ΛΟΥΤΡΟΥ
ΠΕΡΙΛΗΨΗ(57)

Σχαράκι σιφονιού λουτρού από ανοξείδωτο ατσάλι (σχεδ. 3) το οποίο αποτελείται από τέσσερα τεμάχια από ανοξείδωτο ατσάλι, ήτοι την ανοξείδωτη βάση (σχεδ. 2, σχημ. 1 και σχεδ. 1, αριθμ. 10), το ανοξείδωτο ποτήρι στεγανοποίησης (σχεδ. 2, σχημ. 3 και σχεδ. 1, αριθμ. 3), το σχαρωτό κωνό (σχεδ. 2, σχημ. 4 και σχεδ. 1, αριθμ. 1), τη σχάρα (Σχεδ. 2 σχημ. 2 και σχεδ. 2, αριθμ. 2) και δύο πλαστικά, δηλαδή ένα πλαστικό σωλήνα φ44 (σχεδ. 2 σχημ. 5 και σχεδ. 1, αριθμ. 5) και μία πλαστική σφαίρα φ35 (Σχεδ. 1 αριθμ. 7 και σχεδ. 2, σχημ. 5). Χάρη στην πλαστική σφαίρα φ35 (σχεδ. 1, αριθμ. 7 και σχεδ. 2, σχημ.5), που είναι τοποθετημένη στον πλαστικό σωλήνα φ44 (σχεδ. 2, σχημ. 5 και σχεδ. 1, αριθμ. 5) και λειτουργεί ως αντεπιστροφή βαλβίδα, επιτρέπει την απρόσκοπτη έξοδο του νερού αλλά δεν επιτρέπει την επανείσοδό του στην κατοικία. Πέραν τούτου η ποιότητα του υλικού του είναι από ανοξείδωτο ατσάλι, γεγονός που του εξασφαλίζει μεγάλη ανθεκτικότητα στη διάβρωση και του προσδίδει υψηλή αισθητική. Τα πλεονεκτήματα αυτής της εφεύρεσης είναι κατ' αρχήν ότι δεν επιστρέφει στο

μπάνιο της κατοικίας την επιστροφή δυσάρεστων οσμών από την αποχέτευση. Επιπλέον αποτρέπει την επιστροφή μικροοργανισμών και εντόμων από την αποχέτευση. Περαιτέρω δεν επιτρέπει την επιστροφή αφρών από την αποχέτευση, που προέρχεται από τη χρήση της μανιέρας ή του πλυντηρίου.



ΑΡΙΘΜΟΣ ΑΙΤΗΣΗΣ Δ.Ε. (21):20100100400
ΔΙΕΘΝΗΣ ΤΑΞΙΝΟΜΗΣΗ (51):IPC8: A01K 47/06
ΚΑΤΑΘΕΤΗΣ (71):1)ΥΦΑΝΤΙΔΗΣ ΔΑΜΙΑΝΟΥ ΜΙΧΑΗΛ
 Νομοθέτου Χαρόνδα 5, 54352
 ΘΕΣΣΑΛΟΝΙΚΗ (ΘΕΣΣΑΛΟΝΙΚΗΣ),
 ΕΛΛΑΔΑ
ΗΜΕΡΟΜ. ΚΑΤΑΘΕΣΗΣ (22):20/07/2010
ΣΥΜΒ. ΠΡΟΤΕΡΑΙΟΤΗΤΕΣ (30):
ΤΡΟΠΟΠ. ΚΥΡΙΟΥ Δ.Ε. (61):
ΤΜΗΜΑΤ. ΑΙΤΗΣΗΣ (62):
ΕΦΕΥΡΕΤΗΣ (72):1)ΥΦΑΝΤΙΔΗΣ ΔΑΜΙΑΝΟΥ ΜΙΧΑΗΛ
ΕΙΔΙΚΟΣ ΠΛΗΡΕΞΟΥΣΙΟΣ (74):
ΑΝΤΙΚΛΗΤΟΣ (74):
ΤΙΤΛΟΣ ΕΦΕΥΡΕΣΗΣ (54):-ΠΡΟΠΥΛΑΙΑ ΤΗΣ ΒΑΣΗΣ-ΠΑΓΙΔΑΣ
ΜΕΤΑ ΣΥΡΟΜΕΝΗΣ ΒΑΛΙΤΣΑΣ ΚΥΨΕ-
ΛΩΝ

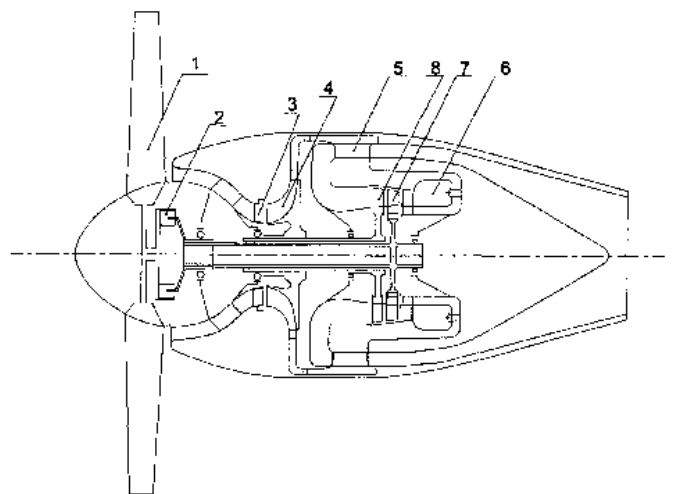


ΠΕΡΙΛΗΨΗ(57)

Είναι μία διαμόρφωση προπυλαίων (1) αμέσως μετά την είσοδο (1α) της κυψέλης μελισών μετά βάρσης παγίδας(2) με συρόμενη βαλίτσα, τα οποία εφοδιάζονται με 8 κωνικές εισόδους (4α)(4β)(5α)(5β)(6α)(6β)(7α)(7β) με τις αντίστοιχες οπές των (4γ)(4δ)(3γ)(3δ)(6γ)(6δ)(7γ)(7δ) για να μας εξασφαλίζουν την αποτροπή της εισόδου μέσα στην κυψέλη των ανεπιθύμητων ε ισβολέων(πεταλούδες κυρόσκορου μικρά σκαθάρια SHB)

ΑΡΙΘΜΟΣ ΑΙΤΗΣΗΣ Δ.Ε. (21):20100100401
ΔΙΕΘΝΗΣ ΤΑΞΙΝΟΜΗΣΗ (51):IPC8: F01D 1/24
 IPC8: F01D 1/26
 IPC8: F02C 3/073
 IPC8: F02C 3/10
 IPC8: F02K 3/12
ΚΑΤΑΘΕΤΗΣ (71):1)ΑΝΔΡΙΑΝΟΣ ΑΝΔΡΕΑΣ
 Θεοφράστου 6, 11635 ΑΘΗΝΑ, ΕΛΛΑΔΑ
 2)ΙΑΙΣΗΝΙΚΟΝ VITALII
 Apt 47,45 Chumachenko Str., 69104 ZAPOROZHHE, OYKRAPANIA
ΗΜΕΡΟΜ. ΚΑΤΑΘΕΣΗΣ (22):19/07/2010
ΣΥΜΒ. ΠΡΟΤΕΡΑΙΟΤΗΤΕΣ (30):
ΤΡΟΠΟΠ. ΚΥΡΙΟΥ Δ.Ε. (61):1006816
ΤΜΗΜΑΤ. ΑΙΤΗΣΗΣ (62):
ΕΦΕΥΡΕΤΗΣ (72):1)ΑΝΔΡΙΑΝΟΣ ΑΝΔΡΕΑΣ
 2)ΙΑΙΣΗΝΙΚΟΝ VITALII
ΕΙΔΙΚΟΣ ΠΛΗΡΕΞΟΥΣΙΟΣ (74):
ΑΝΤΙΚΛΗΤΟΣ (74):ΑΝΔΡΙΑΝΟΣ ΑΝΔΡΕΑΣ
 ΘΕΟΦΡΑΣΤΟΥ 6,11635 ΑΘΗΝΑ
ΤΙΤΛΟΣ ΕΦΕΥΡΕΣΗΣ (54):-ΣΤΡΟΒΙΛΟΚΙΝΗΤΟΣ ΕΛΙΚΟΦΟΡΟΣ
ΚΙΝΗΤΗΡΑΣ ΜΕΤΑΒΛΗΤΟΥ ΚΥΚΛΟΥ,
ΠΟΛΥ ΥΨΗΛΗΣ ΘΕΡΜΟΚΡΑΣΙΑΣ, ΜΕ
ΘΑΛΑΜΟ ΚΑΥΣΗΣ ΧΩΡΙΣ ΠΕΡΙΟΧΗ
ΔΙΑΛΥΣΗΣ, ΜΕ ΨΥΧΩΜΕΝΟ ΣΤΡΟΒΙ-
ΛΟ ΥΨΗΛΗΣ ΠΙΕΣΗΣ ΚΑΙ ΜΕ ΘΕΡΜΙ-
ΚΟ ΚΑΤΑΛΥΤΗ ΔΙΑΣΠΑΣΗΣ ΥΔΡΟΓ-
ΝΑΝΘΡΑΚΩΝ Ή/ΚΑΙ ΥΔΑΤΟΣ ΣΕ ΥΔΡΟ-
ΓΟΝΟ

αεροσυμπιεστή (4), γεγονός το οποίον επιτρέπει την μεταβολή των παραμέτρων του θερμοδυναμικού κύκλου και την βελτιστοποίηση τών χαρακτηριστικών του στροβιλοκίνητου-ελικοφόρου κινητήρα για αεροσκάφη, ελικόπτερα και πλοία. Στην εξαγωγή του στροβιλοκίνητηρα είναι προσαρμοσμένοι θερμικός καταλυτικός αντιδραστήρας διάσπασης υδρογονανθράκων (δηλαδή οιουδήποτε καυσίμου) ή διάσπασης ύδατος σε υδρογόνο.Το τιοιουτοτρόπως παραγόμενο υδρογόνο διοχετεύεται στό σύστημα τροφοδοσίας καυσίμου του στροβιλοκίνητηρα (ούτως ώστε να επαναχρησιμοποιείται ως καύσιμο) ή και διοχετεύεται σέ κατάλληλο δοχείο συλλογής. Ο στρόβιλος υψηλής πίεσης έχει πτερύγια (22) που ψύχονται μέσω ψύξης του επιφανειακού στρώματος (film cooling) από άφθονο αέρα προερχόμενο από τον αεροσυμπιεστή, με αποτέλεσμα την αύξηση της θερμοκρασίας του θερμοδυναμικού κύκλου του στροβιλοκίνητηρα και την αύξηση της αποδοτικότητας του, ενώ διαθέτει κύριο δίσκο (24) και πρόσθετο δίσκο (23) με ακτινωτά πτερύγια, τα οποία χρησιμεύουν για να αυξάνουντην πίεση του αέρος ψύξης. Ο δέ θάλαμος καύσης (21) δεν έχει περιοχή διάλυσης (dilution zone) με αποτέλεσμα την ελάττωση του μήκους, του βάρους και τουκόστους.



ΠΕΡΙΛΗΨΗ(57)

Στροβιλοκίνητος-ελικοφόρος κινητήρας, όπου ο στρόβιλος υψηλής πίεσης (7) είναι ο στρόβιλος που κινεί τήν έλικα (1) και ο στρόβιλος χαμηλής πίεσης (8) είναι ο στρόβιλος που κινεί τόν αεροσυμπιεστή(4). Οί φορές περιστροφής αυτών των στροβίλων είναι αντίστροφες μεταξύ τους, ενώ δεν παρεμβάλλεται μεταξύ τους καμμία διάταξη πτερυγίων οδηγών τού σταθερού περιβλήματος. Προβλέπεται έλικας (1) μεταβλητούκαι ελεγχόμενου βήματος, γεγονός το οποίον επιτρέπει τήν μεταβολή τών περιστροφών ανά λεπτό του στροβίλου (7) που κινεί τον έλικα. Προβλέπονται επίσης μεταβλητά πτερύγια οδηγοί (3) στην εισαγωγή του

ΑΡΙΘΜΟΣ ΑΙΤΗΣΗΣ Δ.Ε. (21):20100100402

ΔΙΕΘΝΗΣ ΤΑΞΙΝΟΜΗΣΗ (51):IPC8: F02K 3/12
 IPC8: F02C 7/08
 IPC8: F02C 7/36
 IPC8: F01D 1/24
 IPC8: F01D 1/26
 IPC8: F02C 3/10
 IPC8: F02C 3/073

ΚΑΤΑΘΕΤΗΣ (71):1)ΑΝΔΡΙΑΝΟΣ ΑΝΔΡΕΑΣ
 θεοφράστου 6, 11635 ΑΘΗΝΑ, ΕΛΛΑΔΑ
 2)ΙΑΙΣΗΝΙΚΟΝ VITALII
 Apt 47,45 Chumachenko Str., 69104 ΖΑΡΟ-
 ΡΟΖΗ, ΟΥΚΡΑΝΙΑ

ΗΜΕΡΟΜ. ΚΑΤΑΘΕΣΗΣ (22):19/07/2010

ΣΥΜΒ. ΠΡΟΤΕΡΑΙΟΤΗΤΕΣ (30):

ΤΡΟΠΟΠ. ΚΥΡΙΟΥ Δ.Ε. (61):1006817

ΤΜΗΜΑΤ. ΑΙΤΗΣΗΣ (62):

ΕΦΕΥΡΕΤΗΣ (72):1)ΑΝΔΡΙΑΝΟΣ ΑΝΔΡΕΑΣ
 2)ΙΑΙΣΗΝΙΚΟΝ VITALII

ΕΙΔΙΚΟΣ ΠΛΗΡΕΞΟΥΣΙΟΣ (74):

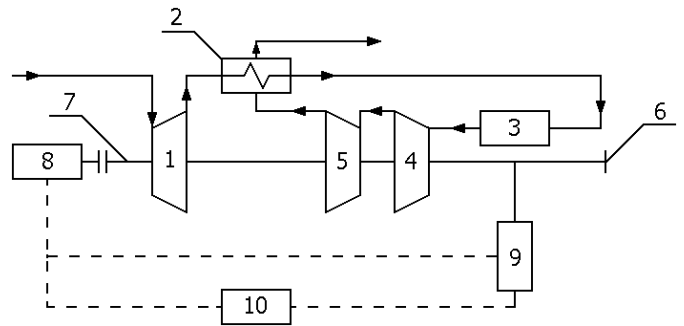
ΑΝΤΙΚΛΗΤΟΣ (74):ΑΝΔΡΙΑΝΟΣ ΑΝΔΡΕΑΣ
 ΘΕΟΦΡΑΣΤΟΥ 6,11635 ΑΘΗΝΑ

ΤΙΤΛΟΣ ΕΦΕΥΡΕΣΗΣ (54):**ΣΤΡΟΒΙΛΟΚΙΝΗΤΟΣ ΑΞΟΝΙΚΟΣ ΚΙ-
 ΝΗΤΗΡΑΣ ΜΕΤΑΒΛΗΤΟΥ ΚΥΚΛΟΥ
 ΠΟΛΥ ΥΨΗΛΗΣ ΘΕΡΜΟΚΡΑΣΙΑΣ, ΜΕ
 ΘΑΛΑΜΟ ΚΑΥΣΗΣ ΧΩΡΙΣ ΠΕΡΙΟΧΗ
 ΔΙΑΛΥΣΗΣ, ΜΕ ΨΥΧΟΜΕΝΟ ΣΤΡΟΒΙ-
 ΛΟ ΥΨΗΛΗΣ ΠΙΕΣΗΣ ΚΑΙ ΜΕ ΘΕΡΜΙ-
 ΚΟ ΚΑΤΑΛΥΤΗ ΔΙΑΣΠΑΣΗΣ ΥΔΡΟΓΟ-
 ΝΑΝΘΡΑΚΩΝ Η/ΚΑΙ ΥΛΑΤΟΣ ΣΕ ΥΔΡΟ-
 ΓΟΝΟ**

ΠΕΡΙΛΗΨΗ(57)

Στροβιλοκίνητος αξονικός, κινητήρας για αυτοκίνητα οχήματα ή και για ηλεκτροπαραγωγή, όπου ο στρόβιλος υψηλής πίεσης (4) είναι ο στρόβιλος ισχύος και ο στρόβιλος χαμηλής πίεσης (5) είναι ο στρόβιλος που κινεί τον αεροσυμπιεστή (1). Οι φορές περιστροφής αυτών των στρόβιλων είναι αντίστροφες μεταξύ τους, ενώ δεν παρεμβάλλεται μεταξύ τους καμία διάταξη περυγίων οδηγών του σταθερού περιβλήματος. Ο εν λόγω στροβιλοκίνητος διαθέτει δύο άξονες, τον άξονα μετάδοσης της ισχύος (6) και τον άξονα του αεροσυμπιεστή (7). Η ισχύς από τον στρόβιλο ισχύος (4) μεταδίδεται απ' ευθείας στους τροχούς, ενώ η ισχύς από τον στρόβιλο του αεροσυμπιεστή μεταδίδεται σε

ηλεκτρογεννήτρια (8) και στην συνέχεια είτε στους τροχούς του αυτοκινήτου μέσω ηλεκτροκινητήρα (8) είτε σε ηλεκτροσυσσωρευτή (10). Η αντίστροφη μετάδοση ισχύος από τους τροχούς του αυτοκινήτου οχήματος στον ηλεκτροσυσσωρευτή (10) ή στον δακτύλιο του αεροσυμπιεστή (1) είναι επίσης δυνατή. Το γεγονός αυτό, μαζί με την παρουσία μεταβλητών περυγίων οδηγών στην εισαγωγή του αεροσυμπιεστή (1), επιτρέπει την μεταβολή των παραμέτρων του θερμοδυναμικού κύκλου και την βελτιστοποίηση των χαρακτηριστικών του στροβιλοκίνητου αξονικού κινητήρα για αυτοκίνητα οχήματα. Εναλλακτικώς, ενδέχεται να υπάρχει και σύνολο ηλεκτρογεννήτριας και ηλεκτροκινητήρα (9) συνδεδεμένο με τον δακτύλιο του στρόβιλου ισχύος (4), το οποίο επίσης μεταδίδει την ισχύ είτε στους τροχούς του αυτοκινήτου είτε στον ηλεκτροσυσσωρευτή (10). Στην εξαγωγή του στροβιλοκίνητου είναι προσαρμοσμένος θερμικός καταλυτικός αντιδραστήρας διάσπασης υδρογονανθράκων (δηλαδή οιοδήποτε καυσίμου) ή διάσπασης ύδατος σε υδρογόνο. Το τοιουτοτρόπως παραγόμενο υδρογόνο διοχετεύεται στο σύστημα τροφοδοσίας καυσίμου του στροβιλοκίνητου (ούτως ώστε να επαναχρησιμοποιείται ως καύσιμο από κοινού με το συμβατικό καύσιμο) ή και διοχετεύεται σε κατάλληλο δοχείο συλλογής. Ο στρόβιλος υψηλής πίεσης έχει περύγια (22) που ψύχονται μέσω ψύξης του επιφανειακού στρώματος (film cooling) από άφθονο αέρα προερχόμενο από τον αεροσυμπιεστή, με αποτέλεσμα την αύξηση της θερμοκρασίας του θερμοδυναμικού κύκλου του στροβιλοκίνητου και την αύξηση της αποδοτικότητάς του, ενώ διαθέτει κύριο δίσκο (24) και πρόσθετο δίσκο (23) με ακτινωτά περύγια, τα οποία χρησιμεύουν για να αυξάνουν την πίεση του αέρος ψύξης. Ο δε θάλαμος καύσης (21) δεν έχει περιοχή διάλυσης (dilution zone) με αποτέλεσμα την ελάττωση του μήκους, του βάρους και του κόστους.

**ΑΡΙΘΜΟΣ ΑΙΤΗΣΗΣ Δ.Ε. (21):20100100403**

ΔΙΕΘΝΗΣ ΤΑΞΙΝΟΜΗΣΗ (51):IPC8: E04F 10/08
 IPC8: E04F 10/10
 IPC8: E04B 7/16
 IPC8: E04B 7/02
 IPC8: F24F 13/15

ΚΑΤΑΘΕΤΗΣ (71):1)ΠΕΤΣΕΤΑΚΗ ΘΕΟΔΟΣΙΟΣ
 ΠΑΡΑΣΚΕΥΗ
 Πεύκων 97, 14122 ΗΡΑΚΛΕΙΟ (ΑΤΤΙΚΗΣ),
 ΕΛΛΑΔΑ

ΗΜΕΡΟΜ. ΚΑΤΑΘΕΣΗΣ (22):21/07/2010

ΣΥΜΒ. ΠΡΟΤΕΡΑΙΟΤΗΤΕΣ (30):

ΤΡΟΠΟΠ. ΚΥΡΙΟΥ Δ.Ε. (61):

ΤΜΗΜΑΤ. ΑΙΤΗΣΗΣ (62):

ΕΦΕΥΡΕΤΗΣ (72):1)ΠΕΤΣΕΤΑΚΗ ΘΕΟΔΟΣΙΟΣ
 ΠΑΡΑΣΚΕΥΗ

ΕΙΔΙΚΟΣ ΠΛΗΡΕΞΟΥΣΙΟΣ (74):

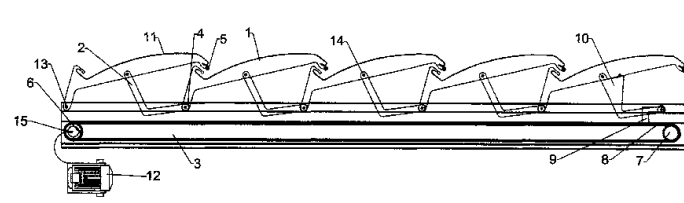
ΑΝΤΙΚΛΗΤΟΣ (74):

ΤΙΤΛΟΣ ΕΦΕΥΡΕΣΗΣ (54):**ΠΤΥΣΣΟΜΕΝΗ ΒΕΝΤΑ**

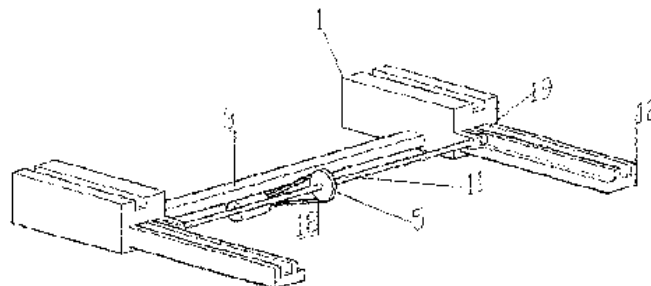
ΠΕΡΙΛΗΨΗ(57)

Η Πτυσσόμενη Βέντα είναι ένα σύστημα σκίασης που αποτελείται από βραχίονες οι οποίοι κινούνται μέσα σε οδηγούς βάσεων και μηχανισμών. Προσφέρει πλήρη

κάλυψη σκίασης αλλά και μερική καθώς οι βραχίονες έχουν την δυνατότητα να κινούνται προς μία κατεύθυνση ή και αντίστροφα. Στους βραχίονες μπορεί να τοποθετηθεί οποιοδήποτε υλικό παίρνοντας το σχήμα του όπως φύλλο αλουμινίου, πάνελ πολυουρεθάνης κλπ υλικά που δεν υπόκεινται άμεσα στην φθορά του χρόνου όπως το ύφασμα προσφέροντας μεγαλύτερη προστασία από τις καιρικές συνθήκες και εξοικονόμηση ενέργειας. Η Πτυσσόμενη Βέντα τοποθετείται κάθετα, οριζόντια ή με κλίση σε οποιοδήποτε σκελετό μεταλλικό, ξύλινο, τσιμεντένιο. Η Πτυσσόμενη Βέντα δίνει την δυνατότητα παροχής φωτός και σκίασης σε λίγα μόνο λεπτά. Η Πτυσσόμενη Βέντα ανοίγει και κλείνει ηλεκτρικό μοτέρ αυτόματα αλλά και χειροκίνητα σε περίπτωση διακοπής ρεύματος.



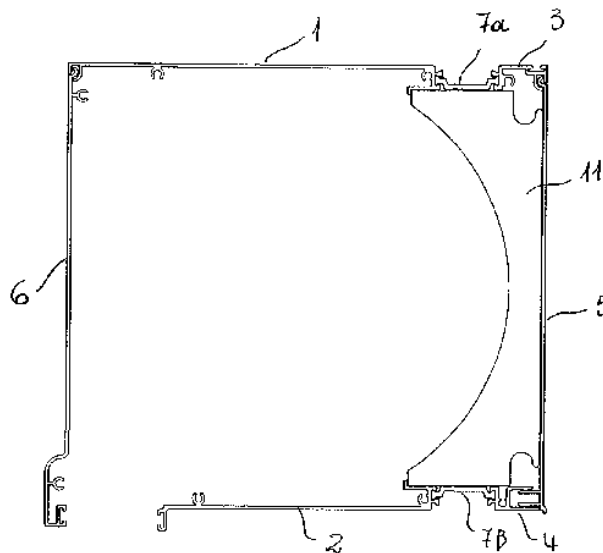
ΑΡΙΘΜΟΣ ΑΙΤΗΣΗΣ Δ.Ε. (21):20100100404
ΔΙΕΘΝΗΣ ΤΑΞΙΝΟΜΗΣΗ (51):IPC8: A01K 55/00
 IPC8: B60P 3/04
ΚΑΤΑΘΕΤΗΣ (71):1)ΚΑΝΝΑΣ ΘΕΟΔΩΡΟΥ ΜΙΛΤΙΑΔΗΣ
 Μελετοπούλου 14, 185 43 ΠΕΙΡΑΙΑΣ
 (ΑΤΤΙΚΗΣ), ΕΛΛΑΔΑ
ΗΜΕΡΟΜ. ΚΑΤΑΘΕΣΗΣ (22):21/07/2010
ΣΥΜΒ. ΠΡΟΤΕΡΑΙΟΤΗΤΕΣ (30):
ΤΡΟΠΟΠ. ΚΥΡΙΟΥ Δ.Ε. (61):
ΤΜΗΜΑΤ. ΑΙΤΗΣΗΣ (62):
ΕΦΕΥΡΕΤΗΣ (72):1)ΚΑΝΝΑΣ ΘΕΟΔΩΡΟΥ ΜΙΛΤΙΑΔΗΣ
ΕΙΔΙΚΟΣ ΠΛΗΡΕΞΟΥΣΙΟΣ (74):
ΑΝΤΙΚΛΗΤΟΣ (74):
ΤΙΤΛΟΣ ΕΦΕΥΡΕΣΗΣ (54):ΠΛΑΤΦΟΡΜΑ ΜΕΤΑΦΟΡΑΣ ΚΥΨΕΛΩΝ



ΠΕΡΙΛΗΨΗ(57)

Πλατφόρμα μεταφοράς κυψελών που αποτελείται από το κυρίως σώμα(1), οι ειδικές θέσεις υποδοχής(9) του οποίου δίνουν τη δυνατότητα χρήσης προεκτάσεων(12) με τελικό μήκος τα 6m. Τόσο το κυρίως σώμα(1) όσο και οι προεκτάσεις(12) φέρουν οδηγούς(8), (14) πάνω στους οποίους μπορούν να μετακινούνται τα καρότσια(15) πρόσδεσης των κυψελών. Η εξαγωγή και εξαγωγή των προεκτάσεων(12) γίνεται με σύστημα ηλεκτροκίνητηρα(3)-οδοντωτών τροχών(4), (5)-αλυσίδας(18)-άξονα(11) καθώς ο άξονας(11) φέρει στα άκρα του οδοντωτούς τροχούς που συνεργάζονται με τον οδοντωτό κανόνα(13) που φέρουν οι προεκτάσεις(12). Τα καρότσια(15) πρόσδεσης των κυψελών φέρουν μικρούς τροχούς(18) ώστε να γίνεται η μετακίνησή τους μέσω των οδηγών(8), (14). Η κίνηση των καροτσιών(15)πραγματοποιείται με χρήση συστήματος ηλεκτροκίνητηρα(20)-μειωτήρα(21)-άξονα(22).

ΑΡΙΘΜΟΣ ΑΙΤΗΣΗΣ Δ.Ε. (21):20100100406
ΔΙΕΘΝΗΣ ΤΑΞΙΝΟΜΗΣΗ (51):IPC8: E06B 9/17
ΚΑΤΑΘΕΤΗΣ (71):1)ΑΛΛΟΚ ΕΛΛΑΣ ΑΝΩΝΥΜΟΣ
 ΒΙΟΜΗΧΑΝΙΚΗ ΚΑΙ ΕΜΠΟΡΙΚΗ
 ΕΤΑΙΡΕΙΑ ΑΛΟΥΜΙΝΙΟΥ
 Θέση Κύριλλο, 19300 ΑΣΠΡΟΠΥΡΓΟΣ
 (ΑΤΤΙΚΗΣ), ΕΛΛΑΔΑ
ΗΜΕΡΟΜ. ΚΑΤΑΘΕΣΗΣ (22):21/07/2010
ΣΥΜΒ. ΠΡΟΤΕΡΑΙΟΤΗΤΕΣ (30):
ΤΡΟΠΟΠ. ΚΥΡΙΟΥ Δ.Ε. (61):
ΤΜΗΜΑΤ. ΑΙΤΗΣΗΣ (62):
ΕΦΕΥΡΕΤΗΣ (72):1)ΓΙΩΡΓΤΖΗΣ ΠΑΝΑΓΙΩΤΗ ΘΕΟΔΩΡΟΣ
ΕΙΔΙΚΟΣ ΠΛΗΡΕΞΟΥΣΙΟΣ (74):ΜΠΑΝΤΕΚΑ ΙΩΑΝΝΑ
 Ασκληπιού 6-8, 10680 ΑΘΗΝΑ
ΑΝΤΙΚΛΗΤΟΣ (74):
ΤΙΤΛΟΣ ΕΦΕΥΡΕΣΗΣ (54):ΘΕΡΜΟΜΟΝΩΤΙΚΟ ΚΟΥΤΙ ΓΙΑ ΡΟΛΑ ΑΛΟΥΜΙΝΙΟΥ



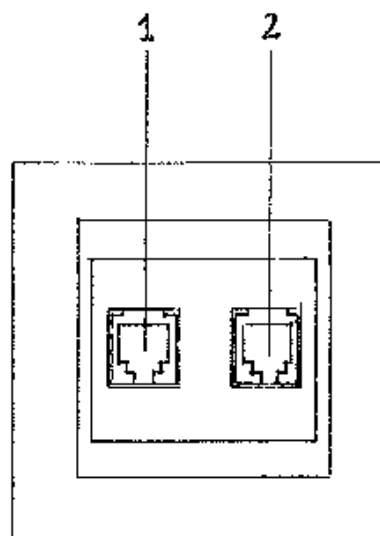
ΠΕΡΙΛΗΨΗ(57)

Η εφεύρεση αναφέρεται σε θερμομονωτικό κουτί για ρολά αλουμινίου που αποτελείται από δύο πλευρές (1), (2) και δύο πλαϊνά κομμάτια (3), (4) συραμμένα μεταξύ τους με προφίλ πολυαμιδίου 7 (α) και 7 (β)αντίστοιχα. Στο εσωτερικό το κουτί περιέχει το ρολό, ενώ πριν την κάλυψη με το καπάκι (5) τοποθετείται ειδικά διαμορφωμένη εξηλασμένη πολυστερίνη (11), που αυξάνει τις θερμομονωτικές ιδιότητες του κουτιού. Σε μια παραλλαγή το κουτί διαθέτει εσωτερικά και διαμερές προφίλ πολυβινυλοχλωριδίου (8), το οποίο γεμίζεται με πολυστερίνη για ακόμα καλύτερα επίπεδα μόνωσης και προστασίας.

ΑΡΙΘΜΟΣ ΑΙΤΗΣΗΣ Δ.Ε. (21):20100100407
ΔΙΕΘΝΗΣ ΤΑΞΙΝΟΜΗΣΗ (51):IPC8: H04M 1/02
IPC8: H04M 11/06
ΚΑΤΑΘΕΤΗΣ (71):1)ΚΑΛΕΝΤΕΡΙΔΗΣ ΗΛΙΑ ΚΥΡΙΑΚΟΣ
Ομήρου 24, 13562 ΑΓΙΟΙ ΑΝΑΡΓΥΡΟΙ
(ΑΤΤΙΚΗΣ), ΕΛΛΑΔΑ
ΗΜΕΡΟΜ. ΚΑΤΑΘΕΣΗΣ (22):22/07/2010
ΣΥΜΒ. ΠΡΟΤΕΡΑΙΟΤΗΤΕΣ (30):
ΤΡΟΠΟΠ. ΚΥΡΙΟΥ Δ.Ε. (61):
ΤΜΗΜΑΤ. ΑΙΤΗΣΗΣ (62):
ΕΦΕΥΡΕΤΗΣ (72):1)ΚΑΛΕΝΤΕΡΙΔΗΣ ΗΛΙΑ ΚΥΡΙΑΚΟΣ
ΕΙΔΙΚΟΣ ΠΛΗΡΕΞΟΥΣΙΟΣ (74):
ΑΝΤΙΚΛΗΤΟΣ (74):
ΤΙΤΛΟΣ ΕΦΕΥΡΕΣΗΣ (54):**ΠΡΙΖΑ ΤΗΛΕΦΩΝΟΥ, ΧΩΝΕΥΤΗ, ΜΕ ΕΝΣΩΜΑΤΩΜΕΝΟ ADSL/VDSL ΔΙΑΧΩΡΙΣΤΗ (SPLITTER) ΚΑΙ ΕΞΟΔΟ ΓΙΑ DSL MODEM**

ΠΕΡΙΛΗΨΗ(57)

Η πρίζα τηλεφώνου, χωνευτή, με έξοδο τηλεφώνου 1 και έξοδο DSL Modem 2 έχει το ADSL VDSL Splitter 3 ενσωματωμένο. Πλεονέκτημα αυτής της εφεύρεσης είναι η μη ορατή ύπαρξη του Splitter. Η σύνδεση εγκατάσταση εξωτερικού Splitter η φίλτρου είναι πλέον περιττή. Το αποτέλεσμα αισθητικά πολύ πιο όμορφο. Η σύνδεση των συσκευών πολύ πιο ασφαλής και σταθερή. Ο κίνδυνος αποσύνδεσης η περικοπής των συσκευώνκατόπιν απρόσπεκτης διέλευσης μειώνεται κατά πολύ. Η πρίζα τηλεφώνου σύμφωνα με την παρούσα εφεύρεση μπορεί να χρησιμοποιηθεί και σαν φίλτρο τηλεφώνου σε περεταίρω χώρους που υπάρχει τηλεφωνική γραμμήκαι είναι απαραίτητη και άλλη τηλεφωνική συσκευή.

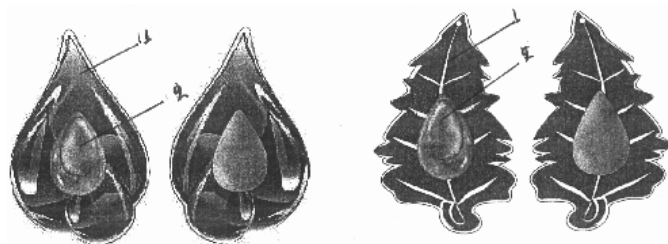


ΑΡΙΘΜΟΣ ΑΙΤΗΣΗΣ Δ.Ε. (21):20100100408
ΔΙΕΘΝΗΣ ΤΑΞΙΝΟΜΗΣΗ (51):IPC8: A61L 9/04
IPC8: A61L 9/12
IPC8: B60H 3/00
ΚΑΤΑΘΕΤΗΣ (71):1)ΘΕΟΔΩΡΙΔΗΣ ΝΙΚΟΛΑΟΥ
ΚΩΝΣΤΑΝΤΙΝΟΣ
Μέντας 4, 13677 ΑΧΑΡΝΕΣ (ΑΤΤΙΚΗΣ),
ΕΛΛΑΔΑ
ΗΜΕΡΟΜ. ΚΑΤΑΘΕΣΗΣ (22):22/07/2010
ΣΥΜΒ. ΠΡΟΤΕΡΑΙΟΤΗΤΕΣ (30):
ΤΡΟΠΟΠ. ΚΥΡΙΟΥ Δ.Ε. (61):
ΤΜΗΜΑΤ. ΑΙΤΗΣΗΣ (62):
ΕΦΕΥΡΕΤΗΣ (72):1)ΘΕΟΔΩΡΙΔΗΣ ΝΙΚΟΛΑΟΥ
ΚΩΝΣΤΑΝΤΙΝΟΣ
ΕΙΔΙΚΟΣ ΠΛΗΡΕΞΟΥΣΙΟΣ (74):ΣΙΔΕΡΑΤΟΥ ΣΟΦΙΑ
Αγ.Γλυκερίας 34, 11146 ΓΑΛΑΤΣΙ
(ΑΤΤΙΚΗΣ)
ΑΝΤΙΚΛΗΤΟΣ (74):ΣΙΔΕΡΑΤΟΥ ΣΟΦΙΑ
Αγ.Γλυκερίας 34,11146 ΓΑΛΑΤΣΙ
(ΑΤΤΙΚΗΣ)
ΤΙΤΛΟΣ ΕΦΕΥΡΕΣΗΣ (54):**ΑΡΩΜΑΤΙΚΟ ΧΩΡΟΥ, ΕΙΔΙΚΑ ΓΙΑ ΤΟ ΑΥΤΟΚΙΝΗΤΟ ΚΑΙ ΤΟ ΣΠΙΤΙ**

ΠΕΡΙΛΗΨΗ(57)

Η εφεύρεση αφορά ένα προϊόν αρωματικό χώρου, ειδικά για το αυτοκίνητο και το σπίτι, το οποίο αποτελείται από ειδικό χαρτί εμποτισμένο με άρωμα (1) σε οποιαδήποτε διάσταση και σχέδιο (όπως φύλλο, σταγόνα, δέντράκι, κλπ) πάνω στο οποίο υπάρχει προσαρμοσμένη μία αμπούλα κατασκευασμένη από υλικό clear pvc, σε οποιοδήποτε μέγεθος και σχέδιο (σταγόνα, αστεράκι, φύλλο, κύκλος, κλπ) που περιέχει άρωμα (2) σε υγρή ή στερεή μορφή (πέρλες, rot rugri, gel αρώματος, σκόνη αρώματος, πέτρες αρώματος) και που επιτρέπει λόγω του υλικού της να διαχέεται το άρωμα στο χώρο. Πλεονέκτημα αυτής της εφεύρεσης είναιότι λόγω της προσαρμοσμένης αμπούλας αρώματος πάνω στο χαρτί, από την οποία

διαχέεται το άρωμα και αρωματίζει το χώρο, το προϊόν αποκτά μεγαλύτερη διάρκεια και έχει πιο έντονο άρωμα από άλλα αρωματικάπροϊόντα χώρου.

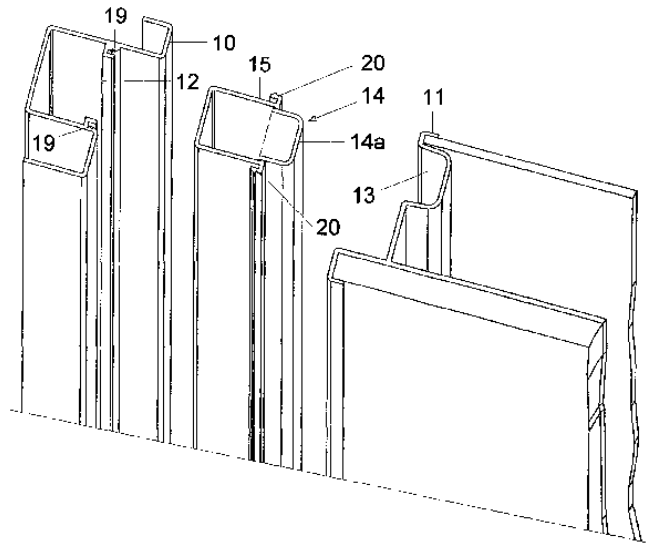


ΑΡΙΘΜΟΣ ΑΙΤΗΣΗΣ Δ.Ε. (21):20100100410
ΔΙΕΘΝΗΣ ΤΑΞΙΝΟΜΗΣΗ ΚΑΤΑΘΕΤΗΣ (51):IPC8: E05C 7/00
(71):1)ΚΟΛΥΒΑΣ ΠΑΝΑΓΙΩΤΗ ΔΗΜΗΤΡΙΟΣ
Πατρ. Αθηναγόρα 7, 68100
ΑΛΕΞΑΝΔΡΟΥΠΟΛΗ (ΕΒΡΟΥ), ΕΛΛΑΔΑ
ΗΜΕΡΟΜ. ΚΑΤΑΘΕΣΗΣ (22):22/07/2010
ΣΥΜΒ. ΠΡΟΤΕΡΑΙΟΤΗΤΕΣ (30):
ΤΡΟΠΟΠ. ΚΥΡΙΟΥ Δ.Ε. (61):
ΤΜΗΜΑΤ. ΑΙΤΗΣΗΣ (62):
ΕΦΕΥΡΕΤΗΣ (72):1)ΚΟΛΥΒΑΣ ΠΑΝΑΓΙΩΤΗ ΔΗΜΗΤΡΙΟΣ
ΕΙΔΙΚΟΣ ΠΛΗΡΕΞΟΥΣΙΟΣ (74):
ΑΝΤΙΚΛΗΤΟΣ (74):
ΤΙΤΛΟΣ ΕΦΕΥΡΕΣΗΣ (54):ΣΥΣΤΗΜΑ ΑΣΦΑΛΙΣΗΣ ΑΝΟΙΓΟΜΕ-
ΝΩΝ ΚΟΥΦΩΜΑΤΩΝ

ΠΕΡΙΛΗΨΗ(57)

Σύστημα ασφάλισης ανοιγόμενων κουφωμάτων, που εφαρμόζεται σε κοινό σύνηθες ανοιγόμενο φύλλο (11) θύρας παράθυρου εραπτόμενο προς ασφάλιση επί αντίστοιχου κασώματος (10) του κουφώματος, όπου επίμηκες σταθερό στοιχείο (15) πακτώνεται εντός διαμήκης αύλακος (12) του κασώματος (10) ή εντός διαμήκης αύλακος (13) του φύλλου (11), επί οποιασδήποτε πλευράς αυτών, το οποίο φέρει εντός αυτού ενσωματωμένο αντίστοιχο επίμηκες στοιχείο ασφαλείας (14), όπου εξερχόμενο του επίμηκες σταθερού (15) και κινούμενο παράλληλα, εισέρχεται με ικανό μήκος εντός της εκάστοτε έναντι διαμήκης αύλακος (12 13), φέρουσα διατομή ανάλογη, που εφαρμόζει με την διατομή του επίμηκες στοιχείου ασφαλείας (14), όπου κατά την ασφάλιση: επίμηκες τμήμα αυτού (14) παραμένει εντός της διαμήκης αύλακος (12) του κασώματος (10), έτερο επίμηκες τμήμα εγκαθίσταται εντός της διαμήκης αύλακος (13) του φύλλου (11) και το λοιπό επίμηκες τμήμα εγκαθίσταται ενδιάμεσως αυτών (12, 13), οπότε οι εραπτόμενες πλευρές κασώματος (10) και φύλλου (11) δημιουργούν ενιαίο σώμα, ασφαλίζοντας το φύλλο (11) στην θέση του, κατά εντολή του χρήστη ή αυτόματα,

κινούμενο μηχανικά ή ηλεκτρομηχανικά ή ηλεκτρομαγνητικά, όπου πάντως το επίμηκες στοιχείο ασφαλείας (14), προσαρμόζεται, συνδέεται ή και συλλειτουργεί με μηχανισμό ανάκλισης ανοιγόμενου φύλλου (11).



ΑΡΙΘΜΟΣ ΑΙΤΗΣΗΣ Δ.Ε. (21):20100100411
ΔΙΕΘΝΗΣ ΤΑΞΙΝΟΜΗΣΗ ΚΑΤΑΘΕΤΗΣ (51):IPC8: B65D 81/36
IPC8: A45C 3/04
IPC8: A45C 9/00
(71):1)ΣΑΚΙΖΛΗΣ ΓΕΩΡΓΙΟΥ ΔΗΜΗΤΡΙΟΣ
Κάλχου 96, 13122 ΙΛΙΟΝ (ΑΤΤΙΚΗΣ),
ΕΛΛΑΔΑ
ΗΜΕΡΟΜ. ΚΑΤΑΘΕΣΗΣ (22):23/07/2010
ΣΥΜΒ. ΠΡΟΤΕΡΑΙΟΤΗΤΕΣ (30):
ΤΡΟΠΟΠ. ΚΥΡΙΟΥ Δ.Ε. (61):
ΤΜΗΜΑΤ. ΑΙΤΗΣΗΣ (62):
ΕΦΕΥΡΕΤΗΣ (72):1)ΣΑΚΙΖΛΗΣ ΔΗΜΗΤΡΙΟΣ
ΕΙΔΙΚΟΣ ΠΛΗΡΕΞΟΥΣΙΟΣ (74):
ΑΝΤΙΚΛΗΤΟΣ (74):ΣΑΚΙΖΛΗΣ ΓΕΩΡΓΙΟΣ
Τατοίου 335Α,,13671 ΑΧΑΡΝΕΣ
(ΑΤΤΙΚΗΣ)
ΤΙΤΛΟΣ ΕΦΕΥΡΕΣΗΣ (54):ΤΣΑΝΤΑ-ΡΟΥΧΟ
ΠΕΡΙΛΗΨΗ(57)

Η τσάντα-ρούχο είναι μία τσάντα μιας ή πολλαπλών χρήσεων, που χρησιμοποιούν τα καταστήματα λιανικής για την συσκευασία και μεταφορά των προϊόντων τους, κατασκευασμένη από μεγάλη ποικιλία υλικών όπως συνθετικό, νάιλον, ύφασμα, non woven που σημαίνει όχι υφαντό και πολλά άλλα. Εκτός από τις τρεις περιμετρικές ραφές που ενώνουν τις δύο πλευρές της αφήνοντας ελεύθερο το άνοιγμά της, έχει και άλλες παράπλευρες και σχεδιαστικές ραφές βάση ενός συγκεκριμένου πατρόν ώστε αν τις κόψουμε με ένα ψαλίδι επάνω στον οδηγό κοψίματος που είναι σχεδιασμένος επάνω στις δύο πλευρές της, να αποχωριστεί από το σώμα της τσάντας-ρούχο το ραμμένο κομμάτι, της το οποίο έχει πλέον τη μορφή ενός ρούχου που φοριέται κανονικά όπως όλα τα άλλα.



ΑΡΙΘΜΟΣ ΑΙΤΗΣΗΣ Δ.Ε. (21):20100100413
ΔΙΕΘΝΗΣ ΤΑΞΙΝΟΜΗΣΗ (51):IPC8: A61K 36/00
IPC8: A61K 8/00
ΚΑΤΑΘΕΤΗΣ (71):1)ΛΑΖΑΡΕΛΗΣ ΙΩΑΝΝΗ ΘΕΟΔΟΣΙΟΣ
Τερζοπούλου 2, 15342 ΑΓΙΑ ΠΑΡΑΣΚΕΥΗ
(ΑΤΤΙΚΗΣ), ΕΛΛΑΔΑ
2)ΛΑΖΑΡΕΛΗ ΧΡΗΣΤΟΥ ΣΟΦΙΑ
Τερζοπούλου 2, 15342 ΑΓΙΑ ΠΑΡΑΣΚΕΥΗ
(ΑΤΤΙΚΗΣ), ΕΛΛΑΔΑ
3)ΛΑΖΑΡΕΛΗ ΘΕΟΔΟΣΙΟΥ ΒΑΣΙΛΙΚΗ
Τερζοπούλου 2, 15342 ΑΓΙΑ ΠΑΡΑΣΚΕΥΗ
(ΑΤΤΙΚΗΣ), ΕΛΛΑΔΑ

ΗΜΕΡΟΜ. ΚΑΤΑΘΕΣΗΣ (22):23/07/2010
ΣΥΜΒ. ΠΡΟΤΕΡΑΙΟΤΗΤΕΣ (30):
ΤΡΟΠΟΠ. ΚΥΡΙΟΥ Δ.Ε. (61):
ΤΜΗΜΑΤ. ΑΙΤΗΣΗΣ (62):
ΕΦΕΥΡΕΤΗΣ (72):1)ΛΑΖΑΡΕΛΗΣ ΙΩΑΝΝΗ ΘΕΟΔΟΣΙΟΣ
2)ΛΑΖΑΡΕΛΗ ΧΡΗΣΤΟΥ ΣΟΦΙΑ
3)ΛΑΖΑΡΕΛΗ ΘΕΟΔΟΣΙΟΥ ΒΑΣΙΛΙΚΗ

ΕΙΔΙΚΟΣ ΠΛΗΡΕΞΟΥΣΙΟΣ (74):
ΑΝΤΙΚΛΗΤΟΣ (74):
ΤΙΤΛΟΣ ΕΦΕΥΡΕΣΗΣ (54):**ΦΥΤΙΚΟ ΠΑΡΑΣΚΕΥΑΣΜΑ ΣΕ ΛΕΠΤΟΡΡΕΥΣΤΗ Ή ΠΑΧΥΡΕΥΣΤΗ ΜΟΡΦΗ ΓΙΑ ΤΗΝ ΥΓΙΕΙΝΗ ΤΗΣ ΕΥΑΙΣΘΗΤΗΣ ΓΥΝΑΙΚΕΙΑΣ ΠΕΡΙΟΧΗΣ**

ΠΕΡΙΛΗΨΗ(57)

Ένα λεπτόρρευστο ή παχύρρευστο σκεύασμα με φυτικά συστατικά που εφαρμόζεται στην γυναικεία ευαίσθητη περιοχή είτε για σπρέι είτε για πλύσεις. Χρησιμοποιώντας Aloe Barbadensis, Pistacia Lentiscus (Mastic Gum), Hamamelis Virginiana Flower Extract, Citrus Aurantium Amara Fruit, Syringa Vulgaris (Li-

lac) Flower Extract, Manouka Oil, Mimosa Tenuiflora Extract, Chamomile Extract, Callendula Extract και Centella Extract δημιουργεί αίσθημα φρεσκάδας αναζωογόνησης, πρόληψης, φροντίδας, απόσμησης και προστασίας ενώ ταυτόχρονα χαλαρώνει, ενυδατώνει και θωρακίζει την περιοχή με τις ιδιότητες του καταπολεμώντας ενεργά τα μικρόβια, τους μύκητες, τους ιούς και τους άλλους επιβλαβείς οργανισμούς που προκαλούν ή επιδεινώνουν τα προβλήματα στην γυναικεία ευαίσθητη περιοχή, αποτελεσματικά εξασφαλίζοντας προστασία και υγεία.

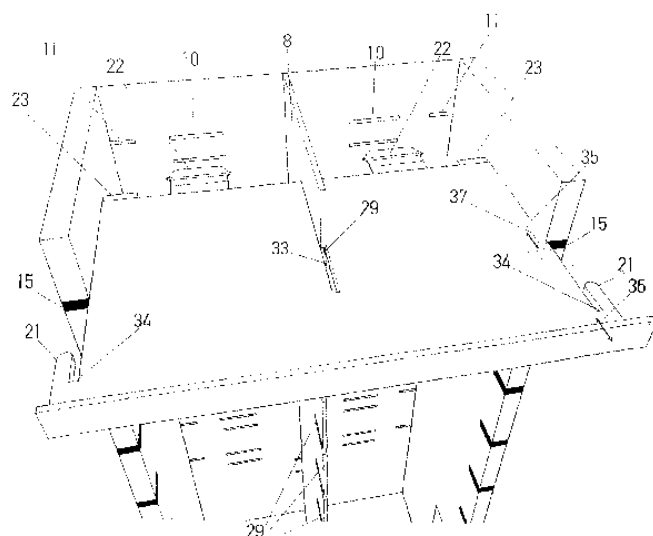
ΑΡΙΘΜΟΣ ΑΙΤΗΣΗΣ Δ.Ε. (21):20100100415
ΔΙΕΘΝΗΣ ΤΑΞΙΝΟΜΗΣΗ (51):IPC8: A47F 5/11
ΚΑΤΑΘΕΤΗΣ (71):1)ΚΥΤΙΟΠΟΙΪΑ ΑΦΟΙ
ΠΑΝΑΓΙΩΤΟΠΟΥΛΟΙ Α.Ε. - ΦΗΜΗ 1892
με δ.τ. ΦΗΜΗ 1892
18ο χλμ. Λεωφ. Αθηνών-Σπάτων, 19004
ΣΠΑΤΑ (ΑΤΤΙΚΗΣ), ΕΛΛΑΔΑ

ΗΜΕΡΟΜ. ΚΑΤΑΘΕΣΗΣ (22):27/07/2010
ΣΥΜΒ. ΠΡΟΤΕΡΑΙΟΤΗΤΕΣ (30):
ΤΡΟΠΟΠ. ΚΥΡΙΟΥ Δ.Ε. (61):
ΤΜΗΜΑΤ. ΑΙΤΗΣΗΣ (62):
ΕΦΕΥΡΕΤΗΣ (72):1)ΠΑΝΑΓΙΩΤΟΠΟΥΛΟΣ ΠΑΝΑΓΙΩΤΗΣ
2)ΤΣΑΤΣΑΡΩΝΗΣ ΣΤΥΛΙΑΝΟΣ

ΕΙΔΙΚΟΣ ΠΛΗΡΕΞΟΥΣΙΟΣ (74):
ΑΝΤΙΚΛΗΤΟΣ (74):
ΤΙΤΛΟΣ ΕΦΕΥΡΕΣΗΣ (54):**ΠΤΥΣΣΟΜΕΝΗ ΜΟΝΑΔΑ ΠΡΟΒΟΛΗΣ ΜΕ ΡΑΦΙΑ**

ΠΕΡΙΛΗΨΗ(57)

Πτυσσόμενη μονάδα προβολής που περιέχει πλάτη (1), πλαϊνά τοιχώματα (2, 3), βάση (4) που προσαρμόζεται στο κάτω μέρος των πλαϊνών τοιχωμάτων (2, 3) και ένα ή περισσότερα αποσπώμενα ράφια (5). Τα ράφια (5) διαθέτουν προεξοχές (21, 22, 23) οι οποίες συνδυάζονται με αντίστοιχες εγκοπές (10, 11, 15) στα πλαϊνά τοιχώματα (2, 3) και την πλάτη (1). Ο συνδυασμός αυτός δίνει μεγάλη σταθερότητα στην κατασκευή, ενώ συγχρόνως παρέχει ευκολία στη μεταφορά, στην αποθήκευση και στο στήσιμό της.

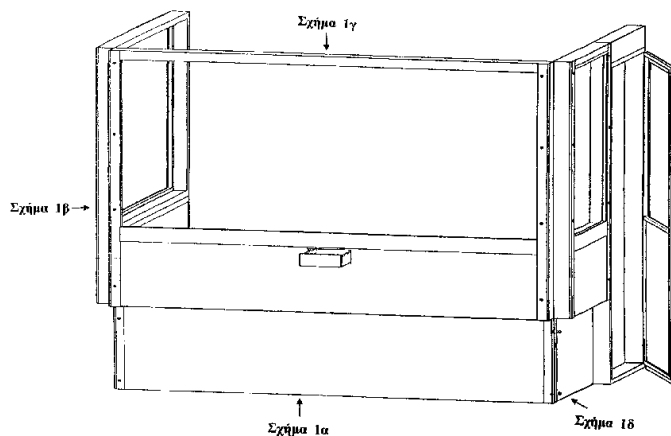


ΑΡΙΘΜΟΣ ΑΙΤΗΣΗΣ Δ.Ε. (21):20100100416
ΔΙΕΘΝΗΣ ΤΑΞΙΝΟΜΗΣΗ (51):IPC8: E05G 5/02
ΚΑΤΑΘΕΤΗΣ (71):1)ΓΕΩΡΓΙΑΚΗΣ ΒΑΣΙΛΕΙΟΥ ΗΛΙΑΣ
 14ο Χλμ Σερρών Σιδηροκάστρου, 62100
 ΣΕΡΡΕΣ (ΣΕΡΡΩΝ), ΕΛΛΑΔΑ

ΗΜΕΡΟΜ. ΚΑΤΑΘΕΣΗΣ (22):27/07/2010
ΣΥΜΒ. ΠΡΟΤΕΡΑΙΟΤΗΤΕΣ (30):
ΤΡΟΠΟΠ. ΚΥΡΙΟΥ Δ.Ε. (61):
ΤΜΗΜΑΤ. ΑΙΤΗΣΗΣ (62):
ΕΦΕΥΡΕΤΗΣ (72):1)ΓΕΩΡΓΙΑΚΗΣ ΒΑΣΙΛΕΙΟΥ ΗΛΙΑΣ
ΕΙΔΙΚΟΣ ΠΛΗΡΕΞΟΥΣΙΟΣ (74):
ΑΝΤΙΚΛΗΤΟΣ (74):
ΤΙΤΛΟΣ ΕΦΕΥΡΕΣΗΣ (54):**ΑΛΕΞΙΣΦΑΙΡΟΣ ΚΛΩΒΟΣ ΑΣΦΑΛΕΙΑΣ ΕΣΩΤΕΡΙΚΟΥ ΧΩΡΟΥ**

ΠΕΡΙΛΗΨΗ(57)

Ο κλωβός ασφαλείας είναι ένα μεταλλικό πλαίσιο από εξιλιάσιμο χάλυβα και αλεξίσφαιρο τζάμι. Η βάση (Σχήμα 1α) είναι κατασκευασμένη κατά τέτοιο τρόπο που να συναρμολογείται αποτελεσματικά δημιουργώντας το σχήμα που θέλουμε. Βασικά τμήματα του κλωβού ασφαλείας είναι το εμπρός τμήμα αυτού. Από τη μέση και κάτω μέταλλο (Σχήμα 1α), από τη μέση και πάνω αλεξίσφαιρο τζάμι (Σχήμα 1γ) σε πλαίσιο. Στο κέντρο δε του τμήματος αυτού υπάρχει συρτάρι (Σχήμα 2γ) για να εξυπηρετούνται οι συναλλαγές. Τα πλευρικά τμήματα δεξιά και αριστερά του κλωβού, το, ένα είναι πόρτα με σταθερό τμήμα (Σχήμα 2β) και το άλλο είναι εξ' ολοκλήρου σταθερό. Η πόρτα έχει τη δυνατότητα να προσαρμόζεται από την αριστερή ή την δεξιά πλευρά του κλωβού ανάλογα πάντα με τις ανάγκες του χώρου. Εσωτερικά ο κλωβός είναι επενδυμένος απόξύλο ή απομίμηση αυτού και είναι βαμμένος σε χρώμα κατά προτίμηση του πελάτη. Με τον κλωβό αυτό ασφαλείας έχουμε τη δυνατότητα να παρέχουμε ασφάλεια σε καταστήματα που κινδυνεύουν από ληστείες και κάθε άλλου είδους επιθέσεις.



ΑΡΙΘΜΟΣ ΑΙΤΗΣΗΣ Δ.Ε. (21):20100100417
ΔΙΕΘΝΗΣ ΤΑΞΙΝΟΜΗΣΗ (51):IPC8: A44B 18/00
 IPC8: D04B 1/02
 IPC8: D04B 21/04
 IPC8: D04B 21/10

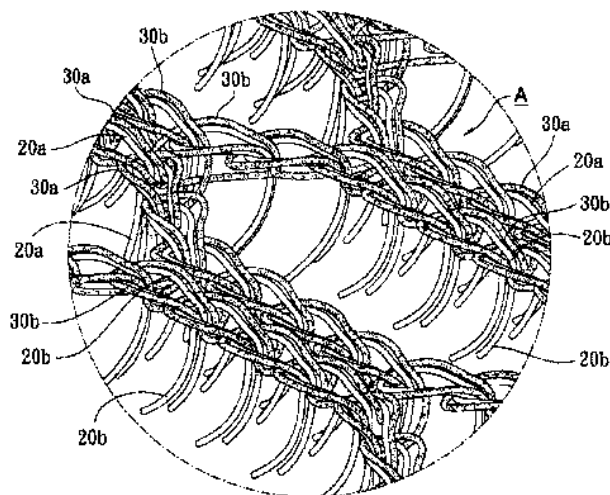
ΚΑΤΑΘΕΤΗΣ (71):1)FORMOSA SAINT JOSE CORP.
 1st Fl, No 319, Jia Shing Street, 106 TAIPEI,
 ΤΑΪΒΑΝ
 2)YANG MING-SHUN
 1st Fl, No 319, Jia Shing Street, TAIPEI,
 ΤΑΪΒΑΝ

ΗΜΕΡΟΜ. ΚΑΤΑΘΕΣΗΣ (22):27/07/2010
ΣΥΜΒ. ΠΡΟΤΕΡΑΙΟΤΗΤΕΣ (30):
ΤΡΟΠΟΠ. ΚΥΡΙΟΥ Δ.Ε. (61):
ΤΜΗΜΑΤ. ΑΙΤΗΣΗΣ (62):
ΕΦΕΥΡΕΤΗΣ (72):1)YANG MING-SHUN
ΕΙΔΙΚΟΣ ΠΛΗΡΕΞΟΥΣΙΟΣ (74):**ΒΑΡΔΙΚΟΣ ΧΡΗΣΤΟΣ**
 Μαυρομιχάλη 3, 10679 ΑΘΗΝΑ
ΑΝΤΙΚΛΗΤΟΣ (74):**ΒΑΡΔΙΚΟΣ ΧΡΗΣΤΟΣ**
 Μαυρομιχάλη 3,10679 ΑΘΗΝΑ
ΤΙΤΛΟΣ ΕΦΕΥΡΕΣΗΣ (54):**ΔΟΜΗ ΑΝΤΙ-ΟΛΙΣΘΗΤΙΚΟΥ ΥΛΙΚΟΥ ΠΟΥ ΠΡΟΣΔΕΝΕΤΑΙ ΜΕ ΕΠΑΦΗ**

ΠΕΡΙΛΗΨΗ(57)

Η παρούσα παρέχει ένα αντιολισθητικό υλικό προσδεδεμένο με επαφή, αποτελούμενο από μια υφασμένη στιβάδα βάσης και μια πλειονότητα συνθετικών ινών νημάτων συλλογικά υφασμένων στην στιβάδα βάσης και στερεωμένων μαζί. Η στιβάδα υφαντής βάσης σχηματίζεται με ύφανση συλλογικά δυο στελεχών εύκαμπτων νημάτων βάσης και συνθετικών νημάτων, επιτρέποντας στα συνθετικά νήματα να επεκταθούν πέρα από την στιβάδα υφαντής βάσης από μια δεδομένη απόσταση. Τα συνθετικά νήματα διαθέτουν προκαθορισμένη αντοχή στηνακαμψία, καθιστώντας την στιβάδα βάσης ένα ύφασμα εύκαμπτο, ανθεκτικό, ελαφρού βάρους, όπου, συνδεδεμένο σε τσόχες χαλιά, φανέλες από βαμβάκι και

ύφασμα με συνδεδεμένες θηλιές (απορροφητικό ύφασμα), το υλικό παρέχει αντίσταση έναντι της ολίσθησης.

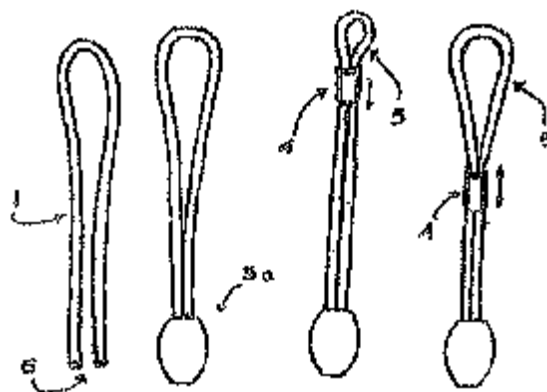


ΑΡΙΘΜΟΣ ΑΙΤΗΣΗΣ Δ.Ε. (21):20100100420
ΔΙΕΘΝΗΣ ΤΑΞΙΝΟΜΗΣΗ (51):IPC8: F16G 11/10
IPC8: F16G 11/14
IPC8: F16L 3/233
ΚΑΤΑΘΕΤΗΣ (71):1)ΚΟΥΚΟΥΡΑΚΗΣ ΓΕΩΡΓΙΟΣ
Κοραή 26, 14233 ΝΕΑ ΙΩΝΙΑ (ΑΤΤΙΚΗΣ),
ΕΛΛΑΔΑ
2)ΚΟΥΚΟΥΡΑΚΗ ΚΛΑΙΡΗ-ΜΑΡΙΑ
Κοραή 26, 14233 ΝΕΑ ΙΩΝΙΑ (ΑΤΤΙΚΗΣ),
ΕΛΛΑΔΑ
ΗΜΕΡΟΜ. ΚΑΤΑΘΕΣΗΣ (22):28/07/2010
ΣΥΜΒ. ΠΡΟΤΕΡΑΙΟΤΗΤΕΣ (30):
ΤΡΟΠΟΠ. ΚΥΡΙΟΥ Δ.Ε. (61):1006874
ΤΜΗΜΑΤ. ΑΙΤΗΣΗΣ (62):
ΕΦΕΥΡΕΤΗΣ (72):1)ΚΟΥΚΟΥΡΑΚΗΣ ΓΕΩΡΓΙΟΣ
2)ΚΟΥΚΟΥΡΑΚΗ ΚΛΑΙΡΗ-ΜΑΡΙΑ
ΕΙΔΙΚΟΣ ΠΛΗΡΕΞΟΥΣΙΟΣ (74):
ΑΝΤΙΚΛΗΤΟΣ (74):
ΤΙΤΛΟΣ ΕΦΕΥΡΕΣΗΣ (54):ΡΥΘΜΙΖΟΜΕΝΟΣ ΕΛΑΣΤΙΚΟΣ ΔΑΚΤΥΛΙΟΣ

ΠΕΡΙΛΗΨΗ(57)

Ο ρυθμιζόμενος ελαστικός δακτύλιος είναι ένας ελαστικός δακτύλιος ρυθμιζόμενου μεγέθους. Αποτελείται από ένα ελαστικό κορδόνι (1), ή μια ελαστική ταινία (2), έναν τερματικό σύνδεσμο (3), (3α) ή (3β) κι ένα σφιγκτήρα (4) ή (4α). Ο σφιγκτήρας σε συνδυασμό, με το ελαστικό, δημιουργεί μια θηλιά (5), απλά-γρήγορα-αποτελεσματικά. Αυτή η θηλιά θα σφίξει και θα συγκρατήσει οποιοδήποτε στερεό σώμα τοποθετήσουμε μέσα σε αυτήν, για όσο χρόνο θελήσουμε. Μερικές από τις χρήσεις του ρυθμιζόμενου ελαστικού δακτυλίου: -

Τακτοποίηση καλωδίων ηλεκτρικών-ηλεκτρονικών συσκευών. - Κλείσιμο πλαστικών σακουλών-συσκευασιών, αεροστεγώς. - Κρέμασμα αντικειμένων που δεν έχουν κρεμάστρα. - Συγκράτηση σε ρολό (σχέδια-κόλλες χαρτιού). - Συγκράτηση σε κουλούρα (καλώδια-σωλήνες-σχοινιά). - Συγκράτηση αντικειμένων για συγκόλληση. - Συγκράτηση σε δεσμίδα όμοια αντικείμενα. - Συγκράτηση αιμορραγίας των άκρων (αιμοστατικός δακτύλιος). - Σαν ένα απλό, πρακτικό, ελαχίστου όγκου και βάρους μπρελόκ-κλειδοθήκη, με δεκάδες χρωματικούς συνδυασμούς. - Ακόμη μπορεί να χρησιμοποιηθεί σε πλήθος άλλων περιπτώσεων. Τέλος ο ρυθμιζόμενος ελαστικός δακτύλιος μπορεί να χρησιμοποιηθεί ξανά και ξανά, αφού μπορεί να πλυθεί σε πλυντήριο και οι αντοχές στην χρήση του είναι μεγάλες.



ΑΡΙΘΜΟΣ ΑΙΤΗΣΗΣ Δ.Ε. (21):20100100421
ΔΙΕΘΝΗΣ ΤΑΞΙΝΟΜΗΣΗ (51):IPC8: A23L 1/31
IPC8: C12R 1/225
IPC8: C12R 1/245
ΚΑΤΑΘΕΤΗΣ (71):1)ΚΑΝΕΛΛΑΚΗ ΜΑΡΙΑ (κατά ποσοστό 40%)
Π. Νιρβάνα 41, 26443 ΠΑΤΡΑ (ΑΧΑΪΑΣ),
ΕΛΛΑΔΑ
2)ΚΟΥΡΚΟΥΤΑΣ ΙΩΑΝΝΗΣ (κατά ποσοστό 30%)
Τ.Θ.1608 Παλαγία, 68100
ΑΛΕΞΑΝΔΡΟΥΠΟΛΗ (ΕΒΡΟΥ), ΕΛΛΑΔΑ
3)ΜΠΙΟΣΝΕΑ ΑΘΑΝΑΣΙΟΥ ΛΟΥΛΟΥΔΑ
(κατά ποσοστό 20%)
Σμίλα-Π. Ηλία 1 Τ.Θ.173, 57004 ΝΕΑ
ΜΗΧΑΝΙΩΝΑ (ΘΕΣΣΑΛΟΝΙΚΗΣ),
ΕΛΛΑΔΑ
4)ΣΙΔΗΡΑ ΛΑΖΑΡΟΥ ΜΑΡΙΑΝΘΗ (κατά ποσοστό 10%)
Δημοκρατίας 38, 68100
ΑΛΕΞΑΝΔΡΟΥΠΟΛΗ (ΕΒΡΟΥ), ΕΛΛΑΔΑ
ΗΜΕΡΟΜ. ΚΑΤΑΘΕΣΗΣ (22):27/07/2010
ΣΥΜΒ. ΠΡΟΤΕΡΑΙΟΤΗΤΕΣ (30):
ΤΡΟΠΟΠ. ΚΥΡΙΟΥ Δ.Ε. (61):
ΤΜΗΜΑΤ. ΑΙΤΗΣΗΣ (62):
ΕΦΕΥΡΕΤΗΣ (72):1)ΚΑΝΕΛΛΑΚΗ ΜΑΡΙΑ
2)ΚΟΥΡΚΟΥΤΑΣ ΙΩΑΝΝΗΣ
3)ΜΠΙΟΣΝΕΑ ΑΘΑΝΑΣΙΟΥ ΛΟΥΛΟΥΔΑ
4)ΣΙΔΗΡΑ ΛΑΖΑΡΟΥ ΜΑΡΙΑΝΘΗ
ΕΙΔΙΚΟΣ ΠΛΗΡΕΞΟΥΣΙΟΣ (74):
ΑΝΤΙΚΛΗΤΟΣ (74):
ΤΙΤΛΟΣ ΕΦΕΥΡΕΣΗΣ (54):ΒΙΟΜΗΧΑΝΙΚΗ ΧΡΗΣΗ ΑΚΙΝΗΤΟΠΟΙΗΜΕΝΩΝ ΓΑΛΑΚΤΙΚΩΝ ΒΑΚΤΗΡΙΩΝ ΥΓΡΩΝ, ΘΕΡΜΙΚΑ ΞΗΡΑΜΕΝΩΝ

Ή ΛΥΟΦΙΛΙΩΜΕΝΩΝ ΓΙΑ ΤΗΝ ΠΑΡΑΓΩΓΗ ΠΡΟΪΟΝΤΩΝ ΚΡΕΑΤΟΣ

ΠΕΡΙΛΗΨΗ(57)

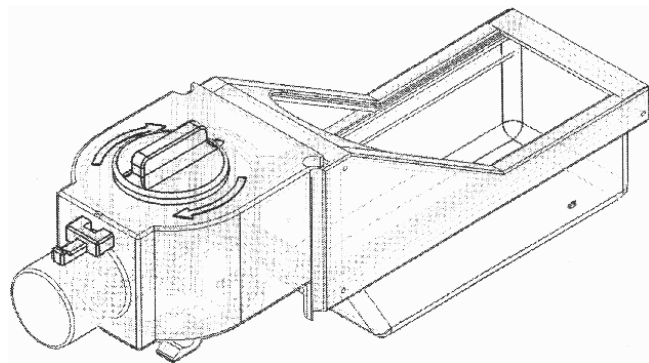
Γαλακτικά βακτήρια ακινητοποιημένα σε διάφορα υποστρώματα όπως δημητριακά, φρούτα, λαχανικά ή συνδυασμό αυτών (ολόκληρα, τεμαχισμένα ή αλεσμένα, νωπά ή επεξεργασμένα) σε νωπή, θερμικά ξηραμένη ή λυοφιλιωμένη μορφή χρησιμοποιούνται για βιομηχανική- βιοτεχνική παραγωγή προϊόντων κρέατος, για ενίσχυση της λειτουργικής και ευεργετικής δράσης αυτών των προϊόντων, βελτίωση των θρεπτικών συστατικών και αύξηση του χρόνου συντήρησής τους.

ΑΡΙΘΜΟΣ ΑΙΤΗΣΗΣ Δ.Ε. (21):20100100422
ΔΙΕΘΝΗΣ ΤΑΞΙΝΟΜΗΣΗ (51):IPC8: G07F 11/00
IPC8: G07F 11/24
ΚΑΤΑΘΕΤΗΣ (71):1)ΣΔΟΥΚΟΣ ΒΑΣΙΛΕΙΟΥ ΑΝΤΩΝΙΟΣ
Β.Ι.Π.Ε. Ιωαννίνων, 45500 ΙΩΑΝΝΙΝΑ
(ΙΩΑΝΝΙΝΩΝ), ΕΛΛΑΔΑ
ΗΜΕΡΟΜ. ΚΑΤΑΘΕΣΗΣ (22):29/07/2010
ΣΥΜΒ. ΠΡΟΤΕΡΑΙΟΤΗΤΕΣ (30):
ΤΡΟΠΟΠ. ΚΥΡΙΟΥ Δ.Ε. (61):
ΤΜΗΜΑΤ. ΑΙΤΗΣΗΣ (62):
ΕΦΕΥΡΕΤΗΣ (72):1)ΣΔΟΥΚΟΣ ΒΑΣΙΛΕΙΟΥ ΑΝΤΩΝΙΟΣ
ΕΙΔΙΚΟΣ ΠΛΗΡΕΞΟΥΣΙΟΣ (74):ΚΑΡΑΓΙΑΝΝΗ ΠΑΡΘΕΝΑ
Ζ. Πηγής 49-51, 10681 ΑΘΗΝΑ
ΑΝΤΙΚΛΗΤΟΣ (74):
ΤΙΤΛΟΣ ΕΦΕΥΡΕΣΗΣ (54):ΠΕΡΙΣΤΡΕΦΟΜΕΝΟΣ ΔΟΣΟΜΕΤΡΗ-
ΤΗΣ ΠΑΡΟΧΗΣ ΞΗΡΩΝ ΠΡΟΪΟΝΤΩΝ
ΕΛΕΓΧΟΜΕΝΗΣ ΡΟΗΣ ΚΑΙ ΙΧΝΗΛΑ-
ΣΙΜΟΤΗΤΑΣ

ΠΕΡΙΛΗΨΗ(57)

Περιστρεφόμενος δοσομετρητής παροχής ξηρών προϊόντων ελεγχόμενης ροής και ιχνηλασιμότητας που αποτελείται από τρία μέρη, ήτοι: α) τη βάση με το μηχανισμό, στον οποίο περιλαμβάνονται το κομβίο περιστροφής, το μάνδαλο απασφάλισης, τον εσωτερικό κύλινδρο ογκομέτρησης του προϊόντος, το σωλήνα εξαγωγής και 4 γάντζους στήριξης στο πίσω μέρος του μηχανισμού για την τοποθέτησή του στα ράφια των καταστημάτων σε κάθετη διάταξη, β) το άνω μέρος τοποθέτησης του μπολ που αποτελείται από δύο τμήματα συνδεδεμένα μεταξύ τους με μπάρα, στο κάτω μέρος των οποίων υπάρχουν οι αυλακωτοί οδηγοί για την εφαρμογή του μπολ τροφοδοσίας και γ) το μπολ τροφοδοσίας των προϊόντων, το οποίο είναι μιας χρήσεως κεκλιμένης μορφής για να εξασφαλίζεται η φυσική ροή των προϊόντων προς το σωλήνα εξαγωγής και καλύπτεται με μεμβράνη για την

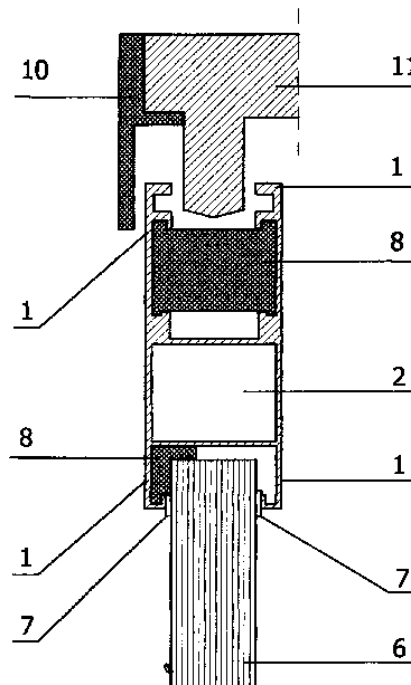
προστασία των προϊόντων, επί της οποίας τίθεται ετικέτα με τις ενδείξεις του προϊόντος. Η εφεύρεση θα χρησιμοποιηθεί για τη διάθεση ξηρών προϊόντων, όπως οσπρίων, ξηρών καρπών, κλπ. στα καταστήματα λιανικής πώλησης.



ΑΡΙΘΜΟΣ ΑΙΤΗΣΗΣ Δ.Ε. (21):20100100424
ΔΙΕΘΝΗΣ ΤΑΞΙΝΟΜΗΣΗ (51):IPC8: E06B 5/10
IPC8: E06B 5/11
ΚΑΤΑΘΕΤΗΣ (71):1)ΕΤΕΜ Α.Ε.
Ηρώων Πολυτεχνείου 1, 19600 ΜΑΝΔΡΑ
(ΑΤΤΙΚΗΣ), ΕΛΛΑΔΑ
ΗΜΕΡΟΜ. ΚΑΤΑΘΕΣΗΣ (22):29/07/2010
ΣΥΜΒ. ΠΡΟΤΕΡΑΙΟΤΗΤΕΣ (30):
ΤΡΟΠΟΠ. ΚΥΡΙΟΥ Δ.Ε. (61):
ΤΜΗΜΑΤ. ΑΙΤΗΣΗΣ (62):
ΕΦΕΥΡΕΤΗΣ (72):1)ΜΕΝΤΖΕΛΟΠΟΥΛΟΣ ΓΕΩΡΓΙΟΣ
ΕΙΔΙΚΟΣ ΠΛΗΡΕΞΟΥΣΙΟΣ (74):
ΑΝΤΙΚΛΗΤΟΣ (74):ΧΑΤΖΗΚΑΚΙΔΗΣ ΔΗΜΗΤΡΙΟΣ
Ατλαντος 30,17561 ΠΑΛΑΙΟ ΦΑΛΗΡΟ
(ΑΤΤΙΚΗΣ)
ΤΙΤΛΟΣ ΕΦΕΥΡΕΣΗΣ (54):ΣΥΣΤΗΜΑ ΠΡΟΣΤΑΣΙΑΣ ΚΟΥΦΩΜΑ-
ΤΩΝ ΑΛΟΥΜΙΝΙΟΥ ΜΕ ΧΡΗΣΗ
ΣΥΜΠΛΗΡΩΜΑΤΙΚΩΝ ΕΝΙΣΧΥΤΙΚΩΝ
ΣΤΕΛΕΧΩΝ ΤΑ ΟΠΟΙΑ ΑΠΟΤΡΕΠΟΥΝ
ΤΗ ΠΡΟΣΒΑΣΗ ΣΤΟ ΕΣΩΤΕΡΙΚΟ ΤΟΥ

ΠΕΡΙΛΗΨΗ(57)

Ένα σύστημα προστασίας κουφωμάτων αλουμινίου, στο οποίο χρησιμοποιούνται ενισχυτικά, συμπληρωματικά, στελέχη (8), (9), (10), από διατομές αλουμινίου, τα οποία ενισχύουν τα κουφώματα, βελτιώνοντας τιμηχανικές ιδιότητές τους, καθιστώντας τα αντδιαρρηκτικά ή και αντιβαλλιστικά.

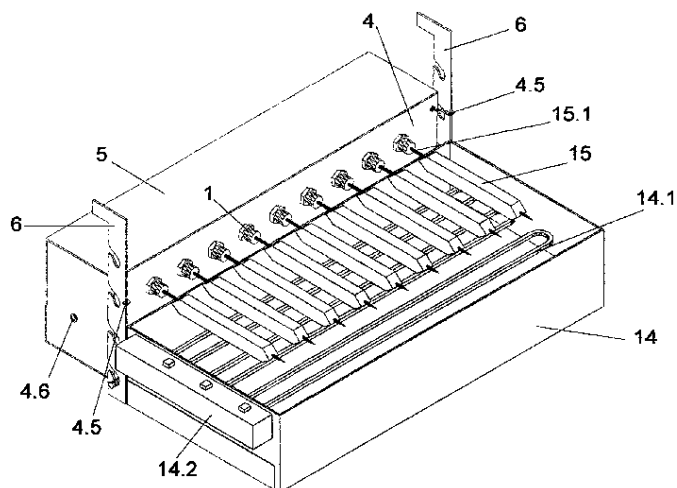


ΑΡΙΘΜΟΣ ΑΙΤΗΣΗΣ Δ.Ε. (21):20100100425
ΔΙΕΘΝΗΣ ΤΑΞΙΝΟΜΗΣΗ (51):IPC8: A47J 37/04
IPC8: A47J 37/07
ΚΑΤΑΘΕΤΗΣ (71):1)ΚΟΥΤΡΟΠΟΥΛΟΣ ΚΩΝΣΤΑΝΤΙΝΟΥ
ΦΩΤΙΟΣ
Λεωνίδου 4, 26335 ΠΑΤΡΑ (ΑΧΑΪΑΣ),
ΕΛΛΑΔΑ
ΗΜΕΡΟΜ. ΚΑΤΑΘΕΣΗΣ (22):29/07/2010
ΣΥΜΒ. ΠΡΟΤΕΡΑΙΟΤΗΤΕΣ (30):
ΤΡΟΠΟΠ. ΚΥΡΙΟΥ Δ.Ε. (61):
ΤΜΗΜΑΤ. ΑΙΤΗΣΗΣ (62):
ΕΦΕΥΡΕΤΗΣ (72):1)ΚΟΥΤΡΟΠΟΥΛΟΣ ΚΩΝΣΤΑΝΤΙΝΟΥ
ΦΩΤΙΟΣ
ΕΙΔΙΚΟΣ ΠΛΗΡΕΞΟΥΣΙΟΣ (74):ΦΩΤΟΠΟΥΛΟΥ ΚΩΝΣΤΑΝΤΙΝΑ
Αγ. Δημητρίου 89 Παρ.6, 26331 ΠΑΤΡΑ
(ΑΧΑΪΑΣ)
ΑΝΤΙΚΛΗΤΟΣ (74):ΠΑΠΑΜΙΧΑΗΛ ΠΑΝΑΓΙΩΤΗΣ
Αγ. Δημητρίου 89, Πάροδος 6,26331 ΠΑΤΡΑ
(ΑΧΑΪΑΣ)
ΤΙΤΛΟΣ ΕΦΕΥΡΕΣΗΣ (54):**ΜΗΧΑΝΙΣΜΟΣ ΑΥΤΟΜΑΤΟΥ ΨΗΣΙ-
ΜΑΤΟΣ ΓΙΑ ΣΟΥΒΛΑΚΙΑ**

ΠΕΡΙΛΗΨΗ(57)

Ο «Μηχανισμός αυτόματου ψησίματος για σουβλάκια» αναφέρεται σε έναν μηχανισμό και μία μέθοδο αυτόματου ψησίματος για σουβλάκια που πραγματοποιείται με αυτόν τον μηχανισμό. Αποτελείται από μεταλλικό πλαίσιο (4) με οπές (4. 1) στις οποίες προσαρμόζονται κοίλοι αξονίσκοι (1) με οπή (7. 2) και οδοντωτούς τροχούς (2) που συμπλέκονται μεταξύ τους και περιστρέφονται από ηλεκτροκινητήρα (3). Στην οπή (7. 2) τοποθετείται το ελεύθερο άκρο (15. 1) από τα σουβλάκια το οποίο συγκρατείται με ελατήριο συγκράτησης (12) και

περιστρέφεται αυτόματα σε οριζόντια θέση μαζί με τον αξονίσκο (1), όταν λειτουργεί ο κινητήρας (3). Το πλαίσιο (4) προσαρμόζεται σε βάση (6) ή τοποθετείται ή προσαρμόζεται σταθερά σε κάθε είδους ψησταριά (14). Με τον «Μηχανισμό αυτόματου ψησίματος για σουβλάκια» πραγματοποιείται μία μέθοδος με την οποία τα σουβλάκια ψήνονται περιστρεφόμενα αυτόματα πάνω από την επιφάνεια ψησίματος κάθε είδους ψησταριάς.



ΑΡΙΘΜΟΣ ΑΙΤΗΣΗΣ Δ.Ε. (21):20110100398
ΔΙΕΘΝΗΣ ΤΑΞΙΝΟΜΗΣΗ (51):IPC8: C07F 9/38
ΚΑΤΑΘΕΤΗΣ (71):1)ΦΑΡΜΑΤΕΝ ΑΝΩΝΥΜΟΣ
ΒΙΟΜΗΧΑΝΙΚΗ ΚΑΙ ΕΜΠΟΡΙΚΗ
ΕΤΑΙΡΕΙΑ ΦΑΡΜΑΚΕΥΤΙΚΩΝ -
ΙΑΤΡΙΚΩΝ ΚΑΙ ΚΑΛΛΥΝΤΙΚΩΝ
ΠΡΟΪΟΝΤΩΝ
Δερβενακίων 6, 15351 ΠΑΛΛΗΝΗ
(ΑΤΤΙΚΗΣ), ΕΛΛΑΔΑ
ΗΜΕΡΟΜ. ΚΑΤΑΘΕΣΗΣ (22):07/07/2011
ΣΥΜΒ. ΠΡΟΤΕΡΑΙΟΤΗΤΕΣ (30):PCT/EP2010/00.-14/07/2010-WO
ΤΡΟΠΟΠ. ΚΥΡΙΟΥ Δ.Ε. (61):
ΤΜΗΜΑΤ. ΑΙΤΗΣΗΣ (62):
ΕΦΕΥΡΕΤΗΣ (72):1)ΚΟΦΤΗΣ ΒΑΣΙΛΕΙΟΥ ΘΕΟΧΑΡΗΣ
2)ΜΕΝΗΣΙΟΥ ΚΥΡΙΑΚΟΥ ΑΡΙΣΤΟΤΕΛΗΣ
3)SONI VARULAL ROHIT-RAVIKANT
ΕΙΔΙΚΟΣ ΠΛΗΡΕΞΟΥΣΙΟΣ (74):
ΑΝΤΙΚΛΗΤΟΣ (74):ΑΪΒΑΛΙΩΤΗΣ ΑΠΟΣΤΟΛΟΣ
Δερβενακίων 6,15351 ΠΑΛΛΗΝΗ
(ΑΤΤΙΚΗΣ)
ΤΙΤΛΟΣ ΕΦΕΥΡΕΣΗΣ (54):**ΜΕΘΟΔΟΣ ΓΙΑ ΤΗΝ ΠΑΡΑΣΚΕΥΗ
ΑΛΑΤΟΣ ΤΟΥ 3-(N-ΜΕΘΥΛ-Ν-ΠΕΝΤΥΛ)
ΑΜΙΝΟ-1-ΥΔΡΟΞΥΠΡΟΠΑΝΙΟ-1,1-
ΔΙΦΩΣΦΟΝΙΚΟΥ ΟΞΕΟΣ, ΑΛΑΤΟΣ Ή
ΠΑΡΑΓΩΓΩΝ ΑΥΤΟΥ**

ΠΕΡΙΛΗΨΗ(57)

Η παρούσα εφεύρεση αφορά σε μια βελτιωμένη μέθοδο παρασκευής 3-(N-μεθυλο-N-πεντυλο)αμινο-1-υδροξυπροπανιο-1,1-διφωσφονικού οξέος, μονοατρίου άλας, ή των παραγώγων αυτού σε ουσιαστικά καθαρή κρυσταλλική μορφή.

1.2 ΕΥΡΕΤΗΡΙΟ ΑΙΤΗΣΕΩΝ Δ.Ε. ΣΥΜΦΩΝΑ ΜΕ ΤΗΝ ΗΜΕΡΟΜΗΝΙΑ ΚΑΤΑΘΕΣΗΣ

ΚΑΤΑΘΕΣΗ (22)	ΚΑΤΑΘΕΤΗΣ (71)	ΤΙΤΛΟΣ ΕΦΕΥΡΕΣΗΣ (54)	ΑΡ. ΑΙΤ. (21)
01/07/2010	ΚΟΛΥΒΑΣ ΔΗΜΗΤΡΙΟΣ	ΟΛΟΚΛΗΡΩΜΕΝΟ ΣΥΣΤΗΜΑ ΕΛΕΓΧΟΜΕΝΗΣ ΠΡΟΣΒΑΣΗΣ ΜΕ ΜΕΘΟΔΟΥΣ ΑΠΟΚΛΕΙΣΤΙΚΗΣ ΧΡΗΣΗΣ ΚΑΙ ΑΝΑΚΤΗΣΗΣ ΣΤΟΙΧΕΙΩΝ ΑΠΟ ΤΟΝ ΙΔΙΟΚΤΗΤΗ / ΝΟΜΙΜΟ ΧΡΗΣΤΗ ΠΟΥ ΕΦΑΡΜΟΖΕΤΑΙ ΣΕ ΟΠΟΙΟΔΗΠΟΤΕ ΑΝΟΙΓΜΑ	20100100371
02/07/2010	ΝΙΚΑΣ ΕΛΕΥΘΕΡΙΟΣ	ΕΝΔΟΜΥΕΛΙΚΟΣ ΗΛΟΣ ΒΡΑΧΙΟΝΙΟΥ	20100100374
02/07/2010	ΤΟΥΛΑΣ ΘΕΟΔΩΡΟΣ ΜΙΧΑΛΗΣ ΕΜΜΑΝΟΥΗΛ	ΠΛΑΣΤΙΚΗ ΦΙΑΛΗ ΜΙΑΣ ΧΡΗΣΗΣ	20100100373
05/07/2010	ΛΑΓΟΥΔΕΡΗΣ ΓΕΩΡΓΙΟΣ	ΣΥΡΟΜΕΝΗ ΠΟΡΤΑ Ή ΠΑΡΑΘΥΡΟ ΜΕ ΚΑΛΥΜΜΕΝΟΥΣ ΤΟΥΣ ΟΔΗΓΟΥΣ ΚΥΛΙΣΗΣ	20100100375
06/07/2010	ΝΑΝΑΣ ΙΩΑΝΝΗΣ	ΣΥΣΤΗΜΑ ΕΚΤΟΝΩΣΗΣ ΤΗΣ ΠΙΕΣΗΣ ΑΕΡΟΘΑΛΑΜΟΥ ΠΑΡΑ-ΟΡΤΙΚΗΣ ΑΝΤΛΙΑΣ ΑΝΤΙΩΘΗΣΕΩΣ	20100100378
07/07/2010	ΒΑΣΙΛΕΙΑΔΗΣ ΕΛΕΥΘΕΡΙΟΣ	ΔΙΑΤΡΗΤΙΚΟ ΜΟΝΟΒΟΛΟ ΛΕΙΟΚΑΝΟΥ ΟΠΛΟΥ	20100100380
07/07/2010	ΚΑΡΑΤΖΗ ΒΙΟΜΗΧΑΝΙΚΕΣ ΞΕΝΟΔΟΧΕΙΑΚΕΣ ΕΠΙΧΕΙΡΗΣΕΙΣ Α.Ε.	ΚΑΤΑΣΚΕΥΗ ΕΝΙΣΧΥΜΕΝΗΣ ΕΛΑΣΤΙΚΗΣ ΜΕΜΒΡΑΝΗΣ ΓΙΑ ΤΗ ΣΥΣΚΕΥΑΣΙΑ ΠΑΝΤΟΣ ΕΙΔΟΥΣ ΒΙΟΜΗΧΑΝΙΚΩΝ, ΓΕΩΡΓΙΚΩΝ ΚΑΙ ΑΛΛΩΝ ΠΡΟΙΟΝΤΩΝ	20100100384
07/07/2010	ΖΑΧΑΡΙΑΔΗΣ ΠΑΝΤΕΛΗΣ	ΜΕΘΟΔΟΣ ΣΧΕΔΙΑΣΜΟΥ-ΠΑΡΑΓΩΓΗΣ ΚΑΙ ΜΟΡΦΟΠΟΙΗΣΗΣ ΓΙΑ ΠΕΡΣΙΔΕΣ (ΦΥΛΛΑΡΑΚΙΑ) ΡΟΛΛΩΝ ΚΑΙ ΠΕΡΣΙΔΕΣ (ΓΑΛΟ-ΝΑΚΙΑ ΠΑΝΤΖΟΥΡΙΩΝ) ΕΞΩΦΥΛΛΩΝ ΑΛΟΥΜΙΝΙΟΥ	20100100381
09/07/2010	ΠΙΠΕΡΑΣ ΓΕΩΡΓΙΟΣ	ΗΛΕΚΤΡΙΚΗ ΨΗΣΤΙΕΡΑ ΓΙΑ ΨΗΣΙΜΟ ΣΕ ΣΟΥΒΛΑ	20100100385
15/07/2010	ΑΝΔΡΕΟΥ ΓΕΩΡΓΙΟΣ ΜΠΟΡΑΣ ΙΩΑΝΝΗΣ	ΣΥΣΤΗΜΑ ΠΡΟΕΙΔΟΠΟΙΗΣΗΣ ΟΔΗΓΩΝ ΔΙΕΡΧΟΜΕΝΩΝ ΟΧΗΜΑΤΩΝ ΓΙΑ ΤΗΝ ΥΠΑΡΞΗ ΚΙΝΔΥΝΟΥ ΑΠΟ ΑΚΙΝΗΤΟΠΟΙΗΜΕΝΟ ΟΧΗΜΑ	20100100389
19/07/2010	ΠΑΧΗΣ ΝΙΚΟΛΑΟΣ	ΣΥΣΤΗΜΑ ΑΓΩΓΟΥ-ΔΟΧΕΙΩΝ ΥΔΡΟΠΟΝΙΚΗΣ ΚΑΛΛΙΕΡΓΕΙΑΣ ΤΡΙΩΝ ΕΠΙΠΕΔΩΝ	20100100394
19/07/2010	ΑΝΔΡΙΑΝΟΣ ΑΝΔΡΕΑΣ ΙΑΙΣΗΝΙΚΟΝ VITALII	ΣΤΡΟΒΙΛΟΚΙΝΗΤΟΣ ΕΛΙΚΟΦΟΡΟΣ ΚΙΝΗΤΗΡΑΣ ΜΕΤΑΒΛΗΤΟΥ ΚΥΚΛΟΥ, ΠΟΛΥ ΥΨΗΛΗΣ ΘΕΡΜΟΚΡΑΣΙΑΣ, ΜΕ ΘΑΛΑΜΟ ΚΑΥΣΗΣ ΧΩΡΙΣ ΠΕΡΙΟΧΗ ΔΙΑΛΥΣΗΣ, ΜΕ ΨΥΧΟΜΕΝΟ ΣΤΡΟΒΙΛΟ ΥΨΗΛΗΣ ΠΙΕΣΗΣ ΚΑΙ ΜΕ ΘΕΡΜΙΚΟ ΚΑΤΑΛΥΤΗ ΔΙΑΣΠΑΣΗΣ ΥΔΡΟΓΟΝΑΝΘΡΑΚΩΝ Η/ΚΑΙ ΥΔΑΤΟΣ ΣΕ ΥΔΡΟΓΟΝΟ	20100100401
19/07/2010	ΑΝΔΡΙΑΝΟΣ ΑΝΔΡΕΑΣ ΙΑΙΣΗΝΙΚΟΝ VITALII	ΣΤΡΟΒΙΛΟΚΙΝΗΤΟΣ ΑΞΟΝΙΚΟΣ ΚΙΝΗΤΗΡΑΣ ΜΕΤΑΒΛΗΤΟΥ ΚΥΚΛΟΥ ΠΟΛΥ ΥΨΗΛΗΣ ΘΕΡΜΟΚΡΑΣΙΑΣ, ΜΕ ΘΑΛΑΜΟ ΚΑΥΣΗΣ ΧΩΡΙΣ ΠΕΡΙΟΧΗ ΔΙΑΛΥΣΗΣ, ΜΕ ΨΥΧΟΜΕΝΟ ΣΤΡΟΒΙΛΟ ΥΨΗΛΗΣ ΠΙΕΣΗΣ ΚΑΙ ΜΕ ΘΕΡΜΙΚΟ ΚΑΤΑΛΥΤΗ ΔΙΑΣΠΑΣΗΣ ΥΔΡΟΓΟΝΑΝΘΡΑΚΩΝ Η/ΚΑΙ ΥΔΑΤΟΣ ΣΕ ΥΔΡΟΓΟΝΟ	20100100402
20/07/2010	ΓΕΩΡΓΙΟΣ ΚΟΥΡΗΣ ΑΝΩΝΥΜΗ ΕΜΠΟ- ΡΙΚΗ ΚΑΙ ΒΙΟΜΗΧΑΝΙΚΗ ΕΤΑΙΡΕΙΑ	ΣΧΑΡΟΣΙΦΩΝΟ ΛΟΥΤΡΟΥ	20100100398
20/07/2010	ΓΕΩΡΓΙΟΣ ΚΟΥΡΗΣ ΑΝΩΝΥΜΗ ΕΜΠΟ- ΡΙΚΗ ΚΑΙ ΒΙΟΜΗΧΑΝΙΚΗ ΕΤΑΙΡΕΙΑ	ΣΧΑΡΑΚΙ ΣΙΦΟΝΙΟΥ ΛΟΥΤΡΟΥ	20100100399
20/07/2010	ΥΦΑΝΤΙΔΗΣ ΜΙΧΑΗΛ	ΠΡΟΠΥΛΑΙΑ ΤΗΣ ΒΑΣΗΣ-ΠΑΓΙΔΑΣ ΜΕΤΑ ΣΥΡΟΜΕΝΗΣ ΒΑΛΙ- ΤΣΑΣ ΚΥΨΕΛΩΝ	20100100400
20/07/2010	ΓΙΑΝΝΑΚΟΔΗΜΟΣ ΙΩΑΝΝΗΣ-ΑΝΤΩΝΙΟΣ	ΣΤΑΘΜΟΣ ΠΑΡΑΓΩΓΗΣ ΕΝΕΡΓΕΙΑΣ ΑΠΟ ΑΝΑΝΕΩΣΙΜΕΣ ΠΗΓΕΣ	20100100397
21/07/2010	ΠΕΤΣΕΤΑΚΗ ΠΑΡΑΣΚΕΥΗ	ΠΤΥΣΣΟΜΕΝΗ ΒΕΝΤΑ	20100100403
21/07/2010	ΑΛΚΟ ΕΛΛΑΣ ΑΝΩΝΥΜΟΣ ΒΙΟΜΗΧΑΝΙ- ΚΗ ΚΑΙ ΕΜΠΟΡΙΚΗ ΕΤΑΙΡΕΙΑ ΑΛΟΥΜΙ- ΝΙΟΥ	ΘΕΡΜΟΜΟΝΩΤΙΚΟ ΚΟΥΤΙ ΓΙΑ ΡΟΛΑ ΑΛΟΥΜΙΝΙΟΥ	20100100406
21/07/2010	ΚΑΝΝΑΣ ΜΙΛΤΙΑΔΗΣ	ΠΛΑΤΦΟΡΜΑ ΜΕΤΑΦΟΡΑΣ ΚΥΨΕΛΩΝ	20100100404
22/07/2010	ΚΟΛΥΒΑΣ ΔΗΜΗΤΡΙΟΣ	ΣΥΣΤΗΜΑ ΑΣΦΑΛΙΣΗΣ ΑΝΟΙΓΟΜΕΝΩΝ ΚΟΥΦΩΜΑΤΩΝ	20100100410

ΚΑΤΑΘΕΣΗ (22)	ΚΑΤΑΘΕΤΗΣ (71)	ΤΙΤΛΟΣ ΕΦΕΥΡΕΣΗΣ (54)	ΑΡ. ΑΙΤ. (21)
22/07/2010	ΚΑΛΕΝΤΕΡΙΔΗΣ ΚΥΡΙΑΚΟΣ	ΠΡΙΖΑ ΤΗΛΕΦΩΝΟΥ, ΧΩΝΕΥΤΗ, ΜΕ ΕΝΣΩΜΑΤΩΜΕΝΟ ADSL/ VDSL ΔΙΑΧΩΡΙΣΤΗ (SPLITTER) ΚΑΙ ΕΞΟΔΟ ΓΙΑ DSL MODEM	20100100407
22/07/2010	ΘΕΟΔΩΡΙΔΗΣ ΚΩΝΣΤΑΝΤΙΝΟΣ	ΑΡΩΜΑΤΙΚΟ ΧΩΡΟΥ, ΕΙΔΙΚΑ ΓΙΑ ΤΟ ΑΥΤΟΚΙΝΗΤΟ ΚΑΙ ΤΟ ΣΠΙΤΙ	20100100408
23/07/2010	ΣΑΚΙΖΛΗΣ ΔΗΜΗΤΡΙΟΣ	ΤΣΑΝΤΑ-ΡΟΥΧΟ	20100100411
23/07/2010	ΛΑΖΑΡΕΛΗ ΣΟΦΙΑ ΛΑΖΑΡΕΛΗ ΒΑΣΙΛΙΚΗ ΛΑΖΑΡΕΛΗΣ ΘΕΟΔΟΣΙΟΣ	ΦΥΤΙΚΟ ΠΑΡΑΣΚΕΥΑΣΜΑ ΣΕ ΛΕΠΤΟΡΡΕΥΣΤΗ Ή ΠΑΧΥΡΕΥΣΤΗ ΜΟΡΦΗ ΓΙΑ ΤΗΝ ΥΓΙΕΙΝΗ ΤΗΣ ΕΥΑΙΣΘΗΤΗΣ ΓΥΝΑΙΚΕΙΑΣ ΠΕΡΙΟΧΗΣ	20100100413
27/07/2010	ΓΕΩΡΓΙΑΚΗΣ ΗΛΙΑΣ	ΑΛΕΞΙΣΦΑΙΡΟΣ ΚΛΩΒΟΣ ΑΣΦΑΛΕΙΑΣ ΕΣΩΤΕΡΙΚΟΥ ΧΩΡΟΥ	20100100416
27/07/2010	FORMOSA SAINT JOSE CORP. YANG MING-SHUN	ΔΟΜΗ ΑΝΤΙ-ΟΛΙΣΘΗΤΙΚΟΥ ΥΛΙΚΟΥ ΠΟΥ ΠΡΟΣΔΕΝΕΤΑΙ ΜΕ ΕΠΑΦΗ	20100100417
27/07/2010	ΜΠΟΣΝΕΑ ΛΟΥΛΟΥΔΑ ΚΟΥΡΚΟΥΤΑΣ ΙΩΑΝΝΗΣ ΣΙΔΗΡΑ ΜΑΡΙΑΝΘΗ ΚΑΝΕΛΛΑΚΗ ΜΑΡΙΑ	ΒΙΟΜΗΧΑΝΙΚΗ ΧΡΗΣΗ ΑΚΙΝΗΤΟΠΟΙΗΜΕΝΩΝ ΓΑΛΑΚΤΙΚΩΝ ΒΑΚΤΗΡΙΩΝ ΥΓΡΩΝ, ΘΕΡΜΙΚΑ ΞΗΡΑΜΕΝΩΝ Ή ΛΥΟΦΙΛΙΩΜΕ- ΝΩΝ ΓΙΑ ΤΗΝ ΠΑΡΑΓΩΓΗ ΠΡΟΪΟΝΤΩΝ ΚΡΕΑΤΟΣ	20100100421
27/07/2010	ΚΥΤΙΟΠΟΪΑ ΑΦΟΙ ΠΑΝΑΓΙΩΤΟΠΟΥΛΟΙ Α.Ε. - ΦΗΜΗ 1892 με δ.τ. ΦΗΜΗ 1892	ΠΤΥΣΣΟΜΕΝΗ ΜΟΝΑΔΑ ΠΡΟΒΟΛΗΣ ΜΕ ΡΑΦΙΑ	20100100415
28/07/2010	ΚΟΥΚΟΥΡΑΚΗΣ ΓΕΩΡΓΙΟΣ ΚΟΥΚΟΥΡΑΚΗ ΚΛΑΙΡΗ-ΜΑΡΙΑ	ΡΥΘΜΙΖΟΜΕΝΟΣ ΕΛΑΣΤΙΚΟΣ ΔΑΚΤΥΛΙΟΣ	20100100420
29/07/2010	ΚΟΥΤΡΟΠΟΥΛΟΣ ΦΩΤΙΟΣ	ΜΗΧΑΝΙΣΜΟΣ ΑΥΤΟΜΑΤΟΥ ΨΗΣΙΜΑΤΟΣ ΓΙΑ ΣΟΥΒΛΑΚΙΑ	20100100425
29/07/2010	ΕΤΕΜ Α.Ε.	ΣΥΣΤΗΜΑ ΠΡΟΣΤΑΣΙΑΣ ΚΟΥΦΩΜΑΤΩΝ ΑΛΟΥΜΙΝΙΟΥ ΜΕ ΧΡΗΣΗ ΣΥΜΠΛΗΡΩΜΑΤΙΚΩΝ ΕΝΙΣΧΥΤΙΚΩΝ ΣΤΕΛΕΧΩΝ ΤΑ ΟΠΟΙΑ ΑΠΟΤΡΕΠΟΥΝ ΤΗ ΠΡΟΣΒΑΣΗ ΣΤΟ ΕΣΩΤΕΡΙΚΟ ΤΟΥ	20100100424
29/07/2010	ΣΔΟΥΚΟΣ ΑΝΤΩΝΙΟΣ	ΠΕΡΙΣΤΡΕΦΟΜΕΝΟΣ ΔΟΣΟΜΕΤΡΗΤΗΣ ΠΑΡΟΧΗΣ ΞΗΡΩΝ ΠΡΟΪΟΝΤΩΝ ΕΛΕΓΧΟΜΕΝΗΣ ΡΟΗΣ ΚΑΙ ΙΧΝΗΛΑΣΙΜΟΤΗΤΑΣ	20100100422
07/07/2011	ΦΑΡΜΑΤΕΝ ΑΝΩΝΥΜΟΣ ΒΙΟΜΗΧΑΝΙΚΗ ΚΑΙ ΕΜΠΟΡΙΚΗ ΕΤΑΙΡΕΙΑ ΦΑΡΜΑΚΕΥ- ΤΙΚΩΝ - ΙΑΤΡΙΚΩΝ ΚΑΙ ΚΑΛΛΥΝΤΙΚΩΝ ΠΡΟΪΟΝΤΩΝ	ΜΕΘΟΔΟΣ ΓΙΑ ΤΗΝ ΠΑΡΑΣΚΕΥΗ ΑΛΑΤΟΣ ΤΟΥ 3-(N-ΜΕΘΥΛ-Ν- PENTYL) ΑΜΙΝΟ-1-ΥΔΡΟΞΥΠΡΟΠΑΝΙΟ-1,1-ΔΙΦΩΣΦΟΝΙΚΟΥ ΟΞΕΟΣ, ΑΛΑΤΟΣ Ή ΠΑΡΑΓΩΓΩΝ ΑΥΤΟΥ	20110100398

1.3 ΕΥΡΕΤΗΡΙΟ ΑΙΤΗΣΕΩΝ Δ.Ε. ΣΥΜΦΩΝΑ ΜΕ ΤΗΝ ΑΛΦΑΒΗΤΙΚΗ ΣΕΙΡΑ ΤΩΝ ΚΑΤΑΘΕΤΩΝ

ΚΑΤΑΘΕΤΗΣ (71)	ΤΙΤΛΟΣ ΕΦΕΥΡΕΣΗΣ (54)	ΚΑΤΑΘΕΣΗ (22)	ΑΡ. ΑΙΤ. (21)
FORMOSA SAINT JOSE CORP.	ΔΟΜΗ ΑΝΤΙ-ΟΛΙΣΘΗΤΙΚΟΥ ΥΛΙΚΟΥ ΠΟΥ ΠΡΟΣΔΕΝΕΤΑΙ ΜΕ ΕΠΑΦΗ	27/07/2010	20100100417
ΙΑΙΣΗΝΙΚΟΝ VITALII	ΣΤΡΟΒΙΛΟΚΙΝΗΤΟΣ ΕΛΙΚΟΦΟΡΟΣ ΚΙΝΗΤΗΡΑΣ ΜΕΤΑΒΛΗΤΟΥ ΚΥΚΛΟΥ, ΠΟΛΥ ΥΨΗΛΗΣ ΘΕΡΜΟΚΡΑΣΙΑΣ, ΜΕ ΘΑΛΑΜΟ ΚΑΥΣΗΣ ΧΩΡΙΣ ΠΕΡΙΟΧΗ ΔΙΑΛΥΣΗΣ, ΜΕ ΨΥΧΟΜΕΝΟ ΣΤΡΟΒΙΛΟ ΥΨΗΛΗΣ ΠΙΕΣΗΣ ΚΑΙ ΜΕ ΘΕΡΜΙΚΟ ΚΑΤΑΛΥΤΗ ΔΙΑΣΠΑΣΗΣ ΥΔΡΟΓΟΝΑΝΘΡΑΚΩΝ Ή/ΚΑΙ ΥΔΑΤΟΣ ΣΕ ΥΔΡΟΓΟΝΟ	19/07/2010	20100100401
ΙΑΙΣΗΝΙΚΟΝ VITALII	ΣΤΡΟΒΙΛΟΚΙΝΗΤΟΣ ΑΞΟΝΙΚΟΣ ΚΙΝΗΤΗΡΑΣ ΜΕΤΑΒΛΗΤΟΥ ΚΥΚΛΟΥ ΠΟΛΥ ΥΨΗΛΗΣ ΘΕΡΜΟΚΡΑΣΙΑΣ, ΜΕ ΘΑΛΑΜΟ ΚΑΥΣΗΣ ΧΩΡΙΣ ΠΕΡΙΟΧΗ ΔΙΑΛΥΣΗΣ, ΜΕ ΨΥΧΟΜΕΝΟ ΣΤΡΟΒΙΛΟ ΥΨΗΛΗΣ ΠΙΕΣΗΣ ΚΑΙ ΜΕ ΘΕΡΜΙΚΟ ΚΑΤΑΛΥΤΗ ΔΙΑΣΠΑΣΗΣ ΥΔΡΟΓΟΝΑΝΘΡΑΚΩΝ Η/ΚΑΙ ΥΔΑΤΟΣ ΣΕ ΥΔΡΟΓΟΝΟ	19/07/2010	20100100402
YANG MING-SHUN	ΔΟΜΗ ΑΝΤΙ-ΟΛΙΣΘΗΤΙΚΟΥ ΥΛΙΚΟΥ ΠΟΥ ΠΡΟΣΔΕΝΕΤΑΙ ΜΕ ΕΠΑΦΗ	27/07/2010	20100100417
ΑΛΚΟ ΕΛΛΑΣ ΑΝΩΝΥΜΟΣ ΒΙΟΜΗΧΑΝΙΚΗ ΚΑΙ ΕΜΠΟΡΙΚΗ ΕΤΑΙΡΕΙΑ ΑΛΟΥΜΙΝΙΟΥ	ΘΕΡΜΟΜΟΝΩΤΙΚΟ ΚΟΥΤΙ ΓΙΑ ΡΟΛΑ ΑΛΟΥΜΙΝΙΟΥ	21/07/2010	20100100406
ΑΝΔΡΕΟΥ ΓΕΩΡΓΙΟΣ	ΣΥΣΤΗΜΑ ΠΡΟΕΙΔΟΠΟΙΗΣΗΣ ΟΔΗΓΩΝ ΔΙΕΡΧΟΜΕΝΩΝ ΟΧΗΜΑΤΩΝ ΓΙΑ ΤΗΝ ΥΠΑΡΞΗ ΚΙΝΔΥΝΟΥ ΑΠΟ ΑΚΙΝΗΤΟΠΟΙΗΜΕΝΟ ΟΧΗΜΑ	15/07/2010	20100100389
ΑΝΔΡΙΑΝΟΣ ΑΝΔΡΕΑΣ	ΣΤΡΟΒΙΛΟΚΙΝΗΤΟΣ ΕΛΙΚΟΦΟΡΟΣ ΚΙΝΗΤΗΡΑΣ ΜΕΤΑΒΛΗΤΟΥ ΚΥΚΛΟΥ, ΠΟΛΥ ΥΨΗΛΗΣ ΘΕΡΜΟΚΡΑΣΙΑΣ, ΜΕ ΘΑΛΑΜΟ ΚΑΥΣΗΣ ΧΩΡΙΣ ΠΕΡΙΟΧΗ ΔΙΑΛΥΣΗΣ, ΜΕ ΨΥΧΟΜΕΝΟ ΣΤΡΟΒΙΛΟ ΥΨΗΛΗΣ ΠΙΕΣΗΣ ΚΑΙ ΜΕ ΘΕΡΜΙΚΟ ΚΑΤΑΛΥΤΗ ΔΙΑΣΠΑΣΗΣ ΥΔΡΟΓΟΝΑΝΘΡΑΚΩΝ Ή/ΚΑΙ ΥΔΑΤΟΣ ΣΕ ΥΔΡΟΓΟΝΟ	19/07/2010	20100100401
ΑΝΔΡΙΑΝΟΣ ΑΝΔΡΕΑΣ	ΣΤΡΟΒΙΛΟΚΙΝΗΤΟΣ ΑΞΟΝΙΚΟΣ ΚΙΝΗΤΗΡΑΣ ΜΕΤΑΒΛΗΤΟΥ ΚΥΚΛΟΥ ΠΟΛΥ ΥΨΗΛΗΣ ΘΕΡΜΟΚΡΑΣΙΑΣ, ΜΕ ΘΑΛΑΜΟ ΚΑΥΣΗΣ ΧΩΡΙΣ ΠΕΡΙΟΧΗ ΔΙΑΛΥΣΗΣ, ΜΕ ΨΥΧΟΜΕΝΟ ΣΤΡΟΒΙΛΟ ΥΨΗΛΗΣ ΠΙΕΣΗΣ ΚΑΙ ΜΕ ΘΕΡΜΙΚΟ ΚΑΤΑΛΥΤΗ ΔΙΑΣΠΑΣΗΣ ΥΔΡΟΓΟΝΑΝΘΡΑΚΩΝ Η/ΚΑΙ ΥΔΑΤΟΣ ΣΕ ΥΔΡΟΓΟΝΟ	19/07/2010	20100100402
ΒΑΣΙΛΕΙΑΔΗΣ ΕΛΕΥΘΕΡΙΟΣ	ΔΙΑΤΡΗΤΙΚΟ ΜΟΝΟΒΟΛΟ ΛΕΙΟΚΑΝΟΥ ΟΠΛΟΥ	07/07/2010	20100100380
ΓΕΩΡΓΙΑΚΗΣ ΗΛΙΑΣ	ΑΛΕΞΙΣΦΑΙΡΟΣ ΚΛΩΒΟΣ ΑΣΦΑΛΕΙΑΣ ΕΣΩΤΕΡΙΚΟΥ ΧΩΡΟΥ	27/07/2010	20100100416
ΓΕΩΡΓΙΟΣ ΚΟΥΡΗΣ ΑΝΩΝΥΜΗ ΕΜΠΟΡΙΚΗ ΚΑΙ ΒΙΟΜΗΧΑΝΙΚΗ ΕΤΑΙΡΕΙΑ	ΣΧΑΡΟΣΙΦΩΝΟ ΛΟΥΤΡΟΥ	20/07/2010	20100100398
ΓΕΩΡΓΙΟΣ ΚΟΥΡΗΣ ΑΝΩΝΥΜΗ ΕΜΠΟΡΙΚΗ ΚΑΙ ΒΙΟΜΗΧΑΝΙΚΗ ΕΤΑΙΡΕΙΑ	ΣΧΑΡΑΚΙ ΣΙΦΟΝΙΟΥ ΛΟΥΤΡΟΥ	20/07/2010	20100100399
ΓΙΑΝΝΑΚΟΔΗΜΟΣ ΙΩΑΝΝΗΣ-ΑΝΤΩΝΙΟΣ	ΣΤΑΘΜΟΣ ΠΑΡΑΓΩΓΗΣ ΕΝΕΡΓΕΙΑΣ ΑΠΟ ΑΝΑΝΕΩΣΙΜΕΣ ΠΗΓΕΣ	20/07/2010	20100100397
ΕΤΕΜ Α.Ε.	ΣΥΣΤΗΜΑ ΠΡΟΣΤΑΣΙΑΣ ΚΟΥΦΩΜΑΤΩΝ ΑΛΟΥΜΙΝΙΟΥ ΜΕ ΧΡΗΣΗ ΣΥΜΠΛΗΡΩΜΑΤΙΚΩΝ ΕΝΙΣΧΥΤΙΚΩΝ ΣΤΕΛΕΧΩΝ ΤΑ ΟΠΟΙΑ ΑΠΟΤΡΕΠΟΥΝ ΤΗ ΠΡΟΣΒΑΣΗ ΣΤΟ ΕΣΩΤΕΡΙΚΟ ΤΟΥ	29/07/2010	20100100424
ΖΑΧΑΡΙΑΔΗΣ ΠΑΝΤΕΛΗΣ	ΜΕΘΟΔΟΣ ΣΧΕΔΙΑΣΜΟΥ-ΠΑΡΑΓΩΓΗΣ ΚΑΙ ΜΟΡΦΟΠΟΙΗΣΗΣ ΓΙΑ ΠΕΡΣΙΔΕΣ (ΦΥΛΛΑΡΑΚΙΑ) ΡΟΛΛΩΝ ΚΑΙ ΠΕΡΣΙΔΕΣ (ΓΑΛΟΝΑΚΙΑ ΠΑΝΤΖΟΥΡΙΩΝ) ΕΞΟΦΥΛΛΩΝ ΑΛΟΥΜΙΝΙΟΥ	07/07/2010	20100100381
ΘΕΟΔΩΡΙΔΗΣ ΚΩΝΣΤΑΝΤΙΝΟΣ	ΑΡΩΜΑΤΙΚΟ ΧΩΡΟΥ, ΕΙΔΙΚΑ ΓΙΑ ΤΟ ΑΥΤΟΚΙΝΗΤΟ ΚΑΙ ΤΟ ΣΠΙΤΙ	22/07/2010	20100100408
ΚΑΛΕΝΤΕΡΙΔΗΣ ΚΥΡΙΑΚΟΣ	ΠΡΙΖΑ ΤΗΛΕΦΩΝΟΥ, ΧΩΝΕΥΤΗ, ΜΕ ΕΝΣΩΜΑΤΩΜΕΝΟ ADSL/VDSL ΔΙΑΧΩΡΙΣΤΗ (SPLITTER) ΚΑΙ ΕΞΟΔΟ ΓΙΑ DSL MODEM	22/07/2010	20100100407
ΚΑΝΕΛΛΑΚΗ (κατά ποσοστό 40%) ΜΑΡΙΑ	ΒΙΟΜΗΧΑΝΙΚΗ ΧΡΗΣΗ ΑΚΙΝΗΤΟΠΟΙΗΜΕΝΩΝ ΓΑΛΑΚΤΙΚΩΝ ΒΑΚΤΗΡΙΩΝ ΥΓΡΩΝ, ΘΕΡΜΙΚΑ ΞΗΡΑΜΕΝΩΝ Ή ΛΥΟΦΙΛΙΩΜΕΝΩΝ ΓΙΑ ΤΗΝ ΠΑΡΑΓΩΓΗ ΠΡΟΪΟΝΤΩΝ ΚΡΕΑΤΟΣ	27/07/2010	20100100421

ΚΑΤΑΘΕΤΗΣ (71)	ΤΙΤΛΟΣ ΕΦΕΥΡΕΣΗΣ (54)	ΚΑΤΑΘΕΣΗ (22)	ΑΡ. ΑΙΤ. (21)
ΚΑΝΝΑΣ ΜΙΑΤΙΑΔΗΣ	ΠΛΑΤΦΟΡΜΑ ΜΕΤΑΦΟΡΑΣ ΚΥΨΕΛΩΝ	21/07/2010	20100100404
ΚΑΡΑΤΖΗ ΒΙΟΜΗΧΑΝΙΚΕΣ ΞΕΝΟΔΟΧΕΙΑΚΕΣ ΕΠΙΧΕΙΡΗΣΕΙΣ Α.Ε.	ΚΑΤΑΣΚΕΥΗ ΕΝΙΣΧΥΜΕΝΗΣ ΕΛΑΣΤΙΚΗΣ ΜΕΜΒΡΑΝΗΣ ΓΙΑ ΤΗ ΣΥΣΚΕΥΑΣΙΑ ΠΑΝΤΟΣ ΕΙΔΟΥΣ ΒΙΟΜΗΧΑΝΙΚΩΝ, ΓΕΩΡΓΙΚΩΝ ΚΑΙ ΑΛΛΩΝ ΠΡΟΙΟΝΤΩΝ	07/07/2010	20100100384
ΚΟΛΥΒΑΣ ΔΗΜΗΤΡΙΟΣ	ΟΛΟΚΛΗΡΩΜΕΝΟ ΣΥΣΤΗΜΑ ΕΛΕΓΧΟΜΕΝΗΣ ΠΡΟΣΒΑΣΗΣ ΜΕ ΜΕΘΟΔΟΥΣ ΑΠΟΚΛΕΙΣΤΙΚΗΣ ΧΡΗΣΗΣ ΚΑΙ ΑΝΑΚΤΗΣΗΣ ΣΤΟΙΧΕΙΩΝ ΑΠΟ ΤΟΝ ΙΔΙΟΚΤΗΤΗ / ΝΟΜΙΜΟ ΧΡΗΣΤΗ ΠΟΥ ΕΦΑΡΜΟΖΕΤΑΙ ΣΕ ΟΠΟΙΟΔΗΠΟΤΕ ΑΝΟΙΓΜΑ	01/07/2010	20100100371
ΚΟΛΥΒΑΣ ΔΗΜΗΤΡΙΟΣ	ΣΥΣΤΗΜΑ ΑΣΦΑΛΙΣΗΣ ΑΝΟΙΓΟΜΕΝΩΝ ΚΟΥΦΩΜΑΤΩΝ	22/07/2010	20100100410
ΚΟΥΚΟΥΡΑΚΗ ΚΛΑΙΡΗ-ΜΑΡΙΑ	ΡΥΘΜΙΖΟΜΕΝΟΣ ΕΛΑΣΤΙΚΟΣ ΔΑΚΤΥΛΙΟΣ	28/07/2010	20100100420
ΚΟΥΚΟΥΡΑΚΗΣ ΓΕΩΡΓΙΟΣ	ΡΥΘΜΙΖΟΜΕΝΟΣ ΕΛΑΣΤΙΚΟΣ ΔΑΚΤΥΛΙΟΣ	28/07/2010	20100100420
ΚΟΥΡΚΟΥΤΑΣ (κατά ποσοστό 30%) ΙΩΑΝΝΗΣ	ΒΙΟΜΗΧΑΝΙΚΗ ΧΡΗΣΗ ΑΚΙΝΗΤΟΠΟΙΗΜΕΝΩΝ ΓΑΛΑΚΤΙΚΩΝ ΒΑΚΤΗΡΙΩΝ ΥΓΡΩΝ, ΘΕΡΜΙΚΑ ΞΗΡΑΜΕΝΩΝ Ή ΛΥΟΦΙΛΙΩΜΕ- ΝΩΝ ΓΙΑ ΤΗΝ ΠΑΡΑΓΩΓΗ ΠΡΟΪΟΝΤΩΝ ΚΡΕΑΤΟΣ	27/07/2010	20100100421
ΚΟΥΤΡΟΠΟΥΛΟΣ ΦΩΤΙΟΣ	ΜΗΧΑΝΙΣΜΟΣ ΑΥΤΟΜΑΤΟΥ ΨΗΣΙΜΑΤΟΣ ΓΙΑ ΣΟΥΒΛΑΚΙΑ	29/07/2010	20100100425
ΚΥΤΙΟΠΟΪΑ ΑΦΟΙ ΠΑΝΑΓΙΩΤΟΠΟΥΛΟΙ Α.Ε. - ΦΗΜΗ 1892 με δ.τ. ΦΗΜΗ 1892	ΠΤΥΣΣΟΜΕΝΗ ΜΟΝΑΔΑ ΠΡΟΒΟΛΗΣ ΜΕ ΡΑΦΙΑ	27/07/2010	20100100415
ΛΑΓΟΥΔΕΡΗΣ ΓΕΩΡΓΙΟΣ	ΣΥΡΟΜΕΝΗ ΠΟΡΤΑ Ή ΠΑΡΑΘΥΡΟ ΜΕ ΚΑΛΥΜΜΕΝΟΥΣ ΤΟΥΣ ΟΔΗΓΟΥΣ ΚΥΛΙΣΗΣ	05/07/2010	20100100375
ΛΑΖΑΡΕΛΗ ΒΑΣΙΛΙΚΗ	ΦΥΤΙΚΟ ΠΑΡΑΣΚΕΥΑΣΜΑ ΣΕ ΛΕΙΠΤΟΡΡΕΥΣΤΗ Ή ΠΑΧΥΡΕΥ- ΣΤΗ ΜΟΡΦΗ ΓΙΑ ΤΗΝ ΥΓΙΕΙΝΗ ΤΗΣ ΕΥΑΙΣΘΗΤΗΣ ΓΥΝΑΙΚΕΙΑΣ ΠΕΡΙΟΧΗΣ	23/07/2010	20100100413
ΛΑΖΑΡΕΛΗ ΣΟΦΙΑ	ΦΥΤΙΚΟ ΠΑΡΑΣΚΕΥΑΣΜΑ ΣΕ ΛΕΙΠΤΟΡΡΕΥΣΤΗ Ή ΠΑΧΥΡΕΥ- ΣΤΗ ΜΟΡΦΗ ΓΙΑ ΤΗΝ ΥΓΙΕΙΝΗ ΤΗΣ ΕΥΑΙΣΘΗΤΗΣ ΓΥΝΑΙΚΕΙΑΣ ΠΕΡΙΟΧΗΣ	23/07/2010	20100100413
ΛΑΖΑΡΕΛΗΣ ΘΕΟΔΟΣΙΟΣ	ΦΥΤΙΚΟ ΠΑΡΑΣΚΕΥΑΣΜΑ ΣΕ ΛΕΙΠΤΟΡΡΕΥΣΤΗ Ή ΠΑΧΥΡΕΥ- ΣΤΗ ΜΟΡΦΗ ΓΙΑ ΤΗΝ ΥΓΙΕΙΝΗ ΤΗΣ ΕΥΑΙΣΘΗΤΗΣ ΓΥΝΑΙΚΕΙΑΣ ΠΕΡΙΟΧΗΣ	23/07/2010	20100100413
ΜΙΧΑΛΗΣ ΕΜΜΑΝΟΥΗΛ	ΠΛΑΣΤΙΚΗ ΦΙΑΛΗ ΜΙΑΣ ΧΡΗΣΗΣ	02/07/2010	20100100373
ΜΠΟΡΑΣ ΙΩΑΝΝΗΣ	ΣΥΣΤΗΜΑ ΠΡΟΕΙΔΟΠΟΙΗΣΗΣ ΟΔΗΓΩΝ ΔΙΕΡΧΟΜΕΝΩΝ ΟΧΗ- ΜΑΤΩΝ ΓΙΑ ΤΗΝ ΥΠΑΡΞΗ ΚΙΝΔΥΝΟΥ ΑΠΟ ΑΚΙΝΗΤΟΠΟΙΗ- ΜΕΝΟ ΟΧΗΜΑ	15/07/2010	20100100389
ΜΠΟΣΝΕΑ (κατά ποσοστό 20%) ΛΟΥΛΟΥΔΑ	ΒΙΟΜΗΧΑΝΙΚΗ ΧΡΗΣΗ ΑΚΙΝΗΤΟΠΟΙΗΜΕΝΩΝ ΓΑΛΑΚΤΙΚΩΝ ΒΑΚΤΗΡΙΩΝ ΥΓΡΩΝ, ΘΕΡΜΙΚΑ ΞΗΡΑΜΕΝΩΝ Ή ΛΥΟΦΙΛΙΩΜΕ- ΝΩΝ ΓΙΑ ΤΗΝ ΠΑΡΑΓΩΓΗ ΠΡΟΪΟΝΤΩΝ ΚΡΕΑΤΟΣ	27/07/2010	20100100421
ΝΑΝΑΣ ΙΩΑΝΝΗΣ	ΣΥΣΤΗΜΑ ΕΚΤΟΝΩΣΗΣ ΤΗΣ ΠΙΕΣΗΣ ΑΕΡΟΘΑΛΛΑΜΟΥ ΠΑΡΑ- ΟΡΤΙΚΗΣ ΑΝΤΛΙΑΣ ΑΝΤΙΩΘΗΣΕΩΣ	06/07/2010	20100100378
ΝΙΚΑΣ ΕΛΕΥΘΕΡΙΟΣ	ΕΝΔΟΜΥΕΛΙΚΟΣ ΗΛΟΣ ΒΡΑΧΙΟΝΙΟΥ	02/07/2010	20100100374
ΠΑΧΗΣ ΝΙΚΟΛΑΟΣ	ΣΥΣΤΗΜΑ ΑΓΩΓΟΥ-ΔΟΧΕΙΩΝ ΥΔΡΟΠΟΝΙΚΗΣ ΚΑΛΛΙΕΡΓΕΙΑΣ ΤΡΙΩΝ ΕΠΙΠΕΔΩΝ	19/07/2010	20100100394
ΠΕΤΣΕΤΑΚΗ ΠΑΡΑΣΚΕΥΗ	ΠΤΥΣΣΟΜΕΝΗ ΒΕΝΤΑ	21/07/2010	20100100403
ΠΙΠΕΡΑΣ ΓΕΩΡΓΙΟΣ	ΗΛΕΚΤΡΙΚΗ ΨΗΣΤΙΕΡΑ ΓΙΑ ΨΗΣΙΜΟ ΣΕ ΣΟΥΒΛΑ	09/07/2010	20100100385
ΣΑΚΙΖΛΗΣ ΔΗΜΗΤΡΙΟΣ	ΤΣΑΝΤΑ-ΡΟΥΧΟ	23/07/2010	20100100411
ΣΔΟΥΚΟΣ ΑΝΤΩΝΙΟΣ	ΠΕΡΙΣΤΡΕΦΟΜΕΝΟΣ ΔΟΣΟΜΕΤΡΗΤΗΣ ΠΑΡΟΧΗΣ ΞΗΡΩΝ ΠΡΟΪΟΝΤΩΝ ΕΛΕΓΧΟΜΕΝΗΣ ΡΟΗΣ ΚΑΙ ΙΧΝΗΛΑΣΙΜΟΤΗΤΑΣ	29/07/2010	20100100422
ΣΙΔΗΡΑ (κατά ποσοστό 10%) ΜΑΡΙΑΝΘΗ	ΒΙΟΜΗΧΑΝΙΚΗ ΧΡΗΣΗ ΑΚΙΝΗΤΟΠΟΙΗΜΕΝΩΝ ΓΑΛΑΚΤΙΚΩΝ ΒΑΚΤΗΡΙΩΝ ΥΓΡΩΝ, ΘΕΡΜΙΚΑ ΞΗΡΑΜΕΝΩΝ Ή ΛΥΟΦΙΛΙΩΜΕ- ΝΩΝ ΓΙΑ ΤΗΝ ΠΑΡΑΓΩΓΗ ΠΡΟΪΟΝΤΩΝ ΚΡΕΑΤΟΣ	27/07/2010	20100100421

ΚΑΤΑΘΕΤΗΣ (71)	ΤΙΤΛΟΣ ΕΦΕΥΡΕΣΗΣ (54)	ΚΑΤΑΘΕΣΗ (22)	ΑΡ. ΑΙΤ. (21)
<i>ΤΟΥΛΑΣ ΘΕΟΔΩΡΟΣ</i>	ΠΛΑΣΤΙΚΗ ΦΙΑΛΗ ΜΙΑΣ ΧΡΗΣΗΣ	02/07/2010	20100100373
<i>ΥΦΑΝΤΙΔΗΣ ΜΙΧΑΗΛ</i>	ΠΡΟΠΥΛΑΙΑ ΤΗΣ ΒΑΣΗΣ-ΠΑΓΙΔΑΣ ΜΕΤΑ ΣΥΡΟΜΕΝΗΣ ΒΑΛΙΤΣΑΣ ΚΥΨΕΛΩΝ	20/07/2010	20100100400
<i>ΦΑΡΜΑΤΕΝ ΑΝΩΝΥΜΟΣ ΒΙΟΜΗΧΑΝΙΚΗ ΚΑΙ ΕΜΠΟΡΙΚΗ ΕΤΑΙΡΕΙΑ ΦΑΡΜΑΚΕΥΤΙΚΩΝ - ΙΑΤΡΙΚΩΝ ΚΑΙ ΚΑΛΛΥΝΤΙΚΩΝ ΠΡΟΪΟΝΤΩΝ</i>	ΜΕΘΟΔΟΣ ΓΙΑ ΤΗΝ ΠΑΡΑΣΚΕΥΗ ΑΛΛΑΤΟΣ ΤΟΥ 3-(N-ΜΕΘΥΛ-N-ΠΕΝΤΥΛ) ΑΜΙΝΟ-1-ΥΔΡΟΞΥΠΡΟΠΑΝΙΟ-1,1-ΔΙΦΩΣΦΟΝΙΚΟΥ ΟΞΕΟΣ, ΑΛΛΑΤΟΣ Ή ΠΑΡΑΓΩΓΩΝ ΑΥΤΟΥ	07/07/2011	20110100398

1.4 ΑΙΤΗΣΕΙΣ ΠΙΣΤΟΠΟΙΗΤΙΚΩΝ ΥΠΟΔΕΙΓΜΑΤΟΣ ΧΡΗΣΙΜΟΤΗΤΑΣ

ΑΡΙΘΜΟΣ ΑΙΤΗΣΗΣ Π.Υ.Χ.(21):20100200100

ΚΑΤΑΘΕΤΗΣ (71):1)ΧΡΙΣΤΟΦΙΛΟΠΟΥΛΟΣ ΧΡΗΣΤΟΥ
ΑΝΤΩΝΙΟΣ
Κηφισίας 303, 14561 ΚΗΦΙΣΙΑ (ΑΤΤΙΚΗΣ),
ΕΛΛΑΔΑ

ΗΜΕΡΟΜ. ΚΑΤΑΘΕΣΗΣ (22):23/07/2010

ΣΥΜΒ. ΠΡΟΤΕΡΑΙΟΤΗΤΕΣ (30):

ΕΦΕΥΡΕΤΗΣ (72):1)ΧΡΙΣΤΟΦΙΛΟΠΟΥΛΟΣ ΧΡΗΣΤΟΥ
ΑΝΤΩΝΙΟΣ

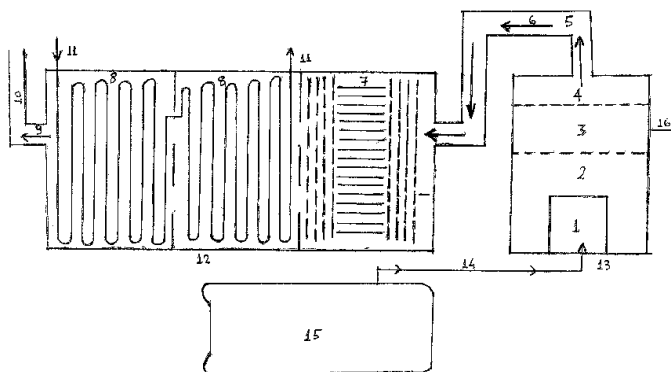
ΕΙΔΙΚΟΣ ΠΑΗΡΕΞΟΥΣΙΟΣ (74):

ΑΝΤΙΚΛΗΤΟΣ (74):

ΤΙΤΛΟΣ ΕΦΕΥΡΕΣΗΣ (54):ΓΕΝΝΗΤΡΙΑ ΠΑΡΑΓΩΓΗΣ ΜΕΓΑΛΩΝ
ΠΟΣΟΤΗΤΩΝ ΥΔΡΟΓΟΝΟΥ ΧΡΗΣΙΜΟ-
ΠΟΙΩΝΤΑΣ ΑΤΜΟ

ΠΕΡΙΛΗΨΗ(57)

Μια γεννήτρια παραγωγής μεγάλων ποσοτήτων υδρογόνου χωρίς την χρησιμοποίηση ηλεκτρικού ρεύματος και χρησιμοποιώντας τον υγρό ατμό (6) καθώς και ειδικά μέταλλα (7).



ΑΡΙΘΜΟΣ ΑΙΤΗΣΗΣ Π.Υ.Χ.(21):20100200151

ΚΑΤΑΘΕΤΗΣ (71):1)Γ. ΜΠΑΚΟΥΡΗΣ-Ν. ΜΠΑΚΟΥΡΗΣ Ο.Ε.
Άστρος Αρκαδίας, 22001 ΑΣΤΡΟΣ
(ΑΡΚΑΔΙΑΣ), ΕΛΛΑΔΑ

ΗΜΕΡΟΜ. ΚΑΤΑΘΕΣΗΣ (22):30/07/2010

ΣΥΜΒ. ΠΡΟΤΕΡΑΙΟΤΗΤΕΣ (30):

ΕΦΕΥΡΕΤΗΣ (72):1)ΜΠΑΚΟΥΡΗΣ ΓΕΩΡΓΙΟΣ

ΕΙΔΙΚΟΣ ΠΑΗΡΕΞΟΥΣΙΟΣ (74):

ΑΝΤΙΚΛΗΤΟΣ (74):ΚΟΛΣΟΥΖΙΔΟΥ ΑΝΑΤΟΛΗ
Άστρος Αρκαδίας,22001 ΑΣΤΡΟΣ
(ΑΡΚΑΔΙΑΣ)

ΤΙΤΛΟΣ ΕΦΕΥΡΕΣΗΣ (54):ΧΩΡΙΑΤΙΚΟ ΣΑΠΟΥΝΙ ΑΠΟ 100 ΤΟΙΣ
ΕΚΑΤΟ ΑΘΕΡΜΟ ΕΛΑΙΟΛΑΔΟ

ΠΕΡΙΛΗΨΗ(57)

Χωριάτικο σαπούνι που παρασκευάζεται από 100 τοίς εκατό άθερμο ελαιόλαδο ψυχρής έκθλιψης, με τη μέθοδο της ψυχρής σαπωνοποίησης. Το άθερμο ελαιόλαδο που παράγεται με τη μέθοδο της ψυχρής έκθλιψης (0-15 μοίρες C), χωρίς την προσθήκη νερού, αποτελεί ένα φρέσκο φυσικό «χυμό» ελιάς που περιέχει ανέπαφα όλα τα βασικά συστατικά του ελαιολάδου (αντιοξειδωτικά, βιταμίνες, ιχνοστοιχεία) και έχει πολύ υψηλή περιεκτικότητα σε πολυφαινόλες της τάξεως του 150 τοίς εκατό στην κλίμακα των πολυφαινολών. Για την παρασκευή του ακολουθείται η μέθοδος της ψυχρής σαπωνοποίησης, κατά την οποία το ελαιόλαδο δεν θερμαίνεται σε υψηλές θερμοκρασίες, με αποτέλεσμα να διατηρούνται σχεδόν ανέπαφα τα ευεργετικά χαρακτηριστικά του, ενώ παράλληλα η γλυκερίνη που παράγεται δεν αφαιρείται. Για αυτό, το σαπούνι είναι πλούσιο σε γλυκερίνη και διαθέτει όλες τις φυσικές ιδιότητες του αγνού ακατέργαστου ελαιολάδου. Το πλεονέκτημα του σαπουνιού αυτού είναι ότι πρόκειται για ένα 100 τοίς εκατό λαδένιο, παραδοσιακό σαπούνι, από αρίστης ποιότητας πρώτες ύλες, με την πιο αγνή μέθοδο παρασκευής και χωρίς να χρησιμοποιηθούν άλλα χημικά, αρώματα και λοιπές επεξεργασίες.

ΑΡΙΘΜΟΣ ΑΙΤΗΣΗΣ Π.Υ.Χ.(21):20110200030

ΚΑΤΑΘΕΤΗΣ (71):1)ΚΑΝΑΡΕΛΗΣ ΠΑΥΛΟΥ ΠΑΝΑΓΙΩΤΗΣ
Τροίας 47 και Πατησίων 111, 11251 ΑΘΗΝΑ,
ΕΛΛΑΔΑ

ΗΜΕΡΟΜ. ΚΑΤΑΘΕΣΗΣ (22):28/07/2010

ΣΥΜΒ. ΠΡΟΤΕΡΑΙΟΤΗΤΕΣ (30):

ΕΦΕΥΡΕΤΗΣ (72):1)ΚΑΝΑΡΕΛΗΣ ΠΑΥΛΟΥ ΠΑΝΑΓΙΩΤΗΣ

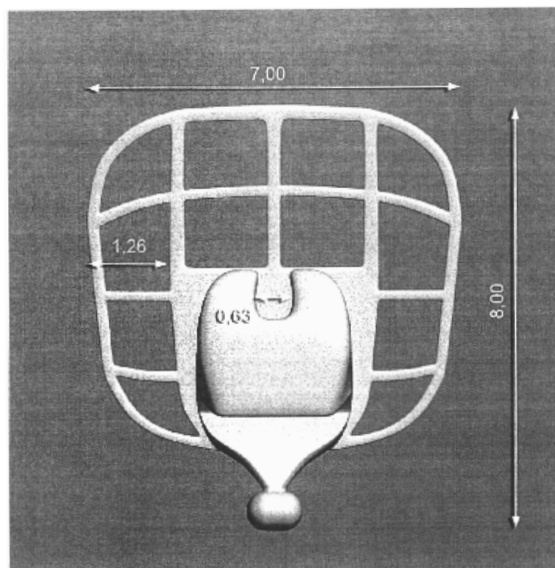
ΕΙΔΙΚΟΣ ΠΛΗΡΕΞΟΥΣΙΟΣ (74):

ΑΝΤΙΚΛΗΤΟΣ (74):ΒΑΗ ΜΑΡΙΑ
Ασπασίας 79Α,15561 ΧΟΛΑΡΓΟΣ
(ΑΤΤΙΚΗΣ)

ΤΙΤΛΟΣ ΕΦΕΥΡΕΣΗΣ (54):**ΟΡΘΟΔΟΝΤΙΚΟ ΑΓΚΥΛΙΟ ΜΕ ΕΚΤΕ-
ΤΑΜΕΝΗ ΒΑΣΗ**

ΠΕΡΙΛΗΨΗ(57)

Η εφεύρεση αυτή είναι ένα ορθοδοντικό αγκύλιο, το οποίο έχει εκτεταμένη βάση. Η βάση αυτή καταλαμβάνει το μεγαλύτερο μέρος του δοντιού και συγκολλείται στην αδαμαντίνη των στραβών δοντιών του ασθενή, για την ευθυγράμμιση τους (ορθοδοντική θεραπεία). Το πάχος της βάσης είναι τέτοιο ώστε να μπορεί να καμφθεί και να προσαρμοστεί εργαστηριακά από τον οδοντοτεχνίτη, γεγονός πρωτοποριακό έως σήμερα. Δίνει τη δυνατότητα να κοπεί η βάση του σε περιπτώσεις έλλειψης χώρου συγκόλλησης (π. χ. σε οδοντικούς συνωστισμούς). Προσφέρει την επιλογή τροποποίησης του κυρίως σώματος του αγκυλίου ώστε να εφαρμοστούν διαφορετικές κλίσεις στην τοποθέτησή του στα δόντια. Η νέα βάση μπορεί να εφαρμοστεί σε όλα τα αγκύλια που υπάρχουν μέχρι σήμερα στο εμπόριο. Τέλος είναι ο αισθητικότερος τρόπος από όλους όσους έχουν υπάρξει μέχρι σήμερα, διότι καλύπτεται η βάση με λευκή ρητίνη. Μπορεί να χρησιμοποιηθεί από οποιονδήποτε οδοντοτεχνίτη ή ορθοδοντικό, χωρίς τη μεσολάβηση από συγκεκριμένα εργαστήρια ορθοδοντικών εταιρειών. 7) Το κόστος του είναι ασήμαντο, σε σχέση με προηγούμενα αγκύλια, της ίδιας κατηγορίας, με αποτέλεσμα ο ασθενής να χρεώνεται πολύ λιγότερο από τον ορθοδοντικό.



1.5 ΕΥΡΕΤΗΡΙΟ ΑΙΤΗΣΕΩΝ Π.Υ.Χ. ΣΥΜΦΩΝΑ ΜΕ ΤΗΝ ΗΜΕΡΟΜΗΝΙΑ ΚΑΤΑΘΕΣΗΣ

ΚΑΤΑΘΕΣΗ (22)	ΚΑΤΑΘΕΤΗΣ (71)	ΤΙΤΛΟΣ ΕΦΕΥΡΕΣΗΣ (54)	ΑΡ. ΑΙΤ. (21)
<i>23/07/2010</i>	ΧΡΙΣΤΟΦΙΛΟΠΟΥΛΟΣ ΑΝΤΩΝΙΟΣ	ΓΕΝΝΗΤΡΙΑ ΠΑΡΑΓΩΓΗΣ ΜΕΓΑΛΩΝ ΠΟΣΟΤΗΤΩΝ ΥΔΡΟΓΟΝΟΥ ΧΡΗΣΙΜΟΠΟΙΩΝΤΑΣ ΑΤΜΟ	20100200100
<i>28/07/2010</i>	ΚΑΝΑΡΕΛΗΣ ΠΑΝΑΓΙΩΤΗΣ	ΟΡΘΟΔΟΝΤΙΚΟ ΑΓΚΥΛΙΟ ΜΕ ΕΚΤΕΤΑΜΕΝΗ ΒΑΣΗ	20110200030
<i>30/07/2010</i>	Γ. ΜΠΑΚΟΥΡΗΣ-Ν. ΜΠΑΚΟΥΡΗΣ Ο.Ε.	ΧΩΡΙΑΤΙΚΟ ΣΑΠΟΥΝΙ ΑΠΟ 100 ΤΟΙΣ ΕΚΑΤΟ ΑΘΕΡΜΟ ΕΛΑΙΟ-ΛΑΔΟ	20100200151

1.6 ΕΥΡΕΤΗΡΙΟ ΑΙΤΗΣΕΩΝ Π.Υ.Χ. ΣΥΜΦΩΝΑ ΜΕ ΤΗΝ ΑΛΦΑΒΗΤΙΚΗ ΣΕΙΡΑ ΤΩΝ ΚΑΤΑΘΕΤΩΝ

ΚΑΤΑΘΕΤΗΣ (71)	ΤΙΤΛΟΣ ΕΦΕΥΡΕΣΗΣ (54)	ΚΑΤΑΘΕΣΗ (22)	ΑΡ. ΑΙΤ. (21)
Γ. ΜΠΑΚΟΥΡΗΣ-Ν. ΜΠΑΚΟΥΡΗΣ Ο.Ε.	ΧΩΡΙΑΤΙΚΟ ΣΑΠΟΥΝΙ ΑΠΟ 100 ΤΟΙΣ ΕΚΑΤΟ ΑΘΕΡΜΟ ΕΛΛΙΟ-ΛΑΔΟ	30/07/2010	20100200151
ΚΑΝΑΡΕΛΗΣ ΠΑΝΑΓΙΩΤΗΣ	ΟΡΘΟΔΟΝΤΙΚΟ ΑΓΚΥΛΙΟ ΜΕ ΕΚΤΕΤΑΜΕΝΗ ΒΑΣΗ	28/07/2010	20110200030
ΧΡΙΣΤΟΦΙΛΟΠΟΥΛΟΣ ΑΝΤΩΝΙΟΣ	ΓΕΝΝΗΤΡΙΑ ΠΑΡΑΓΩΓΗΣ ΜΕΓΑΛΩΝ ΠΟΣΟΤΗΤΩΝ ΥΔΡΟΓΟ-ΝΟΥ ΧΡΗΣΙΜΟΠΟΙΩΝΤΑΣ ΑΤΜΟ	23/07/2010	20100200100

1.7 ΑΙΤΗΣΕΙΣ ΣΥΜΠΛΗΡΩΜΑΤΙΚΩΝ ΠΙΣΤΟΠΟΙΗΤΙΚΩΝ ΠΡΟΣΤΑΣΙΑΣ ΓΙΑ ΦΑΡΜΑΚΑ

ΑΡΙΘΜΟΣ ΑΙΤΗΣΗΣ ΣΠΠΦ ΗΜΕΡΟΜ. ΚΑΤΑΘΕΣΗΣ ΑΙΤΩΝ	(21): 20110800017 (22): 07/09/2011 (71): 1)Gilead Sciences, Inc. 333 Lakeside Drive, Foster City, CA 94404, ΗΝΩΜΕΝΕΣ ΠΟΛΙΤΕΙΕΣ ΤΗΣ ΑΜΕΡΙΚΗΣ
ΤΙΤΛΟΣ ΕΦΕΥΡΕΣΗΣ	(54): ΕΙΣΠΝΕΥΣΙΜΗ ΑΖΤΡΕΟΝΑΜΗ ΓΙΑ ΤΗ ΘΕΡΑΠΕΙΑ ΚΑΙ ΤΗΝ ΠΡΟΛΗΨΗ ΠΝΕΥΜΟΝΙΚΩΝ ΒΑΚΤΗΡΙΑΚΩΝ ΛΟΙΜΩΞΕΩΝ
ΑΡΙΘΜΟΣ ΚΥΡΙΟΥ Δ.Ε./Ε.Δ.Ε. ΠΡΟΣΔΙΟΡΙΣΜΟΣ ΠΡΟΪΟΝΤΟΣ	(68): 3075254 (95): ΑΖΤΡΕΟΝΟΜΗ ΟΧΙ ΣΥ ΣΥΝΘΕΣΗ ΜΕ ΑΡΓΙΝΙΝΗ Ή ΦΑΡΜΑΚΕΥΤΙΚΩΣ ΑΠΟΔΕΚΤΟ ΑΛΛΑΣ ΑΖΤΡΕΟΝΑΜΗΣ ΔΙΑΦΟΡΕΤΙΚΟ ΑΠΟ ΑΛΛΑΣ ΑΡΓΙΝΙΝΗΣ ΕΙΔΙΚΩΣ ΩΣ ΛΥΣΙΝΙΚΗ ΑΖΤΡΕΟΝΑΜΗ. ΕΜΠΟΡΙΚΗ ΟΝΟΜΑΣΙΑ: CAYSTON
ΑΡΙΘ./ΗΜΕΡ. ΙΣΧΥΟΥΣΑΣ ΑΔΕΙΑΣ ΚΥΚΛΟΦΟΡΙΑΣ ΣΤΗΝ ΕΛΛΑΔΑ ΑΡΙΘ./ΗΜΕΡ. ΠΡΩΤΗΣ ΑΔΕΙΑΣ ΚΥΚΛΟΦΟΡΙΑΣ ΣΤΗΝ ΑΓΟΡΑ ΤΗΣ ΕΥΡΩΠΑΪΚΗΣ ΚΟΙΝΟΤΗΤΑΣ ΕΙΔΙΚΟΣ ΠΛΗΡΕΞΟΥΣΙΟΣ	(92): Ε.Ε(С)(2009)7407/21-09-2009 (93): — (74): ΠΑΠΑΝΙΚΟΛΑΟΥ ΜΑΡΙΑ Μ. Ασίας 10, Ανω Πεύκη, 15121 ΠΕΥΚΗ (ΑΤΤΙΚΗΣ)
ΑΝΤΙΚΑΗΤΟΣ	(74): ΜΑΛΑΜΗ ΑΛΚΗΣΤΙΣ-ΕΙΡΗΝΗ Σκουφά 52,10672 ΑΘΗΝΑ

ΑΡΙΘΜΟΣ ΑΙΤΗΣΗΣ ΣΠΠΦ ΗΜΕΡΟΜ. ΚΑΤΑΘΕΣΗΣ ΑΙΤΩΝ	(21): 20110800018 (22): 20/09/2011 (71): VIATRIS GMBH & CO KG Weismuellerstrasse 45, 60314 FRANKFURT AM MAIN, ΓΕΡΜΑΝΙΑ
ΤΙΤΛΟΣ ΕΦΕΥΡΕΣΗΣ	(54): ΝΕΑ ΠΑΡΑΓΩΓΑ 1,2,4-ΤΡΙΑΜΙΝΟΒΕΝΖΟΛΙΟΥ, ΚΑΙ ΜΕΘΟΔΟΣ ΠΑΡΑΣΚΕΥΗΣ ΤΟΥΣ.
ΑΡΙΘΜΟΣ ΚΥΡΙΟΥ Δ.Ε./Ε.Δ.Ε. ΠΡΟΣΔΙΟΡΙΣΜΟΣ ΠΡΟΪΟΝΤΟΣ	(68): 3019653 (95): ΡΕΤΙΓΚΑΜΠΙΝΗ ΣΕ ΟΠΟΙΑΔΗΠΟΤΕ ΑΠΟ ΤΙΣ ΜΟΡΦΕΣ ΠΟΥ ΠΡΟΣΤΑΤΕΥΟΝΤΑΙ ΑΠΟ ΤΟ ΒΑΣΙΚΟ ΔΙΠΛΩΜΑ
ΑΡΙΘ./ΗΜΕΡ. ΙΣΧΥΟΥΣΑΣ ΑΔΕΙΑΣ ΚΥΚΛΟΦΟΡΙΑΣ ΣΤΗΝ ΕΛΛΑΔΑ ΑΡΙΘ./ΗΜΕΡ. ΠΡΩΤΗΣ ΑΔΕΙΑΣ ΚΥΚΛΟΦΟΡΙΑΣ ΣΤΗΝ ΑΓΟΡΑ ΤΗΣ ΕΥΡΩΠΑΪΚΗΣ ΚΟΙΝΟΤΗΤΑΣ ΕΙΔΙΚΟΣ ΠΛΗΡΕΞΟΥΣΙΟΣ	(92): 1) Ε.Ε. (C) (2011)2260/23-03-2011 2) Ε.Ε. (C) (2011) 2260 (Διορθ)/28-03-2011 (93): — (74): ΠΑΠΑΚΩΝΣΤΑΝΤΙΝΟΥ ΕΛΕΝΗ Κουμπάρη 2, 10674 ΑΘΗΝΑ
ΑΝΤΙΚΑΗΤΟΣ	(74): ΠΑΠΑΚΩΝΣΤΑΝΤΙΝΟΥ ΕΛΕΝΗ Κουμπάρη 2,10674 ΑΘΗΝΑ

ΑΡΙΘΜΟΣ ΑΙΤΗΣΗΣ ΣΠΠΦ ΗΜΕΡΟΜ. ΚΑΤΑΘΕΣΗΣ ΑΙΤΩΝ	(21): 20110800019 (22): 22/09/2011 (71): 1)Pozen, Inc. 1414 Raleigh Road, Suite 400, Chapel Hill, NC 27517, ΗΝΩΜΕΝΕΣ ΠΟΛΙΤΕΙΕΣ ΤΗΣ ΑΜΕΡΙΚΗΣ
ΤΙΤΛΟΣ ΕΦΕΥΡΕΣΗΣ	(54): ΦΑΡΜΑΚΕΥΤΙΚΕΣ ΣΥΝΘΕΣΕΙΣ ΓΙΑ ΤΗ ΣΥΝΤΟΝΙΣΜΕΝΗ ΔΙΑΝΟΜΗ ΤΟΥ ΜΣΑΦ
ΑΡΙΘΜΟΣ ΚΥΡΙΟΥ Δ.Ε./Ε.Δ.Ε. ΠΡΟΣΔΙΟΡΙΣΜΟΣ ΠΡΟΪΟΝΤΟΣ	(68): 3073067 (95): ΒΙΜΟΝΟ-ΝΑΠΡΟΞΕΝΗ ΚΑΙ ΤΡΙΕΝΥΔΡΟ ΑΛΛΑΣ ΜΑΓΝΗΣΙΟΥ ΤΗΣ ΕΣΟΜΕΠΡΟΖΟΛΗΣ
ΑΡΙΘ./ΗΜΕΡ. ΙΣΧΥΟΥΣΑΣ ΑΔΕΙΑΣ ΚΥΚΛΟΦΟΡΙΑΣ ΣΤΗΝ ΕΛΛΑΔΑ ΑΡΙΘ./ΗΜΕΡ. ΠΡΩΤΗΣ ΑΔΕΙΑΣ ΚΥΚΛΟΦΟΡΙΑΣ ΣΤΗΝ ΑΓΟΡΑ ΤΗΣ ΕΥΡΩΠΑΪΚΗΣ ΚΟΙΝΟΤΗΤΑΣ ΕΙΔΙΚΟΣ ΠΛΗΡΕΞΟΥΣΙΟΣ	(92): ΑΠΟΦ. ΕΟΦ 46587/06-07-2011 (93): PL 17901/0263-0001/05-11-2010/GB (74): ΑΘΑΝΑΣΙΑΔΟΥ ΜΑΡΙΑ Κουμπάρη 2, 10674 ΑΘΗΝΑ
ΑΝΤΙΚΑΗΤΟΣ	(74): ΠΑΠΑΚΩΝΣΤΑΝΤΙΝΟΥ ΕΛΕΝΗ Κουμπάρη 2,10674 ΑΘΗΝΑ

ΑΡΙΘΜΟΣ ΑΙΤΗΣΗΣ ΣΠΠΦ (21): 20110800020
ΗΜΕΡΟΜ. ΚΑΤΑΘΕΣΗΣ (22): 22/09/2011
ΑΙΤΩΝ (71): 1)AstraZeneca AB
151 85 Sodertalje, ΣΟΥΗΔΙΑ

ΤΙΤΛΟΣ ΕΦΕΥΡΕΣΗΣ (54): **ΝΕΑ ΜΟΡΦΗ ΤΗΣ S-ΟΜΕΠΡΑΖΟΛΗΣ.**
ΑΡΙΘΜΟΣ ΚΥΡΙΟΥ Δ.Ε./Ε.Δ.Ε. (68): 3045279
ΠΡΟΣΔΙΟΡΙΣΜΟΣ ΠΡΟΪΟΝΤΟΣ (95): ΠΡΟΪΟΝ ΣΥΝΔΥΑΣΜΟΥ ΤΟ ΟΠΟΙΟ ΠΕΡΙΛΑΜΒΑΝΕΙ ΝΑΠΡΟΞΕΝΗ ΚΑΙ ΤΡΙΕΝΥΔΡΟ ΑΛΑΣ ΜΑΓΝΗΣΙΟΥ ΤΗΣ ΕΣΟΜΕΠΡΑΖΟΛΗΣ

ΑΡΙΘ./ΗΜΕΡ. ΙΣΧΥΟΥΣΑΣ ΑΔΕΙΑΣ (92): ΑΠΟΦ. ΕΟΦ/46587/06-07-2011
ΚΥΚΛΟΦΟΡΙΑΣ ΣΤΗΝ ΕΛΛΑΔΑ
ΑΡΙΘ./ΗΜΕΡ. ΠΡΩΤΗΣ ΑΔΕΙΑΣ (93): PL 17901/0263-0001/05-11-2010/GB
ΚΥΚΛΟΦΟΡΙΑΣ ΣΤΗΝ ΑΓΟΡΑ ΤΗΣ
ΕΥΡΩΠΑΪΚΗΣ ΚΟΙΝΟΤΗΤΑΣ
ΕΙΔΙΚΟΣ ΠΛΗΡΕΞΟΥΣΙΟΣ (74): ΑΘΑΝΑΣΙΑΔΟΥ ΜΑΡΙΑ
Κουμπάρη 2, 10674 ΑΘΗΝΑ
ΑΝΤΙΚΛΗΤΟΣ (74): ΠΑΠΑΚΩΝΣΤΑΝΤΙΝΟΥ ΕΛΕΝΗ
Κουμπάρη 2,10674 ΑΘΗΝΑ

ΑΡΙΘΜΟΣ ΑΙΤΗΣΗΣ ΣΠΠΦ (21): 20110800021
ΗΜΕΡΟΜ. ΚΑΤΑΘΕΣΗΣ (22): 22/09/2011
ΑΙΤΩΝ (71): 1)AstraZeneca AB
151 85 Sodertalje, ΣΟΥΗΔΙΑ

ΤΙΤΛΟΣ ΕΦΕΥΡΕΣΗΣ (54): **ΧΡΗΣΗ ΑΛΚΑΛΙΚΩΝ ΑΛΑΤΩΝ ΤΟΥ (-) - ΕΝΑΝΤΙΟΜΕΡΟΥΣ ΤΗΣ ΟΜΕΠΡΑΖΟΛΗΣ**
ΑΡΙΘΜΟΣ ΚΥΡΙΟΥ Δ.Ε./Ε.Δ.Ε. (68): 3069556
ΠΡΟΣΔΙΟΡΙΣΜΟΣ ΠΡΟΪΟΝΤΟΣ (95): ΠΡΟΪΟΝ ΣΥΝΔΥΑΣΜΟΥ ΤΟ ΟΠΟΙΟ ΠΕΡΙΛΑΜΒΑΝΕΙ ΝΑΠΡΟΞΕΝΗ ΚΑΙ ΑΛΑΣ ΜΑΓΝΗΣΙΟΥ ΤΗΣ ΕΣΟΜΕΠΡΑΖΟΛΗΣ

ΑΡΙΘ./ΗΜΕΡ. ΙΣΧΥΟΥΣΑΣ ΑΔΕΙΑΣ (92): ΑΠΟΦ.ΕΟΦ/46587/06-07-2011
ΚΥΚΛΟΦΟΡΙΑΣ ΣΤΗΝ ΕΛΛΑΔΑ
ΑΡΙΘ./ΗΜΕΡ. ΠΡΩΤΗΣ ΑΔΕΙΑΣ (93): PL17901/0263-0001/05-11-2010/GB
ΚΥΚΛΟΦΟΡΙΑΣ ΣΤΗΝ ΑΓΟΡΑ ΤΗΣ
ΕΥΡΩΠΑΪΚΗΣ ΚΟΙΝΟΤΗΤΑΣ
ΕΙΔΙΚΟΣ ΠΛΗΡΕΞΟΥΣΙΟΣ (74): ΑΘΑΝΑΣΙΑΔΟΥ ΜΑΡΙΑ
Κουμπάρη 2, 10674 ΑΘΗΝΑ
ΑΝΤΙΚΛΗΤΟΣ (74): ΠΑΠΑΚΩΝΣΤΑΝΤΙΝΟΥ ΕΛΕΝΗ
Κουμπάρη 2,10674 ΑΘΗΝΑ

ΑΡΙΘΜΟΣ ΑΙΤΗΣΗΣ ΣΠΠΦ (21): 20110800022
ΗΜΕΡΟΜ. ΚΑΤΑΘΕΣΗΣ (22): 08/09/2011
ΑΙΤΩΝ (71): 1)NOVARTIS AG
Lichtstrasse 35, 4056 Basel, ΕΛΒΕΤΙΑ
2)MITSUBISHI TANABE PHARMA CORPORATION
2-10, Dosho-machi 3-chome, Chuo-ku Osaka-shi, ΙΑΠΩΝΙΑ

ΤΙΤΛΟΣ ΕΦΕΥΡΕΣΗΣ (54): **ΣΤΕΡΕΕΣ ΦΑΡΜΑΚΕΥΤΙΚΕΣ ΣΥΝΘΕΣΕΙΣ ΟΙ ΟΠΟΙΕΣ ΠΕΡΙΛΑΜΒΑΝΟΥΝ ΕΝΑΝ ΑΓΩΝΙΣΤΗ ΥΠΟ- ΔΟΧΕΑ SIP ΚΑΙ ΜΙΑ ΑΛΚΟΟΛΗ ΣΑΚΧΑΡΩΝ**
ΑΡΙΘΜΟΣ ΚΥΡΙΟΥ Δ.Ε./Ε.Δ.Ε. (68): 3068229
ΠΡΟΣΔΙΟΡΙΣΜΟΣ ΠΡΟΪΟΝΤΟΣ (95): GILENYA, ΔΡΑΣΤΙΚΗ ΟΥΣΙΑ: FINGOLIMOD

ΑΡΙΘ./ΗΜΕΡ. ΙΣΧΥΟΥΣΑΣ ΑΔΕΙΑΣ (92): 1) Ε.Ε.(C)(2011)1889/17-03-2011, 2) Ε.Ε.(C)(2011)1890/17-03-2011
ΚΥΚΛΟΦΟΡΙΑΣ ΣΤΗΝ ΕΛΛΑΔΑ
ΑΡΙΘ./ΗΜΕΡ. ΠΡΩΤΗΣ ΑΔΕΙΑΣ (93): —
ΚΥΚΛΟΦΟΡΙΑΣ ΣΤΗΝ ΑΓΟΡΑ ΤΗΣ
ΕΥΡΩΠΑΪΚΗΣ ΚΟΙΝΟΤΗΤΑΣ
ΕΙΔΙΚΟΣ ΠΛΗΡΕΞΟΥΣΙΟΣ (74): ΛΥΜΠΕΡΗΣ ΝΙΚΟΛΑΟΣ
Στουρνάρη 37, 10682 ΑΘΗΝΑ
ΑΝΤΙΚΛΗΤΟΣ (74): ΛΥΜΠΕΡΗΣ ΝΙΚΟΛΑΟΣ
Στουρνάρη 37,10682 ΑΘΗΝΑ

ΑΡΙΘΜΟΣ ΑΙΤΗΣΗΣ ΣΠΠΦ
ΗΜΕΡΟΜ. ΚΑΤΑΘΕΣΗΣ
ΑΙΤΩΝ

ΤΙΤΛΟΣ ΕΦΕΥΡΕΣΗΣ

ΑΡΙΘΜΟΣ ΚΥΡΙΟΥ Δ.Ε./Ε.Δ.Ε.
ΠΡΟΣΔΙΟΡΙΣΜΟΣ ΠΡΟΪΟΝΤΟΣ
ΑΡΙΘ./ΗΜΕΡ. ΙΣΧΥΟΥΣΑΣ ΑΔΕΙΑΣ
ΚΥΚΛΟΦΟΡΙΑΣ ΣΤΗΝ ΕΛΛΑΔΑ
ΑΡΙΘ./ΗΜΕΡ. ΠΡΩΤΗΣ ΑΔΕΙΑΣ
ΚΥΚΛΟΦΟΡΙΑΣ ΣΤΗΝ ΑΓΟΡΑ ΤΗΣ
ΕΥΡΩΠΑΪΚΗΣ ΚΟΙΝΟΤΗΤΑΣ
ΕΙΔΙΚΟΣ ΠΛΗΡΕΞΟΥΣΙΟΣ
ΑΝΤΙΚΑΛΩΣ

(21): 20110800023
(22): 23/09/2011
(71): 1)CHIESI FARMACEUTICI S.p.A.
Via Palermo, 26/A, 43100 Parma, ΙΤΑΛΙΑ
(54): **ΦΑΡΜΑΚΟΤΕΧΝΙΚΕΣ ΜΟΡΦΕΣ ΣΤΑΘΕΡΟΥ ΦΑΡΜΑΚΕΥΤΙΚΟΥ ΔΙΑΛΥΜΑΤΟΣ ΓΙΑ ΥΠΟ ΠΙΕΣΗ ΜΕΤΡΗΜΕΝΗΣ ΔΟΣΗΣ ΣΥΣΚΕΥΕΣ ΕΙΣΠΙΝΟΗΣ**
(68): 3075325
(95): ΔΙΠΡΟΠΙΟΝΙΚΗ ΜΠΕΚΛΟΜΕΘΑΖΟΝΗ ΚΑΙ ΔΙΕΝΥΔΡΗ ΦΟΥΜΑΡΙΚΗ ΦΟΡΜΟΤΕΡΟΛΗ
(92): ΑΠΟΦ. ΕΟΦ 79619/06-12-2007
(93): —
(74): ΖΟΥΛΑΜΟΓΛΟΥ-ΒΟΖΕΜΠΕΡΓΚ ΕΛΙΣΑΒΕΤ
Ζαλοκώστα 38 και Συγγρού, 15233 ΧΑΛΑΝΔΡΙ (ΑΤΤΙΚΗΣ)
(74): ΒΟΖΕΜΠΕΡΓΚ-ΒΡΕΤΟΣ ΝΙΚΟΛΑΟΣ
Ζαλοκώστα 38 και Συγγρού,15233 ΧΑΛΑΝΔΡΙ (ΑΤΤΙΚΗΣ)

ΑΡΙΘΜΟΣ ΑΙΤΗΣΗΣ ΣΠΠΦ
ΗΜΕΡΟΜ. ΚΑΤΑΘΕΣΗΣ
ΑΙΤΩΝ

ΤΙΤΛΟΣ ΕΦΕΥΡΕΣΗΣ

ΑΡΙΘΜΟΣ ΚΥΡΙΟΥ Δ.Ε./Ε.Δ.Ε.
ΠΡΟΣΔΙΟΡΙΣΜΟΣ ΠΡΟΪΟΝΤΟΣ
ΑΡΙΘ./ΗΜΕΡ. ΙΣΧΥΟΥΣΑΣ ΑΔΕΙΑΣ
ΚΥΚΛΟΦΟΡΙΑΣ ΣΤΗΝ ΕΛΛΑΔΑ
ΑΡΙΘ./ΗΜΕΡ. ΠΡΩΤΗΣ ΑΔΕΙΑΣ
ΚΥΚΛΟΦΟΡΙΑΣ ΣΤΗΝ ΑΓΟΡΑ ΤΗΣ
ΕΥΡΩΠΑΪΚΗΣ ΚΟΙΝΟΤΗΤΑΣ
ΕΙΔΙΚΟΣ ΠΛΗΡΕΞΟΥΣΙΟΣ
ΑΝΤΙΚΑΛΩΣ

(21): 20110800024
(22): 23/09/2011
(71): 1)CHIESI FARMACEUTICI S.p.A.
Via Palermo, 26/A, 43100 Parma, ΙΤΑΛΙΑ
(54): **ΦΑΡΜΑΚΟΤΕΧΝΙΚΕΣ ΜΟΡΦΕΣ ΣΤΑΘΕΡΟΥ ΦΑΡΜΑΚΕΥΤΙΚΟΥ ΔΙΑΛΥΜΑΤΟΣ ΓΙΑ ΥΠΟ ΠΙΕΣΗ ΜΕΤΡΗΜΕΝΗΣ ΔΟΣΗΣ ΣΥΣΚΕΥΕΣ ΕΙΣΠΙΝΟΗΣ**
(68): 3075325
(95): ΔΙΠΡΟΠΙΟΝΙΚΗ ΜΠΕΚΛΟΜΕΘΑΖΟΝΗ ΚΑΙ ΔΙΕΝΥΔΡΗ ΦΟΥΜΑΡΙΚΗ ΦΟΡΜΟΤΕΡΟΛΗ
(92): ΑΠΟΦ. ΕΟΦ 79620/06-12-2007
(93): —
(74): ΖΟΥΛΑΜΟΓΛΟΥ-ΒΟΖΕΜΠΕΡΓΚ ΕΛΙΣΑΒΕΤ
Ζαλοκώστα 38 και Συγγρού, 15233 ΧΑΛΑΝΔΡΙ (ΑΤΤΙΚΗΣ)
(74): ΒΟΖΕΜΠΕΡΓΚ-ΒΡΕΤΟΣ ΝΙΚΟΛΑΟΣ
Ζαλοκώστα 38 και Συγγρού,15233 ΧΑΛΑΝΔΡΙ (ΑΤΤΙΚΗΣ)

ΑΡΙΘΜΟΣ ΑΙΤΗΣΗΣ ΣΠΠΦ
ΗΜΕΡΟΜ. ΚΑΤΑΘΕΣΗΣ
ΑΙΤΩΝ

ΤΙΤΛΟΣ ΕΦΕΥΡΕΣΗΣ

ΑΡΙΘΜΟΣ ΚΥΡΙΟΥ Δ.Ε./Ε.Δ.Ε.
ΠΡΟΣΔΙΟΡΙΣΜΟΣ ΠΡΟΪΟΝΤΟΣ

ΑΡΙΘ./ΗΜΕΡ. ΙΣΧΥΟΥΣΑΣ ΑΔΕΙΑΣ
ΚΥΚΛΟΦΟΡΙΑΣ ΣΤΗΝ ΕΛΛΑΔΑ
ΑΡΙΘ./ΗΜΕΡ. ΠΡΩΤΗΣ ΑΔΕΙΑΣ
ΚΥΚΛΟΦΟΡΙΑΣ ΣΤΗΝ ΑΓΟΡΑ ΤΗΣ
ΕΥΡΩΠΑΪΚΗΣ ΚΟΙΝΟΤΗΤΑΣ
ΕΙΔΙΚΟΣ ΠΛΗΡΕΞΟΥΣΙΟΣ
ΑΝΤΙΚΑΛΩΣ

(21): 20110800025
(22): 28/09/2011
(71): 1)Bristol-Myers Squibb Company
Route 206 and Province Line Road, Princeton NJ 08543-4000, ΗΝΩΜΕΝΕΣ ΠΟΛΙΤΕΙΕΣ ΤΗΣ ΑΜΕΡΙΚΗΣ
(54): **ΛΑΚΤΑΜΟΥΧΕΣ ΕΝΩΣΕΙΣ ΚΑΙ ΠΑΡΑΓΩΓΑ ΑΥΤΩΝ ΩΣ ΑΝΑΣΤΟΛΕΙΣ ΤΟΥ ΠΑΡΑΓΟΝΤΑ ΧΑ**
(68): 3070094
(95): ΑΠΙΞΑΒΑΝΗ ΚΑΙ ΦΑΡΜΑΚΕΥΤΙΚΩΣ ΑΠΟΔΕΚΤΑ ΑΛΑΤΑ ΑΥΤΗΣ ΣΕ ΟΙΑΔΗΠΟΤΕ ΤΩΝ ΜΟΡΦΩΝ ΠΟΥ ΠΡΟΣΤΑΤΕΥΟΝΤΑΙ ΑΠΟ ΤΟ ΒΑΣΙΚΟ ΔΙΠΛΩΜΑ ΕΥΡΕΣΙΤΕΧΝΙΑΣ ΕΜΠΟΡΙΚΗ ΟΝΟΜΑΣΙΑ : ELIQUIS
(92): Ε.Ε.(C)(2011)3595/18-05-2011
(93): —
(74): ΜΑΛΑΜΗ ΑΛΚΗΣΤΙΣ-ΕΙΡΗΝΗ
Σκουφά 52, 10672 ΑΘΗΝΑ
(74): ΜΑΛΑΜΗ ΑΛΚΗΣΤΙΣ-ΕΙΡΗΝΗ
Σκουφά 52,10672 ΑΘΗΝΑ

ΑΡΙΘΜΟΣ ΑΙΤΗΣΗΣ ΣΠΠΦ (21): 20110800026
ΗΜΕΡΟΜ. ΚΑΤΑΘΕΣΗΣ (22): 30/09/2011
ΑΙΤΩΝ (71): 1)Bayer Animal Health GmbH
51368 Leverkusen, ΓΕΡΜΑΝΙΑ

ΤΙΤΛΟΣ ΕΦΕΥΡΕΣΗΣ (54): ΣΕ ΔΕΔΟΜΕΝΗ ΠΕΡΙΠΤΩΣΗ ΥΠΟΚΑΤΕΣΤΗΜΕΝΑ 8-ΚΥΑΝΟ-1-ΚΥΚΛΟΠΡΟΠΥΛΟ-7-(2,8-ΔΙΑΖΑΔΙΚΥΚΛΟ-[4.3.0]-NONAN-8-ΥΛΟ)-6-ΦΘΟΡΟ-1, 4-ΔΙΥΔΡΟ-4-ΟΞΟ-3-ΚΙΝΟΛΙΝΟ-ΚΑΡΒΟΝΙΚΑ ΟΞΕΑ ΚΑΙ ΤΑ ΠΑΡΑΓΩΓΑ ΤΟΥΣ

ΑΡΙΘΜΟΣ ΚΥΡΙΟΥ Δ.Ε./Ε.Δ.Ε. (68): 3042740
ΠΡΟΣΔΙΟΡΙΣΜΟΣ ΠΡΟΪΟΝΤΟΣ (95): ΠΡΑΔΟΦΛΟΞΑΣΙΝΗ, ΟΙ ΦΑΡΜΑΚΕΥΤΙΚΑ ΧΡΗΣΙΜΟΠΟΙΗΣΙΜΕΣ ΕΝΥΔΡΕΣ ΜΟΡΦΕΣ ΤΗΣ ΚΑΙ ΤΑ ΑΛΑΤΑ ΤΗΣ ΠΡΟΣΘΗΚΗΣ ΟΞΕΩΝ, ΑΛΚΑΛΙΚΩΝ ΜΕΤΑΛΛΩΝ, ΜΕΤΑΛΛΩΝ ΑΛΚΑΛΙΚΩΝ ΓΑΙΩΝ, ΑΡΓΥΡΟΥ ΚΑΙ ΓΟΥΑΝΙΔΙΟΥ

ΑΡΙΘ./ΗΜΕΡ. ΙΣΧΥΟΥΣΑΣ ΑΔΕΙΑΣ (92): Ε.Ε.(C)(2011)2696/12-04-2011
ΚΥΚΛΟΦΟΡΙΑΣ ΣΤΗΝ ΕΛΛΑΔΑ
ΑΡΙΘ./ΗΜΕΡ. ΠΡΩΤΗΣ ΑΔΕΙΑΣ (93): —
ΚΥΚΛΟΦΟΡΙΑΣ ΣΤΗΝ ΑΓΟΡΑ ΤΗΣ (74): ΑΘΑΝΑΣΙΑΔΟΥ ΜΑΡΙΑ
ΕΥΡΩΠΑΪΚΗΣ ΚΟΙΝΟΤΗΤΑΣ (74): Κουμπάρη 2, 10674 ΑΘΗΝΑ
ΕΙΔΙΚΟΣ ΠΛΗΡΕΞΟΥΣΙΟΣ (74): ΠΑΠΑΚΩΝΣΤΑΝΤΙΝΟΥ ΕΛΕΝΗ
ΑΝΤΙΚΛΗΤΟΣ (74): Κουμπάρη 2,10674 ΑΘΗΝΑ

ΑΡΙΘΜΟΣ ΑΙΤΗΣΗΣ ΣΠΠΦ (21): 20110800027
ΗΜΕΡΟΜ. ΚΑΤΑΘΕΣΗΣ (22): 27/09/2011
ΑΙΤΩΝ (71): 1)NOVARTIS-ERFINDUNGEN VERWALTUNGSGESELLSCHAFT M.B.H.
Brunner Strasse 59, 1230 WIEN, ΑΥΣΤΡΙΑ
2)NOVARTIS AG
Schwarzwaldallee 215, 4058 BASEL, ΕΛΒΕΤΙΑ

ΤΙΤΛΟΣ ΕΦΕΥΡΕΣΗΣ (54): ΑΜΙΔΙΑ Δ-ΑΜΙΝΟ-Γ-ΥΔΡΟΞΥ-Ω-ΑΡΥΛΟ-ΑΛΚΑΝΙΚΟΥ ΟΞΕΟΣ ΜΕ ΙΔΙΟΤΗΤΕΣ ΑΝΑΣΤΟΛΗΣ ΕΝΖΥΜΩΝ, ΙΔΙΑΙΤΕΡΑ ΤΗΣ ΡΕΝΙΝΗΣ

ΑΡΙΘΜΟΣ ΚΥΡΙΟΥ Δ.Ε./Ε.Δ.Ε. (68): 3031997
ΠΡΟΣΔΙΟΡΙΣΜΟΣ ΠΡΟΪΟΝΤΟΣ (95): RASILAMLO-ΣΥΝΘΕΣΗ ΠΟΥ ΠΕΡΙΕΧΕΙ ΑΛΙΣΚΙΡΕΝΗ, Ή ΕΝΑΣ ΦΑΡΜΑΚΕΥΤΙΚΩΣ ΧΡΗΣΙΜΟΠΟΙΟΥΜΕΝΟ (ΑΠΟΔΕΚΤΟ) ΑΛΛΑΣ ΑΥΤΗΣ, ΚΑΙ ΑΜΛΟΔΙΠΙΝΗ, Ή ΕΝΑ ΦΑΡΜΑΚΕΥΤΙΚΩΣ ΧΡΗΣΙΜΟΠΟΙΟΥΜΕΝΟ (ΑΠΟΔΕΚΤΟ) ΑΛΛΑΣ ΑΥΤΗΣ

ΑΡΙΘ./ΗΜΕΡ. ΙΣΧΥΟΥΣΑΣ ΑΔΕΙΑΣ (92): Ε.Ε.(C)(2011)2790/14-04-2011/Τελική Ε.Ε.(C)(2011)2790/14-04-2011/Διορθωτική
ΚΥΚΛΟΦΟΡΙΑΣ ΣΤΗΝ ΕΛΛΑΔΑ
ΑΡΙΘ./ΗΜΕΡ. ΠΡΩΤΗΣ ΑΔΕΙΑΣ (93): —
ΚΥΚΛΟΦΟΡΙΑΣ ΣΤΗΝ ΑΓΟΡΑ ΤΗΣ (74): ΛΥΜΠΕΡΗΣ ΝΙΚΟΛΑΟΣ
ΕΥΡΩΠΑΪΚΗΣ ΚΟΙΝΟΤΗΤΑΣ (74): Στουρνάρη 37, 10682 ΑΘΗΝΑ
ΕΙΔΙΚΟΣ ΠΛΗΡΕΞΟΥΣΙΟΣ (74): ΛΥΜΠΕΡΗΣ ΝΙΚΟΛΑΟΣ
ΑΝΤΙΚΛΗΤΟΣ (74): Στουρνάρη 37,10682 ΑΘΗΝΑ

1.8 ΕΥΡΕΤΗΡΙΟ ΑΙΤΗΣΕΩΝ Σ.Π.Π.Φ. ΣΥΜΦΩΝΑ ΜΕ ΤΗΝ ΗΜΕΡΟΜΗΝΙΑ ΚΑΤΑΘΕΣΗΣ

ΚΑΤΑΘΕΣΗ (22)	ΚΑΤΑΘΕΤΗΣ (71)	ΤΙΤΛΟΣ ΕΦΕΥΡΕΣΗΣ (54)	ΑΡ. ΑΙΤ. (21)
07/09/2011	GILEAD SCIENCES, INC.	ΕΙΣΠΝΕΥΣΙΜΗ ΑΖΤΡΕΟΝΑΜΗ ΓΙΑ ΤΗ ΘΕΡΑΠΕΙΑ ΚΑΙ ΤΗΝ ΠΡΟΛΗΨΗ ΠΝΕΥΜΟΝΙΚΩΝ ΒΑΚΤΗΡΙΑΚΩΝ ΛΟΙΜΩΞΕΩΝ	20110800017
08/09/2011	NOVARTIS AG MITSUBISHI TANABE PHARMA CORPORATION	ΣΤΕΡΕΕΣ ΦΑΡΜΑΚΕΥΤΙΚΕΣ ΣΥΝΘΕΣΕΙΣ ΟΙ ΟΠΟΙΕΣ ΠΕΡΙΛΑΒΑΝΟΥΝ ΕΝΑΝ ΑΓΩΝΙΣΤΗ ΥΠΟΔΟΧΕΑ S1P ΚΑΙ ΜΙΑ ΑΛΚΟΟΛΗ ΣΑΚΧΑΡΩΝ	20110800022
20/09/2011	VITRIS GMBH & CO KG	ΝΕΑ ΠΑΡΑΓΩΓΑ 1,2,4-ΤΡΙΑΜΙΝΟΒΕΝΖΟΛΙΟΥ, ΚΑΙ ΜΕΘΟΔΟΣ ΠΑΡΑΣΚΕΥΗΣ ΤΟΥΣ.	20110800018
22/09/2011	POZEN, INC.	ΦΑΡΜΑΚΕΥΤΙΚΕΣ ΣΥΝΘΕΣΕΙΣ ΓΙΑ ΤΗ ΣΥΝΤΟΝΙΣΜΕΝΗ ΔΙΑΝΟΜΗ ΤΟΥ ΜΣΑΦ	20110800019
22/09/2011	ASTRAZENECA AB	ΝΕΑ ΜΟΡΦΗ ΤΗΣ S-ΟΜΕΠΡΑΖΟΛΗΣ.	20110800020
22/09/2011	ASTRAZENECA AB	ΧΡΗΣΗ ΑΛΚΑΛΙΚΩΝ ΑΛΑΤΩΝ ΤΟΥ (-) - ΕΝΑΝΤΙΟΜΕΡΟΥΣ ΤΗΣ ΟΜΕΠΡΑΖΟΛΗΣ	20110800021
23/09/2011	CHIESI FARMACEUTICI S.P.A.	ΦΑΡΜΑΚΟΤΕΧΝΙΚΕΣ ΜΟΡΦΕΣ ΣΤΑΘΕΡΟΥ ΦΑΡΜΑΚΕΥΤΙΚΟΥ ΔΙΑΛΥΜΑΤΟΣ ΓΙΑ ΥΠΟ ΠΙΕΣΗ ΜΕΤΡΗΜΕΝΗΣ ΔΟΣΗΣ ΣΥΣΚΕΥΕΣ ΕΙΣΠΝΟΗΣ	20110800023
23/09/2011	CHIESI FARMACEUTICI S.P.A.	ΦΑΡΜΑΚΟΤΕΧΝΙΚΕΣ ΜΟΡΦΕΣ ΣΤΑΘΕΡΟΥ ΦΑΡΜΑΚΕΥΤΙΚΟΥ ΔΙΑΛΥΜΑΤΟΣ ΓΙΑ ΥΠΟ ΠΙΕΣΗ ΜΕΤΡΗΜΕΝΗΣ ΔΟΣΗΣ ΣΥΣΚΕΥΕΣ ΕΙΣΠΝΟΗΣ	20110800024
27/09/2011	NOVARTIS AG NOVARTIS-ERFINDUNGEN VERWALTUNGSGESELLSCHAFT M.B.H.	ΑΜΙΔΙΑ Δ-ΑΜΙΝΟ-Γ-ΥΔΡΟΞΥ-Ω-ΑΡΥΛΟ-ΑΛΚΑΝΙΚΟΥ ΟΞΕΟΣ ΜΕ ΙΔΙΟΤΗΤΕΣ ΑΝΑΣΤΟΛΗΣ ΕΝΖΥΜΩΝ, ΙΔΙΑΙΤΕΡΑ ΤΗΣ ΡΕΝΙΝΗΣ	20110800027
28/09/2011	BRISTOL-MYERS SQUIBB COMPANY	ΛΑΚΤΑΜΟΥΧΕΣ ΕΝΩΣΕΙΣ ΚΑΙ ΠΑΡΑΓΩΓΑ ΑΥΤΩΝ ΩΣ ΑΝΑΣΤΟΛΕΙΣ ΤΟΥ ΠΑΡΑΓΟΝΤΑ ΧΑ	20110800025
30/09/2011	BAYER ANIMAL HEALTH GMBH	ΣΕ ΔΕΔΟΜΕΝΗ ΠΕΡΙΠΤΩΣΗ ΥΠΟΚΑΤΕΣΤΗΜΕΝΑ 8-ΚΥΑΝΟ-1-ΚΥΚΛΟΠΡΟΠΥΛΟ-7-(2,8-ΔΙΑΖΑΔΙΚΥΚΛΟ-[4.3.0]-NONAN-8-ΥΛΟ)-6-ΦΘΟΡΟ-1, 4-ΔΙΥΔΡΟ-4-ΟΞΟ-3-ΚΙΝΟΛΙΝΟ-ΚΑΡΒΟΝΙΚΑ ΟΞΕΑ ΚΑΙ ΤΑ ΠΑΡΑΓΩΓΑ ΤΟΥΣ	20110800026

1.9 ΕΥΡΕΤΗΡΙΟ ΑΙΤΗΣΕΩΝ Σ.Π.Π.Φ. ΣΥΜΦΩΝΑ ΜΕ ΤΗΝ ΑΛΦΑΒΗΤΙΚΗ ΣΕΙΡΑ ΤΩΝ ΑΙΤΟΥΝΤΩΝ

ΚΑΤΑΘΕΤΗΣ (71)	ΤΙΤΛΟΣ ΕΦΕΥΡΕΣΗΣ (54)	ΚΑΤΑΘΕΣΗ (22)	ΑΡ. ΑΙΤ. (21)
<i>ASTRAZENECA AB</i>	ΝΕΑ ΜΟΡΦΗ ΤΗΣ S-ΟΜΕΠΡΑΖΟΛΗΣ.	22/09/2011	20110800020
<i>ASTRAZENECA AB</i>	ΧΡΗΣΗ ΑΛΚΑΛΙΚΩΝ ΑΛΑΤΩΝ ΤΟΥ (-) - ΕΝΑΝΤΙΟΜΕΡΟΥΣ ΤΗΣ ΟΜΕΠΡΑΖΟΛΗΣ	22/09/2011	20110800021
<i>BAYER ANIMAL HEALTH GMBH</i>	ΣΕ ΔΕΔΟΜΕΝΗ ΠΕΡΙΠΤΩΣΗ ΥΠΟΚΑΤΕΣΤΗΜΕΝΑ 8-ΚΥΑΝΟ-1-ΚΥΚΛΟΠΡΟΠΥΛΟ-7-(2,8-ΔΙΑΖΑΔΙΚΥΚΛΟ-[4.3.0]-NONAN-8-ΥΛΟ)-6-ΦΘΟΡΟ-1, 4-ΔΙΥΔΡΟ-4-ΟΞΟ-3-ΚΙΝΟΛΙΝΟ-ΚΑΡΒΟΝΙΚΑ ΟΞΕΑ ΚΑΙ ΤΑ ΠΑΡΑΓΩΓΑ ΤΟΥΣ	30/09/2011	20110800026
<i>BRISTOL-MYERS SQUIBB COMPANY</i>	ΛΑΚΤΑΜΟΥΧΕΣ ΕΝΩΣΕΙΣ ΚΑΙ ΠΑΡΑΓΩΓΑ ΑΥΤΩΝ ΩΣ ΑΝΑΣΤΟΛΕΙΣ ΤΟΥ ΠΑΡΑΓΟΝΤΑ ΧΑ	28/09/2011	20110800025
<i>CHIESI FARMACEUTICI S.P.A.</i>	ΦΑΡΜΑΚΟΤΕΧΝΙΚΕΣ ΜΟΡΦΕΣ ΣΤΑΘΕΡΟΥ ΦΑΡΜΑΚΕΥΤΙΚΟΥ ΔΙΑΛΥΜΑΤΟΣ ΓΙΑ ΥΠΟ ΠΙΕΣΗ ΜΕΤΡΗΜΕΝΗΣ ΔΟΣΗΣ ΣΥΣΚΕΥΕΣ ΕΙΣΠΝΟΗΣ	23/09/2011	20110800023
<i>CHIESI FARMACEUTICI S.P.A.</i>	ΦΑΡΜΑΚΟΤΕΧΝΙΚΕΣ ΜΟΡΦΕΣ ΣΤΑΘΕΡΟΥ ΦΑΡΜΑΚΕΥΤΙΚΟΥ ΔΙΑΛΥΜΑΤΟΣ ΓΙΑ ΥΠΟ ΠΙΕΣΗ ΜΕΤΡΗΜΕΝΗΣ ΔΟΣΗΣ ΣΥΣΚΕΥΕΣ ΕΙΣΠΝΟΗΣ	23/09/2011	20110800024
<i>GILEAD SCIENCES, INC.</i>	ΕΙΣΠΝΕΥΣΙΜΗ ΑΖΤΡΕΟΝΑΜΗ ΓΙΑ ΤΗ ΘΕΡΑΠΕΙΑ ΚΑΙ ΤΗΝ ΠΡΟΛΗΨΗ ΠΝΕΥΜΟΝΙΚΩΝ ΒΑΚΤΗΡΙΑΚΩΝ ΛΟΙΜΩΞΕΩΝ	07/09/2011	20110800017
<i>MITSUBISHI TANABE PHARMA CORPORATION</i>	ΣΤΕΡΕΕΣ ΦΑΡΜΑΚΕΥΤΙΚΕΣ ΣΥΝΘΕΣΕΙΣ ΟΙ ΟΠΟΙΕΣ ΠΕΡΙΛΑΜΒΑΝΟΥΝ ΕΝΑΝ ΑΓΩΝΙΣΤΗ ΥΠΟΔΟΧΕΑ S1P ΚΑΙ ΜΙΑ ΑΛΚΟΟΛΗ ΣΑΚΧΑΡΩΝ	08/09/2011	20110800022
<i>NOVARTIS AG</i>	ΣΤΕΡΕΕΣ ΦΑΡΜΑΚΕΥΤΙΚΕΣ ΣΥΝΘΕΣΕΙΣ ΟΙ ΟΠΟΙΕΣ ΠΕΡΙΛΑΜΒΑΝΟΥΝ ΕΝΑΝ ΑΓΩΝΙΣΤΗ ΥΠΟΔΟΧΕΑ S1P ΚΑΙ ΜΙΑ ΑΛΚΟΟΛΗ ΣΑΚΧΑΡΩΝ	08/09/2011	20110800022
<i>NOVARTIS AG</i>	ΑΜΙΔΙΑ Δ-ΑΜΙΝΟ-Γ-ΥΔΡΟΞΥ-Ω-ΑΡΥΛΟ-ΑΛΚΑΝΙΚΟΥ ΟΞΕΟΣ ΜΕ ΙΔΙΟΤΗΤΕΣ ΑΝΑΣΤΟΛΗΣ ΕΝΖΥΜΩΝ, ΙΔΙΑΙΤΕΡΑ ΤΗΣ ΡΕΝΙΝΗΣ	27/09/2011	20110800027
<i>NOVARTIS-ERFINDUNGEN VERWALTUNGSGESELLSCHAFT M.B.H.</i>	ΑΜΙΔΙΑ Δ-ΑΜΙΝΟ-Γ-ΥΔΡΟΞΥ-Ω-ΑΡΥΛΟ-ΑΛΚΑΝΙΚΟΥ ΟΞΕΟΣ ΜΕ ΙΔΙΟΤΗΤΕΣ ΑΝΑΣΤΟΛΗΣ ΕΝΖΥΜΩΝ, ΙΔΙΑΙΤΕΡΑ ΤΗΣ ΡΕΝΙΝΗΣ	27/09/2011	20110800027
<i>POZEN, INC.</i>	ΦΑΡΜΑΚΕΥΤΙΚΕΣ ΣΥΝΘΕΣΕΙΣ ΓΙΑ ΤΗ ΣΥΝΤΟΝΙΣΜΕΝΗ ΔΙΑΝΟΜΗ ΤΟΥ ΜΣΑΦ	22/09/2011	20110800019
<i>VIATRIS GMBH & CO. KG</i>	ΝΕΑ ΠΑΡΑΓΩΓΑ 1,2,4-ΤΡΙΑΜΙΝΟΒΕΝΖΟΛΙΟΥ, ΚΑΙ ΜΕΘΟΔΟΣ ΠΑΡΑΣΚΕΥΗΣ ΤΟΥΣ.	20/09/2011	20110800018

1.10 ΑΙΤΗΣΕΙΣ ΣΥΜΠΛΗΡΩΜΑΤΙΚΩΝ ΠΙΣΤΟΠΟΙΗΤΙΚΩΝ ΠΡΟΣΤΑΣΙΑΣ ΓΙΑ ΦΥΤΟΠΡΟΣΤΑΤΕΥΤΙΚΑ ΠΡΟΪΟΝΤΑ

ΑΡΙΘΜΟΣ ΑΙΤΗΣΗΣ ΣΠΠΦΠ
ΗΜΕΡΟΜ. ΚΑΤΑΘΕΣΗΣ
ΑΙΤΩΝ

(21):20110700003
(22): 27/09/2011
(71): 1)SYNGENTA PARTICIPATIONS AG
Schwarzwaldallee 215, 4058 BASEL, ΕΛΒΕΤΙΑ

ΤΙΤΛΟΣ ΕΦΕΥΡΕΣΗΣ
ΑΡΙΘ./ΗΜΕΡ. ΚΥΡΙΟΥ Ε.Δ.Ε.
ΠΡΟΣΔΙΟΡΙΣΜΟΣ ΠΡΟΪΟΝΤΟΣ
ΑΡΙΘ./ΗΜΕΡ. ΙΣΧΥΟΥΣΑΣ ΑΔΕΙΑΣ
ΚΥΚΛΟΦΟΡΙΑΣ ΣΤΗΝ ΕΛΛΑΔΑ
ΑΡΙΘ./ΗΜΕΡ. ΠΡΩΤΗΣ ΑΔΕΙΑΣ
ΚΥΚΛΟΦΟΡΙΑΣ ΣΤΗΝ ΑΓΟΡΑ ΤΗΣ
ΕΥΡΩΠΑΪΚΗΣ ΚΟΙΝΟΤΗΤΑΣ
ΕΙΔΙΚΟΣ ΠΛΗΡΕΞΟΥΣΙΟΣ

(54): ΜΙΓΜΑΤΑ ΦΥΤΟΦΑΡΜΑΚΩΝ.
(68): 3045734
(95): AXORIS ENDOM SPRAY ΔΡΑΣΤΙΚΕΣ ΟΥΣΙΕΣ : ΘΙΑΜΕΤΗΟΧΑΜ & ΑΒΑΜΕΣΤΙΝ

(92): ΥΠΟΥΡΓΕΙΟ ΑΓΡΟΤΙΚΗΣ ΑΝΑΠΤΥΞΗΣ & ΤΡΟΦΙΜΩΝ (14361) / 13-04-2011

ΑΝΤΙΚΛΗΤΟΣ

(93): 3993/30-04-2009 / ΡΤ
(74): ΛΥΜΠΕΡΗΣ ΝΙΚΟΛΑΟΣ
Στουρνάρη 37, 10682 ΑΘΗΝΑ
(74): ΛΥΜΠΕΡΗΣ ΝΙΚΟΛΑΟΣ
Στουρνάρη 37,10682 ΑΘΗΝΑ

1.11 ΕΥΡΕΤΗΡΙΟ ΑΙΤΗΣΕΩΝ Σ.Π.Π.Φ.Π. ΣΥΜΦΩΝΑ ΜΕ ΤΗΝ ΗΜΕΡΟΜΗΝΙΑ ΚΑΤΑΘΕΣΗΣ

ΚΑΤΑΘΕΣΗ (22)	ΚΑΤΑΘΕΤΗΣ (71)	ΤΙΤΛΟΣ ΕΦΕΥΡΕΣΗΣ (54)	ΑΡ. ΑΙΤ. (21)
<i>27/09/2011</i>	SYNGENTA PARTICIPATIONS AG	ΜΙΓΜΑΤΑ ΦΥΤΟΦΑΡΜΑΚΩΝ.	20110700003

1.12 ΕΥΡΕΤΗΡΙΟ ΑΙΤΗΣΕΩΝ Σ.Π.Π.Φ.Π. ΣΥΜΦΩΝΑ ΜΕ ΤΗΝ ΑΛΦΑΒΗΤΙΚΗ ΣΕΙΡΑ ΤΩΝ ΑΙΤΟΥΝΤΩΝ

ΚΑΤΑΘΕΤΗΣ (71)	ΤΙΤΛΟΣ ΕΦΕΥΡΕΣΗΣ (54)	ΚΑΤΑΘΕΣΗ (22)	ΑΡ. ΑΙΤ. (21)
<i>SYNGENTA PARTICIPATIONS AG</i>	ΜΙΓΜΑΤΑ ΦΥΤΟΦΑΡΜΑΚΩΝ.	27/09/2011	20110700003

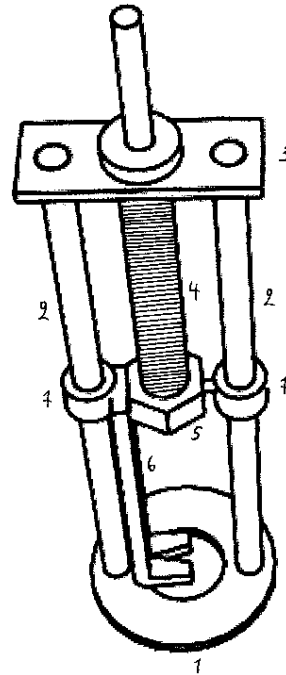
Κ Ε Φ Α Λ Α Ι Ο 2

ΔΙΠΛΩΜΑΤΑ ΕΥΡΕΣΙΤΕΧΝΙΑΣ, ΠΙΣΤΟΠΟΙΗΤΙΚΑ ΥΠΟΔΕΙΓΜΑΤΟΣ ΧΡΗΣΙΜΟΤΗΤΑΣ ΚΑΙ ΣΥΜΠΛΗΡΩΜΑΤΙΚΑ ΠΙΣΤΟΠΟΙΗΤΙΚΑ ΠΡΟΣΤΑΣΙΑΣ

2.1 ΔΙΠΛΩΜΑΤΑ ΕΥΡΕΣΙΤΕΧΝΙΑΣ

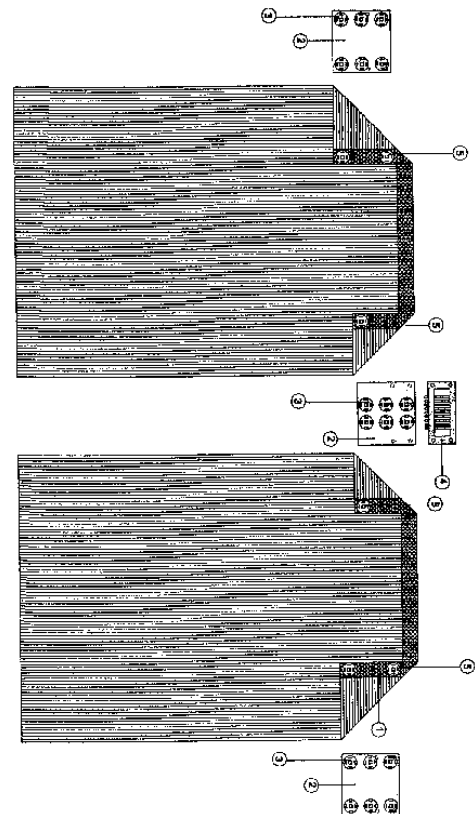
ΑΡΙΘΜΟΣ Δ.Ε.	(11):1007497
ΑΡΙΘΜΟΣ ΑΙΤΗΣΗΣ Δ.Ε.	(21):20100100357
ΔΙΕΘΝΗΣ ΤΑΞΙΝΟΜΗΣΗ	(51):IPC8: B25B 27/00 IPC8: B25C 11/00 IPC8: B23P 19/00
ΔΙΚΑΙΟΥΧΟΣ	(73):1)ΤΖΩΡΤΖΗΣ ΘΕΟΔΩΡΟΥ ΣΤΕΦΑΝΟΣ-ΧΡΥΣΟΒΑΛΑΝΤΗΣ Σκύρος,34007 ΣΚΥΡΟΣ (ΕΥΒΟΙΑΣ), ΕΛΛΑΔΑ
ΗΜΕΡΟΜ. ΚΑΤΑΘΕΣΗΣ	(22):22/06/2010
ΗΜΕΡΟΜ. ΑΠΟΝΟΜΗΣ	(47):10/01/2012
ΣΥΜΒ. ΠΡΟΤΕΡΑΙΟΤΗΤΕΣ	(30):
ΤΡΟΠΟΠ. ΚΥΡΙΟΥ Δ.Ε.	(61):
ΕΦΕΥΡΕΤΗΣ	(72):1)ΤΖΩΡΤΖΗΣ ΘΕΟΔΩΡΟΥ ΣΤΕΦΑΝΟΣ-ΧΡΥΣΟΒΑΛΑΝΤΗΣ
ΕΙΔΙΚΟΣ ΠΛΗΡΕΞΟΥΣΙΟΣ	(74):
ΑΝΤΙΚΑΗΤΟΣ	(74):
ΤΙΤΛΟΣ ΕΦΕΥΡΕΣΗΣ	(54):ΕΞΟΛΚΕΑΣ ΚΑΡΦΙΩΝ
ΠΕΡΙΛΗΨΗ(57)	

Ο εξολκέας καρφιών είναι ένα προσάρτημα δραπεάνου το οποίο χρησιμοποιώντας ένα άγκιστρο σχήματος L με εγκοπή V στην άκρη του (6), που κινείται κατακόρυφα στηριζόμενο σε δύο παράλληλους κυλινδρικούς οδηγούς (2) επάνω σε κυκλική βάση με οπή (1), αγκιστρώνει την κεφαλή κάθε καρφιού μέχρι 55mm μήκος και 3mm διάμετρο και το αφαιρεί από την επιφάνεια όπου είναι καρφωμένο.



ΑΡΙΘΜΟΣ Δ.Ε.	(11):1007498
ΑΡΙΘΜΟΣ ΑΙΤΗΣΗΣ Δ.Ε.	(21):20100100521
ΔΙΕΘΝΗΣ ΤΑΞΙΝΟΜΗΣΗ	(51):IPC8: A41G 5/00 IPC8: A41G 3/00
ΔΙΚΑΙΟΥΧΟΣ	(73):1)ΔΗΜΗΤΡΙΟΥ ΠΕΡΙΚΛΗ ΝΙΚΟΛΑΟΣ Ανδρέα Λασκαράτου 10,71409 ΗΡΑΚΛΕΙΟ (ΗΡΑΚΛΕΙΟΥ), ΕΛΛΑΔΑ
ΗΜΕΡΟΜ. ΚΑΤΑΘΕΣΗΣ	(22):21/09/2010
ΗΜΕΡΟΜ. ΑΠΟΝΟΜΗΣ	(47):10/01/2012
ΣΥΜΒ. ΠΡΟΤΕΡΑΙΟΤΗΤΕΣ	(30):
ΤΡΟΠΟΠ. ΚΥΡΙΟΥ Δ.Ε.	(61):
ΕΦΕΥΡΕΤΗΣ	(72):1)ΔΗΜΗΤΡΙΟΥ ΠΕΡΙΚΛΗ ΝΙΚΟΛΑΟΣ
ΕΙΔΙΚΟΣ ΠΛΗΡΕΞΟΥΣΙΟΣ	(74):
ΑΝΤΙΚΑΗΤΟΣ	(74):
ΤΙΤΛΟΣ ΕΦΕΥΡΕΣΗΣ	(54):ΤΡΕΣΑ ΜΕ ΚΟΥΜΠΙΑ
ΠΕΡΙΛΗΨΗ(57)	

Τρέσα με κουμπιά που αποτελείται από σειρές μαλλιών (1) οι οποίες συνδέονται με τρία ομοιόμορφα κομμένα τμήματα ειδικού υφάσματος (πανάκια) (2), πάνω στα οποία έχουν τοποθετηθεί οι βάσεις από κουμπιά (3) στην πρόσθια όψη και οι συνδέσεις (κλιπς) (4), στην οπίσθια όψη με τη βοήθεια των οποίων η κατασκευή ενσωματώνεται στο κεφάλι. Τα ομοιόμορφα κομμένα τμήματα ειδικού υφάσματος (πανάκια) τοποθετούνται στις δυο άκρες και στο κέντρο της κατασκευής, ενώ οι βάσεις των κουμπιών πάνω στα πανάκια βρίσκονται, για τα μεν ακριανά στις άκρες, ενώ για το κεντρικό στη μέση σχεδόν κολλητά. Το πλεονέκτημα της τρέσας είναι ότι προσαρμόζεται στο μισό του αρχικού της μεγέθους ως προς το πλάτος με αφαίρεση των αντίστοιχων σειρών μαλλιών, ενώ παράλληλα προσαρμόζεται ως προς το χρώμα με την προσθήκη διαφορετικού χρώματος σειράς ή σειρών μαλλιών. Η τρέσα με κουμπιά έχει τη δυνατότητα να χρησιμοποιηθεί αυτούσια ή στην κατασκευή περούκας.



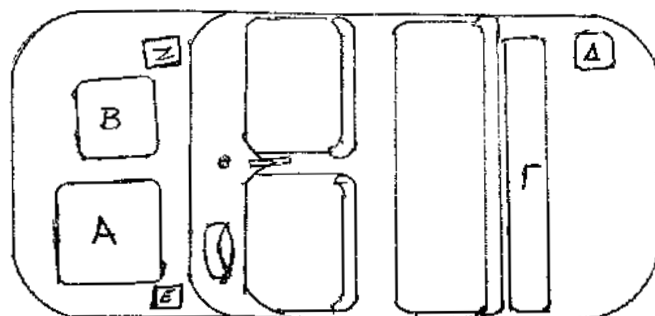
ΑΡΙΘΜΟΣ Δ.Ε. (11):1007499
ΑΡΙΘΜΟΣ ΑΙΤΗΣΗΣ Δ.Ε. (21):20100100661
ΔΙΕΘΝΗΣ ΤΑΞΙΝΟΜΗΣΗ (51):IPC8: H02M 5/00
IPC8: H02J 3/00
ΔΙΚΑΙΟΥΧΟΣ (73):1)ΦΑΝΙΑΔΗΣ ΕΥΣΤΑΘΙΟΥ
ΚΩΝΣΤΑΝΤΙΝΟΣ
Κανάρη 5,50200 ΠΤΟΛΕΜΑΪΔΑ
(ΚΟΖΑΝΗΣ), ΕΛΛΑΔΑ
ΗΜΕΡΟΜ. ΚΑΤΑΘΕΣΗΣ (22):12/11/2010
ΗΜΕΡΟΜ. ΑΠΟΝΟΜΗΣ (47):10/01/2012
ΣΥΜΒ. ΠΡΟΤΕΡΑΙΟΤΗΤΕΣ (30):
ΤΡΟΠΟΠ. ΚΥΡΙΟΥ Δ.Ε. (61):
ΕΦΕΥΡΕΤΗΣ (72):1)ΦΑΝΙΑΔΗΣ ΕΥΣΤΑΘΙΟΥ
ΚΩΝΣΤΑΝΤΙΝΟΣ
ΕΙΔΙΚΟΣ ΠΛΗΡΕΞΟΥΣΙΟΣ (74):
ΑΝΤΙΚΛΗΤΟΣ (74):ΦΑΝΙΑΔΗΣ ΕΥΣΤΑΘΙΟΣ
Κανάρη 5,50200 ΠΤΟΛΕΜΑΪΔΑ
(ΚΟΖΑΝΗΣ)
ΤΙΤΛΟΣ ΕΦΕΥΡΕΣΗΣ (54):**ΕΦΑΡΜΟΓΕΣ ΣΕ ΟΙΚΙΑΚΕΣ ΚΑΤΑΝΑ-**
ΛΩΣΕΙΣ ΤΟΥ ΤΡΙΦΑΣΙΚΟΥ (ΤΡΙΩΝ
ΦΑΣΕΩΝ ΑΝΤΙ ΜΙΑΣ) ΗΛΕΚΤΡΙΚΟΥ
ΡΕΥΜΑΤΟΣ ΤΑΣΗΣ (ΔΙΑΦΟΡΑ ΔΥΝΑ-
ΜΙΚΟΥ) 380 V ΑΠΟ ΑΠΛΗ ΜΙΑΣ ΦΑ-
ΣΗΣ 220-240 V. ΤΗΝ ΔΙΑΦΟΡΑ ΤΩΝ (380-
220=160 V) ΤΗΝ ΕΠΩΦΕΛΟΥΜΕΘΑ
ΣΥΜΦΩΝΑ ΜΕ ΤΟΥΣ ΝΟΜΟΥΣ ΤΟΥ
ΟΗΜ ΓΙΑ ΕΞΟΙΚΟΝΟΜΗΣΗ ΕΝΕΡ-
ΓΕΙΑΣ, ΟΙΚΟΝΟΜΙΑΣ ΚΑΙ ΟΙΚΟΛΟ-
ΓΙΑΣ

ΠΕΡΙΛΗΨΗ(57)

Μετατροπή μικρών αλλαγών σε οικιακές συσκευές ανάλογων και ανάλογων αντιστάσεων και μετατροπών συνδέσεων από εφαρμοζόμενη κατανάλωση των 220 volt σε 380 volt.

ΑΡΙΘΜΟΣ Δ.Ε. (11):1007500
ΑΡΙΘΜΟΣ ΑΙΤΗΣΗΣ Δ.Ε. (21):20100100358
ΔΙΕΘΝΗΣ ΤΑΞΙΝΟΜΗΣΗ (51):IPC8: B60K 6/20
ΔΙΚΑΙΟΥΧΟΣ (73):1)ΣΤΑΪΚΟΣ ΚΩΝΣΤΑΝΤΙΝΟΥ ΓΕΩΡΓΙΟΣ
Γαρηττού 78,15343 ΑΓΙΑ ΠΑΡΑΣΚΕΥΗ
(ΑΤΤΙΚΗΣ), ΕΛΛΑΔΑ
ΗΜΕΡΟΜ. ΚΑΤΑΘΕΣΗΣ (22):23/06/2010
ΗΜΕΡΟΜ. ΑΠΟΝΟΜΗΣ (47):12/01/2012
ΣΥΜΒ. ΠΡΟΤΕΡΑΙΟΤΗΤΕΣ (30):
ΤΡΟΠΟΠ. ΚΥΡΙΟΥ Δ.Ε. (61):
ΕΦΕΥΡΕΤΗΣ (72):1)ΣΤΑΪΚΟΣ ΚΩΝΣΤΑΝΤΙΝΟΥ ΓΕΩΡΓΙΟΣ
ΕΙΔΙΚΟΣ ΠΛΗΡΕΞΟΥΣΙΟΣ (74):
ΑΝΤΙΚΛΗΤΟΣ (74):
ΤΙΤΛΟΣ ΕΦΕΥΡΕΣΗΣ (54):**ΗΛΕΚΤΡΟΚΙΝΗΤΟΝ ΟΧΗΜΑ**
ΠΕΡΙΛΗΨΗ(57)

Ηλεκτροκίνητο όχημα που αποτελείται από ηλεκτροκινητήρα Α, μικρή φορητή βενζινοκίνητη ηλεκτρογεννήτρια Β, συσσωρευτάς κινήσεως του οχήματος Γ, φορτιστή συσσωρευτών Δ, ρυθμιστή ροπής και στροφών του ηλεκτροκινητήρος Ε, και συσσωρευτή προς κάλυψιν των ηλεκτρικών λειτουργιών του αυτοκινήτου Ζ. Το όχημα κανονικώς κινείται μόνον με τον ηλεκτροκινητήρα και μόνον όταν οι ανάγκες το απαιτούν, χρησιμοποιεί την ηλεκτρογεννήτρια για να φορτίζει τους συσσωρευτάς καθ' οδόν (εν κινήσει). Το σύστημα αυτό έχει το πλεονέκτημα ότι επιτυγχάνεται οικονομία σε βάρος, άρα μικρότερη κατανάλωση ενέργειας, μεγάλη αύξησης της εμβέλειας άνευ ανάγκης επαναφορτίσεως των συσσωρευτών από εξωτερική πηγή, άρα άνευ καθυστερήσεως και άνευ εξαρτήσεως από εξωτερική πηγή ενέργειας (ερημικές περιοχές). Όχημα ως το περιγραφόμενο έχω ήδη κατασκευάσει (τροποποιήσει). Είναι ένα αυτοκίνητο Fiat Panda 750, του οποίου αντικατέστησα τον βενζινοκίνητο δι' ηλεκτροκινητήρος. Το κόστος ανά km είναι περίπου 1,2 έως 1,4 λεπτά τουευρώ με κόστος κιλοβατώρας από την ΔΕΗ 0,07169 ευρώ.



ΑΡΙΘΜΟΣ Δ.Ε. (11):1007501
ΑΡΙΘΜΟΣ ΑΙΤΗΣΗΣ Δ.Ε. (21):20100100409
ΔΙΕΘΝΗΣ ΤΑΞΙΝΟΜΗΣΗ (51):IPC8: F24J 2/54
ΔΙΚΑΙΟΥΧΟΣ (73):1)ΠΑΤΤΑΣ ΝΙΚΟΛΑΟΥ
ΚΩΝΣΤΑΝΤΙΝΟΣ
Αμπελώνων 44,55535 ΠΥΛΑΙΑ
(ΘΕΣΣΑΛΟΝΙΚΗΣ), ΕΛΛΑΔΑ

ΗΜΕΡΟΜ. ΚΑΤΑΘΕΣΗΣ (22):21/07/2010

ΗΜΕΡΟΜ. ΑΠΟΝΟΜΗΣ (47):12/01/2012

ΣΥΜΒ. ΠΡΟΤΕΡΑΙΟΤΗΤΕΣ (30):

ΤΡΟΠΟΠ. ΚΥΡΙΟΥ Δ.Ε. (61):

ΕΦΕΥΡΕΤΗΣ (72):1)ΠΑΤΤΑΣ ΝΙΚΟΛΑΟΥ
ΚΩΝΣΤΑΝΤΙΝΟΣ

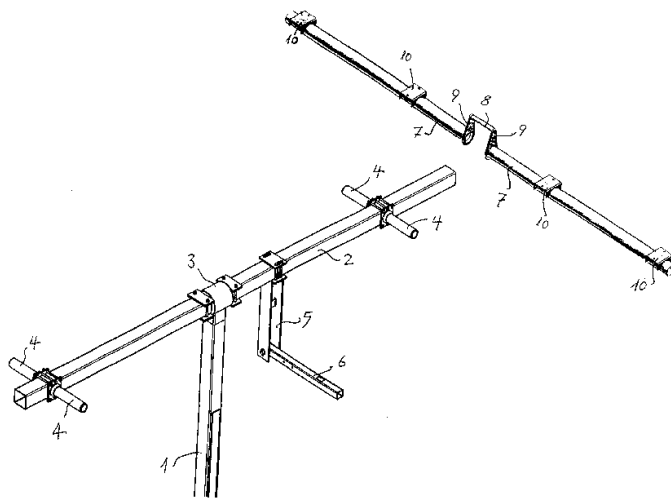
ΕΙΔΙΚΟΣ ΠΛΗΡΕΞΟΥΣΙΟΣ (74):

ΑΝΤΙΚΛΗΤΟΣ (74):

ΤΙΤΛΟΣ ΕΦΕΥΡΕΣΗΣ (54):ΣΥΣΤΗΜΑ ΑΝΑΡΤΗΣΗΣ ΚΑΙ ΠΡΟΣΑ-
ΝΑΤΟΛΙΣΜΟΥ ΤΩΝ ΦΩΤΟΒΟΛΤΑΪΚΩΝ
ΠΑΝΕΛΣ ΕΝΟΣ ΦΩΤΟΒΟΛΤΑΪΚΟΥ
ΠΑΡΚΟΥ

ΠΕΡΙΛΗΨΗ(57)

Σύστημα ανάρτησης και προσανατολισμού των φωτοβολταϊκών πάνελς ενός φωτοβολταϊκού πάρκου με κίνηση περιστροφής γύρω από δύο άξονες, ώστε να επιτυγχάνεται ελαχιστοποίηση της χρήσης εδάφους, και ταυτόχρονα μεγιστοποίηση της συλλεγόμενης ηλιακής ενέργειας, μεγέθη που αντιστοιχούν σε απαίτηση επιφάνειας εγκατάστασης μικρότερη από 15 τετρ. μέτρα KWp ισχύος.



ΑΡΙΘΜΟΣ Δ.Ε. (11):1007502
ΑΡΙΘΜΟΣ ΑΙΤΗΣΗΣ Δ.Ε. (21):20100100454
ΔΙΕΘΝΗΣ ΤΑΞΙΝΟΜΗΣΗ (51):IPC8: B65G 7/04
IPC8: B62B 5/04
ΔΙΚΑΙΟΥΧΟΣ (73):1)ΚΑΠΠΑΤΟΣ ΝΙΚΟΛΑΟΥ ΘΕΟΦΙΛΟΣ
Αναπαύσεως Θέση Βλαχάτι, 19011 ΑΥΛΩΝΑ
(ΑΤΤΙΚΗΣ), ΕΛΛΑΔΑ

ΗΜΕΡΟΜ. ΚΑΤΑΘΕΣΗΣ (22):12/08/2010

ΗΜΕΡΟΜ. ΑΠΟΝΟΜΗΣ (47):12/01/2012

ΣΥΜΒ. ΠΡΟΤΕΡΑΙΟΤΗΤΕΣ (30):

ΤΡΟΠΟΠ. ΚΥΡΙΟΥ Δ.Ε. (61):

ΕΦΕΥΡΕΤΗΣ (72):1)ΚΑΠΠΑΤΟΣ ΝΙΚΟΛΑΟΥ ΘΕΟΦΙΛΟΣ

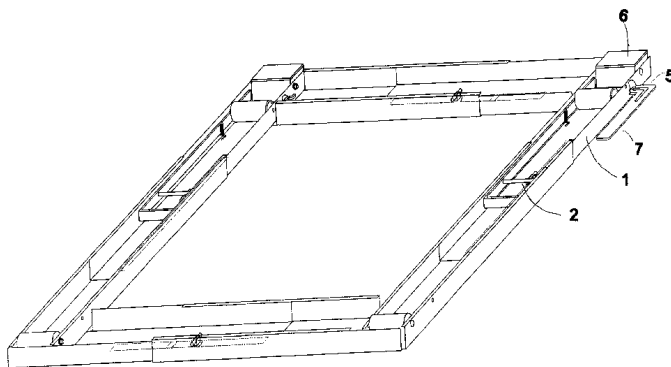
ΕΙΔΙΚΟΣ ΠΛΗΡΕΞΟΥΣΙΟΣ (74):ΣΑΚΕΛΛΑΡΙΔΗ ΒΑΛΗ-ΒΑΣΙΛΙΚΗ
Αδριανού 70, 10556 ΑΘΗΝΑ

ΑΝΤΙΚΛΗΤΟΣ (74):ΣΑΚΕΛΛΑΡΙΔΗ ΒΑΛΗ-ΒΑΣΙΛΙΚΗ
Αδριανού 70, 10556 ΑΘΗΝΑ

ΤΙΤΛΟΣ ΕΦΕΥΡΕΣΗΣ (54):ΣΥΣΤΗΜΑ ΓΙΑ ΤΗΝ ΜΕΤΑΚΙΝΗΣΗ
ΚΑΙ ΣΤΑΘΕΡΟΠΟΙΗΣΗ ΒΑΣΕΩΝ ΜΕ-
ΤΑΦΟΡΑΣ ΟΙΚΙΑΚΩΝ ΣΥΣΚΕΥΩΝ

ΠΕΡΙΛΗΨΗ(57)

Σύστημα για την μετακίνηση και σταθεροποίηση βάσεων μεταφοράς οικιακών συσκευών το οποίο τοποθετείται στο εσωτερικό των δύο απέναντι πλευρών της βάσεως μεταφοράς και αποτελείται από ένα πλαίσιο 1 σε σχήμα Π, το οποίο κοντά στην κλειστή πλευρά του φέρει άξονα 2 που συνδέει τις δύο 5 πλαϊνές πλευρές του πλαισίου 1 με την βάση μεταφοράς, ενώ κοντά στην ανοικτή πλευρά του πλαισίου 1 διαθέτει τροχούς 3, πίσω από αυτούς ζεύγος αντικριστών ελατηρίων 4 κάθε ένα από τα οποία προσαρμόζεται στις δύο κάθετες πλευρές του πλαισίου 1 και μοχλό 5, ο οποίος όταν βρίσκεται σε οριζόντια θέση με το έδαφος η βάση είναι σταθεροποιημένη με τα πέλματα 6 να ακουμπούν σε αυτό, ενώ όταν ο μοχλός 5 μετακινείται προς τα πάνω, ανασπώνεται ελαφρά το πλαίσιο 1 από την ανοικτή πλευρά του με αποτέλεσμα ταυτόχρονα να ανασπώνονται τα πέλματα 6 της βάσης και να ακουμπούν στο έδαφος οι τροχοί 3.

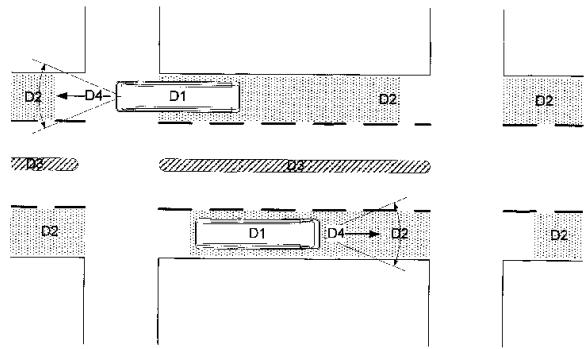


ΑΡΙΘΜΟΣ Δ.Ε. (11):1007503
ΑΡΙΘΜΟΣ ΑΙΤΗΣΗΣ Δ.Ε. (21):20080100272
ΔΙΕΘΝΗΣ ΤΑΞΙΝΟΜΗΣΗ (51):IPC8: G06K 9/32
IPC8: G08G 1/017
ΔΙΚΑΙΟΥΧΟΣ (73):1)ΣΑΚΕΛΛΑΡΙΟΥ ΑΝΔΡΕΑΣ
Γοργοποτάμου 1,15341 ΑΓΙΑ ΠΑΡΑΣΚΕΥΗ
(ΑΤΤΙΚΗΣ), ΕΛΛΑΔΑ
ΗΜΕΡΟΜ. ΚΑΤΑΘΕΣΗΣ (22):18/04/2008
ΗΜΕΡΟΜ. ΑΠΟΝΟΜΗΣ (47):13/01/2012
ΣΥΜΒ. ΠΡΟΤΕΡΑΙΟΤΗΤΕΣ (30):
ΤΡΟΠΟΠ. ΚΥΡΙΟΥ Δ.Ε. (61):
ΕΦΕΥΡΕΤΗΣ (72):1)ΣΑΚΕΛΛΑΡΙΟΥ ΑΝΔΡΕΑΣ
ΕΙΔΙΚΟΣ ΠΛΗΡΕΞΟΥΣΙΟΣ (74):
ΑΝΤΙΚΛΗΤΟΣ (74):ΣΑΚΕΛΛΑΡΙΟΥ ΑΛΕΞΑΝΔΡΟΣ
Αλαμάνας 12,15342 ΑΓΙΑ ΠΑΡΑΣΚΕΥΗ
(ΑΤΤΙΚΗΣ)
ΤΙΤΛΟΣ ΕΦΕΥΡΕΣΗΣ (54):**ΜΕΘΟΔΟΣ ΚΑΙ ΚΙΝΗΤΟ ΣΥΣΤΗΜΑ ΑΝΙΧΝΕΥΣΗΣ ΟΧΗΜΑΤΩΝ ΣΕ ΣΥΓΚΕΚΡΙΜΕΝΕΣ ΛΩΡΙΔΕΣ ΚΥΚΛΟΦΟΡΙΑΣ**

ΠΕΡΙΛΗΨΗ(57)

Σύστημα που τοποθετείται επί οχήματος-φορέα και έχει ως σκοπό την ανίχνευση και ταυτοποίηση οχημάτων που κινούνται περίξ και κυρίως έμπροσθεν του οχήματος-φορέα καθώς και της θέσης αυτών. Το σύστημα αντιλαμβάνεται την ύπαρξη των άλλων οχημάτων ανιχνεύοντας, πινακίδες με αριθμούς κυκλοφορίας οχημάτων στο επιλεγμένο οπτικό πεδίο και προσδιορίζει τη θέση του με τη

βοήθεια συστήματος δορυφορικού εντοπισμού. Γνωρίζοντας τη θέση του οχήματος-φορέα υπολογίζεται η θέση του ανιχνευθέντος οχήματος. Εάν προκύψει ότι το ανιχνευθέν όχημα βρίσκεται σε κάποια συγκεκριμένη λωρίδα κυκλοφορίας και εάν πληρούνται κάποιες προκαθορισμένες κατά περίπτωση συνθήκες, τότε το σύστημα μπορεί να λάβει και να αποθηκεύσει φωτογραφίες του οχήματος ή και να εκτελέσει κάποια άλλη προγραμματισμένη ενέργεια. Ειδικότερα, η παρούσα εφεύρεση αξιοποιεί την τεχνολογία αυτόματης αναγνώρισης πινακίδων κυκλοφορίας συνδυαστικά με τα σύγχρονα συστήματα εντοπισμού θέσης. Στις εφαρμογές συγκαταλέγονται η καταγραφή παραβάσεων λεωφορειολωρίδων και "δακτυλίου", η ανίχνευση κλεμμένων ή καταζητούμενων οχημάτων, καθώς και παραλλαγές ή συνδυασμοί αυτών από κινούμενο όχημα.

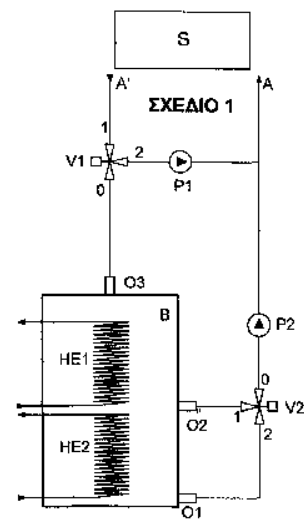


ΑΡΙΘΜΟΣ Δ.Ε. (11):1007504
ΑΡΙΘΜΟΣ ΑΙΤΗΣΗΣ Δ.Ε. (21):20100100376
ΔΙΕΘΝΗΣ ΤΑΞΙΝΟΜΗΣΗ (51):IPC8: F24D 11/02
IPC8: F24D 19/10
IPC8: F28D 20/00
ΔΙΚΑΙΟΥΧΟΣ (73):1)ΑΦΕΝΤΟΥΛΙΔΗΣ ΑΜΑΡΑΝΤΟΥ
ΑΡΙΣΤΕΙΔΗΣ
Μαργ. Δήμητρα 44,50100 ΚΟΖΑΝΗ
(ΚΟΖΑΝΗΣ), ΕΛΛΑΔΑ
ΗΜΕΡΟΜ. ΚΑΤΑΘΕΣΗΣ (22):06/07/2010
ΗΜΕΡΟΜ. ΑΠΟΝΟΜΗΣ (47):17/01/2012
ΣΥΜΒ. ΠΡΟΤΕΡΑΙΟΤΗΤΕΣ (30):
ΤΡΟΠΟΠ. ΚΥΡΙΟΥ Δ.Ε. (61):
ΕΦΕΥΡΕΤΗΣ (72):1)ΑΦΕΝΤΟΥΛΙΔΗΣ ΑΜΑΡΑΝΤΟΥ
ΑΡΙΣΤΕΙΔΗΣ
ΕΙΔΙΚΟΣ ΠΛΗΡΕΞΟΥΣΙΟΣ (74):
ΑΝΤΙΚΛΗΤΟΣ (74):
ΤΙΤΛΟΣ ΕΦΕΥΡΕΣΗΣ (54):**ΣΥΣΤΗΜΑ ΘΕΡΜΑΝΣΗΣ ΧΩΡΩΝ ΚΑΙ ΠΑΡΑΓΩΓΗΣ ΖΕΣΤΟΥ ΝΕΡΟΥ ΧΡΗΣΗΣ ΜΕ ΗΛΙΑΚΗ ΔΕΞΑΜΕΝΗ ΝΕΡΟΥ ΥΠΟ ΠΙΕΣΗ Ή ΜΕ ΣΥΣΤΟΙΧΙΑ ΔΕΞΑΜΕΝΩΝ**

ΠΕΡΙΛΗΨΗ(57)

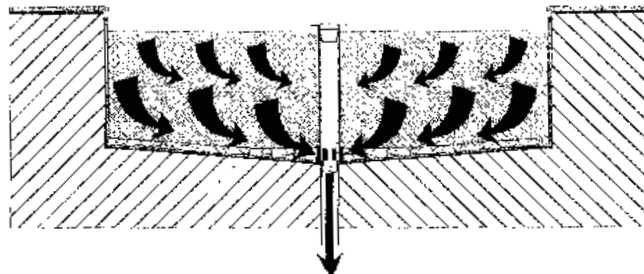
Βάσει της εφεύρεσης χρησιμοποιείται δεξαμενή υπό πίεση (Σχ. 1-B), το νερό της οποίας κυκλοφορεί άμεσα στις ηλιακές πλάκες (Σχ. 1-S), όπου απορροφά θερμότητα η οποία αποθηκεύεται στην δεξαμενή εκ τωάνω προς τα κάτω. Το νερό της δεξαμενής αναρροφάται από το κάτω μέρος της, διοχετεύεται στις ηλιακές πλάκες και επιστρέφει στην δεξαμενή στο άνω μέρος της. Ένας εναλλάκτης στο άνω μέρος της δεξαμενής(Σχ. 1-HE1) απομαστεύει θερμότητα για την θέρμανση των χώρων. Εάν απομαστευτεί η θερμότητα από το άνω μέρος της δεξαμενής και παραμένει αποθηκευμένη θερμότητα στο κάτω μέρος αυτής, τότε αναρροφάται το νερό από το άνω μέρος της δεξαμενής, διοχετεύεται σε γραμμή by pass και επιστρέφει στο κάτω μέρος της δεξαμενής, ωθώντας έτσι την αποθηκευμένη θερμότητα να ανέλθει στο άνω μέρος, ώστε να συνεχιστεί απομάστευση και η θέρμανση των χώρων. Η δεξαμενή μπορεί να φέρει και δεύτερο εναλλάκτη (Σχ. 1-HE2) στο κάτω μέρος της, ο οποίος εξυπηρετεί στην παραγωγή ζεστού νερού χρήσης και ο οποίος λειτουργεί κατά κύριο λόγο όταν παραμένει ανενεργός ο

πρώτος εναλλάκτης της θέρμανσης, ήτοι την περίοδο μη ζήτησης θέρμανσης. Σε περίπτωση που εκ των αναγκών προκύπτει μεγάλη απαιτούμενη χωρητικότητα δεξαμενής, χρησιμοποιούνται περισσότερες δεξαμενές σε συστοιχία εν σειρά συνδεδεμένες (Σχ. 2-B1, B2, B3), όπου η πρώτη φέρει τον εναλλάκτη θέρμανσης (Σχ. 2-HE1), η τελευταία τον εναλλάκτη ζεστού νερού χρήσης (Σχ. 2-HE2) και όλες οι ενδιάμεσες είναι χωρίς εναλλάκτη. Κατά την σύνδεση, η άνω έξοδος της πρώτης δεξαμενής B1 συνδέεται με τα ηλιακά (Σχ.2-S) και το bypass, η κάτω έξοδος της πρώτης B1, συνδέεται με την άνω έξοδο της δεύτερης B2, η κάτω έξοδος της δεύτερης B2, συνδέεται με την άνω έξοδο της τρίτης B3, κοκ ενώ η κάτω έξοδος της τελευταίας B3, συνδέεται με τα ηλιακά και το bypass. Ο κυκλοφορητής ανακυκλοφορίας (Σχ. 2-P2) διαθέτει ρύθμιση στροφών και λειτουργεί με τρόπο ώστε να καταθλίβει στην δεξαμενή νερό εκ των ηλιακών, σταθερής θερμοκρασίας. Αυτή η θερμοκρασία ρυθμίζεται να είναι ανώτερη της αντίστοιχης ονομαστικής θερμοκρασίας προσαγωγής της θέρμανσης. Εξυπακούεται πως η θέρμανση διεξάγεται με σύστημα ενδοδαπέδιο χαμηλών θερμοκρασιών, ώστε όλο το εγχείρημα της ηλιακής θέρμανσης να είναι εφικτό.



ΑΡΙΘΜΟΣ Δ.Ε. (11):1007505
ΑΡΙΘΜΟΣ ΑΙΤΗΣΗΣ Δ.Ε. (21):20100100390
ΔΙΕΘΝΗΣ ΤΑΞΙΝΟΜΗΣΗ (51):IPC8: A01G 9/02
 IPC8: A01G 27/00
ΔΙΚΑΙΟΥΧΟΣ (73):1)ΤΣΕΛΕΓΚΙΔΗΣ ΑΝΤΩΝΙΟΥ ΙΟΡΔΑΝΗΣ
 Φ. Γερολύμπου 1Α,66100 ΔΡΑΜΑ
 (ΔΡΑΜΑΣ), ΕΛΛΑΔΑ
ΗΜΕΡΟΜ. ΚΑΤΑΘΕΣΗΣ (22):15/07/2010
ΗΜΕΡΟΜ. ΑΠΟΝΟΜΗΣ (47):17/01/2012
ΣΥΜΒ. ΠΡΟΤΕΡΑΙΟΤΗΤΕΣ (30):
ΤΡΟΠΟΠ. ΚΥΡΙΟΥ Δ.Ε. (61):
ΕΦΕΥΡΕΤΗΣ (72):1)ΤΣΕΛΕΓΚΙΔΗΣ ΑΝΤΩΝΙΟΥ ΙΟΡΔΑΝΗΣ
ΕΙΔΙΚΟΣ ΠΛΗΡΕΞΟΥΣΙΟΣ (74):
ΑΝΤΙΚΛΗΤΟΣ (74):ΤΣΕΛΕΓΚΙΔΗΣ ΑΝΤΩΝΙΟΣ
 Φ.Γερολύμπου 1Α,66100 ΔΡΑΜΑ
 (ΔΡΑΜΑΣ)
ΤΙΤΛΟΣ ΕΦΕΥΡΕΣΗΣ (54):ΣΥΣΤΗΜΑ ΑΠΟΦΥΓΗΣ ΥΠΕΡΧΕΙΛΙΣΗΣ ΖΑΡΝΤΙΝΙΕΡΑΣ

"κουμπώνει" η όλη διάταξη του συστήματος. Το σύστημα επιλύει το πρόβλημα υπερχείλισης ύδατος από την κοινή ζαρντινιέρα του εμπορίου.

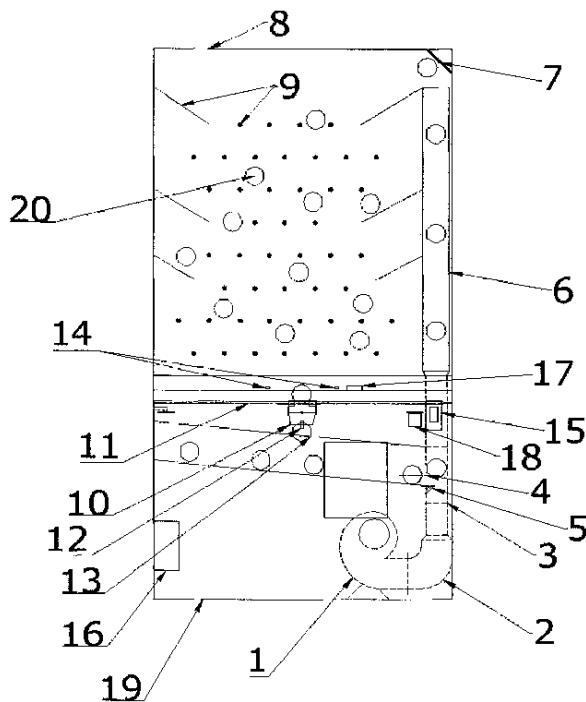


ΠΕΡΙΛΗΨΗ(57)

Σύστημα αποφυγής υπερχείλισης το οποίο προορίζεται για αποστράγγιση ύδατος. Αποτελείται από πλαστικό σωλήνα πολυαιθυλενίου Φ75 που φέρει οπές στο κάτω μέρος του και μέσω των οποίων γίνεται η αποστράγγιση των υδάτων. Στο πάνω μέρος του σωλήνα τοποθετείται "ποτήρι" πολυαιθυλενίου που φέρει διάταξη οπών στη βάση του και στερεώνεται σε αυτόν με ένα δακτύλιο από καουτσούκ που βρίσκεται ακριβώς κάτω από τη στεφάνη του. Στις οπές στη βάση του σωλήνα, περιμετρικά και εξωτερικά τοποθετείται ένας δακτύλιος γεωφύσματος στο ύψος των οπών έτσι (ώστε να καλύπτονται πλήρως και με τον τρόπο αυτό να αποφεύγεται η διέλευση χώματος μέσα στο αποχετευτικό σύστημα. Ο δακτύλιος γεωφύσματος στερεώνεται με δύο κυκλικούς σφιγκτήρες αλουμινίου στο πάνω και κάτω μέρος του. Η βάση είναι αλουμινένια ενώ στο πάνω μέρος της

ΑΡΙΘΜΟΣ Δ.Ε. (11):1007506
ΑΡΙΘΜΟΣ ΑΙΤΗΣΗΣ Δ.Ε. (21):20100100430
ΔΙΕΘΝΗΣ ΤΑΞΙΝΟΜΗΣΗ (51):IPC8: A63F 9/30
 IPC8: G07F 17/38
 IPC8: G07F 17/34
ΔΙΚΑΙΟΥΧΟΣ (73):1)ΖΑΧΑΡΟΠΟΥΛΟΣ-ΤΣΙΓΚΑΣ
 ΓΕΩΡΓΙΟΥ ΚΩΝΣΤΑΝΤΙΝΟΣ
 Αφροδίτης 89,16777 ΕΛΛΗΝΙΚΟ
 (ΑΤΤΙΚΗΣ), ΕΛΛΑΔΑ
ΗΜΕΡΟΜ. ΚΑΤΑΘΕΣΗΣ (22):30/07/2010
ΗΜΕΡΟΜ. ΑΠΟΝΟΜΗΣ (47):17/01/2012
ΣΥΜΒ. ΠΡΟΤΕΡΑΙΟΤΗΤΕΣ (30):
ΤΡΟΠΟΠ. ΚΥΡΙΟΥ Δ.Ε. (61):
ΕΦΕΥΡΕΤΗΣ (72):1)ΖΑΧΑΡΟΠΟΥΛΟΣ-ΤΣΙΓΚΑΣ
 ΓΕΩΡΓΙΟΥ ΚΩΝΣΤΑΝΤΙΝΟΣ
ΕΙΔΙΚΟΣ ΠΛΗΡΕΞΟΥΣΙΟΣ (74):
ΑΝΤΙΚΛΗΤΟΣ (74):
ΤΙΤΛΟΣ ΕΦΕΥΡΕΣΗΣ (54):ΣΥΛΛΕΚΤΗΣ ΜΠΑΛΩΝ
ΠΕΡΙΛΗΨΗ(57)

Ο συλλέκτης μπαλών αποτελείται από: το φυγοκεντρικό ανεμιστήρα (1), την πλαστική γωνία (2), τον πλαστικό σωλήνα μεταβλητής διατομής (3), τον πλαστικό σωλήνα εισόδου μπαλών (4), την ειδική "γλώσσα" υποπίεσης (5), την προέκταση της κατακόρυφης αεροσήραγγας (6) προς τα επάνω, τον ανακλαστήρα (7), τον κατακόρυφο διαφανή θάλαμο (8), τα πολυκαρβονικά εμπόδια (9), το φορείο (10) τους δύο ανοξείδωτους διαμήκεις ολισθητήρες (11), τον ηλεκτρονικό διακόπτη (12) καταγραφής των εισερχομένων μπαλών. Επίσης το κεκλιμένο δοχείο συλλογής μπαλών (13), τα ηλεκτρικά κομβία (14), το ηλεκτρονικό σύστημα κερματοδόκτη (15), τα ηλεκτρονικά και ηλεκτρικά κυκλώματα τα οποία βρίσκονται εντός ηλεκτρικού πίνακα (16), την ηλεκτρονική οθόνη καταγραφής του αριθμού μπαλών (17), τον κινητήρα (18), το κάλυμμα από πολυεστέρα (19). Ο συλλέκτης μπαλών έχει χαρακτηριστικό το πρωτότυπο της συνεχούς κίνησης των μπαλών, ορατές κατά την πτώση τους από τα εμπόδια, όπου ο χρήστης αναλόγως των ανακλαστικών του, συλλέγει ανάλογο αριθμό μπαλών.



ΑΡΙΘΜΟΣ Δ.Ε.	(11):1007507
ΑΡΙΘΜΟΣ ΑΙΤΗΣΗΣ Δ.Ε.	(21):20100100615
ΔΙΕΘΝΗΣ ΤΑΞΙΝΟΜΗΣΗ	(51):IPC8: A01M 1/02 IPC8: A01N 25/00 IPC8: A01N 61/00
ΔΙΚΑΙΟΥΧΟΣ	(73):1)ΜΑΥΡΑΓΑΝΗΣ ΓΕΩΡΓΙΟΥ ΒΑΣΙΛΕΙΟΣ Μανώλη Καλομοίρη 7,11256 ΑΘΗΝΑ, ΕΛΛΑΔΑ
ΗΜΕΡΟΜ. ΚΑΤΑΘΕΣΗΣ	(22):26/10/2010
ΗΜΕΡΟΜ. ΑΠΟΝΟΜΗΣ	(47):17/01/2012
ΣΥΜΒ. ΠΡΟΤΕΡΑΙΟΤΗΤΕΣ	(30):
ΤΡΟΠΟΠ. ΚΥΡΙΟΥ Δ.Ε.	(61):
ΕΦΕΥΡΕΤΗΣ	(72):1)ΜΑΥΡΑΓΑΝΗΣ ΓΕΩΡΓΙΟΥ ΒΑΣΙΛΕΙΟΣ
ΕΙΔΙΚΟΣ ΠΛΗΡΕΞΟΥΣΙΟΣ	(74):
ΑΝΤΙΚΛΗΤΟΣ	(74):
ΤΙΤΛΟΣ ΕΦΕΥΡΕΣΗΣ	(54):ΠΑΡΑΣΚΕΥΑΣΜΑΤΑ ΣΥΝΘΕΤΙΚΩΝ ΜΙΓΜΑΤΩΝ ΟΡΓΑΝΙΚΩΝ ΟΥΣΙΩΝ ΜΕ ΤΡΟΦΙΚΗ ΔΡΑΣΗ ΚΑΙ ΧΡΗΣΗ ΑΥΤΩΝ ΓΙΑ ΠΡΟΣΕΛΚΥΣΗ ΕΝΤΟΜΩΝ ΟΙΚΟΝΟΜΙΚΗΣ ΣΗΜΑΣΙΑΣ ΣΕ ΣΥΝΘΗΚΕΣ ΑΓΡΟΥ

ΠΕΡΙΛΗΨΗ(57)

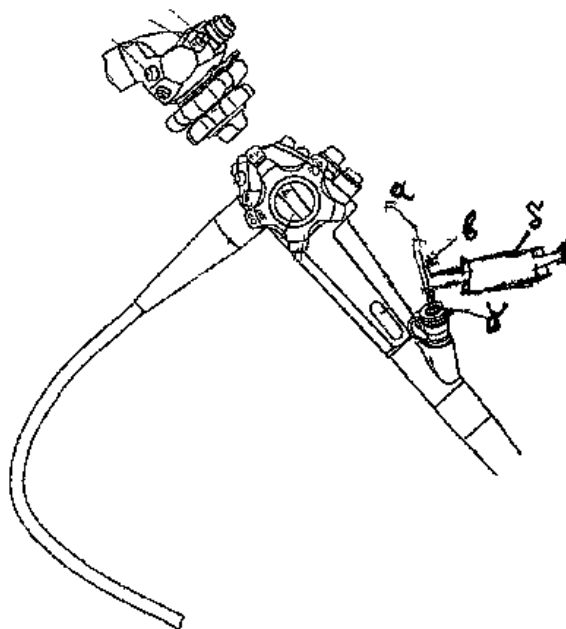
Η παρούσα εφεύρεση αφορά την ελκυστικότητα θηλυκών και αρσενικών εντόμων με οικονομική σπουδαιότητα, όπως είναι η μύγα της Μεσογείου (*Ceratitis capitata*), ο δάκος της ελιάς (*Boctrocera oleae*), κα. της οικογένειας Tephritidae, όπως επίσης και άλλων εντόμων οικονομικής σπουδαιότητας που ανήκουν σε άλλες οικογένειες. Ο τρόπος δράσης της ελκυστικότητας των εντόμων αναφέρεται στην ευαισθησία αυτών σε ελκυστικές ουσίες που παράγονται από διάφορα προϊόντα αντίδρασης Maillard μεταξύ αμινοξέων, αμινών,ουρίας και αναγόμενων σακχάρων. Τα παρασκευάσματα αυτά προέρχονται από την επεξεργασία απλών

οργανικών ουσιών ευρείας διαθεσιμότητας στην αγορά και χαρακτηριστικά χαμηλού κόστους απόκτησης. Στο πλαίσιο της εφαρμογής των αρχών της βιολογικής γεωργίας, η χρησιμοποίηση των παραπάνω ελκυστικών ουσιών έχει ως σκοπό την υποκατάσταση της χρησιμοποίησης φυτοπροστατευτικών ουσιών σε διάφορες αγροτικές καλλιέργειες, καθιστώντας τον βιοτεχνολογικό τρόπο ελέγχου των εντόμων αυτών αυτοδύναμο. Η δράση των παραπάνω παρασκευασμάτων προσομοιάζει με εκείνη των διαφόρων μελιτωμάτων, που, υπό φυσικές συνθήκες, εκκρίνονται από φυτά ή και έντομα και προσελκύουν έντομα. Η ενδεδειγμένη αξιοποίηση των παραπάνω παρασκευασμάτων έχει ως αποτέλεσμα, τον σημαντικό περιορισμό των χημικών εντομοκτόνων, τα οποία χρησιμοποιούνται ευρέως για φυτοπροστατευτική δράση, προστατεύοντας το φυσικό περιβάλλον, με παρόμοια εντομοκτόνα αποτελέσματα και χαρακτηριστικά μικρότερο κόστος. Για τούτο, παρέχονται λεπτομερείς πληροφορίες, αναφορικά με τις μεθόδους σύνθεσης και χρήσης των προϊόντων της αντίδρασης Maillard.

ΑΡΙΘΜΟΣ Δ.Ε.	(11):1007508
ΑΡΙΘΜΟΣ ΑΙΤΗΣΗΣ Δ.Ε.	(21):20100100631
ΔΙΕΘΝΗΣ ΤΑΞΙΝΟΜΗΣΗ	(51):IPC8: A61B 1/00 IPC8: A61B 1/273 IPC8: A61B 1/31 IPC8: A61B 1/313
ΔΙΚΑΙΟΥΧΟΣ	(73):1)ΛΙΤΗΣ ΦΙΛΙΠΠΟΥ ΔΗΜΗΤΡΙΟΣ Κάδμου 2,10443 ΑΘΗΝΑ, ΕΛΛΑΔΑ
ΗΜΕΡΟΜ. ΚΑΤΑΘΕΣΗΣ	(22):04/11/2010
ΗΜΕΡΟΜ. ΑΠΟΝΟΜΗΣ	(47):18/01/2012
ΣΥΜΒ. ΠΡΟΤΕΡΑΙΟΤΗΤΕΣ	(30):
ΤΡΟΠΟΠ. ΚΥΡΙΟΥ Δ.Ε.	(61):
ΕΦΕΥΡΕΤΗΣ	(72):1)ΛΙΤΗΣ ΦΙΛΙΠΠΟΥ ΔΗΜΗΤΡΙΟΣ
ΕΙΔΙΚΟΣ ΠΛΗΡΕΞΟΥΣΙΟΣ	(74):
ΑΝΤΙΚΛΗΤΟΣ	(74):
ΤΙΤΛΟΣ ΕΦΕΥΡΕΣΗΣ	(54):ΣΥΣΚΕΥΗ ΜΟΝΙΜΟΥ ΤΑΤΟΥΑΖ ΣΕ ΕΝΤΕΡΟ-ΣΤΟΜΑΧΙ

ΠΕΡΙΛΗΨΗ(57)

Η συσκευή μόνιμου τατουάζ σε έντερο στομάχι αποτελείται από μια μακριά βελόνα τατουάζ (Σχ. 1. 2. α) που περνά μέσα από ένα περίβλημα έγχυσης μελάνης τατουάζ (Σχ. 1. 2. β). Η συσκευή αυτή προ της οπής εισόδου καναλιού οργάνων του βιντεοενδοσκοπίου (Σχ. 1. γ), λαπαροσκοπίου συνδέεται με μηχανήμα παραγωγής παλμών (Σχ. 1. βέλος. α), ενώ το περίβλημα με σύριγγα έγχυσης μελάνης τατουάζ (Σχ. 1. δ). Στο κανάλι εισαγωγής οργάνων του βιντεοενδοσκοπίου (Σχ. 1. γ) εισέρχεται η βελόνα για να φθάσει ως το έντερο ή το στομάχι, προκειμένου να πραγματοποιηθεί το μόνιμο τατουάζ στο έντερο ή το στομάχι. Το πλεονέκτημα της εφεύρεσης αυτής είναι η επίτευξη μόνιμου τατουάζ σε στομάχι έντερο, ώστε να παρατηρούμε σε μελλοντικές βιντεοενδοσκοπήσεις λαπαροσκοπήσεις ή και ανοικτές χειρουργικές επεμβάσεις κοιλίας (λαπαροτομίες) τυχόν αλλαγές στα χαρακτηριστικά εξεργασιών (καρκίνος, πολύποδες, έλκη κλπ), για να τις συγκρίνουμε με τις εικόνες που είχαμε σε αρχική εξέταση.

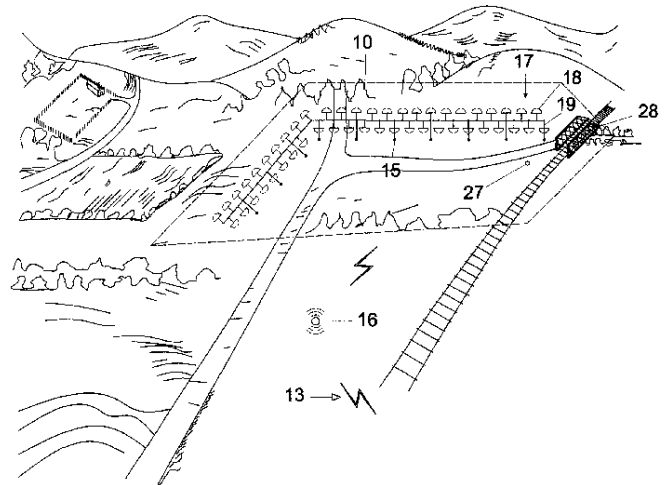


ΑΡΙΘΜΟΣ Δ.Ε. (11):1007509
ΑΡΙΘΜΟΣ ΑΙΤΗΣΗΣ Δ.Ε. (21):20100100173
ΔΙΕΘΝΗΣ ΤΑΞΙΝΟΜΗΣΗ (51):IPC8: F41H 11/00
 IPC8: F42B 23/00
 IPC8: F42C 15/42
ΔΙΚΑΙΟΥΧΟΣ (73):1)ΚΟΛΥΒΑΣ ΠΑΝΑΓΙΩΤΗ ΔΗΜΗΤΡΙΟΣ
 Πατριάρχου Αθηνάγορα 7,68100
 ΑΛΕΞΑΝΔΡΟΥΠΟΛΗ (ΕΒΡΟΥ), ΕΛΛΑΔΑ
ΗΜΕΡΟΜ. ΚΑΤΑΘΕΣΗΣ (22):19/03/2010
ΗΜΕΡΟΜ. ΑΠΟΝΟΜΗΣ (47):19/01/2012
ΣΥΜΒ. ΠΡΟΤΕΡΑΙΟΤΗΤΕΣ (30):
ΤΡΟΠΟΠ. ΚΥΡΙΟΥ Δ.Ε. (61):
ΕΦΕΥΡΕΤΗΣ (72):1)ΚΟΛΥΒΑΣ ΠΑΝΑΓΙΩΤΗ ΔΗΜΗΤΡΙΟΣ
ΕΙΔΙΚΟΣ ΠΛΗΡΕΞΟΥΣΙΟΣ (74):
ΑΝΤΙΚΛΗΤΟΣ (74):
ΤΙΤΛΟΣ ΕΦΕΥΡΕΣΗΣ (54):ΣΥΣΤΗΜΑ ΚΑΙ ΜΕΘΟΔΟΙ ΑΣΥΡΜΑΤΩΝ ΚΑΙ ΕΝΣΥΡΜΑΤΩΝ ΕΛΕΓΧΟΜΕΝΩΝ ΗΛΕΚΤΡΙΚΩΝ ΠΥΡΟΔΟΤΗΣΕΩΝ ΔΙΑ ΠΑΡΑΤΗΡΗΣΗΣ

ΠΕΡΙΛΗΨΗ(57)

Σύστημα και μέθοδοι ασύρματων και ενσύρματων ελεγχόμενων πυροδοτήσεων αναφερόμενο σε εχθρική/φίλια περιοχή ελεγχόμενων πυροδοτήσεων (10) περιέχουσα νάρκες και εκρηκτικές ύλες εντός απαγορευμένων περιοχών, όπως: ναρκοπέδια, καλύματα, ακτές, μολύνσεις, γέφυρες, κτηριακές εγκαταστάσεις και οδοί, όπου μέρος αυτής ή ολόκληρη εποπτεύει παρατηρητής (11) που επιτρέπει την διέλευση-παραμονή των φίλιων τμημάτων σε αυτή χωρίς κίνδυνο και ο οποίος αντιλαμβανόμενος άμεσα ή έμμεσα τον/τους κινούμενους ή σταθερούς εχθρικούς στόχους, πυροδοτεί ελεγχόμενα σε κατάλληλο χρόνο από αυτόνομη φορητή ηλεκτρονική μονάδα ελέγχου διπλής ενεργείας (12) ασύρματα (13/14) διά μέσω ενσωματωμένου πομπού (12α) ή γραμμών οπτικής

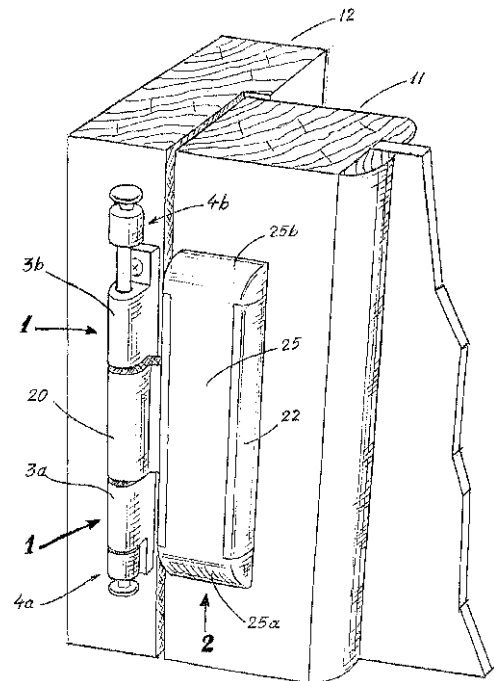
ίνας (20, 21) επί των βραχέων ομάδων πυροδότησης (17), οι οποίες εντέλλονται από σημεία ελέγχου (15) που επικοινωνούν αμφίδρομα σε ζεύξη με στίγμα επαφής (27) και με ραντάρ (16) μικρής εμβέλειας, το οποίο λαμβάνοντας τις θέσεις και τις αποστάσεις αυτών (15, 27) τις μεταδίδει στο λογισμικό (24) της ηλεκτρονικής μονάδας ελέγχου (12), σύμφωνα με την διάταξη που επιλέχθηκε και την κλίμακα της χαρτογραφημένης περιοχής (28), η οποία καθόρισε διά του στίγματος επαφής (27) μέσω του λογισμικού (24) τη θέση εγκατάστασης της περιοχής ελεγχόμενων πυροδοτήσεων (10).



ΑΡΙΘΜΟΣ Δ.Ε. (11):1007510
ΑΡΙΘΜΟΣ ΑΙΤΗΣΗΣ Δ.Ε. (21):20100100198
ΔΙΕΘΝΗΣ ΤΑΞΙΝΟΜΗΣΗ (51):IPC8: E06B 5/11
ΔΙΚΑΙΟΥΧΟΣ (73):1)ΛΕΟΝΤΑΡΙΔΗΣ ΠΑΥΛΟΥ ΑΘΑΝΑΣΙΟΣ
 Καλαφάτη 5,17671 ΚΑΛΛΙΘΕΑ
 (ΑΤΤΙΚΗΣ), ΕΛΛΑΔΑ
ΗΜΕΡΟΜ. ΚΑΤΑΘΕΣΗΣ (22):30/03/2010
ΗΜΕΡΟΜ. ΑΠΟΝΟΜΗΣ (47):19/01/2012
ΣΥΜΒ. ΠΡΟΤΕΡΑΙΟΤΗΤΕΣ (30):
ΤΡΟΠΟΠ. ΚΥΡΙΟΥ Δ.Ε. (61):
ΕΦΕΥΡΕΤΗΣ (72):1)ΛΕΟΝΤΑΡΙΔΗΣ ΠΑΥΛΟΥ ΑΘΑΝΑΣΙΟΣ
ΕΙΔΙΚΟΣ ΠΛΗΡΕΞΟΥΣΙΟΣ (74):
ΑΝΤΙΚΛΗΤΟΣ (74):ΜΑΝΤΖΙΚΑΣ ΒΑΣΙΛΕΙΟΣ
 Σόλωνος 68,10680 ΑΘΗΝΑ
ΤΙΤΛΟΣ ΕΦΕΥΡΕΣΗΣ (54):ΚΛΕΙΘΡΟ ΑΝΟΙΓΟΜΕΝΩΝ ΦΥΛΛΩΝ ΘΥΡΩΝ/ΠΑΡΑΘΥΡΩΝ

ΠΕΡΙΛΗΨΗ(57)

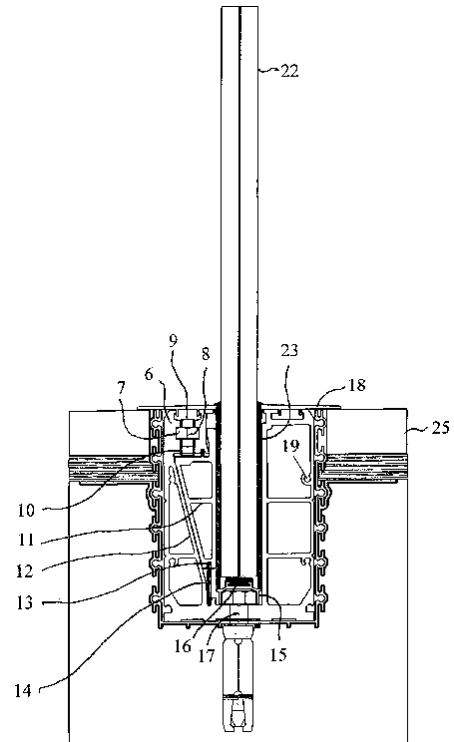
Κλείθρο ανοιγόμενων φύλλων θυρών παραθύρων, που υπερβαίνει συμβατικούς σύρτες ενός πείρου εγκατεστημένου κάθετα στο ανοιγόμενο φύλλο, αποτελούμενο από ζεύγος ομογραμμικά κινουμένων πείρων (4a, 4b) παλινδρομούντων εντός σωληνωτών θαλάμων (3a, 3b) επιμήκους πλακιδίου (3) του μηχανισμού ασφαλίσεως (1) που εγκαθίσταται με πολλαπλότητα οπών πάκτωσης (17) στην κάσα (12) και από αντίκρισμα (2) με πολλαπλότητα οπών (27) πάκτωσης στο ανοιγόμενο φύλλο (11) που φέρει σωληνωτό θάλαμο (20) ο οποίος για το κλειδίωμα του κλειθρου βάνει στο διάκενο (30) μεταξύ των δύο σωληνωτών θαλάμων (3a, 3b) του μηχανισμού (1) και υποδέχεται τους πείρους (4a, 4b). Έκαστος πείρος (4a, 4b) αποτελείται από συμπαγές κυλινδρικό σώμα (5) που φέρει κατάλληλα διατεταγμένες εγκοπές (6a, 6b). Για τον καθορισμό της διαδρομής των πείρων χρησιμοποιούνται ελατήρια (15) ή (5a) ή (15b) προσαρμοσμένα στους σωληνωτούς θαλάμους (3a, 3b) έτσι ώστε να σύρονται με προκαθορισμένη φόρτιση στην περιφέρεια των παλινδρομούντων πείρων και ναορίζουν θέση ασφαλίσσεως ή ασφαλίσσεως αυτών όταν εμπίπτουν εντός των εγκοπών (6a) και (6b) αντίστοιχα.



ΑΡΙΘΜΟΣ Δ.Ε. (11):1007511
ΑΡΙΘΜΟΣ ΑΙΤΗΣΗΣ Δ.Ε. (21):20100100210
ΔΙΕΘΝΗΣ ΤΑΞΙΝΟΜΗΣΗ (51):IPC8: E04F 11/18
ΔΙΚΑΙΟΥΧΟΣ (73):1)ΚΑΡΡΑΣ ΑΡΓΥΡΗΣ
 Οινόφυτα,32011 ΟΙΝΟΦΥΤΑ (ΒΟΙΩΤΙΑΣ),
 ΕΛΛΑΔΑ
ΗΜΕΡΟΜ. ΚΑΤΑΘΕΣΗΣ (22):30/03/2010
ΗΜΕΡΟΜ. ΑΠΟΝΟΜΗΣ (47):19/01/2012
ΣΥΜΒ. ΠΡΟΤΕΡΑΙΟΤΗΤΕΣ (30):
ΤΡΟΠΟΠ. ΚΥΡΙΟΥ Δ.Ε. (61):
ΕΦΕΥΡΕΤΗΣ (72):1)ΚΑΡΡΑΣ ΑΡΓΥΡΗΣ
ΕΙΔΙΚΟΣ ΠΛΗΡΕΞΟΥΣΙΟΣ (74):
ΑΝΤΙΚΛΗΤΟΣ (74):
ΤΙΤΛΟΣ ΕΦΕΥΡΕΣΗΣ (54):ΣΥΣΤΗΜΑ ΚΑΤΑΣΚΕΥΗΣ ΧΩΝΕΥΤΟΥ
 ΕΠΙΔΑΠΕΔΙΟΥ ΓΥΑΛΙΝΟΥ ΚΑΓΚΕΛΟΥ

ΠΕΡΙΛΗΨΗ(57)

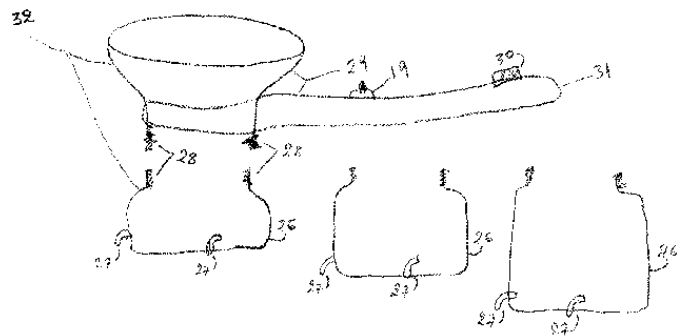
Η εφεύρεση αναφέρεται σε σύστημα κατασκευής χωνευτού επιδαπέδιου γυάλινου κάγκελου αποτελούμενο από προφίλ (1), με υποδοχές (2), που βαίνουν σε ανάλογο ύψος, τμήματα από προφίλ (3), που οριοθετούν την χύτευση του μετόν, γύρω από το προφίλ (1). Εντός του προφίλ (1), βάνει προφίλ (6) με κοχλία (9), που πιέζει σφηνοειδές προφίλ (11), το οποίο λόγω κεκλιμένου επιπέδου (12) που φέρει το προφίλ (1), δημιουργεί ισχυρή σύσφιξη σε υαλοπίνακα (22) όπως φαίνεται στο σχήμα 3. Το προφίλ (1) μπορεί να τοποθετηθεί και στο επάνω μέρος του δαπέδου ή και ημιβυθισμένο σε μετόν όπως φαίνεται στο σχήμα 5 και 6. Στις περιπτώσεις αυτές χρησιμοποιούνται καπάκια (26 και 27) που κουμπώνουν στο προφίλ (6), και καλύπτουν το βασικό προφίλ (6) καθώς και τον κοχλία (9).



ΑΡΙΘΜΟΣ Δ.Ε. (11):1007512
ΑΡΙΘΜΟΣ ΑΙΤΗΣΗΣ Δ.Ε. (21):20100100576
ΔΙΕΘΝΗΣ ΤΑΞΙΝΟΜΗΣΗ (51):IPC8: A47J 31/56
ΔΙΚΑΙΟΥΧΟΣ (73):1)ΘΕΟΔΩΡΟΠΟΥΛΟΣ ΒΑΣΙΛΕΙΟΥ
 ΝΙΚΟΛΑΟΣ
 Κύπρου 21,18120 ΚΟΡΥΔΑΛΛΟΣ
 (ΑΤΤΙΚΗΣ), ΕΛΛΑΔΑ
ΗΜΕΡΟΜ. ΚΑΤΑΘΕΣΗΣ (22):08/10/2010
ΗΜΕΡΟΜ. ΑΠΟΝΟΜΗΣ (47):19/01/2012
ΣΥΜΒ. ΠΡΟΤΕΡΑΙΟΤΗΤΕΣ (30):
ΤΡΟΠΟΠ. ΚΥΡΙΟΥ Δ.Ε. (61):
ΕΦΕΥΡΕΤΗΣ (72):1)ΘΕΟΔΩΡΟΠΟΥΛΟΣ ΒΑΣΙΛΕΙΟΥ
 ΝΙΚΟΛΑΟΣ
ΕΙΔΙΚΟΣ ΠΛΗΡΕΞΟΥΣΙΟΣ (74):
ΑΝΤΙΚΛΗΤΟΣ (74):ΧΡΙΣΤΟΦΙΔΗ ΣΟΦΙΑ
 Κύπρου 21,18120 ΚΟΡΥΔΑΛΛΟΣ
 (ΑΤΤΙΚΗΣ)
ΤΙΤΛΟΣ ΕΦΕΥΡΕΣΗΣ (54):ΗΛΕΚΤΡΙΚΗ ΣΥΣΚΕΥΗ ΠΑΡΑΣΚΕΥΗΣ
 ΡΟΦΗΜΑΤΟΣ ΕΛΛΗΝΙΚΟΥ ΚΑΦΕ

ΠΕΡΙΛΗΨΗ(57)

Η εφεύρεση αναφέρεται σε ηλεκτρική συσκευή παρασκευής ροφήματος Ελληνικού καφέ που αποτελείται από μία βάση με ηλεκτρικό μάτι στρογγυλό, και από ένα σκεύος με χερούλι το οποίο είναι διαιρούμενο σε δύο τμήματα: το άνω τμήμα που είναι με το χερούλι, και το κάτω τμήμα που είναι το δοχείο. Χαρακτηρίζεται από το ότι κατά τη διαδικασία βρασμού του ροφήματος (φούσκωμα), και πριν ξεχειλίσει ο καφές από το σκεύος, αυτόματα απενεργοποιείται το ηλεκτρικό μάτι, τίθεται σε λειτουργία ηχητική ειδοποίηση με ηλεκτρονικό βομβητή, και ταυτόχρονα αναστηκώνεται (απομακρύνεται) κατά ένα εκατοστό το σκεύος από την ηλεκτρική εστία.



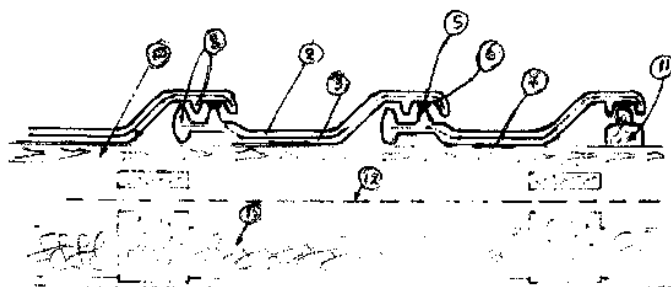
ΑΡΙΘΜΟΣ Δ.Ε. (11):1007513
ΑΡΙΘΜΟΣ ΑΙΤΗΣΗΣ Δ.Ε. (21):20100100643
ΔΙΕΘΝΗΣ ΤΑΞΙΝΟΜΗΣΗ (51):IPC8: G07F 11/00
ΔΙΚΑΙΟΥΧΟΣ (73):1)ΒΑΡΥΜΠΟΜΠΗΤΗ ΚΩΝΣΤΑΝΤΙΝΟΥ
ΒΑΣΙΛΙΚΗ
Μιχαήλ Α Παπακωνσταντίνου 23,19002
ΠΑΙΑΝΙΑ (ΑΤΤΙΚΗΣ), ΕΛΛΑΔΑ
ΗΜΕΡΟΜ. ΚΑΤΑΘΕΣΗΣ (22):08/11/2010
ΗΜΕΡΟΜ. ΑΠΟΝΟΜΗΣ (47):19/01/2012
ΣΥΜΒ. ΠΡΟΤΕΡΑΙΟΤΗΤΕΣ (30):
ΤΡΟΠΟΠ. ΚΥΡΙΟΥ Δ.Ε. (61):
ΕΦΕΥΡΕΤΗΣ (72):1)ΒΑΡΥΜΠΟΜΠΗΤΗ ΚΩΝΣΤΑΝΤΙΝΟΥ
ΒΑΣΙΛΙΚΗ
ΕΙΔΙΚΟΣ ΠΛΗΡΕΞΟΥΣΙΟΣ (74):
ΑΝΤΙΚΛΗΤΟΣ (74):ΔΟΥΜΑΣ ΝΙΚΟΛΑΟΣ
Μιχαήλ Α Παπακωνσταντίνου 23,19002
ΠΑΙΑΝΙΑ (ΑΤΤΙΚΗΣ)
ΤΙΤΛΟΣ ΕΦΕΥΡΕΣΗΣ (54):ΑΥΤΟΜΑΤΟ ΜΗΧΑΝΗΜΑ ΠΩΛΗΣΗΣ
ΓΡΑΦΙΚΗΣ ΥΛΗΣ

ΠΕΡΙΛΗΨΗ(57)

Αυτόματο μηχάνημα πώλησης γραφικής ύλης που αποτελείται από μία αποθήκη η οποία είναι κατασκευασμένη σε επίπεδα το ένα κάτω από το άλλο, με χωρίσματα σε κάθε επίπεδο όπου θα τοποθετούνται τα υλικά της γραφικής ύλης. Με την χρήση ηλεκτρολογίου και με το σύστημα εισπραξης-επιστροφής χρημάτων, επιλέγεται αυτόματα και το ανάλογο προϊόν της γραφικής ύλης το οποίο μεταφέρεται και τοποθετείται στο δοχείο παράδοσης. Πλεονεκτήματα αυτής της εφεύρεσης είναι η συνεχής παροχή γραφικής ύλης κάθε στιγμή, επιλέγοντας ο πελάτης το προϊόν που επιθυμεί με αυτόματο τρόπο.

ΑΡΙΘΜΟΣ Δ.Ε. (11):1007514
ΑΡΙΘΜΟΣ ΑΙΤΗΣΗΣ Δ.Ε. (21):20100100719
ΔΙΕΘΝΗΣ ΤΑΞΙΝΟΜΗΣΗ (51):IPC8: H01L 31/048
IPC8: H01L 31/05
ΔΙΚΑΙΟΥΧΟΣ (73):1)ΜΑΝΩΛΑΣ ΙΩΑΝΝΗ ΕΜΜΑΝΟΥΗΛ
Αλκμάνος 2,11528 ΑΘΗΝΑ, ΕΛΛΑΔΑ
ΗΜΕΡΟΜ. ΚΑΤΑΘΕΣΗΣ (22):14/12/2010
ΗΜΕΡΟΜ. ΑΠΟΝΟΜΗΣ (47):19/01/2012
ΣΥΜΒ. ΠΡΟΤΕΡΑΙΟΤΗΤΕΣ (30):
ΤΡΟΠΟΠ. ΚΥΡΙΟΥ Δ.Ε. (61):
ΕΦΕΥΡΕΤΗΣ (72):1)ΜΑΝΩΛΑΣ ΙΩΑΝΝΗ ΕΜΜΑΝΟΥΗΛ
ΕΙΔΙΚΟΣ ΠΛΗΡΕΞΟΥΣΙΟΣ (74):
ΑΝΤΙΚΛΗΤΟΣ (74):
ΤΙΤΛΟΣ ΕΦΕΥΡΕΣΗΣ (54):ΕΝΕΡΓΕΙΑΚΟ ΚΕΡΑΜΙΔΙ
ΠΕΡΙΛΗΨΗ(57)

Η εφεύρεση αναφέρεται σε μια αυτοτελή φωτοβολταϊκή μονάδα η οποία αναπτύσσεται στο μέγεθος, το σχήμα και τα χρώματα ενός κοινού κεραμιδιού κεραμοσκεπής. Το ενεργειακό κεραμίδι μπορεί να χρησιμοποιηθεί πρόθυμα στην κατασκευή μιας κεραμοσκεπής επειδή δεν διαφέρει μορφολογικά από ένα κοινό κεραμίδι, παρέχοντας έτσι τη δυνατότητα αξιοποίησης ενός χώρου που παραμένει, σε μεγάλη έκταση, ενεργειακά ανεκμετάλλευτος. Τα ελαστικά ηλεκτρόδια άνθρακα που φέρει στην επιφάνειά του και στα οποία καταλήγουν οιδύο πόλοι των φωτοβολταϊκών κυψελών που εμπεριέχει, του εξασφαλίζουν την εύκολη και ασφαλή ηλεκτρική επαφή με τα παρακείμενα ενεργειακά κεραμίδια, σε διάφορους συνδυασμούς ηλεκτρικής σύζευξης, έτσι ώστε να αξιοποιείται ολόκληρη η επιφάνεια της στέγης στην οποία τοποθετείται. Η εύκολη τεχνικά και πρόθυμη τοποθέτηση του ενεργειακού κεραμιδιού σε κάθε κεραμοσκεπή, οποιουδήποτε σχήματος και έκτασης, αυξάνει υπέρμετρα την δυνατότητα προσπόρισης ηλεκτρικής ενέργειας από εναλλακτικές πηγές, περιορίζοντας την εξάρτηση από άλλες χρηματοβόρες πηγές ενέργειας και μειώνοντας συγχρόνως κατά το ένα έκτο το φορτίο που δέχεται η υποδομή ενός κτιρίου σε σχέση με τις ήδη εν χρήση κεραμοσκεπές.

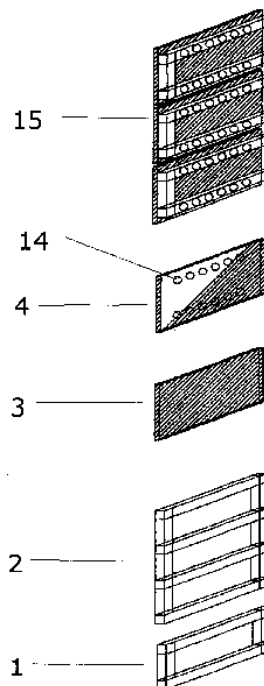


ΑΡΙΘΜΟΣ Δ.Ε. (11):1007515
ΑΡΙΘΜΟΣ ΑΙΤΗΣΗΣ Δ.Ε. (21):20090100631
ΔΙΕΘΝΗΣ ΤΑΞΙΝΟΜΗΣΗ (51):IPC8: E04B 2/74
IPC8: E04F 13/08
ΔΙΚΑΙΟΥΧΟΣ (73):1)Π. ΑΘΑΝΑΣΙΟΥ ΜΟΝΟΠΡΟΣΩΠΗ
Ε.Π.Ε. ΥΠΗΡΕΣΙΕΣ ΠΑΡΟΧΗΣ &
ΕΓΚΑΤΑΣΤΑΣΗΣ ΕΞΟΠΛΙΣΜΟΥ
ΕΚΘΕΣΕΩΝ
19 χλμ. Λεωφόρου Λαυρίου,19002 ΠΑΙΑΝΙΑ
(ΑΤΤΙΚΗΣ), ΕΛΛΑΔΑ
ΗΜΕΡΟΜ. ΚΑΤΑΘΕΣΗΣ (22):13/11/2009
ΗΜΕΡΟΜ. ΑΠΟΝΟΜΗΣ (47):24/01/2012
ΣΥΜΒ. ΠΡΟΤΕΡΑΙΟΤΗΤΕΣ (30):
ΤΡΟΠΟΠ. ΚΥΡΙΟΥ Δ.Ε. (61):
ΕΦΕΥΡΕΤΗΣ (72):1)ΑΘΑΝΑΣΙΟΥ ΠΑΝΑΓΙΩΤΗΣ
ΕΙΔΙΚΟΣ ΠΛΗΡΕΞΟΥΣΙΟΣ (74):ΤΡΙΑΝΤΑΦΥΛΛΟΥ ΤΡΙΑΝΤΑΦΥΛΛΟΣ
Υψηλάντου 7, 10675 ΑΘΗΝΑ
ΑΝΤΙΚΛΗΤΟΣ (74):ΤΡΙΑΝΤΑΦΥΛΛΟΥ ΤΡΙΑΝΤΑΦΥΛΛΟΣ
Υψηλάντου 7,10675 ΑΘΗΝΑ
ΤΙΤΛΟΣ ΕΦΕΥΡΕΣΗΣ (54):**ΔΟΜΙΚΑ ΣΤΟΙΧΕΙΑ ΜΕ ΜΑΓΝΗΤΙΚΗ
ΣΥΓΚΡΑΤΗΣΗ ΤΩΝ ΥΑΙΚΩΝ ΤΟΥΣ ΚΑΙ
ΜΕΘΟΔΟΣ ΣΥΝΑΡΜΟΛΟΓΗΣΗΣ ΤΟΥΣ**

ΠΕΡΙΛΗΨΗ(57)

Η εφεύρεση αναφέρεται σε δομικά στοιχεία τα οποία χρησιμοποιούνται για την κατασκευή χωρισμάτων και δαπέδων σε συνεδριακά και εκθεσιακά περίπτερα, καταστήματα και επαγγελματικούς χώρους, γραφεία, ξενοδοχεία, χώρους προβολής και παρουσίασης, εσωτερικούς χώρους κατοικιών, σκηνικά TV και κινηματογράφου, τοιχοποιίες, οροφές, υπερυψωμένα δάπεδα κ.λπ., τα οποία για τη σύνδεση και στήριξη των επιμέρους υλικών από τα οποία αποτελούνται χρησιμοποιούν μόνιμους φυσικούς ή πλαστικοποιημένους μαγνήτες χωρίς να κάνουν χρήση άλλων συνδετικών υλικών όπως λάσπη, σοβάς, ηλώσεις, κοχλίες ή κλιπς. Έχουν έτσι το πλεονέκτημα της εύκολης και ταχύτατης

συναρμολόγησης/αποσυναρμολόγησης χωρίς τη χρήση εργαλείων και χωρίς να αφήνουν υλικά που χρήζουν αποκομιδής.



ΑΡΙΘΜΟΣ Δ.Ε. (11):1007516
ΑΡΙΘΜΟΣ ΑΙΤΗΣΗΣ Δ.Ε. (21):20100100426
ΔΙΕΘΝΗΣ ΤΑΞΙΝΟΜΗΣΗ (51):IPC8: A61K 31/4184
IPC8: A61P 29/00
IPC8: A61P 37/00
ΔΙΚΑΙΟΥΧΟΣ (73):1)ΓΚΙΑΠΤΣΗΣ ΝΙΚΟΛΑΟΥ ΧΡΗΣΤΟΣ
Πυλαρινού 70,20100 ΚΟΡΙΝΘΟΣ
(ΚΟΡΙΝΘΙΑΣ), ΕΛΛΑΔΑ
2)ΔΙΑΚΟΜΑΝΩΛΗΣ ΓΕΩΡΓΙΟΥ
ΦΙΛΟΚΤΗΤΗΣ
Ελ. Βενιζέλου 142,14231 ΝΕΑ ΙΩΝΙΑ
(ΑΤΤΙΚΗΣ), ΕΛΛΑΔΑ
ΗΜΕΡΟΜ. ΚΑΤΑΘΕΣΗΣ (22):30/07/2010
ΗΜΕΡΟΜ. ΑΠΟΝΟΜΗΣ (47):24/01/2012
ΣΥΜΒ. ΠΡΟΤΕΡΑΙΟΤΗΤΕΣ (30):
ΤΡΟΠΟΠ. ΚΥΡΙΟΥ Δ.Ε. (61):
ΕΦΕΥΡΕΤΗΣ (72):1)ΓΚΙΑΠΤΣΗΣ ΝΙΚΟΛΑΟΥ ΧΡΗΣΤΟΣ
2)ΔΙΑΚΟΜΑΝΩΛΗΣ ΓΕΩΡΓΙΟΥ
ΦΙΛΟΚΤΗΤΗΣ
ΕΙΔΙΚΟΣ ΠΛΗΡΕΞΟΥΣΙΟΣ (74):
ΑΝΤΙΚΛΗΤΟΣ (74):
ΤΙΤΛΟΣ ΕΦΕΥΡΕΣΗΣ (54):**ΦΑΡΜΑΚΟ ΓΙΑ ΤΗΝ ΘΕΡΑΠΕΙΑ ΤΗΣ
ΝΟΣΟΥ ΤΗΣ ΨΩΡΙΑΣΗΣ**

ΠΕΡΙΛΗΨΗ(57)

Προϊόντα που περιέχουν δραστική ουσία losartan potassium, για χρήση στην θεραπεία της νόσου της ψωρίασης. Η χορήγηση, σκευάσματος περιέχοντος δραστική ουσία losartan potassium σε δοσολογία 100, milligram ημερησίως, σε πάσχοντες από την νόσο της ψωρίασης, είχε σαν αποτέλεσμα την εξαφάνιση όλων των συμπτωμάτων της νόσου.

ΑΡΙΘΜΟΣ Δ.Ε. (11):1007517
ΑΡΙΘΜΟΣ ΑΙΤΗΣΗΣ Δ.Ε. (21):20100100526
ΔΙΕΘΝΗΣ ΤΑΞΙΝΟΜΗΣΗ (51):IPC8: C02F 3/04
ΔΙΚΑΙΟΥΧΟΣ (73):1)ΒΑΓΕΝΑΣ ΒΑΣΙΛΕΙΟΥ ΔΗΜΗΤΡΙΟΣ
 Σώμερσετ 118,26504 ΠΑΤΡΑ (ΑΧΑΪΑΣ),
 ΕΛΛΑΔΑ
 2)ΘΕΟΔΩΡΟΥ ΑΝΔΡΕΑ ΧΡΗΣΤΟΣ
 Ν. Στράτου 64,30500 ΑΜΦΙΛΟΧΙΑ
 (ΑΙΤΩΛΟΑΚΑΡΝΑΝΙΑΣ), ΕΛΛΑΔΑ

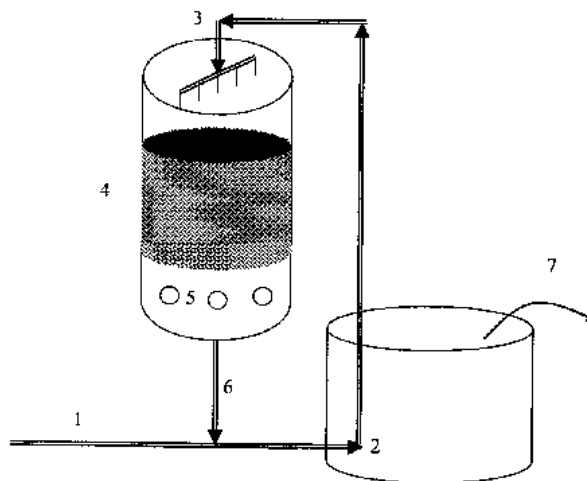
ΗΜΕΡΟΜ. ΚΑΤΑΘΕΣΗΣ (22):23/09/2010
ΗΜΕΡΟΜ. ΑΠΟΝΟΜΗΣ (47):24/01/2012
ΣΥΜΒ. ΠΡΟΤΕΡΑΙΟΤΗΤΕΣ (30):
ΤΡΟΠΟΠ. ΚΥΡΙΟΥ Δ.Ε. (61):
ΕΦΕΥΡΕΤΗΣ (72):1)ΒΑΓΕΝΑΣ ΒΑΣΙΛΕΙΟΥ ΔΗΜΗΤΡΙΟΣ
 2)ΘΕΟΔΩΡΟΥ ΑΝΔΡΕΑ ΧΡΗΣΤΟΣ

ΕΙΔΙΚΟΣ ΠΛΗΡΕΞΟΥΣΙΟΣ (74):
ΑΝΤΙΚΛΗΤΟΣ (74):
ΤΙΤΛΟΣ ΕΦΕΥΡΕΣΗΣ (54):**ΦΙΛΤΡΟ ΓΙΑ ΤΗΝ ΑΕΡΟΒΙΑ ΒΙΟΛΟΓΙΚΗ ΕΠΕΞΕΡΓΑΣΙΑ ΑΠΟΒΛΗΤΩΝ ΕΛΑΙΟΤΡΙΒΕΙΟΥ**

ΠΕΡΙΛΗΨΗ(57)

Η αερόβια βιολογική επεξεργασία αποβλήτων ελαιοτριβείου επιτυγχάνεται με τη συνδυασμένη χρήση χαλικοδιυλιστηρίου και δεξαμενής συνεχούς ανακυκλοφορίας. Το πληρωτικό υλικό είναι πλαστικό τυχαίας διάταξης με μεγάλη ειδική επιφάνεια, χαμηλή πυκνότητα και μεγάλο πορώδες. Το φίλτρο εμβολιάζεται με γηγενείς του ελαιοκάρπου βακτηριακούς πληθυσμούς. Οι διαστάσεις του φίλτρου και το ύψος του πληρωτικού υλικού καθορίζονται από την υδραυλική και την οργανική φόρτιση των αποβλήτων του ελαιοτριβείου. Ο αερισμός επιτυγχάνεται με φυσικό τρόπο, λόγω της διαφοράς θερμοκρασίας μεταξύ του προς επεξεργασία αποβλήτου και του περιβάλλοντος αέρα. Η συνεχής

ανακυκλοφορία με τη χρήση αντλίας με τζιφάρι είναι επίσης καθοριστική για την ικανοποιητική παροχή οξυγόνου στο απόβλητο. Η οξείδωση των οργανικών ενώσεων και των φαινολικών συστατικών πραγματοποιείται με τη βοήθεια των μικροοργανισμών. Το σύστημα επιτυγχάνει απομάκρυνση του ρυπαντικού φορτίου σε ποσοστό 50 έως 60 τοις εκατό υπό συνεχή λειτουργία και χρόνο παραμονής 24 hr και με ελάχιστο λειτουργικό κόστος.



ΑΡΙΘΜΟΣ Δ.Ε. (11):1007518
ΑΡΙΘΜΟΣ ΑΙΤΗΣΗΣ Δ.Ε. (21):20100100712
ΔΙΕΘΝΗΣ ΤΑΞΙΝΟΜΗΣΗ (51):IPC8: C12P 13/02
ΔΙΚΑΙΟΥΧΟΣ (73):1)FARMELLAS ENTERPRISES LIMITED
 6ο χλμ Λ. Μαρκοπούλου - Παιανίας,19003
 ΜΑΡΚΟΠΟΥΛΟ (ΑΤΤΙΚΗΣ), ΕΛΛΑΔΑ

ΗΜΕΡΟΜ. ΚΑΤΑΘΕΣΗΣ (22):09/12/2010
ΗΜΕΡΟΜ. ΑΠΟΝΟΜΗΣ (47):26/01/2012
ΣΥΜΒ. ΠΡΟΤΕΡΑΙΟΤΗΤΕΣ (30):
ΤΡΟΠΟΠ. ΚΥΡΙΟΥ Δ.Ε. (61):
ΕΦΕΥΡΕΤΗΣ (72):1)ΦΑΜΠΙΟΣ ΣΠΥΡΙΔΩΝΟΣ ΓΕΩΡΓΙΟΣ
ΕΙΔΙΚΟΣ ΠΛΗΡΕΞΟΥΣΙΟΣ (74):
ΑΝΤΙΚΛΗΤΟΣ (74):
ΤΙΤΛΟΣ ΕΦΕΥΡΕΣΗΣ (54):**ΜΙΑ ΝΕΑ ΑΣΥΜΜΕΤΡΙΚΗ ΜΕΘΟΔΟΣ ΓΙΑ ΤΗΝ ΣΥΝΘΕΣΗ ΤΗΣ ΟΞΙΝΗΣ ΤΡΥΓΙΚΗΣ ΡΙΒΑΣΤΙΓΜΙΝΗΣ, ΚΡΥΣΤΑΛΛΙΚΗΣ ΜΟΡΦΗΣ ΤΥΠΟΥ II, ΕΦΑΡΜΟΓΗ ΤΗΣ ΓΙΑ ΤΗΝ ΠΑΡΑΣΚΕΥΗ ΠΟΣΙΜΟΥ ΔΙΑΛΥΜΑΤΟΣ ΓΙΑ ΤΗΝ ΘΕΡΑΠΕΙΑ ΜΟΡΦΩΝ ΑΝΟΙΑΣ ΚΑΙ ΕΞΑΡΤΗΣΕΩΝ**

ΠΕΡΙΛΗΨΗ(57)

Στην παρούσα εφεύρεση παρουσιάστηκε μια καινούρια, σύντομη και βιομηχανικά εύχρηστη μέθοδος σύνθεσης του Όξινου-(2P, 3P)-τρυγικού άλατος του (8)-3-[1-(διμεθυλαμινο) αιθυλο]φαινυλ-N-αιθυλο-N-μεθυλο-καρβαμιδικού εστέρα (Όξινη τρυγική ριβαστιγμίνη), κρυσταλλικής μορφής τύπου II, όπως και η χρήση του για την παρασκευή ενός πόσιμου διαλύματος με σύμπλοκα νερού, σταθεροποιημένο σε 40 mM κιτρικού ρυθμιστικού διαλύματος, για τη θεραπεία μορφών άνοιας τύπου Αλτσχάιμερ, Πάρκινσον και σοβαρών εξαρτήσεων από το κάπνισμα και τις ναρκωτικές ουσίες. Στην παρούσα εφεύρεση παρουσιάστηκε μια σταθεροποιημένη φαρμακευτική σύνθεση του πόσιμου διαλύματος της Όξινης τρυγικής ριβαστιγμίνης, σταθεροποιημένη σε ρυθμιστικό διάλυμα κιτρικού οξέος

κιτρικού νατρίου δυναμικότητας 40mM με σύμπλοκα νερού χρήσιμη για τη θεραπεία μορφών άνοιας τύπου Αλτσχάιμερ, Πάρκινσον και σοβαρών εξαρτήσεων από το κάπνισμα και τις ναρκωτικές ουσίες.

2.2 ΕΥΡΕΤΗΡΙΟ Δ.Ε. ΣΥΜΦΩΝΑ ΜΕ ΤΗΝ ΗΜΕΡΟΜΗΝΙΑ ΚΑΤΑΘΕΣΗΣ

ΚΑΤΑΘΕΣΗ (22)	ΔΙΚΑΙΟΥΧΟΣ (73)	ΤΙΤΛΟΣ ΕΦΕΥΡΕΣΗΣ (54)	ΑΡ. Δ.Ε. (11)
18/04/2008	ΣΑΚΕΛΛΑΡΙΟΥ ΑΝΔΡΕΑΣ	ΜΕΘΟΔΟΣ ΚΑΙ ΚΙΝΗΤΟ ΣΥΣΤΗΜΑ ΑΝΙΧΝΕΥΣΗΣ ΟΧΗΜΑΤΩΝ ΣΕ ΣΥΓΚΕΚΡΙΜΕΝΕΣ ΛΩΡΙΔΕΣ ΚΥΚΛΟΦΟΡΙΑΣ	1007503
13/11/2009	Π. ΑΘΑΝΑΣΙΟΥ ΜΟΝΟΠΡΟΣΩΠΗ Ε.Π.Ε. ΥΠΗΡΕΣΙΕΣ ΠΑΡΟΧΗΣ & ΕΓΚΑΤΑΣΤΑΣΗΣ ΕΞΟΠΛΙΣΜΟΥ ΕΚΘΕΣΕΩΝ	ΔΟΜΙΚΑ ΣΤΟΙΧΕΙΑ ΜΕ ΜΑΓΝΗΤΙΚΗ ΣΥΓΚΡΑΤΗΣΗ ΤΩΝ ΥΛΙΚΩΝ ΤΟΥΣ ΚΑΙ ΜΕΘΟΔΟΣ ΣΥΝΑΡΜΟΛΟΓΗΣΗΣ ΤΟΥΣ	1007515
19/03/2010	ΚΟΛΥΒΑΣ ΔΗΜΗΤΡΙΟΣ	ΣΥΣΤΗΜΑ ΚΑΙ ΜΕΘΟΔΟΙ ΑΣΥΡΜΑΤΩΝ ΚΑΙ ΕΝΣΥΡΜΑΤΩΝ ΕΛΕΓΧΟΜΕΝΩΝ ΗΛΕΚΤΡΙΚΩΝ ΠΥΡΟΔΟΤΗΣΕΩΝ ΔΙΑ ΠΑΡΑΤΗΡΗΣΗΣ	1007509
30/03/2010	ΛΕΟΝΤΑΡΙΔΗΣ ΑΘΑΝΑΣΙΟΣ	ΚΛΕΙΘΡΟ ΑΝΟΙΓΟΜΕΝΩΝ ΦΥΛΛΩΝ ΘΥΡΩΝ/ΠΑΡΑΘΥΡΩΝ	1007510
30/03/2010	ΚΑΡΡΑΣ ΑΡΓΥΡΗΣ	ΣΥΣΤΗΜΑ ΚΑΤΑΣΚΕΥΗΣ ΧΩΝΕΥΤΟΥ ΕΠΙΔΑΠΕΔΙΟΥ ΓΥΑΛΙΝΟΥ ΚΑΓΚΕΛΟΥ	1007511
22/06/2010	ΤΖΩΡΤΖΗΣ ΣΤΕΦΑΝΟΣ-ΧΡΥΣΟΒΑΛΑΝΤΗΣ	ΕΞΟΛΚΕΑΣ ΚΑΡΦΙΩΝ	1007497
23/06/2010	ΣΤΑΪΚΟΣ ΓΕΩΡΓΙΟΣ	ΗΛΕΚΤΡΟΚΙΝΗΤΟΝ ΟΧΗΜΑ	1007500
06/07/2010	ΑΦΕΝΤΟΥΛΙΔΗΣ ΑΡΙΣΤΕΙΔΗΣ	ΣΥΣΤΗΜΑ ΘΕΡΜΑΝΣΗΣ ΧΩΡΩΝ ΚΑΙ ΠΑΡΑΓΩΓΗΣ ΖΕΣΤΟΥ ΝΕΡΟΥ ΧΡΗΣΗΣ ΜΕ ΗΛΙΑΚΗ ΔΕΞΑΜΕΝΗ ΝΕΡΟΥ ΥΠΟ ΠΙΕΣΗ Η ΜΕ ΣΥΣΤΟΙΧΙΑ ΔΕΞΑΜΕΝΩΝ	1007504
15/07/2010	ΤΣΕΛΕΓΚΙΔΗΣ ΙΟΡΔΑΝΗΣ	ΣΥΣΤΗΜΑ ΑΠΟΦΥΓΗΣ ΥΠΕΡΧΕΙΛΙΣΗΣ ΖΑΡΝΤΙΝΙΕΡΑΣ	1007505
21/07/2010	ΠΑΤΤΑΣ ΚΩΝΣΤΑΝΤΙΝΟΣ	ΣΥΣΤΗΜΑ ΑΝΑΡΤΗΣΗΣ ΚΑΙ ΠΡΟΣΑΝΑΤΟΛΙΣΜΟΥ ΤΩΝ ΦΩΤΟΒΟΛΤΑΪΚΩΝ ΠΑΝΕΛΣ ΕΝΟΣ ΦΩΤΟΒΟΛΤΑΪΚΟΥ ΠΑΡΚΟΥ	1007501
30/07/2010	ΖΑΧΑΡΟΠΟΥΛΟΣ-ΤΣΙΓΚΑΣ ΚΩΝΣΤΑΝΤΙΝΟΣ	ΣΥΛΛΕΚΤΗΣ ΜΠΑΛΛΩΝ	1007506
30/07/2010	ΓΚΙΛΙΤΣΗΣ ΧΡΗΣΤΟΣ ΔΙΑΚΟΜΑΝΩΛΗΣ ΦΙΛΟΚΤΗΤΗΣ	ΦΑΡΜΑΚΟ ΓΙΑ ΤΗΝ ΘΕΡΑΠΕΙΑ ΤΗΣ ΝΟΣΟΥ ΤΗΣ ΨΩΡΙΑΣΗΣ	1007516
12/08/2010	ΚΑΠΠΑΤΟΣ ΘΕΟΦΙΛΟΣ	ΣΥΣΤΗΜΑ ΓΙΑ ΤΗΝ ΜΕΤΑΚΙΝΗΣΗ ΚΑΙ ΣΤΑΘΕΡΟΠΟΙΗΣΗ ΒΑΣΕΩΝ ΜΕΤΑΦΟΡΑΣ ΟΙΚΙΑΚΩΝ ΣΥΣΚΕΥΩΝ	1007502
21/09/2010	ΔΗΜΗΤΡΙΟΥ ΝΙΚΟΛΑΟΣ	ΤΡΕΣΑ ΜΕ ΚΟΥΜΠΙΑ	1007498
23/09/2010	ΒΑΓΕΝΑΣ ΔΗΜΗΤΡΙΟΣ ΘΕΟΔΩΡΟΥ ΧΡΗΣΤΟΣ	ΦΙΛΤΡΟ ΓΙΑ ΤΗΝ ΑΕΡΟΒΙΑ ΒΙΟΛΟΓΙΚΗ ΕΠΕΞΕΡΓΑΣΙΑ ΑΠΟΒΛΗΤΩΝ ΕΛΛΙΟΤΡΙΒΕΙΟΥ	1007517
08/10/2010	ΘΕΟΔΩΡΟΠΟΥΛΟΣ ΝΙΚΟΛΑΟΣ	ΗΛΕΚΤΡΙΚΗ ΣΥΣΚΕΥΗ ΠΑΡΑΣΚΕΥΗΣ ΡΟΦΗΜΑΤΟΣ ΕΛΛΗΝΙΚΟΥ ΚΑΦΕ	1007512
26/10/2010	ΜΑΥΡΑΓΑΝΗΣ ΒΑΣΙΛΕΙΟΣ	ΠΑΡΑΣΚΕΥΑΣΜΑΤΑ ΣΥΝΘΕΤΙΚΩΝ ΜΙΓΜΑΤΩΝ ΟΡΓΑΝΙΚΩΝ ΟΥΣΙΩΝ ΜΕ ΤΡΟΦΙΚΗ ΔΡΑΣΗ ΚΑΙ ΧΡΗΣΗ ΑΥΤΩΝ ΓΙΑ ΠΡΟΣΕΛΚΥΣΗ ΕΝΤΟΜΩΝ ΟΙΚΟΝΟΜΙΚΗΣ ΣΗΜΑΣΙΑΣ ΣΕ ΣΥΝΘΗΚΕΣ ΑΓΡΟΥ	1007507
04/11/2010	ΛΙΤΗΣ ΔΗΜΗΤΡΙΟΣ	ΣΥΣΚΕΥΗ ΜΟΝΙΜΟΥ ΤΑΤΟΥΑΖ ΣΕ ΕΝΤΕΡΟ-ΣΤΟΜΑΧΙ	1007508
08/11/2010	ΒΑΡΥΜΠΟΜΠΗ ΒΑΣΙΛΙΚΗ	ΑΥΤΟΜΑΤΟ ΜΗΧΑΝΗΜΑ ΠΩΛΗΣΗΣ ΓΡΑΦΙΚΗΣ ΥΛΗΣ	1007513
12/11/2010	ΦΑΝΙΑΔΗΣ ΚΩΝΣΤΑΝΤΙΝΟΣ	ΕΦΑΡΜΟΓΕΣ ΣΕ ΟΙΚΙΑΚΕΣ ΚΑΤΑΝΑΛΩΣΕΙΣ ΤΟΥ ΤΡΙΦΑΣΙΚΟΥ (ΤΡΙΩΝ ΦΑΣΕΩΝ ΑΝΤΙ ΜΙΑΣ) ΗΛΕΚΤΡΙΚΟΥ ΡΕΥΜΑΤΟΣ ΤΑΣΗΣ (ΔΙΑΦΟΡΑ ΔΥΝΑΜΙΚΟΥ) 380 V ΑΠΟ ΑΠΛΗ ΜΙΑΣ ΦΑΣΗΣ 220-240 V. ΤΗΝ ΔΙΑΦΟΡΑ ΤΩΝ (380-220=160 V) ΤΗΝ ΕΠΩΦΕΛΟΥΜΕΘΑ ΣΥΜΦΩΝΑ ΜΕ ΤΟΥΣ ΝΟΜΟΥΣ ΤΟΥ ΟΗΜ ΓΙΑ ΕΞΟΙΚΟΝΟΜΗΣΗ ΕΝΕΡΓΕΙΑΣ, ΟΙΚΟΝΟΜΙΑΣ ΚΑΙ ΟΙΚΟΛΟΓΙΑΣ	1007499
09/12/2010	FARMELLAS ENTERPRISES LIMITED	ΜΙΑ ΝΕΑ ΑΣΥΜΜΕΤΡΙΚΗ ΜΕΘΟΔΟΣ ΓΙΑ ΤΗΝ ΣΥΝΘΕΣΗ ΤΗΣ ΟΞΙΝΗΣ ΤΡΥΓΚΙΚΗΣ ΡΙΒΑΣΤΙΓΜΙΝΗΣ, ΚΡΥΣΤΑΛΛΙΚΗΣ ΜΟΡΦΗΣ ΤΥΠΟΥ II, ΕΦΑΡΜΟΓΗ ΤΗΣ ΓΙΑ ΤΗΝ ΠΑΡΑΣΚΕΥΗ ΠΟΣΙΜΟΥ ΔΙΑΛΥΜΑΤΟΣ ΓΙΑ ΤΗΝ ΘΕΡΑΠΕΙΑ ΜΟΡΦΩΝ ΑΝΟΙΑΣ ΚΑΙ ΕΞΑΡΤΗΣΕΩΝ	1007518
14/12/2010	ΜΑΝΩΛΑΣ ΕΜΜΑΝΟΥΗΛ	ΕΝΕΡΓΕΙΑΚΟ ΚΕΡΑΜΙΔΙ	1007514

2.3 ΕΥΡΕΤΗΡΙΟ Δ.Ε. ΣΥΜΦΩΝΑ ΜΕ ΤΗΝ ΑΛΦΑΒΗΤΙΚΗ ΣΕΙΡΑ ΤΩΝ ΔΙΚΑΙΟΥΧΩΝ

ΔΙΚΑΙΟΥΧΟΣ (73)	ΤΙΤΛΟΣ ΕΦΕΥΡΕΣΗΣ (54)	ΚΑΤΑΘΕΣΗ (22)	ΑΡ. Δ.Ε. (21)
<i>FARMELLAS ENTERPRISES LIMITED</i>	ΜΙΑ ΝΕΑ ΑΣΥΜΜΕΤΡΙΚΗ ΜΕΘΟΔΟΣ ΓΙΑ ΤΗΝ ΣΥΝΘΕΣΗ ΤΗΣ ΟΞΙΝΗΣ ΤΡΥΓΙΚΗΣ ΡΙΒΑΣΤΙΓΜΙΝΗΣ, ΚΡΥΣΤΑΛΛΙΚΗΣ ΜΟΡΦΗΣ ΤΥΠΟΥ ΙΙ, ΕΦΑΡΜΟΓΗ ΤΗΣ ΓΙΑ ΤΗΝ ΠΑΡΑΣΚΕΥΗ ΠΟΣΙΜΟΥ ΔΙΑΛΥΜΑΤΟΣ ΓΙΑ ΤΗΝ ΘΕΡΑΠΕΙΑ ΜΟΡΦΩΝ ΑΝΟΙΑΣ ΚΑΙ ΕΞΑΡΤΗΣΕΩΝ	09/12/2010	1007518
<i>ΑΦΕΝΤΟΥΛΙΑΔΗΣ ΑΡΙΣΤΕΙΔΗΣ</i>	ΣΥΣΤΗΜΑ ΘΕΡΜΑΝΣΗΣ ΧΩΡΩΝ ΚΑΙ ΠΑΡΑΓΩΓΗΣ ΖΕΣΤΟΥ ΝΕΡΟΥ ΧΡΗΣΗΣ ΜΕ ΗΛΙΑΚΗ ΔΕΞΑΜΕΝΗ ΝΕΡΟΥ ΥΠΟ ΠΙΕΣΗ Ή ΜΕ ΣΥΣΤΟΙΧΙΑ ΔΕΞΑΜΕΝΩΝ	06/07/2010	1007504
<i>ΒΑΓΕΝΑΣ ΔΗΜΗΤΡΙΟΣ</i>	ΦΙΛΤΡΟ ΓΙΑ ΤΗΝ ΑΕΡΟΒΙΑ ΒΙΟΛΟΓΙΚΗ ΕΠΕΞΕΡΓΑΣΙΑ ΑΠΟΒΛΗΤΩΝ ΕΛΑΙΟΤΡΙΒΕΙΟΥ	23/09/2010	1007517
<i>ΒΑΡΥΜΠΟΜΠΗΤΗ ΒΑΣΙΛΙΚΗ</i>	ΑΥΤΟΜΑΤΟ ΜΗΧΑΝΗΜΑ ΠΩΛΗΣΗΣ ΓΡΑΦΙΚΗΣ ΥΛΗΣ	08/11/2010	1007513
<i>ΓΚΛΙΑΤΣΗΣ ΧΡΗΣΤΟΣ</i>	ΦΑΡΜΑΚΟ ΓΙΑ ΤΗΝ ΘΕΡΑΠΕΙΑ ΤΗΣ ΝΟΣΟΥ ΤΗΣ ΨΩΡΙΑΣΗΣ	30/07/2010	1007516
<i>ΔΗΜΗΤΡΙΟΥ ΝΙΚΟΛΑΟΣ</i>	ΤΡΕΣΑ ΜΕ ΚΟΥΜΠΙΑ	21/09/2010	1007498
<i>ΔΙΑΚΟΜΑΝΩΛΗΣ ΦΙΛΟΚΤΗΤΗΣ</i>	ΦΑΡΜΑΚΟ ΓΙΑ ΤΗΝ ΘΕΡΑΠΕΙΑ ΤΗΣ ΝΟΣΟΥ ΤΗΣ ΨΩΡΙΑΣΗΣ	30/07/2010	1007516
<i>ΖΑΧΑΡΟΠΟΥΛΟΣ-ΤΣΙΓΚΑΣ ΚΩΝΣΤΑΝΤΙΝΟΣ</i>	ΣΥΛΛΕΚΤΗΣ ΜΠΑΛΩΝ	30/07/2010	1007506
<i>ΘΕΟΔΩΡΟΠΟΥΛΟΣ ΝΙΚΟΛΑΟΣ</i>	ΗΛΕΚΤΡΙΚΗ ΣΥΣΚΕΥΗ ΠΑΡΑΣΚΕΥΗΣ ΡΟΦΗΜΑΤΟΣ ΕΛΛΗΝΙΚΟΥ ΚΑΦΕ	08/10/2010	1007512
<i>ΘΕΟΔΩΡΟΥ ΧΡΗΣΤΟΣ</i>	ΦΙΛΤΡΟ ΓΙΑ ΤΗΝ ΑΕΡΟΒΙΑ ΒΙΟΛΟΓΙΚΗ ΕΠΕΞΕΡΓΑΣΙΑ ΑΠΟΒΛΗΤΩΝ ΕΛΑΙΟΤΡΙΒΕΙΟΥ	23/09/2010	1007517
<i>ΚΑΠΠΑΤΟΣ ΘΕΟΦΙΛΟΣ</i>	ΣΥΣΤΗΜΑ ΓΙΑ ΤΗΝ ΜΕΤΑΚΙΝΗΣΗ ΚΑΙ ΣΤΑΘΕΡΟΠΟΙΗΣΗ ΒΑΣΕΩΝ ΜΕΤΑΦΟΡΑΣ ΟΙΚΙΑΚΩΝ ΣΥΣΚΕΥΩΝ	12/08/2010	1007502
<i>ΚΑΡΡΑΣ ΑΡΓΥΡΗΣ</i>	ΣΥΣΤΗΜΑ ΚΑΤΑΣΚΕΥΗΣ ΧΩΝΕΥΤΟΥ ΕΠΙΔΑΠΕΔΙΟΥ ΓΥΑΛΙΝΟΥ ΚΑΓΚΕΛΟΥ	30/03/2010	1007511
<i>ΚΟΛΥΒΑΣ ΔΗΜΗΤΡΙΟΣ</i>	ΣΥΣΤΗΜΑ ΚΑΙ ΜΕΘΟΔΟΙ ΑΣΥΡΜΑΤΩΝ ΚΑΙ ΕΝΣΥΡΜΑΤΩΝ ΕΛΕΓΧΟΜΕΝΩΝ ΗΛΕΚΤΡΙΚΩΝ ΠΥΡΟΔΟΤΗΣΕΩΝ ΔΙΑ ΠΑΡΑΤΗΡΗΣΗΣ	19/03/2010	1007509
<i>ΛΕΟΝΤΑΡΙΔΗΣ ΑΘΑΝΑΣΙΟΣ</i>	ΚΛΕΙΘΡΟ ΑΝΟΙΓΟΜΕΝΩΝ ΦΥΛΛΩΝ ΘΥΡΩΝ/ΠΑΡΑΘΥΡΩΝ	30/03/2010	1007510
<i>ΛΙΤΗΣ ΔΗΜΗΤΡΙΟΣ</i>	ΣΥΣΚΕΥΗ ΜΟΝΙΜΟΥ ΤΑΤΟΥΑΖ ΣΕ ΕΝΤΕΡΟ-ΣΤΟΜΑΧΙ	04/11/2010	1007508
<i>ΜΑΝΩΛΑΣ ΕΜΜΑΝΟΥΗΛ</i>	ΕΝΕΡΓΕΙΑΚΟ ΚΕΡΑΜΙΔΙ	14/12/2010	1007514
<i>ΜΑΥΡΑΓΑΝΗΣ ΒΑΣΙΛΕΙΟΣ</i>	ΠΑΡΑΣΚΕΥΑΣΜΑΤΑ ΣΥΝΘΕΤΙΚΩΝ ΜΙΓΜΑΤΩΝ ΟΡΓΑΝΙΚΩΝ ΟΥΣΙΩΝ ΜΕ ΤΡΟΦΙΚΗ ΔΡΑΣΗ ΚΑΙ ΧΡΗΣΗ ΑΥΤΩΝ ΓΙΑ ΠΡΟΣΕΛΚΥΣΗ ΕΝΤΟΜΩΝ ΟΙΚΟΝΟΜΙΚΗΣ ΣΗΜΑΣΙΑΣ ΣΕ ΣΥΝΘΗΚΕΣ ΑΓΡΟΥ	26/10/2010	1007507
<i>Π. ΑΘΑΝΑΣΙΟΥ ΜΟΝΟΠΡΟΣΩΠΗ Ε.Π.Ε. ΥΠΗΡΕΣΙΕΣ ΠΑΡΟΧΗΣ & ΕΓΚΑΤΑΣΤΑΣΗΣ ΕΞΟΠΛΙΣΜΟΥ ΕΚΘΕΣΕΩΝ</i>	ΔΟΜΙΚΑ ΣΤΟΙΧΕΙΑ ΜΕ ΜΑΓΝΗΤΙΚΗ ΣΥΓΚΡΑΤΗΣΗ ΤΩΝ ΥΛΙΚΩΝ ΤΟΥΣ ΚΑΙ ΜΕΘΟΔΟΣ ΣΥΝΑΡΜΟΛΟΓΗΣΗΣ ΤΟΥΣ	13/11/2009	1007515
<i>ΠΑΤΤΑΣ ΚΩΝΣΤΑΝΤΙΝΟΣ</i>	ΣΥΣΤΗΜΑ ΑΝΑΡΤΗΣΗΣ ΚΑΙ ΠΡΟΣΑΝΑΤΟΛΙΣΜΟΥ ΤΩΝ ΦΩΤΟΒΟΛΤΑΪΚΩΝ ΠΑΝΕΛΣ ΕΝΟΣ ΦΩΤΟΒΟΛΤΑΪΚΟΥ ΠΑΡΚΟΥ	21/07/2010	1007501
<i>ΣΑΚΕΛΛΑΡΙΟΥ ΑΝΔΡΕΑΣ</i>	ΜΕΘΟΔΟΣ ΚΑΙ ΚΙΝΗΤΟ ΣΥΣΤΗΜΑ ΑΝΙΧΝΕΥΣΗΣ ΟΧΗΜΑΤΩΝ ΣΕ ΣΥΓΚΕΚΡΙΜΕΝΕΣ ΛΩΡΙΔΕΣ ΚΥΚΛΟΦΟΡΙΑΣ	18/04/2008	1007503
<i>ΣΤΑΪΚΟΣ ΓΕΩΡΓΙΟΣ</i>	ΗΛΕΚΤΡΟΚΙΝΗΤΟΝ ΟΧΗΜΑ	23/06/2010	1007500
<i>ΤΖΩΡΤΖΗΣ ΣΤΕΦΑΝΟΣ-ΧΡΥΣΟΒΑΛΑΝΤΗΣ</i>	ΕΞΟΛΚΕΑΣ ΚΑΡΦΙΩΝ	22/06/2010	1007497
<i>ΤΣΕΛΕΓΚΙΔΗΣ ΙΟΥΡΑΝΗΣ</i>	ΣΥΣΤΗΜΑ ΑΠΟΦΥΓΗΣ ΥΠΕΡΧΕΙΛΙΣΗΣ ΖΑΡΝΤΙΝΙΕΡΑΣ	15/07/2010	1007505

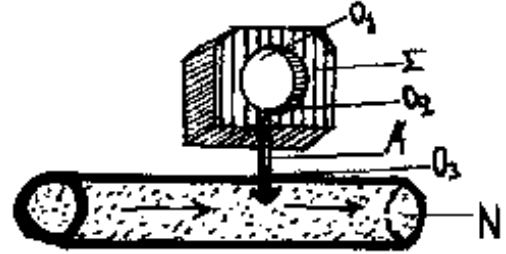
ΔΙΚΑΙΟΥΧΟΣ (73)	ΤΙΤΛΟΣ ΕΦΕΥΡΕΣΗΣ (54)	ΚΑΤΑΘΕΣΗ (22)	ΑΡ. Δ.Ε. (21)
ΦΑΝΙΑΔΗΣ ΚΩΝΣΤΑΝΤΙΝΟΣ	ΕΦΑΡΜΟΓΕΣ ΣΕ ΟΙΚΙΑΚΕΣ ΚΑΤΑΝΑΛΩΣΕΙΣ ΤΟΥ ΤΡΙΦΑΣΙΚΟΥ (ΤΡΙΩΝ ΦΑΣΕΩΝ ΑΝΤΙ ΜΙΑΣ) ΗΛΕΚΤΡΙΚΟΥ ΡΕΥΜΑΤΟΣ ΤΑΣΗΣ (ΔΙΑΦΟΡΑ ΔΥΝΑΜΙΚΟΥ) 380 V ΑΠΟ ΑΠΛΗ ΜΙΑΣ ΦΑΣΗΣ 220-240 V. ΤΗΝ ΔΙΑΦΟΡΑ ΤΩΝ (380-220=160 V) ΤΗΝ ΕΠΩ-ΦΕΛΟΥΜΕΘΑ ΣΥΜΦΩΝΑ ΜΕ ΤΟΥΣ ΝΟΜΟΥΣ ΤΟΥ ΟΗΜ ΓΙΑ ΕΞΟΙΚΟΝΟΜΗΣΗ ΕΝΕΡΓΕΙΑΣ, ΟΙΚΟΝΟΜΙΑΣ ΚΑΙ ΟΙΚΟΛΟΓΙΑΣ	12/11/2010	1007499

2.4 ΠΙΣΤΟΠΟΙΗΤΙΚΑ ΥΠΟΔΕΙΓΜΑΤΟΣ ΧΡΗΣΙΜΟΤΗΤΑΣ

ΑΡΙΘΜΟΣ Π.Υ.Χ.	(11):2002917
ΑΡΙΘΜΟΣ ΑΙΤΗΣΗΣ Π.Υ.Χ.	(21):20110200185
ΔΙΚΑΙΟΥΧΟΣ	(73):1)ΕΞΑΡΧΟΥ ΖΗΣΗ ΠΗΠΟΚΡΑΤΗΣ Ηρώων Πολυτεχνείου 1,41222 ΛΑΡΙΣΑ (ΛΑΡΙΣΑΣ), ΕΛΛΑΔΑ
ΗΜΕΡΟΜ. ΚΑΤΑΘΕΣΗΣ	(22):19/04/2011
ΗΜΕΡΟΜ. ΑΠΟΝΟΜΗΣ	(47):10/01/2012
ΣΥΜΒ. ΠΡΟΤΕΡΑΙΟΤΗΤΕΣ	(30):
ΕΦΕΥΡΕΤΗΣ	(72):1)ΕΞΑΡΧΟΥ ΖΗΣΗ ΠΗΠΟΚΡΑΤΗΣ
ΕΙΔΙΚΟΣ ΠΛΗΡΕΞΟΥΣΙΟΣ	(74):
ΑΝΤΙΚΛΗΤΟΣ	(74):ΕΞΑΡΧΟΥ ΖΗΣΗΣ Αγίου Νικολάου 77,16674 ΓΛΥΦΑΔΑ (ΑΤΤΙΚΗΣ)
ΤΙΤΛΟΣ ΕΦΕΥΡΕΣΗΣ	(54):ΣΤΑΛΑΚΤΗΣ ΝΕΡΟΥ ΜΕ ΤΗΝ ΒΟΗ- ΘΕΙΑ ΕΜΒΟΛΟΥ

ΠΕΡΙΛΗΨΗ(57)

Ένα μηχανήμα χρησιμοποιούμενο ως σταλάκτης υγρών (νερού κτλ.) για την άρδευση φυτών ή άλλη χρήση, αποτελείται από ένα κύριο Σώμα υπό μορφή κελύφους από τη μία πλευρά του οποίου εκφύεται μία σωληνοειδής Απόφυση με διογκωμένο το άκρο της, ώστε εισερχόμενο αεροστεγώς μέσω οπής σε σταλακτοφόρο αγωγό νερού, αφενός να συγκρατείται επ' αυτού και αφετέρου να δέχεται μέσω του σωλήνος της Απόφυσης το νερό αυτού που φτάνει μέχρι το εσωτερικό μιας κυλινδρικής οπής που φέρει το Σώμα και διαπερνά δύο αντίθετες πλευρές του, ενώ εντός αυτής της οπής εισάγεται ένα κυλινδρικό έμβολο περιστρεφόμενο περί τον άξονά του, περιφερειακά του οποίου έχουν χαραχθεί μία ή περισσότερες ραβδώσεις διά μέσου των οποίων κινούμενο το νερό φτάνει μέχρι το ένα ή και τα δύο άκρα του εμβόλου και εξέρχεται αυτού, με παροχή νερού ανάλογη της διαμέτρου κάθε ραβδώσεως, οπότε έχουμε Σταλάκτη ανοικτό, ή διακόπεται η πορεία του νερού, όταν δεν συναντά μία των ραβδώσεων του εμβόλου γιατί εμποδίζεται από τα τοιχώματα αυτού που κλείνει αεροστεγώς την οπή του Σώματος, οπότε έχουμε τον Σταλάκτη κλειστό.



ΑΡΙΘΜΟΣ Π.Υ.Χ.	(11):2002918
ΑΡΙΘΜΟΣ ΑΙΤΗΣΗΣ Π.Υ.Χ.	(21):20110200188
ΔΙΚΑΙΟΥΧΟΣ	(73):1)ΜΠΟΚΑΣ ΕΛΕΥΘΕΡΙΟΥ ΚΩΣΤΑΣ Πραξιτέλους 52,17674 ΚΑΛΛΙΘΕΑ (ΑΤΤΙΚΗΣ), ΕΛΛΑΔΑ
ΗΜΕΡΟΜ. ΚΑΤΑΘΕΣΗΣ	(22):07/06/2011
ΗΜΕΡΟΜ. ΑΠΟΝΟΜΗΣ	(47):10/01/2012
ΣΥΜΒ. ΠΡΟΤΕΡΑΙΟΤΗΤΕΣ	(30):
ΕΦΕΥΡΕΤΗΣ	(72):1)ΜΠΟΚΑΣ ΕΛΕΥΘΕΡΙΟΥ ΚΩΣΤΑΣ
ΕΙΔΙΚΟΣ ΠΛΗΡΕΞΟΥΣΙΟΣ	(74):
ΑΝΤΙΚΛΗΤΟΣ	(74):
ΤΙΤΛΟΣ ΕΦΕΥΡΕΣΗΣ	(54):ΤΡΟΦΟΔΟΤΗΣ ΕΜΠΟΡΕΥΜΑΤΟΚΙ- ΒΩΤΙΩΝ ΣΕ ΓΕΡΑΝΟΓΕΦΥΡΑ ΦΟΡΤΟ- ΕΚΦΟΡΤΩΣΗΣ ΠΛΟΙΩΝ

ΠΕΡΙΛΗΨΗ(57)

Ο τροφοδότης τοποθετείται ανάμεσα στα μπροστινά πόδια της γερανογέφυρας και αποτελείται από έναν γερανό τοποθέτησης εμπορευματοκιβωτίων και έναν ανεγκυστήρα μεταφοράς εμπορευματοκιβωτίων. Ο γερανός δύο βραχιόνων και ενός δοκαριού που τους ενώνει, κάνει την διαδρομή του εμπορευματοκιβωτίου ενδιάμεσα των βραχιόνων. Ο γερανός σηκώνει και τοποθετεί το εμπορευματοκιβώτιο στον ανεγκυστήρα δύο γραμμών και στην συνέχεια ο ανεγκυστήρας το μεταφέρει, ανυψώνει έως το ύψος του πλοίου από 5 έως 40 μέτρα. Από εκεί το παίρνει η γερανογέφυρα και το τοποθετεί στο πλοίο. Περιορίζοντας στο μισό την κίνηση του καροτσιού της γερανογέφυρας μέχρι τα μπροστινά πόδια της και παίρνοντας αφήνοντας ανάλογα το ύψος του πλοίου το εμπορευματοκιβώτιο βελτιώνουμε τον χρόνο φορτοεκφόρτωσης, το κόστος, τις φθορές. Η γερανογέφυρα μπορεί να φορτώνει το πλοίο από την μια γραμμή του ανεγκυστήρα και να το εκφορτώνει από την δεύτερη την ίδια ώρα ταυτόχρονα. Ο ανεγκυστήρας εφόσον κατέβει στα πέντε μέτρα επιτρέπει στην γερανογέφυρα να λειτουργήσει με τον κλασικό τρόπο και να φορτοεκφορτώνει υπερυψωμένα εμπορεύματα με συσκευή ή σύρματα και να βάζει και να βγάζει αμπάρια, σκάφη

αναψυχής, μηχανήματα. Ο τροφοδότης πηγαίνει τοεμπορευματοκιβώτιο στο ύψος του πλοίου μειώνοντας τον χρόνο, το κόστος, τις φθορές.

ΑΡΙΘΜΟΣ Π.Υ.Χ.	(11):2002919
ΑΡΙΘΜΟΣ ΑΙΤΗΣΗΣ Π.Υ.Χ.	(21):20110200135
ΔΙΚΑΙΟΥΧΟΣ	(73):1)IRIARTE SANLLEHI IGNACIO C./Paulonia 10,08198 BARCELONA, ΕΛΛΑΔΑ
ΗΜΕΡΟΜ. ΚΑΤΑΘΕΣΗΣ	(22):08/09/2011
ΗΜΕΡΟΜ. ΑΠΟΝΟΜΗΣ	(47):19/01/2012
ΣΥΜΒ. ΠΡΟΤΕΡΑΙΟΤΗΤΕΣ	(30):201030919-08/09/2010-ES
ΕΦΕΥΡΕΤΗΣ	(72):1)IRIARTE SANLLEHI IGNACIO 2)CUMELLA GAMINDE BORJA
ΕΙΛΙΚΟΣ ΠΛΗΡΕΞΟΥΣΙΟΣ	(74):ΚΙΟΡΤΣΗ ΧΡΙΣΤΙΝΑ Σόλωνος 136, 10677 ΑΘΗΝΑ
ΑΝΤΙΚΛΗΤΟΣ	(74):ΚΙΟΡΤΣΗ ΧΡΙΣΤΙΝΑ Σόλωνος 136,10677 ΑΘΗΝΑ
ΤΙΤΛΟΣ ΕΦΕΥΡΕΣΗΣ	(54):ΔΙΑΦΗΜΙΣΤΙΚΗ ΔΙΑΤΑΞΗ ΓΙΑ ΑΘΛΗ- ΤΙΚΑ ΤΕΡΜΑΤΑ

ΠΕΡΙΛΗΨΗ(57)

Η παρούσα διάταξη περιλαμβάνει ένα διαφανές στοιχείο φύλλου (2) σε μία κατακόρυφη ή υπό κλίση θέση, εξοπλισμένο με κάτω στηρίγματα (21) επίσης από διαφανές υλικό για την τοποθέτηση της όπισθεν του δίχτυου (12) ενός αθλητικού τέρματος, όπου επί του στοιχείου φύλλου αυτού (2) ευρίσκονται αδιαφανείς ή ημιδιαφανείς περιοχές (3) με το ίδιο ή παρόμοιο χρώμα του εν λόγω δίχτυου (12), ώστε να σχηματίσουν ένα σχέδιο, ένα σήμα ή ένα λογότυπο, λειτουργικά κατάλληλα, ώστε να δημιουργείται ένα οπτικό αποτέλεσμα, ότι οι αδιαφανείς ή ημιδιαφανείς περιοχές (3) είναι ενσωματωμένες εις τα δίχτυα (12) του τέρματος (1).

2.5 ΕΥΡΕΤΗΡΙΟ Π.Υ.Χ. ΣΥΜΦΩΝΑ ΜΕ ΤΗΝ ΗΜΕΡΟΜΗΝΙΑ ΚΑΤΑΘΕΣΗΣ

ΚΑΤΑΘΕΣΗ (22)	ΔΙΚΑΙΟΥΧΟΣ (73)	ΤΙΤΛΟΣ ΕΦΕΥΡΕΣΗΣ (54)	ΑΡ. Π.Υ.Χ. (11)
<i>19/04/2011</i>	ΕΞΑΡΧΟΥ ΙΠΠΟΚΡΑΤΗΣ	ΣΤΑΛΑΚΤΗΣ ΝΕΡΟΥ ΜΕ ΤΗΝ ΒΟΗΘΕΙΑ ΕΜΒΟΛΟΥ	2002917
<i>07/06/2011</i>	ΜΠΟΚΑΣ ΚΩΣΤΑΣ	ΤΡΟΦΟΔΟΤΗΣ ΕΜΠΟΡΕΥΜΑΤΟΚΙΒΩΤΙΩΝ ΣΕ ΓΕΡΑΝΟΓΕΦΥΡΑ ΦΟΡΤΟΕΚΦΟΡΤΩΣΗΣ ΠΛΟΙΩΝ	2002918
<i>08/09/2011</i>	IRIARTE SANLLEHI IGNACIO	ΔΙΑΦΗΜΙΣΤΙΚΗ ΔΙΑΤΑΞΗ ΓΙΑ ΑΘΛΗΤΙΚΑ ΤΕΡΜΑΤΑ	2002919

2.6 ΕΥΡΕΤΗΡΙΟ Π.Υ.Χ. ΣΥΜΦΩΝΑ ΜΕ ΤΗΝ ΑΛΦΑΒΗΤΙΚΗ ΣΕΙΡΑ ΤΩΝ ΔΙΚΑΙΟΥΧΩΝ

ΔΙΚΑΙΟΥΧΟΣ (73)	ΤΙΤΛΟΣ ΕΦΕΥΡΕΣΗΣ (54)	ΚΑΤΑΘΕΣΗ (22)	ΑΡ. Π.Υ.Χ. (21)
<i>IRIARTE SANLEHI IGNACIO</i>	ΔΙΑΦΗΜΙΣΤΙΚΗ ΔΙΑΤΑΞΗ ΓΙΑ ΑΘΛΗΤΙΚΑ ΤΕΡΜΑΤΑ	08/09/2011	2002919
<i>ΕΞΑΡΧΟΥ ΙΠΠΟΚΡΑΤΗΣ</i>	ΣΤΑΛΑΚΤΗΣ ΝΕΡΟΥ ΜΕ ΤΗΝ ΒΟΗΘΕΙΑ ΕΜΒΟΛΟΥ	19/04/2011	2002917
<i>ΜΠΟΚΑΣ ΚΩΣΤΑΣ</i>	ΤΡΟΦΟΔΟΤΗΣ ΕΜΠΟΡΕΥΜΑΤΟΚΙΒΩΤΙΩΝ ΣΕ ΓΕΡΑΝΟΓΕΦΥΡΑ ΦΟΡΤΟΕΚΦΟΡΤΩΣΗΣ ΠΛΟΙΩΝ	07/06/2011	2002918

2.7 ΣΥΜΠΛΗΡΩΜΑΤΙΚΑ ΠΙΣΤΟΠΟΙΗΤΙΚΑ ΠΡΟΣΤΑΣΙΑΣ ΓΙΑ ΦΑΡΜΑΚΑ

ΑΡΙΘΜΟΣ ΣΠΠΦ	(11): 8000363
ΑΡΙΘΜΟΣ ΑΙΤΗΣΗΣ ΣΠΠΦ	(21): 20110800010
ΗΜΕΡΟΜ. ΚΑΤΑΘΕΣΗΣ	(22): 30/06/2011
ΗΜΕΡ/ΝΙΑ ΧΟΡΗΓΗΣΗΣ	(47): 20/01/2012
ΔΙΚΑΙΟΥΧΟΣ	(71): 1)MITSUBISHI TANABE PHARMA CORPORATION 2-6-18 Kitahama, Chuo -Ku, Osaka - Shi, OSAKA 541-8505, ΙΑΠΩΝΙΑ 2)MITSUI SUGAR CO., LTD 8-2, Nihonbashi Honcho 2-chome, Chuo-ku,103-8423 ΤΟΚΥΟ, ΙΑΠΩΝΙΑ
ΤΙΤΛΟΣ ΕΦΕΥΡΕΣΗΣ	(54): ΕΝΩΣΗ 2-ΑΜΙΝΟ-1, 3-ΠΡΟΠΑΝΟΔΙΟΛΗΣ ΚΑΙ ΑΝΟΣΟΚΑΤΑΣΤΑΛΤΙΚΟ
ΑΡΙΘ./ΗΜΕΡ. ΚΥΡΙΟΥ Ε.Δ.Ε.	(68): 3028989
ΠΡΟΣΔΙΟΡΙΣΜΟΣ ΠΡΟΪΟΝΤΟΣ	(95): GILENYA - ΔΡΑΣΤΙΚΗ ΟΥΣΙΑ : FINGOLIMOD
ΑΡΙΘ./ΗΜΕΡ. ΙΣΧΥΟΥΣΑΣ ΑΔΕΙΑΣ	
ΚΥΚΛΟΦΟΡΙΑΣ ΣΤΗΝ ΕΛΛΑΔΑ	(92): 1) Ε.Ε.(C)(2011)1889 / 17-03-2011, 2) Ε.Ε.(C)(2011)1890 / 17-03-2011
ΑΡΙΘ./ΗΜΕΡ. ΠΡΩΤΗΣ ΑΔΕΙΑΣ	
ΚΥΚΛΟΦΟΡΙΑΣ ΣΤΗΝ ΑΓΟΡΑ ΤΗΣ	
ΕΥΡΩΠΑΪΚΗΣ ΚΟΙΝΟΤΗΤΑΣ	(93): —
ΙΣΧΥΕΙ ΜΕΧΡΙ	(94): 19-10-2018
ΕΙΔΙΚΟΣ ΠΛΗΡΕΞΟΥΣΙΟΣ	(74): ΛΥΜΠΕΡΗΣ ΝΙΚΟΛΑΟΣ Στουρνάρη 37, 10682 ΑΘΗΝΑ
ΑΝΤΙΚΛΗΤΟΣ	(74): ΛΥΜΠΕΡΗΣ ΝΙΚΟΛΑΟΣ Στουρνάρη 37,10682 ΑΘΗΝΑ

ΑΡΙΘΜΟΣ ΣΠΠΦ	(11): 8000364
ΑΡΙΘΜΟΣ ΑΙΤΗΣΗΣ ΣΠΠΦ	(21): 20110800012
ΗΜΕΡΟΜ. ΚΑΤΑΘΕΣΗΣ	(22): 06/07/2011
ΗΜΕΡ/ΝΙΑ ΧΟΡΗΓΗΣΗΣ	(47): 20/01/2012
ΔΙΚΑΙΟΥΧΟΣ	(71): 1)GRUNENTHAL GMBH Zieglerstrasse 6,5100 AACHEN, ΓΕΡΜΑΝΙΑ
ΤΙΤΛΟΣ ΕΦΕΥΡΕΣΗΣ	(54): ΕΝΩΣΕΙΣ 1-ΦΑΙΝΥΛΟ-3-ΔΙΜΕΘΥΛΑΜΙΝΟ-ΠΡΟΠΑΝΙΟΥ ΜΕ ΦΑΡΜΑΚΟΛΟΓΙΚΗ ΔΡΑΣΗ
ΑΡΙΘ./ΗΜΕΡ. ΚΥΡΙΟΥ Ε.Δ.Ε.	(68): 3026326
ΠΡΟΣΔΙΟΡΙΣΜΟΣ ΠΡΟΪΟΝΤΟΣ	(95): TAPENTADOL HYDROCHLORIDE
ΑΡΙΘ./ΗΜΕΡ. ΙΣΧΥΟΥΣΑΣ ΑΔΕΙΑΣ	
ΚΥΚΛΟΦΟΡΙΑΣ ΣΤΗΝ ΕΛΛΑΔΑ	(92): 1) ΑΡ. ΑΠΟΦ. ΕΟΦ. 19215/15-03-2011, 2) ΑΡ. ΑΠΟΦ. ΕΟΦ. 19216/15-03-2011, 3) ΑΡ. ΑΠΟΦ. ΕΟΦ. 19218/15-03-2011, 4) ΑΡ. ΑΠΟΦ. ΕΟΦ. 19219/15-03-2011, 5) ΑΡ. ΑΠΟΦ. ΕΟΦ. 19220/15-03-2011, 6) ΑΡ. ΑΠΟΦ. ΕΟΦ. 19221/15-03-2011, 7) ΑΡ. ΑΠΟΦ. ΕΟΦ. 19222/15-03-2011, 8) ΑΡ. ΑΠΟΦ. ΕΟΦ. 19223/15-03-2011, 9) ΑΡ. ΑΠΟΦ. ΕΟΦ. 28514/15-04-2011, 10) ΑΡ. ΑΠΟΦ.ΕΟΦ. 28515/15-04-2011 11) ΑΡ. ΑΠΟΦ. ΕΟΦ. 28516/15-04-2011, 12) ΑΡ. ΑΠΟΦ.ΕΟΦ. 28517/15-04-2011, 13) ΑΡ. ΑΠΟΦ. ΕΟΦ. 28518/15-04-2011, 14) ΑΡ. ΑΠΟΦ.ΕΟΦ. 28519/15-04-2011, 15) ΑΡ. ΑΠΟΦ. ΕΟΦ. 28522/15-04-2011, 16) ΑΡ. ΑΠΟΦ. ΕΟΦ. 28523/15-04-2011
ΑΡΙΘ./ΗΜΕΡ. ΠΡΩΤΗΣ ΑΔΕΙΑΣ	
ΚΥΚΛΟΦΟΡΙΑΣ ΣΤΗΝ ΑΓΟΡΑ ΤΗΣ	
ΕΥΡΩΠΑΪΚΗΣ ΚΟΙΝΟΤΗΤΑΣ	(93): 1) 75043.00.00/19-08-2010/DE, 2) 75044.00.00/19-08-2010/DE, 3) 75045.00.00/19-08-2010/DE, 4) 7504600.00/19-08-2010/DE, 5) 75047.00.00/19-08-2010/DE, 6) 75048.00.00/19-08-2010/DE, 7) 76261.00.00/19-08-2010/DE, 8) 76262.00.00/19-08-2010/DE, 9) 76263.00.0019-08-2010/DE, 10) 76264.00.00/19-08-2010/DE, 11) 76265.00.00/19-08-2010/DE, 12) 76266.00.00/19-08-2010/DE, 13) 76267.00.00/19-08-2010/DE, 14) 76268.00.00/19-08-2010/DE, 15)76269.00.00/19-08-2010/DE, 16) 76270.00.00/19-08-2010/DE
ΙΣΧΥΕΙ ΜΕΧΡΙ	(94): 13-7-2020
ΕΙΔΙΚΟΣ ΠΛΗΡΕΞΟΥΣΙΟΣ	(74): ΑΘΑΝΑΣΙΑΔΟΥ ΜΑΡΙΑ Κουμπάρη 2, 10674 ΑΘΗΝΑ
ΑΝΤΙΚΛΗΤΟΣ	(74): ΠΑΠΑΚΩΝΣΤΑΝΤΙΝΟΥ ΕΛΕΝΗ Κουμπάρη 2,10674 ΑΘΗΝΑ

ΑΡΙΘΜΟΣ ΣΠΠΦ	(11): 8000365
ΑΡΙΘΜΟΣ ΑΙΤΗΣΗΣ ΣΠΠΦ	(21): 20110800008
ΗΜΕΡΟΜ. ΚΑΤΑΘΕΣΗΣ	(22): 29/06/2011
ΗΜΕΡ/ΝΙΑ ΧΟΡΗΓΗΣΗΣ	(47): 20/01/2012
ΔΙΚΑΙΟΥΧΟΣ	(71): 1)ZAIDAN HOJIN BISEIBUTSU KAGAKU KENKYU KAI 14-23, Kami Ohsaki 3-chome, Shinagawa-ku, Tokyo 141-0021, ΙΑΠΩΝΙΑ
ΤΙΤΛΟΣ ΕΦΕΥΡΕΣΗΣ	(54): ΑΝΤΙΒΙΟΤΙΚΑ ΜΑΚΡΟΛΙΔΩΝ ΚΑΙ ΘΕΡΑΠΕΙΑ ΤΗΣ ΠΑΣΤΕΡΕΛΛΩΣΗΣ
ΑΡΙΘ./ΗΜΕΡ. ΚΥΡΙΟΥ Ε.Δ.Ε.	(68): 3048578
ΠΡΟΣΔΙΟΡΙΣΜΟΣ ΠΡΟΪΟΝΤΟΣ	(95): TILDIPIROSin
ΑΡΙΘ./ΗΜΕΡ. ΙΣΧΥΟΥΣΑΣ ΑΔΕΙΑΣ	
ΚΥΚΛΟΦΟΡΙΑΣ ΣΤΗΝ ΕΛΛΑΔΑ	(92): Ε.Ε.(C)(2011) 3243/06-05-2011
ΑΡΙΘ./ΗΜΕΡ. ΠΡΩΤΗΣ ΑΔΕΙΑΣ	
ΚΥΚΛΟΦΟΡΙΑΣ ΣΤΗΝ ΑΓΟΡΑ ΤΗΣ	
ΕΥΡΩΠΑΪΚΗΣ ΚΟΙΝΟΤΗΤΑΣ	(93): —
ΙΣΧΥΕΙ ΜΕΧΡΙ	(94): 25-8-2025
ΕΙΔΙΚΟΣ ΠΛΗΡΕΞΟΥΣΙΟΣ	(74): ΑΘΑΝΑΣΙΑΔΟΥ ΜΑΡΙΑ Κουμπάρη 2, 10674 ΑΘΗΝΑ
ΑΝΤΙΚΛΗΤΟΣ	(74): ΠΑΠΑΚΩΝΣΤΑΝΤΙΝΟΥ ΕΛΕΝΗ Κουμπάρη 2,10674 ΑΘΗΝΑ

ΑΡΙΘΜΟΣ ΣΠΠΦ	(11): 8000366
ΑΡΙΘΜΟΣ ΑΙΤΗΣΗΣ ΣΠΠΦ	(21): 20110800011
ΗΜΕΡΟΜ. ΚΑΤΑΘΕΣΗΣ	(22): 05/07/2011
ΗΜΕΡ/ΝΙΑ ΧΟΡΗΓΗΣΗΣ	(47): 20/01/2012
ΔΙΚΑΙΟΥΧΟΣ	(71): 1)SENJU PHARMACEUTICAL CO., LTD. 5-8, Hiranomachi 2-chome, Chuo-Ku, Osaka-shi, Osaka 541-0046, ΙΑΠΩΝΙΑ
ΤΙΤΛΟΣ ΕΦΕΥΡΕΣΗΣ	(54): ΥΔΑΤΙΚΟΝ ΥΓΡΟΝ ΠΑΡΑΣΚΕΥΑΣΜΑ ΤΟ ΟΠΟΙΟΝ ΠΕΡΙΕΧΕΙ 2-AMINO-3-(4-ΒΡΩΜΟΒΕΝΖΟΪΛΟ) ΦΑΙΝΥΛΟΞΙΚΟΝ ΟΞΥ
ΑΡΙΘ./ΗΜΕΡ. ΚΥΡΙΟΥ Ε.Δ.Ε.	(68): 3065834
ΠΡΟΣΔΙΟΡΙΣΜΟΣ ΠΡΟΪΟΝΤΟΣ	(95): BROMFENAC ΣΕ ΟΛΕΣ ΤΟΥ ΤΙΣ ΜΟΡΦΕΣ ΟΙ ΟΠΟΙΕΣ ΕΜΠΙΠΤΟΥΝ ΣΤΗΝ ΠΡΟΣΤΑΣΙΑ ΤΟΥ ΒΑΣΙΚΟΥ ΔΙΠΛΩΜΑΤΟΣ
ΑΡΙΘ./ΗΜΕΡ. ΙΣΧΥΟΥΣΑΣ ΑΔΕΙΑΣ	
ΚΥΚΛΟΦΟΡΙΑΣ ΣΤΗΝ ΕΛΛΑΔΑ	(92): Ε.Ε.(C)(2011)3612/18-05-2011
ΑΡΙΘ./ΗΜΕΡ. ΠΡΩΤΗΣ ΑΔΕΙΑΣ	
ΚΥΚΛΟΦΟΡΙΑΣ ΣΤΗΝ ΑΓΟΡΑ ΤΗΣ	
ΕΥΡΩΠΑΪΚΗΣ ΚΟΙΝΟΤΗΤΑΣ	(93): —
ΙΣΧΥΕΙ ΜΕΧΡΙ	(94): 19-5-2026
ΕΙΔΙΚΟΣ ΠΛΗΡΕΞΟΥΣΙΟΣ	(74): ΑΘΑΝΑΣΙΑΔΟΥ ΜΑΡΙΑ Κουμπάρη 2, 10674 ΑΘΗΝΑ
ΑΝΤΙΚΛΗΤΟΣ	(74): ΠΑΠΑΚΩΝΣΤΑΝΤΙΝΟΥ ΕΛΕΝΗ Κουμπάρη 2,10674 ΑΘΗΝΑ

2.8 ΕΥΡΕΤΗΡΙΟ Σ.Π.Π.Φ. ΣΥΜΦΩΝΑ ΜΕ ΤΗΝ ΗΜΕΡΟΜΗΝΙΑ ΚΑΤΑΘΕΣΗΣ

ΚΑΤΑΘΕΣΗ (22)	ΔΙΚΑΙΟΥΧΟΣ (73)	ΤΙΤΛΟΣ ΕΦΕΥΡΕΣΗΣ (54)	ΑΡ.Σ.Π.Π.Φ. (11)
<i>29/06/2011</i>	Z Aidan Hojin Biseibutsu Kagaku Kenkyu kai	ΑΝΤΙΒΙΟΤΙΚΑ ΜΑΚΡΟΛΙΔΩΝ ΚΑΙ ΘΕΡΑΠΕΙΑ ΤΗΣ ΠΑΣΤΕΡΕΛΛΩΣΗΣ	8000365
<i>30/06/2011</i>	Mitsui Sugar Co., Ltd Mitsubishi Tanabe Pharma Corporation	ΕΝΩΣΗ 2-ΑΜΙΝΟ-1, 3-ΠΡΟΠΑΝΟΔΙΟΛΗΣ ΚΑΙ ΑΝΟΣΟΚΑΤΑΣΤΑΛΠΙΚΟ	8000363
<i>05/07/2011</i>	Senju Pharmaceutical Co., Ltd.	ΥΔΑΤΙΚΟΝ ΥΓΡΟΝ ΠΑΡΑΣΚΕΥΑΣΜΑ ΤΟ ΟΠΟΙΟΝ ΠΕΡΙΕΧΕΙ 2-ΑΜΙΝΟ-3-(4-ΒΡΩΜΟΒΕΝΖΟΪΛΟ) ΦΑΙΝΥΛΟΞΙΚΟΝ ΟΞΥ	8000366
<i>06/07/2011</i>	Grunenthal GmbH	ΕΝΩΣΕΙΣ 1-ΦΑΙΝΥΛΟ-3-ΔΙΜΕΘΥΛΑΜΙΝΟ-ΠΡΟΠΑΝΙΟΥ ΜΕ ΦΑΡΜΑΚΟΛΟΓΙΚΗ ΔΡΑΣΗ	8000364

2.9 ΕΥΡΕΤΗΡΙΟ Σ.Π.Π.Φ. ΣΥΜΦΩΝΑ ΜΕ ΤΗΝ ΑΛΦΑΒΗΤΙΚΗ ΣΕΙΡΑ ΤΩΝ ΔΙΚΑΙΟΥΧΩΝ

ΔΙΚΑΙΟΥΧΟΣ (73)	ΤΙΤΛΟΣ ΕΦΕΥΡΕΣΗΣ (54)	ΚΑΤΑΘΕΣΗ (22)	ΑΡ. Σ.Π.Π.Φ. (11)
<i>GRUNENTHAL GMBH</i>	ΕΝΩΣΕΙΣ 1-ΦΑΙΝΥΛΟ-3-ΔΙΜΕΘΥΛΑΜΙΝΟ-ΠΡΟΠΑΝΙΟΥ ΜΕ ΦΑΡΜΑΚΟΛΟΓΙΚΗ ΔΡΑΣΗ	06/07/2011	8000364
<i>mitsubishi tanabe pharma corporation</i>	ΕΝΩΣΗ 2-ΑΜΙΝΟ-1, 3-ΠΡΟΠΑΝΟΔΙΟΛΗΣ ΚΑΙ ΑΝΟΣΟΚΑΤΑΣΤΑΛΤΙΚΟ	30/06/2011	8000363
<i>MITSUI SUGAR CO., LTD</i>	ΕΝΩΣΗ 2-ΑΜΙΝΟ-1, 3-ΠΡΟΠΑΝΟΔΙΟΛΗΣ ΚΑΙ ΑΝΟΣΟΚΑΤΑΣΤΑΛΤΙΚΟ	30/06/2011	8000363
<i>SENJU PHARMACEUTICAL CO., LTD.</i>	ΥΔΑΤΙΚΟΝ ΥΓΡΟΝ ΠΑΡΑΣΚΕΥΑΣΜΑ ΤΟ ΟΠΟΙΟΝ ΠΕΡΙΕΧΕΙ 2-ΑΜΙΝΟ-3-(4-ΒΡΩΜΟΒΕΝΖΟΪΛΟ) ΦΑΙΝΥΛΟΞΙΚΟΝ ΟΞΥ	05/07/2011	8000366
<i>Zaidan Hojin Biseibutsu Kagaku Kenkyu Kai</i>	ΑΝΤΙΒΙΟΤΙΚΑ ΜΑΚΡΟΛΙΔΩΝ ΚΑΙ ΘΕΡΑΠΕΙΑ ΤΗΣ ΠΑΣΤΕΡΕΛΛΩΣΗΣ	29/06/2011	8000365

2.10 ΧΟΡΗΓΗΣΕΙΣ ΣΥΜΠΛΗΡΩΜΑΤΙΚΩΝ ΠΙΣΤΟΠΟΙΗΤΙΚΩΝ ΠΡΟΣΤΑΣΙΑΣ ΓΙΑ ΦΥΤΟΠΡΟΣΤΑΤΕΥΤΙΚΑ ΠΡΟΪΟΝΤΑ

<i>ΑΡΙΘΜΟΣ ΣΠΠΦΠ</i>	(11):	7000046
<i>ΑΡΙΘΜΟΣ ΑΙΤΗΣΗΣ ΣΠΠΦΠ</i>	(21):	20110700002
<i>ΗΜΕΡΟΜ. ΚΑΤΑΘΕΣΗΣ</i>	(22):	30/06/2011
<i>ΗΜΕΡ/ΝΙΑ ΧΟΡΗΓΗΣΗΣ</i>	(47):	20/01/2012
<i>ΔΙΚΑΙΟΥΧΟΣ</i>	(71):	1)DOW AGROSCIENCES LLC 9330 Zionsville Road, Indianapolis, Indiana 45268-1054, ΗΝΩΜΕΝΕΣ ΠΟΛΙΤΕΙΕΣ ΤΗΣ ΑΜΕΡΙΚΗΣ
<i>ΤΙΤΛΟΣ ΕΦΕΥΡΕΣΗΣ</i>	(54):	N-(5,7-ΔΙΜΕΘΟΞΥ[1,2,4]ΤΡΙΑΖΟΛΟ[1,5-a]ΠΥΡΙΜΙΔΙΝ-2-ΥΛΟ)-ΑΡΥΛΟΣΟΥΛΦΟΝΑΜΙΔΙΚΕΣ ΕΝΩΣΕΙΣ ΚΑΙ Η ΧΡΗΣΗ ΤΟΥΣ ΩΣ ΖΙΖΑΝΙΟΚΤΟΝΑ.
<i>ΑΡΙΘΜΟΣ ΚΥΡΙΟΥ Δ.Ε./Ε.Δ.Ε.</i>	(68):	3048696
<i>ΠΡΟΣΔΙΟΡΙΣΜΟΣ ΠΡΟΪΟΝΤΟΣ</i>	(95):	PYROXSULAM
<i>ΑΡΙΘ./ΗΜΕΡ. ΙΣΧΥΟΥΣΑΣ ΑΔΕΙΑΣ</i>		
<i>ΚΥΚΛΟΦΟΡΙΑΣ ΣΤΗΝ ΕΛΛΑΔΑ</i>	(92):	ΑΠΟΦ. ΥΠ. ΑΓΡΟΤΙΚΗΣ ΑΝΑΠΤΥΞΗΣ & ΤΡΟΦΙΜΩΝ 7962/30-05-2011
<i>ΑΡΙΘ./ΗΜΕΡ. ΠΡΩΤΗΣ ΑΔΕΙΑΣ</i>		
<i>ΚΥΚΛΟΦΟΡΙΑΣ ΣΤΗΝ ΑΓΟΡΑ ΤΗΣ</i>		
<i>ΕΥΡΩΠΑΪΚΗΣ ΚΟΙΝΟΤΗΤΑΣ</i>	(93):	MAPP 14089/06-08-2008/GB
<i>ΙΣΧΥΕΙ ΜΕΧΡΙ</i>	(94):	7-8-2023
<i>ΕΙΔΙΚΟΣ ΠΛΗΡΕΞΟΥΣΙΟΣ</i>	(74):	ΑΘΑΝΑΣΙΑΔΟΥ ΜΑΡΙΑ Κουμπάρη 2, 10674 ΑΘΗΝΑ
<i>ΑΝΤΙΚΛΗΤΟΣ</i>	(74):	ΠΑΠΑΚΩΝΣΤΑΝΤΙΝΟΥ ΕΛΕΝΗ Κουμπάρη 2,10674 ΑΘΗΝΑ

2.10 ΕΥΡΕΤΗΡΙΟ Σ.Π.Π.Φ.Π. ΣΥΜΦΩΝΑ ΜΕ ΤΗΝ ΗΜΕΡΟΜΗΝΙΑ ΚΑΤΑΘΕΣΗΣ

ΚΑΤΑΘΕΣΗ (22)	ΔΙΚΑΙΟΥΧΟΣ (73)	ΤΙΤΛΟΣ ΕΦΕΥΡΕΣΗΣ (54)	ΑΡ. Σ.Π.Π.Φ.Π. (11)
30/06/2011	DOW AGROSCIENCES LLC .	N-(5,7-ΔΙΜΕΘΟΞΥ[1,2,4]ΤΡΙΑΖΟΛΟ[1,5-a]ΠΥΡΙΜΙΔΙΝ-2-ΥΛΟ)- ΔΡΥΛΟΣΟΥΛΦΟΝΑΜΙΔΙΚΕΣ ΕΝΩΣΕΙΣ ΚΑΙ Η ΧΡΗΣΗ ΤΟΥΣ ΩΣ ΖΙΖΑΝΙΟΚΤΟΝΑ.	7000046

2.12 ΕΥΡΕΤΗΡΙΟ Σ.Π.Π.Φ.Π ΣΥΜΦΩΝΑ ΜΕ ΤΗΝ ΑΛΦΑΒΗΤΙΚΗ ΣΕΙΡΑ ΤΩΝ ΔΙΚΑΙΟΥΧΩΝ

ΔΙΚΑΙΟΥΧΟΣ (73)	ΤΙΤΛΟΣ ΕΦΕΥΡΕΣΗΣ (54)	ΚΑΤΑΘΕΣΗ (22)	ΑΡ. Σ.Π.Π.Φ.Π. (11)
<i>DOW AGROSCIENCES LLC</i>	N-(5,7-ΔΙΜΕΘΟΞΥ[1,2,4]ΤΡΙΑΖΟΛΟ[1,5-Α]ΠΥΡΙΜΙΔΙΝ-2-ΥΛΟ)- ΑΡΥΛΟΣΟΥΛΦΟΝΑΜΙΔΙΚΕΣ ΕΝΩΣΕΙΣ ΚΑΙ Η ΧΡΗΣΗ ΤΟΥΣ ΩΣ ΖΙΖΑΝΙΟΚΤΟΝΑ.	30/06/2011	7000046



ΜΕΡΟΣ Β΄
ΕΥΡΩΠΑΪΚΟΙ ΤΙΤΛΟΙ ΠΡΟΣΤΑΣΙΑΣ



Κ Ε Φ Α Λ Α Ι Ο 1
ΜΕΤΑΦΡΑΣΕΙΣ ΕΥΡΩΠΑΪΚΩΝ ΑΙΤΗΣΕΩΝ

1.1 ΑΝΑΚΟΙΝΩΣΗ ΓΙΑ ΚΑΤΑΘΕΣΗ ΜΕΤΑΦΡΑΣΗΣ ΤΩΝ ΑΞΙΩΣΕΩΝ ΕΥΡΩΠΑΪΚΩΝ ΑΙΤΗΣΕΩΝ Δ.Ε.

Ο Υ Δ Ε Μ Ι Α

**1.2 ΕΥΡΕΤΗΡΙΟ ΕΥΡΩΠΑΪΚΩΝ ΑΙΤΗΣΕΩΝ ΣΥΜΦΩΝΑ ΜΕ ΤΟΝ ΑΡΙΘΜΟ ΔΗΜΟΣΙΕΥΣΗΣ
ΤΗΣ ΕΥΡΩΠΑΪΚΗΣ ΑΙΤΗΣΗΣ**

ΔΕΝ ΥΠΑΡΧΕΙ ΔΗΜΟΣΙΕΥΣΗ

ΔΕΝ ΥΠΑΡΧΕΙ ΔΗΜΟΣΙΕΥΣΗ

2.1 ΑΝΑΚΟΙΝΩΣΗ ΓΙΑ ΚΑΤΑΘΕΣΗ ΜΕΤΑΦΡΑΣΗΣ ΕΥΡΩΠΑΪΚΩΝ Δ.Ε.

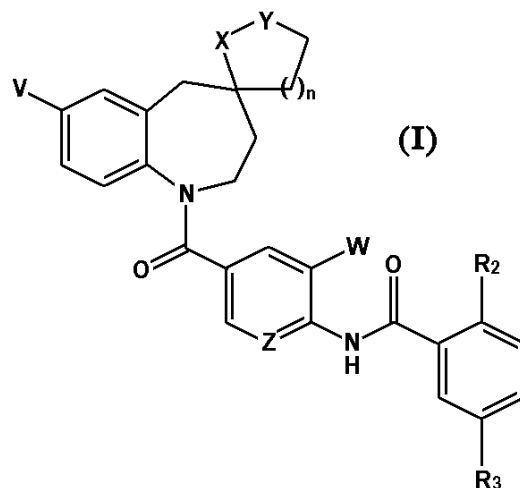
ΑΡΙΘΜΟΣ ΕΥΡ. Δ.Ε. (11):3076920
ΑΡΙΘ. ΕΛΛ. ΚΑΤΑΘΕΣΗΣ (21):20120400005
ΗΜΕΡ. ΕΛΛ. ΚΑΤΑΘΕΣΗΣ (22):03/01/2012
ΑΡΙΘ./ΗΜΕΡ. ΔΗΜΟΣΙΕΥΣΗΣ
ΕΥΡΩΠΑΪΚΟΥ ΔΙΠΛΩΜΑΤΟΣ(87):2078022 - 09/11/2011
ΑΡΙΘ./ΗΜΕΡ. ΔΗΜΟΣΙΕΥΣΗΣ
ΕΥΡΩΠΑΪΚΗΣ ΑΙΤΗΣΗΣ (86):07842799.4--19/09/2007
ΔΙΚΑΙΟΥΧΟΣ (73):1)Janssen Pharmaceutica N.V.
 Turnhoutseweg 30, 2340 Beerse, ΒΕΛΓΙΟ
ΣΥΜΒ. ΠΡΟΤΕΡΑΙΟΤΗΤΕΣ (30):826654 P-22/09/2006-US
ΕΦΕΥΡΕΤΗΣ (72):1)XIANG, Min A.
 2)PATEL, Mona
 3)RYBCZYNSKI, Philip
 4)GUNNET, Joseph
 5)DEMAREST, Keith T.
 6)LOOK, Richard
 7)MARYANOFF, Bruce
 8)COSTANZO, Michael J.
 9)YABUT, Stephen C.

ΕΙΔΙΚΟΣ ΠΛΗΡΕΞΟΥΣΙΟΣ (74):ΑΘΑΝΑΣΙΑΔΟΥ ΜΑΡΙΑ
 Κουμπάρη 2, 10674 ΑΘΗΝΑ
ΑΝΤΙΚΛΗΤΟΣ (74):ΠΑΠΑΚΩΝΣΤΑΝΤΙΝΟΥ ΕΛΕΝΗ
 Κουμπάρη 2,10674 ΑΘΗΝΑ
ΤΙΤΛΟΣ ΕΦΕΥΡΕΣΗΣ (54):**ΣΠΕΙΡΟ ΒΕΝΖΑΖΕΠΙΝΕΣ ΧΡΗΣΙΜΕΣ ΩΣ ΑΝΤΑΓΩΝΙΣΤΕΣ ΑΓΓΕΙΟΠΙΣΙΝΗΣ**

ΠΕΡΙΛΗΨΗ(57)

Η εφεύρεση κατευθύνεται σε μη πεπτιδιο υποκατεστημένες σπειροετεροβενζαζεπίνες του Τύπου (I), που είναι χρήσιμες ως ανταγωνιστές υποδοχέα αγγειοπρεσίνης για θεραπεία καταστάσεων που συνδυάζονται με δραστηκότητα υποδοχέα αγγειοπρεσίνης όπως αυτές πουπεριλαμβάνουν αυξημένη αγγειακή αντίσταση και καρδιακή ανεπάρκεια, που συμπεριλαμβάνουν

συμφορητική καρδιακή ανεπάρκεια, υπονατραμία και υπέρταση. Αποκαλύπτονται επίσης φαρμακευτικές συνθέσεις που περιλαμβάνουν μια ένωση του Τύπου I και μέθοδοι θεραπείας καταστάσεων όπως υπέρτασης, συμφορητικής καρδιακής ανεπάρκειας, καρδιακής ανεπάρκειας, αγγειόσπασμου της στεφανιαίας, καρδιακής ισχαιμίας, κίρρωσης του ήπατος, υπονατραμίας, νεφρικού αγγειόσπασμου, νεφρικής ανεπάρκειας, νεφρικού μειονεκτήματος, διαβητικής νεφροπάθειας, εγκεφαλικού οιδήματος, εγκεφαλικής ισχαιμίας, συμφορήσης, θρόμβωσης ή κατακράτησης ύδατος.

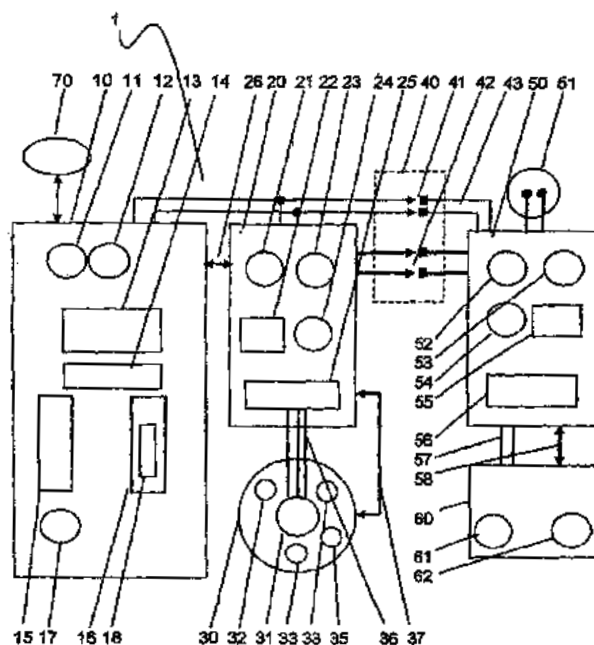


ΑΡΙΘΜΟΣ ΕΥΡ. Δ.Ε. (11):3076921
ΑΡΙΘ. ΕΛΛ. ΚΑΤΑΘΕΣΗΣ (21):20120400017
ΗΜΕΡ. ΕΛΛ. ΚΑΤΑΘΕΣΗΣ (22):05/01/2012
ΑΡΙΘ./ΗΜΕΡ. ΔΗΜΟΣΙΕΥΣΗΣ
ΕΥΡΩΠΑΪΚΟΥ ΔΙΠΛΩΜΑΤΟΣ(87):1838571 - 05/10/2011
ΑΡΙΘ./ΗΜΕΡ. ΔΗΜΟΣΙΕΥΣΗΣ
ΕΥΡΩΠΑΪΚΗΣ ΑΙΤΗΣΗΣ (86):06700473.9--10/01/2006
ΔΙΚΑΙΟΥΧΟΣ (73):1)Rotinor GmbH
 Flacher Strasse 32, 70499 Stuttgart,
 ΓΕΡΜΑΝΙΑ
ΣΥΜΒ. ΠΡΟΤΕΡΑΙΟΤΗΤΕΣ (30):102005001817-13/01/2005-DE
ΕΦΕΥΡΕΤΗΣ (72):1)BAUER, Ralf
 2)GRIMMEISEN, Jurgen
ΕΙΔΙΚΟΣ ΠΛΗΡΕΞΟΥΣΙΟΣ (74):ΣΙΩΤΟΥ ΑΙΚΑΤΕΡΙΝΗ
 Πατησίων 122, 11257 ΑΘΗΝΑ
ΑΝΤΙΚΛΗΤΟΣ (74):ΣΙΩΤΟΥ ΑΙΚΑΤΕΡΙΝΗ
 Πατησίων 122,11257 ΑΘΗΝΑ
ΤΙΤΛΟΣ ΕΦΕΥΡΕΣΗΣ (54):**ΜΗΧΑΝΟΚΙΝΗΤΟ ΠΛΩΤΟ ΜΕΣΟ ΜΕ ΕΞΟΠΛΙΣΜΟ ΕΛΕΓΧΟΥ**

ΠΕΡΙΛΗΨΗ(57)

Η εφεύρεση αναφέρεται σε μηχανοκίνητο πλωτό μέσο με εξοπλισμό ελέγχου (1) και με μονάδα πρόσδοσης κίνησης (30), η οποία περιλαμβάνει προπέλα τιθέμενη σε κίνηση από ηλεκτροκινητήρα (31), όπου εντός τμήματος κορμού του οχήματος έχουν παραταχθεί ο ηλεκτροκινητήρας (31), κάποια μονάδα χειρισμού (10), κάποιο συγκρότημα ελέγχου κινητήρα (20), κάποιο συγκρότημα ελέγχου συσσωρευτή (50) και κάποιος συσσωρευτής (60) και όπου η προπέλα έχει παραταχθεί εντός διαύλου ροής, υφιστάμενου εντός του κορμού του οχήματος. Για τη σύνδεση των ελεγχόμενων και ελεγκτικών εξαρτημάτων μέσω αρχιτεκτονικής συστήματος, διαδρόμου συστήματος και διεπαφής ανθρώπου-μηχανής, προβλέπεται σύμφωνα με την εφεύρεση ότι η μονάδα χειρισμού (10), το συγκρότημα ελέγχου κινητήρα (20) και το συγκρότημα ελέγχου συσσωρευτή (50) είναι σε σύνδεση δεδομένων μέσω του ελεγχόμενου από τον εξοπλισμό ελέγχου

(1) εξοπλισμού επικοινωνίας. Με αυτόν τον τρόπο επιτυγχάνεται μία ιδιαίτερα ασφαλής, έναντι θορύβων, διαβίβαση δεδομένων, σταθερή παρακολούθηση των εξαρτημάτων συστήματος και, αν χρειαστεί, πραγματοποίηση διακοπής ανάγκης.



ΑΡΙΘΜΟΣ ΕΥΡ. Δ.Ε. (11):3076922
ΑΡΙΘ. ΕΛΛ. ΚΑΤΑΘΕΣΗΣ (21):20120400009
ΗΜΕΡ. ΕΛΛ. ΚΑΤΑΘΕΣΗΣ (22):03/01/2012
ΑΡΙΘ./ΗΜΕΡ. ΔΗΜΟΣΙΕΥΣΗΣ
ΕΥΡΩΠΑΪΚΟΥ ΔΙΠΛΩΜΑΤΟΣ(87):1913948 - 12/10/2011
ΑΡΙΘ./ΗΜΕΡ. ΔΗΜΟΣΙΕΥΣΗΣ
ΕΥΡΩΠΑΪΚΗΣ ΑΙΤΗΣΗΣ (86):07108593.0--30/04/2002
ΔΙΚΑΙΟΥΧΟΣ (73):1)Sifi S.p.A.
Via Ercole Patti, 36, 95020 Laviniaio-Aci
Sant'Antonio (CT), ΙΤΑΛΙΑ

ΣΥΜΒ. ΠΡΟΤΕΡΑΙΟΤΗΤΕΣ (30):
ΕΦΕΥΡΕΤΗΣ (72):1)Mazzone, Maria, Grazia
2)Paladino, Grazia
3)Marino, Clara
4)Peri, Ornella
5)Enea, Vincenzo

ΕΙΛΙΚΟΣ ΠΛΗΡΕΞΟΥΣΙΟΣ (74):ΑΘΑΝΑΣΙΑΔΟΥ ΜΑΡΙΑ
Κουμπάρη 2, 10674 ΑΘΗΝΑ

ΑΝΤΙΚΛΗΤΟΣ (74):ΠΑΠΑΚΩΝΣΤΑΝΤΙΝΟΥ ΕΛΕΝΗ
Κουμπάρη 2,10674 ΑΘΗΝΑ

ΤΙΤΛΟΣ ΕΦΕΥΡΕΣΗΣ (54):**ΦΑΡΜΑΚΕΥΤΙΚΕΣ ΣΥΝΘΕΣΕΙΣ ΕΠΑ-
ΝΑ-ΕΠΙΘΗΛΙΟΠΟΙΗΣΗΣ ΠΕΡΙΕΧΟΥ-
ΣΕΣ ΚΟΜΜΙ ΞΑΝΘΑΝΗΣ**

ΠΕΡΙΛΗΨΗ(57)

Η παρούσα εφεύρεση σχετίζεται με την χρήση του κόμμεος ξανθάνης ως παράγοντα επανα-επιθηλιοποίησης, ειδικότερα δε, με μία φαρμακευτική φαρμακοτεχνική μορφή περιλαμβάνουσα κόμμι ξανθάνης ως ένα δραστικό στοιχείο επανα-επιθηλιοποίησης. Η δε εν λόγω χρήση και σύνθεση επιταχύνει και βελτιώνει πλεονεκτικώς τον σχηματισμό του νεο-αναπτυσσόμενου επιθηλίου.

ΑΡΙΘΜΟΣ ΕΥΡ. Δ.Ε. (11):3076923
ΑΡΙΘ. ΕΛΛ. ΚΑΤΑΘΕΣΗΣ (21):20120400008
ΗΜΕΡ. ΕΛΛ. ΚΑΤΑΘΕΣΗΣ (22):03/01/2012
ΑΡΙΘ./ΗΜΕΡ. ΔΗΜΟΣΙΕΥΣΗΣ
ΕΥΡΩΠΑΪΚΟΥ ΔΙΠΛΩΜΑΤΟΣ(87):2090570 - 09/11/2011
ΑΡΙΘ./ΗΜΕΡ. ΔΗΜΟΣΙΕΥΣΗΣ
ΕΥΡΩΠΑΪΚΗΣ ΑΙΤΗΣΗΣ (86):07828189.6--05/09/2007
ΔΙΚΑΙΟΥΧΟΣ (73):1)Kyowa Hakko Kirin Co., Ltd.
1-6-1, Ohtemachi Chiyoda-ku, Tokyo 100-
8185, ΙΑΠΩΝΙΑ

ΣΥΜΒ. ΠΡΟΤΕΡΑΙΟΤΗΤΕΣ (30):2006239907-05/09/2006-JP
ΕΦΕΥΡΕΤΗΣ (72):1)OSAKADA, Naoto
2)OSAKADA, Mariko
3)SAWADA, Takashi
4)KANEKO, Satoshi
5)MIZUTANI, Atsuko
6)UESAKA, Noriaki
7)NAKASATO, Yoshisuke
8)ΚΑΤΑΥΑΜΑ, Keishi
9)SUGAWARA, Masamori
10)KITAMURA, Yushi

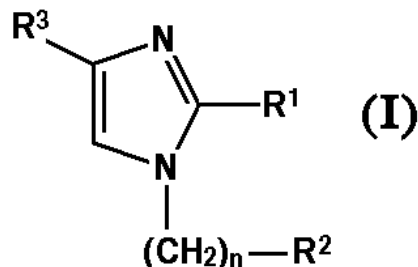
ΕΙΛΙΚΟΣ ΠΛΗΡΕΞΟΥΣΙΟΣ (74):ΑΘΑΝΑΣΙΑΔΟΥ ΜΑΡΙΑ
Κουμπάρη 2, 10674 ΑΘΗΝΑ

ΑΝΤΙΚΛΗΤΟΣ (74):ΠΑΠΑΚΩΝΣΤΑΝΤΙΝΟΥ ΕΛΕΝΗ
Κουμπάρη 2,10674 ΑΘΗΝΑ

ΤΙΤΛΟΣ ΕΦΕΥΡΕΣΗΣ (54):**ΠΑΡΑΓΩΓΟ ΙΜΙΔΑΖΟΛΙΟΥ**

ΠΕΡΙΛΗΨΗ(57)

Παρέχονται, ρυθμιστής υποδοχέα CB2 που περιλαμβάνει παράγωγο ιμιδαζολίου που αντιπροσωπεύεται από το γενικό τύπο (I): [όπου το R1 αντιπροσωπεύει προαιρετικά υποκατεστημένο κατώτερο αλκύλ ή τα παρόμοια, το R2 αντιπροσωπεύει προαιρετικά υποκατεστημένο κυκλοαλκύλ ή τα παρόμοια, το R3 αντιπροσωπεύει προαιρετικά υποκατεστημένο αρύλ ή τα παρόμοια και το n αντιπροσωπεύει ακέραιο 0 έως 3] ή φαρμακευτικώς αποδεκτό άλας αυτού ως δραστικό συστατικό και τα παρόμοια.



ΑΡΙΘΜΟΣ ΕΥΡ. Δ.Ε. (11):3076924
ΑΡΙΘ. ΕΛΛ. ΚΑΤΑΘΕΣΗΣ (21):20120400007
ΗΜΕΡ. ΕΛΛ. ΚΑΤΑΘΕΣΗΣ (22):03/01/2012
ΑΡΙΘ./ΗΜΕΡ. ΔΗΜΟΣΙΕΥΣΗΣ
ΕΥΡΩΠΑΪΚΟΥ ΔΙΠΛΩΜΑΤΟΣ(87):1891088 - 19/10/2011
ΑΡΙΘ./ΗΜΕΡ. ΔΗΜΟΣΙΕΥΣΗΣ
ΕΥΡΩΠΑΪΚΗΣ ΑΙΤΗΣΗΣ (86):06763598.7--08/06/2006
ΔΙΚΑΙΟΥΧΟΣ (73):1)ARES TRADING S.A.
Zone Industrielle de l'Ouriettaz, 1170
Aubonne, ΕΛΒΕΤΙΑ
ΣΥΜΒ. ΠΡΟΤΕΡΑΙΟΤΗΤΕΣ (30):05105124-10/06/2005-EP
690414 P-14/06/2005-US
ΕΦΕΥΡΕΤΗΣ (72):1)LE STRAT, Claire
2)MEUWLY, Frederic
3)WENGER, Pierre
4)VALAX, Pascal
5)BAER, Gianni
6)KORNMANN, Henri
ΕΙΔΙΚΟΣ ΠΛΗΡΕΞΟΥΣΙΟΣ (74):ΡΟΥΣΣΟΥ ANNA
Κουμπάρη 2, 10674 ΑΘΗΝΑ
ΑΝΤΙΚΛΗΤΟΣ (74):ΠΑΠΑΚΩΝΣΤΑΝΤΙΝΟΥ ΕΛΕΝΗ
Κουμπάρη 2,10674 ΑΘΗΝΑ
ΤΙΤΛΟΣ ΕΦΕΥΡΕΣΗΣ (54):ΔΙΕΡΓΑΣΙΑ ΓΙΑ ΤΟΝ ΚΑΘΑΡΙΣΜΟ ΤΗΣ
ΠΡΩΤΕΪΝΗΣ ΔΕΣΜΕΥΣΗΣ ΤΗΣ IL-18

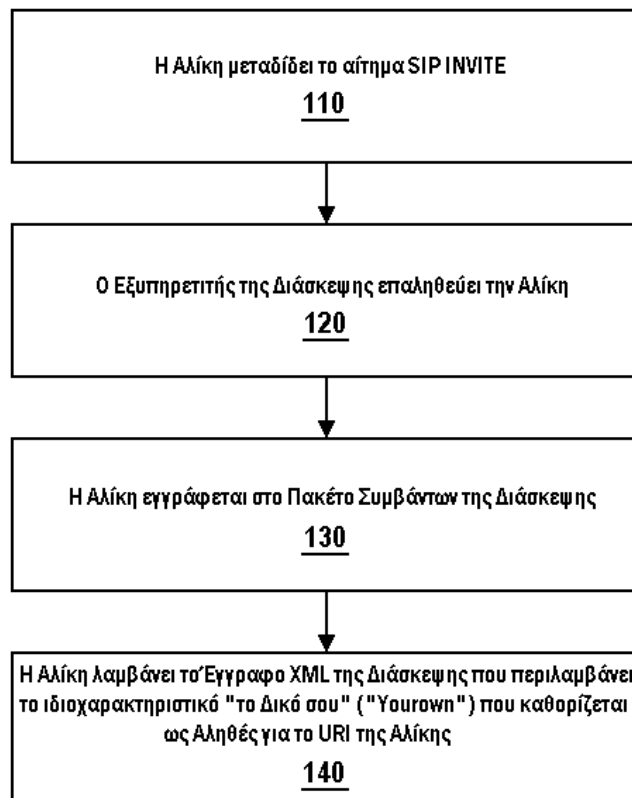
ΠΕΡΙΛΗΨΗ(57)

Η εφεύρεση σχετίζεται με μία διεργασία για την παραγωγή της κεκαθαρωμένης πρωτεΐνης δέσμευσης της IL-18 (IL-18BP) από ένα υγρό περιλαμβάνοντας χρωματογραφία συγγένειας.

ΑΡΙΘΜΟΣ ΕΥΡ. Δ.Ε. (11):3076925
ΑΡΙΘ. ΕΛΛ. ΚΑΤΑΘΕΣΗΣ (21):20120400011
ΗΜΕΡ. ΕΛΛ. ΚΑΤΑΘΕΣΗΣ (22):03/01/2012
ΑΡΙΘ./ΗΜΕΡ. ΔΗΜΟΣΙΕΥΣΗΣ
ΕΥΡΩΠΑΪΚΟΥ ΔΙΠΛΩΜΑΤΟΣ(87):2077020 - 19/10/2011
ΑΡΙΘ./ΗΜΕΡ. ΔΗΜΟΣΙΕΥΣΗΣ
ΕΥΡΩΠΑΪΚΗΣ ΑΙΤΗΣΗΣ (86):07826063.5--20/08/2007
ΔΙΚΑΙΟΥΧΟΣ (73):1)Nokia Corporation
Keilalahdentie 4, 01250 Espoo, ΦΙΝΛΑΝΔΙΑ
ΣΥΜΒ. ΠΡΟΤΕΡΑΙΟΤΗΤΕΣ (30):544966-06/10/2006-US
ΕΦΕΥΡΕΤΗΣ (72):1)HARUNA, Adamu
2)GARCIA-MARTIN, Miguel A.
ΕΙΔΙΚΟΣ ΠΛΗΡΕΞΟΥΣΙΟΣ (74):ΡΟΥΣΣΟΥ ANNA
Κουμπάρη 2, 10674 ΑΘΗΝΑ
ΑΝΤΙΚΛΗΤΟΣ (74):ΠΑΠΑΚΩΝΣΤΑΝΤΙΝΟΥ ΕΛΕΝΗ
Κουμπάρη 2,10674 ΑΘΗΝΑ
ΤΙΤΛΟΣ ΕΦΕΥΡΕΣΗΣ (54):ΣΥΣΚΕΥΗ ΚΑΙ ΜΕΘΟΔΟΣ ΓΙΑ ΤΗΝ
ΕΝΔΕΙΞΗ ΠΛΗΡΟΦΟΡΙΩΝ ΧΡΗΣΤΗ ΣΕ
ΕΝΑ ΠΑΚΕΤΟ ΣΥΜΒΑΝΤΩΝ ΔΙΑ-
ΣΚΕΨΕΩΣ

ΠΕΡΙΛΗΨΗ(57)

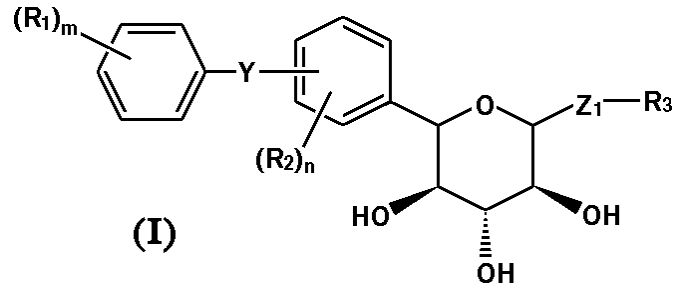
Ένα σύστημα και μία μέθοδος για την ένδειξη πληροφοριών χρήστη σε ένα πακέτο συμβάντων διασκέψεως. Προστίθεται μία επέκταση στο τρέχον πακέτο συμβάντων διασκέψεως σε διάφορες υλοποιήσεις της παρούσας εφευρέσεως. Αυτή η επέκταση προσθέτει ένα νέο ιδιοχαρακτηριστικό στις πληροφορίες χρήστη, που περιλαμβάνει έναν ενδείκτη ο οποίος υποδεικνύει σαφώς σε ένα χρήστη ότι ορισμένες πληροφορίες είναι οι δικές του πληροφορίες χρήστη. Συνεπώς, όταν ένας χρήστης που επιθυμεί τη διατήρηση της ανωνυμίας λαμβάνει μέρος σε μία διάσκεψη και κατόπιν εγγράφεται στο πακέτο συμβάντων της διασκέψεως προκειμένου να λάβει τον κατάλογο ονομάτων, η διάσκεψη καταχωρεί έναν από τους συμμετέχοντες με έναν ενδείκτη που υποδεικνύει στο χρήστη ότι αυτός ο συγκεκριμένος συμμετέχων είναι ο χρήστης.



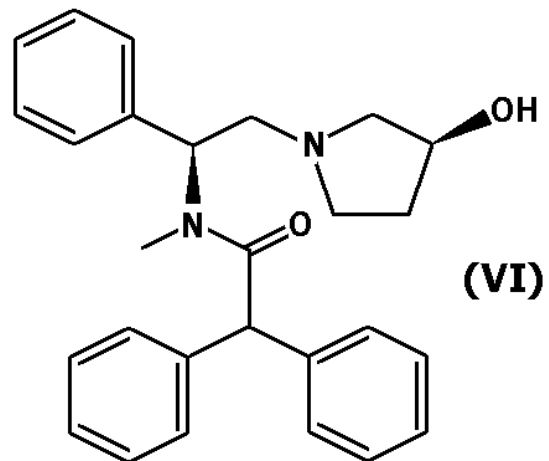
ΑΡΙΘΜΟΣ ΕΥΡ. Δ.Ε. (11):3076926
ΑΡΙΘ. ΕΛΛ. ΚΑΤΑΘΕΣΗΣ (21):20120400010
ΗΜΕΡ. ΕΛΛ. ΚΑΤΑΘΕΣΗΣ (22):03/01/2012
ΑΡΙΘ./ΗΜΕΡ. ΔΗΜΟΣΙΕΥΣΗΣ
ΕΥΡΩΠΑΪΚΟΥ ΔΙΠΛΩΜΑΤΟΣ(87):2183263 - 26/10/2011
ΑΡΙΘ./ΗΜΕΡ. ΔΗΜΟΣΙΕΥΣΗΣ
ΕΥΡΩΠΑΪΚΗΣ ΑΙΤΗΣΗΣ (86):08826634.1--17/07/2008
ΔΙΚΑΙΟΥΧΟΣ (73):1)Lexicon Pharmaceuticals, Inc.
8800 Technology Forest Place, The Woodlands, TX 77381, ΗΝΩΜΕΝΕΣ ΠΟΛΙΤΕΙΕΣ ΤΗΣ ΑΜΕΡΙΚΗΣ
ΣΥΜΒ. ΠΡΟΤΕΡΑΙΟΤΗΤΕΣ (30):952122 P-26/07/2007-US
ΕΦΕΥΡΕΤΗΣ (72):1)GOODWIN, Nicole, Cathleen
2)HARRISON, Bryce, Alden
3)HIMURA, Shinya
4)MABON, Ross
5)SONG, Qiuling
6)WU, Wenxue
7)YAN, Jie
8)ZHANG, Haiming
9)ZHAO, Matthew, Mangzhu
ΕΙΛΙΚΟΣ ΠΛΗΡΕΞΟΥΣΙΟΣ (74):ΡΟΥΣΣΟΥ ANNA
Κουμπάρη 2, 10674 ΑΘΗΝΑ
ΑΝΤΙΚΛΗΤΟΣ (74):ΠΑΠΑΚΩΝΣΤΑΝΤΙΝΟΥ ΕΛΕΝΗ
Κουμπάρη 2,10674 ΑΘΗΝΑ
ΤΙΤΛΟΣ ΕΦΕΥΡΕΣΗΣ (54):**ΜΕΘΟΔΟΙ ΚΑΙ ΕΝΩΣΕΙΣ ΧΡΗΣΙΜΕΣ ΓΙΑ ΤΗΝ ΠΑΡΑΣΚΕΥΗ ΑΝΑΣΤΟΛΕΩΝ ΣΥΜΜΕΤΑΦΟΡΕΑ 2 ΝΑΤΡΙΟΥ ΓΛΥΚΟΖΗΣ**

ΠΕΡΙΛΗΨΗ(57)

Εδώ αποκαλύπτονται μέθοδοι παρασκευής αναστολέων συμμεταφορέα 2 νατρίου γλυκόζης, καθώς και ενώσεις χρήσιμες σε αυτές. Συγκεκριμένοι αναστολείς είναι ενώσεις του τύπου (I).



ΑΡΙΘΜΟΣ ΕΥΡ. Δ.Ε. (11):3076927
ΑΡΙΘ. ΕΛΛ. ΚΑΤΑΘΕΣΗΣ (21):20120400013
ΗΜΕΡ. ΕΛΛ. ΚΑΤΑΘΕΣΗΣ (22):03/01/2012
ΑΡΙΘ./ΗΜΕΡ. ΔΗΜΟΣΙΕΥΣΗΣ
ΕΥΡΩΠΑΪΚΟΥ ΔΙΠΛΩΜΑΤΟΣ(87):1607090 - 12/10/2011
ΑΡΙΘ./ΗΜΕΡ. ΔΗΜΟΣΙΕΥΣΗΣ
ΕΥΡΩΠΑΪΚΗΣ ΑΙΤΗΣΗΣ (86):05016750.1--16/04/1999
ΔΙΚΑΙΟΥΧΟΣ (73):1)Tioga Pharmaceuticals, Inc.
c/o Forward Ventures 9393 Towne Centre Dr. Suite 200, San Diego, CA 92121, ΗΝΩΜΕΝΕΣ ΠΟΛΙΤΕΙΕΣ ΤΗΣ ΑΜΕΡΙΚΗΣ
ΣΥΜΒ. ΠΡΟΤΕΡΑΙΟΤΗΤΕΣ (30):19817393-20/04/1998-DE
19827633-20/06/1998-DE
ΕΦΕΥΡΕΤΗΣ (72):1)Bathe, Andreas, Dr.
2)Helfert, Bernd
3)Ackermann, Karl-August
4)Gottschlich, Rudolf, Dr.
5)Stein, Ingeborg, Dr.
6)Budak, Jens
ΕΙΛΙΚΟΣ ΠΛΗΡΕΞΟΥΣΙΟΣ (74):ΡΟΥΣΣΟΥ ANNA
Κουμπάρη 2, 10674 ΑΘΗΝΑ
ΑΝΤΙΚΛΗΤΟΣ (74):ΠΑΠΑΚΩΝΣΤΑΝΤΙΝΟΥ ΕΛΕΝΗ
Κουμπάρη 2,10674 ΑΘΗΝΑ
ΤΙΤΛΟΣ ΕΦΕΥΡΕΣΗΣ (54):**ΑΣΙΜΑΔΟΛΙΝΗ ΓΙΑ ΤΗ ΘΕΡΑΠΕΙΑ ΤΟΥ ΣΥΝΔΡΟΜΟΥ ΕΥΕΡΕΘΙΣΤΟΥ ΕΝΤΕΡΟΥ**



ΠΕΡΙΛΗΨΗ(57)

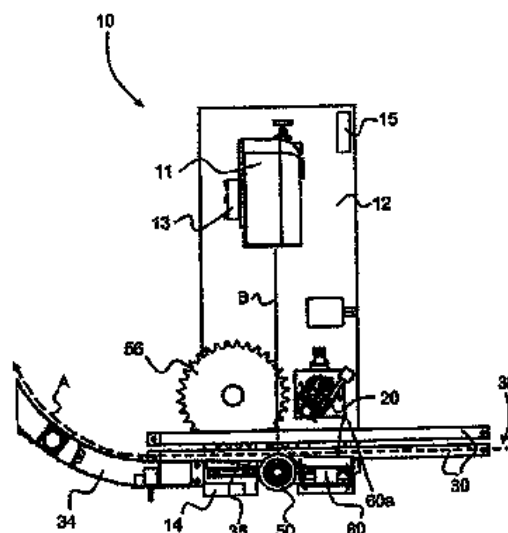
Η εφεύρεση αφορά τη χρήση του N-μεθυλο-N-[(1S)-1-φαινυλο-2-((3S)-3-υδροξυ-πυρρολιδίν-1-υλο)-αιθυλο]-2,2-διφαινυλακεταμίδιου (ασιμαδολίνη, τύπος IV) για την παρασκευή ενός φαρμάκου για τη θεραπεία του συνδρόμου ευερέθιστου εντέρου (Irritable Bowel Syndrome).

ΑΡΙΘΜΟΣ ΕΥΡ. Δ.Ε. (11):3076928
ΑΡΙΘ. ΕΛΛ. ΚΑΤΑΘΕΣΗΣ (21):20120400012
ΗΜΕΡ. ΕΛΛ. ΚΑΤΑΘΕΣΗΣ (22):03/01/2012
ΑΡΙΘ./ΗΜΕΡ. ΔΗΜΟΣΙΕΥΣΗΣ
ΕΥΡΩΠΑΪΚΟΥ ΔΙΠΛΩΜΑΤΟΣ(87):2271566 - 12/10/2011
ΑΡΙΘ./ΗΜΕΡ. ΔΗΜΟΣΙΕΥΣΗΣ
ΕΥΡΩΠΑΪΚΗΣ ΑΙΤΗΣΗΣ (86):09769735.3--19/06/2009
ΔΙΚΑΙΟΥΧΟΣ (73):1)KBA-NotaSys SA
Avenue du Grey 55 Case Postale 347, 1000
Lausanne 22, ΕΛΒΕΤΙΑ
ΣΥΜΒ. ΠΡΟΤΕΡΑΙΟΤΗΤΕΣ (30):08159288-27/06/2008-EP
ΕΦΕΥΡΕΤΗΣ (72):1)EITEL, Johann, Emil
2)SIEMER, Axel
3)SCHAEDE, Johannes, Georg
ΕΙΔΙΚΟΣ ΠΛΗΡΕΞΟΥΣΙΟΣ (74):ΡΟΥΣΣΟΥ ANNA
Κουμπάρη 2, 10674 ΑΘΗΝΑ
ΑΝΤΙΚΛΗΤΟΣ (74):ΠΑΠΑΚΩΝΣΤΑΝΤΙΝΟΥ ΕΛΕΝΗ
Κουμπάρη 2,10674 ΑΘΗΝΑ
ΤΙΤΛΟΣ ΕΦΕΥΡΕΣΗΣ (54):**ΣΥΣΤΗΜΑ ΕΠΙΘΕΩΡΗΣΗΣ ΓΙΑ ΤΗΝ ΕΠΙΘΕΩΡΗΣΗ ΤΗΣ ΠΟΙΟΤΗΤΑΣ ΕΚΤΥΠΩΜΕΝΩΝ ΦΥΛΛΩΝ**

ΠΕΡΙΛΗΨΗ(57)

Περιγράφεται ένα σύστημα επιθεώρησης (10) για την επιθεώρηση της ποιότητας εκτυπωμένων φύλλων, τα οποία μεταφέρονται διά ενός συστήματος μεταφοράς φύλλων, το οποίο περιλαμβάνει τουλάχιστον ένα σύστημα αρπάγης φύλλου (3a, 3b), το οποίο περιλαμβάνει ένα πλήθος από εις απόσταση μεταξύ τους ευρισκόμενες ράβδους αρπάγης (32) για την συγκράτηση των εκτυπωμένων φύλλων διά μιας πρόσθιας ακμής αυτών. Το σύστημα επιθεώρησης (10) περιλαμβάνει μία συσκευή οπτικού ελέγχου ποιότητας για τη διεξαγωγή της επιθεώρησης μίας πρώτης πλευράς των εκτυπωμένων φύλλων, ενώ τα εκτυπωμένα φύλλα μεταφέρονται από το σύστημα αρπάγης φύλλου (3b). Η συσκευή οπτικού ελέγχου περιλαμβάνει μία κάμερα γραμμών (11) για τη σάρωση της πρώτης πλευράς των εκτυπωμένων φύλλων σε μία θέση επιθεώρησης, η οποία ευρίσκεται σε μία θέση πλησίον ενός τμήματος του συστήματος αρπάγης φύλλου (3b), όπου οι ράβδοι αρπάγης (32) που μεταφέρουν τα εκτυπωμένα φύλλα υποβάλλονται σε μία

αλλαγή κατεύθυνσης μετάθεσης, ενώ τα εκτυπωμένα φύλλα σαρώνονται ακόμη από την κάμερα γραμμών (11). Το σύστημα επιθεώρησης (10) περαιτέρω περιλαμβάνει έναν κύλινδρο αναρρόφησης (50), ο οποίος είναι τοποθετημένος εμπροσθεν της οπτικής διαδρομής (B) της κάμερας γραμμών (11) κατά μήκος της διαδρομής (A), κατά την οποία μεταφέρονται τα εκτυπωμένα φύλλα διά του συστήματος αρπάγης φύλλου (3b), ο οποίος κύλινδρος αναρρόφησης (50) έρχεται σε επαφή με μία δεύτερη πλευρά των εκτυπωμένων φύλλων απέναντι προς την πρώτη πλευρά, η οποία σαρώνεται από την κάμερα γραμμών (11), όπου ο κύλινδρος αναρρόφησης (50) κινείται με μία επιλεγμένη περιφερειακή ταχύτητα, ώστε να κινεί διαδοχικά τμήματα των εκτυπωμένων φύλλων, τα οποία επιθεωρούνται από την συσκευή οπτικού ελέγχου σε μία καθορισμένη και ελεγχόμενη ταχύτητα διέλευσης από την κάμερα γραμμών (11).



ΑΡΙΘΜΟΣ ΕΥΡ. Δ.Ε. (11):3076929
ΑΡΙΘ. ΕΛΛ. ΚΑΤΑΘΕΣΗΣ (21):20120400015
ΗΜΕΡ. ΕΛΛ. ΚΑΤΑΘΕΣΗΣ (22):03/01/2012
ΑΡΙΘ./ΗΜΕΡ. ΔΗΜΟΣΙΕΥΣΗΣ
ΕΥΡΩΠΑΪΚΟΥ ΔΙΠΛΩΜΑΤΟΣ(87):1895010 - 12/10/2011
ΑΡΙΘ./ΗΜΕΡ. ΔΗΜΟΣΙΕΥΣΗΣ
ΕΥΡΩΠΑΪΚΗΣ ΑΙΤΗΣΗΣ (86):07015653.4--22/12/1998
ΔΙΚΑΙΟΥΧΟΣ (73):1)Oxford Biomedica (UK) Limited
Medawar Centre, Robert Robinson Avenue,
The Oxford Science Park, Oxford OX4 4GA,
ΜΕΓΑΛΗ ΒΡΕΤΑΝΙΑ
ΣΥΜΒ. ΠΡΟΤΕΡΑΙΟΤΗΤΕΣ (30):9727135-22/12/1997-GB
9811037-22/05/1998-GB
ΕΦΕΥΡΕΤΗΣ (72):1)Kingsman, Alan John
2)Mitrophanous, Kyriacos
3)Carroll, Miles William
4)Kim, Narry
5)Rohll, Jonathan
ΕΙΔΙΚΟΣ ΠΛΗΡΕΞΟΥΣΙΟΣ (74):ΡΟΥΣΣΟΥ ANNA
Κουμπάρη 2, 10674 ΑΘΗΝΑ
ΑΝΤΙΚΛΗΤΟΣ (74):ΠΑΠΑΚΩΝΣΤΑΝΤΙΝΟΥ ΕΛΕΝΗ
Κουμπάρη 2,10674 ΑΘΗΝΑ
ΤΙΤΛΟΣ ΕΦΕΥΡΕΣΗΣ (54):**ΦΟΡΕΙΣ ΒΑΣΙΣΜΕΝΟΙ ΣΕ ΙΠΠΕΙΟ ΛΟΙΜΩΔΗ ΙΟ ΑΝΑΙΜΙΑΣ (e1av)**

ΠΕΡΙΛΗΨΗ(57)

Ρετροϊκός φορέας παραγόμενος από γονιδίωμα lenti-ιού μη πρωτεΐνου που περιλαμβάνει εξαλειμμένο γονίδιο gag όπου η εξάλειψη σε gag αφαιρεί ένα ή περισσότερα νουκλεοτίδια καθοδικά του νουκλεοτιδίου (350) της κωδικεύουσας αλληλουχίας gag.

ΑΡΙΘΜΟΣ ΕΥΡ. Δ.Ε. (11):3076930
ΑΡΙΘ. ΕΛΛ. ΚΑΤΑΘΕΣΗΣ (21):20120400014
ΗΜΕΡ. ΕΛΛ. ΚΑΤΑΘΕΣΗΣ (22):03/01/2012
ΑΡΙΘ./ΗΜΕΡ. ΔΗΜΟΣΙΕΥΣΗΣ
ΕΥΡΩΠΑΪΚΟΥ ΔΙΠΛΩΜΑΤΟΣ(87):1653912 - 05/10/2011
ΑΡΙΘ./ΗΜΕΡ. ΔΗΜΟΣΙΕΥΣΗΣ
ΕΥΡΩΠΑΪΚΗΣ ΑΙΤΗΣΗΣ (86):04780361.4--05/08/2004
ΔΙΚΑΙΟΥΧΟΣ (73):1)IRX Therapeutics, Inc.
140 West 57th Street, Suite 9C, New York, NY
10019, ΗΝΩΜΕΝΕΣ ΠΟΛΙΤΕΙΕΣ ΤΗΣ
ΑΜΕΡΙΚΗΣ
ΣΥΜΒ. ΠΡΟΤΕΡΑΙΟΤΗΤΕΣ (30):637869-08/08/2003-US
ΕΦΕΥΡΕΤΗΣ (72):1)HADDEN, John, W.
ΕΙΛΙΚΟΣ ΠΛΗΡΕΞΟΥΣΙΟΣ (74):ΡΟΥΣΣΟΥ ANNA
Κουμπάρη 2, 10674 ΑΘΗΝΑ
ΑΝΤΙΚΛΗΤΟΣ (74):ΠΑΠΑΚΩΝΣΤΑΝΤΙΝΟΥ ΕΛΕΝΗ
Κουμπάρη 2,10674 ΑΘΗΝΑ
ΤΙΤΛΟΣ ΕΦΕΥΡΕΣΗΣ (54):**ΕΜΒΟΛΙΑΣΤΙΚΗ ΑΝΟΣΟΘΕΡΑΠΕΙΑ
ΓΙΑ ΑΝΟΣΟΚΑΤΑΣΤΑΣΜΕΝΟΥΣ
ΑΣΘΕΝΕΙΣ**

ΠΕΡΙΛΗΨΗ(57)

Μέθοδος ανοσοθεραπείας για να θεραπεύεται καρκίνος ή μια συνεργιστική αντι-καρκινική θεραπεία με χορήγηση αποτελεσματικής ποσότητας ενός μίγματος φυσικής κυτοκίνης (NCM), αποτελεσματικής ποσότητας κυκλοφωσφαμιδίου (CY) ή αποτελεσματικής ποσότητας ινδομεθακίνης (INDO), όπου τα NCM, CY ή INDO χορηγούνται απλά ή σε συνδυασμούς αυτών. Μια αντι-μεταστατική μέθοδος θεραπείας με προαγωγή διαφοροποίησης και ωρίμανσης ανώνυμων δενδριτικών κυττάρων σε ένα λεμφαδένιο επιτρέποντας εμφάνιση αυτών και αποτρέποντας ανάπτυξη μετάστασης. Μια μέθοδος χρήσης ενός NCM ως ένα διαγνωστικό δερματικό τεστ για πρόβλεψη απόδοσης θεραπείας. Μια μέθοδος

προ-κατεργασίας δενδριτικών κυττάρων (DC) και μια μέθοδος θεραπείας ελαττωμάτων μονοκυττάρου που χαρακτηρίζεται από κολπική ιστιοκύτωση ή αρνητικό NCM δερματικό τεστ. Συνθέσεις και μέθοδοι για εμφάνιση ανοσοαπόκρισης προς ενδογενή ή εξωγενή αντιγόνα όγκου.

ΑΡΙΘΜΟΣ ΕΥΡ. Δ.Ε. (11):3076931
ΑΡΙΘ. ΕΛΛ. ΚΑΤΑΘΕΣΗΣ (21):20120400006
ΗΜΕΡ. ΕΛΛ. ΚΑΤΑΘΕΣΗΣ (22):03/01/2012
ΑΡΙΘ./ΗΜΕΡ. ΔΗΜΟΣΙΕΥΣΗΣ
ΕΥΡΩΠΑΪΚΟΥ ΔΙΠΛΩΜΑΤΟΣ(87):1714972 - 19/10/2011
ΑΡΙΘ./ΗΜΕΡ. ΔΗΜΟΣΙΕΥΣΗΣ
ΕΥΡΩΠΑΪΚΗΣ ΑΙΤΗΣΗΣ (86):06008034.8--08/07/1999
ΔΙΚΑΙΟΥΧΟΣ (73):1)Scios, Inc.
6500 Paseo Padre Parkway, Fremont, CA
94555, ΗΝΩΜΕΝΕΣ ΠΟΛΙΤΕΙΕΣ ΤΗΣ
ΑΜΕΡΙΚΗΣ
ΣΥΜΒ. ΠΡΟΤΕΡΑΙΟΤΗΤΕΣ (30):92423 P-10/07/1998-US
ΕΦΕΥΡΕΤΗΣ (72):1)Pollitt, N. Stephen
2)Buckley, Douglas I.
3)Stathis, Peter A.
4)Hartman, Taymar E.
5)Zhong, Ziyang
ΕΙΛΙΚΟΣ ΠΛΗΡΕΞΟΥΣΙΟΣ (74):ΑΘΑΝΑΣΙΑΔΟΥ ΜΑΡΙΑ
Κουμπάρη 2, 10674 ΑΘΗΝΑ
ΑΝΤΙΚΛΗΤΟΣ (74):ΠΑΠΑΚΩΝΣΤΑΝΤΙΝΟΥ ΕΛΕΝΗ
Κουμπάρη 2,10674 ΑΘΗΝΑ
ΤΙΤΛΟΣ ΕΦΕΥΡΕΣΗΣ (54):**ΜΕΘΟΔΟΣ ΠΑΡΑΣΚΕΥΗΣ ΕΝΟΣ ΠΕ-
ΠΤΙΔΙΟΥ ΜΕ ΡΙ ΠΑΝΩ ΑΠΟ 8 Η ΚΑΤΩ
ΑΠΟ 5**

ΠΕΡΙΛΗΨΗ(57)

Περιγράφεται μέθοδος παρασκευής ενός πεπτιδίου που έχει pI πάνω από 8 ή κάτω από 5, όπου το πεπτίδιο εκφράζεται σαν πρωτεΐνη σύντηξης, στην οποία είναι συνδεδεμένο προς έναν συνεργάτη σύντηξης μέσω μιας θέσης διάσπασης οξέος. Το πεπτίδιο απελευθερώνεται από τον συνεργάτη σύντηξη με διάσπαση οξέος απουσία χαιτρόπου. Ο συνεργάτης σύντηξης και τα προϊόντα διάσπασης οξέος, αυτού, εάν υπάρχουν, έχουν ένα καθαρό φορτίο επαρκώς διαφορετικό από εκείνο του επιθυμητού πεπτιδίου για να επιτρέπεται απομόνωση του πεπτιδίου με χρωματογραφία ιονο-εναλλαγής.

ΑΡΙΘΜΟΣ ΕΥΡ. Δ.Ε. (11):3076932
ΑΡΙΘ. ΕΛΛ. ΚΑΤΑΘΕΣΗΣ (21):20120400021
ΗΜΕΡ. ΕΛΛ. ΚΑΤΑΘΕΣΗΣ (22):05/01/2012
ΑΡΙΘ./ΗΜΕΡ. ΔΗΜΟΣΙΕΥΣΗΣ
ΕΥΡΩΠΑΪΚΟΥ ΔΙΠΛΩΜΑΤΟΣ(87):1727663 - 05/10/2011
ΑΡΙΘ./ΗΜΕΡ. ΔΗΜΟΣΙΕΥΣΗΣ
ΕΥΡΩΠΑΪΚΗΣ ΑΙΤΗΣΗΣ (86):05729543.8--21/03/2005
ΔΙΚΑΙΟΥΧΟΣ (73):1)Huntsman Advanced Materials (Switzerland) GmbH
 Klybeckstrasse 200, 4057 Basel, ΕΛΒΕΤΙΑ
ΣΥΜΒ. ΠΡΟΤΕΡΑΙΟΤΗΤΕΣ (30):04251653-22/03/2004-EP
ΕΦΕΥΡΕΤΗΣ (72):1)PATEL, Ranjana C
 2)RHODES, Michael
 3)ZHAO, Yong
ΕΙΔΙΚΟΣ ΠΛΗΡΕΞΟΥΣΙΟΣ (74):ΣΙΩΤΟΥ ΑΙΚΑΤΕΡΙΝΗ
 Πατησίων 122, 11257 ΑΘΗΝΑ
ΑΝΤΙΚΛΗΤΟΣ (74):ΣΙΩΤΟΥ ΑΙΚΑΤΕΡΙΝΗ
 Πατησίων 122,11257 ΑΘΗΝΑ
ΤΙΤΛΟΣ ΕΦΕΥΡΕΣΗΣ (54):**ΦΩΤΟΣΤΕΡΕΟΠΟΙΗΣΙΜΕΣ ΣΥΝΘΕ-**
ΣΕΙΣ

ΠΕΡΙΛΗΨΗ(57)

Αποκαλύπτεται μια μέθοδος οπτικής χύτευσης η οποία περιλαμβάνει τα διαδοχικά στάδια: (a)(y) σχηματισμού μιας στιβάδας φωτοστερεοποιήσιμης σύνθεσης, και (b)(Xz) ακτινοβόλησης των επιλεγμένων περιοχών της σύνθεσης στη στιβάδα με ακτινοβολία από μια πηγή ακτινοβολίας, στερεοποιώντας με τον τρόπο αυτό τη σύνθεση στις εν λόγω επιλεγμένες περιοχές και επανάληψης των σταδίων a) και b) στην κορυφή μιας προηγούμενης στερεοποιημένης στιβάδας ώστε να σχηματισθεί μια τρισδιάστατη δομή, στην οποία η πηγή ακτινοβολίας που χρησιμοποιείται στο στάδιο b) είναι μια μη-συμφασική πηγή ακτινοβολίας και όπου η φωτοστερεοποιήσιμη σύνθεση αποτελείται από τουλάχιστον δυο στερεοποιήσιμα

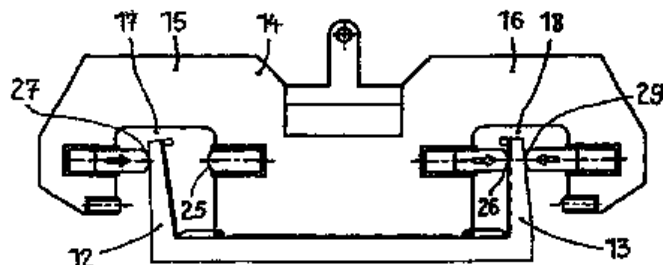
συστατικά: (i) 45 τοις εκατό - 95 τοις εκατό (και κατά προτίμηση τουλάχιστον 50 τοις εκατό, προτιμότερα τουλάχιστον 60 τοις εκατό, π.χ. τουλάχιστον 70 τοις εκατό) κατά βάρος των συνολικών στερεοποιήσιμων συστατικών στη σύνθεση είναι ένα πρώτο συστατικό το οποίο είναι φωτοστερεοποιήσιμο και το οποίο είναι τέτοιο ώστε, όταν στερεοποιείται υπό την παρουσία ενός εκκινητή φωτοστερεοποίησης μέσω της έκθεσης σε ακτινοβολία UV που έχει μια ενέργεια 30 mJ/cm², τουλάχιστον 90 τοις εκατό του συστατικού στερεοποιείται εντός 50 χιλιοστοδευτερολέπτων, και (ii) 5 τοις εκατό έως 55 τοις εκατό (και κατά προτίμηση 10 -40 τοις εκατό, προτιμότερα 15 έως 30 τοις εκατό, π.χ. περίπου 20 τοις εκατό) κατά βάρος των συνολικών στερεοποιήσιμων συστατικών στη σύνθεση είναι ένα δεύτερο συστατικό το οποίο έχει ως αποτέλεσμα τη συρρίκνωση της σύνθεσης, κατά τη στερεοποίηση, σε μια γραμμική κατεύθυνση, κατά λιγότερο από 3 τοις εκατό και το οποίο κατά προτίμηση έχει ως αποτέλεσμα να έχει η σύνθεση, μετά τη στερεοποίηση, Tg μεγαλύτερο από 50 βαθμούς Κελσίου, κατά προτίμηση τουλάχιστον 100 βαθμούς Κελσίου και προτιμότερα τουλάχιστον 120 βαθμούς Κελσίου.

ΑΡΙΘΜΟΣ ΕΥΡ. Δ.Ε. (11):3076933
ΑΡΙΘ. ΕΛΛ. ΚΑΤΑΘΕΣΗΣ (21):20120400020
ΗΜΕΡ. ΕΛΛ. ΚΑΤΑΘΕΣΗΣ (22):05/01/2012
ΑΡΙΘ./ΗΜΕΡ. ΔΗΜΟΣΙΕΥΣΗΣ
ΕΥΡΩΠΑΪΚΟΥ ΔΙΠΛΩΜΑΤΟΣ(87):2268853 - 05/10/2011
ΑΡΙΘ./ΗΜΕΡ. ΔΗΜΟΣΙΕΥΣΗΣ
ΕΥΡΩΠΑΪΚΗΣ ΑΙΤΗΣΗΣ (86):09737791.5--03/04/2009
ΔΙΚΑΙΟΥΧΟΣ (73):1)Outotec OYJ
 Riihitontuntie 7, 02200 Espoo, ΦΙΝΛΑΝΔΙΑ
ΣΥΜΒ. ΠΡΟΤΕΡΑΙΟΤΗΤΕΣ (30):102008021652-30/04/2008-DE
ΕΦΕΥΡΕΤΗΣ (72):1)NAGEL, Hardy
ΕΙΔΙΚΟΣ ΠΛΗΡΕΞΟΥΣΙΟΣ (74):ΣΙΩΤΟΥ ΑΙΚΑΤΕΡΙΝΗ
 Πατησίων 122, 11257 ΑΘΗΝΑ
ΑΝΤΙΚΛΗΤΟΣ (74):ΣΙΩΤΟΥ ΑΙΚΑΤΕΡΙΝΗ
 Πατησίων 122,11257 ΑΘΗΝΑ
ΤΙΤΛΟΣ ΕΦΕΥΡΕΣΗΣ (54):**ΕΞΟΠΛΙΣΜΟΣ ΓΙΑ ΤΗΝ ΕΥΘΥ-**
ΓΡΑΜΜΙΣΗ ΠΑΡΑΜΟΡΦΩΜΕΝΩΝ
ΕΠΕΝΔΕΥΜΕΝΩΝ ΔΟΧΕΙΩΝ ΗΛΕΚ-
ΤΡΟΥΣΗΣ, ΕΙΔΙΚΟΤΕΡΑ ΓΙΑ ΗΛΕΚ-
ΤΡΟΥΣΗ ΜΕ ΛΟΥΤΡΟ ΤΕΤΗΓΜΕΝΟΥ
ΑΛΟΥΜΙΝΙΟΥ

ΠΕΡΙΛΗΨΗ(57)

Προκειμένου να παρασχεθεί λειτουργικά αξιόπιστος εξοπλισμός για την ευθυγράμμιση παραμορφωμένων επενδεδυμένων δοχείων ηλεκτρόλυσης, ο οποίος θα κάνει δυνατή την ευθυγράμμιση των παραμορφωμένων πλαϊνών τοιχωμάτων του επενδεδυμένου δοχείου, ακόμα κι αν έχουν διαφορετική αντοχή στην παραμόρφωση, ανεξάρτητα το ένα από το άλλο, ιδιαίτερα τόσο στην περίπτωση της φέρουσας δομής του επενδεδυμένου δοχείου όσο και στην περίπτωση του ελάσματος του επενδεδυμένου δοχείου, σύμφωνα με την εφεύρεση, προτείνεται μία δοκός ευθυγράμμισης (14), η οποία με το μήκος της μπορεί να εκτείνεται στην απόσταση ανάμεσα σε δύο τοιχώματα του επενδεδυμένου δοχείου (12, 13), που βρίσκονται σε κάθε περίπτωση το ένα απέναντι από το άλλο και η οποία στις περιοχές των δύο άκρων της έχει μια σιαγόνα ευθυγράμμισης (15,16) με ένα προς

τα κάτω ανοικτό στόμιο με διατομή σε σχήμα U (17, 18), μέσω της οποίας η δοκός ευθυγράμμισης μπορεί να τοποθετηθεί στην κορυφαία πλευρά των πλαϊνών τοιχωμάτων του επενδεδυμένου δοχείου, όπου μέσα ή πάνω στα U-σκέλη των σιαγόνων ευθυγράμμισης (15, 16) διατάσσεται σε κάθε περίπτωση τουλάχιστον ένα έμβολο ευθυγράμμισης (25, 26, 27, 29), που έρχεται παράλληλα με το κάτω μέρος του επενδεδυμένου δοχείου, και τα έμβολα ευθυγράμμισης τοποθετούνται κατά μήκος μιας γραμμής δράσης, και αυτή η σιαγόνα ευθυγράμμισης (16), που τοποθετείται απέναντι από την σιαγόνα ευθυγράμμισης (15), η οποία πραγματοποιεί την εργασία ευθυγράμμισης πάνω σε ένα παραμορφωμένο τοίχωμα επενδεδυμένου δοχείου (12), που είναι σταθεροποιημένο, σαν μία προεξοχή στήριξης σε σχήμα γλώσσας, με την κορυφαία πλευρά του πλαϊνού τοιχώματος του επενδεδυμένου δοχείου (13) και χρησιμεύει ως αντιστήριξη στερεωμένη με δέσιμο τρόπο.



ΑΡΙΘΜΟΣ ΕΥΡ. Δ.Ε. (11):3076934
ΑΡΙΘ. ΕΛΛ. ΚΑΤΑΘΕΣΗΣ (21):20120400001
ΗΜΕΡ. ΕΛΛ. ΚΑΤΑΘΕΣΗΣ (22):04/01/2012
ΑΡΙΘ./ΗΜΕΡ. ΔΗΜΟΣΙΕΥΣΗΣ
ΕΥΡΩΠΑΪΚΟΥ ΔΙΠΛΩΜΑΤΟΣ(87): 1804772 - 05/10/2011
ΑΡΙΘ./ΗΜΕΡ. ΔΗΜΟΣΙΕΥΣΗΣ
ΕΥΡΩΠΑΪΚΗΣ ΑΙΤΗΣΗΣ (86):05769116.4--08/08/2005
ΔΙΚΑΙΟΥΧΟΣ (73):1)Reckitt Benckiser Healthcare (UK) Limited
103-105 Bath Road, Slough, Berkshire SL1
3UH, ΜΕΓΑΛΗ ΒΡΕΤΑΝΙΑ
ΣΥΜΒ. ΠΡΟΤΕΡΑΙΟΤΗΤΕΣ (30):0417939-12/08/2004-GB
0417942-12/08/2004-GB
ΕΦΕΥΡΕΤΗΣ (72):1)SHERRY, Robert
ΕΙΔΙΚΟΣ ΠΛΗΡΕΞΟΥΣΙΟΣ (74):ΠΑΠΑΝΙΚΟΛΑΟΥ ΜΑΡΙΑ
Μ. Ασίας 10, Ανω Πεύκη, 15121 ΠΕΥΚΗ
(ΑΤΤΙΚΗΣ)
ΑΝΤΙΚΛΗΤΟΣ (74):ΜΑΛΑΜΗ ΑΛΚΗΣΤΙΣ-ΕΙΡΗΝΗ
Σκουφά 52,10672 ΑΘΗΝΑ
ΤΙΤΛΟΣ ΕΦΕΥΡΕΣΗΣ (54):**ΚΟΚΚΟΙ ΠΟΥ ΠΕΡΙΛΑΜΒΑΝΟΥΝ ΜΗ-
ΣΤΕΡΟΕΙΔΕΣ ΑΝΤΙΦΛΕΓΜΟΝΩΔΕΣ
ΦΑΡΜΑΚΟ ΚΑΙ ΑΛΚΟΟΛΗ ΣΑΚΧΑΡΟΥ
ΚΑΤΑΣΚΕΥΑΣΜΕΝΗ ΜΕ ΕΞΩΘΗΣΗ
ΤΗΓΜΑΤΟΣ**

ΠΕΡΙΛΗΨΗ(57)

Φαρμακευτική σύνθεση που αποτελείται από κοκκώδες συστατικό που περιλαμβάνει πληθώρα στερεοποιημένων κόκκων τήγματος αλκοόλης σακχάρου με άλας μη στεροειδούς αντιφλεγμονώδους φαρμάκου (άλας NSAID) να περιέχεται σε αυτήν.

ΑΡΙΘΜΟΣ ΕΥΡ. Δ.Ε. (11):3076935
ΑΡΙΘ. ΕΛΛ. ΚΑΤΑΘΕΣΗΣ (21):20120400019
ΗΜΕΡ. ΕΛΛ. ΚΑΤΑΘΕΣΗΣ (22):05/01/2012
ΑΡΙΘ./ΗΜΕΡ. ΔΗΜΟΣΙΕΥΣΗΣ
ΕΥΡΩΠΑΪΚΟΥ ΔΙΠΛΩΜΑΤΟΣ(87): 1812002 - 05/10/2011
ΑΡΙΘ./ΗΜΕΡ. ΔΗΜΟΣΙΕΥΣΗΣ
ΕΥΡΩΠΑΪΚΗΣ ΑΙΤΗΣΗΣ (86):05800007.6--28/10/2005
ΔΙΚΑΙΟΥΧΟΣ (73):1)Bayer Animal Health GmbH
51368 Leverkusen, GERMANIA
ΣΥΜΒ. ΠΡΟΤΕΡΑΙΟΤΗΤΕΣ (30):102004054873-12/11/2004-DE
ΕΦΕΥΡΕΤΗΣ (72):1)PIRRO, Franz
2)FRAATZ, Kristine
3)FROYMAN, Robrecht
ΕΙΔΙΚΟΣ ΠΛΗΡΕΞΟΥΣΙΟΣ (74):ΣΙΩΤΟΥ ΑΙΚΑΤΕΡΙΝΗ
Πατησίων 122, 11257 ΑΘΗΝΑ
ΑΝΤΙΚΛΗΤΟΣ (74):ΣΙΩΤΟΥ ΑΙΚΑΤΕΡΙΝΗ
Πατησίων 122,11257 ΑΘΗΝΑ
ΤΙΤΛΟΣ ΕΦΕΥΡΕΣΗΣ (54):**ΘΕΡΑΠΕΙΑ ΤΗΣ ΜΑΣΤΙΤΙΔΑΣ**

ΠΕΡΙΛΗΨΗ(57)

Η εφεύρεση σχετίζεται με την απλοποιημένη θεραπεία της μαστίτιδας με ενροφλοξασίνη ή σιπροφλοξασίνη, κυρίως, στις αγελάδες.

ΑΡΙΘΜΟΣ ΕΥΡ. Δ.Ε. (11):3076936
ΑΡΙΘ. ΕΛΛ. ΚΑΤΑΘΕΣΗΣ (21):20120400016
ΗΜΕΡ. ΕΛΛ. ΚΑΤΑΘΕΣΗΣ (22):05/01/2012
ΑΡΙΘ./ΗΜΕΡ. ΔΗΜΟΣΙΕΥΣΗΣ
ΕΥΡΩΠΑΪΚΟΥ ΔΙΠΛΩΜΑΤΟΣ(87):1890994 - 05/10/2011
ΑΡΙΘ./ΗΜΕΡ. ΔΗΜΟΣΙΕΥΣΗΣ
ΕΥΡΩΠΑΪΚΗΣ ΑΙΤΗΣΗΣ (86):06743005.8--20/05/2006
ΔΙΚΑΙΟΥΧΟΣ (73):1)Bayer Pharma Aktiengesellschaft
Mullerstrasse 178, 13353 Berlin, ΓΕΡΜΑΝΙΑ
ΣΥΜΒ. ΠΡΟΤΕΡΑΙΟΤΗΤΕΣ (30):102005025283-02/06/2005-DE
ΕΦΕΥΡΕΤΗΣ (72):1)FRANCKOWIAK, Gerhard
2)LEDWOCH, Wolfram
3)SCHWEINHEIM, Eberhard
4)HAYAUCHI, Yutaka
ΕΙΔΙΚΟΣ ΠΑΡΕΞΟΥΣΙΟΣ (74):ΣΙΩΤΟΥ ΑΙΚΑΤΕΡΙΝΗ
Πατησίων 122, 11257 ΑΘΗΝΑ
ΑΝΤΙΚΑΛΗΤΟΣ (74):ΣΙΩΤΟΥ ΑΙΚΑΤΕΡΙΝΗ
Πατησίων 122,11257 ΑΘΗΝΑ
ΤΙΤΛΟΣ ΕΦΕΥΡΕΣΗΣ (54):**ΣΤΑΘΕΡΟ ΣΥΜΠΛΟΚΟ ΔΡΑΣΤΙΚΩΝ ΟΥΣΙΩΝ ΑΠΟ ΑΛΑΤΑ ΤΩΝ Ο-ΑΚΕΤΥΛΟΣΑΛΙΚΥΛΙΚΩΝ ΟΞΕΩΝ ΜΕ ΒΑΣΙΚΑ ΑΜΙΝΟΞΕΑ ΚΑΙ ΓΛΥΚΙΝΗ**

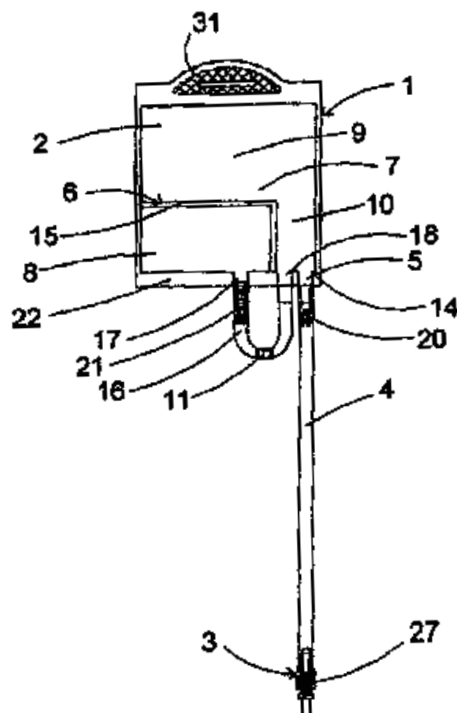
ΠΕΡΙΛΗΨΗ(57)

Η παρούσα εφεύρεση σχετίζεται με ένα σταθερό σύμπλοκο δραστικών ουσιών από άλατα των ο-ακετυλοσαλικυλικών οξέων με βασικά αμινοξέα και γλυκίνη, σχετίζεται με μία μέθοδο για την παρασκευή τους, καθώς και με μία μέθοδο για την χρήση τους, ως φάρμακα.

ΑΡΙΘΜΟΣ ΕΥΡ. Δ.Ε. (11):3076937
ΑΡΙΘ. ΕΛΛ. ΚΑΤΑΘΕΣΗΣ (21):20120400018
ΗΜΕΡ. ΕΛΛ. ΚΑΤΑΘΕΣΗΣ (22):05/01/2012
ΑΡΙΘ./ΗΜΕΡ. ΔΗΜΟΣΙΕΥΣΗΣ
ΕΥΡΩΠΑΪΚΟΥ ΔΙΠΛΩΜΑΤΟΣ(87):1722840 - 05/10/2011
ΑΡΙΘ./ΗΜΕΡ. ΔΗΜΟΣΙΕΥΣΗΣ
ΕΥΡΩΠΑΪΚΗΣ ΑΙΤΗΣΗΣ (86):05736985.2--07/03/2005
ΔΙΚΑΙΟΥΧΟΣ (73):1)MACO PHARMA
Rue Lorthiois, 59420 Mouvoux, ΓΑΛΛΙΑ
ΣΥΜΒ. ΠΡΟΤΕΡΑΙΟΤΗΤΕΣ (30):0450458-08/03/2004-FR
ΕΦΕΥΡΕΤΗΣ (72):1)BRINON, Thierry
ΕΙΔΙΚΟΣ ΠΑΡΕΞΟΥΣΙΟΣ (74):ΣΙΩΤΟΥ ΑΙΚΑΤΕΡΙΝΗ
Πατησίων 122, 11257 ΑΘΗΝΑ
ΑΝΤΙΚΑΛΗΤΟΣ (74):ΣΙΩΤΟΥ ΑΙΚΑΤΕΡΙΝΗ
Πατησίων 122,11257 ΑΘΗΝΑ
ΤΙΤΛΟΣ ΕΦΕΥΡΕΣΗΣ (54):**ΑΥΤΟΜΑΤΗ ΔΙΑΤΑΞΗ ΕΓΧΥΣΗΣ ΓΙΑ ΤΗΝ ΔΙΑΔΟΧΙΚΗ ΧΟΡΗΓΗΣΗ ΔΥΟ ΔΙΑΛΥΜΑΤΩΝ**

ΠΕΡΙΛΗΨΗ(57)

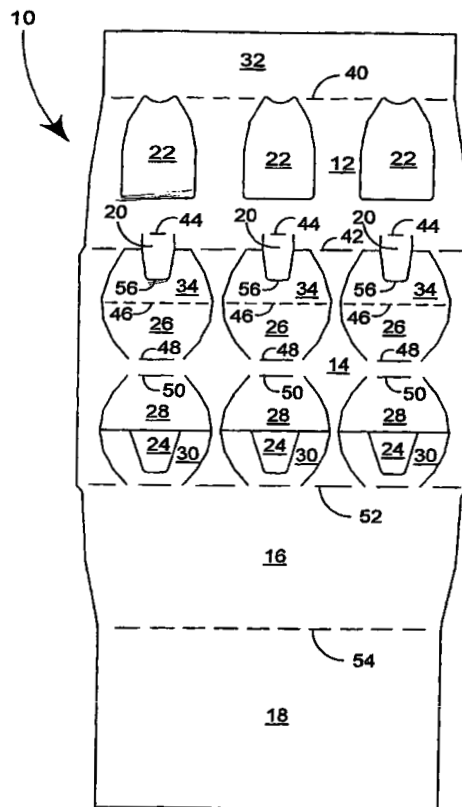
Η εφεύρεση προτείνει μία διάταξη έγχυσης (1) που περιλαμβάνει ένα πρώτο και ένα δεύτερο διαμέρισμα (7, 8) που περιέχουν ή προορίζονται να περιέχουν αντίστοιχα ένα πρώτο και ένα δεύτερο διάλυμα, τα δε εν λόγω διαμερίσματα βρίσκονται σε επικοινωνία ρευστού με την οπή (5) αντίστοιχα, σύμφωνα με μία πρώτη και σύμφωνα με μία δεύτερη οδό εκροής, η δε δεύτερη οδός εκροής προεκβάλλει μέσα στο πρώτο διαμέρισμα, μέσα στην οποία: το πρώτο διαμέρισμα (7) περιλαμβάνει ένα ανώτερο διάστημα (9), το οποίο έχει προβλεφθεί πάνω από το δεύτερο διαμέρισμα (8) και ένα κατώτερο διάστημα (10), το οποίο έχει προβλεφθεί, τουλάχιστον εν μέρει, στο επίπεδο και/ή κάτω από το δεύτερο διαμέρισμα (8), και ένας αναστρέψιμος εμφρακτήρας εκροής (11) παρεμβάλλεται στην δεύτερη οδό εκροής, ο δε εμφρακτήρας είναι ικανός να εμποδίσει την εκροή του δεύτερου διαλύματος κατά την έγχυση του περιεχομένου του ανώτερου διαστήματος (9) και να επιτρέψει την εκροή του δεύτερου διαλύματος, κατά την έγχυση του περιεχομένου του κατώτερου διαστήματος (10).



ΑΡΙΘΜΟΣ ΕΥΡ. Δ.Ε. (11):3076938
ΑΡΙΘ. ΕΛΛ. ΚΑΤΑΘΕΣΗΣ (21):20120400003
ΗΜΕΡ. ΕΛΛ. ΚΑΤΑΘΕΣΗΣ (22):04/01/2012
ΑΡΙΘ./ΗΜΕΡ. ΔΗΜΟΣΙΕΥΣΗΣ
ΕΥΡΩΠΑΪΚΟΥ ΔΙΠΛΩΜΑΤΟΣ(87):2251276 - 05/10/2011
ΑΡΙΘ./ΗΜΕΡ. ΔΗΜΟΣΙΕΥΣΗΣ
ΕΥΡΩΠΑΪΚΗΣ ΑΙΤΗΣΗΣ (86):10172436.7--13/06/2006
ΔΙΚΑΙΟΥΧΟΣ (73):1)MeadWestvaco Packaging Systems, LLC
501 South 5th Street, Richmond, VA 23219-0501, ΗΝΩΜΕΝΕΣ ΠΟΛΙΤΕΙΕΣ ΤΗΣ ΑΜΕΡΙΚΗΣ
ΣΥΜΒ. ΠΡΟΤΕΡΑΙΟΤΗΤΕΣ (30):0511945-13/06/2005-GB
ΕΦΕΥΡΕΤΗΣ (72):1)Saulas, Alain
2)Lebras, Philippe
ΕΙΔΙΚΟΣ ΠΛΗΡΕΞΟΥΣΙΟΣ (74):ΠΑΠΑΝΙΚΟΛΑΟΥ ΜΑΡΙΑ
Μ. Ασίας 10, Ανω Πεύκη, 15121 ΠΕΥΚΗ (ΑΤΤΙΚΗΣ)
ΑΝΤΙΚΛΗΤΟΣ (74):ΜΑΛΑΜΗ ΑΛΚΗΣΤΙΣ-ΕΙΡΗΝΗ
Σκουφά 52,10672 ΑΘΗΝΑ
ΤΙΤΛΟΣ ΕΦΕΥΡΕΣΗΣ (54):**ΜΕΤΑΦΟΡΕΑΣ ΑΡΠΑΓΗΣ ΑΝΩ ΜΕΡΟΥΣ ΕΙΔΩΝ**

ΠΕΡΙΛΗΨΗ(57)

Χαρτοκιβώτιο (110) του τύπου αρπάγης άνω μέρους για την υποδοχή πλειάδας περιεκτών, το χαρτοκιβώτιο που είναι σωληνοειδές σε δομή και που περιλαμβάνει άνω (118), κάτω (114) και πλευρικά τοιχώματα (112, 116), το κάτω τοίχωμα να έχει πλειάδα οπών που διευθετούνται σε γραμμές, η κάθε μια οπή να έχει ζεύγος πτυχώσιμων γλωττιδών κράτησης (120, 126) για την κατά λειτουργικό τρόπο εμπλοκή ακτινικά προεξέχοντος μέρους περιέκτη που συγκρατείται στην κάθε μια οπή, το χαρτοκιβώτιο να περιλαμβάνει γλωττίδα αντιστήριξης (134), συνδεδεμένη σε μια (126) του εν λόγω ζεύγους των πτυχώσιμων γλωττιδών κράτησης και κτυπημένη από την άλλη (120) του εν λόγω ζεύγους των πτυχώσιμων γλωττιδών κράτησης, η γλωττίδα αντιστήριξης όντας διατιθέμενη μεταξύ και εμπλέκουσα δύο παρακείμενους περιέκτες για να ελαχιστοποιηθεί η σχετική κίνηση μεταξύ εκείνων των περιεκτών, όπου η οπή που καθορίζεται από το ζεύγος των πτυχώσιμων γλωττιδών κράτησης είναι ασύμμετρη.



ΑΡΙΘΜΟΣ ΕΥΡ. Δ.Ε. (11):3076939
ΑΡΙΘ. ΕΛΛ. ΚΑΤΑΘΕΣΗΣ (21):20120400002
ΗΜΕΡ. ΕΛΛ. ΚΑΤΑΘΕΣΗΣ (22):04/01/2012
ΑΡΙΘ./ΗΜΕΡ. ΔΗΜΟΣΙΕΥΣΗΣ
ΕΥΡΩΠΑΪΚΟΥ ΔΙΠΛΩΜΑΤΟΣ(87):1899352 - 05/10/2011
ΑΡΙΘ./ΗΜΕΡ. ΔΗΜΟΣΙΕΥΣΗΣ
ΕΥΡΩΠΑΪΚΗΣ ΑΙΤΗΣΗΣ (86):06777595.7--05/07/2006
ΔΙΚΑΙΟΥΧΟΣ (73):1)MEDIVIR AB
Lunastigen 7, 141 44 Huddinge, ΣΟΥΗΔΙΑ
ΣΥΜΒ. ΠΡΟΤΕΡΑΙΟΤΗΤΕΣ (30):0513835-07/07/2005-GB
ΕΦΕΥΡΕΤΗΣ (72):1)ZHOU, Xiao-Xiong
2)SAHLBERG, Christer
ΕΙΔΙΚΟΣ ΠΛΗΡΕΞΟΥΣΙΟΣ (74):ΠΑΠΑΝΙΚΟΛΑΟΥ ΜΑΡΙΑ
Μ. Ασίας 10, Ανω Πεύκη, 15121 ΠΕΥΚΗ (ΑΤΤΙΚΗΣ)
ΑΝΤΙΚΛΗΤΟΣ (74):ΜΑΛΑΜΗ ΑΛΚΗΣΤΙΣ-ΕΙΡΗΝΗ
Σκουφά 52,10672 ΑΘΗΝΑ
ΤΙΤΛΟΣ ΕΦΕΥΡΕΣΗΣ (54):**ΠΑΡΑΓΩΓΑ 1-[2'-3'-ΔΙΑΕΘΞΥ-3'-C-(ΥΔΡΟΞΥΜΕΘΥΛ)-ΒΗΤΑ-D-ΕΡΥΘΡΟ-ΠΕΝΤΟΦΟΥΡΑΝΟΣΥΛ] ΚΥΤΟΣΙΝΗΣ ΩΣ ΑΝΑΣΤΟΛΕΙΣ ΤΟΥ HIV**

ΠΕΡΙΛΗΨΗ(57)

Ενώσεις του χημικού τύπου (I) όπου: το R1 είναι ανεξαρτήτως H1-OR3, -NHR4 C1-C4 αλκύλιο ή, όταν το n είναι 2, ορίζει από κοινού με το παρακείμενο R1 έναν δεσμό ολεφίνης ic το R2 είναι H ή όταν το δίδυμο ζεύγος R1 είναι C1-C4 αλκύλιο, αυτό το R2 μπορεί να είναι C1-C4 αλκύλιο, ή όταν το δίδυμο ζεύγος R1 είναι -OR3, αυτό το R2 μπορεί να είναι επίσης -C(=O)OH ή οποιοσδήποτε φαρμακευτικός αποδεκτός εστέρας εξ αυτών το R3 είναι ανεξαρτήτως H, ή

φαρμακευτικός αποδεκτός εστέρας εξ αυτών το R4 είναι ανεξαρτήτως H ή φαρμακευτικός αποδεκτό αμίδιο εξ αυτών τα R5 και R6 είναι H ή οντότητα προφαρμάκου αμίνης το n είναι 1, 2, ή 3 και τα φαρμακευτικά αλατα εξ αυτών έχουν δε χρησιμότητα στην αγωγή ή προφύλαξη από τον HIV, ειδικότερα στα μεταλλάγματα ανίστροφης μεταγραφάσης τα οποία επιτρέπουν σε ένα υποχρεωτικό φωσφορικό νουκλεοσιδίων- ή νουκλεοτιδίων περάτωσης αλίσσου να αποκοπεί από τον εκκολλαπτόμενο κλώνο του DNA μέσω της μεσολαβούμενης από ATP- ή πυροφωσφορικό- εκτομής.

ΑΡΙΘΜΟΣ ΕΥΡ. Δ.Ε. (11):3076940
ΑΡΙΘ. ΕΛΛ. ΚΑΤΑΘΕΣΗΣ (21):20120400022
ΗΜΕΡ. ΕΛΛ. ΚΑΤΑΘΕΣΗΣ (22):05/01/2012
ΑΡΙΘ./ΗΜΕΡ. ΔΗΜΟΣΙΕΥΣΗΣ
ΕΥΡΩΠΑΪΚΟΥ ΔΙΠΛΩΜΑΤΟΣ(87):1218175 - 19/10/2011
ΑΡΙΘ./ΗΜΕΡ. ΔΗΜΟΣΙΕΥΣΗΣ
ΕΥΡΩΠΑΪΚΗΣ ΑΙΤΗΣΗΣ (86):00958485.5--22/08/2000
ΔΙΚΑΙΟΥΧΟΣ (73):1)QUARELLA S.p.A.
 Via Napoleone Passaggio, 37015 Sant' Ambrogio di Valpolicella (VR), ΙΤΑΛΙΑ
ΣΥΜΒ. ΠΡΟΤΕΡΑΙΟΤΗΤΕΣ (30):MI991835-26/08/1999-IT
ΕΦΕΥΡΕΤΗΣ (72):1)GODI, Alessandro
 2)TASSONE, Pierpaolo
ΕΙΔΙΚΟΣ ΠΑΡΗΡΕΞΟΥΣΙΟΣ (74):ΒΡΕΤΤΟΥ ΒΑΣΙΛΙΚΗ
 Κίμωνος 11, 10441 ΑΘΗΝΑ
ΑΝΤΙΚΛΗΤΟΣ (74):ΚΥΠΡΗΣ ΚΩΣΤΑΣ
 Δήλου 12,14562 ΚΗΦΙΣΙΑ (ΑΤΤΙΚΗΣ)
ΤΙΤΛΟΣ ΕΦΕΥΡΕΣΗΣ (54):**ΠΡΟΪΟΝ ΠΛΑΚΑΣ ΑΠΟ ΠΕΡΙΣΣΟΤΕΡΕΣ ΣΤΡΩΣΕΙΣ, ΚΑΤΑΣΚΕΥΑΣΜΕΝΟ ΑΠΟ ΚΟΚΚΩΔΕΣ ΥΛΙΚΟ ΛΙΘΩΝ ΚΑΙ ΜΕΘΟΔΟΣ ΚΑΤΑΣΚΕΥΗΣ**

ΠΕΡΙΛΗΨΗ(57)

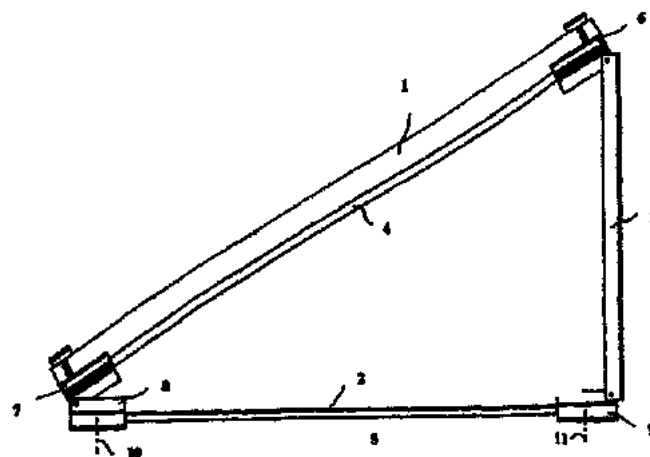
Η εφεύρεση αφορά ένα προϊόν και τη σχετική μέθοδο παραγωγής, όπου το εν λόγω προϊόν περιλαμβάνει τουλάχιστον ένα προκατασκευασμένο φορέα (2) από διογκωμένο υλικό και τουλάχιστον μία στρώση (3) από υλικό συσσωματωμένων λίθων υπό μορφή κοκκώδους υλικού, συνδεδεμένου μέσω μίας συνδετικής φάσης επί τουλάχιστον μίας επιφάνειας του εν λόγω διογκωμένου φορέα (2). Σύμφωνα με την καταλληλότητα, το προϊόν (1) είναι κατασκευασμένο με μία δομή σάντουιτς με μία ενδιάμεση στρώση από διογκωμένο υλικό και δύο επιφανειακές επενδύσεις από υλικό λίθων. Το προϊόν (1) μπορεί επίσης να έχει ένα σύνθετο ή στοιχειώδες σχήμα, από το οποίο είναι δυνατόν να κόβονται και ενδεχομένως να υποβάλλονται

σε καταργασία έτοιμα τεμάχια σε προκαθορισμένες διαστάσεις. Το κύριο πλεονέκτημα της εφεύρεσης συνίσταται στη λήψη ενός έτοιμου προϊόντος (1, 10, 100) ελαφρύτερο από ένα προϊόν, κατασκευασμένο από συσσωματωμένους λίθους, το οποίο είναι ομοιογενές κατά το πάχος.

ΑΡΙΘΜΟΣ ΕΥΡ. Δ.Ε. (11):3076941
ΑΡΙΘ. ΕΛΛ. ΚΑΤΑΘΕΣΗΣ (21):20120400023
ΗΜΕΡ. ΕΛΛ. ΚΑΤΑΘΕΣΗΣ (22):05/01/2012
ΑΡΙΘ./ΗΜΕΡ. ΔΗΜΟΣΙΕΥΣΗΣ
ΕΥΡΩΠΑΪΚΟΥ ΔΙΠΛΩΜΑΤΟΣ(87):1848932 - 05/10/2011
ΑΡΙΘ./ΗΜΕΡ. ΔΗΜΟΣΙΕΥΣΗΣ
ΕΥΡΩΠΑΪΚΗΣ ΑΙΤΗΣΗΣ (86):05849514.4--28/12/2005
ΔΙΚΑΙΟΥΧΟΣ (73):1)Mounting Systems GmbH
 Mittenwalder Strasse 9a, 15834 Rangsdorf,
 ΓΕΡΜΑΝΙΑ
ΣΥΜΒ. ΠΡΟΤΕΡΑΙΟΤΗΤΕΣ (30):102005007184-14/02/2005-DE
ΕΦΕΥΡΕΤΗΣ (72):1)GENSCHOREK, Gido
ΕΙΔΙΚΟΣ ΠΑΡΗΡΕΞΟΥΣΙΟΣ (74):ΠΑΠΑΝΙΚΟΛΑΟΥ ΜΑΡΙΑ
 Μ. Ασίας 10, Ανω Πεύκη, 15121 ΠΕΥΚΗ
 (ΑΤΤΙΚΗΣ)
ΑΝΤΙΚΛΗΤΟΣ (74):ΜΑΛΑΜΗ ΑΛΚΗΤΙΣ-ΕΙΡΗΝΗ
 Σκουφά 52,10672 ΑΘΗΝΑ
ΤΙΤΛΟΣ ΕΦΕΥΡΕΣΗΣ (54):**ΣΚΕΛΕΤΟΣ ΓΙΑ ΤΗ ΔΙΑΤΑΞΗ ΗΛΙΑΚΩΝ ΣΤΟΙΧΕΙΩΝ**

ΠΕΡΙΛΗΨΗ(57)

Περιγράφεται ένας σκελετός για τη διάταξη ηλιακών στοιχείων (1) που αποτελείται από τουλάχιστον δύο εις απόσταση μεταξύ τους διατεταγμένα επιφανειακά πλαίσια, εκάστοτε με τις πλευρές πλαισίου (2, 3, 4) να σχηματίζουν κατά προτίμηση ένα τρίγωνο, όπου εκάστοτε μία πλευρά πλαισίου (4) είναι διαμορφωμένη υπό κλίση προς την επιφάνεια δαπέδου ή στέγης. Επί δύο γειτονικών πλαισίων εκάστοτε επί της κεκλιμένης πλευράς πλαισίου (4) είναι διατεταγμένα εκάστοτε με δυνατότητα μετάθεσης και στερέωσης τεμάχια φέροντος προφίλ (6, 7) για τη στήριξη και στερέωση ενός ηλιακού στοιχείου (1). Μέσω των τεμαχίων φέροντος προφίλ (6, 7), διεξάγεται επίσης η σύνδεση προς τις γειτονικά διατεταγμένες πλευρές πλαισίου (2, 3) με δυνατότητα μετάθεσης μεταξύ τους και δυνατότητα στερέωσης μαζί. Οι πλευρές πλαισίου (2, 3) είναι επίσης συνδεδεμένες με δυνατότητα μεταξύ τους και στερέωσης μαζί και/ή παρουσιάζουν τουλάχιστον έναν εξοπλισμό μετάθεσης κατά το μήκος.

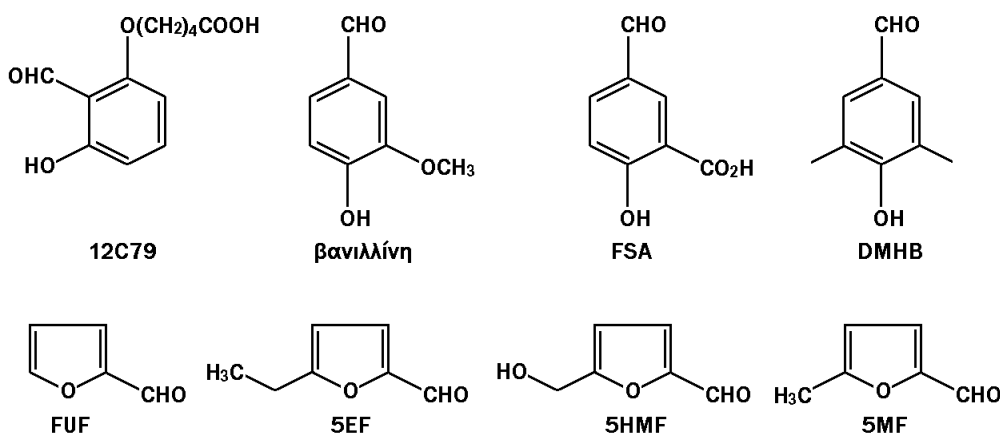


ΑΡΙΘΜΟΣ ΕΥΡ. Δ.Ε. (11):3076942
ΑΡΙΘ. ΕΛΛ. ΚΑΤΑΘΕΣΗΣ (21):20120400024
ΗΜΕΡ. ΕΛΛ. ΚΑΤΑΘΕΣΗΣ (22):05/01/2012
ΑΡΙΘ./ΗΜΕΡ. ΔΗΜΟΣΙΕΥΣΗΣ
ΕΥΡΩΠΑΪΚΟΥ ΔΙΠΛΩΜΑΤΟΣ(87):1567490 - 05/10/2011
ΑΡΙΘ./ΗΜΕΡ. ΔΗΜΟΣΙΕΥΣΗΣ
ΕΥΡΩΠΑΪΚΗΣ ΑΙΤΗΣΗΣ (86):03787240.5--03/12/2003
ΔΙΚΑΙΟΥΧΟΣ (73):1)VIRGINIA COMMONWEALTH UNIVERSITY
800 E. Leigh Street, Suite 113, Richmond, VA 23298, ΗΝΩΜΕΝΕΣ ΠΟΛΙΤΕΙΕΣ ΤΗΣ ΑΜΕΡΙΚΗΣ
ΣΥΜΒ. ΠΡΟΤΕΡΑΙΟΤΗΤΕΣ (30):430681 P-04/12/2002-US
511671 P-17/10/2003-US
512187 P-20/10/2003-US
ΕΦΕΥΡΕΤΗΣ (72):1)SAFO, Martin, K.
2)DANSO-DANQUAH, Richmond
3)NOKURI, Samuel
4)MUSAYEV, Faik, N.
5)JOSHI, Gajanan, S.
6)BURNETT, James, C.
7)ABRAHAM, Donald, J.

ΕΙΔΙΚΟΣ ΠΛΗΡΕΞΟΥΣΙΟΣ (74):ΖΟΥΛΑΜΟΓΛΟΥ-ΒΟΖΕΜΠΕΡΓΚ ΕΛΙΣΑΒΕΤ
Ζαλοκώστα 38 και Συγγρού, 15233 ΧΑΛΑΝΔΡΙ (ΑΤΤΙΚΗΣ)
ΑΝΤΙΚΑΛΗΤΟΣ (74):ΒΟΖΕΜΠΕΡΓΚ-ΒΡΕΤΟΣ ΝΙΚΟΛΑΟΣ
Ζαλοκώστα 38 και Συγγρού, 15233 ΧΑΛΑΝΔΡΙ (ΑΤΤΙΚΗΣ)
ΤΙΤΛΟΣ ΕΦΕΥΡΕΣΗΣ (54):ΠΑΡΑΓΟΝΤΕΣ ΚΑΤΑ ΤΗΣ ΔΡΕΠΑΝΟΚΥΤΤΑΡΙΚΗΣ ΑΝΑΙΜΙΑΣ

ΠΕΡΙΛΗΨΗ(57)

Η παρούσα εφεύρεση παρέχει ενώσεις για τη θεραπεία της δρεπανοκυτταρικής νόσου. Ειδικότερα, η εφεύρεση παρέχει 5-μελείς ετεροκυκλικούς αντιδρεπανοκυτταρικούς παράγοντες που είναι εξαιρετικά αποτελεσματικοί και μη τοξικοί και μεθόδους για τη χρήση τους. Στις ενώσεις περιλαμβάνονται ανάλογα και παράγωγα φυσικών απαντώμενων 5-υδροξυμεθυλο-2-φουρφοουραλδεϋδης, 5-αιθυλο-2-φουρφοουραλδεϋδης, 5-μεθυλο-2-φουρφοουραλδεϋδης και 2-φουρφοουραλδεϋδης και προφαρμακευτικές μορφές της ενώσεως.



ΑΡΙΘΜΟΣ ΕΥΡ. Δ.Ε. (11):3076943
ΑΡΙΘ. ΕΛΛ. ΚΑΤΑΘΕΣΗΣ (21):20120400040
ΗΜΕΡ. ΕΛΛ. ΚΑΤΑΘΕΣΗΣ (22):09/01/2012
ΑΡΙΘ./ΗΜΕΡ. ΔΗΜΟΣΙΕΥΣΗΣ
ΕΥΡΩΠΑΪΚΟΥ ΔΙΠΛΩΜΑΤΟΣ(87):1976964 - 12/10/2011
ΑΡΙΘ./ΗΜΕΡ. ΔΗΜΟΣΙΕΥΣΗΣ
ΕΥΡΩΠΑΪΚΗΣ ΑΙΤΗΣΗΣ (86):06809982.9--20/09/2006
ΔΙΚΑΙΟΥΧΟΣ (73):2)Bolton Manitoba SpA
Via G.B. Pirelli 19, 20124 Milano, ΙΤΑΛΙΑ
3)ORLANDI S.P.A.
Via Visconti di Modrone, 18, 20122 MI-LANO, ΙΤΑΛΙΑ
ΣΥΜΒ. ΠΡΟΤΕΡΑΙΟΤΗΤΕΣ (30):MI20060096-20/01/2006-IT
ΕΦΕΥΡΕΤΗΣ (72):1)ORLANDI Vittorio
2)AGOSTINI, Andrea
3)ORLANDINI Francesco Maurizio
4)CURI Paola
5)MEREGALLI Raffaella
ΕΙΔΙΚΟΣ ΠΛΗΡΕΞΟΥΣΙΟΣ (74):ΡΟΥΣΣΟΥ ANNA
Κουμπάρη 2, 10674 ΑΘΗΝΑ
ΑΝΤΙΚΑΛΗΤΟΣ (74):ΠΑΠΑΚΩΝΣΤΑΝΤΙΝΟΥ ΕΛΕΝΗ
Κουμπάρη 2, 10674 ΑΘΗΝΑ

ΤΙΤΛΟΣ ΕΦΕΥΡΕΣΗΣ (54):ΠΡΟΪΟΝ ΠΑΓΙΔΕΥΣΕΩΣ ΧΡΩΜΑΤΩΝ ΚΑΙ ΑΠΟΣΚΛΗΡΥΝΣΕΩΣ ΤΟΥ ΝΕΡΟΥ

ΠΕΡΙΛΗΨΗ(57)

Η παρούσα εφεύρεση αναφέρεται σε ένα υλικό για την αφαίρεση των χρωμάτων που απελευθερώνονται από τα πλενόμενα ρούχα μέσα στο νερό της πλύσεως, και για την αφαίρεση των αλάτων ασβεστίου, το οποίο περιλαμβάνει ένα υπόστρωμα κατασκευασμένο από φυσικό και/ή συνθετικό ύφασμα, φυσικό και/ή συνθετικό άπλεκτο ύφασμα και χαρτί, τουλάχιστον ένα πρόσθετο "παγιδεύσεως χρωμάτων" επιλεγόμενο από: τα κατιονικά ετεροκυκλικά πολυμερή, τις πρωτεΐνες, τη χιτίνη, τη χιτοσίνη, την πολυβινυλαμίνη (PVA), την πολυαιθυλενιμίνη (PEI), τα ακρυλικά πολυμερή, τα βινυλικά πολυμερή, Ν-οξειδίου πολυαμίνης και τουλάχιστον ένα πρόσθετο διαχωρισμού των ιόντων ασβεστίου και μαγνησίου που επιλέγεται από το: πολυακρυλικό, πολυφωσφορικό και ένα άλας του EDTA. Η εφεύρεση αναφέρεται επίσης σε μία μέθοδο για τη λήψη του εν λόγω υλικού.

ΑΡΙΘΜΟΣ ΕΥΡ. Δ.Ε. (11):3076944
ΑΡΙΘ. ΕΛΛ. ΚΑΤΑΘΕΣΗΣ (21):20120400026
ΗΜΕΡ. ΕΛΛ. ΚΑΤΑΘΕΣΗΣ (22):05/01/2012
ΑΡΙΘ./ΗΜΕΡ. ΔΗΜΟΣΙΕΥΣΗΣ
ΕΥΡΩΠΑΪΚΟΥ ΔΙΠΛΩΜΑΤΟΣ(87):2204665 - 19/10/2011
ΑΡΙΘ./ΗΜΕΡ. ΔΗΜΟΣΙΕΥΣΗΣ
ΕΥΡΩΠΑΪΚΗΣ ΑΙΤΗΣΗΣ (86):10002861.2--24/08/2005
ΔΙΚΑΙΟΥΧΟΣ (73):1)Raytheon BBN Technologies Corp.
 10 Moulton Street, Cambridge, MA 02138,
 ΗΝΩΜΕΝΕΣ ΠΟΛΙΤΕΙΕΣ ΤΗΣ ΑΜΕΡΙΚΗΣ

ΣΥΜΒ. ΠΡΟΤΕΡΑΙΟΤΗΤΕΣ (30):925875-24/08/2004-US
 210295-23/08/2005-US

ΕΦΕΥΡΕΤΗΣ (72):1)Mullen, Richard
 2)Brinn, Seth Marshall
 3)Milligan, Stephen D.
 4)Barger, James

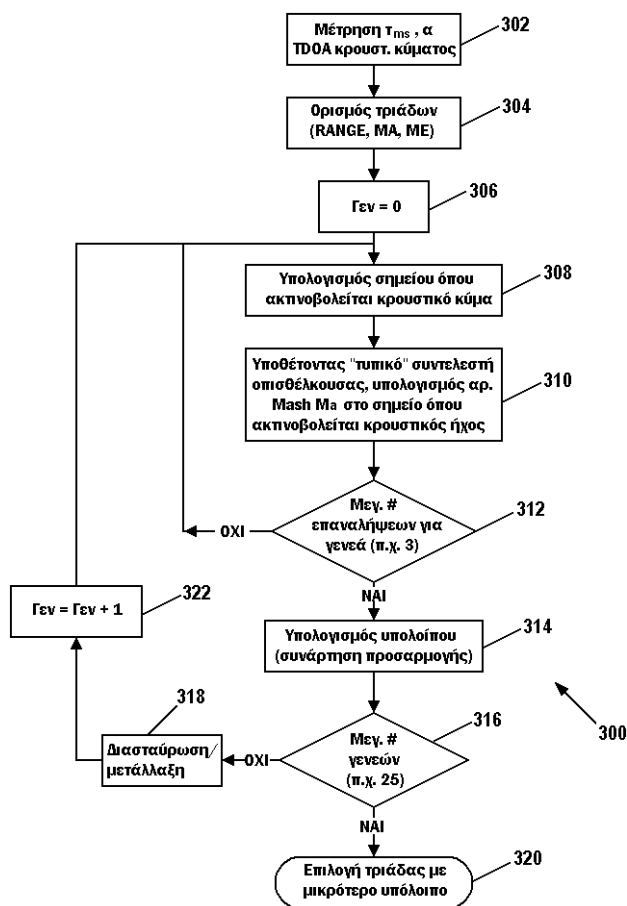
ΕΙΔΙΚΟΣ ΠΛΗΡΕΞΟΥΣΙΟΣ (74):ΡΟΥΣΣΟΥ ANNA
 Κουμπάρη 2, 10674 ΑΘΗΝΑ

ΑΝΤΙΚΛΗΤΟΣ (74):ΠΑΠΑΚΩΝΣΤΑΝΤΙΝΟΥ ΕΛΕΝΗ
 Κουμπάρη 2, 10674 ΑΘΗΝΑ

ΤΙΤΛΟΣ ΕΦΕΥΡΕΣΗΣ (54):**ΜΕΘΟΔΟΣ ΑΝΑΓΝΩΡΙΣΕΩΣ ΜΙΑΣ ΕΚΠΥΡΣΟΚΡΟΤΗΣΕΩΣ ΣΤΟΜΙΟΥ**

ΠΕΡΙΛΗΨΗ(57)

Μία μέθοδος αναγνώρισης μίας εκπυρσοκρότησως στομίου εντός ενός σήματος παραγόμενου από μία συστοχία ακουστικών αισθητήρων που σχηματίζουν κεραία, περιλαμβάνει τον καθορισμό ενός εύρους για ένα χρονικό παράθυρο που αντιστοιχεί σε ένα χρόνο ο οποίος απαιτείται προκειμένου μία εκπυρσοκρότηση στομίου να διασχίσει τη συστοχία ακουστικών αισθητήρων και την ανίχνευση ενός κρουστικού κύματος εντός του παραγόμενου σήματος. Μετά την ανίχνευση του κρουστικού κύματος, μετράται η ολική ενέργεια του παραγόμενου σήματος σε μία σειρά διαδοχικών χρονικών παραθύρων συναρτήσει του χρόνου και συναρτήσει του αριθμού ακουστικών αισθητήρων οι οποίοι παρήγαγαν το σήμα, όπου κάθε χρονικό παράθυρο έχει το καθορισθέν εύρος. Αναγνωρίζεται ένα από τα διαδοχικά χρονικά παράθυρα που έχει μετρώμενη ολική ενέργεια μεγαλύτερη από ένα από τα υπόλοιπα εκ των διαδοχικών χρονικών παραθύρων και το αναγνωρισθέν χρονικό παράθυρο συσχετίζεται ως αντιστοιχούν στην εκπυρσοκρότηση στομίου.



ΑΡΙΘΜΟΣ ΕΥΡ. Δ.Ε. (11):3076945
ΑΡΙΘ. ΕΛΛ. ΚΑΤΑΘΕΣΗΣ (21):20120400027
ΗΜΕΡ. ΕΛΛ. ΚΑΤΑΘΕΣΗΣ (22):05/01/2012
ΑΡΙΘ./ΗΜΕΡ. ΔΗΜΟΣΙΕΥΣΗΣ
ΕΥΡΩΠΑΪΚΟΥ ΔΙΠΛΩΜΑΤΟΣ(87):1406633 - 05/10/2011
ΑΡΙΘ./ΗΜΕΡ. ΔΗΜΟΣΙΕΥΣΗΣ
ΕΥΡΩΠΑΪΚΗΣ ΑΙΤΗΣΗΣ (86):02749537.3--18/06/2002
ΔΙΚΑΙΟΥΧΟΣ (73):1)NOVEN PHARMACEUTICALS, INC.
 11960 S.W. 144th Street, Miami, FL 33186,
 ΗΝΩΜΕΝΕΣ ΠΟΛΙΤΕΙΕΣ ΤΗΣ ΑΜΕΡΙΚΗΣ

ΣΥΜΒ. ΠΡΟΤΕΡΑΙΟΤΗΤΕΣ (30):298381 P-18/06/2001-US
 948107-07/09/2001-US

ΕΦΕΥΡΕΤΗΣ (72):1)HOUZE, David
 2)NGUYEN, Viet

ΕΙΔΙΚΟΣ ΠΛΗΡΕΞΟΥΣΙΟΣ (74):ΡΟΥΣΣΟΥ ANNA
 Κουμπάρη 2, 10674 ΑΘΗΝΑ

ΑΝΤΙΚΛΗΤΟΣ (74):ΠΑΠΑΚΩΝΣΤΑΝΤΙΝΟΥ ΕΛΕΝΗ
 Κουμπάρη 2, 10674 ΑΘΗΝΑ

ΤΙΤΛΟΣ ΕΦΕΥΡΕΣΗΣ (54):**ΕΝΙΣΧΥΜΕΝΗ ΧΟΡΗΓΗΣΗ ΦΑΡΜΑΚΟΥ ΣΕ ΔΙΑΔΕΡΜΙΚΑ ΣΥΣΤΗΜΑΤΑ**

ΠΕΡΙΛΗΨΗ(57)

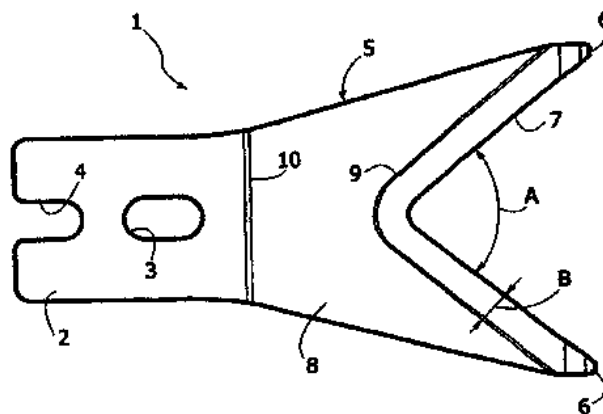
Μια σύνθεση για διαδερμική χορήγηση που προκύπτει από μια πρόσμιξη που περιλαμβάνει: μια θεραπευτικά δραστική ποσότητα ενός φαρμάκου που περιλαμβάνει ένα αρχικό φάρμακο και ένα προφάρμακο, και ένα φαρμακευτικά αποδεκτό φορέα, όπου το αρχικό φάρμακο και το προφάρμακο υπάρχουν ξεχωριστά σε μια ποσότητα επαρκή για μια φαρμακολογική δράση. Σε μια

προτιμώμενη ενσωμάτωση, η πρόσμιξη περιλαμβάνει: μια θεραπευτικά δραστική ποσότητα ενός φαρμακευτικά δραστικού παράγοντα που περιλαμβάνει ένα αντίστοιχο στεροειδές και ένα στεροειδές παράγωγο, και ένα φορέα για το φαρμακολογικά δραστικό παράγωγο. Το στεροειδές και το αντίστοιχο στεροειδές παράγωγο υπάρχουν σε μια αναλογία βάρους 10:1 έως 1:10 στεροειδές: αντίστοιχο στεροειδές παράγωγο. Σε μια προτιμώμενη ενσωμάτωση η αναλογία είναι 6:1 έως 1:6. Σε μια προτιμώμενη ενσωμάτωση, το αντίστοιχο στεροειδές παράγωγο είναι ένας στεροειδής εστέρας. Σε μια άλλη προτιμώμενη ενσωμάτωση, ο φορέας είναι ένα πολυμερές που περιλαμβάνει μια συγκολλητική ουσία ευαίσθητη σε πίεση. Σε ακόμα μια άλλη προτιμώμενη ενσωμάτωση, το αρχικό φάρμακο είναι ένας ACE αναστολέας όπως ραμπριλή και το προφάρμακο είναι ένα ACE αναστολέας προφάρμακο όπως αιθυλική ραμπριλή και/ή μεθυλεστέρας.

ΑΡΙΘΜΟΣ ΕΥΡ. Δ.Ε. (11):3076946
ΑΡΙΘ. ΕΛΛ. ΚΑΤΑΘΕΣΗΣ (21):20120400028
ΗΜΕΡ. ΕΛΛ. ΚΑΤΑΘΕΣΗΣ (22):05/01/2012
ΑΡΙΘ./ΗΜΕΡ. ΔΗΜΟΣΙΕΥΣΗΣ
ΕΥΡΩΠΑΪΚΟΥ ΔΙΠΛΩΜΑΤΟΣ(87):2184265 - 12/10/2011
ΑΡΙΘ./ΗΜΕΡ. ΔΗΜΟΣΙΕΥΣΗΣ
ΕΥΡΩΠΑΪΚΗΣ ΑΙΤΗΣΗΣ (86):08425711.2--06/11/2008
ΔΙΚΑΙΟΥΧΟΣ (73):1)Turmond S.p.A.
 Via Lanzo, 36, 10040 Val Della Torre (TO),
 ΙΤΑΛΙΑ
ΣΥΜΒ. ΠΡΟΤΕΡΑΙΟΤΗΤΕΣ (30):
ΕΦΕΥΡΕΤΗΣ (72):1)Colombatto, Alessandro
ΕΙΛΙΚΟΣ ΠΛΗΡΕΞΟΥΣΙΟΣ (74):ΡΟΥΣΣΟΥ ANNA
 Κουμπάρη 2, 10674 ΑΘΗΝΑ
ΑΝΤΙΚΛΗΤΟΣ (74):ΠΑΠΑΚΩΝΣΤΑΝΤΙΝΟΥ ΕΛΕΝΗ
 Κουμπάρη 2,10674 ΑΘΗΝΑ
ΤΙΤΛΟΣ ΕΦΕΥΡΕΣΗΣ (54):ΛΕΠΙΔΑ ΑΠΟΚΟΠΗΣ ΓΙΑ ΣΤΑΓΜΑΤΑ
 ΔΙΩΜΕΝΗΣ ΥΑΛΟΥ

ΠΕΡΙΛΗΨΗ(57)

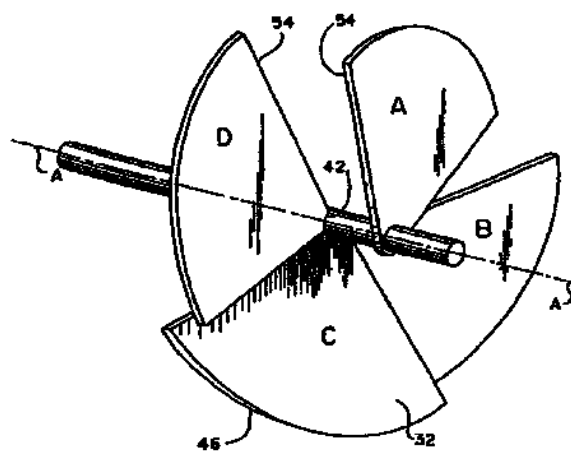
Λάμα αποκοπής για στάγματα λιωμένης υάλου, η οποία περιλαμβάνει λεπίδα (1) από σκληρό μέταλλο με εμπρόσθιο τμήμα αποκοπής (5) που έχει ουσιαστικά σχήμα V και διαθέτει άκρη αποκοπής (7), το πλάτος της οποίας κυμαίνεται από το 8 έως 11 τοις εκατό της απόστασης μεταξύ των άκρων (6) του τμήματος αποκοπής (5) σχήματος V. Μεταξύ της άκρης αποκοπής (7) και του οπίσθιου τμήματος στήριξης (2) της λεπίδας, η άνω επιφάνεια της λεπίδας (1) διαθέτει χαμηλωμένη επιφάνεια (8).



ΑΡΙΘΜΟΣ ΕΥΡ. Δ.Ε. (11):3076947
ΑΡΙΘ. ΕΛΛ. ΚΑΤΑΘΕΣΗΣ (21):20120400029
ΗΜΕΡ. ΕΛΛ. ΚΑΤΑΘΕΣΗΣ (22):05/01/2012
ΑΡΙΘ./ΗΜΕΡ. ΔΗΜΟΣΙΕΥΣΗΣ
ΕΥΡΩΠΑΪΚΟΥ ΔΙΠΛΩΜΑΤΟΣ(87):1965165 - 05/10/2011
ΑΡΙΘ./ΗΜΕΡ. ΔΗΜΟΣΙΕΥΣΗΣ
ΕΥΡΩΠΑΪΚΗΣ ΑΙΤΗΣΗΣ (86):08011359.0--17/08/2004
ΔΙΚΑΙΟΥΧΟΣ (73):1)Lummus Technology Inc.
 1515 Broad Street, Bloomfield NJ 07003-
 3096, ΗΝΩΜΕΝΕΣ ΠΟΛΙΤΕΙΕΣ ΤΗΣ
 ΑΜΕΡΙΚΗΣ
ΣΥΜΒ. ΠΡΟΤΕΡΑΙΟΤΗΤΕΣ (30):644157-20/08/2003-US
ΕΦΕΥΡΕΤΗΣ (72):1)Master, Bashir, I.
 2)Chunangad, Krishnan, S.
 3)Pushpanathan, Venkateswaran
ΕΙΛΙΚΟΣ ΠΛΗΡΕΞΟΥΣΙΟΣ (74):ΡΟΥΣΣΟΥ ANNA
 Κουμπάρη 2, 10674 ΑΘΗΝΑ
ΑΝΤΙΚΛΗΤΟΣ (74):ΠΑΠΑΚΩΝΣΤΑΝΤΙΝΟΥ ΕΛΕΝΗ
 Κουμπάρη 2,10674 ΑΘΗΝΑ
ΤΙΤΛΟΣ ΕΦΕΥΡΕΣΗΣ (54):ΕΝΑΛΛΑΚΤΗΣ ΘΕΡΜΟΤΗΤΑΣ
ΠΕΡΙΛΗΨΗ(57)

Ένας εναλλάκτης θερμότητας περιλαμβάνει ένα κάλυμμα (34) το οποίο έχει ένα επιμήκη άξονα (A-A) και είναι διαρθρωμένος έτσι ώστε να προσλαμβάνει ένα πρώτο υγρό και έχει ένα πλήθος πτερυγίων σχήματος τεταρτοκυκλίου (32) καθένα τοποθετημένο μέσα στο κάλυμμα (34) κατά μια γωνία προς τον επιμήκη άξονα (A-A) προκειμένου να οδηγήσουν μια ροή ενός πρώτου υγρού μέσα σε ένα ελικοειδές πρότυπο μέσω του καλύμματος σε μια ουσιαστικά ομοιόμορφη ταχύτητα, όπου καθένα από τα πτερύγια σχήματος τεταρτοκυκλίου (32) διαθέτει ένα αντίστοιχο ζεύγος αντίθετων πλευρών σχηματισμένων έτσι ώστε αυτά να είναι επίπεδα είτε καμπύλα καθώς και ένα πλήθος απομακρυσμένων μεταξύ τους οπών (50) διαρθρωμένων έτσι ώστε αυτές να είναι εγκάρσιες προς ένα πλήθος αξονικά εκτεινόμενων αγωγών (40) που μεταφέρουν ένα δεύτερο υγρό σε μια επιθυμητή θέση των πτερυγίων σχήματος τεταρτοκυκλίου (32). Ο εναλλάκτης θερμότητας

χαρακτηρίζεται για το ότι η γωνία (λ) διαφέρει από μια ορθή γωνία. Οι αντίθετες πλευρές κάθε πτερυγίου σχήματος τεταρτοκυκλίου (32) προσδιορίζει εκεί ανάμεσα ένα ελλειπτικό εξωτερικό άκρο (46) το οποίο αντρίζει ένα εσωτερικό του καλύμματος (34) και είναι απομακρυσμένο από εκεί σε μια ομοιόμορφη ακτινική απόσταση, ενώ το πρώτο υγρό δημιουργεί μια ουσιαστικά ομοιόμορφη πίεση κατά μήκος αντίθετων πλευρών κάθε πτερυγίου σχήματος τεταρτοκυκλίου (32) καθώς το πρώτο υγρό ρέει ανάμεσα στο ελλειπτικό εξωτερικό άκρο των πτερυγίων σχήματος τεταρτοκυκλίου (32) και στο εσωτερικό του καλύμματος με μια ουσιαστικά ομοιόμορφη ταχύτητα. Καθεμιά από τις κορυφές των πτερυγίων σχήματος τεταρτοκυκλίου (32) έχει μια αντίστοιχη εγκοπή (42) σχηματισμένη έτσι ώστε αυτή να ανταποκρίνεται σε μια εξωτερική επιφάνεια ενός κεντρικού αγωγού κεντραρισμένου στην κατεύθυνση του επιμήκους άξονα του καλύμματος (34).

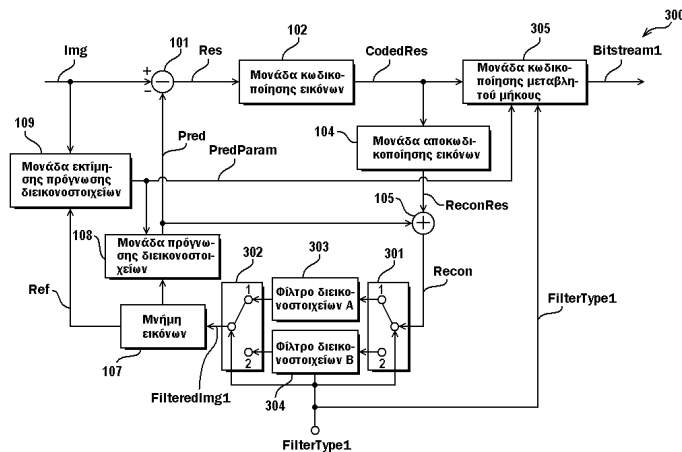


ΑΡΙΘΜΟΣ ΕΥΡ. Δ.Ε. (11):3076948
ΑΡΙΘ. ΕΛΛ. ΚΑΤΑΘΕΣΗΣ (21):20120400030
ΗΜΕΡ. ΕΛΛ. ΚΑΤΑΘΕΣΗΣ (22):05/01/2012
ΑΡΙΘ./ΗΜΕΡ. ΔΗΜΟΣΙΕΥΣΗΣ
ΕΥΡΩΠΑΪΚΟΥ ΔΙΠΛΩΜΑΤΟΣ(87):2296382 - 04/01/2012
ΑΡΙΘ./ΗΜΕΡ. ΔΗΜΟΣΙΕΥΣΗΣ
ΕΥΡΩΠΑΪΚΗΣ ΑΙΤΗΣΗΣ (86):10171925.0--11/09/2002
ΔΙΚΑΙΟΥΧΟΣ (73):1)Panasonic Corporation
1006, Oaza Kadoma, Kadoma-shi Osaka 571-8501, ΙΑΠΩΝΙΑ
ΣΥΜΒ. ΠΡΟΤΕΡΑΙΟΤΗΤΕΣ (30):2001276280-12/09/2001-JP
ΕΦΕΥΡΕΤΗΣ (72):1)Hagai, Makoto
2)Kadono, Shinya
ΕΙΔΙΚΟΣ ΠΛΗΡΕΞΟΥΣΙΟΣ (74):ΑΘΑΝΑΣΙΑΔΟΥ ΜΑΡΙΑ
Κουμπάρη 2, 10674 ΑΘΗΝΑ
ΑΝΤΙΚΑΛΗΤΟΣ (74):ΠΑΠΑΚΩΝΣΤΑΝΤΙΝΟΥ ΕΛΕΝΗ
Κουμπάρη 2, 10674 ΑΘΗΝΑ
ΤΙΤΛΟΣ ΕΦΕΥΡΕΣΗΣ (54):**ΜΕΘΟΔΟΣ ΑΠΟΚΩΔΙΚΟΠΟΙΗΣΗΣ ΕΙΚΟΝΩΝ**

ΠΕΡΙΛΗΨΗ(57)

Μια συσκευή κωδικοποίησης εικόνων (300) είναι μια συσκευή κωδικοποίησης εικόνων που κωδικοποιεί μια διαφορά μεταξύ των δεδομένων εικόνας (Img) που αντιπροσωπεύουν μια εικόνα εισόδου και των δεδομένων προγνωστικής εικόνας (Pred) που αντιπροσωπεύουν μια προγνωστική εικόνα για την εικόνα εισόδου και δημιουργεί κωδικοποιημένα δεδομένα της εικόνας, και περιλαμβάνει μια μονάδα αποκωδικοποίησης εικόνων (104) για την αποκωδικοποίηση των κωδικοποιημένων δεδομένων της εικόνας (CodedRes) μετά την κωδικοποίηση των δεδομένων της εικόνας (Img) φίλτρα διεκονοστοιχείων A και B (303 και 304) για την εκτέλεση της λειτουργίας φιλτραρίσματος των διεκονοστοιχείων για τα αποκωδικοποιημένα δεδομένα της εικόνας Recon) λαμβανόμενα από την μονάδα

αποκωδικοποίησης εικόνων (104) διακόπτες (301 και 302) για την επιλογή ενός εκ των φίλτρων εικονοστοιχείων και μια προγνωστική μονάδα διεκόνων (108) για την δημιουργία των δεδομένων της προγνωστικής εικόνας (Pred) για τα δεδομένα της εικόνας εισόδου (Img) χρησιμοποιώντας τα φιλτραρισμένα κωδικοποιημένα δεδομένα της εικόνας (FilteredImg1), ως δεδομένα εικόνας αναφοράς (Ref), αποκτώμενα από το επιλεγμένο φίλτρο διεκονοστοιχείων.



ΑΡΙΘΜΟΣ ΕΥΡ. Δ.Ε. (11):3076949
ΑΡΙΘ. ΕΛΛ. ΚΑΤΑΘΕΣΗΣ (21):20120400034
ΗΜΕΡ. ΕΛΛ. ΚΑΤΑΘΕΣΗΣ (22):09/01/2012
ΑΡΙΘ./ΗΜΕΡ. ΔΗΜΟΣΙΕΥΣΗΣ
ΕΥΡΩΠΑΪΚΟΥ ΔΙΠΛΩΜΑΤΟΣ(87):1871380 - 19/10/2011
ΑΡΙΘ./ΗΜΕΡ. ΔΗΜΟΣΙΕΥΣΗΣ
ΕΥΡΩΠΑΪΚΗΣ ΑΙΤΗΣΗΣ (86):06731937.6--11/04/2006
ΔΙΚΑΙΟΥΧΟΣ (73):1)Sucampo AG
Graben 5, 6300 Zug, ΕΛΒΕΤΙΑ
ΣΥΜΒ. ΠΡΟΤΕΡΑΙΟΤΗΤΕΣ (30):670238 P-12/04/2005-US
ΕΦΕΥΡΕΤΗΣ (72):1)UENO, Ryuji
ΕΙΔΙΚΟΣ ΠΛΗΡΕΞΟΥΣΙΟΣ (74):ΚΙΛΙΜΙΡΗΣ ΚΩΝΣΤΑΝΤΙΝΟΣ
Χατζηγιάννη Μέξη 7, 11528 ΑΘΗΝΑ
ΑΝΤΙΚΑΛΗΤΟΣ (74):ΚΙΛΙΜΙΡΗΣ ΚΩΝΣΤΑΝΤΙΝΟΣ
Χατζηγιάννη Μέξη 7, 115 28 ΑΘΗΝΑ
ΤΙΤΛΟΣ ΕΦΕΥΡΕΣΗΣ (54):**ΣΥΝΔΥΑΣΜΕΝΗ ΧΡΗΣΗ ΕΝΩΣΕΩΣ ΠΡΟΣΤΑΓΛΑΝΔΙΝΗΣ ΚΑΙ ΑΝΑΣΤΟΛΕΑ ΑΝΤΑΙΑΣ ΠΡΩΤΟΝΙΩΝ ΓΙΑ ΤΗ ΘΕΡΑΠΕΙΑ ΓΑΣΤΡΟΕΝΤΕΡΙΚΩΝ ΠΑΘΗΣΕΩΝ**

ΠΕΡΙΛΗΨΗ(57)

Η παρούσα εφεύρεση αναφέρεται σε συνδυασμένη χρήση μιας (α) συγκεκριμένης ένωσης προσταγλανδίνης (PG) και (β) ενός αναστολέα Η+,Κ+-ΑΤΡάσης για τη θεραπεία γαστροεντερικών διαταραχών.

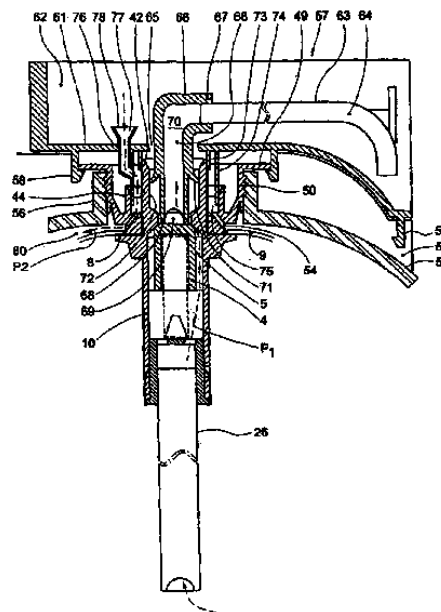
ΑΡΙΘΜΟΣ ΕΥΡ. Δ.Ε. (11):3076950
ΑΡΙΘ. ΕΛΛ. ΚΑΤΑΘΕΣΗΣ (21):20120400031
ΗΜΕΡ. ΕΛΛ. ΚΑΤΑΘΕΣΗΣ (22):09/01/2012
ΑΡΙΘ./ΗΜΕΡ. ΔΗΜΟΣΙΕΥΣΗΣ
ΕΥΡΩΠΑΪΚΟΥ ΔΙΠΛΩΜΑΤΟΣ(87):1683755 - 19/10/2011
ΑΡΙΘ./ΗΜΕΡ. ΔΗΜΟΣΙΕΥΣΗΣ
ΕΥΡΩΠΑΪΚΗΣ ΑΙΤΗΣΗΣ (86):06075409.0--12/12/2002
ΔΙΚΑΙΟΥΧΟΣ (73):1)Heineken Supply Chain B.V.
 2e Weteringplantsoen 21, 1017 ZD Amsterdam, ΟΛΛΑΝΔΙΑ

ΣΥΜΒ. ΠΡΟΤΕΡΑΙΟΤΗΤΕΣ (30):1019562-13/12/2001-NL
ΕΦΕΥΡΕΤΗΣ (72):1)Raats, Paul Henri
ΕΙΔΙΚΟΣ ΠΛΗΡΕΞΟΥΣΙΟΣ (74):ΚΙΛΙΜΙΡΗΣ ΚΩΝΣΤΑΝΤΙΝΟΣ
 Χατζηγιάννη Μέξη 7, 11528 ΑΘΗΝΑ
ΑΝΤΙΚΛΗΤΟΣ (74):ΚΙΛΙΜΙΡΗΣ ΚΩΝΣΤΑΝΤΙΝΟΣ
 Χατζηγιάννη Μέξη 7,115 28 ΑΘΗΝΑ

ΤΙΤΛΟΣ ΕΦΕΥΡΕΣΗΣ (54):ΔΙΑΤΑΞΗ ΔΙΑΝΟΜΗΣ ΚΑΙ ΔΟΧΕΙΟ ΠΕΡΙΛΗΨΗ(57)

(57) Μια συναρμογή από: - ένα δοχείο με μια διάταξη βαλβίδας και έναν εσωτερικό σάκο για την υποδοχή ενός ονοπνευματώδους ποτού, συγκεκριμένα ενός ανθρακούχου ονοπνευματώδους ποτού όπως η μπίρα, - μια βαλβίδα ονοπνευματώδους ποτού, - μια συνδετική διάταξη, και - ένα στοιχείο διανομής, στην οποία η εν λόγω διάταξη βαλβίδας περιλαμβάνει μια πρώτη ποδιά και μια δεύτερη ποδιά, με τη δεύτερη ποδιά να εκτείνεται γύρω από την εν λόγω πρώτη ποδιά, στην οποία εντός της εν λόγω πρώτης ποδιάς παρέχεται ένα άνοιγμα διέλευσης και το άκρο της πρώτης ποδιάς που αντικρίζει το σώμα της βαλβίδας ορίζει μια έδρα βαλβίδας για ένα σώμα βαλβίδας, το οποίο σώμα βαλβίδας είναι φορτισμένο έναντι της εν λόγω έδρας βαλβίδας, στην οποία η εν λόγω συνδετική διάταξη διαθέτει ένα πρώτο και ένα δεύτερο κολάρο τα οποία εμπλέκονται με την εν λόγω πρώτη και δεύτερη ποδιά αντίστοιχα, σχηματίζοντας ένα θάλαμο μεταξύ της εν λόγω διάταξης βαλβίδας και της εν λόγω συνδετικής διάταξης, με τον εν

λόγω θάλαμο να έχει ένα στόμιο εισόδου για αέριο, στην οποία το εν λόγω στοιχείο διανομής έχει ένα στήριγμα που εκτείνεται διαμέσου του εν λόγω ανοίγματος διέλευσης για το χειρισμό της βαλβίδας ονοπνευματώδους ποτού και εφάπτεται στο πρώτο κολάρο σχηματίζοντας ένα κινούμενο στεγανωτικό.



ΑΡΙΘΜΟΣ ΕΥΡ. Δ.Ε. (11):3076951
ΑΡΙΘ. ΕΛΛ. ΚΑΤΑΘΕΣΗΣ (21):20120400033
ΗΜΕΡ. ΕΛΛ. ΚΑΤΑΘΕΣΗΣ (22):09/01/2012
ΑΡΙΘ./ΗΜΕΡ. ΔΗΜΟΣΙΕΥΣΗΣ
ΕΥΡΩΠΑΪΚΟΥ ΔΙΠΛΩΜΑΤΟΣ(87):2230415 - 09/11/2011
ΑΡΙΘ./ΗΜΕΡ. ΔΗΜΟΣΙΕΥΣΗΣ
ΕΥΡΩΠΑΪΚΗΣ ΑΙΤΗΣΗΣ (86):10156617.2--16/03/2010
ΔΙΚΑΙΟΥΧΟΣ (73):1)Somfy SAS
 50, Avenue du Nouveau Monde, 74300 Cluses, ΓΑΛΛΙΑ

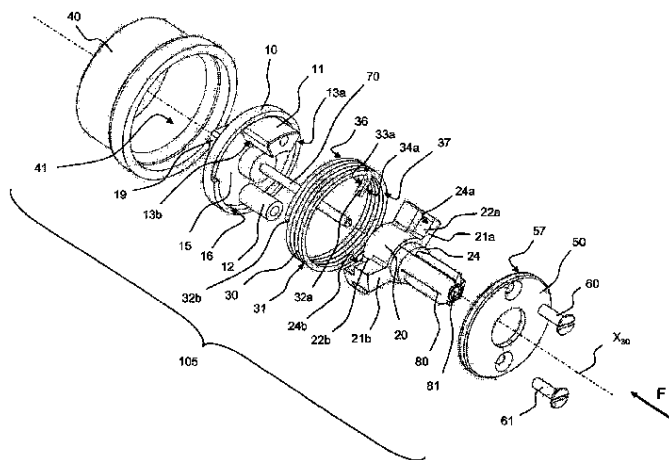
ΣΥΜΒ. ΠΡΟΤΕΡΑΙΟΤΗΤΕΣ (30):0951684-17/03/2009-FR
ΕΦΕΥΡΕΤΗΣ (72):1)Lagarde, Eric
 2)Negrello, Frederic
ΕΙΔΙΚΟΣ ΠΛΗΡΕΞΟΥΣΙΟΣ (74):ΚΙΛΙΜΙΡΗΣ ΚΩΝΣΤΑΝΤΙΝΟΣ
 Χατζηγιάννη Μέξη 7, 11528 ΑΘΗΝΑ
ΑΝΤΙΚΛΗΤΟΣ (74):ΚΙΛΙΜΙΡΗΣ ΚΩΝΣΤΑΝΤΙΝΟΣ
 Χατζηγιάννη Μέξη 7,115 28 ΑΘΗΝΑ

ΤΙΤΛΟΣ ΕΦΕΥΡΕΣΗΣ (54):ΦΡΕΝΟ ΕΛΑΤΗΡΙΟΥ ΓΙΑ ΣΥΣΚΕΥΗ ΕΝΕΡΓΟΠΟΙΗΣΗΣ ΟΙΚΙΑΚΟΥ ΠΑΡΑΠΕΤΑΣΜΑΤΟΣ ΚΑΙ ΣΥΣΚΕΥΗ ΕΦΟΔΙΑΣΜΕΝΗ ΜΕ ΠΑΡΟΜΟΙΟ ΦΡΕΝΟ

ΠΕΡΙΛΗΨΗ(57)

Αυτό το φρένο ελατηρίου (105) συσκευής ενεργοποίησης οικιακού παραπετάσματος περιέχει ελικοειδές ελατήριο (30), κάθε άκρο του οποίου σχηματίζει άγκιστρο (32a, 32b) που εκτείνεται κατά την ακτίνα, τεμάχιο τριβής (40) που περιέχει επιφάνεια τριβής (41), κόντρα στην οποία στηρίζεται το ελικοειδές ελατήριο (30), τεμάχιο εισόδου (10) που μπορεί να έρχεται σε επαφή με ένα τουλάχιστον άγκιστρο (32a, 32b) του ελατηρίου, κατά τρόπον ώστε να θέτει σε περιστροφή το ελατήριο (30) περίξ κεντρικού άξονα (X30), κατά φορά που επιτρέπει τη μείωση της δύναμης επαφής μεταξύ του ελικοειδούς ελατηρίου (30) και της επιφάνειας τριβής, και τεμάχιο εξόδου (20) που μπορεί να παρασύρει σε περιστροφή το ελατήριο (30) περίξ του άξονα αυτού, κατά φορά που επιτρέπει

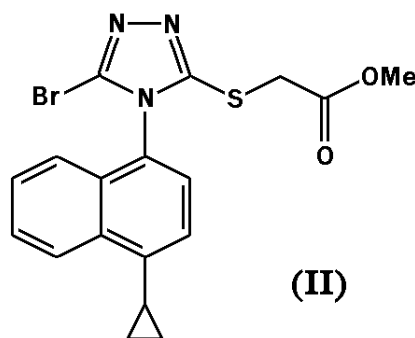
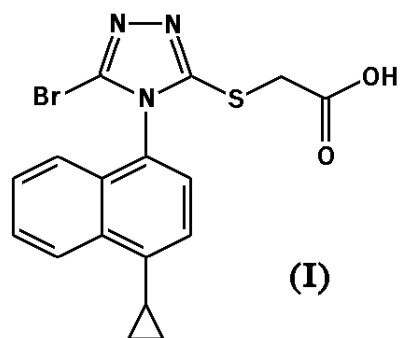
τηναύξηση της δύναμης επαφής μεταξύ του ελικοειδούς ελατηρίου και της επιφάνειας τριβής. Αυτό το φρένο (105) περιέχει επί πλέον δύο τεμάχια (10, 50), τα οποία είναι συνεχώς συνδεδεμένα, κατά τρόπον ώστε να περιστρέφονται από κοινού περίξ του άξονα (X30) του ελατηρίου και όπου καθένα σχηματίζει ανασχετήρα (16, 57) έναντι αξονικής μετατόπισης του ελικοειδούς ελατηρίου (30). Ο ανασχετήρας (16) που σχηματίζεται από ένα εκ των τεμαχίων αυτών (10) είναι σε θέση να περιορίζει την αξονική μετατόπιση του ελατηρίου κατά μια πρώτη έννοια, ενώ ο ανασχετήρας (57) που σχηματίζεται από το άλλο τεμάχιο (50) είναι σε θέση να περιορίζει την αξονική μετατόπιση του ελατηρίου κατά τη δεύτερη (F2), αντίθετη φορά προς την πρώτη.



ΑΡΙΘΜΟΣ ΕΥΡ. Δ.Ε. (11):3076952
ΑΡΙΘ. ΕΛΛ. ΚΑΤΑΘΕΣΗΣ (21):20120400039
ΗΜΕΡ. ΕΛΛ. ΚΑΤΑΘΕΣΗΣ (22):09/01/2012
ΑΡΙΘ./ΗΜΕΡ. ΔΗΜΟΣΙΕΥΣΗΣ
ΕΥΡΩΠΑΪΚΟΥ ΔΙΠΛΩΜΑΤΟΣ(87):2135608 - 12/10/2011
ΑΡΙΘ./ΗΜΕΡ. ΔΗΜΟΣΙΕΥΣΗΣ
ΕΥΡΩΠΑΪΚΗΣ ΑΙΤΗΣΗΣ (86):09170772.9--25/08/2005
ΔΙΚΑΙΟΥΧΟΣ (73):1)ARDEA BIOSCIENCES, INC.
4939 Directors Place, CA 92121 SAN DIEGO,
ΗΝΩΜΕΝΕΣ ΠΟΛΙΤΕΙΕΣ ΤΗΣ ΑΜΕΡΙΚΗΣ
ΣΥΜΒ. ΠΡΟΤΕΡΑΙΟΤΗΤΕΣ (30):604219 P-25/08/2004-US
604220 P-25/08/2004-US
686351 P-31/05/2005-US
ΕΦΕΥΡΕΤΗΣ (72):1)Girardet, Jean-Luc
2)Koh, Yung-Hyo
ΕΙΔΙΚΟΣ ΠΛΗΡΕΞΟΥΣΙΟΣ (74):ΡΟΥΣΣΟΥ ANNA
Κουμπάρη 2, 10674 ΑΘΗΝΑ
ΑΝΤΙΚΛΗΤΟΣ (74):ΠΑΠΑΚΩΝΣΤΑΝΤΙΝΟΥ ΕΛΕΝΗ
Κουμπάρη 2, 10674 ΑΘΗΝΑ
ΤΙΤΛΟΣ ΕΦΕΥΡΕΣΗΣ (54):S-ΤΡΙΑΖΟΛΥΛ ΑΛΦΑ-ΜΕΡΚΑΠΤΟΑΚΕ-
ΤΑΝΙΛΙΔΕΣ ΩΣ ΑΝΑΣΤΟΛΕΙΣ ΤΗΣ
ΑΝΤΙΣΤΡΟΦΗΣ ΜΕΤΑΓΡΑΦΗΣ ΤΟΥ
HIV

ΠΕΡΙΛΗΨΗ(57)

Η εφεύρεση σχετίζεται με μια ένωση που αναπαρίσταται από τον χημικό τύπο I και μια ένωση που αναπαρίσταται από τον χημικό τύπο II. Αυτές οι ενώσεις είναι χρήσιμα ενδιάμεσα προϊόντα στην σύνθεση των α-τριαζολυλ α-μερκαπτοακετανιλιδών ως αναστολέων της αντίστροφης μεταγραφάσης του HIV.



ΑΡΙΘΜΟΣ ΕΥΡ. Δ.Ε. (11):3076953
ΑΡΙΘ. ΕΛΛ. ΚΑΤΑΘΕΣΗΣ (21):20120400035
ΗΜΕΡ. ΕΛΛ. ΚΑΤΑΘΕΣΗΣ (22):09/01/2012
ΑΡΙΘ./ΗΜΕΡ. ΔΗΜΟΣΙΕΥΣΗΣ
ΕΥΡΩΠΑΪΚΟΥ ΔΙΠΛΩΜΑΤΟΣ(87):1853266 - 12/10/2011
ΑΡΙΘ./ΗΜΕΡ. ΔΗΜΟΣΙΕΥΣΗΣ
ΕΥΡΩΠΑΪΚΗΣ ΑΙΤΗΣΗΣ (86):06701304.5--10/01/2006
ΔΙΚΑΙΟΥΧΟΣ (73):1)Cortendo AB (publ)
Box 47, 433 21 Partille, ΣΟΥΗΔΙΑ
ΣΥΜΒ. ΠΡΟΤΕΡΑΙΟΤΗΤΕΣ (30):643055 P-10/01/2005-US
ΕΦΕΥΡΕΤΗΣ (72):1)MARIN, Per
ΕΙΔΙΚΟΣ ΠΛΗΡΕΞΟΥΣΙΟΣ (74):ΡΟΥΣΣΟΥ ANNA
Κουμπάρη 2, 10674 ΑΘΗΝΑ
ΑΝΤΙΚΛΗΤΟΣ (74):ΠΑΠΑΚΩΝΣΤΑΝΤΙΝΟΥ ΕΛΕΝΗ
Κουμπάρη 2, 10674 ΑΘΗΝΑ
ΤΙΤΛΟΣ ΕΦΕΥΡΕΣΗΣ (54):2S, 4R ΚΕΤΟΚΟΝΑΖΟΛΗ ΓΙΑ ΑΝΤΙΜΕ-
ΤΩΠΙΣΗ ΔΙΑΒΗΤΗ, ΜΕΤΑΒΟΛΙΚΟΥ
ΣΥΝΔΡΟΜΟΥ ΚΑΙ ΑΛΛΩΝ ΠΑΘΗΣΕΩΝ

ΠΕΡΙΛΗΨΗ(57)

Φαρμακευτικές συνθέσεις οι οποίες περιλαμβάνουν το 2S,4R εναντιομερές κετοκοναζόλης ή τα φαρμακευτικώς αποδεκτά άλατα, ένυδρες μορφές, και επιδιαιλυτομέρες μορφές του, το οποίο είναι ουσιαστικά απαλλαγμένο από το 2R,4S εναντιομερές κετοκοναζόλης είναι χρήσιμες για μείωση σύνθεσης κορτιζόλης και για την αντιμετώπιση τύπου 2 διαβήτη, υπεργλυκαιμίας, παχυσαρκία, αντίστασης στην ινσουλίνη, δυσλιπιδαιμία, υπερλιπιδαιμία, υπέρταση, Μεταβολικού Συνδρόμου, και άλλων νόσων και παθήσεων, περιλαμβάνοντας χωρίς να περιορίζονται σε Σύνδρομο Cushing, κατάθλιψη και γλαύκωμα.

ΑΡΙΘΜΟΣ ΕΥΡ. Δ.Ε. (11):3076954
ΑΡΙΘ. ΕΛΛ. ΚΑΤΑΘΕΣΗΣ (21):20120400036
ΗΜΕΡ. ΕΛΛ. ΚΑΤΑΘΕΣΗΣ (22):09/01/2012
ΑΡΙΘ./ΗΜΕΡ. ΔΗΜΟΣΙΕΥΣΗΣ
ΕΥΡΩΠΑΪΚΟΥ ΔΙΠΛΩΜΑΤΟΣ(87):1265543 - 19/10/2011
ΑΡΙΘ./ΗΜΕΡ. ΔΗΜΟΣΙΕΥΣΗΣ
ΕΥΡΩΠΑΪΚΗΣ ΑΙΤΗΣΗΣ (86):01920357.9--14/03/2001
ΔΙΚΑΙΟΥΧΟΣ (73):1)Endocare, Inc.
9825 Spectrum Dr. Bldg. 3, Austin, TX 78717,
ΗΝΩΜΕΝΕΣ ΠΟΛΙΤΕΙΕΣ ΤΗΣ ΑΜΕΡΙΚΗΣ

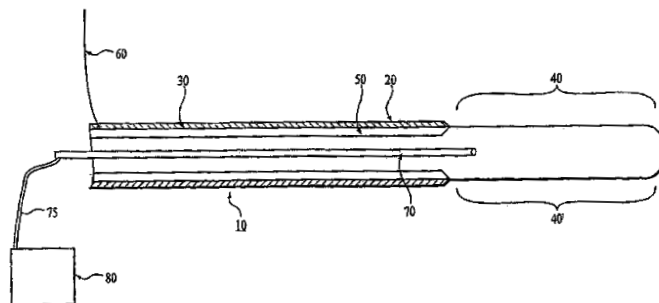
ΣΥΜΒ. ΠΡΟΤΕΡΑΙΟΤΗΤΕΣ (30):526145-15/03/2000-US
ΕΦΕΥΡΕΤΗΣ (72):1)Onik, Gary M.
ΕΙΔΙΚΟΣ ΠΛΗΡΕΞΟΥΣΙΟΣ (74):ΑΘΑΝΑΣΙΑΔΟΥ ΜΑΡΙΑ
Κουμπάρη 2, 10674 ΑΘΗΝΑ
ΑΝΤΙΚΛΗΤΟΣ (74):ΠΑΠΑΚΩΝΣΤΑΝΤΙΝΟΥ ΕΛΕΝΗ
Κουμπάρη 2,10674 ΑΘΗΝΑ

ΤΙΤΛΟΣ ΕΦΕΥΡΕΣΗΣ (54):ΣΥΝΔΥΑΣΜΕΝΟ
**ΗΛΕΚΤΡΟΧΕΙΡΟΥΡΓΙΚΟ-ΚΡΥΟΧΕΙ-
ΡΟΥΡΓΙΚΟ ΕΡΓΑΛΕΙΟ**

ΠΕΡΙΛΗΨΗ(57)

Η παρούσα εφεύρεση έχει στόχο ένα συνδυασμένο ηλεκτροχειρουργικό - κρυοχειρουργικό εργαλείο (10) για εκτομή ιστού. Το εργαλείο περιλαμβάνει έναν κορμό (30) ο οποίος έχει ένα εγγύτατο άκρο και ένα απώτατο άκρο, όπου το απώτατο άκρο είναι ηλεκτρικά και θερμικά αγωγίμο, ένα περιβλήμα μονώσεως ραδιοσυχνότητας (20) το οποίο περιβάλλει την εξωτερική επιφάνεια του κορμού, ένα περιβλήμα κρυογονικής μονώσεως (50) το οποίο περιβάλλει μία επιφάνεια του κορμού, μία πηγή (60) τροφοδοσίας ισχύος ραδιοσυχνότητας, ένα σωλήνα τροφοδοσίας κρυογόνου (70) εντός του κορμού (30), και μία πηγή τροφοδοσίας κρυογόνου (80) συνδεδεμένη στο σωλήνα τροφοδοσίας κρυογόνου. Η πηγή ισχύος

(60) παρέχει ηλεκτρική ενέργεια στο απώτατο άκρο του κορμού (30), και ο σωλήνας τροφοδοσίας κρυογόνου (70) παρέχει ένα κρυογόνο στο απώτατο άκρο του κορμού (30).



ΑΡΙΘΜΟΣ ΕΥΡ. Δ.Ε. (11):3076955
ΑΡΙΘ. ΕΛΛ. ΚΑΤΑΘΕΣΗΣ (21):20120400038
ΗΜΕΡ. ΕΛΛ. ΚΑΤΑΘΕΣΗΣ (22):09/01/2012
ΑΡΙΘ./ΗΜΕΡ. ΔΗΜΟΣΙΕΥΣΗΣ
ΕΥΡΩΠΑΪΚΟΥ ΔΙΠΛΩΜΑΤΟΣ(87):1882929 - 12/10/2011
ΑΡΙΘ./ΗΜΕΡ. ΔΗΜΟΣΙΕΥΣΗΣ
ΕΥΡΩΠΑΪΚΗΣ ΑΙΤΗΣΗΣ (86):06291226.6--28/07/2006
ΔΙΚΑΙΟΥΧΟΣ (73):1)Sage Innovations, Inc.
Suite 410, 4th Floor Barkly Wharf La Caudant
Waterfront, Port Louis, ΜΑΥΡΙΚΙΟΣ

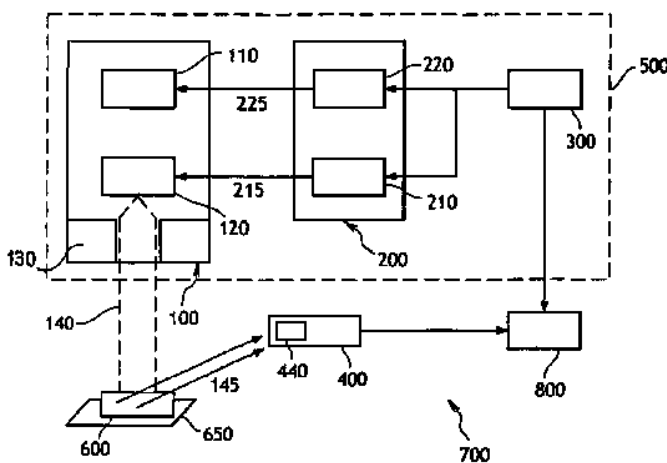
ΣΥΜΒ. ΠΡΟΤΕΡΑΙΟΤΗΤΕΣ (30):
ΕΦΕΥΡΕΤΗΣ (72):1)Peter, Choi
ΕΙΔΙΚΟΣ ΠΛΗΡΕΞΟΥΣΙΟΣ (74):ΡΟΥΣΣΟΥ ΑΝΝΑ
Κουμπάρη 2, 10674 ΑΘΗΝΑ
ΑΝΤΙΚΛΗΤΟΣ (74):ΠΑΠΑΚΩΝΣΤΑΝΤΙΝΟΥ ΕΛΕΝΗ
Κουμπάρη 2,10674 ΑΘΗΝΑ

ΤΙΤΛΟΣ ΕΦΕΥΡΕΣΗΣ (54):ΕΝΑ ΣΥΣΤΗΜΑ ΑΝΙΧΝΕΥΣΗΣ ΚΑΙ
**ΜΙΑ ΜΕΘΟΔΟΣ ΑΝΙΧΝΕΥΣΗΣ ΒΑΣΙ-
ΖΟΜΕΝΑ ΣΤΑ ΠΑΛΜΙΚΑ ΕΝΕΡΓΗΤΙΚΑ
ΣΩΜΑΤΙΔΙΑ**

ΠΕΡΙΛΗΨΗ(57)

Ένα σύστημα ανίχνευσης, περιλαμβάνει - μια πηγή σωματιδίων (500) για την παραγωγή μιας παλμικής ροής των ενεργητικών σωματιδίων και για την κατεύθυνση της εν λόγω ροής (140) προς ένα αντικείμενο (600) που πρόκειται να αναλυθεί, τα εν λόγω σωματίδια προορίζονται να αντιδράσουν με τους πυρήνες υλικού(ών) στο εν λόγω αντικείμενο, - μια μονάδα ανίχνευσης (400) που περιλαμβάνει τουλάχιστον δύο διατάξεις ανιχνευτών ανταποκρινόμενες στα σωματίδια ή/και την ηλεκτρομαγνητική ακτινοβολία στα αντίστοιχα ενεργειακά φάσματα που προέρχονται από το εν λόγω αντικείμενο και που προσκρούουν σ' αυτό σε απόκριση στην εν λόγω ροή των ενεργητικών σωματιδίων και είναι ικανές να μεταφέρουν αντίστοιχα χρονικά σήματα, και - μια μονάδα επεξεργασίας δεδομένων (800) που συνδέεται με τα αποτελέσματα των εν λόγω ανιχνευτών, ικανή να δημιουργεί μια υπογραφή από τα εν λόγω σήματα μετά από την εφαρμογή της εν λόγω παλμική ροής στο εν λόγω αντικείμενο, συμπεριλαμβάνοντας και τα

χαρακτηριστικά σήματα που σχετίζονται με το χρόνο, και για τη σύγκριση της εν λόγω υπογραφής με τις αποθηκευμένες υπογραφές αναφοράς. Η παρούσα εφεύρεση παρέχει επίσης μια αντίστοιχη μέθοδο ανίχνευσης. Η εφαρμογή της εφεύρεσης πραγματοποιείται ειδικότερα στον έλεγχο ασφαλείας των αποσκευών στους αερολιμένες, την ανίχνευση ναρκών εδάφους, κ.λπ.



ΑΡΙΘΜΟΣ ΕΥΡ. Δ.Ε. (11):3076956
ΑΡΙΘ. ΕΛΛ. ΚΑΤΑΘΕΣΗΣ (21):20120400032
ΗΜΕΡ. ΕΛΛ. ΚΑΤΑΘΕΣΗΣ (22):09/01/2012
ΑΡΙΘ./ΗΜΕΡ. ΔΗΜΟΣΙΕΥΣΗΣ
ΕΥΡΩΠΑΪΚΟΥ ΔΙΠΛΩΜΑΤΟΣ(87):1746999 - 16/11/2011
ΑΡΙΘ./ΗΜΕΡ. ΔΗΜΟΣΙΕΥΣΗΣ
ΕΥΡΩΠΑΪΚΗΣ ΑΙΤΗΣΗΣ (86):05732761.1--25/04/2005
ΔΙΚΑΙΟΥΧΟΣ (73):1)Warner-Lambert Company LLC
235 East 42nd Street, New York, NY 10017,
ΗΝΩΜΕΝΕΣ ΠΟΛΙΤΕΙΕΣ ΤΗΣ ΑΜΕΡΙΚΗΣ

ΣΥΜΒ. ΠΡΟΤΕΡΑΙΟΤΗΤΕΣ (30):568872 P-06/05/2004-US
ΕΦΕΥΡΕΤΗΣ (72):1)FAKHOURY, Stephen, Alan

2)LEE, Helen, Tsenwhei
3)REED, Jessica, Elizabeth
4)SCHLOSSER, Kevin, Matthew
5)SEXTON, Karen, Elaine
6)TECLE, Haile
7)WINTERS, Roy, Thomas

ΕΙΔΙΚΟΣ ΠΛΗΡΕΞΟΥΣΙΟΣ (74):ΚΙΛΙΜΙΡΗΣ ΚΩΝΣΤΑΝΤΙΝΟΣ
Χατζηγιάννη Μέξη 7, 11528 ΑΘΗΝΑ

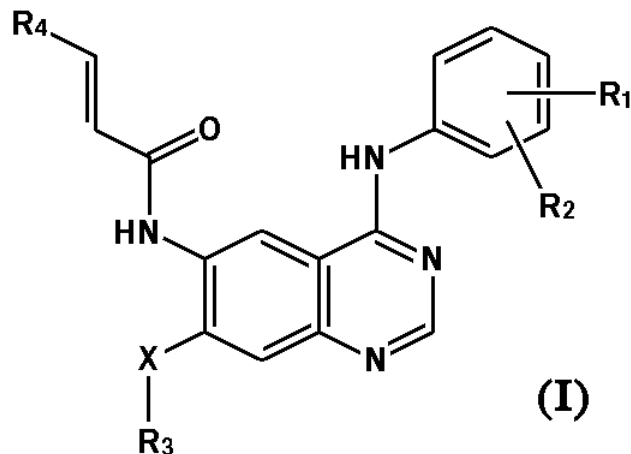
ΑΝΤΙΚΛΗΤΟΣ (74):ΚΙΛΙΜΙΡΗΣ ΚΩΝΣΤΑΝΤΙΝΟΣ
Χατζηγιάννη Μέξη 7,115 28 ΑΘΗΝΑ

ΤΙΤΛΟΣ ΕΦΕΥΡΕΣΗΣ (54):4-ΦΑΙΝΥΛΑΜΙΝΟ-ΚΙΝΑΖΟΛΙΝ-6-ΥΛ-ΑΜΙΔΙΑ

ΠΕΡΙΛΗΨΗ(57)

Η εφεύρεση παρέχει ενώσεις κιναζολίνης του τύπου I όπου το R1 είναι αλογόνο, το R2 είναι H ή αλογόνο, το R3 είναι α) C1-C3 αλκύλ, προαιρετικά υποκατεστημένο από αλογόνο ή β) -(CH2)n-μορφολίνο, -(CH2)n-πιπεριδίνο, -(CH2)n-πιπεραζίνο, -(CH2)n-πιπεραζίνο-N(C1-C3αλκύλ), -(CH2)n-πυρρολιδίνο ή -(CH2)2 μιδαζόλιο, το n είναι 1 έως 4, το R4 είναι -(CH2)m-Het, το Het είναι

μορφολίνη, πιπεριδίνη, πιπεραζίνη, πιπεραζίνο-N(C1-C3 αλκύλ), μιδαζόλιο, πυρρολιδίνη, αζεπάνιο, 3,4-διδρο-2H-πυριδίνη ή 3,6-διδρο-2H-πυριδίνη, έκαστο προαιρετικά υποκατεστημένο από αλκύλ, αλογόνο, OH, NH2, NH(C1-C3 αλκύλ) ή N (C1-C3 αλκύλ)2, το m είναι 1-3 και το είναι O, S ή NH ή φαρμακευτικός αποδεκτό άλας αυτών, καθώς επίσης μεθόδους και ενδιάμεσες ενώσεις για κατασκευή αυτών, χρήσιμες φαρμακευτικές συνθέσεις και μεθόδους χρήσης των ενώσεων στη θεραπεία πολλαπλασιαστικών ασθενειών.



ΑΡΙΘΜΟΣ ΕΥΡ. Δ.Ε. (11):3076957
ΑΡΙΘ. ΕΛΛ. ΚΑΤΑΘΕΣΗΣ (21):20120400037
ΗΜΕΡ. ΕΛΛ. ΚΑΤΑΘΕΣΗΣ (22):09/01/2012
ΑΡΙΘ./ΗΜΕΡ. ΔΗΜΟΣΙΕΥΣΗΣ
ΕΥΡΩΠΑΪΚΟΥ ΔΙΠΛΩΜΑΤΟΣ(87):1836485 - 12/10/2011
ΑΡΙΘ./ΗΜΕΡ. ΔΗΜΟΣΙΕΥΣΗΣ
ΕΥΡΩΠΑΪΚΗΣ ΑΙΤΗΣΗΣ (86):05820978.4--22/12/2005
ΔΙΚΑΙΟΥΧΟΣ (73):1)Sideris, Dimitrios
Shelley Apartment 198 Sheen Road, Richmond TW10 5AL, ΜΕΓΑΛΗ ΒΡΕΤΑΝΙΑ

ΣΥΜΒ. ΠΡΟΤΕΡΑΙΟΤΗΤΕΣ (30):0428548-31/12/2004-GB

ΕΦΕΥΡΕΤΗΣ (72):1)Sideris, Dimitrios

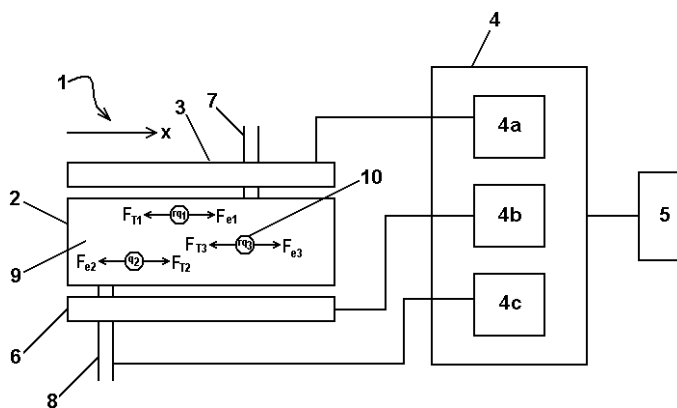
ΕΙΔΙΚΟΣ ΠΛΗΡΕΞΟΥΣΙΟΣ (74):ΑΘΑΝΑΣΙΑΔΟΥ ΜΑΡΙΑ
Κουμπάρη 2, 10674 ΑΘΗΝΑ

ΑΝΤΙΚΛΗΤΟΣ (74):ΠΑΠΑΚΩΝΣΤΑΝΤΙΝΟΥ ΕΛΕΝΗ
Κουμπάρη 2,10674 ΑΘΗΝΑ

ΤΙΤΛΟΣ ΕΦΕΥΡΕΣΗΣ (54):ΜΕΘΟΔΟΣ ΗΛΕΚΤΡΟΦΟΡΗΣΗΣ ΚΑΙ ΔΙΑΤΑΞΗ ΓΙΑ ΤΟΝ ΔΙΑΧΩΡΙΣΜΟ ΑΝΤΙΚΕΙΜΕΝΩΝ

ΠΕΡΙΛΗΨΗ(57)

Δίδεται μια μέθοδος για τον διαχωρισμό αντικειμένων εντός ενός ρευστού, το οποίο περιέχεται σε ένα κανάλι διαχωρισμού. Η μέθοδος περιλαμβάνει: εφαρμογή ενός ηλεκτρικού πεδίου κατά το μήκος του καναλιού διαχωρισμού, όπου το ηλεκτρικό πεδίο έχει ένα προφίλ πεδίου και τοιούτοτρόπως εξαναγκάζει τουλάχιστον μερικά από τα αντικείμενα να κινούνται σε σχέση προς το ρευστό, μεταβάλλοντας το ηλεκτρικό πεδίο τοιούτοτρόπως, ώστε να ρυθμίζεται το προφίλ πεδίου σε σχέση προς το κανάλι διαχωρισμού, εξαναγκάζοντας τοιούτοτρόπως τα αντικείμενα να διαχωρίζονται σε ζώνες υπό την συνδυασμένη επιρροή μιας ηλεκτρικής δύναμης, εξαιτίας του ηλεκτρικού πεδίου και μιας υδροδυναμικής δύναμης εξαιτίας του ρευστού.



ΑΡΙΘΜΟΣ ΕΥΡ. Δ.Ε. (11):3076958
ΑΡΙΘ. ΕΛΛ. ΚΑΤΑΘΕΣΗΣ (21):20120400041
ΗΜΕΡ. ΕΛΛ. ΚΑΤΑΘΕΣΗΣ (22):11/01/2012
ΑΡΙΘ./ΗΜΕΡ. ΔΗΜΟΣΙΕΥΣΗΣ
ΕΥΡΩΠΑΪΚΟΥ ΔΙΠΛΩΜΑΤΟΣ(87):2233147 - 12/10/2011
ΑΡΙΘ./ΗΜΕΡ. ΔΗΜΟΣΙΕΥΣΗΣ
ΕΥΡΩΠΑΪΚΗΣ ΑΙΤΗΣΗΣ (86):10001224.4--28/04/2003
ΔΙΚΑΙΟΥΧΟΣ (73):1)BRAINTREE LABORATORIES, INC.
60 Columbian Street, West Box 850292,
Braintree, MA 02185, ΗΝΩΜΕΝΕΣ
ΠΟΛΙΤΕΙΕΣ ΤΗΣ ΑΜΕΡΙΚΗΣ
ΣΥΜΒ. ΠΡΟΤΕΡΑΙΟΤΗΤΕΣ (30):135857-30/04/2002-US
ΕΦΕΥΡΕΤΗΣ (72):1)Cleveland, Mark
2)Fordtran, John S.
ΕΙΔΙΚΟΣ ΠΛΗΡΕΞΟΥΣΙΟΣ (74):ΚΙΟΡΤΣΗ ΧΡΙΣΤΙΝΑ
Σόλωνος 136, 10677 ΑΘΗΝΑ
ΑΝΤΙΚΛΗΤΟΣ (74):ΚΙΟΡΤΣΗ ΧΡΙΣΤΙΝΑ
Σόλωνος 136,10677 ΑΘΗΝΑ
ΤΙΤΛΟΣ ΕΦΕΥΡΕΣΗΣ (54):ΑΛΑΤΟΥΧΟ ΔΙΑΛΥΜΑ ΓΙΑ ΤΟΝ ΚΑΘΑ-
ΡΙΣΜΟ ΤΟΥ ΚΟΛΟΥ

ΠΕΡΙΛΗΨΗ(57)

Εις το πεδίο των κολονικών διαγνωστικών και χειρουργικών μεθόδων παρουσιάζεται το εμπόδιο της έλλειψης διαθέσιμων βελτιστοποιημένων μέσων, για τον καθαρισμό του κόλου. Ως εκ τούτου διεξάγεται ένας συμβιβασμός μεταξύ άνετων, δύσγευστων, στερεών ή μικρού όγκου, υπεροσμωτικών διαλυμάτων, τα οποία προκαλούν σημαντική ροή και ανισορροπία ηλεκτρολυτών σε ασθενείς και μεγάλο όγκο, ο οποίος είναι δύσκολο να καταναλωθεί, και ισο-οσμωτικών διαλυμάτων. Η εφεύρεση αυτή περιγράφει ένα υπεροσμωτικό διάλυμα μικρού όγκου, το οποίο αποτελείται από θειικά άλατα με και χωρίς πολυαιθυλενογλυκόλη. Αντίθετα με την προηγούμενη τεχνική, αυτή η σύνθεση είναι χρήσιμη για τον

καθαρισμό των εντέρων και, σε μικρότερους όγκους, ως ένα καθαρτικό, χωρίς να προκαλεί κλινικά σημαντικές μεταβολές στην λειτουργία του σώματος.

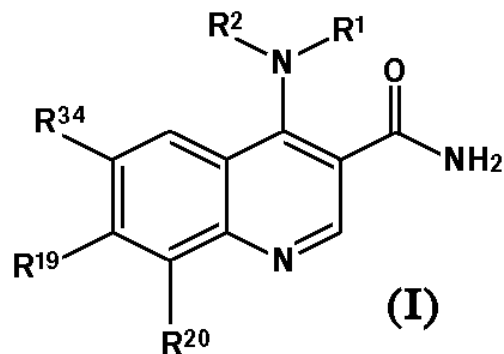
ΑΡΙΘΜΟΣ ΕΥΡ. Δ.Ε. (11):3076959
ΑΡΙΘ. ΕΛΛ. ΚΑΤΑΘΕΣΗΣ (21):20120400055
ΗΜΕΡ. ΕΛΛ. ΚΑΤΑΘΕΣΗΣ (22):11/01/2012
ΑΡΙΘ./ΗΜΕΡ. ΔΗΜΟΣΙΕΥΣΗΣ
ΕΥΡΩΠΑΪΚΟΥ ΔΙΠΛΩΜΑΤΟΣ(87):1944305 - 19/10/2011
ΑΡΙΘ./ΗΜΕΡ. ΔΗΜΟΣΙΕΥΣΗΣ
ΕΥΡΩΠΑΪΚΗΣ ΑΙΤΗΣΗΣ (86):08152215.3--19/05/2004
ΔΙΚΑΙΟΥΧΟΣ (73):1)GLAXO GROUP LIMITED
Glaxo Wellcome House, Berkeley Avenue.,
Greenford, Middlesex UB6 0NN, ΜΕΓΑΛΗ
ΒΡΕΤΑΝΙΑ
ΣΥΜΒ. ΠΡΟΤΕΡΑΙΟΤΗΤΕΣ (30):0311688-21/05/2003-GB
0326187-10/11/2003-GB
ΕΦΕΥΡΕΤΗΣ (72):

- | | |
|--------------------------|-------------------------------|
| 1)Baldwin, Ian Robert | 9)Holman, Stuart |
| 2)Barker, Michael David | 10)Jones, Paul |
| 3)Dean, Anthony William | 11)Lindvall, Mika Kristian |
| 4)Eldred, Colin David | 12)Lunniss, Christopher James |
| 5)Evans, Brian | 13)Redfern, Tracy Jane |
| 6)Gough, Sharon Lisa | 14)Redgrave, Alison Judith |
| 7)Guntrip, Stephen Barry | 15)Robinson, John Edward |
| 8)Hamblin, Julie Nicole | 16)Woodrow, Michael |

ΕΙΔΙΚΟΣ ΠΛΗΡΕΞΟΥΣΙΟΣ (74):ΤΣΙΜΙΚΑΛΗΣ "ΤΣΙΜΙΚΑΛΗΣ
ΚΑΛΟΝΑΡΟΥ ΔΙΚΗΓΟΡΙΚΗ ΕΤΑΙΡΕΙΑ"
ΣΤΕΦΑΝΟΣ
Ν. Βάμβα 1,, 106 74 ΑΘΗΝΑ
ΑΝΤΙΚΛΗΤΟΣ (74):ΤΣΙΜΙΚΑΛΗΣ "ΤΣΙΜΙΚΑΛΗΣ
ΚΑΛΟΝΑΡΟΥ ΔΙΚΗΓΟΡΙΚΗ ΕΤΑΙΡΕΙΑ"
ΑΘΑΝΑΣΙΟΣ
Ν. Βάμβα 1,,106 74 ΑΘΗΝΑ
ΤΙΤΛΟΣ ΕΦΕΥΡΕΣΗΣ (54):ΚΙΝΟΛΙΝΙΚΑ ΠΑΡΑΓΩΓΑ ΩΣ ΑΝΑΣΤΟ-
ΛΕΙΣ ΦΩΣΦΟΛΙΕΣΤΕΡΑΣΗΣ

ΠΕΡΙΛΗΨΗ(57)

Παρέχονται σύμφωνα με την εφεύρεση νέες ενώσεις του τύπου (I) ή φαρμακευτικός αποδεκτά άλατά τους, όπου τα R1, R2, R9, R20 και R34 είναι όπως περιγράφονται στην περιγραφή, μέθοδοι παρασκευής τους, σκευάσματα που τις περιέχουν και η χρήση τους στη θεραπευτική για την αντιμετώπιση φλεγμονωδών ασθενειών.



ΑΡΙΘΜΟΣ ΕΥΡ. Δ.Ε. (11):3076960
ΑΡΙΘ. ΕΛΛ. ΚΑΤΑΘΕΣΗΣ (21):20120400058
ΗΜΕΡ. ΕΛΛ. ΚΑΤΑΘΕΣΗΣ (22):11/01/2012
ΑΡΙΘ./ΗΜΕΡ. ΔΗΜΟΣΙΕΥΣΗΣ
ΕΥΡΩΠΑΪΚΟΥ ΔΙΠΛΩΜΑΤΟΣ(87):1943219 - 26/10/2011
ΑΡΙΘ./ΗΜΕΡ. ΔΗΜΟΣΙΕΥΣΗΣ
ΕΥΡΩΠΑΪΚΗΣ ΑΙΤΗΣΗΣ (86):06836773.9--30/10/2006
ΔΙΚΑΙΟΥΧΟΣ (73):1)PANMIRA PHARMACEUTICALS, LLC
9535 Waples Street, Suite 100, CA 92121 SAN
DIEGO, ΗΝΩΜΕΝΕΣ ΠΟΛΙΤΕΙΕΣ ΤΗΣ
ΑΜΕΡΙΚΗΣ
ΣΥΜΒ. ΠΡΟΤΕΡΑΙΟΤΗΤΕΣ (30):734030 P-04/11/2005-US
747174 P-12/05/2006-US
823344 P-23/08/2006-US
553946-27/10/2006-US
ΕΦΕΥΡΕΤΗΣ (72):1)HUTCHINSON, John, H.
2)PRASIT, Petpiboon, Peppi
3)MORAN, Mark
4)EVANS, Jillian, F.
5)STEARNS, Brian, Andrew
6)ROPPE, Jeffrey, Roger
7)LI, Yiwei
8)ZUNIC, Jasmine, Eleanor
9)ARRUDA, Jeannie, M.
10)STOCK, Nicholas, Simon
11)HADDACH, Mustapha
ΕΙΔΙΚΟΣ ΠΛΗΡΕΞΟΥΣΙΟΣ (74):ΤΣΙΜΙΚΑΛΗΣ "ΤΣΙΜΙΚΑΛΗΣ
ΚΑΛΟΝΑΡΟΥ ΔΙΚΗΓΟΡΙΚΗ ΕΤΑΙΡΕΙΑ"
ΑΘΑΝΑΣΙΟΣ
Ν. Βάμβα 1,, 106 74 ΑΘΗΝΑ
ΑΝΤΙΚΑΛΗΤΟΣ (74):ΤΣΙΜΙΚΑΛΗΣ "ΤΣΙΜΙΚΑΛΗΣ
ΚΑΛΟΝΑΡΟΥ ΔΙΚΗΓΟΡΙΚΗ ΕΤΑΙΡΕΙΑ"
ΑΘΑΝΑΣΙΟΣ
Ν. Βάμβα 1,,106 74 ΑΘΗΝΑ

ΤΙΤΛΟΣ ΕΦΕΥΡΕΣΗΣ (54):ΑΝΑΣΤΟΛΕΙΣ ΤΗΣ ΠΡΩΤΕΪΝΗΣ ΕΝΕΡΓΟΠΟΙΗΣΗΣ ΤΗΣ 5-ΛΙΠΟΞΥΓΕΝΑΣΗΣ (FLAP)

ΠΕΡΙΛΗΨΗ(57)

Περιγράφονται εδώ ενώσεις και φαρμακευτικές συνθέσεις που περιέχουν τέτοιες ενώσεις, οι οποίες τροποποιούν τη δράση της πρωτεΐνης ενεργοποίησης της 5-λιποξυγενάσης (FLAP). Επίσης περιγράφονται εδώ μέθοδοι χρήσης τέτοιων τροποποιητών της FLAP, μόνων και σε συνδυασμό με άλλες ενώσεις, για την αντιμετώπιση των αναπνευστικών, καρδιαγγειακών και άλλων καταστάσεων ή νόσων που εξαρτώνται από το λευκοτριένιο ή μεσολαβούνται από το λευκοτριένιο.

ΑΡΙΘΜΟΣ ΕΥΡ. Δ.Ε. (11):3076961
ΑΡΙΘ. ΕΛΛ. ΚΑΤΑΘΕΣΗΣ (21):20120400049
ΗΜΕΡ. ΕΛΛ. ΚΑΤΑΘΕΣΗΣ (22):11/01/2012
ΑΡΙΘ./ΗΜΕΡ. ΔΗΜΟΣΙΕΥΣΗΣ
ΕΥΡΩΠΑΪΚΟΥ ΔΙΠΛΩΜΑΤΟΣ(87):1910477 - 19/10/2011
ΑΡΙΘ./ΗΜΕΡ. ΔΗΜΟΣΙΕΥΣΗΣ
ΕΥΡΩΠΑΪΚΗΣ ΑΙΤΗΣΗΣ (86):06769654.2--02/08/2006
ΔΙΚΑΙΟΥΧΟΣ (73):1)I-Tech AB
Erik Dahlbergsgatan 11 A, 411 26 Goteborg,
ΣΟΥΗΔΙΑ
ΣΥΜΒ. ΠΡΟΤΕΡΑΙΟΤΗΤΕΣ (30):497454-01/08/2006-US
705321 P-04/08/2005-US
ΕΦΕΥΡΕΤΗΣ (72):1)MARTENSSON, Lena
ΕΙΔΙΚΟΣ ΠΛΗΡΕΞΟΥΣΙΟΣ (74):ΚΙΛΙΜΙΡΗΣ ΚΩΝΣΤΑΝΤΙΝΟΣ
Χατζηγιάννη Μέξη 7, 11528 ΑΘΗΝΑ
ΑΝΤΙΚΑΛΗΤΟΣ (74):ΚΙΛΙΜΙΡΗΣ ΚΩΝΣΤΑΝΤΙΝΟΣ
Χατζηγιάννη Μέξη 7,115 28 ΑΘΗΝΑ
ΤΙΤΛΟΣ ΕΦΕΥΡΕΣΗΣ (54):ΧΡΗΣΗ ΣΥΝΔΥΑΣΜΟΥ ΟΥΣΙΩΝ ΓΙΑ
ΝΑ ΑΠΟΤΡΕΠΟΝΤΑΙ ΟΡΓΑΝΙΣΜΟΙ
ΒΙΟΥΡΥΠΑΝΣΗΣ

ΠΕΡΙΛΗΨΗ(57)

Συνδυασμός επιλεγισίων ουσιών σε χρώμα για να αποτρέπεται η απόθεση και η ανάπτυξη διαφορετικών οργανισμών βιο-ρύπανσης με μειωμένο αρνητικό αποτέλεσμα επί των οικοσυστημάτων εν συγκρίσει προς τις παρούσες μεθόδους. Χρήσιμες ουσίες περιλαμβάνουν μεδετομιδίνη με διάφορες συνταγοποιήσεις χαλκού και ψευδαργύρου, τολιλφλουανίδιο, δικλοφουανίδιο, Diuron και Irgarol ή πιο γενικά βιοκτόνα όπως SeaNine (4,5-διγλωρο-2-κ-οκτυλ-3(2H)-ισοθειαζολόλη ή EcoNea C2-(π-γλωροφαινυλ)-3-Κυανο-4-βρωμο-5-τριφθορομεθύλ).

ΑΡΙΘΜΟΣ ΕΥΡ. Δ.Ε. (11):3076962
ΑΡΙΘ. ΕΛΛ. ΚΑΤΑΘΕΣΗΣ (21):20120400050
ΗΜΕΡ. ΕΛΛ. ΚΑΤΑΘΕΣΗΣ (22):11/01/2012
ΑΡΙΘ./ΗΜΕΡ. ΔΗΜΟΣΙΕΥΣΗΣ
ΕΥΡΩΠΑΪΚΟΥ ΔΙΠΛΩΜΑΤΟΣ(87):2196427 - 12/10/2011
ΑΡΙΘ./ΗΜΕΡ. ΔΗΜΟΣΙΕΥΣΗΣ
ΕΥΡΩΠΑΪΚΗΣ ΑΙΤΗΣΗΣ (86):08171667.2--15/12/2008
ΔΙΚΑΙΟΥΧΟΣ (73):1)Coyuro Management B.V.
 Van Westerholtlaan 3, 9166 PB Schiermonnikoog, ΟΛΛΑΝΔΙΑ

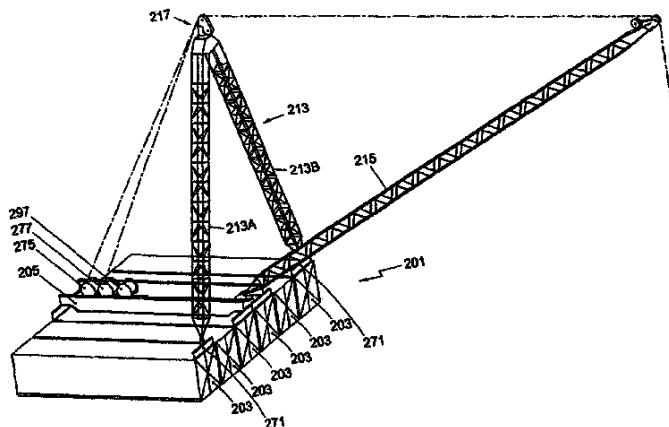
ΣΥΜΒ. ΠΡΟΤΕΡΑΙΟΤΗΤΕΣ (30):
ΕΦΕΥΡΕΤΗΣ (72):1)Van Wijk, Gerrit
 2)Reinigert, Klaas Jacob
ΕΙΔΙΚΟΣ ΠΛΗΡΕΞΟΥΣΙΟΣ (74):ΚΙΛΙΜΙΡΗΣ ΚΩΝΣΤΑΝΤΙΝΟΣ
 Χατζηγιάννη Μέξη 7, 11528 ΑΘΗΝΑ
ΑΝΤΙΚΛΗΤΟΣ (74):ΚΙΛΙΜΙΡΗΣ ΚΩΝΣΤΑΝΤΙΝΟΣ
 Χατζηγιάννη Μέξη 7,115 28 ΑΘΗΝΑ

ΤΙΤΛΟΣ ΕΦΕΥΡΕΣΗΣ (54):**ΣΥΣΚΕΥΗ ΑΝΥΨΩΣΕΩΣ ΓΙΑ ΜΕΤΑΦΟΡΑ ΦΟΡΤΙΟΥ ΣΥΣΚΕΥΑΣΜΕΝΟΥ ΣΕ ΠΡΟΤΥΠΑ ΜΕΤΑΛΛΙΚΑ ΕΜΠΟΡΕΥΜΑΤΟΚΙΒΩΤΙΑ**

ΠΕΡΙΛΗΨΗ(57)

Μια ανυψωτική συσκευή (201) για τη μεταφορά φορτίου συσκευασμένου σε πρότυπα μεταλλικά εμπορευματοκιβώτια (κοντέινερ) (203) η οποία είναι ιδιαίτερος κατάλληλη για τη μεταφορά φορτίου (203) από και προς πλοία εν πλω. Η ανυψωτική συσκευή (201) περιλαμβάνει ένα πλαίσιο βάσεως (205), έναν ιστό σταθεροποιημένο από συρματοσχοίνα στήριξης, ένα φορέα (215), μία περιστρεφόμενη τράπεζα και τουλάχιστον ένα μηχανισμό (εργάτη) ανυψώσεως (275). Η περιστρεφόμενη τράπεζα υποστηρίζει τουλάχιστον τον φορέα (215) κατά την περιστροφή αυτού σε σχέση με το πλαίσιο βάσεως, σε ένα ουσιαστικά

οριζόντιο επίπεδο. Το πλαίσιο βάσεως (205) της συσκευής ανυψώσεως (201) έχει προσαρμοστεί κατάλληλα έτσι ώστε να μπορεί να υποστηρίζεται από, και να ασφαρίζεται επί, τουλάχιστον τριών άνω γωνιακών εξαρτημάτων ενός τμήματος του μεταλλικού εμπορευματοκιβωτίου (203) το οποίο πρόκειται να μεταφερθεί. Η συσκευή ανυψώσεως (201) έχει κατασκευαστεί κατά προτίμηση κατά τέτοιον τρόπο ώστε όλα τα τμήματα αυτής να μπορούν να αποσυναρμολογηθούν και να μεταφερθούν από ελικόπτερα προς ένα σημείο ναυτικού ατυχήματος ή προς ένα ναυάγιο. Έτσι, το σύστημα αυτό μπορεί στη συνέχεια να επανασυναρμολογηθεί και στερεωθεί κατάλληλα επί του πλοίου που αντιμετωπίζει προβλήματα με σκοπό να επιτευχθεί η επιθυμητή εκφόρτωση του ευρισκόμενου εντός μεταλλικών εμπορευματοκιβωτίων (203).



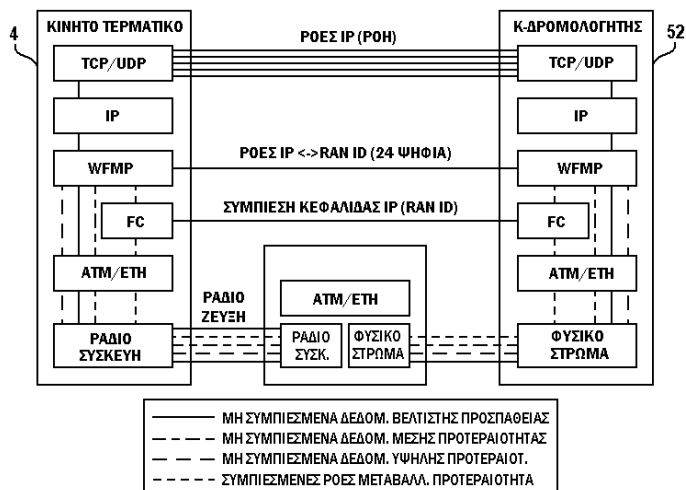
ΑΡΙΘΜΟΣ ΕΥΡ. Δ.Ε. (11):3076963
ΑΡΙΘ. ΕΛΛ. ΚΑΤΑΘΕΣΗΣ (21):20120400044
ΗΜΕΡ. ΕΛΛ. ΚΑΤΑΘΕΣΗΣ (22):10/01/2012
ΑΡΙΘ./ΗΜΕΡ. ΔΗΜΟΣΙΕΥΣΗΣ
ΕΥΡΩΠΑΪΚΟΥ ΔΙΠΛΩΜΑΤΟΣ(87):1108316 - 19/10/2011
ΑΡΙΘ./ΗΜΕΡ. ΔΗΜΟΣΙΕΥΣΗΣ
ΕΥΡΩΠΑΪΚΗΣ ΑΙΤΗΣΗΣ (86):99968279.2--27/08/1999
ΔΙΚΑΙΟΥΧΟΣ (73):1)Nokia Corporation
 Keilalahdentie 4, 02150 Espoo, ΦΙΝΛΑΝΔΙΑ

ΣΥΜΒ. ΠΡΟΤΕΡΑΙΟΤΗΤΕΣ (30):9818873-28/08/1998-GB
 9819175-01/09/1998-GB
ΕΦΕΥΡΕΤΗΣ (72):1)ΜΙΚΚΟΝΕΝ, Jouni
 2)SODERLUND, Tom
 3)ΑΛΑ-ΛΑΥΡΙΛΑ, Juha
 4)ΙΜΜΟΝΕΝ, Jukka
ΕΙΔΙΚΟΣ ΠΛΗΡΕΞΟΥΣΙΟΣ (74):ΑΘΑΝΑΣΙΑΔΟΥ ΜΑΡΙΑ
 Κουμπάρη 2, 10674 ΑΘΗΝΑ
ΑΝΤΙΚΛΗΤΟΣ (74):ΠΑΠΑΚΩΝΣΤΑΝΤΙΝΟΥ ΕΛΕΝΗ
 Κουμπάρη 2,10674 ΑΘΗΝΑ

ΤΙΤΛΟΣ ΕΦΕΥΡΕΣΗΣ (54):**ΜΙΑ ΜΕΘΟΔΟΣ ΚΑΙ ΕΝΑ ΣΥΣΤΗΜΑ ΓΙΑ ΤΗΝ ΥΠΟΣΤΗΡΙΞΗ ΤΗΣ ΠΟΙΟΤΗΤΑΣ ΥΠΗΡΕΣΙΑΣ ΣΕ ΑΣΥΡΜΑΤΑ ΔΙΚΤΥΑ**

ΠΕΡΙΛΗΨΗ(57)

Παρέχεται ένας μηχανισμός για την υποστήριξη διαφοροποιημένων υπηρεσιών (ποιότητας υπηρεσίας) σε ένα ραδιο-δίκτυο. Ένα σύστημα ραδιοπρόσβασης παρέχεται το οποίο υποστηρίζει την ποιότητα υπηρεσίας σε μία μετάδοση πακέτου δεδομένων στη ραδιο-διεπαφή του. Το σύστημα περιλαμβάνει μία επιλογή προκαθορισμένων προτερόθετων ραδιο-ροών που έχουν διαφορετικά χαρακτηριστικά ποιότητας υπηρεσίας και μέσα (4, 52) για την επιλογή μίας ραδιο-ροής που έχει κατάλληλα χαρακτηριστικά ποιότητας υπηρεσίας για το πακέτο που πρόκειται να μεταδοθεί στη ραδιο-διεπαφή από την επιλογή.



ΑΡΙΘΜΟΣ ΕΥΡ. Δ.Ε. (11):3076964
ΑΡΙΘ. ΕΛΛ. ΚΑΤΑΘΕΣΗΣ (21):20120400042
ΗΜΕΡ. ΕΛΛ. ΚΑΤΑΘΕΣΗΣ (22):10/01/2012
ΑΡΙΘ./ΗΜΕΡ. ΔΗΜΟΣΙΕΥΣΗΣ
ΕΥΡΩΠΑΪΚΟΥ ΔΙΠΛΩΜΑΤΟΣ(87):1613598 - 19/10/2011
ΑΡΙΘ./ΗΜΕΡ. ΔΗΜΟΣΙΕΥΣΗΣ
ΕΥΡΩΠΑΪΚΗΣ ΑΙΤΗΣΗΣ (86):04815093.2--16/12/2004
ΔΙΚΑΙΟΥΧΟΣ (73):1)TEVA PHARMACEUTICAL INDUSTRIES, LTD.
5 Basel Street, P.O. Box 3190, 49131 Petah Tikva, ΙΣΡΑΗΛ
ΣΥΜΒ. ΠΡΟΤΕΡΑΙΟΤΗΤΕΣ (30):530297 P-16/12/2003-US
533831 P-30/12/2003-US
618404 P-13/10/2004-US
618960 P-14/10/2004-US
ΕΦΕΥΡΕΤΗΣ (72):1)ARONHIME, Judith
2)DOLITZKY, Ben-Zion
3)LUVCHICK, Eran
4)HILDESHEIM, Jean
5)EISEN-NEVO, Hagit
6)IZSAK, Reuven
ΕΙΔΙΚΟΣ ΠΛΗΡΕΞΟΥΣΙΟΣ (74):ΑΘΑΝΑΣΙΑΔΟΥ ΜΑΡΙΑ
Κουμπάρη 2, 10674 ΑΘΗΝΑ
ΑΝΤΙΚΛΗΤΟΣ (74):ΠΑΠΑΚΩΝΣΤΑΝΤΙΝΟΥ ΕΛΕΝΗ
Κουμπάρη 2,10674 ΑΘΗΝΑ

ΤΙΤΛΟΣ ΕΦΕΥΡΕΣΗΣ (54):**ΜΕΘΟΔΟΙ ΠΑΡΑΣΚΕΥΗΣ ΚΡΥΣΤΑΛΛΙΚΩΝ ΜΟΡΦΩΝ ΑΡΙΠΠΡΑΖΟΛΗΣ**

ΠΕΡΙΛΗΨΗ(57)

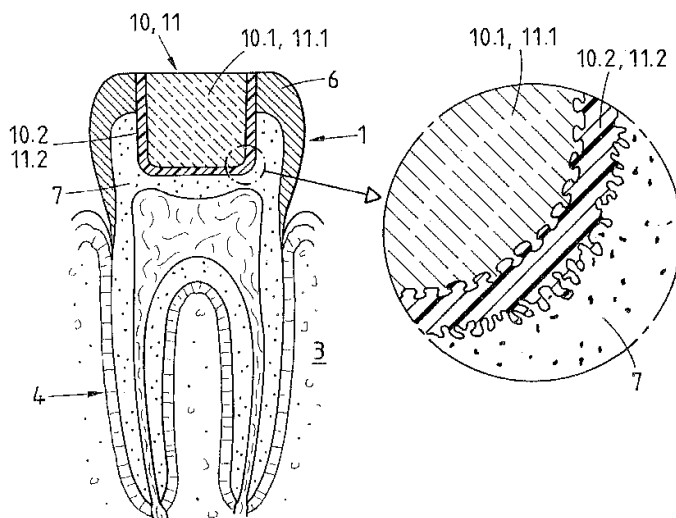
Η εφεύρεση εμπερικλείει κρυσταλλικές μορφές αριπιπραζόλης, μεθόδους παρασκευής των ιδίων, και φαρμακευτικές συνθέσεις έχουσες κρυσταλλικές μορφές αριπιπραζόλης.

ΑΡΙΘΜΟΣ ΕΥΡ. Δ.Ε. (11):3076965
ΑΡΙΘ. ΕΛΛ. ΚΑΤΑΘΕΣΗΣ (21):20120400056
ΗΜΕΡ. ΕΛΛ. ΚΑΤΑΘΕΣΗΣ (22):11/01/2012
ΑΡΙΘ./ΗΜΕΡ. ΔΗΜΟΣΙΕΥΣΗΣ
ΕΥΡΩΠΑΪΚΟΥ ΔΙΠΛΩΜΑΤΟΣ(87):1531778 - 02/11/2011
ΑΡΙΘ./ΗΜΕΡ. ΔΗΜΟΣΙΕΥΣΗΣ
ΕΥΡΩΠΑΪΚΗΣ ΑΙΤΗΣΗΣ (86):03792084.0--15/08/2003
ΔΙΚΑΙΟΥΧΟΣ (73):1)Woodwelding AG
Bundesstrasse 3, 6304 Zug, ΕΛΒΕΤΙΑ
ΣΥΜΒ. ΠΡΟΤΕΡΑΙΟΤΗΤΕΣ (30):146002-23/08/2002-CH
ΕΦΕΥΡΕΤΗΣ (72):1)MAYER, Joerg
2)AESCHLIMANN, Marcel
3)TORRIANI, Laurent
ΕΙΔΙΚΟΣ ΠΛΗΡΕΞΟΥΣΙΟΣ (74):ΤΣΙΜΙΚΑΛΗΣ "ΤΣΙΜΙΚΑΛΗΣ
ΚΑΛΟΝΑΡΟΥ ΔΙΚΗΓΟΡΙΚΗ ΕΤΑΙΡΕΙΑ"
ΣΤΕΦΑΝΟΣ
Ν. Βάμβα 1., 106 74 ΑΘΗΝΑ
ΑΝΤΙΚΛΗΤΟΣ (74):ΤΣΙΜΙΚΑΛΗΣ "ΤΣΙΜΙΚΑΛΗΣ
ΚΑΛΟΝΑΡΟΥ ΔΙΚΗΓΟΡΙΚΗ ΕΤΑΙΡΕΙΑ"
ΑΘΑΝΑΣΙΟΣ
Ν. Βάμβα 1.,106 74 ΑΘΗΝΑ
ΤΙΤΛΟΣ ΕΦΕΥΡΕΣΗΣ (54):**ΠΑΡΑΣΚΕΥΑΣΜΑ ΓΙΑ ΤΗ ΣΤΕΡΕΩΣΗ ΣΕ ΕΝΑ ΦΥΣΙΚΟ ΤΜΗΜΑ ΔΟΝΤΙΟΥ Ή ΣΕ ΕΝΑ ΔΟΝΤΙ ΚΑΙ ΑΝΤΙΣΤΟΙΧΗ ΜΕΘΟΔΟΣ ΣΤΕΡΕΩΣΗΣ**

ΠΕΡΙΛΗΨΗ(57)

Η εφεύρεση αναφέρεται σε ένα παρασκεύασμα (10 μέχρι 13) για τη στερέωση σε ένα φυσικό τμήμα δοντιού ή σε ένα δόντι, ειδικά για αντικατάσταση ενός φέροντος φορτίου κομματιού δοντιού. Το εν λόγω παρασκεύασμα είναι, για παράδειγμα, ένα γέμισμα για ένα τρυπημένο δόντι (1), μια κορόνα, μια γέφυρα ή μια πρόσδεση που μπορεί να τοποθετείται σε ένα κολόβωμα δοντιού ή μια περόνη ρίζας για εισαγωγή σε μια ρίζα δοντιού, για τη στερέωση ενός τεχνητού κομματιού δοντιού. Το εν λόγω παρασκεύασμα έχει περιοχές επιφάνειας που αποτελούνται από ένα υλικό που έχει θερμοπλαστικές ιδιότητες και έχει δονητικές ιδιότητες με τόσο χαμηλές απώλειες απόσβεσης, ώστε να χρειάζεται τοπικές συγκεντρώσεις έντασης για να υγροποιείται το υλικό που έχει θερμοπλαστικές ιδιότητες μέσω δόνησης και τέτοιες συγκεντρώσεις έντασης γίνονται μόνο στην περιοχή της επιφάνειας του παρασκευάσματος. Το παρασκεύασμα τοποθετείται πάνω σε ένα φυσικό κομμάτι

δοντιού με τέτοιο τρόπο, ώστε το υλικό που έχει θερμοπλαστικές ιδιότητες να είναι σε επαφή με μια επιφάνεια οδοντίνης και / ή μια επιφάνεια σμάλτου και υποβάλλεται μετά σε μηχανική δόνηση και ταυτόχρονα πιέζεται προς το φυσικό κομμάτι δοντιού. Με αυτόν τον τρόπο το υλικό που έχει θερμοπλαστικές ιδιότητες υγροποιείται τουλάχιστο εν μέρει και έρχεται σε στενή επαφή με την επιφάνεια της οδοντίνης ή του σμάλτου με τέτοιο τρόπο, ώστε μετά την υγροποίηση, να σχηματίζει μια θετική και / ή σύνδεση υλικού με αυτήν. Δόντια που αποκαθίστανται με ένα τέτοιο τρόπο χαρακτηρίζονται από το ότι είναι πολύ σταθερά και έχουν μια μακρά διάρκεια ζωής ειδικά λόγω του γεγονότος ότι το θερμοπλαστικό υλικό συστέλλεται λιγότερο και μπορεί να εξουδετερώσει εσωτερικές εντάσεις με έρπυση, σε αντίθεση με γνωστά τσιμέντα που χρησιμοποιούνται για τον ίδιο σκοπό. Το υλικό με τις θερμοπλαστικές ιδιότητες μπορεί επίσης να αντισταθμίσει ανακρίβειες μεταξύ του φυσικού κομματιού δοντιού ή του δοντιού και άλλα τεχνητά στοιχεία, έτσι ώστε οι γνωστές απαιτήσεις μεγάλης ακρίβειας από τον οδοντοτεχνίτη να μη



ΑΡΙΘΜΟΣ ΕΥΡ. Δ.Ε. (11):3076966
ΑΡΙΘ. ΕΛΛ. ΚΑΤΑΘΕΣΗΣ (21):20120400043
ΗΜΕΡ. ΕΛΛ. ΚΑΤΑΘΕΣΗΣ (22):10/01/2012
ΑΡΙΘ./ΗΜΕΡ. ΔΗΜΟΣΙΕΥΣΗΣ
ΕΥΡΩΠΑΪΚΟΥ ΔΙΠΛΩΜΑΤΟΣ(87):1285133 - 12/10/2011
ΑΡΙΘ./ΗΜΕΡ. ΔΗΜΟΣΙΕΥΣΗΣ
ΕΥΡΩΠΑΪΚΗΣ ΑΙΤΗΣΗΣ (86):01934096.7--11/05/2001
ΔΙΚΑΙΟΥΧΟΣ (73):1)Georgia-Pacific France
60, avenue de l'Europe, 92270 Bois-Columbes, ΓΑΛΛΙΑ
ΣΥΜΒ. ΠΡΟΤΕΡΑΙΟΤΗΤΕΣ (30):0006108-12/05/2000-FR
ΕΦΕΥΡΕΤΗΣ (72):1)ROUSSEL, Gilles
2)BASLER, Michel
ΕΙΔΙΚΟΣ ΠΛΗΡΕΞΟΥΣΙΟΣ (74):ΡΟΥΣΣΟΥ ANNA
Κουμπάρη 2, 10674 ΑΘΗΝΑ
ΑΝΤΙΚΛΗΤΟΣ (74):ΠΑΠΑΚΩΝΣΤΑΝΤΙΝΟΥ ΕΛΕΝΗ
Κουμπάρη 2,10674 ΑΘΗΝΑ
ΤΙΤΛΟΣ ΕΦΕΥΡΕΣΗΣ (54):**ΑΠΟΡΡΟΦΗΤΙΚΟ ΠΡΟΪΟΝ ΧΑΡΤΙΟΥ ΜΕ ΑΣΥΜΜΕΤΡΗ ΔΟΜΗ**



ΠΕΡΙΛΗΨΗ(57)

Προϊόν κατασκευασμένο από κυτταρινική βάτα σύμφωνα με την εφεύρεση, με ένα επιφανειακό βάρος από περίπου 20 έως περίπου 80 g/m² που περιλαμβάνει ένα ανάγλυφο φύλλο 10 έως 40 g/m², που διαθέτει ανάγλυφα σχέδια που αποτελούνται τουλάχιστον εν μέρει από διακριτές προεξοχές εστραμμένες προς το εσωτερικό της δομής και ένα μη ανάγλυφο φύλλο, χαρακτηρίζεται εκ του ότι, το ανάγλυφο φύλλο διαθέτει επί τουλάχιστον ενός τμήματος της επιφάνειάς του τουλάχιστον 30 προεξοχές ανά cm², η έκταση των οποίων εις το άνω τμήμα είναι μικρότερη από 1 mm² και κατά προτίμηση μικρότερη από 0,7 mm² και όπου το επιφανειακό βάρος του ανάγλυφου φύλλου είναι μικρότερο από αυτό του μη ανάγλυφου φύλλου. Κατά προτίμηση είναι μικρότερο κατά 5 έως 30 τοις εκατό.

ΑΡΙΘΜΟΣ ΕΥΡ. Δ.Ε. (11):3076967
ΑΡΙΘ. ΕΛΛ. ΚΑΤΑΘΕΣΗΣ (21):20120400047
ΗΜΕΡ. ΕΛΛ. ΚΑΤΑΘΕΣΗΣ (22):10/01/2012
ΑΡΙΘ./ΗΜΕΡ. ΔΗΜΟΣΙΕΥΣΗΣ
ΕΥΡΩΠΑΪΚΟΥ ΔΙΠΛΩΜΑΤΟΣ(87):1729619 - 12/10/2011
ΑΡΙΘ./ΗΜΕΡ. ΔΗΜΟΣΙΕΥΣΗΣ
ΕΥΡΩΠΑΪΚΗΣ ΑΙΤΗΣΗΣ (86):04786286.7--09/08/2004
ΔΙΚΑΙΟΥΧΟΣ (73):1)Georgia-Pacific France
60, avenue de l'Europe, 92270 Bois-Columbes, ΓΑΛΛΙΑ
ΣΥΜΒ. ΠΡΟΤΕΡΑΙΟΤΗΤΕΣ (30):0309868-12/08/2003-FR
ΕΦΕΥΡΕΤΗΣ (72):1)GREGOIRE, Philippe
2)LOUIS DIT PICARD, Bernard
ΕΙΔΙΚΟΣ ΠΛΗΡΕΞΟΥΣΙΟΣ (74):ΡΟΥΣΣΟΥ ANNA
Κουμπάρη 2, 10674 ΑΘΗΝΑ
ΑΝΤΙΚΛΗΤΟΣ (74):ΠΑΠΑΚΩΝΣΤΑΝΤΙΝΟΥ ΕΛΕΝΗ
Κουμπάρη 2,10674 ΑΘΗΝΑ
ΤΙΤΛΟΣ ΕΦΕΥΡΕΣΗΣ (54):**ΔΙΣΚΟΣ ΓΙΑ ΤΗΝ ΠΕΡΙΠΟΙΗΣΗ ΤΟΥ ΔΕΡΜΑΤΟΣ**



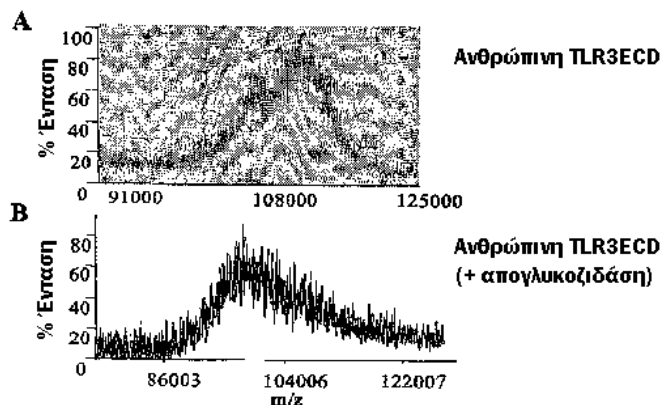
ΠΕΡΙΛΗΨΗ(57)

Η παρούσα εφεύρεση αφορά έναν δίσκο περιποίησης του δέρματος που περιλαμβάνει στοιχεία απολέπισης (4), τα οποία είναι καταναμημένα μεταξύ τουλάχιστον μιας πρώτης ινώδους στρώσης (2) και μίας δεύτερης ινώδους στρώσης (6), όπου η εν λόγω δεύτερη στρώση έχει ένα μικρότερο επιφανειακό βάρος από την πρώτη ινώδη στρώση. Κατά τον τρόπο αυτό, ο δίσκος της εφεύρεσης μπορεί να χρησιμοποιείται καθημερινά μπορεί να χρησιμοποιείται συγχρόνως για την απολέπιση και το μασάζ του δέρματος και την απομάκρυνση του μακιγιάζ από το δέρμα.

ΑΡΙΘΜΟΣ ΕΥΡ. Δ.Ε. (11):3076968
ΑΡΙΘ. ΕΛΛ. ΚΑΤΑΘΕΣΗΣ (21):20120400048
ΗΜΕΡ. ΕΛΛ. ΚΑΤΑΘΕΣΗΣ (22):10/01/2012
ΑΡΙΘ./ΗΜΕΡ. ΔΗΜΟΣΙΕΥΣΗΣ
ΕΥΡΩΠΑΪΚΟΥ ΔΙΠΛΩΜΑΤΟΣ(87):1945657 - 26/10/2011
ΑΡΙΘ./ΗΜΕΡ. ΔΗΜΟΣΙΕΥΣΗΣ
ΕΥΡΩΠΑΪΚΗΣ ΑΙΤΗΣΗΣ (86):06846186.2--30/10/2006
ΔΙΚΑΙΟΥΧΟΣ (73):1)Janssen Biotech, Inc
800/850 Ridgeview Drive, Horsham, PA
19044, ΗΝΩΜΕΝΕΣ ΠΟΛΙΤΕΙΕΣ ΤΗΣ
ΑΜΕΡΙΚΗΣ
ΣΥΜΒ. ΠΡΟΤΕΡΑΙΟΤΗΤΕΣ (30):731105 P-28/10/2005-US
ΕΦΕΥΡΕΤΗΣ (72):1)DUFFY, Karen, E.
2)CUNNINGHAM, Mark
3)MBOW, M., Lamine
4)SARISKY, Robert, T.
ΕΙΔΙΚΟΣ ΠΛΗΡΕΞΟΥΣΙΟΣ (74):ΡΟΥΣΣΟΥ ANNA
Κουμπάρη 2, 10674 ΑΘΗΝΑ
ΑΝΤΙΚΛΗΤΟΣ (74):ΠΑΠΑΚΩΝΣΤΑΝΤΙΝΟΥ ΕΛΕΝΗ
Κουμπάρη 2,10674 ΑΘΗΝΑ
ΤΙΤΛΟΣ ΕΦΕΥΡΕΣΗΣ (54):**ΜΕΤΑΛΛΑΓΜΕΝΕΣ ΠΡΩΤΕΪΝΕΣ ΘΕΣΗΣ ΓΛΥΚΟΖΥΛΙΩΣΗΣ Tlr3 ΚΑΙ ΜΕΘΟΔΟΙ ΧΡΗΣΗΣ**

ΠΕΡΙΛΗΨΗ(57)

Αποκαλύπτονται μεταλλαγμένες πρωτεΐνες θέσης γλυκοζυλίωσης TLR3, νουκλεϊνικά οξέα που κωδικοποιούν τις μεταλλαγμένες πρωτεΐνες και μέθοδοι ρύθμισης δραστηριότητας TLR3 σε ένα κύτταρο.



ΑΡΙΘΜΟΣ ΕΥΡ. Δ.Ε. (11):3076969
ΑΡΙΘ. ΕΛΛ. ΚΑΤΑΘΕΣΗΣ (21):20120400045
ΗΜΕΡ. ΕΛΛ. ΚΑΤΑΘΕΣΗΣ (22):11/01/2012
ΑΡΙΘ./ΗΜΕΡ. ΔΗΜΟΣΙΕΥΣΗΣ
ΕΥΡΩΠΑΪΚΟΥ ΔΙΠΛΩΜΑΤΟΣ(87):2170857 - 19/10/2011
ΑΡΙΘ./ΗΜΕΡ. ΔΗΜΟΣΙΕΥΣΗΣ
ΕΥΡΩΠΑΪΚΗΣ ΑΙΤΗΣΗΣ (86):08766040.3--02/06/2008
ΔΙΚΑΙΟΥΧΟΣ (73):1)Dong-A Pharm.Co., Ltd.
252 Yongdu-dong Dongdaemun-gu, Seoul
130-823, ΔΗΜΟΚΡΑΤΙΑ ΤΗΣ ΚΟΡΕΑΣ
(NOTIA KOPEA)
ΣΥΜΒ. ΠΡΟΤΕΡΑΙΟΤΗΤΕΣ (30):20070055427-07/06/2007-KR
ΕΦΕΥΡΕΤΗΣ (72):1)CHOI, Seul-Min
2)KANG, Kyung-Koo
3)KIM, Dong-Sung
4)KIM, Jeong-Hoon
5)AHN, Byoung-Ok
6)YOO, Moo-Hi
7)SEO, Mi-Jeong
8)KIM, Ju-Mi
9)KIM, Yong-Duck
10)JANG, Sun-Woo
11)SHON, Yong-Sung
ΕΙΔΙΚΟΣ ΠΛΗΡΕΞΟΥΣΙΟΣ (74):ΓΙΑΚΟΥΜΗ ANNA
Αλκαμένους 12, Αθήνα, 10439 ΑΘΗΝΑ
ΑΝΤΙΚΛΗΤΟΣ (74):ΠΑΠΑΧΑΡΑΛΑΜΠΟΥΣ ΠΑΝΑΓΙΩΤΗΣ
Αναλήψεως 23,15235 ΒΡΙΑΝΣΣΙΑ
(ΑΤΤΙΚΗΣ)
ΤΙΤΛΟΣ ΕΦΕΥΡΕΣΗΣ (54):**ΠΑΡΑΓΩΓΑ 3',4',5-TRIMETHOXY FLAVONE ΣΑΝ ΔΙΕΓΕΡΤΙΚΑ ΕΚΚΡΙΣΗΣ ΒΛΕΝΝΑΣ, ΜΕΘΟΔΟΣ ΓΙΑ ΑΥΤΑ, ΚΑΙ ΦΑΡΜΑΚΕΥΤΙΚΗ ΣΥΝΘΕΣΗ ΠΟΥ ΤΑ ΠΕΡΙΕΧΕΙ**

ΠΕΡΙΛΗΨΗ(57)

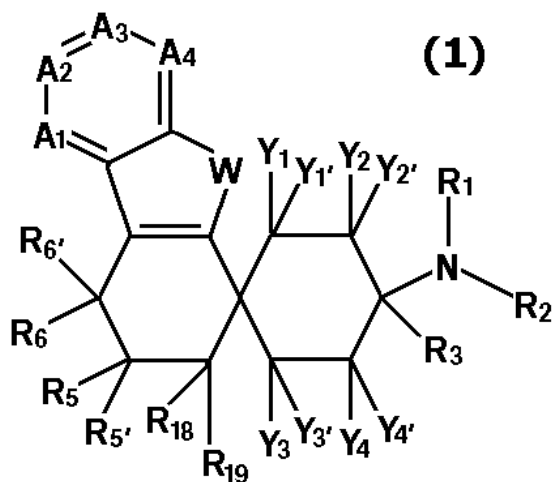
Η παρούσα εφεύρεση παρέχει παράγωγο 3',4',5-trimethoxy flavone και ένα φαρμακευτικό αποδεκτό άλας αυτού, την παρασκευή αυτού, και μία φαρμακευτική σύνθεση για την θεραπεία και την πρόληψη του συνδρόμου ξηροφθαλμίας που το περιλαμβάνει σαν δραστικό συστατικό. Το παράγωγο 3',4',5-trimethoxy flavone και το φαρμακευτικό αποδεκτό άλας αυτού καταστέλλει την βλάβη του κερατοειδούς χιτώνα μέσω εξαιρετικής διεγερτικής δράσης στην έκκριση βλέννας στον επιπεφυκότα και ως εκ τούτου μπορεί να είναι αποτελεσματικό σαν προφυλακτικός και θεραπευτικός παράγοντας του συνδρόμου ξηροφθαλμίας.

ΑΡΙΘΜΟΣ ΕΥΡ. Δ.Ε. (11):3076970
ΑΡΙΘ. ΕΛΛ. ΚΑΤΑΘΕΣΗΣ (21):20120400052
ΗΜΕΡ. ΕΛΛ. ΚΑΤΑΘΕΣΗΣ (22):11/01/2012
ΑΡΙΘ./ΗΜΕΡ. ΔΗΜΟΣΙΕΥΣΗΣ
ΕΥΡΩΠΑΪΚΟΥ ΔΙΠΛΩΜΑΤΟΣ(87):2257526 - 14/12/2011
ΑΡΙΘ./ΗΜΕΡ. ΔΗΜΟΣΙΕΥΣΗΣ
ΕΥΡΩΠΑΪΚΗΣ ΑΙΤΗΣΗΣ (86):09725570.7--25/03/2009
ΔΙΚΑΙΟΥΧΟΣ (73):1)Grunenthal GmbH
Zieglerstrasse 6, 52078 Aachen, GERMANIA
ΣΥΜΒ. ΠΡΟΤΕΡΑΙΟΤΗΤΕΣ (30):08005804-27/03/2008-EP
ΕΦΕΥΡΕΤΗΣ (72):1)ZEMOLKA, Saskia
2)SCHUNK, Stefan
3)LINZ, Klaus
4)SCHROBER, Wolfgang
5)ENGLBERGER, Werner
6)THEIL, Fritz
7)ROLOFF, Birgit
ΕΙΛΙΚΟΣ ΠΛΗΡΕΞΟΥΣΙΟΣ (74):ΤΣΙΜΙΚΑΛΗΣ "ΤΣΙΜΙΚΑΛΗΣ
ΚΑΛΟΝΑΡΟΥ ΔΙΚΗΓΟΡΙΚΗ ΕΤΑΙΡΕΙΑ"
ΣΤΕΦΑΝΟΣ
Ν. Βάμβα 1., 106 74 ΑΘΗΝΑ
ΑΝΤΙΚΑΛΗΤΟΣ (74):ΤΣΙΜΙΚΑΛΗΣ "ΤΣΙΜΙΚΑΛΗΣ
ΚΑΛΟΝΑΡΟΥ ΔΙΚΗΓΟΡΙΚΗ ΕΤΑΙΡΕΙΑ"
ΑΘΑΝΑΣΙΟΣ
Ν. Βάμβα 1.,106 74 ΑΘΗΝΑ
ΤΙΤΛΟΣ ΕΦΕΥΡΕΣΗΣ (54):ΠΑΡΑΓΩΓΑ ΣΠΕΙΡΟ (5,5) ΕΝΔΕΚΑΝΙ-
ΟΥ

ΠΕΡΙΛΗΨΗ(57)

Η παρούσα εφεύρεση αφορά σε ενώσεις, οι οποίες παρουσιάζουν μία χημική συγγένεια προς τον υποδοχέα μ-οπισειδούς και τον υποδοχέα ORL1, σε μεθόδους

για την παρασκευή τους, φάρμακα που περιέχουν τις ενώσεις αυτές και στη χρησιμοποίησή των ενώσεων αυτών για την παρασκευή φαρμάκων.



ΑΡΙΘΜΟΣ ΕΥΡ. Δ.Ε. (11):3076971
ΑΡΙΘ. ΕΛΛ. ΚΑΤΑΘΕΣΗΣ (21):20120400046
ΗΜΕΡ. ΕΛΛ. ΚΑΤΑΘΕΣΗΣ (22):11/01/2012
ΑΡΙΘ./ΗΜΕΡ. ΔΗΜΟΣΙΕΥΣΗΣ
ΕΥΡΩΠΑΪΚΟΥ ΔΙΠΛΩΜΑΤΟΣ(87):2101569 - 19/10/2011
ΑΡΙΘ./ΗΜΕΡ. ΔΗΜΟΣΙΕΥΣΗΣ
ΕΥΡΩΠΑΪΚΗΣ ΑΙΤΗΣΗΣ (86):07862906.0--13/12/2007
ΔΙΚΑΙΟΥΧΟΣ (73):1)Teva Pharmaceutical Industries, Ltd.
5 Basel Street P.O. Box 3190, 49131 Petach-
Tikva, ΙΣΡΑΗΛ
ΣΥΜΒ. ΠΡΟΤΕΡΑΙΟΤΗΤΕΣ (30):875011 P-14/12/2006-US
ΕΦΕΥΡΕΤΗΣ (72):1)FRENKEL, Anton
2)KOLTAI, Tamas
ΕΙΛΙΚΟΣ ΠΛΗΡΕΞΟΥΣΙΟΣ (74):ΓΙΑΚΟΥΜΗ ANNA
Αλκαμένους 12, Αθήνα, 10439 ΑΘΗΝΑ
ΑΝΤΙΚΑΛΗΤΟΣ (74):ΠΑΠΑΧΑΡΑΛΑΜΠΟΥΣ ΠΑΝΑΓΙΩΤΗΣ
Αναλήψεως 23,15235 ΒΡΙΑΝΣΣΙΑ
(ΑΤΤΙΚΗΣ)
ΤΙΤΛΟΣ ΕΦΕΥΡΕΣΗΣ (54):ΚΡΥΣΤΑΛΛΙΚΗ ΣΤΕΡΕΑ ΒΑΣΗ ΡΑΣΑ-
ΓΙΛΙΝΗΣ (RASAGILINE)

ΠΕΡΙΛΗΨΗ(57)

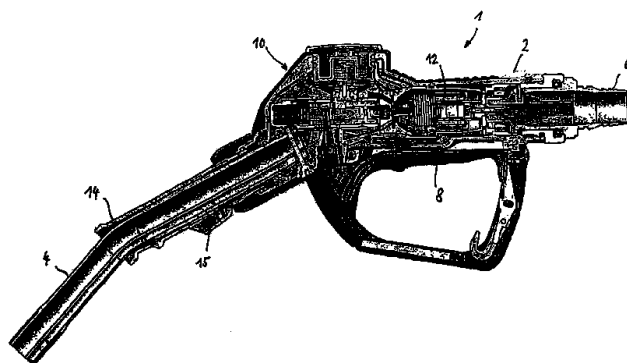
Η εφεύρεση του θέματος παρέχει κρυσταλλικό R(+) -N-propargyl-1-aminoindan, φαρμακευτικές συνθέσεις και μεθόδους κατασκευής αυτού.

ΑΡΙΘΜΟΣ ΕΥΡ. Δ.Ε. (11):3076972
ΑΡΙΘ. ΕΛΛ. ΚΑΤΑΘΕΣΗΣ (21):20120400057
ΗΜΕΡ. ΕΛΛ. ΚΑΤΑΘΕΣΗΣ (22):11/01/2012
ΑΡΙΘ./ΗΜΕΡ. ΔΗΜΟΣΙΕΥΣΗΣ
ΕΥΡΩΠΑΪΚΟΥ ΔΙΠΛΩΜΑΤΟΣ(87):2163513 - 12/10/2011
ΑΡΙΘ./ΗΜΕΡ. ΔΗΜΟΣΙΕΥΣΗΣ
ΕΥΡΩΠΑΪΚΗΣ ΑΙΤΗΣΗΣ (86):09010761.6--21/08/2009
ΔΙΚΑΙΟΥΧΟΣ (73):1)ELAFLEX - Gummi Ehlers GmbH
Schnackenburgallee 121, 22525 Hamburg,
GERMANIA
ΣΥΜΒ. ΠΡΟΤΕΡΑΙΟΤΗΤΕΣ (30):102008047523-16/09/2008-DE
ΕΦΕΥΡΕΤΗΣ (72):1)Meyer, Ulrich
2)Zube, Jurgen
ΕΙΔΙΚΟΣ ΠΛΗΡΕΞΟΥΣΙΟΣ (74):ΤΣΙΜΙΚΑΛΗΣ "ΤΣΙΜΙΚΑΛΗΣ
ΚΑΛΟΝΑΡΟΥ ΔΙΚΗΓΟΡΙΚΗ ΕΤΑΙΡΕΙΑ"
ΣΤΕΦΑΝΟΣ
Ν. Βάμβα 1,, 106 74 ΑΘΗΝΑ
ΑΝΤΙΚΛΗΤΟΣ (74):ΤΣΙΜΙΚΑΛΗΣ "ΤΣΙΜΙΚΑΛΗΣ
ΚΑΛΟΝΑΡΟΥ ΔΙΚΗΓΟΡΙΚΗ ΕΤΑΙΡΕΙΑ"
ΑΘΑΝΑΣΙΟΣ
Ν. Βάμβα 1,,106 74 ΑΘΗΝΑ
ΤΙΤΛΟΣ ΕΦΕΥΡΕΣΗΣ (54):ΠΙΣΤΟΛΙ ΤΡΟΦΟΔΟΣΙΑΣ ΚΑΥΣΙΜΟΥ
ΜΕ ΜΗΧΑΝΙΣΜΟ ΓΙΑ ΤΗΝ ΑΠΑΓΩΓΗ
ΑΤΜΩΝ ΚΑΥΣΙΜΩΝ

ΠΕΡΙΛΗΨΗ(57)

Πιστόλι τροφοδοσίας καυσίμου για τον ανεφοδιασμό με καύσιμο μέσω μιας αντλίας καυσίμου με μια θήκη πιστολιού τροφοδοσίας (2), η οποία περιλαμβάνει στη μια πλευρά ένα σωληνωτό στόμιο τροφοδοσίας καυσίμου (4) και στην άλλη πλευρά ένα στοιχείο σύνδεσης/εξυκαμπτου σωλήνα τροφοδοσίας (6), με ένα μηχανισμό (12) για την απαγωγή ατμών καυσίμου, ο οποίος έχει μια βαλβίδα αερίου (16) που συνδέεται μέσω ενός εύκαμπτου σωλήνα αερίου σε μια πηγή υποπίεσης, η οποία είναι εγκατεστημένη στη θήκη του πιστολιού τροφοδοσίας (2) και σε περίπτωση ροής καυσίμου περιφρρέεται απ αυτό, όπου η βαλβίδα αερίου (16)

έχει ένα συνεργαζόμενο με μια έδρα βαλβίδας (20) σώμα βαλβίδας αερίου (18), το οποίο συνδέεται με ένα ρυθμιστικό μαγνήτη (22), ο οποίος εδράζεται μετακινούμενος σε μια μη σιδηρομαγνητική θήκη του ρυθμιστικού μαγνήτη (24) ανοίγοντας και κλείνοντας τη βαλβίδα αερίου (16), με ένα εδραζόμενο μετακινούμενο εκτός της θήκης του ρυθμιστικού μαγνήτη (24) μεταξύ μιας αρχικής θέσης και μιας καθοριζόμενης από ένα στοπ (40) ακραίας θέσης, ερχόμενο σε μαγνητική σύζευξη με τον ρυθμιστικό μαγνήτη (22) μαγνήτη ενεργοποίησης (30), όπου εξωτερικά της θήκης του ρυθμιστικού μαγνήτη (24) εδράζεται μετακινούμενο ένα αιωρούμενο σώμα (34), το οποίο όταν ρέει καύσιμο παρασύρεται απ αυτό και μπορεί έτσι να κινείται από μια αρχική θέση ενάντια στη δράση ενός ελατηρίου επαναφοράς (36), όπου το αιωρούμενο σώμα (34) είναι εφοδιασμένο με ένα μαγνήτη αιωρούμενου σώματος (42) και μπορεί να έρχεται σε μαγνητική σύζευξη με τονμαγνήτη ενεργοποίησης (30) και όπου ο ρυθμιστικός μαγνήτης (22) ανοίγει και κλείνει συνεχώς την αντλία αερίου σε συνάρτηση με τη μετατόπισή του.



ΑΡΙΘΜΟΣ ΕΥΡ. Δ.Ε. (11):3076973
ΑΡΙΘ. ΕΛΛ. ΚΑΤΑΘΕΣΗΣ (21):20120400051
ΗΜΕΡ. ΕΛΛ. ΚΑΤΑΘΕΣΗΣ (22):11/01/2012
ΑΡΙΘ./ΗΜΕΡ. ΔΗΜΟΣΙΕΥΣΗΣ
ΕΥΡΩΠΑΪΚΟΥ ΔΙΠΛΩΜΑΤΟΣ(87):2109623 - 12/10/2011
ΑΡΙΘ./ΗΜΕΡ. ΔΗΜΟΣΙΕΥΣΗΣ
ΕΥΡΩΠΑΪΚΗΣ ΑΙΤΗΣΗΣ (86):07734628.6--22/05/2007
ΔΙΚΑΙΟΥΧΟΣ (73):1)XBiotech, Inc
1055 West Hastings Street, Suite 300, Vancouver, BC V6E 2E9, ΚΑΝΑΔΑΣ
ΣΥΜΒ. ΠΡΟΤΕΡΑΙΟΤΗΤΕΣ (30):802166 P-22/05/2006-US
ΕΦΕΥΡΕΤΗΣ (72):1)SIMARD, John
ΕΙΔΙΚΟΣ ΠΛΗΡΕΞΟΥΣΙΟΣ (74):ΠΑΠΑΝΙΚΟΛΑΟΥ ΜΑΡΙΑ
Μ. Ασίας 10, Ανω Πεύκη, 15121 ΠΕΥΚΗ
(ΑΤΤΙΚΗΣ)
ΑΝΤΙΚΛΗΤΟΣ (74):ΜΑΛΑΜΗ ΑΛΚΗΣΤΙΣ-ΕΙΡΗΝΗ
Σκουφά 52,10672 ΑΘΗΝΑ
ΤΙΤΛΟΣ ΕΦΕΥΡΕΣΗΣ (54):ΘΕΡΑΠΕΙΑ ΤΟΥ ΚΑΡΚΙΝΟΥ ΜΕ ΑΝΤΙ-
ΣΩΜΑΤΑ ΚΑΤΑ ΤΗΣ IL-1Α

ΠΕΡΙΛΗΨΗ(57)

Θεραπεία ασθενούς με αντίσωμα κατά της IL-1α ή ανοσοποίηση κατά της IL-1α ως θεραπεία κατά του καρκίνου.

ΑΡΙΘΜΟΣ ΕΥΡ. Δ.Ε. (11):3076974
ΑΡΙΘ. ΕΛΛ. ΚΑΤΑΘΕΣΗΣ (21):20120400053
ΗΜΕΡ. ΕΛΛ. ΚΑΤΑΘΕΣΗΣ (22):11/01/2012
ΑΡΙΘ./ΗΜΕΡ. ΔΗΜΟΣΙΕΥΣΗΣ
ΕΥΡΩΠΑΪΚΟΥ ΔΙΠΛΩΜΑΤΟΣ(87):1516931 - 12/10/2011
ΑΡΙΘ./ΗΜΕΡ. ΔΗΜΟΣΙΕΥΣΗΣ
ΕΥΡΩΠΑΪΚΗΣ ΑΙΤΗΣΗΣ (86):04030122.8--25/05/1999
ΔΙΚΑΙΟΥΧΟΣ (73):1)Syngenta Participations AG
Schwarzwaldallee 215, 4058 Basel, ΕΛΒΕΤΙΑ
ΣΥΜΒ. ΠΡΟΤΕΡΑΙΟΤΗΤΕΣ (30):84942-26/05/1998-US
ΕΦΕΥΡΕΤΗΣ (72):1)Heifetz, Peter Bernard
2)Patton, David Andrew
3)Levin, Joshua
4)Que, Qiudeng
5)De Framond, Annick Jeanne
6)Dunn, Martha M.
7)Chen, Jeng Shong
ΕΙΔΙΚΟΣ ΠΛΗΡΕΞΟΥΣΙΟΣ (74):ΠΑΠΑΝΙΚΟΛΑΟΥ ΜΑΡΙΑ
Μ. Ασίας 10, Ανω Πεύκη, 15121 ΠΕΥΚΗ
(ΑΤΤΙΚΗΣ)
ΑΝΤΙΚΛΗΤΟΣ (74):ΜΑΛΑΜΗ ΑΔΚΗΣΤΙΣ-ΕΙΡΗΝΗ
Σκουφά 52,10672 ΑΘΗΝΑ
ΤΙΤΛΟΣ ΕΦΕΥΡΕΣΗΣ (54):ΡΥΘΜΙΣΗ ΤΗΣ ΓΟΝΙΔΙΑΚΗΣ ΕΚΦΡΑ-
ΣΗΣ ΣΤΑ ΦΥΤΑ ΜΕ ΜΕΣΟΛΑΒΗΣΗ
DSRNA

ΠΕΡΙΛΗΨΗ(57)

Η παρούσα εφεύρεση σχετίζεται με μεθόδους μεταβολής της έκφρασης γονιδίου στόχου σε φυτό χρησιμοποιώντας θραύσματα πληροφοριακού ή αντιπληροφοριακού RNA του γονιδίου. Τα θραύσματα πληροφοριακού και αντιπληροφοριακού RNA έχουν την ικανότητα σχηματισμού ζευγών και

δημιουργίας δίκλωνου μορίου RNA, μεταβάλλοντας συνεπώς την έκφραση του γονιδίου. Η παρούσα εφεύρεση σχετίζεται επίσης με φυτά, τη γενιά τους και σπόρους που προκύπτουν από αυτά, που λαμβάνονται χρησιμοποιώντας μέθοδο της παρούσας εφεύρεσης.

ΑΡΙΘΜΟΣ ΕΥΡ. Δ.Ε. (11):3076975
ΑΡΙΘ. ΕΛΛ. ΚΑΤΑΘΕΣΗΣ (21):20120400059
ΗΜΕΡ. ΕΛΛ. ΚΑΤΑΘΕΣΗΣ (22):12/01/2012
ΑΡΙΘ./ΗΜΕΡ. ΔΗΜΟΣΙΕΥΣΗΣ
ΕΥΡΩΠΑΪΚΟΥ ΔΙΠΛΩΜΑΤΟΣ(87):1941867 - 12/10/2011
ΑΡΙΘ./ΗΜΕΡ. ΔΗΜΟΣΙΕΥΣΗΣ
ΕΥΡΩΠΑΪΚΗΣ ΑΙΤΗΣΗΣ (86):07023364.8--06/06/2003
ΔΙΚΑΙΟΥΧΟΣ (73):1)Dyax Corp.
300 Technology Square, Cambridge, MA
02139, ΗΝΩΜΕΝΕΣ ΠΟΛΙΤΕΙΕΣ ΤΗΣ
ΑΜΕΡΙΚΗΣ
ΣΥΜΒ. ΠΡΟΤΕΡΑΙΟΤΗΤΕΣ (30):387239 P-07/06/2002-US
407003 P-28/08/2002-US
ΕΦΕΥΡΕΤΗΣ (72):1)Ladner, Robert. C.
2)Ley, Arthur, C.
ΕΙΔΙΚΟΣ ΠΛΗΡΕΞΟΥΣΙΟΣ (74):ΜΠΑΝΤΕΚΑ ΙΩΑΝΝΑ
Ασκληπιού 6-8, 10680 ΑΘΗΝΑ
ΑΝΤΙΚΛΗΤΟΣ (74):ΜΑΡΟΥΛΗΣ ΠΡΑΞΙΤΕΛΗΣ
Εφέσσου 15,17121 ΝΕΑ ΣΜΥΡΝΗ
(ΑΤΤΙΚΗΣ)
ΤΙΤΛΟΣ ΕΦΕΥΡΕΣΗΣ (54):ΤΡΟΠΟΠΟΙΗΜΕΝΟ ΠΟΛΥΠΕΠΤΙΔΙΟ
ΕΠΙΚΡΑΤΕΙΑΣ kUNITZ

ΠΕΡΙΛΗΨΗ(57)

Πολυπεπίδιο περιλαμβάνον την αμινοξυαλληλουχία: Met His Ser Phe Cys Ala Phe Lys Ala Asp Asp Gly Pro Cys Arg Ala Ala His Pro Arg Trp Phe Phe Asn He Phe Thr Arg Gin Cys Glu Glu Phe He Tyr Gly Gly Cys Glu Gly Asn Gin Asn Arg Phe Glu Ser Leu Glu Cys Lys Lys Met Cys Thr Arg Asp (αμινοξέα 3-60 της SEQ ID NO:2), όπου το πολυπεπίδιο αναστέλλει την καλλικρεΐνη.

ΑΡΙΘΜΟΣ ΕΥΡ. Δ.Ε. (11):3076976
ΑΡΙΘ. ΕΛΛ. ΚΑΤΑΘΕΣΗΣ (21):20120400061
ΗΜΕΡ. ΕΛΛ. ΚΑΤΑΘΕΣΗΣ (22):12/01/2012
ΑΡΙΘ./ΗΜΕΡ. ΔΗΜΟΣΙΕΥΣΗΣ
ΕΥΡΩΠΑΪΚΟΥ ΔΙΠΛΩΜΑΤΟΣ(87):1920002 - 09/11/2011
ΑΡΙΘ./ΗΜΕΡ. ΔΗΜΟΣΙΕΥΣΗΣ
ΕΥΡΩΠΑΪΚΗΣ ΑΙΤΗΣΗΣ (86):06813420.4--11/08/2006
ΔΙΚΑΙΟΥΧΟΣ (73):1)Styron Europe GmbH
Bachtobelstrasse 3, 8810 Horgen, ΕΛΒΕΤΙΑ
ΣΥΜΒ. ΠΡΟΤΕΡΑΙΟΤΗΤΕΣ (30):709711 P-19/08/2005-US
ΕΦΕΥΡΕΤΗΣ (72):1)BALLOT, Michael
2)RABAIN, Frederic
3)KRABBENBORG, Franciscus, J., T.
4)MEDLIN, David
ΕΙΔΙΚΟΣ ΠΛΗΡΕΞΟΥΣΙΟΣ (74):ΜΠΑΝΤΕΚΑ ΙΩΑΝΝΑ
Ασκληπιού 6-8, 10680 ΑΘΗΝΑ
ΑΝΤΙΚΑΗΤΟΣ (74):ΜΑΡΟΥΛΗΣ ΠΡΑΞΙΤΕΛΗΣ
Εφέσσου 15,17121 ΝΕΑ ΣΜΥΡΝΗ
(ΑΤΤΙΚΗΣ)
ΤΙΤΛΟΣ ΕΦΕΥΡΕΣΗΣ (54):ΣΥΝΘΕΣΗ ΠΟΛΥΜΕΡΟΥΣ ΠΡΟΠΥΛΕ-
ΝΙΟΥ ΒΕΛΤΙΩΜΕΝΗΣ ΕΜΦΑΝΙΣΗΣ

ΠΕΡΙΛΗΨΗ(57)

Αποκαλύπτονται συνθέσεις πολυμερούς προπυλενίου περιλαμβάνουσες πολυμερές προπυλενίου, ελαστομερές πολυολεφίνης, φθοροπολυμερές, και προαιρετικό πληρωτικό μέσο. Οι εν λόγω συνθέσεις πολυμερούς προπυλενίου έχουν καλό ισοζύγιο ακαμψίας και σκληρότητας, ιδίως σκληρότητας χαμηλής θερμοκρασίας, με βελτιωμένες εντυπώσεις ροής και/ή λάμψη, σε αντικείμενα χυτά μέσω έγχυσης.

ΑΡΙΘΜΟΣ ΕΥΡ. Δ.Ε. (11):3076977
ΑΡΙΘ. ΕΛΛ. ΚΑΤΑΘΕΣΗΣ (21):20120400068
ΗΜΕΡ. ΕΛΛ. ΚΑΤΑΘΕΣΗΣ (22):12/01/2012
ΑΡΙΘ./ΗΜΕΡ. ΔΗΜΟΣΙΕΥΣΗΣ
ΕΥΡΩΠΑΪΚΟΥ ΔΙΠΛΩΜΑΤΟΣ(87):1104244 - 12/10/2011
ΑΡΙΘ./ΗΜΕΡ. ΔΗΜΟΣΙΕΥΣΗΣ
ΕΥΡΩΠΑΪΚΗΣ ΑΙΤΗΣΗΣ (86):99944357.5--10/08/1999
ΔΙΚΑΙΟΥΧΟΣ (73):1)Bayer CropScience AG
Alfred-Nobel-Strasse 50, 40789 Monheim,
GERMANY
ΣΥΜΒ. ΠΡΟΤΕΡΑΙΟΤΗΤΕΣ (30):19836659-13/08/1998-DE
ΕΦΕΥΡΕΤΗΣ (72):1)HACKER, Erwin
2)BIERINGER, Hermann
3)WILLMS, Lothar
ΕΙΔΙΚΟΣ ΠΛΗΡΕΞΟΥΣΙΟΣ (74):ΣΙΩΤΟΥ ΑΙΚΑΤΕΡΙΝΗ
Πατησίων 122, 11257 ΑΘΗΝΑ
ΑΝΤΙΚΑΗΤΟΣ (74):ΣΙΩΤΟΥ ΑΙΚΑΤΕΡΙΝΗ
Πατησίων 122,11257 ΑΘΗΝΑ
ΤΙΤΛΟΣ ΕΦΕΥΡΕΣΗΣ (54):ΖΙΖΑΝΙΟΚΤΟΝΑ ΜΕΣΑ ΓΙΑ ΑΝΕΚΤΙ-
ΚΕΣ Ή ΑΝΘΕΚΤΙΚΕΣ ΚΑΛΛΙΕΡΓΕΙΕΣ
ΒΑΜΒΑΚΙΟΥ

ΠΕΡΙΛΗΨΗ(57)

Για την καταπολέμηση των ζιζανίων στο βαμβάκι, τα οποία αποτελούνται από ανεκτικά ή ανθεκτικά εταλλάγατα ή από διαγονιδιακά φυτά βαμβακιού, κατάλληλοι είναι οι συνδυασμοί ζιζανιοκτόνων (Α) + (Β), προαιρετικώς με την παρουσία προστατευτικών, με μίαδραστική περιεκτικότητα σε (Α) ζιζανιοκτόνα ευρέως φάσματος από την ομάδα (Α1) γλυφοσινικά (άλατα) και συγγενείς ενώσεις (Α2) γλυφοσινικά (άλατα) και συγγενείς ενώσεις, όπως σουλφονικό (Α3) ιμιδαζολινόνες, όπως Imazethapyr, Imazapyr, Imazaquin, Imazamox ή τα άλατά τους και (Α4) ζιζανιοκτόνες αζόλες από την ομάδα των ανασταλτινών της οξειδάσης πρωτοπορφυρινογόνου (ανασταλτίνες PPO) και (Α5) των υδροξυ βενζονιτριλίων και (Β) ζιζανιοκτόνα από την ομάδα, η οποία αποτελείται από (Β0) ένα ή περισσότερα δομικά διαφορετικά ζιζανιοκτόνα από την αναφερθείσα ομάδα (Α)

(Β1) ζιζανιοκτόνα δραστικά κατά ονοκοτυλήδων και δικοτυλήδων ζιζανίων ε δράση επί των φύλλων και του εδάφους (Β2) ζιζανιοκτόνα δραστικά κατά δικοτυλήδων ζιζανίων ε δράση κυρίως επί των φύλλων (Β3) ζιζανιοκτόνα δραστικά κατά ονοκοτυλήδων ζιζανίων ε δράση κυρίως επί των φύλλων και (Β4) ζιζανιοκτόνα δραστικά κατά ονοκοτυλήδων ζιζανίων ε δράση επί των φύλλων και του εδάφους.

ΑΡΙΘΜΟΣ ΕΥΡ. Δ.Ε. (11):3076978
ΑΡΙΘ. ΕΛΛ. ΚΑΤΑΘΕΣΗΣ (21):20120400063
ΗΜΕΡ. ΕΛΛ. ΚΑΤΑΘΕΣΗΣ (22):12/01/2012
ΑΡΙΘ./ΗΜΕΡ. ΔΗΜΟΣΙΕΥΣΗΣ
ΕΥΡΩΠΑΪΚΟΥ ΔΙΠΛΩΜΑΤΟΣ(87):1684447 - 12/10/2011
ΑΡΙΘ./ΗΜΕΡ. ΔΗΜΟΣΙΕΥΣΗΣ
ΕΥΡΩΠΑΪΚΗΣ ΑΙΤΗΣΗΣ (86):04789854.9--21/10/2004
ΔΙΚΑΙΟΥΧΟΣ (73):1)Huawei Technologies Co., Ltd.

Huawei Administration Building Bantian
 Longgang District, Shenzhen, Guangdong
 Province 518129, KINA

ΣΥΜΒ. ΠΡΟΤΕΡΑΙΟΤΗΤΕΣ (30):200310101183-21/10/2003-CN

ΕΦΕΥΡΕΤΗΣ (72):1)Tan, Peilong

2)Zhao, Jun

3)Liu, Yu

4)Hong, Jianming

ΕΙΔΙΚΟΣ ΠΛΗΡΕΞΟΥΣΙΟΣ (74):ΣΙΩΤΟΥ ΑΙΚΑΤΕΡΙΝΗ

Πατησίων 122, 11257 ΑΘΗΝΑ

ΑΝΤΙΚΛΗΤΟΣ (74):ΣΙΩΤΟΥ ΑΙΚΑΤΕΡΙΝΗ

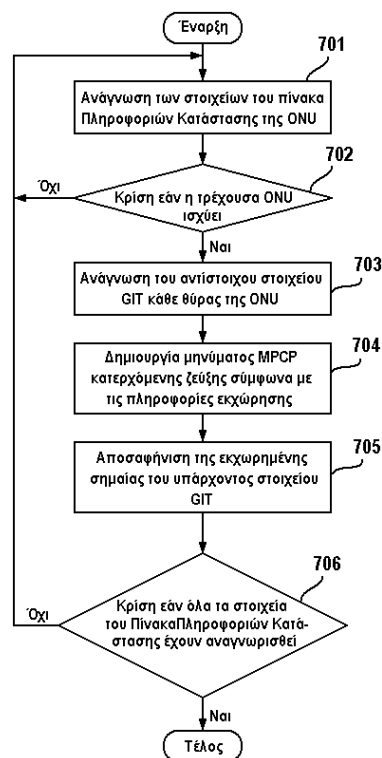
Πατησίων 122,11257 ΑΘΗΝΑ

ΤΙΤΛΟΣ ΕΦΕΥΡΕΣΗΣ (54):**ΜΕΘΟΔΟΣ ΔΥΝΑΜΙΚΗΣ ΚΑΤΑΧΩΡΙΣΗΣ ΕΥΡΟΥΣ ΖΩΝΗΣ ΣΤΟ ΠΑΘΗΤΙΚΟ ΟΠΤΙΚΟ ΠΕΔΙΟ**

ΠΕΡΙΛΗΨΗ(57)

Η παρούσα εφεύρεση παρέχει μια μέθοδο δυναμικής καταχώρισης εύρους ζώνης στο παθητικό οπτικό δίκτυο, η οποία περιλαμβάνει: Ταξινόμηση της υπηρεσίας που σχετίζεται με τη διεργασία επικοινωνίας μεταξύ της ONU και του OLT σύμφωνα με τις διαφορετικές απαιτήσεις μετάδοσης, και εκχώρηση της διαφορετικής προτεραιότητας σε κάθε ταξινομημένη υπηρεσία, Εκτέλεση της εξουσιοδότησης μετάδοσης δεδομένων υπηρεσιών για τη θύρα υπηρεσίας κάθε ταξινομημένης υπηρεσίας σύμφωνα με τη σειρά από υψηλή προτεραιότητα προς χαμηλή προτεραιότητα, και καταγραφή του μηνύματος εξουσιοδότησης στη λίστα μηνυμάτων εξουσιοδότησης vMAC, Ανάγνωση του μηνύματος εξουσιοδότησης σε καθεμιά μη εξουσιοδοτημένη θύρα της ίδιας ONU από τη λίστα μηνυμάτων εξουσιοδότησης vMAC, Προσδιορισμό του χρόνου έναρξης μετάδοσης των δεδομένων εξουσιοδότησης, δημιουργία των πληροφοριών εξουσιοδότησης κατερχόμενης ζεύξης που ενέχονται στο μήνυμα εξουσιοδότησης σε κάθε

εξουσιοδοτημένη θύρα μετάδοσης της τρέχουσας ONU και του χρόνου έναρξης μετάδοσης των δεδομένων εξουσιοδότησης, και μετάδοση αυτών στην τρέχουσα ONU. Η μέθοδος καταχώρισης εύρους ζώνης της παρούσας εφεύρεσης προσαρμόζει απαιτήσεις υπηρεσιών διαφορετικού τύπου, βελτιώνει τη χρήση εύρους ζώνης, και εκτελεί τη δίκαιη καταχώριση εύρους ζώνης.



ΑΡΙΘΜΟΣ ΕΥΡ. Δ.Ε. (11):3076979
ΑΡΙΘ. ΕΛΛ. ΚΑΤΑΘΕΣΗΣ (21):20120400067
ΗΜΕΡ. ΕΛΛ. ΚΑΤΑΘΕΣΗΣ (22):12/01/2012
ΑΡΙΘ./ΗΜΕΡ. ΔΗΜΟΣΙΕΥΣΗΣ
ΕΥΡΩΠΑΪΚΟΥ ΔΙΠΛΩΜΑΤΟΣ(87):1514669 - 12/10/2011
ΑΡΙΘ./ΗΜΕΡ. ΔΗΜΟΣΙΕΥΣΗΣ
ΕΥΡΩΠΑΪΚΗΣ ΑΙΤΗΣΗΣ (86):04029764.0--31/08/2001
ΔΙΚΑΙΟΥΧΟΣ (73):1)Tekmax, Inc.

32220 East Highway 34, Tangent, Oregon
 97389, ΗΝΩΜΕΝΕΣ ΠΟΛΙΤΕΙΕΣ ΤΗΣ
 ΑΜΕΡΙΚΗΣ

ΣΥΜΒ. ΠΡΟΤΕΡΑΙΟΤΗΤΕΣ (30):671464-27/09/2000-US

ΕΦΕΥΡΕΤΗΣ (72):1)Johnson, David E.

2)Johnson, Peter E.

ΕΙΔΙΚΟΣ ΠΛΗΡΕΞΟΥΣΙΟΣ (74):ΣΙΩΤΟΥ ΑΙΚΑΤΕΡΙΝΗ

Πατησίων 122, 11257 ΑΘΗΝΑ

ΑΝΤΙΚΛΗΤΟΣ (74):ΣΙΩΤΟΥ ΑΙΚΑΤΕΡΙΝΗ

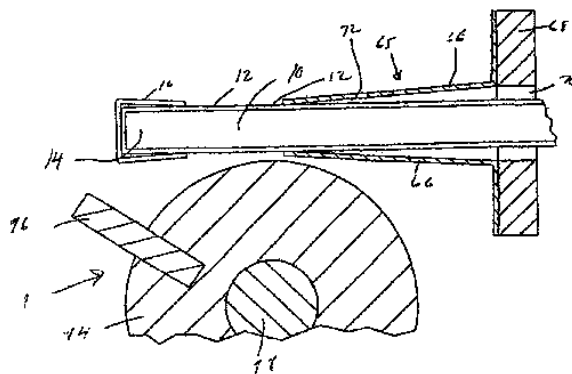
Πατησίων 122,11257 ΑΘΗΝΑ

ΤΙΤΛΟΣ ΕΦΕΥΡΕΣΗΣ (54):**ΣΥΣΚΕΥΗ ΓΙΑ ΤΗΝ ΚΑΜΨΗ ΜΙΑΣ ΛΕΠΤΗΣ ΤΑΙΝΙΑΣ ΑΠΟ ΕΥΚΑΜΠΤΟ ΠΛΑΣΤΙΚΟ ΥΛΙΚΟ**

ΠΕΡΙΛΗΨΗ(57)

Μία μέθοδος τοποθέτησης ενός ακραίου κομματιού σε μία πλάκα μπαταρίας περιλαμβάνει την κάμψη μιας λεπτής ταινίας από εύκαμπτο πλαστικό υλικό, ως ένα κανάλι σχήματος U με ανοικτή κορυφή. Το κανάλι τότε κόβεται σε ένα ακραίο κομμάτι, που έχει μήκος ουσιαστικά ίσο με το άκρο της πλάκας μπαταρίας, που

πρόκειται να καλυφθεί. Το ακραίο κομμάτι υποστηρίζεται με αυτήν την ανοικτή κορυφή, που προσανατολίζεται προς μία πλάκα μπαταρίας που μεταφέρεται προς αυτό, με τρόπο που η πλάκα μπαταρίας να εισέλθει σε αυτό. Όταν το άκρο της πλάκας μπαταρίας εισέλθει στο ακραίο κομμάτι, το ακραίο κομμάτι απελευθερώνεται, ώστε η πλάκα μπαταρίας να μπορεί να βγει από την συσκευή. Μία συσκευή που θα το επιτύχει αυτό περιλαμβάνει έναν μηχανισμό τροφοδοσίας που μεταφέρει την ταινία του εύκαμπτου πλαστικού υλικού.



ΑΡΙΘΜΟΣ ΕΥΡ. Δ.Ε. (11):3076980
ΑΡΙΘ. ΕΛΛ. ΚΑΤΑΘΕΣΗΣ (21):20120400064
ΗΜΕΡ. ΕΛΛ. ΚΑΤΑΘΕΣΗΣ (22):12/01/2012
ΑΡΙΘ./ΗΜΕΡ. ΔΗΜΟΣΙΕΥΣΗΣ
ΕΥΡΩΠΑΪΚΟΥ ΔΙΠΛΩΜΑΤΟΣ(87):1447100 - 12/10/2011
ΑΡΙΘ./ΗΜΕΡ. ΔΗΜΟΣΙΕΥΣΗΣ
ΕΥΡΩΠΑΪΚΗΣ ΑΙΤΗΣΗΣ (86):04002991.0--11/02/2004
ΔΙΚΑΙΟΥΧΟΣ (73):1)Bode Chemie GmbH
Melanchthonstrasse 27, 22525 Hamburg,
GERMANIA
ΣΥΜΒ. ΠΡΟΤΕΡΑΙΟΤΗΤΕΣ (30):10306450-17/02/2003-DE
ΕΦΕΥΡΕΤΗΣ (72):1)Ostermeyer, Christiane
2)Pietsch, Hanns Dr.
3)Meyer, Brigitte
4)Bloss, Richard Dr.
ΕΙΔΙΚΟΣ ΠΛΗΡΕΞΟΥΣΙΟΣ (74):ΣΙΩΤΟΥ ΑΙΚΑΤΕΡΙΝΗ
Πατησίων 122, 11257 ΑΘΗΝΑ
ΑΝΤΙΚΛΗΤΟΣ (74):ΣΙΩΤΟΥ ΑΙΚΑΤΕΡΙΝΗ
Πατησίων 122,11257 ΑΘΗΝΑ
ΤΙΤΛΟΣ ΕΦΕΥΡΕΣΗΣ (54):**ΜΙΚΡΟΒΙΟΚΤΟΝΟΙ ΣΥΝΔΥΑΣΜΟΙ ΔΡΑΣΤΙΚΩΝ ΟΥΣΙΩΝ ΚΑΙ ΑΠΟΛΥΜΑΝΤΙΚΑ ΜΕΣΑ ΠΑΡΑΓΟΜΕΝΑ ΑΠΟ ΑΥΤΟΥΣ**

ΠΕΡΙΛΗΨΗ(57)

Συνδυασμός δραστικών ουσιών από (α) τριτ.αλκυλαμινοξείδια του γενικού τύπου (R1)(R2)(R3)N-O, όπου η R1 είναι αλυσίδα αλκυλίου με 8 έως 18 άτομα άνθρακα, η οποία μπορεί να είναι γραμμική ή διακλαδισμένη, κορεσμένη ή ακόρεστη και οι R2 και R3 είναι ομάδες μεθυλίου ή αιθυλίου, και (β) υπεροξείδια.

ΑΡΙΘΜΟΣ ΕΥΡ. Δ.Ε. (11):3076981
ΑΡΙΘ. ΕΛΛ. ΚΑΤΑΘΕΣΗΣ (21):20120400062
ΗΜΕΡ. ΕΛΛ. ΚΑΤΑΘΕΣΗΣ (22):12/01/2012
ΑΡΙΘ./ΗΜΕΡ. ΔΗΜΟΣΙΕΥΣΗΣ
ΕΥΡΩΠΑΪΚΟΥ ΔΙΠΛΩΜΑΤΟΣ(87):1145607 - 12/10/2011
ΑΡΙΘ./ΗΜΕΡ. ΔΗΜΟΣΙΕΥΣΗΣ
ΕΥΡΩΠΑΪΚΗΣ ΑΙΤΗΣΗΣ (86):99963506.3--11/12/1999
ΔΙΚΑΙΟΥΧΟΣ (73):1)Huntsman Advanced Materials (Switzerland) GmbH
Klybeckstrasse 200, 4057 Basel, ΕΛΒΕΤΙΑ
ΣΥΜΒ. ΠΡΟΤΕΡΑΙΟΤΗΤΕΣ (30):252998-22/12/1998-CH
ΕΦΕΥΡΕΤΗΣ (72):1)SETIABUDI, Frans
ΕΙΔΙΚΟΣ ΠΛΗΡΕΞΟΥΣΙΟΣ (74):ΣΙΩΤΟΥ ΑΙΚΑΤΕΡΙΝΗ
Πατησίων 122, 11257 ΑΘΗΝΑ
ΑΝΤΙΚΛΗΤΟΣ (74):ΣΙΩΤΟΥ ΑΙΚΑΤΕΡΙΝΗ
Πατησίων 122,11257 ΑΘΗΝΑ
ΤΙΤΛΟΣ ΕΦΕΥΡΕΣΗΣ (54):**ΠΑΡΑΓΩΓΗ ΦΩΤΟΑΝΘΕΚΤΙΚΩΝ ΕΠΙΚΑΛΥΨΕΩΝ**

ΠΕΡΙΛΗΨΗ(57)

Μέθοδος για την παραγωγή μιας ανθεκτικής επικάλυψης, στην οποία (α) ένα υπόστρωμα επικαλύπτεται με μια ανθεκτική σύνθεση, που περιέχει τουλάχιστον ένα συστατικό, το οποίο απορροφά την ακτινοβολία στην κοντινή υπέρυθρη περιοχή, μέσω της θέρμανσης της επικάλυψης και (β) η ανθεκτική σύνθεση ή μια σύνθεση, που προέρχεται από αυτήν και που λαμβάνεται κατά την διάρκεια της μεθόδου, υποβάλλεται τουλάχιστον μια φορά σε θερμική επεξεργασία κατά την διάρκεια της εν λόγω μεθόδου με την βοήθεια της ακτινοβολίας στην κοντινή υπεριώδη περιοχή.

ΑΡΙΘΜΟΣ ΕΥΡ. Δ.Ε. (11):3076982
ΑΡΙΘ. ΕΛΛ. ΚΑΤΑΘΕΣΗΣ (21):20120400065
ΗΜΕΡ. ΕΛΛ. ΚΑΤΑΘΕΣΗΣ (22):12/01/2012
ΑΡΙΘ./ΗΜΕΡ. ΔΗΜΟΣΙΕΥΣΗΣ
ΕΥΡΩΠΑΪΚΟΥ ΔΙΠΛΩΜΑΤΟΣ(87):1894908 - 12/10/2011
ΑΡΙΘ./ΗΜΕΡ. ΔΗΜΟΣΙΕΥΣΗΣ
ΕΥΡΩΠΑΪΚΗΣ ΑΙΤΗΣΗΣ (86):07112261.8--11/07/2007
ΔΙΚΑΙΟΥΧΟΣ (73):1)EVONIK OXENO GmbH
Paul-Baumann-Strasse 1, 45772 Marl,
GERMANIA
ΣΥΜΒ. ΠΡΟΤΕΡΑΙΟΤΗΤΕΣ (30):102006040434-29/08/2006-DE
ΕΦΕΥΡΕΤΗΣ (72):1)Winterberg, Markus
2)NIERLICH, Franz
3)SANTIAGO FERNANDEZ SILVIA
4)LUH WALTER
5)HOUBRECHTS, Stephan
6)MASCHMEYER, Dietrich
7)Zanthoff, Horst-Werner Dr.
8)BUSCHKEN, Wilfried
ΕΙΔΙΚΟΣ ΠΛΗΡΕΞΟΥΣΙΟΣ (74):ΣΙΩΤΟΥ ΑΙΚΑΤΕΡΙΝΗ
Πατησίων 122, 11257 ΑΘΗΝΑ
ΑΝΤΙΚΛΗΤΟΣ (74):ΣΙΩΤΟΥ ΑΙΚΑΤΕΡΙΝΗ
Πατησίων 122,11257 ΑΘΗΝΑ
ΤΙΤΛΟΣ ΕΦΕΥΡΕΣΗΣ (54):**ΜΕΘΟΔΟΣ ΓΙΑ ΤΟ ΔΙΑΧΩΡΙΣΜΟ ΤΟΥ**
ΜΕΘΥΛΑ-ΤΡΙΤΟΤΑΓΟΥΣ-ΒΟΥΤΥΛΑ ΑΙ-
ΘΕΡΑ

ΠΕΡΙΛΗΨΗ(57)

Η παρούσα εφεύρεση αφορά μια μέθοδο για τον διαχωρισμό του μεθυλ τριτ-
βουτυλ αιθέρα (MTBE), η οποία περιλαμβάνει τουλάχιστον τα στάδια α)
καταλυτικού διαχωρισμού του MTBE, που περιέχεται σε δύο ρεύματα I και VII

πάνω από έναν καταλύτη, ώστε να δώσει ένα προϊόν διαχωρισμού II β)
διαχωρισμού μέσω απόσταξης του προϊόντος διαχωρισμού II που λαμβάνεται στο
στάδιο α) σε ένα κύριο ρεύμα III, το οποίο αποτελείται από πάνω από 90 τοις εκατό
κατά μάζα ισοβουτενίου και ένα ρεύμα πυθμένα IV το οποίο αποτελείται από
δίσσοβουτένιο, MTBE και πάνω από 80 τοις εκατό κατά μάζα της μεθανόλης, που
υπάρχει στο προϊόν διαχωρισμού II, γ) διαχωρισμού μέσω απόσταξης του
ρεύματος πυθμένα IV, που ελήφθη στο στάδιο β) σε ένα ρεύμα πυθμένα V που
περιέχει μεθανόλη, ένα περιφερικό ρεύμα VI, το οποίο αποτελείται από
δίσσοβουτένιο, μεθανόλη και MTBE και ένα περιφερικό ρεύμα VII, το οποίο
αποτελείται από MTBE και μεθανόλη, και δ) ανακυκλοφορίας του κύριου
ρεύματος VII στο στάδιο α).

ΑΡΙΘΜΟΣ ΕΥΡ. Δ.Ε. (11):3076983
ΑΡΙΘ. ΕΛΛ. ΚΑΤΑΘΕΣΗΣ (21):20120400066
ΗΜΕΡ. ΕΛΛ. ΚΑΤΑΘΕΣΗΣ (22):12/01/2012
ΑΡΙΘ./ΗΜΕΡ. ΔΗΜΟΣΙΕΥΣΗΣ
ΕΥΡΩΠΑΪΚΟΥ ΔΙΠΛΩΜΑΤΟΣ(87):1656143 - 12/10/2011
ΑΡΙΘ./ΗΜΕΡ. ΔΗΜΟΣΙΕΥΣΗΣ
ΕΥΡΩΠΑΪΚΗΣ ΑΙΤΗΣΗΣ (86):04763700.4--02/08/2004
ΔΙΚΑΙΟΥΧΟΣ (73):1)Bayer Animal Health GmbH
51368 Leverkusen, GERMANIA
ΣΥΜΒ. ΠΡΟΤΕΡΑΙΟΤΗΤΕΣ (30):10337191-13/08/2003-DE
ΕΦΕΥΡΕΤΗΣ (72):1)DAUBE, Gert
2)EDINGLOH, Markus
3)STEPHAN, Bernd
4)PIRRO, Franz
5)LIMET, Agnes
ΕΙΔΙΚΟΣ ΠΛΗΡΕΞΟΥΣΙΟΣ (74):ΣΙΩΤΟΥ ΑΙΚΑΤΕΡΙΝΗ
Πατησίων 122, 11257 ΑΘΗΝΑ
ΑΝΤΙΚΛΗΤΟΣ (74):ΣΙΩΤΟΥ ΑΙΚΑΤΕΡΙΝΗ
Πατησίων 122,11257 ΑΘΗΝΑ
ΤΙΤΛΟΣ ΕΦΕΥΡΕΣΗΣ (54):**ΝΕΑ ΧΡΗΣΗ ΑΝΤΙΒΙΟΤΙΚΩΝ ΚΙΝΟΛΟ-**
ΝΗΣ

ΠΕΡΙΛΗΨΗ(57)

Η παρούσα εφεύρεση αφορά στην χρήση συγκεκριμένων αντιβιοτικών κινολόνης
για την καταπολέμηση βακτηριακών ασθενειών της στοματικής κοιλότητας,
ιδιαίτεως, στην κτηνιατρική.

ΑΡΙΘΜΟΣ ΕΥΡ. Δ.Ε. (11):3076984
ΑΡΙΘ. ΕΛΛ. ΚΑΤΑΘΕΣΗΣ (21):20120400070
ΗΜΕΡ. ΕΛΛ. ΚΑΤΑΘΕΣΗΣ (22):12/01/2012
ΑΡΙΘ./ΗΜΕΡ. ΔΗΜΟΣΙΕΥΣΗΣ
ΕΥΡΩΠΑΪΚΟΥ ΔΙΠΛΩΜΑΤΟΣ(87):1713901 - 12/10/2011
ΑΡΙΘ./ΗΜΕΡ. ΔΗΜΟΣΙΕΥΣΗΣ
ΕΥΡΩΠΑΪΚΗΣ ΑΙΤΗΣΗΣ (86):05707264.7--08/02/2005
ΔΙΚΑΙΟΥΧΟΣ (73):1)UREA CASALE S.A.
 Via Giulio Pocobelli, 6, 6900 Lugano-Besso,
 ΕΛΒΕΤΙΑ
ΣΥΜΒ. ΠΡΟΤΕΡΑΙΟΤΗΤΕΣ (30):04003036-11/02/2004-EP
ΕΦΕΥΡΕΤΗΣ (72):1)PANCHAUD-MIRABEL, Elisabeth
ΕΙΔΙΚΟΣ ΠΛΗΡΕΞΟΥΣΙΟΣ (74):ΣΑΚΕΛΛΑΡΙΔΗ ΒΑΛΗ-ΒΑΣΙΛΙΚΗ
 Αδριανού 70, 10556 ΑΘΗΝΑ
ΑΝΤΙΚΛΗΤΟΣ (74):ΣΑΚΕΛΛΑΡΙΔΗ ΒΑΛΗ-ΒΑΣΙΛΙΚΗ
 Αδριανού 70,10556 ΑΘΗΝΑ
ΤΙΤΛΟΣ ΕΦΕΥΡΕΣΗΣ (54):ΕΝΑ ΜΕΣΟ ΚΑΛΛΙΕΡΓΕΙΑΣ ΓΙΑ ΤΗΝ
 ΠΑΡΑΓΩΓΗ ΝΗΜΑΤΟΕΙΔΩΝ ΜΥΚΗ-
 ΤΩΝ

ΠΕΡΙΛΗΨΗ(57)

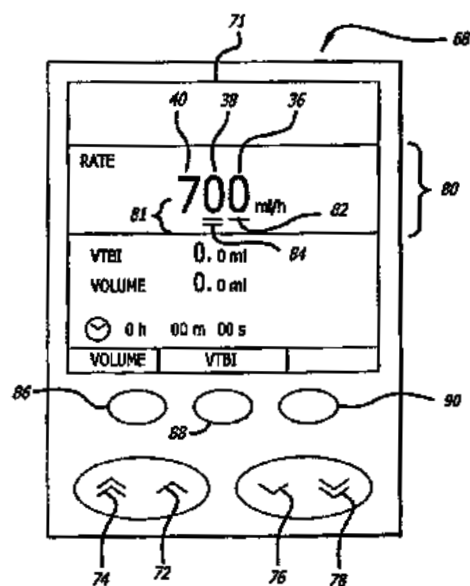
Περιγράφεται ένα μέσο καλλιέργειας για νηματοειδείς μυκήτες που περιλαμβάνει τουλάχιστον μια πηγή άνθρακα η οποία επιλέγεται από την ομάδα που αποτελείται από μελάσες, εκχύλισμα βύνης και σακχαρόζη και τουλάχιστον μια πηγή οργανικού αζώτου η οποία επιλέγεται από εκχύλισμα μυκήτων και υγρό διαβροχής αραβοσίτου. Περιγράφεται επίσης μια μέθοδος για την παραγωγή νηματοειδών μυκήτων, συγκεκριμένα νηματοφάγων μυκήτων σε βιομηχανική κλίμακα, που περιλαμβάνει το στάδιο της σποράς κονιδίων αυτών των μυκήτων στο προηγούμενος αναφερθέν μέσο καλλιέργειας και της διατήρησης αυτού του μέσου καλλιέργειας σε μια θερμοκρασία 23-30 βαθμών Κελσίου για ένα χρονικό διάστημα 5-10 ημερών για να προσδιοριστεί η αναπαραγωγή και η ανάπτυξη των μυκήτων.

ΑΡΙΘΜΟΣ ΕΥΡ. Δ.Ε. (11):3076985
ΑΡΙΘ. ΕΛΛ. ΚΑΤΑΘΕΣΗΣ (21):20120400069
ΗΜΕΡ. ΕΛΛ. ΚΑΤΑΘΕΣΗΣ (22):12/01/2012
ΑΡΙΘ./ΗΜΕΡ. ΔΗΜΟΣΙΕΥΣΗΣ
ΕΥΡΩΠΑΪΚΟΥ ΔΙΠΛΩΜΑΤΟΣ(87):1952225 - 19/10/2011
ΑΡΙΘ./ΗΜΕΡ. ΔΗΜΟΣΙΕΥΣΗΣ
ΕΥΡΩΠΑΪΚΗΣ ΑΙΤΗΣΗΣ (86):06827790.4--14/11/2006
ΔΙΚΑΙΟΥΧΟΣ (73):1)CareFusion 303, Inc.
 3750 Torrey View Court, San Diego, CA
 92130, ΗΝΩΜΕΝΕΣ ΠΟΛΙΤΕΙΕΣ ΤΗΣ
 ΑΜΕΡΙΚΗΣ
ΣΥΜΒ. ΠΡΟΤΕΡΑΙΟΤΗΤΕΣ (30):280743-15/11/2005-US
ΕΦΕΥΡΕΤΗΣ (72):1)EVELEIGH, Simon, F.
ΕΙΔΙΚΟΣ ΠΛΗΡΕΞΟΥΣΙΟΣ (74):ΖΟΥΛΑΜΟΓΛΟΥ-ΒΟΖΕΜΠΕΡΓΚ
 ΕΛΙΣΑΒΕΤ
 Ζαλοκώστα 38 και Συγγρού, 15233
 ΧΑΛΑΝΔΡΙ (ΑΤΤΙΚΗΣ)
ΑΝΤΙΚΛΗΤΟΣ (74):ΒΟΖΕΜΠΕΡΓΚ-ΒΡΕΤΟΣ ΝΙΚΟΛΑΟΣ
 Ζαλοκώστα 38 και Συγγρού,15233
 ΧΑΛΑΝΔΡΙ (ΑΤΤΙΚΗΣ)
ΤΙΤΛΟΣ ΕΦΕΥΡΕΣΗΣ (54):ΣΥΣΤΗΜΑ ΚΑΙ ΜΕΘΟΔΟΣ ΤΑΧΕΙΑΣ
 ΕΙΣΑΓΩΓΗΣ ΔΕΔΟΜΕΝΩΝ

ΠΕΡΙΛΗΨΗ(57)

Σύστημα εισαγωγής δεδομένων περιλαμβάνει συσκευή επικοινωνίας και μέσο ελέγχου ή εισαγωγής ενεργοποιούμενο από τον χρήστη, αμφότερα συνδεδεμένα με έναν επεξεργαστή. Δεδομένα και δείκτης εστίασης εμφανίζονται ή κατ' άλλο τρόπο επικοινωνούνται στον χρήστη μέσω της συσκευής επικοινωνίας. Η θέση του δείκτη εστίασης όσον αφορά τα εμφανιζόμενα δεδομένα δείχνει ένα μεταβλητό τμήμα των εμφανιζόμενων δεδομένων. Αλλαγές στα εμφανιζόμενα δεδομένα πραγματοποιούνται με ενεργοποίηση του μέσου εισαγωγής, που μπορεί να περιλαμβάνει ένα ή περισσότερα σύνολα πλήκτρων κύλισης ΑΝΩ και ΚΑΤΩ. Κάθε σύνολο πλήκτρων κύλισης μπορεί να χρησιμοποιηθεί για την αλλαγή

διαφόρων τμημάτων των εμφανιζόμενων δεδομένων. Ο επεξεργαστής προσαρμόζει αυτομάτως τη θέση του δείκτη εστίασης με βάση προκαθορισμένα κριτήρια, επιτρέποντας έτσι αλλαγές σε διάφορα τμήματα των εμφανιζόμενων δεδομένων. Περιγράφεται σχετική μέθοδος όπου η θέση του δείκτη εστίασης προσαρμόζεται μετά ένα προκαθορισμένο χρονικό διάστημα από τη στιγμή απενεργοποίησης του μέσου εισαγωγής.

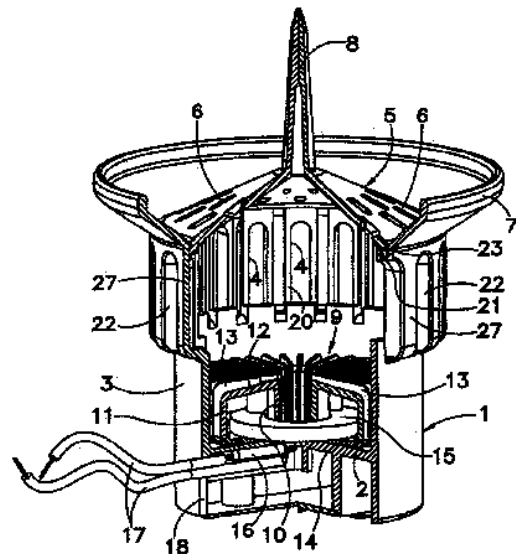


ΑΡΙΘΜΟΣ ΕΥΡ. Δ.Ε. (11):3076986
ΑΡΙΘ. ΕΛΛ. ΚΑΤΑΘΕΣΗΣ (21):20120400071
ΗΜΕΡ. ΕΛΛ. ΚΑΤΑΘΕΣΗΣ (22):13/01/2012
ΑΡΙΘ./ΗΜΕΡ. ΔΗΜΟΣΙΕΥΣΗΣ
ΕΥΡΩΠΑΪΚΟΥ ΔΙΠΛΩΜΑΤΟΣ(87):1031856 - 19/10/2011
ΑΡΙΘ./ΗΜΕΡ. ΔΗΜΟΣΙΕΥΣΗΣ
ΕΥΡΩΠΑΪΚΗΣ ΑΙΤΗΣΗΣ (86):00200569.2--18/02/2000
ΔΙΚΑΙΟΥΧΟΣ (73):1)CLABER S.P.A.
Via Pontebbana, 22, I-33080 Fiume Veneto
Pordenone, ΙΤΑΛΙΑ

ΣΥΜΒ. ΠΡΟΤΕΡΑΙΟΤΗΤΕΣ (30):MI990359-23/02/1999-IT
ΕΦΕΥΡΕΤΗΣ (72):1)Roman, Gianfranco
ΕΙΔΙΚΟΣ ΠΑΗΡΕΞΟΥΣΙΟΣ (74):ΚΙΛΙΜΙΡΗΣ ΚΩΝΣΤΑΝΤΙΝΟΣ
Χατζηγιάννη Μέξη 7, 11528 ΑΘΗΝΑ
ΑΝΤΙΚΑΗΤΟΣ (74):ΚΙΛΙΜΙΡΗΣ ΚΩΝΣΤΑΝΤΙΝΟΣ
Χατζηγιάννη Μέξη 7,115 28 ΑΘΗΝΑ

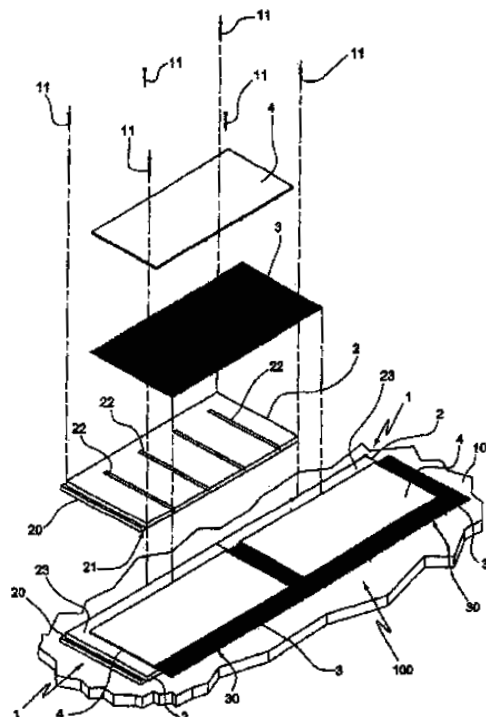
ΤΙΤΛΟΣ ΕΦΕΥΡΕΣΗΣ (54):**ΑΙΣΘΗΤΗΡΑΣ ΒΡΟΧΗΣ ΠΕΡΙΛΗΨΗ(57)**

(57) Περιγράφεται ένας αισθητήρας βροχής ο οποίος περιλαμβάνει ένα δίσκο (1) για τη συλλογή βρόχινου νερού ο οποίος διαθέτει στο επάνω μέρος του πλευρικά ανοίγματα εξάτμισης και υπερχειλίσσης (4, 22) τα οποία καλύπτονται από ένα διάτρητο κάλυμμα (5). Ένα φλοτέρ με πτερύγια (9) στεγάζεται εντός του εν λόγω δίσκου (1) ώστε να μπορεί να κινείται κατακόρυφα ανάλογα τη στάθμη του νερού που υπάρχει στο δίσκο. Ένας μόνιμος μαγνήτης (15) ο οποίος στηρίζεται στο εν λόγω φλοτέρ (9) συνεργάζεται με έναν ευαίσθητο στον ηλεκτρομαγνητισμό διακόπτη (16) ο οποίος είναι στηριγμένος στο δίσκο (1) ώστε να τον μεταγεί μεταξύ μιας πρώτης και μιας δεύτερης ηλεκτρικής κατάστασης ανάλογα την κατακόρυφη θέση του φλοτέρ (9).



ΑΡΙΘΜΟΣ ΕΥΡ. Δ.Ε. (11):3076987
ΑΡΙΘ. ΕΛΛ. ΚΑΤΑΘΕΣΗΣ (21):20120400072
ΗΜΕΡ. ΕΛΛ. ΚΑΤΑΘΕΣΗΣ (22):13/01/2012
ΑΡΙΘ./ΗΜΕΡ. ΔΗΜΟΣΙΕΥΣΗΣ
ΕΥΡΩΠΑΪΚΟΥ ΔΙΠΛΩΜΑΤΟΣ(87):1922451 - 19/10/2011
ΑΡΙΘ./ΗΜΕΡ. ΔΗΜΟΣΙΕΥΣΗΣ
ΕΥΡΩΠΑΪΚΗΣ ΑΙΤΗΣΗΣ (86):06795443.8--04/09/2006
ΔΙΚΑΙΟΥΧΟΣ (73):1)Edilteco S.p.A.
Via dell'Industria 710, 41038 San Felice Sul
Panaro, (MO), ΙΤΑΛΙΑ
ΣΥΜΒ. ΠΡΟΤΕΡΑΙΟΤΗΤΕΣ (30):RE20050099-07/09/2005-IT
ΕΦΕΥΡΕΤΗΣ (72):1)PEDERINI, Enrico, Maria
ΕΙΔΙΚΟΣ ΠΑΗΡΕΞΟΥΣΙΟΣ (74):ΚΙΛΙΜΙΡΗΣ ΚΩΝΣΤΑΝΤΙΝΟΣ
Χατζηγιάννη Μέξη 7, 11528 ΑΘΗΝΑ
ΑΝΤΙΚΑΗΤΟΣ (74):ΚΙΛΙΜΙΡΗΣ ΚΩΝΣΤΑΝΤΙΝΟΣ
Χατζηγιάννη Μέξη 7,115 28 ΑΘΗΝΑ
ΤΙΤΛΟΣ ΕΦΕΥΡΕΣΗΣ (54):**ΣΥΣΤΗΜΑ ΕΠΕΝΔΥΣΗΣ ΚΤΙΡΙΑΚΩΝ ΚΑΤΑΣΚΕΥΩΝ**

ΠΕΡΙΛΗΨΗ(57)
(57) Ένα σύστημα επένδυσης κτιριακών κατασκευών (10), το οποίο περιλαμβάνει ένα πλήθος προκατασκευασμένων φανωμάτων (1) (προσαρμοσμένων) με διάταξη το ένα δίπλα στο άλλο και σε αμοιβαία επαφή, και μέσα στήριξης (11) των προκατασκευασμένων φανωμάτων (1) στην κτιριακή κατασκευή (10), με σκοπό το σχηματισμό μιας αποτελούμενης από υπομονάδες επένδυσης (100), με κάθε προκατασκευασμένο φάνωμα (1) να περιλαμβάνει μια πλάκα (2) κατασκευασμένη από θερμομονωτικό υλικό, ένα επίπεδο πλέγμα (3) τετνωμένο και στηριγμένο επάνω στην πλάκα (2) και μια αρχική στρώση επιχρίσματος (4) εφαρμοσμένη στο επίπεδο πλέγμα (3) και σταθερά στηριγμένη στην πλάκα (2).

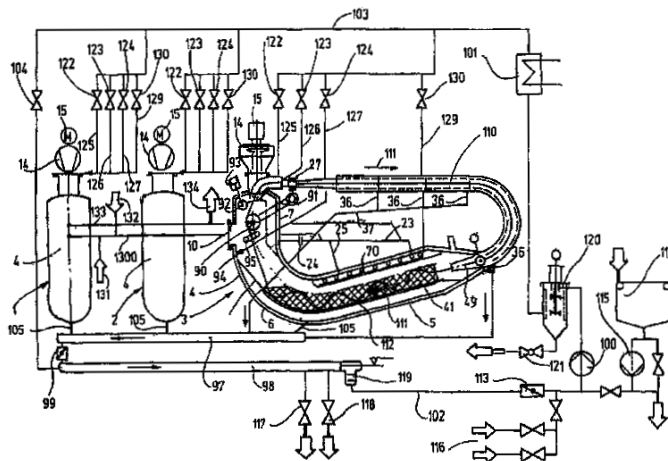


ΑΡΙΘΜΟΣ ΕΥΡ. Δ.Ε. (11):3076988
ΑΡΙΘ. ΕΛΛ. ΚΑΤΑΘΕΣΗΣ (21):20120400074
ΗΜΕΡ. ΕΛΛ. ΚΑΤΑΘΕΣΗΣ (22):13/01/2012
ΑΡΙΘ./ΗΜΕΡ. ΔΗΜΟΣΙΕΥΣΗΣ
ΕΥΡΩΠΑΪΚΟΥ ΔΙΠΛΩΜΑΤΟΣ(87):2173938 - 12/10/2011
ΑΡΙΘ./ΗΜΕΡ. ΔΗΜΟΣΙΕΥΣΗΣ
ΕΥΡΩΠΑΪΚΗΣ ΑΙΤΗΣΗΣ (86):08786576.2--29/07/2008
ΔΙΚΑΙΟΥΧΟΣ (73):1)Then Maschinen GmbH
Milchgrundstrasse 32, 74523 Schwabisch
Hall, ΓΕΡΜΑΝΙΑ
ΣΥΜΒ. ΠΡΟΤΕΡΑΙΟΤΗΤΕΣ (30):102007036408-02/08/2007-DE
ΕΦΕΥΡΕΤΗΣ (72):1)CHRIST, Wilhelm
ΕΙΔΙΚΟΣ ΠΛΗΡΕΞΟΥΣΙΟΣ (74):ΤΣΙΜΙΚΑΛΗΣ "ΤΣΙΜΙΚΑΛΗΣ
ΚΑΛΟΝΑΡΟΥ ΔΙΚΗΓΟΡΙΚΗ ΕΤΑΙΡΕΙΑ"
ΣΤΕΦΑΝΟΣ
Ν. Βάμβα 1., 106 74 ΑΘΗΝΑ
ΑΝΤΙΚΛΗΤΟΣ (74):ΤΣΙΜΙΚΑΛΗΣ "ΤΣΙΜΙΚΑΛΗΣ
ΚΑΛΟΝΑΡΟΥ ΔΙΚΗΓΟΡΙΚΗ ΕΤΑΙΡΕΙΑ"
ΑΘΑΝΑΣΙΟΣ
Ν. Βάμβα 1., 106 74 ΑΘΗΝΑ
ΤΙΤΛΟΣ ΕΦΕΥΡΕΣΗΣ (54):ΣΥΣΚΕΥΗ ΚΑΙ ΜΕΘΟΔΟΣ ΓΙΑ ΕΠΕ-
ΞΕΡΓΑΣΙΑ ΥΦΑΣΜΑΤΙΝΟΥ ΠΡΟΪ-
ΟΝΤΟΣ ΣΕ ΜΟΡΦΗ ΣΧΟΙΝΙΟΥ

ΠΕΡΙΛΗΨΗ(57)

Μια συσκευή για την επεξεργασία υφασμάτινου προϊόντος με τη μορφή ενός ατέρμονος σχοιního, το οποίο είναι φτιαγμένο για να κυκλοφορεί κατά τη διάρκεια ενός μέρους ή όλης της επεξεργασίας, περιλαμβάνει ένα επίμηκες, ουσιαστικά σωληνωτό δοχείο επεξεργασίας (4) και ένα συγκρότημα ακροφυσίων μεταφοράς (27), το οποίο μπορεί να τροφοδοτείται με ένα ρεύμα αέριου μέσου μεταφοράς. Το δοχείο επεξεργασίας περιλαμβάνει μετά την είσοδο του σχοιního ένα τμήμα

αποθήκευσης (5), το οποίο φιλοξενεί ένα πακέτο πλεγμένο σε πλεξιούδα σχοιního (112) και είναι εξοπλισμένο με ένα δάπεδο ολίσθησης (41) για το πακέτο σχοιního, όπου το δάπεδο ολίσθησης παρουσιάζει κλίση, εξ ολοκλήρου ή κατά ένα μέρος, λοξά προς τα κάτω από το μέσο πλέξης (48) σε ένα τμήμα κεφαλής (7) του δοχείου επεξεργασίας (4). Οι περιοχές του συγκροτήματος ακροφυσίων μεταφοράς (27) είναι εξοπλισμένες με μέσα για την εφαρμογή ενός μέσου υγρής επεξεργασίας τουλάχιστο στην περιοχή του συγκροτήματος ακροφυσίων μεταφοράς.



ΑΡΙΘΜΟΣ ΕΥΡ. Δ.Ε. (11):3076989
ΑΡΙΘ. ΕΛΛ. ΚΑΤΑΘΕΣΗΣ (21):20120400075
ΗΜΕΡ. ΕΛΛ. ΚΑΤΑΘΕΣΗΣ (22):16/01/2012
ΑΡΙΘ./ΗΜΕΡ. ΔΗΜΟΣΙΕΥΣΗΣ
ΕΥΡΩΠΑΪΚΟΥ ΔΙΠΛΩΜΑΤΟΣ(87):2173742 - 23/11/2011
ΑΡΙΘ./ΗΜΕΡ. ΔΗΜΟΣΙΕΥΣΗΣ
ΕΥΡΩΠΑΪΚΗΣ ΑΙΤΗΣΗΣ (86):08774790.3--04/07/2008
ΔΙΚΑΙΟΥΧΟΣ (73):1)BASF SE
67056 Ludwigshafen, ΓΕΡΜΑΝΙΑ
ΣΥΜΒ. ΠΡΟΤΕΡΑΙΟΤΗΤΕΣ (30):07111981-06/07/2007-EP
ΕΦΕΥΡΕΤΗΣ (72):1)GEBHARDT, Joachim
2)ERK, Peter
3)SAXELL, Heidi Emilia
4)KROHL, Thomas
5)BRATZ, Matthias
ΕΙΔΙΚΟΣ ΠΛΗΡΕΞΟΥΣΙΟΣ (74):ΤΣΙΜΙΚΑΛΗΣ "ΤΣΙΜΙΚΑΛΗΣ
ΚΑΛΟΝΑΡΟΥ ΔΙΚΗΓΟΡΙΚΗ ΕΤΑΙΡΕΙΑ"
ΑΘΑΝΑΣΙΟΣ
Ν. Βάμβα 1., 106 74 ΑΘΗΝΑ
ΑΝΤΙΚΛΗΤΟΣ (74):ΤΣΙΜΙΚΑΛΗΣ "ΤΣΙΜΙΚΑΛΗΣ
ΚΑΛΟΝΑΡΟΥ ΔΙΚΗΓΟΡΙΚΗ ΕΤΑΙΡΕΙΑ"
ΑΘΑΝΑΣΙΟΣ
Ν. Βάμβα 1., 106 74 ΑΘΗΝΑ
ΤΙΤΛΟΣ ΕΦΕΥΡΕΣΗΣ (54):ΚΡΥΣΤΑΛΛΙΚΗ ΜΟΡΦΗ ΤΗΣ [3-(4,5-
ΔΙΥΔΡΟ-3-ΙΣΟΞΑΖΟΛΥΛΟ)-2-ΜΕΘΥΛΟ-
4-(ΜΕΘΥΛΟΣΟΥΛΦΟΝΥΛΟ)ΦΑΙΝΥΛΟ]-
(5-ΥΔΡΟΞΥ-1-ΜΕΘΥΛΟ-1Η-ΠΥΡΑΖΟΛ-4-
ΥΛΟ)ΜΕΘΑΝΟΝΗΣ

ΠΕΡΙΛΗΨΗ(57)

Η παρούσα εφεύρεση αφορά κρυσταλλικές μορφές της [3-(4,5-διυδρο-3-ισοξαζολυλο)-2-μεθυλο-4-(μεθυλοσουλφονυλο)φαινυλο]-(5-υδροξυ-1-μεθυλο-1Η-πυραζολ-4-υλο)μεθανόνης, η οποία είναι γνωστή επίσης με την κοινή ονομασία Torpamezon. Η εφεύρεση αφορά επίσης μία μέθοδο για την παρασκευή

αυτών των κρυσταλλικών μορφών καθώς και παρασκευάσματα για την φυτοπροστασία, τα οποία περιέχουν μία από αυτές τις κρυσταλλικές μορφές της Torpamezon.

ΑΡΙΘΜΟΣ ΕΥΡ. Δ.Ε. (11):3076990
ΑΡΙΘ. ΕΛΛ. ΚΑΤΑΘΕΣΗΣ (21):20120400080
ΗΜΕΡ. ΕΛΛ. ΚΑΤΑΘΕΣΗΣ (22):17/01/2012
ΑΡΙΘ./ΗΜΕΡ. ΔΗΜΟΣΙΕΥΣΗΣ
ΕΥΡΩΠΑΪΚΟΥ ΔΙΠΛΩΜΑΤΟΣ(87):1580188 - 19/10/2011
ΑΡΙΘ./ΗΜΕΡ. ΔΗΜΟΣΙΕΥΣΗΣ
ΕΥΡΩΠΑΪΚΗΣ ΑΙΤΗΣΗΣ (86):05007027.5--11/02/2003
ΔΙΚΑΙΟΥΧΟΣ (73):1)Bayer HealthCare, LLC
555 White Plains Road, Tarrytown, NY 10591,
ΗΝΩΜΕΝΕΣ ΠΟΛΙΤΕΙΕΣ ΤΗΣ ΑΜΕΡΙΚΗΣ
ΣΥΜΒ. ΠΡΟΤΕΡΑΙΟΤΗΤΕΣ (30):354937 P-11/02/2002-US
ΕΦΕΥΡΕΤΗΣ (72):1)Dumas, Jacques
2)Scott, William J.
3)Chien, Du-Schieng
4)Lee, Wendy
5)Bjorge, Susan
6)Musza, Laszlo
7)Nassar, Ala
8)Riedl, Bernd
ΕΙΛΙΚΟΣ ΠΛΗΡΕΞΟΥΣΙΟΣ (74):ΛΥΜΠΕΡΗΣ "ΔΙΚΗΓΟΡΙΚΗ ΕΤΑΙΡΕΙΑ
ΒΑΓΙΑΝΟΥ ΚΩΣΤΟΠΟΥΛΟΥ
ΛΥΜΠΕΡΗ" ΝΙΚΟΛΑΟΣ
Στουρνάρα 37,, 10682 ΑΘΗΝΑ
ΑΝΤΙΚΛΗΤΟΣ (74):ΛΥΜΠΕΡΗΣ "ΔΙΚΗΓΟΡΙΚΗ ΕΤΑΙΡΕΙΑ
ΒΑΓΙΑΝΟΥ ΚΩΣΤΟΠΟΥΛΟΥ
ΛΥΜΠΕΡΗ" ΝΙΚΟΛΑΟΣ
Στουρνάρα 37,,10680 ΑΘΗΝΑ
ΤΙΤΛΟΣ ΕΦΕΥΡΕΣΗΣ (54):ΑΡΥΑ ΟΥΡΙΕΣ ΩΣ ΑΝΑΣΤΟΛΕΙΣ ΚΙΝΑ-
ΣΩΝ

ΠΕΡΙΛΗΨΗ(57)

Η παρούσα εφεύρεση αναφέρεται σε νέες αρύλ ουρίες του χημικού τύπου (I) και σε μεθόδους για τη σύνθεσή τους. Οι ενώσεις είναι χρήσιμες στη θεραπευτική αντιμετώπιση (i) των raf μεσολαβούμενων ασθενειών, για παράδειγμα, του καρκίνου, (ii) των p38 μεσολαβούμενων ασθενειών όπως είναι η φλεγμονή και η οστεοπόρωση, και (iii) των VEGF μεσολαβούμενων ασθενειών όπως είναι οι διαταραχές αγγειογένεσης.

ΑΡΙΘΜΟΣ ΕΥΡ. Δ.Ε. (11):3076991
ΑΡΙΘ. ΕΛΛ. ΚΑΤΑΘΕΣΗΣ (21):20120400081
ΗΜΕΡ. ΕΛΛ. ΚΑΤΑΘΕΣΗΣ (22):17/01/2012
ΑΡΙΘ./ΗΜΕΡ. ΔΗΜΟΣΙΕΥΣΗΣ
ΕΥΡΩΠΑΪΚΟΥ ΔΙΠΛΩΜΑΤΟΣ(87):1663924 - 26/10/2011
ΑΡΙΘ./ΗΜΕΡ. ΔΗΜΟΣΙΕΥΣΗΣ
ΕΥΡΩΠΑΪΚΗΣ ΑΙΤΗΣΗΣ (86):04762301.2--23/08/2004
ΔΙΚΑΙΟΥΧΟΣ (73):1)Spolek Pro Chemickou A Hutni Vyrobu,
Akcioua Spolecnost
Revolucni 86, 400 32 Usti nad Labem,
ΤΣΕΧΙΑ
ΣΥΜΒ. ΠΡΟΤΕΡΑΙΟΤΗΤΕΣ (30):20032346-01/09/2003-CZ
ΕΦΕΥΡΕΤΗΣ (72):1)KUBICEK, Pavel
2)SLADEK, Petr
3)BURICOVA, Ivana
ΕΙΛΙΚΟΣ ΠΛΗΡΕΞΟΥΣΙΟΣ (74):ΛΥΜΠΕΡΗΣ "ΔΙΚΗΓΟΡΙΚΗ ΕΤΑΙΡΕΙΑ
ΒΑΓΙΑΝΟΥ ΚΩΣΤΟΠΟΥΛΟΥ
ΛΥΜΠΕΡΗ" ΝΙΚΟΛΑΟΣ
Στουρνάρα 37,, 10682 ΑΘΗΝΑ
ΑΝΤΙΚΛΗΤΟΣ (74):ΛΥΜΠΕΡΗΣ "ΔΙΚΗΓΟΡΙΚΗ ΕΤΑΙΡΕΙΑ
ΒΑΓΙΑΝΟΥ ΚΩΣΤΟΠΟΥΛΟΥ
ΛΥΜΠΕΡΗ" ΝΙΚΟΛΑΟΣ
Στουρνάρα 37,,10680 ΑΘΗΝΑ
ΤΙΤΛΟΣ ΕΦΕΥΡΕΣΗΣ (54):ΜΕΘΟΔΟΣ ΠΑΡΑΣΚΕΥΗΣ ΔΙΧΛΩΡΟ-
ΠΡΟΠΑΝΟΛΩΝ ΑΠΟ ΓΛΥΚΕΡΙΝΗ

πραγματοποιηθεί σε αντιδραστήρα κυκλοφορίας ενός σταδίου συνεχούς λειτουργίας ή σε μια σειρά αντιδραστήρων συνεχούς ροής του τύπου υγρού-αερίου.

ΠΕΡΙΛΗΨΗ(57)

Μια μέθοδος εξαιρετικά επιλεκτικής καταλυτικής υδροχλωρίωσης της γλυκερίνης και/ή των μονοχλωροπροπανοδιολών σε προϊόντα διχλωροπροπανόλης 1,3-διχλωρο-2-προπανόλη και 2,3-διχλωρο-1-προπανόλη, που πραγματοποιείται σε τουλάχιστον μία ζώνη συνεχούς αντίδρασης σε θερμοκρασίες αντίδρασης στην περιοχή μεταξύ 70-140 βαθμών Κελσίου και με συνεχή απομάκρυνση του νερού της αντίδρασης, με την γρήγη τροφοδοσία να περιέχει τουλάχιστον 50 τοις εκατό κατά βάρος γλυκερίνης και/ή μονοχλωροπροπανοδιολών. Η μέθοδος μπορεί να

ΑΡΙΘΜΟΣ ΕΥΡ. Δ.Ε. (11):3076992
ΑΡΙΘ. ΕΛΛ. ΚΑΤΑΘΕΣΗΣ (21):20120400082
ΗΜΕΡ. ΕΛΛ. ΚΑΤΑΘΕΣΗΣ (22):17/01/2012
ΑΡΙΘ./ΗΜΕΡ. ΔΗΜΟΣΙΕΥΣΗΣ
ΕΥΡΩΠΑΪΚΟΥ ΔΙΠΛΩΜΑΤΟΣ(87):2004607 - 19/10/2011
ΑΡΙΘ./ΗΜΕΡ. ΔΗΜΟΣΙΕΥΣΗΣ
ΕΥΡΩΠΑΪΚΗΣ ΑΙΤΗΣΗΣ (86):07754311.4--28/03/2007
ΔΙΚΑΙΟΥΧΟΣ (73):1)Novartis AG
Lichtstrasse 35, 4056 Basel, ΕΛΒΕΤΙΑ
ΣΥΜΒ. ΠΡΟΤΕΡΑΙΟΤΗΤΕΣ (30):787859 P-31/03/2006-US
ΕΦΕΥΡΕΤΗΣ (72):1)SERRANO-WU, Michael, H.
2)KWAK, Young-Shin
3)LIU, Wenming
ΕΙΔΙΚΟΣ ΠΛΗΡΕΞΟΥΣΙΟΣ (74):ΛΥΜΠΕΡΗΣ "ΔΙΚΗΓΟΡΙΚΗ ΕΤΑΙΡΕΙΑ
ΒΑΓΙΑΝΟΥ ΚΩΣΤΟΠΟΥΛΟΥ
ΛΥΜΠΕΡΗ" ΝΙΚΟΛΑΟΣ
Στουρνάρα 37., 10682 ΑΘΗΝΑ
ΑΝΤΙΚΛΗΤΟΣ (74):ΛΥΜΠΕΡΗΣ "ΔΙΚΗΓΟΡΙΚΗ ΕΤΑΙΡΕΙΑ
ΒΑΓΙΑΝΟΥ ΚΩΣΤΟΠΟΥΛΟΥ
ΛΥΜΠΕΡΗ" ΝΙΚΟΛΑΟΣ
Στουρνάρα 37.,10680 ΑΘΗΝΑ
ΤΙΤΛΟΣ ΕΦΕΥΡΕΣΗΣ (54):ΠΑΡΑΓΩΓΑ (4-(4-[6-(ΤΡΙΦΘΟΡΟΜΕ-
ΘΥΛ-ΠΥΡΙΑΙΝ-3-ΥΛΑΜΙΝΟ)-N-ΠΕΡΙΕ-
ΧΟΝΤΑ-ΕΤΕΡΟΑΡΥΛ]-ΦΑΙΝΥΛ)-ΚΥ-
ΚΛΟΞΥΛ-ΟΞΙΚΟΥ ΟΞΕΟΣ ΚΑΙ ΦΑΡ-
ΜΑΚΕΥΤΙΚΕΣ ΧΡΗΣΕΙΣ ΕΞ ΑΥΤΩΝ

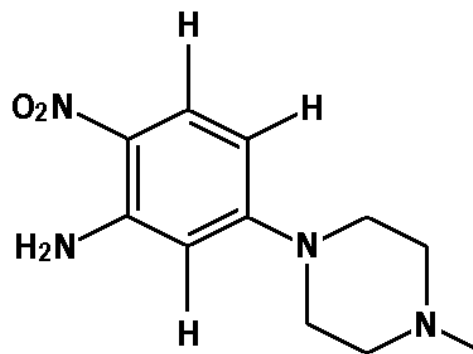
ΠΕΡΙΛΗΨΗ(57)

Η παρούσα εφεύρεση παρέχει οργανικές ενώσεις της ακόλουθης δομής A-L1-B-C-D-L2-E που είναι χρήσιμες για την αγωγή ή πρόληψη καταστάσεων ή διαταραχών που συσχετίζονται με την δραστηριότητα της DGAT1 σε ζώα, ειδικότερα δε σε ανθρώπους.

ΑΡΙΘΜΟΣ ΕΥΡ. Δ.Ε. (11):3076993
ΑΡΙΘ. ΕΛΛ. ΚΑΤΑΘΕΣΗΣ (21):20120400083
ΗΜΕΡ. ΕΛΛ. ΚΑΤΑΘΕΣΗΣ (22):17/01/2012
ΑΡΙΘ./ΗΜΕΡ. ΔΗΜΟΣΙΕΥΣΗΣ
ΕΥΡΩΠΑΪΚΟΥ ΔΙΠΛΩΜΑΤΟΣ(87):1888556 - 26/10/2011
ΑΡΙΘ./ΗΜΕΡ. ΔΗΜΟΣΙΕΥΣΗΣ
ΕΥΡΩΠΑΪΚΗΣ ΑΙΤΗΣΗΣ (86):06760144.3--17/05/2006
ΔΙΚΑΙΟΥΧΟΣ (73):1)Novartis AG
Lichtstrasse 35, 4056 Basel, ΕΛΒΕΤΙΑ
ΣΥΜΒ. ΠΡΟΤΕΡΑΙΟΤΗΤΕΣ (30):681893 P-17/05/2005-US
ΕΦΕΥΡΕΤΗΣ (72):1)CALVIN, Gabriel
2)HARWOOD, Eric
3)RYCKMAN, David
4)ZHU, Shuguang
ΕΙΔΙΚΟΣ ΠΛΗΡΕΞΟΥΣΙΟΣ (74):ΛΥΜΠΕΡΗΣ "ΔΙΚΗΓΟΡΙΚΗ ΕΤΑΙΡΕΙΑ
ΒΑΓΙΑΝΟΥ ΚΩΣΤΟΠΟΥΛΟΥ
ΛΥΜΠΕΡΗ" ΝΙΚΟΛΑΟΣ
Στουρνάρα 37., 10682 ΑΘΗΝΑ
ΑΝΤΙΚΛΗΤΟΣ (74):ΛΥΜΠΕΡΗΣ "ΔΙΚΗΓΟΡΙΚΗ ΕΤΑΙΡΕΙΑ
ΒΑΓΙΑΝΟΥ ΚΩΣΤΟΠΟΥΛΟΥ
ΛΥΜΠΕΡΗ" ΝΙΚΟΛΑΟΣ
Στουρνάρα 37.,10680 ΑΘΗΝΑ
ΤΙΤΛΟΣ ΕΦΕΥΡΕΣΗΣ (54):ΜΕΘΟΔΟΙ ΣΥΝΘΕΣΗΣ ΕΤΕΡΟΚΥΚΛΙ-
ΚΩΝ ΕΝΩΣΕΩΝ

ΠΕΡΙΛΗΨΗ(57)

Μια μέθοδος σύνθεσης μιας ετεροκυκλικής ένωσης περιλαμβάνει: την αντίδραση της 1-μεθυλππεραζίνης με 5-χλωρο-2-νιτροανιλίνη σε εσωτερική θερμοκρασία επαρκή ώστε να προκύψει η ένωση του Χημικού τύπου VIH. Η 1-μεθυλππεραζίνη και η 5-χλωρο-2-νιτροανιλίνη αντιδρούν σε έναν διαλύτη, ο οποίος περιέχει νερό σε ποσοστό μεγαλύτερο από 50 τις εκατό κατ' όγκο με βάση την ποσότητα του διαλύτη και/ή αντιδρούν σε έναν διαλύτη, ο οποίος περιέχει έναν οργανικό διαλύτη, ο οποίος έχει σημείο βρασμού μεγαλύτερο από 100 βαθμούς Κελσίου σε ατμοσφαιρική πίεση.



ΑΡΙΘΜΟΣ ΕΥΡ. Δ.Ε. (11):3076994
ΑΡΙΘ. ΕΛΛ. ΚΑΤΑΘΕΣΗΣ (21):20120400092
ΗΜΕΡ. ΕΛΛ. ΚΑΤΑΘΕΣΗΣ (22):04/01/2012
ΑΡΙΘ./ΗΜΕΡ. ΔΗΜΟΣΙΕΥΣΗΣ
ΕΥΡΩΠΑΪΚΟΥ ΔΙΠΛΩΜΑΤΟΣ(87):1812116 - 05/10/2011
ΑΡΙΘ./ΗΜΕΡ. ΔΗΜΟΣΙΕΥΣΗΣ
ΕΥΡΩΠΑΪΚΗΣ ΑΙΤΗΣΗΣ (86):05738383.8--22/04/2005
ΔΙΚΑΙΟΥΧΟΣ (73):1)Coty B.V.
Oudeweg 147, 2031 CC Haarlem,
ΟΛΛΑΝΔΙΑ
ΣΥΜΒ. ΠΡΟΤΕΡΑΙΟΤΗΤΕΣ (30):102004020647-22/04/2004-DE
ΕΦΕΥΡΕΤΗΣ (72):1)HWANG, Donna Hui-Ing
2)MACCHIO, Ralph
3)CERNASOV, Domnica
4)BARONE, Salvatore
ΕΙΔΙΚΟΣ ΠΛΗΡΕΞΟΥΣΙΟΣ (74):ΛΥΜΠΕΡΗΣ "ΔΙΚΗΓΟΡΙΚΗ ΕΤΑΙΡΕΙΑ
ΒΑΓΙΑΝΟΥ ΚΩΣΤΟΠΟΥΛΟΥ
ΛΥΜΠΕΡΗ" ΝΙΚΟΛΑΟΣ
Στουρνάρα 37,, 10682 ΑΘΗΝΑ
ΑΝΤΙΚΛΗΤΟΣ (74):ΛΥΜΠΕΡΗΣ "ΔΙΚΗΓΟΡΙΚΗ ΕΤΑΙΡΕΙΑ
ΒΑΓΙΑΝΟΥ ΚΩΣΤΟΠΟΥΛΟΥ
ΛΥΜΠΕΡΗ" ΝΙΚΟΛΑΟΣ
Στουρνάρα 37,,10680 ΑΘΗΝΑ
ΤΙΤΛΟΣ ΕΦΕΥΡΕΣΗΣ (54):**ΚΑΛΛΥΝΤΙΚΟ ΠΡΟΪΟΝ ΠΟΥ ΑΠΟΡΡΟΦΑ ΤΟΝ ΙΔΡΩΤΑ ΚΑΙ ΜΕΘΟΔΟΣ ΓΙΑ ΤΗΝ ΠΑΡΑΣΚΕΥΗ ΤΟΥ**

ΠΕΡΙΛΗΨΗ(57)

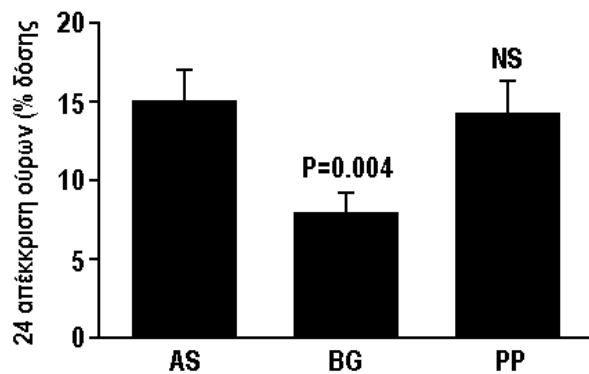
Η εφεύρεση αφορά ένα κατά προτίμηση ελεύθερο από νερό καλλυντικό προϊόν που απορροφά τον ιδρώτα, παραδείγματος χάριν ένα ανθιδρωτικό, το οποίο περιέχει μία βασική φαρμακοτεχνική μορφή και ένα σύμπλοκο που απορροφά τον

ιδρώτα. Η εφεύρεση αφορά περαιτέρω μία μέθοδο για την παρασκευή του συμπλόκου και του καλλυντικού προϊόντος. Το σύμφωνα με την εφεύρεση καλλυντικό προϊόν περιέχει i) μία βασική φαρμακοτεχνική μορφή και ii) ένα σύμπλοκο που απορροφά τον ιδρώτα, το οποίο περιλαμβάνει (a) τουλάχιστον μία συνιστώσα που απορροφά νερό, (b) τουλάχιστον ένα επιφανειοδραστικό στοιχείο και (c) προαιρετικά έναν διαλύτη και/ή μία ουσία φορέα. Σ αυτήν την περίπτωση το σύμπλοκο που απορροφά τον ιδρώτα βρίσκεται στην βασική φαρμακοτεχνική μορφή με τη μορφή γαλακτωματοποιημένων σωματιδίων. Τα σωματίδια αποτελούνται από ένα τρισεδιάστατο, στο νερό διογκούμενο δίκτυο της τουλάχιστον μίας συνιστώσας που απορροφά νερό και περιβάλλονται τουλάχιστον εν μέρει από το τουλάχιστον ένα επιφανειοδραστικό στοιχείο.

ΑΡΙΘΜΟΣ ΕΥΡ. Δ.Ε. (11):3076995
ΑΡΙΘ. ΕΛΛ. ΚΑΤΑΘΕΣΗΣ (21):20120400078
ΗΜΕΡ. ΕΛΛ. ΚΑΤΑΘΕΣΗΣ (22):16/01/2012
ΑΡΙΘ./ΗΜΕΡ. ΔΗΜΟΣΙΕΥΣΗΣ
ΕΥΡΩΠΑΪΚΟΥ ΔΙΠΛΩΜΑΤΟΣ(87):2187767 - 19/10/2011
ΑΡΙΘ./ΗΜΕΡ. ΔΗΜΟΣΙΕΥΣΗΣ
ΕΥΡΩΠΑΪΚΗΣ ΑΙΤΗΣΗΣ (86):08785545.8--14/08/2008
ΔΙΚΑΙΟΥΧΟΣ (73):1)Nestec S.A.
Avenue Nestle 55, 1800 Vevey, ΕΛΒΕΤΙΑ
ΣΥΜΒ. ΠΡΟΤΕΡΑΙΟΤΗΤΕΣ (30):07114358-15/08/2007-EP
ΕΦΕΥΡΕΤΗΣ (72):1)GERMAN, John, Bruce
2)DECOMBAZ, Jacques, Edouard
3)WUERSCH, Pierre
4)VANDEPUTTE, Greet, Evelyne
ΕΙΔΙΚΟΣ ΠΛΗΡΕΞΟΥΣΙΟΣ (74):ΧΡΥΣΑΝΘΗΣ ΧΡΗΣΤΟΣ
Σόλωνος 12,, 10673 ΑΘΗΝΑ
ΑΝΤΙΚΛΗΤΟΣ (74):ΧΡΥΣΑΝΘΗΣ ΧΡΗΣΤΟΣ
Σόλωνος 12,,10673 ΑΘΗΝΑ
ΤΙΤΛΟΣ ΕΦΕΥΡΕΣΗΣ (54):**ΑΥΞΗΜΕΝΗ ΚΑΤΑΚΡΑΤΗΣΗ ΚΡΕΑΤΙΝΗΣ ΜΕ ΔΙΑΛΥΤΕΣ ΦΥΤΙΚΕΣ ΙΝΕΣ**

ΠΕΡΙΛΗΨΗ(57)

Η παρούσα εφεύρεση αναφέρεται γενικά στην αύξηση της αποτελεσματικότητας της χρήσης μίας λαμβανόμενης εξωγενούς βιολογικά δραστικής ουσίας από έναν οργανισμό. Ειδικότερα, η παρούσα εφεύρεση σχετίζεται με τρόπους για τη βελτίωση της αποτελεσματικότητας της χρήσης της λαμβανόμενης κρεατίνης σε έναν οργανισμό, ιδίως με την αύξηση της αποθήκευσης της κρεατίνης στον οργανισμό. Μια ενσωμάτωση της παρούσας εφεύρεσης είναι η χρήση ενός συνδυασμού που αποτελείται από κρεατίνη και μια διαλυτή φυτική (να για την παρασκευή μιας σύνθεσης για την αύξηση της αποθήκευσης της κρεατίνης στο σώμα.

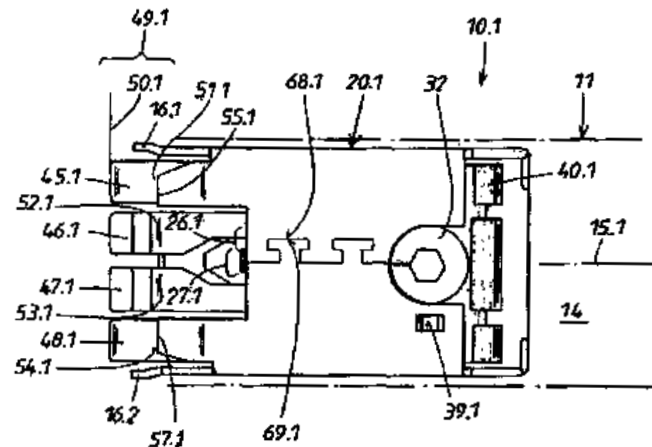


ΑΡΙΘΜΟΣ ΕΥΡ. Δ.Ε. (11):3076996
ΑΡΙΘ. ΕΛΛ. ΚΑΤΑΘΕΣΗΣ (21):20120400076
ΗΜΕΡ. ΕΛΛ. ΚΑΤΑΘΕΣΗΣ (22):16/01/2012
ΑΡΙΘ./ΗΜΕΡ. ΔΗΜΟΣΙΕΥΣΗΣ
ΕΥΡΩΠΑΪΚΟΥ ΔΙΠΛΩΜΑΤΟΣ(87):2156060 - 09/11/2011
ΑΡΙΘ./ΗΜΕΡ. ΔΗΜΟΣΙΕΥΣΗΣ
ΕΥΡΩΠΑΪΚΗΣ ΑΙΤΗΣΗΣ (86):08758409.0--08/05/2008
ΔΙΚΑΙΟΥΧΟΣ (73):1)Vieler International GmbH & Co. KG
 Breslauer Strasse 34, 58642 Iserlohn,
 ΓΕΡΜΑΝΙΑ
ΣΥΜΒ. ΠΡΟΤΕΡΑΙΟΤΗΤΕΣ (30):102007027381-11/06/2007-DE
 102007059172-06/12/2007-DE
ΕΦΕΥΡΕΤΗΣ (72):1)HACKENBERG, Dieter
 2)VIELER, Gerd
ΕΙΔΙΚΟΣ ΠΛΗΡΕΞΟΥΣΙΟΣ (74):ΞΑΝΘΟΠΟΥΛΟΥ "ΤΣΙΜΙΚΑΛΗΣ
 ΚΑΛΟΝΑΡΟΥ ΔΙΚΗΓΟΡΙΚΗ ΕΤΑΙΡΕΙΑ"
 ΧΑΡΙΚΛΕΙΑ
 Ν. Βάμβα 1., 106 74 ΑΘΗΝΑ
ΑΝΤΙΚΛΗΤΟΣ (74):ΤΣΙΜΙΚΑΛΗΣ "ΤΣΙΜΙΚΑΛΗΣ
 ΚΑΛΟΝΑΡΟΥ ΔΙΚΗΓΟΡΙΚΗ ΕΤΑΙΡΕΙΑ"
 ΑΘΑΝΑΣΙΟΣ
 Ν. Βάμβα 1., 106 74 ΑΘΗΝΑ
ΤΙΤΛΟΣ ΕΦΕΥΡΕΣΗΣ (54):ΣΥΝΔΕΤΗΡΑΣ ΓΙΑ ΤΗ ΣΥΝΔΕΣΗ ΚΑΤΑ
 ΑΠΟΣΠΩΜΕΝΟ ΤΡΟΠΟ ΕΝΟΣ ΠΡΟ-
 ΦΙΛ ΣΕ ΕΝΑ ΑΝΤΙΘΕΤΟ ΠΡΟΦΙΛ

ΠΕΡΙΛΗΨΗ(57)

Η εφεύρεση αναφέρεται σε ένα συνδετήρα (10.1), ο οποίος περιλαμβάνει ένα περιβλήμα με μία πλάκα (40.1), η οποία φιλοξενείται εντός του και με έναν εκκεντρο πέιρο (30), ο οποίος εδράζεται εντός του κατά περιστρεφόμενο τρόπο. Η πλάκα (40.1) έχει, στο εξωτερικό άκρο της, τουλάχιστον ένα γάντζο (45.1) και μία πλάγια επιφάνεια (51.1), η οποία στηρίζεται σε ένα σημείο επαφής (55.1) του περιβλήματος. Προκειμένου να αυξάνεται η ευστάθεια του συνδετήρα (10.1) και

να επιτρέπεται μία οικονομική παραγωγή, η εφεύρεση προτείνει τη δόμηση του περιβλήματος ως ένα μονοκόμματο πουκάμισο (20.1), το οποίο είναι ανοικτό και στα δύο άκρα, το οποίο παράγεται μέσω της κάμψης ενός αποκόμματος σούστας (60.1) πολλαπλές φορές. Τα δύο άκρα σούστας του αποκόμματος σούστας, τα οποία συνορεύουν μεταξύ τους στο πουκάμισο (20.1) συνδέονται μεταξύ τους. Η σύνδεση διασφαλίζει ότι μία ανατροπή του εκκεντρου δίσκου (31) δεν προκαλεί εξόγκωση (58) του πουκαμίσου (20.1). Τουλάχιστον μία πρώτη αγκύλη (78.1) παρέχεται στο εμπρόσθιο άκρο του πουκαμίσου (20.1), παράγοντας ένα σημείο επαφής (55.1) για την πλάγια επιφάνεια πλάκας (51.1).



ΑΡΙΘΜΟΣ ΕΥΡ. Δ.Ε. (11):3076997
ΑΡΙΘ. ΕΛΛ. ΚΑΤΑΘΕΣΗΣ (21):20120400077
ΗΜΕΡ. ΕΛΛ. ΚΑΤΑΘΕΣΗΣ (22):16/01/2012
ΑΡΙΘ./ΗΜΕΡ. ΔΗΜΟΣΙΕΥΣΗΣ
ΕΥΡΩΠΑΪΚΟΥ ΔΙΠΛΩΜΑΤΟΣ(87):1489097 - 19/10/2011
ΑΡΙΘ./ΗΜΕΡ. ΔΗΜΟΣΙΕΥΣΗΣ
ΕΥΡΩΠΑΪΚΗΣ ΑΙΤΗΣΗΣ (86):04022346.3--11/01/1995
ΔΙΚΑΙΟΥΧΟΣ (73):1)Dyax Corporation
 300 Technology Square, 8th Floor, Cam-
 bridge, MA 02139, ΗΝΩΜΕΝΕΣ
 ΠΟΛΙΤΕΙΕΣ ΤΗΣ ΑΜΕΡΙΚΗΣ
ΣΥΜΒ. ΠΡΟΤΕΡΑΙΟΤΗΤΕΣ (30):179658-11/01/1994-US
 208265-10/03/1994-US
ΕΦΕΥΡΕΤΗΣ (72):1)Markland, William
 2)Ladner, Robert Charles
ΕΙΔΙΚΟΣ ΠΛΗΡΕΞΟΥΣΙΟΣ (74):ΞΑΝΘΟΠΟΥΛΟΥ "ΤΣΙΜΙΚΑΛΗΣ
 ΚΑΛΟΝΑΡΟΥ ΔΙΚΗΓΟΡΙΚΗ ΕΤΑΙΡΕΙΑ"
 ΧΑΡΙΚΛΕΙΑ
 Ν. Βάμβα 1., 106 74 ΑΘΗΝΑ
ΑΝΤΙΚΛΗΤΟΣ (74):ΤΣΙΜΙΚΑΛΗΣ "ΤΣΙΜΙΚΑΛΗΣ
 ΚΑΛΟΝΑΡΟΥ ΔΙΚΗΓΟΡΙΚΗ ΕΤΑΙΡΕΙΑ"
 ΑΘΑΝΑΣΙΟΣ
 Ν. Βάμβα 1., 106 74 ΑΘΗΝΑ
ΤΙΤΛΟΣ ΕΦΕΥΡΕΣΗΣ (54):ΑΝΑΣΤΟΛΕΙΣ ΑΝΘΡΩΠΙΝΗΣ ΠΛΑ-
 ΣΜΙΝΗΣ ΠΟΥ ΛΑΜΒΑΝΟΝΤΑΙ ΑΠΟ
 ΠΕΔΙΑ KUNITZ ΚΑΙ ΝΟΥΚΛΕΪΝΙΚΑ
 ΟΞΕΑ ΠΟΥ ΚΩΔΙΚΟΠΟΙΟΥΝ ΑΥΤΟΥΣ

ΠΕΡΙΛΗΨΗ(57)

Η εφεύρεση αφορά νουκλεϊνικά οξέα που κωδικοποιούν νέα πεδία Kunitz που αναστέλλουν πλασμίνη. Η εφεύρεση επίσης αφορά ανασυνδυασμένους φορείς έκφρασης που περιλαμβάνουν τα νουκλεϊνικά οξέα, ανασυνδυασμένα κύτταρα

ξενιστές μετασηματισμένα με αυτούς τους φορείς, μεθόδους παρασκευής πρωτεϊνών σύνδεσης πλασμίνης και τη χρήση των πρωτεϊνών για την παρασκευή ενός φαρμάκου.

ΑΡΙΘΜΟΣ ΕΥΡ. Δ.Ε. (11):3076998
ΑΡΙΘ. ΕΛΛ. ΚΑΤΑΘΕΣΗΣ (21):20120400084
ΗΜΕΡ. ΕΛΛ. ΚΑΤΑΘΕΣΗΣ (22):17/01/2012
ΑΡΙΘ./ΗΜΕΡ. ΔΗΜΟΣΙΕΥΣΗΣ
ΕΥΡΩΠΑΪΚΟΥ ΔΙΠΛΩΜΑΤΟΣ(87):2194057 - 26/10/2011
ΑΡΙΘ./ΗΜΕΡ. ΔΗΜΟΣΙΕΥΣΗΣ
ΕΥΡΩΠΑΪΚΗΣ ΑΙΤΗΣΗΣ (86):09178427.2--08/04/2000
ΔΙΚΑΙΟΥΧΟΣ (73):1)Merck & Cie
Im Laternenacker 5, 8200 Schaffhausen,
ΕΛΒΕΤΙΑ
ΣΥΜΒ. ΠΡΟΤΕΡΑΙΟΤΗΤΕΣ (30):6951999-15/04/1999-CH
ΕΦΕΥΡΕΤΗΣ (72):1)Muller, Hans Rudolf
2)Egger, Thomas
3)Moser, Rudolf
ΕΙΔΙΚΟΣ ΠΛΗΡΕΞΟΥΣΙΟΣ (74):ΛΥΜΠΕΡΗΣ "ΔΙΚΗΓΟΡΙΚΗ ΕΤΑΙΡΕΙΑ
ΒΑΓΙΑΝΟΥ ΚΩΣΤΟΠΟΥΛΟΥ
ΛΥΜΠΕΡΗ" ΝΙΚΟΛΑΟΣ
Στουρνάρα 37,, 10682 ΑΘΗΝΑ
ΑΝΤΙΚΑΛΗΤΟΣ (74):ΛΥΜΠΕΡΗΣ "ΔΙΚΗΓΟΡΙΚΗ ΕΤΑΙΡΕΙΑ
ΒΑΓΙΑΝΟΥ ΚΩΣΤΟΠΟΥΛΟΥ
ΛΥΜΠΕΡΗ" ΝΙΚΟΛΑΟΣ
Στουρνάρα 37,,10680 ΑΘΗΝΑ
ΤΙΤΛΟΣ ΕΦΕΥΡΕΣΗΣ (54):**ΣΤΑΘΕΡΟ ΚΡΥΣΤΑΛΛΙΚΟ ΜΕΤΑ
ΑΣΒΕΣΤΙΟΥ ΑΛΑΣ ΤΟΥ 5-ΜΕΘΥΛΟ-
(6S)-ΤΕΤΡΑΪΔΡΟΦΟΛΙΚΟΥ ΟΞΕΟΣ**

ΠΕΡΙΛΗΨΗ(57)

Η εφεύρεση αναφέρεται σε σταθερό κρυσταλλικό μετά ασβεστίου άλας του 5-μεθυλο-(6S)-τετραϋδροφολικού οξέος, σε μέθοδο για την παραγωγή αυτού του άλατος καθώς και στη χρήση αυτού ως συστατικό για την παραγωγή φαρμακευτικών μέσων, ως συμπλήρωμα διατροφής και σε παρασκευάσματα που περιέχουν αυτό το άλας.

ΑΡΙΘΜΟΣ ΕΥΡ. Δ.Ε. (11):3076999
ΑΡΙΘ. ΕΛΛ. ΚΑΤΑΘΕΣΗΣ (21):20120400085
ΗΜΕΡ. ΕΛΛ. ΚΑΤΑΘΕΣΗΣ (22):17/01/2012
ΑΡΙΘ./ΗΜΕΡ. ΔΗΜΟΣΙΕΥΣΗΣ
ΕΥΡΩΠΑΪΚΟΥ ΔΙΠΛΩΜΑΤΟΣ(87):2192120 - 26/10/2011
ΑΡΙΘ./ΗΜΕΡ. ΔΗΜΟΣΙΕΥΣΗΣ
ΕΥΡΩΠΑΪΚΗΣ ΑΙΤΗΣΗΣ (86):09178428.0--08/04/2000
ΔΙΚΑΙΟΥΧΟΣ (73):1)Merck & Cie
Im Laternenacker 5, 8200 Schaffhausen,
ΕΛΒΕΤΙΑ
ΣΥΜΒ. ΠΡΟΤΕΡΑΙΟΤΗΤΕΣ (30):6951999-15/04/1999-CH
ΕΦΕΥΡΕΤΗΣ (72):1)Muller, Hans Rudolf
2)Egger, Thomas
3)Moser, Rudolf
ΕΙΔΙΚΟΣ ΠΛΗΡΕΞΟΥΣΙΟΣ (74):ΛΥΜΠΕΡΗΣ "ΔΙΚΗΓΟΡΙΚΗ ΕΤΑΙΡΕΙΑ
ΒΑΓΙΑΝΟΥ ΚΩΣΤΟΠΟΥΛΟΥ
ΛΥΜΠΕΡΗ" ΝΙΚΟΛΑΟΣ
Στουρνάρα 37,, 10682 ΑΘΗΝΑ
ΑΝΤΙΚΑΛΗΤΟΣ (74):ΛΥΜΠΕΡΗΣ "ΔΙΚΗΓΟΡΙΚΗ ΕΤΑΙΡΕΙΑ
ΒΑΓΙΑΝΟΥ ΚΩΣΤΟΠΟΥΛΟΥ
ΛΥΜΠΕΡΗ" ΝΙΚΟΛΑΟΣ
Στουρνάρα 37,,10680 ΑΘΗΝΑ
ΤΙΤΛΟΣ ΕΦΕΥΡΕΣΗΣ (54):**ΣΤΑΘΕΡΟ ΚΡΥΣΤΑΛΛΙΚΟ ΜΕΤΑ
ΑΣΒΕΣΤΙΟΥ ΑΛΑΣ ΤΟΥ 5-ΜΕΘΥΛΟ-
(6S)-ΤΕΤΡΑΪΔΡΟΦΟΛΙΚΟΥ ΟΞΕΟΣ**

ΠΕΡΙΛΗΨΗ(57)

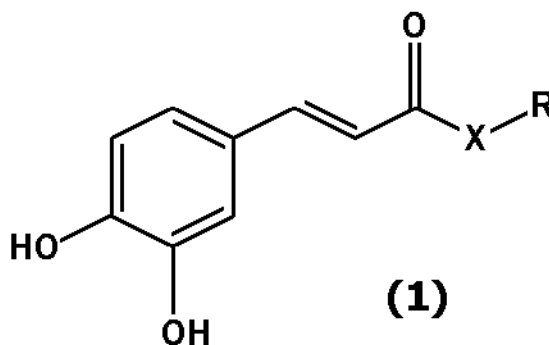
Η εφεύρεση αναφέρεται σε σταθερό κρυσταλλικό μετά ασβεστίου άλας του 5-μεθυλο-(6S)-τετραϋδροφολικού οξέος, σε μέθοδο για την παραγωγή αυτού του άλατος καθώς και στη χρήση αυτού ως συστατικό για την παραγωγή φαρμακευτικών μέσων, ως συμπλήρωμα διατροφής και σε παρασκευάσματα που περιέχουν αυτό το άλας.

ΑΡΙΘΜΟΣ ΕΥΡ. Δ.Ε. (11):3077000
ΑΡΙΘ. ΕΛΛ. ΚΑΤΑΘΕΣΗΣ (21):20120400086
ΗΜΕΡ. ΕΛΛ. ΚΑΤΑΘΕΣΗΣ (22):17/01/2012
ΑΡΙΘ./ΗΜΕΡ. ΔΗΜΟΣΙΕΥΣΗΣ
ΕΥΡΩΠΑΪΚΟΥ ΔΙΠΛΩΜΑΤΟΣ(87):2061452 - 26/10/2011
ΑΡΙΘ./ΗΜΕΡ. ΔΗΜΟΣΙΕΥΣΗΣ
ΕΥΡΩΠΑΪΚΗΣ ΑΙΤΗΣΗΣ (86):07826053.6--20/08/2007
ΔΙΚΑΙΟΥΧΟΣ (73):1)Piramal Life Sciences Limited
Piramal Tower Ganpatrao Kadam Marg Lower
Parel, Mumbai 400 013, Maharashtra, ΙΝΔΙΑ
ΣΥΜΒ. ΠΡΟΤΕΡΑΙΟΤΗΤΕΣ (30):842060 P-01/09/2006-US
ΕΦΕΥΡΕΤΗΣ (72):1)JOSHI, Kalpana, Sanjay
2)SIVAKUMAR, Meenakshi
3)AWARE, Valmik, Sopan
4)WAGH, Vilas, Sampatrao
5)DESHPANDE, Amit
6)SARDE, Ankush, Gangaram
7)SHARMA, Somesh
ΕΙΔΙΚΟΣ ΠΛΗΡΕΞΟΥΣΙΟΣ (74):ΛΥΜΠΕΡΗΣ "ΔΙΚΗΓΟΡΙΚΗ ΕΤΑΙΡΕΙΑ
ΒΑΓΙΑΝΟΥ ΚΩΣΤΟΠΟΥΛΟΥ
ΛΥΜΠΕΡΗ" ΝΙΚΟΛΑΟΣ
Στουρνάρα 37,, 10682 ΑΘΗΝΑ
ΑΝΤΙΚΛΗΤΟΣ (74):ΛΥΜΠΕΡΗΣ "ΔΙΚΗΓΟΡΙΚΗ ΕΤΑΙΡΕΙΑ
ΒΑΓΙΑΝΟΥ ΚΩΣΤΟΠΟΥΛΟΥ
ΛΥΜΠΕΡΗ" ΝΙΚΟΛΑΟΣ
Στουρνάρα 37,,10680 ΑΘΗΝΑ
ΤΙΤΛΟΣ ΕΦΕΥΡΕΣΗΣ (54):ΧΡΗΣΗ ΚΑΦΕΪΚΟΥ ΟΞΕΟΣ ΚΑΙ ΠΑ-
ΡΑΓΩΓΩΝ ΑΥΤΟΥ ΕΝΑΝΤΙΑ ΣΤΟΝ
ΚΑΡΚΙΝΟ

ΠΕΡΙΛΗΨΗ(57)

Η παρούσα εφεύρεση αναφέρεται στη χρήση καφεϊκού οξέος ή ενός παραγώγου αυτού που αντιπροσωπεύεται από το γενικό χημικό τύπο (1) που ακολουθεί στον οποίο το X είναι O, NH, ή ετεροκυκλίου, το R μπορεί να υπάρχει ή να απουσιάζει,

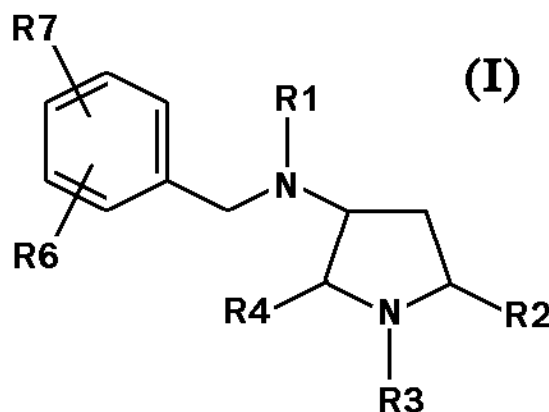
και εάν υπάρχει, είναι H, αλκύλ, αρύλ, ή ετεροκυκλίου, σε όλες τις στερεοϊσομερείς και ταυτομερείς μορφές, και μείγματα αυτών σε όλες τις αναλογίες, και ένα φαρμακευτικώς αποδεκτό άλας, φαρμακευτικώς αποδεκτή επιδιαιτωμένη μορφή, φαρμακευτικώς αποδεκτούς πολυμορφισμούς, στη θεραπευτική αντιμετώπιση της χρόνιας μυελοειδούς λευχαιμίας (CML), που είναι ανθεκτική στη θεραπεία με το Gleevec. Η εφεύρεση αναφέρεται επίσης στην ελάττωση του πολλαπλασιασμού των κυττάρων τα οποία είναι ανθεκτικά στο Gleevec φέροντας σε επαφή τα κύτταρα με μια ένωση του γενικού χημικού τύπου (1). Η παρούσα εφεύρεση αναφέρεται επίσης σε φαρμακευτικές συνθέσεις (για τη κατασκευή ενός φαρμακευτικού σκευάσματος) που περιλαμβάνουν καφεϊκό οξύ ή ένα παράγωγο ή ένα άλας αυτού που αντιπροσωπεύεται από το γενικό χημικό τύπο (1) για τη θεραπεία της χρόνιας μυελογενούς λευχαιμίας (CML) που είναι ανθεκτική στη θεραπεία με Gleevec, ή για την ελάττωση του πολλαπλασιασμού των κυττάρων που είναι ανθεκτικά στο Gleevec. Η παρούσα εφεύρεση αναφέρεται επιπλέον στη θεραπευτική αντιμετώπιση της χρόνιας μυελογενούς λευχαιμίας (CML) που είναι ανθεκτική στη θεραπεία με Gleevec.



ΑΡΙΘΜΟΣ ΕΥΡ. Δ.Ε. (11):3077001
ΑΡΙΘ. ΕΛΛ. ΚΑΤΑΘΕΣΗΣ (21):20120400093
ΗΜΕΡ. ΕΛΛ. ΚΑΤΑΘΕΣΗΣ (22):12/01/2012
ΑΡΙΘ./ΗΜΕΡ. ΔΗΜΟΣΙΕΥΣΗΣ
ΕΥΡΩΠΑΪΚΟΥ ΔΙΠΛΩΜΑΤΟΣ(87):2229356 - 12/10/2011
ΑΡΙΘ./ΗΜΕΡ. ΔΗΜΟΣΙΕΥΣΗΣ
ΕΥΡΩΠΑΪΚΗΣ ΑΙΤΗΣΗΣ (86):08857355.5--01/12/2008
ΔΙΚΑΙΟΥΧΟΣ (73):1)Novartis AG
Lichtstrasse 35, 4056 Basel, ΕΛΒΕΤΙΑ
ΣΥΜΒ. ΠΡΟΤΕΡΑΙΟΤΗΤΕΣ (30):991891 P-03/12/2007-US
ΕΦΕΥΡΕΤΗΣ (72):1)MOGI, Muneto
2)KAWANAMI, Toshio
3)YAMADA, Ken
4)YASOSHIMA, Kayo
5)IMASE, Hidetomo
6)MIYAKE, Takahiro
7)OHMORI, Osamu
ΕΙΔΙΚΟΣ ΠΛΗΡΕΞΟΥΣΙΟΣ (74):ΛΥΜΠΕΡΗΣ "ΔΙΚΗΓΟΡΙΚΗ ΕΤΑΙΡΕΙΑ
ΒΑΓΙΑΝΟΥ ΚΩΣΤΟΠΟΥΛΟΥ
ΛΥΜΠΕΡΗ" ΝΙΚΟΛΑΟΣ
Στουρνάρα 37,, 10682 ΑΘΗΝΑ
ΑΝΤΙΚΛΗΤΟΣ (74):ΛΥΜΠΕΡΗΣ "ΔΙΚΗΓΟΡΙΚΗ ΕΤΑΙΡΕΙΑ
ΒΑΓΙΑΝΟΥ ΚΩΣΤΟΠΟΥΛΟΥ
ΛΥΜΠΕΡΗ" ΝΙΚΟΛΑΟΣ
Στουρνάρα 37,,10680 ΑΘΗΝΑ
ΤΙΤΛΟΣ ΕΦΕΥΡΕΣΗΣ (54):1,2-ΔΙΣΥΠΟΚΑΘΙΣΤΟΥΜΕΝΑ-4-ΒΕΝ-
ΖΥΛΑΜΙΝΟ-ΠΥΡΡΟΛΙΔΙΝΟ ΠΑΡΑΓΩΓΑ
ΩΣ ΑΝΑΣΤΟΛΕΙΣ ΤΗΣ CΕΤΡ ΧΡΗΣΙΜΑ
ΓΙΑ ΤΗ ΘΕΡΑΠΕΙΑ ΑΣΘΕΝΕΙΩΝ ΟΠΩΣ
ΕΙΝΑΙ Η ΥΠΕΡΑΙΠΙΔΑΙΜΙΑ Ή Η ΑΡΘΗ-
ΡΙΟΣΚΛΗΡΩΣΗ

ΠΕΡΙΛΗΨΗ(57)

Η παρούσα εφεύρεση παρουσιάζει μια ένωση του τύπου (I): όπου οι παραλλαγές των R1, R2, R3, R4, R6, R7 είναι όπως ορίζονται στο παρόν, και όπου η εν λόγω ένωση είναι ένας αναστολέας της CΕΤΡ, και ως εκ τούτου μπορούν να χρησιμοποιηθούν για τη θεραπεία μιας διαταραχής ή ασθένειας που οφείλεται στη CΕΤΡ ή ανταποκρίνονται στην αναστολή της CΕΤΡ.



ΑΡΙΘΜΟΣ ΕΥΡ. Δ.Ε. (11):3077002
ΑΡΙΘ. ΕΛΛ. ΚΑΤΑΘΕΣΗΣ (21):20120400073
ΗΜΕΡ. ΕΛΛ. ΚΑΤΑΘΕΣΗΣ (22):16/01/2012
ΑΡΙΘ./ΗΜΕΡ. ΔΗΜΟΣΙΕΥΣΗΣ
ΕΥΡΩΠΑΪΚΟΥ ΔΙΠΛΩΜΑΤΟΣ(87):1425389 - 02/11/2011
ΑΡΙΘ./ΗΜΕΡ. ΔΗΜΟΣΙΕΥΣΗΣ
ΕΥΡΩΠΑΪΚΗΣ ΑΙΤΗΣΗΣ (86):02796411.3--23/08/2002
ΔΙΚΑΙΟΥΧΟΣ (73):1)Genmab A/S
Bredgade 34 P.O. Box 9068, 1260 Copenhagen K, ΔΑΝΙΑ
ΣΥΜΒ. ΠΡΟΤΕΡΑΙΟΤΗΤΕΣ (30):314731 P-23/08/2001-US
ΕΦΕΥΡΕΤΗΣ (72):1)VAN DE WINKEL, Jan, G., J.
2)VAN DIJK, Marcus, Antonius
3)SCHUURMAN, Janine
4)GERRITSEN, Arnout, F.
5)BAADSGAARD, Ole
ΕΙΔΙΚΟΣ ΠΑΗΡΕΞΟΥΣΙΟΣ (74):ΓΙΑΚΟΥΜΗ ANNA
Αλκαμένους 12, Αθήνα, 10439 ΑΘΗΝΑ
ΑΝΤΙΚΑΗΤΟΣ (74):ΠΑΠΑΧΑΡΑΛΑΜΠΟΥΣ ΠΑΝΑΓΙΩΤΗΣ
Αναλήψεως 23,15235 ΒΡΙΑΛΗΣΣΙΑ
(ΑΤΤΙΚΗΣ)
ΤΙΤΛΟΣ ΕΦΕΥΡΕΣΗΣ (54):**ΑΝΘΡΩΠΙΝΑ ΑΝΤΙΣΩΜΑΤΑ ΓΙΑ ΤΗΝ
ΙΝΤΕΡΛΕΥΚΙΝΗ (INTERLEUKIN) 15
(IL-15)**

ΠΕΡΙΛΗΨΗ(57)

Κοινοποιούνται απομονωμένα ανθρώπινα μονόκλινα αντισώματα που συνδέονται ειδικά με την IL-15 (π.χ. ανθρώπινη IL-15), και σχετικές συνθέσεις και μόρια που βασίζονται στο αντίσωμα. Τα ανθρώπινα αντισώματα μπορούν να παραχθούν σε ένα transfectoma ή ένα μη ανθρώπινο ζώο, π.χ. ένα δια-γονιδιακό (μεταλλαγμένο) ποντικό, ικανό να παράγει πολλά ισότυπα ανθρώπινων

μονόκλωνων αντισωμάτων με υποβολή σε ανασυνδυασμό V-D-J και μεταγωγή ισότυπου. Κοινοποιούνται επίσης φαρμακευτικές συνθέσεις που περιλαμβάνουντα ανθρώπινα αντισώματα, μη ανθρώπινων μεταλλαγμένων ζώων και υβριδώματα που παράγουν τα ανθρώπινα αντισώματα και θεραπευτικές και διαγνωστικές μέθοδοι για την χρήση ανθρώπινων αντισωμάτων.

ΑΡΙΘΜΟΣ ΕΥΡ. Δ.Ε. (11):3077003
ΑΡΙΘ. ΕΛΛ. ΚΑΤΑΘΕΣΗΣ (21):20120400091
ΗΜΕΡ. ΕΛΛ. ΚΑΤΑΘΕΣΗΣ (22):17/01/2012
ΑΡΙΘ./ΗΜΕΡ. ΔΗΜΟΣΙΕΥΣΗΣ
ΕΥΡΩΠΑΪΚΟΥ ΔΙΠΛΩΜΑΤΟΣ(87):1709064 - 19/10/2011
ΑΡΙΘ./ΗΜΕΡ. ΔΗΜΟΣΙΕΥΣΗΣ
ΕΥΡΩΠΑΪΚΗΣ ΑΙΤΗΣΗΣ (86):04803420.1--01/12/2004
ΔΙΚΑΙΟΥΧΟΣ (73):1)Merck Patent GmbH
Frankfurter Strasse 250, 64293 Darmstadt,
GERMANIA
ΣΥΜΒ. ΠΡΟΤΕΡΑΙΟΤΗΤΕΣ (30):10359352-16/12/2003-DE
ΕΦΕΥΡΕΤΗΣ (72):1)FIEBIG, Helmut
2)NANDY, Andreas
3)CROMWELL, Oliver
ΕΙΔΙΚΟΣ ΠΑΗΡΕΞΟΥΣΙΟΣ (74):ΛΥΜΠΕΡΗΣ "ΔΙΚΗΓΟΡΙΚΗ ΕΤΑΙΡΕΙΑ
ΒΑΓΙΑΝΟΥ ΚΩΣΤΟΠΟΥΛΟΥ
ΛΥΜΠΕΡΗ" ΝΙΚΟΛΑΟΣ
Στουρνάρα 37,, 10682 ΑΘΗΝΑ
ΑΝΤΙΚΑΗΤΟΣ (74):ΛΥΜΠΕΡΗΣ "ΔΙΚΗΓΟΡΙΚΗ ΕΤΑΙΡΕΙΑ
ΒΑΓΙΑΝΟΥ ΚΩΣΤΟΠΟΥΛΟΥ
ΛΥΜΠΕΡΗ" ΝΙΚΟΛΑΟΣ
Στουρνάρα 37,,10680 ΑΘΗΝΑ
ΤΙΤΛΟΣ ΕΦΕΥΡΕΣΗΣ (54):**ΑΛΛΗΛΟΥΧΙΑ DNA ΚΑΙ ΑΝΑΣΥΝΔΥΑ-
ΣΜΕΝΗ ΠΑΡΑΣΚΕΥΗ ΤΟΥ ΑΛΛΕΡΓΙΟ-
ΓΟΝΟΥ ΤΗΣ ΓΥΡΗΣ ΤΩΝ ΑΓΡΩΣΤΩ-
ΔΩΝ LOL P 4**

ΠΕΡΙΛΗΨΗ(57)

Η παρούσα εφεύρεση αφορά στη χορήγηση μιας αλληλουχίας DNA του βασικού αλλεργιογόνου της γύρης των αγρωστωδών Lol p 4. Η εφεύρεση περιλαμβάνει επίσης θραύσματα, νέους συνδυασμούς μερικών αλληλουχιών και σημειακούς μεταλλάκτες με υπο-αλλεργιογόνο δράση. Τα ανασυνδυασμένα μόρια DNA και τα παραγόμενα πολυπεπίδια, θραύσματα και οι νέοι συνδυασμοί των μερικών αλληλουχιών και των παραλλαγών μπορούν να χρησιμεύσουν στη θεραπεία

αλλεργικών ασθενειών που σχετίζονται με τη γύρη. Οι ανασυνδυαστικά παραγόμενες πρωτεΐνες μπορούν να χρησιμοποιηθούν για την in vivo και in vitro διάγνωση αλλεργιών στη γύρη.

ΑΡΙΘΜΟΣ ΕΥΡ. Δ.Ε. (11):3077004
ΑΡΙΘ. ΕΛΛ. ΚΑΤΑΘΕΣΗΣ (21):20120400090
ΗΜΕΡ. ΕΛΛ. ΚΑΤΑΘΕΣΗΣ (22):17/01/2012
ΑΡΙΘ./ΗΜΕΡ. ΔΗΜΟΣΙΕΥΣΗΣ
ΕΥΡΩΠΑΪΚΟΥ ΔΙΠΛΩΜΑΤΟΣ(87):1965638 - 19/10/2011
ΑΡΙΘ./ΗΜΕΡ. ΔΗΜΟΣΙΕΥΣΗΣ
ΕΥΡΩΠΑΪΚΗΣ ΑΙΤΗΣΗΣ (86):06831460.8--22/12/2006
ΔΙΚΑΙΟΥΧΟΣ (73):1)Syngenta Limited
European Regional Centre Priestley Road Surrey Research Park, Guildford Surrey GU2 7YH, ΜΕΓΑΛΗ ΒΡΕΤΑΝΙΑ
ΣΥΜΒ. ΠΡΟΤΕΡΑΙΟΤΗΤΕΣ (30):0526416-23/12/2005-GB
ΕΦΕΥΡΕΤΗΣ (72):1)MULQUEEN, Patric, Joseph
2)WALLER, Anne
3)SHIRLEY, Ian, Malcolm
4)CHAVANT, Michael
ΕΙΔΙΚΟΣ ΠΛΗΡΕΞΟΥΣΙΟΣ (74):ΛΥΜΠΕΡΗΣ "ΔΙΚΗΓΟΡΙΚΗ ΕΤΑΙΡΕΙΑ ΒΑΓΙΑΝΟΥ ΚΩΣΤΟΠΟΥΛΟΥ ΛΥΜΠΕΡΗ" ΝΙΚΟΛΑΟΣ Στουρνάρα 37,, 10682 ΑΘΗΝΑ
ΑΝΤΙΚΛΗΤΟΣ (74):ΛΥΜΠΕΡΗΣ "ΔΙΚΗΓΟΡΙΚΗ ΕΤΑΙΡΕΙΑ ΒΑΓΙΑΝΟΥ ΚΩΣΤΟΠΟΥΛΟΥ ΛΥΜΠΕΡΗ" ΝΙΚΟΛΑΟΣ Στουρνάρα 37,,10680 ΑΘΗΝΑ
ΤΙΤΛΟΣ ΕΦΕΥΡΕΣΗΣ (54):**ΜΙΚΡΟΚΑΨΑΚΙΑ ΠΑΡΑΤΕΤΑΜΕΝΗΣ ΑΠΟΔΕΣΜΕΥΣΗΣ**

ΠΕΡΙΛΗΨΗ(57)

Ένα προϊόν που περιλαμβάνει μικροκαψάκια, τα οποία περιλαμβάνουν τα ίδια (α) ένα πολυμερικό κέλυφος και (β) έναν πυρήνα που περιλαμβάνει μία αγροχημική ουσία, η οποία έχει σημείο τήξης μεγαλύτερο ή ίσο με 25 βαθμούς Κελσίου, που

χαρακτηρίζεται διά του ότι η αγροχημική ουσία διαχέεται ως στερεό σε υδρόφοβο υλικό, το οποίο έχει σημείο τήξης μεγαλύτερο ή ίσο με 25 βαθμούς Κελσίου, αλλά το οποίο δεν επιδεικνύει μία θερμοκρασία υαλώδους μετάπτωσης.

ΑΡΙΘΜΟΣ ΕΥΡ. Δ.Ε. (11):3077005
ΑΡΙΘ. ΕΛΛ. ΚΑΤΑΘΕΣΗΣ (21):20120400089
ΗΜΕΡ. ΕΛΛ. ΚΑΤΑΘΕΣΗΣ (22):17/01/2012
ΑΡΙΘ./ΗΜΕΡ. ΔΗΜΟΣΙΕΥΣΗΣ
ΕΥΡΩΠΑΪΚΟΥ ΔΙΠΛΩΜΑΤΟΣ(87):2108366 - 19/10/2011
ΑΡΙΘ./ΗΜΕΡ. ΔΗΜΟΣΙΕΥΣΗΣ
ΕΥΡΩΠΑΪΚΗΣ ΑΙΤΗΣΗΣ (86):08007069.1--09/04/2008
ΔΙΚΑΙΟΥΧΟΣ (73):1)Santhera Pharmaceuticals (Schweiz) AG
Hammerstrasse 49, 4410 Liestal, ΕΛΒΕΤΙΑ
ΣΥΜΒ. ΠΡΟΤΕΡΑΙΟΤΗΤΕΣ (30):
ΕΦΕΥΡΕΤΗΣ (72):1)Buyse, Gunnar
2)Meier, Thomas
ΕΙΔΙΚΟΣ ΠΛΗΡΕΞΟΥΣΙΟΣ (74):ΛΥΜΠΕΡΗΣ "ΔΙΚΗΓΟΡΙΚΗ ΕΤΑΙΡΕΙΑ ΒΑΓΙΑΝΟΥ ΚΩΣΤΟΠΟΥΛΟΥ ΛΥΜΠΕΡΗ" ΝΙΚΟΛΑΟΣ Στουρνάρα 37,, 10682 ΑΘΗΝΑ
ΑΝΤΙΚΛΗΤΟΣ (74):ΛΥΜΠΕΡΗΣ "ΔΙΚΗΓΟΡΙΚΗ ΕΤΑΙΡΕΙΑ ΒΑΓΙΑΝΟΥ ΚΩΣΤΟΠΟΥΛΟΥ ΛΥΜΠΕΡΗ" ΝΙΚΟΛΑΟΣ Στουρνάρα 37,,10680 ΑΘΗΝΑ
ΤΙΤΛΟΣ ΕΦΕΥΡΕΣΗΣ (54):**ΙΔΕΒΕΝΟΝΗ ΓΙΑ ΤΗ ΘΕΡΑΠΕΙΑ ΤΗΣ ΑΝΑΠΝΕΥΣΤΙΚΗΣ ΝΟΣΟΥ ΣΤΗ ΜΥΪΚΗ ΔΥΣΤΡΟΦΙΑ**

ΠΕΡΙΛΗΨΗ(57)

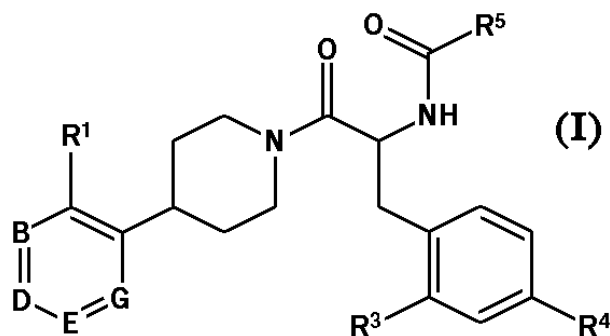
Η παρούσα εφεύρεση την 2,3-διμεθοξυ-5-μεθυλο-6-(10-υδροξυδεκυλο)-1,4-βενζοκινόνη (ιδεβενόνη) για τη θεραπεία ή/και την πρόληψη της αναπνευστικής νόσου που συνδέεται με ορισμένες μορφές μυϊκής δυστροφίας.

ΑΡΙΘΜΟΣ ΕΥΡ. Δ.Ε. (11):3077006
ΑΡΙΘ. ΕΛΛ. ΚΑΤΑΘΕΣΗΣ (21):20120400088
ΗΜΕΡ. ΕΛΛ. ΚΑΤΑΘΕΣΗΣ (22):17/01/2012
ΑΡΙΘ./ΗΜΕΡ. ΔΗΜΟΣΙΕΥΣΗΣ
ΕΥΡΩΠΑΪΚΟΥ ΔΙΠΛΩΜΑΤΟΣ(87):2176250 - 26/10/2011
ΑΡΙΘ./ΗΜΕΡ. ΔΗΜΟΣΙΕΥΣΗΣ
ΕΥΡΩΠΑΪΚΗΣ ΑΙΤΗΣΗΣ (86):08784892.5--18/07/2008
ΔΙΚΑΙΟΥΧΟΣ (73):1)Santhera Pharmaceuticals (Schweiz) AG
 Hammerstrasse 49, 4410 Liestal, ΕΛΒΕΤΙΑ
ΣΥΜΒ. ΠΡΟΤΕΡΑΙΟΤΗΤΕΣ (30):950676 P-19/07/2007-US
 07014219-19/07/2007-EP
ΕΦΕΥΡΕΤΗΣ (72):1)HERZNER, Holger
 2)SOEBERDT, Michael
 3)WEYERMANN, Philipp
 4)NORDHOFF, Sonja
 5)FEURER, Achim
 6)DEPPE, Holger
 7)SIENDT, Herve
 8)TERINEK, Miroslav
 9)RUMMEY, Christian
 10)HENNEBOHLE, Marco
ΕΙΛΙΚΟΣ ΠΑΡΕΞΟΥΣΙΟΣ (74):ΛΥΜΠΕΡΗΣ "ΔΙΚΗΓΟΡΙΚΗ ΕΤΑΙΡΕΙΑ
 ΒΑΓΙΑΝΟΥ ΚΩΣΤΟΠΟΥΛΟΥ
 ΛΥΜΠΕΡΗ" ΝΙΚΟΛΑΟΣ
 Στουρνάρα 37,, 10682 ΑΘΗΝΑ
ΑΝΤΙΚΛΗΤΟΣ (74):ΛΥΜΠΕΡΗΣ "ΔΙΚΗΓΟΡΙΚΗ ΕΤΑΙΡΕΙΑ
 ΒΑΓΙΑΝΟΥ ΚΩΣΤΟΠΟΥΛΟΥ
 ΛΥΜΠΕΡΗ" ΝΙΚΟΛΑΟΣ
 Στουρνάρα 37,,10680 ΑΘΗΝΑ
ΤΙΤΛΟΣ ΕΦΕΥΡΕΣΗΣ (54):ΥΠΟΚΑΤΕΣΤΗΜΕΝΑ ΠΑΡΑΓΩΓΑ ΕΤΕ-
 ΡΟΑΡΥΛΗΠΠΕΡΙΔΙΝΗΣ ΩΣ ΤΡΟΠΟΠΟΙ-

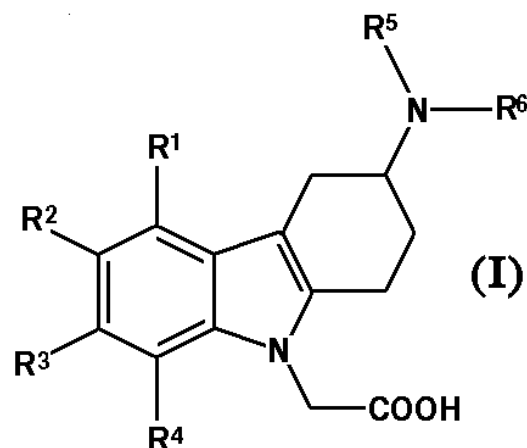
**ΗΤΕΣ ΤΟΥ ΥΠΟΔΟΧΕΑ ΜΕΛΑΝΟΚΟΡ-
 ΤΙΝΗΣ-4**

ΠΕΡΙΛΗΨΗ(57)

Η παρούσα εφεύρεση σχετίζεται με υποκατεστημένα παράγωγα ετεροαρυλπιπεριδίνης (I) ως τροποποιητές του υποδοχέα μελανοκορτίνης-4. Εξαρτώμενης της δομής και της στεreoχημείας των ενώσεων της εφεύρεσης είναι είτε επιλεκτικοί αγωνιστές ή επιλεκτικοί ανταγωνιστές του ανθρώπινου υποδοχέα μελανοκορτίνης-4 (MC-4R). Οι αγωνιστές μπορούν να χρησιμοποιηθούν για την αγωγή διαταραχών και παθήσεων όπως είναι η παχυσαρκία, ο διαβήτης και η σεξουαλική δυσλειτουργία, ενώ οι ανταγωνιστές είναι χρήσιμοι για την αγωγή διαταραχών και παθήσεων όπως είναι η καχεξία από καρκίνο, η αλίσγηση των μυών, η ανορεξία, η αμυοτροφική πλευρική σκλήρυνση (ALS), το άγχος και η κατάθλιψη. Γενικώς όλες οι παθήσεις και διαταραχές όπου η ρύθμιση του MC-4R ενέχεται μπορούν να υποβληθούν σε αγωγή με τις ενώσεις της εφεύρεσης.



ΑΡΙΘΜΟΣ ΕΥΡ. Δ.Ε. (11):3077007
ΑΡΙΘ. ΕΛΛ. ΚΑΤΑΘΕΣΗΣ (21):20120400087
ΗΜΕΡ. ΕΛΛ. ΚΑΤΑΘΕΣΗΣ (22):17/01/2012
ΑΡΙΘ./ΗΜΕΡ. ΔΗΜΟΣΙΕΥΣΗΣ
ΕΥΡΩΠΑΪΚΟΥ ΔΙΠΛΩΜΑΤΟΣ(87):2051962 - 26/10/2011
ΑΡΙΘ./ΗΜΕΡ. ΔΗΜΟΣΙΕΥΣΗΣ
ΕΥΡΩΠΑΪΚΗΣ ΑΙΤΗΣΗΣ (86):07805287.5--02/08/2007
ΔΙΚΑΙΟΥΧΟΣ (73):1)Actelion Pharmaceuticals Ltd.
 Gewerbestrasse 16, 4123 Allschwil,
 ΕΛΒΕΤΙΑ
ΣΥΜΒ. ΠΡΟΤΕΡΑΙΟΤΗΤΕΣ (30):PCT/IB2006/052723-07/08/2006-WO
ΕΦΕΥΡΕΤΗΣ (72):1)FRETZ, Heinz
 2)ROTHIER, Julien
 3)RISCH, Philippe
ΕΙΛΙΚΟΣ ΠΑΡΕΞΟΥΣΙΟΣ (74):ΛΥΜΠΕΡΗΣ "ΔΙΚΗΓΟΡΙΚΗ ΕΤΑΙΡΕΙΑ
 ΒΑΓΙΑΝΟΥ ΚΩΣΤΟΠΟΥΛΟΥ
 ΛΥΜΠΕΡΗ" ΝΙΚΟΛΑΟΣ
 Στουρνάρα 37,, 10682 ΑΘΗΝΑ
ΑΝΤΙΚΛΗΤΟΣ (74):ΛΥΜΠΕΡΗΣ "ΔΙΚΗΓΟΡΙΚΗ ΕΤΑΙΡΕΙΑ
 ΒΑΓΙΑΝΟΥ ΚΩΣΤΟΠΟΥΛΟΥ
 ΛΥΜΠΕΡΗ" ΝΙΚΟΛΑΟΣ
 Στουρνάρα 37,,10680 ΑΘΗΝΑ
ΤΙΤΛΟΣ ΕΦΕΥΡΕΣΗΣ (54):ΠΑΡΑΓΩΓΑ (3-ΑΜΙΝΟ-1,2,3,4-ΤΕΤΡΑΪ-
 ΔΡΟ-9Η-ΚΑΡΒΟΖΟΛ-9-ΥΛ)-ΟΞΙΚΟΥ
 ΟΞΕΟΣ



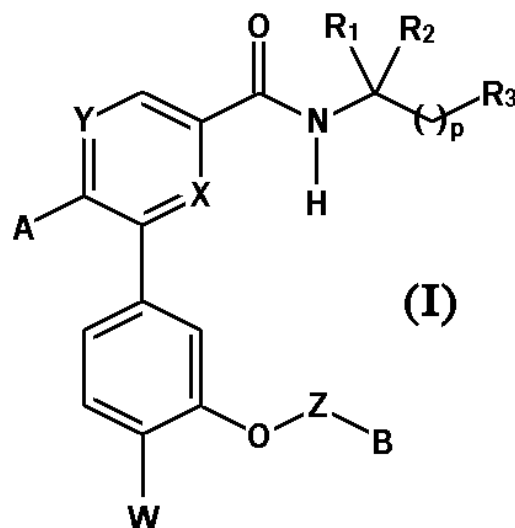
ΠΕΡΙΛΗΨΗ(57)

Η παρούσα εφεύρεση σχετίζεται με παράγωγα (3-αμινο-1,2,3,4-τετραΐδρο-9Η-καρβαζολ-9-υλ)-οξικού οξέος του Χημικού τύπου I, όπου τα R₁, R₂, R₃, R₄, R₅ και R₆ είναι όπως περιγράφηκαν στην Περιγραφή, και με τη χρήση τους ως ρυθμιστές του υποδοχέα προσταγλανδίνης, και πιο συγκεκριμένα ως ρυθμιστές του υποδοχέα προσταγλανδίνης D₂, στη θεραπεία διαφόρων νόσων και διαταραχών που σχετίζονται με την προσταγλανδίνη, με φαρμακευτικές συνθέσεις που περιέχουν αυτές τις ενώσεις και με διαδικασίες παρασκευής τους.

ΑΡΙΘΜΟΣ ΕΥΡ. Δ.Ε. (11):3077008
ΑΡΙΘ. ΕΛΛ. ΚΑΤΑΘΕΣΗΣ (21):20120400079
ΗΜΕΡ. ΕΛΛ. ΚΑΤΑΘΕΣΗΣ (22):17/01/2012
ΑΡΙΘ./ΗΜΕΡ. ΔΗΜΟΣΙΕΥΣΗΣ
ΕΥΡΩΠΑΪΚΟΥ ΔΙΠΛΩΜΑΤΟΣ(87):2238110 - 26/10/2011
ΑΡΙΘ./ΗΜΕΡ. ΔΗΜΟΣΙΕΥΣΗΣ
ΕΥΡΩΠΑΪΚΗΣ ΑΙΤΗΣΗΣ (86):09721603.0--05/02/2009
ΔΙΚΑΙΟΥΧΟΣ (73):1)SANOFI
174, Avenue de France, 75013 Paris, ΓΑΛΛΙΑ
ΣΥΜΒ. ΠΡΟΤΕΡΑΙΟΤΗΤΕΣ (30):0800651-07/02/2008-FR
ΕΦΕΥΡΕΤΗΣ (72):1)ALTENBURGER Jean-Michel
2)FOSSEY Valerie
3)GALTIER Daniel
4)PETIT Frederic
ΕΙΔΙΚΟΣ ΠΛΗΡΕΞΟΥΣΙΟΣ (74):ΛΥΜΠΕΡΗΣ "ΔΙΚΗΓΟΡΙΚΗ ΕΤΑΙΡΕΙΑ
ΒΑΓΙΑΝΟΥ ΚΩΣΤΟΠΟΥΛΟΥ
ΛΥΜΠΕΡΗ" ΝΙΚΟΛΑΟΣ
Στουρνάρα 37,, 10682 ΑΘΗΝΑ
ΑΝΤΙΚΛΗΤΟΣ (74):ΛΥΜΠΕΡΗΣ "ΔΙΚΗΓΟΡΙΚΗ ΕΤΑΙΡΕΙΑ
ΒΑΓΙΑΝΟΥ ΚΩΣΤΟΠΟΥΛΟΥ
ΛΥΜΠΕΡΗ" ΝΙΚΟΛΑΟΣ
Στουρνάρα 37,,10680 ΑΘΗΝΑ
ΤΙΤΛΟΣ ΕΦΕΥΡΕΣΗΣ (54):ΠΑΡΑΓΩΓΑ ΤΟΥ 5,6-BISARYL-2-ΠΥΡΙ-
ΔΙΝ-ΚΑΡΒΟΞΑΜΙΔΙΟΥ, Η ΠΑΡΑΣΚΕΥΗ
ΤΟΥΣ ΚΑΙ Η ΕΦΑΡΜΟΓΗ ΤΟΥΣ ΣΕ
ΘΕΡΑΠΕΥΤΙΚΗ ΔΙΩΓΗ ΩΣ ΑΝΤΑΓΩ-
ΝΙΣΤΕΣ ΤΩΝ ΥΠΟΔΟΧΕΩΝ ΣΤΗΝ ΟΥ-
ΡΟΤΕΝΣΙΝΗ II

ΠΕΡΙΛΗΨΗ(57)

Η εφεύρεση αφορά ενώσεις οι οποίες αντιστοιχούν στο χημικό τύπο (I) : στον οποίο τα X, Y, A, B, W, Z, p, R1, R2 και R3 είναι όπως ορίστηκαν στην περιγραφή. Διαδικασία παρασκευής και εφαρμογή σε θεραπευτική αγωγή.

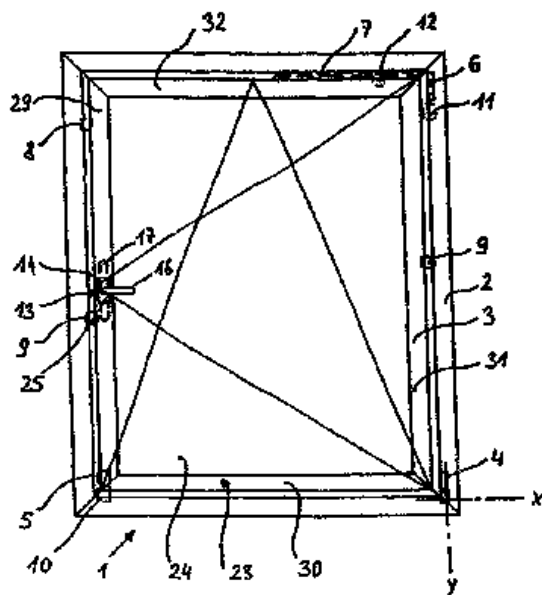


ΑΡΙΘΜΟΣ ΕΥΡ. Δ.Ε. (11):3077009
ΑΡΙΘ. ΕΛΛ. ΚΑΤΑΘΕΣΗΣ (21):20120400101
ΗΜΕΡ. ΕΛΛ. ΚΑΤΑΘΕΣΗΣ (22):18/01/2012
ΑΡΙΘ./ΗΜΕΡ. ΔΗΜΟΣΙΕΥΣΗΣ
ΕΥΡΩΠΑΪΚΟΥ ΔΙΠΛΩΜΑΤΟΣ(87):1700284 - 19/10/2011
ΑΡΙΘ./ΗΜΕΡ. ΔΗΜΟΣΙΕΥΣΗΣ
ΕΥΡΩΠΑΪΚΗΣ ΑΙΤΗΣΗΣ (86):04803861.6--14/12/2004
ΔΙΚΑΙΟΥΧΟΣ (73):1)SCHUCO International KG
Karolinenstrasse 1 - 15, 33609 Bielefeld,
GERMANIA
ΣΥΜΒ. ΠΡΟΤΕΡΑΙΟΤΗΤΕΣ (30):10361774-31/12/2003-DE
102004018063-08/04/2004-DE
ΕΦΕΥΡΕΤΗΣ (72):1)KAISER, Konrad
2)LINK, Daniel
ΕΙΔΙΚΟΣ ΠΛΗΡΕΞΟΥΣΙΟΣ (74):ΕΥΑΓΓΕΛΟΥ "ΒΑΣΩ ΕΥΑΓΓΕΛΟΥ &
ΔΕΣΠΟΙΝΑ ΕΥΑΓΓΕΛΟΥ ΔΙΚΗΓΟΡΙΚΗ
ΕΤΑΙΡΕΙΑ" ΔΕΣΠΟΙΝΑ
Λ. Συγγρού 45, 11743 ΑΘΗΝΑ
ΑΝΤΙΚΛΗΤΟΣ (74):ΕΥΑΓΓΕΛΟΥ "ΒΑΣΩ ΕΥΑΓΓΕΛΟΥ &
ΔΕΣΠΟΙΝΑ ΕΥΑΓΓΕΛΟΥ ΔΙΚΗΓΟΡΙΚΗ
ΕΤΑΙΡΕΙΑ" ΔΕΣΠΟΙΝΑ
Λ. Συγγρού 45,11743 ΑΘΗΝΑ
ΤΙΤΛΟΣ ΕΦΕΥΡΕΣΗΣ (54):ΠΑΡΑΘΥΡΟ ΚΑΙ ΧΕΙΡΟΛΑΒΗ ΓΙΑ ΕΝΑ
ΠΑΡΑΘΥΡΟ

ΠΕΡΙΛΗΨΗ(57)

Ένα παράθυρο με ένα πλαίσιο κουφώματος (2) και ένα φύλλο (23), το οποίο είναι δυνατόν να κινείται ως προς το πλαίσιο κουφώματος (2) σε μία θέση περιστροφής και μία ανάκλισης, εξαρτήματα στρόφρα (4 - 7) μεταξύ του φύλλου (23) και του πλαισίου κουφώματος (2) για την κίνηση του φύλλου (23) σχετικά προς το πλαίσιο κουφώματος (2) και μία επί του φύλλου (23) διατεταγμένη χειρολαβή (13), η οποία παρουσιάζει ένα τεμάχιο λαβής, το οποίο είναι δυνατόν να κινείται επί του φύλλου (23) σε διάφορες θέσεις λαβής, ειδικότερα δύναται να περιστρέφεται εντός ενός εδράνου λαβής, οι οποίες αντιστοιχούν προς διαφορετικές θέσεις λειτουργίας του φύλλου (23), χαρακτηρίζεται εκ του ότι η χειρολαβή (13) παρουσιάζει στοιχεία

διακόπτη και/ή αισθητήρες και η χειρολαβή (13) συνδέεται ασύρματα ή μέσω ηλεκτρικών αγωγών με ηλεκτρομαγνητικά ή ηλεκτρομηχανικά στοιχεία κλειδώματος (8, 9) μεταξύ του φύλλου (23) και του πλαισίου κουφώματος (2) και με ηλεκτρομαγνητικά ή ηλεκτρομηχανικά στοιχεία λειτουργίας ειδικότερα σύζευξης (10-12) για ένα ή περισσότερα από τα εξαρτήματα στρόφρα (5,6,7) και/ή με μια ηλεκτρομηχανική κινητήρια διάταξη για το άνοιγμα και κλείσιμο του φύλλου (23).

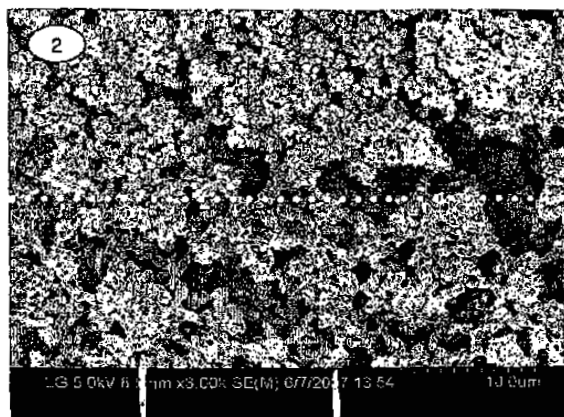


ΑΡΙΘΜΟΣ ΕΥΡ. Δ.Ε. (11):3077010
ΑΡΙΘ. ΕΛΛ. ΚΑΤΑΘΕΣΗΣ (21):20120400094
ΗΜΕΡ. ΕΛΛ. ΚΑΤΑΘΕΣΗΣ (22):18/01/2012
ΑΡΙΘ./ΗΜΕΡ. ΔΗΜΟΣΙΕΥΣΗΣ
ΕΥΡΩΠΑΪΚΟΥ ΔΙΠΛΩΜΑΤΟΣ(87):2183767 - 19/10/2011
ΑΡΙΘ./ΗΜΕΡ. ΔΗΜΟΣΙΕΥΣΗΣ
ΕΥΡΩΠΑΪΚΗΣ ΑΙΤΗΣΗΣ (86):08778929.3--24/07/2008
ΔΙΚΑΙΟΥΧΟΣ (73):1)LG Chem, Ltd.
20, Yoido-dong, Youngdungpo-gu, Seoul 150-721, ΔΗΜΟΚΡΑΤΙΑ ΤΗΣ ΚΟΡΕΑΣ (ΝΟΤΙΑ ΚΟΡΕΑ)
ΣΥΜΒ. ΠΡΟΤΕΡΑΙΟΤΗΤΕΣ (30):20070075340-26/07/2007-KR
20080022135-10/03/2008-KR
ΕΦΕΥΡΕΤΗΣ (72):1)LEE, Woo-Ram
2)KIM, Sang-Ho
3)KIM, Tae-Su
4)KIM, So-Won
ΕΙΔΙΚΟΣ ΠΛΗΡΕΞΟΥΣΙΟΣ (74):ΠΑΠΑΝΙΚΟΛΑΟΥ ΜΑΡΙΑ
Μ. Ασίας 10, Ανω Πεύκη, 15121 ΠΕΥΚΗ (ΑΤΤΙΚΗΣ)
ΑΝΤΙΚΛΗΤΟΣ (74):ΜΑΛΑΜΗ ΑΛΚΗΣΤΙΣ-ΕΙΡΗΝΗ
Σκουφά 52,10672 ΑΘΗΝΑ
ΤΙΤΛΟΣ ΕΦΕΥΡΕΣΗΣ (54):**ΜΕΘΟΔΟΣ ΠΑΡΑΣΚΕΥΗΣ ΗΛΕΚΤΡΟΔΩΓΙΜΟΥ ΣΤΡΩΜΑΤΟΣ ΔΗΜΙΟΥΡΓΙΑΣ ΜΟΤΙΒΩΝ ΧΑΛΚΟΥ ΜΕ ΑΚΤΙΝΟΒΟΛΗΣΗ ΜΕ ΛΕΙΖΕΡ**

ΠΕΡΙΛΗΨΗ(57)

Μέθοδος παρασκευής ηλεκτροαγωγίμου στρώματος δημιουργίας μοτίβων χαλκού περιλαμβάνει (Βήμα 1) την παρασκευή διαλύματος διασποράς από σωματίδια με βάση το χαλκό που επιλέγονται από την ομάδα που αποτελείται από σωματίδια χαλκού, σωματίδια οξειδίων του χαλκού, και μίγματα αυτών, (Βήμα 2) το

σηματισμό στρώματος δημιουργίας μοτίβων από σωματίδια με βάση το χαλκό με αποτύπωση ή διοχέτευση του διαλύματος διασποράς των σωματιδίων με βάση το χαλκό επί ενός υποστρώματος με προκαθορισμένο σχήμα, και (Βήμα 3) την ακτινοβόληση με λέιζερ του στρώματος δημιουργίας μοτίβων από σωματίδια με βάση το χαλκό με σκοπό την καύση και διασύνδεση των σωματιδίων με βάση το χαλκό που περιέχονται στο στρώμα δημιουργίας μοτίβων από σωματίδια με βάση το χαλκό. Αυτή η μέθοδος παρασκευής συνίσταται στην καύση στρώματος δημιουργίας μοτίβων με σωματίδια με βάση το χαλκό με χρήση υψηλής ενέργειας σε σύντομο χρόνο μέσω λέιζερ. Έτσι, είναι δυνατή η επίτευξη στρώματος δημιουργίας μοτίβων χαλκού που δεν οξειδώνεται ακόμα και σε συνθήκες ατμόσφαιρας έτσι ώστε να σχηματίζεται στρώμα δημιουργίας μοτίβων χαλκού με εξαιρετική ηλεκτρική αγωγιμότητα.



ΑΡΙΘΜΟΣ ΕΥΡ. Δ.Ε. (11):3077011
ΑΡΙΘ. ΕΛΛ. ΚΑΤΑΘΕΣΗΣ (21):20120400095
ΗΜΕΡ. ΕΛΛ. ΚΑΤΑΘΕΣΗΣ (22):18/01/2012
ΑΡΙΘ./ΗΜΕΡ. ΔΗΜΟΣΙΕΥΣΗΣ
ΕΥΡΩΠΑΪΚΟΥ ΔΙΠΛΩΜΑΤΟΣ(87):1712623 - 19/10/2011
ΑΡΙΘ./ΗΜΕΡ. ΔΗΜΟΣΙΕΥΣΗΣ
ΕΥΡΩΠΑΪΚΗΣ ΑΙΤΗΣΗΣ (86):06013825.2--14/01/1998
ΔΙΚΑΙΟΥΧΟΣ (73):1)THE GENERAL HOSPITAL CORPORATION
55 Fruit Street, Boston, MA 02114, ΗΝΩΜΕΝΕΣ ΠΟΛΙΤΕΙΕΣ ΤΗΣ ΑΜΕΡΙΚΗΣ
ΣΥΜΒ. ΠΡΟΤΕΡΑΙΟΤΗΤΕΣ (30):35963 P-21/01/1997-US
64491 P-06/11/1997-US
ΕΦΕΥΡΕΤΗΣ (72):1)Szostak, Jack W.
2)Roberts, Richard W.
3)Liu, Rihe
ΕΙΔΙΚΟΣ ΠΛΗΡΕΞΟΥΣΙΟΣ (74):ΠΑΠΑΝΙΚΟΛΑΟΥ ΜΑΡΙΑ
Μ. Ασίας 10, Ανω Πεύκη, 15121 ΠΕΥΚΗ (ΑΤΤΙΚΗΣ)
ΑΝΤΙΚΛΗΤΟΣ (74):ΜΑΛΑΜΗ ΑΛΚΗΣΤΙΣ-ΕΙΡΗΝΗ
Σκουφά 52,10672 ΑΘΗΝΑ
ΤΙΤΛΟΣ ΕΦΕΥΡΕΣΗΣ (54):**ΕΠΙΛΟΓΗ ΠΡΩΤΕΪΝΩΝ ΜΕ ΤΗ ΧΡΗΣΗ ΣΥΝΤΗΞΕΩΝ RNA-ΠΡΩΤΕΪΝΗΣ**

ΠΕΡΙΛΗΨΗ(57)

Η εφεύρεση αφορά μεθόδους και αντιδραστήρια για την επιλογή πρωτεϊνικών μορίων οι οποίες κάνουν χρήση συντήξεων RNA-πρωτεΐνης.

ΑΡΙΘΜΟΣ ΕΥΡ. Δ.Ε. (11):3077012
ΑΡΙΘ. ΕΛΛ. ΚΑΤΑΘΕΣΗΣ (21):20120400098
ΗΜΕΡ. ΕΛΛ. ΚΑΤΑΘΕΣΗΣ (22):18/01/2012
ΑΡΙΘ./ΗΜΕΡ. ΔΗΜΟΣΙΕΥΣΗΣ
ΕΥΡΩΠΑΪΚΟΥ ΔΙΠΛΩΜΑΤΟΣ(87):2070849 - 02/11/2011
ΑΡΙΘ./ΗΜΕΡ. ΔΗΜΟΣΙΕΥΣΗΣ
ΕΥΡΩΠΑΪΚΗΣ ΑΙΤΗΣΗΣ (86):08171477.6--12/12/2008
ΔΙΚΑΙΟΥΧΟΣ (73):1)OMA S.r.l.
Viale del Lavoro,17, 37069 Villafranca di Verona, ΙΤΑΛΙΑ

ΣΥΜΒ. ΠΡΟΤΕΡΑΙΟΤΗΤΕΣ (30):ΤΟ20070900-14/12/2007-IT
ΤΟ20080809-31/10/2008-IT

ΕΦΕΥΡΕΤΗΣ (72):1)BALDI, Giampietro
ΕΙΔΙΚΟΣ ΠΑΡΗΡΕΞΟΥΣΙΟΣ (74):ΠΑΠΑΝΙΚΟΛΑΟΥ ΜΑΡΙΑ
Μ. Ασίας 10, Ανω Πεύκη, 15121 ΠΕΥΚΗ (ΑΤΤΙΚΗΣ)

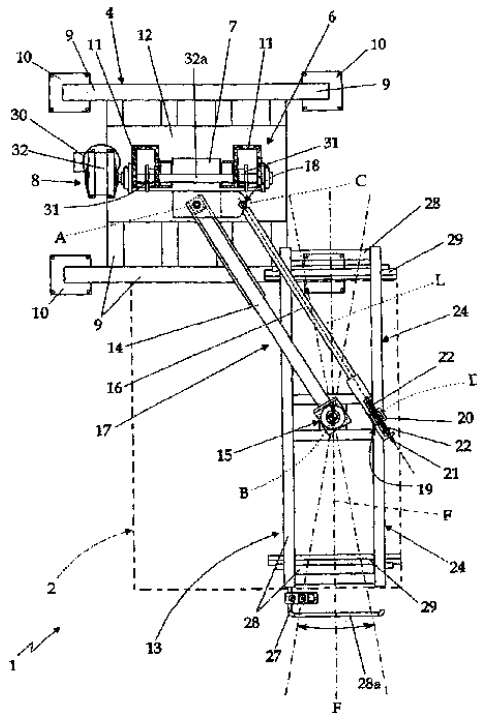
ΑΝΤΙΚΛΗΤΟΣ (74):ΜΑΛΑΜΗ ΑΛΚΗΣΤΙΣ-ΕΙΡΗΝΗ
Σκουφά 52,10672 ΑΘΗΝΑ

ΤΙΤΛΟΣ ΕΦΕΥΡΕΣΗΣ (54):**ΣΥΜΠΙΑΓΗΣ, ΧΕΙΡΟΚΙΝΗΤΑ ΕΛΕΓΧΟΜΕΝΗ ΜΗΧΑΝΗ ΕΚΦΟΡΤΩΣΗΣ ΠΑΛΕΤΩΝ**

ΠΕΡΙΛΗΨΗ(57)

Μηχανή εκφόρτωσης παλετών (1) για την εκφόρτωση παλετών (2) προϊόντων (3) που αποτελείται από υποστηρικτική βάση εδάφους (4), φέρουσα στήλη (6), η οποία επικρεμάμενα εκτείνεται από τη βάση (4) σε ουσιαστικά κατακόρυφη διεύθυνση, φορείο συγκρατητήρα κεφαλής (7) ολισθήσιμα στερεωμένο στη φέρουσα στήλη (6) σε μία κατακόρυφη διεύθυνση, χειροκίνητα ελεγχόμενο μέσο κίνησης φορείου (8) ρυθμισμένο να κινεί το φορείο συγκρατητήρα κεφαλής (7) κατά μήκος της φέρουσας στήλης (6), και τέλος κεφαλή συγκρατητήρα (13) συνδεδεμένη με το φορείο συγκρατητήρα κεφαλής (7) μέσω φέρουσας δομής (17) η οποία προεξέχει επικρεμάμενα από το ίδιο το φορείο συγκρατητήρα κεφαλής (7) και είναι δομημένη έτσι ώστε να είναι ικανή, κατ εντολή, να συγκρατεί και να απελευθερώνει προκαθορισμένο αριθμό φιαλών (3) από την κορυφή της παλέτας (2) που πρόκειται να εκφορτωθεί όπου η βάση (4) είναι στερεωμένη στο έδαφος

(5) κοντά σε μία περιοχή αποθήκευσης παλετών (5a) στην περιφέρεια της οποίας η παλέτα (2) που πρόκειται να εκφορτωθεί θα εναποτεθεί, όπου η φέρουσα δομή (17) είναι φέρουσα δομή (17) που έχει γεωμετρία αρθρωτού παραλληλογράμμου η οποία επιτρέπει στην κεφαλή λαβής (13) να κάνει οριζόντιες κινήσεις μόνο όταν ωθείται από το χειριστή που χειρίζεται τη μηχανή.



ΑΡΙΘΜΟΣ ΕΥΡ. Δ.Ε. (11):3077013
ΑΡΙΘ. ΕΛΛ. ΚΑΤΑΘΕΣΗΣ (21):20120400096
ΗΜΕΡ. ΕΛΛ. ΚΑΤΑΘΕΣΗΣ (22):18/01/2012
ΑΡΙΘ./ΗΜΕΡ. ΔΗΜΟΣΙΕΥΣΗΣ
ΕΥΡΩΠΑΪΚΟΥ ΔΙΠΛΩΜΑΤΟΣ(87):1949392 - 19/10/2011
ΑΡΙΘ./ΗΜΕΡ. ΔΗΜΟΣΙΕΥΣΗΣ
ΕΥΡΩΠΑΪΚΗΣ ΑΙΤΗΣΗΣ (86):06809902.7--13/04/2006
ΔΙΚΑΙΟΥΧΟΣ (73):1)CTR Manufacturing Industries Limited
Nagar Road Poona, 411 014 Maharashtra, ΙΝΔΙΑ

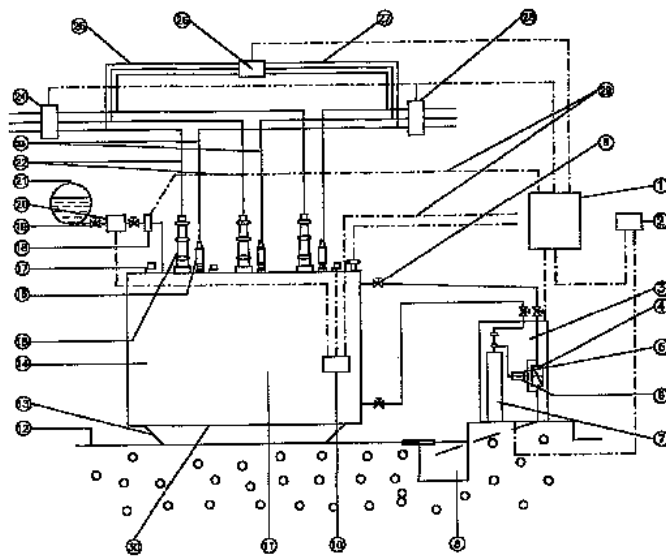
ΣΥΜΒ. ΠΡΟΤΕΡΑΙΟΤΗΤΕΣ (30):MU14252005-16/11/2005-IN
ΕΦΕΥΡΕΤΗΣ (72):1)WAKCHAURE, V., K.
ΕΙΔΙΚΟΣ ΠΑΡΗΡΕΞΟΥΣΙΟΣ (74):ΠΑΠΑΝΙΚΟΛΑΟΥ ΜΑΡΙΑ
Μ. Ασίας 10, Ανω Πεύκη, 15121 ΠΕΥΚΗ (ΑΤΤΙΚΗΣ)

ΑΝΤΙΚΛΗΤΟΣ (74):ΜΑΛΑΜΗ ΑΛΚΗΣΤΙΣ-ΕΙΡΗΝΗ
Σκουφά 52,10672 ΑΘΗΝΑ

ΤΙΤΛΟΣ ΕΦΕΥΡΕΣΗΣ (54):**ΜΕΘΟΔΟΣ ΚΑΙ ΣΥΣΚΕΥΗ ΓΙΑ ΤΗΝ ΠΡΟΛΗΨΗ ΚΑΙ ΠΡΟΣΤΑΣΙΑ ΗΛΕΚΤΡΙΚΟΥ ΜΕΤΑΣΧΗΜΑΤΙΣΤΗ ΕΝΑΝΤΙ ΕΚΡΗΣΕΩΣ ΚΑΙ ΦΩΤΙΑΣ**

ΠΕΡΙΛΗΨΗ(57)

Η παρούσα εφεύρεση αναφέρεται στο σύστημα και στη μέθοδο εκ των προτέρων προστασίας, πρόληψης και ή ανίχνευσης της έκρηξης και ή της φωτιάς που προκύπτει σε ηλεκτρικούς μετασχηματιστές, δηλαδή πριν την διάλυση του εύφλεκτου ψυκτικού ρευστού / διηλεκτρικού ελαίου.



ΑΡΙΘΜΟΣ ΕΥΡ. Δ.Ε. (11):3077014
ΑΡΙΘ. ΕΛΛ. ΚΑΤΑΘΕΣΗΣ (21):20120400099
ΗΜΕΡ. ΕΛΛ. ΚΑΤΑΘΕΣΗΣ (22):18/01/2012
ΑΡΙΘ./ΗΜΕΡ. ΔΗΜΟΣΙΕΥΣΗΣ
ΕΥΡΩΠΑΪΚΟΥ ΔΙΠΛΩΜΑΤΟΣ(87):1968601 - 19/10/2011
ΑΡΙΘ./ΗΜΕΡ. ΔΗΜΟΣΙΕΥΣΗΣ
ΕΥΡΩΠΑΪΚΗΣ ΑΙΤΗΣΗΣ (86):06847875.9--20/12/2006
ΔΙΚΑΙΟΥΧΟΣ (73):1)Essentialis, Inc.
2011 Palomar Airport Road, Suite 108,
Carlsbad CA 92011, ΗΝΩΜΕΝΕΣ
ΠΟΛΙΤΕΙΕΣ ΤΗΣ ΑΜΕΡΙΚΗΣ

ΣΥΜΒ. ΠΡΟΤΕΡΑΙΟΤΗΤΕΣ (30):756941 P-05/01/2006-US
854740 P-27/10/2006-US

ΕΦΕΥΡΕΤΗΣ (72):1)COWEN, Neil M.
2)KASHKIN, Kenneth B.
3)YAMOUT, Khaled A.

ΕΙΔΙΚΟΣ ΠΑΡΕΞΟΥΣΙΟΣ (74):ΠΑΠΑΝΙΚΟΛΑΟΥ ΜΑΡΙΑ
Μ. Ασίας 10, Ανω Πεύκη, 15121 ΠΕΥΚΗ
(ΑΤΤΙΚΗΣ)

ΑΝΤΙΚΛΗΤΟΣ (74):ΜΑΛΑΜΗ ΑΛΚΗΣΤΙΣ-ΕΙΡΗΝΗ
Σκουφά 52,10672 ΑΘΗΝΑ

ΤΙΤΛΟΣ ΕΦΕΥΡΕΣΗΣ (54):**ΑΛΑΤΑ ΟΥΣΙΩΝ ΔΙΑΝΟΙΞΗΣ ΔΙΑΥΛΩΝ
ΑΤΡ ΚΑΛΙΟΥ ΚΑΙ ΧΡΗΣΕΙΣ ΑΥΤΩΝ**

επιτυγχάνουν αυτές τις εκβάσεις και μειώνουν την εμφάνιση αντίθετων αποτελεσμάτων στα άτομα που λαμβάνουν αγωγή. Περαιτέρω παρέχονται μέθοδοι συγχροήγησης των αλάτων με άλλα φάρμακα για τη θεραπεία ασθενειών ανθρώπων και ζώων.

ΠΕΡΙΛΗΨΗ(57)

Παρέχονται η αμέση ή παρατεταμένη χορήγηση ορισμένων αλάτων ουσιών διάνοιξης διαύλων ΚΑΤΡ όπως διαζοξειδης σε ένα υποκείμενο ώστε να επιτευχθούν νέες φαρμακοδυναμικές, φαρμακοκινητικές, θεραπευτικές, φυσιολογικές, μεταβολικές και συνθετικές εκβάσειςστη θεραπεία ασθενειών ή καταστάσεων που περιλαμβάνουν διαύλους ΚΑΤΡ. Επίσης παρέχονται φαρμακευτικές συνθέσεις, μέθοδοι χορήγησης και δοσολογίας των αλάτων που

ΑΡΙΘΜΟΣ ΕΥΡ. Δ.Ε. (11):3077015
ΑΡΙΘ. ΕΛΛ. ΚΑΤΑΘΕΣΗΣ (21):20120400113
ΗΜΕΡ. ΕΛΛ. ΚΑΤΑΘΕΣΗΣ (22):19/01/2012
ΑΡΙΘ./ΗΜΕΡ. ΔΗΜΟΣΙΕΥΣΗΣ
ΕΥΡΩΠΑΪΚΟΥ ΔΙΠΛΩΜΑΤΟΣ(87):1347310 - 02/11/2011
ΑΡΙΘ./ΗΜΕΡ. ΔΗΜΟΣΙΕΥΣΗΣ
ΕΥΡΩΠΑΪΚΗΣ ΑΙΤΗΣΗΣ (86):02027737.2--11/12/2002
ΔΙΚΑΙΟΥΧΟΣ (73):1)ATLAS ELEKTRONIK GMBH
Sebaldsbrucker Heerstrasse 235, 28305
Bremen, ΓΕΡΜΑΝΙΑ

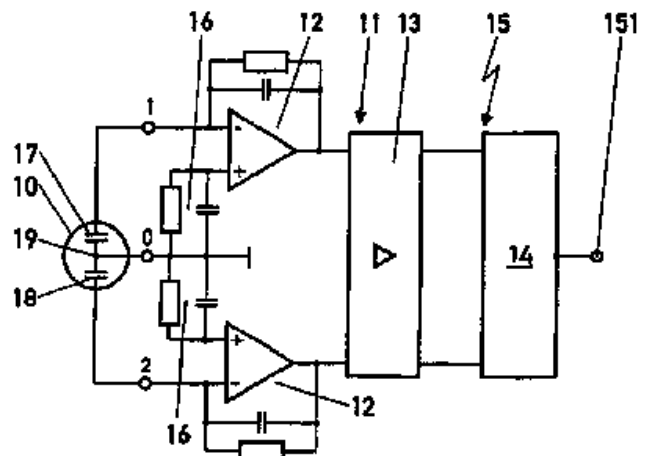
ΣΥΜΒ. ΠΡΟΤΕΡΑΙΟΤΗΤΕΣ (30):10212291-20/03/2002-DE

ΕΦΕΥΡΕΤΗΣ (72):1)Krueger, Siegfried
2)Wittschief, Norbert

ΕΙΔΙΚΟΣ ΠΑΡΕΞΟΥΣΙΟΣ (74):ΤΣΙΜΙΚΑΛΗΣ "ΤΣΙΜΙΚΑΛΗΣ
ΚΑΛΟΝΑΡΟΥ ΔΙΚΗΓΟΡΙΚΗ ΕΤΑΙΡΕΙΑ"
ΣΤΕΦΑΝΟΣ
Ν. Βάμβα 1,, 106 74 ΑΘΗΝΑ

ΑΝΤΙΚΛΗΤΟΣ (74):ΤΣΙΜΙΚΑΛΗΣ "ΤΣΙΜΙΚΑΛΗΣ
ΚΑΛΟΝΑΡΟΥ ΔΙΚΗΓΟΡΙΚΗ ΕΤΑΙΡΕΙΑ"
ΑΘΑΝΑΣΙΟΣ
Ν. Βάμβα 1,,106 74 ΑΘΗΝΑ

ΤΙΤΛΟΣ ΕΦΕΥΡΕΣΗΣ (54):**ΥΠΟΒΡΥΧΙΑ ΚΕΡΑΙΑ ΜΕ ΕΝΑ ΤΟΥΛΑ-
ΧΙΣΤΟ ΥΔΡΟΦΩΝΟ ΚΑΙ ΕΝΑ ΑΝΤΙ-
ΣΤΟΙΧΙΣΜΕΝΟ ΣΤΟ ΥΔΡΟΦΩΝΟ ΚΥ-
ΚΛΩΜΑ ΕΝΙΣΧΥΣΗΣ**



ΠΕΡΙΛΗΨΗ(57)

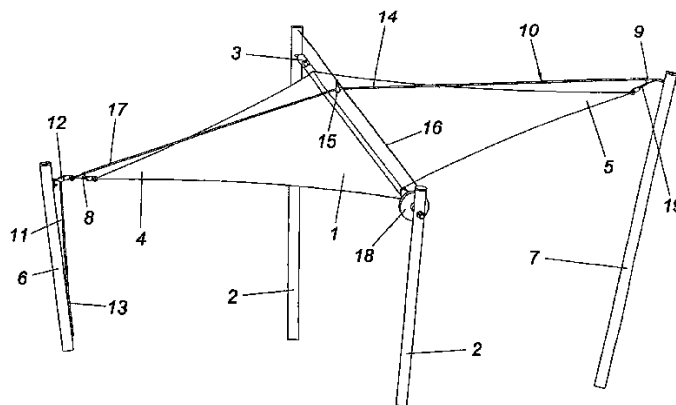
Σε μια υποβρύχια κεραία με ένα τουλάχιστο υδρόφωνο (10) και με ένα αντιστοιχισμένο στο υδρόφωνο (10), συμμετρικό, ηλεκτρικό κύκλωμα ενίσχυσης (11), το οποίο περιλαμβάνει δύο ίδιους ενισχυτές φορτίου(12), για τη μείωση του θορύβου του ρεύματος και της τάσης των ενισχυτών φορτίου (12) το υδρόφωνο (10) συγκροτείται από δύο συνδεδεμένα σε σειρά ηλεκτροακουστικά στοιχεία μετατροπέα (17, 18) και η σύνδεση (19) μεταξύ των στοιχείων μετατροπέα (17,18) τίθεται υπό μηδενικό δυναμικό (εικόνα 1).

ΑΡΙΘΜΟΣ ΕΥΡ. Δ.Ε. (11):3077016
ΑΡΙΘ. ΕΛΛ. ΚΑΤΑΘΕΣΗΣ (21):20120400114
ΗΜΕΡ. ΕΛΛ. ΚΑΤΑΘΕΣΗΣ (22):19/01/2012
ΑΡΙΘ./ΗΜΕΡ. ΔΗΜΟΣΙΕΥΣΗΣ
ΕΥΡΩΠΑΪΚΟΥ ΔΙΠΛΩΜΑΤΟΣ(87):2260160 - 19/10/2011
ΑΡΙΘ./ΗΜΕΡ. ΔΗΜΟΣΙΕΥΣΗΣ
ΕΥΡΩΠΑΪΚΗΣ ΑΙΤΗΣΗΣ (86):09720541.3--06/03/2009
ΔΙΚΑΙΟΥΧΟΣ (73):1)Plaspack Netze GmbH
 Dr.-Grobben-Strasse 1, 4690 Schwandenstadt,
 ΑΥΣΤΡΙΑ
ΣΥΜΒ. ΠΡΟΤΕΡΑΙΟΤΗΤΕΣ (30):3852008-11/03/2008-AT
ΕΦΕΥΡΕΤΗΣ (72):1)BALAZ, Oliver
ΕΙΔΙΚΟΣ ΠΛΗΡΕΞΟΥΣΙΟΣ (74):ΤΣΙΜΙΚΑΛΗΣ "ΤΣΙΜΙΚΑΛΗΣ
 ΚΑΛΟΝΑΡΟΥ ΔΙΚΗΓΟΡΙΚΗ ΕΤΑΙΡΕΙΑ"
 ΣΤΕΦΑΝΟΣ
 Ν. Βάμβα 1,, 106 74 ΑΘΗΝΑ
ΑΝΤΙΚΛΗΤΟΣ (74):ΤΣΙΜΙΚΑΛΗΣ "ΤΣΙΜΙΚΑΛΗΣ
 ΚΑΛΟΝΑΡΟΥ ΔΙΚΗΓΟΡΙΚΗ ΕΤΑΙΡΕΙΑ"
 ΑΘΑΝΑΣΙΟΣ
 Ν. Βάμβα 1,, 106 74 ΑΘΗΝΑ
ΤΙΤΛΟΣ ΕΦΕΥΡΕΣΗΣ (54):ΔΙΑΤΑΞΗ ΜΕ ΕΝΑ ΜΗΧΑΝΙΣΜΟ
 ΤΕΝΤΩΜΑΤΟΣ ΚΑΙ ΜΙΑ ΤΕΝΤΑ ΗΛΙΟΥ
 ΠΟΥ ΜΠΟΡΕΙ ΝΑ ΞΕΤΥΛΙΓΕΤΑΙ ΑΠΟ
 ΜΙΑ ΑΤΡΑΚΤΟ ΤΥΛΙΓΜΑΤΟΣ

ΠΕΡΙΛΗΨΗ(57)

Η εφεύρεση αναφέρεται σε ένα μηχανισμό τεντώματος για μια τέντα ηλίου (1), η οποία μπορεί να ξετυλιγεται από μια άτρακτο τυλίγματος (3), όπου η εν λόγω τέντα περιλαμβάνει ένα έλεγχο με σχοινί (10), ο οποίος εμπλέκεται σε γωνίες της τέντας (4, 5), οι οποίες μπορούν να αποσύρονται από την άτρακτο τυλίγματος (3) κατ' αντίθετη φορά και το οποίο, για να σχηματίζει ένα βρόχο, διέρχεται διά μέσου δύο τροχαλιών εκτροπής (8, 9) που η κάθε μια συνεργάζεται με μια από τις δύο γωνίες

της τέντας (4, 5), η μια από τις οποίες είναι στατική και η άλλη συνδέεται σε ένα σχοινί τεντώματος (11) κατά προσέγγιση κάθετα προς την άτρακτο τυλίγματος (3). Για να δημιουργούνται πλεονεκτικές συνθήκες τυλίγματος, προτείνεται το μήκος σχοινιού (14) του σχοινιού ελέγχου(10) που διέρχεται μεταξύ των τροχαλιών εκτροπής (8, 9) να οδηγείται μέσω μιας σταθερά στηριζόμενης ενδιάμεσης τροχαλίας (15) και το τμήμα (17) του μήκους σχοινιού (14) μεταξύ της ενδιάμεσης τροχαλίας (15) και της τροχαλίας εκτροπής (8) που συνδέεται στο σχοινί τεντώματος (11) να εκτείνεται σε ένα επίπεδο, το οποίο είναι τουλάχιστο κατά προσέγγιση κάθετο προς την άτρακτο τυλίγματος (3), όπου η απόσταση μεταξύ της τροχαλίας εκτροπής (8) που συνδέεται στο σχοινί τεντώματος (11) και της ενδιάμεσης τροχαλίας (15) αντιστοιχεί τουλάχιστο στο μήκος προέκτασης της γωνίας τέντας (4) στην πλευρά του σχοινιού τεντώματος (11) όταν η τέντα ηλίου (1) είναι τελείως ανοικτή.

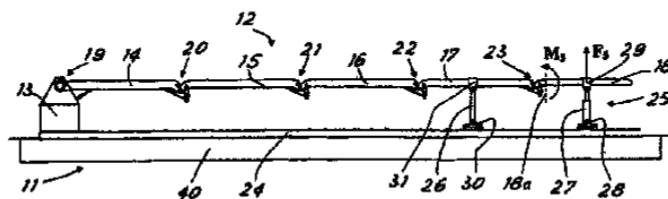


ΑΡΙΘΜΟΣ ΕΥΡ. Δ.Ε. (11):3077017
ΑΡΙΘ. ΕΛΛ. ΚΑΤΑΘΕΣΗΣ (21):20120400115
ΗΜΕΡ. ΕΛΛ. ΚΑΤΑΘΕΣΗΣ (22):19/01/2012
ΑΡΙΘ./ΗΜΕΡ. ΔΗΜΟΣΙΕΥΣΗΣ
ΕΥΡΩΠΑΪΚΟΥ ΔΙΠΛΩΜΑΤΟΣ(87):1873328 - 19/10/2011
ΑΡΙΘ./ΗΜΕΡ. ΔΗΜΟΣΙΕΥΣΗΣ
ΕΥΡΩΠΑΪΚΗΣ ΑΙΤΗΣΗΣ (86):07012356.7--25/06/2007
ΔΙΚΑΙΟΥΧΟΣ (73):1)Cifa S.P.A.
 Via Stati Uniti d'America 26, 20030 Senago,
 Milano, ΙΤΑΛΙΑ
ΣΥΜΒ. ΠΡΟΤΕΡΑΙΟΤΗΤΕΣ (30):MI20061249-28/06/2006-IT
ΕΦΕΥΡΕΤΗΣ (72):1)Cipolla, Davide
 2)Pirri, Nicola
 3)Cortellini, Mauro
 4)Resta, Ferruccio
 5)Tosi, Alessandro
ΕΙΔΙΚΟΣ ΠΛΗΡΕΞΟΥΣΙΟΣ (74):ΤΣΙΜΙΚΑΛΗΣ "ΤΣΙΜΙΚΑΛΗΣ
 ΚΑΛΟΝΑΡΟΥ ΔΙΚΗΓΟΡΙΚΗ ΕΤΑΙΡΕΙΑ"
 ΣΤΕΦΑΝΟΣ
 Ν. Βάμβα 1,, 106 74 ΑΘΗΝΑ
ΑΝΤΙΚΛΗΤΟΣ (74):ΤΣΙΜΙΚΑΛΗΣ "ΤΣΙΜΙΚΑΛΗΣ
 ΚΑΛΟΝΑΡΟΥ ΔΙΚΗΓΟΡΙΚΗ ΕΤΑΙΡΕΙΑ"
 ΑΘΑΝΑΣΙΟΣ
 Ν. Βάμβα 1,, 106 74 ΑΘΗΝΑ
ΤΙΤΛΟΣ ΕΦΕΥΡΕΣΗΣ (54):ΔΙΑΤΑΞΗ ΔΟΚΙΜΩΝ ΓΙΑ ΒΡΑΧΙΟΝΕΣ
 ΔΙΑΝΟΜΗΣ ΓΙΑ ΤΗ ΔΙΑΝΟΜΗ ΣΚΥ-
 ΡΟΔΕΜΑΤΟΣ ΚΑΙ ΜΕΘΟΔΟΣ ΔΟΚΙ-
 ΜΩΝ ΓΙΑ ΤΗ ΔΟΚΙΜΗ ΤΕΤΟΙΩΝ ΒΡΑ-
 ΧΙΟΝΩΝ ΔΙΑΝΟΜΗΣ

ΠΕΡΙΛΗΨΗ(57)

Μία διάταξη δοκιμών για βραχίονες διανομής για τη διανομή σκυροδέματος του τύπου που περιλαμβάνει ένα πλήθος τμημάτων (14-18) εν σειρά συνδεδεμένων μεταξύ τους αρθρωτά, με ένα ακραίο τμήμα του βραχίονα συνδεδεμένο αρθρωτά

με μία περιστροφική κεφαλή (13) του βραχίονα, όπου η διάταξη δοκιμών (11) περιλαμβάνει μία δομή στήριξης (24, 40), επί της οποίας στερεώνεται η περιστροφική κεφαλή του βραχίονα και ενεργά μέσα άσκησης δύναμης (25), που είναι κατάλληλα για την εφαρμογή μιας εγκάρσιας δύναμης (F1-F5) σε σχέση προς τον βραχίονα, ώστε να δημιουργείται μία προκαθορισμένη ροπή λυγισμού (M1-M5) σε τουλάχιστον ένα τμήμα αναφοράς (14a-18a) του βραχίονα.



ΑΡΙΘΜΟΣ ΕΥΡ. Δ.Ε. (11):3077018
ΑΡΙΘ. ΕΛΛ. ΚΑΤΑΘΕΣΗΣ (21):20120400117
ΗΜΕΡ. ΕΛΛ. ΚΑΤΑΘΕΣΗΣ (22):19/01/2012
ΑΡΙΘ./ΗΜΕΡ. ΔΗΜΟΣΙΕΥΣΗΣ
ΕΥΡΩΠΑΪΚΟΥ ΔΙΠΛΩΜΑΤΟΣ(87):2258489 - 16/11/2011
ΑΡΙΘ./ΗΜΕΡ. ΔΗΜΟΣΙΕΥΣΗΣ
ΕΥΡΩΠΑΪΚΗΣ ΑΙΤΗΣΗΣ (86):09007369.3--04/06/2009
ΔΙΚΑΙΟΥΧΟΣ (73):1)Grumbach GmbH & Co. KG
 In der Heide 2, 33428 Harsewinkel,
 ΓΕΡΜΑΝΙΑ

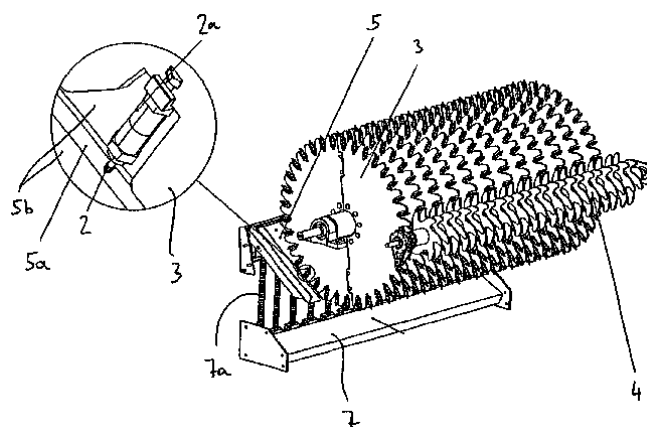
ΣΥΜΒ. ΠΡΟΤΕΡΑΙΟΤΗΤΕΣ (30):
ΕΦΕΥΡΕΤΗΣ (72):1)Grumbach, Udo
ΕΙΔΙΚΟΣ ΠΛΗΡΕΞΟΥΣΙΟΣ (74):ΤΣΙΜΙΚΑΛΗΣ "ΤΣΙΜΙΚΑΛΗΣ
 ΚΑΛΟΝΑΡΟΥ ΔΙΚΗΓΟΡΙΚΗ ΕΤΑΙΡΕΙΑ"
 ΣΤΕΦΑΝΟΣ
 Ν. Βάμβα 1., 106 74 ΑΘΗΝΑ
ΑΝΤΙΚΛΗΤΟΣ (74):ΤΣΙΜΙΚΑΛΗΣ "ΤΣΙΜΙΚΑΛΗΣ
 ΚΑΛΟΝΑΡΟΥ ΔΙΚΗΓΟΡΙΚΗ ΕΤΑΙΡΕΙΑ"
 ΑΘΑΝΑΣΙΟΣ
 Ν. Βάμβα 1., 106 74 ΑΘΗΝΑ

ΤΙΤΛΟΣ ΕΦΕΥΡΕΣΗΣ (54):ΔΙΑΤΑΞΗ ΓΙΑ ΤΟΝ ΔΙΑΧΩΡΙΣΜΟ ΜΕΡΩΝ ΑΠΟ ΧΑΡΤΟΝΙ

ΠΕΡΙΛΗΨΗ(57)

Η διάταξη για τον διαχωρισμό μερών από χαρτόνι από ένα μίγμα παλιόχαρτων έχει μια μονάδα διαχωρισμού, η οποία έχει μια περιοχή τροφοδοσίας (1), επί της οποίας τροφοδοτείται το μίγμα παλιόχαρτων σε μια διάταξη υποδοχέα (3) γεμάτη από ακίδες (2). Οι ακίδες (2) και η περιοχή τροφοδοσίας (1) είναι έτσι σχεδιασμένες, ώστε οι ακίδες (2) ουσιαστικά να καρφώνουν μόνο τα μέρη από χαρτόνι του

τροφοδοτούμενου στην περιοχή τροφοδοσίας (1) μίγματος παλιόχαρτων. Μια τουλάχιστο από τις ακίδες (2) συνδέεται με τη διάταξη υποδοχέα (3) έτσι, ώστε αυτή σε περίπτωση επίδρασης μιας προκαθορισμένης δύναμης να μπορεί να παραμερίζεται.



ΑΡΙΘΜΟΣ ΕΥΡ. Δ.Ε. (11):3077019
ΑΡΙΘ. ΕΛΛ. ΚΑΤΑΘΕΣΗΣ (21):20120400118
ΗΜΕΡ. ΕΛΛ. ΚΑΤΑΘΕΣΗΣ (22):19/01/2012
ΑΡΙΘ./ΗΜΕΡ. ΔΗΜΟΣΙΕΥΣΗΣ
ΕΥΡΩΠΑΪΚΟΥ ΔΙΠΛΩΜΑΤΟΣ(87):1578903 - 23/11/2011
ΑΡΙΘ./ΗΜΕΡ. ΔΗΜΟΣΙΕΥΣΗΣ
ΕΥΡΩΠΑΪΚΗΣ ΑΙΤΗΣΗΣ (86):02762148.1--17/04/2002
ΔΙΚΑΙΟΥΧΟΣ (73):1)Dyax Corporation
 300 Technology Square, 8th Floor, Cambridge, MA 02139, ΗΝΩΜΕΝΕΣ ΠΟΛΙΤΕΙΕΣ ΤΗΣ ΑΜΕΡΙΚΗΣ

ΣΥΜΒ. ΠΡΟΤΕΡΑΙΟΤΗΤΕΣ (30):837306-17/04/2001-US
 516-24/10/2001-US
 45674-25/10/2001-US

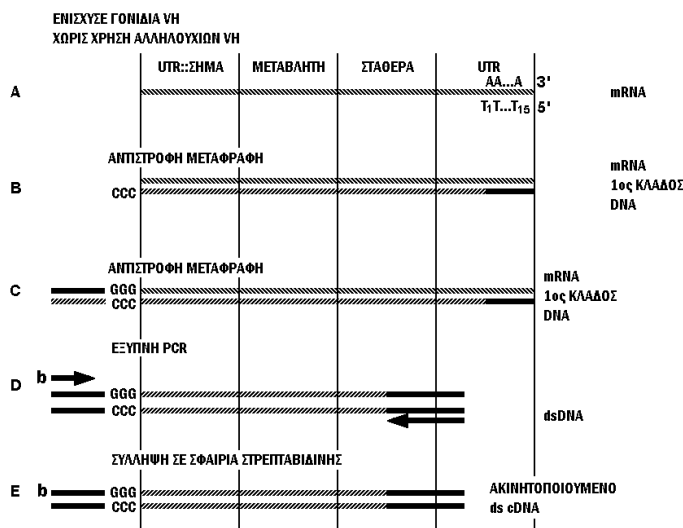
ΕΦΕΥΡΕΤΗΣ (72):1)LADNER, Robert C.
 2)COHEN, Edward H.
 3)NASTRI, Horacio G.
 4)ROOKEY, Kristin L.
 5)HOET, Rene
 6)HOOGENBOOM, Hendricus R.J.M.

ΕΙΔΙΚΟΣ ΠΛΗΡΕΞΟΥΣΙΟΣ (74):ΤΣΙΜΙΚΑΛΗΣ "ΤΣΙΜΙΚΑΛΗΣ
 ΚΑΛΟΝΑΡΟΥ ΔΙΚΗΓΟΡΙΚΗ ΕΤΑΙΡΕΙΑ"
 ΣΤΕΦΑΝΟΣ
 Ν. Βάμβα 1., 106 74 ΑΘΗΝΑ
ΑΝΤΙΚΛΗΤΟΣ (74):ΤΣΙΜΙΚΑΛΗΣ "ΤΣΙΜΙΚΑΛΗΣ
 ΚΑΛΟΝΑΡΟΥ ΔΙΚΗΓΟΡΙΚΗ ΕΤΑΙΡΕΙΑ"
 ΑΘΑΝΑΣΙΟΣ
 Ν. Βάμβα 1., 106 74 ΑΘΗΝΑ

ΤΙΤΛΟΣ ΕΦΕΥΡΕΣΗΣ (54):ΝΕΕΣ ΜΕΘΟΔΟΙ ΔΗΜΙΟΥΡΓΙΑΣ ΒΙΒΛΙΟΘΗΚΩΝ, ΟΙ ΟΠΟΙΕΣ ΠΕΡΙΕΧΟΥΝ ΠΑΡΟΥΣΙΑΖΟΜΕΝΑ ΚΑΙ/Η ΕΚΦΡΑΖΟΜΕΝΑ ΜΕΛΗ ΜΙΑΣ ΠΟΙΚΙΛΟΜΟΡΦΗΣ ΟΙΚΟΓΕΝΕΙΑΣ ΠΕΠΤΙΔΙΩΝ, ΠΟΛΥΠΕΠΤΙΔΙΩΝ Ή ΠΡΩΤΕΪΝΩΝ ΚΑΙ ΟΙ ΝΕΕΣ ΒΙΒΛΙΟΘΗΚΕΣ

ΠΕΡΙΛΗΨΗ(57)

Μέθοδοι χρήσιμες στην δημιουργία βιβλιοθηκών, οι οποίες συλλεκτικά εμφανίζουν και/ή εκφράζουν μέλη διαφόρων οικογενειών πεπτιδίων, πολυπεπτιδίων, ή πρωτεϊνών και οι βιβλιοθήκες, οι οποίες παράγονται χρησιμοποιώντας αυτές τις μεθόδους. Μέθοδοι επιλογής τέτοιων βιβλιοθηκών και τα πεπτίδια, πολυπεπτίδια ή πρωτεΐνες που ταυτοποιούνται με τέτοιες μεθόδους επιλογής.



ΑΡΙΘΜΟΣ ΕΥΡ. Δ.Ε. (11):3077020
ΑΡΙΘ. ΕΛΛ. ΚΑΤΑΘΕΣΗΣ (21):20120400097
ΗΜΕΡ. ΕΛΛ. ΚΑΤΑΘΕΣΗΣ (22):18/01/2012
ΑΡΙΘ./ΗΜΕΡ. ΔΗΜΟΣΙΕΥΣΗΣ
ΕΥΡΩΠΑΪΚΟΥ ΔΙΠΛΩΜΑΤΟΣ(87):1694651 - 19/10/2011
ΑΡΙΘ./ΗΜΕΡ. ΔΗΜΟΣΙΕΥΣΗΣ
ΕΥΡΩΠΑΪΚΗΣ ΑΙΤΗΣΗΣ (86):04814481.0--16/12/2004
ΔΙΚΑΙΟΥΧΟΣ (73):1)E.I. DU PONT DE NEMOURS AND COMPANY
1007 Market Street, Wilmington, DE 19898,
ΗΝΩΜΕΝΕΣ ΠΟΛΙΤΕΙΕΣ ΤΗΣ ΑΜΕΡΙΚΗΣ

ΣΥΜΒ. ΠΡΟΤΕΡΑΙΟΤΗΤΕΣ (30):531300 P-19/12/2003-US
598397 P-03/08/2004-US

ΕΦΕΥΡΕΤΗΣ (72):1)CLARK, David, Alan
2)FINKELSTEIN, Bruce, Lawrence
3)ARMEL, Gregory, Russell
4)WITTENBACH, Vernon, Arie

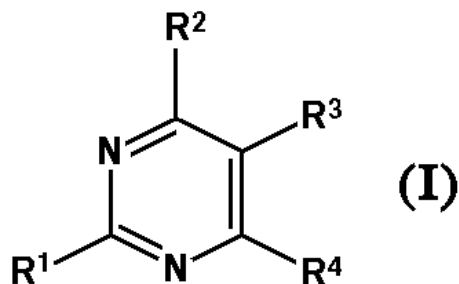
ΕΙΔΙΚΟΣ ΠΛΗΡΕΞΟΥΣΙΟΣ (74):ΠΑΠΑΝΙΚΟΛΑΟΥ ΜΑΡΙΑ
Μ. Ασίας 10, Ανω Πεύκη, 15121 ΠΕΥΚΗ
(ΑΤΤΙΚΗΣ)

ΑΝΤΙΚΛΗΤΟΣ (74):ΜΑΛΑΜΗ ΑΛΚΗΣΤΙΣ-ΕΙΡΗΝΗ
Σκουφά 52,10672 ΑΘΗΝΑ

ΤΙΤΛΟΣ ΕΦΕΥΡΕΣΗΣ (54):ΖΙΖΑΝΙΟΚΤΟΝΕΣ ΠΥΡΙΜΙΔΙΝΕΣ ΠΕΡΙΛΗΨΗ(57)

Αποκαλύπτονται ενώσεις του Τύπου I, και τα Ν-οξειδία τους και γεωργικά κατάλληλα άλατα, τα οποία είναι χρήσιμα για τον έλεγχο της ανεπιθύμητης βλάστησης, όπου το R1 είναι κυκλοπροπυλ προαιρετικά υποκατεστημένο με 1-5 R5, ισοπροπυλ προαιρετικά υποκατεστημένο με 1-5 R6, ή φαινυλ προαιρετικά υποκατεστημένο με 1-3 R7, το R2 είναι ((O)jC(R15)(R16))kR, το R είναι CO2H ή ένα ζιζανιοκτονικός αποτελεσματικό παράγωγο του CO2H, το R3 είναι αλογόνο, κυανο, νιτρο, OR20, SR21 ή N(R22)R23, το R4 είναι -N(R24)R25 ή - NO2, το j

είναι 0 ή 1, και το k είναι 0 ή 1, υπό την προϋπόθεση ότι όταν το k είναι 0, τότε το j είναι 0, και τα R5, R6, R7, R15, R16, R20, R21, R22, R23, R24 και R25 είναι όπως ορίζεται στην αποκάλυψη. Επίσης αποκαλύπτονται συνθέσεις οι οποίες περιλαμβάνουν τις ενώσεις του Τύπου I και μέθοδος για τον έλεγχο της ανεπιθύμητης βλάστησης που περιλαμβάνει την επαφή της βλάστησης ή του περιβάλλοντός της με μια αποτελεσματική ποσότητα μιας ένωσης του Τύπου I. Επίσης αποκαλύπτονται συνθέσεις που αποτελούνται από μια ένωση του Τύπου I και τουλάχιστον ένα επιπλέον δραστικό συστατικό που επιλέγεται από την ομάδα πουαποτελείται από έναάλλοζιζανιοκτόνοκαιμιαφυτοπροστατευτικήουσία.



ΑΡΙΘΜΟΣ ΕΥΡ. Δ.Ε. (11):3077021
ΑΡΙΘ. ΕΛΛ. ΚΑΤΑΘΕΣΗΣ (21):20120400119
ΗΜΕΡ. ΕΛΛ. ΚΑΤΑΘΕΣΗΣ (22):19/01/2012
ΑΡΙΘ./ΗΜΕΡ. ΔΗΜΟΣΙΕΥΣΗΣ
ΕΥΡΩΠΑΪΚΟΥ ΔΙΠΛΩΜΑΤΟΣ(87):2080567 - 19/10/2011
ΑΡΙΘ./ΗΜΕΡ. ΔΗΜΟΣΙΕΥΣΗΣ
ΕΥΡΩΠΑΪΚΗΣ ΑΙΤΗΣΗΣ (86):09150628.7--15/01/2009
ΔΙΚΑΙΟΥΧΟΣ (73):1)Cifa S.P.A.
Via Stati Uniti d'America 26, 20030 Senago,
Milano, ΙΤΑΛΙΑ

ΣΥΜΒ. ΠΡΟΤΕΡΑΙΟΤΗΤΕΣ (30):UD20080010-18/01/2008-IT

ΕΦΕΥΡΕΤΗΣ (72):1)Pirri, Nicola
2)Mosca, Raffaele
3)Ferre, Fabio

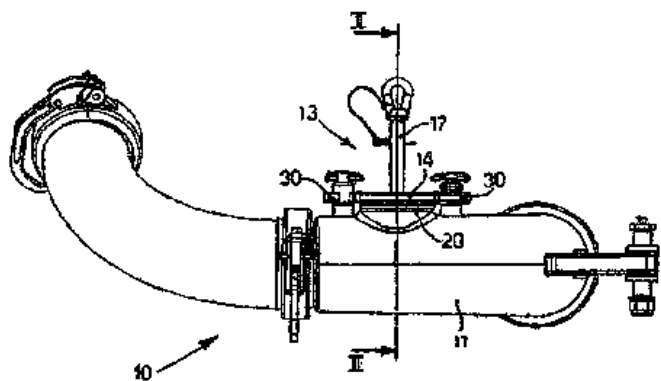
ΕΙΔΙΚΟΣ ΠΛΗΡΕΞΟΥΣΙΟΣ (74):ΤΣΙΜΙΚΑΛΗΣ "ΤΣΙΜΙΚΑΛΗΣ ΚΑΛΟΝΑΡΟΥ ΔΙΚΗΓΟΡΙΚΗ ΕΤΑΙΡΕΙΑ" ΣΤΕΦΑΝΟΣ
Ν. Βάμβα 1,, 106 74 ΑΘΗΝΑ

ΑΝΤΙΚΛΗΤΟΣ (74):ΤΣΙΜΙΚΑΛΗΣ "ΤΣΙΜΙΚΑΛΗΣ ΚΑΛΟΝΑΡΟΥ ΔΙΚΗΓΟΡΙΚΗ ΕΤΑΙΡΕΙΑ" ΑΘΑΝΑΣΙΟΣ
Ν. Βάμβα 1,,106 74 ΑΘΗΝΑ

ΤΙΤΛΟΣ ΕΦΕΥΡΕΣΗΣ (54):ΔΙΑΤΑΞΗ ΑΚΙΝΗΤΟΠΟΙΗΣΗΣ ΓΙΑ ΕΝΑ ΣΤΟΙΧΕΙΟ ΚΑΘΑΡΙΣΜΟΥ ΕΝΤΟΣ ΕΝΟΣ ΣΩΛΗΝΑ ΓΙΑ ΤΗ ΔΙΑΝΟΜΗ ΣΚΥΡΟΔΕΜΑΤΟΣ

ΠΕΡΙΛΗΨΗ(57)
Διάταξη ακινητοποίησης για ένα στοιχείο καθαρισμού εντός ενός σωλήνα για τη διανομή σκυροδέματος ή άλλου παρόμοιου υλικού που περιλαμβάνει ένα κλείστρο (14), ικανό να συζευγνύεται με ένα κατώτερο τμήμα σε μία θέση, ώστε να κλείνει ένα στόμιο (20) του σωλήνα διανομής (10). Η διάταξη ακινητοποίησης περιλαμβάνει ένα στοιχείο ακινητοποίησης (17), επίμηκες κατά το σχήμα και κατάλληλο να εισάγεται εντός μιας οπής (15) του εν λόγω κλείστρου (14) και ικανό

να ολισθαίνει μεταξύ μιας πρώτης θέσης τουλάχιστον εν μέρει εξωτερικά του σωλήνα διανομής (10) και μιας δεύτερης θέσης εσωτερικά του σωλήνα διανομής (10) και εγκάρσια προς την κατεύθυνση προώθησης του στοιχείου καθαρισμού. Το κατώτερο τμήμα του κλείστρου (14) συνδέεται κατά τη διάρκεια της χρήσης με μία εσωτερική κοιλότητα του στομίου (20) και περιλαμβάνει ένα σώμα ικανό να καταλαμβάνει ουσιαστικά τον συνολικό όγκο που ορίζεται εσωτερικά του στομίου (20).



ΑΡΙΘΜΟΣ ΕΥΡ. Δ.Ε. (11):3077022
ΑΡΙΘ. ΕΛΛ. ΚΑΤΑΘΕΣΗΣ (21):20120400106
ΗΜΕΡ. ΕΛΛ. ΚΑΤΑΘΕΣΗΣ (22):19/01/2012
ΑΡΙΘ./ΗΜΕΡ. ΔΗΜΟΣΙΕΥΣΗΣ
ΕΥΡΩΠΑΪΚΟΥ ΔΙΠΛΩΜΑΤΟΣ(87):1894955 - 19/10/2011
ΑΡΙΘ./ΗΜΕΡ. ΔΗΜΟΣΙΕΥΣΗΣ
ΕΥΡΩΠΑΪΚΗΣ ΑΙΤΗΣΗΣ (86):07016421.5--22/08/2007
ΔΙΚΑΙΟΥΧΟΣ (73):1)Bayer MaterialScience LLC
100 Bayer Road, Pittsburgh, PA 15205,
ΗΝΩΜΕΝΕΣ ΠΟΛΙΤΕΙΕΣ ΤΗΣ ΑΜΕΡΙΚΗΣ

ΣΥΜΒ. ΠΡΟΤΕΡΑΙΟΤΗΤΕΣ (30):513767-31/08/2006-US
ΕΦΕΥΡΕΤΗΣ (72):1)Mautino, Michael V.
2)Schilling, Steven L.
3)Ball, Edward E.

ΕΙΔΙΚΟΣ ΠΛΗΡΕΞΟΥΣΙΟΣ (74):ΣΙΩΤΟΥ ΑΙΚΑΤΕΡΙΝΗ
Πατησίων 122, 11257 ΑΘΗΝΑ

ΑΝΤΙΚΛΗΤΟΣ (74):ΣΙΩΤΟΥ ΑΙΚΑΤΕΡΙΝΗ
Πατησίων 122,11257 ΑΘΗΝΑ

ΤΙΤΛΟΣ ΕΦΕΥΡΕΣΗΣ (54):ΔΙΑΔΙΚΑΣΙΑ ΓΙΑ ΤΗΝ ΠΑΡΑΓΩΓΗ
ΣΚΛΗΡΩΝ ΑΦΡΩΔΩΝ ΠΟΛΥΟΥΡΕΘΑ-
ΝΗΣ ΜΕ ΧΑΜΗΛΗ ΘΕΡΜΙΚΗ ΑΓΩ-
ΓΙΜΟΤΗΤΑ

ΠΕΡΙΛΗΨΗ(57)

Σκληρά αφρώδη πολυουρεθάνης κλειστής κυψέλης με χαμηλούς k-παράγοντες παράγονται με την αντίδραση ενός οργανικού πολυισοκυανικού με μία πολυόλη πολυαιθέρα με βάση αμίνη και μία πολυόλη πολυεστέρα με την παρουσία ενός καταλύτη και ενός υδροφθοράνθρακα ως διογκωτικό μέσο, κατά προτίμηση HFC-245fa. Προτιμάται να μην προστίθεται καθόλου νερό στο μείγμα αντίδρασης.

ΑΡΙΘΜΟΣ ΕΥΡ. Δ.Ε. (11):3077023
ΑΡΙΘ. ΕΛΛ. ΚΑΤΑΘΕΣΗΣ (21):20120400107
ΗΜΕΡ. ΕΛΛ. ΚΑΤΑΘΕΣΗΣ (22):19/01/2012
ΑΡΙΘ./ΗΜΕΡ. ΔΗΜΟΣΙΕΥΣΗΣ
ΕΥΡΩΠΑΪΚΟΥ ΔΙΠΛΩΜΑΤΟΣ(87):2183535 - 19/10/2011
ΑΡΙΘ./ΗΜΕΡ. ΔΗΜΟΣΙΕΥΣΗΣ
ΕΥΡΩΠΑΪΚΗΣ ΑΙΤΗΣΗΣ (86):08829057.2--31/07/2008
ΔΙΚΑΙΟΥΧΟΣ (73):1)Isg Technologies Inc.
1 Martin Tower, 10th Floor, Bethlehem, PA
18018, ΗΝΩΜΕΝΕΣ ΠΟΛΙΤΕΙΕΣ ΤΗΣ
ΑΜΕΡΙΚΗΣ

ΣΥΜΒ. ΠΡΟΤΕΡΑΙΟΤΗΤΕΣ (30):952958 P-31/07/2007-US
850714-06/09/2007-US

ΕΦΕΥΡΕΤΗΣ (72):1)DEKA, Mitrajyoti
2)FOUNTOULAKIS, Stavros, George
3)PATIL, Ramachandra, S.

ΕΙΔΙΚΟΣ ΠΛΗΡΕΞΟΥΣΙΟΣ (74):ΣΙΩΤΟΥ ΑΙΚΑΤΕΡΙΝΗ
Πατησίων 122, 11257 ΑΘΗΝΑ

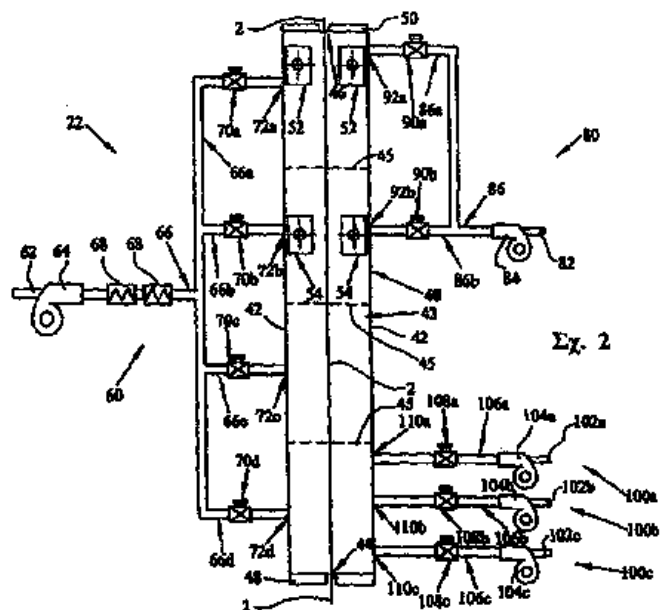
ΑΝΤΙΚΛΗΤΟΣ (74):ΣΙΩΤΟΥ ΑΙΚΑΤΕΡΙΝΗ
Πατησίων 122,11257 ΑΘΗΝΑ

ΤΙΤΛΟΣ ΕΦΕΥΡΕΣΗΣ (54):ΚΛΙΒΑΝΟΣ ΔΙΑΜΟΡΦΩΜΕΝΟΣ ΓΙΑ
ΧΡΗΣΗ ΣΤΗ ΓΑΛΒΑΝΟΑΝΟΠΤΗΣΗ
ΚΑΙ ΣΤΟ ΓΑΛΒΑΝΙΣΜΟ ΜΙΑΣ ΜΕΤΑΛ-
ΛΙΚΗΣ ΤΑΙΝΙΑΣ

ΠΕΡΙΛΗΨΗ(57)

Ένας κλίβανος θερμικής επεξεργασίας ή θερμικού εμποτισμού για χρήση στις διαδικασίες γαλβανοάνοπτης και γαλβανισμού, που περιλαμβάνει μία συσκευή θέρμανσης διαμορφωμένη, ώστε να παρέχει και να απομακρύνει θερμότητα. Η συσκευή θέρμανσης μπορεί να τραβά ζεστό αέρα από την εξαγωγή ενός κλίβανου ανόπτησης ταινίας αμέσως θερμότητας, τους καυστήρες αερίου ή τους ηλεκτρικούς ανταλλάκτες θερμότητας, όπως χρειάζεται. Ο κλίβανος μπορεί επίσης να περιλαμβάνει μια πληθώρα μηχανισμών ψύξης, προκειμένου να διασφαλιστεί ότι η θερμότητα απομακρύνεται και η θερμοκρασία μέσα στον κλίβανο ρυθμίζεται. Επιπρόσθετα, ο κλίβανος μπορεί επίσης να περιλαμβάνει ελάσματα αποκλίσεως διαμορφωμένα, ώστε να επιτρέπουν σε τμήματα του εσωτερικού του

κλίβανου να διαχωριστούν σε διαφορετικές θερμοκρασιακές ζώνες. Ο κλίβανος αυτής της εφεύρεσης είναι ικανός να παρέχει ένα κατάλληλο θερμικό περιβάλλον για έναν επιθυμητό χρόνο, διάρκεια, για υποστρώματα φύλλων χάλυβα με διαφορετικές χημείες, διαφορετικά πάχη επίστρωσης και διαφορετικές ταχύτητες διαδικασίας, ώστε να επιτευχθεί μία βέλτιστη φάση μικροδομής της γαλβανοαποπτημένης επίστρωσης κράματος ψευδαργύρου-σιδήρου, ή να στερεοποιηθεί η γαλβανισμένη επίστρωση ψευδαργύρου, ώστε να έχει μορφολογία επιφάνειας υψηλής ποιότητας.



ΑΡΙΘΜΟΣ ΕΥΡ. Δ.Ε. (11):3077024
ΑΡΙΘ. ΕΛΛ. ΚΑΤΑΘΕΣΗΣ (21):20120400109
ΗΜΕΡ. ΕΛΛ. ΚΑΤΑΘΕΣΗΣ (22):19/01/2012
ΑΡΙΘ./ΗΜΕΡ. ΔΗΜΟΣΙΕΥΣΗΣ
ΕΥΡΩΠΑΪΚΟΥ ΔΙΠΛΩΜΑΤΟΣ(87):1573323 - 19/10/2011
ΑΡΙΘ./ΗΜΕΡ. ΔΗΜΟΣΙΕΥΣΗΣ
ΕΥΡΩΠΑΪΚΗΣ ΑΙΤΗΣΗΣ (86):03808431.5--03/12/2003
ΔΙΚΑΙΟΥΧΟΣ (73):1)Pathogen Removal and Diagnostic Technologies, Inc.

1 Rodney Square, Wilmington, DE 19801,
ΗΝΩΜΕΝΕΣ ΠΟΛΙΤΕΙΕΣ ΤΗΣ ΑΜΕΡΙΚΗΣ
2)NORTH CAROLINA STATE UNIVERSITY
2401 Research Drive, Suite 1122, Raleigh, NC
27695-8212, ΗΝΩΜΕΝΕΣ ΠΟΛΙΤΕΙΕΣ ΤΗΣ
ΑΜΕΡΙΚΗΣ

ΣΥΜΒ. ΠΡΟΤΕΡΑΙΟΤΗΤΕΣ (30):430423 P-03/12/2002-US
ΕΦΕΥΡΕΤΗΣ (72):1)HAMMOND, David, J.
2)LATHROP, Julia, T.
3)CERVENAKOVA, Larisa
4)CARBONELL, Ruben, G.

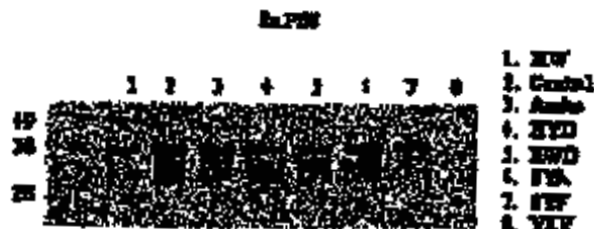
ΕΙΔΙΚΟΣ ΠΛΗΡΕΞΟΥΣΙΟΣ (74):ΣΙΩΤΟΥ ΑΙΚΑΤΕΡΙΝΗ
Πατησίων 122, 11257 ΑΘΗΝΑ
ΑΝΤΙΚΛΗΤΟΣ (74):ΣΙΩΤΟΥ ΑΙΚΑΤΕΡΙΝΗ
Πατησίων 122,11257 ΑΘΗΝΑ
ΤΙΤΛΟΣ ΕΦΕΥΡΕΣΗΣ (54):ΠΡΟΣΔΕΤΕΣ ΠΡΩΤΕΪΝΗΣ ΠΡΙΟΝ ΚΑΙ
ΜΕΘΟΔΟΙ ΧΡΗΣΗΣ ΤΟΥΣ

ΠΕΡΙΛΗΨΗ(57)

Προσδέτες που δεσμεύονται σε πρωτεΐνες πρίον και μέθοδοι χρήσης των προσδετών για την ανίχνευση ή την απομάκρυνση της πρωτεΐνης πρίον από ένα δείγμα, όπως ένα βιολογικό υγρό ή ένα περιβαλλοντολογικό δείγμα. Οι προσδέτες μπορούν να δεσμεύονται σε μία ή περισσότερες μορφές πρωτεΐνης πρίον,

συμπεριλαμβανομένης της κυτταρικής πρωτεΐνης πρίον (PrP^c), της μολυσματικής πρωτεΐνης πρίον (PrP^{sc}) και της ανασυνδυασμένης πρωτεΐνης πρίον (PrPr). Οι πρίον από διάφορα είδη, όπως άνθρωποι και χάμστερ, δεσμεύονται από τους προσδέτες. Επίσης παρέχεται μία μέθοδος αντιμετώπισης ή καθυστέρησης της ανάπτυξης μιας παθολογίας που σχετίζεται με την πρίον σε ένα υποκείμενο.

Δεσμευμένο Σφαιρίδιο PrP



ΑΡΙΘΜΟΣ ΕΥΡ. Δ.Ε. (11):3077025
ΑΡΙΘ. ΕΛΛ. ΚΑΤΑΘΕΣΗΣ (21):20120400110
ΗΜΕΡ. ΕΛΛ. ΚΑΤΑΘΕΣΗΣ (22):19/01/2012
ΑΡΙΘ./ΗΜΕΡ. ΔΗΜΟΣΙΕΥΣΗΣ
ΕΥΡΩΠΑΪΚΟΥ ΔΙΠΛΩΜΑΤΟΣ(87):1918386 - 19/10/2011
ΑΡΙΘ./ΗΜΕΡ. ΔΗΜΟΣΙΕΥΣΗΣ
ΕΥΡΩΠΑΪΚΗΣ ΑΙΤΗΣΗΣ (86):07024457.9--12/03/2003
ΔΙΚΑΙΟΥΧΟΣ (73):1)Genomic Health, Inc.

301 Penobscot Drive, Redwood City, CA
94063, ΗΝΩΜΕΝΕΣ ΠΟΛΙΤΕΙΕΣ ΤΗΣ
ΑΜΕΡΙΚΗΣ

ΣΥΜΒ. ΠΡΟΤΕΡΑΙΟΤΗΤΕΣ (30):364890 P-13/03/2002-US
412049 P-18/09/2002-US
ΕΦΕΥΡΕΤΗΣ (72):1)Baker, Joffre B.
2)Cronin, Maureen T.
3)Kiefer, Michael C.
4)Shak, Steve
5)Walker, Michael G.

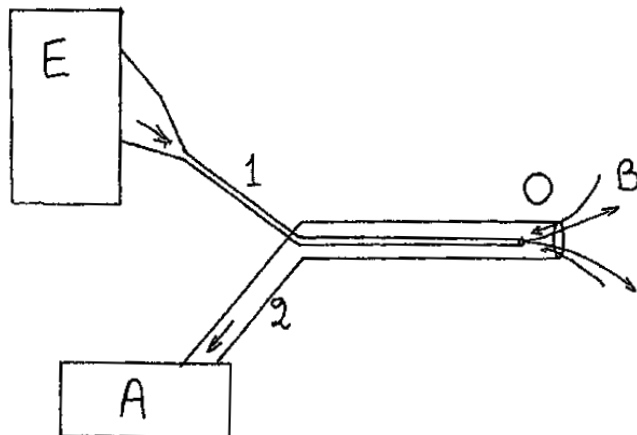
ΕΙΔΙΚΟΣ ΠΛΗΡΕΞΟΥΣΙΟΣ (74):ΣΙΩΤΟΥ ΑΙΚΑΤΕΡΙΝΗ
Πατησίων 122, 11257 ΑΘΗΝΑ
ΑΝΤΙΚΛΗΤΟΣ (74):ΣΙΩΤΟΥ ΑΙΚΑΤΕΡΙΝΗ
Πατησίων 122,11257 ΑΘΗΝΑ
ΤΙΤΛΟΣ ΕΦΕΥΡΕΣΗΣ (54):ΠΡΟΣΔΙΟΡΙΣΜΟΣ ΤΟΥ ΠΡΟΦΙΛ ΓΟΝΙ-
ΔΙΑΚΗΣ ΕΚΦΡΑΣΗΣ ΣΕ ΙΣΤΟΥΣ
ΟΓΚΩΝ ΠΟΥ ΥΠΟΒΛΗΘΗΚΑΝ ΣΕ
ΒΙΟΨΙΑ

ΠΕΡΙΛΗΨΗ(57)

Η εφεύρεση αφορά τις ευαίσθητες μεθόδους για τη μέτρηση των επιπέδων mRNA σε ιστούς όγκων που υποβλήθηκαν σε βιοψία, συμπεριλαμβανομένου του αρχαιοθετημένου, εγκλεισμένου σε παραφίνη, υλικού βιοψίας. Η εφεύρεση αφορά επίσης τα σύνολα των γονιδίων του καρκίνου του μαστού που είναι σημαντικές

στη διάγνωση και στη θεραπευτική αντιμετώπιση του καρκίνου του μαστού, καθώς και μεθόδους για την χορήγηση των βέλτιστων επιλογών θεραπευτικής αντιμετώπισης στον ασθενή με καρκίνο του μαστού, με βάση τη γνώση που προέρχεται από τις μελέτες της γονιδιακής έκφρασης.

ΑΡΙΘΜΟΣ ΕΥΡ. Δ.Ε. (11):3077026
ΑΡΙΘ. ΕΛΛ. ΚΑΤΑΘΕΣΗΣ (21):20120400130
ΗΜΕΡ. ΕΛΛ. ΚΑΤΑΘΕΣΗΣ (22):19/01/2012
ΑΡΙΘ./ΗΜΕΡ. ΔΗΜΟΣΙΕΥΣΗΣ
ΕΥΡΩΠΑΪΚΟΥ ΔΙΠΛΩΜΑΤΟΣ(87):1937329 - 19/10/2011
ΑΡΙΘ./ΗΜΕΡ. ΔΗΜΟΣΙΕΥΣΗΣ
ΕΥΡΩΠΑΪΚΗΣ ΑΙΤΗΣΗΣ (86):06779670.6--25/08/2006
ΔΙΚΑΙΟΥΧΟΣ (73):1)Jaymore Enterprises Limited
 HE 158410, J Kennedy Str. Iris Tower - Office
 740B, Limassol, ΚΥΠΡΟΣ
ΣΥΜΒ. ΠΡΟΤΕΡΑΙΟΤΗΤΕΣ (30):20050100452-02/09/2005-GR
ΕΦΕΥΡΕΤΗΣ (72):1)ΠΑΝΟΤΟΡΟΥΛΟΣ, Christos
ΕΙΔΙΚΟΣ ΠΑΡΕΞΟΥΣΙΟΣ (74):ΠΑΠΑΚΩΝΣΤΑΝΤΙΝΟΥ ΕΛΕΝΗ
 Κουμπάρη 2, 10674 ΑΘΗΝΑ
ΑΝΤΙΚΛΗΤΟΣ (74):ΠΑΠΑΚΩΝΣΤΑΝΤΙΝΟΥ ΕΛΕΝΗ
 Κουμπάρη 2, 10674 ΑΘΗΝΑ
ΤΙΤΛΟΣ ΕΦΕΥΡΕΣΗΣ (54):**ΣΥΣΤΗΜΑ ΚΑΘΕΤΗΡΑ ΑΝΤΑΛΛΑΓΗΣ ΡΕΥΣΤΩΝ**



ΠΕΡΙΛΗΨΗ(57)

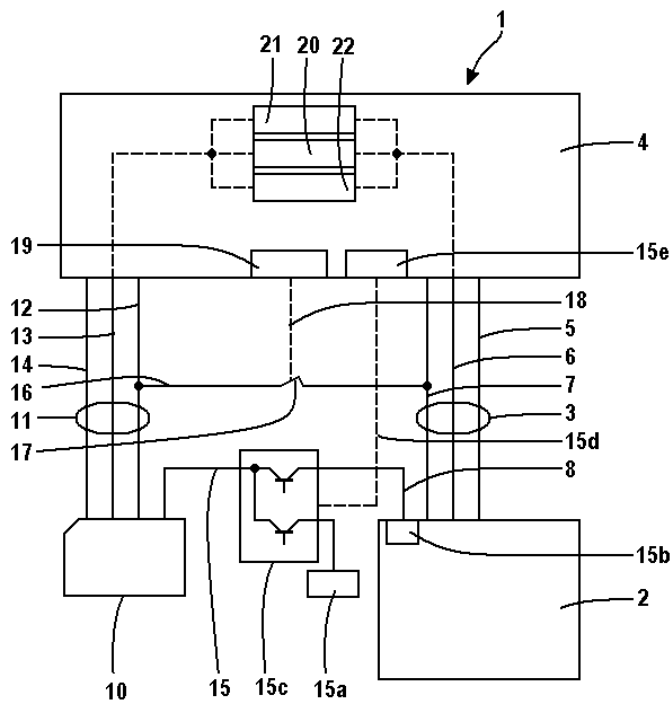
Η προτεινόμενη εφεύρεση είναι σύστημα καθετήρα που μπορεί να χρησιμοποιηθεί για ταυτόχρονη έγχυση ρευστών και αναρρόφηση βιολογικού υλικού σε ανθρώπους και ζώα, με ευρύ φάσμα ρυθμών ροής, χωρίς να προκαλούνται προβλήματα απόφραξης. Το προτεινόμενο σύστημα διαθέτει συσκευές που ελέγχουν τις μεταβολές πίεσης του εγχεόμενου υγρού ανάλογα με τις μεταβολές πίεσης του αναρροφούμενου υγρού, προκειμένου να επιτυγχάνεται ακριβής και ασφαλής έλεγχος της ροής ανταλλαγής ρευστών και στην άκρη του καθετήρα να παράγονται μεταβολές πιέσεων, οι οποίες δεν επιτρέπουν την απόφραξη του καθετήρα.

ΑΡΙΘΜΟΣ ΕΥΡ. Δ.Ε. (11):3077027
ΑΡΙΘ. ΕΛΛ. ΚΑΤΑΘΕΣΗΣ (21):20120400129
ΗΜΕΡ. ΕΛΛ. ΚΑΤΑΘΕΣΗΣ (22):19/01/2012
ΑΡΙΘ./ΗΜΕΡ. ΔΗΜΟΣΙΕΥΣΗΣ
ΕΥΡΩΠΑΪΚΟΥ ΔΙΠΛΩΜΑΤΟΣ(87):1832093 - 19/10/2011
ΑΡΙΘ./ΗΜΕΡ. ΔΗΜΟΣΙΕΥΣΗΣ
ΕΥΡΩΠΑΪΚΗΣ ΑΙΤΗΣΗΣ (86):05821788.6--22/12/2005
ΔΙΚΑΙΟΥΧΟΣ (73):1)Keynote Systems, Inc.
 777 Mariners Island Blvd., San Mateo, CA
 94404, ΗΝΩΜΕΝΕΣ ΠΟΛΙΤΕΙΕΣ ΤΗΣ
 ΑΜΕΡΙΚΗΣ
ΣΥΜΒ. ΠΡΟΤΕΡΑΙΟΤΗΤΕΣ (30):102004062963-28/12/2004-DE
ΕΦΕΥΡΕΤΗΣ (72):1)LOHLEIN, Martin
 2)BERGMANN, Reinhard
ΕΙΔΙΚΟΣ ΠΑΡΕΞΟΥΣΙΟΣ (74):ΠΑΠΑΚΩΝΣΤΑΝΤΙΝΟΥ ΕΛΕΝΗ
 Κουμπάρη 2, 10674 ΑΘΗΝΑ
ΑΝΤΙΚΛΗΤΟΣ (74):ΠΑΠΑΚΩΝΣΤΑΝΤΙΝΟΥ ΕΛΕΝΗ
 Κουμπάρη 2, 10674 ΑΘΗΝΑ
ΤΙΤΛΟΣ ΕΦΕΥΡΕΣΗΣ (54):**ΣΥΣΚΕΥΗ ΕΛΕΓΧΟΥ ΓΙΑ ΧΡΗΣΗ ΣΕ ΕΝΑ ΣΥΣΤΗΜΑ ΕΛΕΓΧΟΥ ΜΕ ΣΤΟΧΟ ΤΗΝ ΕΠΑΛΗΘΕΥΣΗ ΤΩΝ ΔΙΑΔΙΚΑΣΙΩΝ ΜΕΤΑΔΟΣΗΣ ΣΤΑ ΠΛΑΙΣΙΑ ΕΝΟΣ ΔΙΚΤΥΟΥ ΚΙΝΗΤΗΣ ΤΗΛΕΦΩΝΙΑΣ**

ΠΕΡΙΛΗΨΗ(57)

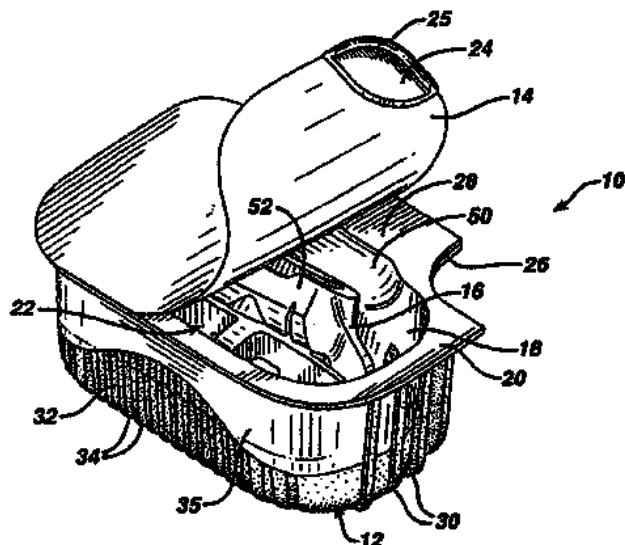
Μία συσκευή ελέγχου (1) που προορίζεται για χρήση μέσα σε ένα σύστημα ελέγχου για την επαλήθευση διαδικασιών μετάδοσης στα πλαίσια ενός δικτύου κινητής τηλεφωνίας. Η συσκευή ελέγχου (1) αποτελείται από ένα κινητό τηλέφωνο (2), το οποίο έχει διαμορφωθεί έτσι ώστε να μπορεί να επικοινωνεί με μια Μονάδα Αναγνώρισης Συνδρομητή (SIM). Επιπλέον, η συσκευή ελέγχου (1) διαθέτει μια μονάδα επεξεργασίας προσομοίωσης SIM (4), με στόχο την παροχή μιας μονάδας προσομοίωσης (μιας κάρτας) SIM, η οποία είναι δυνατόν να συνδέεται με περαιτέρω στοιχεία του συστήματος ελέγχου. Η συσκευή ελέγχου (1) διαθέτει περαιτέρω μια φυσική κάρτα SIM (10), η οποία συνδέεται με τη μονάδα

επεξεργασίας προσομοίωσης SIM (4) με τέτοιον τρόπο, ώστε το κινητό τηλέφωνο (2) να μπορεί να επικοινωνεί κατ' επιλογήν είτε με την κάρτα προσομοίωσης SIM ή με τη φυσική κάρτα SIM (10). Αυτό οδηγεί σε μία συσκευή ελέγχου (1), κατά τη χρήση της οποίας επιτυγχάνεται μεγαλύτερη ευελιξία των δεδομένων της SIM που χρησιμοποιούνται κατά τη μέθοδο ελέγχου.



ΑΡΙΘΜΟΣ ΕΥΡ. Δ.Ε. (11):3077028
ΑΡΙΘ. ΕΛΛ. ΚΑΤΑΘΕΣΗΣ (21):20120400100
ΗΜΕΡ. ΕΛΛ. ΚΑΤΑΘΕΣΗΣ (22):18/01/2012
ΑΡΙΘ./ΗΜΕΡ. ΔΗΜΟΣΙΕΥΣΗΣ
ΕΥΡΩΠΑΪΚΟΥ ΔΙΠΛΩΜΑΤΟΣ(87):1790586 - 19/10/2011
ΑΡΙΘ./ΗΜΕΡ. ΔΗΜΟΣΙΕΥΣΗΣ
ΕΥΡΩΠΑΪΚΗΣ ΑΙΤΗΣΗΣ (86):06022398.9--24/07/2000
ΔΙΚΑΙΟΥΧΟΣ (73):1)The Gillette Company
 Prudential Tower Building, Boston, MA
 02199, ΗΝΩΜΕΝΕΣ ΠΟΛΙΤΕΙΕΣ ΤΗΣ
 ΑΜΕΡΙΚΗΣ
ΣΥΜΒ. ΠΡΟΤΕΡΑΙΟΤΗΤΕΣ (30):364242-29/07/1999-US
ΕΦΕΥΡΕΤΗΣ (72):1)Petricca, John D.
ΕΙΛΙΚΟΣ ΠΛΗΡΕΞΟΥΣΙΟΣ (74):ΚΙΛΙΜΙΡΗΣ ΚΩΝΣΤΑΝΤΙΝΟΣ
 Χατζηγιάννη Μέξη 7, 11528 ΑΘΗΝΑ
ΑΝΤΙΚΛΗΤΟΣ (74):ΚΙΛΙΜΙΡΗΣ ΚΩΝΣΤΑΝΤΙΝΟΣ
 Χατζηγιάννη Μέξη 7,115 28 ΑΘΗΝΑ
ΤΙΤΛΟΣ ΕΦΕΥΡΕΣΗΣ (54):**ΚΟΥΤΙ ΓΙΑ ΚΕΦΑΛΗ ΞΥΡΙΣΤΙΚΗΣ ΜΗΧΑΝΗΣ Ή ΑΛΛΟ ΑΠΟΘΗΚΕΥΜΕΝΟ ΠΡΟΪΟΝ**

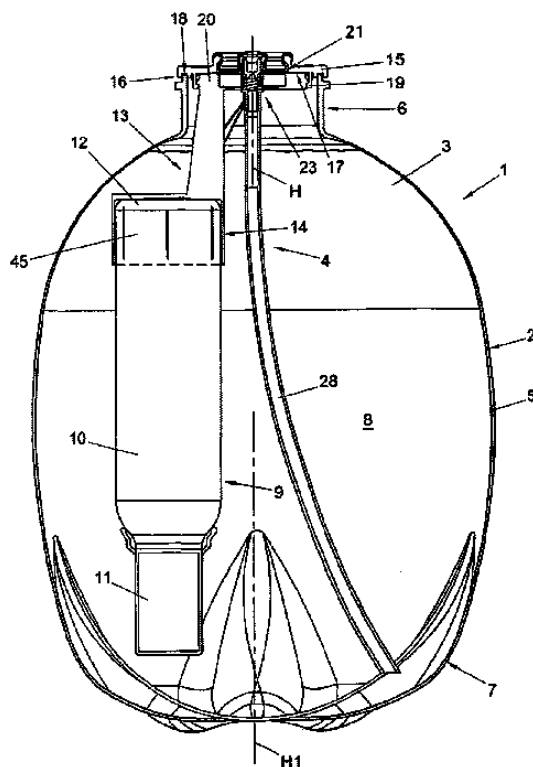
πλαστική στρώση η οποία διαθέτει χαρακτηριστικά διατήρησης της γωνίας δίπλωσης (deadfold).



ΠΕΡΙΛΗΨΗ(57)

Μια σφραγισμένη συσκευασία η οποία περιλαμβάνει ένα διαμορφωμένο πλαστικό κουτί (12) το οποίο οριοθετεί μια περιοχή αποθήκευσης (18) και μια κεφαλή ξυριστικής μηχανής (16) μέσα στην εν λόγω περιοχή αποθήκευσης (18), που χαρακτηρίζεται από το ότι μια επιφάνεια σφράγισης (20) περιβάλλει την είσοδο (22) στην εν λόγω περιοχή, από το ότι η κεφαλή ξυριστικής μηχανής (16) είναι τοποθετημένη για να συνδέεται με μια χειρολαβή και περιλαμβάνει ένα πλαστικό περιβλήμα και πολλαπλές λεπίδες, και από το ότι ένα αφαιρούμενο λεπτό στρώμα (14) σφραγίζεται σε μια επιφάνεια σφράγισης (20) και καλύπτει την εν λόγω είσοδο (22), με το εν λόγω λεπτό στρώμα να περιλαμβάνει τουλάχιστον μία

ΑΡΙΘΜΟΣ ΕΥΡ. Δ.Ε. (11):3077029
ΑΡΙΘ. ΕΛΛ. ΚΑΤΑΘΕΣΗΣ (21):20120400102
ΗΜΕΡ. ΕΛΛ. ΚΑΤΑΘΕΣΗΣ (22):18/01/2012
ΑΡΙΘ./ΗΜΕΡ. ΔΗΜΟΣΙΕΥΣΗΣ
ΕΥΡΩΠΑΪΚΟΥ ΔΙΠΛΩΜΑΤΟΣ(87):2291321 - 26/10/2011
ΑΡΙΘ./ΗΜΕΡ. ΔΗΜΟΣΙΕΥΣΗΣ
ΕΥΡΩΠΑΪΚΗΣ ΑΙΤΗΣΗΣ (86):09730470.3--08/04/2009
ΔΙΚΑΙΟΥΧΟΣ (73):1)Heineken Supply Chain B.V.
 2e Weteringplantsoen 21, 1017 ZD Amsterdam, ΟΛΛΑΝΔΙΑ
ΣΥΜΒ. ΠΡΟΤΕΡΑΙΟΤΗΤΕΣ (30):2001467-10/04/2008-NL
ΕΦΕΥΡΕΤΗΣ (72):1)LANDMAN, Bernardus Cornelis Johannes
ΕΙΛΙΚΟΣ ΠΛΗΡΕΞΟΥΣΙΟΣ (74):ΚΙΛΙΜΙΡΗΣ ΚΩΝΣΤΑΝΤΙΝΟΣ
 Χατζηγιάννη Μέξη 7, 11528 ΑΘΗΝΑ
ΑΝΤΙΚΛΗΤΟΣ (74):ΚΙΛΙΜΙΡΗΣ ΚΩΝΣΤΑΝΤΙΝΟΣ
 Χατζηγιάννη Μέξη 7,115 28 ΑΘΗΝΑ
ΤΙΤΛΟΣ ΕΦΕΥΡΕΣΗΣ (54):**ΔΟΧΕΙΟ ΓΙΑ ΔΙΑΤΗΡΗΣΗ ΚΑΙ ΔΙΑΘΕΣΗ ΕΝΟΣ ΠΟΤΟΥ ΥΠΟ ΠΙΕΣΗ**



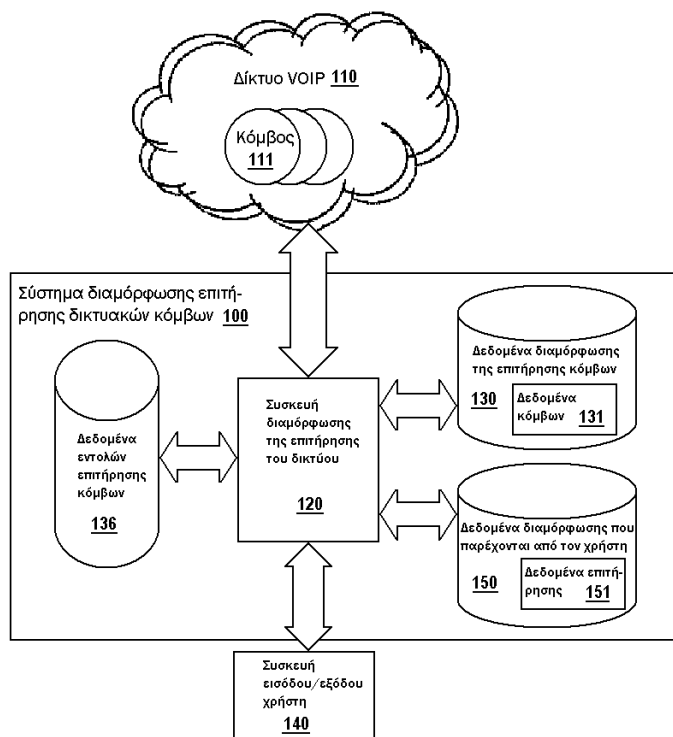
ΠΕΡΙΛΗΨΗ(57)

Υποδοχή (1) για ποτό, εμπεριέχει ένα δοχείο (2) κατασκευασμένο ουσιαστικά από πλαστικό, εφοδιασμένο με έναν λαιμό (6) που έχει ένα άνοιγμα, όπου το δοχείο (2) γεμίζει με ποτό (3) και πάνω ή μέσα στον λαιμό (6) παρέχεται ένα πώμα (15), διαμέσου του οποίου πώματος εκτείνεται ένα μέσο διάθεσης (4), όπου το πώμα είναι στερεωμένο στον λαιμό με τη βοήθεια τουλάχιστον τεχνικής συγκόλλησης και όπου παρέχεται ένας μηχανισμός πίεσης (9) για άσκηση πίεσης στο ποτό (3) μέσα στο δοχείο (2) για διάθεση του ποτού υπό πίεση μέσω του μέσου διάθεσης (4).

ΑΡΙΘΜΟΣ ΕΥΡ. Δ.Ε. (11):3077030
ΑΡΙΘ. ΕΛΛ. ΚΑΤΑΘΕΣΗΣ (21):20120400103
ΗΜΕΡ. ΕΛΛ. ΚΑΤΑΘΕΣΗΣ (22):18/01/2012
ΑΡΙΘ./ΗΜΕΡ. ΔΗΜΟΣΙΕΥΣΗΣ
ΕΥΡΩΠΑΪΚΟΥ ΔΙΠΛΩΜΑΤΟΣ(87):2232770 - 26/10/2011
ΑΡΙΘ./ΗΜΕΡ. ΔΗΜΟΣΙΕΥΣΗΣ
ΕΥΡΩΠΑΪΚΗΣ ΑΙΤΗΣΗΣ (86):08866694.6--12/12/2008
ΔΙΚΑΙΟΥΧΟΣ (73):1)Solarwinds Worldwide, LLC
 3711 South Mopac Expressway Building 2,
 Austin, TX 78746, ΗΝΩΜΕΝΕΣ ΠΟΛΙΤΕΙΕΣ
 ΤΗΣ ΑΜΕΡΙΚΗΣ
ΣΥΜΒ. ΠΡΟΤΕΡΑΙΟΤΗΤΕΣ (30):3051-19/12/2007-US
ΕΦΕΥΡΕΤΗΣ (72):1)DANNER, Tim
ΕΙΔΙΚΟΣ ΠΛΗΡΕΞΟΥΣΙΟΣ (74):ΚΙΛΙΜΙΡΗΣ ΚΩΝΣΤΑΝΤΙΝΟΣ
 Χατζηγιάννη Μέξη 7, 11528 ΑΘΗΝΑ
ΑΝΤΙΚΛΗΤΟΣ (74):ΚΙΛΙΜΙΡΗΣ ΚΩΝΣΤΑΝΤΙΝΟΣ
 Χατζηγιάννη Μέξη 7,115 28 ΑΘΗΝΑ
ΤΙΤΛΟΣ ΕΦΕΥΡΕΣΗΣ (54):**ΑΥΤΟ-ΔΙΑΜΟΡΦΩΣΗ ΔΡΟΜΟΛΟΓΗΤΗ ΣΥΜΒΑΣΗΣ ΕΠΙΠΕΔΟΥ ΥΠΗΡΕΣΙΩΝ ΔΙΑΔΙΚΤΥΑΚΟΥ ΠΡΩΤΟΚΟΛΛΟΥ**

ΠΕΡΙΛΗΨΗ(57)

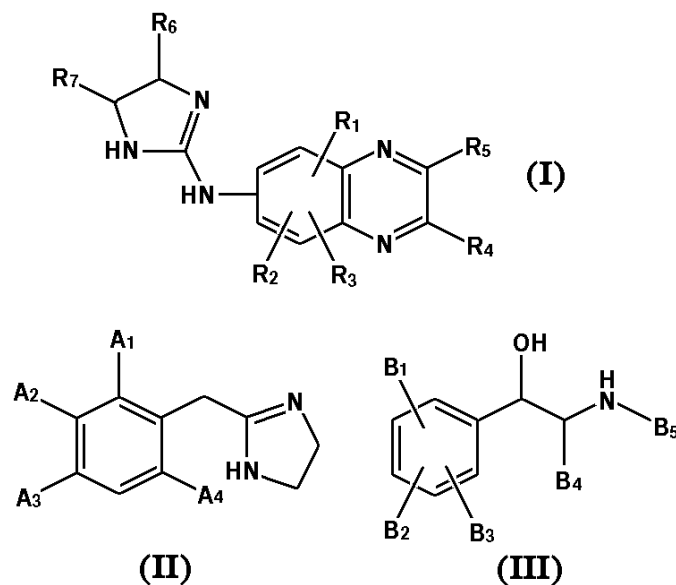
Αφού ο χρήστης καθορίσει τις προς επιτήρηση διαδρομές κλήσης, το VOIP παράγει αυτόματα όλες τις απαιτούμενες εργασίες IP SLA, περιλαμβανομένης της εκκίνησης του αποκριτή στην πλευρά του προορισμού. Όταν παύουν αυτές οι εργασίες, είτε λόγω της περιοδικής λήξης αυτών είτε λόγω της επανεκκίνησης ενός δρομολογητή, τότε η υπηρεσία δημιουργεί εκ νέου δυναμικά τις απαιτούμενες εργασίες IP SLA.



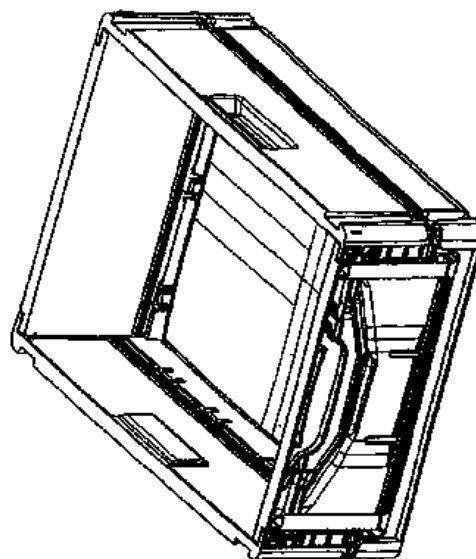
ΑΡΙΘΜΟΣ ΕΥΡ. Δ.Ε. (11):3077031
ΑΡΙΘ. ΕΛΛ. ΚΑΤΑΘΕΣΗΣ (21):20120400104
ΗΜΕΡ. ΕΛΛ. ΚΑΤΑΘΕΣΗΣ (22):18/01/2012
ΑΡΙΘ./ΗΜΕΡ. ΔΗΜΟΣΙΕΥΣΗΣ
ΕΥΡΩΠΑΪΚΟΥ ΔΙΠΛΩΜΑΤΟΣ(87):1631293 - 26/10/2011
ΑΡΙΘ./ΗΜΕΡ. ΔΗΜΟΣΙΕΥΣΗΣ
ΕΥΡΩΠΑΪΚΗΣ ΑΙΤΗΣΗΣ (86):04753601.6--26/05/2004
ΔΙΚΑΙΟΥΧΟΣ (73):1)Galderma Pharma S.A.
 World Trade Center Avenue Gratta-Paille 1,
 1000 Lausanne 30 Grey, ΕΛΒΕΤΙΑ
ΣΥΜΒ. ΠΡΟΤΕΡΑΙΟΤΗΤΕΣ (30):473611 P-27/05/2003-US
 853585-25/05/2004-US
ΕΦΕΥΡΕΤΗΣ (72):1)DEJOVIN, Jack
 2)ROSSI, Thomas, M.
ΕΙΔΙΚΟΣ ΠΛΗΡΕΞΟΥΣΙΟΣ (74):ΚΙΛΙΜΙΡΗΣ ΚΩΝΣΤΑΝΤΙΝΟΣ
 Χατζηγιάννη Μέξη 7, 11528 ΑΘΗΝΑ
ΑΝΤΙΚΛΗΤΟΣ (74):ΚΙΛΙΜΙΡΗΣ ΚΩΝΣΤΑΝΤΙΝΟΣ
 Χατζηγιάννη Μέξη 7,115 28 ΑΘΗΝΑ
ΤΙΤΛΟΣ ΕΦΕΥΡΕΣΗΣ (54):**ΕΝΩΣΕΙΣ, ΦΑΡΜΑΚΟΤΕΧΝΙΚΕΣ ΜΟΡΦΕΣ ΚΑΙ ΜΕΘΟΔΟΙ ΘΕΡΑΠΕΙΑΣ Ή ΑΠΟΤΡΟΠΗΣ ΡΟΔΟΧΡΩΜΗΣ ΑΚΜΗΣ**

ΠΕΡΙΛΗΨΗ(57)

Σε μεθόδους, ενώσεις και τοπικές φαρμακοτεχνικές μορφές για θεραπεία ροδόχρωμης ακμής που ενσωματώνουν ενώσεις που αντιπροσωπεύονται από τους παρακάτω τύπους: (I) όπου έναστο των R1, R2 και R3 ανεξαρτήτως είναι υδρογόνο, αλογόνο, αλκύλ ή αλκόξυ, έναστο των R4 και R5 ανεξαρτήτως είναι υδρογόνο, αλκύλ ή αλκόξυ και έναστο των R6 και R7 ανεξαρτήτως είναι υδρογόνο, νίτρο, αλκύλ ή αλκόξυ, όπου έναστο των A1, A3 και A4 ανεξαρτήτως είναι υδρογόνο ή αλκύλ και το A2 ανεξαρτήτως είναι υδρογόνο ή υδρόξυ και όπου έναστο των B1, B2 και B3 ανεξαρτήτως είναι υδρογόνο, υδρόξυ ή αλκόξυ και έναστο των B4 και B5 ανεξαρτήτως είναι υδρογόνο ή αλκύλ, εφαρμογή τέτοιων ενώσεων τοπικός ως σπρέι, μίστες, αερολύματα, διαλύματα, λοσιόν, πηκτές, κρέμες, αλοιφές, πάστες, βάλσαμα, γαλακτώματα και εναιωρήματα για να θεραπευεται ροδόχρωμη ακμή και τα συμπτώματα αυτής.



ΑΡΙΘΜΟΣ ΕΥΡ. Δ.Ε. (11):3077032
ΑΡΙΘ. ΕΛΛ. ΚΑΤΑΘΕΣΗΣ (21):20120400111
ΗΜΕΡ. ΕΛΛ. ΚΑΤΑΘΕΣΗΣ (22):19/01/2012
ΑΡΙΘ./ΗΜΕΡ. ΔΗΜΟΣΙΕΥΣΗΣ
ΕΥΡΩΠΑΪΚΟΥ ΔΙΠΛΩΜΑΤΟΣ(87):2085203 - 19/10/2011
ΑΡΙΘ./ΗΜΕΡ. ΔΗΜΟΣΙΕΥΣΗΣ
ΕΥΡΩΠΑΪΚΗΣ ΑΙΤΗΣΗΣ (86):08153329.1--26/03/2008
ΔΙΚΑΙΟΥΧΟΣ (73):1)IFCO Systems GmbH
 Zugspitzstrasse 7, 82049 Pullach, ΓΕΡΜΑΝΙΑ
ΣΥΜΒ. ΠΡΟΤΕΡΑΙΟΤΗΤΕΣ (30):102008007340-04/02/2008-DE
ΕΦΕΥΡΕΤΗΣ (72):1)Ringler, Werner
ΕΙΔΙΚΟΣ ΠΑΡΗΡΕΞΟΥΣΙΟΣ (74):ΖΟΥΛΑΜΟΓΛΟΥ-ΒΟΖΕΜΠΕΡΓΚ
 ΕΛΙΣΑΒΕΤ
 Ζαλοκώστα 38 και Συγγρού, 15233
 ΧΑΛΑΝΔΡΙ (ΑΤΤΙΚΗΣ)
ΑΝΤΙΚΑΛΗΤΟΣ (74):ΒΟΖΕΜΠΕΡΓΚ-ΒΡΕΤΟΣ ΝΙΚΟΛΑΟΣ
 Ζαλοκώστα 38 και Συγγρού, 15233
 ΧΑΛΑΝΔΡΙ (ΑΤΤΙΚΗΣ)
ΤΙΤΛΟΣ ΕΦΕΥΡΕΣΗΣ (54):ΠΤΥΣΣΟΜΕΝΟ ΔΟΧΕΙΟ ΓΙΑ ΜΕΤΑ-
 ΦΟΡΑ ΠΑΓΩΜΕΝΩΝ ΠΡΟΪΟΝΤΩΝ

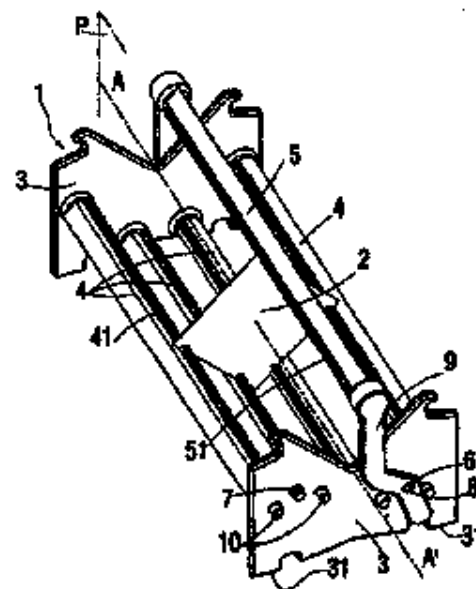


ΠΕΡΙΛΗΨΗ(57)

Το δοχείο έχει πλευρικά τοιχώματα και μια βάση, τα οποία παράγονται με πλαστικό καλούπωμα με έγχυση. Τα πλευρικά τοιχώματα και/ή η βάση έχουν μια κατασκευή διπλών τοιχωμάτων με ένα κλειστό στρώμα αέρα, και παρέχονται στην βάση ανοίγματα αποστράγγισης για την έξοδο των υγρών, δηλ., του λιωμένου νερού. Η κατασκευή με τα διπλά τοιχώματα παράγεται από έναν πυρήνα κατά το καλούπωμα με έγχυση. Το στρώμα αέρα είναι κλειστό, ενώ μια μονάδα βάσης συγκολλείται έπειτα από την απόσυρση του πυρήνα. Παρέχονται βοηθητικά ανοίγματα στους μεντεσέδες, τα οποία ενώνουν τη βάση και τα πλευρικά τοιχώματα. Περιλαμβάνεται επίσης και μια ανεξάρτητη αξίωση για ένα καλούπι με έγχυση για την παραγωγή ενός πτυσσόμενου δοχείου.

ΑΡΙΘΜΟΣ ΕΥΡ. Δ.Ε. (11):3077033
ΑΡΙΘ. ΕΛΛ. ΚΑΤΑΘΕΣΗΣ (21):20120400116
ΗΜΕΡ. ΕΛΛ. ΚΑΤΑΘΕΣΗΣ (22):19/01/2012
ΑΡΙΘ./ΗΜΕΡ. ΔΗΜΟΣΙΕΥΣΗΣ
ΕΥΡΩΠΑΪΚΟΥ ΔΙΠΛΩΜΑΤΟΣ(87):1652216 - 19/10/2011
ΑΡΙΘ./ΗΜΕΡ. ΔΗΜΟΣΙΕΥΣΗΣ
ΕΥΡΩΠΑΪΚΗΣ ΑΙΤΗΣΗΣ (86):04766322.4--27/07/2004
ΔΙΚΑΙΟΥΧΟΣ (73):1)Semco Engineering S.A.
 625, rue de la Croix Verte, Parc Euromedecine,
 34196 Montpellier cedex 5, ΓΑΛΛΙΑ
ΣΥΜΒ. ΠΡΟΤΕΡΑΙΟΤΗΤΕΣ (30):0309253-28/07/2003-FR
ΕΦΕΥΡΕΤΗΣ (72):1)PELLEGRIN, Yvon
ΕΙΔΙΚΟΣ ΠΑΡΗΡΕΞΟΥΣΙΟΣ (74):ΣΑΚΕΛΛΑΡΙΔΗ ΒΑΛΗ-ΒΑΣΙΛΙΚΗ
 Αδριανού 70, 10556 ΑΘΗΝΑ
ΑΝΤΙΚΑΛΗΤΟΣ (74):ΣΑΚΕΛΛΑΡΙΔΗ ΒΑΛΗ-ΒΑΣΙΛΙΚΗ
 Αδριανού 70, 10556 ΑΘΗΝΑ
ΤΙΤΛΟΣ ΕΦΕΥΡΕΣΗΣ (54):ΥΠΟΣΤΗΡΙΓΜΑ ΠΛΑΚΕΤΩΝ, ΜΕΤΑ-
 ΤΡΕΨΙΜΩΝ ΓΙΑ ΝΑ ΜΠΟΡΟΥΝ ΝΑ
 ΥΠΟΔΕΧΟΝΤΑΙ ΤΟΥΛΑΧΙΣΤΟΝ ΔΥΟ
 ΤΥΠΟΥΣ ΠΛΑΚΕΤΩΝ ΠΟΥ ΔΙΑΦΟΡΟ-
 ΠΟΙΟΥΝΤΑΙ ΩΣ ΠΡΟΣ ΤΟ ΜΕΓΕΘΟΣ
 ΤΩΝ ΠΛΑΚΕΤΩΝ

πρόσθετο βραχίονα (5) και τον γεωμετρικό διαμήκη άξονα ενός εκ των σταθερών βραχιόνων (4) μπορεί να ρυθμίζεται/προκειμένου να προσαρμόζει τη στήριξη στις διαστάσεις των πλακετών (2) που θα υποδεχτούν.

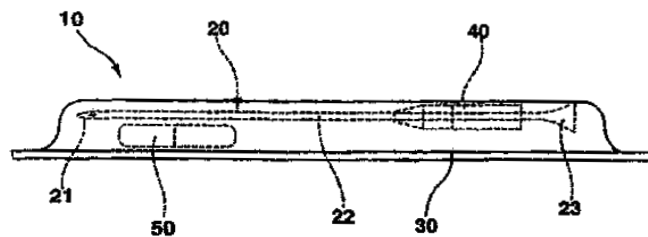


ΠΕΡΙΛΗΨΗ(57)

Το μετατρέψιμο υποστήριγμα πλακετών πυριτίου μπορεί να υποδεχτεί τουλάχιστον δύο διαφορετικούς τύπους παραγεμισμάτων διαφορετικών διαστάσεων. Το υποστήριγμα περιλαμβάνει μια τρισδιάστατη δομή (1) που καθορίζει έναν όγκο αποθήκευσης μέσα στον οποίο τοποθετούνται οι πλακέτες (2). Η δομή περιλαμβάνει δύο πλευρικά τοιχώματα (3) τα οποία συνδέονται σταθερά με δύο σταθερούς βραχίονες (4) και υποδέχεται τουλάχιστον έναν πρόσθετο βραχίονα (5) που μπορεί να τοποθετείται έναντι του όγκου αποθήκευσης και που διατηρεί τις πλακέτες μέσα στον όγκο αποθήκευσης με τη βοήθεια των άλλων βραχιόνων (4) μέσω του οποίου η κανονική απόσταση ανάμεσα στον

ΑΡΙΘΜΟΣ ΕΥΡ. Δ.Ε. (11):3077034
ΑΡΙΘ. ΕΛΛ. ΚΑΤΑΘΕΣΗΣ (21):20120400120
ΗΜΕΡ. ΕΛΛ. ΚΑΤΑΘΕΣΗΣ (22):19/01/2012
ΑΡΙΘ./ΗΜΕΡ. ΔΗΜΟΣΙΕΥΣΗΣ
ΕΥΡΩΠΑΪΚΟΥ ΔΙΠΛΩΜΑΤΟΣ(87):2027881 - 26/10/2011
ΑΡΙΘ./ΗΜΕΡ. ΔΗΜΟΣΙΕΥΣΗΣ
ΕΥΡΩΠΑΪΚΗΣ ΑΙΤΗΣΗΣ (86):08020454.8--18/06/2004
ΔΙΚΑΙΟΥΧΟΣ (73):1)Willy Rusch GmbH
Willy-Rusch-Strasse 4-10, 71394 Kernen-
Rommelshausen, ΓΕΡΜΑΝΙΑ
ΣΥΜΒ. ΠΡΟΤΕΡΑΙΟΤΗΤΕΣ (30):10329128-27/06/2003-DE
ΕΦΕΥΡΕΤΗΣ (72):1)McBride, Barry
ΕΙΔΙΚΟΣ ΠΛΗΡΕΞΟΥΣΙΟΣ (74):ΠΑΠΑΝΙΚΟΛΑΟΥ ΜΑΡΙΑ
Μ. Ασίας 10, Ανω Πεύκη, 15121 ΠΕΥΚΗ
(ΑΤΤΙΚΗΣ)
ΑΝΤΙΚΛΗΤΟΣ (74):ΜΑΛΑΜΗ ΑΛΚΗΣΤΙΣ-ΕΙΡΗΝΗ
Σκουφά 52,10672 ΑΘΗΝΑ
ΤΙΤΛΟΣ ΕΦΕΥΡΕΣΗΣ (54):**ΣΕΤ ΟΥΡΟΚΑΘΕΤΗΡΑ ΠΕΡΙΛΗΨΗ(57)**

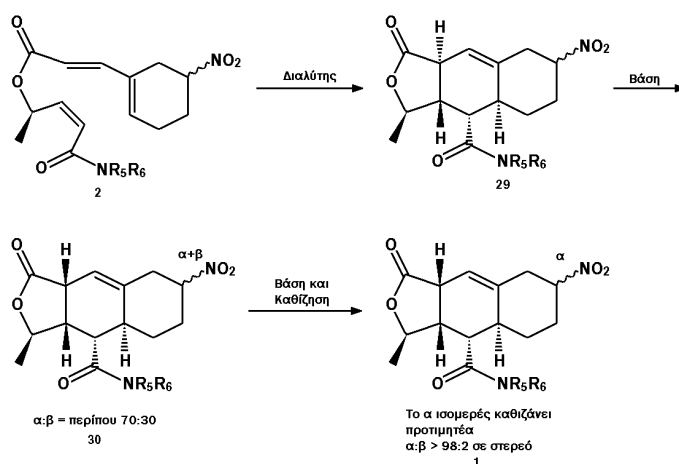
Προτείνεται σετ ουροκαθετήρα με ουροκαθετήρα που βρίσκεται διατεταγμένος μέσα σε αποστειρωμένη συσκευασία, ο οποίος διαθέτει άτρακτο καθετήρα, αιχμή καθετήρα και απόληξη που βρίσκεται στην πλευρά του ουροσυλλέκτη και είναι κατά προτίμηση χροανοειδής, περίπτωση κατά την οποία στη συσκευασία προβλέπεται η ύπαρξη μανσέτας, η οποία περιβάλλει την άτρακτο του καθετήρα. Η μανσέτα αυτή βρίσκεται κατά προτίμηση διατεταγμένη κατά μήκος της άτρακτου του καθετήρα και κατά τρόπο που να μπορεί να μετατοπίζεται.



ΑΡΙΘΜΟΣ ΕΥΡ. Δ.Ε. (11):3077035
ΑΡΙΘ. ΕΛΛ. ΚΑΤΑΘΕΣΗΣ (21):20120400121
ΗΜΕΡ. ΕΛΛ. ΚΑΤΑΘΕΣΗΣ (22):19/01/2012
ΑΡΙΘ./ΗΜΕΡ. ΔΗΜΟΣΙΕΥΣΗΣ
ΕΥΡΩΠΑΪΚΟΥ ΔΙΠΛΩΜΑΤΟΣ(87):2206697 - 26/10/2011
ΑΡΙΘ./ΗΜΕΡ. ΔΗΜΟΣΙΕΥΣΗΣ
ΕΥΡΩΠΑΪΚΗΣ ΑΙΤΗΣΗΣ (86):10001844.9--12/01/2006
ΔΙΚΑΙΟΥΧΟΣ (73):1)Schering Corporation
2000 Galloping Hill Road, Kenilworth, NJ
07033-0530, ΗΝΩΜΕΝΕΣ ΠΟΛΙΤΕΙΕΣ ΤΗΣ
ΑΜΕΡΙΚΗΣ
ΣΥΜΒ. ΠΡΟΤΕΡΑΙΟΤΗΤΕΣ (30):644464 P-14/01/2005-US
ΕΦΕΥΡΕΤΗΣ (72):1)Wu, George G.
2)Sudhakar, Anantha
3)Wang, Tao
4)Xie, Ji
5)Chen, Frank Xing
6)Poirier, Marc
7)Huang, Mingsheng
8)Sabesen, Vijay
9)Kwok, Daw-long
10)Cui, Jian
11)Yang, Xiaojing
12)Thiruvengadam, Tiruvettipuram K.
13)Liao, Jing
ΕΙΔΙΚΟΣ ΠΛΗΡΕΞΟΥΣΙΟΣ (74):ΠΑΠΑΝΙΚΟΛΑΟΥ ΜΑΡΙΑ
Μ. Ασίας 10, Ανω Πεύκη, 15121 ΠΕΥΚΗ
(ΑΤΤΙΚΗΣ)
ΑΝΤΙΚΛΗΤΟΣ (74):ΜΑΛΑΜΗ ΑΛΚΗΣΤΙΣ-ΕΙΡΗΝΗ
Σκουφά 52,10672 ΑΘΗΝΑ
ΤΙΤΛΟΣ ΕΦΕΥΡΕΣΗΣ (54):**ΕΞΩ- ΚΑΙ ΔΙΑΣΤΕΡΕΟ-ΕΠΙΛΕΚΤΙΚΕΣ ΣΥΝΘΕΣΕΙΣ ΤΩΝ ΑΝΑΛΟΓΩΝ ΤΗΣ ΙΜΒΑΚΙΝΗΣ**

ΠΕΡΙΛΗΨΗ(57)

Η αίτηση κατοχύρωσης Ευρεσιτεχνίας αποκαλύπτει καινοφανή διεργασία για την παρασκευή των αναλόγων της ιμбакίνης χρήσιμων ως ανταγωνιστών του υποδοχέα θρομβίνης. Η διεργασία βασίζεται εν μέρει στην χρήση του προαχθέντος από βάση δυναμικού επιμερισμένου χειρόμορφου νιτρο-κέντρου. Η χημεία που διδάσκεται εις το παρόν μπορεί να επεξηγηθεί παραδειγματικώς από τα ακόλουθα. (1)



ΑΡΙΘΜΟΣ ΕΥΡ. Δ.Ε. (11):3077036
ΑΡΙΘ. ΕΛΛ. ΚΑΤΑΘΕΣΗΣ (21):20120400125
ΗΜΕΡ. ΕΛΛ. ΚΑΤΑΘΕΣΗΣ (22):19/01/2012
ΑΡΙΘ./ΗΜΕΡ. ΔΗΜΟΣΙΕΥΣΗΣ
ΕΥΡΩΠΑΪΚΟΥ ΔΙΠΛΩΜΑΤΟΣ(87):2177517 - 26/10/2011
ΑΡΙΘ./ΗΜΕΡ. ΔΗΜΟΣΙΕΥΣΗΣ
ΕΥΡΩΠΑΪΚΗΣ ΑΙΤΗΣΗΣ (86):10152833.9--24/07/1997
ΔΙΚΑΙΟΥΧΟΣ (73):1)CELGENE CORPORATION
7 Powder Horn Drive, Warren, NJ 07059,
ΗΝΩΜΕΝΕΣ ΠΟΛΙΤΕΙΕΣ ΤΗΣ ΑΜΕΡΙΚΗΣ

ΣΥΜΒ. ΠΡΟΤΕΡΑΙΟΤΗΤΕΣ (30):690258-24/07/1996-US
701494-22/08/1996-US
48278 P-30/05/1997-US

ΕΦΕΥΡΕΤΗΣ (72):1)Muller, George W
2)Stirling, David
3)Chen, Roger, Shen-Chu

ΕΙΔΙΚΟΣ ΠΑΗΡΕΞΟΥΣΙΟΣ (74):ΠΑΠΑΝΙΚΟΛΑΟΥ ΜΑΡΙΑ
Μ. Ασίας 10, Ανω Πεύκη, 15121 ΠΕΥΚΗ
(ΑΤΤΙΚΗΣ)

ΑΝΤΙΚΛΗΤΟΣ (74):ΜΑΛΑΜΗ ΑΛΚΗΣΤΙΣ-ΕΙΡΗΝΗ
Σκουφά 52,10672 ΑΘΗΝΑ

ΤΙΤΛΟΣ ΕΦΕΥΡΕΣΗΣ (54):ΥΠΟΚΑΤΕΣΤΗΜΕΝΗ ΜΕ ΑΜΙΝΗ 2-(2,6-ΔΙΟΞΟΠΗΠΕΡΙΔΙΝ-3-ΥΛΟ)-ΦΘΑΛΙΜΙΔΗ ΓΙΑ ΤΗ ΜΕΙΩΣΗ ΤΩΝ ΕΠΗΠΕΔΩΝ ΤΟΥ TNFA

ΠΕΡΙΛΗΨΗ(57)

Οι υποκατεστημένες 2-(2,6-διοξοπιπεριδιν-3-υλο)φθαλιμιδές και 1-οξο-2-(2,6-διοξοπιπεριδιν-3-υλ)ισοϊνδολίνες μειώνουν τα επίπεδα του TNFa στα θηλαστικά. Οι τυπικές εφαρμογές είναι οι 1-οξο-2(2,6-διοξο-3-μεθυλοπιπεριδιν-3-υλο)-4,5,6,7-τετραφθορο-ισοϊνδολίνη και 1,3-διοξο-2-(2,6-διοξο-3-μεθυλοπιπεριδιν-3-υλο)-Α-αμινο-ισοϊνδολίνη.

ΑΡΙΘΜΟΣ ΕΥΡ. Δ.Ε. (11):3077037
ΑΡΙΘ. ΕΛΛ. ΚΑΤΑΘΕΣΗΣ (21):20120400122
ΗΜΕΡ. ΕΛΛ. ΚΑΤΑΘΕΣΗΣ (22):19/01/2012
ΑΡΙΘ./ΗΜΕΡ. ΔΗΜΟΣΙΕΥΣΗΣ
ΕΥΡΩΠΑΪΚΟΥ ΔΙΠΛΩΜΑΤΟΣ(87):2262696 - 19/10/2011
ΑΡΙΘ./ΗΜΕΡ. ΔΗΜΟΣΙΕΥΣΗΣ
ΕΥΡΩΠΑΪΚΗΣ ΑΙΤΗΣΗΣ (86):08717242.5--28/02/2008
ΔΙΚΑΙΟΥΧΟΣ (73):1)Capartis AG
Grabenstrasse 15, 8200 Schaffhausen,
ΕΛΒΕΤΙΑ

ΣΥΜΒ. ΠΡΟΤΕΡΑΙΟΤΗΤΕΣ (30):
ΕΦΕΥΡΕΤΗΣ (72):1)WOHLGENANNT, Herbert
ΕΙΔΙΚΟΣ ΠΑΗΡΕΞΟΥΣΙΟΣ (74):ΠΑΠΑΝΙΚΟΛΑΟΥ ΜΑΡΙΑ
Μ. Ασίας 10, Ανω Πεύκη, 15121 ΠΕΥΚΗ
(ΑΤΤΙΚΗΣ)

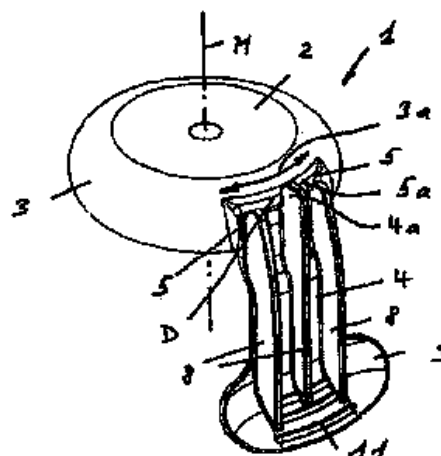
ΑΝΤΙΚΛΗΤΟΣ (74):ΜΑΛΑΜΗ ΑΛΚΗΣΤΙΣ-ΕΙΡΗΝΗ
Σκουφά 52,10672 ΑΘΗΝΑ

ΤΙΤΛΟΣ ΕΦΕΥΡΕΣΗΣ (54):ΚΑΠΑΚΙ ΚΛΕΙΣΤΡΟΥ

ΠΕΡΙΛΗΨΗ(57)

Καπάκι κλειστρου (1) για το κλείσιμο υποδοχέων (16), αποτελείται από μανδύα καπακιού (3), κυκλικό τεμάχιο κεφαλής (2), με μεσαίο άξονα (Μ), καθώς επίσης ένα περιστρεφόμενο τεμάχιο (4), όπου ο μανδύας καπακιού (3), ξεκινώντας από το τεμάχιο κεφαλής (2) εκτείνεται κατά την κατεύθυνση έκτασης του μεσαίου άξονα (Μ), και όπου ο μανδύας καπακιού (3) παρουσιάζει ένα ως προς τον μεσαίο άξονα (Μ) κατά την περιφερειακή κατεύθυνση εκτεινόμενο τμήμα απόσχισης (3a), όπου το περιστρεφόμενο τεμάχιο (4) συνδέεται με το τμήμα απόσχισης (3a) και εκτείνεται κατά τη διεύθυνση έκτασης του μεσαίου άξονα (Μ) και όπου το τμήμα απόσχισης (3a) παρουσιάζει ένα προς το τεμάχιο κεφαλής (2) σε σχέση προς τον μεσαίο άξονα (Μ) κατά την περιφερειακή κατεύθυνση εκτεινόμενο λεπτό σημείο (5a) το οποίο σχηματίζει άξονα περιστροφής (D) και όπου το περιστρεφόμενο τεμάχιο (4) περιλαμβάνει τεμάχιο πρόσκρουσης (4a), το οποίο εκτείνεται κατά την κατεύθυνση έκτασης του μεσαίου άξονα (Μ) τουλάχιστον έως τον άξονα

περιστροφής (D) όπου το τεμάχιο πρόσκρουσης (4a) είναι έτσι διαμορφωμένο και διατεταγμένο εις απόσταση σε σχέση προς το τεμάχιο κεφαλής (2), ώστε περιστροφή του περιστρεφόμενου τεμαχίου (4) γύρω από τον άξονα περιστροφής (D) να έχει ως συνέπεια ότι το τεμάχιο πρόσκρουσης (4a) έρχεται σε επαφή με το τεμάχιο κεφαλής (2).



ΑΡΙΘΜΟΣ ΕΥΡ. Δ.Ε. (11):3077038
ΑΡΙΘ. ΕΛΛ. ΚΑΤΑΘΕΣΗΣ (21):20120400123
ΗΜΕΡ. ΕΛΛ. ΚΑΤΑΘΕΣΗΣ (22):19/01/2012
ΑΡΙΘ./ΗΜΕΡ. ΔΗΜΟΣΙΕΥΣΗΣ
ΕΥΡΩΠΑΪΚΟΥ ΔΙΠΛΩΜΑΤΟΣ(87):1988226 - 19/10/2011
ΑΡΙΘ./ΗΜΕΡ. ΔΗΜΟΣΙΕΥΣΗΣ
ΕΥΡΩΠΑΪΚΗΣ ΑΙΤΗΣΗΣ (86):07009081.6--04/05/2007
ΔΙΚΑΙΟΥΧΟΣ (73):1)Grypeos, Anastasios
6326 16th Ave. N.E., Seattle, WA 98115,
ΗΝΩΜΕΝΕΣ ΠΟΛΙΤΕΙΕΣ ΤΗΣ ΑΜΕΡΙΚΗΣ

ΣΥΜΒ. ΠΡΟΤΕΡΑΙΟΤΗΤΕΣ (30):
ΕΦΕΥΡΕΤΗΣ (72):1)Grypeos, Anastasios
ΕΙΔΙΚΟΣ ΠΛΗΡΕΞΟΥΣΙΟΣ (74):ΠΑΠΑΝΙΚΟΛΑΟΥ ΜΑΡΙΑ
Μ. Ασίας 10, Ανω Πεύκη, 15121 ΠΕΥΚΗ
(ΑΤΤΙΚΗΣ)

ΑΝΤΙΚΑΛΗΤΟΣ (74):ΜΑΛΑΜΗ ΑΛΚΗΣΤΙΣ-ΕΙΡΗΝΗ
Σκουφά 52,10672 ΑΘΗΝΑ

ΤΙΤΛΟΣ ΕΦΕΥΡΕΣΗΣ (54):**ΣΥΣΤΗΜΑ ΔΙΑΜΟΡΦΩΣΗΣ ΤΟΙΧΟ-ΠΟΪΑΣ ΚΑΙ ΣΧΕΤΙΖΟΜΕΝΗ ΜΕΘΟΔΟΣ**

ΠΕΡΙΛΗΨΗ(57)

Σύστημα διαμόρφωσης τοιχοποιίας που περιλαμβάνει ζεύγος σε απόσταση αντικριστών πλευρικών τοιχωμάτων που ορίζουν κοιλότητα τοίχου μεταξύ τους. Κάθε πλευρικό τοίχωμα κατασκευάζεται από πληθώρα μονωτικών φύλλων και κάθετων μελών στήριξης. Κάθε φύλλο διατίθεται μεταξύ γειτονικού ζεύγους μελών στήριξης. Καθένα από τα γειτονικά μέλη στήριξης διαθέτει κάθετο κανάλι που δέχεται τμήμα τελικού τοιχώματος του φύλλου και με αυτό τον τρόπο διατηρεί το φύλλο κάθετο. Κάθε μέλος στήριξης περιλαμβάνει επίσης σχισμή για την υποδοχή ενός άκρου συνδετήρα που εκτείνεται μεταξύ του πρώτου και του δεύτερου πλευρικού τοιχώματος διαμέσου της κοιλότητας τοίχου και συνδέει το

πρώτο πλευρικό τοίχωμα με το δεύτερο πλευρικό τοίχωμα. Η σχισμή ορίζεται μεταξύ ζεύγους τοιχωμάτων που διαθέτουν πληθώρα διαμερών οπών που εκτείνονται εγκάρσια διαμέσου αυτών και κατά μήκος της σχισμής. Το άκρο του συνδετήρα που διατίθεται εντός της σχισμής διαθέτει διαμερή οπή ευθυγραμμισμένη με μία από τις διαμερείς οπές των τοιχωμάτων για να δεχθεί τμήμα συγκρατητή μέσα εκεί.

ΑΡΙΘΜΟΣ ΕΥΡ. Δ.Ε. (11):3077039
ΑΡΙΘ. ΕΛΛ. ΚΑΤΑΘΕΣΗΣ (21):20120400124
ΗΜΕΡ. ΕΛΛ. ΚΑΤΑΘΕΣΗΣ (22):19/01/2012
ΑΡΙΘ./ΗΜΕΡ. ΔΗΜΟΣΙΕΥΣΗΣ
ΕΥΡΩΠΑΪΚΟΥ ΔΙΠΛΩΜΑΤΟΣ(87):1572829 - 09/11/2011
ΑΡΙΘ./ΗΜΕΡ. ΔΗΜΟΣΙΕΥΣΗΣ
ΕΥΡΩΠΑΪΚΗΣ ΑΙΤΗΣΗΣ (86):03778566.4--01/12/2003
ΔΙΚΑΙΟΥΧΟΣ (73):1)E.I. DU PONT DE NEMOURS AND
COMPANY
1007 Market Street, Wilmington, DE 19898,
ΗΝΩΜΕΝΕΣ ΠΟΛΙΤΕΙΕΣ ΤΗΣ ΑΜΕΡΙΚΗΣ

ΣΥΜΒ. ΠΡΟΤΕΡΑΙΟΤΗΤΕΣ (30):0227891-29/11/2002-GB
0228306-04/12/2002-GB

ΕΦΕΥΡΕΤΗΣ (72):1)CHAMBERS, Owen Ross
2)ROBERTS, Neil Andre

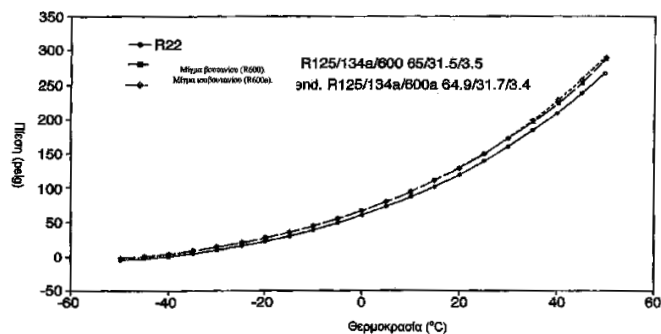
ΕΙΔΙΚΟΣ ΠΛΗΡΕΞΟΥΣΙΟΣ (74):ΠΑΠΑΝΙΚΟΛΑΟΥ ΜΑΡΙΑ
Μ. Ασίας 10, Ανω Πεύκη, 15121 ΠΕΥΚΗ
(ΑΤΤΙΚΗΣ)

ΑΝΤΙΚΑΛΗΤΟΣ (74):ΜΑΛΑΜΗ ΑΛΚΗΣΤΙΣ-ΕΙΡΗΝΗ
Σκουφά 52,10672 ΑΘΗΝΑ

ΤΙΤΛΟΣ ΕΦΕΥΡΕΣΗΣ (54):**ΨΥΚΤΙΚΑ ΜΕΣΑ ΨΥΚΤΩΝ ΠΕΡΙΛΗΨΗ(57)**

Γνωστοποιείται σύνθεση ψυκτικού μέσου που περιλαμβάνει: (α) πενταφθοροαιθάνιο, τριφθορομεθοξιδιφθορομεθάνιο ή εξαφθοροκυκλοπροπάνιο, ή μείγμα δύο ή περισσότερών τους, σε ποσότητα από 60 έως 70% κατά βάρος με βάση το βάρος της σύνθεσης, (β) 1,1,1,2- ή 1,1,2,2-τετραφθοροαιθάνιο, τριφθορομεθοξυπενταφθοροαιθάνιο, 1,1,1,2,3,3-επταφθοροπροπάνιο ή μείγμα δύο ή περισσότερών τους, σε ποσότητα από 26 έως 36 τοις εκατό κατά βάρος με βάση το βάρος της σύνθεσης και (γ) αιθυλινικά μη κορεσμένο ή κορεσμένο υδρογονάνθρακα, που προαιρετικά περιέχει ένα ή περισσότερα άτομα οξυγόνου, με σημείο βρασμού από -12βαθμούς Κελσίου έως +10βαθμούς Κελσίου, ή μίγμα αυτών, ή μίγμα ενός ή περισσότερων από τους εν λόγω υδρογονάνθρακες με έναν ή περισσότερους άλλους υδρογονάνθρακες, με το εν λόγω μίγμα να έχει σημείο

φυσαιδίων από -12 βαθμούς Κελσίου έως +10βαθμούς Κελσίου, σε ποσότητα από 1 τοις εκατό έως 4 τοις εκατό κατά βάρος με βάση το βάρος της σύνθεσης.



ΑΡΙΘΜΟΣ ΕΥΡ. Δ.Ε. (11):3077040
ΑΡΙΘ. ΕΛΛ. ΚΑΤΑΘΕΣΗΣ (21):20120400132
ΗΜΕΡ. ΕΛΛ. ΚΑΤΑΘΕΣΗΣ (22):19/01/2012
ΑΡΙΘ./ΗΜΕΡ. ΔΗΜΟΣΙΕΥΣΗΣ
ΕΥΡΩΠΑΪΚΟΥ ΔΙΠΛΩΜΑΤΟΣ(87):1898949 - 19/10/2011
ΑΡΙΘ./ΗΜΕΡ. ΔΗΜΟΣΙΕΥΣΗΣ
ΕΥΡΩΠΑΪΚΗΣ ΑΙΤΗΣΗΣ (86):06795406.5--23/06/2006
ΔΙΚΑΙΟΥΧΟΣ (73):1)Fondation Bettencourt-Schueller
16 Place Vendome,, 75001 Paris, ΓΑΛΛΙΑ
2)UNIVERSITE PIERRE ET MARIE CURIE
(PARIS VI)
4, place Jussieu, 75252 Paris Cedex 05,
ΓΑΛΛΙΑ
3)Universite Charite-Universitatsmedizin Berlin
Schumannstrasse 20/21, 10117 Berlin,
ΓΕΡΜΑΝΙΑ
ΣΥΜΒ. ΠΡΟΤΕΡΑΙΟΤΗΤΕΣ (30):0506412-23/06/2005-FR
ΕΦΕΥΡΕΤΗΣ (72):1)COMBADIÈRE, Behazine
2)VOGT, Annika
3)BLUME-PEYTAVI, Ulrike
4)AUTRAN, Brigitte
5)KATLAMA, Christine
6)SCHAEFFER, Hans
ΕΙΔΙΚΟΣ ΠΛΗΡΕΞΟΥΣΙΟΣ (74):ΠΑΠΑΚΩΝΣΤΑΝΤΙΝΟΥ ΕΛΕΝΗ
Κουμπάρη 2, 10674 ΑΘΗΝΑ
ΑΝΤΙΚΛΗΤΟΣ (74):ΠΑΠΑΚΩΝΣΤΑΝΤΙΝΟΥ ΕΛΕΝΗ
Κουμπάρη 2,10674 ΑΘΗΝΑ
ΤΙΤΛΟΣ ΕΦΕΥΡΕΣΗΣ (54):**ΕΜΒΟΛΙΑΣΜΟΣ ΜΕΣΩ ΔΙΑΔΕΡΜΙΚΗΣ ΣΤΟΧΕΥΣΕΩΣ**

ΠΕΡΙΛΗΨΗ(57)

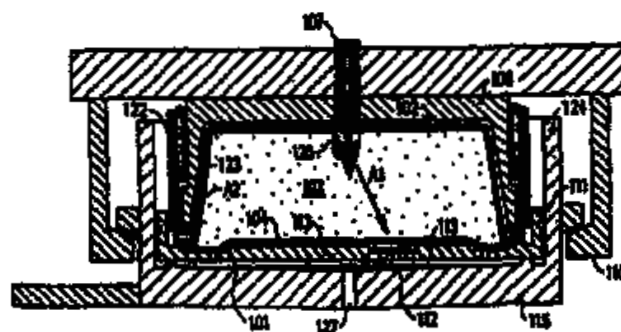
Η παρούσα εφεύρεση αναφέρεται σε μία μέθοδο εμβολιασμού μέσω των θυλάκων των τριχών που καθιστά εφικτή τη στόχευση των συνιστωσών του εμβολίου στα αντιγονοπαρουσιαστικά κύτταρα προκειμένου να προκληθεί μία προστατευτική και αποτελεσματική ανοσολογική αντίδραση έναντι των παθογόνων.

ΑΡΙΘΜΟΣ ΕΥΡ. Δ.Ε. (11):3077041
ΑΡΙΘ. ΕΛΛ. ΚΑΤΑΘΕΣΗΣ (21):20120400105
ΗΜΕΡ. ΕΛΛ. ΚΑΤΑΘΕΣΗΣ (22):19/01/2012
ΑΡΙΘ./ΗΜΕΡ. ΔΗΜΟΣΙΕΥΣΗΣ
ΕΥΡΩΠΑΪΚΟΥ ΔΙΠΛΩΜΑΤΟΣ(87):2151313 - 19/10/2011
ΑΡΙΘ./ΗΜΕΡ. ΔΗΜΟΣΙΕΥΣΗΣ
ΕΥΡΩΠΑΪΚΗΣ ΑΙΤΗΣΗΣ (86):08160410.0--15/07/2008
ΔΙΚΑΙΟΥΧΟΣ (73):1)Nestec S.A.
Avenue Nestle 55, 1800 Vevey, ΕΛΒΕΤΙΑ
ΣΥΜΒ. ΠΡΟΤΕΡΑΙΟΤΗΤΕΣ (30):
ΕΦΕΥΡΕΤΗΣ (72):1)Kaeser, Thomas
2)Abegglen, Daniel
3)Sarioglu, Alp
4)Koller, Alexandre
5)Bacchi, Marco
ΕΙΔΙΚΟΣ ΠΛΗΡΕΞΟΥΣΙΟΣ (74):ΧΡΥΣΑΝΘΗΣ ΧΡΗΣΤΟΣ
Σόλωνος 12,, 10673 ΑΘΗΝΑ
ΑΝΤΙΚΛΗΤΟΣ (74):ΧΡΥΣΑΝΘΗΣ ΧΡΗΣΤΟΣ
Σόλωνος 12,,10673 ΑΘΗΝΑ
ΤΙΤΛΟΣ ΕΦΕΥΡΕΣΗΣ (54):**ΜΕΘΟΔΟΣ ΓΙΑ ΤΗΝ ΕΦΑΡΜΟΓΗ ΕΝΟΣ ΥΓΡΟΥ ΥΛΙΚΟΥ ΣΤΕΓΑΝΟΠΟΙΗΣΗΣ ΣΕ ΜΙΑ ΚΑΨΟΥΛΑ**

ΠΕΡΙΛΗΨΗ(57)

Η παρούσα εφεύρεση προτείνει μια μέθοδο για την παροχή ενός ελαστικού στοιχείου στεγανοποίησης επάνω σε μια κάψουλα (1) που προορίζεται για την παρασκευή ενός ροφήματος σε μια συσκευη παρασκευής ροφημάτων, όπου η κάψουλα έχει ένα τμήμα σώματος (3) που έχει ένα πλευρικό τοίχωμα (3a) και ένα τμήμα τύπου αναχείλωσης (2), όπου το τμήμα αναχείλωσης (2) εκτείνεται από το πλευρικό τοίχωμα (3a) του τμήματος σώματος (3), η μέθοδος περιλαμβάνει τα εξής στάδια: την εφαρμογή μίας μη επεξεργασμένης σύνθεσης στεγανοποίησης (4) σε υγρή ή ιξώδη κατάσταση επάνω στο τμήμα αναχείλωσης (2) της κάψουλας (1), τη θέρμανση της εν λόγω σύνθεσης στεγανοποίησης που έχει εφαρμοστεί (4)

έτσι ώστε η σύνθεση στεγανοποίησης να μετακινείται, μερικώς τουλάχιστον, προς το πλευρικό τοίχωμα (3a) μέχρι να φτάσει το πλευρικό τοίχωμα και τη σκλήρυνση της σύνθεσης στεγανοποίησης (4) μετά τη μετακίνηση προς το πλευρικό τοίχωμα (3a).



ΑΡΙΘΜΟΣ ΕΥΡ. Δ.Ε. (11):3077042
ΑΡΙΘ. ΕΛΛ. ΚΑΤΑΘΕΣΗΣ (21):20120400108
ΗΜΕΡ. ΕΛΛ. ΚΑΤΑΘΕΣΗΣ (22):19/01/2012
ΑΡΙΘ./ΗΜΕΡ. ΔΗΜΟΣΙΕΥΣΗΣ
ΕΥΡΩΠΑΪΚΟΥ ΔΙΠΛΩΜΑΤΟΣ(87):2228421 - 19/10/2011
ΑΡΙΘ./ΗΜΕΡ. ΔΗΜΟΣΙΕΥΣΗΣ
ΕΥΡΩΠΑΪΚΗΣ ΑΙΤΗΣΗΣ (86):10006819.6--27/10/2003
ΔΙΚΑΙΟΥΧΟΣ (73):1)Honeywell International Inc.
101 Columbia Road, Morristown, NJ 07962-
2245, ΗΝΩΜΕΝΕΣ ΠΟΛΙΤΕΙΕΣ ΤΗΣ
ΑΜΕΡΙΚΗΣ
ΣΥΜΒ. ΠΡΟΤΕΡΑΙΟΤΗΤΕΣ (30):421263 P-25/10/2002-US
421435 P-25/10/2002-US
ΕΦΕΥΡΕΤΗΣ (72):1)Singh, Rajiv
2)Pham Hang T.
ΕΙΔΙΚΟΣ ΠΛΗΡΕΞΟΥΣΙΟΣ (74):ΣΙΩΤΟΥ ΑΙΚΑΤΕΡΙΝΗ
Πατησίων 122, 11257 ΑΘΗΝΑ
ΑΝΤΙΚΛΗΤΟΣ (74):ΣΙΩΤΟΥ ΑΙΚΑΤΕΡΙΝΗ
Πατησίων 122,11257 ΑΘΗΝΑ
ΤΙΤΛΟΣ ΕΦΕΥΡΕΣΗΣ (54):**ΣΥΝΘΕΣΕΙΣ ΠΟΥ ΠΕΡΙΕΧΟΥΝ ΦΘΟ-
ΡΙΟ-ΥΠΟΚΑΤΕΣΤΗΜΕΝΕΣ ΟΛΕΦΙΝΕΣ**

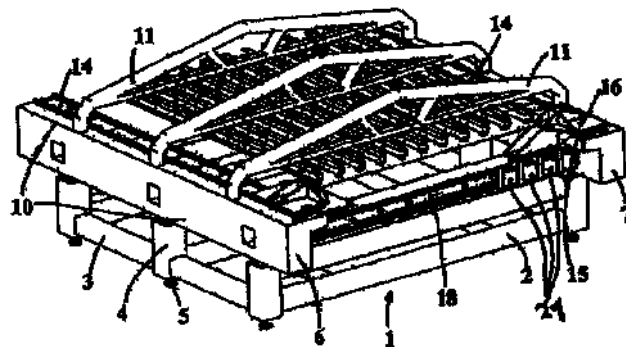
ΠΕΡΙΛΗΨΗ(57)

Μία σύνθεση που περιέχει τετραφθοροπροπένιο (HFO-1234) είναι χρήσιμη ως ένα προωθητικό υλικό.

ΑΡΙΘΜΟΣ ΕΥΡ. Δ.Ε. (11):3077043
ΑΡΙΘ. ΕΛΛ. ΚΑΤΑΘΕΣΗΣ (21):20120400126
ΗΜΕΡ. ΕΛΛ. ΚΑΤΑΘΕΣΗΣ (22):20/01/2012
ΑΡΙΘ./ΗΜΕΡ. ΔΗΜΟΣΙΕΥΣΗΣ
ΕΥΡΩΠΑΪΚΟΥ ΔΙΠΛΩΜΑΤΟΣ(87):2139049 - 26/10/2011
ΑΡΙΘ./ΗΜΕΡ. ΔΗΜΟΣΙΕΥΣΗΣ
ΕΥΡΩΠΑΪΚΗΣ ΑΙΤΗΣΗΣ (86):08405163.0--25/06/2008
ΔΙΚΑΙΟΥΧΟΣ (73):1)ATEC Holding AG
c/o Dr. Hans-Martin Schneeberger Sonnen-
bergstrasse 26, 6052 Hergiswil, ΕΛΒΕΤΙΑ
ΣΥΜΒ. ΠΡΟΤΕΡΑΙΟΤΗΤΕΣ (30):
ΕΦΕΥΡΕΤΗΣ (72):1)Raible, Adrian
2)Bartlome, Richard
3)Sinquin, Yann
ΕΙΔΙΚΟΣ ΠΛΗΡΕΞΟΥΣΙΟΣ (74):ΒΟΥΤΣΑΣ ΑΛΕΞΑΝΔΡΟΣ
Σόλωνος 26, 10673 ΑΘΗΝΑ
ΑΝΤΙΚΛΗΤΟΣ (74):ΒΟΥΤΣΑΣ ΑΛΕΞΑΝΔΡΟΣ
Σόλωνος 26,10673 ΑΘΗΝΑ
ΤΙΤΛΟΣ ΕΦΕΥΡΕΣΗΣ (54):**ΔΙΑΤΑΞΗ ΓΙΑ ΤΗ ΔΟΜΗΣΗ ΜΙΑΣ
ΗΛΙΑΚΗΣ ΥΠΟΜΟΝΑΔΑΣ**

ΠΕΡΙΛΗΨΗ(57)

(57) Η εφεύρεση αφορά μια διάταξη για τη δόμηση μιας ηλιακής υπομονάδας. Μια συσκευή συγκράτησης διευθετημένη επάνω στις ηλιακές υπομονάδες που πρόκειται να υποστούν μηχανουργική κατεργασία περιλαμβάνει μέσα συγκράτησης τα οποία συγκρατούν τις ηλιακές υπομονάδες. Η συγκράτηση επιτυγχάνεται χωρίς στήριξη. Σε μια περιοχή κάτω από την ηλιακή υπομονάδα είναι διευθετημένο ένα δομικό εργαλείο, τοποθετημένο έτσι ώστε να είναι κινητό σε μια διαμήκη και μια εγκάρσια κατεύθυνση. Το δομικό εργαλείο μπορεί συνεπώς να κατεργασθεί μηχανουργικά την πλήρη επιφάνεια της ηλιακής υπομονάδας.

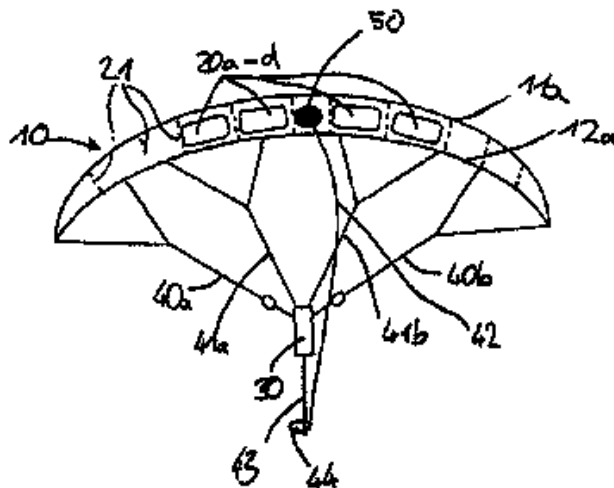


ΑΡΙΘΜΟΣ ΕΥΡ. Δ.Ε. (11):3077044
ΑΡΙΘ. ΕΛΛ. ΚΑΤΑΘΕΣΗΣ (21):20120400128
ΗΜΕΡ. ΕΛΛ. ΚΑΤΑΘΕΣΗΣ (22):20/01/2012
ΑΡΙΘ./ΗΜΕΡ. ΔΗΜΟΣΙΕΥΣΗΣ
ΕΥΡΩΠΑΪΚΟΥ ΔΙΠΛΩΜΑΤΟΣ(87):2066554 - 07/12/2011
ΑΡΙΘ./ΗΜΕΡ. ΔΗΜΟΣΙΕΥΣΗΣ
ΕΥΡΩΠΑΪΚΗΣ ΑΙΤΗΣΗΣ (86):06805716.5--14/09/2006
ΔΙΚΑΙΟΥΧΟΣ (73):1)Skysails GmbH
 Veritaskai 3, 21079 Hamburg, ΓΕΡΜΑΝΙΑ
ΣΥΜΒ. ΠΡΟΤΕΡΑΙΟΤΗΤΕΣ (30):
ΕΦΕΥΡΕΤΗΣ (72):1)WRAGE Stephan
 2)BRABECK Stephan
ΕΙΔΙΚΟΣ ΠΛΗΡΕΞΟΥΣΙΟΣ (74):ΒΡΕΤΤΟΥ ΒΑΣΙΛΙΚΗ
 Κίμωνος 11, 10441 ΑΘΗΝΑ
ΑΝΤΙΚΛΗΤΟΣ (74):ΚΥΠΡΗΣ ΚΩΣΤΑΣ
 Δήλου 12,14562 ΚΗΦΙΣΙΑ (ΑΤΤΙΚΗΣ)
ΤΙΤΛΟΣ ΕΦΕΥΡΕΣΗΣ (54):**ΜΟΝΑΔΑ ΟΔΗΓΗΣΗΣ ΓΙΑ ΕΛΕΥΘΕΡΑ ΠΤΑΜΕΝΟ, ΠΕΡΙΟΡΙΣΜΕΝΟ ΣΤΟΙΧΕΙΟ ΠΤΕΡΥΓΙΟΥ**

ΠΕΡΙΛΗΨΗ(57)

Η εφεύρεση αφορά μια μονάδα οδήγησης για ένα σύστημα προώθησης ανέμου, όπου η μονάδα οδήγησης περιλαμβάνει ένα πρώτο σταθερό μέσο προσάρτησης για την ασφάλιση ενός πρώτου άκρου ενός ελκτικού καλωδίου, το δεύτερο άκρο του οποίου ασφαρίζεται σε μια διάταξη ή ένα όχημα, όπου θα μεταβιβαστεί μια ελκτική δύναμη, ένα δεύτερο μέσο προσάρτησης για την προσάρτηση ενός αριθμού ελκτικών σχοινιών, το δεύτερο άκρο των οποίων ασφαρίζεται σε ένα αεροδυναμικό στοιχείο πτερύγιου, ένα μηχανικό πλαίσιο στήριξης, το οποίο συνδέει το πρώτο μέσο προσάρτησης με το δεύτερο μέσο προσάρτησης για τη μεταβίβαση μιας ελκτικής δύναμης. Η εφεύρεση στοχεύει στην παρουσίαση μιας τέτοιας μονάδας οδήγησης με βελτιωμένο σχεδιασμό για την καλύτερη

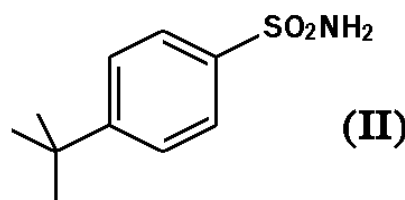
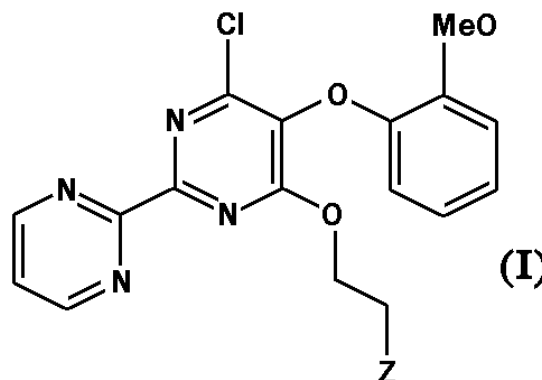
ευελκτικότητα και σταθερότητα. Σύμφωνα με την εφεύρεση, το δεύτερο μέσο προσάρτησης της βελτιωμένης μονάδας οδήγησης περιλαμβάνει τουλάχιστον ένα άνω σταθερό σημείο προσάρτησης, ένα αριστερό κινητό σημείο προσάρτησης, ένα δεξί κινητό σημείο προσάρτησης και μέσα ενεργοποιητή οδήγησης για τη μεταβολή της απόστασης μεταξύ του άνω σταθερού σημείου προσάρτησης και του αριστερού κινητού σημείου προσάρτησης και για τη μεταβολή της απόστασης μεταξύ του άνω σταθερού σημείου προσάρτησης και του δεξιού κινητού σημείου προσάρτησης.



ΑΡΙΘΜΟΣ ΕΥΡ. Δ.Ε. (11):3077045
ΑΡΙΘ. ΕΛΛ. ΚΑΤΑΘΕΣΗΣ (21):20120400127
ΗΜΕΡ. ΕΛΛ. ΚΑΤΑΘΕΣΗΣ (22):20/01/2012
ΑΡΙΘ./ΗΜΕΡ. ΔΗΜΟΣΙΕΥΣΗΣ
ΕΥΡΩΠΑΪΚΟΥ ΔΙΠΛΩΜΑΤΟΣ(87):2072503 - 26/10/2011
ΑΡΙΘ./ΗΜΕΡ. ΔΗΜΟΣΙΕΥΣΗΣ
ΕΥΡΩΠΑΪΚΗΣ ΑΙΤΗΣΗΣ (86):08170830.7--05/12/2008
ΔΙΚΑΙΟΥΧΟΣ (73):1)Dipharma Francis S.r.l.
 Via Bissone, 5, 20021 Baranzate (MI),
 ΙΤΑΛΙΑ
ΣΥΜΒ. ΠΡΟΤΕΡΑΙΟΤΗΤΕΣ (30):MI20072360-18/12/2007-IT
 MI20080992-28/05/2008-IT
ΕΦΕΥΡΕΤΗΣ (72):1)Taddei, Maurizio
 2)Naldini, Diletta
 3)Allegrini, Pietro
 4)Razzetti, Gabriele
 5)Mantegazza, Simone
ΕΙΔΙΚΟΣ ΠΛΗΡΕΞΟΥΣΙΟΣ (74):ΒΡΕΤΤΟΥ ΒΑΣΙΛΙΚΗ
 Κίμωνος 11, 10441 ΑΘΗΝΑ
ΑΝΤΙΚΛΗΤΟΣ (74):ΚΥΠΡΗΣ ΚΩΣΤΑΣ
 Δήλου 12,14562 ΚΗΦΙΣΙΑ (ΑΤΤΙΚΗΣ)
ΤΙΤΛΟΣ ΕΦΕΥΡΕΣΗΣ (54):**ΔΙΑΔΙΚΑΣΙΑ ΓΙΑ ΤΗΝ ΠΑΡΑΣΚΕΥΗ ΤΗΣ ΒΟΣΕΝΤΑΝΗΣ**

ΠΕΡΙΛΗΨΗ(57)

Μια διαδικασία για την παρασκευή του 4-τερτ-βουτυλ-N-[6-(2-υδροξυ-αιθοξυ)-5-(2-μεθοξυ-φαινοξυ)-[2,2'] διπυριμιδινυλ-4-υλ]-βενζενο-σουλφοναμίδιου, της βοσεντάνης, η οποία περιλαμβάνει την αντίδραση μιας ένωσης του τύπου (II) ή ενός άλατος αυτού, όπου το Z είναι μια προαιρετικά προστατευμένη υδροξυλική ομάδα, με μια ένωση του τύπου (III), με την παρουσία μιας βάσης- και, εάν χρειάζεται, την αφαίρεση της υδροξυ-προστατευτικής ομάδας, και/ή, εάν είναι επιθυμητό, τη μετατροπή μιας ένωσης του τύπου (I) σε ένα άλας αυτής, ή αντίστροφα και νέα ενδιάμεσα, χρήσιμα για τη σύνθεσή της.



ΑΡΙΘΜΟΣ ΕΥΡ. Δ.Ε. (11):3077046
ΑΡΙΘ. ΕΛΛ. ΚΑΤΑΘΕΣΗΣ (21):20120400143
ΗΜΕΡ. ΕΛΛ. ΚΑΤΑΘΕΣΗΣ (22):20/01/2012
ΑΡΙΘ./ΗΜΕΡ. ΔΗΜΟΣΙΕΥΣΗΣ
ΕΥΡΩΠΑΪΚΟΥ ΔΙΠΛΩΜΑΤΟΣ(87):1793199 - 26/10/2011
ΑΡΙΘ./ΗΜΕΡ. ΔΗΜΟΣΙΕΥΣΗΣ
ΕΥΡΩΠΑΪΚΗΣ ΑΙΤΗΣΗΣ (86):06022898.8--03/11/2006
ΔΙΚΑΙΟΥΧΟΣ (73):1)Tehalit GmbH
Seebergstrasse 37, 67716 Heltersberg,
GERMANIA
ΣΥΜΒ. ΠΡΟΤΕΡΑΙΟΤΗΤΕΣ (30):202005018675 U-30/11/2005-DE
ΕΦΕΥΡΕΤΗΣ (72):1)Stamer, Gernot
2)Schwarz, Jurgen
ΕΙΔΙΚΟΣ ΠΛΗΡΕΞΟΥΣΙΟΣ (74):ΑΘΑΝΑΣΙΑΔΟΥ ΜΑΡΙΑ
Κουμπάρη 2, 10674 ΑΘΗΝΑ
ΑΝΤΙΚΑΛΗΤΟΣ (74):ΠΑΠΑΚΩΝΣΤΑΝΤΙΝΟΥ ΕΛΕΝΗ
Κουμπάρη 2,10674 ΑΘΗΝΑ
ΤΙΤΛΟΣ ΕΦΕΥΡΕΣΗΣ (54):**ΜΗΧΑΝΙΣΜΟΣ ΓΙΑ ΤΗΝ ΤΟΠΟ-**
ΘΕΤΗΣΗ ΚΑΝΑΛΙΩΝ ΚΑΛΩΔΙΩΝ ΚΑΙ
ΕΝΕΡΓΕΙΑΚΩΝ ΣΤΥΛΩΝ

ΠΕΡΙΛΗΨΗ(57)

Η εφεύρεση αφορά ένα μηχανισμό με στόχο την τοποθέτηση/ τακτοποίηση καναλιών καλωδίων, ενεργειακών στύλων και παρόμοιων διατάξεων, με δοκούς συγκράτησης και/ ή εγκοπές συγκράτησης κατά την οριζόντια και την κατακόρυφη κατεύθυνση. Ο μηχανισμός αποτελείται από ένα σώμα βάσης σε σχήμα κύβου (10) με μία βάση μέτρησης (11), όπου σε ένα πλευρικό τοίχωμα του σώματος βάσης (10) βρίσκεται τοποθετημένο τουλάχιστον ένα πέλμα συγκράτησης (12.1), ενώ στο έναντι πλευρικό τοίχωμα βρίσκεται τοποθετημένο, έχοντας τη δυνατότητα να μετακινείται μέσω δύναμης ελατηρίου, ένα ακόμη πέλμα συγκράτησης (12.2). Για την τοποθέτηση (των παραπάνω) έχει προβλεφθεί επάνω σε τουλάχιστον ένα τοίχωμα του σώματος βάσης (10), ένας δείκτης γωνίας εγκάρσιας καθόδου (1).

ΑΡΙΘΜΟΣ ΕΥΡ. Δ.Ε. (11):3077047
ΑΡΙΘ. ΕΛΛ. ΚΑΤΑΘΕΣΗΣ (21):20120400140
ΗΜΕΡ. ΕΛΛ. ΚΑΤΑΘΕΣΗΣ (22):20/01/2012
ΑΡΙΘ./ΗΜΕΡ. ΔΗΜΟΣΙΕΥΣΗΣ
ΕΥΡΩΠΑΪΚΟΥ ΔΙΠΛΩΜΑΤΟΣ(87):2014678 - 02/11/2011
ΑΡΙΘ./ΗΜΕΡ. ΔΗΜΟΣΙΕΥΣΗΣ
ΕΥΡΩΠΑΪΚΗΣ ΑΙΤΗΣΗΣ (86):08018875.8--12/09/2003
ΔΙΚΑΙΟΥΧΟΣ (73):1)Oncotherapy Science, Inc.
2-1, Sakado 3-chome Takatsu-ku, Kawasaki-
shi Kanagawa 213-0012, ΙΑΠΩΝΙΑ
ΣΥΜΒ. ΠΡΟΤΕΡΑΙΟΤΗΤΕΣ (30):2002267285-12/09/2002-JP
2003062003-07/03/2003-JP
2003167042-11/06/2003-JP
ΕΦΕΥΡΕΤΗΣ (72):1)Tahara, Hideaki
2)Wada, Satoshi
3)Tsunoda, Takuya
ΕΙΔΙΚΟΣ ΠΛΗΡΕΞΟΥΣΙΟΣ (74):ΡΟΥΣΣΟΥ ANNA
Κουμπάρη 2, 10674 ΑΘΗΝΑ
ΑΝΤΙΚΑΛΗΤΟΣ (74):ΠΑΠΑΚΩΝΣΤΑΝΤΙΝΟΥ ΕΛΕΝΗ
Κουμπάρη 2,10674 ΑΘΗΝΑ
ΤΙΤΛΟΣ ΕΦΕΥΡΕΣΗΣ (54):**ΠΕΠΤΙΔΙΑ KDR ΚΑΙ ΕΜΒΟΛΙΑ ΠΟΥ**
ΤΑ ΠΕΡΙΛΑΜΒΑΝΟΥΝ

ΠΕΡΙΛΗΨΗ(57)

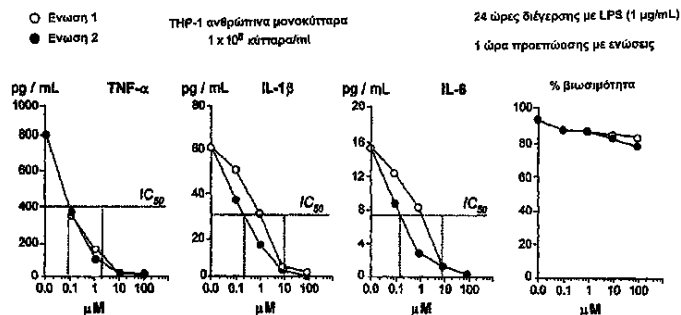
Η παρούσα εφεύρεση παρέχει εννεαπεπτιδία επιλεγόμενα από πεπτιδία περιλαμβάνοντα την αλληλουχία αμινοξέων ΑΚΟΛ. ΑΡ. ΤΑΥΤ.: 2, 3, 5, 8, 11 ή 12 εννεαπεπτιδία ή δεκαπεπτιδία επιλεγόμενα από τα πεπτιδία που περιλαμβάνουν την αλληλουχία αμινοξέων ΑΚΟΛ. ΑΡ. ΤΑΥΤ.: 29, 30, 33, 34, 40 ή 46 και πεπτιδία με ικανότητα επαγωγής κυτταροτοξικών κυττάρων T στα οποία ένα, δύο ή περισσότερα αμινοξέα αντικαθίστανται ή προστίθενται στις προαναφερθείσες αλληλουχίες αμινοξέων, καθώς και φάρμακα για την αγωγή ή την πρόληψη όγκων, όπου τα φάρμακα περιλαμβάνουν αυτά τα πεπτιδία. Τα πεπτιδία της παρούσης εφευρέσεως μπορούν να χρησιμοποιηθούν ως εμβόλια.

ΑΡΙΘΜΟΣ ΕΥΡ. Δ.Ε. (11):3077048
ΑΡΙΘ. ΕΛΛ. ΚΑΤΑΘΕΣΗΣ (21):20120400142
ΗΜΕΡ. ΕΛΛ. ΚΑΤΑΘΕΣΗΣ (22):20/01/2012
ΑΡΙΘ./ΗΜΕΡ. ΔΗΜΟΣΙΕΥΣΗΣ
ΕΥΡΩΠΑΪΚΟΥ ΔΙΠΛΩΜΑΤΟΣ(87):1583529 - 09/11/2011
ΑΡΙΘ./ΗΜΕΡ. ΔΗΜΟΣΙΕΥΣΗΣ
ΕΥΡΩΠΑΪΚΗΣ ΑΙΤΗΣΗΣ (86):04701752.0--13/01/2004
ΔΙΚΑΙΟΥΧΟΣ (73):1)Bexel Pharmaceuticals Inc
32990 Alvarado Niles Road Suite 910, Union
City, CA 94587, ΗΝΩΜΕΝΕΣ ΠΟΛΙΤΕΙΕΣ
ΤΗΣ ΑΜΕΡΙΚΗΣ
ΣΥΜΒ. ΠΡΟΤΕΡΑΙΟΤΗΤΕΣ (30):440772 P-17/01/2003-US
356113-31/01/2003-US
ΕΦΕΥΡΕΤΗΣ (72):1)NAG, Bishwajit
2)NAG, Abhijeet
3)DEY, Debendranath
4)AGARWAL, Shiv, Kumar
ΕΙΔΙΚΟΣ ΠΑΗΡΕΞΟΥΣΙΟΣ (74):ΑΘΑΝΑΣΙΑΔΟΥ ΜΑΡΙΑ
Κουμπάρη 2, 10674 ΑΘΗΝΑ
ΑΝΤΙΚΛΗΤΟΣ (74):ΠΑΠΑΚΩΝΣΤΑΝΤΙΝΟΥ ΕΛΕΝΗ
Κουμπάρη 2,10674 ΑΘΗΝΑ
ΤΙΤΛΟΣ ΕΦΕΥΡΕΣΗΣ (54):**ΦΑΙΝΟΞΥ ΑΙΘΕΡΕΣ ΑΜΙΝΟΞΕΩΝ, ΠΑ-
ΡΑΣΚΕΥΗ ΚΑΙ ΧΡΗΣΕΙΣ ΤΟΥΣ**

ΠΕΡΙΛΗΨΗ(57)

Νέοι φαινυλαιθέρες αμινοξέων παρέχονται οι οποίοι εμφανίζουν δραστηριότητα για τη θεραπεία ασθενειών του ανοσοποιητικού συστήματος, της φλεγμονής, της παχυσαρκίας, της υπερλιπιδαιμίας, της υπέρτασης, νευρολογικών ασθενειών και του διαβήτη.

Αναστολή προφλεγμονωδών κυτοκινών σε THP-1 κύτταρα



ΑΡΙΘΜΟΣ ΕΥΡ. Δ.Ε. (11):3077049
ΑΡΙΘ. ΕΛΛ. ΚΑΤΑΘΕΣΗΣ (21):20120400153
ΗΜΕΡ. ΕΛΛ. ΚΑΤΑΘΕΣΗΣ (22):20/01/2012
ΑΡΙΘ./ΗΜΕΡ. ΔΗΜΟΣΙΕΥΣΗΣ
ΕΥΡΩΠΑΪΚΟΥ ΔΙΠΛΩΜΑΤΟΣ(87):1034298 - 02/11/2011
ΑΡΙΘ./ΗΜΕΡ. ΔΗΜΟΣΙΕΥΣΗΣ
ΕΥΡΩΠΑΪΚΗΣ ΑΙΤΗΣΗΣ (86):98960758.5--04/12/1998
ΔΙΚΑΙΟΥΧΟΣ (73):1)THE SCRIPPS RESEARCH INSTITUTE
10550 North Torrey Pines Road, Mail Drop
TRC 8, La Jolla, CA 92037, ΗΝΩΜΕΝΕΣ
ΠΟΛΙΤΕΙΕΣ ΤΗΣ ΑΜΕΡΙΚΗΣ
ΣΥΜΒ. ΠΡΟΤΕΡΑΙΟΤΗΤΕΣ (30):986016-05/12/1997-US
ΕΦΕΥΡΕΤΗΣ (72):1)BARBAS, Carlos, F., III
2)RADER, Christoph
ΕΙΔΙΚΟΣ ΠΑΗΡΕΞΟΥΣΙΟΣ (74):ΑΘΑΝΑΣΙΑΔΟΥ ΜΑΡΙΑ
Κουμπάρη 2, 10674 ΑΘΗΝΑ
ΑΝΤΙΚΛΗΤΟΣ (74):ΠΑΠΑΚΩΝΣΤΑΝΤΙΝΟΥ ΕΛΕΝΗ
Κουμπάρη 2,10674 ΑΘΗΝΑ
ΤΙΤΛΟΣ ΕΦΕΥΡΕΣΗΣ (54):**ΕΞΑΝΘΡΩΠΙΣΜΟΣ ΤΟΥ ΜΥΟΕΙΔΟΥΣ
ΑΝΤΙΣΩΜΑΤΟΣ**

ΠΕΡΙΛΗΨΗ(57)

Παρέχεται εξανθρωπισμένο μυοειδές αντίσωμα. Οι ακολουθίες αμινοξέων μιας περιοχής καθορισμού συμπληρωματικότητας ελαφριών αλυσίδων από ένα αντίσωμα ποντικού, μοσχεύονται επάνω σε μια ανθρώπινη ελαφριά αλυσίδα, και μιας περιοχής καθορισμού συμπληρωματικότητας βαριών αλυσίδων από ένα αντίσωμα ποντικού, μοσχεύονται επάνω σε μια ανθρώπινη βαριά αλυσίδα αντισωμάτων για παραγωγή βιβλιοθηκών, από τις οποίες επιλέγεται ένα εξανθρωπισμένο μυοειδές αντίσωμα που έχει την επιθυμητή εξειδίκευση.

ΑΡΙΘΜΟΣ ΕΥΡ. Δ.Ε. (11):3077050
ΑΡΙΘ. ΕΛΛ. ΚΑΤΑΘΕΣΗΣ (21):20120400149
ΗΜΕΡ. ΕΛΛ. ΚΑΤΑΘΕΣΗΣ (22):23/01/2012
ΑΡΙΘ./ΗΜΕΡ. ΔΗΜΟΣΙΕΥΣΗΣ
ΕΥΡΩΠΑΪΚΟΥ ΔΙΠΛΩΜΑΤΟΣ(87):1765241 - 26/10/2011
ΑΡΙΘ./ΗΜΕΡ. ΔΗΜΟΣΙΕΥΣΗΣ
ΕΥΡΩΠΑΪΚΗΣ ΑΙΤΗΣΗΣ (86):05765932.8--21/06/2005
ΔΙΚΑΙΟΥΧΟΣ (73):1)The Procter & Gamble Company
One Procter & Gamble Plaza, Cincinnati, OH
45202, ΗΝΩΜΕΝΕΣ ΠΟΛΙΤΕΙΕΣ ΤΗΣ
ΑΜΕΡΙΚΗΣ

ΣΥΜΒ. ΠΡΟΤΕΡΑΙΟΤΗΤΕΣ (30):581679 P-21/06/2004-US
ΕΦΕΥΡΕΤΗΣ (72):1)CURRO, John, Joseph
2)BOND, Eric, Bryan
3)HAMMONS, John, Lee
4)HOYING, Jody, Lynn
5)LLOYD, Susan, Nicole
6)TURNER, Robert, Haines
7)YOUNG, Terrill, Alan

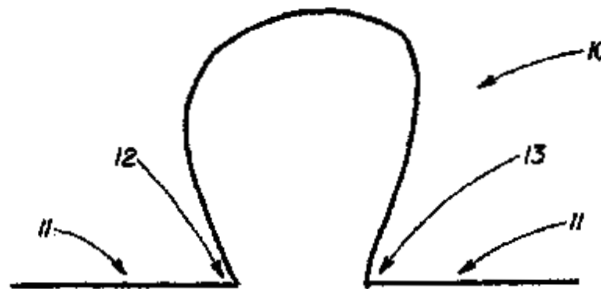
ΕΙΔΙΚΟΣ ΠΛΗΡΕΞΟΥΣΙΟΣ (74):ΚΙΛΙΜΙΡΗΣ ΚΩΝΣΤΑΝΤΙΝΟΣ
Χατζηγιάννη Μέξη 7, 11528 ΑΘΗΝΑ

ΑΝΤΙΚΑΛΗΤΟΣ (74):ΚΙΛΙΜΙΡΗΣ ΚΩΝΣΤΑΝΤΙΝΟΣ
Χατζηγιάννη Μέξη 7,115 28 ΑΘΗΝΑ

ΤΙΤΛΟΣ ΕΦΕΥΡΕΣΗΣ (54):**ΜΗ ΥΦΑΝΤΟ ΠΛΕΓΜΑ ΜΕ ΘΗΛΙΕΣ ΠΕΡΙΛΗΨΗ(57)**

Η παρούσα εφεύρεση αφορά ένα μη υφαντό πλέγμα που αποτελείται από πληθώρα θηλιών. Τουλάχιστον μία από τις εν λόγω θηλιές έχει σχέση μήκους περιφέρειας θηλιάς προς μήκος βάσης θηλιάς μεγαλύτερη από 4:1. Οι θηλιές

μπορεί επίσης να έχουν μήκος βάσης μικρότερο από 0.5 cm και μήκος βάσης μικρότερο από το μέγιστο πλάτος των θηλιών. Η παρούσα εφεύρεση αφορά επίσης προϊόντα τα οποία επιλέγονται από την ομάδα που αποτελείται από είδη προσωπικής υγιεινής μίας χρήσης και μαντήλια που αποτελούνται από ένα μη υφαντό πλέγμα όπου τουλάχιστον μία περιοχή του μη υφαντού πλέγματος αποτελείται από θηλιές σε τουλάχιστον 10 τοις εκατό του εμβαδού επιφάνειας του μη υφαντού πλέγματος. Επίσης περιλαμβάνεται μια μέθοδος για την παραγωγή ενός μη υφαντού πλέγματος που αποτελείται από θηλιές. Η μέθοδος αποτελείται από τα εξής βήματα: εξασφάλισης ενός μη υφαντού πλέγματος, εξασφάλισης των μέσων μετακίνησης των ινών του μη υφαντού πλέγματος στο σχήμα μιας θηλιάς, μετακίνησης των ινών του μη υφαντού πλέγματος στο σχήμα μιας θηλιάς.



ΑΡΙΘΜΟΣ ΕΥΡ. Δ.Ε. (11):3077051
ΑΡΙΘ. ΕΛΛ. ΚΑΤΑΘΕΣΗΣ (21):20120400131
ΗΜΕΡ. ΕΛΛ. ΚΑΤΑΘΕΣΗΣ (22):19/01/2012
ΑΡΙΘ./ΗΜΕΡ. ΔΗΜΟΣΙΕΥΣΗΣ
ΕΥΡΩΠΑΪΚΟΥ ΔΙΠΛΩΜΑΤΟΣ(87):2162365 - 19/10/2011
ΑΡΙΘ./ΗΜΕΡ. ΔΗΜΟΣΙΕΥΣΗΣ
ΕΥΡΩΠΑΪΚΗΣ ΑΙΤΗΣΗΣ (86):08759147.5--10/06/2008
ΔΙΚΑΙΟΥΧΟΣ (73):1)CIMA S.p.A. di Razzaboni & C.
Via Statale Sud, Ang. Via di Mezzo 2, 41037
Mirandola, ΙΤΑΛΙΑ

ΣΥΜΒ. ΠΡΟΤΕΡΑΙΟΤΗΤΕΣ (30):MI20071183-12/06/2007-IT
MI20072167-14/11/2007-IT

ΕΦΕΥΡΕΤΗΣ (72):1)RAZZABONI, Nicoletta
2)RAZZABONI, Vittorio

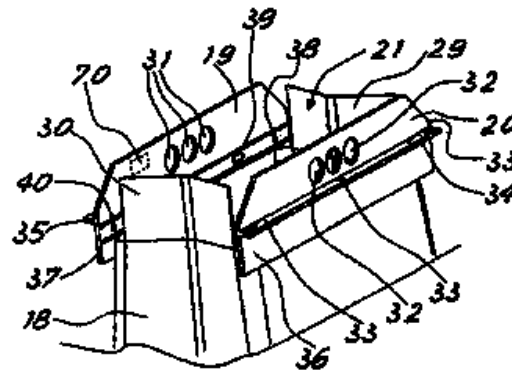
ΕΙΔΙΚΟΣ ΠΛΗΡΕΞΟΥΣΙΟΣ (74):ΠΑΠΑΚΩΝΣΤΑΝΤΙΝΟΥ ΕΛΕΝΗ
Κουμπάρη 2, 10674 ΑΘΗΝΑ

ΑΝΤΙΚΑΛΗΤΟΣ (74):ΠΑΠΑΚΩΝΣΤΑΝΤΙΝΟΥ ΕΛΕΝΗ
Κουμπάρη 2,10674 ΑΘΗΝΑ

ΤΙΤΛΟΣ ΕΦΕΥΡΕΣΗΣ (54):**ΠΕΡΙΕΚΤΗΣ ΜΙΑΣ ΧΡΗΣΕΩΣ ΓΙΑ ΠΟΛΥΤΙΜΑ ΕΙΔΗ ΚΑΙ ΜΗΧΑΝΗ ΓΙΑ ΤΗΝ ΠΛΗΡΩΣΗ ΚΑΙ ΣΦΡΑΓΙΣΗ ΤΟΥ ΕΝ ΛΟΓΩ ΠΕΡΙΕΚΤΗ**

ΠΕΡΙΛΗΨΗ(57)

Περιέκτης μίας χρήσεως για πολύτιμα είδη, ο οποίος είναι κατάλληλος για χρήση σε μηχανή για την πλήρωση και σφράγιση του περιέκτη, όπου ο περιέκτης (16, 116) έχει τη δυνατότητα να αγκυρώνεται σε στοιχεία στήριξης (22, 23) της μηχανής έτσι ώστε ένα στόμιο πλήρωσης (21, 121) του περιέκτη να τοποθετείται για λήψη πολύτιμων ειδών που διοχετεύονται από τη μηχανή, π.χ. χαρτονομισμάτων, χάρτινων ειδών (εισιτηρίων, επιταγών, ...), νομισμάτων, πλαστικών μαρκών για καζίνο, κ.λπ. Με την άκρη του στομίου του περιέκτη συνεργάζεται μέσω σύζευξης (38, 39, 40, 41, 42, 45, 46, 138, 140, 142, 145) που έχει τη δυνατότητα να κινείται λόγω της δράσης στοιχείων σφράγισης της μηχανής από μια πρώτη θέση αποσύζευξης, στην οποία το στόμιο είναι ανοικτό, σε μια δεύτερη θέση σύζευξης, στην οποία το στόμιο είναι κλειστό, όπου το εν λόγω μέσο σύζευξης είναι κατάλληλο για να επιτυγχάνει μόνιμη σφράγιση όταν λαμβάνει τη δεύτερη θέση σύζευξης.



ΑΡΙΘΜΟΣ ΕΥΡ. Δ.Ε. (11):3077052
ΑΡΙΘ. ΕΛΛ. ΚΑΤΑΘΕΣΗΣ (21):20120400133
ΗΜΕΡ. ΕΛΛ. ΚΑΤΑΘΕΣΗΣ (22):20/01/2012
ΑΡΙΘ./ΗΜΕΡ. ΔΗΜΟΣΙΕΥΣΗΣ
ΕΥΡΩΠΑΪΚΟΥ ΔΙΠΛΩΜΑΤΟΣ(87):1352573 - 28/12/2011
ΑΡΙΘ./ΗΜΕΡ. ΔΗΜΟΣΙΕΥΣΗΣ
ΕΥΡΩΠΑΪΚΗΣ ΑΙΤΗΣΗΣ (86):02729376.0--09/01/2002
ΔΙΚΑΙΟΥΧΟΣ (73):1)Japan Tobacco Inc.
2-1, Toranomom 2-chome, Minato-ku, Tokyo
105-8422, ΙΑΠΩΝΙΑ
ΣΥΜΒ. ΠΡΟΤΕΡΑΙΟΤΗΤΕΣ (30):2001006762-15/01/2001-JP
ΕΦΕΥΡΕΤΗΣ (72):1)MATSUFUJI, Takaaki;
2)TSUTSUMI, Takeo,
3)MIURA, Keigo
ΕΙΔΙΚΟΣ ΠΑΡΕΞΟΥΣΙΟΣ (74):ΠΑΠΑΚΩΝΣΤΑΝΤΙΝΟΥ ΕΛΕΝΗ
Κουμπάρη 2, 10674 ΑΘΗΝΑ
ΑΝΤΙΚΑΛΗΤΟΣ (74):ΠΑΠΑΚΩΝΣΤΑΝΤΙΝΟΥ ΕΛΕΝΗ
Κουμπάρη 2,10674 ΑΘΗΝΑ
ΤΙΤΛΟΣ ΕΦΕΥΡΕΣΗΣ (54):**ΤΣΙΓΑΡΟ ΜΙΚΡΗΣ ΕΞΑΠΛΩΣΗΣ ΠΥΡ-ΚΑΪΑΣ**

αγωγιμότητα του εξωτερικού φύλλου χαρτιού περιτυλίγματος είναι μικρότερη από 0,5 WK-1m-1.

ΠΕΡΙΛΗΨΗ(57)

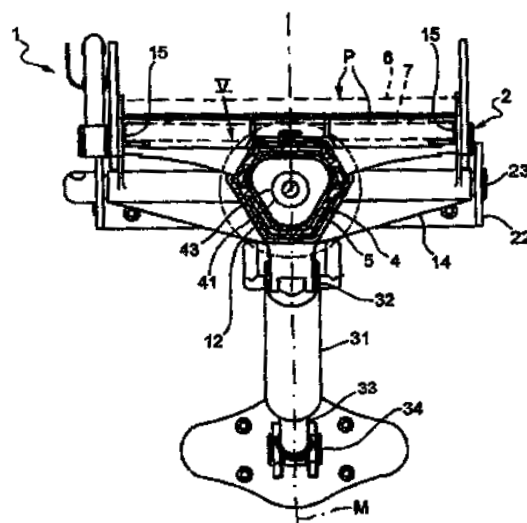
Ένα τσιγάρο μικρής εξάπλωσης πυρκαϊάς έχει έναν τομέα καπνού που περιλαμβάνει ένα μορφής στήλης υλικό πλήρωσης με καπνό, ένα εσωτερικό φύλλο χαρτιού περιτυλίγματος που περιτυλίσσει την εξωτερική περιφερειακή επιφάνειά του μορφής στήλης υλικού πλήρωσης καπνού και ένα εξωτερικό φύλλο χαρτιού περιτυλίγματος που περιτυλίσσει την εξωτερική περιφερειακή επιφάνεια του εσωτερικού φύλλου χαρτιού περιτυλίγματος. Η θερμική αγωγιμότητα του εσωτερικού περιτυλίγματος είναι 0,5 WK-1m- ή μεγαλύτερη και η θερμική

ΑΡΙΘΜΟΣ ΕΥΡ. Δ.Ε. (11):3077053
ΑΡΙΘ. ΕΛΛ. ΚΑΤΑΘΕΣΗΣ (21):20120400134
ΗΜΕΡ. ΕΛΛ. ΚΑΤΑΘΕΣΗΣ (22):20/01/2012
ΑΡΙΘ./ΗΜΕΡ. ΔΗΜΟΣΙΕΥΣΗΣ
ΕΥΡΩΠΑΪΚΟΥ ΔΙΠΛΩΜΑΤΟΣ(87):2280861 - 09/11/2011
ΑΡΙΘ./ΗΜΕΡ. ΔΗΜΟΣΙΕΥΣΗΣ
ΕΥΡΩΠΑΪΚΗΣ ΑΙΤΗΣΗΣ (86):08763798.9--10/04/2008
ΔΙΚΑΙΟΥΧΟΣ (73):1)Opacmare S.p.A.
Via Luigi Einaudi 150, 10040 Rivalta (TO),
ΙΤΑΛΙΑ
ΣΥΜΒ. ΠΡΟΤΕΡΑΙΟΤΗΤΕΣ (30):
ΕΦΕΥΡΕΤΗΣ (72):1)GRIMALDI, Michele
ΕΙΔΙΚΟΣ ΠΑΡΕΞΟΥΣΙΟΣ (74):ΠΑΠΑΚΩΝΣΤΑΝΤΙΝΟΥ ΕΛΕΝΗ
Κουμπάρη 2, 10674 ΑΘΗΝΑ
ΑΝΤΙΚΑΛΗΤΟΣ (74):ΠΑΠΑΚΩΝΣΤΑΝΤΙΝΟΥ ΕΛΕΝΗ
Κουμπάρη 2,10674 ΑΘΗΝΑ
ΤΙΤΛΟΣ ΕΦΕΥΡΕΣΗΣ (54):**ΔΙΑΔΡΟΜΟΣ ΜΟΝΗΣ ΔΟΚΟΥ ΓΙΑ ΠΛΟΙΟ**

ΠΕΡΙΛΗΨΗ(57)

Ένας διάδρομος (1) για πλοίο (S), που περιλαμβάνει ένα εγγύς στοιχείο διαδρόμου (2) και ένα απομακρυσμένο στοιχείο διαδρόμου (3), στον οποίο κάθε ένα αυτών των στοιχείων διαδρόμου περιλαμβάνει ένα στοιχείο υποστήριξης (4, 5), διαμορφωμένο από ένα σχήματος κιβωτίου τμήμα, και ένα πλαίσιο (6, 7) τοποθετημένο υπεράνω αυτού ώστε να διαμορφώνει μία επιφάνεια διάβασης (P) για την διέλευση προσώπων. Το στοιχείο υποστήριξης και το αντίστοιχο πλαίσιο συναρμολογούνται κατά τέτοιο τρόπο ώστε το στοιχείο υποστήριξης να τοποθετείται στο επίπεδο συμμετρίας (M) του πλαισίου. Το στοιχείο υποστήριξης (7) του απομακρυσμένου στοιχείου διαδρόμου (3) μπορεί να ολισθαίνει εσωτερικά του στοιχείου υποστήριξης (6) του εγγύς στοιχείου διαδρόμου (4), έτσι ώστε να διαμορφώνουν μία τηλεσκοπικά επιμηκύνσιμη διαμόρφωση. Κάθε στοιχείο υποστήριξης έχει πολυγωνική διατομή με τουλάχιστον έξι πλευρές, περιλαμβάνον: μία ευθύγραμμη άνω πλευρά (51) η οποία είναι απέναντι στο αντίστοιχο πλαίσιο (6, 7), ένα ζεύγος ευθύγραμμων πλάγιων πλευρών (52, 53) ίσου μήκους, οι οποίες εκτείνονται από αντίστοιχα άκρα (54, 55) της άνω πλευράς (51) προς αντίστοιχες πλάγιες κορυφές (56, 57) της πολυγωνικής διατομής, με κάθε μία να διαμορφώνει

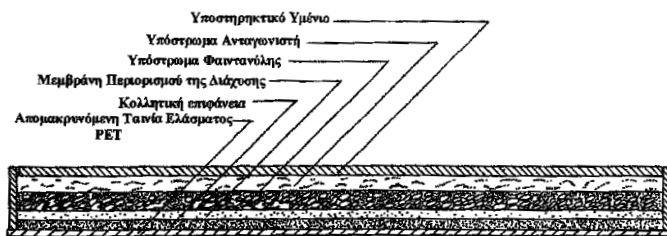
μία αμβλεία γωνία με την άνω πλευρά (51), και ένα ζεύγος απότερων κορυφών (60, 61) της πολυγωνικής διατομής, ευρισκόμενες σε απέναντι μέρη σε σχέση με το επίπεδο συμμετρίας (M) κατά τέτοιο τρόπο ώστε αυτές να μπορούν να συζευχθούν μέσω ενός ευθύγραμμου τμήματος (S1 62) παράλληλου προς την άνω πλευρά (51) και διαχωρισμένου από την άνω πλευρά κατά μία προσδιορισμένη απόσταση (d1), και κατά τέτοιο τρόπο ώστε κάθε απότερη κορυφή (60, 61) να μπορεί να συζευχθεί στην πλάγια κορυφή (56, 57) στο ίδιο μέρος σε σχέση με το επίπεδο συμμετρίας (M) με την βοήθεια ενός ευθύγραμμου τμήματος (S2, S3, 58, 59) το οποίο είναι παράλληλο προς την πλάγια πλευρά (53, 52) στο άλλο μέρος σε σχέση με το επίπεδο συμμετρίας (M), και το οποίο είναι διαχωρισμένο από αυτήν την πλάγια πλευρά (53, 52) κατά μία απόσ



ΑΡΙΘΜΟΣ ΕΥΡ. Δ.Ε.	(11):3077054
ΑΡΙΘ. ΕΛΛ. ΚΑΤΑΘΕΣΗΣ	(21):20120400136
ΗΜΕΡ. ΕΛΛ. ΚΑΤΑΘΕΣΗΣ	(22):20/01/2012
ΑΡΙΘ./ΗΜΕΡ. ΔΗΜΟΣΙΕΥΣΗΣ	
ΕΥΡΩΠΑΪΚΟΥ ΔΙΠΛΩΜΑΤΟΣ(87):	2062573 - 16/11/2011
ΑΡΙΘ./ΗΜΕΡ. ΔΗΜΟΣΙΕΥΣΗΣ	
ΕΥΡΩΠΑΪΚΗΣ ΑΙΤΗΣΗΣ	(86):08020810.1--30/04/2002
ΔΙΚΑΙΟΥΧΟΣ	(73):1)EURO-CELTIQUE S.A. 2, avenue Charles de Gaulle, 1653 Luxembourg, ΛΟΥΞΕΜΒΟΥΡΓΟ
ΣΥΜΒ. ΠΡΟΤΕΡΑΙΟΤΗΤΕΣ	(30):287875 P-01/05/2001-US 292537 P-22/05/2001-US
ΕΦΕΥΡΕΤΗΣ	(72):1)Tavares, Lino 2)Reidenberg, Bruce E. 3)Sackler, Richard S. 4)Wright, Curtis 5)Alfonso, Mark A. 6)Oshlack, Benjamin 7)Cassidy, James P. 8)Carpanzano, Anthony E. 9)Gullapalli, Rampurna Prasad 10)Shevchuk, Ihor
ΕΙΛΙΚΟΣ ΠΛΗΡΕΞΟΥΣΙΟΣ	(74):ΠΑΠΑΚΩΝΣΤΑΝΤΙΝΟΥ ΕΛΕΝΗ Κουμπάρη 2, 10674 ΑΘΗΝΑ
ΑΝΤΙΚΛΗΤΟΣ	(74):ΠΑΠΑΚΩΝΣΤΑΝΤΙΝΟΥ ΕΛΕΝΗ Κουμπάρη 2,10674 ΑΘΗΝΑ
ΤΙΤΛΟΣ ΕΦΕΥΡΕΣΗΣ	(54):ΔΙΑΔΕΡΜΙΚΑ ΣΥΣΤΗΜΑΤΑ ΟΠΙΟΕΙΔΩΝ ΠΕΡΙΣΤΑΛΤΙΚΑ ΤΗΣ ΑΠΡΟΣΦΟΡΗΣ ΧΡΗΣΗΣ

ΠΕΡΙΛΗΨΗ(57)

Η παρούσα εφεύρεση σχετίζεται με διαδερμικό δοσολογικό σύστημα (Σχ. 1-3) που περιλαμβάνει τουλάχιστον έναν ενεργοποιητικό παράγοντα και τουλάχιστον έναν παράγοντα απενεργοποίησης. Η δοσολογική μορφή (Σχ. 1-3) αποδεσμεύει τον παράγοντα απενεργοποίησης κατόπιν διάρρηξης αυτής τοιουτοτρόπως αποτρέποντας ή καθυλώντας τυχούσα απρόσφορη χρήση του δραστικού παράγοντα του δοσολογικού συστήματος.



Αναγωνιστής και Φαινανόλη σε Διαφορετικές Στοιβάδες

ΑΡΙΘΜΟΣ ΕΥΡ. Δ.Ε.	(11):3077055
ΑΡΙΘ. ΕΛΛ. ΚΑΤΑΘΕΣΗΣ	(21):20120400138
ΗΜΕΡ. ΕΛΛ. ΚΑΤΑΘΕΣΗΣ	(22):20/01/2012
ΑΡΙΘ./ΗΜΕΡ. ΔΗΜΟΣΙΕΥΣΗΣ	
ΕΥΡΩΠΑΪΚΟΥ ΔΙΠΛΩΜΑΤΟΣ(87):	2094047 - 30/11/2011
ΑΡΙΘ./ΗΜΕΡ. ΔΗΜΟΣΙΕΥΣΗΣ	
ΕΥΡΩΠΑΪΚΗΣ ΑΙΤΗΣΗΣ	(86):09006482.5--06/08/2007
ΔΙΚΑΙΟΥΧΟΣ	(73):1)Qualcomm Incorporated 5775 Morehouse Drive, San Diego, CA 92121-1714, ΗΝΩΜΕΝΕΣ ΠΟΛΙΤΕΙΕΣ ΤΗΣ ΑΜΕΡΙΚΗΣ
ΣΥΜΒ. ΠΡΟΤΕΡΑΙΟΤΗΤΕΣ	(30):836179 P-07/08/2006-US
ΕΦΕΥΡΕΤΗΣ	(72):1)Nanda, Sanjiv 2)Sampath, Ashwin
ΕΙΛΙΚΟΣ ΠΛΗΡΕΞΟΥΣΙΟΣ	(74):ΑΘΑΝΑΣΙΑΔΟΥ ΜΑΡΙΑ Κουμπάρη 2, 10674 ΑΘΗΝΑ
ΑΝΤΙΚΛΗΤΟΣ	(74):ΠΑΠΑΚΩΝΣΤΑΝΤΙΝΟΥ ΕΛΕΝΗ Κουμπάρη 2,10674 ΑΘΗΝΑ
ΤΙΤΛΟΣ ΕΦΕΥΡΕΣΗΣ	(54):ΠΕΡΙΟΔΟΣ ΠΑΡΑΚΟΛΟΥΘΗΣΗΣ ΓΙΑ ΑΣΥΓΧΡΟΝΗ ΑΣΥΡΜΑΤΗ ΕΠΙΚΟΙΝΩΝΙΑ

ΠΕΡΙΛΗΨΗ(57)

Μία περίοδος παρακολούθησης ορίζεται μετά από μία περίοδο χρονοπρογραμματισμένης μετάδοσης ώστε να καθίσταται δυνατό ένας κόμβος μετάδοσης να αποκτά πληροφορίες ελέγχου οι οποίες διαφορετικά μπορεί να έχουν μεταδοθεί κατά τη διάρκεια της περιόδου χρονοπρογραμματισμένης μετάδοσης. Σε μερικές υλοποιήσεις, η χρονοπρογραμματισμένη μετάδοση μπορεί να διαφείται σε αρκετά τμήματα έτσι ώστε ένας κόμβος μετάδοσης να μπορεί να λαμβάνει και να μεταδίδει μηνύματα ελέγχου μεταξύ τμημάτων. Σε μερικές υλοποιήσεις, ο έλεγχος ασύρματης πρόσβασης μέσω υποστηρίξει ασύγχρονη επικοινωνία και αλληλοεπικαλυπτόμενες μεταδόσεις. Εδώ, ένας ασύρματος κόμβος μπορεί να καθορίζει εάν πρέπει να ζητήσει ή να χρονοπρογραμματίσει μία μετάδοση με βάση τα μηνύματα ελέγχου που λαμβάνει από γειτονικούς κόμβους.

Σε μερικές υλοποιήσεις, δεδομένα και πληροφορίες ελέγχου μεταδίδονται επί διαφορετικών καναλιών με πολυπλεξία διαίρεσης συχνότητας ώστε να καθίσταται δυνατή η ταυτόχρονη μετάδοση των δεδομένων και των πληροφοριών ελέγχου.

ΑΡΙΘΜΟΣ ΕΥΡ. Δ.Ε. (11):3077056
ΑΡΙΘ. ΕΛΛ. ΚΑΤΑΘΕΣΗΣ (21):20120400139
ΗΜΕΡ. ΕΛΛ. ΚΑΤΑΘΕΣΗΣ (22):20/01/2012
ΑΡΙΘ./ΗΜΕΡ. ΔΗΜΟΣΙΕΥΣΗΣ
ΕΥΡΩΠΑΪΚΟΥ ΔΙΠΛΩΜΑΤΟΣ(87):1853250 - 02/11/2011
ΑΡΙΘ./ΗΜΕΡ. ΔΗΜΟΣΙΕΥΣΗΣ
ΕΥΡΩΠΑΪΚΗΣ ΑΙΤΗΣΗΣ (86):06735710.3--21/02/2006
ΔΙΚΑΙΟΥΧΟΣ (73):1)ABRAXIS BIOSCIENCE, LLC
 11755 Wilshire Boulevard Suite 2100,CA
 90025 LOS ANGELES, ΗΝΩΜΕΝΕΣ
 ΠΟΛΙΤΕΙΕΣ ΤΗΣ ΑΜΕΡΙΚΗΣ

ΣΥΜΒ. ΠΡΟΤΕΡΑΙΟΤΗΤΕΣ (30):654245 P-18/02/2005-US
ΕΦΕΥΡΕΤΗΣ (72):1)DESAI, Neil, P.
 2)SOON-SHIONG, Patrick

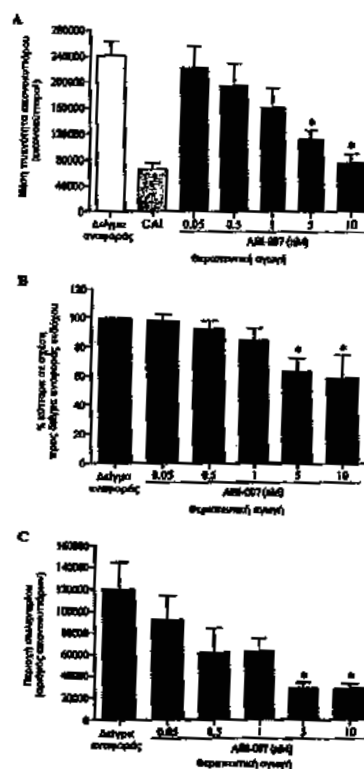
ΕΙΔΙΚΟΣ ΠΛΗΡΕΞΟΥΣΙΟΣ (74):ΡΟΥΣΣΟΥ ANNA
 Κουμπάρη 2, 10674 ΑΘΗΝΑ

ΑΝΤΙΚΛΗΤΟΣ (74):ΠΑΠΑΚΩΝΣΤΑΝΤΙΝΟΥ ΕΛΕΝΗ
 Κουμπάρη 2,10674 ΑΘΗΝΑ

ΤΙΤΛΟΣ ΕΦΕΥΡΕΣΗΣ (54):**ΣΥΝΔΥΑΣΜΟΙ ΚΑΙ ΤΡΟΠΟΙ ΧΟΡΗΓΗΣΗΣ ΘΕΡΑΠΕΥΤΙΚΩΝ ΠΑΡΑΓΟΝΤΩΝ ΚΑΙ ΘΕΡΑΠΕΙΑ ΣΥΝΔΥΑΣΜΟΥ**

ΠΕΡΙΛΗΨΗ(57)

Η παρούσα εφεύρεση παρέχει μεθόδους θεραπείας συνδυασμού της θεραπείας πολλαπλασιαστικών ασθενειών (όπως καρκίνο) περιλαμβάνουσα μια πρώτη θεραπεία που περιλαμβάνει χορήγηση σε ένα άτομο μιας αποτελεσματικής ποσότητας ενός ταξανίου σε μια σύνθεση νανοσωματιδίου και μια δεύτερη θεραπεία η οποία μπορεί να περιλαμβάνει, για παράδειγμα, ακτινοβολία, χειρουργείο, χορήγηση χημειοθεραπευτικών παραγόντων ή συνδυασμούς αυτών. Παρέχονται επίσης μέθοδοι χορήγησης σε ένα άτομο ενός φαρμάκου ταξανίου σε σύνθεση νανοσωματιδίου επί τη βάση αγωγής μετρονομικής δοσολόγησης.



ΑΡΙΘΜΟΣ ΕΥΡ. Δ.Ε. (11):3077057
ΑΡΙΘ. ΕΛΛ. ΚΑΤΑΘΕΣΗΣ (21):20120400145
ΗΜΕΡ. ΕΛΛ. ΚΑΤΑΘΕΣΗΣ (22):20/01/2012
ΑΡΙΘ./ΗΜΕΡ. ΔΗΜΟΣΙΕΥΣΗΣ
ΕΥΡΩΠΑΪΚΟΥ ΔΙΠΛΩΜΑΤΟΣ(87):2153729 - 16/11/2011
ΑΡΙΘ./ΗΜΕΡ. ΔΗΜΟΣΙΕΥΣΗΣ
ΕΥΡΩΠΑΪΚΗΣ ΑΙΤΗΣΗΣ (86):08161090.9--24/07/2008
ΔΙΚΑΙΟΥΧΟΣ (73):1)VANDEMOORTELE LIPIDS NV
 Moutstraat 64,9000 GENT, ΒΕΛΓΙΟ

ΣΥΜΒ. ΠΡΟΤΕΡΑΙΟΤΗΤΕΣ (30):
ΕΦΕΥΡΕΤΗΣ (72):1)Lesaffer, Ans
 2)De Laporte, Andre

ΕΙΔΙΚΟΣ ΠΛΗΡΕΞΟΥΣΙΟΣ (74):ΡΟΥΣΣΟΥ ANNA
 Κουμπάρη 2, 10674 ΑΘΗΝΑ

ΑΝΤΙΚΛΗΤΟΣ (74):ΠΑΠΑΚΩΝΣΤΑΝΤΙΝΟΥ ΕΛΕΝΗ
 Κουμπάρη 2,10674 ΑΘΗΝΑ

ΤΙΤΛΟΣ ΕΦΕΥΡΕΣΗΣ (54):**ΣΥΝΘΕΣΗ ΓΙΑ ΖΥΜΗ ΑΠΟΤΕΛΟΥΜΕΝΗ ΑΠΟ ΛΕΠΤΑ ΣΤΡΩΜΑΤΑ**

ΠΕΡΙΛΗΨΗ(57)

Η παρούσα εφεύρεση απευθύνεται σε μια σύνθεση για ζύμη αποτελούμενη από λεπτά στρώματα, που περιλαμβάνει σε ποσοστό επί τοις εκατό κατά βάρος του συνολικού βάρους από 45 έως 65 τοις εκατό μιας φάσης λίπους που περιλαμβάνει ένα ή περισσότερα φυτικά λίπη και τουλάχιστον έναν γαλακτωματοποιητή και από 35 έως 55 τοις εκατό μιας υδατικής φάσης που περιλαμβάνει νερό και τουλάχιστον δύο πυκνωτικά από τα οποία τουλάχιστον ένα πρώτο πυκνωτικό είναι ένα αλγινικό άλας και τουλάχιστον ένα δεύτερο πυκνωτικό επιλέγεται από την ομάδα που αποτελείται από ινουλίνη, μαλτοδεξτρίνη και κόμμι ακάκια. Ο εν λόγω γαλακτωματοποιητής είναι (i) εστέρας κιτρικού οξέος ή (ii) γαλακτωματοποιητής διαφορετικός από τον εν λόγω εστέρα κιτρικού οξέος και επιλέγεται από την ομάδα που αποτελείται από μονογλυκερίδια λιπαρών οξέων και διγλυκερίδια λιπαρών οξέων και μείγματα αυτών ή (iii) ένα μείγμα των (i) και (ii). Η εφεύρεση επίσης κατευθύνεται σε μια μέθοδο παρασκευής της εν λόγω σύνθεσης και στην χρήση αυτής για την παρασκευή μιας ζύμης σε μορφή λεπτών στρωμάτων.

ΑΡΙΘΜΟΣ ΕΥΡ. Δ.Ε. (11):3077058
ΑΡΙΘ. ΕΛΛ. ΚΑΤΑΘΕΣΗΣ (21):20120400144
ΗΜΕΡ. ΕΛΛ. ΚΑΤΑΘΕΣΗΣ (22):20/01/2012
ΑΡΙΘ./ΗΜΕΡ. ΔΗΜΟΣΙΕΥΣΗΣ
ΕΥΡΩΠΑΪΚΟΥ ΔΙΠΛΩΜΑΤΟΣ(87):1542536 - 07/12/2011
ΑΡΙΘ./ΗΜΕΡ. ΔΗΜΟΣΙΕΥΣΗΣ
ΕΥΡΩΠΑΪΚΗΣ ΑΙΤΗΣΗΣ (86):03772195.8--25/07/2003
ΔΙΚΑΙΟΥΧΟΣ (73):1)THE SCRIPPS RESEARCH INSTITUTE
10550 North Torrey Pines Road, La Jolla, CA
92037, ΗΝΩΜΕΝΕΣ ΠΟΛΙΤΕΙΕΣ ΤΗΣ
ΑΜΕΡΙΚΗΣ

ΣΥΜΒ. ΠΡΟΤΕΡΑΙΟΤΗΤΕΣ (30):398522 P-25/07/2002-US
467051 P-02/05/2003-US

ΕΦΕΥΡΕΤΗΣ (72):1)FRIEDLANDER, Martin
2)OTANI, Atsushi
3)DASILVA, Karen

ΕΙΔΙΚΟΣ ΠΑΡΕΞΟΥΣΙΟΣ (74):ΑΘΑΝΑΣΙΑΔΟΥ ΜΑΡΙΑ
Κουμπάρη 2, 10674 ΑΘΗΝΑ

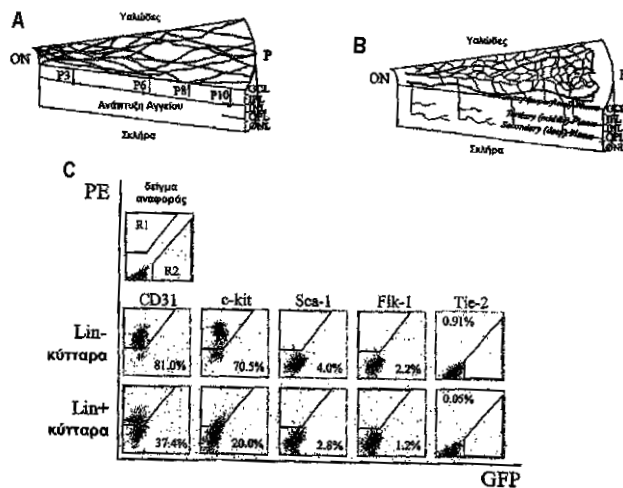
ΑΝΤΙΚΑΗΤΟΣ (74):ΠΑΠΑΚΩΝΣΤΑΝΤΙΝΟΥ ΕΛΕΝΗ
Κουμπάρη 2, 10674 ΑΘΗΝΑ

ΤΙΤΛΟΣ ΕΦΕΥΡΕΣΗΣ (54):ΑΙΜΑΤΟΠΟΙΗΤΙΚΑ ΒΛΑΣΤΙΚΑ ΚΥΤΤΑΡΑ ΚΑΙ ΜΕΘΟΔΟΙ ΘΕΡΑΠΕΙΑΣ ΝΕΟΑΓΓΕΙΑΚΩΝ ΟΦΘΑΛΜΙΚΩΝ ΝΟΣΩΝ ΜΕ ΑΥΤΑ

ΠΕΡΙΛΗΨΗ(57)

Απομονωθέντες, θηλαστικού, λαμβανόμενοι από μυελό οστού, αρνητικής καταγωγής αιματοποιητικού βλαστικού κυττάρου πληθυσμοί (Lin HSC) περιέχουν ενδοθηλιακά πρόγονα κύτταρα (EPC) ικανά σχηματισμού αιμοφόρων αγγείων του αμφιβληστροειδούς χιτώνα. Τουλάχιστον περίπου 50 τοις εκατό των κυττάρων στον απομονωθέντα Lin HSC πληθυσμό περιλαμβάνουν δείκτες επιφανείας

κυττάρου για CD31 και c-kit. Μέχρι περίπου 8 τοις εκατό των κυττάρων μπορεί να περιλαμβάνουν το δείκτη κυττάρου Sca-1 και μέχρι περίπου 4 τοις εκατό των κυττάρων μπορεί να περιλαμβάνουν το δείκτη Flk-1/KDR. Οι απομονωθέντες πληθυσμοί Lin HSC της παρούσας εφεύρεσης είναι χρήσιμοι για θεραπεία οφθαλμικών αγγειακών νόσων. Οι απομονωθέντες πληθυσμοί Lin HSC που έχουν μεταμοιυνθεί με θεραπευτικός χρήσιμα γονίδια παρέχονται επίσης, που είναι χρήσιμοι για απελευθέρωση γονιδίων για τον οφθαλμό για γονιδιακή θεραπεία που βασίζεται σε κύτταρο.



ΑΡΙΘΜΟΣ ΕΥΡ. Δ.Ε. (11):3077059
ΑΡΙΘ. ΕΛΛ. ΚΑΤΑΘΕΣΗΣ (21):20120400141
ΗΜΕΡ. ΕΛΛ. ΚΑΤΑΘΕΣΗΣ (22):20/01/2012
ΑΡΙΘ./ΗΜΕΡ. ΔΗΜΟΣΙΕΥΣΗΣ
ΕΥΡΩΠΑΪΚΟΥ ΔΙΠΛΩΜΑΤΟΣ(87):1921117 - 30/11/2011
ΑΡΙΘ./ΗΜΕΡ. ΔΗΜΟΣΙΕΥΣΗΣ
ΕΥΡΩΠΑΪΚΗΣ ΑΙΤΗΣΗΣ (86):07021052.1--16/01/2002
ΔΙΚΑΙΟΥΧΟΣ (73):1)JDS Uniphase Corporation
430 N. McCarthy Boulevard, Milpitas, CA
95035, ΗΝΩΜΕΝΕΣ ΠΟΛΙΤΕΙΕΣ ΤΗΣ
ΑΜΕΡΙΚΗΣ

ΣΥΜΒ. ΠΡΟΤΕΡΑΙΟΤΗΤΕΣ (30):844261-27/04/2001-US
ΕΦΕΥΡΕΤΗΣ (72):1)Philips, Roger W.

2)Legallee, Charlotte R.
3)Markantes, Charles T.
4)Coombs, Paul G.

ΕΙΔΙΚΟΣ ΠΑΡΕΞΟΥΣΙΟΣ (74):ΑΘΑΝΑΣΙΑΔΟΥ ΜΑΡΙΑ
Κουμπάρη 2, 10674 ΑΘΗΝΑ

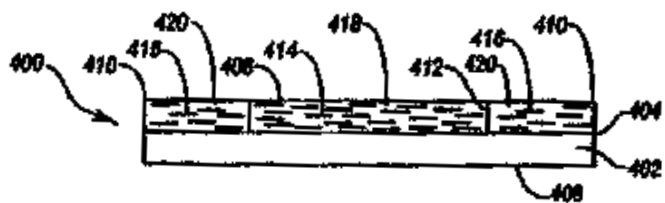
ΑΝΤΙΚΑΗΤΟΣ (74):ΠΑΠΑΚΩΝΣΤΑΝΤΙΝΟΥ ΕΛΕΝΗ
Κουμπάρη 2, 10674 ΑΘΗΝΑ

ΤΙΤΛΟΣ ΕΦΕΥΡΕΣΗΣ (54):ΜΑΓΝΗΤΙΚΑ ΠΙΓΜΕΝΤΑ ΑΠΟ ΠΕΡΙΣΣΟΤΕΡΕΣ ΣΤΡΩΣΕΙΣ ΚΑΙ ΦΥΛΛΑ

ΠΕΡΙΛΗΨΗ(57)

Δίδονται μαγνητικά φυλλίδια και φύλλα πιγμέντου από περισσότερες στρώσεις. Τα φυλλίδια πιγμέντου μπορεί να είναι μια συμμετρική δομή επένδυσης επί απέναντι πλευρών ενός μαγνητικού πυρήνα ή μπορούν να σχηματίζονται με επενδύσεις ενθυλάκωσης γύρω από τον μαγνητικό πυρήνα. Ο μαγνητικός πυρήνας μπορεί να είναι μια μαγνητική στρώση μεταξύ ανακλαστήρα ή διηλεκτρικών στρώσεων, μια διηλεκτρική στρώση μεταξύ μαγνητικών στρώσεων ή μόνο μια μαγνητική στρώση. Μερικές μορφές πραγματοποίησης των φυλλιδίων πιγμέντου και φύλλων παρουσιάζουν μια διακριτή μετάθεση χρώματος, ώστε να έχουν διακριτά χρώματα σε διαφορετικές γωνίες πρόσπτωσης φωτός ή οπτικές γωνίες. Τα φυλλίδια πιγμέντου μπορούν να διασπείρονται εντός υγρών μέσων, όπως

χρώματα ή μελάνια, ώστε να παράγουν χρωστικές συνθέσεις για επακόλουθη εφαρμογή επί αντικειμένων ή χαρτιών. Τα φύλλα μπορούν να επιστρώνονται επί διάφορων αντικειμένων ή μπορούν να σχηματίζονται επί ενός υποστρώματος φορέα.



ΑΡΙΘΜΟΣ ΕΥΡ. Δ.Ε. (11):3077060
ΑΡΙΘ. ΕΛΛ. ΚΑΤΑΘΕΣΗΣ (21):20120400137
ΗΜΕΡ. ΕΛΛ. ΚΑΤΑΘΕΣΗΣ (22):20/01/2012
ΑΡΙΘ./ΗΜΕΡ. ΔΗΜΟΣΙΕΥΣΗΣ
ΕΥΡΩΠΑΪΚΟΥ ΔΙΠΛΩΜΑΤΟΣ(87):2154248 - 26/10/2011
ΑΡΙΘ./ΗΜΕΡ. ΔΗΜΟΣΙΕΥΣΗΣ
ΕΥΡΩΠΑΪΚΗΣ ΑΙΤΗΣΗΣ (86):09174756.8--30/08/1996
ΔΙΚΑΙΟΥΧΟΣ (73):1)CORIXA CORPORATION
 CSC The United States Corporation 2711
 Centerville Road, Wilmington, DE 19808,
 ΗΝΩΜΕΝΕΣ ΠΟΛΙΤΕΙΕΣ ΤΗΣ ΑΜΕΡΙΚΗΣ

ΣΥΜΒ. ΠΡΟΤΕΡΑΙΟΤΗΤΕΣ (30):523435-01/09/1995-US
 532136-22/09/1995-US
 620280-22/03/1996-US
 658800-05/06/1996-US
 680573-12/07/1996-US

ΕΦΕΥΡΕΤΗΣ (72):1)Reed, Steven
 2)Skeiky, Yasir
 3)Dillon, Davin
 4)Campos-Neto, Antonio
 5)Houghton, Raymond
 6)Vedvick, Thomas
 7)Twardzik, Daniel

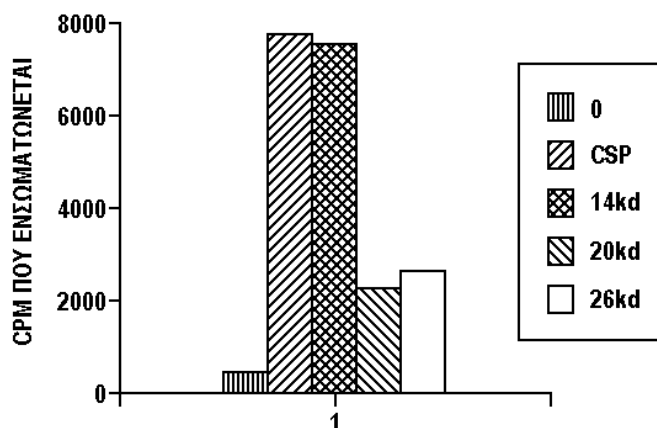
ΕΙΔΙΚΟΣ ΠΛΗΡΕΞΟΥΣΙΟΣ (74):ΠΑΠΑΚΩΝΣΤΑΝΤΙΝΟΥ ΕΛΕΝΗ
 Κουμπάρη 2, 10674 ΑΘΗΝΑ

ΑΝΤΙΚΛΗΤΟΣ (74):ΠΑΠΑΚΩΝΣΤΑΝΤΙΝΟΥ ΕΛΕΝΗ
 Κουμπάρη 2,10674 ΑΘΗΝΑ

ΤΙΤΛΟΣ ΕΦΕΥΡΕΣΗΣ (54):**ΕΝΩΣΕΙΣ ΚΑΙ ΜΕΘΟΔΟΙ ΓΙΑ ΔΙΑΓΝΩΣΗ ΦΥΜΑΤΙΩΣΗΣ**

ΠΕΡΙΛΗΨΗ(57)

Αποκαλύπτονται ενώσεις και μέθοδοι για διάγνωση φυματίωσης. Οι ενώσεις που παρέχονται περιλαμβάνουν πολυπεπτίδια που περιέχουν τουλάχιστον ένα αντιγονικό τμήμα μιας ή περισσότερων M. Tuberculosis εκκρινόμενων ή μη εκκρινόμενων πρωτεϊνών και DNA αλληλουχίες που κωδικοποιούν τέτοια πολυπεπτίδια. Διαγνωστικά κιτ που περιέχουν τέτοια πολυπεπτίδια ή DNA αλληλουχίες και κατάλληλο αντιδραστήριο ανίχνευσης μπορεί να χρησιμοποιηθούν για την ανίχνευση μόλυνσης M. Tuberculosis σε ασθενείς και βιολογικά δείγματα. Παρέχονται επίσης αντισώματα που κατευθύνονται έναντι τέτοιων πολυπεπτιδίων.



ΑΡΙΘΜΟΣ ΕΥΡ. Δ.Ε. (11):3077061
ΑΡΙΘ. ΕΛΛ. ΚΑΤΑΘΕΣΗΣ (21):20120400147
ΗΜΕΡ. ΕΛΛ. ΚΑΤΑΘΕΣΗΣ (22):20/01/2012
ΑΡΙΘ./ΗΜΕΡ. ΔΗΜΟΣΙΕΥΣΗΣ
ΕΥΡΩΠΑΪΚΟΥ ΔΙΠΛΩΜΑΤΟΣ(87):1937259 - 23/11/2011
ΑΡΙΘ./ΗΜΕΡ. ΔΗΜΟΣΙΕΥΣΗΣ
ΕΥΡΩΠΑΪΚΗΣ ΑΙΤΗΣΗΣ (86):06814802.2--18/09/2006
ΔΙΚΑΙΟΥΧΟΣ (73):1)Janssen Pharmaceutica NV
 Turnhoutseweg 30, 2340 Beerse, ΒΕΛΓΙΟ

ΣΥΜΒ. ΠΡΟΤΕΡΑΙΟΤΗΤΕΣ (30):720253 P-23/09/2005-US

ΕΦΕΥΡΕΤΗΣ (72):1)ΛΙΟΤΤΑ, Fina
 2)PAN, Meng
 3)XIA, Mingde
 4)WACHTER, Michael, P.
 5)LU, Huajun

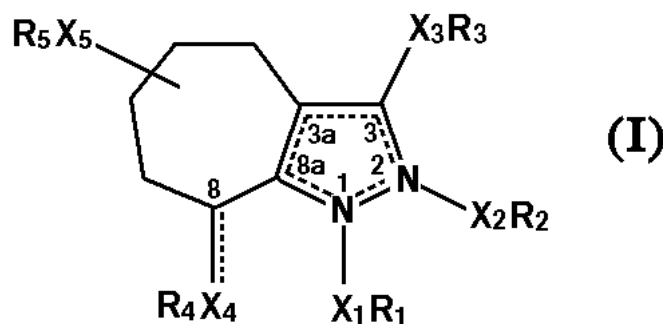
ΕΙΔΙΚΟΣ ΠΛΗΡΕΞΟΥΣΙΟΣ (74):ΑΘΑΝΑΣΙΑΔΟΥ ΜΑΡΙΑ
 Κουμπάρη 2, 10674 ΑΘΗΝΑ

ΑΝΤΙΚΛΗΤΟΣ (74):ΠΑΠΑΚΩΝΣΤΑΝΤΙΝΟΥ ΕΛΕΝΗ
 Κουμπάρη 2,10674 ΑΘΗΝΑ

ΤΙΤΛΟΣ ΕΦΕΥΡΕΣΗΣ (54):**ΤΡΟΠΟΠΟΙΗΤΕΣ ΚΑΝΝΑΒΙΝΟΕΙΔΩΝ ΕΞΑΪΔΡΟ-ΚΥΚΛΟΕΠΤΑΠΥΡΑΖΟΛΗΣ**

ΠΕΡΙΛΗΨΗ(57)

Αυτή η εφεύρεση απευθύνεται σε μια ένωση τροποποιητή των κανναβινοειδών εξαΰδρο-κυκλοεπταπυραζόλης του χημικού τύπου (I): και σε μια μέθοδο για χρήση στην αγωγή, βελτίωση ή πρόληψη ενός(μίας) μεσολαβούμενου(-ης) από υποδοχέα κανναβινοειδών συνδρόμου, διαταραχής ή πάθησης.



ΑΡΙΘΜΟΣ ΕΥΡ. Δ.Ε. (11):3077062
ΑΡΙΘ. ΕΛΛ. ΚΑΤΑΘΕΣΗΣ (21):20120400156
ΗΜΕΡ. ΕΛΛ. ΚΑΤΑΘΕΣΗΣ (22):24/01/2012
ΑΡΙΘ./ΗΜΕΡ. ΔΗΜΟΣΙΕΥΣΗΣ
ΕΥΡΩΠΑΪΚΟΥ ΔΙΠΛΩΜΑΤΟΣ(87):2292456 - 21/12/2011
ΑΡΙΘ./ΗΜΕΡ. ΔΗΜΟΣΙΕΥΣΗΣ
ΕΥΡΩΠΑΪΚΗΣ ΑΙΤΗΣΗΣ (86):09011299.6--03/09/2009
ΔΙΚΑΙΟΥΧΟΣ (73):1)VBG GROUP TRUCK EQUIPMENT GmbH
 Oberschlesienstrasse 15, 47807 Krefeld, ΓΕΡΜΑΝΙΑ

ΣΥΜΒ. ΠΡΟΤΕΡΑΙΟΤΗΤΕΣ (30):
ΕΦΕΥΡΕΤΗΣ (72):1)Wensing, Udo
 2)Hahnen, Hans Boris
 3)Neumeyer, Frank
 4)Frentzen, Frank
 5)Birkenbach, Rolf
 6)Rossbach, Joachim
 7)Kemmerling, Karl
 8)Scholz, Axel
 9)Lauterbach, Tim
 10)Weigelt, Rolf
 11)Ragnvald, Andersson

ΕΙΔΙΚΟΣ ΠΛΗΡΕΞΟΥΣΙΟΣ (74):ΤΣΙΜΙΚΑΛΗΣ "ΤΣΙΜΙΚΑΛΗΣ ΚΑΛΟΝΑΡΟΥ ΔΙΚΗΓΟΡΙΚΗ ΕΤΑΙΡΕΙΑ" ΣΤΕΦΑΝΟΣ
 Ν. Βάμβα 1,, 106 74 ΑΘΗΝΑ

ΑΝΤΙΚΑΛΤΟΣ (74):ΤΣΙΜΙΚΑΛΗΣ "ΤΣΙΜΙΚΑΛΗΣ ΚΑΛΟΝΑΡΟΥ ΔΙΚΗΓΟΡΙΚΗ ΕΤΑΙΡΕΙΑ" ΑΘΑΝΑΣΙΟΣ
 Ν. Βάμβα 1,,106 74 ΑΘΗΝΑ

ΤΙΤΛΟΣ ΕΦΕΥΡΕΣΗΣ ΠΕΡΙΛΗΨΗ(57)

Η εφεύρεση αναφέρεται σε ένα μηχανισμό τεντώματος για μετατοπιζόμενες συρόμενες οροφές, όπου ο μηχανισμός τεντώματος προβλέπεται στην περιοχή της ράγας κίνησης και οδήγησης και περιλαμβάνει ένα μογλό χειρισμού που μπορεί να στρέφεται μεταξύ μιας θέσης κλειδώματος και μιας θέσης απελευθέρωσης καθώς και ένα στοιχείο τεντώματος που συνεργάζεται με ένα αντιστήριγμα του ακραίου φορείου κίνησης, κινεί το ακραίο φορείο κίνησης προς το άκρο της ράγας κίνησης και οδήγησης και αλλάζει θέση με τον μογλό χειρισμού. Για ένα εύκολο χειρισμό το στοιχείο τεντώματος θα τοποθετείται σε ένα προσανατολισμένο αντίστοιχα με την πορεία της ράγας κίνησης και οδήγησης οδηγό και μπορεί να μετατοπίζεται μέσω ενός συνδετικού στοιχείου που επενεργεί τόσο στο στοιχείο τεντώματος όσο και στον μογλό χειρισμού αρθρωτά κάθε φορά στον οδηγό του κατά την κατά μήκος διεύθυνση μεταξύ μιας θέσης κλειδώματος που συγκρατεί το ακραίο φορείο κίνησης στη ράγα κίνησης και οδήγησης και μιας θέσης απελευθέρωσης, όπου ο οδηγός έχει σε ένα τμήμα περιοχής στην κάτω πλευρά ένα τέτοιο ελεύθερο χώρο, ώστε το στοιχείο τεντώματος σε περίπτωση μετατόπισης του μογλού χειρισμού στη θέση απελευθέρωσης τουλάχιστο εν μέρει να μπορεί να κατέρχεται τόσο πολύ, ώστε το ακραίο φορείο κίνησης να μπορεί να απομακρύνεται από το άκρο της ράγας κίνησης και οδήγησης.

ΑΡΙΘΜΟΣ ΕΥΡ. Δ.Ε. (11):3077063
ΑΡΙΘ. ΕΛΛ. ΚΑΤΑΘΕΣΗΣ (21):20120400148
ΗΜΕΡ. ΕΛΛ. ΚΑΤΑΘΕΣΗΣ (22):20/01/2012
ΑΡΙΘ./ΗΜΕΡ. ΔΗΜΟΣΙΕΥΣΗΣ
ΕΥΡΩΠΑΪΚΟΥ ΔΙΠΛΩΜΑΤΟΣ(87):2110150 - 09/11/2011
ΑΡΙΘ./ΗΜΕΡ. ΔΗΜΟΣΙΕΥΣΗΣ
ΕΥΡΩΠΑΪΚΗΣ ΑΙΤΗΣΗΣ (86):09009273.5--23/01/2006
ΔΙΚΑΙΟΥΧΟΣ (73):1)ARES TRADING S.A.
 Zone Industrielle de l'Ouriettaz, 1170 Aubonne, ΕΛΒΕΤΙΑ

ΣΥΜΒ. ΠΡΟΤΕΡΑΙΟΤΗΤΕΣ (30):05003110-14/02/2005-ΕΡ
ΕΦΕΥΡΕΤΗΣ (72):1)Chavez, Enrico
 2)Piotelat, Sandrine
 3)Pongpaichana, Vincent

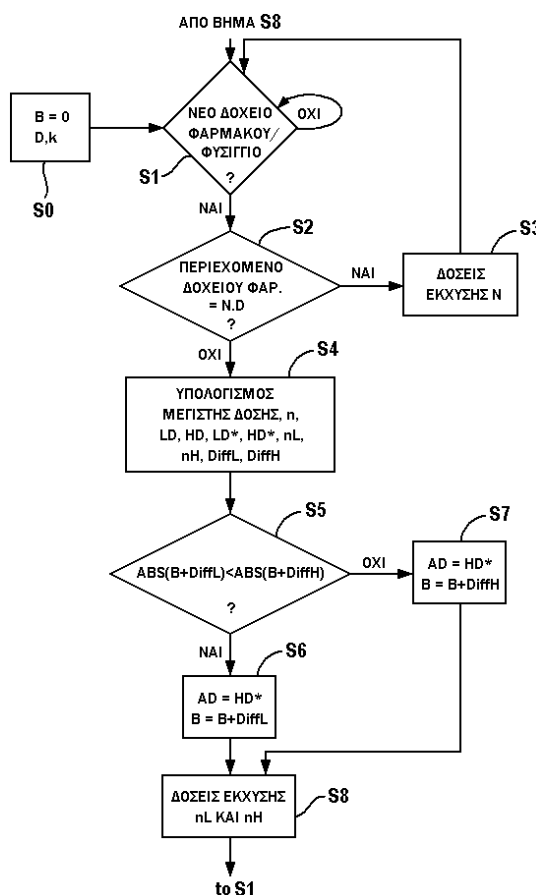
ΕΙΔΙΚΟΣ ΠΛΗΡΕΞΟΥΣΙΟΣ (74):ΡΟΥΣΣΟΥ ANNA
 Κουμπάρη 2, 10674 ΑΘΗΝΑ

ΑΝΤΙΚΑΛΤΟΣ (74):ΠΑΠΑΚΩΝΣΤΑΝΤΙΝΟΥ ΕΛΕΝΗ
 Κουμπάρη 2,10674 ΑΘΗΝΑ

ΤΙΤΛΟΣ ΕΦΕΥΡΕΣΗΣ (54):ΜΙΑ ΜΕΘΟΔΟΣ ΓΙΑ ΤΟΝ ΚΑΘΟΡΙΣΜΟ ΤΗΣ ΠΟΣΟΤΗΤΑΣ ΦΑΡΜΑΚΟΥ ΠΟΥ ΠΕΡΙΕΧΕΤΑΙ ΣΕ ΕΝΑ ΔΟΧΕΙΟ ΦΑΡΜΑΚΟΥ

ΠΕΡΙΛΗΨΗ(57)

Η συσκευή χορήγησης φαρμάκου έχει σχεδιαστεί για να δέχεται ένα δοχείο φαρμάκου (5) το οποίο αντικαθίσταται και να καθορίζει την ρυθμιζόμενη δόση φαρμάκου AD (ΡΔ) για το κάθε δοχείο φαρμάκου (5) που θα λαμβάνεται εάν η ποσότητα φαρμάκου που περιέχεται μέσα στο δοχείο φαρμάκου (5) δεν είναι πολλαπλάσιο της καθορισμένης δόσης D(Δ). Η ρυθμισμένη δόση φαρμάκου, είναι η δόση που θα χορηγηθεί αντί της καθορισμένης δόσης σε κάθε χρήση της συσκευής χορήγησης φαρμάκου με το ληφθέν δοχείο φαρμάκου (5). Η ρυθμιζόμενη δόση καθορίζεται με την επιλογή μιας πρώτης δόσης, η οποία είναι υψηλότερη από την ορισμένη δόση, και μιας δεύτερης δόσης που είναι χαμηλότερη από την καθορισμένη δόση, ως συνάρτηση μιας μεταβλητής B που αθροίζει τις τιμές nAD (αριθμός επί την ρυθμιζόμενη δόση). (AD-D) Ρυθμιζόμενη δόση - πλην την καθορισμένη δόση, όπου nAD ισούται με INT(Cont/AD) έναν ακέραιο αριθμό επί το περιεχόμενο διά της ρυθμιζόμενης δόσης, και Cont (περιεχόμενο) είναι η ποσότητα φαρμάκου που περιέχεται στο ληφθέν δοχείο φαρμάκου.

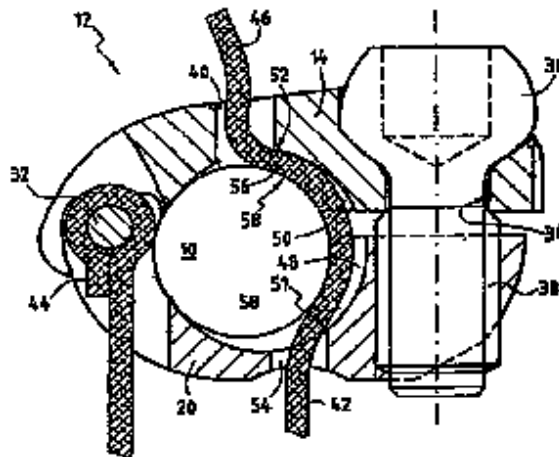


ΑΡΙΘΜΟΣ ΕΥΡ. Δ.Ε. (11):3077064
ΑΡΙΘ. ΕΛΛ. ΚΑΤΑΘΕΣΗΣ (21):20120400151
ΗΜΕΡ. ΕΛΛ. ΚΑΤΑΘΕΣΗΣ (22):20/01/2012
ΑΡΙΘ./ΗΜΕΡ. ΔΗΜΟΣΙΕΥΣΗΣ
ΕΥΡΩΠΑΪΚΟΥ ΔΙΠΛΩΜΑΤΟΣ(87):1523280 - 26/10/2011
ΑΡΙΘ./ΗΜΕΡ. ΔΗΜΟΣΙΕΥΣΗΣ
ΕΥΡΩΠΑΪΚΗΣ ΑΙΤΗΣΗΣ (86):03748221.3--22/07/2003
ΔΙΚΑΙΟΥΧΟΣ (73):1)ZIMMER SPINE
23, Parvis des Chartrons La Cite Mondiale,
33000 Bordeaux, ΓΑΛΛΙΑ
ΣΥΜΒ. ΠΡΟΤΕΡΑΙΟΤΗΤΕΣ (30):0209317-23/07/2002-FR
ΕΦΕΥΡΕΤΗΣ (72):1)MAZDA, Keyvan
2)LE COUEDIC, Regis
ΕΙΔΙΚΟΣ ΠΛΗΡΕΞΟΥΣΙΟΣ (74):ΡΟΥΣΣΟΥ ANNA
Κουμπάρη 2, 10674 ΑΘΗΝΑ
ΑΝΤΙΚΛΗΤΟΣ (74):ΠΑΠΑΚΩΝΣΤΑΝΤΙΝΟΥ ΕΛΕΝΗ
Κουμπάρη 2,10674 ΑΘΗΝΑ
ΤΙΤΛΟΣ ΕΦΕΥΡΕΣΗΣ (54):ΣΥΣΤΗΜΑ ΣΠΟΝΔΥΛΙΚΗΣ ΣΤΕΡΕΩΣΗΣ

ΠΕΡΙΛΗΨΗ(57)

Η παρούσα εφεύρεση αναφέρεται σε ένα σύστημα σπονδυλικής στερέωσης, κατάλληλο να προσαρμόζεται επί ενός σπονδύλου της σπονδυλικής στήλης για την σύνδεση αυτού με ένα στέλεχος (10), παρουσιάζοντας ο εν λόγω σπόνδυλος ένα οπίσθιο τοίχωμα, πηλσίον του οποίου εκτείνεται το εν λόγω στέλεχος, και πλευρικά τοιχώματα από τα οποία προεξέχουν τα πλευρά και/ή οι εγκάρσιες αποφύσεις. Το εν λόγω σύστημα περιλαμβάνει: - ένα συνδετικό εξάρτημα (12), τοποθετημένο απέναντι του πλευρού και/ή της εν λόγω εγκάρσιας απόφυσης, ικανό να συνδέεται με το εν λόγω στέλεχος (10), -έναν σύνδεσμο (42), ικανό να συνδέει από κοινού το εν λόγω συνδετικό εξάρτημα και ένα τουλάχιστον πλευρό και/ή μια εγκάρσια απόφυση και -ρυθμιζόμενα μέσα ακινητοποίησης (36), συνδεδεμένα με το εν λόγω

συνδετικό εξάρτημα και κατάλληλα να συγκρατούν σε σταθερή θέση, ταυτόχρονα, το εν λόγω συνδετικό εξάρτημα ως προς το εν λόγω στέλεχος και τουλάχιστον ένα τμήμα του εν λόγω συνδέσμου, ως προς το εν λόγω συνδετικό εξάρτημα κατά τρόπο που να διακόπτεται η σχετική μετατόπιση του εν λόγω στελέχους (10) και του εν λόγω σπονδύλου σε αντίθετες μεταξύ τους κατευθύνσεις.



ΑΡΙΘΜΟΣ ΕΥΡ. Δ.Ε. (11):3077065
ΑΡΙΘ. ΕΛΛ. ΚΑΤΑΘΕΣΗΣ (21):20120400146
ΗΜΕΡ. ΕΛΛ. ΚΑΤΑΘΕΣΗΣ (22):20/01/2012
ΑΡΙΘ./ΗΜΕΡ. ΔΗΜΟΣΙΕΥΣΗΣ
ΕΥΡΩΠΑΪΚΟΥ ΔΙΠΛΩΜΑΤΟΣ(87):1422238 - 26/10/2011
ΑΡΙΘ./ΗΜΕΡ. ΔΗΜΟΣΙΕΥΣΗΣ
ΕΥΡΩΠΑΪΚΗΣ ΑΙΤΗΣΗΣ (86):04000341.0--12/02/1998
ΔΙΚΑΙΟΥΧΟΣ (73):1)CORIXA CORPORATION
CSC The United States Corporation 2711
Centerville Road, Wilmington, DE 19808,
ΗΝΩΜΕΝΕΣ ΠΟΛΙΤΕΙΕΣ ΤΗΣ ΑΜΕΡΙΚΗΣ
ΣΥΜΒ. ΠΡΟΤΕΡΑΙΟΤΗΤΕΣ (30):798841-12/02/1997-US
920609-27/08/1997-US
ΕΦΕΥΡΕΤΗΣ (72):1)Campos-Neto, Antonio
2)Webb, John R.
3)Dillon, Davin C.
4)Reed, Steven G.
5)Skieky, Yasir A.
ΕΙΔΙΚΟΣ ΠΛΗΡΕΞΟΥΣΙΟΣ (74):ΡΟΥΣΣΟΥ ANNA
Κουμπάρη 2, 10674 ΑΘΗΝΑ
ΑΝΤΙΚΛΗΤΟΣ (74):ΠΑΠΑΚΩΝΣΤΑΝΤΙΝΟΥ ΕΛΕΝΗ
Κουμπάρη 2,10674 ΑΘΗΝΑ
ΤΙΤΛΟΣ ΕΦΕΥΡΕΣΗΣ (54):ΑΝΤΙΓΟΝΑ LEISHMANIA ΓΙΑ ΧΡΗΣΗ ΣΤΗ ΘΕΡΑΠΕΙΑ ΚΑΙ ΔΙΑΓΝΩΣΗ ΛΕΙΣΜΑΝΙΑΣΗΣ

ΠΕΡΙΛΗΨΗ(57)

Φανερόνονται συνθέσεις και μέθοδοι για την πρόληψη, αντιμετώπιση και ανίχνευση λείσμανιάσης και τη διέγερση ανοσοαποκρίσεων σε ασθενείς. Οι ενώσεις που παρέχονται περιλαμβάνουν πολυπεπτίδια που περιέχουν τουλάχιστον ένα ανοσογόνο τμήμα από ένα ή περισσότερα αντιγόνα Leishmania, ή ένα παράλλαγμα αυτών. Εμβόλια και φαρμακευτικές συνθέσεις που περιλαμβάνουν αυτά τα πολυπεπτίδια, ή μόρια DNA που κωδικοποιούν αυτά τα πολυπεπτίδια, επίσης παρέχονται και μπορούν να χρησιμοποιηθούν, για παράδειγμα, για την

πρόληψη και θεραπεία λείσμανιάσης, όπως επίσης και για την ανίχνευση λοίμωξης από Leishmania.

ΑΡΙΘΜΟΣ ΕΥΡ. Δ.Ε. (11):3077066
ΑΡΙΘ. ΕΛΛ. ΚΑΤΑΘΕΣΗΣ (21):20120400157
ΗΜΕΡ. ΕΛΛ. ΚΑΤΑΘΕΣΗΣ (22):24/01/2012
ΑΡΙΘ./ΗΜΕΡ. ΔΗΜΟΣΙΕΥΣΗΣ
ΕΥΡΩΠΑΪΚΟΥ ΔΙΠΛΩΜΑΤΟΣ(87):1296715 - 23/11/2011
ΑΡΙΘ./ΗΜΕΡ. ΔΗΜΟΣΙΕΥΣΗΣ
ΕΥΡΩΠΑΪΚΗΣ ΑΙΤΗΣΗΣ (86):01960390.1--27/06/2001
ΔΙΚΑΙΟΥΧΟΣ (73):1)SmithKline Beecham Biologicals S.A.
Rue de l'Institut 89, 1330 Rixensart,
ΓΕΡΜΑΝΙΑ
ΣΥΜΒ. ΠΡΟΤΕΡΑΙΟΤΗΤΕΣ (30):0015999-29/06/2000-GB
0108363-03/04/2001-GB
0108364-03/04/2001-GB
ΕΦΕΥΡΕΤΗΣ (72):1)BOUTRIAU, Dominique
2)CARIAU, Carine
3)DESMONS, Pierre, Michel
4)LEMOINE, Dominique
5)ROOLMAN, Jan
ΕΙΔΙΚΟΣ ΠΛΗΡΕΞΟΥΣΙΟΣ (74):ΤΣΙΜΙΚΑΛΗΣ "ΤΣΙΜΙΚΑΛΗΣ
ΚΑΛΟΝΑΡΟΥ ΔΙΚΗΓΟΡΙΚΗ ΕΤΑΙΡΕΙΑ"
ΣΤΕΦΑΝΟΣ
Ν. Βάμβα 1,, 106 74 ΑΘΗΝΑ
ΑΝΤΙΚΑΛΗΤΟΣ (74):ΤΣΙΜΙΚΑΛΗΣ "ΤΣΙΜΙΚΑΛΗΣ
ΚΑΛΟΝΑΡΟΥ ΔΙΚΗΓΟΡΙΚΗ ΕΤΑΙΡΕΙΑ"
ΑΘΑΝΑΣΙΟΣ
Ν. Βάμβα 1,,106 74 ΑΘΗΝΑ
ΤΙΤΛΟΣ ΕΦΕΥΡΕΣΗΣ (54):ΣΥΝΘΕΣΗ ΠΟΛΥΔΥΝΑΜΟΥ ΕΜΒΟΛΙ-
ΟΥ

ΠΕΡΙΛΗΨΗ(57)

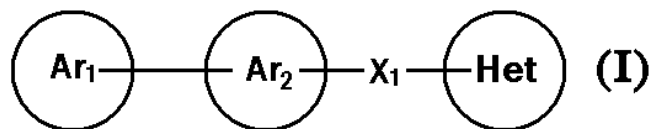
Περιγράφεται σύνθεση πολυδύναμου εμβολίου που περιλαμβάνει προϊόν σύζευξης καμικού πολυσακχαριδίου του H. influenzae b μη απορροφηθέντος επί

ενός ανοσοενισχυτικού άλατος αργιλίου και δύο ή περισσότερα περαιτέρω βακτηριακά πολυσακχαρίδια. Περιγράφεται επίσης σύνθεση πολυδύναμου εμβολίου που περιλαμβάνει συστατικό ολικού κυττάρου κοκίτη, ατοξίνης τετάνου, ατοξίνης διφθερίτιδας, αντιγόνο επιφανείας Ηπατίτιδας Β, προϊόν σύζευξης καμικού πολυσακχαριδίου του H. influenzae b και προϊόν σύζευξης καμικού πολυσακχαριδίου του N. meningitidis τύπου Α ή C (ή αμφότερα). Περαιτέρω, περιγράφεται σύνθεση πολυδύναμου εμβολίου που περιλαμβάνει συστατικό ολικού κυττάρου κοκίτη, ατοξίνη τετάνου, ατοξίνη διφθερίτιδας και χαμηλή δόση ενός προϊόντος σύζευξης του καμικού πολυσακχαριδίου του H. influenzae b.

ΑΡΙΘΜΟΣ ΕΥΡ. Δ.Ε. (11):3077067
ΑΡΙΘ. ΕΛΛ. ΚΑΤΑΘΕΣΗΣ (21):20120400165
ΗΜΕΡ. ΕΛΛ. ΚΑΤΑΘΕΣΗΣ (22):24/01/2012
ΑΡΙΘ./ΗΜΕΡ. ΔΗΜΟΣΙΕΥΣΗΣ
ΕΥΡΩΠΑΪΚΟΥ ΔΙΠΛΩΜΑΤΟΣ(87):1992618 - 18/01/2012
ΑΡΙΘ./ΗΜΕΡ. ΔΗΜΟΣΙΕΥΣΗΣ
ΕΥΡΩΠΑΪΚΗΣ ΑΙΤΗΣΗΣ (86):07738023.6--08/03/2007
ΔΙΚΑΙΟΥΧΟΣ (73):1)Eisai R Management Co., Ltd.
6-10, Koishikawa 4-chome, Bunkyo-ku, To-
kyo 112-8088, ΙΑΠΩΝΙΑ
ΣΥΜΒ. ΠΡΟΤΕΡΑΙΟΤΗΤΕΣ (30):2006063562-09/03/2006-JP
780517 P-09/03/2006-US
2006322728-30/11/2006-JP
861702 P-30/11/2006-US
ΕΦΕΥΡΕΤΗΣ (72):1)KIMURA, Teiji
2)KITAZAWA, Noritaka
3)KANEKO, Toshihiko
4)SATO, Nobuaki
5)KAWANO, Koki
6)ITO, Koichi
7)DOI, Eriko
8)TAKAISHI, Mamoru
9)SASAKI, Takeo
10)DOKO, Takashi
11)MIYAGAWA, Takehiko
12)HAGIWARA, Hiroaki
ΕΙΔΙΚΟΣ ΠΛΗΡΕΞΟΥΣΙΟΣ (74):ΡΟΥΣΣΟΥ ANNA
Κουμπάρη 2, 10674 ΑΘΗΝΑ
ΑΝΤΙΚΑΛΗΤΟΣ (74):ΠΑΠΑΚΩΝΣΤΑΝΤΙΝΟΥ ΕΛΕΝΗ
Κουμπάρη 2,10674 ΑΘΗΝΑ
ΤΙΤΛΟΣ ΕΦΕΥΡΕΣΗΣ (54):ΚΥΚΛΙΚΟ ΠΑΡΑΓΩΓΟ ΚΙΝΑΜΙΔΙΟΥ

ΠΕΡΙΛΗΨΗ(57)

Αποκαλυπτόμενη είναι μια ένωση που αντιπροσωπεύεται από τον τύπο (I) ή φαρμακολογικός αποδεκτό άλας αυτής, όπου το Ar₁ αντιπροσωπεύει ιμιδαζολύλ ομάδα η οποία μπορεί να είναι υποκατεστημένη από C1-6 αλκύλ ομάδα ή τις παρόμοιες, το Ar₂ αντιπροσωπεύειφαινύλ ομάδα η οποία μπορεί να είναι υποκατεστημένη με C1-6 αλκόξυ ομάδα ή τις παρόμοιες, το X₁ αντιπροσωπεύει διπλό δεσμό ή τα παρόμοια και το Het αντιπροσωπεύει ιμιδαζολύλ ομάδα η οποία μπορεί να είναι υποκατεστημένη από C1-6 αλκύλ ομάδα ή τις παρόμοιες. Η ένωση ή το άλας είναι αποτελεσματικά ως θεραπευτικός ή προφυλακτικός παράγον για μια ασθένεια που συνδυάζεται με Αβ.

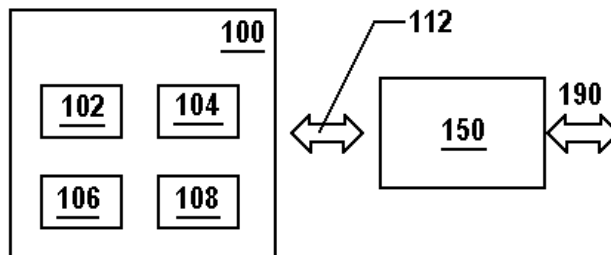


ΑΡΙΘΜΟΣ ΕΥΡ. Δ.Ε. (11):3077068
ΑΡΙΘ. ΕΛΛ. ΚΑΤΑΘΕΣΗΣ (21):20120400159
ΗΜΕΡ. ΕΛΛ. ΚΑΤΑΘΕΣΗΣ (22):24/01/2012
ΑΡΙΘ./ΗΜΕΡ. ΔΗΜΟΣΙΕΥΣΗΣ
ΕΥΡΩΠΑΪΚΟΥ ΔΙΠΛΩΜΑΤΟΣ(87):2168099 - 16/11/2011
ΑΡΙΘ./ΗΜΕΡ. ΔΗΜΟΣΙΕΥΣΗΣ
ΕΥΡΩΠΑΪΚΗΣ ΑΙΤΗΣΗΣ (86):08773521.3--19/06/2008
ΔΙΚΑΙΟΥΧΟΣ (73):1)Nokia Corporation
 Keilalahdentie 4, 02150 Espoo, ΦΙΝΛΑΝΔΙΑ
ΣΥΜΒ. ΠΡΟΤΕΡΑΙΟΤΗΤΕΣ (30):767210-22/06/2007-US
ΕΦΕΥΡΕΤΗΣ (72):1)SCALES, James
ΕΙΔΙΚΟΣ ΠΑΗΡΕΞΟΥΣΙΟΣ (74):ΑΘΑΝΑΣΙΑΔΟΥ ΜΑΡΙΑ
 Κουμπάρη 2, 10674 ΑΘΗΝΑ
ΑΝΤΙΚΛΗΤΟΣ (74):ΠΑΠΑΚΩΝΣΤΑΝΤΙΝΟΥ ΕΛΕΝΗ
 Κουμπάρη 2,10674 ΑΘΗΝΑ
ΤΙΤΛΟΣ ΕΦΕΥΡΕΣΗΣ (54):ΜΙΑ ΣΥΣΚΕΥΗ ΚΑΙ ΜΕΘΟΔΟΣ ΓΙΑ ΧΡΗΣΗ ΣΤΟΝ ΠΡΟΣΔΙΟΡΙΣΜΟ ΤΟΠΟΘΕΣΙΩΝ

ΠΕΡΙΛΗΨΗ(57)

Παρέχεται μια συσκευή η οποία περιλαμβάνει κυκλωματοσκευή διαμορφωμένη για τον προσδιορισμό τοποθεσιών ρυθμισμένη κατά τρόπο ώστε να προσλαμβάνει μια γεωγραφική τοποθεσία της συσκευής. Η κυκλωματοσκευή έχει διαμορφωθεί έτσι ώστε να προσλαμβάνει τα δεδομένα αναγνώρισης του σημείου σύνδεσης, τα δεδομένα αναγνώρισης του σημείου σύνδεσης έχουν τη δυνατότητα της χρήσης στην παροχή ενός ασύρματου μονοπατιού επικοινωνίας σε μια απομακρυσμένη κυκλωματοσκευή, η οποία παρέχει ένα σημείο σύνδεσης, και απ'όπου τα δεδομένα αναγνώρισης του σημείου σύνδεσης συσχετίζονται με μια γεωγραφική τοποθεσία της απομακρυσμένης κυκλωματοσκευής και η κυκλωματοσκευή έχει διαμορφωθεί για το συσχετισμό ενός είτε περισσότερων στιγμιαίων καταστάσεων της βάσης των δεδομένων της γεωγραφικής τοποθεσίας της συσκευής, όπως αυτά παρέχονται από την κυκλωματοσκευή, η οποία έχει διαμορφωθεί για τον προσδιορισμό της

τοποθεσίας, με αντίστοιχες στιγμιαίες καταστάσεις της βάσης των δεδομένων, αυτών της αναγνώρισης του σημείου σύνδεσης. Αυτός ο συσχετισμός ενδέχεται να χρησιμοποιηθεί για τον έλεγχο διασταύρωσης/επιβεβαίωσης της γεωγραφικής τοποθεσίας που παρέχεται από την κυκλωματοσκευή, η οποία έχει διαμορφωθεί για τον προσδιορισμό τοποθεσιών.

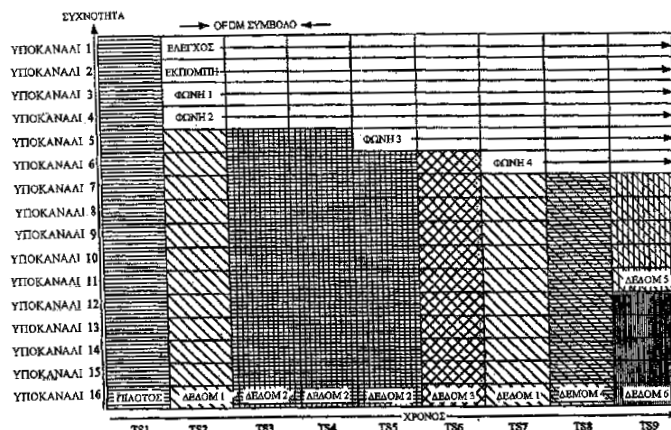


ΑΡΙΘΜΟΣ ΕΥΡ. Δ.Ε. (11):3077069
ΑΡΙΘ. ΕΛΛ. ΚΑΤΑΘΕΣΗΣ (21):20120400158
ΗΜΕΡ. ΕΛΛ. ΚΑΤΑΘΕΣΗΣ (22):24/01/2012
ΑΡΙΘ./ΗΜΕΡ. ΔΗΜΟΣΙΕΥΣΗΣ
ΕΥΡΩΠΑΪΚΟΥ ΔΙΠΛΩΜΑΤΟΣ(87):1628419 - 16/11/2011
ΑΡΙΘ./ΗΜΕΡ. ΔΗΜΟΣΙΕΥΣΗΣ
ΕΥΡΩΠΑΪΚΗΣ ΑΙΤΗΣΗΣ (86):05015739.5--20/03/2001
ΔΙΚΑΙΟΥΧΟΣ (73):1)Qualcomm, Incorporated
 5775 Morehouse Drive, San Diego, CA 92121-1714, ΗΝΩΜΕΝΕΣ ΠΟΛΙΤΕΙΕΣ ΤΗΣ ΑΜΕΡΙΚΗΣ
ΣΥΜΒ. ΠΡΟΤΕΡΑΙΟΤΗΤΕΣ (30):539224-30/03/2000-US
ΕΦΕΥΡΕΤΗΣ (72):1)Wallace, Mark
 2)Walton, Jay R.
 3)Jalali, Ahmad
ΕΙΔΙΚΟΣ ΠΑΗΡΕΞΟΥΣΙΟΣ (74):ΡΟΥΣΣΟΥ ANNA
 Κουμπάρη 2, 10674 ΑΘΗΝΑ
ΑΝΤΙΚΛΗΤΟΣ (74):ΠΑΠΑΚΩΝΣΤΑΝΤΙΝΟΥ ΕΛΕΝΗ
 Κουμπάρη 2,10674 ΑΘΗΝΑ
ΤΙΤΛΟΣ ΕΦΕΥΡΕΣΗΣ (54):ΜΕΘΟΔΟΣ ΚΑΙ ΣΥΣΚΕΥΗ ΓΙΑ ΤΟΝ ΠΡΟΣΔΙΟΡΙΣΜΟ ΤΩΝ ΠΛΗΘΩΡΩΝ ΕΠΙ ΤΗΣ ΚΑΤΑΣΤΑΣΗΣ ΤΩΝ ΚΑΝΑΛΙΩΝ

ΠΕΡΙΛΗΨΗ(57)

Μια μέθοδος και συσκευή για μετάδοση σε ένα σύστημα επικοινωνίας πολλαπλών κεραιών (100). Έκαστη μιας πληθώρας κεραιών (116,122) εκχωρούνται με μίαν διαφορετική τοιαύτη μιας πληθώρας ομάδων υποζωνών. Η πληθώρα των ομάδων υποζωνών έκαστη περιλαμβάνειένα διαφορετικό υποσύνολο της πληθώρας των υποζωνών, όπου η πληθώρα των υποζωνών μιας πρώτης ομάδας είναι μη συνεχόμενες. Η μετάδοση από την πληθώρα των κεραιών (116) και ταυτόχρονα η χρήση της πληθώρας των ομάδων των υποζωνών, όπου η μετάδοση από έκαστη κεραία (116) συμβαίνει στην ομάδα των υποζωνών εκχωρημένων στην κεραία

(116). Ένας σταθμός βάσης για χρήση στο σύστημα επικοινωνίας πολλαπλών κεραιών (100) περιλαμβάνων και έναν πρώτο επεξεργαστή (332) για τον προ-εγκλιματισμό των δεδομένων μετάδοσης, εκχωρών μίαν πληθώρα πιλοτικών συμβόλων στην πληθώρα των κεραιών εκπομπής (116), και εκχωρών μίαν πληθώρα υποσυνόλων υποκαναλιών στην πληθώρα των κεραιών (116). Η πληθώρα των κεραιών (116) μεταδίδουν έκαστο της εκχωρημένων πληθώρας των πιλοτικών συμβόλων μέσω των αντίστοιχων εκχωρημένων υποσυνόλων υποκαναλιών τους.

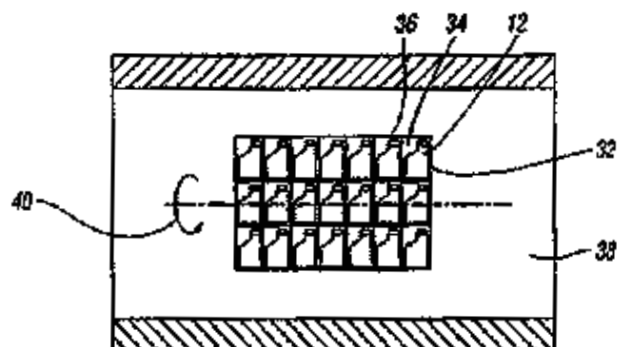


ΑΡΙΘΜΟΣ ΕΥΡ. Δ.Ε. (11):3077070
ΑΡΙΘ. ΕΛΛ. ΚΑΤΑΘΕΣΗΣ (21):20120400163
ΗΜΕΡ. ΕΛΛ. ΚΑΤΑΘΕΣΗΣ (22):24/01/2012
ΑΡΙΘ./ΗΜΕΡ. ΔΗΜΟΣΙΕΥΣΗΣ
ΕΥΡΩΠΑΪΚΟΥ ΔΙΠΛΩΜΑΤΟΣ(87):2017176 - 26/10/2011
ΑΡΙΘ./ΗΜΕΡ. ΔΗΜΟΣΙΕΥΣΗΣ
ΕΥΡΩΠΑΪΚΗΣ ΑΙΤΗΣΗΣ (86):08252334.1--09/07/2008
ΔΙΚΑΙΟΥΧΟΣ (73):1)H.L. Foods Limited
Bridge Road Long Sutton, Spalding, Lincolnshire PE12 9EQ, ΜΕΓΑΛΗ ΒΡΕΤΑΝΙΑ
ΣΥΜΒ. ΠΡΟΤΕΡΑΙΟΤΗΤΕΣ (30):0713873-17/07/2007-GB
ΕΦΕΥΡΕΤΗΣ (72):1)Wales, Nicolas
2)Fenton, Timothy
3)Waive, Matthew
ΕΙΔΙΚΟΣ ΠΛΗΡΕΞΟΥΣΙΟΣ (74):ΑΘΑΝΑΣΙΑΔΟΥ ΜΑΡΙΑ
Κουμπάρη 2, 10674 ΑΘΗΝΑ
ΑΝΤΙΚΛΗΤΟΣ (74):ΠΑΠΑΚΩΝΣΤΑΝΤΙΝΟΥ ΕΛΕΝΗ
Κουμπάρη 2,10674 ΑΘΗΝΑ
ΤΙΤΛΟΣ ΕΦΕΥΡΕΣΗΣ (54):**ΜΕΘΟΔΟΣ ΓΙΑ ΤΗΝ ΑΠΟΣΤΕΙΡΩΣΗ ΕΝΟΣ ΠΡΟΪΟΝΤΟΣ ΤΡΟΦΙΜΟΥ**

ΠΕΡΙΛΗΨΗ(57)

Η εφεύρεση αφορά μια μέθοδο αποστείρωσης και/ή παστερίωσης ενός προϊόντος τροφίμου (8), το οποίο διατηρείται εντός ενός υποδοχέα (12), όπου ο εν λόγω υποδοχέας είναι του τύπου, ο οποίος σε συνδυασμό με το προϊόν τροφίμου σχηματίζει μία συσκευασία πώλησης, η οποία είναι δυνατόν να πωλείται και το προϊόν τροφίμου να λαμβάνεται από αυτήν για κατανάλωση. Οι υποδοχείς (12) κινούνται κατά τη διάρκεια της κατεργασίας εφαρμογής θερμότητας και πίεσης κατά τη διάρκεια της μεθόδου, ώστε να επιτρέπουν σε έναν όγκο αερίου ή φυσαλίδα εντός του υποδοχέα να κινείται μέσω του προϊόντος τροφίμου κατά τη διάρκεια της κατεργασίας. Αυτό επιτρέπει να διεξάγεται η αποστείρωση και/ή

παστερίωση αποτελεσματικά. Η συσκευασία πώλησης και τα μέσα στήριξης (32) για τους υποδοχείς, ώστε να κινούνται οι ίδιοι, αποτελούν επίσης τμήμα της εφεύρεσης.



ΑΡΙΘΜΟΣ ΕΥΡ. Δ.Ε. (11):3077071
ΑΡΙΘ. ΕΛΛ. ΚΑΤΑΘΕΣΗΣ (21):20120400164
ΗΜΕΡ. ΕΛΛ. ΚΑΤΑΘΕΣΗΣ (22):24/01/2012
ΑΡΙΘ./ΗΜΕΡ. ΔΗΜΟΣΙΕΥΣΗΣ
ΕΥΡΩΠΑΪΚΟΥ ΔΙΠΛΩΜΑΤΟΣ(87):2051710 - 02/11/2011
ΑΡΙΘ./ΗΜΕΡ. ΔΗΜΟΣΙΕΥΣΗΣ
ΕΥΡΩΠΑΪΚΗΣ ΑΙΤΗΣΗΣ (86):07813637.1--01/08/2007
ΔΙΚΑΙΟΥΧΟΣ (73):1)Bausch & Lomb Incorporated
One Bausch & Lomb Place, Rochester, NY 14604-2701, ΗΝΩΜΕΝΕΣ ΠΟΛΙΤΕΙΕΣ ΤΗΣ ΑΜΕΡΙΚΗΣ
ΣΥΜΒ. ΠΡΟΤΕΡΑΙΟΤΗΤΕΣ (30):836078 P-07/08/2006-US
ΕΦΕΥΡΕΤΗΣ (72):1)KERPPOLA, Raili
2)PHILLIPS, Gary
3)HU, Zhenze
4)WARD, Keith Wayne
ΕΙΔΙΚΟΣ ΠΛΗΡΕΞΟΥΣΙΟΣ (74):ΑΘΑΝΑΣΙΑΔΟΥ ΜΑΡΙΑ
Κουμπάρη 2, 10674 ΑΘΗΝΑ
ΑΝΤΙΚΛΗΤΟΣ (74):ΠΑΠΑΚΩΝΣΤΑΝΤΙΝΟΥ ΕΛΕΝΗ
Κουμπάρη 2,10674 ΑΘΗΝΑ
ΤΙΤΛΟΣ ΕΦΕΥΡΕΣΗΣ (54):**ΣΥΝΘΕΣΕΙΣ ΚΑΙ ΜΕΘΟΔΟΙ ΓΙΑ ΤΗΝ ΑΓΩΓΗ, ΜΕΙΩΣΗ, ΒΕΛΤΙΩΣΗ, Ή ΑΝΑΚΟΥΦΙΣΗ ΤΩΝ ΟΦΘΑΛΜΙΚΩΝ ΠΑΘΗΣΕΩΝ ΟΠΙΣΘΙΟΥ-ΤΜΗΜΑΤΟΣ**

ΠΕΡΙΛΗΨΗ(57)

Μία σύνθεση για την αγωγή, μείωση, βελτίωση, ή ανακούφιση μιας κατάστασης ή διαταραχής του πίσω-μέρους-του-οφθαλμού που έχει μια αιτιολογία στην φλεγμονή περιλαμβάνει έναν διαχωρισμένο αγωνιστή του υποδοχέα των γλυκοκορτικοειδών ("DIGRA"). Οι συνθέσεις μπορούν επίσης να συμπεριλάβουν και άλλους αντι-φλεγμονώδεις παράγοντες, αντι-αγγειογόνους παράγοντες ή συνδυασμούς εξ αυτών. Η σύνθεση μπορεί να τυποποιηθεί παρασκευαστικώς για τοπική εφαρμογή, ένεση, ή εμφύτευση. Η σύνθεση μπορεί να χορηγηθεί μόνη της ή σε συνδυασμό με μία άλλη διαδικασία που επιλέγεται για να επαυξήσει την έκβαση της αγωγής.

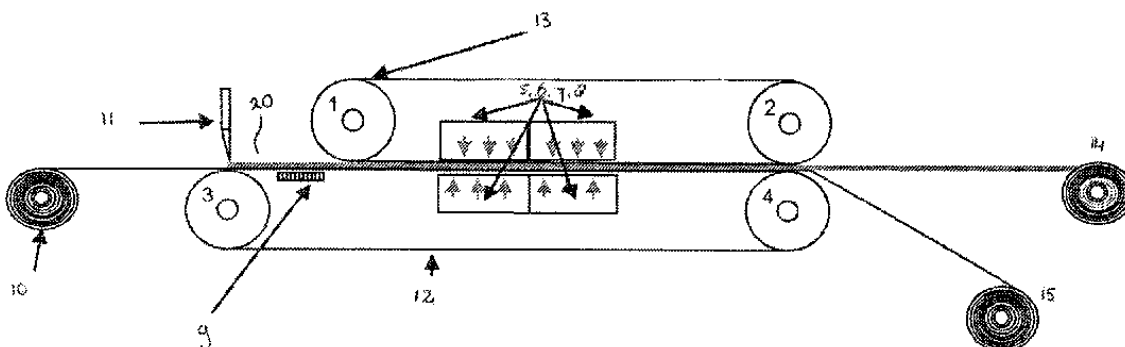
ΑΡΙΘΜΟΣ ΕΥΡ. Δ.Ε. (11):3077072
ΑΡΙΘ. ΕΛΛ. ΚΑΤΑΘΕΣΗΣ (21):20120400152
ΗΜΕΡ. ΕΛΛ. ΚΑΤΑΘΕΣΗΣ (22):20/01/2012
ΑΡΙΘ./ΗΜΕΡ. ΔΗΜΟΣΙΕΥΣΗΣ
ΕΥΡΩΠΑΪΚΟΥ ΔΙΠΛΩΜΑΤΟΣ(87):2307180 - 09/11/2011
ΑΡΙΘ./ΗΜΕΡ. ΔΗΜΟΣΙΕΥΣΗΣ
ΕΥΡΩΠΑΪΚΗΣ ΑΙΤΗΣΗΣ (86):09765897.5--18/06/2009
ΔΙΚΑΙΟΥΧΟΣ (73):1)Teijin Aramid B.V.
 Velperweg 76, 6824 BM Arnhem,
 ΟΛΛΑΝΔΙΑ
ΣΥΜΒ. ΠΡΟΤΕΡΑΙΟΤΗΤΕΣ (30):08158581-19/06/2008-EP

ΕΦΕΥΡΕΤΗΣ (72):1)PETERS, Martinus Wilhelmus Maria Gemma
ΕΙΔΙΚΟΣ ΠΛΗΡΕΞΟΥΣΙΟΣ (74):ΑΘΑΝΑΣΙΑΔΟΥ ΜΑΡΙΑ
 Κουμπάρη 2, 10674 ΑΘΗΝΑ
ΑΝΤΙΚΛΗΤΟΣ (74):ΠΑΠΑΚΩΝΣΤΑΝΤΙΝΟΥ ΕΛΕΝΗ
 Κουμπάρη 2,10674 ΑΘΗΝΑ

ΤΙΤΛΟΣ ΕΦΕΥΡΕΣΗΣ (54):ΜΕΘΟΔΟΣ ΓΙΑ ΤΗΝ ΠΑΡΑΓΩΓΗ ΜΕΜΒΡΑΝΩΝ ΠΟΛΥΟΛΕΦΙΝΗΣ

ΠΕΡΙΛΗΨΗ(57)

Η παρούσα εφεύρεση αφορά μία μέθοδο για την παραγωγή μιας μεμβράνης από πολυολεφίνη πολύ υψηλού μοριακού βάρους, η οποία περιλαμβάνει τις βαθμίδες υποβολής μιας πολυολεφίνης εκκίνησης πολύ υψηλού μοριακού βάρους με ένα μέσο μοριακού βάρους κατά βάρος τουλάχιστον 500.000 g/mole υπό μορφή σκόνης σε μία βαθμίδα συμπύκνωσης, χρησιμοποιώντας ένα πιεστήριο σταθερής πίεσης, υποβολής της συμπυκνωμένης πολυολεφίνης σε μία βαθμίδα εξέλασης και τουλάχιστον μία βαθμίδα έκτασης υπό τέτοιες συνθήκες, ώστε να μην φθάνει σε κανένα σημείο κατά τη διάρκεια της κατεργασίας του πολυμερούς η θερμοκρασία του σε μία τιμή άνω του σημείου τήξης αυτού. Η μέθοδος επιτρέπει την παραγωγή μεμβρανών πολυολεφίνης πολύ υψηλού μοριακού βάρους υψηλής ποιότητας.

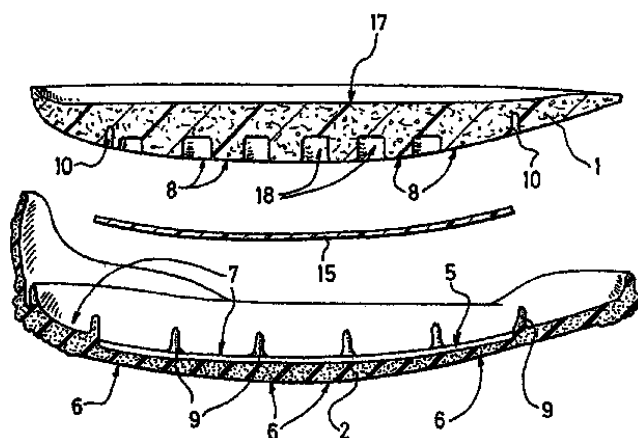


ΑΡΙΘΜΟΣ ΕΥΡ. Δ.Ε. (11):3077073
ΑΡΙΘ. ΕΛΛ. ΚΑΤΑΘΕΣΗΣ (21):20120400160
ΗΜΕΡ. ΕΛΛ. ΚΑΤΑΘΕΣΗΣ (22):24/01/2012
ΑΡΙΘ./ΗΜΕΡ. ΔΗΜΟΣΙΕΥΣΗΣ
ΕΥΡΩΠΑΪΚΟΥ ΔΙΠΛΩΜΑΤΟΣ(87):1959778 - 02/11/2011
ΑΡΙΘ./ΗΜΕΡ. ΔΗΜΟΣΙΕΥΣΗΣ
ΕΥΡΩΠΑΪΚΗΣ ΑΙΤΗΣΗΣ (86):06841925.8--13/12/2006
ΔΙΚΑΙΟΥΧΟΣ (73):1)DJO France
 3 rue Bethar Centre Europeen de Fret, 64990
 Mouguerre, ΓΑΛΛΙΑ

ΣΥΜΒ. ΠΡΟΤΕΡΑΙΟΤΗΤΕΣ (30):0512671-14/12/2005-FR
ΕΦΕΥΡΕΤΗΣ (72):1)DETERMÉ, Patrice
 2)LAFFENETRE, Olivier
 3)CERMOLACCE, Christophe
 4)COILLARD, Jean-Yves
ΕΙΔΙΚΟΣ ΠΛΗΡΕΞΟΥΣΙΟΣ (74):ΑΘΑΝΑΣΙΑΔΟΥ ΜΑΡΙΑ
 Κουμπάρη 2, 10674 ΑΘΗΝΑ
ΑΝΤΙΚΛΗΤΟΣ (74):ΠΑΠΑΚΩΝΣΤΑΝΤΙΝΟΥ ΕΛΕΝΗ
 Κουμπάρη 2,10674 ΑΘΗΝΑ
ΤΙΤΛΟΣ ΕΦΕΥΡΕΣΗΣ (54):ΘΕΡΑΠΕΥΤΙΚΟ ΥΠΟΔΗΜΑ
ΠΕΡΙΛΗΨΗ(57)

Η εφεύρεση αφορά ένα θεραπευτικό υπόδημα το οποίο περιλαμβάνει ένα συγκρότημα σόλας που παρουσιάζει μία επιφάνεια στηρίξεως (6) στο έδαφος, καμπύλης κατατομής κατά ένα οβελιαίο επίπεδο του υποδήματος και μία ανώτερη επιφάνεια (17) η οποία περιλαμβάνει μία θέση για τους δακτύλους και μία θέση για την πτέρνα. Το συγκρότημα σόλας του θεραπευτικού υποδήματος σύμφωνα με την εφεύρεση είναι διαμήκως εύκαμπτο κατά το οβελιαίο επίπεδο και έχει διευθετηθεί ούτως ώστε η καμπύλη κατατομής της επιφάνειας στηρίξεως (6) να εκτείνεται έναντι της θέσεως για την πτέρνα και της θέσεως για τους δακτύλους. Επιπλέον,

το θεραπευτικό υπόδημα σύμφωνα με την εφεύρεση περιλαμβάνει τουλάχιστον ένα αφαιρούμενο άκαμπτο τεμάχιο ενισχύσεως (15) το οποίο αντιτίθεται στη διαμήκη κάμψη του συγκροτήματος σόλας κατά ένα οβελιαίο επίπεδο.



ΑΡΙΘΜΟΣ ΕΥΡ. Δ.Ε. (11):3077074
ΑΡΙΘ. ΕΛΛ. ΚΑΤΑΘΕΣΗΣ (21):20120400167
ΗΜΕΡ. ΕΛΛ. ΚΑΤΑΘΕΣΗΣ (22):24/01/2012
ΑΡΙΘ./ΗΜΕΡ. ΔΗΜΟΣΙΕΥΣΗΣ
ΕΥΡΩΠΑΪΚΟΥ ΔΙΠΛΩΜΑΤΟΣ(87):1891953 - 09/11/2011
ΑΡΙΘ./ΗΜΕΡ. ΔΗΜΟΣΙΕΥΣΗΣ
ΕΥΡΩΠΑΪΚΗΣ ΑΙΤΗΣΗΣ (86):07014182.5--19/07/2007
ΔΙΚΑΙΟΥΧΟΣ (73):1)Meda AB
Pipers vag 2 A/Box 906, 17009 Solna,
ΣΟΥΗΔΙΑ
ΣΥΜΒ. ΠΡΟΤΕΡΑΙΟΤΗΤΕΣ (30):820876 P-31/07/2006-US
ΕΦΕΥΡΕΤΗΣ (72):1)Stoesz, James D.
2)Statham, Alexis S.
3)Truong, Myhanh T.
ΕΙΔΙΚΟΣ ΠΛΗΡΕΞΟΥΣΙΟΣ (74):ΡΟΥΣΣΟΥ ANNA
Κουμπάρη 2, 10674 ΑΘΗΝΑ
ΑΝΤΙΚΛΗΤΟΣ (74):ΠΑΠΑΚΩΝΣΤΑΝΤΙΝΟΥ ΕΛΕΝΗ
Κουμπάρη 2,10674 ΑΘΗΝΑ
ΤΙΤΛΟΣ ΕΦΕΥΡΕΣΗΣ (54):**ΣΤΕΙΡΑ ΣΚΕΥΑΣΜΑΤΑ ΤΡΟΠΟΠΟΙΗ-
ΤΩΝ ΑΝΟΣΟΑΠΟΚΡΙΣΗΣ ΚΑΙ ΜΕΘΟ-
ΔΟΙ**

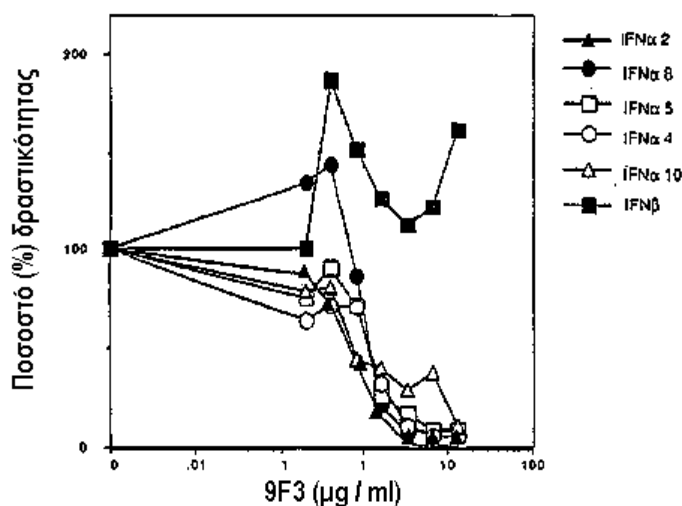
ΠΕΡΙΛΗΨΗ(57)

Μια φαρμακευτική σύνθεση που αποτελείται από μια δραστική ουσία που επιλέγεται από την ομάδα που περιλαμβάνει ιμικιμόδη (1-(2-μεθυλοπροπυλο)-1H-ιμιδαζο[4,5-c]κινολιν-4-αμίνη, σοτριμόδη (2-μεθυλο-1-(2-μεθυλοπροπυλο)-1H-ιμιδαζο[4,5-c][1,5]ναφθυριδιν-4-αμίνη) και ρεσικιμόδη (4-αμινο-α,α-διμεθυλο-2-αιθοξυμεθυλο-1H-ιμιδαζο[4,5-c]κινολιν-1-αιθανόλη), που είναι σταθερή σε αποστείρωση και κατάλληλη για τοπική εφαρμογή άμεσα σε θέσεις ιστών όπου η επιδερμίδα έχει διαρραγεί, κι έχει αποστειρωθεί, συσκευασμένες συνθέσεις που έχουν αποστειρωθεί, και μέθοδοι αποστείρωσης αυτών των συνθέσεων αποκαλύπτονται.

ΑΡΙΘΜΟΣ ΕΥΡ. Δ.Ε. (11):3077075
ΑΡΙΘ. ΕΛΛ. ΚΑΤΑΘΕΣΗΣ (21):20120400166
ΗΜΕΡ. ΕΛΛ. ΚΑΤΑΘΕΣΗΣ (22):24/01/2012
ΑΡΙΘ./ΗΜΕΡ. ΔΗΜΟΣΙΕΥΣΗΣ
ΕΥΡΩΠΑΪΚΟΥ ΔΙΠΛΩΜΑΤΟΣ(87):1362105 - 23/11/2011
ΑΡΙΘ./ΗΜΕΡ. ΔΗΜΟΣΙΕΥΣΗΣ
ΕΥΡΩΠΑΪΚΗΣ ΑΙΤΗΣΗΣ (86):02742463.9--29/01/2002
ΔΙΚΑΙΟΥΧΟΣ (73):1)Genentech, Inc.
1 DNA Way, South San Francisco CA 94080-
4990, ΗΝΩΜΕΝΕΣ ΠΟΛΙΤΕΙΕΣ ΤΗΣ
ΑΜΕΡΙΚΗΣ
ΣΥΜΒ. ΠΡΟΤΕΡΑΙΟΤΗΤΕΣ (30):270775 P-22/02/2001-US
44896-09/01/2002-US
ΕΦΕΥΡΕΤΗΣ (72):1)CHUNTHARAPAI, Anan
2)KIM, Jin, K.
3)PRESTA, Leonard, G.
4)STEWART, Timothy
ΕΙΔΙΚΟΣ ΠΛΗΡΕΞΟΥΣΙΟΣ (74):ΡΟΥΣΣΟΥ ANNA
Κουμπάρη 2, 10674 ΑΘΗΝΑ
ΑΝΤΙΚΛΗΤΟΣ (74):ΠΑΠΑΚΩΝΣΤΑΝΤΙΝΟΥ ΕΛΕΝΗ
Κουμπάρη 2,10674 ΑΘΗΝΑ
ΤΙΤΛΟΣ ΕΦΕΥΡΕΣΗΣ (54):**ΑΝΤΙΣΩΜΑΤΑ ΑΝΤΙ-ΙΝΤΕΡΦΕΡΟΝΗΣ-α
ΠΕΡΙΛΗΨΗ(57)**

Η παρούσα εφεύρεση σχετίζεται γενικά με την παραγωγή και χαρακτηρισμό εξουδετερωτικών μονοκλωνικών αντισωμάτων αντι-IFN-α με ευρεία αντιδραστικότητα εναντίον διαφόρων υποτύπων IFN-α. Η εφεύρεση σχετίζεται επιπλέον με την χρήση τέτοιων αντισωμάτων αντι-IFN-α στην διάγνωση και θεραπευτική αγωγή διαταραχών που σχετίζονται με αυξημένη έκφραση IFN-α, ιδίως αυτοάνοσων διαταραχών όπως ινσουλινοεξαρτώμενος σακχαρώδης διαβήτης (IDDM: insulin-dependent diabetes mellitus) και συστηματικός ερυθηματώδης λύκος (SLE: systemic lupus erythematosus).

Εξουδετέρωση δραστηριοτήτων IFN-α με Mad 9F3



ΑΡΙΘΜΟΣ ΕΥΡ. Δ.Ε. (11):3077076
ΑΡΙΘ. ΕΛΛ. ΚΑΤΑΘΕΣΗΣ (21):20120400168
ΗΜΕΡ. ΕΛΛ. ΚΑΤΑΘΕΣΗΣ (22):24/01/2012
ΑΡΙΘ./ΗΜΕΡ. ΔΗΜΟΣΙΕΥΣΗΣ
ΕΥΡΩΠΑΪΚΟΥ ΔΙΠΛΩΜΑΤΟΣ(87):1343508 - 09/11/2011
ΑΡΙΘ./ΗΜΕΡ. ΔΗΜΟΣΙΕΥΣΗΣ
ΕΥΡΩΠΑΪΚΗΣ ΑΙΤΗΣΗΣ (86):01270333.6--13/12/2001
ΔΙΚΑΙΟΥΧΟΣ (73):1)Novo Nordisk Femcare AG
 Andreastrasse 15, 8050 Zurich, ΕΛΒΕΤΙΑ
ΣΥΜΒ. ΠΡΟΤΕΡΑΙΟΤΗΤΕΣ (30):200001890-15/12/2000-DK
 200001891-15/12/2000-DK
 200001892-15/12/2000-DK
ΕΦΕΥΡΕΤΗΣ (72):1)KVORNING, Ingelise
 2)KOCH, Karen
ΕΙΔΙΚΟΣ ΠΛΗΡΕΞΟΥΣΙΟΣ (74):ΡΟΥΣΣΟΥ ANNA
 Κουμπάρη 2, 10674 ΑΘΗΝΑ
ΑΝΤΙΚΛΗΤΟΣ (74):ΠΑΠΑΚΩΝΣΤΑΝΤΙΝΟΥ ΕΛΕΝΗ
 Κουμπάρη 2,10674 ΑΘΗΝΑ
ΤΙΤΛΟΣ ΕΦΕΥΡΕΣΗΣ (54):**ΧΡΗΣΗ ΕΝΟΣ ΟΙΣΤΡΟΓΟΝΟΥ ΓΙΑ ΤΗ ΒΙΟΜΗΧΑΝΙΚΗ ΚΑΤΑΣΚΕΥΗ ΜΙΑΣ ΣΥΝΘΕΣΗΣ ΠΟΥ ΠΕΡΙΕΧΕΙ ΟΙΣΤΡΟΓΟΝΟ ΓΙΑ ΤΗ ΘΕΡΑΠΕΙΑ ΑΤΡΟΦΙΚΗΣ ΚΟΛΠΙΤΙΔΑΣ**

ΠΕΡΙΛΗΨΗ(57)

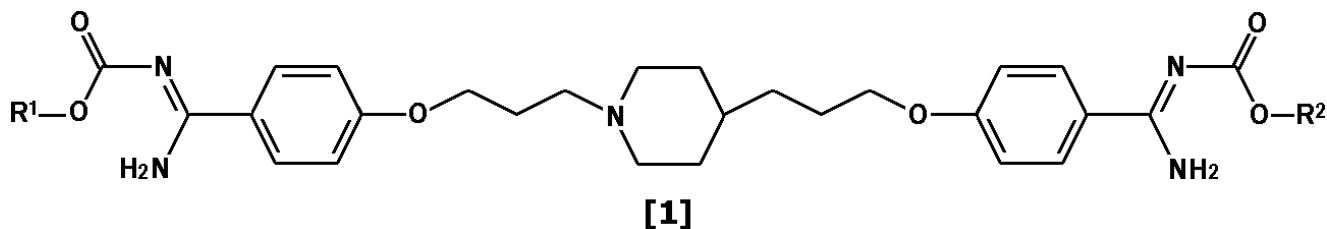
Χρήση ενός οιστρογόνου στη βιομηχανική κατασκευή μιας σύνθεσης που περιέχει οιστρογόνο για τη θεραπεία ατροφικής κολπίτιδας σε γυναίκες, με χορήγηση εβδομαδιαίως μιας ποσότητας περίπου 10 έως 30 μγραμ. οιστραδιόλης σε μια γυναίκα.

ΑΡΙΘΜΟΣ ΕΥΡ. Δ.Ε. (11):3077077
ΑΡΙΘ. ΕΛΛ. ΚΑΤΑΘΕΣΗΣ (21):20120400169
ΗΜΕΡ. ΕΛΛ. ΚΑΤΑΘΕΣΗΣ (22):24/01/2012
ΑΡΙΘ./ΗΜΕΡ. ΔΗΜΟΣΙΕΥΣΗΣ
ΕΥΡΩΠΑΪΚΟΥ ΔΙΠΛΩΜΑΤΟΣ(87):2070536 - 28/12/2011
ΑΡΙΘ./ΗΜΕΡ. ΔΗΜΟΣΙΕΥΣΗΣ
ΕΥΡΩΠΑΪΚΗΣ ΑΙΤΗΣΗΣ (86):07829080.6--03/10/2007
ΔΙΚΑΙΟΥΧΟΣ (73):1)Toyama Chemical Co., Ltd.
 2-5 Nishishinjuku 3-Chome, Shinjuku-ku Tokyo 160-0023, ΙΑΠΩΝΙΑ
ΣΥΜΒ. ΠΡΟΤΕΡΑΙΟΤΗΤΕΣ (30):2006274709-06/10/2006-JP
ΕΦΕΥΡΕΤΗΣ (72):1)NISHIKAWA, Hiroshi
ΕΙΔΙΚΟΣ ΠΛΗΡΕΞΟΥΣΙΟΣ (74):ΑΘΑΝΑΣΙΑΔΟΥ ΜΑΡΙΑ
 Κουμπάρη 2, 10674 ΑΘΗΝΑ
ΑΝΤΙΚΛΗΤΟΣ (74):ΠΑΠΑΚΩΝΣΤΑΝΤΙΝΟΥ ΕΛΕΝΗ
 Κουμπάρη 2,10674 ΑΘΗΝΑ

ΤΙΤΛΟΣ ΕΦΕΥΡΕΣΗΣ (54):**ΦΑΡΜΑΚΕΥΤΙΚΗ ΣΥΝΘΕΣΗ ΠΟΥ ΠΕΡΙΕΧΕΙ ΠΑΡΑΓΩΓΟ ΦΑΙΝΥΛΑΜΙΔΙΝΗΣ ΚΑΙ ΜΕΘΟΔΟΣ ΧΡΗΣΗΣ ΤΗΣ ΦΑΡΜΑΚΕΥΤΙΚΗΣ ΣΥΝΘΕΣΗΣ ΣΕ ΣΥΝΔΥΑΣΜΟ ΜΕ ΑΝΤΙΜΥΚΗΤΙΑΚΟ ΜΕΣΟ**

ΠΕΡΙΛΗΨΗ(57)

Φαρμακευτική σύνθεση που περιέχει ένα παράγωγο φαινυλαμιδίνης ή ένα άλας αυτού, που αντιπροσωπεύεται από έναν γενικό τύπο 1, όπου τα R1 και R2 μπορεί να είναι ίδια ή διαφορετικά, κι αντιπροσωπεύουν μια προαιρετικώς υποκατεστημένη C3-4αλκυλομάδα κι ένα ή περισσότερα μέσα που επιλέγονται από αζολικά αντιμυκητιακά μέσα, πολυενικά αντιμυκητιακά μέσα, αντιμυκητιακά μέσα κανδίνης και αντιμυκητιακά μέσα φλουοροπυριμιδίνης, και μια μέθοδος για συνδυαστική χρήση του παραγώγου φαινυλαμιδίνης ή ενός άλατος αυτού και των μέσων είναι χρήσιμα για τη θεραπεία μυκητιακών μολύνσεων που προκαλούνται από παθογόνο μύκητα.



ΑΡΙΘΜΟΣ ΕΥΡ. Δ.Ε. (11):3077078
ΑΡΙΘ. ΕΛΛ. ΚΑΤΑΘΕΣΗΣ (21):20120400154
ΗΜΕΡ. ΕΛΛ. ΚΑΤΑΘΕΣΗΣ (22):24/01/2012
ΑΡΙΘ./ΗΜΕΡ. ΔΗΜΟΣΙΕΥΣΗΣ
ΕΥΡΩΠΑΪΚΟΥ ΔΙΠΛΩΜΑΤΟΣ(87):1292321 - 26/10/2011
ΑΡΙΘ./ΗΜΕΡ. ΔΗΜΟΣΙΕΥΣΗΣ
ΕΥΡΩΠΑΪΚΗΣ ΑΙΤΗΣΗΣ (86):01933328.5--11/05/2001
ΔΙΚΑΙΟΥΧΟΣ (73):1)NorthWest Biotherapeutics, Inc.
4800 Montgomery Lane, Suite 800, Bethesda,
MD 20814, ΗΝΩΜΕΝΕΣ ΠΟΛΙΤΕΙΕΣ ΤΗΣ
ΑΜΕΡΙΚΗΣ

ΣΥΜΒ. ΠΡΟΤΕΡΑΙΟΤΗΤΕΣ (30):203758 P-12/05/2000-US
ΕΦΕΥΡΕΤΗΣ (72):1)SALGALLER, Michael, L.
2)BOYNTON, Alton, L.

ΕΙΔΙΚΟΣ ΠΑΡΗΡΕΞΟΥΣΙΟΣ (74):ΤΣΙΜΙΚΑΛΗΣ "ΤΣΙΜΙΚΑΛΗΣ
ΚΑΛΟΝΑΡΟΥ ΔΙΚΗΓΟΡΙΚΗ ΕΤΑΙΡΕΙΑ"
ΣΤΕΦΑΝΟΣ
Ν. Βάμβα 1,, 106 74 ΑΘΗΝΑ

ΑΝΤΙΚΛΗΤΟΣ (74):ΤΣΙΜΙΚΑΛΗΣ "ΤΣΙΜΙΚΑΛΗΣ
ΚΑΛΟΝΑΡΟΥ ΔΙΚΗΓΟΡΙΚΗ ΕΤΑΙΡΕΙΑ"
ΑΘΑΝΑΣΙΟΣ
Ν. Βάμβα 1,, 106 74 ΑΘΗΝΑ

ΤΙΤΛΟΣ ΕΦΕΥΡΕΣΗΣ (54):**ΜΕΘΟΔΟΣ ΓΙΑ ΤΗΝ ΑΥΞΗΣΗ ΤΗΣ
ΕΜΦΑΝΙΣΗΣ ΕΞΩΓΕΝΩΝ ΑΝΤΙΓΟΝΩΝ
ΚΑΤΗΓΟΡΙΑΣ Ι ΑΠΟ ΑΝΘΡΩΠΙΝΑ
ΔΕΝΔΡΙΤΙΚΑ ΚΥΤΤΑΡΑ**

ΠΕΡΙΛΗΨΗ(57)

Αποκαλύπτονται μέθοδοι και συνθέσεις για τη χρήση ανθρωπίνων δενδριτικών κυττάρων στην ενεργοποίηση κυττάρων Τ για ανοσοθεραπευτικές αποκρίσεις εναντίον πρωτογενούς και μεταστατικού καρκίνου. Σε μια υλοποίηση, ανθράπινα δενδριτικά κύτταρα εκτεθειμένα σε αντιγόνο συνδεόμενο με όγκο, ή αντιγονικό

θραύσμα του σε συνδυασμό με βάκιλλο Calmette-Guerin (BCG), χορηγούνται σε ασθενή με καρκίνο για την ενεργοποίηση μιας απόκρισης in vitro κυρίως κυττάρων CD8+T. Σε μια εναλλακτική υλοποίηση, ανθράπινα δενδριτικά κύτταρα εκτίθεται σε αντιγόνο συνδεόμενο με όγκο ή ειδικό αντιγονικό πεπτίδιο σε συνδυασμό με BCG in vitro και επαύζονται ή καλλιεργούνται με πριμοδοτημένα ή μη πριμοδοτημένα κύτταρα Τ για την ενεργοποίηση μιας απόκρισης in vitro κυρίως κυττάρων CD8+T. Τα ενεργοποιημένα κύτταρα Τ στη συνέχεια χορηγούνται σε ασθενή με καρκίνο. Το αντιγόνο σε συνδυασμό με BCG επεξεργάζεται από δενδριτικά κύτταρα διαμέσου του τμήματος ΜHC-ΚΑΤΗΓΟΡΙΑΣ Ι το οποίο παρέχει μια απόκριση κυρίως κυττάρων CD8+T. Η προσθήκη LPS παρέχει ένα μεγαλύτερο αριθμό φυσικών δενδριτικών κυττάρων τα οποία ενισχύουν την απόκριση κυττάρων Τ σε αντιγόνο. Αποκαλύπτονται μέθοδοι και συνθέσεις για ανθράπινα δενδριτικά κύτταρα με διευρυνμένη διάρκεια ζωής και κρυσπονηρούμενα δενδριτικά κύτταρα.

ΑΡΙΘΜΟΣ ΕΥΡ. Δ.Ε. (11):3077079
ΑΡΙΘ. ΕΛΛ. ΚΑΤΑΘΕΣΗΣ (21):20120400155
ΗΜΕΡ. ΕΛΛ. ΚΑΤΑΘΕΣΗΣ (22):24/01/2012
ΑΡΙΘ./ΗΜΕΡ. ΔΗΜΟΣΙΕΥΣΗΣ
ΕΥΡΩΠΑΪΚΟΥ ΔΙΠΛΩΜΑΤΟΣ(87):1580507 - 26/10/2011
ΑΡΙΘ./ΗΜΕΡ. ΔΗΜΟΣΙΕΥΣΗΣ
ΕΥΡΩΠΑΪΚΗΣ ΑΙΤΗΣΗΣ (86):05450051.7--17/03/2005
ΔΙΚΑΙΟΥΧΟΣ (73):1)Gyptech GmbH
Eulatalstrasse 31, 86633 Neuburg/Donau,
ΓΕΡΜΑΝΙΑ

ΣΥΜΒ. ΠΡΟΤΕΡΑΙΟΤΗΤΕΣ (30):5432004-26/03/2004-AT
ΕΦΕΥΡΕΤΗΣ (72):1)Stockhammer, Ernst

ΕΙΔΙΚΟΣ ΠΑΡΗΡΕΞΟΥΣΙΟΣ (74):ΤΣΙΜΙΚΑΛΗΣ "ΤΣΙΜΙΚΑΛΗΣ
ΚΑΛΟΝΑΡΟΥ ΔΙΚΗΓΟΡΙΚΗ ΕΤΑΙΡΕΙΑ"
ΣΤΕΦΑΝΟΣ
Ν. Βάμβα 1,, 106 74 ΑΘΗΝΑ

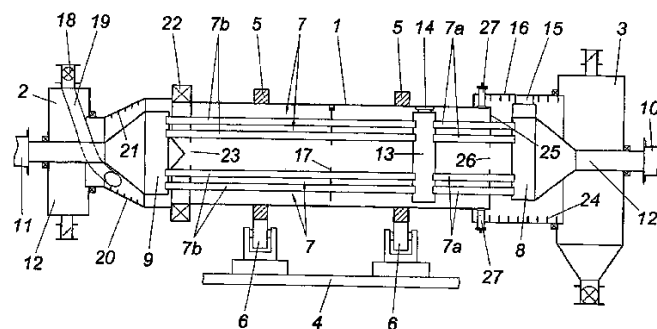
ΑΝΤΙΚΛΗΤΟΣ (74):ΤΣΙΜΙΚΑΛΗΣ "ΤΣΙΜΙΚΑΛΗΣ
ΚΑΛΟΝΑΡΟΥ ΔΙΚΗΓΟΡΙΚΗ ΕΤΑΙΡΕΙΑ"
ΑΘΑΝΑΣΙΟΣ
Ν. Βάμβα 1,, 106 74 ΑΘΗΝΑ

ΤΙΤΛΟΣ ΕΦΕΥΡΕΣΗΣ (54):**ΔΙΑΤΑΞΗ ΓΙΑ ΤΗ ΘΕΡΜΙΚΗ ΕΠΕΞΕΡ-
ΓΑΣΙΑ ΕΝΟΣ ΧΥΜΑ ΕΜΠΟΡΕΥΜΑΤΟΣ
ΠΟΥ ΜΠΟΡΕΙ ΝΑ ΡΕΕΙ**

ΠΕΡΙΛΗΨΗ(57)

Περιγράφεται μία διάταξη για τη θερμική κατεργασία ενός ικανού να αποχύνεται υλικού χύδην με έναν σκελετό (4) για την έδραση ενός οριζοντίου τυμπάνου (1), το οποίο εδράζεται μεταξύ δύο τεμαχίων περιβλήματος (2, 3) του σκελετού (4), που περιλαμβάνουν αφενός μία είσοδο υλικού (19) και αφετέρου μία έξοδο υλικού (41) και παρουσιάζει μία δέσμη αξονικά παράλληλων σωλήνων (7), οι οποίοι είναι συνδεδεμένοι μέσω μίας κεφαλής διανομέα και μίας συλλογής (8, 9) με αγωγούς εισροής και εκροής (10, 11) για έναν φορέα θερμότητας. Προκειμένου να επιτευχθεί μία θέρμανση του υλικού χύδην, η οποία παρέχει πλεονεκτήματα,

προτείνεται να υποδιαιρούνται αξονικά οι σωλήνες (7) της δέσμης σωλήνων και τα κοντύτερα τμήματα σωλήνα (7a) που αντιστοιχούν προς την κεφαλήδιανομέα (8) με τα μακρύτερα τμήματα σωλήνα (7b) που αντιστοιχούν προς την κεφαλή συλλογής (9) να ευρίσκονται σε επικοινωνία ροής μέσω ενός θαλάμου ανάμειξης (13), ο οποίος συγκρατείται σε ακτινική απόσταση από τον μανδύα του τυμπάνου.



ΑΡΙΘΜΟΣ ΕΥΡ. Δ.Ε. (11):3077080
ΑΡΙΘ. ΕΛΛ. ΚΑΤΑΘΕΣΗΣ (21):20120400161
ΗΜΕΡ. ΕΛΛ. ΚΑΤΑΘΕΣΗΣ (22):24/01/2012
ΑΡΙΘ./ΗΜΕΡ. ΔΗΜΟΣΙΕΥΣΗΣ
ΕΥΡΩΠΑΪΚΟΥ ΔΙΠΛΩΜΑΤΟΣ(87):1326927 - 09/11/2011
ΑΡΙΘ./ΗΜΕΡ. ΔΗΜΟΣΙΕΥΣΗΣ
ΕΥΡΩΠΑΪΚΗΣ ΑΙΤΗΣΗΣ (86):01971338.7--25/09/2001
ΔΙΚΑΙΟΥΧΟΣ (73):1)BASF Catalysts LLC
100 Campus Drive, Florham Park, NJ 07932,
ΗΝΩΜΕΝΕΣ ΠΟΛΙΤΕΙΕΣ ΤΗΣ ΑΜΕΡΙΚΗΣ
ΣΥΜΒ. ΠΡΟΤΕΡΑΙΟΤΗΤΕΣ (30):672249-28/09/2000-US
ΕΦΕΥΡΕΤΗΣ (72):1)LOUCKA, William, Gerald
2)GALL, Mark, Edward
3)THOMAS, Jerome, David
ΕΙΔΙΚΟΣ ΠΛΗΡΕΞΟΥΣΙΟΣ (74):ΡΟΥΣΣΟΥ ANNA
Κουμπάρη 2, 10674 ΑΘΗΝΑ
ΑΝΤΙΚΛΗΤΟΣ (74):ΠΑΠΑΚΩΝΣΤΑΝΤΙΝΟΥ ΕΛΕΝΗ
Κουμπάρη 2,10674 ΑΘΗΝΑ
ΤΙΤΛΟΣ ΕΦΕΥΡΕΣΗΣ (54):**ΜΑΥΡΕΣ ΧΡΩΣΤΙΚΕΣ ΟΞΕΙΔΙΩΝ FE-CR, ΜΠΛΕ ΑΠΟΧΡΩΣΗΣ**

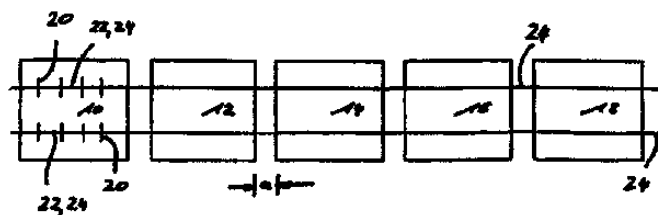
ΠΕΡΙΛΗΨΗ(57)

Μια πτυχή της εφεύρεσης αφορά σε μια σύνθεση μαύρης χρωστικής μπλε σκίασης, που περιέχει τουλάχιστον οξείδιο σιδήρου, οξείδιο χρωμίου, όπου η αναλογία του σιδήρου προς το χρώμιο είναι από περίπου 1:1 έως 5:1 κατά βάρος και οξείδιο μαγγανίου. Μία άλλη πτυχή της εφεύρεσης αφορά σε μέθοδο κατασκευής μαύρης χρωστικής μπλε σκίασης, η οποία περιλαμβάνει τον συνδυασμό των οξειδίου σιδήρου, οξειδίου χρωμίου και οξειδίου μαγγανίου, προκειμένου να διαμορφωθεί μείγμα τη θέρμανση του μείγματος σε θερμοκρασία από περίπου 700 βαθμούς Κελσίου έως περίπου 1.300 βαθμούς Κελσίου για κάποιο χρόνο από περίπου 1 έως περίπου 5 ώρες και την ανάδευση προαιρετικά του θερμασμένου μείγματος,

προκειμένου να παρασχεθεί η μαύρη χρωστική μπλε σκίασης. Ακόμα μία άλλη πτυχή της εφεύρεσης αφορά σε μια πλαστική σύνθεση, που περιέχει πλαστικό υλικό και σύνθεση μαύρης χρωστικής με μπλε σκίαση, που περιέχει τουλάχιστον οξείδιο σιδήρου, οξείδιο χρωμίου, και οξείδιο μαγγανίου.

ΑΡΙΘΜΟΣ ΕΥΡ. Δ.Ε. (11):3077081
ΑΡΙΘ. ΕΛΛ. ΚΑΤΑΘΕΣΗΣ (21):20120400177
ΗΜΕΡ. ΕΛΛ. ΚΑΤΑΘΕΣΗΣ (22):24/01/2012
ΑΡΙΘ./ΗΜΕΡ. ΔΗΜΟΣΙΕΥΣΗΣ
ΕΥΡΩΠΑΪΚΟΥ ΔΙΠΛΩΜΑΤΟΣ(87):2230696 - 23/11/2011
ΑΡΙΘ./ΗΜΕΡ. ΔΗΜΟΣΙΕΥΣΗΣ
ΕΥΡΩΠΑΪΚΗΣ ΑΙΤΗΣΗΣ (86):09004083.3--21/03/2009
ΔΙΚΑΙΟΥΧΟΣ (73):1)ΚΙΟΤΟ Photovoltaics GmbH
Solarstrasse 1, 9300 St. Veit, ΑΥΣΤΡΙΑ
ΣΥΜΒ. ΠΡΟΤΕΡΑΙΟΤΗΤΕΣ (30):
ΕΦΕΥΡΕΤΗΣ (72):1)Napetsching, Georg
2)Frank, Rudolf
3)Eusch, Ingram
ΕΙΔΙΚΟΣ ΠΛΗΡΕΞΟΥΣΙΟΣ (74):ΠΑΠΑΝΙΚΟΛΑΟΥ ΜΑΡΙΑ
Μ. Ασίας 10, Άνω Πεύκη, 15121 ΠΕΥΚΗ
(ΑΤΤΙΚΗΣ)
ΑΝΤΙΚΛΗΤΟΣ (74):ΜΑΛΑΜΗ ΑΛΚΗΣΤΙΣ-ΕΙΡΗΝΗ
Σκουφά 52,10672 ΑΘΗΝΑ
ΤΙΤΛΟΣ ΕΦΕΥΡΕΣΗΣ (54):**ΦΩΤΟΒΟΛΤΑΪΚΟ ΣΤΟΙΧΕΙΟ**
ΠΕΡΙΛΗΨΗ(57)

Η εφεύρεση αφορά φωτοβολταϊκό στοιχείο. Τέτοιο φωτοβολταϊκό στοιχείο χαρακτηρίζεται επίσης ως "string" και αποτελείται από περισσότερες, σε απόσταση και σε ευθυγράμμιση μεταξύ τους διατεταγμένες κυψέλες σχήματος πλάκας, τις επανομαζόμενες ηλιακές κυψέλες.



ΑΡΙΘΜΟΣ ΕΥΡ. Δ.Ε. (11):3077082
ΑΡΙΘ. ΕΛΛ. ΚΑΤΑΘΕΣΗΣ (21):20120400171
ΗΜΕΡ. ΕΛΛ. ΚΑΤΑΘΕΣΗΣ (22):25/01/2012
ΑΡΙΘ./ΗΜΕΡ. ΔΗΜΟΣΙΕΥΣΗΣ
ΕΥΡΩΠΑΪΚΟΥ ΔΙΠΛΩΜΑΤΟΣ(87):2095815 - 26/10/2011
ΑΡΙΘ./ΗΜΕΡ. ΔΗΜΟΣΙΕΥΣΗΣ
ΕΥΡΩΠΑΪΚΗΣ ΑΙΤΗΣΗΣ (86):08380057.3--26/02/2008
ΔΙΚΑΙΟΥΧΟΣ (73):1)Laboratorios Lesvi, S.L.
Av. Barcelona, 69, 08970 Sant Joan Despi
(Barcelona), ΙΣΠΑΝΙΑ
ΣΥΜΒ. ΠΡΟΤΕΡΑΙΟΤΗΤΕΣ (30):
ΕΦΕΥΡΕΤΗΣ (72):1)Diez Martin, Ignacio
2)Ubeda Perez, Carmen
3)Arino Ros, Maria Aranzazu
ΕΙΔΙΚΟΣ ΠΛΗΡΕΞΟΥΣΙΟΣ (74):ΣΑΚΕΛΛΑΡΙΔΗ ΒΑΛΗ-ΒΑΣΙΛΙΚΗ
Αδριανού 70, 10556 ΑΘΗΝΑ
ΑΝΤΙΚΛΗΤΟΣ (74):ΣΑΚΕΛΛΑΡΙΔΗ ΒΑΛΗ-ΒΑΣΙΛΙΚΗ
Αδριανού 70,10556 ΑΘΗΝΑ
ΤΙΤΛΟΣ ΕΦΕΥΡΕΣΗΣ (54):**ΦΑΡΜΑΚΕΥΤΙΚΕΣ ΣΥΝΘΕΣΕΙΣ ΠΟΥ ΠΕΡΙΕΧΟΥΝ ΚΛΟΠΙΔΟΓΡΕΛΗ**

ΠΕΡΙΛΗΨΗ(57)

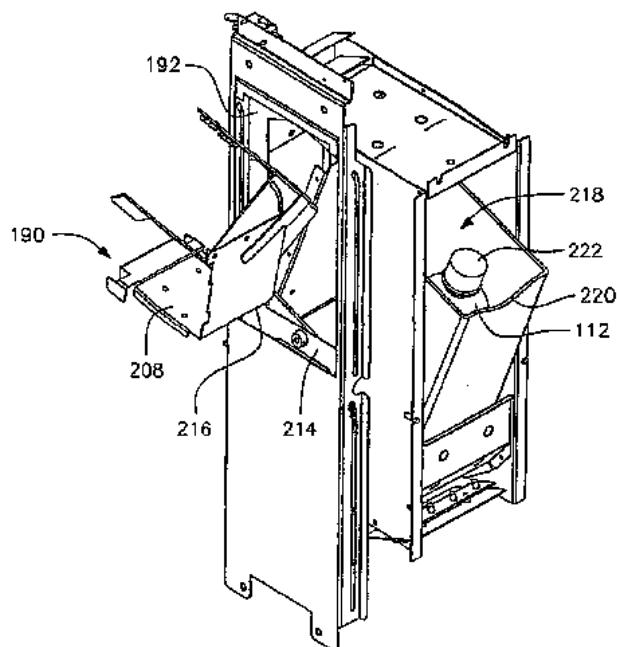
Η παρούσα εφεύρεση αναφέρεται σε μια σύνθεση που περιλαμβάνει ένα φαρμακευτικά αποδεκτό άλας Κλοπιδογρέλης και ισοματιτόλη ως αρωματικό, στη χρήση της αναφερθείσας σύνθεσης στην ανάπτυξη μιας στοματικής φαρμακευτικής σύνθεσης, καθώς επίσης και σε μια στοματική φαρμακευτική σύνθεση που περιλαμβάνει την αναφερθείσα σύνθεση.

ΑΡΙΘΜΟΣ ΕΥΡ. Δ.Ε. (11):3077083
ΑΡΙΘ. ΕΛΛ. ΚΑΤΑΘΕΣΗΣ (21):20120400172
ΗΜΕΡ. ΕΛΛ. ΚΑΤΑΘΕΣΗΣ (22):25/01/2012
ΑΡΙΘ./ΗΜΕΡ. ΔΗΜΟΣΙΕΥΣΗΣ
ΕΥΡΩΠΑΪΚΟΥ ΔΙΠΛΩΜΑΤΟΣ(87):2141668 - 26/10/2011
ΑΡΙΘ./ΗΜΕΡ. ΔΗΜΟΣΙΕΥΣΗΣ
ΕΥΡΩΠΑΪΚΗΣ ΑΙΤΗΣΗΣ (86):09012293.8--03/06/2004
ΔΙΚΑΙΟΥΧΟΣ (73):1)ROYAL VENDORS, Inc.
201 Industrial Boulevard, Kearneysville WV
25430, ΗΝΩΜΕΝΕΣ ΠΟΛΙΤΕΙΕΣ ΤΗΣ
ΑΜΕΡΙΚΗΣ
ΣΥΜΒ. ΠΡΟΤΕΡΑΙΟΤΗΤΕΣ (30):670776-26/09/2003-US
ΕΦΕΥΡΕΤΗΣ (72):1)Holdway, John
2)Halterman, Brain
3)Ring, Mike
ΕΙΔΙΚΟΣ ΠΛΗΡΕΞΟΥΣΙΟΣ (74):ΣΑΚΕΛΛΑΡΙΔΗ ΒΑΛΗ-ΒΑΣΙΛΙΚΗ
Αδριανού 70, 10556 ΑΘΗΝΑ
ΑΝΤΙΚΛΗΤΟΣ (74):ΣΑΚΕΛΛΑΡΙΔΗ ΒΑΛΗ-ΒΑΣΙΛΙΚΗ
Αδριανού 70,10556 ΑΘΗΝΑ
ΤΙΤΛΟΣ ΕΦΕΥΡΕΣΗΣ (54):**ΣΥΣΤΗΜΑ ΠΑΡΑΔΟΣΗΣ ΠΡΟΪΟΝΤΩΝ ΓΙΑ ΜΙΑ ΜΗΧΑΝΗ ΑΥΤΟΜΑΤΗΣ ΠΩΛΗΣΗΣ**

ΠΕΡΙΛΗΨΗ(57)

Ένα σύστημα ελεγχόμενης παράδοσης προϊόντων για την παράδοση προϊόντων σε μια μηχανή αυτόματης πώλησης που λαμβάνονται από ένα σύστημα απόκτησης προϊόντων, με το αναφερθέν σύστημα ελεγχόμενης παράδοσης προϊόντων να περιλαμβάνει: ένα κύπελλο ανύψωσης για την παραλαβή του προϊόντος από ένα σύστημα επιλογής προϊόντος της μηχανής αυτόματης πώλησης, ένα παράθυρο παράδοσης που καλύπτεται από μια θύρα παράδοσης για την διανομή του επιλεγμένου προϊόντος και ένα σύστημα μεταφοράς για την κίνηση του κυπέλλου ανύψωσης από το σύστημα επιλογής προϊόντος στη θύρα παράδοσης, με το αναφερθέν κύπελλο ανύψωσης να είναι στερεωμένο με δυνατότητα περιστροφής για την απελευθέρωση του προϊόντος διαμέσου του παραθύρου παράδοσης με το

άνοιγμα της θύρας παράδοσης, όπου το κύπελλο ανύψωσης συμπλέκει τη θύρα παράδοσης για το άνοιγμα της θύρας παράδοσης μέσω της κάθετης κίνησης του κυπέλλου ανύψωσης.

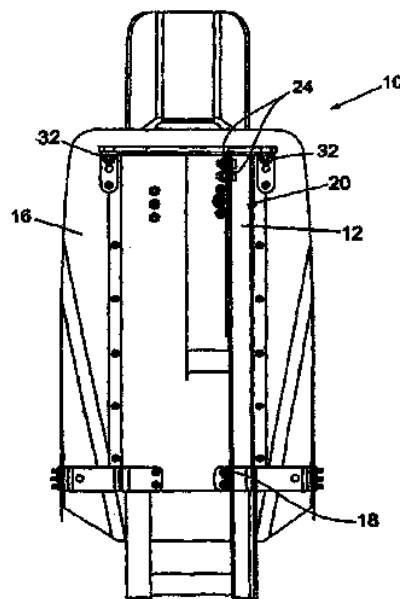


ΑΡΙΘΜΟΣ ΕΥΡ. Δ.Ε. (11):3077084
ΑΡΙΘ. ΕΛΛ. ΚΑΤΑΘΕΣΗΣ (21):20120400180
ΗΜΕΡ. ΕΛΛ. ΚΑΤΑΘΕΣΗΣ (22):25/01/2012
ΑΡΙΘ./ΗΜΕΡ. ΔΗΜΟΣΙΕΥΣΗΣ
ΕΥΡΩΠΑΪΚΟΥ ΔΙΠΛΩΜΑΤΟΣ(87):2183128 - 02/11/2011
ΑΡΙΘ./ΗΜΕΡ. ΔΗΜΟΣΙΕΥΣΗΣ
ΕΥΡΩΠΑΪΚΗΣ ΑΙΤΗΣΗΣ (86):08762625.5--30/06/2008
ΔΙΚΑΙΟΥΧΟΣ (73):1)Jankel Armouring Limited
P.O. Box 1, Weybridge KT13 8XR Surrey,
ΜΕΓΑΛΗ ΒΡΕΤΑΝΙΑ
ΣΥΜΒ. ΠΡΟΤΕΡΑΙΟΤΗΤΕΣ (30):0717311-06/09/2007-GB
0805836-01/04/2008-GB
ΕΦΕΥΡΕΤΗΣ (72):1)STEVENS, Robert
ΕΙΔΙΚΟΣ ΠΛΗΡΕΞΟΥΣΙΟΣ (74):ΠΑΠΑΝΙΚΟΛΑΟΥ ΜΑΡΙΑ
Μ. Ασίας 10, Ανω Πεύκη, 15121 ΠΕΥΚΗ
(ΑΤΤΙΚΗΣ)
ΑΝΤΙΚΛΗΤΟΣ (74):ΜΑΛΑΜΗ ΑΛΚΗΣΤΙΣ-ΕΙΡΗΝΗ
Σκουφά 52,10672 ΑΘΗΝΑ
ΤΙΤΛΟΣ ΕΦΕΥΡΕΣΗΣ (54):ΣΥΣΚΕΥΗ ΑΠΟΡΡΟΦΗΣΗΣ G-FORCE
ΠΟΥ ΜΕΤΑΔΙΔΕΤΑΙ ΚΑΤΑ ΤΗ ΔΙΑΡ-
ΚΕΙΑ ΕΚΡΗΣΗΣ

ΠΕΡΙΛΗΨΗ(57)

Η εφεύρεση αναφέρεται σε συσκευή η οποία απορροφά την G-force που προκύπτει από μία έκρηξη που λαμβάνει χώρα κοντά σε όχημα προκειμένου να προστατευτεί ο επιβάτης από πιθανά επικίνδυνα επίπεδα G-force. Η συσκευή έχει πρώτη (12) και δεύτερη βάση (14) που προσαρτάται στο κάθισμα του επιβάτη. Παρέχεται μηχανισμός απορρόφησης (20) με την μορφή ταινίας μετριάσμου (22) μεταξύ των στελεχών στερέωσης ενώ επίσης παρέχεται άκμονας (28) έτσι ώστε όταν το όχημα, και επομένως το πρώτο στέλεχος στήριξης, υπόκειται στην G-force που μεταδίδεται εξαιτίας έκρηξης, η ταινία μετριάσμου κάμπτεται και τραβάται

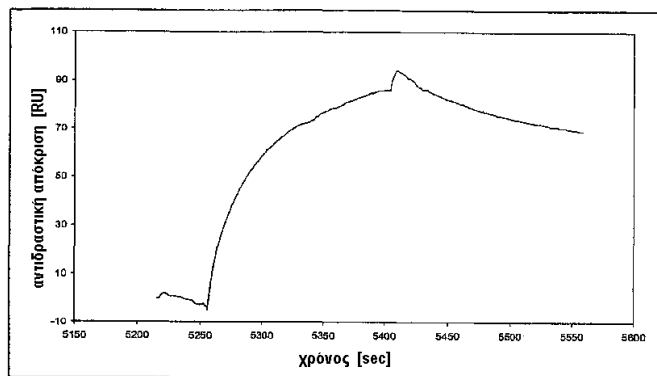
πάνω από τον άκμονα. Αυτό απορροφά τμήμα της G-force η οποία διαφορετικά θα μεταβιβαζόταν πάνω στον επιβάτη, μειώνοντας ως εκ τούτου τον κίνδυνο τραυματισμού του επιβάτη. Παρέχεται επίσης μέθοδος προστασίας επιβάτη οχήματος από G-force που μεταδίδεται εξαιτίας έκρηξης.



ΑΡΙΘΜΟΣ ΕΥΡ. Δ.Ε. (11):3077085
ΑΡΙΘ. ΕΛΛ. ΚΑΤΑΘΕΣΗΣ (21):20120400170
ΗΜΕΡ. ΕΛΛ. ΚΑΤΑΘΕΣΗΣ (22):24/01/2012
ΑΡΙΘ./ΗΜΕΡ. ΔΗΜΟΣΙΕΥΣΗΣ
ΕΥΡΩΠΑΪΚΟΥ ΔΙΠΛΩΜΑΤΟΣ(87):1684868 - 02/11/2011
ΑΡΙΘ./ΗΜΕΡ. ΔΗΜΟΣΙΕΥΣΗΣ
ΕΥΡΩΠΑΪΚΗΣ ΑΙΤΗΣΗΣ (86):03816771.4--25/04/2003
ΔΙΚΑΙΟΥΧΟΣ (73):1)Hamburger Stiftung zur Forderung von
Wissenschaft und Kultur
c/o MERA GmbH, Grosse Bleichen 8, 20354
Hamburg, GERMANIA
ΣΥΜΒ. ΠΡΟΤΕΡΑΙΟΤΗΤΕΣ (30):
ΕΦΕΥΡΕΤΗΣ (72):1)KEHREL, Beate
ΕΙΔΙΚΟΣ ΠΛΗΡΕΞΟΥΣΙΟΣ (74):ΡΟΥΣΣΟΥ ANNA
Κουμπάρη 2, 10674 ΑΘΗΝΑ
ΑΝΤΙΚΛΗΤΟΣ (74):ΠΑΠΑΚΩΝΣΤΑΝΤΙΝΟΥ ΕΛΕΝΗ
Κουμπάρη 2,10674 ΑΘΗΝΑ
ΤΙΤΛΟΣ ΕΦΕΥΡΕΣΗΣ (54):ΚΑΤΑΠΟΛΕΜΗΣΗ ΛΟΙΜΩΞΕΩΝ ΑΠΟ
ΤΟΝ ΙΟ HIV ΜΕ ΟΞΕΙΔΩΜΕΝΟ ΔΙΑ
ΥΠΟΧΛΩΡΙΩΔΟΥΣ ΟΞΕΟΣ ΑΝΘΡΩΠΙ-
ΙΝΟ ΠΛΑΣΜΑ ΑΙΜΑΤΟΣ

ΠΕΡΙΛΗΨΗ(57)

Η εφεύρεση αφορά εις τον τομέα των φαρμάκων για την καταπολέμηση μιας μόλυνσης ενός κυττάρου ξενιστή διά ιών HIV και/ή για την αναστολή της δέσμευσης μιας πρωτεΐνης Env σε μια πρωτεΐνη CD4. Για τους σκοπούς αυτούς δίδονται σύμφωνα με την εφεύρεση φάρμακα, που περιέχουν οξειδωμένες πρωτεΐνες, οξειδωμένα πεπτιδία και/ή οξειδωμένα πεπτιδία, που αποκτώνται από πλήρες αίμα, καθώς επίσης μέθοδοι παραγωγής τέτοιων φαρμάκων και θεραπευτικές και μη θεραπευτικές δυνατότητες εφαρμογής αυτών των φαρμάκων.



ΑΡΙΘΜΟΣ ΕΥΡ. Δ.Ε. (11):3077086
ΑΡΙΘ. ΕΛΛ. ΚΑΤΑΘΕΣΗΣ (21):20120400162
ΗΜΕΡ. ΕΛΛ. ΚΑΤΑΘΕΣΗΣ (22):24/01/2012
ΑΡΙΘ./ΗΜΕΡ. ΔΗΜΟΣΙΕΥΣΗΣ
ΕΥΡΩΠΑΪΚΟΥ ΔΙΠΛΩΜΑΤΟΣ(87):2044795 - 09/11/2011
ΑΡΙΘ./ΗΜΕΡ. ΔΗΜΟΣΙΕΥΣΗΣ
ΕΥΡΩΠΑΪΚΗΣ ΑΙΤΗΣΗΣ (86):07799787.2--24/07/2007
ΔΙΚΑΙΟΥΧΟΣ (73):1)QUALCOMM Incorporated
 Attn: International IP Administration 5775
 Morehouse Drive, San Diego, CA 92121,
 ΗΝΩΜΕΝΕΣ ΠΟΛΙΤΕΙΕΣ ΤΗΣ ΑΜΕΡΙΚΗΣ

ΣΥΜΒ. ΠΡΟΤΕΡΑΙΟΤΗΤΕΣ (30):832487 P-21/07/2006-US
 833054 P-24/07/2006-US

ΕΦΕΥΡΕΤΗΣ (72):1)MALLADI, Durga
 2)WILLENEGGER, Serge

ΕΙΔΙΚΟΣ ΠΛΗΡΕΞΟΥΣΙΟΣ (74):ΑΘΑΝΑΣΙΑΔΟΥ ΜΑΡΙΑ
 Κουμπάρη 2, 10674 ΑΘΗΝΑ

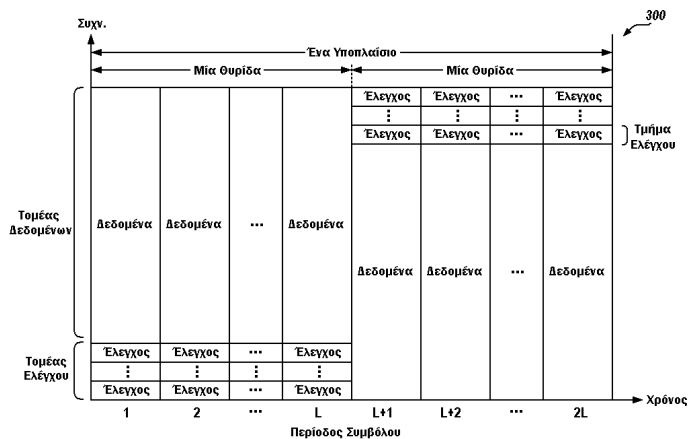
ΑΝΤΙΚΛΗΤΟΣ (74):ΠΑΠΑΚΩΝΣΤΑΝΤΙΝΟΥ ΕΛΕΝΗ
 Κουμπάρη 2,10674 ΑΘΗΝΑ

ΤΙΤΛΟΣ ΕΦΕΥΡΕΣΗΣ (54):**ΜΕΤΑΒΛΗΤΟ ΚΑΝΑΛΙ ΕΛΕΓΧΟΥ ΓΙΑ ΕΝΑ ΣΥΣΤΗΜΑ ΑΣΥΡΜΑΤΗΣ ΕΠΙΚΟΙΝΩΝΙΑΣ**

ΠΕΡΙΛΗΨΗ(57)

Περιγράφονται τεχνικές για αποστολή πληροφοριών ελέγχου επί ενός μεταβλητού καναλιού ελέγχου. Διαφορετικές δομές για απεικόνιση πληροφοριών ελέγχου για τον έλεγχο των πόρων του καναλιού μπορεί να χρησιμοποιούνται ανάλογα με διάφορους παράγοντες, όπως η λειτουργική διάρθρωση, οι διαθέσιμοι πόροι για το κανάλι ελέγχου, ο(οι) τύπος(οι) πληροφοριών ελέγχου που αποστέλλονται, η ποσότητα πληροφοριών ελέγχου που αποστέλλονται για κάθε τύπο, το εάν αποστέλλονται ή όχι δεδομένα, κ.τ.λ. Σε ένα σχέδιο, τουλάχιστον ένας τύπος

πληροφοριών ελέγχου που αποστέλλονται μπορεί να καθορίζεται και μπορεί να περιλαμβάνει πληροφορίες ενδείκτη ποιότητας καναλιού (CQI), πληροφορίες γνωστοποίησης (ACK), και/ή άλλους τύπους πληροφοριών ελέγχου. Μία δομή του καναλιούελέγχου μπορεί να καθορίζεται με βάση τη λειτουργική διάρθρωση (λ.χ., τη διάρθρωση του συστήματος, όπως ασυμμετρία καταχωρίσεων καταρχώμενης ζεύξης και ανερχόμενης ζεύξης) και/ή άλλους παράγοντες. Ο τουλάχιστον ένας τύπος πληροφοριών ελέγχου μπορεί να απεικονίζεται στους πόρους για το κανάλι ελέγχου με βάση τη δομή.



ΑΡΙΘΜΟΣ ΕΥΡ. Δ.Ε. (11):3077087
ΑΡΙΘ. ΕΛΛ. ΚΑΤΑΘΕΣΗΣ (21):20120400174
ΗΜΕΡ. ΕΛΛ. ΚΑΤΑΘΕΣΗΣ (22):25/01/2012
ΑΡΙΘ./ΗΜΕΡ. ΔΗΜΟΣΙΕΥΣΗΣ
ΕΥΡΩΠΑΪΚΟΥ ΔΙΠΛΩΜΑΤΟΣ(87):1608716 - 16/11/2011
ΑΡΙΘ./ΗΜΕΡ. ΔΗΜΟΣΙΕΥΣΗΣ
ΕΥΡΩΠΑΪΚΗΣ ΑΙΤΗΣΗΣ (86):04723592.4--26/03/2004
ΔΙΚΑΙΟΥΧΟΣ (73):1)PPG B.V.
 Amsterdamseweg 14,1422 AD UITHOORN,
 ΟΛΛΑΝΔΙΑ

ΣΥΜΒ. ΠΡΟΤΕΡΑΙΟΤΗΤΕΣ (30):03251907-26/03/2003-EP

ΕΦΕΥΡΕΤΗΣ (72):1)VOS, Marcel
 2)PLEHIERS, Mark
 3)GILLARD, Michel

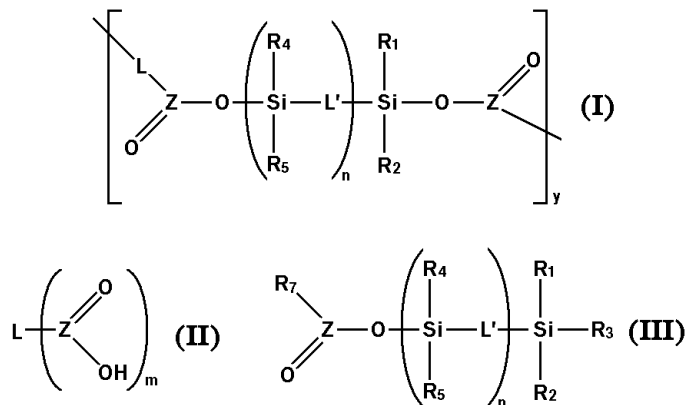
ΕΙΔΙΚΟΣ ΠΛΗΡΕΞΟΥΣΙΟΣ (74):ΚΙΛΙΜΙΡΗΣ ΚΩΝΣΤΑΝΤΙΝΟΣ
 Χατζηγιάννη Μέξη 7, 11528 ΑΘΗΝΑ

ΑΝΤΙΚΛΗΤΟΣ (74):ΚΙΛΙΜΙΡΗΣ ΚΩΝΣΤΑΝΤΙΝΟΣ
 Χατζηγιάννη Μέξη 7,115 28 ΑΘΗΝΑ

ΤΙΤΛΟΣ ΕΦΕΥΡΕΣΗΣ (54):**ΜΕΘΟΔΟΣ ΠΑΡΑΣΚΕΥΗΣ ΠΟΛΥ (ΣΙΛΥΔΕΣΤΕΡΩΝ) ΚΑΙ ΧΡΗΣΕΙΣ ΑΥΤΩΝ**

ΠΕΡΙΛΗΨΗ(57)

Η παρούσα εφεύρεση παρέχει μια μέθοδο για την παρασκευή πολυ(συλλεστέρων) οι οποίοι περιέχουν μια δομική μονάδα του τύπου (I) (I) η οποία μέθοδος περιλαμβάνει τις βαθμίδες αντίδρασης ενός πολυζέος του τύπου (II) (II) με παράγωγο πολυακυλοξυσιλίου του τύπου (III) (III) ενώ αφαιρείται η σχηματιζόμενη όξινη ομάδα(-ες) του τύπου (IV) και (V) και (VI), R7 Z (O)OH (IV), R9Z(O)OH (V), R8 Z(O) OH (VI), από το σύστημα.



ΑΡΙΘΜΟΣ ΕΥΡ. Δ.Ε. (11):3077088
ΑΡΙΘ. ΕΛΛ. ΚΑΤΑΘΕΣΗΣ (21):20120400179
ΗΜΕΡ. ΕΛΛ. ΚΑΤΑΘΕΣΗΣ (22):25/01/2012
ΑΡΙΘ./ΗΜΕΡ. ΔΗΜΟΣΙΕΥΣΗΣ
ΕΥΡΩΠΑΪΚΟΥ ΔΙΠΛΩΜΑΤΟΣ(87):1734971 - 02/11/2011
ΑΡΙΘ./ΗΜΕΡ. ΔΗΜΟΣΙΕΥΣΗΣ
ΕΥΡΩΠΑΪΚΗΣ ΑΙΤΗΣΗΣ (86):04750134.1--15/04/2004
ΔΙΚΑΙΟΥΧΟΣ (73):1)Amylin Pharmaceuticals, Inc.
9360 Towne Centre Drive, San Diego, CA
92121, ΗΝΩΜΕΝΕΣ ΠΟΛΙΤΕΙΕΣ ΤΗΣ
ΑΜΕΡΙΚΗΣ
2)ALKERMES PHARMA IRELAND LIMIT-
ED
Monksland, Athlone,, COUNTY WEST-
MEATH, ΙΡΛΑΝΔΙΑ

ΣΥΜΒ. ΠΡΟΤΕΡΑΙΟΤΗΤΕΣ (30):
ΕΦΕΥΡΕΤΗΣ (72):1)WRIGHT, Steven, G.
2)CHRISTENSON, Troy
3)YEOH, Thean, Y.
4)RICKEY, Michael, E.
5)HOTZ, Joyce, M.
6)KUMAR, Rajesh
7)COSTANTINO, Henry, R.
8)SMITH, Christine
9)LOKENS GARD, David
10)ONG, John

ΕΙΔΙΚΟΣ ΠΛΗΡΕΞΟΥΣΙΟΣ (74):ΠΑΠΑΝΙΚΟΛΑΟΥ ΜΑΡΙΑ
Μ. Ασία 10, Ανω Πεύκη, 15121 ΠΕΥΚΗ
(ΑΤΤΙΚΗΣ)

ΑΝΤΙΚΛΗΤΟΣ (74):ΜΑΛΑΜΗ ΑΛΚΗΣΤΙΣ-ΕΙΡΗΝΗ
Σκουφά 52,10672 ΑΘΗΝΑ

ΤΙΤΛΟΣ ΕΦΕΥΡΕΣΗΣ (54):**ΣΥΣΚΕΥΗ ΠΑΡΑΤΕΤΑΜΕΝΗΣ ΑΠΟΔΕ-
ΣΜΕΥΣΗΣ ΜΕ ΒΑΣΗ ΠΟΛΥΜΕΡΕΣ**

ΠΕΡΙΛΗΨΗ(57)

Η εφεύρεση αυτή αφορά συνθέσεις για την παρατεταμένη αποδέσμευση βιολογικά δραστικών πολυπεπτιδίων, και μεθόδους σχηματισμού και χρήσης των εν λόγω συνθέσεων, για την παρατεταμένη αποδέσμευση βιολογικά δραστικών πολυπεπτιδίων. Οι συνθέσεις παρατεταμένης αποδέσμευσης της εφεύρεσης αυτής αποτελούνται από βιοσυμβατό πολυμερές που έχει διασπαρθεί σε αυτές, βιολογικά δραστικό πολυπεπτίδιο και σάκχαρο.

ΑΡΙΘΜΟΣ ΕΥΡ. Δ.Ε. (11):3077089
ΑΡΙΘ. ΕΛΛ. ΚΑΤΑΘΕΣΗΣ (21):20120400178
ΗΜΕΡ. ΕΛΛ. ΚΑΤΑΘΕΣΗΣ (22):25/01/2012
ΑΡΙΘ./ΗΜΕΡ. ΔΗΜΟΣΙΕΥΣΗΣ
ΕΥΡΩΠΑΪΚΟΥ ΔΙΠΛΩΜΑΤΟΣ(87):1856374 - 02/11/2011
ΑΡΙΘ./ΗΜΕΡ. ΔΗΜΟΣΙΕΥΣΗΣ
ΕΥΡΩΠΑΪΚΗΣ ΑΙΤΗΣΗΣ (86):06734420.0--03/02/2006
ΔΙΚΑΙΟΥΧΟΣ (73):1)Oxane Materials, Inc.
467 West 38th Street Pine Forest Building Park
Nr.21, Houston, TX 77018, ΗΝΩΜΕΝΕΣ
ΠΟΛΙΤΕΙΕΣ ΤΗΣ ΑΜΕΡΙΚΗΣ

ΣΥΜΒ. ΠΡΟΤΕΡΑΙΟΤΗΤΕΣ (30):649594 P-04/02/2005-US
ΕΦΕΥΡΕΤΗΣ (72):1)SMITH, Russell, J.
2)LOSCUTOVA, John, R.
3)WHITSITT, Elizabeth, A.
4)COKER, Christopher, E.
5)BARRON, Andrew, R.
6)WEISNER, Mark
7)COSTANTINO, Stephen, A.
8)BORDIA, Raj

ΕΙΔΙΚΟΣ ΠΛΗΡΕΞΟΥΣΙΟΣ (74):ΠΑΠΑΝΙΚΟΛΑΟΥ ΜΑΡΙΑ
Μ. Ασία 10, Ανω Πεύκη, 15121 ΠΕΥΚΗ
(ΑΤΤΙΚΗΣ)

ΑΝΤΙΚΛΗΤΟΣ (74):ΜΑΛΑΜΗ ΑΛΚΗΣΤΙΣ-ΕΙΡΗΝΗ
Σκουφά 52,10672 ΑΘΗΝΑ

ΤΙΤΛΟΣ ΕΦΕΥΡΕΣΗΣ (54):**ΣΥΝΘΕΣΗ ΚΑΙ ΜΕΘΟΔΟΣ ΓΙΑ ΤΗ
ΔΗΜΙΟΥΡΓΙΑ ΣΤΗΡΙΚΤΙΚΟΥ ΜΕΣΟΥ**

ΠΕΡΙΛΗΨΗ(57)

Η παρούσα εφεύρεση αναφέρεται σε στηρικτικά μέσα τα οποία μπορούν να χρησιμοποιηθούν για τη στήριξη τμημάτων ανοικτών υπόγειων σχηματισμών. Περαιτέρω αποκαλύπτονται τυποποιήσεις στηρικτικών οι οποίες χρησιμοποιούν

ένα ή περισσότερα στηρικτικά της παρούσας εφεύρεσης. Περαιτέρω αποκαλύπτονται μέθοδοι για τη στήριξη τμημάτων ανοικτών υπόγειων σχηματισμών. Επιπλέον, αποκαλύπτονται περαιτέρω άλλες χρήσεις για τα στηρικτικά της παρούσας εφεύρεσης, καθώς και μέθοδοι δημιουργίας των στηρικτικών (μέσων).

ΑΡΙΘΜΟΣ ΕΥΡ. Δ.Ε.	(11):3077090
ΑΡΙΘ. ΕΛΛ. ΚΑΤΑΘΕΣΗΣ	(21):20120400173
ΗΜΕΡ. ΕΛΛ. ΚΑΤΑΘΕΣΗΣ	(22):25/01/2012
ΑΡΙΘ./ΗΜΕΡ. ΔΗΜΟΣΙΕΥΣΗΣ	
ΕΥΡΩΠΑΪΚΟΥ ΔΙΠΛΩΜΑΤΟΣ(87):	1602360 - 26/10/2011
ΑΡΙΘ./ΗΜΕΡ. ΔΗΜΟΣΙΕΥΣΗΣ	
ΕΥΡΩΠΑΪΚΗΣ ΑΙΤΗΣΗΣ	(86):03773445.6--27/11/2003
ΔΙΚΑΙΟΥΧΟΣ	(73):1)Instituto Finlay, Centro de Investigacion- Produccion de vacunas y sueros Ave 27 No 19805 e/198 y 202, La Coronela, La Lisa, Ciudad de la Habana 11600, KOYBA
ΣΥΜΒ. ΠΡΟΤΕΡΑΙΟΤΗΤΕΣ	(30):29202-27/11/2002-CU
ΕΦΕΥΡΕΤΗΣ	(72):1)PEREZ MARTIN, Oliver German 2)BRACHO GRANDO, Gustavo Rafael 3)LASTRE GONZALEZ, Miriam de San Juan Bosco 4)SIERRA GONZALEZ, Victoriano Gustavo 5)CAMPA HUERGO, Concepcion 6)MORA GONZALEZ, Nestor 7)BARBERA MORALES, Ramon Faustino 8)DEL CAMPO ALONSO, Judith Monica 9)RODRIGUEZ RAMIREZ, Tamara 10)ZAYAS VIGNIER, Caridad 11)GIL MARTINEZ, Danay 12)TABOADA SUAREZ, Carlos
ΕΙΔΙΚΟΣ ΠΑΡΗΡΕΞΟΥΣΙΟΣ	(74):ΚΙΛΙΜΙΡΗΣ ΚΩΝΣΤΑΝΤΙΝΟΣ Χατζηγιάννη Μέξη 7, 11528 ΑΘΗΝΑ
ΑΝΤΙΚΛΗΤΟΣ	(74):ΚΙΛΙΜΙΡΗΣ ΚΩΝΣΤΑΝΤΙΝΟΣ Χατζηγιάννη Μέξη 7, 115 28 ΑΘΗΝΑ
ΤΙΤΛΟΣ ΕΦΕΥΡΕΣΗΣ	(54):ΜΕΘΟΔΟΣ ΓΙΑ ΛΗΨΗ ΚΟΧΛΙΑΚΩΝ ΔΟΜΩΝ, ΕΜΒΟΛΙΑΚΩΝ ΣΥΝΘΕΣΕΩΝ, ΑΝΟΣΟΕΝΙΣΧΥΤΙΚΩΝ ΚΑΙ ΕΝΔΙΑΜΕΣΩΝ ΑΥΤΩΝ

ΠΕΡΙΛΗΨΗ(57)

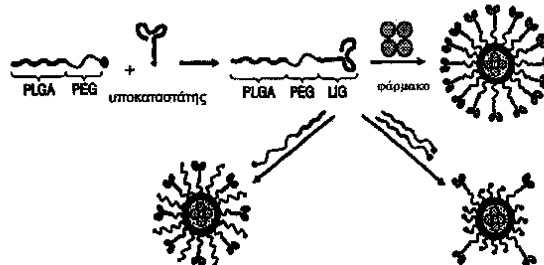
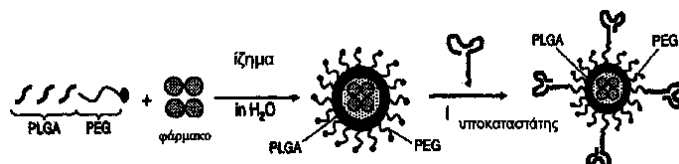
Η παρούσα εφεύρεση έχει εφαρμογές στο πεδίο της ανοσολογίας, ειδικά στην σφαίρα των ανοσοενισχυτικών και εμβολίων. Η εφεύρεση σκοπεύει στην λήψη κοχλιακών δομών από κυστίδια που βρίσκονται στις εξωτερικές μεμβράνες μικροοργανισμών, προκειμένου να χρησιμοποιηθούν στην παρασκευή ανοσοενισχυτικών και εμβολίων. Η εφεύρεση αποκαλύπτει επίσης μία μέθοδο για λήψη κοχλιακών δομών.

ΑΡΙΘΜΟΣ ΕΥΡ. Δ.Ε.	(11):3077091
ΑΡΙΘ. ΕΛΛ. ΚΑΤΑΘΕΣΗΣ	(21):20120400176
ΗΜΕΡ. ΕΛΛ. ΚΑΤΑΘΕΣΗΣ	(22):25/01/2012
ΑΡΙΘ./ΗΜΕΡ. ΔΗΜΟΣΙΕΥΣΗΣ	
ΕΥΡΩΠΑΪΚΟΥ ΔΙΠΛΩΜΑΤΟΣ(87):	2136788 - 26/10/2011
ΑΡΙΘ./ΗΜΕΡ. ΔΗΜΟΣΙΕΥΣΗΣ	
ΕΥΡΩΠΑΪΚΗΣ ΑΙΤΗΣΗΣ	(86):08744752.0--31/03/2008
ΔΙΚΑΙΟΥΧΟΣ	(73):1)Bind Biosciences, Inc. 64 Sidney Street, Cambridge, MA 02139, ΗΝΩΜΕΝΕΣ ΠΟΛΙΤΕΙΕΣ ΤΗΣ ΑΜΕΡΙΚΗΣ
ΣΥΜΒ. ΠΡΟΤΕΡΑΙΟΤΗΤΕΣ	(30):976197 P-28/09/2007-US
ΕΦΕΥΡΕΤΗΣ	(72):1)ZALE, Stephen, E. 2)ALI, Mir Mukkaram
ΕΙΔΙΚΟΣ ΠΑΡΗΡΕΞΟΥΣΙΟΣ	(74):ΠΑΠΑΝΙΚΟΛΑΟΥ ΜΑΡΙΑ Μ. Ασίας 10, Ανω Πεύκη, 15121 ΠΕΥΚΗ (ΑΤΤΙΚΗΣ)
ΑΝΤΙΚΛΗΤΟΣ	(74):ΜΑΛΑΜΗ ΑΛΚΗΣΤΙΣ-ΕΙΡΗΝΗ Σκουφά 52, 10672 ΑΘΗΝΑ
ΤΙΤΛΟΣ ΕΦΕΥΡΕΣΗΣ	(54):ΣΤΟΧΕΥΣΗ ΚΑΡΚΙΝΙΚΩΝ ΚΥΤΤΑΡΩΝ ΜΕ ΧΡΗΣΗ ΝΑΝΟΣΩΜΑΤΙΔΙΩΝ

ΠΕΡΙΛΗΨΗ(57)

Η παρούσα εφεύρεση αφορά γενικά πολυμερή και μακρομόρια, ειδικότερα, πολυμερή χρήσιμα σε σωματίδια, όπως τα νανοσωματίδια. Μια πτυχή της εφεύρεσης αφορά μέθοδο για την ανάπτυξη νανοσωματιδίων με τις επιθυμητές ιδιότητες. Σε ένα σύνολο εφαρμογών, η μέθοδος περιλαμβάνει την παραγωγή συλλογών νανοσωματιδίων που έχουν σε υψηλό βαθμό ελεγχόμενες ιδιότητες, οι οποίες μπορεί να σχηματιστούν με ανάμειξη δύο ή περισσότερων μακρομορίων σε διαφορετικές αναλογίες. Ένα ή περισσότερα από τα μακρομόρια μπορεί να είναι ένα σύμπλοκο πολυμερές μιας ομάδας σε ένα βιοσυμβατό πολυμερές. Σε ορισμένες περιπτώσεις, τα νανοσωματίδια μπορεί να περιέχουν κάποιο φάρμακο.

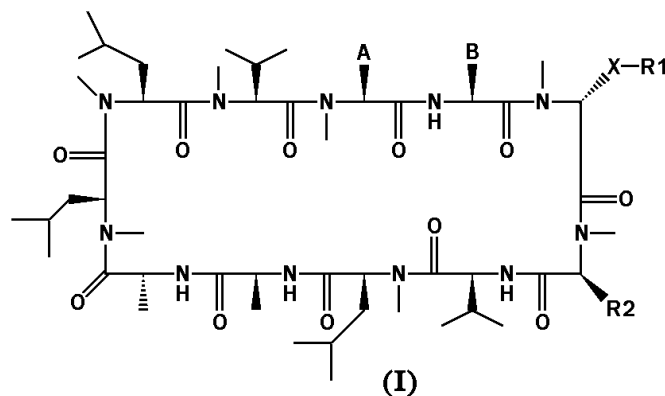
Άλλες πτυχές της εφεύρεσης κατευθύνεται προς τις μεθόδους που χρησιμοποιούν συλλογές νανοσωματιδίων.



ΑΡΙΘΜΟΣ ΕΥΡ. Δ.Ε. (11):3077092
ΑΡΙΘ. ΕΛΛ. ΚΑΤΑΘΕΣΗΣ (21):20120400181
ΗΜΕΡ. ΕΛΛ. ΚΑΤΑΘΕΣΗΣ (22):25/01/2012
ΑΡΙΘ./ΗΜΕΡ. ΔΗΜΟΣΙΕΥΣΗΣ
ΕΥΡΩΠΑΪΚΟΥ ΔΙΠΛΩΜΑΤΟΣ(87):1802650 - 26/10/2011
ΑΡΙΘ./ΗΜΕΡ. ΔΗΜΟΣΙΕΥΣΗΣ
ΕΥΡΩΠΑΪΚΗΣ ΑΙΤΗΣΗΣ (86):05815625.8--30/09/2005
ΔΙΚΑΙΟΥΧΟΣ (73):1)Scynexis, Inc.
 Post Office Box 12878 Research Triangle
 Park, NC 27709-2878, ΗΝΩΜΕΝΕΣ
 ΠΟΛΙΤΕΙΕΣ ΤΗΣ ΑΜΕΡΙΚΗΣ
ΣΥΜΒ. ΠΡΟΤΕΡΑΙΟΤΗΤΕΣ (30):615152 P-01/10/2004-US
 707626 P-11/08/2005-US
ΕΦΕΥΡΕΤΗΣ (72):1)FLIRI, Hans, Georg
 2)HOUCK, David, Renwick
ΕΙΔΙΚΟΣ ΠΛΗΡΕΞΟΥΣΙΟΣ (74):ΠΑΠΑΝΙΚΟΛΑΟΥ ΜΑΡΙΑ
 Μ. Ασίας 10, Ανω Πεύκη, 15121 ΠΕΥΚΗ
 (ΑΤΤΙΚΗΣ)
ΑΝΤΙΚΛΗΤΟΣ (74):ΜΑΛΑΜΗ ΑΛΚΗΣΤΙΣ-ΕΙΡΗΝΗ
 Σκουφά 52,10672 ΑΘΗΝΑ
ΤΙΤΛΟΣ ΕΦΕΥΡΕΣΗΣ (54):3-ΑΙΘΕΡ ΚΑΙ 3-ΘΕΙΟΑΙΘΕΡ ΥΠΟΚΑΤΕ-
 ΣΤΗΜΕΝΑ ΠΑΡΑΓΩΓΑ ΚΥΚΛΟΣΠΟΡΙ-
 ΝΗΣ ΓΙΑ ΤΗΝ ΑΓΩΓΗ ΚΑΙ ΠΡΟΛΗΨΗ
 ΤΗΣ ΛΟΙΜΩΣΗΣ ΑΠΟ ΗΠΑΤΙΤΙΔΑ C

ΠΕΡΙΛΗΨΗ(57)

Αυτή η εφεύρεση σχετίζεται με παράγωγα κυκλοσπορίνης του γενικού χημικού τύπου (I) όπου τα A, B, R1, R2 και X ορίζονται ως στην περιγραφή, και με φαρμακευτικές συνθέσεις που παρασκευάζονται από τα ίδια, για χρήση στην αγωγή του ιού της ηπατίτιδας C.



ΑΡΙΘΜΟΣ ΕΥΡ. Δ.Ε. (11):3077093
ΑΡΙΘ. ΕΛΛ. ΚΑΤΑΘΕΣΗΣ (21):20120400175
ΗΜΕΡ. ΕΛΛ. ΚΑΤΑΘΕΣΗΣ (22):25/01/2012
ΑΡΙΘ./ΗΜΕΡ. ΔΗΜΟΣΙΕΥΣΗΣ
ΕΥΡΩΠΑΪΚΟΥ ΔΙΠΛΩΜΑΤΟΣ(87):1792997 - 02/11/2011
ΑΡΙΘ./ΗΜΕΡ. ΔΗΜΟΣΙΕΥΣΗΣ
ΕΥΡΩΠΑΪΚΗΣ ΑΙΤΗΣΗΣ (86):07000486.6--10/10/2000
ΔΙΚΑΙΟΥΧΟΣ (73):1)INSTITUT PASTEUR
 25-28, rue du Docteur Roux, 75724 Paris Ce-
 dex 15, ΓΑΛΛΙΑ
 2)INSTITUT NATIONAL DE LA SANTE ET
 DE LA RECHERCHE MEDICALE (IN-
 SERM)
 101, rue de Tolbiac, 75654 Paris Cedex 13,
 ΓΑΛΛΙΑ
ΣΥΜΒ. ΠΡΟΤΕΡΑΙΟΤΗΤΕΣ (30):158387 P-12/10/1999-US
ΕΦΕΥΡΕΤΗΣ (72):1)Charneau, Pierre
 2)Zennou, Veronique
 3)Pflumio, Françoise
 4)Sirven, Aude
 5)Dubart Kupperschmitt, Anne
ΕΙΔΙΚΟΣ ΠΛΗΡΕΞΟΥΣΙΟΣ (74):ΚΙΛΙΜΙΡΗΣ ΚΩΝΣΤΑΝΤΙΝΟΣ
 Χατζηγιάννη Μέξη 7, 11528 ΑΘΗΝΑ
ΑΝΤΙΚΛΗΤΟΣ (74):ΚΙΛΙΜΙΡΗΣ ΚΩΝΣΤΑΝΤΙΝΟΣ
 Χατζηγιάννη Μέξη 7,115 28 ΑΘΗΝΑ
ΤΙΤΛΟΣ ΕΦΕΥΡΕΣΗΣ (54):ΛΕΝΤΙΝΟΪΚΟ ΤΡΙΠΛΟ DNA ΚΑΙ ΟΧΗ-
 ΜΑΤΑ ΚΑΙ ΑΝΑΣΥΝΔΑΣΜΕΝΑ ΚΥΤ-
 ΤΑΡΑ ΠΟΥ ΠΕΡΙΕΧΟΥΝ ΛΕΝΤΙΝΟΪΚΟ
 ΤΡΙΠΛΟ DNA

ΠΕΡΙΛΗΨΗ(57)

Η παρούσα εφεύρεση παρέχει νουκλεϊνικό οξύ, οχήματα, ιούς και ανασυνδασμένα κύτταρα που περιλαμβάνουν τρίκλωνες δομές, σαν αυτές που προκύπτουν από κεντρική έναρξη και περάτωση HIV-1 αντίστροφης μεταγραφής στο κέντρο των HIV-1 γραμμικών DNA γονιδιωμάτων. Αυτές οι τριπλές δομές

μπορούν να δράσουν σαν ένας cis-προσδιοριστής της πυρηνικής εισαγωγής HIV-1 DNA, επιτρέποντας μόλυνση μη-διαιρούμενων κυττάρων στόχων. Από μία πλευρά, η παρουσία της τριπλής αλληλουχίας DNA σε ένα HIV όχημα διεγείρει εντόνως την γονιδιακή μεταφορά σε αιμοποιητικά βλαστικά κύτταρα. Η εφεύρεση παρέχει επίσης μεθόδους για χρησιμοποίηση αυτών των τριπλών δομών στην παρασκευή ανασυνδασμένων κυττάρων, όπως επίσης και σε μεθόδους χρησιμοποίησης των ανασυνδασμένων κυττάρων ώστε να εκφράσουν πρωτεΐνες που ενδιαφέρουν και in vitro και in vivo.

ΑΡΙΘΜΟΣ ΕΥΡ. Δ.Ε. (11):3077094
ΑΡΙΘ. ΕΛΛ. ΚΑΤΑΘΕΣΗΣ (21):20120400184
ΗΜΕΡ. ΕΛΛ. ΚΑΤΑΘΕΣΗΣ (22):20/01/2012
ΑΡΙΘ./ΗΜΕΡ. ΔΗΜΟΣΙΕΥΣΗΣ
ΕΥΡΩΠΑΪΚΟΥ ΔΙΠΛΩΜΑΤΟΣ(87):1828160 - 14/12/2011
ΑΡΙΘ./ΗΜΕΡ. ΔΗΜΟΣΙΕΥΣΗΣ
ΕΥΡΩΠΑΪΚΗΣ ΑΙΤΗΣΗΣ (86):05826371.6--19/12/2005
ΔΙΚΑΙΟΥΧΟΣ (73):1)Merck Serono SA
Centre Industriel, 1267 Coinsins, Vaud,
ΕΛΒΕΤΙΑ
ΣΥΜΒ. ΠΡΟΤΕΡΑΙΟΤΗΤΕΣ (30):04106814-21/12/2004-EP
638257 P-22/12/2004-US
ΕΦΕΥΡΕΤΗΣ (72):1)SWINNEN, Dominique
2)BOMBRUN, Agnes
3)GERBER, Patrick
4)JORAND-LEBRUN, Catherine
ΕΙΔΙΚΟΣ ΠΛΗΡΕΞΟΥΣΙΟΣ (74):ΛΥΜΠΕΡΗΣ "ΔΙΚΗΓΟΡΙΚΗ ΕΤΑΙΡΕΙΑ
ΒΑΓΙΑΝΟΥ ΚΩΣΤΟΠΟΥΛΟΥ
ΛΥΜΠΕΡΗ" ΝΙΚΟΛΑΟΣ
Στουρνάρα 37,, 10682 ΑΘΗΝΑ
ΑΝΤΙΚΛΗΤΟΣ (74):ΛΥΜΠΕΡΗΣ "ΔΙΚΗΓΟΡΙΚΗ ΕΤΑΙΡΕΙΑ
ΒΑΓΙΑΝΟΥ ΚΩΣΤΟΠΟΥΛΟΥ
ΛΥΜΠΕΡΗ" ΝΙΚΟΛΑΟΣ
Στουρνάρα 37,,10680 ΑΘΗΝΑ
ΤΙΤΛΟΣ ΕΦΕΥΡΕΣΗΣ (54):**ΚΥΚΛΙΚΑ ΠΑΡΑΓΩΓΑ ΣΟΥΛΦΟΝΥΛ
ΑΜΙΝΟ ΚΑΙ ΧΡΗΣΗ ΑΥΤΩΝ ΩΣ MMP
ΑΝΑΣΤΟΛΕΩΝ**

ΠΕΡΙΛΗΨΗ(57)

Η παρούσα εφεύρεση αναφέρεται σε παράγωγα του Χημικού τύπου (I) και στη χρήση αυτών συγκεκριμένα στη θεραπευτική αντιμετώπιση και/ή στη πρόληψη

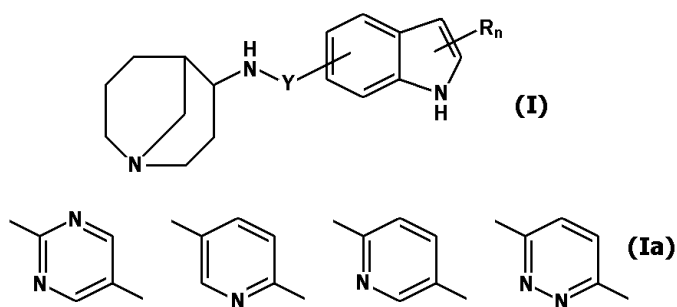
των αυτοάνοσων διαταραχών, των φλεγμονωδών παθήσεων, των νοσημάτων του καρδιαγγειακού, των νευροεμφυλιωτικών νοσημάτων, του καρκίνου, των νοσημάτων του αναπνευστικού και της ίνωσης, περιλαμβανομένης της σκλήρυνσης κατά πλάκας, της αρθρίτιδας, του εμφυσήματος, της χρόνιας αποφρακτικής πνευμονοπάθειας, της ηπατικής και της πνευμονικής ίνωσης.

ΑΡΙΘΜΟΣ ΕΥΡ. Δ.Ε. (11):3077095
ΑΡΙΘ. ΕΛΛ. ΚΑΤΑΘΕΣΗΣ (21):20120400195
ΗΜΕΡ. ΕΛΛ. ΚΑΤΑΘΕΣΗΣ (22):26/01/2012
ΑΡΙΘ./ΗΜΕΡ. ΔΗΜΟΣΙΕΥΣΗΣ
ΕΥΡΩΠΑΪΚΟΥ ΔΙΠΛΩΜΑΤΟΣ(87):1966208 - 02/11/2011
ΑΡΙΘ./ΗΜΕΡ. ΔΗΜΟΣΙΕΥΣΗΣ
ΕΥΡΩΠΑΪΚΗΣ ΑΙΤΗΣΗΣ (86):06840977.0--14/12/2006
ΔΙΚΑΙΟΥΧΟΣ (73):1)Novartis AG
Lichtstrasse 35, 4056 Basel, ΕΛΒΕΤΙΑ
ΣΥΜΒ. ΠΡΟΤΕΡΑΙΟΤΗΤΕΣ (30):0525673-16/12/2005-GB
ΕΦΕΥΡΕΤΗΣ (72):1)FREDERIKSEN, Mathias
2)FEUERBACH, Dominik
3)HURTH, Konstanze
4)KOLLER, Manuel
5)ROY, Bernard, Lucien
ΕΙΔΙΚΟΣ ΠΛΗΡΕΞΟΥΣΙΟΣ (74):ΛΥΜΠΕΡΗΣ "ΔΙΚΗΓΟΡΙΚΗ ΕΤΑΙΡΕΙΑ
ΒΑΓΙΑΝΟΥ ΚΩΣΤΟΠΟΥΛΟΥ
ΛΥΜΠΕΡΗ" ΝΙΚΟΛΑΟΣ
Στουρνάρα 37,, 10682 ΑΘΗΝΑ
ΑΝΤΙΚΛΗΤΟΣ (74):ΛΥΜΠΕΡΗΣ "ΔΙΚΗΓΟΡΙΚΗ ΕΤΑΙΡΕΙΑ
ΒΑΓΙΑΝΟΥ ΚΩΣΤΟΠΟΥΛΟΥ
ΛΥΜΠΕΡΗ" ΝΙΚΟΛΑΟΣ
Στουρνάρα 37,,10680 ΑΘΗΝΑ
ΤΙΤΛΟΣ ΕΦΕΥΡΕΣΗΣ (54):**(1-ΑΖΑ-ΔΙΚΥΚΛΟ[3.3.1]ΕΝΝΕ-4-ΥΛ)-[5-
(1Η-ΙΝΔΟΛ-5-ΥΛ)-ΕΤΕΡΟΑΡΥΛ]-
ΑΜΙΝΕΣ ΩΣ ΧΟΛΙΝΕΡΓΙΚΟΙ ΣΥΝΔΕ-
ΤΕΣ ΤΟΥ Ν-ΑΧΡ ΓΙΑ ΤΗ ΘΕΡΑΠΕΙΑ
ΨΥΧΩΤΙΚΩΝ ΚΑΙ ΝΕΥΡΟΕΚΦΥΛΙΣΤΙ-
ΚΩΝ ΔΙΑΤΑΡΑΧΩΝ**

ΠΕΡΙΛΗΨΗ(57)

Η παρούσα εφεύρεση σχετίζεται με ενώσεις του χημικού τύπου (I), όπου το n αντιπροσωπεύει τα 0, 1, 2, 3, 4 ή 5, το R αντιπροσωπεύει ανεξάρτητα μεταξύ τους υδροξύλ, κυανό, νίτρο, αλογόνο, αλκολ, αλκοξύ, αλκυλκαρβονυλ,

αλκοξυκαρβονυλ, αλκυλαμίνη, διαλκυλαμίνη, αλκυλκαρβονυλαμίνη, αλκυλκαρβαμυδικό, το Y αντιπροσωπεύει μια από τις ακόλουθες ομάδες: (Ia) σε μορφή ελεύθερης βάσης ή σε μορφή άλατος προσθήκης οξέος, με διαδικασίες για την παρασκευή τους, με φαρμακευτικές συνθέσεις που τις περιέχουν και με τη χρήση τους στην παρασκευή ενός φαρμάκου για τη θεραπεία και / ή την καθυστέρηση της εξέλιξης ψυχωτικών και νευροεμφυλιωτικών διαταραχών.



ΑΡΙΘΜΟΣ ΕΥΡ. Δ.Ε. (11):3077096
ΑΡΙΘ. ΕΛΛ. ΚΑΤΑΘΕΣΗΣ (21):20120400185
ΗΜΕΡ. ΕΛΛ. ΚΑΤΑΘΕΣΗΣ (22):26/01/2012
ΑΡΙΘ./ΗΜΕΡ. ΔΗΜΟΣΙΕΥΣΗΣ
ΕΥΡΩΠΑΪΚΟΥ ΔΙΠΛΩΜΑΤΟΣ(87):2146713 - 09/11/2011
ΑΡΙΘ./ΗΜΕΡ. ΔΗΜΟΣΙΕΥΣΗΣ
ΕΥΡΩΠΑΪΚΗΣ ΑΙΤΗΣΗΣ (86):08787960.7--16/04/2008
ΔΙΚΑΙΟΥΧΟΣ (73):1)SANOFI
174, Avenue de France, 75013 Paris, ΓΑΛΛΙΑ
ΣΥΜΒ. ΠΡΟΤΕΡΑΙΟΤΗΤΕΣ (30):0702852-19/04/2007-FR
ΕΦΕΥΡΕΤΗΣ (72):1)DELAY-GOYET, Philippe
2)PERRON, Corinne
ΕΙΔΙΚΟΣ ΠΛΗΡΕΞΟΥΣΙΟΣ (74):ΛΥΜΠΕΡΗΣ "ΔΙΚΗΓΟΡΙΚΗ ΕΤΑΙΡΕΙΑ
ΒΑΓΙΑΝΟΥ ΚΩΣΤΟΠΟΥΛΟΥ
ΛΥΜΠΕΡΗ" ΝΙΚΟΛΑΟΣ
Στουρνάρα 37,, 10682 ΑΘΗΝΑ
ΑΝΤΙΚΛΗΤΟΣ (74):ΛΥΜΠΕΡΗΣ "ΔΙΚΗΓΟΡΙΚΗ ΕΤΑΙΡΕΙΑ
ΒΑΓΙΑΝΟΥ ΚΩΣΤΟΠΟΥΛΟΥ
ΛΥΜΠΕΡΗ" ΝΙΚΟΛΑΟΣ
Στουρνάρα 37,,10680 ΑΘΗΝΑ
ΤΙΤΛΟΣ ΕΦΕΥΡΕΣΗΣ (54):**ΧΡΗΣΗ ΤΟΥ 4-ΚΥΚΛΟΠΡΟΠΥΛΟΜΕ-
ΘΟΞΥ-N-(3,5-ΔΙΧΛΩΡΟ-1-ΟΞΥΛΟ-4-
ΠΥΡΙΔΙΝ-4-ΥΛΟ)-5-(ΜΕΘΟΞΥ) ΠΥΡΙ-
ΔΙΝΟ-2-ΚΑΡΒΟΞΑΜΙΔΙΟΥ ΓΙΑ ΤΗ ΘΕΡ-
ΑΠΕΥΤΙΚΗ ΑΝΤΙΜΕΤΩΠΙΣΗ ΤΩΝ
ΤΡΑΥΜΑΤΙΣΜΩΝ ΤΟΥ ΚΡΑΝΙΟΥ**

ΠΕΡΙΛΗΨΗ(57)

Η εφεύρεση αφορά στη χρήση του 4-κυκλο- προπυλομεθοξυ-N-(3,5-διχλωρο-1-οξυδο-7 Γυριδιν-4-υλο)-5-(μεθοξυ)7τυριδινό-2-καρβοξαμιδίου, για την παρασκευή ενός φαρμάκου το οποίο προορίζεται για τη θεραπευτική αντιμετώπιση των εγκεφαλικών τραυματισμών.

ΑΡΙΘΜΟΣ ΕΥΡ. Δ.Ε. (11):3077097
ΑΡΙΘ. ΕΛΛ. ΚΑΤΑΘΕΣΗΣ (21):20120400182
ΗΜΕΡ. ΕΛΛ. ΚΑΤΑΘΕΣΗΣ (22):26/01/2012
ΑΡΙΘ./ΗΜΕΡ. ΔΗΜΟΣΙΕΥΣΗΣ
ΕΥΡΩΠΑΪΚΟΥ ΔΙΠΛΩΜΑΤΟΣ(87):1924585 - 02/11/2011
ΑΡΙΘ./ΗΜΕΡ. ΔΗΜΟΣΙΕΥΣΗΣ
ΕΥΡΩΠΑΪΚΗΣ ΑΙΤΗΣΗΣ (86):06813757.9--24/08/2006
ΔΙΚΑΙΟΥΧΟΣ (73):1)Sanofi-Aventis U.S. LLC
300 Somerset Corporate Boulevard, Bridge-
water, NJ 08807-2854, ΗΝΩΜΕΝΕΣ
ΠΟΛΙΤΕΙΕΣ ΤΗΣ ΑΜΕΡΙΚΗΣ
ΣΥΜΒ. ΠΡΟΤΕΡΑΙΟΤΗΤΕΣ (30):712153 P-29/08/2005-US
ΕΦΕΥΡΕΤΗΣ (72):1)ROCCO, William, L.
2)HIGGINS, John, D.
ΕΙΔΙΚΟΣ ΠΛΗΡΕΞΟΥΣΙΟΣ (74):ΛΥΜΠΕΡΗΣ "ΔΙΚΗΓΟΡΙΚΗ ΕΤΑΙΡΕΙΑ
ΒΑΓΙΑΝΟΥ ΚΩΣΤΟΠΟΥΛΟΥ
ΛΥΜΠΕΡΗ" ΝΙΚΟΛΑΟΣ
Στουρνάρα 37,, 10682 ΑΘΗΝΑ
ΑΝΤΙΚΛΗΤΟΣ (74):ΛΥΜΠΕΡΗΣ "ΔΙΚΗΓΟΡΙΚΗ ΕΤΑΙΡΕΙΑ
ΒΑΓΙΑΝΟΥ ΚΩΣΤΟΠΟΥΛΟΥ
ΛΥΜΠΕΡΗ" ΝΙΚΟΛΑΟΣ
Στουρνάρα 37,,10680 ΑΘΗΝΑ
ΤΙΤΛΟΣ ΕΦΕΥΡΕΣΗΣ (54):**ΚΑΙΝΟΦΑΝΗΣ ΚΡΥΣΤΑΛΛΙΚΗ ΜΟΡ-
ΦΗ ΕΝΟΣ ΠΑΡΑΓΩΓΟΥ ΤΗΣ ΠΥΡΙ-
ΔΑΖΙΝΟ [4,5-B] ΙΝΔΟΛΗΣ**

ΠΕΡΙΛΗΨΗ(57)

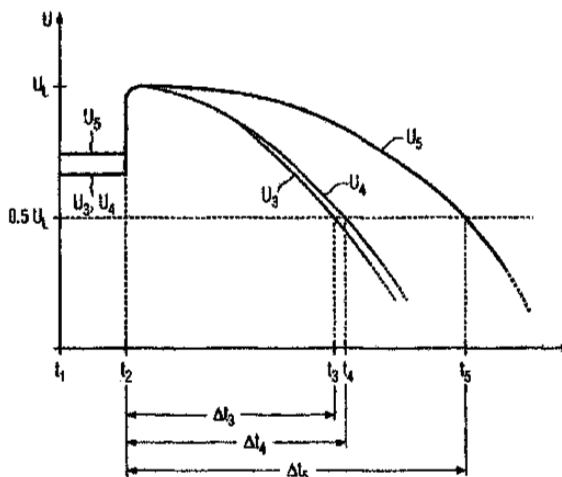
Αποκαλύπτονται μία καινοφανής κρυσταλλική μορφή του 7-χλωρο -N,N,5-τριμεθυλ -4-οξο -3-φαινυλ -3,5-διυδρο -4H-πυριδαζινο [4,5-]ινδολ -1-ακεταμιδίου, διεργασίες παρασκευής της εν λόγω κρυσταλλικής μορφής του 7-χλωρο -N,N,5-τριμεθυλ -4-οξο -3-φαινυλ -3,5-διυδρο -4M-πυριδαζινο [4,5-ο]ινδολ -1-ακεταμιδίου, συνθέσεις περιλαμβανουσες την εν λόγω μορφή σε πρόδρομη με ένα ή περισσότερα φαρμακευτικώς αποδεκτά έκδοχα, και χρήσεις για τις ίδιες.

ΑΡΙΘΜΟΣ ΕΥΡ. Δ.Ε. (11):3077098
ΑΡΙΘ. ΕΛΛ. ΚΑΤΑΘΕΣΗΣ (21):20120400188
ΗΜΕΡ. ΕΛΛ. ΚΑΤΑΘΕΣΗΣ (22):26/01/2012
ΑΡΙΘ./ΗΜΕΡ. ΔΗΜΟΣΙΕΥΣΗΣ
ΕΥΡΩΠΑΪΚΟΥ ΔΙΠΛΩΜΑΤΟΣ(87):1837941 - 30/11/2011
ΑΡΙΘ./ΗΜΕΡ. ΔΗΜΟΣΙΕΥΣΗΣ
ΕΥΡΩΠΑΪΚΗΣ ΑΙΤΗΣΗΣ (86):07100089.7--04/01/2007
ΔΙΚΑΙΟΥΧΟΣ (73):1)SIEMENS AKTIENGESELLSCHAFT
Wittelsbacherplatz 2, 80333 Munchen,
GERMANIA
ΣΥΜΒ. ΠΡΟΤΕΡΑΙΟΤΗΤΕΣ (30):102006012403-17/03/2006-DE
ΕΦΕΥΡΕΤΗΣ (72):1)Coerlin, Detlev
2)Stuhler, Walter
3)Voitlein, Ottmar
ΕΙΔΙΚΟΣ ΠΑΡΕΞΟΥΣΙΟΣ (74):ΛΥΜΠΕΡΗΣ "ΔΙΚΗΓΟΡΙΚΗ ΕΤΑΙΡΕΙΑ
ΒΑΓΙΑΝΟΥ ΚΩΣΤΟΠΟΥΛΟΥ
ΛΥΜΠΕΡΗ" ΝΙΚΟΛΑΟΣ
Στουρνάρα 37,, 10682 ΑΘΗΝΑ
ΑΝΤΙΚΛΗΤΟΣ (74):ΛΥΜΠΕΡΗΣ "ΔΙΚΗΓΟΡΙΚΗ ΕΤΑΙΡΕΙΑ
ΒΑΓΙΑΝΟΥ ΚΩΣΤΟΠΟΥΛΟΥ
ΛΥΜΠΕΡΗ" ΝΙΚΟΛΑΟΣ
Στουρνάρα 37,,10680 ΑΘΗΝΑ
ΤΙΤΛΟΣ ΕΦΕΥΡΕΣΗΣ (54):**ΜΕΘΟΔΟΣ ΓΙΑ ΤΟΝ ΕΝΤΟΠΙΣΜΟ
ΜΙΑΣ ΠΛΗΜΜΕΛΟΥΣ ΤΡΟΦΟΔΟΣΙΑΣ
ΑΕΡΙΟΥ ΛΕΙΤΟΥΡΓΙΑΣ ΜΙΑΣ ΗΛΕΚΤΡΙΚΗΣ
ΣΤΗΛΗΣ ΣΕ ΜΙΑ ΔΙΑΤΑΞΗ
ΗΛΕΚΤΡΙΚΩΝ ΣΤΗΛΩΝ**

ΠΕΡΙΛΗΨΗ(57)

Πα τον εντοπισμό μίας πλημμελούς τροφοδοσίας αερίου λειτουργίας μίας ηλεκτρικής στήλης (3, 4, 5) σε μία διάταξη (2) ηλεκτρικών στηλών μ' ένα πλήθος ηλεκτρικών στηλών προτείνεται ο χώρος αερίου ανόδου του πλήθους των

ηλεκτρικών στηλών (3, 4, 5) να φορτίζεται με ένα αέριο καύσης (H₂) και ο χώρος αερίου καθόδου του αριθμού των ηλεκτρικών στηλών (3, 4, 5) με ένα αέριο οξειδωσης (O₂), η τροφοδοσία αερίου λειτουργίας προς τους δύο χώρους αερίων των ηλεκτρικών στηλών (3, 4, 5) να διακόπτεται, ένασεκ των δύο χώρων αερίου των ηλεκτρικών στηλών (3, 4, 5) να εκπλύνεται με ένα αδρανές αέριο (N₂) και να επιτηρείται η χρονική πορεία της τάσης (U₃, U₄, U₅) των ηλεκτρικών στηλών (3, 4, 5). Καθώς η τάση (U₅) μία πλημμελώς τροφοδοτούμενης ηλεκτρικής στήλης (5) ταπεινείται με αργότερους ρυθμούς απ' ότι αυτή μίας άφθαρτης ηλεκτρικής στήλης, μπορεί με τη βοήθεια της χρονικής πορείας της τάσης της στήλης να εντοπιστεί εύκολα μία πλημμελώς τροφοδοτούμενη ηλεκτρική στήλη.



ΑΡΙΘΜΟΣ ΕΥΡ. Δ.Ε. (11):3077099
ΑΡΙΘ. ΕΛΛ. ΚΑΤΑΘΕΣΗΣ (21):20120400183
ΗΜΕΡ. ΕΛΛ. ΚΑΤΑΘΕΣΗΣ (22):26/01/2012
ΑΡΙΘ./ΗΜΕΡ. ΔΗΜΟΣΙΕΥΣΗΣ
ΕΥΡΩΠΑΪΚΟΥ ΔΙΠΛΩΜΑΤΟΣ(87):2274029 - 02/11/2011
ΑΡΙΘ./ΗΜΕΡ. ΔΗΜΟΣΙΕΥΣΗΣ
ΕΥΡΩΠΑΪΚΗΣ ΑΙΤΗΣΗΣ (86):09737821.0--17/04/2009
ΔΙΚΑΙΟΥΧΟΣ (73):1)Sanofi-Aventis Deutschland GmbH
Bruningstrasse 50, 65926 Frankfurt am Main,
GERMANIA
ΣΥΜΒ. ΠΡΟΤΕΡΑΙΟΤΗΤΕΣ (30):08008353-02/05/2008-EP
ΕΦΕΥΡΕΤΗΣ (72):1)HARMS, Michael
2)RAAB, Steffen
3)WEBBER, Dominic, George
4)HOWARTH, James, Robert
5)BECKETT, Trevor, John
6)GRAY, Geoffrey, Philip
7)CROSS, John, David
ΕΙΔΙΚΟΣ ΠΑΡΕΞΟΥΣΙΟΣ (74):ΛΥΜΠΕΡΗΣ "ΔΙΚΗΓΟΡΙΚΗ ΕΤΑΙΡΕΙΑ
ΒΑΓΙΑΝΟΥ ΚΩΣΤΟΠΟΥΛΟΥ
ΛΥΜΠΕΡΗ" ΝΙΚΟΛΑΟΣ
Στουρνάρα 37,, 10682 ΑΘΗΝΑ
ΑΝΤΙΚΛΗΤΟΣ (74):ΛΥΜΠΕΡΗΣ "ΔΙΚΗΓΟΡΙΚΗ ΕΤΑΙΡΕΙΑ
ΒΑΓΙΑΝΟΥ ΚΩΣΤΟΠΟΥΛΟΥ
ΛΥΜΠΕΡΗ" ΝΙΚΟΛΑΟΣ
Στουρνάρα 37,,10680 ΑΘΗΝΑ
ΤΙΤΛΟΣ ΕΦΕΥΡΕΣΗΣ (54):**ΣΥΣΚΕΥΗ ΧΟΡΗΓΗΣΗΣ ΦΑΡΜΑΚΕΥΤΙΚΗΣ
ΑΓΩΓΗΣ**

ΠΕΡΙΛΗΨΗ(57)

Η εφεύρεση αφορά μια συσκευή χορήγησης φαρμακευτικής αγωγής (1) η οποία αποτελείται από : ένα περίβλημα (3) που έχει ένα εγγύ και περιφερειακό άκρο, ένα δοχείο φαρμακευτικής αγωγής (2) σχεδιασμένο για να συνδέεται με το περίβλημα

(3), μια ράβδο εμβόλου (17) που μπορεί να μετακινηθεί στην περιφερειακή κατεύθυνση για χορήγηση της φαρμακευτικής αγωγής και μια συσκευή οδηγού για περιστροφή της ράβδου εμβόλου σε μια πρώτη περιστροφική κατεύθυνση και μετακινώντας έτσι τη ράβδο εμβόλου (17) στην περιφερειακή κατεύθυνση για την παροχή φαρμακευτικής αγωγής. Η ράβδος εμβόλου αποτελείται από δύο κοχλιωτά τμήματα (15,16), όπου ένα πρώτο κοχλιωτό τμήμα (15) παρέχεται για κοχλιωτή σύνδεση με ένα στοιχείο επαναφοράς (11) και ένα δεύτερο κοχλιωτό τμήμα (16) παρέχεται για κοχλιωτή σύνδεση με τη συσκευή οδηγού και όπου οι κοχλίες στα πρώτα και τα δεύτερα κοχλιωτά τμήματα (15,16) είναι διευθετημένα σε αντίθετες κατευθύνσεις, όπου σε μια λειτουργική κατάσταση το στοιχείο επαναφοράς (11) εμποδίζεται να περιστραφεί σε σχέση με το περίβλημα (3), με τη ράβδο εμβόλου (17) να εμποδίζεται να μετακινηθεί σε μια εγγύ κατεύθυνση, και σε μια κατάσταση επαναρρύθμισης το στοιχείο επαναφοράς (11) επιτρέπεται να περιστραφεί σε σχέση με το περίβλημα (3), με την συσκευή παροχής φαρμακευτικής αγωγής να μπορεί να επαναρρυθμιστεί με την περιστροφή της ράβδου εμβόλου (17) και το στοιχείο επαναφοράς (11) σε μια δεύτερη περιστροφική κατεύθυνση και με μετακίνηση της ράβδου εμβόλου (17) στην εγγύ κατεύθυνση.

ΑΡΙΘΜΟΣ ΕΥΡ. Δ.Ε. (11):3077100
ΑΡΙΘ. ΕΛΛ. ΚΑΤΑΘΕΣΗΣ (21):20120400191
ΗΜΕΡ. ΕΛΛ. ΚΑΤΑΘΕΣΗΣ (22):26/01/2012
ΑΡΙΘ./ΗΜΕΡ. ΔΗΜΟΣΙΕΥΣΗΣ
ΕΥΡΩΠΑΪΚΟΥ ΔΙΠΛΩΜΑΤΟΣ(87):2135878 - 09/11/2011
ΑΡΙΘ./ΗΜΕΡ. ΔΗΜΟΣΙΕΥΣΗΣ
ΕΥΡΩΠΑΪΚΗΣ ΑΙΤΗΣΗΣ (86):09011319.2--05/09/2006
ΔΙΚΑΙΟΥΧΟΣ (73):1)Immatics Biotechnologies GmbH
Paul-Ehrlich-Strasse 15, 72076 Tubingen,
ΓΕΡΜΑΝΙΑ
ΣΥΜΒ. ΠΡΟΤΕΡΑΙΟΤΗΤΕΣ (30):05019254-05/09/2005-EP
ΕΦΕΥΡΕΤΗΣ (72):1)Dengjel, Jorn
ΕΙΔΙΚΟΣ ΠΛΗΡΕΞΟΥΣΙΟΣ (74):ΛΥΜΠΕΡΗΣ "ΔΙΚΗΓΟΡΙΚΗ ΕΤΑΙΡΕΙΑ
ΒΑΓΙΑΝΟΥ ΚΩΣΤΟΠΟΥΛΟΥ
ΛΥΜΠΕΡΗ" ΝΙΚΟΛΑΟΣ
Στουρνάρα 37,, 10682 ΑΘΗΝΑ
ΑΝΤΙΚΑΛΗΤΟΣ (74):ΛΥΜΠΕΡΗΣ "ΔΙΚΗΓΟΡΙΚΗ ΕΤΑΙΡΕΙΑ
ΒΑΓΙΑΝΟΥ ΚΩΣΤΟΠΟΥΛΟΥ
ΛΥΜΠΕΡΗ" ΝΙΚΟΛΑΟΣ
Στουρνάρα 37,,10680 ΑΘΗΝΑ
ΤΙΤΛΟΣ ΕΦΕΥΡΕΣΗΣ (54):**ΠΕΠΤΙΔΙΑ ΠΟΥ ΣΧΕΤΙΖΟΝΤΑΙ ΜΕ
ΟΓΚΟΥΣ ΤΑ ΟΠΟΙΑ ΣΥΝΔΕΟΝΤΑΙ
ΑΔΙΑΚΡΙΤΑ ΣΕ ΜΟΡΙΑ ΤΟΥ ΑΝΤΙΓΟ-
ΝΟΥ ΑΝΘΡΩΠΙΝΩΝ ΛΕΥΚΟΚΥΤΤΑ-
ΡΩΝ (HLA) ΤΑΞΗΣ II**

ΠΕΡΙΛΗΨΗ(57)

Η παρούσα εφεύρεση σχετίζεται με ανοσοθεραπευτικές μεθόδους, και μόρια και κύτταρα για χρήση σε ανοσοθεραπευτικές μεθόδους. Συγκεκριμένα, η παρούσα εφεύρεση σχετίζεται με την ανοσοθεραπεία του καρκίνου. Η παρούσα εφεύρεση σχετίζεται επιπλέον με πεπτιδικούς επιτόπους T-βοηθητικών κυττάρων που σχετίζονται με όγκους, μόνους ή σε συνδυασμό με άλλα πεπτιδία που σχετίζονται

με όγκους, που λειτουργούν ως φαρμακευτικά συστατικά συνθέσεων εμβολίων τα οποία διεγείρουν αντικαρκινικές ανοσολογικές απαντήσεις. Συγκεκριμένα, η παρούσα εφεύρεση σχετίζεται με 49 νέες πεπτιδικές αλληλουχίες που προέρχονται από HLA μόρια τάξης II ανθρώπινων καρκινικών κυτταρικών σειρών που μπορούν να χρησιμοποιηθούν σε συνθέσεις εμβολίων για να επιφέρουν αντικαρκινικές ανοσολογικές απαντήσεις.

ΑΡΙΘΜΟΣ ΕΥΡ. Δ.Ε. (11):3077101
ΑΡΙΘ. ΕΛΛ. ΚΑΤΑΘΕΣΗΣ (21):20110403004
ΗΜΕΡ. ΕΛΛ. ΚΑΤΑΘΕΣΗΣ (22):14/12/2011
ΑΡΙΘ./ΗΜΕΡ. ΔΗΜΟΣΙΕΥΣΗΣ
ΕΥΡΩΠΑΪΚΟΥ ΔΙΠΛΩΜΑΤΟΣ(87):1469869 - 14/09/2011
ΑΡΙΘ./ΗΜΕΡ. ΔΗΜΟΣΙΕΥΣΗΣ
ΕΥΡΩΠΑΪΚΗΣ ΑΙΤΗΣΗΣ (86):02775191.6--15/10/2002
ΔΙΚΑΙΟΥΧΟΣ (73):1)Cure Tech Ltd.
Hayarkon Street 42, 81227 Yavne, ΙΣΡΑΗΛ
2)MOR-RESEARCH APPLICATIONS LTD.
23 Hasivim Street P.O. Box 7590 Kiryat Mat-
alon Petach,69710 ΤΙΚΒΑ, ΙΣΡΑΗΛ
ΣΥΜΒ. ΠΡΟΤΕΡΑΙΟΤΗΤΕΣ (30):14592601-15/10/2001-IL
ΕΦΕΥΡΕΤΗΣ (72):1)HARDY, Britta
2)RAITER, Annat
3)KLAPPER, Leah
ΕΙΔΙΚΟΣ ΠΛΗΡΕΞΟΥΣΙΟΣ (74):ΒΑΡΔΙΚΟΣ ΧΡΗΣΤΟΣ
Μαυρομιχάλη 3, 10679 ΑΘΗΝΑ
ΑΝΤΙΚΑΛΗΤΟΣ (74):ΒΑΡΔΙΚΟΣ ΧΡΗΣΤΟΣ
Μαυρομιχάλη 3,10679 ΑΘΗΝΑ
ΤΙΤΛΟΣ ΕΦΕΥΡΕΣΗΣ (54):**ΠΕΠΤΙΔΙΟ ΧΡΗΣΙΜΟ ΣΤΗΝ
ΑΝΟΣΟΡΡΥΘΜΙΣΗ**

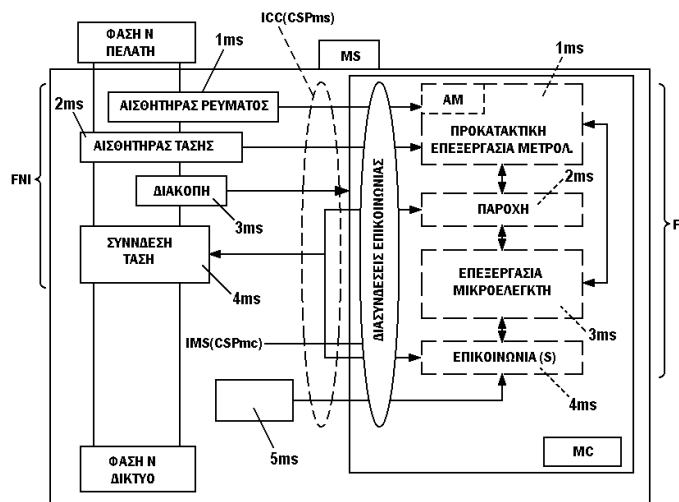
ΠΕΡΙΛΗΨΗ(57)

Η παρούσα εφεύρεση παρέχει πεπτιδία και πολυνουκλεοτιδία, και τη χρήση αυτών για ανοσορρύθμιση, ανοσοθεραπεία και εμβόλιο, ιδιαίτερος για αντικαρκινική θεραπεία, και για σκοπούς διάγνωσης. Η ανοσορρυθμιστική επίδραση περιλαμβάνει την επαγωγή πολλαπλασιασμού και την ενεργοποίηση λεμφοκυττάρων του περιφερικού αίματος και την επαγωγή μιας αντι-ογκικής επίδρασης κατά τη χορήγηση πεπτιδίων της εφεύρεσης σε υποκείμενα που πάσχουν από καρκίνο.

ΑΡΙΘΜΟΣ ΕΥΡ. Δ.Ε. (11):3077102
ΑΡΙΘ. ΕΛΛ. ΚΑΤΑΘΕΣΗΣ (21):20120400221
ΗΜΕΡ. ΕΛΛ. ΚΑΤΑΘΕΣΗΣ (22):11/01/2012
ΑΡΙΘ./ΗΜΕΡ. ΔΗΜΟΣΙΕΥΣΗΣ
ΕΥΡΩΠΑΪΚΟΥ ΔΙΠΛΩΜΑΤΟΣ(87):2232204 - 12/10/2011
ΑΡΙΘ./ΗΜΕΡ. ΔΗΜΟΣΙΕΥΣΗΣ
ΕΥΡΩΠΑΪΚΗΣ ΑΙΤΗΣΗΣ (86):08864065.1--11/12/2008
ΔΙΚΑΙΟΥΧΟΣ (73):1)Electricite de France
 22-30 Avenue de Wagram, 75008 Paris,
 ΓΑΛΛΙΑ
ΣΥΜΒ. ΠΡΟΤΕΡΑΙΟΤΗΤΕΣ (30):0708661-12/12/2007-FR
ΕΦΕΥΡΕΤΗΣ (72):1)MOULARD, Jean-Michel
ΕΙΔΙΚΟΣ ΠΑΗΡΕΞΟΥΣΙΟΣ (74):ΠΑΠΑΝΙΚΟΛΑΟΥ ΜΑΡΙΑ
 Μ. Ασίας 10, Ανω Πεύκη, 15121 ΠΕΥΚΗ
 (ΑΤΤΙΚΗΣ)
ΑΝΤΙΚΛΗΤΟΣ (74):ΜΑΛΑΜΗ ΑΛΚΗΣΤΙΣ-ΕΙΡΗΝΗ
 Σκουφά 52,10672 ΑΘΗΝΑ
ΤΙΤΛΟΣ ΕΦΕΥΡΕΣΗΣ (54):**ΜΕΤΡΗΤΗΣ ΚΑΤΑΝΑΛΩΣΗΣ ΡΟΗΣ**
ΑΠΟΤΕΛΟΥΜΕΝΟΣ ΑΠΟ ΣΤΟΙΧΕΙΑ

ΠΕΡΙΛΗΨΗ(57)

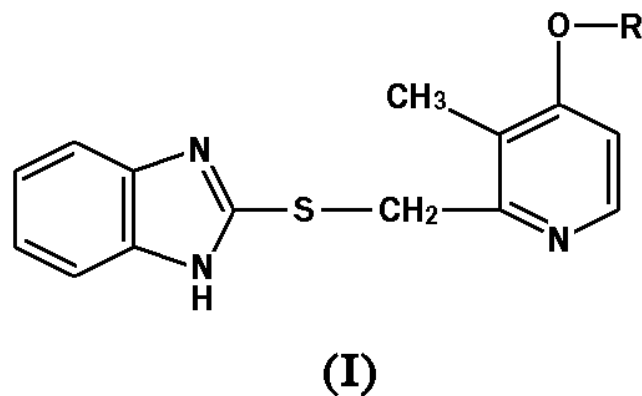
Η εφεύρεση αφορά έναν μετρητή από στοιχεία κατανάλωσης ροής. Περιλαμβάνει ένα στοιχείο βάσης (MS), το οποίο παρέχει τη σύνδεση μεταξύ των αγωγών δικτύου διανομής ροής και μιας παροχής συνδρομητή, εξοπλισμένο με μία διασύνδεση σύνδεσης μέτρησης (ICC) και ένα στοιχείο μέτρησης (MC) εξοπλισμένο με μία διασύνδεση για τη σύνδεση με το στοιχείο βάσης (MS) μέσω της διασύνδεσης σύνδεσης μέτρησης (ICC). Τα ηλεκτρικά συστατικά μόνιμου χαρακτήρα (FNI) είναι εγκατεστημένα στο στοιχείο βάσης και τα ηλεκτρονικά συστατικά εξελισσόμενου χαρακτήρα (FI) εγκαθίστανται εις το στοιχείο μέτρησης (MC). Εφαρμογή σε μετρητές ροής, ιδιαίτερα σε μετρητές ηλεκτρικής ενέργειας.



ΑΡΙΘΜΟΣ ΕΥΡ. Δ.Ε. (11):3077103
ΑΡΙΘ. ΕΛΛ. ΚΑΤΑΘΕΣΗΣ (21):20120400215
ΗΜΕΡ. ΕΛΛ. ΚΑΤΑΘΕΣΗΣ (22):26/01/2012
ΑΡΙΘ./ΗΜΕΡ. ΔΗΜΟΣΙΕΥΣΗΣ
ΕΥΡΩΠΑΪΚΟΥ ΔΙΠΛΩΜΑΤΟΣ(87):2003130 - 16/11/2011
ΑΡΙΘ./ΗΜΕΡ. ΔΗΜΟΣΙΕΥΣΗΣ
ΕΥΡΩΠΑΪΚΗΣ ΑΙΤΗΣΗΣ (86):07715278.3--07/03/2007
ΔΙΚΑΙΟΥΧΟΣ (73):1)Rigen Pharmaceuticals, Inc.
 5th Floor 5-55, Minami-Aoyama 6-chome, Mi-
 nato-ku Tokyo 107-0062, ΙΑΠΩΝΙΑ
ΣΥΜΒ. ΠΡΟΤΕΡΑΙΟΤΗΤΕΣ (30):2006066431-10/03/2006-JP
ΕΦΕΥΡΕΤΗΣ (72):1)ΙΤΟ, Masaharu
 2)YAMAMOTO, Masaichi
ΕΙΔΙΚΟΣ ΠΑΗΡΕΞΟΥΣΙΟΣ (74):ΑΘΑΝΑΣΙΑΔΟΥ ΜΑΡΙΑ
 Κουμπάρη 2, 10674 ΑΘΗΝΑ
ΑΝΤΙΚΛΗΤΟΣ (74):ΠΑΠΑΚΩΝΣΤΑΝΤΙΝΟΥ ΕΛΕΝΗ
 Κουμπάρη 2,10674 ΑΘΗΝΑ
ΤΙΤΛΟΣ ΕΦΕΥΡΕΣΗΣ (54):**ΝΕΟ ΠΑΡΑΓΩΓΟ ΠΥΡΙΔΙΝΗΣ ΤΟ**
ΟΠΟΙΟ ΕΧΕΙ ΔΡΑΣΤΙΚΟΤΗΤΑ ΕΝΑΝΤΙ
ΤΟΥ ΕΛΙΚΟΒΑΚΤΗΡΙΔΙΟΥ ΤΟΥ ΠΥ-
ΛΩΡΟΥ

ΠΕΡΙΛΗΨΗ(57)

Ο στόχος είναι να προσφερθεί ένα εξαιρετικό φάρμακο το οποίο έχει δραστικότητα έναντι του ελικοβακτηριδίου του πυλωρού. Αποκαλύπτεται ένα νέο παράγωγο της πυριδίνης που αντιπροσωπεύεται από τον ακόλουθο γενικό τύπο (I) όπου το R αντιπροσωπεύει μια γραμμική ή διακλαδισμένη υδροξυαλκυλ ομάδα η οποία έχει 5 έως 10 άτομα άνθρακα, ή ένα φαρμακευτικά αποδεκτό άλας αυτού, το οποίο έχει μια ισχυρή αντιβακτηριδιακή δραστικότητα έναντι του H. pylori (Ελικοβακτηριδίου του πυλωρού). Τα παραδείγματα της νόσου η οποία μπορεί να προληφθεί/αντιμετωπιστεί με τη χορήγηση ενός φαρμακευτικού παράγοντα που περιλαμβάνει την ένωση, περιλαμβάνουν γαστρίτιδα, γαστρικό έλκος, δωδεκαδακτυλικό έλκος, γαστρικό MALT λέμφωμα, γαστρικό υπερπλαστικό πολύποδα, ανάπτυξη γαστρικού καρκίνου μετά την ενδοσκοπική εκτομή του καρκίνου του στομάχου σε πρώιμο στάδιο και τις παρόμοιες.



ΑΡΙΘΜΟΣ ΕΥΡ. Δ.Ε. (11):3077104
ΑΡΙΘ. ΕΛΛ. ΚΑΤΑΘΕΣΗΣ (21):20120400198
ΗΜΕΡ. ΕΛΛ. ΚΑΤΑΘΕΣΗΣ (22):26/01/2012
ΑΡΙΘ./ΗΜΕΡ. ΔΗΜΟΣΙΕΥΣΗΣ
ΕΥΡΩΠΑΪΚΟΥ ΔΙΠΛΩΜΑΤΟΣ(87):2016164 - 26/10/2011
ΑΡΙΘ./ΗΜΕΡ. ΔΗΜΟΣΙΕΥΣΗΣ
ΕΥΡΩΠΑΪΚΗΣ ΑΙΤΗΣΗΣ (86):06803637.5--15/09/2006
ΔΙΚΑΙΟΥΧΟΣ (73):1)Colgate-Palmolive Company
300 Park Avenue, New York NY 10022-7499,
ΗΝΩΜΕΝΕΣ ΠΟΛΙΤΕΙΕΣ ΤΗΣ ΑΜΕΡΙΚΗΣ

ΣΥΜΒ. ΠΡΟΤΕΡΑΙΟΤΗΤΕΣ (30):US2006/015108-21/04/2006-WO
ΕΦΕΥΡΕΤΗΣ (72):1)KINSCHERF, Kevin
2)WISNIEWSKI, Karen
3)CHUPA, Janine
4)FLECKENSTEIN, Melissa
5)REED, Kenneth
6)RECCHIA, Regina
7)OMER, Mohamed

ΕΙΔΙΚΟΣ ΠΑΗΡΕΞΟΥΣΙΟΣ (74):ΖΟΥΛΑΜΟΓΛΟΥ-ΒΟΖΕΜΠΕΡΓΚ
ΕΛΙΣΑΒΕΤ
Ζαλοκόστα 38 και Συγγρού, 15233
ΧΑΛΑΝΔΡΙ (ΑΤΤΙΚΗΣ)

ΑΝΤΙΚΛΗΤΟΣ (74):ΒΟΖΕΜΠΕΡΓΚ-ΒΡΕΤΟΣ ΝΙΚΟΛΑΟΣ
Ζαλοκόστα 38 και Συγγρού,15233
ΧΑΛΑΝΔΡΙ (ΑΤΤΙΚΗΣ)

ΤΙΤΛΟΣ ΕΦΕΥΡΕΣΗΣ (54):**ΣΥΝΘΕΣΗ ΓΙΑ ΟΡΑΤΟΤΗΤΑ ΚΑΙ ΟΠΤΙΚΗ ΕΠΙΠΤΩΣΗ ΕΝΑΙΩΡΟΥΜΕΝΩΝ ΥΛΙΚΩΝ**

ΠΕΡΙΛΗΨΗ(57)

Η δήλωση αυτή αφορά στην οπτική επίπτωση των εναιωρούμενων υλικών σε μια υγρή σύνθεση.

ΑΡΙΘΜΟΣ ΕΥΡ. Δ.Ε. (11):3077105
ΑΡΙΘ. ΕΛΛ. ΚΑΤΑΘΕΣΗΣ (21):20120400199
ΗΜΕΡ. ΕΛΛ. ΚΑΤΑΘΕΣΗΣ (22):26/01/2012
ΑΡΙΘ./ΗΜΕΡ. ΔΗΜΟΣΙΕΥΣΗΣ
ΕΥΡΩΠΑΪΚΟΥ ΔΙΠΛΩΜΑΤΟΣ(87):1961654 - 26/10/2011
ΑΡΙΘ./ΗΜΕΡ. ΔΗΜΟΣΙΕΥΣΗΣ
ΕΥΡΩΠΑΪΚΗΣ ΑΙΤΗΣΗΣ (86):07121804.4--28/11/2007
ΔΙΚΑΙΟΥΧΟΣ (73):1)SOSMART RESCUE LTD
P.O. Box 71, 87710 Netivot, ΙΣΡΑΗΛ

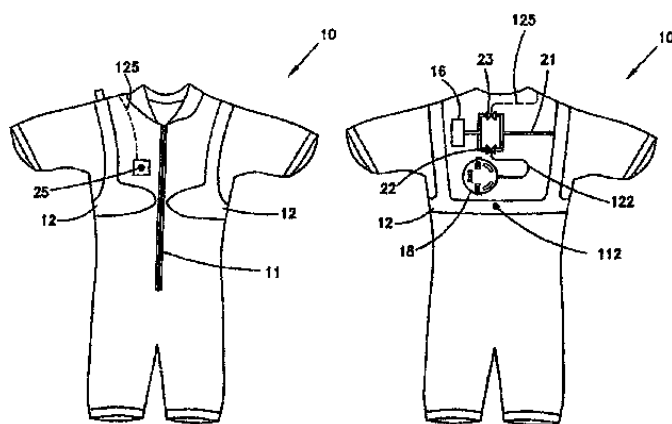
ΣΥΜΒ. ΠΡΟΤΕΡΑΙΟΤΗΤΕΣ (30):18153307-25/02/2007-IL
ΕΦΕΥΡΕΤΗΣ (72):1)Lahyani, Iris
ΕΙΔΙΚΟΣ ΠΑΗΡΕΞΟΥΣΙΟΣ (74):ΣΙΩΤΟΥ ΑΙΚΑΤΕΡΙΝΗ
Πατησίων 122, 11257 ΑΘΗΝΑ

ΑΝΤΙΚΛΗΤΟΣ (74):ΣΙΩΤΟΥ ΑΙΚΑΤΕΡΙΝΗ
Πατησίων 122,11257 ΑΘΗΝΑ

ΤΙΤΛΟΣ ΕΦΕΥΡΕΣΗΣ (54):**ΦΟΥΣΚΩΤΟ ΣΩΣΤΙΚΟ ΕΝΔΥΜΑ ΚΟΛΥΜΒΗΣΗΣ**

ΠΕΡΙΛΗΨΗ(57)

Ένα φουσκωτό σωστικό ένδυμα κολύμβησης για κολυμβητή, το οποίο περιέχει ένα φουσκωτό μέρος για να επιπλέει ο κολυμβητής, ενώ βρίσκεται σε κατάσταση κινδύνου και για να δημιουργείται, όταν φουσκώνει, διαφορά όγκου ανάμεσα στο άνω και το κάτω μέρος του σώματος του κολυμβητή. Το ένδυμα περιλαμβάνει ένα σύστημα φουσκώματος που αποτελείται από ένα δοχείο αερίου με συμπιεσμένο αέριο για να φουσκώνει, όταν απαιτείται, το φουσκωτό μέρος, μία ελεγχόμενη βαλβίδα που συνδέει το δοχείο αέρα και το φουσκωτό μέρος, για να επιτρέπει, όταν απαιτείται, στο συμπιεσμένο αέριο να φουσκώσει το φουσκωτό μέρος, έναν ελεγκτή για να αναλύει την κατάσταση του κολυμβητή κάτω από το νερό και να ανοίγει την βαλβίδα, αφού ο κολυμβητής βρεθεί σε πραγματικό ή επικείμενο κίνδυνο για προκαθορισμένο χρόνο, και μία μπαταρία για να παρέχει ενέργεια για την λειτουργία του ελεγκτή και της βαλβίδας.



ΑΡΙΘΜΟΣ ΕΥΡ. Δ.Ε. (11):3077106
ΑΡΙΘ. ΕΛΛ. ΚΑΤΑΘΕΣΗΣ (21):20120400186
ΗΜΕΡ. ΕΛΛ. ΚΑΤΑΘΕΣΗΣ (22):26/01/2012
ΑΡΙΘ./ΗΜΕΡ. ΔΗΜΟΣΙΕΥΣΗΣ
ΕΥΡΩΠΑΪΚΟΥ ΔΙΠΛΩΜΑΤΟΣ(87):2170890 - 26/10/2011
ΑΡΙΘ./ΗΜΕΡ. ΔΗΜΟΣΙΕΥΣΗΣ
ΕΥΡΩΠΑΪΚΗΣ ΑΙΤΗΣΗΣ (86):08826772.9--18/07/2008
ΔΙΚΑΙΟΥΧΟΣ (73):1)SANOFI
174, Avenue de France, 75013 Paris, ΓΑΛΛΙΑ
ΣΥΜΒ. ΠΡΟΤΕΡΑΙΟΤΗΤΕΣ (30):07290904-19/07/2007-EP
ΕΦΕΥΡΕΤΗΣ (72):1)BOUCHARD, Herve
2)RAVI, Chari V.J.
3)COMMERCON, Alain
4)DENG, Yonghong
5)GAUZY, Laurence
ΕΙΔΙΚΟΣ ΠΛΗΡΕΞΟΥΣΙΟΣ (74):ΛΥΜΠΕΡΗΣ "ΔΙΚΗΓΟΡΙΚΗ ΕΤΑΙΡΕΙΑ
ΒΑΓΙΑΝΟΥ ΚΩΣΤΟΠΟΥΛΟΥ
ΛΥΜΠΕΡΗ" ΝΙΚΟΛΑΟΣ
Στουρνάρα 37,, 10682 ΑΘΗΝΑ
ΑΝΤΙΚΛΗΤΟΣ (74):ΛΥΜΠΕΡΗΣ "ΔΙΚΗΓΟΡΙΚΗ ΕΤΑΙΡΕΙΑ
ΒΑΓΙΑΝΟΥ ΚΩΣΤΟΠΟΥΛΟΥ
ΛΥΜΠΕΡΗ" ΝΙΚΟΛΑΟΣ
Στουρνάρα 37,,10680 ΑΘΗΝΑ
ΤΙΤΛΟΣ ΕΦΕΥΡΕΣΗΣ (54):**ΚΥΤΤΑΡΟΤΟΞΙΚΟΙ ΠΑΡΑΓΟΝΤΕΣ
ΠΟΥ ΠΕΡΙΕΧΟΥΝ ΝΕΑ ΠΑΡΑΓΩΓΑ
ΤΟΜΑΥΜΥΣΙΝ ΚΑΙ Η ΘΕΡΑΠΕΥΤΙΚΗ
ΧΡΗΣΗ ΤΟΥΣ**

ΠΕΡΙΛΗΨΗ(57)

Η εφεύρεση αναφέρεται σε καινοτόμα παράγωγα tomaymicine που περιέχουν έναν συνδέτη. Αναφέρεται επίσης στα συζυγή μόρια, τα οποία περιέχουν ένα ή

περισσότερα παράγωγα tomaymicine ομοιοπολικά συνδεδεμένα σε έναν παράγοντα πρόσδεσης στα κύτταρα μέσω μιας ομάδας σύνδεσης, η οποία βρίσκεται στον συνδέτη του παραγώγου tomaymicine. Αναφέρεται επίσης στην παρασκευή των παραγώγων tomaymicine και των συζυγών μορίων.

ΑΡΙΘΜΟΣ ΕΥΡ. Δ.Ε. (11):3077107
ΑΡΙΘ. ΕΛΛ. ΚΑΤΑΘΕΣΗΣ (21):20120400192
ΗΜΕΡ. ΕΛΛ. ΚΑΤΑΘΕΣΗΣ (22):26/01/2012
ΑΡΙΘ./ΗΜΕΡ. ΔΗΜΟΣΙΕΥΣΗΣ
ΕΥΡΩΠΑΪΚΟΥ ΔΙΠΛΩΜΑΤΟΣ(87):1751625 - 09/11/2011
ΑΡΙΘ./ΗΜΕΡ. ΔΗΜΟΣΙΕΥΣΗΣ
ΕΥΡΩΠΑΪΚΗΣ ΑΙΤΗΣΗΣ (86):05749143.3--18/05/2005
ΔΙΚΑΙΟΥΧΟΣ (73):1)Agfa Graphics N.V.
Septestraat 27, 2640 Mortsel, ΒΕΛΓΙΟ
ΣΥΜΒ. ΠΡΟΤΕΡΑΙΟΤΗΤΕΣ (30):04076475-19/05/2004-EP
574667 P-26/05/2004-US
ΕΦΕΥΡΕΤΗΣ (72):1)VAN DAMME, Marc,
2)VERMEERSCH, Joan,
3)WILLIAMSON, Alexander,
4)GRIES, Willi-Kurt
ΕΙΔΙΚΟΣ ΠΛΗΡΕΞΟΥΣΙΟΣ (74):ΛΥΜΠΕΡΗΣ "ΔΙΚΗΓΟΡΙΚΗ ΕΤΑΙΡΕΙΑ
ΒΑΓΙΑΝΟΥ ΚΩΣΤΟΠΟΥΛΟΥ
ΛΥΜΠΕΡΗ" ΝΙΚΟΛΑΟΣ
Στουρνάρα 37,, 10682 ΑΘΗΝΑ
ΑΝΤΙΚΛΗΤΟΣ (74):ΛΥΜΠΕΡΗΣ "ΔΙΚΗΓΟΡΙΚΗ ΕΤΑΙΡΕΙΑ
ΒΑΓΙΑΝΟΥ ΚΩΣΤΟΠΟΥΛΟΥ
ΛΥΜΠΕΡΗ" ΝΙΚΟΛΑΟΣ
Στουρνάρα 37,,10680 ΑΘΗΝΑ
ΤΙΤΛΟΣ ΕΦΕΥΡΕΣΗΣ (54):**ΜΕΘΟΔΟΣ ΠΑΡΑΣΚΕΥΗΣ ΠΛΑΚΑΣ
ΕΚΤΥΠΩΣΗΣ ΠΟΛΥΜΕΡΟΥΣ**

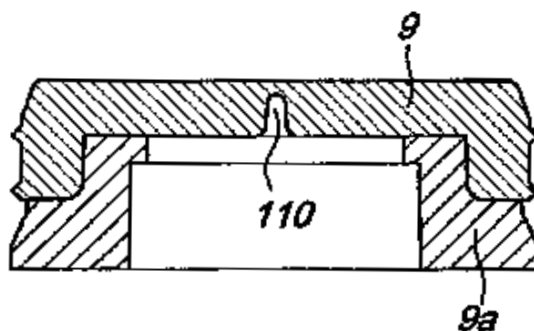
ΠΕΡΙΛΗΨΗ(57)

Μια μέθοδος παρασκευής λιθογραφικής πλάκας εκτύπωσης που περιλαμβάνει τα στάδια: α) παροχής ενός προδρόμου λιθογραφικής πλάκας εκτύπωσης που περιλαμβάνει (i) ένα υποστηρικτικό τμήμα που έχει υδρόφιλη επιφάνεια ή που διατίθεται με υδρόφιλο στρώμα, (ii) μια επιστροφή στο αναφερθέν υποστηρικτικό τμήμα που μπορεί να πολυμεριστεί, b) απεικονιστικής έκθεσης της αναφερθείσας επιστροφής σε έναν σταθεροποιητή πλάκας, c) ανάπτυξης του προδρόμου, απομακρύνοντας έτσι τις μη εκτεθειμένες περιοχές της επιστροφής από το

υποστηρικτικό τμήμα, όπου το στάδιο ανάπτυξης πραγματοποιείται εκτός εκτύπωσης σε μια μονάδα γόμωσης μέσω επεξεργασίας της επιστροφής του προδρόμου με διάλυμα γόμας.

ΑΡΙΘΜΟΣ ΕΥΡ. Δ.Ε. (11):3077108
ΑΡΙΘ. ΕΛΛ. ΚΑΤΑΘΕΣΗΣ (21):20120400213
ΗΜΕΡ. ΕΛΛ. ΚΑΤΑΘΕΣΗΣ (22):26/01/2012
ΑΡΙΘ./ΗΜΕΡ. ΔΗΜΟΣΙΕΥΣΗΣ
ΕΥΡΩΠΑΪΚΟΥ ΔΙΠΛΩΜΑΤΟΣ(87):2177460 - 16/11/2011
ΑΡΙΘ./ΗΜΕΡ. ΔΗΜΟΣΙΕΥΣΗΣ
ΕΥΡΩΠΑΪΚΗΣ ΑΙΤΗΣΗΣ (86):09177294.7--04/12/2006
ΔΙΚΑΙΟΥΧΟΣ (73):1)Illycaffè S.P.A.
Via Flavia 110, 34147 Trieste, ΙΤΑΛΙΑ
ΣΥΜΒ. ΠΡΟΤΕΡΑΙΟΤΗΤΕΣ (30):MI20061503-28/07/2006-IT
ΕΦΕΥΡΕΤΗΣ (72):1)Mastropasqua, Luca
2)Dellapietra, Bruno
3)van Eeden, Frans
4)Suggi Liverani, Furio
5)Bolzicco, Claudio
6)Vozza, Luigi
ΕΙΔΙΚΟΣ ΠΛΗΡΕΞΟΥΣΙΟΣ (74):ΑΘΑΝΑΣΙΑΔΟΥ ΜΑΡΙΑ
Κουμπάρη 2, 10674 ΑΘΗΝΑ
ΑΝΤΙΚΛΗΤΟΣ (74):ΠΑΠΑΚΩΝΣΤΑΝΤΙΝΟΥ ΕΛΕΝΗ
Κουμπάρη 2,10674 ΑΘΗΝΑ
ΤΙΤΛΟΣ ΕΦΕΥΡΕΣΗΣ (54):ΔΙΑΦΡΑΓΜΑ ΔΗΜΙΟΥΡΓΙΑΣ ΚΡΕΜΑΣ
ΓΙΑ ΕΓΚΑΤΑΣΤΑΣΗ ΚΑΤΩ ΑΠΟ ΕΝΑΝ
ΘΑΛΑΜΟ Ο ΟΠΟΙΟΣ ΠΕΡΙΕΧΕΙ ΜΙΑ
ΟΥΣΙΑ ΣΕ ΜΟΡΦΗ ΣΚΟΝΗΣ ΓΙΑ ΤΗΝ
ΠΑΡΑΣΚΕΥΗ ΡΟΦΗΜΑΤΟΣ, ΟΠΩΣ
ΑΠΟ ΚΑΦΕ ΣΕ ΚΟΚΚΟΥΣ

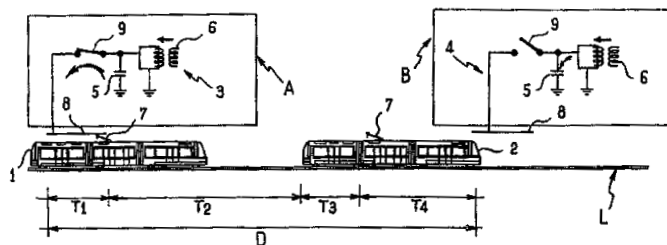
από το ότι περιλαμβάνει μια ελαστική μεμβράνη (9) η οποία έχει μια ασθενέστερη περιοχή (110), διαμορφωμένη να διαρρηγνύεται από το υπό πίεση ρόφημα κατά την παρασκευή του.



ΠΕΡΙΛΗΨΗ(57)

Διάφραγμα δημιουργίας κρέμας, διαμορφωμένο να εγκαθίσταται κάτω από έναν θάλαμο ο οποίος περιέχει μια ουσία σε μορφή σκόνης, κατά προτίμηση καφέ σε κόκκους, για την παρασκευή ενός ροφήματος με νερό υπό πίεση, χαρακτηριζόμενο

ΑΡΙΘΜΟΣ ΕΥΡ. Δ.Ε. (11):3077109
ΑΡΙΘ. ΕΛΛ. ΚΑΤΑΘΕΣΗΣ (21):20120400204
ΗΜΕΡ. ΕΛΛ. ΚΑΤΑΘΕΣΗΣ (22):26/01/2012
ΑΡΙΘ./ΗΜΕΡ. ΔΗΜΟΣΙΕΥΣΗΣ
ΕΥΡΩΠΑΪΚΟΥ ΔΙΠΛΩΜΑΤΟΣ(87):0968873 - 26/10/2011
ΑΡΙΘ./ΗΜΕΡ. ΔΗΜΟΣΙΕΥΣΗΣ
ΕΥΡΩΠΑΪΚΗΣ ΑΙΤΗΣΗΣ (86):99401650.9--01/07/1999
ΔΙΚΑΙΟΥΧΟΣ (73):1)Bombardier Transportation GmbH
Schoneberger Ufer 1, 10785 Berlin,
ΓΕΡΜΑΝΙΑ
ΣΥΜΒ. ΠΡΟΤΕΡΑΙΟΤΗΤΕΣ (30):9808469-02/07/1998-FR
ΕΦΕΥΡΕΤΗΣ (72):1)Van Berten, Philippe
ΕΙΔΙΚΟΣ ΠΛΗΡΕΞΟΥΣΙΟΣ (74):ΡΟΥΣΣΟΥ ΑΝΝΑ
Κουμπάρη 2, 10674 ΑΘΗΝΑ
ΑΝΤΙΚΛΗΤΟΣ (74):ΠΑΠΑΚΩΝΣΤΑΝΤΙΝΟΥ ΕΛΕΝΗ
Κουμπάρη 2,10674 ΑΘΗΝΑ
ΤΙΤΛΟΣ ΕΦΕΥΡΕΣΗΣ (54):ΔΙΚΤΥΟ ΜΑΖΙΚΗΣ ΜΕΤΑΦΟΡΑΣ ΜΕ
ΗΛΕΚΤΡΙΚΑ ΟΧΗΜΑΤΑ



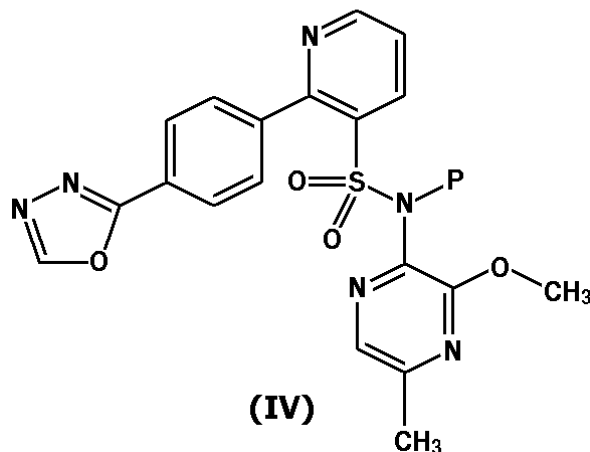
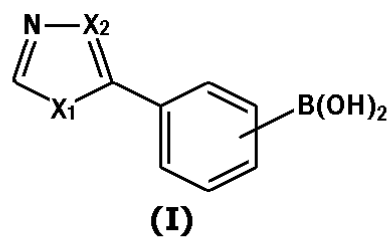
ΠΕΡΙΛΗΨΗ(57)

Η εφεύρεση αφορά ένα δίκτυο μαζικής μεταφοράς το οποίο περιλαμβάνει ένα σύνολο ηλεκτρικών οχημάτων μαζικής μεταφοράς 1 και 2 καθώς και σταθμούς στάσεως Α και Β, όπου ορισμένοι σταθμοί Α και Β διαθέτουν μία διάταξη ηλεκτρικής τροφοδοσίας 3 και 4 για την επαναφόρτιση κατά γρήγορο τρόπο των συσσωρευτών ή υπερπυκνωτών των οχημάτων με τη βοήθεια συνδυαζόμενων μέσων συνεργασίας.

ΑΡΙΘΜΟΣ ΕΥΡ. Δ.Ε. (11):3077110
ΑΡΙΘ. ΕΛΛ. ΚΑΤΑΘΕΣΗΣ (21):20120400200
ΗΜΕΡ. ΕΛΛ. ΚΑΤΑΘΕΣΗΣ (22):26/01/2012
ΑΡΙΘ./ΗΜΕΡ. ΔΗΜΟΣΙΕΥΣΗΣ
ΕΥΡΩΠΑΪΚΟΥ ΔΙΠΛΩΜΑΤΟΣ(87):2135873 - 30/11/2011
ΑΡΙΘ./ΗΜΕΡ. ΔΗΜΟΣΙΕΥΣΗΣ
ΕΥΡΩΠΑΪΚΗΣ ΑΙΤΗΣΗΣ (86):09170107.8--17/02/2005
ΔΙΚΑΙΟΥΧΟΣ (73):1)AstraZeneca AB
AstraZeneca Intellectual Property, 151 85 Sodertalje, ΣΟΥΗΔΙΑ
ΣΥΜΒ. ΠΡΟΤΕΡΑΙΟΤΗΤΕΣ (30):0403744-20/02/2004-GB
ΕΦΕΥΡΕΤΗΣ (72):1)Butlin, Margaret, Anne
2)Butlin, Roger, John
3)Hogan, Philip, John
4)Meudt, Andreas
ΕΙΔΙΚΟΣ ΠΛΗΡΕΞΟΥΣΙΟΣ (74):ΣΙΩΤΟΥ ΑΙΚΑΤΕΡΙΝΗ
Πατησίων 122, 11257 ΑΘΗΝΑ
ΑΝΤΙΚΛΗΤΟΣ (74):ΣΙΩΤΟΥ ΑΙΚΑΤΕΡΙΝΗ
Πατησίων 122,11257 ΑΘΗΝΑ
ΤΙΤΛΟΣ ΕΦΕΥΡΕΣΗΣ (54):ΔΙΕΡΓΑΣΙΑ ΧΗΜΙΚΗΣ ΣΥΖΕΥΣΗΣ ΜΕ ΕΝΑ ΠΑΡΑΓΩΓΟ ΦΑΙΝΥΛ ΒΟΡΟΝΙΚΟΥ ΟΞΕΟΣ

ΠΕΡΙΛΗΨΗ(57)

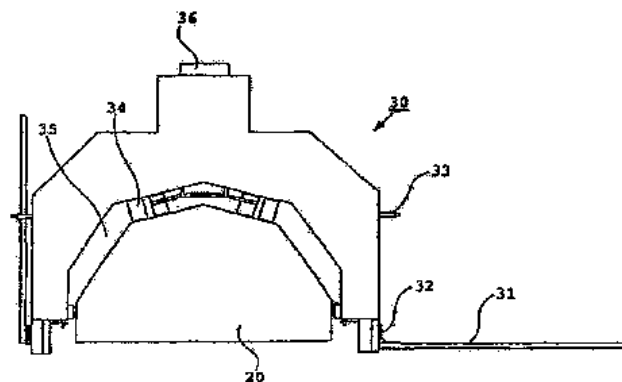
Διεργασίες για την παρασκευή των ενώσεων του Τύπου I και IV.



ΑΡΙΘΜΟΣ ΕΥΡ. Δ.Ε. (11):3077111
ΑΡΙΘ. ΕΛΛ. ΚΑΤΑΘΕΣΗΣ (21):20120400214
ΗΜΕΡ. ΕΛΛ. ΚΑΤΑΘΕΣΗΣ (22):26/01/2012
ΑΡΙΘ./ΗΜΕΡ. ΔΗΜΟΣΙΕΥΣΗΣ
ΕΥΡΩΠΑΪΚΟΥ ΔΙΠΛΩΜΑΤΟΣ(87):2161516 - 16/11/2011
ΑΡΙΘ./ΗΜΕΡ. ΔΗΜΟΣΙΕΥΣΗΣ
ΕΥΡΩΠΑΪΚΗΣ ΑΙΤΗΣΗΣ (86):08015495.8--03/09/2008
ΔΙΚΑΙΟΥΧΟΣ (73):1)Novatec Solar GmbH
Herrenstrasse 30, 76133 Karlsruhe, GERMANIA
ΣΥΜΒ. ΠΡΟΤΕΡΑΙΟΤΗΤΕΣ (30):
ΕΦΕΥΡΕΤΗΣ (72):1)Selig, Martin
2)Mertins, Max
ΕΙΔΙΚΟΣ ΠΛΗΡΕΞΟΥΣΙΟΣ (74):ΡΟΥΣΣΟΥ ANNA
Κουμπάρη 2, 10674 ΑΘΗΝΑ
ΑΝΤΙΚΛΗΤΟΣ (74):ΠΑΠΑΚΩΝΣΤΑΝΤΙΝΟΥ ΕΛΕΝΗ
Κουμπάρη 2,10674 ΑΘΗΝΑ
ΤΙΤΛΟΣ ΕΦΕΥΡΕΣΗΣ (54):ΔΙΑΤΑΞΗ ΘΕΡΜΟΗΛΙΑΚΗΣ ΕΝΕΡΓΕΙΑΣ

ΠΕΡΙΛΗΨΗ(57)

Για την αύξηση της απόδοσης μίας διάταξης θερμοηλιακής ενέργειας προτείνεται πάνω στο κάλυμμα του υπερυψωμένα τοποθετημένου δέκτη να τοποθετηθεί ένα ρομπότ μέτρησης που μπορεί να μετακινηθεί στη διαμήκη διεύθυνση, το οποίο κατά μήκος του δέκτη μπορεί να μετρήσει την κατανομή της πυκνότητας των ακτινών που κατευθύνονται πάνω στο σωλήνα του δέκτη και επομένως μπορεί να ελέγξει, εάν οι ανακλαστήρες της διάταξης έχουν ρυθμιστεί σωστά.



ΑΡΙΘΜΟΣ ΕΥΡ. Δ.Ε. (11):3077112
ΑΡΙΘ. ΕΛΛ. ΚΑΤΑΘΕΣΗΣ (21):20120400201
ΗΜΕΡ. ΕΛΛ. ΚΑΤΑΘΕΣΗΣ (22):26/01/2012
ΑΡΙΘ./ΗΜΕΡ. ΔΗΜΟΣΙΕΥΣΗΣ
ΕΥΡΩΠΑΪΚΟΥ ΔΙΠΛΩΜΑΤΟΣ(87):2170602 - 26/10/2011
ΑΡΙΘ./ΗΜΕΡ. ΔΗΜΟΣΙΕΥΣΗΣ
ΕΥΡΩΠΑΪΚΗΣ ΑΙΤΗΣΗΣ (86):08773913.2--08/07/2008
ΔΙΚΑΙΟΥΧΟΣ (73):1)Bayer Innovation GmbH
Merowingerplatz 1, 40225 Dusseldorf,
GERMANY
ΣΥΜΒ. ΠΡΟΤΕΡΑΙΟΤΗΤΕΣ (30):951016 P-20/07/2007-US
956755 P-20/08/2007-US
ΕΦΕΥΡΕΤΗΣ (72):1)DUJARDIN, Ralf
2)SCHMUCK, Arno
3)STREITENBERGER, Almuth
ΕΙΔΙΚΟΣ ΠΛΗΡΕΞΟΥΣΙΟΣ (74):ΣΙΩΤΟΥ ΑΙΚΑΤΕΡΙΝΗ
Πατησίων 122, 11257 ΑΘΗΝΑ
ΑΝΤΙΚΛΗΤΟΣ (74):ΣΙΩΤΟΥ ΑΙΚΑΤΕΡΙΝΗ
Πατησίων 122,11257 ΑΘΗΝΑ
ΤΙΤΛΟΣ ΕΦΕΥΡΕΣΗΣ (54):**ΕΠΙΚΑΛΥΠΤΙΚΟΣ ΥΜΕΝΑΣ ΧΩΜΑΤΟΣ ΜΕ ΛΕΙΤΟΥΡΓΙΚΟΤΗΤΑ ΦΡΑΓΜΟΥ**

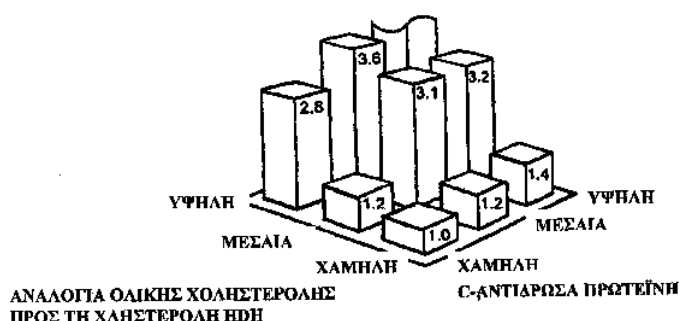
ΠΕΡΙΛΗΨΗ(57)

Σύνθετο υλικό πολυμερών με λειτουργικότητα φραγμού, συγκεκριμένα για χρήση σε μεθόδους υποκαπνισμού, που περιλαμβάνει τουλάχιστον μία ένωση πολυμερών βάσης και τουλάχιστον μία λειτουργική στρώση φραγμού, όπου η λειτουργική στρώση φραγμού περιλαμβάνει τουλάχιστον ένα προσδετικό που είναι σταυροσυζεύξιμο και μετά τη σταυροσύνδεση ικανό να απορροφήσει νερό και να σχηματίζει γέλη.

ΑΡΙΘΜΟΣ ΕΥΡ. Δ.Ε. (11):3077113
ΑΡΙΘ. ΕΛΛ. ΚΑΤΑΘΕΣΗΣ (21):20120400202
ΗΜΕΡ. ΕΛΛ. ΚΑΤΑΘΕΣΗΣ (22):26/01/2012
ΑΡΙΘ./ΗΜΕΡ. ΔΗΜΟΣΙΕΥΣΗΣ
ΕΥΡΩΠΑΪΚΟΥ ΔΙΠΛΩΜΑΤΟΣ(87):1493439 - 26/10/2011
ΑΡΙΘ./ΗΜΕΡ. ΔΗΜΟΣΙΕΥΣΗΣ
ΕΥΡΩΠΑΪΚΗΣ ΑΙΤΗΣΗΣ (86):04010424.2--02/04/1998
ΔΙΚΑΙΟΥΧΟΣ (73):1)THE BRIGHAM AND WOMEN'S HOSPITAL, INC.
75 Francis Street, Boston, MA 02115,
ΗΝΩΜΕΝΕΣ ΠΟΛΙΤΕΙΕΣ ΤΗΣ ΑΜΕΡΙΚΗΣ
ΣΥΜΒ. ΠΡΟΤΕΡΑΙΟΤΗΤΕΣ (30):43039 P-02/04/1997-US
41950 P-02/04/1997-US
70894 P-09/01/1998-US
ΕΦΕΥΡΕΤΗΣ (72):1)Ridker, Paul
2)Hennekens, Charles H.
ΕΙΔΙΚΟΣ ΠΛΗΡΕΞΟΥΣΙΟΣ (74):ΣΙΩΤΟΥ ΑΙΚΑΤΕΡΙΝΗ
Πατησίων 122, 11257 ΑΘΗΝΑ
ΑΝΤΙΚΛΗΤΟΣ (74):ΣΙΩΤΟΥ ΑΙΚΑΤΕΡΙΝΗ
Πατησίων 122,11257 ΑΘΗΝΑ
ΤΙΤΛΟΣ ΕΦΕΥΡΕΣΗΣ (54):**ΜΕΣΟ ΓΙΑ ΤΟΝ ΠΡΟΣΔΙΟΡΙΣΜΟ ΤΟΥ ΠΡΟΦΙΛ ΚΙΝΔΥΝΟΥ ΕΝΟΣ ΑΤΟΜΟΥ ΓΙΑ ΤΗΝ ΑΘΗΡΟΣΚΛΗΡΩΤΙΚΗ ΝΟΣΟ**

ΠΕΡΙΛΗΨΗ(57)

Η εφεύρεση περιλαμβάνει μεθόδους για τον χαρακτηρισμό του προφίλ κινδύνου ενός ατόμου να αναπτύξει μία μελλοντική καρδιαγγειακή διαταραχή, με τη λήψη ενός επιπέδου ενός δείκτη συστηματικής φλεγμονής, όπως είναι η C-αντιδρώσα πρωτεΐνη, στο άτομο. Η εφεύρεση περιλαμβάνει επίσης μεθόδους για την αξιολόγηση της πιθανότητας ότι ένα άτομο θα ωφεληθεί από τη θεραπεία με έναν παράγοντα για τη μείωση του κινδύνου μελλοντικής καρδιαγγειακής διαταραχής.



ΑΡΙΘΜΟΣ ΕΥΡ. Δ.Ε. (11):3077114
ΑΡΙΘ. ΕΛΛ. ΚΑΤΑΘΕΣΗΣ (21):20120400205
ΗΜΕΡ. ΕΛΛ. ΚΑΤΑΘΕΣΗΣ (22):26/01/2012
ΑΡΙΘ./ΗΜΕΡ. ΔΗΜΟΣΙΕΥΣΗΣ
ΕΥΡΩΠΑΪΚΟΥ ΔΙΠΛΩΜΑΤΟΣ(87):1392823 - 30/11/2011
ΑΡΙΘ./ΗΜΕΡ. ΔΗΜΟΣΙΕΥΣΗΣ
ΕΥΡΩΠΑΪΚΗΣ ΑΙΤΗΣΗΣ (86):02736480.1--24/01/2002
ΔΙΚΑΙΟΥΧΟΣ (73):1)ABBOTT LABORATORIES
 CHAD 0377/AP6D-2 100 Abbott Park Road,
 Abbott Park IL 60064-3500, ΗΝΩΜΕΝΕΣ
 ΠΟΛΙΤΕΙΕΣ ΤΗΣ ΑΜΕΡΙΚΗΣ

ΣΥΜΒ. ΠΡΟΤΕΡΑΙΟΤΗΤΕΣ (30):769863-25/01/2001-US
 54534-22/01/2002-US

ΕΦΕΥΡΕΤΗΣ (72):1)MUKERJI, Pradip
 2)HUANG, Yung-Sheng
 3)DAS, Tapas
 4)THURMOND, Jennifer
 5)PEREIRA, Suzette, L.

ΕΙΛΙΚΟΣ ΠΑΗΡΕΞΟΥΣΙΟΣ (74):ΑΘΑΝΑΣΙΑΔΟΥ ΜΑΡΙΑ
 Κουμπάρη 2, 10674 ΑΘΗΝΑ

ΑΝΤΙΚΛΗΤΟΣ (74):ΠΑΠΑΚΩΝΣΤΑΝΤΙΝΟΥ ΕΛΕΝΗ
 Κουμπάρη 2,10674 ΑΘΗΝΑ

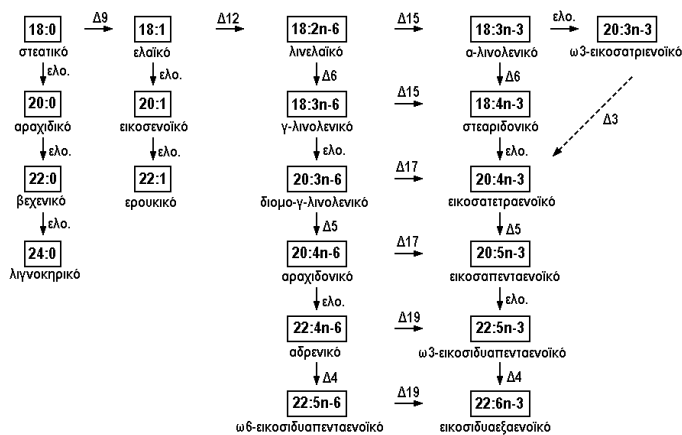
ΤΙΤΛΟΣ ΕΦΕΥΡΕΣΗΣ (54):ΓΟΝΙΑΙΑ ΔΕΣΑΤΟΥΡΑΣΗΣ ΚΑΙ ΧΡΗΣΕΙΣ ΑΥΤΩΝ

ΠΕΡΙΛΗΨΗ(57)

Η εν λόγω εφεύρεση αναφέρεται στην ταυτοποίηση γονιδίων που εμπλέκονται στον αποκορεσμό πολυακόρεστων λιπαρών οξέων στον άνθρακα 5 (δηλ., «Δ5-δεσατουράσης») και στον άνθρακα 6 (δηλ., «Δ6-δεσατουράσης») και σε χρήσεις αυτών. Συγκεκριμένα, η Δ5-δεσατουράση μπορεί να χρησιμοποιηθεί, για

παράδειγμα, στη μετατροπή του διομο-γ-λινολενικού οξέος (DGLA) σε αραχιδονικό οξύ (AA) και στη μετατροπή του 20:4n-3 σε εικοσα-πεντα-ενοϊκό οξύ (EPA). Η δέλτα-6 δεσατουράση μπορεί να χρησιμοποιηθεί, για παράδειγμα, στη μετατροπή του λινελαϊκού (LA) σε γ-λινολενικό οξύ (GLA). Το AA ή πολυακόρεστα λιπαρά οξέα που παράγονται από αυτό μπορούν να προστεθούν σε φαρμακευτικές συνθέσεις, σε θρεπτικές συνθέσεις, σε ζωοτροφές, καθώς και σε άλλα προϊόντα όπως καλλυντικά.

Βιοσυνθετική Οδός Λιπαρών Οξέων



ΑΡΙΘΜΟΣ ΕΥΡ. Δ.Ε. (11):3077115
ΑΡΙΘ. ΕΛΛ. ΚΑΤΑΘΕΣΗΣ (21):20120400206
ΗΜΕΡ. ΕΛΛ. ΚΑΤΑΘΕΣΗΣ (22):26/01/2012
ΑΡΙΘ./ΗΜΕΡ. ΔΗΜΟΣΙΕΥΣΗΣ
ΕΥΡΩΠΑΪΚΟΥ ΔΙΠΛΩΜΑΤΟΣ(87):1346030 - 02/11/2011
ΑΡΙΘ./ΗΜΕΡ. ΔΗΜΟΣΙΕΥΣΗΣ
ΕΥΡΩΠΑΪΚΗΣ ΑΙΤΗΣΗΣ (86):01902597.2--22/01/2001
ΔΙΚΑΙΟΥΧΟΣ (73):1)HEINEKEN TECHNICAL SERVICES
 B.V.
 P.O. Box 510, 2380 BB Zoeterwoude,
 ΟΛΛΑΝΔΙΑ
 2)Brasseries KRONENBOURG Societe dite :
 S.A.
 68, Rte d'Oberhausbergen, 67037 Strasbourg
 Cedex 2, ΓΑΛΛΙΑ
 3)CARLSBERG A/S
 Ny Carlsberg Vej 100,1799 Copenhagen v,
 ΔΑΝΙΑ

ΣΥΜΒ. ΠΡΟΤΕΡΑΙΟΤΗΤΕΣ (30):751687-29/12/2000-US
 PCT/IB00/02045-29/12/2000-WO

ΕΦΕΥΡΕΤΗΣ (72):1)DOUMA, Anna Christiana
 2)DODERER, Albert
 3)CAMERON-MILLS, Varena
 4)SKADHAUGE, Birgitte, Carlsberg Research Laboratory
 5)BECH, Lene, Molskov
 6)SCHMITT, Nathalie
 7)HEISTEK, Jolanda Carolina
 8)VAN MECHELEN, Johannes Reinier

ΕΙΛΙΚΟΣ ΠΑΗΡΕΞΟΥΣΙΟΣ (74):ΑΘΑΝΑΣΙΑΔΟΥ ΜΑΡΙΑ
 Κουμπάρη 2, 10674 ΑΘΗΝΑ

ΑΝΤΙΚΛΗΤΟΣ (74):ΠΑΠΑΚΩΝΣΤΑΝΤΙΝΟΥ ΕΛΕΝΗ
 Κουμπάρη 2,10674 ΑΘΗΝΑ

ΤΙΤΛΟΣ ΕΦΕΥΡΕΣΗΣ (54):ΚΡΙΘΑΡΙ ΧΑΜΗΛΗΣ ΛΙΠΟΞΥΓΕΝΑΣΗΣ 1

ΠΕΡΙΛΗΨΗ(57)

Φυτά κριθαριού τα οποία έχουν μειωμένη δραστηριότητα ενζύμου λιποξυγενάσης-1 παρέχονται, για παράδειγμα, φυτά κριθαριού τα οποία εκφράζουν μεταλλαγμένη LOX-1 πρωτεΐνη. Τα φυτά κριθαριού της εφεύρεσης είναι χρήσιμα στην παραγωγή φυτικών προϊόντων όπως βύνης και ζυθοποιημένων οινοπνευματωδών ποτών, ειδικότερα μπύρας, τα οποία έχουν αυξημένη σταθερότητα και μειωμένο T2N δυναμικό.

ΑΡΙΘΜΟΣ ΕΥΡ. Δ.Ε. (11):3077116
ΑΡΙΘ. ΕΛΛ. ΚΑΤΑΘΕΣΗΣ (21):20120400203
ΗΜΕΡ. ΕΛΛ. ΚΑΤΑΘΕΣΗΣ (22):26/01/2012
ΑΡΙΘ./ΗΜΕΡ. ΔΗΜΟΣΙΕΥΣΗΣ
ΕΥΡΩΠΑΪΚΟΥ ΔΙΠΛΩΜΑΤΟΣ(87):2262751 - 26/10/2011
ΑΡΙΘ./ΗΜΕΡ. ΔΗΜΟΣΙΕΥΣΗΣ
ΕΥΡΩΠΑΪΚΗΣ ΑΙΤΗΣΗΣ (86):09797124.6--30/11/2009
ΔΙΚΑΙΟΥΧΟΣ (73):1)Arkema France
420, rue d'Estienne d'Orves, 92700 Colombes,
ΓΑΛΛΙΑ
ΣΥΜΒ. ΠΡΟΤΕΡΑΙΟΤΗΤΕΣ (30):0858162-01/12/2008-FR
ΕΦΕΥΡΕΤΗΣ (72):1)LAFFITTE, Jean-Alex
2)MONGUILLON, Bernard
ΕΙΔΙΚΟΣ ΠΛΗΡΕΞΟΥΣΙΟΣ (74):ΣΙΩΤΟΥ ΑΙΚΑΤΕΡΙΝΗ
Πατησίων 122, 11257 ΑΘΗΝΑ
ΑΝΤΙΚΑΗΤΟΣ (74):ΣΙΩΤΟΥ ΑΙΚΑΤΕΡΙΝΗ
Πατησίων 122,11257 ΑΘΗΝΑ
ΤΙΤΛΟΣ ΕΦΕΥΡΕΣΗΣ (54):**ΧΡΗΣΗ ΘΕΠΙΚΟΥ ΟΞΕΟΣ ΑΛΚΑΝΙΟΥ
ΩΣ ΚΑΘΑΡΙΣΤΙΚΟΥ ΤΣΙΜΕΝΤΩΝ,
ΚΟΝΙΑΜΑΤΩΝ ΚΑΙ ΣΚΥΡΟΔΕΜΑΤΩΝ**

ΠΕΡΙΛΗΨΗ(57)

Η παρούσα εφεύρεση αναφέρεται στην χρήση τουλάχιστον ενός θειικού οξέος αλκανίου του τύπου R-SO₃H, όπου το R αντιπροσωπεύει μία κορεσμένη υδρογονωμένη αλυσίδα, γραμμική ή διακλαδισμένη, που φέρει από 1 έως 4 άτομα άνθρακα, ως καθαριστικού τσιμέντου, κονιάματος, σκυροδέματος, ασβέστου, αφρών σκυροδέματος και άλλων παραγόμενων προϊόντων. Η εφεύρεση αναφέρεται εξίσου σε μία διαδικασία καθαρισμού των τσιμέντων, κονιαμάτων, σκυροδεμάτων, ασβέστου, αφρών σκυροδέματος και άλλων παραγόμενων προϊόντων, με την βοήθεια τουλάχιστον ενός θειικού οξέος αλκανίου.

ΑΡΙΘΜΟΣ ΕΥΡ. Δ.Ε. (11):3077117
ΑΡΙΘ. ΕΛΛ. ΚΑΤΑΘΕΣΗΣ (21):20120400208
ΗΜΕΡ. ΕΛΛ. ΚΑΤΑΘΕΣΗΣ (22):26/01/2012
ΑΡΙΘ./ΗΜΕΡ. ΔΗΜΟΣΙΕΥΣΗΣ
ΕΥΡΩΠΑΪΚΟΥ ΔΙΠΛΩΜΑΤΟΣ(87):2007883 - 28/12/2011
ΑΡΙΘ./ΗΜΕΡ. ΔΗΜΟΣΙΕΥΣΗΣ
ΕΥΡΩΠΑΪΚΗΣ ΑΙΤΗΣΗΣ (86):07755685.0--19/04/2007
ΔΙΚΑΙΟΥΧΟΣ (73):1)Wyeth LLC
Five Giralda Farms, Madison, NJ 07940,
ΗΝΩΜΕΝΕΣ ΠΟΛΙΤΕΙΕΣ ΤΗΣ ΑΜΕΡΙΚΗΣ
ΣΥΜΒ. ΠΡΟΤΕΡΑΙΟΤΗΤΕΣ (30):793376 P-20/04/2006-US
ΕΦΕΥΡΕΤΗΣ (72):1)KANG, Yun
2)CUTLER, Mark William
3)OUATTARA, Amadou Affrey
4)SYVERTSEN, Kristen Elissa
ΕΙΔΙΚΟΣ ΠΛΗΡΕΞΟΥΣΙΟΣ (74):ΡΟΥΣΣΟΥ ANNA
Κουμπάρη 2, 10674 ΑΘΗΝΑ
ΑΝΤΙΚΑΗΤΟΣ (74):ΠΑΠΑΚΩΝΣΤΑΝΤΙΝΟΥ ΕΛΕΝΗ
Κουμπάρη 2,10674 ΑΘΗΝΑ
ΤΙΤΛΟΣ ΕΦΕΥΡΕΣΗΣ (54):**ΜΕΘΟΔΟΙ ΚΑΘΑΡΙΣΜΟΥ ΓΙΑ ΑΠΟ-
ΜΟΝΩΣΗ ΚΑΘΑΡΙΣΜΕΝΟΥ ΙΟΥ ΦΛΥ-
ΚΤΑΙΝΩΔΟΥΣ ΣΤΟΜΑΤΙΤΙΔΑΣ ΑΠΟ
ΚΥΤΤΑΡΟΚΑΛΛΙΕΡΓΕΙΑ**

ΠΕΡΙΛΗΨΗ(57)

Περιγράφονται εδώ νέες μέθοδοι καθαρισμού για λήψη ιού φλυκταϊνώδους στοματιτίδας (VSV) βελτιωμένης καθαρότητας από κυτταροκαλλιέργεια θηλαστικού. Ειδικότερα, σε ορισμένες πραγματοποιήσεις περιγράφεται μια μέθοδος για καθαρισμό VSV από υγρό κυτταροκαλλιέργειας μιας κυτταροκαλλιέργειας θηλαστικού που έχει μολυνθεί με VSV. Η δε μέθοδος περιλαμβάνει: διαύγαση του ιού κυτταροκαλλιέργειας με χαμηλής ταχύτητας φυγοκέντρηση και ανάκτηση του VSV στο υπερκείμενο, διήθηση του υπερκειμένου μέσω φίλτρου 0,2 έως 0,45 μm και ανάκτηση του VSV στο διηθηθέν διάλυμα, φόρτωση του διηθηθέντος διαλύματος VSV επί απορροφητικής μεμβράνης εναλλαγής ανιόντος εξισορροπημένης με ένα πρώτο, ρυθμισμένου pH,

διάλυμα άλατος, έκλουση του VSV από την απορροφητική μεμβράνη εναλλαγής ανιόντος με ένα δεύτερο, ρυθμισμένου pH, διάλυμα άλατος και ανάκτηση των εκλουσθέντων VSV κλασμάτων, καθαρισμό του ανακτηθέντος VSV με εφαπτομενική ροής διήθηση (TFF) χρησιμοποιώντας μεμβράνη TFF που έχει αποκοπή μοριακού βάρους μεταξύ 300 kDa και 1.000 kDa και ανάκτηση του VSV στο κατακράτημα και διήθηση του κατακρατήματος VSV μέσω φίλτρου 0,2 έως 0,22 μm και ανάκτηση του VSV στο διηθηθέν διάλυμα.

ΑΡΙΘΜΟΣ ΕΥΡ. Δ.Ε. (11):3077118
ΑΡΙΘ. ΕΛΛ. ΚΑΤΑΘΕΣΗΣ (21):20120400207
ΗΜΕΡ. ΕΛΛ. ΚΑΤΑΘΕΣΗΣ (22):26/01/2012
ΑΡΙΘ./ΗΜΕΡ. ΔΗΜΟΣΙΕΥΣΗΣ
ΕΥΡΩΠΑΪΚΟΥ ΔΙΠΛΩΜΑΤΟΣ(87):2298017 - 16/11/2011
ΑΡΙΘ./ΗΜΕΡ. ΔΗΜΟΣΙΕΥΣΗΣ
ΕΥΡΩΠΑΪΚΗΣ ΑΙΤΗΣΗΣ (86):09789910.8--23/06/2009
ΔΙΚΑΙΟΥΧΟΣ (73):1)QUALCOMM Incorporated
 Attn: International IP Administration 5775
 Morehouse Drive, San Diego, CA 92121,
 ΗΝΩΜΕΝΕΣ ΠΟΛΙΤΕΙΕΣ ΤΗΣ ΑΜΕΡΙΚΗΣ

ΣΥΜΒ. ΠΡΟΤΕΡΑΙΟΤΗΤΕΣ (30):74978 P-23/06/2008-US
 79393 P-09/07/2008-US
 87145 P-07/08/2008-US
 487575-18/06/2009-US

ΕΦΕΥΡΕΤΗΣ (72):1)SINGH, Damanjit
 2)HORN, Gavin, B.
 3)SONG, Osok
 4)TINNAKORNSRISUPHAP, Peerapol
 5)GUPTA, Rajarshi

ΕΙΔΙΚΟΣ ΠΛΗΡΕΞΟΥΣΙΟΣ (74):ΡΟΥΣΣΟΥ ANNA
 Κουμπάρη 2, 10674 ΑΘΗΝΑ

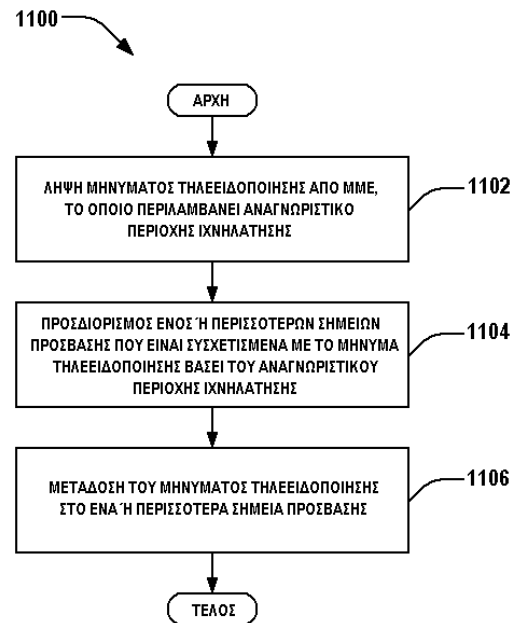
ΑΝΤΙΚΛΗΤΟΣ (74):ΠΑΠΑΚΩΝΣΤΑΝΤΙΝΟΥ ΕΛΕΝΗ
 Κουμπάρη 2,10674 ΑΘΗΝΑ

ΤΙΤΛΟΣ ΕΦΕΥΡΕΣΗΣ (54):**ΜΕΘΟΔΟΣ, ΣΥΣΚΕΥΗ ΚΑΙ ΠΡΟΪΟΝ ΠΡΟΓΡΑΜΜΑΤΟΣ ΥΠΟΛΟΓΙΣΤΗ ΓΙΑ ΤΗΛΕΕΙΔΟΠΟΙΗΣΗ ΣΗΜΕΙΩΝ ΠΡΟΣΒΑΣΗΣ**

ΠΕΡΙΛΗΨΗ(57)

Περιγράφονται συστήματα και μεθοδολογίες που διευκολύνουν την πολυπλεξία επικοινωνιών από πολλαπλά κατάντη σημεία πρόσβασης προς μία ή περισσότερες οντότητες διαχείρισης κινητικότητας (ΜΜΕ). Συγκεκριμένα, παρέχεται εξάρτημα συγκεντρωτή που έχει τη δυνατότητα να δημιουργεί μία σύνδεση στρώματος μεταφοράς με ΜΜΕ και πολλαπλές συνδέσεις στρώματος εφαρμογής μέσω της μίας σύνδεσης στρώματος μεταφοράς για κάθε ένα από τα πολλαπλά κατάντη

σημεία πρόσβασης ή/και τις σχετικές κινητές συσκευές. Τα κατάντη σημεία πρόσβασης ή/και οι κινητές συσκευές είναι δυνατόν να παρέχουν αναγνωριστικά, π.χ. αναγνωριστικά ιχνηλάτησης, στο εξάρτημα συγκεντρωτή, το οποίο έχει τη δυνατότητα να χρησιμοποιεί τα αναγνωριστικά για να ιχνηλατεί τις επικοινωνίες με την ΜΜΕ.Στο πλαίσιο αυτό, η ΜΜΕ δύναται να στέλνει μηνύματα τηλεειδοποίησης και το εξάρτημα συγκεντρωτή δύναται να προσδιορίζει κατάντη σημεία πρόσβασης που σχετίζονται με τα μηνύματα τηλεειδοποίησης βάσει αποθηκευμένης συσχέτισης με αναγνωριστικό ιχνηλάτησης στο μήνυμα τηλεειδοποίησης.



ΑΡΙΘΜΟΣ ΕΥΡ. Δ.Ε. (11):3077119
ΑΡΙΘ. ΕΛΛ. ΚΑΤΑΘΕΣΗΣ (21):20120400209
ΗΜΕΡ. ΕΛΛ. ΚΑΤΑΘΕΣΗΣ (22):26/01/2012
ΑΡΙΘ./ΗΜΕΡ. ΔΗΜΟΣΙΕΥΣΗΣ
ΕΥΡΩΠΑΪΚΟΥ ΔΙΠΛΩΜΑΤΟΣ(87):1621212 - 16/11/2011
ΑΡΙΘ./ΗΜΕΡ. ΔΗΜΟΣΙΕΥΣΗΣ
ΕΥΡΩΠΑΪΚΗΣ ΑΙΤΗΣΗΣ (86):05016736.0--27/01/2000
ΔΙΚΑΙΟΥΧΟΣ (73):1)Coda Therapeutics, Inc.
 10505 Sorrento Valley Road, Suite 395, San
 Diego, CA 92121, ΗΝΩΜΕΝΕΣ ΠΟΛΙΤΕΙΕΣ
 ΤΗΣ ΑΜΕΡΙΚΗΣ

ΣΥΜΒ. ΠΡΟΤΕΡΑΙΟΤΗΤΕΣ (30):33392899-27/01/1999-NZ
 50019099-07/10/1999-NZ

ΕΦΕΥΡΕΤΗΣ (72):1)Becker David, Dr
 2)Green Colin R, Dr

ΕΙΔΙΚΟΣ ΠΛΗΡΕΞΟΥΣΙΟΣ (74):ΑΘΑΝΑΣΙΑΔΟΥ ΜΑΡΙΑ
 Κουμπάρη 2, 10674 ΑΘΗΝΑ

ΑΝΤΙΚΛΗΤΟΣ (74):ΠΑΠΑΚΩΝΣΤΑΝΤΙΝΟΥ ΕΛΕΝΗ
 Κουμπάρη 2,10674 ΑΘΗΝΑ

ΤΙΤΛΟΣ ΕΦΕΥΡΕΣΗΣ (54):**ΣΧΗΜΑΤΙΣΜΟΙ ΟΙ ΟΠΟΙΟΙ ΠΕΡΙΛΑΜΒΑΝΟΥΝ ΑΝΤΙ-ΚΩΔΙΚΕΥΣΗΣ ΝΟΥΚΛΕΟΤΙΔΙΑ ΣΕ ΣΥΝΔΕΤΙΝΕΣ**

ΠΕΡΙΛΗΨΗ(57)

Ένας θεραπευτικός και/ή καλλυντικός σχηματισμός ο οποίος περιλαμβάνει τουλάχιστον ένα αντι-κωδίκευσης πολυνουκλεοτίδιο σε μία συνδετική μαζί με ένα φαρμακευτικά αποδεκτό φορέα ή όχημα είναι χρήσιμος σε ειδική θέσης κατιούσα ρύθμιση της έκφρασης πρωτεΐνης συνδετινής, ιδιαίτερα σε μείωση του θανάτου νευρωνικών κυττάρων, ίαση τραύματος, μείωση φλεγμονής, μειώσεις του σχηματισμού ουλής και ανανέωση και πάχυνση δέρματος.

ΑΡΙΘΜΟΣ ΕΥΡ. Δ.Ε. (11):3077120
ΑΡΙΘ. ΕΛΛ. ΚΑΤΑΘΕΣΗΣ (21):20120400210
ΗΜΕΡ. ΕΛΛ. ΚΑΤΑΘΕΣΗΣ (22):26/01/2012
ΑΡΙΘ./ΗΜΕΡ. ΔΗΜΟΣΙΕΥΣΗΣ
ΕΥΡΩΠΑΪΚΟΥ ΔΙΠΛΩΜΑΤΟΣ(87):2069353 - 09/11/2011
ΑΡΙΘ./ΗΜΕΡ. ΔΗΜΟΣΙΕΥΣΗΣ
ΕΥΡΩΠΑΪΚΗΣ ΑΙΤΗΣΗΣ (86):07815246.9--26/09/2007
ΔΙΚΑΙΟΥΧΟΣ (73):1)BIOTA SCIENTIFIC MANAGEMENT
PTY. LTD.
Unit 10, 585 Blackburn Road, Notting Hill
VIC 3168, ΑΥΣΤΡΑΛΙΑ
ΣΥΜΒ. ΠΡΟΤΕΡΑΙΟΤΗΤΕΣ (30):848073 P-28/09/2006-US
ΕΦΕΥΡΕΤΗΣ (72):1)MITCHELL, Jeffrey Peter
2)DRAFFAN, Alistair George
3)SANFORD, Vanessa Anne
4)BOND, Silas
5)LIM, Chin Yu
6)MAYES, Penelope Anne
ΕΙΔΙΚΟΣ ΠΛΗΡΕΞΟΥΣΙΟΣ (74):ΑΘΑΝΑΣΙΑΔΟΥ ΜΑΡΙΑ
Κουμπάρη 2, 10674 ΑΘΗΝΑ
ΑΝΤΙΚΛΗΤΟΣ (74):ΠΑΠΑΚΩΝΣΤΑΝΤΙΝΟΥ ΕΛΕΝΗ
Κουμπάρη 2,10674 ΑΘΗΝΑ
ΤΙΤΛΟΣ ΕΦΕΥΡΕΣΗΣ (54):**ΠΟΛΥΚΛΩΝΙΚΑ ΜΕΣΑ ΓΙΑ ΘΕΡΑΠΕΙΑ
ΜΟΛΥΝΣΕΩΝ ΑΠΟ ΑΝΑΠΝΕΥΣΤΙΚΟ
ΣΥΓΚΥΤΙΑΚΟ ΙΟ**

ΠΕΡΙΛΗΨΗ(57)

Η παρούσα εφεύρεση σχετίζεται με πολυκυκλικές αντιικές ενώσεις, κι άλατα αυτών, με μεθόδους παρασκευής τους και με συνθέσεις που τις περιέχουν, και με τη χρήση των ενώσεων και σύνθεσης για τη θεραπεία ιικών μολύνσεων.

ΑΡΙΘΜΟΣ ΕΥΡ. Δ.Ε. (11):3077121
ΑΡΙΘ. ΕΛΛ. ΚΑΤΑΘΕΣΗΣ (21):20120400211
ΗΜΕΡ. ΕΛΛ. ΚΑΤΑΘΕΣΗΣ (22):26/01/2012
ΑΡΙΘ./ΗΜΕΡ. ΔΗΜΟΣΙΕΥΣΗΣ
ΕΥΡΩΠΑΪΚΟΥ ΔΙΠΛΩΜΑΤΟΣ(87):2293791 - 23/11/2011
ΑΡΙΘ./ΗΜΕΡ. ΔΗΜΟΣΙΕΥΣΗΣ
ΕΥΡΩΠΑΪΚΗΣ ΑΙΤΗΣΗΣ (86):09708991.6--06/02/2009
ΔΙΚΑΙΟΥΧΟΣ (73):1)Wockhardt Limited
D-4, MIDC Industrial Area Chikalthana, Au-
rangabad 431210, ΙΝΔΙΑ
ΣΥΜΒ. ΠΡΟΤΕΡΑΙΟΤΗΤΕΣ (30):MU02642008-06/02/2008-IN
ΕΦΕΥΡΕΤΗΣ (72):1)ΚΑΡΟΟΡ, Ritesh
2)ΜΑΤΕ, Sanjay
3)ΤΑΛΒΑΡ, Munish
4)JAIN, Girish Kumar
ΕΙΔΙΚΟΣ ΠΛΗΡΕΞΟΥΣΙΟΣ (74):ΡΟΥΣΣΟΥ ANNA
Κουμπάρη 2, 10674 ΑΘΗΝΑ
ΑΝΤΙΚΛΗΤΟΣ (74):ΠΑΠΑΚΩΝΣΤΑΝΤΙΝΟΥ ΕΛΕΝΗ
Κουμπάρη 2,10674 ΑΘΗΝΑ
ΤΙΤΛΟΣ ΕΦΕΥΡΕΣΗΣ (54):**ΦΑΡΜΑΚΕΥΤΙΚΕΣ ΣΥΝΘΕΣΕΙΣ ΕΝΤΑ-
ΚΑΠΟΝΗΣ ΣΥΝ-ΜΙΚΡΟΝΙΣΜΕΝΗΣ
ΜΕ ΣΑΚΧΑΡΟΑΛΚΟΟΛΕΣ**

ΠΕΡΙΛΗΨΗ(57)

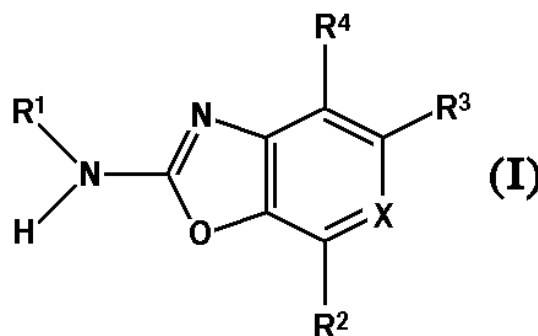
Η παρούσα εφεύρεση αφορά φαρμακευτικές συνθέσεις που περιλαμβάνουν εντακαπώνη ή φαρμακευτικώς αποδεκτά άλατα αυτής μαζί με μια ή περισσότερες σακχαροαλκοόλες, όπου η εντακαπώνη είναι συν-μικρονισμένη με μια ή περισσότερες σακχαροαλκοόλες. Η εφεύρεση επίσης αφορά σε μεθόδους κατασκευής τέτοιων συνθέσεων.

ΑΡΙΘΜΟΣ ΕΥΡ. Δ.Ε. (11):3077122
ΑΡΙΘ. ΕΛΛ. ΚΑΤΑΘΕΣΗΣ (21):20120400194
ΗΜΕΡ. ΕΛΛ. ΚΑΤΑΘΕΣΗΣ (22):26/01/2012
ΑΡΙΘ./ΗΜΕΡ. ΔΗΜΟΣΙΕΥΣΗΣ
ΕΥΡΩΠΑΪΚΟΥ ΔΙΠΛΩΜΑΤΟΣ(87):2066647 - 09/11/2011
ΑΡΙΘ./ΗΜΕΡ. ΔΗΜΟΣΙΕΥΣΗΣ
ΕΥΡΩΠΑΪΚΗΣ ΑΙΤΗΣΗΣ (86):07802300.9--13/09/2007
ΔΙΚΑΙΟΥΧΟΣ (73):1)Novartis AG
Lichtstrasse 35, 4056 Basel, ΕΛΒΕΤΙΑ
ΣΥΜΒ. ΠΡΟΤΕΡΑΙΟΤΗΤΕΣ (30):06120733-15/09/2006-EP
ΕΦΕΥΡΕΤΗΣ (72):1)GERSPACHER, Marc
2)FURET, Pascal
3)VANGREVELINGHE, Eric
ΕΙΔΙΚΟΣ ΠΛΗΡΕΞΟΥΣΙΟΣ (74):ΛΥΜΠΕΡΗΣ "ΔΙΚΗΓΟΡΙΚΗ ΕΤΑΙΡΕΙΑ
ΒΑΓΙΑΝΟΥ ΚΩΣΤΟΠΟΥΛΟΥ
ΛΥΜΠΕΡΗ" ΝΙΚΟΛΑΟΣ
Στουρνάρα 37,, 10682 ΑΘΗΝΑ
ΑΝΤΙΚΛΗΤΟΣ (74):ΛΥΜΠΕΡΗΣ "ΔΙΚΗΓΟΡΙΚΗ ΕΤΑΙΡΕΙΑ
ΒΑΓΙΑΝΟΥ ΚΩΣΤΟΠΟΥΛΟΥ
ΛΥΜΠΕΡΗ" ΝΙΚΟΛΑΟΣ
Στουρνάρα 37,,10680 ΑΘΗΝΑ
ΤΙΤΛΟΣ ΕΦΕΥΡΕΣΗΣ (54):**ΒΕΝΖΟΞΑΖΟΛΕΣ ΚΑΙ ΟΞΑΖΟΛΟΠΥ-
ΡΙΔΙΝΕΣ ΟΙ ΟΠΟΙΕΣ ΕΙΝΑΙ ΧΡΗΣΙΜΕΣ
ΩΣ ΑΝΑΣΤΟΛΕΙΣ ΚΙΝΑΣΩΝ JANUS**

ΠΕΡΙΛΗΨΗ(57)

Η εφεύρεση αφορά σε ενώσεις 2,7-δισ-υποκατεστημένες βενζοξαζόλης και 2,4-δισ-υποκατεστημένες-οξαζολο[5,4-ο]πυριδίνης του τύπου I που δίνεται παρακάτω, καθώς και σε άλατα αυτών, σε μεθόδους για την παρασκευή αυτών, στην εφαρμογή αυτών σε μια μέθοδο για τη θεραπευτική αγωγή του ανθρώπινου ή ζωικού οργανισμού, σε αυτές τις ενώσεις για χρήση στη θεραπευτική αγωγή

(συμπεριλαμβανομένης της προφύλαξης) του ζωικού, ιδίως του ανθρώπινου, οργανισμού (ιδίως σε σχέση με μια υπερπλαστική νόσο), στη χρήση αυτών - μόνες τους ή σε συνδυασμό με μία ή περισσότερες άλλες φαρμακευτικά ενεργές ενώσεις - για τη θεραπευτική αντιμετώπιση ιδίως μιας νόσου διαμεσολαβούμενης από μια πρωτεϊνική κινάση τυροσίνης (όπως μια νεοπλαστική νόσος) ή για την παρασκευή ενός φαρμακευτικού σκευάσματος για χρήση στη θεραπευτική αντιμετώπιση μιας τέτοιας νόσου, σε μια μέθοδο για τη θεραπευτική αντιμετώπιση μιας τέτοιας νόσου και σε ένα φαρμακευτικό σκεύασμα για τη θεραπευτική αντιμετώπιση μιας νόσου όπως αναφέρεται. Οι ενώσεις είναι του τύπου I, όπου τα σύμβολα έχουν όπως ορίζεται στην περιγραφή. Οι ενώσεις αναστέλλουν, επί παραδείγματι, τις JAK2 και JAK3.

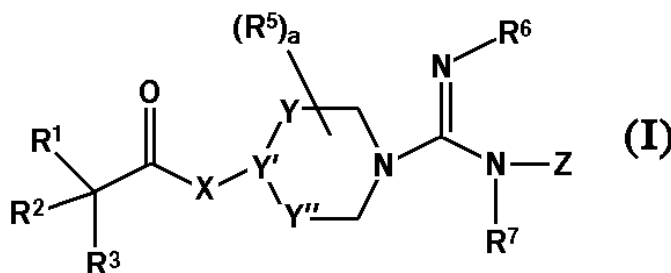


ΑΡΙΘΜΟΣ ΕΥΡ. Δ.Ε. (11):3077123
ΑΡΙΘ. ΕΛΛ. ΚΑΤΑΘΕΣΗΣ (21):20120400189
ΗΜΕΡ. ΕΛΛ. ΚΑΤΑΘΕΣΗΣ (22):26/01/2012
ΑΡΙΘ./ΗΜΕΡ. ΔΗΜΟΣΙΕΥΣΗΣ
ΕΥΡΩΠΑΪΚΟΥ ΔΙΠΛΩΜΑΤΟΣ(87):2197841 - 02/11/2011
ΑΡΙΘ./ΗΜΕΡ. ΔΗΜΟΣΙΕΥΣΗΣ
ΕΥΡΩΠΑΪΚΗΣ ΑΙΤΗΣΗΣ (86):08830536.2--05/09/2008
ΔΙΚΑΙΟΥΧΟΣ (73):1)Theravance, Inc.
901 Gateway Boulevard, South San Francisco,
CA 94080, ΗΝΩΜΕΝΕΣ ΠΟΛΙΤΕΙΕΣ ΤΗΣ
ΑΜΕΡΙΚΗΣ
ΣΥΜΒ. ΠΡΟΤΕΡΑΙΟΤΗΤΕΣ (30):967914 P-07/09/2007-US
ΕΦΕΥΡΕΤΗΣ (72):1)JI, Yu-Hua
2)HUSFELD, Craig
3)MU, YongQi
4)LEE, Rick
5)LI, Li
ΕΙΔΙΚΟΣ ΠΛΗΡΕΞΟΥΣΙΟΣ (74):ΛΥΜΠΕΡΗΣ "ΔΙΚΗΓΟΡΙΚΗ ΕΤΑΙΡΕΙΑ
ΒΑΓΙΑΝΟΥ ΚΩΣΤΟΠΟΥΛΟΥ
ΛΥΜΠΕΡΗ" ΝΙΚΟΛΑΟΣ
Στουρνάρα 37,, 10682 ΑΘΗΝΑ
ΑΝΤΙΚΛΗΤΟΣ (74):ΛΥΜΠΕΡΗΣ "ΔΙΚΗΓΟΡΙΚΗ ΕΤΑΙΡΕΙΑ
ΒΑΓΙΑΝΟΥ ΚΩΣΤΟΠΟΥΛΟΥ
ΛΥΜΠΕΡΗ" ΝΙΚΟΛΑΟΣ
Στουρνάρα 37,,10680 ΑΘΗΝΑ
ΤΙΤΛΟΣ ΕΦΕΥΡΕΣΗΣ (54):**ΕΝΩΣΕΙΣ ΟΙ ΟΠΟΙΕΣ ΠΕΡΙΕΧΟΥΝ
ΓΟΥΑΝΙΔΙΝΗ ΠΟΥ ΕΙΝΑΙ ΧΡΗΣΙΜΕΣ
ΩΣ ΑΝΤΑΓΩΝΙΣΤΕΣ ΤΟΥ ΜΟΥΣΚΑ-
ΡΙΝΙΚΟΥ ΥΠΟΛΟΧΕΑ**

ΠΕΡΙΛΗΨΗ(57)

Η εφεύρεση παρέχει ενώσεις με τον τύπο (I) ή ένα φαρμακευτικό αποδεκτό άλας των ενώσεων αυτών, όπου τα R1-3, το R6-7, a, X, Y, Y', Y'' και Z είναι όπως ορίζονται στην περιγραφή. Οι ενώσεις αυτές είναι ανταγωνιστές του

μουσκαρινικού υποδοχέα. Η εφεύρεση παρέχει επίσης φαρμακευτικές συνθέσεις οι οποίες περιέχουν τις ενώσεις αυτές, διαδικασίες για την παρασκευή των ενώσεων αυτών και μεθόδους χρήσης των ενώσεων αυτών, για παράδειγμα, στη θεραπευτική αντιμετώπιση πνευμονικών διαταραχών όπως της χρόνιας αποφρακτικής πνευμονοπάθειας και του άσθματος.



ΑΡΙΘΜΟΣ ΕΥΡ. Δ.Ε. (11):3077124
ΑΡΙΘ. ΕΛΛ. ΚΑΤΑΘΕΣΗΣ (21):20120400212
ΗΜΕΡ. ΕΛΛ. ΚΑΤΑΘΕΣΗΣ (22):26/01/2012
ΑΡΙΘ./ΗΜΕΡ. ΔΗΜΟΣΙΕΥΣΗΣ
ΕΥΡΩΠΑΪΚΟΥ ΔΙΠΛΩΜΑΤΟΣ(87):1663216 - 02/11/2011
ΑΡΙΘ./ΗΜΕΡ. ΔΗΜΟΣΙΕΥΣΗΣ
ΕΥΡΩΠΑΪΚΗΣ ΑΙΤΗΣΗΣ (86):04762794.8--30/08/2004
ΔΙΚΑΙΟΥΧΟΣ (73):1)Veloxis Pharmaceuticals A/S
Kogle Alle 4, 2970 Horsholm, ΔΑΝΙΑ
ΣΥΜΒ. ΠΡΟΤΕΡΑΙΟΤΗΤΕΣ (30):200301232-29/08/2003-DK
200301837-11/12/2003-DK
529793 P-15/12/2003-US
200400079-21/01/2004-DK
200400463-23/03/2004-DK
200400467-23/03/2004-DK
ΕΦΕΥΡΕΤΗΣ (72):1)HOLM, Per
2)NORLING, Tomas
ΕΙΔΙΚΟΣ ΠΛΗΡΕΞΟΥΣΙΟΣ (74):ΡΟΥΣΣΟΥ ANNA
Κουμπάρη 2, 10674 ΑΘΗΝΑ
ΑΝΤΙΚΛΗΤΟΣ (74):ΠΑΠΑΚΩΝΣΤΑΝΤΙΝΟΥ ΕΛΕΝΗ
Κουμπάρη 2,10674 ΑΘΗΝΑ
ΤΙΤΛΟΣ ΕΦΕΥΡΕΣΗΣ (54):**ΣΥΝΘΕΣΕΙΣ ΤΡΟΠΟΠΟΙΗΜΕΝΗΣ
ΑΠΕΛΕΥΘΕΡΩΣΗΣ ΠΟΥ ΠΕΡΙΛΑΜΒΑ-
ΝΟΥΝ ΤΑΚΡΟΛΙΜΟΥΣ**

ΠΕΡΙΛΗΨΗ(57)

Σύνθεση τροποποιημένης απελευθέρωσης που περιλαμβάνει τακρόλιμους, απελευθερώνει λιγότερο από 20 τοις εκατό β/β του δραστικού συστατικού εντός 0,5 ώρας όταν υποβάλλεται σε μια δοκιμασία in vitro διαλυτοποίησης χρησιμοποιώντας την μέθοδο Πτερυγίου της USP και χρησιμοποιώντας HCl 0,1 N ως μέσο διαλυτοποίησης και έχει αυξημένη βιοδιαθεσιμότητα με ικανοποιητική

μείωση ή ακόμη και με αποφυγή των αποτελεσμάτων μεταβολισμού CYP3A4. Η τροποποιημένη σύνθεση μπορεί να είναι επικαλυμμένη με μια εντερική επικάλυψη ή/και μπορεί να περιλαμβάνει διασπορά στερεού ή διάλυμα στερεού τακρόλιμους σε υδρόφιλο ή υδατο-αναμίξιμο έκδοχο και έναν ή περισσότερους παράγοντες τροποποίησης απελευθέρωσης ή/και μπορεί να περιλαμβάνει διασπορά στερεού ή διάλυμα στερεού τακρόλιμους σε αμφιφιλικό ή υδρόφοβο έκδοχο και προαιρετικά έναν ή περισσότερους παράγοντες τροποποίησης απελευθέρωσης.

ΑΡΙΘΜΟΣ ΕΥΡ. Δ.Ε. (11):3077125
ΑΡΙΘ. ΕΛΛ. ΚΑΤΑΘΕΣΗΣ (21):20120400216
ΗΜΕΡ. ΕΛΛ. ΚΑΤΑΘΕΣΗΣ (22):26/01/2012
ΑΡΙΘ./ΗΜΕΡ. ΔΗΜΟΣΙΕΥΣΗΣ
ΕΥΡΩΠΑΪΚΟΥ ΔΙΠΛΩΜΑΤΟΣ(87):1784426 - 23/11/2011
ΑΡΙΘ./ΗΜΕΡ. ΔΗΜΟΣΙΕΥΣΗΣ
ΕΥΡΩΠΑΪΚΗΣ ΑΙΤΗΣΗΣ (86):05810856.4--02/09/2005
ΔΙΚΑΙΟΥΧΟΣ (73):1)Genentech, Inc.
1 DNA Way, South San Francisco CA 94080-
4990, ΗΝΩΜΕΝΕΣ ΠΟΛΙΤΕΙΕΣ ΤΗΣ
ΑΜΕΡΙΚΗΣ
ΣΥΜΒ. ΠΡΟΤΕΡΑΙΟΤΗΤΕΣ (30):607377 P-03/09/2004-US
ΕΦΕΥΡΕΤΗΣ (72):1)DENNIS, Mark, S.
2)FONG, Sherman
ΕΙΔΙΚΟΣ ΠΛΗΡΕΞΟΥΣΙΟΣ (74):ΡΟΥΣΣΟΥ ANNA
Κουμπάρη 2, 10674 ΑΘΗΝΑ
ΑΝΤΙΚΛΗΤΟΣ (74):ΠΑΠΑΚΩΝΣΤΑΝΤΙΝΟΥ ΕΛΕΝΗ
Κουμπάρη 2,10674 ΑΘΗΝΑ
ΤΙΤΛΟΣ ΕΦΕΥΡΕΣΗΣ (54):**ΑΝΘΡΩΠΟΠΟΙΗΜΕΝΟΙ ΑΝΤΑΓΩΝΙ-
ΣΤΕΣ ΑΝΤΙ-B7 ΚΑΙ ΧΡΗΣΕΙΣ ΑΥΤΩΝ**

ΠΕΡΙΛΗΨΗ(57)

Η εφεύρεση παρέχει θεραπευτικά αντισώματα αντι-β7, συνθέσεις που περιλαμβάνουν αυτά τα αντισώματα, και μεθόδους χρήσεις αυτών των αντισωμάτων.

ΑΡΙΘΜΟΣ ΕΥΡ. Δ.Ε. (11):3077126
ΑΡΙΘ. ΕΛΛ. ΚΑΤΑΘΕΣΗΣ (21):20120400217
ΗΜΕΡ. ΕΛΛ. ΚΑΤΑΘΕΣΗΣ (22):26/01/2012
ΑΡΙΘ./ΗΜΕΡ. ΔΗΜΟΣΙΕΥΣΗΣ
ΕΥΡΩΠΑΪΚΟΥ ΔΙΠΛΩΜΑΤΟΣ(87):2017069 - 16/11/2011
ΑΡΙΘ./ΗΜΕΡ. ΔΗΜΟΣΙΕΥΣΗΣ
ΕΥΡΩΠΑΪΚΗΣ ΑΙΤΗΣΗΣ (86):08018574.7--20/01/2005
ΔΙΚΑΙΟΥΧΟΣ (73):1)Geox S.p.A.
 Via Feltrina Centro, 16, 31044 Montebelluna
 Localita Biadene (Treviso), ΙΤΑΛΙΑ

ΣΥΜΒ. ΠΡΟΤΕΡΑΙΟΤΗΤΕΣ (30):PD20040014-22/01/2004-IT
ΕΦΕΥΡΕΤΗΣ (72):1)Polegato Moretti, Mario
ΕΙΔΙΚΟΣ ΠΛΗΡΕΞΟΥΣΙΟΣ (74):ΑΘΑΝΑΣΙΑΔΟΥ ΜΑΡΙΑ
 Κουμπάρη 2, 10674 ΑΘΗΝΑ

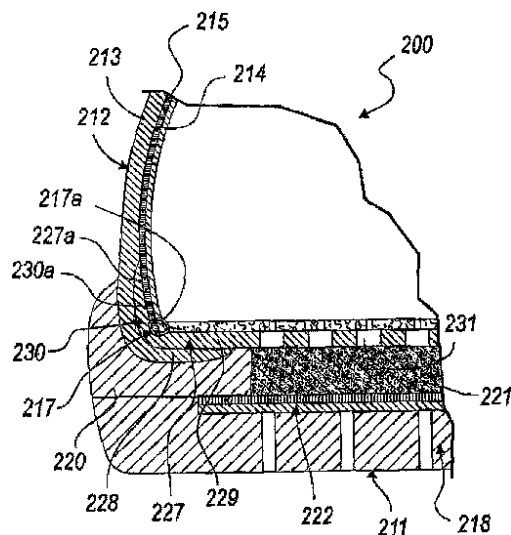
ΑΝΤΙΚΛΗΤΟΣ (74):ΠΑΠΑΚΩΝΣΤΑΝΤΙΝΟΥ ΕΛΕΝΗ
 Κουμπάρη 2, 10674 ΑΘΗΝΑ

ΤΙΤΛΟΣ ΕΦΕΥΡΕΣΗΣ (54):ΥΠΟΔΗΜΑ ΜΕ ΣΟΛΑ ΚΑΙ ΕΠΑΝΩ ΜΕΡΟΣ ΠΟΥ ΕΧΕΙ ΔΥΝΑΤΟΤΗΤΑ ΑΝΑΠΝΟΗΣ ΚΑΙ ΥΔΑΤΟΣΤΕΓΑΝΟΤΗΤΑ

ΠΕΡΙΛΗΨΗ(57)

Ένα υπόδημα με σόλα και επάνω μέρος που έχει δυνατότητα αναπνοής και υδατοστεγανότητα, το οποίο περιλαμβάνει μία σόλα με δυνατότητα αναπνοής και υδατοστεγανότητα (211) και ένα συγκρότημα (212), που συνδυάζεται με την εν λόγω σόλα (211) σε μία προς τα άνω περιοχή και συνίσταται από: - ένα εξωτερικό επάνω μέρος που μπορεί να αναπνέει (213), μία εσωτερική επένδυση (214) και, μεταξύ τους, μία μεμβράνη με δυνατότητα αναπνοής και υδατοστεγανότητα (215), - μία τουλάχιστον εν μέρει διάτρητη ή δυνάμενη να αναπνέει εσωτερική σόλα (216), η οποία συνδέεται τουλάχιστον στην εν λόγω μεμβράνη με δυνατότητα αναπνοής και υδατοστεγανότητα (215), όπου το εν λόγω υπόδημα (200) επιπλέον περιλαμβάνει ένα αδιάβροχο έσο υπόδημα (227), το οποίο είναι τουλάχιστον εν μέρει διάτρητο ή δυνάμενο να αναπνέει στην περιοχή της εν λόγω σόλας (211) στην οποία ανατίθεται η διαπερατότητα ατμών, ενώ το εν λόγω έσο υπόδημα (227) συνδυάζεται σε μία προς τα κάτω περιοχή με την εν λόγω εσωτερική σόλα (216),

όπου το περιφερειακό του χείλος (230) επικαλύπτει εντελώς την περιοχή συνδέσεως (217) μεταξύ της εν λόγω εσωτερικής σόλας (216) και της εν λόγω μεμβράνης με δυνατότητα αναπνοής και υδατοστεγανότητα (215) έτσι ώστε να παρασχεθεί μία περιφερειακή σφράγιση, όπου το εν λόγω επάνω μέρος (213) προσκολλάται στο εν λόγω έσο υπόδημα (227), ενώ η εν λόγω σόλα με δυνατότητα αναπνοής και υδατοστεγανότητα (211) συνδυάζεται ερμητικά και περιφερειακά με το εν λόγω συγκρότημα (212) μόνο στο εν λόγω επάνω μέρος (213) και στο εκτεθειμένο τμήμα, εάν υπάρχει, του εν λόγω έσο υποδήματος (227), χωρίς να επηρεάζεται το υπόλοιπο κεντρικό μέρος που αντιστοιχεί στην περιοχή στην οποία έχει ανατεθεί η διαπερατότητα ατμών.



ΑΡΙΘΜΟΣ ΕΥΡ. Δ.Ε. (11):3077127
ΑΡΙΘ. ΕΛΛ. ΚΑΤΑΘΕΣΗΣ (21):20120400218
ΗΜΕΡ. ΕΛΛ. ΚΑΤΑΘΕΣΗΣ (22):26/01/2012
ΑΡΙΘ./ΗΜΕΡ. ΔΗΜΟΣΙΕΥΣΗΣ
ΕΥΡΩΠΑΪΚΟΥ ΔΙΠΛΩΜΑΤΟΣ(87):1289633 - 26/10/2011
ΑΡΙΘ./ΗΜΕΡ. ΔΗΜΟΣΙΕΥΣΗΣ
ΕΥΡΩΠΑΪΚΗΣ ΑΙΤΗΣΗΣ (86):01945444.6--14/06/2001
ΔΙΚΑΙΟΥΧΟΣ (73):1)Societe Industrielle de la Vallee de L'
 Aigues S.I.V.A.
 Z.A. Les Laurons, 26110 Nyons, ΓΑΛΛΙΑ

ΣΥΜΒ. ΠΡΟΤΕΡΑΙΟΤΗΤΕΣ (30):0007551-14/06/2000-FR
ΕΦΕΥΡΕΤΗΣ (72):1)GRANGEON, Andre
 2)LESCOCHE, Philippe

ΕΙΔΙΚΟΣ ΠΛΗΡΕΞΟΥΣΙΟΣ (74):ΑΘΑΝΑΣΙΑΔΟΥ ΜΑΡΙΑ
 Κουμπάρη 2, 10674 ΑΘΗΝΑ

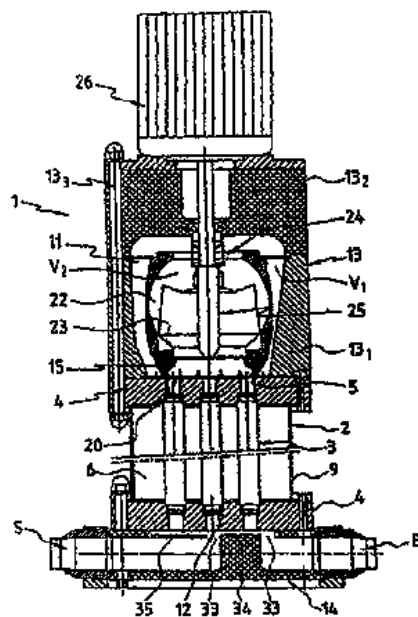
ΑΝΤΙΚΛΗΤΟΣ (74):ΠΑΠΑΚΩΝΣΤΑΝΤΙΝΟΥ ΕΛΕΝΗ
 Κουμπάρη 2, 10674 ΑΘΗΝΑ

ΤΙΤΛΟΣ ΕΦΕΥΡΕΣΗΣ (54):ΔΙΑΤΑΞΗ ΔΙΗΘΗΣΗΣ ΠΕΡΙΛΑΜΒΑΝΟΥΣΑ ΕΝΑΝ ΒΡΟΧΟ ΚΥΚΛΟΦΟΡΙΑΣ

ΠΕΡΙΛΗΨΗ(57)

Η εφεύρεση αναφέρεται σε μια διάταξη για την εραπτομενική διήθηση ενός προς επεξεργασία ρευστού, περιλαμβάνουσα εντός ενός κιβωτίου (2) : ένα εξάρτημα διαχωρισμού (15) προσαρμοσμένο εντός του πρώτου θαλάμου επικοινωνίας (11), σε στεγανή επαφή με την γειτονική πλάκα τοποθέτησης (4), για την διάφραση του εν λόγω θαλάμου σε πρώτο (V1) και δεύτερο (V2) χώρους, οι οποίοι οριοθετούνται εξωτερικά και εσωτερικά από το εξάρτημα διαχωρισμού και επικοινωνώντας με τα κυκλώματα μετάβασης και επιστροφής, περιλαμβάνοντας μια διόδο επικοινωνίας (24) μεταξύ του πρώτου χώρου (V1) και του δεύτερου χώρου (V2), εξοπλισμένο εσωτερικά με μια τουρμπίνα (23) μιας αντλίας κυκλοφορίας, εφοδιασμένης με έναν κινητήριο άξονα (25) ο οποίος εκτείνεται στο εξωτερικό του πρώτου θαλάμου (11)

για σύνδεση με έναν κινητήρα μετάδοσης κίνησης (26), κι ένα κέλυφος κλεισίματος (13) προσαρμοσμένο στεγανά επί μιας γειτονικής πλάκας τοποθέτησης οριοθετώντας τον πρώτο θάλαμο επικοινωνίας (11) και διερχόμενος μέσω αυτού στεγανά οκινητήριος άξονας (25) της τουρμπίνας (23).



ΑΡΙΘΜΟΣ ΕΥΡ. Δ.Ε. (11):3077128
ΑΡΙΘ. ΕΛΛ. ΚΑΤΑΘΕΣΗΣ (21):20120400219
ΗΜΕΡ. ΕΛΛ. ΚΑΤΑΘΕΣΗΣ (22):26/01/2012
ΑΡΙΘ./ΗΜΕΡ. ΔΗΜΟΣΙΕΥΣΗΣ
ΕΥΡΩΠΑΪΚΟΥ ΔΙΠΛΩΜΑΤΟΣ(87):1915626 - 09/11/2011
ΑΡΙΘ./ΗΜΕΡ. ΔΗΜΟΣΙΕΥΣΗΣ
ΕΥΡΩΠΑΪΚΗΣ ΑΙΤΗΣΗΣ (86):06813477.4--15/08/2006
ΔΙΚΑΙΟΥΧΟΣ (73):1)Genentech, Inc.
1 DNA Way, South San Francisco CA 94080-4990, ΗΝΩΜΕΝΕΣ ΠΟΛΙΤΕΙΕΣ ΤΗΣ ΑΜΕΡΙΚΗΣ
ΣΥΜΒ. ΠΡΟΤΕΡΑΙΟΤΗΤΕΣ (30):708677 P-16/08/2005-US
808076 P-24/05/2006-US
ΕΦΕΥΡΕΤΗΣ (72):1)WAGNER, Klaus, W.
2)ASHKENAZI, Avi J.
ΕΙΔΙΚΟΣ ΠΛΗΡΕΞΟΥΣΙΟΣ (74):ΡΟΥΣΣΟΥ ANNA
Κουμπάρη 2, 10674 ΑΘΗΝΑ
ΑΝΤΙΚΛΗΤΟΣ (74):ΠΑΠΑΚΩΝΣΤΑΝΤΙΝΟΥ ΕΛΕΝΗ
Κουμπάρη 2,10674 ΑΘΗΝΑ
ΤΙΤΛΟΣ ΕΦΕΥΡΕΣΗΣ (54):ΕΥΑΙΣΘΗΣΙΑ ΑΠΟΠΤΩΣΗΣ ΣΕ ΑΡΟ2L/
TRAIL ΜΕ ΔΟΚΙΜΑΣΙΑ ΓΙΑ ΕΚΦΡΑΣΗ
GALNAC-T14 ΣΕ ΚΥΤΤΑΡΑ/ΙΣΤΟΥΣ

ΠΕΡΙΛΗΨΗ(57)

Παρέχονται μέθοδοι και προσδιορισμοί που εξετάζουν την έκφραση ενός ή περισσότερων βιοδεικτών σε δείγμα ιστού ή κυττάρων θηλαστικού. Σύμφωνα με τις μεθόδους και προσδιορισμούς που αποκαλύπτονται, η ανίχνευση της έκφρασης μορίων σχετιζόμενων με GalNac-T, όπως GalNac-T14 ή GalNac-T3, είναι προγνωστική ή ενδεικτική της ευαισθησίας δείγματος ιστού ή κυττάρων σε παράγοντες επαγωγής απόπτωσης όπως Αρο2L/TRAIL και αγωνιστικά αντισώματα αντι-DR5. Παρέχονται επίσης κιτ και βιομηχανικά προϊόντα.

ΑΡΙΘΜΟΣ ΕΥΡ. Δ.Ε. (11):3077129
ΑΡΙΘ. ΕΛΛ. ΚΑΤΑΘΕΣΗΣ (21):20120400220
ΗΜΕΡ. ΕΛΛ. ΚΑΤΑΘΕΣΗΣ (22):27/01/2012
ΑΡΙΘ./ΗΜΕΡ. ΔΗΜΟΣΙΕΥΣΗΣ
ΕΥΡΩΠΑΪΚΟΥ ΔΙΠΛΩΜΑΤΟΣ(87):2167069 - 26/10/2011
ΑΡΙΘ./ΗΜΕΡ. ΔΗΜΟΣΙΕΥΣΗΣ
ΕΥΡΩΠΑΪΚΗΣ ΑΙΤΗΣΗΣ (86):08780675.8--21/05/2008
ΔΙΚΑΙΟΥΧΟΣ (73):1)Amcol International Corporation
One North Arlington 1500 West Shure Drive,
Arlington Heights IL 60004, ΗΝΩΜΕΝΕΣ
ΠΟΛΙΤΕΙΕΣ ΤΗΣ ΑΜΕΡΙΚΗΣ
ΣΥΜΒ. ΠΡΟΤΕΡΑΙΟΤΗΤΕΣ (30):966577 P-23/05/2007-US
31931 P-27/02/2008-US
ΕΦΕΥΡΕΤΗΣ (72):1)DARLINGTON, Jerald, W., Jr.
2)CONSTANTINIDES, Panayiotis, P.
ΕΙΔΙΚΟΣ ΠΛΗΡΕΞΟΥΣΙΟΣ (74):ΖΟΥΛΑΜΟΓΛΟΥ-ΒΟΖΕΜΠΕΡΓΚ
ΕΛΙΣΑΒΕΤ
Ζαλοκόστα 38 και Συγγρού, 15233
ΧΑΛΑΝΔΡΙ (ΑΤΤΙΚΗΣ)
ΑΝΤΙΚΛΗΤΟΣ (74):ΒΟΖΕΜΠΕΡΓΚ-ΒΡΕΤΟΣ ΝΙΚΟΛΑΟΣ
Ζαλοκόστα 38 και Συγγρού,15233
ΧΑΛΑΝΔΡΙ (ΑΤΤΙΚΗΣ)
ΤΙΤΛΟΣ ΕΦΕΥΡΕΣΗΣ (54):ΑΛΛΗΛΕΠΙΔΡΩΝΤΑ ΜΕ ΧΟΛΗΣΤΕΡΟ-
ΛΗ ΣΤΡΩΜΑΤΟΕΙΔΗ ΦΥΛΛΟΠΥΡΙΤΙ-
ΚΑ ΚΑΙ ΜΕΘΟΔΟΙ ΜΕΙΩΣΗΣ ΤΗΣ
ΥΠΕΡΧΟΛΗΣΤΕΡΟΛΑΙΜΙΑΣ ΣΕ ΘΗΛΑ-
ΣΤΙΚΑ

ΠΕΡΙΛΗΨΗ(57)

Στρωματοειδή φυλλοπυριτικά είναι χρήσιμα για την προσρόφηση και/ή σύνδεση με χοληστερόλη και την μείωση εκ τούτου της χοληστερόλης του αίματος σε ασθενή. Κατ' αναλογία, στο παρόν προβλέπεται μέθοδος μείωσης της υπερχοληστερολαιμίας σε θηλαστικά, η οποία περιλαμβάνει χορήγησης στο σχετικό θηλαστικό ενός πρωτονιαμένου και τουλάχιστον μερικώς απολεπισμένου

στρωματοειδούς φυλλοπυριτικού υλικού μόνου και σε συνδυασμό με άλλους παράγοντες μείωσης της χοληστερόλης σε ποσότητα ικανή για τη μείωση της υπερχοληστερολαιμίας στο θηλαστικό

ΑΡΙΘΜΟΣ ΕΥΡ. Δ.Ε. (11):3077130
ΑΡΙΘ. ΕΛΛ. ΚΑΤΑΘΕΣΗΣ (21):20120400224
ΗΜΕΡ. ΕΛΛ. ΚΑΤΑΘΕΣΗΣ (22):30/01/2012
ΑΡΙΘ./ΗΜΕΡ. ΔΗΜΟΣΙΕΥΣΗΣ
ΕΥΡΩΠΑΪΚΟΥ ΔΙΠΛΩΜΑΤΟΣ(87):2201840 - 02/11/2011
ΑΡΙΘ./ΗΜΕΡ. ΔΗΜΟΣΙΕΥΣΗΣ
ΕΥΡΩΠΑΪΚΗΣ ΑΙΤΗΣΗΣ (86):10155834.4--28/12/2006
ΔΙΚΑΙΟΥΧΟΣ (73):1)Pharmacyclics, Inc.
995 East Arques Avenue, Sunnyvale, CA
94086, ΗΝΩΜΕΝΕΣ ΠΟΛΙΤΕΙΕΣ ΤΗΣ
ΑΜΕΡΙΚΗΣ
ΣΥΜΒ. ΠΡΟΤΕΡΑΙΟΤΗΤΕΣ (30):826720 P-22/09/2006-US
828590 P-06/10/2006-US
ΕΦΕΥΡΕΤΗΣ (72):1)Honigberg, Lee
2)Verner, Erik
3)Pan, Zhengying
ΕΙΔΙΚΟΣ ΠΑΡΗΡΕΞΟΥΣΙΟΣ (74):ΚΙΟΡΤΣΗ ΧΡΙΣΤΙΝΑ
Σόλωνος 136, 10677 ΑΘΗΝΑ
ΑΝΤΙΚΛΗΤΟΣ (74):ΚΙΟΡΤΣΗ ΧΡΙΣΤΙΝΑ
Σόλωνος 136,10677 ΑΘΗΝΑ
ΤΙΤΛΟΣ ΕΦΕΥΡΕΣΗΣ (54):ΑΝΑΣΤΟΛΕΙΣ ΤΗΣ ΚΙΝΑΣΗΣ ΤΥΡΟ-
ΣΙΝΗΣ ΤΟΥ BRUTON

ΠΕΡΙΛΗΨΗ(57)

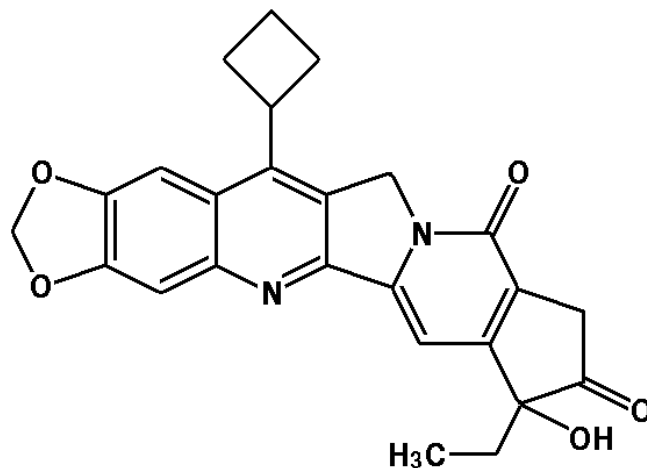
Αποκαλύπτονται εδώ ενώσεις, οι οποίες σχηματίζουν ομοιοπολικούς δεσμούς με κινάσες τυροσίνης του Bruton (Btk). Επίσης περιγράφονται μη αναστρέψιμοι αναστολείς της Btk. Αποκαλύπτονται μέθοδοι για την παρασκευή των ενώσεων. Επίσης αποκαλύπτονται φαρμακευτικές συνθέσεις που περιλαμβάνουν τις ενώσεις. Αποκαλύπτονται μέθοδοι χρήσης των αναστολέων της Btk μόνων ή σε συνδυασμό με άλλους θεραπευτικούς παράγοντες για την θεραπευτική αγωγή αυτοάνοσων ασθενειών ή καταστάσεων, ετεροάνοσων ασθενειών ή καταστάσεων.

καρκίνου, συμπεριλαμβανομένου λεμφώματος και φλεγμονωδών ασθενειών ή καταστάσεων.

ΑΡΙΘΜΟΣ ΕΥΡ. Δ.Ε. (11):3077131
ΑΡΙΘ. ΕΛΛ. ΚΑΤΑΘΕΣΗΣ (21):20120400232
ΗΜΕΡ. ΕΛΛ. ΚΑΤΑΘΕΣΗΣ (22):30/01/2012
ΑΡΙΘ./ΗΜΕΡ. ΔΗΜΟΣΙΕΥΣΗΣ
ΕΥΡΩΠΑΪΚΟΥ ΔΙΠΛΩΜΑΤΟΣ(87):2282727 - 23/11/2011
ΑΡΙΘ./ΗΜΕΡ. ΔΗΜΟΣΙΕΥΣΗΣ
ΕΥΡΩΠΑΪΚΗΣ ΑΙΤΗΣΗΣ (86):09738359.0--28/04/2009
ΔΙΚΑΙΟΥΧΟΣ (73):1)Les Laboratoires Servier
35, rue de Verdun, 92284 Suresnes Cedex,
ΓΑΛΛΙΑ
2)COMMISSARIAT A L'ENERGIE ATOM-
IQUE
25, Rue Leblanc Immeuble 'Le Ponant ` ,
75015 Paris, ΓΑΛΛΙΑ
ΣΥΜΒ. ΠΡΟΤΕΡΑΙΟΤΗΤΕΣ (30):0802390-29/04/2008-FR
ΕΦΕΥΡΕΤΗΣ (72):1)OGIER, Julien
2)DORIS, Eric
3)LEFOULON, Francois
4)ARNAULD, Thomas
ΕΙΔΙΚΟΣ ΠΑΡΗΡΕΞΟΥΣΙΟΣ (74):ΕΥΑΓΓΕΛΟΥ "ΒΑΣΩ ΕΥΑΓΓΕΛΟΥ &
ΔΕΣΠΟΙΝΑ ΕΥΑΓΓΕΛΟΥ ΔΙΚΗΓΟΡΙΚΗ
ΕΤΑΙΡΕΙΑ" ΔΕΣΠΟΙΝΑ
Λ. Συγγρού 45, 11743 ΑΘΗΝΑ
ΑΝΤΙΚΛΗΤΟΣ (74):ΕΥΑΓΓΕΛΟΥ "ΒΑΣΩ ΕΥΑΓΓΕΛΟΥ &
ΔΕΣΠΟΙΝΑ ΕΥΑΓΓΕΛΟΥ ΔΙΚΗΓΟΡΙΚΗ
ΕΤΑΙΡΕΙΑ" ΔΕΣΠΟΙΝΑ
Λ. Συγγρού 45,11743 ΑΘΗΝΑ
ΤΙΤΛΟΣ ΕΦΕΥΡΕΣΗΣ (54):ΠΟΛΥΜΕΡΙΣΜΕΝΑ ΜΥΚΗΛΙΑ

ΠΕΡΙΛΗΨΗ(57)

Πολυμερισμένα μυκήλια που περιλαμβάνουν πολυμερισμένα αμφίφιλα μόρια που λαμβάνονται από αμφίφιλα μόρια που έχουν μια ή δύο αλυσίδες λιπιδίου εκάστη των οποίων περιλαμβάνει ένα ή δύο πολυμερήσιμα μοτίβα που συνδέονται προς μια πολική κεφαλή. Φάρμακα.

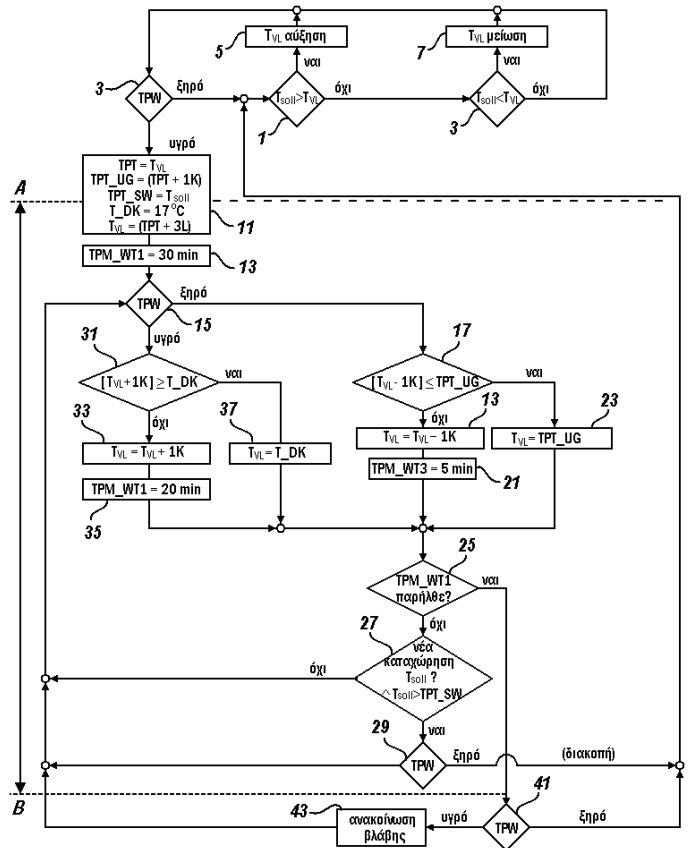


ΑΡΙΘΜΟΣ ΕΥΡ. Δ.Ε. (11):3077132
ΑΡΙΘ. ΕΛΛ. ΚΑΤΑΘΕΣΗΣ (21):20120400223
ΗΜΕΡ. ΕΛΛ. ΚΑΤΑΘΕΣΗΣ (22):30/01/2012
ΑΡΙΘ./ΗΜΕΡ. ΔΗΜΟΣΙΕΥΣΗΣ
ΕΥΡΩΠΑΪΚΟΥ ΔΙΠΛΩΜΑΤΟΣ(87):1788328 - 09/11/2011
ΑΡΙΘ./ΗΜΕΡ. ΔΗΜΟΣΙΕΥΣΗΣ
ΕΥΡΩΠΑΪΚΗΣ ΑΙΤΗΣΗΣ (86):06018892.7--08/09/2006
ΔΙΚΑΙΟΥΧΟΣ (73):1)KERMI GmbH
Pankofen-Bahnhof 1, 94447 Plattling,
GERMANIA
ΣΥΜΒ. ΠΡΟΤΕΡΑΙΟΤΗΤΕΣ (30):102005055277-17/11/2005-DE
ΕΦΕΥΡΕΤΗΣ (72):1)Miltkau, Thorsten, Dipl.-Ing.
2)Kunkler, Thomas, Dipl.-Ing.
3)Kirchmeyer, Jurgen
ΕΙΔΙΚΟΣ ΠΛΗΡΕΞΟΥΣΙΟΣ (74):ΚΙΟΡΤΣΗ ΧΡΙΣΤΙΝΑ
Σόλωνος 136, 10677 ΑΘΗΝΑ
ΑΝΤΙΚΛΗΤΟΣ (74):ΚΙΟΡΤΣΗ ΧΡΙΣΤΙΝΑ
Σόλωνος 136,10677 ΑΘΗΝΑ
ΤΙΤΛΟΣ ΕΦΕΥΡΕΣΗΣ (54):**ΜΕΘΟΔΟΣ ΓΙΑ ΤΗΝ ΕΙΣΑΓΩΓΗ ΚΑΙ ΕΞΑΓΩΓΗ ΕΝΟΣ ΨΥΚΤΙΚΟΥ ΜΕΣΟΥ ΠΡΟΣ ΚΑΙ ΑΠΟ ΜΙΑ ΜΟΝΑΔΑ ΚΑΤΑΝΑΛΩΣΗΣ, Η ΟΠΟΙΑ ΔΗΜΙΟΥΡΓΕΙ ΘΕΡΜΟΤΗΤΑ ΑΠΩΛΕΙΑΣ**

ΠΕΡΙΛΗΨΗ(57)

Η εφεύρεση αφορά μία μέθοδο για την εισαγωγή και εξαγωγή ενός ψυκτικού μέσου εις και από τουλάχιστον μία προς ψύξη μονάδα κατανάλωσης, η οποία δημιουργεί θερμότητα απώλειας, όπου η θερμοκρασία τροφοδοσίας (T_{VL}) ρυθμίζεται εις εξάρτηση από μία επιθυμητή θεωρητική τιμή (T_{Soll}), όπου εδώ επιτηρείται ένα σημείο υγροποίησης, το οποίο εξαρτάται από το περιβάλλον κλίμα δωματίου, κατά μία ενεργοποίηση της διάταξης επιτήρησης σημείου υγροποίησης σε μία θερμοκρασία σημείου υγροποίησης (TPT) ξεκινά μία διαχείριση σημείου υγροποίησης και η θερμοκρασία τροφοδοσίας (T_{VL}) του εισαγομένου ψυκτικού μέσου αυξάνεται κατά μία προκαθορισμένη πρώτη τιμή, παρέρχεται ένας προκαθορισμένος πρώτος χρόνος αναμονής (TPM_WT1), προκειμένου να αφεθεί να ξηραθεί το ενδεχομένως δημιουργηθέν συμπύκνωμα και ακολούθως εξετάζεται αν προκαλεί ενεργοποίηση η διάταξη επιτήρησης σημείου υγροποίησης, όπου εις την περίπτωση της μη ενεργοποίησης η διαχείριση σημείου υγροποίησης, μετά το πέρας ενός προκαθορισμένου χρόνου αναμονής για τη

διαχείριση σημείου υγροποίησης (TPT_WT), διακόπτεται και η μέθοδος συνεχίζεται με τη βαθμίδα α) και εις την περίπτωση της ενεργοποίησης υπάρχει μια βλάβη και/ή εκπέμπεται μία προειδοποίηση.

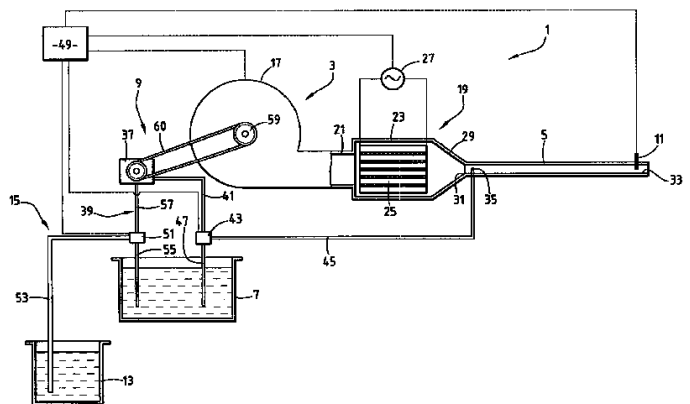


ΑΡΙΘΜΟΣ ΕΥΡ. Δ.Ε. (11):3077133
ΑΡΙΘ. ΕΛΛ. ΚΑΤΑΘΕΣΗΣ (21):20120400227
ΗΜΕΡ. ΕΛΛ. ΚΑΤΑΘΕΣΗΣ (22):27/01/2012
ΑΡΙΘ./ΗΜΕΡ. ΔΗΜΟΣΙΕΥΣΗΣ
ΕΥΡΩΠΑΪΚΟΥ ΔΙΠΛΩΜΑΤΟΣ(87):2186573 - 04/01/2012
ΑΡΙΘ./ΗΜΕΡ. ΔΗΜΟΣΙΕΥΣΗΣ
ΕΥΡΩΠΑΪΚΗΣ ΑΙΤΗΣΗΣ (86):09176226.0--17/11/2009
ΔΙΚΑΙΟΥΧΟΣ (73):1)XEDA INTERNATIONAL
Route Nationale 7 Zone Artisanale la Crau,
13670 Saint-Andiol, ΓΑΛΛΙΑ
ΣΥΜΒ. ΠΡΟΤΕΡΑΙΟΤΗΤΕΣ (30):0857830-18/11/2008-FR
ΕΦΕΥΡΕΤΗΣ (72):1)Sardo, Alberto
ΕΙΔΙΚΟΣ ΠΛΗΡΕΞΟΥΣΙΟΣ (74):ΑΘΑΝΑΣΙΑΔΟΥ ΜΑΡΙΑ
Κουμπάρη 2, 10674 ΑΘΗΝΑ
ΑΝΤΙΚΛΗΤΟΣ (74):ΠΑΠΑΚΩΝΣΤΑΝΤΙΝΟΥ ΕΛΕΝΗ
Κουμπάρη 2,10674 ΑΘΗΝΑ
ΤΙΤΛΟΣ ΕΦΕΥΡΕΣΗΣ (54):**ΔΙΑΤΑΞΗ ΚΑΙ ΜΕΘΟΔΟΣ ΘΕΡΜΙΚΟΥ ΚΑΤΑΙΟΝΙΣΜΟΥ ΕΝΟΣ ΥΓΡΟΥ**

ΠΕΡΙΛΗΨΗ(57)

Διάταξη θερμικού καταίονισμού ενός υγρού, περιλαμβάνουσα η διάταξη : -ένα σύστημα (3) παραγωγής ροής θερμού αερίου υπό πίεση, -έναν σωλήνα εκτόξευσης (5), -μία πρώτη πηγή υγρού (7), -μέσα (9) για την έγχυση εντός του σωλήνα εκτόξευσης (5) μιας δοσομετρημένης ροής υγρού από την πρώτη πηγή υγρού (7), χαρακτηριζόμενη από το ότι περιλαμβάνει: -έναν αισθητήρα (11) για την ανίχνευση μιας πλήρους ή μερικής διακοπής της δοσομετρημένης ροής υγρού που

εγχέεται εντός του σωλήνα εκτόξευσης (5) από την πρώτη πηγή υγρού (7), -μια δεύτερη πηγή υγρού (13), -μέσα (15) για έγχυση εντός του σωλήνα εκτόξευσης (5) μιας εφεδρικής ροής υγρού από την δεύτερη πηγή υγρού (13) όταν ο αισθητήρας (11) ανιχνεύσει μια πλήρη ή μερική διακοπή της δοσομετρημένης ροής υγρού που εγχέεται εντός του σωλήνα εκτόξευσης (5) από την πρώτη πηγή υγρού (7).



ΑΡΙΘΜΟΣ ΕΥΡ. Δ.Ε. (11):3077134
ΑΡΙΘ. ΕΛΛ. ΚΑΤΑΘΕΣΗΣ (21):20120400228
ΗΜΕΡ. ΕΛΛ. ΚΑΤΑΘΕΣΗΣ (22):27/01/2012
ΑΡΙΘ./ΗΜΕΡ. ΔΗΜΟΣΙΕΥΣΗΣ
ΕΥΡΩΠΑΪΚΟΥ ΔΙΠΛΩΜΑΤΟΣ(87):2257283 - 07/12/2011
ΑΡΙΘ./ΗΜΕΡ. ΔΗΜΟΣΙΕΥΣΗΣ
ΕΥΡΩΠΑΪΚΗΣ ΑΙΤΗΣΗΣ (86):09728678.5--10/03/2009
ΔΙΚΑΙΟΥΧΟΣ (73):1)Androsystems S.R.L.
Via Cagliari 11, 00198 Roma, ΙΤΑΛΙΑ
ΣΥΜΒ. ΠΡΟΤΕΡΑΙΟΤΗΤΕΣ (30):MI20080567-02/04/2008-IT
ΕΦΕΥΡΕΤΗΣ (72):1)GRECO, Ermanno
ΕΙΔΙΚΟΣ ΠΑΡΗΡΕΞΟΥΣΙΟΣ (74):ΑΘΑΝΑΣΙΑΔΟΥ ΜΑΡΙΑ
Κουμπάρη 2, 10674 ΑΘΗΝΑ
ΑΝΤΙΚΑΗΤΟΣ (74):ΠΑΠΑΚΩΝΣΤΑΝΤΙΝΟΥ ΕΛΕΝΗ
Κουμπάρη 2,10674 ΑΘΗΝΑ
ΤΙΤΛΟΣ ΕΦΕΥΡΕΣΗΣ (54):**L-ΚΙΤΡΟΥΛΛΙΝΗ ΓΙΑ ΤΗ ΘΕΡΑΠΕΙΑ ΤΗΣ ΣΤΥΤΙΚΗΣ ΔΥΣΛΕΙΤΟΥΡΓΙΑΣ**

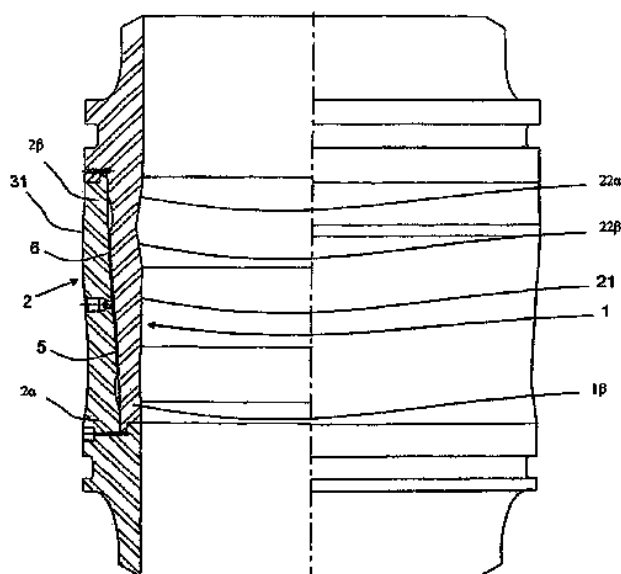
ΠΕΡΙΛΗΨΗ(57)

L-κιτρουλλίνη για τη θεραπευτική αγωγή ενδοθηλιακής δυσλειτουργίας και ιδιαίτερα της στυτικής δυσλειτουργίας και μια φαρμακευτική σύνθεση περιέχουσα L-κιτρουλλίνη σε συνδυασμό με μία ή περισσότερες ουσίες που επιλέγονται από την ομάδα που περιλαμβάνει πυκνογενόλη, υδατικό εκχύλισμα από *Viscum album*, NADPH, τετραϋδροβοιπτερίνη, φολικό οξύ και μίγματα αυτών.

ΑΡΙΘΜΟΣ ΕΥΡ. Δ.Ε. (11):3077135
ΑΡΙΘ. ΕΛΛ. ΚΑΤΑΘΕΣΗΣ (21):20120400230
ΗΜΕΡ. ΕΛΛ. ΚΑΤΑΘΕΣΗΣ (22):27/01/2012
ΑΡΙΘ./ΗΜΕΡ. ΔΗΜΟΣΙΕΥΣΗΣ
ΕΥΡΩΠΑΪΚΟΥ ΔΙΠΛΩΜΑΤΟΣ(87):2288781 - 23/11/2011
ΑΡΙΘ./ΗΜΕΡ. ΔΗΜΟΣΙΕΥΣΗΣ
ΕΥΡΩΠΑΪΚΗΣ ΑΙΤΗΣΗΣ (86):09769549.8--28/05/2009
ΔΙΚΑΙΟΥΧΟΣ (73):1)Oil States Industries (UK) Ltd
Blackness Road Altens Industrial Estate, Aberdeen AB12 3LH, ΜΕΓΑΛΗ ΒΡΕΤΑΝΙΑ
ΣΥΜΒ. ΠΡΟΤΕΡΑΙΟΤΗΤΕΣ (30):0811846-27/06/2008-GB
ΕΦΕΥΡΕΤΗΣ (72):1)MORGAN, David, James, Edward
2)SINCLAIR, David, Malcolm
ΕΙΔΙΚΟΣ ΠΑΡΗΡΕΞΟΥΣΙΟΣ (74):ΡΟΥΣΣΟΥ ΑΝΝΑ
Κουμπάρη 2, 10674 ΑΘΗΝΑ
ΑΝΤΙΚΑΗΤΟΣ (74):ΠΑΠΑΚΩΝΣΤΑΝΤΙΝΟΥ ΕΛΕΝΗ
Κουμπάρη 2,10674 ΑΘΗΝΑ
ΤΙΤΛΟΣ ΕΦΕΥΡΕΣΗΣ (54):**ΣΥΣΚΕΥΗ ΣΥΝΔΕΣΜΟΥ ΣΩΛΗΝΑ ΠΕΡΙΛΗΨΗ(57)**

Ένας σύνδεσμος σωλήνα αποτελείται από ένα σωληνοειδές εξάρτημα πείρου (1) που έχει μια εξωτερική επιφάνεια σχήματος κόλουρου κώνου (3) και από ένα εξάρτημα υποδοχής (2) που έχει μια εσωτερική επιφάνεια σχήματος κόλουρου κώνου (4) που αντιστοιχεί με την εξωτερική επιφάνεια (3) του εξαρτήματος πείρου (1) και υπερκαλύπτει την επιφάνεια σχήματος κόλουρου κώνου (3) του εξαρτήματος πείρου (1) όταν τα εξαρτήματα (1, 2) εμπλέκονται πλήρως. Τα εξαρτήματα (1, 2) εφοδιάζονται με αλληλοσυνδεόμενες δακτυλοειδείς προεξοχές (5) και αυλακώσεις (6) πάνω στις εν λόγω περιφερειακές επιφάνειες (3, 4) για την αξονική ασφάλιση των εξαρτημάτων μαζί, όταν εμπλακούν πλήρως μαζί. Οι προεξοχές (5) και οι αυλακώσεις (6) βρίσκονται σε απόσταση μεταξύ τους κατά μήκος των επιφανειών (3, 4). Η εσωτερική σωληνοειδής επιφάνεια (21) του εξαρτήματος του πείρου (1) και η εξωτερική σωληνοειδής επιφάνεια (28) του εξαρτήματος υποδοχής (2) περιλαμβάνουν η κάθε μία τουλάχιστον μια εσοχή (22, 23, 32, 33) και/ή μια προεξοχή / ακτινικά μεγεθυμένο τμήμα (34, 35) το οποίο

μειώνει και/ή αυξάνει το πάχος του σωληνοειδούς τοιχώματος κατά μήκος του αντιστοιχού εξαρτήματος (1, 2) έτσι ώστε να ισορροπείται η μετατόπιση των εξαρτημάτων (1, 2) σε διαφορετικά σημεία κατά μήκος τους υπό μια πίεση έγχυσης.



ΑΡΙΘΜΟΣ ΕΥΡ. Δ.Ε. (11):3077136
ΑΡΙΘ. ΕΛΛ. ΚΑΤΑΘΕΣΗΣ (21):20120400222
ΗΜΕΡ. ΕΛΛ. ΚΑΤΑΘΕΣΗΣ (22):05/01/2012
ΑΡΙΘ./ΗΜΕΡ. ΔΗΜΟΣΙΕΥΣΗΣ
ΕΥΡΩΠΑΪΚΟΥ ΔΙΠΛΩΜΑΤΟΣ(87):2159004 - 26/10/2011
ΑΡΙΘ./ΗΜΕΡ. ΔΗΜΟΣΙΕΥΣΗΣ
ΕΥΡΩΠΑΪΚΗΣ ΑΙΤΗΣΗΣ (86):08015076.6--27/08/2008
ΔΙΚΑΙΟΥΧΟΣ (73):1)NOBELCLEAN FOOD
 Bratja Miladinovi No 27, 9000 VARNA,
 ΒΟΥΛΓΑΡΙΑ

ΣΥΜΒ. ΠΡΟΤΕΡΑΙΟΤΗΤΕΣ (30):
ΕΦΕΥΡΕΤΗΣ (72):1)ΟΙ ΕΦΕΥΡΕΤΕΣ ΠΑΡΑΙΤΗΘΗΚΑΝ ΑΠΟ
 ΤΟ ΔΙΚΑΙΩΜΑ ΤΗΣ ΑΝΑΦΟΡΑΣ ΤΟΥ
 ΟΝΟΜΑΤΟΣ ΤΟΥΣ (σύμφωνα με τον
 Κανόνα 20, παρ. 1 του EPC)

ΕΙΔΙΚΟΣ ΠΛΗΡΕΞΟΥΣΙΟΣ (74):ΣΑΚΕΛΛΑΡΙΔΗ ΒΑΛΗ-ΒΑΣΙΛΙΚΗ
 Αδριανού 70, 10556 ΑΘΗΝΑ

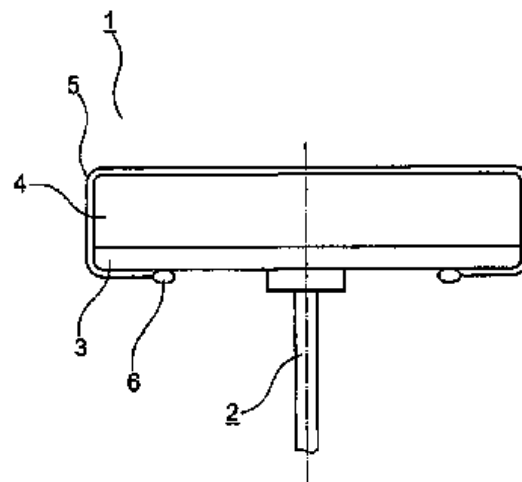
ΑΝΤΙΚΛΗΤΟΣ (74):ΣΑΚΕΛΛΑΡΙΔΗ ΒΑΛΗ-ΒΑΣΙΛΙΚΗ
 Αδριανού 70,10556 ΑΘΗΝΑ

ΤΙΤΛΟΣ ΕΦΕΥΡΕΣΗΣ (54):**ΜΕΘΟΔΟΣ ΚΑΙ ΣΥΣΚΕΥΗ ΓΙΑ ΤΗΝ
 ΕΠΕΞΕΡΓΑΣΙΑ ΜΙΑΣ ΒΕΡΝΙΚΩΜΕΝΗΣ
 ΕΠΙΦΑΝΕΙΑΣ**

ΠΕΡΙΛΗΨΗ(57)

Η μέθοδος αφορά την παροχή ενός σώματος επεξεργασίας (1) κατασκευασμένο από ένα ελαστικό υλικό, τέτοιο όπως το μαλλί αρνιού (4) ή πλάκα πλαστικού αφρού, με ένα κάλυμμα (5). Το σώμα επεξεργασίας περιστρέφεται με μια μονάδα θέσεως σε κίνηση δηλαδή γωνιακό τροχιστή ή έκκεντρη μηχανή ελεγχόμενης τροχιάς, και το κάλυμμα στερεώνεται στο σώμα επεξεργασίας με ένα στοιχείο σύσφιξης (6). Ένα στοιχείο φορέας (3) διαμορφώνεται στο σώμα επεξεργασίας με ένα εύκαμπτο ή σταθερό τρόπο από άποψη διαστάσεων. Το κάλυμμα που είναι

κατασκευασμένο από εύκαμπτο υλικό είναι διατεταγμένο πάνω από το μάλλινο ύφασμα αρνιού, και το σώμα επεξεργασίας συνδέεται με τη μονάδα θέσεως σε κίνηση με ένα στοιχείο μετάδοσης δύναμης (2). Μια ανεξάρτητη αξίωση περιλαμβάνεται επίσης για μια συσκευή για την επεξεργασία μιας βερνικωμένης επιφάνειας ενός πλοίου και/ή ενός αεροσκάφους.



ΑΡΙΘΜΟΣ ΕΥΡ. Δ.Ε. (11):3077137
ΑΡΙΘ. ΕΛΛ. ΚΑΤΑΘΕΣΗΣ (21):20120400233
ΗΜΕΡ. ΕΛΛ. ΚΑΤΑΘΕΣΗΣ (22):31/01/2012
ΑΡΙΘ./ΗΜΕΡ. ΔΗΜΟΣΙΕΥΣΗΣ
ΕΥΡΩΠΑΪΚΟΥ ΔΙΠΛΩΜΑΤΟΣ(87):2179189 - 02/11/2011
ΑΡΙΘ./ΗΜΕΡ. ΔΗΜΟΣΙΕΥΣΗΣ
ΕΥΡΩΠΑΪΚΗΣ ΑΙΤΗΣΗΣ (86):08786114.2--14/07/2008
ΔΙΚΑΙΟΥΧΟΣ (73):1)CVI Engineering S.R.L.
 Via Cigalini 5/D, 22100 Como Co, ΙΤΑΛΙΑ

ΣΥΜΒ. ΠΡΟΤΕΡΑΙΟΤΗΤΕΣ (30):MI20071434-17/07/2007-IT
ΕΦΕΥΡΕΤΗΣ (72):1)TAVECCHIO, Charlotte

ΕΙΔΙΚΟΣ ΠΛΗΡΕΞΟΥΣΙΟΣ (74):ΜΠΑΝΤΕΚΑ ΙΩΑΝΝΑ
 Ασκληπιού 6-8, 10680 ΑΘΗΝΑ

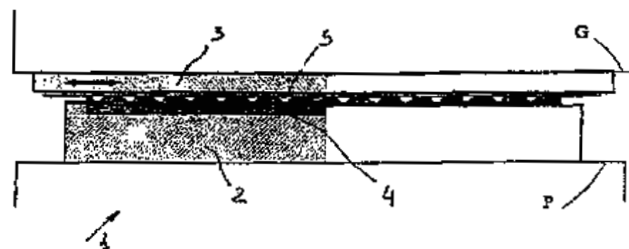
ΑΝΤΙΚΛΗΤΟΣ (74):ΜΑΡΟΥΛΗΣ ΠΡΑΞΙΤΕΛΗΣ
 Εφέσσου 15,17121 ΝΕΑ ΣΜΥΡΝΗ
 (ΑΤΤΙΚΗΣ)

ΤΙΤΛΟΣ ΕΦΕΥΡΕΣΗΣ (54):**ΤΡΙΒΕΑΣ ΟΛΙΣΘΗΣΗΣ ΓΙΑ ΤΗΝ ΚΑ-
 ΤΑΣΚΕΥΑΣΤΙΚΗ ΜΗΧΑΝΙΚΗ ΚΑΙ ΥΛΙ-
 ΚΑ ΓΙ ΑΥΤΟ**

ΠΕΡΙΛΗΨΗ(57)

Η παρούσα εφεύρεση σχετίζεται με τριβέα ολίσθησης για 5 εφαρμογές κατασκευαστικής μηχανικής, ειδικότερα σε κατασκευαστικές εργασίες όπως γέφυρες, κτήρια, κατασκευές που πρέπει να αντέχουν σε κατακόρυφα φορτία και ταυτοχρόνως να επιτρέπουν σχετικές κινήσεις και/ή περιστροφές, και κατασκευές προστατευόμενες από σεισμικά συμβάντα, με τον εν λόγω τριβέα να έχει χαμηλό συντελεστή τριβής και να είναι κατάλληλος για χρήση σε έντονες συνθήκες λειτουργίας, τόσο λόγω των εφαρμοζόμενων φορτίων όσο και λόγω των υψηλών θερμοκρασιών λειτουργίας. Ο τριβέας, ο οποίος είναι του τύπου που περιλαμβάνει πρώτο τμήμα (2) συνδεδεμένο σε δομή υποστήριξης (P), δεύτερο τμήμα (3) συνδεδεμένο σε στοιχείο (G) προς υποστήριξη από την εν λόγω δομή υποστήριξης (P) και μέσο κατάλληλο να επιτρέπει τη μεταφορά και/ή περιστροφή του εν λόγω δεύτερου τμήματος (3) σε σχέση με το εν λόγω πρώτο τμήμα (2), με το εν λόγω μέσο να περιλαμβάνει πλάκες (4) και/ή ταινίες από υλικό τύπου πολυμερούς

χαμηλής τριβής, χαρακτηρίζεται από το εν λόγω υλικό χαμηλής τριβής είναι πολυαμίδιο.



ΑΡΙΘΜΟΣ ΕΥΡ. Δ.Ε. (11):3077138
ΑΡΙΘ. ΕΛΛ. ΚΑΤΑΘΕΣΗΣ (21):20120400225
ΗΜΕΡ. ΕΛΛ. ΚΑΤΑΘΕΣΗΣ (22):27/01/2012
ΑΡΙΘ./ΗΜΕΡ. ΔΗΜΟΣΙΕΥΣΗΣ
ΕΥΡΩΠΑΪΚΟΥ ΔΙΠΛΩΜΑΤΟΣ(87):1589944 - 23/11/2011
ΑΡΙΘ./ΗΜΕΡ. ΔΗΜΟΣΙΕΥΣΗΣ
ΕΥΡΩΠΑΪΚΗΣ ΑΙΤΗΣΗΣ (86):04708685.5--06/02/2004
ΔΙΚΑΙΟΥΧΟΣ (73):1)Gebro Pharma GmbH
 Bahnhofbichl 13, 6391 Fieberbrunn,
 ΑΥΣΤΡΙΑ
ΣΥΜΒ. ΠΡΟΤΕΡΑΙΟΤΗΤΕΣ (30):1882003-06/02/2003-AT
ΕΦΕΥΡΕΤΗΣ (72):1)AMAN, Wolfgang
 2)CAPELLO, Heinz
ΕΙΔΙΚΟΣ ΠΛΗΡΕΞΟΥΣΙΟΣ (74):ΑΘΑΝΑΣΙΑΔΟΥ ΜΑΡΙΑ
 Κουμπάρη 2, 10674 ΑΘΗΝΑ
ΑΝΤΙΚΑΛΗΤΟΣ (74):ΠΑΠΑΚΩΝΣΤΑΝΤΙΝΟΥ ΕΛΕΝΗ
 Κουμπάρη 2,10674 ΑΘΗΝΑ
ΤΙΤΛΟΣ ΕΦΕΥΡΕΣΗΣ (54):**ΦΑΡΜΑΚΕΥΤΙΚΑ ΠΑΡΑΣΚΕΥΑΣΜΑΤΑ ΚΑΙ ΜΕΘΟΔΟΙ ΠΑΡΑΓΩΓΗΣ ΑΥΤΩΝ**

ΠΕΡΙΛΗΨΗ(57)

Η εφεύρεση αναφέρεται σε νέο φαρμακευτικό παρασκεύασμα σε στερεή μορφή κόνεως, κοκκίων ή δισκίου, το οποίο περιέχει τουλάχιστον ένα παράγωγο προπιονικού οξέος με εξαιρετικά δυσάρεστη, πικρή ή καυστική γεύση, κατά προτίμηση δεξιμπουπροφένη και ρακεμική ιμπουπροφένη, ως δραστική ουσία καθώς και περαιτέρω φαρμακευτικές βοηθητικές και πρόσθετες ουσίες, και το οποίο προορίζεται για την ετοιμασία πόσιμου παρασκευάσματος μέσω διάσπαρσης σε ύδωρ. Το νέο παρασκεύασμα χαρακτηρίζεται από το ότι η αναφερθείσα δυσάρεστη γεύση του πόσιμου παρασκευάσματος που παράγεται με το στερεό παρασκεύασμα καταστέλλεται, καλύπτεται ή αποφεύγεται μέσω της πρόβλεψης παρουσίας του παραγώγου προπιονικού οξέος -που εκάστοτε

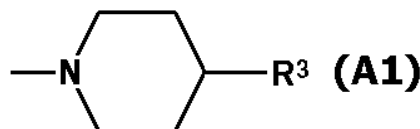
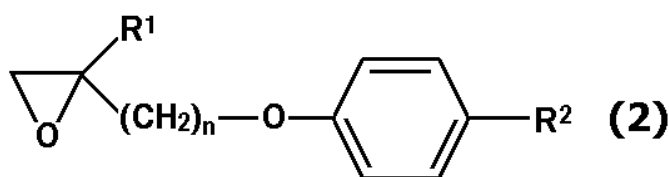
περιέχεται στο στερεό παρασκεύασμα- σε μορφή σωματιδίων ανηκόντων σε ποσοστό τουλάχιστον 90 τοις εκατό στο κλάσμα μεγέθους σωματιδίων 50 έως 2000 μm και κατ'ουσίαν ελεύθερων από σωματίδια όλων των άλλων κλασμάτων μεγέθους σωματιδίων. Η εφεύρεση αναφέρεται περαιτέρω στην παραγωγή του εν λόγω παρασκευάσματος στερεής μορφής, σε πόσιμα παρασκευάσματα ετοιμασμένα από αυτό και στην παραγωγή αυτών καθώς και στην χρήση σωματιδίων παραγώγου προπιονικού οξέος σαφώς καθορισμένων ευρών μεγέθους σωματιδίων για την επίτευξη της επιδιωκόμενης κάλυψης γεύσης.

ΑΡΙΘΜΟΣ ΕΥΡ. Δ.Ε. (11):3077139
ΑΡΙΘ. ΕΛΛ. ΚΑΤΑΘΕΣΗΣ (21):20120400226
ΗΜΕΡ. ΕΛΛ. ΚΑΤΑΘΕΣΗΣ (22):27/01/2012
ΑΡΙΘ./ΗΜΕΡ. ΔΗΜΟΣΙΕΥΣΗΣ
ΕΥΡΩΠΑΪΚΟΥ ΔΙΠΛΩΜΑΤΟΣ(87):2144899 - 07/12/2011
ΑΡΙΘ./ΗΜΕΡ. ΔΗΜΟΣΙΕΥΣΗΣ
ΕΥΡΩΠΑΪΚΗΣ ΑΙΤΗΣΗΣ (86):08764285.6--07/05/2008
ΔΙΚΑΙΟΥΧΟΣ (73):1)Otsuka Pharmaceutical Co., Ltd.
 9, Kanda-Tsukasa-machi 2-chome Chiyoda-
 ku, Tokyo 101-8535, ΙΑΠΩΝΙΑ
ΣΥΜΒ. ΠΡΟΤΕΡΑΙΟΤΗΤΕΣ (30):2007123097-08/05/2007-JP
ΕΦΕΥΡΕΤΗΣ (72):1)TSUBOUCHI, Hidetsugu
 2)HARAGUCHI, Yoshikazu
 3)HAYAKAWA, Satoshi
 4)UTSUMI, Naoto
 5)TAIRA, Shinichi
 6)TANADA, Yoshihisa
 7)FUJITA, Nobuhisa
 8)SHINHAMA, Koichi
 9)ANNAKA, Kimiyoshi
 10)FURUTA, Takuya
ΕΙΔΙΚΟΣ ΠΛΗΡΕΞΟΥΣΙΟΣ (74):ΑΘΑΝΑΣΙΑΔΟΥ ΜΑΡΙΑ
 Κουμπάρη 2, 10674 ΑΘΗΝΑ
ΑΝΤΙΚΑΛΗΤΟΣ (74):ΠΑΠΑΚΩΝΣΤΑΝΤΙΝΟΥ ΕΛΕΝΗ
 Κουμπάρη 2,10674 ΑΘΗΝΑ
ΤΙΤΛΟΣ ΕΦΕΥΡΕΣΗΣ (54):**ΕΠΟΞΕΙΔΙΚΗ ΕΝΩΣΗ ΚΑΙ ΜΕΘΟΔΟΣ ΓΙΑ ΤΗΝ ΠΑΡΑΣΚΕΥΗ ΤΗΣ**

ΠΕΡΙΛΗΨΗ(57)

Η παρούσα εφεύρεση παρέχει ένα νέο ενδιάμεσο για παρασκευή μιας 2,3-δωδροιμιδαζο [2,1-1>]οξαζολικής ένωσης με μια υψηλή απόδοση και μια υψηλή καθαρότητα, και μια μέθοδο παρασκευής του ενδιαμέσου. Η παρούσα εφεύρεση παρέχει μία εποξειδική ένωση η οποία αντιπροσωπεύεται από τον γενικό τύπο (2): όπου, R1 αντιπροσωπεύει υδρογόνο ή μια κατώτερη αλκυλική ομάδα και R2

αντιπροσωπεύει μια πιπεριδυλική ομάδα αντιπροσωπευόμενη από τον γενικό τύπο (A1): (όπου, R3 αντιπροσωπεύει μια φαινοξυ ομάδα η οποία έχει μια υποκατεστημένη με αλογόνο αλκοξυ ομάδα υποκατεστημένη σε μια φαινυλική ομάδα, και τις παρόμοιες) και n αντιπροσωπεύει έναν ακέραιο από 1 έως 6, μία μέθοδο παρασκευής της εποξειδικής ένωσης, και μία μέθοδο παρασκευής μιας οξαζολικής ένωσης χρησιμοποιώντας την εποξειδική ένωση.



ΑΡΙΘΜΟΣ ΕΥΡ. Δ.Ε. (11):3077140
ΑΡΙΘ. ΕΛΛ. ΚΑΤΑΘΕΣΗΣ (21):20120400229
ΗΜΕΡ. ΕΛΛ. ΚΑΤΑΘΕΣΗΣ (22):27/01/2012
ΑΡΙΘ./ΗΜΕΡ. ΔΗΜΟΣΙΕΥΣΗΣ
ΕΥΡΩΠΑΪΚΟΥ ΔΙΠΛΩΜΑΤΟΣ(87):2018960 - 30/11/2011
ΑΡΙΘ./ΗΜΕΡ. ΔΗΜΟΣΙΕΥΣΗΣ
ΕΥΡΩΠΑΪΚΗΣ ΑΙΤΗΣΗΣ (86):07743587.3--17/05/2007
ΔΙΚΑΙΟΥΧΟΣ (73):1)Ishida Co., Ltd.
44, Shogoinnannocho Sakyo-ku, Kyoto-shi
Kyoto 606-8392, ΙΑΠΩΝΙΑ
2)Saichi Industry Co., Ltd.
3-1-11 Hirano, Otsui-shi Shiga 520-2113,
ΙΑΠΩΝΙΑ

ΣΥΜΒ. ΠΡΟΤΕΡΑΙΟΤΗΤΕΣ (30):2006138288-17/05/2006-JP
2006339012-15/12/2006-JP

ΕΦΕΥΡΕΤΗΣ (72):1)NAKAGAWA, Yukio
2)IWASAKI, Yoshio
3)TAKENAKA, Kunihiro
4)SHANO, Masayoshi

ΕΙΔΙΚΟΣ ΠΛΗΡΕΞΟΥΣΙΟΣ (74):ΡΟΥΣΣΟΥ ANNA
Κουμπάρη 2, 10674 ΑΘΗΝΑ

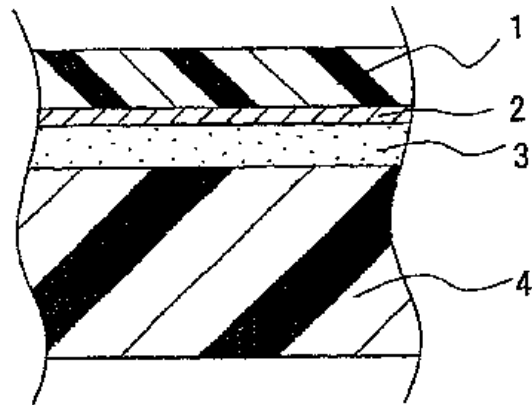
ΑΝΤΙΚΛΗΤΟΣ (74):ΠΑΠΑΚΩΝΣΤΑΝΤΙΝΟΥ ΕΛΕΝΗ
Κουμπάρη 2,10674 ΑΘΗΝΑ

ΤΙΤΛΟΣ ΕΦΕΥΡΕΣΗΣ (54):**ΑΝΤΙΒΑΚΤΗΡΙΑΚΟ ΠΟΛΥΣΤΡΩΜΑΤΙΚΟ ΦΥΛΛΟ**

ΠΕΡΙΛΗΨΗ(57)

Σε ένα αντιβακτηριακό πολυστρωματικό φύλλο το οποίο έχει τουλάχιστον μια εκ των: αντιβακτηριακή ιδιότητα και αντιμυκητιασική ιδιότητα, το αντιβακτηριακό λεπτό φύλλο της παρούσας εφεύρεσης αποτελείται από τουλάχιστον μια στοιβάδα 4 ως υπόστρωμα η οποία περιλαμβάνει μια μεμβράνη από πολυμερές ή χαρτί, μια

αντιβακτηριακή στοιβάδα 2 η οποία είναι ένα μέταλλο που έχει εναποτεθεί μέσω ατμού που έχει τουλάχιστον μια εκ των: αντιβακτηριακή ιδιότητα και αντιμυκητιασική ιδιότητα και μια επικαλυπτική στοιβάδα 1 για την επικάλυψη της αντιβακτηριακής στοιβάδας 2, όπου η αντιβακτηριακή στοιβάδα 2 σχηματίζεται μεταξύ της στοιβάδας υποστρώματος 4 και της επικαλυπτικής στοιβάδας 1, και η επικαλυπτική στοιβάδα 1 είναι ουσιαστικά μια χωρίς πόρους μεμβράνη επικαλυμμένη με πολυμερές.



ΑΡΙΘΜΟΣ ΕΥΡ. Δ.Ε. (11):3077141
ΑΡΙΘ. ΕΛΛ. ΚΑΤΑΘΕΣΗΣ (21):20120400231
ΗΜΕΡ. ΕΛΛ. ΚΑΤΑΘΕΣΗΣ (22):27/01/2012
ΑΡΙΘ./ΗΜΕΡ. ΔΗΜΟΣΙΕΥΣΗΣ
ΕΥΡΩΠΑΪΚΟΥ ΔΙΠΛΩΜΑΤΟΣ(87):1712547 - 14/12/2011
ΑΡΙΘ./ΗΜΕΡ. ΔΗΜΟΣΙΕΥΣΗΣ
ΕΥΡΩΠΑΪΚΗΣ ΑΙΤΗΣΗΣ (86):05704327.5--01/02/2005
ΔΙΚΑΙΟΥΧΟΣ (73):1)Kyorin Pharmaceutical Co., Ltd.
5, Kandasurugadai 2-chome, Chiyoda-ku, Tokyo 101-8311, ΙΑΠΩΝΙΑ

ΣΥΜΒ. ΠΡΟΤΕΡΑΙΟΤΗΤΕΣ (30):2004029856-05/02/2004-JP

ΕΦΕΥΡΕΤΗΣ (72):1)FUKUDA, Yasumichi
2)ASAHINA, Yoshikazu
3)OHATA, Kohei
4)YOKOTA, Kazuya
5)MURAKAMI, Koji
6)MATSUI, Toshiyuki

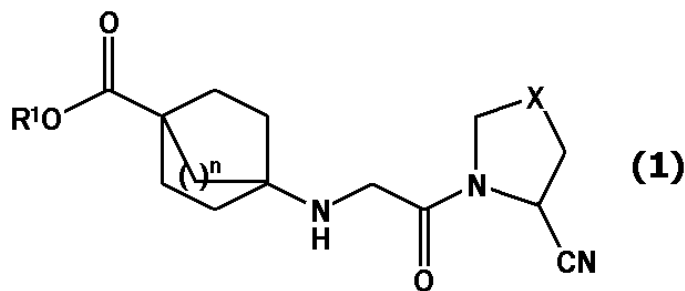
ΕΙΔΙΚΟΣ ΠΛΗΡΕΞΟΥΣΙΟΣ (74):ΡΟΥΣΣΟΥ ANNA
Κουμπάρη 2, 10674 ΑΘΗΝΑ

ΑΝΤΙΚΛΗΤΟΣ (74):ΠΑΠΑΚΩΝΣΤΑΝΤΙΝΟΥ ΕΛΕΝΗ
Κουμπάρη 2,10674 ΑΘΗΝΑ

ΤΙΤΛΟΣ ΕΦΕΥΡΕΣΗΣ (54):**ΠΑΡΑΓΩΓΟ ΔΙΚΥΚΛΟΕΣΤΕΡΑ**

ΠΕΡΙΛΗΨΗ(57)

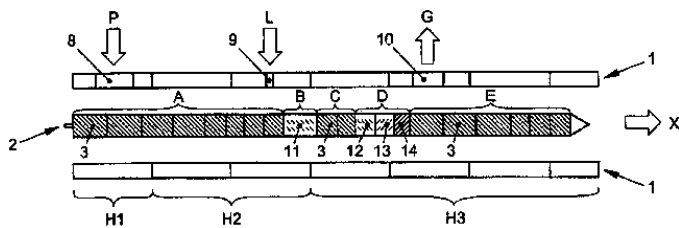
[ΠΡΟΒΛΗΜΑΤΑ] Η παροχή ενός νέου παραγώγου δικυκλοεστέρα που έχει εξαιρετική ανασταλτική της DPP-IV δραστηριότητα ή ενός φαρμακολογικώς αποδεκτού άλατος αυτού. [ΜΕΣΟ ΓΙΑ ΤΗΝ ΕΠΙΛΥΣΗ ΤΩΝ ΠΡΟΒΛΗΜΑΤΩΝ] Παρέχεται ένα νέο παράγωγο δικυκλοεστέρα του γενικούτύπου: (1) ή ένα φαρμακολογικώς αποδεκτό άλας αυτού (για παράδειγμα, το (28,48)-1-[[N(4-αιθοξυκαρβονυλοδικυκλο-[2.2.2]οκτ-1-υλ)αμινο]ακετυλ]-4-φθοροπύρρολιδιο-2-καρβονιτρίλιο).



ΑΡΙΘΜΟΣ ΕΥΡ. Δ.Ε. (11):3077142
ΑΡΙΘ. ΕΛΛ. ΚΑΤΑΘΕΣΗΣ (21):20120400238
ΗΜΕΡ. ΕΛΛ. ΚΑΤΑΘΕΣΗΣ (22):31/01/2012
ΑΡΙΘ./ΗΜΕΡ. ΔΗΜΟΣΙΕΥΣΗΣ
ΕΥΡΩΠΑΪΚΟΥ ΔΙΠΛΩΜΑΤΟΣ(87):1996163 - 02/11/2011
ΑΡΙΘ./ΗΜΕΡ. ΔΗΜΟΣΙΕΥΣΗΣ
ΕΥΡΩΠΑΪΚΗΣ ΑΙΤΗΣΗΣ (86):07726820.9--12/03/2007
ΔΙΚΑΙΟΥΧΟΣ (73):1)Abbott GmbH & Co. KG
Max-Planck-Ring 2, 65205 Wiesbaden,
GERMANY
ΣΥΜΒ. ΠΡΟΤΕΡΑΙΟΤΗΤΕΣ (30):06004999-10/03/2006-EP
781398 P-10/03/2006-US
ΕΦΕΥΡΕΤΗΣ (72):1)KESSLER, Thomas
2)BREITENBACH, Jorg
3)SCHMIDT, Christoph
4)DEGENHARDT, Matthias
5)ROSENBERG, Jorg
6)KRULL, Harald
ΕΙΔΙΚΟΣ ΠΛΗΡΕΞΟΥΣΙΟΣ (74):ΤΣΙΜΙΚΑΛΗΣ "ΤΣΙΜΙΚΑΛΗΣ
ΚΑΛΟΝΑΡΟΥ ΔΙΚΗΓΟΡΙΚΗ ΕΤΑΙΡΕΙΑ"
ΣΤΕΦΑΝΟΣ
Ν. Βάμβα 1,, 106 74 ΑΘΗΝΑ
ΑΝΤΙΚΑΛΗΤΟΣ (74):ΤΣΙΜΙΚΑΛΗΣ "ΤΣΙΜΙΚΑΛΗΣ
ΚΑΛΟΝΑΡΟΥ ΔΙΚΗΓΟΡΙΚΗ ΕΤΑΙΡΕΙΑ"
ΑΘΑΝΑΣΙΟΣ
Ν. Βάμβα 1,,106 74 ΑΘΗΝΑ
ΤΙΤΛΟΣ ΕΦΕΥΡΕΣΗΣ (54):**ΜΕΘΟΔΟΣ ΠΑΡΑΣΚΕΥΗΣ ΔΙΑΣΠΟΡΑΣ
ΣΤΕΡΕΟΥ ΕΝΟΣ ΔΡΑΣΤΙΚΟΥ ΣΥΣΤΑ-
ΤΙΚΟΥ**

ΠΕΡΙΛΗΨΗ(57)

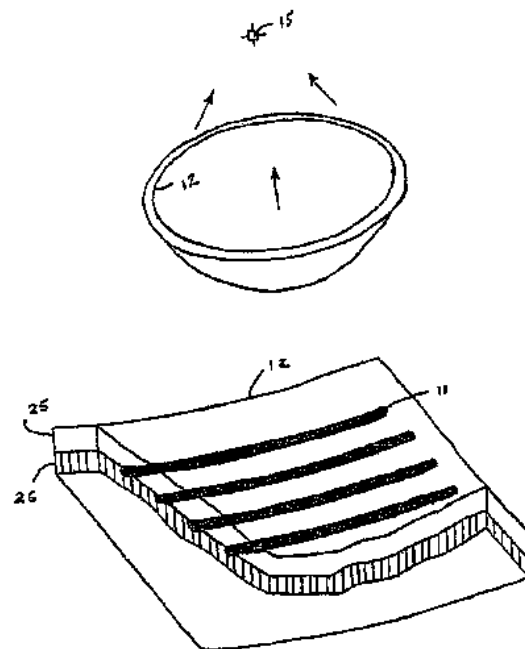
Μέθοδος παρασκευής διασποράς στερεού ενός δραστικού συστατικού που περιλαμβάνει τροφοδοσία του δραστικού συστατικού και παράγοντα σχηματισμού μήτρας σε έναν εξωθητή και διαμόρφωση ομοιόμορφου εξωθήματος, όπου ο εξωθητής περιλαμβάνει τουλάχιστον δύο περιστρεφόμενους άξονες (2), έκαστος δε των αξόνων (2) φέρει μια πλειονότητα στοιχείων επεξεργασίας διευθετημένων αξονικώς το ένα όπισθεν του άλλου, τα δε στοιχεία επεξεργασίας ορίζουν (i) τμήμα τροφοδοσίας και μεταφοράς (Α), (ii) τουλάχιστον ένα τμήμα ανάμειξης (Β) και (iii) τμήμα εκφόρτωσης (Ε), όπου το στοιχείο(α) επεξεργασίας που ορίζουν το τμήμα ανάμειξης (Β) περιλαμβάνει(ουν) στοιχείο ανάμειξης (11,12, 13) που λαμβάνεται από στοιχείο τύπου κοχλία (σχήμα 2).



ΑΡΙΘΜΟΣ ΕΥΡ. Δ.Ε. (11):3077143
ΑΡΙΘ. ΕΛΛ. ΚΑΤΑΘΕΣΗΣ (21):20120400234
ΗΜΕΡ. ΕΛΛ. ΚΑΤΑΘΕΣΗΣ (22):31/01/2012
ΑΡΙΘ./ΗΜΕΡ. ΔΗΜΟΣΙΕΥΣΗΣ
ΕΥΡΩΠΑΪΚΟΥ ΔΙΠΛΩΜΑΤΟΣ(87):1714092 - 02/11/2011
ΑΡΙΘ./ΗΜΕΡ. ΔΗΜΟΣΙΕΥΣΗΣ
ΕΥΡΩΠΑΪΚΗΣ ΑΙΤΗΣΗΣ (86):04708301.9--05/02/2004
ΔΙΚΑΙΟΥΧΟΣ (73):1)Worldbest Corporation
Offshore Incorporations Centre P.O. Box 957,
Road Town Tortola, ΠΑΡΘΕΝΟΙ ΝΗΣΟΙ
ΤΗΣ ΜΕΓΑΛΗΣ ΒΡΕΤΑΝΙΑΣ
ΣΥΜΒ. ΠΡΟΤΕΡΑΙΟΤΗΤΕΣ (30):
ΕΦΕΥΡΕΤΗΣ (72):1)CHAN, Kam Ching Paul
ΕΙΔΙΚΟΣ ΠΛΗΡΕΞΟΥΣΙΟΣ (74):ΤΣΙΜΙΚΑΛΗΣ "ΤΣΙΜΙΚΑΛΗΣ
ΚΑΛΟΝΑΡΟΥ ΔΙΚΗΓΟΡΙΚΗ ΕΤΑΙΡΕΙΑ"
ΣΤΕΦΑΝΟΣ
Ν. Βάμβα 1,, 106 74 ΑΘΗΝΑ
ΑΝΤΙΚΑΛΗΤΟΣ (74):ΤΣΙΜΙΚΑΛΗΣ "ΤΣΙΜΙΚΑΛΗΣ
ΚΑΛΟΝΑΡΟΥ ΔΙΚΗΓΟΡΙΚΗ ΕΤΑΙΡΕΙΑ"
ΑΘΑΝΑΣΙΟΣ
Ν. Βάμβα 1,,106 74 ΑΘΗΝΑ
ΤΙΤΛΟΣ ΕΦΕΥΡΕΣΗΣ (54):**ΣΥΣΚΕΥΗ ΑΚΤΙΝΟΒΟΛΗΤΗ
ΠΕΡΙΛΗΨΗ(57)**

Μία συσκευή ακτινοβολητή για συγκέντρωση ή διασπορά ενέργειας. Σε μία εφαρμογή ο ακτινοβολητής περιλαμβάνει ένα θερμικώς αγωγίμο στρώμα, ένα στρώμα ακτινοβολίας και ένα στρώμα θερμικής μόνωσης. Το στρώμα ακτινοβολίας τροφοδοτείται με ισχύ από μία πηγή ενέργειας και περιλαμβάνει τουλάχιστον ένα στοιχείο ακτινοβολίας ενσωματωμένο σε ένα τουλάχιστον τμήμα του θερμικώς αγωγίμου στρώματος. Το στρώμα θερμικής μόνωσης αντικρύζει προς το θερμικώς αγωγίμο στρώμα. Σε μία άλλη εφαρμογή, ο ακτινοβολητής περιλαμβάνει ένα γενικά ελικοειδές, σχήματος θόλου στοιχείο ακτινοβολίας που παίρνει ισχύ από μία πηγή ενέργειας και ένα γενικά σχήματος θόλου στοιχείο ανάκλασης που περιλαμβάνει μία ανακλαστική επιφάνεια που αντικρύζει το στοιχείο ακτινοβολίας. Σε μία άλλη ακόμη εφαρμογή ο ακτινοβολητής

περιλαμβάνει ένα στοιχείο ακτινοβολίας που παίρνει ισχύ από μία πηγή ενέργειας και ένα στοιχείο ανάκλασης που έχει μία τουλάχιστον κατά ένα μέρος δακτυλιοειδή κοίλη ανακλαστική επιφάνεια που αντικρύζει το στοιχείο ακτινοβολίας, για να διανέμει ενέργεια σε μία τουλάχιστον με μέρη σχήματος h ή δακτυλιοειδή r επιφάνεια ή ζώνη.

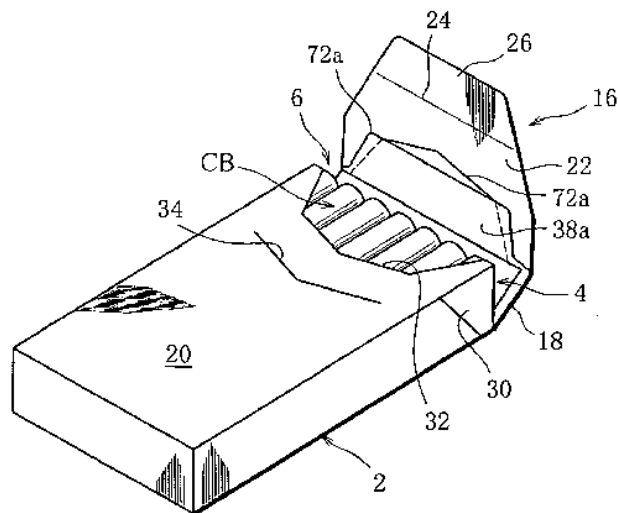


ΑΡΙΘΜΟΣ ΕΥΡ. Δ.Ε. (11):3077144
ΑΡΙΘ. ΕΛΛ. ΚΑΤΑΘΕΣΗΣ (21):20120400239
ΗΜΕΡ. ΕΛΛ. ΚΑΤΑΘΕΣΗΣ (22):31/01/2012
ΑΡΙΘ./ΗΜΕΡ. ΔΗΜΟΣΙΕΥΣΗΣ
ΕΥΡΩΠΑΪΚΟΥ ΔΙΠΛΩΜΑΤΟΣ(87):1588633 - 02/11/2011
ΑΡΙΘ./ΗΜΕΡ. ΔΗΜΟΣΙΕΥΣΗΣ
ΕΥΡΩΠΑΪΚΗΣ ΑΙΤΗΣΗΣ (86):03782914.0--26/12/2003
ΔΙΚΑΙΟΥΧΟΣ (73):1)Japan Tobacco Inc.
2-1, Toranomon 2-chome, Minato-ku, Tokyo
105-8422, ΙΑΠΩΝΙΑ
ΣΥΜΒ. ΠΡΟΤΕΡΑΙΟΤΗΤΕΣ (30):2003011362-20/01/2003-JP
ΕΦΕΥΡΕΤΗΣ (72):1)SENDO, Makoto
ΕΙΔΙΚΟΣ ΠΑΡΗΡΕΞΟΥΣΙΟΣ (74):ΤΣΙΜΙΚΑΛΗΣ "ΤΣΙΜΙΚΑΛΗΣ
ΚΑΛΟΝΑΡΟΥ ΔΙΚΗΓΟΡΙΚΗ ΕΤΑΙΡΕΙΑ"
ΣΤΕΦΑΝΟΣ
Ν. Βάμβα 1,, 106 74 ΑΘΗΝΑ
ΑΝΤΙΚΛΗΤΟΣ (74):ΤΣΙΜΙΚΑΛΗΣ "ΤΣΙΜΙΚΑΛΗΣ
ΚΑΛΟΝΑΡΟΥ ΔΙΚΗΓΟΡΙΚΗ ΕΤΑΙΡΕΙΑ"
ΑΘΑΝΑΣΙΟΣ
Ν. Βάμβα 1,,106 74 ΑΘΗΝΑ
ΤΙΤΛΟΣ ΕΦΕΥΡΕΣΗΣ (54):**ΠΑΚΕΤΟ ΤΥΠΟΥ ΜΕ ΚΑΠΑΚΙ ΜΕ
ΓΛΩΣΣΑ ΓΙΑ ΡΑΒΔΟΜΟΡΦΟ ΕΙΔΟΣ
ΚΑΠΝΙΣΜΑΤΟΣ ΚΑΙ ΑΔΙΑΜΟΡΦΩΤΟ
ΚΟΜΜΑΤΙ ΤΟΥ ΙΔΙΟΥ**

ΠΕΡΙΛΗΨΗ(57)

Ένα πακέτο με καπάκι με γλώσσα για τσιγάρα φίλτρου περιλαμβάνει ένα κουτί (2), περιεχόμενα (6), τα οποία περιέχονται στο κουτί (2) και τα οποία έχουν μία δέσμη τσιγάρων (CB), η οποία είναι τυλιγμένη σε ένα περιτύλιγμα (8), ένα καπάκι με

γλώσσα (16) για το άνοιγμα και το κλείσιμο ενός ανοιγόμενου άκρου του κουτιού (2) και αυτιά προφύλαξης (30), τα οποία κολλούνται με τα αντίστοιχα τους πλευρικά τοιχώματα του κουτιού (2). Τα αυτιά προφύλαξης (30) συνδέονται με τις αντίστοιχες πλευρικές ακμές του καπάκι με γλώσσα (16) μέσω γραμμών αποκοπής (28) όταν το καπάκι γλώσσα (16) βρίσκεται στην κατάσταση του πριν ανοιχτεί για πρώτη φορά.

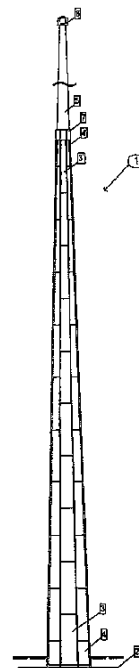


ΑΡΙΘΜΟΣ ΕΥΡ. Δ.Ε. (11):3077145
ΑΡΙΘ. ΕΛΛ. ΚΑΤΑΘΕΣΗΣ (21):20120400235
ΗΜΕΡ. ΕΛΛ. ΚΑΤΑΘΕΣΗΣ (22):31/01/2012
ΑΡΙΘ./ΗΜΕΡ. ΔΗΜΟΣΙΕΥΣΗΣ
ΕΥΡΩΠΑΪΚΟΥ ΔΙΠΛΩΜΑΤΟΣ(87):2239398 - 30/11/2011
ΑΡΙΘ./ΗΜΕΡ. ΔΗΜΟΣΙΕΥΣΗΣ
ΕΥΡΩΠΑΪΚΗΣ ΑΙΤΗΣΗΣ (86):10002786.1--17/03/2010
ΔΙΚΑΙΟΥΧΟΣ (73):1)Drossler GmbH Umwelttechnik
Marienhutte 6, 57080 Siegen, ΓΕΡΜΑΝΙΑ
ΣΥΜΒ. ΠΡΟΤΕΡΑΙΟΤΗΤΕΣ (30):102009014926-25/03/2009-DE
ΕΦΕΥΡΕΤΗΣ (72):1)Stahl, Michael
ΕΙΔΙΚΟΣ ΠΑΡΗΡΕΞΟΥΣΙΟΣ (74):ΤΣΙΜΙΚΑΛΗΣ "ΤΣΙΜΙΚΑΛΗΣ
ΚΑΛΟΝΑΡΟΥ ΔΙΚΗΓΟΡΙΚΗ ΕΤΑΙΡΕΙΑ"
ΣΤΕΦΑΝΟΣ
Ν. Βάμβα 1,, 106 74 ΑΘΗΝΑ
ΑΝΤΙΚΛΗΤΟΣ (74):ΤΣΙΜΙΚΑΛΗΣ "ΤΣΙΜΙΚΑΛΗΣ
ΚΑΛΟΝΑΡΟΥ ΔΙΚΗΓΟΡΙΚΗ ΕΤΑΙΡΕΙΑ"
ΑΘΑΝΑΣΙΟΣ
Ν. Βάμβα 1,,106 74 ΑΘΗΝΑ
ΤΙΤΛΟΣ ΕΦΕΥΡΕΣΗΣ (54):**ΠΥΡΓΟΣ**

ΠΕΡΙΛΗΨΗ(57)

Ένας πύργος (1), κατά προτίμηση για τροχούς ισχύος ανέμου, ο οποίος τουλάχιστο εν μέρει αποτελείται από στοιχεία τοίχου από έτοιμο μπετόν (3,4), τα οποία στηρίζονται πάνω σε μια πλάκα θεμελίωσης (2) τοποθετημένα το ένα πάνω από το άλλο, όπου ο πύργος (1) που στενεύει συνεχώς προς τα πάνω είναι φτιαγμένος από επίπεδα στοιχεία τοίχου από έτοιμο μπετόν (3,4), τα οποία είναι συναρμολογημένα σχηματίζοντας μια δομική κατασκευή που έχει μια πολυγωνική κάτοψη καθώς και μια μέθοδος ανέγερσης ενός πύργου(1) θα βελτιωθούν κατά τρόπο ώστε τα στοιχεία του να μπορούν να μεταφέρονται εύκολα, ο πύργος να μπορεί να ανεγείρεται επί τόπου γρήγορα με προκατασκευασμένα στοιχεία, η ανέγερση να μπορεί επίσης να γίνεται χωρίς δαπανηρές σκαλωσιές με ασφάλεια και γρήγορα και η κατασκευή των ίδιων των στοιχείων να είναι απλή και οικονομική σε κόστος και χρόνο. Προς τούτο προτείνεται, τα επίπεδα στοιχεία τοίχου από έτοιμο μπετόν (3,4) να έχουν το σχήμα ενός ισοσκελούς τραπεζίου, από τα στοιχεία από έτοιμο μπετόν (3,4) που στηρίζονται κατ' ευθείαν επί της πλάκας θεμελίωσης (2) τουλάχιστο ένα στοιχείο τοίχου από έτοιμο μπετόν (4) να έχει ένα μικρότερο ύψος

από τα υπόλοιπα στοιχεία τοίχου από έτοιμο μπετόν (3) που στηρίζονται κατ' ευθεία επί της πλάκας θεμελίωσης (2), τα στοιχεία τοίχου από έτοιμο μπετόν (3,4) μεταξύ των στηριζόμενων κατ' ευθείαν επί της πλάκας θεμελίωσης (2) και των ανώτατων στοιχείων τοίχου από έτοιμο μπετόν τελειώματος (3', 4') όλα τα στοιχεία τοίχου από έτοιμο μπετόν (3) να έχουν το ίδιο ύψος και στα διάκενα μεταξύ των ανώτατων στοιχείων τοίχου από έτοιμο μπετόν (3Π) να είναι εγκατεστημένα στοιχεία τοίχου από έτοιμο μπετόν (4') μικρότερου ύψους.



ΑΡΙΘΜΟΣ ΕΥΡ. Δ.Ε. (11):3077146
ΑΡΙΘ. ΕΛΛ. ΚΑΤΑΘΕΣΗΣ (21):20120400236
ΗΜΕΡ. ΕΛΛ. ΚΑΤΑΘΕΣΗΣ (22):31/01/2012
ΑΡΙΘ./ΗΜΕΡ. ΔΗΜΟΣΙΕΥΣΗΣ
ΕΥΡΩΠΑΪΚΟΥ ΔΙΠΛΩΜΑΤΟΣ(87):1918192 - 30/11/2011
ΑΡΙΘ./ΗΜΕΡ. ΔΗΜΟΣΙΕΥΣΗΣ
ΕΥΡΩΠΑΪΚΗΣ ΑΙΤΗΣΗΣ (86):07021261.8--31/10/2007
ΔΙΚΑΙΟΥΧΟΣ (73):1)Howaldtswerke-Deutsche Werft GmbH
Werftstrasse 112-114, 24143 Kiel,
GERMANIA

ΣΥΜΒ. ΠΡΟΤΕΡΑΙΟΤΗΤΕΣ (30):102006051831-03/11/2006-DE
ΕΦΕΥΡΕΤΗΣ (72):1)Pischke, Sabine Dipl.-Ing.
2)Iwers, Uwe-Jens Dipl.-Ing.

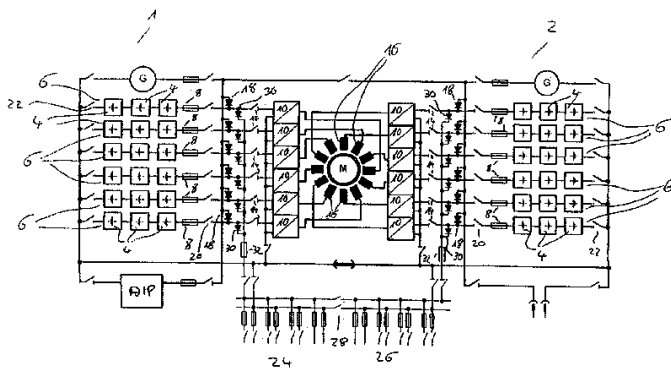
ΕΙΔΙΚΟΣ ΠΛΗΡΕΞΟΥΣΙΟΣ (74):ΤΣΙΜΙΚΑΛΗΣ "ΤΣΙΜΙΚΑΛΗΣ
ΚΑΛΟΝΑΡΟΥ ΔΙΚΗΓΟΡΙΚΗ ΕΤΑΙΡΕΙΑ"
ΣΤΕΦΑΝΟΣ
Ν. Βάμβα 1,, 106 74 ΑΘΗΝΑ

ΑΝΤΙΚΛΗΤΟΣ (74):ΤΣΙΜΙΚΑΛΗΣ "ΤΣΙΜΙΚΑΛΗΣ
ΚΑΛΟΝΑΡΟΥ ΔΙΚΗΓΟΡΙΚΗ ΕΤΑΙΡΕΙΑ"
ΑΘΑΝΑΣΙΟΣ
Ν. Βάμβα 1,,106 74 ΑΘΗΝΑ

ΤΙΤΛΟΣ ΕΦΕΥΡΕΣΗΣ (54):ΥΠΟΒΡΥΧΙΟ
ΠΕΡΙΛΗΨΗ(57)

Η εφεύρεση αναφέρεται σε ένα υποβρύχιο με ένα τουλάχιστο ηλεκτρικό κινητήρα πορείας (M, M1, M2), ένα σύστημα τροφοδοσίας ενέργειας, μια διάταξη μπαταριών και ένα σύστημα ηλεκτρικού δικτύου του σκάφους (24, 26), όπου η διάταξη μπαταριών περιλαμβάνει τουλάχιστο δύο επί μέρους μπαταρίες (6), στην κάθε μια από τις οποίες αντιστοιχεί ένας χωριστός μετατροπέας (10, 12) μέσω του οποίου ανεξάρτητα από την άλλη επί μέρους μπαταρία (6) κάθε φορά μπορεί να

τροφοδοτείται με ρεύμα τουλάχιστο ένα τμήμα (16) του κινητήρα πορείας (M, M1, M2) και όπου η κάθε επί μέρους μπαταρία (6) συνδέεται μέσω μιας διόδου εκφόρτισης (30) με το κοινό σύστημα ηλεκτρικού δικτύου του σκάφους (24, 26).



ΑΡΙΘΜΟΣ ΕΥΡ. Δ.Ε. (11):3077147
ΑΡΙΘ. ΕΛΛ. ΚΑΤΑΘΕΣΗΣ (21):20120400237
ΗΜΕΡ. ΕΛΛ. ΚΑΤΑΘΕΣΗΣ (22):31/01/2012
ΑΡΙΘ./ΗΜΕΡ. ΔΗΜΟΣΙΕΥΣΗΣ
ΕΥΡΩΠΑΪΚΟΥ ΔΙΠΛΩΜΑΤΟΣ(87):2184423 - 30/11/2011
ΑΡΙΘ./ΗΜΕΡ. ΔΗΜΟΣΙΕΥΣΗΣ
ΕΥΡΩΠΑΪΚΗΣ ΑΙΤΗΣΗΣ (86):09013473.5--26/10/2009
ΔΙΚΑΙΟΥΧΟΣ (73):1)KUBERIT
PRO"D:\OBI_DTP\01001_tf.tif"FILE SYS-
TEMS GMBH & CO KG
58513 LUDENSCHIED / GERMANY,
GERMANIA

ΣΥΜΒ. ΠΡΟΤΕΡΑΙΟΤΗΤΕΣ (30):202008014702U-05/11/2008-DE
202008015223-17/11/2008-DE

ΕΦΕΥΡΕΤΗΣ (72):1)ΟΙ ΕΦΕΥΡΕΤΕΣ ΠΑΡΑΓΗΘΗΚΑΝ ΑΠΟ
ΤΟ ΔΙΚΑΙΩΜΑ ΤΗΣ ΑΝΑΦΟΡΑΣ ΤΟΥ
ΟΝΟΜΑΤΟΣ ΤΟΥΣ (σύμφωνα με τον
Κανόνα 20, παρ. 1 του ΕΡC)

ΕΙΔΙΚΟΣ ΠΛΗΡΕΞΟΥΣΙΟΣ (74):ΤΣΙΜΙΚΑΛΗΣ "ΤΣΙΜΙΚΑΛΗΣ
ΚΑΛΟΝΑΡΟΥ ΔΙΚΗΓΟΡΙΚΗ ΕΤΑΙΡΕΙΑ"
ΣΤΕΦΑΝΟΣ
Ν. Βάμβα 1,, 106 74 ΑΘΗΝΑ

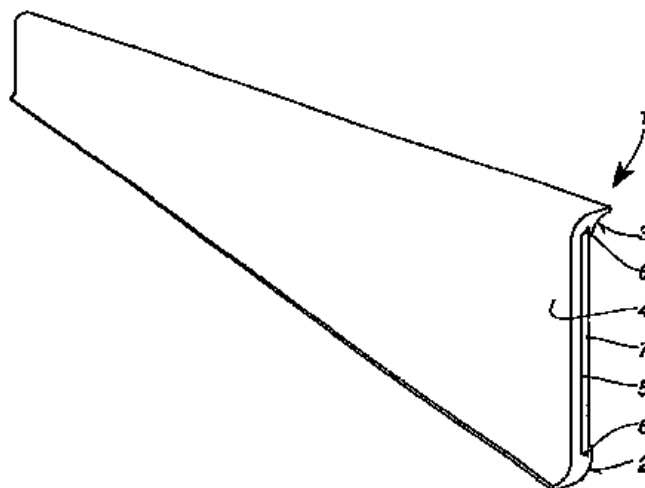
ΑΝΤΙΚΛΗΤΟΣ (74):ΤΣΙΜΙΚΑΛΗΣ "ΤΣΙΜΙΚΑΛΗΣ
ΚΑΛΟΝΑΡΟΥ ΔΙΚΗΓΟΡΙΚΗ ΕΤΑΙΡΕΙΑ"
ΑΘΑΝΑΣΙΟΣ
Ν. Βάμβα 1,,106 74 ΑΘΗΝΑ

ΤΙΤΛΟΣ ΕΦΕΥΡΕΣΗΣ (54):ΣΑΝΙΔΑ ΒΑΣΗΣ ΓΙΑ ΤΗΝ ΚΑΛΥΨΗ
ΕΝΟΣ ΑΚΡΟΥ ΠΑΤΩΜΑΤΟΣ

ΠΕΡΙΛΗΨΗ(57)

Μια σανίδα βάσης (1) χρησιμεύει για την κάλυψη ενός άκρου πατώματος. Η σανίδα βάσης (1) παρουσιάζει μια κάθετη τομή, η οποία έχει ένα πρώτο περίγραμμα (4) και ένα ευρισκόμενο απέναντι από αυτό δεύτερο περίγραμμα (5). Για να μπορεί να συναρμολογηθεί η σανίδα βάσης (1) και σε μια θέση περιστραμμένη κατά 180 μοίρες, έχει η σανίδα βάσης (1) ένα σημείο συμμετρίας

(8). Σ' αυτήν αντιστοιχεί το πρώτο περίγραμμα 10 (4) σε μια πρώτη ακραία περιοχή (2) της κάθετης τομής περιστραμμένο κατά 180 μοίρες περί το σημείο συμμετρίας (8) στο δεύτερο περίγραμμα (5) σε μια δεύτερη ακραία περιοχή (3). Εκτός απ' αυτό το δεύτερο περίγραμμα (5) αντιστοιχεί στην πρώτη ακραία περιοχή (2) της κάθετης τομής περιστραμμένο κατά 180 μοίρες περί το σημείο συμμετρίας (8) στο πρώτο περίγραμμα (4) στη δεύτερη ακραία περιοχή (3). (Εικόνα 1).

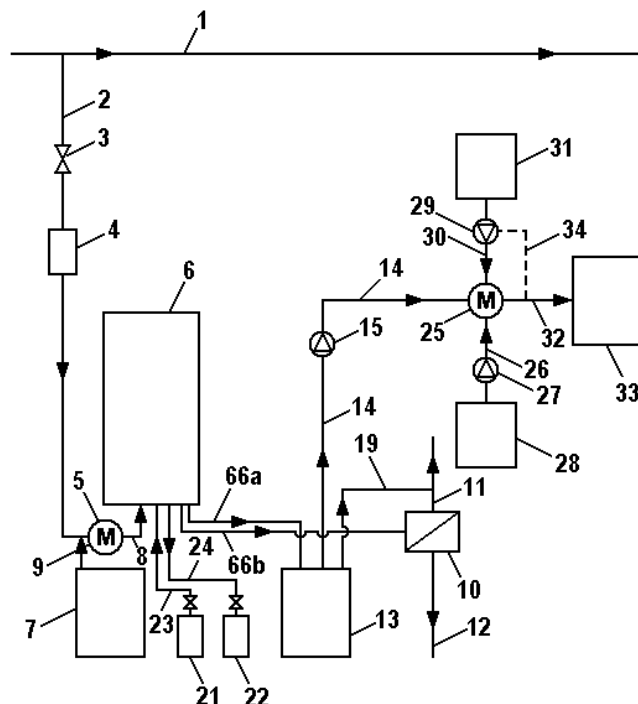


ΑΡΙΘΜΟΣ ΕΥΡ. Δ.Ε. (11):3077148
ΑΡΙΘ. ΕΛΛ. ΚΑΤΑΘΕΣΗΣ (21):20120400112
ΗΜΕΡ. ΕΛΛ. ΚΑΤΑΘΕΣΗΣ (22):19/01/2012
ΑΡΙΘ./ΗΜΕΡ. ΔΗΜΟΣΙΕΥΣΗΣ
ΕΥΡΩΠΑΪΚΟΥ ΔΙΠΛΩΜΑΤΟΣ(87):2146580 - 19/10/2011
ΑΡΙΘ./ΗΜΕΡ. ΔΗΜΟΣΙΕΥΣΗΣ
ΕΥΡΩΠΑΪΚΗΣ ΑΙΤΗΣΗΣ (86):08773342.4--14/05/2008
ΔΙΚΑΙΟΥΧΟΣ (73):1)ActiDes Berlin GmbH
 Leipziger Platz 15,10117 BERLIN, GERMA-
 NY, GERMANIA
ΣΥΜΒ. ΠΡΟΤΕΡΑΙΟΤΗΤΕΣ (30):102007022994-15/05/2007-DE
ΕΦΕΥΡΕΤΗΣ (72):1)BELTRUP, Alfons
 2)FUCHTJOHANN, Lars
 3)GROSS, Steven
 4)JOST, Bernd
ΕΙΔΙΚΟΣ ΠΛΗΡΕΞΟΥΣΙΟΣ (74):ΖΟΥΛΑΜΟΓΛΟΥ-ΒΟΖΕΜΠΕΡΓΚ
 ΕΛΙΣΑΒΕΤ
 Ζαλοκώστα 38 και Συγγρού, 15233
 ΧΑΛΑΝΔΡΙ (ΑΤΤΙΚΗΣ)
ΑΝΤΙΚΛΗΤΟΣ (74):ΒΟΖΕΜΠΕΡΓΚ-ΒΡΕΤΟΣ ΝΙΚΟΛΑΟΣ
 Ζαλοκώστα 38 και Συγγρού,15233
 ΧΑΛΑΝΔΡΙ (ΑΤΤΙΚΗΣ)
ΤΙΤΛΟΣ ΕΦΕΥΡΕΣΗΣ (54):ΧΡΗΣΗ ΑΠΟΛΥΜΑΝΤΙΚΟΥ ΜΕ ΒΑΣΗ
 ΥΔΑΤΙΚΑ ΔΙΑΛΥΜΑΤΑ ΠΟΥ ΠΕΡΙΕ-
 ΧΟΥΝ ΥΠΟΧΛΩΡΙΩΔΕΣ ΟΞΥ (НОС1)

ΠΕΡΙΛΗΨΗ(57)

Περιγράφεται απολυμαντικό μέσο με βάση ένα ηλεκτροχημικός ενεργοποιημένο, αραιό διάλυμα νερού/ηλεκτρολύτη καθώς και μέθοδος για την παρασκευή ενός τέτοιου απολυμαντικού μέσου, κατά την οποία ένα αραιό διάλυμα νερού/ηλεκτρολύτη ενεργοποιείται ηλεκτροχημικός. Για την αύξηση της διατηρησιμότητας ενός τέτοιου απολυμαντικού μέσου ακόμη και στην περίπτωση μεγάλων επιφανειών, όπως π.χ. στην περίπτωση επίθεση του απολυμαντικού μέσου σε μια επιφάνεια, η εφεύρεση προβλέπει την ύπαρξη στο απολυμαντικό

μέσο ενός ποσοστού διοξειδίου του πυριτίου (SiO₂), ιδίως σε μορφή πυριτικών οξέων και/ή πυριτικών ανυδριτών. Το ποσοστό αυτό μπορεί να επιλεγεί κατά τρόπον ώστε να αυξηθεί το ιξώδες και να εξασφαλισθεί ηχητότης υφή. Η εφεύρεση αναφέρεται περαιτέρω στη χρήση ενός τέτοιου απολυμαντικού μέσου.



ΑΡΙΘΜΟΣ ΕΥΡ. Δ.Ε. (11):3077149
ΑΡΙΘ. ΕΛΛ. ΚΑΤΑΘΕΣΗΣ (21):20110403134
ΗΜΕΡ. ΕΛΛ. ΚΑΤΑΘΕΣΗΣ (22):29/12/2011
ΑΡΙΘ./ΗΜΕΡ. ΔΗΜΟΣΙΕΥΣΗΣ
ΕΥΡΩΠΑΪΚΟΥ ΔΙΠΛΩΜΑΤΟΣ(87):2144506 - 05/10/2011
ΑΡΙΘ./ΗΜΕΡ. ΔΗΜΟΣΙΕΥΣΗΣ
ΕΥΡΩΠΑΪΚΗΣ ΑΙΤΗΣΗΣ (86):07868093.1--28/12/2007
ΔΙΚΑΙΟΥΧΟΣ (73):1)Les Laboratoires Servier
 35, rue de Verdun, 92284 Suresnes Cedex,
 ΓΑΛΛΙΑ
ΣΥΜΒ. ΠΡΟΤΕΡΑΙΟΤΗΤΕΣ (30):878503 P-03/01/2007-US
 921433 P-02/04/2007-US
ΕΦΕΥΡΕΤΗΣ (72):1)CORDI, Alexis
 2)ROGERS, Gary
 3)MUELLER, Rudolf
ΕΙΔΙΚΟΣ ΠΛΗΡΕΞΟΥΣΙΟΣ (74):ΕΥΑΓΓΕΛΟΥ "ΒΑΣΩ ΕΥΑΓΓΕΛΟΥ &
 ΔΕΣΠΟΙΝΑ ΕΥΑΓΓΕΛΟΥ ΔΙΚΗΓΟΡΙΚΗ
 ΕΤΑΙΡΕΙΑ" ΔΕΣΠΟΙΝΑ
 Λ. Συγγρού 45, 11743 ΑΘΗΝΑ
ΑΝΤΙΚΛΗΤΟΣ (74):ΕΥΑΓΓΕΛΟΥ "ΒΑΣΩ ΕΥΑΓΓΕΛΟΥ &
 ΔΕΣΠΟΙΝΑ ΕΥΑΓΓΕΛΟΥ ΔΙΚΗΓΟΡΙΚΗ
 ΕΤΑΙΡΕΙΑ" ΔΕΣΠΟΙΝΑ
 Λ. Συγγρού 45,11743 ΑΘΗΝΑ
ΤΙΤΛΟΣ ΕΦΕΥΡΕΣΗΣ (54):ΕΝΩΣΗ 3-ΥΠΟΚΑΤΕΣΤΗΜΕΝΗΣ-
 [1,2,3]-ΒΕΝΖΟΤΡΙΑΖΙΝΟΝΗΣ ΓΙΑ ΤΗΝ
 ΕΝΙΣΧΥΣΗ ΤΩΝ ΓΛΟΥΤΑΜΙΝΕΡΓΙΚΩΝ
 ΣΥΝΑΠΤΙΚΩΝ ΑΠΟΚΡΙΣΕΩΝ

ΠΕΡΙΛΗΨΗ(57)

Αυτή η εφεύρεση αναφέρεται στην πρόληψη και θεραπεία της εγκεφαλικής ανεπάρκειας, συμπεριλαμβανομένης της ενίσχυσης της λειτουργίας των υποδοχέων στις συνάψεις στο εγκεφαλικό δίκτυο υπεύθυνες για συμπεριφορές υψηλότερης τάξης. Αυτά τα εγκεφαλικά δίκτυα εμπλέκονται σε γνωστικές ικανότητες που σχετίζονται με εξασθένηση μνήμης, όπως παρατηρείται σε μια ποικιλία ανιών, και σε ανισορροπίες στη νευρωνική δραστηριότητα μεταξύ διαφορετικών περιοχών του εγκεφάλου, όπως συνιστάται σε διαταραχές όπως η νόσος του Parkinson, σχιζοφρένεια και συναισθηματικές διαταραχές. Κατά μια συγκεκριμένη άποψη, η παρούσα εφεύρεση σχετίζεται με μια ένωση χρήσιμη για τη θεραπεία τέτοιων παθήσεων, και με μεθόδους χρήσης αυτής της ένωσης για μια τέτοια θεραπεία.

2.2 ΕΥΡΕΤΗΡΙΟ ΕΥΡΩΠΑΪΚΩΝ Δ.Ε. ΣΥΜΦΩΝΑ ΜΕ ΤΟΝ ΑΡΙΘΜΟ ΔΗΜΟΣΙΕΥΣΗΣ

ΑΡ./ΗΜ.ΔΗΜ.Ε.Δ. (87)	ΔΙΚΑΙΟΥΧΟΣ (73)	ΤΙΤΛΟΣ ΕΦΕΥΡΕΣΗΣ (54)	ΑΡ.ΕΥΡ.Δ.Ε. (11)
0968873 - 26/10/2011	BOMBARDIER TRANSPORTATION GMBH	ΔΙΚΤΥΟ ΜΑΖΙΚΗΣ ΜΕΤΑΦΟΡΑΣ ΜΕ ΗΛΕΚΤΡΙΚΑ ΟΧΗΜΑΤΑ	3077109
1031856 - 19/10/2011	CLABER S.P.A.	ΛΙΣΘΗΤΗΡΑΣ ΒΡΟΧΗΣ	3076986
1034298 - 02/11/2011	THE SCRIPPS RESEARCH INSTITUTE	ΕΞΑΝΘΡΩΠΙΣΜΟΣ ΤΟΥ ΜΥΟΕΙΔΟΥΣ ΑΝΤΙΣΩΜΑΤΟΣ	3077049
1104244 - 12/10/2011	BAYER CROPSCIENCE AG	ΖΙΖΑΝΙΟΚΤΟΝΑ ΜΕΣΑ ΓΙΑ ΑΝΕΚΤΙΚΕΣ Ή ΑΝΘΕΚΤΙΚΕΣ ΚΑΛΛΙΕΡΓΕΙΕΣ ΒΑΜΒΑΚΙΟΥ	3076977
1108316 - 19/10/2011	NOKIA CORPORATION	ΜΙΑ ΜΕΘΟΔΟΣ ΚΑΙ ΕΝΑ ΣΥΣΤΗΜΑ ΓΙΑ ΤΗΝ ΥΠΟΣΤΗΡΙΞΗ ΤΗΣ ΠΟΙΟΤΗΤΑΣ ΥΠΗΡΕΣΙΑΣ ΣΕ ΑΣΥΡΜΑΤΑ ΔΙΚΤΥΑ	3076963
1145607 - 12/10/2011	HUNTSMAN ADVANCED MATERIALS (SWITZERLAND) GMBH	ΠΑΡΑΓΩΓΗ ΦΩΤΟΑΝΘΕΚΤΙΚΩΝ ΕΠΙΚΑΛΥΨΕΩΝ	3076981
1218175 - 19/10/2011	QUARELLA S.P.A.	ΠΡΟΪΟΝ ΠΛΑΚΑΣ ΑΠΟ ΠΕΡΙΣΣΟΤΕΡΕΣ ΣΤΡΩΣΕΙΣ, ΚΑΤΑΣΚΕΥΑΣΜΕΝΟ ΑΠΟ ΚΟΚΚΩΔΕΣ ΥΛΙΚΟ ΛΙΘΩΝ ΚΑΙ ΜΕΘΟΔΟΣ ΚΑΤΑΣΚΕΥΗΣ	3076940
1265543 - 19/10/2011	ENDOCARE, INC.	ΣΥΝΔΥΑΣΜΕΝΟ ΗΛΕΚΤΡΟΧΕΙΡΟΥΡΓΙΚΟ-ΚΡΥΟΧΕΙΡΟΥΡΓΙΚΟ ΕΡΓΑΛΕΙΟ	3076954
1285133 - 12/10/2011	GEORGIA-PACIFIC FRANCE	ΑΠΟΡΡΟΦΗΤΙΚΟ ΠΡΟΪΟΝ ΧΑΡΤΙΟΥ ΜΕ ΑΣΥΜΜΕΤΡΗ ΔΟΜΗ	3076966
1289633 - 26/10/2011	SOCIETE INDUSTRIELLE DE LA VALLEE DE L' AIGUES S.I.V.A.	ΔΙΑΤΑΞΗ ΔΙΗΘΗΣΗΣ ΠΕΡΙΛΑΜΒΑΝΟΥΣΑ ΕΝΑΝ ΒΡΟΧΟ ΚΥΚΛΟΦΟΡΙΑΣ	3077127
1292321 - 26/10/2011	NORTHWEST BIOTHERAPEUTICS, INC.	ΜΕΘΟΔΟΣ ΓΙΑ ΤΗΝ ΑΥΞΗΣΗ ΤΗΣ ΕΜΦΑΝΙΣΗΣ ΕΞΩΓΕΝΩΝ ΑΝΤΙΓΟΝΩΝ ΚΑΤΗΓΟΡΙΑΣ I ΑΠΟ ΑΝΘΡΩΠΙΝΑ ΔΕΝΔΡΙΤΙΚΑ ΚΥΤΤΑΡΑ	3077078
1296715 - 23/11/2011	SMITHKLINE BEECHAM BIOLOGICALS S.A.	ΣΥΝΘΕΣΗ ΠΟΛΥΔΥΝΑΜΟΥ ΕΜΒΟΛΙΟΥ	3077066
1326927 - 09/11/2011	BASF CATALYSTS LLC	ΜΑΥΡΕΣ ΧΡΩΣΤΙΚΕΣ ΟΞΕΙΔΙΩΝ FE-CR, ΜΠΛΕ ΑΠΟΧΡΩΣΗΣ	3077080
1343508 - 09/11/2011	NOVO NORDISK FEMCARE AG	ΧΡΗΣΗ ΕΝΟΣ ΟΙΣΤΡΟΓΟΝΟΥ ΓΙΑ ΤΗ ΒΙΟΜΗΧΑΝΙΚΗ ΚΑΤΑΣΚΕΥΗ ΜΙΑΣ ΣΥΝΘΕΣΗΣ ΠΟΥ ΠΕΡΙΕΧΕΙ ΟΙΣΤΡΟΓΟΝΟ ΓΙΑ ΤΗ ΘΕΡΑΠΕΙΑ ΑΤΡΟΦΙΚΗΣ ΚΟΛΠΙΤΙΔΑΣ	3077076
1346030 - 02/11/2011	HEINEKEN TECHNICAL SERVICES B.V. BRASSERIES KRONENBOURG SOCIETE DITE : S.A. CARLSBERG A/S	ΚΡΙΘΑΡΙ ΧΑΜΗΛΗΣ ΛΙΠΟΞΥΓΕΝΑΣΗΣ 1	3077115
1347310 - 02/11/2011	ATLAS ELEKTRONIK GMBH	ΥΠΟΒΡΥΧΙΑ ΚΕΡΑΙΑ ΜΕ ΕΝΑ ΤΟΥΛΑΧΙΣΤΟ ΥΔΡΟΦΩΝΟ ΚΑΙ ΕΝΑ ΑΝΤΙΣΤΟΙΧΙΣΜΕΝΟ ΣΤΟ ΥΔΡΟΦΩΝΟ ΚΥΚΛΩΜΑ ΕΝΙΣΧΥΣΗΣ	3077015
1352573 - 28/12/2011	JAPAN TOBACCO INC.	ΤΣΙΓΑΡΟ ΜΙΚΡΗΣ ΕΞΑΠΛΩΣΗΣ ΠΥΡΚΑΪΑΣ	3077052
1362105 - 23/11/2011	GENENTECH, INC.	ΑΝΤΙΣΩΜΑΤΑ ΑΝΤΙ-ΙΝΤΕΡΦΕΡΟΝΗΣ-α	3077075
1392823 - 30/11/2011	ABBOTT LABORATORIES	ΓΟΝΙΔΙΑ ΔΕΣΑΤΟΥΡΑΣΗΣ ΚΑΙ ΧΡΗΣΕΙΣ ΑΥΤΩΝ	3077114
1406633 - 05/10/2011	NOVEN PHARMACEUTICALS, INC.	ΕΝΙΣΧΥΜΕΝΗ ΧΟΡΗΓΗΣΗ ΦΑΡΜΑΚΟΥ ΣΕ ΔΙΑΔΕΡΜΙΚΑ ΣΥΣΤΗΜΑΤΑ	3076945
1422238 - 26/10/2011	CORIXA CORPORATION	ΑΝΤΙΓΟΝΑ LEISHMANIA ΓΙΑ ΧΡΗΣΗ ΣΤΗ ΘΕΡΑΠΕΙΑ ΚΑΙ ΔΙΑΓΝΩΣΗ ΛΕΙΣΜΑΝΙΑΣΗΣ	3077065
1425389 - 02/11/2011	GENMAB A/S	ΑΝΘΡΩΠΙΝΑ ΑΝΤΙΣΩΜΑΤΑ ΓΙΑ ΤΗΝ ΙΝΤΕΡΛΕΥΚΙΝΗ (INTERLEUKIN) 15 (IL-15)	3077002
1447100 - 12/10/2011	BODE CHEMIE GMBH	ΜΙΚΡΟΒΙΟΚΤΟΝΟΙ ΣΥΝΔΥΑΣΜΟΙ ΔΡΑΣΤΙΚΩΝ ΟΥΣΙΩΝ ΚΑΙ ΑΠΟΛΥΜΑΝΤΙΚΑ ΜΕΣΑ ΠΑΡΑΓΟΜΕΝΑ ΑΠΟ ΑΥΤΟΥΣ	3076980

ΑΡ./ΗΜ.ΔΗΜ.Ε.Δ. (87)	ΔΙΚΑΙΟΥΧΟΣ (73)	ΤΙΤΛΟΣ ΕΦΕΥΡΕΣΗΣ (54)	ΑΡ.ΕΥΡ.Δ.Ε. (11)
1469869 - 14/09/2011	CURE TECH LTD. MOR-RESEARCH APPLICATIONS LTD.	ΠΕΠΤΙΔΙΟ ΧΡΗΣΙΜΟ ΣΤΗΝ ΑΝΟΣΟΡΡΥΘΜΙΣΗ	3077101
1489097 - 19/10/2011	DYAX CORPORATION	ΑΝΑΣΤΟΛΕΙΣ ΑΝΘΡΩΠΙΝΗΣ ΠΛΑΣΜΙΝΗΣ ΠΟΥ ΛΑΜΒΑΝΟΝΤΑΙ ΑΠΟ ΠΕΔΙΑ KUNITZ ΚΑΙ ΝΟΥΚΛΕΪΝΙΚΑ ΟΞΕΑ ΠΟΥ ΚΩΔΙΚΟΠΟΙΟΥΝ ΑΥΤΟΥΣ	3076997
1493439 - 26/10/2011	THE BRIGHAM AND WOMEN'S HOSPITAL, INC.	ΜΕΣΟ ΓΙΑ ΤΟΝ ΠΡΟΣΔΙΟΡΙΣΜΟ ΤΟΥ ΠΡΟΦΙΛ ΚΙΝΔΥΝΟΥ ΕΝΟΣ ΑΤΟΜΟΥ ΓΙΑ ΤΗΝ ΑΘΗΡΟΣΚΛΗΡΩΤΙΚΗ ΝΟΣΟ	3077113
1514669 - 12/10/2011	TEKMAX, INC.	ΣΥΣΚΕΥΗ ΓΙΑ ΤΗΝ ΚΑΜΨΗ ΜΙΑΣ ΛΕΠΤΗΣ ΤΑΙΝΙΑΣ ΑΠΟ ΕΥΚΑΜΠΤΟ ΠΛΑΣΤΙΚΟ ΥΛΙΚΟ	3076979
1516931 - 12/10/2011	SYNGENTA PARTICIPATIONS AG	ΡΥΘΜΙΣΗ ΤΗΣ ΓΟΝΙΔΙΑΚΗΣ ΕΚΦΡΑΣΗΣ ΣΤΑ ΦΥΤΑ ΜΕ ΜΕΣΟΛΑΒΗΣΗ DSRNA	3076974
1523280 - 26/10/2011	ZIMMER SPINE	ΣΥΣΤΗΜΑ ΣΠΟΝΔΥΛΙΚΗΣ ΣΤΕΡΕΩΣΗΣ	3077064
1531778 - 02/11/2011	WOODWELDING AG	ΠΑΡΑΣΚΕΥΑΣΜΑ ΓΙΑ ΤΗ ΣΤΕΡΕΩΣΗ ΣΕ ΕΝΑ ΦΥΣΙΚΟ ΤΜΗΜΑ ΔΟΝΤΙΟΥ Ή ΣΕ ΕΝΑ ΔΟΝΤΙ ΚΑΙ ΑΝΤΙΣΤΟΙΧΗ ΜΕΘΟΔΟΣ ΣΤΕΡΕΩΣΗΣ	3076965
1542536 - 07/12/2011	THE SCRIPPS RESEARCH INSTITUTE	ΑΙΜΑΤΟΠΟΙΗΤΙΚΑ ΒΛΑΣΤΙΚΑ ΚΥΤΤΑΡΑ ΚΑΙ ΜΕΘΟΔΟΙ ΘΕΡΑΠΕΙΑΣ ΝΕΟΑΓΓΕΙΑΚΩΝ ΟΦΘΑΛΜΙΚΩΝ ΝΟΣΩΝ ΜΕ ΑΥΤΑ	3077058
1567490 - 05/10/2011	VIRGINIA COMMONWEALTH UNIVERSITY	ΠΑΡΑΓΟΝΤΕΣ ΚΑΤΑ ΤΗΣ ΔΡΕΠΑΝΟΚΥΤΤΑΡΙΚΗΣ ΑΝΑΙΜΙΑΣ	3076942
1572829 - 09/11/2011	E.I. DU PONT DE NEMOURS AND COMPANY	ΨΥΚΤΙΚΑ ΜΕΣΑ ΨΥΚΤΩΝ	3077039
1573323 - 19/10/2011	PATHOGEN REMOVAL AND DIAGNOSTIC TECHNOLOGIES, INC. NORTH CAROLINA STATE UNIVERSITY	ΠΡΟΣΔΕΤΕΣ ΠΡΩΤΕΪΝΗΣ ΠΡΙΟΝ ΚΑΙ ΜΕΘΟΔΟΙ ΧΡΗΣΗΣ ΤΟΥΣ	3077024
1578903 - 23/11/2011	DYAX CORPORATION	ΝΕΕΣ ΜΕΘΟΔΟΙ ΔΗΜΙΟΥΡΓΙΑΣ ΒΙΒΛΙΟΘΗΚΩΝ, ΟΙ ΟΠΟΙΕΣ ΠΕΡΙΕΧΟΥΝ ΠΑΡΟΥΣΙΑΖΟΜΕΝΑ ΚΑΙ/Η ΕΚΦΡΑΖΟΜΕΝΑ ΜΕΛΗ ΜΙΑΣ ΠΟΙΚΙΛΟΜΟΡΦΗΣ ΟΙΚΟΓΕΝΕΙΑΣ ΠΕΠΤΙΔΙΩΝ, ΠΟΛΥΠΕΠΤΙΔΙΩΝ Ή ΠΡΩΤΕΪΝΩΝ ΚΑΙ ΟΙ ΝΕΕΣ ΒΙΒΛΙΟΘΗΚΕΣ	3077019
1580188 - 19/10/2011	BAYER HEALTHCARE, LLC	ΑΡΥΑ ΟΥΡΙΕΣ ΩΣ ΑΝΑΣΤΟΛΕΙΣ ΚΙΝΑΣΩΝ	3076990
1580507 - 26/10/2011	GYPTTECH GMBH	ΔΙΑΤΑΞΗ ΓΙΑ ΤΗ ΘΕΡΜΙΚΗ ΕΠΕΞΕΡΓΑΣΙΑ ΕΝΟΣ ΧΥΜΑ ΕΜΠΟΡΕΥΜΑΤΟΣ ΠΟΥ ΜΠΟΡΕΙ ΝΑ ΡΕΕΙ	3077079
1583529 - 09/11/2011	BEXEL PHARMACEUTICALS INC	ΦΑΙΝΟΞΥ ΑΙΘΕΡΕΣ ΑΜΙΝΟΞΕΩΝ, ΠΑΡΑΣΚΕΥΗ ΚΑΙ ΧΡΗΣΕΙΣ ΤΟΥΣ	3077048
1588633 - 02/11/2011	JAPAN TOBACCO INC.	ΠΑΚΕΤΟ ΤΥΠΟΥ ΜΕ ΚΑΠΑΚΙ ΜΕ ΓΛΩΣΣΑ ΓΙΑ ΡΑΒΔΟΜΟΡΦΟ ΕΙΔΟΣ ΚΑΠΝΙΣΜΑΤΟΣ ΚΑΙ ΑΔΙΑΜΟΡΦΩΤΟ ΚΟΜΜΑΤΙ ΤΟΥ ΙΔΙΟΥ	3077144
1589944 - 23/11/2011	GEBRO PHARMA GMBH	ΦΑΡΜΑΚΕΥΤΙΚΑ ΠΑΡΑΣΚΕΥΑΣΜΑΤΑ ΚΑΙ ΜΕΘΟΔΟΙ ΠΑΡΑΓΩΓΗΣ ΑΥΤΩΝ	3077138
1602360 - 26/10/2011	INSTITUTO FINLAY, CENTRO DE INVESTIGACION-PRODUCCION DE VACUNAS Y SUEROS	ΜΕΘΟΔΟΣ ΓΙΑ ΛΗΨΗ ΚΟΧΛΙΑΚΩΝ ΔΟΜΩΝ, ΕΜΒΟΛΙΑΚΩΝ ΣΥΝΘΕΣΕΩΝ, ΑΝΟΣΘΕΝΙΣΧΥΤΙΚΩΝ ΚΑΙ ΕΝΔΙΑΜΕΣΩΝ ΑΥΤΩΝ	3077090
1607090 - 12/10/2011	TIOGA PHARMACEUTICALS, INC.	ΑΣΙΜΑΔΟΛΙΝΗ ΓΙΑ ΤΗ ΘΕΡΑΠΕΙΑ ΤΟΥ ΣΥΝΔΡΟΜΟΥ ΕΥΕΡΘΙΣΤΟΥ ΕΝΤΕΡΟΥ	3076927
1608716 - 16/11/2011	PPG B.V.	ΜΕΘΟΔΟΣ ΠΑΡΑΣΚΕΥΗΣ ΠΟΛΥ(ΣΙΛΥΛΕΣΤΕΡΩΝ) ΚΑΙ ΧΡΗΣΕΙΣ ΑΥΤΩΝ	3077087
1613598 - 19/10/2011	TEVA PHARMACEUTICAL INDUSTRIES, LTD.	ΜΕΘΟΔΟΙ ΠΑΡΑΣΚΕΥΗΣ ΚΡΥΣΤΑΛΛΙΚΩΝ ΜΟΡΦΩΝ ΑΡΙΠΠΙΡΑΖΟΛΗΣ	3076964
1621212 - 16/11/2011	CODA THERAPEUTICS, INC.	ΣΧΗΜΑΤΙΣΜΟΙ ΟΙ ΟΠΟΙΟΙ ΠΕΡΙΛΑΜΒΑΝΟΥΝ ΑΝΤΙΚΩΔΙΚΕΥΣΗΣ ΝΟΥΚΛΕΟΤΙΔΙΑ ΣΕ ΣΥΝΔΕΤΙΝΕΣ	3077119

ΑΡ./ΗΜ.ΔΗΜ.Ε.Δ. (87)	ΔΙΚΑΙΟΥΧΟΣ (73)	ΤΙΤΛΟΣ ΕΦΕΥΡΕΣΗΣ (54)	ΑΡ.ΕΥΡ.Δ.Ε. (11)
1628419 - 16/11/2011	QUALCOMM, INCORPORATED	ΜΕΘΟΔΟΣ ΚΑΙ ΣΥΣΚΕΥΗ ΓΙΑ ΤΟΝ ΠΡΟΣΔΙΟΡΙΣΜΟ ΤΩΝ ΠΛΗΡΟΦΟΡΙΩΝ ΕΠΙ ΤΗΣ ΚΑΤΑΣΤΑΣΗΣ ΤΩΝ ΚΑΝΑΛΙΩΝ	3077069
1631293 - 26/10/2011	GALDERMA PHARMA S.A.	ΕΝΩΣΕΙΣ, ΦΑΡΜΑΚΟΤΕΧΝΙΚΕΣ ΜΟΡΦΕΣ ΚΑΙ ΜΕΘΟΔΟΙ ΘΕΡΑΠΕΙΑΣ Ή ΑΠΟΤΡΟΠΗΣ ΡΟΔΟΧΡΩΜΗΣ ΑΚΜΗΣ	3077031
1652216 - 19/10/2011	SEMCO ENGINEERING S.A.	ΥΠΟΣΤΗΡΙΓΜΑ ΠΛΑΚΕΤΩΝ, ΜΕΤΑΤΡΕΨΙΜΩΝ ΓΙΑ ΝΑ ΜΠΟΡΟΥΝ ΝΑ ΥΠΟΔΕΧΟΝΤΑΙ ΤΟΥΛΑΧΙΣΤΟΝ ΔΥΟ ΤΥΠΟΥΣ ΠΛΑΚΕΤΩΝ ΠΟΥ ΔΙΑΦΟΡΟΠΟΙΟΥΝΤΑΙ ΩΣ ΠΡΟΣ ΤΟ ΜΕΓΕΘΟΣ ΤΩΝ ΠΛΑΚΕΤΩΝ	3077033
1653912 - 05/10/2011	IRX THERAPEUTICS, INC.	ΕΜΒΟΛΙΑΣΤΙΚΗ ΑΝΟΣΟΘΕΡΑΠΕΙΑ ΓΙΑ ΑΝΟΣΟΚΑΤΑΣΤΑΜΕΝΟΥΣ ΑΣΘΕΝΕΙΣ	3076930
1656143 - 12/10/2011	BAYER ANIMAL HEALTH GMBH	ΝΕΑ ΧΡΗΣΗ ΑΝΤΙΒΙΟΤΙΚΩΝ ΚΙΝΟΛΟΝΗΣ	3076983
1663216 - 02/11/2011	VELOXIS PHARMACEUTICALS A/S	ΣΥΝΘΕΣΕΙΣ ΤΡΟΠΟΠΟΙΗΜΕΝΗΣ ΑΠΕΛΕΥΘΕΡΩΣΗΣ ΠΟΥ ΠΕΡΙΛΑΜΒΑΝΟΥΝ ΤΑΚΡΟΛΙΜΟΥΣ	3077124
1663924 - 26/10/2011	SPOLEK PRO CHEMICKOU A HUTNI VYROBU, AKCIOVA SPOLECNOST	ΜΕΘΟΔΟΣ ΠΑΡΑΣΚΕΥΗΣ ΔΙΧΛΩΡΟΠΡΟΠΙΛΑΝΟΛΩΝ ΑΠΟ ΓΛΥΚΕΡΙΝΗ	3076991
1683755 - 19/10/2011	HEINEKEN SUPPLY CHAIN B.V.	ΔΙΑΤΑΞΗ ΔΙΑΝΟΜΗΣ ΚΑΙ ΔΟΧΕΙΟ	3076950
1684447 - 12/10/2011	HUAWEI TECHNOLOGIES CO., LTD.	ΜΕΘΟΔΟΣ ΔΥΝΑΜΙΚΗΣ ΚΑΤΑΧΩΡΙΣΗΣ ΕΥΡΟΥΣ ΖΩΝΗΣ ΣΤΟ ΠΑΘΗΤΙΚΟ ΟΠΤΙΚΟ ΠΕΔΙΟ	3076978
1684868 - 02/11/2011	HAMBURGER STIFTUNG ZUR FORDERUNG VON WISSENSCHAFT UND KULTUR	ΚΑΤΑΠΟΛΕΜΗΣΗ ΛΟΙΜΩΞΕΩΝ ΑΠΟ ΤΟΝ ΙΟ HIV ΜΕ ΟΞΕΙΔΩΜΕΝΟ ΔΙΑ ΥΠΟΧΛΩΡΙΩΔΟΥΣ ΟΞΕΟΣ ΑΝΘΡΩΠΙΝΟ ΠΛΑΣΜΑ ΑΙΜΑΤΟΣ	3077085
1694651 - 19/10/2011	E.I. DU PONT DE NEMOURS AND COMPANY	ΖΙΖΑΝΙΟΚΤΟΝΕΣ ΠΥΡΙΜΙΔΙΝΕΣ	3077020
1700284 - 19/10/2011	SCHUCO INTERNATIONAL KG	ΠΑΡΑΘΥΡΟ ΚΑΙ ΧΕΙΡΟΛΑΒΗ ΓΙΑ ΕΝΑ ΠΑΡΑΘΥΡΟ	3077009
1709064 - 19/10/2011	MERCK PATENT GMBH	ΑΛΛΗΛΟΥΧΙΑ DNA ΚΑΙ ΑΝΑΣΥΝΔΥΑΣΜΕΝΗ ΠΑΡΑΣΚΕΥΗ ΤΟΥ ΑΛΛΕΡΓΙΟΓΟΝΟΥ ΤΗΣ ΓΥΡΗΣ ΤΩΝ ΑΓΡΩΣΤΩΔΩΝ LOL P 4	3077003
1712547 - 14/12/2011	KYORIN PHARMACEUTICAL CO., LTD.	ΠΑΡΑΓΩΓΟ ΔΙΚΥΚΛΟΕΣΤΕΡΑ	3077141
1712623 - 19/10/2011	THE GENERAL HOSPITAL CORPORATION	ΕΠΙΛΟΓΗ ΠΡΩΤΕΪΝΩΝ ΜΕ ΤΗ ΧΡΗΣΗ ΣΥΝΤΗΞΕΩΝ RNA-ΠΡΩΤΕΪΝΗΣ	3077011
1713901 - 12/10/2011	UREA CASALE S.A.	ΕΝΑ ΜΕΣΟ ΚΑΛΛΙΕΡΓΕΙΑΣ ΓΙΑ ΤΗΝ ΠΑΡΑΓΩΓΗ ΝΗΜΑΤΟΕΙΔΩΝ ΜΥΚΗΤΩΝ	3076984
1714092 - 02/11/2011	WORLDBEST CORPORATION	ΣΥΣΚΕΥΗ ΑΚΤΙΝΟΒΟΛΗΤΗ	3077143
1714972 - 19/10/2011	SCIOS, INC.	ΜΕΘΟΔΟΣ ΠΑΡΑΣΚΕΥΗΣ ΕΝΟΣ ΠΕΠΤΙΔΙΟΥ ΜΕ PL ΠΑΝΩ ΑΠΟ 8 Η ΚΑΤΩ ΑΠΟ 5	3076931
1722840 - 05/10/2011	MACO PHARMA	ΑΥΤΟΜΑΤΗ ΔΙΑΤΑΞΗ ΕΓΧΥΣΗΣ ΓΙΑ ΤΗΝ ΔΙΑΔΟΧΙΚΗ ΧΟΡΗΓΗΣΗ ΔΥΟ ΔΙΑΛΥΜΑΤΩΝ	3076937
1727663 - 05/10/2011	HUNTSMAN ADVANCED MATERIALS (SWITZERLAND) GMBH	ΦΩΤΟΣΤΕΡΕΟΠΟΙΗΣΙΜΕΣ ΣΥΝΘΕΣΕΙΣ	3076932
1729619 - 12/10/2011	GEORGIA-PACIFIC FRANCE	ΔΙΣΚΟΣ ΓΙΑ ΤΗΝ ΠΕΡΙΠΟΙΗΣΗ ΤΟΥ ΔΕΡΜΑΤΟΣ	3076967
1734971 - 02/11/2011	AMYLIN PHARMACEUTICALS, INC. ALKERMES PHARMA IRELAND LIMITED	ΣΥΣΚΕΥΗ ΠΑΡΑΤΕΤΑΜΕΝΗΣ ΑΠΟΔΕΣΜΕΥΣΗΣ ΜΕ ΒΑΣΗ ΠΟΛΥΜΕΡΕΣ	3077088
1746999 - 16/11/2011	WARNER-LAMBERT COMPANY LLC	4-ΦΑΙΝΥΛΑΜΙΝΟ-ΚΙΝΑΖΟΛΙΝ-6-ΥΛ-ΑΜΙΔΙΑ	3076956
1751625 - 09/11/2011	AGFA GRAPHICS N.V.	ΜΕΘΟΔΟΣ ΠΑΡΑΣΚΕΥΗΣ ΠΛΑΚΑΣ ΕΚΤΥΠΩΣΗΣ ΠΟΛΥΜΕΡΟΥΣ	3077107
1765241 - 26/10/2011	THE PROCTER & GAMBLE COMPANY	ΜΗ ΥΦΑΝΤΟ ΠΛΕΓΜΑ ΜΕ ΘΗΛΙΕΣ	3077050
1784426 - 23/11/2011	GENENTECH, INC.	ΑΝΘΡΩΠΟΠΟΙΗΜΕΝΟΙ ΑΝΤΑΓΩΝΙΣΤΕΣ ΑΝΤΙ-B7 ΚΑΙ ΧΡΗΣΕΙΣ ΑΥΤΩΝ	3077125

ΑΡ./ΗΜ.ΔΗΜ.Ε.Δ. (87)	ΔΙΚΑΙΟΥΧΟΣ (73)	ΤΙΤΛΟΣ ΕΦΕΥΡΕΣΗΣ (54)	ΑΡ.ΕΥΡ.Δ.Ε. (11)
1788328 - 09/11/2011	KERMI GMBH	ΜΕΘΟΔΟΣ ΓΙΑ ΤΗΝ ΕΙΣΑΓΩΓΗ ΚΑΙ ΕΞΑΓΩΓΗ ΕΝΟΣ ΨΥΚΤΙΚΟΥ ΜΕΣΟΥ ΠΡΟΣ ΚΑΙ ΑΠΟ ΜΙΑ ΜΟΝΑΔΑ ΚΑΤΑΝΑΛΩΣΗΣ, Η ΟΠΟΙΑ ΔΗΜΙΟΥΡΓΕΙ ΘΕΡΜΟΤΗΤΑ ΑΠΩΛΕΙΑΣ	3077132
1790586 - 19/10/2011	THE GILLETTE COMPANY	ΚΟΥΤΙ ΓΙΑ ΚΕΦΑΛΗ ΞΥΡΙΣΤΙΚΗΣ ΜΗΧΑΝΗΣ Ή ΑΛΛΟ ΑΠΟΘΗΚΕΥΜΕΝΟ ΠΡΟΪΟΝ	3077028
1792997 - 02/11/2011	INSTITUT PASTEUR INSTITUT NATIONAL DE LA SANTE ET DE LA RECHERCHE MEDICALE (INSERM)	ΛΕΝΤΙΝΟΪΚΟ ΤΡΙΠΛΟ DNA ΚΑΙ ΟΧΗΜΑΤΑ ΚΑΙ ΑΝΑΣΥΝΔΥΑΣΜΕΝΑ ΚΥΤΤΑΡΑ ΠΟΥ ΠΕΡΙΕΧΟΥΝ ΛΕΝΤΙΝΟΪΚΟ ΤΡΙΠΛΟ DNA	3077093
1793199 - 26/10/2011	TEHALIT GMBH	ΜΗΧΑΝΙΣΜΟΣ ΓΙΑ ΤΗΝ ΤΟΠΟΘΕΤΗΣΗ ΚΑΝΑΛΙΩΝ ΚΑΛΩΔΙΩΝ ΚΑΙ ΕΝΕΡΓΕΙΑΚΩΝ ΣΤΥΛΩΝ	3077046
1802650 - 26/10/2011	SCYNEXIS, INC.	3-ΑΙΘΕΡ ΚΑΙ 3-ΘΕΙΟΑΙΘΕΡ ΥΠΟΚΑΤΕΣΤΗΜΕΝΑ ΠΑΡΑΓΩΓΑ ΚΥΚΛΟΣΠΟΡΙΝΗΣ ΓΙΑ ΤΗΝ ΑΓΩΓΗ ΚΑΙ ΠΡΟΛΗΨΗ ΤΗΣ ΔΟΙΜΩΣΗΣ ΑΠΟ ΗΠΑΤΙΤΙΔΑ C	3077092
1804772 - 05/10/2011	RECKITT BENCKISER HEALTHCARE (UK) LIMITED	ΚΟΚΚΟΙ ΠΟΥ ΠΕΡΙΛΑΜΒΑΝΟΥΝ ΜΗ-ΣΤΕΡΟΕΙΔΕΣ ΑΝΤΙΦΛΕΓΜΟΝΩΔΕΣ ΦΑΡΜΑΚΟ ΚΑΙ ΑΛΚΟΟΛΗ ΣΑΚΧΑΡΟΥ ΚΑΤΑΣΚΕΥΑΣΜΕΝΗ ΜΕ ΕΞΩΘΗΣΗ ΤΗΓΜΑΤΟΣ	3076934
1812002 - 05/10/2011	BAYER ANIMAL HEALTH GMBH	ΘΕΡΑΠΕΙΑ ΤΗΣ ΜΑΣΤΙΤΙΔΑΣ	3076935
1812116 - 05/10/2011	COTY B.V.	ΚΑΛΛΥΝΤΙΚΟ ΠΡΟΪΟΝ ΠΟΥ ΑΠΟΡΡΟΦΑ ΤΟΝ ΙΔΡΩΤΑ ΚΑΙ ΜΕΘΟΔΟΣ ΓΙΑ ΤΗΝ ΠΑΡΑΣΚΕΥΗ ΤΟΥ	3076994
1828160 - 14/12/2011	MERCK SERONO SA	ΚΥΚΛΙΚΑ ΠΑΡΑΓΩΓΑ ΣΟΥΛΦΟΝΥΛ ΑΜΙΝΟ ΚΑΙ ΧΡΗΣΗ ΑΥΤΩΝ ΩΣ MMP ΑΝΑΣΤΟΛΕΩΝ	3077094
1832093 - 19/10/2011	KEYNOTE SYSTEMS, INC.	ΣΥΣΚΕΥΗ ΕΛΕΓΧΟΥ ΓΙΑ ΧΡΗΣΗ ΣΕ ΕΝΑ ΣΥΣΤΗΜΑ ΕΛΕΓΧΟΥ ΜΕ ΣΤΟΧΟ ΤΗΝ ΕΠΑΛΗΘΕΥΣΗ ΤΩΝ ΔΙΑΔΙΚΑΣΙΩΝ ΜΕΤΑΔΟΣΗΣ ΣΤΑ ΠΛΑΙΣΙΑ ΕΝΟΣ ΔΙΚΤΥΟΥ ΚΙΝΗΤΗΣ ΤΗΛΕΦΩΝΙΑΣ	3077027
1836485 - 12/10/2011	SIDERIS, DIMITRIOS	ΜΕΘΟΔΟΣ ΗΛΕΚΤΡΟΦΟΡΗΣΗΣ ΚΑΙ ΔΙΑΤΑΞΗ ΓΙΑ ΤΟΝ ΔΙΑΧΩΡΙΣΜΟ ΑΝΤΙΚΕΙΜΕΝΩΝ	3076957
1837941 - 30/11/2011	SIEMENS AKTIENGESELLSCHAFT	ΜΕΘΟΔΟΣ ΓΙΑ ΤΟΝ ΕΝΤΟΠΙΣΜΟ ΜΙΑΣ ΠΛΗΜΜΕΛΟΥΣ ΤΡΟΦΟΔΟΣΙΑΣ ΑΕΡΙΟΥ ΛΕΙΤΟΥΡΓΙΑΣ ΜΙΑΣ ΗΛΕΚΤΡΙΚΗΣ ΣΤΗΛΗΣ ΣΕ ΜΙΑ ΔΙΑΤΑΞΗ ΗΛΕΚΤΡΙΚΩΝ ΣΤΗΛΩΝ	3077098
1838571 - 05/10/2011	ROTINOR GMBH	ΜΗΧΑΝΟΚΙΝΗΤΟ ΠΛΩΤΟ ΜΕΣΟ ΜΕ ΕΞΟΠΛΙΣΜΟ ΕΛΕΓΧΟΥ	3076921
1848932 - 05/10/2011	MOUNTING SYSTEMS GMBH	ΣΚΕΛΕΤΟΣ ΓΙΑ ΤΗ ΔΙΑΤΑΞΗ ΗΛΙΑΚΩΝ ΣΤΟΙΧΕΙΩΝ	3076941
1853250 - 02/11/2011	ABRAXIS BIOSCIENCE, LLC	ΣΥΝΔΥΑΣΜΟΙ ΚΑΙ ΤΡΟΠΟΙ ΧΟΡΗΓΗΣΗΣ ΘΕΡΑΠΕΥΤΙΚΩΝ ΠΑΡΑΓΟΝΤΩΝ ΚΑΙ ΘΕΡΑΠΕΙΑ ΣΥΝΔΥΑΣΜΟΥ	3077056
1853266 - 12/10/2011	CORTENDO AB (PUBL)	2S, 4R ΚΕΤΟΚΟΝΑΖΟΛΗ ΓΙΑ ΑΝΤΙΜΕΤΩΠΙΣΗ ΔΙΑΒΗΤΗ, ΜΕΤΑΒΟΛΙΚΟΥ ΣΥΝΔΡΟΜΟΥ ΚΑΙ ΑΛΛΩΝ ΠΑΘΗΣΕΩΝ	3076953
1856374 - 02/11/2011	OXANE MATERIALS, INC.	ΣΥΝΘΕΣΗ ΚΑΙ ΜΕΘΟΔΟΣ ΓΙΑ ΤΗ ΔΗΜΙΟΥΡΓΙΑ ΣΤΗΡΙΚΤΙΚΟΥ ΜΕΣΟΥ	3077089
1871380 - 19/10/2011	SUCAMPO AG	ΣΥΝΔΥΑΣΜΕΝΗ ΧΡΗΣΗ ΕΝΩΣΕΩΣ ΠΡΟΣΤΑΓΛΑΝΔΙΝΗΣ ΚΑΙ ΑΝΑΣΤΟΛΕΑ ΑΝΤΙΑΙΣ ΠΡΩΤΟΝΙΩΝ ΓΙΑ ΤΗ ΘΕΡΑΠΕΙΑ ΓΑΣΤΡΟΕΝΤΕΡΙΚΩΝ ΠΑΘΗΣΕΩΝ	3076949
1873328 - 19/10/2011	CIFA S.P.A.	ΔΙΑΤΑΞΗ ΔΟΚΙΜΩΝ ΓΙΑ ΒΡΑΧΙΟΝΕΣ ΔΙΑΝΟΜΗΣ ΓΙΑ ΤΗ ΔΙΑΝΟΜΗ ΣΚΥΡΟΔΕΜΑΤΟΣ ΚΑΙ ΜΕΘΟΔΟΣ ΔΟΚΙΜΩΝ ΓΙΑ ΤΗ ΔΟΚΙΜΗ ΤΕΤΟΙΩΝ ΒΡΑΧΙΟΝΩΝ ΔΙΑΝΟΜΗΣ	3077017
1882929 - 12/10/2011	SAGE INNOVATIONS, INC.	ΕΝΑ ΣΥΣΤΗΜΑ ΑΝΙΧΝΕΥΣΗΣ ΚΑΙ ΜΙΑ ΜΕΘΟΔΟΣ ΑΝΙΧΝΕΥΣΗΣ ΒΑΣΙΖΟΜΕΝΑ ΣΤΑ ΠΑΛΜΙΚΑ ΕΝΕΡΓΗΤΙΚΑ ΣΩΜΑΤΙΔΙΑ	3076955
1888556 - 26/10/2011	NOVARTIS AG	ΜΕΘΟΔΟΙ ΣΥΝΘΕΣΗΣ ΕΤΕΡΟΚΥΚΛΙΚΩΝ ΕΝΩΣΕΩΝ	3076993

ΑΡ./ΗΜ.ΔΗΜ.Ε.Α. (87)	ΔΙΚΑΙΟΥΧΟΣ (73)	ΤΙΤΛΟΣ ΕΦΕΥΡΕΣΗΣ (54)	ΑΡ.ΕΥΡ.Δ.Ε. (11)
1890994 - 05/10/2011	BAYER PHARMA AKTIENGESELLSCHAFT	ΣΤΑΘΕΡΟ ΣΥΜΠΛΟΚΟ ΔΡΑΣΤΙΚΩΝ ΟΥΣΙΩΝ ΑΠΟ ΑΛΑΤΑ ΤΩΝ Ο-ΑΚΕΤΥΛΟΣΑΛΙΚΥΛΙΚΩΝ ΟΞΕΩΝ ΜΕ ΒΑΣΙΚΑ ΑΜΙΝΟΞΕΑ ΚΑΙ ΓΛΥΚΙΝΗ	3076936
1891088 - 19/10/2011	ARES TRADING S.A.	ΔΙΕΡΓΑΣΙΑ ΓΙΑ ΤΟΝ ΚΑΘΑΡΙΣΜΟ ΤΗΣ ΠΡΩΤΕΪΝΗΣ ΔΕ-ΣΜΕΥΣΗΣ ΤΗΣ IL-18	3076924
1891953 - 09/11/2011	MEDA AB	ΣΤΕΙΡΑ ΣΚΕΥΑΣΜΑΤΑ ΤΡΟΠΟΠΟΙΗΤΩΝ ΑΝΟΣΟΑΠΟΚΡΙΣΗΣ ΚΑΙ ΜΕΘΟΔΟΙ	3077074
1894908 - 12/10/2011	EVONIK OXENO GMBH	ΜΕΘΟΔΟΣ ΓΙΑ ΤΟ ΔΙΑΧΩΡΙΣΜΟ ΤΟΥ ΜΕΘΥΛ-ΤΡΙΤΟ-ΤΑΓΟΥΣ-ΒΟΥΤΥΛ ΑΙΘΕΡΑ	3076982
1894955 - 19/10/2011	BAYER MATERIALSCIENCE LLC	ΔΙΑΔΙΚΑΣΙΑ ΓΙΑ ΤΗΝ ΠΑΡΑΓΩΓΗ ΣΚΛΗΡΩΝ ΑΦΡΩΔΩΝ ΠΟΛΥΟΥΡΕΘΑΝΗΣ ΜΕ ΧΑΜΗΛΗ ΘΕΡΜΙΚΗ ΑΓΩΓΙΜΟΤΗΤΑ	3077022
1895010 - 12/10/2011	OXFORD BIOMEDICA (UK) LIMITED	ΦΟΡΕΙΣ ΒΑΣΙΣΜΕΝΟΙ ΣΕ ΙΠΠΕΙΟ ΛΟΙΜΩΔΗ ΙΟ ΑΝΑΙΜΙΑΣ (e1av)	3076929
1898949 - 19/10/2011	FONDATION BETTENCOURT-SCHUELLER UNIVERSITE PIERRE ET MARIE CURIE (PARIS VI) UNIVERSITE CHARITE-UNIVERSITATS- MEDIZIN BERLIN	ΕΜΒΟΛΙΑΣΜΟΣ ΜΕΣΩ ΔΙΑΔΕΡΜΙΚΗΣ ΣΤΟΧΕΥΣΕΩΣ	3077040
1899352 - 05/10/2011	MEDIVIR AB	ΠΑΡΑΓΩΓΑ 1-[2'-3'-ΔΙΔΕΟΞΥ-3'-C-(ΥΔΡΟΞΥΜΕΘΥΛ)-ΒΗΤΑ-D-ΕΡΥΘΡΟ-ΠΕΝΤΟΦΟΥΡΑΝΟΣΥΛ] ΚΥΤΟΣΙΝΗΣ ΩΣ ΑΝΑΣΤΟΛΕΙΣ ΤΟΥ HIV	3076939
1910477 - 19/10/2011	I-TECH AB	ΧΡΗΣΗ ΣΥΝΔΥΑΣΜΟΥ ΟΥΣΙΩΝ ΓΙΑ ΝΑ ΑΠΟΤΡΕΠΟΝΤΑΙ ΟΡΓΑΝΙΣΜΟΙ ΒΙΟΥΡΥΠΑΝΣΗΣ	3076961
1913948 - 12/10/2011	SIFI S.P.A.	ΦΑΡΜΑΚΕΥΤΙΚΕΣ ΣΥΝΘΕΣΕΙΣ ΕΠΑΝΑ-ΕΠΙΘΗΛΙΟΠΟΙΗΣΗΣ ΠΕΡΙΕΧΟΥΣΕΣ ΚΟΜΜΙ ΞΑΝΘΑΝΗΣ	3076922
1915626 - 09/11/2011	GENENTECH, INC.	ΕΥΑΙΣΘΗΣΙΑ ΑΠΟΠΤΩΣΗΣ ΣΕ ΑΡΟ2L/TRAIL ΜΕ ΔΟΚΙΜΑΣΙΑ ΓΙΑ ΕΚΦΡΑΣΗ GALNAC-T14 ΣΕ ΚΥΤΤΑΡΑ/ΙΣΤΟΥΣ	3077128
1918192 - 30/11/2011	HOWALDTSWERKE-DEUTSCHE GMBH	WERFT ΥΠΟΒΡΥΧΙΟ	3077146
1918386 - 19/10/2011	GENOMIC HEALTH, INC.	ΠΡΟΣΔΙΟΡΙΣΜΟΣ ΤΟΥ ΠΡΟΦΙΛ ΓΟΝΙΔΙΑΚΗΣ ΕΚΦΡΑΣΗΣ ΣΕ ΙΣΤΟΥΣ ΟΓΚΩΝ ΠΟΥ ΥΠΟΒΛΗΘΗΚΑΝ ΣΕ ΒΙΟΨΙΑ	3077025
1920002 - 09/11/2011	STYRON EUROPE GMBH	ΣΥΝΘΕΣΗ ΠΟΛΥΜΕΡΟΥΣ ΠΡΟΠΥΛΕΝΙΟΥ ΒΕΛΤΙΩΜΕΝΗΣ ΕΜΦΑΝΙΣΗΣ	3076976
1921117 - 30/11/2011	JDS UNIPHASE CORPORATION	ΜΑΓΝΗΤΙΚΑ ΠΙΓΜΕΝΤΑ ΑΠΟ ΠΕΡΙΣΣΟΤΕΡΕΣ ΣΤΡΩΣΕΙΣ ΚΑΙ ΦΥΛΛΑ	3077059
1922451 - 19/10/2011	EDILTECO S.P.A.	ΣΥΣΤΗΜΑ ΕΠΙΕΝΔΥΣΗΣ ΚΤΙΡΙΑΚΩΝ ΚΑΤΑΣΚΕΥΩΝ	3076987
1924585 - 02/11/2011	SANOFI-AVENTIS U.S. LLC	ΚΑΙΝΟΦΑΝΗΣ ΚΡΥΣΤΑΛΛΙΚΗ ΜΟΡΦΗ ΕΝΟΣ ΠΑΡΑΓΩΓΟΥ ΤΗΣ ΠΥΡΙΔΑΖΙΝΟ [4,5-B] ΙΝΔΟΛΗΣ	3077097
1937259 - 23/11/2011	JANSSEN PHARMACEUTICA NV	ΤΡΟΠΟΠΟΙΗΤΕΣ ΚΑΝΝΑΒΙΝΟΕΙΔΩΝ ΕΞΑΪΔΡΟ-ΚΥΚΛΟΕΠΤΑΠΥΡΑΖΟΛΗΣ	3077061
1937329 - 19/10/2011	JAYMORE ENTERPRISES LIMITED	ΣΥΣΤΗΜΑ ΚΑΘΕΤΗΡΑ ΑΝΤΑΛΛΑΓΗΣ ΡΕΥΣΤΩΝ	3077026
1941867 - 12/10/2011	DYAX CORP.	ΤΡΟΠΟΠΟΙΗΜΕΝΟ ΠΟΛΥΠΕΠΤΙΔΙΟ ΕΠΙΚΡΑΤΕΙΑΣ KUNITZ	3076975
1943219 - 26/10/2011	PANMIRA PHARMACEUTICALS, LLC	ΑΝΑΣΤΟΛΕΙΣ ΤΗΣ ΠΡΩΤΕΪΝΗΣ ΕΝΕΡΓΟΠΟΙΗΣΗΣ ΤΗΣ 5-ΛΙΠΟΞΥΓΕΝΑΣΗΣ (FLAP)	3076960
1944305 - 19/10/2011	GLAXO GROUP LIMITED	ΚΙΝΟΛΙΝΙΚΑ ΠΑΡΑΓΩΓΑ ΩΣ ΑΝΑΣΤΟΛΕΙΣ ΦΩΣΦΟΔΙΕΣΤΕΡΑΣΗΣ	3076959
1945657 - 26/10/2011	JANSSEN BIOTECH, INC	ΜΕΤΑΛΛΑΓΜΕΝΕΣ ΠΡΩΤΕΪΝΕΣ ΘΕΣΗΣ ΓΛΥΚΟΖΥΛΙΩΣΗΣ Thr3 ΚΑΙ ΜΕΘΟΔΟΙ ΧΡΗΣΗΣ	3076968

ΑΡ./ΗΜ.ΔΗΜ.Ε.Δ. (87)	ΔΙΚΑΙΟΥΧΟΣ (73)	ΤΙΤΛΟΣ ΕΦΕΥΡΕΣΗΣ (54)	ΑΡ.ΕΥΡ.Δ.Ε. (11)
1949392 - 19/10/2011	CTR MANUFACTURING INDUSTRIES LIMITED	ΜΕΘΟΔΟΣ ΚΑΙ ΣΥΣΚΕΥΗ ΓΙΑ ΤΗΝ ΠΡΟΛΗΨΗ ΚΑΙ ΠΡΟΣΤΑΣΙΑ ΗΛΕΚΤΡΙΚΟΥ ΜΕΤΑΣΧΗΜΑΤΙΣΤΗ ΕΝΑΝΤΙ ΕΚΡΗΞΕΩΣ ΚΑΙ ΦΩΤΙΑΣ	3077013
1952225 - 19/10/2011	CAREFUSION 303, INC.	ΣΥΣΤΗΜΑ ΚΑΙ ΜΕΘΟΔΟΣ ΤΑΧΕΙΑΣ ΕΙΣΑΓΩΓΗΣ ΔΕΔΟΜΕΝΩΝ	3076985
1959778 - 02/11/2011	DJO FRANCE	ΘΕΡΑΠΕΥΤΙΚΟ ΥΠΟΔΗΜΑ	3077073
1961654 - 26/10/2011	SOSMART RESCUE LTD	ΦΟΥΣΚΩΤΟ ΣΩΣΤΙΚΟ ΕΝΔΥΜΑ ΚΟΛΥΜΒΗΣΗΣ	3077105
1965165 - 05/10/2011	LUMMUS TECHNOLOGY INC.	ΕΝΑΛΛΑΚΤΗΣ ΘΕΡΜΟΤΗΤΑΣ	3076947
1965638 - 19/10/2011	SYNGENTA LIMITED	ΜΙΚΡΟΚΑΨΑΚΙΑ ΠΑΡΑΤΕΤΑΜΕΝΗΣ ΑΠΟΔΕΣΜΕΥΣΗΣ	3077004
1966208 - 02/11/2011	NOVARTIS AG	(1-ΑΖΑ-ΔΙΚΥΚΛΟ[3.3.1]ΕΝΝΕ-4-ΥΛ)-[5-(1Η-ΙΝΔΟΛ-5-ΥΛ)-ΕΤΕΡΟΑΡΥΛ]-ΑΜΙΝΕΣ ΩΣ ΧΟΛΙΝΕΡΓΙΚΟΙ ΣΥΝΔΕΤΕΣ ΤΟΥ Ν-ΑΧΗΡ ΓΙΑ ΤΗ ΘΕΡΑΠΕΙΑ ΨΥΧΩΤΙΚΩΝ ΚΑΙ ΝΕΥΡΟΕΚΦΥΛΙΣΤΙΚΩΝ ΔΙΑΤΑΡΑΧΩΝ	3077095
1968601 - 19/10/2011	ESSENTIALIS, INC.	ΑΛΑΤΑ ΟΥΣΙΩΝ ΔΙΑΝΟΙΞΗΣ ΔΙΑΥΛΩΝ ΑΤΡ ΚΑΛΙΟΥ ΚΑΙ ΧΡΗΣΕΙΣ ΑΥΤΩΝ	3077014
1976964 - 12/10/2011	BOLTON MANITOBA SPA ORLANDI S.P.A.	ΠΡΟΪΟΝ ΠΑΓΙΔΕΥΣΕΩΣ ΧΡΩΜΑΤΩΝ ΚΑΙ ΑΠΟΣΚΛΗΡΥΝΣΕΩΣ ΤΟΥ ΝΕΡΟΥ	3076943
1988226 - 19/10/2011	GRYPEOS, ANASTASIOS	ΣΥΣΤΗΜΑ ΔΙΑΜΟΡΦΩΣΗΣ ΤΟΙΧΟΠΟΪΑΣ ΚΑΙ ΣΧΕΤΙΖΟΜΕΝΗ ΜΕΘΟΔΟΣ	3077038
1992618 - 18/01/2012	EISAI R MANAGEMENT CO., LTD.	ΚΥΚΛΙΚΟ ΠΑΡΑΓΩΓΟ ΚΙΝΑΜΙΔΙΟΥ	3077067
1996163 - 02/11/2011	ABBOTT GMBH & CO. KG	ΜΕΘΟΔΟΣ ΠΑΡΑΣΚΕΥΗΣ ΔΙΑΣΠΟΡΑΣ ΣΤΕΡΕΟΥ ΕΝΟΣ ΔΡΑΣΤΙΚΟΥ ΣΥΣΤΑΤΙΚΟΥ	3077142
2003130 - 16/11/2011	ARIGEN PHARMACEUTICALS, INC.	ΝΕΟ ΠΑΡΑΓΩΓΟ ΠΥΡΙΔΙΝΗΣ ΤΟ ΟΠΟΙΟ ΕΧΕΙ ΔΡΑΣΤΙΚΟΤΗΤΑ ΕΝΑΝΤΙ ΤΟΥ ΕΛΙΚΟΒΑΚΤΗΡΙΔΙΟΥ ΤΟΥ ΠΥΛΩΡΟΥ	3077103
2004607 - 19/10/2011	NOVARTIS AG	ΠΑΡΑΓΩΓΑ (4-(4-[6-(ΤΡΙΦΘΟΡΟΜΕΘΥΛ-ΠΥΡΙΔΙΝ-3-ΥΛΑΜΙΝΟ)-N-ΠΕΡΙΕΧΟΝΤΑ-ΕΤΕΡΟΑΡΥΛ]-ΦΑΙΝΥΛ)-ΚΥΚΛΟΕΞΥΛ-ΟΞΙΚΟΥ ΟΞΕΟΣ ΚΑΙ ΦΑΡΜΑΚΕΥΤΙΚΕΣ ΧΡΗΣΕΙΣ ΕΞ ΑΥΤΩΝ	3076992
2007883 - 28/12/2011	WYETH LLC	ΜΕΘΟΔΟΙ ΚΑΘΑΡΙΣΜΟΥ ΓΙΑ ΑΠΟΜΟΝΩΣΗ ΚΑΘΑΡΙΣΜΕΝΟΥ ΙΟΥ ΦΥΛΚΤΑΙΝΩΔΟΥΣ ΣΤΟΜΑΤΙΤΙΔΑΣ ΑΠΟ ΚΥΤΤΑΡΟΚΑΛΛΙΕΡΓΕΙΑ	3077117
2014678 - 02/11/2011	ONCOTHERAPY SCIENCE, INC.	ΠΕΠΤΙΔΙΑ KDR ΚΑΙ ΕΜΒΟΛΙΑ ΠΟΥ ΤΑ ΠΕΡΙΛΑΜΒΑΝΟΥΝ	3077047
2016164 - 26/10/2011	COLGATE-PALMOLIVE COMPANY	ΣΥΝΘΕΣΗ ΓΙΑ ΟΡΑΤΟΤΗΤΑ ΚΑΙ ΟΠΤΙΚΗ ΕΠΙΠΤΩΣΗ ΕΝΔΙΩΡΟΥΜΕΝΩΝ ΥΛΙΚΩΝ	3077104
2017069 - 16/11/2011	GEOX S.P.A.	ΥΠΟΔΗΜΑ ΜΕ ΣΟΛΑ ΚΑΙ ΕΠΙΑΝΩ ΜΕΡΟΣ ΠΟΥ ΕΧΕΙ ΔΥΝΑΤΟΤΗΤΑ ΑΝΑΠΝΟΗΣ ΚΑΙ ΥΔΑΤΟΣΤΕΓΑΝΟΤΗΤΑ	3077126
2017176 - 26/10/2011	H.L. FOODS LIMITED	ΜΕΘΟΔΟΣ ΓΙΑ ΤΗΝ ΑΠΟΣΤΕΙΡΩΣΗ ΕΝΟΣ ΠΡΟΪΟΝΤΟΣ ΤΡΟΦΙΜΟΥ	3077070
2018960 - 30/11/2011	ISHIDA CO., LTD. SAICHI INDUSTRY CO., LTD.	ΑΝΤΙΒΑΚΤΗΡΙΑΚΟ ΠΟΛΥΣΤΡΩΜΑΤΙΚΟ ΦΥΛΛΟ	3077140
2027881 - 26/10/2011	WILLY RUSCH GMBH	ΣΕΤ ΟΥΡΟΚΑΘΕΤΗΡΑ	3077034
2044795 - 09/11/2011	QUALCOMM INCORPORATED	ΜΕΤΑΒΛΗΤΟ ΚΑΝΑΛΙ ΕΛΕΓΧΟΥ ΓΙΑ ΕΝΑ ΣΥΣΤΗΜΑ ΑΣΥΡΜΑΤΗΣ ΕΠΙΚΟΙΝΩΝΙΑΣ	3077086
2051710 - 02/11/2011	BAUSCH & LOMB INCORPORATED	ΣΥΝΘΕΣΕΙΣ ΚΑΙ ΜΕΘΟΔΟΙ ΓΙΑ ΤΗΝ ΑΓΩΓΗ, ΜΕΙΩΣΗ, ΒΕΛΤΙΩΣΗ, Ή ΑΝΑΚΟΥΦΙΣΗ ΤΩΝ ΟΦΘΑΛΜΙΚΩΝ ΠΑΘΗΣΕΩΝ ΟΠΙΣΘΙΟΥ-ΤΜΗΜΑΤΟΣ	3077071
2051962 - 26/10/2011	ACTELION PHARMACEUTICALS LTD.	ΠΑΡΑΓΩΓΑ (3-ΑΜΙΝΟ-1,2,3,4-ΤΕΤΡΑΪΔΡΟ-9Η-ΚΑΡΒΟΖΟΛ-9-ΥΛ)-ΟΞΙΚΟΥ ΟΞΕΟΣ	3077007

ΑΡ./ΗΜ.ΔΗΜ.Ε.Α. (87)	ΔΙΚΑΙΟΥΧΟΣ (73)	ΤΙΤΛΟΣ ΕΦΕΥΡΕΣΗΣ (54)	ΑΡ.ΕΥΡ.Δ.Ε. (11)
2061452 - 26/10/2011	PIRAMAL LIFE SCIENCES LIMITED	ΧΡΗΣΗ ΚΑΦΕΪΚΟΥ ΟΞΕΟΣ ΚΑΙ ΠΑΡΑΓΩΓΩΝ ΑΥΤΟΥ ΕΝΑΝΤΙΑ ΣΤΟΝ ΚΑΡΚΙΝΟ	3077000
2062573 - 16/11/2011	EURO-CELTIQUE S.A.	ΔΙΑΔΕΡΜΙΚΑ ΣΥΣΤΗΜΑΤΑ ΟΠΙΟΕΙΔΩΝ ΠΕΡΙΣΤΑΛΤΙΚΑ ΤΗΣ ΑΠΡΟΣΦΟΡΗΣ ΧΡΗΣΗΣ	3077054
2066554 - 07/12/2011	SKYSAILS GMBH	ΜΟΝΑΔΑ ΟΔΗΓΗΣΗΣ ΓΙΑ ΕΛΕΥΘΕΡΑ ΠΠΤΑΜΕΝΟ, ΠΕΡΙΟΡΙΣΜΕΝΟ ΣΤΟΙΧΕΙΟ ΠΤΕΡΥΓΙΟΥ	3077044
2066647 - 09/11/2011	NOVARTIS AG	ΒΕΝΖΟΞΑΖΟΛΕΣ ΚΑΙ ΟΞΑΖΟΛΟΠΥΡΙΔΙΝΕΣ ΟΙ ΟΠΟΙΕΣ ΕΙΝΑΙ ΧΡΗΣΙΜΕΣ ΩΣ ΑΝΑΣΤΟΛΕΙΣ ΚΙΝΑΣΩΝ JANUS	3077122
2069353 - 09/11/2011	BIOTA SCIENTIFIC MANAGEMENT PTY. LTD.	ΠΟΛΥΚΛΩΝΙΚΑ ΜΕΣΑ ΓΙΑ ΘΕΡΑΠΕΙΑ ΜΟΛΥΝΣΕΩΝ ΑΠΟ ΑΝΑΠΝΕΥΣΤΙΚΟ ΣΥΓΚΥΤΙΑΚΟ ΙΟ	3077120
2070536 - 28/12/2011	TOYAMA CHEMICAL CO., LTD.	ΦΑΡΜΑΚΕΥΤΙΚΗ ΣΥΝΘΕΣΗ ΠΟΥ ΠΕΡΙΕΧΕΙ ΠΑΡΑΓΩΓΟ ΦΑΙΝΥΛΑΜΙΔΙΝΗΣ ΚΑΙ ΜΕΘΟΔΟΣ ΧΡΗΣΗΣ ΤΗΣ ΦΑΡΜΑΚΕΥΤΙΚΗΣ ΣΥΝΘΕΣΗΣ ΣΕ ΣΥΝΔΥΑΣΜΟ ΜΕ ΑΝΤΙΜΥΚΗΤΙΑΚΟ ΜΕΣΟ	3077077
2070849 - 02/11/2011	OMA S.R.L.	ΣΥΜΠΛΗΓΗΣ, ΧΕΙΡΟΚΙΝΗΤΑ ΕΛΕΓΧΟΜΕΝΗ ΜΗΧΑΝΗ ΕΚΦΟΡΤΩΣΗΣ ΠΑΛΕΤΩΝ	3077012
2072503 - 26/10/2011	DIPHARMA FRANCIS S.R.L.	ΔΙΑΔΙΚΑΣΙΑ ΓΙΑ ΤΗΝ ΠΑΡΑΣΚΕΥΗ ΤΗΣ ΒΟΣΕΝΤΑΝΗΣ	3077045
2077020 - 19/10/2011	NOKIA CORPORATION	ΣΥΣΚΕΥΗ ΚΑΙ ΜΕΘΟΔΟΣ ΓΙΑ ΤΗΝ ΕΝΔΕΙΞΗ ΠΛΗΡΟΦΟΡΙΩΝ ΧΡΗΣΤΗ ΣΕ ΕΝΑ ΠΑΚΕΤΟ ΣΥΜΒΑΝΤΩΝ ΔΙΑΣΚΕΨΕΩΣ	3076925
2078022 - 09/11/2011	JANSSEN PHARMACEUTICA N.V.	ΣΠΕΙΡΟ ΒΕΝΖΑΖΕΠΙΝΕΣ ΧΡΗΣΙΜΕΣ ΩΣ ΑΝΤΑΓΩΝΙΣΤΕΣ ΑΙΓΓΕΙΟΠΙΞΙΝΗΣ	3076920
2080567 - 19/10/2011	CIFA S.P.A.	ΔΙΑΤΑΞΗ ΑΚΙΝΗΤΟΠΟΙΗΣΗΣ ΓΙΑ ΕΝΑ ΣΤΟΙΧΕΙΟ ΚΑΘΑΡΙΣΜΟΥ ΕΝΤΟΣ ΕΝΟΣ ΣΩΛΗΝΑ ΓΙΑ ΤΗ ΔΙΑΝΟΜΗ ΣΚΥΡΟΔΕΜΑΤΟΣ	3077021
2085203 - 19/10/2011	IFCO SYSTEMS GMBH	ΠΤΥΣΣΟΜΕΝΟ ΔΟΧΕΙΟ ΓΙΑ ΜΕΤΑΦΟΡΑ ΠΑΓΩΜΕΝΩΝ ΠΡΟΪΟΝΤΩΝ	3077032
2090570 - 09/11/2011	KYOWA HAKKO KIRIN CO., LTD.	ΠΑΡΑΓΩΓΟ ΙΜΙΔΑΖΟΛΙΟΥ	3076923
2094047 - 30/11/2011	QUALCOMM INCORPORATED	ΠΕΡΙΟΔΟΣ ΠΑΡΑΚΟΛΟΥΘΗΣΗΣ ΓΙΑ ΑΣΥΓΧΡΟΝΗ ΑΣΥΡΜΑΤΗ ΕΠΙΚΟΙΝΩΝΙΑ	3077055
2095815 - 26/10/2011	LABORATORIOS LESVI, S.L.	ΦΑΡΜΑΚΕΥΤΙΚΕΣ ΣΥΝΘΕΣΕΙΣ ΠΟΥ ΠΕΡΙΕΧΟΥΝ ΚΛΟΠΙΔΟΓΡΕΛΗ	3077082
2101569 - 19/10/2011	TEVA PHARMACEUTICAL INDUSTRIES, LTD.	ΚΡΥΣΤΑΛΛΙΚΗ ΣΤΕΡΕΑ ΒΑΣΗ ΡΑΣΑΓΙΛΙΝΗΣ (RASAGILINE)	3076971
2108366 - 19/10/2011	SANTHERA PHARMACEUTICALS (SCHWEIZ) AG	ΙΔΕΒΕΝΟΝΗ ΓΙΑ ΤΗ ΘΕΡΑΠΕΙΑ ΤΗΣ ΑΝΑΠΝΕΥΣΤΙΚΗΣ ΝΟΣΟΥ ΣΤΗ ΜΥΪΚΗ ΔΥΣΤΡΟΦΙΑ	3077005
2109623 - 12/10/2011	XBIOTECH, INC	ΘΕΡΑΠΕΙΑ ΤΟΥ ΚΑΡΚΙΝΟΥ ΜΕ ΑΝΤΙΣΩΜΑΤΑ ΚΑΤΑ ΤΗΣ IL-1Α	3076973
2110150 - 09/11/2011	ARES TRADING S.A.	ΜΙΑ ΜΕΘΟΔΟΣ ΓΙΑ ΤΟΝ ΚΑΘΟΡΙΣΜΟ ΤΗΣ ΠΟΣΟΤΗΤΑΣ ΦΑΡΜΑΚΟΥ ΠΟΥ ΠΕΡΙΕΧΕΤΑΙ ΣΕ ΕΝΑ ΔΟΧΕΙΟ ΦΑΡΜΑΚΟΥ	3077063
2135608 - 12/10/2011	ARDEA BIOSCIENCES, INC.	S-ΤΡΙΑΖΟΛΥΛ ΑΛΦΑ-ΜΕΡΚΑΠΤΟΑΚΕΤΑΝΙΛΙΔΕΣ ΩΣ ΑΝΑΣΤΟΛΕΙΣ ΤΗΣ ΑΝΤΙΣΤΡΟΦΗΣ ΜΕΤΑΓΡΑΦΑΣΗΣ ΤΟΥ HIV	3076952
2135873 - 30/11/2011	ASTRAZENECA AB	ΔΙΕΡΓΑΣΙΑ ΧΗΜΙΚΗΣ ΣΥΖΕΥΞΗΣ ΜΕ ΕΝΑ ΠΑΡΑΓΩΓΟ ΦΑΙΝΥΛ ΒΟΡΟΝΙΚΟΥ ΟΞΕΟΣ	3077110
2135878 - 09/11/2011	IMMATICS BIOTECHNOLOGIES GMBH	ΠΕΠΤΙΔΙΑ ΠΟΥ ΣΧΕΤΙΖΟΝΤΑΙ ΜΕ ΟΓΚΟΥΣ ΤΑ ΟΠΟΙΑ ΣΥΝΔΕΟΝΤΑΙ ΑΔΙΑΚΡΙΤΑ ΣΕ ΜΟΡΙΑ ΤΟΥ ΑΝΤΙΓΟΝΟΥ ΑΝΘΡΩΠΙΝΩΝ ΛΕΥΚΟΚΥΤΤΑΡΩΝ (HLA) ΤΑΞΗΣ II	3077100
2136788 - 26/10/2011	BIND BIOSCIENCES, INC.	ΣΤΟΧΕΥΣΗ ΚΑΡΚΙΝΙΚΩΝ ΚΥΤΤΑΡΩΝ ΜΕ ΧΡΗΣΗ ΝΑΝΟΣΩΜΑΤΙΔΙΩΝ	3077091

ΑΡ./ΗΜ.ΔΗΜ.Ε.Δ. (87)	ΔΙΚΑΙΟΥΧΟΣ (73)	ΤΙΤΛΟΣ ΕΦΕΥΡΕΣΗΣ (54)	ΑΡ.ΕΥΡ.Δ.Ε. (11)
2139049 - 26/10/2011	A TEC HOLDING AG	ΔΙΑΤΑΞΗ ΓΙΑ ΤΗ ΔΟΜΗΣΗ ΜΙΑΣ ΗΛΙΑΚΗΣ ΥΠΟΜΟΝΑ-ΔΑΣ	3077043
2141668 - 26/10/2011	ROYAL VENDORS, INC.	ΣΥΣΤΗΜΑ ΠΑΡΑΔΟΣΗΣ ΠΡΟΪΟΝΤΩΝ ΓΙΑ ΜΙΑ ΜΗΧΑΝΗ ΑΥΤΟΜΑΤΗΣ ΠΩΛΗΣΗΣ	3077083
2144506 - 05/10/2011	LES LABORATOIRES SERVIER	ΕΝΩΣΗ 3-ΥΠΟΚΑΤΕΣΤΗΜΕΝΗΣ-[1,2,3]-ΒΕΝΖΟΤΡΙΑΖΙΝΟΝΗΣ ΓΙΑ ΤΗΝ ΕΝΙΣΧΥΣΗ ΤΩΝ ΓΛΟΥΤΑΜΙΝΕΡΓΙΚΩΝ ΣΥΝΑΠΤΙΚΩΝ ΑΠΟΚΡΙΣΕΩΝ	3077149
2144899 - 07/12/2011	OTSUKA PHARMACEUTICAL CO., LTD.	ΕΠΟΞΕΙΔΙΚΗ ΕΝΩΣΗ ΚΑΙ ΜΕΘΟΔΟΣ ΓΙΑ ΤΗΝ ΠΑΡΑΣΚΕΥΗ ΤΗΣ	3077139
2146580 - 19/10/2011	ACTIDES BERLIN GMBH	ΧΡΗΣΗ ΑΠΟΛΥΜΑΝΤΙΚΟΥ ΜΕ ΒΑΣΗ ΥΔΑΤΙΚΑ ΔΙΑΛΥΜΑΤΑ ΠΟΥ ΠΕΡΙΕΧΟΥΝ ΥΠΟΧΛΩΡΙΩΔΕΣ ΟΞΥ (HOCl)	3077148
2146713 - 09/11/2011	SANOFI	ΧΡΗΣΗ ΤΟΥ 4-ΚΥΚΛΟΠΡΟΠΥΛΟΜΕΘΟΞΥ-N-(3,5-ΔΙΧΛΩΡΟ-1-ΟΞΥΔΟ-4-ΠΥΡΙΔΙΝ-4-ΥΛΟ)-5-(ΜΕΘΟΞΥ) ΠΥΡΙΔΙΝΟ-2-ΚΑΡΒΟΞΑΜΙΔΙΟΥ ΓΙΑ ΤΗ ΘΕΡΑΠΕΥΤΙΚΗ ΑΝΤΙΜΕΤΩΠΙΣΗ ΤΩΝ ΤΡΑΥΜΑΤΙΣΜΩΝ ΤΟΥ ΚΡΑΝΙΟΥ	3077096
2151313 - 19/10/2011	NESTEC S.A.	ΜΕΘΟΔΟΣ ΓΙΑ ΤΗΝ ΕΦΑΡΜΟΓΗ ΕΝΟΣ ΥΓΡΟΥ ΥΛΙΚΟΥ ΣΤΕΓΑΝΟΠΟΙΗΣΗΣ ΣΕ ΜΙΑ ΚΑΨΟΥΛΑ	3077041
2153729 - 16/11/2011	VANDEMOORTELE LIPIDS NV	ΣΥΝΘΕΣΗ ΓΙΑ ΖΥΜΗ ΑΠΟΤΕΛΟΥΜΕΝΗ ΑΠΟ ΛΕΠΤΑ ΣΤΡΩΜΑΤΑ	3077057
2154248 - 26/10/2011	CORIXA CORPORATION	ΕΝΩΣΕΙΣ ΚΑΙ ΜΕΘΟΔΟΙ ΓΙΑ ΔΙΑΓΝΩΣΗ ΦΥΜΑΤΙΩΣΗΣ	3077060
2156060 - 09/11/2011	VIELER INTERNATIONAL GMBH & CO. KG	ΣΥΝΔΕΤΗΡΑΣ ΓΙΑ ΤΗ ΣΥΝΔΕΣΗ ΚΑΤΑ ΑΠΟΣΠΩΜΕΝΟ ΤΡΟΠΟ ΕΝΟΣ ΠΡΟΦΙΛ ΣΕ ΕΝΑ ΑΝΤΙΘΕΤΟ ΠΡΟΦΙΛ	3076996
2159004 - 26/10/2011	NOBELCLEAN EOOD	ΜΕΘΟΔΟΣ ΚΑΙ ΣΥΣΚΕΥΗ ΓΙΑ ΤΗΝ ΕΠΕΞΕΡΓΑΣΙΑ ΜΙΑΣ ΒΕΡΝΙΚΩΜΕΝΗΣ ΕΠΙΦΑΝΕΙΑΣ	3077136
2161516 - 16/11/2011	NOVATEC SOLAR GMBH	ΔΙΑΤΑΞΗ ΘΕΡΜΟΗΛΙΑΚΗΣ ΕΝΕΡΓΕΙΑΣ	3077111
2162365 - 19/10/2011	CIMA S.P.A. DI RAZZABONI & C.	ΠΕΡΙΕΚΤΗΣ ΜΙΑΣ ΧΡΗΣΕΩΣ ΓΙΑ ΠΟΛΥΤΙΜΑ ΕΙΔΗ ΚΑΙ ΜΗΧΑΝΗ ΓΙΑ ΤΗΝ ΠΛΗΡΩΣΗ ΚΑΙ ΣΦΡΑΓΙΣΗ ΤΟΥ ΕΝ ΛΟΓΩ ΠΕΡΙΕΚΤΗ	3077051
2163513 - 12/10/2011	ELAFLEX - GUMMI EHLERS GMBH	ΠΙΣΤΟΛΙ ΤΡΟΦΟΔΟΣΙΑΣ ΚΑΥΣΙΜΟΥ ΜΕ ΜΗΧΑΝΙΣΜΟ ΓΙΑ ΤΗΝ ΑΠΑΓΩΓΗ ΑΤΜΩΝ ΚΑΥΣΙΜΩΝ	3076972
2167069 - 26/10/2011	AMCOL INTERNATIONAL CORPORATION	ΑΛΛΗΛΕΠΙΔΡΩΝΤΑ ΜΕ ΧΟΛΗΣΤΕΡΟΛΗ ΣΤΡΩΜΑΤΟΕΙΔΗ ΦΥΛΛΟΠΥΡΙΤΙΚΑ ΚΑΙ ΜΕΘΟΔΟΙ ΜΕΙΩΣΗΣ ΤΗΣ ΥΠΕΡΧΟΛΗΣΤΕΡΟΛΑΙΜΙΑΣ ΣΕ ΘΗΛΑΣΤΙΚΑ	3077129
2168099 - 16/11/2011	NOKIA CORPORATION	ΜΙΑ ΣΥΣΚΕΥΗ ΚΑΙ ΜΕΘΟΔΟΣ ΓΙΑ ΧΡΗΣΗ ΣΤΟΝ ΠΡΟΣΔΙΟΡΙΣΜΟ ΤΟΠΟΘΕΣΙΩΝ	3077068
2170602 - 26/10/2011	BAYER INNOVATION GMBH	ΕΠΙΚΑΛΥΠΤΙΚΟΣ ΥΜΕΝΑΣ ΧΩΜΑΤΟΣ ΜΕ ΛΕΙΤΟΥΡΓΙΚΟΤΗΤΑ ΦΡΑΓΜΟΥ	3077112
2170857 - 19/10/2011	DONG-A PHARM.CO., LTD.	ΠΑΡΑΓΩΓΑ 3',4',5-TRIMETHOXY FLAVONE ΣΑΝ ΔΙΕΓΕΡΤΙΚΑ ΕΚΚΡΙΣΗΣ ΒΛΕΝΝΑΣ, ΜΕΘΟΔΟΣ ΓΙΑ ΑΥΤΑ, ΚΑΙ ΦΑΡΜΑΚΕΥΤΙΚΗ ΣΥΝΘΕΣΗ ΠΟΥ ΤΑ ΠΕΡΙΕΧΕΙ	3076969
2170890 - 26/10/2011	SANOFI	ΚΥΤΤΑΡΟΤΟΞΙΚΟΙ ΠΑΡΑΓΟΝΤΕΣ ΠΟΥ ΠΕΡΙΕΧΟΥΝ ΝΕΑ ΠΑΡΑΓΩΓΑ ΤΟΜΑΥΜΥCIN ΚΑΙ Η ΘΕΡΑΠΕΥΤΙΚΗ ΧΡΗΣΗ ΤΟΥΣ	3077106
2173742 - 23/11/2011	BASF SE	ΚΡΥΣΤΑΛΛΙΚΗ ΜΟΡΦΗ ΤΗΣ [3-(4,5-ΔΙΥΔΡΟ-3-ΙΣΟΞΑΖΟΛΥΛΟ)-2-ΜΕΘΥΛΟ-4-(ΜΕΘΥΛΟΣΟΥΛΦΟΝΥΛΟ) ΦΑΙΝΥΛΟ]-5-ΥΔΡΟΞΥ-1-ΜΕΘΥΛΟ-1Η-ΠΥΡΑΖΟΛ-4-ΥΛΟ)ΜΕΘΑΝΟΝΗΣ	3076989
2173938 - 12/10/2011	THEN MASCHINEN GMBH	ΣΥΣΚΕΥΗ ΚΑΙ ΜΕΘΟΔΟΣ ΓΙΑ ΕΠΕΞΕΡΓΑΣΙΑ ΥΦΑΣΜΑΤΙΝΟΥ ΠΡΟΪΟΝΤΟΣ ΣΕ ΜΟΡΦΗ ΣΧΟΙΝΙΟΥ	3076988

ΑΡ./ΗΜ.ΔΗΜ.Ε.Δ. (87)	ΔΙΚΑΙΟΥΧΟΣ (73)	ΤΙΤΛΟΣ ΕΦΕΥΡΕΣΗΣ (54)	ΑΡ.ΕΥΡ.Δ.Ε. (11)
2176250 - 26/10/2011	SANTHERA PHARMACEUTICALS (SCHWEIZ) AG	ΥΠΟΚΑΤΕΣΤΗΜΕΝΑ ΠΑΡΑΓΩΓΑ ΕΤΕΡΟΑΡΥΛΠΙΠΕΡΙΔΙΝΗΣ ΩΣ ΤΡΟΠΟΠΟΙΗΤΕΣ ΤΟΥ ΥΠΟΔΟΧΕΑ ΜΕΛΑΝΟΚΟΡΤΙΝΗΣ-4	3077006
2177460 - 16/11/2011	ILLYCAFFE' S.P.A.	ΔΙΑΦΡΑΓΜΑ ΔΗΜΙΟΥΡΓΙΑΣ ΚΡΕΜΑΣ ΓΙΑ ΕΓΚΑΤΑΣΤΑΣΗ ΚΑΤΩ ΑΠΟ ΕΝΑΝ ΘΑΛΑΜΟ Ο ΟΠΟΙΟΣ ΠΕΡΙΕΧΕΙ ΜΙΑ ΟΥΣΙΑ ΣΕ ΜΟΡΦΗ ΣΚΟΝΗΣ ΓΙΑ ΤΗΝ ΠΑΡΑΣΚΕΥΗ ΡΟΦΗΜΑΤΟΣ, ΟΠΩΣ ΑΠΟ ΚΑΦΕ ΣΕ ΚΟΚΚΟΥΣ	3077108
2177517 - 26/10/2011	CELGENE CORPORATION	ΥΠΟΚΑΤΕΣΤΗΜΕΝΗ ΜΕ ΑΜΙΝΗ 2-(2,6-ΔΙΟΞΟΠΙΠΕΡΙΔΙΝ-3-ΥΛΟ)-ΦΘΑΛΙΜΙΔΗ ΓΙΑ ΤΗ ΜΕΙΩΣΗ ΤΩΝ ΕΠΙΠΕΔΩΝ ΤΟΥ TNFA	3077036
2179189 - 02/11/2011	CVI ENGINEERING S.R.L.	ΤΡΙΒΕΑΣ ΟΛΙΣΘΗΣΗΣ ΓΙΑ ΤΗΝ ΚΑΤΑΣΚΕΥΑΣΤΙΚΗ ΜΗΧΑΝΙΚΗ ΚΑΙ ΥΛΙΚΑ ΓΙ ΑΥΤΟ	3077137
2183128 - 02/11/2011	JANKEL ARMOURING LIMITED	ΣΥΣΚΕΥΗ ΑΠΟΡΡΟΦΗΣΗΣ G-FORCE ΠΟΥ ΜΕΤΑΔΙΔΕΤΑΙ ΚΑΤΑ ΤΗ ΔΙΑΡΚΕΙΑ ΕΚΡΗΣΗΣ	3077084
2183263 - 26/10/2011	LEXICON PHARMACEUTICALS, INC.	ΜΕΘΟΔΟΙ ΚΑΙ ΕΝΩΣΕΙΣ ΧΡΗΣΙΜΕΣ ΓΙΑ ΤΗΝ ΠΑΡΑΣΚΕΥΗ ΑΝΑΣΤΟΛΕΩΝ ΣΥΜΜΕΤΑΦΟΡΕΑ 2 ΝΑΤΡΙΟΥ ΓΛΥΚΟΖΗΣ	3076926
2183535 - 19/10/2011	ISG TECHNOLOGIES INC.	ΚΛΙΒΑΝΟΣ ΔΙΑΜΟΡΦΩΜΕΝΟΣ ΓΙΑ ΧΡΗΣΗ ΣΤΗ ΓΑΛΒΑΝΟΑΝΟΠΤΗΣΗ ΚΑΙ ΣΤΟ ΓΑΛΒΑΝΙΣΜΟ ΜΙΑΣ ΜΕΤΑΛΛΙΚΗΣ ΤΑΙΝΙΑΣ	3077023
2183767 - 19/10/2011	LG CHEM, LTD.	ΜΕΘΟΔΟΣ ΠΑΡΑΣΚΕΥΗΣ ΗΛΕΚΤΡΟΛΩΓΙΜΟΥ ΣΤΡΩΜΑΤΟΣ ΔΗΜΙΟΥΡΓΙΑΣ ΜΟΤΙΒΩΝ ΧΑΛΚΟΥ ΜΕ ΑΚΤΙΝΟΒΟΛΗΣΗ ΜΕ ΛΕΙΖΕΡ	3077010
2184265 - 12/10/2011	TURMOND S.P.A.	ΛΕΠΙΔΑ ΑΠΟΚΟΠΗΣ ΓΙΑ ΣΤΑΓΜΑΤΑ ΛΙΩΜΕΝΗΣ ΥΑΛΟΥ	3076946
2184423 - 30/11/2011	KUBERIT PRO"D:\OBI_DTP\01001_TF\TIF"FILE SYSTEMS GMBH & CO KG	ΣΑΝΙΔΑ ΒΑΣΗΣ ΓΙΑ ΤΗΝ ΚΑΛΥΨΗ ΕΝΟΣ ΑΚΡΟΥ ΠΙΑΤΩΜΑΤΟΣ	3077147
2186573 - 04/01/2012	XEDA INTERNATIONAL	ΔΙΑΤΑΞΗ ΚΑΙ ΜΕΘΟΔΟΣ ΘΕΡΜΙΚΟΥ ΚΑΤΑΙΟΝΙΣΜΟΥ ΕΝΟΣ ΥΓΡΟΥ	3077133
2187767 - 19/10/2011	NESTEC S.A.	ΛΥΞΗΜΕΝΗ ΚΑΤΑΚΡΑΤΗΣΗ ΚΡΕΑΤΙΝΗΣ ΜΕ ΔΙΑΛΥΤΕΣ ΦΥΤΙΚΕΣ ΙΝΕΣ	3076995
2192120 - 26/10/2011	MERCK & CIE	ΣΤΑΘΕΡΟ ΚΡΥΣΤΑΛΛΙΚΟ ΜΕΤΑ ΑΣΒΕΣΤΙΟΥ ΑΛΛΑΣ ΤΟΥ 5-ΜΕΘΥΛΟ-(6S)-ΤΕΤΡΑΥΔΡΟΦΟΛΙΚΟΥ ΟΞΕΟΣ	3076999
2194057 - 26/10/2011	MERCK & CIE	ΣΤΑΘΕΡΟ ΚΡΥΣΤΑΛΛΙΚΟ ΜΕΤΑ ΑΣΒΕΣΤΙΟΥ ΑΛΛΑΣ ΤΟΥ 5-ΜΕΘΥΛΟ-(6S)-ΤΕΤΡΑΥΔΡΟΦΟΛΙΚΟΥ ΟΞΕΟΣ	3076998
2196427 - 12/10/2011	COYURO MANAGEMENT B.V.	ΣΥΣΚΕΥΗ ΑΝΥΨΩΣΕΩΣ ΓΙΑ ΜΕΤΑΦΟΡΑ ΦΟΡΤΙΟΥ ΣΥΣΚΕΥΑΣΜΕΝΟΥ ΣΕ ΠΡΟΤΥΠΑ ΜΕΤΑΛΛΙΚΑ ΕΜΠΟΡΕΥΜΑΤΟΚΙΒΩΤΙΑ	3076962
2197841 - 02/11/2011	THERAVANCE, INC.	ΕΝΩΣΕΙΣ ΟΙ ΟΠΟΙΕΣ ΠΕΡΙΕΧΟΥΝ ΓΟΥΑΝΙΔΙΝΗ ΠΟΥ ΕΙΝΑΙ ΧΡΗΣΙΜΕΣ ΩΣ ΑΝΤΑΓΩΝΙΣΤΕΣ ΤΟΥ ΜΟΥΣΚΑΡΙΝΙΚΟΥ ΥΠΟΔΟΧΕΑ	3077123
2201840 - 02/11/2011	PHARMACYCLICS, INC.	ΑΝΑΣΤΟΛΕΙΣ ΤΗΣ ΚΙΝΑΣΗΣ ΤΥΡΟΣΙΝΗΣ ΤΟΥ BRUTON	3077130
2204665 - 19/10/2011	RAYTHEON BBN TECHNOLOGIES CORP.	ΜΕΘΟΔΟΣ ΑΝΑΓΝΩΡΙΣΕΩΣ ΜΙΑΣ ΕΚΠΥΡΣΟΚΡΟΤΗΣΕΩΣ ΣΤΟΜΙΟΥ	3076944
2206697 - 26/10/2011	SCHERING CORPORATION	ΕΞΟ- ΚΑΙ ΔΙΑΣΤΕΡΕΟ-ΕΠΙΛΕΚΤΙΚΕΣ ΣΥΝΘΕΣΕΙΣ ΤΩΝ ΑΝΑΛΟΓΩΝ ΤΗΣ ΙΜΒΑΚΙΝΗΣ	3077035
2228421 - 19/10/2011	HONEYWELL INTERNATIONAL INC.	ΣΥΝΘΕΣΕΙΣ ΠΟΥ ΠΕΡΙΕΧΟΥΝ ΦΘΟΡΙΟ-ΥΠΟΚΑΤΕΣΤΗΜΕΝΕΣ ΟΛΕΦΙΝΕΣ	3077042
2229356 - 12/10/2011	NOVARTIS AG	1,2-ΔΙΣΥΠΟΚΑΘΙΣΤΟΥΜΕΝΑ-4-BENZYΛΑΜΙΝΟ-ΠΥΡΡΟΛΙΔΙΝΟ ΠΑΡΑΓΩΓΑ ΩΣ ΑΝΑΣΤΟΛΕΙΣ ΤΗΣ ΣΕΤΡ ΧΡΗΣΙΜΑ ΓΙΑ ΤΗ ΘΕΡΑΠΕΙΑ ΑΣΘΕΝΕΙΩΝ ΟΠΩΣ ΕΙΝΑΙ Η ΥΠΕΡΛΙΠΙΔΑΙΜΙΑ Ή Η ΑΡΘΗΡΟΣΚΛΗΡΩΣΗ	3077001

ΑΡ./ΗΜ.ΔΗΜ.Ε.Δ. (87)	ΔΙΚΑΙΟΥΧΟΣ (73)	ΤΙΤΛΟΣ ΕΦΕΥΡΕΣΗΣ (54)	ΑΡ.ΕΥΡ.Δ.Ε. (11)
2230415 - 09/11/2011	SOMFY SAS	ΦΡΕΝΟ ΕΛΑΤΗΡΙΟΥ ΓΙΑ ΣΥΣΚΕΥΗ ΕΝΕΡΓΟΠΟΙΗΣΗΣ ΟΙΚΙΑΚΟΥ ΠΑΡΑΠΕΤΑΣΜΑΤΟΣ ΚΑΙ ΣΥΣΚΕΥΗ ΕΦΟΔΙΑΣΜΕΝΗ ΜΕ ΠΑΡΟΜΟΙΟ ΦΡΕΝΟ	3076951
2230696 - 23/11/2011	KIOTO PHOTOVOLTAICS GMBH	ΦΩΤΟΒΟΛΤΑΪΚΟ ΣΤΟΙΧΕΙΟ	3077081
2232204 - 12/10/2011	ELECTRICITE DE FRANCE	ΜΕΤΡΗΤΗΣ ΚΑΤΑΝΑΛΩΣΗΣ ΡΟΗΣ ΑΠΟΤΕΛΟΥΜΕΝΟΣ ΑΠΟ ΣΤΟΙΧΕΙΑ	3077102
2232770 - 26/10/2011	SOLARWINDS WORLDWIDE, LLC	ΑΥΤΟ-ΔΙΑΜΟΡΦΩΣΗ ΔΡΟΜΟΛΟΓΗΤΗ ΣΥΜΒΑΣΗΣ ΕΠΙΠΕΔΟΥ ΥΠΗΡΕΣΙΩΝ ΔΙΑΔΙΚΤΥΑΚΟΥ ΠΡΩΤΟΚΟΛΛΟΥ	3077030
2233147 - 12/10/2011	BRAINTREE LABORATORIES, INC.	ΑΛΑΤΟΥΧΟ ΔΙΑΛΥΜΑ ΓΙΑ ΤΟΝ ΚΑΘΑΡΙΣΜΟ ΤΟΥ ΚΟΛΟΥ	3076958
2238110 - 26/10/2011	SANOFI	ΠΑΡΑΓΩΓΑ ΤΟΥ 5,6-BISARYL-2-ΠΥΡΙΔΙΝ-ΚΑΡΒΟΞΑΜΙΔΙΟΥ, Η ΠΑΡΑΣΚΕΥΗ ΤΟΥΣ ΚΑΙ Η ΕΦΑΡΜΟΓΗ ΤΟΥΣ ΣΕ ΘΕΡΑΠΕΥΤΙΚΗ ΑΓΩΓΗ ΩΣ ΑΝΤΑΓΩΝΙΣΤΕΣ ΤΩΝ ΥΠΟΔΟΧΕΩΝ ΣΤΗΝ ΟΥΡΟΤΕΝΣΙΝΗ II	3077008
2239398 - 30/11/2011	DROSSLER GMBH UMWELTECHNIK	ΠΥΡΓΟΣ	3077145
2251276 - 05/10/2011	MEADWESTVACO PACKAGING SYSTEMS, LLC	ΜΕΤΑΦΟΡΕΑΣ ΑΡΠΑΓΗΣ ΑΝΩ ΜΕΡΟΥΣ ΕΙΔΩΝ	3076938
2257283 - 07/12/2011	ANDROSYSTEMS S.R.L.	L-ΚΙΤΡΟΥΛΛΙΝΗ ΓΙΑ ΤΗ ΘΕΡΑΠΕΙΑ ΤΗΣ ΣΤΥΤΙΚΗΣ ΔΥΣΛΕΙΤΟΥΡΓΙΑΣ	3077134
2257526 - 14/12/2011	GRUNENTHAL GMBH	ΠΑΡΑΓΩΓΑ ΣΠΕΙΡΟ (5,5) ΕΝΔΕΚΑΝΙΟΥ	3076970
2258489 - 16/11/2011	GRUMBACH GMBH & CO. KG	ΔΙΑΤΑΞΗ ΓΙΑ ΤΟΝ ΔΙΑΧΩΡΙΣΜΟ ΜΕΡΩΝ ΑΠΟ ΧΑΡΤΟΝΙ	3077018
2260160 - 19/10/2011	PLASPACK NETZE GMBH	ΔΙΑΤΑΞΗ ΜΕ ΕΝΑ ΜΗΧΑΝΙΣΜΟ ΤΕΝΤΩΜΑΤΟΣ ΚΑΙ ΜΙΑ ΤΕΝΤΑ ΗΛΙΟΥ ΠΟΥ ΜΠΟΡΕΙ ΝΑ ΞΕΤΥΛΙΓΕΤΑΙ ΑΠΟ ΜΙΑ ΑΤΡΑΚΤΟ ΤΥΛΙΓΜΑΤΟΣ	3077016
2262696 - 19/10/2011	CAPARTIS AG	ΚΑΠΑΚΙ ΚΛΕΙΣΤΡΟΥ	3077037
2262751 - 26/10/2011	ARKEMA FRANCE	ΧΡΗΣΗ ΘΕΙΙΚΟΥ ΟΞΕΟΣ ΑΛΚΑΝΙΟΥ ΩΣ ΚΑΘΑΡΙΣΤΙΚΟΥ ΤΣΙΜΕΝΤΩΝ, ΚΟΝΙΑΜΑΤΩΝ ΚΑΙ ΣΚΥΡΟΔΕΜΑΤΩΝ	3077116
2268853 - 05/10/2011	OUTOTEC OYJ	ΕΞΟΠΛΙΣΜΟΣ ΓΙΑ ΤΗΝ ΕΥΘΥΓΡΑΜΜΙΣΗ ΠΑΡΑΜΟΡΦΩΜΕΝΩΝ ΕΠΕΝΔΕΛΥΜΕΝΩΝ ΔΟΧΕΙΩΝ ΗΛΕΚΤΡΟΛΥΣΗΣ, ΕΙΔΙΚΟΤΕΡΑ ΓΙΑ ΗΛΕΚΤΡΟΛΥΣΗ ΜΕ ΛΟΥΤΡΟ ΤΕΤΗΓΜΕΝΟΥ ΑΛΟΥΜΙΝΙΟΥ	3076933
2271566 - 12/10/2011	KBA-NOTASYS SA	ΣΥΣΤΗΜΑ ΕΠΙΘΕΩΡΗΣΗΣ ΓΙΑ ΤΗΝ ΕΠΙΘΕΩΡΗΣΗ ΤΗΣ ΠΟΙΟΤΗΤΑΣ ΕΚΤΥΠΩΜΕΝΩΝ ΦΥΛΛΩΝ	3076928
2274029 - 02/11/2011	SANOFI-AVENTIS DEUTSCHLAND GMBH	ΣΥΣΚΕΥΗ ΧΟΡΗΓΗΣΗΣ ΦΑΡΜΑΚΕΥΤΙΚΗΣ ΑΓΩΓΗΣ	3077099
2280861 - 09/11/2011	OPACMARE S.P.A.	ΔΙΑΔΡΟΜΟΣ ΜΟΝΗΣ ΔΟΚΟΥ ΓΙΑ ΠΛΟΙΟ	3077053
2282727 - 23/11/2011	LES LABORATOIRES SERVIER COMMISSARIAT A L'ENERGIE ATOMIQUE	ΠΟΛΥΜΕΡΙΣΜΕΝΑ ΜΥΚΗΛΙΑ	3077131
2288781 - 23/11/2011	OIL STATES INDUSTRIES (UK) LTD	ΣΥΣΚΕΥΗ ΣΥΝΔΕΣΜΟΥ ΣΩΛΗΝΑ	3077135
2291321 - 26/10/2011	HEINEKEN SUPPLY CHAIN B.V.	ΔΟΧΕΙΟ ΓΙΑ ΔΙΑΤΗΡΗΣΗ ΚΑΙ ΔΙΑΘΕΣΗ ΕΝΟΣ ΠΟΤΟΥ ΥΠΟ ΠΙΕΣΗ	3077029
2292456 - 21/12/2011	VBG GROUP TRUCK EQUIPMENT GMBH	ΜΗΧΑΝΙΣΜΟΣ ΤΕΝΤΩΜΑΤΟΣ	3077062
2293791 - 23/11/2011	WOCKHARDT LIMITED	ΦΑΡΜΑΚΕΥΤΙΚΕΣ ΣΥΝΘΕΣΕΙΣ ΕΝΤΑΚΑΠΟΝΗΣ ΣΥΝΜΙΚΡΟΝΙΣΜΕΝΗΣ ΜΕ ΣΑΚΧΑΡΟΑΛΚΟΟΛΕΣ	3077121
2296382 - 04/01/2012	PANASONIC CORPORATION	ΜΕΘΟΔΟΣ ΑΠΟΚΩΔΙΚΟΠΟΙΗΣΗΣ ΕΙΚΟΝΩΝ	3076948
2298017 - 16/11/2011	QUALCOMM INCORPORATED	ΜΕΘΟΔΟΣ, ΣΥΣΚΕΥΗ ΚΑΙ ΠΡΟΪΟΝ ΠΡΟΓΡΑΜΜΑΤΟΣ ΥΠΟΛΟΓΙΣΤΗ ΓΙΑ ΤΗΛΕΕΙΔΟΠΟΙΗΣΗ ΣΗΜΕΙΩΝ ΠΡΟΣΒΑΣΗΣ	3077118
2307180 - 09/11/2011	TEIJIN ARAMID B.V.	ΜΕΘΟΔΟΣ ΓΙΑ ΤΗΝ ΠΑΡΑΓΩΓΗ ΜΕΜΒΡΑΝΩΝ ΠΟΛΥΟΛΕΦΙΝΗΣ	3077072

2.3 ΕΥΡΕΤΗΡΙΟ ΕΥΡΩΠΑΪΚΩΝ Δ.Ε. ΣΥΜΦΩΝΑ ΜΕ ΤΗΝ ΑΛΦΑΒΗΤΙΚΗ ΣΕΙΡΑ ΤΩΝ ΔΙΚΑΙΟΥΧΩΝ

ΔΙΚΑΙΟΥΧΟΣ (73)	ΤΙΤΛΟΣ ΕΦΕΥΡΕΣΗΣ (54)	ΑΡ./ΗΜ.ΔΗΜ.Ε.Δ. (87)	ΑΡ.ΕΥΡ.Δ.Ε. (11)
ABBOTT GMBH & CO. KG	ΜΕΘΟΔΟΣ ΠΑΡΑΣΚΕΥΗΣ ΔΙΑΣΠΟΡΑΣ ΣΤΕΡΕΟΥ ΕΝΟΣ ΔΡΑΣΤΙΚΟΥ ΣΥΣΤΑΤΙΚΟΥ	1996163 - 02/11/2011	3077142
ABBOTT LABORATORIES	ΓΟΝΙΔΙΑ ΔΕΣΑΤΟΥΡΑΣΗΣ ΚΑΙ ΧΡΗΣΕΙΣ ΑΥΤΩΝ	1392823 - 30/11/2011	3077114
ABRAXIS BIOSCIENCE, LLC	ΣΥΝΔΥΑΣΜΟΙ ΚΑΙ ΤΡΟΠΟΙ ΧΟΡΗΓΗΣΗΣ ΘΕΡΑΠΕΥΤΙΚΩΝ ΠΑΡΑΓΟΝΤΩΝ ΚΑΙ ΘΕΡΑΠΕΙΑ ΣΥΝΔΥΑΣΜΟΥ	1853250 - 02/11/2011	3077056
ACTELION PHARMACEUTICALS LTD.	ΠΑΡΑΓΩΓΑ (3-ΑΜΙΝΟ-1,2,3,4-ΤΕΤΡΑΪΔΡΟ-9Η-ΚΑΡΒΟΖΟΛ-9-ΥΛ)-ΟΞΙΚΟΥ ΟΞΕΟΣ	2051962 - 26/10/2011	3077007
ACTIDES BERLIN GMBH	ΧΡΗΣΗ ΑΠΟΛΥΜΑΝΤΙΚΟΥ ΜΕ ΒΑΣΗ ΥΔΑΤΙΚΑ ΔΙΑΛΥΜΑΤΑ ΠΟΥ ΠΕΡΙΕΧΟΥΝ ΥΠΟΧΛΩΡΙΩΔΕΣ ΟΞΥ (HOCl)	2146580 - 19/10/2011	3077148
AGFA GRAPHICS N.V.	ΜΕΘΟΔΟΣ ΠΑΡΑΣΚΕΥΗΣ ΠΛΑΚΑΣ ΕΚΤΥΠΩΣΗΣ ΠΟΛΥΜΕΡΟΥΣ	1751625 - 09/11/2011	3077107
ALKERMES PHARMA IRELAND LIMITED	ΣΥΣΚΕΥΗ ΠΑΡΑΤΕΤΑΜΕΝΗΣ ΑΠΟΔΕΣΜΕΥΣΗΣ ΜΕ ΒΑΣΗ ΠΟΛΥΜΕΡΕΣ	1734971 - 02/11/2011	3077088
AMCOL INTERNATIONAL CORPORATION	ΑΛΛΗΛΕΠΙΔΡΩΝΤΑ ΜΕ ΧΟΛΗΣΤΕΡΟΛΗ ΣΤΡΩΜΑΤΟΕΙΔΗ ΦΥΛΛΟΠΥΡΙΤΙΚΑ ΚΑΙ ΜΕΘΟΔΟΙ ΜΕΙΩΣΗΣ ΤΗΣ ΥΠΕΡΧΟΛΗΣΤΕΡΟΛΑΙΜΙΑΣ ΣΕ ΘΗΛΑΣΤΙΚΑ	2167069 - 26/10/2011	3077129
AMYLIN PHARMACEUTICALS, INC.	ΣΥΣΚΕΥΗ ΠΑΡΑΤΕΤΑΜΕΝΗΣ ΑΠΟΔΕΣΜΕΥΣΗΣ ΜΕ ΒΑΣΗ ΠΟΛΥΜΕΡΕΣ	1734971 - 02/11/2011	3077088
ANDROSYSTEMS S.R.L.	L-ΚΙΤΡΟΥΛΛΙΝΗ ΓΙΑ ΤΗ ΘΕΡΑΠΕΙΑ ΤΗΣ ΣΤΥΤΙΚΗΣ ΔΥΣΛΕΙΤΟΥΡΓΙΑΣ	2257283 - 07/12/2011	3077134
ARDEA BIOSCIENCES, INC.	S-ΤΡΙΑΖΟΛΥΛ ΑΛΦΑ-ΜΕΡΚΑΠΤΟΑΚΕΤΑΝΙΛΙΔΕΣ ΩΣ ΑΝΑΣΤΟΛΕΙΣ ΤΗΣ ΑΝΤΙΣΤΡΟΦΗΣ ΜΕΤΑΓΡΑΦΑΣΗΣ ΤΟΥ HIV	2135608 - 12/10/2011	3076952
ARES TRADING S.A.	ΔΙΕΡΓΑΣΙΑ ΓΙΑ ΤΟΝ ΚΑΘΑΡΙΣΜΟ ΤΗΣ ΠΡΩΤΕΪΝΗΣ ΔΕΣΜΕΥΣΗΣ ΤΗΣ IL-18	1891088 - 19/10/2011	3076924
ARIGEN PHARMACEUTICALS, INC.	ΝΕΟ ΠΑΡΑΓΩΓΟ ΠΥΡΙΔΙΝΗΣ ΤΟ ΟΠΟΙΟ ΕΧΕΙ ΔΡΑΣΤΙΚΟΤΗΤΑ ΕΝΑΝΤΙ ΤΟΥ ΕΛΙΚΟΒΑΚΤΗΡΙΔΙΟΥ ΤΟΥ ΠΥΛΩΡΟΥ	2003130 - 16/11/2011	3077103
ARKEMA FRANCE	ΧΡΗΣΗ ΘΕΙΙΚΟΥ ΟΞΕΟΣ ΑΛΚΑΝΙΟΥ ΩΣ ΚΑΘΑΡΙΣΤΙΚΟΥ ΤΣΙΜΕΝΤΩΝ, ΚΟΝΙΑΜΑΤΩΝ ΚΑΙ ΣΚΥΡΟΔΕΜΑΤΩΝ	2262751 - 26/10/2011	3077116
ASTRAZENECA AB	ΔΙΕΡΓΑΣΙΑ ΧΗΜΙΚΗΣ ΣΥΖΕΥΞΗΣ ΜΕ ΕΝΑ ΠΑΡΑΓΩΓΟ ΦΑΙΝΥΛ ΒΟΡΟΝΙΚΟΥ ΟΞΕΟΣ	2135873 - 30/11/2011	3077110
ATEC HOLDING AG	ΔΙΑΤΑΞΗ ΓΙΑ ΤΗ ΔΟΜΗΣΗ ΜΙΑΣ ΗΛΙΑΚΗΣ ΥΠΟΜΟΝΑΔΑΣ	2139049 - 26/10/2011	3077043
ATLAS ELEKTRONIK GMBH	ΥΠΟΒΡΥΧΙΑ ΚΕΡΑΙΑ ΜΕ ΕΝΑ ΤΟΥΛΑΧΙΣΤΟ ΥΔΡΟΦΩΝΟ ΚΑΙ ΕΝΑ ΑΝΤΙΣΤΟΙΧΙΣΜΕΝΟ ΣΤΟ ΥΔΡΟΦΩΝΟ ΚΥΚΛΩΜΑ ΕΝΙΣΧΥΣΗΣ	1347310 - 02/11/2011	3077015
BASF CATALYSTS LLC	ΜΑΥΡΕΣ ΧΡΩΣΤΙΚΕΣ ΟΞΕΙΔΙΩΝ FE-CR, ΜΠΛΕ ΑΠΟΧΡΩΣΗΣ	1326927 - 09/11/2011	3077080
BASF SE	ΚΡΥΣΤΑΛΛΙΚΗ ΜΟΡΦΗ ΤΗΣ [3-(4,5-ΔΙΥΔΡΟ-3-ΙΣΟΞΑΖΟΛΥΛΟ)-2-ΜΕΘΥΛΟ-4-(ΜΕΘΥΛΟΣΟΥΛΦΟΝΥΛΟ)ΦΑΙΝΥΛΟ]-(5-ΥΔΡΟΞΥ-1-ΜΕΘΥΛΟ-1Η-ΠΥΡΑΖΟΛ-4-ΥΛΟ)ΜΕΘΑΝΟΝΗΣ	2173742 - 23/11/2011	3076989
BAUSCH & LOMB INCORPORATED	ΣΥΝΘΕΣΕΙΣ ΚΑΙ ΜΕΘΟΔΟΙ ΓΙΑ ΤΗΝ ΑΓΩΓΗ, ΜΕΙΩΣΗ, ΒΕΛΤΙΩΣΗ, Ή ΑΝΑΚΟΥΦΙΣΗ ΤΩΝ ΟΦΘΑΛΜΙΚΩΝ ΠΑΘΗΣΕΩΝ ΟΠΙΣΘΙΟΥ-ΤΜΗΜΑΤΟΣ	2051710 - 02/11/2011	3077071
BAYER ANIMAL HEALTH GMBH	ΘΕΡΑΠΕΙΑ ΤΗΣ ΜΑΣΤΙΤΙΔΑΣ	1812002 - 05/10/2011	3076935
BAYER ANIMAL HEALTH GMBH	ΝΕΑ ΧΡΗΣΗ ΑΝΤΙΒΙΟΤΙΚΩΝ ΚΙΝΟΛΟΝΗΣ	1656143 - 12/10/2011	3076983
BAYER CROPSCIENCE AG	ΖΙΖΑΝΙΟΚΤΟΝΑ ΜΕΣΑ ΓΙΑ ΑΝΕΚΤΙΚΕΣ Ή ΑΝΘΕΚΤΙΚΕΣ ΚΑΛΛΙΕΡΓΕΙΕΣ ΒΑΜΒΑΚΙΟΥ	1104244 - 12/10/2011	3076977

ΔΙΚΑΙΟΥΧΟΣ (73)	ΤΙΤΛΟΣ ΕΦΕΥΡΕΣΗΣ (54)	ΑΡ./ΗΜ.ΔΗΜ.Ε.Δ. (87)	ΑΡ.ΕΥΡ.Δ.Ε. (11)
<i>BAYER HEALTHCARE, LLC</i>	ΑΡΥΑ ΟΥΡΙΕΣ ΩΣ ΑΝΑΣΤΟΛΕΙΣ ΚΙΝΑΣΩΝ	1580188 - 19/10/2011	3076990
<i>BAYER INNOVATION GMBH</i>	ΕΠΙΚΑΛΥΠΤΙΚΟΣ ΥΜΕΝΑΣ ΧΩΜΑΤΟΣ ΜΕ ΛΕΙΤΟΥΡΓΙΚΟΤΗΤΑ ΦΡΑΓΜΟΥ	2170602 - 26/10/2011	3077112
<i>BAYER MATERIALSCIENCE LLC</i>	ΔΙΑΔΙΚΑΣΙΑ ΓΙΑ ΤΗΝ ΠΑΡΑΓΩΓΗ ΣΚΛΗΡΩΝ ΑΦΡΩΔΩΝ ΠΟΛΥΟΥΡΕΘΑΝΗΣ ΜΕ ΧΑΜΗΛΗ ΘΕΡΜΙΚΗ ΑΓΩΓΙΜΟΤΗΤΑ	1894955 - 19/10/2011	3077022
<i>BAYER PHARMA AKTIENGESELLSCHAFT</i>	ΣΤΑΘΕΡΟ ΣΥΜΠΛΟΚΟ ΔΡΑΣΤΙΚΩΝ ΟΥΣΙΩΝ ΑΠΟ ΑΛΑΤΑ ΤΩΝ Ο-ΑΚΕΤΥΛΟΣΑΛΙΚΥΛΙΚΩΝ ΟΞΕΩΝ ΜΕ ΒΑΣΙΚΑ ΑΜΙΝΟΞΕΑ ΚΑΙ ΓΛΥΚΙΝΗ	1890994 - 05/10/2011	3076936
<i>BEXEL PHARMACEUTICALS INC</i>	ΦΑΙΝΟΕΥ ΑΙΘΕΡΕΣ ΑΜΙΝΟΞΕΩΝ, ΠΑΡΑΣΚΕΥΗ ΚΑΙ ΧΡΗΣΕΙΣ ΤΟΥΣ	1583529 - 09/11/2011	3077048
<i>BIND BIOSCIENCES, INC.</i>	ΣΤΟΧΕΥΣΗ ΚΑΡΚΙΝΙΚΩΝ ΚΥΤΤΑΡΩΝ ΜΕ ΧΡΗΣΗ ΝΑΝΟΣΩΜΑΤΙΔΙΩΝ	2136788 - 26/10/2011	3077091
<i>BODE CHEMIE GMBH</i>	ΜΙΚΡΟΒΙΟΚΤΟΝΟΙ ΣΥΝΔΥΑΣΜΟΙ ΔΡΑΣΤΙΚΩΝ ΟΥΣΙΩΝ ΚΑΙ ΑΠΟΛΥΜΑΝΤΙΚΑ ΜΕΣΑ ΠΑΡΑΓΟΜΕΝΑ ΑΠΟ ΑΥΤΟΥΣ	1447100 - 12/10/2011	3076980
<i>BOLTON MANITOBA SPA</i>	ΠΡΟΪΟΝ ΠΑΓΙΔΕΥΣΕΩΣ ΧΡΩΜΑΤΩΝ ΚΑΙ ΑΠΟΣΚΛΗΡΥΝΣΕΩΣ ΤΟΥ ΝΕΡΟΥ	1976964 - 12/10/2011	3076943
<i>BOMBARDIER TRANSPORTATION GMBH</i>	ΔΙΚΤΥΟ ΜΑΖΙΚΗΣ ΜΕΤΑΦΟΡΑΣ ΜΕ ΗΛΕΚΤΡΙΚΑ ΟΧΗΜΑΤΑ	0968873 - 26/10/2011	3077109
<i>BRAINTREE LABORATORIES, INC.</i>	ΑΛΑΤΟΥΧΟ ΔΙΑΛΥΜΑ ΓΙΑ ΤΟΝ ΚΑΘΑΡΙΣΜΟ ΤΟΥ ΚΟΛΟΥ	2233147 - 12/10/2011	3076958
<i>BRASSERIES KRONENBOURG SOCIETE DITE : S.A.</i>	ΚΡΙΘΑΡΙ ΧΑΜΗΛΗΣ ΛΙΠΟΕΥΓΕΝΑΣΗΣ 1	1346030 - 02/11/2011	3077115
<i>CAPARTIS AG</i>	ΚΑΠΑΚΙ ΚΛΕΙΣΤΡΟΥ	2262696 - 19/10/2011	3077037
<i>CAREFUSION 303, INC.</i>	ΣΥΣΤΗΜΑ ΚΑΙ ΜΕΘΟΔΟΣ ΤΑΧΕΙΑΣ ΕΙΣΑΓΩΓΗΣ ΔΕΔΟΜΕΝΩΝ	1952225 - 19/10/2011	3076985
<i>CARLSBERG A/S</i>	ΚΡΙΘΑΡΙ ΧΑΜΗΛΗΣ ΛΙΠΟΕΥΓΕΝΑΣΗΣ 1	1346030 - 02/11/2011	3077115
<i>CELGENE CORPORATION</i>	ΥΠΟΚΑΤΕΣΤΗΜΕΝΗ ΜΕ ΑΜΙΝΗ 2-(2,6-ΔΙΟΞΟΠΙΠΕΡΙΔΙΝ-3-ΥΛΟ)-ΦΘΑΛΙΜΙΔΗ ΓΙΑ ΤΗ ΜΕΙΩΣΗ ΤΩΝ ΕΠΙΠΕΔΩΝ ΤΟΥ TNFA	2177517 - 26/10/2011	3077036
<i>CIFA S.P.A.</i>	ΔΙΑΤΑΞΗ ΔΟΚΙΜΩΝ ΓΙΑ ΒΡΑΧΙΟΝΕΣ ΔΙΑΝΟΜΗΣ ΓΙΑ ΤΗ ΔΙΑΝΟΜΗ ΣΚΥΡΟΔΕΜΑΤΟΣ ΚΑΙ ΜΕΘΟΔΟΣ ΔΟΚΙΜΩΝ ΓΙΑ ΤΗ ΔΟΚΙΜΗ ΤΕΤΟΙΩΝ ΒΡΑΧΙΟΝΩΝ ΔΙΑΝΟΜΗΣ	1873328 - 19/10/2011	3077017
<i>CIMA S.P.A. DI RAZZABONI & C.</i>	ΠΕΡΙΕΚΤΗΣ ΜΙΑΣ ΧΡΗΣΕΩΣ ΓΙΑ ΠΟΛΥΤΙΜΑ ΕΙΔΗ ΚΑΙ ΜΗΧΑΝΗ ΓΙΑ ΤΗΝ ΠΛΗΡΩΣΗ ΚΑΙ ΣΦΡΑΓΙΣΗ ΤΟΥ ΕΝ ΛΟΓΩ ΠΕΡΙΕΚΤΗ	2162365 - 19/10/2011	3077051
<i>CLABER S.P.A.</i>	ΑΙΣΘΗΤΗΡΑΣ ΒΡΟΧΗΣ	1031856 - 19/10/2011	3076986
<i>CODA THERAPEUTICS, INC.</i>	ΣΧΗΜΑΤΙΣΜΟΙ ΟΙ ΟΠΟΙΟΙ ΠΕΡΙΛΑΜΒΑΝΟΥΝ ΑΝΤΙΚΩΔΙΚΕΥΣΗΣ ΝΟΥΚΛΕΟΤΙΔΙΑ ΣΕ ΣΥΝΔΕΤΙΝΕΣ	1621212 - 16/11/2011	3077119
<i>COLGATE-PALMOLIVE COMPANY</i>	ΣΥΝΘΕΣΗ ΓΙΑ ΟΡΑΤΟΤΗΤΑ ΚΑΙ ΟΠΤΙΚΗ ΕΠΙΠΤΩΣΗ ΕΝΑΙΩΡΟΥΜΕΝΩΝ ΥΛΙΚΩΝ	2016164 - 26/10/2011	3077104
<i>COMMISSARIAT A L'ENERGIE ATOMIQUE</i>	ΠΟΛΥΜΕΡΙΣΜΕΝΑ ΜΥΚΗΛΙΑ	2282727 - 23/11/2011	3077131
<i>CORIXA CORPORATION</i>	ΕΝΩΣΕΙΣ ΚΑΙ ΜΕΘΟΔΟΙ ΓΙΑ ΔΙΑΓΝΩΣΗ ΦΥΜΑΤΙΩΣΗΣ	2154248 - 26/10/2011	3077060
<i>CORIXA CORPORATION</i>	ΑΝΤΙΓΟΝΑ LEISHMANIA ΓΙΑ ΧΡΗΣΗ ΣΤΗ ΘΕΡΑΠΕΙΑ ΚΑΙ ΔΙΑΓΝΩΣΗ ΛΕΙΣΜΑΝΙΑΣΗΣ	1422238 - 26/10/2011	3077065
<i>CORTENDO AB (PUBL)</i>	2S, 4R ΚΕΤΟΚΟΝΑΖΟΛΗ ΓΙΑ ΑΝΤΙΜΕΤΩΠΙΣΗ ΔΙΑΒΗΤΗ, ΜΕΤΑΒΟΛΙΚΟΥ ΣΥΝΔΡΟΜΟΥ ΚΑΙ ΑΛΛΩΝ ΠΑΘΗΣΕΩΝ	1853266 - 12/10/2011	3076953

ΔΙΚΑΙΟΥΧΟΣ (73)	ΤΙΤΛΟΣ ΕΦΕΥΡΕΣΗΣ (54)	ΑΡ./ΗΜ.ΔΗΜ.Ε.Δ. (87)	ΑΡ.ΕΥΡ.Δ.Ε. (11)
<i>COTY B.V.</i>	ΚΑΛΛΥΝΤΙΚΟ ΠΡΟΪΟΝ ΠΟΥ ΑΠΟΡΡΟΦΑ ΤΟΝ ΙΔΡΩΤΑ ΚΑΙ ΜΕΘΟΔΟΣ ΓΙΑ ΤΗΝ ΠΑΡΑΣΚΕΥΗ ΤΟΥ	1812116 - 05/10/2011	3076994
<i>COYURO MANAGEMENT B.V.</i>	ΣΥΣΚΕΥΗ ΑΝΥΨΩΣΕΩΣ ΓΙΑ ΜΕΤΑΦΟΡΑ ΦΟΡΤΙΟΥ ΣΥΣΚΕΥΑΣΜΕΝΟΥ ΣΕ ΠΡΟΤΥΠΑ ΜΕΤΑΛΛΙΚΑ ΕΜΠΟΡΕΥΜΑΤΟΚΙΒΩΤΙΑ	2196427 - 12/10/2011	3076962
<i>CTR MANUFACTURING INDUSTRIES LIMITED</i>	ΜΕΘΟΔΟΣ ΚΑΙ ΣΥΣΚΕΥΗ ΓΙΑ ΤΗΝ ΠΡΟΛΗΨΗ ΚΑΙ ΠΡΟΣΤΑΣΙΑ ΗΛΕΚΤΡΙΚΟΥ ΜΕΤΑΣΧΗΜΑΤΙΣΤΗ ΕΝΑΝΤΙ ΕΚΡΗΞΕΩΣ ΚΑΙ ΦΩΤΙΑΣ	1949392 - 19/10/2011	3077013
<i>CURE TECH LTD.</i>	ΠΕΠΤΙΔΙΟ ΧΡΗΣΙΜΟ ΣΤΗΝ ΑΝΟΣΟΡΡΥΘΜΙΣΗ	1469869 - 14/09/2011	3077101
<i>CVI ENGINEERING S.R.L.</i>	ΤΡΙΒΕΑΣ ΟΛΙΣΘΗΣΗΣ ΓΙΑ ΤΗΝ ΚΑΤΑΣΚΕΥΑΣΤΙΚΗ ΜΗΧΑΝΙΚΗ ΚΑΙ ΥΛΙΚΑ ΓΙ ΑΥΤΟ	2179189 - 02/11/2011	3077137
<i>DIPHARMA FRANCIS S.R.L.</i>	ΔΙΑΔΙΚΑΣΙΑ ΓΙΑ ΤΗΝ ΠΑΡΑΣΚΕΥΗ ΤΗΣ ΒΟΣΕΝΤΑΝΗΣ	2072503 - 26/10/2011	3077045
<i>DJO FRANCE</i>	ΘΕΡΑΠΕΥΤΙΚΟ ΥΠΟΔΗΜΑ	1959778 - 02/11/2011	3077073
<i>DONG-A PHARM.CO., LTD.</i>	ΠΑΡΑΓΩΓΑ 3',4',5-TRIMETHOXY FLAVONE ΣΑΝ ΔΙΕΓΕΡΤΙΚΑ ΕΚΚΡΙΣΗΣ ΒΛΕΝΝΑΣ, ΜΕΘΟΔΟΣ ΓΙΑ ΑΥΤΑ, ΚΑΙ ΦΑΡΜΑΚΕΥΤΙΚΗ ΣΥΝΘΕΣΗ ΠΟΥ ΤΑ ΠΕΡΙΕΧΕΙ	2170857 - 19/10/2011	3076969
<i>DROSSLER GMBH UMWELTECHNIK</i>	ΠΥΡΓΟΣ	2239398 - 30/11/2011	3077145
<i>DYAX CORP.</i>	ΤΡΟΠΟΠΟΙΗΜΕΝΟ ΠΟΛΥΠΕΠΤΙΔΙΟ ΕΠΙΚΡΑΤΕΙΑΣ KUNITZ	1941867 - 12/10/2011	3076975
<i>DYAX CORPORATION</i>	ΑΝΑΣΤΟΛΕΙΣ ΑΝΘΡΩΠΙΝΗΣ ΠΛΑΣΜΙΝΗΣ ΠΟΥ ΛΑΜΒΑΝΟΝΤΑΙ ΑΠΟ ΠΕΔΙΑ KUNITZ ΚΑΙ ΝΟΥΚΛΕΪΝΙΚΑ ΟΞΕΑ ΠΟΥ ΚΩΔΙΚΟΠΟΙΟΥΝ ΑΥΤΟΥΣ	1489097 - 19/10/2011	3076997
<i>DYAX CORPORATION</i>	ΝΕΕΣ ΜΕΘΟΔΟΙ ΔΗΜΙΟΥΡΓΙΑΣ ΒΙΒΛΙΟΘΗΚΩΝ, ΟΙ ΟΠΟΙΕΣ ΠΕΡΙΕΧΟΥΝ ΠΑΡΟΥΣΙΑΖΟΜΕΝΑ ΚΑΙ/Η ΕΚΦΡΑΖΟΜΕΝΑ ΜΕΛΗ ΜΙΑΣ ΠΟΙΚΙΛΟΜΟΡΦΗΣ ΟΙΚΟΓΕΝΕΙΑΣ ΠΕΠΤΙΔΙΩΝ, ΠΟΛΥΠΕΠΤΙΔΙΩΝ Ή ΠΡΩΤΕΪΝΩΝ ΚΑΙ ΟΙ ΝΕΕΣ ΒΙΒΛΙΟΘΗΚΕΣ	1578903 - 23/11/2011	3077019
<i>E.I. DU PONT DE NEMOURS AND COMPANY</i>	ΖΙΖΑΝΙΟΚΤΟΝΕΣ ΠΥΡΙΜΙΔΙΝΕΣ	1694651 - 19/10/2011	3077020
<i>E.I. DU PONT DE NEMOURS AND COMPANY</i>	ΨΥΚΤΙΚΑ ΜΕΣΑ ΨΥΚΤΩΝ	1572829 - 09/11/2011	3077039
<i>EDILTECO S.P.A.</i>	ΣΥΣΤΗΜΑ ΕΠΕΝΔΥΣΗΣ ΚΤΙΡΙΑΚΩΝ ΚΑΤΑΣΚΕΥΩΝ	1922451 - 19/10/2011	3076987
<i>EISAI R MANAGEMENT CO., LTD.</i>	ΚΥΚΛΙΚΟ ΠΑΡΑΓΩΓΟ ΚΙΝΑΜΙΔΙΟΥ	1992618 - 18/01/2012	3077067
<i>ELAFLEX - GUMMI EHLERS GMBH</i>	ΠΙΣΤΟΛΙ ΤΡΟΦΟΔΟΣΙΑΣ ΚΑΥΣΙΜΟΥ ΜΕ ΜΗΧΑΝΙΣΜΟ ΓΙΑ ΤΗΝ ΑΠΑΓΩΓΗ ΑΤΜΩΝ ΚΑΥΣΙΜΩΝ	2163513 - 12/10/2011	3076972
<i>ELECTRICITE DE FRANCE</i>	ΜΕΤΡΗΤΗΣ ΚΑΤΑΝΑΛΩΣΗΣ ΡΟΗΣ ΑΠΟΤΕΛΟΥΜΕΝΟΣ ΑΠΟ ΣΤΟΙΧΕΙΑ	2232204 - 12/10/2011	3077102
<i>ENDOCARE, INC.</i>	ΣΥΝΔΥΑΣΜΕΝΟ ΗΛΕΚΤΡΟΧΕΙΡΟΥΡΓΙΚΟ-ΚΡΥΟΧΕΙΡΟΥΡΓΙΚΟ ΕΡΓΑΛΕΙΟ	1265543 - 19/10/2011	3076954
<i>ESSENTIALIS, INC.</i>	ΑΛΑΤΑ ΟΥΣΙΩΝ ΔΙΑΝΟΙΞΗΣ ΔΙΑΥΛΩΝ ΑΤΡ ΚΑΛΙΟΥ ΚΑΙ ΧΡΗΣΕΙΣ ΑΥΤΩΝ	1968601 - 19/10/2011	3077014
<i>EURO-CELTIQUE S.A.</i>	ΔΙΑΔΕΡΜΙΚΑ ΣΥΣΤΗΜΑΤΑ ΟΠΙΟΕΙΔΩΝ ΠΕΡΙΣΤΑΛΤΙΚΑ ΤΗΣ ΑΠΡΟΣΦΟΡΗΣ ΧΡΗΣΗΣ	2062573 - 16/11/2011	3077054
<i>EVONIK OXENO GMBH</i>	ΜΕΘΟΔΟΣ ΓΙΑ ΤΟ ΔΙΑΧΩΡΙΣΜΟ ΤΟΥ ΜΕΘΥΛ-ΤΡΙΤΟΤΑΓΟΥΣ-ΒΟΥΤΥΛ ΑΙΘΕΡΑ	1894908 - 12/10/2011	3076982
<i>FONDATION BETTENCOURT-SCHUELLER</i>	ΕΜΒΟΛΙΑΣΜΟΣ ΜΕΣΩ ΔΙΑΔΕΡΜΙΚΗΣ ΣΤΟΧΕΥΣΕΩΣ	1898949 - 19/10/2011	3077040
<i>GALDERMA PHARMA S.A.</i>	ΕΝΩΣΕΙΣ, ΦΑΡΜΑΚΟΤΕΧΝΙΚΕΣ ΜΟΡΦΕΣ ΚΑΙ ΜΕΘΟΔΟΙ ΘΕΡΑΠΕΙΑΣ Ή ΑΠΟΤΡΟΠΗΣ ΡΟΔΟΧΡΩΜΗΣ ΑΚΜΗΣ	1631293 - 26/10/2011	3077031

ΔΙΚΑΙΟΥΧΟΣ (73)	ΤΙΤΛΟΣ ΕΦΕΥΡΕΣΗΣ (54)	ΑΡ./ΗΜ.ΛΗΜ.Ε.Δ. (87)	ΑΡ.ΕΥΡ.Α.Ε. (11)
GEBRO PHARMA GMBH	ΦΑΡΜΑΚΕΥΤΙΚΑ ΠΑΡΑΣΚΕΥΑΣΜΑΤΑ ΚΑΙ ΜΕΘΟΔΟΙ ΠΑΡΑΓΩΓΗΣ ΑΥΤΩΝ	1589944 - 23/11/2011	3077138
GENENTECH, INC.	ΑΝΤΙΣΩΜΑΤΑ ΑΝΤΙ-ΙΝΤΕΡΦΕΡΟΝΗΣ-Α	1362105 - 23/11/2011	3077075
GENENTECH, INC.	ΑΝΘΡΩΠΟΠΟΙΗΜΕΝΟΙ ΑΝΤΑΓΩΝΙΣΤΕΣ ΑΝΤΙ-B7 ΚΑΙ ΧΡΗΣΕΙΣ ΑΥΤΩΝ	1784426 - 23/11/2011	3077125
GENENTECH, INC.	ΕΥΑΙΣΘΗΣΙΑ ΑΠΟΠΤΩΣΗΣ ΣΕ ΑΡΟ2L/TRAIL ΜΕ ΔΟΚΙΜΑΣΙΑ ΓΙΑ ΕΚΦΡΑΣΗ GALNAC-T14 ΣΕ ΚΥΤΤΑΡΑ/ΙΣΤΟΥΣ	1915626 - 09/11/2011	3077128
GENMAB A/S	ΑΝΘΡΩΠΙΝΑ ΑΝΤΙΣΩΜΑΤΑ ΓΙΑ ΤΗΝ ΙΝΤΕΡΛΕΥΚΙΝΗ (INTERLEUKIN) 15 (IL-15)	1425389 - 02/11/2011	3077002
GENOMIC HEALTH, INC.	ΠΡΟΣΔΙΟΡΙΣΜΟΣ ΤΟΥ ΠΡΟΦΙΛ ΓΟΝΙΔΙΑΚΗΣ ΕΚΦΡΑΣΗΣ ΣΕ ΙΣΤΟΥΣ ΟΓΚΩΝ ΠΟΥ ΥΠΟΒΛΗΘΗΚΑΝ ΣΕ ΒΙΟΨΙΑ	1918386 - 19/10/2011	3077025
GEORGIA-PACIFIC FRANCE	ΑΠΟΡΡΟΦΗΤΙΚΟ ΠΡΟΪΟΝ ΧΑΡΤΙΟΥ ΜΕ ΑΣΥΜΜΕΤΡΗ ΔΟΜΗ	1285133 - 12/10/2011	3076966
GEORGIA-PACIFIC FRANCE	ΔΙΣΚΟΣ ΓΙΑ ΤΗΝ ΠΕΡΙΠΟΙΗΣΗ ΤΟΥ ΔΕΡΜΑΤΟΣ	1729619 - 12/10/2011	3076967
GEOX S.P.A.	ΥΠΟΔΗΜΑ ΜΕ ΣΟΛΑ ΚΑΙ ΕΠΑΝΩ ΜΕΡΟΣ ΠΟΥ ΕΧΕΙ ΔΥΝΑΤΟΤΗΤΑ ΑΝΑΠΝΟΗΣ ΚΑΙ ΥΔΑΤΟΣΤΕΙΓΑΝΟΤΗΤΑ	2017069 - 16/11/2011	3077126
GLAXO GROUP LIMITED	ΚΙΝΟΛΙΝΙΚΑ ΠΑΡΑΓΩΓΑ ΩΣ ΑΝΑΣΤΟΛΕΙΣ ΦΩΣΦΟΔΙΕΣΤΕΡΑΣΗΣ	1944305 - 19/10/2011	3076959
GRUMBACH GMBH & CO. KG	ΔΙΑΤΑΞΗ ΓΙΑ ΤΟΝ ΔΙΑΧΩΡΙΣΜΟ ΜΕΡΩΝ ΑΠΟ ΧΑΡΤΟΝΙ	2258489 - 16/11/2011	3077018
GRUNENTHAL GMBH	ΠΑΡΑΓΩΓΑ ΣΠΕΙΡΟ (5,5) ΕΝΔΕΚΑΝΙΟΥ	2257526 - 14/12/2011	3076970
GRYPEOS, ANASTASIOS	ΣΥΣΤΗΜΑ ΔΙΑΜΟΡΦΩΣΗΣ ΤΟΙΧΟΠΟΙΪΑΣ ΚΑΙ ΣΧΕΤΙΖΟΜΕΝΗ ΜΕΘΟΔΟΣ	1988226 - 19/10/2011	3077038
GYPTECH GMBH	ΔΙΑΤΑΞΗ ΓΙΑ ΤΗ ΘΕΡΜΙΚΗ ΕΠΕΞΕΡΓΑΣΙΑ ΕΝΟΣ ΧΥΜΑ ΕΜΠΟΡΕΥΜΑΤΟΣ ΠΟΥ ΜΠΟΡΕΙ ΝΑ ΡΕΕΙ	1580507 - 26/10/2011	3077079
H.L. FOODS LIMITED	ΜΕΘΟΔΟΣ ΓΙΑ ΤΗΝ ΑΠΟΣΤΕΙΡΩΣΗ ΕΝΟΣ ΠΡΟΪΟΝΤΟΣ ΤΡΟΦΙΜΟΥ	2017176 - 26/10/2011	3077070
HAMBURGER STIFTUNG ZUR FORDERUNG VON WISSENSCHAFT UND KULTUR	ΚΑΤΑΠΟΛΕΜΗΣΗ ΛΟΙΜΩΞΕΩΝ ΑΠΟ ΤΟΝ ΙΟ HIV ΜΕ ΘΞΕΙΔΩΜΕΝΟ ΔΙΑ ΥΠΟΧΛΩΡΙΩΔΟΥΣ ΘΞΕΟΣ ΑΝΘΡΩΠΙΝΟ ΠΛΑΣΜΑ ΑΙΜΑΤΟΣ	1684868 - 02/11/2011	3077085
HEINEKEN SUPPLY CHAIN B.V.	ΔΙΑΤΑΞΗ ΔΙΑΝΟΜΗΣ ΚΑΙ ΔΟΧΕΙΟ	1683755 - 19/10/2011	3076950
HEINEKEN SUPPLY CHAIN B.V.	ΔΟΧΕΙΟ ΓΙΑ ΔΙΑΤΗΡΗΣΗ ΚΑΙ ΔΙΑΘΕΣΗ ΕΝΟΣ ΠΟΤΟΥ ΥΠΟ ΠΙΕΣΗ	2291321 - 26/10/2011	3077029
HEINEKEN TECHNICAL SERVICES B.V.	ΚΡΙΘΑΡΙ ΧΑΜΗΛΗΣ ΛΙΠΟΕΥΓΕΝΑΣΗΣ 1	1346030 - 02/11/2011	3077115
HONEYWELL INTERNATIONAL INC.	ΣΥΝΘΕΣΕΙΣ ΠΟΥ ΠΕΡΙΕΧΟΥΝ ΦΘΟΡΙΟ-ΥΠΟΚΑΤΕΣΤΗΜΕΝΕΣ ΟΛΕΦΙΝΕΣ	2228421 - 19/10/2011	3077042
HOWALDTSWERKE-DEUTSCHE WERFT GMBH	ΥΠΟΒΡΥΧΙΟ	1918192 - 30/11/2011	3077146
HUAWEI TECHNOLOGIES CO., LTD.	ΜΕΘΟΔΟΣ ΔΥΝΑΜΙΚΗΣ ΚΑΤΑΧΩΡΙΣΗΣ ΕΥΡΟΥΣ ΖΩΝΗΣ ΣΤΟ ΠΑΘΗΤΙΚΟ ΟΠΤΙΚΟ ΠΕΔΙΟ	1684447 - 12/10/2011	3076978
HUNTSMAN ADVANCED MATERIALS (SWITZERLAND) GMBH	ΦΩΤΟΣΤΕΡΕΟΠΟΙΗΣΙΜΕΣ ΣΥΝΘΕΣΕΙΣ	1727663 - 05/10/2011	3076932
HUNTSMAN ADVANCED MATERIALS (SWITZERLAND) GMBH	ΠΑΡΑΓΩΓΗ ΦΩΤΟΑΝΘΕΚΤΙΚΩΝ ΕΠΙΚΑΛΥΨΕΩΝ	1145607 - 12/10/2011	3076981
IFCO SYSTEMS GMBH	ΠΤΥΣΣΟΜΕΝΟ ΔΟΧΕΙΟ ΓΙΑ ΜΕΤΑΦΟΡΑ ΠΑΓΩΜΕΝΩΝ ΠΡΟΪΟΝΤΩΝ	2085203 - 19/10/2011	3077032

ΔΙΚΑΙΟΥΧΟΣ (73)	ΤΙΤΛΟΣ ΕΦΕΥΡΕΣΗΣ (54)	ΑΡ./ΗΜ.ΔΗΜ.Ε.Δ. (87)	ΑΡ.ΕΥΡ.Δ.Ε. (11)
<i>ILLYCAFFE` S.P.A.</i>	ΔΙΑΦΡΑΓΜΑ ΔΗΜΙΟΥΡΓΙΑΣ ΚΡΕΜΑΣ ΓΙΑ ΕΓΚΑΤΑΣΤΑΣΗ ΚΑΤΩ ΑΠΟ ΕΝΑΝ ΘΑΛΑΜΟ Ο ΟΠΟΙΟΣ ΠΕΡΙΕΧΕΙ ΜΙΑ ΟΥΣΙΑ ΣΕ ΜΟΡΦΗ ΣΚΟΝΗΣ ΓΙΑ ΤΗΝ ΠΑΡΑΣΚΕΥΗ ΡΟΦΗΜΑΤΟΣ, ΟΠΩΣ ΑΠΟ ΚΑΦΕ ΣΕ ΚΟΚΚΟΥΣ	2177460 - 16/11/2011	3077108
<i>IMMATICS BIOTECHNOLOGIES GMBH</i>	ΠΕΠΤΙΔΙΑ ΠΟΥ ΣΧΕΤΙΖΟΝΤΑΙ ΜΕ ΟΓΚΟΥΣ ΤΑ ΟΠΟΙΑ ΣΥΝΔΕΟΝΤΑΙ ΑΔΙΑΚΡΙΤΑ ΣΕ ΜΟΡΙΑ ΤΟΥ ΑΝΤΙΓΟΝΟΥ ΑΝΘΡΩΠΙΝΩΝ ΛΕΥΚΟΚΥΤΤΑΡΩΝ (HLA) ΤΑΞΗΣ II	2135878 - 09/11/2011	3077100
<i>INSTITUT NATIONAL DE LA SANTE ET DE LA RECHERCHE MEDICALE (INSERM)</i>	ΛΕΝΤΙΝΟΪΚΟ ΤΡΙΠΛΟ DNA ΚΑΙ ΟΧΗΜΑΤΑ ΚΑΙ ΑΝΑΣΥΝΔΥΑΣΜΕΝΑ ΚΥΤΤΑΡΑ ΠΟΥ ΠΕΡΙΕΧΟΥΝ ΛΕΝΤΙΝΟΪΚΟ ΤΡΙΠΛΟ DNA	1792997 - 02/11/2011	3077093
<i>INSTITUT PASTEUR</i>	ΛΕΝΤΙΝΟΪΚΟ ΤΡΙΠΛΟ DNA ΚΑΙ ΟΧΗΜΑΤΑ ΚΑΙ ΑΝΑΣΥΝΔΥΑΣΜΕΝΑ ΚΥΤΤΑΡΑ ΠΟΥ ΠΕΡΙΕΧΟΥΝ ΛΕΝΤΙΝΟΪΚΟ ΤΡΙΠΛΟ DNA	1792997 - 02/11/2011	3077093
<i>INSTITUTO FINLAY, CENTRO DE INVESTIGACION-PRODUCCION DE VACUNAS Y SUEROS</i>	ΜΕΘΟΔΟΣ ΓΙΑ ΛΗΨΗ ΚΟΧΛΙΑΚΩΝ ΔΟΜΩΝ, ΕΜΒΟΛΙΑΚΩΝ ΣΥΝΘΕΣΕΩΝ, ΑΝΟΣΟΕΝΙΣΧΥΤΙΚΩΝ ΚΑΙ ΕΝΔΙΑΜΕΣΩΝ ΑΥΤΩΝ	1602360 - 26/10/2011	3077090
<i>IRX THERAPEUTICS, INC.</i>	ΕΜΒΟΛΙΑΣΤΙΚΗ ΑΝΟΣΟΘΕΡΑΠΕΙΑ ΓΙΑ ΑΝΟΣΟΚΑΤΑΣΤΑΛΜΕΝΟΥΣ ΑΣΘΕΝΕΙΣ	1653912 - 05/10/2011	3076930
<i>ISG TECHNOLOGIES INC.</i>	ΚΛΙΒΑΝΟΣ ΔΙΑΜΟΡΦΩΜΕΝΟΣ ΓΙΑ ΧΡΗΣΗ ΣΤΗ ΓΑΛΒΑΝΟΑΝΟΠΤΗΣΗ ΚΑΙ ΣΤΟ ΓΑΛΒΑΝΙΣΜΟ ΜΙΑΣ ΜΕΤΑΛΛΙΚΗΣ ΤΑΙΝΙΑΣ	2183535 - 19/10/2011	3077023
<i>ISHIDA CO., LTD.</i>	ΑΝΤΙΒΑΚΤΗΡΙΑΚΟ ΠΟΛΥΣΤΡΩΜΑΤΙΚΟ ΦΥΛΛΟ	2018960 - 30/11/2011	3077140
<i>I-TECH AB</i>	ΧΡΗΣΗ ΣΥΝΔΥΑΣΜΟΥ ΟΥΣΙΩΝ ΓΙΑ ΝΑ ΑΠΟΤΡΕΠΟΝΤΑΙ ΟΡΓΑΝΙΣΜΟΙ ΒΙΟΥΡΥΠΑΝΣΗΣ	1910477 - 19/10/2011	3076961
<i>JANKEL ARMOURING LIMITED</i>	ΣΥΣΚΕΥΗ ΑΠΟΡΡΟΦΗΣΗΣ G-FORCE ΠΟΥ ΜΕΤΑΔΙΔΕΤΑΙ ΚΑΤΑ ΤΗ ΔΙΑΡΚΕΙΑ ΕΚΡΗΞΗΣ	2183128 - 02/11/2011	3077084
<i>JANSSEN BIOTECH, INC</i>	ΜΕΤΑΛΛΑΓΜΕΝΕΣ ΠΡΩΤΕΪΝΕΣ ΘΕΣΗΣ ΓΛΥΚΟΖΥΛΙΩΣΗΣ TLR3 ΚΑΙ ΜΕΘΟΔΟΙ ΧΡΗΣΗΣ	1945657 - 26/10/2011	3076968
<i>JANSSEN PHARMACEUTICA N.V.</i>	ΣΠΕΙΡΟ ΒΕΝΖΑΖΕΠΙΝΕΣ ΧΡΗΣΙΜΕΣ ΩΣ ΑΝΤΑΓΩΝΙΣΤΕΣ ΑΓΓΕΙΟΠΙΠΕΣΙΝΗΣ	2078022 - 09/11/2011	3076920
<i>JANSSEN PHARMACEUTICA NV</i>	ΤΡΟΠΟΠΟΙΗΤΕΣ ΚΑΝΝΑΒΙΝΟΕΙΔΩΝ ΕΞΑΪΔΡΟ-ΚΥΚΛΟΕΠΤΑΠΥΡΑΖΟΛΗΣ	1937259 - 23/11/2011	3077061
<i>JAPAN TOBACCO INC.</i>	ΤΣΙΓΑΡΟ ΜΙΚΡΗΣ ΕΞΑΠΛΩΣΗΣ ΠΥΡΚΑΪΑΣ	1352573 - 28/12/2011	3077052
<i>JAPAN TOBACCO INC.</i>	ΠΑΚΕΤΟ ΤΥΠΟΥ ΜΕ ΚΑΠΑΚΙ ΜΕ ΓΛΩΣΣΑ ΓΙΑ ΡΑΒΔΟΜΟΡΦΟ ΕΙΔΟΣ ΚΑΠΝΙΣΜΑΤΟΣ ΚΑΙ ΑΔΙΑΜΟΡΦΩΤΟ ΚΟΜΜΑΤΙ ΤΟΥ ΙΔΙΟΥ	1588633 - 02/11/2011	3077144
<i>JAYMORE ENTERPRISES LIMITED</i>	ΣΥΣΤΗΜΑ ΚΑΘΕΤΗΡΑ ΑΝΤΑΛΛΑΓΗΣ ΡΕΥΣΤΩΝ	1937329 - 19/10/2011	3077026
<i>JDS UNIPHASE CORPORATION</i>	ΜΑΓΝΗΤΙΚΑ ΠΙΓΜΕΝΤΑ ΑΠΟ ΠΕΡΙΣΣΟΤΕΡΕΣ ΣΤΡΩΣΕΙΣ ΚΑΙ ΦΥΛΛΑ	1921117 - 30/11/2011	3077059
<i>KBA-NOTASYS SA</i>	ΣΥΣΤΗΜΑ ΕΠΙΘΕΩΡΗΣΗΣ ΓΙΑ ΤΗΝ ΕΠΙΘΕΩΡΗΣΗ ΤΗΣ ΠΟΙΟΤΗΤΑΣ ΕΚΤΥΠΩΜΕΝΩΝ ΦΥΛΛΩΝ	2271566 - 12/10/2011	3076928
<i>KERMI GMBH</i>	ΜΕΘΟΔΟΣ ΓΙΑ ΤΗΝ ΕΙΣΑΓΩΓΗ ΚΑΙ ΕΞΑΓΩΓΗ ΕΝΟΣ ΨΥΚΤΙΚΟΥ ΜΕΣΟΥ ΠΡΟΣ ΚΑΙ ΑΠΟ ΜΙΑ ΜΟΝΑΔΑ ΚΑΤΑΝΑΛΩΣΗΣ, Η ΟΠΟΙΑ ΔΗΜΙΟΥΡΓΕΙ ΘΕΡΜΟΤΗΤΑ ΑΠΩΛΕΙΑΣ	1788328 - 09/11/2011	3077132
<i>KEYNOTE SYSTEMS, INC.</i>	ΣΥΣΚΕΥΗ ΕΛΕΓΧΟΥ ΓΙΑ ΧΡΗΣΗ ΣΕ ΕΝΑ ΣΥΣΤΗΜΑ ΕΛΕΓΧΟΥ ΜΕ ΣΤΟΧΟ ΤΗΝ ΕΠΑΛΗΘΕΥΣΗ ΤΩΝ ΔΙΑΔΙΚΑΣΙΩΝ ΜΕΤΑΔΟΣΗΣ ΣΤΑ ΠΛΑΙΣΙΑ ΕΝΟΣ ΔΙΚΤΥΟΥ ΚΙΝΗΤΗΣ ΤΗΛΕΦΩΝΙΑΣ	1832093 - 19/10/2011	3077027
<i>ΚΙΟΤΟ PHOTOVOLTAICS GMBH</i>	ΦΩΤΟΒΟΛΤΑΪΚΟ ΣΤΟΙΧΕΙΟ	2230696 - 23/11/2011	3077081

ΔΙΚΑΙΟΥΧΟΣ (73)	ΤΙΤΛΟΣ ΕΦΕΥΡΕΣΗΣ (54)	ΑΡ./ΗΜ.ΔΗΜ.Ε.Δ. (87)	ΑΡ.ΕΥΡ.Α.Ε. (11)
KUBERIT PRO"D:\OBI_DTP\01001_TF\TIF"FILE SYSTEMS GMBH & CO KG	ΣΑΝΙΔΑ ΒΑΣΗΣ ΓΙΑ ΤΗΝ ΚΑΛΥΨΗ ΕΝΟΣ ΑΚΡΟΥ ΠΑΤΩ- ΜΑΤΟΣ	2184423 - 30/11/2011	3077147
KYORIN PHARMACEUTICAL CO., LTD.	ΠΑΡΑΓΩΓΟ ΔΙΚΥΚΛΟΕΣΤΕΡΑ	1712547 - 14/12/2011	3077141
KYOWA HAKKO KIRIN CO., LTD.	ΠΑΡΑΓΩΓΟ ΙΜΙΔΑΖΟΛΙΟΥ	2090570 - 09/11/2011	3076923
LABORATORIOS LESVI, S.L.	ΦΑΡΜΑΚΕΥΤΙΚΕΣ ΣΥΝΘΕΣΕΙΣ ΠΟΥ ΠΕΡΙΕΧΟΥΝ ΚΛΟΠΙ- ΔΟΓΡΕΛΗ	2095815 - 26/10/2011	3077082
LES LABORATOIRES SERVIER	ΠΟΛΥΜΕΡΙΣΜΕΝΑ ΜΥΚΗΛΙΑ	2282727 - 23/11/2011	3077131
LES LABORATOIRES SERVIER	ΕΝΩΣΗ 3-ΥΠΟΚΑΤΕΣΤΗΜΕΝΗΣ-[1,2,3]-ΒΕΝΖΟΤΡΙΑΖΙΝΟ- ΝΗΣ ΓΙΑ ΤΗΝ ΕΝΙΣΧΥΣΗ ΤΩΝ ΓΛΟΥΤΑΜΙΝΕΡΓΙΚΩΝ ΣΥΝΑΠΤΙΚΩΝ ΑΠΟΚΡΙΣΕΩΝ	2144506 - 05/10/2011	3077149
LEXICON PHARMACEUTICALS, INC.	ΜΕΘΟΔΟΙ ΚΑΙ ΕΝΩΣΕΙΣ ΧΡΗΣΙΜΕΣ ΓΙΑ ΤΗΝ ΠΑΡΑΣΚΕΥΗ ΑΝΑΣΤΟΛΕΩΝ ΣΥΜΜΕΤΑΦΟΡΕΑ 2 ΝΑΤΡΙΟΥ ΓΛΥΚΟΖΗΣ	2183263 - 26/10/2011	3076926
LG CHEM, LTD.	ΜΕΘΟΔΟΣ ΠΑΡΑΣΚΕΥΗΣ ΗΛΕΚΤΡΟΑΓΩΓΙΜΟΥ ΣΤΡΩΜΑ- ΤΟΣ ΔΗΜΙΟΥΡΓΙΑΣ ΜΟΤΙΒΩΝ ΧΑΛΚΟΥ ΜΕ ΑΚΤΙΝΟ- ΒΟΛΗΣΗ ΜΕ ΛΕΙΖΕΡ	2183767 - 19/10/2011	3077010
LUMMUS TECHNOLOGY INC.	ΕΝΑΛΛΑΚΤΗΣ ΘΕΡΜΟΤΗΤΑΣ	1965165 - 05/10/2011	3076947
MACO PHARMA	ΑΥΤΟΜΑΤΗ ΔΙΑΤΑΞΗ ΕΓΧΥΣΗΣ ΓΙΑ ΤΗΝ ΔΙΑΔΟΧΙΚΗ ΧΟΡΗΓΗΣΗ ΔΥΟ ΔΙΑΛΥΜΑΤΩΝ	1722840 - 05/10/2011	3076937
MEADWESTVACO PACKAGING SYS- TEMS, LLC	ΜΕΤΑΦΟΡΕΑΣ ΑΡΠΑΓΗΣ ΑΝΩ ΜΕΡΟΥΣ ΕΙΔΩΝ	2251276 - 05/10/2011	3076938
MEDA AB	ΣΤΕΙΡΑ ΣΚΕΥΑΣΜΑΤΑ ΤΡΟΠΟΠΟΙΗΤΩΝ ΑΝΟΣΟΑΠΟΚΡΙ- ΣΗΣ ΚΑΙ ΜΕΘΟΔΟΙ	1891953 - 09/11/2011	3077074
MEDIVIR AB	ΠΑΡΑΓΩΓΑ 1-[2'-3'-ΔΙΔΕΟΞΥ-3'-C-(ΥΔΡΟΞΥΜΕΘΥΛ)-ΒΗΤΑ- D-ΕΡΥΘΡΟ-ΠΕΝΤΟΦΟΥΡΑΝΟΣΥΛ] ΚΥΤΟΣΙΝΗΣ ΩΣ ΑΝΑ- ΣΤΟΛΕΙΣ ΤΟΥ HIV	1899352 - 05/10/2011	3076939
MERCK & CIE	ΣΤΑΘΕΡΟ ΚΡΥΣΤΑΛΛΙΚΟ ΜΕΤΑ ΑΣΒΕΣΤΙΟΥ ΑΛΑΣ ΤΟΥ 5- ΜΕΘΥΛΟ-(6S)-ΤΕΤΡΑΪΔΡΟΦΟΛΙΚΟΥ ΟΞΕΟΣ	2194057 - 26/10/2011	3076998
MERCK & CIE	ΣΤΑΘΕΡΟ ΚΡΥΣΤΑΛΛΙΚΟ ΜΕΤΑ ΑΣΒΕΣΤΙΟΥ ΑΛΑΣ ΤΟΥ 5- ΜΕΘΥΛΟ-(6S)-ΤΕΤΡΑΪΔΡΟΦΟΛΙΚΟΥ ΟΞΕΟΣ	2192120 - 26/10/2011	3076999
MERCK PATENT GMBH	ΑΛΛΗΛΟΥΧΙΑ DNA ΚΑΙ ΑΝΑΣΥΝΔΥΑΣΜΕΝΗ ΠΑΡΑ- ΣΚΕΥΗ ΤΟΥ ΑΛΛΕΡΓΙΟΓΟΝΟΥ ΤΗΣ ΓΥΡΗΣ ΤΩΝ ΑΓΡΩ- ΣΤΩΔΩΝ LOL P 4	1709064 - 19/10/2011	3077003
MERCK SERONO SA	ΚΥΚΛΙΚΑ ΠΑΡΑΓΩΓΑ ΣΟΥΛΦΟΝΥΛ ΑΜΙΝΟ ΚΑΙ ΧΡΗΣΗ ΑΥΤΩΝ ΩΣ MMP ΑΝΑΣΤΟΛΕΩΝ	1828160 - 14/12/2011	3077094
MOR-RESEARCH APPLICATIONS LTD.	ΠΕΠΤΙΔΙΟ ΧΡΗΣΙΜΟ ΣΤΗΝ ΑΝΟΣΟΡΡΥΘΜΙΣΗ	1469869 - 14/09/2011	3077101
MOUNTING SYSTEMS GMBH	ΣΚΕΛΕΤΟΣ ΓΙΑ ΤΗ ΔΙΑΤΑΞΗ ΗΛΙΑΚΩΝ ΣΤΟΙΧΕΙΩΝ	1848932 - 05/10/2011	3076941
NESTEC S.A.	ΑΥΞΗΜΕΝΗ ΚΑΤΑΚΡΑΤΗΣΗ ΚΡΕΑΤΙΝΗΣ ΜΕ ΔΙΑΛΥΤΕΣ ΦΥΤΙΚΕΣ ΙΝΕΣ	2187767 - 19/10/2011	3076995
NESTEC S.A.	ΜΕΘΟΔΟΣ ΓΙΑ ΤΗΝ ΕΦΑΡΜΟΓΗ ΕΝΟΣ ΥΓΡΟΥ ΥΛΙΚΟΥ ΣΤΕΓΑΝΟΠΟΙΗΣΗΣ ΣΕ ΜΙΑ ΚΑΨΟΥΛΑ	2151313 - 19/10/2011	3077041
NOBELCLEAN FOOD	ΜΕΘΟΔΟΣ ΚΑΙ ΣΥΣΚΕΥΗ ΓΙΑ ΤΗΝ ΕΠΕΞΕΡΓΑΣΙΑ ΜΙΑΣ ΒΕΡΝΙΚΩΜΕΝΗΣ ΕΠΙΦΑΝΕΙΑΣ	2159004 - 26/10/2011	3077136
NOKIA CORPORATION	ΣΥΣΚΕΥΗ ΚΑΙ ΜΕΘΟΔΟΣ ΓΙΑ ΤΗΝ ΕΝΔΕΙΞΗ ΠΛΗΡΟ- ΦΟΡΙΩΝ ΧΡΗΣΤΗ ΣΕ ΕΝΑ ΠΑΚΕΤΟ ΣΥΜΒΑΝΤΩΝ ΔΙΑΣΚΕ- ΨΕΩΣ	2077020 - 19/10/2011	3076925
NOKIA CORPORATION	ΜΙΑ ΜΕΘΟΔΟΣ ΚΑΙ ΕΝΑ ΣΥΣΤΗΜΑ ΓΙΑ ΤΗΝ ΥΠΟΣΤΗ- ΡΙΞΗ ΤΗΣ ΠΟΙΟΤΗΤΑΣ ΥΠΗΡΕΣΙΑΣ ΣΕ ΑΣΥΡΜΑΤΑ ΔΙΚΤΥΑ	1108316 - 19/10/2011	3076963

ΔΙΚΑΙΟΥΧΟΣ (73)	ΤΙΤΛΟΣ ΕΦΕΥΡΕΣΗΣ (54)	ΑΡ./ΗΜ.ΔΗΜ.Ε.Δ. (87)	ΑΡ.ΕΥΡ.Δ.Ε. (11)
<i>NOKIA CORPORATION</i>	ΜΙΑ ΣΥΣΚΕΥΗ ΚΑΙ ΜΕΘΟΔΟΣ ΓΙΑ ΧΡΗΣΗ ΣΤΟΝ ΠΡΟΣΔΙΟΡΙΣΜΟ ΤΟΠΟΘΕΣΙΩΝ	2168099 - 16/11/2011	3077068
<i>NORTH CAROLINA STATE UNIVERSITY</i>	ΠΡΟΣΔΕΤΕΣ ΠΡΩΤΕΪΝΗΣ ΠΡΙΟΝ ΚΑΙ ΜΕΘΟΔΟΙ ΧΡΗΣΗΣ ΤΟΥΣ	1573323 - 19/10/2011	3077024
<i>NORTHWEST BIOTHERAPEUTICS, INC.</i>	ΜΕΘΟΔΟΣ ΓΙΑ ΤΗΝ ΑΥΞΗΣΗ ΤΗΣ ΕΜΦΑΝΙΣΗΣ ΕΞΩΓΕΝΩΝ ΑΝΤΙΓΟΝΩΝ ΚΑΤΗΓΟΡΙΑΣ Ι ΑΠΟ ΑΝΘΡΩΠΙΝΑ ΔΕΝΔΡΙΤΙΚΑ ΚΥΤΤΑΡΑ	1292321 - 26/10/2011	3077078
<i>NOVARTIS AG</i>	ΠΑΡΑΓΩΓΑ (4-(4-[6-(ΤΡΙΦΘΟΡΟΜΕΘΥΛ-ΠΥΡΙΔΙΝ-3-ΥΛΑΜΙΝΟ)-N-ΠΕΡΙΕΧΟΝΤΑ-ΕΤΕΡΟΑΡΥΛ]-ΦΑΙΝΥΛ)-ΚΥΚΛΟΕΞΥΛ-ΟΞΙΚΟΥ ΟΞΕΟΣ ΚΑΙ ΦΑΡΜΑΚΕΥΤΙΚΕΣ ΧΡΗΣΕΙΣ ΕΞ ΑΥΤΩΝ	2004607 - 19/10/2011	3076992
<i>NOVARTIS AG</i>	ΜΕΘΟΔΟΙ ΣΥΝΘΕΣΗΣ ΕΤΕΡΟΚΥΚΛΙΚΩΝ ΕΝΩΣΕΩΝ	1888556 - 26/10/2011	3076993
<i>NOVARTIS AG</i>	1,2-ΔΙΣΥΠΟΚΑΘΙΣΤΟΥΜΕΝΑ-4-BENZΥΛΑΜΙΝΟ-ΠΥΡΡΟΛΙΔΙΝΟ ΠΑΡΑΓΩΓΑ ΩΣ ΑΝΑΣΤΟΛΕΙΣ ΤΗΣ CETP ΧΡΗΣΙΜΑ ΓΙΑ ΤΗ ΘΕΡΑΠΕΙΑ ΑΣΘΕΝΕΙΩΝ ΟΠΩΣ ΕΙΝΑΙ Η ΥΠΕΡΛΙΠΙΔΑΙΜΙΑ Η Η ΑΡΘΗΡΙΟΣΚΛΗΡΩΣΗ	2229356 - 12/10/2011	3077001
<i>NOVARTIS AG</i>	(1-AZA-ΔΙΚΥΚΛΟ[3.3.1]ENNE-4-ΥΛ)-[5-(1H-ΙΝΔΟΛ-5-ΥΛ)-ΕΤΕΡΟΑΡΥΛ]-ΑΜΙΝΕΣ ΩΣ ΧΟΛΙΝΕΡΓΙΚΟΙ ΣΥΝΔΕΤΕΣ ΤΟΥ N-ACHR ΓΙΑ ΤΗ ΘΕΡΑΠΕΙΑ ΨΥΧΩΤΙΚΩΝ ΚΑΙ ΝΕΥΡΟΕΚΦΥΛΙΣΤΙΚΩΝ ΔΙΑΤΑΡΑΧΩΝ	1966208 - 02/11/2011	3077095
<i>NOVARTIS AG</i>	BENZOΞΑΖΟΛΕΣ ΚΑΙ ΟΞΑΖΟΛΟΠΥΡΙΔΙΝΕΣ ΟΙ ΟΠΟΙΕΣ ΕΙΝΑΙ ΧΡΗΣΙΜΕΣ ΩΣ ΑΝΑΣΤΟΛΕΙΣ ΚΙΝΑΣΩΝ JANUS	2066647 - 09/11/2011	3077122
<i>NOVATEC SOLAR GMBH</i>	ΔΙΑΤΑΞΗ ΘΕΡΜΟΗΛΙΑΚΗΣ ΕΝΕΡΓΕΙΑΣ	2161516 - 16/11/2011	3077111
<i>NOVEN PHARMACEUTICALS, INC.</i>	ΕΝΙΣΧΥΜΕΝΗ ΧΟΡΗΓΗΣΗ ΦΑΡΜΑΚΟΥ ΣΕ ΔΙΑΔΕΡΜΙΚΑ ΣΥΣΤΗΜΑΤΑ	1406633 - 05/10/2011	3076945
<i>NOVO NORDISK FEMCARE AG</i>	ΧΡΗΣΗ ΕΝΟΣ ΟΙΣΤΡΟΓΟΝΟΥ ΓΙΑ ΤΗ ΒΙΟΜΗΧΑΝΙΚΗ ΚΑΤΑΣΚΕΥΗ ΜΙΑΣ ΣΥΝΘΕΣΗΣ ΠΟΥ ΠΕΡΙΕΧΕΙ ΟΙΣΤΡΟΓΟΝΟ ΓΙΑ ΤΗ ΘΕΡΑΠΕΙΑ ΑΤΡΟΦΙΚΗΣ ΚΟΛΠΙΤΙΔΑΣ	1343508 - 09/11/2011	3077076
<i>OIL STATES INDUSTRIES (UK) LTD</i>	ΣΥΣΚΕΥΗ ΣΥΝΔΕΣΜΟΥ ΣΩΛΗΝΑ	2288781 - 23/11/2011	3077135
<i>OMA S.R.L.</i>	ΣΥΜΠΑΓΗΣ, ΧΕΙΡΟΚΙΝΗΤΑ ΕΛΕΓΧΟΜΕΝΗ ΜΗΧΑΝΗ ΕΚΦΟΡΤΩΣΗΣ ΠΑΛΕΤΩΝ	2070849 - 02/11/2011	3077012
<i>ONCOTHERAPY SCIENCE, INC.</i>	ΠΕΠΤΙΔΙΑ KDR ΚΑΙ ΕΜΒΟΛΙΑ ΠΟΥ ΤΑ ΠΕΡΙΛΑΜΒΑΝΟΥΝ	2014678 - 02/11/2011	3077047
<i>OPACMARE S.P.A.</i>	ΔΙΑΔΡΟΜΟΣ ΜΟΝΗΣ ΔΟΚΟΥ ΓΙΑ ΠΛΟΙΟ	2280861 - 09/11/2011	3077053
<i>ORLANDI S.P.A.</i>	ΠΡΟΪΟΝ ΠΑΓΙΔΕΥΣΕΩΣ ΧΡΩΜΑΤΩΝ ΚΑΙ ΑΠΟΣΚΛΗΡΥΝΣΕΩΣ ΤΟΥ ΝΕΡΟΥ	1976964 - 12/10/2011	3076943
<i>OTSUKA PHARMACEUTICAL CO., LTD.</i>	ΕΠΙΟΞΕΙΔΙΚΗ ΕΝΩΣΗ ΚΑΙ ΜΕΘΟΔΟΣ ΓΙΑ ΤΗΝ ΠΑΡΑΣΚΕΥΗ ΤΗΣ	2144899 - 07/12/2011	3077139
<i>OUTOTEC OYJ</i>	ΕΞΟΠΛΙΣΜΟΣ ΓΙΑ ΤΗΝ ΕΥΘΥΓΡΑΜΜΙΣΗ ΠΑΡΑΜΟΡΦΩΜΕΝΩΝ ΕΠΕΝΔΕΔΥΜΕΝΩΝ ΔΟΧΕΙΩΝ ΗΛΕΚΤΡΟΛΥΣΗΣ, ΕΙΔΙΚΟΤΕΡΑ ΓΙΑ ΗΛΕΚΤΡΟΛΥΣΗ ΜΕ ΛΟΥΤΡΟ ΤΕΤΗΓΜΕΝΟΥ ΑΛΟΥΜΙΝΙΟΥ	2268853 - 05/10/2011	3076933
<i>OXANE MATERIALS, INC.</i>	ΣΥΝΘΕΣΗ ΚΑΙ ΜΕΘΟΔΟΣ ΓΙΑ ΤΗ ΔΗΜΙΟΥΡΓΙΑ ΣΤΗΡΙΚΤΙΚΟΥ ΜΕΣΟΥ	1856374 - 02/11/2011	3077089
<i>OXFORD BIOMEDICA (UK) LIMITED</i>	ΦΟΡΕΙΣ ΒΑΣΙΣΜΕΝΟΙ ΣΕ ΠΗΠΕΙΟ ΛΟΙΜΩΔΗ ΙΟ ΑΝΑΙΜΙΑΣ (ΕΙΑV)	1895010 - 12/10/2011	3076929
<i>PANASONIC CORPORATION</i>	ΜΕΘΟΔΟΣ ΑΠΟΚΩΔΙΚΟΠΟΙΗΣΗΣ ΕΙΚΟΝΩΝ	2296382 - 04/01/2012	3076948
<i>PANMIRA PHARMACEUTICALS, LLC</i>	ΑΝΑΣΤΟΛΕΙΣ ΤΗΣ ΠΡΩΤΕΪΝΗΣ ΕΝΕΡΓΟΠΟΙΗΣΗΣ ΤΗΣ 5-ΛΙΠΟΞΥΓΕΝΑΣΗΣ (FLAP)	1943219 - 26/10/2011	3076960
<i>PATHOGEN REMOVAL AND DIAGNOSTIC TECHNOLOGIES, INC.</i>	ΠΡΟΣΔΕΤΕΣ ΠΡΩΤΕΪΝΗΣ ΠΡΙΟΝ ΚΑΙ ΜΕΘΟΔΟΙ ΧΡΗΣΗΣ ΤΟΥΣ	1573323 - 19/10/2011	3077024

ΔΙΚΑΙΟΥΧΟΣ (73)	ΤΙΤΛΟΣ ΕΦΕΥΡΕΣΗΣ (54)	ΑΡ./ΗΜ.ΔΗΜ.Ε.Δ. (87)	ΑΡ.ΕΥΡ.Δ.Ε. (11)
<i>PHARMACYCLICS, INC.</i>	ΑΝΑΣΤΟΛΕΙΣ ΤΗΣ ΚΙΝΑΣΗΣ ΤΥΡΟΣΙΝΗΣ ΤΟΥ BRUTON	2201840 - 02/11/2011	3077130
<i>PIRAMAL LIFE SCIENCES LIMITED</i>	ΧΡΗΣΗ ΚΑΦΕΪΚΟΥ ΟΞΕΟΣ ΚΑΙ ΠΑΡΑΓΩΓΩΝ ΑΥΤΟΥ ΕΝΑΝΤΙΑ ΣΤΟΝ ΚΑΡΚΙΝΟ	2061452 - 26/10/2011	3077000
<i>PLASPACK NETZE GMBH</i>	ΔΙΑΤΑΞΗ ΜΕ ΕΝΑ ΜΗΧΑΝΙΣΜΟ ΤΕΝΤΩΜΑΤΟΣ ΚΑΙ ΜΙΑ ΤΕΝΤΑ ΗΛΙΟΥ ΠΟΥ ΜΠΟΡΕΙ ΝΑ ΞΕΤΥΛΙΓΕΤΑΙ ΑΠΟ ΜΙΑ ΑΤΡΑΚΤΟ ΤΥΛΙΓΜΑΤΟΣ	2260160 - 19/10/2011	3077016
<i>PPG B.V.</i>	ΜΕΘΟΔΟΣ ΠΑΡΑΣΚΕΥΗΣ ΠΟΛΥ(ΣΙΛΥΛΕΣΤΕΡΩΝ) ΚΑΙ ΧΡΗΣΕΙΣ ΑΥΤΩΝ	1608716 - 16/11/2011	3077087
<i>QUALCOMM INCORPORATED</i>	ΠΕΡΙΟΔΟΣ ΠΑΡΑΚΟΛΟΥΘΗΣΗΣ ΓΙΑ ΑΣΥΓΧΡΟΝΗ ΑΣΥΡΜΑΤΗ ΕΠΙΚΟΙΝΩΝΙΑ	2094047 - 30/11/2011	3077055
<i>QUALCOMM INCORPORATED</i>	ΜΕΤΑΒΛΗΤΟ ΚΑΝΑΛΙ ΕΛΕΓΧΟΥ ΓΙΑ ΕΝΑ ΣΥΣΤΗΜΑ ΑΣΥΡΜΑΤΗΣ ΕΠΙΚΟΙΝΩΝΙΑΣ	2044795 - 09/11/2011	3077086
<i>QUALCOMM INCORPORATED</i>	ΜΕΘΟΔΟΣ, ΣΥΣΚΕΥΗ ΚΑΙ ΠΡΟΪΟΝ ΠΡΟΓΡΑΜΜΑΤΟΣ ΥΠΟΛΟΓΙΣΤΗ ΓΙΑ ΤΗΛΕΕΙΔΟΠΟΙΗΣΗ ΣΗΜΕΙΩΝ ΠΡΟΣΒΑΣΗΣ	2298017 - 16/11/2011	3077118
<i>QUALCOMM, INCORPORATED</i>	ΜΕΘΟΔΟΣ ΚΑΙ ΣΥΣΚΕΥΗ ΓΙΑ ΤΟΝ ΠΡΟΣΔΙΟΡΙΣΜΟ ΤΩΝ ΠΛΗΡΟΦΟΡΙΩΝ ΕΠΙ ΤΗΣ ΚΑΤΑΣΤΑΣΗΣ ΤΩΝ ΚΑΝΑΛΙΩΝ	1628419 - 16/11/2011	3077069
<i>QUARELLA S.P.A.</i>	ΠΡΟΪΟΝ ΠΛΑΚΑΣ ΑΠΟ ΠΕΡΙΣΣΟΤΕΡΕΣ ΣΤΡΩΣΕΙΣ, ΚΑΤΑΣΚΕΥΑΣΜΕΝΟ ΑΠΟ ΚΟΚΚΩΔΕΣ ΥΛΙΚΟ ΛΙΘΩΝ ΚΑΙ ΜΕΘΟΔΟΣ ΚΑΤΑΣΚΕΥΗΣ	1218175 - 19/10/2011	3076940
<i>RAYTHEON BBN TECHNOLOGIES CORP.</i>	ΜΕΘΟΔΟΣ ΑΝΑΓΝΩΡΙΣΕΩΣ ΜΙΑΣ ΕΚΠΥΡΣΟΚΡΟΤΗΣΕΩΣ ΣΤΟΜΙΟΥ	2204665 - 19/10/2011	3076944
<i>RECKITT BENCKISER HEALTHCARE (UK) LIMITED</i>	ΚΟΚΚΟΙ ΠΟΥ ΠΕΡΙΛΑΜΒΑΝΟΥΝ ΜΗ-ΣΤΕΡΟΕΙΔΕΣ ΑΝΤΙ-ΦΛΕΓΜΟΝΩΔΕΣ ΦΑΡΜΑΚΟ ΚΑΙ ΑΛΚΟΟΛΗ ΣΑΚΧΑΡΟΥ ΚΑΤΑΣΚΕΥΑΣΜΕΝΗ ΜΕ ΕΞΟΘΗΣΗ ΤΗΓΜΑΤΟΣ	1804772 - 05/10/2011	3076934
<i>ROTINOR GMBH</i>	ΜΗΧΑΝΟΚΙΝΗΤΟ ΠΛΩΤΟ ΜΕΣΟ ΜΕ ΕΞΟΠΛΙΣΜΟ ΕΛΕΓΧΟΥ	1838571 - 05/10/2011	3076921
<i>ROYAL VENDORS, INC.</i>	ΣΥΣΤΗΜΑ ΠΑΡΑΔΟΣΗΣ ΠΡΟΪΟΝΤΩΝ ΓΙΑ ΜΙΑ ΜΗΧΑΝΗ ΑΥΤΟΜΑΤΗΣ ΠΩΛΗΣΗΣ	2141668 - 26/10/2011	3077083
<i>SAGE INNOVATIONS, INC.</i>	ΕΝΑ ΣΥΣΤΗΜΑ ΑΝΙΧΝΕΥΣΗΣ ΚΑΙ ΜΙΑ ΜΕΘΟΔΟΣ ΑΝΙΧΝΕΥΣΗΣ ΒΑΣΙΖΟΜΕΝΑ ΣΤΑ ΠΑΛΜΙΚΑ ΕΝΕΡΓΗΤΙΚΑ ΣΩΜΑΤΙΔΙΑ	1882929 - 12/10/2011	3076955
<i>SAICHI INDUSTRY CO., LTD.</i>	ΑΝΤΙΒΑΚΤΗΡΙΑΚΟ ΠΟΛΥΣΤΡΩΜΑΤΙΚΟ ΦΥΛΛΟ	2018960 - 30/11/2011	3077140
<i>SANOFI</i>	ΠΑΡΑΓΩΓΑ ΤΟΥ 5,6-BISARYL-2-ΠΥΡΙΔΙΝ-ΚΑΡΒΟΞΑΜΙΔΙΟΥ, Η ΠΑΡΑΣΚΕΥΗ ΤΟΥΣ ΚΑΙ Η ΕΦΑΡΜΟΓΗ ΤΟΥΣ ΣΕ ΘΕΡΑΠΕΥΤΙΚΗ ΑΓΩΓΗ ΩΣ ΑΝΤΑΓΩΝΙΣΤΕΣ ΤΩΝ ΥΠΟΔΟΧΕΩΝ ΣΤΗΝ ΟΥΡΟΤΕΝΣΙΝΗ II	2238110 - 26/10/2011	3077008
<i>SANOFI</i>	ΧΡΗΣΗ ΤΟΥ 4-ΚΥΚΛΟΠΡΟΠΥΛΟΜΕΘΟΞΥ-N-(3,5-ΔΙΧΛΩΡΟ-1-ΟΞΥΔΟ-4-ΠΥΡΙΔΙΝ-4-ΥΛΟ)-5-(ΜΕΘΟΞΥ) ΠΥΡΙΔΙΝΟ-2-ΚΑΡΒΟΞΑΜΙΔΙΟΥ ΓΙΑ ΤΗ ΘΕΡΑΠΕΥΤΙΚΗ ΑΝΤΙΜΕΤΩΠΙΣΗ ΤΩΝ ΤΡΑΥΜΑΤΙΣΜΩΝ ΤΟΥ ΚΡΑΝΙΟΥ	2146713 - 09/11/2011	3077096
<i>SANOFI</i>	ΚΥΤΤΑΡΟΤΟΞΙΚΟΙ ΠΑΡΑΓΟΝΤΕΣ ΠΟΥ ΠΕΡΙΕΧΟΥΝ ΝΕΑ ΠΑΡΑΓΩΓΑ ΤΟΜΑΥΜΥΣΙΝ ΚΑΙ Η ΘΕΡΑΠΕΥΤΙΚΗ ΧΡΗΣΗ ΤΟΥΣ	2170890 - 26/10/2011	3077106
<i>SANOFI-AVENTIS DEUTSCHLAND GMBH</i>	ΣΥΣΚΕΥΗ ΧΟΡΗΓΗΣΗΣ ΦΑΡΜΑΚΕΥΤΙΚΗΣ ΑΓΩΓΗΣ	2274029 - 02/11/2011	3077099
<i>SANOFI-AVENTIS U.S. LLC</i>	ΚΑΙΝΟΦΑΝΗΣ ΚΡΥΣΤΑΛΛΙΚΗ ΜΟΡΦΗ ΕΝΟΣ ΠΑΡΑΓΩΓΟΥ ΤΗΣ ΠΥΡΙΔΑΖΙΝΟ [4,5-B] ΙΝΔΟΛΗΣ	1924585 - 02/11/2011	3077097
<i>SANTHERA PHARMACEUTICALS (SCHWEIZ) AG</i>	ΙΔΕΒΕΝΟΝΗ ΓΙΑ ΤΗ ΘΕΡΑΠΕΙΑ ΤΗΣ ΑΝΑΠΝΕΥΣΤΙΚΗΣ ΝΟΣΟΥ ΣΤΗ ΜΥΪΚΗ ΔΥΣΤΡΟΦΙΑ	2108366 - 19/10/2011	3077005

ΔΙΚΑΙΟΥΧΟΣ (73)	ΤΙΤΛΟΣ ΕΦΕΥΡΕΣΗΣ (54)	ΑΡ./ΗΜ.ΔΗΜ.Ε.Δ. (87)	ΑΡ.ΕΥΡ.Δ.Ε. (11)
<i>SANTHERA PHARMACEUTICALS (SCHWEIZ) AG</i>	ΥΠΟΚΑΤΕΣΤΗΜΕΝΑ ΠΑΡΑΓΩΓΑ ΕΤΕΡΟΑΡΥΛΠΗΠΕΡΙΔΙ- ΝΗΣ ΩΣ ΤΡΟΠΟΠΟΙΗΤΕΣ ΤΟΥ ΥΠΟΔΟΧΕΑ ΜΕΛΑΝΟΚΟΡ- ΤΙΝΗΣ-4	2176250 - 26/10/2011	3077006
<i>SCHERING CORPORATION</i>	ΕΞΩ- ΚΑΙ ΔΙΑΣΤΕΡΕΟ-ΕΠΙΛΕΚΤΙΚΕΣ ΣΥΝΘΕΣΕΙΣ ΤΩΝ ΑΝΑΛΟΓΩΝ ΤΗΣ ΙΜΒΑΚΙΝΗΣ	2206697 - 26/10/2011	3077035
<i>SCHUCO INTERNATIONAL KG</i>	ΠΑΡΑΟΥΡΟ ΚΑΙ ΧΕΙΡΟΛΑΒΗ ΓΙΑ ΕΝΑ ΠΑΡΑΟΥΡΟ	1700284 - 19/10/2011	3077009
<i>SCIOS, INC.</i>	ΜΕΘΟΔΟΣ ΠΑΡΑΣΚΕΥΗΣ ΕΝΟΣ ΠΕΠΤΙΔΙΟΥ ΜΕ PL ΠΑΝΩ ΑΠΟ 8 Η ΚΑΤΩ ΑΠΟ 5	1714972 - 19/10/2011	3076931
<i>SCYNEXIS, INC.</i>	3-ΑΙΘΕΡ ΚΑΙ 3-ΘΕΙΟΑΙΘΕΡ ΥΠΟΚΑΤΕΣΤΗΜΕΝΑ ΠΑΡΑΓΩ- ΓΑ ΚΥΚΛΟΣΠΟΡΙΝΗΣ ΓΙΑ ΤΗΝ ΑΓΩΓΗ ΚΑΙ ΠΡΟΛΗΨΗ ΤΗΣ ΛΟΙΜΩΣΗΣ ΑΠΟ ΗΠΑΤΙΤΙΔΑ C	1802650 - 26/10/2011	3077092
<i>SEMCO ENGINEERING S.A.</i>	ΥΠΟΣΤΗΡΙΓΜΑ ΠΛΑΚΕΤΩΝ, ΜΕΤΑΤΡΕΨΙΜΩΝ ΓΙΑ ΝΑ ΜΠΟΡΟΥΝ ΝΑ ΥΠΟΔΕΧΟΝΤΑΙ ΤΟΥΛΑΧΙΣΤΟΝ ΔΥΟ ΤΥΠΟΥΣ ΠΛΑΚΕΤΩΝ ΠΟΥ ΔΙΑΦΟΡΟΠΟΙΟΥΝΤΑΙ ΩΣ ΠΡΟΣ ΤΟ ΜΕΓΕΘΟΣ ΤΩΝ ΠΛΑΚΕΤΩΝ	1652216 - 19/10/2011	3077033
<i>SIDERIS, DIMITRIOS</i>	ΜΕΘΟΔΟΣ ΗΛΕΚΤΡΟΦΟΡΗΣΗΣ ΚΑΙ ΔΙΑΤΑΞΗ ΓΙΑ ΤΟΝ ΔΙΑΧΩΡΙΣΜΟ ΑΝΤΙΚΕΙΜΕΝΩΝ	1836485 - 12/10/2011	3076957
<i>SIEMENS AKTIENGESELLSCHAFT</i>	ΜΕΘΟΔΟΣ ΓΙΑ ΤΟΝ ΕΝΤΟΠΙΣΜΟ ΜΙΑΣ ΠΛΗΜΜΕΛΟΥΣ ΤΡΟΦΟΔΟΣΙΑΣ ΑΕΡΙΟΥ ΛΕΙΤΟΥΡΓΙΑΣ ΜΙΑΣ ΗΛΕΚΤΡΙΚΗΣ ΣΤΗΛΗΣ ΣΕ ΜΙΑ ΔΙΑΤΑΞΗ ΗΛΕΚΤΡΙΚΩΝ ΣΤΗΛΩΝ	1837941 - 30/11/2011	3077098
<i>SIFI S.P.A.</i>	ΦΑΡΜΑΚΕΥΤΙΚΕΣ ΣΥΝΘΕΣΕΙΣ ΕΠΑΝΑ-ΕΠΙΘΗΛΙΟΠΟΙΗ- ΣΗΣ ΠΕΡΙΕΧΟΥΣΕΣ ΚΟΜΜΙ ΞΑΝΘΑΝΗΣ	1913948 - 12/10/2011	3076922
<i>SKYSAILS GMBH</i>	ΜΟΝΑΔΑ ΟΔΗΓΗΣΗΣ ΓΙΑ ΕΛΕΥΘΕΡΑ ΠΠΤΑΜΕΝΟ, ΠΕΡΙΟ- ΡΙΣΜΕΝΟ ΣΤΟΙΧΕΙΟ ΠΤΕΡΥΓΙΟΥ	2066554 - 07/12/2011	3077044
<i>SMITHKLINE BEECHAM BIOLOGI- CAL S.A.</i>	ΣΥΝΘΕΣΗ ΠΟΛΥΔΥΝΑΜΟΥ ΕΜΒΟΛΙΟΥ	1296715 - 23/11/2011	3077066
<i>SOCIETE INDUSTRIELLE DE LA VAL- LEE DE L' AIGUES S.I.V.A.</i>	ΔΙΑΤΑΞΗ ΔΙΗΘΗΣΗΣ ΠΕΡΙΛΑΜΒΑΝΟΥΣΑ ΕΝΑΝ ΒΡΟΧΟ ΚΥΚΛΟΦΟΡΙΑΣ	1289633 - 26/10/2011	3077127
<i>SOLARWINDS WORLDWIDE, LLC</i>	ΑΥΤΟ-ΔΙΑΜΟΡΦΩΣΗ ΔΡΟΜΟΛΟΓΗΤΗ ΣΥΜΒΑΣΗΣ ΕΠΙΠΕ- ΔΟΥ ΥΠΗΡΕΣΙΩΝ ΔΙΑΔΙΚΤΥΑΚΟΥ ΠΡΩΤΟΚΟΛΛΟΥ	2232770 - 26/10/2011	3077030
<i>SOMFY SAS</i>	ΦΡΕΝΟ ΕΛΑΤΗΡΙΟΥ ΓΙΑ ΣΥΣΚΕΥΗ ΕΝΕΡΓΟΠΟΙΗΣΗΣ ΟΙΚΙΑΚΟΥ ΠΑΡΑΠΕΤΑΣΜΑΤΟΣ ΚΑΙ ΣΥΣΚΕΥΗ ΕΦΟΔΙΑ- ΣΜΕΝΗ ΜΕ ΠΑΡΟΜΟΙΟ ΦΡΕΝΟ	2230415 - 09/11/2011	3076951
<i>SOSMART RESCUE LTD</i>	ΦΟΥΣΚΩΤΟ ΩΣΤΙΚΟ ΕΝΔΥΜΑ ΚΟΛΥΜΒΗΣΗΣ	1961654 - 26/10/2011	3077105
<i>SPOLEK PRO CHEMICKOU A HUTNI VYROBU, AKCIOVA SPOLECNOST</i>	ΜΕΘΟΔΟΣ ΠΑΡΑΣΚΕΥΗΣ ΔΙΧΛΩΡΟΠΡΟΠΑΝΟΛΩΝ ΑΠΟ ΓΛΥΚΕΡΙΝΗ	1663924 - 26/10/2011	3076991
<i>STYRON EUROPE GMBH</i>	ΣΥΝΘΕΣΗ ΠΟΛΥΜΕΡΟΥΣ ΠΡΟΠΥΛΕΝΙΟΥ ΒΕΛΤΙΩΜΕΝΗΣ ΕΜΦΑΝΙΣΗΣ	1920002 - 09/11/2011	3076976
<i>SUCAMPO AG</i>	ΣΥΝΔΥΑΣΜΕΝΗ ΧΡΗΣΗ ΕΝΩΣΕΩΣ ΠΡΟΣΤΑΓΛΑΝΔΙΝΗΣ ΚΑΙ ΑΝΑΣΤΟΛΕΑ ΑΝΤΑΓΙΑΣ ΠΡΩΤΟΝΙΩΝ ΓΙΑ ΤΗ ΘΕΡΑ- ΠΕΙΑ ΓΑΣΤΡΟΕΝΤΕΡΙΚΩΝ ΠΑΘΗΣΕΩΝ	1871380 - 19/10/2011	3076949
<i>SYNGENTA LIMITED</i>	ΜΙΚΡΟΚΑΨΑΚΙΑ ΠΑΡΑΤΕΤΑΜΕΝΗΣ ΑΠΟΔΕΣΜΕΥΣΗΣ	1965638 - 19/10/2011	3077004
<i>SYNGENTA PARTICIPATIONS AG</i>	ΡΥΘΜΙΣΗ ΤΗΣ ΓΟΝΙΔΙΑΚΗΣ ΕΚΦΡΑΣΗΣ ΣΤΑ ΦΥΤΑ ΜΕ ΜΕΣΟΛΑΒΗΣΗ DSRNA	1516931 - 12/10/2011	3076974
<i>TEHALIT GMBH</i>	ΜΗΧΑΝΙΣΜΟΣ ΓΙΑ ΤΗΝ ΤΟΠΟΘΕΤΗΣΗ ΚΑΝΑΛΙΩΝ ΚΑΛΩΔΙΩΝ ΚΑΙ ΕΝΕΡΓΕΙΑΚΩΝ ΣΤΥΛΩΝ	1793199 - 26/10/2011	3077046
<i>TEIJIN ARAMID B.V.</i>	ΜΕΘΟΔΟΣ ΓΙΑ ΤΗΝ ΠΑΡΑΓΩΓΗ ΜΕΜΒΡΑΝΩΝ ΠΟΛΥΟ- ΛΕΦΙΝΗΣ	2307180 - 09/11/2011	3077072
<i>TEKMAX, INC.</i>	ΣΥΣΚΕΥΗ ΓΙΑ ΤΗΝ ΚΑΜΨΗ ΜΙΑΣ ΛΕΠΤΗΣ ΤΑΙΝΙΑΣ ΑΠΟ ΕΥΚΑΜΠΤΟ ΠΛΑΣΤΙΚΟ ΥΛΙΚΟ	1514669 - 12/10/2011	3076979

ΔΙΚΑΙΟΥΧΟΣ (73)	ΤΙΤΛΟΣ ΕΦΕΥΡΕΣΗΣ (54)	ΑΡ./ΗΜ.ΔΗΜ.Ε.Δ. (87)	ΑΡ.ΕΥΡ.Δ.Ε. (11)
<i>TEVA PHARMACEUTICAL INDUSTRIES, LTD.</i>	ΜΕΘΟΔΟΙ ΠΑΡΑΣΚΕΥΗΣ ΚΡΥΣΤΑΛΛΙΚΩΝ ΜΟΡΦΩΝ ΑΡΙΠΠΙΡΑΖΟΛΗΣ	1613598 - 19/10/2011	3076964
<i>TEVA PHARMACEUTICAL INDUSTRIES, LTD.</i>	ΚΡΥΣΤΑΛΛΙΚΗ ΣΤΕΡΕΑ ΒΑΣΗ ΡΑΣΑΓΙΛΙΝΗΣ (RASAGILINE)	2101569 - 19/10/2011	3076971
<i>THE BRIGHAM AND WOMEN'S HOSPITAL, INC.</i>	ΜΕΣΟ ΓΙΑ ΤΟΝ ΠΡΟΣΔΙΟΡΙΣΜΟ ΤΟΥ ΠΡΟΦΙΛ ΚΙΝΔΥΝΟΥ ΕΝΟΣ ΑΤΟΜΟΥ ΓΙΑ ΤΗΝ ΑΘΗΡΟΣΚΛΗΡΩΤΙΚΗ ΝΟΣΟ	1493439 - 26/10/2011	3077113
<i>THE GENERAL HOSPITAL CORPORATION</i>	ΕΠΙΛΟΓΗ ΠΡΩΤΕΪΝΩΝ ΜΕ ΤΗ ΧΡΗΣΗ ΣΥΝΤΗΞΕΩΝ RNA-ΠΡΩΤΕΪΝΗΣ	1712623 - 19/10/2011	3077011
<i>THE GILLETTE COMPANY</i>	ΚΟΥΤΙ ΓΙΑ ΚΕΦΑΛΗ ΕΥΡΙΣΤΙΚΗΣ ΜΗΧΑΝΗΣ Ή ΑΛΛΟ ΑΠΟΘΗΚΕΥΜΕΝΟ ΠΡΟΪΟΝ	1790586 - 19/10/2011	3077028
<i>THE PROCTER & GAMBLE COMPANY</i>	ΜΗ ΥΦΑΝΤΟ ΠΛΕΓΜΑ ΜΕ ΘΗΛΙΕΣ	1765241 - 26/10/2011	3077050
<i>THE SCRIPPS RESEARCH INSTITUTE</i>	ΕΞΑΝΘΡΩΠΙΣΜΟΣ ΤΟΥ ΜΥΟΕΙΔΟΥΣ ΑΝΤΙΣΩΜΑΤΟΣ	1034298 - 02/11/2011	3077049
<i>THE SCRIPPS RESEARCH INSTITUTE</i>	ΑΙΜΑΤΟΠΟΙΗΤΙΚΑ ΒΛΑΣΤΙΚΑ ΚΥΤΤΑΡΑ ΚΑΙ ΜΕΘΟΔΟΙ ΘΕΡΑΠΕΙΑΣ ΝΕΟΑΓΓΕΙΑΚΩΝ ΟΦΘΑΛΜΙΚΩΝ ΝΟΣΩΝ ΜΕ ΑΥΤΑ	1542536 - 07/12/2011	3077058
<i>THEN MASCHINEN GMBH</i>	ΣΥΣΚΕΥΗ ΚΑΙ ΜΕΘΟΔΟΣ ΓΙΑ ΕΠΕΞΕΡΓΑΣΙΑ ΥΦΑΣΜΑΤΙΝΟΥ ΠΡΟΪΟΝΤΟΣ ΣΕ ΜΟΡΦΗ ΣΧΟΙΝΙΟΥ	2173938 - 12/10/2011	3076988
<i>THERAVANCE, INC.</i>	ΕΝΩΣΕΙΣ ΟΙ ΟΠΟΙΕΣ ΠΕΡΙΕΧΟΥΝ ΓΟΥΑΝΙΔΙΝΗ ΠΟΥ ΕΙΝΑΙ ΧΡΗΣΙΜΕΣ ΩΣ ΑΝΤΑΓΩΝΙΣΤΕΣ ΤΟΥ ΜΟΥΣΚΑΡΙΝΙΚΟΥ ΥΠΟΔΟΧΕΑ	2197841 - 02/11/2011	3077123
<i>TIOGA PHARMACEUTICALS, INC.</i>	ΑΣΙΜΑΔΟΛΙΝΗ ΓΙΑ ΤΗ ΘΕΡΑΠΕΙΑ ΤΟΥ ΣΥΝΔΡΟΜΟΥ ΕΥΕΡΘΙΣΤΟΥ ΕΝΤΕΡΟΥ	1607090 - 12/10/2011	3076927
<i>TOYAMA CHEMICAL CO., LTD.</i>	ΦΑΡΜΑΚΕΥΤΙΚΗ ΣΥΝΘΕΣΗ ΠΟΥ ΠΕΡΙΕΧΕΙ ΠΑΡΑΓΩΓΟ ΦΑΙΝΥΛΑΜΙΔΙΝΗΣ ΚΑΙ ΜΕΘΟΔΟΣ ΧΡΗΣΗΣ ΤΗΣ ΦΑΡΜΑΚΕΥΤΙΚΗΣ ΣΥΝΘΕΣΗΣ ΣΕ ΣΥΝΔΥΑΣΜΟ ΜΕ ΑΝΤΙΜΥΚΗΤΙΑΚΟ ΜΕΣΟ	2070536 - 28/12/2011	3077077
<i>TURMOND S.P.A.</i>	ΛΕΠΙΔΑ ΑΠΟΚΟΠΗΣ ΓΙΑ ΣΤΑΓΜΑΤΑ ΛΙΩΜΕΝΗΣ ΥΑΛΟΥ	2184265 - 12/10/2011	3076946
<i>UNIVERSITE CHARITE-UNIVERSITÄTSMEDIZIN BERLIN</i>	ΕΜΒΟΛΙΑΣΜΟΣ ΜΕΣΩ ΔΙΑΔΕΡΜΙΚΗΣ ΣΤΟΧΕΥΣΕΩΣ	1898949 - 19/10/2011	3077040
<i>UNIVERSITE PIERRE ET MARIE CURIE (PARIS VI)</i>	ΕΜΒΟΛΙΑΣΜΟΣ ΜΕΣΩ ΔΙΑΔΕΡΜΙΚΗΣ ΣΤΟΧΕΥΣΕΩΣ	1898949 - 19/10/2011	3077040
<i>UREA CASALE S.A.</i>	ΕΝΑ ΜΕΣΟ ΚΑΛΛΙΕΡΓΕΙΑΣ ΓΙΑ ΤΗΝ ΠΑΡΑΓΩΓΗ ΝΗΜΑΤΟΕΙΔΩΝ ΜΥΚΗΤΩΝ	1713901 - 12/10/2011	3076984
<i>VANDEMOORTELE LIPIDS NV</i>	ΣΥΝΘΕΣΗ ΓΙΑ ΖΥΜΗ ΑΠΟΤΕΛΟΥΜΕΝΗ ΑΠΟ ΛΕΠΤΑ ΣΤΡΩΜΑΤΑ	2153729 - 16/11/2011	3077057
<i>VBG GROUP TRUCK EQUIPMENT GMBH</i>	ΜΗΧΑΝΙΣΜΟΣ ΤΕΝΤΩΜΑΤΟΣ	2292456 - 21/12/2011	3077062
<i>VELOXIS PHARMACEUTICALS A/S</i>	ΣΥΝΘΕΣΕΙΣ ΤΡΟΠΟΠΟΙΗΜΕΝΗΣ ΑΠΕΛΕΥΘΕΡΩΣΗΣ ΠΟΥ ΠΕΡΙΛΑΜΒΑΝΟΥΝ ΤΑΚΡΟΛΙΜΟΥΣ	1663216 - 02/11/2011	3077124
<i>VIELER INTERNATIONAL GMBH & CO. KG</i>	ΣΥΝΔΕΤΗΡΑΣ ΓΙΑ ΤΗ ΣΥΝΔΕΣΗ ΚΑΤΑ ΑΠΟΣΠΩΜΕΝΟ ΤΡΟΠΟ ΕΝΟΣ ΠΡΟΦΙΛ ΣΕ ΕΝΑ ΑΝΤΙΘΕΤΟ ΠΡΟΦΙΛ	2156060 - 09/11/2011	3076996
<i>VIRGINIA COMMONWEALTH UNIVERSITY</i>	ΠΑΡΑΓΟΝΤΕΣ ΚΑΤΑ ΤΗΣ ΔΡΕΠΙΑΝΟΚΥΤΤΑΡΙΚΗΣ ΑΝΑΙΜΙΑΣ	1567490 - 05/10/2011	3076942
<i>WARNER-LAMBERT COMPANY LLC</i>	4-ΦΑΙΝΥΛΑΜΙΝΟ-ΚΙΝΑΖΟΛΙΝ-6-ΥΛ-ΑΜΙΔΙΑ	1746999 - 16/11/2011	3076956
<i>WILLY RUSCH GMBH</i>	ΣΕΤ ΟΥΡΟΚΑΘΕΤΗΡΑ	2027881 - 26/10/2011	3077034
<i>WOCKHARDT LIMITED</i>	ΦΑΡΜΑΚΕΥΤΙΚΕΣ ΣΥΝΘΕΣΕΙΣ ΕΝΤΑΚΑΠΟΝΗΣ ΣΥΝΜΙΚΡΟΝΙΣΜΕΝΗΣ ΜΕ ΣΑΚΧΑΡΟΑΛΚΟΟΛΕΣ	2293791 - 23/11/2011	3077121

ΔΙΚΑΙΟΥΧΟΣ (73)	ΤΙΤΛΟΣ ΕΦΕΥΡΕΣΗΣ (54)	ΑΡ./ΗΜ.ΔΗΜ.Ε.Δ. (87)	ΑΡ.ΕΥΡ.Δ.Ε. (11)
WOODWELDING AG	ΠΑΡΑΣΚΕΥΑΣΜΑ ΓΙΑ ΤΗ ΣΤΕΡΕΩΣΗ ΣΕ ΕΝΑ ΦΥΣΙΚΟ ΤΜΗΜΑ ΔΟΝΤΙΟΥ Ή ΣΕ ΕΝΑ ΔΟΝΤΙ ΚΑΙ ΑΝΤΙΣΤΟΙΧΗ ΜΕΘΟΔΟΣ ΣΤΕΡΕΩΣΗΣ	1531778 - 02/11/2011	3076965
WORLDBEST CORPORATION	ΣΥΣΚΕΥΗ ΑΚΤΙΝΟΒΟΛΗΤΗ	1714092 - 02/11/2011	3077143
WYETH LLC	ΜΕΘΟΔΟΙ ΚΑΘΑΡΙΣΜΟΥ ΓΙΑ ΑΠΟΜΟΝΩΣΗ ΚΑΘΑΡΙΣΜΕΝΟΥ ΙΟΥ ΦΛΥΚΤΑΙΝΩΔΟΥΣ ΣΤΟΜΑΤΙΤΙΔΑΣ ΑΠΟ ΚΥΤΤΑΡΟΚΑΛΛΙΕΡΓΕΙΑ	2007883 - 28/12/2011	3077117
XBIOTECH, INC	ΘΕΡΑΠΕΙΑ ΤΟΥ ΚΑΡΚΙΝΟΥ ΜΕ ΑΝΤΙΣΩΜΑΤΑ ΚΑΤΑ ΤΗΣ IL-1Α	2109623 - 12/10/2011	3076973
XEDA INTERNATIONAL	ΔΙΑΤΑΞΗ ΚΑΙ ΜΕΘΟΔΟΣ ΘΕΡΜΙΚΟΥ ΚΑΤΑΙΟΝΙΣΜΟΥ ΕΝΟΣ ΥΓΡΟΥ	2186573 - 04/01/2012	3077133
ZIMMER SPINE	ΣΥΣΤΗΜΑ ΣΠΟΝΔΥΛΙΚΗΣ ΣΤΕΡΕΩΣΗΣ	1523280 - 26/10/2011	3077064

Κ Ε Φ Α Λ Α Ι Ο 3
ΤΡΟΠΟΠΟΙΗΜΕΝΑ ΕΥΡΩΠΑΪΚΑ ΔΙΠΛΩΜΑΤΑ ΕΥΡΕΣΙΤΕΧΝΙΑΣ

3.1 ΑΝΑΚΟΙΝΩΣΗ ΓΙΑ ΚΑΤΑΘΕΣΗ ΜΕΤΑΦΡΑΣΗΣ ΤΡΟΠΟΠΟΙΗΜΕΝΩΝ ΕΥΡΩΠΑΪΚΩΝ Δ.Ε.

ΑΡΙΘΜΟΣ ΕΥΡ. Δ.Ε. (11):3050634.B2
ΑΡΙΘ. ΕΛΛ. ΚΑΤΑΘΕΣΗΣ (21):20120400135
ΗΜΕΡ. ΕΛΛ. ΚΑΤΑΘΕΣΗΣ (22):20/01/2012
ΑΡΙΘ./ΗΜΕΡ. ΔΗΜΟΣΙΕΥΣΗΣ
ΕΥΡΩΠΑΪΚΟΥ ΔΙΠΛΩΜΑΤΟΣ(87):0973413 - 09/11/2011
ΑΡΙΘ./ΗΜΕΡ. ΔΗΜΟΣΙΕΥΣΗΣ
ΕΥΡΩΠΑΪΚΗΣ ΑΙΤΗΣΗΣ (86):98913279.0--30/03/1998
ΔΙΚΑΙΟΥΧΟΣ (73):1)ABBOTT LABORATORIES
CHAD 0377/AP6D-2 100 Abbott Park Road,
Abbott Park IL 60064-3500, ΗΝΩΜΕΝΕΣ
ΠΟΛΙΤΕΙΕΣ ΤΗΣ ΑΜΕΡΙΚΗΣ
ΣΥΜΒ. ΠΡΟΤΕΡΑΙΟΤΗΤΕΣ (30):829220-31/03/1997-US
ΕΦΕΥΡΕΤΗΣ (72):1)PRIETO, Pedro, A.
2)KROENING, Terry, A.
ΕΙΔΙΚΟΣ ΠΛΗΡΕΞΟΥΣΙΟΣ (74):ΠΑΠΑΚΩΝΣΤΑΝΤΙΝΟΥ ΕΛΕΝΗ
Κουμπάρη 2, 10674 ΑΘΗΝΑ
ΑΝΤΙΚΑΗΤΟΣ (74):ΠΑΠΑΚΩΝΣΤΑΝΤΙΝΟΥ ΕΛΕΝΗ
Κουμπάρη 2,10674 ΑΘΗΝΑ
ΤΙΤΛΟΣ ΕΦΕΥΡΕΣΗΣ (54):**ΘΡΕΠΤΙΚΟΙ ΣΧΗΜΑΤΙΣΜΟΙ ΠΕΡΙΕ-
ΧΟΝΤΕΣ ΛΑΚΤΟ-N-ΝΕΟΤΕΤΡΑΟΖΗ**

ΠΕΡΙΛΗΨΗ(57)

Ένας θρεπτικός σχηματισμός παρέχεται ο οποίος περιέχει μία αποτελεσματική ποσότητα Λακτο-N-νεοΤετραόζης για ερεθισμό της αύξησης καιή της μεταβολικής δραστηριότητας του Bifidobacterium. Μία διεργασία αναστολής βακτηριακών μολύνσεων παρέχεται η οποία περικλείει την βαθμίδα τσίματος της θρεπτικής σύνθεσης σε ένα υποκείμενο.

ΑΡΙΘΜΟΣ ΕΥΡ. Δ.Ε. (11):3060100.B2
ΑΡΙΘ. ΕΛΛ. ΚΑΤΑΘΕΣΗΣ (21):20120400190
ΗΜΕΡ. ΕΛΛ. ΚΑΤΑΘΕΣΗΣ (22):26/01/2012
ΑΡΙΘ./ΗΜΕΡ. ΔΗΜΟΣΙΕΥΣΗΣ
ΕΥΡΩΠΑΪΚΟΥ ΔΙΠΛΩΜΑΤΟΣ(87):1071710 - 02/11/2011
ΑΡΙΘ./ΗΜΕΡ. ΔΗΜΟΣΙΕΥΣΗΣ
ΕΥΡΩΠΑΪΚΗΣ ΑΙΤΗΣΗΣ (86):99913538.7--15/04/1999
ΔΙΚΑΙΟΥΧΟΣ (73):1)Merck Serono Biodevelopment
37, rue Saint-Romain, 69008 Lyon, ΓΑΛΛΙΑ
ΣΥΜΒ. ΠΡΟΤΕΡΑΙΟΤΗΤΕΣ (30):81893 P-15/04/1998-US
91314 P-30/06/1998-US
123406 P-08/03/1999-US
ΕΦΕΥΡΕΤΗΣ (72):1)BLUMENFELD, Marta
2)CHUMAKOV, Иля
3)BOUGUELERET, Lydie
ΕΙΔΙΚΟΣ ΠΛΗΡΕΞΟΥΣΙΟΣ (74):ΛΥΜΠΕΡΗΣ "ΔΙΚΗΓΟΡΙΚΗ ΕΤΑΙΡΕΙΑ
ΒΑΓΙΑΝΟΥ ΚΩΣΤΟΠΟΥΛΟΥ
ΛΥΜΠΕΡΗ" ΝΙΚΟΛΑΟΣ
Στουρνάρα 37,, 10682 ΑΘΗΝΑ
ΑΝΤΙΚΑΗΤΟΣ (74):ΛΥΜΠΕΡΗΣ "ΔΙΚΗΓΟΡΙΚΗ ΕΤΑΙΡΕΙΑ
ΒΑΓΙΑΝΟΥ ΚΩΣΤΟΠΟΥΛΟΥ
ΛΥΜΠΕΡΗ" ΝΙΚΟΛΑΟΣ
Στουρνάρα 37,,10680 ΑΘΗΝΑ
ΤΙΤΛΟΣ ΕΦΕΥΡΕΣΗΣ (54):**ΓΟΝΙΔΙΩΜΑΤΙΚΗ ΑΛΛΗΛΟΥΧΙΑ ΤΗΣ
ΕΝΕΡΓΟΠΟΙΗΤΙΚΗΣ ΠΡΩΤΕΪΝΗΣ
ΤΗΣ 5-ΛΙΠΟΞΥΓΕΝΑΣΗΣ (FLAP), ΠΟ-
ΛΥΜΟΡΦΙΚΟΙ ΔΕΙΚΤΕΣ ΤΗΣ ΚΑΙ ΜΕ-
ΘΟΔΟΙ ΕΝΤΟΠΙΣΜΟΥ ΤΟΥ ΑΣΘΜΑ-
ΤΟΣ**

ΠΕΡΙΛΗΨΗ(57)

Η εφεύρεση αφορά τη γονιδιοματική αλληλουχία του γονιδίου FLAP. Η εφεύρεση αφορά διαλληλικούς δείκτες ενός γονιδίου FLAP και ο συσχετισμός που υπάρχει μεταξύ των εν λόγω δεικτών και νόσων στις οποίες εμπλέκεται η οδός των λευκοτριάινων, όπως το άσθμα. Η εφεύρεση παρέχει μέσα για τον προσδιορισμό της προδιάθεσης ατόμων για νόσους όπου συμμετέχει η οδός των λευκοτριάινων, καθώς και μέσα για τη διάγνωση τέτοιων νόσων και για την πρόγνωση/ εντοπισμό

μιας ενδεχόμενης απόκρισης στην αγωγή σε παράγοντες που επιδρούν επί της οδού των λευκοτριάινων.

ΑΡΙΘΜΟΣ ΕΥΡ. Δ.Ε. (11):3061622.B2
ΑΡΙΘ. ΕΛΛ. ΚΑΤΑΘΕΣΗΣ (21):20120400054
ΗΜΕΡ. ΕΛΛ. ΚΑΤΑΘΕΣΗΣ (22):11/01/2012
ΑΡΙΘ./ΗΜΕΡ. ΔΗΜΟΣΙΕΥΣΗΣ
ΕΥΡΩΠΑΪΚΟΥ ΔΙΠΛΩΜΑΤΟΣ(87):1381993 - 26/10/2011
ΑΡΙΘ./ΗΜΕΡ. ΔΗΜΟΣΙΕΥΣΗΣ
ΕΥΡΩΠΑΪΚΗΣ ΑΙΤΗΣΗΣ (86):02731783.3--15/05/2002
ΔΙΚΑΙΟΥΧΟΣ (73):1)ContentGuard Holdings, Inc.
103 Foulk Road, Suite 200-M, Wilmington,
Delaware 19803, ΗΝΩΜΕΝΕΣ ΠΟΛΙΤΕΙΕΣ
ΤΗΣ ΑΜΕΡΙΚΗΣ
ΣΥΜΒ. ΠΡΟΤΕΡΑΙΟΤΗΤΕΣ (30):867747-31/05/2001-US
ΕΦΕΥΡΕΤΗΣ (72):1)TADAYON, Bijan
2)NAHIDIPOUR, Aram
3)WANG, Xin
4)RALEY, Michael, C.
5)LAO, Guillermo
6)TA, Thanh, T.
ΕΙΔΙΚΟΣ ΠΑΗΡΕΞΟΥΣΙΟΣ (74):ΤΣΙΜΙΚΑΛΗΣ "ΤΣΙΜΙΚΑΛΗΣ
ΚΑΛΟΝΑΡΟΥ ΔΙΚΗΓΟΡΙΚΗ ΕΤΑΙΡΕΙΑ"
ΣΤΕΦΑΝΟΣ
Ν. Βάμβα 1,, 106 74 ΑΘΗΝΑ
ΑΝΤΙΚΛΗΤΟΣ (74):ΤΣΙΜΙΚΑΛΗΣ "ΤΣΙΜΙΚΑΛΗΣ
ΚΑΛΟΝΑΡΟΥ ΔΙΚΗΓΟΡΙΚΗ ΕΤΑΙΡΕΙΑ"
ΑΘΑΝΑΣΙΟΣ
Ν. Βάμβα 1,,106 74 ΑΘΗΝΑ
ΤΙΤΛΟΣ ΕΦΕΥΡΕΣΗΣ (54):**ΜΕΘΟΔΟΣ ΚΑΙ ΣΥΣΚΕΥΗ ΓΙΑ ΤΗΝ
ΚΑΘΙΕΡΩΣΗ ΔΙΚΑΙΩΜΑΤΩΝ ΧΡΗΣΗΣ
ΓΙΑ ΨΗΦΙΑΚΟ ΠΕΡΙΕΧΟΜΕΝΟ ΠΟΥ
ΠΡΟΚΕΙΤΑΙ ΝΑ ΔΗΜΙΟΥΡΓΗΘΕΙ**

ΠΕΡΙΛΗΨΗ(57)

Δικαιώματα χρήσης για μια ψηφιακή εργασία καθιερώνονται πριν από τη δημιουργία του αντίστοιχου περιεχομένου. Τα δικαιώματα μπορούν να συσχετίζονται με το περιεχόμενο μετά τη δημιουργία του περιεχομένου. Μια συσκευή δημιουργίας περιεχομένου, όπως μια συσκευή εγγραφής ή μια ακίνητη κάμερα, μπορεί να αποθηκεύει ετικέτες των δικαιωμάτων και μπορεί να συσχετίζει δικαιώματα χρήσης με περιεχόμενο σε πραγματικό χρόνο καθώς δημιουργείται το περιεχόμενο.



ΑΡΙΘΜΟΣ ΕΥΡ. Δ.Ε. (11):3061670.B2
ΑΡΙΘ. ΕΛΛ. ΚΑΤΑΘΕΣΗΣ (21):20110402938
ΗΜΕΡ. ΕΛΛ. ΚΑΤΑΘΕΣΗΣ (22):08/12/2011
ΑΡΙΘ./ΗΜΕΡ. ΔΗΜΟΣΙΕΥΣΗΣ
ΕΥΡΩΠΑΪΚΟΥ ΔΙΠΛΩΜΑΤΟΣ(87):1353709 - 14/09/2011
ΑΡΙΘ./ΗΜΕΡ. ΔΗΜΟΣΙΕΥΣΗΣ
ΕΥΡΩΠΑΪΚΗΣ ΑΙΤΗΣΗΣ (86):02710004.9--11/01/2002
ΔΙΚΑΙΟΥΧΟΣ (73):1)Novartis AG
Lichtstrasse 35, 4056 Basel, ΕΛΒΕΤΙΑ
2)Novartis Pharma GmbH
Brunner Strasse 59, 1230 Wien, ΑΥΣΤΡΙΑ
ΣΥΜΒ. ΠΡΟΤΕΡΑΙΟΤΗΤΕΣ (30):01100764-12/01/2001-EP
103501-07/06/2001-CH
ΕΦΕΥΡΕΤΗΣ (72):1)SCHWIND, Peter
2)SCHERER, Anton
ΕΙΔΙΚΟΣ ΠΑΗΡΕΞΟΥΣΙΟΣ (74):ΛΥΜΠΕΡΗΣ "ΔΙΚΗΓΟΡΙΚΗ ΕΤΑΙΡΕΙΑ
ΒΑΓΙΑΝΟΥ ΚΩΣΤΟΠΟΥΛΟΥ
ΛΥΜΠΕΡΗ" ΝΙΚΟΛΑΟΣ
Στουρνάρα 37,, 10682 ΑΘΗΝΑ
ΑΝΤΙΚΛΗΤΟΣ (74):ΛΥΜΠΕΡΗΣ "ΔΙΚΗΓΟΡΙΚΗ ΕΤΑΙΡΕΙΑ
ΒΑΓΙΑΝΟΥ ΚΩΣΤΟΠΟΥΛΟΥ
ΛΥΜΠΕΡΗ" ΝΙΚΟΛΑΟΣ
Στουρνάρα 37,,10680 ΑΘΗΝΑ
ΤΙΤΛΟΣ ΕΦΕΥΡΕΣΗΣ (54):**ΠΡΟΪΟΝ ΦΡΟΝΤΙΔΑΣ ΦΑΚΩΝ ΠΟΥ
ΠΕΡΙΕΧΕΙ ΔΕΞΠΑΝΘΕΝΟΛΗ**

ΠΕΡΙΛΗΨΗ(57)

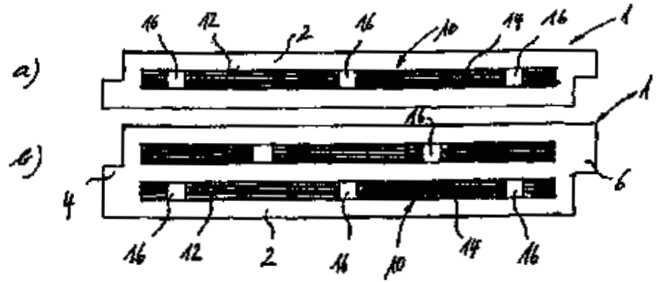
Η παρούσα εφεύρεση αφορά προϊόν για φροντίδα φακών επαφής που περιλαμβάνει δεξπανθενόλη. Η εφεύρεση παρομοίως αφορά τον τρόπο χρήσης συνθέσεων για φροντίδα φακών επαφής αυτού του είδους για καθαρισμό και προαιρετικά απολύμανση φακών επαφής.

ΑΡΙΘΜΟΣ ΕΥΡ. Δ.Ε. (11):3063000.B2
ΑΡΙΘ. ΕΛΛ. ΚΑΤΑΘΕΣΗΣ (21):20120400060
ΗΜΕΡ. ΕΛΛ. ΚΑΤΑΘΕΣΗΣ (22):12/01/2012
ΑΡΙΘ./ΗΜΕΡ. ΔΗΜΟΣΙΕΥΣΗΣ
ΕΥΡΩΠΑΪΚΟΥ ΔΙΠΛΩΜΑΤΟΣ(87):1566264 - 23/11/2011
ΑΡΙΘ./ΗΜΕΡ. ΔΗΜΟΣΙΕΥΣΗΣ
ΕΥΡΩΠΑΪΚΗΣ ΑΙΤΗΣΗΣ (86):04003612.1--18/02/2004
ΔΙΚΑΙΟΥΧΟΣ (73):1)SCHWENK Dammtechnik GmbH & Co
 KG
 Isotexstrasse 1, 86899 Landsberg,
 ΓΕΡΜΑΝΙΑ

ΣΥΜΒ. ΠΡΟΤΕΡΑΙΟΤΗΤΕΣ (30):
ΕΦΕΥΡΕΤΗΣ (72):1)Schiffke, Peter, Dipl.-Ing.
ΕΙΔΙΚΟΣ ΠΛΗΡΕΞΟΥΣΙΟΣ (74):ΜΠΑΝΤΕΚΑ ΙΩΑΝΝΑ
 Ασκληπιού 6-8, 10680 ΑΘΗΝΑ
ΑΝΤΙΚΛΗΤΟΣ (74):ΜΑΡΟΥΛΗΣ ΠΡΑΞΙΤΕΛΗΣ
 Εφέσσου 15,17121 ΝΕΑ ΣΜΥΡΝΗ
 (ΑΤΤΙΚΗΣ)

ΤΙΤΛΟΣ ΕΦΕΥΡΕΣΗΣ (54):**ΘΕΡΜΟΜΟΝΩΤΙΚΟ ΣΩΜΑ ΠΕΡΙΛΗΨΗ(57)**

Η παρούσα εφεύρεση προσφέρει θερμομονωτικό σώμα (1), ιδίως θερμομονωτική πλάκα για τη μόνωση οικοδομημάτων, με τουλάχιστον ένα μόρφωμα (10), το οποίο περιλαμβάνει μικροπορώδες θερμομονωτικό υλικό (12), το οποίο έχει ενσωματωθεί εντός αεροστεγούς περιβλήματος (14), χαρακτηριζόμενο από το ότι το θερμομονωτικό σώμα (1) περαιτέρω περιλαμβάνει κάποια θερμομονωτική καλυπτική στιβάδα (2) η οποία περιβάλλει κατά προτίμηση πλήρως το τουλάχιστον ένα μόρφωμα (10).



ΑΡΙΘΜΟΣ ΕΥΡ. Δ.Ε. (11):3064026.B2
ΑΡΙΘ. ΕΛΛ. ΚΑΤΑΘΕΣΗΣ (21):20120400150
ΗΜΕΡ. ΕΛΛ. ΚΑΤΑΘΕΣΗΣ (22):23/01/2012
ΑΡΙΘ./ΗΜΕΡ. ΔΗΜΟΣΙΕΥΣΗΣ
ΕΥΡΩΠΑΪΚΟΥ ΔΙΠΛΩΜΑΤΟΣ(87):0787191 - 26/10/2011
ΑΡΙΘ./ΗΜΕΡ. ΔΗΜΟΣΙΕΥΣΗΣ
ΕΥΡΩΠΑΪΚΗΣ ΑΙΤΗΣΗΣ (86):95935996.9--20/10/1995
ΔΙΚΑΙΟΥΧΟΣ (73):1)INSTITUT PASTEUR
 25-28, rue du Docteur Roux, 75724 Paris Ce-
 dex 15, ΓΑΛΛΙΑ

ΣΥΜΒ. ΠΡΟΤΕΡΑΙΟΤΗΤΕΣ (30):9412554-20/10/1994-FR
 9502526-03/03/1995-FR
ΕΦΕΥΡΕΤΗΣ (72):1)CHARNEAU, Pierre
 2)CLAVEL, Francois
 3)BORMAN, Andrew
 4)QUILLET, Caroline
 5)GUETARD, Denise
 6)MONTAGNIER, Luc
 7)DONJON DE SAINT-MARTIN, Jacqueline
 8)COHEN, Jacques, H., M.

ΕΙΔΙΚΟΣ ΠΛΗΡΕΞΟΥΣΙΟΣ (74):ΚΙΛΙΜΙΡΗΣ ΚΩΝΣΤΑΝΤΙΝΟΣ
 Χατζηγιάννη Μέξη 7, 11528 ΑΘΗΝΑ
ΑΝΤΙΚΛΗΤΟΣ (74):ΚΙΛΙΜΙΡΗΣ ΚΩΝΣΤΑΝΤΙΝΟΣ
 Χατζηγιάννη Μέξη 7,115 28 ΑΘΗΝΑ

ΤΙΤΛΟΣ ΕΦΕΥΡΕΣΗΣ (54):**ΝΟΥΚΛΕΟΤΙΔΙΚΕΣ ΑΚΟΛΟΥΘΙΕΣ ΡΕΤΡΟΪΚΩΝ ΑΝΤΙΓΟΝΩΝ VIH-1 ΟΜΑΔΑΣ (Η ΥΠΟΟΜΑΔΑΣ) Ο**

ΠΕΡΙΛΗΨΗ(57)

Η εφεύρεση αφορά μία πρωτεΐνη του ρετροϊού VIH-1 ομάδας (ή υπο-ομάδας) Ο, ή πολυπεπτιδίο ή πεπτιδίο φυσικό ή συνθετικό που περιλαμβάνει τουλάχιστον ένα μέρος της αναφερθείσας πρωτεΐνης, ευαίσθητο να αναγνωριστεί από αντισώματα που μπορούν να απομονωθούν από ορό που λαμβάνεται μετά από μία μόλυνση από ένα στέλεχος VIH ομάδας Ο VAU, ή ένα στέλεχος VIH-1 ομάδας (ή υπο-ομάδας) Ο DUR.

ΠΕΡΙΟΧΗ ΤΗΣ ΘΗΛΙΑΣ V3 ΤΟΥ GP120

```

---YK---QSTG---Q---YK---YR-I-DY-----
CTRFNHNHTAKSIRIQGPGRAFTV IGK IGHN RQAHK
---NR-S---R---TKQ-I-DI-----
-A--YQ---QATP---L-QSLY---TR SRSII G---
---G---RQINP---QALY---T---V-DI---R-Y-
-S--Y-TMKNIRKYSI-S-QAFYV T---I-DI---Q---
-H--G---GE VQI---HTFFN---ENVV-DT---S-Y-

```

MAD
 LAI
 OSI
 ELI
 MAL
 455
 CPE

```

-E--QI DIOB MRI--H-NYSM--GTA--S S--Y-
-I-EQIASVQD-YT--MNRISM TLIRSNHT S-V-Y-
-E--G--QSIOK-MA--H-NYSMALNTEK-DT S-A-Y-
-V--G--SV-E-K---H-NYSM--EREKGGKANS-T-F-
CPR*****T*****M*N*SM*****SR*AC
CVRPQNSVYKELKI_QF_MNYSMQLIEREGKGNERTAFK

```

ANT
 MYP
 VAU
 DUR
 HIV-O Συμβατικό
 DUR

ΠΕΡΙΟΧΗ ΑΝΟΣΟΕΠΙΚΡΑΤΗΣ ΤΟΥ GP41

```

[-----]
[*****]
MAD ---V-----Q-----H---T---S-
LAI RILAVERYLNDQQLLGIINGCSGKLICTAVPWNASI
OSI -V-----Q-----T-----
ELI -----H---K---S-
MAL -V-----Q---R---H-----F---S-
455 -V-----Q-----T-----S-
CPE -L-----Q---I---L-----AV-Y-T---H-

```

```

ANT -L--L--TL-QN---SL---K---V-Y-S-K--RY
MYP -LQ-L-TLIGN--R-NL---E---Y-S-K--RY
VAU -L--L--TFIGN---NL---RNR---T-S-E--R-
DUR -L--L--TLQNR---NL---R--A--Y-S-Q--S-
HIV-O Συμβατικό RY*ALST**DQD*Q*LI*NGC*****STTSV*W**
DUR RLLALSTLHQQDQQLLNLINGCSGKLICTAVPWNASI

```

ΑΡΙΘΜΟΣ ΕΥΡ. Δ.Ε. (11):3066213.B2
ΑΡΙΘ. ΕΛΛ. ΚΑΤΑΘΕΣΗΣ (21):20120400193
ΗΜΕΡ. ΕΛΛ. ΚΑΤΑΘΕΣΗΣ (22):26/01/2012
ΑΡΙΘ./ΗΜΕΡ. ΔΗΜΟΣΙΕΥΣΗΣ
ΕΥΡΩΠΑΪΚΟΥ ΔΙΠΛΩΜΑΤΟΣ(87):1313769 - 09/11/2011
ΑΡΙΘ./ΗΜΕΡ. ΔΗΜΟΣΙΕΥΣΗΣ
ΕΥΡΩΠΑΪΚΗΣ ΑΙΤΗΣΗΣ (86):01976118.8--20/08/2001
ΔΙΚΑΙΟΥΧΟΣ (73):1)Novartis AG
Lichtstrasse 35, 4056 Basel, ΕΛΒΕΤΙΑ
2)Novartis Pharma GmbH
Brunner Strasse 59, 1230 Wien, ΑΥΣΤΡΙΑ
ΣΥΜΒ. ΠΡΟΤΕΡΑΙΟΤΗΤΕΣ (30):0020685-22/08/2000-GB
ΕΦΕΥΡΕΤΗΣ (72):1)GRAM, Hermann
2)DI PADOVA, Franco, E.
ΕΙΔΙΚΟΣ ΠΛΗΡΕΞΟΥΣΙΟΣ (74):ΛΥΜΠΕΡΗΣ "ΔΙΚΗΓΟΡΙΚΗ ΕΤΑΙΡΕΙΑ
ΒΑΓΙΑΝΟΥ ΚΩΣΤΟΠΟΥΛΟΥ
ΛΥΜΠΕΡΗ" ΝΙΚΟΛΑΟΣ
Στουρνάρα 37,, 10682 ΑΘΗΝΑ
ΑΝΤΙΚΛΗΤΟΣ (74):ΛΥΜΠΕΡΗΣ "ΔΙΚΗΓΟΡΙΚΗ ΕΤΑΙΡΕΙΑ
ΒΑΓΙΑΝΟΥ ΚΩΣΤΟΠΟΥΛΟΥ
ΛΥΜΠΕΡΗ" ΝΙΚΟΛΑΟΣ
Στουρνάρα 37,,10680 ΑΘΗΝΑ
ΤΙΤΛΟΣ ΕΦΕΥΡΕΣΗΣ (54):**ΑΝΤΙΣΩΜΑΤΑ ΓΙΑ ΤΗΝ ΑΝΘΡΩΠΙΝΗ
iL-1 ΒΗΤΑ**

IL-1 μεσολαβούμενης ασθένειας ή διαταραχής, π.χ. της οστεοαρθρίτιδας, της οστεοπόρωσης και άλλων φλεγμονωδών αρθρίτιδων.

ΠΕΡΙΛΗΨΗ(57)

Παρέχεται ένα μόριο πρόδρασης της IL-1β, πιο συγκεκριμένα ένα αντίσωμα για την ανθρώπινη IL-1β, ιδιαίτερα ένα ανθρώπινο αντίσωμα για την ανθρώπινη IL-1β, όπου οι CDRs των βαριών και των ελαφριών αλυσίδων έχουν τις αλληλουχίες των αμινοξέων που ορίστηκαν, προκειμένου να χρησιμοποιηθούν στην θεραπεία μιας

ΑΡΙΘΜΟΣ ΕΥΡ. Δ.Ε. (11):3066504.B2
ΑΡΙΘ. ΕΛΛ. ΚΑΤΑΘΕΣΗΣ (21):20120400240
ΗΜΕΡ. ΕΛΛ. ΚΑΤΑΘΕΣΗΣ (22):31/01/2012
ΑΡΙΘ./ΗΜΕΡ. ΔΗΜΟΣΙΕΥΣΗΣ
ΕΥΡΩΠΑΪΚΟΥ ΔΙΠΛΩΜΑΤΟΣ(87):1033128 - 23/11/2011
ΑΡΙΘ./ΗΜΕΡ. ΔΗΜΟΣΙΕΥΣΗΣ
ΕΥΡΩΠΑΪΚΗΣ ΑΙΤΗΣΗΣ (86):00103110.3--24/09/1994
ΔΙΚΑΙΟΥΧΟΣ (73):1)R.P. Scherer GmbH
Gammelsbacher Strasse 2, 69412 Eberbach,
ΓΕΡΜΑΝΙΑ
2)Novartis AG
Lichtstrasse 35, 4056 Basel, ΕΛΒΕΤΙΑ
ΣΥΜΒ. ΠΡΟΤΕΡΑΙΟΤΗΤΕΣ (30):4332931-28/09/1993-DE
ΕΦΕΥΡΕΤΗΣ (72):1)Brox, Werner
2)Zande, Horst
3)Meinzer, Armin, Dr.
ΕΙΔΙΚΟΣ ΠΛΗΡΕΞΟΥΣΙΟΣ (74):ΤΣΙΜΙΚΑΛΗΣ "ΤΣΙΜΙΚΑΛΗΣ
ΚΑΛΟΝΑΡΟΥ ΔΙΚΗΓΟΡΙΚΗ ΕΤΑΙΡΕΙΑ"
ΣΤΕΦΑΝΟΣ
N. Βάμβρα 1,, 106 74 ΑΘΗΝΑ
ΑΝΤΙΚΛΗΤΟΣ (74):ΤΣΙΜΙΚΑΛΗΣ "ΤΣΙΜΙΚΑΛΗΣ
ΚΑΛΟΝΑΡΟΥ ΔΙΚΗΓΟΡΙΚΗ ΕΤΑΙΡΕΙΑ"
ΑΘΑΝΑΣΙΟΣ
N. Βάμβρα 1,,106 74 ΑΘΗΝΑ
ΤΙΤΛΟΣ ΕΦΕΥΡΕΣΗΣ (54):**ΠΑΡΑΓΩΓΗ ΜΑΛΑΚΗΣ ΖΕΛΑΤΙΝΩ-
ΔΟΥΣ ΚΑΨΟΥΛΑΣ**

προπυλενογλυκόλη ως διαλύτη στο πληρωτικό υλικό της κάψουλας και στο περίβλημα της κάψουλας. Η παρασκευή των προαναφερθέντων κάψουλων βελτιώνεται όταν στη διαδικασία κατασκευής των ζελατινωδών μαλακών κάψουλων οι ταινίες της ζελατίνης ψύχονται με ένα υγρό, κατά προτίμηση με νερό.

ΠΕΡΙΛΗΨΗ(57)

Μαλακές ζελατινώδεις κάψουλες, οι οποίες έχουν ένα περίβλημα κάψουλας που περιέχει ζελατίνη, πλαστικοποιητές και εφόσον είναι επιθυμητό ή απαιτείται, επιπλέον βοηθητικά μέσα και ένα πληρωτικό υλικό κάψουλας που περιέχει ένα διαλύτη, ο οποίος περιλαμβάνει έναν ικανό προς μετακίνηση διαλύτη όπως η 1,2-

3.2 ΕΥΡΕΤΗΡΙΟ ΤΡΟΠΟΠΟΙΗΜΕΝΩΝ ΕΥΡΩΠΑΪΚΩΝ Δ.Ε. ΣΥΜΦΩΝΑ ΜΕ ΤΟΝ ΑΡΙΘΜΟ ΔΗΜΟΣΙΕΥΣΗΣ

ΑΡ./ΗΜ.ΔΗΜ.Ε.Δ. (87)	ΔΙΚΑΙΟΥΧΟΣ (73)	ΤΙΤΛΟΣ ΕΦΕΥΡΕΣΗΣ (54)	ΑΡ.ΕΥΡ.Δ.Ε. (11)
<i>0787191 - 26/10/2011</i>	INSTITUT PASTEUR	ΝΟΥΚΛΕΟΤΙΔΙΚΕΣ ΑΚΟΛΟΥΘΙΕΣ ΡΕΤΡΟΪΚΩΝ ΑΝΤΙ-ΓΟΝΩΝ VIH-1 ΟΜΑΔΑΣ (Η ΥΠΟΟΜΑΔΑΣ) Ο	3064026.B2
<i>0973413 - 09/11/2011</i>	ABBOTT LABORATORIES	ΘΡΕΠΤΙΚΟΙ ΣΧΗΜΑΤΙΣΜΟΙ ΠΕΡΙΕΧΟΝΤΕΣ ΛΑΚΤΟ-N-ΝΕΟΤΕΤΡΑΟΖΗ	3050634.B2
<i>1033128 - 23/11/2011</i>	R.P. SCHERER GMBH NOVARTIS AG	ΠΑΡΑΓΩΓΗ ΜΑΛΑΚΗΣ ΖΕΛΑΤΙΝΩΔΟΥΣ ΚΑΨΟΥΛΑΣ	3066504.B2
<i>1071710 - 02/11/2011</i>	MERCK SERONO BIODEVELOPMENT	ΓΟΝΙΔΙΩΜΑΤΙΚΗ ΑΛΛΗΛΟΥΧΙΑ ΤΗΣ ΕΝΕΡΓΟΠΟΙΗΤΙΚΗΣ ΠΡΩΤΕΪΝΗΣ ΤΗΣ 5-ΔΙΠΟΞΥΓΕΝΑΣΗΣ (FLAP), ΠΟΛΥΜΟΡΦΙΚΟΙ ΔΕΙΚΤΕΣ ΤΗΣ ΚΑΙ ΜΕΘΟΔΟΙ ΕΝΤΟΠΙΣΜΟΥ ΤΟΥ ΑΣΘΜΑΤΟΣ	3060100.B2
<i>1313769 - 09/11/2011</i>	NOVARTIS AG NOVARTIS PHARMA GMBH	ΑΝΤΙΣΩΜΑΤΑ ΓΙΑ ΤΗΝ ΑΝΘΡΩΠΙΝΗ iL-1 ΒΗΤΑ	3066213.B2
<i>1353709 - 14/09/2011</i>	NOVARTIS PHARMA GMBH NOVARTIS AG	ΠΡΟΪΟΝ ΦΡΟΝΤΙΔΑΣ ΦΑΚΩΝ ΠΟΥ ΠΕΡΙΕΧΕΙ ΔΕΞΠΑΝΘΕΝΟΛΗ	3061670.B2
<i>1381993 - 26/10/2011</i>	CONTENTGUARD HOLDINGS, INC.	ΜΕΘΟΔΟΣ ΚΑΙ ΣΥΣΚΕΥΗ ΓΙΑ ΤΗΝ ΚΑΘΙΕΡΩΣΗ ΔΙΚΑΙΩΜΑΤΩΝ ΧΡΗΣΗΣ ΓΙΑ ΨΗΦΙΑΚΟ ΠΕΡΙΕΧΟΜΕΝΟ ΠΟΥ ΠΡΟΚΕΙΤΑΙ ΝΑ ΔΗΜΙΟΥΡΓΗΘΕΙ	3061622.B2
<i>1566264 - 23/11/2011</i>	SCHWENK DAMMTECHNIK GMBH & CO KG	ΘΕΡΜΟΜΟΝΩΤΙΚΟ ΣΩΜΑ	3063000.B2

**3.3 ΕΥΡΕΤΗΡΙΟ ΤΡΟΠΟΠΟΙΗΜΕΝΩΝ ΕΥΡΩΠΑΪΚΩΝ Δ.Ε. ΣΥΜΦΩΝΑ ΜΕ ΤΗΝ
ΑΛΦΑΒΗΤΙΚΗ ΣΕΙΡΑ ΤΩΝ ΔΙΚΑΙΟΥΧΩΝ**

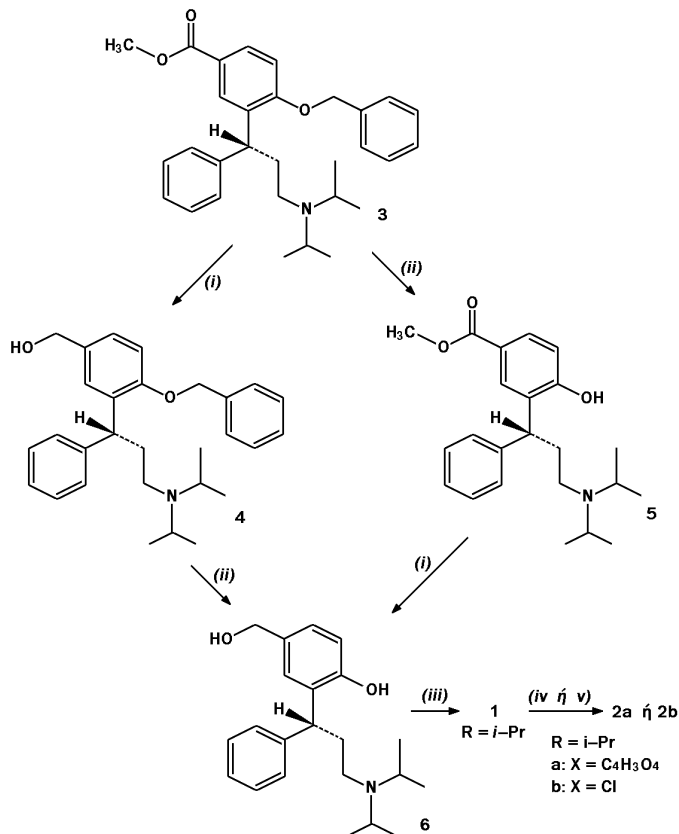
ΔΙΚΑΙΟΥΧΟΣ (73)	ΤΙΤΛΟΣ ΕΦΕΥΡΕΣΗΣ (54)	ΑΡ./ΗΜ.ΔΗΜ.Ε.Δ. (87)	ΑΡ.ΕΥΡ.Δ.Ε. (11)
ABBOTT LABORATORIES	ΘΡΕΠΤΙΚΟΙ ΣΧΗΜΑΤΙΣΜΟΙ ΠΕΡΙΕΧΟΝΤΕΣ ΛΑΚΤΟ-ΝΕΟΤΕΤΡΑΟΖΗ	0973413 - 09/11/2011	3050634.B2
CONTENTGUARD HOLDINGS, INC.	ΜΕΘΟΔΟΣ ΚΑΙ ΣΥΣΚΕΥΗ ΓΙΑ ΤΗΝ ΚΑΘΙΕΡΩΣΗ ΔΙΚΑΙΩΜΑΤΩΝ ΧΡΗΣΗΣ ΓΙΑ ΨΗΦΙΑΚΟ ΠΕΡΙΕΧΟΜΕΝΟ ΠΟΥ ΠΡΟΚΕΙΤΑΙ ΝΑ ΔΗΜΙΟΥΡΓΗΘΕΙ	1381993 - 26/10/2011	3061622.B2
INSTITUT PASTEUR	ΝΟΥΚΛΕΟΤΙΔΙΚΕΣ ΑΚΟΛΟΥΘΙΕΣ ΡΕΤΡΟΪΚΩΝ ΑΝΤΙΓΟΝΩΝ VIH-1 ΟΜΑΔΑΣ (Η ΥΠΟΟΜΑΔΑΣ) Ο	0787191 - 26/10/2011	3064026.B2
MERCK SERONO BIODEVELOPMENT	ΓΟΝΙΔΙΩΜΑΤΙΚΗ ΑΛΛΗΛΟΥΧΙΑ ΤΗΣ ΕΝΕΡΓΟΠΟΙΗΤΙΚΗΣ ΠΡΩΤΕΪΝΗΣ ΤΗΣ 5-ΛΙΠΟΕΥΓΕΝΑΣΗΣ (FLAP), ΠΟΛΥΜΟΡΦΙΚΟΙ ΔΕΙΚΤΕΣ ΤΗΣ ΚΑΙ ΜΕΘΟΔΟΙ ΕΝΤΟΠΙΣΜΟΥ ΤΟΥ ΑΣΘΜΑΤΟΣ	1071710 - 02/11/2011	3060100.B2
NOVARTIS AG	ΠΡΟΪΟΝ ΦΡΟΝΤΙΔΑΣ ΦΑΚΩΝ ΠΟΥ ΠΕΡΙΕΧΕΙ ΔΕΞΠΑΝΘΕΝΟΛΗ	1353709 - 14/09/2011	3061670.B2
NOVARTIS AG	ΑΝΤΙΣΩΜΑΤΑ ΓΙΑ ΤΗΝ ΑΝΘΡΩΠΙΝΗ IL-1 ΒΗΤΑ	1313769 - 09/11/2011	3066213.B2
NOVARTIS AG	ΠΑΡΑΓΩΓΗ ΜΑΛΑΚΗΣ ΖΕΛΑΤΙΝΩΔΟΥΣ ΚΑΨΟΥΛΑΣ	1033128 - 23/11/2011	3066504.B2
NOVARTIS PHARMA GMBH	ΠΡΟΪΟΝ ΦΡΟΝΤΙΔΑΣ ΦΑΚΩΝ ΠΟΥ ΠΕΡΙΕΧΕΙ ΔΕΞΠΑΝΘΕΝΟΛΗ	1353709 - 14/09/2011	3061670.B2
NOVARTIS PHARMA GMBH	ΑΝΤΙΣΩΜΑΤΑ ΓΙΑ ΤΗΝ ΑΝΘΡΩΠΙΝΗ IL-1 ΒΗΤΑ	1313769 - 09/11/2011	3066213.B2
R.P. SCHERER GMBH	ΠΑΡΑΓΩΓΗ ΜΑΛΑΚΗΣ ΖΕΛΑΤΙΝΩΔΟΥΣ ΚΑΨΟΥΛΑΣ	1033128 - 23/11/2011	3066504.B2
SCHWENK DAMMTECHNIK GMBH & CO KG	ΘΕΡΜΟΜΟΝΩΤΙΚΟ ΣΩΜΑ	1566264 - 23/11/2011	3063000.B2

4.1 ΑΝΑΚΟΙΝΩΣΗ ΓΙΑ ΚΑΤΑΘΕΣΗ ΜΕΤΑΦΡΑΣΗΣ ΠΕΡΙΟΡΙΣΜΕΝΩΝ
Ή ΑΝΑΚΛΙΘΕΝΤΩΝ ΕΥΡΩΠΑΪΚΩΝ Δ.Ε.

ΑΡΙΘΜΟΣ ΕΥΡ. Δ.Ε.	(11):3053140.B3
ΑΡΙΘ. ΕΛΛ. ΚΑΤΑΘΕΣΗΣ	(21):20120400025
ΗΜΕΡ. ΕΛΛ. ΚΑΤΑΘΕΣΗΣ	(22):05/01/2012
ΑΡΙΘ./ΗΜΕΡ. ΔΗΜΟΣΙΕΥΣΗΣ	
ΕΥΡΩΠΑΪΚΟΥ ΔΙΠΛΩΜΑΤΟΣ(87)	1230209 - 05/10/2011
ΑΡΙΘ./ΗΜΕΡ. ΔΗΜΟΣΙΕΥΣΗΣ	
ΕΥΡΩΠΑΪΚΗΣ ΑΙΤΗΣΗΣ	(86):00989857.8--15/11/2000
ΔΙΚΑΙΟΥΧΟΣ	(73):1)UCB PHARMA GmbH Alfred- Nobel - Strasse 10, 40789 MONHEIM GERMANY, ΓΕΡΜΑΝΙΑ
ΣΥΜΒ. ΠΡΟΤΕΡΑΙΟΤΗΤΕΣ	(30):19955190-16/11/1999-DE
ΕΦΕΥΡΕΤΗΣ	(72):1)MEESE CLAUS
ΕΙΔΙΚΟΣ ΠΛΗΡΕΞΟΥΣΙΟΣ	(74):ΖΟΥΛΑΜΟΓΛΟΥ-ΒΟΖΕΜΠΕΡΓΚ ΕΛΙΣΑΒΕΤ Ζαλοκόστα 38 και Συγγρού, 15233 ΧΑΛΑΝΔΡΙ (ΑΤΤΙΚΗΣ)
ΑΝΤΙΚΛΗΤΟΣ	(74):ΒΟΖΕΜΠΕΡΓΚ-ΒΡΕΤΟΣ ΝΙΚΟΛΑΟΣ Ζαλοκόστα 38 και Συγγρού, 15233 ΧΑΛΑΝΔΡΙ (ΑΤΤΙΚΗΣ)
ΤΙΤΛΟΣ ΕΦΕΥΡΕΣΗΣ	(54):ΣΤΑΘΕΡΑ ΑΛΑΤΑ ΚΑΙΝΟΦΑΝΩΝ ΠΑ- ΡΑΓΩΓΩΝ 3,3-ΔΙΦΑΙΝΥΛΟΠΡΟΠΥΛΑ- ΜΙΝΩΝ.

ΠΕΡΙΛΗΨΗ(57)

Η παρούσα εφεύρεση αναφέρεται σε υψηλής καθαρότητας, κρυσταλλικές, σταθερές ενώσεις νέων παραγώγων 3, 3-διφαινυλοπροπιλαμινών υπό μορφή των αλάτων αυτών, σε μέθοδο παραγωγής αυτών καθώς και σε παρασκευή υψηλής καθαρότητας, σταθερών ενδιάμεσων προϊόντων. Ειδικότερα η μέθοδος χαρακτηρίζεται από τοπική και χημική επιλεκτικότητα καθώς και υψηλή απόδοση. Παρέχονται άλατα φαινολικών μονοεστέρων των 3, 3-διφαινυλοπροπιλαμινών, τα οποία χρησιμοποιούν ιδιαίτερα για φαρμακευτικοτεχνικά σκευάσματα. Προτιμώμενες ενώσεις είναι το όξινο φουμαρικό άλας του R-(+)-2- (3-δι ισοπροπιλοαμινο-1-φαινυλοπροπιλο)-4-υδροξυμεθυλο φαινυλεστέρα ισοβουτυρικού οξέος και το ένυδρο υδροχλωρικό άλας του R-(+)-2- (3-δ ι ισοπροπιλοαμινο-1-φαινυλοπροπιλο)-4-υδροξυμεθυλοφαινυλεστέρα ισοβουτυρικού οξέος. Επιπλέον, σύμφωνα με τη μέθοδο παρέχονται σταθερά, κρυσταλλικά ενδιάμεσα προϊόντα. Ένα προτιμώμενο ενδιάμεσο προϊόν είναι ο μεθυλεστέρας του R-(-)-3- (3-δι ισοπροπιλαμινο φαινυλο-προπιλο)-4-υδροξυ-βενζοϊκού οξέος.



ΑΡΙΘΜΟΣ ΕΥΡ. Δ.Ε.	(11):3054783.B3
ΑΡΙΘ. ΕΛΛ. ΚΑΤΑΘΕΣΗΣ	(21):20110402936
ΗΜΕΡ. ΕΛΛ. ΚΑΤΑΘΕΣΗΣ	(22):08/12/2011
ΑΡΙΘ./ΗΜΕΡ. ΔΗΜΟΣΙΕΥΣΗΣ	
ΕΥΡΩΠΑΪΚΟΥ ΔΙΠΛΩΜΑΤΟΣ(87)	1239862 - 07/09/2011
ΑΡΙΘ./ΗΜΕΡ. ΔΗΜΟΣΙΕΥΣΗΣ	
ΕΥΡΩΠΑΪΚΗΣ ΑΙΤΗΣΗΣ	(86):00979624.4--25/11/2000
ΔΙΚΑΙΟΥΧΟΣ	(73):1)A. Nattermann & Cie. GmbH Nattermannallee 1, 50829 Koln, ΓΕΡΜΑΝΙΑ
ΣΥΜΒ. ΠΡΟΤΕΡΑΙΟΤΗΤΕΣ	(30):19959546-09/12/1999-DE
ΕΦΕΥΡΕΤΗΣ	(72):1)GHYCZY, Miklos 2)HAGER, Jorg 3)WENDEL, Armin
ΕΙΔΙΚΟΣ ΠΛΗΡΕΞΟΥΣΙΟΣ	(74):ΛΥΜΠΕΡΗΣ "ΔΙΚΗΓΟΡΙΚΗ ΕΤΑΙΡΕΙΑ ΒΑΓΙΑΝΟΥ ΚΩΣΤΟΠΟΥΛΟΥ ΛΥΜΠΕΡΗ" ΝΙΚΟΛΑΟΣ Στουρνάρα 37,, 10682 ΑΘΗΝΑ
ΑΝΤΙΚΛΗΤΟΣ	(74):ΛΥΜΠΕΡΗΣ "ΔΙΚΗΓΟΡΙΚΗ ΕΤΑΙΡΕΙΑ ΒΑΓΙΑΝΟΥ ΚΩΣΤΟΠΟΥΛΟΥ ΛΥΜΠΕΡΗ" ΝΙΚΟΛΑΟΣ Στουρνάρα 37,,10680 ΑΘΗΝΑ

ΤΙΤΛΟΣ ΕΦΕΥΡΕΣΗΣ (54):ΦΑΡΜΑΚΕΥΤΙΚΟ ΠΑΡΑΣΚΕΥΑΣΜΑ ΠΟΥ ΠΕΡΙΕΧΕΙ ΚΥΤΤΑΡΟΣΤΑΤΙΚΑ ΚΑΙ ΥΠΟΔΟΧΕΙΣ ΗΛΕΚΤΡΟΝΙΩΝ ΓΙΑ ΤΗ ΘΕΡΑΠΕΙΑ ΤΟΥ ΚΑΡΚΙΝΟΥ.

ΠΕΡΙΛΗΨΗ(57)

Η παρούσα εφεύρεση αφορά φαρμακευτικό παρασκεύασμα το οποίο περιέχει τουλάχιστον μία δραστική ουσία που δρα ως κυτταροστατικό, τουλάχιστον έναν βιολογικό υποδοχέα ηλεκτρονίων και τα συνήθη φαρμακευτικά πρόσθετα, καθώς και τη χρήση της για τη θεραπεία νόσων που εμφανίζουν όγκους, συγκεκριμένα θεραπεία του καρκίνου.

**4.2 ΕΥΡΕΤΗΡΙΟ ΠΕΡΙΟΡΙΣΜΕΝΩΝ Ή ΑΝΑΚΛΙΘΕΝΤΩΝ ΕΥΡΩΠΑΪΚΩΝ Δ.Ε. ΣΥΜΦΩΝΑ
ΜΕ ΤΟΝ ΑΡΙΘΜΟ ΔΗΜΟΣΙΕΥΣΗΣ**

ΑΡ./ΗΜ.ΔΗΜ.Ε.Δ. (87)	ΔΙΚΑΙΟΥΧΟΣ (73)	ΤΙΤΛΟΣ ΕΦΕΥΡΕΣΗΣ (54)	ΑΡ.ΕΥΡ.Δ.Ε. (11)
<i>1230209 - 05/10/2011</i>	UCB PHARMA GMBH	ΣΤΑΘΕΡΑ ΑΛΛΑΤΑ ΚΑΙΝΟΦΑΝΩΝ ΠΑΡΑΓΩΓΩΝ 3,3-ΔΙΦΑΙΝΥΛΟΠΡΟΠΥΛΑΜΙΝΩΝ.	3053140.B3
<i>1239862 - 07/09/2011</i>	A. NATTERMANN & CIE. GMBH	ΦΑΡΜΑΚΕΥΤΙΚΟ ΠΑΡΑΣΚΕΥΑΣΜΑ ΠΟΥ ΠΕΡΙΕΧΕΙ ΚΥΤΤΑΡΟΣΤΑΤΙΚΑ ΚΑΙ ΥΠΟΔΟΧΕΙΣ ΗΛΕΚΤΡΟΝΙΩΝ ΓΙΑ ΤΗ ΘΕΡΑΠΕΙΑ ΤΟΥ ΚΑΡΚΙΝΟΥ.	3054783.B3

**4.3 ΕΥΡΕΤΗΡΙΟ ΠΕΡΙΟΡΙΣΜΕΝΩΝ Ή ΑΝΑΚΛΙΘΕΝΤΩΝ ΕΥΡΩΠΑΪΚΩΝ Δ.Ε. ΣΥΜΦΩΝΑ ΜΕ ΤΗΝ
ΑΛΦΑΒΗΤΙΚΗ ΣΕΙΡΑ ΤΩΝ ΔΙΚΑΙΟΥΧΩΝ**

ΔΙΚΑΙΟΥΧΟΣ (73)	ΤΙΤΛΟΣ ΕΦΕΥΡΕΣΗΣ (54)	ΑΡ./ΗΜ.ΔΗΜ.Ε.Δ. (87)	ΑΡ.ΕΥΡ.Δ.Ε. (11)
<i>A. NATTERMANN & CIE. GMBH</i>	ΦΑΡΜΑΚΕΥΤΙΚΟ ΠΑΡΑΣΚΕΥΑΣΜΑ ΠΟΥ ΠΕΡΙΕΧΕΙ ΚΥΤΤΑΡΟΣΤΑΤΙΚΑ ΚΑΙ ΥΠΟΔΟΧΕΙΣ ΗΛΕΚΤΡΟΝΙΩΝ ΓΙΑ ΤΗ ΘΕΡΑΠΕΙΑ ΤΟΥ ΚΑΡΚΙΝΟΥ.	1239862 - 07/09/2011	3054783.B3
<i>UCB PHARMA GMBH</i>	ΣΤΑΘΕΡΑ ΑΛΑΤΑ ΚΑΙΝΟΦΑΝΩΝ ΠΑΡΑΓΩΓΩΝ 3,3-ΔΙΦΑΙΝΥΛΟΠΡΟΠΥΛΑΜΙΝΩΝ.	1230209 - 05/10/2011	3053140.B3

**5.2 ΑΝΑΚΛΗΣΕΙΣ ΑΠΟ ΕΓΔΕ ΧΟΡΗΓΗΘΕΝΤΩΝ ΕΥΡΩΠΑΪΚΩΝ
ΔΙΠΛΩΜΑΤΩΝ ΕΥΡΕΣΙΤΕΧΝΙΑΣ
(ΚΑΤΑΤΕΘΕΙΣΕΣ ΜΕΤΑΦΡΑΣΕΙΣ ΣΤΟΝ ΟΒΙ)**

(11) ΑΡΙΘΜΟΣ ΕΥΡ. Δ.Ε.:	3047816
(21) ΑΡΙΘ. ΕΛΛ. ΚΑΤΑΘΕΣΗΣ:	20040400292
ΗΜΕΡ. ΑΠΟΦΑΣΗΣ ΕΙΛΕ:	30/11/2011

(11) ΑΡΙΘΜΟΣ ΕΥΡ. Δ.Ε.:	3062743
(21) ΑΡΙΘ. ΕΛΛ. ΚΑΤΑΘΕΣΗΣ:	20070402374
ΗΜΕΡ. ΑΠΟΦΑΣΗΣ ΕΙΛΕ:	06/06/2011

(11) ΑΡΙΘΜΟΣ ΕΥΡ. Δ.Ε.:	3067407
(21) ΑΡΙΘ. ΕΛΛ. ΚΑΤΑΘΕΣΗΣ:	20080403289
ΗΜΕΡ. ΑΠΟΦΑΣΗΣ ΕΙΛΕ:	23/08/2011

ΜΕΡΟΣ Γ΄

**ΜΕΤΑΒΟΛΕΣ - ΕΚΠΤΩΣΕΙΣ
ΑΝΑΚΛΗΣΕΙΣ ΕΚΠΤΩΣΕΩΝ**

Κ Ε Φ Α Λ Α Ι Ο 1
ΜΕΤΑΒΟΛΕΣ

ΑΙΤΗΣΕΙΣ ΔΙΠΛΩΜΑΤΩΝ ΕΥΡΕΣΙΤΕΧΝΙΑΣ

<i>ΑΡ. ΑΙΤ. Δ.Ε.</i>	<i>ΜΕΤΑΒΙΒΑΣΕΙΣ</i>
970100379	Η δικαιούχος εταιρεία «Ευρωπαϊκή Βιομηχανία Γάλακτος και Άλευρου Ανώνυμη Εταιρεία» μεταβίβασε όλα τα δικαιώματά της που απορρέουν από την υπ.αριθμ. Αίτηση Διπλώματος Ευρεσιτεχνίας στην εταιρεία «Ελαΐς-Unilever Hellas Ανώνυμη Εταιρεία Απορρυπαντικών-Καλλυντικών-Τροφίμων» που εδρεύει στην οδό Χειμάρρας 8, 15125 Μαρούσι Αττικής, η οποία αποτελεί την νέα δικαιούχο.
<i>ΑΡ. ΑΙΤ. Δ.Ε.</i>	<i>ΑΛΛΑΓΗ ΔΙΕΥΘΥΝΣΗΣ</i>
20100100128	Ο κ. Μιχαήλ Καταπότης δικαιούχος της υπ'αριθμ. 20100100128 αίτησης Διπλώματος Ευρεσιτεχνίας άλλαξε την διεύθυνσή του από: 35007 Παραλία Λιβανιάτων Φθιώτιδος σε: Ιατρού Τζάνου 57, 38222 Βόλος.
20100100292	Ο κ. Ιορδάνης Κιοπέλης δικαιούχος της υπ'αριθμ. 20100100292 αίτησης Διπλώματος Ευρεσιτεχνίας άλλαξε την διεύθυνσή του από: Ολυμπιάδος 117, 56224 Εύοσμος Θεσσαλονίκης σε: Τ.Θ. 1091, Τ.Κ. 57022 ΒΙΠΕΘ Σίνδος Θεσσαλονίκη.

ΔΙΠΛΩΜΑΤΑ ΕΥΡΕΣΙΤΕΧΝΙΑΣ

<i>ΑΡ. Δ.Ε.</i>	<i>ΜΕΤΑΒΙΒΑΣΕΙΣ</i>
1007093	Ο κ. Ανδρέας Σοφικίτης δικαιούχος του υπ' αριθμ. 1007093 Διπλώματος Ευρεσιτεχνίας μεταβίβασε όλα τα δικαιώματά του στην εταιρεία «Σοφικίτης Διακοσμητικά Πετρώματα Ε.Π.Ε.» που εδρεύει έναντι Ι.Ν. Εισοδίων Θεοτόκου, Τ.Θ. 421, 21300 Κρανίδι, η οποία αποτελεί την νέα δικαιούχο.
<i>ΑΡ. Δ.Ε.</i>	<i>ΑΔΕΙΑ ΕΚΜΕΤΑΛΛΕΥΣΗΣ</i>
1003148	Ο κ. Ιωακείμ Παλιούρας δικαιούχος του υπ' αριθμ. 1003148 Διπλώματος Ευρεσιτεχνίας παραχώρησε άδεια εκμετάλλευσης στον κ. Βασίλειο Μυλωνά που κατοικεί στην οδό Γεωργίου Διβολή 46, 54352 Άνω Τούμπα, Θεσσαλονίκης.
1004563	Ο κ. Ιωακείμ Παλιούρας δικαιούχος του υπ' αριθμ. 1004563 Διπλώματος Ευρεσιτεχνίας παραχώρησε άδεια εκμετάλλευσης στον κ. Βασίλειο Μυλωνά που κατοικεί στην οδό Γεωργίου Διβολή 46, 54352 Άνω Τούμπα, Θεσσαλονίκης.
1007468	Ο κ. Πάρχος Γεώργιος δικαιούχος του υπ'αριθμ. 1007468 Διπλώματος Ευρεσιτεχνίας παραχώρησε αποκλειστική άδεια εκμετάλλευσης στην εταιρεία «Εγνατία Εξαγωγές Αντιπροσωπείες Διανομές ΕΠΕ» με δ.τ. «ΕΓΝΑΤΙΑ ΕΠΕ» που εδρεύει εις Μάνδρα Αττικής, Θέση Πάτημα (εντός ΒΙ.ΠΑ-ΒΙΟ.ΠΑ), 19600, Αττική.
<i>ΑΡ. Δ.Ε.</i>	<i>ΑΛΛΑΓΗ ΔΙΕΥΘΥΝΣΗΣ</i>
1005788	Ο κ. Μπούλης Ιωάννης δικαιούχος του υπ' αριθμ. 1005788 Διπλώματος Ευρεσιτεχνίας άλλαξε την διεύθυνσή του από: Οιδίποδος & Παπαρηγοπούλου 20, 12133 Περιστερί Αττικής σε: Λαχανά 70, 11363, Νέα Κυψέλη, Αθήνα.
1007360	Ο κ. Ιορδάνης Κιοπέλης δικαιούχος του υπ' αριθμ. 1007360 Διπλώματος Ευρεσιτεχνίας άλλαξε την διεύθυνσή του από: Ολυμπιάδος 117, 56224 Εύοσμος Θεσσαλονίκης σε: Τ.Θ. 1091, Τ.Κ. 57022 ΒΙΠΕΘ Σίνδος Θεσσαλονίκης.
1007484	Ο κ. Ιορδάνης Κιοπέλης δικαιούχος του υπ' αριθμ. 1007484 Διπλώματος Ευρεσιτεχνίας άλλαξε την διεύθυνσή του από: Ολυμπιάδος 117, 56224 Εύοσμος Θεσσαλονίκης σε: Τ.Θ. 1091, Τ.Κ. 57022 ΒΙΠΕΘ Σίνδος Θεσσαλονίκης.

<i>ΑΡ. Δ.Ε.</i>	<i>ΔΗΛΩΣΗ ΣΥΝΑΙΝΕΣΗΣ ΓΙΑ ΠΑΡΑΧΩΡΗΣΗ ΑΔΕΙΑ ΕΚΜΕΤΑΛΛΕΥΣΗΣ</i>
1003867	Ο κ. Καρύδης Γεώργιος δικαιούχος του υπ' αριθμ. 1003867 διπλώματος ευρεσιτεχνίας δήλωσε ότι, με βάση το άρθρο 12 παρ. 5,6 του Ν. 1733/1987 συναινεί στην παραχώρηση άδειας εκμετάλλευσης με ή χωρίς αποκλειστικότητα έναντι αποζημίωσης.
1005421	Ο κ. Καρύδης Γεώργιος δικαιούχος του υπ' αριθμ. 1005421 διπλώματος ευρεσιτεχνίας δήλωσε ότι, με βάση το άρθρο 12 παρ. 5,6 του Ν. 1733/1987 συναινεί στην παραχώρηση άδειας εκμετάλλευσης με ή χωρίς αποκλειστικότητα έναντι αποζημίωσης.
1006655	Ο κ. Καρύδης Γεώργιος δικαιούχος του υπ' αριθμ. 1006655 διπλώματος ευρεσιτεχνίας δήλωσε ότι, με βάση το άρθρο 12 παρ. 5,6 του Ν. 1733/1987 συναινεί στην παραχώρηση άδειας εκμετάλλευσης με ή χωρίς αποκλειστικότητα έναντι αποζημίωσης.
<i>ΑΡ. ΔΕ.</i>	<i>ΠΑΡΑΙΤΗΣΕΙΣ</i>
1004312	Η δικαιούχος εταιρεία «Μεταλλεμπορική-Θ. Μακρής Α.Ε.» παραιτείται από όλα τα δικαιώματά της που απορρέουν από το υπ' αριθμ 1004312 Δίπλωμα Ευρεσιτεχνίας.
1006595	Η δικαιούχος εταιρεία «H. Lundbeck A/S» παραιτείται από όλα τα δικαιώματά της που απορρέουν από το υπ' αριθμ 1006595 Δίπλωμα Ευρεσιτεχνίας.

ΣΥΜΠΛΗΡΩΜΑΤΙΚΑ ΠΙΣΤΟΠΟΙΗΤΙΚΑ ΠΡΟΣΤΑΣΙΑΣ ΓΙΑ ΦΑΡΜΑΚΑ

<i>ΑΡ. Σ.Π.Π.Φ.</i>	<i>ΠΑΡΑΙΤΗΣΕΙΣ</i>
8000020	Η δικαιούχος εταιρεία “Novartis Ag” παραιτείται από όλα τα δικαιώματά της που απορρέουν από το υπ' αριθμ 8000020 συμπληρωματικό πιστοποιητικό προστασίας για φάρμακο.

ΕΥΡΩΠΑΪΚΑ ΔΙΠΛΩΜΑΤΑ ΕΥΡΕΣΙΤΕΧΝΙΑΣ

<i>ΑΡ. Ε.Δ.Ε.</i>	<i>ΜΕΤΑΒΙΒΑΣΕΙΣ</i>
3036921	Η δικαιούχος εταιρεία “Meiji Seika Pharma Co., Ltd” (μετά από αλλαγή επωνυμίας της εταιρείας Meiji Seika Kaisha Ltd) μεταβίβασε όλα τα δικαιώματά της που απορρέουν από το υπ' αριθμ. 3036921 πιστοποιητικό κατάθεσης μετάφρασης Ευρωπαϊκού Δ.Ε. στην εταιρεία “Meiji Co., Ltd ” που εδρεύει εις 2-10, Shinsuna 1-Chome, Koto-ku Tokyo, Japan, η οποία αποτελεί την νέα δικαιούχο.
3037259	Η δικαιούχος εταιρεία “Meiji Seika Pharma Co., Ltd” (μετά από αλλαγή επωνυμίας της εταιρείας Meiji Seika Kaisha Ltd) μεταβίβασε όλα τα δικαιώματά της που απορρέουν από το υπ' αριθμ. 3037259 πιστοποιητικό κατάθεσης μετάφρασης Ευρωπαϊκού Δ.Ε. στην εταιρεία “Meiji Co., Ltd ” που εδρεύει εις 2-10, Shinsuna 1-Chome, Koto-ku Tokyo, Japan, η οποία αποτελεί την νέα δικαιούχο.
3047120	Η δικαιούχος εταιρεία “Merck Eprova Ag” (μετά από αλλαγή επωνυμίας της Eprova Aktiengesellschaft) μεταβίβασε όλα τα δικαιώματά της που απορρέουν από το υπ' αριθμ. 3047120 πιστοποιητικό κατάθεσης μετάφρασης Ευρωπαϊκού Δ.Ε. στην εταιρεία “Merck & Cie Kg ” που εδρεύει εις Weisshausmatte, 6460 Aldorf, Switzerland, η οποία αποτελεί την νέα δικαιούχο.
3049620	Η δικαιούχος εταιρεία “Corner Shot Holdings, L.L.c.” μεταβίβασε όλα τα δικαιώματά της που απορρέουν από το υπ' αριθμ. 3049620 πιστοποιητικό κατάθεσης μετάφρασης Ευρωπαϊκού Δ.Ε. στην εταιρεία “Silver Shadow Advanced Security Systems Ltd. ” που εδρεύει εις 39 Yerushalayim Street Ono Mall, 7th Floor Kiryat Ono 55423, Israel, η οποία αποτελεί την νέα δικαιούχο.

3049620	Η δικαιούχος εταιρεία “Silver Shadow Advanced Security Systems Ltd.” (μετά από μεταβίβαση της εταιρείας Corner Shot Holdings, L.I.c.) μεταβίβασε όλα τα δικαιώματά της που απορρέουν από το υπ’ αριθμ. 3049620 πιστοποιητικό κατάθεσης μετάφρασης Ευρωπαϊκού Δ.Ε. στην εταιρεία “Corner Shot (Israel) Ltd.” που εδρεύει εις 39 Yerushalayim Street Ono Mall, 7th Floor Kiryat Ono 55423, Israel, η οποία αποτελεί την νέα δικαιούχο.
3058182	Η δικαιούχος εταιρεία “Merck Ergova Ag” μεταβίβασε όλα τα δικαιώματά της που απορρέουν από το υπ’ αριθμ. 3058182 πιστοποιητικό κατάθεσης μετάφρασης Ευρωπαϊκού Δ.Ε. στην εταιρεία “Merck & Cie Kg ” που εδρεύει εις Weisshausmatte, 6460 Aldorf, Switzerland, η οποία αποτελεί την νέα δικαιούχο.
3061904	Η δικαιούχος εταιρεία “Slieve Mish Inventions Limited” μεταβίβασε όλα τα δικαιώματά της που απορρέουν από το υπ’ αριθμ. 3061904 πιστοποιητικό κατάθεσης μετάφρασης Ευρωπαϊκού Δ.Ε. στην εταιρεία “Altobridge Limited ” που εδρεύει εις Kerry Technology Park, Tralee, County Kerry, Ireland, η οποία αποτελεί την νέα δικαιούχο.
3066885	Η δικαιούχος εταιρεία “Takeda Pharmaceutical Company Limited” μεταβίβασε όλα τα δικαιώματά της που απορρέουν από το υπ’ αριθμ. 3066885 πιστοποιητικό κατάθεσης μετάφρασης Ευρωπαϊκού Δ.Ε. στην εταιρεία “CanBas Co., Ltd ” που εδρεύει εις 2-2-1 Otemachi, Numazu City, Shizuoka 410-0801, Japan, η οποία αποτελεί την νέα δικαιούχο.
3069047	Η δικαιούχος εταιρεία “Oerlikon Trading Ag, Truebbach” μεταβίβασε όλα τα δικαιώματά της που απορρέουν από το υπ’ αριθμ. 3069047 πιστοποιητικό κατάθεσης μετάφρασης Ευρωπαϊκού Δ.Ε. στην εταιρεία “Oerlikon Solar Ag, Truebbach ” που εδρεύει εις Hauptstrasse 1a, 9477, Truebbach, Switzerland, η οποία αποτελεί την νέα δικαιούχο.
ΑΡ. Ε.Δ.Ε.	ΑΛΛΑΓΗ ΔΙΕΥΘΥΝΣΗΣ
3066977	Η εταιρεία “Evonik Energy Services GmbH” δικαιούχος του υπ’ αριθμ. 3066977 πιστοποιητικού κατάθεσης μετάφρασης Ευρωπαϊκού Δ.Ε. άλλαξε την διεύθυνσή της από : Rellinghauser Strasse 1-11, 45128 Essen, Germany σε : Röttenscheider Strasse 1-3, 45128 Essen, Germany.
3074485	Η εταιρεία “Evonik Energy Services GmbH” δικαιούχος του υπ’ αριθμ. 3074485 πιστοποιητικού κατάθεσης μετάφρασης Ευρωπαϊκού Δ.Ε. άλλαξε την διεύθυνσή της από : Rellinghauser Strasse 1-11, 45128 Essen, Germany σε : Röttenscheider Strasse 1-3, 45128 Essen, Germany.
ΑΡ. Ε.Δ.Ε.	ΑΛΛΑΓΗ ΕΔΡΑΣ
3040902	Η δικαιούχος εταιρεία “Fumapharm Ag” του υπ’ αριθμ. 3040902 πιστοποιητικού κατάθεσης μετάφρασης Ευρωπαϊκού Δ.Ε. άλλαξε την έδρα της από: Haldenstrasse 24a, 6006 Luzern, Switzerland σε : c/o Ernst & Young AG, Tribtschenstrasse 7 6002 Lucerne, Switzerland.
3041744	Η δικαιούχος εταιρεία “Fumapharm Ag” του υπ’ αριθμ. 3041744 πιστοποιητικού κατάθεσης μετάφρασης Ευρωπαϊκού Δ.Ε. άλλαξε την έδρα της από: Haldenstrasse 24a, 6006 Luzern, Switzerland σε : c/o Ernst & Young AG, Tribtschenstrasse 7 6002 Lucerne, Switzerland.
3043697	Η δικαιούχος εταιρεία “Fumapharm Ag” του υπ’ αριθμ. 3043697 πιστοποιητικού κατάθεσης μετάφρασης Ευρωπαϊκού Δ.Ε. άλλαξε την έδρα της από: Haldenstrasse 24a, 6006 Luzern, Switzerland σε : c/o Ernst & Young AG, Tribtschenstrasse 7 6002 Lucerne, Switzerland.
3058887	Η δικαιούχος εταιρεία “Fumapharm Ag” του υπ’ αριθμ. 3058887 πιστοποιητικού κατάθεσης μετάφρασης Ευρωπαϊκού Δ.Ε. άλλαξε την έδρα της από: Haldenstrasse 24a, 6006 Luzern, Switzerland σε : c/o Ernst & Young AG, Tribtschenstrasse 7 6002 Lucerne, Switzerland.
ΑΡ. Ε.Δ.Ε.	ΑΛΛΑΓΗ ΕΠΩΝΥΜΙΑΣ
3019891	Η δικαιούχος εταιρεία “Pasteur Sanofi Diagnostics” του υπ’ αριθμ. 3019891 πιστοποιητικού κατάθεσης μετάφρασης Ευρωπαϊκού Δ.Ε. μετέβαλε την επωνυμία της σε : “Bio-Rad Pasteur”
3019891	Η δικαιούχος εταιρεία “Bio-Rad Pasteur” (μετά από αλλαγή επωνυμίας της εταιρείας Pasteur Sanofi Diagnostics) του υπ’ αριθμ. 3019891 πιστοποιητικού κατάθεσης μετάφρασης Ευρωπαϊκού Δ.Ε. μετέβαλε την επωνυμία της σε : “Bio-Rad Innovations”
3026252	Η δικαιούχος εταιρεία “Evonik Power Saar GmbH ” του υπ’ αριθμ. 3026252 πιστοποιητικού κατάθεσης μετάφρασης Ευρωπαϊκού Δ.Ε. μετέβαλε την επωνυμία της σε: “STEAG Power Saar GmbH.”

3028033	Η δικαιούχος εταιρεία “Bio-Rad Pasteur” του υπ’ αριθμ. 3028033 πιστοποιητικού κατάθεσης μετάφρασης Ευρωπαϊκού Δ.Ε. μετέβαλε την επωνυμία της σε : “Bio-Rad Innovations”
3029753	Η δικαιούχος εταιρεία “Downhole Products Plc ” του υπ’ αριθμ. 3029753 πιστοποιητικού κατάθεσης μετάφρασης Ευρωπαϊκού Δ.Ε. μετέβαλε την επωνυμία της σε: “Dawnhole Products Limited”
3030113	Η δικαιούχος εταιρεία “Bio-Rad Pasteur” του υπ’ αριθμ. 3030113 πιστοποιητικού κατάθεσης μετάφρασης Ευρωπαϊκού Δ.Ε. μετέβαλε την επωνυμία της σε : “Bio-Rad Innovations”
3032966	Η δικαιούχος εταιρεία “Motorola, Inc. ” του υπ’ αριθμ. 3032966 πιστοποιητικού κατάθεσης μετάφρασης Ευρωπαϊκού Δ.Ε. μετέβαλε την επωνυμία της σε: “Motorola Solutions, Inc.”
3035226	Η δικαιούχος εταιρεία “Bio-Rad Pasteur” του υπ’ αριθμ. 3035226 πιστοποιητικού κατάθεσης μετάφρασης Ευρωπαϊκού Δ.Ε. μετέβαλε την επωνυμία της σε : “Bio-Rad Innovations”
3036921	Η δικαιούχος εταιρεία “Meiji Seika Kaisha Ltd.” του υπ’ αριθμ. 3036921 πιστοποιητικού κατάθεσης μετάφρασης Ευρωπαϊκού Δ.Ε. μετέβαλε την επωνυμία της σε: “Meiji Seika Pharma Co., Ltd”
3037259	Η δικαιούχος εταιρεία “Meiji Seika Kaisha Ltd.” του υπ’ αριθμ. 3037259 πιστοποιητικού κατάθεσης μετάφρασης Ευρωπαϊκού Δ.Ε. μετέβαλε την επωνυμία της σε: “Meiji Seika Pharma Co., Ltd”
3039838	Η δικαιούχος εταιρεία “Meiji Seika Kaisha, Ltd. ” του υπ’ αριθμ. 3039838 πιστοποιητικού κατάθεσης μετάφρασης Ευρωπαϊκού Δ.Ε. μετέβαλε την επωνυμία της σε: “Meiji Seika Pharma Co., Ltd.”
3040127	Η δικαιούχος εταιρεία “Bayer Schering Pharma Aktiengesellschaft” του υπ’ αριθμ. 3040127 πιστοποιητικού κατάθεσης μετάφρασης Ευρωπαϊκού Δ.Ε. μετέβαλε την επωνυμία της σε: “Bayer Pharma Aktiengesellschaft”.
3040902	Η δικαιούχος εταιρεία “Biogen Idec International Ag ” (μετά από συγχώνευση της εταιρείας Fumapharm Ag) του υπ’ αριθμ. 3040902 πιστοποιητικού κατάθεσης μετάφρασης Ευρωπαϊκού Δ.Ε. μετέβαλε την επωνυμία της σε: “Biogen Idec International GmbH”
3041366	Η δικαιούχος εταιρεία “Meiji Seika Kaisha, Ltd.” του υπ’ αριθμ. 3041366 πιστοποιητικού κατάθεσης μετάφρασης Ευρωπαϊκού Δ.Ε. μετέβαλε την επωνυμία της σε: “Meiji Seika Pharma Co., Ltd.”
3041744	Η δικαιούχος εταιρεία “Biogen Idec International Ag ” (μετά από συγχώνευση της εταιρείας Fumapharm Ag) του υπ’ αριθμ. 3041744 πιστοποιητικού κατάθεσης μετάφρασης Ευρωπαϊκού Δ.Ε. μετέβαλε την επωνυμία της σε: “Biogen Idec International GmbH”
3043697	Η δικαιούχος εταιρεία “Biogen Idec International Ag ” (μετά από συγχώνευση της εταιρείας Fumapharm Ag) του υπ’ αριθμ. 3043697 πιστοποιητικού κατάθεσης μετάφρασης Ευρωπαϊκού Δ.Ε. μετέβαλε την επωνυμία της σε: “Biogen Idec International GmbH”
3044908	Η δικαιούχος εταιρεία “Meiji Seika Kaisha, Ltd.” του υπ’ αριθμ. 3044908 πιστοποιητικού κατάθεσης μετάφρασης Ευρωπαϊκού Δ.Ε. μετέβαλε την επωνυμία της σε: “Meiji Seika Pharma Co., Ltd.”
3047120	Η δικαιούχος εταιρεία “Eprova Aktiengesellschaft” του υπ’ αριθμ. 3047120 πιστοποιητικού κατάθεσης μετάφρασης Ευρωπαϊκού Δ.Ε. μετέβαλε την επωνυμία της σε: “Merck Eprova Ag”
3047120	Η δικαιούχος εταιρεία “Merck & Cie Kg ”(μετά από μεταβίβαση της εταιρείας Merck Eprova Ag) του υπ’ αριθμ. 3047120 πιστοποιητικού κατάθεσης μετάφρασης Ευρωπαϊκού Δ.Ε. μετέβαλε την επωνυμία της σε: “Merck & Cie”
3049867	Η δικαιούχος εταιρεία “Bayer Schering Pharma Aktiengesellschaft” του υπ’ αριθμ. 3049867 πιστοποιητικού κατάθεσης μετάφρασης Ευρωπαϊκού Δ.Ε. μετέβαλε την επωνυμία της σε: “Bayer Pharma Aktiengesellschaft”.
3058182	Η δικαιούχος εταιρεία “Merck & Cie Kg ” (μετά από μεταβίβαση της εταιρείας Merck Eprova Ag) του υπ’ αριθμ. 3058182 πιστοποιητικού κατάθεσης μετάφρασης Ευρωπαϊκού Δ.Ε. μετέβαλε την επωνυμία της σε: “Merck & Cie”
3058887	Η δικαιούχος εταιρεία “Biogen Idec International Ag ” (μετά από συγχώνευση της εταιρείας Fumapharm Ag.) του υπ’ αριθμ. 3058887 πιστοποιητικού κατάθεσης μετάφρασης Ευρωπαϊκού Δ.Ε. μετέβαλε την επωνυμία της σε: “Biogen Idec International GmbH”
3061664	Η δικαιούχος εταιρεία “Motorola, Inc. ” του υπ’ αριθμ. 3061664 πιστοποιητικού κατάθεσης μετάφρασης Ευρωπαϊκού Δ.Ε. μετέβαλε την επωνυμία της σε: “Motorola Solutions, Inc.”
3066977	Η δικαιούχος εταιρεία “Evonik Energy Services GmbH ” του υπ’ αριθμ. 3066977 πιστοποιητικού κατάθεσης μετάφρασης Ευρωπαϊκού Δ.Ε. μετέβαλε την επωνυμία της σε: “STEAG Energy Services GmbH”
3067112	Η δικαιούχος εταιρεία “Bayer Schering Pharma Aktiengesellschaft ” του υπ’ αριθμ. 3067112 πιστοποιητικού κατάθεσης μετάφρασης Ευρωπαϊκού Δ.Ε. μετέβαλε την επωνυμία της σε: “Bayer Pharma Aktiengesellschaft.”

3068734	Η δικαιούχος εταιρεία “Bayer schering Pharma Aktiengesellschaft ” του υπ’ αριθμ. 3068734 πιστοποιητικού κατάθεσης μετάφρασης Ευρωπαϊκού Δ.Ε. μετέβαλε την επωνυμία της σε: “Bayer Pharma Aktiengesellschaft”
3070269	Η δικαιούχος εταιρεία “Motorola, Inc.” του υπ’ αριθμ. 3070269 πιστοποιητικού κατάθεσης μετάφρασης Ευρωπαϊκού Δ.Ε. μετέβαλε την επωνυμία της σε: “Motorola Solutions, Inc.”
3072327	Η δικαιούχος εταιρεία “African Explosives Limited” του υπ’ αριθμ. 3072327 πιστοποιητικού κατάθεσης μετάφρασης Ευρωπαϊκού Δ.Ε. μετέβαλε την επωνυμία της σε: “AEL Mining Services Limited”
3073228	Η δικαιούχος εταιρεία “Meiji Seika Kaisha, Ltd. ” του υπ’ αριθμ. 3073228 πιστοποιητικού κατάθεσης μετάφρασης Ευρωπαϊκού Δ.Ε. μετέβαλε την επωνυμία της σε: “Meiji Seika Pharma Co., Ltd.”
3074367	Η δικαιούχος εταιρεία “Meiji Seika Kaisha, Ltd. ” του υπ’ αριθμ. 3074367 πιστοποιητικού κατάθεσης μετάφρασης Ευρωπαϊκού Δ.Ε. μετέβαλε την επωνυμία της σε: “Meiji Seika Pharma Co., Ltd.”
3074485	Η δικαιούχος εταιρεία “Evonik Energy Services GmbH” του υπ’ αριθμ. 3074485 πιστοποιητικού κατάθεσης μετάφρασης Ευρωπαϊκού Δ.Ε. μετέβαλε την επωνυμία της σε: “STEAG Energy Services GmbH.”
3074771	Το Regents of the University of California δικαιούχος του υπ’ αριθμ. 3074771 πιστοποιητικού κατάθεσης μετάφρασης Ευρωπαϊκού Δ.Ε. δήλωσε ότι η σωστή επωνυμία του είναι η εξής: “The Regents of the University of California”
ΑΡ. Ε.Δ.Ε.	ΣΥΓΧΩΝΕΥΣΕΙΣ
3027796	Η δικαιούχος εταιρεία “N.V. Organon” του υπ’ αριθμ. 3027796 πιστοποιητικού κατάθεσης μετάφρασης Ευρωπαϊκού Δ.Ε. συγχωνεύθηκε στην εταιρεία με την επωνυμία “MSD Oss B.V.” που εδρεύει εις Kloosterstraat 6, 5349 AB Oss, The Netherlands, η οποία αποτελεί την νέα δικαιούχο.
3039017	Η δικαιούχος εταιρεία “N.V. Organon” του υπ’ αριθμ. 3039017 πιστοποιητικού κατάθεσης μετάφρασης Ευρωπαϊκού Δ.Ε. συγχωνεύθηκε στην εταιρεία με την επωνυμία “MSD Oss B.V.” που εδρεύει εις Kloosterstraat 6, 5349 AB Oss, The Netherlands, η οποία αποτελεί την νέα δικαιούχο.
3040902	Η δικαιούχος εταιρεία “Fumapharm Ag” (μετά από αλλαγή έδρας της εταιρείας Fumapharm Ag) του υπ’ αριθμ. 3040902 πιστοποιητικού κατάθεσης μετάφρασης Ευρωπαϊκού Δ.Ε. συγχωνεύθηκε με τις εταιρείες “Fumapharm Services AG in Muri AG” & “Biogen Idec International GmbH, in Zug” υπό την επωνυμία “Biogen Idec International Ag” που εδρεύει εις Landis + Gyr-Strasse 3, 6300 Zug, Switzerland, η οποία αποτελεί την νέα δικαιούχο.
3041744	Η δικαιούχος εταιρεία “Fumapharm Ag” (μετά από αλλαγή έδρας της εταιρείας Fumapharm Ag) του υπ’ αριθμ. 3041744 πιστοποιητικού κατάθεσης μετάφρασης Ευρωπαϊκού Δ.Ε. συγχωνεύθηκε με τις εταιρείες “Fumapharm Services AG in Muri AG” & “Biogen Idec International GmbH, in Zug” υπό την επωνυμία “Biogen Idec International Ag” που εδρεύει εις Landis + Gyr-Strasse 3, 6300 Zug, Switzerland, η οποία αποτελεί την νέα δικαιούχο.
3043697	Η δικαιούχος εταιρεία “Fumapharm Ag” (μετά από αλλαγή έδρας της εταιρείας Fumapharm Ag) του υπ’ αριθμ. 3043697 πιστοποιητικού κατάθεσης μετάφρασης Ευρωπαϊκού Δ.Ε. συγχωνεύθηκε με τις εταιρείες “Fumapharm Services AG in Muri AG” & “Biogen Idec International GmbH, in Zug” υπό την επωνυμία “Biogen Idec International Ag” που εδρεύει εις Landis + Gyr-Strasse 3, 6300 Zug, Switzerland, η οποία αποτελεί την νέα δικαιούχο.
3044166	Η δικαιούχος εταιρεία “N.V. Organon” του υπ’ αριθμ. 3044166 πιστοποιητικού κατάθεσης μετάφρασης Ευρωπαϊκού Δ.Ε. συγχωνεύθηκε στην εταιρεία με την επωνυμία “MSD Oss B.V.” που εδρεύει εις Kloosterstraat 6, 5349 AB Oss, The Netherlands, η οποία αποτελεί την νέα δικαιούχο.
3047969	Η δικαιούχος εταιρεία “N.V. Organon” του υπ’ αριθμ. 3047969 πιστοποιητικού κατάθεσης μετάφρασης Ευρωπαϊκού Δ.Ε. συγχωνεύθηκε στην εταιρεία με την επωνυμία “MSD Oss B.V.” που εδρεύει εις Kloosterstraat 6, 5349 AB Oss, The Netherlands, η οποία αποτελεί την νέα δικαιούχο.
3050063	Η δικαιούχος εταιρεία “N.V. Organon” του υπ’ αριθμ. 3050063 πιστοποιητικού κατάθεσης μετάφρασης Ευρωπαϊκού Δ.Ε. συγχωνεύθηκε στην εταιρεία με την επωνυμία “MSD Oss B.V.” που εδρεύει εις Kloosterstraat 6, 5349 AB Oss, The Netherlands, η οποία αποτελεί την νέα δικαιούχο.
3051305	Η δικαιούχος εταιρεία “N.V. Organon” του υπ’ αριθμ. 3051305 πιστοποιητικού κατάθεσης μετάφρασης Ευρωπαϊκού Δ.Ε. συγχωνεύθηκε στην εταιρεία με την επωνυμία “MSD Oss B.V.” που εδρεύει εις Kloosterstraat 6, 5349 AB Oss, The Netherlands, η οποία αποτελεί την νέα δικαιούχο.
3052797	Η δικαιούχος εταιρεία “N.V. Organon” του υπ’ αριθμ. 3052797 πιστοποιητικού κατάθεσης μετάφρασης Ευρωπαϊκού Δ.Ε. συγχωνεύθηκε στην εταιρεία με την επωνυμία “MSD Oss B.V.” που εδρεύει εις Kloosterstraat 6, 5349 AB Oss, The Netherlands, η οποία αποτελεί την νέα δικαιούχο.

3075153	Η δικαιούχος εταιρεία “N.V. Organon” του υπ’ αριθμ. 3075153 πιστοποιητικού κατάθεσης μετάφρασης Ευρωπαϊκού Δ.Ε. συγχωνεύθηκε στην εταιρεία με την επωνυμία “MSD Oss B.V.” που εδρεύει εις Kloosterstraat 6, 5349 AB Oss, The Netherlands, η οποία αποτελεί την νέα δικαιούχο.
ΑΡ. Ε.Δ.Ε.	ΔΗΛΩΣΗ ΣΥΝΑΙΝΕΣΗΣ ΓΙΑ ΠΑΡΑΧΩΡΗΣΗ ΑΔΕΙΑ ΕΚΜΕΤΑΛΛΕΥΣΗΣ
3061846	Η εταιρεία “Rheinmetall Defence Electronics GmbH” δικαιούχος του υπ’ αριθμ. 3061846 πιστοποιητικού κατάθεσης μετάφρασης Ευρωπαϊκού Δ.Ε. δήλωσε ότι, με βάση το άρθρο 12 παρ. 5,6 του Ν. 1733/1987 συναινεί στην παραχώρηση άδειας εκμετάλλευσης με ή χωρίς αποκλειστικότητα έναντι αποζημίωσης.

ΚΟΙΝΟΠΟΙΗΣΕΙΣ

Επίσης κοινοποιήθηκαν στον Ο.Β.Ι. οι παρακάτω μεταβολές που συντελέστηκαν κατά την Ευρωπαϊκή φάση ενώπιον του ΕΓΔΕ :

ΑΡ. ΕΔΕ.	ΑΛΛΑΓΗ ΔΙΕΥΘΥΝΣΗΣ
3074775	Η δικαιούχος εταιρεία “Onyx Therapeutics, Inc.” του υπ’ αριθμ. 3074775 πιστοποιητικού κατάθεσης μετάφρασης Ευρωπαϊκού Δ.Ε. άλλαξε την διεύθυνσή της από : c/o Onyx Pharmaceuticals, Inc., 2100 Powell Street, Emeryville, CA 94608, U.S.A. σε : 249 E. Grand Avenue, South San Francisco, CA 94080, U.S.A.
3076848	Ο κ. Gamble, Kimberly R.” (συνδικαιούχος με τον κ. Fitzgerald, Robert W.) του υπ’ αριθμ. 3076848 πιστοποιητικού κατάθεσης μετάφρασης Ευρωπαϊκού Δ.Ε. άλλαξε την διεύθυνσή του από : 5690 The 12th Fairway, Suwanee GA 30024, U.S.A. σε : 212 Northlake Drive, Hartwell, GA 30643, U.S.A.
ΑΡ. Ε.Δ.Ε.	ΜΕΤΑΒΙΒΑΣΕΙΣ
3071826	Η δικαιούχος εταιρεία “Impress Group B.V.” μεταβίβασε όλα τα δικαιώματά τους που απορρέουν από το υπ’ αριθμ. 3071826 πιστοποιητικό κατάθεσης μετάφρασης Ευρωπαϊκού Δ.Ε. στην εταιρεία “ Ardagh MP Group Netherlands B.V.” που εδρεύει εις Zutphenseweg 51, 7418 AH Deventer, The Netherlands, η οποία αποτελεί την νέα δικαιούχο.
3076766	Οι κ.κ. Miller, Jorge & Miller Luisa Kling (συνδικαιούχοι με την εταιρεία Potable Water Systems Ltd.) μεταβίβασαν όλα τα δικαιώματά τους που απορρέουν από το υπ’ αριθμ. 3076766 πιστοποιητικό κατάθεσης μετάφρασης Ευρωπαϊκού Δ.Ε. στην εταιρεία “ Potable Water Systems Ltd.” που εδρεύει εις 952 Echo Lane , Suite 120, Houston, TX 77024, U.S.A. η οποία αποτελεί την μοναδική δικαιούχο.

ΔΙΟΡΘΩΣΕΙΣ

Στο ΕΔΒΙ 12/2011 με ημερομηνία έκδοσης 6 Φεβρουαρίου 2012, στην σελίδα 64, στο Π.ΥΧ. **2002916** εκ παραδρομής δημοσιεύθηκε ελλιπής η επωνυμία της δικαιούχου εταιρείας. Η σωστή επωνυμία είναι ZAKLAD WYROBOW METALOWYCH CARBONEX DARIUSZ PRZESTRZELSKI.

Στο ΕΔΒΙ 06/2011 με ημερομηνία έκδοσης 14 Ιουλίου 2011, στην σελίδα 201, στο Ε.Δ.Ε. **3075362** εκ παραδρομής δημοσιεύθηκε λανθασμένα η διεύθυνση της δικαιούχου εταιρείας. Η σωστή διεύθυνση είναι 100 N. CHARLES STREET, 5th FLOOR, MD 21201 BALTIMORE, ΗΝΩΜΕΝΕΣ ΠΟΛΙΤΕΙΕΣ ΤΗΣ ΑΜΕΡΙΚΗΣ.

Στο ΕΔΒΙ 12/2011 με ημερομηνία έκδοσης 6 Φεβρουαρίου 2012, στην σελίδα 208, στο Ε.Δ.Ε. **3076916** εκ παραδρομής δημοσιεύθηκε ο τίτλος της εφεύρεσης ελλιπής. Ο σωστός τίτλος είναι ΝΕΑ ΠΑΡΑΓΩΓΑ ΠΥΡΟΚΑΤΕΧΙΝΗΣ.

Στο ΕΔΒΙ 12/2011 με ημερομηνία έκδοσης 6 Φεβρουαρίου 2012, στην σελίδα 208, στο Ε.Δ.Ε. **3076917** εκ παραδρομής δημοσιεύθηκε ο τίτλος της εφεύρεσης ελλιπής. Ο σωστός τίτλος είναι ΥΠΟΚΑΤΕΣΤΗΜΕΝΕΣ ΚΑΡΒΟΞΑΜΙΔΕΣ Ν-ΦΑΙΝΥΛ- ΔΙΠΥΡΡΟΛΙΔΙΝΗΣ ΚΑΙ ΘΕΡΑΠΕΥΤΙΚΕΣ ΧΡΗΣΕΙΣ ΤΟΥ.

Κ Ε Φ Α Λ Α Ι Ο 2

ΕΚΠΤΩΣΕΙΣ - ΑΝΑΚΛΗΣΕΙΣ ΕΚΠΤΩΣΕΩΝ

ΕΠΑΝΑΛΗΨΗ ΔΗΜΟΣΙΕΥΣΗΣ

Κατ' εφαρμογή των άρθρων 16 § 1,2 και 24 του Ν. 1733/1987 "Μεταφορά τεχνολογίας, εφευρέσεις και τεχνολογική καινοτομία" (ΦΕΚ 171, Α), οι κάτωθι πράξεις εκπτώσεων και ανακλήσεων δημοσιεύτηκαν και γνωστοποιήθηκαν στο κοινό με το Ε.Δ.Β.Ι. "Τεύχος ΕΚΠΤΩΣΕΩΝ ΚΑΙ ΑΝΑΚΛΗΣΕΩΝ" στις 2 Φεβρουαρίου 2012.

Η παρούσα δημοσίευση είναι επανάληψη της προαναφερόμενης δημοσίευσης προς διευκόλυνση του κοινού.

Ε Κ Π Τ Ω Σ Ε Ι Σ

Αρ. Πρωτ. Γ.Δ. : 78

ΗΜΕΡΟΜΗΝΙΑ : 02/02/2012

Έχοντας υπόψη τις διατάξεις :

α. των άρθρων 16 παρ. 1, 2 και 24 του Ν.1733/1987 " Μεταφορά τεχνολογίας, εφευρέσεις και τεχνολογική καινοτομία " (ΦΕΚ 171, Α' της 22.09.1987) και

β. του άρθρου 17 του Π.Δ. 77/1988 "Διατάξεις εφαρμογής της σύμβασης για την χορήγηση ευρωπαϊκών διπλωμάτων ευρεσιτεχνίας που κυρώθηκε με τον νόμο 1607/1986" (ΦΕΚ 33, Α' της 25.02.1988) και

γ. τη διαπίστωση μη καταβολής των ετησίων τελών εντός των νομίμων προθεσμιών

Α Π Ο Φ Α Σ Ι Ζ Ο Υ Μ Ε

Εκπίπτουν από τα δικαιώματα που απορρέουν α) από τις αιτήσεις για χορήγηση Διπλωμάτων Ευρεσιτεχνίας και Πιστοποιητικών Υποδείγματος Χρησιμότητας, β) από τα χορηγηθέντα Διπλώματα Ευρεσιτεχνίας και Πιστοποιητικά Υποδείγματος Χρησιμότητας καθώς και γ) από τα Πιστοποιητικά Κατάθεσης Μετάφρασης Ευρωπαϊκού Διπλώματος Ευρεσιτεχνίας για την Ελλάδα, οι παρακάτω δικαιούχοι:

ΑΙΤΗΣΕΙΣ ΔΙΠΛΩΜΑΤΩΝ ΕΥΡΕΣΙΤΕΧΝΙΑΣ

ΑΡ. ΑΙΤ. ΔΕ	ΔΙΚΑΙΟΥΧΟΙ
960100223	ΤΣΑΜΟΥΡΓΚΕΛΗΣ ΗΛΙΑΣ
20000100257	ΦΡΑΓΚΟΠΟΥΛΟΣ ΚΩΝΣΤΑΝΤΙΝΟΥ ΦΩΤΗΣ
20010100372	ΦΡΑΓΚΟΠΟΥΛΟΣ ΚΩΝ/ΝΟΥ ΦΩΤΗΣ
20010100373	ΦΡΑΓΚΟΠΟΥΛΟΣ ΚΩΝ/ΝΟΥ ΦΩΤΗΣ
20040100290	ΣΤΑΜΠΑ ΓΚΡΟΥΠ Α.Ε
20060100420	ΚΑΚΛΑΜΑΝΟΣ ΓΕΩΡΓΙΟΥ ΣΤΑΜΑΤΗΣ
20060100422	ΚΑΤΣΕΛΗΣ ΔΗΜΗΤΡΙΟΥ ΔΙΟΜΗΔΗΣ
20060100423	ΚΑΤΣΕΛΗΣ ΔΗΜΗΤΡΙΟΥ ΔΙΟΜΗΔΗΣ
20060100434	ΜΟΥΖΑΚΗΣ ΒΑΣΙΛΕΙΟΣ
20070100441	ΠΛΑΪΤΗΣ ΓΕΩΡΓΙΟΥ ΑΝΤΩΝΙΟΣ ΠΛΑΪΤΗΣ ΕΜΜΑΝΟΥΗΛ ΓΕΩΡΓΙΟΣ

20070100460	ΕΛΕΝΗΣ ΔΗΜΗΤΡΙΟΣ ΙΩΑΝΝΟΥ ΠΗΝΕΛΟΠΗ ΚΑΛΟΓΙΑΝΝΗ ΔΕΣΠΟΙΝΑ ΠΑΝΕΠΙΣΤΗΜΙΟ ΠΑΤΡΩΝ ΧΡΙΣΤΟΠΟΥΛΟΣ ΘΕΟΔΩΡΟΣ
20080100447	ΔΗΜΟΦΙΛΟΣ ΧΡΗΣΤΟΥ ΝΙΚΟΛΑΟΣ
20080100448	ΓΕΩΡΓΑΝΤΖΗΣ ΙΩΣΗΦ ΣΟΛΔΑΤΟΣ ΑΓΓΕΛΟΣ ΤΑΝΗΣ ΒΑΣΙΛΕΙΟΣ
20080100464	ΤΣΑΜΟΥΡΓΚΕΛΗΣ ΗΛΙΑΣ
20080100471	ΛΙΑΣΚΑΣ ΚΩΝ/ΝΟΥ ΑΘΑΝΑΣΙΟΣ
20080100480	ΑΠΟΣΤΟΛΟΥ ΔΗΜΗΤΡΙΟΣ
20080100505	ΤΣΑΜΑΡΗΣ ΙΩΑΚΕΙΜ ΒΑΣΙΛΕΙΟΣ
20080100506	ΤΣΑΜΑΡΗΣ ΙΩΑΚΕΙΜ ΒΑΣΙΛΕΙΟΣ
20080100507	ΠΑΝΤΕΛΕΛΗΣ ΓΡΗΓΟΡΙΟΥ ΝΙΚΟΛΑΟΣ ΜΠΙΣΤΕΚΟΣ ΔΗΜΗΤΡΙΟΥ ΕΥΘΥΜΙΟΣ
20080100768	ΠΑΝΤΕΛΕΛΗΣ ΓΡΗΓΟΡΙΟΥ ΝΙΚΟΛΑΟΣ ΜΠΙΣΤΕΚΟΣ ΔΗΜΗΤΡΙΟΥ ΕΥΘΥΜΙΟΣ
20090100369	ΤΣΑΜΟΥΡΑΣ ΝΙΚΟΛΑΟΣ
20090100372	ΓΕΩΡΓΙΑ ΑΛΕΒΙΖΟΥ ΜΟΝΟΠΡΟΣΩΠΗ ΕΤΑΙΡΕΙΑ ΠΕΡΙΟΡΙΣΜΕΝΗΣ ΕΥΘΥΝΗΣ
20090100382	ΚΕΡΑΜΙΔΑΣ ΙΩΑΝΝΗ ΝΙΚΟΛΑΟΣ
20090100384	ΤΣΟΥΚΑΛΗΣ ΑΧΙΛΛΕΑΣ
20090100392	ΡΑΒΑΝΗΣ ΣΤΕΡΓΙΟΣ
20090100393	ΡΑΒΑΝΗΣ ΣΤΕΡΓΙΟΣ
20090100412	ΛΟΥΛΑΔΑΚΗΣ ΝΙΚΟΛΑΟΥ ΕΜΜΑΝΟΥΗΛ
20090100422	ΛΑΓΟΥΔΕΡΗΣ ΚΩΝΣΤΑΝΤΙΝΟΥ ΓΕΩΡΓΙΟΣ

ΔΙΠΛΩΜΑΤΑ ΕΥΡΕΣΙΤΕΧΝΙΑΣ

<i>ΑΡ. ΔΕ</i>	<i>ΔΙΚΑΙΟΥΧΟΙ</i>
1001784	ΠΑΠΠΑΣ ΠΑΝΑΓΙΩΤΗΣ
1001971	ΠΕΤΡΟΥ ΓΕΩΡΓΙΟΣ
1001972	ΠΕΤΡΟΥ ΓΕΩΡΓΙΟΣ
1001979	ΓΥΦΤΟΝΙΚΟΛΟΣ ΗΛΙΑΣ
1002079	LAVIPHARM A.E.
1002673	LABORATORIOS INIBSA S.A.
1002766	ΚΥΡΙΑΚΑΚΗΣ ΕΥΣΤΡΑΤΙΟΥ ΙΩΑΝΝΗΣ
1002814	ΟΙΚΟΝΟΜΟΥ ΚΩΝΣΤΑΝΤΙΝΟΣ

1002942	NOVARTIS INTERNATIONAL PHARMACEUTICAL LTD.
1002943	NOVARTIS INTERNATIONAL PHARMACEUTICAL LTD.
1002949	NOVARTIS INTERNATIONAL PHARMACEUTICAL LTD.
1002954	NOVARTIS INTERANTIONAL PHARMACEUTICAL LTD.
1003139	ΣΚΟΥΦΗΣ ΔΗΜΗΤΡΙΟΥ ΒΑΣΙΛΕΙΟΣ
1003149	IBEROAMERICANA DEL EMBALAJE, S.A.
1003167	ΓΥΦΤΟΝΙΚΟΛΟΣ ΗΛΙΑΣ
1003407	ΔΑΛΙΑΝΗΣ ΓΕΩΡΓΙΟΥ ΙΩΑΝΝΗΣ
1003598	ΠΙΝΓ ΓΕΡΟΥΜΑΤΟΣ ΥΓΕΙΑΣ ΚΑΙ ΟΜΟΡΦΙΑΣ ΑΝΩΝΥΜΗ ΕΜΠΟΡΙΚΗ ΚΑΙ ΒΙΟΜΗΧΑΝΙΚΗ ΕΤΑΙΡΙΑ ΚΑΙ ΜΕ Δ.Τ. "ΠΙΝΓ ΓΕΡΟΥΜΑΤΟΣ Α.Ε.Β.Ε."
1003680	ΣΚΟΥΛΑΤΑΚΗΣ ΕΛΕΥΘΕΡΙΟΥ ΙΩΑΝΝΗΣ
1003922	ΣΤΡΑΤΑΚΗΣ ΕΥΣΤΡΑΤΙΟΣ ΣΤΡΑΤΑΚΗΣ ΓΕΩΡΓΙΟΣ ΣΤΡΑΤΑΚΗΣ ΑΝΤΩΝΙΟΣ
1003940	ΤΣΙΛΙΓΚΑΡΙΔΗΣ ΠΑΥΛΟΣ
1004317	ΚΑΣΤΑΝΑΡΑΣ ΑΝΑΣΤΑΣΙΟΥ ΑΛΚΙΒΙΑΔΗΣ
1004348	ΚΙΝΤΕC ΑΝΩΝΥΜΟΣ ΤΕΧΝΙΚΗ ΕΤΑΙΡΕΙΑ ΕΜΠΟΡΙΑΣ & ΥΠΟΣΤΗΡΙΞΗΣ ΣΥΣΤΗΜΑΤΩΝ ΥΨΗΛΗΣ ΤΕΧΝΟΛΟΓΙΑΣ
1004362	LINAX HOLDINGS LTD
1004384	ΠΑΛΑΙΟΧΩΡΙΝΟΣ ΙΩΑΝΝΗΣ
1004556	ΠΑΝΤΑΖΟΠΟΥΛΟΣ ΑΝΔΡΕΑ ΒΑΣΙΛΕΙΟΣ
1004655	ΛΙΔΩΡΙΚΙΩΤΗΣ ΙΩΑΝΝΗ ΧΡΗΣΤΟΣ
1005013	ΠΑΠΑΠΑΝΑΓΙΩΤΟΥ ΚΩΝΣΤΑΝΤΙΝΟΥ ΑΘΑΝΑΣΙΟΣ ΠΑΠΑΠΑΝΑΓΙΩΤΟΥ ΚΩΝΣΤΑΝΤΙΝΟΥ ΙΩΑΝΝΗΣ
1005034	ΠΑΛΑΙΟΧΩΡΙΝΟΣ ΙΩΑΝΝΗΣ
1005202	ΒΑΡΥΤΗΣ ΔΗΜΗΤΡΙΟΣ ΒΑΡΥΤΗΣ ΕΜΜΑΝΟΥΗΛ ΣΑΓΡΗΣ ΔΗΜΗΤΡΙΟΣ
1005216	ΠΑΠΑΠΑΝΑΓΙΩΤΟΥ ΚΩΝΣΤΑΝΤΙΝΟΥ ΑΘΑΝΑΣΙΟΣ ΠΑΠΑΠΑΝΑΓΙΩΤΟΥ ΚΩΝΣΤΑΝΤΙΝΟΥ ΙΩΑΝΝΗΣ
1005300	ΓΑΛΑΝΟΣ ΑΕ
1005360	ΠΑΡΙΣΗΣ ΑΝΔΡΕΑΣ ΜΑΘΙΟΥΔΑΚΗΣ ΒΑΣΙΛΗΣ ΑΪΒΑΖΙΔΗΣ ΑΛΕΞΑΝΔΡΟΣ
1005376	ΠΛΙΑΤΣΙΚΑΣ ΔΗΜΗΤΡΙΟΥ ΝΙΚΟΛΑΟΣ
1005671	ΒΑΣΙΛΕΙΑΔΗΣ ΤΡΙΑΝΤΑΦΥΛΛΟΣ
1005693	ΜΟΥΡΤΖΟΥΚΟΣ ΕΥΑΓΓΕΛΟΥ ΧΡΗΣΤΟΣ
1005934	ΣΠΑΝΟΣ ΕΜΜΑΝΟΥΗΛ ΑΝΤΩΝΙΟΣ
1005989	ΔΗΜΟΦΙΛΟΣ ΧΡΗΣΤΟΥ ΝΙΚΟΛΑΟΣ

1006016	ΜΑΪΛΛΗΣ ΑΝΑΣΤΑΣΙΟΣ
1006022	ΧΡΥΣΟΧΟΟΣ ΠΑΝΑΓΙΩΤΗΣ
1006024	ΧΑΤΖΗΣΤΥΛΙΑΝΟΣ ΦΩΤΙΟΣ
1006073	ΔΗΜ. ΠΑΠΑΝΔΡΕΟΥ Α.Ε.
1006104	ΤΣΕΤΗΣ ΑΝΑΣΤΑΣΙΟΣ
1006122	ΦΙΛΙΠΠΟΠΟΛΙΤΗΣ ΔΗΜΗΤΡΙΟΣ
1006187	ΚΑΖΑΝΤΖΗΣ ΣΑΒΒΑ ΑΝΑΣΤΑΣΙΟΣ
1006222	ΖΑΜΠΑΤΕΛΗΣ ΠΑΝΑΓΙΩΤΗΣ ΓΚΙΟΥΛΕΚΑΣ ΔΗΜΗΤΡΙΟΣ
1006571	ΕΥΣΤΑΘΙΟΥ ΚΩΝΣΤΑΝΤΙΝΟΣ
1006583	ΑΠΟΣΤΟΛΟΥ ΔΗΜΗΤΡΙΟΣ
1006635	ΧΛΑΠΟΥΤΑΚΗΣ ΝΙΚΟΛΑΟΥ ΓΕΩΡΓΙΟΣ
1006642	ΕΥΘΥΜΙΟΥ ΕΥΘΥΜΙΟΥ ΘΕΟΔΩΡΟΣ
1006681	ΠΑΓΚΑΛΙΔΗΣ ΘΕΟΔΟΣΙΟΥ ΑΘΑΝΑΣΙΟΣ ΠΑΓΚΑΛΙΔΗ ΘΕΟΔΟΣΙΟΥ ΟΥΡΑΝΙΑ
1006867	ΣΙΩΡΟΣ ΓΕΩΡΓΙΟΣ
1006931	ΠΑΝΟΥΡΓΙΑΣ ΑΡΙΣΤΕΙΔΗΣ
1007025	ΠΑΠΑΡΙΖΟΣ ΙΩΑΝΝΗΣ
1007136	ΜΗΤΣΙΟΥ ΦΩΤΙΟΣ
1007147	ΚΑΡΝΑΧΩΡΙΤΗΣ ΓΕΩΡΓΙΟΣ ΚΑΡΝΑΧΩΡΙΤΗΣ ΚΩΝΣΤΑΝΤΙΝΟΣ
1007160	ΒΕΡΥΚΑΚΗΣ ΦΑΝΟΥΡΙΟΣ
1007170	ΔΑΦΝΟΜΗΛΗΣ ΑΝΔΡΕΑ ΣΤΑΥΡΟΣ
1007228	ΠΑΠΑΔΟΠΟΥΛΟΣ ΓΕΩΡΓΙΟΥ ΘΕΟΔΩΡΟΣ

ΑΙΤΗΣΕΙΣ ΠΙΣΤΟΠΟΙΗΤΙΚΩΝ ΥΠΟΔΕΙΓΜΑΤΟΣ ΧΡΗΣΙΜΟΤΗΤΑΣ

<i>ΑΡ. ΑΙΤ. ΠΥΧ</i>	<i>ΔΙΚΑΙΟΥΧΟΙ</i>
20050200169	ΖΩΓΡΑΦΟΣ ΘΩΜΑΣ
20080200136	ΤΣΑΜΑΡΗΣ ΙΩΑΚΕΙΜ ΒΑΣΙΛΕΙΟΣ
20090200117	ΚΑΛΟΧΡΙΣΤΙΑΝΑΚΗΣ ΑΛΕΞΑΝΔΡΟΣ
20090200123	ΧΡΙΣΤΟΔΟΥΛΟΥ ΓΕΩΡΓΙΟΣ
20100200003	ΛΑΓΟΥΔΕΡΗΣ ΚΩΝΣΤΑΝΤΙΝΟΥ ΓΕΩΡΓΙΟΣ
20100200027	ΜΟΥΣΤΑΚΑΣ ΑΘΑΝΑΣΙΟΣ

ΠΙΣΤΟΠΟΙΗΤΙΚΑ ΥΠΟΛΕΙΓΜΑΤΟΣ ΧΡΗΣΙΜΟΤΗΤΑΣ

<i>ΑΡ. ΠΥΧ</i>	<i>ΔΙΚΑΙΟΥΧΟΙ</i>
2002631	N.Δ. ΛΑΚΑΣΑΣ - Π.Ν. ΑΡΒΑΝΙΤΙΔΗΣ Α.Ε.
2002773	ΛΙΑΣΚΑΣ ΚΩΝ/ΝΟΥ ΑΘΑΝΑΣΙΟΣ

ΕΥΡΩΠΑΪΚΑ ΔΙΠΛΩΜΑΤΑ ΕΥΡΕΣΙΤΕΧΝΙΑΣ

<i>ΑΡ. ΕΛΕ</i>	<i>ΔΙΚΑΙΟΥΧΟΙ</i>
3014592	AKZO NOBEL N.V.
3017039	KELMAPLAST G. KELLERMANN GMBH
3018060	BPW BERGISCHE ACHSEN KOMMANDITGESELLSCHAFT
3018197	SIGMA-TAU INDUSTRIE FARMACEUTICHE RIUNITE S.P.A.
3019597	A & H SPORTSWEAR CO. INC.
3020263	BICC PUBLIC LIMITED COMPANY
3020721	MATERIEL POUR L ARBORICULTURE FRUITIERE (M.A.F.)S.A.
3021322	ENIRICERCHE S.P.A.
3021404	NICOX S.A.
3021853	RICHTER-SYSTEM GMBH & CO. KG
3021953	AGRICULTURAL GENETICS COMPANY LIMITED
3022360	ALI S.P.A - CARPIGIANI GROUP
3022613	BASF AKTIENGESELLSCHAFT
3022640	SVEDALA INDUSTRI (DEUTSCHLAND) GMBH
3023554	S.N.F.
3024293	BTICINO S.P.A.
3025297	TANABE SEIYAKU CO., LTD.
3025964	INVITROGEN CORPORATION
3026294	QUALCOMM INCORPORATED
3026348	POZZOLI S.P.A.
3026630	STEYR-DAIMLER-PUCH AG
3026744	AGIP PETROLI S.P.A.
3028219	SYNGENTA LIMITED
3028530	DAIKIN INDUSTRIES, LIMITED
3028823	NOVARTIS AG
3028997	SUMITOMO CHEMICAL COMPANY, LIMITED
3030413	COSTABILE MICHAEL J.

3030617	AGIP PETROLI SPA ENITECNOLOGIE SPA
3031845	COMPAGNIE PLASTIC OMNIUM
3032045	BRISTOL-MYERS SQUIBB COMPANY
3032099	GKN SANKEY LIMITED
3032499	HAMM MICHAEL PROF. DR. SCHLACHTER HERBERT
3033338	WAVIN B.V. POLOPLAST KUNSTSTOFFWERK GMBH & CO. KG
3034795	MERCK SHARP & DOHME CORP.
3035637	INDENA S.P.A.
3035645	MERCK SHARP & DOHME CORP.
3035953	MEDI SERVICE S.R.L.
3036075	ABBOTT LABORATORIES
3036701	MAGNETIC AUTOCONTROL GMBH
3037111	SMS DEMAG AG
3037387	CRYOLIFE, INC.
3037402	ALUMINIUM PECHINEY
3037625	SANKYO COMPANY LIMITED
3037636	INTERVET INTERNATIONAL B.V.
3037652	QUALCOMM INCORPORATED
3037895	BPB PLC
3037931	MAX-PLANCK-GESELLSCHAFT ZUR FORDERUNG DER WISSENSCHAFTEN E.V.
3037976	OGLESBY & BUTLER, RESEARCH & DEVELOPMENT LIMITED
3038114	BRISTOL-MYERS SQUIBB COMPANY
3038167	NOVARTIS AG
3038173	NOVARTIS AG NOVARTIS-ERFINDUNGEN VERWALTUNGSGESELLSCHAFT M.B.H.
3038281	C2 SAT COMMUNICATIONS AB
3038310	DUPHAR INTERNATIONAL RESEARCH B.V
3038725	BLACKHAWK MOLDING CO., INC.
3039115	BREUKO GMBH, FLEISCH- UND WURSTWARENVERTRIEB
3039269	STATE OF ISRAEL, REPRESENTED BY PRIME MINISTER'S OFFICE, ISRAEL INSTITUTE FOR BIOLOGICAL RESEARCH
3039613	DENTAVANTGART DIVISION KFT
3039719	IVAX PHARMACEUTICALS S.R.O.
3040160	SYNGENTA LIMITED
3040236	INDENA S.P.A.

3040819	VOSSLOH SCHWABE GMBH
3041324	KISSEI PHARMACEUTICAL CO LTD.
3041838	TRANSGENE S.A.
3041873	YALE UNIVERSITY
3041876	SIGMA-TAU INDUSTRIE FARMACEUTICHE RIUNITE S.P.A.
3041947	BIONATEC(S.A.R.L.)
3042036	HOVIONE INTER LTD.
3042067	SANOFI-AVENTIS DEUTSCHLAND GMBH
3042601	RIVOIRE ET CARRET LUSTUCRU INSTITUT NATIONAL DE LA RECHERCHE AGRONOMIQUE (INRA)
3043228	NOVARTIS AG
3043659	UNITED STATES OF AMERICA, AS REPRESENTED BY THE SECRETARY OF AGRICULTURE
3043731	LES LABORATOIRES SERVIER
3044622	MERCK PATENT GMBH
3044643	ALZCHEM TROSTBERG GMBH
3044872	NEUROTARGETS LIMITED
3044892.B2	NEUROSPHERES HOLDINGS LTD.
3045045	NOVARTIS AG
3045051	CHIESI FARMACEUTICI S.P.A.
3045198	OSTERREICHISCHE VIALIT GESELLSCHAFT MBH
3045266	UNIVERSITE PIERRE ET MARIE CURIE (PARIS 6) INSTITUT PASTEUR
3045344	CONSEJO SUPERIOR DE INVESTIGACIONES CIENTIFICAS UNIVERSIDAD POLITECNICA DE VALENCIA
3045444	FAURE HERMAN
3046027	AIR LIQUIDE SANTE (INTERNATIONAL)
3046924	INVENTIO AG
3046925	ENITECNOLOGIE S.P.A. ENI S.P.A.
3047083	3M INNOVATIVE PROPERTIES COMPANY
3047171.B2	INDESIT COMPANY S.P.A.
3047222	ALCON MANUFACTURING LTD.
3047223	THE GENERAL HOSPITAL CORPORATION DOING BUSINESS AS MASSACHUSETTS GENERAL HOSPITAL THE BOARD OF SUPERVISORS OF LOUISIANA STATE UNIVERSITY AND AGRICULTURAL AND MECHANICAL COLLEGE
3047321	SALLMETALL B.V.
3047685	CEPHALON, INC.
3047723	INVENTIO AG

3048065	AKPHARMA INC.
3048163	THOLEN, JOHANNES, PETRUS, PAULUS
3048171	FISCHERWERKE ARTUR FISCHER GMBH & CO. KG
3048304	INSTITUT PASTEUR
3048577	FMC CORPORATION
3048690	SIGMA-TAU INDUSTRIE FARMACEUTICHE RIUNITE S.P.A.
3048768	SIGMA-TAU INDUSTRIE FARMACEUTICHE RIUNITE S.P.A. MENDES S.R.L.
3049093	ELLI LILLY & CO.(NZ)LIMITED
3049310	THE GILLETTE COMPANY
3049312	THE GILLETTE COMPANY
3049365	UNITED KINGDOM NIREX LIMITED
3049512	ZYMOGENETICS, INC.
3049802	ORTHO-MCNEIL PHARMACEUTICAL, INC.
3050066	CREAGRI, INC.
3050113	HESTER, ROBERT GEORGE HESTER, RONALD WILLIAM JAMES
3050172	CEPHALON, INC.
3050568	INTERVET INTERNATIONAL B.V.
3050648	L'OREAL
3050898	SIGMA-TAU INDUSTRIE FARMACEUTICHE RIUNITE S.P.A.
3051053	MILANKOVITS, MARTON
3051284	UNIPROX B.V.
3051308	SOCIETE DE CONSTRUCTIONS ELECTRIQUES DE LA SEINE (CES)
3051575	CERESTAR HOLDING BV
3051785	KESTELOOT, BENOIT VAN CAENEGHEM, JACKY PLATRE, DAVID DELDAELE, ROGER
3051936	NIKEM RESEARCH S.R.L.
3052268	UNI-PHARMA KLEON TSETIS PHARMACEUTICAL LABORATORIES S.A.
3052304	CENTRE NATIONAL DE LA RECHERCHE SCIENTIFIQUE (CNRS) INSTITUT FRANCAIS DE RECHERCHE POUR L'EXPLOITATION DE LA MER (IFREMER)
3052372	ARSENIJEVIC, SLOBODAN CAKIC, NENAD
3052452	VKR HOLDING A/S
3052676	SIGMA-TAU INDUSTRIE FARMACEUTICHE RIUNITE S.P.A.
3052769	NEUTEC PHARMA PLC

3053227	ENITECNOLOGIE S.P.A. ENI S.P.A.
3053314	HONDA GIKEN KOGYO KABUSHIKI KAISHA
3053364	THE GILLETTE COMPANY
3053620	QUALCOMM INCORPORATED
3053902	NEUTEC PHARMA PLC
3053935	BAYER SCHERING PHARMA AKTIENGESELLSCHAFT
3053948.B2	L'OREAL
3054067	KVAERNER WARNOW WERFT GMBH
3054170	NICOX S.A.
3054677	EISAI R MANAGEMENT CO., LTD.
3054842	SIMPLY D'NA INTERNATIONAL LIMITED
3055691	INTERVET INTERNATIONAL B.V.
3055972	ANECOVA SA
3056384	IPSEN PHARMA S.A.S.
3056437	ATRAVERDA LIMITED
3056574	ROCKWOOL INTERNATIONAL A/S
3056729	SOCIETE FRANCAISE DU RADIOTELEPHONE
3056882	INSTITUT FRANCAIS DU PETROLE
3056901	CERESTAR HOLDING B.V.
3057035	FAZAKAS, ANDRAS
3057220	CEAP B.V.
3057794	DE MYTTENAERE, YVES MAXCARD COMPANY SPRL
3057796	QUALCOMM INCORPORATED
3057975	A. MENARINI INDUSTRIE FARMACEUTICHE RIUNITE S.R.L.
3058058	THE PROCTER & GAMBLE COMPANY
3058280	SIGMA-TAU INDUSTRIE FARMACEUTICHE RIUNITE S.P.A.
3058748	GRUNENTHAL GMBH
3058883	TAKACS, STEPHEN J. GRIES GERHARD J. GRIES REGINE M.
3059110	THE PROCTER & GAMBLE COMPANY
3059329	KAO, CHENG-KANG
3059707	ANGIOTECH PHARMACEUTICALS, INC. THE UNIVERSITY OF BRITISH COLUMBIA
3059875	PERPETUMA
3060137	ALTERGON S.A.

3060232	VERMOP SALMON GMBH
3060624	BOEHRINGER INGELHEIM PHARMA GMBH & CO. KG
3060757	KRAFT GIDA SANAYI VE TICARET ANONIM SIRKETI
3060821	SANOFI-AVENTIS DEUTSCHLAND GMBH
3060858	PFIZER ITALIA S.R.L.
3060870	DELTA MED S.R.L.
3060920	BASF AKTIENGESELLSCHAFT
3061036	SIGMA-TAU INDUSTRIE FARMACEUTICHE RIUNITE S.P.A.
3061275	MAGALDI INDUSTRIE S.R.L.
3061288	SIEMENS SCHWEIZ AG
3061291	LTS LOHMANN THERAPIE-SYSTEME AG
3061384	SIGMA-TAU INDUSTRIE FARMACEUTICHE RIUNITE S.P.A. MENDES S.R.L.
3061426	NEUROGEN CORPORATION
3061549	NEUROSEARCH A/S
3061561	BAGNARA, GIANLUCA
3061636	RAIL.ONE GMBH
3061709	VOSSLOH-SCHWABE DEUTSCHLAND GMBH
3062065	PENTRAXIN THERAPEUTICS LIMITED
3062112	SIG TECHNOLOGY LTD.
3062183	MES INTERNATIONAL, INC.
3062406	EPOPLUS GMBH & CO. KG
3062440	OSIRIS THERAPEUTICS, INC.
3062542	OC OERLIKON BALZERS AG
3062737	SANOFI-AVENTIS DEUTSCHLAND GMBH
3062796	VENTURIE AS
3062798	FIDIA FARMACEUTICI S.P.A.
3063357	LAURAS AS
3063403	ECOMAG TECHNOLOGIES LIMITED
3063773	EXESS ENGINEERING GMBH
3063775	POWDERJECT RESEARCH LIMITED
3063954	ABBOTT LABORATORIES
3063964	KRAFT GIDA SANAYI VE TICARET ANONIM SIRKETI
3064025	SIPO S.R.L.
3064151	DCT DOUBLE-CONE TECHNOLOGY AG
3064210	ALEXANDER CARL ERNEST
3064618	PANTARHEI BIOSCIENCE B.V.

3064675	NOVARTIS VACCINES AND DIAGNOSTICS, INC.
3064782	BROOKS/TODO SEGURIDAD EN ESPANA, S.A.
3064881	CONSTRUCTIONS INDUSTRIELLES DE LA MEDITERRANEE- CNIM
3064884	CONSEJO SUPERIOR DE INVESTIGACIONES CIENTIFICAS UNIVERSIDAD AUTONOMA DE MADRID
3064922	M + S SILICON GMBH & CO. KG
3065043	NICOX S.A.
3065094	GUERRA, LAURO
3065165	EVONIK ROHM GMBH
3065214	EVONIK ROHM GMBH
3065320	THE GILLETTE COMPANY
3065881	INSTITUT PASTEUR
3066027	WEASY PACK INTERNATIONAL LTD.
3066101	NOVARTIS PHARMA GMBH MERCK & CO., INC NOVARTIS AG
3066150	INSTITUT PASTEUR
3066161	FARMACEUTICI FORMENTI S.P.A.
3066360	KINTEC SA
3066468	THE GILLETTE COMPANY
3066804	SCIENTIFIC GAMES INC.
3067213	SOCIETE COOPERATIVE DE PRODUCTION BOURGEOIS
3067506	TAIYO YUDEN CO., LTD.
3067508	KRAFT FOODS GLOBAL BRANDS LLC
3067816	SMQ GROUP B.V.
3067870	VISTO CORPORATION
3067871	VISTO CORPORATION
3067872	VISTO CORPORATION
3067915	CALZAVARA SPA
3068487	ICONORM GMBH
3068574	EUROPEENNE DE TRAITEMENT DES EAUX SA
3068883	EURO-CELTIQUE S.A.
3068943	ENI S.P.A. ECOTEC S.R.L.
3068984	CONSTRUCTIONS INDUSTRIELLES DE LA MEDITERRANEE- CNIM
3069017	THE UNIVERSITY COURT OF THE UNIVERSITY OF GLASGOW
3069068	SALAMA, ABDULGABAR KIESEWETTER, HOLGER

3069079	WATERTIGHT INTERNATIONAL LIMITED
3069280	SANOFI-AVENTIS DEUTSCHLAND GMBH
3069306	SENECO, INC.
3069387	SANOFI-AVENTIS DEUTSCHLAND GMBH
3069583	ACTIVAERO GMBH
3069595	PHARMA MAR, S.A.
3069630	SANOFI-AVENTIS DEUTSCHLAND GMBH
3070015	ANDREICHUK, VASILY PETROVICH
3070024	BASF SE
3070036	ORTHO-MCNEIL-JANSSEN PHARMACEUTICALS, INC.
3070105	STICHTING VOOR DE TECHNISCHE WETENSCHAPPEN UNIVERSITEIT VAN AMSTERDAM, FACULTEIT DER NATUURWETENSCHAPPEN, WISKUNDE EN INFOR- MATICA
3070107	VERIDEX, LLC
3070599	THE GENERAL HOSPITAL DOING BUSINESS AS MASSACHUSETTS GENERAL HOSPITAL THE BOARD OF SUPERVISORS OF LOUISIANA STATE UNIVERSITY AND AGRICULTURAL AND MECHANICAL COLLEGE
3070694	FEINTOOL INTERNATIONAL MANAGEMENT AG
3070697	MEISSNER, ANDREAS KAISER, FRANZ
3070755	CHIESI FARMACEUTICI S.P.A.
3070781	THERAVANCE, INC.
3070852	AIRDEX INTERNATIONAL, INC.
3070888	BASF FUEL CELL GMBH
3071141	CENTRE NATIONAL DE LA RECHERCHE SCIENTIFIQUE UNIVERSITE PARIS-SUD (PARIS 11) LES LABORATOIRES SERVIER
3071240	USV LIMITED
3071270	SANOFI-AVENTIS DEUTSCHLAND GMBH
3071330	THE GILLETTE COMPANY
3071363	NOVARTIS VACCINES AND DIAGNOSTICS, INC.
3071385	NOKIA CORPORATION
3071418	CORUS TECHNOLOGY BV NEDERLANDSE ORGANISATIE VOOR TOEGEPAST-NATUURWETENSCHAPPELIJK ONDERZOEK TNO
3071448	ROTTAPHARM S.P.A.
3071692	COOLTECH APPLICATIONS S.A.S.
3071836	TEVA GYOGYSZERGYAR ZARTKORUEN MUKODO RESZVENYTARSASAG
3071937	POWITEC INTELLIGENT TECHNOLOGIES GMBH
3072021	NEUROTARGETS LIMITED

3072042	VAZQUEZ RUIZ DEL ARBOL, JOSE RAMON
3072087	SANOFI-AVENTIS DEUTSCHLAND GMBH
3072142	ABIOGEN PHARMA S.P.A.
3072439	CONSTRUCTION RESEARCH & TECHNOLOGY GMBH
3072676	RIRI SA
3072698	EPOPLUS GMBH & CO. KG
3072795	NOVARTIS AG
3073649	LES LABORATOIRES SERVIER
3073844	TOP LINEA S.P.A.
3073963	SINAI, YUVAL MASHIACH KHAYAT, ELI
3074884	MESSADEK, JALLAL
3075395	OLIMPIA 80 SRL
3076051	PIRAMAL LIFE SCIENCES LIMITED

Η απόφαση αυτή να δημοσιευτεί στο Ειδικό Δελτίο Βιομηχανικής Ιδιοκτησίας (Ε.Δ.Β.Ι.)

Μαρούσι, 2 Φεβρουαρίου 2012
Ο ΓΕΝΙΚΟΣ ΔΙΕΥΘΥΝΤΗΣ
ΣΕΡΑΦΕΙΜ ΣΤΑΣΙΝΟΣ



ΜΕΡΟΣ Δ΄

ΕΚΤΑΚΤΕΣ ΑΝΑΚΟΙΝΩΣΕΙΣ



ΑΝΑΚΟΙΝΩΣΕΙΣ
ΕΝΗΜΕΡΩΣΗ ΚΟΙΝΟΥ

ΕΠΑΝΑΛΗΨΗ ΔΗΜΟΣΙΕΥΣΗΣ

Επαναλαμβάνεται η ανακοίνωση της απόφασης 03/2012 του Δ.Σ. του ΟΒΙ, η οποία δημοσιεύθηκε και γνωστοποιήθηκε στο κοινό με το Ε.Α.Β.Ι. Τεύχος “ΕΚΠΤΩΣΕΙΣ - ΑΝΑΚΛΗΣΕΙΣ - ΑΝΑΚΟΙΝΩΣΕΙΣ” στις 2 Μαρτίου 2012.

ΚΑΝΟΝΙΣΜΟΣ ΤΕΛΩΝ ΟΒΙ
Ισχύει από 1/3/2012
(Απόφαση ΔΣ/03/2012 από 10/2/2012)
Μεταβολή τρόπου υπολογισμού τελών προέρευνας 32.1 και 32.2

1	Τέλος κατάθεσης της αίτησης για χορήγηση Διπλώματος Ευρεσιτεχνίας ή Διπλώματος Τροποποίησης ή Πιστοποιητικού Υποδείγματος Χρησιμότητας (Άρθρο 24 παρ. 2 ν. 1733/1987)	50,00 €
2	Τέλος κατάθεσης της μετάφρασης των Αξιώσεων Ευρωπαϊκής Αίτησης (Άρθρο 9 παρ. 1 Π.Δ. 77/1988)	100,00 €
3	Τέλος κατάθεσης της μετάφρασης του Ευρωπαϊκού Διπλώματος Ευρεσιτεχνίας (Άρθρο 12 Π.Δ. 77/1988)	350,00 €
4	Τέλος διαβίβασης Διεθνούς Αίτησης (PCT) (Άρθρο 16 παρ. 1 Π.Δ. 16/1991)	115,00 €
5	Τέλος κατάθεσης και καταχώρισης Τοπογραφίας Προϊόντων Ημιαγωγών (Άρθρο 9 παρ. 1,δ Π.Δ. 45/1991)	231,00 €
6	Τέλος καταχώρισης σύμβασης Μεταφοράς Τεχνολογίας (Άρθρο 24 παρ. 1 ν. 1733/1987)	136,00 €
7	Τέλος κατάθεσης της αίτησης για χορήγηση Συμπληρωματικού Πιστοποιητικού Προστασίας για τα Φυτοπροστατευτικά Προϊόντα (Άρθρο 10 παρ. 1 της ΚΥΑ 30560/544/4-8-1997)	250,00 €
8	Τέλος κατάθεσης της αίτησης για χορήγηση συμπληρωματικού πιστοποιητικού προστασίας για τα φάρμακα (Άρθρο 10 παρ. 1 της ΚΥΑ 14905 / ΕΦΑ/3058/18-12-1997)	250,00 €
9	Τέλος κατάθεσης και καταχώρισης σχεδίου ή υποδείγματος (Άρθρο 20 παρ. 6 του Π.Δ. 259/1997)	100,00 €
10	Πρόσθετο τέλος καταχώρισης για πολλαπλή κατάθεση σχεδίου ή υποδείγματος (μέχρι 50 σχέδια ή υποδείγματα) (Άρθρο 20 παρ. 5 του Π.Δ. 259/1997) (ανά επί πλέον σχέδιο ή υπόδειγμα)	10,00 €
11	Τέλος για κάθε αξίωση που περιέχεται στην αίτηση για χορήγηση Διπλώματος Ευρεσιτεχνίας ή Διπλώματος Τροποποίησης ή Πιστοποιητικού Υποδείγματος Χρησιμότητας πέραν της δεκάτης (Άρθρο 8 παρ. 3 και 4 ν.1733/1987) (ανά αξίωση)	30,00 €
12	Τέλος για τη σύνταξη της Έκθεσης Έρευνας (συμπεριλαμβανόμενης και της Τελικής Έκθεσης Έρευνας) (Άρθρο 8 παρ. 4 ν. 1733/1987).	300,00 €
12a	Τέλος για τη σύνταξη της Έκθεσης Έρευνας με Αιτιολογημένη Γνώμη (συμπεριλαμβανόμενης και της Τελικής Έκθεσης Έρευνας) (Άρθρο 8 της Απόφασης Υπουργού Ανάπτυξης 10374/2009 /4-8-2009)	800,00 €

13	Τέλος χορήγησης για τα Διπλώματα Ευρεσιτεχνίας ή τα Διπλώματα Τροποποίησης (Άρθρο 8 παρ. 11, άρθρο 18 παρ. 1 και 6, άρθρο 24 παρ. 1, ν. 1733/1987)	150,00 €
14	Τέλος χορήγησης για τα Πιστοποιητικά Υποδείγματος Χρησιμότητας (Άρθρο 19 παρ 5 και 6, άρθρο 24 παρ. 1, 1733/1987)	100,00 €
15	Τέλος δημοσίευσης σχεδίου ή υποδείγματος (Άρθρο 24 παρ. 2 του Π.Δ. 259/1997)	30,00 €
16	Πρόσθετο τέλος δημοσίευσης για πολλαπλή κατάθεση σχεδίου ή υποδείγματος (μέχρι 50 σχέδια ή υποδείγματα) (Άρθρο 20 παρ. 5 του Π.Δ. 259/1997) (ανά επί πλέον σχέδιο ή υπόδειγμα)	10,00 €
17	Τέλος αναβολής της δημοσίευσης σχεδίου ή υποδείγματος (Άρθρο 23 παρ. 1 του Π.Δ. 259/1997)	30,00 €
18	Πρόσθετο τέλος αναβολής της δημοσίευσης για πολλαπλή κατάθεση σχεδίου ή υποδείγματος (μέχρι 50 σχέδια ή υποδείγματα) (Άρθρο 20 παρ. 5 του Π.Δ. 259/1997) (ανά επί πλέον σχέδιο ή υπόδειγμα)	10,00 €
19	Τέλος για καταχώριση Μεταβιβάσεων ή Αδειών Εκμετάλλευσης ή άλλων Τροποποιήσεων Δικαιωμάτων ή Αλλαγής Επωνυμίας ή Νομικής Μορφής δικαιούχου Διπλώματος Ευρεσιτεχνίας ή Διπλώματος Τροποποίησης ή Πιστοποιητικού Υποδείγματος Χρησιμότητας ή Πιστοποιητικού Καταχώρισης Τοπογραφίας Προϊόντων Ημιαγωγών ή Συμπληρωματικού Πιστοποιητικού Προστασίας Φυτοπροστατευτικών Προϊόντων ή Συμπληρωματικού Πιστοποιητικού Προστασίας για τα Φάρμακα. (Άρθρο 24 παρ. 1 και 2 ν. 1733/1987)	200,00 €
20	Τέλος κατάθεσης αίτησης για εξάμηνη παράταση της διάρκειας ισχύος του συμπληρωματικού πιστοποιητικού προστασίας για παιδιατρικά φάρμακα στον OBI (Άρθρο 13 της Υπουργικής Απόφασης 11475 ΕΦΑ 2388/13-6-2008)	1200,00 €
21	Τέλος για καταχώριση μεταβιβάσεων ή αδειών εκμετάλλευσης ή άλλων τροποποιήσεων δικαιωμάτων ή αλλαγής επωνυμίας ή νομικής μορφής δικαιούχου σχεδίου ή υποδείγματος (Άρθρο 19 παρ. 3 του Π.Δ. 259/1997)	100,00 €
22	Τέλος για τη μετατροπή Διπλώματος Τροποποίησης σε Κύριο Δίπλωμα (Άρθρο 18 παρ. 4 ν. 1733/1987)	200,00 €
23.1	Ετήσια τέλη για την προστασία των Διπλωμάτων Ευρεσιτεχνίας (Άρθρο 24 παρ. 2, ν. 1733/1987) Πρώτος χρόνος προστασίας	0,00 €
23.2	Δεύτερος χρόνος προστασίας	0,00 €
23.3	Τρίτος χρόνος προστασίας	20,00 €
23.4	Τέταρτος χρόνος προστασίας	50,00 €
23.5	Πέμπτος χρόνος προστασίας	80,00 €
23.6	Έκτος χρόνος προστασίας	90,00 €
23.7	Έβδομος χρόνος προστασίας	100,00 €
23.8	Όγδοος χρόνος προστασίας	115,00 €
23.9	Ένατος χρόνος προστασίας	140,00 €
23.10	Δέκατος χρόνος προστασίας	190,00 €
23.11	Ενδέκατος χρόνος προστασίας	240,00 €
23.12	Δωδέκατος χρόνος προστασίας	300,00 €

23.13	Δέκατος τρίτος χρόνος προστασίας	400,00 €
23.14	Δέκατος τέταρτος χρόνος προστασίας	500,00 €
23.15	Δέκατος πέμπτος χρόνος προστασίας	600,00 €
23.16	Δέκατος έκτος χρόνος προστασίας	700,00 €
23.17	Δέκατος έβδομος χρόνος προστασίας	800,00 €
23.18	Δέκατος όγδοος χρόνος προστασίας	900,00 €
23.19	Δέκατος ένατος χρόνος προστασίας	1000,00 €
23.20	Εικοστός χρόνος προστασίας	1100,00 €
24.1	Ετήσια τέλη του Συμπληρωματικού Πιστοποιητικού Προστασίας για τα Φυτοπροστατευτικά Προϊόντα (Άρθρο 10 παρ. 2 της ΚΥΑ 30560/544/4-8-1997) Πρώτος χρόνος προστασίας	1200,00 €
24.2	Δεύτερος χρόνος προστασίας	1300,00 €
24.3	Τρίτος χρόνος προστασίας	1400,00 €
24.4	Τέταρτος χρόνος προστασίας	1500,00 €
24.5	Πέμπτος χρόνος προστασίας	1800,00 €
25.1	Ετήσια τέλη προστασίας για το συμπληρωματικό πιστοποιητικό προστασίας για τα φάρμακα (Άρθρο 10 παρ. 2 της ΚΥΑ 14905/ΕΦΑ/3058/18-12-1997) Πρώτος χρόνος προστασίας	1200,00 €
25.2	Δεύτερος χρόνος προστασίας	1300,00 €
25.3	Τρίτος χρόνος προστασίας	1400,00 €
25.4	Τέταρτος χρόνος προστασίας	1500,00 €
25.5	Πέμπτος χρόνος προστασίας	1800,00 €
26.1	Ετήσια τέλη για την προστασία των Πιστοποιητικών Υποδείγματος Χρησιμότητας (Άρθρο 19 παρ. 6 και άρθρο 24 παρ. 2 ν. 1733/1987) Πρώτος χρόνος προστασίας	0,00 €
26.2	Δεύτερος χρόνος προστασίας	0,00 €
26.3	Τρίτος χρόνος προστασίας	20,00 €
26.4	Τέταρτος χρόνος προστασίας	50,00 €
26.5	Πέμπτος χρόνος προστασίας	80,00 €
26.6	Έκτος χρόνος προστασίας	90,00 €
26.7	Έβδομος χρόνος προστασίας	100,00 €
27.1	Τέλη πενταετούς προστασίας βιομηχανικών σχεδίων και υποδειγμάτων Τέλος πρώτης πενταετούς προστασίας (Άρθρο 20 παρ. 6 του Π.Δ. 259/1997).	0,00 €
27.2	Τέλος ανανέωσης δεύτερης πενταετούς προστασίας (Άρθρο 29 παρ. 2 του Π.Δ. 259/1997).	100,00 €
27.3	Τέλος ανανέωσης τρίτης πενταετούς προστασίας (Άρθρο 29 παρ. 2 του Π.Δ. 259/1997).	150,00 €
27.4	Τέλος ανανέωσης τέταρτης πενταετούς προστασίας (Άρθρο 29 παρ. 2 του Π.Δ. 259/1997).	200,00 €
27.5	Τέλος ανανέωσης πέμπτης πενταετούς προστασίας (Άρθρο 29 παρ. 2 του Π.Δ. 259/1997).	250,00 €

28	Τέλος για χορήγηση Πιστοποιητικών Προτεραιότητας από τον ΟΒΙ για τίτλους βιομηχανικής ιδιοκτησίας (Άρθρο 2 παρ. 13 δ) ν. 1733/1987)	50,00 €
29	Τέλος για χορήγηση άλλων Βεβαιώσεων από τον ΟΒΙ (Άρθρο 2 παρ. 13 εδ. δ) ν.1733/1987)	20,00 €
30.1	Τέλος αγοράς του Ειδικού Δελτίου Βιομηχανικής Ιδιοκτησίας (ΕΔΒΙ) ως ακολούθως: α) Σε οπτικό δίσκο (CD), ως εξής: Τεύχη Α' και Β' μαζί ανά δίσκο	2,00 €
30.2	Ετήσια συνδρομή Εσωτερικού για τα Τεύχη Α' και Β' μαζί	22,00 €
30.3	Ετήσια συνδρομή Εξωτερικού για τα Τεύχη Α' και Β' μαζί	44,00 €
30.4	β) Ετήσια συνδρομή για την πρόσβαση και στα δύο Τεύχη του ΕΔΒΙ στις ιστοσελίδες του ΟΒΙ. (Άρθρο 4 παρ. 3, άρθρο 24 παρ. 1 ν. 1733/1987)	0,00 €
31.1	Τέλος Αντιγράφων Τίτλων Βιομηχανικής Ιδιοκτησίας Απλών Εφάπαξ	0,00 €
31.2	Ανά σελίδα μετά την εικοστή	0,00 €
31.3	Βεβαιωμένων Εφάπαξ	20,00 €
31.4	Ανά σελίδα μετά την εικοστή (Άρθρο 2 παρ. 13 εδ. δ) ν. 1733/1987)	0,20 €
31.5	Αλλοδαπών τίτλων (κατόπιν παραγγελίας στο εξωτερικό) (ανά σελίδα)	1,00 €
32.1	Τέλος για εκθέσεις προέρευνας (για αποτελέσματα μέχρι 60 εγγραφές/τίτλους) (Απόφαση ΔΣ/03/2012 από 10-2-2012)	60,00 €
32.2	Τέλος για αποτελέσματα εκθέσεων προέρευνας επιπλέον των 60 εγγραφών / τίτλων (για κάθε επιπλέον εγγραφή/τίτλο) (Απόφαση ΔΣ/03/2012 από 10-2-2012)	2,00 €
33	Τέλος για την Γνωμοδότηση από τον ΟΒΙ σύμφωνα με το άρθρο 13 παρ. 5 ν. 1733/1987 (παροχή υπηρεσίας). Κατά περίπτωση καθορίζεται από το Δ.Σ. του Ο.Β.Ι.	
34	Τέλος Παροχής Υπηρεσιών της ΚΥΑ 11970/Β0012 (ΚΥΑ 11970/Β0012)	1000,00 €

Εκπτώσεις επί των οφειλόμενων τελών

- 1 Για την περίπτωση που αναφέρεται στο άρθρο 12 παράγραφος 6 του ν.1733/1987, το ποσοστό έκπτωσης ορίζεται σε 40% επί των οφειλόμενων ετήσιων τελών που αφορούν τα δύο έτη ισχύος της δήλωσης.
- 2 Για την περίπτωση που αναφέρεται στο άρθρο 22 παράγραφος 6 του ν.1733/1987, το ποσοστό έκπτωσης ορίζεται σε 40% επί των οφειλόμενων στον ΟΒΙ ετήσιων τελών προστασίας τυχόν διπλωμάτων ευρεσιτεχνίας των συμβαλλομένων. Η έκπτωση αφορά μόνον τα τρία έτη προστασίας του διπλώματος ή των διπλωμάτων ευρεσιτεχνίας που έπονται της κατάθεσης της σύμβασης μεταφοράς τεχνολογίας.
- 3 Για την περίπτωση συναίνεσης του δικαιούχου σε παραχώρηση άδειας εκμετάλλευσης σχεδίου ή υποδείγματος που αναφέρεται στο άρθρο 19 παρ. 3 του ΠΔ 259/1997, το ποσοστό έκπτωσης ορίζεται σε 40% επί των οφειλόμενων κατ' αναλογία ετήσιων τελών που αφορούν τα δύο έτη ισχύος της δήλωσης.

ΣΥΝΔΡΟΜΕΣ ΓΙΑ ΤΟ ΕΔΒΙ

α) Σε οπτικό δίσκο (CD), ως εξής:		
Τεύχη Α' και Β' μαζί ανά δίσκο	EYPΩ	2,00
Ετήσια συνδρομή Εσωτερικού για τα Τεύχη Α' και Β' μαζί.....	EYPΩ	22,00
Ετήσια συνδρομή Εξωτερικού για τα Τεύχη Α' και Β' μαζί.....	EYPΩ	44,00
β) Ετήσια συνδρομή για τα Τεύχη Α' και Β' μαζί σε έντυπη μορφή και σε οπτικό δίσκο (CD) ταυτόχρονα.....		
Ετήσια συνδρομή Εσωτερικού	EYPΩ	77,00
Ετήσια συνδρομή Εξωτερικού	EYPΩ	154,00
γ) Ετήσια συνδρομή για την πρόσβαση και στα δύο Τεύχη του ΕΔΒΙ στις ιστοσελίδες του ΟΒΙ.....	EYPΩ	0,00

Κάθε ενδιαφερόμενος μπορεί να προμηθεύεται το ΕΔΒΙ ή να ζητήσει να γίνει συνδρομητής από τον:

Οργανισμό Βιομηχανικής Ιδιοκτησίας (ΟΒΙ)
Παντανάσσης 5
151 25 Παράδεισος Αμαρουσίου
τηλ.: 2106828231

SUBSCRIPTIONS FOR THE INDUSTRIAL PROPERTY BULLETIN

a) On compact disc (CD):		
Volume A' and B', price per disc	EURO	2,00
Annual domestic subscription for both Volumes (A' and B')	EURO	22,00
Annual foreign subscription for both Volumes (A' and B')	EURO	44,00
b) Annual subscription for both Volumes (A' and B') in printed form and on compact disc (CD) simultaneously		
Annual domestic subscription	EURO	77,00
Annual foreign subscription	EURO	154,00
c) Annual subscription for access to both Volumes (A' and B') displayed on the OBI's website pages.....	EURO	0,00

For bulletin purchasing or subscription information, please contact:

5 Pandanassis Str.
151 25 Paradissos Amarousiou
Athens - Greece
tel.: (0030210) 6828231