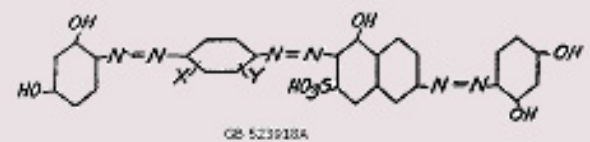
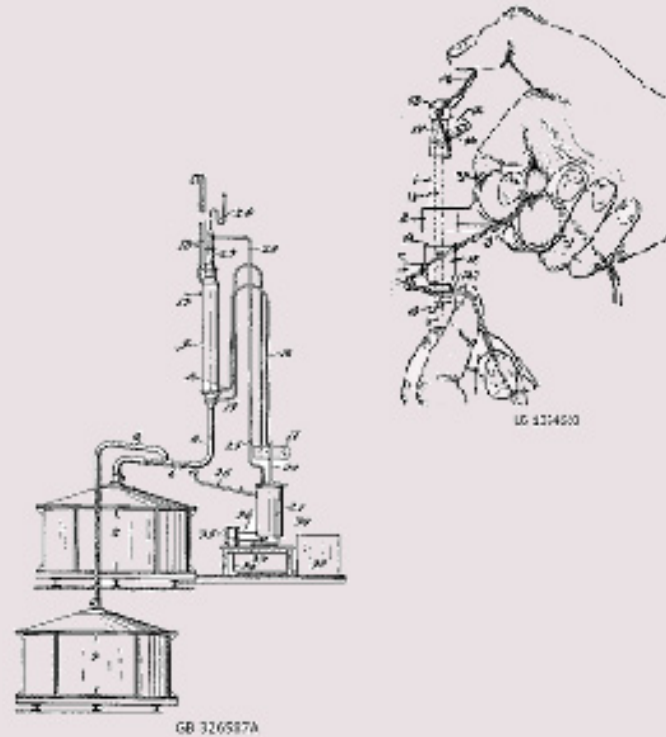


**ΟΡΓΑΝΙΣΜΟΣ
ΒΙΟΜΗΧΑΝΙΚΗΣ
ΙΔΙΟΚΤΗΣΙΑΣ**

ΕΙΔΙΚΟ ΔΕΛΤΙΟ ΒΙΟΜΗΧΑΝΙΚΗΣ ΙΔΙΟΚΤΗΣΙΑΣ (ΕΔΒΙ)



**ΤΕΥΧΟΣ Α΄
ΕΥΡΕΣΙΤΕΧΝΙΕΣ
ΦΕΒΡΟΥΑΡΙΟΣ 2012**



RCD 002248075



RCD 030097456



RCD 000063609



RCD 000512327



RCD 000067674



ΟΡΓΑΝΙΣΜΟΣ
ΒΙΟΜΗΧΑΝΙΚΗΣ
ΙΔΙΟΚΤΗΣΙΑΣ

Παντανάσσης 5
151 25 Παράδεισος Αμαρουσίου

ΤΕΛΕΦΑΞ: 210 6819231

ΤΗΛΕΦΩΝΑ:

ΓΕΝΙΚΕΣ ΠΛΗΡΟΦΟΡΙΕΣ: 210 6183500
ΚΑΤΑΘΕΣΕΙΣ: 210 6183593
ΤΕΛΗ: 210 6183594
ΕΞΕΤΑΣΤΕΣ: 210 6183595
ΛΟΓΙΣΤΗΡΙΟ: 210 6183596
ΝΟΜΙΚΑ ΘΕΜΑΤΑ: 210 6183597
ΤΕΧΝΙΚΗ ΠΛΗΡΟΦΟΡΗΣΗ: 210 6183598
ΔΗΜΟΣΙΕΣ ΣΧΕΣΕΙΣ: 210 6183599

Επιμέλεια - Έκδοση:
Βασιλείου Χρήστος
Οργανισμός Βιομηχανικής Ιδιοκτησίας (OBI)

© Οργανισμός Βιομηχανικής Ιδιοκτησίας (OBI)
22 Μαρτίου 2012



INDUSTRIAL
PROPERTY
ORGANISATION

5 Pandanassis Str.
GR 151 25 Paradissos Amaroussiou Athens, Greece

TELEFAX: 210 6819231

TELEPHONS:

GENERAL INFORMATION: 003 210 6183500
RECEIVING OFFICE: 003 210 6183593
FEES: 003 210 6183594
EXAMINERS: 003 210 6183595
ACCOUNTS OFFICE: 003 210 6183596
LEGAL METTERS: 003 210 6183597
TECHNICAL INFORMATION: 003 210 6183598
PUBLIC RELATIONS: 003 210 6183599

Editor - Publisher:
Vassiliou Christos
Industrial Property Organisation (OBI)

© Industrial Property Organisation (OBI)
March 22, 2012

ΕΙΣΑΓΩΓΙΚΟ ΣΗΜΕΙΩΜΑ

Το Ειδικό Δελτίο Βιομηχανικής Ιδιοκτησίας τηρείται από τον Οργανισμό Βιομηχανικής Ιδιοκτησίας (Ο.Β.Ι.) κατ' εφαρμογή του άρθρου 4 του νόμου 1733/1987 (ΦΕΚ 171,Α') και αποτελείται δύο τεύχη:

Στο **ΤΕΥΧΟΣ Α'** δημοσιεύονται σε μηνιαία βάση τα εξής :

- Αιτήσεις και χορηγήσεις Διπλωμάτων Ευρεσιτεχνίας (Δ.Ε.)
- Αιτήσεις και χορηγήσεις Πιστοποιητικών Υποδείγματος Χρησιμότητας (Π.Υ.Χ.)
- Αιτήσεις και χορηγήσεις Συμπληρωματικών Πιστοποιητικών Προστασίας για Φυτοπροστατευτικά προϊόντα (Σ.Π.Π.Φ.Π.)
- Αιτήσεις και χορηγήσεις Συμπληρωματικών Πιστοποιητικών Προστασίας για Φάρμακα (Σ.Π.Π.Φ.)
- Αιτήσεις Μετάφρασης Αξιώσεων Ευρωπαϊκών Διπλωμάτων Ευρεσιτεχνίας
- Βεβαιώσεις Μεταφράσεων Ευρωπαϊκών Διπλωμάτων Ευρεσιτεχνίας
- Μεταβολές - Διορθώσεις αιτήσεων και χορηγήσεων τίτλων βιομηχανικής ιδιοκτησίας
- Εκπτώσεις - Ανακλήσεις Εκπτώσεων αιτήσεων και χορηγήσεων τίτλων βιομηχανικής ιδιοκτησίας

Στο **ΤΕΥΧΟΣ Β'** δημοσιεύονται σε μηνιαία βάση οι αιτήσεις και τα καταχωρημένα Σχέδια ή Υποδείγματα.

Τα παραπάνω τεύχη διατίθενται ξεχωριστά.

ΠΕΡΙΕΧΟΜΕΝΑ

| | Σελ. |
|-----------------------------|------|
| Ανάλυση κωδικών αρθμών..... | 5 |
| Συντμήσεις | 5 |

ΜΕΡΟΣ Α΄
ΕΘΝΙΚΟΙ ΤΙΤΛΟΙ ΠΡΟΣΤΑΣΙΑΣ

ΚΕΦΑΛΑΙΟ 1

ΑΙΤΗΣΕΙΣ :

| | |
|--|----|
| — ΔΙΠΛΩΜΑΤΩΝ ΕΥΡΕΣΙΤΕΧΝΙΑΣ | |
| — ΠΙΣΤΟΠΟΙΗΤΙΚΩΝ ΥΠΟΔΕΙΓΜΑΤΟΣ ΧΡΗΣΙΜΟΤΗΤΑΣ | |
| — ΣΥΜΠΛΗΡΩΜΑΤΙΚΩΝ ΠΙΣΤΟΠΟΙΗΤΙΚΩΝ ΠΡΟΣΤΑΣΙΑΣ | |
| 1.1 Αιτήσεις Διπλωμάτων Ευρεσιτεχνίας | 9 |
| 1.2 Ευρετήριο αιτήσεων Δ.Ε. σύμφωνα με την ημερομηνία κατάθεσης | 16 |
| 1.3 Ευρετήριο αιτήσεων Δ.Ε. σύμφωνα με την αλφαβητική σειρά των καταθετών | 17 |
| 1.4 Αιτήσεις Πιστοποιητικών Υποδείγματος Χρησιμότητας | 18 |
| 1.5 Ευρετήριο αιτήσεων Π.Υ.Χ. σύμφωνα με την ημερομηνία κατάθεσης | 21 |
| 1.6 Ευρετήριο αιτήσεων Π.Υ.Χ. σύμφωνα με την αλφαβητική σειρά των καταθετών | 22 |
| 1.7 Αιτήσεις για Συμπληρωματικά Πιστοποιητικά Προστασίας για Φάρμακα..... | 23 |
| 1.8 Ευρετήριο αιτήσεων για Συμπληρωματικά Πιστοποιητικά Προστασίας για Φάρμακα σύμφωνα με την ημερομηνία κατάθεσης | 24 |
| 1.9 Ευρετήριο αιτήσεων για Συμπληρωματικά Πιστοποιητικά Προστασίας για Φάρμακα σύμφωνα με την αλφαβητική σειρά των αιτούντων | 25 |
| 1.10 Αιτήσεις για Συμπληρωματικά Πιστοποιητικά Προστασίας για Φυτοπροστατευτικά Προϊόντα | 26 |
| 1.11 Ευρετήριο αιτήσεων για Συμπληρωματικά Πιστοποιητικά Προστασίας για Φυτοπροστατευτικά Προϊόντα σύμφωνα με την ημερομηνία κατάθεσης..... | 27 |
| 1.12 Ευρετήριο αιτήσεων για Συμπληρωματικά Πιστοποιητικά Προστασίας για Φυτοπροστατευτικά Προϊόντα σύμφωνα με την αλφαβητική σειρά των αιτούντων | 28 |

ΚΕΦΑΛΑΙΟ 2

ΔΙΠΛΩΜΑΤΑ ΕΥΡΕΣΙΤΕΧΝΙΑΣ ΚΑΙ ΠΙΣΤΟΠΟΙΗΤΙΚΑ ΥΠΟΔΕΙΓΜΑΤΟΣ ΧΡΗΣΙΜΟΤΗΤΑΣ

| | |
|---|----|
| 2.1 Διπλώματα Ευρεσιτεχνίας..... | 29 |
| 2.2 Ευρετήριο Δ.Ε. σύμφωνα με την ημερομηνία κατάθεσης | 45 |
| 2.3 Ευρετήριο Δ.Ε. σύμφωνα με την αλφαβητική σειρά των δικαιούχων | 47 |
| 2.4 Πιστοποιητικά Υποδείγματος Χρησιμότητας | 50 |
| 2.5 Ευρετήριο Π.Υ.Χ. σύμφωνα με την ημερομηνία κατάθεσης | 52 |
| 2.6 Ευρετήριο Π.Υ.Χ. σύμφωνα με την αλφαβητική σειρά των δικαιούχων | 53 |
| 2.7 Συμπληρωματικά Πιστοποιητικά Προστασίας για Φάρμακα | 54 |

CONTENTS

| | Page |
|---------------------|------|
| INID Codes..... | 5 |
| Abbreviations | 5 |

PART A΄
NATIONAL PROTECTION TITLES

CHAPTER 1

APPLICATIONS:

| | |
|---|----|
| — PATENT | |
| — UTILITY MODEL APPLICATIONS | |
| — SUPPLEMENTARY PROTECTION CERTIFICATES | |
| 1.1 Patent Applications..... | 9 |
| 1.2 Patent Application Index by filing date | 16 |
| 1.3 Patent Application Index in alphabetical order of the patentee | 17 |
| 1.4 Utility Model Applications | 18 |
| 1.5 Utility Model Application Index by filing date | 21 |
| 1.6 Utility Model Application Index in alphabetical order of the applicants | 22 |
| 1.7 Applications for Supplementary Protection Certificates for plant protection medicines | 23 |
| 1.8 Applications Index for Supplementary Protection Certificates for plant protection medicines by filing date | 24 |
| 1.9 Applications Index for Supplementary Protection Certificates for plant protection medicines in alphabetical order of the applicants | 25 |
| 1.10 Applications for Supplementary Protection Certificates for plant protection products..... | 26 |
| 1.11 Applications Index for Supplementary Protection Certificates for plant protection products by filing date..... | 27 |
| 1.12 Applications Index for Supplementary Protection Certificates for plant protection products in alphabetical order of the applicants | 28 |

CHAPTER 2

PATENTS AND UTILITY MODELS

| | |
|--|----|
| 2.1 Patents | 29 |
| 2.2 Patent Index by filing date | 45 |
| 2.3 Patent Index in alphabetical order of the patentee | 47 |
| 2.4 Utility Models | 50 |
| 2.5 Utility Model Index by filing date | 52 |
| 2.6 Utility Model Index in alphabetical order of the patentee | 53 |
| 2.7 Supplementary Protection Certificates for medicines products | 54 |

| | | |
|------|---|----|
| 2.8 | Ευρετήριο Συμπληρωματικών Πιστοποιητικών Προστασίας για Φάρμακα σύμφωνα με την ημερομηνία κατάθεσης..... | 56 |
| 2.9 | Ευρετήριο Συμπληρωματικών Πιστοποιητικών Προστασίας για Φάρμακα σύμφωνα με την αλφαβητική σειρά των δικαιούχων..... | 57 |
| 2.10 | Συμπληρωματικά Πιστοποιητικά Προστασίας για Φυτοπροστατευτικά Προϊόντα | 58 |
| 2.11 | Ευρετήριο Συμπληρωματικών Πιστοποιητικών Προστασίας για Φυτοπροστατευτικά Προϊόντα σύμφωνα με την ημερομηνία κατάθεσης | 59 |
| 2.12 | Ευρετήριο Συμπληρωματικών Πιστοποιητικών Προστασίας για Φυτοπροστατευτικά Προϊόντα σύμφωνα με αλφαβητική σειρά των δικαιούχων | 60 |
| 2.13 | Βεβαιώσεις παράτασης ισχύος Συμπληρωματικών Πιστοποιητικών Προστασίας για Παιδιατρικά Φάρμακα..... | 61 |
| 2.14 | Ευρετήριο βεβαιώσεων παράτασης ισχύος Συμπληρωματικών Πιστοποιητικών Προστασίας για Παιδιατρικά Φάρμακα με την ημερομηνία κατάθεσης..... | 62 |
| 2.15 | Ευρετήριο βεβαιώσεων παράτασης ισχύος Συμπληρωματικών Πιστοποιητικών Προστασίας για Παιδιατρικά Φάρμακα με την αλφαβητική σειρά των δικαιούχων..... | 63 |

ΜΕΡΟΣ Β΄ ΕΥΡΩΠΑΪΚΟΙ ΤΙΤΛΟΙ ΠΡΟΣΤΑΣΙΑΣ

ΚΕΦΑΛΑΙΟ 1 ΜΕΤΑΦΡΑΣΕΙΣ ΕΥΡΩΠΑΪΚΩΝ ΑΙΤΗΣΕΩΝ

| | | |
|-----|---|----|
| 1.1 | Ανακοίνωση για κατάθεση μετάφρασης των αξιώσεων Ευρωπαϊκών αιτήσεων Δ.Ε. | 67 |
| 1.2 | Ευρετήριο Ευρωπαϊκών αιτήσεων σύμφωνα με τον αριθμό δημοσίευσης | 68 |
| 1.3 | Ευρετήριο Ευρωπαϊκών αιτήσεων σύμφωνα με την αλφαβητική σειρά των καταθετών | 69 |

ΚΕΦΑΛΑΙΟ 2 ΕΥΡΩΠΑΪΚΑ ΔΙΠΛΩΜΑΤΑ ΕΥΡΕΣΙΤΕΧΝΙΑΣ (B1)

| | | |
|-----|--|-----|
| 2.1 | Ανακοίνωση για κατάθεση μετάφρασης στα Ελληνικά Ευρωπαϊκών Δ.Ε. | 70 |
| 2.2 | Ευρετήριο σύμφωνα με τον αριθμό δημοσίευσης μεταφρασμένων στα Ελληνικά Ευρωπαϊκών Δ.Ε. | 186 |
| 2.3 | Ευρετήριο σύμφωνα με την αλφαβητική σειρά των δικαιούχων μεταφρασμένων στα Ελληνικά Ευρωπαϊκών Δ.Ε. | 197 |

ΚΕΦΑΛΑΙΟ 3 ΤΡΟΠΟΠΟΙΗΜΕΝΑ ΕΥΡΩΠΑΪΚΑ ΔΙΠΛΩΜΑΤΑ ΕΥΡΕΣΙΤΕΧΝΙΑΣ (B2)

| | | |
|-----|---|-----|
| 3.1 | Ανακοίνωση για κατάθεση μετάφρασης στα Ελληνικά Τροποποιημένων Ευρωπαϊκών Δ.Ε. | 209 |
| 3.2 | Ευρετήριο σύμφωνα με τον αριθμό δημοσίευσης μεταφρασμένων στα Ελληνικά Τροποποιημένων Ευρωπαϊκών Δ.Ε. | 215 |
| 3.3 | Ευρετήριο σύμφωνα με την αλφαβητική σειρά των δικαιούχων μεταφρασμένων στα Ελληνικά Τροποποιημένων Ευρωπαϊκών Δ.Ε. | 216 |

| | | |
|------|---|----|
| 2.8 | Index to Supplementary Protection Certificates for medicines products by filing date | 56 |
| 2.9 | Index to Supplementary Protection Certificates for medicines products in alphabetical order of the owner | 57 |
| 2.10 | Supplementary Protection Certificates for plant protection products | 58 |
| 2.11 | Index to Supplementary Protection Certificates for plant protection products by filing date..... | 59 |
| 2.12 | Index to Supplementary Protection Certificates for plant protection product in alphabetical order of the owner | 60 |
| 2.13 | Certifications for the prolongation of validity of Supplementary Protection Certificates regarding pediatric medicinal products | 61 |
| 2.14 | Index to Certifications for the prolongation of validity of Supplementary Protection Certificates regarding pediatric medicinal products by filing date | 62 |
| 2.15 | Index to Certifications for the prolongation of validity of Supplementary Protection Certificates regarding pediatric medicinal products in alphabetical order of the owner | 63 |

PART B΄ EUROPEAN PROTECTION TITLES

CHAPTER 1 TRANSLATIONS OF EUROPEAN PATENT APPLICATIONS

| | | |
|-----|--|----|
| 1.1 | Notification concerning the translation of the European patents applications claims..... | 67 |
| 1.2 | Index by publication number of the European applications patents | 68 |
| 1.3 | Index in alphabetical order of the patentee | 69 |

CHAPTER 2 EUROPEAN PATENTS (B1)

| | | |
|-----|--|-----|
| 2.1 | Notification concerning the translation into Greek of the European patents | 70 |
| 2.2 | Index by publication number of the European patents translated into Greek | 186 |
| 2.3 | Index in alphabetical order of the patentee of the European patents translated into Greek..... | 197 |

CHAPTER 3 AMENDED EUROPEAN PATENTS (B2)

| | | |
|-----|---|-----|
| 3.1 | Notification concerning the translation into Greek of the Amended European patents..... | 209 |
| 3.2 | Index by publication number of the Amended European patents translated into Greek..... | 215 |
| 3.3 | Index in alphabetical order of the patentee of the Amended European patents translated into Greek | 216 |

| | |
|---|---|
| ΚΕΦΑΛΑΙΟ 4 | |
| ΠΕΡΙΟΡΙΣΜΕΝΑ Ή ΑΝΑΚΛΗΘΕΝΤΑ ΕΥΡΩΠΑΪΚΑ | |
| ΔΙΠΛΩΜΑΤΑ ΕΥΡΕΣΙΤΕΧΝΙΑΣ (B3) | |
| 4.1 | Ανακοίνωση για κατάθεση μετάφρασης στα Ελληνικά Περιορισμένων ή Ανακληθέντων Ευρωπαϊκών Δ.Ε. 217 |
| 4.2 | Ευρετήριο σύμφωνα με τον αριθμό δημοσίευσης μετα- φρασμένων στα Ελληνικά Περιορισμένων ή Ανακληθέντων Ευρωπαϊκών Δ.Ε. 218 |
| 4.3 | Ευρετήριο σύμφωνα με την αλφαβητική σειρά των δικαιούχων μεταφρασμένων στα Ελληνικά Περιορισμένων ή Ανακληθέντων Ευρωπαϊκών Δ.Ε. 219 |

ΚΕΦΑΛΑΙΟ 5
ΓΝΩΣΤΟΠΟΙΗΣΕΙΣ ΑΠΟ ΕΓΔΕ

| | |
|-----|---|
| 5.1 | Ανακλήσεις του ΕΓΔΕ για Ευρ. αιτήσεις Δ.Ε. 220 |
| 5.2 | Ανακλήσεις από ΕΓΔΕ χορηγηθέντων ΕΔΕ..... 221 |

| | |
|------------------------------|--|
| ΜΕΡΟΣ Γ΄ | |
| ΜΕΤΑΒΟΛΕΣ - ΕΚΠΤΩΣΕΙΣ | |
| | ΜΕΤΑΒΟΛΕΣ - ΔΙΟΡΘΩΣΕΙΣ 225 |
| | ΕΚΠΤΩΣΕΙΣ -ΑΝΑΚΛΗΣΕΙΣ ΕΚΠΤΩΣΕΩΝ..... 231 |

| | |
|--|---------------------------------|
| ΜΕΡΟΣ Δ΄ | |
| ΕΚΤΑΚΤΕΣ ΑΝΑΚΟΙΝΩΣΕΙΣ 243 | |
| | Συνδρομές για το ΕΔΒΙ 247 |

| | |
|--|---|
| CHAPTER 4 | |
| EUROPEAN PATENTS AFTER LIMITATION | |
| PROCEEDINGS (B3) | |
| 4.1 | Notification concerning the translation into Greek of European patents after limitation proceedings.....217 |
| 4.2 | Index by publication number of European patents after limitation proceedings translated into Greek218 |
| 4.3 | Index in alphabetical order of the patentee of European patents after limitation proceedings translated into Greek219 |

CHAPTER 5
REVOCATION FROM EPO

| | |
|-----|--|
| 5.1 | Revocations from EPO of European applications220 |
| 5.2 | Revocations from EPO of European patents221 |

| | |
|-----------------------------------|---|
| PART C΄ | |
| MODIFICATIONS - ANNULMENTS | |
| | MODIFICATIONS - CORRECTIONS225 |
| | ANNULMENTS-REVOCATIONS OF ANNULMENTS231 |

| | |
|--|---|
| PART D΄ | |
| SPECIAL COMMUNICATIONS243 | |
| | Subscription of the Industrial Property Bulletin247 |

ΚΩΔΙΚΟΙ ΑΡΙΘΜΟΙ
ΤΕΥΧΟΣ Α'
ΕΘΝΙΚΟ

- (11) Αριθμός Δ.Ε.
- (11) Αριθμός Π.Υ.Χ.
- (21) Αριθμός Αίτησης Δ.Ε.
- (21) Αριθμός Αίτησης Π.Υ.Χ.
- (22) Ημερομηνία κατάθεσης
- (30) Συμβατικές Προτεραιότητες
- (47) Ημερομηνία απονομής
- (51) Διεθνής ταξινόμηση
- (54) Τίτλος εφεύρεσης
- (57) Περίληψη
- (61) Τροποποίηση στο κύριο Δ.Ε.
- (71) Καταθέτης
- (72) Εφευρέτης
- (73) Δικαιούχος
- (74) Ειδικός Πληρεξούσιος
- (74) Αντίκλητος

ΤΕΥΧΟΣ Β'
ΕΥΡΩΠΑΪΚΟ

- (11) Αριθμός Ευρωπαϊκού Δ.Ε.
- (21) Αριθμός Ελληνικής κατάθεσης
- (22) Ημερομηνία Ελληνικής κατάθεσης
- (30) Προτεραιότητα
- (54) Τίτλος εφεύρεσης
- (57) Περίληψη
- (71) Καταθέτης
- (72) Εφευρέτης
- (73) Δικαιούχος
- (74) Ειδικός Πληρεξούσιος
- (74) Αντίκλητος
- (86) Αριθμ./ημερ. κατάθεσης Ευρωπαϊκής αίτησης
- (87) Αριθμ./ημερ. δημοσίευσης Ευρωπαϊκής αίτησης
- (68) Αριθμ./ημερ. κυρίου Δ.Ε.
- (92) Αριθμ./ημερ. ισχύουσας άδειας κυκλοφορίας στην Ελλάδα
- (93) Αριθμ./ημερ. 1ης άδειας κυκλοφορίας στην Ε.Κ.
- (95) Προσδιορισμός προϊόντος

INID CODES
PART A'
NATIONAL PROTECTION TITLES

- (11) Patent No
- (11) Utility Model No
- (21) Patent application No
- (21) Utility Model application No
- (22) Filing date
- (30) Priority
- (47) Date of grant
- (51) International Patent Classification
- (54) Invention title
- (57) Abstract
- (61) Addition to the patent
- (71) Applicant
- (72) Inventor
- (73) Patentee
- (74) Attorney
- (74) Representative

PART B'
EUROPEAN PATENTS

- (11) European Patent No
- (21) Greek application No
- (22) Greek application filing date
- (30) Priority
- (54) Invention title
- (57) Abstract
- (71) Applicant
- (72) Inventor
- (73) Patentee
- (74) Attorney
- (74) Representative
- (86) European application No/European application filing date
- (87) EP Publication No/Date
- (68) Number/publication number of the basic patent
- (92) Number/date of the first marketing authorization in Greece
- (93) Number/date of the first marketing authorization in the EU
- (95) Name of the product

ΣΥΝΤΜΗΣΕΙΣ

ΟΒΙ: Οργανισμός Βιομηχανικής Ιδιοκτησίας
ΕΔΒΙ: Ειδικό Δελτίο Βιομηχανικής Ιδιοκτησίας
ΔΕΒΙ: Δελτίο Εμπορικής και Βιομηχανικής Ιδιοκτησίας
Δ.Ε.: Δίπλωμα Ευρεσιτεχνίας
ΠΥΧ: Πιστοποιητικό Υποδείγματος Χρησιμότητας
Δ.Σ.: Διοικητικό Συμβούλιο
ΑΠ./ΗΜ.ΔΗΜ.Ε.Α. (87): Αριθμός/ημερομηνία δημοσίευσης ευρωπαϊκής αίτησης
ΑΡ.ΕΛΛ.ΚΑΤ. (21): Αριθμός Ελληνικής Κατάθεσης
ΑΡ.ΑΙΤ.ΠΥΧ.: Αριθμός αίτησης πιστοποιητικού υποδείγματος χρησιμότητας
ΕΓΔΕ: Ευρωπαϊκό Γραφείο Διπλωμάτων Ευρεσιτεχνίας
ΕΡΟ: European Patent Office
ΣΠΠΦΠ: Συμπληρωματικό Πιστοποιητικό Προστασίας για Φυτοπροστατευτικά Προϊόντα

ΣΠΠΦ: Συμπληρωματικό Πιστοποιητικό Προστασίας για Φάρμακα
ΣΠΠΦΦ: Συμπληρωματικά Πιστοποιητικά Προστασίας για Παιδιατρικά Φάρμακα



ΜΕΡΟΣ Α΄
ΕΘΝΙΚΟΙ ΤΙΤΛΟΙ ΠΡΟΣΤΑΣΙΑΣ



Κ Ε Φ Α Λ Α Ι Ο 1

ΑΙΤΗΣΕΙΣ ΔΙΠΛΩΜΑΤΩΝ ΕΥΡΕΣΙΤΕΧΝΙΑΣ, ΠΙΣΤΟΠΟΙΗΤΙΚΩΝ ΥΠΟΔΕΙΓΜΑΤΟΣ ΧΡΗΣΙΜΟΤΗΤΑΣ ΚΑΙ ΣΥΜΠΛΗΡΩΜΑΤΙΚΩΝ ΠΙΣΤΟΠΟΙΗΤΙΚΩΝ ΠΡΟΣΤΑΣΙΑΣ

1.1 ΑΙΤΗΣΕΙΣ ΔΙΠΛΩΜΑΤΩΝ ΕΥΡΕΣΙΤΕΧΝΙΑΣ

ΑΡΙΘΜΟΣ ΑΙΤΗΣΗΣ Δ.Ε. (21):20100100438
ΔΙΕΘΝΗΣ ΤΑΞΙΝΟΜΗΣΗ (51):IPC8: A47L 23/10
IPC8: A47L 25/00
IPC8: A47L 13/18
IPC8: A47G 11/00
IPC8: A47K 10/16
ΚΑΤΑΘΕΤΗΣ (71):1)ΠΕΡΑΘΩΡΑΚΗΣ ΕΜΜΑΝΟΥΗΛ
ΝΙΚΗΤΑΣ
Ευξείνου Πόντου 179, 17123 ΝΕΑ ΣΜΥΡΝΗ
(ΑΤΤΙΚΗΣ), ΕΛΛΑΔΑ
ΗΜΕΡΟΜ. ΚΑΤΑΘΕΣΗΣ (22):04/08/2010
ΣΥΜΒ. ΠΡΟΤΕΡΑΙΟΤΗΤΕΣ (30):
ΤΡΟΠΟΠ. ΚΥΡΙΟΥ Δ.Ε. (61):
ΤΜΗΜΑΤ. ΑΙΤΗΣΗΣ (62):
ΕΦΕΥΡΕΤΗΣ (72):1)ΠΕΡΑΘΩΡΑΚΗΣ ΕΜΜΑΝΟΥΗΛ
ΝΙΚΗΤΑΣ
ΕΙΔΙΚΟΣ ΠΛΗΡΕΞΟΥΣΙΟΣ (74):
ΑΝΤΙΚΛΗΤΟΣ (74):
ΤΙΤΛΟΣ ΕΦΕΥΡΕΣΗΣ (54):ΧΑΡΤΟΠΕΤΣΕΤΑ ΙΔΡΩΤΑ ΜΙΑΣ ΧΡΗΣΕΩΣ

επαφή με τα χέρια του τα οποία χρησιμοποιεί για την παρασκευή οποιουδήποτε προϊόντος σίτισης ή για τη χρήση σκεύους σίτισης. Με τις μέχρι σήμερα υπάρχουσες και χρησιμοποιούμενες πάνινες ή χάρτινες πετσέτες ο ιδρώτας έρχεται σε επαφή με τα χέρια του εργαζομένου που έχει σαν συνέπεια τη δυνατότητα μεταφοράς τυχών ασθeneιών στους σιτιζομένους.

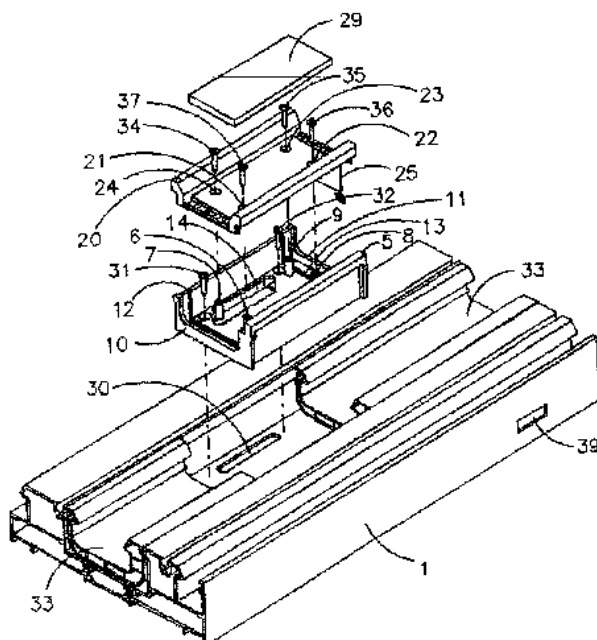
ΠΕΡΙΛΗΨΗ(57)

Χαρτοπετσέτα ιδρώτα που αποτελείται από μία χάρτινη απορροφητική επιφάνεια από τη μια πλευρά και από την άλλη έχει γίνει πρόσφυση μιας διπλής νάιλον ή πλαστικής λεπτής εύκαμπτης επιφάνειας μέσα στην οποία μπαίνει το χέρι για να μπορεί ο εργαζόμενος να σκουπίζει τον ιδρώτα του χωρίς αυτός να έρχεται σε

ΑΡΙΘΜΟΣ ΑΙΤΗΣΗΣ Δ.Ε. (21):20100100439
ΔΙΕΘΝΗΣ ΤΑΞΙΝΟΜΗΣΗ (51):IPC8: E06B 7/26
IPC8: E06B 7/14
ΚΑΤΑΘΕΤΗΣ (71):1)ΜΥΛΩΝΑΣ ΑΛΕΞΑΝΔΡΟΥ ΓΕΩΡΓΙΟΣ
Πλατεία Δημοκρατίας 1, 54629
ΘΕΣΣΑΛΟΝΙΚΗ (ΘΕΣΣΑΛΟΝΙΚΗΣ),
ΕΛΛΑΔΑ
ΗΜΕΡΟΜ. ΚΑΤΑΘΕΣΗΣ (22):05/08/2010
ΣΥΜΒ. ΠΡΟΤΕΡΑΙΟΤΗΤΕΣ (30):
ΤΡΟΠΟΠ. ΚΥΡΙΟΥ Δ.Ε. (61):
ΤΜΗΜΑΤ. ΑΙΤΗΣΗΣ (62):
ΕΦΕΥΡΕΤΗΣ (72):1)ΜΥΛΩΝΑΣ ΑΛΕΞΑΝΔΡΟΥ ΓΕΩΡΓΙΟΣ
ΕΙΔΙΚΟΣ ΠΛΗΡΕΞΟΥΣΙΟΣ (74):
ΑΝΤΙΚΛΗΤΟΣ (74):
ΤΙΤΛΟΣ ΕΦΕΥΡΕΣΗΣ (54):ΣΤΕΓΑΝΟΠΟΙΗΤΙΚΟ ΕΞΑΡΤΗΜΑ ΣΥΡΟΜΕΝΩΝ ΚΟΥΦΩΜΑΤΩΝ

ΠΕΡΙΛΗΨΗ(57)

Εξάρτημα στεγανοποίησης για συρόμενα κουφώματα το οποίο αποτελείται από τρία στελέχη, ένα πρώτο στέλεχος (5) σταθερά βιδωμένο επάνω στον οδηγό (1) με τις βίδες (31), (32) που περιέχει την οπή (14) η οποία εφαρμόζεται στην οπή (30) του οδηγού (1), ένα δεύτερο στέλεχος (20) που βιδώνεται με τις βίδες (34), (35), (36), (37) στις προεξοχές (6), (7), (8), (9) και επάνω σε αυτό προσαρμόζεται το τρίτο στέλεχος (29) από συνθετικό υλικό (ελαστικό, σφουγγάρι ή βουρτσάκια) το οποίο είναι σε επαφή με τα συρόμενα φύλλα (2), (3). Το στέλεχος (5) έχει την πλευρά που βρίσκεται στο εξωτερικό περιβάλλον ανοιχτή, ώστε να μπορεί να δέχεται το νερό της βροχής που συγκεντρώνεται στην υδατολεκάνη (33) και να το διοχετεύει μέσω των οπών (14), (30) και του θαλάμου (38) διαμέσου της οπής απορροής (39) στην εξωτερική πλευρά του κουφώματος.



ΑΡΙΘΜΟΣ ΑΙΤΗΣΗΣ Δ.Ε. (21):20100100442
ΔΙΕΘΝΗΣ ΤΑΞΙΝΟΜΗΣΗ ΚΑΤΑΘΕΤΗΣ (51):IPC8: C02F 1/04
 (71):1)ΤΖΑΝΕΤΟΣ ΕΜΜΑΝΟΥΗΛ
 Οικονόμου Τάξη 30, 81100 ΜΥΤΙΛΗΝΗ
 (ΛΕΣΒΟΥ), ΕΛΛΑΔΑ

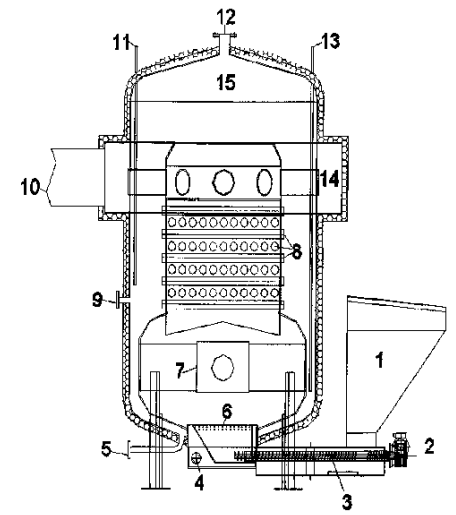
ΗΜΕΡΟΜ. ΚΑΤΑΘΕΣΗΣ (22):06/08/2010
ΣΥΜΒ. ΠΡΟΤΕΡΑΙΟΤΗΤΕΣ (30):
ΤΡΟΠΟΠ. ΚΥΡΙΟΥ Δ.Ε. (61):
ΤΜΗΜΑΤ. ΑΙΤΗΣΗΣ (62):
ΕΦΕΥΡΕΤΗΣ (72):1)ΤΖΑΝΕΤΟΣ ΕΜΜΑΝΟΥΗΛ
 2)ΓΟΜΟΣ ΔΗΜΗΤΡΙΟΣ ΕΥΣΤΡΑΤΙΟΣ

ΕΙΔΙΚΟΣ ΠΛΗΡΕΞΟΥΣΙΟΣ (74):
ΑΝΤΙΚΛΗΤΟΣ (74):
ΤΙΤΛΟΣ ΕΦΕΥΡΕΣΗΣ (54):**ΜΗΧΑΝΗΜΑ ΕΞΑΤΜΙΣΗΣ ΥΓΡΩΝ ΑΠΟΒΛΗΤΩΝ ΜΕ ΤΗΝ ΧΡΗΣΗ ΣΤΕΡΕΟΥ ΚΑΥΣΙΜΟΥ (ΠΥΡΙΝΟΞΥΛΟΥ)**

ΠΕΡΙΛΗΨΗ(57)

Μηχάνημα εξάτμισης υγρών αποβλήτων με την χρήση στερεού καύσιμου - πυρινόξυλου. Αφορά στη συνολική ή μερική διαχείριση υγρών αποβλήτων ελαιουργείων, τυροκομείων, οινοποιείων και εν γένει υγρών αποβλήτων με βάση το νερό και όπου τα εξατμιζόμενα αερίαινει αβλαβή για το περιβάλλον. Το μηχάνημα μπορεί να εξατμίζει υγρά με σημείο βρασμού έως 140 βαθμούς Κελσίου αλλά και να διαθέτει τα στερεά καύσιμα για περαιτέρω επεξεργασία. Το μηχάνημα αποτελείται από μια κύρια δεξαμενή όπου διοχετεύεται το υγρό απόβλητο, έναν καυστήρα στερεού καυσίμου (πυρινόξυλου) ο οποίος και θερμαίνει το υγρό στο σημείοβρασμού του, ένα συλλέκτη των στερεών υπολειμμάτων και ένα αυτόματο σύστημα ελέγχου και ρύθμισης της θερμοκρασίας και της στάθμης του αποβλήτου. Η διαδικασία της εξάτμισης

συντελεί στη μείωση του οργανικού τους φορτίου (COD, BOD) κατά 90 τοις εκατό (Μ. Niaounakis and C. P. Halvadakis, 2004). Έτσι το μηχάνημα αυτό μπορεί να αποδώσει όλα τα οφέλη της εξάτμισης με χαμηλό όμως κόστος διότι αντί για χρήση πετρελαίου ή φυσικού αερίου χρησιμοποιείται στερεό καύσιμο (πυρινόξυλο).



ΑΡΙΘΜΟΣ ΑΙΤΗΣΗΣ Δ.Ε. (21):20100100445
ΔΙΕΘΝΗΣ ΤΑΞΙΝΟΜΗΣΗ ΚΑΤΑΘΕΤΗΣ (51):IPC8: E04F 10/00
 (71):1)ΜΙΧΑΗΛ ΛΕΒΕΝΤΗΣ-ΚΩΝΣΤΑΝΤΙΝΟΣ ΛΕΒΕΝΤΗΣ ΚΑΙ ΣΙΑ ΟΕ ΜΕ ΔΙΑΚΡΙΤΙΚΟ ΤΙΤΛΟ "ΟΡΕΙΧΑΚΟΥΡΓΙΑ ΛΑΜΔΑ"
 34ο χλμ Λεωφ.Αθηνών-Λαυρίου, 19010 ΚΑΛΥΒΙΑ ΘΩΡΙΚΟΥ (ΑΤΤΙΚΗΣ), ΕΛΛΑΔΑ

ΗΜΕΡΟΜ. ΚΑΤΑΘΕΣΗΣ (22):09/08/2010
ΣΥΜΒ. ΠΡΟΤΕΡΑΙΟΤΗΤΕΣ (30):
ΤΡΟΠΟΠ. ΚΥΡΙΟΥ Δ.Ε. (61):
ΤΜΗΜΑΤ. ΑΙΤΗΣΗΣ (62):
ΕΦΕΥΡΕΤΗΣ (72):1)ΛΕΒΕΝΤΗΣ ΜΙΧΑΗΛ
 (74):ΣΤΑΜΑΤΟΠΟΥΛΟΥ ΛΑΜΠΡΙΝΗ
 Ιωάννη Σούτσου 8, 11474 ΑΘΗΝΑ

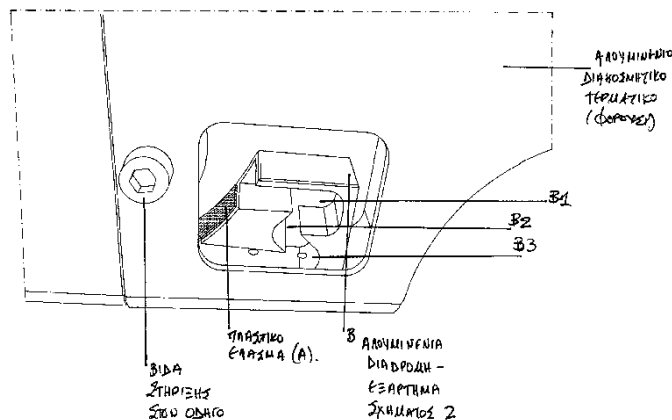
ΑΝΤΙΚΛΗΤΟΣ (74):ΛΕΒΕΝΤΗΣ ΜΙΧΑΗΛ
 Μεγ. Αλεξάνδρου 31,17122 ΝΕΑ ΣΜΥΡΝΗ (ΑΤΤΙΚΗΣ)

ΤΙΤΛΟΣ ΕΦΕΥΡΕΣΗΣ (54):**ΤΕΝΤΑ ΤΥΠΟΥ ΠΕΡΓΚΟΛΑ ΜΕ ΚΡΥΦΟ ΜΗΧΑΝΙΣΜΟ ΑΥΤΟΜΑΤΗΣ ΑΣΦΑΛΙΣΗΣ ΚΑΙ ΑΠΑΣΦΑΛΙΣΗΣ**

ΠΕΡΙΛΗΨΗ(57)

Η «τέντα τύπου πέργκολα με κρυφό μηχανισμό αυτόματης ασφάλισης και απασφάλισης» χαρακτηρίζεται από τον κρυφό μηχανισμό αυτόματης ασφάλισης και απασφάλισης, ο οποίος εσωκλείεται στο αλουμινένιο διακοσμητικό τερματικό (φορούσι) στο κάτω μέρος και στο τέλος του κάθε αλουμινένιου οδηγού της «τέντας τύπου πέργκολα με κρυφό μηχανισμό αυτόματης ασφάλισης και απασφάλισης» και αποτελείται από μια αλουμινένια διαδρομή - εξάρτημα σχήματος Z (B), ένα χαλύβδινο πείρο πάχους 8mm (Γ) και ένα πλαστικό έλασμα (Α). Όταν ο χρήστης επιθυμεί να ασφαλίσει την «τέντα τύπου πέργκολα με κρυφό μηχανισμό αυτόματης ασφάλισης και απασφάλισης» καθώς η «τέντα τύπου πέργκολα με κρυφό μηχανισμό αυτόματης ασφάλισης και απασφάλισης» καταβαίνει, χειροκίνητα ή ηλεκτροκίνητα, το πλαστικό έλασμα (Α) οδηγεί τον χαλύβδινο πείρο (Γ), στο επάνω μέρος της αλουμινένιας διαδρομής - εξαρτήματος

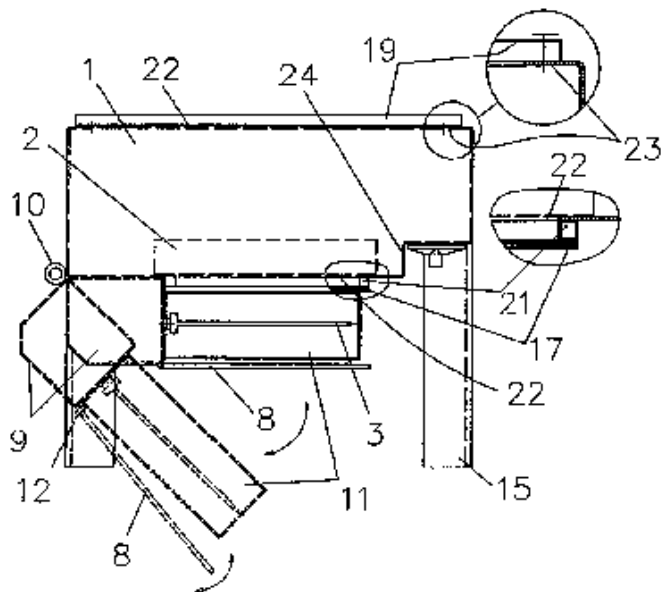
σχήματος Z και ο χαλύβδινος πείρος (Γ) πέφτει αυτομάτως στην θέση B1 της αλουμινένιας διαδρομής - εξαρτήματος σχήματος Z. Μόλις ολοκληρωθεί η κάθοδος της «τέντας τύπου πέργκολα με κρυφό μηχανισμό αυτόματης ασφάλισης και απασφάλισης», ο χρήστης γυρίζει ανάποδα τον χειροκίνητο μειωτή της ή ηλεκτρικό μοτέρ της «τέντας τύπου πέργκολα με κρυφό μηχανισμό αυτόματης ασφάλισης και απασφάλισης»και έτσι αυτή τεντώνεται υποχρεωτικά και ο χαλύβδινος πείρος (Γ) ασφαρίζει αυτόματα στην θέση B2 της αλουμινένιας διαδρομής - εξαρτήματος σχήματος Z. Όταν ο χρήστης επιθυμεί να απασφαλίσει την «τέντα τύπου πέργκολα με κρυφό μηχανισμό αυτόματης ασφάλισης και απασφάλισης», αφού την χαλαρώσει λίγο, αυτομάτως ο χαλύβδινος πείρος (Γ) πέφτει στην θέση B3 της αλουμινένιας διαδρομής - εξαρτήματος σχήματος Z και με τον τρόπο αυτό η «τέντα τύπου πέργκολα με κρυφό μηχανισμό αυτόματης ασφάλισης και απασφάλισης» απασφαλίζεται. Ο χαλύβδινος πείρος (Γ) εξέρχεται από την θέση B3 της αλουμινένιας διαδρομής - εξαρτήματος σχήματος Z προς τα άνω, λυγίζοντας το πλαστικό έλασμα (Α), η «τέντα τύπου πέργκολα με κρυφό μηχανισμό αυτόματης ασφάλισης και απασφάλισης»



ΑΡΙΘΜΟΣ ΑΙΤΗΣΗΣ Δ.Ε. (21):20100100449
ΔΙΕΘΝΗΣ ΤΑΞΙΝΟΜΗΣΗ (51):IPC8: A47J 37/04
IPC8: A47J 37/07
ΚΑΤΑΘΕΤΗΣ (71):1)ΕΒΥΛ Α.Ε.Β.Ε.
Λεωφόρος ΝΑΤΟ (Θέση Πεύκο), 19300
ΑΣΠΡΟΠΥΡΓΟΣ (ΑΤΤΙΚΗΣ), ΕΛΛΑΔΑ
ΗΜΕΡΟΜ. ΚΑΤΑΘΕΣΗΣ (22):10/08/2010
ΣΥΜΒ. ΠΡΟΤΕΡΑΙΟΤΗΤΕΣ (30):
ΤΡΟΠΟΠ. ΚΥΡΙΟΥ Δ.Ε. (61):
ΤΜΗΜΑΤ. ΑΙΤΗΣΗΣ (62):
ΕΦΕΥΡΕΤΗΣ (72):1)ΜΕΙΝΤΑΝΗΣ ΓΙΩΡΓΟΣ
ΕΙΔΙΚΟΣ ΠΛΗΡΕΞΟΥΣΙΟΣ (74):
ΑΝΤΙΚΛΗΤΟΣ (74):
ΤΙΤΛΟΣ ΕΦΕΥΡΕΣΗΣ (54):**ΗΛΕΚΤΡΙΚΗ ΚΑΘΕΤΗ ΨΗΣΤΙΕΡΑ ΣΟΥΒΛΑΚΙΩΝ**

ΠΕΡΙΛΗΨΗ(57)

Ηλεκτρική κάθετη ψηστιέρα σουβλακιών που αποτελείται από το κέλυφος-κουτί (1) που έχει δυο ποδαρικά διατομής πι (15), από μια πλάκα-εστία (2) (με ηλεκτρικές αντιστάσεις) και τον μηχανισμό περιστροφής των σουβλακιών και χαρακτηρίζεται από το ότι έχει δυο προστατευτικά κρύσταλλα, το ένα (17) καλύπτει την πλάκα-εστία (2) και το άλλο εδράζεται στο κουτί (9), σε δυο μεντεσέδες (12) και καλύπτει τα ψηνόμενα σουβλάκια. Μετά την τοποθέτηση των σουβλακιών στον απομακρυσμένο από την εστία μηχανισμό περιστροφής, κλείνει, πλησιάζοντας τα σουβλάκια στην πλάκα-εστία (2) για το ψήσιμό τους και καλύπτονται-πλησιάζοντας το κρύσταλλο (8). Μετά το ψήσιμό τους, ανοίγεται το κρύσταλλο (8) και απομακρύνεται το κουτί (9) με τα σουβλάκια και αφαιρούνται από την θέση τους.



ΑΡΙΘΜΟΣ ΑΙΤΗΣΗΣ Δ.Ε. (21):20100100452
ΔΙΕΘΝΗΣ ΤΑΞΙΝΟΜΗΣΗ (51):IPC8: C04B 28/26
IPC8: B65D 85/64
ΚΑΤΑΘΕΤΗΣ (71):1)ΛΙΝΑΡΔΑΚΗΣ ΓΕΩΡΓΙΟΥ ΔΗΜΗΤΡΙΟΣ
Αγίου Νεκταρίου 110, 16562 ΓΛΥΦΑΔΑ
(ΑΤΤΙΚΗΣ), ΕΛΛΑΔΑ
ΗΜΕΡΟΜ. ΚΑΤΑΘΕΣΗΣ (22):12/08/2010
ΣΥΜΒ. ΠΡΟΤΕΡΑΙΟΤΗΤΕΣ (30):
ΤΡΟΠΟΠ. ΚΥΡΙΟΥ Δ.Ε. (61):
ΤΜΗΜΑΤ. ΑΙΤΗΣΗΣ (62):
ΕΦΕΥΡΕΤΗΣ (72):1)ΛΙΝΑΡΔΑΚΗΣ ΓΕΩΡΓΙΟΥ ΔΗΜΗΤΡΙΟΣ
ΕΙΔΙΚΟΣ ΠΛΗΡΕΞΟΥΣΙΟΣ (74):
ΑΝΤΙΚΛΗΤΟΣ (74):
ΤΙΤΛΟΣ ΕΦΕΥΡΕΣΗΣ (54):**ΡΕΥΣΤΟ ΠΡΟΣΜΙΚΤΟ (ΠΟΛΤΟΣ) ΚΟΝΙΑΜΑΤΩΝ ΤΟΙΧΟΠΟΙΑΣ (ΜΕ ΒΑΣΗ ΤΟ ΟΡΥΚΤΟ ΜΠΕΝΤΟΝΙΤΗ) ΠΟΥ ΑΝΤΙΚΑΘΙΣΤΑ ΤΟΝ ΑΣΒΕΣΤΟ-ΠΟΛΤΟ**

ΠΕΡΙΛΗΨΗ(57)

Ρευστό προσμικτό (πολτός) με βάση τον ορυκτό μπεντονίτη που αντικαθιστά τον ασβεστοπολτό στην παρασκευή κονιαμάτων τοιχοποιίας. Το προϊόν παρασκευάζεται με ανάμιξη νερού και λειοτριβημένων στο μέγεθος παιπάλης ορυκτού μπεντονίτη και ανθρακικής σόδας (NaCO3) με συγκεκριμένες αναλογίες οι οποίες τους δίνουν ρεολογικά χαρακτηριστικά που το καθιστούν ιδιαίτερα εργάσιμο. Επιπλέον, οι ιδιότητες του περιεχομένου μπεντονίτη δίνουν τη δυνατότητα στο προϊόν να μπορεί να αντικαταστήσει τον ασβεστοπολτό στην παρασκευή κονιαμάτων τοιχοποιίας εκμηδενίζοντας έτσι τα μειονεκτήματα από την χρήση του ασβεστοπολτού όπως είναι η εμφάνιση πεταλίδων, τα σκασίματα στις επιφάνειες των σοβατισμένων τοιχοποιιών, η διάβρωση του χρησιμοποιούμενου οπλισμού, ενώ παράλληλα προσδίδουν εξαιρετικές ιδιότητες πρόσφυσης στα παρασκευαζόμενα κονιάματα.

ΑΡΙΘΜΟΣ ΑΙΤΗΣΗΣ Δ.Ε. (21):20100100453

ΔΙΕΘΝΗΣ ΤΑΞΙΝΟΜΗΣΗ (51):IPC8: A47G 9/08
IPC8: A47C 27/08

ΚΑΤΑΘΕΤΗΣ (71):1) ΠΡΑΓΑΛΟΣ ΙΩΑΝΝΗ ΠΑΝΑΓΙΩΤΗΣ
Εσπέρου 47, 14564 ΚΗΦΙΣΙΑ (ΑΤΤΙΚΗΣ),
ΕΛΛΑΔΑ
2) ΤΣΙΒΓΟΥΛΗ ΠΑΝΑΓΙΩΤΗ ΑΝΑΣΤΑΣΙΑ
Εσπέρου 47, 14564 ΚΗΦΙΣΙΑ (ΑΤΤΙΚΗΣ),
ΕΛΛΑΔΑ

ΗΜΕΡΟΜ. ΚΑΤΑΘΕΣΗΣ (22):12/08/2010

ΣΥΜΒ. ΠΡΟΤΕΡΑΙΟΤΗΤΕΣ (30):

ΤΡΟΠΟΠ. ΚΥΡΙΟΥ Δ.Ε. (61):

ΤΜΗΜΑΤ. ΑΙΤΗΣΗΣ (62):

ΕΦΕΥΡΕΤΗΣ (72):1) ΠΡΑΓΑΛΟΣ ΙΩΑΝΝΗ ΠΑΝΑΓΙΩΤΗΣ
2) ΤΣΙΒΓΟΥΛΗ ΠΑΝΑΓΙΩΤΗ ΑΝΑΣΤΑΣΙΑ

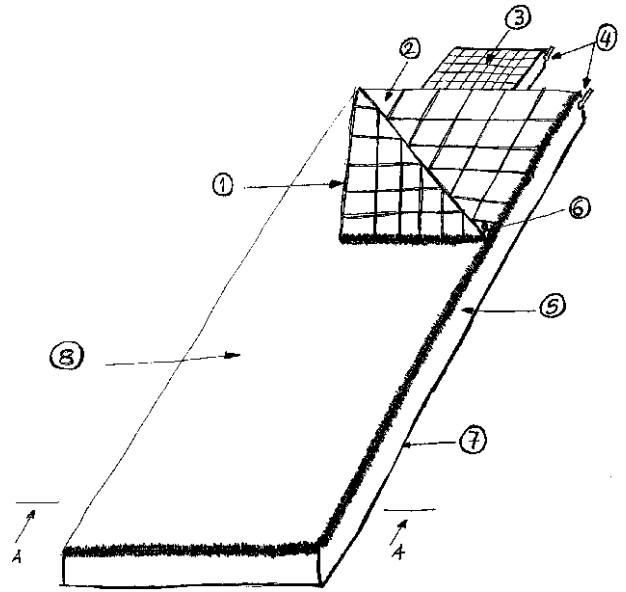
ΕΙΔΙΚΟΣ ΠΛΗΡΕΞΟΥΣΙΟΣ (74):

ΑΝΤΙΚΛΗΤΟΣ (74):

ΤΙΤΛΟΣ ΕΦΕΥΡΕΣΗΣ (54):ΦΟΥΣΚΩΤΟΣ ΥΠΝΟΣΑΚΟΣ

ΠΕΡΙΛΗΨΗ(57)

Φουσκωτός υπνόσακος που το κάτω μέρος του φέρει ενσωματωμένο μόνιμα ή αφαιρούμενο αεροθάλαμο από φυσικό ή συνθετικό υλικό ο οποίος πληρούμενος με αέρα προσφέρει την επιζητούμενη άνεση για την βέλτιστη ανάπαυση επί οποιουδήποτε εδάφους.



ΑΡΙΘΜΟΣ ΑΙΤΗΣΗΣ Δ.Ε. (21):20100100457

ΔΙΕΘΝΗΣ ΤΑΞΙΝΟΜΗΣΗ (51):IPC8: F03D 11/04

ΚΑΤΑΘΕΤΗΣ (71):1) ΠΑΠΑΓΙΑΝΝΗΣ ΚΩΝΣΤΑΝΤΙΝΟΥ
ΝΙΚΟΛΑΟΣ
Αετοράχης 2, 47100 ΑΡΤΑ (ΑΡΤΑΣ),
ΕΛΛΑΔΑ

ΗΜΕΡΟΜ. ΚΑΤΑΘΕΣΗΣ (22):13/08/2010

ΣΥΜΒ. ΠΡΟΤΕΡΑΙΟΤΗΤΕΣ (30):

ΤΡΟΠΟΠ. ΚΥΡΙΟΥ Δ.Ε. (61):

ΤΜΗΜΑΤ. ΑΙΤΗΣΗΣ (62):

ΕΦΕΥΡΕΤΗΣ (72):1) ΠΑΠΑΓΙΑΝΝΗΣ ΚΩΝΣΤΑΝΤΙΝΟΥ
ΝΙΚΟΛΑΟΣ

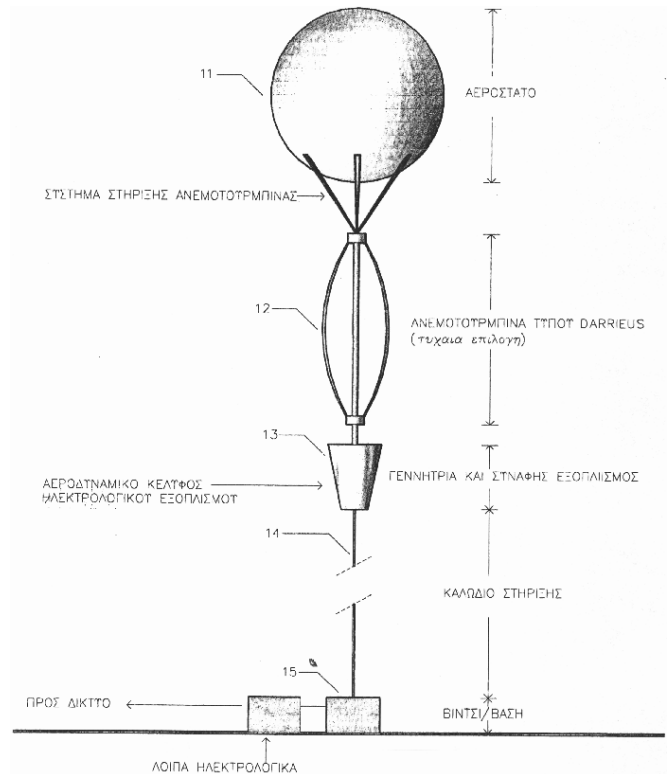
ΕΙΔΙΚΟΣ ΠΛΗΡΕΞΟΥΣΙΟΣ (74):ΓΚΙΟΚΑ ΕΛΕΝΗ
Μεταμορφώσεως 32, 15354 ΓΛΥΚΑ ΝΕΡΑ
(ΑΤΤΙΚΗΣ)

ΑΝΤΙΚΛΗΤΟΣ (74):

ΤΙΤΛΟΣ ΕΦΕΥΡΕΣΗΣ (54):ΑΙΩΡΟΥΜΕΝΟ ΗΛΕΚΤΡΟΠΑΡΑΓΩΓΙΚΟ ΣΥΣΤΗΜΑ ΑΙΟΛΙΚΗΣ ΕΝΕΡΓΕΙΑΣ

ΠΕΡΙΛΗΨΗ(57)

Η εφεύρεση έχει εφαρμογή στην παραγωγή ηλεκτρισμού μέσω αιολικής ενέργειας από ηλεκτροπαραγωγικό σύστημα που θα αιωρείται σε μεγάλο ύψος υποβασταζόμενο από ένα αερόστατο. Το αερόστατο μπορεί να είναι οποιουδήποτε τύπου, αλλά πιο πρακτικά είναι τα αερόστατα υδρογόνου ή ηλίου σε σχήμα σφαιρικό ή επιμηκυμένο (ιπτάμενος δίσκος). Επίσης, η ανεμοτουρμπίνα μπορεί να είναι οποιουδήποτε τύπου. Οι τρόποι με τους οποίους μπορεί να αγκυροβοληθεί το σύστημα περιγράφονται στα σχήματα 1, 2, 3.



ΑΡΙΘΜΟΣ ΑΙΤΗΣΗΣ Δ.Ε. (21):20100100459
ΔΙΕΘΝΗΣ ΤΑΞΙΝΟΜΗΣΗ (51):IPC8: F01C 1/00
ΚΑΤΑΘΕΤΗΣ (71):1)ΚΑΡΑΣΑΒΒΑΣ ΧΡΗΣΤΟΥ ΚΛΗΜΗΣ
Κολοκοτρώνη 88, 65201 ΚΑΒΑΛΑ
(ΚΑΒΑΛΑΣ), ΕΛΛΑΔΑ

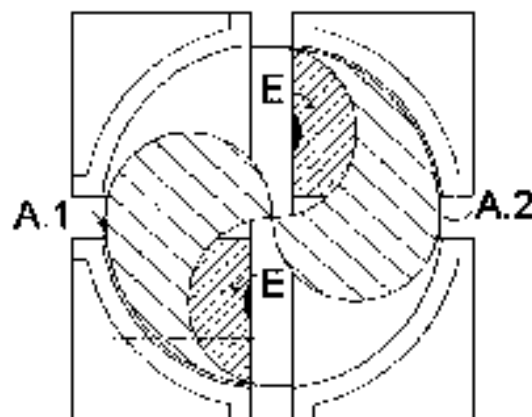
ΗΜΕΡΟΜ. ΚΑΤΑΘΕΣΗΣ (22):17/08/2010
ΣΥΜΒ. ΠΡΟΤΕΡΑΙΟΤΗΤΕΣ (30):
ΤΡΟΠΟΠ. ΚΥΡΙΟΥ Δ.Ε. (61):
ΤΜΗΜΑΤ. ΑΙΤΗΣΗΣ (62):
ΕΦΕΥΡΕΤΗΣ (72):1)ΚΑΡΑΣΑΒΒΑΣ ΧΡΗΣΤΟΥ ΚΛΗΜΗΣ
ΕΙΔΙΚΟΣ ΠΛΗΡΕΞΟΥΣΙΟΣ (74):
ΑΝΤΙΚΛΗΤΟΣ (74):ΠΑΠΑΔΟΠΟΥΛΟΥ ΣΠΥΡΙΔΟΥΛΑ
Κολοκοτρώνη 88,65201 ΚΑΒΑΛΑ
(ΚΑΒΑΛΑΣ)

ΤΙΤΛΟΣ ΕΦΕΥΡΕΣΗΣ (54):**ΚΙΝΗΤΗΡΙΑ ΜΗΧΑΝΗ ΠΕΡΙΣΤΡΕΦΟ-
ΜΕΝΩΝ ΠΤΕΡΥΓΙΩΝ**

ΠΕΡΙΛΗΨΗ(57)

Πρόκειται για κινητήρια μηχανή που αποτελείται από δύο πτερύγια (Α, Β) (ενδεικτικά σχήματα είναι τα Σχ. 1.α.1.1, Σχ. 1α.1.2, Σχ. 1.α.2.1, Σχ. 1.α.2.2), ή τρία ή τέσσερα (δύο ζεύγη) ή έξι (τρία ζεύγη) πτερύγια (Α1, Α2, Β1, Β2) (ενδεικτικά σχήματα είναι τα Σχ. 1.β.1.1, Σχ. 1.β.1.2, Σχ. 1.β.2.1, Σχ. 1.β.2.2) συγκεκριμένου σχήματος που εκτελούν περιστροφική κίνηση μέσα σε συγκεκριμένο χώρο (Θ) που περιορίζεται από το κέλυφος της (ενδεικτικά σχήματα είναι τα Σχ. 2. α.1, Σχ. 2.α.2, Σχ. 2.β.1, Σχ. 2.β.2), ολισθαίνοντας κάθετα το ένα πάνω στο άλλο. Τα πτερύγια λειτουργούν ως έμβολα κάτω από την επενέργεια πεπιεσμένου ελαστικού μέσου. Η εκτόνωση του ελαστικού μέσου μέσα στο εν λόγω σύστημα προκαλεί την περιστροφή των πτερυγίων - εμβόλων δημιουργώντας μια εξ' ολοκλήρου περιστροφική μηχανή. Σε αντίστροφη λειτουργία, όταν τα πτερύγια περιστρέφονται εξαιτίας εξωτερικής δύναμης με αντίθετη φορά περιστροφής από αυτήν της περιστροφικής μηχανής, το σύστημα

μετατρέπεται σε αντλία κατάθλιψης, υπό προϋποθέσεις δοσομετρική. Τέλος, όταν η εξωτερική δύναμη εφαρμόζεται στο ένα πτερύγιο αναγκάζοντάς το σε περιστροφική κίνηση, αυτή μεταδίδεται και στα υπόλοιπα πτερύγια μετατρέποντας τη μηχανή σε μεταδότη κίνησης χωρίς γρανάζια οπότε και λειτουργεί σαν διαφορικό. Επειδή η κίνηση είναι καθαρά περιστροφική χωρίς παλινδρομική συνιστώσα, επιτυγχάνονται πολύ μεγάλες ταχύτητες περιστροφής αφού δεν απαιτείται κανένα σημείο της τροχιάς μηδενισμός της ταχύτητας σε κανένα από τα εξαρτήματα της συσκευής όπως συμβαίνει στην παλινδρομική κίνηση στα σημεία του μέγιστου πλάτους ταλάντωσης.



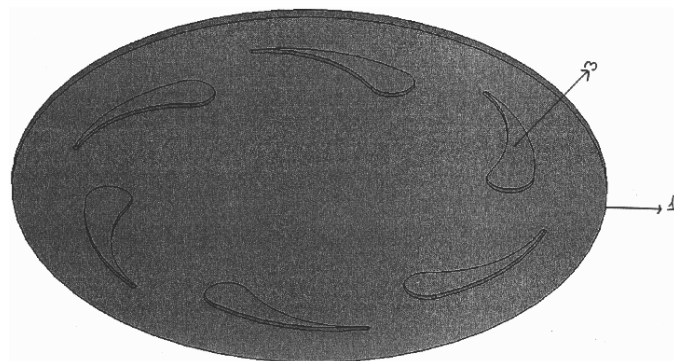
ΑΡΙΘΜΟΣ ΑΙΤΗΣΗΣ Δ.Ε. (21):20100100460
ΔΙΕΘΝΗΣ ΤΑΞΙΝΟΜΗΣΗ (51):IPC8: F03D 3/06
ΚΑΤΑΘΕΤΗΣ (71):1)ΧΑΤΖΗΓΙΑΝΝΑΚΙΔΗΣ ΧΑΡΑΛΑΜΠΟΥ
ΚΩΝΣΤΑΝΤΙΝΟΣ
Μελίσσια, 50100 ΚΟΖΑΝΗ (ΚΟΖΑΝΗΣ),
ΕΛΛΑΔΑ

ΗΜΕΡΟΜ. ΚΑΤΑΘΕΣΗΣ (22):18/08/2010
ΣΥΜΒ. ΠΡΟΤΕΡΑΙΟΤΗΤΕΣ (30):
ΤΡΟΠΟΠ. ΚΥΡΙΟΥ Δ.Ε. (61):
ΤΜΗΜΑΤ. ΑΙΤΗΣΗΣ (62):
ΕΦΕΥΡΕΤΗΣ (72):1)ΧΑΤΖΗΓΙΑΝΝΑΚΙΔΗΣ
ΧΑΡΑΛΑΜΠΟΥ ΚΩΝΣΤΑΝΤΙΝΟΣ
ΕΙΔΙΚΟΣ ΠΛΗΡΕΞΟΥΣΙΟΣ (74):
ΑΝΤΙΚΛΗΤΟΣ (74):ΧΑΤΖΗΓΙΑΝΝΑΚΙΔΟΥ ΛΑΡΑ-ΝΙΚΟΛ
Βεργκου 59,11741 ΑΘΗΝΑ

ΤΙΤΛΟΣ ΕΦΕΥΡΕΣΗΣ (54):**ΑΝΕΜΟΓΕΝΝΗΤΡΙΑ ΜΕ ΚΑΘΕΤΟ
ΑΞΟΝΑ**

ΠΕΡΙΛΗΨΗ(57)

Η ανεμογεννήτρια με κάθετο άξονα είναι κατάλληλα σχεδιασμένη για την παραγωγή ηλεκτρικού ρεύματος από την εκμετάλλευση του πνέοντος ανέμου. Η ανεμογεννήτρια αποτελείται από δύο δίσκους βάσεως (1) που συνδέονται μέσω ενός κεντρικού άξονα (2) με ύψος που ρυθμίζεται και από 6 πτερύγια (3) προκαθορισμένου και αμετάβλητου αεροδυναμικού σχεδιασμού. Η ανεμογεννήτρια είναι κατάλληλη για ιδιωτική και για βιομηχανική χρήση. Ο σχεδιασμός της επιτρέπει την πρόσβαση της αιολικής ενέργειας στο ευρύ κοινό. Τα πλεονεκτήματα της ανεμογεννήτριας με κάθετο άξονα είναι η ευκολία εγκατάστασής της, τα υψηλά επίπεδα απόδοσής της, η αντοχή της στις εξωτερικές φθορές και το χαμηλό της κόστος.



ΑΡΙΘΜΟΣ ΑΙΤΗΣΗΣ Δ.Ε. (21):20100100461

ΔΙΕΘΝΗΣ ΤΑΞΙΝΟΜΗΣΗ (51):IPC8: F21V 33/00
IPC8: E06B 7/28
IPC8: F21S 4/00
IPC8: F21V 15/01
IPC8: E06B 7/00

ΚΑΤΑΘΕΤΗΣ

(71):1)ΜΗΤΣΟΠΟΥΛΟΣ ΧΡΗΣΤΟΥ ΧΡΗΣΤΟΣ
Τ.Θ. 406, Σουρωτή Θεσσαλονίκης, 57006
ΒΑΣΙΛΙΚΑ ΘΕΣ/ΝΙΚΗΣ
(ΘΕΣΣΑΛΟΝΙΚΗΣ), ΕΛΛΑΔΑ
2)ΑΤΖΙΟΣ ΛΑΖΑΡΟΥ ΙΩΑΝΝΗΣ
Τ.Θ. 406, Σουρωτή Θεσσαλονίκης, 57006
ΒΑΣΙΛΙΚΑ ΘΕΣ/ΝΙΚΗΣ
(ΘΕΣΣΑΛΟΝΙΚΗΣ), ΕΛΛΑΔΑ
3)ΤΣΑΚΝΑΚΗΣ ΒΑΣΙΛΕΙΟΥ ΝΙΚΟΛΑΟΣ
Τ.Θ. 406, Σουρωτή Θεσσαλονίκης, 57006
ΒΑΣΙΛΙΚΑ ΘΕΣ/ΝΙΚΗΣ
(ΘΕΣΣΑΛΟΝΙΚΗΣ), ΕΛΛΑΔΑ

ΗΜΕΡΟΜ. ΚΑΤΑΘΕΣΗΣ (22):19/08/2010

ΣΥΜΒ. ΠΡΟΤΕΡΑΙΟΤΗΤΕΣ (30):

ΤΡΟΠΟΠ. ΚΥΡΙΟΥ Δ.Ε. (61):

ΤΜΗΜΑΤ. ΑΙΤΗΣΗΣ (62):

ΕΦΕΥΡΕΤΗΣ

(72):1)ΜΗΤΣΟΠΟΥΛΟΣ ΧΡΗΣΤΟΥ ΧΡΗΣΤΟΣ
2)ΑΤΖΙΟΣ ΛΑΖΑΡΟΥ ΙΩΑΝΝΗΣ
3)ΤΣΑΚΝΑΚΗΣ ΒΑΣΙΛΕΙΟΥ ΝΙΚΟΛΑΟΣ

ΕΙΔΙΚΟΣ ΠΛΗΡΕΞΟΥΣΙΟΣ (74):

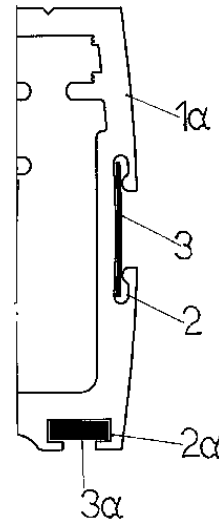
ΑΝΤΙΚΛΗΤΟΣ (74):

ΤΙΤΛΟΣ ΕΦΕΥΡΕΣΗΣ

(54):**ΜΕΘΟΔΟΣ ΦΩΤΙΣΜΟΥ ΠΡΟΦΙΛ ΚΟΥ-
ΦΩΜΑΤΩΝ ΘΥΡΩΝ ΚΑΙ ΠΑΡΑΘΥΡΩΝ**

ΠΕΡΙΛΗΨΗ(57)

Είναι μια μέθοδος που αφορά την τοποθέτηση φωτισμού στα προφίλ των κουφωμάτων των θυρών και των παραθύρων τα οποία κατασκευάζονται από αλουμίνιο, ξύλο, πλαστικό και διάφορα άλλα μέταλλα. Ο φωτισμός -3-3α- τοποθετείται μέσα σε κανάλια -2-2α- ή επικολάται ή συγκρατείται με οποιοδήποτε πρόσφορο τρόπο πάνω στις επιφάνειες των προφίλ των κουφωμάτων.



ΑΡΙΘΜΟΣ ΑΙΤΗΣΗΣ Δ.Ε. (21):20100100470

ΔΙΕΘΝΗΣ ΤΑΞΙΝΟΜΗΣΗ (51):IPC8: F24J 2/10
IPC8: F24J 2/14

ΚΑΤΑΘΕΤΗΣ

(71):1)ΚΟΥΡΤΗΣ ΑΠΟΣΤΟΛΟΥ ΓΕΩΡΓΙΟΣ
Θράκης 5, 15233 ΧΑΛΑΝΔΡΙ (ΑΤΤΙΚΗΣ),
ΕΛΛΑΔΑ
2)ΑΝΤΙΓΚΙΟΥΖΕΛ ΙΟΡΔΑΝΗ ΜΑΡΙΑ
Θράκης 5, 15233 ΧΑΛΑΝΔΡΙ (ΑΤΤΙΚΗΣ),
ΕΛΛΑΔΑ

ΗΜΕΡΟΜ. ΚΑΤΑΘΕΣΗΣ (22):27/08/2010

ΣΥΜΒ. ΠΡΟΤΕΡΑΙΟΤΗΤΕΣ (30):

ΤΡΟΠΟΠ. ΚΥΡΙΟΥ Δ.Ε. (61):

ΤΜΗΜΑΤ. ΑΙΤΗΣΗΣ (62):

ΕΦΕΥΡΕΤΗΣ

(72):1)ΑΝΤΙΓΚΙΟΥΖΕΛ ΙΟΡΔΑΝΗ ΜΑΡΙΑ
2)ΚΟΥΡΤΗΣ ΑΠΟΣΤΟΛΟΥ ΓΕΩΡΓΙΟΣ

ΕΙΔΙΚΟΣ ΠΛΗΡΕΞΟΥΣΙΟΣ (74):

ΑΝΤΙΚΛΗΤΟΣ (74):

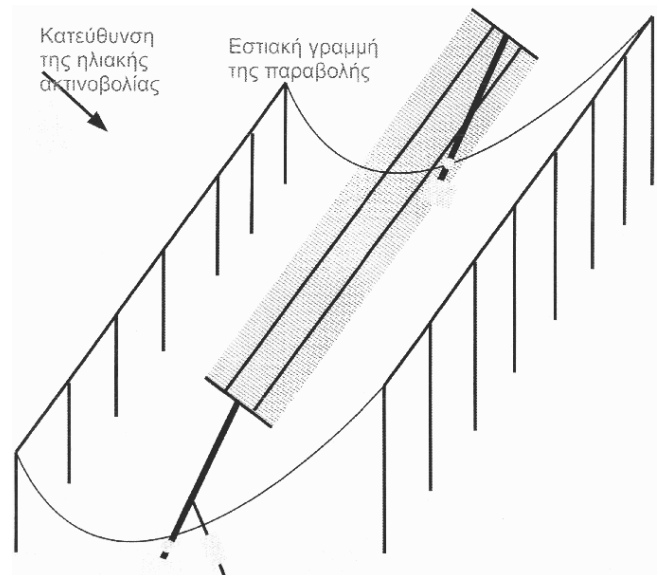
ΤΙΤΛΟΣ ΕΦΕΥΡΕΣΗΣ

(54):**ΣΥΣΤΗΜΑ ΓΙΑ ΤΗΝ ΛΗΨΗ ΑΝΤΑΝΑ-
ΚΛΑΣΗ ΣΥΓΚΕΝΤΡΩΣΗ ΚΑΙ ΑΠΟΡ-
ΡΟΦΗΣΗ ΤΗΣ ΗΛΙΑΚΗΣ ΑΚΤΙΝΟΒΟ-
ΛΙΑΣ**

ΠΕΡΙΛΗΨΗ(57)

Σύστημα για την συγκέντρωση και απορρόφηση της ηλιακής ακτινοβολίας κάνοντας χρήση του γραμμικού παραβολικού παραδείγματος που αποτελείται από ένα κάτοπτρο ή σύστημα κατόπτρων και έναν λήπτη. Το κάτοπτρο δημιουργείται με την χρήση επίπεδης ευλύγιστης επιφάνειας που λαμβάνει το σχήμα της από την δύναμη της βαρύτητας ή δυναμικά και από άλλες δυνάμεις που εφαρμόζονται με σύρματα ή άλλους τρόπους και ένα άνωθεν γραμμικό σύστημα συγκέντρωσης που κινείται για να παρακολουθεί την συγκεντρωμένη ηλιακή αντανάκλαση. Ο λήπτης μπορεί να σπάσει και σε δυο μέρη για να μειωθεί η επιφάνεια λήψεως ενώ λαμβάνεται η ίδια ενέργεια. Η επιφάνεια αντανάκλασης μπορεί να δημιουργηθεί και από σταθερά μακρόστενα επίπεδα ή κυρτά κάτοπτρα τα οποία είναι εξ' αρχής

ρυθμισμένα να εστιάζουν σε μια συγκεκριμένη γραμμή την ακτινοβολία (για μια συγκεκριμένη γωνία του ήλιου) ενώ το σύστημα παρακολούθησης ακολουθεί την γωνία και το μέγεθος της εστίας. Αν τα κάτοπτρα είναι κυρτά μπορεί να είναι κυρτά ή επίπεδα με βάση της χρήσης του βαρυτικού πεδίου ή και άλλων δυνάμεων που εφαρμόζονται.

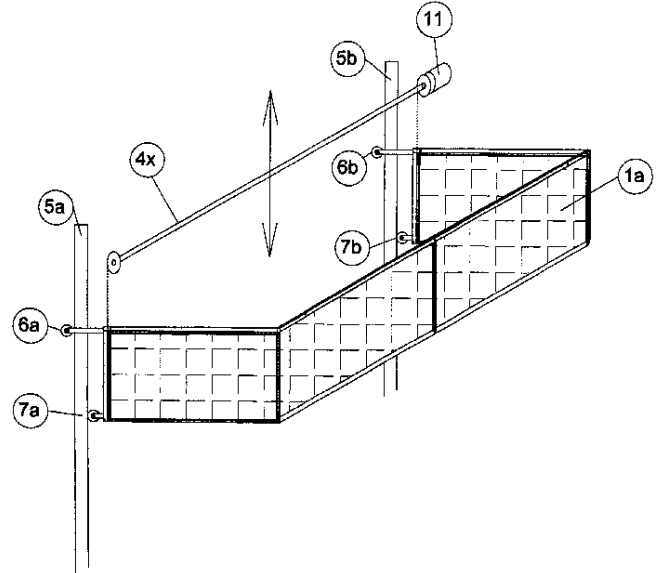


ΑΡΙΘΜΟΣ ΑΙΤΗΣΗΣ Δ.Ε. (21):20100100471
ΔΙΕΘΝΗΣ ΤΑΞΙΝΟΜΗΣΗ ΚΑΤΑΘΕΤΗΣ (51):IPC8: E04H 6/42
 (71):ΓΙΩΤΗΣ ΣΤΑΥΡΟΥ ΑΘΑΝΑΣΙΟΣ
 Οιδίποδος 16, Γλυφάδα, 16675 ΓΛΥΦΑΔΑ (ΑΤΤΙΚΗΣ), ΕΛΛΑΔΑ
ΗΜΕΡΟΜ. ΚΑΤΑΘΕΣΗΣ (22):26/08/2010
ΣΥΜΒ. ΠΡΟΤΕΡΑΙΟΤΗΤΕΣ (30):
ΤΡΟΠΟΠ. ΚΥΡΙΟΥ Δ.Ε. (61):
ΤΜΗΜΑΤ. ΑΙΤΗΣΗΣ (62):
ΕΦΕΥΡΕΤΗΣ (72):ΓΙΩΤΗΣ ΣΤΑΥΡΟΥ ΑΘΑΝΑΣΙΟΣ
ΕΙΔΙΚΟΣ ΠΛΗΡΕΞΟΥΣΙΟΣ (74):
ΑΝΤΙΚΛΗΤΟΣ (74):ΓΙΩΤΗ ΓΚΙΖΕΛΑ
 Οιδίποδος 16,16675 ΓΛΥΦΑΔΑ (ΑΤΤΙΚΗΣ)
ΤΙΤΛΟΣ ΕΦΕΥΡΕΣΗΣ (54):ΚΙΝΗΤΟ ΠΡΟΣΤΑΤΕΥΤΙΚΟ ΚΙΓΚΛΙΔΩΜΑ ΜΗΧΑΝΙΚΗΣ ΑΝΥΨΩΣΗΣ ΓΙΑ ΑΝΑΒΑΤΟΡΙΑ ΑΥΤΟΚΙΝΗΤΩΝ

ΠΕΡΙΛΗΨΗ(57)

Η παρούσα εφεύρεση αναφέρεται σε προστατευτικό κιγκλιδίωμα για αναβατόρια αυτοκινήτων που δεν έχουν καμπίνα. Το κιγκλιδίωμα προστατεύει τους ανθρώπους από πτώση τους στο κενό χώρο του φρεατίου του αναβατορίου όταν η πλατφόρμα τους δεν βρίσκεται σε αυτή τη στάθμη και είναι ένα κιγκλιδίωμα δύο πλευρών σε γωνιακή διάταξη "L", ή τριών πλευρών σε διάταξη «Π» (1a), στα άκρα των σκελών του οποίου είναι προσαρμοσμένοι μέσω οριζοντίως προεξεχόντων στελεχών τροχίσκοι (6a, 7a, 6b, 7b) μέσω των οποίων το κιγκλιδίωμα αντιστηρίζεται και κυλιέται επί δύο κατακόρυφων οδηγών (5a, 5b), τους οποίους «αγκαλιάζουν» τα ζεύγη των τροχίσκων (6a, 7a, 6b, 7b), με τον ένα τροχίσκο (7a, 7b) του κάθε ζεύγους (6a, 7a, 6b, 7b) να κυλιέται στην πλευρά των οδηγών (5a, 5b) που βρίσκεται προς την πλευρά του κιγκλιδιώματος (1a) και τον άλλο τροχίσκο (6a, 6b) του κάθε ζεύγους (6a, 7a, 6b, 7b) να κυλιέται στην αντίθετη πλευρά του οδηγού, όπου η κατακόρυφη κίνηση του μεταλλικού κιγκλιδιώματος γίνεται με τη βοήθεια

δύο συρματοσχοινων ή αλυσίδων ή μιάτων (8, 9), προσαρτημένων στα δύο ελεύθερα άκρα των σκελών του «Π» του κιγκλιδιώματος, τα οποία περιελίσσονται στα δύο άκρα οριζοντίου άξονα (10) κινουμένου με τη βοήθεια ηλεκτροκινητήρος (11) και ευρισκομένου στο άνω τμήμα των δύο οδηγών (5a, 5b) και πλησίον του ανωτάτου άκρου αυτών.

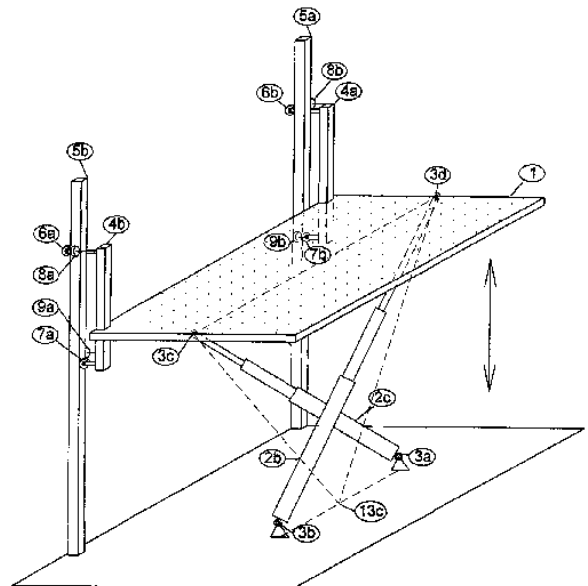


ΑΡΙΘΜΟΣ ΑΙΤΗΣΗΣ Δ.Ε. (21):20100100472
ΔΙΕΘΝΗΣ ΤΑΞΙΝΟΜΗΣΗ ΚΑΤΑΘΕΤΗΣ (51):IPC8: E04H 6/18
 (71):ΓΙΩΤΗΣ ΣΤΑΥΡΟΥ ΑΘΑΝΑΣΙΟΣ
 Οιδίποδος 16, Γλυφάδα, 16675 ΓΛΥΦΑΔΑ (ΑΤΤΙΚΗΣ), ΕΛΛΑΔΑ
ΗΜΕΡΟΜ. ΚΑΤΑΘΕΣΗΣ (22):26/08/2010
ΣΥΜΒ. ΠΡΟΤΕΡΑΙΟΤΗΤΕΣ (30):
ΤΡΟΠΟΠ. ΚΥΡΙΟΥ Δ.Ε. (61):
ΤΜΗΜΑΤ. ΑΙΤΗΣΗΣ (62):
ΕΦΕΥΡΕΤΗΣ (72):ΓΙΩΤΗΣ ΣΤΑΥΡΟΥ ΑΘΑΝΑΣΙΟΣ
ΕΙΔΙΚΟΣ ΠΛΗΡΕΞΟΥΣΙΟΣ (74):
ΑΝΤΙΚΛΗΤΟΣ (74):ΓΙΩΤΗ ΓΚΙΖΕΛΑ
 Οιδίποδος 16,16675 ΓΛΥΦΑΔΑ (ΑΤΤΙΚΗΣ)
ΤΙΤΛΟΣ ΕΦΕΥΡΕΣΗΣ (54):ΥΔΡΑΥΛΙΚΟ ΑΝΑΒΑΤΟΡΙΟ ΑΥΤΟΚΙΝΗΤΩΝ

ΠΕΡΙΛΗΨΗ(57)

Η εφεύρεση αφορά ένα υδραυλικό αναβatóριο αυτοκινήτων ή εμπορευμάτων αποτελούμενο από μια πλατφόρμα (1) ορθογωνικής εν γένει διατομής, ανυψούμενη με τη βοήθεια μιας διάταξης αποτελούμενης από ένα μόνο ζεύγος στοιχείων υποστήριξης και ανύψωσης της πλατφόρμας, σε διάταξη «X» ή «V», καθώς και από ένα σύστημα αντιστήριξης αυτής (4a, 4b, 5a, 5b, 6a, 6b, 7a, 7b, 8a, 8b, 9a, 9b). Το ζεύγος στοιχείων υποστήριξης και ανύψωσης της πλατφόρμας είναι εναλλακτικά είτε δύο υδραυλικά έμβολα (2b, 2c) στερεωμένα με αρθρωτές συνδέσεις (3a, 3b) επί του εδάφους σε απόσταση μεταξύ τους (διάταξη «X») ή σε μηδενική απόσταση μεταξύ τους (διάταξη «V») και με αρθρωτές συνδέσεις (3c, 3d) επί της κάτω επιφάνειας της πλατφόρμας, είτε ένα μόνο ζεύγος δύο αρθρωτά συνδεδεμένων μεταξύ τους μεταλλικών βραχιόνων (10a, 10b) σε διάταξη «X» που υποβοηθούνται για την ανύψωσή τους από ένα υδραυλικό έμβολο (2a) και καταλήγουν στα τέσσερα άκρα τους σε τέσσερις τροχιακούς (12a, 12b, 12c, 12d), οι οποίοι κυλινθάνται τόσο επί της επιφάνειας του εδάφους ή του δαπέδου, όσο και επί της κάτω επιφάνειας της πλατφόρμας. Το σύστημα αντιστήριξης αποτελείται από δύο κατακόρυφους στύλους αντιστήριξης (5a, 5b) που λειτουργούν και ως

οδηγοί αντιστήριξης της πλατφόρμας με τη βοήθεια διατάξεων τροχίσκων κύλισης (6a, 6b, 7a, 7b, 8a, 8b, 9a, 9b). Η οδήγηση στους κατακόρυφους στύλους (5a, 5b) γίνεται με τη βοήθεια δύο κατακόρυφων στελεχών (4a, 4b) προσαρμοσμένων σταθερά πλησίον των δύο γωνιών του ορθογωνίου της ανυψωτικής πλατφόρμας επί των οποίων υπάρχουν προσαρμοσμένες οι διατάξεις τροχίσκων κύλισης.



1.2 ΕΥΡΕΤΗΡΙΟ ΑΙΤΗΣΕΩΝ Δ.Ε. ΣΥΜΦΩΝΑ ΜΕ ΤΗΝ ΗΜΕΡΟΜΗΝΙΑ ΚΑΤΑΘΕΣΗΣ

| ΚΑΤΑΘΕΣΗ (22) | ΚΑΤΑΘΕΤΗΣ (71) | ΤΙΤΛΟΣ ΕΦΕΥΡΕΣΗΣ (54) | ΑΡ. ΑΙΤ. (21) |
|--------------------------|--|--|--------------------------|
| 04/08/2010 | ΠΕΡΑΘΩΡΑΚΗΣ ΝΙΚΗΤΑΣ | ΧΑΡΤΟΠΕΤΣΕΤΑ ΙΔΡΩΤΑ ΜΙΑΣ ΧΡΗΣΕΩΣ | 20100100438 |
| 05/08/2010 | ΜΥΛΩΝΑΣ ΓΕΩΡΓΙΟΣ | ΣΤΕΓΑΝΟΠΟΙΗΤΙΚΟ ΕΞΑΡΤΗΜΑ ΣΥΡΟΜΕΝΩΝ ΚΟΥΦΩΜΑΤΩΝ | 20100100439 |
| 06/08/2010 | ΤΖΑΝΕΤΟΣ ΕΜΜΑΝΟΥΗΛ | ΜΗΧΑΝΗΜΑ ΕΞΑΤΜΙΣΗΣ ΥΓΡΩΝ ΑΠΟΒΛΗΤΩΝ ΜΕ ΤΗΝ ΧΡΗΣΗ ΣΤΕΡΕΟΥ ΚΑΥΣΙΜΟΥ (ΠΥΡΙΝΟΞΥΛΟΥ) | 20100100442 |
| 09/08/2010 | ΜΙΧΑΗΛ ΛΕΒΕΝΤΗΣ-ΚΩΝΣΤΑΝΤΙΝΟΣ ΛΕΒΕΝΤΗΣ ΚΑΙ ΣΙΑ ΟΕ ΜΕ ΔΙΑΚΡΙΤΙΚΟ ΤΙΤΛΟ "ΟΡΕΙΧΑΚΟΥΡΓΙΑ ΛΑΜΔΑ" | ΤΕΝΤΑ ΤΥΠΟΥ ΠΕΡΙΓΚΟΛΑ ΜΕ ΚΡΥΦΟ ΜΗΧΑΝΙΣΜΟ ΑΥΤΟΜΑΤΗΣ ΑΣΦΑΛΙΣΗΣ ΚΑΙ ΑΠΑΣΦΑΛΙΣΗΣ | 20100100445 |
| 10/08/2010 | ΕΒΥΛ Α.Ε.Β.Ε. | ΗΛΕΚΤΡΙΚΗ ΚΑΘΕΤΗ ΨΗΣΤΙΕΡΑ ΣΟΥΒΛΑΚΙΩΝ | 20100100449 |
| 12/08/2010 | ΤΣΙΒΓΟΥΛΗ ΑΝΑΣΤΑΣΙΑ ΠΡΑΓΑΛΟΣ ΠΑΝΑΓΙΩΤΗΣ | ΦΟΥΣΚΩΤΟΣ ΥΠΝΟΣΑΚΟΣ | 20100100453 |
| 12/08/2010 | ΛΙΝΑΡΔΑΚΗΣ ΔΗΜΗΤΡΙΟΣ | ΡΕΥΣΤΟ ΠΡΟΣΜΙΚΤΟ (ΠΟΛΤΟΣ) ΚΟΝΙΑΜΑΤΩΝ ΤΟΙΧΟΠΟΙΙΑΣ (ΜΕ ΒΑΣΗ ΤΟ ΟΡΥΚΤΟ ΜΠΕΝΤΟΝΙΤΗ) ΠΟΥ ΑΝΤΙΚΑΘΙΣΤΑ ΤΟΝ ΑΣΒΕΣΤΟΠΟΛΤΟ | 20100100452 |
| 13/08/2010 | ΠΑΠΑΓΙΑΝΝΗΣ ΝΙΚΟΛΑΟΣ | ΑΙΩΡΟΥΜΕΝΟ ΗΛΕΚΤΡΟΠΑΡΑΓΩΓΙΚΟ ΣΥΣΤΗΜΑ ΑΙΟΛΙΚΗΣ ΕΝΕΡΓΕΙΑΣ | 20100100457 |
| 17/08/2010 | ΚΑΡΑΣΑΒΒΑΣ ΚΛΗΜΗΣ | ΚΙΝΗΤΗΡΙΑ ΜΗΧΑΝΗ ΠΕΡΙΣΤΡΕΦΟΜΕΝΩΝ ΠΤΕΡΥΓΙΩΝ | 20100100459 |
| 18/08/2010 | ΧΑΤΖΗΓΙΑΝΝΑΚΙΔΗΣ ΚΩΝΣΤΑΝΤΙΝΟΣ | ΑΝΕΜΟΓΕΝΝΗΤΡΙΑ ΜΕ ΚΑΘΕΤΟ ΑΞΟΝΑ | 20100100460 |
| 19/08/2010 | ΑΤΖΙΟΣ ΙΩΑΝΝΗΣ ΤΣΑΚΝΑΚΗΣ ΝΙΚΟΛΑΟΣ ΜΗΤΣΟΠΟΥΛΟΣ ΧΡΗΣΤΟΣ | ΜΕΘΟΔΟΣ ΦΩΤΙΣΜΟΥ ΠΡΟΦΙΛ ΚΟΥΦΩΜΑΤΩΝ ΘΥΡΩΝ ΚΑΙ ΠΑΡΑΘΥΡΩΝ | 20100100461 |
| 26/08/2010 | ΓΙΩΤΗΣ ΑΘΑΝΑΣΙΟΣ | ΚΙΝΗΤΟ ΠΡΟΣΤΑΤΕΥΤΙΚΟ ΚΙΓΚΛΙΔΩΜΑ ΜΗΧΑΝΙΚΗΣ ΑΝΥΨΩΣΗΣ ΓΙΑ ΑΝΑΒΑΤΟΡΙΑ ΑΥΤΟΚΙΝΗΤΩΝ | 20100100471 |
| 26/08/2010 | ΓΙΩΤΗΣ ΑΘΑΝΑΣΙΟΣ | ΥΔΡΑΥΛΙΚΟ ΑΝΑΒΑΤΟΡΙΟ ΑΥΤΟΚΙΝΗΤΩΝ | 20100100472 |
| 27/08/2010 | ΑΝΤΙΓΚΙΟΥΖΕΛ ΜΑΡΙΑ ΚΟΥΡΤΗΣ ΓΕΩΡΓΙΟΣ | ΣΥΣΤΗΜΑ ΓΙΑ ΤΗΝ ΛΗΨΗ ΑΝΤΑΝΑΚΛΑΣΗ ΣΥΓΚΕΝΤΡΩΣΗ ΚΑΙ ΑΠΟΡΡΟΦΗΣΗ ΤΗΣ ΗΛΙΑΚΗΣ ΑΚΤΙΝΟΒΟΛΙΑΣ | 20100100470 |

1.3 ΕΥΡΕΤΗΡΙΟ ΑΙΤΗΣΕΩΝ Δ.Ε. ΣΥΜΦΩΝΑ ΜΕ ΤΗΝ ΑΛΦΑΒΗΤΙΚΗ ΣΕΙΡΑ ΤΩΝ ΚΑΤΑΘΕΤΩΝ

| ΚΑΤΑΘΕΤΗΣ (71) | ΤΙΤΛΟΣ ΕΦΕΥΡΕΣΗΣ (54) | ΚΑΤΑΘΕΣΗ (22) | ΑΡ. ΑΙΤ. (21) |
|---|---|------------------|------------------|
| <i>ΑΝΤΙΓΚΙΟΥΖΕΛ ΜΑΡΙΑ</i> | ΣΥΣΤΗΜΑ ΓΙΑ ΤΗΝ ΛΗΨΗ ΑΝΤΑΝΑΚΛΑΣΗ ΣΥΓΚΕΝΤΡΩΣΗ ΚΑΙ ΑΠΟΡΡΟΦΗΣΗ ΤΗΣ ΗΛΙΑΚΗΣ ΑΚΤΙΝΟΒΟΛΙΑΣ | 27/08/2010 | 20100100470 |
| <i>ΑΤΖΙΟΣ ΙΩΑΝΝΗΣ</i> | ΜΕΘΟΔΟΣ ΦΩΤΙΣΜΟΥ ΠΡΟΦΙΛ ΚΟΥΦΩΜΑΤΩΝ ΘΥΡΩΝ ΚΑΙ ΠΑΡΑΘΥΡΩΝ | 19/08/2010 | 20100100461 |
| <i>ΓΙΩΤΗΣ ΑΘΑΝΑΣΙΟΣ</i> | ΚΙΝΗΤΟ ΠΡΟΣΤΑΤΕΥΤΙΚΟ ΚΙΓΚΛΙΔΩΜΑ ΜΗΧΑΝΙΚΗΣ ΑΝΥΨΩΣΗΣ ΓΙΑ ΑΝΑΒΑΤΟΡΙΑ ΑΥΤΟΚΙΝΗΤΩΝ | 26/08/2010 | 20100100471 |
| <i>ΓΙΩΤΗΣ ΑΘΑΝΑΣΙΟΣ</i> | ΥΔΡΑΥΛΙΚΟ ΑΝΑΒΑΤΟΡΙΟ ΑΥΤΟΚΙΝΗΤΩΝ | 26/08/2010 | 20100100472 |
| <i>ΓΟΜΟΣ ΕΥΣΤΡΑΤΙΟΣ-ΠΑΝΤΕΛΕΗΜΩΝ</i> | ΜΗΧΑΝΗΜΑ ΕΞΑΤΜΙΣΗΣ ΥΓΡΩΝ ΑΠΟΒΛΗΤΩΝ ΜΕ ΤΗΝ ΧΡΗΣΗ ΣΤΕΡΕΟΥ ΚΑΥΣΙΜΟΥ (ΠΥΡΙΝΟΞΥΛΟΥ) | 06/08/2010 | 20100100442 |
| <i>ΕΒΥΑ Α.Ε.Β.Ε.</i> | ΗΛΕΚΤΡΙΚΗ ΚΑΘΕΤΗ ΨΗΣΤΙΕΡΑ ΣΟΥΒΛΑΚΙΩΝ | 10/08/2010 | 20100100449 |
| <i>ΚΑΡΑΣΑΒΒΑΣ ΚΛΗΜΗΣ</i> | ΚΙΝΗΤΗΡΙΑ ΜΗΧΑΝΗ ΠΕΡΙΣΤΡΕΦΟΜΕΝΩΝ ΠΤΕΡΥΓΙΩΝ | 17/08/2010 | 20100100459 |
| <i>ΚΟΥΡΤΗΣ ΓΕΩΡΓΙΟΣ</i> | ΣΥΣΤΗΜΑ ΓΙΑ ΤΗΝ ΛΗΨΗ ΑΝΤΑΝΑΚΛΑΣΗ ΣΥΓΚΕΝΤΡΩΣΗ ΚΑΙ ΑΠΟΡΡΟΦΗΣΗ ΤΗΣ ΗΛΙΑΚΗΣ ΑΚΤΙΝΟΒΟΛΙΑΣ | 27/08/2010 | 20100100470 |
| <i>ΛΙΝΑΡΑΚΗΣ ΔΗΜΗΤΡΙΟΣ</i> | ΡΕΥΣΤΟ ΠΡΟΣΜΙΚΤΟ (ΠΟΛΤΟΣ) ΚΟΝΙΑΜΑΤΩΝ ΤΟΙΧΟΠΟΙΑΣ (ΜΕ ΒΑΣΗ ΤΟ ΟΡΥΚΤΟ ΜΠΕΝΤΟΝΙΤΗ) ΠΟΥ ΑΝΤΙΚΑΘΙΣΤΑ ΤΟΝ ΑΣΒΕΣΤΟΠΟΛΤΟ | 12/08/2010 | 20100100452 |
| <i>ΜΗΤΣΟΠΟΥΛΟΣ ΧΡΗΣΤΟΣ</i> | ΜΕΘΟΔΟΣ ΦΩΤΙΣΜΟΥ ΠΡΟΦΙΛ ΚΟΥΦΩΜΑΤΩΝ ΘΥΡΩΝ ΚΑΙ ΠΑΡΑΘΥΡΩΝ | 19/08/2010 | 20100100461 |
| <i>ΜΙΧΑΗΛ ΛΕΒΕΝΤΗΣ-ΚΩΝΣΤΑΝΤΙΝΟΣ ΛΕΒΕΝΤΗΣ ΚΑΙ ΣΙΑ ΟΕ ΜΕ ΔΙΑΚΡΙΤΙΚΟ ΤΙΤΛΟ "ΟΡΕΙΧΑΚΟΥΡΓΙΑ ΛΑΜΔΑ"</i> | ΤΕΝΤΑ ΤΥΠΟΥ ΠΕΡΓΚΟΛΑ ΜΕ ΚΡΥΦΟ ΜΗΧΑΝΙΣΜΟ ΑΥΤΟΜΑΤΗΣ ΑΣΦΑΛΙΣΗΣ ΚΑΙ ΑΠΑΣΦΑΛΙΣΗΣ | 09/08/2010 | 20100100445 |
| <i>ΜΥΛΩΝΑΣ ΓΕΩΡΓΙΟΣ</i> | ΣΤΕΓΑΝΟΠΟΙΗΤΙΚΟ ΕΞΑΡΤΗΜΑ ΣΥΡΟΜΕΝΩΝ ΚΟΥΦΩΜΑΤΩΝ | 05/08/2010 | 20100100439 |
| <i>ΠΑΠΑΓΙΑΝΝΗΣ ΝΙΚΟΛΑΟΣ</i> | ΑΙΩΡΟΥΜΕΝΟ ΗΛΕΚΤΡΟΠΑΡΑΓΩΓΙΚΟ ΣΥΣΤΗΜΑ ΑΙΟΛΙΚΗΣ ΕΝΕΡΓΕΙΑΣ | 13/08/2010 | 20100100457 |
| <i>ΠΕΡΑΘΩΡΑΚΗΣ ΝΙΚΗΤΑΣ</i> | ΧΑΡΤΟΠΕΤΣΕΤΑ ΙΔΡΩΤΑ ΜΙΑΣ ΧΡΗΣΕΩΣ | 04/08/2010 | 20100100438 |
| <i>ΠΡΑΓΑΛΟΣ ΠΑΝΑΓΙΩΤΗΣ</i> | ΦΟΥΣΚΩΤΟΣ ΥΠΝΟΣΑΚΟΣ | 12/08/2010 | 20100100453 |
| <i>ΤΖΑΝΕΤΟΣ ΕΜΜΑΝΟΥΗΛ</i> | ΜΗΧΑΝΗΜΑ ΕΞΑΤΜΙΣΗΣ ΥΓΡΩΝ ΑΠΟΒΛΗΤΩΝ ΜΕ ΤΗΝ ΧΡΗΣΗ ΣΤΕΡΕΟΥ ΚΑΥΣΙΜΟΥ (ΠΥΡΙΝΟΞΥΛΟΥ) | 06/08/2010 | 20100100442 |
| <i>ΤΣΑΚΝΑΚΗΣ ΝΙΚΟΛΑΟΣ</i> | ΜΕΘΟΔΟΣ ΦΩΤΙΣΜΟΥ ΠΡΟΦΙΛ ΚΟΥΦΩΜΑΤΩΝ ΘΥΡΩΝ ΚΑΙ ΠΑΡΑΘΥΡΩΝ | 19/08/2010 | 20100100461 |
| <i>ΤΣΙΒΓΟΥΛΗ ΑΝΑΣΤΑΣΙΑ</i> | ΦΟΥΣΚΩΤΟΣ ΥΠΝΟΣΑΚΟΣ | 12/08/2010 | 20100100453 |
| <i>ΧΑΤΖΗΓΙΑΝΝΑΚΙΑΗΣ ΚΩΝΣΤΑΝΤΙΝΟΣ</i> | ΑΝΕΜΟΓΕΝΝΗΤΡΙΑ ΜΕ ΚΑΘΕΤΟ ΑΞΟΝΑ | 18/08/2010 | 20100100460 |

1.4 ΑΙΤΗΣΕΙΣ ΠΙΣΤΟΠΟΙΗΤΙΚΩΝ ΥΠΟΔΕΙΓΜΑΤΟΣ ΧΡΗΣΙΜΟΤΗΤΑΣ

ΑΡΙΘΜΟΣ ΑΙΤΗΣΗΣ Π.Υ.Χ.(21):20110200004

ΚΑΤΑΘΕΤΗΣ (71):1)ΚΛΕEMANN ΕΛΛΑΣ ΑΒΕΕ
ΒΙ.ΠΕ. ΚΙΑΚΙΣ, 61100 ΚΙΑΚΙΣ (ΚΙΑΚΙΣ),
ΕΛΛΑΔΑ

ΗΜΕΡΟΜ. ΚΑΤΑΘΕΣΗΣ (22):03/08/2010

ΣΥΜΒ. ΠΡΟΤΕΡΑΙΟΤΗΤΕΣ (30):

ΕΦΕΥΡΕΤΗΣ (72):1)ΚΕΡΜΕΛΙΔΗΣ ΑΘΑΝΑΣΙΟΣ

ΕΙΔΙΚΟΣ ΠΑΗΡΕΞΟΥΣΙΟΣ (74):

ΑΝΤΙΚΛΗΤΟΣ (74):ΣΠΥΡΟΠΟΥΛΟΣ ΝΙΚΟΛΑΟΣ-ΜΩΥΣΗΣ
61100 ΚΙΑΚΙΣ (ΚΙΑΚΙΣ)

ΤΙΤΛΟΣ ΕΦΕΥΡΕΣΗΣ (54):ΑΝΕΛΚΥΣΤΗΡΑΣ ΜΕ ΑΝΑΣΤΡΟΦΗ-
ΑΝΤΙΣΤΡΟΦΗ ΒΑΡΥΤΗΤΑΣ

ΠΕΡΙΛΗΨΗ(57)

Ανελκυστήρας ο οποίος κινείται με χρήση ειδικής ή ειδικών συσκευών αντιστροφής βαρύτητας η οποία-οι οποίες ανυψώνει-ουν και κατεβάζει-ουν (ανάλογα με τον προγραμματισμό του ηλεκτρικού πίνακα) το πλαίσιο ανάρτησης του θαλάμου των επιβατών το οποίο κινείται - ολισθαίνει επάνω σε οδηγούς - ράγες. Το πλαίσιο ανάρτησης αποτελείται από συσκευές πέδησης, επικαθίσεις στον πυθμένα και στην οροφή του φρεατίου. Όλη η λειτουργία του ανελκυστήρα ελέγχεται από ηλεκτρικό πίνακα .

ΑΡΙΘΜΟΣ ΑΙΤΗΣΗΣ Π.Υ.Χ.(21):20110200005

ΚΑΤΑΘΕΤΗΣ (71):1)ΠΑΠΑΓΕΩΡΓΙΟΥ ΔΗΜΗΤΡΙΟΥ
ΧΡΗΣΤΟΣ
Νυμφών 1B, 14563 ΚΗΦΙΣΙΑ (ΑΤΤΙΚΗΣ),
ΕΛΛΑΔΑ
2)ΡΑΠΤΗΣ ΕΛΕΥΘΕΡΙΟΥ ΘΕΟΦΑΝΗΣ
Λευκωσίας 23, Πλατεία Αμερικής, 11253
ΑΘΗΝΑ, ΕΛΛΑΔΑ

ΗΜΕΡΟΜ. ΚΑΤΑΘΕΣΗΣ (22):09/08/2010

ΣΥΜΒ. ΠΡΟΤΕΡΑΙΟΤΗΤΕΣ (30):

ΕΦΕΥΡΕΤΗΣ (72):1)ΠΑΠΑΓΕΩΡΓΙΟΥ ΔΗΜΗΤΡΙΟΥ
ΧΡΗΣΤΟΣ
2)ΡΑΠΤΗΣ ΕΛΕΥΘΕΡΙΟΥ ΘΕΟΦΑΝΗΣ

ΕΙΔΙΚΟΣ ΠΑΗΡΕΞΟΥΣΙΟΣ (74):

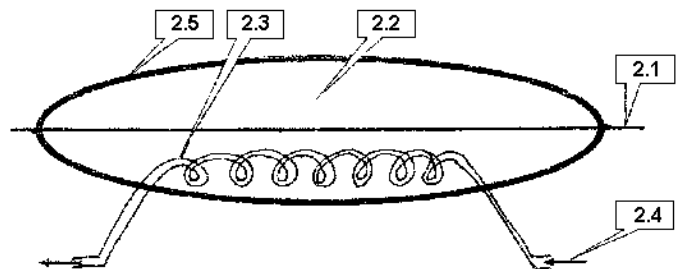
ΑΝΤΙΚΛΗΤΟΣ (74):

ΤΙΤΛΟΣ ΕΦΕΥΡΕΣΗΣ (54):ΜΕΘΟΔΟΣ ΣΥΓΚΡΟΥΣΗΣ ΙΟΝΤΩΝ
ΜΕ ΗΛΕΚΤΡΙΚΟΥΣ ΠΑΛΜΟΥΣ ΥΨΗ-
ΛΗΣ ΙΣΧΥΟΣ ΣΕ ΜΕΤΑΛΛΙΚΑ ΠΛΕΓ-
ΜΑΤΑ

ΠΕΡΙΛΗΨΗ(57)

Η παρούσα εφεύρεση συνίσταται σε μέθοδο παραγωγής συγκρούσεων ιόντων εντός του πλέγματος του μεταλλικού κρυστάλλου ενός αγωγού όταν αυτός ο αγωγός υφίσταται την επίδραση ηλεκτρικών παλμών στιγμιαίας διάρκειας υψηλής τάσεως που προκαλούν την έκλυση πολύ υψηλών στιγμιαίων ρευμάτων εντός των προαναφερόμενων αγωγών. Η μέθοδος αυτή μπορεί να χρησιμοποιηθεί σε κατάλληλα διαστρωματωμένους μεταλλικούς φορείς που περιέχουν ένα τουλάχιστον στρώμα από ειδικό ή ασταθές μέταλλο για την πρόκληση πυρηνικών μεταστοιχειώσεων σε αναλογία που εξαρτάται από τον τύπο των προαναφερόμενων υλικών και τα χαρακτηριστικά της τάσεως των παλμών. Η μέθοδος αυτή μπορεί επίσης να αξιοποιηθεί σε περίπτωση εξώθερμων πυρηνικών αντιδράσεων για την παραγωγή ενέργειας με τους προαναφερόμενους μεταλλικούς φορείς βυθισμένους σε διάλυμα στο οποίο μπορεί να υπάρχει και εναλλάκτης θερμότητας. Η μέθοδος αυτή μπορεί επίσης να χρησιμοποιηθεί για

την αδρανιοποίηση ραδιενεργών αποβλήτων μέσω των επιβαλλόμενων μεταστοιχειώσεων.



ΑΡΙΘΜΟΣ ΑΙΤΗΣΗΣ Π.Υ.Χ.(21):20110200009

ΚΑΤΑΘΕΤΗΣ (71):1)ΣΜΥΡΛΑΚΗΣ ΝΙΚΟΛΑΟΥ ΓΕΩΡΓΙΟΣ
 Ελευθερίου Βενιζέλου και Χανίων,
 ΑΓ.ΣΤΕΦΑΝΟΣ, 145 65 ΑΓΓΙΚΗ, ΕΛΛΑΔΑ

ΗΜΕΡΟΜ. ΚΑΤΑΘΕΣΗΣ (22):09/08/2010

ΣΥΜΒ. ΠΡΟΤΕΡΑΙΟΤΗΤΕΣ (30):

ΕΦΕΥΡΕΤΗΣ (72):1)ΣΜΥΡΛΑΚΗΣ ΝΙΚΟΛΑΟΥ ΓΕΩΡΓΙΟΣ

ΕΙΔΙΚΟΣ ΠΛΗΡΕΞΟΥΣΙΟΣ (74):

ΑΝΤΙΚΛΗΤΟΣ (74):

ΤΙΤΛΟΣ ΕΦΕΥΡΕΣΗΣ (54):**ΑΛΟΙΦΗ ΟΖΟΝΤΟΣ Ο3 ΜΕ ΦΥΤΙΚΑ
 ΕΛΑΙΑ, ΣΥΣΤΑΤΙΚΑ ΓΙΑ ΤΟ ΔΕΡΜΑ
 ΚΑΙ ΤΟ ΤΡΙΧΩΤΟ ΤΗΣ ΚΕΦΑΛΗΣ,
 ΚΑΛΛΥΝΤΙΚΗ ΕΠΟΥΛΩΤΙΚΗ ΚΑΙ
 ΜΕΘΟΔΟΣ ΠΑΡΑΣΚΕΥΗΣ ΤΗΣ**

ΠΕΡΙΛΗΨΗ(57)

Η εφεύρεση της συγκεκριμένης αλοιφής παρασκευάζεται με οικολογικά - φυτικά έλαια - συστατικά, όπως: = 15 τοις εκατό - 25 τοις εκατό έλαιο ελιάς, = 15 τοις εκατό - 25 τοις εκατό έλαιο καλαμποκιού, = 10 τοις εκατό - 20 τοις εκατό έλαιο αμυγδάλου, = 5 τοις εκατό - 10 τοις εκατό έλαιο καλέντουλας, = 10 τοις εκατό - 20 τοις εκατό έλαιο σιγαμιού, = 5 τοις εκατό - 10 τοις εκατό χυμό γέλης από το φυτό aloe vera, εμπλουτισμένα με ποσότητα mg όζοντος - Ο3 αναλόγως ποσότητας παρασκευής μίγματος αλοιφής, χωρίς χημικά - συντηρητικά - χρωστικά, διότι το ενεργό οξυγόνο ταυτόχρονα με την ευεργετική χρήση του συντηρεί το σκεύασμα ως φυσικός συντηρητής και μπορεί να διατηρηθεί έως και 10 χρόνια χωρίς να αλλοιωθεί το σκεύασμα, στο ψυγείο - συντήρηση ή σε δροσερό μέρος. Η χρήση της συγκεκριμένης αλοιφής όζοντος - Ο3, δίνει αντιγηραντικές - αναπλαστικές - επουλωτικές - θεραπευτικές ιδιότητες στο δέρμα από δερματοπάθειες - τραύματα - εγκαύματα, δεν δημιουργεί ερεθισμούς - αλλεργίες λόγω των φυσικών οικολογικών συστατικών - ελαίων, ραφιναρισμένων - βρώσιμων, και της οικολογικής μεθόδου παρασκευής της. Επίσης η συγκεκριμένη αλοιφή όζοντος Ο3

χρησιμοποιείται ως ισχυρή βάση εμπλουτισμού διαφόρων αιθέριων ελαίων και φυτικών συστατικών - βιταμινών - μετάλλων - ιχνοστοιχείων με πλούσιο εμπλουτισμό σε όζον - Ο3, βιταμινών - ιχνοστοιχείων και ενυδατικών συστατικών, για την παρασκευή διαφόρων εξειδικευμένων σκευασμάτων καλλυντικών και σκευασμάτων δερματικών παθήσεων γενικής και ιδανική βάση για παρασκευή εξειδικευμένων σκευασμάτων για το τριχωτό της κεφαλής και τα μαλλιά.

ΑΡΙΘΜΟΣ ΑΙΤΗΣΗΣ Π.Υ.Χ.(21):20110200031

ΚΑΤΑΘΕΤΗΣ (71):1)ΠΡΑΣΣΑΣ ΧΑΡΑΛΑΜΠΟΣ
 Ολοφύτου 36, 11142 ΑΘΗΝΑ (ΑΓΓΙΚΗΣ),
 ΕΛΛΑΔΑ

ΗΜΕΡΟΜ. ΚΑΤΑΘΕΣΗΣ (22):09/08/2010

ΣΥΜΒ. ΠΡΟΤΕΡΑΙΟΤΗΤΕΣ (30):

ΕΦΕΥΡΕΤΗΣ (72):1)ΠΡΑΣΣΑΣ ΧΑΡΑΛΑΜΠΟΣ

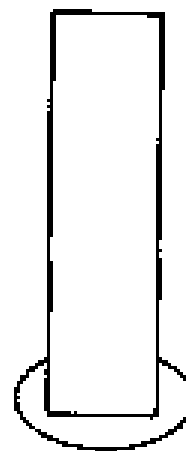
ΕΙΔΙΚΟΣ ΠΛΗΡΕΞΟΥΣΙΟΣ (74):

ΑΝΤΙΚΛΗΤΟΣ (74):

ΤΙΤΛΟΣ ΕΦΕΥΡΕΣΗΣ (54):**ΥΠΑΙΘΡΙΟ-ΑΣΦΑΛΕΣ-ΨΥΧΑΓΩΓΙΚΟ
 ΣΤΑΧΤΟΔΟΧΕΙΟ**

ΠΕΡΙΛΗΨΗ(57)

Το «Υπαίθριο - Ασφαλές - Διασκεδαστικό Σταχτοδοχείο» αποτελείται από ένα κάδο, ένα δοχείο, ένα καπάκι, ένα στέγαστρο, μία βάση, ένα προγραμματισμένο ηλεκτρονικό τσιπ, μία μπαταρία, ένα μεγάφωνο και ένα αισθητήρα κίνησης. Πλεονέκτημα αυτής της εφεύρεσης είναι η απόλυτη ασφάλεια και ευκολία σβήσιματος του τσιγάρου, η διατήρηση καθαριότητας, η ευκολία περισυλλογής και καθαρισμού του κάδου, η μετάδοση μουσικής, κοινωνικών, πολιτιστικών, και διαφημιστικών μηνυμάτων. Τα μηνύματα μεταδίδονται μέσω του ενσωματωμένου μεγαφώνου, η έναρξη μετάδοσης ενεργοποιείται μέσω αισθητήρα κατά την ρίψη του αποτσιγάρου.



ΑΡΙΘΜΟΣ ΑΙΤΗΣΗΣ Π.Υ.Χ.(21):20110200037

ΚΑΤΑΘΕΤΗΣ (71):1)ΔΟΥΛΗΣ ΠΑΝΑΓΙΩΤΗ ΑΝΑΣΤΑΣΙΟΣ
Καλαμάκι Αγιάς, 40003 ΑΓΙΑ (ΛΑΡΙΣΙΑΣ),
ΕΛΛΑΔΑ

ΗΜΕΡΟΜ. ΚΑΤΑΘΕΣΗΣ (22):24/08/2010

ΣΥΜΒ. ΠΡΟΤΕΡΑΙΟΤΗΤΕΣ (30):

ΕΦΕΥΡΕΤΗΣ (72):1)ΔΟΥΛΗΣ ΠΑΝΑΓΙΩΤΗ ΑΝΑΣΤΑΣΙΟΣ

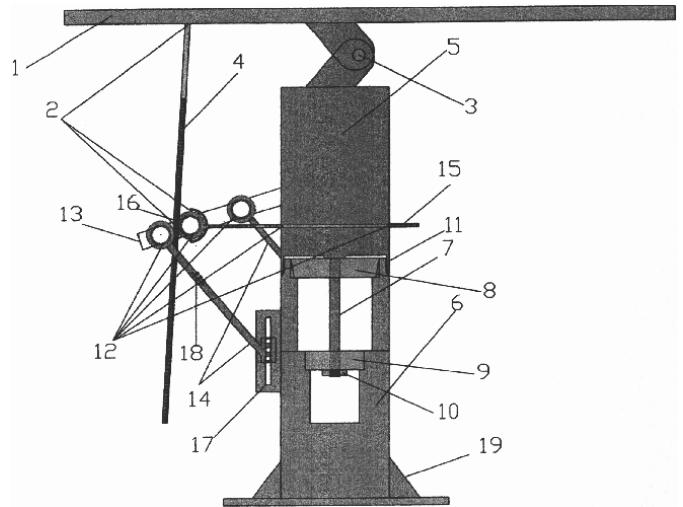
ΕΙΔΙΚΟΣ ΠΛΗΡΕΞΟΥΣΙΟΣ (74):

ΑΝΤΙΚΛΗΤΟΣ (74):

ΤΙΤΛΟΣ ΕΦΕΥΡΕΣΗΣ (54):**ΜΗΧΑΝΙΣΜΟΣ ΣΤΕΡΕΩΣΗΣ ΚΑΙ ΑΝΑΚΛΗΣΗΣ ΚΑΙ ΠΕΡΙΣΤΡΟΦΗΣ ΦΩΤΟΒΟΛΤΑΪΚΩΝ ΠΑΝΕΛ ΜΕ ΑΞΟΝΑ ΚΙΝΗΣΗΣ ΚΑΙ ΠΕΡΙΣΤΡΟΦΗΣ**

ΠΕΡΙΛΗΨΗ(57)

Το σύστημα περιλαμβάνει διαιρούμενη περιστρεφόμενη κολώνα με άρθρωση στην κορυφή όπου προσαρμόζεται πλαίσιο στερέωσης των πάνελ. Στο σταθερό μέρος της κολώνας έχει δυο εσοχές για την υποδοχή δυο ρουλεμάν με άξονα ώστε να εξασφαλίζεται η στήριξη του πάνω μέρος της κολώνας και η περιστροφή της. Το σταθερό μέρος της κολώνας έχει δυο μπράτσα στερέωσης ρυθμιζόμενα και στην άκρη κουζίνετα που επιτρέπουν την ελεύθερη κίνηση του άξονα κινήσεως. Στο επάνω μέρος της κολώνας περνάει άξονας εγκάρσια ο οποίος είναι μετακινούμενος πάνω σε κουζίνετα. Στην άκρη του μετακινούμενου άξονα στερεώνεται γρανάτζι στο οποίο εφάπτεται ο κανόνας ανάκλησης. Η άκρη του κανόνα ανάκλησης στερεώνεται στην βάση του πάνελ με μπίλια για την ανάκληση του πάνελ. Ο άξονας που περνάει από τα μπράτσα στερέωσης δημιουργεί ανάκληση και περιστροφή. Ο άξονας κίνησης συνδέεται με πολλές κολόνες. Στην άκρη του κάθε άξονα υπάρχει έμβολο για μετακίνηση του άξονα μπρος πίσω και επίσης αλυσίδα περιστροφής για περιστροφή του άξονα. Τοσύστημα παρουσιάζει ευκολία στην τοποθέτηση και έχει χαμηλό κόστος κατασκευής.

**ΑΡΙΘΜΟΣ ΑΙΤΗΣΗΣ Π.Υ.Χ.(21):20110200052**

ΚΑΤΑΘΕΤΗΣ (71):1)ΚΟΥΣΗΣ ΠΑΝΑΓΙΩΤΗ ΙΩΑΝΝΗΣ
Προύσης 28, 16562 ΓΛΥΦΑΔΑ (ΑΤΤΙΚΗΣ),
ΕΛΛΑΔΑ

ΗΜΕΡΟΜ. ΚΑΤΑΘΕΣΗΣ (22):19/08/2010

ΣΥΜΒ. ΠΡΟΤΕΡΑΙΟΤΗΤΕΣ (30):

ΕΦΕΥΡΕΤΗΣ (72):1)ΚΟΥΣΗΣ ΠΑΝΑΓΙΩΤΗ ΙΩΑΝΝΗΣ

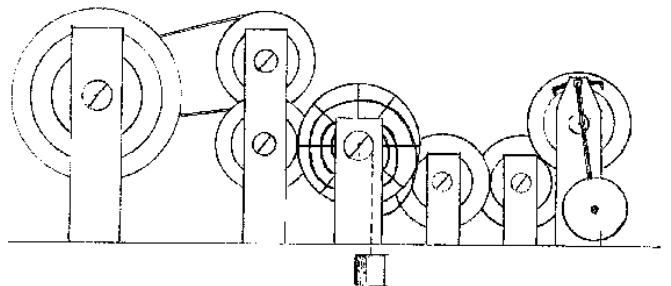
ΕΙΔΙΚΟΣ ΠΛΗΡΕΞΟΥΣΙΟΣ (74):

ΑΝΤΙΚΛΗΤΟΣ (74):

ΤΙΤΛΟΣ ΕΦΕΥΡΕΣΗΣ (54):**ΚΙΝΗΣΗ ΓΕΝΝΗΤΡΙΑΣ ΜΕ ΕΛΑΣΜΑ Ή ΒΑΡΙΔΙΟ ΚΑΙ ΣΥΣΤΗΜΑ ΔΙΑΦΥΓΗΣ**

ΠΕΡΙΛΗΨΗ(57)

Κίνηση γεννήτριας με έλασμα ή βαρίδιο και σύστημα διαφυγής αποτελείται από το έλασμα ή το βαρίδιο κίνησης στον κυρίως δίσκο με γρανάτζια, σύστημα διαφυγής, ζεύγη δίσκων με γρανάτζια για την αύξηση ταχύτητας. Αυτή η μέθοδος παρέχει απόδοση επιθυμητή διάρκεια ανάλογος κατασκευής, ευκολία τρόπου κατασκευής, ασφάλεια προς το περιβάλλον και τον ανθρώπου χρήση αυτής της μεθόδου ποικίλει ανάλογος των αναγκών από φορητές συσκευές έως μεγαλύτερες σταθερές.



1.5 ΕΥΡΕΤΗΡΙΟ ΑΙΤΗΣΕΩΝ Π.Υ.Χ. ΣΥΜΦΩΝΑ ΜΕ ΤΗΝ ΗΜΕΡΟΜΗΝΙΑ ΚΑΤΑΘΕΣΗΣ

| ΚΑΤΑΘΕΣΗ (22) | ΚΑΤΑΘΕΤΗΣ (71) | ΤΙΤΛΟΣ ΕΦΕΥΡΕΣΗΣ (54) | ΑΡ. ΑΙΤ. (21) |
|--------------------------|---|--|--------------------------|
| 03/08/2010 | ΚΛΕEMANN ΕΛΛΑΣ ΑΒΕΕ | ΑΝΕΛΚΥΣΤΗΡΑΣ ΜΕ ΑΝΑΣΤΡΟΦΗ-ΑΝΤΙΣΤΡΟΦΗ ΒΑΡΥΤΗΤΑΣ | 20110200004 |
| 09/08/2010 | ΡΑΠΤΗΣ ΘΕΟΦΑΝΗΣ ΠΑΠΑΓΕΩΡΓΙΟΥ ΧΡΗΣΤΟΣ | ΜΕΘΟΔΟΣ ΣΥΓΚΡΟΥΣΗΣ ΙΟΝΤΩΝ ΜΕ ΗΛΕΚΤΡΙΚΟΥΣ ΠΑΛΜΟΥΣ ΥΨΗΛΗΣ ΙΣΧΥΟΣ ΣΕ ΜΕΤΑΛΛΙΚΑ ΠΛΕΓΜΑΤΑ | 20110200005 |
| 09/08/2010 | ΠΡΑΣΣΑΣ ΧΑΡΑΛΑΜΠΟΣ | ΥΠΑΙΘΡΙΟ-ΑΣΦΑΛΕΣ-ΨΥΧΑΓΩΓΙΚΟ ΣΤΑΧΤΟΔΟΧΕΙΟ | 20110200031 |
| 09/08/2010 | ΣΜΥΡΛΑΚΗΣ ΝΙΚΟΛΑΟΥ ΓΕΩΡΓΙΟΣ | ΑΛΟΙΦΗ ΟΖΟΝΤΟΣ Ο3 ΜΕ ΦΥΤΙΚΑ ΕΛΑΙΑ, ΣΥΣΤΑΤΙΚΑ ΓΙΑ ΤΟ ΔΕΡΜΑ ΚΑΙ ΤΟ ΤΡΙΧΩΤΟ ΤΗΣ ΚΕΦΑΛΗΣ, ΚΑΛΛΥΝΤΙΚΗ ΕΠΟΥΛΩΤΙΚΗ ΚΑΙ ΜΕΘΟΔΟΣ ΠΑΡΑΣΚΕΥΗΣ ΤΗΣ | 20110200009 |
| 19/08/2010 | ΚΟΥΣΗΣ ΙΩΑΝΝΗΣ | ΚΙΝΗΣΗ ΓΕΝΝΗΤΡΙΑΣ ΜΕ ΕΛΑΣΜΑ Ή ΒΑΡΙΔΙΟ ΚΑΙ ΣΥΣΤΗΜΑ ΔΙΑΦΥΓΗΣ | 20110200052 |
| 24/08/2010 | ΔΟΥΛΗΣ ΑΝΑΣΤΑΣΙΟΣ | ΜΗΧΑΝΙΣΜΟΣ ΣΤΕΡΕΩΣΗΣ ΚΑΙ ΑΝΑΚΛΗΣΗΣ ΚΑΙ ΠΕΡΙΣΤΡΟΦΗΣ ΦΩΤΟΒΟΛΤΑΪΚΩΝ ΠΑΝΕΛ ΜΕ ΑΞΟΝΑ ΚΙΝΗΣΗΣ ΚΑΙ ΠΕΡΙΣΤΡΟΦΗΣ | 20110200037 |

1.6 ΕΥΡΕΤΗΡΙΟ ΑΙΤΗΣΕΩΝ Π.Υ.Χ. ΣΥΜΦΩΝΑ ΜΕ ΤΗΝ ΑΛΦΑΒΗΤΙΚΗ ΣΕΙΡΑ ΤΩΝ ΚΑΤΑΘΕΤΩΝ

| ΚΑΤΑΘΕΤΗΣ (71) | ΤΙΤΛΟΣ ΕΦΕΥΡΕΣΗΣ (54) | ΚΑΤΑΘΕΣΗ (22) | ΑΡ. ΑΙΤ. (21) |
|--|--|--------------------------|--------------------------|
| <i>ΚΛΕΜΜΑΝ ΕΛΛΑΣ ΑΒΕΕ</i> | ΑΝΕΛΚΥΣΤΗΡΑΣ ΜΕ ΑΝΑΣΤΡΟΦΗ-ΑΝΤΙΣΤΡΟΦΗ ΒΑΡΥΤΗΤΑΣ | 03/08/2010 | 20110200004 |
| <i>ΔΟΥΛΗΣ ΑΝΑΣΤΑΣΙΟΣ</i> | ΜΗΧΑΝΙΣΜΟΣ ΣΤΕΡΕΩΣΗΣ ΚΑΙ ΑΝΑΚΛΗΣΗΣ ΚΑΙ ΠΕΡΙΣΤΡΟΦΗΣ ΦΩΤΟΒΟΛΤΑΪΚΩΝ ΠΑΝΕΛ ΜΕ ΑΞΟΝΑ ΚΙΝΗΣΗΣ ΚΑΙ ΠΕΡΙΣΤΡΟΦΗΣ | 24/08/2010 | 20110200037 |
| <i>ΚΟΥΣΗΣ ΙΩΑΝΝΗΣ</i> | ΚΙΝΗΣΗ ΓΕΝΝΗΤΡΙΑΣ ΜΕ ΕΛΑΣΜΑ Ή ΒΑΡΙΔΙΟ ΚΑΙ ΣΥΣΤΗΜΑ ΔΙΑΦΥΓΗΣ | 19/08/2010 | 20110200052 |
| <i>ΠΑΠΑΓΕΩΡΓΙΟΥ ΧΡΗΣΤΟΣ</i> | ΜΕΘΟΔΟΣ ΣΥΓΚΡΟΥΣΗΣ ΙΟΝΤΩΝ ΜΕ ΗΛΕΚΤΡΙΚΟΥΣ ΠΑΛΜΟΥΣ ΥΨΗΛΗΣ ΙΣΧΥΟΣ ΣΕ ΜΕΤΑΛΛΙΚΑ ΠΛΕΓΜΑΤΑ | 09/08/2010 | 20110200005 |
| <i>ΠΡΑΣΣΑΣ ΧΑΡΑΛΑΜΠΟΣ</i> | ΥΠΑΙΘΡΙΟ-ΑΣΦΑΛΕΣ-ΨΥΧΑΓΩΓΙΚΟ ΣΤΑΧΤΟΔΟΧΕΙΟ | 09/08/2010 | 20110200031 |
| <i>ΡΑΠΤΗΣ ΘΕΟΦΑΝΗΣ</i> | ΜΕΘΟΔΟΣ ΣΥΓΚΡΟΥΣΗΣ ΙΟΝΤΩΝ ΜΕ ΗΛΕΚΤΡΙΚΟΥΣ ΠΑΛΜΟΥΣ ΥΨΗΛΗΣ ΙΣΧΥΟΣ ΣΕ ΜΕΤΑΛΛΙΚΑ ΠΛΕΓΜΑΤΑ | 09/08/2010 | 20110200005 |
| <i>ΣΜΥΡΑΚΗΣ ΝΙΚΟΛΑΟΥ ΓΕΩΡΓΙΟΣ</i> | ΑΛΟΙΦΗ ΟΖΟΝΤΟΣ Ο3 ΜΕ ΦΥΤΙΚΑ ΕΛΑΙΑ, ΣΥΣΤΑΤΙΚΑ ΓΙΑ ΤΟ ΔΕΡΜΑ ΚΑΙ ΤΟ ΤΡΙΧΩΤΟ ΤΗΣ ΚΕΦΑΛΗΣ, ΚΑΛΛΥΝΤΙΚΗ ΕΠΟΥΛΩΤΙΚΗ ΚΑΙ ΜΕΘΟΔΟΣ ΠΑΡΑΣΚΕΥΗΣ ΤΗΣ | 09/08/2010 | 20110200009 |

ΟΥΔΕΜΙΑ

ΑΠΟΡΡΙΨΕΙΣ

Κατ'εφαρμογή του άρθρου 6 παρ. 2 της Υ.Α. 14905/ΕΦΑ 3058 και του άρθρου 10 παρ. 2 του Κανονισμού (ΕΚ) 469/2009, η υπ' αριθμ. **20110800004** αίτηση για χορήγηση Συμπληρωματικού Πιστοποιητικού Προστασίας για Φάρμακα (ΣΠΠΦ) με ημερομηνία κατάθεσης 29/03/2011 και δικαιούχο την εταιρεία "BOEHRINGER INGELHEIM PHARMA GMBH & CO. KG" που εδρεύει εις Binger Strasse 173, Ingelheim am Rhein, 55216, Γερμανία και με προσδιορισμένο προϊόν το "Τελμισαρτάνη επιλεκτικά στην μορφή φαρμακευτικώς αποδεκτών αλάτων και Αμλοδιπίνη επιλεκτικά στην μορφή φαρμακευτικώς αποδεκτών αλάτων ιδίως amlodipine besylate", απορρίπτεται επειδή το προϊόν δεν πληροί τους όρους του Κανονισμού (ΕΚ) 469/2009 και συγκεκριμένα τα άρθρα 1 στοιχεία (β) και (γ) και 3 στοιχείο (α).

Το εν λόγω ΣΠΠΦ αφορά το υπ' αριθμ. 3027176 πιστοποιητικό κατάθεσης μετάφρασης Ευρωπαϊκού Διπλώματος Ευρεσιτεχνίας με τίτλο "Βενζιμιδαζολια, φαρμακευτικά μέσα που περιέχουν τις ενώσεις αυτές και μέθοδος παρασκευής τους".

ΔΕΝ ΥΠΑΡΧΕΙ ΔΗΜΟΣΙΕΥΣΗ

ΔΕΝ ΥΠΑΡΧΕΙ ΔΗΜΟΣΙΕΥΣΗ

**1.10 ΑΙΤΗΣΕΙΣ ΣΥΜΠΛΗΡΩΜΑΤΙΚΩΝ ΠΙΣΤΟΠΟΙΗΤΙΚΩΝ ΠΡΟΣΤΑΣΙΑΣ ΓΙΑ
ΦΥΤΟΠΡΟΣΤΑΤΕΥΤΙΚΑ ΠΡΟΪΟΝΤΑ**

ΟΥΔΕΜΙΑ

ΔΕΝ ΥΠΑΡΧΕΙ ΔΗΜΟΣΙΕΥΣΗ

ΔΕΝ ΥΠΑΡΧΕΙ ΔΗΜΟΣΙΕΥΣΗ

Κ Ε Φ Α Λ Α Ι Ο 2

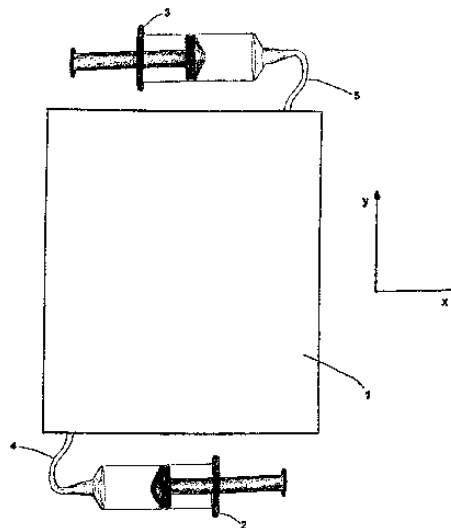
ΔΙΠΛΩΜΑΤΑ ΕΥΡΕΣΙΤΕΧΝΙΑΣ, ΠΙΣΤΟΠΟΙΗΤΙΚΑ ΥΠΟΔΕΙΓΜΑΤΟΣ ΧΡΗΣΙΜΟΤΗΤΑΣ ΚΑΙ ΣΥΜΠΛΗΡΩΜΑΤΙΚΑ ΠΙΣΤΟΠΟΙΗΤΙΚΑ ΠΡΟΣΤΑΣΙΑΣ

2.1 ΔΙΠΛΩΜΑΤΑ ΕΥΡΕΣΙΤΕΧΝΙΑΣ

| | |
|-----------------------------|--|
| ΑΡΙΘΜΟΣ Δ.Ε. | (11):1007519 |
| ΑΡΙΘΜΟΣ ΑΙΤΗΣΗΣ Δ.Ε. | (21):20100100565 |
| ΔΙΕΘΝΗΣ ΤΑΞΙΝΟΜΗΣΗ | (51):IPC8: A47G 1/02 IPC8: E06B 3/67 IPC8: E06B 7/00 |
| ΔΙΚΑΙΟΥΧΟΣ | (73):1)ΑΝΔΡΙΤΣΟΠΟΥΛΟΣ ΔΗΜΗΤΡΙΟΥ ΜΙΧΑΗΛ Ιωνίας 35,17121 ΝΕΑ ΣΜΥΡΝΗ (ΑΤΤΙΚΗΣ), ΕΛΛΑΔΑ |
| ΗΜΕΡΟΜ. ΚΑΤΑΘΕΣΗΣ | (22):06/10/2010 |
| ΗΜΕΡΟΜ. ΑΠΟΝΟΜΗΣ | (47):02/02/2012 |
| ΣΥΜΒ. ΠΡΟΤΕΡΑΙΟΤΗΤΕΣ | (30): |
| ΤΡΟΠΟΠ. ΚΥΡΙΟΥ Δ.Ε. | (61): |
| ΕΦΕΥΡΕΤΗΣ | (72):1)ΑΝΔΡΙΤΣΟΠΟΥΛΟΣ ΔΗΜΗΤΡΙΟΥ ΜΙΧΑΗΛ |
| ΕΙΔΙΚΟΣ ΠΛΗΡΕΞΟΥΣΙΟΣ | (74): |
| ΑΝΤΙΚΛΗΤΟΣ | (74): |
| ΤΙΤΛΟΣ ΕΦΕΥΡΕΣΗΣ | (54):ΜΕΤΑΒΑΛΛΟΜΕΝΟΣ ΚΑΘΡΕΠΤΗΣ ΠΕΡΙΛΗΨΗ(57) |

Μεταβαλλόμενο καθρέπτης που αποτελείται από ένα πλαίσιο δύο τζαμιών (1), το οποίο διαθέτει ένα διάκενο (6) μεταξύ των δύο τζαμιών και είναι κλειστό ερμητικά, περιμετρικά με σκληρή μεμβράνη (7) και σιλικόνη, ώστε να μπορεί να γεμίσει με υδράργυρο μέσω του εμβόλου 2 και της σωληνώσεως 4. Διαθέτει ένα μηχανισμό εξισορρόπησης της πίεσης με το έμβολο 3 και τη σωλήνωση 5 και ένα μηχανισμό συμπίεσης του εμβόλου 2. Τα συνήθη πλαίσια διπλών τζαμιών δεν διέθεταν την πρόβλεψη να λειτουργούν και ως καθρέπτες και με τον τρόπο αυτό γίνεται εξοικονόμηση χώρου αφού μπορούν να μεταβάλλονται σε καθρέπτες με τη χρήση ενός μοχλού. Επίσης έτσι γίνεται να χρησιμοποιηθούν και ως διαχωριστικά

λόγω του ότι καθίστανται αδιαφανή, με αποτέλεσμα να περιορίζεται η ανάγκη για χρήση κουρτινών και για στόρια. Μπορούν να χρησιμοποιηθούν σε πόρτες ή παράθυρα όπου γινόταν χρήση διπλών τζαμιών και ως μεταβαλλόμενα διαχωριστικά σε εσωτερικούς χώρους.



| | |
|-----------------------------|--|
| ΑΡΙΘΜΟΣ Δ.Ε. | (11):1007520 |
| ΑΡΙΘΜΟΣ ΑΙΤΗΣΗΣ Δ.Ε. | (21):20100100695 |
| ΔΙΕΘΝΗΣ ΤΑΞΙΝΟΜΗΣΗ | (51):IPC8: A23L 1/076 IPC8: A61K 8/98 IPC8: A61K 35/64 |
| ΔΙΚΑΙΟΥΧΟΣ | (73):1)ΑΡΙΝΙΤΑ - ΚΑΛΛΥΝΤΙΚΑ - ΔΙΑΙΤΗΤΙΚΑ - ΦΑΡΜΑΚΑ ΑΝΩΝΥΜΗ ΕΜΠΟΡΙΚΗ ΚΑΙ ΒΙΟΤΕΧΝΙΚΗ ΕΤΑΙΡΕΙΑ Κωλέττη 3,14452 ΜΕΤΑΜΟΡΦΩΣΗ (ΑΤΤΙΚΗΣ), ΕΛΛΑΔΑ |
| ΗΜΕΡΟΜ. ΚΑΤΑΘΕΣΗΣ | (22):02/12/2010 |
| ΗΜΕΡΟΜ. ΑΠΟΝΟΜΗΣ | (47):02/02/2012 |
| ΣΥΜΒ. ΠΡΟΤΕΡΑΙΟΤΗΤΕΣ | (30): |
| ΤΡΟΠΟΠ. ΚΥΡΙΟΥ Δ.Ε. | (61): |
| ΕΦΕΥΡΕΤΗΣ | (72):1)ΜΟΥΡΤΖΙΝΟΣ ΙΩΑΝΝΗΣ 2)ΔΡΑΓΑΝΗ ΠΑΝΑΓΙΩΤΑ 3)ΠΑΤΕΡΑ ANNA 4)ΚΟΥΤΣΙΑΝΑΣ ΝΙΚΟΛΑΟΣ |
| ΕΙΔΙΚΟΣ ΠΛΗΡΕΞΟΥΣΙΟΣ | (74):ΝΟΜΙΚΟΥ ΑΙΚΑΤΕΡΙΝΗ Μακεδονίας 18, 15237 ΦΙΛΟΘΕΗ (ΑΤΤΙΚΗΣ) |
| ΑΝΤΙΚΛΗΤΟΣ | (74):ΝΟΜΙΚΟΥ ΑΙΚΑΤΕΡΙΝΗ Μακεδονίας 18,15237 ΦΙΛΟΘΕΗ (ΑΤΤΙΚΗΣ) |
| ΤΙΤΛΟΣ ΕΦΕΥΡΕΣΗΣ | (54):ΤΑΥΤΟΧΡΟΝΗ ΕΚΧΥΛΙΣΗ ΚΑΙ ΣΧΗ- ΜΑΤΙΣΜΟΣ ΣΥΜΠΛΟΚΩΝ ΕΓΚΛΕΙ- ΣΜΟΥ ΤΩΝ ΔΡΑΣΤΙΚΩΝ ΣΥΣΤΑΤΙΚΩΝ ΤΗΣ ΠΡΟΠΟΛΗΣ ΜΕ ΥΔΡΟΨΗΦΡΟΥ- ΛΟ-B-ΚΥΚΛΟΔΕΞΤΡΙΝΗ |

ΠΕΡΙΛΗΨΗ(57)

Η εκχύλιση της πρόπολης γίνεται σε θερμοκρασία περιβάλλοντος, χωρίς τη χρήση υπερήχων ή μικροκυμάτων, με εισαγωγή στο σύστημα του διαλύτη εκχύλισης της υδροξυπρόπολο-β-κυκλοδεξτρίνης. Η διαλυτότητα των δραστικών συστατικών αυξάνεται με τη δημιουργία συμπλοκών εγκλεισμού κατά τη διάρκεια της εκχύλισης και αυτό έχει ως αποτέλεσμα την αύξηση της απόδοσης της εκχύλισης. Το τελικό εκχύλισμα είναι πιο σταθερό και ταυτόχρονα έχει συγκεκριμένες προδιαγραφές ως προς την αντιοξειδωτική ικανότητα και την συνολική περιεκτικότητα σε πολυφαινόλες και φλαβονοειδή. Το εκχύλισμα μπορεί να χρησιμοποιηθεί για τον εμπλουτισμό τροφίμων, παρασκευή συμπληρωμάτων διατροφής, καλλυντικών προϊόντων περιποίησης προσώπου και σώματος και φαρμάκων.

ΑΡΙΘΜΟΣ Δ.Ε. (11):1007521
ΑΡΙΘΜΟΣ ΑΙΤΗΣΗΣ Δ.Ε. (21):20100100419
ΔΙΕΘΝΗΣ ΤΑΞΙΝΟΜΗΣΗ (51):IPC8: B05B 15/12
IPC8: G07F 13/08
IPC8: A61M 35/00

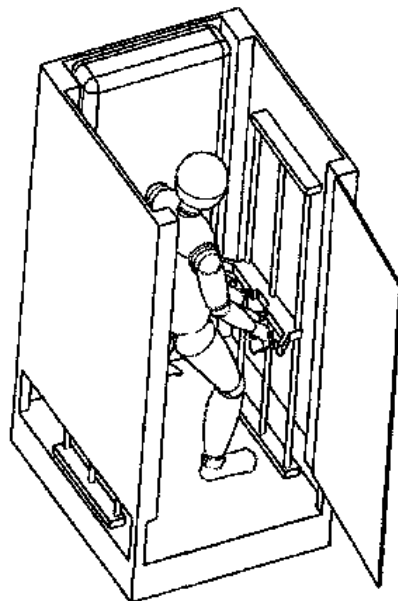
ΔΙΚΑΙΟΥΧΟΣ (73):1)ΚΟΥΒΑΡΗΣ ΣΤΥΛΙΑΝΟΥ ΜΙΧΑΗΛ
Πλουτάρχου 5,14564 ΚΗΦΙΣΙΑ (ΑΤΤΙΚΗΣ),
ΕΛΛΑΔΑ

ΗΜΕΡΟΜ. ΚΑΤΑΘΕΣΗΣ (22):28/07/2010
ΗΜΕΡΟΜ. ΑΠΟΝΟΜΗΣ (47):03/02/2012
ΣΥΜΒ. ΠΡΟΤΕΡΑΙΟΤΗΤΕΣ (30):
ΤΡΟΠΟΠ. ΚΥΡΙΟΥ Δ.Ε. (61):
ΕΦΕΥΡΕΤΗΣ (72):1)ΚΟΥΒΑΡΗΣ ΣΤΥΛΙΑΝΟΥ ΜΙΧΑΗΛ
ΕΙΔΙΚΟΣ ΠΛΗΡΕΞΟΥΣΙΟΣ (74):
ΑΝΤΙΚΛΗΤΟΣ (74):
ΤΙΤΛΟΣ ΕΦΕΥΡΕΣΗΣ (54):ΥΠΑΙΘΡΙΟΣ ΘΑΛΑΜΟΣ ΨΕΚΑΣΜΟΥ
ΑΝΤΙΗΛΙΑΚΩΝ ΟΥΣΙΩΝ ΣΕ ΟΛΟΚΛΗ-
ΡΟ ΤΟ ΑΝΘΡΩΠΙΝΟ ΣΩΜΑ ΓΙΑ ΟΜΟΙ-
ΟΜΟΡΦΗ ΕΠΙΚΑΛΥΨΗ

ΠΕΡΙΛΗΨΗ(57)

Θάλαμος ψεκασμού (σχήμα 1 & σχήμα 6) με καμπίνα (σχήμα 2) και δοχεία αντιηλιακού (σχήμα 3) που μέσω του κατακόρυφου συστήματος κίνησης (σχήμα 4) και σε συνέχεια των ψεκαστήρων (σχήμα 5) θα δημιουργείται νέφωση αντιηλιακού λαδιού ώστε να ψεκάζεται το ανθρώπινο σώμα για να γίνεται ομοιόμορφη και στρωτή τοποθέτηση αντιηλιακών με σκοπό την προστασία του ανθρώπινου σώματος από την ηλιακή ακτινοβολία καθώς και το ομοιόμορφο μαύρισμα ή και την ενυδάτωση μετά την ηλιοθεραπεία. Προτείνεται θάλαμος δημόσιας χρήσης με αντίτιμο για χρήση από το κοινό με σκοπό τον ψεκασμό αντιηλιακών προϊόντων ή ενυδατικών γαλακτωμάτων για χρήση κυρίως σε παραλίες και πισίνες ώστε να επιτυγχάνεται ομοιόμορφη επέλευση σε ολόκληρο

το σώμα επιτυγχάνοντας ολοκληρωμένη αντιηλιακή προστασία έναντι της ηλιακής ακτινοβολίας, αλλά και ομοιόμορφο μαύρισμα. Επίσης για μετά την ηλιοθεραπεία ψεκασμού ενυδατικού γαλακτώματος για ολοκληρωμένη ενυδάτωση.



ΑΡΙΘΜΟΣ Δ.Ε. (11):1007522
ΑΡΙΘΜΟΣ ΑΙΤΗΣΗΣ Δ.Ε. (21):20100100698
ΔΙΕΘΝΗΣ ΤΑΞΙΝΟΜΗΣΗ (51):IPC8: F03B 13/06
IPC8: F03G 6/00

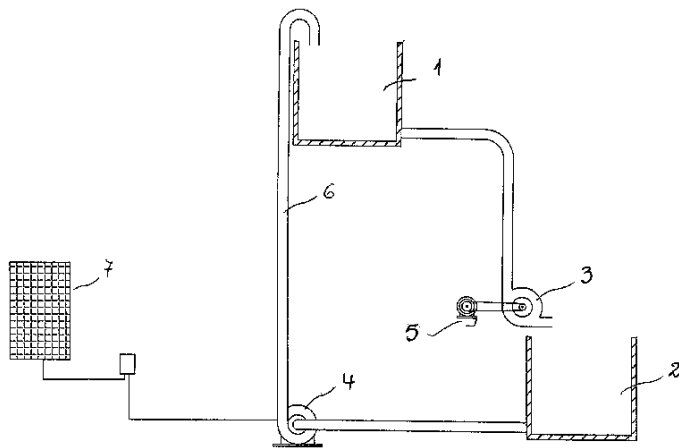
ΔΙΚΑΙΟΥΧΟΣ (73):1)ΘΑΜΝΟΠΟΥΛΟΣ ΚΩΝΣΤΑΝΤΙΝΟΥ
ΓΕΩΡΓΙΟΣ
Καλλιθέα Ελασσόνας,40200 ΕΛΛΑΣΣΟΝΑ
(ΛΑΡΙΣΑΣ), ΕΛΛΑΔΑ

ΗΜΕΡΟΜ. ΚΑΤΑΘΕΣΗΣ (22):06/12/2010
ΗΜΕΡΟΜ. ΑΠΟΝΟΜΗΣ (47):07/02/2012
ΣΥΜΒ. ΠΡΟΤΕΡΑΙΟΤΗΤΕΣ (30):
ΤΡΟΠΟΠ. ΚΥΡΙΟΥ Δ.Ε. (61):
ΕΦΕΥΡΕΤΗΣ (72):1)ΘΑΜΝΟΠΟΥΛΟΣ ΚΩΝΣΤΑΝΤΙΝΟΥ
ΓΕΩΡΓΙΟΣ

ΕΙΔΙΚΟΣ ΠΛΗΡΕΞΟΥΣΙΟΣ (74):
ΑΝΤΙΚΛΗΤΟΣ (74):
ΤΙΤΛΟΣ ΕΦΕΥΡΕΣΗΣ (54):ΣΥΣΤΗΜΑ ΣΥΝΕΧΟΥΣ ΚΑΙ ΑΔΙΑΛΕΙ-
ΠΤΗΣ ΠΑΡΑΓΩΓΗΣ ΗΛΕΚΤΡΙΚΗΣ
ΕΝΕΡΓΕΙΑΣ ΑΠΟ ΑΝΑΝΕΩΣΙΜΕΣ ΠΗ-
ΓΕΣ

ΠΕΡΙΛΗΨΗ(57)

Η παρούσα εφεύρεση αναφέρεται σε σύστημα συνεχούς και αδιάλειπτης παραγωγής ηλεκτρικής ενέργειας με τη χρήση ανανεώσιμων πηγών. Το σύστημα αποτελείται από μια υπερυψωμένη δεξαμενή (1) και μια ακόμα δεξαμενή (2) μεταξύ των οποίων υπάρχει υδροστρόβιλος (3) που κινεί ηλεκτρογεννήτρια (5) για την παραγωγή ηλεκτρικής ενέργειας. Το νερό μεταφέρεται πίσω στην υπερυψωμένη δεξαμενή (1) μέσω σωληνώσεων (6) και αντλίας (4) η οποία τροφοδοτείται από φωτοβολταϊκά στοιχεία (7). Εναλλακτικά αντί αυτών μπορεί να χρησιμοποιηθεί ανεμογεννήτρια (8) ή να κινηθεί η αντλία (4) με τη χρήση ακτινωτών τροχών (18) εγκατεστημένων στην κοίτη ποταμού. Επιπλέον σε περίπτωση εγκατάστασης κοντά σε θάλασσα, το νερό μπορεί να μεταφέρεται στην υπερυψωμένη δεξαμενή (1) με τη χρήση πιεστικής αντλίας (9) που εκμεταλλεύεται την κίνηση των κυμάτων.

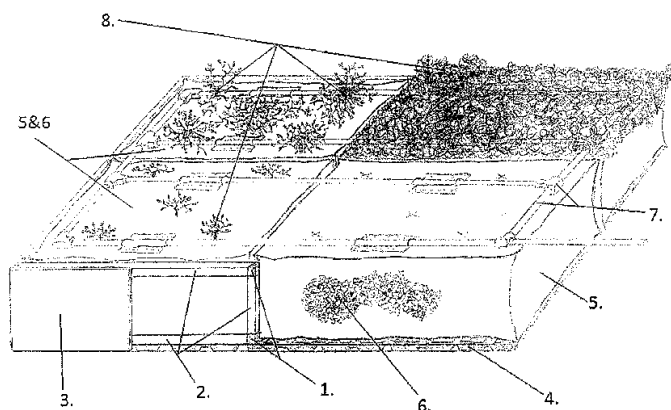


ΑΡΙΘΜΟΣ Δ.Ε. (11):1007523
ΑΡΙΘΜΟΣ ΑΙΤΗΣΗΣ Δ.Ε. (21):20100100538
ΔΙΕΘΝΗΣ ΤΑΞΙΝΟΜΗΣΗ (51):IPC8: E04D 11/00
 IPC8: A01G 9/02
ΔΙΚΑΙΟΥΧΟΣ (73):1)CLEMENTS MICHAEL GEORGE ANDREW MICHAEL
 Σπάρτης 77Α,17673 ΚΑΛΛΙΘΕΑ
 (ΑΤΤΙΚΗΣ), ΕΛΛΑΔΑ
ΗΜΕΡΟΜ. ΚΑΤΑΘΕΣΗΣ (22):27/09/2010
ΗΜΕΡΟΜ. ΑΠΟΝΟΜΗΣ (47):07/02/2012
ΣΥΜΒ. ΠΡΟΤΕΡΑΙΟΤΗΤΕΣ (30):
ΤΡΟΠΟΠ. ΚΥΡΙΟΥ Δ.Ε. (61):
ΕΦΕΥΡΕΤΗΣ (72):1)CLEMENTS MICHAEL GEORGE ANDREW MICHAEL
ΕΙΔΙΚΟΣ ΠΛΗΡΕΞΟΥΣΙΟΣ (74):ΒΑΣΣΙΟΥ ΜΑΡΙΑ
 Ασπρογέρακα 7, Νέος Κόσμος, 11744
 ΑΘΗΝΑ
ΑΝΤΙΚΛΗΤΟΣ (74):ΒΑΣΣΙΟΥ ΜΑΡΙΑ
 Ασπρογέρακα 7, Νέος Κόσμος,11744
 ΑΘΗΝΑ
ΤΙΤΛΟΣ ΕΦΕΥΡΕΣΗΣ (54):ΔΟΜΟΣΤΟΙΧΕΙΟ ΚΑΙ ΔΟΜΟΣΤΟΙΧΕΙΩΤΟ ΣΥΣΤΗΜΑ ΠΡΑΣΙΝΗΣ ΣΤΕΓΗΣ

ΠΕΡΙΛΗΨΗ(57)

Η παρούσα εφεύρεση αναφέρεται σε ένα δομοστοιχείο εμφύτευσης πράσινου για τη δημιουργία δομοστοιχειωτού συστήματος πράσινων στεγών, καθώς και σε αυτή καθεαυτή τη δομοστοιχειωτή στέγη που προκύπτει από το εν λόγω δομοστοιχείο. Το δομοστοιχείο περιλαμβάνει ένα σκελετό σχήματος ορθογώνιου παραλληλεπίπεδου αποτελούμενο από συνδέσμους (1) αρσενικού τύπου, οι οποίοι τοποθετούνται είτε στις κορυφές του ορθογώνιου παραλληλεπίπεδου του δομοστοιχείου (III, IV, V, VI) είτε κατά μήκος των ακμών αυτού (I, II), συνδέοντας διαμήκως και εγκάρσιως τα διάφορα επί μέρους τμήματα των ευθύγραμμων

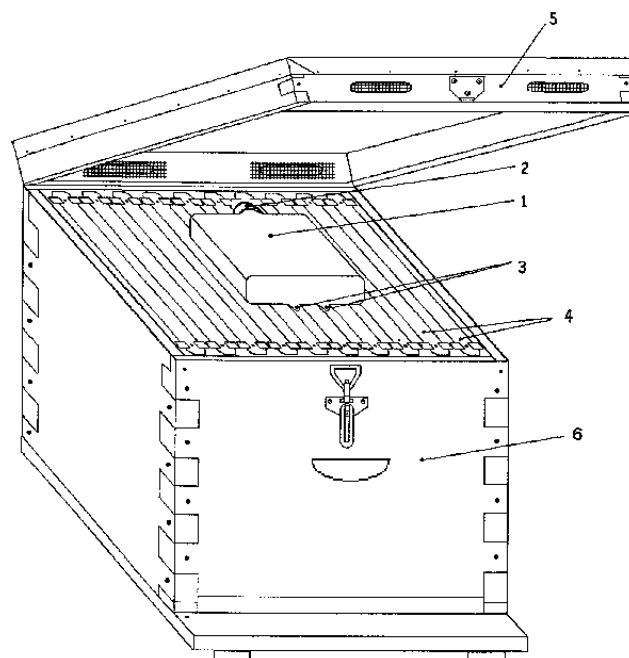
στελεχών θηλυκού τύπου (2), που αποτελούν τις ακμές του ορθογώνιου παραλληλεπίπεδου. Οι παράπλευρες επιφάνειες του ορθογώνιου παραλληλεπίπεδου επενδύονται με τα στοιχεία επένδυσης (3), ενώ στο εσωτερικό του παραλληλεπίπεδου τοποθετείται ο θύλακας-φυτοφορέας (5, 6) που αποτελείται από το υλικό πλήρωσης (6) για την ανάπτυξη των φυτών (8) και από το φάκελο-περιέκτη (5) του υλικού πλήρωσης (6). Ο φάκελος-περιέκτης (5) του υλικού πλήρωσης (6) διαθέτει τουλάχιστον μια άνω οριζόντια επιφάνεια και μια κάτω οριζόντια επιφάνεια. Σε μια τουλάχιστον από τις δύο αυτές οριζόντιες επιφάνειες στερεώνεται το λιπαντικό αρδευτικό σύστημα, αποτελούμενο από σωλήνες ύδρευσης καιλίπανσης (7) στερεωμένους στο θύλακα-φυτοφορέα μέσω οδηγών (i) ενσωματωμένων σε αυτόν. Κάτω από την κάτω έδρα του παραλληλεπίπεδου τοποθετείται το υδροδοχείο αποστράγγισης και διαχείρισης των υδάτων (4).



ΑΡΙΘΜΟΣ Δ.Ε. (11):1007524
ΑΡΙΘΜΟΣ ΑΙΤΗΣΗΣ Δ.Ε. (21):20100100221
ΔΙΕΘΝΗΣ ΤΑΞΙΝΟΜΗΣΗ (51):IPC8: A01K 53/00
ΔΙΚΑΙΟΥΧΟΣ (73):1)ΣΤΕΦΑΝΗΣ ΚΩΝΣΤΑΝΤΙΝΟΥ
 ΕΥΑΓΓΕΛΟΣ
 Πτελέα Μακρακώμης,35011 ΜΑΚΡΑΚΩΜΗ
 (ΦΘΙΩΤΙΔΑΣ), ΕΛΛΑΔΑ
 2)ΚΟΛΟΚΥΘΑ ΑΘΑΝΑΣΙΟΥ ΕΙΡΗΝΗ
 Πτελέα Μακρακώμης,35011 ΜΑΚΡΑΚΩΜΗ
 (ΦΘΙΩΤΙΔΑΣ), ΕΛΛΑΔΑ
ΗΜΕΡΟΜ. ΚΑΤΑΘΕΣΗΣ (22):12/04/2010
ΗΜΕΡΟΜ. ΑΠΟΝΟΜΗΣ (47):08/02/2012
ΣΥΜΒ. ΠΡΟΤΕΡΑΙΟΤΗΤΕΣ (30):
ΤΡΟΠΟΠ. ΚΥΡΙΟΥ Δ.Ε. (61):
ΕΦΕΥΡΕΤΗΣ (72):1)ΣΤΕΦΑΝΗΣ ΚΩΝΣΤΑΝΤΙΝΟΥ
 ΕΥΑΓΓΕΛΟΣ
 2)ΚΟΛΟΚΥΘΑ ΑΘΑΝΑΣΙΟΥ ΕΙΡΗΝΗ
ΕΙΔΙΚΟΣ ΠΛΗΡΕΞΟΥΣΙΟΣ (74):
ΑΝΤΙΚΛΗΤΟΣ (74):
ΤΙΤΛΟΣ ΕΦΕΥΡΕΣΗΣ (54):ΤΡΟΦΟΔΟΤΗΣ ΜΕΛΙΣΣΩΝ

ΠΕΡΙΛΗΨΗ(57)

Ο τροφοδότης μελισσών (σχήμα 1) που αποτελείται από μια μικρή δεξαμενή (1) με μικρές προεξοχές προχαραγμένες (3) που μπαίνουν ανάμεσα στα πλαίσια ώστε να βοηθάνε στην γρήγορη τοποθέτηση πάνω στο μελίσσι καθώς επίσης να βρίσκονται πολύ κοντά στις μέλισσες διευκολύνοντας αυτές να πάρουν το σιρόπι. Η εφεύρεση αυτή βοηθά στην ορθή τροφοδότηση των μελισσών σε όλη τη διάρκεια του χρόνου στην ανάπτυξη των μελισσών με την ιδανική διεγερτική τροφοδοσία και σε περιπτώσεις λιμοκτονίας όταν λείπει το μέλι από την κυψέλη.



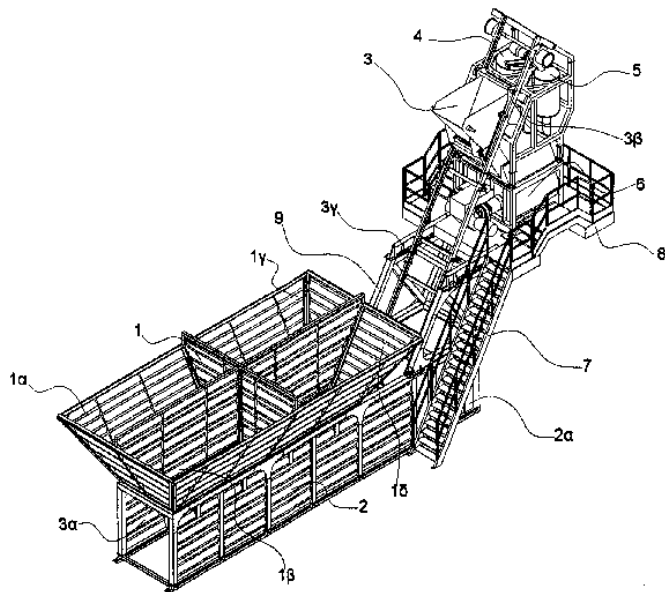
ΑΡΙΘΜΟΣ Δ.Ε. (11):1007525
ΑΡΙΘΜΟΣ ΑΙΤΗΣΗΣ Δ.Ε. (21):20100100239
ΔΙΕΘΝΗΣ ΤΑΞΙΝΟΜΗΣΗ ΔΙΚΑΙΟΥΧΟΣ (51):IPC8: B28C 9/04
(73):1)ΤΖΑΝΑΒΑΡΗΣ ΑΘΑΝΑΣΙΟΥ ΝΙΚΟΣ
Παν. Φανερομένης 1,57010 ΑΣΒΕΣΤΟΧΩΡΙ
(ΘΕΣΣΑΛΟΝΙΚΗΣ), ΕΛΛΑΔΑ
2)ΣΠΑΝΟΣ ΗΡΑΚΛΗ ΧΡΗΣΤΟΣ
28ης Οκτωβρίου 5,54642 ΘΕΣΣΑΛΟΝΙΚΗ
(ΘΕΣΣΑΛΟΝΙΚΗΣ), ΕΛΛΑΔΑ

ΗΜΕΡΟΜ. ΚΑΤΑΘΕΣΗΣ (22):20/04/2010
ΗΜΕΡΟΜ. ΑΠΟΝΟΜΗΣ (47):08/02/2012
ΣΥΜΒ. ΠΡΟΤΕΡΑΙΟΤΗΤΕΣ (30):
ΤΡΟΠΟΠ. ΚΥΡΙΟΥ Δ.Ε. (61):
ΕΦΕΥΡΕΤΗΣ (72):1)ΤΖΑΝΑΒΑΡΗΣ ΑΘΑΝΑΣΙΟΥ ΝΙΚΟΣ
2)ΣΠΑΝΟΣ ΗΡΑΚΛΗ ΧΡΗΣΤΟΣ

ΕΙΔΙΚΟΣ ΠΛΗΡΕΞΟΥΣΙΟΣ (74):
ΑΝΤΙΚΛΗΤΟΣ (74):
ΤΙΤΛΟΣ ΕΦΕΥΡΕΣΗΣ (54):**ΠΡΟΚΑΤΑΣΚΕΥΑΣΜΕΝΟ-ΜΕΤΑΦΕ-
ΡΟΜΕΝΟ (ΚΙΝΗΤΟ) ΣΥΓΚΡΟΤΗΜΑ
ΠΑΡΑΓΩΓΗΣ ΣΚΥΡΟΔΕΜΑΤΟΣ**

ΠΕΡΙΛΗΨΗ(57)

Είναι ένα συγκρότημα παραγωγής σκυροδέματος το οποίο προκατασκευάζεται και ακολουθώς όλα τα μηχανήματά του και οι μεταλλικές κατασκευές τοποθετούνται μέσα σε δυο CONTAINERS τύπου 40 STD τα οποία τα μεταφέρουμε με όλα τα πρόσφορα μεταφορικά μέσα (οχήματα-τραίνα-πλοία-αεροπλάνα) σε οποιοδήποτε μέρος επιθυμούμε να δημιουργήσουμε εργοτάξιο παραγωγής σκυροδέματος. Το χαρακτηριστικό στοιχείο της κατασκευής αυτής είναι ο μοναδικός κάδος (3) ο οποίος κινείται οριζοντίως κατά μήκος της μεταλλικής βάσης (2) κάτω από τις οριζόντιες αποθήκες αδρανών 1α, 1β, 1γ, 1δ, και επίσης κινείται κεκλιμένα για την μεταφορά των ζυγισμένων αδρανών εντός του αναμικτήρα βίαιας ανάμειξης (6).

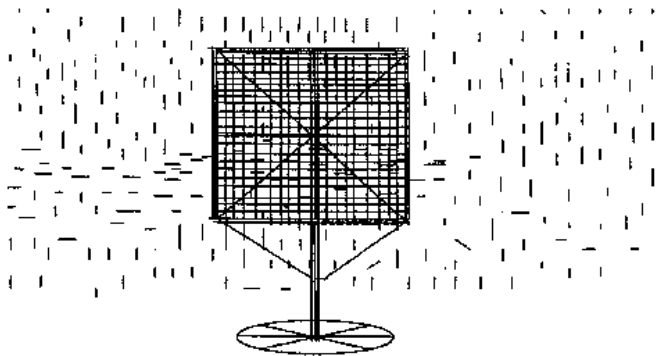


ΑΡΙΘΜΟΣ Δ.Ε. (11):1007526
ΑΡΙΘΜΟΣ ΑΙΤΗΣΗΣ Δ.Ε. (21):20100100644
ΔΙΕΘΝΗΣ ΤΑΞΙΝΟΜΗΣΗ ΔΙΚΑΙΟΥΧΟΣ (51):IPC8: B01D 39/18
IPC8: B01D 24/00
(73):1)ΜΠΟΥΡΟΣ ΠΑΝΑΓΙΩΤΗ ΕΥΑΓΓΕΛΟΣ
Μεθάνων 1Α, Ποταμός Γερμασόγειας, 4042
Λεμεσός ΚΥΠΡΟΣ, ΚΥΠΡΟΣ

ΗΜΕΡΟΜ. ΚΑΤΑΘΕΣΗΣ (22):08/11/2010
ΗΜΕΡΟΜ. ΑΠΟΝΟΜΗΣ (47):08/02/2012
ΣΥΜΒ. ΠΡΟΤΕΡΑΙΟΤΗΤΕΣ (30):
ΤΡΟΠΟΠ. ΚΥΡΙΟΥ Δ.Ε. (61):
ΕΦΕΥΡΕΤΗΣ (72):1)ΜΠΟΥΡΟΣ ΠΑΝΑΓΙΩΤΗ ΕΥΑΓΓΕΛΟΣ
ΕΙΔΙΚΟΣ ΠΛΗΡΕΞΟΥΣΙΟΣ (74):
ΑΝΤΙΚΛΗΤΟΣ (74):
ΤΙΤΛΟΣ ΕΦΕΥΡΕΣΗΣ (54):**ΟΙΚΟΛΟΓΙΚΟ ΦΙΛΤΡΟ ΚΑΙΝΟΤΟΜΙΑ
ΣΥΛΛΕΚΤΗΣ ΡΥΠΩΝ ΚΑΙ ΚΑΥΣΑΕΡΙ-
ΩΝ**

ΠΕΡΙΛΗΨΗ(57)

1ον: Είναι ένα οικολογικό φίλτρο που απορροφά τους ρύπους σε ρυπογόνες και αστικές περιοχές. Συγχρόνως απελευθερώνει το οξυγόνο στο περιβάλλον ως τεχνικό δέντρο. 2ον: Είναι ένα οικολογικό φίλτρο που φιλτράρει τα καυσαέρια κατά την έξοδό τους, σε όλα τα τροχοφόρα ανεξαρτήτου ηλικίας οχήματα. 3ον: Αυτά τα δύο φίλτρα συμβάλλουν στην αποσυμφόρηση των ρύπων του περιβάλλοντος, για τον πλανήτη Γη. Με σεβασμό στην φύση και στον άνθρωπο.



| | |
|-----------------------------|--|
| ΑΡΙΘΜΟΣ Δ.Ε. | (11):1007527 |
| ΑΡΙΘΜΟΣ ΑΙΤΗΣΗΣ Δ.Ε. | (21):20100100314 |
| ΔΙΕΘΝΗΣ ΤΑΞΙΝΟΜΗΣΗ | (51):IPC8: F16L 57/00 IPC8: B32B 25/04 IPC8: F16L 59/14 |
| ΔΙΚΑΙΟΥΧΟΣ | (73):1)3i INTERNATIONAL INNOVATIVE INSULATION ANΩΝΥΜΗ ΒΙΟΜΗΧΑΝΙΚΗ ΕΤΑΙΡΕΙΑ ΥΔΡΑΥΛΙΚΩΝ ΚΑΙ ΜΟΝΩΤΙΚΩΝ ΕΙΔΩΝ Δασκαλογιάννη και Ναυπλίου,14452 ΜΕΤΑΜΟΡΦΩΣΗ (ΑΤΤΙΚΗΣ), ΕΛΛΑΔΑ |
| ΗΜΕΡΟΜ. ΚΑΤΑΘΕΣΗΣ | (22):31/05/2010 |
| ΗΜΕΡΟΜ. ΑΠΟΝΟΜΗΣ | (47):10/02/2012 |
| ΣΥΜΒ. ΠΡΟΤΕΡΑΙΟΤΗΤΕΣ | (30): |
| ΤΡΟΠΟΠ. ΚΥΡΙΟΥ Δ.Ε. | (61):1004469 |
| ΕΦΕΥΡΕΤΗΣ | (72):1)ΓΖΑΝΟΣ ΑΘΑΝΑΣΙΟΥ ΚΩΝΣΤΑΝΤΙΝΟΣ |
| ΕΙΔΙΚΟΣ ΠΛΗΡΕΞΟΥΣΙΟΣ | (74):ΚΟΨΙΔΑΣ ΙΩΑΝΝΗΣ Γ' Σεπτεμβρίου 43Α., 10433 ΑΘΗΝΑ |
| ΑΝΤΙΚΛΗΤΟΣ | (74):ΓΚΑΝΙΑΤΣΟΣ ΠΑΝΑΓΙΩΤΗΣ Γ' Σεπτεμβρίου 43Α,10433 ΑΘΗΝΑ |
| ΤΙΤΛΟΣ ΕΦΕΥΡΕΣΗΣ | (54):ΕΛΑΣΤΟΜΕΡΕΙΣ ΑΦΡΩΔΕΙΣ ΘΕΡΜΟΜΟΝΩΤΙΚΟΙ ΣΩΛΗΝΕΣ ΔΥΟ ΣΤΡΩΜΑΤΩΝ. |

ΠΕΡΙΛΗΨΗ(57)

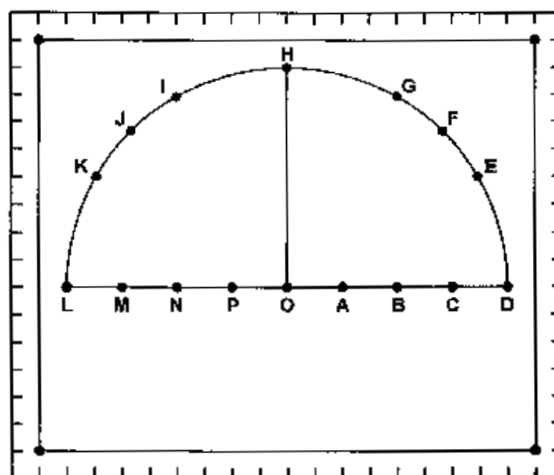
Ελαστομερείς αφρώδεις θερμομονωτικοί σωλήνες, γύρω από τους οποίους έχει ενσωματωθεί μεμβράνη πολυμερούς, με τέτοιο τρόπο, ώστε να παρουσιάζουν ομοιογενή συμπεριφορά. Η ενσωμάτωση γίνεται κατά τη διάρκεια της παραγωγικής διαδικασίας εφαρμογής του τήγματος πολυμερούς, σε υψηλή θερμοκρασία πάνω στο θερμομονωτικό σωλήνα, με ταυτόχρονη εφαρμογή κενού

στην κεφαλή διέλασης. Σκοπός της ενσωμάτωσης είναι: η βελτίωση της αντοχής στην υπεριώδη ακτινοβολία που οδηγεί στην αύξηση της διάρκειας απόδοσης του θερμομονωτικού σωλήνα έως 10 φορές, επιπλέον η αύξηση της αντίστασης στη διάχυση υδρατμών έως 80 τοις εκατό, η προστασία της ακεραιότητας του θερμομονωτικού σωλήνα από φυσικές ή μηχανικές φθορές, εφόσον χρησιμοποιούνται σε συστήματα θέρμανσης, ψύξης, κλιματισμού, υδραυλικές εγκαταστάσεις και ηλιακά ενεργειακά συστήματα, η επίτευξη των προαναφερόμενων χαρακτηριστικών, με χαμηλό ενεργειακό προφίλ και μικρότερη περιβαλλοντική επιβάρυνση.

| | |
|-----------------------------|---|
| ΑΡΙΘΜΟΣ Δ.Ε. | (11):1007528 |
| ΑΡΙΘΜΟΣ ΑΙΤΗΣΗΣ Δ.Ε. | (21):20100100512 |
| ΔΙΕΘΝΗΣ ΤΑΞΙΝΟΜΗΣΗ | (51):IPC8: B43L 13/20 IPC8: B43L 13/00 |
| ΔΙΚΑΙΟΥΧΟΣ | (73):1)ΠΑΠΟΥΛΑΣ ΙΩΑΝΝΗ ΝΙΚΟΛΑΟΣ Νηρέως 50,17561 ΠΑΛΑΙΟ ΦΑΛΗΡΟ (ΑΤΤΙΚΗΣ), ΕΛΛΑΔΑ |
| ΗΜΕΡΟΜ. ΚΑΤΑΘΕΣΗΣ | (22):16/09/2010 |
| ΗΜΕΡΟΜ. ΑΠΟΝΟΜΗΣ | (47):10/02/2012 |
| ΣΥΜΒ. ΠΡΟΤΕΡΑΙΟΤΗΤΕΣ | (30): |
| ΤΡΟΠΟΠ. ΚΥΡΙΟΥ Δ.Ε. | (61): |
| ΕΦΕΥΡΕΤΗΣ | (72):1)ΠΑΠΟΥΛΑΣ ΙΩΑΝΝΗ ΝΙΚΟΛΑΟΣ |
| ΕΙΔΙΚΟΣ ΠΛΗΡΕΞΟΥΣΙΟΣ | (74): |
| ΑΝΤΙΚΛΗΤΟΣ | (74): |
| ΤΙΤΛΟΣ ΕΦΕΥΡΕΣΗΣ | (54):ΠΟΛΥΟΡΓΑΝΟ ΜΑΘΗΜΑΤΙΚΩΝ ΣΧΗΜΑΤΩΝ |

ΠΕΡΙΛΗΨΗ(57)

Το πολύοργανο αποτελείται από ένα ορθογώνιο πλακίδιο από πλαστικό υλικό, εύκαμπτο διάφανο ή ημιδιάφανο. Στην περίμετρό του έχει χαραγμένες γραμμές. Στο εσωτερικό του έχει χαραγμένο ένα πλαίσιο με τρύπες στις τέσσερις γωνίες και πιο μέσα ένα ημικύκλιο με τρύπες και χαραγμένα γράμματα. Οι γραμμές και τα γράμματα είναι τυπωμένα ή ανάγλυφα. Το πλεονέκτημα αυτής της εφεύρεσης είναι ότι βοηθάει στο εύκολο και γρήγορο σχεδιασμό βασικών γεωμετρικών σχημάτων και γραφικών παραστάσεων.



ΑΡΙΘΜΟΣ Δ.Ε. (11):1007529
ΑΡΙΘΜΟΣ ΑΙΤΗΣΗΣ Δ.Ε. (21):20100100294
ΔΙΕΘΝΗΣ ΤΑΞΙΝΟΜΗΣΗ (51):IPC8: A23L 1/36
ΔΙΚΑΙΟΥΧΟΣ (73):1)ΚΑΛΑΘΕΡΗΣ ΚΩΝΣΤΑΝΤΙΝΟΥ
 ΣΤΕΦΑΝΟΣ
 Αηδόνας 3,14564 ΚΗΦΙΣΙΑ (ΑΤΤΙΚΗΣ),
 ΕΛΛΑΔΑ
ΗΜΕΡΟΜ. ΚΑΤΑΘΕΣΗΣ (22):21/05/2010
ΗΜΕΡΟΜ. ΑΠΟΝΟΜΗΣ (47):16/02/2012
ΣΥΜΒ. ΠΡΟΤΕΡΑΙΟΤΗΤΕΣ (30):
ΤΡΟΠΟΠ. ΚΥΡΙΟΥ Δ.Ε. (61):
ΕΦΕΥΡΕΤΗΣ (72):1)ΚΑΛΑΘΕΡΗΣ ΚΩΝΣΤΑΝΤΙΝΟΥ
 ΣΤΕΦΑΝΟΣ
ΕΙΔΙΚΟΣ ΠΛΗΡΕΞΟΥΣΙΟΣ (74):BENIΕΡΗΣ ΙΑΚΩΒΟΣ
 Δεινοκράτους 30, 14576 ΔΙΟΝΥΣΟΣ
 (ΑΤΤΙΚΗΣ)
ΑΝΤΙΚΛΗΤΟΣ (74):BENIΕΡΗΣ ΙΑΚΩΒΟΣ
 Δεινοκράτους 30,14576 ΔΙΟΝΥΣΟΣ
 (ΑΤΤΙΚΗΣ)
ΤΙΤΛΟΣ ΕΦΕΥΡΕΣΗΣ (54):**ΜΕΘΟΔΟΣ ΠΑΡΑΓΩΓΗΣ ΠΡΟΪΟΝΤΩΝ**
ΞΗΡΩΝ ΚΑΡΠΩΝ ΜΕ ΤΗΝ ΠΡΟΣΘΗΚΗ
ΣΚΕΥΑΣΜΑΤΟΣ ΑΛΑΤΙΟΥ

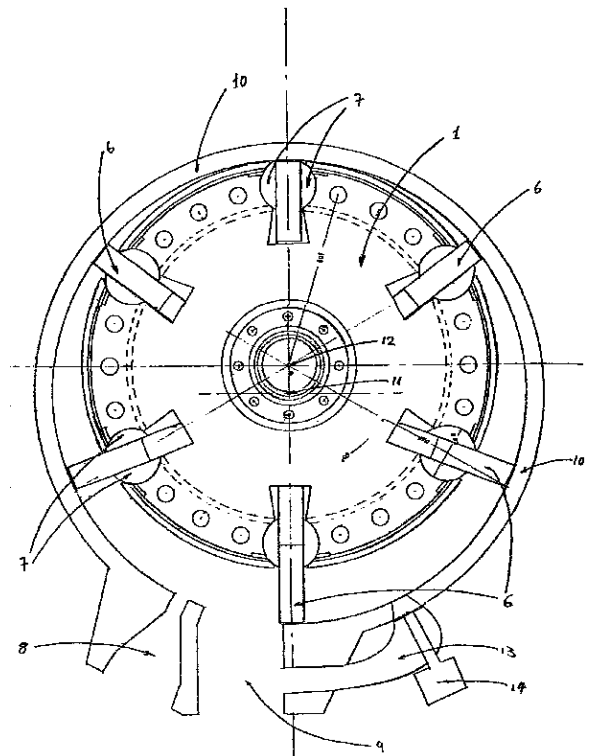
ΠΕΡΙΛΗΨΗ(57)

Η εφεύρεση αφορά σε μια διαδικασία παραγωγής προϊόντων ξηρών καρπών, ως αμυγδάλου, κελυφωτού φιστικιού, αποφλοιωμένου αράπικου (peanuts), ψημένου αράπικου φιστικιού, πασατέμπου, ηλιόσπορου, κάσιους και άλλων ξηρών καρπών. Έως σήμερα οι ξηροί καρποί επεξεργάζονται με το παραδοσιακό αλάτι, δηλαδή αλάτι που αποτελείται σχεδόν εξ ολοκλήρου από χλωριούχο νάτριο. Με την παρούσα εφεύρεση οι ξηροί καρποί επεξεργάζονται με σκεύασμα αλατιού light, δηλαδή αλάτι που περιέχει έως 49 τοις εκατό χλωριούχο νάτριο και περίπου 47 τοις

εκατό χλωριούχο κάλιο. Η μέθοδος επεξεργασίας ξηρών καρπών περιλαμβάνει τα παρακάτω βήματα: α) παρασκευή μείγματος υλικών που περιλαμβάνει μαλτοδεξτρίνη σε ποσοστό 0,3 τοις εκατό έως 2 τοις εκατό ανά κιλό ωμού ξηρού καρπού, αλάτι, που περιέχει το πολύ έως 51 τοις εκατό χλωριούχο νάτριο, σε ποσοστό 3 τοις εκατό ανά κιλό ωμού ξηρού καρπού, β) πλύσιμο των ξηρών καρπών με φρέσκο νερό, γ) ανακάτεμα του μείγματος των υλικών και των ξηρών καρπών, αναδεύοντάς τα την ετοιμασία του προϊόντος που θα ψηθεί, και δ) ψήσιμο του μείγματος των υλικών και των ξηρών καρπών. Οι ξηροί καρποί περιέχουν μαλτοδεξτρίνη από 0,3 τοις εκατό έως 2 τοις εκατό του βάρους του ωμού σκέτου ξηρού καρπού, και σκεύασμα αλατιού, το οποίο σκεύασμα αλατιού περιέχει το πολύ έως 49 τοις εκατό χλωριούχο νάτριο, σε ποσοστό 3 τοις εκατό βάρους ξηρού καρπού.

ΑΡΙΘΜΟΣ Δ.Ε. (11):1007530
ΑΡΙΘΜΟΣ ΑΙΤΗΣΗΣ Δ.Ε. (21):20100100395
ΔΙΕΘΝΗΣ ΤΑΞΙΝΟΜΗΣΗ (51):IPC8: F01C 1/344
 IPC8: F01C 17/00
ΔΙΚΑΙΟΥΧΟΣ (73):1)ΔΕΝΔΡΙΝΟΣ ΝΙΚΗΤΑ ΙΩΑΝΝΗΣ
 Αθ. Χριστοπούλου 54,18757 ΚΕΡΑΤΣΙΝΙ
 (ΑΤΤΙΚΗΣ), ΕΛΛΑΔΑ
ΗΜΕΡΟΜ. ΚΑΤΑΘΕΣΗΣ (22):19/07/2010
ΗΜΕΡΟΜ. ΑΠΟΝΟΜΗΣ (47):16/02/2012
ΣΥΜΒ. ΠΡΟΤΕΡΑΙΟΤΗΤΕΣ (30):
ΤΡΟΠΟΠ. ΚΥΡΙΟΥ Δ.Ε. (61):
ΕΦΕΥΡΕΤΗΣ (72):1)ΔΕΝΔΡΙΝΟΣ ΝΙΚΗΤΑ ΙΩΑΝΝΗΣ
ΕΙΔΙΚΟΣ ΠΛΗΡΕΞΟΥΣΙΟΣ (74):
ΑΝΤΙΚΛΗΤΟΣ (74):
ΤΙΤΛΟΣ ΕΦΕΥΡΕΣΗΣ (54):**ΠΕΡΙΣΤΡΟΦΙΚΟΣ ΚΙΝΗΤΗΡΑΣ**
ΠΕΡΙΛΗΨΗ(57)

Κινητήρας απόλυτα περιστροφικός (σχ.1 & 2) που αποτελείται από ένα κύλινδρο (σχ.3 αρ.1) με θυρίδες για εισαγωγή και εξαγωγή. Εντός αυτού περιστρέφεται ένα στροφέιο (σχ.3 αρ.3) με πτερύγια (σχ.6 αρ.6) ακτινικά επί αυτού. Το στροφέιο (σχ.3 αρ.3) στηρίζεται πάνω σε κινητές βάσεις (σχ.3 αρ.8 & 9). Εντός των βάσεων (σχ.3 αρ.8 & 9) υπάρχει στροφαλοφόρος άξονας (σχ.3 αρ.5) ο οποίος είναι πακτωμένος επί αυτών. Έτσι όταν οι βάσεις (σχ.3 αρ.8 & 9) στρέφονται από μία μπάρα (σχ.3 αρ.7) η οποία είναι πακτωμένη επί αυτών και επί του στροφάλου (σχ.3 αρ.5) κατά κάποιες μοίρες αλλάζει και η θέση του στροφάλου (σχ.3 αρ.5) και του στροφέιου (σχ.3 αρ.3) ως προς τον κύλινδρο (σχ.3 αρ.1). Έτσι μεταβάλλονται οι χώροι της εισαγωγής και εκτόνωσης (σχ. 11, 12, 13 και 14). Επί του στροφάλου (σχ.3 αρ.5) στηρίζονται τα πτερύγια (σχ.6 αρ.6) τα οποία περιστρέφονται παρασυρόμενα από το στροφέιο (σχ.3 αρ.3) και εφαπτόμενα επί του κυλίνδρου (σχ.3 αρ.1 και σχ.6) και των καπακιών (σχ.3 αρ.2). Μεταξύ των πτερυγίων (σχ.6 αρ.6), του στροφέιου (σχ.6 αρ.1) και του κυλίνδρου (σχ.6 αρ.10) σχηματίζονται χώροι οι οποίοι αυξομειώνουν τον όγκο τους κατά την περιστροφή των κινητών μερών του συστήματος.

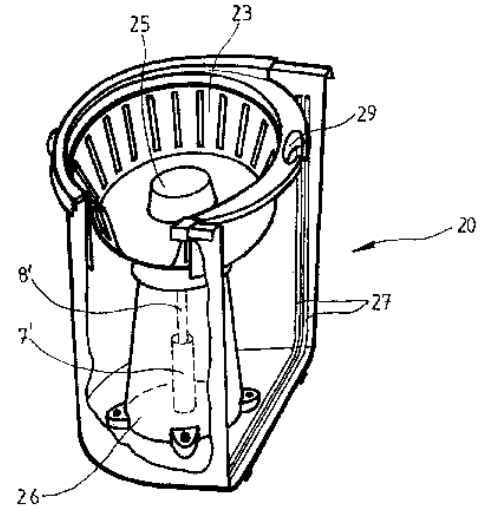


ΑΡΙΘΜΟΣ Δ.Ε. (11):1007531
ΑΡΙΘΜΟΣ ΑΙΤΗΣΗΣ Δ.Ε. (21):20100100335
ΔΙΕΘΝΗΣ ΤΑΞΙΝΟΜΗΣΗ (51):IPC8: A47L 13/58
 IPC8: A47L 13/20
ΔΙΚΑΙΟΥΧΟΣ (73):1)ΕΤ ΠΛΑΣΤ ΑΝΩΝΥΜΗ ΒΙΟΜΗΧΑΝΙΚΗ ΕΜΠΟΡΙΚΗ ΕΤΑΙΡΕΙΑ ΠΛΑΣΤΙΚΩΝ με δ.τ. "ΕΤ ΠΛΑΣΤ"
 Δεκελείας 100,13671 ΑΧΑΡΝΕΣ (ΑΤΤΙΚΗΣ), ΕΛΛΑΔΑ
ΗΜΕΡΟΜ. ΚΑΤΑΘΕΣΗΣ (22):31/05/2010
ΗΜΕΡΟΜ. ΑΠΟΝΟΜΗΣ (47):16/02/2012
ΣΥΜΒ. ΠΡΟΤΕΡΑΙΟΤΗΤΕΣ (30):
ΤΡΟΠΟΠ. ΚΥΡΙΟΥ Δ.Ε. (61):
ΕΦΕΥΡΕΤΗΣ (72):1)ΤΣΕΛΛΑΛΙΔΗΣ ΔΙΟΝΥΣΙΟΥ ΕΥΣΤΑΘΙΟΣ
ΕΙΔΙΚΟΣ ΠΛΗΡΕΞΟΥΣΙΟΣ (74):
ΑΝΤΙΚΛΗΤΟΣ (74):ΜΑΝΤΖΙΚΑΣ ΒΑΣΙΛΕΙΟΣ
 Σόλωνος 68,10680 ΑΘΗΝΑ
ΤΙΤΛΟΣ ΕΦΕΥΡΕΣΗΣ (54):ΔΙΑΤΑΞΗ ΣΦΟΥΓΓΑΡΙΣΜΑΤΟΣ ΜΕ ΔΙΑΤΑΞΗ ΚΑΘΑΡΙΣΜΟΥ ΚΑΙ ΣΤΥΨΙΜΑΤΟΣ ΤΟΥ ΣΦΟΥΓΓΑΡΟΠΑΝΟΥ ΜΕ ΠΕΡΙΔΙΝΗΣΗ

ΠΕΡΙΛΗΨΗ(57)

Διάταξη κάδου σφουγγαρίσματος (20) με ράβδο σφουγγαρίστρας (10) και διάταξη καθαρισμού και στυψίματος του σφουγγαρόπανου με περιδίνηση που ενεργοποιείται περιοδικά με διευθέτηση της ράβδου σφουγγαρίστρας (10) σε αξονική επαφή με κεντρικό κομβίο (25) του προσαρμοσμένου στον κάδο (20) δοχείου στυψίματος (23) και την άσκηση ελαφράς αξονικής πίεσης κατά μήκος της ράβδου οπότε ενεργοποιείται μηχανισμός, ο οποίος εναλλακτικά εγκαθίσταται σε ζεύγος τηλεσκοπικά πτυσσόμενων σωλήνων (7, 8) της ράβδου (10) με τον σωλήνα (8) εγγύτερα - στην απόληξη σφουγγαρόπανου ή σωλήνων (7', 8') της

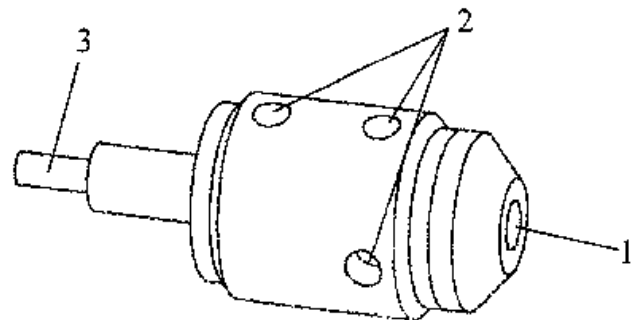
υποστηρικτικής στήλης (26) του δοχείου στυψίματος (23). Ο μηχανισμός περιλαμβάνει άξονα (1) ατέρμονος ελικοειδούς χάραξης με ακραίο πέλμα (2) σταθεράς πρόσφυσης στο εσωτερικό του σωλήνα μεγαλύτερου διαμετρήματος (7, 7') και κυλινδρική διάταξη (3, 4) μονόδρομης παρακολούθησης της ατέρμονος ελικοειδούς χάραξης του άξονα (1) που κινείται παρακολουθώντας περιστρέψιμο την ελικοειδή χάραξη του άξονα (1) μόνο κατά τη σύμπτυξη του σωλήνα (8, 8') εντός του σωλήνα (7, 7') επιφέροντας περιστροφή του σφουγγαρόπανου της σφουγγαρίστρας (10) εντός του δοχείου στυψίματος (23).



ΑΡΙΘΜΟΣ Δ.Ε. (11):1007532
ΑΡΙΘΜΟΣ ΑΙΤΗΣΗΣ Δ.Ε. (21):20100100529
ΔΙΕΘΝΗΣ ΤΑΞΙΝΟΜΗΣΗ (51):IPC8: F01B 17/02
ΔΙΚΑΙΟΥΧΟΣ (73):1)ΓΕΩΡΓΙΟΥ ΝΙΚΟΛΑΟΥ ΠΑΝΑΓΙΩΤΗΣ
 Σπερχειάδα,35003 ΣΠΕΡΧΕΙΑΔΑ (ΦΘΙΩΤΙΔΑΣ), ΕΛΛΑΔΑ
ΗΜΕΡΟΜ. ΚΑΤΑΘΕΣΗΣ (22):24/09/2010
ΗΜΕΡΟΜ. ΑΠΟΝΟΜΗΣ (47):16/02/2012
ΣΥΜΒ. ΠΡΟΤΕΡΑΙΟΤΗΤΕΣ (30):
ΤΡΟΠΟΠ. ΚΥΡΙΟΥ Δ.Ε. (61):
ΕΦΕΥΡΕΤΗΣ (72):1)ΓΕΩΡΓΙΟΥ ΝΙΚΟΛΑΟΥ ΠΑΝΑΓΙΩΤΗΣ
ΕΙΔΙΚΟΣ ΠΛΗΡΕΞΟΥΣΙΟΣ (74):ΚΑΡΑΝΑΣΙΟΣ ΒΛΑΣΙΟΣ
 Ροζάκη Αγγελή 40, 35100 ΛΑΜΙΑ (ΦΘΙΩΤΙΔΑΣ)
ΑΝΤΙΚΛΗΤΟΣ (74):
ΤΙΤΛΟΣ ΕΦΕΥΡΕΣΗΣ (54):ΔΙΑΝΟΜΕΑΣ ΑΕΡΑ ΥΨΗΛΗΣ ΠΙΕΣΗΣ ΓΙΑ ΤΗΝ ΛΕΙΤΟΥΡΓΙΑ ΠΑΛΙΝΔΡΟΜΙΚΩΝ-ΕΜΒΟΛΟΦΟΡΩΝ ΜΗΧΑΝΩΝ

ΠΕΡΙΛΗΨΗ(57)

Διανομέας αέρα υψηλής πίεσης που έχει την δυνατότητα να διατηρεί σε λειτουργία μια εμβολοφόρα - παλινδρομική μηχανή αποκλειστικά με την χρήση αέρα υψηλής πίεσης. Ο διανομέας αέρα υψηλής πίεσης, αποτελείται από ένα κέλυφος (4), έναν περιστρεφόμενο άξονα (5) και ένα ασφαλιστικό κάλυμμα (7). Στο ασφαλιστικό κάλυμμα (7) βρίσκεται οπή εισόδου (1) αέρα υψηλής πίεσης που διοχετεύεται στο εσωτερικό του περιστρεφόμενου άξονα (5) και εξέρχεται από τις οπές (13) του άξονα προς τις οπές (2) του κελύφους (4). Από τις οπές (2) ο αέρας παρέχεται στους κυλίνδρους εμβολοφόρας μηχανής. Ο άξονας (5) κινείται από τον εκκεντροφόρο άξονα εμβολοφόρας - παλινδρομικής μηχανής με αποτέλεσμα τον συγχρονισμό της παροχής του αέρα, από την θέση του αναφλεκτήρα, σε κάθε κύκλινο.



ΑΡΙΘΜΟΣ Δ.Ε. (11):1007533
ΑΡΙΘΜΟΣ ΑΙΤΗΣΗΣ Δ.Ε. (21):20100100500
ΔΙΕΘΝΗΣ ΤΑΞΙΝΟΜΗΣΗ (51):IPC8: E06B 9/08
 IPC8: E02B 7/36
 IPC8: E02B 7/26

ΔΙΚΑΙΟΥΧΟΣ (73):1)ΚΟΛΛΙΑΣ ΓΕΩΡΓΙΟΥ ΓΑΒΡΙΗΛ
 3ο χλμ. Εθνικής Οδού Κατερίνης-
 Θεσσαλονίκης, Τ.Θ. 91,60100 ΚΑΤΕΡΙΝΗ
 (ΠΕΡΙΑΣ), ΕΛΛΑΔΑ

ΗΜΕΡΟΜ. ΚΑΤΑΘΕΣΗΣ (22):10/09/2010
ΗΜΕΡΟΜ. ΑΠΟΝΟΜΗΣ (47):16/02/2012

ΣΥΜΒ. ΠΡΟΤΕΡΑΙΟΤΗΤΕΣ (30):
ΤΡΟΠΟΠ. ΚΥΡΙΟΥ Δ.Ε. (61):
ΕΦΕΥΡΕΤΗΣ (72):1)ΚΟΛΛΙΑΣ ΓΕΩΡΓΙΟΥ ΓΑΒΡΙΗΛ
ΕΙΔΙΚΟΣ ΠΛΗΡΕΞΟΥΣΙΟΣ (74):ΠΕΡΙΒΟΛΑΡΗΣ ΠΑΝΑΓΙΩΤΗΣ
 Ρήγα Φερραίου 149 & Γούναρη, 26221
 ΠΑΤΡΑ (ΑΧΑΪΑΣ)

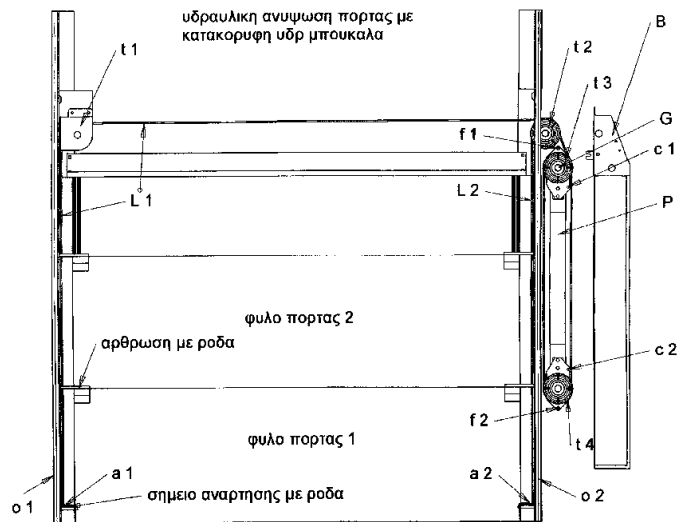
ΑΝΤΙΚΛΗΤΟΣ (74):ΝΕΖΕΡΙΤΗΣ ΚΩΝΣΤΑΝΤΙΝΟΣ
 Σταδίου 39,10559 ΑΘΗΝΑ

ΤΙΤΛΟΣ ΕΦΕΥΡΕΣΗΣ (54):**ΣΥΣΤΗΜΑ ΚΙΝΗΣΗΣ ΠΟΛΥΣΠΑΣΤΗΣ
 Ή ΜΟΝΟΚΟΜΜΑΤΗΣ ΠΟΡΤΑΣ ΟΡΟ-
 ΦΗΣ ΜΕ ΥΔΡΑΥΛΙΚΗ Ή ΠΝΕΥΜΑΤΙΚΗ
 ΠΙΕΣΗ**

ΠΕΡΙΛΗΨΗ(57)

Η παρούσα εφεύρεση αφορά ένα σύστημα κίνησης οποιασδήποτε πόρτας ή κυγκλιδώματος, υαλοστασίου και λοιπών συναφών, το οποίο μπορεί να κινηθεί εντός δύο οδηγών κατακόρυφα ή με κάποια ορισμένη κλίση, ώστε να υπάρχει μια ομαλή και ασφαλής λειτουργία. Στην παρούσα εφεύρεση, η ανάρτηση του κυγκλιδώματος γίνεται από δύο σημεία, τα οποία εμφανίζονται στο Σχέδιο 1 με την ένδειξη a1 και a2, αντίστοιχα, με συρματόσκοινα, τα οποία και αυτά εμφανίζονται στο Σχέδιο 1 με την ένδειξη l1 και l2, επίσης αντίστοιχα. Τα συρματόσκοινα αυτά διέρχονται από τις τροχαλίες t1 και t2, αντίστοιχα (Σχέδιο 1). Τα δύο συρματόσκοινα οδηγούνται στο σύστημα της υδραυλικής μπουκάλας με την ένδειξη p (Σχέδιο 1), η οποία φέρει δύο τετράδες τροχαλιών, τις t3 και t4 (Σχέδιο

1). Η είσοδος των συρματόσκοινων l1 και l2 γίνεται στα σημεία b1 και b2, αντίστοιχα (Σχέδιο 1), των μεσαίων τροχαλιών της συστοιχίας t3. Στη συνέχεια, τα συρματόσκοινα αγκαλιάζουν τις τροχαλίες της συστοιχίας t4, έτσι ώστε το συρματόσκοινο l1 να αγκαλιάζει τις τροχαλίες 1 και 2 της t3 και 1 και 2 της t4, σύμφωνα με τη διάταξη της πολύσπαστης τροχαλίας της μηχανικής. Το ελεύθερο άκρο του συρματόσκοινου μετά τη διέλευσή του από τις τροχαλίες, συνδέεται με το σταθερό σημείο c1 επί της μπουκάλας p. Η πορεία του συρματόσκοινου είναι δυνατό να αλλάξει μεταξύ των τροχαλιών 1 και 2 της t3 και t4, αντίστοιχα. Το σταθερό σημείο σύνδεσης παραμένει το ίδιο καθώς και το τελικό αποτέλεσμα της κίνησης. Η ανύψωση της πόρτας γίνεται με την έλξη των συρματόσκοινων l1 και l2, τα οποία επιμηκύνονται, όταν αυξηθεί το μήκος της μπουκάλας από την υδραυλική πίεση.



ΑΡΙΘΜΟΣ Δ.Ε. (11):1007534
ΑΡΙΘΜΟΣ ΑΙΤΗΣΗΣ Δ.Ε. (21):20100100499
ΔΙΕΘΝΗΣ ΤΑΞΙΝΟΜΗΣΗ (51):IPC8: E06B 9/15
 IPC8: E06B 9/17

ΔΙΚΑΙΟΥΧΟΣ (73):1)ΚΟΛΛΙΑΣ ΓΕΩΡΓΙΟΥ ΓΑΒΡΙΗΛ
 3ο χλμ. Εθνικής Οδού Κατερίνης-
 Θεσσαλονίκης, Τ.Θ. 91,60100 ΚΑΤΕΡΙΝΗ
 (ΠΕΡΙΑΣ), ΕΛΛΑΔΑ

ΗΜΕΡΟΜ. ΚΑΤΑΘΕΣΗΣ (22):10/09/2010
ΗΜΕΡΟΜ. ΑΠΟΝΟΜΗΣ (47):20/02/2012

ΣΥΜΒ. ΠΡΟΤΕΡΑΙΟΤΗΤΕΣ (30):
ΤΡΟΠΟΠ. ΚΥΡΙΟΥ Δ.Ε. (61):
ΕΦΕΥΡΕΤΗΣ (72):1)ΚΟΛΛΙΑΣ ΓΕΩΡΓΙΟΥ ΓΑΒΡΙΗΛ
ΕΙΔΙΚΟΣ ΠΛΗΡΕΞΟΥΣΙΟΣ (74):ΠΕΡΙΒΟΛΑΡΗΣ ΠΑΝΑΓΙΩΤΗΣ
 Ρήγα Φερραίου 149 & Γούναρη, 26221
 ΠΑΤΡΑ (ΑΧΑΪΑΣ)

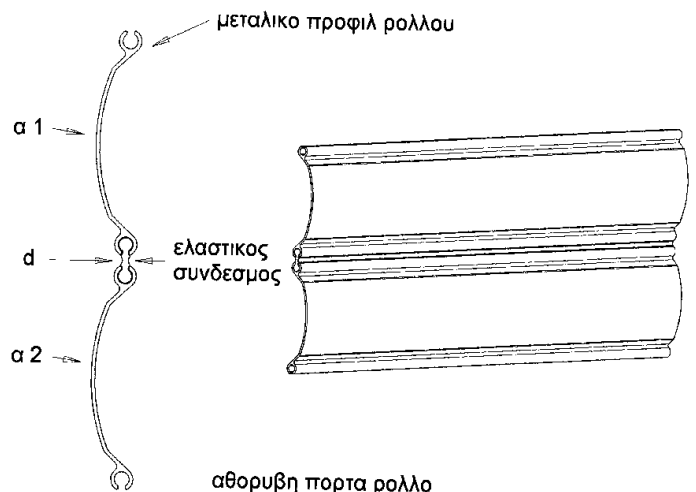
ΑΝΤΙΚΛΗΤΟΣ (74):ΝΕΖΕΡΙΤΗΣ ΚΩΝΣΤΑΝΤΙΝΟΣ
 Σταδίου 39,10559 ΑΘΗΝΑ

ΤΙΤΛΟΣ ΕΦΕΥΡΕΣΗΣ (54):**ΑΘΟΥΡΥΒΗ ΠΟΡΤΑ ΤΥΠΟΥ ΡΟΛΟΥ ΜΕ
 ΕΛΑΣΤΙΚΟΥΣ ΣΥΝΔΕΣΜΟΥΣ ΣΤΙΣ
 ΑΡΘΡΩΣΕΙΣ ΤΩΝ ΣΤΟΙΧΕΙΩΝ ΤΟΥ
 ΡΟΛΟΥ**

ΠΕΡΙΛΗΨΗ(57)

Η εφεύρεση αυτή αφορά ένα είδος αθούρυβης πόρτας τύπου ρολού με ιδιαίτερη στον τρόπο σύνδεσης των στοιχείων του ρολού. Η παρούσα εφεύρεση αποτελείται από ένα αριθμό μεταλλικών στοιχείων προφίλ με τα στοιχεία a1 και a2 (Σχέδιο 1), μονού ή διπλού τοιχώματος με μεταλλικές εσοχές για διαμήκη σύνδεση με ελαστικό σύνδεσμο. Η σύνδεσή τους γίνεται με ένα ελαστικό προφίλ με την ένδειξη d (Σχέδιο 1), το οποίο είναι κατάλληλα διαμορφωμένο, ώστε να εισχωρεί στις υποδοχές και των άλλων προφίλ, τα οποία

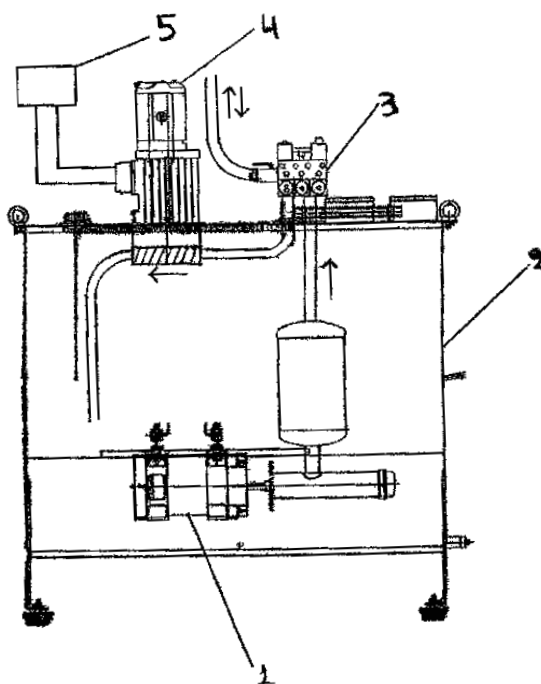
και ενώνει μεταξύ τους. Η διαμόρφωση της υποδοχής μπορεί να είναι κυκλικού τύπου ή γραμμική, ώστε να ασφαλίσει το ελαστικό προφίλ και αυτό να παραμένει ακίνητο εντός και κατά μήκος της αποδοχής.



ΑΡΙΘΜΟΣ Δ.Ε. (11):1007535
ΑΡΙΘΜΟΣ ΑΙΤΗΣΗΣ Δ.Ε. (21):20100100713
ΔΙΕΘΝΗΣ ΤΑΞΙΝΟΜΗΣΗ (51):IPC8: B66B 1/04
 IPC8: B66B 9/04
 IPC8: F15B 21/14
ΔΙΚΑΙΟΥΧΟΣ (73):1)ΡΑΠΤΗΣ ΒΛΑΣΙΟΥ ΚΩΝΣΤΑΝΤΙΝΟΣ
 Δαβάκη 42,38221 ΒΟΛΟΣ (ΜΑΓΝΗΣΙΑΣ),
 ΕΛΛΑΔΑ
ΗΜΕΡΟΜ. ΚΑΤΑΘΕΣΗΣ (22):13/12/2010
ΗΜΕΡΟΜ. ΑΠΟΝΟΜΗΣ (47):20/02/2012
ΣΥΜΒ. ΠΡΟΤΕΡΑΙΟΤΗΤΕΣ (30):
ΤΡΟΠΟΠ. ΚΥΡΙΟΥ Δ.Ε. (61):
ΕΦΕΥΡΕΤΗΣ (72):1)ΡΑΠΤΗΣ ΒΛΑΣΙΟΥ ΚΩΝΣΤΑΝΤΙΝΟΣ
ΕΙΔΙΚΟΣ ΠΛΗΡΕΞΟΥΣΙΟΣ (74):
ΑΝΤΙΚΛΗΤΟΣ (74):
ΤΙΤΛΟΣ ΕΦΕΥΡΕΣΗΣ (54):**ΜΕΙΩΣΗ ΚΑΤΑΝΑΛΩΣΗΣ ΥΔΡΑΥΛΙ-
 ΚΟΥ ΑΝΕΛΚΥΣΤΗΡΑ ΜΕ ΕΠΙΣΤΡΟΦΗ
 ΕΝΕΡΓΕΙΑΣ ΣΤΟ ΔΙΚΤΥΟ**

ΠΕΡΙΛΗΨΗ(57)

Υδραυλικός ανελκυστήρας ο οποίος παράγει ηλεκτρική ενέργεια στη κάθοδο χρησιμοποιώντας το ίδιο του το βάρος. Με την προσθήκη μιας στροβιλογεννήτριας (4) η οποία βρίσκεται στη δεξαμενή του υδραυλικού λαδιού (2) μετά το μπλοκ των βαλβίδων (3) και μετατρέπει τη ροή του λαδιού όπως φαίνεται στα βέλη σε ηλεκτρική ενέργεια και χρησιμοποιώντας ένα Inverter (5) που μετασχηματίζει και συγχρονίζει τη τάση με αυτή του δικτύου, την επιστρέφει σε αυτό.

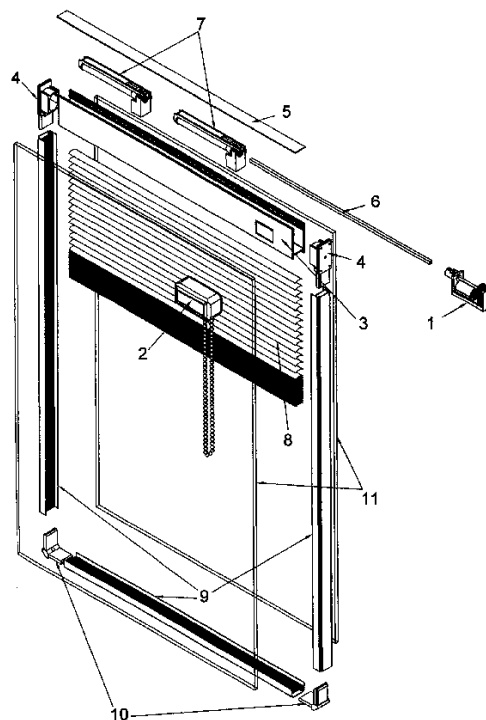


ΑΡΙΘΜΟΣ Δ.Ε. (11):1007536
ΑΡΙΘΜΟΣ ΑΙΤΗΣΗΣ Δ.Ε. (21):20110100208
ΔΙΕΘΝΗΣ ΤΑΞΙΝΟΜΗΣΗ (51):IPC8: E06B 9/264
 IPC8: E06B 9/307
 IPC8: E06B 9/32
ΔΙΚΑΙΟΥΧΟΣ (73):1)ΚΟΥΠΟΥΡΤΙΔΗΣ ΑΘΑΝΑΣΙΟΥ
 ΣΤΥΛΙΑΝΟΣ
 1 γλμ. Κατερίνης-Κεραμίδιου,60100
 ΚΑΤΕΡΙΝΗ (ΠΙΕΡΙΑΣ), ΕΛΛΑΔΑ
ΗΜΕΡΟΜ. ΚΑΤΑΘΕΣΗΣ (22):31/03/2011
ΗΜΕΡΟΜ. ΑΠΟΝΟΜΗΣ (47):20/02/2012
ΣΥΜΒ. ΠΡΟΤΕΡΑΙΟΤΗΤΕΣ (30):
ΤΡΟΠΟΠ. ΚΥΡΙΟΥ Δ.Ε. (61):
ΕΦΕΥΡΕΤΗΣ (72):1)ΚΟΥΠΟΥΡΤΙΔΗΣ ΑΘΑΝΑΣΙΟΥ
 ΣΤΥΛΙΑΝΟΣ
ΕΙΔΙΚΟΣ ΠΛΗΡΕΞΟΥΣΙΟΣ (74):
ΑΝΤΙΚΛΗΤΟΣ (74):ΓΑΤΣΙΟΥ ΕΥΑΝΘΙΑ
 Α' Παρ. Ν. Πλαστήρα 7,60100 ΚΑΤΕΡΙΝΗ
 (ΠΙΕΡΙΑΣ)
ΤΙΤΛΟΣ ΕΦΕΥΡΕΣΗΣ (54):**ΜΗΧΑΝΙΣΜΟΣ ΚΙΝΗΣΗΣ ΠΕΡΣΙΑΩΝ
 ΜΕ ΜΑΓΝΗΤΗ ΤΟΠΟΘΕΤΗΜΕΝΩΝ
 ΕΣΩΤΕΡΙΚΑ ΣΤΟ ΔΙΑΚΕΝΟ ΔΙΠΛΟΥ
 ΥΑΛΟΠΗΝΑΚΑ**

ΠΕΡΙΛΗΨΗ(57)

Η παρούσα εφεύρεση περιλαμβάνει: 1. τον εσωτερικό μαγνητικό μηχανισμό κίνησης, 2. τον εξωτερικό μαγνητικό μηχανισμό κίνησης και 3. το βασικό προφίλ αλουμινίου. Ο εσωτερικός μαγνητικός μηχανισμός (1) αποτελείται από επιμήκη κυλινδρικό μαγνήτη τεσσάρων δίπολων (1γ) και γρανάζια μείωσης στροφών (1β) για την περιστροφή του άξονα μετάδοσης (1ε) και μέσω του δακτυλιδιού σύνδεσης (1δ) του κεντρικού άξονα (6). Ο εξωτερικός μαγνητικός μηχανισμός (2) αποτελείται από επιμήκη κυλινδρικό μαγνήτη τεσσάρων δίπολων (2ε) τοποθετημένο σε πλαστική βάση (2β) κινούμενο από αλυσίδα κίνησης (2γ) μέσω της τροχαλίας (2δ) και καλυπτόμενο από το πλαστικό καπάκι (2α). Το βασικό

προφίλ αλουμινίου (3) όπου τοποθετείται ο εσωτερικός μαγνητικός μηχανισμός (1) και συνδέεται με το προφίλ υαλοπινάκων (9) με την χρήση των πλαστικών πλευρικών καλυμμάτων του βασικού προφίλ (4).



ΑΡΙΘΜΟΣ Δ.Ε. (11):1007537
ΑΡΙΘΜΟΣ ΑΙΤΗΣΗΣ Δ.Ε. (21):20110100062
ΔΙΕΘΝΗΣ ΤΑΞΙΝΟΜΗΣΗ (51):
IPC8: H02H 3/08 IPC8: H02B 1/40
IPC8: G01R 19/165 IPC8: H02B 3/00
IPC8: H02H 3/04 IPC8: H01H 73/00
IPC8: H02H 5/04 IPC8: G08B 21/00

ΔΙΚΑΙΟΥΧΟΣ (73):1)ΛΑΛΟΠΟΥΛΟΣ ΕΥΑΓΓΕΛΟΥ
ΝΙΚΟΛΑΟΣ
Μακρυγιάννη 10,30300 ΝΑΥΠΑΚΤΟΣ
(ΑΙΤΩΛΟΑΚΑΡΝΑΝΙΑΣ), ΕΛΛΑΔΑ

ΗΜΕΡΟΜ. ΚΑΤΑΘΕΣΗΣ (22):08/02/2011
ΗΜΕΡΟΜ. ΑΠΟΝΟΜΗΣ (47):20/02/2012

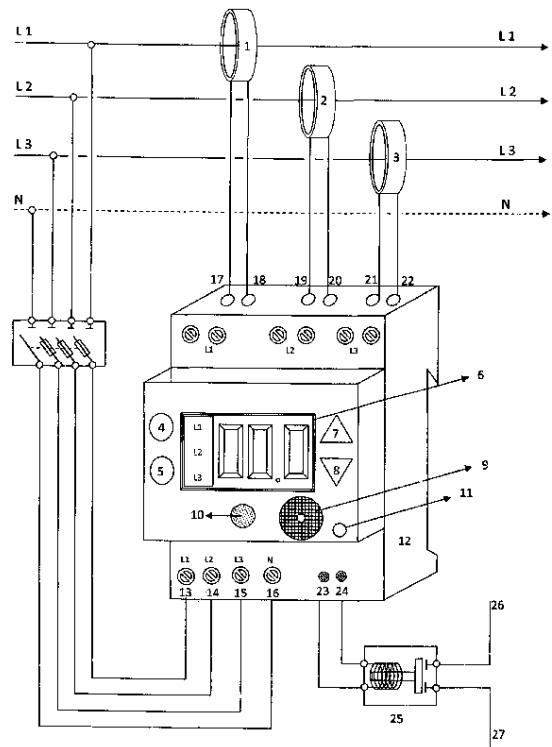
ΣΥΜΒ. ΠΡΟΤΕΡΑΙΟΤΗΤΕΣ (30):
ΤΡΟΠΟΠ. ΚΥΡΙΟΥ Δ.Ε. (61):
ΕΦΕΥΡΕΤΗΣ (72):1)ΛΑΛΟΠΟΥΛΟΣ ΕΥΑΓΓΕΛΟΥ
ΝΙΚΟΛΑΟΣ

ΕΙΔΙΚΟΣ ΠΛΗΡΕΞΟΥΣΙΟΣ (74):
ΑΝΤΙΚΛΗΤΟΣ (74):ΛΑΛΟΠΟΥΛΟΣ ΕΥΑΓΓΕΛΟΣ
Μακρυγιάννη 10,30300 ΝΑΥΠΑΚΤΟΣ
(ΑΙΤΩΛΟΑΚΑΡΝΑΝΙΑΣ)

ΤΙΤΛΟΣ ΕΦΕΥΡΕΣΗΣ (54):**ΗΧΗΤΙΚΗ ΚΑΙ ΟΠΤΙΚΗ ΕΙΔΟΠΟΙΗΣΗ ΑΥΞΗΣΗΣ ΕΝΤΑΣΗΣ**

ΠΕΡΙΛΗΨΗ(57)

Η συσκευή μας έχει κατασκευασθεί για να μας ειδοποιεί με ηχητικό σήμα με τον βομβητή (9) και οπτικό σήμα αναβοσβήνοντας τη λυχνία LED (10) όταν το φορτίο από τις καταναλώσεις μας έχει αυξηθεί και τα αμπερ που διέρχονται από το κύκλωμα της εσωτερικής ηλεκτρικής εγκατάστασης έχουν υπερβεί το όριο που έχουμε επιλέξει με τα πλήκτρα στην ψηφιακή οθόνη (6), απενεργοποιούμε τότε τις ενεργοβόρες συσκευές αποφεύγοντας την τήξη ασφαλειών, πτώση μικροαυτόματων εξασφαλίζοντας την ομαλή, συνεχή και οικονομική λειτουργία της εσωτερικής ηλεκτρικής εγκατάστασης.



ΑΡΙΘΜΟΣ Δ.Ε. (11):1007538
ΑΡΙΘΜΟΣ ΑΙΤΗΣΗΣ Δ.Ε. (21):20100100467
ΔΙΕΘΝΗΣ ΤΑΞΙΝΟΜΗΣΗ (51):IPC8: E05D 15/06
IPC8: E06B 3/92 IPC8: F21S 4/00
IPC8: F21V 33/00 IPC8: F21V 15/01
IPC8: E06B 7/28 IPC8: E06B 7/00

ΔΙΚΑΙΟΥΧΟΣ (73):1)ΜΗΤΣΟΠΟΥΛΟΣ ΧΡΗΣΤΟΥ ΧΡΗΣΤΟΣ
Τ.Θ. 406, Σουρωτή Θεσσαλονίκης,57006
ΒΑΣΙΛΙΚΑ ΘΕΣ/ΝΙΚΗΣ
(ΘΕΣΣΑΛΟΝΙΚΗΣ), ΕΛΛΑΔΑ
2)ΑΤΖΙΟΣ ΛΑΖΑΡΟΥ ΙΩΑΝΝΗΣ
Τ.Θ. 406, Σουρωτή Θεσσαλονίκης,57006
ΒΑΣΙΛΙΚΑ ΘΕΣ/ΝΙΚΗΣ
(ΘΕΣΣΑΛΟΝΙΚΗΣ), ΕΛΛΑΔΑ
3)ΤΣΑΚΝΑΚΗΣ ΒΑΣΙΛΕΙΟΥ ΝΙΚΟΛΑΟΣ
Τ.Θ. 406, Σουρωτή Θεσσαλονίκης,57006
ΒΑΣΙΛΙΚΑ ΘΕΣ/ΝΙΚΗΣ
(ΘΕΣΣΑΛΟΝΙΚΗΣ), ΕΛΛΑΔΑ

ΗΜΕΡΟΜ. ΚΑΤΑΘΕΣΗΣ (22):26/08/2010
ΗΜΕΡΟΜ. ΑΠΟΝΟΜΗΣ (47):22/02/2012

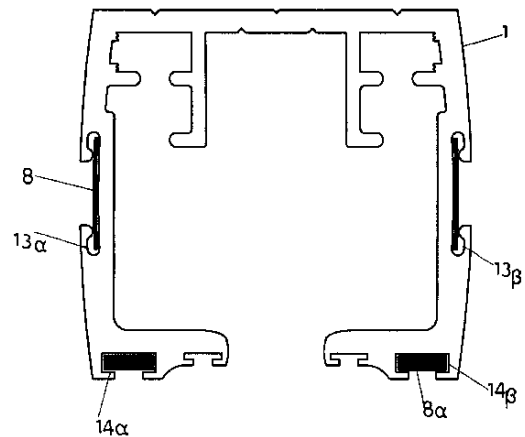
ΣΥΜΒ. ΠΡΟΤΕΡΑΙΟΤΗΤΕΣ (30):
ΤΡΟΠΟΠ. ΚΥΡΙΟΥ Δ.Ε. (61):
ΕΦΕΥΡΕΤΗΣ (72):1)ΜΗΤΣΟΠΟΥΛΟΣ ΧΡΗΣΤΟΥ ΧΡΗΣΤΟΣ
2)ΑΤΖΙΟΣ ΛΑΖΑΡΟΥ ΙΩΑΝΝΗΣ
3)ΤΣΑΚΝΑΚΗΣ ΒΑΣΙΛΕΙΟΥ ΝΙΚΟΛΑΟΣ

ΕΙΔΙΚΟΣ ΠΛΗΡΕΞΟΥΣΙΟΣ (74):
ΑΝΤΙΚΛΗΤΟΣ (74):

ΤΙΤΛΟΣ ΕΦΕΥΡΕΣΗΣ (54):**ΦΩΤΙΖΟΜΕΝΗ ΓΥΑΛΙΝΗ ΦΥΣΟΥΝΑ (ΠΤΥΣΣΟΜΕΝΑ ΚΡΥΣΤΑΛΛΑ)**

ΠΕΡΙΛΗΨΗ(57)

Είναι μια φωτιζόμενη γυάλινη φυσούνα (πτυσσόμενα κρύσταλλα) η οποία χρησιμοποιείται για την κάλυψη εξωτερικά και περιμετρικά ως προθήκη πάσης φύσεως καταστημάτων και λοιπών χώρων συγκέντρωσης ανθρώπων και έκθεσης προϊόντων και που αποτελείται από την κορνίζα οδηγό (1) εντός της οποίας ολισθαίνουν τα γυάλινα φύλλα (2) με την βοήθεια ράουλων-οδηγών (5). Τα φύλλα εφαρμόζουν εντός καλυπτρών από προφίλ αλουμινίου (3) (3α) τα οποία κόβονται στο επιθυμητό μήκος και συναρμολογούνται με σύνδεσμο (4) συγκράτησης των. Τα γυάλινα φύλλα με την βοήθεια του οδηγού ανάρτησης (15α) οδηγούνται στον χώρο αναμονής (πάρκινγκ) (15) όταν η γυάλινη φυσούνα είναι σε σύμπτυξη. Τέλος υπάρχει φωτισμός (8) (8α) περιμετρικά της κατασκευής τόσο εσωτερικά όσο και εξωτερικά.



ΑΡΙΘΜΟΣ Δ.Ε. (11):1007539
ΑΡΙΘΜΟΣ ΑΙΤΗΣΗΣ Δ.Ε. (21):20100100381
ΔΙΕΘΝΗΣ ΤΑΞΙΝΟΜΗΣΗ (51):IPC8: E06B 9/11
IPC8: E06B 9/15
IPC8: E06B 9/266
IPC8: E06B 9/386

ΔΙΚΑΙΟΥΧΟΣ (73):1)ΖΑΧΑΡΙΑΔΗΣ ΑΛΕΞΑΝΔΡΟΥ ΠΑΝΤΕΛΗΣ
26ο χλμ. Παλ. Οδ. Θεσσαλονίκης-Κιλκίς, Κτίριο Almako, Ν. Σάντα, 61100 ΚΙΛΚΙΣ (ΚΙΛΚΙΣ), ΕΛΛΑΔΑ

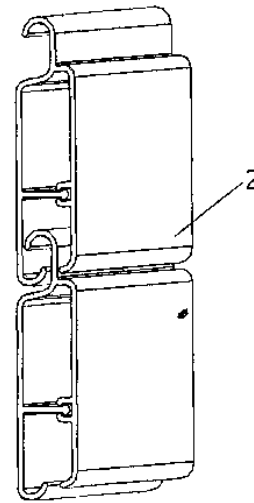
ΗΜΕΡΟΜ. ΚΑΤΑΘΕΣΗΣ (22):07/07/2010
ΗΜΕΡΟΜ. ΑΠΟΝΟΜΗΣ (47):23/02/2012
ΣΥΜΒ. ΠΡΟΤΕΡΑΙΟΤΗΤΕΣ (30):
ΤΡΟΠΟΠ. ΚΥΡΙΟΥ Δ.Ε. (61):
ΕΦΕΥΡΕΤΗΣ (72):1)ΖΑΧΑΡΙΑΔΗΣ ΑΛΕΞΑΝΔΡΟΥ ΠΑΝΤΕΛΗΣ

ΕΙΔΙΚΟΣ ΠΑΗΡΕΞΟΥΣΙΟΣ (74):
ΑΝΤΙΚΛΗΤΟΣ (74):
ΤΙΤΛΟΣ ΕΦΕΥΡΕΣΗΣ (54):**ΜΕΘΟΔΟΣ ΣΧΕΔΙΑΣΜΟΥ-ΠΑΡΑΓΩΓΗΣ ΚΑΙ ΜΟΡΦΟΠΟΙΗΣΗΣ ΓΙΑ ΠΕΡΣΙΔΕΣ (ΦΥΛΛΑΡΑΚΙΑ) ΡΟΛΛΩΝ ΚΑΙ ΠΕΡΣΙΔΕΣ (ΓΑΛΟΝΑΚΙΑ ΠΑΝΤΖΟΥΡΙΩΝ) ΕΞΩΦΥΛΛΩΝ ΑΛΟΥΜΙΝΙΟΥ**

ΠΕΡΙΛΗΨΗ(57)

Είναι μία μέθοδος όπου χρησιμοποιούνται καλούπια ανοικτής διατομής με παραγωγή των περσίδων αρχικά ως ανοικτών και όχι σωληνωτών προφίλ και στην συνέχεια τελικής μορφοποίησης των κατά το στάδιο της διάτρησης. Με την μέθοδο αυτή κατασκευάζεται μία σειρά από 4 προφίλ περσίδων (φυλλαράκια)

ρολών (1) (3) (4) (5) αλουμινίου και μία σειρά 2 προφίλ περσίδων (γαλονάκια παντζουριών) εξώφυλλων (6) (7) αλουμινίου. Τα προφίλ περσίδων (φυλλαράκια) ρολλών συναρμολογούμενα μεταξύ των μας δίνουν αντίστοιχα τα ρολά (2) (2α) (2β) (2γ). Τα δε προφίλ περσίδων (γαλονάκια παντζουριών) εξώφυλλων μας δίνουν τα παντζούρια (8) (8α).



ΑΡΙΘΜΟΣ Δ.Ε. (11):1007540
ΑΡΙΘΜΟΣ ΑΙΤΗΣΗΣ Δ.Ε. (21):20090100045
ΔΙΕΘΝΗΣ ΤΑΞΙΝΟΜΗΣΗ (51):IPC8: H04B 1/707

ΔΙΚΑΙΟΥΧΟΣ (73):1)ΑΡΙΣΤΟΤΕΛΕΙΟ ΠΑΝΕΠΙΣΤΗΜΙΟ ΘΕΣΣΑΛΟΝΙΚΗΣ-ΕΙΔΙΚΟΣ ΛΟΓΑΡΙΑΣΜΟΣ ΑΞΙΟΠΟΙΗΣΗΣ ΚΟΝΔΥΛΙΩΝ ΕΡΕΥΝΑΣ (κατά ποσοστό 40%)
Κτίριο Διοίκησης, Πανεπιστημιούπολη Α.Π.Θ., 54124 ΘΕΣΣΑΛΟΝΙΚΗ, ΕΛΛΑΔΑ
2)ΚΑΡΑΓΙΑΝΝΙΔΗΣ ΚΩΝΣΤΑΝΤΙΝΟΥ ΓΕΩΡΓΙΟΣ (κατά ποσοστό 20%)
Μηνά Βίστα 13,54352 ΘΕΣΣΑΛΟΝΙΚΗ (ΘΕΣΣΑΛΟΝΙΚΗΣ), ΕΛΛΑΔΑ
3)ΔΙΟΥΜΠΙΑΣ ΣΤΕΡΓΙΟΥ ΑΘΑΝΑΣΙΟΣ (κατά ποσοστό 20%)
Τυρολόης 96,54351 ΘΕΣΣΑΛΟΝΙΚΗ (ΘΕΣΣΑΛΟΝΙΚΗΣ), ΕΛΛΑΔΑ
4)ΜΙΧΑΛΟΠΟΥΛΟΣ ΣΩΤΗΡΙΟΥ ΔΙΟΜΗΔΗΣ (κατά ποσοστό 20%)
Αμαλίας 57,54640 ΘΕΣΣΑΛΟΝΙΚΗ (ΘΕΣΣΑΛΟΝΙΚΗΣ), ΕΛΛΑΔΑ

ΗΜΕΡΟΜ. ΚΑΤΑΘΕΣΗΣ (22):28/01/2009
ΗΜΕΡΟΜ. ΑΠΟΝΟΜΗΣ (47):28/02/2012
ΣΥΜΒ. ΠΡΟΤΕΡΑΙΟΤΗΤΕΣ (30):
ΤΡΟΠΟΠ. ΚΥΡΙΟΥ Δ.Ε. (61):
ΕΦΕΥΡΕΤΗΣ (72):1)ΚΑΡΑΓΙΑΝΝΙΔΗΣ ΚΩΝΣΤΑΝΤΙΝΟΥ ΓΕΩΡΓΙΟΣ
2)ΔΙΟΥΜΠΙΑΣ ΣΤΕΡΓΙΟΥ ΑΘΑΝΑΣΙΟΣ
3)ΜΙΧΑΛΟΠΟΥΛΟΣ ΣΩΤΗΡΙΟΥ ΔΙΟΜΗΔΗΣ

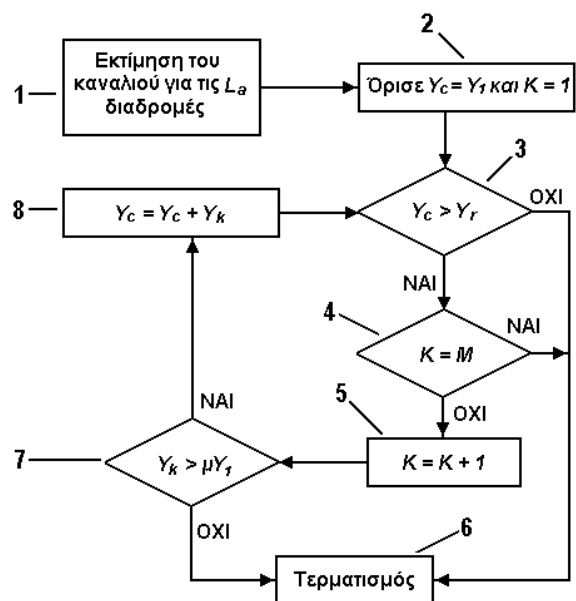
ΕΙΔΙΚΟΣ ΠΑΗΡΕΞΟΥΣΙΟΣ (74):ΚΥΡΙΑΚΟΥ ΗΛΙΑΝΑ
Ρόδων 21, 55236 ΠΑΝΟΡΑΜΑ (ΘΕΣΣΑΛΟΝΙΚΗΣ)

ΑΝΤΙΚΛΗΤΟΣ (74):ΚΥΡΙΑΚΟΥ ΗΛΙΑΝΑ
Ρόδων 21, 55236 ΠΑΝΟΡΑΜΑ (ΘΕΣΣΑΛΟΝΙΚΗΣ)

ΤΙΤΛΟΣ ΕΦΕΥΡΕΣΗΣ (54):**ΜΕΘΟΔΟΣ ΚΑΙ ΣΥΣΤΗΜΑ ΕΠΙΛΟΓΗΣ ΚΑΙ ΣΥΝΔΥΑΣΜΟΥ ΔΙΑΔΡΟΜΩΝ ΣΗΜΑΤΟΣ ΣΕ ΔΕΚΤΕΣ ΑΣΥΡΜΑΤΩΝ ΤΗΛΕΠΙΚΟΙΝΩΝΙΑΚΩΝ ΣΥΣΤΗΜΑΤΩΝ**

ΠΕΡΙΛΗΨΗ(57)

Δέκτης RAKE, σύμφωνα με τον οποίο η επιλογή των σημάτων για συνδυασμό (combining) γίνεται λαμβάνοντας ταυτόχρονα υπόψη τόσο τον λόγο ισχύος σήματος προς ισχύ θορύβου (signal-to-noise ratio, SNR) του τελικά συνδυασμένου σήματος, όσο και το SNR του σήματος κάθε διαδρομής χωριστά. Με την μέθοδο αυτή πραγματοποιείται συμβιβασμός μεταξύ της πολυπλοκότητας του δέκτη (αριθμός διαδρομών σήματος που συνδυάζονται, υπολογιστικοί πόροι, καταναλισκόμενη ενέργεια) και της πιθανότητας λάθους ψηφίου (BER). Η παρούσα εφεύρεση μπορεί να εφαρμοστεί αποτελεσματικά σε ασύρματα τηλεπικοινωνιακά συστήματα που χαρακτηρίζονται από μεγάλο πλήθος διαδρομών (multipath), όπως τα συστήματα υπερ-ευρείας ζώνης (Ultra Wideband-UWB).



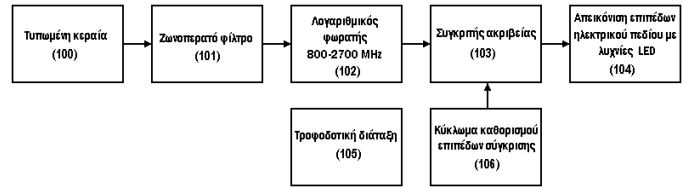
| | | | |
|--|--|-------------------------|---|
| ΑΡΙΘΜΟΣ Δ.Ε. ΑΡΙΘΜΟΣ ΑΙΤΗΣΗΣ Δ.Ε. ΔΙΕΘΝΗΣ ΤΑΞΙΝΟΜΗΣΗ | (11):1007541 (21):20090100046 (51):IPC8: H04B 7/005 IPC8: H04B 7/155 IPC8: H04W 52/02 | ΑΝΤΙΚΛΗΤΟΣ | (74):ΚΥΡΙΑΚΟΥ ΗΛΙΑΝΑ Ρόδων 21,55236 ΠΑΝΟΡΑΜΑ (ΘΕΣΣΑΛΟΝΙΚΗΣ) |
| ΔΙΚΑΙΟΥΧΟΣ | (73):1)ΑΡΙΣΤΟΤΕΛΕΙΟ ΠΑΝΕΠΙΣΤΗΜΙΟ ΘΕΣΣΑΛΟΝΙΚΗΣ-ΕΙΔΙΚΟΣ ΛΟΓΑΡΙΑ- ΣΜΟΣ ΑΞΙΟΠΟΙΗΣΗΣ ΚΟΝΔΥΛΙΩΝ ΕΡΕΥΝΑΣ (κατά ποσοστό 40%) Κτίριο Διοίκησης, Πανεπιστημιούπολη Α.Π.Θ.,54124 ΘΕΣΣΑΛΟΝΙΚΗ, ΕΛΛΑΔΑ 2)ΚΑΡΑΓΙΑΝΝΙΔΗΣ ΚΩΝΣΤΑΝΤΙΝΟΥ ΓΕΩΡΓΙΟΣ (κατά ποσοστό 20%) Μηνά Βίστα 13,54352 ΘΕΣΣΑΛΟΝΙΚΗ (ΘΕΣΣΑΛΟΝΙΚΗΣ), ΕΛΛΑΔΑ 3)ΔΙΟΥΜΠΙΑΣ ΣΤΕΡΓΙΟΥ ΑΘΑΝΑΣΙΟΣ (κατά ποσοστό 20%) Τυρολώς 96,54351 ΘΕΣΣΑΛΟΝΙΚΗ (ΘΕΣΣΑΛΟΝΙΚΗΣ), ΕΛΛΑΔΑ 4)ΜΙΧΑΛΟΠΟΥΛΟΣ ΣΩΤΗΡΙΟΥ ΔΙΟΜΗΔΗΣ (κατά ποσοστό 20%) Αμαλίας 57,54640 ΘΕΣΣΑΛΟΝΙΚΗ (ΘΕΣΣΑΛΟΝΙΚΗΣ), ΕΛΛΑΔΑ | ΤΙΤΛΟΣ ΕΦΕΥΡΕΣΗΣ | (54):ΣΥΣΤΗΜΑ ΚΑΙ ΜΕΘΟΔΟΣ ΧΩΡΙΚΑ ΑΠΟΚΕΝΤΡΩΜΕΝΟΥ ΣΥΝΔΥΑΣΜΟΥ ΜΕΤΑΓΩΓΗΣ ΚΑΙ ΠΑΡΑΜΟΝΗΣ ΜΕ ΤΗ ΧΡΗΣΗ ΔΕΥΡΜΑΤΩΝ ΑΝΑΜΕΤΑ- ΔΟΤΩΝ |
| ΗΜΕΡΟΜ. ΚΑΤΑΘΕΣΗΣ ΗΜΕΡΟΜ. ΑΠΟΝΟΜΗΣ ΣΥΜΒ. ΠΡΟΤΕΡΑΙΟΤΗΤΕΣ ΤΡΟΠΟΠ. ΚΥΡΙΟΥ Δ.Ε. ΕΦΕΥΡΕΤΗΣ | (22):28/01/2009 (47):28/02/2012 (30): (61): (72):1)ΚΑΡΑΓΙΑΝΝΙΔΗΣ ΚΩΝΣΤΑΝΤΙΝΟΥ ΓΕΩΡΓΙΟΣ 2)ΔΙΟΥΜΠΙΑΣ ΣΤΕΡΓΙΟΥ ΑΘΑΝΑΣΙΟΣ 3)ΜΙΧΑΛΟΠΟΥΛΟΣ ΣΩΤΗΡΙΟΥ ΔΙΟΜΗΔΗΣ | ΠΕΡΙΛΗΨΗ(57) | Σύστημα αποκεντρωμένου συνδυασμού μεταγωγής και παραμονής σε τηλεπικοινωνιακά συστήματα με ένα τερματικό πηγή, ένα τερματικό προορισμό κι ένα διαθέσιμο ασύρματο αναμεταδότη. Για την καλύτερη επικοινωνία μεταξύ των τερματικών πηγή και προορισμός δύναται να χρησιμοποιηθεί τερματικό αναμεταδότης, η ενεργοποίηση του οποίου γίνεται υπό προϋποθέσεις. Ένας μόνο από τους δύο κλάδους (πηγή-προορισμός και πηγή-αναμεταδότης-προορισμός) παραμένει ενεργός κάθε χρονική στιγμή. Σε περίπτωση που η σηματοδοτική σχέση του ενεργού κλάδου κατέλθει μια προκαθορισμένη τιμή κατοφλίου, ο προηγούμενα ενεργός κλάδος απενεργοποιείται κι ενεργοποιείται ο προηγούμενα ανενεργός κλάδος του συστήματος. Με τον τρόπο αυτό εξασφαλίζεται μια εύκολα υλοποιήσιμη μέθοδος επιλογής αναμεταδοτών σε συστήματα διαφορισμού συνεργασίας τερματικών. |
| ΕΙΔΙΚΟΣ ΠΛΗΡΕΞΟΥΣΙΟΣ | (74):ΚΥΡΙΑΚΟΥ ΗΛΙΑΝΑ Ρόδων 21, 55236 ΠΑΝΟΡΑΜΑ (ΘΕΣΣΑΛΟΝΙΚΗΣ) | | |

| | | | |
|--|--|-------------------------|---|
| ΑΡΙΘΜΟΣ Δ.Ε. ΑΡΙΘΜΟΣ ΑΙΤΗΣΗΣ Δ.Ε. ΔΙΕΘΝΗΣ ΤΑΞΙΝΟΜΗΣΗ | (11):1007542 (21):20100100311 (51):IPC8: G01N 21/25 IPC8: G01N 21/84 IPC8: G03B 15/02 IPC8: G01N 21/88 IPC8: G06T 7/40 | ΑΝΤΙΚΛΗΤΟΣ | (74):ΚΥΡΙΑΚΟΥ ΗΛΙΑΝΑ Ρόδων 21, 55236 ΠΑΝΟΡΑΜΑ (ΘΕΣΣΑΛΟΝΙΚΗΣ) |
| ΔΙΚΑΙΟΥΧΟΣ | (73):1)ΧΑΤΖΗΣ ΕΛΕΥΘΕΡΙΟΣ Γεωπονικό Πανεπιστήμιο Αθηνών, Ιερά Οδός 75,,11855 ΑΘΗΝΑ, ΕΛΛΑΔΑ 2)ΜΑΝΩΛΟΠΟΥΛΟΥ ΕΛΕΝΗ Τμ. Φυτικής Παραγωγής ΤΕΙ Καλαμάτας, Ιερά Οδός 75,11855 ΑΘΗΝΑ, ΕΛΛΑΔΑ 3)ΑΡΑΒΑΝΤΙΝΟΣ ΚΑΡΛΑΤΟΣ ΕΥΑΓΓΕΛΟΣ Τμ. ΑΦΠ & ΓΜ, Γ.Π.Α., Βοτανικός, Ιερά Οδός 75,11855 ΑΘΗΝΑ, ΕΛΛΑΔΑ | ΤΙΤΛΟΣ ΕΦΕΥΡΕΣΗΣ | (54):ΦΟΡΗΤΗ ΣΥΣΚΕΥΗ ΛΗΨΗΣ ΕΙΚΟ- ΝΩΝ ΜΕ ΨΗΦΙΑΚΗ ΚΑΜΕΡΑ ΚΑΙ ΤΕΧΝΙΚΗ ΜΕΤΡΗΣΗΣ ΤΟΥ ΧΡΩΜΑ- ΤΟΣ ΦΥΤΙΚΩΝ ΟΡΓΑΝΩΝ ΣΤΟΝ ΑΓΡΟ |
| ΗΜΕΡΟΜ. ΚΑΤΑΘΕΣΗΣ ΗΜΕΡΟΜ. ΑΠΟΝΟΜΗΣ ΣΥΜΒ. ΠΡΟΤΕΡΑΙΟΤΗΤΕΣ ΤΡΟΠΟΠ. ΚΥΡΙΟΥ Δ.Ε. ΕΦΕΥΡΕΤΗΣ | (22):28/05/2010 (47):28/02/2012 (30): (61): (72):1)ΜΑΝΩΛΟΠΟΥΛΟΥ ΕΛΕΝΗ 2)ΑΡΑΒΑΝΤΙΝΟΣ ΚΑΡΛΑΤΟΣ ΕΥΑΓΓΕΛΟΣ 3)ΧΑΤΖΗΣ ΕΛΕΥΘΕΡΙΟΣ | ΠΕΡΙΛΗΨΗ(57) | Desktop Viewer. Ο κλωβός περιλαμβάνει: Τέσσερις λαμπτήρες φθορισμού D65 ακτινοβολίας συνεχούς μήκους κύματος. Την ψηφιακή κάμερα Konica Minolta Dimage Z6 (2), (σε καθορισμένο ύψος επάνω από το γεωμετρικό κέντρο του δαπέδου του κλωβού προσαρμοσμένη σε βάση) με ρυθμίσεις ταχύτητας κλείστρου 1/100 sec, φωτεινότητας φακού f.5, ποιότητας εικόνας High Quality, διαστάσεις 640 x 480 pixel, οριζόντιας και κατακόρυφης ανάλυσης 72 dpi, μηδενικής εστίασης και απενεργοποιημένο φλας. Η απεικόνιση του χρώματος πραγματοποιείται αρχικά στο σύστημα sRGB ενώ το φόντο (3) βάσης (χαρτί 100 gr διαστάσεων 50 cm x 30 cm) επιλέγεται με χρωματικές παραμέτρους διαφορετικές από τα δείγματα. Η μέθοδος μέτρησης των χρωματικών παραμέτρων L*, a*, b* και C* φυτικών οργάνων περιλαμβάνει τέσσερις φάσεις, i) Ανοίγμα κλωβού (1) και σύνδεση αυτού με UPS (6) ii) Ενεργοποίηση φωτογραφικού κλωβού iii) Τοποθέτηση των φυτικών οργάνων επάνω στο προεπιλεγμένο χρώματος φόντο iv) Λήψη ψηφιακών εικόνων από προρυθμισμένη κάμερα (2) v) Μεταφορά εικόνων (4) σε φορητό υπολογιστή (5) για μέτρηση των χρωματομετρικών παραμέτρων των δειγμάτων. Η ίδια συσκευή και μέθοδος προσδιορίζει τις χρωματικές παραμέτρους L*, a*, b* και C* οποιουδήποτε προϊόντος του οποίου το μέγεθος είναι επιτρεπτό μεγέθους. |
| ΕΙΔΙΚΟΣ ΠΛΗΡΕΞΟΥΣΙΟΣ ΑΝΤΙΚΛΗΤΟΣ ΤΙΤΛΟΣ ΕΦΕΥΡΕΣΗΣ | (74): (74): (54): ΦΟΡΗΤΗ ΣΥΣΚΕΥΗ ΛΗΨΗΣ ΕΙΚΟ- ΝΩΝ ΜΕ ΨΗΦΙΑΚΗ ΚΑΜΕΡΑ ΚΑΙ ΤΕΧΝΙΚΗ ΜΕΤΡΗΣΗΣ ΤΟΥ ΧΡΩΜΑ- ΤΟΣ ΦΥΤΙΚΩΝ ΟΡΓΑΝΩΝ ΣΤΟΝ ΑΓΡΟ | | |

ΑΡΙΘΜΟΣ Δ.Ε. (11):1007543
ΑΡΙΘΜΟΣ ΑΙΤΗΣΗΣ Δ.Ε. (21):20090100567
ΔΙΕΘΝΗΣ ΤΑΞΙΝΟΜΗΣΗ ΔΙΚΑΙΟΥΧΟΣ (51):IPC8: G01R 29/08
(73):1)ΦΑΣΜΑ ΕΡΓΑΣΤΗΡΙΟ ΜΕΛΕΤΩΝ ΚΑΙ ΜΕΤΡΗΣΕΩΝ ΗΛΕΚΤΡΟΜΑΓΝΗΤΙΚΗΣ ΑΚΤΙΝΟΒΟΛΙΑΣ ΕΠΕ
Τεχνολογικό Πάρκο Θεσσαλίας, Α΄ ΒΙ.ΠΕ. Βόλου,38500 ΒΟΛΟΣ (ΜΑΓΝΗΣΙΑΣ), ΕΛΛΑΔΑ
ΗΜΕΡΟΜ. ΚΑΤΑΘΕΣΗΣ (22):16/10/2009
ΗΜΕΡΟΜ. ΑΠΟΝΟΜΗΣ (47):28/02/2012
ΣΥΜΒ. ΠΡΟΤΕΡΑΙΟΤΗΤΕΣ (30):
ΤΡΟΠΟΠ. ΚΥΡΙΟΥ Δ.Ε. (61):
ΕΦΕΥΡΕΤΗΣ (72):1)ΚΟΛΟΚΟΤΡΩΝΗΣ ΑΛΕΞΑΝΔΡΟΥ ΔΗΜΗΤΡΙΟΣ
ΕΙΔΙΚΟΣ ΠΛΗΡΕΞΟΥΣΙΟΣ (74):ΧΑΤΖΗΔΑΚΗΣ ΠΕΤΡΟΣ
Νέας Εφέσσου 3, 16121 ΚΑΙΣΑΡΙΑΝΗ (ΑΤΤΙΚΗΣ)
ΑΝΤΙΚΛΗΤΟΣ (74):ΧΑΤΖΗΔΑΚΗΣ ΠΕΤΡΟΣ
Νέας Εφέσσου 3,16121 ΚΑΙΣΑΡΙΑΝΗ (ΑΤΤΙΚΗΣ)
ΤΙΤΛΟΣ ΕΦΕΥΡΕΣΗΣ (54):ΠΡΟΣΩΠΙΚΟΣ-ΦΟΡΗΤΟΣ ΜΕΤΡΗΤΗΣ ΕΝΤΑΣΗΣ ΗΛΕΚΤΡΟΜΑΓΝΗΤΙΚΟΥ (Η/Μ) ΠΕΔΙΟΥ

ΠΕΡΙΛΗΨΗ(57)

Υλοποίηση προσωπικού μετρητή ηλεκτρομαγνητικής ακτινοβολίας τιμών RMS για συχνότητες κινητής τηλεφωνίας 2ης και 3ης γενιάς 800 MHz - 2700 MHz με χρήση ολοκληρωμένων κυκλωμάτων εξαιρετικά χαμηλού κόστους και κύριο δομικό στοιχείο λογαριθμικό ενισχυτή VIDEO και τυπωμένη ευρυζωνική πολυστρωματική κεραία σε διηλεκτρικό τύπου RO4350 διπλού υποστρώματος σε ενιαίο διηλεκτρικό.

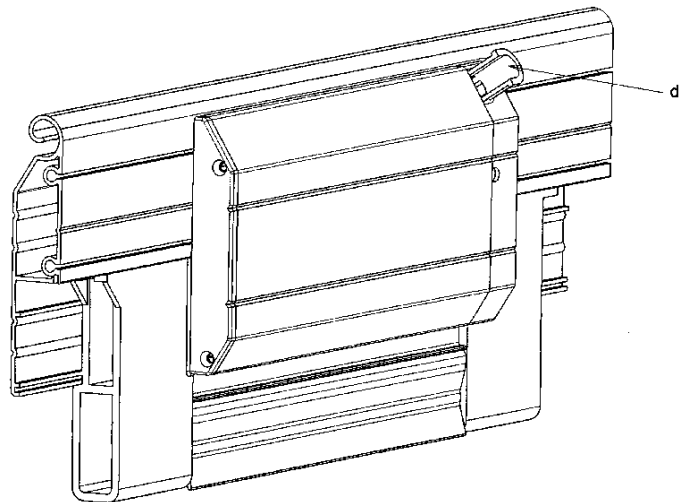


ΑΡΙΘΜΟΣ Δ.Ε. (11):1007544
ΑΡΙΘΜΟΣ ΑΙΤΗΣΗΣ Δ.Ε. (21):20100100501
ΔΙΕΘΝΗΣ ΤΑΞΙΝΟΜΗΣΗ ΔΙΚΑΙΟΥΧΟΣ (51):IPC8: E05F 15/00
(73):1)ΚΟΛΛΙΑΣ ΓΕΩΡΓΙΟΥ ΓΑΒΡΙΗΛ
3ο χλμ. Εθνικής Οδού Κατερίνης-Θεσσαλονίκης, Τ.Θ. 91,60100 ΚΑΤΕΡΙΝΗ (ΠΙΕΡΙΑΣ), ΕΛΛΑΔΑ
ΗΜΕΡΟΜ. ΚΑΤΑΘΕΣΗΣ (22):10/09/2010
ΗΜΕΡΟΜ. ΑΠΟΝΟΜΗΣ (47):28/02/2012
ΣΥΜΒ. ΠΡΟΤΕΡΑΙΟΤΗΤΕΣ (30):
ΤΡΟΠΟΠ. ΚΥΡΙΟΥ Δ.Ε. (61):
ΕΦΕΥΡΕΤΗΣ (72):1)ΚΟΛΛΙΑΣ ΓΕΩΡΓΙΟΥ ΓΑΒΡΙΗΛ
ΕΙΔΙΚΟΣ ΠΛΗΡΕΞΟΥΣΙΟΣ (74):ΠΕΡΙΒΟΛΑΡΗΣ ΠΑΝΑΓΙΩΤΗΣ
Ρήγα Φερραίου 149 & Γούναρη, 26221 ΠΑΤΡΑ (ΑΧΑΪΑΣ)
ΑΝΤΙΚΛΗΤΟΣ (74):ΝΕΖΕΡΙΤΗΣ ΚΩΝΣΤΑΝΤΙΝΟΣ
Σταδίου 39,10559 ΑΘΗΝΑ
ΤΙΤΛΟΣ ΕΦΕΥΡΕΣΗΣ (54):ΚΑΤΩΚΑΣΙ ΠΟΡΤΑΣ-ΡΟΛΟΥ-ΤΑΧΥΠΟΡΤΑΣ ΜΕ ΕΝΣΩΜΑΤΩΜΕΝΟ ΑΙΣΘΗΤΗΡΙΟ ΑΝΙΧΝΕΥΣΗΣ ΕΜΠΟΔΙΩΝ

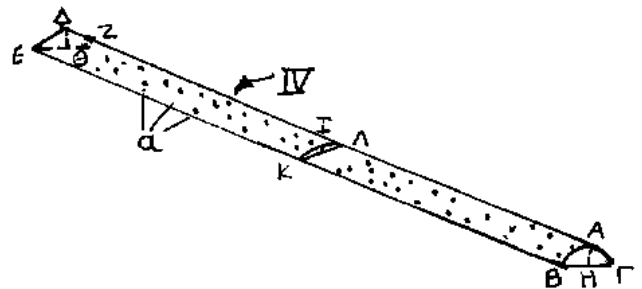
ΠΕΡΙΛΗΨΗ(57)

Η παρούσα εφεύρεση αφορά ένα εξάρτημα, το οποίο ευρίσκεται στο τελείωμα του κάτω μέρους κινουμένων θυρών. Η παρούσα εφεύρεση (Σχέδιο 1) αποτελεί μέσο προστασίας της πόρτας ρολού ταχυπόρτας, διότι ανιχνεύει αντικείμενα, τα οποία έρχονται σε επαφή με το κάτω μέρος αυτού. Μόλις έλθει το εξάρτημα αυτό σε επαφή με τα αντικείμενα αυτά, μεταφέρει, μέσω ενός σπειροειδούς ελαστικού καλωδίου, εντολή από το σημείο με την ένδειξη d (Σχέδιο 1) στον πίνακα ελέγχου της πόρτας ρολού ταχυπόρτας. Η παρούσα εφεύρεση αποτελείται από ένα μεταλλικό προφίλ, ήτοι το κύριο μέρος της κατασκευής με την ένδειξη ρ2 (Σχέδιο 2), το προφίλ με την ένδειξη ρ1, το οποίο είναι μικρότερο σε μήκος από το ρ2 (Σχέδιο 2), το οποίο συρταρώνει μέσα στο ρ2 προφίλ και συνδέεται ισχυρά με αυτό, σχηματίζοντας ένα ενιαίο προφίλ, το με την ένδειξη ρ3 (Σχέδιο 3) προφίλ,

κινητό μέρος της παρούσας εφεύρεσης, το οποίο συρταρώνει το ελαστικό προφίλ με την ένδειξη 4 (Σχέδιο 3). Οι διακόπτες με την ένδειξη S1 και S2 συρταρώνουν σε ειδικήκοιλοότητα στο προφίλ ρ1 (Σχέδιο 2) στις δύο άκρες του. Με τη σύνδεση των προφίλ ρ1 και ρ2 (Σχέδιο 3) αναπτύσσεται μια κοιλοότητα, όπου εισέρχεται το κινητό προφίλ ρ3, το οποίο είναι ελεύθερο να κινείται μόνο πάνω και κάτω. Αν το κινητό τμήμα ρ3 (Σχέδιο 3) έλθει σε επαφή με κάποιο εμπόδιο, τότε αυτό ανασηκώνεται εκ της ηρεμίας, ελευθερώνει έναν από τους διακόπτες S1 και S2 ή και τους δύο μαζί. Τότε, η διακοπή του κυκλώματος αποτελεί εντολή για την προστασία της κίνησης της πόρτας.



ΑΡΙΘΜΟΣ Δ.Ε. (11):1007545
ΑΡΙΘΜΟΣ ΑΙΤΗΣΗΣ Δ.Ε. (21):20100100534
ΔΙΕΘΝΗΣ ΤΑΞΙΝΟΜΗΣΗ (51):IPC8: A61H 39/04
 IPC8: A61H 15/00
ΔΙΚΑΙΟΥΧΟΣ (73):1)ΧΑΤΖΗΣ ΑΝΤΩΝΙΟΥ ΣΤΕΡΓΙΟΣ
 Κερκύρας 61-63,11362 ΑΘΗΝΑ, ΕΛΛΑΔΑ
 2)ΓΕΩΡΓΑΚΟΠΟΥΛΟΥ ΔΗΜΗΤΡΙΟΥ
 ΠΑΥΛΙΝΑ
 Σκουφά 35,10673 ΑΘΗΝΑ, ΕΛΛΑΔΑ
ΗΜΕΡΟΜ. ΚΑΤΑΘΕΣΗΣ (22):27/09/2010
ΗΜΕΡΟΜ. ΑΠΟΝΟΜΗΣ (47):28/02/2012
ΣΥΜΒ. ΠΡΟΤΕΡΑΙΟΤΗΤΕΣ (30):
ΤΡΟΠΟΠ. ΚΥΡΙΟΥ Δ.Ε. (61):
ΕΦΕΥΡΕΤΗΣ (72):1)ΧΑΤΖΗΣ ΑΝΤΩΝΙΟΥ ΣΤΕΡΓΙΟΣ
 2)ΓΕΩΡΓΑΚΟΠΟΥΛΟΥ ΔΗΜΗΤΡΙΟΥ
 ΠΑΥΛΙΝΑ
ΕΙΔΙΚΟΣ ΠΛΗΡΕΞΟΥΣΙΟΣ (74):
ΑΝΤΙΚΛΗΤΟΣ (74):
ΤΙΤΛΟΣ ΕΦΕΥΡΕΣΗΣ (54):**ΒΕΛΤΙΩΜΕΝΟ ΕΝΑΛΛΑΚΤΙΚΟ ΕΡΓΑ-**
ΛΕΙΟ ΦΥΣΙΚΗΣ ΡΕΦΛΕΞΟΛΟΓΙΑΣ

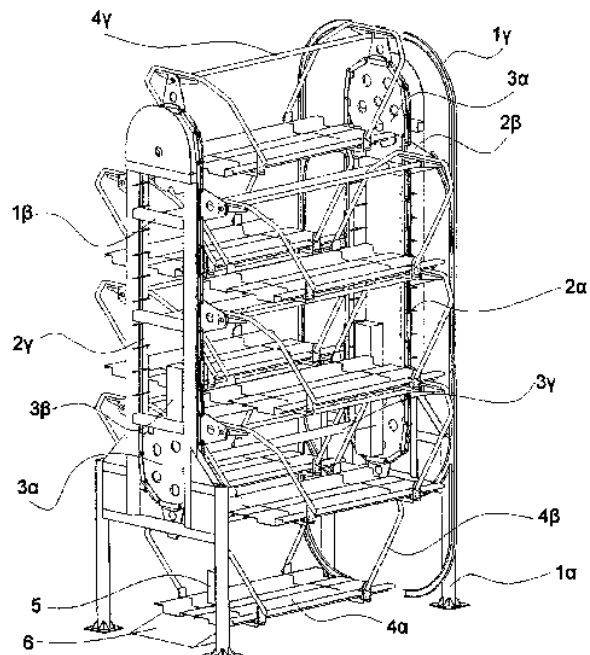


ΠΕΡΙΛΗΨΗ(57)

Η εφεύρεση αναφέρεται γενικά σε ένα εναλλακτικό εργαλείο φυσικής και αυτοελεγχόμενης ρεφλεξολογίας και ιδιαίτερα σε μία βελτιωμένη ράβδο με μία από τις μορφές I, II, III, IV, V και VI για την φυσική και αυτοελεγχόμενη ενεργοποίηση όλων των αντανακλαστικών κέντρων που βρίσκονται παντού σε ολόκληρο το πέλμα του ανθρώπου, χωρίς μηχανικά μέσα, και με την φυσική αίσθηση, όπως όταν περπατάει κανείς ξυπόλητος στη φύση, που σημαίνει αυτόματα, την ελεγχόμενη πίεση στα πέλματα από τον ίδιο τον χρήστη.

ΑΡΙΘΜΟΣ Δ.Ε. (11):1007546
ΑΡΙΘΜΟΣ ΑΙΤΗΣΗΣ Δ.Ε. (21):20100100649
ΔΙΕΘΝΗΣ ΤΑΞΙΝΟΜΗΣΗ (51):IPC8: E04H 6/14
 IPC8: E04H 6/18
 IPC8: E04H 6/12
ΔΙΚΑΙΟΥΧΟΣ (73):1)ΤΖΑΝΑΒΑΡΗΣ ΝΙΚΟΛΑΟΥ ΑΣΤΕΡΙΟΣ
 Παν. Φανερωμένης 1,57010 ΑΣΒΕΣΤΟΧΩΡΙ
 (ΘΕΣΣΑΛΟΝΙΚΗΣ), ΕΛΛΑΔΑ
 2)ΣΠΑΝΟΣ ΗΡΑΚΛΗ ΧΡΗΣΤΟΣ
 26ης Οκτωβρίου 5,54642 ΘΕΣΣΑΛΟΝΙΚΗ
 (ΘΕΣΣΑΛΟΝΙΚΗΣ), ΕΛΛΑΔΑ
ΗΜΕΡΟΜ. ΚΑΤΑΘΕΣΗΣ (22):11/11/2010
ΗΜΕΡΟΜ. ΑΠΟΝΟΜΗΣ (47):29/02/2012
ΣΥΜΒ. ΠΡΟΤΕΡΑΙΟΤΗΤΕΣ (30):
ΤΡΟΠΟΠ. ΚΥΡΙΟΥ Δ.Ε. (61):
ΕΦΕΥΡΕΤΗΣ (72):1)ΤΖΑΝΑΒΑΡΗΣ ΝΙΚΟΛΑΟΥ ΑΣΤΕΡΙΟΣ
 2)ΣΠΑΝΟΣ ΗΡΑΚΛΗ ΧΡΗΣΤΟΣ
ΕΙΔΙΚΟΣ ΠΛΗΡΕΞΟΥΣΙΟΣ (74):
ΑΝΤΙΚΛΗΤΟΣ (74):
ΤΙΤΛΟΣ ΕΦΕΥΡΕΣΗΣ (54):**ΜΕΤΑΛΛΙΚΟ ΣΥΣΤΗΜΑ ΣΤΑΘΜΕΥ-**
ΣΗΣ (ΤΡΟΧΟΣ ΣΤΑΘΜΕΥΣΗΣ) 6' Η 8' Η
10' Η 12 ΕΠΙΒΑΤΙΚΩΝ ΑΥΤΟΚΙΝΗΤΩΝ

συγχρονισμός των δύο κινητήριων οδοντωτών τροχών (3α) και κατ' επέκταση των δύο καδενών (2α) επιτυγχάνεται με ένα καρδανικό άξονα ή με άξονα μεταφορικής της περιστροφής (3γ).



ΠΕΡΙΛΗΨΗ(57)

Είναι ένα μεταλλικό σύστημα στάθμευσης (τροχός στάθμευσης) 6 ή 8 ή 10 ή 12 επιβατικών αυτοκινήτων το οποίο προκατασκευάζεται και ακολουθώς όλα τα μηχανήματά του και οι μεταλλικές κατασκευές τοποθετούνται μέσα σε containers τύπου 40 std τα οποία τα μεταφέρουμε με όλα τα πρόσφορα μεταφορικά μέσα (οχήματα - τρένα - πλοία - αεροπλάνα) σε οποιοδήποτε μέρος επιθυμούμε να δημιουργήσουμε υπαίθριο πολυώροφο χώρο στάθμευσης επιβατικών αυτοκινήτων. Το χαρακτηριστικό στοιχείο της κατασκευής αυτής είναι ότι η μεταφορά καθ' ύψος των αυτοκινήτων γίνεται μαζί με την ράμπα στάθμευσης (4) με την βοήθεια δύο καδενών (2α). Η περιστροφή κάθε καδένας γίνεται με δύο οδοντωτούς τροχούς (3α) που ο ένας παίρνει κίνηση από κατάλληλο μοτέρ (3β). Ο

ΑΡΙΘΜΟΣ Δ.Ε. (11):1007547
ΑΡΙΘΜΟΣ ΑΙΤΗΣΗΣ Δ.Ε. (21):20110100158
ΔΙΕΘΝΗΣ ΤΑΞΙΝΟΜΗΣΗ (51):IPC8: C25B 9/06
 IPC8: F02M 25/12
 IPC8: F02B 43/10
 IPC8: B60K 15/10
 IPC8: C25B 1/06

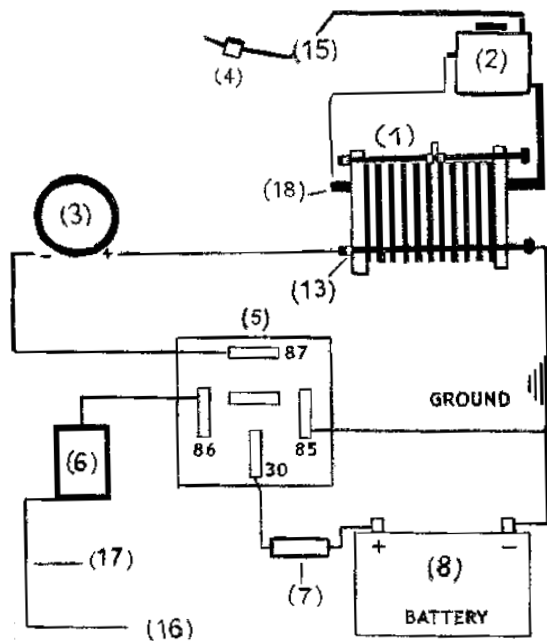
ΔΙΚΑΙΟΥΧΟΣ (73):1)ΜΑΥΡΟΕΙΔΗΣ ΘΕΟΔΟΣΙΟΥ
 ΣΠΥΡΙΔΩΝ
 Εθνάρχου Μακαρίου 4,17455 ΑΛΙΜΟΣ
 (ΑΤΤΙΚΗΣ), ΕΛΛΑΔΑ

ΗΜΕΡΟΜ. ΚΑΤΑΘΕΣΗΣ (22):15/03/2011
ΗΜΕΡΟΜ. ΑΠΟΝΟΜΗΣ (47):29/02/2012
ΣΥΜΒ. ΠΡΟΤΕΡΑΙΟΤΗΤΕΣ (30):
ΤΡΟΠΟΠ. ΚΥΡΙΟΥ Δ.Ε. (61):
ΕΦΕΥΡΕΤΗΣ (72):1)ΜΑΥΡΟΕΙΔΗΣ ΘΕΟΔΟΣΙΟΥ
 ΣΠΥΡΙΔΩΝ

ΕΙΔΙΚΟΣ ΠΛΗΡΕΞΟΥΣΙΟΣ (74):
ΑΝΤΙΚΛΗΤΟΣ (74):
ΤΙΤΛΟΣ ΕΦΕΥΡΕΣΗΣ (54):ΣΥΣΚΕΥΗ ΠΑΡΑΓΩΓΗΣ ΥΔΡΟΓΟΝΟΥ
ΠΕΡΙΛΗΨΗ(57)

Η υδρογονογεννήτρια σχήμα Β είναι κατασκευασμένη από 11 μεταλλικές INOX πλάκες-στοιχεία (11) σχήμα Γ, 12 δαχτυλίδια (φλάντζες) μόνωσης σχήμα Β (1), 2 εξωτερικές ακρυλικές πλάκες σχήμα Β (2), 2 γωνίες εξόδου σχήμα Β (6) που συνδέεται ο σωλήνας νερού είναι από PVC, σωλήνα νερού σχήμα Α (14) και εξόδου αερίου υδρογόνου, 1 βαλβίδα αντεπιστροφής σχήμα Α (4), 2 γωνίες στήριξης της κυψέλης είναι από αλουμίνιο, 4 βίδες σχήμα Α (12) που συγκρατούν την κυψέλη, 12 παξιμάδια σχήμα Α (13) ή σχήμα Β (3), (3 σε κάθε βίδα), 2 πεταλούδες για εύκολη σύνδεση με την πηγή ενέργειας, 2 καλώδια παροχής ρεύματος σχήμα Α (17), μαύρο κόκκινο τύπου E 51583 UL (AWG 10), southwire 5,26 mm2 AWM 600 volt, 1 ρεζερβουάρ νερού σχήμα Α (2) που είναι από PVC, 1 αμπερόμετρο σχήμα Α (3) είναι 50 Amp, 1 διακόπτης on/off σχήμα Α (6), 1 ρελέ σχήμα Α (5) IMC 40 A/30 A με 12V D, 1 ασφάλεια σχήμα Α (7) είναι buss cbc-30a HB 12128. Η τροφοδοσία σχήμα Α (8) ρεύματος είναι 12-13 βολτ.

Πλεονεκτήματα αυτής της συσκευής είναι ότι έχουμε μηδέν ρύπους και βαρέα μέταλλα, η δε καύση αερίου του υδρογόνου που παράγει είναι 120,7 KJ/gr, και το πολύ βασικό είναι ότι απαιτεί για την ηλεκτρόλυση μόνο 65,3 βατώρες (wh) ανά μόριο νερού στους 24,6 βαθμούς Κελσίου, είναι αξιόπιστη, ανοξειδωτή, καταναλώνει ελάχιστη ενέργεια, καταλαμβάνει ελάχιστο χώρο (500 - 650 cc) και παράγει από 3,8 λίτρα / λεπτό έως και 10,3 λίτρα ανά λεπτό με την χρήση ΚΟΗ καταλύτη.



ΑΡΙΘΜΟΣ Δ.Ε. (11):1007548
ΑΡΙΘΜΟΣ ΑΙΤΗΣΗΣ Δ.Ε. (21):20100100151
ΔΙΕΘΝΗΣ ΤΑΞΙΝΟΜΗΣΗ (51):IPC8: H04L 12/26
 IPC8: H04W 24/08
 IPC8: H04L 29/08

ΔΙΚΑΙΟΥΧΟΣ (73):1)ΦΟΡ ΠΛΑΣ Α.Ε.Β.Ε.
 Σωφού 12,15125 ΜΑΡΟΥΣΙ (ΑΤΤΙΚΗΣ),
 ΕΛΛΑΔΑ

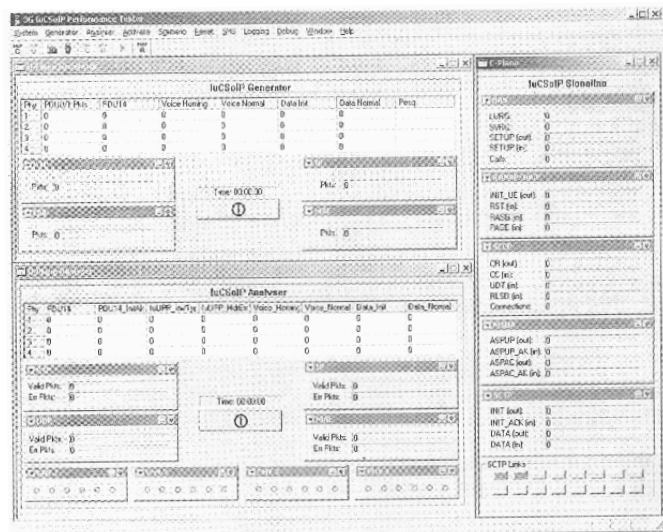
ΗΜΕΡΟΜ. ΚΑΤΑΘΕΣΗΣ (22):15/03/2010
ΗΜΕΡΟΜ. ΑΠΟΝΟΜΗΣ (47):29/02/2012
ΣΥΜΒ. ΠΡΟΤΕΡΑΙΟΤΗΤΕΣ (30):
ΤΡΟΠΟΠ. ΚΥΡΙΟΥ Δ.Ε. (61):
ΕΦΕΥΡΕΤΗΣ (72):1)ΓΣΕΛΙΚΗΣ ΓΙΩΡΓΟΣ

ΕΙΔΙΚΟΣ ΠΛΗΡΕΞΟΥΣΙΟΣ (74):
ΑΝΤΙΚΛΗΤΟΣ (74):
ΤΙΤΛΟΣ ΕΦΕΥΡΕΣΗΣ (54):ΣΥΣΤΗΜΑ ΕΛΕΓΧΟΥ ΔΙΚΤΥΩΝ ΠΑΡΟΧΗΣ ΣΥΜΒΑΤΙΚΩΝ ΥΠΗΡΕΣΙΩΝ
ΝΕΑΣ ΓΕΝΙΑΣ

ΠΕΡΙΛΗΨΗ(57)

Η εφεύρεση για την οποία η εταιρεία υποβάλλει αίτηση απόκτησης διπλώματος ευρεσιτεχνίας είναι ένα ολοκληρωμένο σύστημα (προϊόν) για το χώρο των Τηλεπικοινωνιών. Το σύστημα αυτό αποτελείται από ειδικό υλικό (π.χ. ειδική μητρική κάρτα και θυγατρικές κάρτες) και λογισμικό, το οποίο έχει σχεδιάσει και αναπτύξει με αποκλειστικά δικούς της πόρους η εταιρεία. Συγκεκριμένα, αυτό το σύστημα μπορεί να χρησιμοποιηθεί για τον έλεγχο της απόδοσης του Circuit Switch (CS) τομέα ενός δικτύου νέας γενιάς κινητής τηλεφωνίας. Το κύριο πλεονέκτημα του συστήματος είναι ότι σχεδιάστηκε με τέτοιο τρόπο, ώστε να παρουσιάζει συγκεντρωμένες όλες τις βασικές πληροφορίες που χρειάζεται ένας μηχανικός δικτύου, για να ελέγξει γρήγορα και αξιόπιστα την απόδοση και την

λειτουργία του CS τομέα ενός δικτύου νέας γενιάς και των αντίστοιχων πρωτοκόλλων επικοινωνίας. Αυτό το σύστημα-εφεύρεση μπορεί να χρησιμοποιηθεί από κατασκευαστές δικτυακού εξοπλισμού νέας γενιάς (π.χ. Ericsson, Nokia-Siemens-Networks, Alcatel, ...) οι οποίοι ενδιαφέρονται να κάνουν ένα γρήγορο έλεγχο της απόδοσης των συστημάτων που κατασκευάζουν, χωρίς να χάσουν χρόνο στην εκπαίδευση μηχανικών για να μάθουν τη χρήση του συστήματος.



| | |
|-----------------------------|---|
| ΑΡΙΘΜΟΣ Δ.Ε. | (11):1007549 |
| ΑΡΙΘΜΟΣ ΑΙΤΗΣΗΣ Δ.Ε. | (21):20110100115 |
| ΔΙΕΘΝΗΣ ΤΑΞΙΝΟΜΗΣΗ | (51):IPC8: H01F 30/16 IPC8: H01F 17/06 IPC8: H01F 29/00 IPC8: H01F 38/00 IPC8: H01F 27/28 IPC8: H05B 6/36 IPC8: H05B 6/10 IPC8: F24H 1/14 IPC8: F22B 1/28 IPC8: H01F 27/08 |
| ΔΙΚΑΙΟΥΧΟΣ | (73):1)ΧΑΡΑΤΣΗΣ ΒΑΣΙΛΕΙΟΥ ΓΕΩΡΓΙΟΣ Βιθυνίας 3,17123 ΝΕΑ ΣΜΥΡΝΗ (ΑΤΤΙΚΗΣ), ΕΛΛΑΔΑ |
| ΗΜΕΡΟΜ. ΚΑΤΑΘΕΣΗΣ | (22):25/02/2011 |
| ΗΜΕΡΟΜ. ΑΠΟΝΟΜΗΣ | (47):29/02/2012 |
| ΣΥΜΒ. ΠΡΟΤΕΡΑΙΟΤΗΤΕΣ | (30): |
| ΤΡΟΠΟΠ. ΚΥΡΙΟΥ Δ.Ε. | (61): |
| ΕΦΕΥΡΕΤΗΣ | (72):1)ΧΑΡΑΤΣΗΣ ΒΑΣΙΛΕΙΟΥ ΓΕΩΡΓΙΟΣ |
| ΕΙΔΙΚΟΣ ΠΛΗΡΕΞΟΥΣΙΟΣ | (74):ΚΥΒΕΛΟΣ ΔΗΜΗΤΡΙΟΣ Σόλωνος 134, 10677 ΑΘΗΝΑ |
| ΑΝΤΙΚΛΗΤΟΣ | (74):ΚΟΥΤΣΟΥΒΕΛΗ ΑΔΑΜΑΝΤΙΑ Βιθυνίας 3,17123 ΝΕΑ ΣΜΥΡΝΗ (ΑΤΤΙΚΗΣ) |
| ΤΙΤΛΟΣ ΕΦΕΥΡΕΣΗΣ | (54):ΜΕΘΟΔΟΣ ΜΕΤΑΤΡΟΠΗΣ ΕΝΕΡΓΕΙΑΣ |

ΠΕΡΙΛΗΨΗ(57)

Η μέθοδος μετατροπής ενέργειας αποτελείται από τον τοροειδή πυρήνα (1), το πρωτεύον τύλιγμα (2), το δευτερεύον τύλιγμα (3), τον πυρήνα (4) και το δευτερεύον τύλιγμα (5) με είσοδο υγρού (6) και έξοδο υγρού (7). Εάν

εφαρμόσουμε συγκεκριμένη τάση (volt) στο πρωτεύον τύλιγμα (2) ή ηλεκτρική ενέργεια που δημιουργείται μεταφέρεται στο δευτερεύον τύλιγμα (3) που είναι και πρωτεύον τύλιγμα για τον πυρήνα (4). Αυτό με την σειρά του μεταφέρει την ηλεκτρική ενέργεια στο δευτερεύον τύλιγμα (5) με αποτέλεσμα να δημιουργείται μεγάλη θερμότητα. Έτσι το υγρό που διέρχεται από την είσοδο (6) προς την έξοδο (7) εξέρχεται με υψηλή θερμοκρασία. Εάν μειώσουμε την ροή του υγρού στην έξοδο (7) με την χρήση μειωτήρα (8) αυξάνεται η θερμοκρασία στο δευτερεύον τύλιγμα (5) με αποτέλεσμα την ατμοποίηση του υγρού. Έτσι από την έξοδο (7) εξέρχεται ατμός. Εάν τοποθετήσουμε στραγγαλιστική βαλβίδα εκτόνωσης (9) πριν την έξοδο (7) και για ψυκτικό υγρό χρησιμοποιήσουμε υγρή αμμωνία, κατά την στραγγαλιστική εκτόνωση της υγρής αμμωνίας που βρίσκεται υπό πίεση και σε θερμοκρασία, προκαλείται η εξάτμισή της απορροφώντας θερμοκρασία από τον περιβάλλοντα χώρο με αποτέλεσμα την δημιουργία ψύξης στην έξοδο (7). Επομένως η μέθοδος μετατροπής ενέργειας μπορεί να χρησιμοποιηθεί ως μέσο για την θέρμανση των μετάλλων, ως μέσο για την παραγωγή ζεστού νερού και άλλων υγρών, ως μέσο για την παραγωγή ατμού και ως μέσο για την δημιουργία ψύξης.

2.2 ΕΥΡΕΤΗΡΙΟ Δ.Ε. ΣΥΜΦΩΝΑ ΜΕ ΤΗΝ ΗΜΕΡΟΜΗΝΙΑ ΚΑΤΑΘΕΣΗΣ

| ΚΑΤΑΘΕΣΗ (22) | ΔΙΚΑΙΟΥΧΟΣ (73) | ΤΙΤΛΟΣ ΕΦΕΥΡΕΣΗΣ (54) | ΑΡ. Δ.Ε. (11) |
|------------------|--|--|------------------|
| 28/01/2009 | ΑΡΙΣΤΟΤΕΛΕΙΟ ΠΑΝΕΠΙΣΤΗΜΙΟ ΘΕΣΣΑΛΟΝΙΚΗΣ-ΕΙΔΙΚΟΣ ΛΟΓΑΡΙΑΣΜΟΣ ΑΞΙΟΠΟΙΗΣΗΣ ΚΟΝΔΥΛΙΩΝ ΕΡΕΥΝΑΣ ΚΑΡΑΓΙΑΝΝΙΔΗΣ ΓΕΩΡΓΙΟΣ ΛΙΟΥΜΠΑΣ ΑΘΑΝΑΣΙΟΣ ΜΙΧΑΛΟΠΟΥΛΟΣ ΔΙΟΜΗΔΗΣ | ΜΕΘΟΔΟΣ ΚΑΙ ΣΥΣΤΗΜΑ ΕΠΙΛΟΓΗΣ ΚΑΙ ΣΥΝΔΥΑΣΜΟΥ ΔΙΑΔΡΟΜΩΝ ΣΗΜΑΤΟΣ ΣΕ ΔΕΚΤΕΣ ΑΣΥΡΜΑΤΩΝ ΤΗΛΕΠΙΚΟΙΝΩΝΙΑΚΩΝ ΣΥΣΤΗΜΑΤΩΝ | 1007540 |
| 28/01/2009 | ΑΡΙΣΤΟΤΕΛΕΙΟ ΠΑΝΕΠΙΣΤΗΜΙΟ ΘΕΣΣΑΛΟΝΙΚΗΣ-ΕΙΔΙΚΟΣ ΛΟΓΑΡΙΑΣΜΟΣ ΑΞΙΟΠΟΙΗΣΗΣ ΚΟΝΔΥΛΙΩΝ ΕΡΕΥΝΑΣ ΚΑΡΑΓΙΑΝΝΙΔΗΣ ΓΕΩΡΓΙΟΣ ΛΙΟΥΜΠΑΣ ΑΘΑΝΑΣΙΟΣ ΜΙΧΑΛΟΠΟΥΛΟΣ ΔΙΟΜΗΔΗΣ | ΣΥΣΤΗΜΑ ΚΑΙ ΜΕΘΟΔΟΣ ΧΩΡΙΚΑ ΑΠΟΚΕΝΤΡΩΜΕΝΟΥ ΣΥΝΔΥΑΣΜΟΥ ΜΕΤΑΓΩΓΗΣ ΚΑΙ ΠΑΡΑΜΟΝΗΣ ΜΕ ΤΗ ΧΡΗΣΗ ΑΣΥΡΜΑΤΩΝ ΑΝΑΜΕΤΑΔΟΤΩΝ | 1007541 |
| 16/10/2009 | ΦΑΣΜΑ ΕΡΓΑΣΤΗΡΙΟ ΜΕΛΕΤΩΝ ΚΑΙ ΜΕΤΡΗΣΕΩΝ ΗΛΕΚΤΡΟΜΑΓΝΗΤΙΚΗΣ ΑΚΤΙΝΟΒΟΛΙΑΣ ΕΠΕ | ΠΡΟΣΩΠΙΚΟΣ-ΦΟΡΗΤΟΣ ΜΕΤΡΗΤΗΣ ΕΝΤΑΣΗΣ ΗΛΕΚΤΡΟΜΑΓΝΗΤΙΚΟΥ (Η/Μ) ΠΕΔΙΟΥ | 1007543 |
| 15/03/2010 | ΦΟΡ ΠΛΑΣ Α.Ε.Β.Ε. | ΣΥΣΤΗΜΑ ΕΛΕΓΧΟΥ ΔΙΚΤΥΩΝ ΠΑΡΟΧΗΣ ΣΥΜΒΑΤΙΚΩΝ ΥΠΗΡΕΣΙΩΝ ΝΕΑΣ ΓΕΝΙΑΣ | 1007548 |
| 12/04/2010 | ΣΤΕΦΑΝΗΣ ΕΥΑΓΓΕΛΟΣ ΚΟΛΟΚΥΘΑ ΕΙΡΗΝΗ | ΤΡΟΦΟΔΟΤΗΣ ΜΕΛΙΣΣΩΝ | 1007524 |
| 20/04/2010 | ΤΖΑΝΑΒΑΡΗΣ ΝΙΚΟΣ ΣΠΑΝΟΣ ΧΡΗΣΤΟΣ | ΠΡΟΚΑΤΑΣΚΕΥΑΣΜΕΝΟ-ΜΕΤΑΦΕΡΟΜΕΝΟ (ΚΙΝΗΤΟ) ΣΥΓΚΡΟΤΗΜΑ ΠΑΡΑΓΩΓΗΣ ΣΚΥΡΟΔΕΜΑΤΟΣ | 1007525 |
| 21/05/2010 | ΚΑΛΛΑΘΕΡΗΣ ΣΤΕΦΑΝΟΣ | ΜΕΘΟΔΟΣ ΠΑΡΑΓΩΓΗΣ ΠΡΟΪΟΝΤΩΝ ΞΗΡΩΝ ΚΑΡΠΩΝ ΜΕ ΤΗΝ ΠΡΟΣΘΗΚΗ ΣΚΕΥΑΣΜΑΤΟΣ ΑΛΑΤΙΟΥ | 1007529 |
| 28/05/2010 | ΧΑΤΖΗΣ ΕΛΕΥΘΕΡΙΟΣ ΜΑΝΩΛΟΠΟΥΛΟΥ ΕΛΕΝΗ ΑΡΑΒΑΝΤΙΝΟΣ ΚΑΡΑΛΤΟΣ ΕΥΑΓΓΕΛΟΣ | ΦΟΡΗΤΗ ΣΥΣΚΕΥΗ ΛΗΨΗΣ ΕΙΚΟΝΩΝ ΜΕ ΨΗΦΙΑΚΗ ΚΑΜΕΡΑ ΚΑΙ ΤΕΧΝΙΚΗ ΜΕΤΡΗΣΗΣ ΤΟΥ ΧΡΩΜΑΤΟΣ ΦΥΤΙΚΩΝ ΟΡΓΑΝΩΝ ΣΤΟΝ ΑΓΡΟ | 1007542 |
| 31/05/2010 | ΕΤ PLAST ΑΝΩΝΥΜΗ ΒΙΟΜΗΧΑΝΙΚΗ ΕΜΠΟΡΙΚΗ ΕΤΑΙΡΕΙΑ ΠΛΑΣΤΙΚΩΝ με δ.τ. "ΕΤ PLAST" | ΔΙΑΤΑΞΗ ΣΦΟΥΓΓΑΡΙΣΜΑΤΟΣ ΜΕ ΔΙΑΤΑΞΗ ΚΑΘΑΡΙΣΜΟΥ ΚΑΙ ΣΤΥΨΙΜΑΤΟΣ ΤΟΥ ΣΦΟΥΓΓΑΡΟΠΑΝΟΥ ΜΕ ΠΕΡΙΔΙΝΗΣΗ | 1007531 |
| 31/05/2010 | 3i INTERNATIONAL INNOVATIVE INSULATION ΑΝΩΝΥΜΗ ΒΙΟΜΗΧΑΝΙΚΗ ΕΤΑΙΡΕΙΑ ΥΔΡΑΥΛΙΚΩΝ ΚΑΙ ΜΟΝΩΤΙΚΩΝ ΕΙΔΩΝ | ΕΛΑΣΤΟΜΕΡΕΙΣ ΑΦΡΩΔΕΙΣ ΘΕΡΜΟΜΟΝΩΤΙΚΟΙ ΣΩΛΗΝΕΣ ΔΥΟ ΣΤΡΩΜΑΤΩΝ. | 1007527 |
| 07/07/2010 | ΖΑΧΑΡΙΑΔΗΣ ΠΑΝΤΕΛΗΣ | ΜΕΘΟΔΟΣ ΣΧΕΔΙΑΣΜΟΥ-ΠΑΡΑΓΩΓΗΣ ΚΑΙ ΜΟΡΦΟΠΟΙΗΣΗΣ ΓΙΑ ΠΕΡΣΙΔΕΣ (ΦΥΛΛΑΡΑΚΙΑ) ΡΟΛΛΩΝ ΚΑΙ ΠΕΡΣΙΔΕΣ (ΓΑΛΟΝΑΚΙΑ ΠΑΝΤΖΟΥΡΙΩΝ) ΕΞΩΦΥΛΛΩΝ ΑΛΟΥΜΙΝΙΟΥ | 1007539 |
| 19/07/2010 | ΔΕΝΔΡΙΝΟΣ ΙΩΑΝΝΗΣ | ΠΕΡΙΣΤΡΟΦΙΚΟΣ ΚΙΝΗΤΗΡΑΣ | 1007530 |
| 28/07/2010 | ΚΟΥΒΑΡΗΣ ΜΙΧΑΗΛ | ΥΠΑΙΘΡΙΟΣ ΘΑΛΑΜΟΣ ΨΕΚΑΣΜΟΥ ΑΝΤΙΗΛΙΑΚΩΝ ΟΥΣΙΩΝ ΣΕ ΟΛΟΚΛΗΡΟ ΤΟ ΑΝΘΡΩΠΙΝΟ ΣΩΜΑ ΓΙΑ ΟΜΟΙΟΜΟΡΦΗ ΕΠΙΚΑΛΥΨΗ | 1007521 |
| 26/08/2010 | ΜΗΤΣΟΠΟΥΛΟΣ ΧΡΗΣΤΟΣ ΑΤΖΙΟΣ ΙΩΑΝΝΗΣ ΤΣΑΚΝΑΚΗΣ ΝΙΚΟΛΑΟΣ | ΦΩΤΙΖΟΜΕΝΗ ΓΥΑΛΙΝΗ ΦΥΣΟΥΝΑ (ΠΤΥΣΣΟΜΕΝΑ ΚΡΥΣΤΑΛΛΑ) | 1007538 |
| 10/09/2010 | ΚΟΛΛΙΑΣ ΓΑΒΡΙΗΛ | ΣΥΣΤΗΜΑ ΚΙΝΗΣΗΣ ΠΟΛΥΣΠΑΣΤΗΣ Ή ΜΟΝΟΚΟΜΜΑΤΗΣ ΠΟΡΤΑΣ ΟΡΟΦΗΣ ΜΕ ΥΔΡΑΥΛΙΚΗ Ή ΠΝΕΥΜΑΤΙΚΗ ΠΙΕΣΗ | 1007533 |
| 10/09/2010 | ΚΟΛΛΙΑΣ ΓΑΒΡΙΗΛ | ΑΘΟΥΡΥΒΗ ΠΟΡΤΑ ΤΥΠΟΥ ΡΟΛΟΥ ΜΕ ΕΛΑΣΤΙΚΟΥΣ ΣΥΝΔΕΣΜΟΥΣ ΣΤΙΣ ΑΡΘΡΩΣΕΙΣ ΤΩΝ ΣΤΟΙΧΕΙΩΝ ΤΟΥ ΡΟΛΟΥ | 1007534 |
| 10/09/2010 | ΚΟΛΛΙΑΣ ΓΑΒΡΙΗΛ | ΚΑΤΩΚΑΣΙ ΠΟΡΤΑΣ-ΡΟΛΟΥ-ΤΑΧΥΠΟΡΤΑΣ ΜΕ ΕΝΣΩΜΑΤΩΜΕΝΟ ΑΙΣΘΗΤΗΡΙΟ ΑΝΙΧΝΕΥΣΗΣ ΕΜΠΟΔΙΩΝ | 1007544 |
| 16/09/2010 | ΠΑΠΟΥΛΑΣ ΝΙΚΟΛΑΟΣ | ΠΟΛΥΟΡΓΑΝΟ ΜΑΘΗΜΑΤΙΚΩΝ ΣΧΗΜΑΤΩΝ | 1007528 |

| ΚΑΤΑΘΕΣΗ (22) | ΔΙΚΑΙΟΥΧΟΣ (73) | ΤΙΤΛΟΣ ΕΦΕΥΡΕΣΗΣ (54) | ΑΡ. Δ.Ε. (11) |
|--------------------------|--|---|--------------------------|
| 24/09/2010 | ΓΕΩΡΓΙΟΥ ΠΑΝΑΓΙΩΤΗΣ | ΔΙΑΝΟΜΕΑΣ ΑΕΡΑ ΥΨΗΛΗΣ ΠΙΕΣΗΣ ΓΙΑ ΤΗΝ ΛΕΙΤΟΥΡΓΙΑ ΠΑΛΙΝΔΡΟΜΙΚΩΝ-ΕΜΒΟΛΟΦΟΡΩΝ ΜΗΧΑΝΩΝ | 1007532 |
| 27/09/2010 | CLEMENTS ANDREW MICHAEL | ΔΟΜΟΣΤΟΙΧΕΙΟ ΚΑΙ ΔΟΜΟΣΤΟΙΧΕΙΩΤΟ ΣΥΣΤΗΜΑ ΠΡΑΣΙΝΗΣ ΣΤΕΓΗΣ | 1007523 |
| 27/09/2010 | ΓΕΩΡΓΑΚΟΠΟΥΛΟΥ ΠΑΥΛΙΝΑ ΧΑΤΖΗΣ ΣΤΕΡΓΙΟΣ | ΒΕΛΤΙΩΜΕΝΟ ΕΝΑΛΛΑΚΤΙΚΟ ΕΡΓΑΛΕΙΟ ΦΥΣΙΚΗΣ ΡΕΦΛΕΞΟ-ΛΟΓΙΑΣ | 1007545 |
| 06/10/2010 | ΑΝΔΡΙΤΣΟΠΟΥΛΟΣ ΜΙΧΑΗΛ | ΜΕΤΑΒΑΛΛΟΜΕΝΟΣ ΚΑΘΡΕΠΤΗΣ | 1007519 |
| 08/11/2010 | ΜΠΟΥΡΟΣ ΕΥΑΓΓΕΛΟΣ | ΟΙΚΟΛΟΓΙΚΟ ΦΙΛΤΡΟ ΚΑΙΝΟΤΟΜΙΑ ΣΥΛΛΕΚΤΗΣ ΡΥΠΩΝ ΚΑΙ ΚΑΥΣΑΕΡΙΩΝ | 1007526 |
| 11/11/2010 | ΤΖΑΝΑΒΑΡΗΣ ΑΣΤΕΡΙΟΣ ΣΠΑΝΟΣ ΧΡΗΣΤΟΣ | ΜΕΤΑΛΛΙΚΟ ΣΥΣΤΗΜΑ ΣΤΑΘΜΕΥΣΗΣ (ΤΡΟΧΟΣ ΣΤΑΘΜΕΥΣΗΣ) 6' Η 8' Η 10' Η 12 ΕΠΙΒΑΤΙΚΩΝ ΑΥΤΟΚΙΝΗΤΩΝ | 1007546 |
| 02/12/2010 | ΑΡΙΝΙΤΑ - ΚΑΛΛΥΝΤΙΚΑ - ΔΙΑΙΤΗΤΙΚΑ - ΦΑΡΜΑΚΑ ΑΝΩΝΥΜΗ ΕΜΠΟΡΙΚΗ ΚΑΙ ΒΙΟΤΕΧΝΙΚΗ ΕΤΑΙΡΕΙΑ | ΤΑΥΤΟΧΡΟΝΗ ΕΚΧΥΛΙΣΗ ΚΑΙ ΣΧΗΜΑΤΙΣΜΟΣ ΣΥΜΠΛΟΚΩΝ ΕΓΚΛΕΙΣΜΟΥ ΤΩΝ ΔΡΑΣΤΙΚΩΝ ΣΥΣΤΑΤΙΚΩΝ ΤΗΣ ΠΡΟΠΟΛΗΣ ΜΕ ΥΔΡΟΞΥΠΡΟΠΥΛΟ-Β-ΚΥΚΛΟΔΕΞΤΡΙΝΗ | 1007520 |
| 06/12/2010 | ΘΑΜΝΟΠΟΥΛΟΣ ΓΕΩΡΓΙΟΣ | ΣΥΣΤΗΜΑ ΣΥΝΕΧΟΥΣ ΚΑΙ ΑΔΙΑΛΕΙΠΤΗΣ ΠΑΡΑΓΩΓΗΣ ΗΛΕΚΤΡΙΚΗΣ ΕΝΕΡΓΕΙΑΣ ΑΠΟ ΑΝΑΝΕΩΣΙΜΕΣ ΠΗΓΕΣ | 1007522 |
| 13/12/2010 | ΡΑΠΤΗΣ ΚΩΝΣΤΑΝΤΙΝΟΣ | ΜΕΙΩΣΗ ΚΑΤΑΝΑΛΩΣΗΣ ΥΔΡΑΥΛΙΚΟΥ ΑΝΕΛΚΥΣΤΗΡΑ ΜΕ ΕΠΙΣΤΡΟΦΗ ΕΝΕΡΓΕΙΑΣ ΣΤΟ ΔΙΚΤΥΟ | 1007535 |
| 08/02/2011 | ΛΑΛΟΠΟΥΛΟΣ ΝΙΚΟΛΑΟΣ | ΗΧΗΤΙΚΗ ΚΑΙ ΟΠΤΙΚΗ ΕΙΔΟΠΟΙΗΣΗ ΑΥΞΗΣΗΣ ΕΝΤΑΣΗΣ | 1007537 |
| 25/02/2011 | ΧΑΡΑΤΣΗΣ ΓΕΩΡΓΙΟΣ | ΜΕΘΟΔΟΣ ΜΕΤΑΤΡΟΠΗΣ ΕΝΕΡΓΕΙΑΣ | 1007549 |
| 15/03/2011 | ΜΑΥΡΟΕΙΔΗΣ ΣΠΥΡΙΔΩΝ | ΣΥΣΚΕΥΗ ΠΑΡΑΓΩΓΗΣ ΥΔΡΟΓΟΝΟΥ | 1007547 |
| 31/03/2011 | ΚΟΥΠΟΥΡΤΙΔΗΣ ΣΤΥΛΙΑΝΟΣ | ΜΗΧΑΝΙΣΜΟΣ ΚΙΝΗΣΗΣ ΠΕΡΣΙΔΩΝ ΜΕ ΜΑΓΝΗΤΗ ΤΟΠΟΘΕΤΗΜΕΝΩΝ ΕΣΩΤΕΡΙΚΑ ΣΤΟ ΔΙΑΚΕΝΟ ΔΙΠΛΟΥ ΥΑΛΟΠΙΝΑΚΑ | 1007536 |

2.3 ΕΥΡΕΤΗΡΙΟ Δ.Ε. ΣΥΜΦΩΝΑ ΜΕ ΤΗΝ ΑΛΦΑΒΗΤΙΚΗ ΣΕΙΡΑ ΤΩΝ ΔΙΚΑΙΟΥΧΩΝ

| ΔΙΚΑΙΟΥΧΟΣ (73) | ΤΙΤΛΟΣ ΕΦΕΥΡΕΣΗΣ (54) | ΚΑΤΑΘΕΣΗ (22) | ΑΡ. Δ.Ε. (21) |
|---|--|------------------|------------------|
| 3i INTERNATIONAL INNOVATIVE INSULATION ANΩΝΥΜΗ ΒΙΟΜΗΧΑΝΙΚΗ ΕΤΑΙΡΕΙΑ ΥΔΡΑΥΛΙΚΩΝ ΚΑΙ ΜΟΝΩΤΙΚΩΝ ΕΙΔΩΝ | ΕΛΑΣΤΟΜΕΡΕΙΣ ΑΦΡΩΔΕΙΣ ΘΕΡΜΟΜΟΝΩΤΙΚΟΙ ΣΩΛΗΝΕΣ ΔΥΟ ΣΤΡΩΜΑΤΩΝ. | 31/05/2010 | 1007527 |
| ARIVITA - ΚΑΛΛΥΝΤΙΚΑ - ΔΙΑΙΤΗΤΙΚΑ - ΦΑΡΜΑΚΑ ΑΝΩΝΥΜΗ ΕΜΠΟΡΙΚΗ ΚΑΙ ΒΙΟΤΕΧΝΙΚΗ ΕΤΑΙΡΕΙΑ | ΤΑΥΤΟΧΡΟΝΗ ΕΚΧΥΛΙΣΗ ΚΑΙ ΣΧΗΜΑΤΙΣΜΟΣ ΣΥΜΠΛΟΚΩΝ ΕΓΚΛΕΙΣΜΟΥ ΤΩΝ ΔΡΑΣΤΙΚΩΝ ΣΥΣΤΑΤΙΚΩΝ ΤΗΣ ΠΡΟΠΟΛΗΣ ΜΕ ΥΔΡΟΞΥΠΡΟΠΥΛΟ-Β-ΚΥΚΛΟΔΕΞΤΡΙΝΗ | 02/12/2010 | 1007520 |
| CLEMENTS ANDREW MICHAEL | ΔΟΜΟΣΤΟΙΧΕΙΟ ΚΑΙ ΔΟΜΟΣΤΟΙΧΕΙΩΤΟ ΣΥΣΤΗΜΑ ΠΡΑΣΙΝΗΣ ΣΤΕΓΗΣ | 27/09/2010 | 1007523 |
| ΑΝΔΡΙΤΣΟΠΟΥΛΟΣ ΜΙΧΑΗΛ | ΜΕΤΑΒΑΛΛΟΜΕΝΟΣ ΚΑΘΡΕΠΤΗΣ | 06/10/2010 | 1007519 |
| ΑΡΑΒΑΝΤΙΝΟΣ ΚΑΡΛΑΤΟΣ ΕΥΑΓΓΕΛΟΣ | ΦΟΡΗΤΗ ΣΥΣΚΕΥΗ ΛΗΨΗΣ ΕΙΚΟΝΩΝ ΜΕ ΨΗΦΙΑΚΗ ΚΑΜΕΡΑ ΚΑΙ ΤΕΧΝΙΚΗ ΜΕΤΡΗΣΗΣ ΤΟΥ ΧΡΩΜΑΤΟΣ ΦΥΤΙΚΩΝ ΟΡΓΑΝΩΝ ΣΤΟΝ ΑΓΡΟ | 28/05/2010 | 1007542 |
| ΑΡΙΣΤΟΤΕΛΕΙΟ ΠΑΝΕΠΙΣΤΗΜΙΟ ΘΕΣΣΑΛΟΝΙΚΗΣ-ΕΙΔΙΚΟΣ ΛΟΓΑΡΙΑΣΜΟΣ ΑΞΙΟΠΟΙΗΣΗΣ ΚΟΝΔΥΛΙΩΝ ΕΡΕΥΝΑΣ | ΜΕΘΟΔΟΣ ΚΑΙ ΣΥΣΤΗΜΑ ΕΠΙΛΟΓΗΣ ΚΑΙ ΣΥΝΔΥΑΣΜΟΥ ΔΙΑΔΡΟΜΩΝ ΣΗΜΑΤΟΣ ΣΕ ΔΕΚΤΕΣ ΑΣΥΡΜΑΤΩΝ ΤΗΛΕΠΙΚΟΙΝΩΝΙΑΚΩΝ ΣΥΣΤΗΜΑΤΩΝ | 28/01/2009 | 1007540 |
| ΑΡΙΣΤΟΤΕΛΕΙΟ ΠΑΝΕΠΙΣΤΗΜΙΟ ΘΕΣΣΑΛΟΝΙΚΗΣ-ΕΙΔΙΚΟΣ ΛΟΓΑΡΙΑΣΜΟΣ ΑΞΙΟΠΟΙΗΣΗΣ ΚΟΝΔΥΛΙΩΝ ΕΡΕΥΝΑΣ | ΣΥΣΤΗΜΑ ΚΑΙ ΜΕΘΟΔΟΣ ΧΩΡΙΚΑ ΑΠΟΚΕΝΤΡΩΜΕΝΟΥ ΣΥΝΔΥΑΣΜΟΥ ΜΕΤΑΓΩΓΗΣ ΚΑΙ ΠΑΡΑΜΟΝΗΣ ΜΕ ΤΗ ΧΡΗΣΗ ΑΣΥΡΜΑΤΩΝ ΑΝΑΜΕΤΑΔΟΤΩΝ | 28/01/2009 | 1007541 |
| ΑΤΖΙΟΣ ΙΩΑΝΝΗΣ | ΦΩΤΙΖΟΜΕΝΗ ΓΥΑΛΙΝΗ ΦΥΣΟΥΝΑ (ΠΤΥΣΣΟΜΕΝΑ ΚΡΥΣΤΑΛΛΑ) | 26/08/2010 | 1007538 |
| ΓΕΩΡΓΑΚΟΠΟΥΛΟΥ ΠΑΥΛΙΝΑ | ΒΕΛΤΙΩΜΕΝΟ ΕΝΑΛΛΑΚΤΙΚΟ ΕΡΓΑΛΕΙΟ ΦΥΣΙΚΗΣ ΡΕΦΛΕΞΟΛΟΓΙΑΣ | 27/09/2010 | 1007545 |
| ΓΕΩΡΓΙΟΥ ΠΑΝΑΓΙΩΤΗΣ | ΔΙΑΝΟΜΕΑΣ ΑΕΡΑ ΥΨΗΛΗΣ ΠΙΕΣΗΣ ΓΙΑ ΤΗΝ ΛΕΙΤΟΥΡΓΙΑ ΠΑΛΙΝΔΡΟΜΙΚΩΝ-ΕΜΒΟΛΟΦΟΡΩΝ ΜΗΧΑΝΩΝ | 24/09/2010 | 1007532 |
| ΔΕΝΔΡΙΝΟΣ ΙΩΑΝΝΗΣ | ΠΕΡΙΣΤΡΟΦΙΚΟΣ ΚΙΝΗΤΗΡΑΣ | 19/07/2010 | 1007530 |
| ET PLAST ΑΝΩΝΥΜΗ ΒΙΟΜΗΧΑΝΙΚΗ ΕΜΠΟΡΙΚΗ ΕΤΑΙΡΕΙΑ ΠΛΑΣΤΙΚΩΝ με δ.τ. "ET PLAST" | ΔΙΑΤΑΞΗ ΣΦΟΥΓΓΑΡΙΣΜΑΤΟΣ ΜΕ ΔΙΑΤΑΞΗ ΚΑΘΑΡΙΣΜΟΥ ΚΑΙ ΣΤΥΨΙΜΑΤΟΣ ΤΟΥ ΣΦΟΥΓΓΑΡΟΠΑΝΟΥ ΜΕ ΠΕΡΙΔΙΝΗΣΗ | 31/05/2010 | 1007531 |
| ΖΑΧΑΡΙΑΔΗΣ ΠΑΝΤΕΛΗΣ | ΜΕΘΟΔΟΣ ΣΧΕΔΙΑΣΜΟΥ-ΠΑΡΑΓΩΓΗΣ ΚΑΙ ΜΟΡΦΟΠΟΙΗΣΗΣ ΓΙΑ ΠΕΡΣΙΔΕΣ (ΦΥΛΛΑΡΑΚΙΑ) ΡΟΛΛΩΝ ΚΑΙ ΠΕΡΣΙΔΕΣ (ΓΑΛΟΝΑΚΙΑ ΠΑΝΤΖΟΥΡΙΩΝ) ΕΞΟΦΥΛΛΩΝ ΑΛΟΥΜΙΝΙΟΥ | 07/07/2010 | 1007539 |
| ΘΑΜΝΟΠΟΥΛΟΣ ΓΕΩΡΓΙΟΣ | ΣΥΣΤΗΜΑ ΣΥΝΕΧΟΥΣ ΚΑΙ ΑΔΙΑΛΕΙΠΤΗΣ ΠΑΡΑΓΩΓΗΣ ΗΛΕΚΤΡΙΚΗΣ ΕΝΕΡΓΕΙΑΣ ΑΠΟ ΑΝΑΝΕΩΣΙΜΕΣ ΠΗΓΕΣ | 06/12/2010 | 1007522 |
| ΚΑΛΑΘΕΡΗΣ ΣΤΕΦΑΝΟΣ | ΜΕΘΟΔΟΣ ΠΑΡΑΓΩΓΗΣ ΠΡΟΪΟΝΤΩΝ ΞΗΡΩΝ ΚΑΡΠΙΩΝ ΜΕ ΤΗΝ ΠΡΟΣΘΗΚΗ ΣΚΕΥΑΣΜΑΤΟΣ ΑΛΑΤΙΟΥ | 21/05/2010 | 1007529 |
| ΚΑΡΑΓΙΑΝΝΙΔΗΣ ΓΕΩΡΓΙΟΣ | ΜΕΘΟΔΟΣ ΚΑΙ ΣΥΣΤΗΜΑ ΕΠΙΛΟΓΗΣ ΚΑΙ ΣΥΝΔΥΑΣΜΟΥ ΔΙΑΔΡΟΜΩΝ ΣΗΜΑΤΟΣ ΣΕ ΔΕΚΤΕΣ ΑΣΥΡΜΑΤΩΝ ΤΗΛΕΠΙΚΟΙΝΩΝΙΑΚΩΝ ΣΥΣΤΗΜΑΤΩΝ | 28/01/2009 | 1007540 |
| ΚΑΡΑΓΙΑΝΝΙΔΗΣ ΓΕΩΡΓΙΟΣ | ΣΥΣΤΗΜΑ ΚΑΙ ΜΕΘΟΔΟΣ ΧΩΡΙΚΑ ΑΠΟΚΕΝΤΡΩΜΕΝΟΥ ΣΥΝΔΥΑΣΜΟΥ ΜΕΤΑΓΩΓΗΣ ΚΑΙ ΠΑΡΑΜΟΝΗΣ ΜΕ ΤΗ ΧΡΗΣΗ ΑΣΥΡΜΑΤΩΝ ΑΝΑΜΕΤΑΔΟΤΩΝ | 28/01/2009 | 1007541 |
| ΚΟΛΛΙΑΣ ΓΑΒΡΙΗΛ | ΣΥΣΤΗΜΑ ΚΙΝΗΣΗΣ ΠΟΛΥΣΠΑΣΤΗΣ Ή ΜΟΝΟΚΟΜΜΑΤΗΣ ΠΟΡΤΑΣ ΟΡΟΦΗΣ ΜΕ ΥΔΡΑΥΛΙΚΗ Ή ΠΝΕΥΜΑΤΙΚΗ ΠΙΕΣΗ | 10/09/2010 | 1007533 |
| ΚΟΛΛΙΑΣ ΓΑΒΡΙΗΛ | ΑΘΟΥΡΥΒΗ ΠΟΡΤΑ ΤΥΠΟΥ ΡΟΛΟΥ ΜΕ ΕΛΑΣΤΙΚΟΥΣ ΣΥΝΔΕΣΜΟΥΣ ΣΤΙΣ ΑΡΘΡΩΣΕΙΣ ΤΩΝ ΣΤΟΙΧΕΙΩΝ ΤΟΥ ΡΟΛΟΥ | 10/09/2010 | 1007534 |
| ΚΟΛΛΙΑΣ ΓΑΒΡΙΗΛ | ΚΑΤΩΚΑΣΙ ΠΟΡΤΑΣ-ΡΟΛΟΥ-ΤΑΧΥΠΟΡΤΑΣ ΜΕ ΕΝΣΩΜΑΤΩΜΕΝΟ ΑΙΣΘΗΤΗΡΙΟ ΑΝΙΧΝΕΥΣΗΣ ΕΜΠΟΔΙΩΝ | 10/09/2010 | 1007544 |
| ΚΟΛΟΚΥΘΑ ΕΙΡΗΝΗ | ΤΡΟΦΟΔΟΤΗΣ ΜΕΛΙΣΣΩΝ | 12/04/2010 | 1007524 |

| ΔΙΚΑΙΟΥΧΟΣ (73) | ΤΙΤΛΟΣ ΕΦΕΥΡΕΣΗΣ (54) | ΚΑΤΑΘΕΣΗ (22) | ΑΡ. Δ.Ε. (21) |
|--|---|------------------|------------------|
| ΚΟΥΒΑΡΗΣ ΜΙΧΑΗΛ | ΥΠΛΙΘΡΙΟΣ ΘΑΛΑΜΟΣ ΨΕΚΑΣΜΟΥ ΑΝΤΙΗΛΙΑΚΩΝ ΟΥΣΙΩΝ ΣΕ ΟΛΟΚΛΗΡΟ ΤΟ ΑΝΘΡΩΠΙΝΟ ΣΩΜΑ ΓΙΑ ΟΜΟΙΟΜΟΡΦΗ ΕΠΙΚΑΛΥΨΗ | 28/07/2010 | 1007521 |
| ΚΟΥΠΟΥΡΤΙΔΗΣ ΣΤΥΛΙΑΝΟΣ | ΜΗΧΑΝΙΣΜΟΣ ΚΙΝΗΣΗΣ ΠΕΡΣΙΔΩΝ ΜΕ ΜΑΓΝΗΤΗ ΤΟΠΟΘΕΤΗΜΕΝΩΝ ΕΣΩΤΕΡΙΚΑ ΣΤΟ ΔΙΑΚΕΝΟ ΔΙΠΛΟΥ ΥΑΛΟΠΙΝΑΚΑ | 31/03/2011 | 1007536 |
| ΛΑΛΟΠΟΥΛΟΣ ΝΙΚΟΛΑΟΣ | ΗΧΗΤΙΚΗ ΚΑΙ ΟΠΤΙΚΗ ΕΙΔΟΠΟΙΗΣΗ ΑΥΞΗΣΗΣ ΕΝΤΑΣΗΣ | 08/02/2011 | 1007537 |
| ΛΙΟΥΜΠΑΣ ΑΘΑΝΑΣΙΟΣ | ΜΕΘΟΔΟΣ ΚΑΙ ΣΥΣΤΗΜΑ ΕΠΙΛΟΓΗΣ ΚΑΙ ΣΥΝΔΥΑΣΜΟΥ ΔΙΑΔΡΟΜΩΝ ΣΗΜΑΤΟΣ ΣΕ ΔΕΚΤΕΣ ΑΣΥΡΜΑΤΩΝ ΤΗΛΕΠΙΚΟΙΝΩΝΙΑΚΩΝ ΣΥΣΤΗΜΑΤΩΝ | 28/01/2009 | 1007540 |
| ΛΙΟΥΜΠΑΣ ΑΘΑΝΑΣΙΟΣ | ΣΥΣΤΗΜΑ ΚΑΙ ΜΕΘΟΔΟΣ ΧΩΡΙΚΑ ΑΠΟΚΕΝΤΡΩΜΕΝΟΥ ΣΥΝΔΥΑΣΜΟΥ ΜΕΤΑΓΩΓΗΣ ΚΑΙ ΠΑΡΑΜΟΝΗΣ ΜΕ ΤΗ ΧΡΗΣΗ ΑΣΥΡΜΑΤΩΝ ΑΝΑΜΕΤΑΔΟΤΩΝ | 28/01/2009 | 1007541 |
| ΜΑΝΩΛΟΠΟΥΛΟΥ ΕΛΕΝΗ | ΦΟΡΗΤΗ ΣΥΣΚΕΥΗ ΛΗΨΗΣ ΕΙΚΟΝΩΝ ΜΕ ΨΗΦΙΑΚΗ ΚΑΜΕΡΑ ΚΑΙ ΤΕΧΝΙΚΗ ΜΕΤΡΗΣΗΣ ΤΟΥ ΧΡΩΜΑΤΟΣ ΦΥΤΙΚΩΝ ΟΡΓΑΝΩΝ ΣΤΟΝ ΑΓΡΟ | 28/05/2010 | 1007542 |
| ΜΑΥΡΟΕΙΔΗΣ ΣΠΥΡΙΔΩΝ | ΣΥΣΚΕΥΗ ΠΑΡΑΓΩΓΗΣ ΥΔΡΟΓΟΝΟΥ | 15/03/2011 | 1007547 |
| ΜΗΤΣΟΠΟΥΛΟΣ ΧΡΗΣΤΟΣ | ΦΩΤΙΖΟΜΕΝΗ ΓΥΑΛΙΝΗ ΦΥΣΟΥΝΑ (ΠΤΥΣΣΟΜΕΝΑ ΚΡΥΣΤΑΛΛΑ) | 26/08/2010 | 1007538 |
| ΜΙΧΑΛΟΠΟΥΛΟΣ ΔΙΟΜΗΔΗΣ | ΜΕΘΟΔΟΣ ΚΑΙ ΣΥΣΤΗΜΑ ΕΠΙΛΟΓΗΣ ΚΑΙ ΣΥΝΔΥΑΣΜΟΥ ΔΙΑΔΡΟΜΩΝ ΣΗΜΑΤΟΣ ΣΕ ΔΕΚΤΕΣ ΑΣΥΡΜΑΤΩΝ ΤΗΛΕΠΙΚΟΙΝΩΝΙΑΚΩΝ ΣΥΣΤΗΜΑΤΩΝ | 28/01/2009 | 1007540 |
| ΜΙΧΑΛΟΠΟΥΛΟΣ ΔΙΟΜΗΔΗΣ | ΣΥΣΤΗΜΑ ΚΑΙ ΜΕΘΟΔΟΣ ΧΩΡΙΚΑ ΑΠΟΚΕΝΤΡΩΜΕΝΟΥ ΣΥΝΔΥΑΣΜΟΥ ΜΕΤΑΓΩΓΗΣ ΚΑΙ ΠΑΡΑΜΟΝΗΣ ΜΕ ΤΗ ΧΡΗΣΗ ΑΣΥΡΜΑΤΩΝ ΑΝΑΜΕΤΑΔΟΤΩΝ | 28/01/2009 | 1007541 |
| ΜΠΟΥΡΟΣ ΕΥΑΓΓΕΛΟΣ | ΟΙΚΟΛΟΓΙΚΟ ΦΙΛΤΡΟ ΚΑΙΝΟΤΟΜΙΑ ΣΥΛΛΕΚΤΗΣ ΡΥΠΩΝ ΚΑΙ ΚΑΥΣΑΕΡΙΩΝ | 08/11/2010 | 1007526 |
| ΠΑΠΟΥΛΑΣ ΝΙΚΟΛΑΟΣ | ΠΟΛΥΟΡΓΑΝΟ ΜΑΘΗΜΑΤΙΚΩΝ ΣΧΗΜΑΤΩΝ | 16/09/2010 | 1007528 |
| ΡΑΠΤΗΣ ΚΩΝΣΤΑΝΤΙΝΟΣ | ΜΕΙΩΣΗ ΚΑΤΑΝΑΛΩΣΗΣ ΥΔΡΑΥΛΙΚΟΥ ΑΝΕΛΚΥΣΤΗΡΑ ΜΕ ΕΠΙΣΤΡΟΦΗ ΕΝΕΡΓΕΙΑΣ ΣΤΟ ΔΙΚΤΥΟ | 13/12/2010 | 1007535 |
| ΣΠΑΝΟΣ ΧΡΗΣΤΟΣ | ΠΡΟΚΑΤΑΣΚΕΥΑΣΜΕΝΟ-ΜΕΤΑΦΕΡΟΜΕΝΟ (ΚΙΝΗΤΟ) ΣΥΓΚΡΟΤΗΜΑ ΠΑΡΑΓΩΓΗΣ ΣΚΥΡΟΔΕΜΑΤΟΣ | 20/04/2010 | 1007525 |
| ΣΠΑΝΟΣ ΧΡΗΣΤΟΣ | ΜΕΤΑΛΛΙΚΟ ΣΥΣΤΗΜΑ ΣΤΑΘΜΕΥΣΗΣ (ΤΡΟΧΟΣ ΣΤΑΘΜΕΥΣΗΣ) 6' Η 8' Η 10' Η 12 ΕΠΙΒΑΤΙΚΩΝ ΑΥΤΟΚΙΝΗΤΩΝ | 11/11/2010 | 1007546 |
| ΣΤΕΦΑΝΗΣ ΕΥΑΓΓΕΛΟΣ | ΤΡΟΦΟΔΟΤΗΣ ΜΕΛΙΣΣΩΝ | 12/04/2010 | 1007524 |
| ΤΖΑΝΑΒΑΡΗΣ ΑΣΤΕΡΙΟΣ | ΜΕΤΑΛΛΙΚΟ ΣΥΣΤΗΜΑ ΣΤΑΘΜΕΥΣΗΣ (ΤΡΟΧΟΣ ΣΤΑΘΜΕΥΣΗΣ) 6' Η 8' Η 10' Η 12 ΕΠΙΒΑΤΙΚΩΝ ΑΥΤΟΚΙΝΗΤΩΝ | 11/11/2010 | 1007546 |
| ΤΖΑΝΑΒΑΡΗΣ ΝΙΚΟΣ | ΠΡΟΚΑΤΑΣΚΕΥΑΣΜΕΝΟ-ΜΕΤΑΦΕΡΟΜΕΝΟ (ΚΙΝΗΤΟ) ΣΥΓΚΡΟΤΗΜΑ ΠΑΡΑΓΩΓΗΣ ΣΚΥΡΟΔΕΜΑΤΟΣ | 20/04/2010 | 1007525 |
| ΤΣΑΚΝΑΚΗΣ ΝΙΚΟΛΑΟΣ | ΦΩΤΙΖΟΜΕΝΗ ΓΥΑΛΙΝΗ ΦΥΣΟΥΝΑ (ΠΤΥΣΣΟΜΕΝΑ ΚΡΥΣΤΑΛΛΑ) | 26/08/2010 | 1007538 |
| ΦΑΣΜΑ ΕΡΓΑΣΤΗΡΙΟ ΜΕΛΕΤΩΝ ΚΑΙ ΜΕΤΡΗΣΕΩΝ ΗΛΕΚΤΡΟΜΑΓΝΗΤΙΚΗΣ ΑΚΤΙΝΟΒΟΛΙΑΣ ΕΠΕ | ΠΡΟΣΩΠΙΚΟΣ-ΦΟΡΗΤΟΣ ΜΕΤΡΗΤΗΣ ΕΝΤΑΣΗΣ ΗΛΕΚΤΡΟΜΑΓΝΗΤΙΚΟΥ (Η/Μ) ΠΕΔΙΟΥ | 16/10/2009 | 1007543 |
| ΦΟΡ ΠΛΑΣ Α.Ε.Β.Ε. | ΣΥΣΤΗΜΑ ΕΛΕΓΧΟΥ ΔΙΚΤΥΩΝ ΠΑΡΟΧΗΣ ΣΥΜΒΑΤΙΚΩΝ ΥΠΗΡΕΣΙΩΝ ΝΕΑΣ ΓΕΝΙΑΣ | 15/03/2010 | 1007548 |
| ΧΑΡΑΤΣΗΣ ΓΕΩΡΓΙΟΣ | ΜΕΘΟΔΟΣ ΜΕΤΑΤΡΟΠΗΣ ΕΝΕΡΓΕΙΑΣ | 25/02/2011 | 1007549 |
| ΧΑΤΖΗΣ ΕΛΕΥΘΕΡΙΟΣ | ΦΟΡΗΤΗ ΣΥΣΚΕΥΗ ΛΗΨΗΣ ΕΙΚΟΝΩΝ ΜΕ ΨΗΦΙΑΚΗ ΚΑΜΕΡΑ ΚΑΙ ΤΕΧΝΙΚΗ ΜΕΤΡΗΣΗΣ ΤΟΥ ΧΡΩΜΑΤΟΣ ΦΥΤΙΚΩΝ ΟΡΓΑΝΩΝ ΣΤΟΝ ΑΓΡΟ | 28/05/2010 | 1007542 |

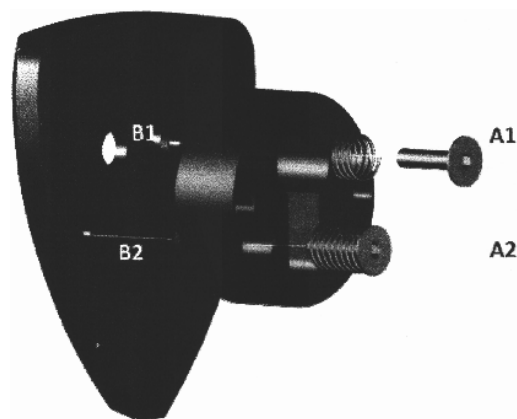
| ΔΙΚΑΙΟΥΧΟΣ (73) | ΤΙΤΛΟΣ ΕΦΕΥΡΕΣΗΣ (54) | ΚΑΤΑΘΕΣΗ (22) | ΑΡ. Δ.Ε. (21) |
|----------------------------|--|--------------------------|--------------------------|
| <i>ΧΑΤΖΗΣ ΣΤΕΡΓΙΟΣ</i> | ΒΕΛΤΙΩΜΕΝΟ ΕΝΑΛΛΑΚΤΙΚΟ ΕΡΓΑΛΕΙΟ ΦΥΣΙΚΗΣ ΡΕΦΛΕΞΟ- ΛΟΓΙΑΣ | 27/09/2010 | 1007545 |

2.4 ΠΙΣΤΟΠΟΙΗΤΙΚΑ ΥΠΟΔΕΙΓΜΑΤΟΣ ΧΡΗΣΙΜΟΤΗΤΑΣ

| | |
|-------------------------------|--|
| ΑΡΙΘΜΟΣ Π.Υ.Χ. | (11):2002920 |
| ΑΡΙΘΜΟΣ ΑΙΤΗΣΗΣ Π.Υ.Χ. | (21):20110200186 |
| ΔΙΚΑΙΟΥΧΟΣ | (73):1)ΜΠΑΛΩΜΕΝΟΣ ΑΝΔΡΕΑ ΒΑΣΙΛΕΙΟΣ Πειραιώς 51,18346 ΜΟΣΧΑΤΟ (ΑΤΤΙΚΗΣ), ΕΛΛΑΔΑ |
| ΗΜΕΡΟΜ. ΚΑΤΑΘΕΣΗΣ | (22):03/05/2011 |
| ΗΜΕΡΟΜ. ΑΠΟΝΟΜΗΣ | (47):08/02/2012 |
| ΣΥΜΒ. ΠΡΟΤΕΡΑΙΟΤΗΤΕΣ | (30): |
| ΕΦΕΥΡΕΤΗΣ | (72):1)ΜΠΑΛΩΜΕΝΟΣ ΑΝΔΡΕΑ ΒΑΣΙΛΕΙΟΣ |
| ΕΙΔΙΚΟΣ ΠΛΗΡΕΞΟΥΣΙΟΣ | (74):-ΟΡΦΑΝΟΣ ΙΩΑΝΝΗΣ Ακαδημίας 63, 10678 ΑΘΗΝΑ (ΑΤΤΙΚΗΣ) |
| ΑΝΤΙΚΛΗΤΟΣ | (74):-ΤΡΙΚΑΤΣΟΥΛΑΣ ΠΑΝΑΓΙΩΤΗΣ Πειραιώς 51,18346 ΜΟΣΧΑΤΟ (ΑΤΤΙΚΗΣ) |
| ΤΙΤΛΟΣ ΕΦΕΥΡΕΣΗΣ | (54):ΣΥΣΤΗΜΑ ΠΡΟΣΤΑΣΙΑΣ ΚΛΕΙΔΑΡΙΑΣ ΜΕ ΕΠΙΣΤΟΜΙΟ |

ΠΕΡΙΛΗΨΗ(57)

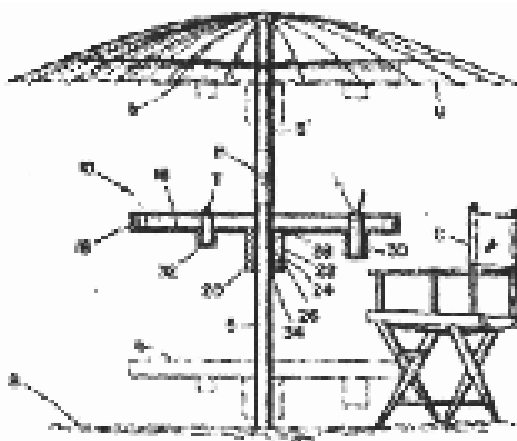
Σύστημα ασφαλείας κεφαλής κλειδαριάς με επιστόμιο το οποίο δεν χρειάζεται εξωτερικό βίδωμα στην επένδυση. Το σύστημα ασφαλείας κεφαλής κλειδαριάς που είναι βιδωμένο στο πίσω μέρος του επιστομίου (σχ. 5) προσαρμοσμένο σε μία υποδοχή κυκλικής τομής (σχ. 3), τοποθετείται στην κεφαλή (σχ. 6, 7) από το πίσω μέρος της κλειδαριάς (σχ. 6, 6/5) και με την λειτουργία δύο ελατηρίων κάνει το επιστόμιο προσαρμόσιμο σε ποικίλα πάχη επενδύσεων (σχ. 7). Το πλεονέκτημα αυτής της εφεύρεσης έχει να κάνει με το ότι το επιστόμιο δεν χρειάζεται εξωτερικό βίδωμα στην επένδυση της πόρτας, ενώ παράλληλα καλύπτει το προστατευτικό σύστημα ασφαλείας της κεφαλής της κλειδαριάς, με αποτέλεσμα βελτιωμένη αισθητική παρουσία.



| | |
|-------------------------------|---|
| ΑΡΙΘΜΟΣ Π.Υ.Χ. | (11):2002921 |
| ΑΡΙΘΜΟΣ ΑΙΤΗΣΗΣ Π.Υ.Χ. | (21):20110200172 |
| ΔΙΚΑΙΟΥΧΟΣ | (73):1)ΒΟΓΙΑΤΖΑΚΗΣ ΝΙΚΟΛΑΟΥ ΙΩΑΝΝΗΣ Αρματωλών 9,16673 ΒΟΥΛΑ (ΑΤΤΙΚΗΣ), ΕΛΛΑΔΑ 2)ΣΙΤΤΑΣ ΓΕΩΡΓΙΟΥ ΕΥΘΥΜΙΟΣ Τσοποτού 37,38222 ΒΟΛΟΣ (ΜΑΓΝΗΣΙΑΣ), ΕΛΛΑΔΑ 3)ΣΙΩΡΟΣ ΧΑΡΑΛΑΜΠΟΥ ΓΕΩΡΓΙΟΣ Κύπρου 88,38221 ΒΟΛΟΣ (ΜΑΓΝΗΣΙΑΣ), ΕΛΛΑΔΑ |
| ΗΜΕΡΟΜ. ΚΑΤΑΘΕΣΗΣ | (22):30/06/2011 |
| ΗΜΕΡΟΜ. ΑΠΟΝΟΜΗΣ | (47):10/02/2012 |
| ΣΥΜΒ. ΠΡΟΤΕΡΑΙΟΤΗΤΕΣ | (30): |
| ΕΦΕΥΡΕΤΗΣ | (72):1)ΒΟΓΙΑΤΖΑΚΗΣ ΝΙΚΟΛΑΟΥ ΙΩΑΝΝΗΣ 2)ΣΙΤΤΑΣ ΓΕΩΡΓΙΟΥ ΕΥΘΥΜΙΟΣ 3)ΣΙΩΡΟΣ ΧΑΡΑΛΑΜΠΟΥ ΓΕΩΡΓΙΟΣ |
| ΕΙΔΙΚΟΣ ΠΛΗΡΕΞΟΥΣΙΟΣ | (74):ΓΕΩΡΓΙΟΥ ΚΩΝΣΤΑΝΤΙΝΑ Κολοκοτρώνη 29, 10562 ΑΘΗΝΑ (ΑΤΤΙΚΗΣ) |
| ΑΝΤΙΚΛΗΤΟΣ | (74):ΓΕΩΡΓΙΟΥ ΚΩΝΣΤΑΝΤΙΝΑ Κολοκοτρώνη 29,10562 ΑΘΗΝΑ (ΑΤΤΙΚΗΣ) |
| ΤΙΤΛΟΣ ΕΦΕΥΡΕΣΗΣ | (54):ΠΡΩΤΟΤΥΠΟ ΣΥΣΤΗΜΑ ΕΚΚΕΝΤΡΗΣ ΣΤΗΡΙΞΗΣ ΔΙΣΚΩΝ ΣΕΡΒΙΡΙΣΜΑΤΟΣ ΣΕ ΙΣΤΟΥΣ ΟΜΠΡΕΛΩΝ ΚΑΘΕ ΔΙΑΤΟ- ΜΗΣ ΚΑΙ ΔΙΑΜΕΤΡΟΥ |

ΠΕΡΙΛΗΨΗ(57)

Η εφεύρεση αναφέρεται στη δημιουργία πρωτότυπης συσκευής στήριξης δίσκου σερβιρίσματος και γενικευμένου μηχανισμού εκκεντρής στήριξης φορτίων (π.χ. δίσκοι σερβιρίσματος), σε πάσης φύσεως ιστούς, ανεξαρτήτου διατομής και διαμέτρου.

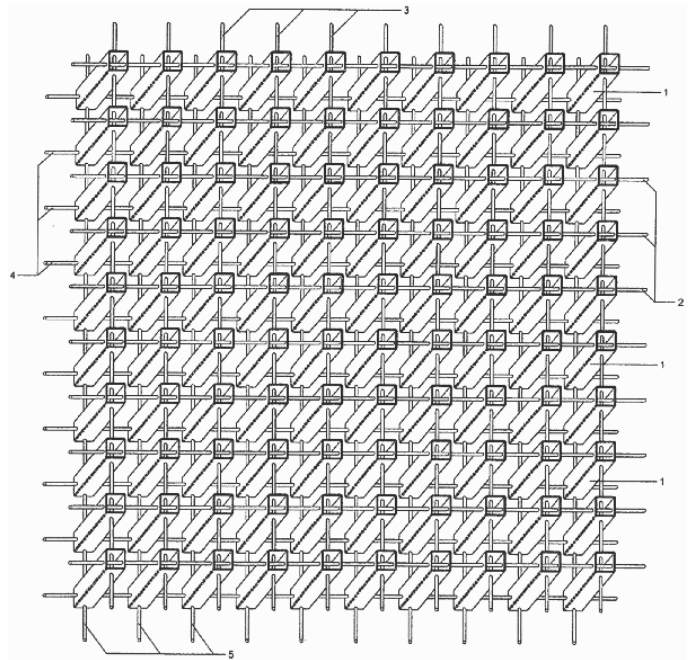


ΑΡΙΘΜΟΣ Π.Υ.Χ. (11):2002922
ΑΡΙΘΜΟΣ ΑΙΤΗΣΗΣ Π.Υ.Χ. (21):20120200004
ΔΙΚΑΙΟΥΧΟΣ (73):1)ΛΕΖΟΣ ΑΓΑΜΕΜΝΩΝΟΣ
ΠΑΝΑΓΙΩΤΗΣ
Ζαΐμη 26,26221 ΠΑΤΡΑ (ΑΧΑΪΑΣ),
ΕΛΛΑΔΑ
ΗΜΕΡΟΜ. ΚΑΤΑΘΕΣΗΣ (22):11/08/2011
ΗΜΕΡΟΜ. ΑΠΟΝΟΜΗΣ (47):23/02/2012
ΣΥΜΒ. ΠΡΟΤΕΡΑΙΟΤΗΤΕΣ (30):
ΕΦΕΥΡΕΤΗΣ (72):1)ΛΕΖΟΣ ΑΓΑΜΕΜΝΩΝΟΣ
ΠΑΝΑΓΙΩΤΗΣ
ΕΙΔΙΚΟΣ ΠΛΗΡΕΞΟΥΣΙΟΣ (74):
ΑΝΤΙΚΛΗΤΟΣ (74):ΛΕΖΟΣ ΑΓΑΜΕΜΝΩΝ
Ζαΐμη 26,26221 ΠΑΤΡΑ (ΑΧΑΪΑΣ)
ΤΙΤΛΟΣ ΕΦΕΥΡΕΣΗΣ (54):ΧΩΡΟΔΙΚΤΥΩΜΑ ΑΠΟ ΚΟΙΛΟΔΟ-
ΚΟΥΣ ΟΡΘΟΓΩΝΙΚΗΣ ΔΙΑΤΟΜΗΣ ΚΑΙ
ΔΟΜΙΚΟ ΧΑΛΥΒΑ

ΠΕΡΙΛΗΨΗ(57)

Χωροδικτύωμα γεφύρωσης μεγάλων ανοιγμάτων που αποτελείται από κοιλοδοκούς ορθογωνικής διατομής SHS (1) και δομικό χάλυβα (2, 3, 4, 5) διατομής ίσης με αυτή που επιτάσσει η στατική μελέτη. Οι κοιλοδοκοί ορθογωνικής διατομής κόβονται σε κομμάτια διάστασης ίσης με το επιθυμητό στατικό Η της κατασκευής και επίσης το πάχος τους είναι και αυτό εξαρτώμενο από τα αποτελέσματα της στατικής μελέτης. Στην συνέχεια ανοίγονται τρύπες διαμέτρου ίσης με την επιθυμητή διατομή του δομικού χάλυβα. Αφού ολοκληρωθεί αυτό το στάδιο τα κομμάτια των κοιλοδοκών τοποθετούνται είτε σε γωνία 90 μοίρες (περίπτωση Α), είτε σε γωνία 45 μοίρες (περίπτωση Β), προκειμένου όλες οι οπές να είναι σε απόλυτη ευθυγράμμια. Έπειτα αρχίζει η διαδικασία εφαρμογής των δύο εσχάρων από δομικό χάλυβα στο άνω και κάτω μέρος των κοιλοδοκών. Μόλις η κατασκευή φτάσει στην φάση που φαίνεται στα σχήματα (1Α), (2Α) και (1Β) τότε οι κοιλοδοκοί ηλεκτροσυγκολλούνται σε κάθε σημείο επαφής τους με τις βέργες δομικού χάλυβα. Με αυτό τον τρόπο διασφαλίζεται η μονολιθικότητα του συνόλου της διατομής και αποκλείεται

το ενδεχόμενο ολίσθησης του χάλυβα κατά την διάρκεια της μεταφοράς και της τοποθέτησης του χωροδικτύωματος στο εργοτάξιο. Το χωροδικτύωμα είναι πλέον έτοιμο να μεταφερθεί στο εργοτάξιο προκειμένου να γεφυρώσει το άνοιγμα για το οποίο προορίζεται.



2.5 ΕΥΡΕΤΗΡΙΟ Π.Υ.Χ. ΣΥΜΦΩΝΑ ΜΕ ΤΗΝ ΗΜΕΡΟΜΗΝΙΑ ΚΑΤΑΘΕΣΗΣ

| ΚΑΤΑΘΕΣΗ (22) | ΔΙΚΑΙΟΥΧΟΣ (73) | ΤΙΤΛΟΣ ΕΦΕΥΡΕΣΗΣ (54) | ΑΡ. Π.Υ.Χ. (11) |
|--------------------------|---|--|----------------------------|
| <i>03/05/2011</i> | ΜΠΑΛΩΜΕΝΟΣ ΒΑΣΙΛΕΙΟΣ | ΣΥΣΤΗΜΑ ΠΡΟΣΤΑΣΙΑΣ ΚΛΕΙΔΑΡΙΑΣ ΜΕ ΕΠΙΣΤΟΜΙΟ | 2002920 |
| <i>30/06/2011</i> | ΒΟΓΙΑΤΖΑΚΗΣ ΙΩΑΝΝΗΣ ΣΙΓΓΑΣ ΕΥΘΥΜΙΟΣ ΣΙΩΡΟΣ ΓΕΩΡΓΙΟΣ | ΠΡΩΤΟΤΥΠΟ ΣΥΣΤΗΜΑ ΕΚΚΕΝΤΡΗΣ ΣΤΗΡΙΞΗΣ ΔΙΣΚΩΝ ΣΕΡΒΙΡΙΣΜΑΤΟΣ ΣΕ ΙΣΤΟΥΣ ΟΜΠΡΕΛΩΝ ΚΑΘΕ ΔΙΑΤΟΜΗΣ ΚΑΙ ΔΙΑΜΕΤΡΟΥ | 2002921 |
| <i>11/08/2011</i> | ΛΕΖΟΣ ΠΑΝΑΓΙΩΤΗΣ | ΧΩΡΟΔΙΚΤΥΩΜΑ ΑΠΟ ΚΟΙΛΟΔΟΚΟΥΣ ΟΡΘΟΓΩΝΙΚΗΣ ΔΙΑΤΟΜΗΣ ΚΑΙ ΔΟΜΙΚΟ ΧΑΛΥΒΑ | 2002922 |

2.6 ΕΥΡΕΤΗΡΙΟ Π.Υ.Χ. ΣΥΜΦΩΝΑ ΜΕ ΤΗΝ ΑΛΦΑΒΗΤΙΚΗ ΣΕΙΡΑ ΤΩΝ ΔΙΚΑΙΟΥΧΩΝ

| ΔΙΚΑΙΟΥΧΟΣ (73) | ΤΙΤΛΟΣ ΕΦΕΥΡΕΣΗΣ (54) | ΚΑΤΑΘΕΣΗ (22) | ΑΡ. Π.Υ.Χ. (21) |
|-----------------------------|--|------------------|--------------------|
| ΒΟΓΙΑΤΖΑΚΗΣ ΙΩΑΝΝΗΣ | ΠΡΩΤΟΤΥΠΟ ΣΥΣΤΗΜΑ ΕΚΚΕΝΤΡΗΣ ΣΤΗΡΙΞΗΣ ΔΙΣΚΩΝ ΣΕΡΒΙΡΙΣΜΑΤΟΣ ΣΕ ΙΣΤΟΥΣ ΟΜΠΡΕΛΩΝ ΚΑΘΕ ΔΙΑΤΟΜΗΣ ΚΑΙ ΔΙΑΜΕΤΡΟΥ | 30/06/2011 | 2002921 |
| ΛΕΖΟΣ ΠΑΝΑΓΙΩΤΗΣ | ΧΩΡΟΔΙΚΤΥΩΜΑ ΑΠΟ ΚΟΙΛΟΔΟΚΟΥΣ ΟΡΘΟΓΩΝΙΚΗΣ ΔΙΑΤΟΜΗΣ ΚΑΙ ΔΟΜΙΚΟ ΧΑΛΥΒΑ | 11/08/2011 | 2002922 |
| ΜΠΑΛΩΜΕΝΟΣ ΒΑΣΙΛΕΙΟΣ | ΣΥΣΤΗΜΑ ΠΡΟΣΤΑΣΙΑΣ ΚΛΕΙΔΑΡΙΑΣ ΜΕ ΕΠΙΣΤΟΜΙΟ | 03/05/2011 | 2002920 |
| ΣΙΤΤΑΣ ΕΥΘΥΜΙΟΣ | ΠΡΩΤΟΤΥΠΟ ΣΥΣΤΗΜΑ ΕΚΚΕΝΤΡΗΣ ΣΤΗΡΙΞΗΣ ΔΙΣΚΩΝ ΣΕΡΒΙΡΙΣΜΑΤΟΣ ΣΕ ΙΣΤΟΥΣ ΟΜΠΡΕΛΩΝ ΚΑΘΕ ΔΙΑΤΟΜΗΣ ΚΑΙ ΔΙΑΜΕΤΡΟΥ | 30/06/2011 | 2002921 |
| ΣΙΩΡΟΣ ΓΕΩΡΓΙΟΣ | ΠΡΩΤΟΤΥΠΟ ΣΥΣΤΗΜΑ ΕΚΚΕΝΤΡΗΣ ΣΤΗΡΙΞΗΣ ΔΙΣΚΩΝ ΣΕΡΒΙΡΙΣΜΑΤΟΣ ΣΕ ΙΣΤΟΥΣ ΟΜΠΡΕΛΩΝ ΚΑΘΕ ΔΙΑΤΟΜΗΣ ΚΑΙ ΔΙΑΜΕΤΡΟΥ | 30/06/2011 | 2002921 |

2.7 ΣΥΜΠΛΗΡΩΜΑΤΙΚΑ ΠΙΣΤΟΠΟΙΗΤΙΚΑ ΠΡΟΣΤΑΣΙΑΣ ΓΙΑ ΦΑΡΜΑΚΑ

| | | |
|------------------------------|--------------|---|
| ΑΡΙΘΜΟΣ ΣΠΠΦ | (11): | 8000367 |
| ΑΡΙΘΜΟΣ ΑΙΤΗΣΗΣ ΣΠΠΦ | (21): | 20110800016 |
| ΗΜΕΡΟΜ. ΚΑΤΑΘΕΣΗΣ | (22): | 19/08/2011 |
| ΗΜΕΡ/ΝΙΑ ΧΟΡΗΓΗΣΗΣ | (47): | 14/02/2012 |
| ΔΙΚΑΙΟΥΧΟΣ | (71): | 1)JANSSEN PHARMACEUTICA N.V. Turnhoutseweg 30,2340 BEERSE, ΒΕΛΓΙΟ |
| ΤΙΤΛΟΣ ΕΦΕΥΡΕΣΗΣ | (54): | ΥΔΑΤΙΚΑ ΕΝΔΙΩΡΗΜΑΤΑ ΕΣΤΕΡΩΝ ΛΙΠΑΡΩΝ ΟΞΕΩΝ ΜΕ 9-ΥΔΡΟΞΥΡΙΣΠΕΡΙΔΟΝΗ |
| ΑΡΙΘ./ΗΜΕΡ. ΚΥΡΙΟΥ Ε.Δ.Ε. | (68): | 3037569 |
| ΠΡΟΣΔΙΟΡΙΣΜΟΣ ΠΡΟΪΟΝΤΟΣ | (95): | ΠΑΛΜΙΤΙΚΟΣ ΕΣΤΕΡΑΣ ΠΑΛΙΠΕΡΙΔΟΝΗΣ |
| ΑΡΙΘ./ΗΜΕΡ. ΙΣΧΥΟΥΣΑΣ ΑΔΕΙΑΣ | (92): | E.E.C.(2011)1604/04-03-2011 |
| ΚΥΚΛΟΦΟΡΙΑΣ ΣΤΗΝ ΕΛΛΑΔΑ | (93): | — |
| ΑΡΙΘ./ΗΜΕΡ. ΠΡΩΤΗΣ ΑΔΕΙΑΣ | (94): | 13-5-2022 |
| ΚΥΚΛΟΦΟΡΙΑΣ ΣΤΗΝ ΑΓΟΡΑ ΤΗΣ | (74): | ΑΘΑΝΑΣΙΑΔΟΥ ΜΑΡΙΑ |
| ΕΥΡΩΠΑΪΚΗΣ ΚΟΙΝΟΤΗΤΑΣ | | Κουμπάρη 2, 10674 ΑΘΗΝΑ |
| ΙΣΧΥΕΙ ΜΕΧΡΙ | | ΠΑΠΑΚΩΝΣΤΑΝΤΙΝΟΥ ΕΛΕΝΗ |
| ΕΙΔΙΚΟΣ ΠΛΗΡΕΞΟΥΣΙΟΣ | | Κουμπάρη 2,10674 ΑΘΗΝΑ |
| ΑΝΤΙΚΛΗΤΟΣ | (74): | |
| ΑΡΙΘΜΟΣ ΣΠΠΦ | (11): | 8000368 |
| ΑΡΙΘΜΟΣ ΑΙΤΗΣΗΣ ΣΠΠΦ | (21): | 20110800015 |
| ΗΜΕΡΟΜ. ΚΑΤΑΘΕΣΗΣ | (22): | 19/08/2011 |
| ΗΜΕΡ/ΝΙΑ ΧΟΡΗΓΗΣΗΣ | (47): | 14/02/2012 |
| ΔΙΚΑΙΟΥΧΟΣ | (71): | 1)Eisai R Management Co., Ltd. 6-10, Koishikawa 4-chome Bunkyo-ku, Tokyo 112-8088, ΙΑΠΩΝΙΑ |
| ΤΙΤΛΟΣ ΕΦΕΥΡΕΣΗΣ | (54): | ΜΑΚΡΟΚΥΚΛΙΚΑ ΑΝΑΛΟΓΑ ΚΑΙ ΜΕΘΟΔΟΙ ΧΡΗΣΗΣ ΚΑΙ ΠΑΡΑΣΚΕΥΗΣ ΤΟΥΣ |
| ΑΡΙΘ./ΗΜΕΡ. ΚΥΡΙΟΥ Ε.Δ.Ε. | (68): | 3075220 |
| ΠΡΟΣΔΙΟΡΙΣΜΟΣ ΠΡΟΪΟΝΤΟΣ | (95): | ΕΡΙΒΟΥΛΙΝΗ ΚΑΙ ΦΑΡΜΑΚΕΥΤΙΚΩΣ ΑΠΟΔΕΚΤΑ ΑΛΑΤΑ ΑΥΤΗΣ, ΙΔΙΩΣ, ΜΕΣΥΛΙΚΗ ΕΡΙΒΟΥΛΙΝΗ |
| ΑΡΙΘ./ΗΜΕΡ. ΙΣΧΥΟΥΣΑΣ ΑΔΕΙΑΣ | (92): | E.E.(C)(2011)1887/17-03-2011 |
| ΚΥΚΛΟΦΟΡΙΑΣ ΣΤΗΝ ΕΛΛΑΔΑ | (93): | — |
| ΑΡΙΘ./ΗΜΕΡ. ΠΡΩΤΗΣ ΑΔΕΙΑΣ | (94): | 17-6-2024 |
| ΚΥΚΛΟΦΟΡΙΑΣ ΣΤΗΝ ΑΓΟΡΑ ΤΗΣ | (74): | ΑΘΑΝΑΣΙΑΔΟΥ ΜΑΡΙΑ |
| ΕΥΡΩΠΑΪΚΗΣ ΚΟΙΝΟΤΗΤΑΣ | | Κουμπάρη 2, 10674 ΑΘΗΝΑ |
| ΙΣΧΥΕΙ ΜΕΧΡΙ | | ΠΑΠΑΚΩΝΣΤΑΝΤΙΝΟΥ ΕΛΕΝΗ |
| ΕΙΔΙΚΟΣ ΠΛΗΡΕΞΟΥΣΙΟΣ | | Κουμπάρη 2,10674 ΑΘΗΝΑ |
| ΑΝΤΙΚΛΗΤΟΣ | (74): | |
| ΑΡΙΘΜΟΣ ΣΠΠΦ | (11): | 8000369 |
| ΑΡΙΘΜΟΣ ΑΙΤΗΣΗΣ ΣΠΠΦ | (21): | 20110800014 |
| ΗΜΕΡΟΜ. ΚΑΤΑΘΕΣΗΣ | (22): | 09/08/2011 |
| ΗΜΕΡ/ΝΙΑ ΧΟΡΗΓΗΣΗΣ | (47): | 14/02/2012 |
| ΔΙΚΑΙΟΥΧΟΣ | (71): | 1)ΤΑΙΗΟ PHARMACEUTICAL CO., LTD. 1-27, Kanda Nisiki-Cho, Chiyoda-Ku, TOKYO-TO, ΙΑΠΩΝΙΑ |
| ΤΙΤΛΟΣ ΕΦΕΥΡΕΣΗΣ | (54): | ΣΥΝΘΕΣΗ, ΜΕΘΟΔΟΣ ΚΑΙ ΣΥΛΛΟΓΗ ΓΙΑ ΔΥΝΑΜΙΚΟΠΟΙΗΣΗ ΔΡΑΣΤΗΡΙΟΤΗΤΑΣ ΚΑΤΑ ΤΟΥ ΟΓΚΟΥ ΚΑΙ ΓΙΑ ΙΑΣΗ ΟΓΚΟΥ |
| ΑΡΙΘ./ΗΜΕΡ. ΚΥΡΙΟΥ Ε.Δ.Ε. | (68): | 3029038 |
| ΠΡΟΣΔΙΟΡΙΣΜΟΣ ΠΡΟΪΟΝΤΟΣ | (95): | ΤΕΓΑΦΟΥΡΗ, ΓΙΜΕΡΑΚΙΑΗ ΚΑΙ ΟΤΕΡΑΚΙΑΗ Ή ΕΝΑ ΦΑΡΜΑΚΕΥΤΙΚΩΣ ΑΠΟΔΕΚΤΟ ΑΛΑΣ ΑΥΤΗΣ, ΕΙΔΙΚΟΤΕΡΑ ΤΟ ΑΛΑΣ ΚΑΛΙΟΥ |
| ΑΡΙΘ./ΗΜΕΡ. ΙΣΧΥΟΥΣΑΣ ΑΔΕΙΑΣ | (92): | E.E.(C) (2011) 1789/14-03-2011 |
| ΚΥΚΛΟΦΟΡΙΑΣ ΣΤΗΝ ΕΛΛΑΔΑ | (93): | — |
| ΑΡΙΘ./ΗΜΕΡ. ΠΡΩΤΗΣ ΑΔΕΙΑΣ | (94): | 23-5-2017 |
| ΚΥΚΛΟΦΟΡΙΑΣ ΣΤΗΝ ΑΓΟΡΑ ΤΗΣ | (74): | ΑΘΑΝΑΣΙΑΔΟΥ ΜΑΡΙΑ |
| ΕΥΡΩΠΑΪΚΗΣ ΚΟΙΝΟΤΗΤΑΣ | | Κουμπάρη 2, 10674 ΑΘΗΝΑ |
| ΙΣΧΥΕΙ ΜΕΧΡΙ | | ΠΑΠΑΚΩΝΣΤΑΝΤΙΝΟΥ ΕΛΕΝΗ |
| ΕΙΔΙΚΟΣ ΠΛΗΡΕΞΟΥΣΙΟΣ | | Κουμπάρη 2,10674 ΑΘΗΝΑ |
| ΑΝΤΙΚΛΗΤΟΣ | (74): | |

ΔΙΑΠΙΣΤΩΤΙΚΗ ΠΡΑΞΗ ΑΚΥΡΟΤΗΤΟΣ ΣΠΠΦ

Έχοντας υπόψη:

- την δημοσιευθείσα πράξη έκπτωσης με αρ. πρωτ. ΓΔ 1/05.01.2012 για το υπ' αριθμ. 3036258 πιστοποιητικό κατάθεσης μετάφρασης Ευρωπαϊκού Διπλώματος Ευρεσιτεχνίας το οποίο αφορά την εφεύρεση με τίτλο "Νέα πεπτιδικά παράγωγα" της δικαιούχου "Astrazeneca AB" και
- το άρθρο 15 παρ. 1,β του Κανονισμού (ΕΚ) αριθμ. 469/2009 του Ευρωπαϊκού Κοινοβουλίου και του Συμβουλίου "της 6ης Μαΐου 2009 περί του συμπληρωματικού πιστοποιητικού προστασίας για τα φάρμακα"

ΔΙΑΠΙΣΤΩΝΟΥΜΕ

Ότι από την 27/04/2006 το χορηγηθέν συμπληρωματικό πιστοποιητικό προστασίας για φάρμακα με αριθμό 8000188 που αφορούσε το παραπάνω πιστοποιητικό, που εξέπεσε, είναι άκυρο και προβαίνουμε στην αρχειοθέτηση του.

2.8 ΕΥΡΕΤΗΡΙΟ Σ.Π.Π.Φ. ΣΥΜΦΩΝΑ ΜΕ ΤΗΝ ΗΜΕΡΟΜΗΝΙΑ ΚΑΤΑΘΕΣΗΣ

| ΚΑΤΑΘΕΣΗ (22) | ΔΙΚΑΙΟΥΧΟΣ (73) | ΤΙΤΛΟΣ ΕΦΕΥΡΕΣΗΣ (54) | ΑΡ. Σ.Π.Π.Φ. (11) |
|--------------------------|--------------------------------|--|------------------------------|
| <i>09/08/2011</i> | ΤΑΙΗΟ PHARMACEUTICAL CO., LTD. | ΣΥΝΘΕΣΗ, ΜΕΘΟΔΟΣ ΚΑΙ ΣΥΛΛΟΓΗ ΓΙΑ ΔΥΝΑΜΙΚΟΠΟΙΗΣΗ ΔΡΑΣΤΗΡΙΟΤΗΤΑΣ ΚΑΤΑ ΤΟΥ ΟΓΚΟΥ ΚΑΙ ΓΙΑ ΙΑΣΗ ΟΓΚΟΥ | 8000369 |
| <i>19/08/2011</i> | JANSSEN PHARMACEUTICA N.V. | ΥΔΑΤΙΚΑ ΕΝΑΙΩΡΗΜΑΤΑ ΕΣΤΕΡΩΝ ΛΙΠΑΡΩΝ ΟΞΕΩΝ ΜΕ 9-ΥΔΡΟΞΥΡΙΣΠΕΡΙΔΟΝΗ | 8000367 |
| <i>19/08/2011</i> | EISAI R MANAGEMENT CO., LTD. | ΜΑΚΡΟΚΥΚΛΙΚΑ ΑΝΑΛΟΓΑ ΚΑΙ ΜΕΘΟΔΟΙ ΧΡΗΣΗΣ ΚΑΙ ΠΑΡΑΣΚΕΥΗΣ ΤΟΥΣ | 8000368 |

2.9 ΕΥΡΕΤΗΡΙΟ Σ.Π.Π.Φ. ΣΥΜΦΩΝΑ ΜΕ ΤΗΝ ΑΛΦΑΒΗΤΙΚΗ ΣΕΙΡΑ ΤΩΝ ΔΙΚΑΙΟΥΧΩΝ

| ΔΙΚΑΙΟΥΧΟΣ (73) | ΤΙΤΛΟΣ ΕΦΕΥΡΕΣΗΣ (54) | ΚΑΤΑΘΕΣΗ (22) | ΑΡ. Σ.Π.Π.Φ. (11) |
|---------------------------------------|--|--------------------------|------------------------------|
| <i>EISAI R MANAGEMENT CO., LTD.</i> | ΜΑΚΡΟΚΥΚΛΙΚΑ ΑΝΑΛΟΓΑ ΚΑΙ ΜΕΘΟΔΟΙ ΧΡΗΣΗΣ ΚΑΙ ΠΑΡΑΣΚΕΥΗΣ ΤΟΥΣ | 19/08/2011 | 8000368 |
| <i>JANSSEN PHARMACEUTICA N.V.</i> | ΥΔΑΤΙΚΑ ΕΝΑΙΩΡΗΜΑΤΑ ΕΣΤΕΡΩΝ ΛΙΠΑΡΩΝ ΟΞΕΩΝ ΜΕ 9-ΥΔΡΟΞΥΡΙΣΠΕΡΙΔΟΝΗ | 19/08/2011 | 8000367 |
| <i>ΤΑΙΗΟ PHARMACEUTICAL CO., LTD.</i> | ΣΥΝΘΕΣΗ, ΜΕΘΟΔΟΣ ΚΑΙ ΣΥΛΛΟΓΗ ΓΙΑ ΔΥΝΑΜΙΚΟΠΟΙΗΣΗ ΔΡΑΣΤΗΡΙΟΤΗΤΑΣ ΚΑΤΑ ΤΟΥ ΟΓΚΟΥ ΚΑΙ ΓΙΑ ΙΑΣΗ ΟΓΚΟΥ | 09/08/2011 | 8000369 |

**2.10 ΣΥΜΠΛΗΡΩΜΑΤΙΚΑ ΠΙΣΤΟΠΟΙΗΤΙΚΑ ΠΡΟΣΤΑΣΙΑΣ ΓΙΑ
ΦΥΤΟΠΡΟΣΤΑΤΕΥΤΙΚΑ ΠΡΟΪΟΝΤΑ**

ΟΥΔΕΝ

ΔΕΝ ΥΠΑΡΧΕΙ ΔΗΜΟΣΙΕΥΣΗ

ΔΕΝ ΥΠΑΡΧΕΙ ΔΗΜΟΣΙΕΥΣΗ

2.13 ΒΕΒΑΙΩΣΕΙΣ ΓΙΑ ΠΑΡΑΤΑΣΗ ΤΗΣ ΔΙΑΡΚΕΙΑΣ ΙΣΧΥΟΣ ΣΥΜΠΛΗΡΩΜΑΤΙΚΩΝ ΠΙΣΤΟΠΟΙΗΤΙΚΩΝ ΠΡΟΣΤΑΣΙΑΣ ΓΙΑ ΠΑΔΙΑΤΡΙΚΑ ΦΑΡΜΑΚΑ

| | | |
|---|-------------|--|
| ΑΡΙΘΜΟΣ ΣΠΠΦ | (11) | 9000005 |
| ΑΡΙΘΜ. ΑΙΤ. ΠΑΡΑΤΑΣΗΣ ΙΣΧΥΟΣ ΓΙΑ ΠΑΔΙΑΤΡΙΚΑ ΦΑΡΜΑΚΑ | (21) | 20110900002 |
| ΗΜΕΡ/ΝΙΑ ΚΑΤΑΘΕΣΗΣ | (22) | 31/08/2011 |
| ΗΜΕΡ/ΝΙΑ ΧΟΡΗΓΗΣΗΣ | (47) | 14/02/2012 |
| ΔΙΚΑΙΟΥΧΟΣ | (71) | MERCK FROSST CANADA LTD 16711 Trans-Canada Highway, Kirkland, H9H3L1, ΚΑΝΑΔΑΣ |
| ΤΙΤΛΟΣ ΕΦΕΥΡΕΣΗΣ | (54) | ΑΚΟΡΕΣΤΑ ΟΞΕΑ ΥΔΡΟΞΥ-ΑΛΚΥΛΟ-ΚΙΝΟΛΙΝΗΣ ΩΣ ΑΝΤΑΓΩΝΙΣΤΕΣ ΤΟΥ ΔΕΥΚΟΤΡΙΕΝΙΟΥ |
| ΑΡΙΘΜΟΣ ΚΥΡΙΟΥ Δ.Ε./Ε.Δ.Ε. | (68) | 3027080 |
| ΑΡΙΘΜΟΣ ΣΠΠΦ | (11) | 8000015 |
| ΠΡΟΣΔΙΟΡΙΣΜΟΣ ΠΡΟΙΟΝΤΟΣ | (95) | Montelukast Sodium |
| ΑΡΙΘ./ΗΜΕΡ. ΙΣΧΥΟΥΣΑΣ ΑΔΕΙΑΣ ΚΥΚΛΟΦΟΡΙΑΣ ΣΤΗΝ ΕΥΡΩΠΑΙΚΗ ΕΝΩΣΗ | (92) | 1) ΑΠ. ΕΟΦ 47335/01-07-2011, 2) ΑΠ. ΕΟΦ 47336/01-07-2011 |
| ΙΣΧΥΕΙ ΜΕΧΡΙ | (94) | 26/02/2013 |
| ΕΙΔΙΚΟΣ ΠΛΗΡΕΞΟΥΣΙΟΣ | (74) | ΚΙΛΙΜΙΡΗΣ ΚΩΝΣΤΑΝΤΙΝΟΣ Χατζηγιάννη Μέξη 7, 115 28 ΑΘΗΝΑ |
| ΑΝΤΙΚΛΗΤΟΣ | (74) | ΚΙΛΙΜΙΡΗΣ ΚΩΝΣΤΑΝΤΙΝΟΣ Χατζηγιάννη Μέξη 7, 115 28 ΑΘΗΝΑ |

2.14 ΕΥΡΕΤΗΡΙΟ ΒΕΒΑΙΩΣΕΩΝ ΠΑΡΑΤΑΣΗΣ ΙΣΧΥΟΣ Σ.Π.Π.Φ. ΣΥΜΦΩΝΑ ΜΕ ΤΗΝ ΗΜΕΡΟΜΗΝΙΑ ΚΑΤΑΘΕΣΗΣ

| ΚΑΤΑΘΕΣΗ (22) | ΔΙΚΑΙΟΥΧΟΣ (71) | ΤΙΤΛΟΣ ΕΦΕΥΡΕΣΗΣ (54) | ΑΡ. ΣΠΠΠΦ. (11) |
|--------------------------|----------------------------|--|----------------------------|
| <i>31/08/2011</i> | MERCK FROSST CANADA LTD | ΑΚΟΡΕΣΤΑ ΟΞΕΑ ΥΔΡΟΞΥ-ΑΛΚΥΛΟ-ΚΙΝΟΛΙΝΗΣ ΩΣ ΑΝΤΑ-ΓΩΝΙΣΤΕΣ ΤΟΥ ΛΕΥΚΟΤΡΙΕΝΙΟΥ | 9000005 |

**2.15 ΕΥΡΕΤΗΡΙΟ ΒΕΒΑΙΩΣΕΩΝ ΠΑΡΑΤΑΣΗΣ ΙΣΧΥΟΣ Σ.Π.Π.Φ. ΣΥΜΦΩΝΑ ΜΕ ΤΗΝ
ΑΛΦΑΒΗΤΙΚΗ ΣΕΙΡΑ ΤΩΝ ΔΙΚΑΙΟΥΧΩΝ**

| ΔΙΚΑΙΟΥΧΟΣ (71) | ΤΙΤΛΟΣ ΕΦΕΥΡΕΣΗΣ (54) | ΚΑΤΑΘΕΣΗ (22) | ΑΡ. ΣΠΠΠΦ. (21) |
|--------------------------------|--|--------------------------|----------------------------|
| <i>MERCK FROSST CANADA LTD</i> | ΑΚΟΡΕΣΤΑ ΟΞΕΑ ΥΔΡΟΞΥ-ΑΛΚΥΛΟ-ΚΙΝΟΛΙΝΗΣ ΩΣ ΑΝΤΑ-ΓΩΝΙΣΤΕΣ ΤΟΥ ΛΕΥΚΟΤΡΙΕΝΙΟΥ | 31/08/2011 | 9000005 |



ΜΕΡΟΣ Β΄
ΕΥΡΩΠΑΪΚΟΙ ΤΙΤΛΟΙ ΠΡΟΣΤΑΣΙΑΣ



Κ Ε Φ Α Λ Α Ι Ο 1
ΜΕΤΑΦΡΑΣΕΙΣ ΕΥΡΩΠΑΪΚΩΝ ΑΙΤΗΣΕΩΝ

1.1 ΑΝΑΚΟΙΝΩΣΗ ΓΙΑ ΚΑΤΑΘΕΣΗ ΜΕΤΑΦΡΑΣΗΣ ΤΩΝ ΑΞΙΩΣΕΩΝ ΕΥΡΩΠΑΪΚΩΝ ΑΙΤΗΣΕΩΝ Δ.Ε.

ΑΡΙΘ. ΕΛΛ. ΚΑΤΑΘΕΣΗΣ (21):20110300010
ΗΜΕΡ. ΕΛΛ. ΚΑΤΑΘΕΣΗΣ (22):22/03/2012
ΑΡΙΘ./ΗΜΕΡ. ΔΗΜΟΣΙΕΥΣΗΣ
ΕΥΡΩΠΑΪΚΗΣ ΑΙΤΗΣΗΣ (87):1618111 - 09/12/2004
ΑΡΙΘ./ΗΜΕΡ. ΚΑΤΑΘΕΣΗΣ
ΕΥΡΩΠΑΪΚΗΣ ΑΙΤΗΣΗΣ (86):04770646.0--22/04/2004
ΚΑΤΑΘΕΤΗΣ (71):1)Cadila Healthcare Limited
Zydus Tower Satellite Cross Roads, Ahmedabad 380 015 GUJ, ΙΝΔΙΑ
ΣΥΜΒ. ΠΡΟΤΕΡΑΙΟΤΗΤΕΣ (30):IN2003MU00413-25/04/2003-IN
WO2004IN00112-22/04/2004-IN
ΕΙΔΙΚΟΣ ΠΛΗΡΕΞΟΥΣΙΟΣ (74):ΑΡΓΥΡΙΑΔΟΥ "ΔΙΚΗΓΟΡΙΚΗ ΕΤΑΙΡΙΑ
ΑΡΓΥΡΙΑΔΗ" ΚΟΡΙΝΝΑ
Σίνα 14, 10672 ΑΘΗΝΑ (ΑΤΤΙΚΗΣ)
ΑΝΤΙΚΛΗΤΟΣ (74):ΑΡΓΥΡΙΑΔΟΥ "ΔΙΚΗΓΟΡΙΚΗ ΕΤΑΙΡΙΑ
ΑΡΓΥΡΙΑΔΗ" ΙΡΙΣ
Σίνα 14,10672 ΑΘΗΝΑ (ΑΤΤΙΚΗΣ)
ΤΙΤΛΟΣ ΕΦΕΥΡΕΣΗΣ (54):ΑΛΑΤΑ ΚΛΟΠΙΔΟΓΡΕΛΗΣ ΚΑΙ ΜΕΘΟ-
ΔΟΣ ΠΑΡΑΣΚΕΥΗΣ

**1.2 ΕΥΡΕΤΗΡΙΟ ΕΥΡΩΠΑΪΚΩΝ ΑΙΤΗΣΕΩΝ ΣΥΜΦΩΝΑ ΜΕ ΤΟΝ ΑΡΙΘΜΟ ΔΗΜΟΣΙΕΥΣΗΣ
ΤΗΣ ΕΥΡΩΠΑΪΚΗΣ ΑΙΤΗΣΗΣ**

| ΑΡ./ΗΜ.ΔΗΜ.Ε.Α. (87) | ΚΑΤΑΘΕΤΗΣ (71) | ΤΙΤΛΟΣ ΕΦΕΥΡΕΣΗΣ (54) | ΑΡ.ΕΛ.ΚΑΤ. (21) |
|---------------------------------|---------------------------|---|----------------------------|
| <i>1618111 - 09/12/2004</i> | CADILA HEALTHCARE LIMITED | ΑΛΛΑΤΑ ΚΛΟΠΙΔΟΓΡΕΛΗΣ ΚΑΙ ΜΕΘΟΔΟΣ ΠΑΡΑΣΚΕΥΗΣ | 20110300010 |

1.3 ΕΥΡΕΤΗΡΙΟ ΕΥΡΩΠΑΪΚΩΝ ΑΙΤΗΣΕΩΝ ΣΥΜΦΩΝΑ ΜΕ ΤΗΝ ΑΛΦΑΒΗΤΙΚΗ ΣΕΙΡΑ ΤΩΝ ΚΑΤΑΘΕΤΩΝ

| ΚΑΤΑΘΕΤΗΣ (71) | ΤΙΤΛΟΣ ΕΦΕΥΡΕΣΗΣ (54) | ΑΡ./ΗΜ.ΔΗΜ.Ε.Α. (87) | ΑΡ.ΕΛΛ.ΚΑΤ. (21) |
|----------------------------------|--|-------------------------|---------------------|
| <i>CADILA HEALTHCARE LIMITED</i> | ΑΛΑΤΑ ΚΛΟΠΙΔΟΓΡΕΛΗΣ ΚΑΙ ΜΕΘΟΔΟΣ ΠΑΡΑΣΚΕΥΗΣ | 1618111 - 09/12/2004 | 20110300010 |

2.1 ΑΝΑΚΟΙΝΩΣΗ ΓΙΑ ΚΑΤΑΘΕΣΗ ΜΕΤΑΦΡΑΣΗΣ ΕΥΡΩΠΑΪΚΩΝ Δ.Ε.

ΑΡΙΘΜΟΣ ΕΥΡ. Δ.Ε. (11):3077150
ΑΡΙΘ. ΕΛΛ. ΚΑΤΑΘΕΣΗΣ (21):20120400244
ΗΜΕΡ. ΕΛΛ. ΚΑΤΑΘΕΣΗΣ (22):01/02/2012
ΑΡΙΘ./ΗΜΕΡ. ΔΗΜΟΣΙΕΥΣΗΣ
ΕΥΡΩΠΑΪΚΟΥ ΔΙΠΛΩΜΑΤΟΣ(87):2177636 - 02/11/2011
ΑΡΙΘ./ΗΜΕΡ. ΔΗΜΟΣΙΕΥΣΗΣ
ΕΥΡΩΠΑΪΚΗΣ ΑΙΤΗΣΗΣ (86):10000646.9--14/12/2005
ΔΙΚΑΙΟΥΧΟΣ (73):1)Peruke (Proprietary) Limited
 44 Main Street, 2001 Johannesburg, ΝΟΤΙΑ
 ΑΦΡΙΚΗ
ΣΥΜΒ. ΠΡΟΤΕΡΑΙΟΤΗΤΕΣ (30):200500819-27/01/2005-ZA
ΕΦΕΥΡΕΤΗΣ (72):1)Pretorius, Gerard
ΕΙΔΙΚΟΣ ΠΛΗΡΕΞΟΥΣΙΟΣ (74):ΚΙΛΙΜΙΡΗΣ ΚΩΝΣΤΑΝΤΙΝΟΣ
 Χατζηγιάννη Μέξη 7, 11528 ΑΘΗΝΑ
ΑΝΤΙΚΛΗΤΟΣ (74):ΚΙΛΙΜΙΡΗΣ ΚΩΝΣΤΑΝΤΙΝΟΣ
 Χατζηγιάννη Μέξη 7,115 28 ΑΘΗΝΑ
ΤΙΤΛΟΣ ΕΦΕΥΡΕΣΗΣ (54):**ΜΕΘΟΔΟΣ ΠΑΡΑΓΩΓΗΣ ΣΚΟΝΗΣ ΤΙ-
 ΤΑΝΙΟΥ**

ΠΕΡΙΛΗΨΗ(57)

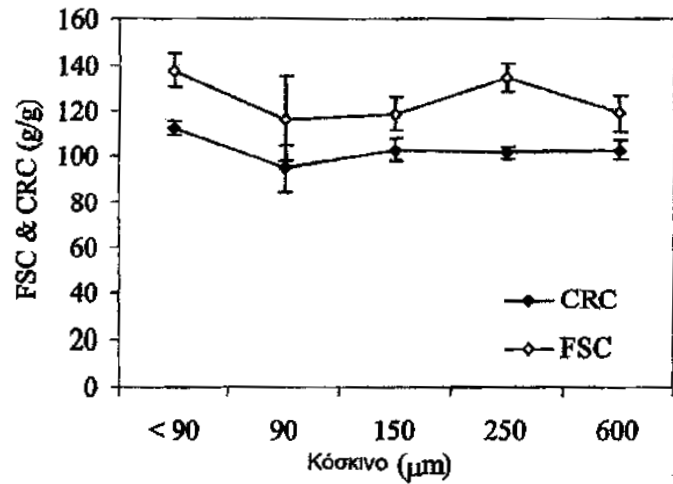
Μία μέθοδος παραγωγής σκόνης μετάλλου τιτανίου, όπου η μέθοδος περιλαμβάνει τη βαθμίδα αναγωγής του TiF_3 με αργίλιο, ώστε να παραχθεί ένα προϊόν αναγωγής, το οποίο περιέχει σκόνη μετάλλου τιτανίου και AlF_3



ΑΡΙΘΜΟΣ ΕΥΡ. Δ.Ε. (11):3077151
ΑΡΙΘ. ΕΛΛ. ΚΑΤΑΘΕΣΗΣ (21):20120400249
ΗΜΕΡ. ΕΛΛ. ΚΑΤΑΘΕΣΗΣ (22):01/02/2012
ΑΡΙΘ./ΗΜΕΡ. ΔΗΜΟΣΙΕΥΣΗΣ
ΕΥΡΩΠΑΪΚΟΥ ΔΙΠΛΩΜΑΤΟΣ(87):1677841 - 02/11/2011
ΑΡΙΘ./ΗΜΕΡ. ΔΗΜΟΣΙΕΥΣΗΣ
ΕΥΡΩΠΑΪΚΗΣ ΑΙΤΗΣΗΣ (86):04786678.5--29/09/2004
ΔΙΚΑΙΟΥΧΟΣ (73):1)Archer-Daniels-Midland Company
 4666 Faries Parkway, Decatur, IL 62526,
 ΗΝΩΜΕΝΕΣ ΠΟΛΙΤΕΙΕΣ ΤΗΣ ΑΜΕΡΙΚΗΣ
ΣΥΜΒ. ΠΡΟΤΕΡΑΙΟΤΗΤΕΣ (30):2443059-29/09/2003-CA
ΕΦΕΥΡΕΤΗΣ (72):1)BERRADA, Mohammed
 2)CHEVIGNY, Stephane
 3)THIBODEAU, Claude
ΕΙΔΙΚΟΣ ΠΛΗΡΕΞΟΥΣΙΟΣ (74):ΠΑΠΑΝΙΚΟΛΑΟΥ ΜΑΡΙΑ
 Μ. Ασίας 10, Ανω Πεύκη, 15121 ΠΕΥΚΗ
 (ΑΤΤΙΚΗΣ)
ΑΝΤΙΚΛΗΤΟΣ (74):ΜΑΛΑΜΗ ΑΛΚΗΣΤΙΣ-ΕΙΡΗΝΗ
 Σκουρά 52,10672 ΑΘΗΝΑ
ΤΙΤΛΟΣ ΕΦΕΥΡΕΣΗΣ (54):**ΑΠΟΡΡΟΦΗΤΙΚΑ Η ΥΠΕΡΑΠΟΡΡΟ-
 ΦΗΤΙΚΑ ΝΑΝΟΣΥΝΘΕΤΑ ΥΛΙΚΑ ΑΠΟ
 ΠΟΛΥΣΑΚΧΑΡΙΤΗ-ΦΥΛΛΟΠΥΡΙΤΙΚΟ**

ΠΕΡΙΛΗΨΗ(57)

Η παρούσα εφεύρεση αφορά απορροφητικό ή υπεραπορροφητικό νανοσύνθετο υλικό το οποίο αποτελείται από πολυσακχαρίτη και φυλλοπυριτικό. Το συστατικό πολυσακχαρίτης είναι βιοαποικοδομήσιμος πολυσακχαρίτης ο οποίος είναι είτε αυτο-εμπλεκόμενος πολυσακχαρίτης που μοιάζει με γυαλί είτε διασταυρωμένος πολυσακχαρίτης. Το συστατικό φυλλοπυριτικό είναι είτε απολεπισμένη είτε ημι-απολεπισμένη άργιλος.



ΑΡΙΘΜΟΣ ΕΥΡ. Δ.Ε. (11):3077152
ΑΡΙΘ. ΕΛΛ. ΚΑΤΑΘΕΣΗΣ (21):20120400241
ΗΜΕΡ. ΕΛΛ. ΚΑΤΑΘΕΣΗΣ (22):01/02/2012
ΑΡΙΘ./ΗΜΕΡ. ΔΗΜΟΣΙΕΥΣΗΣ
ΕΥΡΩΠΑΪΚΟΥ ΔΙΠΛΩΜΑΤΟΣ(87):1641327 - 02/11/2011
ΑΡΙΘ./ΗΜΕΡ. ΔΗΜΟΣΙΕΥΣΗΣ
ΕΥΡΩΠΑΪΚΗΣ ΑΙΤΗΣΗΣ (86):05112596.1--18/03/2002
ΔΙΚΑΙΟΥΧΟΣ (73):1)The Regents of The University of California
1111 Franklin Street, 12th Floor, Oakland, CA
94607, ΗΝΩΜΕΝΕΣ ΠΟΛΙΤΕΙΕΣ ΤΗΣ
ΑΜΕΡΙΚΗΣ
2)University of Florida Research Foundation,
Inc.
University of Florida, 109 Grinter Hall, P.O.
Box 115500, Gainesville, FL 32611-5500,
ΗΝΩΜΕΝΕΣ ΠΟΛΙΤΕΙΕΣ ΤΗΣ ΑΜΕΡΙΚΗΣ

ΣΥΜΒ. ΠΡΟΤΕΡΑΙΟΤΗΤΕΣ (30):277374 P-19/03/2001-US
297086 P-08/06/2001-US
76793-14/02/2002-US

ΕΦΕΥΡΕΤΗΣ (72):1)Rostoker, Norman
2)Monkhorst, Hendrik J.

ΕΙΔΙΚΟΣ ΠΛΗΡΕΞΟΥΣΙΟΣ (74):ΔΕΛΗΚΩΣΤΟΠΟΥΛΟΥ ΑΓΓΕΛΙΚΗ
Σαρανταπόρου 6, 11144 ΑΘΗΝΑ

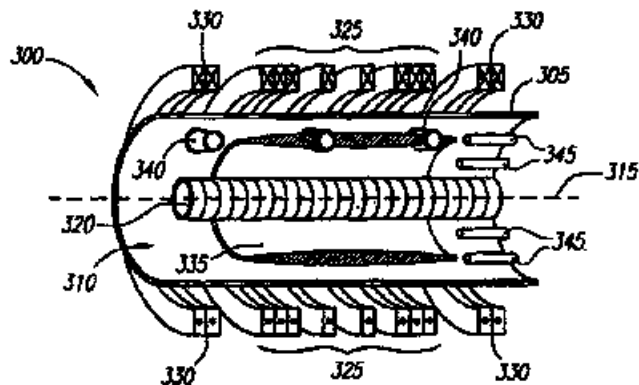
ΑΝΤΙΚΛΗΤΟΣ (74):ΔΕΛΗΚΩΣΤΟΠΟΥΛΟΥ ΑΓΓΕΛΙΚΗ
Σαρανταπόρου 6,11144 ΑΘΗΝΑ

ΤΙΤΛΟΣ ΕΦΕΥΡΕΣΗΣ (54):ΣΥΣΤΗΜΑ ΔΗΜΙΟΥΡΓΙΑΣ ΠΛΑΣΜΑ-
ΤΟΣ-ΗΛΕΚΤΡΙΚΗΣ ΙΣΧΥΟΣ

ΠΕΡΙΛΗΨΗ(57)

Περιγράφεται σύστημα δημιουργίας πλάσματος-ηλεκτρικής ισχύος. Το σύστημα περιλαμβάνει θάλαμο (305) που έχει κύριο άξονα (315), πρώτη γεννήτρια μαγνητικού πεδίου (325, 425) για δημιουργία αξιμουθιακώς συμμετρικού

μαγνητικού πεδίου εντός κεντρικής περιοχής του θαλάμου με μαγνητική ροή (480) κατ'ουσίαν παράλληλη προς την κύριο άξονα του θαλάμου και πηνίο ρεύματος (320) ομόκεντρο με τον κύριο άξονα του θαλάμου για δημιουργία αξιμουθιακού ηλεκτρικού πεδίου εντός του θαλάμου. Ένα πρώτο πλήθος ηλεκτροδίων (494) σχηματίζει κυλινδρική επιφάνεια σε πρώτη ακραία περιοχή του θαλάμου. Επίσης διατίθεται δεύτερη γεννήτρια μαγνητικού πεδίου (488) για δημιουργία αξιμουθιακώς συμμετρικού μαγνητικού πεδίου εντός, της πρώτης ακραίας περιοχής του θαλάμου με μαγνητική ροή (496) κατ'ουσίαν παράλληλη προς τον κύριο άξονα του θαλάμου. Το σύστημα επίσης περιλαμβάνει συλλέκτη ηλεκτρονίων (490) παρεμβαλλόμενο μεταξύ της πρώτης και της δεύτερης γεννήτριας μαγνητικού πεδίου και γειτονικό σε πρώτο άκρο του πλήθους ηλεκτροδίων, και συλλέκτη ιόντων (492) τοποθετημένο γειτονικά σε δεύτερο άκρο του πλήθους ηλεκτροδίων.



ΑΡΙΘΜΟΣ ΕΥΡ. Δ.Ε. (11):3077153
ΑΡΙΘ. ΕΛΛ. ΚΑΤΑΘΕΣΗΣ (21):20120400245
ΗΜΕΡ. ΕΛΛ. ΚΑΤΑΘΕΣΗΣ (22):01/02/2012
ΑΡΙΘ./ΗΜΕΡ. ΔΗΜΟΣΙΕΥΣΗΣ
ΕΥΡΩΠΑΪΚΟΥ ΔΙΠΛΩΜΑΤΟΣ(87):2180472 - 16/11/2011
ΑΡΙΘ./ΗΜΕΡ. ΔΗΜΟΣΙΕΥΣΗΣ
ΕΥΡΩΠΑΪΚΗΣ ΑΙΤΗΣΗΣ (86):10151153.3--04/09/2003
ΔΙΚΑΙΟΥΧΟΣ (73):1)Panasonic Corporation
1006, Oaza Kadoma, Kadoma-shi Osaka 571-
8501, ΙΑΠΩΝΙΑ

ΣΥΜΒ. ΠΡΟΤΕΡΑΙΟΤΗΤΕΣ (30):2002260192-05/09/2002-JP
2002320017-01/11/2002-JP
2003068752-13/03/2003-JP

ΕΦΕΥΡΕΤΗΣ (72):1)Hayashi, Kazuhiro
2)Ohno, Eiji
3)MohriI, Masanari

ΕΙΔΙΚΟΣ ΠΛΗΡΕΞΟΥΣΙΟΣ (74):ΚΙΛΙΜΙΡΗΣ ΚΩΝΣΤΑΝΤΙΝΟΣ
Χατζηγιάννη Μέξη 7, 11528 ΑΘΗΝΑ

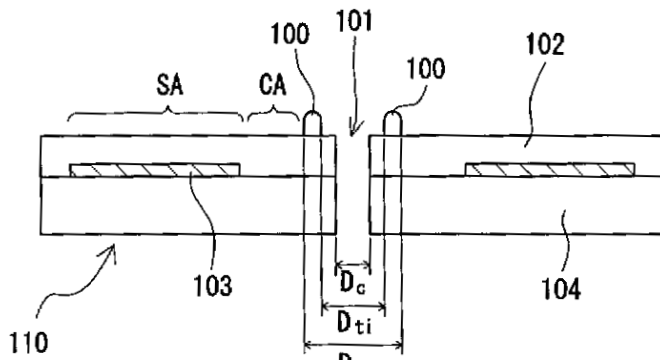
ΑΝΤΙΚΛΗΤΟΣ (74):ΚΙΛΙΜΙΡΗΣ ΚΩΝΣΤΑΝΤΙΝΟΣ
Χατζηγιάννη Μέξη 7,115 28 ΑΘΗΝΑ

ΤΙΤΛΟΣ ΕΦΕΥΡΕΣΗΣ (54):ΟΠΤΙΚΟ ΜΕΣΟΝ ΕΓΓΡΑΦΗΣ ΔΕΔΟ-
ΜΕΝΩΝ ΚΑΙ ΜΕΘΟΔΟΣ ΕΓΓΡΑΦΗΣ
ΚΑΙ ΑΝΑΠΑΡΑΓΩΓΗΣ

ΠΕΡΙΛΗΨΗ(57)

Ένα οπτικό μέσον εγγραφής δεδομένων σε σχήμα δίσκου έχει στρώση εγγραφής σήματος για την ανάγνωση και/ή εγγραφή δεδομένων με χρήση φωτός και διαφανή, προστατευτική στρώση πάχους 10 μm έως 200 μm τοποθετούμενη επί της στρώσης εγγραφής σήματος. Το οπτικό μέσον εγγραφής δεδομένων περιέχει προεξοχή που προβάλλει από την επιφάνεια της διαφανούς, προστατευτικής στρώσης στην πλευρά πρόσπτωσης του φωτός, προς την οποία εκπέμπεται φως προς τη στρώση εγγραφής σήματος. Η προεξοχή τοποθετείται σε περιοχή μεταξύ κεντρικής οπής και περιοχής άκτωσης, όπου το οπτικό μέσον εγγραφής

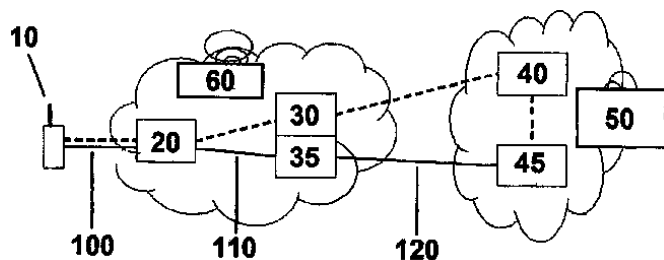
δεδομένων συγκρατείται κατά την ανάγνωση και/ή εγγραφή δεδομένων στη στρώση εγγραφής σήματος.



ΑΡΙΘΜΟΣ ΕΥΡ. Δ.Ε. (11):3077154
ΑΡΙΘ. ΕΛΛ. ΚΑΤΑΘΕΣΗΣ (21):20120400250
ΗΜΕΡ. ΕΛΛ. ΚΑΤΑΘΕΣΗΣ (22):01/02/2012
ΑΡΙΘ./ΗΜΕΡ. ΔΗΜΟΣΙΕΥΣΗΣ
ΕΥΡΩΠΑΪΚΟΥ ΔΙΠΛΩΜΑΤΟΣ(87):2196066 - 02/11/2011
ΑΡΙΘ./ΗΜΕΡ. ΔΗΜΟΣΙΕΥΣΗΣ
ΕΥΡΩΠΑΪΚΗΣ ΑΙΤΗΣΗΣ (86):08803691.8--04/09/2008
ΔΙΚΑΙΟΥΧΟΣ (73):1)Telefonaktiebolaget L M Ericsson (publ)
164 83 Stockholm, ΣΟΥΗΔΙΑ
ΣΥΜΒ. ΠΡΟΤΕΡΑΙΟΤΗΤΕΣ (30):970103 P-05/09/2007-US
ΕΦΕΥΡΕΤΗΣ (72):1)KAMPMANN, Dirk
ΕΙΔΙΚΟΣ ΠΑΡΗΡΕΞΟΥΣΙΟΣ (74):ΠΑΠΑΝΙΚΟΛΑΟΥ ΜΑΡΙΑ
Μ. Ασίας 10, Ανω Πεύκη, 15121 ΠΕΥΚΗ
(ΑΤΤΙΚΗΣ)
ΑΝΤΙΚΛΗΤΟΣ (74):ΜΑΛΑΜΗ ΑΛΚΗΣΤΙΣ-ΕΙΡΗΝΗ
Σκουφά 52,10672 ΑΘΗΝΑ
ΤΙΤΛΟΣ ΕΦΕΥΡΕΣΗΣ (54):ΔΥΝΑΜΙΚΗ ΤΟΠΟΘΕΤΗΣΗ ΔΙΑΚΩΔΙΚΟΠΟΙΗΤΗ

ΠΕΡΙΛΗΨΗ(57)

Η εφεύρεση παρέχει δυναμική τοποθέτηση διακωδικοποιητή σε περίπτωση που η λειτουργικότητα διακωδικοποίησης για κωδικοαποκωδικοποιητές προσφέρεται σε TRAU που σχετίζεται με Ελεγκτή Σταθμού Βάσης και/ή MGW που έχει επιλεγθεί για κάποια κλήση.

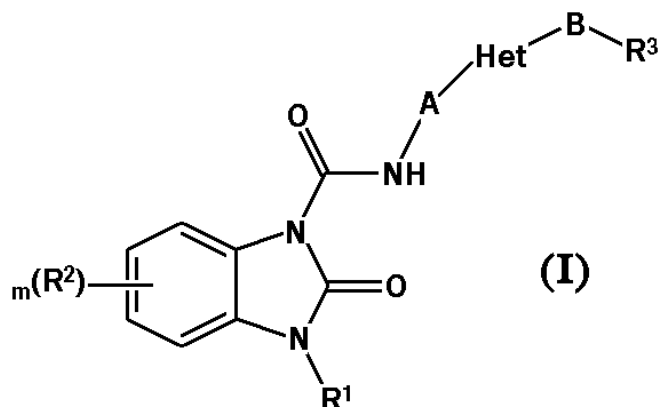


ΑΡΙΘΜΟΣ ΕΥΡ. Δ.Ε. (11):3077155
ΑΡΙΘ. ΕΛΛ. ΚΑΤΑΘΕΣΗΣ (21):20120400247
ΗΜΕΡ. ΕΛΛ. ΚΑΤΑΘΕΣΗΣ (22):01/02/2012
ΑΡΙΘ./ΗΜΕΡ. ΔΗΜΟΣΙΕΥΣΗΣ
ΕΥΡΩΠΑΪΚΟΥ ΔΙΠΛΩΜΑΤΟΣ(87):1664036 - 28/12/2011
ΑΡΙΘ./ΗΜΕΡ. ΔΗΜΟΣΙΕΥΣΗΣ
ΕΥΡΩΠΑΪΚΗΣ ΑΙΤΗΣΗΣ (86):04744319.7--20/08/2004
ΔΙΚΑΙΟΥΧΟΣ (73):1)Pfizer Inc.
235 East 42nd Street, New York, NY 10017,
ΗΝΩΜΕΝΕΣ ΠΟΛΙΤΕΙΕΣ ΤΗΣ ΑΜΕΡΙΚΗΣ
ΣΥΜΒ. ΠΡΟΤΕΡΑΙΟΤΗΤΕΣ (30):500144 P-03/09/2003-US
ΕΦΕΥΡΕΤΗΣ (72):1)IGUCHI, Satoru,
2)KATSU, Yasuhiro,
3)SONE, Hiroki,
4)UCHIDA, Chikara,
5)KOJIMA, Takashi
ΕΙΔΙΚΟΣ ΠΑΡΗΡΕΞΟΥΣΙΟΣ (74):ΚΙΛΙΜΙΡΗΣ ΚΩΝΣΤΑΝΤΙΝΟΣ
Χατζηγιάλλη Μέξη 7, 11528 ΑΘΗΝΑ
ΑΝΤΙΚΛΗΤΟΣ (74):ΚΙΛΙΜΙΡΗΣ ΚΩΝΣΤΑΝΤΙΝΟΣ
Χατζηγιάλλη Μέξη 7,115 28 ΑΘΗΝΑ
ΤΙΤΛΟΣ ΕΦΕΥΡΕΣΗΣ (54):ΕΝΩΣΕΙΣ ΒΕΝΖΙΜΙΔΑΖΟΛΟΝΗΣ ΟΙ ΟΠΟΙΕΣ ΕΧΟΥΝ ΑΓΩΝΙΣΤΙΚΗ ΔΡΑΣΤΙΚΟΤΗΤΑ ΥΠΟΛΟΧΕΩΝ 5-HT4

ΠΕΡΙΛΗΨΗ(57)

Η εφεύρεση παρέχει μια ένωση του τύπου (I) ή ένα φαρμακευτικό αποδεκτό άλας της, και συνθέσεις οι οποίες περιέχουν τέτοιες ενώσεις και τη χρήση τέτοιων ενώσεων για την παραγωγή φαρμάκου για τη νόσο γαστροοισοφαγικής παλινδρόμησης, γαστρεντερική νόσο, διαταραχή γαστρικής κινητικότητας, μη ελκωτική δυσπεψία, λειτουργική δυσπεψία, σύνδρομο ευερέθιστου εντέρου (IBS), δυσκοιλιότητα, δυσπεψία, οισοφαγίτιδα, γαστροοισοφαγική νόσο, ναυτία, νόσο κεντρικού νευρικού συστήματος, νόσο Alzheimer, γνωστική διαταραχή έμεση, ημικρανία, νευρολογική νόσο, πόνο, καρδιαγγειακές διαταραχές, καρδιακή ανεπάρκεια, καρδιακή αρρυθμία, διαβήτη και σύνδρομο άπνοιας. Αυτές οι ενώσεις

έχουν αγωνιστική δραστηριότητα υποδοχέων 5-HT4, και έτσι είναι χρήσιμες για τη θεραπεία της νόσου γαστροοισοφαγικής παλινδρόμησης, μη ελκωτικής δυσπεψίας, λειτουργικής δυσπεψίας, σύνδρομο ευερέθιστου εντέρου ή παρόμοιων σε ένα θηλαστικό, ειδικώς στους ανθρώπους.



ΑΡΙΘΜΟΣ ΕΥΡ. Δ.Ε. (11):3077156
ΑΡΙΘ. ΕΛΛ. ΚΑΤΑΘΕΣΗΣ (21):20120400248
ΗΜΕΡ. ΕΛΛ. ΚΑΤΑΘΕΣΗΣ (22):01/02/2012
ΑΡΙΘ./ΗΜΕΡ. ΔΗΜΟΣΙΕΥΣΗΣ
ΕΥΡΩΠΑΪΚΟΥ ΔΙΠΛΩΜΑΤΟΣ(87):1836029 - 16/11/2011
ΑΡΙΘ./ΗΜΕΡ. ΔΗΜΟΣΙΕΥΣΗΣ
ΕΥΡΩΠΑΪΚΗΣ ΑΙΤΗΣΗΣ (86):05791695.9--11/10/2005
ΔΙΚΑΙΟΥΧΟΣ (73):1)The Gillette Company

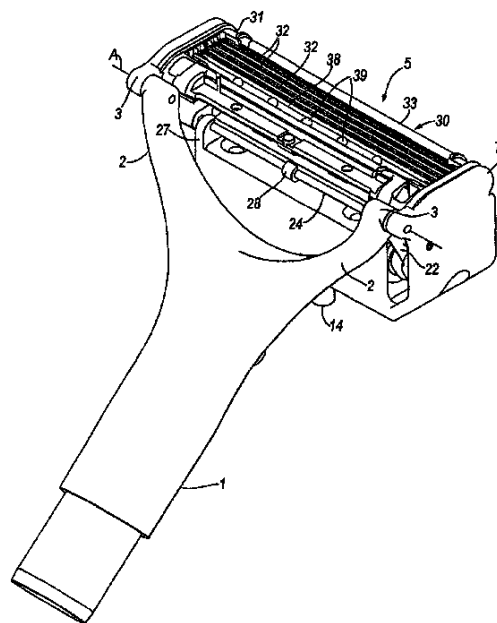
Prudential Tower Building, Boston, MA
02199, ΗΝΩΜΕΝΕΣ ΠΟΛΙΤΕΙΕΣ ΤΗΣ
ΑΜΕΡΙΚΗΣ

ΣΥΜΒ. ΠΡΟΤΕΡΑΙΟΤΗΤΕΣ (30):0423151-18/10/2004-GB
ΕΦΕΥΡΕΤΗΣ (72):1)ROYLE, Terence Gordon
ΕΙΔΙΚΟΣ ΠΛΗΡΕΞΟΥΣΙΟΣ (74):ΚΙΛΙΜΙΡΗΣ ΚΩΝΣΤΑΝΤΙΝΟΣ
Χατζηγιάννη Μέξη 7, 11528 ΑΘΗΝΑ
ΑΝΤΙΚΛΗΤΟΣ (74):ΚΙΛΙΜΙΡΗΣ ΚΩΝΣΤΑΝΤΙΝΟΣ
Χατζηγιάννη Μέξη 7,115 28 ΑΘΗΝΑ

ΤΙΤΛΟΣ ΕΦΕΥΡΕΣΗΣ (54):ΞΥΡΙΣΤΙΚΕΣ ΜΗΧΑΝΕΣ
ΠΕΡΙΛΗΨΗ(57)

Μια ξυριστική μηχανή ασφαλείας που έχει μια λαβή (1) και μια δομή κεφαλής (5) που είναι στερεωμένη για περιστροφική κίνηση σε σχέση με τη λαβή κατά το ξύρισμα. Η δομή κεφαλής (5) περιλαμβάνει ένα μοτέρ (18) που φιλοξενείται σε ένα σφραγισμένο περιβλήμα (9) για την οδήγηση μιας διάταξης κατά τη χρήση της ξυριστικής μηχανής, έτσι ώστε να κινεί παλινδρομικά ένα στοιχείο προστατευτικής διάταξης ή μια λεπίδα ξυριστικής μηχανής, να προκαλεί δόνηση της δομής κεφαλής, να ενεργοποιεί μια διάταξη διανομής για τη διανομή ενός υγρού ενίσχυσης ξυρίσματος, ή να προκαλεί ταλάντωση μιας πλατφόρμας στήριξης (101) πάνω στην οποία είναι στερεωμένη μια μονάδα λεπίδας (110). Η κεφαλή ξυρίσματος μπορεί να περιλαμβάνει ένα στοιχείο προστατευτικής διάταξης (38) με προεξοχές (39), οι οποίες προσεγγίζουν και απομακρύνονται από

την επιδερμίδα που υφίσταται ξύρισμα όταν το στοιχείο προστατευτικής διάταξης πραγματοποιεί παλινδρομική κίνηση από το μοτέρ (18).



ΑΡΙΘΜΟΣ ΕΥΡ. Δ.Ε. (11):3077157
ΑΡΙΘ. ΕΛΛ. ΚΑΤΑΘΕΣΗΣ (21):20120400246
ΗΜΕΡ. ΕΛΛ. ΚΑΤΑΘΕΣΗΣ (22):01/02/2012
ΑΡΙΘ./ΗΜΕΡ. ΔΗΜΟΣΙΕΥΣΗΣ
ΕΥΡΩΠΑΪΚΟΥ ΔΙΠΛΩΜΑΤΟΣ(87):1836225 - 02/11/2011
ΑΡΙΘ./ΗΜΕΡ. ΔΗΜΟΣΙΕΥΣΗΣ
ΕΥΡΩΠΑΪΚΗΣ ΑΙΤΗΣΗΣ (86):06701729.3--06/01/2006
ΔΙΚΑΙΟΥΧΟΣ (73):1)NOVO NORDISK A/S

Novo Alle, 2880 Bagsvaerd, ΔΑΝΙΑ
2)Innate Pharma
Immeuble Grand Pre 121, ancien Chemin de
Cassis, 13009 Marseille, ΓΑΛΛΙΑ

ΣΥΜΒ. ΠΡΟΤΕΡΑΙΟΤΗΤΕΣ (30):200500021-06/01/2005-DK
ΕΦΕΥΡΕΤΗΣ (72):1)PADK?R, Soren, Berg
2)WAGTMANN, Peter, Andreas, Nicolai, Re-
umert
3)SPEE, Pieter
4)ZAHN, Stefan
5)KJ?RGAARD, Kristian
6)Svensson, Anders

ΕΙΔΙΚΟΣ ΠΛΗΡΕΞΟΥΣΙΟΣ (74):ΠΑΠΑΝΙΚΟΛΑΟΥ ΜΑΡΙΑ
Μ. Ασίας 10, Ανω Πεύκη, 15121 ΠΕΥΚΗ
(ΑΤΤΙΚΗΣ)

ΑΝΤΙΚΛΗΤΟΣ (74):ΜΑΛΑΜΗ ΑΛΚΗΣΤΙΣ-ΕΙΡΗΝΗ
Σκουφά 52,10672 ΑΘΗΝΑ

ΤΙΤΛΟΣ ΕΦΕΥΡΕΣΗΣ (54):ΠΑΡΑΓΟΝΤΕΣ ΔΕΣΜΕΥΣΗΣ-KIR ΚΑΙ
ΜΕΘΟΔΟΙ ΧΡΗΣΗΣ ΑΥΤΩΝ

ΠΕΡΙΛΗΨΗ(57)

Η παρούσα εφεύρεση σχετίζεται με παράγοντες και μεθόδους που είναι δυνάμει επιαυξησης της μεσολαβούμενης από τα NK θανάτωσης των κυττάρων στόχων μέσω της μείωσης της ανασταλτικής σηματοδότησης του KIR άνευ μείωσης της δέσμευσης του KIR στο HLA-C. Ως περιγράφεται εις το παρόν, η μεταγωγή της αρνητικής σηματοδότησης μέσω του KIR, κατά την δέσμευση του KIR στον

προσδέτη HLA τάξης I αυτού, μπορεί να ενέχει έναν επαγόμενο από δέσμευση-προσδέτη, χωροδιαταξικό αναπροσανατολισμό των μορίων του KIR επιτρέποντας να σχηματιστούν αλληλεπιδράσεις μεταξύ των παρακείμενων KIR σε ειδικές επικράτειες, οδηγώντας σε επιταχυνόμενη συνάθροιση. Παρέχονται μέθοδοι και παράγοντες όπως είναι τα μονοκλωνικά αντισώματα για την μείωση της μεσολαβούμενης από τον KIR αναστολής της κυτταροτοξικότητας των κυττάρων NK άνευ μείωσης ή αναστολής της δέσμευσης-HLA, π.χ., μέσω της μείωσης ή του μπλοκαρίσματος του διμερισμού του KIR.

ΑΡΙΘΜΟΣ ΕΥΡ. Δ.Ε. (11):3077158
ΑΡΙΘ. ΕΛΛ. ΚΑΤΑΘΕΣΗΣ (21):20120400243
ΗΜΕΡ. ΕΛΛ. ΚΑΤΑΘΕΣΗΣ (22):01/02/2012
ΑΡΙΘ./ΗΜΕΡ. ΔΗΜΟΣΙΕΥΣΗΣ
ΕΥΡΩΠΑΪΚΟΥ ΔΙΠΛΩΜΑΤΟΣ(87):1827437 - 02/11/2011
ΑΡΙΘ./ΗΜΕΡ. ΔΗΜΟΣΙΕΥΣΗΣ
ΕΥΡΩΠΑΪΚΗΣ ΑΙΤΗΣΗΣ (86):05853820.8--13/12/2005
ΔΙΚΑΙΟΥΧΟΣ (73):3)SIGMA-TAU Industrie Farmaceutiche Riunite S.p.A.
Viale Shakespeare 47, 00144 Roma, ΙΤΑΛΙΑ
ΣΥΜΒ. ΠΡΟΤΕΡΑΙΟΤΗΤΕΣ (30):636439 P-15/12/2004-US
ΕΦΕΥΡΕΤΗΣ (72):1)ΖΑΚΝΟΕΝ, Sara
2)WOO, Margaret Ma
3)VERSACE, Richard William
4)PISANO, Claudio
5)VESCI, Loredana
ΕΙΔΙΚΟΣ ΠΑΗΡΕΞΟΥΣΙΟΣ (74):ΠΑΠΑΝΙΚΟΛΑΟΥ ΜΑΡΙΑ
Μ. Ασίας 10, Ανω Πεύκη, 15121 ΠΕΥΚΗ
(ΑΤΤΙΚΗΣ)
ΑΝΤΙΚΛΗΤΟΣ (74):ΜΑΛΑΜΗ ΑΛΚΗΣΤΙΣ-ΕΙΡΗΝΗ
Σκουφά 52,10672 ΑΘΗΝΑ
ΤΙΤΛΟΣ ΕΦΕΥΡΕΣΗΣ (54):**ΣΥΝΔΥΑΣΜΟΙ ΘΕΡΑΠΕΥΤΙΚΩΝ ΠΑΡΑΓΟΝΤΩΝ ΓΙΑ ΤΗΝ ΑΓΩΓΗ ΚΑΡΚΙΝΟΥ**

ΠΕΡΙΛΗΨΗ(57)

Γνωστοποιείται συνδυαστική θεραπεία για την αγωγή ασθενών που πάσχουν από υπερπλαστικές νόσους ή νόσους που σχετίζονται με επίμονη αγγειογένεση. Ο ασθενής λαμβάνει αγωγή με παράγωγο καμπτοθηκίνης και έναν ή περισσότερους χημειοθεραπευτικούς παράγοντες που επιλέγονται ανάμεσα σε ενεργό παράγοντα μικροσωληνίσκων, παράγοντα αλκυλίωσης, αντινεοπλασματικό αντιμεταβολίτη, ένωση πλατίνας, αναστολέα τοποϊσομεράσης II, αναστολέα VEGF, αναστολέα

τυροσινικής κινάσης, αναστολέα κινάσης EGFR, αναστολέα κινάσης mTOR, αναστολέα ινσουλινοειδούς αυξητικού παράγοντα I, αναστολέα κινάσης Raf, μονοκλωνικό αντίσωμα, αναστολέα πρωτεασώματος, αναστολέα HDAC, και ιονίζουσα ακτινοβολία.

ΑΡΙΘΜΟΣ ΕΥΡ. Δ.Ε. (11):3077159
ΑΡΙΘ. ΕΛΛ. ΚΑΤΑΘΕΣΗΣ (21):20120400254
ΗΜΕΡ. ΕΛΛ. ΚΑΤΑΘΕΣΗΣ (22):02/02/2012
ΑΡΙΘ./ΗΜΕΡ. ΔΗΜΟΣΙΕΥΣΗΣ
ΕΥΡΩΠΑΪΚΟΥ ΔΙΠΛΩΜΑΤΟΣ(87):1763301 - 02/11/2011
ΑΡΙΘ./ΗΜΕΡ. ΔΗΜΟΣΙΕΥΣΗΣ
ΕΥΡΩΠΑΪΚΗΣ ΑΙΤΗΣΗΣ (86):05758033.4--16/06/2005
ΔΙΚΑΙΟΥΧΟΣ (73):1)Bayer Animal Health GmbH
51368 Leverkusen, ΓΕΡΜΑΝΙΑ
ΣΥΜΒ. ΠΡΟΤΕΡΑΙΟΤΗΤΕΣ (30):102004031325-29/06/2004-DE
ΕΦΕΥΡΕΤΗΣ (72):1)SIRINYAN, Kirkor
2)LOHR, Reinhold
ΕΙΔΙΚΟΣ ΠΑΗΡΕΞΟΥΣΙΟΣ (74):ΣΙΩΤΟΥ ΑΙΚΑΤΕΡΙΝΗ
Πατησίων 122, 11257 ΑΘΗΝΑ
ΑΝΤΙΚΛΗΤΟΣ (74):ΣΙΩΤΟΥ ΑΙΚΑΤΕΡΙΝΗ
Πατησίων 122,11257 ΑΘΗΝΑ
ΤΙΤΛΟΣ ΕΦΕΥΡΕΣΗΣ (54):**ΣΤΕΡΕΟ ΜΟΡΦΟΠΟΙΗΜΕΝΟ ΣΩΜΑ, ΠΕΡΙΕΧΟΝ ΔΡΑΣΤΙΚΗ ΟΥΣΙΑ ΓΙΑ ΕΞΩΤΕΡΙΚΗ ΧΡΗΣΗ, ΚΑΤΑ ΤΩΝ ΠΑΡΑΣΙΤΩΝ ΣΤΑ ΖΩΑ**

ΠΕΡΙΛΗΨΗ(57)

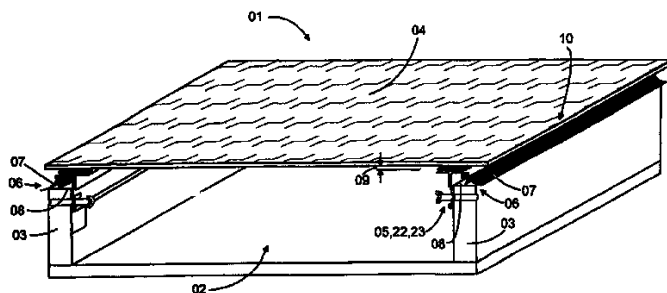
Λαμβάνεται μία λειαντική σύνθεση με ανάμειξη ενός κονιορτοποιημένου τμήματος και ενός υγρού τμήματος και το κονιορτοποιημένο τμήμα της περιλαμβάνει λειαντικά οξείδια σε ποσότητα που περιλαμβάνεται μεταξύ περίπου 99,0 τοις εκατό και 99,99 τοις εκατό, ρεολογικά πρόσθετα σε ποσότητα που περιλαμβάνεται μεταξύ περίπου 0,01 τοις εκατό και 1 τοις εκατό του ολικού βάρους του εν λόγω κονιορτοποιημένου τμήματος, όπου τα εν λόγω ρεολογικά πρόσθετα ανήκουν στην οικογένεια των οργανικά τροποποιημένων Εκτοριτών και/ή των συνθετικών συμπολυμερών πολυηλεκτρολυτών.

ΑΡΙΘΜΟΣ ΕΥΡ. Δ.Ε. (11):3077160
ΑΡΙΘ. ΕΛΛ. ΚΑΤΑΘΕΣΗΣ (21):20120400252
ΗΜΕΡ. ΕΛΛ. ΚΑΤΑΘΕΣΗΣ (22):02/02/2012
ΑΡΙΘ./ΗΜΕΡ. ΔΗΜΟΣΙΕΥΣΗΣ
ΕΥΡΩΠΑΪΚΟΥ ΔΙΠΛΩΜΑΤΟΣ(87):2221556 - 02/11/2011
ΑΡΙΘ./ΗΜΕΡ. ΔΗΜΟΣΙΕΥΣΗΣ
ΕΥΡΩΠΑΪΚΗΣ ΑΙΤΗΣΗΣ (86):10075015.7--10/01/2010
ΔΙΚΑΙΟΥΧΟΣ (73):1)SOLOON SE
 Am Studio 16, 12489 Berlin, ΓΕΡΜΑΝΙΑ
ΣΥΜΒ. ΠΡΟΤΕΡΑΙΟΤΗΤΕΣ (30):102009010225-23/02/2009-DE
ΕΦΕΥΡΕΤΗΣ (72):1)Schwarze, Sascha Oliver
 2)Schafer, Maik
ΕΙΔΙΚΟΣ ΠΛΗΡΕΞΟΥΣΙΟΣ (74):ΣΙΩΤΟΥ ΑΙΚΑΤΕΡΙΝΗ
 Πατησίων 122, 11257 ΑΘΗΝΑ
ΑΝΤΙΚΛΗΤΟΣ (74):ΣΙΩΤΟΥ ΑΙΚΑΤΕΡΙΝΗ
 Πατησίων 122,11257 ΑΘΗΝΑ
ΤΙΤΛΟΣ ΕΦΕΥΡΕΣΗΣ (54):**ΗΛΙΑΚΗ ΕΓΚΑΤΑΣΤΑΣΗ ΑΠΟΤΕΛΟΥΜΕΝΗ ΑΠΟ ΤΟΥΛΑΧΙΣΤΟΝ ΜΙΑ ΗΛΙΑΚΗ ΜΟΝΑΔΑ ΜΕ ΕΛΑΤΗΡΙΑΚΗ ΕΔΡΑΣΗ ΤΗΣ ΚΑΛΥΠΤΙΚΗΣ ΠΛΑΚΑΣ**

ΠΕΡΙΛΗΨΗ(57)

Οι γνωστές ηλιακές εγκαταστάσεις περιλαμβάνουν ηλιακές μονάδες, των οποίων οι καλυπτικές πλάκες είναι ενωμένες με το κουτί-περίβλημα μέσω μανδολοδιατάξεων αποτελούμενων από άνω και κάτω στοιχείο μανδάλου. Στην προκειμένη περίπτωση, η αποσυναρμολόγηση της μανδλωμένης καλυπτικής πλάκας είναι αδύνατη χωρίς προηγούμενη ζημιά ή η δύναμη μανδάλωσης είναι τόσο χαμηλή ώστε η καλυπτική πλάκα να μπορεί να αρθεί από φορτία ανέμου. Η καλυπτική πλάκα (04) στην εφεύρεση περιλαμβάνει ελατηριακή έδραση (06) με τουλάχιστον δύο στοιχεία ελατηρίου (07) πάνω στο κουτί-περίβλημα (02), έτσι ώστε η καλυπτική πλάκα (04) να μπορεί να πιεστεί προς τα κάτω με

προκαθορισμένη κατακόρυφη διαδρομή (09), με ανάπτυξη δύναμης επαναφοράς. Μέσω εκτέλεσης της κατακόρυφης διαδρομής (09) το άνω και το κάτω στοιχείο μανδάλου πιάνονται σταθερά μεταξύ τους, οπότε η καλυπτική πλάκα (04) δεν αίρεται από φορτία ανέμου. Η αποσυναρμολόγηση πραγματοποιείται χωρίς καμία ζημιά, μέσω ανάστροφης εκτέλεσης των σταδίων συναρμολόγησης και πίεσης προς τα πάνω της καλυπτικής πλάκας (04) από τη δύναμη επαναφοράς, οπότε μπορεί να γίνει εύκολη αφαίρεση καλυπτικής πλάκας (04) ακόμη και στο μέσο ενός συγκροτήματος ηλιακών μονάδων. Οι χρησιμοποιούμενες καλυπτικές πλάκες (04) έχουν ελεύθερες ακμές και μπορούν να ανήκουν σε ηλιακές μονάδες στέγης ποικίλης λειτουργίας, χωρίς να προκαλείται αλλαγή στην ολική εικόνα της ηλιακής εγκατάστασης (01).



ΑΡΙΘΜΟΣ ΕΥΡ. Δ.Ε. (11):3077161
ΑΡΙΘ. ΕΛΛ. ΚΑΤΑΘΕΣΗΣ (21):20120400251
ΗΜΕΡ. ΕΛΛ. ΚΑΤΑΘΕΣΗΣ (22):01/02/2012
ΑΡΙΘ./ΗΜΕΡ. ΔΗΜΟΣΙΕΥΣΗΣ
ΕΥΡΩΠΑΪΚΟΥ ΔΙΠΛΩΜΑΤΟΣ(87):1615952 - 02/11/2011
ΑΡΙΘ./ΗΜΕΡ. ΔΗΜΟΣΙΕΥΣΗΣ
ΕΥΡΩΠΑΪΚΗΣ ΑΙΤΗΣΗΣ (86):04759343.9--08/04/2004
ΔΙΚΑΙΟΥΧΟΣ (73):1)AMGEN INC.
 One Amgen Center Drive, Thousand Oaks, CA
 91320-1799, ΗΝΩΜΕΝΕΣ ΠΟΛΙΤΕΙΕΣ ΤΗΣ
 ΑΜΕΡΙΚΗΣ
ΣΥΜΒ. ΠΡΟΤΕΡΑΙΟΤΗΤΕΣ (30):410998-09/04/2003-US
ΕΦΕΥΡΕΤΗΣ (72):1)OLINER, Jonathan, Daniel
 2)MIN, Hosung
ΕΙΔΙΚΟΣ ΠΛΗΡΕΞΟΥΣΙΟΣ (74):ΠΑΠΑΝΙΚΟΛΑΟΥ ΜΑΡΙΑ
 Μ. Ασίας 10, Ανω Πεύκη, 15121 ΠΕΥΚΗ
 (ΑΤΤΙΚΗΣ)
ΑΝΤΙΚΛΗΤΟΣ (74):ΜΑΛΑΜΗ ΑΛΚΗΣΤΙΣ-ΕΙΡΗΝΗ
 Σκουφά 52,10672 ΑΘΗΝΑ
ΤΙΤΛΟΣ ΕΦΕΥΡΕΣΗΣ (54):**ΜΕΘΟΔΟΙ ΑΓΩΓΗΣ ΤΩΝ ΦΛΕΓΜΟΝΩΔΩΝ ΠΑΘΗΣΕΩΝ ΧΡΗΣΙΜΟΠΟΙΩΝΤΑΣ ΕΙΔΙΚΟΥΣ ΠΑΡΑΓΟΝΤΕΣ ΔΕΣΜΕΥΣΗΣ ΤΗΣ ΑΝΘΡΩΠΙΝΗΣ ΑΓΓΕΙΟΠΟΙΗΤΙΝΗΣ-2**

ΠΕΡΙΛΗΨΗ(57)

Αποκαλύπτονται πεπτιδία που δεσμεύονται στην Ang-2. Επίσης αποκαλύπτονται πεπτισώματα περιλαμβάνοντα τα πεπτιδία, μέθοδοι παρασκευής τέτοιων πεπτιδίων και πεπτισωμάτων, και μέθοδοι αγωγής των φλεγμονωδών παθήσεων χρησιμοποιώντας τέτοια πεπτιδία και πεπτισώματα.

ΑΡΙΘΜΟΣ ΕΥΡ. Δ.Ε. (11):3077162
ΑΡΙΘ. ΕΛΛ. ΚΑΤΑΘΕΣΗΣ (21):20120400253
ΗΜΕΡ. ΕΛΛ. ΚΑΤΑΘΕΣΗΣ (22):02/02/2012
ΑΡΙΘ./ΗΜΕΡ. ΔΗΜΟΣΙΕΥΣΗΣ
ΕΥΡΩΠΑΪΚΟΥ ΔΙΠΛΩΜΑΤΟΣ(87):1682907 - 02/11/2011
ΑΡΙΘ./ΗΜΕΡ. ΔΗΜΟΣΙΕΥΣΗΣ
ΕΥΡΩΠΑΪΚΗΣ ΑΙΤΗΣΗΣ (86):04765681.4--27/09/2004
ΔΙΚΑΙΟΥΧΟΣ (73):1)Universiteit Maastricht
 Universiteitssingel 50, 6200 MD Maastricht,
 ΟΛΛΑΝΔΙΑ
ΣΥΜΒ. ΠΡΟΤΕΡΑΙΟΤΗΤΕΣ (30):03078161-09/10/2003-EP
ΕΦΕΥΡΕΤΗΣ (72):1)PINTO, Yigal, M.
ΕΙΛΙΚΟΣ ΠΛΗΡΕΞΟΥΣΙΟΣ (74):ΣΙΩΤΟΥ ΑΙΚΑΤΕΡΙΝΗ
 Πατησίων 122, 11257 ΑΘΗΝΑ
ΑΝΤΙΚΛΗΤΟΣ (74):ΣΙΩΤΟΥ ΑΙΚΑΤΕΡΙΝΗ
 Πατησίων 122,11257 ΑΘΗΝΑ
ΤΙΤΛΟΣ ΕΦΕΥΡΕΣΗΣ (54):**ΜΕΘΟΔΟΣ ΓΙΑ ΤΗΝ ΤΑΥΤΟΠΟΙΗΣΗ**
ΕΝΟΣ ΑΤΟΜΟΥ ΠΟΥ ΚΙΝΔΥΝΕΥΕΙ ΝΑ
ΠΑΡΟΥΣΙΑΣΕΙ ΚΑΡΔΙΑΚΗ ΑΝΕΠΑΡ-
ΚΕΙΑ, ΜΕΣΩ ΤΟΥ ΠΡΟΣΔΙΟΡΙΣΜΟΥ
ΤΟΥ ΕΠΙΠΕΔΟΥ ΓΑΛΕΚΤΙΝΗΣ-3 Η
ΘΡΟΜΒΟΣΠΟΝΔΙΝΗΣ-2

ΠΕΡΙΛΗΨΗ(57)

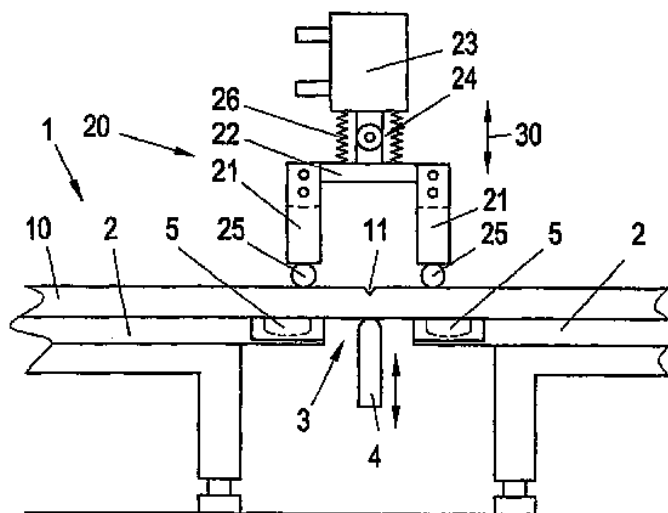
Η παρούσα εφεύρεση αφορά μια μέθοδο για την ταυτοποίηση ενός υποκειμένου που κινδυνεύει να παρουσιάσει υπερτασική βλάβη τελικού οργάνου, όπως, και ειδικότερα, καρδιακή ανεπάρκεια, που περιλαμβάνει: α) λήψη ενός βιολογικού δείγματος του εν λόγω υποκειμένου, β) προσδιορισμό του επιπέδου τουλάχιστον ενός μη-μυοκυτταρικού δείκτη στο εν λόγω δείγμα, γ) σύγκριση του επιπέδου του εν λόγω δείκτη με ένα πρότυπο επίπεδο, και δ) προσδιορισμό, εάν το επίπεδο του δείκτη είναι ενδεικτικό ενός κινδύνου για την ανάπτυξη υπερτασικής βλάβης τελικού οργάνου. Ο μη-μυοκυτταρικός δείκτης είναι κατά προτίμηση γαλεκτίνη-3 ή θρομβοσπονδίνη-2.

ΑΡΙΘΜΟΣ ΕΥΡ. Δ.Ε. (11):3077163
ΑΡΙΘ. ΕΛΛ. ΚΑΤΑΘΕΣΗΣ (21):20110403141
ΗΜΕΡ. ΕΛΛ. ΚΑΤΑΘΕΣΗΣ (22):26/10/2011
ΑΡΙΘ./ΗΜΕΡ. ΔΗΜΟΣΙΕΥΣΗΣ
ΕΥΡΩΠΑΪΚΟΥ ΔΙΠΛΩΜΑΤΟΣ(87):1680370 - 27/07/2011
ΑΡΙΘ./ΗΜΕΡ. ΔΗΜΟΣΙΕΥΣΗΣ
ΕΥΡΩΠΑΪΚΗΣ ΑΙΤΗΣΗΣ (86):03776632.6--06/11/2003
ΔΙΚΑΙΟΥΧΟΣ (73):1)ΙΔΡΥΜΑ PETER LISEC PRIVATSTIF-
 TUNG ΩΣ ΚΛΗΡΟΝΟΜΟ ΤΟΥ
 ΑΠΟΘΑΝΟΝΤΟΣ LISEC PETER
 3332 BIBERBACH, ΑΥΣΤΡΙΑ
ΣΥΜΒ. ΠΡΟΤΕΡΑΙΟΤΗΤΕΣ (30):
ΕΦΕΥΡΕΤΗΣ (72):1)Lisec, Peter
ΕΙΛΙΚΟΣ ΠΛΗΡΕΞΟΥΣΙΟΣ (74):ΤΣΙΜΙΚΑΛΗΣ ΑΘΑΝΑΣΙΟΣ
 Ν. Βάμβα 1, 10674 ΑΘΗΝΑ
ΑΝΤΙΚΛΗΤΟΣ (74):ΤΣΙΜΙΚΑΛΗΣ ΑΘΑΝΑΣΙΟΣ
 Ν. Βάμβα 1,10674 ΑΘΗΝΑ
ΤΙΤΛΟΣ ΕΦΕΥΡΕΣΗΣ (54):**ΔΙΑΔΙΚΑΣΙΑ ΚΑΙ ΔΙΑΤΑΞΗ ΓΙΑ ΤΗ**
ΘΡΑΥΣΗ ΧΑΡΑΓΜΕΝΩΝ ΥΑΛΟΠΙΝΑ-
ΚΩΝ

ΠΕΡΙΛΗΨΗ(57)

Σύμφωνα με την εφεύρεση, δύο σειρές βεντουζών (5) διατίθενται σε μία τράπεζα θραύσης γυαλιού (1), εκατέρωθεν ενός διάκενου (3) μεταξύ των πλατφόρμων τραπέζιου (2), έτσι ώστε να θραύονται υαλοπίνακες (10), ιδιαίτερα παχιοί υαλοπίνακες. Το διάκενο (3) είναι εφοδιασμένο με έναν πήχη θραύσης, ο οποίος μπορεί να ανασηκώνεται. Ένα εργαλείο πίεσης (20), το οποίο περιλαμβάνει δύο δάκτυλα (21) παρέχεται πάνω από το διάκενο (3) σε ένα άκρο του τελευταίου. Σύμφωνα με την εφεύρεση, ένας υαλοπίνακας (10) συγκρατείται εκατέρωθεν του διάκενου (3) μέσω της εφαρμογής αρνητικής πίεσης στις κεφαλές αναρρόφησης (5) και προεντείνεται κατά έναν κυρτό τρόπο (όπου η κυρτή πρόσοψη του εν λόγω πίνακα έχει μία χαραγμένη γραμμή (11)) με τη βοήθεια του πήχη θραύσης (4), ο οποίος μπορεί να ανασηκώνεται ομοιόμορφα καθ' ολόκληρο το μήκος του

υαλοπίνακα (10) στην περιοχή της εν λόγω χαραγμένης γραμμής (11). Το εργαλείο πίεσης (20) εξασκεί μία πίεση από πάνω στον προεντεταμένο υαλοπίνακα (10) μόνο στην περιοχή ενός άκρου της χαραγμένης γραμμής (11), ενεργοποιώντας έτσι τη θραύση του προεντεταμένου υαλοπίνακα (10) κατά μήκος της χαραγμένης γραμμής (11).

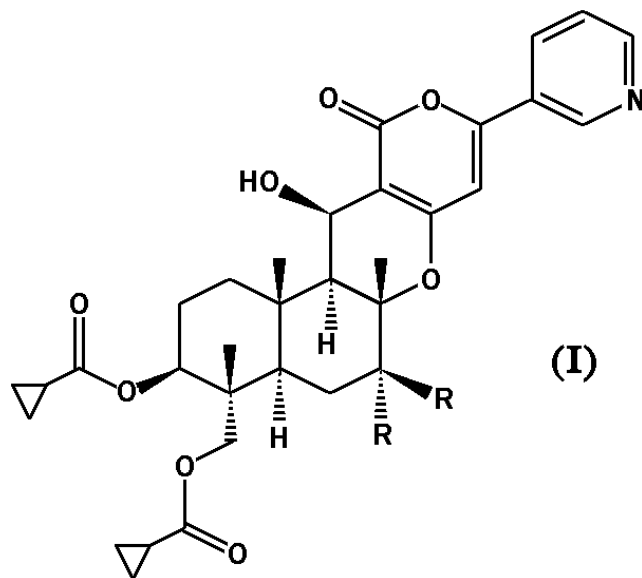


ΑΡΙΘΜΟΣ ΕΥΡ. Δ.Ε. (11):3077164
ΑΡΙΘ. ΕΛΛ. ΚΑΤΑΘΕΣΗΣ (21):20120400260
ΗΜΕΡ. ΕΛΛ. ΚΑΤΑΘΕΣΗΣ (22):02/02/2012
ΑΡΙΘ./ΗΜΕΡ. ΔΗΜΟΣΙΕΥΣΗΣ
ΕΥΡΩΠΑΪΚΟΥ ΔΙΠΛΩΜΑΤΟΣ(87):2107060 - 28/12/2011
ΑΡΙΘ./ΗΜΕΡ. ΔΗΜΟΣΙΕΥΣΗΣ
ΕΥΡΩΠΑΪΚΗΣ ΑΙΤΗΣΗΣ (86):07849939.9--30/11/2007
ΔΙΚΑΙΟΥΧΟΣ (73):1)Meiji Seika Pharma Co., Ltd.
4-16, Kyobashi 2-Chome,, Chuo-ku Tokyo,
ΙΑΠΩΝΙΑ
2)The Kitasato Institute
9-1, Shirokane 5-chome Minato-ku, Tokyo,
ΙΑΠΩΝΙΑ
ΣΥΜΒ. ΠΡΟΤΕΡΑΙΟΤΗΤΕΣ (30):2006324390-30/11/2006-JP
ΕΦΕΥΡΕΤΗΣ (72):1)GOTO, Kimihiko
2)HORIKOSHI, Ryo
3)OYAMA, Kazuhiko
4)OMURA, Satoshi
5)SUNAZUKA, Toshiaki
ΕΙΛΙΚΟΣ ΠΑΗΡΕΞΟΥΣΙΟΣ (74):ΠΑΠΑ ΕΥΑΓΓΕΛΙΑ
Πανεπιστημίου 64, 10677 ΑΘΗΝΑ
ΑΝΤΙΚΑΗΤΟΣ (74):ΠΑΠΑ ΕΥΑΓΓΕΛΙΑ
Πανεπιστημίου 64,10677 ΑΘΗΝΑ
ΤΙΤΛΟΣ ΕΦΕΥΡΕΣΗΣ (54):**ΜΕΣΟ ΚΑΤΑΠΟΛΕΜΗΣΗΣ ΕΠΙΒΛΑ-
ΒΩΝ ΟΡΓΑΝΙΣΜΩΝ**

ΠΕΡΙΛΗΨΗ(57)

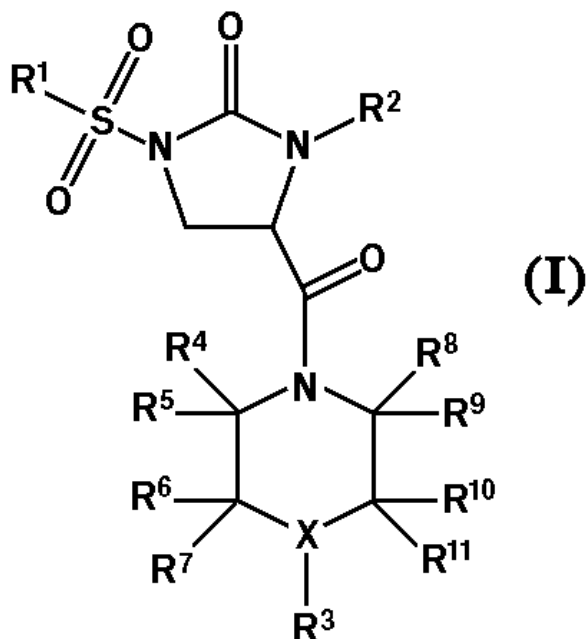
Αποκαλύπτεται μια ένωση που μπορεί να χρησιμοποιηθεί ως μέσο για την καταπολέμηση επιβλαβών οργανισμών και που διαθέτει άριστη δραστηριότητα καταπολέμησης επιβλαβών οργανισμών. Η ένωση που αντιπροσωπεύεται από τον τύπο (I) διαθέτει άριστη δραστηριότητα καταπολέμησης επιβλαβών οργανισμών. Η

ένωση ή ένα γεωργικό ή κηπουρικό αποδεκτό άλας αυτής είναι επομένως χρήσιμη ως μέσο καταπολέμησης επιβλαβών οργανισμών.



ΑΡΙΘΜΟΣ ΕΥΡ. Δ.Ε. (11):3077165
ΑΡΙΘ. ΕΛΛ. ΚΑΤΑΘΕΣΗΣ (21):20120400261
ΗΜΕΡ. ΕΛΛ. ΚΑΤΑΘΕΣΗΣ (22):02/02/2012
ΑΡΙΘ./ΗΜΕΡ. ΔΗΜΟΣΙΕΥΣΗΣ
ΕΥΡΩΠΑΪΚΟΥ ΔΙΠΛΩΜΑΤΟΣ(87):2142533 - 16/11/2011
ΑΡΙΘ./ΗΜΕΡ. ΔΗΜΟΣΙΕΥΣΗΣ
ΕΥΡΩΠΑΪΚΗΣ ΑΙΤΗΣΗΣ (86):08717926.3--18/03/2008
ΔΙΚΑΙΟΥΧΟΣ (73):1)F. Hoffmann-La Roche AG
Grenzacherstrasse 124, 4070 Basel, ΕΛΒΕΤΙΑ
ΣΥΜΒ. ΠΡΟΤΕΡΑΙΟΤΗΤΕΣ (30):07105376-30/03/2007-EP
ΕΦΕΥΡΕΤΗΣ (72):1)DEHMLow, Henrietta
2)KUHN, Bernd
3)OBST SANDER, Ulrike
4)ROEVER, Stephan
5)SCHULZ-GASCH, Tanja
6)WRIGHT, Matthew
ΕΙΛΙΚΟΣ ΠΑΗΡΕΞΟΥΣΙΟΣ (74):ΠΑΠΑ ΕΥΑΓΓΕΛΙΑ
Πανεπιστημίου 64, 10677 ΑΘΗΝΑ
ΑΝΤΙΚΑΗΤΟΣ (74):ΠΑΠΑ ΕΥΑΓΓΕΛΙΑ
Πανεπιστημίου 64,10677 ΑΘΗΝΑ
ΤΙΤΛΟΣ ΕΦΕΥΡΕΣΗΣ (54):**ΠΑΡΑΓΩΓΑ ΙΜΙΔΑΖΟΛΙΔΙΝΟΝΗΣ**
ΠΕΡΙΛΗΨΗ(57)

Η εφεύρεση αφορά πρωτότυπα παράγωγα ιμιδαζολιδιόνης του τύπου (I) όπου τα R1 έως R11 και το X είναι όπως ορίζονται στην περιγραφή και στις αξιώσεις καθώς και φυσιολογικό αποδεκτά άλας αυτών. Αυτές οι ενώσεις προσδένονται στον LXR άλφα και LXR βήτα και μπορούν να χρησιμοποιηθούν ως φάρμακα.



ΑΡΙΘΜΟΣ ΕΥΡ. Δ.Ε. (11):3077166
ΑΡΙΘ. ΕΛΛ. ΚΑΤΑΘΕΣΗΣ (21):20120400276
ΗΜΕΡ. ΕΛΛ. ΚΑΤΑΘΕΣΗΣ (22):01/02/2012
ΑΡΙΘ./ΗΜΕΡ. ΔΗΜΟΣΙΕΥΣΗΣ
ΕΥΡΩΠΑΪΚΟΥ ΔΙΠΛΩΜΑΤΟΣ(87):1968571 - 07/12/2011
ΑΡΙΘ./ΗΜΕΡ. ΔΗΜΟΣΙΕΥΣΗΣ
ΕΥΡΩΠΑΪΚΗΣ ΑΙΤΗΣΗΣ (86):06845823.1--19/12/2006
ΔΙΚΑΙΟΥΧΟΣ (73):1)Janssen Pharmaceutica N.V.
Turnhoutseweg 30, 2340 Beerse, ΒΕΛΓΙΟ
ΣΥΜΒ. ΠΡΟΤΕΡΑΙΟΤΗΤΕΣ (30):751494 P-19/12/2005-US
612146-18/12/2006-US
ΕΦΕΥΡΕΤΗΣ (72):1)SMITH-SWINTOSKY, Virginia, L.
2)REITZ, Allen, B.
ΕΙΔΙΚΟΣ ΠΛΗΡΕΞΟΥΣΙΟΣ (74):ΑΘΑΝΑΣΙΑΔΟΥ ΜΑΡΙΑ
Κουμπάρη 2, 10674 ΑΘΗΝΑ
ΑΝΤΙΚΛΗΤΟΣ (74):ΠΑΠΑΚΩΝΣΤΑΝΤΙΝΟΥ ΕΛΕΝΗ
Κουμπάρη 2,10674 ΑΘΗΝΑ
ΤΙΤΛΟΣ ΕΦΕΥΡΕΣΗΣ (54):**ΧΡΗΣΗ ΤΩΝ ΠΑΡΑΓΩΓΩΝ ΣΟΥΛΦΑ-
ΜΙΔΙΟΥ ΒΕΝΖΟ-ΣΥΝΤΗΓΜΕΝΟΥ ΕΤΕ-
ΡΟΚΥΚΛΟΥ ΩΣ ΝΕΥΡΟΠΡΟΣΤΑΤΕΥΤΙ-
ΚΟΙ ΠΑΡΑΓΟΝΤΕΣ**

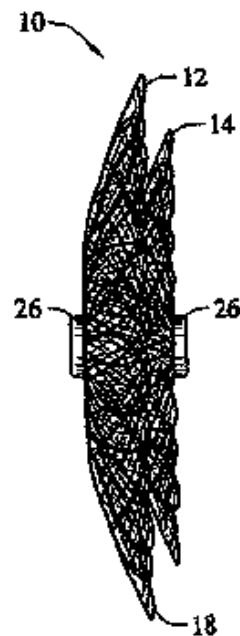
ΠΕΡΙΛΗΨΗ(57)

Η παρούσα εφεύρεση είναι μία μέθοδος για νευροπροστασία, για την αγωγή μιας οξείας νευροεκφυλιστικής διαταραχής, για την αγωγή μιας χρόνιας νευροεκφυλιστικής διαταραχής και/ή για την πρόληψη του θανάτου ή της καταστροφής των νευρώνων μετά από τραύμα ή βλάβη του εγκεφάλου, της κεφαλής και/ή του νωτιαίου μυελού περιλαμβάνοντας την χορήγηση σε ένα υποκείμενο σε ανάγκη εξ αυτών μίας θεραπευτικής αποτελεσματικής ποσότητας ενός ή περισσότερων καινοφανών παραγώγων σουλφαμιδίου βενζο-συντηγμένου ετερόκυκλου του χημικού τύπου (I) και του χημικού τύπου (II) ως καθορίζεται εις το παρόν.

ΑΡΙΘΜΟΣ ΕΥΡ. Δ.Ε. (11):3077167
ΑΡΙΘ. ΕΛΛ. ΚΑΤΑΘΕΣΗΣ (21):20120400275
ΗΜΕΡ. ΕΛΛ. ΚΑΤΑΘΕΣΗΣ (22):01/02/2012
ΑΡΙΘ./ΗΜΕΡ. ΔΗΜΟΣΙΕΥΣΗΣ
ΕΥΡΩΠΑΪΚΟΥ ΔΙΠΛΩΜΑΤΟΣ(87):2228020 - 07/12/2011
ΑΡΙΘ./ΗΜΕΡ. ΔΗΜΟΣΙΕΥΣΗΣ
ΕΥΡΩΠΑΪΚΗΣ ΑΙΤΗΣΗΣ (86):10005062.4--11/03/2005
ΔΙΚΑΙΟΥΧΟΣ (73):1)AGA Medical Corporation
5050 Nathan Lane North, Plymouth, MN
55442-2204, ΗΝΩΜΕΝΕΣ ΠΟΛΙΤΕΙΕΣ ΤΗΣ
ΑΜΕΡΙΚΗΣ
ΣΥΜΒ. ΠΡΟΤΕΡΑΙΟΤΗΤΕΣ (30):804993-19/03/2004-US
ΕΦΕΥΡΕΤΗΣ (72):1)Amplatz, Kurt
2)Thill, Gary A.
3)Oslund, John C.
ΕΙΔΙΚΟΣ ΠΛΗΡΕΞΟΥΣΙΟΣ (74):ΡΟΥΣΣΟΥ ΑΝΝΑ
Κουμπάρη 2, 10674 ΑΘΗΝΑ
ΑΝΤΙΚΛΗΤΟΣ (74):ΠΑΠΑΚΩΝΣΤΑΝΤΙΝΟΥ ΕΛΕΝΗ
Κουμπάρη 2,10674 ΑΘΗΝΑ
ΤΙΤΛΟΣ ΕΦΕΥΡΕΣΗΣ (54):**ΠΟΛΥΣΤΡΩΜΑΤΙΚΕΣ ΠΛΕΚΤΕΣ ΚΑ-
ΤΑΣΚΕΥΕΣ ΓΙΑ ΕΜΦΡΑΞΗ ΑΓΓΕΙΑ-
ΚΩΝ ΕΛΑΤΤΩΜΑΤΩΝ**

ΠΕΡΙΛΗΨΗ(57)

Μία πτυσσόμενη ιατρική συσκευή και οι συσχετιζόμενες μέθοδοι έμφραξης ενός ελαττωματικού ανοίγματος σε, επί παραδείγματι, ένα όργανο του σώματος, όπου η ιατρική συσκευή είναι σχηματισμένη από πολλαπλά στρώματα ενός θερμικώς επεξεργάσιμου μεταλλικού υφάσματος. Έκαστο των υφασμάτων στρωμάτων σχηματίζεται από μian πληθώρα μεταλλικών κλώνων και το συγκρότημα επεξεργάζεται θερμικώς εντός ενός καλουπιού για να ορίσει ουσιαστικά ένα επιθυμητό σχήμα της συσκευής. Διά της ενσωμάτωσης πολλαπλών στρωμάτων στην τοιουτοτρόπως σχηματιζόμενη ιατρική συσκευή, η ικανότητα της συσκευής να φράσσει γρήγορα ένα ελαττωματικό άνοιγμα σε ένα όργανο του σώματος βελτιώνεται σημαντικά.



ΑΡΙΘΜΟΣ ΕΥΡ. Δ.Ε. (11):3077168
ΑΡΙΘ. ΕΛΛ. ΚΑΤΑΘΕΣΗΣ (21):20120400265
ΗΜΕΡ. ΕΛΛ. ΚΑΤΑΘΕΣΗΣ (22):01/02/2012
ΑΡΙΘ./ΗΜΕΡ. ΔΗΜΟΣΙΕΥΣΗΣ
ΕΥΡΩΠΑΪΚΟΥ ΔΙΠΛΩΜΑΤΟΣ(87):2334687 - 04/01/2012
ΑΡΙΘ./ΗΜΕΡ. ΔΗΜΟΣΙΕΥΣΗΣ
ΕΥΡΩΠΑΪΚΗΣ ΑΙΤΗΣΗΣ (86):09786960.6--17/08/2009
ΔΙΚΑΙΟΥΧΟΣ (73):1)Pfizer Inc.
 235 East 42nd Street, New York, NY 10017,
 ΗΝΩΜΕΝΕΣ ΠΟΛΙΤΕΙΕΣ ΤΗΣ ΑΜΕΡΙΚΗΣ

ΣΥΜΒ. ΠΡΟΤΕΡΑΙΟΤΗΤΕΣ (30):92470 P-28/08/2008-US
 227212 P-21/07/2009-US

ΕΦΕΥΡΕΤΗΣ (72):1)MASCITTI, Vincent
 2)COLLMAN, Benjamin, Micah

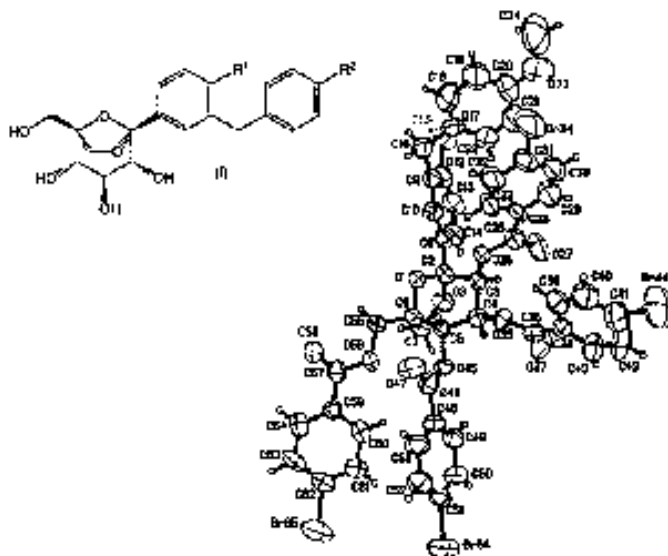
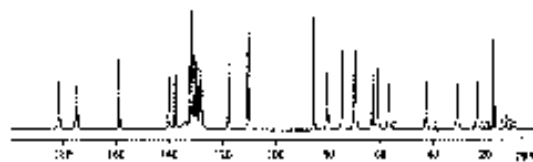
ΕΙΔΙΚΟΣ ΠΛΗΡΕΞΟΥΣΙΟΣ (74):ΑΘΑΝΑΣΙΑΔΟΥ ΜΑΡΙΑ
 Κουμπάρη 2, 10674 ΑΘΗΝΑ

ΑΝΤΙΚΛΗΤΟΣ (74):ΠΑΠΑΚΩΝΣΤΑΝΤΙΝΟΥ ΕΛΕΝΗ
 Κουμπάρη 2, 10674 ΑΘΗΝΑ

ΤΙΤΛΟΣ ΕΦΕΥΡΕΣΗΣ (54):ΠΑΡΑΓΩΓΑ ΔΙΟΞΑ-ΔΙΚΥΚΛΟ[3.2.1.]
 ΟΚΤΑΝ-2,3,4-ΤΡΙΟΛΗΣ

ΠΕΡΙΛΗΨΗ(57)

Περιγράφονται εις το παρόν ενώσεις του χημικού τύπου (I) και οι χρήσεις εξ αυτών για την αγωγή παθήσεων, καταστάσεων και/ή διαταραχών που μεσολαβούνται από τους αναστολείς του μεταφορέα νατρίου-γλυκόζης (ειδικότερα, τους αναστολείς του SGLT2). Οι ενώσεις που αποκαλύπτονται εις το παρόν είναι χρήσιμες για την πρόληψη και αγωγή της παχυσαρκίας και των συσχετιζόμενων αυτής συνσηροτήτων, ειδικότερα δε του διαβήτη τύπου II (τύπου 2).



ΑΡΙΘΜΟΣ ΕΥΡ. Δ.Ε. (11):3077169
ΑΡΙΘ. ΕΛΛ. ΚΑΤΑΘΕΣΗΣ (21):20120400274
ΗΜΕΡ. ΕΛΛ. ΚΑΤΑΘΕΣΗΣ (22):01/02/2012
ΑΡΙΘ./ΗΜΕΡ. ΔΗΜΟΣΙΕΥΣΗΣ
ΕΥΡΩΠΑΪΚΟΥ ΔΙΠΛΩΜΑΤΟΣ(87):1403432 - 14/12/2011
ΑΡΙΘ./ΗΜΕΡ. ΔΗΜΟΣΙΕΥΣΗΣ
ΕΥΡΩΠΑΪΚΗΣ ΑΙΤΗΣΗΣ (86):02769593.1--14/05/2002
ΔΙΚΑΙΟΥΧΟΣ (73):1)JAPAN TOBACCO INC.
 2-1, Toranomon 2-chome, Minato-ku Tokyo
 105-8422, ΙΑΠΩΝΙΑ

ΣΥΜΒ. ΠΡΟΤΕΡΑΙΟΤΗΤΕΣ (30):2001146537-16/05/2001-JP

ΕΦΕΥΡΕΤΗΣ (72):1)ISHIKAWA, Satoshi,
 2)TSUTSUMI, Takeo, .
 3)SATO, Makoto,
 4)INOUE, Kaoru

ΕΙΔΙΚΟΣ ΠΛΗΡΕΞΟΥΣΙΟΣ (74):ΡΟΥΣΣΟΥ ΑΝΝΑ
 Κουμπάρη 2, 10674 ΑΘΗΝΑ

ΑΝΤΙΚΛΗΤΟΣ (74):ΠΑΠΑΚΩΝΣΤΑΝΤΙΝΟΥ ΕΛΕΝΗ
 Κουμπάρη 2, 10674 ΑΘΗΝΑ

ΤΙΤΛΟΣ ΕΦΕΥΡΕΣΗΣ (54):ΧΑΡΤΙ ΠΕΡΙΤΥΛΙΞΗΣ ΓΙΑ ΕΙΔΗ ΚΑ-
 ΠΝΙΣΤΟΥ ΤΟ ΟΠΟΙΟ ΜΠΟΡΕΙ ΝΑ ΜΕΙ-
 ΩΣΕΙ ΤΗΝ ΠΟΣΟΤΗΤΑ ΤΟΥ ΟΡΑΤΟΥ
 ΜΗ ΕΙΣΠΝΕΟΜΕΝΟΥ ΚΑΠΝΟΥ ΑΠΟ
 ΤΟΝ ΚΑΠΝΟ

ΠΕΡΙΛΗΨΗ(57)

Ένα χαρτί περιτύλιξης για ένα αντικείμενο καπνίσματος το οποίο επιτρέπει τη μείωση μιας ποσότητας του ορατού μη εισπνεόμενου καπνού από τον καπνό, που περιέχει τουλάχιστον 30γρ/μ2 ανθρακικού ασβεστίου και τουλάχιστον 3 τοις εκατό κατά βάρος ενός παράγοντα ρύθμισης της καύσης.

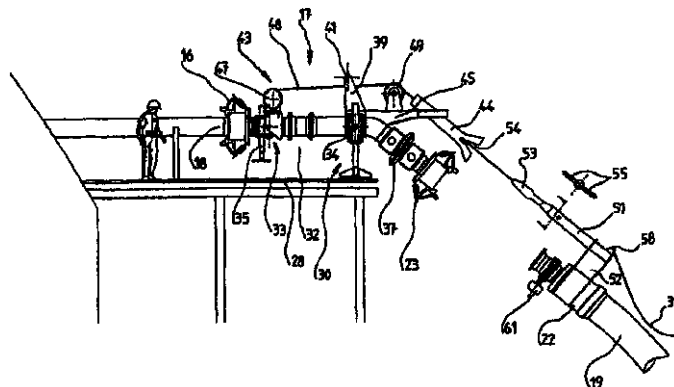


ΑΡΙΘΜΟΣ ΕΥΡ. Δ.Ε. (11):3077170
ΑΡΙΘ. ΕΛΛ. ΚΑΤΑΘΕΣΗΣ (21):20120400263
ΗΜΕΡ. ΕΛΛ. ΚΑΤΑΘΕΣΗΣ (22):02/02/2012
ΑΡΙΘ./ΗΜΕΡ. ΔΗΜΟΣΙΕΥΣΗΣ
ΕΥΡΩΠΑΪΚΟΥ ΔΙΠΛΩΜΑΤΟΣ(87):1710206 - 09/11/2011
ΑΡΙΘ./ΗΜΕΡ. ΔΗΜΟΣΙΕΥΣΗΣ
ΕΥΡΩΠΑΪΚΗΣ ΑΙΤΗΣΗΣ (86):06013027.5--11/09/2001
ΔΙΚΑΙΟΥΧΟΣ (73):1)Societe Europeenne d'Ingenierie Mecanique - EURODIM
21, rue Edouard Belin, 92566 Rueil Malmaison, ΓΑΛΛΙΑ
ΣΥΜΒ. ΠΡΟΤΕΡΑΙΟΤΗΤΕΣ (30):0012842-06/10/2000-FR
ΕΦΕΥΡΕΤΗΣ (72):1)Dupont, Bernard
2)Paquet, Stephane
ΕΙΔΙΚΟΣ ΠΛΗΡΕΞΟΥΣΙΟΣ (74):ΒΡΕΤΤΟΥ ΒΑΣΙΛΙΚΗ
Κίμωνος 11, 10441 ΑΘΗΝΑ
ΑΝΤΙΚΛΗΤΟΣ (74):ΚΥΠΡΗΣ ΚΩΣΤΑΣ
Δήλου 12,14562 ΚΗΦΙΣΙΑ (ΑΤΤΙΚΗΣ)
ΤΙΤΛΟΣ ΕΦΕΥΡΕΣΗΣ (54):ΣΥΣΤΗΜΑ ΓΙΑ ΤΗ ΜΕΤΑΦΟΡΑ ΕΝΟΣ ΥΓΡΟΥ ΠΡΟΪΟΝΤΟΣ ΜΕΤΑΞΥ ΕΝΟΣ ΠΛΩΤΟΥ ΜΕΣΟΥ ΜΕΤΑΦΟΡΑΣ ΚΑΙ ΜΙΑΣ ΧΕΡΣΙΑΙΑΣ ΕΓΚΑΤΑΣΤΑΣΗΣ

ΠΕΡΙΛΗΨΗ(57)

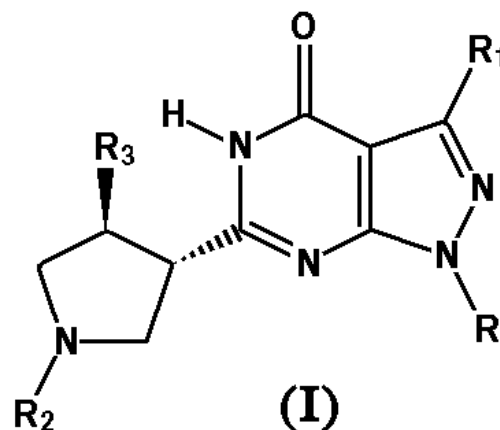
Η εφεύρεση αφορά ένα σύστημα για τη μεταφορά ενός υγρού προϊόντος μεταξύ ενός φορέα μεταφοράς, όπως ενός πλωτού μέσου και μιας εγκατάστασης, ιδιαίτερος σταθερής, για την επεξεργασία και αποθήκευση του προϊόντος αυτού. Το σύστημα αυτό είναι του τύπου που περιλαμβάνει μια σωληνοειδή δομή για την αποστολή του προϊόντος μεταξύ του πλωτού μέσου και της εγκατάστασης. Χαρακτηρίζεται από το ότι αποτελείται από μια συσκευή για τη σύνδεση (17) σε μια πολλαπλή (18) του πλωτού μέσου (9) και από έναν εύκαμπτο αγωγό

μεταφοράς (19) ο οποίος είναι συνδεδεμένος στην εγκατάσταση, η οποία συσκευή σύνδεσης και ο αγωγός μπορούν να συνδέονται το ένα με το άλλο στα ελεύθερα άκρα τους για τη μεταφορά του υγρού προϊόντος μεταξύ του πλωτού μέσου και της εγκατάστασης και από το ότι τουλάχιστον το ελεύθερο άκρο του εύκαμπτου αγωγού μεταφοράς (19) είναι εφοδιασμένο με ένα μέσο διαχείρισης (11, 26) το οποίο επιτρέπει τη μετατόπιση του εν λόγω ελεύθερου άκρου μεταξύ μιας θέσης σύνδεσης στη συσκευή σύνδεσης και μιας θέσης αποσύνδεσης για αποθήκευση. Η εφεύρεση επιτρέπει τη μεταφορά κρυογονικού υγροποιημένου φυσικού αερίου.



ΑΡΙΘΜΟΣ ΕΥΡ. Δ.Ε. (11):3077171
ΑΡΙΘ. ΕΛΛ. ΚΑΤΑΘΕΣΗΣ (21):20120400264
ΗΜΕΡ. ΕΛΛ. ΚΑΤΑΘΕΣΗΣ (22):01/02/2012
ΑΡΙΘ./ΗΜΕΡ. ΔΗΜΟΣΙΕΥΣΗΣ
ΕΥΡΩΠΑΪΚΟΥ ΔΙΠΛΩΜΑΤΟΣ(87):2152712 - 11/01/2012
ΑΡΙΘ./ΗΜΕΡ. ΔΗΜΟΣΙΕΥΣΗΣ
ΕΥΡΩΠΑΪΚΗΣ ΑΙΤΗΣΗΣ (86):08737600.0--05/05/2008
ΔΙΚΑΙΟΥΧΟΣ (73):1)Pfizer Inc.
235 East 42nd Street, New York, NY 10017,
ΗΝΩΜΕΝΕΣ ΠΟΛΙΤΕΙΕΣ ΤΗΣ ΑΜΕΡΙΚΗΣ
ΣΥΜΒ. ΠΡΟΤΕΡΑΙΟΤΗΤΕΣ (30):917333 P-11/05/2007-US
ΕΦΕΥΡΕΤΗΣ (72):1)VERHOEST, Patrick, Robert
2)PROULX-LAFRANCE, Caroline
ΕΙΔΙΚΟΣ ΠΛΗΡΕΞΟΥΣΙΟΣ (74):ΡΟΥΣΣΟΥ ΑΝΝΑ
Κουμπάρη 2, 10674 ΑΘΗΝΑ
ΑΝΤΙΚΛΗΤΟΣ (74):ΠΑΠΑΚΩΝΣΤΑΝΤΙΝΟΥ ΕΛΕΝΗ
Κουμπάρη 2,10674 ΑΘΗΝΑ
ΤΙΤΛΟΣ ΕΦΕΥΡΕΣΗΣ (54):ΑΜΙΝΟ-ΕΤΕΡΟΚΥΚΛΙΚΕΣ ΕΝΩΣΕΙΣ ΠΕΡΙΛΗΨΗ(57)

Η εφεύρεση παρέχει ενώσεις αναστολής PDE9 του Τύπου (I) και φαρμακευτικές αποδεκτά άλατα αυτών, όπου R, R1, R2 και R3 είναι όπως ορίζεται εδώ. Παρέχονται επίσης φαρμακευτικές συνθέσεις που περιέχουν τις ενώσεις του Τύπου (I) και χρήσεις αυτών στη θεραπεία νευροεκφυλιστικών διαταραχών και διαταραχών της γνωστικής λειτουργίας, όπως ασθένειας Alzheimer και σχιζοφρένειας.



ΑΡΙΘΜΟΣ ΕΥΡ. Δ.Ε. (11):3077172
ΑΡΙΘ. ΕΛΛ. ΚΑΤΑΘΕΣΗΣ (21):20120400266
ΗΜΕΡ. ΕΛΛ. ΚΑΤΑΘΕΣΗΣ (22):02/02/2012
ΑΡΙΘ./ΗΜΕΡ. ΔΗΜΟΣΙΕΥΣΗΣ
ΕΥΡΩΠΑΪΚΟΥ ΔΙΠΛΩΜΑΤΟΣ(87):2117338 - 02/11/2011
ΑΡΙΘ./ΗΜΕΡ. ΔΗΜΟΣΙΕΥΣΗΣ
ΕΥΡΩΠΑΪΚΗΣ ΑΙΤΗΣΗΣ (86):08717517.0--07/03/2008
ΔΙΚΑΙΟΥΧΟΣ (73):1)Cargill, Incorporated
15407 McGinty Road West, Wayzata, MN
55391, ΗΝΩΜΕΝΕΣ ΠΟΛΙΤΕΙΕΣ ΤΗΣ
ΑΜΕΡΙΚΗΣ
ΣΥΜΒ. ΠΡΟΤΕΡΑΙΟΤΗΤΕΣ (30):07103956-12/03/2007-EP
ΕΦΕΥΡΕΤΗΣ (72):1)DE SADELEER, Jos Willy Ghislain Corn-
eel
2)KARLESKIND, Daniele Marie-Antoinette
3)MCCRAE, Catharina Hillagonda
4)MEHEUS, Elisa Margriet Maria
ΕΙΔΙΚΟΣ ΠΛΗΡΕΞΟΥΣΙΟΣ (74):ΣΑΚΕΛΛΑΡΙΔΗ ΒΑΛΗ-ΒΑΣΙΛΙΚΗ
Αδριανού 70, 10556 ΑΘΗΝΑ
ΑΝΤΙΚΛΗΤΟΣ (74):ΣΑΚΕΛΛΑΡΙΔΗ ΒΑΛΗ-ΒΑΣΙΛΙΚΗ
Αδριανού 70,10556 ΑΘΗΝΑ
ΤΙΤΛΟΣ ΕΦΕΥΡΕΣΗΣ (54):**ΜΕΡΙΚΩΣ ΥΔΡΟΛΥΜΕΝΗ ΠΡΩΤΕΪΝΗ
ΔΗΜΗΤΡΙΑΚΩΝ**

ΠΕΡΙΛΗΨΗ(57)

Αποκαλύπτεται μια σύνθεση που περιλαμβάνει μια μερικώς υδρολυμένη πρωτεΐνη δημητριακών. Η μερικώς υδρολυμένη πρωτεΐνη δημητριακών χαρακτηρίζεται από το ότι 20 τοις εκατό έως 80 τοις εκατό κατά βάρος έχει μοριακό βάρος 25 kDa ή μεγαλύτερο, 8 τοις εκατό κατά βάρος ή λιγότερο έχει μοριακό βάρος 1,4 kDa ή χαμηλότερο και από το ότι έχει ένα δείκτη διαλυτότητας αζώτου 90 τοις εκατό ή μεγαλύτερο σε pH από 1 έως 10. Η προτιμώμενη πρωτεΐνη δημητριακών

προέρχεται από σιτάρι. Περιγράφεται επίσης μια μέθοδος για την παραγωγή της σύνθεσης που περιλαμβάνει την παροχή ενός πολτού ο οποίος έχει βαθμό υδρόλυσης από 3 έως 8, τον προσδιορισμό του pH, τη ρύθμιση του pH του πολτού και το διαχωρισμό του υδατικού-διαλυτού τμήματος του πολτού. Οι συνθέσεις σύμφωνα με την εφεύρεση βρίσκουν εφαρμογή ως υποκατάστατα πρωτεΐνης του γάλακτος και ως συστατικά σε συμπληρώματα διατροφής, ισοτονικά ποτά ή προϊόντα διατροφής συμπεριλαμβανομένων ροφημάτων.

ΑΡΙΘΜΟΣ ΕΥΡ. Δ.Ε. (11):3077173
ΑΡΙΘ. ΕΛΛ. ΚΑΤΑΘΕΣΗΣ (21):20120400255
ΗΜΕΡ. ΕΛΛ. ΚΑΤΑΘΕΣΗΣ (22):01/02/2012
ΑΡΙΘ./ΗΜΕΡ. ΔΗΜΟΣΙΕΥΣΗΣ
ΕΥΡΩΠΑΪΚΟΥ ΔΙΠΛΩΜΑΤΟΣ(87):2218270 - 23/11/2011
ΑΡΙΘ./ΗΜΕΡ. ΔΗΜΟΣΙΕΥΣΗΣ
ΕΥΡΩΠΑΪΚΗΣ ΑΙΤΗΣΗΣ (86):08844578.8--27/10/2008
ΔΙΚΑΙΟΥΧΟΣ (73):1)Nokia Corporation
Keilalahdentie 4, 02150 Espoo, ΦΙΝΛΑΝΔΙΑ
ΣΥΜΒ. ΠΡΟΤΕΡΑΙΟΤΗΤΕΣ (30):983450 P-29/10/2007-US
ΕΦΕΥΡΕΤΗΣ (72):1)BLOMMAERT, Marc
2)FORSBERG, Dan
3)MADEMANN, Frank
4)NIEMI, Valtteri
ΕΙΔΙΚΟΣ ΠΛΗΡΕΞΟΥΣΙΟΣ (74):ΡΟΥΣΣΟΥ ANNA
Κουμπάρη 2, 10674 ΑΘΗΝΑ
ΑΝΤΙΚΛΗΤΟΣ (74):ΠΑΠΑΚΩΝΣΤΑΝΤΙΝΟΥ ΕΛΕΝΗ
Κουμπάρη 2,10674 ΑΘΗΝΑ
ΤΙΤΛΟΣ ΕΦΕΥΡΕΣΗΣ (54):**ΣΥΣΤΗΜΑ ΚΑΙ ΜΕΘΟΔΟΣ ΓΙΑ
ΕΠΑΛΗΘΕΥΣΗ ΜΕΤΑΦΟΡΑΣ ΣΥΓΚΕΙ-
ΜΕΝΟΥ**

ΠΕΡΙΛΗΨΗ(57)

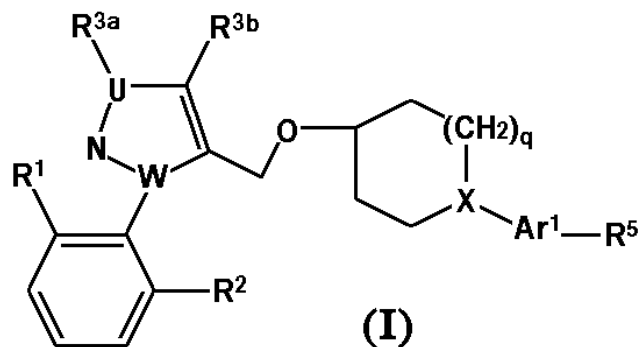
Ο εξοπλισμός χρήστη (UE) και η Οντότητα Διαχείρισης Κινητότητας (MME) σε σύστημα εξελιγμένου 3GPP παράγουν υλικό επαλήθευσης το οποίο είναι δυνατόν να μεταφέρεται μέσα σε πεδίο υπογραφής προσωρινού αναγνωριστικού κινητού σταθμού δικτύου πακετομεταγωγής (P-TMSI) ενός μηνύματος σηματοδότησης Παγκόσμιου Συστήματος Κινητών Τηλεπικοινωνιών (UMTS) από τον UE προς έναν υποστηρικτικό κόμβο εξυπηρέτησης UMTS/GPRS (SGSN) σε Επίγειο Δίκτυο Ραδιοπρόσβασης UMTS ή GPRS (UTRAN) ή σε Δίκτυο Ραδιοπρόσβασης GSM/Edge (GERAN), καθώς και από τον SGSN προς την MME του συστήματος εξελιγμένου 3GPP. Η MME επαληθεύει αίτημα μεταφοράς συγκεκριμένου από το σύστημα UTRAN/GERAN βάσει του μεταφερόμενου υλικού επαλήθευσης και της γνώσης για τον τρόπο δημιουργίας ή επιβεβαίωσης του υλικού επαλήθευσης.

Επιπροσθέτως, η MME και ο UE παράγουν ή επιβεβαιώνουν υλικό επαλήθευσης, βάσει τουλάχιστον ενός ίδιου προς το χρήστη κλειδιού, που θα ενσωματωθεί στο πεδίο υπογραφής P-TMSI στη σηματοδότηση κληροδοτημένου 3GPP.

ΑΡΙΘΜΟΣ ΕΥΡ. Δ.Ε. (11):3077174
ΑΡΙΘ. ΕΛΛ. ΚΑΤΑΘΕΣΗΣ (21):20120400256
ΗΜΕΡ. ΕΛΛ. ΚΑΤΑΘΕΣΗΣ (22):01/02/2012
ΑΡΙΘ./ΗΜΕΡ. ΔΗΜΟΣΙΕΥΣΗΣ
ΕΥΡΩΠΑΪΚΟΥ ΔΙΠΛΩΜΑΤΟΣ(87):2178851 - 28/12/2011
ΑΡΙΘ./ΗΜΕΡ. ΔΗΜΟΣΙΕΥΣΗΣ
ΕΥΡΩΠΑΪΚΗΣ ΑΙΤΗΣΗΣ (86):08781651.8--11/07/2008
ΔΙΚΑΙΟΥΧΟΣ (73):1)Eli Lilly & Company
Lilly Corporate Center, Indianapolis, IN
46285, ΗΝΩΜΕΝΕΣ ΠΟΛΙΤΕΙΕΣ ΤΗΣ
ΑΜΕΡΙΚΗΣ
ΣΥΜΒ. ΠΡΟΤΕΡΑΙΟΤΗΤΕΣ (30):949974 P-16/07/2007-US
ΕΦΕΥΡΕΤΗΣ (72):1)GENIN, Michael, James
2)AGEJAS-CHICHARRO, Francisco, Javier
3)BUENO MELENDO, Ana, Belen
4)MANNINEN, Peter, Rudolph
5)WARSHAWSKY, Alan, M.
ΕΙΔΙΚΟΣ ΠΛΗΡΕΞΟΥΣΙΟΣ (74):ΑΘΑΝΑΣΙΑΔΟΥ ΜΑΡΙΑ
Κουμπάρη 2, 10674 ΑΘΗΝΑ
ΑΝΤΙΚΛΗΤΟΣ (74):ΠΑΠΑΚΩΝΣΤΑΝΤΙΝΟΥ ΕΛΕΝΗ
Κουμπάρη 2,10674 ΑΘΗΝΑ
ΤΙΤΛΟΣ ΕΦΕΥΡΕΣΗΣ (54):ΕΝΩΣΕΙΣ ΚΑΙ ΜΕΘΟΔΟΙ ΓΙΑ ΡΥΘΜΙ-
ΣΗ FXR

ΠΕΡΙΛΗΨΗ(57)

Ενώσεις του τύπου (I): τύπου (I) όπου οι μεταβλητές είναι όπως ορίζεται εδώ και φαρμακευτικές συνθέσεις αυτών και μέθοδοι χρήσης αυτών αποκαλύπτονται ως χρήσιμες για θεραπεία δυσλιπιδαιμίας και ασθενειών που σχετίζονται προς δυσλιπιδαιμία.



ΑΡΙΘΜΟΣ ΕΥΡ. Δ.Ε. (11):3077175
ΑΡΙΘ. ΕΛΛ. ΚΑΤΑΘΕΣΗΣ (21):20120400257
ΗΜΕΡ. ΕΛΛ. ΚΑΤΑΘΕΣΗΣ (22):01/02/2012
ΑΡΙΘ./ΗΜΕΡ. ΔΗΜΟΣΙΕΥΣΗΣ
ΕΥΡΩΠΑΪΚΟΥ ΔΙΠΛΩΜΑΤΟΣ(87):1603553 - 23/11/2011
ΑΡΙΘ./ΗΜΕΡ. ΔΗΜΟΣΙΕΥΣΗΣ
ΕΥΡΩΠΑΪΚΗΣ ΑΙΤΗΣΗΣ (86):04721345.9--17/03/2004
ΔΙΚΑΙΟΥΧΟΣ (73):1)Japan Tobacco Inc.
2-1, Toranomom 2-chome, Minato-ku, Tokyo
105-8422, ΙΑΠΩΝΙΑ
ΣΥΜΒ. ΠΡΟΤΕΡΑΙΟΤΗΤΕΣ (30):455293 P-17/03/2003-US
460521 P-04/04/2003-US
477202 P-10/06/2003-US
493649 P-08/08/2003-US
ΕΦΕΥΡΕΤΗΣ (72):1)Uemoto, Yoshifumi
ΕΙΔΙΚΟΣ ΠΛΗΡΕΞΟΥΣΙΟΣ (74):ΡΟΥΣΣΟΥ ΑΝΝΑ
Κουμπάρη 2, 10674 ΑΘΗΝΑ
ΑΝΤΙΚΛΗΤΟΣ (74):ΠΑΠΑΚΩΝΣΤΑΝΤΙΝΟΥ ΕΛΕΝΗ
Κουμπάρη 2,10674 ΑΘΗΝΑ
ΤΙΤΛΟΣ ΕΦΕΥΡΕΣΗΣ (54):ΦΑΡΜΑΚΕΥΤΙΚΕΣ ΣΥΝΘΕΣΕΙΣ ΑΝΑ-
ΣΤΟΛΕΩΝ ΤΗΣ ΠΡΩΤΕΪΝΗΣ ΜΕ-
ΤΑΦΟΡΑΣ ΕΣΤΕΡΩΝ ΧΟΛΗΣΤΕΡΟΛΗΣ
(CETP)

ΠΕΡΙΛΗΨΗ(57)

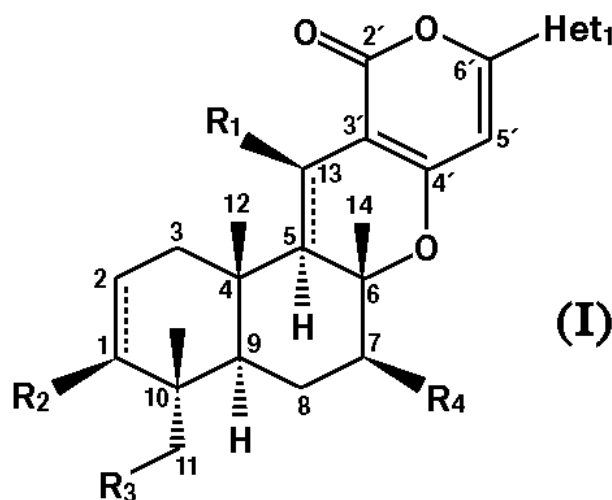
Η εφεύρεση παρέχει φαρμακευτικές συνθέσεις που περιλαμβάνουν έναν αναστολέα της πρωτεΐνης μεταφοράς εστέρων της χοληστερόλης (CETP) και ένα αδιάλυτο στο νερό πρόσθετο που αυξάνει τη συγκέντρωση, οι οποίες επιδεικνύουν βελτιωμένη βιοδιαθεσιμότητα. Η εφεύρεση προσφέρει επίσης μεθόδους για την αντιμετώπιση καρδιαγγειακών διαταραχών που περιλαμβάνουν τη χορήγηση των φαρμακευτικών συνθέσεων που περιλαμβάνουν έναν αναστολέα της CETP.

ΑΡΙΘΜΟΣ ΕΥΡ. Δ.Ε. (11):3077176
ΑΡΙΘ. ΕΛΛ. ΚΑΤΑΘΕΣΗΣ (21):20120400262
ΗΜΕΡ. ΕΛΛ. ΚΑΤΑΘΕΣΗΣ (22):02/02/2012
ΑΡΙΘ./ΗΜΕΡ. ΔΗΜΟΣΙΕΥΣΗΣ
ΕΥΡΩΠΑΪΚΟΥ ΔΙΠΛΩΜΑΤΟΣ(87):1889540 - 02/11/2011
ΑΡΙΘ./ΗΜΕΡ. ΔΗΜΟΣΙΕΥΣΗΣ
ΕΥΡΩΠΑΪΚΗΣ ΑΙΤΗΣΗΣ (86):06756816.2--31/05/2006
ΔΙΚΑΙΟΥΧΟΣ (73):1)Meiji Seika Pharma Co., Ltd.
4-16, Kyobashi 2-chome Chuo-ku, Tokyo 104-8002, ΙΑΠΩΝΙΑ
2)The Kitasato Institute
9-1, Shirokane 5-chome Minato-ku, Tokyo 108-8642, ΙΑΠΩΝΙΑ
ΣΥΜΒ. ΠΡΟΤΕΡΑΙΟΤΗΤΕΣ (30):2005161019-01/06/2005-JP
ΕΦΕΥΡΕΤΗΣ (72):1)GOTO, Kimihiko,
2)HORIKOSHI, Ryo,
3)TSUCHIDA, Mariko,
4)OYAMA, Kazuhiko,
5)OMURA, Satoshi
6)TOMODA, Hiroshi
7)SUNAZUKA, Toshiaki
ΕΙΛΙΚΟΣ ΠΑΗΡΕΞΟΥΣΙΟΣ (74):ΠΑΠΑ ΕΥΑΓΓΕΛΙΑ
Πανεπιστημίου 64, 10677 ΑΘΗΝΑ
ΑΝΤΙΚΑΗΤΟΣ (74):ΠΑΠΑ ΕΥΑΓΓΕΛΙΑ
Πανεπιστημίου 64,10677 ΑΘΗΝΑ
ΤΙΤΛΟΣ ΕΦΕΥΡΕΣΗΣ (54):**ΜΕΣΟ ΚΑΤΑΠΟΛΕΜΗΣΗΣ ΕΠΙΒΛΑΒΩΝ ΟΡΓΑΝΙΣΜΩΝ**

ΠΕΡΙΛΗΨΗ(57)

Αποκαλύπτεται μια σύνθεση για χρήση ως μέσο καταπολέμησης επιβλαβών οργανισμών, που περιλαμβάνει μια ένωση που αντιπροσωπεύεται από τον τύπο (I)

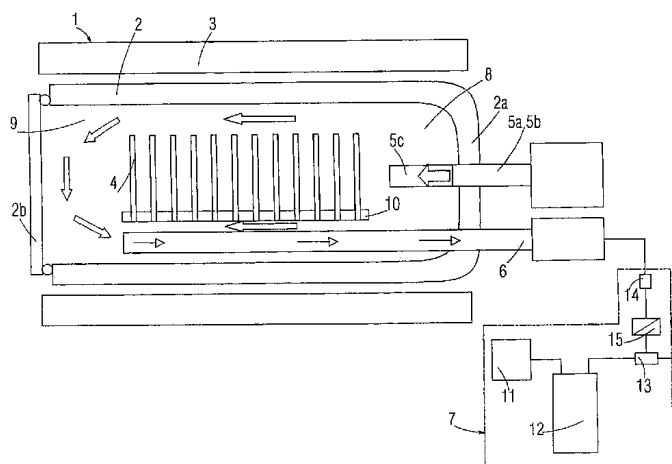
ή ένα γεωργικό και κηπουρικό αποδεκτό άλας αυτής ως δραστικό συστατικό και ένα γεωργικό και κηπουρικό αποδεκτό φορέα.



ΑΡΙΘΜΟΣ ΕΥΡ. Δ.Ε. (11):3077177
ΑΡΙΘ. ΕΛΛ. ΚΑΤΑΘΕΣΗΣ (21):20120400259
ΗΜΕΡ. ΕΛΛ. ΚΑΤΑΘΕΣΗΣ (22):01/02/2012
ΑΡΙΘ./ΗΜΕΡ. ΔΗΜΟΣΙΕΥΣΗΣ
ΕΥΡΩΠΑΪΚΟΥ ΔΙΠΛΩΜΑΤΟΣ(87):1393351 - 02/11/2011
ΑΡΙΘ./ΗΜΕΡ. ΔΗΜΟΣΙΕΥΣΗΣ
ΕΥΡΩΠΑΪΚΗΣ ΑΙΤΗΣΗΣ (86):02730404.7--14/05/2002
ΔΙΚΑΙΟΥΧΟΣ (73):1)Semco Engineering S.A.
625, rue de la Croix Verte, Parc Euromedecine, 34196 Montpellier cedex 5, ΓΑΛΛΙΑ
ΣΥΜΒ. ΠΡΟΤΕΡΑΙΟΤΗΤΕΣ (30):0106863-14/05/2001-FR
ΕΦΕΥΡΕΤΗΣ (72):1)PELLEGRIN, Yvon
ΕΙΛΙΚΟΣ ΠΑΗΡΕΞΟΥΣΙΟΣ (74):ΡΟΥΣΣΟΥ ANNA
Κουμπάρη 2, 10674 ΑΘΗΝΑ
ΑΝΤΙΚΑΗΤΟΣ (74):ΠΑΠΑΚΩΝΣΤΑΝΤΙΝΟΥ ΕΛΕΝΗ
Κουμπάρη 2, 10674 ΑΘΗΝΑ
ΤΙΤΛΟΣ ΕΦΕΥΡΕΣΗΣ (54):**ΜΕΘΟΔΟΣ ΚΑΙ ΔΙΑΤΑΞΗ ΝΟΘΕΥΣΗΣ, ΔΙΑΧΥΣΗΣ ΚΑΙ ΟΞΕΙΔΩΣΗΣ ΠΛΑΚΕΤΩΝ ΠΥΡΙΤΙΟΥ ΜΕΙΩΜΕΝΗΣ ΠΙΕΣΗΣ**

ΠΕΡΙΛΗΨΗ(57)

Μέθοδος νόθευσης ή διάχυσης ή οξειδωσης πλακετών πυριτίου (4), εισαγόμενες οι εν λόγω πλακέτες εντός του θαλάμου (2) μιας καμίνου (1) εντός του οποίου εισάγεται ένα τουλάχιστον αέριο για την πραγματοποίηση της διαδικασίας νόθευσης ή διάχυσης ή οξειδωσης, χαρακτηριζόμενη από το ότι συνίσταται ταυτόχρονα από την εισαγωγή και διέλευση του αερίου εντός του θαλάμου (2) της καμίνου (1) ο οποίος θα υπόκειται συνεχώς σε μια υποπίεση σταθερής τιμής. Η διάταξη νόθευσης, διάχυσης ή οξειδωσης πλακετών πυριτίου (4) περιλαμβάνει μια κάμινo (1), εφοδιασμένη με έναν θάλαμο (2) εντός του οποίου εισάγονται οι εν λόγω πλακέτες, περιλαμβάνουσα η εν λόγω κάμινος έναν τουλάχιστον αγωγό (5a, 5b, 5c) εισαγωγής ενός τουλάχιστον αερίου εντός του θαλάμου (2) για την πραγματοποίηση των προαναφερθεισών ενεργειών, κι έναν τουλάχιστον αγωγό (6) εξαγωγής του αερίου, με τον οποίο συνδέεται μια μονάδα αναρρόφησης (7), δυνάμενη να δημιουργεί εντός του θαλάμου (2) μια σταθερή και ελεγχόμενη υποπίεση.

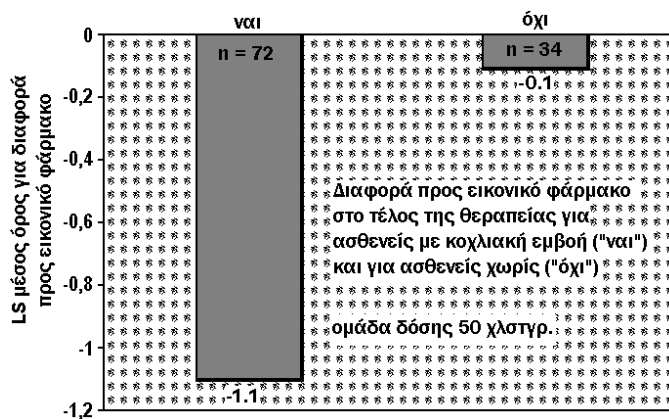


ΑΡΙΘΜΟΣ ΕΥΡ. Δ.Ε. (11):3077178
ΑΡΙΘ. ΕΛΛ. ΚΑΤΑΘΕΣΗΣ (21):20120400271
ΗΜΕΡ. ΕΛΛ. ΚΑΤΑΘΕΣΗΣ (22):02/02/2012
ΑΡΙΘ./ΗΜΕΡ. ΔΗΜΟΣΙΕΥΣΗΣ
ΕΥΡΩΠΑΪΚΟΥ ΔΙΠΛΩΜΑΤΟΣ(87):2200600 - 09/11/2011
ΑΡΙΘ./ΗΜΕΡ. ΔΗΜΟΣΙΕΥΣΗΣ
ΕΥΡΩΠΑΪΚΗΣ ΑΙΤΗΣΗΣ (86):08801987.2--10/09/2008
ΔΙΚΑΙΟΥΧΟΣ (73):1)Merz Pharma GmbH & Co. KGaA
Eckenheimer Landstrasse 100, 60318 Frankfurt am Main, ΓΕΡΜΑΝΙΑ
ΣΥΜΒ. ΠΡΟΤΕΡΑΙΟΤΗΤΕΣ (30):07253630-12/09/2007-EP
993396 P-12/09/2007-US
66931 P-25/02/2008-US
67026 P-25/02/2008-US
67083-25/02/2008-US
08004777-14/03/2008-EP
08004776-14/03/2008-EP
08004778-14/03/2008-EP
ΕΦΕΥΡΕΤΗΣ (72):1)ELLERS-LENZ, Barbara
2)ROSENBERG, Tanja
3)KRUEGER, Hagen
4)ALTHAUS, Michael
ΕΙΔΙΚΟΣ ΠΑΡΗΡΕΞΟΥΣΙΟΣ (74):ΤΣΙΜΙΚΑΛΗΣ "ΤΣΙΜΙΚΑΛΗΣ
ΚΑΛΟΝΑΡΟΥ ΔΙΚΗΓΟΡΙΚΗ ΕΤΑΙΡΕΙΑ"
ΣΤΕΦΑΝΟΣ
Ν. Βάμβα 1,, 106 74 ΑΘΗΝΑ
ΑΝΤΙΚΛΗΤΟΣ (74):ΤΣΙΜΙΚΑΛΗΣ "ΤΣΙΜΙΚΑΛΗΣ
ΚΑΛΟΝΑΡΟΥ ΔΙΚΗΓΟΡΙΚΗ ΕΤΑΙΡΕΙΑ"
ΑΘΑΝΑΣΙΟΣ
Ν. Βάμβα 1,,106 74 ΑΘΗΝΑ

ΤΙΤΛΟΣ ΕΦΕΥΡΕΣΗΣ (54):ΝΕΡΑΜΕΞΑΝΙΟ ΓΙΑ ΧΡΗΣΗ ΣΤΗΝ
ΘΕΡΑΠΕΙΑ ΥΠΟ-ΟΞΕΙΑΣ ΚΟΧΛΙΑΚΗΣ
ΕΜΒΟΗΣ

ΠΕΡΙΛΗΨΗ(57)

Η παρούσα εφεύρεση αφορά στην θεραπεία ενός ατόμου προσβεβλημένου με κοχλιακή εμβοή, περιλαμβάνουσα χορήγηση στο άτομο αποτελεσματικής ποσότητας παραγώγου 1-αμινο-αλκυλκυκλοεξανίου.



ΑΡΙΘΜΟΣ ΕΥΡ. Δ.Ε. (11):3077179
ΑΡΙΘ. ΕΛΛ. ΚΑΤΑΘΕΣΗΣ (21):20120400258
ΗΜΕΡ. ΕΛΛ. ΚΑΤΑΘΕΣΗΣ (22):01/02/2012
ΑΡΙΘ./ΗΜΕΡ. ΔΗΜΟΣΙΕΥΣΗΣ
ΕΥΡΩΠΑΪΚΟΥ ΔΙΠΛΩΜΑΤΟΣ(87):1537517 - 07/12/2011
ΑΡΙΘ./ΗΜΕΡ. ΔΗΜΟΣΙΕΥΣΗΣ
ΕΥΡΩΠΑΪΚΗΣ ΑΙΤΗΣΗΣ (86):03761723.0--26/06/2003
ΔΙΚΑΙΟΥΧΟΣ (73):1)Nokia Corporation
Keilalahdentie 4, 02150 Espoo, ΦΙΝΛΑΝΔΙΑ
ΣΥΜΒ. ΠΡΟΤΕΡΑΙΟΤΗΤΕΣ (30):0214714-26/06/2002-GB
0314693-25/06/2003-GB
ΕΦΕΥΡΕΤΗΣ (72):1)CHIPCHASE, Jan
2)ERIKSSON, Timo Olavi
3)OHHASHI, Hideki
4)TAKAHASHI, Kiyotaka
5)MORI, Eigo
6)SUGANO, Makoto Uilive Kosugi 602
ΕΙΔΙΚΟΣ ΠΑΡΗΡΕΞΟΥΣΙΟΣ (74):ΡΟΥΣΣΟΥ ANNA
Κουμπάρη 2, 10674 ΑΘΗΝΑ
ΑΝΤΙΚΛΗΤΟΣ (74):ΠΑΠΑΚΩΝΣΤΑΝΤΙΝΟΥ ΕΛΕΝΗ
Κουμπάρη 2,10674 ΑΘΗΝΑ
ΤΙΤΛΟΣ ΕΦΕΥΡΕΣΗΣ (54):ΔΙΑΤΑΞΗ ΓΙΑ ΤΗ ΔΙΕΥΘΥΝΣΗ ΤΗΣ
ΛΕΙΤΟΥΡΓΙΑΣ ΜΙΑΣ ΠΡΟΣΩΠΙΚΗΣ
ΣΥΣΚΕΥΗΣ ΕΠΙΚΟΙΝΩΝΙΑΣ ΕΝΟΣ
ΧΡΗΣΤΗ

ΠΕΡΙΛΗΨΗ(57)

Ένα σύστημα το οποίο περιλαμβάνει μία διάταξη που περιλαμβάνει ένα ανάρτημα ραδιοσυχνότητας ενσωματωμένο σε ένα περιβλήμα, και ένα κινητό τηλέφωνο που έχει μία διάταξη αναγνώσεως αναρτήματος ραδιοσυχνότητας που μπορεί να λειτουργήσει με την ανάγνωση του αναρτήματος ραδιοσυχνότητας προκειμένου να εκτελέσει μία λειτουργία που συνδυάζεται με το εν λόγω ανάρτημα ραδιοσυχνότητας. Όταν ο χρήστης επιθυμεί να εκτελέσει μία ορισμένη λειτουργία με το τηλέφωνο, αυτός μπορεί να παρακάμψει τις κανονικές τεχνολογίες εισόδου,

τυπικά ένα πληκτρολόγιο, με χειρισμό της διατάξεως ούτως ώστε να διαβάζεται το ανάρτημα ραδιοσυχνότητας από τη διάταξη αναγνώσεως αναρτήματος ραδιοσυχνότητας, και τότε η προσωπική συσκευή επικοινωνίας εκτελεί μία εργασία που συνδυάζεται με το ανάρτημα ραδιοσυχνότητας. Συνεπώς, η παρούσα εφεύρεση παρέχει γρήγορη πρόσβαση στις κανονικά χρησιμοποιούμενες λειτουργίες ή εργασίες χωρίς ανάγκη πλοήγησης σε έναν κατάλογο επιλογών. Επιπλέον, η πρόσβαση σ' αυτές τις κανονικά χρησιμοποιούμενες λειτουργίες γίνεται διαισθητική μέσω του συνδυασμού ενός φυσικού αντικειμένου, δηλαδή της διατάξεως, με μία εργασία.

ΑΡΙΘΜΟΣ ΕΥΡ. Δ.Ε. (11):3077180
ΑΡΙΘ. ΕΛΛ. ΚΑΤΑΘΕΣΗΣ (21):20120400272
ΗΜΕΡ. ΕΛΛ. ΚΑΤΑΘΕΣΗΣ (22):02/02/2012
ΑΡΙΘ./ΗΜΕΡ. ΔΗΜΟΣΙΕΥΣΗΣ
ΕΥΡΩΠΑΪΚΟΥ ΔΙΠΛΩΜΑΤΟΣ(87):1985443 - 02/11/2011
ΑΡΙΘ./ΗΜΕΡ. ΔΗΜΟΣΙΕΥΣΗΣ
ΕΥΡΩΠΑΪΚΗΣ ΑΙΤΗΣΗΣ (86):08154742.4--17/04/2008
ΔΙΚΑΙΟΥΧΟΣ (73):1)Flexopack S.A. Plastics Industry
Thessi Tzima, 19400 Koropi-Attiki, ΕΛΛΑΔΑ
ΣΥΜΒ. ΠΡΟΤΕΡΑΙΟΤΗΤΕΣ (30):07107035-26/04/2007-EP
ΕΦΕΥΡΕΤΗΣ (72):1)Gkinosatis, Dimitris
ΕΙΔΙΚΟΣ ΠΛΗΡΕΞΟΥΣΙΟΣ (74):ΤΣΙΜΙΚΑΛΗΣ "ΤΣΙΜΙΚΑΛΗΣ
ΚΑΛΟΝΑΡΟΥ ΔΙΚΗΓΟΡΙΚΗ ΕΤΑΙΡΕΙΑ"
ΣΤΕΦΑΝΟΣ
Ν. Βάμβα 1,, 106 74 ΑΘΗΝΑ
ΑΝΤΙΚΛΗΤΟΣ (74):ΤΣΙΜΙΚΑΛΗΣ "ΤΣΙΜΙΚΑΛΗΣ
ΚΑΛΟΝΑΡΟΥ ΔΙΚΗΓΟΡΙΚΗ ΕΤΑΙΡΕΙΑ"
ΑΘΑΝΑΣΙΟΣ
Ν. Βάμβα 1,,106 74 ΑΘΗΝΑ
ΤΙΤΛΟΣ ΕΦΕΥΡΕΣΗΣ (54):**ΣΦΡΑΓΙΖΟΜΕΝΟ ΣΕ ΣΤΟΙΒΑ ΘΕΡΜΟ-
ΣΥΡΡΙΚΝΟΥΜΕΝΟ ΦΙΛΜ**

ΠΕΡΙΛΗΨΗ(57)

Η παρούσα εφεύρεση αφορά σε πολλαπλής στιβάδας θερμο-συρρικνούμενο φιλμ που χαρακτηρίζεται από συνδυασμό επιθυμητών ιδιοτήτων, όπως υψηλή συρρίκνωση, καλές οπτικές ιδιότητες, εξαιρετική ικανότητα σφράγισης και ικανότητα σφράγισης σε στοίβες. Η εφεύρεση περαιτέρω κατευθύνεται σε μια μέθοδο παρασκευής ενός συσκευασμένου τροφίμου με χρήση του εν λόγω φιλμ. Η εφεύρεση περαιτέρω κατευθύνεται στη χρήση του εν λόγω φιλμ ή σάκων και φακελίσκων που κατασκευάζονται από αυτό για συσκευασία αγαθών, όπως για παράδειγμα τροφίμων προϊόντων.

ΑΡΙΘΜΟΣ ΕΥΡ. Δ.Ε. (11):3077181
ΑΡΙΘ. ΕΛΛ. ΚΑΤΑΘΕΣΗΣ (21):20120400267
ΗΜΕΡ. ΕΛΛ. ΚΑΤΑΘΕΣΗΣ (22):02/02/2012
ΑΡΙΘ./ΗΜΕΡ. ΔΗΜΟΣΙΕΥΣΗΣ
ΕΥΡΩΠΑΪΚΟΥ ΔΙΠΛΩΜΑΤΟΣ(87):1922307 - 28/12/2011
ΑΡΙΘ./ΗΜΕΡ. ΔΗΜΟΣΙΕΥΣΗΣ
ΕΥΡΩΠΑΪΚΗΣ ΑΙΤΗΣΗΣ (86):06836069.2--17/05/2006
ΔΙΚΑΙΟΥΧΟΣ (73):1)Array Biopharma, Inc.
3200 Walnut Street, Boulder, CO 80301,
ΗΝΩΜΕΝΕΣ ΠΟΛΙΤΕΙΕΣ ΤΗΣ ΑΜΕΡΙΚΗΣ
2)AstraZeneca AB
151 85 Sodertalje, ΣΟΥΗΔΙΑ
ΣΥΜΒ. ΠΡΟΤΕΡΑΙΟΤΗΤΕΣ (30):682335 P-18/05/2005-US
ΕΦΕΥΡΕΤΗΣ (72):1)MARLOW, Allison, L.
2)WALLACE, Eli
3)SEO, Jeongbeob
4)LYSSIKATOS, Joseph, P.
5)YANG, Hong, Woon
6)BLAKE, Jim
7)STOREY, Richard, Anthony
8)BOOTH, Rebecca, Jane
9)PITTMAM, John, David
10)LEONARD, John
11)FIELDING, Mark, Richard
ΕΙΔΙΚΟΣ ΠΛΗΡΕΞΟΥΣΙΟΣ (74):ΤΣΙΜΙΚΑΛΗΣ "ΤΣΙΜΙΚΑΛΗΣ
ΚΑΛΟΝΑΡΟΥ ΔΙΚΗΓΟΡΙΚΗ ΕΤΑΙΡΕΙΑ"
ΣΤΕΦΑΝΟΣ
Ν. Βάμβα 1,, 106 74 ΑΘΗΝΑ
ΑΝΤΙΚΛΗΤΟΣ (74):ΤΣΙΜΙΚΑΛΗΣ "ΤΣΙΜΙΚΑΛΗΣ
ΚΑΛΟΝΑΡΟΥ ΔΙΚΗΓΟΡΙΚΗ ΕΤΑΙΡΕΙΑ"
ΑΘΑΝΑΣΙΟΣ
Ν. Βάμβα 1,,106 74 ΑΘΗΝΑ
ΤΙΤΛΟΣ ΕΦΕΥΡΕΣΗΣ (54):**ΕΤΕΡΟΚΥΚΛΙΚΟΙ ΑΝΑΣΤΟΛΕΙΣ ΤΗΣ
ΜΕΚ ΚΑΙ ΜΕΘΟΔΟΙ ΧΡΗΣΗΣ ΑΥΤΩΝ**

ΠΕΡΙΛΗΨΗ(57)

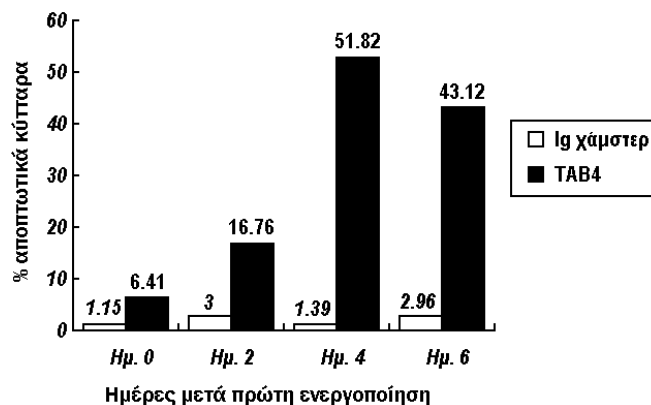
Αποκαλύπτονται αναστολείς ΜΕΚ χρήσιμοι στη θεραπεία υπερπολλαπλασιαστικών ασθενειών, όπως καρκίνου και φλεγμονής σε θηλαστικά και φλεγμονωδών καταστάσεων. Επίσης αποκαλυπτόμενες είναι μέθοδοι χρήσης τέτοιων ενώσεων στη θεραπεία υπερπολλαπλασιαστικών ασθενειών σε θηλαστικά και φαρμακευτικές συνθέσεις που περιέχουν τέτοιες ενώσεις.

ΑΡΙΘΜΟΣ ΕΥΡ. Δ.Ε. (11):3077182
ΑΡΙΘ. ΕΛΛ. ΚΑΤΑΘΕΣΗΣ (21):20120400279
ΗΜΕΡ. ΕΛΛ. ΚΑΤΑΘΕΣΗΣ (22):01/02/2012
ΑΡΙΘ./ΗΜΕΡ. ΔΗΜΟΣΙΕΥΣΗΣ
ΕΥΡΩΠΑΪΚΟΥ ΔΙΠΛΩΜΑΤΟΣ(87):1985634 - 02/11/2011
ΑΡΙΘ./ΗΜΕΡ. ΔΗΜΟΣΙΕΥΣΗΣ
ΕΥΡΩΠΑΪΚΗΣ ΑΙΤΗΣΗΣ (86):08012718.6--13/03/2002
ΔΙΚΑΙΟΥΧΟΣ (73):1)AbGenomics Cooperatief U.A.
 Strawinskylaan 3111, 1077 ZX Amsterdam,
 ΟΛΛΑΝΔΙΑ
ΣΥΜΒ. ΠΡΟΤΕΡΑΙΟΤΗΤΕΣ (30):310196 P-03/08/2001-US
 51497-18/01/2002-US
ΕΦΕΥΡΕΤΗΣ (72):1)Rong-Hwa, Lin
 2)Chung-Hsiun, Wu
 3)Pei-Ling, Hsu
ΕΙΔΙΚΟΣ ΠΛΗΡΕΞΟΥΣΙΟΣ (74):ΑΘΑΝΑΣΙΑΔΟΥ ΜΑΡΙΑ
 Κουμπάρη 2, 10674 ΑΘΗΝΑ
ΑΝΤΙΚΛΗΤΟΣ (74):ΠΑΠΑΚΩΝΣΤΑΝΤΙΝΟΥ ΕΛΕΝΗ
 Κουμπάρη 2,10674 ΑΘΗΝΑ
ΤΙΤΛΟΣ ΕΦΕΥΡΕΣΗΣ (54):ΑΝΤΙΣΩΜΑ ΔΕΣΜΕΥΟΝ ΤΟ ΓΛΥΚΟ-
 ΠΡΩΤΕΪΝΙΚΟ ΠΡΟΣΔΕΜΑ 1 ΤΗΣ Ρ-ΣΕ-
 ΛΕΚΤΙΝΗΣ (PSGL-1) ΓΙΑ ΧΡΗΣΗ ΣΤΗΝ
 ΑΓΩΓΗ ΑΛΛΕΡΓΙΚΗΣ ΝΟΣΟΥ

ΠΕΡΙΛΗΨΗ(57)

Ενώσεις οι οποίες συνδέονται με τη γλυκοπρωτεΐνη Ρ-σελεκτίνης 1 (PSGL-1) επί της επιφάνειας των κυττάρων Τ ή των κυττάρων φυσικών φονέων (NK) μπορούν να χρησιμοποιηθούν για την επαγωγή της εκκαθάρισης των κυττάρων Τ ή των

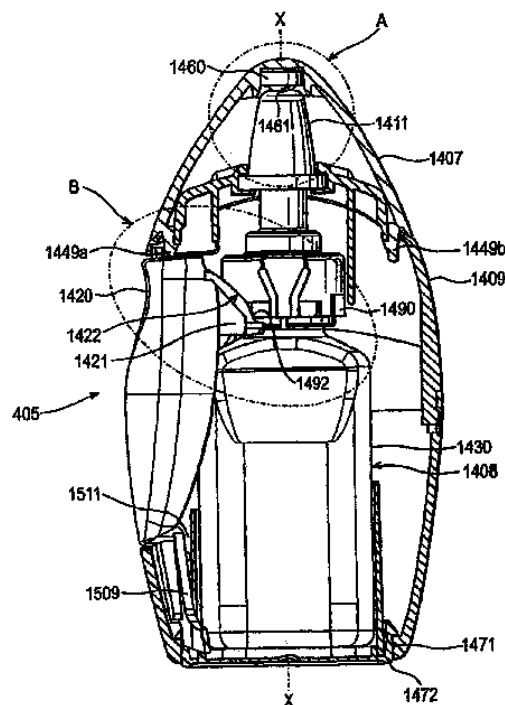
κυττάρων NK και/ή για την επαγωγή της αποπτώσεως των κυττάρων Τ ή των κυττάρων NK. Οι ενώσεις και οι μέθοδοι της εφευρέσεως μπορούν να χρησιμοποιηθούν για τον έλεγχο ανεπιθύμητων ανοσολογικών αντιδράσεων με τη μεσολάβηση κυττάρων Τ ή κυττάρων NK σε καταστάσεις όπως οι αυτοάνοσες νόσοι, η απόρριξη μοσχευμάτων και οι αλλεργικές νόσοι.



ΑΡΙΘΜΟΣ ΕΥΡ. Δ.Ε. (11):3077183
ΑΡΙΘ. ΕΛΛ. ΚΑΤΑΘΕΣΗΣ (21):20120400268
ΗΜΕΡ. ΕΛΛ. ΚΑΤΑΘΕΣΗΣ (22):02/02/2012
ΑΡΙΘ./ΗΜΕΡ. ΔΗΜΟΣΙΕΥΣΗΣ
ΕΥΡΩΠΑΪΚΟΥ ΔΙΠΛΩΜΑΤΟΣ(87):1723052 - 23/11/2011
ΑΡΙΘ./ΗΜΕΡ. ΔΗΜΟΣΙΕΥΣΗΣ
ΕΥΡΩΠΑΪΚΗΣ ΑΙΤΗΣΗΣ (86):05718003.6--10/03/2005
ΔΙΚΑΙΟΥΧΟΣ (73):1)GLAXO GROUP LIMITED
 Glaxo Wellcome House, Berkeley Avenue,
 Greenford, Middlesex UB6 0NN, ΜΕΓΑΛΗ
 ΒΡΕΤΑΝΙΑ
ΣΥΜΒ. ΠΡΟΤΕΡΑΙΟΤΗΤΕΣ (30):0405477-11/03/2004-GB
ΕΦΕΥΡΕΤΗΣ (72):1)BONNEY, Stanley George,
 2)CONNELL, Hugh Alexander
 3)DAVIES, Michael Birsha,
 4)GODFREY, James William,
 5)HEDLEY, Mark Graham,
 6)TANSLEY, Robert W.
ΕΙΔΙΚΟΣ ΠΛΗΡΕΞΟΥΣΙΟΣ (74):ΤΣΙΜΙΚΑΛΗΣ "ΤΣΙΜΙΚΑΛΗΣ
 ΚΑΛΟΝΑΡΟΥ ΔΙΚΗΓΟΡΙΚΗ ΕΤΑΙΡΕΙΑ"
 ΣΤΕΦΑΝΟΣ
 Ν. Βάμβα 1,, 106 74 ΑΘΗΝΑ
ΑΝΤΙΚΛΗΤΟΣ (74):ΤΣΙΜΙΚΑΛΗΣ "ΤΣΙΜΙΚΑΛΗΣ
 ΚΑΛΟΝΑΡΟΥ ΔΙΚΗΓΟΡΙΚΗ ΕΤΑΙΡΕΙΑ"
 ΑΘΑΝΑΣΙΟΣ
 Ν. Βάμβα 1,,106 74 ΑΘΗΝΑ
ΤΙΤΛΟΣ ΕΦΕΥΡΕΣΗΣ (54):ΣΥΣΚΕΥΗ ΔΙΑΝΟΜΗΣ ΥΓΡΟΥ
ΠΕΡΙΛΗΨΗ(57)

Η παρούσα εφεύρεση αναφέρεται σε μία συσκευή διανομής υγρού (1405) για τη διανομή ενός υγρού προϊόντος, η οποία έχει ένα άνοιγμα διανομής (1411), από το οποίο μπορεί να διανέμεται το υγρό προϊόν, ένα απόθεμα του υγρού προϊόντος, ένα μέλος διανομής (1430), το οποίο εδράζεται προς κίνηση κατά μία κατεύθυνση διανομής κατά μήκος ενός άξονα X - X από μία πρώτη θέση σε μία δεύτερη θέση, η οποία προκαλεί τη διανομή μίας δόσης του υγρού προϊόντος στο απόθεμα από το άνοιγμα διανομής και ένα μέλος ενεργοποίησης, το οποίο ενεργοποιείται με το δάκτυλο (1420), το οποίο εδράζεται προς κίνηση κατά μία κατεύθυνση διανομής,

η οποία είναι γενικά εγκάρσια προς τον άξονα. Το μέλος ενεργοποίησης έχει τουλάχιστον μία επιφάνεια έκκεντρου (1421) και το μέλος διανομής έχει τουλάχιστον μία επιφάνεια ακόλουθου έκκεντρου (1492). Η τουλάχιστον μία επιφάνεια έκκεντρου έχει ένα τμήμα δέσμευσης (1423a), το οποίο προσανατολίζεται υπό μία πρώτη γωνία ως προς τον άξονα και ένα παρακείμενο τμήμα οδήγησης (1423b), το οποίο προσανατολίζεται υπό μία δεύτερη γωνία ως προς τον άξονα, η οποία είναι μεγαλύτερη από την πρώτη γωνία.



ΑΡΙΘΜΟΣ ΕΥΡ. Δ.Ε. (11):3077184
ΑΡΙΘ. ΕΛΛ. ΚΑΤΑΘΕΣΗΣ (21):20120400269
ΗΜΕΡ. ΕΛΛ. ΚΑΤΑΘΕΣΗΣ (22):02/02/2012
ΑΡΙΘ./ΗΜΕΡ. ΔΗΜΟΣΙΕΥΣΗΣ
ΕΥΡΩΠΑΪΚΟΥ ΔΙΠΛΩΜΑΤΟΣ(87):2148670 - 23/11/2011
ΑΡΙΘ./ΗΜΕΡ. ΔΗΜΟΣΙΕΥΣΗΣ
ΕΥΡΩΠΑΪΚΗΣ ΑΙΤΗΣΗΣ (86):08749016.5--21/04/2008
ΔΙΚΑΙΟΥΧΟΣ (73):1)Grunenthal GmbH
Zieglerstrasse 6, 52078 Aachen, ΓΕΡΜΑΝΙΑ
ΣΥΜΒ. ΠΡΟΤΕΡΑΙΟΤΗΤΕΣ (30):07008218-23/04/2007-EP
ΕΦΕΥΡΕΤΗΣ (72):1)LANGE, Claudia
2)ROMBOUT, Ferdinand
ΕΙΔΙΚΟΣ ΠΑΡΕΞΟΥΣΙΟΣ (74):ΤΣΙΜΙΚΑΛΗΣ "ΤΣΙΜΙΚΑΛΗΣ
ΚΑΛΟΝΑΡΟΥ ΔΙΚΗΓΟΡΙΚΗ ΕΤΑΙΡΕΙΑ"
ΣΤΕΦΑΝΟΣ
Ν. Βάμβα 1,, 106 74 ΑΘΗΝΑ
ΑΝΤΙΚΛΗΤΟΣ (74):ΤΣΙΜΙΚΑΛΗΣ "ΤΣΙΜΙΚΑΛΗΣ
ΚΑΛΟΝΑΡΟΥ ΔΙΚΗΓΟΡΙΚΗ ΕΤΑΙΡΕΙΑ"
ΑΘΑΝΑΣΙΟΣ
Ν. Βάμβα 1,, 106 74 ΑΘΗΝΑ
ΤΙΤΛΟΣ ΕΦΕΥΡΕΣΗΣ (54):**ΤΙΤΛΟΔΟΤΗΣΗ ΤΗΣ ΤΑΠΕΝΤΑΔΟΛΗΣ ΠΕΡΙΛΗΨΗ(57)**

Η εφεύρεση αφορά τη χρήση της ταπενταδόλης για την παρασκευή ενός φαρμάκου, το οποίο περιλαμβάνει τουλάχιστον μια μονάδα χορήγησης Α, που περιέχει μια δόση α της ταπενταδόλης και τουλάχιστον μια μονάδα χορήγησης Β, που περιέχει τη δόση β της ταπενταδόλης, όπου η δόση α είναι μικρότερη της δόσης β, για την αντιμετώπιση του πόνου.

ΑΡΙΘΜΟΣ ΕΥΡ. Δ.Ε. (11):3077185
ΑΡΙΘ. ΕΛΛ. ΚΑΤΑΘΕΣΗΣ (21):20120400270
ΗΜΕΡ. ΕΛΛ. ΚΑΤΑΘΕΣΗΣ (22):02/02/2012
ΑΡΙΘ./ΗΜΕΡ. ΔΗΜΟΣΙΕΥΣΗΣ
ΕΥΡΩΠΑΪΚΟΥ ΔΙΠΛΩΜΑΤΟΣ(87):1689405 - 09/11/2011
ΑΡΙΘ./ΗΜΕΡ. ΔΗΜΟΣΙΕΥΣΗΣ
ΕΥΡΩΠΑΪΚΗΣ ΑΙΤΗΣΗΣ (86):04798860.5--15/11/2004
ΔΙΚΑΙΟΥΧΟΣ (73):1)NOA SIC APS
Sundgade 54, 6320 Egernsund, ΔΑΝΙΑ
ΣΥΜΒ. ΠΡΟΤΕΡΑΙΟΤΗΤΕΣ (30):200301690-13/11/2003-DK
ΕΦΕΥΡΕΤΗΣ (72):1)CHRISTENSEN, Jorn, B.
2)HENDRICKS, Oliver
3)KRISTIANSEN, Jette, E.
ΕΙΔΙΚΟΣ ΠΑΡΕΞΟΥΣΙΟΣ (74):ΤΣΙΜΙΚΑΛΗΣ "ΤΣΙΜΙΚΑΛΗΣ
ΚΑΛΟΝΑΡΟΥ ΔΙΚΗΓΟΡΙΚΗ ΕΤΑΙΡΕΙΑ"
ΣΤΕΦΑΝΟΣ
Ν. Βάμβα 1,, 106 74 ΑΘΗΝΑ
ΑΝΤΙΚΛΗΤΟΣ (74):ΤΣΙΜΙΚΑΛΗΣ "ΤΣΙΜΙΚΑΛΗΣ
ΚΑΛΟΝΑΡΟΥ ΔΙΚΗΓΟΡΙΚΗ ΕΤΑΙΡΕΙΑ"
ΑΘΑΝΑΣΙΟΣ
Ν. Βάμβα 1,, 106 74 ΑΘΗΝΑ
ΤΙΤΛΟΣ ΕΦΕΥΡΕΣΗΣ (54):**ΘΕΙΟΡΙΔΑΖΙΝΗ ΚΑΙ ΠΑΡΑΓΩΓΑ ΑΥ-
ΤΗΣ ΓΙΑ ΑΝΑΣΤΡΟΦΗ ΑΝΤΙΣΤΑΣΗ ΣΕ
ΑΝΤΙ-ΜΙΚΡΟΒΙΑΚΟ ΦΑΡΜΑΚΟ**

ΠΕΡΙΛΗΨΗ(57)

Η παρούσα εφεύρεση αφορά στις συνθέσεις που περιλαμβάνουν θειοριδαζίνη και παράγωγα αυτής μαζί με αντιβακτηριακά. Αυτές οι συνθέσεις έχει βρεθεί ότι ενισχύουν σε μεγάλο βαθμό την δραστηριότητα πολλών τάξεων αντιβακτηριακών, επιτρέποντας την χορήγηση των αντιβακτηριακών σε σημαντικά χαμηλότερες δόσεις. Η θειοριδαζίνη και το αντιβακτηριακό δρουν συνεργιστικά καταστέλλοντας το βακτήριο σε σχέση με τα αντιβακτηριακά. Αυτή η συνεργιστική δράση μείωσης της ανασταλτικής ή αποτελεσματικής συγκέντρωσης των αντιμικροβιακών είναι εντονότερη με το αριστερόστροφο ισομερές θειοριδαζίνης εν συγκρίσει προς το ρακεμικό ή δεξιόστροφο ισομερές.

| | |
|----------------------------------|--|
| ΑΡΙΘΜΟΣ ΕΥΡ. Δ.Ε. | (11):3077186 |
| ΑΡΙΘ. ΕΛΛ. ΚΑΤΑΘΕΣΗΣ | (21):20120400280 |
| ΗΜΕΡ. ΕΛΛ. ΚΑΤΑΘΕΣΗΣ | (22):03/02/2012 |
| ΑΡΙΘ./ΗΜΕΡ. ΔΗΜΟΣΙΕΥΣΗΣ | |
| ΕΥΡΩΠΑΪΚΟΥ ΔΙΠΛΩΜΑΤΟΣ(87) | 1659855 - 02/11/2011 |
| ΑΡΙΘ./ΗΜΕΡ. ΔΗΜΟΣΙΕΥΣΗΣ | |
| ΕΥΡΩΠΑΪΚΗΣ ΑΙΤΗΣΗΣ | (86):04786222.2--30/08/2004 |
| ΔΙΚΑΙΟΥΧΟΣ | (73):1)Instituto Nacional de Tecnologia Agropecuaria Rivadavia 1439, 01033 Buenos Aires, ARGENTINA |
| ΣΥΜΒ. ΠΡΟΤΕΡΑΙΟΤΗΤΕΣ | (30):498895 P-29/08/2003-US 533105 P-30/12/2003-US |
| ΕΦΕΥΡΕΤΗΣ | (72):1)LIVORE, Alberto B. 2)PRINA, Alberto R. 3)BIRK, Iwona 4)SINGH, Bijay |
| ΕΙΔΙΚΟΣ ΠΛΗΡΕΞΟΥΣΙΟΣ | (74):ΤΣΙΜΙΚΑΛΗΣ "ΤΣΙΜΙΚΑΛΗΣ ΚΑΛΟΝΑΡΟΥ ΔΙΚΗΓΟΡΙΚΗ ΕΤΑΙΡΕΙΑ" ΣΤΕΦΑΝΟΣ Ν. Βάμβα 1,, 106 74 ΑΘΗΝΑ |
| ΑΝΤΙΚΛΗΤΟΣ | (74):ΤΣΙΜΙΚΑΛΗΣ "ΤΣΙΜΙΚΑΛΗΣ ΚΑΛΟΝΑΡΟΥ ΔΙΚΗΓΟΡΙΚΗ ΕΤΑΙΡΕΙΑ" ΑΘΑΝΑΣΙΟΣ Ν. Βάμβα 1,,106 74 ΑΘΗΝΑ |
| ΤΙΤΛΟΣ ΕΦΕΥΡΕΣΗΣ | (54):ΦΥΤΑ ΡΥΖΙΟΥ ΤΑ ΟΠΟΙΑ ΕΧΟΥΝ ΔΥΣΗΜΕΝΗ ΑΝΟΧΗ ΣΕ ΖΙΖΑΝΙΟΚΤΟΝΑ ΙΜΙΔΑΖΟΛΙΝΟΝΗΣ |

ΠΕΡΙΛΗΨΗ(57)

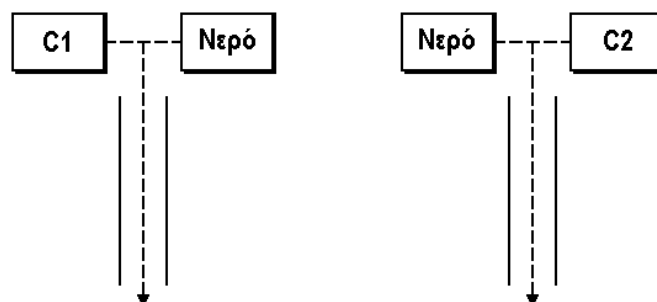
Η παρούσα εφεύρεση αναφέρεται σε φυτά τα οποία έχουν αυξημένη αντοχή σε ένα ζιζανιοκτόνο ιμιδαζολιόνης. Πιο συγκεκριμένα, η παρούσα εφεύρεση περιλαμβάνει φυτά ρυζιού τα οποία περιέχουν ένα τουλάχιστον παράλλαγμα νουκλεϊκού οξέος ΑΗΑΣ όπως μια ανθεκτική σε ιμιδαζολιόνη σειρά IMINTA 1, 4 ή 5 που περιέχει μια υποκατάσταση αλανίνης σε θρεονίνη σε σύγκριση με το ΑΗΑΣ άγριου τύπου. Η παρούσα εφεύρεση περιλαμβάνει επίσης σπόρους που παράγονται από αυτά τα φυτά ρυζιού και μεθόδους ελέγχου ζιζανίων στη γειτνίαση αυτών των φυτών ρυζιού.

| | |
|----------------------------------|---|
| ΑΡΙΘΜΟΣ ΕΥΡ. Δ.Ε. | (11):3077187 |
| ΑΡΙΘ. ΕΛΛ. ΚΑΤΑΘΕΣΗΣ | (21):20120400282 |
| ΗΜΕΡ. ΕΛΛ. ΚΑΤΑΘΕΣΗΣ | (22):03/02/2012 |
| ΑΡΙΘ./ΗΜΕΡ. ΔΗΜΟΣΙΕΥΣΗΣ | |
| ΕΥΡΩΠΑΪΚΟΥ ΔΙΠΛΩΜΑΤΟΣ(87) | 1681969 - 09/11/2011 |
| ΑΡΙΘ./ΗΜΕΡ. ΔΗΜΟΣΙΕΥΣΗΣ | |
| ΕΥΡΩΠΑΪΚΗΣ ΑΙΤΗΣΗΣ | (86):04765700.2--30/09/2004 |
| ΔΙΚΑΙΟΥΧΟΣ | (73):1)Nestec S.A. Avenue Nestle 55, 1800 Vevey, ΕΛΒΕΤΙΑ |
| ΣΥΜΒ. ΠΡΟΤΕΡΑΙΟΤΗΤΕΣ | (30):695993-30/10/2003-US |
| ΕΦΕΥΡΕΤΗΣ | (72):1)SHER, Alexander 2)SAGGIN, Raffaella 3)MOFFITT, Kenneth, Richard 4)THAKUR, Beli 5)LIVINGS, Simon 6)WEDRAL, Elaine Regina |
| ΕΙΔΙΚΟΣ ΠΛΗΡΕΞΟΥΣΙΟΣ | (74):ΧΡΥΣΑΝΘΗΣ ΧΡΗΣΤΟΣ Σόλωνος 12,, 10673 ΑΘΗΝΑ |
| ΑΝΤΙΚΛΗΤΟΣ | (74):ΧΡΥΣΑΝΘΗΣ ΧΡΗΣΤΟΣ Σόλωνος 12,,10673 ΑΘΗΝΑ |
| ΤΙΤΛΟΣ ΕΦΕΥΡΕΣΗΣ | (54):ΜΕΘΟΔΟΣ ΚΑΙ ΣΥΣΚΕΥΗ ΓΙΑ ΔΙΑΝΟΜΗ ΡΟΦΗΜΑΤΩΝ ΜΕ ΠΟΛΥΣΤΡΩΜΑΤΙΚΗ ΕΜΦΑΝΙΣΗ ΑΠΟ ΥΓΡΑ ΣΥΜΠΥΚΝΩΜΑΤΑ |

ΠΕΡΙΛΗΨΗ(57)

Η εφεύρεση σχετίζεται με μια μέθοδο για τη διανομή ενός ροφήματος με πολυστρωματική εμφάνιση που έχει επιτευχθεί μέσω αραίωσης συμπυκνωμάτων σε κατάλληλες αναλογίες αραίωσης. Ένα πρώτο υγρό στρώμα (10) διανέμεται αρχικά με ελεγχόμενη πυκνότητα. Ένα δεύτερο υγρό στρώμα (12) αραιώνεται σε μια πυκνότητα χαμηλότερη από την πυκνότητα του πρώτου υγρού στρώματος έτσι ώστε το πρώτο και το δεύτερο στρώμα να σχηματίζουν μια σταθερή στρωματοποιημένη διάταξη ενώ το δεύτερο υγρό στρώμα χαμηλότερης πυκνότητας θα παραμένει χωρικά πάνω από το πρώτο υγρό στρώμα ώστε να προκύπτει ένα εμφανισιακά διακριτό στρώμα συγκριτικά με το πρώτο υγρό

στρώμα στον περιέκτη. Η εφεύρεση επίσης σχετίζεται με μια συσκευή διανομής και ένα μηχανικός αναγνώσιμο πρόγραμμα δίνοντας στη συσκευή τη δυνατότητα να διανέμει ένα ρόφημα πολυστρωματικής εμφάνισης σύμφωνα, με τη μέθοδο της εφεύρεσης.



ΑΡΙΘΜΟΣ ΕΥΡ. Δ.Ε. (11):3077188
ΑΡΙΘ. ΕΛΛ. ΚΑΤΑΘΕΣΗΣ (21):20120400281
ΗΜΕΡ. ΕΛΛ. ΚΑΤΑΘΕΣΗΣ (22):03/02/2012
ΑΡΙΘ./ΗΜΕΡ. ΔΗΜΟΣΙΕΥΣΗΣ
ΕΥΡΩΠΑΪΚΟΥ ΔΙΠΛΩΜΑΤΟΣ(87):2172117 - 16/11/2011
ΑΡΙΘ./ΗΜΕΡ. ΔΗΜΟΣΙΕΥΣΗΣ
ΕΥΡΩΠΑΪΚΗΣ ΑΙΤΗΣΗΣ (86):08105432.2--25/09/2008
ΔΙΚΑΙΟΥΧΟΣ (73):1)Nestec S.A.
 Avenue Nestle 55, 1800 Vevey, ΕΛΒΕΤΙΑ

ΣΥΜΒ. ΠΡΟΤΕΡΑΙΟΤΗΤΕΣ (30):
ΕΦΕΥΡΕΤΗΣ (72):1)Bortlik, Karlheinz
 2)Beggio, Maurizio
 3)Lambelet, Pierre
 4)Huynh-Ba, Tuong
 5)Aeschbach, Robert

ΕΙΔΙΚΟΣ ΠΛΗΡΕΞΟΥΣΙΟΣ (74):ΧΡΥΣΑΝΘΗΣ ΧΡΗΣΤΟΣ
 Σόλωνος 12,, 10673 ΑΘΗΝΑ

ΑΝΤΙΚΛΗΤΟΣ (74):ΧΡΥΣΑΝΘΗΣ ΧΡΗΣΤΟΣ
 Σόλωνος 12,,10673 ΑΘΗΝΑ

ΤΙΤΛΟΣ ΕΦΕΥΡΕΣΗΣ (54):**ΜΕΙΩΣΗ ΤΗΣ ΣΤΥΦΟΤΗΤΑΣ ΣΕ ΣΥΝΘΕΣΕΙΣ ΠΟΥ ΠΕΡΙΕΧΟΥΝ ΦΑΙΝΟΛΙΚΕΣ ΟΥΣΙΕΣ**

ΠΕΡΙΛΗΨΗ(57)

Η παρούσα εφεύρεση σχετίζεται γενικά με τον τομέα της γεύσης. Συγκεκριμένα σχετίζεται με τη μείωση της στυφότητας. Μια ενσωμάτωση της παρούσας εφεύρεσης σχετίζεται με τη χρήση τουλάχιστον ενός φωσφολιπιδίου για την παρασκευή μιας σύνθεσης που περιέχει φαινόλες προκειμένου να μειωθεί η στυφότητα της σύνθεσης.

ΑΡΙΘΜΟΣ ΕΥΡ. Δ.Ε. (11):3077189
ΑΡΙΘ. ΕΛΛ. ΚΑΤΑΘΕΣΗΣ (21):20120400287
ΗΜΕΡ. ΕΛΛ. ΚΑΤΑΘΕΣΗΣ (22):03/02/2012
ΑΡΙΘ./ΗΜΕΡ. ΔΗΜΟΣΙΕΥΣΗΣ
ΕΥΡΩΠΑΪΚΟΥ ΔΙΠΛΩΜΑΤΟΣ(87):2139881 - 09/11/2011
ΑΡΙΘ./ΗΜΕΡ. ΔΗΜΟΣΙΕΥΣΗΣ
ΕΥΡΩΠΑΪΚΗΣ ΑΙΤΗΣΗΣ (86):08736891.6--03/04/2008
ΔΙΚΑΙΟΥΧΟΣ (73):1)Pulmagen Therapeutics (Asthma) Limited
 Fulmer Hall Windmill Road, Fulmer Slough
 SL3 6HD, ΜΕΓΑΛΗ ΒΡΕΤΑΝΙΑ

ΣΥΜΒ. ΠΡΟΤΕΡΑΙΟΤΗΤΕΣ (30):0706636-04/04/2007-GB
 0724430-14/12/2007-GB

ΕΦΕΥΡΕΤΗΣ (72):1)MONTANA, John, Gary
 2)FINCH, Harry
 3)HYND, George
 4)CRAMP, Michael, Colin
 5)ARIENZO, Rosa
 6)MCLEAN, Neville

ΕΙΔΙΚΟΣ ΠΛΗΡΕΞΟΥΣΙΟΣ (74):ΑΘΑΝΑΣΙΑΔΟΥ ΜΑΡΙΑ
 Κουμπάρη 2, 10674 ΑΘΗΝΑ

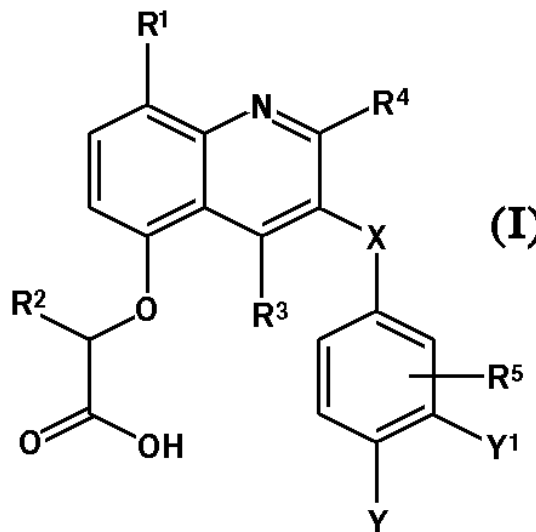
ΑΝΤΙΚΛΗΤΟΣ (74):ΠΑΠΑΚΩΝΣΤΑΝΤΙΝΟΥ ΕΛΕΝΗ
 Κουμπάρη 2,10674 ΑΘΗΝΑ

ΤΙΤΛΟΣ ΕΦΕΥΡΕΣΗΣ (54):**ΚΙΝΟΛΙΝΕΣ ΚΑΙ ΘΕΡΑΠΕΥΤΙΚΗ ΧΡΗΣΗ ΑΥΤΩΝ**

ΠΕΡΙΛΗΨΗ(57)

Ενώσεις του τύπου (I) είναι συνδετήρες CRTH2, χρήσιμοι στη θεραπεία, για παράδειγμα, άσθματος και COPD όπου: το R1 είναι αλογόνο ή κυανό, το R2 είναι υδρογόνο ή μεθύλιο, τα R3 και R4 ανεξαρτήτως είναι -OR6, 01-06αλκύλιο ή 03-06κυκλοαλκύλιο, με τις τελευταίες δύο ομάδες προαιρετικά να είναι υποκατεστημένες με ένα ή περισσότερα άτομα αλογόνου, το R5 είναι υδρογόνο ή αλογόνο, το R6 είναι O1-06αλκύλιο ή C3-06κυκλοαλκύλιο, εκάτερο των οποίων προαιρετικά είναι υποκατεστημένο με ένα ή περισσότερα άτομα αλογόνου, το X είναι -CH2-, -S- ή -O-, ένα των Y και Y1 είναι υδρογόνο και το άλλο είναι OR6, -

C(=O)R7, NR8S02R6 ή ετεροκυκλική ομάδα επιλεγόμενη από αυτές που αναφέρονται στην προδιαγραφή και τα R6, R7 και R8 είναι όπως ορίζεται στην προδιαγραφή.

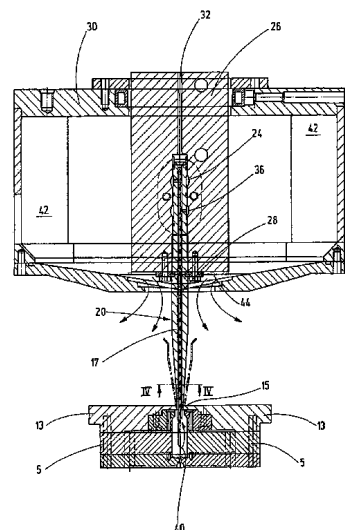


ΑΡΙΘΜΟΣ ΕΥΡ. Δ.Ε. (11):3077190
ΑΡΙΘ. ΕΛΛ. ΚΑΤΑΘΕΣΗΣ (21):20120400291
ΗΜΕΡ. ΕΛΛ. ΚΑΤΑΘΕΣΗΣ (22):03/02/2012
ΑΡΙΘ./ΗΜΕΡ. ΔΗΜΟΣΙΕΥΣΗΣ
ΕΥΡΩΠΑΪΚΟΥ ΔΙΠΛΩΜΑΤΟΣ(87):2125524 - 09/11/2011
ΑΡΙΘ./ΗΜΕΡ. ΔΗΜΟΣΙΕΥΣΗΣ
ΕΥΡΩΠΑΪΚΗΣ ΑΙΤΗΣΗΣ (86):08734795.1--27/03/2008
ΔΙΚΑΙΟΥΧΟΣ (73):1)Hansen, Bernd
Talstrasse 22-30, 74429 Sulzbach-Laufen,
ΓΕΡΜΑΝΙΑ
ΣΥΜΒ. ΠΡΟΤΕΡΑΙΟΤΗΤΕΣ (30):102007015078-29/03/2007-DE
ΕΦΕΥΡΕΤΗΣ (72):1)Hansen, Bernd
ΕΙΔΙΚΟΣ ΠΛΗΡΕΞΟΥΣΙΟΣ (74):ΑΘΑΝΑΣΙΑΔΟΥ ΜΑΡΙΑ
Κουμπάρη 2, 10674 ΑΘΗΝΑ
ΑΝΤΙΚΛΗΤΟΣ (74):ΠΑΠΑΚΩΝΣΤΑΝΤΙΝΟΥ ΕΛΕΝΗ
Κουμπάρη 2,10674 ΑΘΗΝΑ
ΤΙΤΛΟΣ ΕΦΕΥΡΕΣΗΣ (54):ΣΥΣΚΕΥΗ ΓΙΑ ΤΗΝ ΕΛΑΧΙΣΤΟΠΟΙΗΣΗ ΤΗΣ ΠΕΡΙΕΚΤΙΚΟΤΗΤΑΣ ΣΕ ΟΞΥΓΟΝΟ

ΠΕΡΙΛΗΨΗ(57)

Η εφεύρεση αφορά μια συσκευή για την ελαχιστοποίηση της περιεκτικότητας σε οξυγόνο σε δοχεία προς πλήρωση, τα οποία μέσω μιας διάταξης εισροής (20) είναι εξοπλισμένα με ένα μέσο εκτόπισης, το οποίο εκτοπίζει το οξυγόνο από το εν λόγω δοχείο πριν από τη σφράγιση του, όπου η διάταξη εισροής (20) διαθέτει τουλάχιστον ένα διάυλο εισροής του μέσου, μέσω του οποίου το μέσο εκτόπισης μπορεί να εισέλθει στο εκάστοτε δοχείο και η οποία είναι τουλάχιστον εν μέρει ένα στοιχείο της διάταξης πλήρωσης (26),μέσω της οποίας το αντίστοιχο δοχείο μπορεί να πληρωθεί, όπου η διάταξη πλήρωσης (26) διαθέτει έναν άξονα πλήρωσης (17) που περιλαμβάνει ένα διάυλο πλήρωσης (28), από τον οποίο ο αντίστοιχος διάυλος εισροής του μέσου εκτείνεται ξεχωριστά, και όπου ο άξονας

πλήρωσης (17) διαθέτει τουλάχιστον έναν ακόμη διάυλο μεταφοράς του μέσου. Η εφεύρεση χαρακτηρίζεται από το ότι η ελεύθερη διατομή του διαύλου πλήρωσης (28) καταλήγει σε μια μεγαλύτερης διατομής δακτυλιοειδή περιοχή των διαύλων του άξονα πλήρωσης (17) και από το ότι εντός της δακτυλιοειδούς περιοχής των διαύλων ο διάυλος πλήρωσης (28) διαχωρίζει τον εκάστοτε διάυλο εισροής του μέσου από τον αντίστοιχο διάυλο μεταφοράς του μέσου με έναν στεγανό για το μέσο τρόπο.

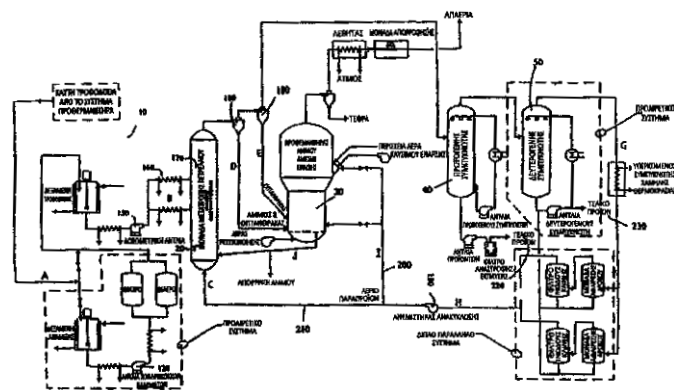


ΑΡΙΘΜΟΣ ΕΥΡ. Δ.Ε. (11):3077191
ΑΡΙΘ. ΕΛΛ. ΚΑΤΑΘΕΣΗΣ (21):20120400288
ΗΜΕΡ. ΕΛΛ. ΚΑΤΑΘΕΣΗΣ (22):03/02/2012
ΑΡΙΘ./ΗΜΕΡ. ΔΗΜΟΣΙΕΥΣΗΣ
ΕΥΡΩΠΑΪΚΟΥ ΔΙΠΛΩΜΑΤΟΣ(87):1332199 - 09/11/2011
ΑΡΙΘ./ΗΜΕΡ. ΔΗΜΟΣΙΕΥΣΗΣ
ΕΥΡΩΠΑΪΚΗΣ ΑΙΤΗΣΗΣ (86):01971568.9--18/09/2001
ΔΙΚΑΙΟΥΧΟΣ (73):1)IVANHOE HTL PETROLEUM LTD
One East Liberty Street, Suite 424,NV 89501
RENO, ΗΝΩΜΕΝΕΣ ΠΟΛΙΤΕΙΕΣ ΤΗΣ
ΑΜΕΡΙΚΗΣ
ΣΥΜΒ. ΠΡΟΤΕΡΑΙΟΤΗΤΕΣ (30):233354 P-18/09/2000-US
ΕΦΕΥΡΕΤΗΣ (72):1)FREEL, Barry
2)GRAHAM, Robert
ΕΙΔΙΚΟΣ ΠΛΗΡΕΞΟΥΣΙΟΣ (74):ΡΟΥΣΣΟΥ ΑΝΝΑ
Κουμπάρη 2, 10674 ΑΘΗΝΑ
ΑΝΤΙΚΛΗΤΟΣ (74):ΠΑΠΑΚΩΝΣΤΑΝΤΙΝΟΥ ΕΛΕΝΗ
Κουμπάρη 2,10674 ΑΘΗΝΑ
ΤΙΤΛΟΣ ΕΦΕΥΡΕΣΗΣ (54):ΠΡΟΪΟΝΤΑ ΠΟΥ ΠΑΡΑΓΟΝΤΑΙ ΑΠΟ ΤΗΝ ΤΑΧΕΙΑ ΘΕΡΜΙΚΗ ΕΠΕΞΕΡΓΑΣΙΑ ΤΡΟΦΟΔΟΤΙΚΩΝ ΥΛΩΝ ΒΑΡΕΩΝ ΥΔΡΟΓΟΝΑΝΘΡΑΚΩΝ

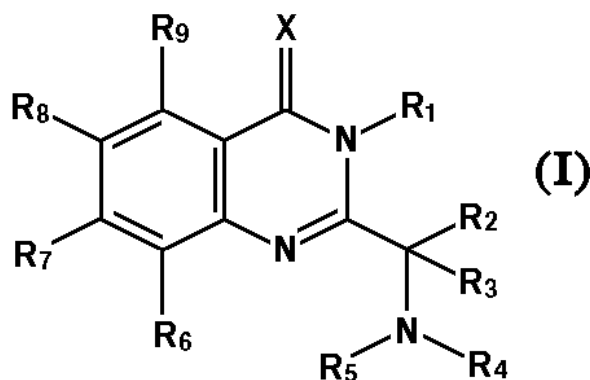
ΠΕΡΙΛΗΨΗ(57)

Η παρούσα εφεύρεση απευθύνεται στην αναβάθμιση της τροφοδοτικής ύλης βαρέων υδρογονανθράκων, που χρησιμοποιεί έναν πυρολυτικό αντιδραστήρα βραχείας παραμονής, που λειτουργεί υπό συνθήκες που πυρολύουν και αναβαθμίζουν χημικά την τροφοδοτική ύλη. Η διεργασία της παρούσας εφεύρεσης προβλέπει την παρασκευή μιας μερικής αναβαθμισμένης τροφοδοτικής ύλης, που επιδεικνύει μειωμένο ιξώδες και αυξημένο ειδικό βάρος API. Η διεργασία αφαιρεί εκλεκτικά τα μέταλλα, τα άλατα, το νερό και το άζωτο από την τροφοδοτική ύλη, ενώ συγχρόνως μεγιστοποιεί την απόδοση του υγρού προϊόντος και ελαχιστοποιεί την παραγωγή οπτάνθρακα και αερίου. Επιπλέον, αυτή η διεργασία μειώνει το ιξώδες της τροφοδοτικής ύλης, προκειμένου να επιτρέψει τη μεταφορά μέσω των

σωληνώσεων, εάν επιδιώκεται, της αναβαθμισμένης τροφοδοτικής ύλης με ελάχιστη ή καμία προσθήκη αρωματικών. Η μέθοδος για την αναβάθμιση μιας τροφοδοτικής ύλης βαρέων υδρογονανθράκων περιλαμβάνει την εισαγωγή ενός σωματιδιακού θερμικού φορέα σε έναν αντιδραστήρα ανοδικής ροής, την εισαγωγή της τροφοδοτικής ύλης βαρέων υδρογονανθράκων μέσα στον αντιδραστήρα ανοδικής ροής, σε μια θέση επάνω από εκείνη του σωματιδιακού θερμικού φορέα, έτσι ώστε μια αναλογία φόρτωσης του σωματιδιακού θερμικού φορέα προς την τροφοδοτική ύλη να είναι από περίπου 15:1 έως περίπου 200:1, καθιστώντας δυνατό για την τροφοδοτική ύλη βαρέων υδρογονανθράκων να αλληλεπιδράσει με τον θερμικό φορέα, με έναν χρόνο παραμονής μικρότερο από περίπου 1 δευτερόλεπτο για παραγωγή ενός ρεύματος προϊόντων, τον διαχωρισμό του ρεύματος προϊόντων από τον σωματιδιακό θερμικό φορέα, την αναγέννηση του σωματιδιακού θερμικού φορέα και τη συλλογή ενός αερίου και υγρού προϊόντος από το ρεύμα προϊόντων. Η εφεύρεση αυτή αναφέρεται επίσης στα προϊόντα που παράγονται με τη μέθοδο.



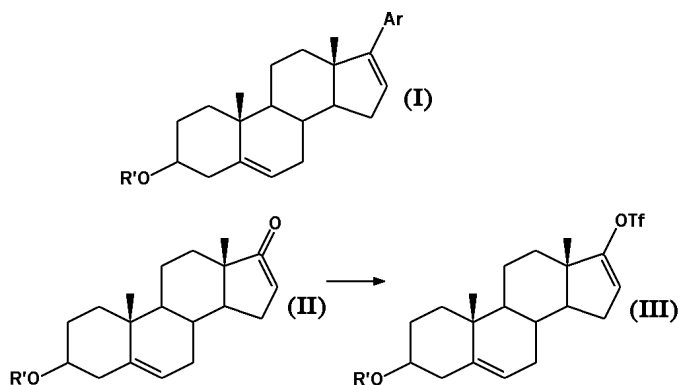
ΑΡΙΘΜΟΣ ΕΥΡ. Δ.Ε. (11):3077192
ΑΡΙΘ. ΕΛΛ. ΚΑΤΑΘΕΣΗΣ (21):20120400286
ΗΜΕΡ. ΕΛΛ. ΚΑΤΑΘΕΣΗΣ (22):03/02/2012
ΑΡΙΘ./ΗΜΕΡ. ΔΗΜΟΣΙΕΥΣΗΣ
ΕΥΡΩΠΑΪΚΟΥ ΔΙΠΛΩΜΑΤΟΣ(87):1689724 - 21/12/2011
ΑΡΙΘ./ΗΜΕΡ. ΔΗΜΟΣΙΕΥΣΗΣ
ΕΥΡΩΠΑΪΚΗΣ ΑΙΤΗΣΗΣ (86):04812051.3--24/11/2004
ΔΙΚΑΙΟΥΧΟΣ (73):1)Novartis AG
 Lichtstrasse 35, 4056 Basel, ΕΛΒΕΤΙΑ
ΣΥΜΒ. ΠΡΟΤΕΡΑΙΟΤΗΤΕΣ (30):525059 P-25/11/2003-US
ΕΦΕΥΡΕΤΗΣ (72):1)WANG, Weibo
 2)LAGNITON, Liana M.
 3)CONSTANTINE, Ryan N.
 4)DESAI, Manoj C.
ΕΙΔΙΚΟΣ ΠΑΗΡΕΞΟΥΣΙΟΣ (74):ΡΟΥΣΣΟΥ ANNA
 Κουμπάρη 2, 10674 ΑΘΗΝΑ
ΑΝΤΙΚΑΗΤΟΣ (74):ΠΑΠΑΚΩΝΣΤΑΝΤΙΝΟΥ ΕΛΕΝΗ
 Κουμπάρη 2,10674 ΑΘΗΝΑ
ΤΙΤΛΟΣ ΕΦΕΥΡΕΣΗΣ (54):ΕΝΩΣΕΙΣ ΚΙΝΑΖΟΛΙΝΟΝΗΣ ΩΣ ΑΝΤΙ-ΚΑΡΚΙΝΙΚΟΙ ΠΑΡΑΓΟΝΤΕΣ



ΠΕΡΙΛΗΨΗ(57)

Ενώσεις κιναζολινόνης, φαρμακευτικός αποδεκτά άλατα και προφάρμακα αυτών, συνθέσεις που περιλαμβάνουν φαρμακευτικός αποδεκτό φορέα και μία ή περισσότερες από τις ενώσεις κιναζολινόνης, είτε μόνες είτε σε συνδυασμό με τουλάχιστον έναν επιπρόσθετο θεραπευτικό παράγοντα. Μέθοδοι χρήσης των ενώσεων κιναζολινόνης, είτε μόνων είτε σε συνδυασμό με τουλάχιστον έναν επιπρόσθετο θεραπευτικό παράγοντα ως αναστολείς KSP, στην προφύλαξη ή τη θεραπεία πολλαπλασιαστικών ασθενειών.

ΑΡΙΘΜΟΣ ΕΥΡ. Δ.Ε. (11):3077193
ΑΡΙΘ. ΕΛΛ. ΚΑΤΑΘΕΣΗΣ (21):20120400285
ΗΜΕΡ. ΕΛΛ. ΚΑΤΑΘΕΣΗΣ (22):03/02/2012
ΑΡΙΘ./ΗΜΕΡ. ΔΗΜΟΣΙΕΥΣΗΣ
ΕΥΡΩΠΑΪΚΟΥ ΔΙΠΛΩΜΑΤΟΣ(87):1781683 - 16/11/2011
ΑΡΙΘ./ΗΜΕΡ. ΔΗΜΟΣΙΕΥΣΗΣ
ΕΥΡΩΠΑΪΚΗΣ ΑΙΤΗΣΗΣ (86):05781067.3--23/08/2005
ΔΙΚΑΙΟΥΧΟΣ (73):1)BTG International Limited
 5 Fleet Place, London EC4M 7RD, ΜΕΓΑΛΗ ΒΡΕΤΑΝΙΑ
ΣΥΜΒ. ΠΡΟΤΕΡΑΙΟΤΗΤΕΣ (30):0418900-24/08/2004-GB
 0418901-24/08/2004-GB
 603558 P-24/08/2004-US
ΕΦΕΥΡΕΤΗΣ (72):1)BURY, Paul Stanley,
ΕΙΔΙΚΟΣ ΠΑΗΡΕΞΟΥΣΙΟΣ (74):ΑΘΑΝΑΣΙΑΔΟΥ ΜΑΡΙΑ
 Κουμπάρη 2, 10674 ΑΘΗΝΑ
ΑΝΤΙΚΑΗΤΟΣ (74):ΠΑΠΑΚΩΝΣΤΑΝΤΙΝΟΥ ΕΛΕΝΗ
 Κουμπάρη 2,10674 ΑΘΗΝΑ
ΤΙΤΛΟΣ ΕΦΕΥΡΕΣΗΣ (54):ΜΕΘΟΔΟΣ ΓΙΑ ΤΗΝ ΠΑΡΑΣΚΕΥΗ 17-Ο-ΒΙΝΥΛ-ΤΡΙΦΛΙΚΩΝ ΩΣ ΕΝΔΙΑΜΕΣΑ



ΠΕΡΙΛΗΨΗ(57)

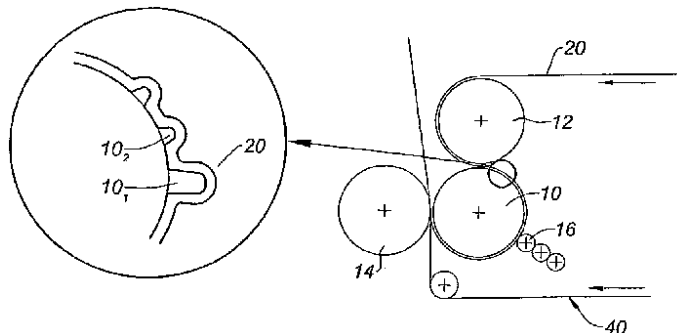
Μια ένωση του τύπου (I) ή φαρμακευτικός αποδεκτό άλας αυτής μπορεί να γίνει με μια μέθοδο που συμπεριλαμβάνει στάδιο τριφλίωσης με το οποίο μια κετόνη του τύπου (II) μετατρέπεται σε τριφλικό του τύπου (III) παρουσία μιας βάσης που περιλαμβάνει τριτοταγή ή ετεροκυκλική αμίνη, έτσι ώστε το pKa του συζυγούς οξέος στους 25 βαθμούς Κελσίου βρίσκεται εντός της περιοχής 5,21 έως 12.

ΑΡΙΘΜΟΣ ΕΥΡ. Δ.Ε. (11):3077194
ΑΡΙΘ. ΕΛΛ. ΚΑΤΑΘΕΣΗΣ (21):20120400289
ΗΜΕΡ. ΕΛΛ. ΚΑΤΑΘΕΣΗΣ (22):03/02/2012
ΑΡΙΘ./ΗΜΕΡ. ΔΗΜΟΣΙΕΥΣΗΣ
ΕΥΡΩΠΑΪΚΟΥ ΔΙΠΛΩΜΑΤΟΣ(87):1979540 - 23/11/2011
ΑΡΙΘ./ΗΜΕΡ. ΔΗΜΟΣΙΕΥΣΗΣ
ΕΥΡΩΠΑΪΚΗΣ ΑΙΤΗΣΗΣ (86):07717775.6--11/01/2007
ΔΙΚΑΙΟΥΧΟΣ (73):1)Georgia-Pacific France
60, avenue de l'Europe, 92270 Bois-Colombes, ΓΑΛΛΙΑ
ΣΥΜΒ. ΠΡΟΤΕΡΑΙΟΤΗΤΕΣ (30):0650106-12/01/2006-FR
ΕΦΕΥΡΕΤΗΣ (72):1)JEANNOT, Sebastien
2)PROBST, Pierre
3)GRAFF, Pierre
ΕΙΔΙΚΟΣ ΠΛΗΡΕΞΟΥΣΙΟΣ (74):ΑΘΑΝΑΣΙΑΔΟΥ ΜΑΡΙΑ
Κουμπάρη 2, 10674 ΑΘΗΝΑ
ΑΝΤΙΚΛΗΤΟΣ (74):ΠΑΠΑΚΩΝΣΤΑΝΤΙΝΟΥ ΕΛΕΝΗ
Κουμπάρη 2,10674 ΑΘΗΝΑ
ΤΙΤΛΟΣ ΕΦΕΥΡΕΣΗΣ (54):ΥΒΡΙΑΙΚΟ ΦΥΛΛΟ ΑΠΟ ΑΠΟΡΡΟΦΗΤΙΚΟ ΧΑΡΤΙ, ΡΟΛΟ ΧΑΡΤΙΟΥ ΠΟΥ ΚΑΤΑΣΚΕΥΑΖΕΤΑΙ ΑΠΟ ΑΥΤΟ ΤΟ ΦΥΛΛΟ

ΠΕΡΙΛΗΨΗ(57)

Η παρούσα εφεύρεση αφορά ένα φύλλο απορροφητικού χαρτιού για χρήση στον τομέα της υγιεινής ή τον οικιακό τομέα που περιλαμβάνει μία πρώτη και μία δεύτερη στρώση από κυτταρινική βάτα, όπου η πρώτη στρώση είναι ανάγλυφη με ανάγλυφα σχέδια, τα οποία αποτελούνται τουλάχιστον εν μέρει από πρώτες προεξοχές εστραμμένες προς το εσωτερικό του φύλλου και όπου η δεύτερη στρώση δεν είναι ανάγλυφη και είναι συνδεδεμένη με την πρώτη στρώση διά κόλλησης των πρώτων προεξοχών. Το φύλλο χαρακτηρίζεται από το γεγονός ότι οι πρώτες προεξοχές είναι διατεταγμένες σύμφωνα με μία απλή γραμμή και εκ του ότι

η δεύτερη στρώση είναι μία στρώση από κυτταρινική βάτα του τύπου, ο οποίος έχει ξηρανθεί διά εμψύσησης μέσω αυτού με ένα πάχος που περιλαμβάνεται μεταξύ 0.2 και 0.5 mm και ένα επιφανειακό βάρος που περιλαμβάνεται μεταξύ 15 και 45 g/m². Η εφεύρεση εφαρμόζεται ειδικότερα εις την παραγωγή ρολών διά εκκίνησης από το ανωτέρω φύλλο.



ΑΡΙΘΜΟΣ ΕΥΡ. Δ.Ε. (11):3077195
ΑΡΙΘ. ΕΛΛ. ΚΑΤΑΘΕΣΗΣ (21):20120400284
ΗΜΕΡ. ΕΛΛ. ΚΑΤΑΘΕΣΗΣ (22):03/02/2012
ΑΡΙΘ./ΗΜΕΡ. ΔΗΜΟΣΙΕΥΣΗΣ
ΕΥΡΩΠΑΪΚΟΥ ΔΙΠΛΩΜΑΤΟΣ(87):1370539 - 09/11/2011
ΑΡΙΘ./ΗΜΕΡ. ΔΗΜΟΣΙΕΥΣΗΣ
ΕΥΡΩΠΑΪΚΗΣ ΑΙΤΗΣΗΣ (86):01919343.2--23/02/2001
ΔΙΚΑΙΟΥΧΟΣ (73):1)K. U. Leuven Research and Development
Groot Begijnhof, Benedenstraat 59, 3000 Leuven, ΒΕΛΓΙΟ
ΣΥΜΒ. ΠΡΟΤΕΡΑΙΟΤΗΤΕΣ (30):
ΕΦΕΥΡΕΤΗΣ (72):1)DE CLERCQ, Erik
2)VAN AERSCHOT, Arthur
3)HERDEWIJN, Piet
4)LAGOJA, Irene
5)PANNECOUCQUE, Christophe
ΕΙΔΙΚΟΣ ΠΛΗΡΕΞΟΥΣΙΟΣ (74):ΡΟΥΣΣΟΥ ANNA
Κουμπάρη 2, 10674 ΑΘΗΝΑ
ΑΝΤΙΚΛΗΤΟΣ (74):ΠΑΠΑΚΩΝΣΤΑΝΤΙΝΟΥ ΕΛΕΝΗ
Κουμπάρη 2,10674 ΑΘΗΝΑ
ΤΙΤΛΟΣ ΕΦΕΥΡΕΣΗΣ (54):ΠΑΡΑΓΩΓΑ Ν-ΑΜΙΝΟΙΜΙΔΑΖΟΛΙΟΥ ΠΟΥ ΑΝΑΣΤΕΛΛΟΥΝ Η1V

ΠΕΡΙΛΗΨΗ(57)

Παράγωγο Ν-αμινοϊμιδαζολίου ή Ν-αμινοϊμιδαζολοθειόνης, φαρμακευτικώς αποδεκτό άλας, ταυτομερές, ισομερές, εστέρας ή προϊόν γλυκοζυλίωσης αυτού, το εν λόγω δε παράγωγο αντιπροσωπεύεται από τον γενικό τύπο (I): όπου m = μηδέν ή 1, n = μηδέν ή 1, το R1 επιλέγεται από υδρογόνο, μεθύλιο ή αιθύλιο, το R2 επιλέγεται από υδρογόνο, SH ή -SRo όπου το Ro είναι μεθύλιο, βενζύλιο ή υπόλειμμα γλυκόζης, το Q επιλέγεται από 1-ναφθύλιο, 2-ναφθύλιο, διφαινύλιο, 2-πυριδύλιο, 3-πυριδύλιο, 4-πυριδύλιο, 2-πυριμιδύλιο, 4-πυριμιδύλιο, 5-πυριμιδύλιο, θειενύλιο ή υποκατεστημένο ή μη υποκατεστημένο φαινυλικό δακτύλιο, όπου η υποκατάσταση κατανοείται ότι είναι ένας ή δύο υποκατάστατες

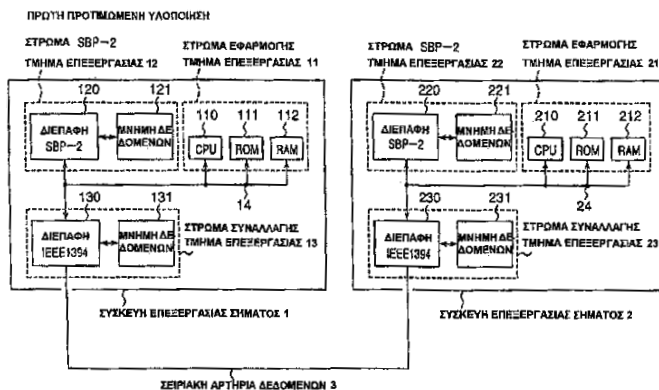
που επιλέγονται από H, F, Cl, Br, I, μεθύλιο, αιθύλιο ή ισοπροπύλιο, το L επιλέγεται από 1-ναφθύλιο, 2-ναφθύλιο, διφαινύλιο, 2-πυριδύλιο, 3-πυριδύλιο, 4-πυριδύλιο, 2-πυριμιδύλιο, 4-πυριμιδύλιο, 5-πυριμιδύλιο, θειενύλιο ή υποκατεστημένο ή μη υποκατεστημένο φαινυλικό δακτύλιο όπου η υποκατάσταση κατανοείται ότι είναι ένας ή δύο υποκαταστάτες που επιλέγονται από H, F, Cl, Br, I, μεθύλιο, αιθύλιο ή ισοπροπύλιο. Η εφεύρεση αυτή περαιτέρω αφορά την χρήση ενώσεων του τύπου (I) ως παράγοντες που έχουν βιολογική δραστηριότητα, ειδικά έναντι ιικών μολύνσεων.

ΑΡΙΘΜΟΣ ΕΥΡ. Δ.Ε. (11):3077196
ΑΡΙΘ. ΕΛΛ. ΚΑΤΑΘΕΣΗΣ (21):20120400290
ΗΜΕΡ. ΕΛΛ. ΚΑΤΑΘΕΣΗΣ (22):03/02/2012
ΑΡΙΘ./ΗΜΕΡ. ΔΗΜΟΣΙΕΥΣΗΣ
ΕΥΡΩΠΑΪΚΟΥ ΔΙΠΛΩΜΑΤΟΣ(87):1032177 - 21/12/2011
ΑΡΙΘ./ΗΜΕΡ. ΔΗΜΟΣΙΕΥΣΗΣ
ΕΥΡΩΠΑΪΚΗΣ ΑΙΤΗΣΗΣ (86):00301491.7--24/02/2000
ΔΙΚΑΙΟΥΧΟΣ (73):1)Seiko Epson Corporation
 4-1, Nishi-shinjuku 2-chome, Shinjuku-ku Tokyo 163-0811, ΙΑΠΩΝΙΑ
ΣΥΜΒ. ΠΡΟΤΕΡΑΙΟΤΗΤΕΣ (30):4980699-26/02/1999-JP
ΕΦΕΥΡΕΤΗΣ (72):1)Kurose, Mitsukazu
 2)Hanaoka, Kunihiko
 3)Akashita, Shoji
 4)Tomioaka, Osamu
ΕΙΔΙΚΟΣ ΠΛΗΡΕΞΟΥΣΙΟΣ (74):ΡΟΥΣΣΟΥ ANNA
 Κουμπάρη 2, 10674 ΑΘΗΝΑ
ΑΝΤΙΚΛΗΤΟΣ (74):ΠΑΠΑΚΩΝΣΤΑΝΤΙΝΟΥ ΕΛΕΝΗ
 Κουμπάρη 2,10674 ΑΘΗΝΑ
ΤΙΤΛΟΣ ΕΦΕΥΡΕΣΗΣ (54):**ΣΥΣΚΕΥΗ ΕΠΕΞΕΡΓΑΣΙΑΣ ΣΗΜΑΤΟΣ ΜΕ ΤΜΗΜΑΤΑ ΕΠΕΞΕΡΓΑΣΙΑΣ ΤΡΙΩΝ ΣΤΡΩΜΑΤΩΝ**

ΠΕΡΙΛΗΨΗ(57)

Παρέχεται μία συσκευή επεξεργασίας σήματος η οποία περιλαμβάνει τμήματα επεξεργασίας ανώτερου, ενδιάμεσου και κατώτερου στρώματος. Το τμήμα επεξεργασίας κατώτερου στρώματος περιλαμβάνει μία πρώτη μονάδα αποθηκεύσεως η οποία έχει μία πρώτη χωρητικότητα μνήμης ενός προκαθορισμένου περιορισμένου μεγέθους για δεδομένα μεταφοράς, και η οποία αποθηκεύει τα δεδομένα μεταφοράς. Το τμήμα επεξεργασίας ενδιάμεσου στρώματος περιλαμβάνει μία δεύτερη μονάδα αποθηκεύσεως η οποία έχει μία δεύτερη χωρητικότητα μνήμης μεγαλύτερη από το περιορισμένο μέγεθος για δεδομένα μεταφοράς, και η οποία αποθηκεύει τα δεδομένα μεταφοράς. Το τμήμα επεξεργασίας ανώτερου στρώματος μεταδίδει τα δεδομένα μεταφοράς ενός

μεγέθους, το οποίο είναι μεγαλύτερο από την πρώτη χωρητικότητα μνήμης και το οποίο είναι ίσο ή μικρότερο της δεύτερης χωρητικότητας μνήμης, προς το τμήμα επεξεργασίας ενδιάμεσου στρώματος. Το τμήμα επεξεργασίας ενδιάμεσου στρώματος λαμβάνει τα δεδομένα μεταφοράς που μεταδίδονται από το τμήμα επεξεργασίας ανώτερου στρώματος, διαίρει τα δεδομένα μεταφοράς σε ένα πλήθος διαμερισμένων δεδομένων που έχουν έκαστο ένα μέγεθος ίσο ή μικρότερο του περιορισμένου μεγέθους για τα δεδομένα μεταφοράς, και μεταδίδει τα διαμερισμένα δεδομένα στο τμήμα επεξεργασίας κατώτερου στρώματος. Εάν υπάρχουν μη μεταδοθέντα διαμερισμένα δεδομένα μετά τη λήψη του σήματος αποκρίσεως, το τμήμα επεξεργασίας ενδιάμεσου στρώματος μεταδίδει τα μη μεταδοθέντα διαμερισμένα δεδομένα στο τμήμα επεξεργασίας κατώτερου στρώματος χωρίς να μεταδώσει οποιοδήποτε σήμα αποκρίσεως στο τμήμα επεξεργασίας ανώτερου στρώματος.

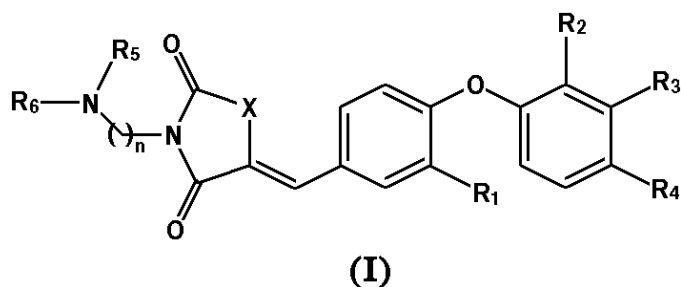


ΑΡΙΘΜΟΣ ΕΥΡ. Δ.Ε. (11):3077197
ΑΡΙΘ. ΕΛΛ. ΚΑΤΑΘΕΣΗΣ (21):20120400283
ΗΜΕΡ. ΕΛΛ. ΚΑΤΑΘΕΣΗΣ (22):03/02/2012
ΑΡΙΘ./ΗΜΕΡ. ΔΗΜΟΣΙΕΥΣΗΣ
ΕΥΡΩΠΑΪΚΟΥ ΔΙΠΛΩΜΑΤΟΣ(87):2132188 - 14/12/2011
ΑΡΙΘ./ΗΜΕΡ. ΔΗΜΟΣΙΕΥΣΗΣ
ΕΥΡΩΠΑΪΚΗΣ ΑΙΤΗΣΗΣ (86):08731517.2--06/03/2008
ΔΙΚΑΙΟΥΧΟΣ (73):1)Janssen Pharmaceutica N.V.
 Turnhoutseweg 30, 2340 Beerse, ΒΕΛΓΙΟ
ΣΥΜΒ. ΠΡΟΤΕΡΑΙΟΤΗΤΕΣ (30):893458 P-07/03/2007-US
ΕΦΕΥΡΕΤΗΣ (72):1)GAUL, Michael
 2)SEARLE, Lily Lee
 3)RENTZEPERIS, Dionisios
ΕΙΔΙΚΟΣ ΠΛΗΡΕΞΟΥΣΙΟΣ (74):ΡΟΥΣΣΟΥ ANNA
 Κουμπάρη 2, 10674 ΑΘΗΝΑ
ΑΝΤΙΚΛΗΤΟΣ (74):ΠΑΠΑΚΩΝΣΤΑΝΤΙΝΟΥ ΕΛΕΝΗ
 Κουμπάρη 2,10674 ΑΘΗΝΑ
ΤΙΤΛΟΣ ΕΦΕΥΡΕΣΗΣ (54):**ΥΠΟΚΑΤΑΣΤΑΘΕΙΣΑ ΦΑΙΝΟΣΥΝΔΕΣΜΟΥ Ν-ΑΛΚΥΛΙΩΜΕΝΗ ΘΕΙΑΖΟΛΕΔΙΝΟΛΙΟΝΗ ΩΣ ΡΥΘΜΙΣΤΗΣ ΥΠΟΔΟΧΕΩΝ ΣΧΕΤΙΖΟΜΕΝΩΝ ΜΕ ΥΠΟΔΟΧΕΑ ΟΙΣΤΡΟΓΟΝΩΝ Α**

ΠΕΡΙΛΗΨΗ(57)

Η παρούσα εφεύρεση αναφέρεται σε ενώσεις Τύπου (I), σε μεθόδους παρασκευής αυτών των ενώσεων, συνθέσεων, ενδιάμεσων και παραγώγων αυτών και αγωγής μίας παθήσεως που περιλαμβάνει, αλλά δεν περιορίζεται σε, αγκυλοποιητική σπονδυλίτιδα, αρτηριοσκληρόνωση, αρθρίτιδα (όπως ρευματοειδή αρθρίτιδα, λοιμώδη αρθρίτιδα, αρθρίτιδα παιδικής ηλικίας, ψωριασική αρθρίτιδα, αντιδραστική αρθρίτιδα), ασθένειες σχετιζόμενες με τα οστά (συμπεριλαμβανομένων εκείνων που σχετίζονται με το σχηματισμό των οστών),

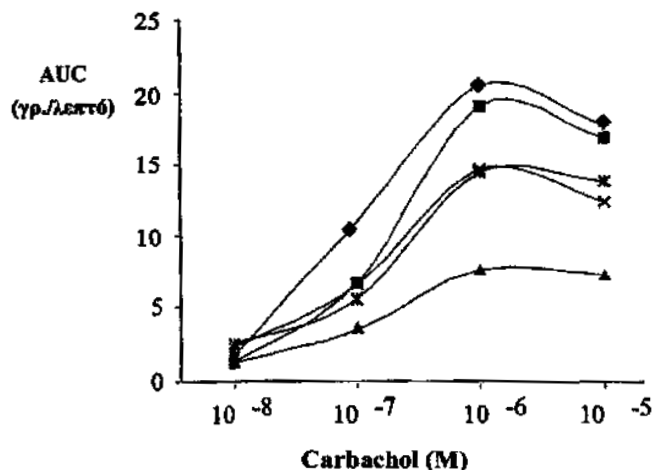
καρκίνου του μαστού (συμπεριλαμβανομένων των μη ανταποκρινόμενων στη θεραπεία έναντι των οιστρογόνων), καρδιαγγειακές διαταραχές, νόσο σχετιζόμενη με το χόνδρο (όπως τραυματισμός/απώλεια χόνδρου, εκφυλισμός του χόνδρου, και εκείνες που σχετίζονται με το σχηματισμό του χόνδρου), χονδροδυσπλασία, χονδροσάρκωμα, χρόνια βλάβη της πλάτης, χρόνια βρογχίτιδα, χρόνια φλεγμονώδη νόσο των αεραγωγών, χρόνια αποφρακτική πνευμονοπάθεια, διαβητική, διαταραχές της ομοιόστασης της ενέργειας, ουρική αρθρίτιδα, ψευδοουρική αρθρίτιδα, διαταραχές των λιπιδίων, μεταβολικό σύνδρομο, πολλαπλό μυέλωμα, παχυσαρκία, οστεοαρθρίτιδα, ατελή οστεογένεση, οστεολυτικές οστικές μεταστάσεις, οστεομαλάκυνση, οστεοπόρωση, νόσο Paget, περιοδοντική νόσο, ρευματική πολυμυαλγία, σύνδρομο Reiter, κάκωση λόγω επαναλαμβανόμενης καταπόνησεως, υπερ-γλυκαιμία, αυξημένα επίπεδα γλυκόζης αίματος και ανοχή στην ινσουλίνη.



ΑΡΙΘΜΟΣ ΕΥΡ. Δ.Ε. (11):3077198
ΑΡΙΘ. ΕΛΛ. ΚΑΤΑΘΕΣΗΣ (21):20120400292
ΗΜΕΡ. ΕΛΛ. ΚΑΤΑΘΕΣΗΣ (22):07/02/2012
ΑΡΙΘ./ΗΜΕΡ. ΔΗΜΟΣΙΕΥΣΗΣ
ΕΥΡΩΠΑΪΚΟΥ ΔΙΠΛΩΜΑΤΟΣ(87):1531841 - 23/11/2011
ΑΡΙΘ./ΗΜΕΡ. ΔΗΜΟΣΙΕΥΣΗΣ
ΕΥΡΩΠΑΪΚΗΣ ΑΙΤΗΣΗΣ (86):03765107.2--23/07/2003
ΔΙΚΑΙΟΥΧΟΣ (73):1)Nestec S.A.
Avenue Nestle 55, 1800 Vevey, ΕΛΒΕΤΙΑ
ΣΥΜΒ. ΠΡΟΤΕΡΑΙΟΤΗΤΕΣ (30):02078064-23/07/2002-EP
ΕΦΕΥΡΕΤΗΣ (72):1)CORTHESEY-THEULAZ, Irene
2)VERDU de BERCIK, Elena
3)BERCIK, Premysl
4)COLLINS, Stephen, Michael
ΕΙΔΙΚΟΣ ΠΛΗΡΕΞΟΥΣΙΟΣ (74):ΧΡΥΣΑΝΘΗΣ ΧΡΗΣΤΟΣ
Σόλωνος 12,, 10673 ΑΘΗΝΑ
ΑΝΤΙΚΛΗΤΟΣ (74):ΧΡΥΣΑΝΘΗΣ ΧΡΗΣΤΟΣ
Σόλωνος 12,,10673 ΑΘΗΝΑ
ΤΙΤΛΟΣ ΕΦΕΥΡΕΣΗΣ (54):**ΠΡΟΒΙΟΤΙΚΑ ΓΙΑ ΕΝΤΕΡΙΚΕΣ ΝΕΥΡΟΜΥΪΚΕΣ ΛΕΙΤΟΥΡΓΙΕΣ**

ΠΕΡΙΛΗΨΗ(57)

Η παρούσα εφεύρεση σχετίζεται με τη χρήση προβιοτικών σε διατροφικές συνθέσεις ή φαρμακευτικά προϊόντα για την πρόληψη ή θεραπεία εντερικών-νευρομυϊκών ανωμαλιών. Τέτοιες ανωμαλίες σχετίζονται, για παράδειγμα, με κολικούς στα βρέφη, εντερικό άλγος ή εντερικές ενοχλήσεις γενικά. Τα προβιοτικά μπορούν να χορηγηθούν σε ζώσα ή νεκρή κατάσταση και, επίσης, το υπερκείμενο του μέσου ζύμωσης μπορεί να χρησιμοποιηθεί άμεσα για την επίτευξη των ευεργετικών επιδράσεων που αναφέρονται στο παρόν.



ΑΡΙΘΜΟΣ ΕΥΡ. Δ.Ε. (11):3077199
ΑΡΙΘ. ΕΛΛ. ΚΑΤΑΘΕΣΗΣ (21):20120400197
ΗΜΕΡ. ΕΛΛ. ΚΑΤΑΘΕΣΗΣ (22):26/01/2012
ΑΡΙΘ./ΗΜΕΡ. ΔΗΜΟΣΙΕΥΣΗΣ
ΕΥΡΩΠΑΪΚΟΥ ΔΙΠΛΩΜΑΤΟΣ(87):1542700 - 09/11/2011
ΑΡΙΘ./ΗΜΕΡ. ΔΗΜΟΣΙΕΥΣΗΣ
ΕΥΡΩΠΑΪΚΗΣ ΑΙΤΗΣΗΣ (86):03750546.8--15/09/2003
ΔΙΚΑΙΟΥΧΟΣ (73):1)Novartis AG
Lichtstrasse 35, 4056 Basel, ΕΛΒΕΤΙΑ
2)Novartis Pharma GmbH
Brunner Strasse 59, 1230 Wien, ΑΥΣΤΡΙΑ
3)Lyles, Kenneth W.
1020 Monmouth Avenue, DURHAM, NC
27701, U.S.A., ΗΝΩΜΕΝΕΣ ΠΟΛΙΤΕΙΕΣ
ΤΗΣ ΑΜΕΡΙΚΗΣ
ΣΥΜΒ. ΠΡΟΤΕΡΑΙΟΤΗΤΕΣ (30):411067 P-16/09/2002-US
ΕΦΕΥΡΕΤΗΣ (72):1)LYLES, Kenneth, W.
2)HOROWITZ, Zebulun, David
ΕΙΔΙΚΟΣ ΠΛΗΡΕΞΟΥΣΙΟΣ (74):ΛΥΜΠΕΡΗΣ "ΔΙΚΗΓΟΡΙΚΗ ΕΤΑΙΡΕΙΑ
ΒΑΓΙΑΝΟΥ ΚΩΣΤΟΠΟΥΛΟΥ
ΛΥΜΠΕΡΗ" ΝΙΚΟΛΑΟΣ
Στουρνάρα 37,, 10682 ΑΘΗΝΑ
ΑΝΤΙΚΛΗΤΟΣ (74):ΛΥΜΠΕΡΗΣ "ΔΙΚΗΓΟΡΙΚΗ ΕΤΑΙΡΕΙΑ
ΒΑΓΙΑΝΟΥ ΚΩΣΤΟΠΟΥΛΟΥ
ΛΥΜΠΕΡΗ" ΝΙΚΟΛΑΟΣ
Στουρνάρα 37,,10680 ΑΘΗΝΑ
ΤΙΤΛΟΣ ΕΦΕΥΡΕΣΗΣ (54):**ΖΟΛΕΝΔΡΟΝΙΚΟ ΟΞΥ ΓΙΑ ΤΗΝ ΑΠΟΤΡΟΠΗ Ή ΤΗ ΜΕΙΩΣΗ ΤΩΝ ΔΕΥΤΕΡΟΓΕΝΩΝ ΚΑΤΑΓΜΑΤΩΝ ΜΕΤΑ ΑΠΟ ΚΑΤΑΓΜΑ ΤΟΥ ΓΟΦΟΥ**

ΠΕΡΙΛΗΨΗ(57)

Χρήση ενός διφωσφονικού άλατος στην παρασκευή ενός φαρμάκου για τη θεραπεία της οστεοπόρωσης που εμφανίζεται μετά από κάταγμα γοφού για να

αποτραπούν ή να μειωθούν τα συνεπαγόμενα οστεοπορικά σκελετικά κατάγματα σε έναν ασθενή που έχει ανάγκη μια τέτοια θεραπεία, και πιο συγκεκριμένα σε έναν ασθενή που έχει υποβληθεί σε πρόσφατη αποκατάσταση κατάγματος γοφού και οι αντίστοιχες μέθοδοι θεραπείας.

ΑΡΙΘΜΟΣ ΕΥΡ. Δ.Ε. (11):3077200
ΑΡΙΘ. ΕΛΛ. ΚΑΤΑΘΕΣΗΣ (21):20120400196
ΗΜΕΡ. ΕΛΛ. ΚΑΤΑΘΕΣΗΣ (22):26/01/2012
ΑΡΙΘ./ΗΜΕΡ. ΔΗΜΟΣΙΕΥΣΗΣ
ΕΥΡΩΠΑΪΚΟΥ ΔΙΠΛΩΜΑΤΟΣ(87):1564194 - 02/11/2011
ΑΡΙΘ./ΗΜΕΡ. ΔΗΜΟΣΙΕΥΣΗΣ
ΕΥΡΩΠΑΪΚΗΣ ΑΙΤΗΣΗΣ (86):05104192.9--24/07/1997
ΔΙΚΑΙΟΥΧΟΣ (73):1)ITALCEMENTI S.p.A.
Via G. Camozzi, 124, 24121 Bergamo,
ΙΤΑΛΙΑ
ΣΥΜΒ. ΠΡΟΤΕΡΑΙΟΤΗΤΕΣ (30):MI961722-07/08/1996-IT
ΕΦΕΥΡΕΤΗΣ (72):1)Cassar, Luigi
2)Pepe, Carmine
ΕΙΔΙΚΟΣ ΠΛΗΡΕΞΟΥΣΙΟΣ (74):ΛΥΜΠΕΡΗΣ "ΔΙΚΗΓΟΡΙΚΗ ΕΤΑΙΡΕΙΑ
ΒΑΓΙΑΝΟΥ ΚΩΣΤΟΠΟΥΛΟΥ
ΛΥΜΠΕΡΗ" ΝΙΚΟΛΑΟΣ
Στουρνάρα 37,, 10682 ΑΘΗΝΑ
ΑΝΤΙΚΛΗΤΟΣ (74):ΛΥΜΠΕΡΗΣ "ΔΙΚΗΓΟΡΙΚΗ ΕΤΑΙΡΕΙΑ
ΒΑΓΙΑΝΟΥ ΚΩΣΤΟΠΟΥΛΟΥ
ΛΥΜΠΕΡΗ" ΝΙΚΟΛΑΟΣ
Στουρνάρα 37,,10680 ΑΘΗΝΑ
ΤΙΤΛΟΣ ΕΦΕΥΡΕΣΗΣ (54):ΥΔΡΑΥΛΙΚΟ ΣΥΝΔΕΤΙΚΟ ΥΛΙΚΟ ΚΑΙ
ΣΥΝΘΕΣΕΙΣ ΤΣΙΜΕΝΤΟΥ ΠΟΥ ΠΕΡΙΕ-
ΧΟΥΝ ΣΩΜΑΤΙΔΙΑ ΦΩΤΟΚΑΤΑΛΥΤΗ

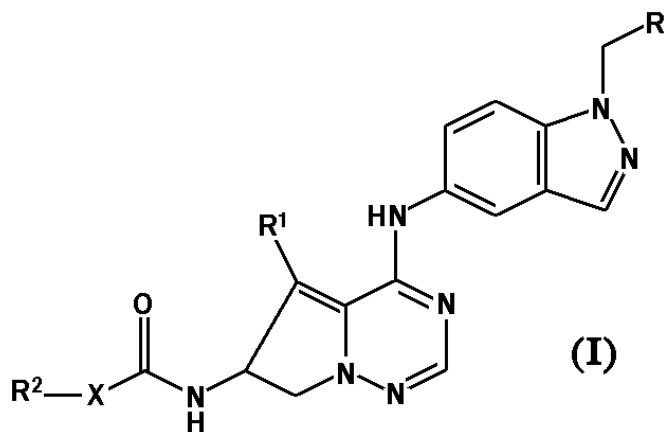
ΠΕΡΙΛΗΨΗ(57)

Ένα υδραυλικό συνδετικό υλικό, ξηρά προ-μείγματα και συνθέσεις τσιμέντου με βελτιωμένη ικανότητα διατήρησης αναλλοίωτης της λαμπρότητας και της ποιότητας χρώματος για μεγαλύτερο χρονικό διάστημα, που χαρακτηρίζεται από το ότι περιέχει αναμειγμένα σωματίδια ενός φωτοκαταλύτη που μπορεί να οξειδώνει παρουσία φωτός, οξυγόνου και νερού τους ρυπαντικούς παράγοντες που υπάρχουν στο περιβάλλον.

ΑΡΙΘΜΟΣ ΕΥΡ. Δ.Ε. (11):3077201
ΑΡΙΘ. ΕΛΛ. ΚΑΤΑΘΕΣΗΣ (21):20120400297
ΗΜΕΡ. ΕΛΛ. ΚΑΤΑΘΕΣΗΣ (22):07/02/2012
ΑΡΙΘ./ΗΜΕΡ. ΔΗΜΟΣΙΕΥΣΗΣ
ΕΥΡΩΠΑΪΚΟΥ ΔΙΠΛΩΜΑΤΟΣ(87):1569937 - 23/11/2011
ΑΡΙΘ./ΗΜΕΡ. ΔΗΜΟΣΙΕΥΣΗΣ
ΕΥΡΩΠΑΪΚΗΣ ΑΙΤΗΣΗΣ (86):03813396.3--12/12/2003
ΔΙΚΑΙΟΥΧΟΣ (73):1)Bristol-Myers Squibb Company
Route 206 and Province Line Road P.O. Box
4000, Princeton NJ 08543-4000,
ΗΝΩΜΕΝΕΣ ΠΟΛΙΤΕΙΕΣ ΤΗΣ ΑΜΕΡΙΚΗΣ
ΣΥΜΒ. ΠΡΟΤΕΡΑΙΟΤΗΤΕΣ (30):433190 P-13/12/2002-US
ΕΦΕΥΡΕΤΗΣ (72):1)VITE, Gregory, D.
2)GAVAI, Ashvinikumar, V.
3)FINK, Brian, E.
4)MASTALERZ, Harold
5)KADOW, John, F.
ΕΙΔΙΚΟΣ ΠΛΗΡΕΞΟΥΣΙΟΣ (74):ΡΟΥΣΣΟΥ ANNA
Κουμπάρη 2, 10674 ΑΘΗΝΑ
ΑΝΤΙΚΛΗΤΟΣ (74):ΠΑΠΑΚΩΝΣΤΑΝΤΙΝΟΥ ΕΛΕΝΗ
Κουμπάρη 2,10674 ΑΘΗΝΑ
ΤΙΤΛΟΣ ΕΦΕΥΡΕΣΗΣ (54):C-6 ΤΡΟΠΟΠΟΙΗΜΕΝΕΣ ΙΝΔΑΖΟΛΥ-
ΛΟΠΥΡΡΟΛΟΤΡΙΑΖΙΝΕΣ

ΠΕΡΙΛΗΨΗ(57)

Η παρούσα εφεύρεση παρέχει ενώσεις του τύπου (I) και αποδεκτά φαρμακευτικά αλάτα τους. Οι ενώσεις του τύπου I, αναστέλλουν τη δραστηριότητα τυροσίνης κινάσης των υποδοχέων των αυξητικών παραγόντων, όπως HER1, HER2 και HER4, καθιστώντας τους με αυτόν τον τρόπο χρήσιμους ως αντιπολλαπλασιαστικούς παράγοντες. Οι ενώσεις του τύπου I είναι επίσης χρήσιμες για την αντιμετώπιση άλλων ασθενειών που συνδέονται με τις διαβάσεις μεταγωγής σημάτων που λειτουργούν μέσω των υποδοχέων των αυξητικών παραγόντων.

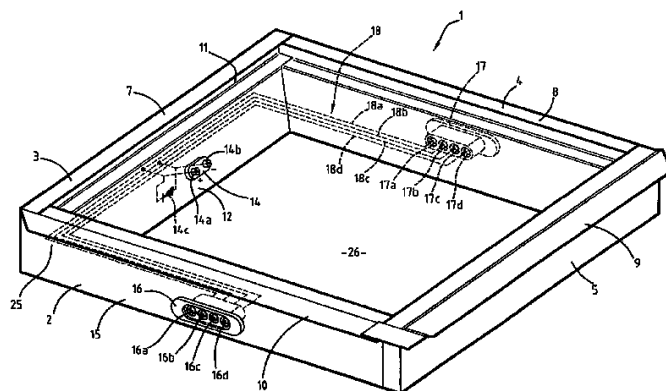


ΑΡΙΘΜΟΣ ΕΥΡ. Δ.Ε. (11):3077202
ΑΡΙΘ. ΕΛΛ. ΚΑΤΑΘΕΣΗΣ (21):20120400298
ΗΜΕΡ. ΕΛΛ. ΚΑΤΑΘΕΣΗΣ (22):07/02/2012
ΑΡΙΘ./ΗΜΕΡ. ΔΗΜΟΣΙΕΥΣΗΣ
ΕΥΡΩΠΑΪΚΟΥ ΔΙΠΛΩΜΑΤΟΣ(87):2143149 - 21/12/2011
ΑΡΙΘ./ΗΜΕΡ. ΔΗΜΟΣΙΕΥΣΗΣ
ΕΥΡΩΠΑΪΚΗΣ ΑΙΤΗΣΗΣ (86):08788194.2--17/04/2008
ΔΙΚΑΙΟΥΧΟΣ (73):1)Aperam Alloys Imphy
1-5, rue Luigi Cherubini, 93200 Saint Denis,
ΓΑΛΛΙΑ
2)Solarte
RN 116 - Carrefour de Sirach, 66500 Ria
Sirach, ΓΑΛΛΙΑ
ΣΥΜΒ. ΠΡΟΤΕΡΑΙΟΤΗΤΕΣ (30):0754616-20/04/2007-FR
ΕΦΕΥΡΕΤΗΣ (72):1)REYAL, Jean-Pierre
2)JAUTARD, Yves
ΕΙΔΙΚΟΣ ΠΑΡΗΡΕΞΟΥΣΙΟΣ (74):ΡΟΥΣΣΟΥ ANNA
Κουμπάρη 2, 10674 ΑΘΗΝΑ
ΑΝΤΙΚΑΗΤΟΣ (74):ΠΑΠΑΚΩΝΣΤΑΝΤΙΝΟΥ ΕΛΕΝΗ
Κουμπάρη 2,10674 ΑΘΗΝΑ
ΤΙΤΛΟΣ ΕΦΕΥΡΕΣΗΣ (54):**ΦΕΡΟΝ ΠΛΑΙΣΙΟ ΕΝΟΣ ΗΛΕΚΤΡΙΚΑ
ΕΝΕΡΓΟΥ ΠΙΝΑΚΑ ΟΠΩΣ ΕΝΟΣ ΠΙ-
ΝΑΚΑ ΦΩΤΟΒΟΛΤΑΪΚΩΝ ΣΥΣΤΟΙΧΙ-
ΩΝ**

ΠΕΡΙΛΗΨΗ(57)

Η εφεύρεση αναφέρεται σε ένα φέρον πλαίσιο ενός ηλεκτρικά ενεργού πίνακα, του τύπου που περιλαμβάνει μία περιφερειακή κατασκευή (1) προοριζόμενη να δέχεται έναν ηλεκτρικά ενεργό πίνακα (20), του οποίου η περιφερειακή κατασκευή (1) περιλαμβάνει ένα εσωτερικό μέσον ηλεκτρικής συνδέσεως (14) που επιτρέπει τη σύνδεση με έναν ηλεκτρικά ενεργό πίνακα (20) που φέρεται από το πλαίσιο, τουλάχιστον ένα πρώτο εξωτερικό μέσον ηλεκτρικής συνδέσεως (16) που

επιτρέπει σύνδεση με ένα πρώτο μέσον εξωτερικό του πλαισίου, και μέσα ηλεκτρικής συνδέσεως (18) για να συνδέουν ηλεκτρικά τουλάχιστον το εσωτερικό μέσον ηλεκτρικής συνδέσεως (14) με τουλάχιστον το πρώτο εξωτερικό μέσον ηλεκτρικής συνδέσεως (16), όπου τα μέσα ηλεκτρικής συνδέσεως (18) εκτείνονται κατά μήκος της περιφερειακής κατασκευής προκειμένου να κρύβονται από την περιφερειακή κατασκευή, η οποία περιφερειακή κατασκευή περιλαμβάνει ένα κοίλο τμήμα (25) μέσα στο οποίο εισάγονται τα μέσα ηλεκτρικής συνδέσεως (18). Η περιφερειακή κατασκευή (1) είναι ένας σκελετός που συνίσταται από σωληνοειδείς ορθοστάτες (2, 3, 4, 5), ενώ τα μέσα ηλεκτρικής συνδέσεως εσωτερικό (14) και εξωτερικό (16, 17) εκτείνονται διαμέσου ενός τοιχώματος των ορθοστατών επί των οποίων έχουν τοποθετηθεί και τα μέσα ηλεκτρικής συνδέσεως (18) εκτείνονται στο εσωτερικό των σωληνοειδών ορθοστατών.



ΑΡΙΘΜΟΣ ΕΥΡ. Δ.Ε. (11):3077203
ΑΡΙΘ. ΕΛΛ. ΚΑΤΑΘΕΣΗΣ (21):20120400299
ΗΜΕΡ. ΕΛΛ. ΚΑΤΑΘΕΣΗΣ (22):07/02/2012
ΑΡΙΘ./ΗΜΕΡ. ΔΗΜΟΣΙΕΥΣΗΣ
ΕΥΡΩΠΑΪΚΟΥ ΔΙΠΛΩΜΑΤΟΣ(87):2110126 - 09/11/2011
ΑΡΙΘ./ΗΜΕΡ. ΔΗΜΟΣΙΕΥΣΗΣ
ΕΥΡΩΠΑΪΚΗΣ ΑΙΤΗΣΗΣ (86):08007640.9--18/04/2008
ΔΙΚΑΙΟΥΧΟΣ (73):1)Novaliq GmbH
Im Neuenheimer Feld 515, 69120 Heidelberg,
ΓΕΡΜΑΝΙΑ
ΣΥΜΒ. ΠΡΟΤΕΡΑΙΟΤΗΤΕΣ (30):
ΕΦΕΥΡΕΤΗΣ (72):1)Meinert, Hasso, Prof. Dr.
ΕΙΔΙΚΟΣ ΠΑΡΗΡΕΞΟΥΣΙΟΣ (74):ΑΘΑΝΑΣΙΑΔΟΥ ΜΑΡΙΑ
Κουμπάρη 2, 10674 ΑΘΗΝΑ
ΑΝΤΙΚΑΗΤΟΣ (74):ΠΑΠΑΚΩΝΣΤΑΝΤΙΝΟΥ ΕΛΕΝΗ
Κουμπάρη 2,10674 ΑΘΗΝΑ
ΤΙΤΛΟΣ ΕΦΕΥΡΕΣΗΣ (54):**ΧΡΗΣΗ ΓΙΑ ΕΙΣΠΝΟΗ ΚΑΙ ΕΝ-
ΣΤΑΛΛΑΞΗ ΗΜΙΦΘΟΡΙΩΜΕΝΩΝ ΑΛ-
ΚΑΝΙΩΝ ΩΣ ΦΟΡΕΩΝ ΔΡΑΣΤΙΚΩΝ ΟΥ-
ΣΙΩΝ ΣΤΗΝ ΕΝΔΟΠΝΕΥΜΟΝΙΚΗ ΠΕ-
ΡΙΟΧΗ**

ΠΕΡΙΛΗΨΗ(57)

Ιατρικό βοήθημα για άμεση μεταφορά τουλάχιστον ενός φαρμάκου στις περιοχές των πνευμόνων ενός ασθενούς, όπου ως φορέας για την τουλάχιστον μία δραστική ουσία προβλέπεται τουλάχιστον ένα ημιφθοριωμένο αλκάνιο, στο οποίο η τουλάχιστον μία δραστική ουσία είναι καθαρά φυσικώς διαλυμένη σε ομογενή φάση.

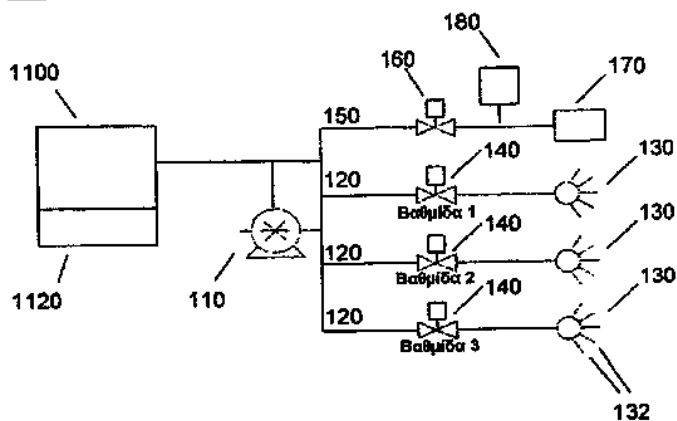
ΑΡΙΘΜΟΣ ΕΥΡ. Δ.Ε. (11):3077204
ΑΡΙΘ. ΕΛΛ. ΚΑΤΑΘΕΣΗΣ (21):20120400294
ΗΜΕΡ. ΕΛΛ. ΚΑΤΑΘΕΣΗΣ (22):07/02/2012
ΑΡΙΘ./ΗΜΕΡ. ΔΗΜΟΣΙΕΥΣΗΣ
ΕΥΡΩΠΑΪΚΟΥ ΔΙΠΛΩΜΑΤΟΣ(87):2286933 - 09/11/2011
ΑΡΙΘ./ΗΜΕΡ. ΔΗΜΟΣΙΕΥΣΗΣ
ΕΥΡΩΠΑΪΚΗΣ ΑΙΤΗΣΗΣ (86):10008534.9--16/08/2010
ΔΙΚΑΙΟΥΧΟΣ (73):1)Gas Turbine Efficiency Sweden AB
 Datavagen 9A, 175 27 Jarfalla, ΣΟΥΗΔΙΑ
ΣΥΜΒ. ΠΡΟΤΕΡΑΙΟΤΗΤΕΣ (30):235895 P-21/08/2009-US
 850440-04/08/2010-US
ΕΦΕΥΡΕΤΗΣ (72):1)Battaglioli, John L.
 2)Bland, Robert J. L.
 3)Burke, Robert J.
 4)Early, Lindsay A.
 5)Knaust, Jonathan R.
 6)Oliveri, Christopher R.
 7)Valdez, Hilbert H.
 8)Wagner, Thomas
 9)Woolley, Daniel F.
ΕΙΔΙΚΟΣ ΠΑΡΕΞΟΥΣΙΟΣ (74):ΑΘΑΝΑΣΙΑΔΟΥ ΜΑΡΙΑ
 Κουμπάρη 2, 10674 ΑΘΗΝΑ
ΑΝΤΙΚΑΛΗΤΟΣ (74):ΠΑΠΑΚΩΝΣΤΑΝΤΙΝΟΥ ΕΛΕΝΗ
 Κουμπάρη 2,10674 ΑΘΗΝΑ
ΤΙΤΛΟΣ ΕΦΕΥΡΕΣΗΣ (54):ΣΥΣΤΗΜΑ ΠΛΥΣΕΩΣ ΜΕ ΝΕΡΟ ΓΙΑ
 ΠΟΛΥΒΑΘΜΙΟ ΣΥΜΠΙΕΣΤΗ

ΠΕΡΙΛΗΨΗ(57)

Ένα σύστημα πλύσεως συμπιεστή για την πλύση συμπιεστή το οποίο περιλαμβάνει βαθμίδες αγωγών τροφοδοσίας ρευστού που έχουν συζευχθεί στο ένα άκρο στην έξοδο μίας αντλίας και στο άλλο άκρο σε μία αντίστοιχη ομάδα ακροφυσίων. Μία βαλβίδα ελέγχου συνδέεται στον αγωγό τροφοδοσίας ρευστού μεταξύ της αντλίας

και της ομάδας ακροφυσίων, τροφοδοτώντας επιλεκτικά ρευστό μεταξύ της αντλίας και της ομάδας ακροφυσίων. Κάθε ακροφύσιο μίας ομάδας ακροφυσίων τοποθετείται επί μίας εισόδου του συμπιεστή για να επιτρέπει στις βαθμίδες να πλένουν ένα τμήμα του συμπιεστή. Οι ομάδες ακροφυσίων τοποθετούνται περί ένα κωδωνοειδές συγκρότημα και/ή περί έναν κώνο εισόδου της εισόδου συμπιεστή, με ένα άκρο ψεκασμού ακροφυσίου έκαστου ακροφυσίου εκτεινόμενο εντός μίας διαδρομής ροής αέρα εισαγωγής του συμπιεστή. Το ρευστό μπορεί να κατευθύνεται προς μία ή περισσότερες από τις βαθμίδες κατά μία κατατομή αλληλουχίας που έχει καθοριστεί και διευθετηθεί προκειμένου να πλένει το συμπιεστή. Χρησιμοποιούνται πρότυπα τεμάχια και οδηγίο εγκαταστάσεως για την τοποθέτηση των ακροφυσίων.

100

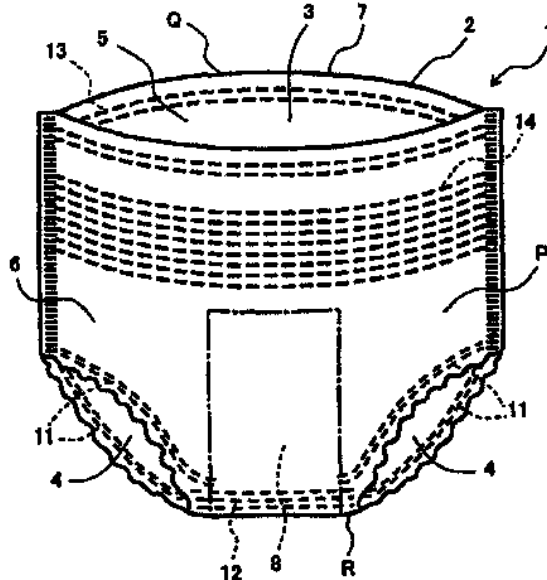


ΑΡΙΘΜΟΣ ΕΥΡ. Δ.Ε. (11):3077205
ΑΡΙΘ. ΕΛΛ. ΚΑΤΑΘΕΣΗΣ (21):20120400295
ΗΜΕΡ. ΕΛΛ. ΚΑΤΑΘΕΣΗΣ (22):07/02/2012
ΑΡΙΘ./ΗΜΕΡ. ΔΗΜΟΣΙΕΥΣΗΣ
ΕΥΡΩΠΑΪΚΟΥ ΔΙΠΛΩΜΑΤΟΣ(87):2177186 - 14/12/2011
ΑΡΙΘ./ΗΜΕΡ. ΔΗΜΟΣΙΕΥΣΗΣ
ΕΥΡΩΠΑΪΚΗΣ ΑΙΤΗΣΗΣ (86):09012583.2--05/10/2009
ΔΙΚΑΙΟΥΧΟΣ (73):1)Livedo Corporation
 45-2, Handaotsu, Kanadacho, Shikokuchuo-shi, Ehime 799-0122, ΙΑΠΩΝΙΑ
ΣΥΜΒ. ΠΡΟΤΕΡΑΙΟΤΗΤΕΣ (30):2008265548-14/10/2008-JP
ΕΦΕΥΡΕΤΗΣ (72):1)Nakaoka, Kenji
 2)Takahashi, Yuki
ΕΙΔΙΚΟΣ ΠΑΡΕΞΟΥΣΙΟΣ (74):ΡΟΥΣΣΟΥ ΑΝΝΑ
 Κουμπάρη 2, 10674 ΑΘΗΝΑ
ΑΝΤΙΚΑΛΗΤΟΣ (74):ΠΑΠΑΚΩΝΣΤΑΝΤΙΝΟΥ ΕΛΕΝΗ
 Κουμπάρη 2,10674 ΑΘΗΝΑ
ΤΙΤΛΟΣ ΕΦΕΥΡΕΣΗΣ (54):ΑΝΑΛΩΣΙΜΗ ΠΑΝΑ ΤΥΠΟΥ ΚΑΤΩ
 ΕΣΩΡΟΥΧΟΥ

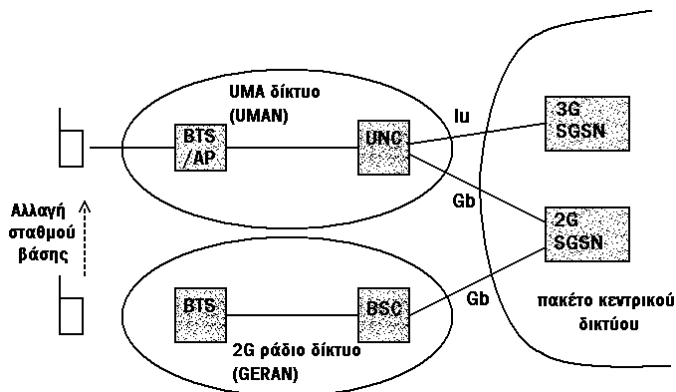
ΠΕΡΙΛΗΨΗ(57)

Μία αναλώσιμη πάνα τύπου κάτω εσωρούχου της παρούσας εφεύρεσης περιλαμβάνει ένα κύριο σώμα πάνας που περιλαμβάνει ένα εμπρός τμήμα, ένα πίσω τμήμα, και ένα τμήμα καβάλου ευρισκόμενο μεταξύ αυτών, και που έχει ένα άνοιγμα μέσης και ένα ζεύγος ανοιγμάτων σκελών διαμορφωμένων μέσω σύνδεσης του εμπρός τμήματος και του πίσω τμήματος έναν απορροφητικών πυρήνα διατιθέμενον στο τμήμα καβάλου ένα πρώτο ελαστικό μέσο διατιθέμενο κατά μήκος ενός άνω μέρους ενός χεΐλους και των δύο ανοιγμάτων σκελών και ένα δεύτερο ελαστικό μέσο διατιθέμενο σε ένα ενδιάμεσο μέρος κατά μία εμπρός-πίσω κατεύθυνση του τμήματος καβάλου, εκτεινόμενο κατά μία διεύθυνση πλάτους πάνας ώστε να πλησιάζει το χεΐλος και των δύο ανοιγμάτων σκελών, και που έχει ευθύγραμμα τμήματα πλευρικών χεΐλων. Σύμφωνα προς την αναλώσιμη πάνα τύπου κάτω εσωρούχου των ανωτέρω, είναι δύσκολο να "σκαλώσει" ένα πέλμα

στο χεΐλος του ανοίγματος σκελών κατά το φόρεμα, με αποτέλεσμα εύκολο φόρεμα και η ιδιότητα εφαρμογής του τμήματος καβάλου είναι άριστη.



ΑΡΙΘΜΟΣ ΕΥΡ. Δ.Ε. (11):3077206
ΑΡΙΘ. ΕΛΛ. ΚΑΤΑΘΕΣΗΣ (21):20120400296
ΗΜΕΡ. ΕΛΛ. ΚΑΤΑΘΕΣΗΣ (22):07/02/2012
ΑΡΙΘ./ΗΜΕΡ. ΔΗΜΟΣΙΕΥΣΗΣ
ΕΥΡΩΠΑΪΚΟΥ ΔΙΠΛΩΜΑΤΟΣ(87):1891774 - 14/12/2011
ΑΡΙΘ./ΗΜΕΡ. ΔΗΜΟΣΙΕΥΣΗΣ
ΕΥΡΩΠΑΪΚΗΣ ΑΙΤΗΣΗΣ (86):06744959.5--17/05/2006
ΔΙΚΑΙΟΥΧΟΣ (73):1)Nokia Corporation
 Keilalahdentie 4, 02150 Espoo, ΦΙΝΛΑΝΔΙΑ
ΣΥΜΒ. ΠΡΟΤΕΡΑΙΟΤΗΤΕΣ (30):05013165-17/06/2005-EP
 288341-29/11/2005-US
ΕΦΕΥΡΕΤΗΣ (72):1)SUUMAKI, Jan
 2)SHRESTHA, Bimal
 3)WALLENIUS, Matti
ΕΙΔΙΚΟΣ ΠΑΗΡΕΞΟΥΣΙΟΣ (74):ΡΟΥΣΣΟΥ ANNA
 Κουμπάρη 2, 10674 ΑΘΗΝΑ
ΑΝΤΙΚΛΗΤΟΣ (74):ΠΑΠΑΚΩΝΣΤΑΝΤΙΝΟΥ ΕΛΕΝΗ
 Κουμπάρη 2,10674 ΑΘΗΝΑ
ΤΙΤΛΟΣ ΕΦΕΥΡΕΣΗΣ (54):ΥΠΟΣΤΗΡΙΖΟΜΕΝΗ ΠΡΟΣΒΑΣΗ ΣΕ ΜΗ ΑΔΕΙΟΔΟΤΗΜΕΝΕΣ ΣΥΧΝΟΤΗΤΕΣ ΓΙΑ ΚΙΝΗΤΑ ΔΙΚΤΥΑ ΤΡΙΤΗΣ ΓΕΝΙΑΣ



ΠΕΡΙΛΗΨΗ(57)

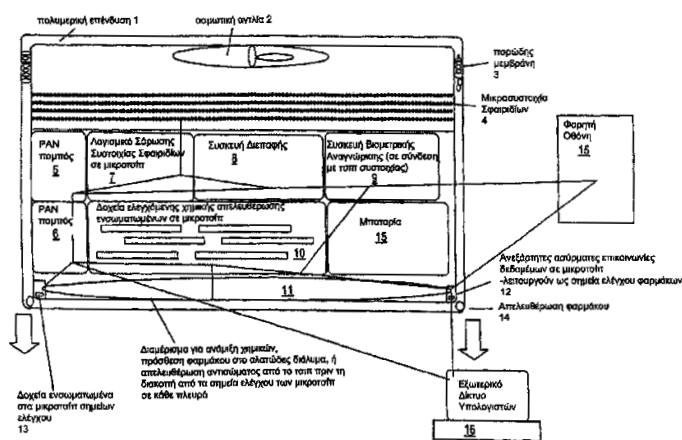
Μια μέθοδος και ένα σύστημα που παρέχουν υποστηριζόμενη πρόσβαση σε μη αδειοδοτημένες συχνότητες σε ένα κεντρικό δίκτυο. Ένα κινητό τερματικό και ένας ελεγκτής δικτύου παρέχονται επίσης για πρόσβαση σε μη αδειοδοτημένες συχνότητες που επομένως διαμορφώνονται.

ΑΡΙΘΜΟΣ ΕΥΡ. Δ.Ε. (11):3077207
ΑΡΙΘ. ΕΛΛ. ΚΑΤΑΘΕΣΗΣ (21):20120400304
ΗΜΕΡ. ΕΛΛ. ΚΑΤΑΘΕΣΗΣ (22):07/02/2012
ΑΡΙΘ./ΗΜΕΡ. ΔΗΜΟΣΙΕΥΣΗΣ
ΕΥΡΩΠΑΪΚΟΥ ΔΙΠΛΩΜΑΤΟΣ(87):1662987 - 09/11/2011
ΑΡΙΘ./ΗΜΕΡ. ΔΗΜΟΣΙΕΥΣΗΣ
ΕΥΡΩΠΑΪΚΗΣ ΑΙΤΗΣΗΣ (86):04788658.5--10/09/2004
ΔΙΚΑΙΟΥΧΟΣ (73):1)Theranos, Inc.
 1430 O'Brien Drive, Suite H, Menlo Park, CA
 94025, ΗΝΩΜΕΝΕΣ ΠΟΛΙΤΕΙΕΣ ΤΗΣ ΑΜΕΡΙΚΗΣ
ΣΥΜΒ. ΠΡΟΤΕΡΑΙΟΤΗΤΕΣ (30):501847 P-11/09/2003-US
ΕΦΕΥΡΕΤΗΣ (72):1)HOLMES, Elizabeth A.
 2)ROY, Shaunak
 3)HOWARD, John
 4)WANG, Chengwang
ΕΙΔΙΚΟΣ ΠΑΗΡΕΞΟΥΣΙΟΣ (74):ΑΘΑΝΑΣΙΑΔΟΥ ΜΑΡΙΑ
 Κουμπάρη 2, 10674 ΑΘΗΝΑ
ΑΝΤΙΚΛΗΤΟΣ (74):ΠΑΠΑΚΩΝΣΤΑΝΤΙΝΟΥ ΕΛΕΝΗ
 Κουμπάρη 2,10674 ΑΘΗΝΑ
ΤΙΤΛΟΣ ΕΦΕΥΡΕΣΗΣ (54):ΙΑΤΡΙΚΗ ΣΥΣΚΕΥΗ ΓΙΑ ΠΑΡΑΚΟΛΟΥΘΗΣΗ ΑΝΑΛΥΟΜΕΝΩΝ ΟΥΣΙΩΝ ΚΑΙ ΧΟΡΗΓΗΣΗ ΦΑΡΜΑΚΩΝ

ΠΕΡΙΛΗΨΗ(57)

Η εφεύρεση σχετίζεται με μία επιδεκτική εισαγωγή στο στομάχι, εμφυτεύσιμη ή φορητή ιατρική συσκευή που περιλαμβάνει μία μικροσυστοιχία η οποία περιλαμβάνει ένα βιοδραστικό παράγοντα ικανό να αλληλεπιδρά με μία βιολογική αναλύσιμη ουσία ένδειξης ασθένειας ένα δοχείο το οποίο περιλαμβάνει τουλάχιστον ένα θεραπευτικό παράγοντα και είναι ικανός απελευθέρωσης του(-ων) θεραπευτικού(-ών) παράγοντα(-όντων) από την ιατρική συσκευή και μία πληθώρα μικροτσιπ που συγκροτούν μία συσκευή σάρωσης μικροσυστοιχίας, ικανή λήψης δεδομένων φυσικών παραμέτρων μίας αλληλεπίδρασης μεταξύ της βιολογικής αναλύσιμης ουσίας ένδειξης ασθένειας με το βιοδραστικό παράγοντα μία συσκευή βιομετρικής αναγνώρισης ικανή σύγκρισης των δεδομένων φυσικών παραμέτρων με ένα προφίλ αλληλεπίδρασης της αναλύσιμης ουσίας προαιρετικά μία συσκευή απελευθέρωσης θεραπευτικού παράγοντα ικανή ελέγχου του

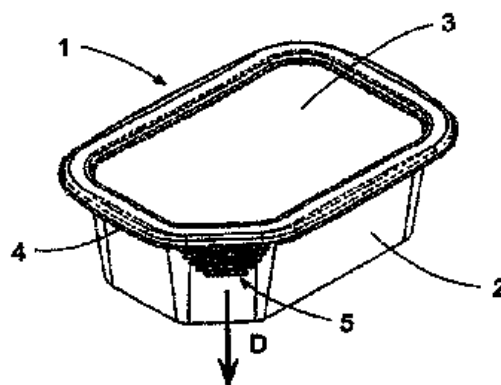
θεραπευτικού παράγοντα από τα δοχεία μία συσκευή διεπαφής ικανή να διευκολύνει τις επικοινωνίες ανάμεσα στη συσκευή σάρωσης μικροσυστοιχίας, τη συσκευή βιομετρικής αναγνώρισης και της συσκευής απελευθέρωσης θεραπευτικού παράγοντα και μία πηγή ισχύος για παροχή ισχύος στην ιατρική συσκευή. Ειδικότερα, η εφεύρεση σχετίζεται με μία ιατρική συσκευή ικανή ανίχνευσης μίας αναλύσιμης ουσίας σε ένα σωματικό υγρό που περιλαμβάνει τουλάχιστον μία μικροβελόνα ικανή λήψης ενός δείγματος ενός σωματικού υγρού, ένα πρώτο μικροκανάλι διαμέσου του οποίου ρέει το δείγμα και βρίσκεται σε επικοινωνία υγρού με το τουλάχιστον μία μικροβελόνα, ένα δεύτερο μικροκανάλι σε επικοινωνία υγρού με το πρώτο μικροκανάλι διαμέσου του οποίου ρέει ένα ρυθμιστικό διάλυμα, όπου το δεύτερο μικροκανάλι περιλαμβάνει μία μικροσυστοιχία με ένα βιοδραστικό παράγοντα, μία συσκευή σάρωσης μικροσυστοιχίας για ανίχνευση μίας αλληλεπίδρασης ανάμεσα στο βιοδραστικό παράγοντα και την αναλύσιμη ουσία στο σωματικό υγρό και μία συσκευή διεπαφής.



ΑΡΙΘΜΟΣ ΕΥΡ. Δ.Ε. (11):3077208
ΑΡΙΘ. ΕΛΛ. ΚΑΤΑΘΕΣΗΣ (21):20120400300
ΗΜΕΡ. ΕΛΛ. ΚΑΤΑΘΕΣΗΣ (22):07/02/2012
ΑΡΙΘ./ΗΜΕΡ. ΔΗΜΟΣΙΕΥΣΗΣ
ΕΥΡΩΠΑΪΚΟΥ ΔΙΠΛΩΜΑΤΟΣ(87):2138418 - 09/11/2011
ΑΡΙΘ./ΗΜΕΡ. ΔΗΜΟΣΙΕΥΣΗΣ
ΕΥΡΩΠΑΪΚΗΣ ΑΙΤΗΣΗΣ (86):08158750.3--23/06/2008
ΔΙΚΑΙΟΥΧΟΣ (73):1)Superfos A/S
 Spotorno Alle 8, 2630 Taastrup, ΔΑΝΙΑ
ΣΥΜΒ. ΠΡΟΤΕΡΑΙΟΤΗΤΕΣ (30):
ΕΦΕΥΡΕΤΗΣ (72):1)Abrahamsson, Bertil
ΕΙΔΙΚΟΣ ΠΛΗΡΕΞΟΥΣΙΟΣ (74):ΡΟΥΣΣΟΥ ANNA
 Κουμπάρη 2, 10674 ΑΘΗΝΑ
ΑΝΤΙΚΛΗΤΟΣ (74):ΠΑΠΑΚΩΝΣΤΑΝΤΙΝΟΥ ΕΛΕΝΗ
 Κουμπάρη 2,10674 ΑΘΗΝΑ
ΤΙΤΛΟΣ ΕΦΕΥΡΕΣΗΣ (54):ΣΥΣΚΕΥΑΣΙΑ

ΠΕΡΙΛΗΨΗ(57)

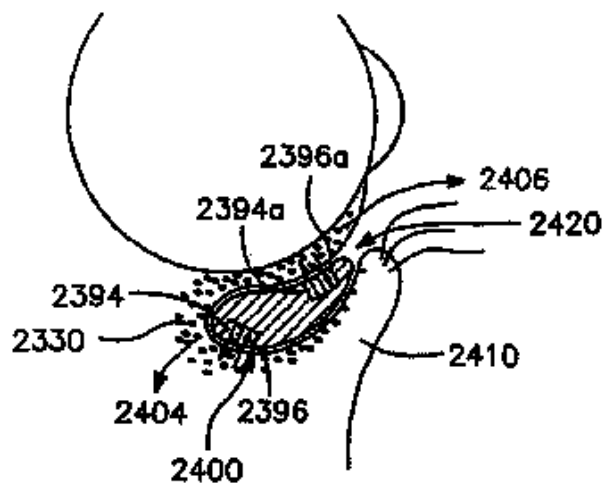
Η συσκευασία (1) περιλαμβάνει έναν υποδοχέα (2) και ένα καπάκι (3), το οποίο μπορεί να σφραγίζεται επί του υποδοχέα (2). Μία ακμή (4) του καπακιού (3) είναι εξοπλισμένη με μία ωτίδα έλξης (5), η οποία υποβοηθεί την απομάκρυνση του καπακιού (3) από τον υποδοχέα (2). Το καπάκι (3) και η ωτίδα έλξης (5) χυτεύονται ενιαία διά έγχυσης και η ωτίδα έλξης (5) έχει το σχήμα ενός εύκαμπτου πτερυγίου που ομοιάζει προς σχάρα, το οποίο είναι δυνατόν να λυγίζει προς μία ουσιαστικά κατακόρυφη θέση.



ΑΡΙΘΜΟΣ ΕΥΡ. Δ.Ε. (11):3077209
ΑΡΙΘ. ΕΛΛ. ΚΑΤΑΘΕΣΗΣ (21):20120400242
ΗΜΕΡ. ΕΛΛ. ΚΑΤΑΘΕΣΗΣ (22):01/02/2012
ΑΡΙΘ./ΗΜΕΡ. ΔΗΜΟΣΙΕΥΣΗΣ
ΕΥΡΩΠΑΪΚΟΥ ΔΙΠΛΩΜΑΤΟΣ(87):1818008 - 02/11/2011
ΑΡΙΘ./ΗΜΕΡ. ΔΗΜΟΣΙΕΥΣΗΣ
ΕΥΡΩΠΑΪΚΗΣ ΑΙΤΗΣΗΣ (86):07008827.3--20/08/2001
ΔΙΚΑΙΟΥΧΟΣ (73):1)Abreu, Marcio Marc Aurelio Martins
 3304 Dixwell Avenue, North Haven, CT
 06473, ΗΝΩΜΕΝΕΣ ΠΟΛΙΤΕΙΕΣ ΤΗΣ
 ΑΜΕΡΙΚΗΣ
ΣΥΜΒ. ΠΡΟΤΕΡΑΙΟΤΗΤΕΣ (30):790653-23/02/2001-US
ΕΦΕΥΡΕΤΗΣ (72):1)Abreu, Marcio Marc Aurelio Martins
ΕΙΔΙΚΟΣ ΠΛΗΡΕΞΟΥΣΙΟΣ (74):ΠΑΠΑΝΙΚΟΛΑΟΥ ΜΑΡΙΑ
 Μ. Ασίας 10, Ανω Πεύκη, 15121 ΠΕΥΚΗ
 (ΑΤΤΙΚΗΣ)
ΑΝΤΙΚΛΗΤΟΣ (74):ΜΑΛΑΜΗ ΑΛΚΗΣΤΙΣ-ΕΙΡΗΝΗ
 Σκουφά 52,10672 ΑΘΗΝΑ
ΤΙΤΛΟΣ ΕΦΕΥΡΕΣΗΣ (54):ΜΗ ΕΠΕΜΒΑΤΙΚΕΣ ΜΕΤΡΗΣΕΙΣ ΧΗ-
 ΜΙΚΩΝ ΕΝΩΣΕΩΝ

ΠΕΡΙΛΗΨΗ(57)

Συσκευή επαφής (2) τοποθετημένη στο μάτι προκειμένου να ανιχνεύει φυσικές και χημικές παραμέτρους του σώματος καθώς επίσης και τη μη επεμβατική παροχή ενώσεων σύμφωνα με αυτές τις φυσικές και χημικές παραμέτρους, με σήματα να μεταδίδονται συνεχώς ως ηλεκτρομαγνητικά κύματα, ράδιο κύματα, υπέρυθροι και παρόμοια.



ΑΡΙΘΜΟΣ ΕΥΡ. Δ.Ε. (11):3077210
ΑΡΙΘ. ΕΛΛ. ΚΑΤΑΘΕΣΗΣ (21):20120400293
ΗΜΕΡ. ΕΛΛ. ΚΑΤΑΘΕΣΗΣ (22):07/02/2012
ΑΡΙΘ./ΗΜΕΡ. ΔΗΜΟΣΙΕΥΣΗΣ
ΕΥΡΩΠΑΪΚΟΥ ΔΙΠΛΩΜΑΤΟΣ(87):2035001 - 09/11/2011
ΑΡΙΘ./ΗΜΕΡ. ΔΗΜΟΣΙΕΥΣΗΣ
ΕΥΡΩΠΑΪΚΗΣ ΑΙΤΗΣΗΣ (86):07809468.7--12/06/2007
ΔΙΚΑΙΟΥΧΟΣ (73):1)Teva Pharmaceutical Industries Limited
5 Basel Street P.O. Box 3190, Petah Tikva
49131, ΙΣΡΑΗΛ
ΣΥΜΒ. ΠΡΟΤΕΡΑΙΟΤΗΤΕΣ (30):813247 P-12/06/2006-US
ΕΦΕΥΡΕΤΗΣ (72):1)PATASHNIK, Shulamit
2)LICHT, Daniella
3)GILBERT, Adrian
ΕΙΔΙΚΟΣ ΠΑΡΕΞΟΥΣΙΟΣ (74):ΓΙΑΚΟΥΜΗ ANNA
Αλκαμένους 12, Αθήνα, 10439 ΑΘΗΝΑ
ΑΝΤΙΚΛΗΤΟΣ (74):ΠΑΠΑΧΑΡΑΛΑΜΠΟΥΣ ΠΑΝΑΓΙΩΤΗΣ
Αναλήψεως 23,15235 ΒΡΙΑΝΣΣΙΑ
(ΑΤΤΙΚΗΣ)
ΤΙΤΛΟΣ ΕΦΕΥΡΕΣΗΣ (54):**ΕΥΣΤΑΘΗ ΠΑΡΑΣΚΕΥΑΣΜΑΤΑ
LAQUINIMOD**

ΠΕΡΙΛΗΨΗ(57)

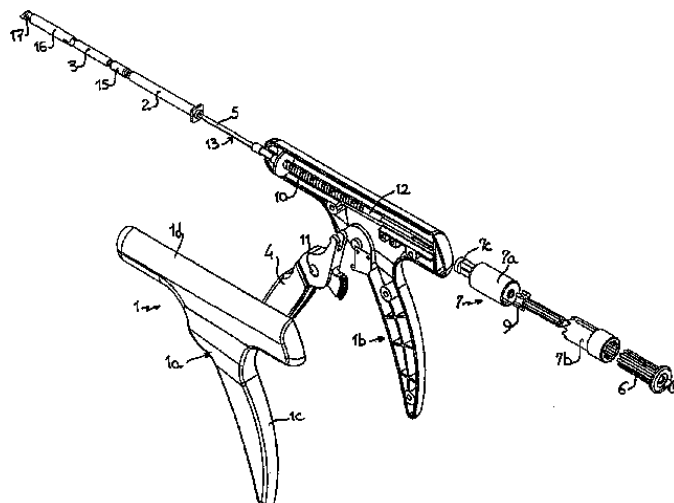
Η εφεύρεση σχετίζεται με μία φαρμακευτική σύνθεση που περιλαμβάνει ένα φαρμακευτικά αποδεκτό άλας του N-ethyl-N-phenyl-1,2,-dihydro-4-hydroxy-5-chloro-1-methyl-2-oxoquinoline-3-carboxamide,N-methylglucamine, και ένα φαρμακευτικά αποδεκτό φορέα.

ΑΡΙΘΜΟΣ ΕΥΡ. Δ.Ε. (11):3077211
ΑΡΙΘ. ΕΛΛ. ΚΑΤΑΘΕΣΗΣ (21):20120400302
ΗΜΕΡ. ΕΛΛ. ΚΑΤΑΘΕΣΗΣ (22):07/02/2012
ΑΡΙΘ./ΗΜΕΡ. ΔΗΜΟΣΙΕΥΣΗΣ
ΕΥΡΩΠΑΪΚΟΥ ΔΙΠΛΩΜΑΤΟΣ(87):2219531 - 09/11/2011
ΑΡΙΘ./ΗΜΕΡ. ΔΗΜΟΣΙΕΥΣΗΣ
ΕΥΡΩΠΑΪΚΗΣ ΑΙΤΗΣΗΣ (86):08865661.6--12/12/2008
ΔΙΚΑΙΟΥΧΟΣ (73):1)Microval
Z.I. du Champ de Berre, 43240 Saint Just Mal-
mont, ΓΑΛΛΙΑ
ΣΥΜΒ. ΠΡΟΤΕΡΑΙΟΤΗΤΕΣ (30):0759801-13/12/2007-FR
ΕΦΕΥΡΕΤΗΣ (72):1)RAIN, Bernard
2)CUILLERON, Olivier
ΕΙΔΙΚΟΣ ΠΑΡΕΞΟΥΣΙΟΣ (74):ΑΘΑΝΑΣΙΑΔΟΥ ΜΑΡΙΑ
Κουμπάρη 2, 10674 ΑΘΗΝΑ
ΑΝΤΙΚΛΗΤΟΣ (74):ΠΑΠΑΚΩΝΣΤΑΝΤΙΝΟΥ ΕΛΕΝΗ
Κουμπάρη 2,10674 ΑΘΗΝΑ
ΤΙΤΛΟΣ ΕΦΕΥΡΕΣΗΣ (54):**ΣΥΣΚΕΥΗ ΤΟΠΟΘΕΤΗΣΕΩΣ ΣΠΕΙ-
ΡΩΝ ΡΑΜΜΑΤΩΝ ΠΟΥ ΠΡΟΚΥΠΤΟΥΝ
ΑΠΟ ΕΝΑ ΜΕΤΑΛΛΙΚΟ ΝΗΜΑ ΜΕ
ΜΝΗΜΗ ΜΟΡΦΗΣ**

ΠΕΡΙΛΗΨΗ(57)

Η συσκευή παρουσιάζεται υπό τη μορφή ενός πιστολιού με ένα σώμα (1), μία χειρολαβή λαβής (1c) και ένα όργανο ελέγχου (4), όπου το εν λόγω σώμα (1) παρουσιάζει ομοαξονικά ένα προεξέχον κοίλο βάκτρο σκοπευσεως (2) εξοπλισμένο, στο ελεύθερο άκρο του, με μία κάννη (3) που περιέχει τα νήματα, όπου το εν λόγω βάκτρο (2) υπόκειται σε μέσα δυνάμενα να επιτρέπουν, υπό την επενέργεια του οργάνου ελέγχου (4), τη μετατόπιση ενός μέσου εξωθήσεως (13) ενός νήματος για το σχηματισμό μίας σπείρας στην έξοδο της κάννης (3), η οποία κάννη (3) είναι συναρμολογημένη στο άκρο ενός άξονα (5) σταθερού ως προς τη μετάθεση και εμπλεκόμενου στο εσωτερικό του βάκτρου (2), ενώ το άλλο άκρο του εν λόγω άξονα (5) συνεργάζεται με μέσα δυνάμενα να εξασφαλίζουν τη μερική περιστροφή του και εκείνη της εν λόγω κάννης (3), κατά την απελευθέρωση του

εν λόγω οργάνου ελέγχου (4), για να τοποθετηθεί ένα άλλο νήμα έναντι του εν λόγω μέσου εξωθήσεως.

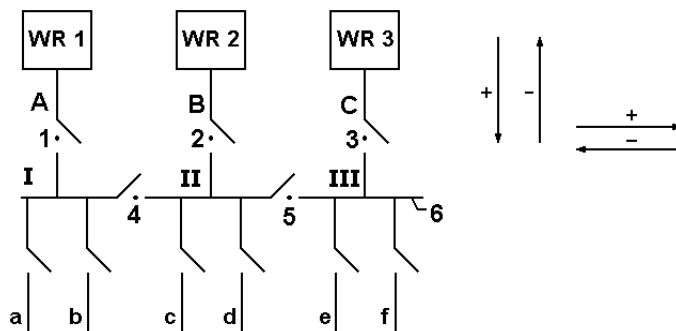


ΑΡΙΘΜΟΣ ΕΥΡ. Δ.Ε. (11):3077212
ΑΡΙΘ. ΕΛΛ. ΚΑΤΑΘΕΣΗΣ (21):20120400330
ΗΜΕΡ. ΕΛΛ. ΚΑΤΑΘΕΣΗΣ (22):08/02/2012
ΑΡΙΘ./ΗΜΕΡ. ΔΗΜΟΣΙΕΥΣΗΣ
ΕΥΡΩΠΑΪΚΟΥ ΔΙΠΛΩΜΑΤΟΣ(87):1933451 - 07/12/2011
ΑΡΙΘ./ΗΜΕΡ. ΔΗΜΟΣΙΕΥΣΗΣ
ΕΥΡΩΠΑΪΚΗΣ ΑΙΤΗΣΗΣ (86):07019996.3--12/10/2007
ΔΙΚΑΙΟΥΧΟΣ (73):1)Howaldtswerke-Deutsche Werft GmbH
 Werftstrasse 112-114, 24143 Kiel,
 ΓΕΡΜΑΝΙΑ
ΣΥΜΒ. ΠΡΟΤΕΡΑΙΟΤΗΤΕΣ (30):102006059199-13/12/2006-DE
ΕΦΕΥΡΕΤΗΣ (72):1)Buder, Ingo, Dipl.-Ing.
 2)Pischke, Sabine, Dipl.-Ing.
ΕΙΔΙΚΟΣ ΠΛΗΡΕΞΟΥΣΙΟΣ (74):ΤΣΙΜΙΚΑΛΗΣ "ΤΣΙΜΙΚΑΛΗΣ
 ΚΑΛΟΝΑΡΟΥ ΔΙΚΗΓΟΡΙΚΗ ΕΤΑΙΡΕΙΑ"
 ΣΤΕΦΑΝΟΣ
 Ν. Βάμβα 1,, 106 74 ΑΘΗΝΑ
ΑΝΤΙΚΑΛΗΤΟΣ (74):ΤΣΙΜΙΚΑΛΗΣ "ΤΣΙΜΙΚΑΛΗΣ
 ΚΑΛΟΝΑΡΟΥ ΔΙΚΗΓΟΡΙΚΗ ΕΤΑΙΡΕΙΑ"
 ΑΘΑΝΑΣΙΟΣ
 Ν. Βάμβα 1,,106 74 ΑΘΗΝΑ
ΤΙΤΛΟΣ ΕΦΕΥΡΕΣΗΣ (54):ΥΠΟΒΡΥΧΙΟ ΜΕ ΗΛΕΚΤΡΙΚΟ ΔΙ-
 ΚΤΥΟ ΣΚΑΦΟΥΣ

ΠΕΡΙΛΗΨΗ(57)

Η εφεύρεση αναφέρεται σε ένα υποβρύχιο με ένα ηλεκτρικό δίκτυο σκάφους, το οποίο περιλαμβάνει δύο τουλάχιστο αναστροφείς (ανορθωτές) (WR1, WR2), οι οποίοι τροφοδοτούν μια κοινή συλλεκτική ράγα (6), όπου ο καθένας από τους δύο τουλάχιστο αναστροφείς (WR1, WR2) είναι εξοπλισμένος με ένα ανεξάρτητο όργανο ρύθμισης, το οποίο είναι διαμορφωμένο για την ανίχνευση τρεχόντων ηλεκτρικών χαρακτηριστικών μεγεθών στη συλλεκτική ράγα (6) και για την

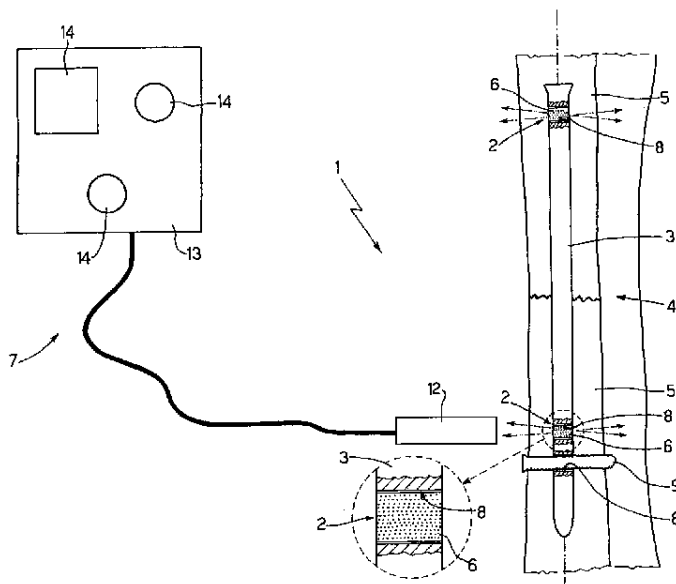
προσαρμογή της τάσης εξόδου του αναστροφέα σε συνάρτηση μετα ανιχνευόμενα χαρακτηριστικά μεγέθη, καθώς και σε ένα σχέδιο προστασίας δικτύου για ένα ηλεκτρικό δίκτυο σκάφους για ένα υποβρύχιο (εικόνα 1).



ΑΡΙΘΜΟΣ ΕΥΡ. Δ.Ε. (11):3077213
ΑΡΙΘ. ΕΛΛ. ΚΑΤΑΘΕΣΗΣ (21):20120400329
ΗΜΕΡ. ΕΛΛ. ΚΑΤΑΘΕΣΗΣ (22):08/02/2012
ΑΡΙΘ./ΗΜΕΡ. ΔΗΜΟΣΙΕΥΣΗΣ
ΕΥΡΩΠΑΪΚΟΥ ΔΙΠΛΩΜΑΤΟΣ(87):1750596 - 09/11/2011
ΑΡΙΘ./ΗΜΕΡ. ΔΗΜΟΣΙΕΥΣΗΣ
ΕΥΡΩΠΑΪΚΗΣ ΑΙΤΗΣΗΣ (86):05739834.9--06/05/2005
ΔΙΚΑΙΟΥΧΟΣ (73):1)I.R.I.DE. S.r.l. Intelligent Radioactive and
 Integrated Devices
 Via Grazzano 7, 33100 Udine, ΙΤΑΛΙΑ
ΣΥΜΒ. ΠΡΟΤΕΡΑΙΟΤΗΤΕΣ (30):ΤΟ20040292-06/05/2004-IT
ΕΦΕΥΡΕΤΗΣ (72):1)VISENTIN, Ezio
ΕΙΔΙΚΟΣ ΠΛΗΡΕΞΟΥΣΙΟΣ (74):ΤΣΙΜΙΚΑΛΗΣ "ΤΣΙΜΙΚΑΛΗΣ
 ΚΑΛΟΝΑΡΟΥ ΔΙΚΗΓΟΡΙΚΗ ΕΤΑΙΡΕΙΑ"
 ΣΤΕΦΑΝΟΣ
 Ν. Βάμβα 1,, 106 74 ΑΘΗΝΑ
ΑΝΤΙΚΑΛΗΤΟΣ (74):ΤΣΙΜΙΚΑΛΗΣ "ΤΣΙΜΙΚΑΛΗΣ
 ΚΑΛΟΝΑΡΟΥ ΔΙΚΗΓΟΡΙΚΗ ΕΤΑΙΡΕΙΑ"
 ΑΘΑΝΑΣΙΟΣ
 Ν. Βάμβα 1,,106 74 ΑΘΗΝΑ
ΤΙΤΛΟΣ ΕΦΕΥΡΕΣΗΣ (54):ΕΣΩΤΕΡΙΚΟ ΣΥΝΔΕΤΙΚΟ ΣΤΟΙΧΕΙΟ
 ΚΑΙ ΣΥΣΤΗΜΑ ΓΙΑ ΑΝΙΧΝΕΥΣΗ ΣΗ-
 ΜΕΙΟΥ ΑΝΑΦΟΡΑΣ ΣΤΟ ΕΝ ΛΟΓΩ
 ΣΥΝΔΕΤΙΚΟ ΣΤΟΙΧΕΙΟ

ΠΕΡΙΛΗΨΗ(57)

Ένα συνδετικό στοιχείο (3) που μπορεί να εντίθεται σε ένα κάταγμα εντός δομής οστού (4) ενός σώματος ανθρώπου ή ζώου για να ακινητοποιεί τουλάχιστο δύο τμήματα οστού (5), όπου το συνδετικό στοιχείο (3) έχει τουλάχιστο μια ραδιενεργή πηγή (6) τοποθετημένη σε ένα προκαθορισμένο σημείο αναφοράς (2).



ΑΡΙΘΜΟΣ ΕΥΡ. Δ.Ε. (11):3077214
ΑΡΙΘ. ΕΛΛ. ΚΑΤΑΘΕΣΗΣ (21):20120400325
ΗΜΕΡ. ΕΛΛ. ΚΑΤΑΘΕΣΗΣ (22):08/02/2012
ΑΡΙΘ./ΗΜΕΡ. ΔΗΜΟΣΙΕΥΣΗΣ
ΕΥΡΩΠΑΪΚΟΥ ΔΙΠΛΩΜΑΤΟΣ(87):2260261 - 23/11/2011
ΑΡΙΘ./ΗΜΕΡ. ΔΗΜΟΣΙΕΥΣΗΣ
ΕΥΡΩΠΑΪΚΗΣ ΑΙΤΗΣΗΣ (86):09727875.8--11/03/2009
ΔΙΚΑΙΟΥΧΟΣ (73):1)Rheinmetall Waffe Munition GmbH
Heinrich-Ehrhardt-Strasse 2, 29345 Unterluss,
ΓΕΡΜΑΝΙΑ

ΣΥΜΒ. ΠΡΟΤΕΡΑΙΟΤΗΤΕΣ (30):102008017437-03/04/2008-DE
ΕΦΕΥΡΕΤΗΣ (72):1)BAUMANN, Christian
2)BERG, Martin
3)HEITMANN, Thomas

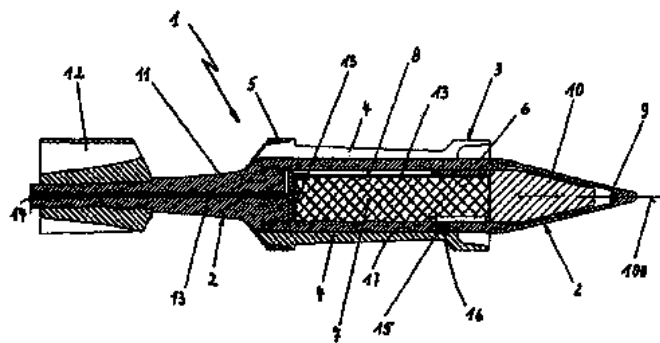
ΕΙΔΙΚΟΣ ΠΛΗΡΕΞΟΥΣΙΟΣ (74):ΤΣΙΜΙΚΑΛΗΣ "ΤΣΙΜΙΚΑΛΗΣ
ΚΑΛΟΝΑΡΟΥ ΔΙΚΗΓΟΡΙΚΗ ΕΤΑΙΡΕΙΑ"
ΣΤΕΦΑΝΟΣ
Ν. Βάμβα 1., 106 74 ΑΘΗΝΑ

ΑΝΤΙΚΛΗΤΟΣ (74):ΤΣΙΜΙΚΑΛΗΣ "ΤΣΙΜΙΚΑΛΗΣ
ΚΑΛΟΝΑΡΟΥ ΔΙΚΗΓΟΡΙΚΗ ΕΤΑΙΡΕΙΑ"
ΑΘΑΝΑΣΙΟΣ
Ν. Βάμβα 1., 106 74 ΑΘΗΝΑ

ΤΙΤΛΟΣ ΕΦΕΥΡΕΣΗΣ (54):**ΒΛΗΜΑ ΜΕ ΚΕΛΥΦΟΣ**
ΠΕΡΙΛΗΨΗ(57)

Η εφεύρεση αναφέρεται σε ένα βλήμα με κέλυφος προσαρμογής σε σωλήνα όπλου μεγαλύτερου διαμετρήματος, το οποίο έχει ένα σώμα βλήματος υποδιαμετρήματος (2) και ένα κέλυφος προσαρμογής σε σωλήνα όπλου μεγαλύτερου διαμετρήματος (3), στο οποίο το σώμα του βλήματος (2) έχει ένα κυλινδρικό δακτύλιο βλήματος (6) που περιέχει ένα εκρηκτικό γέμισμα (7) και ένα χρονικώς ρυθμιζόμενο πυροσωλήνα βλήματος (10). Για να παρέχεται ένας μηχανισμός οπλισμού, ο

οποίος να είναι κατασκευασμένος απλά και στέρεα και να μπορεί να κατασκευάζεται με χαμηλό κόστος και ο οποίος να μπορεί να χρησιμοποιείται για σταθεροποιούμενα βλήματα υποδιαμετρήματος με κέλυφος προσαρμογής σε σωλήνες όπλου μεγαλύτερου διαμετρήματος (1), η εφεύρεση προτείνει να τοποθετείται ένας αισθητήρας (15) επάνω ή μέσα στο βλήμα με κέλυφος προσαρμογής (1), όπου ο αισθητήρας αυτός να παράγει ένα σήμα με την απόσπαση ενός τουλάχιστο τμήματος (4) του κελύφους προσαρμογής από το σώμα του βλήματος (2), όπου ο αισθητήρας (15) συνδέεται με τον πυροσωλήνα του βλήματος (10) με μια ηλεκτρική σύνδεση, έτσι ώστε το σήμα του αισθητήρα να μπορεί να χρησιμοποιείται για την ενεργοποίηση του πυροσωλήνα του βλήματος (10).



ΑΡΙΘΜΟΣ ΕΥΡ. Δ.Ε. (11):3077215
ΑΡΙΘ. ΕΛΛ. ΚΑΤΑΘΕΣΗΣ (21):20120400326
ΗΜΕΡ. ΕΛΛ. ΚΑΤΑΘΕΣΗΣ (22):08/02/2012
ΑΡΙΘ./ΗΜΕΡ. ΔΗΜΟΣΙΕΥΣΗΣ
ΕΥΡΩΠΑΪΚΟΥ ΔΙΠΛΩΜΑΤΟΣ(87):1925550 - 21/12/2011
ΑΡΙΘ./ΗΜΕΡ. ΔΗΜΟΣΙΕΥΣΗΣ
ΕΥΡΩΠΑΪΚΗΣ ΑΙΤΗΣΗΣ (86):07021435.8--03/11/2007
ΔΙΚΑΙΟΥΧΟΣ (73):1)Howaldtswerke-Deutsche Werft GmbH
Werftstrasse 112-114, 24143 Kiel,
ΓΕΡΜΑΝΙΑ

ΣΥΜΒ. ΠΡΟΤΕΡΑΙΟΤΗΤΕΣ (30):102006054962-22/11/2006-DE
ΕΦΕΥΡΕΤΗΣ (72):1)Iskra, Michael, Dipl.-Ing.

ΕΙΔΙΚΟΣ ΠΛΗΡΕΞΟΥΣΙΟΣ (74):ΤΣΙΜΙΚΑΛΗΣ "ΤΣΙΜΙΚΑΛΗΣ
ΚΑΛΟΝΑΡΟΥ ΔΙΚΗΓΟΡΙΚΗ ΕΤΑΙΡΕΙΑ"
ΣΤΕΦΑΝΟΣ
Ν. Βάμβα 1., 106 74 ΑΘΗΝΑ

ΑΝΤΙΚΛΗΤΟΣ (74):ΤΣΙΜΙΚΑΛΗΣ "ΤΣΙΜΙΚΑΛΗΣ
ΚΑΛΟΝΑΡΟΥ ΔΙΚΗΓΟΡΙΚΗ ΕΤΑΙΡΕΙΑ"
ΑΘΑΝΑΣΙΟΣ
Ν. Βάμβα 1., 106 74 ΑΘΗΝΑ

ΤΙΤΛΟΣ ΕΦΕΥΡΕΣΗΣ (54):**ΜΕΘΟΔΟΣ ΓΙΑ ΤΟΝ ΠΡΟΣΔΙΟΡΙΣΜΟ**
ΤΗΣ ΥΠΟΛΕΙΠΟΜΕΝΗΣ ΔΙΑΡΚΕΙΑΣ
ΤΑΞΙΔΙΟΥ ΕΝΟΣ ΥΠΟΒΡΥΧΙΟΥ

ΠΕΡΙΛΗΨΗ(57)

Η εφεύρεση αναφέρεται σε μια μέθοδο για τον προσδιορισμό της υπολειπόμενης διάρκειας ταξιδιού ενός υποβρυχίου, στην οποία για μια τουλάχιστο ορισμένη κατάσταση ταξιδιού ανιχνεύεται η αντίστοιχη απορρόφηση ισχύος του υποβρυχίου ως εξαρτώμενο από την κατάσταση προφίλ κατανάλωσης και προσδιορίζεται προκαταβολικά η υπολειπόμενη διάρκεια ταξιδιού ή η υπολειπόμενη χωρητικότητα μιας μπαταρίας μετά από μια ορισμένη διάρκεια ταξιδιού επί τη βάση αυτού του προφίλ κατανάλωσης και των τρεχόντων δεδομένων της μπαταρίας, όπου για τον προσδιορισμό του προφίλ κατανάλωσης κατά την κανονική πορεία του υποβρυχίου ανιχνεύεται τουλάχιστο η τρέχουσα

κατανάλωση ισχύος του υποβρυχίου και η ταχύτητα πορείας και επί τη βάση αυτών των δεδομένων προσδιορίζεται ένα τρέχον προφίλ κατανάλωσης, καθώς και σε μια διάταξη για την εφαρμογή της μεθόδου.



ΑΡΙΘΜΟΣ ΕΥΡ. Δ.Ε. (11):3077216
ΑΡΙΘ. ΕΛΛ. ΚΑΤΑΘΕΣΗΣ (21):20120400339
ΗΜΕΡ. ΕΛΛ. ΚΑΤΑΘΕΣΗΣ (22):08/02/2012
ΑΡΙΘ./ΗΜΕΡ. ΔΗΜΟΣΙΕΥΣΗΣ
ΕΥΡΩΠΑΪΚΟΥ ΔΙΠΛΩΜΑΤΟΣ(87):1940305 - 09/11/2011
ΑΡΙΘ./ΗΜΕΡ. ΔΗΜΟΣΙΕΥΣΗΣ
ΕΥΡΩΠΑΪΚΗΣ ΑΙΤΗΣΗΣ (86):06784041.3--01/09/2006
ΔΙΚΑΙΟΥΧΟΣ (73):1)LFC Spolka Z.O.O.
Ul. Kozuchowska 41, 65-364 Zielona Gora,
ΠΟΛΩΝΙΑ

ΣΥΜΒ. ΠΡΟΤΕΡΑΙΟΤΗΤΕΣ (30):37713605-19/09/2005-PL
ΕΦΕΥΡΕΤΗΣ (72):1)CIUPIK, Lechoslaw Franciszek

2)GUNZBURG, Robert
3)PIENIAZEK, Jerzy
4)SZPALSKI, Marek
5)ZARZYCKI, Daniel

ΕΙΔΙΚΟΣ ΠΑΡΕΞΟΥΣΙΟΣ (74):ΠΑΠΑΝΙΚΟΛΑΟΥ ΜΑΡΙΑ
Μ. Ασίας 10, Ανω Πεύκη, 15121 ΠΕΥΚΗ
(ΑΤΤΙΚΗΣ)

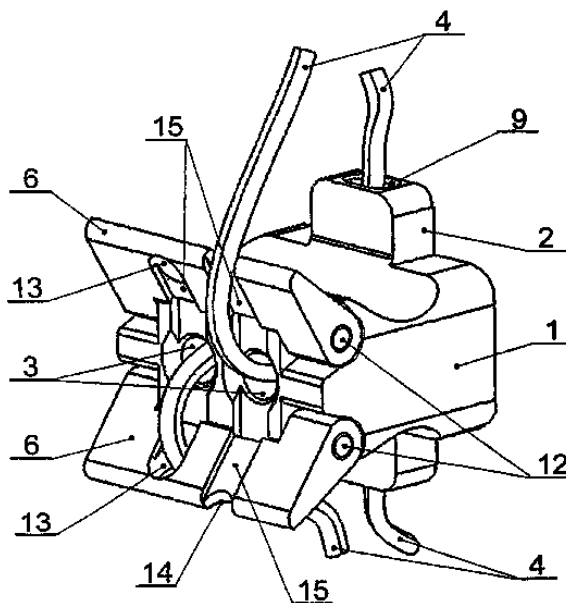
ΑΝΤΙΚΛΗΤΟΣ (74):ΜΑΛΑΜΗ ΑΛΚΗΣΤΙΣ-ΕΙΡΗΝΗ
Σκουφά 52,10672 ΑΘΗΝΑ

ΤΙΤΛΟΣ ΕΦΕΥΡΕΣΗΣ (54):ΑΠΟΣΤΑΤΙΚΟ ΕΝΔΟΑΠΟΦΥΣΙΑΚΟ
ΕΜΦΥΤΕΥΜΑ

ΠΕΡΙΛΗΨΗ(57)

Η εφεύρεση αφορά σε αποστατικό μεσαποφυσιακό εμφύτευμα με σώμα (1) που καταλήγει στο πίσω μέρος του σε δύο αντίθετα τοποθετημένες προεξοχές αντίστασης (2). Στο πρόσθιο μέρος του σώματος (1) υπάρχουν τουλάχιστον δύο πτερύγια (5, 6), από τα οποία τουλάχιστον το ένα είναι κινητό πτερύγιο (6) συνδεδεμένο με το σώμα (1) με αρθρωτή σύνδεση. Κάθε πτερύγιο (5, 6) διαθέτει τουλάχιστον έναν οδηγό (11, 13, 14, 15) για τον ιμάντα τάνυσης (4). Η αρθρωτή σύνδεση μεταξύ του κινητού πτερυγίου (6) και του σώματος (1) σχηματίζεται από τη διαμορφωμένη επιφάνεια (7) του πτερυγίου (6) και τη διαμορφωμένη επιφάνεια

(8) του σώματος (1), οι οποίες συνεργάζονται μεταξύ τους, και συγκρατείται αποτελεσματικά με την καρφίδα (12) που συνιστά τον άξονα περιστροφής του κινητού πτερυγίου (6). Σε μια εναλλακτική παραλλαγή της υλοποίησης του εμφυτεύματος, το κινητό πτερύγιο (6) που συνδέεται στο σώμα (1) διαθέτει τουλάχιστον έναν βραχίονα (16) ο οποίος σχηματίζει γωνία α μεταξύ 30 μοιρών και 150 μοιρών με το πτερύγιο (6).



ΑΡΙΘΜΟΣ ΕΥΡ. Δ.Ε. (11):3077217
ΑΡΙΘ. ΕΛΛ. ΚΑΤΑΘΕΣΗΣ (21):20120400332
ΗΜΕΡ. ΕΛΛ. ΚΑΤΑΘΕΣΗΣ (22):08/02/2012
ΑΡΙΘ./ΗΜΕΡ. ΔΗΜΟΣΙΕΥΣΗΣ
ΕΥΡΩΠΑΪΚΟΥ ΔΙΠΛΩΜΑΤΟΣ(87):1799624 - 09/11/2011
ΑΡΙΘ./ΗΜΕΡ. ΔΗΜΟΣΙΕΥΣΗΣ
ΕΥΡΩΠΑΪΚΗΣ ΑΙΤΗΣΗΣ (86):05802965.3--21/09/2005
ΔΙΚΑΙΟΥΧΟΣ (73):1)LAFARGE
61, rue des Belles Feuilles, 75116 Paris,
ΓΑΛΛΙΑ

ΣΥΜΒ. ΠΡΟΤΕΡΑΙΟΤΗΤΕΣ (30):0409968-21/09/2004-FR
0506596-28/06/2005-FR

ΕΦΕΥΡΕΤΗΣ (72):1)JACQUET, Alain
2)VILLARD, Emmanuel
3)WATT, Olivier

ΕΙΔΙΚΟΣ ΠΑΡΕΞΟΥΣΙΟΣ (74):ΠΑΠΑΝΙΚΟΛΑΟΥ ΜΑΡΙΑ
Μ. Ασίας 10, Ανω Πεύκη, 15121 ΠΕΥΚΗ
(ΑΤΤΙΚΗΣ)

ΑΝΤΙΚΛΗΤΟΣ (74):ΜΑΛΑΜΗ ΑΛΚΗΣΤΙΣ-ΕΙΡΗΝΗ
Σκουφά 52,10672 ΑΘΗΝΑ

ΤΙΤΛΟΣ ΕΦΕΥΡΕΣΗΣ (54):ΜΕΘΟΔΟΣ ΑΔΡΑΝΟΠΟΙΗΣΗΣ ΤΩΝ
ΠΡΟΣΜΙΞΕΩΝ

ΠΕΡΙΛΗΨΗ(57)

Η εφευρεσιτεχνία αφορά μέθοδο για την αδρανοποίηση αργίλων μέσα σε άμμο που προορίζεται για την παρασκευή υδραυλικών συνθέσεων, που περιλαμβάνει ένα στάδιο που συνίσταται στην προσθήκη στη σύνθεση ή σε ένα από τα συστατικά της κατιονικού πολυμερούς που παρουσιάζει πυκνότητα κατιονικών φορτίων μεγαλύτερη από 0,5 meq/g και εγγενές ιξώδες κατώτερο από 1 dl/g.

ΑΡΙΘΜΟΣ ΕΥΡ. Δ.Ε. (11):3077218
ΑΡΙΘ. ΕΛΛ. ΚΑΤΑΘΕΣΗΣ (21):20120400334
ΗΜΕΡ. ΕΛΛ. ΚΑΤΑΘΕΣΗΣ (22):08/02/2012
ΑΡΙΘ./ΗΜΕΡ. ΔΗΜΟΣΙΕΥΣΗΣ
ΕΥΡΩΠΑΪΚΟΥ ΔΙΠΛΩΜΑΤΟΣ(87):1661583 - 09/11/2011
ΑΡΙΘ./ΗΜΕΡ. ΔΗΜΟΣΙΕΥΣΗΣ
ΕΥΡΩΠΑΪΚΗΣ ΑΙΤΗΣΗΣ (86):04772768.0--03/09/2004
ΔΙΚΑΙΟΥΧΟΣ (73):1)Hisamitsu Pharmaceutical Co., Inc.
408, Tashirodaikanmachi, Tosu-shi Saga 841-0017, ΙΑΠΩΝΙΑ
ΣΥΜΒ. ΠΡΟΤΕΡΑΙΟΤΗΤΕΣ (30):2003311904-03/09/2003-JP
ΕΦΕΥΡΕΤΗΣ (72):1)YOSHITAKE, K.
2)ATARASHI, K.
3)KUWAHARA, T.
4)IKESUE, K.
5)SAKAI, M.
6)HASHIMOTO, Y.
7)TSURUDA, K.
ΕΙΔΙΚΟΣ ΠΛΗΡΕΞΟΥΣΙΟΣ (74):ΠΑΠΑΝΙΚΟΛΑΟΥ ΜΑΡΙΑ
Μ. Ασίας 10, Ανω Πεύκη, 15121 ΠΕΥΚΗ
(ΑΤΤΙΚΗΣ)
ΑΝΤΙΚΑΛΗΤΟΣ (74):ΜΑΛΑΜΗ ΑΛΚΗΣΤΙΣ-ΕΙΡΗΝΗ
Σκουφά 52,10672 ΑΘΗΝΑ
ΤΙΤΛΟΣ ΕΦΕΥΡΕΣΗΣ (54):**ΕΞΩΤΕΡΙΚΟ ΠΑΡΑΣΚΕΥΑΣΜΑ ΓΙΑ ΔΙΑΔΕΡΜΙΚΗ ΧΟΡΗΓΗΣΗ ΠΟΥ ΠΕΡΙΕΧΕΙ ΜΗ ΣΤΕΡΟΕΙΔΕΣ ΑΝΤΙ-ΦΛΕΓΜΟΝΩΔΕΣ ΑΝΑΛΓΗΤΙΚΟ**

ΠΕΡΙΛΗΨΗ(57)

Εξωτερικό παρασκεύασμα για διαδερμική χορήγηση το οποίο περιλαμβάνει φωτοευαίσθητο μη στεροειδές αντιφλεγμονώδες αναλγητικό και παράγοντα προάσπισης UVΑ, ο οποίος εμποδίζει το αναλγητικό από το να προκαλέσει

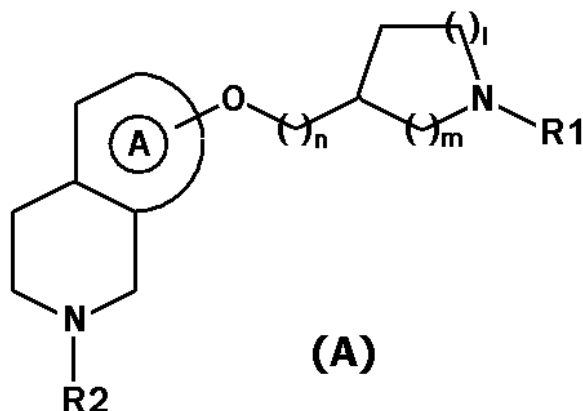
φωτοτοξικότητα και φωτοαλλεργία. Αυτό το εξωτερικό παρασκεύασμα για διαδερμική χορήγηση το οποίο περιέχει μη στεροειδές αντιφλεγμονώδες αναλγητικό, μπορεί να αποτραπεί με υψηλότερη βεβαιότητα, από το να προκαλέσει την υπερευαισθησία στο φως που αποδίδεται σε φωτοτοξικότητα και φωτοαλλεργία.

ΑΡΙΘΜΟΣ ΕΥΡ. Δ.Ε. (11):3077219
ΑΡΙΘ. ΕΛΛ. ΚΑΤΑΘΕΣΗΣ (21):20120400305
ΗΜΕΡ. ΕΛΛ. ΚΑΤΑΘΕΣΗΣ (22):02/02/2012
ΑΡΙΘ./ΗΜΕΡ. ΔΗΜΟΣΙΕΥΣΗΣ
ΕΥΡΩΠΑΪΚΟΥ ΔΙΠΛΩΜΑΤΟΣ(87):1960387 - 02/11/2011
ΑΡΙΘ./ΗΜΕΡ. ΔΗΜΟΣΙΕΥΣΗΣ
ΕΥΡΩΠΑΪΚΗΣ ΑΙΤΗΣΗΣ (86):06829734.0--22/11/2006
ΔΙΚΑΙΟΥΧΟΣ (73):1)SANOFI
174, Avenue de France, 75013 Paris, ΓΑΛΛΙΑ
ΣΥΜΒ. ΠΡΟΤΕΡΑΙΟΤΗΤΕΣ (30):05111248-24/11/2005-EP
ΕΦΕΥΡΕΤΗΣ (72):1)DIAZ MARTIN, Juan Antonio
2)ESCRIBANO ARENALES, Beatriz
3)JIMENEZ BARGUENO, Maria Dolores
ΕΙΔΙΚΟΣ ΠΛΗΡΕΞΟΥΣΙΟΣ (74):ΛΥΜΠΕΡΗΣ "ΔΙΚΗΓΟΡΙΚΗ ΕΤΑΙΡΕΙΑ ΒΑΓΙΑΝΟΥ ΚΩΣΤΟΠΟΥΛΟΥ ΛΥΜΠΕΡΗ" ΝΙΚΟΛΑΟΣ
Στουρνάρα 37,, 10682 ΑΘΗΝΑ
ΑΝΤΙΚΑΛΗΤΟΣ (74):ΛΥΜΠΕΡΗΣ "ΔΙΚΗΓΟΡΙΚΗ ΕΤΑΙΡΕΙΑ ΒΑΓΙΑΝΟΥ ΚΩΣΤΟΠΟΥΛΟΥ ΛΥΜΠΕΡΗ" ΝΙΚΟΛΑΟΣ
Στουρνάρα 37,,10680 ΑΘΗΝΑ
ΤΙΤΛΟΣ ΕΦΕΥΡΕΣΗΣ (54):**ΠΑΡΑΓΩΓΑ ΙΣΟΚΙΝΟΛΙΝΗΣ ΚΑΙ ΒΕΝΖΟ[Η]ΙΣΟΚΙΝΟΛΙΝΗΣ, Η ΠΑΡΑΣΚΕΥΗ ΤΟΥΣ ΚΑΙ Η ΧΡΗΣΗ ΤΟΥΣ ΣΤΗ ΘΕΡΑΠΕΥΤΙΚΗ ΑΓΩΓΗ ΩΣ ΑΝΤΑΓΩΝΙΣΤΕΣ ΤΟΥ ΥΠΟΔΟΧΕΑ ΤΗΣ ΙΣΤΑΜΙΝΗΣ Η3**

ΠΕΡΙΛΗΨΗ(57)

Ένωση του χημικού τύπου (I) στον οποίο το (A) αντιπροσωπεύει έναν ακόρεστο καρβόκυκλο με διπλούς δεσμούς, το I μπορεί να ισούται με τιμές από 0 έως 4 το m μπορεί να ισούται με τιμές από 0 έως 3 το n μπορεί να ισούται με τιμές από 0 έως 6 τα -(C)1-, (C)m- και -(C)n- αντιπροσωπεύουν, ανεξάρτητα το ένα από το άλλο, μια ομάδα -Cx-j- αλκυλιδεν, ενδεχομένως υποκατεστημένα από 1 έως 4

υποκατάστατες το R1 αντιπροσωπεύει ένα άτομο υδρογόνου, μια ομάδα C1-3 αλκυλ, ένα C1-6 αλκυλκαρβονυλ, ένα C1-6 αλκοξυκαρβονυλ το R2 αντιπροσωπεύει ένα άτομο υδρογόνου ή μια ομάδα C1-6 αλκυλ ή C3-6 κυκλοαλκυλ ενδεχομένως υποκατεστημένα. Εφαρμογή σε θεραπευτική αγωγή, για τη θεραπεία διαταραχών που βελτιώνονται με διαμόρφωση του υποδοχέα H3 ισταμίνης.

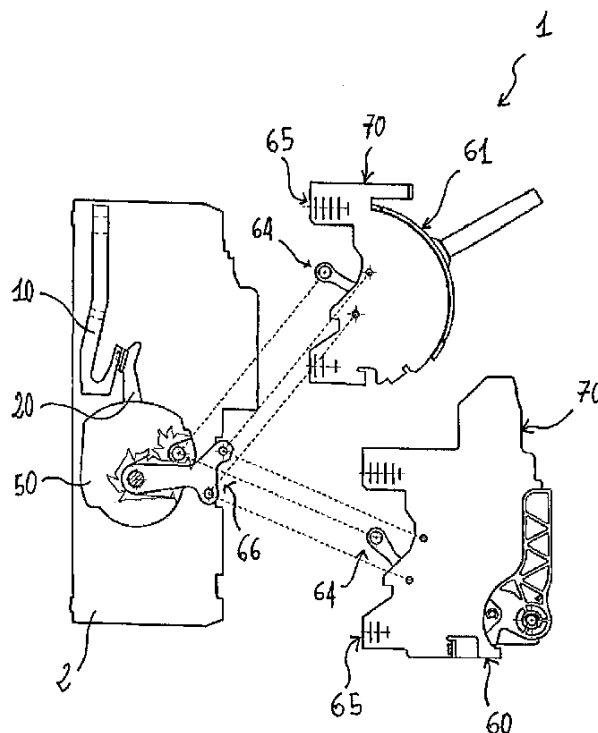


ΑΡΙΘΜΟΣ ΕΥΡ. Δ.Ε. (11):3077220
ΑΡΙΘ. ΕΛΛ. ΚΑΤΑΘΕΣΗΣ (21):20120400301
ΗΜΕΡ. ΕΛΛ. ΚΑΤΑΘΕΣΗΣ (22):07/02/2012
ΑΡΙΘ./ΗΜΕΡ. ΔΗΜΟΣΙΕΥΣΗΣ
ΕΥΡΩΠΑΪΚΟΥ ΔΙΠΛΩΜΑΤΟΣ(87):1883943 - 23/11/2011
ΑΡΙΘ./ΗΜΕΡ. ΔΗΜΟΣΙΕΥΣΗΣ
ΕΥΡΩΠΑΪΚΗΣ ΑΙΤΗΣΗΣ (86):06763080.6--03/05/2006
ΔΙΚΑΙΟΥΧΟΣ (73):1)ABB S.p.A.
Via Vittor Pisani 16, 20124 Milano, ΙΤΑΛΙΑ
ΣΥΜΒ. ΠΡΟΤΕΡΑΙΟΤΗΤΕΣ (30):BG20050025-13/05/2005-IT
ΕΦΕΥΡΕΤΗΣ (72):1)CURNIS, Maurizio
2)OLIVIERI, Daniela
ΕΙΔΙΚΟΣ ΠΛΗΡΕΞΟΥΣΙΟΣ (74):ΑΘΑΝΑΣΙΑΔΟΥ ΜΑΡΙΑ
Κουμπάρη 2, 10674 ΑΘΗΝΑ
ΑΝΤΙΚΛΗΤΟΣ (74):ΠΑΠΑΚΩΝΣΤΑΝΤΙΝΟΥ ΕΛΕΝΗ
Κουμπάρη 2,10674 ΑΘΗΝΑ
ΤΙΤΛΟΣ ΕΦΕΥΡΕΣΗΣ (54):ΔΙΑΚΟΠΤΗΣ ΚΥΚΛΩΜΑΤΟΣ ΜΕ
ΕΝΑΛΛΑΞΙΜΟ ΛΕΙΤΟΥΡΓΙΚΟ ΜΗΧΑΝΙΣΜΟ ΚΑΙ ΑΝΑΡΤΗΜΕΝΟ ΣΥΓΚΡΟΤΗΜΑ ΚΙΝΗΤΗΣ ΕΠΑΦΗΣ

ΠΕΡΙΛΗΨΗ(57)

Η παρούσα εφεύρεση σχετίζεται με έναν μονοπολικό ή πολυπολικό διακόπτη για χρήση κατά προτίμηση σε συστήματα χαμηλής τάσης. Ο διακόπτης (1) αποτελείται από ένα εξωτερικό περίβλημα (2) περιέχον για έκαστο πόλο τουλάχιστον μίαν σταθερή επαφή (10) και μίαν κινητή επαφή (20) οι οποίες μπορούν να ζευγνύονται/αποζευγνύονται αμοιβαία η μια με/από την άλλη. Οι κινητές επαφές (20) στεγάζονται σε κατάλληλες θέσεις (25) παρεχόμενες πάνω σε ένα κινητό στοιχείο (50). Ο διακόπτης (1) σύμφωνα προς την εφεύρεση παρέχεται με έναν μηχανισμό ελέγχου (60, 61) αποτελών μηχανικά μέσα στηριζόμενα από ένα δομικό τμήμα (70). Αυτός ο μηχανισμός ελέγχου (60, 61) συνδέεται στο κινητό στοιχείο (50) μέσω πρώτων αφαιρούμενων μέσων σύνδεσης (64) και στο εξωτερικό περίβλημα (2) μέσω δεύτερων αφαιρούμενων μέσων σύνδεσης (65). Ο διακόπτης (1) επίσης περιλαμβάνει και μέσα για την στήριξη του κινητού

στοιχείου (50) τα οποία συνδέονται στο δομικό τμήμα (70) του μηχανισμού ελέγχου (60, 61) μέσω τρίτων αφαιρούμενων μέσων σύνδεσης (66).

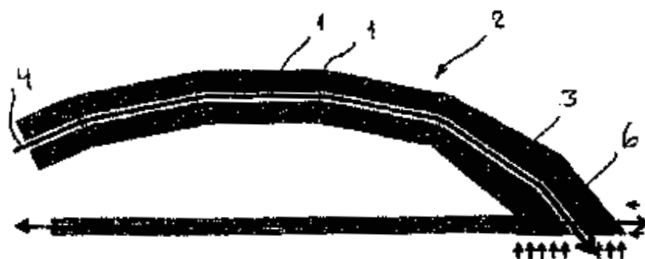


ΑΡΙΘΜΟΣ ΕΥΡ. Δ.Ε. (11):3077221
ΑΡΙΘ. ΕΛΛ. ΚΑΤΑΘΕΣΗΣ (21):20120400323
ΗΜΕΡ. ΕΛΛ. ΚΑΤΑΘΕΣΗΣ (22):08/02/2012
ΑΡΙΘ./ΗΜΕΡ. ΔΗΜΟΣΙΕΥΣΗΣ
ΕΥΡΩΠΑΪΚΟΥ ΔΙΠΛΩΜΑΤΟΣ(87):2307631 - 09/11/2011
ΑΡΙΘ./ΗΜΕΡ. ΔΗΜΟΣΙΕΥΣΗΣ
ΕΥΡΩΠΑΪΚΗΣ ΑΙΤΗΣΗΣ (86):09709238.1--13/03/2009
ΔΙΚΑΙΟΥΧΟΣ (73):1)ABEO A/S
Finsensvej 37 F 1, 2000 Frederiksberg,
ΔΑΝΙΑ
ΣΥΜΒ. ΠΡΟΤΕΡΑΙΟΤΗΤΕΣ (30):08160304-14/07/2008-EP
80455 P-14/07/2008-US
ΕΦΕΥΡΕΤΗΣ (72):1)HERTZ, Kristian
ΕΙΔΙΚΟΣ ΠΛΗΡΕΞΟΥΣΙΟΣ (74):ΚΙΛΙΜΙΡΗΣ ΚΩΝΣΤΑΝΤΙΝΟΣ
Χατζηγιάννη Μέξη 7, 11528 ΑΘΗΝΑ
ΑΝΤΙΚΛΗΤΟΣ (74):ΚΙΛΙΜΙΡΗΣ ΚΩΝΣΤΑΝΤΙΝΟΣ
Χατζηγιάννη Μέξη 7,115 28 ΑΘΗΝΑ
ΤΙΤΛΟΣ ΕΦΕΥΡΕΣΗΣ (54):ΦΕΡΟΥΣΕΣ ΚΑΤΑΣΚΕΥΕΣ ΜΙΚΡΟΥ
ΒΑΡΟΥΣ ΕΝΙΣΧΥΜΕΝΕΣ ΑΠΟ ΣΤΟΙΧΕΙΑ ΠΥΡΗΝΑ ΑΠΟΤΕΛΟΥΜΕΝΑ ΑΠΟ ΤΜΗΜΑΤΑ ΚΑΙ ΜΙΑ ΜΕΘΟΔΟ ΧΥΤΕΥΣΗΣ ΤΕΤΟΙΩΝ ΚΑΤΑΣΚΕΥΩΝ

ΠΕΡΙΛΗΨΗ(57)

(57) Η εφεύρεση σχετίζεται με μια φέρουσα κατασκευή μικρού βάρους, ενισχυμένη με στοιχεία πυρήνα (2) από ισχυρό υλικό τα οποία δημιουργούν μια ή περισσότερες ζώνες θλίψης ή εφελκυσμού στην προς χύτευση κατασκευή, ο οποίος πυρήνας (2) περιβάλλεται από ή γειτνιάζει με ένα υλικό μικρότερης αντοχής σε σχέση με τον πυρήνα (2), όπου ο πυρήνας (2) είναι κατασκευασμένος από τμήματα (1) στοιχείων πυρήνα (2) συναρμολογημένων μέσω ενός ή περισσότερων προεντεταμένων στοιχείων (4). Η εφεύρεση περαιτέρω σχετίζεται

με μια μέθοδο χύτευσης φερουσών κατασκευών μικρού βάρους, ενισχυμένων από στοιχεία πυρήνα (2) από ισχυρό υλικό τα οποία δημιουργούν μια ή περισσότερες ζώνες θλίψης ή εφελκυσμού στην προς χύτευση κατασκευή, ο οποίος πυρήνας (2) περιβάλλεται από ή γειτνιάζει με ένα υλικό μικρότερης αντοχής σε σχέση με τον πυρήνα (2), όπου ο πυρήνας (2) είναι κατασκευασμένος από τμήματα (1) στοιχείων πυρήνα (2) συναρμολογημένων και συγκρατούμενων μεταξύ τους μέσω ενός ή περισσότερων προεντεταμένων στοιχείων (4).



ΑΡΙΘΜΟΣ ΕΥΡ. Δ.Ε. (11):3077222
ΑΡΙΘ. ΕΛΛ. ΚΑΤΑΘΕΣΗΣ (21):20120400307
ΗΜΕΡ. ΕΛΛ. ΚΑΤΑΘΕΣΗΣ (22):08/02/2012
ΑΡΙΘ./ΗΜΕΡ. ΔΗΜΟΣΙΕΥΣΗΣ
ΕΥΡΩΠΑΪΚΟΥ ΔΙΠΛΩΜΑΤΟΣ(87):2183599 - 09/11/2011
ΑΡΙΘ./ΗΜΕΡ. ΔΗΜΟΣΙΕΥΣΗΣ
ΕΥΡΩΠΑΪΚΗΣ ΑΙΤΗΣΗΣ (86):07847829.4--05/12/2007
ΔΙΚΑΙΟΥΧΟΣ (73):1)Araclon Biotech, S.L.
Paseo de la Independencia, no 30, 2A, 50004
Zaragoza, ΙΣΠΑΝΙΑ
ΣΥΜΒ. ΠΡΟΤΕΡΑΙΟΤΗΤΕΣ (30):07380227-02/08/2007-ΕΡ
ΕΦΕΥΡΕΤΗΣ (72):1)SARASA BARRIO, J Manuel
ΕΙΔΙΚΟΣ ΠΛΗΡΕΞΟΥΣΙΟΣ (74):ΛΥΜΠΕΡΗΣ "ΔΙΚΗΓΟΡΙΚΗ ΕΤΑΙΡΕΙΑ
ΒΑΓΙΑΝΟΥ ΚΩΣΤΟΠΟΥΛΟΥ
ΛΥΜΠΕΡΗ" ΝΙΚΟΛΑΟΣ
Στουρνάρα 37., 10682 ΑΘΗΝΑ
ΑΝΤΙΚΑΛΗΤΟΣ (74):ΛΥΜΠΕΡΗΣ "ΔΙΚΗΓΟΡΙΚΗ ΕΤΑΙΡΕΙΑ
ΒΑΓΙΑΝΟΥ ΚΩΣΤΟΠΟΥΛΟΥ
ΛΥΜΠΕΡΗ" ΝΙΚΟΛΑΟΣ
Στουρνάρα 37.,10680 ΑΘΗΝΑ
ΤΙΤΛΟΣ ΕΦΕΥΡΕΣΗΣ (54):ΑΝΟΣΟΠΡΟΣΔΙΟΡΙΣΜΟΙ ΥΨΗΛΗΣ
ΕΥΑΙΣΘΗΣΙΑΣ ΚΑΙ ΚΙΤ ΓΙΑ ΤΟΝ
ΠΡΟΣΔΙΟΡΙΣΜΟ ΠΕΠΤΙΔΙΩΝ ΚΑΙ
ΠΡΩΤΕΪΝΩΝ ΒΙΟΛΟΓΙΚΟΥ ΕΝΔΙΑΦΕ-
ΡΟΝΤΟΣ

ΠΕΡΙΛΗΨΗ(57)

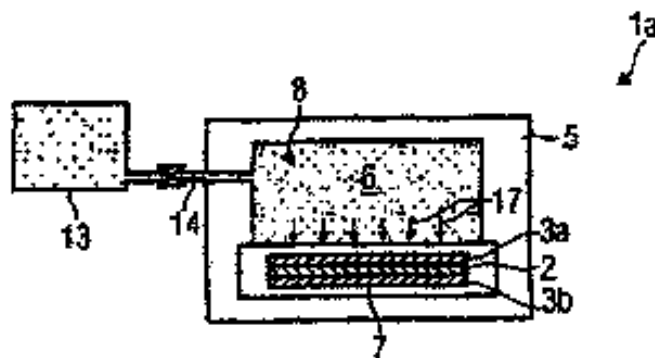
Η εφεύρεση σχετίζεται με τους ανοσοπροσδιορισμούς, οι οποίοι επιτρέπουν την ανίχνευση πολυπεπτιδίων σε δείγματα με μεγαλύτερη ευαισθησία σε σχέση με δοκιμασίες αιχμής. Η εφεύρεση σχετίζεται επίσης με κίτια τα οποία παρέχουν τα απαραίτητα συστατικά για την πραγματοποίηση των ανοσοπροσδιορισμών.

ΑΡΙΘΜΟΣ ΕΥΡ. Δ.Ε. (11):3077223
ΑΡΙΘ. ΕΛΛ. ΚΑΤΑΘΕΣΗΣ (21):20120400308
ΗΜΕΡ. ΕΛΛ. ΚΑΤΑΘΕΣΗΣ (22):08/02/2012
ΑΡΙΘ./ΗΜΕΡ. ΔΗΜΟΣΙΕΥΣΗΣ
ΕΥΡΩΠΑΪΚΟΥ ΔΙΠΛΩΜΑΤΟΣ(87):1846975 - 07/12/2011
ΑΡΙΘ./ΗΜΕΡ. ΔΗΜΟΣΙΕΥΣΗΣ
ΕΥΡΩΠΑΪΚΗΣ ΑΙΤΗΣΗΣ (86):06707942.6--01/02/2006
ΔΙΚΑΙΟΥΧΟΣ (73):1)SIEMENS AKTIENGESELLSCHAFT
Wittelsbacherplatz 2, 80333 Munchen,
ΓΕΡΜΑΝΙΑ
ΣΥΜΒ. ΠΡΟΤΕΡΑΙΟΤΗΤΕΣ (30):05002510-07/02/2005-ΕΡ
ΕΦΕΥΡΕΤΗΣ (72):1)HERMANNNS, Margarete
ΕΙΔΙΚΟΣ ΠΛΗΡΕΞΟΥΣΙΟΣ (74):ΛΥΜΠΕΡΗΣ "ΔΙΚΗΓΟΡΙΚΗ ΕΤΑΙΡΕΙΑ
ΒΑΓΙΑΝΟΥ ΚΩΣΤΟΠΟΥΛΟΥ
ΛΥΜΠΕΡΗ" ΝΙΚΟΛΑΟΣ
Στουρνάρα 37., 10682 ΑΘΗΝΑ
ΑΝΤΙΚΑΛΗΤΟΣ (74):ΛΥΜΠΕΡΗΣ "ΔΙΚΗΓΟΡΙΚΗ ΕΤΑΙΡΕΙΑ
ΒΑΓΙΑΝΟΥ ΚΩΣΤΟΠΟΥΛΟΥ
ΛΥΜΠΕΡΗ" ΝΙΚΟΛΑΟΣ
Στουρνάρα 37.,10680 ΑΘΗΝΑ
ΤΙΤΛΟΣ ΕΦΕΥΡΕΣΗΣ (54):ΜΕΘΟΔΟΣ ΚΑΙ ΜΗΧΑΝΙΣΜΟΣ ΓΙΑ
ΤΗΝ ΔΙΑΡΚΗ ΣΥΝΔΕΣΗ ΜΙΑΣ ΜΕΜ-
ΒΡΑΝΗΣ-ΠΟΛΥΜΕΡΟΥΣ-ΗΛΕΚΤΡΟΛΥ-
ΤΗ ΜΕ ΤΟΥΛΑΧΙΣΤΟΝ ΕΝΑ ΗΛΕΚΤΡΟ-
ΔΙΟ ΔΙΑΧΥΣΗΣ ΑΕΡΙΟΥ

ΠΕΡΙΛΗΨΗ(57)

Σε μία μέθοδο για τη διαρκή σύνδεση μίας μεμβράνης - πολυμερούς - ηλεκτρολύτη (2) με τουλάχιστον ένα ηλεκτρόδιο διάχυσης αερίου (3a ή αντίστοιχα 3b), όπου για την διαρκή σύνδεση πραγματοποιείται μία συμπίεση της μεμβράνης (2) και του ηλεκτροδίου διάχυσης αερίου (3a ή αντίστοιχα 3b) μέσω επίδρασης μίας εξωτερικής πίεσης, μπορεί να επιτευχθεί μία ιδιαίτερα καλή διαρκής σύνδεση και συνεπώς μία ιδιαίτερα καλή αγωγιμότητα πρωτονίων μεταξύ της μεμβράνης (2) και του τουλάχιστον ενός ηλεκτροδίου (3a ή αντίστοιχα 3b) διά του ότι για την

δημιουργία της κίνησης συμπίεσης αυξάνεται η πίεση του ρευστού (8), διαδικασία κατά την οποίαν το ρευστό (8) αγγίζει τη μεμβράνη (2) και/ή το (τα) ηλεκτρόδιο(α) διάχυσης αερίου απ' ευθείας ή μέσω ενός ελαστικού ενδιάμεσου στοιχείου (7).

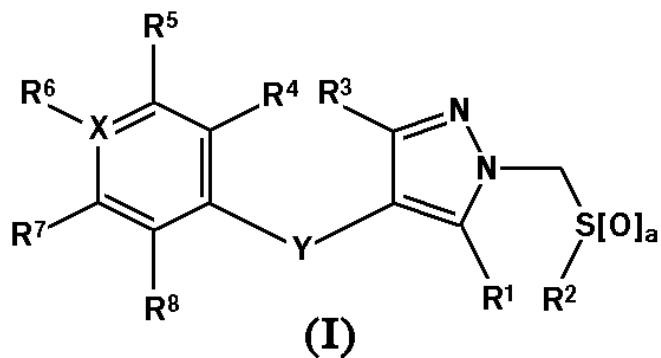


ΑΡΙΘΜΟΣ ΕΥΡ. Δ.Ε. (11):3077224
ΑΡΙΘ. ΕΛΛ. ΚΑΤΑΘΕΣΗΣ (21):20120400320
ΗΜΕΡ. ΕΛΛ. ΚΑΤΑΘΕΣΗΣ (22):08/02/2012
ΑΡΙΘ./ΗΜΕΡ. ΔΗΜΟΣΙΕΥΣΗΣ
ΕΥΡΩΠΑΪΚΟΥ ΔΙΠΛΩΜΑΤΟΣ(87):1948615 - 14/12/2011
ΑΡΙΘ./ΗΜΕΡ. ΔΗΜΟΣΙΕΥΣΗΣ
ΕΥΡΩΠΑΪΚΗΣ ΑΙΤΗΣΗΣ (86):06809167.7--26/10/2006
ΔΙΚΑΙΟΥΧΟΣ (73):1)Pfizer Limited
Ramsgate Road, Sandwich, Kent CT13 9NJ,
ΜΕΓΑΛΗ ΒΡΕΤΑΝΙΑ
ΣΥΜΒ. ΠΡΟΤΕΡΑΙΟΤΗΤΕΣ (30):735091 P-08/11/2005-US
ΕΦΕΥΡΕΤΗΣ (72):1)BRADLEY, Paul, Anthony
2)DACK, Kevin, Neil
3)JOHNSON, Patrick, Stephen
4)SKERRATT, Sarah, Elizabeth
ΕΙΔΙΚΟΣ ΠΛΗΡΕΞΟΥΣΙΟΣ (74):ΚΙΛΙΜΙΡΗΣ ΚΩΝΣΤΑΝΤΙΝΟΣ
Χατζηγιάννη Μέξη 7, 11528 ΑΘΗΝΑ
ΑΝΤΙΚΛΗΤΟΣ (74):ΚΙΛΙΜΙΡΗΣ ΚΩΝΣΤΑΝΤΙΝΟΣ
Χατζηγιάννη Μέξη 7,115 28 ΑΘΗΝΑ
ΤΙΤΛΟΣ ΕΦΕΥΡΕΣΗΣ (54):ΠΑΡΑΓΩΓΑ ΠΥΡΑΖΟΛΙΟΥ ΧΡΗΣΙΜΑ
ΓΙΑ ΤΗ ΘΕΡΑΠΕΙΑ ΓΥΝΑΙΚΟΛΟΓΙΚΩΝ
ΑΣΘΕΝΕΙΩΝ

ΠΕΡΙΛΗΨΗ(57)

Ενώσεις του τύπου (I) ή φαρμακευτικός αποδεκτό παράγωγο αυτών, όπου τα R1 και R3 αντιπροσωπεύουν H, C1-6αλκύλ, C3-8κυκλοαλκύλ ή αλογόνο, το R2 αντιπροσωπεύει C1-6αλκύλ, CF3 ή αρύλ, το a αντιπροσωπεύει 1 ή 2, τα R4, R5, R7, R8 ανεξαρτήτως αντιπροσωπεύουν H, C1-6αλκύλ, C1-6αλκυλόξυ, CN ή αλογόνο ή τα R4 και R5 ή τα R7 και R8 μαζί με το δακτύλιο προς τον οποίο είναι συνδεδεμένα σχηματίζουν αρύλ ή ετεροκυκλικό συντηγμένο σύστημα δακτυλίου, το Y αντιπροσωπεύει C ή N, το X αντιπροσωπεύει CH2 ή O, το R6 αντιπροσωπεύει H, CN ή αλογόνο, αλλά όταν το X αντιπροσωπεύει N τότε το R6

αντιπροσωπεύει H, που μπορεί να είναι χρήσιμες για θεραπεία της ενδομητρίωσης, ινομυωμάτων (λειομύωματα), μηνορραγίας, αδενομύωσης, πρωτογενούς και δευτερογενούς δυσμηνόρροιας (συμπεριλαμβανομένων συμπτωμάτων επώδυνης συνουσίας, δυσχεσίας και χρόνιου πυελικού πόνου) ή συνδρόμου χρόνιου πυελικού πόνου.



ΑΡΙΘΜΟΣ ΕΥΡ. Δ.Ε. (11):3077225
ΑΡΙΘ. ΕΛΛ. ΚΑΤΑΘΕΣΗΣ (21):20120400309
ΗΜΕΡ. ΕΛΛ. ΚΑΤΑΘΕΣΗΣ (22):08/02/2012
ΑΡΙΘ./ΗΜΕΡ. ΔΗΜΟΣΙΕΥΣΗΣ
ΕΥΡΩΠΑΪΚΟΥ ΔΙΠΛΩΜΑΤΟΣ(87):1904048 - 23/11/2011
ΑΡΙΘ./ΗΜΕΡ. ΔΗΜΟΣΙΕΥΣΗΣ
ΕΥΡΩΠΑΪΚΗΣ ΑΙΤΗΣΗΣ (86):06777795.3--14/07/2006
ΔΙΚΑΙΟΥΧΟΣ (73):1)Merck Serono SA
Centre Industriel, 1267 Coinsins, Vaud,
ΕΛΒΕΤΙΑ
ΣΥΜΒ. ΠΡΟΤΕΡΑΙΟΤΗΤΕΣ (30):05106547-15/07/2005-EP
706365 P-08/08/2005-US
ΕΦΕΥΡΕΤΗΣ (72):1)BOMBRUN, Agnes
2)HOOF VAN HUIJSDUIJNEN, Rob
3)JORAND-LEBRUN, Catherine
4)VITTE, Pierre-Alain
5)GERBER, Patrick
ΕΙΔΙΚΟΣ ΠΛΗΡΕΞΟΥΣΙΟΣ (74):ΛΥΜΠΕΡΗΣ "ΔΙΚΗΓΟΡΙΚΗ ΕΤΑΙΡΕΙΑ
ΒΑΓΙΑΝΟΥ ΚΩΣΤΟΠΟΥΛΟΥ
ΛΥΜΠΕΡΗ" ΝΙΚΟΛΑΟΣ
Στουρνάρα 37,, 10682 ΑΘΗΝΑ
ΑΝΤΙΚΛΗΤΟΣ (74):ΛΥΜΠΕΡΗΣ "ΔΙΚΗΓΟΡΙΚΗ ΕΤΑΙΡΕΙΑ
ΒΑΓΙΑΝΟΥ ΚΩΣΤΟΠΟΥΛΟΥ
ΛΥΜΠΕΡΗ" ΝΙΚΟΛΑΟΣ
Στουρνάρα 37,,10680 ΑΘΗΝΑ
ΤΙΤΛΟΣ ΕΦΕΥΡΕΣΗΣ (54):ΑΝΑΣΤΟΛΕΙΣ GLEPP-1 ΣΤΗ ΘΕΡΑ-
ΠΕΙΑ ΑΥΤΟΑΝΟΣΩΝ ΚΑΙ/Η ΦΛΕΓΜΟ-
ΝΩΔΩΝ ΔΙΑΤΑΡΑΧΩΝ

ΠΕΡΙΛΗΨΗ(57)

Η παρούσα εφεύρεση σχετίζεται με τη χρήση ενός υποδοχέα Glepp-1 για την παρασκευή κάποιου φαρμάκου για τη θεραπεία μιας αυτοάνοσης και / ή φλεγμονώδους διαταραχής.

ΑΡΙΘΜΟΣ ΕΥΡ. Δ.Ε. (11):3077226
ΑΡΙΘ. ΕΛΛ. ΚΑΤΑΘΕΣΗΣ (21):20120400303
ΗΜΕΡ. ΕΛΛ. ΚΑΤΑΘΕΣΗΣ (22):07/02/2012
ΑΡΙΘ./ΗΜΕΡ. ΔΗΜΟΣΙΕΥΣΗΣ
ΕΥΡΩΠΑΪΚΟΥ ΔΙΠΛΩΜΑΤΟΣ(87):1762622 - 16/11/2011
ΑΡΙΘ./ΗΜΕΡ. ΔΗΜΟΣΙΕΥΣΗΣ
ΕΥΡΩΠΑΪΚΗΣ ΑΙΤΗΣΗΣ (86):06014353.4--15/01/2004
ΔΙΚΑΙΟΥΧΟΣ (73):1)DANISCO A/S
Langebrogade 1, P.O. Box 17, 1001 Copenhagen K., ΔΑΝΙΑ
ΣΥΜΒ. ΠΡΟΤΕΡΑΙΟΤΗΤΕΣ (30):0301121-17/01/2003-GB
0301122-17/01/2003-GB
0301117-17/01/2003-GB
0301120-17/01/2003-GB
0301119-17/01/2003-GB
0301118-17/01/2003-GB
489441 P-23/07/2003-US
0330016-24/12/2003-GB
ΕΦΕΥΡΕΤΗΣ (72):1)de Kreij, Arno
2)Madrid, Susan Mampusti
3)Mikkelsen, Jorn Dalgaard
4)Soe, Jorn Borch
ΕΙΔΙΚΟΣ ΠΛΗΡΕΞΟΥΣΙΟΣ (74):ΑΘΑΝΑΣΙΑΔΟΥ ΜΑΡΙΑ
Κουμπάρη 2, 10674 ΑΘΗΝΑ
ΑΝΤΙΚΛΗΤΟΣ (74):ΠΑΠΑΚΩΝΣΤΑΝΤΙΝΟΥ ΕΛΕΝΗ
Κουμπάρη 2,10674 ΑΘΗΝΑ
ΤΙΤΛΟΣ ΕΦΕΥΡΕΣΗΣ (54):**ΜΕΘΟΔΟΣ ΓΙΑ ΤΗΝ IN SITU ΠΑΡΑΓΩΓΗ ΕΝΟΣ ΓΑΛΑΚΤΩΜΑΤΟΠΟΙΗΤΗ ΣΕ ΕΝΑ ΤΡΟΦΙΜΟ**

ΠΕΡΙΛΗΨΗ(57)

Μία μέθοδος για την in situ παραγωγή ενός γαλακτωματοποιητή σε ένα τρόφιμο, όπου μια λιπιδική ακυλοτρανσφεράση προστίθεται στο τρόφιμο. Κατά προτίμηση ο γαλακτωματοποιητής παράγεται χωρίς μια αύξηση ή χωρίς μια σημαντική αύξηση της περιεκτικότητας του τροφίμου σε ελεύθερα λιπαρά οξέα. Κατά προτίμηση, η λιπιδική ακυλοτρανσφεράση είναι μία η οποία είναι ικανή να μεταφέρει μια ακυλική ομάδα από ένα λιπίδιο σε έναν ή περισσότερους από τους ακόλουθους υποδοχείς ακυλίου: μια στερόλη, μια στανόλη, έναν υδατάνθρακα, μια πρωτεΐνη ή μια υπομονάδα αυτής, γλυκερόλη. Κατά προτίμηση, εκτός από έναν γαλακτωματοποιητή μπορεί να παραχθούν ένας ή περισσότεροι από έναν εστέρα στανόλης ή έναν εστέρα στανόλης ή έναν εστέρα πρωτεΐνης ή έναν εστέρα υδατάνθρακα ή ένα διγλυκερίδιο ή ένα μονογλυκερίδιο. Ένας ή περισσότεροι από αυτούς μπορεί να δράσουν ως ένας επιπρόσθετος γαλακτωματοποιητής.

ΑΡΙΘΜΟΣ ΕΥΡ. Δ.Ε. (11):3077227
ΑΡΙΘ. ΕΛΛ. ΚΑΤΑΘΕΣΗΣ (21):20120400310
ΗΜΕΡ. ΕΛΛ. ΚΑΤΑΘΕΣΗΣ (22):08/02/2012
ΑΡΙΘ./ΗΜΕΡ. ΔΗΜΟΣΙΕΥΣΗΣ
ΕΥΡΩΠΑΪΚΟΥ ΔΙΠΛΩΜΑΤΟΣ(87):1226148 - 23/11/2011
ΑΡΙΘ./ΗΜΕΡ. ΔΗΜΟΣΙΕΥΣΗΣ
ΕΥΡΩΠΑΪΚΗΣ ΑΙΤΗΣΗΣ (86):00969634.5--18/10/2000
ΔΙΚΑΙΟΥΧΟΣ (73):1)Aventis Pharma S.A.
20, avenue Raymond Aron, 92160 Antony, ΓΑΛΛΙΑ
ΣΥΜΒ. ΠΡΟΤΕΡΑΙΟΤΗΤΕΣ (30):9913182-22/10/1999-FR
ΕΦΕΥΡΕΤΗΣ (72):1)MOURIER, Pierre
2)PERRIN, Elisabeth
3)VISKOV, Christian
4)STUTZMANN, Jean-Marie
5)WAHL, Florence Chez M. Karoby
ΕΙΔΙΚΟΣ ΠΛΗΡΕΞΟΥΣΙΟΣ (74):ΛΥΜΠΕΡΗΣ "ΔΙΚΗΓΟΡΙΚΗ ΕΤΑΙΡΕΙΑ ΒΑΓΙΑΝΟΥ ΚΩΣΤΟΠΟΥΛΟΥ ΛΥΜΠΕΡΗ" ΝΙΚΟΛΑΟΣ
Στουρνάρα 37,, 10682 ΑΘΗΝΑ
ΑΝΤΙΚΛΗΤΟΣ (74):ΛΥΜΠΕΡΗΣ "ΔΙΚΗΓΟΡΙΚΗ ΕΤΑΙΡΕΙΑ ΒΑΓΙΑΝΟΥ ΚΩΣΤΟΠΟΥΛΟΥ ΛΥΜΠΕΡΗ" ΝΙΚΟΛΑΟΣ
Στουρνάρα 37,,10680 ΑΘΗΝΑ
ΤΙΤΛΟΣ ΕΦΕΥΡΕΣΗΣ (54):**ΝΕΟΙ ΟΛΙΓΟΣΑΚΧΑΡΙΤΕΣ, Η ΠΑΡΑΣΚΕΥΗ ΤΟΥΣ ΚΑΙ ΟΙ ΦΑΡΜΑΚΕΥΤΙΚΕΣ ΣΥΝΘΕΣΕΙΣ ΟΙ ΟΠΟΙΕΣ ΤΟΥΣ ΠΕΡΙΕΧΟΥΝ**

ΠΕΡΙΛΗΨΗ(57)

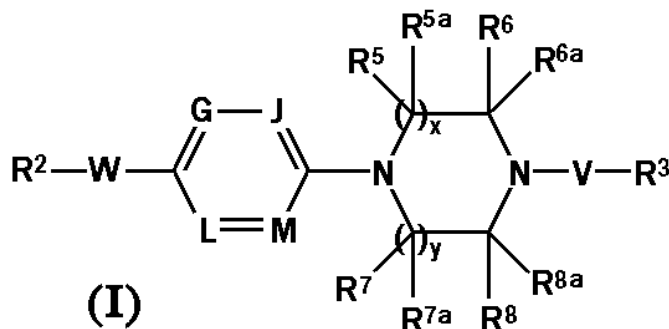
Η παρούσα εφεύρεση αφορά σε ολιγοσακχαρίτες με τον τύπο (I), με μείγματά τους, με διαστερεοϊσομερή τους, με τη διαδικασία για την παρασκευή τους και με φαρμακευτικές συνθέσεις που τους περιέχουν.

| | |
|----------------------------|--|
| ΑΡΙΘΜΟΣ ΕΥΡ. Δ.Ε. | (11):3077228 |
| ΑΡΙΘ. ΕΛΛ. ΚΑΤΑΘΕΣΗΣ | (21):20120400311 |
| ΗΜΕΡ. ΕΛΛ. ΚΑΤΑΘΕΣΗΣ | (22):08/02/2012 |
| ΑΡΙΘ./ΗΜΕΡ. ΔΗΜΟΣΙΕΥΣΗΣ | |
| ΕΥΡΩΠΑΪΚΟΥ ΔΙΠΛΩΜΑΤΟΣ(87): | 1651620 - 09/11/2011 |
| ΑΡΙΘ./ΗΜΕΡ. ΔΗΜΟΣΙΕΥΣΗΣ | |
| ΕΥΡΩΠΑΪΚΗΣ ΑΙΤΗΣΗΣ | (86):04779656.0--29/07/2004 |
| ΔΙΚΑΙΟΥΧΟΣ | (73):1)Xenon Pharmaceuticals Inc. 3650 Gilmore Way, Burnaby, BC V5G 4W8, ΚΑΝΑΔΑΣ |
| ΣΥΜΒ. ΠΡΟΤΕΡΑΙΟΤΗΤΕΣ | (30):491095 P-30/07/2003-US |
| ΕΦΕΥΡΕΤΗΣ | (72):1)SVIRIDOV, Serguei 2)KODUMURU, Vishnumurthy 3)LIU, Shifeng 4)ABREO, Melwyn 5)WINTHER, Michael, D. 6)GSCHWEND, Heinz, W. 7)KAMBOJ, Rajender 8)SUN, Shaoyi 9)HOLLADAY, Mark, W. 10)LI, Wenbao 11)TU, Chi |
| ΕΙΔΙΚΟΣ ΠΑΡΕΞΟΥΣΙΟΣ | (74):ΛΥΜΠΕΡΗΣ "ΔΙΚΗΓΟΡΙΚΗ ΕΤΑΙΡΕΙΑ ΒΑΓΙΑΝΟΥ ΚΩΣΤΟΠΟΥΛΟΥ ΛΥΜΠΕΡΗ" ΝΙΚΟΛΑΟΣ Στουρνάρα 37,, 10682 ΑΘΗΝΑ |
| ΑΝΤΙΚΛΗΤΟΣ | (74):ΛΥΜΠΕΡΗΣ "ΔΙΚΗΓΟΡΙΚΗ ΕΤΑΙΡΕΙΑ ΒΑΓΙΑΝΟΥ ΚΩΣΤΟΠΟΥΛΟΥ ΛΥΜΠΕΡΗ" ΝΙΚΟΛΑΟΣ Στουρνάρα 37,,10680 ΑΘΗΝΑ |

ΤΙΤΛΟΣ ΕΦΕΥΡΕΣΗΣ (54):ΠΑΡΑΓΩΓΑ ΠΗΠΕΡΑΖΙΝΗΣ ΚΑΙ Η ΧΡΗΣΗ ΑΥΤΩΝ ΩΣ ΘΕΡΑΠΕΥΤΙΚΟΙ ΠΑΡΑΓΟΝΤΕΣ

ΠΕΡΙΛΗΨΗ(57)

Οι μέθοδοι για την θεραπεία μίας νόσου ή μίας πάθησης που μεσολαβείται από SCD σε ένα θηλαστικό, κατά προτίμηση έναν άνθρωπο, αποκαλύπτονται, όπου οι μέθοδοι περιλαμβάνουν την χορήγηση σε ένα θηλαστικό, που χρήζει αυτών, μίας ένωσης του τύπου (I): όπου G, J, L, M, x, y, W, V, R2, R3, R4, R5, R6, R7, R8, R8a, R9, R9a, R10, R10a, R11 και R11a είναι όπως ορίζονται στο παρόν. Οι φαρμακευτικές συνθέσεις που περιλαμβάνουν τις ενώσεις του τύπου (I) επίσης αποκαλύπτονται.



| | |
|----------------------------|---|
| ΑΡΙΘΜΟΣ ΕΥΡ. Δ.Ε. | (11):3077229 |
| ΑΡΙΘ. ΕΛΛ. ΚΑΤΑΘΕΣΗΣ | (21):20120400312 |
| ΗΜΕΡ. ΕΛΛ. ΚΑΤΑΘΕΣΗΣ | (22):08/02/2012 |
| ΑΡΙΘ./ΗΜΕΡ. ΔΗΜΟΣΙΕΥΣΗΣ | |
| ΕΥΡΩΠΑΪΚΟΥ ΔΙΠΛΩΜΑΤΟΣ(87): | 1554446 - 16/11/2011 |
| ΑΡΙΘ./ΗΜΕΡ. ΔΗΜΟΣΙΕΥΣΗΣ | |
| ΕΥΡΩΠΑΪΚΗΣ ΑΙΤΗΣΗΣ | (86):04773974.3--21/06/2004 |
| ΔΙΚΑΙΟΥΧΟΣ | (73):1)Roser Co., Ltd. 400 Nae-ri, Amnyang-myeon Gyeongsan-si, Gyeongsangbuk-do 712-820, ΔΗΜΟΚΡΑΤΙΑ ΤΗΣ ΚΟΡΕΑΣ (ΝΟΤΙΑ ΚΟΡΕΑ) |
| ΣΥΜΒ. ΠΡΟΤΕΡΑΙΟΤΗΤΕΣ | (30):2003020263-26/06/2003-KR |
| ΕΦΕΥΡΕΤΗΣ | (72):1)KIM, Yee-Hyeng |
| ΕΙΔΙΚΟΣ ΠΑΡΕΞΟΥΣΙΟΣ | (74):ΛΥΜΠΕΡΗΣ "ΔΙΚΗΓΟΡΙΚΗ ΕΤΑΙΡΕΙΑ ΒΑΓΙΑΝΟΥ ΚΩΣΤΟΠΟΥΛΟΥ ΛΥΜΠΕΡΗ" ΝΙΚΟΛΑΟΣ Στουρνάρα 37,, 10682 ΑΘΗΝΑ |
| ΑΝΤΙΚΛΗΤΟΣ | (74):ΛΥΜΠΕΡΗΣ "ΔΙΚΗΓΟΡΙΚΗ ΕΤΑΙΡΕΙΑ ΒΑΓΙΑΝΟΥ ΚΩΣΤΟΠΟΥΛΟΥ ΛΥΜΠΕΡΗ" ΝΙΚΟΛΑΟΣ Στουρνάρα 37,,10680 ΑΘΗΝΑ |
| ΤΙΤΛΟΣ ΕΦΕΥΡΕΣΗΣ | (54):ΚΑΛΥΠΤΡΑ ΠΡΟΛΗΨΗΣ ΤΗΣ ΠΑΛΙΝΔΡΟΜΗΣΗΣ ΚΑΙ ΦΑΤΝΩΜΑΤΑ ΠΟΥ ΕΧΟΥΝ ΠΤΥΧΕΣ ΑΛΛΗΛΟΕΜΠΛΟΚΗΣ |

ΠΕΡΙΛΗΨΗ(57)

Μία καλύπτρα πρόληψης της παλινδρόμησης για φατνώματα που έχουν πτυχές αλληλοεμπλοκής, η οποία παρεμποδίζει μία παλινδρόμηση ύδατος εντός των αμβλέων φατνωμάτων διαμέσω λεπτών διάκενων μεταξύ των πτυχών αλληλοεμπλοκής των αμβλέων φατνωμάτων μέσω της αμοιβαίας δράσης. Έκαστο των φατνωμάτων έχει ένα τετραγωνικό σώμα φατνώματος (7), εξωτερικές πτυχές σύμπλεξης (9) που παρέχονται μέσω της πτύωσης προς τα έξω δύο γειτονικών πλευρών του σώματος φατνωμάτων και εσωτερικές πτυχές αλληλοεμπλοκής (11) που παρέχονται μέσω της πτύωσης προς τα μέσα δύο εναπομενουσών πλευρών

του σώματος του φατνώματος. Η καλύπτρα πρόληψης της παλινδρόμησης περιλαμβάνει ένα τμήμα θωράκισης ύδατος (3) που έχει μία δομή σφήνας σχήματος φύλλων που πρόκειται να εγκατασταθεί στα κορυφαία άκρα των εξωτερικών πτυχών αλληλοεμπλοκής (9) εκάστου φατνώματος και που στηρίζεται στα κορυφαία άκρα των εξωτερικών πτυχών αλληλοεμπλοκής με την βοήθεια μέσων μανδάλωσης όταν τα φατνώματα είναι συνεχώς συρραμμένα μαζί διαμέσω μίας μεθόδου αλληλοεμπλοκής πτυχών.

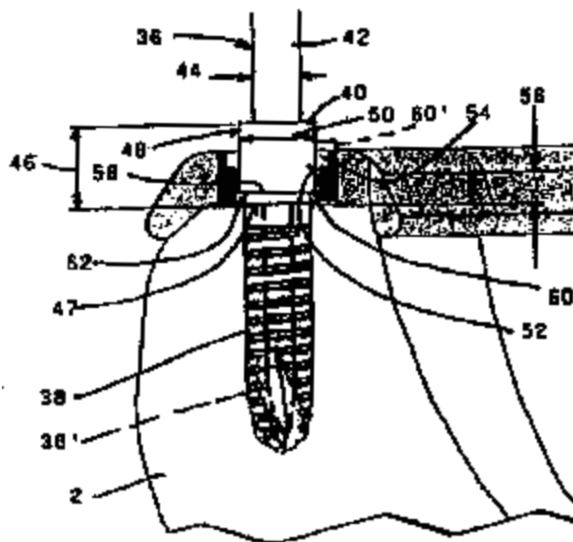


ΑΡΙΘΜΟΣ ΕΥΡ. Δ.Ε. (11):3077230
ΑΡΙΘ. ΕΛΛ. ΚΑΤΑΘΕΣΗΣ (21):20120400324
ΗΜΕΡ. ΕΛΛ. ΚΑΤΑΘΕΣΗΣ (22):08/02/2012
ΑΡΙΘ./ΗΜΕΡ. ΔΗΜΟΣΙΕΥΣΗΣ
ΕΥΡΩΠΑΪΚΟΥ ΔΙΠΛΩΜΑΤΟΣ(87):1998704 - 07/12/2011
ΑΡΙΘ./ΗΜΕΡ. ΔΗΜΟΣΙΕΥΣΗΣ
ΕΥΡΩΠΑΪΚΗΣ ΑΙΤΗΣΗΣ (86):07723830.1--30/03/2007
ΔΙΚΑΙΟΥΧΟΣ (73):1)FRIADENT GmbH
Steinzeugstrasse 50, 68229 Mannheim,
ΓΕΡΜΑΝΙΑ
ΣΥΜΒ. ΠΡΟΤΕΡΑΙΟΤΗΤΕΣ (30):102006015215-30/03/2006-DE
102006055212-21/11/2006-DE
ΕΦΕΥΡΕΤΗΣ (72):1)WOLF, Dietrich
2)BERGNER, Norbert
ΕΙΔΙΚΟΣ ΠΑΡΗΡΕΞΟΥΣΙΟΣ (74):ΤΣΙΜΙΚΑΛΗΣ "ΤΣΙΜΙΚΑΛΗΣ
ΚΑΛΟΝΑΡΟΥ ΔΙΚΗΓΟΡΙΚΗ ΕΤΑΙΡΕΙΑ"
ΣΤΕΦΑΝΟΣ
Ν. Βάμβα 1,, 106 74 ΑΘΗΝΑ
ΑΝΤΙΚΛΗΤΟΣ (74):ΤΣΙΜΙΚΑΛΗΣ "ΤΣΙΜΙΚΑΛΗΣ
ΚΑΛΟΝΑΡΟΥ ΔΙΚΗΓΟΡΙΚΗ ΕΤΑΙΡΕΙΑ"
ΑΘΑΝΑΣΙΟΣ
Ν. Βάμβα 1,,106 74 ΑΘΗΝΑ
ΤΙΤΛΟΣ ΕΦΕΥΡΕΣΗΣ (54):ΔΙΑΤΑΞΗ ΓΙΑ ΤΗΝ ΤΟΠΟΘΕΤΗΣΗ
ΕΜΦΥΤΕΥΜΑΤΩΝ

ΠΕΡΙΛΗΨΗ(57)

Μια διάταξη για την τοποθέτηση εμφυτευμάτων, ειδικότερα οδοντιατρικών εμφυτευμάτων, περιλαμβάνει ένα νάρθηκα (4), ο οποίος είναι εφοδιασμένος με μια κυλινδρική οπή (6) και ο οποίος είναι σχεδιασμένος για την τοποθέτηση του εμφυτεύματος (38) πάνω σε μια επιφάνεια που προορίζεται για την τοποθέτηση, ειδικότερα ένα οστό και μπορεί να τοποθετείται επί του τελευταίου. Η διάταξη περιλαμβάνει επίσης ένα εργαλείο βιδώματος (36) για το εμφύτευμα (38) και ο νάρθηκας (4) έχει μια οδηγό επιφάνεια (52). Η διάταξη θα είναι επιπλέον σχεδιασμένη έτσι ώστε η ακριβής τοποθέτηση του εμφυτεύματος (38) να μπορεί

να προκαθορίζεται με ένα μεγάλο βαθμό αξιοπιστίας. Για τον σκοπό αυτόν προτείνεται, το εργαλείο βιδώματος (36) να έχει ένα τμήμα κεφαλής (40) στο οποίο συνδέεται το εμφύτευμα (38) και το οποίο έχει μια εξωτερική επιφάνεια (48) για να έρχεται σε εμπλοκή με την οδηγό επιφάνεια (52), το εργαλείο βιδώματος (36) περιλαμβάνει επίσης μια πρώτη επιφάνεια πρόσκρουσης (58) και ο νάρθηκας (4) περιλαμβάνει στην περιοχή της κυλινδρικής οπής (6) ή τουλάχιστο αποκτά έμμεσα μια πρόσθετη επιφάνεια πρόσκρουσης (60), επί της οποίας έρχεται και ακουμπά η πρώτη επιφάνεια πρόσκρουσης (58) του εργαλείου βιδώματος (36) για να ορίζει το βάθος τοποθέτησης του εμφυτεύματος (38) όταν βιδώνεται.



ΑΡΙΘΜΟΣ ΕΥΡ. Δ.Ε. (11):3077231
ΑΡΙΘ. ΕΛΛ. ΚΑΤΑΘΕΣΗΣ (21):20120400340
ΗΜΕΡ. ΕΛΛ. ΚΑΤΑΘΕΣΗΣ (22):09/02/2012
ΑΡΙΘ./ΗΜΕΡ. ΔΗΜΟΣΙΕΥΣΗΣ
ΕΥΡΩΠΑΪΚΟΥ ΔΙΠΛΩΜΑΤΟΣ(87):2209501 - 14/12/2011
ΑΡΙΘ./ΗΜΕΡ. ΔΗΜΟΣΙΕΥΣΗΣ
ΕΥΡΩΠΑΪΚΗΣ ΑΙΤΗΣΗΣ (86):08806744.2--09/10/2008
ΔΙΚΑΙΟΥΧΟΣ (73):1)AstraZeneca AB
151 85 Sodertalje, ΣΟΥΗΔΙΑ
ΣΥΜΒ. ΠΡΟΤΕΡΑΙΟΤΗΤΕΣ (30):979736 P-12/10/2007-US
89118 P-15/08/2008-US
ΕΦΕΥΡΕΤΗΣ (72):1)BLYTH, John, David
2)DAY, Andrew, John
3)LENNON, Kieran, James
ΕΙΔΙΚΟΣ ΠΑΡΗΡΕΞΟΥΣΙΟΣ (74):ΣΙΩΤΟΥ ΑΙΚΑΤΕΡΙΝΗ
Πατησίων 122, 11257 ΑΘΗΝΑ
ΑΝΤΙΚΛΗΤΟΣ (74):ΣΙΩΤΟΥ ΑΙΚΑΤΕΡΙΝΗ
Πατησίων 122,11257 ΑΘΗΝΑ
ΤΙΤΛΟΣ ΕΦΕΥΡΕΣΗΣ (54):ΣΥΝΘΕΣΗ ΖΙΜΠΟΤΕΝΤΑΝΗΣ ΠΟΥ
ΠΕΡΙΕΧΕΙ ΜΑΝΝΙΤΟΛΗ ΚΑΙ ΜΙΚΡΟ-
ΚΡΥΣΤΑΛΛΙΚΗ ΚΥΤΤΑΡΙΝΗ

ΠΕΡΙΛΗΨΗ(57)

Περιγράφεται μια φαρμακευτική σύνθεση, η οποία περιλαμβάνει N-(3-μεθοξυ-5-μεθυλπυραζίν-2-υλ)-2-(4-[1,3,4-οξαδιαζολ-2-υλ]φαινυλ)πυριδινό-3-σουλφοναμίδιο με μαννιτόλη ή/και μικροκρυσταλλική κυτταρίνη.

ΑΡΙΘΜΟΣ ΕΥΡ. Δ.Ε. (11):3077232
ΑΡΙΘ. ΕΛΛ. ΚΑΤΑΘΕΣΗΣ (21):20120400331
ΗΜΕΡ. ΕΛΛ. ΚΑΤΑΘΕΣΗΣ (22):08/02/2012
ΑΡΙΘ./ΗΜΕΡ. ΔΗΜΟΣΙΕΥΣΗΣ
ΕΥΡΩΠΑΪΚΟΥ ΔΙΠΛΩΜΑΤΟΣ(87):1541680 - 09/11/2011
ΑΡΙΘ./ΗΜΕΡ. ΔΗΜΟΣΙΕΥΣΗΣ
ΕΥΡΩΠΑΪΚΗΣ ΑΙΤΗΣΗΣ (86):03794236.4--04/09/2003
ΔΙΚΑΙΟΥΧΟΣ (73):1)CHUGAI SEIYAKU KABUSHIKI KAI-SHA
5-1, Ukima 5-chome, Kita-ku, Tokyo, 115-8543, ΙΑΠΩΝΙΑ
ΣΥΜΒ. ΠΡΟΤΕΡΑΙΟΤΗΤΕΣ (30):PCT/JP02/08999-04/09/2002-WO
ΕΦΕΥΡΕΤΗΣ (72):1)ABURATANI, H.
2)MIDORIKAWA, Y.
3)NAKANO, Kiyotaka,
4)OHIZUMI, Iwao,
5)ITO, Yukio,
6)TOKITA, Susumu
ΕΙΔΙΚΟΣ ΠΛΗΡΕΞΟΥΣΙΟΣ (74):ΠΑΠΑΝΙΚΟΛΑΟΥ ΜΑΡΙΑ
Μ. Ασίας 10, Ανω Πεύκη, 15121 ΠΕΥΚΗ (ΑΤΤΙΚΗΣ)
ΑΝΤΙΚΛΗΤΟΣ (74):ΜΑΛΑΜΗ ΑΛΚΗΣΤΙΣ-ΕΙΡΗΝΗ
Σκουφά 52,10672 ΑΘΗΝΑ
ΤΙΤΛΟΣ ΕΦΕΥΡΕΣΗΣ (54):**ΚΥΤΤΑΡΟΤΟΞΙΚΟ ΑΝΤΙΩΜΑ ΕΝΑΝΤΙ C-ΤΕΛΙΚΟΥ ΠΕΠΤΙΔΙΟΥ ΤΗΣ GPC3**

ΠΕΡΙΛΗΨΗ(57)

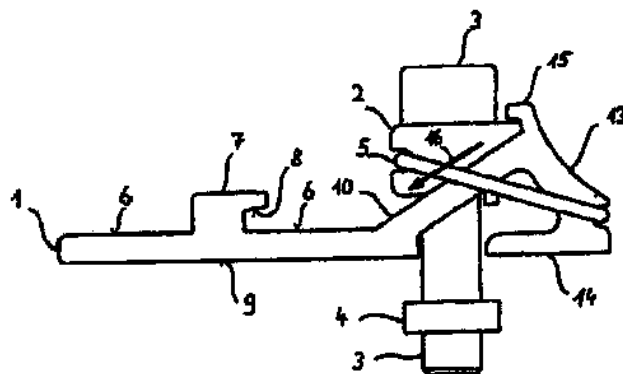
Αποκαλύπτεται αντίσωμα έναντι εκκριθείσας μορφής της GPC3 δυνάμενης ανίχνευσης εκκριθείσας μορφής της γλυπικάνης 3 (GPC3) σε δείγμα δοκιμής. Είναι δυνατό να προσδιοριστεί το κατά πόσο ένα υποκείμενο υποφέρει από καρκίνο, ειδικότερα δε από ηπάτωμα. Επίσης αποκαλύπτεται αντίσωμα έναντι της

GPC3 ως επίσης και παράγον διάρρηξης κυττάρων και παράγον κατά του καρκίνου περιλαμβάνοντας τον ίδιο, ο οποίος μπορεί να διαρρήξει κύτταρα, ειδικότερα δε κύτταρα καρκίνου.

ΑΡΙΘΜΟΣ ΕΥΡ. Δ.Ε. (11):3077233
ΑΡΙΘ. ΕΛΛ. ΚΑΤΑΘΕΣΗΣ (21):20120400341
ΗΜΕΡ. ΕΛΛ. ΚΑΤΑΘΕΣΗΣ (22):09/02/2012
ΑΡΙΘ./ΗΜΕΡ. ΔΗΜΟΣΙΕΥΣΗΣ
ΕΥΡΩΠΑΪΚΟΥ ΔΙΠΛΩΜΑΤΟΣ(87):2009293 - 09/11/2011
ΑΡΙΘ./ΗΜΕΡ. ΔΗΜΟΣΙΕΥΣΗΣ
ΕΥΡΩΠΑΪΚΗΣ ΑΙΤΗΣΗΣ (86):08010792.3--13/06/2008
ΔΙΚΑΙΟΥΧΟΣ (73):1)Schletter GmbH
Alustrasse 1, 83527 Kirchdorf, ΓΕΡΜΑΝΙΑ
ΣΥΜΒ. ΠΡΟΤΕΡΑΙΟΤΗΤΕΣ (30):202007008471 U-13/06/2007-DE
ΕΦΕΥΡΕΤΗΣ (72):1)Urban, Hans
2)Schletter, Ludwig
ΕΙΔΙΚΟΣ ΠΛΗΡΕΞΟΥΣΙΟΣ (74):ΣΙΩΤΟΥ ΑΙΚΑΤΕΡΙΝΗ
Πατησίων 122, 11257 ΑΘΗΝΑ
ΑΝΤΙΚΛΗΤΟΣ (74):ΣΙΩΤΟΥ ΑΙΚΑΤΕΡΙΝΗ
Πατησίων 122,11257 ΑΘΗΝΑ
ΤΙΤΛΟΣ ΕΦΕΥΡΕΣΗΣ (54):**ΣΥΣΚΕΥΗ ΓΙΑ ΤΗ ΣΥΝΔΕΣΗ ΕΝΟΣ ΠΡΟΦΙΛ ΡΑΓΑΣ ΜΕ ΕΝΑ ΑΛΛΟ ΜΕΛΟΣ**

ΠΕΡΙΛΗΨΗ(57)

Συσκευή για τη σύνδεση ενός προφίλ ράγας με ένα άλλο μέλος, η οποία απαρτίζεται από ένα κύριο σώμα (1), μια σφήνα σύσφιξης (2) και έναν κοχλία σύσφιξης (3). Το κύριο σώμα (1) διαθέτει μια αγκιστροειδή ράβδο (7) για τη σύνδεση στο υποσκαμμένο διαμήκες αυλάκι του προφίλ ράγας όπως μια ράβδο ολίσθησης (10), επάνω στην οποία είναι διευθετημένη η σφήνα σύσφιξης (2) με ολισθαίνοντα τρόπο. Το τετράγωνο περικόχλιο (4) περνά μέσα από τη σφήνα σύσφιξης (2) και τη ράμπα ολίσθησης (10). Με τη σύσφιξη του τετραγώνου περικοχλίου (4) ωθείται η σφήνα σύσφιξης (2) της ράβδου ολίσθησης (10) προς τα κάτω και ωθεί το προφίλ ράγας προς την αγκιστροειδή ράβδο (7), έτσι ώστε να συσφιχτούν στο κύριο σώμα (1). Επιπροσθέτως, με τη σύσφιξη αυτή του τετραγώνου περικοχλίου (4) το κύριο σώμα (1) συσφίγγεται έναντι του άλλου μέλους. Το άλλο μέλος μπορεί ιδιαιτέρως να είναι ένα άλλο προφίλ ράγας ή ένας γάντζος οροφής.



ΑΡΙΘΜΟΣ ΕΥΡ. Δ.Ε. (11):3077234
ΑΡΙΘ. ΕΛΛ. ΚΑΤΑΘΕΣΗΣ (21):20120400335
ΗΜΕΡ. ΕΛΛ. ΚΑΤΑΘΕΣΗΣ (22):08/02/2012
ΑΡΙΘ./ΗΜΕΡ. ΔΗΜΟΣΙΕΥΣΗΣ
ΕΥΡΩΠΑΪΚΟΥ ΔΙΠΛΩΜΑΤΟΣ(87):1653639 - 09/11/2011
ΑΡΙΘ./ΗΜΕΡ. ΔΗΜΟΣΙΕΥΣΗΣ
ΕΥΡΩΠΑΪΚΗΣ ΑΙΤΗΣΗΣ (86):03782047.9--05/12/2003
ΔΙΚΑΙΟΥΧΟΣ (73):1)ZTE Corporation

ZTE Plaza, Keji Road South, Hi-Tech Industrial Park, Nanshan District, 518057 Shenzhen City, Guangdong Province, KINA

ΣΥΜΒ. ΠΡΟΤΕΡΑΙΟΤΗΤΕΣ (30):03139901-16/07/2003-CN

ΕΦΕΥΡΕΤΗΣ (72):1)MA, Heng,
2)GAO, Feng,
3)LIU, Jianguo

ΕΙΔΙΚΟΣ ΠΛΗΡΕΞΟΥΣΙΟΣ (74):ΠΑΠΑΝΙΚΟΛΑΟΥ ΜΑΡΙΑ
Μ. Ασίας 10, Ανω Πεύκη, 15121 ΠΕΥΚΗ
(ΑΤΤΙΚΗΣ)

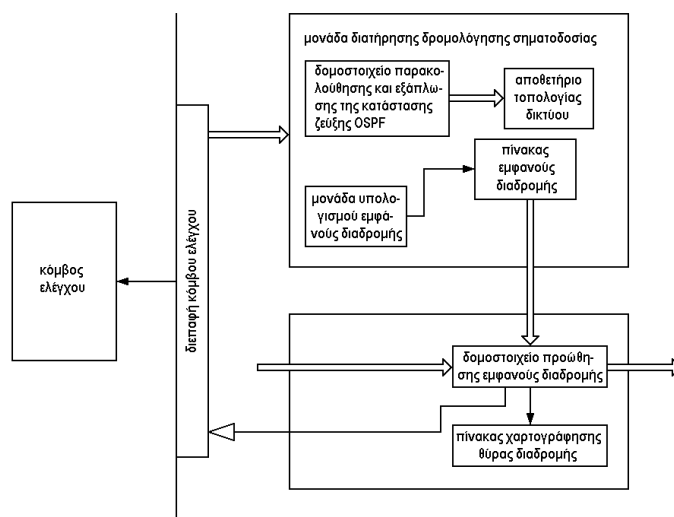
ΑΝΤΙΚΛΗΤΟΣ (74):ΜΑΛΑΜΗ ΑΛΚΗΣΤΙΣ-ΕΙΡΗΝΗ
Σκουφά 52,10672 ΑΘΗΝΑ

ΤΙΤΛΟΣ ΕΦΕΥΡΕΣΗΣ (54):ΣΥΣΚΕΥΗ ΚΑΙ ΜΕΘΟΔΟΣ ΔΡΟΜΟΛΟΓΗΣΗΣ ΣΗΜΑΤΟΔΟΣΙΑΣ ΣΕ ΟΠΤΙΚΟ ΔΙΚΤΥΟ

ΠΕΡΙΛΗΨΗ(57)

Συσκευή δρομολόγησης σηματοδosis σε οπτικό δίκτυο περιλαμβάνει μονάδα διατήρησης δρομολόγησης σηματοδosis, μονάδα μεταγωγής πακέτου σηματοδosis και διεπαφή κόμβου ελέγχου, η μονάδα διατήρησης δρομολόγησης σηματοδosis είναι υπεύθυνη για την διατήρηση της κατάστασης της ζεύξης του δικτύου, την παρακολούθηση της ζεύξης, την εξάπλωση και ενημέρωση πληροφοριών τοπολογίας δικτύου, και τον υπολογισμό της εμφανούς διαδρομής, και τον σχηματισμό του πακέτου δεδομένων σηματοδosis σύμφωνα με την εμφανή διαδρομή, η μονάδα μεταγωγής πακέτου σηματοδosis είναι υπεύθυνη για την ερμηνεία του πακέτου δεδομένων σηματοδosis, την αναζήτηση της χαρτογραφικής σχέσης των θυρών διαδρομής, την μεταγωγή πακέτου ή μετάδοση

του πακέτου δεδομένων σηματοδosis, η διεπαφή κόμβου ελέγχου είναι υπεύθυνη για τη μετάδοση πακέτου δεδομένου εν παραλλήλω σε κόμβο ελέγχου προέλευσης, μετάδοση του πακέτου σε μονάδα διατήρησης δρομολόγησης σηματοδosis και επιλογή πακέτου δεδομένων υψηλής ποιότητας σε κόμβο ελέγχου προορισμού. Αυτή η εφεύρεση έλυσε το τεχνικό πρόβλημα συμβατότητας, επεκτασιμότητας και ανθεκτικότητας σε καταστροφή του επιπέδου ελέγχου στην προϋπάρχουσα τεχνική γνώση, διατηρώντας το κριτήριο ελέγχου σηματοδosis σε προηγούμενο δίκτυο μεταφοράς, διευκολύνοντας τη διασύνδεση διαφορετικών εξοπλισμών σε δίκτυο σηματοδosis σε στρώμα δικτύου, εν τω μεταξύ, η αντικατάσταση της παλαιότερης μεταγωγής βάσει πίνακα διαδρομής με τη μεταγωγή πακέτου εμφανούς διαδρομής ανεξάρτητα από τη διαδρομή, βελτίωσε την ανθεκτικότητα της δικτυακής μεταφοράς σε καταστροφή.



ΑΡΙΘΜΟΣ ΕΥΡ. Δ.Ε. (11):3077235
ΑΡΙΘ. ΕΛΛ. ΚΑΤΑΘΕΣΗΣ (21):20120400333
ΗΜΕΡ. ΕΛΛ. ΚΑΤΑΘΕΣΗΣ (22):08/02/2012
ΑΡΙΘ./ΗΜΕΡ. ΔΗΜΟΣΙΕΥΣΗΣ
ΕΥΡΩΠΑΪΚΟΥ ΔΙΠΛΩΜΑΤΟΣ(87):1838643 - 09/11/2011
ΑΡΙΘ./ΗΜΕΡ. ΔΗΜΟΣΙΕΥΣΗΣ
ΕΥΡΩΠΑΪΚΗΣ ΑΙΤΗΣΗΣ (86):05802926.5--21/09/2005
ΔΙΚΑΙΟΥΧΟΣ (73):1)LAFARGE

61, rue des Belles Feuilles, 75116 Paris, ΓΑΛΛΙΑ

ΣΥΜΒ. ΠΡΟΤΕΡΑΙΟΤΗΤΕΣ (30):0409968-21/09/2004-FR

0506594-28/06/2005-FR

ΕΦΕΥΡΕΤΗΣ (72):1)JACQUET, Alain
2)VILLARD, Emmanuel
3)WATT, Olivier

ΕΙΔΙΚΟΣ ΠΛΗΡΕΞΟΥΣΙΟΣ (74):ΠΑΠΑΝΙΚΟΛΑΟΥ ΜΑΡΙΑ
Μ. Ασίας 10, Ανω Πεύκη, 15121 ΠΕΥΚΗ
(ΑΤΤΙΚΗΣ)

ΑΝΤΙΚΛΗΤΟΣ (74):ΜΑΛΑΜΗ ΑΛΚΗΣΤΙΣ-ΕΙΡΗΝΗ
Σκουφά 52,10672 ΑΘΗΝΑ

ΤΙΤΛΟΣ ΕΦΕΥΡΕΣΗΣ (54):ΣΥΝΘΕΣΕΙΣ ΑΔΡΑΝΟΠΟΙΗΣΗΣ ΤΩΝ ΠΡΟΣΜΙΞΕΩΝ

ΠΕΡΙΛΗΨΗ(57)

Η ευρεσιτεχνία αφορά σύνθεση χρήσιμη για την αδρανοποίηση αργίλων σε υδραυλικές συνθέσεις, που περιλαμβάνει ως δραστικό συστατικό τουλάχιστον 50 τοις εκατό κατά βάρος από κατιονικό πολυμερές που παρουσιάζει πυκνότητα φορτίων μεγαλύτερη από 0,5 meq/gκαι εγγενές ιξώδες κατώτερο από 1 dl/g.

ΑΡΙΘΜΟΣ ΕΥΡ. Δ.Ε. (11):3077236
ΑΡΙΘ. ΕΛΛ. ΚΑΤΑΘΕΣΗΣ (21):20120400336
ΗΜΕΡ. ΕΛΛ. ΚΑΤΑΘΕΣΗΣ (22):08/02/2012
ΑΡΙΘ./ΗΜΕΡ. ΔΗΜΟΣΙΕΥΣΗΣ
ΕΥΡΩΠΑΪΚΟΥ ΔΙΠΛΩΜΑΤΟΣ(87):2098471 - 09/11/2011
ΑΡΙΘ./ΗΜΕΡ. ΔΗΜΟΣΙΕΥΣΗΣ
ΕΥΡΩΠΑΪΚΗΣ ΑΙΤΗΣΗΣ (86):09250504.9--25/02/2009
ΔΙΚΑΙΟΥΧΟΣ (73):1)Widetech Manufacturing Sdn. Bhd.
 Plot 101(a) Bayan Lepas Industrial Park IV
 11900 Bayan Lepas, Penang, ΜΑΛΑΙΣΙΑ

ΣΥΜΒ. ΠΡΟΤΕΡΑΙΟΤΗΤΕΣ (30):0800490-04/03/2008-MY
ΕΦΕΥΡΕΤΗΣ (72):1)Khor, Hong Kiat
 2)Quah, Chin Cheng
 3)Teoh, Ee Kah

ΕΙΔΙΚΟΣ ΠΛΗΡΕΞΟΥΣΙΟΣ (74):ΠΑΠΑΝΙΚΟΛΑΟΥ ΜΑΡΙΑ
 Μ. Ασίας 10, Ανω Πεύκη, 15121 ΠΕΥΚΗ
 (ΑΤΤΙΚΗΣ)

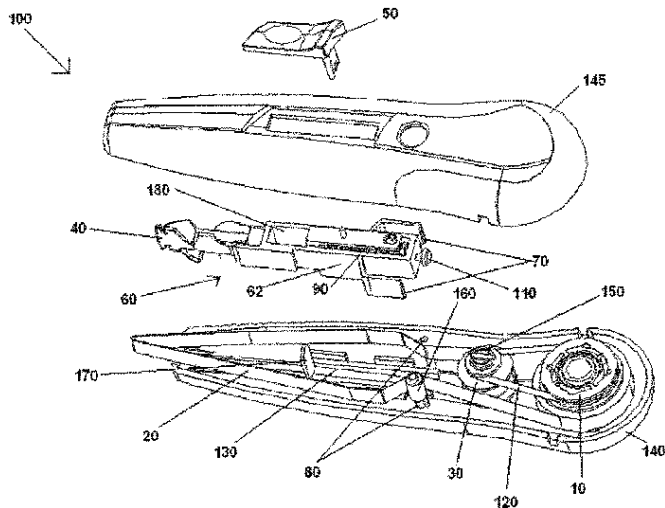
ΑΝΤΙΚΛΗΤΟΣ (74):ΜΑΛΑΜΗ ΑΛΚΗΣΤΙΣ-ΕΙΡΗΝΗ
 Σκουφά 52,10672 ΑΘΗΝΑ

ΤΙΤΛΟΣ ΕΦΕΥΡΕΣΗΣ (54):ΣΥΣΚΕΥΗ ΔΟΣΟΛΟΓΙΚΗΣ ΕΙΣΕΛΚΟΜΕΝΗΣ ΔΙΟΡΘΩΤΙΚΗΣ ΤΑΙΝΙΑΣ

ΠΕΡΙΛΗΨΗ(57)

Η παρούσα συσκευή σχετίζεται με συσκευή δοσολογικής εισελκόμενης διορθωτικής ταινίας (100). Η συσκευή (100) γενικά περιλαμβάνει περίβλημα, μπομπίνα εφοδιασμού (10) στηριγμένη περιστροφικά σε άξονα μπομπίνας εφοδιασμού για περιέλιξη της ταινίας μεταφοράς (20) που είναι κολλημένη με το φιλμ, μπομπίνα μαζέματος (30) στηριγμένη περιστροφικά πάνω σε άξονα μπομπίνας για περιέλιξη της ταινίας μεταφοράς (20) που έχει επιστραφεί κενή από το εφαρμοσμένο φιλμ, άκρο εφαρμογής (40) μετατοπιζόμενο ανάμεσα σε θέση εφαρμογής και σε θέση εισολκής, η δε ταινία μεταφοράς (20) απλώνεται πάνω στο άκρο εφαρμογής (40), μέσο ενεργοποίησης (50) συνδεδεμένο με το άκρο

εφαρμογής (40) και χειριζόμενο με το χέρι ώστε να μετατοπίζει το άκρο εφαρμογής (40) εμπρός και πίσω ανάμεσα στην θέση εφαρμογής και στην θέση εισολκής και μέσα ώθησης του άκρου εφαρμογής στην θέση εισολκής. Η συσκευή (100) για να εμποδίσει την χαλάρωση της ταινίας εφαρμογής (20), περιλαμβάνει ουσιαστικά συναρμολόγηση εφαρμογής (60) μετατοπιζόμενη ανάμεσα στην θέση εφαρμογής και στην θέση εισολκής μέσω του μέσου ενεργοποίησης (50), ζεύγος βραχιόνων έντασης ταινίας (70) που ο κάθε ένας τους εκτείνεται από το αντίστοιχο πλευρικό τοίχωμα (62) της συναρμολόγησης εφαρμογής (60) και ζεύγος αξόνων έντασης ταινίας (80) που φέρονται επί του περιβλήματος.



ΑΡΙΘΜΟΣ ΕΥΡ. Δ.Ε. (11):3077237
ΑΡΙΘ. ΕΛΛ. ΚΑΤΑΘΕΣΗΣ (21):20120400337
ΗΜΕΡ. ΕΛΛ. ΚΑΤΑΘΕΣΗΣ (22):08/02/2012
ΑΡΙΘ./ΗΜΕΡ. ΔΗΜΟΣΙΕΥΣΗΣ
ΕΥΡΩΠΑΪΚΟΥ ΔΙΠΛΩΜΑΤΟΣ(87):1843964 - 09/11/2011
ΑΡΙΘ./ΗΜΕΡ. ΔΗΜΟΣΙΕΥΣΗΣ
ΕΥΡΩΠΑΪΚΗΣ ΑΙΤΗΣΗΣ (86):06701029.8--19/01/2006
ΔΙΚΑΙΟΥΧΟΣ (73):1)A2SEA A/S
 KONGENS KVARTER 51,7000 FREDERICIA, ΔΑΝΙΑ

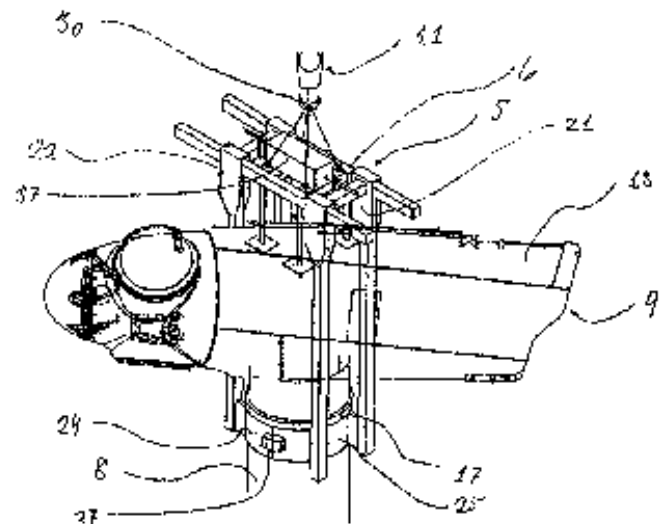
ΣΥΜΒ. ΠΡΟΤΕΡΑΙΟΤΗΤΕΣ (30):200500092-19/01/2005-DK
ΕΦΕΥΡΕΤΗΣ (72):1)THOMSEN, Kurt, Elith
ΕΙΔΙΚΟΣ ΠΛΗΡΕΞΟΥΣΙΟΣ (74):ΠΑΠΑΝΙΚΟΛΑΟΥ ΜΑΡΙΑ
 Μ. Ασίας 10, Ανω Πεύκη, 15121 ΠΕΥΚΗ
 (ΑΤΤΙΚΗΣ)

ΑΝΤΙΚΛΗΤΟΣ (74):ΜΑΛΑΜΗ ΑΛΚΗΣΤΙΣ-ΕΙΡΗΝΗ
 Σκουφά 52,10672 ΑΘΗΝΑ

ΤΙΤΛΟΣ ΕΦΕΥΡΕΣΗΣ (54):ΜΗΧΑΝΙΣΜΟΣ ΑΝΥΨΩΣΗΣ ΓΙΑ ΑΝΕΜΟΓΕΝΝΗΤΡΙΑ

ΠΕΡΙΛΗΨΗ(57)

Η παρούσα εφεύρεση σχετίζεται με την ανύψωση ψηλών βαρέων αντικειμένων όπως οι ανεμογεννήτριες, που είναι δύσκολο να συναρμολογηθούν σε απομακρυσμένα μέρη, όπως η θάλασσα. Η εφεύρεση ασχολείται με την ανύψωση πλήρους ανεμογεννήτριας και με την τοποθέτησή της στο θεμέλιό της με λειτουργία. Ειδικότερα η εφεύρεση αφορά σε μηχανισμό ανύψωσης για ανεμογεννήτρια. Ζυγός (5) ορίζει την σύνδεση ανάμεσα στον πύργο (8) της ανεμογεννήτριας (9) και σε γερανό (11), όπου ο ζυγός (5) αλληλεπιδρά με τον πύργο (8) και στην θέση ανύψωσης ανυψώνει πλήρη ανεμογεννήτρια (9) σε σχέση με το στήσιμό της ή την συντήρησή της. Με αυτήν την διάταξη, όλα τα κυριότερα συστατικά μέρη που δεν βρίσκονται σε ισορροπία, θα τοποθετηθούν κάτω από το άγκιστρο ή σημείο σύνδεσης του σύρματος του γερανού. Ο ρότορας WTG ισορροπεί και η θέση των λεπίδων δεν θα έχει καμία επίδραση σε σταθερή ανύψωση.

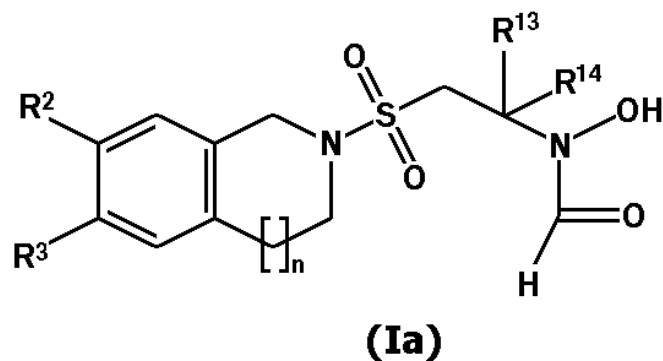


ΑΡΙΘΜΟΣ ΕΥΡ. Δ.Ε. (11):3077238
ΑΡΙΘ. ΕΛΛ. ΚΑΤΑΘΕΣΗΣ (21):20120400317
ΗΜΕΡ. ΕΛΛ. ΚΑΤΑΘΕΣΗΣ (22):08/02/2012
ΑΡΙΘ./ΗΜΕΡ. ΔΗΜΟΣΙΕΥΣΗΣ
ΕΥΡΩΠΑΪΚΟΥ ΔΙΠΛΩΜΑΤΟΣ(87):1951674 - 23/11/2011
ΑΡΙΘ./ΗΜΕΡ. ΔΗΜΟΣΙΕΥΣΗΣ
ΕΥΡΩΠΑΪΚΗΣ ΑΙΤΗΣΗΣ (86):06807508.4--24/10/2006
ΔΙΚΑΙΟΥΧΟΣ (73):1)Merck Serono SA
Centre Industriel, 1267 Coinsins, Vaud,
ΕΛΒΕΤΙΑ
ΣΥΜΒ. ΠΡΟΤΕΡΑΙΟΤΗΤΕΣ (30):05110035-26/10/2005-EP
730404 P-26/10/2005-US
ΕΦΕΥΡΕΤΗΣ (72):1)GERBER, Patrick
2)SWINNEN, Dominique
3)BOMBRUN, Agnes
ΕΙΔΙΚΟΣ ΠΛΗΡΕΞΟΥΣΙΟΣ (74):ΛΥΜΠΕΡΗΣ "ΔΙΚΗΓΟΡΙΚΗ ΕΤΑΙΡΕΙΑ
ΒΑΓΙΑΝΟΥ ΚΩΣΤΟΠΟΥΛΟΥ
ΛΥΜΠΕΡΗ" ΝΙΚΟΛΑΟΣ
Στουρνάρα 37,, 10682 ΑΘΗΝΑ
ΑΝΤΙΚΛΗΤΟΣ (74):ΛΥΜΠΕΡΗΣ "ΔΙΚΗΓΟΡΙΚΗ ΕΤΑΙΡΕΙΑ
ΒΑΓΙΑΝΟΥ ΚΩΣΤΟΠΟΥΛΟΥ
ΛΥΜΠΕΡΗ" ΝΙΚΟΛΑΟΣ
Στουρνάρα 37,,10680 ΑΘΗΝΑ
ΤΙΤΛΟΣ ΕΦΕΥΡΕΣΗΣ (54):ΠΑΡΑΓΩΓΑ ΣΟΥΛΦΟΝΑΜΙΔΗΣ ΚΑΙ
ΧΡΗΣΗ ΑΥΤΩΝ ΣΤΗ ΡΥΘΜΙΣΗ ΤΩΝ
ΜΕΤΑΛΛΟΠΡΩΤΕΪΝΑΣΩΝ

ΠΕΡΙΛΗΨΗ(57)

Η παρούσα εφεύρεση αναφέρεται σε παράγωγα σουλφοναμίδης του Χημικού τύπου (Ia) όπου οι ομάδες είναι όπως ορίστηκαν στη περιγραφή, και στη χρήση αυτών συγκεκριμένα για τη θεραπευτική αντιμετώπιση και/ή πρόληψη

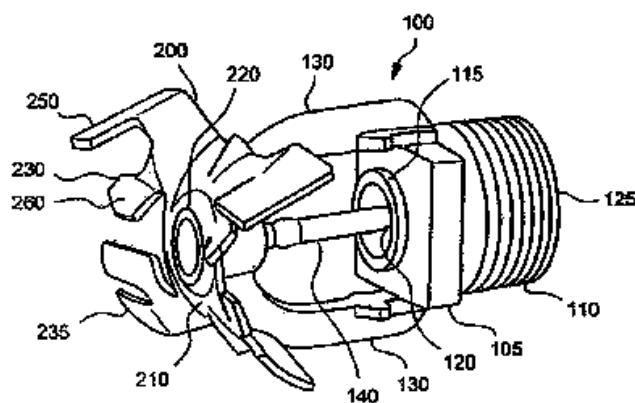
αυτοάνοσων νοσημάτων, φλεγμονωδών νοσημάτων, καρδιαγγειακών νοσημάτων, νευροεκφυλιστικών παθήσεων, καρκίνου, παθήσεων του αναπνευστικού και ίνωσης, περιλαμβανομένης της σκλήρυνσης κατά πλάκας, της αρθρίτιδας, του εμφυσήματος, της χρόνιας αποφρακτικής πνευμονοπάθειας, της ηπατικής και πνευμονικής ίνωσης.



ΑΡΙΘΜΟΣ ΕΥΡ. Δ.Ε. (11):3077239
ΑΡΙΘ. ΕΛΛ. ΚΑΤΑΘΕΣΗΣ (21):20120400345
ΗΜΕΡ. ΕΛΛ. ΚΑΤΑΘΕΣΗΣ (22):09/02/2012
ΑΡΙΘ./ΗΜΕΡ. ΔΗΜΟΣΙΕΥΣΗΣ
ΕΥΡΩΠΑΪΚΟΥ ΔΙΠΛΩΜΑΤΟΣ(87):2012881 - 23/11/2011
ΑΡΙΘ./ΗΜΕΡ. ΔΗΜΟΣΙΕΥΣΗΣ
ΕΥΡΩΠΑΪΚΗΣ ΑΙΤΗΣΗΣ (86):07760993.1--20/04/2007
ΔΙΚΑΙΟΥΧΟΣ (73):1)The Reliable Automatic Sprinkler Co., Inc.
103 Fairview Park Drive, Elmsford, NY
10523, ΗΝΩΜΕΝΕΣ ΠΟΛΙΤΕΙΕΣ ΤΗΣ
ΑΜΕΡΙΚΗΣ
ΣΥΜΒ. ΠΡΟΤΕΡΑΙΟΤΗΤΕΣ (30):408369-21/04/2006-US
ΕΦΕΥΡΕΤΗΣ (72):1)ΡΑΗΙΛΑ, Oliver S.
2)GOLDBERG, Ricardo
ΕΙΔΙΚΟΣ ΠΛΗΡΕΞΟΥΣΙΟΣ (74):ΔΕΛΗΚΩΣΤΟΠΟΥΛΟΥ ΑΓΓΕΛΙΚΗ
Σαρανταπόρου 6, 11144 ΑΘΗΝΑ
ΑΝΤΙΚΛΗΤΟΣ (74):ΔΕΛΗΚΩΣΤΟΠΟΥΛΟΥ ΑΓΓΕΛΙΚΗ
Σαρανταπόρου 6,11144 ΑΘΗΝΑ
ΤΙΤΛΟΣ ΕΦΕΥΡΕΣΗΣ (54):ΟΡΙΖΟΝΤΙΟΣ ΚΑΤΑΙΟΝΙΣΤΗΡΑΣ
ΠΛΕΥΡΙΚΟΥ ΤΟΙΧΩΜΑΤΟΣ ΕΚΤΕΤΑ-
ΜΕΝΗΣ ΚΑΛΥΨΗΣ

ΠΕΡΙΛΗΨΗ(57)

Καταιονιστήρας πυροπροστασίας πλευρικού τοιχώματος που περιλαμβάνει εκτροπέα που διαθέτει κεντρικό τμήμα καμπυλωμένο γύρω από εγκάρσιο άξονα από κατεύθυνση εξόδου του καταιονιστήρα. Τελικά τμήματα εκτείνονται κατά μήκος του εγκάρσιου άξονα προς τα έξω από το κεντρικό τμήμα. Τα τελικά τμήματα διαθέτουν άνω τμήμα και κάτω τμήμα διαχωρισμένα με διάκενο. Επίπεδα τμήματα εκτείνονται στην κατεύθυνση εξόδου από άνω όριο των τελικών τμημάτων.



ΑΡΙΘΜΟΣ ΕΥΡ. Δ.Ε. (11):3077240
ΑΡΙΘ. ΕΛΛ. ΚΑΤΑΘΕΣΗΣ (21):20120400319
ΗΜΕΡ. ΕΛΛ. ΚΑΤΑΘΕΣΗΣ (22):08/02/2012
ΑΡΙΘ./ΗΜΕΡ. ΔΗΜΟΣΙΕΥΣΗΣ
ΕΥΡΩΠΑΪΚΟΥ ΔΙΠΛΩΜΑΤΟΣ(87):2276923 - 30/11/2011
ΑΡΙΘ./ΗΜΕΡ. ΔΗΜΟΣΙΕΥΣΗΣ
ΕΥΡΩΠΑΪΚΗΣ ΑΙΤΗΣΗΣ (86):08874368.7--31/10/2008
ΔΙΚΑΙΟΥΧΟΣ (73):1)Siemens Aktiengesellschaft
Wittelsbacherplatz 2, 80333 Munchen,
ΓΕΡΜΑΝΙΑ

ΣΥΜΒ. ΠΡΟΤΕΡΑΙΟΤΗΤΕΣ (30):55643-23/05/2008-US
ΕΦΕΥΡΕΤΗΣ (72):1)KROGH, Mikkel Verner
2)MADSEN, Jonas

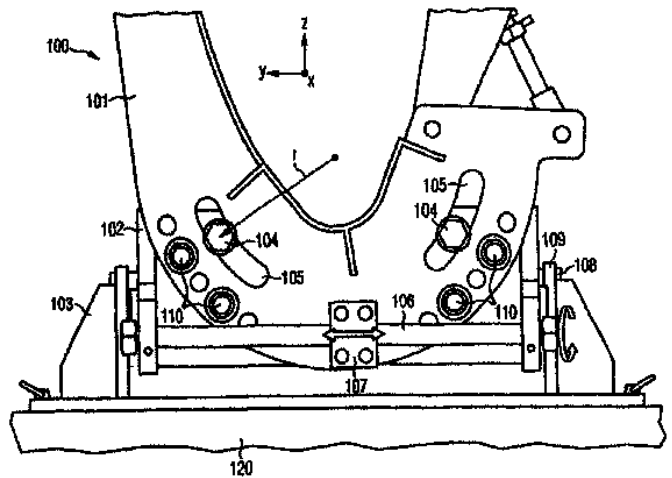
ΕΙΔΙΚΟΣ ΠΛΗΡΕΞΟΥΣΙΟΣ (74):ΛΥΜΠΕΡΗΣ "ΔΙΚΗΓΟΡΙΚΗ ΕΤΑΙΡΕΙΑ
ΒΑΓΙΑΝΟΥ ΚΩΣΤΟΠΟΥΛΟΥ
ΛΥΜΠΕΡΗ" ΝΙΚΟΛΑΟΣ
Στουρνάρα 37,, 10682 ΑΘΗΝΑ

ΑΝΤΙΚΛΗΤΟΣ (74):ΛΥΜΠΕΡΗΣ "ΔΙΚΗΓΟΡΙΚΗ ΕΤΑΙΡΕΙΑ
ΒΑΓΙΑΝΟΥ ΚΩΣΤΟΠΟΥΛΟΥ
ΛΥΜΠΕΡΗ" ΝΙΚΟΛΑΟΣ
Στουρνάρα 37,,10680 ΑΘΗΝΑ

ΤΙΤΛΟΣ ΕΦΕΥΡΕΣΗΣ (54):**ΒΡΑΧΙΟΝΑΣ ΤΕΛΙΚΟΥ ΑΚΡΟΥ
ΠΕΡΙΛΗΨΗ(57)**

Η παρούσα εφεύρεση σχετίζεται με μια διάταξη βραχίονα στερέωσης (100) για την στερέωση ενός πτερυγίου (300) μιας ανεμογεννήτριας σε μια διάταξη μεταφοράς (120). Η διάταξη βραχίονα στερέωσης (100) περιλαμβάνει μια διάταξη σύσφιξης (101) για την συγκράτηση του πτερυγίου (300), ένα σύστημα ρύθμισης (102) και ένα σύστημα σύνδεσης (103) που προσαρμόζεται να είναι σταθεροποιημένο μετακινήσιμα στην διάταξη μεταφοράς (120). Το σύστημα σύνδεσης (103) συνδέει την διάταξη σύσφιξης (101) και το σύστημα ρύθμισης (102) στην διάταξη

μεταφοράς (120). Το σύστημα ρύθμισης (102) προσαρμόζεται να ευθυγραμμίσει την διάταξη σύσφιξης (101) σε σχέση με την διάταξη μεταφοράς (120) περίξ του πρώτου άξονα περιστροφής 15 (x) και περίξ ενός δεύτερου άξονα περιστροφής (y).



ΑΡΙΘΜΟΣ ΕΥΡ. Δ.Ε. (11):3077241
ΑΡΙΘ. ΕΛΛ. ΚΑΤΑΘΕΣΗΣ (21):20120400318
ΗΜΕΡ. ΕΛΛ. ΚΑΤΑΘΕΣΗΣ (22):08/02/2012
ΑΡΙΘ./ΗΜΕΡ. ΔΗΜΟΣΙΕΥΣΗΣ
ΕΥΡΩΠΑΪΚΟΥ ΔΙΠΛΩΜΑΤΟΣ(87):1786812 - 09/11/2011
ΑΡΙΘ./ΗΜΕΡ. ΔΗΜΟΣΙΕΥΣΗΣ
ΕΥΡΩΠΑΪΚΗΣ ΑΙΤΗΣΗΣ (86):05797231.7--02/09/2005
ΔΙΚΑΙΟΥΧΟΣ (73):1)Merck Serono SA
Centre Industriel, 1267 Coinsins, Vaud,
ΕΛΒΕΤΙΑ

ΣΥΜΒ. ΠΡΟΤΕΡΑΙΟΤΗΤΕΣ (30):607374 P-03/09/2004-US
04104259-03/09/2004-EP

ΕΦΕΥΡΕΤΗΣ (72):1)RUECKLE, Thomas
2)QUATTROPANI, Anna
3)POMEL, Vincent
4)DORBAIS, Jerome
5)COVINI, David
6)BISCHOFF, Alexander

ΕΙΔΙΚΟΣ ΠΛΗΡΕΞΟΥΣΙΟΣ (74):ΛΥΜΠΕΡΗΣ "ΔΙΚΗΓΟΡΙΚΗ ΕΤΑΙΡΕΙΑ
ΒΑΓΙΑΝΟΥ ΚΩΣΤΟΠΟΥΛΟΥ
ΛΥΜΠΕΡΗ" ΝΙΚΟΛΑΟΣ
Στουρνάρα 37,, 10682 ΑΘΗΝΑ

ΑΝΤΙΚΛΗΤΟΣ (74):ΛΥΜΠΕΡΗΣ "ΔΙΚΗΓΟΡΙΚΗ ΕΤΑΙΡΕΙΑ
ΒΑΓΙΑΝΟΥ ΚΩΣΤΟΠΟΥΛΟΥ
ΛΥΜΠΕΡΗ" ΝΙΚΟΛΑΟΣ
Στουρνάρα 37,,10680 ΑΘΗΝΑ

ΤΙΤΛΟΣ ΕΦΕΥΡΕΣΗΣ (54):**ΠΥΡΙΔΙΝΟ ΜΕΘΥΛΕΝΟ ΑΖΟΛΙΔΙΝΟ-
ΝΕΣ ΚΑΙ Η ΧΡΗΣΗ ΑΥΤΩΝ ΩΣ ΑΝΑ-
ΣΤΟΛΕΙΣ ΦΩΣΦΟΪΝΟΣΙΤΙΔΙΩΝ**

ΠΕΡΙΛΗΨΗ(57)

Η παρούσα εφεύρεση σχετίζεται με παράγωγα συγχωνευμένων πυριδινο μεθυλενο αζολιδινονών του τύπου (I) ειδικότερα για την αγωγή και/ή προφύλαξη αυτοάνοσων διαταραχών και/ή φλεγμονωδών παθήσεων, καρδιαγγειακών

παθήσεων, νευροεγκεφαλίστικων παθήσεων, βακτηριακών ή ιικών μολύνσεων, νεφρικών παθήσεων, συσσωμάτωσης αιμοπεταλίων, καρκίνου, μεταμόσχευσης, απόρριψης μοσχεύματος ή κακώσεων πνεύμονα.

ΑΡΙΘΜΟΣ ΕΥΡ. Δ.Ε. (11):3077242
ΑΡΙΘ. ΕΛΛ. ΚΑΤΑΘΕΣΗΣ (21):20120400315
ΗΜΕΡ. ΕΛΛ. ΚΑΤΑΘΕΣΗΣ (22):08/02/2012
ΑΡΙΘ./ΗΜΕΡ. ΔΗΜΟΣΙΕΥΣΗΣ
ΕΥΡΩΠΑΪΚΟΥ ΔΙΠΛΩΜΑΤΟΣ(87):1685840 - 28/12/2011
ΑΡΙΘ./ΗΜΕΡ. ΔΗΜΟΣΙΕΥΣΗΣ
ΕΥΡΩΠΑΪΚΗΣ ΑΙΤΗΣΗΣ (86):06006085.2--05/06/1998
ΔΙΚΑΙΟΥΧΟΣ (73):1)MERCCK & CIE
Im Laternenacker 5, 8200 SCHAFFHAUSEN,
ΕΛΒΕΤΙΑ
ΣΥΜΒ. ΠΡΟΤΕΡΑΙΟΤΗΤΕΣ (30):145697-13/06/1997-CH
ΕΦΕΥΡΕΤΗΣ (72):1)Muller, Hans Rudolf
2)Ulmann, Martin
3)Moser, Rudolf
ΕΙΔΙΚΟΣ ΠΑΗΡΕΞΟΥΣΙΟΣ (74):ΛΥΜΠΕΡΗΣ "ΔΙΚΗΓΟΡΙΚΗ ΕΤΑΙΡΕΙΑ
ΒΑΓΙΑΝΟΥ ΚΩΣΤΟΠΟΥΛΟΥ
ΛΥΜΠΕΡΗ" ΝΙΚΟΛΑΟΣ
Στουρνάρα 37,, 10682 ΑΘΗΝΑ
ΑΝΤΙΚΛΗΤΟΣ (74):ΛΥΜΠΕΡΗΣ "ΔΙΚΗΓΟΡΙΚΗ ΕΤΑΙΡΕΙΑ
ΒΑΓΙΑΝΟΥ ΚΩΣΤΟΠΟΥΛΟΥ
ΛΥΜΠΕΡΗ" ΝΙΚΟΛΑΟΣ
Στουρνάρα 37,,10680 ΑΘΗΝΑ
ΤΙΤΛΟΣ ΕΦΕΥΡΕΣΗΣ (54):ΧΡΗΣΗ ΤΩΝ ΤΕΤΡΑΪΔΡΟΦΟΛΙΚΩΝ
ΓΙΑ ΤΟΝ ΕΠΗΡΕΑΣΜΟ ΤΗΣ ΣΤΑΘΜΗΣ
ΤΗΣ ΟΜΟΚΥΣΤΕΪΝΗΣ

ΠΕΡΙΛΗΨΗ(57)

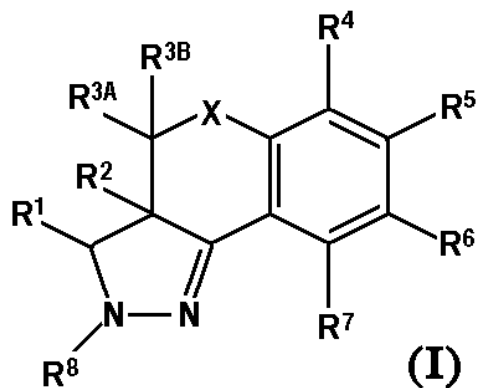
Η εφεύρεση αφορά την χρήση των τετραϋδροφολικών στην φυσική στερεοισομερή τους μορφή για την παρασκευή ενός φαρμακευτικού σκευάσματος που είναι κατάλληλο για τον επηρεασμό της στάθμης της ομοκυστεΐνης, ειδικότερα για την υποστήριξη της επαναμεθυλίωσης της ομοκυστεΐνης. Κλινικοί

τομείς εφαρμογής είναι όλες οι ανωμαλίες της στάθμης της ομοκυστεΐνης, ειδικότερα όμως η πρόληψη και η θεραπεία ασθενειών του καρδιακού/κυκλοφορικού συστήματος και η πρόληψη βλαβών του νευρικού σωλήνα. Παρομοίως η εφεύρεση αφορά σκευάσματα που περιέχουν τουλάχιστον μία ένωση που επιλέγεται από την ομάδα που αποτελείται από το 5-φορμυλ -(6S)-τετραϋδροφολικό οξύ, το 5-μεθυλ -(6S)-τετραϋδροφολικό οξύ, το 5,10-μεθυλενο -(6R)-τετραϋδροφολικό οξύ, το 5,10-μεθυλ -(6R)-τετραϋδροφολικό οξύ, το 10-φορμυλ -(6R)-τετραϋδροφολικό οξύ, το 5-φορμιμνο -(6S)-τετραϋδροφολικό οξύ ή το (6S)-τετραϋδροφολικό οξύ ή τα φαρμακευτικώς ανεκτά άλατά τους, από κοινού με φαρμακευτικώς ανεκτές δραστητικές και βοηθητικές ουσίες, για τον επηρεασμό της στάθμης της ομοκυστεΐνης, ειδικότερα επί υφιστάμενης ανεπάρκειας αναγωγής μεθυλεντετραϋδροφολικού, όπως παραδείγματος χάριν επί υφιστάμενης θερμοευπαθούς αναγωγής μεθυλεντετραϋδροφολικού.

ΑΡΙΘΜΟΣ ΕΥΡ. Δ.Ε. (11):3077243
ΑΡΙΘ. ΕΛΛ. ΚΑΤΑΘΕΣΗΣ (21):20120400322
ΗΜΕΡ. ΕΛΛ. ΚΑΤΑΘΕΣΗΣ (22):08/02/2012
ΑΡΙΘ./ΗΜΕΡ. ΔΗΜΟΣΙΕΥΣΗΣ
ΕΥΡΩΠΑΪΚΟΥ ΔΙΠΛΩΜΑΤΟΣ(87):2089367 - 14/12/2011
ΑΡΙΘ./ΗΜΕΡ. ΔΗΜΟΣΙΕΥΣΗΣ
ΕΥΡΩΠΑΪΚΗΣ ΑΙΤΗΣΗΣ (86):07825488.5--17/10/2007
ΔΙΚΑΙΟΥΧΟΣ (73):1)Pfizer Products Inc.
Eastern Point Road, Groton, CT 06340,
ΗΝΩΜΕΝΕΣ ΠΟΛΙΤΕΙΕΣ ΤΗΣ ΑΜΕΡΙΚΗΣ
ΣΥΜΒ. ΠΡΟΤΕΡΑΙΟΤΗΤΕΣ (30):863606 P-31/10/2006-US
ΕΦΕΥΡΕΤΗΣ (72):1)MEYERS, Marvin Jay
2)ARHANCET, Graciela Barbieri
3)CHEN, Xiangyang
4)HOCKERMAN, Susan Landis
5)LONG, Scott, Allen
6)MAHONEY, Matthew, William
7)REITZ, David, Bruce
8)RICO, Joseph Gerace
ΕΙΔΙΚΟΣ ΠΑΗΡΕΞΟΥΣΙΟΣ (74):ΚΙΛΙΜΙΡΗΣ ΚΩΝΣΤΑΝΤΙΝΟΣ
Χατζηγιάννη Μέξη 7, 11528 ΑΘΗΝΑ
ΑΝΤΙΚΛΗΤΟΣ (74):ΚΙΛΙΜΙΡΗΣ ΚΩΝΣΤΑΝΤΙΝΟΣ
Χατζηγιάννη Μέξη 7,115 28 ΑΘΗΝΑ
ΤΙΤΛΟΣ ΕΦΕΥΡΕΣΗΣ (54):ΕΝΩΣΕΙΣ ΠΥΡΑΖΟΛΙΝΗΣ ΩΣ ΑΝΤΑ-
ΓΩΝΙΣΤΕΣ ΥΠΟΔΟΧΕΑ ΑΛΑΤΟΚΟΡΤΙ-
ΚΟΕΙΔΟΥΣ

ΠΕΡΙΛΗΨΗ(57)

Αποκαλύπτονται ενώσεις και φαρμακευτικώς αποδεκτά άλατα των ενώσεων, όπου οι ενώσεις έχουν την σύνταξη του Τύπου I: όπου τα R1, R2, R3A, R3B, R4, R5, R6, R7, R8 και X είναι όπως ορίζονται στην λεπτομερή περιγραφή της εφεύρεσης. Επίσης αποκαλύπτονται αντίστοιχες φαρμακευτικές συνθέσεις, μέθοδοι θεραπείας και ενδιάμεσα.

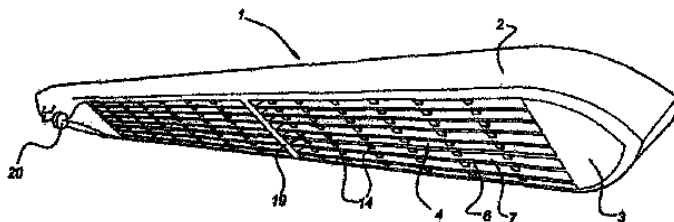


ΑΡΙΘΜΟΣ ΕΥΡ. Δ.Ε. (11):3077244
ΑΡΙΘ. ΕΛΛ. ΚΑΤΑΘΕΣΗΣ (21):20120400314
ΗΜΕΡ. ΕΛΛ. ΚΑΤΑΘΕΣΗΣ (22):08/02/2012
ΑΡΙΘ./ΗΜΕΡ. ΔΗΜΟΣΙΕΥΣΗΣ
ΕΥΡΩΠΑΪΚΟΥ ΔΙΠΛΩΜΑΤΟΣ(87):1716041 - 30/11/2011
ΑΡΙΘ./ΗΜΕΡ. ΔΗΜΟΣΙΕΥΣΗΣ
ΕΥΡΩΠΑΪΚΗΣ ΑΙΤΗΣΗΣ (86):05710883.9--11/02/2005
ΔΙΚΑΙΟΥΧΟΣ (73):1)Marinvention B.V.
De Hoeven 9, 6652 BG Druten, ΟΛΛΑΝΔΙΑ
ΣΥΜΒ. ΠΡΟΤΕΡΑΙΟΤΗΤΕΣ (30):1025481-13/02/2004-NL
ΕΦΕΥΡΕΤΗΣ (72):1)Boon, Cornelis Arie Adrianus
2)Kwakernaak, Willem
ΕΙΔΙΚΟΣ ΠΛΗΡΕΞΟΥΣΙΟΣ (74):ΛΥΜΠΕΡΗΣ "ΔΙΚΗΓΟΡΙΚΗ ΕΤΑΙΡΕΙΑ
ΒΑΓΙΑΝΟΥ ΚΩΣΤΟΠΟΥΛΟΥ
ΛΥΜΠΕΡΗ" ΝΙΚΟΛΑΟΣ
Στουρνάρα 37., 10682 ΑΘΗΝΑ
ΑΝΤΙΚΛΗΤΟΣ (74):ΛΥΜΠΕΡΗΣ "ΔΙΚΗΓΟΡΙΚΗ ΕΤΑΙΡΕΙΑ
ΒΑΓΙΑΝΟΥ ΚΩΣΤΟΠΟΥΛΟΥ
ΛΥΜΠΕΡΗ" ΝΙΚΟΛΑΟΣ
Στουρνάρα 37.,10680 ΑΘΗΝΑ
ΤΙΤΛΟΣ ΕΦΕΥΡΕΣΗΣ (54):**ΣΚΑΦΟΣ ΜΕ ΘΑΛΑΜΟΥΣ ΑΕΡΑ ΓΙΑ
ΤΗΝ ΜΕΙΩΣΗ ΤΗΣ ΑΝΤΙΣΤΑΣΗΣ ΜΕ-
ΤΑΞΥ ΤΟΥ ΚΥΤΟΥΣ ΚΑΙ ΤΟΥ ΥΔΑΤΟΣ**

ΠΕΡΙΛΗΨΗ(57)

Ένα σκάφος έχει ένα κύτος (1) που παρέχεται με ένα εξωτερικό τοίχωμα (2), θαλάμους (4) στο εξωτερικό του εξωτερικού τοιχώματος (2), που εκτείνονται στην διαμήκη κατεύθυνση του κύτους (1) καθώς και μέσα για την παροχή αέρος προς τους εν λόγω θαλάμους για την μείωση της αντίστασης τριβής του κύτους σε σχέση με το σώμα του ύδατος, στο οποίο δύναται να τοποθετηθεί το κύτος. Τουλάχιστον ένα τμήμα του εξωτερικού τοιχώματος έχει, στην τομή, μία κατατομή με τμήματα

τοιχωμάτων (7) που εκτείνονται εγκάρσιως στην εγκάρσια κατεύθυνση, ούτως ώστε σε έκαστη περίπτωση τουλάχιστον δύο τμήματα τοιχωμάτων (7), που εκτείνονται εγκάρσιως προς την εγκάρσια κατεύθυνση, να οριοθετούν έναν θάλαμο (4).



ΑΡΙΘΜΟΣ ΕΥΡ. Δ.Ε. (11):3077245
ΑΡΙΘ. ΕΛΛ. ΚΑΤΑΘΕΣΗΣ (21):20120400344
ΗΜΕΡ. ΕΛΛ. ΚΑΤΑΘΕΣΗΣ (22):09/02/2012
ΑΡΙΘ./ΗΜΕΡ. ΔΗΜΟΣΙΕΥΣΗΣ
ΕΥΡΩΠΑΪΚΟΥ ΔΙΠΛΩΜΑΤΟΣ(87):1537216 - 09/11/2011
ΑΡΙΘ./ΗΜΕΡ. ΔΗΜΟΣΙΕΥΣΗΣ
ΕΥΡΩΠΑΪΚΗΣ ΑΙΤΗΣΗΣ (86):03769603.6--10/09/2003
ΔΙΚΑΙΟΥΧΟΣ (73):1)Bayer S.A.S.
16 rue Jean-Marie Leclair, 69009 Lyon,
ΓΑΛΛΙΑ
ΣΥΜΒ. ΠΡΟΤΕΡΑΙΟΤΗΤΕΣ (30):0211209-11/09/2002-FR
ΕΦΕΥΡΕΤΗΣ (72):1)MATRINGE, Michel
2)RIPPERT, Pascal
3)DUBALD, Manuel
4)DUMAS, Renaud
ΕΙΔΙΚΟΣ ΠΛΗΡΕΞΟΥΣΙΟΣ (74):ΣΙΩΤΟΥ ΑΙΚΑΤΕΡΙΝΗ
Πατησίων 122, 11257 ΑΘΗΝΑ
ΑΝΤΙΚΛΗΤΟΣ (74):ΣΙΩΤΟΥ ΑΙΚΑΤΕΡΙΝΗ
Πατησίων 122,11257 ΑΘΗΝΑ
ΤΙΤΛΟΣ ΕΦΕΥΡΕΣΗΣ (54):**ΦΥΤΑ ΜΕΤΑΣΧΗΜΑΤΙΣΜΕΝΑ ΜΕ
ΒΕΛΤΙΩΜΕΝΗ ΒΙΟΣΥΝΘΕΣΗ ΠΡΕΝΥ-
ΛΟΚΙΝΟΝΗΣ**

ΠΕΡΙΛΗΨΗ(57)

Η παρούσα εφεύρεση αφορά σε φυτά μετασχηματισμένα, ιδιαίτερα δε σε φυτά μετασχηματισμένα που παράγουν ποσότητες πλαστοκινονών, τοκοτριενολών και τοκοφερολών περισσότερο σημαντικές, από τα πανομοιότυπα μη μετασχηματισμένα φυτά. Αυτή η εφεύρεση αφορά επίσης σε μία διαδικασία παραγωγής αυτών των φυτών, καθώς και σε μία διαδικασία καλλιέργειας αυτών των φυτών. Τα φυτά σύμφωνα με την εφεύρεση παρουσιάζουν επίσης την ιδιότητα να είναι ανεκτικά σε ζιζανιοκτόνα αναστολείς του ενζύμου π-υδροξυλ φαινυλ πυροσταφυλικής διοξυζενάσης.

ΑΡΙΘΜΟΣ ΕΥΡ. Δ.Ε. (11):3077246
ΑΡΙΘ. ΕΛΛ. ΚΑΤΑΘΕΣΗΣ (21):20120400328
ΗΜΕΡ. ΕΛΛ. ΚΑΤΑΘΕΣΗΣ (22):08/02/2012
ΑΡΙΘ./ΗΜΕΡ. ΔΗΜΟΣΙΕΥΣΗΣ
ΕΥΡΩΠΑΪΚΟΥ ΔΙΠΛΩΜΑΤΟΣ(87):1609045 - 09/11/2011
ΑΡΙΘ./ΗΜΕΡ. ΔΗΜΟΣΙΕΥΣΗΣ
ΕΥΡΩΠΑΪΚΗΣ ΑΙΤΗΣΗΣ (86):04779292.4--26/07/2004
ΔΙΚΑΙΟΥΧΟΣ (73):1)MICROSOFT CORPORATION
One Microsoft Way, Redmond, WA 98052,
ΗΝΩΜΕΝΕΣ ΠΟΛΙΤΕΙΕΣ ΤΗΣ ΑΜΕΡΙΚΗΣ

ΣΥΜΒ. ΠΡΟΤΕΡΑΙΟΤΗΤΕΣ (30):706368-12/11/2003-US
ΕΦΕΥΡΕΤΗΣ (72):1)MCMILLAN, Bruce, A.

2)WALLACE, Andrew, J.
3)KOORLAND, Neil, K.
4)WANG, Qiang
5)ATWELL, Simon, P.
6)NEELY, Samuel, J.

ΕΙΔΙΚΟΣ ΠΛΗΡΕΞΟΥΣΙΟΣ (74):ΤΣΙΜΙΚΑΛΗΣ "ΤΣΙΜΙΚΑΛΗΣ
ΚΑΛΟΝΑΡΟΥ ΔΙΚΗΓΟΡΙΚΗ ΕΤΑΙΡΕΙΑ"
ΣΤΕΦΑΝΟΣ
Ν. Βάμβα 1., 106 74 ΑΘΗΝΑ

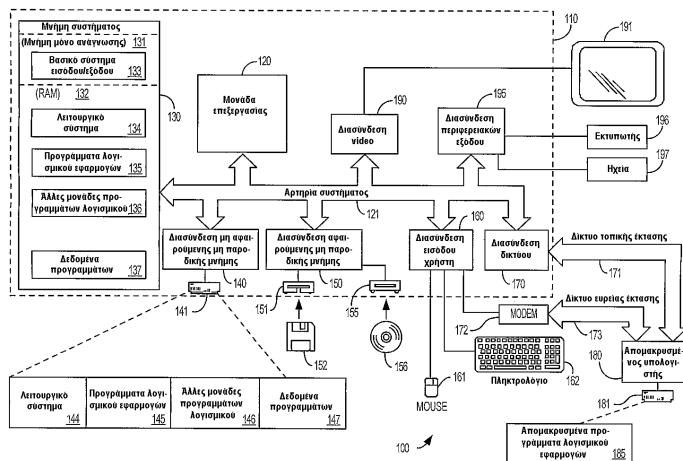
ΑΝΤΙΚΛΗΤΟΣ (74):ΤΣΙΜΙΚΑΛΗΣ "ΤΣΙΜΙΚΑΛΗΣ
ΚΑΛΟΝΑΡΟΥ ΔΙΚΗΓΟΡΙΚΗ ΕΤΑΙΡΕΙΑ"
ΑΘΑΝΑΣΙΟΣ
Ν. Βάμβα 1., 106 74 ΑΘΗΝΑ

ΤΙΤΛΟΣ ΕΦΕΥΡΕΣΗΣ (54):ΠΛΑΙΣΙΟ, ΤΟ ΟΠΟΙΟ ΚΑΘΙΣΤΑ ΕΦΙ-
ΚΤΗ ΤΗΝ ΟΛΟΚΛΗΡΩΣΗ ΤΕΧΝΟΛΟΓΙ-
ΩΝ ΕΝΑΝΤΙ ΑΝΕΠΙΘΥΜΗΤΩΝ ΗΛΕΚ-
ΤΡΟΝΙΚΩΝ ΜΗΝΥΜΑΤΩΝ

ΠΕΡΙΛΗΨΗ(57)

Παρουσιάζεται μία μέθοδος, η οποία καθιστά εφικτή την ανάπτυξη πολλαπλών λύσεων ανίχνευσης ανεπιθύμητων ηλεκτρονικών μηνυμάτων κατά ένα

διαχειρίσιμο και ορθολογικό τρόπο, ώστε να καθορίζεται αν ένα μήνυμα είναι ανεπιθύμητο. Ένα πλαίσιο υλοποιεί φίλτρα έναντι ανεπιθύμητων ηλεκτρονικών μηνυμάτων ώστε να αναλύει το μήνυμα και να επιστρέφει επίπεδα εμπιστοσύνης, ενάντια σε ένα σύνολο καθορισμένων κατωφλίων. Αν το υψηλότερο επίπεδο εμπιστοσύνης είναι μεγαλύτερο από το υψηλότερο κατώφλι, το οποίο ορίζεται από το διαχειριστή, υλοποιείται η ενέργεια, η οποία καθορίζεται για το υψηλότερο κατώφλι. Το υψηλότερο επίπεδο εμπιστοσύνης συγκρίνεται επίσης ενάντια σε όλα τα κατώφλια και υλοποιείται η ενέργεια, η οποία συνδέεται με το πλησιέστερο κατώφλι, το οποίο έχει υπερβεί.



ΑΡΙΘΜΟΣ ΕΥΡ. Δ.Ε. (11):3077247
ΑΡΙΘ. ΕΛΛ. ΚΑΤΑΘΕΣΗΣ (21):20120400327
ΗΜΕΡ. ΕΛΛ. ΚΑΤΑΘΕΣΗΣ (22):08/02/2012
ΑΡΙΘ./ΗΜΕΡ. ΔΗΜΟΣΙΕΥΣΗΣ
ΕΥΡΩΠΑΪΚΟΥ ΔΙΠΛΩΜΑΤΟΣ(87):1889630 - 23/11/2011
ΑΡΙΘ./ΗΜΕΡ. ΔΗΜΟΣΙΕΥΣΗΣ
ΕΥΡΩΠΑΪΚΗΣ ΑΙΤΗΣΗΣ (86):07121675.8--16/10/2001
ΔΙΚΑΙΟΥΧΟΣ (73):1)GlaxoSmithKline Biologicals S.A.
rue de l'Institut, 89, 1330 Rixensart, ΒΕΛΓΙΟ

ΣΥΜΒ. ΠΡΟΤΕΡΑΙΟΤΗΤΕΣ (30):0025573-18/10/2000-GB
0025574-18/10/2000-GB
690921-18/10/2000-US

ΕΦΕΥΡΕΤΗΣ (72):1)Garcon, Nathalie
2)Gerard, Catherine Marie, Ghislaine
3)Stephene, Jean

ΕΙΔΙΚΟΣ ΠΛΗΡΕΞΟΥΣΙΟΣ (74):ΤΣΙΜΙΚΑΛΗΣ "ΤΣΙΜΙΚΑΛΗΣ
ΚΑΛΟΝΑΡΟΥ ΔΙΚΗΓΟΡΙΚΗ ΕΤΑΙΡΕΙΑ"
ΣΤΕΦΑΝΟΣ
Ν. Βάμβα 1., 106 74 ΑΘΗΝΑ

ΑΝΤΙΚΛΗΤΟΣ (74):ΤΣΙΜΙΚΑΛΗΣ "ΤΣΙΜΙΚΑΛΗΣ
ΚΑΛΟΝΑΡΟΥ ΔΙΚΗΓΟΡΙΚΗ ΕΤΑΙΡΕΙΑ"
ΑΘΑΝΑΣΙΟΣ
Ν. Βάμβα 1., 106 74 ΑΘΗΝΑ

ΤΙΤΛΟΣ ΕΦΕΥΡΕΣΗΣ (54):ΕΜΒΟΛΙΑ ΤΑ ΟΠΟΙΑ ΠΕΡΙΕΧΟΥΝ
ΑΝΤΙΓΟΝΟ ΜΑGE ΣΥΝΔΕΟΜΕΝΟ ΜΕ
ΘΡΑΥΣΜΑ ΠΡΩΤΕΪΝΗΣ D

ΠΕΡΙΛΗΨΗ(57)

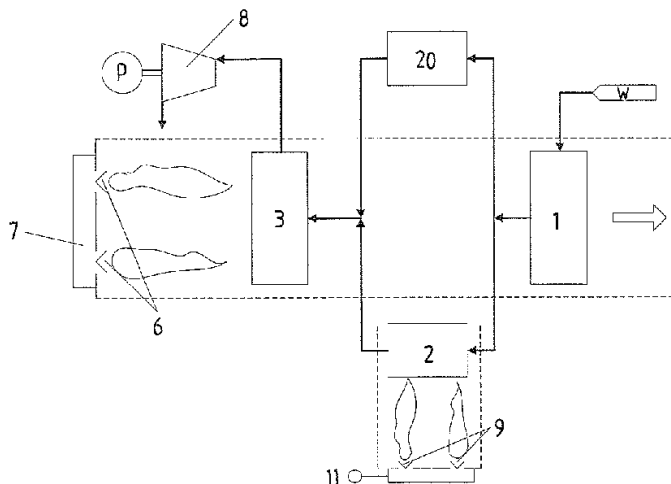
Η παρούσα εφεύρεση παρέχει νέες τυποποιήσεις ανοσοενισχυτικού εκδόχου για χρήση με καρκινικά αντιγόνα. Το ανοσοενισχυτικό έκδοχο περιέχει μια σαπωνίνη και ένα ανοσοδιεγερτικό ολιγονουκλεοτίδιο.

ΑΡΙΘΜΟΣ ΕΥΡ. Δ.Ε. (11):3077248
ΑΡΙΘ. ΕΛΛ. ΚΑΤΑΘΕΣΗΣ (21):20120400348
ΗΜΕΡ. ΕΛΛ. ΚΑΤΑΘΕΣΗΣ (22):08/02/2012
ΑΡΙΘ./ΗΜΕΡ. ΔΗΜΟΣΙΕΥΣΗΣ
ΕΥΡΩΠΑΪΚΟΥ ΔΙΠΛΩΜΑΤΟΣ(87):2300691 - 16/11/2011
ΑΡΙΘ./ΗΜΕΡ. ΔΗΜΟΣΙΕΥΣΗΣ
ΕΥΡΩΠΑΪΚΗΣ ΑΙΤΗΣΗΣ (86):09736027.5--20/04/2009
ΔΙΚΑΙΟΥΧΟΣ (73):1)NEM ENERGY B.V.
800, Prinses Beatrixaan,2595 BN S-
GRAVENHAGE, ΟΛΛΑΝΔΙΑ
ΣΥΜΒ. ΠΡΟΤΕΡΑΙΟΤΗΤΕΣ (30):46948-22/04/2008-US
ΕΦΕΥΡΕΤΗΣ (72):1)ROP, Peter Simon
ΕΙΔΙΚΟΣ ΠΑΡΕΞΟΥΣΙΟΣ (74):ΑΘΑΝΑΣΙΑΔΟΥ ΜΑΡΙΑ
Κουμπάρη 2, 10674 ΑΘΗΝΑ
ΑΝΤΙΚΑΛΗΤΟΣ (74):ΠΑΠΑΚΩΝΣΤΑΝΤΙΝΟΥ ΕΛΕΝΗ
Κουμπάρη 2,10674 ΑΘΗΝΑ
ΤΙΤΛΟΣ ΕΦΕΥΡΕΣΗΣ (54):**ΣΥΣΤΗΜΑ ΓΕΝΝΗΤΡΙΑΣ ΑΤΜΟΥ, ΤΟ ΟΠΟΙΟ ΔΙΑΘΕΤΕΙ ΜΙΑ ΚΥΡΙΑ ΚΑΙ ΜΙΑ ΒΟΗΘΗΤΙΚΗ ΓΕΝΝΗΤΡΙΑ ΑΤΜΟΥ**

ΠΕΡΙΛΗΨΗ(57)

Ένα σύστημα δημιουργίας ατμού περιλαμβάνει μια κύρια γεννήτρια ατμού και μία βοηθητική γεννήτρια ατμού (20) που ευρίσκονται και οι δύο σε επικοινωνία ρευστού με μία διάταξη υπερθέρμανσης (3) για την υπερθέρμανση του δημιουργούμενου ατμού. Η διάταξη υπερθέρμανσης περιλαμβάνει μία κύρια πηγή θερμότητας (6) για τη θέρμανση ενός ρεύματος αερίου θέρμανσης. Ένας βοηθητικός εξατμιστήρας (2) είναι διατεταγμένος ως βοηθητική γεννήτρια ατμού για την εξάτμιση παρεχομένου ύδατος σε ατμό. Ο βοηθητικός εξατμιστήρας είναι συνδεδεμένος εν παραλλήλω με την κύρια γεννήτρια ατμού. Μία βοηθητική πηγή θερμότητας είναι διατεταγμένη για τη θέρμανση του βοηθητικού εξατμιστήρα. Διά του ελέγχου της βοηθητικής πηγής θερμότητας (9), είναι δυνατόν να παρέχεται

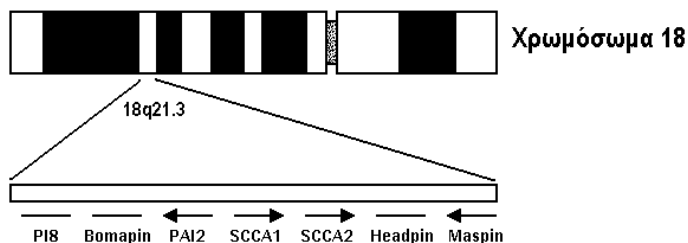
περισσότερη ή λιγότερη θερμική ενέργεια στον βοηθητικό εξατμιστήρα, ώστε να αντισταθμίζονται διακυμάνσεις στην παραγωγή ατμού της κύριας γεννήτριας ατμού. Ο βοηθητικός εξατμιστήρας είναι τοποθετημένος αντίθετα από τη ροή των αερίων θέρμανσης που εξέρχονται από την κύρια πηγή θερμότητας.



ΑΡΙΘΜΟΣ ΕΥΡ. Δ.Ε. (11):3077249
ΑΡΙΘ. ΕΛΛ. ΚΑΤΑΘΕΣΗΣ (21):20120400350
ΗΜΕΡ. ΕΛΛ. ΚΑΤΑΘΕΣΗΣ (22):08/02/2012
ΑΡΙΘ./ΗΜΕΡ. ΔΗΜΟΣΙΕΥΣΗΣ
ΕΥΡΩΠΑΪΚΟΥ ΔΙΠΛΩΜΑΤΟΣ(87):1539817 - 09/11/2011
ΑΡΙΘ./ΗΜΕΡ. ΔΗΜΟΣΙΕΥΣΗΣ
ΕΥΡΩΠΑΪΚΗΣ ΑΙΤΗΣΗΣ (86):03795518.4--27/08/2003
ΔΙΚΑΙΟΥΧΟΣ (73):1)Fujirebio Diagnostics AB
Majnabbe Terminal Building, 414 55 Gote-
borg, ΣΟΥΗΔΙΑ
ΣΥΜΒ. ΠΡΟΤΕΡΑΙΟΤΗΤΕΣ (30):0202702-10/09/2002-SE
ΕΦΕΥΡΕΤΗΣ (72):1)ROJER, Eva
2)OLLE, Nilsson
ΕΙΔΙΚΟΣ ΠΑΡΕΞΟΥΣΙΟΣ (74):ΡΟΥΣΣΟΥ ANNA
Κουμπάρη 2, 10674 ΑΘΗΝΑ
ΑΝΤΙΚΑΛΗΤΟΣ (74):ΠΑΠΑΚΩΝΣΤΑΝΤΙΝΟΥ ΕΛΕΝΗ
Κουμπάρη 2,10674 ΑΘΗΝΑ
ΤΙΤΛΟΣ ΕΦΕΥΡΕΣΗΣ (54):**ΑΝΟΣΟΛΟΓΙΚΕΣ ΔΟΚΙΜΑΣΙΕΣ ΓΙΑ ΤΟΝ ΕΙΔΙΚΟ ΠΡΟΣΔΙΟΡΙΣΜΟ ΙΣΟΜΟΡΦΩΝ SCCA**

ΠΕΡΙΛΗΨΗ(57)

Η παρούσα εφεύρεση αφορά σε μονοκλωνικά αντισώματα ικανά διάκρισης των αντιγόνων του καρκίνου των πλακωδών κυττάρων, SCCA, σε είτε ελεύθερη είτε σύνθετη δεσμευμένες μορφές, κατά προτίμηση τα αντιγόνα SCCA1 και SCCA2, καθώς επίσης και υβριδώματα που αναγνωρίζουν αυτά τα αντισώματα, στη μέθοδο για διάγνωση SCC, καθώς επίσης και στις διαγνωστικές συσκευασίες για την ανίχνευση των SCCAs.



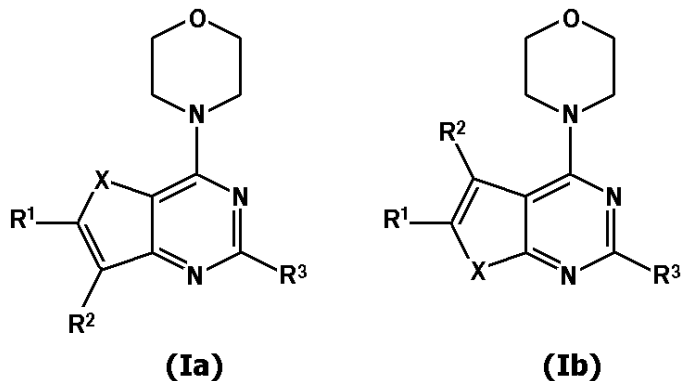
ΑΡΙΘΜΟΣ ΕΥΡ. Δ.Ε. (11):3077250
ΑΡΙΘ. ΕΛΛ. ΚΑΤΑΘΕΣΗΣ (21):20120400338
ΗΜΕΡ. ΕΛΛ. ΚΑΤΑΘΕΣΗΣ (22):08/02/2012
ΑΡΙΘ./ΗΜΕΡ. ΔΗΜΟΣΙΕΥΣΗΣ
ΕΥΡΩΠΑΪΚΟΥ ΔΙΠΛΩΜΑΤΟΣ(87):2041139 - 09/11/2011
ΑΡΙΘ./ΗΜΕΡ. ΔΗΜΟΣΙΕΥΣΗΣ
ΕΥΡΩΠΑΪΚΗΣ ΑΙΤΗΣΗΣ (86):0775937.5--24/04/2007
ΔΙΚΑΙΟΥΧΟΣ (73):1)F.Hoffmann-La Roche AG
 Grenzacherstrasse 124, 4070 Basel, ΕΛΒΕΤΙΑ
 2)Genentech, Inc.
 1 DNA Way, South San Francisco CA 94080-4990, ΗΝΩΜΕΝΕΣ ΠΟΛΙΤΕΙΕΣ ΤΗΣ ΑΜΕΡΙΚΗΣ

ΣΥΜΒ. ΠΡΟΤΕΡΑΙΟΤΗΤΕΣ (30):795048 P-26/04/2006-US
ΕΦΕΥΡΕΤΗΣ (72):1)FOLKES, Adrian
 2)SHUTTLEWORTH, Stephen
 3)CHUCKOWREE, Irina
 4)OXENFORD, Sally
 5)WAN, Nan Chi
 6)CASTANEDO, Georgette
 7)GUNZNER, Janet
 8)HEFFRON, Tim
 9)MATHIEU, Simon
 10)OLIVERO, Alan
 11)SUTHERLIN, Daniel, P.
 12)ZHU, Bing-Yan
 13)GOLDSMITH, Richard

ΕΙΔΙΚΟΣ ΠΛΗΡΕΞΟΥΣΙΟΣ (74):ΠΑΠΑΝΙΚΟΛΑΟΥ ΜΑΡΙΑ
 Μ. Ασίας 10, Ανω Πεύκη, 15121 ΠΕΥΚΗ (ΑΤΤΙΚΗΣ)

ΑΝΤΙΚΛΗΤΟΣ (74):ΜΑΛΛΑΜΗ ΑΛΚΗΣΤΙΣ-ΕΙΡΗΝΗ
 Σκουφά 52,10672 ΑΘΗΝΑ
ΤΙΤΛΟΣ ΕΦΕΥΡΕΣΗΣ (54):ΦΑΡΜΑΚΕΥΤΙΚΕΣ ΕΝΩΣΕΙΣ ΠΕΡΙΛΗΨΗ(57)

Ενώσεις των χημικών τύπων Ia και Ib, στερεοϊσομερή, γεωμετρικά ισομερή, ταυτομερή, επιδιαιλυτάματα, μεταβολίτες και φαρμακευτικές αποδεκτά άλατα αυτών, χρησιμεύουν στην αναστολή κινασών λιπιδίων συμπεριλαμβανομένης της PI3K, καθώς και στην αγωγή διαταραχών όπως ο καρκίνος που προκαλείται από τη μεσολάβηση κινασών λιπιδίων. Αποκαλύπτονται μέθοδοι για τη χρήση ενώσεων του χημικού τύπου Ia και Ib σε in vitro, in situ και in vivo διαγνώσεις, την πρόληψη ή την αγωγή τέτοιων διαταραχών σε κύτταρα θηλαστικών ή σχετικές παθολογικές καταστάσεις.



ΑΡΙΘΜΟΣ ΕΥΡ. Δ.Ε. (11):3077251
ΑΡΙΘ. ΕΛΛ. ΚΑΤΑΘΕΣΗΣ (21):20120400349
ΗΜΕΡ. ΕΛΛ. ΚΑΤΑΘΕΣΗΣ (22):08/02/2012
ΑΡΙΘ./ΗΜΕΡ. ΔΗΜΟΣΙΕΥΣΗΣ
ΕΥΡΩΠΑΪΚΟΥ ΔΙΠΛΩΜΑΤΟΣ(87):1897943 - 14/12/2011
ΑΡΙΘ./ΗΜΕΡ. ΔΗΜΟΣΙΕΥΣΗΣ
ΕΥΡΩΠΑΪΚΗΣ ΑΙΤΗΣΗΣ (86):07016899.2--20/12/2000
ΔΙΚΑΙΟΥΧΟΣ (73):1)Genentech, Inc.
 1 DNA Way, South San Francisco CA 94080-4990, ΗΝΩΜΕΝΕΣ ΠΟΛΙΤΕΙΕΣ ΤΗΣ ΑΜΕΡΙΚΗΣ

ΣΥΜΒ. ΠΡΟΤΕΡΑΙΟΤΗΤΕΣ (30):172096 P-23/12/1999-US
 PCT/US99/31274-30/12/1999-WO 213807 P-22/06/2000-US
 175481 P-11/01/2000-US 644848-22/08/2000-US
 PCT/US00/04341-18/02/2000-WO PCT/US00/23328-24/08/2000-WO
 PCT/US00/05841-02/03/2000-WO 242837 P-24/10/2000-US
 191007 P-21/03/2000-US PCT/US00/30873-10/11/2000-WO
 PCT/US00/07532-21/03/2000-WO 253646 P-28/11/2000-US
 PCT/US00/15264-02/06/2000-WO PCT/US00/32678-01/12/2000-WO

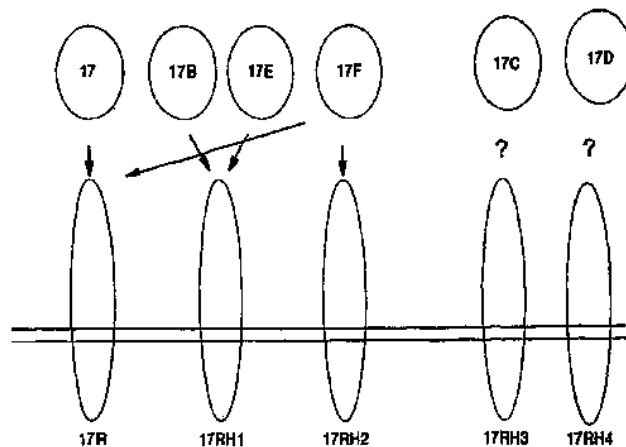
ΕΦΕΥΡΕΤΗΣ (72):
 1)Chen, Jian 9)Hillan, Kenneth J.
 2)Filvaroff, Ellen 10)Tumas, Daniel
 3)Fong, Sherman 11)Van Lookeren, Menno
 4)Goddard, Audrey 12)Vandlen, Richard L.
 5)Godowski, Paul, J. 13)Watanabe, Colin K.
 6)Grimaldi, Christopher J. 14)Williams, P. Mickey
 7)Gurney, Austin L. 15)Wood, William I.
 8)Li, Hanzhong 16)Yansura, Daniel G.

ΕΙΔΙΚΟΣ ΠΛΗΡΕΞΟΥΣΙΟΣ (74):ΡΟΥΣΣΟΥ ΑΝΝΑ
 Κουμπάρη 2, 10674 ΑΘΗΝΑ
ΑΝΤΙΚΛΗΤΟΣ (74):ΠΑΠΑΚΩΝΣΤΑΝΤΙΝΟΥ ΕΛΕΝΗ
 Κουμπάρη 2,10674 ΑΘΗΝΑ

ΤΙΤΛΟΣ ΕΦΕΥΡΕΣΗΣ (54):ΟΜΟΛΟΓΑ ΠΟΛΥΠΕΠΤΙΔΙΑ IL-17 ΚΑΙ ΘΕΡΑΠΕΥΤΙΚΕΣ ΧΡΗΣΕΙΣ ΑΥΤΩΝ ΠΕΡΙΛΗΨΗ(57)

Η παρούσα εφεύρεση αφορά πρωτότυπα πολυπεπτιδία και μόρια νουκλεϊκών οξέων που κωδικοποιούν αυτά τα πολυπεπτιδία. Παρέχονται επίσης εδώ φορείς και κύτταρα-ξενιστές που περιλαμβάνουν αυτές τις αλληλουχίες νουκλεϊκών οξέων, μόρια χιμαϊρικών πολυπεπτιδίων που περιλαμβάνουν τα πολυπεπτιδία της παρούσας εφεύρεσης συντηγμένα με αλληλουχίες ετερόλογων πολυπεπτιδίων, αντισώματα που δεσμεύονται με τα πολυπεπτιδία της παρούσας εφεύρεσης και μέθοδοι παραγωγής των πολυπεπτιδίων της παρούσας εφεύρεσης.

Η ΟΙΚΟΓΕΝΕΙΑ ΚΥΤΟΚΙΝΩΝ IL-17 ΕΧΕΙ ΠΕΡΙΠΛΟΚΗ ΜΟΡΦΗ ΑΛΛΗΛΕΠΙΚΑΛΥΠΤΩΜΕΝΩΝ ΕΞΕΙΔΙΚΕΥΣΩΝ ΥΠΟΔΟΧΕΑ - ΣΥΝΔΕΤΗ



ΑΡΙΘΜΟΣ ΕΥΡ. Δ.Ε. (11):3077252
ΑΡΙΘ. ΕΛΛ. ΚΑΤΑΘΕΣΗΣ (21):20120400342
ΗΜΕΡ. ΕΛΛ. ΚΑΤΑΘΕΣΗΣ (22):09/02/2012
ΑΡΙΘ./ΗΜΕΡ. ΔΗΜΟΣΙΕΥΣΗΣ
ΕΥΡΩΠΑΪΚΟΥ ΔΙΠΛΩΜΑΤΟΣ(87):1789390 - 09/11/2011
ΑΡΙΘ./ΗΜΕΡ. ΔΗΜΟΣΙΕΥΣΗΣ
ΕΥΡΩΠΑΪΚΗΣ ΑΙΤΗΣΗΣ (86):05795325.9--02/09/2005
ΔΙΚΑΙΟΥΧΟΣ (73):1)Genentech, Inc.
1 DNA Way, South San Francisco CA 94080-4990, ΗΝΩΜΕΝΕΣ ΠΟΛΙΤΕΙΕΣ ΤΗΣ ΑΜΕΡΙΚΗΣ
2)Curis, Inc.
4 Maguire Road, Lexington, MA 02421, ΗΝΩΜΕΝΕΣ ΠΟΛΙΤΕΙΕΣ ΤΗΣ ΑΜΕΡΙΚΗΣ

ΣΥΜΒ. ΠΡΟΤΕΡΑΙΟΤΗΤΕΣ (30):607367 P-02/09/2004-US
ΕΦΕΥΡΕΤΗΣ (72):1)GUNZNER, Janet
2)SUTHERLIN, Daniel
3)STANLEY, Mark
4)BAO, Liang
5)CASTANEDO, Georgette
6)LALONDE, Rebecca
7)WANG, Shumei
8)REYNOLDS, Mark
9)SAVAGE, Scott
10)MALESKY, Kimberly
11)DINA, Michael
12)KOEHLER, Michael F. T.

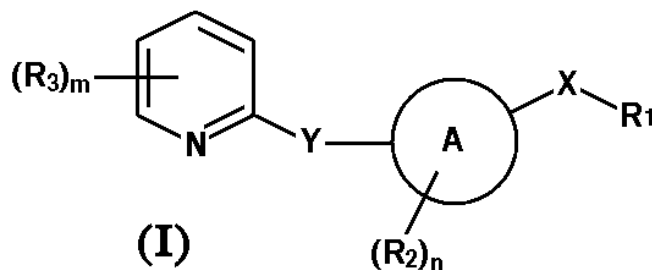
ΕΙΔΙΚΟΣ ΠΛΗΡΕΞΟΥΣΙΟΣ (74):ΣΙΩΤΟΥ ΑΙΚΑΤΕΡΙΝΗ
Πατησίων 122, 11257 ΑΘΗΝΑ

ΑΝΤΙΚΛΗΤΟΣ (74):ΣΙΩΤΟΥ ΑΙΚΑΤΕΡΙΝΗ
Πατησίων 122,11257 ΑΘΗΝΑ

ΤΙΤΛΟΣ ΕΦΕΥΡΕΣΗΣ (54):ΑΝΑΣΤΟΛΕΙΣ ΠΥΡΙΔΥΛΙΟΥ ΤΗΣ ΣΗΜΑΤΟΔΟΤΗΣΗΣ HEDGEHOG

ΠΕΡΙΛΗΨΗ(57)

Η εφεύρεση παρέχει νέους αναστολείς της σηματοδότησης hedgehog, οι οποίοι είναι χρήσιμοι ως θεραπευτικοί παράγοντες για την αντιμετώπιση κακοηθειών, όπου οι ενώσεις έχουν τον γενικό τύπο I: όπου A, X, Y, R1, R2, R3, R4 και n είναι, όπως περιγράφονται στην παρούσα.



ΑΡΙΘΜΟΣ ΕΥΡ. Δ.Ε. (11):3077253
ΑΡΙΘ. ΕΛΛ. ΚΑΤΑΘΕΣΗΣ (21):20120400354
ΗΜΕΡ. ΕΛΛ. ΚΑΤΑΘΕΣΗΣ (22):09/02/2012
ΑΡΙΘ./ΗΜΕΡ. ΔΗΜΟΣΙΕΥΣΗΣ
ΕΥΡΩΠΑΪΚΟΥ ΔΙΠΛΩΜΑΤΟΣ(87):2175002 - 09/11/2011
ΑΡΙΘ./ΗΜΕΡ. ΔΗΜΟΣΙΕΥΣΗΣ
ΕΥΡΩΠΑΪΚΗΣ ΑΙΤΗΣΗΣ (86):09172583.8--08/10/2009
ΔΙΚΑΙΟΥΧΟΣ (73):1)Eraelit-Venier S.p.A.
Via Dell' Eletticità, 18 Marghera, 30175 Venezia (VE), ΙΤΑΛΙΑ

ΣΥΜΒ. ΠΡΟΤΕΡΑΙΟΤΗΤΕΣ (30):RM20080537-08/10/2008-IT
ΕΦΕΥΡΕΤΗΣ (72):1)Franco, Leonardo

ΕΙΔΙΚΟΣ ΠΛΗΡΕΞΟΥΣΙΟΣ (74):ΠΑΠΑΚΩΝΣΤΑΝΤΙΝΟΥ ΕΛΕΝΗ
Κουμπάρη 2, 10674 ΑΘΗΝΑ

ΑΝΤΙΚΛΗΤΟΣ (74):ΠΑΠΑΚΩΝΣΤΑΝΤΙΝΟΥ ΕΛΕΝΗ
Κουμπάρη 2,10674 ΑΘΗΝΑ

ΤΙΤΛΟΣ ΕΦΕΥΡΕΣΗΣ (54):ΛΕΙΑΝΤΙΚΗ ΣΥΝΘΕΣΗ ΕΙΔΙΚΑ ΓΙΑ ΤΗΝ ΚΑΤΑΣΚΕΥΗ ΛΕΙΑΝΤΙΚΩΝ ΤΡΟΧΩΝ

ΠΕΡΙΛΗΨΗ(57)

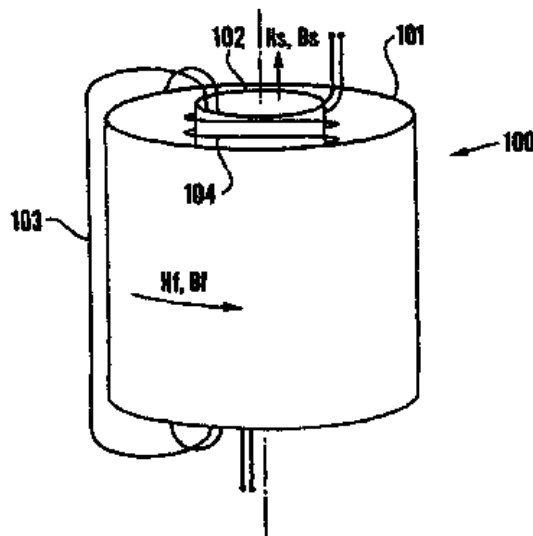
Λαμβάνεται μία λειαντική σύνθεση με ανάμειξη ενός κονιορτοποιημένου τμήματος και ενός υγρού τμήματος και το κονιορτοποιημένο τμήμα της περιλαμβάνει λειαντικά οξείδια σε ποσότητα που περιλαμβάνεται μεταξύ περίπου 99,0 τοις εκατό και 99,99 τοις εκατό, ρεολογικά πρόσθετα σε ποσότητα που περιλαμβάνεται μεταξύ περίπου 0,01 τοις εκατό και 1 τοις εκατό του ολικού βάρους του εν λόγω κονιορτοποιημένου τμήματος, όπου τα εν λόγω ρεολογικά πρόσθετα ανήκουν στην οικογένεια των οργανικά τροποποιημένων Εκτοριτών και/ή των συνθετικών συμπολυμερών πολυηλεκτρολυτών.

ΑΡΙΘΜΟΣ ΕΥΡ. Δ.Ε. (11):3077254
ΑΡΙΘ. ΕΛΛ. ΚΑΤΑΘΕΣΗΣ (21):20120400347
ΗΜΕΡ. ΕΛΛ. ΚΑΤΑΘΕΣΗΣ (22):08/02/2012
ΑΡΙΘ./ΗΜΕΡ. ΔΗΜΟΣΙΕΥΣΗΣ
ΕΥΡΩΠΑΪΚΟΥ ΔΙΠΛΩΜΑΤΟΣ(87):1676284 - 30/11/2011
ΑΡΙΘ./ΗΜΕΡ. ΔΗΜΟΣΙΕΥΣΗΣ
ΕΥΡΩΠΑΪΚΗΣ ΑΙΤΗΣΗΣ (86):04775086.4--13/10/2004
ΔΙΚΑΙΟΥΧΟΣ (73):1)MAGTECH AS
P.O. Box 462, 1502 Moss, NORBHΓIA
ΣΥΜΒ. ΠΡΟΤΕΡΑΙΟΤΗΤΕΣ (30):0324092-14/10/2003-GB
ΕΦΕΥΡΕΤΗΣ (72):1)HAUGS, Espen
2)STRAND, Frank
ΕΙΔΙΚΟΣ ΠΛΗΡΕΞΟΥΣΙΟΣ (74):ΑΘΑΝΑΣΙΑΔΟΥ ΜΑΡΙΑ
Κουμπάρη 2, 10674 ΑΘΗΝΑ
ΑΝΤΙΚΛΗΤΟΣ (74):ΠΑΠΑΚΩΝΣΤΑΝΤΙΝΟΥ ΕΛΕΝΗ
Κουμπάρη 2,10674 ΑΘΗΝΑ
ΤΙΤΛΟΣ ΕΦΕΥΡΕΣΗΣ (54):ΠΥΡΗΝΑΣ ΓΙΑ ΕΛΕΓΧΟΜΕΝΗ ΕΠΑΓΩΓΙΚΗ ΔΙΑΤΑΞΗ

ΠΕΡΙΛΗΨΗ(57)

Ελεγχόμενος επαγωγέας που περιλαμβάνει πρώτο και δεύτερο ομοαξονικά και ομοκεντρικά σωληνοειδή στοιχεία, όπου τα εν λόγω στοιχεία συνδέονται μεταξύ τους και στα δύο άκρα με μαγνητικούς θερματικούς ζευκτήρες, πρώτη περιέλιξη που τυλίγεται γύρω από τα δύο εν λόγω στοιχεία, και δεύτερη περιέλιξη που τυλίγεται γύρω από τουλάχιστον ένα εκ των εν λόγω στοιχείων, όπου ο άξονας περιέλιξης για το πρώτο στοιχείο είναι κάθετος προς τους άξονες των στοιχείων και ο άξονας περιέλιξης της δεύτερης περιέλιξης συμπίπτει με τους άξονες των στοιχείων, που χαρακτηρίζεται από το ότι το εν λόγω πρώτο και δεύτερο μαγνητικό στοιχείο είναι φτιαγμένα από ανιστροπικό μαγνητικό υλικό έτσι ώστε

η μαγνητική διαπερατότητα στην κατεύθυνση μαγνητικού πεδίου που παράγεται από την πρώτη εκ των εν λόγω περιελίξεων να είναι σημαντικά υψηλότερη από τη μαγνητική διαπερατότητα στην κατεύθυνση μαγνητικού πεδίου που παράγεται από τη δεύτερη εκ των εν λόγω περιελίξεων.

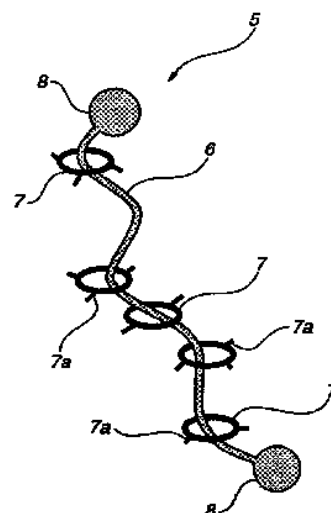


ΑΡΙΘΜΟΣ ΕΥΡ. Δ.Ε. (11):3077255
ΑΡΙΘ. ΕΛΛ. ΚΑΤΑΘΕΣΗΣ (21):20120400356
ΗΜΕΡ. ΕΛΛ. ΚΑΤΑΘΕΣΗΣ (22):10/02/2012
ΑΡΙΘ./ΗΜΕΡ. ΔΗΜΟΣΙΕΥΣΗΣ
ΕΥΡΩΠΑΪΚΟΥ ΔΙΠΛΩΜΑΤΟΣ(87):1942163 - 23/11/2011
ΑΡΙΘ./ΗΜΕΡ. ΔΗΜΟΣΙΕΥΣΗΣ
ΕΥΡΩΠΑΪΚΗΣ ΑΙΤΗΣΗΣ (86):06811304.2--05/10/2006
ΔΙΚΑΙΟΥΧΟΣ (73):1)Nissan Motor Company Limited
2 Takara-cho Kanagawa-ku, Yokohama-shi, Kanagawa 221-0023, ΙΑΠΩΝΙΑ
2)The University of Tokyo
3-1, Hongo 7-chome, Bunkyo-ku, Tokyo 113-8654, ΙΑΠΩΝΙΑ
ΣΥΜΒ. ΠΡΟΤΕΡΑΙΟΤΗΤΕΣ (30):2005293830-06/10/2005-JP
2005293831-06/10/2005-JP
ΕΦΕΥΡΕΤΗΣ (72):1)ΙΤΟ, Kohzo
2)ΑΡΑΚΙ, Jun
3)SUZUKI, Tatsuya
4)YAMANAKA,
5)WATANABE, Kentarou
ΕΙΔΙΚΟΣ ΠΛΗΡΕΞΟΥΣΙΟΣ (74):ΡΟΥΣΣΟΥ ANNA
Κουμπάρη 2, 10674 ΑΘΗΝΑ
ΑΝΤΙΚΛΗΤΟΣ (74):ΠΑΠΑΚΩΝΣΤΑΝΤΙΝΟΥ ΕΛΕΝΗ
Κουμπάρη 2,10674 ΑΘΗΝΑ
ΤΙΤΛΟΣ ΕΦΕΥΡΕΣΗΣ (54):ΥΛΙΚΟ ΓΙΑ ΣΚΛΗΡΑΙΝΟΜΕΝΟ ΜΕ ΒΑΣΗ ΔΙΑΛΥΤΗ ΥΛΙΚΟ ΕΞΩΤΕΡΙΚΗΣ ΕΠΙΚΑΛΥΨΗΣ ΚΑΙ ΥΛΙΚΟ ΕΠΙΚΑΛΥΨΗΣ ΚΑΙ ΦΙΑΜ ΕΠΙΚΑΛΥΨΗΣ ΠΟΥ ΠΕΡΙΛΑΜΒΑΝΕΙ Ή ΣΧΗΜΑΤΙΖΕΤΑΙ ΑΠΟ ΑΥΤΟ

ΠΕΡΙΛΗΨΗ(57)

[Αντικείμενο]. Παρέχεται υλικό επικάλυψης για σκληραϊνόμενο με βάση διαλύτη υλικό εξωτερικής επικάλυψης, που έχει εξαιρετική αντοχή παραμόρφωσης, αντοχή σε ξεφλούδισμα, που δεν δίνει ρωγμές και που είναι εξαιρετικό σε συμπεριφορά όπως την αντοχή σε μεταβολές καιρικών συνθηκών, αντοχή σε αποχρωματισμό,

προσκόλληση και τα παρόμοια και ένα σκληραϊνόμενο με βάση διαλύτη υλικό εξωτερικής επικάλυψης χρησιμοποιώντας ένα τέτοιο υλικό. [Μέσα επίλυσης] Ένα υλικό επικάλυψης αναμειγνύεται κατά προτίμηση σε μια ποσότητα 60 έως 90 τοις εκατό κατά μάζα σε σχέση προς το φιλμ χρώματος σχηματίζοντας με τον τρόπο αυτό συστατικά για να παραχθεί σκληραϊνόμενο με βάση διαλύτη υλικό εξωτερικής επικάλυψης. Το υλικό επικάλυψης περιλαμβάνει ελαιόφιλο πολυροταξάνιο που περιλαμβάνει κυκλικό μόριο, γραμμικό μόριο που συμπεριλαμβάνει το κυκλικό μόριο με διεύθυνση διά μέσου κυκλικού μορίου και ομάδες δέσμευσης οι οποίες είναι τοποθετημένες σε αμφότερα τα άκρα του γραμμικού μορίου για να αποτρέπουν το κυκλικό μόριο να εγκαταλείπει το γραμμικό μόριο, τουλάχιστον δε ένα από το ανωτέρω αναφερθέν γραμμικό μόριο και κυκλικό μόριο έχουν υδρόφοβη ομάδα τροποποίησης.



ΑΡΙΘΜΟΣ ΕΥΡ. Δ.Ε. (11):3077256
ΑΡΙΘ. ΕΛΛ. ΚΑΤΑΘΕΣΗΣ (21):20120400355
ΗΜΕΡ. ΕΛΛ. ΚΑΤΑΘΕΣΗΣ (22):10/02/2012
ΑΡΙΘ./ΗΜΕΡ. ΔΗΜΟΣΙΕΥΣΗΣ
ΕΥΡΩΠΑΪΚΟΥ ΔΙΠΛΩΜΑΤΟΣ(87):2059525 - 21/12/2011
ΑΡΙΘ./ΗΜΕΡ. ΔΗΜΟΣΙΕΥΣΗΣ
ΕΥΡΩΠΑΪΚΗΣ ΑΙΤΗΣΗΣ (86):07786022.9--12/07/2007
ΔΙΚΑΙΟΥΧΟΣ (73):1)Universitätsklinikum Freiburg
Hugstetter Strasse 49, 79106 Freiburg,
GERMANY

ΣΥΜΒ. ΠΡΟΤΕΡΑΙΟΤΗΤΕΣ (30):06018847-08/09/2006-EP
ΕΦΕΥΡΕΤΗΣ (72):1)NASSAL, Michael

2)SKAMEL, Claudia
3)WALKER, Andreas

ΕΙΔΙΚΟΣ ΠΛΗΡΕΞΟΥΣΙΟΣ (74):ΑΘΑΝΑΣΙΑΔΟΥ ΜΑΡΙΑ
Κουμπάρη 2, 10674 ΑΘΗΝΑ

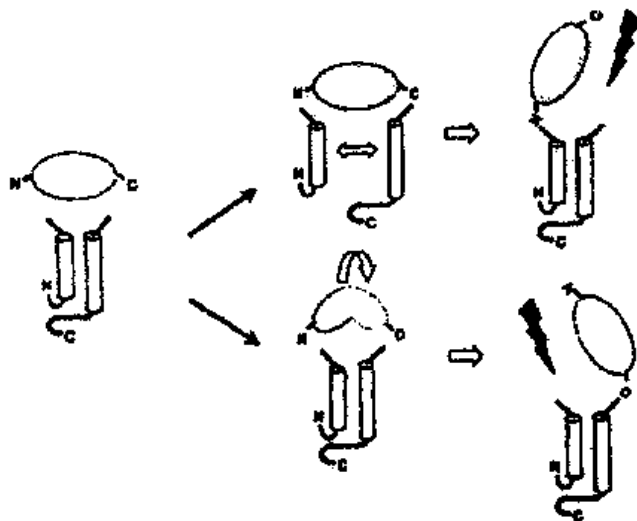
ΑΝΤΙΚΛΗΤΟΣ (74):ΠΑΠΑΚΩΝΣΤΑΝΤΙΝΟΥ ΕΛΕΝΗ
Κουμπάρη 2, 10674 ΑΘΗΝΑ

ΤΙΤΛΟΣ ΕΦΕΥΡΕΣΗΣ (54):**ΣΩΜΑΤΙΑΙΑ ΔΙΑΙΡΟΥΜΕΝΟΥ ΠΥΡΗΝΑ ΓΙΑ ΤΗΝ ΠΑΡΟΥΣΙΑΣΗ ΞΕΝΩΝ ΜΟΡΙΩΝ, ΙΔΙΑΙΤΕΡΩΣ ΓΙΑ ΕΦΑΡΜΟΓΕΣ ΕΜΒΟΛΙΩΝ ΚΑΙ ΜΕΘΟΔΟΣ ΓΙΑ ΤΗΝ ΠΑΡΑΓΩΓΗ ΤΟΥΣ**

ΠΕΡΙΛΗΨΗ(57)

Αποκαλύπτονται φορείς διαιρούμενου πυρήνα, οι οποίοι έχουν ως ξεχωριστά πολυπεπίδια την core N- και την core C-περιοχή της πυρηνικής πρωτεΐνης ενός ιού της ηπατίτιδας Β και τουλάχιστον ένα ξένο μόριο, έναντι του οποίου πρέπει να επαχθεί μια ανοσολογική απάντηση, όπου το ξένο μόριο, ιδιαιτέρως η ετερόλογη ξένη αμινοξική αλληλουχία είναι συντηγμένη στο τελικό άκρο της core N περιοχής ή στο N-τελικό άκρο της core C περιοχής και η πυρηνική πρωτεΐνη μπορεί να

σηματίζει όμοια με καγίδιο σωματίδια, καθώς και μέθοδο για την παραγωγή τους.



ΑΡΙΘΜΟΣ ΕΥΡ. Δ.Ε. (11):3077257
ΑΡΙΘ. ΕΛΛ. ΚΑΤΑΘΕΣΗΣ (21):20120400343
ΗΜΕΡ. ΕΛΛ. ΚΑΤΑΘΕΣΗΣ (22):09/02/2012
ΑΡΙΘ./ΗΜΕΡ. ΔΗΜΟΣΙΕΥΣΗΣ
ΕΥΡΩΠΑΪΚΟΥ ΔΙΠΛΩΜΑΤΟΣ(87):2141287 - 09/11/2011
ΑΡΙΘ./ΗΜΕΡ. ΔΗΜΟΣΙΕΥΣΗΣ
ΕΥΡΩΠΑΪΚΗΣ ΑΙΤΗΣΗΣ (86):09007934.4--17/06/2009
ΔΙΚΑΙΟΥΧΟΣ (73):1)Bau-Sanierungstechnik GmbH
Friedrich-Woehler-Strasse 9, 64579 Gernshe-
im, GERMANY

ΣΥΜΒ. ΠΡΟΤΕΡΑΙΟΤΗΤΕΣ (30):102008030671-01/07/2008-DE
ΕΦΕΥΡΕΤΗΣ (72):1)Sinner, Udo

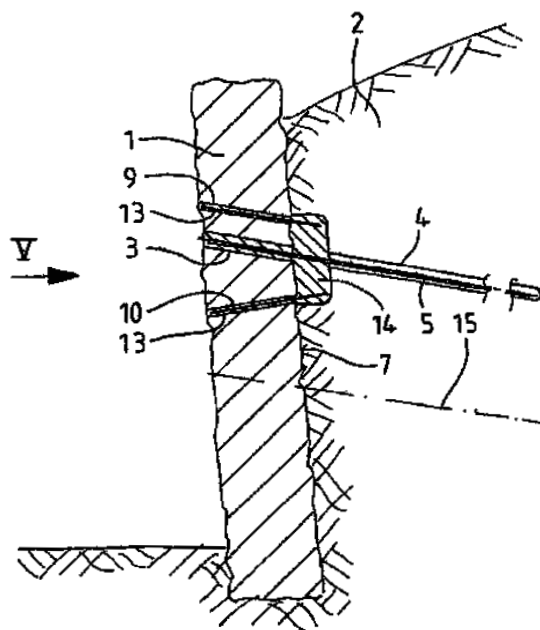
ΕΙΔΙΚΟΣ ΠΛΗΡΕΞΟΥΣΙΟΣ (74):ΣΙΩΤΟΥ ΑΙΚΑΤΕΡΙΝΗ
Πατησίων 122, 11257 ΑΘΗΝΑ

ΑΝΤΙΚΛΗΤΟΣ (74):ΣΙΩΤΟΥ ΑΙΚΑΤΕΡΙΝΗ
Πατησίων 122, 11257 ΑΘΗΝΑ

ΤΙΤΛΟΣ ΕΦΕΥΡΕΣΗΣ (54):**ΜΕΘΟΔΟΣ ΓΙΑ ΤΗ ΔΙΑΣΦΑΛΙΣΗ ΤΩΝ ΤΟΙΧΩΝ ΑΝΤΙΣΤΗΡΙΞΗΣ**

ΠΕΡΙΛΗΨΗ(57)

Για τη διασφάλιση των τοίχων αντιστήριξης, κοιλότητες κατανομής φορτίου (8) ανοίγονται στην πίσω πλευρά με την χρήση υψηλής πίεσης - περιστρεφόμενων λογχών και οι οπές του τοίχου (9, 10, 11) γίνονται διά μέσου του τοίχου αντιστήριξης μέσα στις κοιλότητες κατανομής φορτίου (8). Στις κοιλότητες κατανομής φορτίου (8), μέσω αρμολόγησης με κόνιαμα, σχηματίζονται φορείς κατανομής φορτίου (14), τα οποία αγκυρώνονται με την χρήση αγκυρών εδάφους (5). Επιπροσθέτως, στις οπές του τοίχου (9, 10, 11) τοποθετούνται ράβδοι αγκύρωσης (13), των οποίων τα εκτεινόμενα στις κοιλότητες κατανομής φορτίου (8) άκρα αγκυρώνονται στους φορείς κατανομής φορτίου (14). Οι οπές του τοίχου (9, 10, 11) γεμίζονται με κόνιαμα.



ΑΡΙΘΜΟΣ ΕΥΡ. Δ.Ε. (11):3077258
ΑΡΙΘ. ΕΛΛ. ΚΑΤΑΘΕΣΗΣ (21):20120400352
ΗΜΕΡ. ΕΛΛ. ΚΑΤΑΘΕΣΗΣ (22):09/02/2012
ΑΡΙΘ./ΗΜΕΡ. ΔΗΜΟΣΙΕΥΣΗΣ
ΕΥΡΩΠΑΪΚΟΥ ΔΙΠΛΩΜΑΤΟΣ(87):1994113 - 09/11/2011
ΑΡΙΘ./ΗΜΕΡ. ΔΗΜΟΣΙΕΥΣΗΣ
ΕΥΡΩΠΑΪΚΗΣ ΑΙΤΗΣΗΣ (86):07712912.0--15/03/2007
ΔΙΚΑΙΟΥΧΟΣ (73):1)Kilfrost Limited
Albion Works, Haltwhistle, Northumberland
NE49 0HJ, ΜΕΓΑΛΗ ΒΡΕΤΑΝΙΑ
ΣΥΜΒ. ΠΡΟΤΕΡΑΙΟΤΗΤΕΣ (30):0605235-15/03/2006-GB
ΕΦΕΥΡΕΤΗΣ (72):1)ROSS, Foster
ΕΙΔΙΚΟΣ ΠΛΗΡΕΞΟΥΣΙΟΣ (74):ΠΑΠΑ ΕΥΑΓΓΕΛΙΑ
Πανεπιστημίου 64, 10677 ΑΘΗΝΑ
ΑΝΤΙΚΛΗΤΟΣ (74):ΠΑΠΑ ΕΥΑΓΓΕΛΙΑ
Πανεπιστημίου 64,10677 ΑΘΗΝΑ
ΤΙΤΛΟΣ ΕΦΕΥΡΕΣΗΣ (54):**ΑΠΟΠΑΓΩΓΤΙΚΟ/ΑΝΤΙΠΑΓΩΓΤΙΚΟ ΓΙΑ ΑΕΡΟΣΚΑΦΗ**

ΠΕΡΙΛΗΨΗ(57)

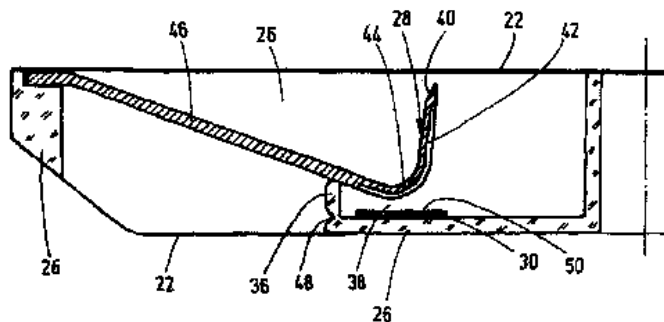
Αυτή η εφεύρεση σχετίζεται με ένα αποπαγωτικό/αντιπαγωτικό για αεροσκάφη για χρήση σε χαμηλές θερμοκρασίες. Πιο συγκεκριμένα, η παρούσα εφεύρεση παρέχει τη χρήση μίας σύνθεσης που περιλαμβάνει 1,3-προπυλενο γλυκόλη, μία ή περισσότερες επιφανειοδραστικές ουσίες, έναν ή περισσότερους αναστολείς διάβρωσης, έναν ή περισσότερους ρυθμιστές του pH και νερό για την απομάκρυνση ψυχθέντος νερού από τις επιφάνειες αεροσκάφους και/ή για την αποτροπή σχηματισμού ψυχθέντος νερού σε αυτές σε θερμοκρασία κάτω των -32 βαθμών Κελσίου.

ΑΡΙΘΜΟΣ ΕΥΡ. Δ.Ε. (11):3077259
ΑΡΙΘ. ΕΛΛ. ΚΑΤΑΘΕΣΗΣ (21):20120400358
ΗΜΕΡ. ΕΛΛ. ΚΑΤΑΘΕΣΗΣ (22):10/02/2012
ΑΡΙΘ./ΗΜΕΡ. ΔΗΜΟΣΙΕΥΣΗΣ
ΕΥΡΩΠΑΪΚΟΥ ΔΙΠΛΩΜΑΤΟΣ(87):2205152 - 23/11/2011
ΑΡΙΘ./ΗΜΕΡ. ΔΗΜΟΣΙΕΥΣΗΣ
ΕΥΡΩΠΑΪΚΗΣ ΑΙΤΗΣΗΣ (86):08804095.1--12/09/2008
ΔΙΚΑΙΟΥΧΟΣ (73):1)F. Hoffmann-La Roche AG
Grenzacherstrasse 124, 4070 Basel, ΕΛΒΕΤΙΑ
2)Roche Diagnostics GmbH
Sandhofer Strasse 116, 68305 Mannheim,
ΓΕΡΜΑΝΙΑ
ΣΥΜΒ. ΠΡΟΤΕΡΑΙΟΤΗΤΕΣ (30):972996 P-17/09/2007-US
ΕΦΕΥΡΕΤΗΣ (72):1)FREY, Stephan-Michael
2)LIST, Hans
3)BRAENDLE, Hansjoerg
4)HOERAUF, Christian
5)ROE, Steven N.
ΕΙΔΙΚΟΣ ΠΛΗΡΕΞΟΥΣΙΟΣ (74):ΑΘΑΝΑΣΙΑΔΟΥ ΜΑΡΙΑ
Κουμπάρη 2, 10674 ΑΘΗΝΑ
ΑΝΤΙΚΛΗΤΟΣ (74):ΠΑΠΑΚΩΝΣΤΑΝΤΙΝΟΥ ΕΛΕΝΗ
Κουμπάρη 2,10674 ΑΘΗΝΑ
ΤΙΤΛΟΣ ΕΦΕΥΡΕΣΗΣ (54):**ΣΥΣΚΕΥΗ ΜΙΑΣ ΧΡΗΣΗΣ ΓΙΑ ΤΗΝ ΑΝΑΛΥΣΗ ΣΩΜΑΤΙΚΩΝ ΥΓΡΩΝ**

ΠΕΡΙΛΗΨΗ(57)

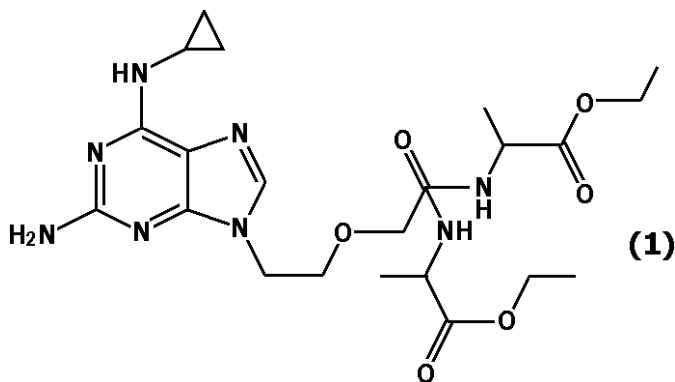
Η εφεύρεση αφορά μια συσκευή μιας χρήσης για την ανάλυση σωματικών υγρών ειδικά για τις εξετάσεις σακχάρου αίματος περιλαμβάνοντας ένα δοχείο που μπορεί να εισαχθεί σε μια συσκευή μέτρησης, ένα στέλεχος δειγματοληψίας που παρέχεται εντός του δοχείου για να διαπερνάει το δέρμα σε μέρη του σώματος και σε δείγματα σωματικών υγρών, και ένα στέλεχος ανάλυσης για τη λήψη σωματικών υγρών που λαμβάνονται από τη διάτρηση του δέρματος. Σύμφωνα με την εφεύρεση προτείνεται ότι το στέλεχος ανάλυσης στερεώνεται σε έναν θάλαμο διατήρησης του δοχείου, και το στέλεχος δειγματοληψίας διαμορφώνεται στον ίδιο

θάλαμο διατήρησης έτσι ώστε να διαχωρίζεται σε απόσταση από το στέλεχος ανάλυσης σε μια αρχική κατάσταση και βρίσκεται σε επαφή με το στέλεχος ανάλυσης ώστε να μεταφέρει το σωματικό υγρό σε κατάσταση μεταφοράς μετά από την διάτρηση του δέρματος.



ΑΡΙΘΜΟΣ ΕΥΡ. Δ.Ε. (11):3077260
ΑΡΙΘ. ΕΛΛ. ΚΑΤΑΘΕΣΗΣ (21):20120400359
ΗΜΕΡ. ΕΛΛ. ΚΑΤΑΘΕΣΗΣ (22):10/02/2012
ΑΡΙΘ./ΗΜΕΡ. ΔΗΜΟΣΙΕΥΣΗΣ
ΕΥΡΩΠΑΪΚΟΥ ΔΙΠΛΩΜΑΤΟΣ(87):2020996 - 23/11/2011
ΑΡΙΘ./ΗΜΕΡ. ΔΗΜΟΣΙΕΥΣΗΣ
ΕΥΡΩΠΑΪΚΗΣ ΑΙΤΗΣΗΣ (86):07794933.7--16/05/2007
ΔΙΚΑΙΟΥΧΟΣ (73):1)GILEAD SCIENCES, INC.
333 Lakeside Drive, Foster City, California
94404, ΗΝΩΜΕΝΕΣ ΠΟΛΙΤΕΙΕΣ ΤΗΣ
ΑΜΕΡΙΚΗΣ
ΣΥΜΒ. ΠΡΟΤΕΡΑΙΟΤΗΤΕΣ (30):800983 P-16/05/2006-US
831805 P-18/07/2006-US
ΕΦΕΥΡΕΤΗΣ (72):1)CHONG, Lee, S.
2)LEE, William, A.
3)RAY, Adrian, S.
4)REISER, Hans, C.
5)TUMAS, Daniel, B.
6)WATKINS, William, J.
ΕΙΔΙΚΟΣ ΠΑΗΡΕΞΟΥΣΙΟΣ (74):ΑΘΑΝΑΣΙΑΔΟΥ ΜΑΡΙΑ
Κουμπάρη 2, 10674 ΑΘΗΝΑ
ΑΝΤΙΚΛΗΤΟΣ (74):ΠΑΠΑΚΩΝΣΤΑΝΤΙΝΟΥ ΕΛΕΝΗ
Κουμπάρη 2,10674 ΑΘΗΝΑ
ΤΙΤΛΟΣ ΕΦΕΥΡΕΣΗΣ (54):**ΜΕΘΟΔΟΣ ΚΑΙ ΣΥΝΘΕΣΕΙΣ ΓΙΑ ΤΗ
ΘΕΡΑΠΕΥΤΙΚΗ ΑΝΤΙΜΕΤΩΠΙΣΗ ΤΩΝ
ΑΙΜΑΤΟΛΟΓΙΚΩΝ ΚΑΚΟΗΘΕΙΩΝ**

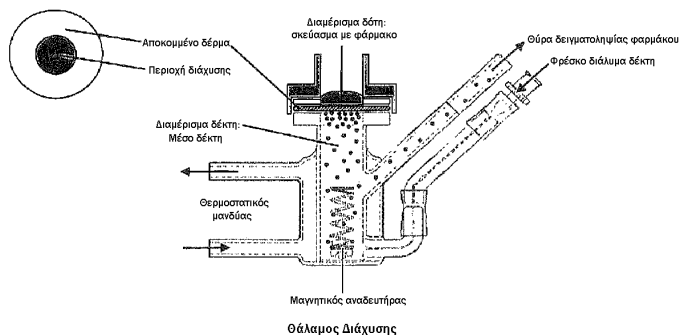
ένωσης 1, για γενική χρήση στη θεραπευτική αντιμετώπιση των νεοπλασμάτων και σε μια περαιτέρω ενσωμάτωση το άλας σταθεροποιείται με υδατάνθρακα.



ΠΕΡΙΛΗΨΗ(57)

Ένωση του τύπου (1), ή/και τα άλατα, ταυτομερή ή ουσίες διάλυσής της, χρησιμοποιούνται για τη θεραπευτική αντιμετώπιση των αιματολογικών κακοηθειών. Σε μια ενσωμάτωση, παρέχεται ένα άλας οργανικού οξέος της

ΑΡΙΘΜΟΣ ΕΥΡ. Δ.Ε. (11):3077261
ΑΡΙΘ. ΕΛΛ. ΚΑΤΑΘΕΣΗΣ (21):20120400360
ΗΜΕΡ. ΕΛΛ. ΚΑΤΑΘΕΣΗΣ (22):10/02/2012
ΑΡΙΘ./ΗΜΕΡ. ΔΗΜΟΣΙΕΥΣΗΣ
ΕΥΡΩΠΑΪΚΟΥ ΔΙΠΛΩΜΑΤΟΣ(87):1670433 - 23/11/2011
ΑΡΙΘ./ΗΜΕΡ. ΔΗΜΟΣΙΕΥΣΗΣ
ΕΥΡΩΠΑΪΚΗΣ ΑΙΤΗΣΗΣ (86):04790156.6--06/10/2004
ΔΙΚΑΙΟΥΧΟΣ (73):1)Ferring BV
Polaris Avenue 144, 2132 JX Hoofddorp,
ΟΛΛΑΝΔΙΑ
ΣΥΜΒ. ΠΡΟΤΕΡΑΙΟΤΗΤΕΣ (30):510613 P-10/10/2003-US
ΕΦΕΥΡΕΤΗΣ (72):1)R. CARRARA, Dario, Norberto
2)GRENIER, Arnaud
3)BESSE, Celine
ΕΙΔΙΚΟΣ ΠΑΗΡΕΞΟΥΣΙΟΣ (74):ΡΟΥΣΣΟΥ ANNA
Κουμπάρη 2, 10674 ΑΘΗΝΑ
ΑΝΤΙΚΛΗΤΟΣ (74):ΠΑΠΑΚΩΝΣΤΑΝΤΙΝΟΥ ΕΛΕΝΗ
Κουμπάρη 2,10674 ΑΘΗΝΑ
ΤΙΤΛΟΣ ΕΦΕΥΡΕΣΗΣ (54):**ΔΙΑΔΕΡΜΙΚΟ ΦΑΡΜΑΚΕΥΤΙΚΟ
ΣΚΕΥΑΣΜΑ ΓΙΑ ΕΛΑΧΙΣΤΟΠΟΙΗΣΗ
ΔΕΡΜΑΤΙΚΩΝ ΥΠΟΛΕΙΜΜΑΤΩΝ**



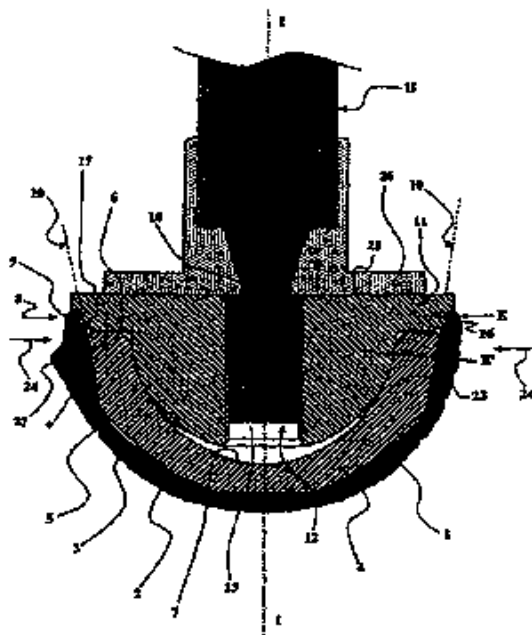
ΠΕΡΙΛΗΨΗ(57)

Η εφεύρεση αυτή σχετίζεται με νέο διαδερμικό ή διαβλεννογονικό φαρμακευτικό σκεύασμα το οποίο μειώνει τα περιστατικά μόλυνσης άλλων ατόμων και την μεταβίβαση σε ρουχισμό του χρήστη. Το νέο σκεύασμα περιλαμβάνει τουλάχιστον ένα φαρμακολογικώς δραστικό συστατικό, και ένα σύστημα διαλυτών το οποίο έχει έναν μονοαλκυλαιθέρα διαθυλενογλυκόλης και μια γλυκόλη παρούσες σε συγκεκριμένες αναλογίες, και ένα μείγμα νερού και αλκοόλης. Η εφεύρεση επίσης σχετίζεται με μία μέθοδο για αναστολή ή καθυστέρηση της κρυστάλλωσης ενός δραστικού παράγοντα σε ένα φαρμακευτικό σκεύασμα.

ΑΡΙΘΜΟΣ ΕΥΡ. Δ.Ε. (11):3077262
ΑΡΙΘ. ΕΛΛ. ΚΑΤΑΘΕΣΗΣ (21):20120400357
ΗΜΕΡ. ΕΛΛ. ΚΑΤΑΘΕΣΗΣ (22):10/02/2012
ΑΡΙΘ./ΗΜΕΡ. ΔΗΜΟΣΙΕΥΣΗΣ
ΕΥΡΩΠΑΪΚΟΥ ΔΙΠΛΩΜΑΤΟΣ(87):2189135 - 23/11/2011
ΑΡΙΘ./ΗΜΕΡ. ΔΗΜΟΣΙΕΥΣΗΣ
ΕΥΡΩΠΑΪΚΗΣ ΑΙΤΗΣΗΣ (86):10153901.3--08/01/2008
ΔΙΚΑΙΟΥΧΟΣ (73):1)Gradel, Thomas
27 Rue du Cret, 74970 Marignier, ΓΑΛΛΙΑ
ΣΥΜΒ. ΠΡΟΤΕΡΑΙΟΤΗΤΕΣ (30):0752558-08/01/2007-FR
ΕΦΕΥΡΕΤΗΣ (72):1)Gradel, Thomas
ΕΙΔΙΚΟΣ ΠΛΗΡΕΞΟΥΣΙΟΣ (74):ΡΟΥΣΣΟΥ ANNA
Κουμπάρη 2, 10674 ΑΘΗΝΑ
ΑΝΤΙΚΛΗΤΟΣ (74):ΠΑΠΑΚΩΝΣΤΑΝΤΙΝΟΥ ΕΛΕΝΗ
Κουμπάρη 2,10674 ΑΘΗΝΑ
ΤΙΤΛΟΣ ΕΦΕΥΡΕΣΗΣ (54):**ΚΟΤΥΛΗ ΑΠΟΣΤΕΙΡΩΜΕΝΗΣ ΜΕΣΟ-ΕΠΙΦΑΝΕΙΑΣ**

ΠΕΡΙΛΗΨΗ(57)

Η μέθοδος κατασκευής προθετικής κοτύλης ισχίου περιλαμβάνει τα βήματα: α) πρόβλεψη ενός μεταλλικού κυπελλίου εισαγωγής (1), έχοντας μια κοίλη πλευρά υποδοχής (3) και μια περιφερειακή δομή υποδοχής (8), β) πρόβλεψη ενός αρθρικού ένθετου (4) από κεραμικό υλικό, έχοντας μια εξωτερική πλευρά (5) και μια κοίλη αρθρική επιφάνεια (7), γ) εισαγωγής της εξωτερικής πλευράς (5) του αρθρικού ένθετου (4) εντός της κοίλης πλευράς υποδοχής (3) του κυπελλίου εισαγωγής (1), γ) στερέωσης με αντιστρεπτό τρόπο επί του κυπελλίου εισαγωγής (1) ενός ένθετου τοποθέτησης και προσανατολισμού (11) το οποίο περιλαμβάνει έναν σκελετό συναρμολόγησης (12) επί του οποίου μπορεί να προσαρμοσθεί ένας προσκρουστήρας (15) με δυνατότητα αφαίρεσης, δ) αποστείρωσης της διάταξης που δημιουργείται κατ' αυτόν τον τρόπο εντός ενός περιβλήματος μικροβιακής προστασίας.



ΑΡΙΘΜΟΣ ΕΥΡ. Δ.Ε. (11):3077263
ΑΡΙΘ. ΕΛΛ. ΚΑΤΑΘΕΣΗΣ (21):20120400361
ΗΜΕΡ. ΕΛΛ. ΚΑΤΑΘΕΣΗΣ (22):13/02/2012
ΑΡΙΘ./ΗΜΕΡ. ΔΗΜΟΣΙΕΥΣΗΣ
ΕΥΡΩΠΑΪΚΟΥ ΔΙΠΛΩΜΑΤΟΣ(87):1498488 - 23/11/2011
ΑΡΙΘ./ΗΜΕΡ. ΔΗΜΟΣΙΕΥΣΗΣ
ΕΥΡΩΠΑΪΚΗΣ ΑΙΤΗΣΗΣ (86):03723218.8--25/04/2003
ΔΙΚΑΙΟΥΧΟΣ (73):1)Suntory Holdings Limited
1-40, Dojimahama 2-chome,, Kita-ku, Osaka-shi, Osaka 530-8203, ΙΑΠΩΝΙΑ
ΣΥΜΒ. ΠΡΟΤΕΡΑΙΟΤΗΤΕΣ (30):2002126757-26/04/2002-JP
ΕΦΕΥΡΕΤΗΣ (72):1)Ono, Kazuhisa
2)Aki, Tsunehiro
3)Higashiyama, Kenichi
ΕΙΔΙΚΟΣ ΠΛΗΡΕΞΟΥΣΙΟΣ (74):ΣΑΚΕΛΛΑΡΙΔΗ ΒΑΛΗ-ΒΑΣΙΛΙΚΗ
Αδριανού 70, 10556 ΑΘΗΝΑ
ΑΝΤΙΚΛΗΤΟΣ (74):ΣΑΚΕΛΛΑΡΙΔΗ ΒΑΛΗ-ΒΑΣΙΛΙΚΗ
Αδριανού 70,10556 ΑΘΗΝΑ
ΤΙΤΛΟΣ ΕΦΕΥΡΕΣΗΣ (54):**ΔΙΑΔΙΚΑΣΙΑ ΠΑΡΑΓΩΓΗΣ ΛΙΠΙΔΙΟΥ ΠΟΥ ΠΕΡΙΕΧΕΙ ΠΟΛΥΑΚΟΡΕΣΤΑ ΛΙΠΑΡΑ ΟΞΕΑ**

ΠΕΡΙΛΗΨΗ(57)

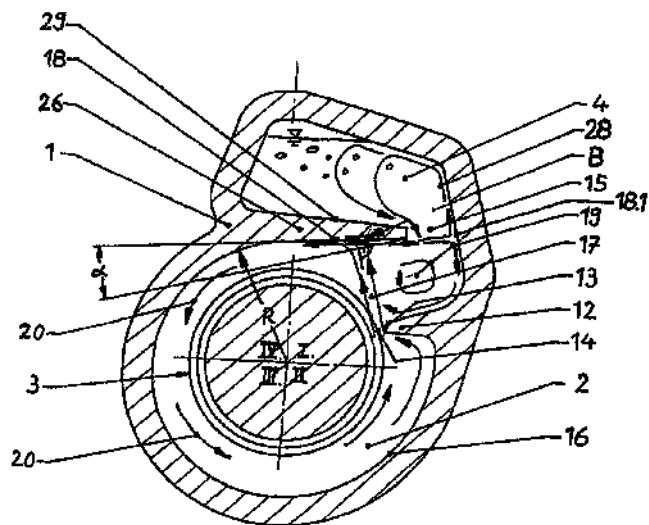
Η παρούσα εφεύρεση παρέχει μια διαδικασία παραγωγής λιπιδίου που περιέχει πολυακόρεστα λιπαρά οξέα η οποία είναι λιγότερο ακριβή από τις ήδη υπάρχουσες, η οποία περιλαμβάνει την καλλιέργεια μικροοργανισμού του γένους Mortierella χρησιμοποιώντας, ως πηγή άνθρακα του μέσου, σακχαροποιημένο άμυλο, το οποίο είναι λιγότερο ακριβό από τη γλυκόζη, δεν συμβάλλει στην αύξηση της οσμωτικής πίεσης του μέσου καλλιέργειας, και μπορεί να χρησιμοποιηθεί από το μικροοργανισμό Mortierella, και τη συλλογή λιπιδίου που περιέχει πολυακόρεστα λιπαρά οξέα από την καλλιέργεια.

ΑΡΙΘΜΟΣ ΕΥΡ. Δ.Ε. (11):3077264
ΑΡΙΘ. ΕΛΛ. ΚΑΤΑΘΕΣΗΣ (21):20120400363
ΗΜΕΡ. ΕΛΛ. ΚΑΤΑΘΕΣΗΣ (22):14/02/2012
ΑΡΙΘ./ΗΜΕΡ. ΔΗΜΟΣΙΕΥΣΗΣ
ΕΥΡΩΠΑΪΚΟΥ ΔΙΠΛΩΜΑΤΟΣ(87):2245312 - 30/11/2011
ΑΡΙΘ./ΗΜΕΡ. ΔΗΜΟΣΙΕΥΣΗΣ
ΕΥΡΩΠΑΪΚΗΣ ΑΙΤΗΣΗΣ (86):09744087.9--30/10/2009
ΔΙΚΑΙΟΥΧΟΣ (73):1)KSB Aktiengesellschaft
Johann-Klein-Strasse 9, 67227 Frankenthal,
ΓΕΡΜΑΝΙΑ
ΣΥΜΒ. ΠΡΟΤΕΡΑΙΟΤΗΤΕΣ (30):102008056855-12/11/2008-DE
ΕΦΕΥΡΕΤΗΣ (72):1)URBAN, Lutz
2)PRAGER, Steffen
ΕΙΔΙΚΟΣ ΠΑΗΡΕΞΟΥΣΙΟΣ (74):ΠΑΤΡΙΝΕΛΗ-ΛΕΣΤΟΥ ΑΝΑΣΤΑΣΙΑ
Σόλωνος 125, 10678 ΑΘΗΝΑ
ΑΝΤΙΚΛΗΤΟΣ (74):ΧΡΙΣΤΟΦΟΡΑΚΟΥ ΕΥΑΓΓΕΛΙΑ
Σόλωνος 125,10678 ΑΘΗΝΑ
ΤΙΤΛΟΣ ΕΦΕΥΡΕΣΗΣ (54):ΔΙΑΤΑΞΗ ΑΠΑΕΡΙΩΣΗΣ ΓΙΑ ΘΑΛΑ-
ΜΟΥΣ ΠΛΗΡΩΜΕΝΟΥΣ ΜΕ ΥΓΡΟ ΠΟΥ
ΦΕΡΟΥΝ ΠΕΡΙΣΤΡΕΦΟΜΕΝΑ ΕΞΑΡ-
ΤΗΜΑΤΑ

ΠΕΡΙΛΗΨΗ(57)

Η παρούσα εφεύρεση αφορά διάταξη απαερίωσης, η οποία αποτελείται από περίβλημα με θάλαμο που φέρει εντός αυτού ένα περιστρεφόμενο εξάρτημα, ειδικότερα έναν άξονα, μια διάταξη εδράνου και/ή ένα παρέμβυσμα στεγάνωσης άξονα. Στον θάλαμο είναι προσαρτημένη μία τουλάχιστον νεύρωση, η οποία εκτείνεται με ένα ελεύθερο άκρο της μέχρι το περιστρεφόμενο εξάρτημα έτσι ώστε να σχηματίζεται ένα αξονικώς παράλληλο διάκενο. Κατάντη του διακένου υπάρχει ένας θάλαμος απαερίωσης για υγρό. Στον θάλαμο (2) σε απόσταση από ένα διάκενο επιτάχυνσης (14) και απέναντι από το διάκενο επιτάχυνσης (14) είναι

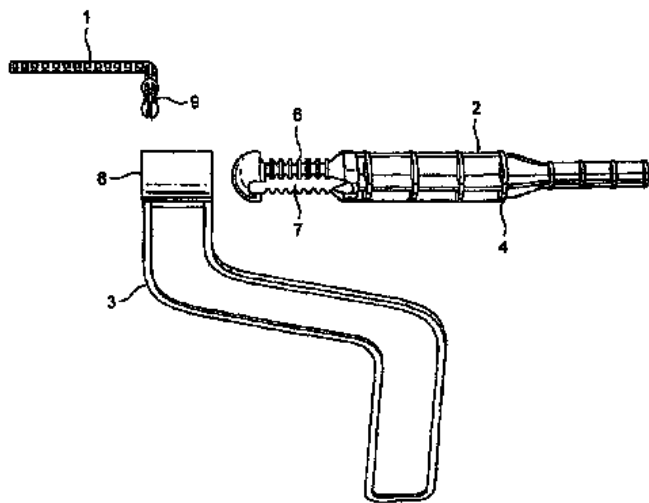
διατεταγμένη μια τοιχωματική επιφάνεια διάσπασης πιδάκων (18). Σε πλευρική απόσταση από μια προβολή διακένου (B) στην τοιχωματική επιφάνεια διάσπασης πιδάκων (18), η εν λόγω τοιχωματική επιφάνεια διάσπασης πιδάκων (18) διαθέτει ένα ή περισσότερα ανοίγματα επικοινωνίας (15) με τον θάλαμο απαερίωσης.



ΑΡΙΘΜΟΣ ΕΥΡ. Δ.Ε. (11):3077265
ΑΡΙΘ. ΕΛΛ. ΚΑΤΑΘΕΣΗΣ (21):20120400364
ΗΜΕΡ. ΕΛΛ. ΚΑΤΑΘΕΣΗΣ (22):15/02/2012
ΑΡΙΘ./ΗΜΕΡ. ΔΗΜΟΣΙΕΥΣΗΣ
ΕΥΡΩΠΑΪΚΟΥ ΔΙΠΛΩΜΑΤΟΣ(87):1799045 - 23/11/2011
ΑΡΙΘ./ΗΜΕΡ. ΔΗΜΟΣΙΕΥΣΗΣ
ΕΥΡΩΠΑΪΚΗΣ ΑΙΤΗΣΗΣ (86):05797593.0--04/10/2005
ΔΙΚΑΙΟΥΧΟΣ (73):1)Nestec S.A.
Avenue Nestle 55, 1800 Vevey, ΕΛΒΕΤΙΑ
ΣΥΜΒ. ΠΡΟΤΕΡΑΙΟΤΗΤΕΣ (30):26012004-08/10/2004-CL
ΕΦΕΥΡΕΤΗΣ (72):1)MEDINA-QUINTANILLA, Tao, Cristobal
ΕΙΔΙΚΟΣ ΠΑΗΡΕΞΟΥΣΙΟΣ (74):ΧΡΥΣΑΝΘΗΣ ΧΡΗΣΤΟΣ
Σόλωνος 12,, 10673 ΑΘΗΝΑ
ΑΝΤΙΚΛΗΤΟΣ (74):ΧΡΥΣΑΝΘΗΣ ΧΡΗΣΤΟΣ
Σόλωνος 12,,10673 ΑΘΗΝΑ
ΤΙΤΛΟΣ ΕΦΕΥΡΕΣΗΣ (54):ΠΕΡΙΣΤΡΕΦΟΜΕΝΟ ΚΑΤΕΨΥΓΜΕΝΟ
ΖΑΧΑΡΩΔΕΣ ΠΡΟΪΟΝ ΚΑΙ ΣΤΗΡΙΓΜΑ

ΠΕΡΙΛΗΨΗ(57)

Ένα συσκευασμένο κατεψυγμένο ζαχαρώδες προϊόν που περιλαμβάνει ένα κατεψυγμένο ζαχαρώδες στοιχείο, μια ράβδο συγκράτησης για την υποστήριξη του κατεψυγμένου ζαχαρώδους στοιχείου στερεωμένου στο κατεψυγμένο ζαχαρώδες στοιχείο, σε συνδυασμό με ένα στοιχείο λαβής που προσαρτάται με δυνατότητα περιστροφής στη ράβδο συγκράτησης για το κράτημα του κατεψυγμένου ζαχαρώδους προϊόντος με το ένα χέρι και έναν στρόφαλο σταθερά προσαρτημένο στη ράβδο συγκράτησης ώστε η ράβδος συγκράτησης να περιστρέφεται με το άλλο χέρι.



ΑΡΙΘΜΟΣ ΕΥΡ. Δ.Ε. (11):3077266
ΑΡΙΘ. ΕΛΛ. ΚΑΤΑΘΕΣΗΣ (21):20120400366
ΗΜΕΡ. ΕΛΛ. ΚΑΤΑΘΕΣΗΣ (22):15/02/2012
ΑΡΙΘ./ΗΜΕΡ. ΔΗΜΟΣΙΕΥΣΗΣ
ΕΥΡΩΠΑΪΚΟΥ ΔΙΠΛΩΜΑΤΟΣ(87):1990104 - 23/11/2011
ΑΡΙΘ./ΗΜΕΡ. ΔΗΜΟΣΙΕΥΣΗΣ
ΕΥΡΩΠΑΪΚΗΣ ΑΙΤΗΣΗΣ (86):08103936.4--13/05/2008
ΔΙΚΑΙΟΥΧΟΣ (73):1)SIG Technology AG
Laufengasse 18, 8212 Neuhausen am Rhein-
fall, ΕΛΒΕΤΙΑ

ΣΥΜΒ. ΠΡΟΤΕΡΑΙΟΤΗΤΕΣ (30):102007022798-11/05/2007-DE
ΕΦΕΥΡΕΤΗΣ (72):1)Geissler, Hanno

2)Peters, Werner
3)Peters, Wolfram

ΕΙΔΙΚΟΣ ΠΛΗΡΕΞΟΥΣΙΟΣ (74):ΤΣΙΜΙΚΑΛΗΣ "ΤΣΙΜΙΚΑΛΗΣ
ΚΑΛΟΝΑΡΟΥ ΔΙΚΗΓΟΡΙΚΗ ΕΤΑΙΡΕΙΑ"
ΣΤΕΦΑΝΟΣ
Ν. Βάμβα 1,, 106 74 ΑΘΗΝΑ

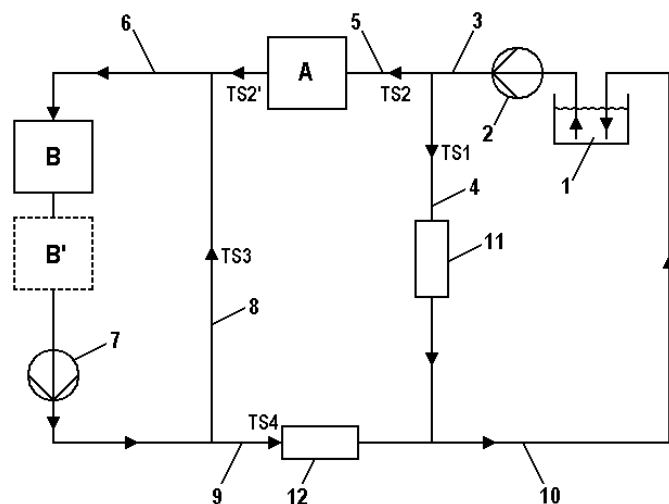
ΑΝΤΙΚΛΗΤΟΣ (74):ΤΣΙΜΙΚΑΛΗΣ "ΤΣΙΜΙΚΑΛΗΣ
ΚΑΛΟΝΑΡΟΥ ΔΙΚΗΓΟΡΙΚΗ ΕΤΑΙΡΕΙΑ"
ΑΘΑΝΑΣΙΟΣ
Ν. Βάμβα 1,,106 74 ΑΘΗΝΑ

ΤΙΤΛΟΣ ΕΦΕΥΡΕΣΗΣ (54):**ΜΕΘΟΔΟΣ ΚΑΙ ΔΙΑΤΑΞΗ ΓΙΑ ΤΟΝ
ΤΑΥΤΟΧΡΟΝΟ ΚΑΘΑΡΙΣΜΟ ΠΟΛΛΩΝ
ΣΩΛΗΝΩΤΩΝ ΑΓΩΓΩΝ Ή ΣΥΣΤΗ-
ΜΑΤΩΝ ΣΩΛΗΝΩΤΩΝ ΑΓΩΓΩΝ**

ΠΕΡΙΛΗΨΗ(57)

Απεικονίζονται και περιγράφονται μια μέθοδος και μια διάταξη για τον ταυτόχρονο καθαρισμό πολλών σωληνωτών αγωγών ή συστημάτων σωληνωτών αγωγών, κυρίως με διαφορετικές διατομές αγωγού κάθε φορά, όπου ο καθαρισμός γίνεται με ένα υγρό μέσο καθαρισμού, το οποίο λαμβάνεται μέσω μιας

καταθλιπτικής αντλίας (2) από ένα δοχείο συγκέντρωσης και τροφοδοτείται στα προς καθαρισμό συστήματα (A, B). Για να ελαττώνεται τώρα η ποσότητα του απαιτούμενου μέσου καθαρισμού και ο χρόνος καθαρισμού χωρίς επιδείνωση των ασηπτικών συνθηκών, προβλέπει η εφεύρεση, το ρεύμα του μέσου καθαρισμού (TS2) να τροφοδοτείται στο πρώτο σύστημα προς καθαρισμό (A) και μετά την εγκατάλειψη του πρώτου συστήματος προς καθαρισμό (A) ως ρεύμα μέσου καθαρισμού (TS2) να χωρίζεται σε δύο επί μέρους ρεύματα, από τα οποία το ένα επί μέρους ρεύμα να χρησιμοποιείται για τον καθαρισμό του δεύτερου ή άλλων συστημάτων (B, B') και το άλλο επί μέρους ρεύμα να διοχετεύεται πάλι στο δοχείο συγκέντρωσης (1).



ΑΡΙΘΜΟΣ ΕΥΡ. Δ.Ε. (11):3077267
ΑΡΙΘ. ΕΛΛ. ΚΑΤΑΘΕΣΗΣ (21):20120400375
ΗΜΕΡ. ΕΛΛ. ΚΑΤΑΘΕΣΗΣ (22):15/02/2012
ΑΡΙΘ./ΗΜΕΡ. ΔΗΜΟΣΙΕΥΣΗΣ
ΕΥΡΩΠΑΪΚΟΥ ΔΙΠΛΩΜΑΤΟΣ(87):2231447 - 16/11/2011
ΑΡΙΘ./ΗΜΕΡ. ΔΗΜΟΣΙΕΥΣΗΣ
ΕΥΡΩΠΑΪΚΗΣ ΑΙΤΗΣΗΣ (86):09792745.3--18/09/2009
ΔΙΚΑΙΟΥΧΟΣ (73):1)Better Place GmbH
Industriestrasse 13c, 6304 Zug, ΕΛΒΕΤΙΑ

ΣΥΜΒ. ΠΡΟΤΕΡΑΙΟΤΗΤΕΣ (30):166239 P-02/04/2009-US
149690 P-03/02/2009-US
98724 P-19/09/2008-US
206913 P-04/02/2009-US

ΕΦΕΥΡΕΤΗΣ (72):1)AGASSI, Shai
2)HEICHAL, Yoav

ΕΙΔΙΚΟΣ ΠΛΗΡΕΞΟΥΣΙΟΣ (74):ΠΑΠΑΝΙΚΟΛΑΟΥ ΜΑΡΙΑ
Μ. Ασίας 10, Ανω Πεύκη, 15121 ΠΕΥΚΗ
(ΑΤΤΙΚΗΣ)

ΑΝΤΙΚΛΗΤΟΣ (74):ΜΑΛΑΜΗ ΑΛΚΗΣΤΙΣ-ΕΙΡΗΝΗ
Σκουφά 52,10672 ΑΘΗΝΑ

ΤΙΤΛΟΣ ΕΦΕΥΡΕΣΗΣ (54):**ΣΥΣΤΗΜΑ ΟΛΙΣΘΑΙΝΟΥΣΑΣ ΘΥΡΑΣ
ΓΙΑ ΣΤΑΘΜΟ ΑΝΤΑΛΛΑΓΗΣ ΣΥΣΣΩ-
ΡΕΥΤΩΝ**

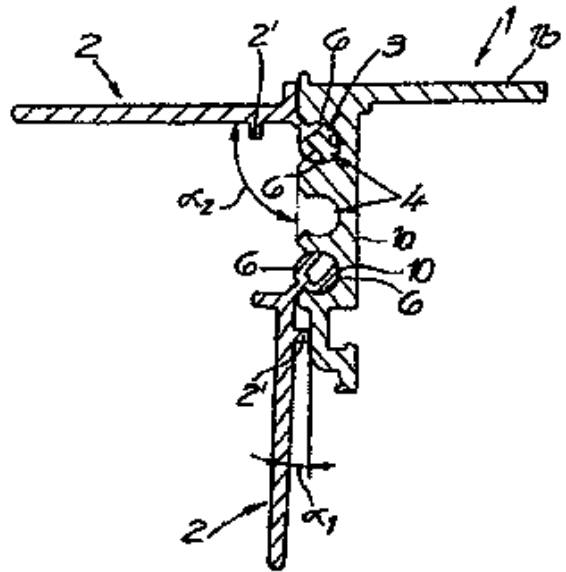
ΠΕΡΙΛΗΨΗ(57)

Σε σταθμό ανταλλαγής συσσωρευτών εκφορτισμένος συσσωρευτής απομακρύνεται και φορτισμένος συσσωρευτής ενθέτεται μέσα σε ηλεκτρικό όχημα. Ο σταθμός ανταλλαγής συσσωρευτών έχει διάφορους μηχανισμούς για να πραγματοποιήσει αυτήν την ανταλλαγή. Σε κάποιες εφαρμογές, οι συσσωρευτές αποθηκεύονται σε μία αποθήκη, όπου τους χορηγείται κατάλληλη ποσότητα φορτίου. Οι φορτισμένοι συσσωρευτές απομακρύνονται από την αποθήκη μέσω αυτοματοποιημένου ρομποτικού μηχανισμού. Το αυτοματοποιημένο ρομποτικό σύστημα παρέχει τον φορτισμένο συσσωρευτή σε σύστημα ανταλλαγής συσσωρευτών το οποίο ενθέτει τον φορτισμένο συσσωρευτή μέσα στο όχημα

αφού απομακρύνει τον εκφορτισμένο συσσωρευτή από το όχημα. Η ένθεση και απομάκρυνση του συσσωρευτή γίνεται καθέτως, δηλ. εντός και εκτός του κάτω μέρους του οχήματος. Το σύστημα ανταλλαγής συσσωρευτών εντοπίζεται σε διαμέρισμα εξυπηρέτησης κάτω από το όχημα. Σύστημα ολισθαίνουσας θύρας δημιουργεί άνοιγμα άνωθεν του διαμερίσματος εξυπηρέτησης. Το άνοιγμα είναι μεταβλητού μεγέθους εξαρτώμενου του μεγέθους του οχήματος.

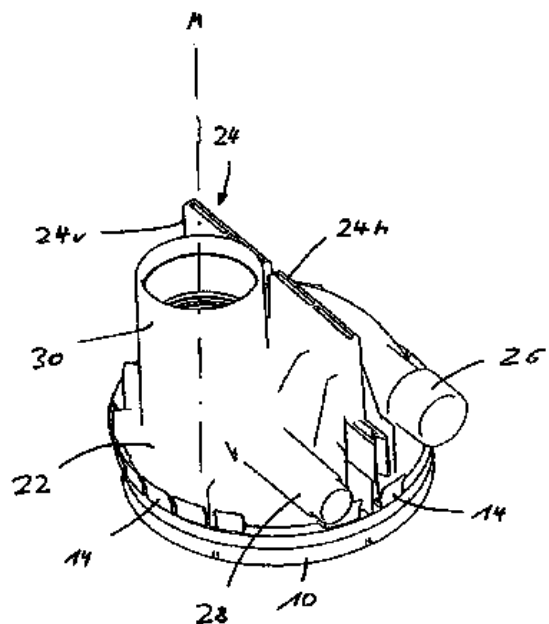
ΑΡΙΘΜΟΣ ΕΥΡ. Δ.Ε. (11):3077268
ΑΡΙΘ. ΕΛΛ. ΚΑΤΑΘΕΣΗΣ (21):20120400369
ΗΜΕΡ. ΕΛΛ. ΚΑΤΑΘΕΣΗΣ (22):15/02/2012
ΑΡΙΘ./ΗΜΕΡ. ΔΗΜΟΣΙΕΥΣΗΣ
ΕΥΡΩΠΑΪΚΟΥ ΔΙΠΛΩΜΑΤΟΣ(87):2240651 - 16/11/2011
ΑΡΙΘ./ΗΜΕΡ. ΔΗΜΟΣΙΕΥΣΗΣ
ΕΥΡΩΠΑΪΚΗΣ ΑΙΤΗΣΗΣ (86):09709217.5--06/02/2009
ΔΙΚΑΙΟΥΧΟΣ (73):1)Knauf alutop GmbH
 Am Bahnhof 7, 97346 IPHOFEN/ GERMA-
 NY, ΓΕΡΜΑΝΙΑ
ΣΥΜΒ. ΠΡΟΤΕΡΑΙΟΤΗΤΕΣ (30):202008001831 U-08/02/2008-DE
 202008010542 U-07/08/2008-DE
 202008011882 U-05/09/2008-DE
ΕΦΕΥΡΕΤΗΣ (72):1)FLORENSKE, Oliver
ΕΙΛΙΚΟΣ ΠΛΗΡΕΞΟΥΣΙΟΣ (74):ΤΟΥΚΜΑΚΤΣΗ ΜΑΡΙΑ
 Ν.Βάμβα 1, 10674 ΑΘΗΝΑ
ΑΝΤΙΚΛΗΤΟΣ (74):ΤΣΙΜΙΚΑΛΛΗΣ "ΤΣΙΜΙΚΑΛΛΗΣ
 ΚΑΛΟΝΑΡΟΥ ΔΙΚΗΓΟΡΙΚΗ ΕΤΑΙΡΕΙΑ"
 ΑΘΑΝΑΣΙΟΣ
 Ν. Βάμβα 1,,106 74 ΑΘΗΝΑ
ΤΙΤΛΟΣ ΕΦΕΥΡΕΣΗΣ (54):ΔΙΑΤΑΞΗ ΡΑΒΔΩΝ ΠΡΟΦΙΛ
ΠΕΡΙΛΗΨΗ(57)

Αντικείμενο της παρούσας εφεύρεσης είναι μια διάταξη ράβδων προφίλ, ειδικότερα μια διάταξη ράβδων προφίλ κουφώματος, παραδείγματος χάριν για την κατασκευή μιας διάταξης επιθεώρησης. Αυτή αποτελείται στη βασική της δομή από μια πρώτη ράβδο προφίλ (1) και μια δεύτερη ράβδο προφίλ (2). Η δεύτερη ράβδος προφίλ (2) είναι εξοπλισμένη με τουλάχιστον μια κεφαλή στερέωσης (3), η οποία εμπλέκεται εντός τουλάχιστον μιας υποδοχής (4) στην πρώτη ράβδο προφίλ (1). Σύμφωνα με την εφεύρεση εμπλέκεται η κεφαλήστερέωσης (3), ουσιαστικά ταιριάζοντας κατά το σχήμα και συγχρόνως με δυνατότητα λύσης της σύνδεσης, εντός της τουλάχιστον μιας υποδοχής (4).

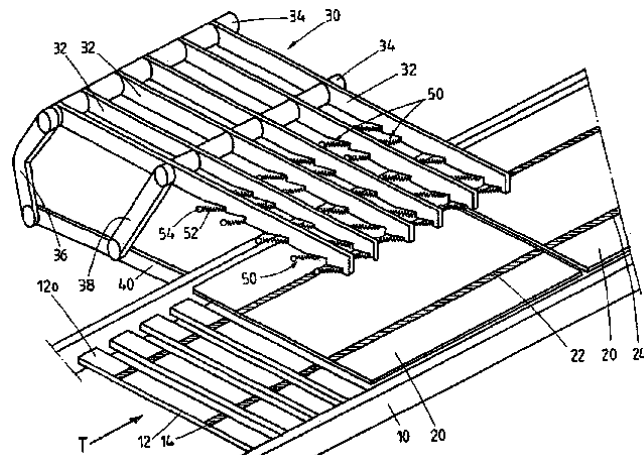


ΑΡΙΘΜΟΣ ΕΥΡ. Δ.Ε. (11):3077269
ΑΡΙΘ. ΕΛΛ. ΚΑΤΑΘΕΣΗΣ (21):20120400374
ΗΜΕΡ. ΕΛΛ. ΚΑΤΑΘΕΣΗΣ (22):15/02/2012
ΑΡΙΘ./ΗΜΕΡ. ΔΗΜΟΣΙΕΥΣΗΣ
ΕΥΡΩΠΑΪΚΟΥ ΔΙΠΛΩΜΑΤΟΣ(87):2239525 - 28/12/2011
ΑΡΙΘ./ΗΜΕΡ. ΔΗΜΟΣΙΕΥΣΗΣ
ΕΥΡΩΠΑΪΚΗΣ ΑΙΤΗΣΗΣ (86):09004819.0--01/04/2009
ΔΙΚΑΙΟΥΧΟΣ (73):1)ΚΙΟΤΟ Clear Energy AG
 Solarstrasse 1, 9300 St. Veit an der Glan,
 ΑΥΣΤΡΙΑ
ΣΥΜΒ. ΠΡΟΤΕΡΑΙΟΤΗΤΕΣ (30):
ΕΦΕΥΡΕΤΗΣ (72):1)Obermann, Wolfgang
 2)Rankl, Heinz
 3)Lutschounig, Klaus
ΕΙΛΙΚΟΣ ΠΛΗΡΕΞΟΥΣΙΟΣ (74):ΠΑΠΑΝΙΚΟΛΑΟΥ ΜΑΡΙΑ
 Μ. Ασίας 10, Ανω Πεύκη, 15121 ΠΕΥΚΗ
 (ΑΤΤΙΚΗΣ)
ΑΝΤΙΚΛΗΤΟΣ (74):ΜΑΛΑΜΗ ΑΛΚΗΣΤΙΣ-ΕΙΡΗΝΗ
 Σκουφά 52,10672 ΑΘΗΝΑ
ΤΙΤΛΟΣ ΕΦΕΥΡΕΣΗΣ (54):ΚΑΠΑΚΙ ΚΛΕΙΣΙΜΑΤΟΣ
ΠΕΡΙΛΗΨΗ(57)

Η εφεύρεση αφορά καπάκι κλεισίματος για σωλήνα θερμοσυσσωρευτή που διαρρέεται από υγρό, ειδικότερα ηλιακού συλλέκτη.



ΑΡΙΘΜΟΣ ΕΥΡ. Δ.Ε. (11):3077270
ΑΡΙΘ. ΕΛΛ. ΚΑΤΑΘΕΣΗΣ (21):20120400373
ΗΜΕΡ. ΕΛΛ. ΚΑΤΑΘΕΣΗΣ (22):15/02/2012
ΑΡΙΘ./ΗΜΕΡ. ΔΗΜΟΣΙΕΥΣΗΣ
ΕΥΡΩΠΑΪΚΟΥ ΔΙΠΛΩΜΑΤΟΣ(87):2339649 - 28/12/2011
ΑΡΙΘ./ΗΜΕΡ. ΔΗΜΟΣΙΕΥΣΗΣ
ΕΥΡΩΠΑΪΚΗΣ ΑΙΤΗΣΗΣ (86):09015823.9--22/12/2009
ΔΙΚΑΙΟΥΧΟΣ (73):1)KIOTO Photovoltaics GmbH
Solarstrasse 1, 9300 St. Veit, ΑΥΣΤΡΙΑ
ΣΥΜΒ. ΠΡΟΤΕΡΑΙΟΤΗΤΕΣ (30):
ΕΦΕΥΡΕΤΗΣ (72):1)Eusch, Ingram
2)Frank, Rudolf
3)Kogler, Armin
ΕΙΔΙΚΟΣ ΠΛΗΡΕΞΟΥΣΙΟΣ (74):ΠΑΠΑΝΙΚΟΛΑΟΥ ΜΑΡΙΑ
Μ. Ασίας 10, Ανω Πεύκη, 15121 ΠΕΥΚΗ
(ΑΤΤΙΚΗΣ)
ΑΝΤΙΚΛΗΤΟΣ (74):ΜΑΛΑΜΗ ΑΛΚΗΣΤΙΣ-ΕΙΡΗΝΗ
Σκουφά 52,10672 ΑΘΗΝΑ
ΤΙΤΛΟΣ ΕΦΕΥΡΕΣΗΣ (54):**ΣΥΣΚΕΥΗ ΓΙΑ ΤΗ ΣΤΕΡΕΩΣΗ ΑΓΩΓΩΝ ΕΠΙ ΗΛΙΑΚΗΣ ΚΥΨΕΛΗΣ**



ΠΕΡΙΛΗΨΗ(57)

Η εφεύρεση αφορά συσκευή για την στερέωση αγωγών σε τουλάχιστον μια πρώτη κύρια επιφάνεια τουλάχιστον μιας ηλιακής κυψέλης.

ΑΡΙΘΜΟΣ ΕΥΡ. Δ.Ε. (11):3077271
ΑΡΙΘ. ΕΛΛ. ΚΑΤΑΘΕΣΗΣ (21):20120400372
ΗΜΕΡ. ΕΛΛ. ΚΑΤΑΘΕΣΗΣ (22):15/02/2012
ΑΡΙΘ./ΗΜΕΡ. ΔΗΜΟΣΙΕΥΣΗΣ
ΕΥΡΩΠΑΪΚΟΥ ΔΙΠΛΩΜΑΤΟΣ(87):1765060 - 16/11/2011
ΑΡΙΘ./ΗΜΕΡ. ΔΗΜΟΣΙΕΥΣΗΣ
ΕΥΡΩΠΑΪΚΗΣ ΑΙΤΗΣΗΣ (86):05749705.9--14/06/2005
ΔΙΚΑΙΟΥΧΟΣ (73):1)Syngenta Participations AG
Schwarzwaldallee 215, 4058 Basel, ΕΛΒΕΤΙΑ
ΣΥΜΒ. ΠΡΟΤΕΡΑΙΟΤΗΤΕΣ (30):0451184-15/06/2004-FR
ΕΦΕΥΡΕΤΗΣ (72):1)LAINE, Jean-Marc
2)DEVYS, Frederic, Marie
ΕΙΔΙΚΟΣ ΠΛΗΡΕΞΟΥΣΙΟΣ (74):ΠΑΠΑΝΙΚΟΛΑΟΥ ΜΑΡΙΑ
Μ. Ασίας 10, Ανω Πεύκη, 15121 ΠΕΥΚΗ
(ΑΤΤΙΚΗΣ)
ΑΝΤΙΚΛΗΤΟΣ (74):ΜΑΛΑΜΗ ΑΛΚΗΣΤΙΣ-ΕΙΡΗΝΗ
Σκουφά 52,10672 ΑΘΗΝΑ
ΤΙΤΛΟΣ ΕΦΕΥΡΕΣΗΣ (54):**ΜΕΘΟΔΟΣ ΚΑΛΛΙΕΡΓΕΙΑΣ ΦΥΤΩΝ ΠΕΡΙΛΗΨΗ(57)**

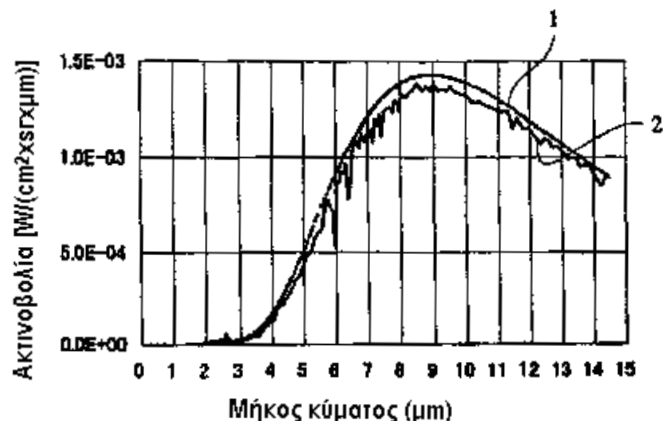
σηματισμός λευκών ινών που περιλαμβάνουν μασχαλιαίους οφθαλμούς, που κάθε λευκή ίνα διαχωρίζεται σε πολλά κομμάτια, που το καθένα περιλαμβάνει μασχαλιαίο οφθαλμό και τα προαναφερόμενα κομμάτια, υπό αφιλόξενες συνθήκες και για κατάλληλο χρονικό διάστημα, τοποθετούνται σε μέσο ριζοβολίας, που επιτρέπει σε κάθε μασχαλιαίο οφθαλμό να παράγει μικρο-φυτικό έμβρυο που έχει ρίζες.

Μέθοδος για την παραγωγή νεαρών φυτών ή/και μικρο-μητρικού αποθέματος ποωδών καλλωπιστικών φυτών. Μέθοδος για την παραγωγή νεαρών φυτών ή/και μικρο-μητρικού αποθέματος φυτών που ανήκουν στην ομάδα των ποωδών καλλωπιστικών φυτών, η οποία περιλαμβάνει φάση καλλιέργειας in vitro κατά την οποία έκφυτα που λαμβάνονται από μητρικό απόθεμα είδους που πρόκειται να πολλαπλασιαστεί ή παράγωγα αυτών των εκφύτων υποβάλλονται σε μικροπολλαπλασιασμό, που εκτελείται υπό κατάλληλες συνθήκες και με κατάλληλα μέσα καλλιέργειας, για την παραγωγή μικρο-φυτικών εμβρύων, που όταν υποβάλλονται σε φάση καλλιέργειας in vivo προορίζονται να αναπτυχθούν σε φυτά ή σε μικρο-μητρικό απόθεμα, που χαρακτηρίζεται από αυτό, για την εκτέλεση του προαναφερόμενου μικροπολλαπλασιασμού: τα έκφυτα, υπό αφιλόξενες συνθήκες, σε σκοτεινό μέρος και για κατάλληλο χρονικό διάστημα, τοποθετούνται σε μέσο πολλαπλασιασμού που έχει συντεθεί ώστε να ταιριάζει σε κάθε φυτικό είδος που πρόκειται να πολλαπλασιαστεί, ώστε να προκληθεί

ΑΡΙΘΜΟΣ ΕΥΡ. Δ.Ε. (11):3077272
ΑΡΙΘ. ΕΛΛ. ΚΑΤΑΘΕΣΗΣ (21):20120400370
ΗΜΕΡ. ΕΛΛ. ΚΑΤΑΘΕΣΗΣ (22):15/02/2012
ΑΡΙΘ./ΗΜΕΡ. ΔΗΜΟΣΙΕΥΣΗΣ
ΕΥΡΩΠΑΪΚΟΥ ΔΙΠΛΩΜΑΤΟΣ(87):2072666 - 16/11/2011
ΑΡΙΘ./ΗΜΕΡ. ΔΗΜΟΣΙΕΥΣΗΣ
ΕΥΡΩΠΑΪΚΗΣ ΑΙΤΗΣΗΣ (86):08825869.4--12/09/2008
ΔΙΚΑΙΟΥΧΟΣ (73):1)Venex Co., Ltd.
525-1 Kuno, Odawara-shi Kanagawa 250-0055, ΙΑΠΩΝΙΑ
2)Vision Development Co., Ltd
Kyobashi-Kinpo Bldg. 7F 2-8-21 Kyobashi Chuo-ku, Tokyo 104-0031, ΙΑΠΩΝΙΑ
ΣΥΜΒ. ΠΡΟΤΕΡΑΙΟΤΗΤΕΣ (30):2007256728-28/09/2007-JP
ΕΦΕΥΡΕΤΗΣ (72):1)FUJIMURA, Tadamas
2)NAKAMURA, Taichi
3)SHIOZAKI, Shigeru
ΕΙΔΙΚΟΣ ΠΛΗΡΕΞΟΥΣΙΟΣ (74):ΤΟΥΚΜΑΚΤΣΗ ΜΑΡΙΑ
Ν.Βάμβα 1, 10674 ΑΘΗΝΑ
ΑΝΤΙΚΛΗΤΟΣ (74):ΤΣΙΜΙΚΑΛΗΣ "ΤΣΙΜΙΚΑΛΗΣ
ΚΑΛΟΝΑΡΟΥ ΔΙΚΗΓΟΡΙΚΗ ΕΤΑΙΡΕΙΑ"
ΑΘΑΝΑΣΙΟΣ
Ν. Βάμβα 1,,106 74 ΑΘΗΝΑ
ΤΙΤΛΟΣ ΕΦΕΥΡΕΣΗΣ (54):ΙΝΑ, Η ΟΠΟΙΑ ΠΕΡΙΕΧΕΙ ΔΙΑΜΑΝΤΙΑ ΜΕΓΕΘΟΥΣ ΝΑΝΟΚΛΙΜΑΚΑΣ ΚΑΙ ΝΑΝΟΚΟΛΛΟΕΙΔΕΣ ΠΛΑΤΙΝΑΣ ΚΑΙ ΠΡΟΪΟΝ ΛΕΥΚΩΝ ΕΙΔΩΝ ΠΟΥ ΠΕΡΙΕΧΕΙ ΤΗΝ ΙΝΑ

ΠΕΡΙΛΗΨΗ(57)

Τινες, οι οποίες περιέχουν διαμάντια μεγέθους νανοκλίμακας και νανοκολλοειδές πλατίνας και λευκά είδη που αποτελούνται από αυτές.



ΑΡΙΘΜΟΣ ΕΥΡ. Δ.Ε. (11):3077273
ΑΡΙΘ. ΕΛΛ. ΚΑΤΑΘΕΣΗΣ (21):20120400371
ΗΜΕΡ. ΕΛΛ. ΚΑΤΑΘΕΣΗΣ (22):15/02/2012
ΑΡΙΘ./ΗΜΕΡ. ΔΗΜΟΣΙΕΥΣΗΣ
ΕΥΡΩΠΑΪΚΟΥ ΔΙΠΛΩΜΑΤΟΣ(87):2086552 - 16/11/2011
ΑΡΙΘ./ΗΜΕΡ. ΔΗΜΟΣΙΕΥΣΗΣ
ΕΥΡΩΠΑΪΚΗΣ ΑΙΤΗΣΗΣ (86):07838730.5--24/09/2007
ΔΙΚΑΙΟΥΧΟΣ (73):1)Dow Pharmaceutical Sciences
1330A Redwood Way, Petaluma, CA 94954-6542, ΗΝΩΜΕΝΕΣ ΠΟΛΙΤΕΙΕΣ ΤΗΣ ΑΜΕΡΙΚΗΣ
ΣΥΜΒ. ΠΡΟΤΕΡΑΙΟΤΗΤΕΣ (30):849065 P-03/10/2006-US
635127-06/12/2006-US
ΕΦΕΥΡΕΤΗΣ (72):1)OSBORNE, David Wade
2)DOW, Gordon Jay
3)CHAUDHURI, Bhaskar
4)CALVARESE, Barry
ΕΙΔΙΚΟΣ ΠΛΗΡΕΞΟΥΣΙΟΣ (74):ΠΑΠΑΝΙΚΟΛΑΟΥ ΜΑΡΙΑ
Μ. Ασίας 10, Ανω Πεύκη, 15121 ΠΕΥΚΗ (ΑΤΤΙΚΗΣ)
ΑΝΤΙΚΛΗΤΟΣ (74):ΜΑΛΑΜΗ ΑΛΚΗΣΤΙΣ-ΕΙΡΗΝΗ
Σκουφά 52,10672 ΑΘΗΝΑ
ΤΙΤΛΟΣ ΕΦΕΥΡΕΣΗΣ (54):ΑΖΙΘΡΟΜΥΚΙΝΗ ΓΙΑ ΤΗ ΘΕΡΑΠΕΙΑ ΟΖΙΔΙΑΚΗΣ ΑΚΜΗΣ

ΠΕΡΙΛΗΨΗ(57)

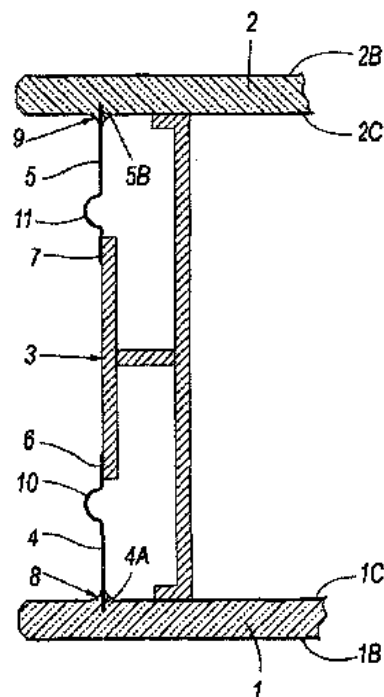
Η αζιθρομυκίνη, χορηγούμενη συστηματικά, είναι αποτελεσματική θεραπεία για οζίδια που σχετίζονται με κοινή νεανική ακμή (acne vulgaris).

ΑΡΙΘΜΟΣ ΕΥΡ. Δ.Ε. (11):3077274
ΑΡΙΘ. ΕΛΛ. ΚΑΤΑΘΕΣΗΣ (21):20120400368
ΗΜΕΡ. ΕΛΛ. ΚΑΤΑΘΕΣΗΣ (22):15/02/2012
ΑΡΙΘ./ΗΜΕΡ. ΔΗΜΟΣΙΕΥΣΗΣ
ΕΥΡΩΠΑΪΚΟΥ ΔΙΠΛΩΜΑΤΟΣ(87):2283282 - 16/11/2011
ΑΡΙΘ./ΗΜΕΡ. ΔΗΜΟΣΙΕΥΣΗΣ
ΕΥΡΩΠΑΪΚΗΣ ΑΙΤΗΣΗΣ (86):09777035.8--08/07/2009
ΔΙΚΑΙΟΥΧΟΣ (73):1)TVP Solar S.A.
 36, Place du Bourg-de-Four, 1204 Geneva,
 ΕΛΒΕΤΙΑ
ΣΥΜΒ. ΠΡΟΤΕΡΑΙΟΤΗΤΕΣ (30):MI20081245-09/07/2008-IT
ΕΦΕΥΡΕΤΗΣ (72):1)PALMIERI, Vittorio
ΕΙΔΙΚΟΣ ΠΛΗΡΕΞΟΥΣΙΟΣ (74):ΤΣΙΜΙΚΑΛΗΣ "ΤΣΙΜΙΚΑΛΗΣ
 ΚΑΛΟΝΑΡΟΥ ΔΙΚΗΓΟΡΙΚΗ ΕΤΑΙΡΕΙΑ"
 ΣΤΕΦΑΝΟΣ
 Ν. Βάμβα 1., 106 74 ΑΘΗΝΑ
ΑΝΤΙΚΛΗΤΟΣ (74):ΤΣΙΜΙΚΑΛΗΣ "ΤΣΙΜΙΚΑΛΗΣ
 ΚΑΛΟΝΑΡΟΥ ΔΙΚΗΓΟΡΙΚΗ ΕΤΑΙΡΕΙΑ"
 ΑΘΑΝΑΣΙΟΣ
 Ν. Βάμβα 1., 106 74 ΑΘΗΝΑ
ΤΙΤΛΟΣ ΕΦΕΥΡΕΣΗΣ (54):**ΘΕΡΜΙΚΟΣ ΗΛΙΑΚΟΣ ΣΥΛΛΕΚΤΗΣ
 ΚΕΝΟΥ ΜΕ ΕΝΑ ΣΤΕΓΑΝΟ ΣΤΟ ΚΕΝΟ
 ΣΦΡΑΓΙΣΜΑ ΓΥΑΛΙΟΥ-ΜΕΤΑΛΛΟΥ**

ΠΕΡΙΛΗΨΗ(57)

Θερμικός ηλιακός συλλέκτης κενού που περιλαμβάνει ένα περίβλημα κενού (30), το οποίο ορίζει ένα σφραγισμένο όγκο, ο οποίος μπορεί να αντιστέκεται στην ατμοσφαιρική πίεση όταν εκκενώνεται, ένα τουλάχιστο απορροφητή θερμότητας (12) που είναι τοποθετημένος εντός του περιβλήματος κενού (30), ένα σωλήνα (13) που μπαίνει και βγαίνει στο περίβλημα (30) και βρίσκεται σε επαφή με τον απορροφητή θερμότητας (12), όπου το εν λόγω περίβλημα κενού (30) περιλαμβάνει μια πρώτη πλάκα (1, 101), φτιαγμένη από γυαλί, ένα περιφερειακό πλαίσιο (3) τοποθετημένο ουσιαστικά στην περιφέρεια της πρώτης πλάκας (1, 101), μια μεταλλική περιφερειακή ταινία (4, 5, 104) που ενώνει το περιφερειακό πλαίσιο (3) στην πρώτη πλάκα (1, 101), όπου η εν λόγω μεταλλική

περιφερειακή ταινία (4, 104) ενώνεται στην πρώτη πλάκα (1, 101) μέσω μιας στεγανής στο κενό μαζικής τσιμούχας από γυαλί - μέταλλο (8, 108), που περιλαμβάνει υλικό γυαλιού (14, 114) και λαμβάνεται με τήξη και ακολουθούσα στερεοποίηση του εν λόγω υλικού γυαλιού (14, 104).

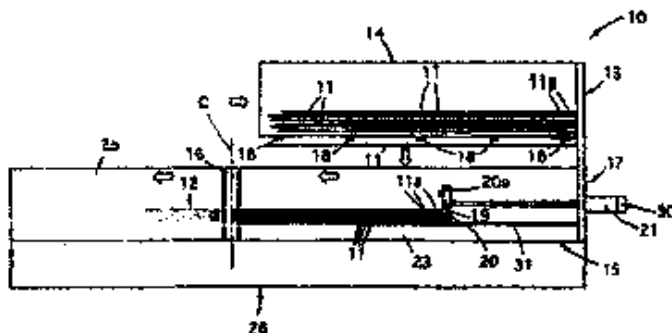


ΑΡΙΘΜΟΣ ΕΥΡ. Δ.Ε. (11):3077275
ΑΡΙΘ. ΕΛΛ. ΚΑΤΑΘΕΣΗΣ (21):20120400367
ΗΜΕΡ. ΕΛΛ. ΚΑΤΑΘΕΣΗΣ (22):15/02/2012
ΑΡΙΘ./ΗΜΕΡ. ΔΗΜΟΣΙΕΥΣΗΣ
ΕΥΡΩΠΑΪΚΟΥ ΔΙΠΛΩΜΑΤΟΣ(87):2307155 - 16/11/2011
ΑΡΙΘ./ΗΜΕΡ. ΔΗΜΟΣΙΕΥΣΗΣ
ΕΥΡΩΠΑΪΚΗΣ ΑΙΤΗΣΗΣ (86):09742040.0--05/05/2009
ΔΙΚΑΙΟΥΧΟΣ (73):1)M.E.P. Macchine Elettroniche Piegatrici
 S.p.A.
 Via Leonardo da Vinci, 20, 33010 Reana del
 Rojale (UD), ΙΤΑΛΙΑ
ΣΥΜΒ. ΠΡΟΤΕΡΑΙΟΤΗΤΕΣ (30):UD20080097-06/05/2008-IT
ΕΦΕΥΡΕΤΗΣ (72):1)DEL FABRO, Giorgio
ΕΙΔΙΚΟΣ ΠΛΗΡΕΞΟΥΣΙΟΣ (74):ΤΣΙΜΙΚΑΛΗΣ "ΤΣΙΜΙΚΑΛΗΣ
 ΚΑΛΟΝΑΡΟΥ ΔΙΚΗΓΟΡΙΚΗ ΕΤΑΙΡΕΙΑ"
 ΣΤΕΦΑΝΟΣ
 Ν. Βάμβα 1., 106 74 ΑΘΗΝΑ
ΑΝΤΙΚΛΗΤΟΣ (74):ΤΣΙΜΙΚΑΛΗΣ "ΤΣΙΜΙΚΑΛΗΣ
 ΚΑΛΟΝΑΡΟΥ ΔΙΚΗΓΟΡΙΚΗ ΕΤΑΙΡΕΙΑ"
 ΑΘΑΝΑΣΙΟΣ
 Ν. Βάμβα 1., 106 74 ΑΘΗΝΑ
ΤΙΤΛΟΣ ΕΦΕΥΡΕΣΗΣ (54):**ΣΥΣΚΕΥΗ ΓΙΑ ΤΗΝ ΤΡΟΦΟΔΟΣΙΑ ΚΑΙ
 ΔΙΑΤΜΗΣΗ ΜΕΤΑΛΛΙΚΩΝ ΡΑΒΔΩΝ
 ΚΑΙ ΣΧΕΤΙΚΗ ΜΕΘΟΔΟΣ**

ΠΕΡΙΛΗΨΗ(57)

Συσκευή (10) και μέθοδος για την τροφοδοσία και διάτμηση μεταλλικών ράβδων, η οποία περιλαμβάνει μία μονάδα διάτμησης (16), η οποία διατέμνει τις μεταλλικές ράβδους (11) διαδοχικά προς τεμάχια (12) επιθυμητού μήκους και μία μονάδα ευθυγράμμισης και μεταφοράς (15), η οποία τροφοδοτεί τις μεταλλικές

ράβδους (11) εις την εν λόγω μονάδα διάτμησης (16), εξοπλισμένη με στοιχείο επαφής (17) κατάλληλο να συνεργάζεται με τα οπίσθια άκρα (11a) των μεταλλικών ράβδων (11), προκειμένου να ευθυγραμμίζει αυτές κατά τη διαμήκη κατεύθυνση σε σχέση μεταξύ τους. Το στοιχείο επαφής (17) περιλαμβάνει ένα μαγνητικό τμήμα (19) εστραμμένο προς τα οπίσθια άκρα (11a) των μεταλλικών ράβδων (11) και διαμορφωμένο, ώστε να δημιουργεί μία μαγνητική ή ηλεκτρομαγνητική δύναμη έλξης επί των οπίσθιων άκρων (11a) έτσι, ώστε να έλκει τις εν λόγω μεταλλικές ράβδους (11) προς αυτό και να διατηρεί τα σχετικά οπίσθια άκρα (11a) ουσιαστικά σε ευθυγράμμια και σε επαφή με το στοιχείο επαφής (17).



ΑΡΙΘΜΟΣ ΕΥΡ. Δ.Ε. (11):3077276
ΑΡΙΘ. ΕΛΛ. ΚΑΤΑΘΕΣΗΣ (21):20120400362
ΗΜΕΡ. ΕΛΛ. ΚΑΤΑΘΕΣΗΣ (22):14/02/2012
ΑΡΙΘ./ΗΜΕΡ. ΔΗΜΟΣΙΕΥΣΗΣ
ΕΥΡΩΠΑΪΚΟΥ ΔΙΠΛΩΜΑΤΟΣ(87):1542657 - 16/11/2011
ΑΡΙΘ./ΗΜΕΡ. ΔΗΜΟΣΙΕΥΣΗΣ
ΕΥΡΩΠΑΪΚΗΣ ΑΙΤΗΣΗΣ (86):03787900.4--14/08/2003
ΔΙΚΑΙΟΥΧΟΣ (73):1)GW Pharma Limited
Porton Down Science Park, Salisbury, Wiltshire SP4 0JQ, ΜΕΓΑΛΗ ΒΡΕΤΑΝΙΑ
ΣΥΜΒ. ΠΡΟΤΕΡΑΙΟΤΗΤΕΣ (30):0218930-14/08/2002-GB
218989-14/08/2002-US
ΕΦΕΥΡΕΤΗΣ (72):1)WHITTLE, Brian, Anthony
ΕΙΔΙΚΟΣ ΠΑΡΕΞΟΥΣΙΟΣ (74):ΓΙΑΚΟΥΜΗ ANNA
Αλκαμένους 12, Αθήνα, 10439 ΑΘΗΝΑ
ΑΝΤΙΚΛΗΤΟΣ (74):ΠΑΠΑΧΑΡΑΛΑΜΠΟΥΣ ΠΑΝΑΓΙΩΤΗΣ
Αναλήψεως 23,15235 ΒΡΙΑΛΗΣΣΙΑ
(ΑΤΤΙΚΗΣ)
ΤΙΤΛΟΣ ΕΦΕΥΡΕΣΗΣ (54):ΥΓΡΕΣ ΣΥΝΘΕΣΕΙΣ ΚΑΝΝΑΒΙΟΝΟΕΙΔΩΝ ΓΙΑ ΧΟΡΗΓΗΣΗ ΣΕ ΒΛΕΝΝΟΓΟΝΟ

ΠΕΡΙΛΗΨΗ(57)

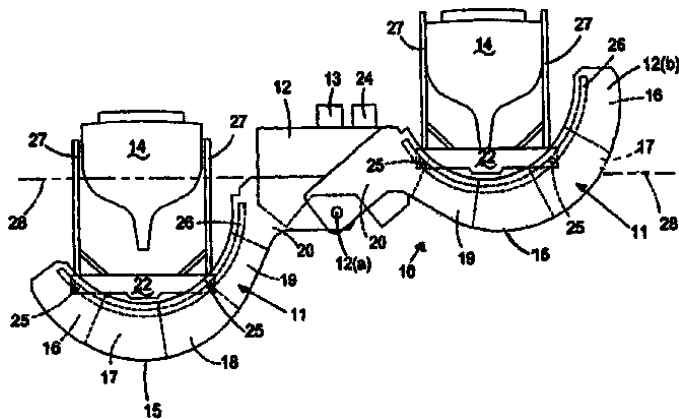
Η εφεύρεση σχετίζεται με φαρμακευτικές συνθέσεις και ειδικότερα με συνθέσεις που περιέχουν κανναβινοειδή για χορήγηση με σπρέι με την δράση ανελίας. Ειδικότερα η εφεύρεση σχετίζεται με φαρμακευτικές συνθέσεις, προς χρήση στην χορήγηση λιπόφιλων φαρμάκων που περιλαμβάνουν ένα ή περισσότερα κανναβινοειδή μέσω των επιφανειών βλεννογόνου, που περιλαμβάνουν: τουλάχιστον ένα λιπόφιλο φάρμακο που περιλαμβάνει ένα ή περισσότερα κανναβινοειδή, ένα διαλύτη και ένα συν-διαλύτη, όπου η συνολική ποσότητα του διαλύτη και του συν-διαλύτη που εμφανίζεται στην σύνθεση είναι μεγαλύτερη από

55 τοις εκατό του βάρους/ βάρους (wt/wt) της σύνθεσης, όπου η σύνθεση είναι απαλλαγμένη από ένα παράγοντα αυτόματης δημιουργίας γαλακτώματος και/ ή ενός φθοριωμένου προωθητικού υλικού και το κανναβινοειδές (κανναβινοειδή) εμφανίζεται (εμφανίζονται) στην σύνθεση με μία ποσότητα μεγαλύτερη από 10 mg/ml.

ΑΡΙΘΜΟΣ ΕΥΡ. Δ.Ε. (11):3077277
ΑΡΙΘ. ΕΛΛ. ΚΑΤΑΘΕΣΗΣ (21):20120400381
ΗΜΕΡ. ΕΛΛ. ΚΑΤΑΘΕΣΗΣ (22):15/02/2012
ΑΡΙΘ./ΗΜΕΡ. ΔΗΜΟΣΙΕΥΣΗΣ
ΕΥΡΩΠΑΪΚΟΥ ΔΙΠΛΩΜΑΤΟΣ(87):1687199 - 16/11/2011
ΑΡΙΘ./ΗΜΕΡ. ΔΗΜΟΣΙΕΥΣΗΣ
ΕΥΡΩΠΑΪΚΗΣ ΑΙΤΗΣΗΣ (86):04768033.5--11/08/2004
ΔΙΚΑΙΟΥΧΟΣ (73):1)WELCOME INN INVESTMENTS NV
Kaya Alonso de Ojeda 13a, Curacao, CURACAO, ΟΛΛΑΝΔΙΚΕΣ ΑΝΤΙΛΛΕΣ
ΣΥΜΒ. ΠΡΟΤΕΡΑΙΟΤΗΤΕΣ (30):0319019-13/08/2003-GB
ΕΦΕΥΡΕΤΗΣ (72):1)THOM DONALD SCOT
2)GANLEY DENIS
ΕΙΔΙΚΟΣ ΠΑΡΕΞΟΥΣΙΟΣ (74):ΚΙΛΙΜΙΡΗΣ ΚΩΝΣΤΑΝΤΙΝΟΣ
Χατζηγιάννη Μέξη 7, 11528 ΑΘΗΝΑ
ΑΝΤΙΚΛΗΤΟΣ (74):ΚΙΛΙΜΙΡΗΣ ΚΩΝΣΤΑΝΤΙΝΟΣ
Χατζηγιάννη Μέξη 7,115 28 ΑΘΗΝΑ
ΤΙΤΛΟΣ ΕΦΕΥΡΕΣΗΣ (54):ΠΛΩΤΟ ΣΥΣΤΗΜΑ ΔΕΞΑΜΕΝΗΣ ΝΑΥΠΗΓΕΙΟΥ

ΠΕΡΙΛΗΨΗ(57)

Μία επιπλέουσα δεξαμενή ναυπηγείου (10) που εμπεριέχει μία κλίνη ανύψωσης (11) που έχει δύο βραχίονες με κενό μεταξύ τους (15) που είναι στερεωμένοι με δυνατότητα περιστροφής πάνω σε μία επιπλέουσα βάση (12), και μία ή περισσότερες δεξαμενές επίπλευσης (16, 17, 18, 19, 20) που διασυνδέουν τους βραχίονες (15). Μία πλατφόρμα (22) είναι στερεωμένη πάνω στους βραχίονες (15) και μέσα στήριξης πλατφόρμας (25, 26) λειτουργούν ώστε να διασφαλίσουν ότι η πλατφόρμα (15) παραμένει οριζόντια όταν οι βραχίονες (15) περιστρέφονται γύρω από την περιστροφική τους σύνδεση με τη βάση (12).



ΑΡΙΘΜΟΣ ΕΥΡ. Δ.Ε. (11):3077278
ΑΡΙΘ. ΕΛΛ. ΚΑΤΑΘΕΣΗΣ (21):20120400380
ΗΜΕΡ. ΕΛΛ. ΚΑΤΑΘΕΣΗΣ (22):15/02/2012
ΑΡΙΘ./ΗΜΕΡ. ΔΗΜΟΣΙΕΥΣΗΣ
ΕΥΡΩΠΑΪΚΟΥ ΔΙΠΛΩΜΑΤΟΣ(87):1553980 - 16/11/2011
ΑΡΙΘ./ΗΜΕΡ. ΔΗΜΟΣΙΕΥΣΗΣ
ΕΥΡΩΠΑΪΚΗΣ ΑΙΤΗΣΗΣ (86):02728645.9--01/04/2002
ΔΙΚΑΙΟΥΧΟΣ (73):1)Agensys, Inc.
 2225 Colorado Avenue, Santa Monica, CA
 90404, ΗΝΩΜΕΝΕΣ ΠΟΛΙΤΕΙΕΣ ΤΗΣ
 ΑΜΕΡΙΚΗΣ

ΣΥΜΒ. ΠΡΟΤΕΡΑΙΟΤΗΤΕΣ (30):
ΕΦΕΥΡΕΤΗΣ (72):1)Raitano, Arthur B.
 2)Challita-Eid, Pia M.
 3)Faris, Mary
 4)Hubert, Rene S.
 5)Morrison, Robert Kendall
 6)Ge, Wangmao
 7)Jakobovits, Aya

ΕΙΔΙΚΟΣ ΠΛΗΡΕΞΟΥΣΙΟΣ (74):ΠΑΠΑΝΙΚΟΛΑΟΥ ΜΑΡΙΑ
 Μ. Ασίας 10, Ανω Πεύκη, 15121 ΠΕΥΚΗ
 (ΑΤΤΙΚΗΣ)

ΑΝΤΙΚΛΗΤΟΣ (74):ΜΑΛΛΑΜΗ ΑΛΚΗΣΤΙΣ-ΕΙΡΗΝΗ
 Σκουφά 52,10672 ΑΘΗΝΑ

ΤΙΤΛΟΣ ΕΦΕΥΡΕΣΗΣ (54):ΠΥΡΗΝΙΚΟ ΟΞΥ ΚΑΙ ΑΝΤΙΣΤΟΙΧΗ ΠΡΩΤΕΪΝΗ ΜΕ ΤΙΤΛΟ 238P1B2 ΧΡΗΣΙΜΑ ΣΤΗΝ ΑΓΩΓΗ ΚΑΙ ΑΝΙΣΧΝΕΥΣΗ ΤΟΥ ΚΑΡΚΙΝΟΥ

ΠΕΡΙΛΗΨΗ(57)

Καινοφανές γονίδιο (καθορισμένο ως 238P1B) και η εγκωδικοθεύσια πρωτεΐνη αυτού, και τα παραλλάγματα εξ αυτής, περιγράφονται όπου το 238P1B2 εκδηλώνει ειδική των ιστών έκφραση σε φυσιολογικό ιστό ενηλίκων, και εκφράζεται παρεκκλινόντως στους καρκίνους που καταλογοποιούνται στον Πίνακα Ι. Κατά συνέπεια, το 238P1B2 παρέχει διαγνωστικό, προγνωστικό, προφυλακτικό και/ή θεραπευτικό στόχο για τον καρκίνο. Το γονίδιο 238P1B2 ή το θραύσμα εξ αυτού, ή η εγκωδικοθεύσια πρωτεΐνη αυτού, ή τα παραλλάγματα εξ αυτής, μπορούν να χρησιμοποιηθούν για να εκμαιεύσουν μία χημική ή κυτταρική ανοσιακή απόκριση αντισώματα ή Τ κύτταρα δραστικά με το 238P1B2 μπορούν να χρησιμοποιηθούν στην ενεργητική ή παθητική ανοσοποίηση.

ΑΡΙΘΜΟΣ ΕΥΡ. Δ.Ε. (11):3077279
ΑΡΙΘ. ΕΛΛ. ΚΑΤΑΘΕΣΗΣ (21):20120400382
ΗΜΕΡ. ΕΛΛ. ΚΑΤΑΘΕΣΗΣ (22):16/02/2012
ΑΡΙΘ./ΗΜΕΡ. ΔΗΜΟΣΙΕΥΣΗΣ
ΕΥΡΩΠΑΪΚΟΥ ΔΙΠΛΩΜΑΤΟΣ(87):2165702 - 16/11/2011
ΑΡΙΘ./ΗΜΕΡ. ΔΗΜΟΣΙΕΥΣΗΣ
ΕΥΡΩΠΑΪΚΗΣ ΑΙΤΗΣΗΣ (86):08016396.7--17/09/2008
ΔΙΚΑΙΟΥΧΟΣ (73):1)Helm AG
 Nordkanalstrasse 28, 20097 Hamburg,
 ΓΕΡΜΑΝΙΑ
 2)BLUEPHARMA, INDUSTRIA FARMACEUTICA, S.A.
 Sao Martinho Do Bispo,3045-016 COIMBRA,
 ΠΟΡΤΟΓΑΛΙΑ

ΣΥΜΒ. ΠΡΟΤΕΡΑΙΟΤΗΤΕΣ (30):
ΕΦΕΥΡΕΤΗΣ (72):1)Gindullis, Frank, Dr.
 2)SIMOES SERGIO
 3)LEITAO DA SILVA ALBERTO GABRIEL

ΕΙΔΙΚΟΣ ΠΛΗΡΕΞΟΥΣΙΟΣ (74):ΣΙΩΤΟΥ ΑΙΚΑΤΕΡΙΝΗ
 Πατησίων 122, 11257 ΑΘΗΝΑ

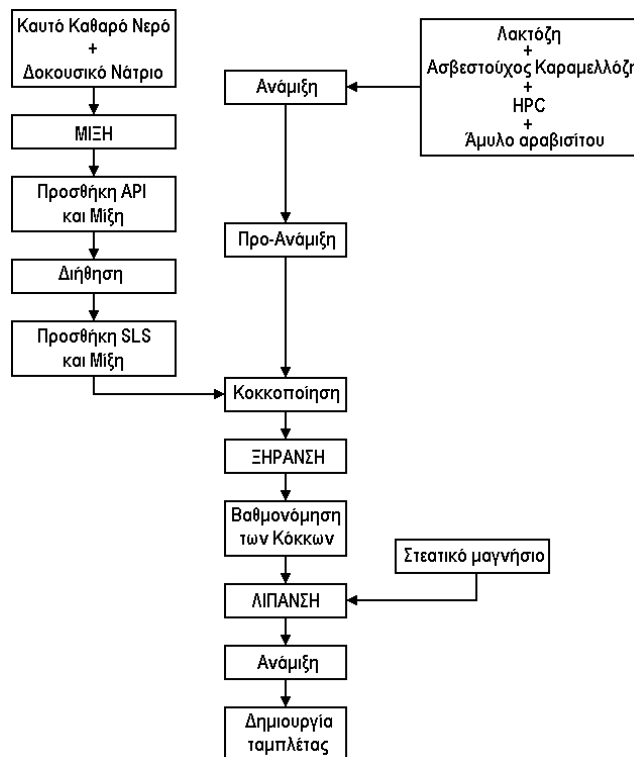
ΑΝΤΙΚΛΗΤΟΣ (74):ΣΙΩΤΟΥ ΑΙΚΑΤΕΡΙΝΗ
 Πατησίων 122,11257 ΑΘΗΝΑ

ΤΙΤΛΟΣ ΕΦΕΥΡΕΣΗΣ (54):ΣΤΑΘΕΡΕΣ ΚΑΙ ΑΜΕΣΑ ΔΙΑΛΥΤΕΣ ΣΥΝΘΕΣΕΙΣ CANDESARTAN CILEXETIL ΠΟΥ ΠΑΡΑΣΚΕΥΑΖΟΝΤΑΙ ΜΕ ΥΓΡΗ ΚΟΚΚΟΠΟΙΗΣΗ

ΠΕΡΙΛΗΨΗ(57)

Η παρούσα εφεύρεση σχετίζεται με νέες φαρμακευτικές συνθέσεις στις οποίες περιέχεται Candesartan cilexetil σε σταθεροποιημένη μορφή με ενισχυμένη διαλυτότητα και από τις οποίες είναι άμεσα βιοδιαθέσιμο, όταν εφαρμόζεται σε συμβατικές φαρμακευτικές μορφές δοσολογίας, και μία μέθοδο παρασκευής τους καθώς και kit που περιέχουν τέτοιες συνθέσεις. Οι φαρμακευτικές συνθέσεις Candesartan cilexetil ή συνδυασμών του με άλλα ενεργά συστατικά μπορούν να

χρησιμοποιηθούν σε μεθόδους θεραπείας υποκειμένων που υποφέρουν από καρδιαγγειακές νόσους.



ΑΡΙΘΜΟΣ ΕΥΡ. Δ.Ε. (11):3077280
ΑΡΙΘ. ΕΛΛ. ΚΑΤΑΘΕΣΗΣ (21):20120400379
ΗΜΕΡ. ΕΛΛ. ΚΑΤΑΘΕΣΗΣ (22):15/02/2012
ΑΡΙΘ./ΗΜΕΡ. ΔΗΜΟΣΙΕΥΣΗΣ
ΕΥΡΩΠΑΪΚΟΥ ΔΙΠΛΩΜΑΤΟΣ(87):2106397 - 16/11/2011
ΑΡΙΘ./ΗΜΕΡ. ΔΗΜΟΣΙΕΥΣΗΣ
ΕΥΡΩΠΑΪΚΗΣ ΑΙΤΗΣΗΣ (86):07827582.3--25/09/2007
ΔΙΚΑΙΟΥΧΟΣ (73):1)Hetero Drugs Limited
Hetero House 8-3-166/7/1 Erragadda, Hyderabad 500 018 Andhrapradesh, ΙΝΔΙΑ

ΣΥΜΒ. ΠΡΟΤΕΡΑΙΟΤΗΤΕΣ (30):
ΕΦΕΥΡΕΤΗΣ (72):1)PARTHASARADHI REDDY, Bandi
2)RATHNAKAR REDDY, Kura
3)RAJI REDDY, Rapolu
4)MURALIDHARA REDDY, Dasari

ΕΙΔΙΚΟΣ ΠΛΗΡΕΞΟΥΣΙΟΣ (74):ΠΑΠΑΝΙΚΟΛΑΟΥ ΜΑΡΙΑ
Μ. Ασίας 10, Ανω Πεύκη, 15121 ΠΕΥΚΗ (ΑΤΤΙΚΗΣ)

ΑΝΤΙΚΑΗΤΟΣ (74):ΜΑΛΑΜΗ ΑΛΚΗΣΤΙΣ-ΕΙΡΗΝΗ
Σκουφά 52,10672 ΑΘΗΝΑ

ΤΙΤΛΟΣ ΕΦΕΥΡΕΣΗΣ (54):ΔΙΑΔΙΚΑΣΙΑ ΓΙΑ ΤΗΝ ΠΑΡΑΣΚΕΥΗ ΕΝΑΝΤΙΟΜΕΡΩΣ ΑΜΙΓΟΥΣ ΕΣΟΜΕΠΡΑΖΟΛΗΣ

ΠΕΡΙΛΗΨΗ(57)

Η παρούσα εφεύρεση παρέχει βελτιωμένη και εμπορικά βιώσιμη διαδικασία παρασκευής ουσιαστικά εναντιομερώς αμιγούς εσομεπραζόλης σε φυσική μορφή ή ως φαρμακευτικά αποδεκτό άλας ή ως διαλύτες αυτής περιλαμβανομένων των υδριτών. Συνεπώς, για παράδειγμα, ένωση που περιέχει μίγμα 1-(S)-

καμφοροσουλφονυλ-5-μεθοξυ-2-[(3,5-διμεθυλ-4-μεθοξυ-2-πυριδyl)μεθυλ-(S)-σουλφινυλ]-1 Η-βενζιμιδαζόλης και 1-(S)-καμφοροσουλφονυλ-6-μεθοξυ-2-[(3,5-διμεθυλ-4-μεθοξυ-2-πυριδyl)μεθυλ-(S)-σουλφινυλ]-1 Η-βενζιμιδαζόλης υδρολύεται με υδροξείδιο του βαρίου, το άλας βαρίου εσομεπραζόλης που προκύπτει απομονώνεται και στη συνέχεια πραγματοποιείται εξουδετέρωση με οξύ, για την απόδοση εναντιομερώς αμιγούς εσομεπραζόλης σε φυσική μορφή και στη συνέχεια μετατρέπεται σε φαρμακευτικά αποδεκτά άλατα αυτής.

ΑΡΙΘΜΟΣ ΕΥΡ. Δ.Ε. (11):3077281
ΑΡΙΘ. ΕΛΛ. ΚΑΤΑΘΕΣΗΣ (21):20120400383
ΗΜΕΡ. ΕΛΛ. ΚΑΤΑΘΕΣΗΣ (22):16/02/2012
ΑΡΙΘ./ΗΜΕΡ. ΔΗΜΟΣΙΕΥΣΗΣ
ΕΥΡΩΠΑΪΚΟΥ ΔΙΠΛΩΜΑΤΟΣ(87):1534340 - 16/11/2011
ΑΡΙΘ./ΗΜΕΡ. ΔΗΜΟΣΙΕΥΣΗΣ
ΕΥΡΩΠΑΪΚΗΣ ΑΙΤΗΣΗΣ (86):03770286.7--04/09/2003
ΔΙΚΑΙΟΥΧΟΣ (73):1)Cerulean Pharma Inc.
840 Memorial Drive, Cambridge, MA 02139, ΗΝΩΜΕΝΕΣ ΠΟΛΙΤΕΙΕΣ ΤΗΣ ΑΜΕΡΙΚΗΣ

ΣΥΜΒ. ΠΡΟΤΕΡΑΙΟΤΗΤΕΣ (30):408855 P-06/09/2002-US
422830 P-31/10/2002-US
451998 P-04/03/2003-US

ΕΦΕΥΡΕΤΗΣ (72):1)CHENG, Jianjun
2)DAVIS, Mark, E.
3)KHIN, Kay T.

ΕΙΔΙΚΟΣ ΠΛΗΡΕΞΟΥΣΙΟΣ (74):ΜΠΑΝΤΕΚΑ ΙΩΑΝΝΑ
Ασκληπιού 6-8, 10680 ΑΘΗΝΑ

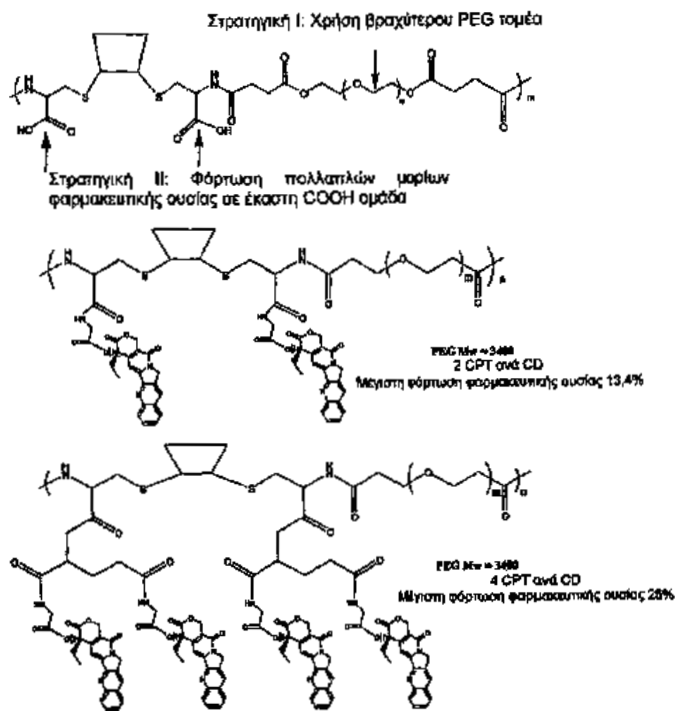
ΑΝΤΙΚΑΗΤΟΣ (74):ΜΑΡΟΥΛΗΣ ΠΡΑΞΙΤΕΛΗΣ
Εφέσσου 15,17121 ΝΕΑ ΣΜΥΡΝΗ (ΑΤΤΙΚΗΣ)

ΤΙΤΛΟΣ ΕΦΕΥΡΕΣΗΣ (54):ΠΟΛΥΜΕΡΗ ΒΑΣΙΖΟΜΕΝΑ ΣΕ ΚΥΚΛΟΔΕΞΤΡΙΝΗ ΓΙΑ ΧΟΡΗΓΗΣΗ ΤΩΝ ΘΕΡΑΠΕΥΤΙΚΩΝ ΜΕΣΩΝ ΠΟΥ ΕΙΝΑΙ ΟΜΟΙΟΠΟΙΙΚΩΣ ΔΕΣΜΕΥΜΕΝΑ ΣΕ ΑΥΤΑ

ΠΕΡΙΛΗΨΗ(57)

Η παρούσα εφεύρεση σχετίζεται με νέες συνθέσεις θεραπευτικών κυκλοδεξτρινούχων πολυμερικών ενώσεων σχεδιασμένων ως φορέας για χορήγηση μικρομοριακών θεραπευτικών ουσιών και με φαρμακευτικές συνθέσεις αυτών. Αυτά τα κυκλοδεξτρινούχα πολυμερή βελτιώνουν τη σταθερότητα και διαλυτότητα της φαρμακευτικής ουσίας, και ελαττώνουν την τοξικότητα της μικρομοριακής θεραπευτικής ουσίας όταν χρησιμοποιούνται in vivo. Περαιτέρω, μέσω επιλογής από ποικιλία ομάδων αρθρωτή και συνδετών στοχοποίησης, τα πολυμερή προσφέρουν μεθόδους για ελεγχόμενη χορήγηση των θεραπευτικών

μέσων. Η εφεύρεση επίσης σχετίζεται με μεθόδους αγωγής εξεταζόμενων με τις θεραπευτικές συνθέσεις που περιγράφονται στο κείμενο. Η εφεύρεση περαιτέρω σχετίζεται με μεθόδους για πραγματοποίηση φαρμακευτικής επιχειρηματικότητας που περιλαμβάνουν παραγωγή, αδειοδότηση, ή διανομή και περιεχόντων ή σχετιζόμενων με τις πολυμερικές ενώσεις που περιγράφονται στο κείμενο.



ΑΡΙΘΜΟΣ ΕΥΡ. Δ.Ε. (11):3077282
ΑΡΙΘ. ΕΛΛ. ΚΑΤΑΘΕΣΗΣ (21):20120400378
ΗΜΕΡ. ΕΛΛ. ΚΑΤΑΘΕΣΗΣ (22):15/02/2012
ΑΡΙΘ./ΗΜΕΡ. ΔΗΜΟΣΙΕΥΣΗΣ
ΕΥΡΩΠΑΪΚΟΥ ΔΙΠΛΩΜΑΤΟΣ(87):2209789 - 16/11/2011
ΑΡΙΘ./ΗΜΕΡ. ΔΗΜΟΣΙΕΥΣΗΣ
ΕΥΡΩΠΑΪΚΗΣ ΑΙΤΗΣΗΣ (86):07874300.2--20/11/2007
ΔΙΚΑΙΟΥΧΟΣ (73):1)Bristol-Myers Squibb Company
Route 206 and Province Line Road, Princeton,
NJ 05843-4000, ΗΝΩΜΕΝΕΣ ΠΟΛΙΤΕΙΕΣ
ΤΗΣ ΑΜΕΡΙΚΗΣ

ΣΥΜΒ. ΠΡΟΤΕΡΑΙΟΤΗΤΕΣ (30):
ΕΦΕΥΡΕΤΗΣ (72):1)BENDER, John A.
2)DING, Min
3)GENTLES, Robert G.
4)HEWAWASAM, Piyasena

ΕΙΔΙΚΟΣ ΠΛΗΡΕΞΟΥΣΙΟΣ (74):ΠΑΠΑΝΙΚΟΛΑΟΥ ΜΑΡΙΑ
Μ. Ασίας 10, Ανω Πεύκη, 15121 ΠΕΥΚΗ
(ΑΤΤΙΚΗΣ)

ΑΝΤΙΚΛΗΤΟΣ (74):ΜΑΛΑΜΗ ΑΛΚΗΣΤΙΣ-ΕΙΡΗΝΗ
Σκουφά 52,10672 ΑΘΗΝΑ

ΤΙΤΛΟΣ ΕΦΕΥΡΕΣΗΣ (54):**HCV NS5B ΑΝΑΣΤΟΛΕΙΣ ΤΥΠΟΥ ΚΥΚΛΟΠΡΟΠΥΛΟ ΣΥΓΧΩΝΕΥΜΕΝΗΣ ΙΝΔΟΛΟΒΕΝΖΑΖΕΠΙΝΗΣ**

ΠΕΡΙΛΗΨΗ(57)

Η εφεύρεση περιλαμβάνει ενώσεις του τύπου (I) καθώς και συνθέσεις και μεθόδους χρήσης των ενώσεων. Οι ενώσεις είναι δραστικές έναντι ιού ηπατίτιδας C (HCV) και είναι χρήσιμες στην αγωγή ατόμων μολυσμένων με HCV.

ΑΡΙΘΜΟΣ ΕΥΡ. Δ.Ε. (11):3077283
ΑΡΙΘ. ΕΛΛ. ΚΑΤΑΘΕΣΗΣ (21):20120400377
ΗΜΕΡ. ΕΛΛ. ΚΑΤΑΘΕΣΗΣ (22):15/02/2012
ΑΡΙΘ./ΗΜΕΡ. ΔΗΜΟΣΙΕΥΣΗΣ
ΕΥΡΩΠΑΪΚΟΥ ΔΙΠΛΩΜΑΤΟΣ(87):1646721 - 16/11/2011
ΑΡΙΘ./ΗΜΕΡ. ΔΗΜΟΣΙΕΥΣΗΣ
ΕΥΡΩΠΑΪΚΗΣ ΑΙΤΗΣΗΣ (86):04736419.5--09/06/2004
ΔΙΚΑΙΟΥΧΟΣ (73):1)Syngenta Limited
European Regional Centre Priestley Road Surrey Research Park, Guildford Surrey GU2 7YH, ΜΕΓΑΛΗ ΒΡΕΤΑΝΙΑ

ΣΥΜΒ. ΠΡΟΤΕΡΑΙΟΤΗΤΕΣ (30):0316040-08/07/2003-GB
0401839-28/01/2004-GB

ΕΦΕΥΡΕΤΗΣ (72):1)DALE, Richard
2)HAWKES, Timothy Robert
3)THOMPSON, Paul Anthony
4)VINER, Russell

ΕΙΔΙΚΟΣ ΠΛΗΡΕΞΟΥΣΙΟΣ (74):ΠΑΠΑΝΙΚΟΛΑΟΥ ΜΑΡΙΑ
Μ. Ασίας 10, Ανω Πεύκη, 15121 ΠΕΥΚΗ
(ΑΤΤΙΚΗΣ)

ΑΝΤΙΚΛΗΤΟΣ (74):ΜΑΛΑΜΗ ΑΛΚΗΣΤΙΣ-ΕΙΡΗΝΗ
Σκουφά 52,10672 ΑΘΗΝΑ

ΤΙΤΛΟΣ ΕΦΕΥΡΕΣΗΣ (54):**ΜΕΘΟΔΟΣ ΕΚΛΕΚΤΙΚΗΣ ΠΑΡΑΓΩΓΗΣ ΑΡΣΕΝΙΚΩΝ Ή ΘΗΛΥΚΩΝ ΣΤΕΙΡΩΝ ΦΥΤΩΝ**

ΠΕΡΙΛΗΨΗ(57)

Μέθοδος παραγωγής αρσενικών ή θηλυκών στείρων φυτών που περιλαμβάνει τα στάδια μετασηματισμού του φυτικού υλικού με πολυνουκλεοτίδιο που κωδικοποιεί τουλάχιστον ένα ένζυμο που αντιδρά με μη-φυτοτοξική ουσία ώστε να παράξει μια φυτοτοξική ουσία, και αναδημιουργίας του μετασηματισμένου με τον τρόπο αυτό υλικού σε ένα φυτό, όπου η εν λόγω μη-φυτοτοξική ουσία εφαρμόζεται στο φυτό μέχρι τον χρόνο σχηματισμού ή/και ωρίμανσης του αρσενικού ή θηλυκού γαμέτη, έτσι ώστε η μη-φυτοτοξική ουσία να παρέχει την

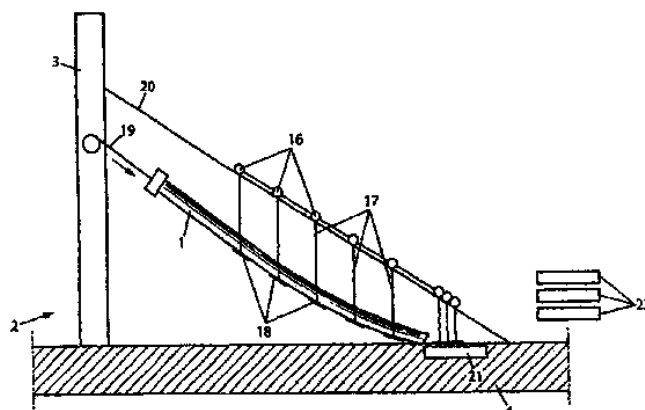
παραγωγή μιας φυτοτοξικής ουσίας η οποία να αποτρέπει εκλεκτικώς τον σχηματισμό των εν λόγω γαμετών ή διαφορετικά να καθιστά μη-λειτουργικούς τους εν λόγω γαμέτες, όπου το ένζυμο εκφράζεται προνομακά είτε στις αρσενικές, είτε στις θηλυκές αναπαραγωγικές δομές και η μη-φυτοτοξική ουσία είναι D-άλφα αμινοξύ, ή πεπτιδικό παράγωγο μη-πρωτεϊνικού D-άλφα αμινοξέος, που χαρακτηρίζεται από το ότι το ένζυμο είναι μεταλλαγμένη οξειδάση D-αμινοξέων η οποία μπορεί να ληφθεί από το *Rhodotorula gracilis*, η οποία οξειδάση περιλαμβάνει λυσίνη στη θέση 58 παρά φαινυλαλανίνη στην άγριου τύπου αλληλουχία.

ΑΡΙΘΜΟΣ ΕΥΡ. Δ.Ε. (11):3077284
ΑΡΙΘ. ΕΛΛ. ΚΑΤΑΘΕΣΗΣ (21):20120400376
ΗΜΕΡ. ΕΛΛ. ΚΑΤΑΘΕΣΗΣ (22):15/02/2012
ΑΡΙΘ./ΗΜΕΡ. ΔΗΜΟΣΙΕΥΣΗΣ
ΕΥΡΩΠΑΪΚΟΥ ΔΙΠΛΩΜΑΤΟΣ(87):1887139 - 16/11/2011
ΑΡΙΘ./ΗΜΕΡ. ΔΗΜΟΣΙΕΥΣΗΣ
ΕΥΡΩΠΑΪΚΗΣ ΑΙΤΗΣΗΣ (86):07111874.9--05/07/2007
ΔΙΚΑΙΟΥΧΟΣ (73):1)SOLETANCHE FREYSSINET
133 Boulevard National, 92500 Rueil Malmaison, ΓΑΛΛΙΑ
ΣΥΜΒ. ΠΡΟΤΕΡΑΙΟΤΗΤΕΣ (30):0607078-02/08/2006-FR
ΕΦΕΥΡΕΤΗΣ (72):1)Petit, Sebastien
2)Sevoz, Guy
ΕΙΔΙΚΟΣ ΠΛΗΡΕΞΟΥΣΙΟΣ (74):ΠΑΠΑΝΙΚΟΛΑΟΥ ΜΑΡΙΑ
Μ. Ασίας 10, Ανω Πεύκη, 15121 ΠΕΥΚΗ (ΑΤΤΙΚΗΣ)
ΑΝΤΙΚΛΗΤΟΣ (74):ΜΑΛΑΜΗ ΑΛΚΗΣΤΙΣ-ΕΙΡΗΝΗ
Σκουφά 52,10672 ΑΘΗΝΑ
ΤΙΤΛΟΣ ΕΦΕΥΡΕΣΗΣ (54):**ΜΕΘΟΔΟΣ ΓΙΑ ΤΗΝ ΑΠΟΣΥΝΑΡΜΟΛΟΓΗΣΗ ΕΝΤΕΤΑΜΕΝΟΥ ΚΑΛΩΔΙΟΥ, ΣΥΣΤΗΜΑ ΓΙΑ ΤΗΝ ΑΠΟΣΥΝΑΡΜΟΛΟΓΗΣΗ ΚΑΙ ΑΝΤΙΣΤΟΙΧΗ ΔΙΑΤΑΞΗ**

ΠΕΡΙΛΗΨΗ(57)

Η εφεύρεση προτείνει μέθοδο για την αποσυναρμολόγηση καλωδίου (1), το οποίο είναι εντεταμένο μεταξύ πρώτου (5) και δευτέρου (6) σημείου αγκύρωσης σε δομή (2). Η μέθοδος περιλαμβάνει τα ακόλουθα βήματα: απελευθέρωση τρέχοντος τμήματος του καλωδίου από τα εν λόγω πρώτο και δεύτερο σημεία αγκύρωσης στήριξη του εν λόγω τρέχοντος τμήματος του καλωδίου και απομάκρυνση του εν λόγω τρέχοντος τμήματος του καλωδίου από τουλάχιστον ένα από τα εν λόγω πρώτο και δεύτερο σημεία αγκύρωσης, όπου η στήριξη και η απομάκρυνση του εν λόγω τρέχοντος τμήματος του καλωδίου (1) διεξάγεται με τη βοήθεια πλήθους

στηριγμάτων (18), τα οποία είναι καταναμημένα κατά μήκος του εν λόγω τρέχοντος τμήματος του καλωδίου.



ΑΡΙΘΜΟΣ ΕΥΡ. Δ.Ε. (11):3077285
ΑΡΙΘ. ΕΛΛ. ΚΑΤΑΘΕΣΗΣ (21):20120400384
ΗΜΕΡ. ΕΛΛ. ΚΑΤΑΘΕΣΗΣ (22):16/02/2012
ΑΡΙΘ./ΗΜΕΡ. ΔΗΜΟΣΙΕΥΣΗΣ
ΕΥΡΩΠΑΪΚΟΥ ΔΙΠΛΩΜΑΤΟΣ(87):1795295 - 01/02/2012
ΑΡΙΘ./ΗΜΕΡ. ΔΗΜΟΣΙΕΥΣΗΣ
ΕΥΡΩΠΑΪΚΗΣ ΑΙΤΗΣΗΣ (86):06025426.5--08/12/2006
ΔΙΚΑΙΟΥΧΟΣ (73):1)Furukawa-Sky Aluminum Corporation
14-1, Sotokanda 4-chome, Chiyoda-ku Tokyo, ΙΑΠΩΝΙΑ
ΣΥΜΒ. ΠΡΟΤΕΡΑΙΟΤΗΤΕΣ (30):2005355155-08/12/2005-JP
ΕΦΕΥΡΕΤΗΣ (72):1)Fukumoto, Atsushi
2)Niikura, Akio
3)Negura, Kenji
4)Okazaki, Keiichi
5)Ozaki, Tatsuo
6)Ninagawa, Toshihide
ΕΙΔΙΚΟΣ ΠΛΗΡΕΞΟΥΣΙΟΣ (74):ΜΠΑΝΤΕΚΑ ΙΩΑΝΝΑ
Ασκληπιού 6-8, 10680 ΑΘΗΝΑ
ΑΝΤΙΚΛΗΤΟΣ (74):ΜΑΡΟΥΛΗΣ ΠΡΑΞΙΤΕΛΗΣ
Εφέσσου 15,17121 ΝΕΑ ΣΜΥΡΝΗ (ΑΤΤΙΚΗΣ)
ΤΙΤΛΟΣ ΕΦΕΥΡΕΣΗΣ (54):**ΦΥΛΛΟ ΣΥΓΚΟΛΛΗΣΗΣ ΑΠΟ ΚΡΑΜΑ ΑΛΟΥΜΙΝΙΟΥ**

ΠΕΡΙΛΗΨΗ(57)

Φύλλο συγκόλλησης από κράμα αλουμινίου το οποίο έχει επένδυση υλικού αναλίσκόμενης ανόδου/κράμα-πυρήνα/ενδιάμεσο υλικό/πληρωτικό κράμα, όπου οι αναλογίες πυκνοτήτων αριθμού N1/N2 και N1/N3 είναι έκαστη 1,5 και άνω, όπου η πυκνότητα αριθμού ((ο αριθμός κόκκων)/μm³) διαμεταλλικής ένωσης που έχει ισοδύναμη προς σφαίρα διάμετρο κόκκων 0,1 μm και κάτω υφιστάμενης στο κράμα-πυρήνα, στο ενδιάμεσο υλικό, και στο υλικό αναλίσκόμενης ανόδου, αντιπροσωπεύεται από N1, N2 και N3, αντίστοιχα.

ΑΡΙΘΜΟΣ ΕΥΡ. Δ.Ε. (11):3077286
ΑΡΙΘ. ΕΛΛ. ΚΑΤΑΘΕΣΗΣ (21):20120400365
ΗΜΕΡ. ΕΛΛ. ΚΑΤΑΘΕΣΗΣ (22):15/02/2012
ΑΡΙΘ./ΗΜΕΡ. ΔΗΜΟΣΙΕΥΣΗΣ
ΕΥΡΩΠΑΪΚΟΥ ΔΙΠΛΩΜΑΤΟΣ(87):1750770 - 21/12/2011
ΑΡΙΘ./ΗΜΕΡ. ΔΗΜΟΣΙΕΥΣΗΣ
ΕΥΡΩΠΑΪΚΗΣ ΑΙΤΗΣΗΣ (86):05717541.6--03/02/2005
ΔΙΚΑΙΟΥΧΟΣ (73):1)Exsymol
4, Avenue Albert 11, 98000 Monaco,
MONAKO
ΣΥΜΒ. ΠΡΟΤΕΡΑΙΟΤΗΤΕΣ (30):0401095-05/02/2004-FR
ΕΦΕΥΡΕΤΗΣ (72):1)SEGUIN, Marie-Christine
2)COURBEBAISSE, Yann
ΕΙΔΙΚΟΣ ΠΛΗΡΕΞΟΥΣΙΟΣ (74):ΣΑΚΕΛΛΑΡΙΔΗ ΒΑΛΗ-ΒΑΣΙΛΙΚΗ
Αδριανού 70, 10556 ΑΘΗΝΑ
ΑΝΤΙΚΛΗΤΟΣ (74):ΣΑΚΕΛΛΑΡΙΔΗ ΒΑΛΗ-ΒΑΣΙΛΙΚΗ
Αδριανού 70,10556 ΑΘΗΝΑ
ΤΙΤΛΟΣ ΕΦΕΥΡΕΣΗΣ (54):**ΧΡΗΣΗ ΟΡΓΑΝΙΚΩΝ ΕΝΩΣΕΩΝ ΠΥ-
ΡΙΤΙΟΥ ΓΙΑ ΤΟΝ ΠΕΡΙΟΡΙΣΜΟ ΚΑΤΕ-
ΣΤΡΑΜΜΕΝΩΝ ΣΥΝΔΕΤΙΚΩΝ ΙΣΤΩΝ**

ΠΕΡΙΛΗΨΗ(57)

Η εφεύρεση αναφέρεται στη χρήση οργανικών ενώσεων πυριτίου του γενικού χημικού τύπου $RxSi(OH)_{4-x}$ (I), όπου τα R και x έχουν την έννοια που ορίζεται στην περιγραφή των αναφερθέντων ενώσεων οι οποίες σταθεροποιούνται από μια οργανική ένωση η οποία έχει μια ή αρκετές λειτουργίες αλκοόλης, φαινόλης, οξέος, αμίνης ή αμινοξέος για τον περιορισμό της οργάνωσης των πρωτεϊνικών και γλυκοπρωτεϊνικών ινών της εξωκυτταρικής μήτρας κατεστραμμένων συνδετικών ιστών.

ΑΡΙΘΜΟΣ ΕΥΡ. Δ.Ε. (11):3077287
ΑΡΙΘ. ΕΛΛ. ΚΑΤΑΘΕΣΗΣ (21):20120400386
ΗΜΕΡ. ΕΛΛ. ΚΑΤΑΘΕΣΗΣ (22):16/02/2012
ΑΡΙΘ./ΗΜΕΡ. ΔΗΜΟΣΙΕΥΣΗΣ
ΕΥΡΩΠΑΪΚΟΥ ΔΙΠΛΩΜΑΤΟΣ(87):1748074 - 16/11/2011
ΑΡΙΘ./ΗΜΕΡ. ΔΗΜΟΣΙΕΥΣΗΣ
ΕΥΡΩΠΑΪΚΗΣ ΑΙΤΗΣΗΣ (86):06014355.9--15/01/2004
ΔΙΚΑΙΟΥΧΟΣ (73):1)DANISCO A/S
Langebrogade 1, P.O. Box 17, 1001 Copenha-
gen K., ΔΑΝΙΑ
ΣΥΜΒ. ΠΡΟΤΕΡΑΙΟΤΗΤΕΣ (30):0301121-17/01/2003-GB
0301122-17/01/2003-GB
0301117-17/01/2003-GB
0301120-17/01/2003-GB
0301119-17/01/2003-GB
0301118-17/01/2003-GB
489441 P-23/07/2003-US
0330016-24/12/2003-GB
ΕΦΕΥΡΕΤΗΣ (72):1)de Kreijl, Arno
2)Madrid, Susan Mampusta
3)Mikkelsen, Jorn Dalgaard
4)Soe, Jorn Borch
ΕΙΔΙΚΟΣ ΠΛΗΡΕΞΟΥΣΙΟΣ (74):ΠΑΠΑΚΩΝΣΤΑΝΤΙΝΟΥ ΕΛΕΝΗ
Κουμπάρη 2, 10674 ΑΘΗΝΑ
ΑΝΤΙΚΛΗΤΟΣ (74):ΠΑΠΑΚΩΝΣΤΑΝΤΙΝΟΥ ΕΛΕΝΗ
Κουμπάρη 2,10674 ΑΘΗΝΑ
ΤΙΤΛΟΣ ΕΦΕΥΡΕΣΗΣ (54):**ΜΕΘΟΔΟΣ ΓΙΑ ΤΗΝ IN SITU ΠΑΡΑΓΩ-
ΓΗ ΕΝΟΣ ΓΑΛΑΚΤΩΜΑΤΟΠΟΙΗΤΗ ΣΕ
ΕΝΑ ΤΡΟΦΙΜΟ**

ΠΕΡΙΛΗΨΗ(57)

Μία μέθοδος για την in situ παραγωγή ενός γαλακτωματοποιητή σε ένα τρόφιμο, όπου μια λιπιδική ακυλοτρανσφεράση προστίθεται στο τρόφιμο. Κατά προτίμηση ο γαλακτωματοποιητής παράγεται χωρίς μια αύξηση ή χωρίς μια σημαντική αύξηση της περιεκτικότητας του τροφίμου σε ελεύθερα λιπαρά οξέα. Κατά

προτίμηση, η λιπιδική ακυλοτρανσφεράση είναι μία η οποία είναι ικανή να μεταφέρει μια ακυλική ομάδα από ένα λιπίδιο σε έναν ή περισσότερους από τους ακόλουθους υποδοχείς ακυλίου: μια στερόλη, μια στανόλη, έναν υδατάνθρακα, μια πρωτεΐνη ή μια υπομονάδα αυτής, γλυκερόλη. Κατά προτίμηση, εκτός από έναν γαλακτωματοποιητή μπορεί να παταχθούν ένας ή περισσότεροι από έναν εστέρα στανόλης ή έναν εστέρα πρωτεΐνης ή έναν εστέρα υδατάνθρακα ή ένα διγλυκερίδιο ή ένα μονογλυκερίδιο. Ένας ή περισσότεροι από αυτούς μπορεί να δράσουν ως ένας επιπρόσθετος γαλακτωματοποιητής.

ΑΡΙΘΜΟΣ ΕΥΡ. Δ.Ε. (11):3077288
ΑΡΙΘ. ΕΛΛ. ΚΑΤΑΘΕΣΗΣ (21):20120400385
ΗΜΕΡ. ΕΛΛ. ΚΑΤΑΘΕΣΗΣ (22):16/02/2012
ΑΡΙΘ./ΗΜΕΡ. ΔΗΜΟΣΙΕΥΣΗΣ
ΕΥΡΩΠΑΪΚΟΥ ΔΙΠΛΩΜΑΤΟΣ(87):1436875 - 16/11/2011
ΑΡΙΘ./ΗΜΕΡ. ΔΗΜΟΣΙΕΥΣΗΣ
ΕΥΡΩΠΑΪΚΗΣ ΑΙΤΗΣΗΣ (86):02745029.5--11/07/2002
ΔΙΚΑΙΟΥΧΟΣ (73):1)ABB Schweiz AG
Brown Boveri Strasse 6, 5400 Baden,
ΕΛΒΕΤΙΑ

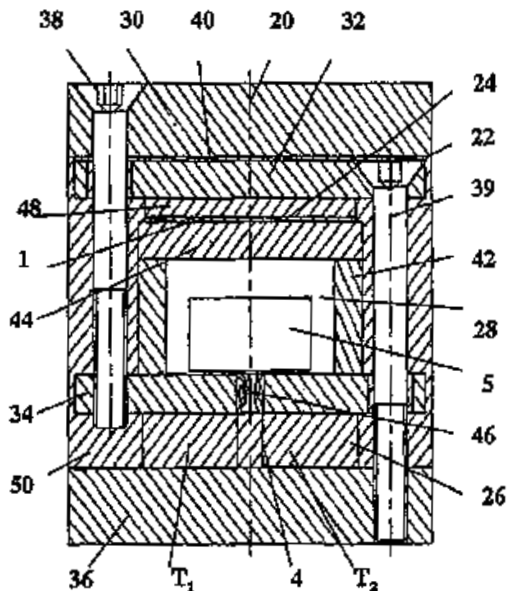
ΣΥΜΒ. ΠΡΟΤΕΡΑΙΟΤΗΤΕΣ (30):01811019-18/10/2001-EP
ΕΦΕΥΡΕΤΗΣ (72):1)ZELLER, Peter
2)SCHIETZSCH, Falko
3)LIESNER, Jutta
4)HOFFARTH, Stephan
5)RICHTER, Bernhard

ΕΙΔΙΚΟΣ ΠΛΗΡΕΞΟΥΣΙΟΣ (74):ΠΑΠΑΚΩΝΣΤΑΝΤΙΝΟΥ ΕΛΕΝΗ
Κουμπάρη 2, 10674 ΑΘΗΝΑ
ΑΝΤΙΚΛΗΤΟΣ (74):ΠΑΠΑΚΩΝΣΤΑΝΤΙΝΟΥ ΕΛΕΝΗ
Κουμπάρη 2,10674 ΑΘΗΝΑ

ΤΙΤΛΟΣ ΕΦΕΥΡΕΣΗΣ (54):ΠΕΡΙΟΡΙΣΤΗΣ ΤΑΣΗΣ
ΠΕΡΙΛΗΨΗ(57)

Ο περιοριστής τάσης χρησιμεύει στο δραστικό περιορισμό υπέρτασης βραχείας ή μακράς διάρκειας. Αυτός περιλαμβάνει βαρίστορ (1) και διαδρομή εκφόρτισης συνδεδεμένη παράλληλα προς το βαρίστορ. Η διαδρομή εκφόρτισης περιέχει θέση μεταγωγής (4) κατά προτίμηση σχεδιασμένη ως διακόπτης ημιαγωγού και φορτιζόμενη με διαρκές ρεύμα, η οποία κλείνει πάνω από μία οριακή τιμή ενός σήματος εξαρτώμενου από μεγέθη λειτουργίας του βαρίστορ (1). Το βαρίστορ (1) έχει παρατεθεί εντός πρώτου χώρου (24) και η θέση μεταγωγής (4) έχει παρατεθεί εντός δεύτερου χώρου (26) δύο χώρων (24, 26, 28) σε απόσταση μεταξύ των αξονικά στην κατεύθυνση ενός άξονα συμμετρίας (20). Εντός τρίτου χώρου (28) ευρισκόμενου σε καθορισμένο δυναμικό έχουν προβλεφθεί μέσα (5) για ενεργοποίηση της θέσης μεταγωγής (4). Μέσω παράθεσης των εξαρτημάτων (1, 4, 5) του περιοριστή τάσης εντός ξεχωριστών χώρων (24, 26, 28) επιτυγχάνεται

συμπυγμένη, τμηματική δόμηση και τα ενεργειακά φορτισμένα εξαρτήματα του περιοριστή τάσης, δηλαδή το βαρίστορ (1) και η θέση μεταγωγής (5), χωρίζονται τοπικά μεταξύ τους, οπότε αυτά μπορούν να ψυχθούν ανεξαρτήτως μεταξύ των. Μέσω της πρόβλεψης ότι τα μέσα ενεργοποίησης (5), που εν γένει δρουν ηλεκτρονικά, έχουν τοποθετηθεί εντός χώρου (28) ηλεκτρομαγνητικά θωρακισμένου, αυξάνεται ταυτόχρονα η ασφάλεια λειτουργίας του περιοριστή τάσης, ειδικότερα συγκρατούνται μακριά από τον χώρο (28) αυτόν οι ανεπιθύμητοι ηλεκτρομαγνητικοί θόρυβοι υψηλής ενέργειας.



ΑΡΙΘΜΟΣ ΕΥΡ. Δ.Ε. (11):3077289
ΑΡΙΘ. ΕΛΛ. ΚΑΤΑΘΕΣΗΣ (21):20120400387
ΗΜΕΡ. ΕΛΛ. ΚΑΤΑΘΕΣΗΣ (22):16/02/2012
ΑΡΙΘ./ΗΜΕΡ. ΔΗΜΟΣΙΕΥΣΗΣ
ΕΥΡΩΠΑΪΚΟΥ ΔΙΠΛΩΜΑΤΟΣ(87):1931277 - 16/11/2011
ΑΡΙΘ./ΗΜΕΡ. ΔΗΜΟΣΙΕΥΣΗΣ
ΕΥΡΩΠΑΪΚΗΣ ΑΙΤΗΣΗΣ (86):06791820.1--04/09/2006
ΔΙΚΑΙΟΥΧΟΣ (73):1)DENTSPLY Friadent GmbH
Steinzeugstrasse 50, 68229 Mannheim,
ΓΕΡΜΑΝΙΑ

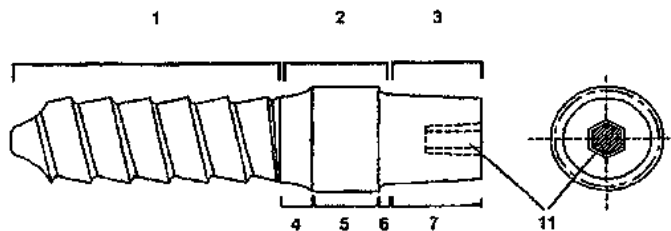
ΣΥΜΒ. ΠΡΟΤΕΡΑΙΟΤΗΤΕΣ (30):05019102-02/09/2005-EP
05027662-16/12/2005-EP
751325 P-16/12/2005-US
ΕΦΕΥΡΕΤΗΣ (72):1)KAHDEMANN, Steffen
2)TRENKLER, Christian

ΕΙΔΙΚΟΣ ΠΛΗΡΕΞΟΥΣΙΟΣ (74):ΠΑΠΑΚΩΝΣΤΑΝΤΙΝΟΥ ΕΛΕΝΗ
Κουμπάρη 2, 10674 ΑΘΗΝΑ
ΑΝΤΙΚΛΗΤΟΣ (74):ΠΑΠΑΚΩΝΣΤΑΝΤΙΝΟΥ ΕΛΕΝΗ
Κουμπάρη 2,10674 ΑΘΗΝΑ

ΤΙΤΛΟΣ ΕΦΕΥΡΕΣΗΣ (54):ΟΔΟΝΤΙΚΑ ΕΜΦΥΤΕΥΜΑΤΑ ΑΜΕΣΗΣ
ΦΟΡΤΩΣΗΣ

ΠΕΡΙΛΗΨΗ(57)

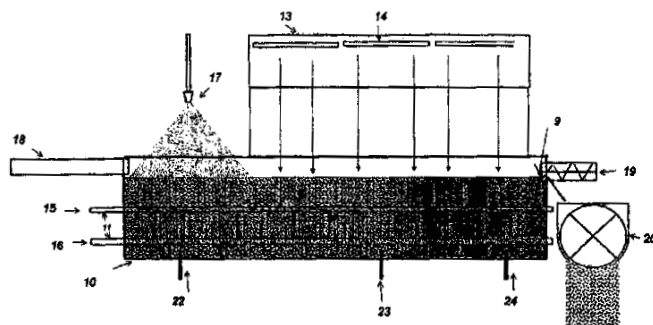
Η παρούσα εφεύρεση σχετίζεται με μία ιατρική συσκευή κατασκευασμένη από βιοσυμβατά κεραμικά και/ή τιτάνιο που περιλαμβάνει ένα κοχλιωτό μέρος (1), ένα τρανσουλαιό μέρος (2) και μία προσθετική κεφαλή (3), όπου ο σχεδιασμός του κοχλιωτού μέρους επιτρέπει μία άμεση φόρτωση του οδοντικού εμφυτεύματος όπου το κοχλιωτό προφίλ του εν λόγω εξωτερικού κοχλιωτού μέρους (1) περιλαμβάνει μία ακραία πλευρά και μία περιφερική πλευρά, και όπου μία οξεία γωνία (β) ανάμεσα στην ακραία πλευρά και τον επιμήκη άξονα είναι μικρότερη από μία οξεία γωνία (γ) ανάμεσα στην περιφερική πλευρά και τον επιμήκη άξονα.



ΑΡΙΘΜΟΣ ΕΥΡ. Δ.Ε. (11):3077290
ΑΡΙΘ. ΕΛΛ. ΚΑΤΑΘΕΣΗΣ (21):20120400388
ΗΜΕΡ. ΕΛΛ. ΚΑΤΑΘΕΣΗΣ (22):20/02/2012
ΑΡΙΘ./ΗΜΕΡ. ΔΗΜΟΣΙΕΥΣΗΣ
ΕΥΡΩΠΑΪΚΟΥ ΔΙΠΛΩΜΑΤΟΣ(87):1793187 - 23/11/2011
ΑΡΙΘ./ΗΜΕΡ. ΔΗΜΟΣΙΕΥΣΗΣ
ΕΥΡΩΠΑΪΚΗΣ ΑΙΤΗΣΗΣ (86):04766950.2--21/09/2004
ΔΙΚΑΙΟΥΧΟΣ (73):1)G & I IRTECH S.L.
 POLIGON INDUSTRIAL CAN SALVATEL-
 LA, C/TORRENT TORTUGUER 23,E-08210
 BARBERA DEL VALLES BARCELONA,
 ΙΣΠΑΝΙΑ

ΣΥΜΒ. ΠΡΟΤΕΡΑΙΟΤΗΤΕΣ (30):
ΕΦΕΥΡΕΤΗΣ (72):1)Iglesias, Vives, Joan
ΕΙΔΙΚΟΣ ΠΛΗΡΕΞΟΥΣΙΟΣ (74):ΓΙΑΚΟΥΜΗ ANNA
 Αλκαμένους 12, Αθήνα, 10439 ΑΘΗΝΑ
ΑΝΤΙΚΛΗΤΟΣ (74):ΠΑΠΑΧΑΡΑΛΑΜΠΟΥΣ ΠΑΝΑΓΙΩΤΗΣ
 Αναλήψεως 23,15235 ΒΡΙΛΗΣΣΙΑ
 (ΑΤΤΙΚΗΣ)

ΤΙΤΛΟΣ ΕΦΕΥΡΕΣΗΣ (54):**ΜΕΘΟΔΟΣ ΚΑΙ ΜΗΧΑΝΗ ΓΙΑ ΤΗΝ ΠΥΡΟΣΥΣΣΩΜΑΤΩΣΗ ΚΑΙ/Η ΞΗΡΑΝΣΗ ΥΛΙΚΩΝ ΣΕ ΣΚΟΝΗ ΧΡΗΣΙΜΟΠΟΙΩΝΤΑΣ ΥΠΕΡΥΘΡΗ ΑΚΤΙΝΟΒΟΛΙΑ**



ΠΕΡΙΛΗΨΗ(57)

Η εφεύρεση σχετίζεται με μία μέθοδο και μία συσκευή, καθώς και με παραλλαγές αυτών, που λειτουργούν συνεχώς ή ασυνεχώς για την πυροσυσσωμάτωση και/ή ξήρανση υλικών σκόνης χρησιμοποιώντας επιλεκτική υπέρυθρη ακτινοβολία πάνω σε μία επιφάνεια που εφοδιάζεται συνεχώς με σκόνη, με ή χωρίς σπρέι υγρών. Η διαδικασία μπορεί να πραγματοποιηθεί σε συνθήκες σφράγισης ή ανοιχτές στην ατμόσφαιρα, με ή χωρίς ανάκτηση των πτητικών συστατικών.

ΑΡΙΘΜΟΣ ΕΥΡ. Δ.Ε. (11):3077291
ΑΡΙΘ. ΕΛΛ. ΚΑΤΑΘΕΣΗΣ (21):20120400389
ΗΜΕΡ. ΕΛΛ. ΚΑΤΑΘΕΣΗΣ (22):21/02/2012
ΑΡΙΘ./ΗΜΕΡ. ΔΗΜΟΣΙΕΥΣΗΣ
ΕΥΡΩΠΑΪΚΟΥ ΔΙΠΛΩΜΑΤΟΣ(87):1607742 - 23/11/2011
ΑΡΙΘ./ΗΜΕΡ. ΔΗΜΟΣΙΕΥΣΗΣ
ΕΥΡΩΠΑΪΚΗΣ ΑΙΤΗΣΗΣ (86):04723044.6--24/03/2004
ΔΙΚΑΙΟΥΧΟΣ (73):1)Mitsubishi Chemical Medience Corporation
 2-8, Shibaura 4-chome Minato-ku, Tokyo 108-8559, ΙΑΠΩΝΙΑ
 2)OTSUKA PHARMACEUTICAL CO., LTD.
 9, Kandatsukasa-cho 2-chome, Chiyoda-ku Tokyo 101-8535, ΙΑΠΩΝΙΑ

ΣΥΜΒ. ΠΡΟΤΕΡΑΙΟΤΗΤΕΣ (30):2003080763-24/03/2003-JP
ΕΦΕΥΡΕΤΗΣ (72):1)TACHIKAWA, Tetsuya
 2)AKAMATSU, Suguru
 3)SAWAI, Tokio
 4)NISHIMURA, Ayako

ΕΙΔΙΚΟΣ ΠΛΗΡΕΞΟΥΣΙΟΣ (74):ΑΡΓΥΡΙΑΔΟΥ "ΔΙΚΗΓΟΡΙΚΗ ΕΤΑΙΡΙΑ ΑΡΓΥΡΙΑΔΗ" ΚΟΡΙΝΝΑ
 Σίνα 14, 10672 ΑΘΗΝΑ

ΑΝΤΙΚΛΗΤΟΣ (74):ΑΡΓΥΡΙΑΔΟΥ "ΔΙΚΗΓΟΡΙΚΗ ΕΤΑΙΡΙΑ ΑΡΓΥΡΙΑΔΗ" ΙΡΙΣ
 Σίνα 14,10672 ΑΘΗΝΑ

ΤΙΤΛΟΣ ΕΦΕΥΡΕΣΗΣ (54):**ΑΝΤΙΔΡΑΣΤΗΡΙΟ ΛΑΤΕΞ ΓΙΑ ΤΗΝ ΑΝΑΛΥΣΗ ΑΔΙΠΟΝΕΚΤΙΝΗΣ ΚΑΙ ΜΕΘΟΔΟΣ ΑΝΑΛΥΣΗΣ ΑΔΙΠΟΝΕΚΤΙΝΗΣ**

ΠΕΡΙΛΗΨΗ(57)

Αποκαλύπτεται ένα αντιδραστήριο λάτεξ για την ανάλυση αδιπνεκτίνης, αποτελούμενο από ένα αιώρημα σωματιδίων λάτεξ που φέρουν μία ουσία η οποία δεσμεύει ειδικά αδιπνεκτίνη. Περαιτέρω αποκαλύπτεται -, μία μέθοδος για την

ανάλυση αδιπνεκτίνης η οποία περιλαμβάνει (1) την λήψη ενός βιολογικού υγρού που πιθανόν περιέχει αδιπνεκτίνη και (2) να φέρεται το βιολογικό υγρό, ενώ συντηρείται η κατάσταση στην οποία λήφθηκε το βιολογικό υγρό, σε επαφή με ένα αιώρημα σωματιδίων λάτεξ που φέρουν μία ουσία που προσδένεται ειδικά σε αδιπνεκτίνη, και να αναλυθεί οπτικά ο βαθμός συγκόλλησης σωματιδίων λάτεξ. Σύμφωνα με το αντιδραστήριο λάτεξ και την μέθοδο ανάλυσης αδιπνεκτίνης, δεν είναι απαραίτητη μία προ-αραίωση ή μία προ-κατεργασία του βιολογικού υγρού που πρόκειται να αναλυθεί. Περαιτέρω, η ανάλυση μπορεί να διεξαχθεί γρήγορα και εύκολα και ο εξοπλισμός ή οι εγκαταστάσεις για την διεξαγωγή της δεν περιορίζονται.

ΑΡΙΘΜΟΣ ΕΥΡ. Δ.Ε. (11):3077292
ΑΡΙΘ. ΕΛΛ. ΚΑΤΑΘΕΣΗΣ (21):20120400399
ΗΜΕΡ. ΕΛΛ. ΚΑΤΑΘΕΣΗΣ (22):22/02/2012
ΑΡΙΘ./ΗΜΕΡ. ΔΗΜΟΣΙΕΥΣΗΣ
ΕΥΡΩΠΑΪΚΟΥ ΔΙΠΛΩΜΑΤΟΣ(87):2024263 - 30/11/2011
ΑΡΙΘ./ΗΜΕΡ. ΔΗΜΟΣΙΕΥΣΗΣ
ΕΥΡΩΠΑΪΚΗΣ ΑΙΤΗΣΗΣ (86):07809315.0--05/06/2007
ΔΙΚΑΙΟΥΧΟΣ (73):1)The Gillette Company
Prudential Tower Building, Boston, MA
02199, ΗΝΩΜΕΝΕΣ ΠΟΛΙΤΕΙΕΣ ΤΗΣ
ΑΜΕΡΙΚΗΣ

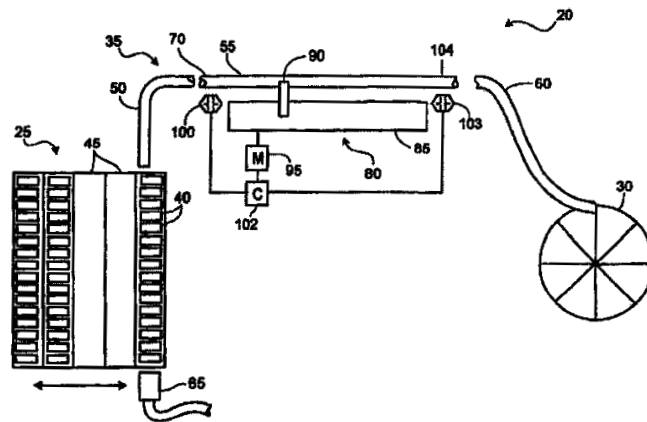
ΣΥΜΒ. ΠΡΟΤΕΡΑΙΟΤΗΤΕΣ (30):448998-07/06/2006-US
ΕΦΕΥΡΕΤΗΣ (72):1)DERMARDEROSIAN, Dikrun
ΕΙΔΙΚΟΣ ΠΛΗΡΕΞΟΥΣΙΟΣ (74):ΚΙΛΙΜΙΡΗΣ ΚΩΝΣΤΑΝΤΙΝΟΣ
Χατζηγιάννη Μέξη 7, 11528 ΑΘΗΝΑ
ΑΝΤΙΚΑΛΗΤΟΣ (74):ΚΙΛΙΜΙΡΗΣ ΚΩΝΣΤΑΝΤΙΝΟΣ
Χατζηγιάννη Μέξη 7,115 28 ΑΘΗΝΑ

ΤΙΤΛΟΣ ΕΦΕΥΡΕΣΗΣ (54):ΔΙΑΤΑΞΗ ΕΛΕΓΧΟΥ ΕΞΑΡΤΗΜΑΤΩΝ
ΚΑΙ ΣΥΣΤΗΜΑΤΑ

ΠΕΡΙΛΗΨΗ(57)

Η εφεύρεση αφορά συσκευή, συστήματα και σχετικές μεθόδους για την επιβράδυνση εξαρτημάτων σε συστήματα μεταφοράς. Η συσκευή περιλαμβάνει έναν διάδρομο εξαρτημάτων που εκτείνεται μεταξύ του άκρου εισόδου και του άκρου εξόδου και έχει τις κατάλληλες διαστάσεις για την παραλαβή των εξαρτημάτων, μια συσκευή ελέγχου ταχύτητας που είναι τοποθετημένη κοντά στον διάδρομο εξαρτημάτων και αποτελείται από μια προεξοχή ρυθμισμένη ώστε να μετακινείται μέσα στον διάδρομο εξαρτημάτων, έναν αισθητήρα τοποθετημένο ανάντη του άκρου εισόδου του διαδρόμου εξαρτημάτων για την ανίχνευση της ταχύτητας των εξαρτημάτων που πλησιάζουν στον διάδρομο εξαρτημάτων και

έναν ελεγκτή που επικοινωνεί με τον αισθητήρα και είναι ρυθμισμένος ώστε να προσαρμόζει την ταχύτητα της προεξοχής στον διάδρομο εξαρτημάτων με βάση την ταχύτητα των εξαρτημάτων που πλησιάζουν τον διάδρομο εξαρτημάτων, ώστε να επιβραδυνθούν τα εξαρτήματα στον διάδρομο εξαρτημάτων.



ΑΡΙΘΜΟΣ ΕΥΡ. Δ.Ε. (11):3077293
ΑΡΙΘ. ΕΛΛ. ΚΑΤΑΘΕΣΗΣ (21):20120400391
ΗΜΕΡ. ΕΛΛ. ΚΑΤΑΘΕΣΗΣ (22):21/02/2012
ΑΡΙΘ./ΗΜΕΡ. ΔΗΜΟΣΙΕΥΣΗΣ
ΕΥΡΩΠΑΪΚΟΥ ΔΙΠΛΩΜΑΤΟΣ(87):1930416 - 14/12/2011
ΑΡΙΘ./ΗΜΕΡ. ΔΗΜΟΣΙΕΥΣΗΣ
ΕΥΡΩΠΑΪΚΗΣ ΑΙΤΗΣΗΣ (86):06810937.0--29/09/2006
ΔΙΚΑΙΟΥΧΟΣ (73):1)JAPAN AS REPRESENTED BY THE DIRECTOR-GENERAL OF NATIONAL INSTITUTE OF INFECTIOUS DISEASES
23-1, Toyama 1-chome, Shinjuku-ku Tokyo
162-8640, ΙΑΠΩΝΙΑ
2)Tokyo Metropolitan Institute of Medical Science
1-6, Kamikitazawa 2-chome Setagaya-ku, Tokyo, ΙΑΠΩΝΙΑ
3)TORAY INDUSTRIES, INC.
1-1, Nihonbashi Muromachi 2-chome Chuo-ku, Tokyo 103-8666, ΙΑΠΩΝΙΑ

ΣΥΜΒ. ΠΡΟΤΕΡΑΙΟΤΗΤΕΣ (30):2005287825-30/09/2005-JP
ΕΦΕΥΡΕΤΗΣ (72):1)TANABE, Jun-ichi,
2)SONE, Saburo
3)WAKITA, Takaji,
4)SHII, Koji
5)SUZUKI, Ryosuke
6)SUZUKI, Tetsuro
7)MIYAMURA, Tatsuo

ΕΙΔΙΚΟΣ ΠΛΗΡΕΞΟΥΣΙΟΣ (74):ΤΣΙΜΙΚΑΛΗΣ "ΤΣΙΜΙΚΑΛΗΣ ΚΑΛΟΝΑΡΟΥ ΔΙΚΗΓΟΡΙΚΗ ΕΤΑΙΡΕΙΑ" ΣΤΕΦΑΝΟΣ
Ν. Βάμβα 1,, 106 74 ΑΘΗΝΑ
ΑΝΤΙΚΑΛΗΤΟΣ (74):ΤΣΙΜΙΚΑΛΗΣ "ΤΣΙΜΙΚΑΛΗΣ ΚΑΛΟΝΑΡΟΥ ΔΙΚΗΓΟΡΙΚΗ ΕΤΑΙΡΕΙΑ" ΑΘΑΝΑΣΙΟΣ
Ν. Βάμβα 1,,106 74 ΑΘΗΝΑ

ΤΙΤΛΟΣ ΕΦΕΥΡΕΣΗΣ (54):ΝΕΟ ΑΝΑΣΥΝΔΑΣΜΕΝΟ ΣΩΜΑΤΙΔΙΟ ΠΟΥ ΟΜΟΙΑΖΕΙ ΜΕ ΑΝΘΡΩΠΙΝΟ ΙΟ ΗΠΑΤΙΤΙΔΑΣ C ΚΑΙ ΜΕΘΟΛΟΣ ΠΑΡΑΓΩΓΗΣ ΤΟΥ ΙΔΙΟΥ

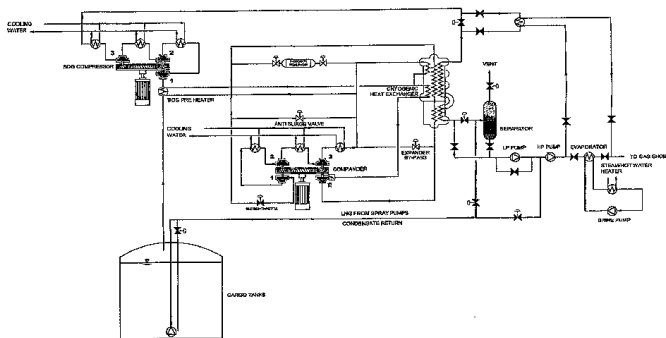
ΠΕΡΙΛΗΨΗ(57)

Η παρούσα εφεύρεση σχετίζεται με μια μέθοδο παραγωγής ενός ανασυνδασμένου σωματιδίου που ομοιάζει με ιό ηπατίτιδας C που περιλαμβάνει στα στάδια της εισαγωγής σε (i) ένα κύτταρο όπου ένα RNA ρεπλικόνιο που περιέχει μια νουκλεοτιδική αλληλουχία που περιέχει την 5' μη μεταφρασμένη περιοχή, την νουκλεοτιδική αλληλουχία που κωδικοποιεί τις NS3, NS4A, NS4B, NS5A, και NS5B πρωτεΐνες, και την 3' μη μεταφρασμένη περιοχή ενός γονιδιακού RNA που προέρχεται από ένα στέλεχος ιού ηπατίτιδας C αντιγράφεται αυτόνομα, (ii) ένα όχημα που εκφράζει τις πρωτεΐνες Core, E1, E2 και p7 που προέρχονται από ένα στέλεχος ιού ηπατίτιδας C που είναι ίδιο ή διαφορετικό με αυτό που ορίστηκε στο παραπάνω (i), καλλιέργεια του κυττάρου, και λήψη του παραγόμενου σωματιδίου που ομοιάζει με ιό, κι ένα ανασυνδασμένο σωματίδιο ιού ηπατίτιδας C που παράγεται με αυτή τη μέθοδο.

ΑΡΙΘΜΟΣ ΕΥΡ. Δ.Ε. (11):3077294
ΑΡΙΘ. ΕΛΛ. ΚΑΤΑΘΕΣΗΣ (21):20120400398
ΗΜΕΡ. ΕΛΛ. ΚΑΤΑΘΕΣΗΣ (22):22/02/2012
ΑΡΙΘ./ΗΜΕΡ. ΔΗΜΟΣΙΕΥΣΗΣ
ΕΥΡΩΠΑΪΚΟΥ ΔΙΠΛΩΜΑΤΟΣ(87):2307694 - 30/11/2011
ΑΡΙΘ./ΗΜΕΡ. ΔΗΜΟΣΙΕΥΣΗΣ
ΕΥΡΩΠΑΪΚΗΣ ΑΙΤΗΣΗΣ (86):09742896.5--30/04/2009
ΔΙΚΑΙΟΥΧΟΣ (73):1)Hamworthy Oil & Gas Systems AS
 Postboks 144, 1371 Asker, NORBHΓIA
ΣΥΜΒ. ΠΡΟΤΕΡΑΙΟΤΗΤΕΣ (30):20082158-08/05/2008-NO
ΕΦΕΥΡΕΤΗΣ (72):1)MELAAEN, Eirik
ΕΙΛΙΚΟΣ ΠΛΗΡΕΞΟΥΣΙΟΣ (74):ΚΙΛΙΜΙΡΗΣ ΚΩΝΣΤΑΝΤΙΝΟΣ
 Χατζηγιάννη Μέξη 7, 11528 ΑΘΗΝΑ
ΑΝΤΙΚΛΗΤΟΣ (74):ΚΙΛΙΜΙΡΗΣ ΚΩΝΣΤΑΝΤΙΝΟΣ
 Χατζηγιάννη Μέξη 7,115 28 ΑΘΗΝΑ
ΤΙΤΛΟΣ ΕΦΕΥΡΕΣΗΣ (54):**ΣΥΣΤΗΜΑ ΤΡΟΦΟΔΟΣΙΑΣ ΑΕΡΙΟΥ ΓΙΑ ΜΗΧΑΝΕΣ ΑΕΡΙΟΥ**

ΠΕΡΙΛΗΨΗ(57)

Σύστημα τροφοδοσίας αερίου για μηχανές αερίου που είναι διαμορφωμένες κατά τρόπον ώστε να μπορούν να συνδυασθούν με εγκατάσταση επανυγροποίησης που περιλαμβάνει κρυογενικό εναλλάκτη θερμότητας, συμπιεστή του εξατμιζόμενου αερίου με προθερμαντήρα εξατμιζόμενου αερίου και συμπιεστή-εκτονωτή, όπου το αέριο είναι υπό τη μορφή υγροποιημένου φυσικού αερίου από δεξαμενές καυσίμου ή συμπύκνωμα από την εγκατάσταση επανυγροποίησης. Για τη χρήση στην εγκατάσταση επανυγροποίησης ψυκτικής ισχύος από το προσκαύση αέριο στις μηχανές το σύστημα εφοδιάζεται με εξαεριωτή (βελτιστοποιητή) που εξάγει την ψυκτική ισχύ και/ή εξαεριωτή που τοποθετείται σε κλειστό βρόγχο, ο οποίος περιλαμβάνει αντλία και πηγή θερμότητας για ενδιάμεσο μέσον που χρησιμοποιείται για τη βελτιστοποίηση της εξαγωγής της ψυκτικής ισχύος.

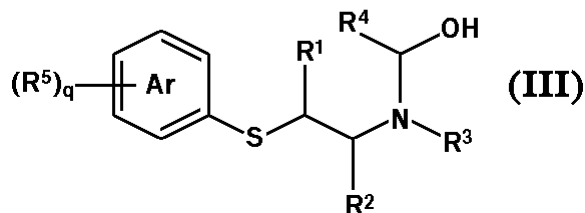
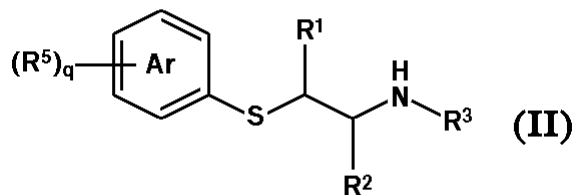
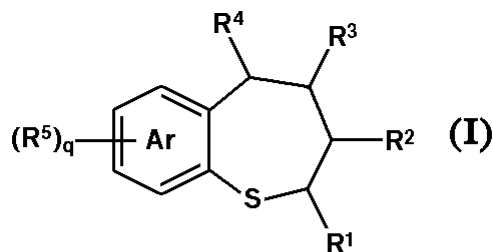


ΑΡΙΘΜΟΣ ΕΥΡ. Δ.Ε. (11):3077295
ΑΡΙΘ. ΕΛΛ. ΚΑΤΑΘΕΣΗΣ (21):20120400403
ΗΜΕΡ. ΕΛΛ. ΚΑΤΑΘΕΣΗΣ (22):22/02/2012
ΑΡΙΘ./ΗΜΕΡ. ΔΗΜΟΣΙΕΥΣΗΣ
ΕΥΡΩΠΑΪΚΟΥ ΔΙΠΛΩΜΑΤΟΣ(87):2250159 - 07/12/2011
ΑΡΙΘ./ΗΜΕΡ. ΔΗΜΟΣΙΕΥΣΗΣ
ΕΥΡΩΠΑΪΚΗΣ ΑΙΤΗΣΗΣ (86):09718412.1--03/03/2009
ΔΙΚΑΙΟΥΧΟΣ (73):1)Armgo Pharma, Inc.
 777 Old Saw Mill River Rd, Tarrytown, NY
 10591, ΗΝΩΜΕΝΕΣ ΠΟΛΙΤΕΙΕΣ ΤΗΣ
 ΑΜΕΡΙΚΗΣ
 2)Les Laboratoires Servier
 35, rue de Verdun, 92284 Suresnes Cedex,
 ΓΑΛΛΙΑ
ΣΥΜΒ. ΠΡΟΤΕΡΑΙΟΤΗΤΕΣ (30):33197-03/03/2008-US
ΕΦΕΥΡΕΤΗΣ (72):1)DENG, Shixian
 2)BELVEDERE, Sandro
 3)YAN, Jiaming
 4)LANDRY, Donald
ΕΙΛΙΚΟΣ ΠΛΗΡΕΞΟΥΣΙΟΣ (74):ΕΥΑΓΓΕΛΟΥ "ΒΑΣΩ ΕΥΑΓΓΕΛΟΥ &
 ΔΕΣΠΟΙΝΑ ΕΥΑΓΓΕΛΟΥ ΔΙΚΗΓΟΡΙΚΗ
 ΕΤΑΙΡΕΙΑ" ΔΕΣΠΟΙΝΑ
 Λ. Συγγρού 45, 11743 ΑΘΗΝΑ
ΑΝΤΙΚΛΗΤΟΣ (74):ΕΥΑΓΓΕΛΟΥ "ΒΑΣΩ ΕΥΑΓΓΕΛΟΥ &
 ΔΕΣΠΟΙΝΑ ΕΥΑΓΓΕΛΟΥ ΔΙΚΗΓΟΡΙΚΗ
 ΕΤΑΙΡΕΙΑ" ΔΕΣΠΟΙΝΑ
 Λ. Συγγρού 45,11743 ΑΘΗΝΑ
ΤΙΤΛΟΣ ΕΦΕΥΡΕΣΗΣ (54):**ΜΕΘΟΔΟΣ ΓΙΑ ΠΑΡΑΣΚΕΥΗ ΒΕΝΖΟ-
 ΘΕΙΑΖΕΠΙΝΩΝ ΑΠΟ ΓΑΜΜΑ-ΑΜΙΝΟ-
 ΑΛΚΥΛΒΕΝΖΟΛΙΑ**

ΠΕΡΙΛΗΨΗ(57)

Η εφεύρεση παρέχει μέθοδο για παρασκευή 2,3,4,5-τετραϋδρο[1,4]βενζοθειαζεπίνης τύπου: [I] με αντίδραση [2-10(ακυλαμινοαιθυλ)θειο]αρενίου τύπου [II] με αλδεϋδη ή πολυμερές αυτής και με οξύ. Η εφεύρεση επίσης παρέχει μια πρώτη αντίδραση του [2-

(ακυλαμινοαιθυλ)θειο]αρενίου με την αλδεϋδη ή το πολυμερές αυτής και βάση για σχηματισμό [N-υδροξυμεθυλ-2-(ακυλαμινοαιθυλ)θειο]αρενίου του τύπου [III], στη συνέχεια κατεργασία του [N-υδροξυμεθυλ-2-(ακυλαμινοαιθυλ)θειο]αρενίου με το οξύ για σχηματισμό της 2,3,4,5-τετραϋδρο[1,4]βενζοθειαζεπίνης.



ΑΡΙΘΜΟΣ ΕΥΡ. Δ.Ε. (11):3077296
ΑΡΙΘ. ΕΛΛ. ΚΑΤΑΘΕΣΗΣ (21):20120400397
ΗΜΕΡ. ΕΛΛ. ΚΑΤΑΘΕΣΗΣ (22):21/02/2012
ΑΡΙΘ./ΗΜΕΡ. ΔΗΜΟΣΙΕΥΣΗΣ
ΕΥΡΩΠΑΪΚΟΥ ΔΙΠΛΩΜΑΤΟΣ(87):1896328 - 14/12/2011
ΑΡΙΘ./ΗΜΕΡ. ΔΗΜΟΣΙΕΥΣΗΣ
ΕΥΡΩΠΑΪΚΗΣ ΑΙΤΗΣΗΣ (86):06772981.4--12/06/2006
ΔΙΚΑΙΟΥΧΟΣ (73):1)RPP America, LLC
76 South Orange Avenue, Suite 208, South Orange, NJ 07079, ΗΝΩΜΕΝΕΣ ΠΟΛΙΤΕΙΕΣ ΤΗΣ ΑΜΕΡΙΚΗΣ

ΣΥΜΒ. ΠΡΟΤΕΡΑΙΟΤΗΤΕΣ (30):689411 P-10/06/2005-US
ΕΦΕΥΡΕΤΗΣ (72):1)TOOR, Irfan, A.
2)CRAWFORD, F., Scott
3)REDLE, Rick, R.
4)STUDER, Ritchie, G.

ΕΙΔΙΚΟΣ ΠΛΗΡΕΞΟΥΣΙΟΣ (74):ΤΣΙΜΙΚΑΛΗΣ "ΤΣΙΜΙΚΑΛΗΣ ΚΑΛΟΝΑΡΟΥ ΔΙΚΗΓΟΡΙΚΗ ΕΤΑΙΡΕΙΑ" ΣΤΕΦΑΝΟΣ
Ν. Βάμβα 1., 106 74 ΑΘΗΝΑ

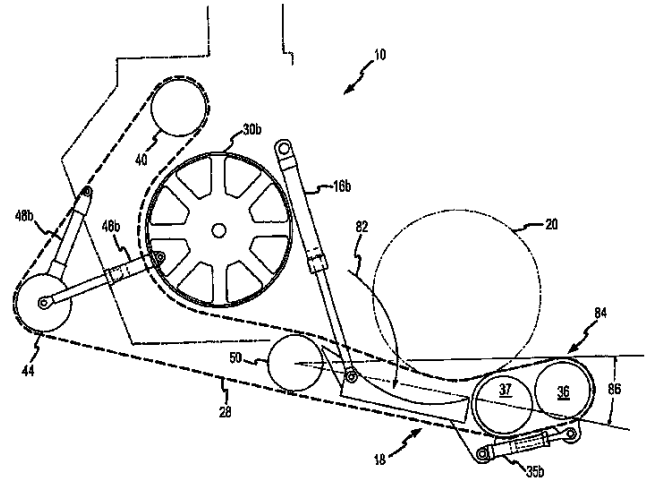
ΑΝΤΙΚΑΛΗΤΟΣ (74):ΤΣΙΜΙΚΑΛΗΣ "ΤΣΙΜΙΚΑΛΗΣ ΚΑΛΟΝΑΡΟΥ ΔΙΚΗΓΟΡΙΚΗ ΕΤΑΙΡΕΙΑ" ΑΘΑΝΑΣΙΟΣ
Ν. Βάμβα 1., 106 74 ΑΘΗΝΑ

ΤΙΤΛΟΣ ΕΦΕΥΡΕΣΗΣ (54):ΣΥΣΚΕΥΗ ΚΑΤΑΣΚΕΥΗΣ ΔΕΜΑΤΩΝ ΥΨΗΛΗΣ ΣΥΜΠΙΕΣΗΣ

ΠΕΡΙΛΗΨΗ(57)

Παρουσιάζονται συσκευές κατασκευής δεμάτων υψηλής συμπίεσης και μέθοδοι σχηματισμού δεμάτων. Μία παραδειγματική συσκευή κατασκευής δεμάτων (10) περιλαμβάνει ένα θάλαμο κατασκευής δεμάτων (26), ο οποίος είναι διαμορφωμένος ώστε να παραλαμβάνει το υλικό. Ο θάλαμος κατασκευής δεμάτων σχηματίζεται από ένα ζεύγος ακραίων πλακών (30a, 30b), οι οποίες καθορίζουν τα

διαμήκη άκρα του θαλάμου κατασκευής δεμάτων και από έναν οδηγούμενο ατέρμονο ιμάντα (28), ο οποίος οδηγείται από μία πλειάδα τυμπάνων (36,37, 40, 44, 50). Ο ατέρμονος ιμάντας καθορίζει μία περιφέρεια του θαλάμου κατασκευής δεμάτων. Μία παραδειγματική μέθοδος περιλαμβάνει την παροχή ενός ατέρμονου ιμάντα γύρω από τουλάχιστον ένα οδηγούμενο τύμπανο (40) και ένα ζεύγος τυμπάνων κλίσης (36, 37), ο οποίος παραλαμβάνει το υλικό σε ένα θάλαμο κατασκευής δεμάτων (26) μέσα από ένα λαϊμό (24), ο οποίος σχηματίζεται μεταξύ του οδηγούμενου τυμπάνου (40) και του ζεύγους τυμπάνων κλίσης (36, 37), αυξάνοντας την πίεση, η οποία εφαρμόζεται από τον ατέρμονο ιμάντα (28) στο υλικό και ασφαλίζοντας το υλικό στο θάλαμο κατασκευής δεμάτων με δικτύωση (60) ώστε να σχηματίζονται τα δέματα (20).



ΑΡΙΘΜΟΣ ΕΥΡ. Δ.Ε. (11):3077297
ΑΡΙΘ. ΕΛΛ. ΚΑΤΑΘΕΣΗΣ (21):20120400390
ΗΜΕΡ. ΕΛΛ. ΚΑΤΑΘΕΣΗΣ (22):21/02/2012
ΑΡΙΘ./ΗΜΕΡ. ΔΗΜΟΣΙΕΥΣΗΣ
ΕΥΡΩΠΑΪΚΟΥ ΔΙΠΛΩΜΑΤΟΣ(87):1802658 - 30/11/2011
ΑΡΙΘ./ΗΜΕΡ. ΔΗΜΟΣΙΕΥΣΗΣ
ΕΥΡΩΠΑΪΚΗΣ ΑΙΤΗΣΗΣ (86):05757024.4--30/06/2005
ΔΙΚΑΙΟΥΧΟΣ (73):1)GLAXO GROUP LIMITED
Glaxo Wellcome House, Berkeley Avenue,, Greenford, Middlesex UB6 0NN, ΜΕΓΑΛΗ ΒΡΕΤΑΝΙΑ

ΣΥΜΒ. ΠΡΟΤΕΡΑΙΟΤΗΤΕΣ (30):0414799-01/07/2004-GB
0423675-25/10/2004-GB

ΕΦΕΥΡΕΤΗΣ (72):1)ASHMAN, Claire
2)CASSIDY, Martin John
3)ELLIS, Jonathan Henry
4)WATTAM, Trevor Anthony Kenneth

ΕΙΔΙΚΟΣ ΠΛΗΡΕΞΟΥΣΙΟΣ (74):ΤΣΙΜΙΚΑΛΗΣ "ΤΣΙΜΙΚΑΛΗΣ ΚΑΛΟΝΑΡΟΥ ΔΙΚΗΓΟΡΙΚΗ ΕΤΑΙΡΕΙΑ" ΣΤΕΦΑΝΟΣ
Ν. Βάμβα 1., 106 74 ΑΘΗΝΑ

ΑΝΤΙΚΑΛΗΤΟΣ (74):ΤΣΙΜΙΚΑΛΗΣ "ΤΣΙΜΙΚΑΛΗΣ ΚΑΛΟΝΑΡΟΥ ΔΙΚΗΓΟΡΙΚΗ ΕΤΑΙΡΕΙΑ" ΑΘΑΝΑΣΙΟΣ
Ν. Βάμβα 1., 106 74 ΑΘΗΝΑ

ΤΙΤΛΟΣ ΕΦΕΥΡΕΣΗΣ (54):ΧΙΜΑΙΡΙΚΑ ΚΑΙ ΕΞΑΝΘΡΩΠΙΣΜΕΝΑ ΜΟΝΟΚΛΩΝΙΚΑ ΑΝΤΙΣΩΜΑΤΑ ΕΝΑΝΤΙ ΙΝΤΕΡΛΕΥΚΙΝΗΣ-13

ΠΕΡΙΛΗΨΗ(57)

Η παρούσα εφεύρεση αφορά ανοσοσφαιρίνες, ιδιαιτέρως αντισώματα τα οποία ειδικώς συνδέουν ανθρώπινη ιντερλευκίνη 13 (hIL-13). Αντισώματα της εφεύρεσης μπορεί να χρησιμοποιηθούν στην θεραπεία μιας ποικιλίας ασθενειών ή

διαταραχών που ανταποκρίνονται σε ρύθμιση της αλληλεπίδρασης μεταξύ hIL-13 και ανθρώπινου υποδοχέα IL-13. Τέτοιες ασθένειες περιλαμβάνουν σοβαρό άσθμα, ατοπική δερματίτιδα, COPD και διάφορες ινωτικές ασθένειες. Επίσης αποκαλύπτονται φαρμακευτικές συνθέσεις που περιλαμβάνουν τα εν λόγω αντισώματα και μέθοδοι βιομηχανικής κατασκευής.

ΑΡΙΘΜΟΣ ΕΥΡ. Δ.Ε. (11):3077298
ΑΡΙΘ. ΕΛΛ. ΚΑΤΑΘΕΣΗΣ (21):20120400392
ΗΜΕΡ. ΕΛΛ. ΚΑΤΑΘΕΣΗΣ (22):21/02/2012
ΑΡΙΘ./ΗΜΕΡ. ΔΗΜΟΣΙΕΥΣΗΣ
ΕΥΡΩΠΑΪΚΟΥ ΔΙΠΛΩΜΑΤΟΣ(87):2242797 - 04/01/2012
ΑΡΙΘ./ΗΜΕΡ. ΔΗΜΟΣΙΕΥΣΗΣ
ΕΥΡΩΠΑΪΚΗΣ ΑΙΤΗΣΗΣ (86):09710940.9--11/02/2009
ΔΙΚΑΙΟΥΧΟΣ (73):1)BASF SE
67056 Ludwigshafen, ΓΕΡΜΑΝΙΑ
ΣΥΜΒ. ΠΡΟΤΕΡΑΙΟΤΗΤΕΣ (30):08151282-11/02/2008-EP
ΕΦΕΥΡΕΤΗΣ (72):1)KASMAYR, Daniel
2)NOZARI, Samira
ΕΙΔΙΚΟΣ ΠΛΗΡΕΞΟΥΣΙΟΣ (74):ΤΣΙΜΙΚΑΛΗΣ "ΤΣΙΜΙΚΑΛΗΣ
ΚΑΛΟΝΑΡΟΥ ΔΙΚΗΓΟΡΙΚΗ ΕΤΑΙΡΕΙΑ"
ΣΤΕΦΑΝΟΣ
Ν. Βάμβα 1,, 106 74 ΑΘΗΝΑ
ΑΝΤΙΚΛΗΤΟΣ (74):ΤΣΙΜΙΚΑΛΗΣ "ΤΣΙΜΙΚΑΛΗΣ
ΚΑΛΟΝΑΡΟΥ ΔΙΚΗΓΟΡΙΚΗ ΕΤΑΙΡΕΙΑ"
ΑΘΑΝΑΣΙΟΣ
Ν. Βάμβα 1,,106 74 ΑΘΗΝΑ
ΤΙΤΛΟΣ ΕΦΕΥΡΕΣΗΣ (54):**ΕΛΕΥΘΕΡΑ ΑΠΟ ΦΟΡΜΑΛΔΕΪΔΗ
ΣΥΓΚΟΛΛΗΤΙΚΑ ΜΕΣΑ ΓΙΑ ΤΗΝ ΠΑ-
ΡΑΓΩΓΗ ΠΡΩΤΩΝ ΥΛΩΝ ΞΥΛΟΥ**

ΠΕΡΙΛΗΨΗ(57)

Ουσία που περιέχει λιγνοκυτταρίνη, λαμβανόμενη με επεξεργασία σωματιδίων λιγνοκυτταρίνης Α με ένα συγκολλητικό μέσο Β, όπου το συγκολλητικό μέσο Β περιέχει τα ακόλουθα συστατικά: ένα υδατικό συστατικό (I) που περιέχει (i) ένα πολυμερές Α, το οποίο συντίθεται από τα ακόλουθα μονομερή: α) 80 έως 100 τοις εκατό κ.β. τουλάχιστον ενός αιθυλενικά ακόρεστου μονο- και/ή δικαρβονικού οξέος (μονομερές (μονομερή) Α1) και β) 0 έως 20 τοις εκατό κ.β. τουλάχιστον ενός

άλλου αιθυλενικά ακόρεστου μονομερούς, το οποίο διαφοροποιείται από τα μονομερή Α1 (μονομερές (μονομερή) Α2) και ενδεχομένως (ii) ένα μικρομοριακό μέσο δικτύωσης με τουλάχιστον δύο λειτουργικές ομάδες που επιλέγονται από την ομάδα υδροξυ, καρβονικό οξύ και τα παράγωγά του, πρωτοταγής, δευτεροταγής και τριτοταγής αμίνη, εποξυ και ένα συστατικό (II) σαν υδατική διασπορά που περιέχει ένα ή περισσότερα πολυμερή Μ, τα οποία συντίθενται από τα ακόλουθα μονομερή: α) 0 έως 50 τοις εκατό κ.β. τουλάχιστον ενός αιθυλενικά ακόρεστου μονομερούς, το οποίο περιέχει τουλάχιστον μία εποξειδική και/ή τουλάχιστον μία υδροξυαλκυλική ομάδα (μονομερές (μονομερή) Μ1), και β) 50 έως 100 τοις εκατό κ.β. τουλάχιστον ενός άλλου αιθυλενικά ακόρεστου μονομερούς, το οποίο διαφοροποιείται από τα μονομερή Μ1 (μονομερές (μονομερή) Μ2) καθώς και ενδεχομένως συνηθισμένα πρόσθετα σαν συστατικό (III).

ΑΡΙΘΜΟΣ ΕΥΡ. Δ.Ε. (11):3077299
ΑΡΙΘ. ΕΛΛ. ΚΑΤΑΘΕΣΗΣ (21):20120400393
ΗΜΕΡ. ΕΛΛ. ΚΑΤΑΘΕΣΗΣ (22):21/02/2012
ΑΡΙΘ./ΗΜΕΡ. ΔΗΜΟΣΙΕΥΣΗΣ
ΕΥΡΩΠΑΪΚΟΥ ΔΙΠΛΩΜΑΤΟΣ(87):1590503 - 21/12/2011
ΑΡΙΘ./ΗΜΕΡ. ΔΗΜΟΣΙΕΥΣΗΣ
ΕΥΡΩΠΑΪΚΗΣ ΑΙΤΗΣΗΣ (86):04704843.4--23/01/2004
ΔΙΚΑΙΟΥΧΟΣ (73):1)Henkel AG & Co. KGaA
Henkelstrasse 67, 40589 Dusseldorf,
ΓΕΡΜΑΝΙΑ
ΣΥΜΒ. ΠΡΟΤΕΡΑΙΟΤΗΤΕΣ (30):350965-23/01/2003-US
ΕΦΕΥΡΕΤΗΣ (72):1)HATCH, Andrew, M.
2)ROCHFORD, Gary, L.
3)BANASZAK, Richard, D.
ΕΙΔΙΚΟΣ ΠΛΗΡΕΞΟΥΣΙΟΣ (74):ΤΣΙΜΙΚΑΛΗΣ "ΤΣΙΜΙΚΑΛΗΣ
ΚΑΛΟΝΑΡΟΥ ΔΙΚΗΓΟΡΙΚΗ ΕΤΑΙΡΕΙΑ"
ΣΤΕΦΑΝΟΣ
Ν. Βάμβα 1,, 106 74 ΑΘΗΝΑ
ΑΝΤΙΚΛΗΤΟΣ (74):ΤΣΙΜΙΚΑΛΗΣ "ΤΣΙΜΙΚΑΛΗΣ
ΚΑΛΟΝΑΡΟΥ ΔΙΚΗΓΟΡΙΚΗ ΕΤΑΙΡΕΙΑ"
ΑΘΑΝΑΣΙΟΣ
Ν. Βάμβα 1,,106 74 ΑΘΗΝΑ
ΤΙΤΛΟΣ ΕΦΕΥΡΕΣΗΣ (54):**ΚΑΘΑΡΙΣΤΙΚΗ ΣΥΝΘΕΣΗ ΓΙΑ
ΔΙΑΜΟΡΦΩΜΕΝΑ ΜΕΤΑΛΛΙΚΑ ΕΙΔΗ**

ΠΕΡΙΛΗΨΗ(57)

Η παρούσα εφεύρεση αποκαλύπτει μια βελτιωμένη καθαριστική σύνθεση για τον καθαρισμό μεταλλικών επιφανειών όπως αλουμινίου και κραμάτων που περιέχουν αλουμίνιο. Η καθαριστική σύνθεση της παρούσας εφεύρεσης περιέχει νερό και μια αιθοξυλική ένωση μιας αλκοόλης που έχει τον τύπο R1-OH όπου το R1 είναι μια κορεσμένη ή ακόρεστη, ευθεία ή διακλαδισμένης αλυσίδας αλειφατική ένωση που έχει από 12 έως 80 άτομα άνθρακα, ένα ανόργανο ρυθμιστικό του pH συστατικό και ένα τουλάχιστον επιφανειοδραστικό το οποίο είναι διαφορετικό από την αιθοξυλική ένωση που αναφέρθηκε ανωτέρω. Η καθαριστική σύνθεση της

παρούσας εφεύρεσης έχει επίσης μια μέση μείωση της εκατοστιαίας αναλογίας διαρροής νερού μικρότερη από 50 τοις εκατό κατόπιν γήρανσης 7 ημερών μιας σύνθεσης εργασίας που παρασκευάζεται από την καθαριστική σύνθεση. Η παρούσα εφεύρεση παρέχει επίσης μια μέθοδο καθαρισμού μιας μεταλλικής επιφάνειας με την καθαριστική σύνθεση της εφεύρεσης.

ΑΡΙΘΜΟΣ ΕΥΡ. Δ.Ε. (11):3077300
ΑΡΙΘ. ΕΛΛ. ΚΑΤΑΘΕΣΗΣ (21):20120400394
ΗΜΕΡ. ΕΛΛ. ΚΑΤΑΘΕΣΗΣ (22):21/02/2012
ΑΡΙΘ./ΗΜΕΡ. ΔΗΜΟΣΙΕΥΣΗΣ
ΕΥΡΩΠΑΪΚΟΥ ΔΙΠΛΩΜΑΤΟΣ(87):2241139 - 14/12/2011
ΑΡΙΘ./ΗΜΕΡ. ΔΗΜΟΣΙΕΥΣΗΣ
ΕΥΡΩΠΑΪΚΗΣ ΑΙΤΗΣΗΣ (86):08868460.0--30/10/2008
ΔΙΚΑΙΟΥΧΟΣ (73):1)Deutsche Telekom AG
Friedrich-Ebert-Allee 140, 53113 Bonn,
GERMANIA
ΣΥΜΒ. ΠΡΟΤΕΡΑΙΟΤΗΤΕΣ (30):102007062840-21/12/2007-DE
ΕΦΕΥΡΕΤΗΣ (72):1)SPEICHER, Sebastian
2)NENNER, Karl-Heinz
ΕΙΔΙΚΟΣ ΠΛΗΡΕΞΟΥΣΙΟΣ (74):ΤΣΙΜΙΚΑΛΗΣ "ΤΣΙΜΙΚΑΛΗΣ
ΚΑΛΟΝΑΡΟΥ ΔΙΚΗΓΟΡΙΚΗ ΕΤΑΙΡΕΙΑ"
ΣΤΕΦΑΝΟΣ
Ν. Βάμβα 1,, 106 74 ΑΘΗΝΑ
ΑΝΤΙΚΛΗΤΟΣ (74):ΤΣΙΜΙΚΑΛΗΣ "ΤΣΙΜΙΚΑΛΗΣ
ΚΑΛΟΝΑΡΟΥ ΔΙΚΗΓΟΡΙΚΗ ΕΤΑΙΡΕΙΑ"
ΑΘΑΝΑΣΙΟΣ
Ν. Βάμβα 1,, 106 74 ΑΘΗΝΑ
ΤΙΤΛΟΣ ΕΦΕΥΡΕΣΗΣ (54):**ΜΕΘΟΔΟΣ ΓΙΑ ΜΙΑ ΠΙΘ ΑΠΟΔΟΤΙΚΗ
ΑΝΑΖΗΤΗΣΗ ΓΙΑ ΣΗΜΕΙΑ ΠΡΟΣΒΑ-
ΣΗΣ ΡΑΔΙΟΦΩΝΙΚΩΝ ΔΙΚΤΥΩΝ ΓΙΑ
ΚΛΕΙΣΤΕΣ ΟΜΑΔΕΣ ΣΕ ΔΙΚΤΥΑ ΡΑ-
ΔΙΟΦΩΝΙΚΗΣ ΠΡΟΣΒΑΣΗΣ**

ΠΕΡΙΛΗΨΗ(57)

Η εφεύρεση αναφέρεται σε μία μέθοδο για την αναγνώριση σημείων πρόσβασης για μία κλειστή ομάδα κινητών ραδιοφωνικών συσκευών σε ένα κυψελωτό κινητό ραδιοφωνικό δίκτυο, όπου η χρήση των εν λόγω σημείων πρόσβασης

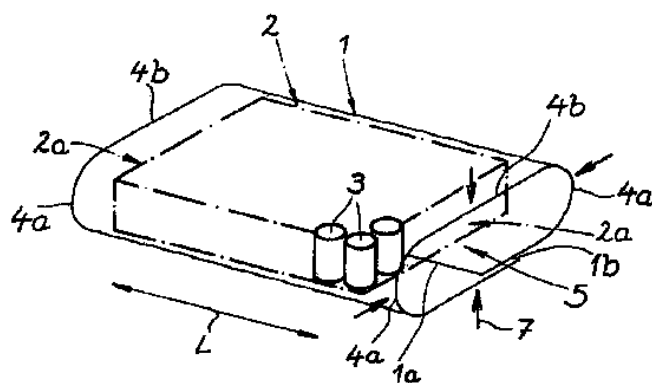
εξουσιοδοτείται μόνο για την κλειστή ομάδα κινητών ραδιοφωνικών συσκευών, όπου τα δεδομένα από μία γειτονική κυψέλη μεταδίδονται σε μία κινητή ραδιοφωνική συσκευή, η οποία είναι καταχωρημένη στην εν λόγω κυψέλη μέσω μιας κυψέλης, η οποία σχηματίζει ένα τέτοιο σημείο πρόσβασης και / ή μία αναζήτηση για γειτονικές κυψέλες, οι οποίες είναι αποδεκτές προς το παρόν εκτελείται από την κινητή ραδιοφωνική συσκευή, η οποία είναι καταχωρημένη στην εν λόγω κυψέλη, τα δεδομένα από τη γειτονική κυψέλη αποθηκεύονται τουλάχιστον προσωρινά στην κινητή ραδιοφωνική συσκευή και μία αναζήτηση για το σημείο πρόσβασης εγκαινιάζεται αν η κινητή ραδιοφωνική συσκευή είναι παρούσα εντός πεδίου μίας ή περισσότερων γειτονικών κυψελών, όπου σε περίπτωση, που δεν βρίσκεται το σημείο πρόσβασης, εκτελείται μία ανανεωμένη αναζήτηση για το σημείο πρόσβασης από την κινητή ραδιοφωνική συσκευή αν η γεωγραφική θέση της κινητής ραδιοφωνικής συσκευής έχει μεταβληθεί σημαντικά ως προς μία προηγούμενη θέση, εντός του πεδίου των γειτονικών κυψελών.

ΑΡΙΘΜΟΣ ΕΥΡ. Δ.Ε. (11):3077301
ΑΡΙΘ. ΕΛΛ. ΚΑΤΑΘΕΣΗΣ (21):20120400395
ΗΜΕΡ. ΕΛΛ. ΚΑΤΑΘΕΣΗΣ (22):21/02/2012
ΑΡΙΘ./ΗΜΕΡ. ΔΗΜΟΣΙΕΥΣΗΣ
ΕΥΡΩΠΑΪΚΟΥ ΔΙΠΛΩΜΑΤΟΣ(87):2219954 - 28/12/2011
ΑΡΙΘ./ΗΜΕΡ. ΔΗΜΟΣΙΕΥΣΗΣ
ΕΥΡΩΠΑΪΚΗΣ ΑΙΤΗΣΗΣ (86):09740057.6--08/10/2009
ΔΙΚΑΙΟΥΧΟΣ (73):1)KHS GmbH
Juchostrasse 20, 44143 Dortmund,
GERMANIA
ΣΥΜΒ. ΠΡΟΤΕΡΑΙΟΤΗΤΕΣ (30):102008052633-22/10/2008-DE
ΕΦΕΥΡΕΤΗΣ (72):1)AGELING, Werner
ΕΙΔΙΚΟΣ ΠΛΗΡΕΞΟΥΣΙΟΣ (74):ΤΣΙΜΙΚΑΛΗΣ "ΤΣΙΜΙΚΑΛΗΣ
ΚΑΛΟΝΑΡΟΥ ΔΙΚΗΓΟΡΙΚΗ ΕΤΑΙΡΕΙΑ"
ΣΤΕΦΑΝΟΣ
Ν. Βάμβα 1,, 106 74 ΑΘΗΝΑ
ΑΝΤΙΚΛΗΤΟΣ (74):ΤΣΙΜΙΚΑΛΗΣ "ΤΣΙΜΙΚΑΛΗΣ
ΚΑΛΟΝΑΡΟΥ ΔΙΚΗΓΟΡΙΚΗ ΕΤΑΙΡΕΙΑ"
ΑΘΑΝΑΣΙΟΣ
Ν. Βάμβα 1,, 106 74 ΑΘΗΝΑ
ΤΙΤΛΟΣ ΕΦΕΥΡΕΣΗΣ (54):**ΜΕΘΟΔΟΣ ΚΑΙ ΣΥΣΚΕΥΗ ΓΙΑ ΤΗΝ
ΠΑΡΑΓΩΓΗ ΜΙΑΣ ΣΥΣΚΕΥΑΣΜΕΝΗΣ
ΜΟΝΑΔΑΣ**

ΠΕΡΙΛΗΨΗ(57)

Η εφεύρεση αναφέρεται σε μία μέθοδο και σε μία συσκευή για την παραγωγή μίας συσκευασμένης μονάδας. Μεμονωμένα προϊόντα (3) συνδυάζονται σε μία ομάδα προϊόντων (2) και στερεώνονται το ένα με το άλλο μέσω μιας μεμβράνης σμίκρυνσης (1). Για το σκοπό αυτό, η μεμβράνη σμίκρυνσης (1) τυλίγεται γύρω από την ομάδα προϊόντων (2), έτσι ώστε να σχηματίζεται τουλάχιστον ένα εγκάρσιο άνοιγμα (5) και στη συνέχεια σμικρύνεται η μεμβράνη σμίκρυνσης (1). Σύμφωνα με την εφεύρεση, η μεμβράνη σμίκρυνσης (1) τοποθετείται ενάντια στην ομάδα προϊόντων (2) τουλάχιστον στην περιοχή του εγκάρσιου ανοίγματος (5), έτσι ώστε να σχηματίζεται μία κλειστή επιφάνεια με το σχήμα ενός κλεισίματος

(6), το οποίο έχει διπλωμένες ζώνες (8a, 8b), οι οποίες αλληλεπικαλύπτονται προαιρετικά.



ΑΡΙΘΜΟΣ ΕΥΡ. Δ.Ε. (11):3077302
ΑΡΙΘ. ΕΛΛ. ΚΑΤΑΘΕΣΗΣ (21):20120400401
ΗΜΕΡ. ΕΛΛ. ΚΑΤΑΘΕΣΗΣ (22):22/02/2012
ΑΡΙΘ./ΗΜΕΡ. ΔΗΜΟΣΙΕΥΣΗΣ
ΕΥΡΩΠΑΪΚΟΥ ΔΙΠΛΩΜΑΤΟΣ(87):2111124 - 30/11/2011
ΑΡΙΘ./ΗΜΕΡ. ΔΗΜΟΣΙΕΥΣΗΣ
ΕΥΡΩΠΑΪΚΗΣ ΑΙΤΗΣΗΣ (86):07748768.4--30/03/2007
ΔΙΚΑΙΟΥΧΟΣ (73):1)Boujbel, Lassaad
Les Laboratoires Medis Route de Tunis KM7
Nabeul BP 206, 8000 Nabeul, ΤΥΝΗΣΙΑ
ΣΥΜΒ. ΠΡΟΤΕΡΑΙΟΤΗΤΕΣ (30):07056-12/02/2007-TN
ΕΦΕΥΡΕΤΗΣ (72):1)Boujbel, Lassaad
ΕΙΔΙΚΟΣ ΠΛΗΡΕΞΟΥΣΙΟΣ (74):ΚΙΛΙΜΙΡΗΣ ΚΩΝΣΤΑΝΤΙΝΟΣ
Χατζηγιάννη Μέξη 7, 11528 ΑΘΗΝΑ
ΑΝΤΙΚΛΗΤΟΣ (74):ΚΙΛΙΜΙΡΗΣ ΚΩΝΣΤΑΝΤΙΝΟΣ
Χατζηγιάννη Μέξη 7,115 28 ΑΘΗΝΑ
ΤΙΤΛΟΣ ΕΦΕΥΡΕΣΗΣ (54):**ΣΤΕΙΡΟ ΔΙΑΛΥΜΑ ΣΟΥΚΡΑΛΟΖΗΣ ΧΩΡΙΣ ΣΥΝΤΗΡΗΤΙΚΑ ΚΑΙ Ή ΜΕΘΟΔΟΣ ΠΑΡΑΣΚΕΥΗΣ ΤΟΥ**

ΠΕΡΙΛΗΨΗ(57)

Η παρούσα εφεύρεση αναφέρεται σε μια νέα σύνθεση διατροφικού συμπληρώματος και στη μέθοδο παραγωγής της. Πρόκειται για ένα γλυκαντικό: σουκραλόζη εντός στείρου διαλύματος χωρίς συντηρητικά. Η σουκραλόζη υπάρχει στο εμπόριο κυρίως υπό τη μορφή σκόνη ή δισκίων και ενίοτε υπό υγρή μορφή με συντηρητικά. Η νέα σύνθεση και η μέθοδος ασηπτικής παραγωγής της καθιστούν δυνατή τη λήψη της σουκραλόζης εντός στείρου διαλύματος χωρίς προσθήκη συντηρητικών.

ΑΡΙΘΜΟΣ ΕΥΡ. Δ.Ε. (11):3077303
ΑΡΙΘ. ΕΛΛ. ΚΑΤΑΘΕΣΗΣ (21):20120400400
ΗΜΕΡ. ΕΛΛ. ΚΑΤΑΘΕΣΗΣ (22):22/02/2012
ΑΡΙΘ./ΗΜΕΡ. ΔΗΜΟΣΙΕΥΣΗΣ
ΕΥΡΩΠΑΪΚΟΥ ΔΙΠΛΩΜΑΤΟΣ(87):1841433 - 30/11/2011
ΑΡΙΘ./ΗΜΕΡ. ΔΗΜΟΣΙΕΥΣΗΣ
ΕΥΡΩΠΑΪΚΗΣ ΑΙΤΗΣΗΣ (86):06712847.0--26/01/2006
ΔΙΚΑΙΟΥΧΟΣ (73):1)SUCAMPO AG
BAARERSTRASSE 14,6300 ZUG,
ΕΛΒΕΤΙΑ
ΣΥΜΒ. ΠΡΟΤΕΡΑΙΟΤΗΤΕΣ (30):647008 P-27/01/2005-US
ΕΦΕΥΡΕΤΗΣ (72):1)UENO, Ryuji
ΕΙΔΙΚΟΣ ΠΛΗΡΕΞΟΥΣΙΟΣ (74):ΚΙΛΙΜΙΡΗΣ ΚΩΝΣΤΑΝΤΙΝΟΣ
Χατζηγιάννη Μέξη 7, 11528 ΑΘΗΝΑ
ΑΝΤΙΚΛΗΤΟΣ (74):ΚΙΛΙΜΙΡΗΣ ΚΩΝΣΤΑΝΤΙΝΟΣ
Χατζηγιάννη Μέξη 7,115 28 ΑΘΗΝΑ
ΤΙΤΛΟΣ ΕΦΕΥΡΕΣΗΣ (54):**ΣΥΝΘΕΣΗ ΓΙΑ ΘΕΡΑΠΕΙΑ ΔΙΑΤΑΡΑΧΩΝ ΤΟΥ ΚΕΝΤΡΙΚΟΥ ΝΕΥΡΙΚΟΥ ΣΥΣΤΗΜΑΤΟΣ**

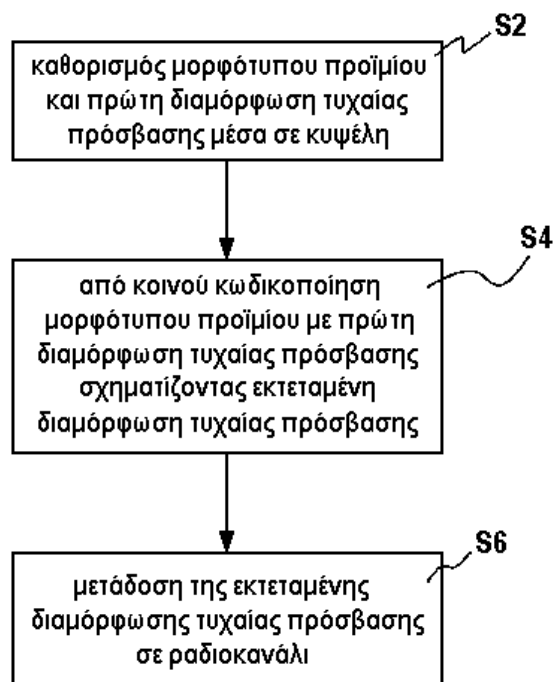
ΠΕΡΙΛΗΨΗ(57)

Η παρούσα εφεύρεση παρέχει μέθοδο και σύνθεση για θεραπεία διαταραχής του κεντρικού νευρικού συστήματος σε ένα υποκείμενο θηλαστικό, η οποία περιλαμβάνει χορήγηση αποτελεσματικής ποσότητας μιας ένωσης 11-δεοξυ-προσταγλανδίνης σε ένα υποκείμενο που έχει ανάγκη αυτής. Η εφεύρεση επίσης παρέχει νέα ένωση 11-δεοξυ-προσταγλανδίνης.

ΑΡΙΘΜΟΣ ΕΥΡ. Δ.Ε. (11):3077304
ΑΡΙΘ. ΕΛΛ. ΚΑΤΑΘΕΣΗΣ (21):20120400408
ΗΜΕΡ. ΕΛΛ. ΚΑΤΑΘΕΣΗΣ (22):22/02/2012
ΑΡΙΘ./ΗΜΕΡ. ΔΗΜΟΣΙΕΥΣΗΣ
ΕΥΡΩΠΑΪΚΟΥ ΔΙΠΛΩΜΑΤΟΣ(87):2225908 - 23/11/2011
ΑΡΙΘ./ΗΜΕΡ. ΔΗΜΟΣΙΕΥΣΗΣ
ΕΥΡΩΠΑΪΚΗΣ ΑΙΤΗΣΗΣ (86):08794166.2--21/08/2008
ΔΙΚΑΙΟΥΧΟΣ (73):1)Telefonaktiebolaget L M Ericsson (publ)
164 83 Stockholm, ΣΟΥΗΔΙΑ
ΣΥΜΒ. ΠΡΟΤΕΡΑΙΟΤΗΤΕΣ (30):13051-12/12/2007-US
ΕΦΕΥΡΕΤΗΣ (72):1)BALDEMAIR, Robert
2)ASTELY, David
ΕΙΔΙΚΟΣ ΠΛΗΡΕΞΟΥΣΙΟΣ (74):ΠΑΠΑΝΙΚΟΛΑΟΥ ΜΑΡΙΑ
Μ. Ασίας 10, Ανω Πεύκη, 15121 ΠΕΥΚΗ
(ΑΤΤΙΚΗΣ)
ΑΝΤΙΚΑΗΤΟΣ (74):ΜΑΛΑΜΗ ΑΛΚΗΣΤΙΣ-ΕΙΡΗΝΗ
Σκουφά 52,10672 ΑΘΗΝΑ
ΤΙΤΛΟΣ ΕΦΕΥΡΕΣΗΣ (54):**ΑΠΟΤΕΛΕΣΜΑΤΙΚΗ ΣΗΜΑΤΟΔΟΣΙΑ ΤΥΧΑΙΑΣ ΠΡΟΣΒΑΣΗΣ ΠΟΥ ΒΑΣΙΖΕΤΑΙ ΣΤΗΝ ΕΚΦΡΑΣΗ ΤΗΣ ΕΚΧΩΡΗΣΗΣ ΤΟΥ ΠΡΩΤΟΥ ΠΟΡΟΥ ΤΥΧΑΙΑΣ ΠΡΟΣΒΑΣΗΣ ΓΙΑ ΧΡΗΣΗ ΣΕ ΣΧΕΣΗ ΜΕ ΤΑ ΕΚΧΩΡΗΜΕΝΑ ΥΠΟΠΛΑΙΣΙΑ ΑΝΕΡΧΟΜΕΝΗΣ ΖΕΥΞΗΣ**

ΠΕΡΙΛΗΨΗ(57)

Η εφεύρεση σχετίζεται με συσκευές και μεθόδους για μετάδοση δεδομένων σε ραδιοκανάλι που περιλαμβάνονται για την από κοινού κωδικοποίηση (S4) μορφότυπου προοίμιου με πρώτη διαμόρφωση τυχαίας πρόσβασης, σχηματίζοντας εκτεταμένη διαμόρφωση τυχαίας πρόσβασης. Τότε η εκτεταμένη διαμόρφωση τυχαίας πρόσβασης μεταδίδεται (S6) στο ραδιοκανάλι.



ΑΡΙΘΜΟΣ ΕΥΡ. Δ.Ε. (11):3077305
ΑΡΙΘ. ΕΛΛ. ΚΑΤΑΘΕΣΗΣ (21):20120400409
ΗΜΕΡ. ΕΛΛ. ΚΑΤΑΘΕΣΗΣ (22):22/02/2012
ΑΡΙΘ./ΗΜΕΡ. ΔΗΜΟΣΙΕΥΣΗΣ
ΕΥΡΩΠΑΪΚΟΥ ΔΙΠΛΩΜΑΤΟΣ(87):1624749 - 23/11/2011
ΑΡΙΘ./ΗΜΕΡ. ΔΗΜΟΣΙΕΥΣΗΣ
ΕΥΡΩΠΑΪΚΗΣ ΑΙΤΗΣΗΣ (86):04732350.6--12/05/2004
ΔΙΚΑΙΟΥΧΟΣ (73):1)Oxitec Limited
2nd Floor, Park Gate, 25 Milton Park, Oxford
OX14 4SH, ΜΕΓΑΛΗ ΒΡΕΤΑΝΙΑ
ΣΥΜΒ. ΠΡΟΤΕΡΑΙΟΤΗΤΕΣ (30):0310880-12/05/2003-GB
ΕΦΕΥΡΕΤΗΣ (72):1)ALPHEY, Luke, Oxitec Ltd
ΕΙΔΙΚΟΣ ΠΛΗΡΕΞΟΥΣΙΟΣ (74):ΠΑΠΑΝΙΚΟΛΑΟΥ ΜΑΡΙΑ
Μ. Ασίας 10, Ανω Πεύκη, 15121 ΠΕΥΚΗ
(ΑΤΤΙΚΗΣ)
ΑΝΤΙΚΑΗΤΟΣ (74):ΜΑΛΑΜΗ ΑΛΚΗΣΤΙΣ-ΕΙΡΗΝΗ
Σκουφά 52,10672 ΑΘΗΝΑ
ΤΙΤΛΟΣ ΕΦΕΥΡΕΣΗΣ (54):**ΑΡΑΙΩΣΗ ΓΕΝΕΤΙΚΩΝ ΣΤΙΓΜΑΤΩΝ**

ΠΕΡΙΛΗΨΗ(57)

Ανεπιθύμητα γενετικά στίγματα, όπως είναι η αντοχή σε τοξίνη, μπορούν να ανασταλθούν ή αντιστραφούν εισάγοντας σεξουαλικά συμβατά άτομα ουσιαστικώς ομόζυγα για το ευαίσθητο αλληλόμορφο, όπως είναι του φυσικού τύπου, μέσα στον πληθυσμό στόχο.

ΑΡΙΘΜΟΣ ΕΥΡ. Δ.Ε. (11):3077306
ΑΡΙΘ. ΕΛΛ. ΚΑΤΑΘΕΣΗΣ (21):20120400410
ΗΜΕΡ. ΕΛΛ. ΚΑΤΑΘΕΣΗΣ (22):22/02/2012
ΑΡΙΘ./ΗΜΕΡ. ΔΗΜΟΣΙΕΥΣΗΣ
ΕΥΡΩΠΑΪΚΟΥ ΔΙΠΛΩΜΑΤΟΣ(87):1807167 - 23/11/2011
ΑΡΙΘ./ΗΜΕΡ. ΔΗΜΟΣΙΕΥΣΗΣ
ΕΥΡΩΠΑΪΚΗΣ ΑΙΤΗΣΗΣ (86):04762872.2--24/09/2004
ΔΙΚΑΙΟΥΧΟΣ (73):1)Greenoil Standard APS
Julius Kajus Vej 1, 8400 Ebeltoft, ΔΑΝΙΑ

ΣΥΜΒ. ΠΡΟΤΕΡΑΙΟΤΗΤΕΣ (30):
ΕΦΕΥΡΕΤΗΣ (72):1)BREJNBJERG, Lars
2)EGELIND, Bjarne

ΕΙΔΙΚΟΣ ΠΛΗΡΕΞΟΥΣΙΟΣ (74):ΠΑΠΑΝΙΚΟΛΑΟΥ ΜΑΡΙΑ
Μ. Ασίας 10, Ανω Πεύκη, 15121 ΠΕΥΚΗ
(ΑΤΤΙΚΗΣ)

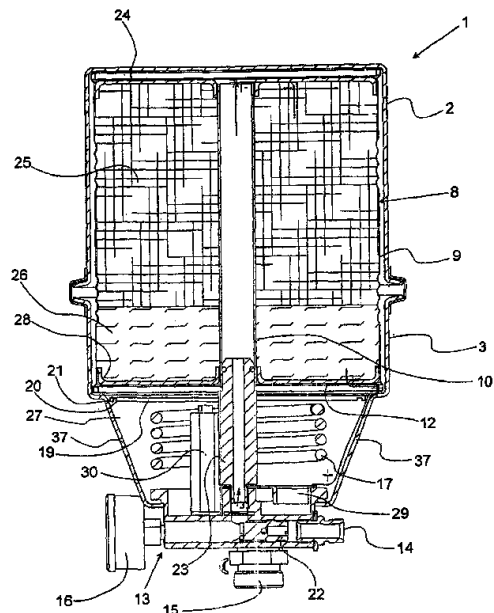
ΑΝΤΙΚΛΗΤΟΣ (74):ΜΑΛΑΜΗ ΑΛΚΗΣΤΙΣ-ΕΙΡΗΝΗ
Σκουφά 52,10672 ΑΘΗΝΑ

ΤΙΤΛΟΣ ΕΦΕΥΡΕΣΗΣ (54):**ΜΟΝΑΔΑ ΑΠΟΚΑΤΑΣΤΑΣΗΣ ΓΙΑ ΥΓΡΟ ΠΟΥ ΠΕΡΙΛΑΜΒΑΝΕΙ ΜΟΝΑΔΑ ΦΙΛΤΡΟΥ ΚΑΙ ΜΟΝΑΔΑ ΘΕΡΜΑΝΣΗΣ**

ΠΕΡΙΛΗΨΗ(57)

Η παρούσα εφεύρεση σχετίζεται με μονάδα αποκατάστασης (1) για υγρό η οποία περιλαμβάνει περίβλημα (4) με αποσπώμενο πάνω (2) και κάτω (3) τμήμα, όπου το εν λόγω κάτω τμήμα (3) συνδέεται με τμήμα βάσης (13) που περιλαμβάνει τουλάχιστον μία μονάδα θέρμανσης (17) και αριθμό εισόδων (14) και εξόδων (15, 34), όπου το εν λόγω πάνω τμήμα (2) εσωκλείει τουλάχιστον μία μονάδα φίλτρου (8), και όπου το εν λόγω κάτω τμήμα (3) και το εν λόγω τμήμα βάσης (13) σχηματίζουν θάλαμο εξάτμισης (27), όπου η εν λόγω σύνδεση μεταξύ του εν λόγω κάτω τμήματος (3) και του εν λόγω τμήματος βάσης (13) εφοδιάζεται με πλάκα διαχωριστή (19) που διευθετείται για να καθοδηγεί το εν λόγω υγρό από την εν λόγω μονάδα φίλτρου (8) πάνω στα πλευρικά τοιχώματα (37) του εν λόγω θαλάμου εξάτμισης (27), και η εν λόγω μονάδα θέρμανσης (17) προεξέχει μέσα στον εν λόγω θάλαμο εξάτμισης (27) χωρίς αγωγή επαφή με τα εν λόγω πλευρικά

τοιχώματα (37). Η παρούσα εφεύρεση περαιτέρω σχετίζεται με μονάδα φίλτρου (8), κατά προτίμηση για χρήση με μονάδα αποκατάστασης (1) σύμφωνα με οποιαδήποτε από τις προηγούμενες αξιώσεις, όπου η εν λόγω μονάδα φίλτρου (8) περιλαμβάνει κάλιντρο φίλτρου (9), όπου αριθμός μεμβρανών (24, 28), πρώτο μέσο φίλτρου (25), και δεύτερο υλικό φίλτρου (25) σχηματίζεται από υδρόφοβες ίνες, και το εν λόγω δεύτερο υλικό φίλτρου (26) σχηματίζεται από ίνες λεπτού πλέγματος.



ΑΡΙΘΜΟΣ ΕΥΡ. Δ.Ε. (11):3077307
ΑΡΙΘ. ΕΛΛ. ΚΑΤΑΘΕΣΗΣ (21):20120400402
ΗΜΕΡ. ΕΛΛ. ΚΑΤΑΘΕΣΗΣ (22):22/02/2012
ΑΡΙΘ./ΗΜΕΡ. ΔΗΜΟΣΙΕΥΣΗΣ
ΕΥΡΩΠΑΪΚΟΥ ΔΙΠΛΩΜΑΤΟΣ(87):1836748 - 23/11/2011
ΑΡΙΘ./ΗΜΕΡ. ΔΗΜΟΣΙΕΥΣΗΣ
ΕΥΡΩΠΑΪΚΗΣ ΑΙΤΗΣΗΣ (86):06707695.0--10/01/2006
ΔΙΚΑΙΟΥΧΟΣ (73):1)SCHUCO International KG
Karolinenstrasse 1 - 15, 33609 Bielefeld,
ΓΕΡΜΑΝΙΑ

ΣΥΜΒ. ΠΡΟΤΕΡΑΙΟΤΗΤΕΣ (30):20500609 U-14/01/2005-DE
20500580 U-14/01/2005-DE
20500579 U-14/01/2005-DE

ΕΦΕΥΡΕΤΗΣ (72):1)WILKER, Burkhard
2)HANKER, Carsten

ΕΙΔΙΚΟΣ ΠΛΗΡΕΞΟΥΣΙΟΣ (74):ΕΥΑΓΓΕΛΟΥ "ΒΑΣΩ ΕΥΑΓΓΕΛΟΥ & ΔΕΣΠΟΙΝΑ ΕΥΑΓΓΕΛΟΥ ΔΙΚΗΓΟΡΙΚΗ ΕΤΑΙΡΕΙΑ" ΔΕΣΠΟΙΝΑ
Λ. Συγγρού 45, 11743 ΑΘΗΝΑ

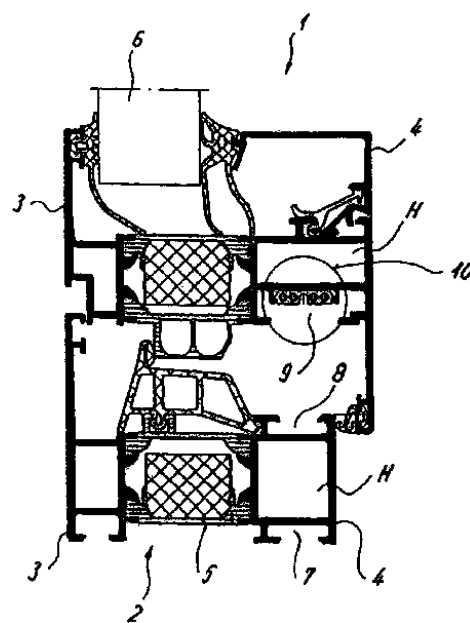
ΑΝΤΙΚΛΗΤΟΣ (74):ΕΥΑΓΓΕΛΟΥ "ΒΑΣΩ ΕΥΑΓΓΕΛΟΥ & ΔΕΣΠΟΙΝΑ ΕΥΑΓΓΕΛΟΥ ΔΙΚΗΓΟΡΙΚΗ ΕΤΑΙΡΕΙΑ" ΔΕΣΠΟΙΝΑ
Λ. Συγγρού 45,11743 ΑΘΗΝΑ

ΤΙΤΛΟΣ ΕΦΕΥΡΕΣΗΣ (54):**ΠΡΟΦΙΛ ΓΙΑ ΕΝΑ ΠΛΑΙΣΙΟ, ΜΙΑ ΠΟΡΤΑ Ή ΕΝΑ ΣΤΟΙΧΕΙΟ ΠΡΟΣΩΨΗΣ ΜΕ ΗΛΕΚΤΡΙΚΟ ΚΑΛΩΔΙΟ**

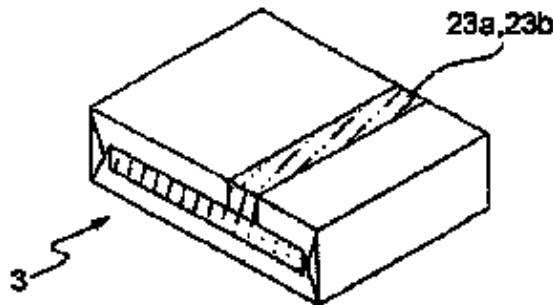
ΠΕΡΙΛΗΨΗ(57)

Ένα προφίλ πλαισίου (1, 2, 3, 4) για ένα πλαίσιο κουφώματος ή φύλλου ενός παραθύρου, μίας πόρτας ή μίας πρόσοψης με μία επί της εξωτερικής περιφέρειας του προφίλ διατεταγμένη, ειδικότερα οπισθοτετημημένη αύλακα καλωδίων (11) για

την υποδοχή, ταιριάζοντας κατά το σχήμα, ενός ηλεκτρικού καλωδίου (12) με δύο ή περισσότερους ηλεκτρικούς αγωγούς (14) παρουσιάζει ένα πλαίσιο κέντρωσης (34) για το καλώδιο (12), το οποίο τοποθετείται επί του καλωδίου (12) και στερεώνεται εις το προφίλ.



ΑΡΙΘΜΟΣ ΕΥΡ. Δ.Ε. (11):3077308
ΑΡΙΘ. ΕΛΛ. ΚΑΤΑΘΕΣΗΣ (21):20120400412
ΗΜΕΡ. ΕΛΛ. ΚΑΤΑΘΕΣΗΣ (22):22/02/2012
ΑΡΙΘ./ΗΜΕΡ. ΔΗΜΟΣΙΕΥΣΗΣ
ΕΥΡΩΠΑΪΚΟΥ ΔΙΠΛΩΜΑΤΟΣ(87):2250103 - 04/01/2012
ΑΡΙΘ./ΗΜΕΡ. ΔΗΜΟΣΙΕΥΣΗΣ
ΕΥΡΩΠΑΪΚΗΣ ΑΙΤΗΣΗΣ (86):09707293.8--06/02/2009
ΔΙΚΑΙΟΥΧΟΣ (73):1)G.D Societa` per Azioni
Via Battindarno, 91, 40133 Bologna, ΙΤΑΛΙΑ
ΣΥΜΒ. ΠΡΟΤΕΡΑΙΟΤΗΤΕΣ (30):BO20080080-07/02/2008-IT
ΕΦΕΥΡΕΤΗΣ (72):1)BIONDI, Andrea
2)CAVAZZA, Luca
3)SQUARZONI, Michele
ΕΙΔΙΚΟΣ ΠΛΗΡΕΞΟΥΣΙΟΣ (74):ΠΑΠΑΝΙΚΟΛΑΟΥ ΜΑΡΙΑ
Μ. Ασίας 10, Ανω Πεύκη, 15121 ΠΕΥΚΗ
(ΑΤΤΙΚΗΣ)
ΑΝΤΙΚΛΗΤΟΣ (74):ΜΑΛΑΜΗ ΑΛΚΗΣΤΙΣ-ΕΙΡΗΝΗ
Σκουφά 52,10672 ΑΘΗΝΑ
ΤΙΤΛΟΣ ΕΦΕΥΡΕΣΗΣ (54):**ΠΑΚΕΤΟ ΤΣΙΓΑΡΩΝ ΠΟΥ ΔΙΑΘΕΤΕΙ
ΕΣΩΤΕΡΙΚΟ ΠΑΚΕΤΟ ΜΕ ΤΕΜΑΧΙΟ
ΑΚΑΜΨΙΑΣ**



ΠΕΡΙΛΗΨΗ(57)

Πακέτο τσιγάρων, που διαθέτει: ομάδα (4) τσιγάρων, εσωτερικό πακέτο (3) που εσωκλείει την ομάδα (4) των τσιγάρων και που κατασκευάζεται από φύλλο (22) περιτυλίγματος που διπλώνεται γύρω από την ομάδα (4) των τσιγάρων και τεμάχιο ακαμψίας σε σχήμα U (25) που κατασκευάζεται από άκαμπτο υλικό και εντοπίζεται εντός του εσωτερικού πακέτου (3), σε επαφή με την ομάδα (4) των τσιγάρων, το φύλλο (22) του περιτυλίγματος έχει δύο πτερώγια (23) που υπερκαλύπτονται και θερμοσυγκολλούνται μεταξύ τους σε οπίσθιο τοίχωμα ή πρόσθιο τοίχωμα της ομάδας (4) των τσιγάρων που ορίζεται από τα κυλινδρικά πλευρικά τοιχώματα των τσιγάρων.

ΑΡΙΘΜΟΣ ΕΥΡ. Δ.Ε. (11):3077309
ΑΡΙΘ. ΕΛΛ. ΚΑΤΑΘΕΣΗΣ (21):20120400396
ΗΜΕΡ. ΕΛΛ. ΚΑΤΑΘΕΣΗΣ (22):21/02/2012
ΑΡΙΘ./ΗΜΕΡ. ΔΗΜΟΣΙΕΥΣΗΣ
ΕΥΡΩΠΑΪΚΟΥ ΔΙΠΛΩΜΑΤΟΣ(87):1896063 - 14/12/2011
ΑΡΙΘ./ΗΜΕΡ. ΔΗΜΟΣΙΕΥΣΗΣ
ΕΥΡΩΠΑΪΚΗΣ ΑΙΤΗΣΗΣ (86):06754599.6--23/06/2006
ΔΙΚΑΙΟΥΧΟΣ (73):1)GlaxoSmithKline Biologicals s.a.
rue de l'Institut 89, 1330 Rixensart Brussels,
ΒΕΛΓΙΟ
ΣΥΜΒ. ΠΡΟΤΕΡΑΙΟΤΗΤΕΣ (30):0513069-27/06/2005-GB
0513071-27/06/2005-GB
0515556-28/07/2005-GB
0524204-28/11/2005-GB
0526041-21/12/2005-GB
0526040-21/12/2005-GB
ΕΦΕΥΡΕΤΗΣ (72):1)BIEMANS, Ralph L.,
2)BOUTRIAU, Dominique,
3)CARIAU, Carine,
4)DENOEL, Philippe,
5)DUVIVIER, Pierre,
6)POOLMAN, Jan
ΕΙΔΙΚΟΣ ΠΛΗΡΕΞΟΥΣΙΟΣ (74):ΤΣΙΜΙΚΑΛΗΣ "ΤΣΙΜΙΚΑΛΗΣ
ΚΑΛΟΝΑΡΟΥ ΔΙΚΗΓΟΡΙΚΗ ΕΤΑΙΡΕΙΑ"
ΣΤΕΦΑΝΟΣ
Ν. Βάμβα 1,, 106 74 ΑΘΗΝΑ
ΑΝΤΙΚΛΗΤΟΣ (74):ΤΣΙΜΙΚΑΛΗΣ "ΤΣΙΜΙΚΑΛΗΣ
ΚΑΛΟΝΑΡΟΥ ΔΙΚΗΓΟΡΙΚΗ ΕΤΑΙΡΕΙΑ"
ΑΘΑΝΑΣΙΟΣ
Ν. Βάμβα 1,,106 74 ΑΘΗΝΑ
ΤΙΤΛΟΣ ΕΦΕΥΡΕΣΗΣ (54):**ΑΝΟΣΟΓΟΝΟΣ ΣΥΝΘΕΣΗ**

ΠΕΡΙΛΗΨΗ(57)

Η παρούσα εφεύρεση παρουσιάζει μια ανοσογόνο σύνθεση, η οποία περιέχει ένα σύζευγμα σακχαρίτη Hib, τουλάχιστον ένα επιπλέον σύζευγμα βακτηριακού σακχαρίτη, για παράδειγμα μηνιγγιτιδόκοκκου, και ένα επιπλέον αντιγόνο, το οποίο επιλέγεται από την ομάδα που αποτελείται από ολοκυτταρικό επιφανειακό αντιγόνο κοκκίτη και ηπατίτιδας Β, όπου η δόση σακχαρίτη του συζεύγματος σακχαρίτη Hib είναι μικρότερη από 5 μg.

ΑΡΙΘΜΟΣ ΕΥΡ. Δ.Ε. (11):3077310
ΑΡΙΘ. ΕΛΛ. ΚΑΤΑΘΕΣΗΣ (21):20120400411
ΗΜΕΡ. ΕΛΛ. ΚΑΤΑΘΕΣΗΣ (22):22/02/2012
ΑΡΙΘ./ΗΜΕΡ. ΔΗΜΟΣΙΕΥΣΗΣ
ΕΥΡΩΠΑΪΚΟΥ ΔΙΠΛΩΜΑΤΟΣ(87):1532269 - 23/11/2011
ΑΡΙΘ./ΗΜΕΡ. ΔΗΜΟΣΙΕΥΣΗΣ
ΕΥΡΩΠΑΪΚΗΣ ΑΙΤΗΣΗΣ (86):03728848.7--09/05/2003
ΔΙΚΑΙΟΥΧΟΣ (73):1)THE BRIGHAM AND WOMEN'S HOSPITAL, INC.
75 Francis Street, Boston, MA 02115,
ΗΝΩΜΕΝΕΣ ΠΟΛΙΤΕΙΕΣ ΤΗΣ ΑΜΕΡΙΚΗΣ

ΣΥΜΒ. ΠΡΟΤΕΡΑΙΟΤΗΤΕΣ (30):379173 P-09/05/2002-US
ΕΦΕΥΡΕΤΗΣ (72):1)LEE, Richard, T.
ΕΙΔΙΚΟΣ ΠΛΗΡΕΞΟΥΣΙΟΣ (74):ΠΑΠΑΝΙΚΟΛΑΟΥ ΜΑΡΙΑ
Μ. Ασίας 10, Ανω Πεύκη, 15121 ΠΕΥΚΗ
(ΑΤΤΙΚΗΣ)

ΑΝΤΙΚΛΗΤΟΣ (74):ΜΑΛΑΜΗ ΑΛΚΗΣΤΙΣ-ΕΙΡΗΝΗ
Σκουφά 52,10672 ΑΘΗΝΑ

ΤΙΤΛΟΣ ΕΦΕΥΡΕΣΗΣ (54):**ΤΟ IL1RL-1 ΩΣ ΔΕΙΚΤΗΣ ΚΑΡΔΙΑΓΓΕΙΑΚΗΣ ΝΟΣΟΥ**

ΠΕΡΙΛΗΨΗ(57)

Η παρούσα εφεύρεση αφορά μεθόδους και συνθέσεις για τη διάγνωση και αγωγή των καρδιαγγειακών παθήσεων. Πιο συγκεκριμένα, η εφεύρεση σχετίζεται με μεμονωμένα μόρια που μπορούν να χρησιμοποιηθούν για τη διάγνωση ή/και αγωγή καρδιαγγειακών παθήσεων, μεταξύ των οποίων η καρδιακή υπερτροφία, το έμφραγμα του μυοκαρδίου, το εγκεφαλικό επεισόδιο, η αρτηριοσκλήρυνση και η καρδιακή ανεπάρκεια.

ΑΡΙΘΜΟΣ ΕΥΡ. Δ.Ε. (11):3077311
ΑΡΙΘ. ΕΛΛ. ΚΑΤΑΘΕΣΗΣ (21):20120400424
ΗΜΕΡ. ΕΛΛ. ΚΑΤΑΘΕΣΗΣ (22):23/02/2012
ΑΡΙΘ./ΗΜΕΡ. ΔΗΜΟΣΙΕΥΣΗΣ
ΕΥΡΩΠΑΪΚΟΥ ΔΙΠΛΩΜΑΤΟΣ(87):2107906 - 23/11/2011
ΑΡΙΘ./ΗΜΕΡ. ΔΗΜΟΣΙΕΥΣΗΣ
ΕΥΡΩΠΑΪΚΗΣ ΑΙΤΗΣΗΣ (86):07872446.5--27/12/2007
ΔΙΚΑΙΟΥΧΟΣ (73):1)SANOFI
174, Avenue de France, 75013 Paris, ΓΑΛΛΙΑ

ΣΥΜΒ. ΠΡΟΤΕΡΑΙΟΤΗΤΕΣ (30):0611492-28/12/2006-FR
ΕΦΕΥΡΕΤΗΣ (72):1)BOURRIE, Bernard
2)CASELLAS, Pierre

ΕΙΔΙΚΟΣ ΠΛΗΡΕΞΟΥΣΙΟΣ (74):ΛΥΜΠΕΡΗΣ "ΔΙΚΗΓΟΡΙΚΗ ΕΤΑΙΡΕΙΑ
ΒΑΓΙΑΝΟΥ ΚΩΣΤΟΠΟΥΛΟΥ
ΛΥΜΠΕΡΗ" ΝΙΚΟΛΑΟΣ
Στουρνάρα 37,, 10682 ΑΘΗΝΑ

ΑΝΤΙΚΛΗΤΟΣ (74):ΛΥΜΠΕΡΗΣ "ΔΙΚΗΓΟΡΙΚΗ ΕΤΑΙΡΕΙΑ
ΒΑΓΙΑΝΟΥ ΚΩΣΤΟΠΟΥΛΟΥ
ΛΥΜΠΕΡΗ" ΝΙΚΟΛΑΟΣ
Στουρνάρα 37,,10680 ΑΘΗΝΑ

ΤΙΤΛΟΣ ΕΦΕΥΡΕΣΗΣ (54):**ΝΕΑ ΘΕΡΑΠΕΥΤΙΚΗ ΧΡΗΣΗ ΓΙΑ ΤΗ ΘΕΡΑΠΕΙΑ ΤΩΝ ΛΕΥΧΑΙΜΙΩΝ**

ΠΕΡΙΛΗΨΗ(57)

Η εφεύρεση έχει ως αντικείμενο μια νέα θεραπευτική χρήση για τη θεραπεία των λευχαιμιών, κυρίως των μυελοειδών λευχαιμιών.

ΑΡΙΘΜΟΣ ΕΥΡ. Δ.Ε. (11):3077312
ΑΡΙΘ. ΕΛΛ. ΚΑΤΑΘΕΣΗΣ (21):20120400406
ΗΜΕΡ. ΕΛΛ. ΚΑΤΑΘΕΣΗΣ (22):23/02/2012
ΑΡΙΘ./ΗΜΕΡ. ΔΗΜΟΣΙΕΥΣΗΣ
ΕΥΡΩΠΑΪΚΟΥ ΔΙΠΛΩΜΑΤΟΣ(87):2271219 - 23/11/2011
ΑΡΙΘ./ΗΜΕΡ. ΔΗΜΟΣΙΕΥΣΗΣ
ΕΥΡΩΠΑΪΚΗΣ ΑΙΤΗΣΗΣ (86):09778847.5--06/10/2009
ΔΙΚΑΙΟΥΧΟΣ (73):1)Bayer CropScience AG
Alfred-Nobel-Strasse 50, 40789 Monheim,
ΓΕΡΜΑΝΙΑ
ΣΥΜΒ. ΠΡΟΤΕΡΑΙΟΤΗΤΕΣ (30):08166621-15/10/2008-EP
ΕΦΕΥΡΕΤΗΣ (72):1)SEITZ, Thomas
2)WACHENDORFF-NEUMANN, Ulrike
3)BENTING, Jurgen
4)DAHMEN, Peter
5)VOERSTE, Arnd
6)DUNKEL, Ralf
7)HILLEBRAND, Stefan
8)TIETJEN, Klaus-Gunther
9)BRUNET, Stephane
ΕΙΔΙΚΟΣ ΠΛΗΡΕΞΟΥΣΙΟΣ (74):ΣΙΩΤΟΥ ΑΙΚΑΤΕΡΙΝΗ
Πατησίων 122, 11257 ΑΘΗΝΑ
ΑΝΤΙΚΛΗΤΟΣ (74):ΣΙΩΤΟΥ ΑΙΚΑΤΕΡΙΝΗ
Πατησίων 122,11257 ΑΘΗΝΑ
ΤΙΤΛΟΣ ΕΦΕΥΡΕΣΗΣ (54):**ΧΡΗΣΗ ΤΕΤΡΑ-ΚΑΡΒΟΞΙΜΙΔΙΩΝ ΔΙ-
ΘΙΝΗΣ ΓΙΑ ΤΗΝ ΚΑΤΑΠΟΛΕΜΗΣΗ
ΦΥΤΟΠΑΘΟΓΟΝΩΝ ΜΥΚΗΤΩΝ**

ΠΕΡΙΛΗΨΗ(57)

Η παρούσα εφεύρεση αφορά στην χρήση νέων και γνωστών τετρα - καρβοξυμιδίων διθιίνης για την καταπολέμηση φυτοπαθογόνων μυκήτων, καθώς και σε μία μέθοδο για την καταπολέμηση φυτοπαθογόνων μυκήτων στην φυτοπροστασία,

καθώς και σε φυτοπροστατευτικά προϊόντα, τα οποία εμπεριέχουν αυτά τα τετρα - καρβοξυμίδια διθιίνης.

ΑΡΙΘΜΟΣ ΕΥΡ. Δ.Ε. (11):3077313
ΑΡΙΘ. ΕΛΛ. ΚΑΤΑΘΕΣΗΣ (21):20120400427
ΗΜΕΡ. ΕΛΛ. ΚΑΤΑΘΕΣΗΣ (22):23/02/2012
ΑΡΙΘ./ΗΜΕΡ. ΔΗΜΟΣΙΕΥΣΗΣ
ΕΥΡΩΠΑΪΚΟΥ ΔΙΠΛΩΜΑΤΟΣ(87):1802571 - 23/11/2011
ΑΡΙΘ./ΗΜΕΡ. ΔΗΜΟΣΙΕΥΣΗΣ
ΕΥΡΩΠΑΪΚΗΣ ΑΙΤΗΣΗΣ (86):05809316.2--10/10/2005
ΔΙΚΑΙΟΥΧΟΣ (73):1)Aventis Pharma S.A.
20, avenue Raymond Aron, 92160 Antony,
ΓΑΛΛΙΑ
ΣΥΜΒ. ΠΡΟΤΕΡΑΙΟΤΗΤΕΣ (30):0410845-14/10/2004-FR
ΕΦΕΥΡΕΤΗΣ (72):1)BOFFELLI, Philippe
2)DELTHIL, Michel
3)GRONDARD, Luc
4)LAMPILAS, Maxime
5)MALPART, Joel
6)MUTTI, Stephane
7)NAIT BOUDA, Lahlou
8)RIEKE-ZAPP, Joerg
ΕΙΔΙΚΟΣ ΠΛΗΡΕΞΟΥΣΙΟΣ (74):ΛΥΜΠΕΡΗΣ "ΔΙΚΗΓΟΡΙΚΗ ΕΤΑΙΡΕΙΑ
ΒΑΓΙΑΝΟΥ ΚΩΣΤΟΠΟΥΛΟΥ
ΛΥΜΠΕΡΗ" ΝΙΚΟΛΑΟΣ
Στουρνάρα 37,, 10682 ΑΘΗΝΑ
ΑΝΤΙΚΛΗΤΟΣ (74):ΛΥΜΠΕΡΗΣ "ΔΙΚΗΓΟΡΙΚΗ ΕΤΑΙΡΕΙΑ
ΒΑΓΙΑΝΟΥ ΚΩΣΤΟΠΟΥΛΟΥ
ΛΥΜΠΕΡΗ" ΝΙΚΟΛΑΟΣ
Στουρνάρα 37,,10680 ΑΘΗΝΑ
ΤΙΤΛΟΣ ΕΦΕΥΡΕΣΗΣ (54):**ΔΙΑΔΙΚΑΣΙΑ ΚΑΙ ΕΝΔΙΑΜΕΣΑ ΠΑΡΑ-
ΣΚΕΥΗΣ ΠΑΡΑΓΩΓΩΝ ΤΗΣ N-(1-
BENZYLARYL-AZETIDIN-3-YL)-N-
ΦΑΙΝΥΛ-ΜΕΘΥΛΣΟΥΛΦΟΝΑΜΙΔΗΣ**

ΠΕΡΙΛΗΨΗ(57)

Νέα διαδικασία σύνθεσης της N-{1-[bis-(4-χλωροφαινυλ)μεθυλ]αζετιδιν-3-υλ}-N-(3,5-διφθοροφαινυλ)-μεθυλ-σουλφοναμίδης.

ΑΡΙΘΜΟΣ ΕΥΡ. Δ.Ε. (11):3077314
ΑΡΙΘ. ΕΛΛ. ΚΑΤΑΘΕΣΗΣ (21):20120400404
ΗΜΕΡ. ΕΛΛ. ΚΑΤΑΘΕΣΗΣ (22):23/02/2012
ΑΡΙΘ./ΗΜΕΡ. ΔΗΜΟΣΙΕΥΣΗΣ
ΕΥΡΩΠΑΪΚΟΥ ΔΙΠΛΩΜΑΤΟΣ(87):1483317 - 23/11/2011
ΑΡΙΘ./ΗΜΕΡ. ΔΗΜΟΣΙΕΥΣΗΣ
ΕΥΡΩΠΑΪΚΗΣ ΑΙΤΗΣΗΣ (86):03716504.0--11/03/2003
ΔΙΚΑΙΟΥΧΟΣ (73):1)R.T. VANDERBILT COMPANY, INC.
30 Winfield Street, Norwalk Connecticut
06855, ΗΝΩΜΕΝΕΣ ΠΟΛΙΤΕΙΕΣ ΤΗΣ
ΑΜΕΡΙΚΗΣ
ΣΥΜΒ. ΠΡΟΤΕΡΑΙΟΤΗΤΕΣ (30):363954 P-13/03/2002-US
ΕΦΕΥΡΕΤΗΣ (72):1)DEMASSA, John, Matthew
ΕΙΔΙΚΟΣ ΠΛΗΡΕΞΟΥΣΙΟΣ (74):ΣΙΩΤΟΥ ΑΙΚΑΤΕΡΙΝΗ
Πατησίων 122, 11257 ΑΘΗΝΑ
ΑΝΤΙΚΛΗΤΟΣ (74):ΣΙΩΤΟΥ ΑΙΚΑΤΕΡΙΝΗ
Πατησίων 122,11257 ΑΘΗΝΑ
ΤΙΤΛΟΣ ΕΦΕΥΡΕΣΗΣ (54):ΧΑΜΗΛΟΥ ΚΙΤΡΙΝΙΣΜΑΤΟΣ ΣΥΝΘΕ-
ΣΗ ΑΝΑΣΤΟΛΕΑ ΚΑΥΣΗΣ

ΠΕΡΙΛΗΨΗ(57)

Μία σύνθεση αναστολέα καύσης, που προορίζεται να χρησιμοποιηθεί ως ένα πρόσθετο στην παρασκευή αφρών πολυουρεθάνης, βασίζεται σε μία παραγωγισμένη φαινόλη, 4-τερτ-βουτυλο κατεχόλη, και προαιρετικά, φαινοθειαζίνη. Η παραγωγισμένη φαινόλη είναι μία δι-τερτ-βουτυλο φαινόλη, κατά προτίμηση μία 2,6 τερτ-βουτυλο φαινόλη υποκατεστημένη τουλάχιστον στη θέση 4 με μία αλειφατική, αρωματική ή αλειφατική-αρωματική ρίζα, του C2 ή μεγαλύτερη. Κατά προτίμηση, η φαινόλη είναι ένα υγρό, και επιλέγεται μεταξύ 2,6 δι-τερτ-βουτυλο-4-ισοβουτυλο φαινόλη, 2,6 δι-τερτ-βουτυλο-4-εννεύλοφαινόλη και βενζοπροπανοϊκό οξύ, 3,5-δισ (1,1-διμεθυλο-αιθυλο)-4-υδροξυ-C7-C9 διακλαδισμένοι αλκυλεστέρες. Η φαινόλη μπορεί να διαθέτει προαιρετικά συνδυασμούς ετεροατόμων, όπως O, N, P ή S, και μπορεί να είναι διμερισμένη.

ΑΡΙΘΜΟΣ ΕΥΡ. Δ.Ε. (11):3077315
ΑΡΙΘ. ΕΛΛ. ΚΑΤΑΘΕΣΗΣ (21):20120400407
ΗΜΕΡ. ΕΛΛ. ΚΑΤΑΘΕΣΗΣ (22):23/02/2012
ΑΡΙΘ./ΗΜΕΡ. ΔΗΜΟΣΙΕΥΣΗΣ
ΕΥΡΩΠΑΪΚΟΥ ΔΙΠΛΩΜΑΤΟΣ(87):1581254 - 23/11/2011
ΑΡΙΘ./ΗΜΕΡ. ΔΗΜΟΣΙΕΥΣΗΣ
ΕΥΡΩΠΑΪΚΗΣ ΑΙΤΗΣΗΣ (86):03812818.7--05/12/2003
ΔΙΚΑΙΟΥΧΟΣ (73):1)THROMBOGENICS N.V.
GASTON GEENSLAAN 1,3001 HEVERLEE
(LEUVEN), ΒΕΛΓΙΟ
ΣΥΜΒ. ΠΡΟΤΕΡΑΙΟΤΗΤΕΣ (30):0228409-06/12/2002-GB
ΕΦΕΥΡΕΤΗΣ (72):1)PAKOLA, Steve
2)DE SMET, Marc
ΕΙΔΙΚΟΣ ΠΛΗΡΕΞΟΥΣΙΟΣ (74):ΣΙΩΤΟΥ ΑΙΚΑΤΕΡΙΝΗ
Πατησίων 122, 11257 ΑΘΗΝΑ
ΑΝΤΙΚΛΗΤΟΣ (74):ΣΙΩΤΟΥ ΑΙΚΑΤΕΡΙΝΗ
Πατησίων 122,11257 ΑΘΗΝΑ
ΤΙΤΛΟΣ ΕΦΕΥΡΕΣΗΣ (54):ΦΑΡΜΑΚΟΛΟΓΙΚΗ ΛΥΣΗ ΤΟΥ ΥΑΛΟ-
ΕΙΔΟΥΣ, ΜΕ ΤΗ ΧΡΗΣΗ ΚΟΛΟΥΡΗΣ
ΠΛΑΣΜΙΝΗΣ

ΠΕΡΙΛΗΨΗ(57)

Μια μέθοδος για την θεραπευτική αντιμετώπιση ή αποτροπή μιας διαταραχής, ή μιας επιπλοκής μιας διαταραχής του οφθαλμού ενός υποκειμένου, που περιέχει την επαφή ενός υαλοειδούς και/ή υδατοειδούς υγρού με τη σύνθεση που περιέχει μια κόλουρη μορφή πλασμίνης, που περιέχει μια καταλυτική περιοχή πλασμίνης (TPCD). Η TPCD περιλαμβάνει, χωρίς να περιορίζεται σε αυτά, μινιπλασμίνη, μικροπλασμίνη και παράγωγα και παραλλαγές αυτών. Οι μέθοδοι της εφεύρεσης μπορούν να χρησιμοποιηθούν για την μείωση του ιξώδους του υαλοειδούς, την υγροποίηση του υαλοειδούς, την πρόκληση οπίσθιας αποκόλλησης του υαλοειδούς, την μείωση του αιμορραγικού αίματος από τον οφθαλμό, τον καθαρισμό και την μείωση των τοξικών υλικών από τον οφθαλμό, τον καθαρισμό και την μείωση των ενδοφθalmικών ξένων ουσιών από τον οφθαλμό, την αύξηση της διάχυσης μιας σύνθεσης που χορηγείται στον οφθαλμό, την μείωση της

επιαμφιβληστροειδικής νεοαγγείωσης και κάθε συνδυασμός αυτών. Η μέθοδος μπορεί να χρησιμοποιηθεί με την απουσία της, ή ως συμπλήρωμα της υαλοειδεκτομής.



ΑΡΙΘΜΟΣ ΕΥΡ. Δ.Ε. (11):3077316
ΑΡΙΘ. ΕΛΛ. ΚΑΤΑΘΕΣΗΣ (21):20120400415
ΗΜΕΡ. ΕΛΛ. ΚΑΤΑΘΕΣΗΣ (22):22/02/2012
ΑΡΙΘ./ΗΜΕΡ. ΔΗΜΟΣΙΕΥΣΗΣ
ΕΥΡΩΠΑΪΚΟΥ ΔΙΠΛΩΜΑΤΟΣ(87):1940789 - 23/11/2011
ΑΡΙΘ./ΗΜΕΡ. ΔΗΜΟΣΙΕΥΣΗΣ
ΕΥΡΩΠΑΪΚΗΣ ΑΙΤΗΣΗΣ (86):06839458.4--18/10/2006
ΔΙΚΑΙΟΥΧΟΣ (73):1)Medarex, Inc.
707 State Road, Princeton, NJ 08540,
ΗΝΩΜΕΝΕΣ ΠΟΛΙΤΕΙΕΣ ΤΗΣ ΑΜΕΡΙΚΗΣ

ΣΥΜΒ. ΠΡΟΤΕΡΑΙΟΤΗΤΕΣ (30):730804 P-26/10/2005-US
ΕΦΕΥΡΕΤΗΣ (72):1)GANGWAR, Sanjeev
2)ZHANG, Qian

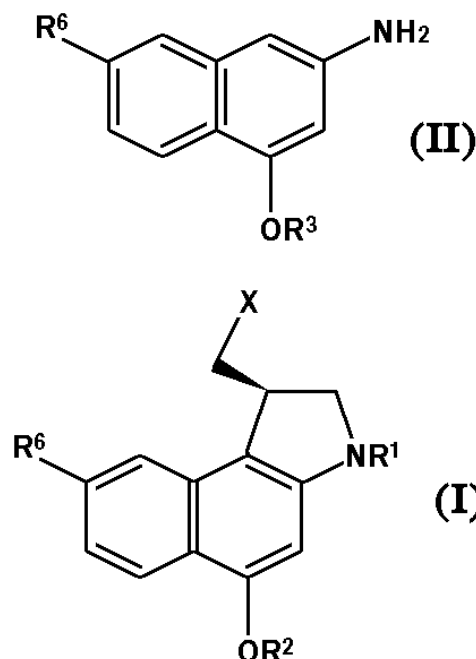
ΕΙΔΙΚΟΣ ΠΛΗΡΕΞΟΥΣΙΟΣ (74):ΠΑΠΑΝΙΚΟΛΑΟΥ ΜΑΡΙΑ
Μ. Ασίας 10, Ανω Πεύκη, 15121 ΠΕΥΚΗ
(ΑΤΤΙΚΗΣ)

ΑΝΤΙΚΑΗΤΟΣ (74):ΜΑΛΑΜΗ ΑΛΚΗΣΤΙΣ-ΕΙΡΗΝΗ
Σκουφά 52,10672 ΑΘΗΝΑ

ΤΙΤΛΟΣ ΕΦΕΥΡΕΣΗΣ (54):**ΜΕΘΟΔΟΙ ΚΑΙ ΕΝΩΣΕΙΣ ΓΙΑ ΤΗΝ ΠΑΡΑΣΚΕΥΗ ΑΝΑΛΟΓΩΝ CC-1065**

ΠΕΡΙΛΗΨΗ(57)

Μέθοδος σχηματισμού αναλόγων CBI CC-1065 που χρησιμοποιεί NH₂ ως αρχικό υλικό, όπου το R₃ είναι H ή αλκύλιο και το R₆ είναι H, υποκατεστημένο ή μη υποκατεστημένο αλκύλιο χαμηλού μοριακού βάρους, κυανό ή αλκοξύ. Χρησιμοποιούνται και αξιόνονται ενδιάμεσα (I).



ΑΡΙΘΜΟΣ ΕΥΡ. Δ.Ε. (11):3077317
ΑΡΙΘ. ΕΛΛ. ΚΑΤΑΘΕΣΗΣ (21):20120400405
ΗΜΕΡ. ΕΛΛ. ΚΑΤΑΘΕΣΗΣ (22):23/02/2012
ΑΡΙΘ./ΗΜΕΡ. ΔΗΜΟΣΙΕΥΣΗΣ
ΕΥΡΩΠΑΪΚΟΥ ΔΙΠΛΩΜΑΤΟΣ(87):1896664 - 23/11/2011
ΑΡΙΘ./ΗΜΕΡ. ΔΗΜΟΣΙΕΥΣΗΣ
ΕΥΡΩΠΑΪΚΗΣ ΑΙΤΗΣΗΣ (86):05776800.4--29/07/2005
ΔΙΚΑΙΟΥΧΟΣ (73):1)Genesis Attachments, LLC
5825 Council Street Northeast, Cedar Rapids,
Iowa 52402, ΗΝΩΜΕΝΕΣ ΠΟΛΙΤΕΙΕΣ ΤΗΣ
ΑΜΕΡΙΚΗΣ

ΣΥΜΒ. ΠΡΟΤΕΡΑΙΟΤΗΤΕΣ (30):169562-29/06/2005-US
ΕΦΕΥΡΕΤΗΣ (72):1)CHRISTENSON, Ross D.

ΕΙΔΙΚΟΣ ΠΛΗΡΕΞΟΥΣΙΟΣ (74):ΣΙΩΤΟΥ ΑΙΚΑΤΕΡΙΝΗ
Πατησίων 122, 11257 ΑΘΗΝΑ

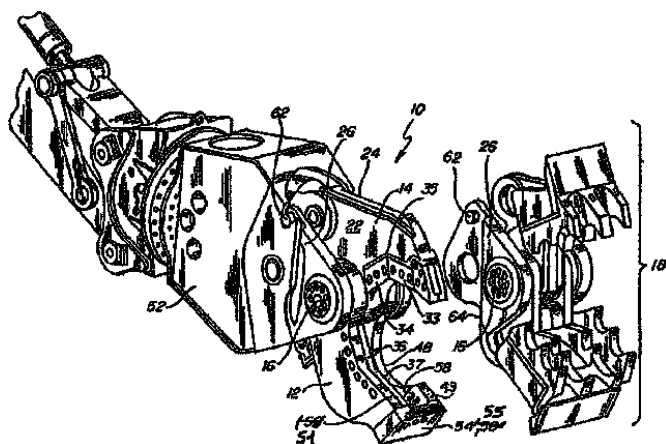
ΑΝΤΙΚΑΗΤΟΣ (74):ΣΙΩΤΟΥ ΑΙΚΑΤΕΡΙΝΗ
Πατησίων 122,11257 ΑΘΗΝΑ

ΤΙΤΛΟΣ ΕΦΕΥΡΕΣΗΣ (54):**ΠΡΟΣΑΡΤΩΜΕΝΟ ΕΞΑΡΤΗΜΑ ΕΚ-ΣΚΑΦΕΑ ΚΑΤΕΛΑΦΙΣΗΣ ΜΕ ΕΝΑΛΛΑΞΙΜΑ ΣΥΝΑΡΜΟΛΟΓΟΥΜΕΝΑ ΣΥΝΟΛΑ ΣΙΑΓΟΝΩΝ**

ΠΕΡΙΛΗΨΗ(57)

Αυτή η συσκευή κατεδάφισης βαρέως τύπου (10) περιλαμβάνει ένα ενιαίο συναρμολογούμενο σύνολο σιαγόνων, το οποίο έχει ένα ζευγάρι περιστρεφόμενων σιαγόνων (12, 14) που συνδέονται με έναν κεντρικό πείρο περιστροφής (16) έναν πρώτο προσαρμογέα (50) πάνω στη δομή του βραχίονα έναν δεύτερο προσαρμογέα (60) πάνω στο συναρμολογούμενο σύνολο των σιαγόνων, ο δε δεύτερος προσαρμογέας συνδέεται με τον πρώτο προσαρμογέα, έτσι ώστε το συναρμολογούμενο σύνολο των σιαγόνων να μπορεί να αφαιρεθεί εύκολα ως μία μονάδα από τη δομή του βραχίονα και έναν πείρο ασφάλισης (70) σταθερό στον πρώτο προσαρμογέα (50) και συνδεδεμένο στον δεύτερο προσαρμογέα (60) για να διατηρείται το συναρμολογούμενο σύνολο των σιαγόνων ακινητοποιημένο σε σχέση με τη δομή του βραχίονα. Λόγω της δομής της συσκευής (10), η απόσταση

μεταξύ του σημείου σύνδεσης του υδραυλικού εμβόλου πάνω στη δομή του βραχίονα και του κεντρικού σημείου περιστροφής του συναρμολογούμενου συνόλου των σιαγόνων μπορεί να ποικίλλει μεταξύ των εναλλάξιμων συναρμολογούμενων συνόλων των σιαγόνων.



ΑΡΙΘΜΟΣ ΕΥΡ. Δ.Ε. (11):3077318
ΑΡΙΘ. ΕΛΛ. ΚΑΤΑΘΕΣΗΣ (21):20120400413
ΗΜΕΡ. ΕΛΛ. ΚΑΤΑΘΕΣΗΣ (22):22/02/2012
ΑΡΙΘ./ΗΜΕΡ. ΔΗΜΟΣΙΕΥΣΗΣ
ΕΥΡΩΠΑΪΚΟΥ ΔΙΠΛΩΜΑΤΟΣ(87):2122968 - 23/11/2011
ΑΡΙΘ./ΗΜΕΡ. ΔΗΜΟΣΙΕΥΣΗΣ
ΕΥΡΩΠΑΪΚΗΣ ΑΙΤΗΣΗΣ (86):07726478.6--22/02/2007
ΔΙΚΑΙΟΥΧΟΣ (73):1)Telefonaktiebolaget LM Ericsson (publ)
164 83 Stockholm, ΣΟΥΗΔΙΑ

ΣΥΜΒ. ΠΡΟΤΕΡΑΙΟΤΗΤΕΣ (30):
ΕΦΕΥΡΕΤΗΣ (72):1)VAN ELBURG, Johannes
2)TIMMERS, Patrick
3)NOLDUS, Rogier
4)BOSSCHERT, Joost, Herman
5)OSTER, Gert

ΕΙΔΙΚΟΣ ΠΛΗΡΕΞΟΥΣΙΟΣ (74):ΠΑΠΑΝΙΚΟΛΑΟΥ ΜΑΡΙΑ
Μ. Ασίας 10, Ανω Πεύκη, 15121 ΠΕΥΚΗ
(ΑΤΤΙΚΗΣ)

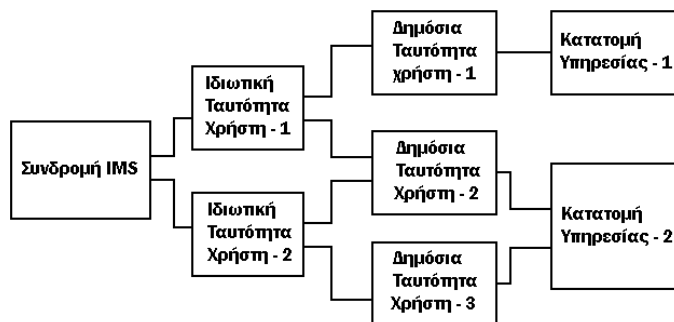
ΑΝΤΙΚΛΗΤΟΣ (74):ΜΑΛΑΜΗ ΑΛΚΗΣΤΙΣ-ΕΙΡΗΝΗ
Σκουφά 52,10672 ΑΘΗΝΑ

ΤΙΤΛΟΣ ΕΦΕΥΡΕΣΗΣ (54):ΠΡΟΣΒΑΣΗ ΟΜΑΔΑΣ ΣΕ ΥΠΗΡΕΣΙΑ
ΥΠΟΣΥΣΤΗΜΑΤΟΣ ΠΟΛΥΜΕΣΩΝ IP

ΠΕΡΙΛΗΨΗ(57)

Μέθοδος για τη διευκόλυνση της πρόσβασης σε υπηρεσίες δικτύου Υποσυστήματος Πολυμέσων IP από τεμαχικά χρήστη που εντοπίζονται πίσω από σημείο πρόσβασης στο εν λόγω δίκτυο. Το σημείο πρόσβασης σχετίζεται με συνδρομή στο δίκτυο Υποσυστήματος Πολυμέσων IP. Η μέθοδος περιλαμβάνει την συμπερίληψη εντός συνόλου αφανούς καταχώρησης Implicit Registration Set που ορίζεται για την εν λόγω συνδρομή, κάποιας δημόσιας ταυτότητας-μπαλαντέρ χρήστη Public User Identity ή υποτομέα δημόσιας ταυτότητας χρήστη Public User

Identity που αντιπροσωπεύει εύρος δημοσίων ταυτοτήτων χρήστη Public User Identities. Στην καταχώρηση Υποσυστήματος Πολυμέσων IP του εν λόγω σημείου πρόσβασης με το δίκτυο Υποσυστήματος Πολυμέσων IP, οι δημόσιες ταυτότητες χρήστη Public User Identities που περιέχονται στο σύνολο αφανούς καταχώρησης Implicit Registration Set διανέμονται σε κάποιον Serving Call Session Control Function που εκχωρείται στο εν λόγω σημείο πρόσβασης και σε κάποιον Proxy Call Session Control Function στον οποίο προσαρτάται το εν λόγω σημείο πρόσβασης.



ΑΡΙΘΜΟΣ ΕΥΡ. Δ.Ε. (11):3077319
ΑΡΙΘ. ΕΛΛ. ΚΑΤΑΘΕΣΗΣ (21):20120400416
ΗΜΕΡ. ΕΛΛ. ΚΑΤΑΘΕΣΗΣ (22):23/02/2012
ΑΡΙΘ./ΗΜΕΡ. ΔΗΜΟΣΙΕΥΣΗΣ
ΕΥΡΩΠΑΪΚΟΥ ΔΙΠΛΩΜΑΤΟΣ(87):1686113 - 23/11/2011
ΑΡΙΘ./ΗΜΕΡ. ΔΗΜΟΣΙΕΥΣΗΣ
ΕΥΡΩΠΑΪΚΗΣ ΑΙΤΗΣΗΣ (86):06009072.7--08/06/2000
ΔΙΚΑΙΟΥΧΟΣ (73):1)VERTEX PHARMACEUTICALS INCORPORATED
130 Waverly Street, Cambridge, MA 02139-4242, ΗΝΩΜΕΝΕΣ ΠΟΛΙΤΕΙΕΣ ΤΗΣ ΑΜΕΡΙΚΗΣ

ΣΥΜΒ. ΠΡΟΤΕΡΑΙΟΤΗΤΕΣ (30):139070 P-11/06/1999-US
190211 P-17/03/2000-US

ΕΦΕΥΡΕΤΗΣ (72):1)Hale, Michael, Robin
2)Tung, Roger
3)Price, Stephen
4)Wilkes, Robin David
5)Schairer, Wayne, Carl
6)Jarvis, Ashley Nicholas
7)Spaltenstein, Andrew
8)Furfine, Eric Steven
9)Samano, Vicente
10)Kaldor, Istvan
11)Miller, John, Franklin
12)Brieger, Michael Stephen

ΕΙΔΙΚΟΣ ΠΛΗΡΕΞΟΥΣΙΟΣ (74):ΖΟΥΛΑΜΟΓΛΟΥ-ΒΟΖΕΜΠΕΡΓΚ
ΕΛΙΣΑΒΕΤ
Ζαλοκόστα 38 και Συγγρού, 15233
ΧΑΛΑΝΔΡΙ (ΑΤΤΙΚΗΣ)

ΑΝΤΙΚΛΗΤΟΣ (74):ΒΟΖΕΜΠΕΡΓΚ-ΒΡΕΤΟΣ ΝΙΚΟΛΑΟΣ
Ζαλοκόστα 38 και Συγγρού, 15233
ΧΑΛΑΝΔΡΙ (ΑΤΤΙΚΗΣ)

ΤΙΤΛΟΣ ΕΦΕΥΡΕΣΗΣ (54):ΑΝΑΣΤΟΛΕΙΣ ΑΣΠΑΡΤΥΛ ΠΡΩΤΕΑΣΗΣ

ΠΕΡΙΛΗΨΗ(57)

Η παρούσα εφεύρεση αφορά νέα κατηγορία σουλφοναμιδίων που είναι αναστολείς ασπαρτύλ πρωτεάσης. Σε μία πραγματοποίηση, αυτή η εφεύρεση αφορά σε νέα κατηγορία αναστολέων Ασπαρτύλ πρωτεάσης HIV που χαρακτηρίζονται από ειδική σύνταξη και φυσικοχημικά χαρακτηριστικά. Αυτή η εφεύρεση επίσης αφορά σε φαρμακευτικές συνθέσεις που περιλαμβάνουν αυτές τις ενώσεις. Οι ενώσεις και οι φαρμακευτικές συνθέσεις αυτής της εφεύρεσης είναι ιδιαίτερες κατάλληλες για αναστολή δραστηριότητας πρωτεάσης HIV-1 και HIV-2 και επομένως μπορεί να χρησιμοποιηθούν ως αντι-υικοί παράγοντες έναντι των HIV-1 και HIV-2 ιών. Αυτή η εφεύρεση επίσης αφορά σε μεθόδους για αναστολή της δραστηριότητας ασπαρτύλ πρωτεάσης HIV χρησιμοποιώντας τις ενώσεις αυτής της εφεύρεσης και μεθόδους για διαλογή ενώσεων για αντι-HIV δραστηριότητα.

ΑΡΙΘΜΟΣ ΕΥΡ. Δ.Ε. (11):3077320
ΑΡΙΘ. ΕΛΛ. ΚΑΤΑΘΕΣΗΣ (21):20120400418
ΗΜΕΡ. ΕΛΛ. ΚΑΤΑΘΕΣΗΣ (22):23/02/2012
ΑΡΙΘ./ΗΜΕΡ. ΔΗΜΟΣΙΕΥΣΗΣ
ΕΥΡΩΠΑΪΚΟΥ ΔΙΠΛΩΜΑΤΟΣ(87):1927353 - 23/11/2011
ΑΡΙΘ./ΗΜΕΡ. ΔΗΜΟΣΙΕΥΣΗΣ
ΕΥΡΩΠΑΪΚΗΣ ΑΙΤΗΣΗΣ (86):06782954.9--24/08/2006
ΔΙΚΑΙΟΥΧΟΣ (73):1)Teika Pharmaceutical Co., Ltd.
3-27, Arakawa 1-chome, Toyama-shi, Toyama
930-0982, ΙΑΠΩΝΙΑ
ΣΥΜΒ. ΠΡΟΤΕΡΑΙΟΤΗΤΕΣ (30):2005242852-24/08/2005-JP
ΕΦΕΥΡΕΤΗΣ (72):1)KIMURA, Takahito
2)FUJISHITA, Shigeto
3)KAWADA, Hiroyoshi
ΕΙΔΙΚΟΣ ΠΛΗΡΕΞΟΥΣΙΟΣ (74):ΖΟΥΛΑΜΟΓΛΟΥ-ΒΟΖΕΜΠΕΡΓΚ
ΕΛΙΣΑΒΕΤ
Ζαλοκώστα 38 και Συγγρού, 15233
ΧΑΛΑΝΔΡΙ (ΑΤΤΙΚΗΣ)
ΑΝΤΙΚΑΛΗΤΟΣ (74):ΒΟΖΕΜΠΕΡΓΚ-ΒΡΕΤΟΣ ΝΙΚΟΛΑΟΣ
Ζαλοκώστα 38 και Συγγρού,15233
ΧΑΛΑΝΔΡΙ (ΑΤΤΙΚΗΣ)
ΤΙΤΛΟΣ ΕΦΕΥΡΕΣΗΣ (54):**ΘΕΡΑΠΕΙΕΣ ΓΙΑ ΑΣΘΕΝΕΙΣ ΤΟΥ ΚΕΡΑΤΟΕΙΔΟΥΣ**

ΠΕΡΙΛΗΨΗ(57)

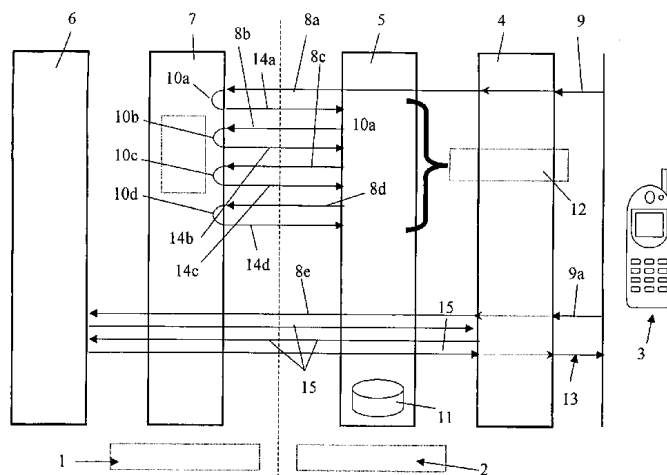
Παρέχεται θεραπευτικός παράγων για μια ασθένεια κερατοειδούς που περιλαμβάνει ozagrel ή άλας αυτού ως δραστικό συστατικό. Ο σκοπός είναι να βρεθεί μια ουσία ικανή ικανοποιητικώς να θεραπεύει/ανακουφίζει ασθένεια κερατοειδούς που έχει αυξηθεί στον αριθμό περιπτώσεων αυτών στα πρόσφατα έτη και να παρέχει θεραπευτικό παράγοντα για ασθένεια κερατοειδούς που περιλαμβάνει την ουσία ως δραστικό συστατικό.

ΑΡΙΘΜΟΣ ΕΥΡ. Δ.Ε. (11):3077321
ΑΡΙΘ. ΕΛΛ. ΚΑΤΑΘΕΣΗΣ (21):20120400417
ΗΜΕΡ. ΕΛΛ. ΚΑΤΑΘΕΣΗΣ (22):23/02/2012
ΑΡΙΘ./ΗΜΕΡ. ΔΗΜΟΣΙΕΥΣΗΣ
ΕΥΡΩΠΑΪΚΟΥ ΔΙΠΛΩΜΑΤΟΣ(87):2047705 - 23/11/2011
ΑΡΙΘ./ΗΜΕΡ. ΔΗΜΟΣΙΕΥΣΗΣ
ΕΥΡΩΠΑΪΚΗΣ ΑΙΤΗΣΗΣ (86):07785933.8--07/07/2007
ΔΙΚΑΙΟΥΧΟΣ (73):1)T-Mobile International AG
Landgrabenweg 151, 53227 Bonn,
ΓΕΡΜΑΝΙΑ
ΣΥΜΒ. ΠΡΟΤΕΡΑΙΟΤΗΤΕΣ (30):102006033327-19/07/2006-DE
ΕΦΕΥΡΕΤΗΣ (72):1)JESSEN, Peter
2)LEBL, Tomas
3)KIRSCH, Maik
ΕΙΔΙΚΟΣ ΠΛΗΡΕΞΟΥΣΙΟΣ (74):ΖΟΥΛΑΜΟΓΛΟΥ-ΒΟΖΕΜΠΕΡΓΚ
ΕΛΙΣΑΒΕΤ
Ζαλοκώστα 38 και Συγγρού, 15233
ΧΑΛΑΝΔΡΙ (ΑΤΤΙΚΗΣ)
ΑΝΤΙΚΑΛΗΤΟΣ (74):ΒΟΖΕΜΠΕΡΓΚ-ΒΡΕΤΟΣ ΝΙΚΟΛΑΟΣ
Ζαλοκώστα 38 και Συγγρού,15233
ΧΑΛΑΝΔΡΙ (ΑΤΤΙΚΗΣ)
ΤΙΤΛΟΣ ΕΦΕΥΡΕΣΗΣ (54):**ΜΕΘΟΔΟΣ ΓΙΑ ΤΗΝ ΠΑΡΕΜΠΟΔΙΣΗ ΜΗΧΑΝΙΣΜΩΝ ΧΕΙΡΑΓΩΓΗΣΗΣ ΠΕΡΙ-ΑΓΩΓΗΣ**

ΠΕΡΙΛΗΨΗ(57)

Η εφεύρεση αφορά σε μια μέθοδο για την παρεμπόδιση μηχανισμών χειραγώγησης περιαγωγής. Σύμφωνα προς την εν λόγω μέθοδο, μια ξένη συσκευή κινητής τηλεφωνίας (3), π.χ. ένα κινητό τηλέφωνο, συνδέεται σε ένα εθνικό επισκεπτόμενο δίκτυο (2) όταν ο ξένος (1) και ο εθνικός φορέας εκμετάλλευσης δικτύου έχουν συνάψει μια συμφωνία περιαγωγής για τον αμφίπλευρο συμψηφισμό των υπηρεσιών κινητής τηλεφωνίας. Η εφεύρεση χαρακτηρίζεται από το ότι ένας διακομιστής χειραγώγησης κατά της περιαγωγής (5) που είναι εγκατεστημένος στο εθνικό επισκεπτόμενο δίκτυο κινητής τηλεφωνίας (2)

αναγνωρίζει χειραγωγημένες αναφορές σφάλματος (14) και χειραγωγεί επιλεκτικά τη διαδικασία σύνδεσης (8) ξένων χρηστών κινητής τηλεφωνίας επηρεάζοντας επαρκώς τις διαδικασίες σηματοδότησης.



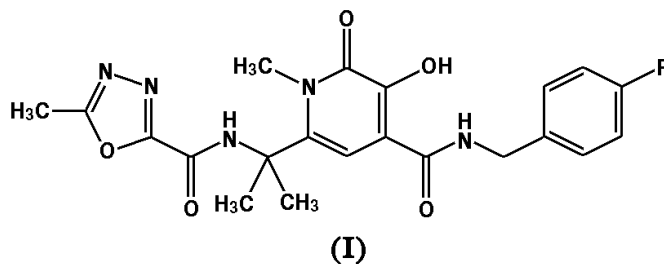
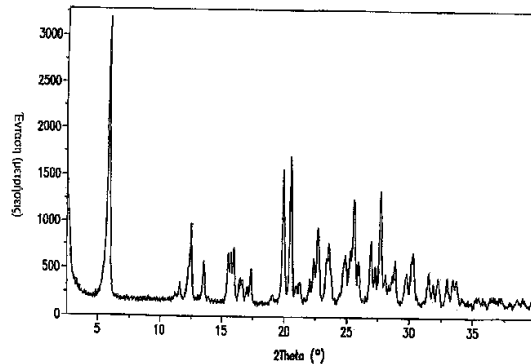
ΑΡΙΘΜΟΣ ΕΥΡ. Δ.Ε. (11):3077322
ΑΡΙΘ. ΕΛΛ. ΚΑΤΑΘΕΣΗΣ (21):20120400414
ΗΜΕΡ. ΕΛΛ. ΚΑΤΑΘΕΣΗΣ (22):22/02/2012
ΑΡΙΘ./ΗΜΕΡ. ΔΗΜΟΣΙΕΥΣΗΣ
ΕΥΡΩΠΑΪΚΟΥ ΔΙΠΛΩΜΑΤΟΣ(87):1819700 - 23/11/2011
ΑΡΙΘ./ΗΜΕΡ. ΔΗΜΟΣΙΕΥΣΗΣ
ΕΥΡΩΠΑΪΚΗΣ ΑΙΤΗΣΗΣ (86):05852840.7--02/12/2005
ΔΙΚΑΙΟΥΧΟΣ (73):1)Merck Sharp & Dohme Corp.
 126 East Lincoln Avenue, Rahway, NJ 07065,
 ΗΝΩΜΕΝΕΣ ΠΟΛΙΤΕΙΕΣ ΤΗΣ ΑΜΕΡΙΚΗΣ
 2)Istituto di Ricerche di Biologia Molecolare
 P. Angeletti S.R.L.
 Via Vitorchiano 151 CAP, 00189 Roma (RM),
 ΙΤΑΛΙΑ

ΣΥΜΒ. ΠΡΟΤΕΡΑΙΟΤΗΤΕΣ (30):633132 P-03/12/2004-US
ΕΦΕΥΡΕΤΗΣ (72):1)BELYK, Kevin, M.
 2)MORRISON, Henry, G.
 3)JONES, Philip
 4)SUMMA, Vincenzo

ΕΙΔΙΚΟΣ ΠΛΗΡΕΞΟΥΣΙΟΣ (74):ΠΑΠΑΝΙΚΟΛΑΟΥ ΜΑΡΙΑ
 Μ. Ασίας 10, Ανω Πεύκη, 15121 ΠΕΥΚΗ
 (ΑΤΤΙΚΗΣ)

ΑΝΤΙΚΛΗΤΟΣ (74):ΜΑΛΑΜΗ ΑΛΚΗΣΤΙΣ-ΕΙΡΗΝΗ
 Σκουφά 52,10672 ΑΘΗΝΑ

ΤΙΤΛΟΣ ΕΦΕΥΡΕΣΗΣ (54):ΑΛΑΣ ΚΑΛΙΟΥ ΑΝΑΣΤΟΛΕΑ ΤΗΣ
 ΙΝΤΕΓΚΡΑΣΗΣ ΤΟΥ HIV



ΠΕΡΙΛΗΨΗ(57)

Αποκαλύπτονται άλατα καλίου της Ένωσης Α, όπου η Ένωση Α είναι του χημικού τύπου (I). Η Ένωση Α είναι αναστολέας της ιντεγκράσης του HIV χρήσιμος στη θεραπεία ή προφύλαξη λοίμωξης από τον ιό HIV, για καθυστέρηση της εμφάνισης του AIDS, καθώς και στηθεραπεία ή προφύλαξη από το AIDS.

ΑΡΙΘΜΟΣ ΕΥΡ. Δ.Ε. (11):3077323
ΑΡΙΘ. ΕΛΛ. ΚΑΤΑΘΕΣΗΣ (21):20120400438
ΗΜΕΡ. ΕΛΛ. ΚΑΤΑΘΕΣΗΣ (22):23/02/2012
ΑΡΙΘ./ΗΜΕΡ. ΔΗΜΟΣΙΕΥΣΗΣ
ΕΥΡΩΠΑΪΚΟΥ ΔΙΠΛΩΜΑΤΟΣ(87):2138512 - 23/11/2011
ΑΡΙΘ./ΗΜΕΡ. ΔΗΜΟΣΙΕΥΣΗΣ
ΕΥΡΩΠΑΪΚΗΣ ΑΙΤΗΣΗΣ (86):09008366.8--23/12/2004
ΔΙΚΑΙΟΥΧΟΣ (73):1)Abbott Research B.V.
 Meeuwenlaan 4, 8011 BZ Zwolle,
 ΟΛΛΑΝΔΙΑ
 2)S.I.S.S.A. Scuola Internazionale Superiore
 di Studi Avanzati
 Via Beirut, 2-4, 34014 Trieste, ΙΤΑΛΙΑ

ΣΥΜΒ. ΠΡΟΤΕΡΑΙΟΤΗΤΕΣ (30):RM20030601-24/12/2003-IT
ΕΦΕΥΡΕΤΗΣ (72):1)Cattaneo, Antonio
 2)Covaceuszach, Sonia
 3)Lamba, Dorian

ΕΙΔΙΚΟΣ ΠΛΗΡΕΞΟΥΣΙΟΣ (74):ΠΑΠΑΚΩΝΣΤΑΝΤΙΝΟΥ ΕΛΕΝΗ
 Κουμπάρη 2, 10674 ΑΘΗΝΑ

ΑΝΤΙΚΛΗΤΟΣ (74):ΠΑΠΑΚΩΝΣΤΑΝΤΙΝΟΥ ΕΛΕΝΗ
 Κουμπάρη 2, 10674 ΑΘΗΝΑ

ΤΙΤΛΟΣ ΕΦΕΥΡΕΣΗΣ (54):ΑΝΘΡΩΠΟΠΟΙΗΜΕΝΑ ΑΝΤΙΣΩΜΑΤΑ
 ΑΝΤΙ-NGF

ΠΕΡΙΛΗΨΗ(57)

Ανθρωποποιημένο αντίσωμα αντι-NGF ή θραύσμα αυτού που διατηρεί δραστικότητα δέσμευσης με NGF, όπου το ανθρωποποιημένο αντίσωμα αντι-NGF περιλαμβάνει, (α) περιοχή VH που έχει πρώτη CDR που περιλαμβάνει την αλληλουχία αμινοξέων GFSLTNNNVNW, δεύτερη CDR που περιλαμβάνει την αλληλουχία αμινοξέων GVGWAGGATDYNALSLS, και τρίτη CDR που περιλαμβάνει την αλληλουχία αμινοξέων DGGYSSSTLYAMDA, και (β) περιοχή VL που έχει CDR που περιλαμβάνει την αλληλουχία αμινοξέων RASEDIYNALA, δεύτερη CDR που περιλαμβάνει την αλληλουχία αμινοξέων HT, και τρίτη CDR sequence που περιλαμβάνει την αλληλουχία αμινοξέων QHYFHYPRT.

Α. Θραύσμα Fv βαριάς αλυσίδας

| | | | | | |
|----------|--|----|-----|-----|-----|
| | 20 | 40 | | | |
| αD11 | QVQLVCSGPGLVQPSQTLISLTCTVSGFSLTMDQVFNWVQATGRRLKRWGGVKA-G | | | | |
| LJPS | | | | | |
| Seq αD11 | EVQLVESGGGLVQPGGSLRLSCAAGGFYTISSYIMENVRQAPGKGLANWGQIDFPGQ | | | | |
| | 60 | 80 | 100 | | |
| αD11 | APVYSKALMKEELTITRTDTSKQVFLKHEELQSEEDYATTCICARDQGYSSSTLYAMD | | | | |
| LJPS | | | | | |
| Seq αD11 | MTLIDYFQDRAITLADDSKSTAYLQNSISKASDIAVITCAKDTAA-----YFD | | | | |
| | 20 | 40 | 60 | 80 | 100 |
| αD11 | ANQQGHTVTVES | | | | |
| LJPS | | | | | |
| Seq αD11 | YNGQGHVTVES | | | | |
| | 20 | 40 | 60 | 80 | 100 |
| αD11 | DIQYTSFASLISASISGIVTIECRASGDTIKALANVQDQSESPQLLITWIDL | | | | |
| LJPS | | | | | |
| Seq αD11 | DIQYTSFASLISASVGEVYTCRASGDIKRYLSSNYGQKPKGLKLVLYKSTSL | | | | |
| | 60 | 80 | 100 | 120 | |
| αD11 | EVTVRFKPGGSGDTQKELIKELQSEEDYATFCQVLYNRFETFGQSTKELK | | | | |
| LJPS | | | | | |
| Seq αD11 | EVTVRFKPGGSGDTQKELIKELQSEEDYATFCQVLYNRFETFGQSTKELK | | | | |

Β. Θραύσμα Fv ελαφριάς αλυσίδας

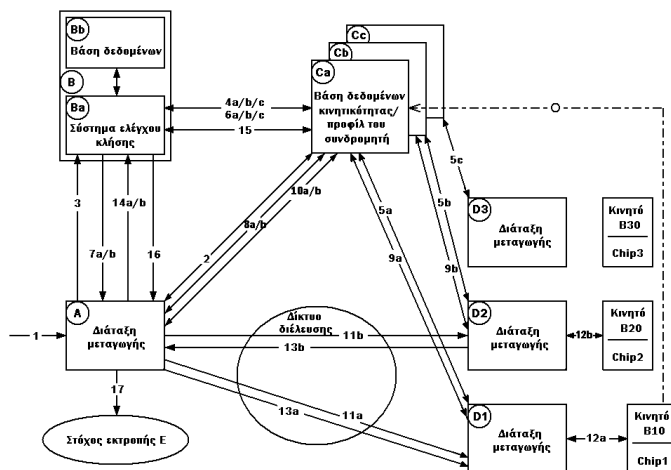
| | | | |
|----------|--|----|-----|
| | 20 | 40 | |
| αD11 | DIQYTSFASLISASISGIVTIECRASGDTIKALANVQDQSESPQLLITWIDL | | |
| LJPS | | | |
| Seq αD11 | DIQYTSFASLISASVGEVYTCRASGDIKRYLSSNYGQKPKGLKLVLYKSTSL | | |
| | 60 | 80 | 100 |
| αD11 | EVTVRFKPGGSGDTQKELIKELQSEEDYATFCQVLYNRFETFGQSTKELK | | |
| LJPS | | | |
| Seq αD11 | EVTVRFKPGGSGDTQKELIKELQSEEDYATFCQVLYNRFETFGQSTKELK | | |

ΑΡΙΘΜΟΣ ΕΥΡ. Δ.Ε. (11):3077324
ΑΡΙΘ. ΕΛΛ. ΚΑΤΑΘΕΣΗΣ (21):20120400419
ΗΜΕΡ. ΕΛΛ. ΚΑΤΑΘΕΣΗΣ (22):23/02/2012
ΑΡΙΘ./ΗΜΕΡ. ΔΗΜΟΣΙΕΥΣΗΣ
ΕΥΡΩΠΑΪΚΟΥ ΔΙΠΛΩΜΑΤΟΣ(87):2178322 - 23/11/2011
ΑΡΙΘ./ΗΜΕΡ. ΔΗΜΟΣΙΕΥΣΗΣ
ΕΥΡΩΠΑΪΚΗΣ ΑΙΤΗΣΗΣ (86):10000377.1--08/10/2004
ΔΙΚΑΙΟΥΧΟΣ (73):1)T-Mobile Deutschland GmbH
Landgrabenweg 151, 53227 Bonn,
GERMANY
ΣΥΜΒ. ΠΡΟΤΕΡΑΙΟΤΗΤΕΣ (30):10347617-09/10/2003-DE
ΕΦΕΥΡΕΤΗΣ (72):1)Dennert, Thomas
2)Quast, Joachim
3)Sporn, Michael
4)Vohringer, Gerrit
5)Wegmann, Georg
ΕΙΔΙΚΟΣ ΠΑΡΕΞΟΥΣΙΟΣ (74):ΖΟΥΛΑΜΟΓΛΟΥ-ΒΟΖΕΜΠΕΡΓΚ
ΕΛΙΣΑΒΕΤ
Ζαλοκόστα 38 και Συγγρού, 15233
ΧΑΛΑΝΔΡΙ (ΑΤΤΙΚΗΣ)
ΑΝΤΙΚΛΗΤΟΣ (74):ΒΟΖΕΜΠΕΡΓΚ-ΒΡΕΤΟΣ ΝΙΚΟΛΑΟΣ
Ζαλοκόστα 38 και Συγγρού, 15233
ΧΑΛΑΝΔΡΙ (ΑΤΤΙΚΗΣ)
ΤΙΤΛΟΣ ΕΦΕΥΡΕΣΗΣ (54):ΜΕΘΟΔΟΣ ΓΙΑ ΤΟΝ ΕΛΕΓΧΟ ΜΙΑΣ
ΔΙΑΜΟΡΦΩΣΗΣ ΠΟΛΛΑΠΛΩΝ ΣΥ-
ΣΚΕΥΩΝ ΤΕΡΜΑΤΙΚΩΝ ΤΗΛΕΠΙΚΟΙ-
ΝΩΝΙΑΣ

ΠΕΡΙΛΗΨΗ(57)

Η μέθοδος περιλαμβάνει την ενεργοποίηση των χαρακτηριστικών υπηρεσιών που σχετίζονται με ένα πρώτο τερματικό (B10) και/ή ένα τσιπ αναγνώρισης (Chip 1) που είναι συνδεδεμένο με το πρώτο τερματικό με τέτοιο τρόπο ώστε οι αλλαγές

στα χαρακτηριστικά υπηρεσιών να ενεργοποιούνται ταυτόχρονα ή με μια χρονική καθυστέρηση σε περαιτέρω τερματικά (B20, B30) της διαμόρφωσης πολλαπλών συσκευών και/ή στα τσιπ αναγνώρισης (Chip 2, Chip 3) που συνδέονται με τα περαιτέρω τερματικά. Επίσης περιλαμβάνονται ανεξάρτητες αξιώσεις για τα ακόλουθα: (A) ένα σύστημα για βέλτιστο έλεγχο παράδοσης κλήσης (B) και μια μέθοδος για βελτιστοποίηση της χρήσης των πηγών δικτύου (C) και ένα σύστημα για βέλτιστο έλεγχο παράδοσης κλήσεων για εκτροπή κλήσεων.

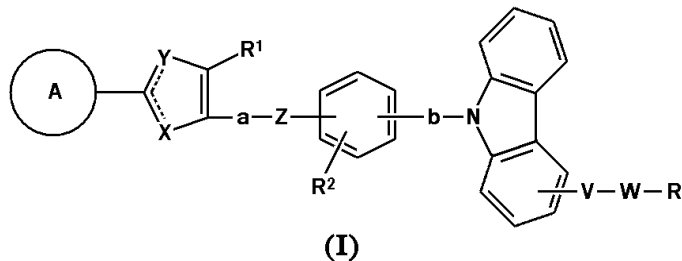


ΑΡΙΘΜΟΣ ΕΥΡ. Δ.Ε. (11):3077325
ΑΡΙΘ. ΕΛΛ. ΚΑΤΑΘΕΣΗΣ (21):20120400437
ΗΜΕΡ. ΕΛΛ. ΚΑΤΑΘΕΣΗΣ (22):23/02/2012
ΑΡΙΘ./ΗΜΕΡ. ΔΗΜΟΣΙΕΥΣΗΣ
ΕΥΡΩΠΑΪΚΟΥ ΔΙΠΛΩΜΑΤΟΣ(87):1852433 - 23/11/2011
ΑΡΙΘ./ΗΜΕΡ. ΔΗΜΟΣΙΕΥΣΗΣ
ΕΥΡΩΠΑΪΚΗΣ ΑΙΤΗΣΗΣ (86):05799893.2--28/10/2005
ΔΙΚΑΙΟΥΧΟΣ (73):1)ZERIA PHARMACEUTICAL CO., LTD.
10-11, Nihonbashi Kobuna-cho, Chuo-ku, To-
kyo 103-8351, ΙΑΠΩΝΙΑ
ΣΥΜΒ. ΠΡΟΤΕΡΑΙΟΤΗΤΕΣ (30):2004316872-29/10/2004-JP
ΕΦΕΥΡΕΤΗΣ (72):1)MURATA, Masakazu
2)ITO KAZU, Yoshihiko
3)NAKAO, Ryu
ΕΙΔΙΚΟΣ ΠΑΡΕΞΟΥΣΙΟΣ (74):ΠΑΠΑΚΩΝΣΤΑΝΤΙΝΟΥ ΕΛΕΝΗ
Κουμπάρη 2, 10674 ΑΘΗΝΑ
ΑΝΤΙΚΛΗΤΟΣ (74):ΠΑΠΑΚΩΝΣΤΑΝΤΙΝΟΥ ΕΛΕΝΗ
Κουμπάρη 2, 10674 ΑΘΗΝΑ
ΤΙΤΛΟΣ ΕΦΕΥΡΕΣΗΣ (54):ΠΑΡΑΓΩΓΟ ΚΑΡΒΑΖΟΛΙΟΥ, ΔΙΑΛΥ-
ΤΩΜΑ ΑΥΤΟΥ Ή ΦΑΡΜΑΚΕΥΤΙΚΩΣ
ΑΠΟΔΕΚΤΟ ΑΛΑΣ ΑΥΤΟΥ

ΠΕΡΙΛΗΨΗ(57)

Ένα αντικείμενο της παρούσας εφεύρεσης είναι να παρέχει νέα παράγωγα καρβαζολίου, διαλυτώματα αυτών ή φαρμακευτικές αποδεκτά άλατα αυτών που έχουν εξαιρετικό αποτέλεσμα μείωσης βάρους λιπώδους ιστού, υπογλυκαιμικό αποτέλεσμα και υπολιπιδαιμικό αποτέλεσμα, που είναι χρήσιμα ως αποτρεπτικός ή/και θεραπευτικός παράγων για λιπαρό ήπαρ, παχυσαρκία, ανωμαλία μεταβολισμού λιπιδίου, σπλαχνική λιπαρότητα, διαβήτη, υπερλιπαιμία, εξασθενημένη ανοχή γλυκόζης, υπέρταση, μη-αλκοολική νόσο λιπαρού ήπατος, μη-αλκοολική στεατοηπατίτιδα και τις παρόμοιες. Το ανωτέρω αναφερθέν αντικείμενο μπορεί να επιτευχθεί με παράγωγα καρβαζολίου, διαλυτώματα αυτών ή φαρμακευτικές αποδεκτά άλατα αυτών, όπου τα παράγωγα καρβαζολίου

αντιπροσωπεύονται από τον ακόλουθο γενικό τύπο (I). (Στον τύπο (I), ο δακτύλιος A αντιπροσωπεύει φαινύλ ομάδα ή τις παρόμοιες, το X αντιπροσωπεύει -O- ή τα παρόμοια, το Y αντιπροσωπεύει =N- ή τα παρόμοια, τα a και b αντιπροσωπεύουν μεθυλένο ομάδα ή τις παρόμοιες, αμφότερα τα V και Z αντιπροσωπεύουν -O- ή τα παρόμοια, το W αντιπροσωπεύει C1-C10 ακυλένο ομάδα, της οποίας 1 ή 2 άτομα υδρογόνου μπορεί να είναι υποκατεστημένα με φαινύλ ομάδα ή C1-C6 αλκύλ ομάδα, 1,2-φαινυλένο ομάδα, 1,3-κυκλοεξύλ ομάδα ή τις παρόμοιες, το R1 αντιπροσωπεύει μεθύλ ομάδα ή τις παρόμοιες, το R2 αντιπροσωπεύει μεθόξυ ομάδα ή τις παρόμοιες και το R3 αντιπροσωπεύει καρβόξυ ομάδα ή τις παρόμοιες).



ΑΡΙΘΜΟΣ ΕΥΡ. Δ.Ε. (11):3077326
ΑΡΙΘ. ΕΛΛ. ΚΑΤΑΘΕΣΗΣ (21):20120400439
ΗΜΕΡ. ΕΛΛ. ΚΑΤΑΘΕΣΗΣ (22):23/02/2012
ΑΡΙΘ./ΗΜΕΡ. ΔΗΜΟΣΙΕΥΣΗΣ
ΕΥΡΩΠΑΪΚΟΥ ΔΙΠΛΩΜΑΤΟΣ(87):1468695 - 23/11/2011
ΑΡΙΘ./ΗΜΕΡ. ΔΗΜΟΣΙΕΥΣΗΣ
ΕΥΡΩΠΑΪΚΗΣ ΑΙΤΗΣΗΣ (86):03078802.0--09/03/1995
ΔΙΚΑΙΟΥΧΟΣ (73):1)THE SCRIPPS RESEARCH INSTITUTE
10550 North Torrey Pines Road, La Jolla, CA
92037, ΗΝΩΜΕΝΕΣ ΠΟΛΙΤΕΙΕΣ ΤΗΣ
ΑΜΕΡΙΚΗΣ
ΣΥΜΒ. ΠΡΟΤΕΡΑΙΟΤΗΤΕΣ (30):210715-18/03/1994-US
366665-30/12/1994-US
ΕΦΕΥΡΕΤΗΣ (72):1)Brooks, Peter
2)Cheresh, David A.
ΕΙΔΙΚΟΣ ΠΛΗΡΕΞΟΥΣΙΟΣ (74):ΠΑΠΑΚΩΝΣΤΑΝΤΙΝΟΥ ΕΛΕΝΗ
Κουμπάρη 2, 10674 ΑΘΗΝΑ
ΑΝΤΙΚΛΗΤΟΣ (74):ΠΑΠΑΚΩΝΣΤΑΝΤΙΝΟΥ ΕΛΕΝΗ
Κουμπάρη 2,10674 ΑΘΗΝΑ
ΤΙΤΛΟΣ ΕΦΕΥΡΕΣΗΣ (54):**ΜΕΘΟΔΟΙ ΚΑΙ ΣΥΝΘΕΣΕΙΣ ΧΡΗΣΙ-
ΜΕΣ ΓΙΑ ΤΗΝ ΑΝΑΣΤΟΛΗ ΑΓΓΕΙΟΓΕ-
ΝΕΣΗΣ**

ΠΕΡΙΛΗΨΗ(57)

Η παρούσα εφεύρεση περιγράφει μεθόδους για αναστολή αγγειογένεσης σε ιστούς χρησιμοποιώντας ανταγωνιστές βιτρονεκτίνης (vitronectin) ανβ3, και ειδικότερα για αναστολή αγγειογένεσης σε φλεγμονικούς ιστούς και σε καρκινικούς ιστούς και μεταστάσεις χρησιμοποιώντας θεραπευτικές συνθέσεις που περιέχουν ανταγωνιστές ανβ3.

ΑΡΙΘΜΟΣ ΕΥΡ. Δ.Ε. (11):3077327
ΑΡΙΘ. ΕΛΛ. ΚΑΤΑΘΕΣΗΣ (21):20120400431
ΗΜΕΡ. ΕΛΛ. ΚΑΤΑΘΕΣΗΣ (22):23/02/2012
ΑΡΙΘ./ΗΜΕΡ. ΔΗΜΟΣΙΕΥΣΗΣ
ΕΥΡΩΠΑΪΚΟΥ ΔΙΠΛΩΜΑΤΟΣ(87):2197492 - 23/11/2011
ΑΡΙΘ./ΗΜΕΡ. ΔΗΜΟΣΙΕΥΣΗΣ
ΕΥΡΩΠΑΪΚΗΣ ΑΙΤΗΣΗΣ (86):08868434.5--09/10/2008
ΔΙΚΑΙΟΥΧΟΣ (73):1)Aventis Pharma S.A.
20, avenue Raymond Aron, 92160 Antony,
ΓΑΛΛΙΑ
ΣΥΜΒ. ΠΡΟΤΕΡΑΙΟΤΗΤΕΣ (30):0707092-10/10/2007-FR
ΕΦΕΥΡΕΤΗΣ (72):1)RORTAIS, Patricia
2)GACHON, Carine
ΕΙΔΙΚΟΣ ΠΛΗΡΕΞΟΥΣΙΟΣ (74):ΛΥΜΠΕΡΗΣ "ΔΙΚΗΓΟΡΙΚΗ ΕΤΑΙΡΕΙΑ
ΒΑΓΙΑΝΟΥ ΚΩΣΤΟΠΟΥΛΟΥ
ΛΥΜΠΕΡΗ" ΝΙΚΟΛΑΟΣ
Στουρνάρα 37,, 10682 ΑΘΗΝΑ
ΑΝΤΙΚΛΗΤΟΣ (74):ΛΥΜΠΕΡΗΣ "ΔΙΚΗΓΟΡΙΚΗ ΕΤΑΙΡΕΙΑ
ΒΑΓΙΑΝΟΥ ΚΩΣΤΟΠΟΥΛΟΥ
ΛΥΜΠΕΡΗ" ΝΙΚΟΛΑΟΣ
Στουρνάρα 37,,10680 ΑΘΗΝΑ
ΤΙΤΛΟΣ ΕΦΕΥΡΕΣΗΣ (54):**ΝΕΕΣ ΣΥΝΘΕΣΕΙΣ ΜΕ ΒΑΣΗ ΤΑ
ΤΑΞΟΕΙΔΗ**

ΠΕΡΙΛΗΨΗ(57)

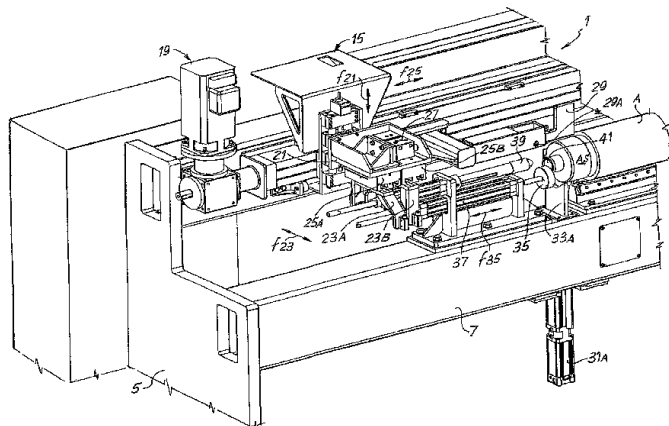
Η παρούσα εφεύρεση αφορά σε νέες συνθέσεις με βάση τα ταξοειδή και αποτελούνται από ενέσιμα παρασκευάσματα των παραγώγων τους σε μορφή γαλακτώματος. Τα παρασκευάσματα αυτά προορίζονται για έγχυση κατευθείαν από την ενδοφλέβια οδό.

ΑΡΙΘΜΟΣ ΕΥΡ. Δ.Ε. (11):3077328
ΑΡΙΘ. ΕΛΛ. ΚΑΤΑΘΕΣΗΣ (21):20120400432
ΗΜΕΡ. ΕΛΛ. ΚΑΤΑΘΕΣΗΣ (22):23/02/2012
ΑΡΙΘ./ΗΜΕΡ. ΔΗΜΟΣΙΕΥΣΗΣ
ΕΥΡΩΠΑΪΚΟΥ ΔΙΠΛΩΜΑΤΟΣ(87):1989137 - 04/01/2012
ΑΡΙΘ./ΗΜΕΡ. ΔΗΜΟΣΙΕΥΣΗΣ
ΕΥΡΩΠΑΪΚΗΣ ΑΙΤΗΣΗΣ (86):06728452.1--27/02/2006
ΔΙΚΑΙΟΥΧΟΣ (73):1)A. CELLI NONWOVENS S.p.A.
Via Romana Ovest, 252, 55016 Porcari Lucca,
ΙΤΑΛΙΑ

ΣΥΜΒ. ΠΡΟΤΕΡΑΙΟΤΗΤΕΣ (30):
ΕΦΕΥΡΕΤΗΣ (72):1)SIMONELLI, Giulio
2)LAZZERINI, Franco
ΕΙΔΙΚΟΣ ΠΑΡΕΞΟΥΣΙΟΣ (74):ΛΥΜΠΕΡΗΣ "ΔΙΚΗΓΟΡΙΚΗ ΕΤΑΙΡΕΙΑ
ΒΑΓΙΑΝΟΥ ΚΩΣΤΟΠΟΥΛΟΥ
ΛΥΜΠΕΡΗ" ΝΙΚΟΛΑΟΣ
Στουρνάρα 37,, 10682 ΑΘΗΝΑ
ΑΝΤΙΚΛΗΤΟΣ (74):ΛΥΜΠΕΡΗΣ "ΔΙΚΗΓΟΡΙΚΗ ΕΤΑΙΡΕΙΑ
ΒΑΓΙΑΝΟΥ ΚΩΣΤΟΠΟΥΛΟΥ
ΛΥΜΠΕΡΗ" ΝΙΚΟΛΑΟΣ
Στουρνάρα 37,,10680 ΑΘΗΝΑ
ΤΙΤΛΟΣ ΕΦΕΥΡΕΣΗΣ (54):**ΜΕΘΟΔΟΣ ΚΑΙ ΣΥΣΚΕΥΗ ΓΙΑ ΤΗΝ
ΠΑΡΑΣΚΕΥΗ ΣΩΛΗΝΩΤΩΝ ΠΕΡΙ-
ΣΤΡΕΦΟΜΕΝΩΝ ΠΥΡΗΝΩΝ**

ΠΕΡΙΛΗΨΗ(57)

Η συσκευή για την τοποθέτηση σωληνωτών περιστρεφόμενων πυρήνων σε ένα υποστηρικτικό και περιστρεφόμενο άξονα περιλαμβάνει: υποστηρικτικά τμήματα για τους αναφερθέντες άξονες AS και τμήματα λαβής και διαχείρισης 23A, 23B των περιστρεφόμενων κυλινδρικών πυρήνων Α παράλληλα στον άξονα του αναφερθέντος άξονα AS.

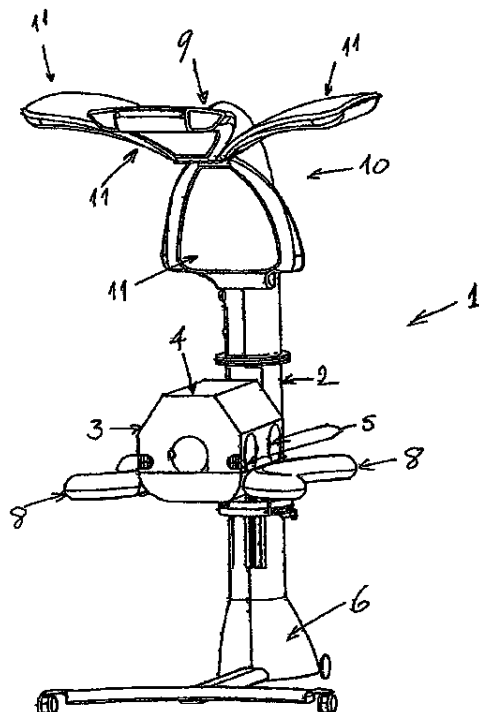


ΑΡΙΘΜΟΣ ΕΥΡ. Δ.Ε. (11):3077329
ΑΡΙΘ. ΕΛΛ. ΚΑΤΑΘΕΣΗΣ (21):20120400435
ΗΜΕΡ. ΕΛΛ. ΚΑΤΑΘΕΣΗΣ (22):23/02/2012
ΑΡΙΘ./ΗΜΕΡ. ΔΗΜΟΣΙΕΥΣΗΣ
ΕΥΡΩΠΑΪΚΟΥ ΔΙΠΛΩΜΑΤΟΣ(87):1962764 - 23/11/2011
ΑΡΙΘ./ΗΜΕΡ. ΔΗΜΟΣΙΕΥΣΗΣ
ΕΥΡΩΠΑΪΚΗΣ ΑΙΤΗΣΗΣ (86):06835691.4--08/12/2006
ΔΙΚΑΙΟΥΧΟΣ (73):1)Babybloom Healthcare B.V.
Rijnsburgerweg 10, 2333 AA Leiden,
ΟΛΛΑΝΔΙΑ
ΣΥΜΒ. ΠΡΟΤΕΡΑΙΟΤΗΤΕΣ (30):1030654-13/12/2005-NL
ΕΦΕΥΡΕΤΗΣ (72):1)WILLEMSEN, Heleen
2)CONNEMAN, Harald, Nicolaas, Laurentius
3)GOOSSENS, Richard, Hendrik, Marc
4)VAN BOEIJEN, Annemieke, Geertje, Chris-
tine
ΕΙΔΙΚΟΣ ΠΑΡΕΞΟΥΣΙΟΣ (74):ΠΑΠΑΚΩΝΣΤΑΝΤΙΝΟΥ ΕΛΕΝΗ
Κουμπάρη 2, 10674 ΑΘΗΝΑ
ΑΝΤΙΚΛΗΤΟΣ (74):ΠΑΠΑΚΩΝΣΤΑΝΤΙΝΟΥ ΕΛΕΝΗ
Κουμπάρη 2,10674 ΑΘΗΝΑ
ΤΙΤΛΟΣ ΕΦΕΥΡΕΣΗΣ (54):**ΘΕΡΜΟΚΟΙΤΙΔΑ**

ΠΕΡΙΛΗΨΗ(57)

Η εφεύρεση αναφέρεται σε μία θερμοκοιτίδα η οποία περιλαμβάνει ένα έδρανο και, συναρμολογημένη επί του εδράνου, μία μονάδα υποδοχής ασθενούς εφοδιασμένη με ένα κάλυμμα, το οποίο κάλυμμα έχει εφοδιασθεί με μέσα όπως ανοίγματα προσβάσεως για την αγωγή ενός ασθενούς, και όπου η μονάδα υποδοχής ασθενούς συνδέεται με ένα στοιχείο θέρμανσεως και/ή ένα στοιχείο υγρανσεως μέσω ενός αγωγού ή αγωγών για το θερμανθέντα και/ή υγρανθέντα αέρα, οι οποίοι έχουν εξοπλισθεί με μία αντλία, όπου η αντλία, το στοιχείο θέρμανσεως και/ή το στοιχείο υγρανσεως τοποθετούνται σε έναν πόδα του εδράνου, και ο αγωγός ή οι αγωγοί για το θερμανθέντα και/ή τον υγρανθέντα αέρα διατρέχουν μεταξύ του ποδός και της μονάδος υποδοχής ασθενούς, και στην οποία το έδρανο τοποθετείται ουσιαστικά στη μία πλευρά της μονάδας υποδοχής

ασθενούς, έτσι ώστε να αφήνει έναν ελεύθερο χώρο για τα πόδια κάτω από την μονάδα υποδοχής ασθενούς.



ΑΡΙΘΜΟΣ ΕΥΡ. Δ.Ε. (11):3077330
ΑΡΙΘ. ΕΛΛ. ΚΑΤΑΘΕΣΗΣ (21):20120400434
ΗΜΕΡ. ΕΛΛ. ΚΑΤΑΘΕΣΗΣ (22):23/02/2012
ΑΡΙΘ./ΗΜΕΡ. ΔΗΜΟΣΙΕΥΣΗΣ
ΕΥΡΩΠΑΪΚΟΥ ΔΙΠΛΩΜΑΤΟΣ(87):1907371 - 23/11/2011
ΑΡΙΘ./ΗΜΕΡ. ΔΗΜΟΣΙΕΥΣΗΣ
ΕΥΡΩΠΑΪΚΗΣ ΑΙΤΗΣΗΣ (86):06792504.0--14/07/2006
ΔΙΚΑΙΟΥΧΟΣ (73):1)STRAGEN PHARMA SA
CHEMIN DU PRE-FLEURI 3,1228 PLAN
LES OUATES, ΕΛΒΕΤΙΑ
ΣΥΜΒ. ΠΡΟΤΕΡΑΙΟΤΗΤΕΣ (30):MI20051352-15/07/2005-IT
ΕΦΕΥΡΕΤΗΣ (72):1)FERRARI, Massimo
2)BELOTTI, Paolo
ΕΙΔΙΚΟΣ ΠΛΗΡΕΞΟΥΣΙΟΣ (74):ΛΥΜΠΕΡΗΣ "ΔΙΚΗΓΟΡΙΚΗ ΕΤΑΙΡΕΙΑ
ΒΑΓΙΑΝΟΥ ΚΩΣΤΟΠΟΥΛΟΥ
ΛΥΜΠΕΡΗ" ΝΙΚΟΛΑΟΣ
Στουρνάρα 37,, 10682 ΑΘΗΝΑ
ΑΝΤΙΚΛΗΤΟΣ (74):ΛΥΜΠΕΡΗΣ "ΔΙΚΗΓΟΡΙΚΗ ΕΤΑΙΡΕΙΑ
ΒΑΓΙΑΝΟΥ ΚΩΣΤΟΠΟΥΛΟΥ
ΛΥΜΠΕΡΗ" ΝΙΚΟΛΑΟΣ
Στουρνάρα 37,,10680 ΑΘΗΝΑ
ΤΙΤΛΟΣ ΕΦΕΥΡΕΣΗΣ (54):**ΜΕΘΟΔΟΣ ΔΙΕΡΓΑΣΙΩΝ ΓΙΑ ΤΗΝ ΠΑ-
ΡΑΣΚΕΥΗ ΤΟΥ 2-ΜΕΘΟΞΥΚΑΡΒΟΝΥΛ-
ΜΕΘΥΛ-6,6-ΔΙΜΕΘΥΛ-2-ΤΕΤΡΑΥΔΡΟ-
ΠΥΡΑΝ ΚΑΡΒΟΞΥΛΙΚΟΥ ΟΞΕΟΣ**

ΠΕΡΙΛΗΨΗ(57)

Μέθοδος διεργασιών για την παρασκευή του 2-μεθοξυκαρβονυλμεθυλ-6,6-διμεθυλ-2-τετραυδροπυραν καρβοξυλικού οξέος (I) περιλαμβάνοντας: α) την αντίδραση του 5-βρωμο-2-μεθυλ-2-πεντενίου (III) με μαγνήσιο και κατόπιν με

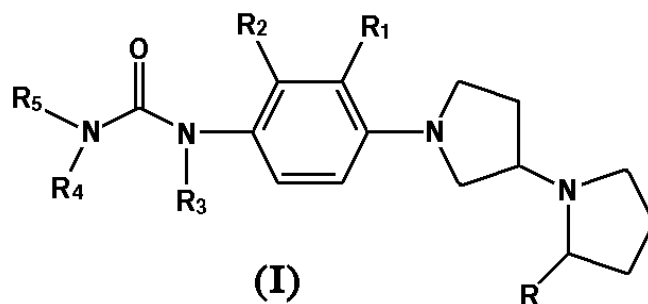
διαιθυλοξάλικο για να ληφθεί το αιθυλ-2-οξο-6-μεθυλ-5-επτενοϊκό (IV) β) την αντίδραση του αιθυλ-2-οξο-6-μεθυλ-5-επτενοϊκού (IV) με ένα αμίδιο αλκαλίου και οξικό μεθύλιο για να ληφθεί το αιθυλ-2-μεθοξυκαρβονυλμεθυλ-2-υδροξυ-6-μεθυλ-5-επτενοϊκό (V) γ) την αντίδραση του αιθυλ-2-μεθοξυκαρβονυλμεθυλ-2-υδροξυ-6-μεθυλ-5-επτενοϊκού (V) με ένα υδροξείδιο αλκαλικού μετάλλου για να ληφθεί το αντίστοιχο 2-καρβοξυμεθυλ-2-υδροξυ-6-μεθυλ-5-επτενοϊκό οξύ (VI) δ) την κυκλοποίηση του 2-καρβοξυμεθυλ-2-υδροξυ-6-μεθυλ-5-επτενοϊκού οξέος (VI) με φορμικό οξύ στο 2-καρβοξυμεθυλ-6,6-διμεθυλ-2-τετραυδροπυρανκαρβοξυλικό οξύ (VII) ε) την μονοεστεροποίηση του 2-καρβοξυμεθυλ-6,6-διμεθυλ-2-τετραυδροπυρανκαρβοξυλικού οξέος (VII) στο 2-μεθοξυκαρβονυλμεθυλ-6,6-διμεθυλ-2-τετραυδροπυραν καρβοξυλικό οξύ (I), που χαρακτηρίζεται από το γεγονός ότι στο στάδιο (ε) το 2-μεθοξυκαρβονυλμεθυλ-6,6-διμεθυλ-2-τετραυδροπυραν καρβοξυλικό οξύ (I) καθαρίζεται μέσω του σχηματισμού του αντίστοιχου άλατος με κυκλοεξυλαμίνη (IA).

ΑΡΙΘΜΟΣ ΕΥΡ. Δ.Ε. (11):3077331
ΑΡΙΘ. ΕΛΛ. ΚΑΤΑΘΕΣΗΣ (21):20120400425
ΗΜΕΡ. ΕΛΛ. ΚΑΤΑΘΕΣΗΣ (22):23/02/2012
ΑΡΙΘ./ΗΜΕΡ. ΔΗΜΟΣΙΕΥΣΗΣ
ΕΥΡΩΠΑΪΚΟΥ ΔΙΠΛΩΜΑΤΟΣ(87):2215058 - 23/11/2011
ΑΡΙΘ./ΗΜΕΡ. ΔΗΜΟΣΙΕΥΣΗΣ
ΕΥΡΩΠΑΪΚΗΣ ΑΙΤΗΣΗΣ (86):08838702.2--14/10/2008
ΔΙΚΑΙΟΥΧΟΣ (73):1)SANOFI
174, Avenue de France, 75013 Paris, ΓΑΛΛΙΑ
ΣΥΜΒ. ΠΡΟΤΕΡΑΙΟΤΗΤΕΣ (30):980606 P-17/10/2007-US
ΕΦΕΥΡΕΤΗΣ (72):1)CZECHTIZKY, Werngard
2)GAO, Zhongli
3)HURST, William J.
4)SCHWINK, Lothar
5)STENGELIN, Siegfried
ΕΙΔΙΚΟΣ ΠΛΗΡΕΞΟΥΣΙΟΣ (74):ΛΥΜΠΕΡΗΣ "ΔΙΚΗΓΟΡΙΚΗ ΕΤΑΙΡΕΙΑ
ΒΑΓΙΑΝΟΥ ΚΩΣΤΟΠΟΥΛΟΥ
ΛΥΜΠΕΡΗ" ΝΙΚΟΛΑΟΣ
Στουρνάρα 37,, 10682 ΑΘΗΝΑ
ΑΝΤΙΚΛΗΤΟΣ (74):ΛΥΜΠΕΡΗΣ "ΔΙΚΗΓΟΡΙΚΗ ΕΤΑΙΡΕΙΑ
ΒΑΓΙΑΝΟΥ ΚΩΣΤΟΠΟΥΛΟΥ
ΛΥΜΠΕΡΗ" ΝΙΚΟΛΑΟΣ
Στουρνάρα 37,,10680 ΑΘΗΝΑ
ΤΙΤΛΟΣ ΕΦΕΥΡΕΣΗΣ (54):**ΥΠΟΚΑΤΕΣΤΗΜΕΝΕΣ Ν-ΦΑΙΝΥΛ-ΔΙ-
ΠΥΡΡΟΛΙΔΙΝΗ ΟΥΡΙΕΣ ΚΑΙ ΘΕΡΑΠΕΥ-
ΤΙΚΕΣ ΧΡΗΣΕΙΣ ΑΥΤΩΝ**

ΠΕΡΙΛΗΨΗ(57)

Η παρούσα εφεύρεση περιγράφει και αξιώνει μια σειρά υποκατεστημένων Ν-φαινυλ-διπυρρολιδινη ουριών του χημικού τύπου (I) όπως περιγράφεται στο παρόν κείμενο. Ειδικότερα, οι ενώσεις της παρούσας εφεύρεσης είναι τροποποιητές των H3 υποδοχέων και, συνεπώς, μπορούν να χρησιμοποιηθούν ως φαρμακευτικοί παράγοντες, ειδικότερα για τη θεραπεία και/ή πρόληψη μιας πληθώρας νόσων που ρυθμίζονται από τους H3 υποδοχείς συμπεριλαμβανομένων των νοσημάτων που σχετίζονται με το κεντρικό νευρικό σύστημα. Επιπροσθέτως,

η παρούσα εφεύρεση περιγράφει μεθόδους παρασκευής των υποκατεστημένων Ν-φαινυλ-διπυρρολιδινη ουριών και των ενδιάμεσων προϊόντων αυτών



ΑΡΙΘΜΟΣ ΕΥΡ. Δ.Ε. (11):3077332
ΑΡΙΘ. ΕΛΛ. ΚΑΤΑΘΕΣΗΣ (21):20120400436
ΗΜΕΡ. ΕΛΛ. ΚΑΤΑΘΕΣΗΣ (22):23/02/2012
ΑΡΙΘ./ΗΜΕΡ. ΔΗΜΟΣΙΕΥΣΗΣ
ΕΥΡΩΠΑΪΚΟΥ ΔΙΠΛΩΜΑΤΟΣ(87):1979375 - 23/11/2011
ΑΡΙΘ./ΗΜΕΡ. ΔΗΜΟΣΙΕΥΣΗΣ
ΕΥΡΩΠΑΪΚΗΣ ΑΙΤΗΣΗΣ (86):07704921.1--17/01/2007
ΔΙΚΑΙΟΥΧΟΣ (73):1)Novacta Biosystems Limited
BioPark Hertfordshire Broadwater Road, Wel-
wyn Garden City Hertfordshire AL7 3AX,
ΜΕΓΑΛΗ ΒΡΕΤΑΝΙΑ
ΣΥΜΒ. ΠΡΟΤΕΡΑΙΟΤΗΤΕΣ (30):0600928-17/01/2006-GB
ΕΦΕΥΡΕΤΗΣ (72):1)BOAKES, Steven
2)CORTES BARGALLO, Jesus
3)DAWSON, Michael, John
ΕΙΔΙΚΟΣ ΠΛΗΡΕΞΟΥΣΙΟΣ (74):ΠΑΠΑΚΩΝΣΤΑΝΤΙΝΟΥ ΕΛΕΝΗ
Κουμπάρη 2, 10674 ΑΘΗΝΑ
ΑΝΤΙΚΛΗΤΟΣ (74):ΠΑΠΑΚΩΝΣΤΑΝΤΙΝΟΥ ΕΛΕΝΗ
Κουμπάρη 2, 10674 ΑΘΗΝΑ
ΤΙΤΛΟΣ ΕΦΕΥΡΕΣΗΣ (54):**ΒΙΟΣΥΝΘΕΤΙΚΑ ΣΥΝΑΘΡΟΙΣΜΑΤΑ
ΓΟΝΙΔΙΩΝ ΑΝΤΙΒΙΟΤΙΚΩΝ ΑΠΟ Α.
GARBADINENSIS ΚΑΙ Α. LIGURIAE**

ΠΕΡΙΛΗΨΗ(57)

Αυτή η εφεύρεση σχετίζεται με τον χαρακτηρισμό του συναθροίσματος βιοσυνθετικών γονιδίων για το αντιβιοτικό ακταγαρδίνη, την ταυτοποίηση ενός καινοφανούς παραλλάγματος της ακταγαρδίνης και του βιοσυνθετικού συναθροίσματος αυτού, και με μεθόδους παραγωγής και χρήσης της ακταγαρδίνης, ενός καινοφανούς παραλλάγματος της ακταγαρδίνης που αναφέρεται εις το παρόν και ως ακταγαρδίνη Β, και των παραλλαγμάτων αμφοτέρων εξ αυτών που παράγονται σύμφωνα με αυτήν την εφεύρεση.

ΑΡΙΘΜΟΣ ΕΥΡ. Δ.Ε. (11):3077333
ΑΡΙΘ. ΕΛΛ. ΚΑΤΑΘΕΣΗΣ (21):20120400428
ΗΜΕΡ. ΕΛΛ. ΚΑΤΑΘΕΣΗΣ (22):23/02/2012
ΑΡΙΘ./ΗΜΕΡ. ΔΗΜΟΣΙΕΥΣΗΣ
ΕΥΡΩΠΑΪΚΟΥ ΔΙΠΛΩΜΑΤΟΣ(87):2105149 - 23/11/2011
ΑΡΙΘ./ΗΜΕΡ. ΔΗΜΟΣΙΕΥΣΗΣ
ΕΥΡΩΠΑΪΚΗΣ ΑΙΤΗΣΗΣ (86):09156289.2--26/03/2009
ΔΙΚΑΙΟΥΧΟΣ (73):1)Tissuelab S.p.A.
Strada Statale 7 bis Km 19,5, 80029 S. Antimo,
ΙΤΑΛΙΑ
ΣΥΜΒ. ΠΡΟΤΕΡΑΙΟΤΗΤΕΣ (30):FI20080058-27/03/2008-IT
ΕΦΕΥΡΕΤΗΣ (72):1)Ramelli, Massimiliano
2)Della Valle, Elena
3)Mariniello, Renato
ΕΙΔΙΚΟΣ ΠΛΗΡΕΞΟΥΣΙΟΣ (74):ΛΥΜΠΕΡΗΣ "ΔΙΚΗΓΟΡΙΚΗ ΕΤΑΙΡΕΙΑ
ΒΑΓΙΑΝΟΥ ΚΩΣΤΟΠΟΥΛΟΥ
ΛΥΜΠΕΡΗ" ΝΙΚΟΛΑΟΣ
Στουρνάρα 37,, 10682 ΑΘΗΝΑ
ΑΝΤΙΚΛΗΤΟΣ (74):ΛΥΜΠΕΡΗΣ "ΔΙΚΗΓΟΡΙΚΗ ΕΤΑΙΡΕΙΑ
ΒΑΓΙΑΝΟΥ ΚΩΣΤΟΠΟΥΛΟΥ
ΛΥΜΠΕΡΗ" ΝΙΚΟΛΑΟΣ
Στουρνάρα 37,,10680 ΑΘΗΝΑ
ΤΙΤΛΟΣ ΕΦΕΥΡΕΣΗΣ (54):**ΠΑΣΤΑ ΑΝΘΡΩΠΙΝΩΝ ΟΣΤΩΝ, Η
ΠΑΡΑΣΚΕΥΗ ΤΗΣ ΚΑΙ Η ΧΡΗΣΗ ΤΗΣ**

ΠΕΡΙΛΗΨΗ(57)

Η παρούσα εφεύρεση αφορά μια αποστειρωμένη και αδρανοποιημένη από ιό πάστα που περιέχει μια ανθρώπινη ομόλογη απομεταλλοποιημένη οστική μήτρα (DBM), γλυκερόλη και PEG, τη μέθοδο για την παρασκευή της και τη χρήση της στη χειρουργική.

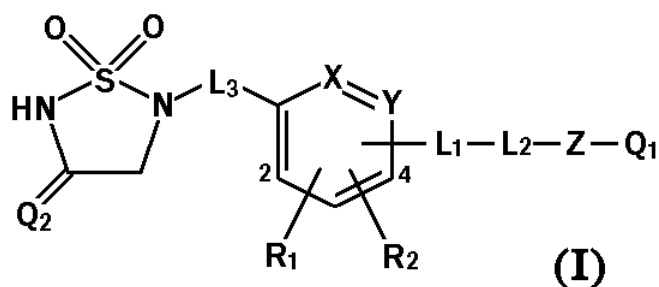
χρησιμοποιώντας γονίδια από χαρακτηρισμένα βιοσυνθετικά συναθροίσματα γονιδίων.

ΑΡΙΘΜΟΣ ΕΥΡ. Δ.Ε. (11):3077334
ΑΡΙΘ. ΕΛΛ. ΚΑΤΑΘΕΣΗΣ (21):20120400423
ΗΜΕΡ. ΕΛΛ. ΚΑΤΑΘΕΣΗΣ (22):23/02/2012
ΑΡΙΘ./ΗΜΕΡ. ΔΗΜΟΣΙΕΥΣΗΣ
ΕΥΡΩΠΑΪΚΟΥ ΔΙΠΛΩΜΑΤΟΣ(87):1492780 - 23/11/2011
ΑΡΙΘ./ΗΜΕΡ. ΔΗΜΟΣΙΕΥΣΗΣ
ΕΥΡΩΠΑΪΚΗΣ ΑΙΤΗΣΗΣ (86):03720412.0--02/04/2003
ΔΙΚΑΙΟΥΧΟΣ (73):1)NOVARTIS AG
Lichstrasse 35,4056 BASEL, ΓΕΡΜΑΝΙΑ
ΣΥΜΒ. ΠΡΟΤΕΡΑΙΟΤΗΤΕΣ (30):369930 P-03/04/2002-US
369779 P-03/04/2002-US
ΕΦΕΥΡΕΤΗΣ (72):1)COPPOLA, Gary, Mark
2)DAVIES, John, William
3)JEWELL, Charles, Francis, Jr.
4)LI YU-CHIN
5)WAREING, James, Richard
6)SPERBECK, Donald, Mark
7)STAMS, Travis, Mathew
8)TOPIOL, Sidney, Wolf
9)VLATTAS, Isidoros
ΕΙΔΙΚΟΣ ΠΛΗΡΕΞΟΥΣΙΟΣ (74):ΛΥΜΠΕΡΗΣ "ΔΙΚΗΓΟΡΙΚΗ ΕΤΑΙΡΕΙΑ
ΒΑΓΙΑΝΟΥ ΚΩΣΤΟΠΟΥΛΟΥ
ΛΥΜΠΕΡΗ" ΝΙΚΟΛΑΟΣ
Στουρνάρα 37,, 10682 ΑΘΗΝΑ
ΑΝΤΙΚΛΗΤΟΣ (74):ΛΥΜΠΕΡΗΣ "ΔΙΚΗΓΟΡΙΚΗ ΕΤΑΙΡΕΙΑ
ΒΑΓΙΑΝΟΥ ΚΩΣΤΟΠΟΥΛΟΥ
ΛΥΜΠΕΡΗ" ΝΙΚΟΛΑΟΣ
Στουρνάρα 37,,10680 ΑΘΗΝΑ
ΤΙΤΛΟΣ ΕΦΕΥΡΕΣΗΣ (54):5-ΥΠΟΚΑΤΕΣΤΗΜΕΝΑ ΠΑΡΑΓΩΓΑ 1,1-
ΔΙΟΞΟ-1,2,5 ΘΕΙΖΟΛΙΔΙΝ-3-ΟΝΗΣ ΩΣ
ΑΝΑΣΤΟΛΕΙΣ ΤΗΣ ΡΤΡΑΣΗΣ 1Β

ΠΕΡΙΛΗΨΗ(57)

Οι ενώσεις του χημικού τύπου (I) παρέχουν φαρμακολογικούς παράγοντες οι οποίοι είναι αναστολείς των ΡΤΡασών, συγκεκριμένα, οι ενώσεις του χημικού

τύπου (I) αναστέλλουν την ΡΤΡάση-1Β και τη TC ΡΤΡ, και κατά συνέπεια μπορούν να χρησιμοποιηθούν στη θεραπευτική αντιμετώπιση καταστάσεων που μεσολαβούνται από τη δράση της ΡΤΡάσης. Οι ενώσεις της παρούσας εφεύρεσης μπορούν επίσης να χρησιμοποιηθούν ως αναστολείς άλλων ενζύμων που χαρακτηρίζονται από μια περιοχή πρόσδεσης μιας φωσφοτυροσίνης όπως είναι περιοχή SH2. Αναλόγως, οι ενώσεις του χημικού τύπου I μπορούν να χρησιμοποιηθούν για τη πρόληψη ή τη θεραπευτική αντιμετώπιση της αντοχής στην ινσουλίνη που σχετίζεται με τη παχυσαρκία, την ανοχή στη γλυκόζη, το σακχαρώδη διαβήτη, την υπέρταση και τις ισχαιμικές παθήσεις των μεγάλων και των μικρών αιμοφόρων αγγείων. Οι ενώσεις της παρούσας εφεύρεσης μπορούν επίσης να χρησιμοποιηθούν στη θεραπευτική αντιμετώπιση, πρόληψη ή έλεγχο ενός αριθμού καταστάσεων που συνοδεύουν το διαβήτη τύπου 2, περιλαμβανομένης της υπερλιπιδαιμίας, της υπερτριγλυκεριδαιμίας, της αθηροσκληρυνσης, της αγγειακής επαναστένωσης, του συνδρόμου ευερέθιστου εντέρου, της παγκρεατίτιδας, των όγκων και των καρκινωμάτων του λιπώδους ιστού, όπως είναι το λιποσάρκωμα, της δυσλιπιδαιμίας και άλλες διαταραχές στις οποίες υφίσταται αντοχή στην ινσουλίνη. Επιπλέον, οι ενώσεις της παρούσας εφεύρεσης μπορούν να χρησιμοποιηθούν για την αντιμετώπιση ή τη πρόληψη του καρκίνου, της οστεοπόρωσης, νευροεκφυλιστικών και λοιμωδών νοσημάτων, και νοσημάτων που εμπλέκουν τη φλεγμονή και το ανοσοποιητικό σύστημα.

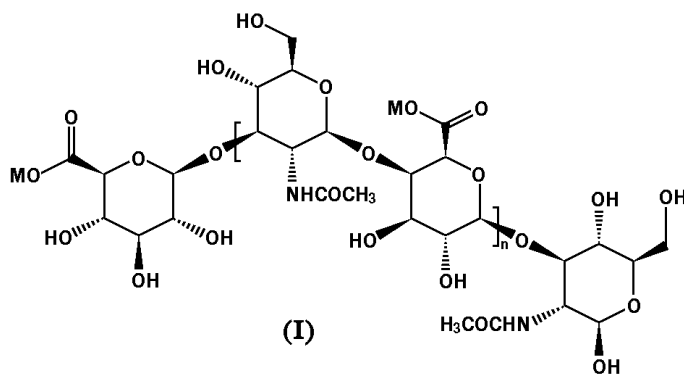


ΑΡΙΘΜΟΣ ΕΥΡ. Δ.Ε. (11):3077335
ΑΡΙΘ. ΕΛΛ. ΚΑΤΑΘΕΣΗΣ (21):20120400429
ΗΜΕΡ. ΕΛΛ. ΚΑΤΑΘΕΣΗΣ (22):23/02/2012
ΑΡΙΘ./ΗΜΕΡ. ΔΗΜΟΣΙΕΥΣΗΣ
ΕΥΡΩΠΑΪΚΟΥ ΔΙΠΛΩΜΑΤΟΣ(87):1999159 - 23/11/2011
ΑΡΙΘ./ΗΜΕΡ. ΔΗΜΟΣΙΕΥΣΗΣ
ΕΥΡΩΠΑΪΚΗΣ ΑΙΤΗΣΗΣ (86):07713234.8--12/03/2007
ΔΙΚΑΙΟΥΧΟΣ (73):1)Romano Development Inc.
Cassandra Center 29 Theklas Lyssiotti Street,
Limassol 3315, ΚΥΠΡΟΣ
ΣΥΜΒ. ΠΡΟΤΕΡΑΙΟΤΗΤΕΣ (30):277489-25/03/2006-US
ΕΦΕΥΡΕΤΗΣ (72):1)PATEL FRAMROZE, Bomi
ΕΙΔΙΚΟΣ ΠΛΗΡΕΞΟΥΣΙΟΣ (74):ΛΥΜΠΕΡΗΣ "ΔΙΚΗΓΟΡΙΚΗ ΕΤΑΙΡΕΙΑ
ΒΑΓΙΑΝΟΥ ΚΩΣΤΟΠΟΥΛΟΥ
ΛΥΜΠΕΡΗ" ΝΙΚΟΛΑΟΣ
Στουρνάρα 37,, 10682 ΑΘΗΝΑ
ΑΝΤΙΚΛΗΤΟΣ (74):ΛΥΜΠΕΡΗΣ "ΔΙΚΗΓΟΡΙΚΗ ΕΤΑΙΡΕΙΑ
ΒΑΓΙΑΝΟΥ ΚΩΣΤΟΠΟΥΛΟΥ
ΛΥΜΠΕΡΗ" ΝΙΚΟΛΑΟΣ
Στουρνάρα 37,,10680 ΑΘΗΝΑ
ΤΙΤΛΟΣ ΕΦΕΥΡΕΣΗΣ (54):ΔΙΑΔΙΚΑΣΙΑ ΓΙΑ ΤΗΝ ΑΠΟΜΟΝΩΣΗ
ΚΑΙ ΣΤΑΘΕΡΟΠΟΙΗΣΗ ΑΜΙΝΟΓΛΥΚΑ-
ΝΩΝ ΧΑΜΗΛΟΥ ΜΟΡΙΑΚΟΥ ΒΑΡΟΥΣ
ΑΠΟ ΚΕΛΥΦΗ ΑΥΓΩΝ

ΠΕΡΙΛΗΨΗ(57)

Μια διαδικασία για την απομόνωση μιας ένωσης αμινογλυκάνης χαμηλού μοριακού βάρους του χημικού τύπου I από μια φυσική πηγή κελυφών αυγού, η οποία αποτελείται από εναλλαγή μονάδων γλυκουρονικού οξέος και N-ακετυλ γλυκοζαμίνης, όπου το M μπορεί να είναι σε μια ή περισσότερες περιπτώσεις Na, Ca, K, Mg και το n είναι ένας ακέραιος αριθμός μεταξύ 20 και 4, όπου η εν λόγω

διαδικασία περιλαμβάνει τα εξής στάδια: (α) προπαρασκευή των κελυφών αυγού για εκχύλιση της εμβρυονικής χαμηλού μοριακού βάρους ένωσης αμινογλυκάνης του χημικού τύπου I χρησιμοποιώντας έναν πολικό οργανικό διαλύτη διαλυμένο σε νερό, (β) εκχύλιση της χαμηλού μοριακού βάρους ένωσης αμινογλυκάνης του χημικού τύπου I ως το υδατοδιαλυτό της άλας χρησιμοποιώντας ένα ένυδρο πολικό αλατούχο διάλυμα, (γ) απομόνωση μιας καθαρής χαμηλού μοριακού βάρους ένωσης αμινογλυκάνης του χημικού τύπου I με σχηματισμό γέλης από το ένυδρο μείγμα άλατος χρησιμοποιώντας έναν πολικό οργανικό διαλύτη ακολουθούμενη από διήθηση ή φυγοκέντρηση, (δ) σταθεροποίηση του απομονωμένου εκχυλίσματος αμινογλυκάνης με διαδοχική εισαγωγή οργανικών ελαίων στην ημι-ξηραμένη γέλη ώστε να σχηματιστούν οι ενώσεις αμινογλυκάνης του χημικού τύπου I.

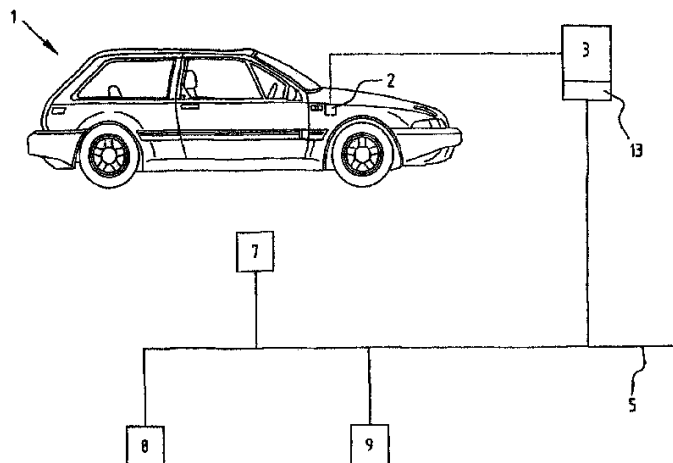


ΑΡΙΘΜΟΣ ΕΥΡ. Δ.Ε. (11):3077336
ΑΡΙΘ. ΕΛΛ. ΚΑΤΑΘΕΣΗΣ (21):20120400430
ΗΜΕΡ. ΕΛΛ. ΚΑΤΑΘΕΣΗΣ (22):23/02/2012
ΑΡΙΘ./ΗΜΕΡ. ΔΗΜΟΣΙΕΥΣΗΣ
ΕΥΡΩΠΑΪΚΟΥ ΔΙΠΛΩΜΑΤΟΣ(87):1938253 - 23/11/2011
ΑΡΙΘ./ΗΜΕΡ. ΔΗΜΟΣΙΕΥΣΗΣ
ΕΥΡΩΠΑΪΚΗΣ ΑΙΤΗΣΗΣ (86):06799501.9--11/10/2006
ΔΙΚΑΙΟΥΧΟΣ (73):1)Ideatics B.V.
 Emmy Andriessstraat 496, 1087 NE Amsterdam, ΟΛΛΑΝΔΙΑ
ΣΥΜΒ. ΠΡΟΤΕΡΑΙΟΤΗΤΕΣ (30):1030164-11/10/2005-NL
ΕΦΕΥΡΕΤΗΣ (72):1)VAN INGEN, Jeroen
ΕΙΔΙΚΟΣ ΠΛΗΡΕΞΟΥΣΙΟΣ (74):ΛΥΜΠΕΡΗΣ "ΔΙΚΗΓΟΡΙΚΗ ΕΤΑΙΡΕΙΑ ΒΑΓΙΑΝΟΥ ΚΩΣΤΟΠΟΥΛΟΥ ΛΥΜΠΕΡΗ" ΝΙΚΟΛΑΟΣ
 Στουρνάρα 37., 10682 ΑΘΗΝΑ
ΑΝΤΙΚΛΗΤΟΣ (74):ΛΥΜΠΕΡΗΣ "ΔΙΚΗΓΟΡΙΚΗ ΕΤΑΙΡΕΙΑ ΒΑΓΙΑΝΟΥ ΚΩΣΤΟΠΟΥΛΟΥ ΛΥΜΠΕΡΗ" ΝΙΚΟΛΑΟΣ
 Στουρνάρα 37.,10680 ΑΘΗΝΑ
ΤΙΤΛΟΣ ΕΦΕΥΡΕΣΗΣ (54):**ΣΥΣΤΗΜΑ ΚΑΙ ΜΕΘΟΔΟΣ ΓΙΑ ΤΗΝ ΛΗΨΗ ΔΕΔΟΜΕΝΩΝ ΑΝΤΙΚΕΙΜΕΝΟΥ**

ΠΕΡΙΛΗΨΗ(57)

Η παρούσα εφεύρεση σχετίζεται με μία μέθοδο και ένα σύστημα για την λήψη δεδομένων αντικειμένου αντιπροσωπευτικών ενός αντικειμένου, όπου το αντικείμενο παρέχεται με έναν τουλάχιστον φορέα ταυτοποίησης επί του οποίου τα δεδομένα ταυτοποίησης αποθηκεύονται, η δε μέθοδος περιλαμβάνουσα την ανάγνωση των δεδομένων ταυτοποίησης από τον φορέα ταυτοποίησης με μια μονάδα ανάγνωσης τον προσδιορισμό από τα δεδομένα ταυτοποίησης δεδομένων τοποθεσίας μιας τοποθεσίας δικτύου του μέσου εξυπηρετητή, ο οποίος συνδέεται σε ένα ηλεκτρονικό δίκτυο και επί του οποίου τα δεδομένα αντικειμένου

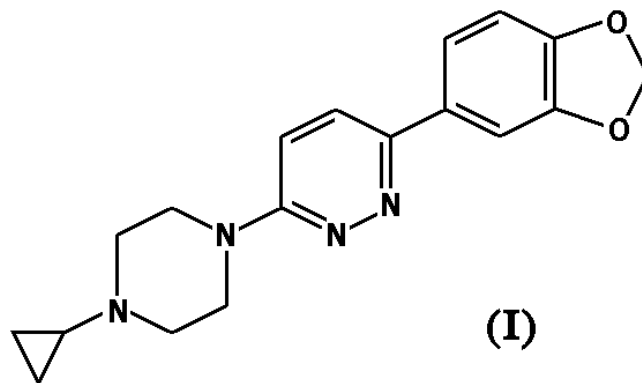
αντιπροσωπευτικά του σχετικού αντικειμένου αποθηκεύονται την αποστολή των δεδομένων ταυτοποίησης επί τη βάσει των δεδομένων τοποθεσίας μέσω μιας σύνδεσης επικοινωνίας πάνω από το ηλεκτρονικό δίκτυο μεταξύ της μονάδας ανάγνωσης και του μέσου εξυπηρετητή που συσχετίζεται με την προσδιορισμένη τοποθεσία δικτύου το μέσο εξυπηρετητή προσδιορίζοντας δεδομένα εργασίας από τα δεδομένα ταυτοποίησης - έχοντας το μέσο εξυπηρετητή να εκτελεί την συσχετιζόμενη εργασία επί τη βάσει των δεδομένων εργασίας ούτως ώστε να παράγει και/ή επεξεργάζεται δεδομένα αντικειμένου αντιπροσωπευτικά του ταυτοποιημένου αντικειμένου.



ΑΡΙΘΜΟΣ ΕΥΡ. Δ.Ε. (11):3077337
ΑΡΙΘ. ΕΛΛ. ΚΑΤΑΘΕΣΗΣ (21):20120400442
ΗΜΕΡ. ΕΛΛ. ΚΑΤΑΘΕΣΗΣ (22):24/02/2012
ΑΡΙΘ./ΗΜΕΡ. ΔΗΜΟΣΙΕΥΣΗΣ
ΕΥΡΩΠΑΪΚΟΥ ΔΙΠΛΩΜΑΤΟΣ(87):2079732 - 21/12/2011
ΑΡΙΘ./ΗΜΕΡ. ΔΗΜΟΣΙΕΥΣΗΣ
ΕΥΡΩΠΑΪΚΗΣ ΑΙΤΗΣΗΣ (86):07729379.3--22/05/2007
ΔΙΚΑΙΟΥΧΟΣ (73):1)High Point Pharmaceuticals, LLC
 4170 Mendenhall Oaks Parkway, High Point, NC 27265, ΗΝΩΜΕΝΕΣ ΠΟΛΙΤΕΙΕΣ ΤΗΣ ΑΜΕΡΙΚΗΣ
ΣΥΜΒ. ΠΡΟΤΕΡΑΙΟΤΗΤΕΣ (30):06114615-29/05/2006-EP
 06120117-05/09/2006-EP
ΕΦΕΥΡΕΤΗΣ (72):1)HOHLWEG, Rolf
ΕΙΔΙΚΟΣ ΠΛΗΡΕΞΟΥΣΙΟΣ (74):ΠΑΠΑ ΕΥΑΓΓΕΛΙΑ
 Πανεπιστημίου 64, 10677 ΑΘΗΝΑ
ΑΝΤΙΚΛΗΤΟΣ (74):ΠΑΠΑ ΕΥΑΓΓΕΛΙΑ
 Πανεπιστημίου 64,10677 ΑΘΗΝΑ
ΤΙΤΛΟΣ ΕΦΕΥΡΕΣΗΣ (54):**3-(1,3-BENZODIΟΞΟΛ-5-ΥΛΟ)-6-(4-ΚΥΚΛΟΠΡΟΠΥΛΟΠΙΠΕΡΑΖΙΝ-1-ΥΛΟ)-ΠΥΡΙΔΑΖΙΝΗ, ΤΑ ΑΛΑΤΑ ΑΥΤΗΣ ΚΑΙ ΤΑ ΕΠΙΔΙΑΛΥΤΩΜΕΝΑ ΧΗΜΙΚΑ ΣΩΜΑΤΙΔΙΑ ΑΥΤΗΣ ΚΑΙ Η ΧΡΗΣΗ ΤΗΣ ΩΣ ΑΝΤΑΓΩΝΙΣΤΗ ΤΟΥ Η3 ΥΠΟΔΟΧΕΑ ΤΗΣ ΙΣΤΑΜΙΝΗΣ**

ΠΕΡΙΛΗΨΗ(57)

Η 3-(1,3-βενζοδιοξολ-5-υλο)-6-(4-κυκλοπροπυλοπιπεραζιν-1-υλο)πυριδαζίνη και τα άλατα και τα επιδιαλυτώμενα χημικά σωματίδια αυτής, η (I) που έχει ανταγωνιστική δράση στον Η3 της ισταμίνης μπορεί να χρησιμοποιηθεί σε φαρμακευτικές συνθέσεις.



ΑΡΙΘΜΟΣ ΕΥΡ. Δ.Ε. (11):3077338
ΑΡΙΘ. ΕΛΛ. ΚΑΤΑΘΕΣΗΣ (21):20120400443
ΗΜΕΡ. ΕΛΛ. ΚΑΤΑΘΕΣΗΣ (22):24/02/2012
ΑΡΙΘ./ΗΜΕΡ. ΔΗΜΟΣΙΕΥΣΗΣ
ΕΥΡΩΠΑΪΚΟΥ ΔΙΠΛΩΜΑΤΟΣ(87):1545565 - 30/11/2011
ΑΡΙΘ./ΗΜΕΡ. ΔΗΜΟΣΙΕΥΣΗΣ
ΕΥΡΩΠΑΪΚΗΣ ΑΙΤΗΣΗΣ (86):03755791.5--05/09/2003
ΔΙΚΑΙΟΥΧΟΣ (73):1)DFB Technology Holdings, LLC
318 McCullough, San Antonio, TX 78215,
ΗΝΩΜΕΝΕΣ ΠΟΛΙΤΕΙΕΣ ΤΗΣ ΑΜΕΡΙΚΗΣ

ΣΥΜΒ. ΠΡΟΤΕΡΑΙΟΤΗΤΕΣ (30):408565 P-06/09/2002-US
324257-19/12/2002-US

ΕΦΕΥΡΕΤΗΣ (72):1)ROLLAND, Eric
2)HUNZIKER, Thomas
3)MIS, Beatrice
4)RINSCH, Christopher

ΕΙΔΙΚΟΣ ΠΛΗΡΕΞΟΥΣΙΟΣ (74):ΞΑΝΘΟΠΟΥΛΟΥ "ΤΣΙΜΙΚΑΛΗΣ
ΚΑΛΟΝΑΡΟΥ ΔΙΚΗΓΟΡΙΚΗ ΕΤΑΙΡΕΙΑ"
ΧΑΡΙΚΛΕΙΑ
Ν. Βάμβα 1,, 106 74 ΑΘΗΝΑ

ΑΝΤΙΚΛΗΤΟΣ (74):ΤΣΙΜΙΚΑΛΗΣ "ΤΣΙΜΙΚΑΛΗΣ
ΚΑΛΟΝΑΡΟΥ ΔΙΚΗΓΟΡΙΚΗ ΕΤΑΙΡΕΙΑ"
ΑΘΑΝΑΣΙΟΣ
Ν. Βάμβα 1,,106 74 ΑΘΗΝΑ

ΤΙΤΛΟΣ ΕΦΕΥΡΕΣΗΣ (54):**ΣΥΝΘΕΣΕΙΣ ΠΟΥ ΠΕΡΙΛΑΜΒΑΝΟΥΝ ΜΙΤΟΤΙΚΩΣ ΑΠΕΝΕΡΓΟΠΟΙΗΜΕΝΟΥΣ ΑΛΛΟΓΕΝΕΙΣ ΙΝΟΒΛΑΣΤΕΣ ΚΑΙ ΚΕΡΑΤΙΝΟΚΥΤΤΑΡΑ ΓΙΑ ΧΡΗΣΗ ΣΤΗΝ ΑΝΑΓΕΝΝΗΣΗ ΙΣΤΟΥ**

ΠΕΡΙΛΗΨΗ(57)

Η παρούσα εφεύρεση παρέχει τη χρήση και σύνθεση ύλης αγγειογονικών ή άλλων ανάπτυξης/κυτοκίνης παραγόντων που εκφράζονται από μίγματα αλλογενών ανθρώπινου κυττάρου στελεχών ή σειρών διαφόρων τύπων και σταδίων διαφοροποίησης. Επίσης παρεχόμενα είναι μη ενθυλακωμένα παρασκευάσματα (αναμεμειγμένα με υλικό εξοκυτταρικής μήτρας ή εφαρμοζόμενα σε υλικό εξοκυτταρικής μήτρας ή συνθετικές βιοσυμβατές ουσίες) για το σκοπό πρόσκαιρης εφαρμογής σε τραύματα ή ελαττώματα στο δέρμα ή άλλους ιστούς για την αναγέννηση συνεκτικού ιστού που παρέχει αίμα για να επιτρέψει σε οργάνου-ειδικά κύτταρα να επανιδρύουν την ακεραιότητα του οργάνου, καθώς επίσης να αναστέλλουν εκτεταμένο σχηματισμό ουλής.

ΑΡΙΘΜΟΣ ΕΥΡ. Δ.Ε. (11):3077339
ΑΡΙΘ. ΕΛΛ. ΚΑΤΑΘΕΣΗΣ (21):20120400447
ΗΜΕΡ. ΕΛΛ. ΚΑΤΑΘΕΣΗΣ (22):24/02/2012
ΑΡΙΘ./ΗΜΕΡ. ΔΗΜΟΣΙΕΥΣΗΣ
ΕΥΡΩΠΑΪΚΟΥ ΔΙΠΛΩΜΑΤΟΣ(87):2156746 - 07/12/2011
ΑΡΙΘ./ΗΜΕΡ. ΔΗΜΟΣΙΕΥΣΗΣ
ΕΥΡΩΠΑΪΚΗΣ ΑΙΤΗΣΗΣ (86):09450147.5--07/08/2009
ΔΙΚΑΙΟΥΧΟΣ (73):1)Zotter Holding GmbH & Co KG
Bergl 56, 8333 Kornberg bei Riegersburg,
ΑΥΣΤΡΙΑ

ΣΥΜΒ. ΠΡΟΤΕΡΑΙΟΤΗΤΕΣ (30):12262008-07/08/2008-AT

ΕΦΕΥΡΕΤΗΣ (72):1)Zotter, Josel

ΕΙΔΙΚΟΣ ΠΛΗΡΕΞΟΥΣΙΟΣ (74):ΣΑΚΕΛΛΑΡΙΔΗ ΒΑΛΗ-ΒΑΣΙΛΙΚΗ
Αδριανού 70, 10556 ΑΘΗΝΑ

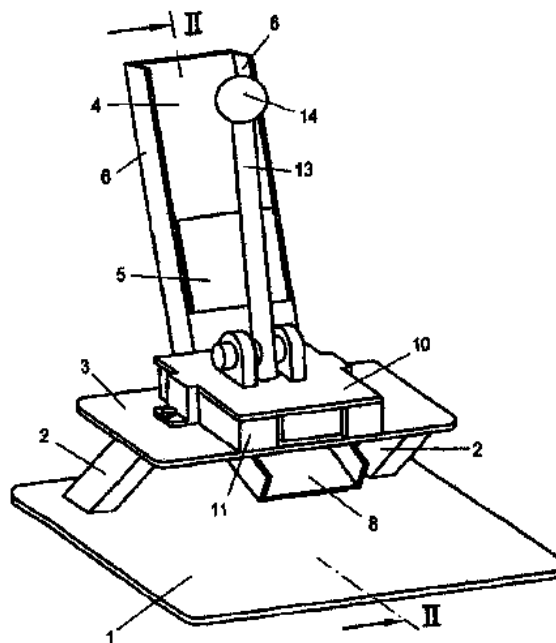
ΑΝΤΙΚΛΗΤΟΣ (74):ΣΑΚΕΛΛΑΡΙΔΗ ΒΑΛΗ-ΒΑΣΙΛΙΚΗ
Αδριανού 70,10556 ΑΘΗΝΑ

ΤΙΤΛΟΣ ΕΦΕΥΡΕΣΗΣ (54):**ΣΥΣΚΕΥΗ ΓΙΑ ΤΟ ΣΠΑΣΙΜΟ ΠΛΑΚΩΝ ΣΟΚΟΛΑΤΑΣ**

ΠΕΡΙΛΗΨΗ(57)

Η συσκευή από ανοξείδωτο ατσάλι περιλαμβάνει μια τσουλήθρα τροφοδοσίας (4) πλακών σοκολάτας, και μια σφραγίδα σπασίματος (11) που μπορεί να κινείται έναντι και αντίθετα προς την τσουλήθρα τροφοδοσίας. Η τσουλήθρα τροφοδοσίας συναρμόζεται πάνω σε μια βάση πλάκα (1), περικλείει μια γωνία με ένα επίπεδο της βάσης πλάκας και παρέχεται με ένα όριο που καθορίζει μια προς τα πάνω ολίσθηση της πλάκας σοκολάτας (5) μέσα στη τσουλήθρα τροφοδοσίας κατά ένα προκαθορισμένο μέτρο κάτω από την σφραγίδα σπασίματος. Η τσουλήθρα τροφοδοσίας παρέχεται στο κάτω άκρο της με μια τσουλήθρα εκφόρτωσης τοποθετημένη σε μια γωνία ως προς αυτή. Η τσουλήθρα εκροής σχηματίζει ένα όριο για μια προς τα κάτω ολίσθηση της πλάκας σοκολάτας μέσα στην τσουλήθρα τροφοδοσίας. Η σφραγίδα σπασίματος φέρει στο μπροστινό της άκρο μιας άκρης παρόμοιας με μαχαίρι, και μπορεί να κινείται έναντι και αντίθετα στην τσουλήθρα τροφοδοσίας χρησιμοποιώντας έναν περιστρεφόμενο μοχλό, που σχηματίζεται σαν ένας μοχλός δύο βραχιόνων, καθοδηγείται με έναν οδηγό τοποθετημένο υπό

γωνία στην τσουλήθρα τροφοδοσίας, και μπορεί να κινείται σε μια θέση τραβηγμένη από την τσουλήθρα τροφοδοσίας μέσω μιας δύναμης ελατηρίου.

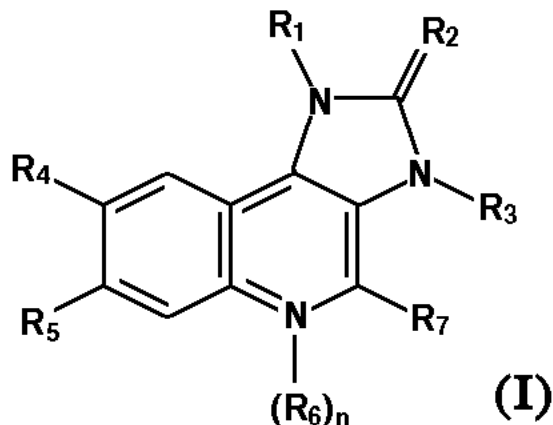


ΑΡΙΘΜΟΣ ΕΥΡ. Δ.Ε. (11):3077340
ΑΡΙΘ. ΕΛΛ. ΚΑΤΑΘΕΣΗΣ (21):20120400422
ΗΜΕΡ. ΕΛΛ. ΚΑΤΑΘΕΣΗΣ (22):23/02/2012
ΑΡΙΘ./ΗΜΕΡ. ΔΗΜΟΣΙΕΥΣΗΣ
ΕΥΡΩΠΑΪΚΟΥ ΔΙΠΛΩΜΑΤΟΣ(87):1888578 - 30/11/2011
ΑΡΙΘ./ΗΜΕΡ. ΔΗΜΟΣΙΕΥΣΗΣ
ΕΥΡΩΠΑΪΚΗΣ ΑΙΤΗΣΗΣ (86):06753710.0--18/05/2006
ΔΙΚΑΙΟΥΧΟΣ (73):1)Novartis AG
Lichtstrasse 35, 4056 Basel, ΕΛΒΕΤΙΑ
ΣΥΜΒ. ΠΡΟΤΕΡΑΙΟΤΗΤΕΣ (30):0510390-20/05/2005-GB
ΕΦΕΥΡΕΤΗΣ (72):1)GARCIA-ECHEVERRIA, Carlos
2)STAUFFER, Frederic
3)FURET, Pascal
ΕΙΔΙΚΟΣ ΠΑΡΕΞΟΥΣΙΟΣ (74):ΛΥΜΠΕΡΗΣ "ΔΙΚΗΓΟΡΙΚΗ ΕΤΑΙΡΕΙΑ
ΒΑΓΙΑΝΟΥ ΚΩΣΤΟΠΟΥΛΟΥ
ΛΥΜΠΕΡΗ" ΝΙΚΟΛΑΟΣ
Στουρνάρα 37,, 10682 ΑΘΗΝΑ
ΑΝΤΙΚΛΗΤΟΣ (74):ΛΥΜΠΕΡΗΣ "ΔΙΚΗΓΟΡΙΚΗ ΕΤΑΙΡΕΙΑ
ΒΑΓΙΑΝΟΥ ΚΩΣΤΟΠΟΥΛΟΥ
ΛΥΜΠΕΡΗ" ΝΙΚΟΛΑΟΣ
Στουρνάρα 37,,10680 ΑΘΗΝΑ
ΤΙΤΛΟΣ ΕΦΕΥΡΕΣΗΣ (54):2-ΜΕΘΥΛΟ-2-[4-(3-ΜΕΘΥΛΟ-2-ΟΞΟ-8-
ΚΙΝΟΛΙΝ-3-ΥΛΟ-2,3-ΔΙΎΔΡΟ-
ΙΜΙΔΑΖΟ[4,5-*C*]ΚΙΝΟΛΙΝΥΛΟ)-
ΦΑΙΝΥΛΟ]ΠΡΟΠΙΟΝΤΡΙΛΙΟ ΩΣ ΑΝΑ-
ΣΤΟΛΕΙΣ ΛΙΠΙΔΙΝΗΣ ΚΙΝΑΣΗΣ

ΠΕΡΙΛΗΨΗ(57)

Η εφεύρεση αφορά σε νέες οργανικές ενώσεις του τύπου (I), σε μεθόδους για την παρασκευή τους, στην εφαρμογή αυτών σε μια μέθοδο για τη θεραπευτική αγωγή του ανθρώπινου ή ζωικού οργανισμού, στη χρήση τους - μόνες τους ή σε

συνδυασμό με μία ή περισσότερες άλλες φαρμακευτικά δραστικές ενώσεις - για τη θεραπευτική αντιμετώπιση μιας φλεγμονώδους ή αποφρακτικής νόσου των αεραγωγών, όπως το άσθμα, διαταραχών που συχνά απαντώνται σε σχέση με τη μεταμόσχευση, ή μιας υπερπλαστικής νόσου, όπως μιας νεοπλαστικής νόσου.

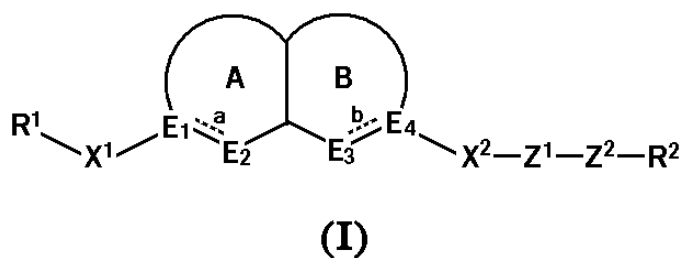


ΑΡΙΘΜΟΣ ΕΥΡ. Δ.Ε. (11):3077341
ΑΡΙΘ. ΕΛΛ. ΚΑΤΑΘΕΣΗΣ (21):20120400441
ΗΜΕΡ. ΕΛΛ. ΚΑΤΑΘΕΣΗΣ (22):24/02/2012
ΑΡΙΘ./ΗΜΕΡ. ΔΗΜΟΣΙΕΥΣΗΣ
ΕΥΡΩΠΑΪΚΟΥ ΔΙΠΛΩΜΑΤΟΣ(87):2206702 - 28/12/2011
ΑΡΙΘ./ΗΜΕΡ. ΔΗΜΟΣΙΕΥΣΗΣ
ΕΥΡΩΠΑΪΚΗΣ ΑΙΤΗΣΗΣ (86):10150963.6--07/08/2002
ΔΙΚΑΙΟΥΧΟΣ (73):1)Tobira Therapeutics, Inc.
198 Route 9 North, Suite 200, Manalapan NJ
07726, ΗΝΩΜΕΝΕΣ ΠΟΛΙΤΕΙΕΣ ΤΗΣ
ΑΜΕΡΙΚΗΣ
ΣΥΜΒ. ΠΡΟΤΕΡΑΙΟΤΗΤΕΣ (30):2001240750-08/08/2001-JP
2002066809-12/03/2002-JP
ΕΦΕΥΡΕΤΗΣ (72):1)Shiraishi, Mitsuru
2)Baba, Masanori
3)Aikawa, Katsuji
4)Kanzaki, Naoyuki
5)Seto, Masaki
6)Iizawa, Yuji
ΕΙΔΙΚΟΣ ΠΑΡΕΞΟΥΣΙΟΣ (74):ΓΙΑΚΟΥΜΗ ANNA
Αλκαμένους 12, Αθήνα, 10439 ΑΘΗΝΑ
ΑΝΤΙΚΛΗΤΟΣ (74):ΠΑΠΑΧΑΡΑΛΑΜΠΟΥΣ ΠΑΝΑΓΙΩΤΗΣ
Αναλήψεως 23,15235 ΒΡΙΑΝΣΣΙΑ
(ΑΤΤΙΚΗΣ)
ΤΙΤΛΟΣ ΕΦΕΥΡΕΣΗΣ (54):ΔΙ-ΚΥΚΛΙΚΗ ΕΝΩΣΗ, ΠΑΡΑΓΩΓΗ ΚΑΙ
ΧΡΗΣΗ ΑΥΤΗΣ

ΠΕΡΙΛΗΨΗ(57)

Η παρούσα εφεύρεση παρέχει μία καινούργια κυκλική ένωση που έχει ανταγωνιστική δραστηριότητα CCR, ειδικότερα ανταγωνιστική δραστηριότητα CCR5, και την χρήση αυτής. Η ένωση της παρούσας εφεύρεσης απεικονίζεται από τον τύπο (I) όπου: το R1 είναι μία ομάδα πενταμελούς μέχρι εξαμελούς δακτυλίου που μπορεί να αντικατασταθεί, το X1 είναι ένας δεσμός ή τα παρόμοια, ο δακτύλιος A είναι μία ομάδα πενταμελούς μέχρι εξαμελούς δακτυλίου που μπορεί

να αντικατασταθεί, ο δακτύλιος B είναι μία ομάδα οκταμελούς μέχρι δεκαμελούς δακτυλίου που μπορεί να αντικατασταθεί, το X2 είναι μία δισθενής ομάδα με 1 μέχρι 4 άτομα, το Z1 είναι μία δισθενής ομάδα κυκλικού δακτυλίου ή τα παρόμοια, το Z είναι δεσμός ή τα παρόμοια και το R είναι μία ομάδα amino, μία έτερο-κυκλική ομάδα που περιέχει άζωτο που μπορεί να αντικατασταθεί ή τα παρόμοια, ή ένα άλας αυτής.



ΑΡΙΘΜΟΣ ΕΥΡ. Δ.Ε. (11):3077342
ΑΡΙΘ. ΕΛΛ. ΚΑΤΑΘΕΣΗΣ (21):20120400440
ΗΜΕΡ. ΕΛΛ. ΚΑΤΑΘΕΣΗΣ (22):24/02/2012
ΑΡΙΘ./ΗΜΕΡ. ΔΗΜΟΣΙΕΥΣΗΣ
ΕΥΡΩΠΑΪΚΟΥ ΔΙΠΛΩΜΑΤΟΣ(87):1501496 - 30/11/2011
ΑΡΙΘ./ΗΜΕΡ. ΔΗΜΟΣΙΕΥΣΗΣ
ΕΥΡΩΠΑΪΚΗΣ ΑΙΤΗΣΗΣ (86):03728598.8--29/04/2003
ΔΙΚΑΙΟΥΧΟΣ (73):1)CYDEX PHARMACEUTICALS, INC.
2029 Becker Drive Suite 217,KS 66047 LAW-
RENCE, ΗΝΩΜΕΝΕΣ ΠΟΛΙΤΕΙΕΣ ΤΗΣ
ΑΜΕΡΙΚΗΣ
ΣΥΜΒ. ΠΡΟΤΕΡΑΙΟΤΗΤΕΣ (30):139620-04/05/2002-US
ΕΦΕΥΡΕΤΗΣ (72):1)MOSHER, Gerold, L.
2)JOHNSON, Karen, T.
3)GAYED, Atef, A.
ΕΙΔΙΚΟΣ ΠΛΗΡΕΞΟΥΣΙΟΣ (74):ΓΙΑΚΟΥΜΗ ANNA
Αλκαμένους 12, Αθήνα, 10439 ΑΘΗΝΑ
ΑΝΤΙΚΛΗΤΟΣ (74):ΠΑΠΑΧΑΡΑΛΑΜΠΟΥΣ ΠΑΝΑΓΙΩΤΗΣ
Αναλήψεως 23,15235 ΒΡΙΑΝΣΣΙΑ
(ΑΤΤΙΚΗΣ)
ΤΙΤΛΟΣ ΕΦΕΥΡΕΣΗΣ (54):**ΣΥΝΘΕΣΕΙΣ ΠΟΥ ΠΕΡΙΕΧΟΥΝ ΑΜΙΟ-
DARONE ΚΑΙ SULFOALKYL ETHER
CYCLODEXTRIN**

ΠΕΡΙΛΗΨΗ(57)

Η παρούσα εφεύρεση παρέχει υδατικές παρεντερικές συνθέσεις που περιέχουν ένα αντι-αρρυθμικό παράγοντα, όπως amiodarone, και μία sulfoalkyl ether cyclodextrin. Οι υγρές συνθέσεις είναι διαυγείς, μπορούν να αποστειρωθούν και είναι χημικά και φυσικά ευσταθείς. Οι υγρές συνθέσεις δεν απαιτούν ένα τασιενεργό υλικό και δεν καθιζάνουν κατά την αραίωση με απεσταγμένο νερό ή άλλο φαρμακευτικά αποδεκτό υγρό φορέα. Η σύνθεση που περιέχει sulfoalkyl ether cy-

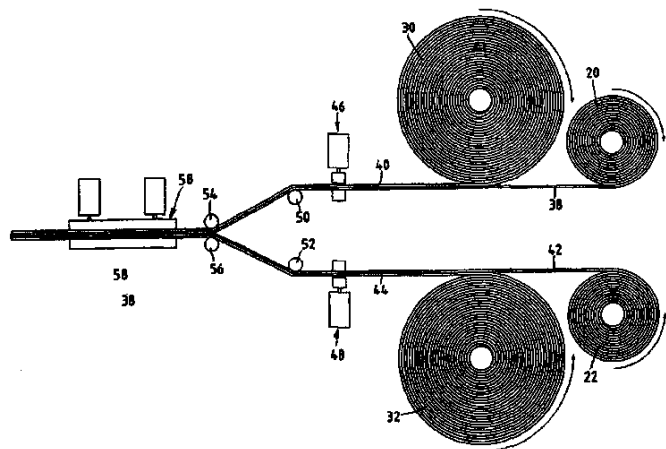
clodextrin παρέχει σημαντικά πλεονεκτήματα έναντι άλλων συνθέσεων του amiodarone που περιέχουν κυκλοδεξτρίνη (cyclodextrin). Η σύνθεση μπορεί να παρασκευαστεί μέσα σε όξινο, ουδέτερο και ελαφρώς βασικό μέσο, ενώ παρέχει αποδεκτές συγκεντρώσεις του amiodarone κατάλληλες για παρεντερική χορήγηση. Μία σύνθεση του amiodarone που περιέχει SAE-CD μπορεί να παρασχεθεί σε υγρή μορφή ή σαν σκόνη που μπορεί να ανασυσταθεί. Επί πλέον, μπορούν να παρασκευαστούν συμπυκνωμένα διαλύματα που υπερβαίνουν τα 200 mg amiodarone ανά mL. Τα διαλύματα μπορούν να κατασκευαστούν είτε αραιώσιμα ή μη αραιώσιμα με νερό σε θερμοκρασία δωματίου υπό συνθήκες που συναντώνται τυπικά στην κλινική.

ΑΡΙΘΜΟΣ ΕΥΡ. Δ.Ε. (11):3077343
ΑΡΙΘ. ΕΛΛ. ΚΑΤΑΘΕΣΗΣ (21):20120400444
ΗΜΕΡ. ΕΛΛ. ΚΑΤΑΘΕΣΗΣ (22):24/02/2012
ΑΡΙΘ./ΗΜΕΡ. ΔΗΜΟΣΙΕΥΣΗΣ
ΕΥΡΩΠΑΪΚΟΥ ΔΙΠΛΩΜΑΤΟΣ(87):1375124 - 21/12/2011
ΑΡΙΘ./ΗΜΕΡ. ΔΗΜΟΣΙΕΥΣΗΣ
ΕΥΡΩΠΑΪΚΗΣ ΑΙΤΗΣΗΣ (86):03013970.3--20/06/2003
ΔΙΚΑΙΟΥΧΟΣ (73):1)CTI INDUSTRIES CORPORATION
22160 N. Pepper Road, Barrington, IL 60010,
ΗΝΩΜΕΝΕΣ ΠΟΛΙΤΕΙΕΣ ΤΗΣ ΑΜΕΡΙΚΗΣ
ΣΥΜΒ. ΠΡΟΤΕΡΑΙΟΤΗΤΕΣ (30):176287-20/06/2002-US
ΕΦΕΥΡΕΤΗΣ (72):1)Anderson, Brent
ΕΙΔΙΚΟΣ ΠΛΗΡΕΞΟΥΣΙΟΣ (74):ΞΑΝΘΟΠΟΥΛΟΥ "ΤΣΙΜΙΚΑΛΗΣ
ΚΑΛΟΝΑΡΟΥ ΔΙΚΗΓΟΡΙΚΗ ΕΤΑΙΡΕΙΑ"
ΧΑΡΙΚΛΕΙΑ
Ν. Βάμβα 1,, 106 74 ΑΘΗΝΑ
ΑΝΤΙΚΛΗΤΟΣ (74):ΤΣΙΜΙΚΑΛΗΣ "ΤΣΙΜΙΚΑΛΗΣ
ΚΑΛΟΝΑΡΟΥ ΔΙΚΗΓΟΡΙΚΗ ΕΤΑΙΡΕΙΑ"
ΑΘΑΝΑΣΙΟΣ
Ν. Βάμβα 1,,106 74 ΑΘΗΝΑ
ΤΙΤΛΟΣ ΕΦΕΥΡΕΣΗΣ (54):**ΣΑΚΟΥΛΑ, Η ΟΠΟΙΑ ΜΠΟΡΕΙ ΝΑ ΕΚ-
ΚΕΝΩΝΕΤΑΙ ΑΠΟ ΑΕΡΑ, Η ΟΠΟΙΑ
ΕΧΕΙ ΜΕΜΒΡΑΝΗ ΒΑΛΒΙΔΑΣ ΔΙΠΛΟΥ
ΣΤΡΩΜΑΤΟΣ ΚΑΙ ΜΕΘΟΔΟΣ ΠΑΡΑ-
ΓΩΓΗΣ ΤΗΣ ΙΔΙΑΣ**

ΠΕΡΙΛΗΨΗ(57)

Μία σακούλα, η οποία μπορεί να εκκενώνεται από αέρα έχει μία βαλβίδα αντεπιστροφής, η οποία έχει δύο στρώματα μεμβράνης βαλβίδας (38, 42), κανένα από τα οποία δεν είναι ένα στρώμα πλευρικού τοιχώματος (40, 44) της σακούλας. Μία μέθοδος για την παραγωγή τέτοιων σακουλών, οι οποίες μπορούν να εκκενώνονται από αέρα, ενσωματώνει ένα τύμπανο (20), το οποίο παρέχει ένα πρώτο στρώμα μεμβράνης βαλβίδας (38), ένα τύμπανο (30), το οποίο παρέχει ένα πρώτο στρώμα πλευρικού τοιχώματος (40), ένα τύμπανο (22), το οποίο παρέχει

ένα δεύτερο στρώμα μεμβράνης βαλβίδας (42) και ένα τύμπανο (32), το οποίο παρέχει ένα δεύτερο στρώμα πλευρικού τοιχώματος (44). Καθώς η μεμβράνη (38), η οποία ξετυλίγεται από το τύμπανο πρώτου στρώματος μεμβράνης βαλβίδας (20) περνά από το τύμπανο (30), το οποίο παρέχει το πρώτο στρώμα πλευρικού τοιχώματος (40), τόσο το πρώτο στρώμα πλευρικού τοιχώματος (40), όσο και το πρώτο στρώμα μεμβράνης βαλβίδας (38) κινούνται σε στενή εγγύτητα το ένα με το άλλο μέχρι το πρώτο στρώμα μεμβράνης βαλβίδας (38) να επισυνάπτεται στο πρώτο στρώμα πλευρικού τοιχώματος (40). Το δεύτερο στρώμα μεμβράνης βαλβίδας (42) και το δεύτερο στρώμα πλευρικού τοιχώματος (44) υπόκεινται σε επεξεργασία ταυτόχρονα κατά παρόμοιο τρόπο και όλα τα τέσσερα στρώματα (38, 40, 42, 44) συνενώνονται σε ένα σταθμό στεγανοποίησης.



ΑΡΙΘΜΟΣ ΕΥΡ. Δ.Ε. (11):3077344
ΑΡΙΘ. ΕΛΛ. ΚΑΤΑΘΕΣΗΣ (21):20120400446
ΗΜΕΡ. ΕΛΛ. ΚΑΤΑΘΕΣΗΣ (22):24/02/2012
ΑΡΙΘ./ΗΜΕΡ. ΔΗΜΟΣΙΕΥΣΗΣ
ΕΥΡΩΠΑΪΚΟΥ ΔΙΠΛΩΜΑΤΟΣ(87):1940251 - 30/11/2011
ΑΡΙΘ./ΗΜΕΡ. ΔΗΜΟΣΙΕΥΣΗΣ
ΕΥΡΩΠΑΪΚΗΣ ΑΙΤΗΣΗΣ (86):06793668.2--20/09/2006
ΔΙΚΑΙΟΥΧΟΣ (73):1)SIGMA-TAU Industrie Farmaceutiche Riunite S.p.A.
 Viale Shakespeare 47, 00144 Roma, ΙΤΑΛΙΑ
ΣΥΜΒ. ΠΡΟΤΕΡΑΙΟΤΗΤΕΣ (30):253806-20/10/2005-US
ΕΦΕΥΡΕΤΗΣ (72):1)GAETANI, Franco
ΕΙΔΙΚΟΣ ΠΛΗΡΕΞΟΥΣΙΟΣ (74):ΣΑΚΕΛΛΑΡΙΔΗ ΒΑΛΗ-ΒΑΣΙΛΙΚΗ
 Αδριανού 70, 10556 ΑΘΗΝΑ
ΑΝΤΙΚΛΗΤΟΣ (74):ΣΑΚΕΛΛΑΡΙΔΗ ΒΑΛΗ-ΒΑΣΙΛΙΚΗ
 Αδριανού 70,10556 ΑΘΗΝΑ
ΤΙΤΛΟΣ ΕΦΕΥΡΕΣΗΣ (54):**ΣΥΜΠΛΗΡΩΜΑ ΔΙΑΤΡΟΦΗΣ ΠΟΥ ΠΑΡΕΧΕΙ ΕΝΕΡΓΕΙΑ ΣΕ ΣΚΕΛΕΤΙΚΟΥΣ ΜΥΕΣ ΚΑΙ ΠΟΥ ΠΡΟΣΤΑΤΕΥΕΙ ΤΗΝ ΚΑΡΔΙΑΓΓΕΙΑΚΗ ΟΔΟ**

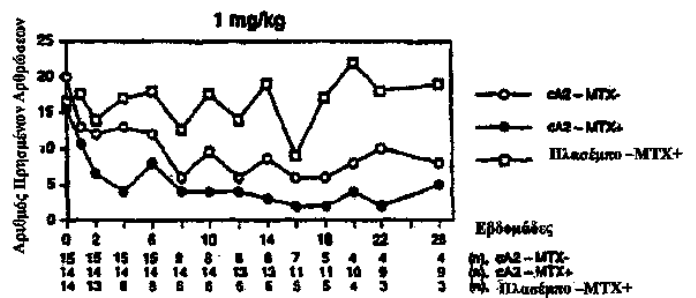
ΠΕΡΙΛΗΨΗ(57)

Συμπληρώματα διατροφής που παρέχουν ενέργεια και ενδυναμώνουν τους σκελετικούς μύες και που διευκολύνουν την ικανότητα των σκελετικών μυών να αντέχουν παρατεταμένες περιόδους σωματικής άσκησης, τα οποία περιέχουν προπιονυλ-ι-καρνιτίνη ή ένα από τα άλατα της, συνένζυμο Q10, νικοτιναμίδιο, ριβοφλαβίνη, παντοθενικό οξύ και προαιρετικά άλλα συστατικά όπως αμινοξέα και κρεατίνες.

ΑΡΙΘΜΟΣ ΕΥΡ. Δ.Ε. (11):3077345
ΑΡΙΘ. ΕΛΛ. ΚΑΤΑΘΕΣΗΣ (21):20120400449
ΗΜΕΡ. ΕΛΛ. ΚΑΤΑΘΕΣΗΣ (22):28/02/2012
ΑΡΙΘ./ΗΜΕΡ. ΔΗΜΟΣΙΕΥΣΗΣ
ΕΥΡΩΠΑΪΚΟΥ ΔΙΠΛΩΜΑΤΟΣ(87):1593393 - 30/11/2011
ΑΡΙΘ./ΗΜΕΡ. ΔΗΜΟΣΙΕΥΣΗΣ
ΕΥΡΩΠΑΪΚΗΣ ΑΙΤΗΣΗΣ (86):05076131.1--01/08/1997
ΔΙΚΑΙΟΥΧΟΣ (73):1)THE KENNEDY INSTITUTE OF RHEUMATOLOGY
 1 Aspenlea Road, Hammersmith, London W6 8LN, ΜΕΓΑΛΗ ΒΡΕΤΑΝΙΑ
ΣΥΜΒ. ΠΡΟΤΕΡΑΙΟΤΗΤΕΣ (30):690775-01/08/1996-US
ΕΦΕΥΡΕΤΗΣ (72):1)Feldman, Marc
 2)Maini, Ravinder Nath
ΕΙΔΙΚΟΣ ΠΛΗΡΕΞΟΥΣΙΟΣ (74):ΓΙΑΚΟΥΜΗ ANNA
 Αλκαμένους 12, Αθήνα, 10439 ΑΘΗΝΑ
ΑΝΤΙΚΛΗΤΟΣ (74):ΠΑΠΑΧΑΡΑΛΑΜΠΟΥΣ ΠΑΝΑΓΙΩΤΗΣ
 Αναλήψεως 23,15235 ΒΡΙΛΗΣΣΙΑ (ΑΤΤΙΚΗΣ)
ΤΙΤΛΟΣ ΕΦΕΥΡΕΣΗΣ (54):**ΑΝΤΙΣΩΜΑΤΑ ΑΝΤΙ-TNF ΚΑΙ METHOTREXATE ΓΙΑ ΤΗΝ ΤΑΥΤΟΧΡΟΝΗ ΘΕΡΑΠΕΙΑ ΑΣΘΕΝΕΙΩΝ ΑΥΤΟ-ΑΝΟΣΙΑΣ**

ΠΕΡΙΛΗΨΗ(57)

Κοινοποιούνται μέθοδοι για την θεραπεία και/ ή την πρόληψη ασθενειών με την διαμεσολάβηση του TNF σε ένα άτομο. Επίσης κοινοποιείται μία σύνθεση που περιλαμβάνει methotrexate και ένα αντίσωμα ενάντια στον παράγοντα νέκρωσης όγκου. Οι ασθένειες με την διαμεσολάβηση του TNF περιλαμβάνουν ρευματοειδή αρθρίτιδα, ασθένεια Crohn και οξεία και χρόνια ασθένεια ανοσίας που σχετίζονται με την μεταμόσχευση.

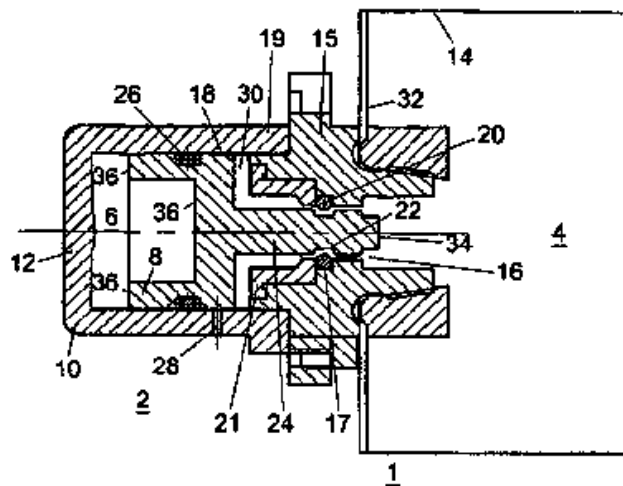


ΑΡΙΘΜΟΣ ΕΥΡ. Δ.Ε. (11):3077346
ΑΡΙΘ. ΕΛΛ. ΚΑΤΑΘΕΣΗΣ (21):20120400450
ΗΜΕΡ. ΕΛΛ. ΚΑΤΑΘΕΣΗΣ (22):28/02/2012
ΑΡΙΘ./ΗΜΕΡ. ΔΗΜΟΣΙΕΥΣΗΣ
ΕΥΡΩΠΑΪΚΟΥ ΔΙΠΛΩΜΑΤΟΣ(87):1475316 - 30/11/2011
ΑΡΙΘ./ΗΜΕΡ. ΔΗΜΟΣΙΕΥΣΗΣ
ΕΥΡΩΠΑΪΚΗΣ ΑΙΤΗΣΗΣ (86):04076408.6--31/05/1999
ΔΙΚΑΙΟΥΧΟΣ (73):1)I.P.S. Research and Development B.V.
Wolput 39, 5251 CC Vlijmen, ΟΛΛΑΝΔΙΑ
ΣΥΜΒ. ΠΡΟΤΕΡΑΙΟΤΗΤΕΣ (30):1009292-29/05/1998-NL
98201819-02/06/1998-EP
ΕΦΕΥΡΕΤΗΣ (72):1)Van't Hoff, Jaap Herman
ΕΙΔΙΚΟΣ ΠΛΗΡΕΞΟΥΣΙΟΣ (74):ΠΑΠΑΝΙΚΟΛΑΟΥ ΜΑΡΙΑ
Μ. Ασίας 10, Ανω Πεύκη, 15121 ΠΕΥΚΗ
(ΑΤΤΙΚΗΣ)
ΑΝΤΙΚΛΗΤΟΣ (74):ΜΑΛΑΜΗ ΑΛΚΗΣΤΙΣ-ΕΙΡΗΝΗ
Σκουφά 52,10672 ΑΘΗΝΑ
ΤΙΤΛΟΣ ΕΦΕΥΡΕΣΗΣ (54):**ΣΥΣΚΕΥΗ ΓΙΑ ΤΗ ΔΙΑΤΗΡΗΣΗ ΣΤΑΘΕΡΗΣ ΠΡΟΚΑΘΟΡΙΣΜΕΝΗΣ ΠΙΕΣΗΣ ΜΕΣΑ ΣΕ ΠΕΡΙΕΚΤΗ**

ΠΕΡΙΛΗΨΗ(57)

Συσκευή ελέγχου πίεσης για τη διατήρηση σταθερής προκαθορισμένης υπερπίεσης μέσα σε περιέκτη χορήγησης υγρού, η οποία συσκευή περιλαμβάνει πρώτο θάλαμο, υδραυλική σύνδεση μεταξύ του πρώτου θαλάμου και του περιέκτη, βαλβίδα με μέλος κλεισίματος για την απελευθέρωση και το κλείσιμο της εν λόγω υδραυλικής σύνδεσης και ανθεκτικό στοιχείο πίεσης που ασκεί την εν λόγω προκαθορισμένη υπερπίεση πάνω στο μέλος κλεισίματος προς κατεύθυνση κλεισίματος, με το ανθεκτικό στοιχείο πίεσης να περιλαμβάνει δεύτερο θάλαμο ο οποίος γεμίζει με αέριο στην προκαθορισμένη υπερπίεση και σε σχέση με τον οποίο κινείται το μέλος κλεισίματος, με τον πρώτο θάλαμο να γεμίζει με αέριο σε πίεση υψηλότερη από την εν λόγω προκαθορισμένη υπερπίεση, που κατά τη χρήση

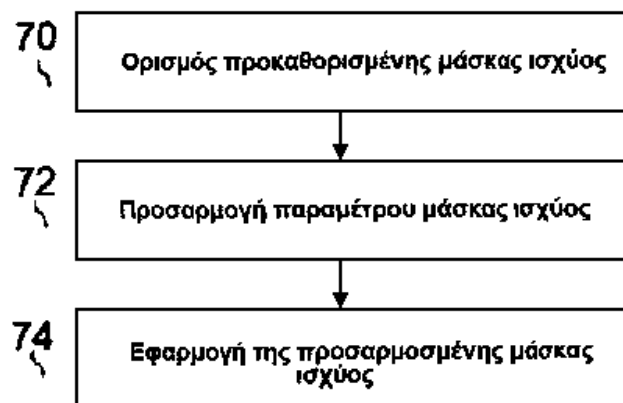
η υδραυλική σύνδεση απελευθερώνεται εάν η πίεση υγρού μέσα στον περιέκτη πέσει κάτω από την προκαθορισμένη υπερπίεση, έτσι ώστε το αέριο να ρέει από τον πρώτο θάλαμο προς τον περιέκτη και η πίεση μέσα στον περιέκτη αυξάνει μέχρι η υδραυλική πίεση να κλείσει και πάλι από το μέλος κλεισίματος ως αποτέλεσμα της αυξημένης πίεσης μέσα στον περιέκτη, που χαρακτηρίζεται από το ότι το μέλος κλεισίματος μπορεί να κινηθεί με παλινδρομικό τρόπο μεταξύ πάνω ακραίας θέσης και κάτω ακραίας θέσης, όπου η υδραυλική σύνδεση κλείνει, οι οποίες ακραίες θέσεις ορίζονται από το πλάτος περιφερειακής εσοχής στη βαλβίδα και η θέση απελευθέρωσης του μέλους κλεισίματος ορίζεται μεταξύ της πάνω και της κάτω θέσης κλεισίματος.



ΑΡΙΘΜΟΣ ΕΥΡ. Δ.Ε. (11):3077347
ΑΡΙΘ. ΕΛΛ. ΚΑΤΑΘΕΣΗΣ (21):20120400452
ΗΜΕΡ. ΕΛΛ. ΚΑΤΑΘΕΣΗΣ (22):28/02/2012
ΑΡΙΘ./ΗΜΕΡ. ΔΗΜΟΣΙΕΥΣΗΣ
ΕΥΡΩΠΑΪΚΟΥ ΔΙΠΛΩΜΑΤΟΣ(87):2301285 - 30/11/2011
ΑΡΙΘ./ΗΜΕΡ. ΔΗΜΟΣΙΕΥΣΗΣ
ΕΥΡΩΠΑΪΚΗΣ ΑΙΤΗΣΗΣ (86):08874563.3--18/12/2008
ΔΙΚΑΙΟΥΧΟΣ (73):1)Telefonaktiebolaget LM Ericsson (publ)
164 83 Stockholm, ΣΟΥΗΔΙΑ
ΣΥΜΒ. ΠΡΟΤΕΡΑΙΟΤΗΤΕΣ (30):59165-05/06/2008-US
ΕΦΕΥΡΕΤΗΣ (72):1)KAZMI, Muhammad
2)QUESETH, Olav
3)BERGLJUNG, Christian
4)CHEN, Ming
ΕΙΔΙΚΟΣ ΠΛΗΡΕΞΟΥΣΙΟΣ (74):ΠΑΠΑΝΙΚΟΛΑΟΥ ΜΑΡΙΑ
Μ. Ασίας 10, Ανω Πεύκη, 15121 ΠΕΥΚΗ
(ΑΤΤΙΚΗΣ)
ΑΝΤΙΚΛΗΤΟΣ (74):ΜΑΛΑΜΗ ΑΛΚΗΣΤΙΣ-ΕΙΡΗΝΗ
Σκουφά 52,10672 ΑΘΗΝΑ
ΤΙΤΛΟΣ ΕΦΕΥΡΕΣΗΣ (54):**ΜΕΘΟΔΟΣ ΚΑΙ ΔΙΕΥΘΕΤΗΣΗ ΣΕ ΚΥΨΕΛΟΕΙΔΕΣ ΣΥΣΤΗΜΑ ΕΠΙΚΟΙΝΩΝΙΑΣ**

ΠΕΡΙΛΗΨΗ(57)

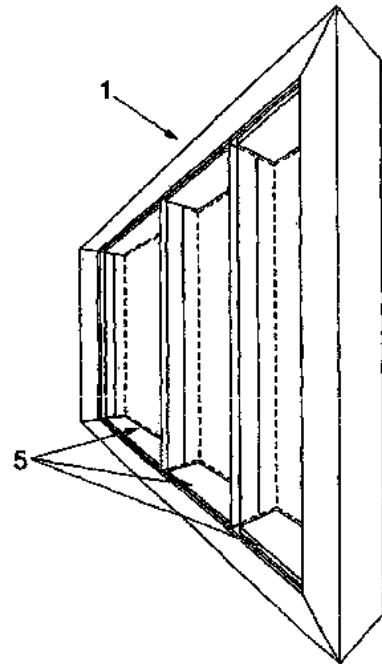
Η παρούσα εφεύρεση σχετίζεται με τον τομέα της ασύρματης επικοινωνίας, και ιδιαίτερα με μέθοδο και διεύθετηση για έλεγχο ισχύος εξόδου μετάδοσης σε κυψελοειδές δίκτυο τηλεπικοινωνιών. Βελτιωμένος έλεγχος ισχύος εξόδου μετάδοσης επιτυγχάνεται προσαρμόζοντας κάποια προκαθορισμένη μάσκα ισχύος σε χαρακτηριστικό μετάδοσης σήματος της μετάδοσης σήματος και εφαρμόζοντας την προσαρμοσμένη μάσκα ισχύος σε υποπλάσιο ή σύμβολο OFDM. Η παρούσα εφεύρεση θα μπορούσε να υλοποιηθεί σε κόμβο δικτύου όπως κάποιοι eNodeB ή σε κάποιοι εξοπλισμοί χρήστη.



ΑΡΙΘΜΟΣ ΕΥΡ. Δ.Ε. (11):3077348
ΑΡΙΘ. ΕΛΛ. ΚΑΤΑΘΕΣΗΣ (21):20120400457
ΗΜΕΡ. ΕΛΛ. ΚΑΤΑΘΕΣΗΣ (22):28/02/2012
ΑΡΙΘ./ΗΜΕΡ. ΔΗΜΟΣΙΕΥΣΗΣ
ΕΥΡΩΠΑΪΚΟΥ ΔΙΠΛΩΜΑΤΟΣ(87):1984671 - 30/11/2011
ΑΡΙΘ./ΗΜΕΡ. ΔΗΜΟΣΙΕΥΣΗΣ
ΕΥΡΩΠΑΪΚΗΣ ΑΙΤΗΣΗΣ (86):07705365.0--07/02/2007
ΔΙΚΑΙΟΥΧΟΣ (73):1)Westcrowns Contracting Services Limited
Ashbury House 6 Ashton Road Rutherglen
Glasgow, Strathclyde G73 1UB, ΜΕΓΑΛΗ
ΒΡΕΤΑΝΙΑ
ΣΥΜΒ. ΠΡΟΤΕΡΑΙΟΤΗΤΕΣ (30):0602679-10/02/2006-GB
ΕΦΕΥΡΕΤΗΣ (72):1)PATERSON, John
ΕΙΔΙΚΟΣ ΠΛΗΡΕΞΟΥΣΙΟΣ (74):ΠΑΠΑΝΙΚΟΛΑΟΥ ΜΑΡΙΑ
Μ. Ασίας 10, Ανω Πεύκη, 15121 ΠΕΥΚΗ
(ΑΤΤΙΚΗΣ)
ΑΝΤΙΚΛΗΤΟΣ (74):ΜΑΛΑΜΗ ΑΛΚΗΣΤΙΣ-ΕΙΡΗΝΗ
Σκουφά 52,10672 ΑΘΗΝΑ
ΤΙΤΛΟΣ ΕΦΕΥΡΕΣΗΣ (54):**ΒΕΛΤΙΩΣΕΙΣ ΣΕ ΤΟΙΧΟΥΣ Ή ΣΕ ΣΧΕ-
ΣΗ ΜΕ ΤΟΙΧΟΥΣ**

ΠΕΡΙΛΗΨΗ(57)

Δομή γυάλινου ή πλαστικού τοίχου με φολιασμένα μέλη καναλιού (5a, 5b) εφοδιάζεται με λωρίδες ηλεκτροφωταύγειας (6) που τρέχουν κατά μήκος των φλαντζών των καναλιών για την παροχή εσωτερικού φωτισμού. Συγκεκριμένα, σχετίζεται με φωτιζόμενους διαφανείς ή ημιδιαφανείς τοίχους ή εσωτερικά διαχωριστικά κτιρίου ή παρόμοιας σταθερής κατασκευής.



ΑΡΙΘΜΟΣ ΕΥΡ. Δ.Ε. (11):3077349
ΑΡΙΘ. ΕΛΛ. ΚΑΤΑΘΕΣΗΣ (21):20120400451
ΗΜΕΡ. ΕΛΛ. ΚΑΤΑΘΕΣΗΣ (22):28/02/2012
ΑΡΙΘ./ΗΜΕΡ. ΔΗΜΟΣΙΕΥΣΗΣ
ΕΥΡΩΠΑΪΚΟΥ ΔΙΠΛΩΜΑΤΟΣ(87):1510214 - 30/11/2011
ΑΡΙΘ./ΗΜΕΡ. ΔΗΜΟΣΙΕΥΣΗΣ
ΕΥΡΩΠΑΪΚΗΣ ΑΙΤΗΣΗΣ (86):04078178.3--04/09/1998
ΔΙΚΑΙΟΥΧΟΣ (73):1)Merck Sharp & Dohme Corp.
126 East Lincoln Avenue, Rahway, NJ 07065,
ΗΝΩΜΕΝΕΣ ΠΟΛΙΤΕΙΕΣ ΤΗΣ ΑΜΕΡΙΚΗΣ
ΣΥΜΒ. ΠΡΟΤΕΡΑΙΟΤΗΤΕΣ (30):58329 P-10/09/1997-US
9806029-20/03/1998-GB
ΕΦΕΥΡΕΤΗΣ (72):1)Kropp, Helmut
2)Farrington, Daniel O.
3)Clark, Jeffrey N.
4)Ratcliffe, Jeffrey W.
5)Wilkening, Robert D.
ΕΙΔΙΚΟΣ ΠΛΗΡΕΞΟΥΣΙΟΣ (74):ΠΑΠΑΝΙΚΟΛΑΟΥ ΜΑΡΙΑ
Μ. Ασίας 10, Ανω Πεύκη, 15121 ΠΕΥΚΗ
(ΑΤΤΙΚΗΣ)
ΑΝΤΙΚΛΗΤΟΣ (74):ΜΑΛΑΜΗ ΑΛΚΗΣΤΙΣ-ΕΙΡΗΝΗ
Σκουφά 52,10672 ΑΘΗΝΑ
ΤΙΤΛΟΣ ΕΦΕΥΡΕΣΗΣ (54):**8Α-ΑΖΑΛΙΔΕΣ ΩΣ ΚΤΗΝΙΑΤΡΙΚΑ
ΑΝΤΙΜΙΚΡΟΒΙΑΚΑ ΜΕΣΑ**

ΠΕΡΙΛΗΨΗ(57)

Οι 8α-αζαλίδες είναι χρήσιμα στη θεραπεία και πρόληψη βακτηριακών αναπνευστικών και εντερικών λοιμώξεων σε ζώα κτηνοτροφίας, ιδίως σε βοοειδή και χοίρους.

ΑΡΙΘΜΟΣ ΕΥΡ. Δ.Ε. (11):3077350
ΑΡΙΘ. ΕΛΛ. ΚΑΤΑΘΕΣΗΣ (21):20120400453
ΗΜΕΡ. ΕΛΛ. ΚΑΤΑΘΕΣΗΣ (22):28/02/2012
ΑΡΙΘ./ΗΜΕΡ. ΔΗΜΟΣΙΕΥΣΗΣ
ΕΥΡΩΠΑΪΚΟΥ ΔΙΠΛΩΜΑΤΟΣ(87):1608441 - 30/11/2011
ΑΡΙΘ./ΗΜΕΡ. ΔΗΜΟΣΙΕΥΣΗΣ
ΕΥΡΩΠΑΪΚΗΣ ΑΙΤΗΣΗΣ (86):04724043.7--29/03/2004
ΔΙΚΑΙΟΥΧΟΣ (73):1)Wyeth, Martin

42 North Street, Old Town, Swindon, Wiltshire, ΜΕΓΑΛΗ ΒΡΕΤΑΝΙΑ
ΣΥΜΒ. ΠΡΟΤΕΡΑΙΟΤΗΤΕΣ (30):0307159-28/03/2003-GB
ΕΦΕΥΡΕΤΗΣ (72):1)Wyeth, Martin
ΕΙΔΙΚΟΣ ΠΛΗΡΕΞΟΥΣΙΟΣ (74):ΠΑΠΑΝΙΚΟΛΑΟΥ ΜΑΡΙΑ

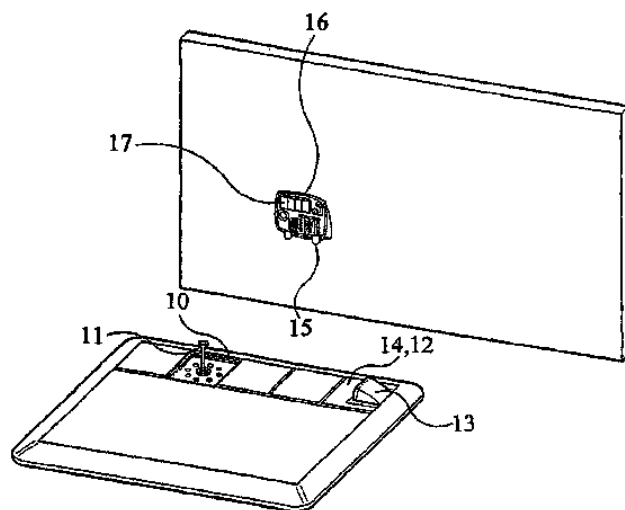
Μ. Ασίας 10, Ανω Πεύκη, 15121 ΠΕΥΚΗ (ΑΤΤΙΚΗΣ)
ΑΝΤΙΚΛΗΤΟΣ (74):ΜΑΛΑΜΗ ΑΛΚΗΣΤΙΣ-ΕΙΡΗΝΗ
Σκουφά 52,10672 ΑΘΗΝΑ

ΤΙΤΛΟΣ ΕΦΕΥΡΕΣΗΣ (54):ΣΥΣΚΕΥΗ ΑΝΙΧΝΕΥΣΗΣ ΧΤΥΠΗΜΑΤΟΣ ΜΠΑΛΑΣ ΚΑΙ ΜΗΧΑΝΗ ΤΟΠΟΘΕΤΗΣΗΣ ΜΠΑΛΑΣ ΤΟΥ ΓΚΟΛΦ ΠΑΝΩ ΣΕ ΣΤΗΡΙΓΜΑ ΜΠΑΛΑΣ (ΤΕΕ)

ΠΕΡΙΛΗΨΗ(57)

Η συσκευή ανίχνευσης μπάλας προορίζεται για την ανίχνευση χτυπήματος μπάλας του γκολφ από το tee (στήριγμα μπάλας του γκολφ) κάποιας αυτόματης μηχανής τοποθέτησης μπάλας γκολφ πάνω σε tee. Η συσκευή ανίχνευσης περιλαμβάνει συσκευή ραντάρ (13) για την παραγωγή πρώτου σήματος σε απόκριση στην ανίχνευση κίνησης του μπαστουνιού του γκολφ προς το tee (11), κατευθυντικό μικρόφωνο (15) για την παραγωγή δεύτερου σήματος σε απόκριση στην ανίχνευση του ήχου του μπαστουνιού του γκολφ που χτυπά μια μπάλα του γκολφ και μέσο παρακολούθησης για την ανίχνευση σύμπτωσης μεταξύ του πρώτου και δεύτερου

σήματος. Αποκαλύπτεται επίσης αυτόματη μηχανή τοποθέτησης μπάλας του γκολφ πάνω σε tee που περιλαμβάνει τέτοια συσκευή ανίχνευσης μπάλας.



ΑΡΙΘΜΟΣ ΕΥΡ. Δ.Ε. (11):3077351
ΑΡΙΘ. ΕΛΛ. ΚΑΤΑΘΕΣΗΣ (21):20120400454
ΗΜΕΡ. ΕΛΛ. ΚΑΤΑΘΕΣΗΣ (22):28/02/2012
ΑΡΙΘ./ΗΜΕΡ. ΔΗΜΟΣΙΕΥΣΗΣ
ΕΥΡΩΠΑΪΚΟΥ ΔΙΠΛΩΜΑΤΟΣ(87):1904887 - 30/11/2011
ΑΡΙΘ./ΗΜΕΡ. ΔΗΜΟΣΙΕΥΣΗΣ
ΕΥΡΩΠΑΪΚΗΣ ΑΙΤΗΣΗΣ (86):06820919.6--13/07/2006
ΔΙΚΑΙΟΥΧΟΣ (73):1)Essilor International (Compagnie Generale d'Optique)

147, rue de Paris, 94220 Charenton Le Pont, ΓΑΛΛΙΑ

ΣΥΜΒ. ΠΡΟΤΕΡΑΙΟΤΗΤΕΣ (30):0507719-20/07/2005-FR
ΕΦΕΥΡΕΤΗΣ (72):1)BALLET, Jerome
2)BOVET, Christian
3)CANO, Jean-Paul
4)MATHIEU, Gilles

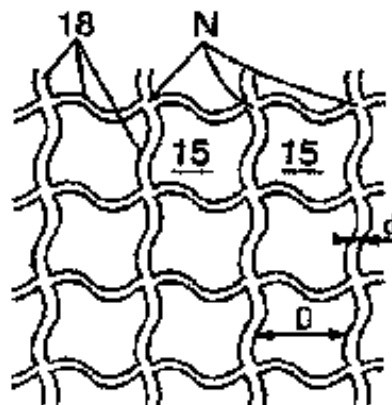
ΕΙΔΙΚΟΣ ΠΛΗΡΕΞΟΥΣΙΟΣ (74):ΠΑΠΑΝΙΚΟΛΑΟΥ ΜΑΡΙΑ
Μ. Ασίας 10, Ανω Πεύκη, 15121 ΠΕΥΚΗ (ΑΤΤΙΚΗΣ)

ΑΝΤΙΚΛΗΤΟΣ (74):ΜΑΛΑΜΗ ΑΛΚΗΣΤΙΣ-ΕΙΡΗΝΗ
Σκουφά 52,10672 ΑΘΗΝΑ

ΤΙΤΛΟΣ ΕΦΕΥΡΕΣΗΣ (54):ΔΙΑΦΑΝΕΣ ΟΠΤΙΚΟ ΕΞΑΡΤΗΜΑ ΜΕ ΚΥΨΕΛΕΣ ΠΟΥ ΔΙΑΧΩΡΙΖΟΝΤΑΙ ΑΠΟ ΤΟΙΧΩΜΑΤΑ

ΠΕΡΙΛΗΨΗ(57)

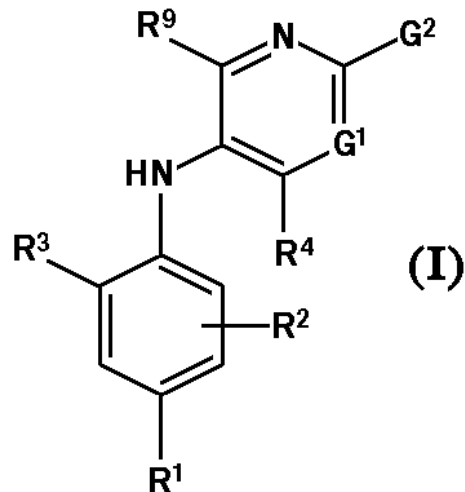
Διαφανές οπτικό εξάρτημα περιλαμβάνει σελ κύψελών (15) που τοποθετούνται δίπλα-δίπλα πάνω σε επιφάνεια του εξαρτήματος. Κάθε κυψέλη εσωκλείει καθορισμένη ουσία ώστε να προσδώσει στο εξάρτημα συγκεκριμένα οπτικά χαρακτηριστικά, και δύο γειτονικές κυψέλες διαχωρίζονται από τοίχωμα (18). Μερικά τοιχώματα δεν είναι ίσια στην επιφάνεια του εξαρτήματος, έτσι ώστε το φως που ανακλάται από τα τοιχώματα να μην σχηματίζει καμία φωτεινή λάμψη ή αναλαμπή. Συγκεκριμένα, τα τοιχώματα μπορεί να είναι καμπύλα ή συνίστανται από ίσια τμήματα που διατίθενται άκρο-με-άκρο.



ΑΡΙΘΜΟΣ ΕΥΡ. Δ.Ε. (11):3077352
ΑΡΙΘ. ΕΛΛ. ΚΑΤΑΘΕΣΗΣ (21):20120400448
ΗΜΕΡ. ΕΛΛ. ΚΑΤΑΘΕΣΗΣ (22):28/02/2012
ΑΡΙΘ./ΗΜΕΡ. ΔΗΜΟΣΙΕΥΣΗΣ
ΕΥΡΩΠΑΪΚΟΥ ΔΙΠΛΩΜΑΤΟΣ(87):2178840 - 14/12/2011
ΑΡΙΘ./ΗΜΕΡ. ΔΗΜΟΣΙΕΥΣΗΣ
ΕΥΡΩΠΑΪΚΗΣ ΑΙΤΗΣΗΣ (86):08785465.9--08/08/2008
ΔΙΚΑΙΟΥΧΟΣ (73):1)ALMIRALL S.A.
151, Ronda Del General Mitre,08022 BARCELONA, ΙΣΠΑΝΙΑ
ΣΥΜΒ. ΠΡΟΤΕΡΑΙΟΤΗΤΕΣ (30):200702261-10/08/2007-ES
08382011-13/03/2008-EP
ΕΦΕΥΡΕΤΗΣ (72):1)CASTRO PALOMINO LARIA JULIO, CESAR
2)TERRICABRAS BELART, Emma
3)ERRA SOLA, Montserrat
4)NAVARRO ROMERO, Eloisa
5)FONQUERNA POU, Silvia
6)CARDUS FIGUERAS, Aranzazu
7)LOZOYA TORIBIO, Maria, Estrella
ΕΙΛΙΚΟΣ ΠΑΗΡΕΞΟΥΣΙΟΣ (74):ΓΙΑΚΟΥΜΗ ANNA
Αλκαμένους 12, Αθήνα, 10439 ΑΘΗΝΑ
ΑΝΤΙΚΛΗΤΟΣ (74):ΠΑΠΑΧΑΡΑΛΑΜΠΟΥΣ ΠΑΝΑΓΙΩΤΗΣ
Αναλήψεως 23,15235 ΒΡΙΑΝΝΟΣΙΑ (ΑΤΤΙΚΗΣ)
ΤΙΤΛΟΣ ΕΦΕΥΡΕΣΗΣ (54):ΠΑΡΑΓΩΓΑ ΑΖΑΒΙΦΗΝΥΛΑΜΙΝΟΒΕΝΖΟΪΚΗΣ ΟΞΕΩΣ ΣΑΝ ΠΑΡΑΓΟΝΤΕΣ ΚΑΤΑΣΤΟΛΗΣ ΔΗΟΔΗ

ΠΕΡΙΛΗΨΗ(57)

Κοινοποιούνται καινούργια παράγωγα azabiphenylaminobenzoic acid που έχουν την χημική δομή του τύπου (I) καθώς και διαδικασία για την Παρασκευή τους, φαρμακευτικές συνθέσεις που τα περιλαμβάνουν και η χρήση τους στην θεραπεία σαν παραγόντων καταστολής της dehydroorotate dihydrogenase (DHODH).



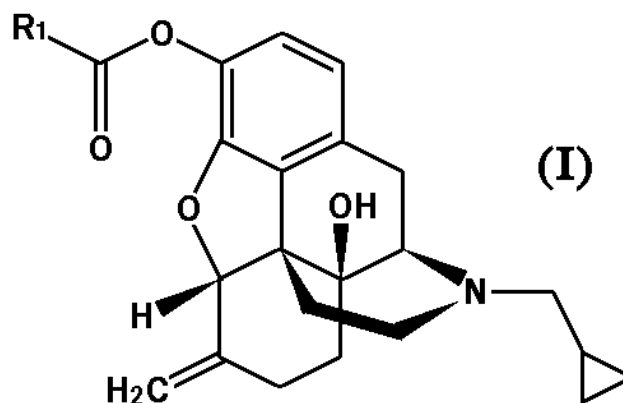
ΑΡΙΘΜΟΣ ΕΥΡ. Δ.Ε. (11):3077353
ΑΡΙΘ. ΕΛΛ. ΚΑΤΑΘΕΣΗΣ (21):20120400460
ΗΜΕΡ. ΕΛΛ. ΚΑΤΑΘΕΣΗΣ (22):28/02/2012
ΑΡΙΘ./ΗΜΕΡ. ΔΗΜΟΣΙΕΥΣΗΣ
ΕΥΡΩΠΑΪΚΟΥ ΔΙΠΛΩΜΑΤΟΣ(87):2320753 - 21/12/2011
ΑΡΙΘ./ΗΜΕΡ. ΔΗΜΟΣΙΕΥΣΗΣ
ΕΥΡΩΠΑΪΚΗΣ ΑΙΤΗΣΗΣ (86):09811112.3--01/09/2009
ΔΙΚΑΙΟΥΧΟΣ (73):1)Unilever N.V.
Weena 455, 3013 AL Rotterdam, ΟΛΛΑΝΔΙΑ
2)Unilever PLC
a company registered in England and Wales
under company no. 41424 Unilever House 100
Victoria Embankment, London Greater London EC4Y 0DY, ΜΕΓΑΛΗ ΒΡΕΤΑΝΙΑ
ΣΥΜΒ. ΠΡΟΤΕΡΑΙΟΤΗΤΕΣ (30):08163760-05/09/2008-EP
ΕΦΕΥΡΕΤΗΣ (72):1)DEUTZ, Inge Elisabeth Maria
2)HEENEY, Luke Oliver
ΕΙΛΙΚΟΣ ΠΑΗΡΕΞΟΥΣΙΟΣ (74):ΤΣΙΜΙΚΑΛΗΣ "ΤΣΙΜΙΚΑΛΗΣ
ΚΑΛΟΝΑΡΟΥ ΔΙΚΗΓΟΡΙΚΗ ΕΤΑΙΡΕΙΑ"
ΣΤΕΦΑΝΟΣ
Ν. Βάμβα 1,, 106 74 ΑΘΗΝΑ
ΑΝΤΙΚΛΗΤΟΣ (74):ΤΣΙΜΙΚΑΛΗΣ "ΤΣΙΜΙΚΑΛΗΣ
ΚΑΛΟΝΑΡΟΥ ΔΙΚΗΓΟΡΙΚΗ ΕΤΑΙΡΕΙΑ"
ΑΘΑΝΑΣΙΟΣ
Ν. Βάμβα 1,,106 74 ΑΘΗΝΑ
ΤΙΤΛΟΣ ΕΦΕΥΡΕΣΗΣ (54):ΠΟΤΑ, ΤΑ ΟΠΟΙΑ ΠΕΡΙΕΧΟΥΝ ΚΑΛΙΟ ΠΕΡΙΛΗΨΗ(57)

Η παρούσα εφεύρεση αφορά προϊόντα τροφίμου που περιλαμβάνουν άλατα καλίου και έχει ως αντικείμενο να παρέχει ένα προϊόν τροφίμου εμπλουτισμένο σε κάλιο, το οποίο βοηθά στη μείωση της πίεσης του αίματος, αλλά πάντως χωρίς την πικρή γεύση, η οποία συνδυάζεται με αυξημένα επίπεδα καλίου. Η εφεύρεση περιέχει ένα ποτό, το οποίο περιλαμβάνει κάλιο σε μία συνολική συγκέντρωση μεταξύ 3 και 15 γραμμαρίων καλίου ανά λίτρο και κόμμι χαρουπιού.

ΑΡΙΘΜΟΣ ΕΥΡ. Δ.Ε. (11):3077354
ΑΡΙΘ. ΕΛΛ. ΚΑΤΑΘΕΣΗΣ (21):20120400466
ΗΜΕΡ. ΕΛΛ. ΚΑΤΑΘΕΣΗΣ (22):29/02/2012
ΑΡΙΘ./ΗΜΕΡ. ΔΗΜΟΣΙΕΥΣΗΣ
ΕΥΡΩΠΑΪΚΟΥ ΔΙΠΛΩΜΑΤΟΣ(87):2307420 - 30/11/2011
ΑΡΙΘ./ΗΜΕΡ. ΔΗΜΟΣΙΕΥΣΗΣ
ΕΥΡΩΠΑΪΚΗΣ ΑΙΤΗΣΗΣ (86):09734161.4--23/04/2009
ΔΙΚΑΙΟΥΧΟΣ (73):1)Janssen Pharmaceutica NV
Turnhoutseweg 30, 2340 Beerse, ΒΕΛΓΙΟ
ΣΥΜΒ. ΠΡΟΤΕΡΑΙΟΤΗΤΕΣ (30):08155092-24/04/2008-EP
ΕΦΕΥΡΕΤΗΣ (72):1)GUILLAUME, Michel, Joseph, Maurice,
Andre
2)GAEKENS, Tim
ΕΙΔΙΚΟΣ ΠΛΗΡΕΞΟΥΣΙΟΣ (74):ΣΙΩΤΟΥ ΑΙΚΑΤΕΡΙΝΗ
Πατησίων 122, 11257 ΑΘΗΝΑ
ΑΝΤΙΚΛΗΤΟΣ (74):ΣΙΩΤΟΥ ΑΙΚΑΤΕΡΙΝΗ
Πατησίων 122,11257 ΑΘΗΝΑ
ΤΙΤΛΟΣ ΕΦΕΥΡΕΣΗΣ (54):**ΠΡΟΦΑΡΜΑΚΑ ΔΙ-ΕΣΤΕΡΑ ΝΑΛΦΕ-
ΜΕΝΗΣ**

ΠΕΡΙΛΗΨΗ(57)

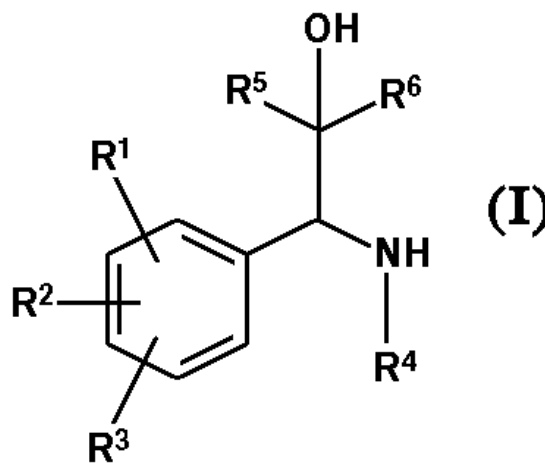
Η παρούσα εφεύρεση αναφέρεται σε προφάρμακα ναλμεφένης του τύπου (I), φαρμακευτικές συνθέσεις που περιλαμβάνουν αυτές τις ενώσεις, χημικές διαδικασίες για την παρασκευή αυτών των ενώσεων και τη χρήση τους στη θεραπευτική αντιμετώπιση διαταραχών από κατάχρηση ουσιών, όπως κατάχρηση αλκοόλ και εξάρτηση από αλκοόλ, και διαταραχών ελέγχου της παρόρμησης, όπως παθολογικός τζόγος και εθισμός στα ψώνια.



ΑΡΙΘΜΟΣ ΕΥΡ. Δ.Ε. (11):3077355
ΑΡΙΘ. ΕΛΛ. ΚΑΤΑΘΕΣΗΣ (21):20120400467
ΗΜΕΡ. ΕΛΛ. ΚΑΤΑΘΕΣΗΣ (22):29/02/2012
ΑΡΙΘ./ΗΜΕΡ. ΔΗΜΟΣΙΕΥΣΗΣ
ΕΥΡΩΠΑΪΚΟΥ ΔΙΠΛΩΜΑΤΟΣ(87):2041069 - 30/11/2011
ΑΡΙΘ./ΗΜΕΡ. ΔΗΜΟΣΙΕΥΣΗΣ
ΕΥΡΩΠΑΪΚΗΣ ΑΙΤΗΣΗΣ (86):07786221.7--16/07/2007
ΔΙΚΑΙΟΥΧΟΣ (73):1)Bayer Pharma Aktiengesellschaft
Mullerstrasse 178, 13353 Berlin, ΓΕΡΜΑΝΙΑ
2)AstraZeneca AB
151 85 Sodertalje, ΣΟΥΗΔΙΑ
ΣΥΜΒ. ΠΡΟΤΕΡΑΙΟΤΗΤΕΣ (30):06014665-14/07/2006-EP
830671 P-14/07/2006-US
ΕΦΕΥΡΕΤΗΣ (72):1)BERGER, Markus
2)DAHMEN, Jan
3)REHWINKEL, Hartmut
4)JAROCH, Stefan
5)SCHAECKE, Heike
ΕΙΔΙΚΟΣ ΠΛΗΡΕΞΟΥΣΙΟΣ (74):ΣΙΩΤΟΥ ΑΙΚΑΤΕΡΙΝΗ
Πατησίων 122, 11257 ΑΘΗΝΑ
ΑΝΤΙΚΛΗΤΟΣ (74):ΣΙΩΤΟΥ ΑΙΚΑΤΕΡΙΝΗ
Πατησίων 122,11257 ΑΘΗΝΑ
ΤΙΤΛΟΣ ΕΦΕΥΡΕΣΗΣ (54):**ΒΕΝΖΥΛΑΜΙΝΕΣ, ΜΙΑ ΔΙΑΔΙΚΑΣΙΑ
ΓΙΑ ΤΗΝ ΠΑΡΑΓΩΓΗ ΤΟΥΣ ΚΑΙ Η ΧΡΗΣΗ
ΤΟΥΣ ΩΣ ΑΝΤΙ-ΦΛΕΓΜΟΝΩΔΕΙΣ
ΠΑΡΑΓΟΝΤΕΣ**

ΠΕΡΙΛΗΨΗ(57)

Η παρούσα εφεύρεση αναφέρεται σε ενώσεις του τύπου I, διαδικασίες για την παραγωγή τους και τη χρήση τους ως αντι-φλεγμονώδεις παράγοντες.



ΑΡΙΘΜΟΣ ΕΥΡ. Δ.Ε. (11):3077356
ΑΡΙΘ. ΕΛΛ. ΚΑΤΑΘΕΣΗΣ (21):20120400469
ΗΜΕΡ. ΕΛΛ. ΚΑΤΑΘΕΣΗΣ (22):29/02/2012
ΑΡΙΘ./ΗΜΕΡ. ΔΗΜΟΣΙΕΥΣΗΣ
ΕΥΡΩΠΑΪΚΟΥ ΔΙΠΛΩΜΑΤΟΣ(87):1573012 - 30/11/2011
ΑΡΙΘ./ΗΜΕΡ. ΔΗΜΟΣΙΕΥΣΗΣ
ΕΥΡΩΠΑΪΚΗΣ ΑΙΤΗΣΗΣ (86):03796103.4--16/12/2003
ΔΙΚΑΙΟΥΧΟΣ (73):1)Crucell Holland B.V.
 Archimedesweg 4, 2333 CN Leiden,
 ΟΛΛΑΝΔΙΑ
ΣΥΜΒ. ΠΡΟΤΕΡΑΙΟΤΗΤΕΣ (30):02102781-17/12/2002-EP
 PCT/EP03/50222-12/06/2003-WO
ΕΦΕΥΡΕΤΗΣ (72):1)PAU, Maria Grazia
 2)HOLTERMAN, Lennart
 3)KASPERS, Jorn
 4)STEGMANN, Antonius, Johannes, Hendrikus
ΕΙΔΙΚΟΣ ΠΑΗΡΕΞΟΥΣΙΟΣ (74):ΣΙΩΤΟΥ ΑΙΚΑΤΕΡΙΝΗ
 Πατησίων 122, 11257 ΑΘΗΝΑ
ΑΝΤΙΚΛΗΤΟΣ (74):ΣΙΩΤΟΥ ΑΙΚΑΤΕΡΙΝΗ
 Πατησίων 122,11257 ΑΘΗΝΑ
ΤΙΤΛΟΣ ΕΦΕΥΡΕΣΗΣ (54):ΕΜΒΟΛΙΑ ΚΑΤΑ ΤΗΣ ΕΛΟΝΟΣΙΑΣ
 ΠΟΥ ΒΑΣΙΖΟΝΤΑΙ ΣΕ ΑΝΑΣΥΝΔΥΑΣΜΕΝΟ ΙΟ

ΠΕΡΙΛΗΨΗ(57)

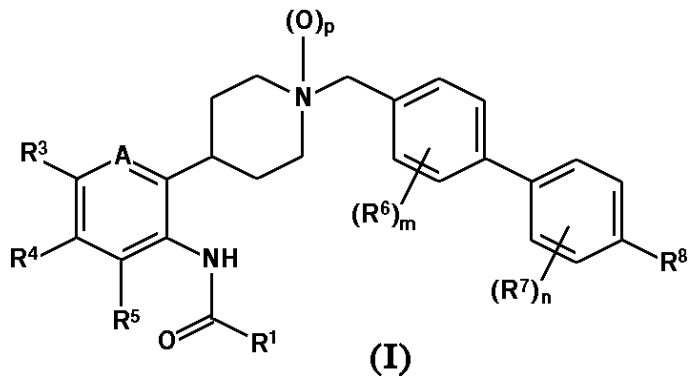
Η παρούσα εφεύρεση σχετίζεται με νέα εμβόλια κατά των λοιμώξεων της ελονοσίας, που βασίζονται σε φορείς ανασυνδυασμένου ιού, τέτοιων όπως των alphaviruses, των αδενοϊών ή των ιών εμβολίων. Τα εμβόλια που βασίζονται σε ανασυνδυασμένους ιούς μπορούν να εφαρμοσθούν για την ανοσοποίηση ενάντια σε διάφορες λοιμώξεις του Plasmodium, τέτοιες όπως είναι οι λοιμώξεις από το

P.falciparum ή το P.yoelii. Αποκαλύπτονται νέα γονίδια κυκλοσποροζώιτη βελτιστοποιημένου κωδικονίου (CS). Κατά προτίμηση, χρησιμοποιούνται αδενοϊοί ελαττωματικής αντιγραφής, που προέρχονται από ορότυπους, που προκαλούν χαμηλούς τίτλους εξουδετέρωσης αντισωμάτων. Η εφεύρεση επομένως, σχετίζεται επίσης με τη χρήση διαφορετικών ορότυπων αδενοϊών, που χορηγούνται για να προκαλέσουν μία δυνατή ανοσολογική απόκριση, είτε σε μεμονωμένες ρυθμίσεις εμβολιασμού, ή σε ρυθμίσεις κύριας ενίσχυσης, στις οποίες μπορούν να εφαρμοσθούν συνθέσεις, που βασίζονται σε διαφορετικούς ορότυπους.

ΑΡΙΘΜΟΣ ΕΥΡ. Δ.Ε. (11):3077357
ΑΡΙΘ. ΕΛΛ. ΚΑΤΑΘΕΣΗΣ (21):20120400458
ΗΜΕΡ. ΕΛΛ. ΚΑΤΑΘΕΣΗΣ (22):28/02/2012
ΑΡΙΘ./ΗΜΕΡ. ΔΗΜΟΣΙΕΥΣΗΣ
ΕΥΡΩΠΑΪΚΟΥ ΔΙΠΛΩΜΑΤΟΣ(87):2324010 - 30/11/2011
ΑΡΙΘ./ΗΜΕΡ. ΔΗΜΟΣΙΕΥΣΗΣ
ΕΥΡΩΠΑΪΚΗΣ ΑΙΤΗΣΗΣ (86):09780170.8--06/07/2009
ΔΙΚΑΙΟΥΧΟΣ (73):1)Syngenta Participations AG
 Schwarzwaldallee 215, 4058 Basel, ΕΛΒΕΤΙΑ
ΣΥΜΒ. ΠΡΟΤΕΡΑΙΟΤΗΤΕΣ (30):0813436-22/07/2008-GB
ΕΦΕΥΡΕΤΗΣ (72):1)PITTERNA, Thomas
 2)CASSAYRE, Jerome Yves
 3)CORSI, Camilla
 4)ΜΑΙΕΝFISCH, Peter
ΕΙΔΙΚΟΣ ΠΑΗΡΕΞΟΥΣΙΟΣ (74):ΠΑΠΑΝΙΚΟΛΑΟΥ ΜΑΡΙΑ
 Μ. Ασίας 10, Ανω Πεύκη, 15121 ΠΕΥΚΗ
 (ΑΤΤΙΚΗΣ)
ΑΝΤΙΚΛΗΤΟΣ (74):ΜΑΛΑΜΗ ΑΛΚΗΣΤΙΣ-ΕΙΡΗΝΗ
 Σκουφά 52,10672 ΑΘΗΝΑ
ΤΙΤΛΟΣ ΕΦΕΥΡΕΣΗΣ (54):ΕΝΤΟΜΟΚΤΟΝΕΣ ΕΝΩΣΕΙΣ ΦΑΙΝΥΛ-
 Η ΠΥΡΙΑΔΥΛ-ΠΙΠΕΡΙΔΙΝΗΣ

ΠΕΡΙΛΗΨΗ(57)

Ένωση του χημικού τύπου (I): όπου τα A, p, R1, R3, R4, R5, R6, m, R7, n και R8, καθορίζονται ως στην αξίωση 1. Προσέτι, η παρούσα εφεύρεση σχετίζεται με ενδιάμεσα προϊόντα που χρησιμοποιούνται για την παρασκευή των ενώσεων του χημικού τύπου (I), με μεθόδους χρήσης αυτών για την καταπολέμηση και τον έλεγχο παρασίτων εντόμων, ακάρεων, νηματοειδών και μαλακίων και με εντομοκτόνες, ακαρεοκτόνες, νηματοκτόνες και μαλακιοκτόνες συνθέσεις που περιλαμβάνουν αυτά.



ΑΡΙΘΜΟΣ ΕΥΡ. Δ.Ε. (11):3077358
ΑΡΙΘ. ΕΛΛ. ΚΑΤΑΘΕΣΗΣ (21):20120400459
ΗΜΕΡ. ΕΛΛ. ΚΑΤΑΘΕΣΗΣ (22):28/02/2012
ΑΡΙΘ./ΗΜΕΡ. ΔΗΜΟΣΙΕΥΣΗΣ
ΕΥΡΩΠΑΪΚΟΥ ΔΙΠΛΩΜΑΤΟΣ(87):2097475 - 30/11/2011
ΑΡΙΘ./ΗΜΕΡ. ΔΗΜΟΣΙΕΥΣΗΣ
ΕΥΡΩΠΑΪΚΗΣ ΑΙΤΗΣΗΣ (86):07857969.5--20/12/2007
ΔΙΚΑΙΟΥΧΟΣ (73):1)Total Raffinage Marketing
24 Cours Michelet, 92800 Puteaux, ΓΑΛΛΙΑ
ΣΥΜΒ. ΠΡΟΤΕΡΑΙΟΤΗΤΕΣ (30):0611355-22/12/2006-FR
ΕΦΕΥΡΕΤΗΣ (72):1)DREESSEN, Sylvia
2)GODIVIER, Charlotte
3)MARIOTTI, Sophie
ΕΙΔΙΚΟΣ ΠΛΗΡΕΞΟΥΣΙΟΣ (74):ΠΑΠΑΝΙΚΟΛΑΟΥ ΜΑΡΙΑ
Μ. Ασίας 10, Ανω Πεύκη, 15121 ΠΕΥΚΗ
(ΑΤΤΙΚΗΣ)
ΑΝΤΙΚΛΗΤΟΣ (74):ΜΑΛΑΜΗ ΑΛΚΗΣΤΙΣ-ΕΙΡΗΝΗ
Σκουφά 52,10672 ΑΘΗΝΑ
ΤΙΤΛΟΣ ΕΦΕΥΡΕΣΗΣ (54):ΣΙΛΙΠΑΣΜΑ ΚΑΙ ΟΙ ΕΦΑΡΜΟΓΕΣ
ΤΟΥ

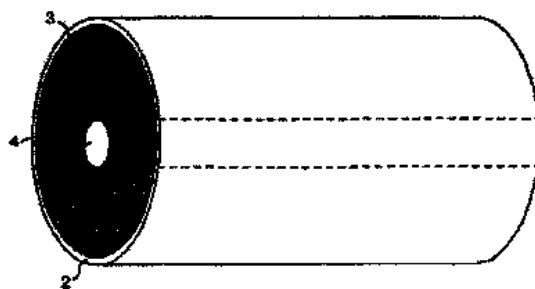
ΠΕΡΙΛΗΨΗ(57)

Η ευρεσιτεχνία αφορά σιλλίπασμα για ασφαλική σύνθεση που περιλαμβάνει: - τουλάχιστον μία ένωση φυτικής ή ζωικής προέλευσης CVA που επιλέγεται από λιπαρά οξέα C6 έως C24 υπό μορφή οξέος, εστέρα ή αμιδίου, - τουλάχιστον μία ενόητα υδρογονανθράκων που προκύπτει από τη διύλιση του αργού πετρελαίου CH της οποίας το διάστημα απόσταξης ID (σε βαθμούς Κελσίου) είναι τέτοιο ώστε, 150 μικρότερο ή ίσο ID μικρότερο ή ίσο 450. Η ευρεσιτεχνία επίσης αφορά ασφαλικές συνθέσεις που περιλαμβάνουν ένα τέτοιο συλλίπασμα, ένα μητρικό διάλυμα για την παρασκευή μιας ασφαλικής σύνθεσης, το οποίο περιλαμβάνει επιπλέον τουλάχιστον ένα πολυμερές, καθώς επίσης και συνδυασμούς ασφάλτων-αδρανών υλικών που παρασκευάζονται με μια τέτοια ασφαλική σύνθεση.

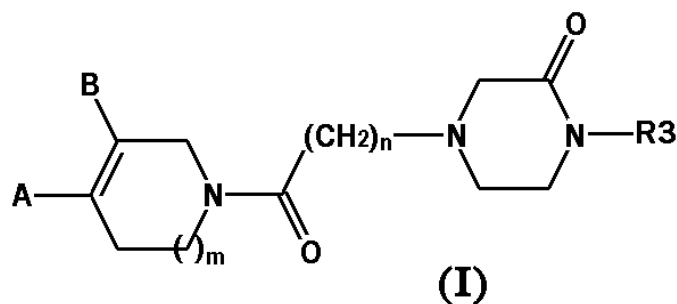
ΑΡΙΘΜΟΣ ΕΥΡ. Δ.Ε. (11):3077359
ΑΡΙΘ. ΕΛΛ. ΚΑΤΑΘΕΣΗΣ (21):20120400472
ΗΜΕΡ. ΕΛΛ. ΚΑΤΑΘΕΣΗΣ (22):29/02/2012
ΑΡΙΘ./ΗΜΕΡ. ΔΗΜΟΣΙΕΥΣΗΣ
ΕΥΡΩΠΑΪΚΟΥ ΔΙΠΛΩΜΑΤΟΣ(87):2166887 - 04/01/2012
ΑΡΙΘ./ΗΜΕΡ. ΔΗΜΟΣΙΕΥΣΗΣ
ΕΥΡΩΠΑΪΚΗΣ ΑΙΤΗΣΗΣ (86):08774490.0--27/06/2008
ΔΙΚΑΙΟΥΧΟΣ (73):1)British American Tobacco (Investments)
Limited
Globe House, 1 Water Street, London WC2R
3LA, ΜΕΓΑΛΗ ΒΡΕΤΑΝΙΑ
ΣΥΜΒ. ΠΡΟΤΕΡΑΙΟΤΗΤΕΣ (30):0713905-17/07/2007-GB
ΕΦΕΥΡΕΤΗΣ (72):1)SAMPSON, John Roger
2)LEWIS, David
ΕΙΔΙΚΟΣ ΠΛΗΡΕΞΟΥΣΙΟΣ (74):ΛΥΜΠΕΡΗΣ "ΔΙΚΗΓΟΡΙΚΗ ΕΤΑΙΡΕΙΑ
ΒΑΓΙΑΝΟΥ ΚΩΣΤΟΠΟΥΛΟΥ
ΛΥΜΠΕΡΗ" ΝΙΚΟΛΑΟΣ
Στουρνάρα 37,, 10682 ΑΘΗΝΑ
ΑΝΤΙΚΛΗΤΟΣ (74):ΛΥΜΠΕΡΗΣ "ΔΙΚΗΓΟΡΙΚΗ ΕΤΑΙΡΕΙΑ
ΒΑΓΙΑΝΟΥ ΚΩΣΤΟΠΟΥΛΟΥ
ΛΥΜΠΕΡΗ" ΝΙΚΟΛΑΟΣ
Στουρνάρα 37,,10680 ΑΘΗΝΑ
ΤΙΤΛΟΣ ΕΦΕΥΡΕΣΗΣ (54):ΦΙΛΤΡΟ

ΠΕΡΙΛΗΨΗ(57)

Ένα φίλτρο για ένα τσιγάρο περιλαμβάνει μία ράβδο πορώδους φίλτρου (3), ένα φύλλο υλικού (2) περιτυλιγμένο περίξ της ράβδου φίλτρου και ένα νήμα οξικής κυτταρίνης (4) που σχηματίζεται από ουσιαστικώς μη-βοστρυχωτά νημάτια οξικής κυτταρίνης. Το νήμα οξικής κυτταρίνης τοποθετείται εντός των πλαισίων της ράβδου φίλτρου και εκτείνεται κατά μήκος του κεντρικού άξονα της ράβδου φίλτρου.



ΑΡΙΘΜΟΣ ΕΥΡ. Δ.Ε. (11):3077360
ΑΡΙΘ. ΕΛΛ. ΚΑΤΑΘΕΣΗΣ (21):20120400470
ΗΜΕΡ. ΕΛΛ. ΚΑΤΑΘΕΣΗΣ (22):29/02/2012
ΑΡΙΘ./ΗΜΕΡ. ΔΗΜΟΣΙΕΥΣΗΣ
ΕΥΡΩΠΑΪΚΟΥ ΔΙΠΛΩΜΑΤΟΣ(87):2310383 - 30/11/2011
ΑΡΙΘ./ΗΜΕΡ. ΔΗΜΟΣΙΕΥΣΗΣ
ΕΥΡΩΠΑΪΚΗΣ ΑΙΤΗΣΗΣ (86):09761938.1--12/06/2009
ΔΙΚΑΙΟΥΧΟΣ (73):1)SANOFI
174, Avenue de France, 75013 Paris, ΓΑΛΛΙΑ
ΣΥΜΒ. ΠΡΟΤΕΡΑΙΟΤΗΤΕΣ (30):0803298-13/06/2008-FR
ΕΦΕΥΡΕΤΗΣ (72):1)BARONI, Marco
2)BONO, Francoise
3)DELBARY-GOSSART, Sandrine
ΕΙΔΙΚΟΣ ΠΑΡΗΡΕΞΟΥΣΙΟΣ (74):ΛΥΜΠΕΡΗΣ "ΔΙΚΗΓΟΡΙΚΗ ΕΤΑΙΡΕΙΑ
ΒΑΓΙΑΝΟΥ ΚΩΣΤΟΠΟΥΛΟΥ
ΛΥΜΠΕΡΗ" ΝΙΚΟΛΑΟΣ
Στουρνάρα 37,, 10682 ΑΘΗΝΑ
ΑΝΤΙΚΛΗΤΟΣ (74):ΛΥΜΠΕΡΗΣ "ΔΙΚΗΓΟΡΙΚΗ ΕΤΑΙΡΕΙΑ
ΒΑΓΙΑΝΟΥ ΚΩΣΤΟΠΟΥΛΟΥ
ΛΥΜΠΕΡΗ" ΝΙΚΟΛΑΟΣ
Στουρνάρα 37,,10680 ΑΘΗΝΑ
ΤΙΤΛΟΣ ΕΦΕΥΡΕΣΗΣ (54):ΠΑΡΑΓΩΓΑ 2-ΟΞΟ-ΑΛΚΥΛΟ-1-ΠΗΠΕ-
ΡΑΖΙΝ-2-ΟΝΗΣ, Η ΠΑΡΑΣΚΕΥΗ ΤΟΥΣ
ΚΑΙ ΕΦΑΡΜΟΓΗ ΤΟΥΣ ΣΤΗ ΘΕΡΑΠΕΥ-
ΤΙΚΗ



ΠΕΡΙΛΗΨΗ(57)

Η παρούσα εφεύρεση έχει ως αντικείμενο τα παράγωγα των παραγώγων της 4-{2-[φαινυλο-3,6- διυδρο- πυριδιν-1 -υλ]-2- όξο- άλκυλο}-1- πιπεραζίν-2- όνη και 4-{2-[φαινυλο-2,5- δίδρο- πυρρολ-1- υλ]-2- όξο- άλκυλο}-1- περαζίν-2- όνη του γενικού τύπου (I) όπου τα A, B, m, R3 και n είναι όπως ορίζονται στην αξίωση 1, την παρασκευή τους και την εφαρμογή τους στη θεραπευτική.

ΑΡΙΘΜΟΣ ΕΥΡ. Δ.Ε. (11):3077361
ΑΡΙΘ. ΕΛΛ. ΚΑΤΑΘΕΣΗΣ (21):20120400473
ΗΜΕΡ. ΕΛΛ. ΚΑΤΑΘΕΣΗΣ (22):29/02/2012
ΑΡΙΘ./ΗΜΕΡ. ΔΗΜΟΣΙΕΥΣΗΣ
ΕΥΡΩΠΑΪΚΟΥ ΔΙΠΛΩΜΑΤΟΣ(87):2317877 - 04/01/2012
ΑΡΙΘ./ΗΜΕΡ. ΔΗΜΟΣΙΕΥΣΗΣ
ΕΥΡΩΠΑΪΚΗΣ ΑΙΤΗΣΗΣ (86):09788245.0--23/07/2009
ΔΙΚΑΙΟΥΧΟΣ (73):1)N.V. Nutricia
Eerste Stationsstraat 186, 2712 HM Zoeter-
meer, ΟΛΛΑΝΔΙΑ
ΣΥΜΒ. ΠΡΟΤΕΡΑΙΟΤΗΤΕΣ (30):NL2008/050504-23/07/2008-WO
ΕΦΕΥΡΕΤΗΣ (72):1)Huisman, Ingmar Harald
ΕΙΔΙΚΟΣ ΠΑΡΗΡΕΞΟΥΣΙΟΣ (74):ΛΥΜΠΕΡΗΣ "ΔΙΚΗΓΟΡΙΚΗ ΕΤΑΙΡΕΙΑ
ΒΑΓΙΑΝΟΥ ΚΩΣΤΟΠΟΥΛΟΥ
ΛΥΜΠΕΡΗ" ΝΙΚΟΛΑΟΣ
Στουρνάρα 37,, 10682 ΑΘΗΝΑ
ΑΝΤΙΚΛΗΤΟΣ (74):ΛΥΜΠΕΡΗΣ "ΔΙΚΗΓΟΡΙΚΗ ΕΤΑΙΡΕΙΑ
ΒΑΓΙΑΝΟΥ ΚΩΣΤΟΠΟΥΛΟΥ
ΛΥΜΠΕΡΗ" ΝΙΚΟΛΑΟΣ
Στουρνάρα 37,,10680 ΑΘΗΝΑ
ΤΙΤΛΟΣ ΕΦΕΥΡΕΣΗΣ (54):ΜΕΘΟΔΟΣ ΓΙΑ ΤΗ ΔΙΗΘΗΣΗ ΤΟΥ
ΓΑΛΑΚΤΟΣ

ΠΕΡΙΛΗΨΗ(57)

Η παρούσα εφεύρεση σχετίζεται με διαδικασίες βιομηχανικής κλίμακας για την αύξηση της συγκέντρωσης του γάλακτος, ιδιαίτερα για την αύξηση της συγκέντρωσης της πρωτεΐνης του γάλακτος και για τη μείωση της περιεκτικότητας του γάλακτος σε μεταλλικά στοιχεία.

ΑΡΙΘΜΟΣ ΕΥΡ. Δ.Ε. (11):3077362
ΑΡΙΘ. ΕΛΛ. ΚΑΤΑΘΕΣΗΣ (21):20120400471
ΗΜΕΡ. ΕΛΛ. ΚΑΤΑΘΕΣΗΣ (22):29/02/2012
ΑΡΙΘ./ΗΜΕΡ. ΔΗΜΟΣΙΕΥΣΗΣ
ΕΥΡΩΠΑΪΚΟΥ ΔΙΠΛΩΜΑΤΟΣ(87):1806136 - 30/11/2011
ΑΡΙΘ./ΗΜΕΡ. ΔΗΜΟΣΙΕΥΣΗΣ
ΕΥΡΩΠΑΪΚΗΣ ΑΙΤΗΣΗΣ (86):05790245.4--04/10/2005
ΔΙΚΑΙΟΥΧΟΣ (73):1)Kissei Pharmaceutical Co., Ltd.
19-48, Yoshino, Matsumoto-shi Nagano 399-
8710, ΙΑΠΩΝΙΑ
ΣΥΜΒ. ΠΡΟΤΕΡΑΙΟΤΗΤΕΣ (30):2004294358-06/10/2004-JP
2005160843-01/06/2005-JP
ΕΦΕΥΡΕΤΗΣ (72):1)OKUBO, Yoshio,
2)SHIMIZU, Tomoji,
3)ARAI, Nobuhiko,
4)OMORI, Yasuhiro
ΕΙΔΙΚΟΣ ΠΛΗΡΕΞΟΥΣΙΟΣ (74):ΛΥΜΠΕΡΗΣ "ΔΙΚΗΓΟΡΙΚΗ ΕΤΑΙΡΕΙΑ
ΒΑΓΙΑΝΟΥ ΚΩΣΤΟΠΟΥΛΟΥ
ΛΥΜΠΕΡΗ" ΝΙΚΟΛΑΟΣ
Στουρνάρα 37,, 10682 ΑΘΗΝΑ
ΑΝΤΙΚΛΗΤΟΣ (74):ΛΥΜΠΕΡΗΣ "ΔΙΚΗΓΟΡΙΚΗ ΕΤΑΙΡΕΙΑ
ΒΑΓΙΑΝΟΥ ΚΩΣΤΟΠΟΥΛΟΥ
ΛΥΜΠΕΡΗ" ΝΙΚΟΛΑΟΣ
Στουρνάρα 37,,10680 ΑΘΗΝΑ
ΤΙΤΛΟΣ ΕΦΕΥΡΕΣΗΣ (54):**ΦΑΡΜΑΚΕΥΤΙΚΗ ΣΥΝΘΕΣΗ ΓΙΑ ΤΗΝ
ΠΡΟΛΗΨΗ ΤΗΣ ΜΕΤΑΒΑΣΗΣ ΣΤΗΝ
ΕΓΧΕΙΡΗΤΙΚΗ ΘΕΡΑΠΕΙΑ ΓΙΑ ΤΗΝ
ΥΠΕΡΤΡΟΦΙΑ ΤΟΥ ΠΡΟΣΤΑΤΗ**

ΠΕΡΙΛΗΨΗ(57)

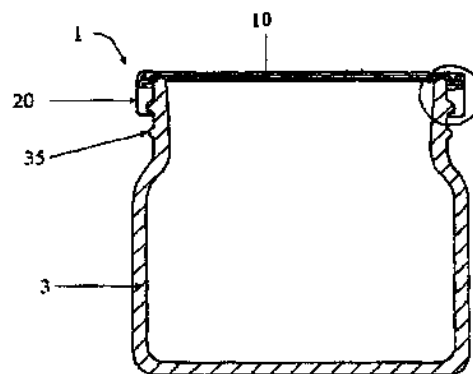
Η παρούσα εφεύρεση περιγράφει έναν παράγοντα χρήσιμο για την πρόληψη της μετάβασης στη χειρουργική θεραπεία για την καλοήγη υπερπλασία του προστάτη και άλλα παρόμοια. Η παρούσα εφεύρεση αφορά μια φαρμακευτική σύνθεση για την πρόληψη της μετάβασης στη χειρουργική θεραπεία για την καλοήγη υπερπλασία του προστάτη, που περιλαμβάνει ένα παράγωγο ινδολίνης, πιο συγκεκριμένα σιλοδοσίνη ή ένα φαρμακευτικά αποδεκτό άλας αυτής.

ΑΡΙΘΜΟΣ ΕΥΡ. Δ.Ε. (11):3077363
ΑΡΙΘ. ΕΛΛ. ΚΑΤΑΘΕΣΗΣ (21):20120400474
ΗΜΕΡ. ΕΛΛ. ΚΑΤΑΘΕΣΗΣ (22):29/02/2012
ΑΡΙΘ./ΗΜΕΡ. ΔΗΜΟΣΙΕΥΣΗΣ
ΕΥΡΩΠΑΪΚΟΥ ΔΙΠΛΩΜΑΤΟΣ(87):2111550 - 30/11/2011
ΑΡΙΘ./ΗΜΕΡ. ΔΗΜΟΣΙΕΥΣΗΣ
ΕΥΡΩΠΑΪΚΗΣ ΑΙΤΗΣΗΣ (86):08728418.8--28/01/2008
ΔΙΚΑΙΟΥΧΟΣ (73):1)UNIVERSITY OF LOUISVILLE RE-
SEARCH FOUNDATION, INC.
Office of the Technology Transfer Med Center
Three 201 E. Jefferson St., Ste 215, Louisville,
KY 40202, ΗΝΩΜΕΝΕΣ ΠΟΛΙΤΕΙΕΣ ΤΗΣ
ΑΜΕΡΙΚΗΣ
ΣΥΜΒ. ΠΡΟΤΕΡΑΙΟΤΗΤΕΣ (30):897641 P-26/01/2007-US
ΕΦΕΥΡΕΤΗΣ (72):1)TAYLOR, Douglas D.
2)GERCEL-TAYLOR, Cicek
ΕΙΔΙΚΟΣ ΠΛΗΡΕΞΟΥΣΙΟΣ (74):ΛΥΜΠΕΡΗΣ "ΔΙΚΗΓΟΡΙΚΗ ΕΤΑΙΡΕΙΑ
ΒΑΓΙΑΝΟΥ ΚΩΣΤΟΠΟΥΛΟΥ
ΛΥΜΠΕΡΗ" ΝΙΚΟΛΑΟΣ
Στουρνάρα 37,, 10682 ΑΘΗΝΑ
ΑΝΤΙΚΛΗΤΟΣ (74):ΛΥΜΠΕΡΗΣ "ΔΙΚΗΓΟΡΙΚΗ ΕΤΑΙΡΕΙΑ
ΒΑΓΙΑΝΟΥ ΚΩΣΤΟΠΟΥΛΟΥ
ΛΥΜΠΕΡΗ" ΝΙΚΟΛΑΟΣ
Στουρνάρα 37,,10680 ΑΘΗΝΑ
ΤΙΤΛΟΣ ΕΦΕΥΡΕΣΗΣ (54):**ΜΕΘΟΔΟΙ ΓΙΑ ΤΗΝ ΑΝΙΧΝΕΥΣΗ ΑΥ-
ΤΟΑΝΤΙΣΩΜΑΤΩΝ ΓΙΑ ΤΗ ΔΙΑΓΝΩΣΗ
ΚΑΙ ΤΟ ΧΑΡΑΚΤΗΡΙΣΜΟ ΔΙΑΤΑΡΑΧΩΝ**

ΠΕΡΙΛΗΨΗ(57)

Παρέχονται μέθοδοι για την ανίχνευση ή/και τον ποσοτικό προσδιορισμό των επιπέδων των αυτοαντισωμάτων σε υποκείμενα. Περαιτέρω παρέχονται μέθοδοι για τη διάγνωση ή και το χαρακτηρισμό μίας διαταραχής η οποία σχετίζεται με την παραγωγή αυτοαντισωμάτων. Σε ορισμένες εφαρμογές, η διαταραχή η οποία διαγιγνώσκεται ή/και χαρακτηρίζεται είναι δυνατό να είναι ένας καρκίνος ή μια διαταραχή στειρότητας.

ΑΡΙΘΜΟΣ ΕΥΡ. Δ.Ε. (11):3077364
ΑΡΙΘ. ΕΛΛ. ΚΑΤΑΘΕΣΗΣ (21):20120400462
ΗΜΕΡ. ΕΛΛ. ΚΑΤΑΘΕΣΗΣ (22):28/02/2012
ΑΡΙΘ./ΗΜΕΡ. ΔΗΜΟΣΙΕΥΣΗΣ
ΕΥΡΩΠΑΪΚΟΥ ΔΙΠΛΩΜΑΤΟΣ(87):2086700 - 30/11/2011
ΑΡΙΘ./ΗΜΕΡ. ΔΗΜΟΣΙΕΥΣΗΣ
ΕΥΡΩΠΑΪΚΗΣ ΑΙΤΗΣΗΣ (86):07822091.0--31/10/2007
ΔΙΚΑΙΟΥΧΟΣ (73):1)CROWN Packaging Technology, Inc.
11535 South Central Avenue, Alsip, IL 60803-2599, ΗΝΩΜΕΝΕΣ ΠΟΛΙΤΕΙΕΣ ΤΗΣ ΑΜΕΡΙΚΗΣ
ΣΥΜΒ. ΠΡΟΤΕΡΑΙΟΤΗΤΕΣ (30):06123299-31/10/2006-EP
ΕΦΕΥΡΕΤΗΣ (72):1)RAMSEY, Christopher, Paul
2)DUNWOODY, Paul
ΕΙΔΙΚΟΣ ΠΑΡΗΡΕΞΟΥΣΙΟΣ (74):ΠΑΠΑΝΙΚΟΛΑΟΥ ΜΑΡΙΑ
Μ. Ασίας 10, Ανω Πεύκη, 15121 ΠΕΥΚΗ (ΑΤΤΙΚΗΣ)
ΑΝΤΙΚΛΗΤΟΣ (74):ΜΑΛΑΜΗ ΑΛΚΗΣΤΙΣ-ΕΙΡΗΝΗ
Σκουφά 52,10672 ΑΘΗΝΑ
ΤΙΤΛΟΣ ΕΦΕΥΡΕΣΗΣ (54):**ΜΕΘΟΔΟΣ ΓΙΑ ΤΗΝ ΠΑΡΑΓΩΓΗ ΜΕΤΑΛΛΙΚΟΥ ΚΑΠΑΚΙΟΥ ΣΥΣΤΡΟΦΗΣ ΜΕ ΞΕΧΩΡΙΣΤΟ ΔΙΣΚΟ ΚΑΙ ΔΑΚΤΥΛΙΟ ΑΠΟ ΕΝΑ ΜΟΝΟ ΑΚΑΤΕΡΓΑΣΤΟ ΤΕΜΑΧΙΟ ΚΑΠΑΚΙΟΥ**



ΠΕΡΙΛΗΨΗ(57)

Μέθοδος για παραγωγή σύνθετου ("Combo") καπακιού δυο κομματιών (1') που έχει δίσκο (10') που περιορίζεται εντός περιφερειακού δακτύλιου (20'). Το σύνθετο καπάκι (1') παράγεται από συμβατικό μονοκόμματο κέλυφος καπακιού (1) με κοπή του πλευρικού τοιχώματος (20) κοντά στην πλάκα κορυφής (10), ώστε να παραχθεί αντίστοιχα ο δακτύλιος (20') και ο δίσκος (10').

ΑΡΙΘΜΟΣ ΕΥΡ. Δ.Ε. (11):3077365
ΑΡΙΘ. ΕΛΛ. ΚΑΤΑΘΕΣΗΣ (21):20120400455
ΗΜΕΡ. ΕΛΛ. ΚΑΤΑΘΕΣΗΣ (22):28/02/2012
ΑΡΙΘ./ΗΜΕΡ. ΔΗΜΟΣΙΕΥΣΗΣ
ΕΥΡΩΠΑΪΚΟΥ ΔΙΠΛΩΜΑΤΟΣ(87):1663155 - 30/11/2011
ΑΡΙΘ./ΗΜΕΡ. ΔΗΜΟΣΙΕΥΣΗΣ
ΕΥΡΩΠΑΪΚΗΣ ΑΙΤΗΣΗΣ (86):04768542.5--15/09/2004
ΔΙΚΑΙΟΥΧΟΣ (73):1)Vectura Limited
1 Prospect West, Chippenham, Wiltshire SN14 6FH, ΜΕΓΑΛΗ ΒΡΕΤΑΝΙΑ
ΣΥΜΒ. ΠΡΟΤΕΡΑΙΟΤΗΤΕΣ (30):0321607-15/09/2003-GB
ΕΦΕΥΡΕΤΗΣ (72):1)MORTON, David
2)STANIFORTH, John
ΕΙΔΙΚΟΣ ΠΑΡΗΡΕΞΟΥΣΙΟΣ (74):ΠΑΠΑΝΙΚΟΛΑΟΥ ΜΑΡΙΑ
Μ. Ασίας 10, Ανω Πεύκη, 15121 ΠΕΥΚΗ (ΑΤΤΙΚΗΣ)
ΑΝΤΙΚΛΗΤΟΣ (74):ΜΑΛΑΜΗ ΑΛΚΗΣΤΙΣ-ΕΙΡΗΝΗ
Σκουφά 52,10672 ΑΘΗΝΑ
ΤΙΤΛΟΣ ΕΦΕΥΡΕΣΗΣ (54):**ΣΥΝΘΕΣΗ ΞΗΡΑΣ ΚΟΝΕΩΣ ΠΟΥ ΠΕΡΙΛΑΜΒΑΝΕΙ ΣΥΝ-ΕΚΤΟΞΕΥΟΜΕΝΑ ΑΛΕΣΜΕΝΑ ΣΩΜΑΤΙΔΙΑ ΓΙΑ ΠΝΕΥΜΟΝΙΚΗ ΕΙΣΠΝΟΗ**

ΠΕΡΙΛΗΨΗ(57)

Η παρούσα εφεύρεση σχετίζεται με φαρμακευτικές συνθέσεις ξηράς κόνεως που περιλαμβάνει βενζοδιαζεπίνη για χορήγηση μέσω εισπνοής, και ειδικότερα, συνθέσεις ξηράς κόνεως βενζοδιαζεπίνης και ιατροτεχνολογικές συσκευές εισπνευστήρων για χορήγηση των ιδίων.

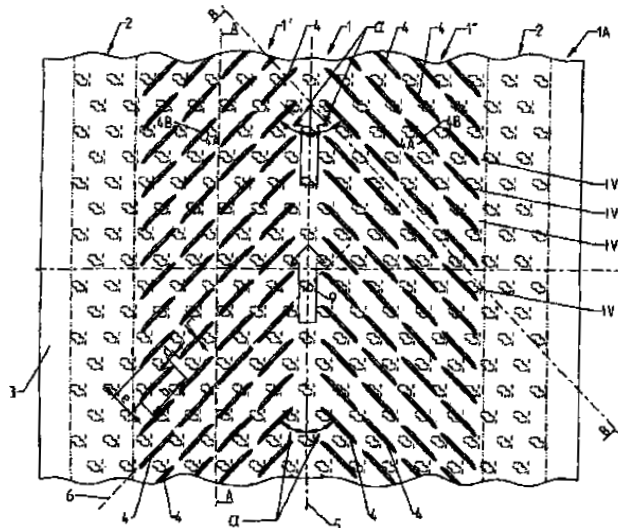
ΑΡΙΘΜΟΣ ΕΥΡ. Δ.Ε. (11):3077366
ΑΡΙΘ. ΕΛΛ. ΚΑΤΑΘΕΣΗΣ (21):20120400463
ΗΜΕΡ. ΕΛΛ. ΚΑΤΑΘΕΣΗΣ (22):28/02/2012
ΑΡΙΘ./ΗΜΕΡ. ΔΗΜΟΣΙΕΥΣΗΣ
ΕΥΡΩΠΑΪΚΟΥ ΔΙΠΛΩΜΑΤΟΣ(87):1715196 - 30/11/2011
ΑΡΙΘ./ΗΜΕΡ. ΔΗΜΟΣΙΕΥΣΗΣ
ΕΥΡΩΠΑΪΚΗΣ ΑΙΤΗΣΗΣ (86):05008845.9--22/04/2005
ΔΙΚΑΙΟΥΧΟΣ (73):1)AGRU KUNSTSTOFFTECHNIK GMBH
Ing.-Pesendorfer-Strasse 31, 4540 Bad Hall,
ΑΥΣΤΡΙΑ

ΣΥΜΒ. ΠΡΟΤΕΡΑΙΟΤΗΤΕΣ (30):
ΕΦΕΥΡΕΤΗΣ (72):1)Berger, Wolfgang
ΕΙΔΙΚΟΣ ΠΛΗΡΕΞΟΥΣΙΟΣ (74):ΤΟΥΚΜΑΚΤΣΗ ΜΑΡΙΑ
Ν.Βάμβα 1, 10674 ΑΘΗΝΑ
ΑΝΤΙΚΛΗΤΟΣ (74):ΤΣΙΜΙΚΑΛΗΣ "ΤΣΙΜΙΚΑΛΗΣ
ΚΑΛΟΝΑΡΟΥ ΔΙΚΗΓΟΡΙΚΗ ΕΤΑΙΡΕΙΑ"
ΑΘΑΝΑΣΙΟΣ
Ν. Βάμβα 1,,106 74 ΑΘΗΝΑ
ΤΙΤΛΟΣ ΕΦΕΥΡΕΣΗΣ (54):**ΣΥΝΘΕΤΙΚΗ ΠΛΑΚΑ ΓΙΑ ΤΗΝ ΕΠΕΝ-
ΔΥΣΗ ΔΟΜΙΚΩΝ ΜΕΡΩΝ ΜΠΕΤΟΝ**

ΠΕΡΙΛΗΨΗ(57)

Η εφεύρεση αφορά μια συνθετική πλάκα για την επένδυση δομικών μερών μπετόν, τα οποία διαρρέονται από ένα ρευστό μέσο. Η συνθετική πλάκα παρουσιάζει στην πλευρά (1B), η οποία είναι προσανατολισμένη προς το τοίχωμα του δομικού μέρους μπετόν, έναν μεγάλο αριθμό στοιχείων αγκύρωσης (10), έτσι ώστε η συνθετική πλάκα να μπορεί να συνδέεται με το δομικό μέρος μπετόν σε μορφή μηχανικής σύνδεσης. Στην προσανατολισμένη προς το μέσο πλευρά (1A) η συνθετική πλάκα παρουσιάζει ένα μεγάλο αριθμό τοποθετημένων το ένα δίπλα στο άλλο στοιχείων διαρροής (4), τα οποία διαμορφώνονται σαν ανυψωμένες μορφές με μια προσανατολισμένη στην κατεύθυνση ροής (9) ανάδρομη πτέρυγα (4A) και μια προσανατολισμένη αντίθετα προς την κατεύθυνση της ροής κατάδρομη

πτέρυγα (4B), όπου οι επιφανειακές περιοχές που βρίσκονται μεταξύ των στοιχείων διαρροής είναι λείες. Έτσι επιτυγχάνεται, ότι αυξάνεται η δράση παράσυρσης των συμπαρασυρόμενων στο μέσο σωματιδίων, έτσι ώστε να αποφεύγονται αποθέσεις στερεών ουσιών ακόμη και σε χαμηλή ταχύτητα διαρροής. Σε μια προτιμητέα μορφή διεξαγωγής τα στοιχεία διαρροής διαμορφώνονται σαν λεπτές δοκοί με μία σφηνοειδή διατομή, οι οποίες τοποθετούνται διατεταγμένα σε μεμονωμένες σειρές (IV) η μια δίπλα από την άλλη λοξά προς τον κατά μήκος άξονα (5) της συνθετικής πλάκας.



ΑΡΙΘΜΟΣ ΕΥΡ. Δ.Ε. (11):3077367
ΑΡΙΘ. ΕΛΛ. ΚΑΤΑΘΕΣΗΣ (21):20120400445
ΗΜΕΡ. ΕΛΛ. ΚΑΤΑΘΕΣΗΣ (22):24/02/2012
ΑΡΙΘ./ΗΜΕΡ. ΔΗΜΟΣΙΕΥΣΗΣ
ΕΥΡΩΠΑΪΚΟΥ ΔΙΠΛΩΜΑΤΟΣ(87):1341528 - 18/01/2012
ΑΡΙΘ./ΗΜΕΡ. ΔΗΜΟΣΙΕΥΣΗΣ
ΕΥΡΩΠΑΪΚΗΣ ΑΙΤΗΣΗΣ (86):01999360.9--06/12/2001
ΔΙΚΑΙΟΥΧΟΣ (73):1)Nycomed GmbH
Byk-Gulden-Strasse 2, 78467 Konstanz,
ΓΕΡΜΑΝΙΑ
ΣΥΜΒ. ΠΡΟΤΕΡΑΙΟΤΗΤΕΣ (30):00126807-07/12/2000-EP
ΕΦΕΥΡΕΤΗΣ (72):1)DIETRICH, Rango
2)LINDER, Rudolf
3)NEY, Hartmut
ΕΙΔΙΚΟΣ ΠΛΗΡΕΞΟΥΣΙΟΣ (74):ΞΑΝΘΟΠΟΥΛΟΥ "ΤΣΙΜΙΚΑΛΗΣ
ΚΑΛΟΝΑΡΟΥ ΔΙΚΗΓΟΡΙΚΗ ΕΤΑΙΡΕΙΑ"
ΧΑΡΙΚΛΕΙΑ
Ν. Βάμβα 1,, 106 74 ΑΘΗΝΑ
ΑΝΤΙΚΛΗΤΟΣ (74):ΤΣΙΜΙΚΑΛΗΣ "ΤΣΙΜΙΚΑΛΗΣ
ΚΑΛΟΝΑΡΟΥ ΔΙΚΗΓΟΡΙΚΗ ΕΤΑΙΡΕΙΑ"
ΑΘΑΝΑΣΙΟΣ
Ν. Βάμβα 1,,106 74 ΑΘΗΝΑ
ΤΙΤΛΟΣ ΕΦΕΥΡΕΣΗΣ (54):**ΤΑΧΕΩΣ ΔΙΑΣΠΩΜΕΝΟ ΔΙΣΚΙΟ ΤΟ
ΟΠΟΙΟ ΠΕΡΙΕΧΕΙ ΕΝΑ ΑΣΤΑΘΕΣ ΣΕ
ΟΞΥ ΔΡΑΣΤΙΚΟ ΣΥΣΤΑΤΙΚΟ**

ΠΕΡΙΛΗΨΗ(57)

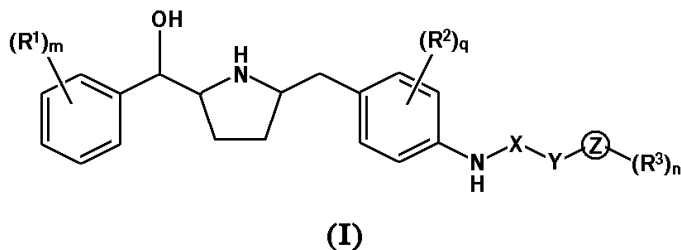
Περιγράφεται ένα ταχέως διασπώμενο δισκίο για στοματική χορήγηση ασταθών σε οξύ δραστηκών συστατικών. Το ταχέως διασπώμενο δισκίο για στοματική χορήγηση ενός ασταθούς σε οξύ δραστηκού συστατικού περιέχει ένα πλήθος μεμονωμένων μονάδων δραστηκού συστατικού μαζί με φαρμακευτικά έκδοχα, όπου το ασταθές σε οξύ δραστηκό συστατικό υπάρχει στις μεμονωμένες μονάδες δραστηκού συστατικού εντός μήτρας που αποτελείται από μίγμα το οποίο περιέχει

τουλάχιστον μια στερεά παραφίνη και μια ή περισσότερες ουσίες από την ομάδα λιπαράς αλκοόλης, τριγλυκεριδίου και εστέρα λιπαρού οξέος, και όπου υπάρχουν έκδοχα τα οποία, με την λήψη από το στόμα του δισκίου, προκαλούν την ταχεία διάσπαση του δισκίου.

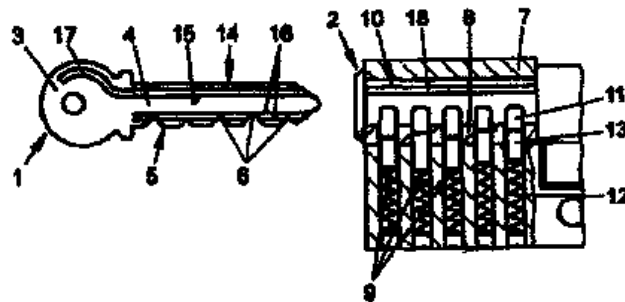
ΑΡΙΘΜΟΣ ΕΥΡ. Δ.Ε. (11):3077368
ΑΡΙΘ. ΕΛΛ. ΚΑΤΑΘΕΣΗΣ (21):20120400456
ΗΜΕΡ. ΕΛΛ. ΚΑΤΑΘΕΣΗΣ (22):28/02/2012
ΑΡΙΘ./ΗΜΕΡ. ΔΗΜΟΣΙΕΥΣΗΣ
ΕΥΡΩΠΑΪΚΟΥ ΔΙΠΛΩΜΑΤΟΣ(87):2276756 - 30/11/2011
ΑΡΙΘ./ΗΜΕΡ. ΔΗΜΟΣΙΕΥΣΗΣ
ΕΥΡΩΠΑΪΚΗΣ ΑΙΤΗΣΗΣ (86):09726601.9--02/04/2009
ΔΙΚΑΙΟΥΧΟΣ (73):1)Merck Sharp & Dohme Corp.
126 East Lincoln Avenue, Rahway, NJ 07065,
ΗΝΩΜΕΝΕΣ ΠΟΛΙΤΕΙΕΣ ΤΗΣ ΑΜΕΡΙΚΗΣ
ΣΥΜΒ. ΠΡΟΤΕΡΑΙΟΤΗΤΕΣ (30):123063 P-04/04/2008-US
206043 P-27/01/2009-US
ΕΦΕΥΡΕΤΗΣ (72):1)BERGER, Richard
2)CHANG, Lehua
3)EDMONDSON, Scott, D.
4)GOBLE, Stephen, D.
5)HA, Sookhee, Nicole
6)KAR, Nam, Fung
7)KOPKA, Ihor, E.
8)LI, Bing
9)MORRIELLO, Gregori, J.
10)MOYES, Chris, R.
11)SHEN, Dong-Ming
12)WANG, Liping
13)ZHU, Cheng
ΕΙΔΙΚΟΣ ΠΑΗΡΕΞΟΥΣΙΟΣ (74):ΠΑΠΑΝΙΚΟΛΑΟΥ ΜΑΡΙΑ
Μ. Ασίας 10, Ανω Πεύκη, 15121 ΠΕΥΚΗ
(ΑΤΤΙΚΗΣ)
ΑΝΤΙΚΛΗΤΟΣ (74):ΜΑΛΑΜΗ ΑΛΚΗΣΤΙΣ-ΕΙΡΗΝΗ
Σκουφά 52,10672 ΑΘΗΝΑ
ΤΙΤΛΟΣ ΕΦΕΥΡΕΣΗΣ (54):ΥΔΡΟΞΥΜΕΘΥΛΟ ΠΥΡΡΟΛΙΔΙΝΕΣ ΩΣ
ΑΓΩΝΙΣΤΕΣ Β3 ΑΔΡΕΝΕΡΓΙΚΟΥ
ΥΠΟΔΟΧΕΑ

ΠΕΡΙΛΗΨΗ(57)

Η παρούσα εφεύρεση παρέχει ενώσεις του τύπου (I), φαρμακευτικές συνθέσεις αυτών, και μέθοδο χρήσης αυτών στην αγωγή ή πρόληψη παθήσεων μεσολαβούμενων από την ενεργοποίηση β3-αδρενοϋποδοχέα.



ΑΡΙΘΜΟΣ ΕΥΡ. Δ.Ε. (11):3077369
ΑΡΙΘ. ΕΛΛ. ΚΑΤΑΘΕΣΗΣ (21):20120400475
ΗΜΕΡ. ΕΛΛ. ΚΑΤΑΘΕΣΗΣ (22):29/02/2012
ΑΡΙΘ./ΗΜΕΡ. ΔΗΜΟΣΙΕΥΣΗΣ
ΕΥΡΩΠΑΪΚΟΥ ΔΙΠΛΩΜΑΤΟΣ(87):1975350 - 28/12/2011
ΑΡΙΘ./ΗΜΕΡ. ΔΗΜΟΣΙΕΥΣΗΣ
ΕΥΡΩΠΑΪΚΗΣ ΑΙΤΗΣΗΣ (86):08151931.6--26/02/2008
ΔΙΚΑΙΟΥΧΟΣ (73):1)Aug. Winkhaus GmbH & Co. KG
August-Winkhaus-Strasse 31, 48291 Telgte,
ΓΕΡΜΑΝΙΑ
ΣΥΜΒ. ΠΡΟΤΕΡΑΙΟΤΗΤΕΣ (30):102007000176-27/03/2007-DE
ΕΦΕΥΡΕΤΗΣ (72):1)Kamm, Gotz
2)Rasecke, Marc
ΕΙΔΙΚΟΣ ΠΑΗΡΕΞΟΥΣΙΟΣ (74):ΚΙΟΡΤΣΗ ΧΡΙΣΤΙΝΑ
Σόλωνος 136, 10677 ΑΘΗΝΑ
ΑΝΤΙΚΛΗΤΟΣ (74):ΚΙΟΡΤΣΗ ΧΡΙΣΤΙΝΑ
Σόλωνος 136,10677 ΑΘΗΝΑ
ΤΙΤΛΟΣ ΕΦΕΥΡΕΣΗΣ (54):ΚΛΕΙΔΙΑ ΓΙΑ ΕΝΑΝ ΚΥΛΙΝΔΡΟ ΚΛΕΙ-
ΔΑΡΙΑΣ ΚΑΙ ΚΛΕΙΔΙΑ ΜΕ ΕΝΑΝ ΚΥ-
ΛΙΝΔΡΟ ΚΛΕΙΔΑΡΙΑΣ



ΠΕΡΙΛΗΨΗ(57)

Ένα κλειδί (1) για έναν κύλινδρο κλειδαριάς (2) διαθέτει μία εξόγκωση (17), η οποία εκτείνεται από μία λαβή (3) έως επί ενός στελέχους (4). Η εξόγκωση (17) είναι διατεταγμένη εις απόσταση από τις εγχοπές κλειδιού (6) και διαμορφωμένη, παραδειγματός χάριν, σε σχήμα σκεπής. Στην περίπτωση ίο σύσφιξης του κλειδιού (1) σε έναν συνήθη εξοπλισμό αντιγραφής, το κλειδί (1) ανακλίνεται, με αποτέλεσμα να δυσκολεύει η αντιγραφή του κλειδιού (1).

ΑΡΙΘΜΟΣ ΕΥΡ. Δ.Ε. (11):3077370
ΑΡΙΘ. ΕΛΛ. ΚΑΤΑΘΕΣΗΣ (21):20120400478
ΗΜΕΡ. ΕΛΛ. ΚΑΤΑΘΕΣΗΣ (22):29/02/2012
ΑΡΙΘ./ΗΜΕΡ. ΔΗΜΟΣΙΕΥΣΗΣ
ΕΥΡΩΠΑΪΚΟΥ ΔΙΠΛΩΜΑΤΟΣ(87):1260576 - 30/11/2011
ΑΡΙΘ./ΗΜΕΡ. ΔΗΜΟΣΙΕΥΣΗΣ
ΕΥΡΩΠΑΪΚΗΣ ΑΙΤΗΣΗΣ (86):02077124.2--26/05/1997
ΔΙΚΑΙΟΥΧΟΣ (73):1)Heineken Supply Chain B.V.
 2e Weteringplantsoen 21, 1017 ZD Amsterdam, ΟΛΛΑΝΔΙΑ
 2)LHS Microfiltrations B.V.
 Opaalstraat 22, 7554 TS Hengelo, ΟΛΛΑΝΔΙΑ

ΣΥΜΒ. ΠΡΟΤΕΡΑΙΟΤΗΤΕΣ (30):1003225-29/05/1996-NL
ΕΦΕΥΡΕΤΗΣ (72):1)Mol, Martinus Nicolaas Maria
 2)Besemer, Arie Cornelis
 3)Van Hoof, Stephan Cornelus Johannes Maria

ΕΙΔΙΚΟΣ ΠΛΗΡΕΞΟΥΣΙΟΣ (74):ΚΙΛΙΜΙΡΗΣ ΚΩΝΣΤΑΝΤΙΝΟΣ
 Χατζηγιάννη Μέξη 7, 11528 ΑΘΗΝΑ

ΑΝΤΙΚΛΗΤΟΣ (74):ΚΙΛΙΜΙΡΗΣ ΚΩΝΣΤΑΝΤΙΝΟΣ
 Χατζηγιάννη Μέξη 7,115 28 ΑΘΗΝΑ

ΤΙΤΛΟΣ ΕΦΕΥΡΕΣΗΣ (54):**ΧΡΗΣΗ ΕΝΟΣ ΒΑΣΙΖΟΜΕΝΟΥ ΣΕ ΝΙΤΡΟΞΥΛΙΟ ΣΥΣΤΗΜΑΤΟΣ ΚΑΘΑΡΙΣΜΟΥ ΣΤΟΝ ΚΑΘΑΡΙΣΜΟ ΜΙΑΣ ΣΥΣΚΕΥΗΣ ΠΟΥ ΧΡΗΣΙΜΟΠΟΙΕΙΤΑΙ ΚΑΤΑ ΤΗΝ ΠΑΡΑΓΩΓΗ ΤΡΟΦΙΜΩΝ**

η συσκευή έρχεται μετά τη χρήση σε επαφή με ένα σύστημα καθαρισμού, που βασίζεται στο συνδυασμό μίας κυκλικής νιτροξυλικής ενώσεως και μίας υποαλογονώδους ενώσεως.

ΠΕΡΙΛΗΨΗ(57)

Η εφεύρεση αναφέρεται σε μία μέθοδο για τον καθαρισμό των συσκευής που χρησιμοποιείται στην παραγωγή τροφίμων και ιδιαίτερα στη διήθηση τους, όπου

ΑΡΙΘΜΟΣ ΕΥΡ. Δ.Ε. (11):3077371
ΑΡΙΘ. ΕΛΛ. ΚΑΤΑΘΕΣΗΣ (21):20120400313
ΗΜΕΡ. ΕΛΛ. ΚΑΤΑΘΕΣΗΣ (22):08/02/2012
ΑΡΙΘ./ΗΜΕΡ. ΔΗΜΟΣΙΕΥΣΗΣ
ΕΥΡΩΠΑΪΚΟΥ ΔΙΠΛΩΜΑΤΟΣ(87):1781401 - 23/11/2011
ΑΡΙΘ./ΗΜΕΡ. ΔΗΜΟΣΙΕΥΣΗΣ
ΕΥΡΩΠΑΪΚΗΣ ΑΙΤΗΣΗΣ (86):05750234.6--10/06/2005
ΔΙΚΑΙΟΥΧΟΣ (73):1)Surrey Aquatechnology Limited
 Bramley House, Old Portsmouth Road,, Guildford Surrey GU3 1 LR, GREAT BRITAIN, ΜΕΓΑΛΗ ΒΡΕΤΑΝΙΑ

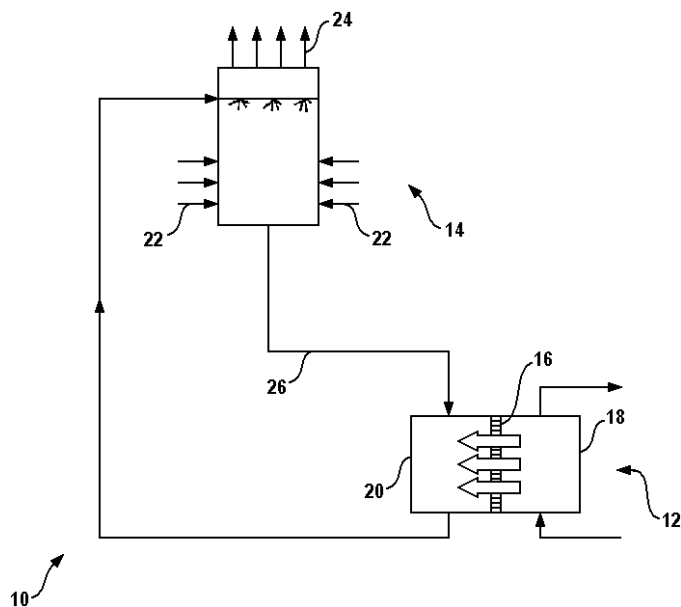
ΣΥΜΒ. ΠΡΟΤΕΡΑΙΟΤΗΤΕΣ (30):0413110-11/06/2004-GB
ΕΦΕΥΡΕΤΗΣ (72):1)AL-ΜΑΥΑΗΙ, Abdulsalam
 2)SHARIF, Adel

ΕΙΔΙΚΟΣ ΠΛΗΡΕΞΟΥΣΙΟΣ (74):ΛΥΜΠΕΡΗΣ "ΔΙΚΗΓΟΡΙΚΗ ΕΤΑΙΡΕΙΑ ΒΑΓΙΑΝΟΥ ΚΩΣΤΟΠΟΥΛΟΥ ΛΥΜΠΕΡΗ" ΝΙΚΟΛΑΟΣ
 Στουρνάρα 37,, 10682 ΑΘΗΝΑ

ΑΝΤΙΚΛΗΤΟΣ (74):ΛΥΜΠΕΡΗΣ "ΔΙΚΗΓΟΡΙΚΗ ΕΤΑΙΡΕΙΑ ΒΑΓΙΑΝΟΥ ΚΩΣΤΟΠΟΥΛΟΥ ΛΥΜΠΕΡΗ" ΝΙΚΟΛΑΟΣ
 Στουρνάρα 37,,10680 ΑΘΗΝΑ

ΤΙΤΛΟΣ ΕΦΕΥΡΕΣΗΣ (54):**ΔΙΑΔΙΚΑΣΙΑ ΓΙΑ ΤΗΝ ΕΙΣΑΓΩΓΗ ΕΝΟΣ ΔΙΑΛΥΜΑΤΟΣ ΣΕ ΜΙΑ ΕΞΑΤΜΙΣΤΙΚΗ ΣΥΣΚΕΥΗ ΨΥΞΗΣ**

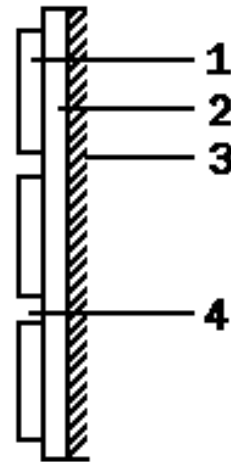
σε μια εξατμιστική ψυκτική συσκευή (14) όπου το διάλυμα αφαιρείται από το δεύτερο διάλυμα (20) με εξάτμιση, και γ) την ανακύκλωση του δεύτερου διαλύματος (20) από το βήμα β) στο βήμα α) για να τραβηχτεί ένα διαλυτικό στοιχείο από το πρώτο διάλυμα (18).



ΠΕΡΙΛΗΨΗ(57)

Μια διαδικασία για την εισαγωγή ενός διαλύματος σε μια εξατμιστική ψυκτική συσκευή (14), με την εν λόγω διεργασία να περιλαμβάνει α) την τοποθέτηση μιας επιλεκτικά διαπερατής μεμβράνης (16) ανάμεσα σε ένα πρώτο διάλυμα (18) και ένα δεύτερο διάλυμα (20) που έχει μια υψηλότερη συγκέντρωση διαλύτη σε σχέση με το πρώτο διάλυμα (18), έτσι ώστε το εν λόγω διαλυτικό στοιχείο από το πρώτο διάλυμα (18) να ρέει διασχίζοντας την επιλεκτικά διαπερατή μεμβράνη (16) για διάλυση του δεύτερου διαλύματος (20), β) την εισαγωγή του δεύτερου διαλύματος

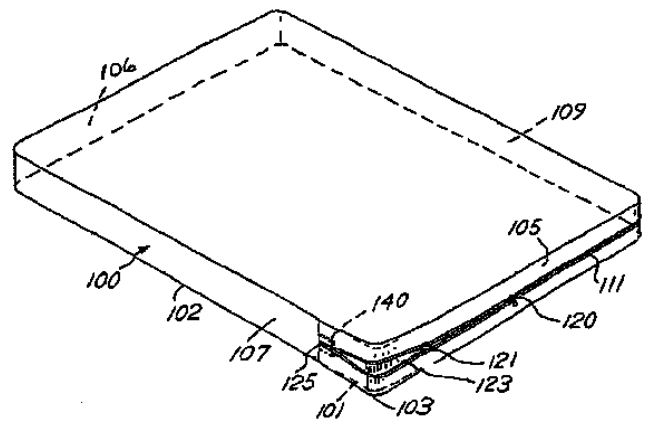
ΑΡΙΘΜΟΣ ΕΥΡ. Δ.Ε. (11):3077372
ΑΡΙΘ. ΕΛΛ. ΚΑΤΑΘΕΣΗΣ (21):20120400479
ΗΜΕΡ. ΕΛΛ. ΚΑΤΑΘΕΣΗΣ (22):29/02/2012
ΑΡΙΘ./ΗΜΕΡ. ΔΗΜΟΣΙΕΥΣΗΣ
ΕΥΡΩΠΑΪΚΟΥ ΔΙΠΛΩΜΑΤΟΣ(87):2169141 - 30/11/2011
ΑΡΙΘ./ΗΜΕΡ. ΔΗΜΟΣΙΕΥΣΗΣ
ΕΥΡΩΠΑΪΚΗΣ ΑΙΤΗΣΗΣ (86):07785443.8--23/08/2007
ΔΙΚΑΙΟΥΧΟΣ (73):1)Guo, Silong
Room 2502 No. 24 Lane 666 Jinxiu Road Pudong District, Shanghai 200135, KINA
ΣΥΜΒ. ΠΡΟΤΕΡΑΙΟΤΗΤΕΣ (30):200710041365-29/05/2007-CN
ΕΦΕΥΡΕΤΗΣ (72):1)Guo, Silong
ΕΙΛΙΚΟΣ ΠΛΗΡΕΞΟΥΣΙΟΣ (74):ΠΑΠΑΚΩΝΣΤΑΝΤΙΝΟΥ ΕΛΕΝΗ
Κουμπάρη 2, 10674 ΑΘΗΝΑ
ΑΝΤΙΚΛΗΤΟΣ (74):ΠΑΠΑΚΩΝΣΤΑΝΤΙΝΟΥ ΕΛΕΝΗ
Κουμπάρη 2,10674 ΑΘΗΝΑ
ΤΙΤΛΟΣ ΕΦΕΥΡΕΣΗΣ (54):**ΜΙΑ ΜΕΘΟΔΟΣ ΓΙΑ ΤΗΝ ΕΠΙ-ΤΟΠΟΥ ΠΑΡΑΓΩΓΗ ΔΙΑΚΟΣΜΗΣΗΣ ΜΟΤΙΒΩΝ ΣΕ ΕΝΑ ΚΤΙΡΙΟ**



ΠΕΡΙΛΗΨΗ(57)

Η εφεύρεση παρέχει μία μέθοδο επί τόπου κατασκευής μοτίβου σε ένα κτίριο, η οποία αποτελείται από τα ακόλουθα βήματα: εφαρμογή επίστρωσης βάσης στην επιφάνεια του εν λόγω κτιρίου, συμπίεση και προσκόλληση ενός καλουπιού μοτίβου πάνω στην εν λόγω επίστρωση βάσης πριν το αρχικό πήξιμο της εν λόγω επίστρωσης βάσης ούτως ώστε να σχηματίσει ένα σύνθετο σώμα της επίστρωσης βάσης και του καλουπιού μοτίβου, εφαρμογή καλυπτικής επίστρωσης πάνω στο εν λόγω σύνθετο σώμα, απελευθέρωση του καλουπιού για να πάρουμε το εν λόγω μοτίβο. Η διακοσμητική μέθοδος της εφεύρεσης κάνει την επιφάνεια του τοίχου ασφαλή και στερεά, με μεγάλη διάρκεια ζωής, είναι διαθέσιμη σε μία ποικιλία από μοτίβα και είναι εύκολο να κατασκευαστεί.

ΑΡΙΘΜΟΣ ΕΥΡ. Δ.Ε. (11):3077373
ΑΡΙΘ. ΕΛΛ. ΚΑΤΑΘΕΣΗΣ (21):20120400480
ΗΜΕΡ. ΕΛΛ. ΚΑΤΑΘΕΣΗΣ (22):29/02/2012
ΑΡΙΘ./ΗΜΕΡ. ΔΗΜΟΣΙΕΥΣΗΣ
ΕΥΡΩΠΑΪΚΟΥ ΔΙΠΛΩΜΑΤΟΣ(87):2191748 - 30/11/2011
ΑΡΙΘ./ΗΜΕΡ. ΔΗΜΟΣΙΕΥΣΗΣ
ΕΥΡΩΠΑΪΚΗΣ ΑΙΤΗΣΗΣ (86):10002648.3--28/02/2008
ΔΙΚΑΙΟΥΧΟΣ (73):1)JAB DISTRIBUTORS
3600 Woodhead Drive, Northbrook, IL 60062, ΗΝΩΜΕΝΕΣ ΠΟΛΙΤΕΙΕΣ ΤΗΣ ΑΜΕΡΙΚΗΣ
ΣΥΜΒ. ΠΡΟΤΕΡΑΙΟΤΗΤΕΣ (30):895011 P-15/03/2007-US
756249-31/05/2007-US
ΕΦΕΥΡΕΤΗΣ (72):1)Bell, James
2)Chen, Yueh-Jyh
3)Yeh, Ching-Yao
ΕΙΛΙΚΟΣ ΠΛΗΡΕΞΟΥΣΙΟΣ (74):ΠΑΠΑΚΩΝΣΤΑΝΤΙΝΟΥ ΕΛΕΝΗ
Κουμπάρη 2, 10674 ΑΘΗΝΑ
ΑΝΤΙΚΛΗΤΟΣ (74):ΠΑΠΑΚΩΝΣΤΑΝΤΙΝΟΥ ΕΛΕΝΗ
Κουμπάρη 2,10674 ΑΘΗΝΑ
ΤΙΤΛΟΣ ΕΦΕΥΡΕΣΗΣ (54):**ΘΗΚΗ ΣΤΡΩΜΑΤΟΣ ΓΙΑ ΑΠΟΤΡΟΠΗ ΔΙΑΦΥΓΗΣ ΖΩΥΦΙΩΝ ΚΛΙΝΗΣ ΔΙΑΜΕΣΟΥ ΤΟΥ ΦΕΡΜΟΥΑΡ ΑΝΟΙΓΜΑΤΟΣ**



ΠΕΡΙΛΗΨΗ(57)

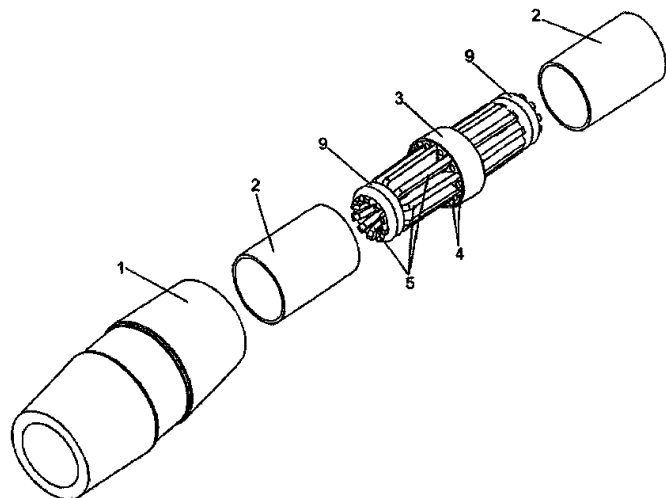
Μία θήκη στρώματος (100) κατασκευασμένη από αδιαπέραστο γιά τα ζώυφια ύφασμα δια-θέτει ένα άνοιγμα φερμουάρ (103) γιά αφάιρεση του στρώματος (101). Μία αφρώδης προσάρτηση (140) ράβεται σε ένα άκρο του κλεισίματος φερμουάρ έτσι ώστε όταν το φερμουάρ βρίσκεται στο άκρο ή πλησίον αυτού, να προσφέρεται ένας διάυλος (151) ώστε να αποτρέπει ή να παρεμποδίζει την διαυγή ζωυφίων κλίνης διαμέσου του διαύλου και εκτός ενός στρώματος που είναι εγκλεισμένο από την θήκη στρώματος.

ΑΡΙΘΜΟΣ ΕΥΡ. Δ.Ε. (11):3077374
ΑΡΙΘ. ΕΛΛ. ΚΑΤΑΘΕΣΗΣ (21):20120400476
ΗΜΕΡ. ΕΛΛ. ΚΑΤΑΘΕΣΗΣ (22):29/02/2012
ΑΡΙΘ./ΗΜΕΡ. ΔΗΜΟΣΙΕΥΣΗΣ
ΕΥΡΩΠΑΪΚΟΥ ΔΙΠΛΩΜΑΤΟΣ(87):1339145 - 30/11/2011
ΑΡΙΘ./ΗΜΕΡ. ΔΗΜΟΣΙΕΥΣΗΣ
ΕΥΡΩΠΑΪΚΗΣ ΑΙΤΗΣΗΣ (86):00971455.1--24/10/2000
ΔΙΚΑΙΟΥΧΟΣ (73):1)Ormazabal Y Cia., S.L.U.
 Barrio Guezala, 2, 48140 Igorre, ΙΣΠΑΝΙΑ
ΣΥΜΒ. ΠΡΟΤΕΡΑΙΟΤΗΤΕΣ (30):
ΕΦΕΥΡΕΤΗΣ (72):1)ORMAZABAL OCERIN, Francisco, Javier
ΕΙΔΙΚΟΣ ΠΛΗΡΕΞΟΥΣΙΟΣ (74):ΒΡΕΤΤΟΥ ΒΑΣΙΛΙΚΗ
 Κίμωνος 11, 10441 ΑΘΗΝΑ
ΑΝΤΙΚΛΗΤΟΣ (74):ΚΥΠΡΗΣ ΚΩΣΤΑΣ
 Δήλου 12,14562 ΚΗΦΙΣΙΑ (ΑΤΤΙΚΗΣ)
ΤΙΤΛΟΣ ΕΦΕΥΡΕΣΗΣ (54):**ΣΥΓΚΡΟΤΗΜΑ ΕΝΩΣΗΣ ΚΥΨΕΛΩΝ
 ΓΙΑ ΗΛΕΚΤΡΙΚΟ ΕΞΟΠΛΙΣΜΟ ΜΕΤΑ-
 ΓΩΓΗΣ**

ΠΕΡΙΛΗΨΗ(57)

(57) Απαρτίζεται από ένα ανεξάρτητο στοιχείο συνδέσμου το οποίο στεγάζεται ξεχωριστά σε κούλους δίσκους οι οποίοι συνδέονται στις αρθρωτές κυψέλες που συγκρατούν τμήματα του εξοπλισμού λειτουργίας και προστασίας για τους σταθμούς μετατροπής και τη διανομή ηλεκτρισμού, όπου κάθε στοιχείο συνδέσμου αποτελείται από μια ελαστική και εξωτερική βάση (1), στο εσωτερικό της οποίας είναι προσαρμοσμένος ένας αγωγίμος δακτύλιος (3) επάνω στον οποίο είναι διευθετημένη ακτινικά μια πλειονότητα ημιαγωγίων τεμαχίων (5) που περνούν μέσα από τις διόδους του δακτυλίου (3), με τα εν λόγω αγωγή μέλη (5) να σχηματίζουν μια δέσμη με την ευκολία να μετατοπίζεται η ίδια αξονικά στον δακτύλιο και με την ευκολία να περιστρέφεται καθιστώντας δυνατή τόσο τη συναρμολόγηση όσο και τη σύζευξη αυτής στα αντίστοιχα τερματικά (6) για

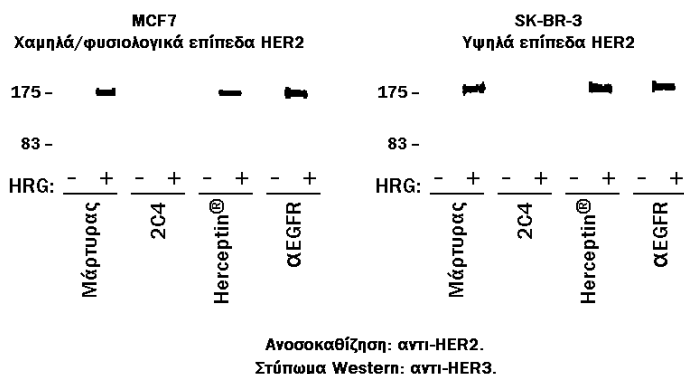
σύνδεση, τα οποία παρέχονται στους κούλους δίσκους (7) οι οποίοι είναι τοποθετημένοι επάνω στη μονωτική βάση (1) και οι οποίοι αφορούν καθεμιά από τις γειτονικές κυψέλες.



ΑΡΙΘΜΟΣ ΕΥΡ. Δ.Ε. (11):3077375
ΑΡΙΘ. ΕΛΛ. ΚΑΤΑΘΕΣΗΣ (21):20120400481
ΗΜΕΡ. ΕΛΛ. ΚΑΤΑΘΕΣΗΣ (22):29/02/2012
ΑΡΙΘ./ΗΜΕΡ. ΔΗΜΟΣΙΕΥΣΗΣ
ΕΥΡΩΠΑΪΚΟΥ ΔΙΠΛΩΜΑΤΟΣ(87):1585966 - 30/11/2011
ΑΡΙΘ./ΗΜΕΡ. ΔΗΜΟΣΙΕΥΣΗΣ
ΕΥΡΩΠΑΪΚΗΣ ΑΙΤΗΣΗΣ (86):03755724.6--11/07/2003
ΔΙΚΑΙΟΥΧΟΣ (73):1)F.Hoffmann-La Roche AG
 Grenzacherstrasse 124, 4070 Basel, ΕΛΒΕΤΙΑ
ΣΥΜΒ. ΠΡΟΤΕΡΑΙΟΤΗΤΕΣ (30):396290 P-15/07/2002-US
 480043 P-20/06/2003-US
ΕΦΕΥΡΕΤΗΣ (72):1)KOLL, Hans
 2)BOSENMAIER, Birgit
 3)MULLER, Hans-Joachim
 4)SLIWKOWSKI, Mark, X.
 5)KELSEY, Stephen, Michael
ΕΙΔΙΚΟΣ ΠΛΗΡΕΞΟΥΣΙΟΣ (74):ΠΑΠΑΚΩΝΣΤΑΝΤΙΝΟΥ ΕΛΕΝΗ
 Κουμπάρη 2, 10674 ΑΘΗΝΑ
ΑΝΤΙΚΛΗΤΟΣ (74):ΠΑΠΑΚΩΝΣΤΑΝΤΙΝΟΥ ΕΛΕΝΗ
 Κουμπάρη 2,10674 ΑΘΗΝΑ
ΤΙΤΛΟΣ ΕΦΕΥΡΕΣΗΣ (54):**ΜΕΘΟΔΟΙ ΤΑΥΤΟΠΟΙΗΣΗΣ ΟΓΚΩΝ
 ΠΟΥ ΑΠΟΚΡΙΝΟΝΤΑΙ ΣΕ ΑΓΩΓΗ ΜΕ
 ΑΝΤΙΣΩΜΑΤΑ ΑΝΤΙ-ErbB2**

ΠΕΡΙΛΗΨΗ(57)

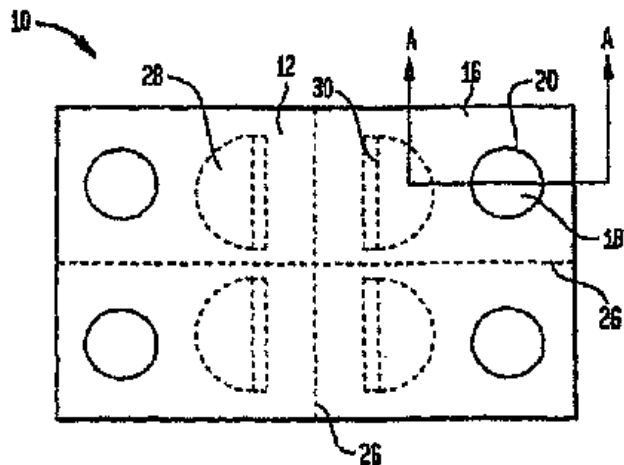
Όγκοι ταυτοποιούνται ως αποκρινόμενοι σε αγωγή με αντισώματα αντι-HER2 ανιχνεύοντας την παρουσία πρωτεϊνικού συμπλόκου HER2/HER3 και/ή HER2/HER1 ή την φωσφορυλίωση HER2 σε δείγμα κυττάρων όγκου. Ασθενείς που υποφέρουν από όγκο που περιλαμβάνει ετεροδιμερή HER2/HER1 και/ή HER2/HER3 και/ή φωσφορυλίωση HER2 υποβάλλονται σε αγωγή με αντισώματα αντι-HER2, όπως το rhuMab 2C4.



ΑΡΙΘΜΟΣ ΕΥΡ. Δ.Ε. (11):3077376
ΑΡΙΘ. ΕΛΛ. ΚΑΤΑΘΕΣΗΣ (21):20120400465
ΗΜΕΡ. ΕΛΛ. ΚΑΤΑΘΕΣΗΣ (22):29/02/2012
ΑΡΙΘ./ΗΜΕΡ. ΔΗΜΟΣΙΕΥΣΗΣ
ΕΥΡΩΠΑΪΚΟΥ ΔΙΠΛΩΜΑΤΟΣ(87):1836102 - 30/11/2011
ΑΡΙΘ./ΗΜΕΡ. ΔΗΜΟΣΙΕΥΣΗΣ
ΕΥΡΩΠΑΪΚΗΣ ΑΙΤΗΣΗΣ (86):06718281.6--12/01/2006
ΔΙΚΑΙΟΥΧΟΣ (73):1)CIMA LABS INC.
10000 Valley View Road, Eden Prairie, MN
55344-9361, ΗΝΩΜΕΝΕΣ ΠΟΛΙΤΕΙΕΣ ΤΗΣ
ΑΜΕΡΙΚΗΣ
ΣΥΜΒ. ΠΡΟΤΕΡΑΙΟΤΗΤΕΣ (30):644393 P-14/01/2005-US
ΕΦΕΥΡΕΤΗΣ (72):1)NIVALA, Michelle
ΕΙΔΙΚΟΣ ΠΑΗΡΕΞΟΥΣΙΟΣ (74):ΣΙΩΤΟΥ ΑΙΚΑΤΕΡΙΝΗ
Πατησίων 122, 11257 ΑΘΗΝΑ
ΑΝΤΙΚΛΗΤΟΣ (74):ΣΙΩΤΟΥ ΑΙΚΑΤΕΡΙΝΗ
Πατησίων 122,11257 ΑΘΗΝΑ
ΤΙΤΛΟΣ ΕΦΕΥΡΕΣΗΣ (54):**ΣΥΣΚΕΥΑΣΙΑ ΓΙΑ ΤΑΜΠΑΕΤΕΣ ΠΟΥ ΚΑΜΠΤΕΤΑΙ ΚΑΙ ΑΠΟΚΟΛΛΑΤΑΙ**

ΠΕΡΙΛΗΨΗ(57)

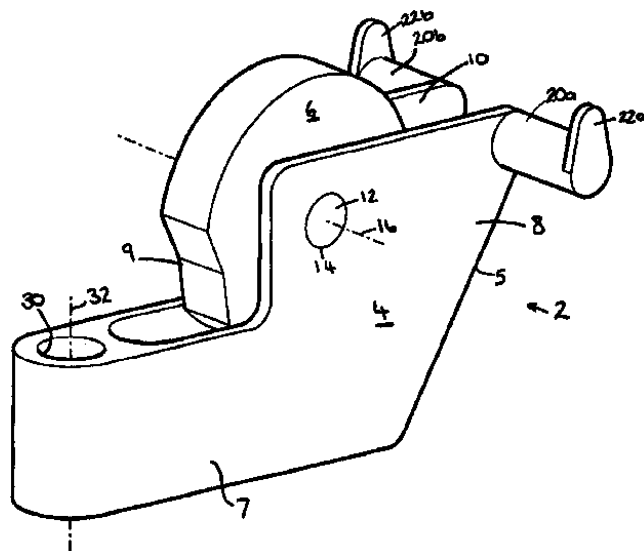
Αποκαλύπτονται μία συσκευασία blister (10) και μία μέθοδος αφαίρεσης μίας μορφής δοσολογίας (1) από μία συσκευασία blister (10). Σε μία εφαρμογή, η συσκευασία blister (10) περιλαμβάνει ένα μοναδιαίο φύλλο blister (12) και ένα μοναδιαίο φύλλο υλικού επικάλυψης (14). Το φύλλο επικάλυψης (14) είναι σφραγισμένο, ώστε να αποφλοιώνεται στο φύλλο blister (12), και περιλαμβάνει μη σφραγισμένες περιοχές (28) για την διευκόλυνση της αποφλοίωσης του υλικού επικάλυψης (14) από το φύλλο blister (12). Οι μη σφραγισμένες περιοχές (28) είναι κατά προτίμηση προσβάσιμες, μόνο κατά την κάμψη της συσκευασίας blister (10).



ΑΡΙΘΜΟΣ ΕΥΡ. Δ.Ε. (11):3077377
ΑΡΙΘ. ΕΛΛ. ΚΑΤΑΘΕΣΗΣ (21):20120400306
ΗΜΕΡ. ΕΛΛ. ΚΑΤΑΘΕΣΗΣ (22):02/02/2012
ΑΡΙΘ./ΗΜΕΡ. ΔΗΜΟΣΙΕΥΣΗΣ
ΕΥΡΩΠΑΪΚΟΥ ΔΙΠΛΩΜΑΤΟΣ(87):2209703 - 02/11/2011
ΑΡΙΘ./ΗΜΕΡ. ΔΗΜΟΣΙΕΥΣΗΣ
ΕΥΡΩΠΑΪΚΗΣ ΑΙΤΗΣΗΣ (86):08806432.4--26/09/2008
ΔΙΚΑΙΟΥΧΟΣ (73):1)Cole, David Arthur
78 Great Union Road, St Helier Jersey
JE23WA, ΜΕΓΑΛΗ ΒΡΕΤΑΝΙΑ
ΣΥΜΒ. ΠΡΟΤΕΡΑΙΟΤΗΤΕΣ (30):0719197-02/10/2007-GB
ΕΦΕΥΡΕΤΗΣ (72):1)Cole, David Arthur
ΕΙΔΙΚΟΣ ΠΑΗΡΕΞΟΥΣΙΟΣ (74):ΛΥΜΠΕΡΗΣ "ΔΙΚΗΓΟΡΙΚΗ ΕΤΑΙΡΕΙΑ
ΒΑΓΙΑΝΟΥ ΚΩΣΤΟΠΟΥΛΟΥ
ΛΥΜΠΕΡΗ" ΝΙΚΟΛΑΟΣ
Στουρνάρα 37,, 10682 ΑΘΗΝΑ
ΑΝΤΙΚΛΗΤΟΣ (74):ΛΥΜΠΕΡΗΣ "ΔΙΚΗΓΟΡΙΚΗ ΕΤΑΙΡΕΙΑ
ΒΑΓΙΑΝΟΥ ΚΩΣΤΟΠΟΥΛΟΥ
ΛΥΜΠΕΡΗ" ΝΙΚΟΛΑΟΣ
Στουρνάρα 37,,10680 ΑΘΗΝΑ
ΤΙΤΛΟΣ ΕΦΕΥΡΕΣΗΣ (54):**ΣΥΣΚΕΥΗ ΠΡΟΣΟΡΜΗΣΕΩΣ**

ΠΕΡΙΛΗΨΗ(57)

Μια συσκευή προσορμής (2), η οποία περιλαμβάνει ένα πλαίσιο (4), έναν τροχό προσορμής (6) και ένα σύστημα ασφάλισης, όπου ο τροχός προσορμής περιλαμβάνει ένα περιφερειακό τμήμα εμπλοκής του σχοινιού προσορμής και η οποία είναι συνδεδεμένη με δυνατότητα περιστροφής στο πλαίσιο, και το σύστημα ασφάλισης είναι ρυθμισμένο ώστε να εμποδίζει την περιστροφή του τροχού προσορμής όταν είναι σε θέση ασφάλισης και να επιτρέπει την περιστροφή του τροχού προσορμής όταν είναι σε θέση απελευθέρωσης, όπου όταν το σύστημα ασφάλισης είναι σε θέση ασφάλισης, ο τροχός προσορμής είναι διαμορφωμένος με τέτοιο τρόπο ώστε οι δυνάμεις που ασκούνται από το σχοινί προσορμής στη συσκευή προσορμής δρουν κατά μήκος ενός άξονα, ο οποίος περνά ουσιαστικά από τον άξονα περιστροφής του τροχού προσορμής.

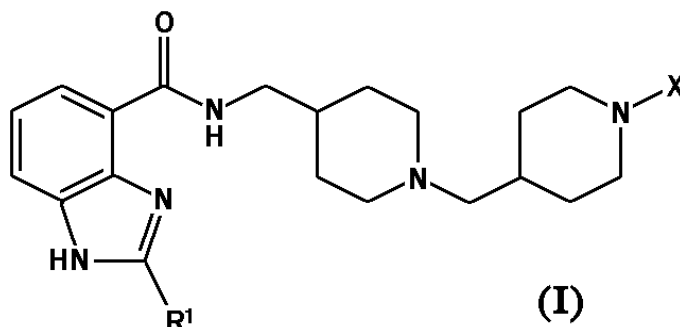


ΑΡΙΘΜΟΣ ΕΥΡ. Δ.Ε. (11):3077378
ΑΡΙΘ. ΕΛΛ. ΚΑΤΑΘΕΣΗΣ (21):20120400426
ΗΜΕΡ. ΕΛΛ. ΚΑΤΑΘΕΣΗΣ (22):23/02/2012
ΑΡΙΘ./ΗΜΕΡ. ΔΗΜΟΣΙΕΥΣΗΣ
ΕΥΡΩΠΑΪΚΟΥ ΔΙΠΛΩΜΑΤΟΣ(87):1899324 - 30/11/2011
ΑΡΙΘ./ΗΜΕΡ. ΔΗΜΟΣΙΕΥΣΗΣ
ΕΥΡΩΠΑΪΚΗΣ ΑΙΤΗΣΗΣ (86):06760341.5--24/05/2006
ΔΙΚΑΙΟΥΧΟΣ (73):1)Theravance, Inc.
901 Gateway Boulevard, South San Francisco,
CA 94080, ΗΝΩΜΕΝΕΣ ΠΟΛΙΤΕΙΕΣ ΤΗΣ
ΑΜΕΡΙΚΗΣ
ΣΥΜΒ. ΠΡΟΤΕΡΑΙΟΤΗΤΕΣ (30):684466 P-25/05/2005-US
684478 P-25/05/2005-US
748415 P-08/12/2005-US
ΕΦΕΥΡΕΤΗΣ (72):1)MCKINNELL, Robert, Murray
2)GENDRON, Roland
3)JIANG, Lan
4)CHOI, Seok-ki
5)LONG, Daniel, D.
6)FATHEREE, Paul, R.
7)MARQUESS, Daniel
8)DALZIEL, Sean, M.
9)RHIZACKERLEY, Kirsten, M.
ΕΙΔΙΚΟΣ ΠΛΗΡΕΞΟΥΣΙΟΣ (74):ΛΥΜΠΕΡΗΣ "ΔΙΚΗΓΟΡΙΚΗ ΕΤΑΙΡΕΙΑ
ΒΑΓΙΑΝΟΥ ΚΩΣΤΟΠΟΥΛΟΥ
ΛΥΜΠΕΡΗ" ΝΙΚΟΛΑΟΣ
Στουρνάρα 37,, 10682 ΑΘΗΝΑ
ΑΝΤΙΚΑΛΗΤΟΣ (74):ΛΥΜΠΕΡΗΣ "ΔΙΚΗΓΟΡΙΚΗ ΕΤΑΙΡΕΙΑ
ΒΑΓΙΑΝΟΥ ΚΩΣΤΟΠΟΥΛΟΥ
ΛΥΜΠΕΡΗ" ΝΙΚΟΛΑΟΣ
Στουρνάρα 37,,10680 ΑΘΗΝΑ

ΤΙΤΛΟΣ ΕΦΕΥΡΕΣΗΣ (54):ΕΝΩΣΕΙΣ BENZΙΜΙΔΑΖΟΛΗΣ-ΚΑΡΒΟ-
ΞΑΜΙΑΔΗΣ ΩΣ ΑΝΤΑΓΩΝΙΣΤΕΣ ΤΟΥ 5-
HT4 ΥΠΟΔΟΧΕΑ

ΠΕΡΙΛΗΨΗ(57)

Η παρούσα εφεύρεση αφορά μια αποστειρωμένη και αδρανοποιημένη από ιό πάστα που περιέχει μια ανθρώπινη ομόλογη απομεταλλοποιημένη οστική μήτρα (DBM), γλυκερόλη και PEG, τη μέθοδο για την παρασκευή της και τη χρήση της στη χειρουργική.



ΑΡΙΘΜΟΣ ΕΥΡ. Δ.Ε. (11):3077379
ΑΡΙΘ. ΕΛΛ. ΚΑΤΑΘΕΣΗΣ (21):20120400273
ΗΜΕΡ. ΕΛΛ. ΚΑΤΑΘΕΣΗΣ (22):01/02/2012
ΑΡΙΘ./ΗΜΕΡ. ΔΗΜΟΣΙΕΥΣΗΣ
ΕΥΡΩΠΑΪΚΟΥ ΔΙΠΛΩΜΑΤΟΣ(87):1913000 - 11/01/2012
ΑΡΙΘ./ΗΜΕΡ. ΔΗΜΟΣΙΕΥΣΗΣ
ΕΥΡΩΠΑΪΚΗΣ ΑΙΤΗΣΗΣ (86):06779900.7--17/07/2006
ΔΙΚΑΙΟΥΧΟΣ (73):1)Pfizer Products Inc.
Eastern Point Road, Groton, CT 06340,
ΗΝΩΜΕΝΕΣ ΠΟΛΙΤΕΙΕΣ ΤΗΣ ΑΜΕΡΙΚΗΣ
ΣΥΜΒ. ΠΡΟΤΕΡΑΙΟΤΗΤΕΣ (30):704011 P-29/07/2005-US
ΕΦΕΥΡΕΤΗΣ (72):1)RUGGERI, Sally Gut
2)HAWKINS, Joel Michael
3)MAKOWSKI, Teresa Margaret
4)RUTHERFORD, Jennifer Lea
5)URBAN, Frank John
ΕΙΔΙΚΟΣ ΠΛΗΡΕΞΟΥΣΙΟΣ (74):ΑΘΑΝΑΣΙΑΔΟΥ ΜΑΡΙΑ
Κουμπάρη 2, 10674 ΑΘΗΝΑ
ΑΝΤΙΚΑΛΗΤΟΣ (74):ΠΑΠΑΚΩΝΣΤΑΝΤΙΝΟΥ ΕΛΕΝΗ
Κουμπάρη 2,10674 ΑΘΗΝΑ
ΤΙΤΛΟΣ ΕΦΕΥΡΕΣΗΣ (54):ΠΑΡΑΓΩΓΑ ΠΥΡΡΟΛΟ[2,3-D]ΠΥΡΙΜΙ-
ΔΙΝΗΣ ΕΝΔΙΑΜΕΣΑ ΚΑΙ ΣΥΝΘΕΣΗ
ΑΥΤΩΝ

ΠΕΡΙΛΗΨΗ(57)

Η παρούσα εφεύρεση αναφέρεται σε μεθόδους και ενδιάμεσα χρήσιμα για τη σύνθεση ενώσεων πυρρολο-[2,3-d]πυριμιδίνης. Ειδικότερα αποκαλύπτονται νέες συνθετικές μέθοδοι και ενδιάμεσα για τη σύνθεση 3-{{(3R,4R)-4-μεθυλ-(7H-πυρρολο[2,3-d]πυριμιδιν-4-υλ)-αμινο}-πιπεριδιν-1-υλ) -3-οξο-προπιονιτριλίου και του αντίστοιχού του κιτρικού άλατος.

ΑΡΙΘΜΟΣ ΕΥΡ. Δ.Ε. (11):3077380
ΑΡΙΘ. ΕΛΛ. ΚΑΤΑΘΕΣΗΣ (21):20120400316
ΗΜΕΡ. ΕΛΛ. ΚΑΤΑΘΕΣΗΣ (22):08/02/2012
ΑΡΙΘ./ΗΜΕΡ. ΔΗΜΟΣΙΕΥΣΗΣ
ΕΥΡΩΠΑΪΚΟΥ ΔΙΠΛΩΜΑΤΟΣ(87):1948149 - 16/11/2011
ΑΡΙΘ./ΗΜΕΡ. ΔΗΜΟΣΙΕΥΣΗΣ
ΕΥΡΩΠΑΪΚΗΣ ΑΙΤΗΣΗΣ (86):06815305.5--25/09/2006
ΔΙΚΑΙΟΥΧΟΣ (73):1)Novartis AG
Lichtstrasse 35, 4056 Basel, ΕΛΒΕΤΙΑ
2)Novartis Pharma GmbH
Brunner Strasse 59, 1230 Wien, ΑΥΣΤΡΙΑ

ΣΥΜΒ. ΠΡΟΤΕΡΑΙΟΤΗΤΕΣ (30):722624 P-29/09/2005-US
ΕΦΕΥΡΕΤΗΣ (72):1)JOSHI, Yatindra
2)KOWALSKI, James
3)LAKSHMAN, Jay, Parthiban
4)ROYCE, Alan, Edward
5)TONG, Wei-Qin
6)VASANTHAVADA, Madhav

ΕΙΔΙΚΟΣ ΠΑΡΕΞΟΥΣΙΟΣ (74):ΛΥΜΠΕΡΗΣ "ΔΙΚΗΓΟΡΙΚΗ ΕΤΑΙΡΕΙΑ
ΒΑΓΙΑΝΟΥ ΚΩΣΤΟΠΟΥΛΟΥ
ΛΥΜΠΕΡΗ" ΝΙΚΟΛΑΟΣ
Στουρνάρα 37,, 10682 ΑΘΗΝΑ

ΑΝΤΙΚΑΛΗΤΟΣ (74):ΛΥΜΠΕΡΗΣ "ΔΙΚΗΓΟΡΙΚΗ ΕΤΑΙΡΕΙΑ
ΒΑΓΙΑΝΟΥ ΚΩΣΤΟΠΟΥΛΟΥ
ΛΥΜΠΕΡΗ" ΝΙΚΟΛΑΟΣ
Στουρνάρα 37,,10680 ΑΘΗΝΑ

ΤΙΤΛΟΣ ΕΦΕΥΡΕΣΗΣ (54):**ΣΚΕΥΑΣΜΑ ΠΟΥ ΠΕΡΙΕΧΕΙ ΜΕΤΦΟΡ-
ΜΙΝΗ ΚΑΙ ΒΙΛΔΑΓΛΙΠΤΙΝΗ**

ΠΕΡΙΛΗΨΗ(57)

Η εφεύρεση αναφέρεται σε ένα σκεύασμα που περιέχει έναν αναστολέα της

διπεπτιδυλπεπτιδάσης IV (DPP-IV) κατά προτίμηση τη βιλδαγλιπτίνη και μετφορμίνη, σε ταμπλέτες που περιέχουν τέτοιες συνθέσεις και στις διαδικασίες για τη παρασκευή τους.

ΑΡΙΘΜΟΣ ΕΥΡ. Δ.Ε. (11):3077381
ΑΡΙΘ. ΕΛΛ. ΚΑΤΑΘΕΣΗΣ (21):20120400187
ΗΜΕΡ. ΕΛΛ. ΚΑΤΑΘΕΣΗΣ (22):26/01/2012
ΑΡΙΘ./ΗΜΕΡ. ΔΗΜΟΣΙΕΥΣΗΣ
ΕΥΡΩΠΑΪΚΟΥ ΔΙΠΛΩΜΑΤΟΣ(87):1664277 - 09/11/2011
ΑΡΙΘ./ΗΜΕΡ. ΔΗΜΟΣΙΕΥΣΗΣ
ΕΥΡΩΠΑΪΚΗΣ ΑΙΤΗΣΗΣ (86):04787081.1--17/09/2004
ΔΙΚΑΙΟΥΧΟΣ (73):1)Aventis Pharma S.A.
20, avenue Raymond Aron, 92160 Antony,
ΓΑΛΛΙΑ

ΣΥΜΒ. ΠΡΟΤΕΡΑΙΟΤΗΤΕΣ (30):503464 P-17/09/2003-US
563008 P-19/04/2004-US

ΕΦΕΥΡΕΤΗΣ (72):1)BLANCHE, Francis
2)COUDER, Michel
3)MAESTRALI, Nicolas
4)GAILLAC, David
5)GUILLEMIN, Thierry

ΕΙΔΙΚΟΣ ΠΑΡΕΞΟΥΣΙΟΣ (74):ΛΥΜΠΕΡΗΣ "ΔΙΚΗΓΟΡΙΚΗ ΕΤΑΙΡΕΙΑ
ΒΑΓΙΑΝΟΥ ΚΩΣΤΟΠΟΥΛΟΥ
ΛΥΜΠΕΡΗ" ΝΙΚΟΛΑΟΣ
Στουρνάρα 37,, 10682 ΑΘΗΝΑ

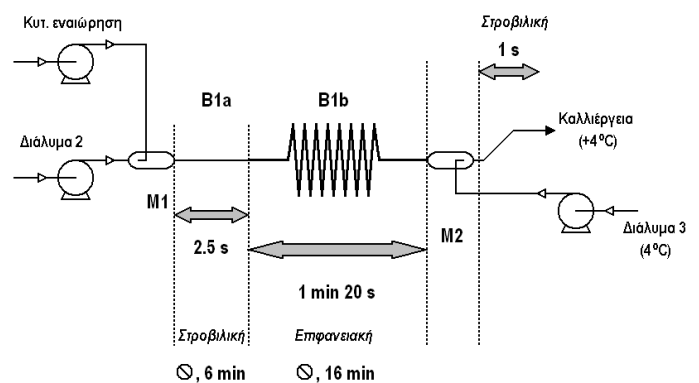
ΑΝΤΙΚΑΛΗΤΟΣ (74):ΛΥΜΠΕΡΗΣ "ΔΙΚΗΓΟΡΙΚΗ ΕΤΑΙΡΕΙΑ
ΒΑΓΙΑΝΟΥ ΚΩΣΤΟΠΟΥΛΟΥ
ΛΥΜΠΕΡΗ" ΝΙΚΟΛΑΟΣ
Στουρνάρα 37,,10680 ΑΘΗΝΑ

ΤΙΤΛΟΣ ΕΦΕΥΡΕΣΗΣ (54):**ΜΕΘΟΔΟΣ ΠΑΡΑΣΚΕΥΗΣ ΠΛΑΣΜΙΔΙ-
ΚΟΥ DNA ΦΑΡΜΑΚΕΥΤΙΚΟΥ
ΒΑΘΜΟΥ**

ΠΕΡΙΛΗΨΗ(57)

Η παρούσα εφεύρεση παρέχει μια διαδικασία για τη συνεχή αλκαλική λύση ενός βακτηριακού εναωρήματος προκειμένου να συλληχθεί pDNA. Παρέχει περαιτέρω προαιρετικά συμπληρωματικά βήματα καθαρισμού, όπως φιλτράρισμα λύματος,

χρωματογραφία ανταλλαγής ανιόντος, χρωματογραφία τριπλής συνάφειας, χρωματογραφία υδροφοβικής αλληλεπίδρασης. Αυτά τα προαιρετικά βήματα καθαρισμού μπορούν να συνδυαστούν με τη συνεχή λύση προκειμένου να παραχθεί ένα υψηλά καθαρισμένο προϊόν pDNA ουσιαστικά ελεύθερο από gDNA, RNA, πρωτεΐνη, ενδοτοξίνη και άλλα μολυσματικά στοιχεία.



> 10 φορές λιγότερο kDNA στη συνεχή σε σχέση με την κατάσταση παρτίδας

2.2 ΕΥΡΕΤΗΡΙΟ ΕΥΡΩΠΑΪΚΩΝ Δ.Ε. ΣΥΜΦΩΝΑ ΜΕ ΤΟΝ ΑΡΙΘΜΟ ΔΗΜΟΣΙΕΥΣΗΣ

| ΑΡ./ΗΜ.ΔΗΜ.Ε.Δ. (87) | ΔΙΚΑΙΟΥΧΟΣ (73) | ΤΙΤΛΟΣ ΕΦΕΥΡΕΣΗΣ (54) | ΑΡ.ΕΥΡ.Δ.Ε. (11) |
|-------------------------|---|--|---------------------|
| 1032177 - 21/12/2011 | SEIKO EPSON CORPORATION | ΣΥΣΚΕΥΗ ΕΠΕΞΕΡΓΑΣΙΑΣ ΣΗΜΑΤΟΣ ΜΕ ΤΜΗΜΑΤΑ ΕΠΕΞΕΡΓΑΣΙΑΣ ΤΡΙΩΝ ΣΤΡΩΜΑΤΩΝ | 3077196 |
| 1226148 - 23/11/2011 | AVENTIS PHARMA S.A. | ΝΕΟΙ ΟΛΙΓΟΣΑΚΧΑΡΙΤΕΣ, Η ΠΑΡΑΣΚΕΥΗ ΤΟΥΣ ΚΑΙ ΟΙ ΦΑΡΜΑΚΕΥΤΙΚΕΣ ΣΥΝΘΕΣΕΙΣ ΟΙ ΟΠΟΙΕΣ ΤΟΥΣ ΠΕΡΙΕΧΟΥΝ | 3077227 |
| 1260576 - 30/11/2011 | HEINEKEN SUPPLY CHAIN B.V. LHS MICROFILTRATIONS B.V. | ΧΡΗΣΗ ΕΝΟΣ ΒΑΣΙΖΟΜΕΝΟΥ ΣΕ ΝΙΤΡΟΞΥΛΙΟ ΣΥΣΤΗΜΑΤΟΣ ΚΑΘΑΡΙΣΜΟΥ ΣΤΟΝ ΚΑΘΑΡΙΣΜΟ ΜΙΑΣ ΣΥΣΚΕΥΗΣ ΠΟΥ ΧΡΗΣΙΜΟΠΟΙΕΙΤΑΙ ΚΑΤΑ ΤΗΝ ΠΑΡΑΓΩΓΗ ΤΡΟΦΙΜΩΝ | 3077370 |
| 1332199 - 09/11/2011 | IVANHOE HTL PETROLEUM LTD | ΠΡΟΪΟΝΤΑ ΠΟΥ ΠΑΡΑΓΟΝΤΑΙ ΑΠΟ ΤΗΝ ΤΑΧΕΙΑ ΘΕΡΜΙΚΗ ΕΠΕΞΕΡΓΑΣΙΑ ΤΡΟΦΟΔΟΤΙΚΩΝ ΥΛΩΝ ΒΑΡΕΩΝ ΥΔΡΟΓΟΝΑΝΘΡΑΚΩΝ | 3077191 |
| 1339145 - 30/11/2011 | ORMAZABAL Y CIA., S.L.U. | ΣΥΓΚΡΟΤΗΜΑ ΕΝΩΣΗΣ ΚΥΦΕΛΩΝ ΓΙΑ ΗΛΕΚΤΡΙΚΟ ΕΞΟΠΛΙΣΜΟ ΜΕΤΑΓΩΓΗΣ | 3077374 |
| 1341528 - 18/01/2012 | NYCOMED GMBH | ΤΑΧΕΩΣ ΔΙΑΣΠΩΜΕΝΟ ΔΙΣΚΙΟ ΤΟ ΟΠΟΙΟ ΠΕΡΙΕΧΕΙ ΕΝΑ ΑΣΤΑΘΕΣ ΣΕ ΟΞΥ ΔΡΑΣΤΙΚΟ ΣΥΣΤΑΤΙΚΟ | 3077367 |
| 1370539 - 09/11/2011 | K.U. LEUVEN RESEARCH AND DEVELOPMENT | ΠΑΡΑΓΩΓΑ Ν-ΑΜΙΝΟΙΜΙΔΑΖΟΛΙΟΥ ΠΟΥ ΑΝΑΣΤΕΛΛΟΥΝ HIV | 3077195 |
| 1375124 - 21/12/2011 | CTI INDUSTRIES CORPORATION | ΣΑΚΟΥΛΑ, Η ΟΠΟΙΑ ΜΠΟΡΕΙ ΝΑ ΕΚΚΕΝΩΝΕΤΑΙ ΑΠΟ ΑΕΡΑ, Η ΟΠΟΙΑ ΕΧΕΙ ΜΕΜΒΡΑΝΗ ΒΑΛΒΙΔΑΣ ΔΠΛΟΥ ΣΤΡΩΜΑΤΟΣ ΚΑΙ ΜΕΘΟΔΟΣ ΠΑΡΑΓΩΓΗΣ ΤΗΣ ΙΔΙΑΣ | 3077343 |
| 1393351 - 02/11/2011 | SEMCO ENGINEERING S.A. | ΜΕΘΟΔΟΣ ΚΑΙ ΔΙΑΤΑΞΗ ΝΟΘΕΥΣΗΣ, ΔΙΑΧΥΣΗΣ ΚΑΙ ΟΞΕΙΔΩΣΗΣ ΠΛΑΚΕΤΩΝ ΠΥΡΙΠΤΙΟΥ ΜΕΙΩΜΕΝΗΣ ΠΙΕΣΗΣ | 3077177 |
| 1403432 - 14/12/2011 | JAPAN TOBACCO INC. | ΧΑΡΤΙ ΠΕΡΙΤΥΛΙΞΗΣ ΓΙΑ ΕΙΔΗ ΚΑΠΝΙΣΤΟΥ ΤΟ ΟΠΟΙΟ ΜΠΟΡΕΙ ΝΑ ΜΕΙΩΣΕΙ ΤΗΝ ΠΟΣΟΤΗΤΑ ΤΟΥ ΟΡΑΤΟΥ ΜΗ ΕΙΣΠΝΕΟΜΕΝΟΥ ΚΑΠΝΟΥ ΑΠΟ ΤΟΝ ΚΑΠΝΟ | 3077169 |
| 1436875 - 16/11/2011 | ABB SCHWEIZ AG | ΠΕΡΙΟΡΙΣΤΗΣ ΤΑΣΗΣ | 3077288 |
| 1468695 - 23/11/2011 | THE SCRIPPS RESEARCH INSTITUTE | ΜΕΘΟΔΟΙ ΚΑΙ ΣΥΝΘΕΣΕΙΣ ΧΡΗΣΙΜΕΣ ΓΙΑ ΤΗΝ ΑΝΑΣΤΟΛΗ ΑΓΓΕΙΟΓΕΝΕΣΗΣ | 3077326 |
| 1475316 - 30/11/2011 | I.P.S. RESEARCH AND DEVELOPMENT B.V. | ΣΥΣΚΕΥΗ ΓΙΑ ΤΗ ΔΙΑΤΗΡΗΣΗ ΣΤΑΘΕΡΗΣ ΠΡΟΚΑΘΟΡΙΣΜΕΝΗΣ ΠΙΕΣΗΣ ΜΕΣΑ ΣΕ ΠΕΡΙΕΚΤΗ | 3077346 |
| 1483317 - 23/11/2011 | R.T. VANDERBILT COMPANY, INC. | ΧΑΜΗΛΟΥ ΚΙΤΡΙΝΙΣΜΑΤΟΣ ΣΥΝΘΕΣΗ ΑΝΑΣΤΟΛΕΑ ΚΑΥΣΗΣ | 3077314 |
| 1492780 - 23/11/2011 | NOVARTIS AG | 5-ΥΠΟΚΑΤΕΣΤΗΜΕΝΑ ΠΑΡΑΓΩΓΑ 1,1-ΔΙΟΞΟ-1,2,5 ΘΕΙΖΟΛΙΔΙΝ-3-ΟΝΗΣ ΩΣ ΑΝΑΣΤΟΛΕΙΣ ΤΗΣ ΡΤΡΑΣΗΣ 1Β | 3077334 |
| 1498488 - 23/11/2011 | SUNTORY HOLDINGS LIMITED | ΔΙΑΔΙΚΑΣΙΑ ΠΑΡΑΓΩΓΗΣ ΛΙΠΙΔΙΟΥ ΠΟΥ ΠΕΡΙΕΧΕΙ ΠΟΛΥΑΚΟΡΕΣΤΑ ΛΙΠΑΡΑ ΟΞΕΑ | 3077263 |
| 1501496 - 30/11/2011 | CYDEX PHARMACEUTICALS, INC. | ΣΥΝΘΕΣΕΙΣ ΠΟΥ ΠΕΡΙΕΧΟΥΝ ΑΜΙΟΔΑΡΟΝΕ ΚΑΙ SULFOALKYL ETHER CYCLODEXTRIN | 3077342 |
| 1510214 - 30/11/2011 | MERCK SHARP & DOHME CORP. | 8Α-ΑΖΑΛΙΔΕΣ ΩΣ ΚΤΗΝΙΑΤΡΙΚΑ ΑΝΤΙΜΙΚΡΟΒΙΑΚΑ ΜΕΣΑ | 3077349 |
| 1531841 - 23/11/2011 | NESTEC S.A. | ΠΡΟΒΙΟΤΙΚΑ ΓΙΑ ΕΝΤΕΡΙΚΕΣ ΝΕΥΡΟΜΥΪΚΕΣ ΛΕΙΤΟΥΡΓΙΕΣ | 3077198 |
| 1532269 - 23/11/2011 | THE BRIGHAM AND WOMEN'S HOSPITAL, INC. | ΤΟ IL1RL-1 ΩΣ ΔΕΙΚΤΗΣ ΚΑΡΔΙΑΓΓΕΙΑΚΗΣ ΝΟΣΟΥ | 3077310 |
| 1534340 - 16/11/2011 | CERULEAN PHARMA INC. | ΠΟΛΥΜΕΡΗ ΒΑΣΙΖΟΜΕΝΑ ΣΕ ΚΥΚΛΟΔΕΣΤΡΙΝΗ ΓΙΑ ΧΟΡΗΓΗΣΗ ΤΩΝ ΘΕΡΑΠΕΥΤΙΚΩΝ ΜΕΣΩΝ ΠΟΥ ΕΙΝΑΙ ΟΜΟΙΟΠΟΛΙΚΩΣ ΔΕΣΜΕΥΜΕΝΑ ΣΕ ΑΥΤΑ | 3077281 |

| ΑΡ./ΗΜ.ΔΗΜ.Ε.Δ. (87) | ΔΙΚΑΙΟΥΧΟΣ (73) | ΤΙΤΛΟΣ ΕΦΕΥΡΕΣΗΣ (54) | ΑΡ.ΕΥΡ.Δ.Ε. (11) |
|-------------------------|---|--|---------------------|
| 1537216 - 09/11/2011 | BAYER S.A.S. | ΦΥΤΑ ΜΕΤΑΣΧΗΜΑΤΙΣΜΕΝΑ ΜΕ ΒΕΛΤΙΩΜΕΝΗ ΒΙΟΣΥΝΘΕΣΗ ΠΡΕΝΥΛΟΚΙΝΟΝΗΣ | 3077245 |
| 1537517 - 07/12/2011 | NOKIA CORPORATION | ΔΙΑΤΑΞΗ ΓΙΑ ΤΗ ΔΙΕΥΘΥΝΣΗ ΤΗΣ ΛΕΙΤΟΥΡΓΙΑΣ ΜΙΑΣ ΠΡΟΣΩΠΙΚΗΣ ΣΥΣΚΕΥΗΣ ΕΠΙΚΟΙΝΩΝΙΑΣ ΕΝΟΣ ΧΡΗΣΤΗ | 3077179 |
| 1539817 - 09/11/2011 | FUJIREBIO DIAGNOSTICS AB | ΑΝΟΣΟΛΟΓΙΚΕΣ ΔΟΚΙΜΑΣΙΕΣ ΓΙΑ ΤΟΝ ΕΙΔΙΚΟ ΠΡΟΣΔΙΟΡΙΣΜΟ ΙΣΟΜΟΡΦΩΝ SCCA | 3077249 |
| 1541680 - 09/11/2011 | CHUGAI SEIYAKU KABUSHIKI KAISHA | ΚΥΤΤΑΡΟΤΟΞΙΚΟ ΑΝΤΙΣΩΜΑ ΕΝΑΝΤΙ C-ΤΕΛΙΚΟΥ ΠΕΠΤΙΔΙΟΥ ΤΗΣ GPC3 | 3077232 |
| 1542657 - 16/11/2011 | GW PHARMA LIMITED | ΥΓΡΕΣ ΣΥΝΘΕΣΕΙΣ ΚΑΝΝΑΒΙΟΝΟΕΙΔΩΝ ΓΙΑ ΧΟΡΗΓΗΣΗ ΣΕ ΒΛΕΝΝΟΓΟΝΟ | 3077276 |
| 1542700 - 09/11/2011 | NOVARTIS AG NOVARTIS PHARMA GMBH LYLES, KENNETH W. | ΖΟΛΕΝΔΡΟΝΙΚΟ ΟΞΥ ΓΙΑ ΤΗΝ ΑΠΟΤΡΟΠΗ Ή ΤΗ ΜΕΙΩΣΗ ΤΩΝ ΔΕΥΤΕΡΟΓΕΝΩΝ ΚΑΤΑΓΜΑΤΩΝ ΜΕΤΑ ΑΠΟ ΚΑΤΑΓΜΑ ΤΟΥ ΓΟΦΟΥ | 3077199 |
| 1545565 - 30/11/2011 | DFB TECHNOLOGY HOLDINGS, LLC | ΣΥΝΘΕΣΕΙΣ ΠΟΥ ΠΕΡΙΛΑΜΒΑΝΟΥΝ ΜΙΤΟΤΙΚΩΣ ΑΠΕΝΕΡΓΟΠΟΙΗΜΕΝΟΥΣ ΑΛΛΟΓΕΝΕΙΣ ΙΝΟΒΛΑΣΤΕΣ ΚΑΙ ΚΕΡΑΤΙΝΟΚΥΤΤΑΡΑ ΓΙΑ ΧΡΗΣΗ ΣΤΗΝ ΑΝΑΓΕΝΝΗΣΗ ΙΣΤΟΥ | 3077338 |
| 1553980 - 16/11/2011 | AGENSYS, INC. | ΠΥΡΗΝΙΚΟ ΟΞΥ ΚΑΙ ΑΝΤΙΣΤΟΙΧΗ ΠΡΩΤΕΪΝΗ ΜΕ ΤΙΤΛΟ 238P1B2 ΧΡΗΣΙΜΑ ΣΤΗΝ ΑΓΩΓΗ ΚΑΙ ΑΝΙΣΧΝΕΥΣΗ ΤΟΥ ΚΑΡΚΙΝΟΥ | 3077278 |
| 1554446 - 16/11/2011 | ROSER CO., LTD. | ΚΑΛΥΠΤΡΑ ΠΡΟΛΗΨΗΣ ΤΗΣ ΠΑΛΙΝΔΡΟΜΗΣΗΣ ΚΑΙ ΦΑΤΝΩΜΑΤΑ ΠΟΥ ΕΧΟΥΝ ΠΤΥΧΕΣ ΑΛΛΗΛΟΕΜΠΛΟΚΗΣ | 3077229 |
| 1564194 - 02/11/2011 | ITALCEMENTI S.P.A. | ΥΔΡΑΥΛΙΚΟ ΣΥΝΔΕΤΙΚΟ ΥΛΙΚΟ ΚΑΙ ΣΥΝΘΕΣΕΙΣ ΤΣΙΜΕΝΤΟΥ ΠΟΥ ΠΕΡΙΕΧΟΥΝ ΣΩΜΑΤΙΔΙΑ ΦΩΤΟΚΑΤΑΛΥΤΗ | 3077200 |
| 1569937 - 23/11/2011 | BRISTOL-MYERS SQUIBB COMPANY | C-6 ΤΡΟΠΟΠΟΙΗΜΕΝΕΣ ΙΝΔΑΖΟΛΥΛΟΠΥΡΡΟΛΟΤΡΙΑΖΙΝΕΣ | 3077201 |
| 1573012 - 30/11/2011 | CRUCCELL HOLLAND B.V. | ΕΜΒΟΛΙΑ ΚΑΤΑ ΤΗΣ ΕΛΟΝΟΣΙΑΣ ΠΟΥ ΒΑΣΙΖΟΝΤΑΙ ΣΕ ΑΝΑΣΥΝΔΥΑΣΜΕΝΟ ΙΟ | 3077356 |
| 1581254 - 23/11/2011 | THROMBOGENICS N.V. | ΦΑΡΜΑΚΟΛΟΓΙΚΗ ΛΥΣΗ ΤΟΥ ΥΑΛΟΕΙΔΟΥΣ, ΜΕ ΤΗ ΧΡΗΣΗ ΚΟΛΟΥΡΗΣ ΠΛΑΣΜΙΝΗΣ | 3077315 |
| 1585966 - 30/11/2011 | F.HOFFMANN-LA ROCHE AG | ΜΕΘΟΔΟΙ ΤΑΥΤΟΠΟΙΗΣΗΣ ΟΓΚΩΝ ΠΟΥ ΑΠΟΚΡΙΝΟΝΤΑΙ ΣΕ ΑΓΩΓΗ ΜΕ ΑΝΤΙΣΩΜΑΤΑ ΑΝΤΙ-ErbB2 | 3077375 |
| 1590503 - 21/12/2011 | HENKEL AG & CO. KGAA | ΚΑΘΑΡΙΣΤΙΚΗ ΣΥΝΘΕΣΗ ΓΙΑ ΔΙΑΜΟΡΦΩΜΕΝΑ ΜΕΤΑΛΛΙΚΑ ΕΙΔΗ | 3077299 |
| 1593393 - 30/11/2011 | THE KENNEDY INSTITUTE OF RHEUMATOLOGY | ΑΝΤΙΣΩΜΑΤΑ ΑΝΤΙ-TNF ΚΑΙ ΜΕΤΗΟΤΡΕΧΑΤΕ ΓΙΑ ΤΗΝ ΤΑΥΤΟΧΡΟΝΗ ΘΕΡΑΠΕΙΑ ΑΣΘΕΝΕΙΩΝ ΑΥΤΟ-ΑΝΟΣΙΑΣ | 3077345 |
| 1603553 - 23/11/2011 | JAPAN TOBACCO INC. | ΦΑΡΜΑΚΕΥΤΙΚΕΣ ΣΥΝΘΕΣΕΙΣ ΑΝΑΣΤΟΛΕΩΝ ΤΗΣ ΠΡΩΤΕΪΝΗΣ ΜΕΤΑΦΟΡΑΣ ΕΣΤΕΡΩΝ ΧΟΛΗΣΤΕΡΟΛΗΣ (CETP) | 3077175 |
| 1607742 - 23/11/2011 | MITSUBISHI CHEMICAL MEDIENCE CORPORATION OTSUKA PHARMACEUTICAL CO., LTD. | ΑΝΤΙΔΡΑΣΤΗΡΙΟ ΛΑΤΕΞ ΓΙΑ ΤΗΝ ΑΝΑΛΥΣΗ ΑΔΙΠΟΝΕΚΤΙΝΗΣ ΚΑΙ ΜΕΘΟΔΟΣ ΑΝΑΛΥΣΗΣ ΑΔΙΠΟΝΕΚΤΙΝΗΣ | 3077291 |
| 1608441 - 30/11/2011 | WYETH, MARTIN | ΣΥΣΚΕΥΗ ΑΝΙΧΝΕΥΣΗΣ ΧΤΥΠΗΜΑΤΟΣ ΜΠΑΛΑΣ ΚΑΙ ΜΗΧΑΝΗ ΤΟΠΟΘΕΤΗΣΗΣ ΜΠΑΛΑΣ ΤΟΥ ΓΚΟΛΦ ΠΑΝΩ ΣΕ ΣΤΗΡΙΓΜΑ ΜΠΑΛΑΣ (ΤΕΕ) | 3077350 |
| 1609045 - 09/11/2011 | MICROSOFT CORPORATION | ΠΛΑΙΣΙΟ, ΤΟ ΟΠΟΙΟ ΚΑΘΙΣΤΑ ΕΦΙΚΤΗ ΤΗΝ ΟΛΟΚΛΗΡΩΣΗ ΤΕΧΝΟΛΟΓΙΩΝ ΕΝΑΝΤΙ ΑΝΕΠΙΘΥΜΗΤΩΝ ΗΛΕΚΤΡΟΝΙΚΩΝ ΜΗΝΥΜΑΤΩΝ | 3077246 |
| 1615952 - 02/11/2011 | AMGEN INC. | ΜΕΘΟΔΟΙ ΑΓΩΓΗΣ ΤΩΝ ΦΛΕΓΜΟΝΩΔΩΝ ΠΑΘΗΣΕΩΝ ΧΡΗΣΙΜΟΠΟΙΩΝΤΑΣ ΕΙΔΙΚΟΥΣ ΠΑΡΑΓΟΝΤΕΣ ΔΕΣΜΕΥΣΗΣ ΤΗΣ ΑΝΘΡΩΠΙΝΗΣ ΑΓΓΕΙΟΠΟΙΗΤΙΝΗΣ-2 | 3077161 |
| 1624749 - 23/11/2011 | OXITEC LIMITED | ΑΡΑΙΩΣΗ ΓΕΝΕΤΙΚΩΝ ΣΤΙΓΜΑΤΩΝ | 3077305 |

| ΑΡ./ΗΜ.ΔΗΜ.Ε.Α. (87) | ΔΙΚΑΙΟΥΧΟΣ (73) | ΤΙΤΛΟΣ ΕΦΕΥΡΕΣΗΣ (54) | ΑΡ.ΕΥΡ.Δ.Ε. (11) |
|-------------------------|--|---|---------------------|
| 1641327 - 02/11/2011 | THE REGENTS OF THE UNIVERSITY OF CALIFORNIA UNIVERSITY OF FLORIDA RESEARCH FOUNDATION, INC. | ΣΥΣΤΗΜΑ ΔΗΜΙΟΥΡΓΙΑΣ ΠΛΑΣΜΑΤΟΣ-ΗΛΕΚΤΡΙΚΗΣ ΊΣΧΥΟΣ | 3077152 |
| 1646721 - 16/11/2011 | SYNGENTA LIMITED | ΜΕΘΟΔΟΣ ΕΚΛΕΚΤΙΚΗΣ ΠΑΡΑΓΩΓΗΣ ΑΡΣΕΝΙΚΩΝ Ή ΘΗΛΥΚΩΝ ΣΤΕΙΡΩΝ ΦΥΤΩΝ | 3077283 |
| 1651620 - 09/11/2011 | XENON PHARMACEUTICALS INC. | ΠΑΡΑΓΩΓΑ ΠΙΠΕΡΑΖΙΝΗΣ ΚΑΙ Η ΧΡΗΣΗ ΑΥΤΩΝ ΩΣ ΘΕΡΑΠΕΥΤΙΚΟΙ ΠΑΡΑΓΟΝΤΕΣ | 3077228 |
| 1653639 - 09/11/2011 | ZTE CORPORATION | ΣΥΣΚΕΥΗ ΚΑΙ ΜΕΘΟΔΟΣ ΔΡΟΜΟΛΟΓΗΣΗΣ ΣΗΜΑΤΟΔΟΣΙΑΣ ΣΕ ΟΠΤΙΚΟ ΔΙΚΤΥΟ | 3077234 |
| 1659855 - 02/11/2011 | INSTITUTO NACIONAL DE TECNOLOGIA AGROPECUARIA | ΦΥΤΑ ΡΥΖΙΟΥ ΤΑ ΟΠΟΙΑ ΕΧΟΥΝ ΑΥΞΗΜΕΝΗ ΑΝΟΧΗ ΣΕ ΖΙΖΑΝΙΟΚΤΟΝΑ ΙΜΙΔΑΖΟΛΙΝΟΝΗΣ | 3077186 |
| 1661583 - 09/11/2011 | HISAMITSU PHARMACEUTICAL CO., INC. | ΕΞΩΤΕΡΙΚΟ ΠΑΡΑΣΚΕΥΑΣΜΑ ΓΙΑ ΔΙΑΔΕΡΜΙΚΗ ΧΟΡΗΓΗΣΗ ΠΟΥ ΠΕΡΙΕΧΕΙ ΜΗ ΣΤΕΡΟΕΙΔΕΣ ΑΝΤΙ-ΦΛΕΓΜΟΝΩΔΕΣ ΑΝΑΛΓΗΤΙΚΟ | 3077218 |
| 1662987 - 09/11/2011 | THERANOS, INC. | ΙΑΤΡΙΚΗ ΣΥΣΚΕΥΗ ΓΙΑ ΠΑΡΑΚΟΛΟΥΘΗΣΗ ΑΝΑΛΥΟΜΕΝΩΝ ΟΥΣΙΩΝ ΚΑΙ ΧΟΡΗΓΗΣΗ ΦΑΡΜΑΚΩΝ | 3077207 |
| 1663155 - 30/11/2011 | VECTURA LIMITED | ΣΥΝΘΕΣΗ ΞΗΡΑΣ ΚΟΝΕΩΣ ΠΟΥ ΠΕΡΙΛΑΜΒΑΝΕΙ ΣΥΝΕΚΤΟΞΕΥΟΜΕΝΑ ΑΛΕΣΜΕΝΑ ΣΩΜΑΤΙΔΙΑ ΓΙΑ ΠΝΕΥΜΟΝΙΚΗ ΕΙΣΠΝΟΗ | 3077365 |
| 1664036 - 28/12/2011 | PFIZER INC. | ΕΝΩΣΕΙΣ ΒΕΝΖΙΜΙΔΑΖΟΛΟΝΗΣ ΟΙ ΟΠΟΙΕΣ ΕΧΟΥΝ ΑΓΩΝΙΣΤΙΚΗ ΔΡΑΣΤΙΚΟΤΗΤΑ ΥΠΟΔΟΧΕΩΝ 5-HT4 | 3077155 |
| 1664277 - 09/11/2011 | AVENTIS PHARMA S.A. | ΜΕΘΟΔΟΣ ΠΑΡΑΣΚΕΥΗΣ ΠΛΑΣΜΙΔΙΚΟΥ DNA ΦΑΡΜΑΚΕΥΤΙΚΟΥ ΒΑΘΜΟΥ | 3077381 |
| 1670433 - 23/11/2011 | FERRING BV | ΔΙΑΔΕΡΜΙΚΟ ΦΑΡΜΑΚΕΥΤΙΚΟ ΣΚΕΥΑΣΜΑ ΓΙΑ ΕΛΑΧΙΣΤΟΠΟΙΗΣΗ ΔΕΡΜΑΤΙΚΩΝ ΥΠΟΛΕΙΜΜΑΤΩΝ | 3077261 |
| 1676284 - 30/11/2011 | MAGTECH AS | ΠΥΡΗΝΑΣ ΓΙΑ ΕΛΕΓΧΟΜΕΝΗ ΕΠΑΓΩΓΙΚΗ ΔΙΑΤΑΞΗ | 3077254 |
| 1677841 - 02/11/2011 | ARCHER-DANIELS-MIDLAND COMPANY | ΑΠΟΡΡΟΦΗΤΙΚΑ Η ΥΠΕΡΑΠΟΡΡΟΦΗΤΙΚΑ ΝΑΝΟΣΥΝΘΕΤΑ ΥΛΙΚΑ ΑΠΟ ΠΟΛΥΣΑΚΧΑΡΙΤΗ-ΦΥΛΛΟΠΥΡΙΤΙΚΟ | 3077151 |
| 1680370 - 27/07/2011 | ΙΔΡΥΜΑ PETER LISEC PRIVATSTIFTUNG ΩΣ ΚΛΗΡΟΝΟΜΟ ΤΟΥ ΑΠΟΘΑΝΟΝΤΟΣ LISEC PETER | ΔΙΑΔΙΚΑΣΙΑ ΚΑΙ ΔΙΑΤΑΞΗ ΓΙΑ ΤΗ ΘΡΑΥΣΗ ΧΑΡΑΓΜΕΝΩΝ ΥΑΛΟΠΙΝΑΚΩΝ | 3077163 |
| 1681969 - 09/11/2011 | NESTEC S.A. | ΜΕΘΟΔΟΣ ΚΑΙ ΣΥΣΚΕΥΗ ΓΙΑ ΔΙΑΝΟΜΗ ΡΟΦΗΜΑΤΩΝ ΜΕ ΠΟΛΥΣΤΡΩΜΑΤΙΚΗ ΕΜΦΑΝΙΣΗ ΑΠΟ ΥΓΡΑ ΣΥΜΠΥΚΝΩΜΑΤΑ | 3077187 |
| 1682907 - 02/11/2011 | UNIVERSITEIT MAASTRICHT | ΜΕΘΟΔΟΣ ΓΙΑ ΤΗΝ ΤΑΥΤΟΠΟΙΗΣΗ ΕΝΟΣ ΑΤΟΜΟΥ ΠΟΥ ΚΙΝΔΥΝΕΥΕΙ ΝΑ ΠΑΡΟΥΣΙΑΣΕΙ ΚΑΡΔΙΑΚΗ ΑΝΕΠΑΡΚΕΙΑ, ΜΕΣΩ ΤΟΥ ΠΡΟΣΔΙΟΡΙΣΜΟΥ ΤΟΥ ΕΠΙΠΕΔΟΥ ΓΑΛΕΚΤΙΝΗΣ-3 Η ΘΡΟΜΒΟΣΠΟΝΔΙΝΗΣ-2 | 3077162 |
| 1685840 - 28/12/2011 | MERCK & CIE | ΧΡΗΣΗ ΤΩΝ ΤΕΤΡΑΪΔΡΟΦΟΛΙΚΩΝ ΓΙΑ ΤΟΝ ΕΠΗΡΕΑΣΜΟ ΤΗΣ ΣΤΑΘΜΗΣ ΤΗΣ ΟΜΟΚΥΣΤΕΪΝΗΣ | 3077242 |
| 1686113 - 23/11/2011 | VERTEX PHARMACEUTICALS INCORPORATED | ΑΝΑΣΤΟΛΕΙΣ ΑΣΠΑΡΤΥΛ ΠΡΩΤΕΑΣΗΣ | 3077319 |
| 1687199 - 16/11/2011 | WELCOME INN INVESTMENTS NV | ΠΛΩΤΟ ΣΥΣΤΗΜΑ ΔΕΞΑΜΕΝΗΣ ΝΑΥΠΗΓΕΙΟΥ | 3077277 |
| 1689405 - 09/11/2011 | NOA SIC APS | ΘΕΙΟΡΙΔΑΖΙΝΗ ΚΑΙ ΠΑΡΑΓΩΓΑ ΑΥΤΗΣ ΓΙΑ ΑΝΑΣΤΡΟΦΗ ΑΝΤΙΣΤΑΣΗ ΣΕ ΑΝΤΙ-ΜΙΚΡΟΒΙΑΚΟ ΦΑΡΜΑΚΟ | 3077185 |
| 1689724 - 21/12/2011 | NOVARTIS AG | ΕΝΩΣΕΙΣ ΚΙΝΑΖΟΛΙΝΟΝΗΣ ΩΣ ΑΝΤΙΚΑΡΚΙΝΙΚΟΙ ΠΑΡΑΓΟΝΤΕΣ | 3077192 |
| 1710206 - 09/11/2011 | SOCIETE EUROPEENNE D'INGENIERIE MECANIQUE - EURODIM | ΣΥΣΤΗΜΑ ΓΙΑ ΤΗ ΜΕΤΑΦΟΡΑ ΕΝΟΣ ΥΓΡΟΥ ΠΡΟΪΟΝΤΟΣ ΜΕΤΑΞΥ ΕΝΟΣ ΠΛΩΤΟΥ ΜΕΣΟΥ ΜΕΤΑΦΟΡΑΣ ΚΑΙ ΜΙΑΣ ΧΕΡΣΑΙΑΣ ΕΓΚΑΤΑΣΤΑΣΗΣ | 3077170 |

| ΑΡ./ΗΜ.ΔΗΜ.Ε.Δ. (87) | ΔΙΚΑΙΟΥΧΟΣ (73) | ΤΙΤΛΟΣ ΕΦΕΥΡΕΣΗΣ (54) | ΑΡ.ΕΥΡ.Δ.Ε. (11) |
|-------------------------|--|--|---------------------|
| 1715196 - 30/11/2011 | AGRU KUNSTSTOFFTECHNIK GMBH | ΣΥΝΘΕΤΙΚΗ ΠΛΑΚΑ ΓΙΑ ΤΗΝ ΕΠΕΝΔΥΣΗ ΔΟΜΙΚΩΝ ΜΕΡΩΝ ΜΠΕΤΟΝ | 3077366 |
| 1716041 - 30/11/2011 | MARINVENTION B.V. | ΣΚΑΦΟΣ ΜΕ ΘΑΛΑΜΟΥΣ ΑΕΡΑ ΓΙΑ ΤΗΝ ΜΕΙΩΣΗ ΤΗΣ ΑΝΤΙΣΤΑΣΗΣ ΜΕΤΑΞΥ ΤΟΥ ΚΥΤΟΥΣ ΚΑΙ ΤΟΥ ΥΔΑΤΟΣ | 3077244 |
| 1723052 - 23/11/2011 | GLAXO GROUP LIMITED | ΣΥΣΚΕΥΗ ΔΙΑΝΟΜΗΣ ΥΓΡΟΥ | 3077183 |
| 1748074 - 16/11/2011 | DANISCO A/S | ΜΕΘΟΔΟΣ ΓΙΑ ΤΗΝ IN SITU ΠΑΡΑΓΩΓΗ ΕΝΟΣ ΓΑΛΑΚΤΩΜΑΤΟΠΟΙΗΤΗ ΣΕ ΕΝΑ ΤΡΟΦΙΜΟ | 3077287 |
| 1750596 - 09/11/2011 | I.R.I.DE. S.R.L. INTELLIGENT RADIOACTIVE AND INTEGRATED DEVICES | ΕΣΩΤΕΡΙΚΟ ΣΥΝΔΕΤΙΚΟ ΣΤΟΙΧΕΙΟ ΚΑΙ ΣΥΣΤΗΜΑ ΓΙΑ ΑΝΙΧΝΕΥΣΗ ΣΗΜΕΙΟΥ ΑΝΑΦΟΡΑΣ ΣΤΟ ΕΝ ΛΟΓΩ ΣΥΝΔΕΤΙΚΟ ΣΤΟΙΧΕΙΟ | 3077213 |
| 1750770 - 21/12/2011 | EXSYMOL | ΧΡΗΣΗ ΟΡΓΑΝΙΚΩΝ ΕΝΩΣΕΩΝ ΠΥΡΙΤΙΟΥ ΓΙΑ ΤΟΝ ΠΕΡΙΟΡΙΣΜΟ ΚΑΤΕΣΤΡΑΜΜΕΝΩΝ ΣΥΝΔΕΤΙΚΩΝ ΙΣΤΩΝ | 3077286 |
| 1762622 - 16/11/2011 | DANISCO A/S | ΜΕΘΟΔΟΣ ΓΙΑ ΤΗΝ IN SITU ΠΑΡΑΓΩΓΗ ΕΝΟΣ ΓΑΛΑΚΤΩΜΑΤΟΠΟΙΗΤΗ ΣΕ ΕΝΑ ΤΡΟΦΙΜΟ | 3077226 |
| 1763301 - 02/11/2011 | BAYER ANIMAL HEALTH GMBH | ΣΤΕΡΕΟ ΜΟΡΦΟΠΟΙΗΜΕΝΟ ΣΩΜΑ, ΠΕΡΙΕΧΟΝ ΔΡΑΣΤΙΚΗ ΟΥΣΙΑ ΓΙΑ ΕΞΩΤΕΡΙΚΗ ΧΡΗΣΗ, ΚΑΤΑ ΤΩΝ ΠΑΡΑΣΙΤΩΝ ΣΤΑ ΖΩΑ | 3077159 |
| 1765060 - 16/11/2011 | SYNGENTA PARTICIPATIONS AG | ΜΕΘΟΔΟΣ ΚΑΛΛΙΕΡΓΕΙΑΣ ΦΥΤΩΝ | 3077271 |
| 1781401 - 23/11/2011 | SURREY AQUATECHNOLOGY LIMITED | ΔΙΑΔΙΚΑΣΙΑ ΓΙΑ ΤΗΝ ΕΙΣΑΓΩΓΗ ΕΝΟΣ ΔΙΑΛΥΜΑΤΟΣ ΣΕ ΜΙΑ ΕΞΑΤΜΙΣΤΙΚΗ ΣΥΣΚΕΥΗ ΨΥΞΗΣ | 3077371 |
| 1781683 - 16/11/2011 | BTG INTERNATIONAL LIMITED | ΜΕΘΟΔΟΣ ΓΙΑ ΤΗΝ ΠΑΡΑΣΚΕΥΗ 17-Ο-ΒΙΝΥΛ-ΤΡΙΦΛΙΚΩΝ ΩΣ ΕΝΔΙΑΜΕΣΑ | 3077193 |
| 1786812 - 09/11/2011 | MERCK SERONO SA | ΠΥΡΙΔΙΝΟ ΜΕΘΥΛΕΝΟ ΑΖΟΛΙΔΙΝΟΝΕΣ ΚΑΙ Η ΧΡΗΣΗ ΑΥΤΩΝ ΩΣ ΑΝΑΣΤΟΛΕΙΣ ΦΩΣΦΟΪΝΟΣΙΤΙΔΙΩΝ | 3077241 |
| 1789390 - 09/11/2011 | GENENTECH, INC. CURIS, INC. | ΑΝΑΣΤΟΛΕΙΣ ΠΥΡΙΔΥΛΙΟΥ ΤΗΣ ΣΗΜΑΤΟΔΟΤΗΣΗΣ HEDGEHOG | 3077252 |
| 1793187 - 23/11/2011 | G & I IRTECH S.L. | ΜΕΘΟΔΟΣ ΚΑΙ ΜΗΧΑΝΗ ΓΙΑ ΤΗΝ ΠΥΡΟΣΥΣΣΩΜΑΤΩΣΗ ΚΑΙ/Η ΞΗΡΑΝΣΗ ΥΛΙΚΩΝ ΣΕ ΣΚΟΝΗ ΧΡΗΣΙΜΟΠΟΙΩΝΤΑΣ ΥΠΕΡΥΨΗ ΑΚΤΙΝΟΒΟΛΙΑ | 3077290 |
| 1795295 - 01/02/2012 | FURUKAWA-SKY ALUMINUM CORPORATION | ΦΥΛΛΟ ΣΥΓΚΟΛΛΗΣΗΣ ΑΠΟ ΚΡΑΜΑ ΑΛΟΥΜΙΝΙΟΥ | 3077285 |
| 1799045 - 23/11/2011 | NESTEC S.A. | ΠΕΡΙΣΤΡΕΦΟΜΕΝΟ ΚΑΤΕΨΥΓΜΕΝΟ ΖΑΧΑΡΩΔΕΣ ΠΡΟΪΟΝ ΚΑΙ ΣΤΗΡΙΓΜΑ | 3077265 |
| 1799624 - 09/11/2011 | LAFARGE | ΜΕΘΟΔΟΣ ΑΔΡΑΝΟΠΟΙΗΣΗΣ ΤΩΝ ΠΡΟΣΜΙΞΕΩΝ | 3077217 |
| 1802571 - 23/11/2011 | AVENTIS PHARMA S.A. | ΔΙΑΔΙΚΑΣΙΑ ΚΑΙ ΕΝΔΙΑΜΕΣΑ ΠΑΡΑΣΚΕΥΗΣ ΠΑΡΑΓΩΓΩΝ ΤΗΣ N-(1-BENZΥΔΡΥΛ-ΑΖΕΤΙΔΙΝ-3-ΥΛ)-N-ΦΑΙΝΥΛ-ΜΕΘΥΛΣΟΥΛΦΟΝΑΜΙΔΗΣ | 3077313 |
| 1802658 - 30/11/2011 | GLAXO GROUP LIMITED | ΧΙΜΑΙΡΙΚΑ ΚΑΙ ΕΞΑΝΘΡΩΠΙΣΜΕΝΑ ΜΟΝΟΚΛΩΝΙΚΑ ΑΝΤΙΣΩΜΑΤΑ ΕΝΑΝΤΙ ΙΝΤΕΡΠΛΕΥΚΙΝΗΣ-13 | 3077297 |
| 1806136 - 30/11/2011 | KISSEI PHARMACEUTICAL CO., LTD. | ΦΑΡΜΑΚΕΥΤΙΚΗ ΣΥΝΘΕΣΗ ΓΙΑ ΤΗΝ ΠΡΟΛΗΨΗ ΤΗΣ ΜΕΤΑΒΑΣΗΣ ΣΤΗΝ ΕΓΧΕΙΡΗΤΙΚΗ ΘΕΡΑΠΕΙΑ ΓΙΑ ΤΗΝ ΥΠΕΡΤΡΟΦΙΑ ΤΟΥ ΠΡΟΣΤΑΤΗ | 3077362 |
| 1807167 - 23/11/2011 | GREENOIL STANDARD APS | ΜΟΝΑΔΑ ΑΠΟΚΑΤΑΣΤΑΣΗΣ ΓΙΑ ΥΓΡΟ ΠΟΥ ΠΕΡΙΛΑΜΒΑΝΕΙ ΜΟΝΑΔΑ ΦΙΛΤΡΟΥ ΚΑΙ ΜΟΝΑΔΑ ΘΕΡΜΑΝΣΗΣ | 3077306 |
| 1818008 - 02/11/2011 | ABREU, MARCIO MARC AURELIO MARTINS | ΜΗ ΕΠΕΜΒΑΤΙΚΕΣ ΜΕΤΡΗΣΕΙΣ ΧΗΜΙΚΩΝ ΕΝΩΣΕΩΝ | 3077209 |
| 1819700 - 23/11/2011 | MERCK SHARP & DOHME CORP. ISTITUTO DI RICERCHE DI BIOLOGIA MOLECOLARE P. ANGELETTI S.R.L. | ΑΛΑΣ ΚΑΛΙΟΥ ΑΝΑΣΤΟΛΕΑ ΤΗΣ ΙΝΤΕΓΚΡΑΣΗΣ ΤΟΥ HIV | 3077322 |

| ΑΡ./ΗΜ.ΔΗΜ.Ε.Α. (87) | ΔΙΚΑΙΟΥΧΟΣ (73) | ΤΙΤΛΟΣ ΕΦΕΥΡΕΣΗΣ (54) | ΑΡ.ΕΥΡ.Δ.Ε. (11) |
|-------------------------|--|---|---------------------|
| 1827437 - 02/11/2011 | SIGMA-TAU INDUSTRIE FARMACEUTICHE RIUNITE S.P.A. | ΣΥΝΔΥΑΣΜΟΙ ΘΕΡΑΠΕΥΤΙΚΩΝ ΠΑΡΑΓΟΝΤΩΝ ΓΙΑ ΤΗΝ ΑΓΩΓΗ ΚΑΡΚΙΝΟΥ | 3077158 |
| 1836029 - 16/11/2011 | THE GILLETTE COMPANY | ΕΥΡΙΣΤΙΚΕΣ ΜΗΧΑΝΕΣ | 3077156 |
| 1836102 - 30/11/2011 | CIMA LABS INC. | ΣΥΣΚΕΥΑΣΙΑ ΓΙΑ ΤΑΜΠΛΕΤΕΣ ΠΟΥ ΚΑΜΠΙΤΕΤΑΙ ΚΑΙ ΑΠΟΚΟΛΛΑΤΑΙ | 3077376 |
| 1836225 - 02/11/2011 | NOVO NORDISK A/S INNATE PHARMA | ΠΑΡΑΓΟΝΤΕΣ ΔΕΣΜΕΥΣΗΣ-kIR ΚΑΙ ΜΕΘΟΔΟΙ ΧΡΗΣΗΣ ΑΥΤΩΝ | 3077157 |
| 1836748 - 23/11/2011 | SCHUCO INTERNATIONAL KG | ΠΡΟΦΙΛ ΓΙΑ ΕΝΑ ΠΑΡΑΘΥΡΟ, ΜΙΑ ΠΟΡΤΑ Ή ΕΝΑ ΣΤΟΙΧΕΙΟ ΠΡΟΣΩΦΗΣ ΜΕ ΗΛΕΚΤΡΙΚΟ ΚΑΛΩΔΙΟ | 3077307 |
| 1838643 - 09/11/2011 | LAFARGE | ΣΥΝΘΕΣΕΙΣ ΑΔΡΑΝΟΠΟΙΗΣΗΣ ΤΩΝ ΠΡΟΣΜΙΞΕΩΝ | 3077235 |
| 1841433 - 30/11/2011 | SUCAMPO AG | ΣΥΝΘΕΣΗ ΓΙΑ ΘΕΡΑΠΕΙΑ ΔΙΑΤΑΡΑΧΩΝ ΤΟΥ ΚΕΝΤΡΙΚΟΥ ΝΕΥΡΙΚΟΥ ΣΥΣΤΗΜΑΤΟΣ | 3077303 |
| 1843964 - 09/11/2011 | A2SEA A/S | ΜΗΧΑΝΙΣΜΟΣ ΑΝΥΨΩΣΗΣ ΓΙΑ ΑΝΕΜΟΓΕΝΝΗΤΡΙΑ | 3077237 |
| 1846975 - 07/12/2011 | SIEMENS AKTIENGESELLSCHAFT | ΜΕΘΟΔΟΣ ΚΑΙ ΜΗΧΑΝΙΣΜΟΣ ΓΙΑ ΤΗΝ ΔΙΑΡΚΗ ΣΥΝΔΕΣΗ ΜΙΑΣ ΜΕΜΒΡΑΝΗΣ-ΠΟΛΥΜΕΡΟΥΣ-ΗΛΕΚΤΡΟΛΥΤΗ ΜΕ ΤΟΥΛΑΧΙΣΤΟΝ ΕΝΑ ΗΛΕΚΤΡΟΔΙΟ ΔΙΑΧΥΣΗΣ ΑΕΡΙΟΥ | 3077223 |
| 1852433 - 23/11/2011 | ZERIA PHARMACEUTICAL CO., LTD. | ΠΑΡΑΓΩΓΟ ΚΑΡΒΑΖΟΛΙΟΥ, ΔΙΑΛΥΤΩΜΑ ΑΥΤΟΥ Ή ΦΑΡΜΑΚΕΥΤΙΚΩΣ ΑΠΟΔΕΚΤΟ ΑΛΛΣ ΑΥΤΟΥ | 3077325 |
| 1883943 - 23/11/2011 | ABB S.P.A. | ΔΙΑΚΟΠΤΗΣ ΚΥΚΛΩΜΑΤΟΣ ΜΕ ΕΝΑΛΛΑΞΙΜΟ ΛΕΙΤΟΥΡΓΙΚΟ ΜΗΧΑΝΙΣΜΟ ΚΑΙ ΑΝΑΡΤΗΜΕΝΟ ΣΥΓΚΡΟΤΗΜΑ ΚΙΝΗΤΗΣ ΕΠΑΦΗΣ | 3077220 |
| 1887139 - 16/11/2011 | SOLETANCHE FREYSSINET | ΜΕΘΟΔΟΣ ΓΙΑ ΤΗΝ ΑΠΟΣΥΝΑΡΜΟΛΟΓΗΣΗ ΕΝΤΕΤΑΜΕΝΟΥ ΚΑΛΩΔΙΟΥ, ΣΥΣΤΗΜΑ ΓΙΑ ΤΗΝ ΑΠΟΣΥΝΑΡΜΟΛΟΓΗΣΗ ΚΑΙ ΑΝΤΙΣΤΟΙΧΗ ΔΙΑΤΑΞΗ | 3077284 |
| 1888578 - 30/11/2011 | NOVARTIS AG | 2-ΜΕΘΥΛΟ-2-[4-(3-ΜΕΘΥΛΟ-2-ΟΞΟ-8-ΚΙΝΟΛΙΝ-3-ΥΛΟ-2,3-ΔΙΎΔΡΟ-ΙΜΙΔΑΖΟ[4,5-C]ΚΙΝΟΛΙΝΥΛΟ)-ΦΑΙΝΥΛΟ] ΠΡΟΠΙΟΝΤΡΙΑΙΟ ΩΣ ΑΝΑΣΤΟΛΕΙΣ ΛΙΠΙΔΙΝΗΣ ΚΙΝΑΣΗΣ | 3077340 |
| 1889540 - 02/11/2011 | MEIJI SEIKA PHARMA CO., LTD. THE KITASATO INSTITUTE | ΜΕΣΟ ΚΑΤΑΠΟΛΕΜΗΣΗΣ ΕΠΙΒΛΑΒΩΝ ΟΡΓΑΝΙΣΜΩΝ | 3077176 |
| 1889630 - 23/11/2011 | GLAXOSMITHKLINE BIOLOGICALS S.A. | ΕΜΒΟΛΙΑ ΤΑ ΟΠΟΙΑ ΠΕΡΙΕΧΟΥΝ ΑΝΤΙΓΟΝΟ ΜΑΓΕ ΣΥΝΔΕΟΜΕΝΟ ΜΕ ΘΡΑΥΣΜΑ ΠΡΩΤΕΪΝΗΣ D | 3077247 |
| 1891774 - 14/12/2011 | NOKIA CORPORATION | ΥΠΟΣΤΗΡΙΖΟΜΕΝΗ ΠΡΟΣΒΑΣΗ ΣΕ ΜΗ ΑΔΕΙΟΔΟΤΗΜΕΝΕΣ ΣΥΧΝΟΤΗΤΕΣ ΓΙΑ ΚΙΝΗΤΑ ΔΙΚΤΥΑ ΤΡΙΤΗΣ ΓΕΝΙΑΣ | 3077206 |
| 1896063 - 14/12/2011 | GLAXOSMITHKLINE BIOLOGICALS S.A. | ΑΝΟΣΟΓΟΝΟΣ ΣΥΝΘΕΣΗ | 3077309 |
| 1896328 - 14/12/2011 | RPP AMERICA, LLC | ΣΥΣΚΕΥΗ ΚΑΤΑΣΚΕΥΗΣ ΔΕΜΑΤΩΝ ΥΨΗΛΗΣ ΣΥΜΠΙΕΣΗΣ | 3077296 |
| 1896664 - 23/11/2011 | GENESIS ATTACHMENTS, LLC | ΠΡΟΣΑΡΤΩΜΕΝΟ ΕΞΑΡΤΗΜΑ ΕΚΣΚΑΦΕΑ ΚΑΤΕΔΑΦΙΣΗΣ ΜΕ ΕΝΑΛΛΑΞΙΜΑ ΣΥΝΑΡΜΟΛΟΓΟΥΜΕΝΑ ΣΥΝΟΛΑ ΣΙΑΓΟΝΩΝ | 3077317 |
| 1897943 - 14/12/2011 | GENENTECH, INC. | ΟΜΟΛΟΓΑ ΠΟΛΥΠΕΠΤΙΔΙΑ IL-17 ΚΑΙ ΘΕΡΑΠΕΥΤΙΚΕΣ ΧΡΗΣΕΙΣ ΑΥΤΩΝ | 3077251 |
| 1899324 - 30/11/2011 | THERAVANCE, INC. | ΕΝΩΣΕΙΣ BENZΙΜΙΔΑΖΟΛΗΣ-ΚΑΡΒΟΞΑΜΙΔΗΣ ΩΣ ΑΝΤΑΓΩΝΙΣΤΕΣ ΤΟΥ 5-HT4 ΥΠΟΔΟΧΕΑ | 3077378 |
| 1904048 - 23/11/2011 | MERCK SERONO SA | ΑΝΑΣΤΟΛΕΙΣ GLEPP-1 ΣΤΗ ΘΕΡΑΠΕΙΑ ΑΥΤΟΑΝΟΣΩΝ ΚΑΙ/Η ΦΛΕΓΜΟΝΩΔΩΝ ΔΙΑΤΑΡΑΧΩΝ | 3077225 |
| 1904887 - 30/11/2011 | ESSILOR INTERNATIONAL (COMPAGNIE GENERALE D'OPTIQUE) | ΔΙΑΦΑΝΕΣ ΟΠΤΙΚΟ ΕΞΑΡΤΗΜΑ ΜΕ ΚΥΨΕΛΕΣ ΠΟΥ ΔΙΑΧΩΡΙΖΟΝΤΑΙ ΑΠΟ ΤΟΙΧΩΜΑΤΑ | 3077351 |
| 1907371 - 23/11/2011 | STRAGEN PHARMA SA | ΜΕΘΟΔΟΣ ΔΙΕΡΓΑΣΙΩΝ ΓΙΑ ΤΗΝ ΠΑΡΑΣΚΕΥΗ ΤΟΥ 2-ΜΕΘΟΞΥΚΑΡΒΟΝΥΛΜΕΘΥΛ-6,6-ΔΙΜΕΘΥΛ-2-ΤΕΤΡΑΎΔΡΟ-ΠΥΡΑΝ ΚΑΡΒΟΞΥΛΙΚΟΥ ΟΞΕΟΣ | 3077330 |

| ΑΡ./ΗΜ.ΔΗΜ.Ε.Δ. (87) | ΔΙΚΑΙΟΥΧΟΣ (73) | ΤΙΤΛΟΣ ΕΦΕΥΡΕΣΗΣ (54) | ΑΡ.ΕΥΡ.Δ.Ε. (11) |
|-------------------------|--|---|---------------------|
| 1913000 - 11/01/2012 | PFIZER PRODUCTS INC. | ΠΑΡΑΓΩΓΑ ΠΥΡΡΟΛΟ[2,3-D]ΠΥΡΙΜΙΔΙΝΗΣ ΕΝΔΙΑΜΕΣΑ ΚΑΙ ΣΥΝΘΕΣΗ ΑΥΤΩΝ | 3077379 |
| 1922307 - 28/12/2011 | ARRAY BIOPHARMA, INC. ASTRAZENECA AB | ΕΤΕΡΟΚΥΚΛΙΚΟΙ ΑΝΑΣΤΟΛΕΙΣ ΤΗΣ ΜΕΚ ΚΑΙ ΜΕΘΟΔΟΙ ΧΡΗΣΗΣ ΑΥΤΩΝ | 3077181 |
| 1925550 - 21/12/2011 | HOWALDTSWERKE-DEUTSCHE WERFT GMBH | ΜΕΘΟΔΟΣ ΓΙΑ ΤΟΝ ΠΡΟΣΔΙΟΡΙΣΜΟ ΤΗΣ ΥΠΟΛΕΙΠΟΜΕΝΗΣ ΔΙΑΡΚΕΙΑΣ ΤΑΞΙΔΙΟΥ ΕΝΟΣ ΥΠΟΒΡΥΧΙΟΥ | 3077215 |
| 1927353 - 23/11/2011 | TEIKA PHARMACEUTICAL CO., LTD. | ΘΕΡΑΠΕΙΕΣ ΓΙΑ ΑΣΘΕΝΕΙΣ ΤΟΥ ΚΕΡΑΤΟΕΙΔΟΥΣ | 3077320 |
| 1930416 - 14/12/2011 | JAPAN AS REPRESENTED BY THE DIRECTOR-GENERAL OF NATIONAL INSTITUTE OF INFECTIOUS DISEASES TOKYO METROPOLITAN INSTITUTE OF MEDICAL SCIENCE TORAY INDUSTRIES, INC. | ΝΕΟ ΑΝΑΣΥΝΔΑΣΜΕΝΟ ΣΩΜΑΤΙΔΙΟ ΠΟΥ ΟΜΟΙΑΖΕΙ ΜΕ ΑΝΘΡΩΠΙΝΟ ΙΟ ΗΠΑΤΙΤΙΔΑΣ C ΚΑΙ ΜΕΘΟΔΟΣ ΠΑΡΑΓΩΓΗΣ ΤΟΥ ΙΔΙΟΥ | 3077293 |
| 1931277 - 16/11/2011 | DENTSPLY FRIADENT GMBH | ΟΔΟΝΤΙΚΑ ΕΜΦΥΤΕΥΜΑΤΑ ΑΜΕΣΗΣ ΦΟΡΤΩΣΗΣ | 3077289 |
| 1933451 - 07/12/2011 | HOWALDTSWERKE-DEUTSCHE WERFT GMBH | ΥΠΟΒΡΥΧΙΟ ΜΕ ΗΛΕΚΤΡΙΚΟ ΔΙΚΤΥΟ ΣΚΑΦΟΥΣ | 3077212 |
| 1938253 - 23/11/2011 | IDEATICS B.V. | ΣΥΣΤΗΜΑ ΚΑΙ ΜΕΘΟΔΟΣ ΓΙΑ ΤΗΝ ΛΗΨΗ ΔΕΔΟΜΕΝΩΝ ΑΝΤΙΚΕΙΜΕΝΟΥ | 3077336 |
| 1940251 - 30/11/2011 | SIGMA-TAU INDUSTRIE FARMACEUTICHE RIUNITE S.P.A. | ΣΥΜΠΛΗΡΩΜΑ ΔΙΑΤΡΟΦΗΣ ΠΟΥ ΠΑΡΕΧΕΙ ΕΝΕΡΓΕΙΑ ΣΕ ΣΚΕΛΕΤΙΚΟΥΣ ΜΥΕΣ ΚΑΙ ΠΟΥ ΠΡΟΣΤΑΤΕΥΕΙ ΤΗΝ ΚΑΡΔΙΑΓΓΕΙΑΚΗ ΟΔΟ | 3077344 |
| 1940305 - 09/11/2011 | LFC SPOLKA Z.O.O. | ΑΠΟΣΤΑΤΙΚΟ ΕΝΔΟΑΠΟΦΥΣΙΑΚΟ ΕΜΦΥΤΕΥΜΑ | 3077216 |
| 1940789 - 23/11/2011 | MEDAREX, INC. | ΜΕΘΟΔΟΙ ΚΑΙ ΕΝΩΣΕΙΣ ΓΙΑ ΤΗΝ ΠΑΡΑΣΚΕΥΗ ΑΝΑΛΟΓΩΝ CC-1065 | 3077316 |
| 1942163 - 23/11/2011 | NISSAN MOTOR COMPANY LIMITED THE UNIVERSITY OF TOKYO | ΥΛΙΚΟ ΓΙΑ ΣΚΛΗΡΑΙΝΟΜΕΝΟ ΜΕ ΒΑΣΗ ΔΙΑΛΥΤΗ ΥΛΙΚΟ ΕΞΩΤΕΡΙΚΗΣ ΕΠΙΚΑΛΥΨΗΣ ΚΑΙ ΥΛΙΚΟ ΕΠΙΚΑΛΥΨΗΣ ΚΑΙ ΦΙΛΜ ΕΠΙΚΑΛΥΨΗΣ ΠΟΥ ΠΕΡΙΛΑΜΒΑΝΕΙ Ή ΣΧΗΜΑΤΙΖΕΤΑΙ ΑΠΟ ΑΥΤΟ | 3077255 |
| 1948149 - 16/11/2011 | NOVARTIS AG NOVARTIS PHARMA GMBH | ΣΚΕΥΑΣΜΑ ΠΟΥ ΠΕΡΙΕΧΕΙ ΜΕΤΦΟΡΜΙΝΗ ΚΑΙ ΒΙΛΔΑΓ-ΛΙΠΤΙΝΗ | 3077380 |
| 1948615 - 14/12/2011 | PFIZER LIMITED | ΠΑΡΑΓΩΓΑ ΠΥΡΑΖΟΛΙΟΥ ΧΡΗΣΙΜΑ ΓΙΑ ΤΗ ΘΕΡΑΠΕΙΑ ΓΥΝΑΙΚΟΛΟΓΙΚΩΝ ΑΣΘΕΝΕΙΩΝ | 3077224 |
| 1951674 - 23/11/2011 | MERCK SERONO SA | ΠΑΡΑΓΩΓΑ ΣΟΥΛΦΟΝΑΜΙΔΗΣ ΚΑΙ ΧΡΗΣΗ ΑΥΤΩΝ ΣΤΗ ΡΥΘΜΙΣΗ ΤΩΝ ΜΕΤΑΛΛΟΠΡΩΤΕΪΝΑΣΩΝ | 3077238 |
| 1960387 - 02/11/2011 | SANOFI | ΠΑΡΑΓΩΓΑ ΙΣΟΚΙΝΟΛΙΝΗΣ ΚΑΙ ΒΕΝΖΟ[Η]ΙΣΟΚΙΝΟΛΙΝΗΣ, Η ΠΑΡΑΣΚΕΥΗ ΤΟΥΣ ΚΑΙ Η ΧΡΗΣΗ ΤΟΥΣ ΣΤΗ ΘΕΡΑΠΕΥΤΙΚΗ ΑΓΩΓΗ ΩΣ ΑΝΤΑΓΩΝΙΣΤΕΣ ΤΟΥ ΥΠΟΔΟΧΕΑ ΤΗΣ ΙΣΤΑΜΙΝΗΣ H3 | 3077219 |
| 1962764 - 23/11/2011 | BABYBLOOM HEALTHCARE B.V. | ΘΕΡΜΟΚΟΙΤΙΔΑ | 3077329 |
| 1968571 - 07/12/2011 | JANSSEN PHARMACEUTICA N.V. | ΧΡΗΣΗ ΤΩΝ ΠΑΡΑΓΩΓΩΝ ΣΟΥΛΦΑΜΙΔΙΟΥ ΒΕΝΖΟΣΥΝΤΗΜΕΝΟΥ ΕΤΕΡΟΚΥΚΛΟΥ ΩΣ ΝΕΥΡΟΠΡΟΣΤΑΤΕΥΤΙΚΟΙ ΠΑΡΑΓΟΝΤΕΣ | 3077166 |
| 1975350 - 28/12/2011 | AUG. WINKHAUS GMBH & CO. KG | ΚΛΕΙΔΙ ΓΙΑ ΕΝΑΝ ΚΥΛΙΝΔΡΟ ΚΛΕΙΔΑΡΙΑΣ ΚΑΙ ΚΛΕΙΔΙ ΜΕ ΕΝΑΝ ΚΥΛΙΝΔΡΟ ΚΛΕΙΔΑΡΙΑΣ | 3077369 |
| 1979375 - 23/11/2011 | NOVACTA BIOSYSTEMS LIMITED | ΒΙΟΣΥΝΘΕΤΙΚΑ ΣΥΝΑΘΡΟΙΣΜΑΤΑ ΓΟΝΙΔΙΩΝ ΛΑΝΤΙΒΙΟΤΙΚΩΝ ΑΠΟ A. GARBADINENSIS ΚΑΙ A. LIGURIAE | 3077332 |
| 1979540 - 23/11/2011 | GEORGIA-PACIFIC FRANCE | ΥΒΡΙΔΙΚΟ ΦΥΛΛΟ ΑΠΟ ΑΠΟΡΡΟΦΗΤΙΚΟ ΧΑΡΤΙ, ΡΟΛΟ ΧΑΡΤΙΟΥ ΠΟΥ ΚΑΤΑΣΚΕΥΑΖΕΤΑΙ ΑΠΟ ΑΥΤΟ ΤΟ ΦΥΛΛΟ | 3077194 |
| 1984671 - 30/11/2011 | WESTCROWNS CONTRACTING SERVICES LIMITED | ΒΕΛΤΙΩΣΕΙΣ ΣΕ ΤΟΙΧΟΥΣ Ή ΣΕ ΣΧΕΣΗ ΜΕ ΤΟΙΧΟΥΣ | 3077348 |

| ΑΡ./ΗΜ.ΔΗΜ.Ε.Δ. (87) | ΔΙΚΑΙΟΥΧΟΣ (73) | ΤΙΤΛΟΣ ΕΦΕΥΡΕΣΗΣ (54) | ΑΡ.ΕΥΡ.Δ.Ε. (11) |
|-------------------------|---|---|---------------------|
| 1985443 - 02/11/2011 | FLEXOPACK S.A. PLASTICS INDUSTRY | ΣΦΡΑΓΙΖΟΜΕΝΟ ΣΕ ΣΤΟΙΒΑ ΘΕΡΜΟ-ΣΥΡΡΙΚΝΟΥΜΕΝΟ ΦΙΛΜ | 3077180 |
| 1985634 - 02/11/2011 | ABGENOMICS COOPERATIEF U.A. | ΑΝΤΙΣΩΜΑ ΔΕΣΜΕΥΟΝ ΤΟ ΓΛΥΚΟΠΡΩΤΕΪΝΙΚΟ ΠΡΟΣΔΕ- ΜΑ 1 ΤΗΣ Ρ-ΣΕΛΕΚΤΙΝΗΣ (PSGL-1) ΓΙΑ ΧΡΗΣΗ ΣΤΗΝ ΑΓΩ- ΓΗ ΑΛΛΕΡΓΙΚΗΣ ΝΟΣΟΥ | 3077182 |
| 1989137 - 04/01/2012 | A. CELLI NONWOVENS S.P.A. | ΜΕΘΟΔΟΣ ΚΑΙ ΣΥΣΚΕΥΗ ΓΙΑ ΤΗΝ ΠΑΡΑΣΚΕΥΗ ΣΩΛΗ- ΝΩΤΩΝ ΠΕΡΙΣΤΡΕΦΟΜΕΝΩΝ ΠΥΡΗΝΩΝ | 3077328 |
| 1990104 - 23/11/2011 | SIG TECHNOLOGY AG | ΜΕΘΟΔΟΣ ΚΑΙ ΔΙΑΤΑΞΗ ΓΙΑ ΤΟΝ ΤΑΥΤΟΧΡΟΝΟ ΚΑΘΑ- ΡΙΣΜΟ ΠΟΛΛΩΝ ΣΩΛΗΝΩΤΩΝ ΑΓΩΓΩΝ Ή ΣΥΣΤΗΜΑΤΩΝ ΣΩΛΗΝΩΤΩΝ ΑΓΩΓΩΝ | 3077266 |
| 1994113 - 09/11/2011 | KILFROST LIMITED | ΑΠΟΠΑΓΩΤΙΚΟ/ΑΝΤΙΠΑΓΩΤΙΚΟ ΓΙΑ ΑΕΡΟΣΚΑΦΗ | 3077258 |
| 1998704 - 07/12/2011 | FRIADENT GMBH | ΔΙΑΤΑΞΗ ΓΙΑ ΤΗΝ ΤΟΠΟΘΕΤΗΣΗ ΕΜΦΥΤΕΥΜΑΤΩΝ | 3077230 |
| 1999159 - 23/11/2011 | ROMANO DEVELOPMENT INC. | ΔΙΑΔΙΚΑΣΙΑ ΓΙΑ ΤΗΝ ΑΠΟΜΟΝΩΣΗ ΚΑΙ ΣΤΑΘΕΡΟ- ΠΟΙΗΣΗ ΑΜΙΝΟΓΛΥΚΑΝΩΝ ΧΑΜΗΛΟΥ ΜΟΡΙΑΚΟΥ ΒΑ- ΡΟΥΣ ΑΠΟ ΚΕΛΥΦΗ ΑΥΓΩΝ | 3077335 |
| 2009293 - 09/11/2011 | SCHLETTER GMBH | ΣΥΣΚΕΥΗ ΓΙΑ ΤΗ ΣΥΝΔΕΣΗ ΕΝΟΣ ΠΡΟΦΙΛ ΡΑΓΑΣ ΜΕ ΕΝΑ ΑΛΛΟ ΜΕΛΟΣ | 3077233 |
| 2012881 - 23/11/2011 | THE RELIABLE AUTOMATIC SPRINKLER CO., INC. | ΟΡΙΖΟΝΤΙΟΣ ΚΑΤΑΙΟΝΙΣΤΗΡΑΣ ΠΛΕΥΡΙΚΟΥ ΤΟΙΧΩΜΑ- ΤΟΣ ΕΚΤΕΤΑΜΕΝΗΣ ΚΑΛΥΨΗΣ | 3077239 |
| 2020996 - 23/11/2011 | GILEAD SCIENCES, INC. | ΜΕΘΟΔΟΣ ΚΑΙ ΣΥΝΘΕΣΕΙΣ ΓΙΑ ΤΗ ΘΕΡΑΠΕΥΤΙΚΗ ΑΝΤΙ- ΜΕΤΩΠΙΣΗ ΤΩΝ ΑΙΜΑΤΟΛΟΓΙΚΩΝ ΚΑΚΟΗΘΕΙΩΝ | 3077260 |
| 2024263 - 30/11/2011 | THE GILLETTE COMPANY | ΔΙΑΤΑΞΗ ΕΛΕΓΧΟΥ ΕΞΑΡΤΗΜΑΤΩΝ ΚΑΙ ΣΥΣΤΗΜΑΤΑ | 3077292 |
| 2035001 - 09/11/2011 | TEVA PHARMACEUTICAL INDUSTRIES LIMITED | ΕΥΣΤΑΘΗ ΠΑΡΑΣΚΕΥΑΣΜΑΤΑ LAQUINIMOD | 3077210 |
| 2041069 - 30/11/2011 | BAYER PHARMA AKTIENGESELLSCHAFT ASTRAZENECA AB | BENZYLAMINEΣ, ΜΙΑ ΔΙΑΔΙΚΑΣΙΑ ΓΙΑ ΤΗΝ ΠΑΡΑΓΩΓΗ ΤΟΥΣ ΚΑΙ Η ΧΡΗΣΗ ΤΟΥΣ ΩΣ ΑΝΤΙ-ΦΛΕΓΜΟΝΩΔΕΙΣ ΠΑΡΑΓΟΝΤΕΣ | 3077355 |
| 2041139 - 09/11/2011 | F.HOFFMANN-LA ROCHE AG GENENTECH, INC. | ΦΑΡΜΑΚΕΥΤΙΚΕΣ ΕΝΩΣΕΙΣ | 3077250 |
| 2047705 - 23/11/2011 | T-MOBILE INTERNATIONAL AG | ΜΕΘΟΔΟΣ ΓΙΑ ΤΗΝ ΠΑΡΕΜΠΟΔΙΣΗ ΜΗΧΑΝΙΣΜΩΝ ΧΕΙΡΑΓΩΓΗΣΗΣ ΠΕΡΙΑΓΩΓΗΣ | 3077321 |
| 2059525 - 21/12/2011 | UNIVERSITÄTSKLINIKUM FREIBURG | ΣΩΜΑΤΙΔΙΑ ΔΙΑΙΡΟΥΜΕΝΟΥ ΠΥΡΗΝΑ ΓΙΑ ΤΗΝ ΠΑΡΟΥ- ΣΙΑΣΗ ΞΕΝΩΝ ΜΟΡΙΩΝ, ΙΔΙΑΙΤΕΡΩΣ ΓΙΑ ΕΦΑΡΜΟΓΕΣ ΕΜΒΟΛΙΩΝ ΚΑΙ ΜΕΘΟΔΟΣ ΓΙΑ ΤΗΝ ΠΑΡΑΓΩΓΗ ΤΟΥΣ | 3077256 |
| 2072666 - 16/11/2011 | VENEX CO., LTD. VISION DEVELOPMENT CO., LTD | ΙΝΑ, Η ΟΠΟΙΑ ΠΕΡΙΕΧΕΙ ΔΙΑΜΑΝΤΙΑ ΜΕΓΕΘΟΥΣ ΝΑΝΟ- ΚΛΙΜΑΚΑΣ ΚΑΙ ΝΑΝΟΚΟΛΛΟΕΙΔΕΣ ΠΛΑΤΙΝΑΣ ΚΑΙ ΠΡΟΪΟΝ ΛΕΥΚΩΝ ΕΙΔΩΝ ΠΟΥ ΠΕΡΙΕΧΕΙ ΤΗΝ ΙΝΑ | 3077272 |
| 2079732 - 21/12/2011 | HIGH POINT PHARMACEUTICALS, LLC | 3-(1,3-BENZOΔΙΟΞΟΛ-5-ΥΛΟ)-6-(4-ΚΥΚΛΟΠΡΟΠΥΛΟΠΙΠΕ- ΡΑΖΙΝ-1-ΥΛΟ)-ΠΥΡΙΔΑΖΙΝΗ, ΤΑ ΑΛΛΑΤΑ ΑΥΤΗΣ ΚΑΙ ΤΑ ΕΠΙΔΙΑΛΥΤΩΜΕΝΑ ΧΗΜΙΚΑ ΣΩΜΑΤΙΔΙΑ ΑΥΤΗΣ ΚΑΙ Η ΧΡΗΣΗ ΤΗΣ ΩΣ ΑΝΤΑΓΩΝΙΣΤΗ ΤΟΥ Η3 ΥΠΟΔΟΧΕΑ ΤΗΣ ΙΣΤΑΜΙΝΗΣ | 3077337 |
| 2086552 - 16/11/2011 | DOW PHARMACEUTICAL SCIENCES | ΑΖΙΘΡΟΜΥΚΙΝΗ ΓΙΑ ΤΗ ΘΕΡΑΠΕΙΑ ΟΖΙΔΙΑΚΗΣ ΑΚΜΗΣ | 3077273 |
| 2086700 - 30/11/2011 | CROWN PACKAGING TECHNOLOGY, INC. | ΜΕΘΟΔΟΣ ΓΙΑ ΤΗΝ ΠΑΡΑΓΩΓΗ ΜΕΤΑΛΛΙΚΟΥ ΚΑΠΑΚΙΟΥ ΣΥΣΤΡΟΦΗΣ ΜΕ ΞΕΧΩΡΙΣΤΟ ΔΙΣΚΟ ΚΑΙ ΔΑΚΤΥΛΙΟ ΑΠΟ ΕΝΑ ΜΟΝΟ ΑΚΑΤΕΡΓΑΣΤΟ ΤΕΜΑΧΙΟ ΚΑΠΑΚΙΟΥ | 3077364 |
| 2089367 - 14/12/2011 | PFIZER PRODUCTS INC. | ΕΝΩΣΕΙΣ ΠΥΡΑΖΟΛΙΝΗΣ ΩΣ ΑΝΤΑΓΩΝΙΣΤΕΣ ΥΠΟΔΟΧΕΑ ΑΛΑΤΟΚΟΡΤΙΚΟΕΙΔΟΥΣ | 3077243 |
| 2097475 - 30/11/2011 | TOTAL RAFFINAGE MARKETING | ΣΙΛΛΙΠΑΣΜΑ ΚΑΙ ΟΙ ΕΦΑΡΜΟΓΕΣ ΤΟΥ | 3077358 |

| ΑΡ./ΗΜ.ΔΗΜ.Ε.Δ. (87) | ΔΙΚΑΙΟΥΧΟΣ (73) | ΤΙΤΛΟΣ ΕΦΕΥΡΕΣΗΣ (54) | ΑΡ.ΕΥΡ.Δ.Ε. (11) |
|-------------------------|--|---|---------------------|
| 2098471 - 09/11/2011 | WIDETECH MANUFACTURING SDN. BHD. | ΣΥΣΚΕΥΗ ΔΟΣΟΛΟΓΙΚΗΣ ΕΙΣΕΛΚΟΜΕΝΗΣ ΔΙΟΡΘΩΤΙΚΗΣ ΤΑΙΝΙΑΣ | 3077236 |
| 2105149 - 23/11/2011 | TISSUELAB S.P.A. | ΠΑΣΤΑ ΑΝΘΡΩΠΙΝΩΝ ΟΣΤΩΝ, Η ΠΑΡΑΣΚΕΥΗ ΤΗΣ ΚΑΙ Η ΧΡΗΣΗ ΤΗΣ | 3077333 |
| 2106397 - 16/11/2011 | HETERO DRUGS LIMITED | ΔΙΑΔΙΚΑΣΙΑ ΓΙΑ ΤΗΝ ΠΑΡΑΣΚΕΥΗ ΕΝΑΝΤΙΟΜΕΡΩΣ ΑΜΙΓΟΥΣ ΕΣΟΜΕΠΡΑΖΟΛΗΣ | 3077280 |
| 2107060 - 28/12/2011 | MEIJI SEIKA PHARMA CO., LTD. THE KITASATO INSTITUTE | ΜΕΣΟ ΚΑΤΑΠΟΛΕΜΗΣΗΣ ΕΠΙΒΛΑΒΩΝ ΟΡΓΑΝΙΣΜΩΝ | 3077164 |
| 2107906 - 23/11/2011 | SANOFI | ΝΕΑ ΘΕΡΑΠΕΥΤΙΚΗ ΧΡΗΣΗ ΓΙΑ ΤΗ ΘΕΡΑΠΕΙΑ ΤΩΝ ΛΕΥΧΑΙΜΙΩΝ | 3077311 |
| 2110126 - 09/11/2011 | NOVALIQ GMBH | ΧΡΗΣΗ ΓΙΑ ΕΙΣΠΙΝΟΗ ΚΑΙ ΕΝΣΤΑΛΛΑΞΗ ΗΜΙΦΘΟΡΙΩΜΕΝΩΝ ΑΛΚΑΝΙΩΝ ΩΣ ΦΟΡΕΩΝ ΔΡΑΣΤΙΚΩΝ ΟΥΣΙΩΝ ΣΤΗΝ ΕΝΔΟΠΝΕΥΜΟΝΙΚΗ ΠΕΡΙΟΧΗ | 3077203 |
| 2111124 - 30/11/2011 | BOUJBEL, LASSAAD | ΣΤΕΙΡΟ ΔΙΑΛΥΜΑ ΣΟΥΚΡΑΛΟΖΗΣ ΧΩΡΙΣ ΣΥΝΤΗΡΗΤΙΚΑ ΚΑΙ Η ΜΕΘΟΔΟΣ ΠΑΡΑΣΚΕΥΗΣ ΤΟΥ | 3077302 |
| 2111550 - 30/11/2011 | UNIVERSITY OF LOUISVILLE RESEARCH FOUNDATION, INC. | ΜΕΘΟΔΟΙ ΓΙΑ ΤΗΝ ΑΝΙΧΝΕΥΣΗ ΑΥΤΟΑΝΤΙΣΩΜΑΤΩΝ ΓΙΑ ΤΗ ΔΙΑΓΝΩΣΗ ΚΑΙ ΤΟ ΧΑΡΑΚΤΗΡΙΣΜΟ ΔΙΑΤΑΡΑΧΩΝ | 3077363 |
| 2117338 - 02/11/2011 | CARGILL, INCORPORATED | ΜΕΡΙΚΩΣ ΥΔΡΟΛΥΜΕΝΗ ΠΡΩΤΕΪΝΗ ΔΗΜΗΤΡΙΑΚΩΝ | 3077172 |
| 2122968 - 23/11/2011 | TELEFONAKTIEBOLAGET LM ERICSSON (PUBL) | ΠΡΟΣΒΑΣΗ ΟΜΑΔΑΣ ΣΕ ΥΠΗΡΕΣΙΑ ΥΠΟΣΥΣΤΗΜΑΤΟΣ ΠΟΛΥΜΕΣΩΝ IP | 3077318 |
| 2125524 - 09/11/2011 | HANSEN, BERND | ΣΥΣΚΕΥΗ ΓΙΑ ΤΗΝ ΕΛΑΧΙΣΤΟΠΟΙΗΣΗ ΤΗΣ ΠΕΡΙΕΚΤΙΚΟΤΗΤΑΣ ΣΕ ΟΞΥΓΟΝΟ | 3077190 |
| 2132188 - 14/12/2011 | JANSSEN PHARMACEUTICA N.V. | ΥΠΟΚΑΤΑΣΤΑΘΕΙΣΑ ΦΑΙΝΟΞΥ Ν-ΑΛΚΥΛΙΩΜΕΝΗ ΘΕΙΑΖΟΛΕΔΙΝΟΔΙΟΝΗ ΩΣ ΡΥΘΜΙΣΤΗΣ ΥΠΟΔΟΧΕΩΝ ΣΧΕΤΙΖΟΜΕΝΩΝ ΜΕ ΥΠΟΔΟΧΕΑ ΟΙΣΤΡΟΓΟΝΩΝ Α | 3077197 |
| 2138418 - 09/11/2011 | SUPERFOS A/S | ΣΥΣΚΕΥΑΣΙΑ | 3077208 |
| 2138512 - 23/11/2011 | ABBOTT RESEARCH B.V. S.I.S.S.A. SCUOLA INTERNAZIONALE SUPERIORE DI STUDI AVANZATI | ΑΝΘΡΩΠΟΠΟΙΗΜΕΝΑ ΑΝΤΙΣΩΜΑΤΑ ANTI-NGF | 3077323 |
| 2139881 - 09/11/2011 | PULMAGEN THERAPEUTICS (ASTHMA) LIMITED | ΚΙΝΟΛΙΝΕΣ ΚΑΙ ΘΕΡΑΠΕΥΤΙΚΗ ΧΡΗΣΗ ΑΥΤΩΝ | 3077189 |
| 2141287 - 09/11/2011 | BAU-SANIERUNGSTECHNIK GMBH | ΜΕΘΟΔΟΣ ΓΙΑ ΤΗ ΔΙΑΣΦΑΛΙΣΗ ΤΩΝ ΤΟΙΧΩΝ ΑΝΤΙΣΤΗΡΙΞΗΣ | 3077257 |
| 2142533 - 16/11/2011 | F. HOFFMANN-LA ROCHE AG | ΠΑΡΑΓΩΓΑ ΙΜΙΔΑΖΟΛΙΔΙΝΟΝΗΣ | 3077165 |
| 2143149 - 21/12/2011 | APERAM ALLOYS IMPHY SOLARTE | ΦΕΡΟΝ ΠΛΑΙΣΙΟ ΕΝΟΣ ΗΛΕΚΤΡΙΚΑ ΕΝΕΡΓΟΥ ΠΙΝΑΚΑ ΟΠΩΣ ΕΝΟΣ ΠΙΝΑΚΑ ΦΩΤΟΒΟΛΤΑΪΚΩΝ ΣΥΣΤΟΙΧΙΩΝ | 3077202 |
| 2148670 - 23/11/2011 | GRUNENTHAL GMBH | ΤΙΤΛΟΔΟΤΗΣΗ ΤΗΣ ΤΑΠΕΝΤΑΔΟΛΗΣ | 3077184 |
| 2152712 - 11/01/2012 | PFIZER INC. | ΑΜΙΝΟ-ΕΤΕΡΟΚΥΚΛΙΚΕΣ ΕΝΩΣΕΙΣ | 3077171 |
| 2156746 - 07/12/2011 | ZOTTER HOLDING GMBH & CO KG | ΣΥΣΚΕΥΗ ΓΙΑ ΤΟ ΣΠΑΣΙΜΟ ΠΛΑΚΩΝ ΣΟΚΟΛΑΤΑΣ | 3077339 |
| 2165702 - 16/11/2011 | HELM AG BLUEPHARMA, INDUSTRIA FARMACEUTICA, S.A. | ΣΤΑΘΕΡΕΣ ΚΑΙ ΑΜΕΣΑ ΔΙΑΛΥΤΕΣ ΣΥΝΘΕΣΕΙΣ CANDESARTAN CILEXETIL ΠΟΥ ΠΑΡΑΣΚΕΥΑΖΟΝΤΑΙ ΜΕ ΥΓΡΗ ΚΟΚΚΟΠΟΙΗΣΗ | 3077279 |
| 2166887 - 04/01/2012 | BRITISH AMERICAN TOBACCO (INVESTMENTS) LIMITED | ΦΙΑΤΡΟ | 3077359 |
| 2169141 - 30/11/2011 | GUO, SILONG | ΜΙΑ ΜΕΘΟΔΟΣ ΓΙΑ ΤΗΝ ΕΠΙ-ΤΟΠΟΥ ΠΑΡΑΓΩΓΗ ΔΙΑΚΟΣΜΗΣΗΣ ΜΟΤΙΒΩΝ ΣΕ ΕΝΑ ΚΤΙΡΙΟ | 3077372 |
| 2172117 - 16/11/2011 | NESTEC S.A. | ΜΕΙΩΣΗ ΤΗΣ ΣΤΥΦΟΤΗΤΑΣ ΣΕ ΣΥΝΘΕΣΕΙΣ ΠΟΥ ΠΕΡΙΕΧΟΥΝ ΦΑΙΝΟΛΙΚΕΣ ΟΥΣΙΕΣ | 3077188 |

| ΑΡ./ΗΜ.ΔΗΜ.Ε.Δ. (87) | ΔΙΚΑΙΟΥΧΟΣ (73) | ΤΙΤΛΟΣ ΕΦΕΥΡΕΣΗΣ (54) | ΑΡ.ΕΥΡ.Δ.Ε. (11) |
|-------------------------|---|--|---------------------|
| 2175002 - 09/11/2011 | ERACLIT-VENIER S.P.A. | ΛΕΙΑΝΤΙΚΗ ΣΥΝΘΕΣΗ ΕΙΔΙΚΑ ΓΙΑ ΤΗΝ ΚΑΤΑΣΚΕΥΗ ΛΕΙΑΝΤΙΚΩΝ ΤΡΟΧΩΝ | 3077253 |
| 2177186 - 14/12/2011 | LIVEDO CORPORATION | ΑΝΑΛΩΣΙΜΗ ΠΑΝΑ ΤΥΠΟΥ ΚΑΤΩ ΕΣΩΡΟΥΧΟΥ | 3077205 |
| 2177636 - 02/11/2011 | PERUKE (PROPRIETARY) LIMITED | ΜΕΘΟΔΟΣ ΠΑΡΑΓΩΓΗΣ ΣΚΟΝΗΣ ΤΙΤΑΝΙΟΥ | 3077150 |
| 2178322 - 23/11/2011 | T-MOBILE DEUTSCHLAND GMBH | ΜΕΘΟΔΟΣ ΓΙΑ ΤΟΝ ΕΛΕΓΧΟ ΜΙΑΣ ΔΙΑΜΟΡΦΩΣΗΣ ΠΟΛ-ΛΑΠΛΩΝ ΣΥΣΚΕΥΩΝ ΤΕΡΜΑΤΙΚΩΝ ΤΗΛΕΠΙΚΟΙΝΩΝΙΑΣ | 3077324 |
| 2178840 - 14/12/2011 | ALMIRALL S.A. | ΠΑΡΑΓΩΓΑ ΑΖΑΒΙΡΗΝΥΛΑΜΙΝΟΒΕΝΖΟΙC ACID ΣΑΝ ΠΑΡΑΓΟΝΤΕΣ ΚΑΤΑΣΤΟΛΗΣ DHODH | 3077352 |
| 2178851 - 28/12/2011 | ELI LILLY & COMPANY | ΕΝΩΣΕΙΣ ΚΑΙ ΜΕΘΟΔΟΙ ΓΙΑ ΡΥΘΜΙΣΗ FXR | 3077174 |
| 2180472 - 16/11/2011 | PANASONIC CORPORATION | ΟΠΤΙΚΟ ΜΕΣΟΝ ΕΓΓΡΑΦΗΣ ΔΕΔΟΜΕΝΩΝ ΚΑΙ ΜΕΘΟΔΟΣ ΕΓΓΡΑΦΗΣ ΚΑΙ ΑΝΑΠΑΡΑΓΩΓΗΣ | 3077153 |
| 2183599 - 09/11/2011 | ARACLON BIOTECH, S.L. | ΑΝΟΣΟΠΡΟΣΔΙΟΡΙΣΜΟΙ ΥΨΗΛΗΣ ΕΥΑΙΣΘΗΣΙΑΣ ΚΑΙ ΚΙΤ ΓΙΑ ΤΟΝ ΠΡΟΣΔΙΟΡΙΣΜΟ ΠΕΠΤΙΔΙΩΝ ΚΑΙ ΠΡΩΤΕΪΝΩΝ ΒΙΟΛΟΓΙΚΟΥ ΕΝΔΙΑΦΕΡΟΝΤΟΣ | 3077222 |
| 2189135 - 23/11/2011 | GRADEL, THOMAS | ΚΟΤΥΛΗ ΑΠΟΣΤΕΙΡΩΜΕΝΗΣ ΜΕΣΟΕΠΙΦΑΝΕΙΑΣ | 3077262 |
| 2191748 - 30/11/2011 | JAB DISTRIBUTORS | ΘΗΚΗ ΣΤΡΩΜΑΤΟΣ ΓΙΑ ΑΠΟΤΡΟΠΗ ΔΙΑΦΥΓΗΣ ΖΩΥΦΙΩΝ ΚΛΙΝΗΣ ΔΙΑΜΕΣΟΥ ΤΟΥ ΦΕΡΜΟΥΑΡ ΑΝΟΙΓΜΑΤΟΣ | 3077373 |
| 2196066 - 02/11/2011 | TELEFONAKTIEBOLAGET L M ERICSSON (PUBL) | ΔΥΝΑΜΙΚΗ ΤΟΠΟΘΕΤΗΣΗ ΔΙΑΚΩΔΙΚΟΠΟΙΗΤΗ | 3077154 |
| 2197492 - 23/11/2011 | AVENTIS PHARMA S.A. | ΝΕΕΣ ΣΥΝΘΕΣΕΙΣ ΜΕ ΒΑΣΗ ΤΑ ΤΑΞΟΕΙΔΗ | 3077327 |
| 2200600 - 09/11/2011 | MERZ PHARMA GMBH & CO. KGAA | ΝΕΡΑΜΕΞΑΝΙΟ ΓΙΑ ΧΡΗΣΗ ΣΤΗΝ ΘΕΡΑΠΕΙΑ ΥΠΟ-ΟΞΕΙΑΣ ΚΟΧΛΙΑΚΗΣ ΕΜΒΟΗΣ | 3077178 |
| 2205152 - 23/11/2011 | F. HOFFMANN-LA ROCHE AG ROCHE DIAGNOSTICS GMBH | ΣΥΣΚΕΥΗ ΜΙΑΣ ΧΡΗΣΗΣ ΓΙΑ ΤΗΝ ΑΝΑΛΥΣΗ ΣΩΜΑΤΙΚΩΝ ΥΓΡΩΝ | 3077259 |
| 2206702 - 28/12/2011 | TOBIRA THERAPEUTICS, INC. | ΔΙ-ΚΥΚΛΙΚΗ ΕΝΩΣΗ, ΠΑΡΑΓΩΓΗ ΚΑΙ ΧΡΗΣΗ ΑΥΤΗΣ | 3077341 |
| 2209501 - 14/12/2011 | ASTRAZENECA AB | ΣΥΝΘΕΣΗ ΖΙΜΠΟΤΕΝΤΑΝΗΣ ΠΟΥ ΠΕΡΙΕΧΕΙ ΜΑΝΝΙΤΟΛΗ ΚΑΙ ΜΙΚΡΟΚΡΥΣΤΑΛΛΙΚΗ ΚΥΤΤΑΡΙΝΗ | 3077231 |
| 2209703 - 02/11/2011 | COLE, DAVID ARTHUR | ΣΥΣΚΕΥΗ ΠΡΟΣΟΡΜΗΣΕΩΣ | 3077377 |
| 2209789 - 16/11/2011 | BRISTOL-MYERS SQUIBB COMPANY | HCV NS5B ΑΝΑΣΤΟΛΕΙΣ ΤΥΠΟΥ ΚΥΚΛΟΠΡΟΠΥΛΟ ΣΥΓΧΩΝΕΥΜΕΝΗΣ ΙΝΔΟΛΟΒΕΝΖΑΖΕΠΙΝΗΣ | 3077282 |
| 2215058 - 23/11/2011 | SANOFI | ΥΠΟΚΑΤΕΣΤΗΜΕΝΕΣ Ν-ΦΑΙΝΥΛ-ΔΙΠΥΡΡΟΛΙΔΙΝΗ ΟΥΡΙΕΣ ΚΑΙ ΘΕΡΑΠΕΥΤΙΚΕΣ ΧΡΗΣΕΙΣ ΑΥΤΩΝ | 3077331 |
| 2218270 - 23/11/2011 | NOKIA CORPORATION | ΣΥΣΤΗΜΑ ΚΑΙ ΜΕΘΟΔΟΣ ΓΙΑ ΕΠΑΛΗΘΕΥΣΗ ΜΕΤΑΦΟ-ΡΑΣ ΣΥΓΚΕΙΜΕΝΟΥ | 3077173 |
| 2219531 - 09/11/2011 | MICROVAL | ΣΥΣΚΕΥΗ ΤΟΠΟΘΕΤΗΣΕΩΣ ΣΠΕΙΡΩΝ ΡΑΜΜΑΤΩΝ ΠΟΥ ΠΡΟΚΥΠΤΟΥΝ ΑΠΟ ΕΝΑ ΜΕΤΑΛΛΙΚΟ ΝΗΜΑ ΜΕ ΜΝΗΜΗ ΜΟΡΦΗΣ | 3077211 |
| 2219954 - 28/12/2011 | KHS GMBH | ΜΕΘΟΔΟΣ ΚΑΙ ΣΥΣΚΕΥΗ ΓΙΑ ΤΗΝ ΠΑΡΑΓΩΓΗ ΜΙΑΣ ΣΥΣΚΕΥΑΣΜΕΝΗΣ ΜΟΝΑΔΑΣ | 3077301 |
| 2221556 - 02/11/2011 | SOLON SE | ΗΛΙΑΚΗ ΕΓΚΑΤΑΣΤΑΣΗ ΑΠΟΤΕΛΟΥΜΕΝΗ ΑΠΟ ΤΟΥΛΑΧΙΣΤΟΝ ΜΙΑ ΗΛΙΑΚΗ ΜΟΝΑΔΑ ΜΕ ΕΛΑΤΗΡΙΑΚΗ ΕΔΡΑΣΗ ΤΗΣ ΚΑΛΥΠΤΙΚΗΣ ΠΛΑΚΑΣ | 3077160 |
| 2225908 - 23/11/2011 | TELEFONAKTIEBOLAGET L M ERICSSON (PUBL) | ΑΠΟΤΕΛΕΣΜΑΤΙΚΗ ΣΗΜΑΤΟΔΟΣΙΑ ΤΥΧΑΙΑΣ ΠΡΟΣΒΑ-ΣΗΣ ΠΟΥ ΒΑΣΙΖΕΤΑΙ ΣΤΗΝ ΕΚΦΡΑΣΗ ΤΗΣ ΕΚΧΩΡΗΣΗΣ ΤΟΥ ΠΡΩΤΟΥ ΠΟΡΟΥ ΤΥΧΑΙΑΣ ΠΡΟΣΒΑΣΗΣ ΓΙΑ ΧΡΗΣΗ ΣΕ ΣΧΕΣΗ ΜΕ ΤΑ ΕΚΧΩΡΗΜΕΝΑ ΥΠΟΠΛΑΙΣΙΑ ΑΝΕΡΧΟ-ΜΕΝΗΣ ΖΕΥΞΗΣ | 3077304 |

| ΑΡ./ΗΜ.ΔΗΜ.Ε.Δ. (87) | ΔΙΚΑΙΟΥΧΟΣ (73) | ΤΙΤΛΟΣ ΕΦΕΥΡΕΣΗΣ (54) | ΑΡ.ΕΥΡ.Δ.Ε. (11) |
|-------------------------|--|--|---------------------|
| 2228020 - 07/12/2011 | AGA MEDICAL CORPORATION | ΠΟΛΥΣΤΡΩΜΑΤΙΚΕΣ ΠΛΕΚΤΕΣ ΚΑΤΑΣΚΕΥΕΣ ΓΙΑ ΕΜΦΡΑΞΗ ΑΓΓΕΙΑΚΩΝ ΕΛΑΤΤΩΜΑΤΩΝ | 3077167 |
| 2231447 - 16/11/2011 | BETTER PLACE GMBH | ΣΥΣΤΗΜΑ ΟΛΙΣΘΑΙΝΟΥΣΑΣ ΘΥΡΑΣ ΓΙΑ ΣΤΑΘΜΟ ΑΝΤΑΛΛΑΓΗΣ ΣΥΣΣΩΡΕΥΤΩΝ | 3077267 |
| 2239525 - 28/12/2011 | KIOTO CLEAR ENERGY AG | ΚΑΠΑΚΙ ΚΛΕΙΣΙΜΑΤΟΣ | 3077269 |
| 2240651 - 16/11/2011 | KNAUF ALUTOP GMBH | ΔΙΑΤΑΞΗ ΡΑΒΔΩΝ ΠΡΟΦΙΑ | 3077268 |
| 2241139 - 14/12/2011 | DEUTSCHE TELEKOM AG | ΜΕΘΟΔΟΣ ΓΙΑ ΜΙΑ ΠΙΟ ΑΠΟΔΟΤΙΚΗ ΑΝΑΖΗΤΗΣΗ ΓΙΑ ΣΗΜΕΙΑ ΠΡΟΣΒΑΣΗΣ ΡΑΔΙΟΦΩΝΙΚΩΝ ΔΙΚΤΥΩΝ ΓΙΑ ΚΛΕΙΣΤΕΣ ΟΜΑΔΕΣ ΣΕ ΔΙΚΤΥΑ ΡΑΔΙΟΦΩΝΙΚΗΣ ΠΡΟΣΒΑΣΗΣ | 3077300 |
| 2242797 - 04/01/2012 | BASF SE | ΕΛΕΥΘΕΡΑ ΑΠΟ ΦΟΡΜΑΛΔΕΪΔΗ ΣΥΓΚΟΛΛΗΤΙΚΑ ΜΕΣΑ ΓΙΑ ΤΗΝ ΠΑΡΑΓΩΓΗ ΠΡΩΤΩΝ ΥΛΩΝ ΞΥΛΟΥ | 3077298 |
| 2245312 - 30/11/2011 | KSB AKTIENGESELLSCHAFT | ΔΙΑΤΑΞΗ ΑΠΑΕΡΙΩΣΗΣ ΓΙΑ ΘΑΛΑΜΟΥΣ ΠΛΗΡΩΜΕΝΟΥΣ ΜΕ ΥΓΡΟ ΠΟΥ ΦΕΡΟΥΝ ΠΕΡΙΣΤΡΕΦΟΜΕΝΑ ΕΞΑΡΤΗΜΑΤΑ | 3077264 |
| 2250103 - 04/01/2012 | G.D SOCIETA' PER AZIONI | ΠΑΚΕΤΟ ΤΣΙΓΑΡΩΝ ΠΟΥ ΔΙΑΘΕΤΕΙ ΕΣΩΤΕΡΙΚΟ ΠΑΚΕΤΟ ΜΕ ΤΕΜΑΧΙΟ ΑΚΑΜΨΙΑΣ | 3077308 |
| 2250159 - 07/12/2011 | ARMGO PHARMA, INC. LES LABORATOIRES SERVIER | ΜΕΘΟΔΟΣ ΓΙΑ ΠΑΡΑΣΚΕΥΗ ΒΕΝΖΟΘΕΙΑΖΕΠΙΝΩΝ ΑΠΟ ΓΑΜΜΑ-ΑΜΙΝΟΑΛΚΥΛΒΕΝΖΟΛΙΑ | 3077295 |
| 2260261 - 23/11/2011 | RHEINMETALL WAFFE MUNITION GMBH | ΒΛΗΜΑ ΜΕ ΚΕΛΥΦΟΣ | 3077214 |
| 2271219 - 23/11/2011 | BAYER CROPSCIENCE AG | ΧΡΗΣΗ ΤΕΤΡΑ-ΚΑΡΒΟΞΙΜΙΔΙΩΝ ΔΙΘΙΝΗΣ ΓΙΑ ΤΗΝ ΚΑΤΑΠΟΛΕΜΗΣΗ ΦΥΤΟΠΑΘΟΓΟΝΩΝ ΜΥΚΗΤΩΝ | 3077312 |
| 2276756 - 30/11/2011 | MERCK SHARP & DOHME CORP. | ΥΔΡΟΞΥΜΕΘΥΛΟ ΠΥΡΡΟΛΙΔΙΝΕΣ ΩΣ ΑΓΩΝΙΣΤΕΣ Β3 ΑΔΡΕΝΕΡΓΙΚΟΥ ΥΠΟΔΟΧΕΑ | 3077368 |
| 2276923 - 30/11/2011 | SIEMENS AKTIENGESELLSCHAFT | ΒΡΑΧΙΟΝΑΣ ΤΕΛΙΚΟΥ ΑΚΡΟΥ | 3077240 |
| 2283282 - 16/11/2011 | TVP SOLAR S.A. | ΘΕΡΜΙΚΟΣ ΗΛΙΑΚΟΣ ΣΥΛΛΕΚΤΗΣ ΚΕΝΟΥ ΜΕ ΕΝΑ ΣΤΕΓΑΝΟ ΣΤΟ ΚΕΝΟ ΣΦΡΑΓΙΣΜΑ ΓΥΑΛΙΟΥ-ΜΕΤΑΛΛΟΥ | 3077274 |
| 2286933 - 09/11/2011 | GAS TURBINE EFFICIENCY SWEDEN AB | ΣΥΣΤΗΜΑ ΠΛΥΣΕΩΣ ΜΕ ΝΕΡΟ ΓΙΑ ΠΟΛΥΒΑΘΜΙΟ ΣΥΜΠΙΕΣΤΗ | 3077204 |
| 2300691 - 16/11/2011 | NEM ENERGY B.V. | ΣΥΣΤΗΜΑ ΓΕΝΝΗΤΡΙΑΣ ΑΤΜΟΥ, ΤΟ ΟΠΟΙΟ ΔΙΑΘΕΤΕΙ ΜΙΑ ΚΥΡΙΑ ΚΑΙ ΜΙΑ ΒΟΗΘΗΤΙΚΗ ΓΕΝΝΗΤΡΙΑ ΑΤΜΟΥ | 3077248 |
| 2301285 - 30/11/2011 | TELEFONAKTIEBOLAGET LM ERICSSON (PUBL) | ΜΕΘΟΔΟΣ ΚΑΙ ΔΙΕΥΘΕΤΗΣΗ ΣΕ ΚΥΨΕΛΟΕΙΔΕΣ ΣΥΣΤΗΜΑ ΕΠΙΚΟΙΝΩΝΙΑΣ | 3077347 |
| 2307155 - 16/11/2011 | M.E.P. MACCHINE ELETTRONICHE PIEGATRICI S.P.A. | ΣΥΣΚΕΥΗ ΓΙΑ ΤΗΝ ΤΡΟΦΟΔΟΣΙΑ ΚΑΙ ΔΙΑΤΜΗΣΗ ΜΕΤΑΛΛΙΚΩΝ ΡΑΒΔΩΝ ΚΑΙ ΣΧΕΤΙΚΗ ΜΕΘΟΔΟΣ | 3077275 |
| 2307420 - 30/11/2011 | JANSSEN PHARMACEUTICA NV | ΠΡΟΦΑΡΜΑΚΑ ΔΙ-ΕΣΤΕΡΑ ΝΑΛΦΕΜΕΝΗΣ | 3077354 |
| 2307631 - 09/11/2011 | ABEO A/S | ΦΕΡΟΥΣΕΣ ΚΑΤΑΣΚΕΥΕΣ ΜΙΚΡΟΥ ΒΑΡΟΥΣ ΕΝΙΣΧΥΜΕΝΕΣ ΑΠΟ ΣΤΟΙΧΕΙΑ ΠΥΡΗΝΑ ΑΠΟΤΕΛΟΥΜΕΝΑ ΑΠΟ ΤΜΗΜΑΤΑ ΚΑΙ ΜΙΑ ΜΕΘΟΔΟ ΧΥΤΕΥΣΗΣ ΤΕΤΟΙΩΝ ΚΑΤΑΣΚΕΥΩΝ | 3077221 |
| 2307694 - 30/11/2011 | HAMWORTHY OIL & GAS SYSTEMS AS | ΣΥΣΤΗΜΑ ΤΡΟΦΟΔΟΣΙΑΣ ΑΕΡΙΟΥ ΓΙΑ ΜΗΧΑΝΕΣ ΑΕΡΙΟΥ | 3077294 |
| 2310383 - 30/11/2011 | SANOFI | ΠΑΡΑΓΩΓΑ 2-ΟΞΟ-ΑΛΚΥΛΟ-1-ΠΙΠΕΡΑΖΙΝ-2-ΟΝΗΣ, Η ΠΑΡΑΣΚΕΥΗ ΤΟΥΣ ΚΑΙ ΕΦΑΡΜΟΓΗ ΤΟΥΣ ΣΤΗ ΘΕΡΑΠΕΥΤΙΚΗ | 3077360 |
| 2317877 - 04/01/2012 | N.V. NUTRICIA | ΜΕΘΟΔΟΣ ΓΙΑ ΤΗ ΔΙΗΘΗΣΗ ΤΟΥ ΓΑΛΑΚΤΟΣ | 3077361 |
| 2320753 - 21/12/2011 | UNILEVER N.V. UNILEVER PLC | ΠΟΤΑ, ΤΑ ΟΠΟΙΑ ΠΕΡΙΕΧΟΥΝ ΚΑΛΙΟ | 3077353 |
| 2324010 - 30/11/2011 | SYNGENTA PARTICIPATIONS AG | ΕΝΤΟΜΟΚΤΟΝΕΣ ΕΝΩΣΕΙΣ ΦΑΙΝΥΛ- Ή ΠΥΡΙΔΥΛ-ΠΙΠΕΡΙΔΙΝΗΣ | 3077357 |

| ΑΡ./ΗΜ.ΔΗΜ.Ε.Δ. (87) | ΔΙΚΑΙΟΥΧΟΣ (73) | ΤΙΤΛΟΣ ΕΦΕΥΡΕΣΗΣ (54) | ΑΡ.ΕΥΡ.Δ.Ε. (11) |
|---------------------------------|----------------------------|--|-----------------------------|
| 2334687 - 04/01/2012 | PFIZER INC. | ΠΑΡΑΓΩΓΑ ΔΙΟΞΑ-ΔΙΚΥΚΛΟ[3.2.1.]ΟΚΤΑΝ-2,3,4-ΤΡΙΟΛΗΣ | 3077168 |
| 2339649 - 28/12/2011 | ΚΙΟΤΟ PHOTOVOLTAICS GMBH | ΣΥΣΚΕΥΗ ΓΙΑ ΤΗ ΣΤΕΡΕΩΣΗ ΑΓΩΓΩΝ ΕΠΙ ΗΛΙΑΚΗΣ ΚΥΨΕΛΗΣ | 3077270 |

2.3 ΕΥΡΕΤΗΡΙΟ ΕΥΡΩΠΑΪΚΩΝ Δ.Ε. ΣΥΜΦΩΝΑ ΜΕ ΤΗΝ ΑΛΦΑΒΗΤΙΚΗ ΣΕΙΡΑ ΤΩΝ ΔΙΚΑΙΟΥΧΩΝ

| ΔΙΚΑΙΟΥΧΟΣ (73) | ΤΙΤΛΟΣ ΕΦΕΥΡΕΣΗΣ (54) | ΑΡ./ΗΜ.ΔΗΜ.Ε.Δ. (87) | ΑΡ.ΕΥΡ.Δ.Ε. (11) |
|---|--|-------------------------|---------------------|
| <i>A. CELLI NONWOVENS S.P.A.</i> | ΜΕΘΟΔΟΣ ΚΑΙ ΣΥΣΚΕΥΗ ΓΙΑ ΤΗΝ ΠΑΡΑΣΚΕΥΗ ΣΩΛΗΝΩΤΩΝ ΠΕΡΙΣΤΡΕΦΟΜΕΝΩΝ ΠΥΡΗΝΩΝ | 1989137 - 04/01/2012 | 3077328 |
| <i>A2SEA A/S</i> | ΜΗΧΑΝΙΣΜΟΣ ΑΝΥΨΩΣΗΣ ΓΙΑ ΑΝΕΜΟΓΕΝΝΗΤΡΙΑ | 1843964 - 09/11/2011 | 3077237 |
| <i>ABB SCHWEIZ AG</i> | ΠΕΡΙΟΡΙΣΤΗΣ ΤΑΣΗΣ | 1436875 - 16/11/2011 | 3077288 |
| <i>ABBOTT RESEARCH B.V.</i> | ΑΝΘΡΩΠΟΠΟΙΗΜΕΝΑ ΑΝΤΙΣΩΜΑΤΑ ΑΝΤΙ-NGF | 2138512 - 23/11/2011 | 3077323 |
| <i>ABEO A/S</i> | ΦΕΡΟΥΣΕΣ ΚΑΤΑΣΚΕΥΕΣ ΜΙΚΡΟΥ ΒΑΡΟΥΣ ΕΝΙΣΧΥΜΕΝΕΣ ΑΠΟ ΣΤΟΙΧΕΙΑ ΠΥΡΗΝΑ ΑΠΟΤΕΛΟΥΜΕΝΑ ΑΠΟ ΤΜΗΜΑΤΑ ΚΑΙ ΜΙΑ ΜΕΘΟΔΟΣ ΧΥΤΕΥΣΗΣ ΤΕΤΟΙΩΝ ΚΑΤΑΣΚΕΥΩΝ | 2307631 - 09/11/2011 | 3077221 |
| <i>ABGENOMICS COOPERATIEF U.A.</i> | ΑΝΤΙΣΩΜΑ ΔΕΣΜΕΥΟΝ ΤΟ ΓΛΥΚΟΠΡΩΤΕΪΝΙΚΟ ΠΡΟΣΔΕΜΑ 1 ΤΗΣ Ρ-ΣΕΛΕΚΤΙΝΗΣ (PSGL-1) ΓΙΑ ΧΡΗΣΗ ΣΤΗΝ ΑΓΩΓΗ ΑΛΛΕΡΓΙΚΗΣ ΝΟΣΟΥ | 1985634 - 02/11/2011 | 3077182 |
| <i>ABREU, MARCIO MARC AURELIO MARTINS</i> | ΜΗ ΕΠΕΜΒΑΤΙΚΕΣ ΜΕΤΡΗΣΕΙΣ ΧΗΜΙΚΩΝ ΕΝΩΣΕΩΝ | 1818008 - 02/11/2011 | 3077209 |
| <i>AGA MEDICAL CORPORATION</i> | ΠΟΛΥΣΤΡΩΜΑΤΙΚΕΣ ΠΛΕΚΤΕΣ ΚΑΤΑΣΚΕΥΕΣ ΓΙΑ ΕΜΦΡΑΞΗ ΑΓΓΕΙΑΚΩΝ ΕΛΑΤΤΩΜΑΤΩΝ | 2228020 - 07/12/2011 | 3077167 |
| <i>AGENSYS, INC.</i> | ΠΥΡΗΝΙΚΟ ΟΞΥ ΚΑΙ ΑΝΤΙΣΤΟΙΧΗ ΠΡΩΤΕΪΝΗ ΜΕ ΤΙΤΛΟ 238P1B2 ΧΡΗΣΙΜΑ ΣΤΗΝ ΑΓΩΓΗ ΚΑΙ ΑΝΙΣΧΝΕΥΣΗ ΤΟΥ ΚΑΡΚΙΝΟΥ | 1553980 - 16/11/2011 | 3077278 |
| <i>AGRU KUNSTSTOFFTECHNIK GMBH</i> | ΣΥΝΘΕΤΙΚΗ ΠΛΑΚΑ ΓΙΑ ΤΗΝ ΕΠΕΝΔΥΣΗ ΔΟΜΙΚΩΝ ΜΕΡΩΝ ΜΠΕΤΟΝ | 1715196 - 30/11/2011 | 3077366 |
| <i>ALMIRALL S.A.</i> | ΠΑΡΑΓΩΓΑ ΑΖΑΒΙΡΗΝΥΛΑΜΙΝΟΒΕΝΖΟΪC ACID ΣΑΝ ΠΑΡΑΓΟΝΤΕΣ ΚΑΤΑΣΤΟΛΗΣ DHODH | 2178840 - 14/12/2011 | 3077352 |
| <i>AMGEN INC.</i> | ΜΕΘΟΔΟΙ ΑΓΩΓΗΣ ΤΩΝ ΦΛΕΓΜΟΝΩΔΩΝ ΠΑΘΗΣΕΩΝ ΧΡΗΣΙΜΟΠΟΙΩΝΤΑΣ ΕΙΔΙΚΟΥΣ ΠΑΡΑΓΟΝΤΕΣ ΔΕΣΜΕΥΣΗΣ ΤΗΣ ΑΝΘΡΩΠΙΝΗΣ ΑΓΓΕΙΟΠΟΙΗΤΙΝΗΣ-2 | 1615952 - 02/11/2011 | 3077161 |
| <i>APERAM ALLOYS IMPHY</i> | ΦΕΡΟΝ ΠΛΑΙΣΙΟ ΕΝΟΣ ΗΛΕΚΤΡΙΚΑ ΕΝΕΡΓΟΥ ΠΙΝΑΚΑ ΟΠΩΣ ΕΝΟΣ ΠΙΝΑΚΑ ΦΩΤΟΒΟΛΤΑΪΚΩΝ ΣΥΣΤΟΙΧΙΩΝ | 2143149 - 21/12/2011 | 3077202 |
| <i>ARACLON BIOTECH, S.L.</i> | ΑΝΟΣΟΠΡΟΣΔΙΟΡΙΣΜΟΙ ΥΨΗΛΗΣ ΕΥΑΙΣΘΗΣΙΑΣ ΚΑΙ ΚΙΤ ΓΙΑ ΤΟΝ ΠΡΟΣΔΙΟΡΙΣΜΟ ΠΕΠΤΙΔΙΩΝ ΚΑΙ ΠΡΩΤΕΪΝΩΝ ΒΙΟΛΟΓΙΚΟΥ ΕΝΔΙΑΦΕΡΟΝΤΟΣ | 2183599 - 09/11/2011 | 3077222 |
| <i>ARCHER-DANIELS-MIDLAND COMPANYY</i> | ΑΠΟΡΡΟΦΗΤΙΚΑ Η ΥΠΕΡΑΠΟΡΡΟΦΗΤΙΚΑ ΝΑΝΟΣΥΝΘΕΤΑ ΥΛΙΚΑ ΑΠΟ ΠΟΛΥΣΑΚΧΑΡΙΤΗ-ΦΥΛΛΟΠΥΡΙΤΙΚΟ | 1677841 - 02/11/2011 | 3077151 |
| <i>ARMGO PHARMA, INC.</i> | ΜΕΘΟΔΟΣ ΓΙΑ ΠΑΡΑΣΚΕΥΗ ΒΕΝΖΟΘΕΙΑΖΕΠΙΝΩΝ ΑΠΟ ΓΑΜΜΑ-ΑΜΙΝΟΑΛΚΥΛΑΒΕΝΖΟΛΙΑ | 2250159 - 07/12/2011 | 3077295 |
| <i>ARRAY BIOPHARMA, INC.</i> | ΕΤΕΡΟΚΥΚΛΙΚΟΙ ΑΝΑΣΤΟΛΕΙΣ ΤΗΣ ΜΕΚ ΚΑΙ ΜΕΘΟΔΟΙ ΧΡΗΣΗΣ ΑΥΤΩΝ | 1922307 - 28/12/2011 | 3077181 |
| <i>ASTRAZENECA AB</i> | ΕΤΕΡΟΚΥΚΛΙΚΟΙ ΑΝΑΣΤΟΛΕΙΣ ΤΗΣ ΜΕΚ ΚΑΙ ΜΕΘΟΔΟΙ ΧΡΗΣΗΣ ΑΥΤΩΝ | 1922307 - 28/12/2011 | 3077181 |
| <i>ASTRAZENECA AB</i> | ΣΥΝΘΕΣΗ ΖΙΜΠΟΤΕΝΤΑΝΗΣ ΠΟΥ ΠΕΡΙΕΧΕΙ ΜΑΝΝΙΤΟΛΗ ΚΑΙ ΜΙΚΡΟΚΡΥΣΤΑΛΛΙΚΗ ΚΥΤΤΑΡΙΝΗ | 2209501 - 14/12/2011 | 3077231 |
| <i>ASTRAZENECA AB</i> | ΒΕΝΖΥΛΑΜΙΝΕΣ, ΜΙΑ ΔΙΑΔΙΚΑΣΙΑ ΓΙΑ ΤΗΝ ΠΑΡΑΓΩΓΗ ΤΟΥΣ ΚΑΙ Η ΧΡΗΣΗ ΤΟΥΣ ΩΣ ΑΝΤΙ-ΦΛΕΓΜΟΝΩΔΕΙΣ ΠΑΡΑΓΟΝΤΕΣ | 2041069 - 30/11/2011 | 3077355 |
| <i>AUG. WINKHAUS GMBH & CO. KG</i> | ΚΛΕΙΔΙ ΓΙΑ ΕΝΑΝ ΚΥΛΙΝΔΡΟ ΚΛΕΙΔΑΡΙΑΣ ΚΑΙ ΚΛΕΙΔΙ ΜΕ ΕΝΑΝ ΚΥΛΙΝΔΡΟ ΚΛΕΙΔΑΡΙΑΣ | 1975350 - 28/12/2011 | 3077369 |
| <i>AVENTIS PHARMA S.A.</i> | ΝΕΟΙ ΟΛΙΓΟΣΑΚΧΑΡΙΤΕΣ, Η ΠΑΡΑΣΚΕΥΗ ΤΟΥΣ ΚΑΙ ΟΙ ΦΑΡΜΑΚΕΥΤΙΚΕΣ ΣΥΝΘΕΣΕΙΣ ΟΙ ΟΠΟΙΕΣ ΤΟΥΣ ΠΕΡΙΕΧΟΥΝ | 1226148 - 23/11/2011 | 3077227 |

| ΔΙΚΑΙΟΥΧΟΣ (73) | ΤΙΤΛΟΣ ΕΦΕΥΡΕΣΗΣ (54) | ΑΡ./ΗΜ.ΔΗΜ.Ε.Δ. (87) | ΑΡ.ΕΥΡ.Δ.Ε. (11) |
|---|--|-------------------------|---------------------|
| <i>AVENTIS PHARMA S.A.</i> | ΔΙΑΔΙΚΑΣΙΑ ΚΑΙ ΕΝΔΙΑΜΕΣΑ ΠΑΡΑΣΚΕΥΗΣ ΠΑΡΑΓΩΓΩΝ ΤΗΣ Ν-(1-BENZΥΔΡΥΛ-ΑΖΕΤΙΔΙΝ-3-ΥΛ)-Ν-ΦΑΙΝΥΛ-ΜΕΘΥΛΣΟΥΛΦΟΝΑΜΙΔΗΣ | 1802571 - 23/11/2011 | 3077313 |
| <i>AVENTIS PHARMA S.A.</i> | ΝΕΕΣ ΣΥΝΘΕΣΕΙΣ ΜΕ ΒΑΣΗ ΤΑ ΤΑΞΟΕΙΔΗ | 2197492 - 23/11/2011 | 3077327 |
| <i>AVENTIS PHARMA S.A.</i> | ΜΕΘΟΔΟΣ ΠΑΡΑΣΚΕΥΗΣ ΠΛΑΣΜΙΔΙΚΟΥ DNA ΦΑΡΜΑΚΕΥΤΙΚΟΥ ΒΑΘΜΟΥ | 1664277 - 09/11/2011 | 3077381 |
| <i>BABYBLOOM HEALTHCARE B.V.</i> | ΘΕΡΜΟΚΟΙΤΙΔΑ | 1962764 - 23/11/2011 | 3077329 |
| <i>BASF SE</i> | ΕΛΕΥΘΕΡΑ ΑΠΟ ΦΟΡΜΑΛΔΕΨΔΗ ΣΥΓΚΟΛΛΗΤΙΚΑ ΜΕΣΑ ΓΙΑ ΤΗΝ ΠΑΡΑΓΩΓΗ ΠΡΩΤΩΝ ΥΛΩΝ ΞΥΛΟΥ | 2242797 - 04/01/2012 | 3077298 |
| <i>BAU-SANIERUNGSTECHNIK GMBH</i> | ΜΕΘΟΔΟΣ ΓΙΑ ΤΗ ΔΙΑΣΦΑΛΙΣΗ ΤΩΝ ΤΟΙΧΩΝ ΑΝΤΙΣΤΗΡΙΞΗΣ | 2141287 - 09/11/2011 | 3077257 |
| <i>BAYER ANIMAL HEALTH GMBH</i> | ΣΤΕΡΕΟ ΜΟΡΦΟΠΟΙΗΜΕΝΟ ΣΩΜΑ, ΠΕΡΙΕΧΟΝ ΔΡΑΣΤΙΚΗ ΟΥΣΙΑ ΓΙΑ ΕΞΩΤΕΡΙΚΗ ΧΡΗΣΗ, ΚΑΤΑ ΤΩΝ ΠΑΡΑΣΙΤΩΝ ΣΤΑ ΖΩΑ | 1763301 - 02/11/2011 | 3077159 |
| <i>BAYER CROPSCIENCE AG</i> | ΧΡΗΣΗ ΤΕΤΡΑ-ΚΑΡΒΟΞΙΜΙΔΙΩΝ ΔΙΘΙΟΙΝΗΣ ΓΙΑ ΤΗΝ ΚΑΤΑΠΟΛΕΜΗΣΗ ΦΥΤΟΠΑΘΟΓΟΝΩΝ ΜΥΚΗΤΩΝ | 2271219 - 23/11/2011 | 3077312 |
| <i>BAYER PHARMA AKTIENGESELLSCHAFT</i> | ΒΕΝΖΥΛΑΜΙΝΕΣ, ΜΙΑ ΔΙΑΔΙΚΑΣΙΑ ΓΙΑ ΤΗΝ ΠΑΡΑΓΩΓΗ ΤΟΥΣ ΚΑΙ Η ΧΡΗΣΗ ΤΟΥΣ ΩΣ ΑΝΤΙ-ΦΛΕΓΜΟΝΩΔΕΙΣ ΠΑΡΑΓΟΝΤΕΣ | 2041069 - 30/11/2011 | 3077355 |
| <i>BAYER S.A.S.</i> | ΦΥΤΑ ΜΕΤΑΣΧΗΜΑΤΙΣΜΕΝΑ ΜΕ ΒΕΛΤΙΩΜΕΝΗ ΒΙΟΣΥΝΘΕΣΗ ΠΡΕΝΥΛΟΚΙΝΟΝΗΣ | 1537216 - 09/11/2011 | 3077245 |
| <i>BETTER PLACE GMBH</i> | ΣΥΣΤΗΜΑ ΟΛΙΣΘΑΙΝΟΥΣΑΣ ΘΥΡΑΣ ΓΙΑ ΣΤΑΘΜΟ ΑΝΤΑΛΛΑΓΗΣ ΣΥΣΣΩΡΕΥΤΩΝ | 2231447 - 16/11/2011 | 3077267 |
| <i>BLUEPHARMA, INDUSTRIA FARMACEUTICA, S.A.</i> | ΣΤΑΘΕΡΕΣ ΚΑΙ ΑΜΕΣΑ ΔΙΑΛΥΤΕΣ ΣΥΝΘΕΣΕΙΣ CANDESARTAN CILEXETIL ΠΟΥ ΠΑΡΑΣΚΕΥΑΖΟΝΤΑΙ ΜΕ ΥΨΗ ΚΟΚΚΟΠΟΙΗΣΗ | 2165702 - 16/11/2011 | 3077279 |
| <i>BOUJBEL, LASSAAD</i> | ΣΤΕΙΡΟ ΔΙΑΛΥΜΑ ΣΟΥΚΡΑΛΟΖΗΣ ΧΩΡΙΣ ΣΥΝΤΗΡΗΤΙΚΑ ΚΑΙ Η ΜΕΘΟΔΟΣ ΠΑΡΑΣΚΕΥΗΣ ΤΟΥ | 2111124 - 30/11/2011 | 3077302 |
| <i>BRISTOL-MYERS SQUIBB COMPANY</i> | C-6 ΤΡΟΠΟΠΟΙΗΜΕΝΕΣ ΙΝΔΑΖΟΛΥΛΟΠΥΡΡΟΛΟΤΡΙΑΖΙΝΕΣ | 1569937 - 23/11/2011 | 3077201 |
| <i>BRISTOL-MYERS SQUIBB COMPANY</i> | HCV NS5B ΑΝΑΣΤΟΛΕΙΣ ΤΥΠΟΥ ΚΥΚΛΟΠΡΟΠΥΛΟ ΣΥΓΧΩΝΕΥΜΕΝΗΣ ΙΝΔΟΛΟΒΕΝΖΑΖΕΠΙΝΗΣ | 2209789 - 16/11/2011 | 3077282 |
| <i>BRITISH AMERICAN TOBACCO (INVESTMENTS) LIMITED</i> | ΦΙΑΤΡΟ | 2166887 - 04/01/2012 | 3077359 |
| <i>BTG INTERNATIONAL LIMITED</i> | ΜΕΘΟΔΟΣ ΓΙΑ ΤΗΝ ΠΑΡΑΣΚΕΥΗ 17-Ο-ΒΙΝΥΛ-ΤΡΙΦΛΙΚΩΝ ΩΣ ΕΝΔΙΑΜΕΣΑ | 1781683 - 16/11/2011 | 3077193 |
| <i>CARGILL, INCORPORATED</i> | ΜΕΡΙΚΩΣ ΥΔΡΟΛΥΜΕΝΗ ΠΡΩΤΕΪΝΗ ΔΗΜΗΤΡΙΑΚΩΝ | 2117338 - 02/11/2011 | 3077172 |
| <i>CERULEAN PHARMA INC.</i> | ΠΟΛΥΜΕΡΗ ΒΑΣΙΖΟΜΕΝΑ ΣΕ ΚΥΚΛΟΔΕΞΤΡΙΝΗ ΓΙΑ ΧΟΡΗΓΗΣΗ ΤΩΝ ΘΕΡΑΠΕΥΤΙΚΩΝ ΜΕΣΩΝ ΠΟΥ ΕΙΝΑΙ ΟΜΟΙΠΟΛΙΚΩΣ ΔΕΣΜΕΥΜΕΝΑ ΣΕ ΑΥΤΑ | 1534340 - 16/11/2011 | 3077281 |
| <i>CHUGAI SEIYAKU KABUSHIKI KAISHA</i> | ΚΥΤΤΑΡΟΤΟΞΙΚΟ ΑΝΤΙΣΩΜΑ ΕΝΑΝΤΙ C-ΤΕΛΙΚΟΥ ΠΕΠΤΙΔΙΟΥ ΤΗΣ GPC3 | 1541680 - 09/11/2011 | 3077232 |
| <i>CIMA LABS INC.</i> | ΣΥΣΚΕΥΑΣΙΑ ΓΙΑ ΤΑΜΠΛΕΤΕΣ ΠΟΥ ΚΑΜΠΤΕΤΑΙ ΚΑΙ ΑΠΟΚΟΛΛΑΤΑΙ | 1836102 - 30/11/2011 | 3077376 |
| <i>COLE, DAVID ARTHUR</i> | ΣΥΣΚΕΥΗ ΠΡΟΣΟΡΜΗΣΕΩΣ | 2209703 - 02/11/2011 | 3077377 |
| <i>CROWN PACKAGING TECHNOLOGY, INC.</i> | ΜΕΘΟΔΟΣ ΓΙΑ ΤΗΝ ΠΑΡΑΓΩΓΗ ΜΕΤΑΛΛΙΚΟΥ ΚΑΠΑΚΙΟΥ ΣΥΣΤΡΟΦΗΣ ΜΕ ΞΕΧΩΡΙΣΤΟ ΔΙΣΚΟ ΚΑΙ ΔΑΚΤΥΛΙΟ ΑΠΟ ΕΝΑ ΜΟΝΟ ΑΚΑΤΕΡΓΑΣΤΟ ΤΕΜΑΧΙΟ ΚΑΠΑΚΙΟΥ | 2086700 - 30/11/2011 | 3077364 |

| ΔΙΚΑΙΟΥΧΟΣ (73) | ΤΙΤΛΟΣ ΕΦΕΥΡΕΣΗΣ (54) | ΑΡ./ΗΜ.ΔΗΜ.Ε.Δ. (87) | ΑΡ.ΕΥΡ.Δ.Ε. (11) |
|---|--|-------------------------|---------------------|
| <i>CRUCCELL HOLLAND B.V.</i> | ΕΜΒΟΛΙΑ ΚΑΤΑ ΤΗΣ ΕΛΟΝΟΣΙΑΣ ΠΟΥ ΒΑΣΙΖΟΝΤΑΙ ΣΕ ΑΝΑΣΥΝΔΥΑΣΜΕΝΟ ΙΟ | 1573012 - 30/11/2011 | 3077356 |
| <i>CTI INDUSTRIES CORPORATION</i> | ΣΑΚΟΥΛΑ, Η ΟΠΟΙΑ ΜΠΟΡΕΙ ΝΑ ΕΚΚΕΝΩΝΕΤΑΙ ΑΠΟ ΑΕΡΑ, Η ΟΠΟΙΑ ΕΧΕΙ ΜΕΜΒΡΑΝΗ ΒΑΛΒΙΔΑΣ ΔΙΠΛΟΥ ΣΤΡΩΜΑΤΟΣ ΚΑΙ ΜΕΘΟΔΟΣ ΠΑΡΑΓΩΓΗΣ ΤΗΣ ΙΔΙΑΣ | 1375124 - 21/12/2011 | 3077343 |
| <i>CURIS, INC.</i> | ΑΝΑΣΤΟΛΕΙΣ ΠΥΡΙΔΥΛΙΟΥ ΤΗΣ ΣΗΜΑΤΟΔΟΤΗΣΗΣ HEDGEHOG | 1789390 - 09/11/2011 | 3077252 |
| <i>CYDEX PHARMACEUTICALS, INC.</i> | ΣΥΝΘΕΣΕΙΣ ΠΟΥ ΠΕΡΙΕΧΟΥΝ ΑΜΙΟΔΑΡΟΝΕ ΚΑΙ SULFOALKYL ETHER CYCLODEXTRIN | 1501496 - 30/11/2011 | 3077342 |
| <i>DANISCO A/S</i> | ΜΕΘΟΔΟΣ ΓΙΑ ΤΗΝ IN SITU ΠΑΡΑΓΩΓΗ ΕΝΟΣ ΓΑΛΑΚΤΩΜΑΤΟΠΟΙΗΤΗ ΣΕ ΕΝΑ ΤΡΟΦΙΜΟ | 1762622 - 16/11/2011 | 3077226 |
| <i>DANISCO A/S</i> | ΜΕΘΟΔΟΣ ΓΙΑ ΤΗΝ IN SITU ΠΑΡΑΓΩΓΗ ΕΝΟΣ ΓΑΛΑΚΤΩΜΑΤΟΠΟΙΗΤΗ ΣΕ ΕΝΑ ΤΡΟΦΙΜΟ | 1748074 - 16/11/2011 | 3077287 |
| <i>DENTSPLY FRIADENT GMBH</i> | ΟΔΟΝΤΙΚΑ ΕΜΦΥΤΕΥΜΑΤΑ ΑΜΕΣΗΣ ΦΟΡΤΩΣΗΣ | 1931277 - 16/11/2011 | 3077289 |
| <i>DEUTSCHE TELEKOM AG</i> | ΜΕΘΟΔΟΣ ΓΙΑ ΜΙΑ ΠΙΟ ΑΠΟΔΟΤΙΚΗ ΑΝΑΖΗΤΗΣΗ ΓΙΑ ΣΗΜΕΙΑ ΠΡΟΣΒΑΣΗΣ ΡΑΔΙΟΦΩΝΙΚΩΝ ΔΙΚΤΥΩΝ ΓΙΑ ΚΛΕΙΣΤΕΣ ΟΜΑΔΕΣ ΣΕ ΔΙΚΤΥΑ ΡΑΔΙΟΦΩΝΙΚΗΣ ΠΡΟΣΒΑΣΗΣ | 2241139 - 14/12/2011 | 3077300 |
| <i>DFB TECHNOLOGY HOLDINGS, LLC</i> | ΣΥΝΘΕΣΕΙΣ ΠΟΥ ΠΕΡΙΛΑΜΒΑΝΟΥΝ ΜΙΤΟΤΙΚΩΣ ΑΠΕΝΕΡΓΟΠΟΙΗΜΕΝΟΥΝ ΑΛΛΟΓΕΝΕΙΣ ΙΝΟΒΛΑΣΤΕΣ ΚΑΙ ΚΕΡΑΤΙΝΟΚΥΤΤΑΡΑ ΓΙΑ ΧΡΗΣΗ ΣΤΗΝ ΑΝΑΓΕΝΝΗΣΗ ΙΣΤΟΥ | 1545565 - 30/11/2011 | 3077338 |
| <i>DOW PHARMACEUTICAL SCIENCES</i> | ΑΖΙΘΡΟΜΥΚΙΝΗ ΓΙΑ ΤΗ ΘΕΡΑΠΕΙΑ ΟΖΙΔΙΑΚΗΣ ΑΚΜΗΣ | 2086552 - 16/11/2011 | 3077273 |
| <i>ELI LILLY & COMPANY</i> | ΕΝΩΣΕΙΣ ΚΑΙ ΜΕΘΟΔΟΙ ΓΙΑ ΡΥΘΜΙΣΗ FXR | 2178851 - 28/12/2011 | 3077174 |
| <i>ERACLIT-VENIER S.P.A.</i> | ΛΕΙΑΝΤΙΚΗ ΣΥΝΘΕΣΗ ΕΙΔΙΚΑ ΓΙΑ ΤΗΝ ΚΑΤΑΣΚΕΥΗ ΛΕΙΑΝΤΙΚΩΝ ΤΡΟΧΩΝ | 2175002 - 09/11/2011 | 3077253 |
| <i>ESSILOR INTERNATIONAL (COMPAGNIE GENERALE D'OPTIQUE)</i> | ΔΙΑΦΑΝΕΣ ΟΠΤΙΚΟ ΕΞΑΡΤΗΜΑ ΜΕ ΚΥΨΕΛΕΣ ΠΟΥ ΔΙΑΧΩΡΙΖΟΝΤΑΙ ΑΠΟ ΤΟΙΧΩΜΑΤΑ | 1904887 - 30/11/2011 | 3077351 |
| <i>EXSYMOL</i> | ΧΡΗΣΗ ΟΡΓΑΝΙΚΩΝ ΕΝΩΣΕΩΝ ΠΥΡΙΤΙΟΥ ΓΙΑ ΤΟΝ ΠΕΡΙΟΡΙΣΜΟ ΚΑΤΕΣΤΡΑΜΜΕΝΩΝ ΣΥΝΔΕΤΙΚΩΝ ΙΣΤΩΝ | 1750770 - 21/12/2011 | 3077286 |
| <i>F. HOFFMANN-LA ROCHE AG</i> | ΠΑΡΑΓΩΓΑ ΙΜΙΔΑΖΟΛΙΔΙΝΟΝΗΣ | 2142533 - 16/11/2011 | 3077165 |
| <i>F. HOFFMANN-LA ROCHE AG</i> | ΣΥΣΚΕΥΗ ΜΙΑΣ ΧΡΗΣΗΣ ΓΙΑ ΤΗΝ ΑΝΑΛΥΣΗ ΣΩΜΑΤΙΚΩΝ ΥΓΡΩΝ | 2205152 - 23/11/2011 | 3077259 |
| <i>F.HOFFMANN-LA ROCHE AG</i> | ΦΑΡΜΑΚΕΥΤΙΚΕΣ ΕΝΩΣΕΙΣ | 2041139 - 09/11/2011 | 3077250 |
| <i>F.HOFFMANN-LA ROCHE AG</i> | ΜΕΘΟΔΟΙ ΤΑΥΤΟΠΟΙΗΣΗΣ ΟΓΚΩΝ ΠΟΥ ΑΠΟΚΡΙΝΟΝΤΑΙ ΣΕ ΑΓΩΓΗ ΜΕ ΑΝΤΙΣΩΜΑΤΑ ΑΝΤΙ-ERBB2 | 1585966 - 30/11/2011 | 3077375 |
| <i>FERRING BV</i> | ΔΙΑΔΕΡΜΙΚΟ ΦΑΡΜΑΚΕΥΤΙΚΟ ΣΚΕΥΑΣΜΑ ΓΙΑ ΕΛΑΧΙΣΤΟΠΟΙΗΣΗ ΔΕΡΜΑΤΙΚΩΝ ΥΠΟΛΕΙΜΜΑΤΩΝ | 1670433 - 23/11/2011 | 3077261 |
| <i>FLEXOPACK S.A. PLASTICS INDUSTRY</i> | ΣΦΡΑΓΙΖΟΜΕΝΟ ΣΕ ΣΤΟΙΒΑ ΘΕΡΜΟ-ΣΥΡΡΙΚΝΟΥΜΕΝΟ ΦΙΛΜ | 1985443 - 02/11/2011 | 3077180 |
| <i>FRIADENT GMBH</i> | ΔΙΑΤΑΞΗ ΓΙΑ ΤΗΝ ΤΟΠΟΘΕΤΗΣΗ ΕΜΦΥΤΕΥΜΑΤΩΝ | 1998704 - 07/12/2011 | 3077230 |
| <i>FUJIREBIO DIAGNOSTICS AB</i> | ΑΝΟΣΟΛΟΓΙΚΕΣ ΔΟΚΙΜΑΣΙΕΣ ΓΙΑ ΤΟΝ ΕΙΔΙΚΟ ΠΡΟΣΔΙΟΡΙΣΜΟ ΙΣΟΜΟΡΦΩΝ SCCA | 1539817 - 09/11/2011 | 3077249 |
| <i>FURUKAWA-SKY ALUMINUM CORPORATION</i> | ΦΥΛΛΟ ΣΥΓΚΟΛΛΗΣΗΣ ΑΠΟ ΚΡΑΜΑ ΑΛΟΥΜΙΝΙΟΥ | 1795295 - 01/02/2012 | 3077285 |
| <i>G & I IRTECH S.L.</i> | ΜΕΘΟΔΟΣ ΚΑΙ ΜΗΧΑΝΗ ΓΙΑ ΤΗΝ ΠΥΡΟΣΥΣΣΩΜΑΤΩΣΗ ΚΑΙ/Η ΞΗΡΑΝΣΗ ΥΛΙΚΩΝ ΣΕ ΣΚΟΝΗ ΧΡΗΣΙΜΟΠΟΙΩΝΤΑΣ ΥΠΕΡΥΘΡΗ ΑΚΤΙΝΟΒΟΛΙΑ | 1793187 - 23/11/2011 | 3077290 |

| ΔΙΚΑΙΟΥΧΟΣ (73) | ΤΙΤΛΟΣ ΕΦΕΥΡΕΣΗΣ (54) | ΑΡ./ΗΜ.ΔΗΜ.Ε.Δ. (87) | ΑΡ.ΕΥΡ.Δ.Ε. (11) |
|---|--|-------------------------|---------------------|
| <i>G.D SOCIETA` PER AZIONI</i> | ΠΑΚΕΤΟ ΤΣΙΓΑΡΩΝ ΠΟΥ ΔΙΑΘΕΤΕΙ ΕΣΩΤΕΡΙΚΟ ΠΑΚΕΤΟ ΜΕ ΤΕΜΑΧΙΟ ΑΚΑΜΨΙΑΣ | 2250103 - 04/01/2012 | 3077308 |
| <i>GAS TURBINE EFFICIENCY SWEDEN AB</i> | ΣΥΣΤΗΜΑ ΠΛΥΣΕΩΣ ΜΕ ΝΕΡΟ ΓΙΑ ΠΟΛΥΒΑΘΜΙΟ ΣΥΜΠΙΕΣΤΗ | 2286933 - 09/11/2011 | 3077204 |
| <i>GENENTECH, INC.</i> | ΦΑΡΜΑΚΕΥΤΙΚΕΣ ΕΝΟΣΕΙΣ | 2041139 - 09/11/2011 | 3077250 |
| <i>GENENTECH, INC.</i> | ΟΜΟΛΟΓΑ ΠΟΛΥΠΕΠΤΙΔΙΑ IL-17 ΚΑΙ ΘΕΡΑΠΕΥΤΙΚΕΣ ΧΡΗΣΕΙΣ ΑΥΤΩΝ | 1897943 - 14/12/2011 | 3077251 |
| <i>GENENTECH, INC.</i> | ΑΝΑΣΤΟΛΕΙΣ ΠΥΡΙΔΥΛΙΟΥ ΤΗΣ ΣΗΜΑΤΟΔΟΤΗΣΗΣ HEDGEHOG | 1789390 - 09/11/2011 | 3077252 |
| <i>GENESIS ATTACHMENTS, LLC</i> | ΠΡΟΣΑΡΤΩΜΕΝΟ ΕΞΑΡΤΗΜΑ ΕΚΣΚΑΦΕΑ ΚΑΤΕΔΑΦΙΣΗΣ ΜΕ ΕΝΑΛΛΑΞΙΜΑ ΣΥΝΑΡΜΟΛΟΓΟΥΜΕΝΑ ΣΥΝΟΛΑ ΣΙΑ-ΓΟΝΩΝ | 1896664 - 23/11/2011 | 3077317 |
| <i>GEORGIA-PACIFIC FRANCE</i> | ΥΒΡΙΔΙΚΟ ΦΥΛΛΟ ΑΠΟ ΑΠΟΡΡΟΦΗΤΙΚΟ ΧΑΡΤΙ, ΡΟΛΟ ΧΑΡΤΙΟΥ ΠΟΥ ΚΑΤΑΣΚΕΥΑΖΕΤΑΙ ΑΠΟ ΑΥΤΟ ΤΟ ΦΥΛΛΟ | 1979540 - 23/11/2011 | 3077194 |
| <i>GILEAD SCIENCES, INC.</i> | ΜΕΘΟΔΟΣ ΚΑΙ ΣΥΝΘΕΣΕΙΣ ΓΙΑ ΤΗ ΘΕΡΑΠΕΥΤΙΚΗ ΑΝΤΙ-ΜΕΤΩΠΙΣΗ ΤΩΝ ΑΙΜΑΤΟΛΟΓΙΚΩΝ ΚΑΚΟΗΘΕΙΩΝ | 2020996 - 23/11/2011 | 3077260 |
| <i>GLAXO GROUP LIMITED</i> | ΣΥΣΚΕΥΗ ΔΙΑΝΟΜΗΣ ΥΓΡΟΥ | 1723052 - 23/11/2011 | 3077183 |
| <i>GLAXO GROUP LIMITED</i> | ΧΙΜΑΙΡΙΚΑ ΚΑΙ ΕΞΑΝΘΡΩΠΙΣΜΕΝΑ ΜΟΝΟΚΛΩΝΙΚΑ ΑΝΤΙΣΩΜΑΤΑ ΕΝΑΝΤΙ ΙΝΤΕΡΛΕΥΚΙΝΗΣ-13 | 1802658 - 30/11/2011 | 3077297 |
| <i>GLAXOSMITHKLINE BIOLOGICALS S.A.</i> | ΕΜΒΟΛΙΑ ΤΑ ΟΠΟΙΑ ΠΕΡΙΕΧΟΥΝ ΑΝΤΙΓΟΝΟ MAGE ΣΥΝΔΕΟΜΕΝΟ ΜΕ ΘΡΑΥΣΜΑ ΠΡΩΤΕΪΝΗΣ D | 1889630 - 23/11/2011 | 3077247 |
| <i>GLAXOSMITHKLINE BIOLOGICALS S.A.</i> | ΑΝΟΣΟΓΟΝΟΣ ΣΥΝΘΕΣΗ | 1896063 - 14/12/2011 | 3077309 |
| <i>GRADEL, THOMAS</i> | ΚΟΤΥΛΗ ΑΠΟΣΤΕΙΡΩΜΕΝΗΣ ΜΕΣΟΕΠΙΦΑΝΕΙΑΣ | 2189135 - 23/11/2011 | 3077262 |
| <i>GREENOIL STANDARD APS</i> | ΜΟΝΑΔΑ ΑΠΟΚΑΤΑΣΤΑΣΗΣ ΓΙΑ ΥΓΡΟ ΠΟΥ ΠΕΡΙΛΑΜΒΑΝΕΙ ΜΟΝΑΔΑ ΦΙΛΤΡΟΥ ΚΑΙ ΜΟΝΑΔΑ ΘΕΡΜΑΝΣΗΣ | 1807167 - 23/11/2011 | 3077306 |
| <i>GRUNENTHAL GMBH</i> | ΤΙΤΛΟΔΟΤΗΣΗ ΤΗΣ ΤΑΠΕΝΤΑΔΟΛΗΣ | 2148670 - 23/11/2011 | 3077184 |
| <i>GUO, SILONG</i> | ΜΙΑ ΜΕΘΟΔΟΣ ΓΙΑ ΤΗΝ ΕΠΙ-ΤΟΠΟΥ ΠΑΡΑΓΩΓΗ ΔΙΑΚΟΣΜΗΣΗΣ ΜΟΤΙΒΩΝ ΣΕ ΕΝΑ ΚΤΙΡΙΟ | 2169141 - 30/11/2011 | 3077372 |
| <i>GW PHARMA LIMITED</i> | ΥΓΡΕΣ ΣΥΝΘΕΣΕΙΣ ΚΑΝΝΑΒΙΟΝΟΕΙΔΩΝ ΓΙΑ ΧΟΡΗΓΗΣΗ ΣΕ ΒΛΕΝΝΟΓΟΝΟ | 1542657 - 16/11/2011 | 3077276 |
| <i>HAMWORTHY OIL & GAS SYSTEMS AS</i> | ΣΥΣΤΗΜΑ ΤΡΟΦΟΔΟΣΙΑΣ ΑΕΡΙΟΥ ΓΙΑ ΜΗΧΑΝΕΣ ΑΕΡΙΟΥ | 2307694 - 30/11/2011 | 3077294 |
| <i>HANSEN, BERND</i> | ΣΥΣΚΕΥΗ ΓΙΑ ΤΗΝ ΕΛΑΧΙΣΤΟΠΟΙΗΣΗ ΤΗΣ ΠΕΡΙΕΚΤΙΚΟΤΗΤΑΣ ΣΕ ΟΞΥΓΟΝΟ | 2125524 - 09/11/2011 | 3077190 |
| <i>HEINEKEN SUPPLY CHAIN B.V.</i> | ΧΡΗΣΗ ΕΝΟΣ ΒΑΣΙΖΟΜΕΝΟΥ ΣΕ ΝΙΤΡΟΞΥΛΙΟ ΣΥΣΤΗΜΑΤΟΣ ΚΑΘΑΡΙΣΜΟΥ ΣΤΟΝ ΚΑΘΑΡΙΣΜΟ ΜΙΑΣ ΣΥΣΚΕΥΗΣ ΠΟΥ ΧΡΗΣΙΜΟΠΟΙΕΙΤΑΙ ΚΑΤΑ ΤΗΝ ΠΑΡΑΓΩΓΗ ΤΡΟΦΙΜΩΝ | 1260576 - 30/11/2011 | 3077370 |
| <i>HELM AG</i> | ΣΤΑΘΕΡΕΣ ΚΑΙ ΑΜΕΣΑ ΔΙΑΛΥΤΕΣ ΣΥΝΘΕΣΕΙΣ CANDESARTAN CILEXETIL ΠΟΥ ΠΑΡΑΣΚΕΥΑΖΟΝΤΑΙ ΜΕ ΥΓΡΗ ΚΟΚΚΟΠΟΙΗΣΗ | 2165702 - 16/11/2011 | 3077279 |
| <i>HENKEL AG & CO. KGAA</i> | ΚΑΘΑΡΙΣΤΙΚΗ ΣΥΝΘΕΣΗ ΓΙΑ ΔΙΑΜΟΡΦΩΜΕΝΑ ΜΕΤΑΛΛΙΚΑ ΕΙΔΗ | 1590503 - 21/12/2011 | 3077299 |
| <i>HETERO DRUGS LIMITED</i> | ΔΙΑΔΙΚΑΣΙΑ ΓΙΑ ΤΗΝ ΠΑΡΑΣΚΕΥΗ ΕΝΑΝΤΙΟΜΕΡΩΣ ΑΜΙΓΟΥΣ ΕΣΟΜΕΠΡΑΖΟΛΗΣ | 2106397 - 16/11/2011 | 3077280 |

| ΔΙΚΑΙΟΥΧΟΣ (73) | ΤΙΤΛΟΣ ΕΦΕΥΡΕΣΗΣ (54) | ΑΡ./ΗΜ.ΔΗΜ.Ε.Δ. (87) | ΑΡ.ΕΥΡ.Δ.Ε. (11) |
|--|--|-------------------------|---------------------|
| HIGH POINT PHARMACEUTICALS, LLC | 3-(1,3-BENZODIΟΞΟΛ-5-ΥΛΟ)-6-(4-ΚΥΚΛΟΠΡΟΠΥΛΟΠΠΕ-ΡΑΖΙΝ-1-ΥΛΟ)-ΠΥΡΙΔΑΖΙΝΗ, ΤΑ ΑΛΑΤΑ ΑΥΤΗΣ ΚΑΙ ΤΑ ΕΠΙΔΙΑΛΥΤΩΜΕΝΑ ΧΗΜΙΚΑ ΣΩΜΑΤΙΔΙΑ ΑΥΤΗΣ ΚΑΙ Η ΧΡΗΣΗ ΤΗΣ ΩΣ ΑΝΤΑΓΩΝΙΣΤΗ ΤΟΥ Η3 ΥΠΟΔΟΧΕΑ ΤΗΣ ΙΣΤΑΜΙΝΗΣ | 2079732 - 21/12/2011 | 3077337 |
| HISAMITSU PHARMACEUTICAL CO., INC. | ΕΞΩΤΕΡΙΚΟ ΠΑΡΑΣΚΕΥΑΣΜΑ ΓΙΑ ΔΙΑΔΕΡΜΙΚΗ ΧΟΡΗΓΗΣΗ ΠΟΥ ΠΕΡΙΕΧΕΙ ΜΗ ΣΤΕΡΟΕΙΔΕΣ ΑΝΤΙ-ΦΛΕΓΜΟΝΩΔΕΣ ΑΝΑΛΓΗΤΙΚΟ | 1661583 - 09/11/2011 | 3077218 |
| HOWALDTSWERKE-DEUTSCHE WERFT GMBH | ΥΠΟΒΡΥΧΙΟ ΜΕ ΗΛΕΚΤΡΙΚΟ ΔΙΚΤΥΟ ΣΚΑΦΟΥΣ | 1933451 - 07/12/2011 | 3077212 |
| HOWALDTSWERKE-DEUTSCHE WERFT GMBH | ΜΕΘΟΔΟΣ ΓΙΑ ΤΟΝ ΠΡΟΣΔΙΟΡΙΣΜΟ ΤΗΣ ΥΠΟΛΕΙΠΟΜΕΝΗΣ ΔΙΑΡΚΕΙΑΣ ΤΑΞΙΔΙΟΥ ΕΝΟΣ ΥΠΟΒΡΥΧΙΟΥ | 1925550 - 21/12/2011 | 3077215 |
| I.P.S. RESEARCH AND DEVELOPMENT B.V. | ΣΥΣΚΕΥΗ ΓΙΑ ΤΗ ΔΙΑΤΗΡΗΣΗ ΣΤΑΘΕΡΗΣ ΠΡΟΚΑΘΟΡΙΣΜΕΝΗΣ ΠΙΕΣΗΣ ΜΕΣΑ ΣΕ ΠΕΡΙΕΚΤΗ | 1475316 - 30/11/2011 | 3077346 |
| I.R.I.DE. S.R.L. INTELLIGENT RADIO-ACTIVE AND INTEGRATED DEVICES | ΕΞΩΤΕΡΙΚΟ ΣΥΝΔΕΤΙΚΟ ΣΤΟΙΧΕΙΟ ΚΑΙ ΣΥΣΤΗΜΑ ΓΙΑ ΑΝΙΧΝΕΥΣΗ ΣΗΜΕΙΟΥ ΑΝΑΦΟΡΑΣ ΣΤΟ ΕΝ ΛΟΓΩ ΣΥΝΔΕΤΙΚΟ ΣΤΟΙΧΕΙΟ | 1750596 - 09/11/2011 | 3077213 |
| IDEATICS B.V. | ΣΥΣΤΗΜΑ ΚΑΙ ΜΕΘΟΔΟΣ ΓΙΑ ΤΗΝ ΛΗΨΗ ΔΕΔΟΜΕΝΩΝ ΑΝΤΙΚΕΙΜΕΝΟΥ | 1938253 - 23/11/2011 | 3077336 |
| INNATE PHARMA | ΠΑΡΑΓΟΝΤΕΣ ΔΕΣΜΕΥΣΗΣ-KIR ΚΑΙ ΜΕΘΟΔΟΙ ΧΡΗΣΗΣ ΑΥΤΩΝ | 1836225 - 02/11/2011 | 3077157 |
| INSTITUTO NACIONAL DE TECNOLOGIA AGROPECUARIA | ΦΥΤΑ ΡΥΖΙΟΥ ΤΑ ΟΠΟΙΑ ΕΧΟΥΝ ΑΥΞΗΜΕΝΗ ΑΝΟΧΗ ΣΕ ΖΙΖΑΝΙΟΚΤΟΝΑ ΙΜΙΔΑΖΟΛΙΝΟΝΗΣ | 1659855 - 02/11/2011 | 3077186 |
| ISTITUTO DI RICERCHE DI BIOLOGIA MOLECOLARE P. ANGELETTI S.R.L. | ΑΛΑΣ ΚΑΛΙΟΥ ΑΝΑΣΤΟΛΕΑ ΤΗΣ ΙΝΤΕΓΚΡΑΣΗΣ ΤΟΥ HIV | 1819700 - 23/11/2011 | 3077322 |
| ITALCEMENTI S.P.A. | ΥΔΡΑΥΛΙΚΟ ΣΥΝΔΕΤΙΚΟ ΥΛΙΚΟ ΚΑΙ ΣΥΝΘΕΣΕΙΣ ΤΣΙΜΕΝΤΟΥ ΠΟΥ ΠΕΡΙΕΧΟΥΝ ΣΩΜΑΤΙΔΙΑ ΦΩΤΟΚΑΤΑΛΥΤΗ | 1564194 - 02/11/2011 | 3077200 |
| IVANHOE HTL PETROLEUM LTD | ΠΡΟΪΟΝΤΑ ΠΟΥ ΠΑΡΑΓΟΝΤΑΙ ΑΠΟ ΤΗΝ ΤΑΧΕΙΑ ΘΕΡΜΙΚΗ ΕΠΕΞΕΡΓΑΣΙΑ ΤΡΟΦΟΔΟΤΙΚΩΝ ΥΛΩΝ ΒΑΡΕΩΝ ΥΔΡΟΓΟΝΑΝΘΡΑΚΩΝ | 1332199 - 09/11/2011 | 3077191 |
| JAB DISTRIBUTORS | ΘΗΚΗ ΣΤΡΩΜΑΤΟΣ ΓΙΑ ΑΠΟΤΡΟΠΗ ΔΙΑΦΥΓΤΗΣ ΖΩΥΦΙΩΝ ΚΛΙΝΗΣ ΔΙΑΜΕΣΟΥ ΤΟΥ ΦΕΡΜΟΥΑΡ ΑΝΟΙΓΜΑΤΟΣ | 2191748 - 30/11/2011 | 3077373 |
| JANSSEN PHARMACEUTICA N.V. | ΧΡΗΣΗ ΤΩΝ ΠΑΡΑΓΩΓΩΝ ΣΟΥΛΦΑΜΙΔΙΟΥ ΒΕΝΖΟΣΥΝΤΗΓΜΕΝΟΥ ΕΤΕΡΟΚΥΚΛΟΥ ΩΣ ΝΕΥΡΟΠΡΟΣΤΑΤΕΥΤΙΚΟΙ ΠΑΡΑΓΟΝΤΕΣ | 1968571 - 07/12/2011 | 3077166 |
| JANSSEN PHARMACEUTICA N.V. | ΥΠΟΚΑΤΑΣΤΑΘΕΙΣΑ ΦΑΙΝΟΕΥ Ν-ΑΛΚΥΛΙΩΜΕΝΗ ΘΕΙΑΖΟΛΕΔΙΝΟΔΙΟΝΗ ΩΣ ΡΥΘΜΙΣΤΗΣ ΥΠΟΔΟΧΕΩΝ ΣΧΕΤΙΖΟΜΕΝΩΝ ΜΕ ΥΠΟΔΟΧΕΑ ΟΙΣΤΡΟΓΟΝΩΝ Α | 2132188 - 14/12/2011 | 3077197 |
| JANSSEN PHARMACEUTICA NV | ΠΡΟΦΑΡΜΑΚΑ ΔΙ-ΕΣΤΕΡΑ ΝΑΛΦΕΜΕΝΗΣ | 2307420 - 30/11/2011 | 3077354 |
| JAPAN AS REPRESENTED BY THE DIRECTOR-GENERAL OF NATIONAL INSTITUTE OF INFECTIOUS DISEASES | ΝΕΟ ΑΝΑΣΥΝΔΥΑΣΜΕΝΟ ΣΩΜΑΤΙΔΙΟ ΠΟΥ ΟΜΟΙΑΖΕΙ ΜΕ ΑΝΘΡΩΠΙΝΟ ΙΟ ΗΠΑΤΙΤΙΔΑΣ C ΚΑΙ ΜΕΘΟΔΟΣ ΠΑΡΑΓΩΓΗΣ ΤΟΥ ΙΔΙΟΥ | 1930416 - 14/12/2011 | 3077293 |
| JAPAN TOBACCO INC. | ΧΑΡΤΙ ΠΕΡΙΤΥΛΙΞΗΣ ΓΙΑ ΕΙΔΗ ΚΑΠΝΙΣΤΟΥ ΤΟ ΟΠΟΙΟ ΜΠΟΡΕΙ ΝΑ ΜΕΙΩΣΕΙ ΤΗΝ ΠΟΣΟΤΗΤΑ ΤΟΥ ΟΡΑΤΟΥ ΜΗ ΕΙΣΠΝΕΟΜΕΝΟΥ ΚΑΠΝΟΥ ΑΠΟ ΤΟΝ ΚΑΠΝΟ | 1403432 - 14/12/2011 | 3077169 |
| JAPAN TOBACCO INC. | ΦΑΡΜΑΚΕΥΤΙΚΕΣ ΣΥΝΘΕΣΕΙΣ ΑΝΑΣΤΟΛΕΩΝ ΤΗΣ ΠΡΩΤΕΪΝΗΣ ΜΕΤΑΦΟΡΑΣ ΕΣΤΕΡΩΝ ΧΟΛΗΣΤΕΡΟΛΗΣ (CETP) | 1603553 - 23/11/2011 | 3077175 |
| K.U. LEUVEN RESEARCH AND DEVELOPMENT | ΠΑΡΑΓΩΓΑ Ν-ΑΜΙΝΟΙΜΙΔΑΖΟΛΙΟΥ ΠΟΥ ΑΝΑΣΤΕΛΛΟΥΝ HIV | 1370539 - 09/11/2011 | 3077195 |
| KHS GMBH | ΜΕΘΟΔΟΣ ΚΑΙ ΣΥΣΚΕΥΗ ΓΙΑ ΤΗΝ ΠΑΡΑΓΩΓΗ ΜΙΑΣ ΣΥΣΚΕΥΑΣΜΕΝΗΣ ΜΟΝΑΔΑΣ | 2219954 - 28/12/2011 | 3077301 |

| ΔΙΚΑΙΟΥΧΟΣ (73) | ΤΙΤΛΟΣ ΕΦΕΥΡΕΣΗΣ (54) | ΑΡ./ΗΜ.ΔΗΜ.Ε.Δ. (87) | ΑΡ.ΕΥΡ.Δ.Ε. (11) |
|---|--|-------------------------|---------------------|
| <i>KILFROST LIMITED</i> | ΑΠΟΠΑΓΩΤΙΚΟ/ΑΝΤΙΠΑΓΩΤΙΚΟ ΓΙΑ ΑΕΡΟΣΚΑΦΗ | 1994113 - 09/11/2011 | 3077258 |
| <i>KIOTO CLEAR ENERGY AG</i> | ΚΑΠΑΚΙ ΚΛΕΙΣΙΜΑΤΟΣ | 2239525 - 28/12/2011 | 3077269 |
| <i>KIOTO PHOTOVOLTAICS GMBH</i> | ΣΥΣΚΕΥΗ ΓΙΑ ΤΗ ΣΤΕΡΕΩΣΗ ΑΓΩΓΩΝ ΕΠΙ ΗΛΙΑΚΗΣ ΚΥΨΕΛΗΣ | 2339649 - 28/12/2011 | 3077270 |
| <i>KISSEI PHARMACEUTICAL CO., LTD.</i> | ΦΑΡΜΑΚΕΥΤΙΚΗ ΣΥΝΘΕΣΗ ΓΙΑ ΤΗΝ ΠΡΟΛΗΨΗ ΤΗΣ ΜΕΤΑΒΑΣΗΣ ΣΤΗΝ ΕΓΧΕΙΡΗΤΙΚΗ ΘΕΡΑΠΕΙΑ ΓΙΑ ΤΗΝ ΥΠΕΡΤΡΟΦΙΑ ΤΟΥ ΠΡΟΣΤΑΤΗ | 1806136 - 30/11/2011 | 3077362 |
| <i>KNAUF ALUTOP GMBH</i> | ΔΙΑΤΑΞΗ ΡΑΒΔΩΝ ΠΡΟΦΙΛ | 2240651 - 16/11/2011 | 3077268 |
| <i>KSB AKTIENGESELLSCHAFT</i> | ΔΙΑΤΑΞΗ ΑΠΑΕΡΙΩΣΗΣ ΓΙΑ ΘΑΛΛΑΜΟΥΣ ΠΛΗΡΩΜΕΝΟΥΣ ΜΕ ΥΓΡΟ ΠΟΥ ΦΕΡΟΥΝ ΠΕΡΙΣΤΡΕΦΟΜΕΝΑ ΕΞΑΡΤΗΜΑΤΑ | 2245312 - 30/11/2011 | 3077264 |
| <i>LAFARGE</i> | ΜΕΘΟΔΟΣ ΑΔΡΑΝΟΠΟΙΗΣΗΣ ΤΩΝ ΠΡΟΣΜΙΞΕΩΝ | 1799624 - 09/11/2011 | 3077217 |
| <i>LAFARGE</i> | ΣΥΝΘΕΣΕΙΣ ΑΔΡΑΝΟΠΟΙΗΣΗΣ ΤΩΝ ΠΡΟΣΜΙΞΕΩΝ | 1838643 - 09/11/2011 | 3077235 |
| <i>LES LABORATOIRES SERVIER</i> | ΜΕΘΟΔΟΣ ΓΙΑ ΠΑΡΑΣΚΕΥΗ ΒΕΝΖΟΘΕΙΑΖΕΠΙΝΩΝ ΑΠΟ ΓΑΜΜΑ-ΑΜΙΝΟΑΛΚΥΛΑΒΕΝΖΟΛΙΑ | 2250159 - 07/12/2011 | 3077295 |
| <i>LFC SPOLKA Z.O.O.</i> | ΑΠΟΣΤΑΤΙΚΟ ΕΝΔΟΑΠΟΦΥΣΙΑΚΟ ΕΜΦΥΤΕΥΜΑ | 1940305 - 09/11/2011 | 3077216 |
| <i>LHS MICROFILTRATIONS B.V.</i> | ΧΡΗΣΗ ΕΝΟΣ ΒΑΣΙΖΟΜΕΝΟΥ ΣΕ ΝΙΤΡΟΞΥΛΙΟ ΣΥΣΤΗΜΑΤΟΣ ΚΑΘΑΡΙΣΜΟΥ ΣΤΟΝ ΚΑΘΑΡΙΣΜΟ ΜΙΑΣ ΣΥΣΚΕΥΗΣ ΠΟΥ ΧΡΗΣΙΜΟΠΟΙΕΙΤΑΙ ΚΑΤΑ ΤΗΝ ΠΑΡΑΓΩΓΗ ΤΡΟΦΙΜΩΝ | 1260576 - 30/11/2011 | 3077370 |
| <i>LIVEDO CORPORATION</i> | ΑΝΑΛΩΣΙΜΗ ΠΑΝΑ ΤΥΠΟΥ ΚΑΤΩ ΕΣΩΡΟΥΧΟΥ | 2177186 - 14/12/2011 | 3077205 |
| <i>LYLES, KENNETH W.</i> | ΖΟΛΕΝΔΡΟΝΙΚΟ ΟΞΥ ΓΙΑ ΤΗΝ ΑΠΟΤΡΟΠΗ Ή ΤΗ ΜΕΙΩΣΗ ΤΩΝ ΔΕΥΤΕΡΟΓΕΝΩΝ ΚΑΤΑΓΜΑΤΩΝ ΜΕΤΑ ΑΠΟ ΚΑΤΑΓΜΑ ΤΟΥ ΓΟΦΟΥ | 1542700 - 09/11/2011 | 3077199 |
| <i>M.E.P. MACCHINE ELETTRONICHE PIEGATRICI S.P.A.</i> | ΣΥΣΚΕΥΗ ΓΙΑ ΤΗΝ ΤΡΟΦΟΔΟΣΙΑ ΚΑΙ ΔΙΑΤΜΗΣΗ ΜΕΤΑΛΛΙΚΩΝ ΡΑΒΔΩΝ ΚΑΙ ΣΧΕΤΙΚΗ ΜΕΘΟΔΟΣ | 2307155 - 16/11/2011 | 3077275 |
| <i>MAGTECH AS</i> | ΠΥΡΗΝΑΣ ΓΙΑ ΕΛΕΓΧΟΜΕΝΗ ΕΠΑΓΩΓΙΚΗ ΔΙΑΤΑΞΗ | 1676284 - 30/11/2011 | 3077254 |
| <i>MARINVENTION B.V.</i> | ΣΚΑΦΟΣ ΜΕ ΘΑΛΛΑΜΟΥΣ ΑΕΡΑ ΓΙΑ ΤΗΝ ΜΕΙΩΣΗ ΤΗΣ ΑΝΤΙΣΤΑΣΗΣ ΜΕΤΑΞΥ ΤΟΥ ΚΥΤΟΥΣ ΚΑΙ ΤΟΥ ΥΔΑΤΟΣ | 1716041 - 30/11/2011 | 3077244 |
| <i>MEDAREX, INC.</i> | ΜΕΘΟΔΟΙ ΚΑΙ ΕΝΩΣΕΙΣ ΓΙΑ ΤΗΝ ΠΑΡΑΣΚΕΥΗ ΑΝΑΛΟΓΩΝ CC-1065 | 1940789 - 23/11/2011 | 3077316 |
| <i>MEIJI SEIKA PHARMA CO., LTD.</i> | ΜΕΣΟ ΚΑΤΑΠΟΛΕΜΗΣΗΣ ΕΠΙΒΛΑΒΩΝ ΟΡΓΑΝΙΣΜΩΝ | 2107060 - 28/12/2011 | 3077164 |
| <i>MEIJI SEIKA PHARMA CO., LTD.</i> | ΜΕΣΟ ΚΑΤΑΠΟΛΕΜΗΣΗΣ ΕΠΙΒΛΑΒΩΝ ΟΡΓΑΝΙΣΜΩΝ | 1889540 - 02/11/2011 | 3077176 |
| <i>MERCK & CIE</i> | ΧΡΗΣΗ ΤΩΝ ΤΕΤΡΑΪΔΡΟΦΟΛΙΚΩΝ ΓΙΑ ΤΟΝ ΕΠΗΡΕΑΣΜΟ ΤΗΣ ΣΤΑΘΜΗΣ ΤΗΣ ΟΜΟΚΥΣΤΕΪΝΗΣ | 1685840 - 28/12/2011 | 3077242 |
| <i>MERCK SERONO SA</i> | ΑΝΑΣΤΟΛΕΙΣ GLEPP-1 ΣΤΗ ΘΕΡΑΠΕΙΑ ΑΥΤΟΑΝΟΣΩΝ ΚΑΙ/Η ΦΛΕΓΜΟΝΩΔΩΝ ΔΙΑΤΑΡΑΧΩΝ | 1904048 - 23/11/2011 | 3077225 |
| <i>MERCK SERONO SA</i> | ΠΑΡΑΓΩΓΑ ΣΟΥΛΦΟΝΑΜΙΔΗΣ ΚΑΙ ΧΡΗΣΗ ΑΥΤΩΝ ΣΤΗ ΡΥΘΜΙΣΗ ΤΩΝ ΜΕΤΑΛΛΟΠΡΩΤΕΪΝΑΣΩΝ | 1951674 - 23/11/2011 | 3077238 |
| <i>MERCK SERONO SA</i> | ΠΥΡΙΔΙΝΟ ΜΕΘΥΛΕΝΟ ΑΖΟΛΙΔΙΝΟΝΕΣ ΚΑΙ Η ΧΡΗΣΗ ΑΥΤΩΝ ΩΣ ΑΝΑΣΤΟΛΕΙΣ ΦΩΣΦΟΪΝΟΣΙΤΙΔΙΩΝ | 1786812 - 09/11/2011 | 3077241 |
| <i>MERCK SHARP & DOHME CORP.</i> | ΑΛΑΣ ΚΑΛΙΟΥ ΑΝΑΣΤΟΛΕΑ ΤΗΣ ΙΝΤΕΓΚΡΑΣΗΣ ΤΟΥ HIV | 1819700 - 23/11/2011 | 3077322 |
| <i>MERCK SHARP & DOHME CORP.</i> | 8Α-ΑΖΑΛΙΔΕΣ ΩΣ ΚΤΗΝΙΑΤΡΙΚΑ ΑΝΤΙΜΙΚΡΟΒΙΑΚΑ ΜΕΣΑ | 1510214 - 30/11/2011 | 3077349 |
| <i>MERCK SHARP & DOHME CORP.</i> | ΥΔΡΟΞΥΜΕΘΥΛΟ ΠΥΡΡΟΛΙΔΙΝΕΣ ΩΣ ΑΓΩΝΙΣΤΕΣ Β3 ΑΔΡΕΝΕΡΓΙΚΟΥ ΥΠΟΔΟΧΕΑ | 2276756 - 30/11/2011 | 3077368 |

| ΔΙΚΑΙΟΥΧΟΣ (73) | ΤΙΤΛΟΣ ΕΦΕΥΡΕΣΗΣ (54) | ΑΡ./ΗΜ.ΔΗΜ.Ε.Δ. (87) | ΑΡ.ΕΥΡ.Δ.Ε. (11) |
|---|--|-------------------------|---------------------|
| <i>MERZ PHARMA GMBH & CO. KGAA</i> | ΝΕΡΑΜΕΞΑΝΙΟ ΓΙΑ ΧΡΗΣΗ ΣΤΗΝ ΘΕΡΑΠΕΙΑ ΥΠΟ- ΟΞΕΙΑΣ ΚΟΧΛΙΑΚΗΣ ΕΜΒΟΗΣ | 2200600 - 09/11/2011 | 3077178 |
| <i>MICROSOFT CORPORATION</i> | ΠΛΑΙΣΙΟ, ΤΟ ΟΠΟΙΟ ΚΑΘΙΣΤΑ ΕΦΙΚΤΗ ΤΗΝ ΟΛΟΚΛΗ- ΡΩΣΗ ΤΕΧΝΟΛΟΓΙΩΝ ΕΝΑΝΤΙ ΑΝΕΠΙΘΥΜΗΤΩΝ ΗΛΕΚ- ΤΡΟΝΙΚΩΝ ΜΗΝΥΜΑΤΩΝ | 1609045 - 09/11/2011 | 3077246 |
| <i>MICROVAL</i> | ΣΥΣΚΕΥΗ ΤΟΠΟΘΕΤΗΣΕΩΣ ΣΠΕΙΡΩΝ ΡΑΜΜΑΤΩΝ ΠΟΥ ΠΡΟΚΥΠΤΟΥΝ ΑΠΟ ΕΝΑ ΜΕΤΑΛΛΙΚΟ ΝΗΜΑ ΜΕ ΜΝΗΜΗ ΜΟΡΦΗΣ | 2219531 - 09/11/2011 | 3077211 |
| <i>MITSUBISHI CHEMICAL MEDIENCE CORPORATION</i> | ΑΝΤΙΔΡΑΣΤΗΡΙΟ ΛΑΤΕΞ ΓΙΑ ΤΗΝ ΑΝΑΛΥΣΗ ΑΔΙΠΟΝΕ- ΚΤΙΝΗΣ ΚΑΙ ΜΕΘΟΔΟΣ ΑΝΑΛΥΣΗΣ ΑΔΙΠΟΝΕΚΤΙΝΗΣ | 1607742 - 23/11/2011 | 3077291 |
| <i>N.V. NUTRICIA</i> | ΜΕΘΟΔΟΣ ΓΙΑ ΤΗ ΔΙΗΘΗΣΗ ΤΟΥ ΓΑΛΑΚΤΟΣ | 2317877 - 04/01/2012 | 3077361 |
| <i>NEM ENERGY B.V.</i> | ΣΥΣΤΗΜΑ ΓΕΝΝΗΤΡΙΑΣ ΑΤΜΟΥ, ΤΟ ΟΠΟΙΟ ΔΙΑΘΕΤΕΙ ΜΙΑ ΚΥΡΙΑ ΚΑΙ ΜΙΑ ΒΟΗΘΗΤΙΚΗ ΓΕΝΝΗΤΡΙΑ ΑΤΜΟΥ | 2300691 - 16/11/2011 | 3077248 |
| <i>NESTEC S.A.</i> | ΜΕΘΟΔΟΣ ΚΑΙ ΣΥΣΚΕΥΗ ΓΙΑ ΔΙΑΝΟΜΗ ΡΟΦΗΜΑΤΩΝ ΜΕ ΠΟΛΥΣΤΡΩΜΑΤΙΚΗ ΕΜΦΑΝΙΣΗ ΑΠΟ ΥΓΡΑ ΣΥΜΠΥΚΝΩ- ΜΑΤΑ | 1681969 - 09/11/2011 | 3077187 |
| <i>NESTEC S.A.</i> | ΜΕΙΩΣΗ ΤΗΣ ΣΤΥΦΟΤΗΤΑΣ ΣΕ ΣΥΝΘΕΣΕΙΣ ΠΟΥ ΠΕΡΙΕ- ΧΟΥΝ ΦΑΙΝΟΛΙΚΕΣ ΟΥΣΙΕΣ | 2172117 - 16/11/2011 | 3077188 |
| <i>NESTEC S.A.</i> | ΠΡΟΒΙΟΤΙΚΑ ΓΙΑ ΕΝΤΕΡΙΚΕΣ ΝΕΥΡΟΜΥΪΚΕΣ ΛΕΙΤΟΥΡ- ΓΙΕΣ | 1531841 - 23/11/2011 | 3077198 |
| <i>NESTEC S.A.</i> | ΠΕΡΙΣΤΡΕΦΟΜΕΝΟ ΚΑΤΕΨΥΓΜΕΝΟ ΖΑΧΑΡΩΔΕΣ ΠΡΟΪ- ΟΝ ΚΑΙ ΣΤΗΡΙΓΜΑ | 1799045 - 23/11/2011 | 3077265 |
| <i>NISSAN MOTOR COMPANY LIMITED</i> | ΥΛΙΚΟ ΓΙΑ ΣΚΛΗΡΑΙΝΟΜΕΝΟ ΜΕ ΒΑΣΗ ΔΙΑΛΥΤΗ ΥΛΙΚΟ ΕΞΩΤΕΡΙΚΗΣ ΕΠΙΚΑΛΥΨΗΣ ΚΑΙ ΥΛΙΚΟ ΕΠΙΚΑΛΥΨΗΣ ΚΑΙ ΦΙΛΜ ΕΠΙΚΑΛΥΨΗΣ ΠΟΥ ΠΕΡΙΛΑΜΒΑΝΕΙ Ή ΣΧΗΜΑ- ΤΙΖΕΤΑΙ ΑΠΟ ΑΥΤΟ | 1942163 - 23/11/2011 | 3077255 |
| <i>NOA SIC APS</i> | ΘΕΙΟΡΙΔΑΖΙΝΗ ΚΑΙ ΠΑΡΑΓΩΓΑ ΑΥΤΗΣ ΓΙΑ ΑΝΑΣΤΡΟΦΗ ΑΝΤΙΣΤΑΣΗΣ ΣΕ ΑΝΤΙ-ΜΙΚΡΟΒΙΑΚΟ ΦΑΡΜΑΚΟ | 1689405 - 09/11/2011 | 3077185 |
| <i>NOKIA CORPORATION</i> | ΣΥΣΤΗΜΑ ΚΑΙ ΜΕΘΟΔΟΣ ΓΙΑ ΕΠΑΛΛΗΘΕΥΣΗ ΜΕΤΑΦΟ- ΡΑΣ ΣΥΓΚΕΙΜΕΝΟΥ | 2218270 - 23/11/2011 | 3077173 |
| <i>NOKIA CORPORATION</i> | ΥΠΟΣΤΗΡΙΖΟΜΕΝΗ ΠΡΟΣΒΑΣΗ ΣΕ ΜΗ ΑΔΕΙΟΔΟΤΗΜΕ- ΝΕΣ ΣΥΧΝΟΤΗΤΕΣ ΓΙΑ ΚΙΝΗΤΑ ΔΙΚΤΥΑ ΤΡΙΤΗΣ ΓΕΝΙΑΣ | 1891774 - 14/12/2011 | 3077206 |
| <i>NOVACTA BIOSYSTEMS LIMITED</i> | ΒΙΟΣΥΝΘΕΤΙΚΑ ΣΥΝΑΘΡΟΙΣΜΑΤΑ ΓΟΝΙΔΙΩΝ ΛΑΝΤΙΒΙΟ- ΤΙΚΩΝ ΑΠΟ A. GARBADINENSIS ΚΑΙ A. LIGURIAE | 1979375 - 23/11/2011 | 3077332 |
| <i>NOVALIQ GMBH</i> | ΧΡΗΣΗ ΓΙΑ ΕΙΣΠΝΟΗ ΚΑΙ ΕΝΣΤΑΛΛΑΞΗ ΗΜΙΦΘΟΡΙΩΜΕ- ΝΩΝ ΑΛΚΑΝΙΩΝ ΩΣ ΦΟΡΕΩΝ ΔΡΑΣΤΙΚΩΝ ΟΥΣΙΩΝ ΣΤΗΝ ΕΝΔΟΠΝΕΥΜΟΝΙΚΗ ΠΕΡΙΟΧΗ | 2110126 - 09/11/2011 | 3077203 |
| <i>NOVARTIS AG</i> | ΕΝΩΣΕΙΣ ΚΙΝΑΖΟΛΙΝΟΝΗΣ ΩΣ ΑΝΤΙΚΑΡΚΙΝΙΚΟΙ ΠΑΡΑ- ΓΟΝΤΕΣ | 1689724 - 21/12/2011 | 3077192 |
| <i>NOVARTIS AG</i> | ΖΟΛΕΝΔΡΟΝΙΚΟ ΟΞΥ ΓΙΑ ΤΗΝ ΑΠΟΤΡΟΠΗ Ή ΤΗ ΜΕΙΩΣΗ ΤΩΝ ΔΕΥΤΕΡΟΓΕΝΩΝ ΚΑΤΑΓΜΑΤΩΝ ΜΕΤΑ ΑΠΟ ΚΑΤΑΓ- ΜΑ ΤΟΥ ΓΟΦΟΥ | 1542700 - 09/11/2011 | 3077199 |
| <i>NOVARTIS AG</i> | 5-ΥΠΟΚΑΤΕΣΤΗΜΕΝΑ ΠΑΡΑΓΩΓΑ 1,1-ΔΙΟΞΟ-1,2,5 ΘΕΙ- ΖΟΛΙΔΙΝ-3-ΟΝΗΣ ΩΣ ΑΝΑΣΤΟΛΕΙΣ ΤΗΣ ΡΤΡΑΣΗΣ 1B | 1492780 - 23/11/2011 | 3077334 |
| <i>NOVARTIS AG</i> | 2-ΜΕΘΥΛΟ-2-[4-(3-ΜΕΘΥΛΟ-2-ΟΞΟ-8-ΚΙΝΟΛΙΝ-3-ΥΛΟ-2,3- ΔΙΪΔΡΟ-ΙΜΙΔΑΖΟ[4,5-C]ΚΙΝΟΛΙΝΥΛΟ)-ΦΑΙΝΥΛΟ]ΠΡΟΠΙ- ΟΝΤΡΙΑΙΟ ΩΣ ΑΝΑΣΤΟΛΕΙΣ ΛΙΠΙΔΙΝΗΣ ΚΙΝΑΣΗΣ | 1888578 - 30/11/2011 | 3077340 |
| <i>NOVARTIS AG</i> | ΣΚΕΥΑΣΜΑ ΠΟΥ ΠΕΡΙΕΧΕΙ ΜΕΤΦΟΡΜΙΝΗ ΚΑΙ ΒΙΛΔΑΓΛΙ- ΠΤΙΝΗ | 1948149 - 16/11/2011 | 3077380 |

| ΔΙΚΑΙΟΥΧΟΣ (73) | ΤΙΤΛΟΣ ΕΦΕΥΡΕΣΗΣ (54) | ΑΡ./ΗΜ.ΔΗΜ.Ε.Δ. (87) | ΑΡ.ΕΥΡ.Δ.Ε. (11) |
|---|---|-------------------------|---------------------|
| <i>NOVARTIS PHARMA GMBH</i> | ΖΟΛΕΝΔΡΟΝΙΚΟ ΟΞΥ ΓΙΑ ΤΗΝ ΑΠΟΤΡΟΠΗ Ή ΤΗ ΜΕΙΩΣΗ ΤΩΝ ΔΕΥΤΕΡΟΓΕΝΩΝ ΚΑΤΑΓΜΑΤΩΝ ΜΕΤΑ ΑΠΟ ΚΑΤΑΓΜΑ ΤΟΥ ΓΟΦΟΥ | 1542700 - 09/11/2011 | 3077199 |
| <i>NOVARTIS PHARMA GMBH</i> | ΣΚΕΥΑΣΜΑ ΠΟΥ ΠΕΡΙΕΧΕΙ ΜΕΤΦΟΡΜΙΝΗ ΚΑΙ ΒΙΛΔΑΓΛΙΠΤΙΝΗ | 1948149 - 16/11/2011 | 3077380 |
| <i>NOVO NORDISK A/S</i> | ΠΑΡΑΓΟΝΤΕΣ ΔΕΣΜΕΥΣΗΣ-KIR ΚΑΙ ΜΕΘΟΔΟΙ ΧΡΗΣΗΣ ΑΥΤΩΝ | 1836225 - 02/11/2011 | 3077157 |
| <i>NYCOMED GMBH</i> | ΤΑΧΕΩΣ ΔΙΑΣΠΩΜΕΝΟ ΔΙΣΚΙΟ ΤΟ ΟΠΟΙΟ ΠΕΡΙΕΧΕΙ ΕΝΑ ΑΣΤΑΘΕΣ ΣΕ ΟΞΥ ΔΡΑΣΤΙΚΟ ΣΥΣΤΑΤΙΚΟ | 1341528 - 18/01/2012 | 3077367 |
| <i>ORMAZABAL Y CIA., S.L.U.</i> | ΣΥΓΚΡΟΤΗΜΑ ΕΝΩΣΗΣ ΚΥΨΕΛΩΝ ΓΙΑ ΗΛΕΚΤΡΙΚΟ ΕΞΟΠΛΙΣΜΟ ΜΕΤΑΓΩΓΗΣ | 1339145 - 30/11/2011 | 3077374 |
| <i>OTSUKA PHARMACEUTICAL CO., LTD.</i> | ΑΝΤΙΔΡΑΣΤΗΡΙΟ ΛΑΤΕΞ ΓΙΑ ΤΗΝ ΑΝΑΛΥΣΗ ΑΔΙΠΟΝΕΚΤΙΝΗΣ ΚΑΙ ΜΕΘΟΔΟΣ ΑΝΑΛΥΣΗΣ ΑΔΙΠΟΝΕΚΤΙΝΗΣ | 1607742 - 23/11/2011 | 3077291 |
| <i>OXITEC LIMITED</i> | ΑΡΑΙΩΣΗ ΓΕΝΕΤΙΚΩΝ ΣΤΙΓΜΑΤΩΝ | 1624749 - 23/11/2011 | 3077305 |
| <i>PANASONIC CORPORATION</i> | ΟΠΤΙΚΟ ΜΕΣΟΝ ΕΓΓΡΑΦΗΣ ΔΕΔΟΜΕΝΩΝ ΚΑΙ ΜΕΘΟΔΟΣ ΕΓΓΡΑΦΗΣ ΚΑΙ ΑΝΑΠΑΡΑΓΩΓΗΣ | 2180472 - 16/11/2011 | 3077153 |
| <i>PERUKE (PROPRIETARY) LIMITED</i> | ΜΕΘΟΔΟΣ ΠΑΡΑΓΩΓΗΣ ΣΚΟΝΗΣ ΤΙΤΑΝΙΟΥ | 2177636 - 02/11/2011 | 3077150 |
| <i>PFIZER INC.</i> | ΕΝΩΣΕΙΣ ΒΕΝΖΙΜΙΔΑΖΟΛΟΝΗΣ ΟΙ ΟΠΟΙΕΣ ΕΧΟΥΝ ΑΓΩΝΙΣΤΙΚΗ ΔΡΑΣΤΙΚΟΤΗΤΑ ΥΠΟΔΟΧΕΩΝ 5-HT4 | 1664036 - 28/12/2011 | 3077155 |
| <i>PFIZER INC.</i> | ΠΑΡΑΓΩΓΑ ΔΙΟΞΑ-ΔΙΚΥΚΛΟ[3.2.1.]ΟΚΤΑΝ-2,3,4-ΤΡΙΟΛΗΣ | 2334687 - 04/01/2012 | 3077168 |
| <i>PFIZER INC.</i> | ΑΜΙΝΟ-ΕΤΕΡΟΚΥΚΛΙΚΕΣ ΕΝΩΣΕΙΣ | 2152712 - 11/01/2012 | 3077171 |
| <i>PFIZER LIMITED</i> | ΠΑΡΑΓΩΓΑ ΠΥΡΑΖΟΛΙΟΥ ΧΡΗΣΙΜΑ ΓΙΑ ΤΗ ΘΕΡΑΠΕΙΑ ΓΥΝΑΙΚΟΛΟΓΙΚΩΝ ΑΣΘΕΝΕΙΩΝ | 1948615 - 14/12/2011 | 3077224 |
| <i>PFIZER PRODUCTS INC.</i> | ΕΝΩΣΕΙΣ ΠΥΡΑΖΟΛΙΝΗΣ ΩΣ ΑΝΤΑΓΩΝΙΣΤΕΣ ΥΠΟΔΟΧΕΑ ΑΛΑΤΟΚΟΡΤΙΚΟΕΙΔΟΥΣ | 2089367 - 14/12/2011 | 3077243 |
| <i>PFIZER PRODUCTS INC.</i> | ΠΑΡΑΓΩΓΑ ΠΥΡΡΟΛΟ[2,3-D]ΠΥΡΙΜΙΔΙΝΗΣ ΕΝΔΙΑΜΕΣΑ ΚΑΙ ΣΥΝΘΕΣΗ ΑΥΤΩΝ | 1913000 - 11/01/2012 | 3077379 |
| <i>PULMAGEN THERAPEUTICS (ASTHMA) LIMITED</i> | ΚΙΝΟΛΙΝΕΣ ΚΑΙ ΘΕΡΑΠΕΥΤΙΚΗ ΧΡΗΣΗ ΑΥΤΩΝ | 2139881 - 09/11/2011 | 3077189 |
| <i>R.T. VANDERBILT COMPANY, INC.</i> | ΧΑΜΗΛΟΥ ΚΙΤΡΙΝΙΣΜΑΤΟΣ ΣΥΝΘΕΣΗ ΑΝΑΣΤΟΛΕΑ ΚΑΥΣΗΣ | 1483317 - 23/11/2011 | 3077314 |
| <i>RHEINMETALL WAFFE MUNITION GMBH</i> | ΒΛΗΜΑ ΜΕ ΚΕΛΥΦΟΣ | 2260261 - 23/11/2011 | 3077214 |
| <i>ROCHE DIAGNOSTICS GMBH</i> | ΣΥΣΚΕΥΗ ΜΙΑΣ ΧΡΗΣΗΣ ΓΙΑ ΤΗΝ ΑΝΑΛΥΣΗ ΣΩΜΑΤΙΚΩΝ ΥΓΡΩΝ | 2205152 - 23/11/2011 | 3077259 |
| <i>ROMANO DEVELOPMENT INC.</i> | ΔΙΑΔΙΚΑΣΙΑ ΓΙΑ ΤΗΝ ΑΠΟΜΟΝΩΣΗ ΚΑΙ ΣΤΑΘΕΡΟΠΟΙΗΣΗ ΑΜΙΝΟΓΛΥΚΑΝΩΝ ΧΑΜΗΛΟΥ ΜΟΡΙΑΚΟΥ ΒΑΡΟΥΣ ΑΠΟ ΚΕΛΥΦΗ ΑΥΤΩΝ | 1999159 - 23/11/2011 | 3077335 |
| <i>ROSER CO., LTD.</i> | ΚΑΛΥΠΤΡΑ ΠΡΟΛΗΨΗΣ ΤΗΣ ΠΑΛΙΝΔΡΟΜΗΣΗΣ ΚΑΙ ΦΑΤΝΩΜΑΤΑ ΠΟΥ ΕΧΟΥΝ ΠΤΥΧΕΣ ΑΛΛΗΛΟΕΜΠΛΟΚΗΣ | 1554446 - 16/11/2011 | 3077229 |
| <i>RPP AMERICA, LLC</i> | ΣΥΣΚΕΥΗ ΚΑΤΑΣΚΕΥΗΣ ΔΕΜΑΤΩΝ ΥΨΗΛΗΣ ΣΥΜΠΙΕΣΗΣ | 1896328 - 14/12/2011 | 3077296 |
| <i>S.I.S.S.A. SCUOLA INTERNAZIONALE SUPERIORE DI STUDI AVANZATI</i> | ΑΝΘΡΩΠΟΠΟΙΗΜΕΝΑ ΑΝΤΙΣΩΜΑΤΑ ANTI-NGF | 2138512 - 23/11/2011 | 3077323 |
| <i>SANOFI</i> | ΠΑΡΑΓΩΓΑ ΙΣΟΚΙΝΟΛΙΝΗΣ ΚΑΙ ΒΕΝΖΟ[Η]ΙΣΟΚΙΝΟΛΙΝΗΣ, Η ΠΑΡΑΣΚΕΥΗ ΤΟΥΣ ΚΑΙ Η ΧΡΗΣΗ ΤΟΥΣ ΣΤΗ ΘΕΡΑΠΕΥΤΙΚΗ ΑΓΩΓΗ ΩΣ ΑΝΤΑΓΩΝΙΣΤΕΣ ΤΟΥ ΥΠΟΔΟΧΕΑ ΤΗΣ ΙΣΤΑΜΙΝΗΣ H3 | 1960387 - 02/11/2011 | 3077219 |

| ΔΙΚΑΙΟΥΧΟΣ (73) | ΤΙΤΛΟΣ ΕΦΕΥΡΕΣΗΣ (54) | ΑΡ./ΗΜ.ΔΗΜ.Ε.Δ. (87) | ΑΡ.ΕΥΡ.Δ.Ε. (11) |
|--|---|-------------------------|---------------------|
| <i>SANOFI</i> | ΝΕΑ ΘΕΡΑΠΕΥΤΙΚΗ ΧΡΗΣΗ ΓΙΑ ΤΗ ΘΕΡΑΠΕΙΑ ΤΩΝ ΛΕΥΧΑΙΜΙΩΝ | 2107906 - 23/11/2011 | 3077311 |
| <i>SANOFI</i> | ΥΠΟΚΑΤΕΣΤΗΜΕΝΕΣ Ν-ΦΑΙΝΥΛ-ΔΙΠΥΡΡΟΛΙΔΙΝΗ ΟΥΡΙΕΣ ΚΑΙ ΘΕΡΑΠΕΥΤΙΚΕΣ ΧΡΗΣΕΙΣ ΑΥΤΩΝ | 2215058 - 23/11/2011 | 3077331 |
| <i>SANOFI</i> | ΠΑΡΑΓΩΓΑ 2-ΟΞΟ-ΑΛΚΥΛΟ-1-ΠΙΠΕΡΑΖΙΝ-2-ΟΝΗΣ, Η ΠΑΡΑΣΚΕΥΗ ΤΟΥΣ ΚΑΙ ΕΦΑΡΜΟΓΗ ΤΟΥΣ ΣΤΗ ΘΕΡΑΠΕΥΤΙΚΗ | 2310383 - 30/11/2011 | 3077360 |
| <i>SCHLETTER GMBH</i> | ΣΥΣΚΕΥΗ ΓΙΑ ΤΗ ΣΥΝΔΕΣΗ ΕΝΟΣ ΠΡΟΦΙΛ ΡΑΓΑΣ ΜΕ ΕΝΑ ΑΛΛΟ ΜΕΛΟΣ | 2009293 - 09/11/2011 | 3077233 |
| <i>SCHUCO INTERNATIONAL KG</i> | ΠΡΟΦΙΛ ΓΙΑ ΕΝΑ ΠΑΡΑΘΥΡΟ, ΜΙΑ ΠΟΡΤΑ Η ΕΝΑ ΣΤΟΙΧΕΙΟ ΠΡΟΣΟΨΗΣ ΜΕ ΗΛΕΚΤΡΙΚΟ ΚΑΛΩΔΙΟ | 1836748 - 23/11/2011 | 3077307 |
| <i>SEIKO EPSON CORPORATION</i> | ΣΥΣΚΕΥΗ ΕΠΕΞΕΡΓΑΣΙΑΣ ΣΗΜΑΤΟΣ ΜΕ ΤΜΗΜΑΤΑ ΕΠΕΞΕΡΓΑΣΙΑΣ ΤΡΙΩΝ ΣΤΡΩΜΑΤΩΝ | 1032177 - 21/12/2011 | 3077196 |
| <i>SEMCO ENGINEERING S.A.</i> | ΜΕΘΟΔΟΣ ΚΑΙ ΔΙΑΤΑΞΗ ΝΟΘΕΥΣΗΣ, ΔΙΑΧΥΣΗΣ ΚΑΙ ΟΞΕΙΔΩΣΗΣ ΠΛΑΚΕΤΩΝ ΠΥΡΙΤΙΟΥ ΜΕΙΩΜΕΝΗΣ ΠΙΕΣΗΣ | 1393351 - 02/11/2011 | 3077177 |
| <i>SIEMENS AKTIENGESELLSCHAFT</i> | ΜΕΘΟΔΟΣ ΚΑΙ ΜΗΧΑΝΙΣΜΟΣ ΓΙΑ ΤΗΝ ΔΙΑΡΚΗ ΣΥΝΔΕΣΗ ΜΙΑΣ ΜΕΜΒΡΑΝΗΣ-ΠΟΛΥΜΕΡΟΥΣ-ΗΛΕΚΤΡΟΛΥΤΗ ΜΕ ΤΟΥΛΑΧΙΣΤΟΝ ΕΝΑ ΗΛΕΚΤΡΟΔΙΟ ΔΙΑΧΥΣΗΣ ΑΕΡΙΟΥ | 1846975 - 07/12/2011 | 3077223 |
| <i>SIEMENS AKTIENGESELLSCHAFT</i> | ΒΡΑΧΙΟΝΑΣ ΤΕΛΙΚΟΥ ΑΚΡΟΥ | 2276923 - 30/11/2011 | 3077240 |
| <i>SIG TECHNOLOGY AG</i> | ΜΕΘΟΔΟΣ ΚΑΙ ΔΙΑΤΑΞΗ ΓΙΑ ΤΟΝ ΤΑΥΤΟΧΡΟΝΟ ΚΑΘΑΡΙΣΜΟ ΠΟΛΛΩΝ ΣΩΛΗΝΩΤΩΝ ΑΓΩΓΩΝ Η ΣΥΣΤΗΜΑΤΩΝ ΣΩΛΗΝΩΤΩΝ ΑΓΩΓΩΝ | 1990104 - 23/11/2011 | 3077266 |
| <i>SIGMA-TAU INDUSTRIE FARMACEUTICHE RIUNITE S.P.A.</i> | ΣΥΝΔΥΑΣΜΟΙ ΘΕΡΑΠΕΥΤΙΚΩΝ ΠΑΡΑΓΟΝΤΩΝ ΓΙΑ ΤΗΝ ΑΓΩΓΗ ΚΑΡΚΙΝΟΥ | 1827437 - 02/11/2011 | 3077158 |
| <i>SIGMA-TAU INDUSTRIE FARMACEUTICHE RIUNITE S.P.A.</i> | ΣΥΜΠΛΗΡΩΜΑ ΔΙΑΤΡΟΦΗΣ ΠΟΥ ΠΑΡΕΧΕΙ ΕΝΕΡΓΕΙΑ ΣΕ ΣΚΕΛΕΤΙΚΟΥΣ ΜΥΕΣ ΚΑΙ ΠΟΥ ΠΡΟΣΤΑΤΕΥΕΙ ΤΗΝ ΚΑΡΔΙΑΓΓΕΙΑΚΗ ΟΔΟ | 1940251 - 30/11/2011 | 3077344 |
| <i>SOCIETE EUROPEENNE D'INGENIERIE MECANIQUE - EURODIM</i> | ΣΥΣΤΗΜΑ ΓΙΑ ΤΗ ΜΕΤΑΦΟΡΑ ΕΝΟΣ ΥΓΡΟΥ ΠΡΟΪΟΝΤΟΣ ΜΕΤΑΞΥ ΕΝΟΣ ΠΛΩΤΟΥ ΜΕΣΟΥ ΜΕΤΑΦΟΡΑΣ ΚΑΙ ΜΙΑΣ ΧΕΡΣΑΙΑΣ ΕΓΚΑΤΑΣΤΑΣΗΣ | 1710206 - 09/11/2011 | 3077170 |
| <i>SOLARTE</i> | ΦΕΡΟΝ ΠΛΑΙΣΙΟ ΕΝΟΣ ΗΛΕΚΤΡΙΚΑ ΕΝΕΡΓΟΥ ΠΙΝΑΚΑ ΟΠΩΣ ΕΝΟΣ ΠΙΝΑΚΑ ΦΩΤΟΒΟΛΤΑΪΚΩΝ ΣΥΣΤΟΙΧΙΩΝ | 2143149 - 21/12/2011 | 3077202 |
| <i>SOLETANCHE FREYSSINET</i> | ΜΕΘΟΔΟΣ ΓΙΑ ΤΗΝ ΑΠΟΣΥΝΑΡΜΟΛΟΓΗΣΗ ΕΝΤΕΤΑΜΕΝΟΥ ΚΑΛΩΔΙΟΥ, ΣΥΣΤΗΜΑ ΓΙΑ ΤΗΝ ΑΠΟΣΥΝΑΡΜΟΛΟΓΗΣΗ ΚΑΙ ΑΝΤΙΣΤΟΙΧΗ ΔΙΑΤΑΞΗ | 1887139 - 16/11/2011 | 3077284 |
| <i>SOLON SE</i> | ΗΛΙΑΚΗ ΕΓΚΑΤΑΣΤΑΣΗ ΑΠΟΤΕΛΟΥΜΕΝΗ ΑΠΟ ΤΟΥΛΑΧΙΣΤΟΝ ΜΙΑ ΗΛΙΑΚΗ ΜΟΝΑΔΑ ΜΕ ΕΛΑΤΗΡΙΑΚΗ ΕΔΡΑΣΗ ΤΗΣ ΚΑΛΥΠΤΙΚΗΣ ΠΛΑΚΑΣ | 2221556 - 02/11/2011 | 3077160 |
| <i>STRAGEN PHARMA SA</i> | ΜΕΘΟΔΟΣ ΔΙΕΡΓΑΣΙΩΝ ΓΙΑ ΤΗΝ ΠΑΡΑΣΚΕΥΗ ΤΟΥ 2-ΜΕΘΟΞΥΚΑΡΒΟΝΥΛΑΜΕΘΥΛ-6,6-ΔΙΜΕΘΥΛ-2-ΤΕΤΡΑΪΔΡΟ-ΠΥΡΑΝ ΚΑΡΒΟΞΥΛΙΚΟΥ ΟΞΕΟΣ | 1907371 - 23/11/2011 | 3077330 |
| <i>SUCAMPO AG</i> | ΣΥΝΘΕΣΗ ΓΙΑ ΘΕΡΑΠΕΙΑ ΔΙΑΤΑΡΑΧΩΝ ΤΟΥ ΚΕΝΤΡΙΚΟΥ ΝΕΥΡΙΚΟΥ ΣΥΣΤΗΜΑΤΟΣ | 1841433 - 30/11/2011 | 3077303 |
| <i>SUNTORY HOLDINGS LIMITED</i> | ΔΙΑΔΙΚΑΣΙΑ ΠΑΡΑΓΩΓΗΣ ΛΙΠΙΔΙΟΥ ΠΟΥ ΠΕΡΙΕΧΕΙ ΠΟΛΥΑΚΟΡΕΣΤΑ ΛΙΠΑΡΑ ΟΞΕΑ | 1498488 - 23/11/2011 | 3077263 |
| <i>SUPERFOS A/S</i> | ΣΥΣΚΕΥΑΣΙΑ | 2138418 - 09/11/2011 | 3077208 |
| <i>SURREY AQUATECHNOLOGY LIMITED</i> | ΔΙΑΔΙΚΑΣΙΑ ΓΙΑ ΤΗΝ ΕΙΣΑΓΩΓΗ ΕΝΟΣ ΔΙΑΛΥΜΑΤΟΣ ΣΕ ΜΙΑ ΕΞΑΤΜΙΣΤΙΚΗ ΣΥΣΚΕΥΗ ΨΥΞΗΣ | 1781401 - 23/11/2011 | 3077371 |
| <i>SYNGENTA LIMITED</i> | ΜΕΘΟΔΟΣ ΕΚΛΕΚΤΙΚΗΣ ΠΑΡΑΓΩΓΗΣ ΑΡΣΕΝΙΚΩΝ Ή ΘΗΛΥΚΩΝ ΣΤΕΙΡΩΝ ΦΥΤΩΝ | 1646721 - 16/11/2011 | 3077283 |

| ΔΙΚΑΙΟΥΧΟΣ (73) | ΤΙΤΛΟΣ ΕΦΕΥΡΕΣΗΣ (54) | ΑΡ./ΗΜ.ΔΗΜ.Ε.Δ. (87) | ΑΡ.ΕΥΡ.Δ.Ε. (11) |
|--|--|-------------------------|---------------------|
| <i>SYNGENTA PARTICIPATIONS AG</i> | ΜΕΘΟΔΟΣ ΚΑΛΛΙΕΡΓΕΙΑΣ ΦΥΤΩΝ | 1765060 - 16/11/2011 | 3077271 |
| <i>SYNGENTA PARTICIPATIONS AG</i> | ΕΝΤΟΜΟΚΤΟΝΕΣ ΕΝΩΣΕΙΣ ΦΑΙΝΥΛ- Ή ΠΥΡΙΔΥΛ-ΠΙΠΕΡΙ-ΔΙΝΗΣ | 2324010 - 30/11/2011 | 3077357 |
| <i>TEIKA PHARMACEUTICAL CO., LTD.</i> | ΘΕΡΑΠΕΙΕΣ ΓΙΑ ΑΣΘΕΝΕΙΣ ΤΟΥ ΚΕΡΑΤΟΕΙΔΟΥΣ | 1927353 - 23/11/2011 | 3077320 |
| <i>TELEFONAKTIEBOLAGET L M ERICSSON (PUBL)</i> | ΔΥΝΑΜΙΚΗ ΤΟΠΟΘΕΤΗΣΗ ΔΙΑΚΩΔΙΚΟΠΟΙΗΤΗ | 2196066 - 02/11/2011 | 3077154 |
| <i>TELEFONAKTIEBOLAGET L M ERICSSON (PUBL)</i> | ΑΠΟΤΕΛΕΣΜΑΤΙΚΗ ΣΗΜΑΤΟΔΟΣΙΑ ΤΥΧΑΙΑΣ ΠΡΟΣΒΑΣΗΣ ΠΟΥ ΒΑΣΙΖΕΤΑΙ ΣΤΗΝ ΕΚΦΡΑΣΗ ΤΗΣ ΕΚΧΩΡΗΣΗΣ ΤΟΥ ΠΡΩΤΟΥ ΠΟΡΟΥ ΤΥΧΑΙΑΣ ΠΡΟΣΒΑΣΗΣ ΓΙΑ ΧΡΗΣΗ ΣΕ ΣΧΕΣΗ ΜΕ ΤΑ ΕΚΧΩΡΗΜΕΝΑ ΥΠΟΠΛΑΙΣΙΑ ΑΝΕΡΧΟΜΕΝΗΣ ΖΕΥΞΗΣ | 2225908 - 23/11/2011 | 3077304 |
| <i>TELEFONAKTIEBOLAGET LM ERICSSON (PUBL)</i> | ΠΡΟΣΒΑΣΗ ΟΜΑΔΑΣ ΣΕ ΥΠΗΡΕΣΙΑ ΥΠΟΣΥΣΤΗΜΑΤΟΣ ΠΟΛΥΜΕΣΩΝ IP | 2122968 - 23/11/2011 | 3077318 |
| <i>TELEFONAKTIEBOLAGET LM ERICSSON (PUBL)</i> | ΜΕΘΟΔΟΣ ΚΑΙ ΔΙΕΥΘΕΤΗΣΗ ΣΕ ΚΥΨΕΛΟΕΙΔΕΣ ΣΥΣΤΗΜΑ ΕΠΙΚΟΙΝΩΝΙΑΣ | 2301285 - 30/11/2011 | 3077347 |
| <i>TEVA PHARMACEUTICAL INDUSTRIES LIMITED</i> | ΕΥΣΤΑΘΗ ΠΑΡΑΣΚΕΥΑΣΜΑΤΑ LAQUINIMOD | 2035001 - 09/11/2011 | 3077210 |
| <i>THE BRIGHAM AND WOMEN'S HOSPITAL, INC.</i> | ΤΟ IL1RL-1 ΩΣ ΔΕΙΚΤΗΣ ΚΑΡΔΙΑΓΓΕΙΑΚΗΣ ΝΟΣΟΥ | 1532269 - 23/11/2011 | 3077310 |
| <i>THE GILLETTE COMPANY</i> | ΞΥΡΙΣΤΙΚΕΣ ΜΗΧΑΝΕΣ | 1836029 - 16/11/2011 | 3077156 |
| <i>THE GILLETTE COMPANY</i> | ΔΙΑΤΑΞΗ ΕΛΕΓΧΟΥ ΕΞΑΡΤΗΜΑΤΩΝ ΚΑΙ ΣΥΣΤΗΜΑΤΑ | 2024263 - 30/11/2011 | 3077292 |
| <i>THE KENNEDY INSTITUTE OF RHEUMATOLOGY</i> | ΑΝΤΙΣΩΜΑΤΑ ΑΝΤΙ-TNF ΚΑΙ ΜΕΤΗΟΤΡΕΧΑΤΕ ΓΙΑ ΤΗΝ ΤΑΥΤΟΧΡΟΝΗ ΘΕΡΑΠΕΙΑ ΑΣΘΕΝΕΙΩΝ ΑΥΤΟ-ΑΝΟΣΙΑΣ | 1593393 - 30/11/2011 | 3077345 |
| <i>THE KITASATO INSTITUTE</i> | ΜΕΣΟ ΚΑΤΑΠΟΛΕΜΗΣΗΣ ΕΠΙΒΛΑΒΩΝ ΟΡΓΑΝΙΣΜΩΝ | 2107060 - 28/12/2011 | 3077164 |
| <i>THE KITASATO INSTITUTE</i> | ΜΕΣΟ ΚΑΤΑΠΟΛΕΜΗΣΗΣ ΕΠΙΒΛΑΒΩΝ ΟΡΓΑΝΙΣΜΩΝ | 1889540 - 02/11/2011 | 3077176 |
| <i>THE REGENTS OF THE UNIVERSITY OF CALIFORNIA</i> | ΣΥΣΤΗΜΑ ΔΗΜΙΟΥΡΓΙΑΣ ΠΛΑΣΜΑΤΟΣ-ΗΛΕΚΤΡΙΚΗΣ ΙΣΧΥΟΣ | 1641327 - 02/11/2011 | 3077152 |
| <i>THE RELIABLE AUTOMATIC SPRINKLER CO., INC.</i> | ΟΡΙΖΟΝΤΙΟΣ ΚΑΤΑΙΟΝΙΣΤΗΡΑΣ ΠΛΕΥΡΙΚΟΥ ΤΟΙΧΩΜΑΤΟΣ ΕΚΤΕΤΑΜΕΝΗΣ ΚΑΛΥΨΗΣ | 2012881 - 23/11/2011 | 3077239 |
| <i>THE SCRIPPS RESEARCH INSTITUTE</i> | ΜΕΘΟΔΟΙ ΚΑΙ ΣΥΝΘΕΣΕΙΣ ΧΡΗΣΙΜΕΣ ΓΙΑ ΤΗΝ ΑΝΑΣΤΟΛΗ ΑΓΓΕΙΟΓΕΝΕΣΗΣ | 1468695 - 23/11/2011 | 3077326 |
| <i>THE UNIVERSITY OF TOKYO</i> | ΥΛΙΚΟ ΓΙΑ ΣΚΛΗΡΑΙΝΟΜΕΝΟ ΜΕ ΒΑΣΗ ΔΙΑΛΥΤΗ ΥΛΙΚΟ ΕΞΩΤΕΡΙΚΗΣ ΕΠΙΚΑΛΥΨΗΣ ΚΑΙ ΥΛΙΚΟ ΕΠΙΚΑΛΥΨΗΣ ΚΑΙ ΦΙΑΜ ΕΠΙΚΑΛΥΨΗΣ ΠΟΥ ΠΕΡΙΛΑΜΒΑΝΕΙ Ή ΣΧΗΜΑΤΙΖΕΤΑΙ ΑΠΟ ΑΥΤΟ | 1942163 - 23/11/2011 | 3077255 |
| <i>THERANOS, INC.</i> | ΙΑΤΡΙΚΗ ΣΥΣΚΕΥΗ ΓΙΑ ΠΑΡΑΚΟΛΟΥΘΗΣΗ ΑΝΑΛΥΟΜΕΝΩΝ ΟΥΣΙΩΝ ΚΑΙ ΧΟΡΗΓΗΣΗ ΦΑΡΜΑΚΩΝ | 1662987 - 09/11/2011 | 3077207 |
| <i>THERAVANCE, INC.</i> | ΕΝΩΣΕΙΣ ΒΕΝΖΙΜΙΔΑΖΟΛΗΣ-ΚΑΡΒΟΞΑΜΙΔΗΣ ΩΣ ΑΝΤΑΓΩΝΙΣΤΕΣ ΤΟΥ 5-HT4 ΥΠΟΔΟΧΕΑ | 1899324 - 30/11/2011 | 3077378 |
| <i>THROMBOGENICS N.V.</i> | ΦΑΡΜΑΚΟΛΟΓΙΚΗ ΛΥΣΗ ΤΟΥ ΥΑΛΟΕΙΔΟΥΣ, ΜΕ ΤΗ ΧΡΗΣΗ ΚΟΛΟΥΡΗΣ ΠΛΑΣΜΙΝΗΣ | 1581254 - 23/11/2011 | 3077315 |
| <i>TISSUELAB S.P.A.</i> | ΠΑΣΤΑ ΑΝΘΡΩΠΙΝΩΝ ΟΣΤΩΝ, Η ΠΑΡΑΣΚΕΥΗ ΤΗΣ ΚΑΙ Η ΧΡΗΣΗ ΤΗΣ | 2105149 - 23/11/2011 | 3077333 |
| <i>T-MOBILE DEUTSCHLAND GMBH</i> | ΜΕΘΟΔΟΣ ΓΙΑ ΤΟΝ ΕΛΕΓΧΟ ΜΙΑΣ ΔΙΑΜΟΡΦΩΣΗΣ ΠΟΛΛΑΠΛΩΝ ΣΥΣΚΕΥΩΝ ΤΕΡΜΑΤΙΚΩΝ ΘΛΑΕΠΙΚΟΙΝΩΝΙΑΣ | 2178322 - 23/11/2011 | 3077324 |
| <i>T-MOBILE INTERNATIONAL AG</i> | ΜΕΘΟΔΟΣ ΓΙΑ ΤΗΝ ΠΑΡΕΜΠΟΔΙΣΗ ΜΗΧΑΝΙΣΜΩΝ ΧΕΙΡΑΓΩΓΗΣΗΣ ΠΕΡΙΑΓΩΓΗΣ | 2047705 - 23/11/2011 | 3077321 |
| <i>TOBIRA THERAPEUTICS, INC.</i> | ΔΙ-ΚΥΚΛΙΚΗ ΕΝΩΣΗ, ΠΑΡΑΓΩΓΗ ΚΑΙ ΧΡΗΣΗ ΑΥΤΗΣ | 2206702 - 28/12/2011 | 3077341 |

| ΔΙΚΑΙΟΥΧΟΣ (73) | ΤΙΤΛΟΣ ΕΦΕΥΡΕΣΗΣ (54) | ΑΡ./ΗΜ.ΔΗΜ.Ε.Δ. (87) | ΑΡ.ΕΥΡ.Δ.Ε. (11) |
|---|---|-------------------------|---------------------|
| TOKYO METROPOLITAN INSTITUTE OF MEDICAL SCIENCE | ΝΕΟ ΑΝΑΣΥΝΔΥΑΣΜΕΝΟ ΣΩΜΑΤΙΔΙΟ ΠΟΥ ΟΜΟΙΑΖΕΙ ΜΕ ΑΝΘΡΩΠΙΝΟ ΙΟ ΗΠΑΤΙΤΙΔΑΣ C ΚΑΙ ΜΕΘΟΔΟΣ ΠΑΡΑΓΩΓΗΣ ΤΟΥ ΙΔΙΟΥ | 1930416 - 14/12/2011 | 3077293 |
| TORAY INDUSTRIES, INC. | ΝΕΟ ΑΝΑΣΥΝΔΥΑΣΜΕΝΟ ΣΩΜΑΤΙΔΙΟ ΠΟΥ ΟΜΟΙΑΖΕΙ ΜΕ ΑΝΘΡΩΠΙΝΟ ΙΟ ΗΠΑΤΙΤΙΔΑΣ C ΚΑΙ ΜΕΘΟΔΟΣ ΠΑΡΑΓΩΓΗΣ ΤΟΥ ΙΔΙΟΥ | 1930416 - 14/12/2011 | 3077293 |
| TOTAL RAFFINAGE MARKETING | ΣΙΛΛΙΠΑΣΜΑ ΚΑΙ ΟΙ ΕΦΑΡΜΟΓΕΣ ΤΟΥ | 2097475 - 30/11/2011 | 3077358 |
| TVP SOLAR S.A. | ΘΕΡΜΙΚΟΣ ΗΛΙΑΚΟΣ ΣΥΛΛΕΚΤΗΣ ΚΕΝΟΥ ΜΕ ΕΝΑ ΣΤΕΓΑΝΟ ΣΤΟ ΚΕΝΟ ΣΦΡΑΓΙΣΜΑ ΓΥΑΛΙΟΥ-ΜΕΤΑΛΛΟΥ | 2283282 - 16/11/2011 | 3077274 |
| UNILEVER N.V. | ΠΟΤΑ, ΤΑ ΟΠΟΙΑ ΠΕΡΙΕΧΟΥΝ ΚΑΛΙΟ | 2320753 - 21/12/2011 | 3077353 |
| UNILEVER PLC | ΠΟΤΑ, ΤΑ ΟΠΟΙΑ ΠΕΡΙΕΧΟΥΝ ΚΑΛΙΟ | 2320753 - 21/12/2011 | 3077353 |
| UNIVERSITÄTSKLINIKUM FREIBURG | ΣΩΜΑΤΙΔΙΑ ΔΙΑΙΡΟΥΜΕΝΟΥ ΠΥΡΗΝΑ ΓΙΑ ΤΗΝ ΠΑΡΟΥΣΙΑΣΗ ΞΕΝΩΝ ΜΟΡΙΩΝ, ΙΔΙΑΙΤΕΡΩΣ ΓΙΑ ΕΦΑΡΜΟΓΕΣ ΕΜΒΟΛΙΩΝ ΚΑΙ ΜΕΘΟΔΟΣ ΓΙΑ ΤΗΝ ΠΑΡΑΓΩΓΗ ΤΟΥΣ | 2059525 - 21/12/2011 | 3077256 |
| UNIVERSITEIT MAASTRICHT | ΜΕΘΟΔΟΣ ΓΙΑ ΤΗΝ ΤΑΥΤΟΠΟΙΗΣΗ ΕΝΟΣ ΑΤΟΜΟΥ ΠΟΥ ΚΙΝΔΥΝΕΥΕΙ ΝΑ ΠΑΡΟΥΣΙΑΣΕΙ ΚΑΡΔΙΑΚΗ ΑΝΕΠΑΡΚΕΙΑ, ΜΕΣΩ ΤΟΥ ΠΡΟΣΔΙΟΡΙΣΜΟΥ ΤΟΥ ΕΠΙΠΕΔΟΥ ΓΑΛΕΚΤΙΝΗΣ-3 Η ΘΡΟΜΒΟΣΠΟΝΔΙΝΗΣ-2 | 1682907 - 02/11/2011 | 3077162 |
| UNIVERSITY OF FLORIDA RESEARCH FOUNDATION, INC. | ΣΥΣΤΗΜΑ ΔΗΜΙΟΥΡΓΙΑΣ ΠΛΑΣΜΑΤΟΣ-ΗΛΕΚΤΡΙΚΗΣ ΙΣΧΥΟΣ | 1641327 - 02/11/2011 | 3077152 |
| UNIVERSITY OF LOUISVILLE RESEARCH FOUNDATION, INC. | ΜΕΘΟΔΟΙ ΓΙΑ ΤΗΝ ΑΝΙΧΝΕΥΣΗ ΑΥΤΟΑΝΤΙΣΩΜΑΤΩΝ ΓΙΑ ΤΗ ΔΙΑΓΝΩΣΗ ΚΑΙ ΤΟ ΧΑΡΑΚΤΗΡΙΣΜΟ ΔΙΑΤΑΡΑΧΩΝ | 2111550 - 30/11/2011 | 3077363 |
| VECTURA LIMITED | ΣΥΝΘΕΣΗ ΞΗΡΑΣ ΚΟΝΕΩΣ ΠΟΥ ΠΕΡΙΛΑΜΒΑΝΕΙ ΣΥΝΕΚΤΟΞΕΥΟΜΕΝΑ ΑΛΕΣΜΕΝΑ ΣΩΜΑΤΙΔΙΑ ΓΙΑ ΠΝΕΥΜΟΝΙΚΗ ΕΙΣΠΝΟΗ | 1663155 - 30/11/2011 | 3077365 |
| VENEX CO., LTD. | ΙΝΑ, Η ΟΠΟΙΑ ΠΕΡΙΕΧΕΙ ΔΙΑΜΑΝΤΙΑ ΜΕΓΕΘΟΥΣ ΝΑΝΟΚΛΙΜΑΚΑΣ ΚΑΙ ΝΑΝΟΚΟΛΛΟΕΙΔΕΣ ΠΛΑΤΙΝΑΣ ΚΑΙ ΠΡΟΪΟΝ ΛΕΥΚΩΝ ΕΙΔΩΝ ΠΟΥ ΠΕΡΙΕΧΕΙ ΤΗΝ ΙΝΑ | 2072666 - 16/11/2011 | 3077272 |
| VERTEX PHARMACEUTICALS INCORPORATED | ΑΝΑΣΤΟΛΕΙΣ ΑΣΠΑΡΤΥΛ ΠΡΩΤΕΑΣΗΣ | 1686113 - 23/11/2011 | 3077319 |
| VISION DEVELOPMENT CO., LTD | ΙΝΑ, Η ΟΠΟΙΑ ΠΕΡΙΕΧΕΙ ΔΙΑΜΑΝΤΙΑ ΜΕΓΕΘΟΥΣ ΝΑΝΟΚΛΙΜΑΚΑΣ ΚΑΙ ΝΑΝΟΚΟΛΛΟΕΙΔΕΣ ΠΛΑΤΙΝΑΣ ΚΑΙ ΠΡΟΪΟΝ ΛΕΥΚΩΝ ΕΙΔΩΝ ΠΟΥ ΠΕΡΙΕΧΕΙ ΤΗΝ ΙΝΑ | 2072666 - 16/11/2011 | 3077272 |
| WELCOME INN INVESTMENTS NV | ΠΛΩΤΟ ΣΥΣΤΗΜΑ ΔΕΞΑΜΕΝΗΣ ΝΑΥΠΗΓΕΙΟΥ | 1687199 - 16/11/2011 | 3077277 |
| WESTCROWNS CONTRACTING SERVICES LIMITED | ΒΕΛΤΙΩΣΕΙΣ ΣΕ ΤΟΙΧΟΥΣ Ή ΣΕ ΣΧΕΣΗ ΜΕ ΤΟΙΧΟΥΣ | 1984671 - 30/11/2011 | 3077348 |
| WIDETECH MANUFACTURING SDN. BHD. | ΣΥΣΚΕΥΗ ΔΟΣΟΛΟΓΙΚΗΣ ΕΙΣΕΛΚΟΜΕΝΗΣ ΔΙΟΡΘΩΤΙΚΗΣ ΤΑΙΝΙΑΣ | 2098471 - 09/11/2011 | 3077236 |
| WYETH, MARTIN | ΣΥΣΚΕΥΗ ΑΝΙΧΝΕΥΣΗΣ ΧΤΥΠΗΜΑΤΟΣ ΜΠΑΛΛΑΣ ΚΑΙ ΜΗΧΑΝΗ ΤΟΠΟΘΕΤΗΣΗΣ ΜΠΑΛΛΑΣ ΤΟΥ ΓΚΟΛΦ ΠΑΝΩ ΣΕ ΣΤΗΡΙΓΜΑ ΜΠΑΛΛΑΣ (ΤΕΕ) | 1608441 - 30/11/2011 | 3077350 |
| XENON PHARMACEUTICALS INC. | ΠΑΡΑΓΩΓΑ ΠΙΠΕΡΑΖΙΝΗΣ ΚΑΙ Η ΧΡΗΣΗ ΑΥΤΩΝ ΩΣ ΘΕΡΑΠΕΥΤΙΚΟΙ ΠΑΡΑΓΟΝΤΕΣ | 1651620 - 09/11/2011 | 3077228 |
| ZERIA PHARMACEUTICAL CO., LTD. | ΠΑΡΑΓΩΓΟ ΚΑΡΒΑΖΟΛΙΟΥ, ΔΙΑΛΥΤΩΜΑ ΑΥΤΟΥ Ή ΦΑΡΜΑΚΕΥΤΙΚΩΣ ΑΠΟΔΕΚΤΟ ΑΛΛΑΣ ΑΥΤΟΥ | 1852433 - 23/11/2011 | 3077325 |
| ZOTTER HOLDING GMBH & CO KG | ΣΥΣΚΕΥΗ ΓΙΑ ΤΟ ΣΠΑΣΙΜΟ ΠΛΑΚΩΝ ΣΟΚΟΛΑΤΑΣ | 2156746 - 07/12/2011 | 3077339 |
| ZTE CORPORATION | ΣΥΣΚΕΥΗ ΚΑΙ ΜΕΘΟΔΟΣ ΔΡΟΜΟΛΟΓΗΣΗΣ ΣΗΜΑΤΟΔΟΣΙΑΣ ΣΕ ΟΠΤΙΚΟ ΔΙΚΤΥΟ | 1653639 - 09/11/2011 | 3077234 |

| ΔΙΚΑΙΟΥΧΟΣ (73) | ΤΙΤΛΟΣ ΕΦΕΥΡΕΣΗΣ (54) | ΑΡ./ΗΜ.ΔΗΜ.Ε.Δ. (87) | ΑΡ.ΕΥΡ.Δ.Ε. (11) |
|---|---|-------------------------|---------------------|
| <i>ΙΔΡΥΜΑ PETER LISEC PRIVATSTIFTUNG ΩΣ ΚΑΗΡΟΝΟΜΟ ΤΟΥ ΑΠΟΘΑΝΟΝΤΟΣ LISEC PETER</i> | ΔΙΑΔΙΚΑΣΙΑ ΚΑΙ ΔΙΑΤΑΞΗ ΓΙΑ ΤΗ ΘΡΑΥΣΗ ΧΑΡΑΓΜΕΝΩΝ ΥΑΛΟΠΙΝΑΚΩΝ | 1680370 - 27/07/2011 | 3077163 |

3.1 ΑΝΑΚΟΙΝΩΣΗ ΓΙΑ ΚΑΤΑΘΕΣΗ ΜΕΤΑΦΡΑΣΗΣ ΤΡΟΠΟΠΟΙΗΜΕΝΩΝ ΕΥΡΩΠΑΪΚΩΝ Δ.Ε.

ΑΡΙΘΜΟΣ ΕΥΡ. Δ.Ε. (11):3050760.B2
ΑΡΙΘ. ΕΛΛ. ΚΑΤΑΘΕΣΗΣ (21):20120400420
ΗΜΕΡ. ΕΛΛ. ΚΑΤΑΘΕΣΗΣ (22):23/02/2012
ΑΡΙΘ./ΗΜΕΡ. ΔΗΜΟΣΙΕΥΣΗΣ
ΕΥΡΩΠΑΪΚΟΥ ΔΙΠΛΩΜΑΤΟΣ(87):0948358 - 23/11/2011
ΑΡΙΘ./ΗΜΕΡ. ΔΗΜΟΣΙΕΥΣΗΣ
ΕΥΡΩΠΑΪΚΗΣ ΑΙΤΗΣΗΣ (86):97952621.7--23/12/1997
ΔΙΚΑΙΟΥΧΟΣ (73):1)Biogen Idec MA Inc.
14 Cambridge Center, Cambridge, Massachusetts 02142, ΗΝΩΜΕΝΕΣ ΠΟΛΙΤΕΙΕΣ ΤΗΣ ΑΜΕΡΙΚΗΣ
ΣΥΜΒ. ΠΡΟΤΕΡΑΙΟΤΗΤΕΣ (30):34353 P-24/12/1996-US
ΕΦΕΥΡΕΤΗΣ (72):1)DIBIASI, Mary, D.
2)STAPLES, Mark
3)CHUNG, Wen-Li
4)SCHARIN, Eric
ΕΙΔΙΚΟΣ ΠΛΗΡΕΞΟΥΣΙΟΣ (74):ΖΟΥΛΑΜΟΓΛΟΥ-ΒΟΖΕΜΠΕΡΓΚ
ΕΛΙΣΑΒΕΤ
Ζαλοκώστα 38 και Συγγρού, 15233
ΧΑΛΑΝΔΡΙ (ΑΤΤΙΚΗΣ)
ΑΝΤΙΚΛΗΤΟΣ (74):ΒΟΖΕΜΠΕΡΓΚ-ΒΡΕΤΟΣ ΝΙΚΟΛΑΟΣ
Ζαλοκώστα 38 και Συγγρού, 15233
ΧΑΛΑΝΔΡΙ (ΑΤΤΙΚΗΣ)
ΤΙΤΛΟΣ ΕΦΕΥΡΕΣΗΣ (54):**ΣΤΑΘΕΡΕΣ ΥΓΡΕΣ ΦΑΡΜΑΚΟΤΕΧΝΙΚΕΣ ΜΟΡΦΕΣ ΙΝΤΕΡΦΕΡΟΝΗΣ**

ΠΕΡΙΛΗΨΗ(57)

Περιγράφονται υγρές συνθέσεις ιντερφερόνης που έχουν pH 10 μεταξύ 4,0 και 7,2. Οι συνθέσεις περιλαμβάνουν ιντερφερόνη-βήτα και έναν σταθεροποιητικό

παράγοντα μεταξύ περίπου 0,3 τοις εκατό και περίπου 5 τοις εκατό κατά βάρος που είναι ένα αμινοξύ που επιλέγεται από την ομάδα που αποτελείται από όξινα αμινοξέα, αργινίνη και γλυκίνη. Εάν απαιτείται, προστίθεται άλας για να παρέχει επαρκή ιονική ισχύ. Η υγρή σύνθεση δεν έχει προηγουμένως λυοφιλιωθεί ή σχηματίζει κοιλότητες. Το υγρό κατά προτίμηση περιέχεται εντός ενός δοχείου που έχει τουλάχιστον μια επιφάνεια σε επαφή με το υγρό που είναι επικαλυμμένη με ένα υλικό αδρανές σε προσρόφηση ιντερφερόνης-βήτα. Επίσης περιγράφεται ένα κιτ για παρεντερική χορήγηση μιας υγρής φαρμακοτεχνικής μορφής ιντερφερόνης και μέθοδος για σταθεροποίηση υγρών συνθέσεων ιντερφερόνης.

ΑΡΙΘΜΟΣ ΕΥΡ. Δ.Ε. (11):3056453.B2
ΑΡΙΘ. ΕΛΛ. ΚΑΤΑΘΕΣΗΣ (21):20120400321
ΗΜΕΡ. ΕΛΛ. ΚΑΤΑΘΕΣΗΣ (22):08/02/2012
ΑΡΙΘ./ΗΜΕΡ. ΔΗΜΟΣΙΕΥΣΗΣ
ΕΥΡΩΠΑΪΚΟΥ ΔΙΠΛΩΜΑΤΟΣ(87):1218472 - 23/11/2011
ΑΡΙΘ./ΗΜΕΡ. ΔΗΜΟΣΙΕΥΣΗΣ
ΕΥΡΩΠΑΪΚΗΣ ΑΙΤΗΣΗΣ (86):00963201.9--06/09/2000
ΔΙΚΑΙΟΥΧΟΣ (73):1)Bio Petroleum Ltd
Suite 26451 72 New Bond Street, London
W1Y 9DD, ΜΕΓΑΛΗ ΒΡΕΤΑΝΙΑ
ΣΥΜΒ. ΠΡΟΤΕΡΑΙΟΤΗΤΕΣ (30):PCT/SE99/01546-06/09/1999-WO
ΕΦΕΥΡΕΤΗΣ (72):1)HULL Angelica
2)GOLUBKOV, Igor
ΕΙΔΙΚΟΣ ΠΛΗΡΕΞΟΥΣΙΟΣ (74):ΚΙΛΙΜΙΡΗΣ ΚΩΝΣΤΑΝΤΙΝΟΣ
Χατζηγιάνη Μέξη 7, 11528 ΑΘΗΝΑ
ΑΝΤΙΚΛΗΤΟΣ (74):ΚΙΛΙΜΙΡΗΣ ΚΩΝΣΤΑΝΤΙΝΟΣ
Χατζηγιάνη Μέξη 7, 115 28 ΑΘΗΝΑ
ΤΙΤΛΟΣ ΕΦΕΥΡΕΣΗΣ (54):**ΚΑΥΣΙΜΟ ΚΙΝΗΤΗΡΩΝ ΓΙΑ ΚΙΝΗΤΗΡΕΣ ΝΤΗΖΕΛ, ΑΕΡΟΤΟΥΡΜΠΙΝΑΣ ΚΑΙ ΤΟΥΡΜΠΟ-ΑΕΡΙΩΘΗΣΕΩΣ, ΠΟΥ ΠΕΡΙΛΑΜΒΑΝΕΙ ΤΟΥΛΑΧΙΣΤΟΝ ΤΕΣΣΕΡΙΣ ΔΙΑΦΟΡΕΤΙΚΕΣ, ΠΕΡΙΕΧΟΥΣΕΣ ΟΞΥΓΟΝΟ, ΧΑΡΑΚΤΗΡΙΣΤΙΚΕΣ ΟΜΑΔΕΣ, ΠΟΥ ΕΠΗΛΕΓΟΝΤΑΙ ΑΠΟ ΤΙΣ ΑΛ-ΚΟΟΛΙΚΕΣ, ΑΙΘΕΡΙΚΕΣ, ΑΛΔΕΥΔΙ-ΚΕΣ, ΚΕΤΟΝΙΚΕΣ, ΑΝΟΡΓΑΝΕΣ ΕΣΤΕ-ΡΙΚΕΣ, ΑΚΕΤΑΛΙΚΕΣ, ΕΠΟΞΕΙΔΙΚΕΣ ΚΑΙ ΥΠΕΡΟΞΕΙΔΙΚΕΣ ΟΜΑΔΕΣ**

ΠΕΡΙΛΗΨΗ(57)

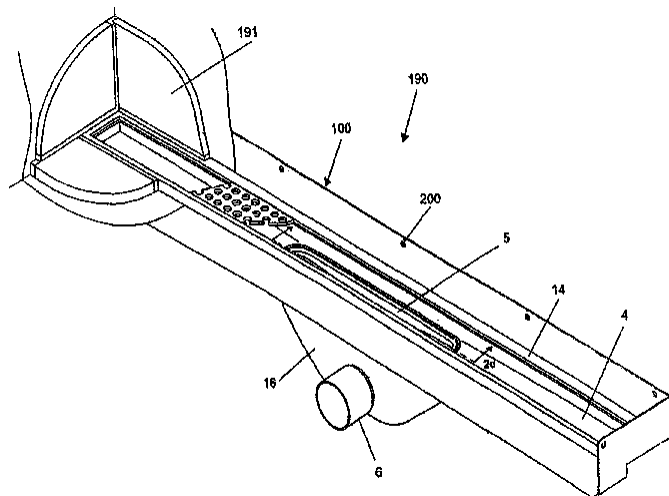
Η εφεύρεση αναφέρεται σε ένα καύσιμο κινητήρα για μηχανές ντίζελ που περιλαμβάνει υδρογονανθρακικές ενώσεις και/ή οργανικές ενώσεις που περιέχουν συνδεδεμένο οξυγόνο, το οποίο αποτελεί ένα σταθερό ομοιογενές υγρό, σε ατμοσφαιρική πίεση και κανονική θερμοκρασία περιβάλλοντος και

επιτυγχάνει μία μείωση των βλαβερών ρύπων στις εκπομπές των εξατμίσεων των κινητήρων με την προσθήκη στην σύνθεση καυσίμου τουλάχιστον τεσσάρων διαφορετικών τύπων οργανικών ενώσεων που περιέχουν οξυγόνο συνδεδεμένο σεορισμένες χαρακτηριστικές ομάδες. Στη σύνθεση του καυσίμου που προκύπτει η συνολική συγκέντρωση των οργανικών ενώσεων οι οποίες περιέχουν συνδεδεμένο οξυγόνο, στη σύνθεση του καυσίμου, κυμαίνεται μέσα στα όρια από ελάχιστο 5 τοις εκατό και μέγιστο 100 τοις εκατό του συνολικού όγκου της συνθέσεως του καυσίμου, και η συγκέντρωση των υδρογονανθρακικών ενώσεων κυμαίνεται, αντίστοιχα, μέσα στα όρια από μέγιστο 95 τοις εκατό και από ελάχιστο 0 τοις εκατό του συνολικού όγκου της συνθέσεως του καυσίμου.

ΑΡΙΘΜΟΣ ΕΥΡ. Δ.Ε. (11):3056489.B2
ΑΡΙΘ. ΕΛΛ. ΚΑΤΑΘΕΣΗΣ (21):20120400346
ΗΜΕΡ. ΕΛΛ. ΚΑΤΑΘΕΣΗΣ (22):08/02/2012
ΑΡΙΘ./ΗΜΕΡ. ΔΗΜΟΣΙΕΥΣΗΣ
ΕΥΡΩΠΑΪΚΟΥ ΔΙΠΛΩΜΑΤΟΣ(87):1287213 - 16/11/2011
ΑΡΙΘ./ΗΜΕΡ. ΔΗΜΟΣΙΕΥΣΗΣ
ΕΥΡΩΠΑΪΚΗΣ ΑΙΤΗΣΗΣ (86):01915119.0--26/03/2001
ΔΙΚΑΙΟΥΧΟΣ (73):1)Unidrain A/S
 Maglebjergvej 5B, 2800 Lyngby, ΔΑΝΙΑ
ΣΥΜΒ. ΠΡΟΤΕΡΑΙΟΤΗΤΕΣ (30):200000508-24/03/2000-DK
ΕΦΕΥΡΕΤΗΣ (72):1)Nielsen, Claus Dyre
ΕΙΔΙΚΟΣ ΠΛΗΡΕΞΟΥΣΙΟΣ (74):ΡΟΥΣΣΟΥ ANNA
 Κουμπάρη 2, 10674 ΑΘΗΝΑ
ΑΝΤΙΚΛΗΤΟΣ (74):ΠΑΠΑΚΩΝΣΤΑΝΤΙΝΟΥ ΕΛΕΝΗ
 Κουμπάρη 2,10674 ΑΘΗΝΑ
ΤΙΤΛΟΣ ΕΦΕΥΡΕΣΗΣ (54):**ΑΠΟΧΕΤΕΥΤΙΚΟΣ ΑΓΩΓΟΣ ΚΑΙ ΚΤΗ-
 ΡΙΑΚΗ ΚΑΤΑΣΚΕΥΗ ΠΟΥ ΔΙΑΘΕΤΕΙ
 ΑΠΟΧΕΤΕΥΤΙΚΟ ΑΓΩΓΟ**

ΠΕΡΙΛΗΨΗ(57)

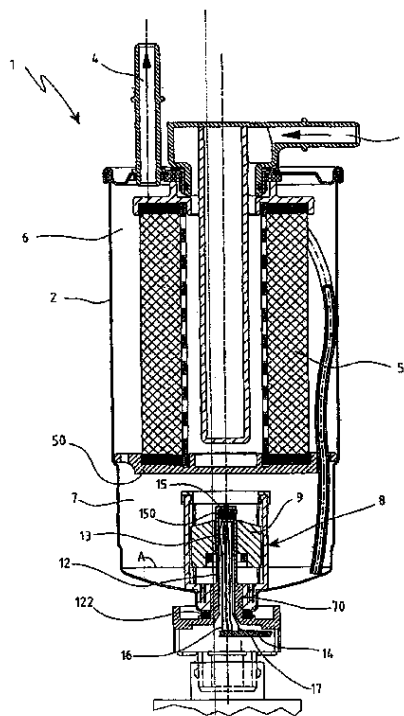
Ένας αποχετευτικός αγωγός δαπέδου (100) περιλαμβάνει πυθμένα (4) που έχει τουλάχιστον ένα άνοιγμα εκροής (5), ένα μπροστινό μέρος ενσωματωμένο με τον πυθμένα (4) που έχει ένα πρώτο μέρος (3β) κεκλιμένο προς τον εν λόγω πυθμένα τουλάχιστον κατά μια γωνία 30 μοίρες, λόγω χάρη τουλάχιστον 45 μοίρες, καλύτερα τουλάχιστον 60 μοίρες, ακόμα καλύτερα τουλάχιστον 75 μοίρες και ακόμα καλύτερα περίπου 90 μοίρες ή τουλάχιστον 90 μοίρες και έχει μια στεφάνη (3α) οριζόντια ή κεκλιμένη κατά μια γωνία μικρότερη από 20 μοίρες, λόγω χάρη μικρότερη από 17 μοίρες, καλύτερα μικρότερη από 15 μοίρες, λόγω χάρη μικρότερη από 10 μοίρες, ακόμα καλύτερα μικρότερη από 5 μοίρες, δύο πλευρικά τοιχώματα (2) ενσωματωμένα με τον προαναφερόμενο πυθμένα και το προαναφερόμενο πρώτο μέρος και ένα πίσω μέρος (1) ενσωματωμένο με τον προαναφερόμενο πυθμένα (4), με το προαναφερόμενο πίσω μέρος (1) να εκτείνεται κάθετα από τον πυθμένα (4) μέσα και πάνω από το επίπεδο που ορίζεται από τη στεφάνη (3α).



ΑΡΙΘΜΟΣ ΕΥΡ. Δ.Ε. (11):3057702.B2
ΑΡΙΘ. ΕΛΛ. ΚΑΤΑΘΕΣΗΣ (21):20120400351
ΗΜΕΡ. ΕΛΛ. ΚΑΤΑΘΕΣΗΣ (22):08/02/2012
ΑΡΙΘ./ΗΜΕΡ. ΔΗΜΟΣΙΕΥΣΗΣ
ΕΥΡΩΠΑΪΚΟΥ ΔΙΠΛΩΜΑΤΟΣ(87):1567762 - 09/11/2011
ΑΡΙΘ./ΗΜΕΡ. ΔΗΜΟΣΙΕΥΣΗΣ
ΕΥΡΩΠΑΪΚΗΣ ΑΙΤΗΣΗΣ (86):03769474.2--24/10/2003
ΔΙΚΑΙΟΥΧΟΣ (73):1)UFI Filters S.p.A.
 Via Europa 26, 46047 Porto Mantovano (Mantova), ΙΤΑΛΙΑ
ΣΥΜΒ. ΠΡΟΤΕΡΑΙΟΤΗΤΕΣ (30):RE20020094-03/12/2002-IT
ΕΦΕΥΡΕΤΗΣ (72):1)GIRONDI, Giorgio
ΕΙΔΙΚΟΣ ΠΛΗΡΕΞΟΥΣΙΟΣ (74):ΡΟΥΣΣΟΥ ANNA
 Κουμπάρη 2, 10674 ΑΘΗΝΑ
ΑΝΤΙΚΛΗΤΟΣ (74):ΠΑΠΑΚΩΝΣΤΑΝΤΙΝΟΥ ΕΛΕΝΗ
 Κουμπάρη 2,10674 ΑΘΗΝΑ
ΤΙΤΛΟΣ ΕΦΕΥΡΕΣΗΣ (54):**ΦΙΛΤΡΟ ΚΑΥΣΙΜΟΥ ΓΙΑ ΠΕΤΡΕΛΑΙΟ-
 ΚΙΝΗΤΗΡΕΣ ΑΜΕΣΗΣ ΕΓΧΥΣΗΣ ΚΑΥ-
 ΣΙΜΟΥ ΥΠΟ ΥΨΗΛΗ ΠΙΕΣΗ ΤΥΠΟΥ
 ΚΟΙΝΟΥ ΣΩΛΗΝΑ ΤΡΟΦΟΔΟΣΙΑΣ**

ΠΕΡΙΛΗΨΗ(57)

Φίλτρο καυσίμου για πετρελαιοκινητήρες (κινητήρες DIESEL) άμεσης έγχυσης καυσίμου υπό υψηλή πίεση (τύπου κοινού σωλήνα τροφοδοσίας - common rail type) αλλά και για άλλους παρόμοιους κινητήρες, το οποίο περιλαμβάνει ένα εξωτερικό περίβλημα εφοδιασμένο με έναν σωλήνα εισαγωγής (3) και έναν σωλήνα εξαγωγής (4) του καυσίμου, το οποίο (περίβλημα) περιέχει ένα στοιχείο φίλτρου (5) και έναν αισθητήρα θερμοκρασίας (15) τοποθετημένο κοντά στον πυθμένα του προαναφερθέντος περιβλήματος για να μετρά τη θερμοκρασία του περιεχόμενου μέσα στο περίβλημα καυσίμου.

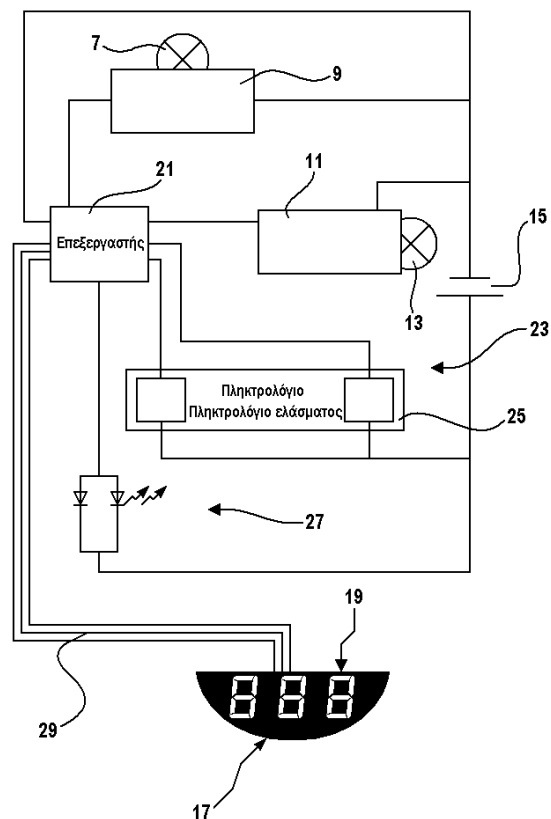


ΑΡΙΘΜΟΣ ΕΥΡ. Δ.Ε. (11):3061336.B2
ΑΡΙΘ. ΕΛΛ. ΚΑΤΑΘΕΣΗΣ (21):20120400468
ΗΜΕΡ. ΕΛΛ. ΚΑΤΑΘΕΣΗΣ (22):29/02/2012
ΑΡΙΘ./ΗΜΕΡ. ΔΗΜΟΣΙΕΥΣΗΣ
ΕΥΡΩΠΑΪΚΟΥ ΔΙΠΛΩΜΑΤΟΣ(87):1340956 - 30/11/2011
ΑΡΙΘ./ΗΜΕΡ. ΔΗΜΟΣΙΕΥΣΗΣ
ΕΥΡΩΠΑΪΚΗΣ ΑΙΤΗΣΗΣ (86):03002709.8--06/02/2003
ΔΙΚΑΙΟΥΧΟΣ (73):1)Carl Zeiss Optronics GmbH
 Carl-Zeiss-Strasse 22, 73447 Oberkochen,
 ΓΕΡΜΑΝΙΑ
ΣΥΜΒ. ΠΡΟΤΕΡΑΙΟΤΗΤΕΣ (30):10208891-01/03/2002-DE
 10235106-01/08/2002-DE
ΕΦΕΥΡΕΤΗΣ (72):1)Schlierbach, Armin
 2)Burzel, Timo
ΕΙΔΙΚΟΣ ΠΛΗΡΕΞΟΥΣΙΟΣ (74):ΣΙΩΤΟΥ ΑΙΚΑΤΕΡΙΝΗ
 Πατησίων 122, 11257 ΑΘΗΝΑ
ΑΝΤΙΚΛΗΤΟΣ (74):ΣΙΩΤΟΥ ΑΙΚΑΤΕΡΙΝΗ
 Πατησίων 122,11257 ΑΘΗΝΑ
ΤΙΤΛΟΣ ΕΦΕΥΡΕΣΗΣ (54):**ΣΚΟΠΕΥΤΙΚΗ ΔΙΟΠΤΡΑ ΜΕ ΕΣΩΤΕΡΙ-
 ΚΗ ΕΝΔΕΙΞΗ**

ΠΕΡΙΛΗΨΗ(57)

Σκοπευτική διόπτρα, η οποία περιλαμβάνει έναν αντικειμενικό φακό, ένα σύστημα αναστροφής, έναν προσοφθάλμιο φακό και ένα δείκτη στόχου, ο οποίος μπορεί να ρυθμιστεί σε κάθετη κατεύθυνση μέσω ενός μηχανισμού ανύψωσης, όπου ο μηχανισμός ανύψωσης είναι εξοπλισμένος με έναν αισθητήρα, μέσω του οποίου ανιχνεύεται η ρύθμιση που πραγματοποιήθηκε μέσω του μηχανισμού ανύψωσης, όπου αυτή η ρύθμιση που ανιχνεύθηκε απεικονίζεται γραφικά για τον σκοπευτή στη σκοπευτική διόπτρα.

Ψηφιακή εσωτερική ανάγνωση για μια σκοπευτική διόπτρα

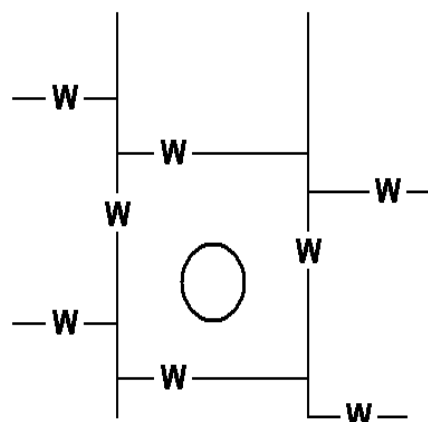


ΑΡΙΘΜΟΣ ΕΥΡ. Δ.Ε. (11):3062068.B2
ΑΡΙΘ. ΕΛΛ. ΚΑΤΑΘΕΣΗΣ (21):20120400433
ΗΜΕΡ. ΕΛΛ. ΚΑΤΑΘΕΣΗΣ (22):23/02/2012
ΑΡΙΘ./ΗΜΕΡ. ΔΗΜΟΣΙΕΥΣΗΣ
ΕΥΡΩΠΑΪΚΟΥ ΔΙΠΛΩΜΑΤΟΣ(87):1019446 - 30/11/2011
ΑΡΙΘ./ΗΜΕΡ. ΔΗΜΟΣΙΕΥΣΗΣ
ΕΥΡΩΠΑΪΚΗΣ ΑΙΤΗΣΗΣ (86):98903545.6--23/01/1998
ΔΙΚΑΙΟΥΧΟΣ (73):1)DEBIO RECHERCHE PHARMACEU-
 TIQUE S.A.
 146 rue du Levant, 1920 Martigny, ΕΛΒΕΤΙΑ
ΣΥΜΒ. ΠΡΟΤΕΡΑΙΟΤΗΤΕΣ (30):928049-12/09/1997-US
ΕΦΕΥΡΕΤΗΣ (72):1)HARRIS, J., Milton
ΕΙΔΙΚΟΣ ΠΛΗΡΕΞΟΥΣΙΟΣ (74):ΛΥΜΠΕΡΗΣ "ΔΙΚΗΓΟΡΙΚΗ ΕΤΑΙΡΕΙΑ
 ΒΑΓΙΑΝΟΥ ΚΩΣΤΟΠΟΥΛΟΥ
 ΛΥΜΠΕΡΗ" ΝΙΚΟΛΑΟΣ
 Στουρνάρα 37,, 10682 ΑΘΗΝΑ
ΑΝΤΙΚΛΗΤΟΣ (74):ΛΥΜΠΕΡΗΣ "ΔΙΚΗΓΟΡΙΚΗ ΕΤΑΙΡΕΙΑ
 ΒΑΓΙΑΝΟΥ ΚΩΣΤΟΠΟΥΛΟΥ
 ΛΥΜΠΕΡΗ" ΝΙΚΟΛΑΟΣ
 Στουρνάρα 37,,10680 ΑΘΗΝΑ
ΤΙΤΛΟΣ ΕΦΕΥΡΕΣΗΣ (54):**ΑΠΟΙΚΟΔΟΜΗΣΙΜΕΣ ΥΔΡΟΠΗΚΤΕΣ
 ΠΟΛΥ(ΑΙΘΥΛΕΝΟΓΛΥΚΟΛΗΣ) ΜΕ
 ΕΛΕΓΧΟΜΕΝΗ ΗΜΙ-ΖΩΗ ΚΑΙ ΠΡΟ-
 ΔΡΟΜΟΙ ΑΥΤΩΝ**

ΠΕΡΙΛΗΨΗ(57)

Η παρούσα εφεύρεση σχετίζεται με υδρολυτικά αποικοδομήσιμες γέλες διασταυρούμενων δομών πολυ (αιθυλενογλυκόλης) (PEG). Η προσθήκη νερού προκαλεί την διάγκωση των εν λόγω διασταυρούμενων δομών και άρα την δημιουργία υδροπηκτών. Οι συγκεκριμένες υδροπηκτές μπορούν να παρασκευαστούν με την αντίδραση δυο διαφορετικών παραγώγων PEG τα οποία

περιέχουν λειτουργικά τμήματα στις άκρες των αλυσίδων που αντιδρούν μεταξύ τους προκειμένου να σχηματίσουν νέες ομοιοπολικές συνδέσεις μεταξύ των αλυσίδων των πολυμερών. Τα παράγωγα PEG έχουν επιλεγεί προκειμένου να παράσχουν ομοιοπολικές συνδέσεις μέσα στη διασταυρούμενη δομή οι οποίες συνδέσεις θα είναι υδρολυτικά αποικοδομήσιμες. Η υδρολυτική αποικοδόμηση μπορεί να παρέχει διάλυση των συστατικών της γέλης και ελεγχόμενη αποδέσμευση των παγιδευμένων μορίων, περιλαμβανομένων των φαρμάκων. Άλλα αντιδραστήρια εκτός των PEG μπορούν να αποφευχθούν. Τα ποσοστά υδρόλυσης μπορούν να ελεγχθούν με την ποικιλία ατόμων προσκείμενων στις υδρολυτικά αποικοδομήσιμες λειτουργικές ομάδες προκειμένου να παράσχουν ουσιαστικά ακριβή έλεγχο για την in vivo διάθεση των φαρμάκων.



ΑΡΙΘΜΟΣ ΕΥΡ. Δ.Ε. (11):3063159.B2
ΑΡΙΘ. ΕΛΛ. ΚΑΤΑΘΕΣΗΣ (21):20120400421
ΗΜΕΡ. ΕΛΛ. ΚΑΤΑΘΕΣΗΣ (22):23/02/2012
ΑΡΙΘ./ΗΜΕΡ. ΔΗΜΟΣΙΕΥΣΗΣ
ΕΥΡΩΠΑΪΚΟΥ ΔΙΠΛΩΜΑΤΟΣ(87):1137439 - 23/11/2011
ΑΡΙΘ./ΗΜΕΡ. ΔΗΜΟΣΙΕΥΣΗΣ
ΕΥΡΩΠΑΪΚΗΣ ΑΙΤΗΣΗΣ (86):99959381.7--06/12/1999
ΔΙΚΑΙΟΥΧΟΣ (73):1)Novartis AG
Lichtstrasse 35, 4056 Basel, ΕΛΒΕΤΙΑ
2)Novartis Pharma GmbH
Brunner Strasse 59, 1230 Wien, ΑΥΣΤΡΙΑ
ΣΥΜΒ. ΠΡΟΤΕΡΑΙΟΤΗΤΕΣ (30):9826882-07/12/1998-GB
9904934-04/03/1999-GB
ΕΦΕΥΡΕΤΗΣ (72):1)NAVARRO, Francois
2)PETIT, Samuel
3)STONE, Guy
ΕΙΔΙΚΟΣ ΠΛΗΡΕΞΟΥΣΙΟΣ (74):ΛΥΜΠΕΡΗΣ "ΔΙΚΗΓΟΡΙΚΗ ΕΤΑΙΡΕΙΑ
ΒΑΓΙΑΝΟΥ ΚΩΣΤΟΠΟΥΛΟΥ
ΛΥΜΠΕΡΗ" ΝΙΚΟΛΑΟΣ
Στουρνάρα 37,, 10682 ΑΘΗΝΑ
ΑΝΤΙΚΛΗΤΟΣ (74):ΛΥΜΠΕΡΗΣ "ΔΙΚΗΓΟΡΙΚΗ ΕΤΑΙΡΕΙΑ
ΒΑΓΙΑΝΟΥ ΚΩΣΤΟΠΟΥΛΟΥ
ΛΥΜΠΕΡΗ" ΝΙΚΟΛΑΟΣ
Στουρνάρα 37,,10680 ΑΘΗΝΑ
ΤΙΤΛΟΣ ΕΦΕΥΡΕΣΗΣ (54):**ΣΤΑΘΕΡΟΠΟΙΗΣΗ ΡΑΠΑΜΥΚΙΝΗΣ Ή
ΠΑΡΑΓΩΓΩΝ ΡΑΠΑΜΥΚΙΝΗΣ**

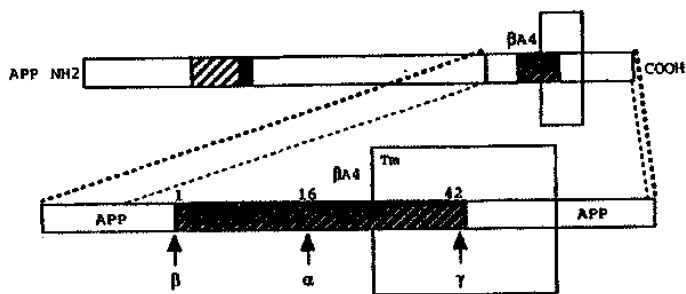
ΠΕΡΙΛΗΨΗ(57)

Η εφεύρεση αφορά τη σταθεροποίηση ραπαμυκίνης ή παραγώγου ραπαμυκίνης και συγκεκριμένη ραπαμυκίνη ή παράγωγο ραπαμυκίνης που λαμβάνεται σε κρυσταλλική μορφή.

ΑΡΙΘΜΟΣ ΕΥΡ. Δ.Ε. (11):3063240.B2
ΑΡΙΘ. ΕΛΛ. ΚΑΤΑΘΕΣΗΣ (21):20120400353
ΗΜΕΡ. ΕΛΛ. ΚΑΤΑΘΕΣΗΣ (22):09/02/2012
ΑΡΙΘ./ΗΜΕΡ. ΔΗΜΟΣΙΕΥΣΗΣ
ΕΥΡΩΠΑΪΚΟΥ ΔΙΠΛΩΜΑΤΟΣ(87):1160256 - 09/11/2011
ΑΡΙΘ./ΗΜΕΡ. ΔΗΜΟΣΙΕΥΣΗΣ
ΕΥΡΩΠΑΪΚΗΣ ΑΙΤΗΣΗΣ (86):01114005.0--14/02/1996
ΔΙΚΑΙΟΥΧΟΣ (73):1)Wyeth LLC
Five Giralda Farms, Madison, NJ 07940,
ΗΝΩΜΕΝΕΣ ΠΟΛΙΤΕΙΕΣ ΤΗΣ ΑΜΕΡΙΚΗΣ
2)Janssen Alzheimer Immunotherapy
Little Island Industrial Estate, Little Island,
County Cork, ΙΡΛΑΝΔΙΑ
ΣΥΜΒ. ΠΡΟΤΕΡΑΙΟΤΗΤΕΣ (30):388463-14/02/1995-US
ΕΦΕΥΡΕΤΗΣ (72):1)Konig, Gerhard
2)Graham, Paul
ΕΙΔΙΚΟΣ ΠΛΗΡΕΞΟΥΣΙΟΣ (74):ΠΑΠΑΚΩΝΣΤΑΝΤΙΝΟΥ ΕΛΕΝΗ
Κουμπάρη 2, 10674 ΑΘΗΝΑ
ΑΝΤΙΚΛΗΤΟΣ (74):ΠΑΠΑΚΩΝΣΤΑΝΤΙΝΟΥ ΕΛΕΝΗ
Κουμπάρη 2,10674 ΑΘΗΝΑ
ΤΙΤΛΟΣ ΕΦΕΥΡΕΣΗΣ (54):**ΜΟΝΟΚΛΩΝΙΚΟ ΑΝΤΙΣΩΜΑ ΕΙΔΙΚΟ
ΓΙΑ ΤΟ ΒΑ4 (1-42) ΠΕΠΤΙΔΙΟ**

ΠΕΡΙΛΗΨΗ(57)

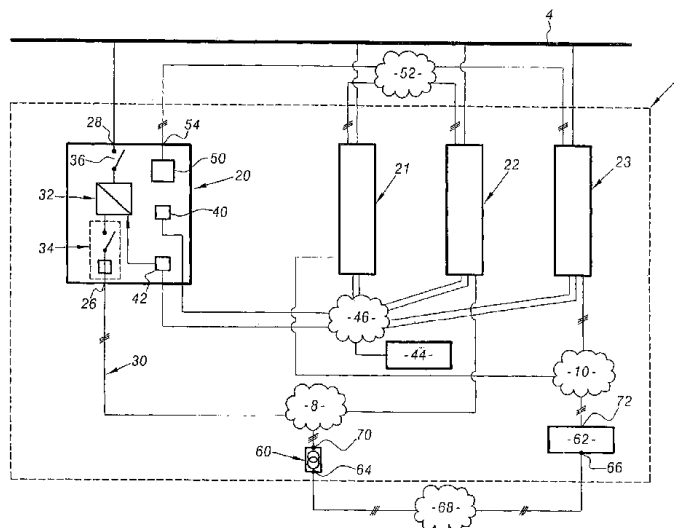
Η παρούσα εφεύρεση αφορά σε ένα μονοκλωνικό αντίσωμα το οποίο είναι ειδικό για το ΒΑ4 πεπτιδίο και πιο συγκεκριμένα για το ελεύθερο C-τελικό άκρο "1-42" και όχι το "1-43" του ΒΑ4, και σημαίνει διάχυτο και ινδακικό αμυλοειδές, αγγειακό αμυλοειδές και νευροϊνδακικά συσσωματώματα. Η παρούσα εφεύρεση αφορά επιπλέον σε τμήματα αντισωμάτων και ως εκ τούτου σε δομές οι οποίες έχουν παρόμοια ειδικότητα δέσμησης. Η παρούσα εφεύρεση παρέχει επίσης μεθόδους διάγνωσης, ανίχνευσης και θεραπείας για την αντιμετώπιση μοναδικών τύπων ΒΑ4 πεπτιδίου, χρησιμοποιώντας τα αντισώματα της παρούσας εφεύρεσης.



ΑΡΙΘΜΟΣ ΕΥΡ. Δ.Ε. (11):3065396.B2
ΑΡΙΘ. ΕΛΛ. ΚΑΤΑΘΕΣΗΣ (21):20120400278
ΗΜΕΡ. ΕΛΛ. ΚΑΤΑΘΕΣΗΣ (22):01/02/2012
ΑΡΙΘ./ΗΜΕΡ. ΔΗΜΟΣΙΕΥΣΗΣ
ΕΥΡΩΠΑΪΚΟΥ ΔΙΠΛΩΜΑΤΟΣ(87):1619069 - 07/12/2011
ΑΡΙΘ./ΗΜΕΡ. ΔΗΜΟΣΙΕΥΣΗΣ
ΕΥΡΩΠΑΪΚΗΣ ΑΙΤΗΣΗΣ (86):05291533.7--18/07/2005
ΔΙΚΑΙΟΥΧΟΣ (73):1)ALSTOM Transport SA
3, avenue Andre Malraux, 92300 Levallois-Perret, ΓΑΛΛΙΑ
ΣΥΜΒ. ΠΡΟΤΕΡΑΙΟΤΗΤΕΣ (30):0408083-21/07/2004-FR
ΕΦΕΥΡΕΤΗΣ (72):1)Cornic, Daniel
2)Moreau, Patrice
ΕΙΔΙΚΟΣ ΠΑΗΡΕΞΟΥΣΙΟΣ (74):ΑΘΑΝΑΣΙΑΔΟΥ ΜΑΡΙΑ
Κουμπάρη 2, 10674 ΑΘΗΝΑ
ΑΝΤΙΚΛΗΤΟΣ (74):ΠΑΠΑΚΩΝΣΤΑΝΤΙΝΟΥ ΕΛΕΝΗ
Κουμπάρη 2,10674 ΑΘΗΝΑ
ΤΙΤΛΟΣ ΕΦΕΥΡΕΣΗΣ (54):ΣΥΣΤΗΜΑ ΗΛΕΚΤΡΙΚΗΣ ΤΡΟΦΟΔΟΣΙΑΣ ΕΝΟΣ ΔΙΚΤΥΟΥ ΕΛΞΕΩΣ

ΠΕΡΙΛΗΨΗ(57)

Αυτό το σύστημα τροφοδοσίας ενός ηλεκτρικού δικτύου έλξης σιδηροδρομικής γραμμής περιλαμβάνει: -πολλούς υποσταθμούς που έχουν εξοπλισθεί έκαστος με έναν ανορθωτή εναλλασσόμενης τάσεως, -τουλάχιστον ένα σταθμό μετασχηματισμού μίας υψηλής εναλλασσόμενης τάσεως σε χαμηλή εναλλασσόμενη τάση που έχει εξοπλισθεί με μία έξοδο για τη χαμηλή εναλλασσόμενη τάση, -ένα δίκτυο διανομής χαμηλής εναλλασσόμενης τάσεως συνδεδεμένο μεταξύ μίας εξόδου του εν λόγω τουλάχιστον ενός σταθμού μετασχηματισμού και τωνεισόδων εναλλασσόμενης τάσεως αρκετών υποσταθμών.



ΑΡΙΘΜΟΣ ΕΥΡ. Δ.Ε. (11):3065928.B2
ΑΡΙΘ. ΕΛΛ. ΚΑΤΑΘΕΣΗΣ (21):20120400277
ΗΜΕΡ. ΕΛΛ. ΚΑΤΑΘΕΣΗΣ (22):01/02/2012
ΑΡΙΘ./ΗΜΕΡ. ΔΗΜΟΣΙΕΥΣΗΣ
ΕΥΡΩΠΑΪΚΟΥ ΔΙΠΛΩΜΑΤΟΣ(87):1664123 - 30/11/2011
ΑΡΙΘ./ΗΜΕΡ. ΔΗΜΟΣΙΕΥΣΗΣ
ΕΥΡΩΠΑΪΚΗΣ ΑΙΤΗΣΗΣ (86):04770552.0--22/09/2004
ΔΙΚΑΙΟΥΧΟΣ (73):1)Kamada Ltd.
Science Park, Kiryat Weizmann, 76327 Rehovot, ΙΣΡΑΗΛ
ΣΥΜΒ. ΠΡΟΤΕΡΑΙΟΤΗΤΕΣ (30):15805303-22/09/2003-IL
503902 P-22/09/2003-US
ΕΦΕΥΡΕΤΗΣ (72):1)BAUER, Shabtai
ΕΙΔΙΚΟΣ ΠΑΗΡΕΞΟΥΣΙΟΣ (74):ΑΘΑΝΑΣΙΑΔΟΥ ΜΑΡΙΑ
Κουμπάρη 2, 10674 ΑΘΗΝΑ
ΑΝΤΙΚΛΗΤΟΣ (74):ΠΑΠΑΚΩΝΣΤΑΝΤΙΝΟΥ ΕΛΕΝΗ
Κουμπάρη 2,10674 ΑΘΗΝΑ
ΤΙΤΛΟΣ ΕΦΕΥΡΕΣΗΣ (54):ΠΑΡΑΣΚΕΥΗ ΜΕΓΑΛΗΣ-ΚΛΙΜΑΚΑΣ
ΑΝΑΣΤΟΛΕΑ ΑΛΦΑ-1 ΠΡΩΤΕΪΝΑΣΗΣ
ΚΑΙ ΧΡΗΣΗ ΑΥΤΟΥ

ΠΕΡΙΛΗΨΗ(57)

Η παρούσα εφεύρεση παρέχει μέθοδο κατάλληλη για επεξεργασία κλιμακούμενων ποσοτήτων αρχικού υλικού στην περιοχή των δεκάδων χιλιογράμμων για τον καθαρισμό αναστολέα άλφα-1 πρωτεΐνης (API) από ένα μείγμα μη καθαρισμένων πρωτεϊνών. Ειδικότερα, η παρούσα εφεύρεση αφορά μέθοδο για τον καθαρισμό του API από πλάσμα αίματος ή από κλάσματα πλάσματος για να ληφθεί φαρμακευτικής ποιότητας API σε εμπορική κλίμακα. Ο API που παράγεται με την μέθοδο της παρούσας εφεύρεσης είναι εντόνως καθαρός (τουλάχιστον 90 τοις εκατό API από την ολική πρωτεΐνη) και εντόνως δραστικός (τουλάχιστον 90 τοις εκατό δραστικός API). Η παρούσα εφεύρεση επίσης αφορά φαρμακευτικές συνθέσεις που περιλαμβάνουν τον καθαρισμένο API και μεθόδους χρήσης αυτού.

ΑΠΟΦΑΣΗ ΤΟΥ ΕΥΡΩΠΑΪΚΟΥ ΓΡΑΦΕΙΟΥ ΔΙΠΛΩΜΑΤΩΝ ΕΥΡΕΣΙΤΕΧΝΙΑΣ

Τα ΕΓΔΕ αποφάσισε την διατήρηση ευρωπαϊκού διπλώματος ευρεσιτεχνίας με τροποποιημένη μορφή (Άρθρο 101(3)α της Σύμβασης για τη Χορήγηση Ευρωπαϊκών Διπλωμάτων Ευρεσιτεχνίας)

ΑΡΙΘΜΟΣ ΕΥΡ. ΔΕ (11): **0515460**
ΗΜΕΡ. ΚΑΤΑΘΕΣΗΣ (22): 04.02.91
ΠΡΟΤΕΡΑΙΟΤΗΤΑ (30): 13.2.90/ US 479135
ΧΩΡΕΣ ΠΡΟΣΔΙΟΡΙΣΜΟΥ (84): AT BE CH DE DK ES FR GB GR IT LI LU NL SE
ΔΙΚΑΙΟΥΧΟΣ (73): MARTEK BIOSCIENCES CORPORATION
6480 Dobbins Road, Columbia, MD 21045/US

Διατηρείται όπως τροποποιήθηκε.

Η διατήρηση βασίστηκε επί των εγγράφων όπως αυτά ορίστηκαν και κοινοποιήθηκαν προηγουμένως.

Η ανακοίνωση ότι το ευρωπαϊκό δίπλωμα διατηρήθηκε με τροποποιημένη μορφή ανακοινώθηκε στο Ευρωπαϊκό Δελτίο Διπλωμάτων Ευρεσιτεχνίας 2011/49 στις 07.12.11 .

ΑΡ. ΕΛΛ. ΚΑΤΑΘΕΣΗΣ (21): **980401221**
ΗΜΕΡ. ΕΛΛ. ΚΑΤΑΘΕΣΗΣ (22): 29/05/1998
ΕΙΔΙΚΟΣ ΠΛΗΡΕΞΟΥΣΙΟΣ (74): ΚΙΛΙΜΙΡΗΣ ΑΝΑΣΤΑΣΙΟΣ
Χατζηγιάννη Μέξη 7, 115 28 ΑΘΗΝΑ
ΠΛΗΡΕΞΟΥΣΙΟΣ (74): ΚΙΛΙΜΙΡΗΣ ΑΝΑΣΤΑΣΙΟΣ
Χατζηγιάννη Μέξη 7, 115 28 ΑΘΗΝΑ
ΤΙΤΛΟΣ ΕΦΕΥΡΕΣΗΣ (54): **ΔΟΚΟΣΑΞΕΑΝΟΪΚΟ ΟΞΥ, ΜΕΘΟΔΟΙ ΓΙΑ ΤΗΝ ΠΑΡΑΣΚΕΥΗ ΤΟΥ ΚΑΙ ΕΝΩΣΕΙΣ ΠΟΥ ΤΟ ΠΕΡΙΕΧΟΥΝ**

3.2 ΕΥΡΕΤΗΡΙΟ ΤΡΟΠΟΠΟΙΗΜΕΝΩΝ ΕΥΡΩΠΑΪΚΩΝ Δ.Ε. ΣΥΜΦΩΝΑ ΜΕ ΤΟΝ ΑΡΙΘΜΟ ΔΗΜΟΣΙΕΥΣΗΣ

| ΑΡ./ΗΜ.ΔΗΜ.Ε.Δ. (87) | ΔΙΚΑΙΟΥΧΟΣ (73) | ΤΙΤΛΟΣ ΕΦΕΥΡΕΣΗΣ (54) | ΑΡ.ΕΥΡ.Δ.Ε. (11) |
|---------------------------------|--|--|-----------------------------|
| <i>0948358 - 23/11/2011</i> | BIOGEN IDEC MA INC. | ΣΤΑΘΕΡΕΣ ΥΓΡΕΣ ΦΑΡΜΑΚΟΤΕΧΝΙΚΕΣ ΜΟΡΦΕΣ ΙΝΤΕΡΦΕΡΟΝΗΣ | 3050760.B2 |
| <i>1019446 - 30/11/2011</i> | DEBIO RECHERCHE PHARMACEUTIQUE S.A. | ΑΠΟΙΚΟΔΟΜΗΣΙΜΕΣ ΥΔΡΟΠΗΚΤΕΣ ΠΟΛΥ(ΑΙΘΥΛΕΝΟΓΛΥΚΟΛΗΣ) ΜΕ ΕΛΕΓΧΟΜΕΝΗ ΗΜΙ-ΖΩΗ ΚΑΙ ΠΡΟΔΡΟΜΟΙ ΑΥΤΩΝ | 3062068.B2 |
| <i>1137439 - 23/11/2011</i> | NOVARTIS AG NOVARTIS PHARMA GMBH | ΣΤΑΘΕΡΟΠΟΙΗΣΗ ΡΑΠΑΜΥΚΙΝΗΣ Ή ΠΑΡΑΓΩΓΩΝ ΡΑΠΑΜΥΚΙΝΗΣ | 3063159.B2 |
| <i>1160256 - 09/11/2011</i> | WYETH LLC JANSSEN ALZHEIMER IMMUNOTHERAPY | ΜΟΝΟΚΛΩΝΙΚΟ ΑΝΤΙΣΩΜΑ ΕΙΔΙΚΟ ΓΙΑ ΤΟ βΑ4 (1-42) ΠΕΠΤΙΔΙΟ | 3063240.B2 |
| <i>1218472 - 23/11/2011</i> | BIO PETROLEUM LTD | ΚΑΥΣΙΜΟ ΚΙΝΗΤΗΡΩΝ ΓΙΑ ΚΙΝΗΤΗΡΕΣ ΝΗΖΕΛ, ΑΕΡΟ-ΤΟΥΡΜΠΙΝΑΣ ΚΑΙ ΤΟΥΡΜΠΟ-ΑΕΡΙΩΘΗΣΕΩΣ, ΠΟΥ ΠΕΡΙΛΑΜΒΑΝΕΙ ΤΟΥΛΑΧΙΣΤΟΝ ΤΕΣΣΕΡΙΣ ΔΙΑΦΟΡΕΤΙΚΕΣ, ΠΕΡΙΕΧΟΥΣΕΣ ΟΞΥΓΟΝΟ, ΧΑΡΑΚΤΗΡΙΣΤΙΚΕΣ ΟΜΑΔΕΣ, ΠΟΥ ΕΠΙΛΕΓΟΝΤΑΙ ΑΠΟ ΤΙΣ ΑΛΚΟΟΛΙΚΕΣ, ΛΙΘΕΡΙΚΕΣ, ΑΛΔΕΥΔΙΚΕΣ, ΚΕΤΟΝΙΚΕΣ, ΑΝΟΡΓΑΝΕΣ ΕΣΤΕΡΙΚΕΣ, ΑΚΕΤΑΛΙΚΕΣ, ΕΠΟΞΕΙΔΙΚΕΣ ΚΑΙ ΥΠΕΡΟΞΕΙΔΙΚΕΣ ΟΜΑΔΕΣ | 3056453.B2 |
| <i>1287213 - 16/11/2011</i> | UNIDRAIN A/S | ΑΠΟΧΕΤΕΥΤΙΚΟΣ ΑΓΩΓΟΣ ΚΑΙ ΚΤΗΡΙΑΚΗ ΚΑΤΑΣΚΕΥΗ ΠΟΥ ΔΙΑΘΕΤΕΙ ΑΠΟΧΕΤΕΥΤΙΚΟ ΑΓΩΓΟ | 3056489.B2 |
| <i>1340956 - 30/11/2011</i> | CARL ZEISS OPTRONICS GMBH | ΣΚΟΠΕΥΤΙΚΗ ΔΙΟΠΤΡΑ ΜΕ ΕΣΩΤΕΡΙΚΗ ΕΝΔΕΙΞΗ | 3061336.B2 |
| <i>1567762 - 09/11/2011</i> | UFI FILTERS S.P.A. | ΦΙΛΤΡΟ ΚΑΥΣΙΜΟΥ ΓΙΑ ΠΕΤΡΕΛΑΙΟΚΙΝΗΤΗΡΕΣ ΑΜΕΣΗΣ ΕΓΧΥΣΗΣ ΚΑΥΣΙΜΟΥ ΥΠΟ ΥΨΗΛΗ ΠΙΕΣΗ ΤΥΠΟΥ ΚΟΙΝΟΥ ΣΩΛΗΝΑ ΤΡΟΦΟΔΟΣΙΑΣ | 3057702.B2 |
| <i>1619069 - 07/12/2011</i> | ALSTOM TRANSPORT SA | ΣΥΣΤΗΜΑ ΗΛΕΚΤΡΙΚΗΣ ΤΡΟΦΟΔΟΣΙΑΣ ΕΝΟΣ ΔΙΚΤΥΟΥ ΕΛΞΕΩΣ | 3065396.B2 |
| <i>1664123 - 30/11/2011</i> | KAMADA LTD. | ΠΑΡΑΣΚΕΥΗ ΜΕΓΑΛΗΣ-ΚΛΙΜΑΚΑΣ ΑΝΑΣΤΟΛΕΑ ΑΛΦΑ-1 ΠΡΩΤΕΪΝΑΣΗΣ ΚΑΙ ΧΡΗΣΗ ΑΥΤΟΥ | 3065928.B2 |

**3.3 ΕΥΡΕΤΗΡΙΟ ΤΡΟΠΟΠΟΙΗΜΕΝΩΝ ΕΥΡΩΠΑΪΚΩΝ Δ.Ε. ΣΥΜΦΩΝΑ ΜΕ ΤΗΝ
ΑΛΦΑΒΗΤΙΚΗ ΣΕΙΡΑ ΤΩΝ ΔΙΚΑΙΟΥΧΩΝ**

| ΔΙΚΑΙΟΥΧΟΣ (73) | ΤΙΤΛΟΣ ΕΦΕΥΡΕΣΗΣ (54) | ΑΡ./ΗΜ.ΔΗΜ.Ε.Δ. (87) | ΑΡ.ΕΥΡ.Δ.Ε. (11) |
|--|---|-------------------------|---------------------|
| ALSTOM TRANSPORT SA | ΣΥΣΤΗΜΑ ΗΛΕΚΤΡΙΚΗΣ ΤΡΟΦΟΔΟΣΙΑΣ ΕΝΟΣ ΔΙΚΤΥΟΥ ΕΛΞΕΩΣ | 1619069 - 07/12/2011 | 3065396.B2 |
| BIO PETROLEUM LTD | ΚΑΥΣΙΜΟ ΚΙΝΗΤΗΡΩΝ ΓΙΑ ΚΙΝΗΤΗΡΕΣ ΝΗΖΕΛ, ΑΕΡΟ-ΤΟΥΡΜΠΙΝΑΣ ΚΑΙ ΤΟΥΡΜΠΟ-ΑΕΡΙΩΘΗΣΕΩΣ, ΠΟΥ ΠΕΡΙΛΑΜΒΑΝΕΙ ΤΟΥΛΑΧΙΣΤΟΝ ΤΕΣΣΕΡΙΣ ΔΙΑΦΟΡΕΤΙΚΕΣ, ΠΕΡΙΕΧΟΥΣΕΣ ΟΞΥΓΟΝΟ, ΧΑΡΑΚΤΗΡΙΣΤΙΚΕΣ ΟΜΑΔΕΣ, ΠΟΥ ΕΠΙΛΕΓΟΝΤΑΙ ΑΠΟ ΤΙΣ ΑΛΚΟΟΛΙΚΕΣ, ΑΙΘΗΡΙΚΕΣ, ΑΛΔΕΥΔΙΚΕΣ, ΚΕΤΟΝΙΚΕΣ, ΑΝΟΡΓΑΝΕΣ ΕΣΤΕΡΙΚΕΣ, ΑΚΕΤΑΛΙΚΕΣ, ΕΠΙΟΞΕΙΔΙΚΕΣ ΚΑΙ ΥΠΕΡΟΞΕΙΔΙΚΕΣ ΟΜΑΔΕΣ | 1218472 - 23/11/2011 | 3056453.B2 |
| BIOGEN IDEC MA INC. | ΣΤΑΘΕΡΕΣ ΥΓΡΕΣ ΦΑΡΜΑΚΟΤΕΧΝΙΚΕΣ ΜΟΡΦΕΣ ΙΝΤΕΡΦΕΡΟΝΗΣ | 0948358 - 23/11/2011 | 3050760.B2 |
| CARL ZEISS OPTRONICS GMBH | ΣΚΟΠΕΥΤΙΚΗ ΔΙΟΠΤΡΑ ΜΕ ΕΣΩΤΕΡΙΚΗ ΕΝΔΕΙΞΗ | 1340956 - 30/11/2011 | 3061336.B2 |
| DEBIO RECHERCHE PHARMACEUTIQUE S.A. | ΑΠΟΙΚΟΔΟΜΗΣΙΜΕΣ ΥΔΡΟΠΗΚΤΕΣ ΠΟΛΥ(ΑΙΘΥΛΕΝΟΓΛΥΚΟΛΗΣ) ΜΕ ΕΛΕΓΧΟΜΕΝΗ ΗΜΙ-ΖΩΗ ΚΑΙ ΠΡΟΔΡΟΜΟΙ ΑΥΤΩΝ | 1019446 - 30/11/2011 | 3062068.B2 |
| JANSSEN ALZHEIMER IMMUNOTHERAPY | ΜΟΝΟΚΛΩΝΙΚΟ ΑΝΤΙΣΩΜΑ ΕΙΔΙΚΟ ΓΙΑ ΤΟ ΒΑ4 (1-42) ΠΕΠΤΙΔΙΟ | 1160256 - 09/11/2011 | 3063240.B2 |
| KAMADA LTD. | ΠΑΡΑΣΚΕΥΗ ΜΕΓΑΛΗΣ-ΚΛΙΜΑΚΑΣ ΑΝΑΣΤΟΛΕΑ ΑΛΦΑ-1 ΠΡΩΤΕΪΝΑΣΗΣ ΚΑΙ ΧΡΗΣΗ ΑΥΤΟΥ | 1664123 - 30/11/2011 | 3065928.B2 |
| NOVARTIS AG | ΣΤΑΘΕΡΟΠΟΙΗΣΗ ΡΑΠΑΜΥΚΙΝΗΣ Ή ΠΑΡΑΓΩΓΩΝ ΡΑΠΑΜΥΚΙΝΗΣ | 1137439 - 23/11/2011 | 3063159.B2 |
| NOVARTIS PHARMA GMBH | ΣΤΑΘΕΡΟΠΟΙΗΣΗ ΡΑΠΑΜΥΚΙΝΗΣ Ή ΠΑΡΑΓΩΓΩΝ ΡΑΠΑΜΥΚΙΝΗΣ | 1137439 - 23/11/2011 | 3063159.B2 |
| UFI FILTERS S.P.A. | ΦΙΛΤΡΟ ΚΑΥΣΙΜΟΥ ΓΙΑ ΠΕΤΡΕΛΑΙΟΚΙΝΗΤΗΡΕΣ ΑΜΕΣΗΣ ΕΓΧΥΣΗΣ ΚΑΥΣΙΜΟΥ ΥΠΟ ΥΨΗΛΗ ΠΙΕΣΗ ΤΥΠΟΥ ΚΟΙΝΟΥ ΣΩΛΗΝΑ ΤΡΟΦΟΔΟΣΙΑΣ | 1567762 - 09/11/2011 | 3057702.B2 |
| UNIDRAIN A/S | ΑΠΟΧΕΤΕΥΤΙΚΟΣ ΑΓΩΓΟΣ ΚΑΙ ΚΤΗΡΙΑΚΗ ΚΑΤΑΣΚΕΥΗ ΠΟΥ ΔΙΑΘΕΤΕΙ ΑΠΟΧΕΤΕΥΤΙΚΟ ΑΓΩΓΟ | 1287213 - 16/11/2011 | 3056489.B2 |
| WYETH LLC | ΜΟΝΟΚΛΩΝΙΚΟ ΑΝΤΙΣΩΜΑ ΕΙΔΙΚΟ ΓΙΑ ΤΟ ΒΑ4 (1-42) ΠΕΠΤΙΔΙΟ | 1160256 - 09/11/2011 | 3063240.B2 |

**4.1 ΑΝΑΚΟΙΝΩΣΗ ΓΙΑ ΚΑΤΑΘΕΣΗ ΜΕΤΑΦΡΑΣΗΣ ΠΕΡΙΟΡΙΣΜΕΝΩΝ
Ή ΑΝΑΚΛΙΘΕΝΤΩΝ ΕΥΡΩΠΑΪΚΩΝ Δ.Ε.**

Ο Υ Δ Ε Μ Ι Α

ΔΗΜΟΣΙΕΥΣΗ ΠΕΡΙΟΡΙΣΜΕΝΟΥ ΕΥΡΩΠΑΪΚΟΥ ΔΙΠΛΩΜΑΤΟΣ ΕΥΡΕΣΙΤΕΧΝΙΑΣ (B3-1)

Το ΕΓΔΕ αποδέχθηκε την αίτηση της δικαιούχου εταιρείας Daiichi Sankyo Company Limited για την διατήρηση ευρωπαϊκού διπλώματος ευρεσιτεχνίας με περιορισμένη μορφή (B3-1) (Κανόνας 95(3) της Σύμβασης για τη Χορήγηση Ευρωπαϊκών Διπλωμάτων Ευρεσιτεχνίας)

| | |
|----------------------------|--|
| ΑΡΙΘΜΟΣ ΕΥΡ. ΔΕ | (11): 0503785 |
| ΗΜΕΡ. ΚΑΤΑΘΕΣΗΣ | (22): 21.02.1992 |
| ΠΡΟΤΕΡΑΙΟΤΗΤΕΣ | (30): 21.02.1991 JP 2709891 26.04.1991 JP 9658891 06.06.1991 JP 13488991 08.07.1991 JP 16713891 24.07.1991 JP 18484191 15.07.1991 JP 17397291 |
| ΧΩΡΕΣ ΠΡΟΣΔΙΟΡΙΣΜΟΥ | (84): AT BE CH DE DK ES FR GB GR IT LI LU MC NL PT SE |
| ΔΙΚΑΙΟΥΧΟΣ | (73): Daiichi Sankyo Company, Limited Tokyo 103-8426 (JP) |

Η δημοσίευση του περιορισμένου ευρωπαϊκού διπλώματος ευρεσιτεχνίας ανακοινώθηκε στο Ευρωπαϊκό Δελτίο Διπλωμάτων Ευρεσιτεχνίας 2012/09 στις 29.02.2012 .

| | |
|-----------------------------|--|
| ΑΡ. ΕΛΛ. ΚΑΤΑΘΕΣΗΣ | (21): 20010400763 |
| ΗΜΕΡ. ΕΛΛ. ΚΑΤΑΘΕΣΗΣ | (22): 22/05/2001 |
| ΕΙΔΙΚΟΣ ΠΛΗΡΕΞΟΥΣΙΟΣ | (74): ΒΑΓΕΝΑ ΘΕΟΔΩΡΑ Κουμπάρη 2, 106 74 ΑΘΗΝΑ |
| ΠΛΗΡΕΞΟΥΣΙΟΣ | (74): ΠΑΠΑΚΩΝΣΤΑΝΤΙΝΟΥ ΕΛΕΝΗ Κουμπάρη 2, 106 74 ΑΘΗΝΑ |
| ΤΙΤΛΟΣ ΕΦΕΥΡΕΣΗΣ | (54): ΠΑΡΑΓΩΓΑ ΤΟΥ 1-ΔΙΦΑΙΝΥΛΙΜΙΔΑΖΟΛΙΟΥ, Η ΠΑΡΑΣΚΕΥΗ ΤΟΥΣ ΚΑΙ Η ΘΕΡΑΠΕΥΤΙΚΗ ΧΡΗΣΗ ΤΟΥΣ |

**4.2 ΕΥΡΕΤΗΡΙΟ ΠΕΡΙΟΡΙΣΜΕΝΩΝ Ή ΑΝΑΚΛΙΘΕΝΤΩΝ ΕΥΡΩΠΑΪΚΩΝ Δ.Ε. ΣΥΜΦΩΝΑ
ΜΕ ΤΟΝ ΑΡΙΘΜΟ ΔΗΜΟΣΙΕΥΣΗΣ**

ΔΕΝ ΥΠΑΡΧΕΙ ΔΗΜΟΣΙΕΥΣΗ

**4.3 ΕΥΡΕΤΗΡΙΟ ΠΕΡΙΟΡΙΣΜΕΝΩΝ Ή ΑΝΑΚΛΙΘΕΝΤΩΝ ΕΥΡΩΠΑΪΚΩΝ Δ.Ε. ΣΥΜΦΩΝΑ ΜΕ ΤΗΝ
ΑΛΦΑΒΗΤΙΚΗ ΣΕΙΡΑ ΤΩΝ ΔΙΚΑΙΟΥΧΩΝ**

ΔΕΝ ΥΠΑΡΧΕΙ ΔΗΜΟΣΙΕΥΣΗ

Κ Ε Φ Α Λ Α Ι Ο 4

ΓΝΩΣΤΟΠΟΙΗΣΕΙΣ ΑΠΟ ΕΓΔΕ

5.1 ΑΝΑΚΛΗΣΕΙΣ ΑΠΟ ΕΓΔΕ ΑΙΤΗΣΕΩΝ ΓΙΑ ΚΑΤΑΘΕΣΗ ΜΕΤΑΦΡΑΣΗΣ ΕΥΡΩΠΑΪΚΩΝ ΑΞΙΩΣΕΩΝ

| | |
|---|------------------------|
| (21) ΑΡΙΘΜΟΣ ΕΛΛ. ΚΑΤΑΘΕΣΗΣ : | 20060300028 |
| (86) ΑΡΙΘ./ΗΜΕΡ.ΚΑΤΑΘΕΣΗΣ ΕΥΡΩΠΑΪΚΗΣ ΑΙΤΗΣΗΣ : | 02715112.5 -15/03/2002 |
| ΗΜΕΡ. ΑΠΟΦΑΣΗΣ ΕΓΔΕ : | 17/05/2011 |

**5.2 ΑΝΑΚΛΗΣΕΙΣ ΑΠΟ ΕΓΔΕ ΧΟΡΗΓΗΘΕΝΤΩΝ ΕΥΡΩΠΑΪΚΩΝ
ΔΙΠΛΩΜΑΤΩΝ ΕΥΡΕΣΙΤΕΧΝΙΑΣ
(ΚΑΤΑΤΕΘΕΙΣΕΣ ΜΕΤΑΦΡΑΣΕΙΣ ΣΤΟΝ ΟΒΙ)**

| | |
|--------------------------------|----------------|
| (11) ΑΡΙΘΜΟΣ ΕΥΡ. Δ.Ε.: | 3057384 |
| (21) ΑΡΙΘ. ΕΛΛ. ΚΑΤΑΘΕΣΗΣ: | 20060401443 |
| ΗΜΕΡ. ΑΠΟΦΑΣΗΣ ΕΓΔΕ: | 20/09/2011 |

| | |
|--------------------------------|----------------|
| (11) ΑΡΙΘΜΟΣ ΕΥΡ. Δ.Ε.: | 3058143 |
| (21) ΑΡΙΘ. ΕΛΛ. ΚΑΤΑΘΕΣΗΣ: | 20060402210 |
| ΗΜΕΡ. ΑΠΟΦΑΣΗΣ ΕΓΔΕ: | 16/06/2011 |

| | |
|--------------------------------|----------------|
| (11) ΑΡΙΘΜΟΣ ΕΥΡ. Δ.Ε.: | 3062484 |
| (21) ΑΡΙΘ. ΕΛΛ. ΚΑΤΑΘΕΣΗΣ: | 20070402110 |
| ΗΜΕΡ. ΑΠΟΦΑΣΗΣ ΕΓΔΕ: | 17/05/2011 |

| | |
|--------------------------------|----------------|
| (11) ΑΡΙΘΜΟΣ ΕΥΡ. Δ.Ε.: | 3066186 |
| (21) ΑΡΙΘ. ΕΛΛ. ΚΑΤΑΘΕΣΗΣ: | 20080402033 |
| ΗΜΕΡ. ΑΠΟΦΑΣΗΣ ΕΓΔΕ: | 02/08/2011 |

| | |
|--------------------------------|----------------|
| (11) ΑΡΙΘΜΟΣ ΕΥΡ. Δ.Ε.: | 3067330 |
| (21) ΑΡΙΘ. ΕΛΛ. ΚΑΤΑΘΕΣΗΣ: | 20080403211 |
| ΗΜΕΡ. ΑΠΟΦΑΣΗΣ ΕΓΔΕ: | 27/06/2011 |

ΜΕΡΟΣ Γ΄

ΜΕΤΑΒΟΛΕΣ - ΕΚΠΤΩΣΕΙΣ ΑΝΑΚΛΗΣΕΙΣ ΕΚΠΤΩΣΕΩΝ

Κ Ε Φ Α Λ Α Ι Ο 1

ΜΕΤΑΒΟΛΕΣ

ΔΙΠΛΩΜΑΤΑ ΕΥΡΕΣΙΤΕΧΝΙΑΣ

| <i>ΑΡ. Δ.Ε.</i> | <i>ΔΗΛΩΣΗ ΣΥΝΑΙΝΕΣΗΣ ΓΙΑ ΑΔΕΙΑ ΕΚΜΕΤΑΛΛΕΥΣΗΣ</i> |
|-----------------|---|
| 1002493 | Ο κ. Λεονταρίδης Αθανάσιος δικαιούχος του υπ' αριθμ. 1002493 Διπλώματος Ευρεσιτεχνίας δήλωσε ότι με βάση το άρθρο 12 παρ. 5 & 6 του Ν. 1733/1987 συναινεί στην παραχώρηση άδειας εκμετάλλευσης με ή χωρίς αποκλειστικότητα έναντι αποζημίωσης. |
| 1003697 | Ο κ. Λεονταρίδης Αθανάσιος δικαιούχος του υπ' αριθμ. 1003697 Διπλώματος Ευρεσιτεχνίας δήλωσε ότι με βάση το άρθρο 12 παρ. 5 & 6 του Ν. 1733/1987 συναινεί στην παραχώρηση άδειας εκμετάλλευσης με ή χωρίς αποκλειστικότητα έναντι αποζημίωσης. |
| 1004199 | Ο κ. Αναστάσιος Γεωργίου και η κ. Παναγιώτα Σπυροπούλου συνδικαιούχοι του υπ' αριθμ. 1004199 Διπλώματος ευρεσιτεχνίας δήλωσαν ότι με βάση το άρθρο 12 παρ. 5 & 6 του Ν. 1733/1987 συναινούν στην παραχώρηση άδειας εκμετάλλευσης με ή χωρίς αποκλειστικότητα έναντι αποζημίωσης. |
| 1004653 | Ο κ. Λεονταρίδης Αθανάσιος δικαιούχος του υπ' αριθμ. 1004653 Διπλώματος Ευρεσιτεχνίας δήλωσε ότι με βάση το άρθρο 12 παρ. 5 & 6 του Ν. 1733/1987 συναινεί στην παραχώρηση άδειας εκμετάλλευσης με ή χωρίς αποκλειστικότητα έναντι αποζημίωσης. |
| 1004671 | Ο κ. Λεονταρίδης Αθανάσιος δικαιούχος του υπ' αριθμ. 1004671 Διπλώματος Ευρεσιτεχνίας δήλωσε ότι με βάση το άρθρο 12 παρ. 5 & 6 του Ν. 1733/1987 συναινεί στην παραχώρηση άδειας εκμετάλλευσης με ή χωρίς αποκλειστικότητα έναντι αποζημίωσης. |
| 1005192 | Ο κ. Λεονταρίδης Αθανάσιος δικαιούχος του υπ' αριθμ. 1005192 Διπλώματος Ευρεσιτεχνίας δήλωσε ότι με βάση το άρθρο 12 παρ. 5 & 6 του Ν. 1733/1987 συναινεί στην παραχώρηση άδειας εκμετάλλευσης με ή χωρίς αποκλειστικότητα έναντι αποζημίωσης. |
| 1005774 | Ο κ. Αναστάσιος Γεωργίου και η κ. Παναγιώτα Σπυροπούλου συνδικαιούχοι του υπ' αριθμ. 1005774 Διπλώματος ευρεσιτεχνίας δήλωσαν ότι με βάση το άρθρο 12 παρ. 5 & 6 του Ν. 1733/1987 συναινούν στην παραχώρηση άδειας εκμετάλλευσης με ή χωρίς αποκλειστικότητα έναντι αποζημίωσης. |
| 1005779 | Ο κ. Αναστάσιος Γεωργίου και η κ. Παναγιώτα Σπυροπούλου συνδικαιούχοι του υπ' αριθμ. 1005779 Διπλώματος ευρεσιτεχνίας δήλωσαν ότι με βάση το άρθρο 12 παρ. 5 & 6 του Ν. 1733/1987 συναινούν στην παραχώρηση άδειας εκμετάλλευσης με ή χωρίς αποκλειστικότητα έναντι αποζημίωσης. |
| 1007283 | Ο κ. Λεονταρίδης Αθανάσιος δικαιούχος του υπ' αριθμ. 1007583 Διπλώματος Ευρεσιτεχνίας δήλωσε συναίνεση για παραχώρηση άδειας εκμετάλλευσης με ή χωρίς αποκλειστικότητα έναντι αποζημίωσης. |
| 1007510 | Ο κ. Λεονταρίδης Αθανάσιος δικαιούχος του υπ' αριθμ. 1007510 Διπλώματος Ευρεσιτεχνίας δήλωσε ότι με βάση το άρθρο 12 παρ. 5 & 6 του Ν. 1733/1987 συναινεί στην παραχώρηση άδειας εκμετάλλευσης με ή χωρίς αποκλειστικότητα έναντι αποζημίωσης. |
| <i>ΑΡ. Δ.Ε.</i> | <i>ΑΛΛΑΓΗ ΔΙΕΥΘΥΝΣΗΣ</i> |
| 1003850 | Ο δικαιούχος κ. Αριστοτέλης Κυριάκης του υπ' αριθμ. 1003850 Διπλώματος Ευρεσιτεχνίας άλλαξε την διεύθυνσή του από: Εμπεδοκλέους 43, 11635 Αθήνα σε: Κ. Παλαμά 49, 13231 Πετρούπολη Αττικής. |
| 1004987 | Ο δικαιούχος κ. Ηρακλής Πατσόπουλος του υπ' αριθμ. 104987 Διπλώματος Ευρεσιτεχνίας άλλαξε την διεύθυνσή του από: Κρήτης 20, 15562 Χολαργός Αττικής σε: Κουντουριώτου 14, 15562 Χολαργός Αττικής. |
| <i>ΑΡ. ΔΕ.</i> | <i>ΜΕΤΑΒΙΒΑΣΕΙΣ</i> |
| 1006334 | Οι συνδικαιούχοι κ.κ. Βασίλειος Σύρης και Γεώργιος Σταματάκης μεταβίβασαν όλα τα εξ' αδιαίρετο δικαιώματά τους που απορρέουν από το υπ' αριθμ. 1006334 Διπλώματος Ευρεσιτεχνίας στο «Ίδρυμα Τεχνολογίας και Έρευνας (ΙΤΕ)» που εδρεύει εις οδό Ν. Πλαστήρα 100, Βασιλικά Βουτών, 70013 Ηράκλειο Κρήτης το οποίο αποτελεί τον νέο δικαιούχο. |

| <i>ΑΡ. Δ.Ε.</i> | <i>ΑΔΕΙΑ ΕΚΜΕΤΑΛΛΕΥΣΗΣ</i> |
|-----------------|---|
| 1007359 | Ο κ. Αργύριος Παπαδόπουλος δικαιούχος του υπ' αριθμ. 1007359 Διπλώματος Ευρεσιτεχνίας παραχώρησε αποκλειστική άδεια εκμετάλλευσης στην εταιρεία «IDECO – Αργύριος Παπαδόπουλος - Ελευθερία Φερφελή Εταιρεία Περιορισμένης Ευθύνης με δ.τ. «IDECO» που εδρεύει εις 10ο χλμ. Εθνικής Οδού Βέροιας-Θεσσαλονίκης, Κουλούρα, 59100 Βέροια Ημαθίας. |

ΣΥΜΠΛΗΡΩΜΑΤΙΚΑ ΠΙΣΤΟΠΟΙΗΤΙΚΑ ΠΡΟΣΤΑΣΙΑΣ ΓΙΑ ΦΑΡΜΑΚΑ

| <i>ΑΡ. Σ.Π.Π.Φ.</i> | <i>ΥΠΟ-ΑΔΕΙΑ ΕΚΜΕΤΑΛΛΕΥΣΗΣ</i> |
|---------------------|--|
| 8000028 | Η εταιρεία “Novartis Pharma Ag” δικαιούχος του υπ' αριθμ. 8000028 συμπληρωματικού πιστοποιητικού προστασίας για φάρμακο παραχώρησε αποκλειστική υπο-άδεια εκμετάλλευσης στην εταιρεία “Novartis (Hellas) A.E.B.E.” που εδρεύει εις 12ο Χλμ. Εθνικής Οδού 1, Τ.Κ. 14451 Μεταμόρφωση . |
| <i>ΑΡ. Σ.Π.Π.Φ.</i> | <i>ΜΕΤΑΒΙΒΑΣΕΙΣ</i> |
| 8000095 | Η δικαιούχος εταιρεία “Bracco International B.V.” μεταβίβασε όλα τα δικαιώματά της που απορρέουν από το υπ' αριθμ. 8000095 συμπληρωματικό πιστοποιητικό προστασίας για φάρμακο στην εταιρεία “Bracco Suisse S.A. ” που εδρεύει εις Via Cantonale, Centro Galleria, 6928 Manno, Switzerland η οποία αποτελεί την νέα δικαιούχο. |
| <i>ΑΡ. Σ.Π.Π.Φ.</i> | <i>ΣΥΓΧΩΝΕΥΣΕΙΣ</i> |
| 8000294 | Η δικαιούχος εταιρεία “N.V. Organon” του υπ' αριθμ. 8000294 συμπληρωματικού πιστοποιητικού προστασίας για φάρμακο συγχωνεύθηκε δι' απορροφήσεως από την εταιρεία με την επωνυμία “MSD Oss B.V.” που εδρεύει εις Kloosterstraat 6, 5349 AB Oss, The Netherlands, η οποία αποτελεί την νέα δικαιούχο. |
| 8000335 | Η δικαιούχος εταιρεία “N.V. Organon” του υπ' αριθμ. 8000335 συμπληρωματικού πιστοποιητικού προστασίας για φάρμακο συγχωνεύθηκε δι' απορροφήσεως από την εταιρεία με την επωνυμία “MSD Oss B.V.” που εδρεύει εις Kloosterstraat 6, 5349 AB Oss, The Netherlands, η οποία αποτελεί την νέα δικαιούχο. |
| 8000350 | Η δικαιούχος εταιρεία “N.V. Organon” του υπ' αριθμ. 8000350 συμπληρωματικού πιστοποιητικού προστασίας για φάρμακο συγχωνεύθηκε στην εταιρεία με την επωνυμία “MSD Oss B.V.” που εδρεύει εις Kloosterstraat 6, 5349 AB Oss, The Netherlands, η οποία αποτελεί την νέα δικαιούχο. |

ΕΥΡΩΠΑΪΚΑ ΔΙΠΛΩΜΑΤΑ ΕΥΡΕΣΙΤΕΧΝΙΑΣ

| <i>ΑΡ. Ε.Δ.Ε.</i> | <i>ΜΕΤΑΒΙΒΑΣΕΙΣ</i> |
|-------------------|---|
| 3022826 | Η δικαιούχος εταιρεία “Bracco International B.V.” μεταβίβασε όλα τα δικαιώματά της που απορρέουν από το υπ' αριθμ. 3022826 πιστοποιητικό κατάθεσης μετάφρασης Ευρωπαϊκού Δ.Ε. στην εταιρεία “Bracco Suisse S.A. ” που εδρεύει εις Via Cantonale, Centro Galleria 2, 6928 Manno, Switzerland η οποία αποτελεί την νέα δικαιούχο. |
| 3030282 | Η δικαιούχος εταιρεία “Mainelab” μεταβίβασε όλα τα δικαιώματά της που απορρέουν από το υπ' αριθμ. 3030282 πιστοποιητικό κατάθεσης μετάφρασης Ευρωπαϊκού Δ.Ε. στην εταιρεία “Ethypharm S.A. ” που εδρεύει εις 194, Bureaux de la Colline, 92213 Saint-Cloud, France η οποία αποτελεί την νέα δικαιούχο. |
| 3034627.B2 | Η δικαιούχος εταιρεία “Mainelab” μεταβίβασε όλα τα δικαιώματά της που απορρέουν από το υπ' αριθμ. 3034627.B2 πιστοποιητικό κατάθεσης μετάφρασης Τροποποιημένου Ευρωπαϊκού Δ.Ε. στην εταιρεία “Ethypharm S.A.” που εδρεύει εις 194, Bureaux de la Colline, 92213 Saint-Cloud, France η οποία αποτελεί την νέα δικαιούχο. |

| | |
|------------|--|
| 3037904 | Η δικαιούχος εταιρεία “Isagro S.p.A.” μεταβίβασε όλα τα δικαιώματά της που απορρέουν από το υπ’ αριθμ. 3037904 πιστοποιητικό κατάθεσης μετάφρασης Ευρωπαϊκού Δ.Ε. στην εταιρεία “Isem S.r.l.” που εδρεύει εις Via Caldera 21, 20153 Milano, Italy η οποία αποτελεί την νέα δικαιούχο. |
| 3046901.B2 | Η εταιρεία “Bouygues” (συνδικαιούχος με την εταιρεία Lafarge) μεταβίβασε όλα τα εξ’ αδιαιρέτου δικαιώματά της που απορρέουν από το υπ’ αριθμ. 3046901.B2 πιστοποιητικό κατάθεσης μετάφρασης Τροποποιημένου Ευρωπαϊκού Δ.Ε. στην εταιρεία “Bouygues Travaux Publics” που εδρεύει εις 1, Avenue Eugène Freyssinet, 78280, Guyancourt, France η οποία αποτελεί την νέα συνδικαιούχο. |
| 3048674 | Η δικαιούχος εταιρεία “Isagro S.p.A.” μεταβίβασε όλα τα δικαιώματά της που απορρέουν από το υπ’ αριθμ. 3048674 πιστοποιητικό κατάθεσης μετάφρασης Ευρωπαϊκού Δ.Ε. στην εταιρεία “Isem S.r.l.” που εδρεύει εις Via Caldera 21, 20153 Milano, Italy η οποία αποτελεί την νέα δικαιούχο. |
| 3048954 | Η δικαιούχος εταιρεία “Cook Urological Inc.” μεταβίβασε όλα τα δικαιώματά της που απορρέουν από το υπ’ αριθμ. 3048954 πιστοποιητικό κατάθεσης μετάφρασης Ευρωπαϊκού Δ.Ε. στην εταιρεία “Cook Medical Technologies Llc” που εδρεύει εις 750 North Daniels Way, Bloomington, Indiana 47404, U.S.A. η οποία αποτελεί την νέα δικαιούχο. |
| 3049144 | Η εταιρεία “Mainelab” μεταβίβασε όλα τα δικαιώματά της που απορρέουν από το υπ’ αριθμ. 3049144 πιστοποιητικό κατάθεσης μετάφρασης Ευρωπαϊκού Δ.Ε. στην εταιρεία “Ethypharm S.A.” που εδρεύει εις 194, Bureaux de la Colline, 92213 Saint-Cloud, France η οποία αποτελεί την νέα δικαιούχο. |
| 3049593 | Η δικαιούχος εταιρεία “Sistema Ecodeco S.p.a.” μεταβίβασε όλα τα δικαιώματά της που απορρέουν από το υπ’ αριθμ. 3049593 πιστοποιητικό κατάθεσης μετάφρασης Ευρωπαϊκού Δ.Ε. στην εταιρεία “Ecodeco S.r.l.” που εδρεύει εις Via Vittorio Pisani n. 16, Milano Italy η οποία αποτελεί την νέα δικαιούχο. |
| 3049813 | Η εταιρεία “Mainelab” (συνδικαιούχος με το Universite d’ Angers) μεταβίβασε όλα τα εξ’ αδιαιρέτου δικαιώματά της που απορρέουν από το υπ’ αριθμ. 3049813 πιστοποιητικό κατάθεσης μετάφρασης Ευρωπαϊκού Δ.Ε. στην εταιρεία “Ethypharm S.A.” που εδρεύει εις 194, Bureaux de la Colline, 92213 Saint-Cloud, France η οποία αποτελεί την νέα δικαιούχο. |
| 3057649 | Η δικαιούχος εταιρεία “Nabi Biopharmaceuticals” μεταβίβασε όλα τα δικαιώματά της που απορρέουν από το υπ’ αριθμ. 3057649 πιστοποιητικό κατάθεσης μετάφρασης Ευρωπαϊκού Δ.Ε. στην εταιρεία “Glaxosmithkline Biologicals S.A.” που εδρεύει εις Rue de l’ Institut 89, B-1330 Rixensart, Belgium η οποία αποτελεί την νέα δικαιούχο. |
| 3058463 | Η δικαιούχος εταιρεία “Vattenfall AB” μεταβίβασε όλα τα δικαιώματά της που απορρέουν από το υπ’ αριθμ. 3058463 πιστοποιητικό κατάθεσης μετάφρασης Ευρωπαϊκού Δ.Ε. στην εταιρεία “Chlorout AB” που εδρεύει εις c/o Vattenfall AB, 162 87, Stockholm, Sweden η οποία αποτελεί την νέα δικαιούχο. |
| 3059165 | Η δικαιούχος εταιρεία “International Flower Developments Pty Ltd” μεταβίβασε όλα τα δικαιώματά της που απορρέουν από το υπ’ αριθμ. 3059165 πιστοποιητικό κατάθεσης μετάφρασης Ευρωπαϊκού Δ.Ε. στην εταιρεία “Suntory Holdings Limited” που εδρεύει εις 1-40 Dojimahama 2-chome, Kita-Ku, Osaka-shi, Osaka 530-8203, Japan η οποία αποτελεί την νέα δικαιούχο. |
| 3064238 | Η δικαιούχος εταιρεία “Widevine Technologies Inc.” μεταβίβασε όλα τα δικαιώματά της που απορρέουν από το υπ’ αριθμ. 3064238 πιστοποιητικό κατάθεσης μετάφρασης Ευρωπαϊκού Δ.Ε. στην εταιρεία “Google Inc.” που εδρεύει εις 1600 Amphitheatre Parkway, Mountain View, CA 94043 U.S.A., η οποία αποτελεί την νέα δικαιούχο. |
| 3064794 | Η δικαιούχος εταιρεία “Essa Australia Ltd” μεταβίβασε όλα τα δικαιώματά της που απορρέουν από το υπ’ αριθμ. 3064794 πιστοποιητικό κατάθεσης μετάφρασης Ευρωπαϊκού Δ.Ε. στην εταιρεία “FLSmidth A/S” που εδρεύει εις Vigerslev Alle 77, 2500 Valby, Denmark η οποία αποτελεί την νέα δικαιούχο. |
| 3066770 | Η δικαιούχος εταιρεία “Widevine Technologies Inc.” μεταβίβασε όλα τα δικαιώματά της που απορρέουν από το υπ’ αριθμ. 3066770 πιστοποιητικό κατάθεσης μετάφρασης Ευρωπαϊκού Δ.Ε. στην εταιρεία “Google Inc.” που εδρεύει εις 1600 Amphitheatre Parkway, Mountain View, CA 94043 U.S.A., η οποία αποτελεί την νέα δικαιούχο. |
| 3066983 | Η δικαιούχος εταιρεία “Corner Shot Holdings, L.L.C.” μεταβίβασε όλα τα δικαιώματά της που απορρέουν από το υπ’ αριθμ. 3066983 πιστοποιητικό κατάθεσης μετάφρασης Ευρωπαϊκού Δ.Ε. στην εταιρεία “Silver Shadow Advanced Security Systems Ltd” που εδρεύει εις 39 Yerushalayim Street Ono Mall, 7th Floor Kiryat Ono 55423, Israel η οποία αποτελεί την νέα δικαιούχο. |
| 3066983 | Η δικαιούχος εταιρεία “Silver Shadow Advanced Security Systems Ltd” (μετά από μεταβίβαση της εταιρείας Corner Shot Holdings, L.L.C.) μεταβίβασε όλα τα δικαιώματά της που απορρέουν από το υπ’ αριθμ. 3066983 πιστοποιητικό κατάθεσης μετάφρασης Ευρωπαϊκού Δ.Ε. στην εταιρεία “Corner Shot (Israel) Ltd.” που εδρεύει εις 39 Yerushalayim Street Ono Mall, 7th Floor Kiryat Ono 55423, Israel η οποία αποτελεί την νέα δικαιούχο. |
| 3071020 | Η δικαιούχος εταιρεία “Aventis Pharmaceuticals Inc.” μεταβίβασε όλα τα δικαιώματά της που απορρέουν από το υπ’ αριθμ. 3071020 πιστοποιητικό κατάθεσης μετάφρασης Ευρωπαϊκού Δ.Ε. στην εταιρεία “Aventis Holdings Inc.” που εδρεύει 3711 Kennett Pike, Suite 200, Greenville, Delaware 19807, U.S.A. η οποία αποτελεί την νέα δικαιούχο. |

| | |
|-------------------|--|
| 3071725 | Η δικαιούχος εταιρεία “Isotech of Illinois, Inc.” μεταβίβασε όλα τα δικαιώματά της που απορρέουν από το υπ’ αριθμ. 3071725 πιστοποιητικό κατάθεσης μετάφρασης Ευρωπαϊκού Δ.Ε. στην εταιρεία “Waukesha Acquisition, Llc ” που εδρεύει εις 81st Ave, Rock Island, IL/U.S.A. η οποία αποτελεί την νέα δικαιούχο. |
| 3073360 | Η δικαιούχος εταιρεία “Openet Research Limited” μεταβίβασε όλα τα δικαιώματά της που απορρέουν από το υπ’ αριθμ. 3073360 πιστοποιητικό κατάθεσης μετάφρασης Ευρωπαϊκού Δ.Ε. στην εταιρεία “Openet Telecom Limited ” που εδρεύει εις 6 Beckett Way, Park West Business Park, Dublin 12, Ireland η οποία αποτελεί την νέα δικαιούχο. |
| 3073658 | Η δικαιούχος εταιρεία “Boehringer Ingelheim International GmbH” μεταβίβασε όλα τα δικαιώματά της που απορρέουν από το υπ’ αριθμ. 3073658 πιστοποιητικό κατάθεσης μετάφρασης Ευρωπαϊκού Δ.Ε. στην εταιρεία “Gilead Sciences Limited ” που εδρεύει εις IDA Business & Technology Park, Carrigtohill, Co., Cork, Ireland η οποία αποτελεί την νέα δικαιούχο. |
| 3073658 | Η δικαιούχος εταιρεία “Gilead Sciences Limited ” (μετά από μεταβίβαση της εταιρείας Boehringer Ingelheim International GmbH) μεταβίβασε όλα τα δικαιώματά της που απορρέουν από το υπ’ αριθμ. 3073658 πιστοποιητικό κατάθεσης μετάφρασης Ευρωπαϊκού Δ.Ε. στην εταιρεία “Gilead Sciences, Inc.” που εδρεύει εις 333 Lakeside Drive, Foster City, California 94404, U.S.A. η οποία αποτελεί την νέα δικαιούχο. |
| 3073360 | Η δικαιούχος εταιρεία “Openet Research Limited” μεταβίβασε όλα τα δικαιώματά της που απορρέουν από το υπ’ αριθμ. 3073360 πιστοποιητικό κατάθεσης μετάφρασης Ευρωπαϊκού Δ.Ε. στην εταιρεία “Openet Telecom Limited ” που εδρεύει εις 6 Beckett Way, Park West Business Park, Dublin 12, Ireland η οποία αποτελεί την νέα δικαιούχο. |
| 3074901 | Η δικαιούχος εταιρεία “Toyo Boseki Kabushiki Kaisha” μεταβίβασε όλα τα δικαιώματά της που απορρέουν από το υπ’ αριθμ. 3074901 πιστοποιητικό κατάθεσης μετάφρασης Ευρωπαϊκού Δ.Ε. στην εταιρεία “DSM IP Assets B.V. ” που εδρεύει εις Het Overloon 1, 6411 TE Heerlen, The Netherlands η οποία αποτελεί την νέα δικαιούχο. |
| ΑΡ. Ε.Δ.Ε. | ΑΛΛΑΓΗ ΔΙΕΥΘΥΝΣΗΣ |
| 3046901.B2 | Η εταιρεία “Bouygues” (συνδικαιούχος με την εταιρεία Lafarge) του υπ’ αριθμ. 3046901.B2 πιστοποιητικού κατάθεσης μετάφρασης Τροποποιημένου Ευρωπαϊκού Δ.Ε. άλλαξε την διεύθυνσή της από : 1,Avenue Eugène Freyssinet, 78190 Saint-Quentin en Yvelines, France σε : 32 Avenue Hoche, 75008 Paris, France. |
| 3058935 | Η εταιρεία “Theravance, Inc.” δικαιούχος του υπ’ αριθμ. 3058935 πιστοποιητικού κατάθεσης μετάφρασης Ευρωπαϊκού Δ.Ε. διόρθωσε τον ταχυδρομικό κώδικα στην διεύθυνσή της από : 901 Gateway Boulevard, South San Francisco, CA 94044, U.S.A σε : 901 Gateway Boulevard, South San Francisco, CA 94080, U.S.A. |
| 3071020 | Η εταιρεία “Aventis Pharmaceuticals Inc.” του υπ’ αριθμ. 3071020 πιστοποιητικού κατάθεσης μετάφρασης Ευρωπαϊκού Δ.Ε. άλλαξε την διεύθυνσή της από : 300 Somerset Corporate Boulevard, Bridgewater, New Jersey 08807,U.S.A. σε : 55 Corporate Drive, Bridgewater, New Jersey 08807, U.S.A. |
| ΑΡ. Ε.Δ.Ε. | ΑΛΛΑΓΗ ΕΔΡΑΣ |
| 3064238 | Η δικαιούχος εταιρεία “Widevine Technologies Inc.” του υπ’ αριθμ. 3064238 πιστοποιητικού κατάθεσης μετάφρασης Ευρωπαϊκού Δ.Ε. άλλαξε την έδρα της από: 900 Fourth Avenue, Suite 3400, Seattle, Wa 98164 U.S.A. σε : 901 Fifth Avenue, Suite 3400, Seattle, WA 98164 U.S.A. |
| 3064238 | Η δικαιούχος εταιρεία “Widevine Technologies Inc.” του υπ’ αριθμ. 3064238 πιστοποιητικού κατάθεσης μετάφρασης Ευρωπαϊκού Δ.Ε. άλλαξε την έδρα της από: 901 Fifth Avenue, Suite 3400, Seattle, WA 98164 U.S.A.σε : 1600 Amphitheatre Parkway, Mountain View, CA 94043, U.S.A. |
| 3066770 | Η δικαιούχος εταιρεία “Widevine Technologies Inc.” του υπ’ αριθμ. 3066770 πιστοποιητικού κατάθεσης μετάφρασης Ευρωπαϊκού Δ.Ε. άλλαξε την έδρα της από: 901 Fifth Avenue, Suite 3400, Seattle, WA 98164 U.S.A. σε : 1600 Amphitheatre Parkway, Mountain View, CA 94043, U.S.A. |
| ΑΡ. Ε.Δ.Ε. | ΑΔΕΙΑ ΕΚΜΕΤΑΛΛΕΥΣΗΣ |
| 3022797 | Η εταιρεία “Aventis Pharma S.A.” δικαιούχος του υπ’ αριθμ. 3022797 πιστοποιητικού κατάθεσης μετάφρασης Ευρωπαϊκού Δ.Ε. παραχώρησε αποκλειστική άδεια εκμετάλλευσης στην εταιρεία “Sanofi-Aventis Ανώνυμη Εμπορική και Βιομηχανική Εταιρεία Φαρμακευτικών Προϊόντων” με δ.τ. “Sanofi-Aventis Α.Ε.Β.Ε.” που εδρεύει εις Λεωφόρο Συγγρού 348, Κτήριο Α, 17674 Καλλιθέα (Αθήνα) Αττική. |

| <i>ΑΡ. Ε.Δ.Ε.</i> | <i>ΑΛΛΑΓΗ ΕΠΩΝΥΜΙΑΣ</i> |
|-------------------|---|
| 3071725 | Η δικαιούχος εταιρεία “Waukesha Acquisition, Llc” (μετά από μεταβίβαση της εταιρείας Isotech of Illinois, Inc.) δικαιούχος του υπ’ αριθμ. 3071725 πιστοποιητικού κατάθεσης μετάφρασης Ευρωπαϊκού Δ.Ε. μετέβαλε την επωνυμία της σε : “Impro/Seal Llc”. |
| <i>ΑΡ. Ε.Δ.Ε.</i> | <i>ΣΥΓΧΩΝΕΥΣΕΙΣ</i> |
| 3011737.B2 | Η δικαιούχος εταιρεία “N.V. Organon” του υπ’ αριθμ. 3011737.B2 πιστοποιητικού κατάθεσης μετάφρασης Τροποποιημένου Ευρωπαϊκού Δ.Ε. συγχωνεύθηκε στην εταιρεία με την επωνυμία “MSD Oss B.V.” που εδρεύει εις Kloosterstraat 6, 5349 AB Oss, The Netherlands η οποία αποτελεί την νέα δικαιούχο. |
| 3072460 | Η δικαιούχος εταιρεία “Agroqualita S.r.l.” του υπ’ αριθμ. 3072460 πιστοποιητικού κατάθεσης μετάφρασης Ευρωπαϊκού Δ.Ε. συγχωνεύθηκε δι’ απορροφήσεως από την εταιρεία με την επωνυμία “S.I.P.C.A.M. Società Italiana Prodotti Chimici e per L’ Agricoltura Milano S.p.A.” που εδρεύει εις Via Carroccio 8, 20123 Milano, Italy η οποία αποτελεί την νέα δικαιούχο. |
| 3072732 | Η δικαιούχος εταιρεία “Virochem Pharma Inc.” του υπ’ αριθμ. 3072732 πιστοποιητικού κατάθεσης μετάφρασης Ευρωπαϊκού Δ.Ε. συγχωνεύθηκε δι’ απορροφήσεως από την εταιρεία με την επωνυμία “Vertex Pharmaceuticals (Canada) Incorporated” που εδρεύει εις 275 Armand-Frappier, Laval (Quebec) H2V 4A7, Canada η οποία αποτελεί την νέα δικαιούχο. |

ΚΟΙΝΟΠΟΙΗΣΕΙΣ

Επίσης κοινοποιήθηκαν στον Ο.Β.Ι. οι παρακάτω μεταβολές που συντελέστηκαν κατά την Ευρωπαϊκή φάση ενώπιον του ΕΓΔΕ

| <i>ΑΡ. Ε.Δ.Ε.</i> | <i>ΑΛΛΑΓΗ ΔΙΕΥΘΥΝΣΗΣ</i> |
|-------------------|--|
| 3076476 | Το North Carolina State University του υπ’ αριθμ. 3076476 πιστοποιητικού κατάθεσης μετάφρασης Ευρωπαϊκού Δ.Ε. άλλαξε την διεύθυνσή του από : 2401 Research Drive, Campus Box 8210 Raleigh, NC 27695-8210 σε : 1021 Main Campus Drive Campus Box 8210 Raleigh, NC 27695-5210 U.S.A. |
| <i>ΑΡ. Ε.Δ.Ε.</i> | <i>ΜΕΤΑΒΙΒΑΣΕΙΣ</i> |
| 3070342 | Η δικαιούχος εταιρεία “Arjowiggins” μεταβίβασε όλα τα δικαιώματά της που απορρέουν από το υπ’ αριθμ. 3070342 πιστοποιητικό κατάθεσης μετάφρασης Ευρωπαϊκού Δ.Ε. στην εταιρεία “ Munksjφ Arches” που εδρεύει εις 48, route de Remiremont, 88380, France η οποία αποτελεί την νέα δικαιούχο. |
| <i>ΑΡ. Ε.Δ.Ε.</i> | <i>ΑΛΛΑΓΗ ΕΠΩΝΥΜΙΑΣ</i> |
| 3075060 | Η δικαιούχος εταιρεία “Sanofi-Aventis” του υπ’ αριθμ. 3075060 πιστοποιητικού κατάθεσης μετάφρασης Ευρωπαϊκού Δ.Ε. μετέβαλε την επωνυμία της σε: “Sanofi”. |

ΔΙΟΡΘΩΣΕΙΣ

Στο ΕΔΒΙ 12/2011 με ημερομηνία έκδοσης 6 Φεβρουαρίου 2012, στην σελίδα 154, στο Ε.Δ.Ε. **3076808** εκ παραδρομής δημοσιεύθηκε ο τίτλος της εφεύρεσης ελλιπής. Ο σωστός τίτλος είναι ΑΓΩΝΙΣΤΙΚΟ ΑΝΤΙΣΩΜΑ ΕΝΑΝΤΙΟΝ ΠΡΩΤΕΪΝΗΣ ΚΙΝΑΣΗΣ ΤΥΡΟΣΙΝΗΣ SAL-S1.

Βάσει του άρθρου 13 παρ. 4 του Π.Δ. 77/1988, ο πληρεξούσιος δικηγόρος κ. Κιλμίρης Κωνσταντίνος προέβη σε διορθώσεις των σελίδων 1, 2, 3, 10, 12, 16, 17, 18, 19, 20, 21, 22, 25, 26, 27, 29, 33 της μεταφρασμένης περιγραφής και οι σελίδες 1, 2, 3, 4, 5, 6, και 7 των μεταφρασμένων αξιώσεων στο υπ' αριθμ. **3003895** πιστοποιητικό μετάφρασης ευρωπαϊκού διπλώματος ευρεσιτεχνίας το οποίο έχει δημοσιευθεί στο ΕΔΒΙ 11/1992 με ημερομηνία έκδοσης 16 Μαρτίου 1992, στην σελίδα 340. Οι εν λόγω διορθώσεις έγιναν δεκτές από τον ΟΒΙ και σημειώθηκαν στις αντίστοιχες σελίδες του εντύπου προδιαγραφών.

ΔΗΜΟΣΙΕΥΣΗ ΑΙΤΗΣΗΣ ΓΙΑ ΠΥΧ

Δημοσιεύεται η αίτηση για χορήγηση ΠΥΧ με αριθμό **20080200069**, η οποία εκ παραδρομής δεν είχε δημοσιευθεί ως ώφειλε στο τεύχος ΕΔΒΙ Α' του Αυγούστου 2009.

| ΑΡΙΘΜΟΣ ΑΙΤΗΣΗΣ Π.Υ.Χ.(21):20080200069 | ΠΕΡΙΛΗΨΗ (57) |
|--|--|
| ΚΑΤΑΘΕΤΗΣ (71):1)ΒΕΚΡΗΣ ΠΑΝΤΕΛΗ ΑΝΤΩΝΗΣ Αγ. Δημητρίου 314, 17342 ΑΓΙΟΣ ΔΗΜΗΤΡΙΟΣ (ΑΤΤΙΚΗΣ), ΕΛΛΑΔΑ 2)ΒΕΚΡΗ ΜΑΡΙΑ Βάλτου 83, 17342 ΑΓΙΟΣ ΔΗΜΗΤΡΙΟΣ (ΑΤΤΙΚΗΣ), ΕΛΛΑΔΑ | Το ποτό μας παρασκευάζεται από απόσταγμα στεμφύλων σταφυλιών ή απόσταγμα σταφυλιών ή απόσταγμα φρούτων, με μέλι, ζάχαρη, μαστίχα και βότανα. Το χρώμα του είναι ασπροκίτρινο και ο αλκοολικός βαθμός του μεταξύ 15 τοις εκατό - 25 τοις εκατό vol. Η γεύση του ψημένου μελιού και της μαστίχας, δίνουν στο ποτό μας μια ξεχωριστή αξία, που το κάνει να ξεχωρίζει για την ισορροπημένη και γλυκιά του γεύση. Είναι ιδανικό ποτό για κέρασμα των καλεσμένων μας, απεριτίφ αλλά και χωνευτικό, αφού από τα αρχαία χρόνια το μέλι, τα βότανα, αλλά ιδιαίτερα η μαστίχα φημίζονται για τις χωνευτικές του ιδιότητες. Τα συστατικά που παρασκευάζουμε το ποτό μας φημίζονται για την διατροφική τους αξία και κάνουν το ποτό μας να ξεχωρίζει για την ποιότητα, αλλά ιδιαίτερα για την ξεχωριστή του γεύση. |
| ΗΜΕΡΟΜ. ΚΑΤΑΘΕΣΗΣ (22):05/02/2008 | |
| ΣΥΜΒ. ΠΡΟΤΕΡΑΙΟΤΗΤΕΣ (30): | |
| ΕΦΕΥΡΕΤΗΣ (72):1)ΒΕΚΡΗΣ ΠΑΝΤΕΛΗ ΑΝΤΩΝΗΣ 2)ΒΕΚΡΗ ΜΑΡΙΑ | |
| ΕΙΔΙΚΟΣ ΠΛΗΡΕΞΟΥΣΙΟΣ (74):ΓΕΩΡΓΟΥΣΗΣ ΜΙΧΑΗΛ Αυλώνος 10-12, 17341 ΑΓΙΟΣ ΔΗΜΗΤΡΙΟΣ (ΑΤΤΙΚΗΣ) | |
| ΑΝΤΙΚΛΗΤΟΣ (74):ΓΕΩΡΓΟΥΣΗΣ ΜΙΧΑΗΛ Αυλώνος 10-12,17341 ΑΓΙΟΣ ΔΗΜΗΤΡΙΟΣ (ΑΤΤΙΚΗΣ) | |
| ΤΙΤΛΟΣ ΕΦΕΥΡΕΣΗΣ (54):ΑΛΚΟΟΛΟΥΧΟ ΠΟΤΟ ΑΠΟ ΑΠΟΣΤΑΓΜΑΤΑ ΜΑΣΤΙΧΑ, ΜΕΛΙ ΚΑΙ ΒΟΤΑΝΑ (ΜΑΣΤΙΧΟΜΕΛΟ) | |

Κ Ε Φ Α Λ Α Ι Ο 2

ΕΚΠΤΩΣΕΙΣ - ΑΝΑΚΛΗΣΕΙΣ ΕΚΠΤΩΣΕΩΝ

ΕΠΑΝΑΛΗΨΗ ΔΗΜΟΣΙΕΥΣΗΣ

Κατ' εφαρμογή των άρθρων 16 § 1,2 και 24 του Ν. 1733/1987 "Μεταφορά τεχνολογίας, εφευρέσεις και τεχνολογική καινοτομία" (ΦΕΚ 171, Α), οι κάτωθι πράξεις εκπτώσεων και ανακλήσεων δημοσιεύτηκαν και γνωστοποιήθηκαν στο κοινό με το Ε.Δ.Β.Ι. "Τεύχος ΕΚΠΤΩΣΕΩΝ ΚΑΙ ΑΝΑΚΛΗΣΕΩΝ" στις 2 Μαρτίου 2012.

Η παρούσα δημοσίευση είναι επανάληψη της προαναφερόμενης δημοσίευσης προς διευκόλυνση του κοινού.

Ε Κ Π Τ Ω Σ Ε Ι Σ

Αρ. Πρωτ. Γ.Δ. : 163

ΗΜΕΡΟΜΗΝΙΑ : 02/03/2012

Έχοντας υπόψη τις διατάξεις :

α. των άρθρων 16 παρ. 1, 2 και 24 του Ν.1733/1987 " Μεταφορά τεχνολογίας, εφευρέσεις και τεχνολογική καινοτομία " (ΦΕΚ 171, Α' της 22.09.1987) και

β. του άρθρου 17 του Π.Δ. 77/1988 "Διατάξεις εφαρμογής της σύμβασης για την χορήγηση ευρωπαϊκών διπλωμάτων ευρεσιτεχνίας που κυρώθηκε με τον νόμο 1607/1986" (ΦΕΚ 33, Α' της 25.02.1988) και

γ. τη διαπίστωση μη καταβολής των ετησίων τελών εντός των νομίμων προθεσμιών

Α Π Ο Φ Α Σ Ι Ζ Ο Υ Μ Ε

Εκπίπτουν από τα δικαιώματα που απορρέουν α) από τις αιτήσεις για χορήγηση Διπλωμάτων Ευρεσιτεχνίας και Πιστοποιητικών Υποδείγματος Χρησιμότητας, β) από τα χορηγηθέντα Διπλώματα Ευρεσιτεχνίας και Πιστοποιητικά Υποδείγματος Χρησιμότητας καθώς και γ) από τα Πιστοποιητικά Κατάθεσης Μετάφρασης Ευρωπαϊκού Διπλώματος Ευρεσιτεχνίας για την Ελλάδα, οι παρακάτω δικαιούχοι:

| |
|-----------------------------------|
| ΑΙΤΗΣΕΙΣ ΔΙΠΛΩΜΑΤΩΝ ΕΥΡΕΣΙΤΕΧΝΙΑΣ |
|-----------------------------------|

| ΑΡ. ΑΙΤ. ΔΕ | ΔΙΚΑΙΟΥΧΟΙ |
|-------------|--------------------------------------|
| 20060100456 | ΧΑΤΖΗΚΟΝΤΖΙΟΥ ΦΩΤΕΙΝΗ |
| 20060100473 | ΤΣΙΡΙΓΩΤΗΣ ΠΕΡΙΚΛΗΣ |
| 20080100520 | ΜΟΥΛΟΣ ΠΑΝΑΓΙΩΤΗΣ |
| 20080100521 | ΜΟΥΛΟΣ ΠΑΝΑΓΙΩΤΗΣ |
| 20080100549 | ΑΠΟΣΤΟΛΟΥ ΔΗΜΗΤΡΙΟΣ |
| 20080100557 | ΚΟΚΟΡΙΚΟΠΟΥΛΟΣ ΚΩΝΣΤΑΝΤΙΝΟΥ ΓΕΩΡΓΙΟΣ |
| 20090100437 | ΣΚΑΡΜΟΥΤΣΟΣ ΦΩΠΙΟΣ |
| 20090100462 | ΓΟΥΛΑΣ ΚΩΝΣΤΑΝΤΙΝΟΣ |
| 20090100465 | ΑΓΑΘΟΚΛΕΟΥΣ ΞΕΝΗΣ |

ΔΙΠΛΩΜΑΤΑ ΕΥΡΕΣΙΤΕΧΝΙΑΣ

| <i>ΑΡ. ΔΕ</i> | <i>ΔΙΚΑΙΟΥΧΟΙ</i> |
|---------------|--|
| 1002533 | BLOHM & VOSS INDUSTRIE GMBH |
| 1003005 | Θ. ΚΥΡΙΑΖΑΚΟΣ Α.Ε. ΜΗΧΑΝΟΛΟΓΙΚΕΣ - ΜΕΤΑΛΛΙΚΕΣ ΕΓΚΑΤΑΣΤΑΣΕΙΣ |
| 1003545 | ΒΕΤΑΝΕΤ ΑΝΩΝΥΜΗ ΒΙΟΜΗΧΑΝΙΚΗ ΚΑΙ ΕΜΠΟΡΙΚΗ ΕΤΑΙΡΕΙΑ-ΣΥΣΤΗΜΑΤΑ ΟΡΓΑΝΩΜΕΝΗΣ ΔΟΜΗΣΗΣ ΖΑΒΛΙΑΡΗΣ ΚΩΝΣΤΑΝΤΙΝΟΥ ΔΗΜΗΤΡΙΟΣ |
| 1003856 | ΠΑΠΑΔΕΑΣ ΠΑΝΑΓΙΩΤΗ ΓΕΩΡΓΙΟΣ |
| 1004270 | ΣΤΑΜΟΣ ΝΙΚΟΛΑΟΥ ΠΑΝΑΓΙΩΤΗΣ |
| 1004492 | ΣΤΑΜΟΣ ΝΙΚΟΛΑΟΥ ΠΑΝΑΓΙΩΤΗΣ |
| 1004665 | ΣΕΒΑΣΤΟΣ ΠΕΤΡΟΣ |
| 1004667 | ΚΟΥΜΠΑΚΗΣ ΒΑΣΙΛΕΙΟΣ |
| 1005201 | ΕΘΝΙΚΟ ΚΑΙ ΚΑΠΟΔΙΣΤΡΙΑΚΟ ΠΑΝΕΠΙΣΤΗΜΙΟ ΑΘΗΝΩΝ ΚΑΣΤΡΙΤΣΗ-ΚΑΘΑΡΙΟΥ ΙΩΑΝΝΑ ΜΩΡΑΪΤΟΥ- ΑΠΟΣΤΟΛΟΠΟΥΛΟΥ ΜΑΡΙΑ |
| 1005369 | ΓΑΛΑΝΟΣ ΑΕ |
| 1005424 | ΜΕΔΕΧΙΣ ΑΕΒΕ |
| 1005448 | ΑΪΒΑΖΟΓΛΟΥ ΙΩΑΝΝΗ ΑΧΙΛΛΕΑΣ |
| 1005628 | ΚΑΡΑΠΑΝΑΓΙΩΤΗΣ ΛΕΩΝΙΔΑ ΚΩΣΤΑΣ |
| 1005754 | ΤΣΙΝΙΒΙΔΗΣ ΑΝΑΣΤΑΣΙΟΥ ΛΕΩΝΙΔΑΣ |
| 1005995 | ΔΗΜΟΦΙΛΟΣ ΧΡΗΣΤΟΥ ΝΙΚΟΛΑΟΣ |
| 1006061 | ΚΩΣΤΑΣ ΚΩΝΣΤΑΝΤΙΝΟΣ ΑΘΑΝΑΣΙΟΣ |
| 1006087 | ΠΡΟΒΑΤΙΔΗΣ ΑΝΤΩΝΙΟΣ |
| 1006099 | ΜΙΧΑΗΛΙΔΗΣ ΝΙΚΟΛΑΟΣ ΤΣΙΠΑΣ ΝΙΚΟΛΑΟΥ ΔΗΜΗΤΡΙΟΣ ΤΣΙΠΑ ΣΟΦΙΑ ΑΡΙΣΤΟΤΕΛΕΙΟ ΠΑΝΕΠΙΣΤΗΜΙΟ ΘΕΣΣΑΛΟΝΙΚΗΣ, ΕΠΙΤΡΟΠΗ ΕΡΕΥΝΩΝ ΟΜΑΡ ΜΟΧΑΜΕΝΤ ΧΑΪΝΤΑΡ ΠΑΠΑΔΟΠΟΥΛΟΣ ΔΗΜΗΤΡΙΟΣ |
| 1006114 | ΜΑΥΡΟΓΙΑΝΝΑΚΗΣ ΕΜΜΑΝΟΥΗΛ |
| 1006118 | ΜΠΟΥΛΤΑΔΑΚΗΣ ΙΩΑΝΝΗΣ |
| 1006215 | ΠΑΠΑΣΙΟΠΟΥΛΟΣ ΗΡΑΚΛΗΣ |
| 1006224 | ΛΑΤΑΣ ΠΑΝΑΓΙΩΤΗΣ |
| 1006449 | ΚΥΡΙΤΣΗΣ-ΣΠΥΡΟΜΗΛΙΟΣ ΕΛΕΥΘΕΡΙΟΥ ΠΕΡΙΚΛΗΣ |
| 1006470 | ΖΟΥΜΠΕΡΗΣ ΝΙΚΟΛΑΟΣ ΛΥΚΟΥΡΓΟΣ |
| 1006615 | ΑΛΕΒΙΖΟΥ ΓΕΩΡΓΙΑ |
| 1006672 | ΝΙΚΗΤΑΣ ΚΩΝΣΤΑΝΤΙΝΟΣ |

ΑΙΤΗΣΕΙΣ ΠΙΣΤΟΠΟΙΗΤΙΚΩΝ ΥΠΟΔΕΙΓΜΑΤΟΣ ΧΡΗΣΙΜΟΤΗΤΑΣ

| <i>ΑΡ. ΑΙΤ. ΠΥΧ</i> | <i>ΔΙΚΑΙΟΥΧΟΙ</i> |
|---------------------|---------------------------------------|
| 20080200015 | ΧΩΝΕΥΤΙΔΗΣ ΔΗΜΗΤΡΙΟΣ |
| 20100200004 | ΛΑΤΣΟΥΝΗΣ ΔΗΜΗΤΡΙΟΥ ΚΥΡΙΑΚΟΣ |
| 20100200014 | ΝΟΤΑΣ ΣΤΑΥΡΟΥ ΓΕΩΡΓΙΟΣ |
| 20100200015 | ΓΚΙΝΗΣ ΧΑΡΙΛΑΟΣ ΠΑΛΛΗΚΑΡΗΣ ΙΩΑΝΝΗΣ |
| 20100200019 | ΝΟΤΑΣ ΣΤΑΥΡΟΥ ΓΕΩΡΓΙΟΣ |
| 20100200028 | ΧΡΟΝΑΚΗΣ ΑΝΤΩΝΙΟΥ ΓΕΩΡΓΙΟΣ |
| 20100200073 | ΛΟΜΒΑΡΔΕΑΣ ΜΙΧΑΗΛ |

ΠΙΣΤΟΠΟΙΗΤΙΚΑ ΥΠΟΔΕΙΓΜΑΤΟΣ ΧΡΗΣΙΜΟΤΗΤΑΣ

| <i>ΑΡ. ΠΥΧ</i> | <i>ΔΙΚΑΙΟΥΧΟΙ</i> |
|----------------|---|
| 2002728 | ΧΑΤΖΟΠΟΥΛΟΣ ΑΛΕΞΑΝΔΡΟΣ |
| 2002732 | ΦΙΛΙΠΠΑΚΗΣ ΚΩΝΣΤΑΝΤΙΝΟΣ ΛΑΖΑΡΟΥ ΓΕΩΡΓΙΟΣ |
| 2002737 | ΓΑΝΩΣΗΣ ΑΝΑΣΤΑΣΙΟΣ |
| 2002777 | ΜΠΟΥΛΤΑΔΑΚΗΣ ΙΩΑΝΝΗΣ |
| 2002830 | ΤΖΑΛΑΖΙΔΗΣ ΜΙΛΤΙΑΔΗΣ |
| 2002862 | SELECTOR DESIGN Ε.Π.Ε. |

ΕΥΡΩΠΑΪΚΑ ΔΙΠΛΩΜΑΤΑ ΕΥΡΕΣΙΤΕΧΝΙΑΣ

| <i>ΑΡ. ΕΔΕ</i> | <i>ΔΙΚΑΙΟΥΧΟΙ</i> |
|----------------|---------------------------------|
| 3015954 | NOVARTIS AG |
| 3018985 | CGR DI CADIGNANI P.I. GINO |
| 3019158 | THE PROCTER & GAMBLE COMPANY |
| 3020512 | N.V. RAYCHEM S.A. |
| 3021439 | WYETH HOLDINGS CORPORATION |
| 3023316 | QUALCOMM INCORPORATED |
| 3024189 | AGLUKON SPEZIALDUNGER GMBH |
| 3025996 | ULTRAMIND INTERNATIONAL LIMITED |
| 3026887 | 3A TECHNOLOGY & MANAGEMENT LTD |

| | |
|------------|--|
| 3028512 | NOVARTIS AG |
| 3028591 | THE ADMINISTRATORS OF THE TULANE UNIVERSITY EDUCATIONAL FUND |
| 3030189 | BIO-TEC BIOLOGISCHE NATURVERPACKUNGEN GMBH & CO. KG |
| 3031209 | LODERS CROKLAAN B.V. UNILEVER PLC UNILEVER |
| 3032106.B2 | EURO-CELTIQUE S.A. |
| 3032397 | LANXESS DEUTSCHLAND GMBH |
| 3032446 | ALCAN DEUTSCHLAND GMBH |
| 3032503 | IRRIGATION & WATER TECHNOLOGIES IP PTY LTD |
| 3033694 | MALOE VNEDRENCHESKOE PREDPRIYATIE "INTERFALL" |
| 3033809 | NEUTEC PHARMA PLC |
| 3033951 | OY OMS OPTOMEDICAL SYSTEMS LTD. |
| 3034297 | CHEMETALL GMBH |
| 3034427 | MCNEIL-PPC, INC. |
| 3035575 | EPIMMUNE INC. |
| 3035720 | COGIFER (CIE GENERALE D'INSTALLATIONS FERROVIAIRES), S.A. |
| 3035760 | SAINT-GOBAIN PAM |
| 3036034 | LIEBMANN GEORGE W., JR. |
| 3036332 | CV THERAPEUTICS, INC. |
| 3036417 | BOEHRINGER INGELHEIM PHARMA GMBH & CO. KG BOEHRINGER INGELHEIM INTERNATIONAL GMBH |
| 3036573 | BOEHRINGER INGELHEIM VETMEDICA GMBH |
| 3036764 | V.I.V. INTERNATIONAL S.P.A. |
| 3036802 | CHIRNOMAS MUNROE |
| 3037609 | HANMI PHARMACEUTICAL CO.,LTD. |
| 3038410 | IPSEN PHARMA S.A.S. |
| 3039025 | BASF AKTIENGESELLSCHAFT |
| 3039056 | QUALCOMM INCORPORATED |
| 3040437 | ALUMINIUM PECHINEY |
| 3040470 | QUALCOMM INCORPORATED |
| 3040641 | CRYOVAC, INC. |
| 3040766 | WU, GEORGE TAM, PAUL, Y. FRENCH, IAN |
| 3041212 | JOHNSONDIVERSEY, INC. |
| 3041900 | VITIS AG |
| 3042216 | TAKEDA CHEMICAL INDUSTRIES, LTD. |

| | |
|------------|--|
| 3042322 | ASSOCIATION POUR L'ESSOR DE LA TRANSFUSION SANGUINE DANS LA REGION DU NORD |
| 3042430 | THE SCRIPPS RESEARCH INSTITUTE |
| 3042745 | THIER, HOWARD F. |
| 3042899 | PARADIGM ENVIRONMENTAL TECHNOLOGIES INC. |
| 3043422 | MINISTERO DELL' UNIVERSITA' E DELLA RICERCA SCIENTIFICA E TECNOLOGICA |
| 3043902 | CV THERAPEUTICS, INC. |
| 3044702 | MEDOSAN RICERCA S.R.L. SIGMA TAU INDUSTRIE FARMACEUTICHE RIUNITE S.P.A. |
| 3045048 | NOVARTIS AG MUELLER, WOLFGANG STRATZ, THOMAS |
| 3045228 | SHOP VAC CORPORATION |
| 3045402 | CONCAST STANDARD AG |
| 3045677 | THE UNIVERSITY OF MANCHESTER |
| 3046209 | CORTENDO AB |
| 3047287 | BANYU PHARMACEUTICAL CO., LTD. |
| 3047393 | UNDA MARIS B.V. |
| 3047466 | IPSEN PHARMA S.A.S. |
| 3047689 | TRAPEZE ITS SWITZERLAND GMBH |
| 3047736 | IPSEN PHARMA S.A.S. |
| 3048074 | FERRERO S.P.A. |
| 3048352 | VERMOP SALMON GMBH |
| 3048549 | DCT DOUBLE-CONE TECHNOLOGY AG |
| 3048653 | FRAUNHOFER-GESELLSCHAFT ZUR FORDERUNG DER ANGEWANDTEN FORSCHUNG E.V. WESTFALIA SEPARATOR AG |
| 3049392 | JEALSA RIANXEIRA, S.A. |
| 3050418 | HUTCHINSON |
| 3050686 | ASTRAZENECA AB |
| 3051049 | SEPRACOR INC. |
| 3051716 | TEMASEK LIFE SCIENCES LABORATORY LIMITED |
| 3052195.B2 | UNILEVER PLC UNILEVER N.V. |
| 3052259 | ALCON INC. |
| 3052276 | NEUTEC PHARMA PLC |
| 3052433 | GRENZEBACH BSH GMBH |
| 3052847 | IVAX PHARMACEUTICALS S.R.O. |
| 3052968 | ALCON INC. |
| 3053327 | PERFOTEC BV |

| | |
|------------|---|
| 3053632 | FOGARTY, JAMES D. |
| 3054019 | CONCEPTUS, INC. |
| 3054613 | KARST, ANDREAS NICOLAUS, MANFRED |
| 3054887 | VANDAMME, MARC |
| 3054896 | DCT DOUBLE-CONE TECHNOLOGY AG |
| 3054998 | HERAEUS KULZER GMBH |
| 3055126 | QUALCOMM INCORPORATED |
| 3055193 | ASTRAZENECA AB |
| 3055366 | THE LIFE BELT S.R.L. |
| 3055889 | ASTRAZENECA AB |
| 3056142.B2 | PANTHER PACKAGING GMBH & CO.KG |
| 3056282 | CANCER RESEARCH TECHNOLOGY LIMITED |
| 3056569 | PLAY, S.A. |
| 3056602 | LINDAL VENTIL GMBH |
| 3056848 | SILIPOS INC. |
| 3056983 | PEWAG AUSTRIA GMBH |
| 3057015 | CENES LIMITED |
| 3057636 | SCHERING AKTIENGESELLSCHAFT |
| 3057720 | FERRONATO, GIOVANNI |
| 3057762 | THE SCRIPPS RESEARCH INSTITUTE |
| 3058122 | SIEMENS AKTIENGESELLSCHAFT |
| 3058367 | MERCK PATENT GMBH |
| 3058467 | TACCHI, VITTORIO |
| 3058643 | NOVARTIS AG |
| 3058762 | MARTIN, HARALD STREITENBERGER HARTWIG |
| 3058842 | CYTRX CORPORATION |
| 3058873 | BROOKHAVEN SCIENCE ASSOCIATES |
| 3058932 | KSB S.A.S |
| 3059083 | SHELL INTERNATIONALE RESEARCH MAATSCHAPPIJ B.V. |
| 3059084 | STRAMANDINOLI S.R.L. |
| 3059139 | ORO AS |
| 3059244 | PIRAINO MARIO |
| 3059487 | PLANTES ET MEDECINES |
| 3059837 | ARTIFICIAL SURF REEFS LIMITED |
| 3060164 | SMITHKLINE BEECHAM CORPORATION |

| | |
|---------|---|
| 3060192 | MERCK PATENT GMBH |
| 3060383 | CENTRO NACIONAL DE INVESTIGACIONES CIENTIFICAS |
| 3060753 | UNIVERSITY OF TENNESSEE RESEARCH FOUNDATION |
| 3061039 | SCICLONE PHARMACEUTICALS, INC. |
| 3061110 | THE BOARD OF TRUSTEES OF THE LELAND STANFORD JUNIOR UNIVERSITY WASHINGTON UNIVERSITY |
| 3061899 | ANGIODYNAMICS, INC. |
| 3062270 | BASF AKTIENGESELLSCHAFT |
| 3062293 | TEMASEK LIFE SCIENCES LABORATORY LIMITED |
| 3062573 | KURARAY CO., LTD. |
| 3062950 | RUBICON RESEARCH PTY LTD |
| 3062970 | KRAFT FOODS R & D, INC. ZWEIGNIEDERLASSUNG MUNCHEN |
| 3063145 | BECKER GANSER, EDMUND |
| 3064078 | MESSER CUTTING & WELDING GMBH |
| 3064109 | SMITHKLINE BEECHAM PLC |
| 3064125 | LUPIN LIMITED |
| 3064163 | PIRAINO, MARIO |
| 3064232 | DIATOS S.A. |
| 3064393 | INDIVUMED GMBH |
| 3064471 | GLAXO GROUP LIMITED |
| 3064524 | SANOFI-AVENTIS DEUTSCHLAND GMBH |
| 3064600 | TENCATE GEOSYNTHETICS FRANCE MDB TEXINOV S.A. |
| 3064869 | SHELL CANADA ENERGY |
| 3064912 | O.H.D.L. OPTIMISED HYBRID DESALINATION LIMITED |
| 3064931 | HEALTHPOINT, LTD. |
| 3065206 | SCHWEIZER, JORG LECHNER, ALEXANDER |
| 3065267 | SMITHKLINE BEECHAM PLC |
| 3065273 | CONCEPTUS, INC. |
| 3065310 | MESSERSI' PACKAGING S.R.L. |
| 3065314 | AUBURN UNIVERSITY |
| 3065639 | FRAUNHOFER-GESELLSCHAFT ZUR FORDERUNG DER ANGEWANDTEN FORSCHUNG E.V. |
| 3065728 | HONDA GIKEN KOGYO KABUSHIKI KAISHA |
| 3065837 | ALSECCO GMBH & CO KG |
| 3066153 | GLAXO GROUP LIMITED |
| 3066293 | NIPPON PAPER INDUSTRIES CO., LTD. |

| | |
|---------|---|
| 3066794 | SANDMEIR-EXCLUSIV STAHLBAU GMBH |
| 3067499 | SOCIETE FRANCAISE DU RADIOTELEPHONE-SFR |
| 3067601 | KAINDL FLOORING GMBH |
| 3067803 | CATALYTIC DISTILLATION TECHNOLOGIES |
| 3067813 | HUMAN GENOME SCIENCES, INC. |
| 3067868 | CRANE & CO., INC. TECHNICAL GRAPHICS, INC. |
| 3067873 | CANCER RESEARCH TECHNOLOGY LIMITED |
| 3068386 | PHILIP MORRIS PRODUCTS S.A. |
| 3068435 | DEUTSCHE POST AG |
| 3068632 | MERCK SHARP & DOHME CORP. |
| 3068673 | INDIVUMED GMBH |
| 3068855 | UNIVERSITY OF TENNESSEE RESEARCH FOUNDATION |
| 3068963 | HUMAN GENOME SCIENCES, INC. |
| 3068969 | LYTIX BIOPHARMA AS |
| 3069071 | INTERGLARION LIMITED |
| 3069117 | COOLTECH APPLICATIONS S.A.S |
| 3069142 | MAX-PLANCK-GESELLSCHAFT ZUR FORDERUNG DER WISSENSCHAFTEN E.V. |
| 3069187 | BIGGAIR GMBH |
| 3069305 | GENERAL MILLS, INC. |
| 3069802 | PHARMA MAR, S.A. |
| 3069826 | BIOTRANSPLANT, INC UNIVERSITY CATHOLIQUE DE LOUVAIN |
| 3069881 | GENTA INCORPORATED |
| 3069901 | SCHLUMBERGER TECHNOLOGY B.V. |
| 3070001 | PHARMA TRADE S.R.L. |
| 3070048 | NOVARTIS AG NOVARTIS PHARMA GMBH |
| 3070240 | OBB-INFRASTRUKTUR AKTIENGESELLSCHAFT |
| 3070374 | NOVARTIS AG NOVARTIS-PHARMA GMBH |
| 3070861 | EGOMEDICAL TECHNOLOGIES AG |
| 3070896 | KLEVER MODE, S.L. |
| 3071754 | BAYER CROPSCIENCE AG |
| 3071905 | THE GILLETTE COMPANY |
| 3072027 | BASF SE |
| 3072040 | RATH, MATTHIAS |
| 3072329 | ENCYSIVE PHARMACEUTICALS, INC. |

| | |
|---------|---|
| 3072584 | BAYER CROPSCIENCE AG |
| 3072724 | UNILEVER PLC UNILEVER N.V. |
| 3072742 | ECM INGENIEUR-UNTERNEHMEN FUR ENERGIE- UND UMWELTTECHNIK GMBH |
| 3072909 | YALE UNIVERSITY BIOGEN IDEC MA INC. |
| 3073071 | MERCK PATENT GMBH |
| 3073439 | GRUNENTHAL GMBH |
| 3073702 | IRM LLC |
| 3073729 | KONRAD KNOBLAUCH VERMOGENSVERWALTUNG GMBH |
| 3073752 | ALCON, INC. |
| 3073869 | CONCEPTUS, INC. |
| 3073946 | LIGAND PHARMACEUTICALS INCORPORATED |
| 3074025 | BASF SE |
| 3074075 | MESSER CUTTING & WELDING GMBH |
| 3074312 | GLAPOR GMBH & CO. KG |
| 3075047 | YDRE TRAUULLSVAGGAR AB |
| 3076093 | ABT HOLDING COMPANY |
| 3076205 | UNITED STATES GYPSUM COMPANY |
| 3076501 | PURRATIO AG |

Η απόφαση αυτή να δημοσιευτεί στο Ειδικό Δελτίο Βιομηχανικής Ιδιοκτησίας (Ε.Δ.Β.Ι.)

Μαρούσι, 2 Μαρτίου 2012
Ο ΓΕΝΙΚΟΣ ΔΙΕΥΘΥΝΤΗΣ
ΣΕΡΑΦΕΙΜ ΣΤΑΣΙΝΟΣ

ΑΝΑΚΛΗΣΕΙΣ

ΑΠΟΦΑΣΗ Γ.Δ. : 141/23.02.2012

Λόγω μη ύπαρξης των προϋποθέσεων που προβλέπονται από το άρθρο 24 του Ν.1733/87 και το σχετικό κανονισμό τελών

ΑΝΑΚΑΛΕΙΤΑΙ

η πράξη έκπτωσης αριθμ. 637/02.08.2011 που δημοσιεύτηκε εκ παραδρομής, στο ΕΔΒΙ 07/2011 - 02.08.2011 (τεύχος εκπτώσεων και ανακλήσεων), και αφορά το υπ'αριθμ. **1003850** Δίπλωμα Ευρεσιτεχνίας με δικαιούχο τον κο ΚΥΡΙΑΚΗ ΑΡΙΣΤΟΤΕΛΗ, Εμπεδοκλέους 43, 116 35 ΑΘΗΝΑ .

Η απόφαση αυτή να δημοσιευτεί στο Ειδικό Δελτίο Βιομηχανικής Ιδιοκτησίας (Ε.Δ.Β.Ι.)

Μαρούσι, 23 Φεβρουαρίου 2012

Ο ΓΕΝΙΚΟΣ ΔΙΕΥΘΥΝΤΗΣ
ΣΕΡΑΦΕΙΜΣΤΑΣΙΝΟΣ



ΜΕΡΟΣ Δ΄

ΕΚΤΑΚΤΕΣ ΑΝΑΚΟΙΝΩΣΕΙΣ



ΑΝΑΚΟΙΝΩΣΕΙΣ
ΕΝΗΜΕΡΩΣΗ ΚΟΙΝΟΥ

ΕΠΑΝΑΛΗΨΗ ΔΗΜΟΣΙΕΥΣΗΣ

Επαναλαμβάνεται η ανακοίνωση της απόφασης 03/2012 του Δ.Σ. του ΟΒΙ, η οποία δημοσιεύθηκε και γνωστοποιήθηκε στο κοινό με το Ε.Δ.Β.Ι. Τεύχος "ΕΚΠΤΩΣΕΙΣ - ΑΝΑΚΛΗΣΕΙΣ - ΑΝΑΚΟΙΝΩΣΕΙΣ" στις 2 Μαρτίου 2012.

ΚΑΝΟΝΙΣΜΟΣ ΤΕΛΩΝ ΟΒΙ
Ισχύει από 1/3/2012
(Απόφαση ΔΣ/03/2012 από 10/2/2012)
Μεταβολή τρόπου υπολογισμού τελών προέρευνας 32.1 και 32.2

| | | |
|-----|---|----------|
| 1 | Τέλος κατάθεσης της αίτησης για χορήγηση Διπλώματος Ευρεσιτεχνίας ή Διπλώματος Τροποποίησης ή Πιστοποιητικού Υποδείγματος Χρησιμότητας (Άρθρο 24 παρ. 2 ν. 1733/1987) | 50,00 € |
| 2 | Τέλος κατάθεσης της μετάφρασης των Αξιώσεων Ευρωπαϊκής Αίτησης (Άρθρο 9 παρ. 1 Π.Δ. 77/1988) | 100,00 € |
| 3 | Τέλος κατάθεσης της μετάφρασης του Ευρωπαϊκού Διπλώματος Ευρεσιτεχνίας (Άρθρο 12 Π.Δ. 77/1988) | 350,00 € |
| 4 | Τέλος διαβίβασης Διεθνούς Αίτησης (PCT) (Άρθρο 16 παρ. 1 Π.Δ. 16/1991) | 115,00 € |
| 5 | Τέλος κατάθεσης και καταχώρισης Τοπογραφίας Προϊόντων Ημιαγωγών (Άρθρο 9 παρ. 1,δ Π.Δ. 45/1991) | 231,00 € |
| 6 | Τέλος καταχώρισης σύμβασης Μεταφοράς Τεχνολογίας (Άρθρο 24 παρ. 1 ν. 1733/1987) | 136,00 € |
| 7 | Τέλος κατάθεσης της αίτησης για χορήγηση Συμπληρωματικού Πιστοποιητικού Προστασίας για τα Φυτοπροστατευτικά Προϊόντα (Άρθρο 10 παρ. 1 της ΚΥΑ 30560/544/4-8-1997) | 250,00 € |
| 8 | Τέλος κατάθεσης της αίτησης για χορήγηση συμπληρωματικού πιστοποιητικού προστασίας για τα φάρμακα (Άρθρο 10 παρ. 1 της ΚΥΑ 14905 / ΕΦΑ/3058/18-12-1997) | 250,00 € |
| 9 | Τέλος κατάθεσης και καταχώρισης σχεδίου ή υποδείγματος (Άρθρο 20 παρ. 6 του Π.Δ. 259/1997) | 100,00 € |
| 10 | Πρόσθετο τέλος καταχώρισης για πολλαπλή κατάθεση σχεδίου ή υποδείγματος (μέχρι 50 σχέδια ή υποδείγματα) (Άρθρο 20 παρ. 5 του Π.Δ. 259/1997) (ανά επί πλέον σχέδιο ή υπόδειγμα) | 10,00 € |
| 11 | Τέλος για κάθε αξίωση που περιέχεται στην αίτηση για χορήγηση Διπλώματος Ευρεσιτεχνίας ή Διπλώματος Τροποποίησης ή Πιστοποιητικού Υποδείγματος Χρησιμότητας πέραν της δεκάτης (Άρθρο 8 παρ. 3 και 4 ν.1733/1987) (ανά αξίωση) | 30,00 € |
| 12 | Τέλος για τη σύνταξη της Έκθεσης Έρευνας (συμπεριλαμβανόμενης και της Τελικής Έκθεσης Έρευνας) (Άρθρο 8 παρ. 4 ν. 1733/1987). | 300,00 € |
| 12a | Τέλος για τη σύνταξη της Έκθεσης Έρευνας με Αιτιολογημένη Γνώμη (συμπεριλαμβανόμενης και της Τελικής Έκθεσης Έρευνας) (Άρθρο 8 της Απόφασης Υπουργού Ανάπτυξης 10374/2009 /4-8-2009) | 800,00 € |

| | | |
|-------|---|-----------|
| 13 | Τέλος χορήγησης για τα Διπλώματα Ευρεσιτεχνίας ή τα Διπλώματα Τροποποίησης (Άρθρο 8 παρ. 11, άρθρο 18 παρ. 1 και 6, άρθρο 24 παρ. 1, ν. 1733/1987) | 150,00 € |
| 14 | Τέλος χορήγησης για τα Πιστοποιητικά Υποδείγματος Χρησιμότητας (Άρθρο 19 παρ 5 και 6, άρθρο 24 παρ. 1, 1733/1987) | 100,00 € |
| 15 | Τέλος δημοσίευσης σχεδίου ή υποδείγματος (Άρθρο 24 παρ. 2 του Π.Δ. 259/1997) | 30,00 € |
| 16 | Πρόσθετο τέλος δημοσίευσης για πολλαπλή κατάθεση σχεδίου ή υποδείγματος (μέχρι 50 σχέδια ή υποδείγματα) (Άρθρο 20 παρ. 5 του Π.Δ. 259/1997) (ανά επί πλέον σχέδιο ή υπόδειγμα) | 10,00 € |
| 17 | Τέλος αναβολής της δημοσίευσης σχεδίου ή υποδείγματος (Άρθρο 23 παρ. 1 του Π.Δ. 259/1997) | 30,00 € |
| 18 | Πρόσθετο τέλος αναβολής της δημοσίευσης για πολλαπλή κατάθεση σχεδίου ή υποδείγματος (μέχρι 50 σχέδια ή υποδείγματα) (Άρθρο 20 παρ. 5 του Π.Δ. 259/1997) (ανά επί πλέον σχέδιο ή υπόδειγμα) | 10,00 € |
| 19 | Τέλος για καταχώριση Μεταβιβάσεων ή Αδειών Εκμετάλλευσης ή άλλων Τροποποιήσεων Δικαιωμάτων ή Αλλαγής Επωνυμίας ή Νομικής Μορφής δικαιούχου Διπλώματος Ευρεσιτεχνίας ή Διπλώματος Τροποποίησης ή Πιστοποιητικού Υποδείγματος Χρησιμότητας ή Πιστοποιητικού Καταχώρισης Τοπογραφίας Προϊόντων Ημιαγωγών ή Συμπληρωματικού Πιστοποιητικού Προστασίας Φυτοπροστατευτικών Προϊόντων ή Συμπληρωματικού Πιστοποιητικού Προστασίας για τα Φάρμακα. (Άρθρο 24 παρ. 1 και 2 ν. 1733/1987) | 200,00 € |
| 20 | Τέλος κατάθεσης αίτησης για εξαμηνια παράταση της διάρκειας ισχύος του συμπληρωματικού πιστοποιητικού προστασίας για παιδιατρικά φάρμακα στον OBI (Άρθρο 13 της Υπουργικής Απόφασης 11475 ΕΦΑ 2388/13-6-2008) | 1200,00 € |
| 21 | Τέλος για καταχώριση μεταβιβάσεων ή αδειών εκμετάλλευσης ή άλλων τροποποιήσεων δικαιωμάτων ή αλλαγής επωνυμίας ή νομικής μορφής δικαιούχου σχεδίου ή υποδείγματος (Άρθρο 19 παρ. 3 του Π.Δ. 259/1997) | 100,00 € |
| 22 | Τέλος για τη μετατροπή Διπλώματος Τροποποίησης σε Κύριο Δίπλωμα (Άρθρο 18 παρ. 4 ν. 1733/1987) | 200,00 € |
| 23.1 | Ετήσια τέλη για την προστασία των Διπλωμάτων Ευρεσιτεχνίας (Άρθρο 24 παρ. 2, ν. 1733/1987) Πρώτος χρόνος προστασίας | 0,00 € |
| 23.2 | Δεύτερος χρόνος προστασίας | 0,00 € |
| 23.3 | Τρίτος χρόνος προστασίας | 20,00 € |
| 23.4 | Τέταρτος χρόνος προστασίας | 50,00 € |
| 23.5 | Πέμπτος χρόνος προστασίας | 80,00 € |
| 23.6 | Έκτος χρόνος προστασίας | 90,00 € |
| 23.7 | Έβδομος χρόνος προστασίας | 100,00 € |
| 23.8 | Όγδοος χρόνος προστασίας | 115,00 € |
| 23.9 | Ένατος χρόνος προστασίας | 140,00 € |
| 23.10 | Δέκατος χρόνος προστασίας | 190,00 € |
| 23.11 | Ενδέκατος χρόνος προστασίας | 240,00 € |
| 23.12 | Δωδέκατος χρόνος προστασίας | 300,00 € |

| | | |
|-------|--|-----------|
| 23.13 | Δέκατος τρίτος χρόνος προστασίας | 400,00 € |
| 23.14 | Δέκατος τέταρτος χρόνος προστασίας | 500,00 € |
| 23.15 | Δέκατος πέμπτος χρόνος προστασίας | 600,00 € |
| 23.16 | Δέκατος έκτος χρόνος προστασίας | 700,00 € |
| 23.17 | Δέκατος έβδομος χρόνος προστασίας | 800,00 € |
| 23.18 | Δέκατος όγδοος χρόνος προστασίας | 900,00 € |
| 23.19 | Δέκατος ένατος χρόνος προστασίας | 1000,00 € |
| 23.20 | Εικοστός χρόνος προστασίας | 1100,00 € |
| 24.1 | Ετήσια τέλη του Συμπληρωματικού Πιστοποιητικού Προστασίας για τα Φυτοπροστατευτικά Προϊόντα (Άρθρο 10 παρ. 2 της ΚΥΑ 30560/544/4-8-1997) Πρώτος χρόνος προστασίας | 1200,00 € |
| 24.2 | Δεύτερος χρόνος προστασίας | 1300,00 € |
| 24.3 | Τρίτος χρόνος προστασίας | 1400,00 € |
| 24.4 | Τέταρτος χρόνος προστασίας | 1500,00 € |
| 24.5 | Πέμπτος χρόνος προστασίας | 1800,00 € |
| 25.1 | Ετήσια τέλη προστασίας για το συμπληρωματικό πιστοποιητικό προστασίας για τα φάρμακα (Άρθρο 10 παρ. 2 της ΚΥΑ 14905/ΕΦΑ/3058/18-12-1997) Πρώτος χρόνος προστασίας | 1200,00 € |
| 25.2 | Δεύτερος χρόνος προστασίας | 1300,00 € |
| 25.3 | Τρίτος χρόνος προστασίας | 1400,00 € |
| 25.4 | Τέταρτος χρόνος προστασίας | 1500,00 € |
| 25.5 | Πέμπτος χρόνος προστασίας | 1800,00 € |
| 26.1 | Ετήσια τέλη για την προστασία των Πιστοποιητικών Υποδείγματος Χρησιμότητας (Άρθρο 19 παρ. 6 και άρθρο 24 παρ. 2 ν. 1733/1987) Πρώτος χρόνος προστασίας | 0,00 € |
| 26.2 | Δεύτερος χρόνος προστασίας | 0,00 € |
| 26.3 | Τρίτος χρόνος προστασίας | 20,00 € |
| 26.4 | Τέταρτος χρόνος προστασίας | 50,00 € |
| 26.5 | Πέμπτος χρόνος προστασίας | 80,00 € |
| 26.6 | Έκτος χρόνος προστασίας | 90,00 € |
| 26.7 | Έβδομος χρόνος προστασίας | 100,00 € |
| 27.1 | Τέλη πενταετούς προστασίας βιομηχανικών σχεδίων και υποδειγμάτων Τέλος πρώτης πενταετούς προστασίας (Άρθρο 20 παρ. 6 του Π.Δ. 259/1997). | 0,00 € |
| 27.2 | Τέλος ανανέωσης δεύτερης πενταετούς προστασίας (Άρθρο 29 παρ. 2 του Π.Δ. 259/1997). | 100,00 € |
| 27.3 | Τέλος ανανέωσης τρίτης πενταετούς προστασίας (Άρθρο 29 παρ. 2 του Π.Δ. 259/1997). | 150,00 € |
| 27.4 | Τέλος ανανέωσης τέταρτης πενταετούς προστασίας (Άρθρο 29 παρ. 2 του Π.Δ. 259/1997). | 200,00 € |
| 27.5 | Τέλος ανανέωσης πέμπτης πενταετούς προστασίας (Άρθρο 29 παρ. 2 του Π.Δ. 259/1997). | 250,00 € |

| | | |
|------|--|-----------|
| 28 | Τέλος για χορήγηση Πιστοποιητικών Προτεραιότητας από τον ΟΒΙ για τίτλους βιομηχανικής ιδιοκτησίας (Άρθρο 2 παρ. 13 δ) ν. 1733/1987) | 50,00 € |
| 29 | Τέλος για χορήγηση άλλων Βεβαιώσεων από τον ΟΒΙ (Άρθρο 2 παρ. 13 εδ. δ) ν.1733/1987) | 20,00 € |
| 30.1 | Τέλος αγοράς του Ειδικού Δελτίου Βιομηχανικής Ιδιοκτησίας (ΕΔΒΙ) ως ακολούθως: α) Σε οπτικό δίσκο (CD), ως εξής: Τεύχη Α' και Β' μαζί ανά δίσκο | 2,00 € |
| 30.2 | Ετήσια συνδρομή Εσωτερικού για τα Τεύχη Α' και Β' μαζί | 22,00 € |
| 30.3 | Ετήσια συνδρομή Εξωτερικού για τα Τεύχη Α' και Β' μαζί | 44,00 € |
| 30.4 | β) Ετήσια συνδρομή για την πρόσβαση και στα δύο Τεύχη του ΕΔΒΙ στις ιστοσελίδες του ΟΒΙ. (Άρθρο 4 παρ. 3, άρθρο 24 παρ. 1 ν. 1733/1987) | 0,00 € |
| 31.1 | Τέλος Αντιγράφων Τίτλων Βιομηχανικής Ιδιοκτησίας Απλών Εφάπαξ | 0,00 € |
| 31.2 | Ανά σελίδα μετά την εικοστή | 0,00 € |
| 31.3 | Βεβαιωμένων Εφάπαξ | 20,00 € |
| 31.4 | Ανά σελίδα μετά την εικοστή (Άρθρο 2 παρ. 13 εδ. δ) ν. 1733/1987) | 0,20 € |
| 31.5 | Αλλοδαπών τίτλων (κατόπιν παραγγελίας στο εξωτερικό) (ανά σελίδα) | 1,00 € |
| 32.1 | Τέλος για εκθέσεις προέρευνας (για αποτελέσματα μέχρι 60 εγγραφές/τίτλους) (Απόφαση ΔΣ/03/2012 από 10-2-2012) | 60,00 € |
| 32.2 | Τέλος για αποτελέσματα εκθέσεων προέρευνας επιπλέον των 60 εγγραφών / τίτλων (για κάθε επιπλέον εγγραφή/τίτλο) (Απόφαση ΔΣ/03/2012 από 10-2-2012) | 2,00 € |
| 33 | Τέλος για την Γνωμοδότηση από τον ΟΒΙ σύμφωνα με το άρθρο 13 παρ. 5 ν. 1733/1987 (παροχή υπηρεσίας). Κατά περίπτωση καθορίζεται από το Δ.Σ. του Ο.Β.Ι. | |
| 34 | Τέλος Παροχής Υπηρεσιών της ΚΥΑ 11970/Β0012 (ΚΥΑ 11970/Β0012) | 1000,00 € |

Εκπτώσεις επί των οφειλόμενων τελών

- 1 Για την περίπτωση που αναφέρεται στο άρθρο 12 παράγραφος 6 του ν.1733/1987, το ποσοστό έκπτωσης ορίζεται σε 40% επί των οφειλόμενων ετήσιων τελών που αφορούν τα δύο έτη ισχύος της δήλωσης.
- 2 Για την περίπτωση που αναφέρεται στο άρθρο 22 παράγραφος 6 του ν.1733/1987, το ποσοστό έκπτωσης ορίζεται σε 40% επί των οφειλόμενων στον ΟΒΙ ετήσιων τελών προστασίας τυχόν διπλωμάτων ευρεσιτεχνίας των συμβαλλομένων. Η έκπτωση αφορά μόνον τα τρία έτη προστασίας του διπλώματος ή των διπλωμάτων ευρεσιτεχνίας που έπονται της κατάθεσης της σύμβασης μεταφοράς τεχνολογίας.
- 3 Για την περίπτωση συναίνεσης του δικαιούχου σε παραχώρηση άδειας εκμετάλλευσης σχεδίου ή υποδείγματος που αναφέρεται στο άρθρο 19 παρ. 3 του ΠΔ 259/1997, το ποσοστό έκπτωσης ορίζεται σε 40% επί των οφειλόμενων κατ' αναλογία ετήσιων τελών που αφορούν τα δύο έτη ισχύος της δήλωσης.

ΣΥΝΔΡΟΜΕΣ ΓΙΑ ΤΟ ΕΔΒΙ

| | | |
|---|------|--------|
| α) Σε οπτικό δίσκο (CD), ως εξής: | | |
| Τεύχη Α' και Β' μαζί ανά δίσκο | EYPΩ | 2,00 |
| Ετήσια συνδρομή Εσωτερικού για τα Τεύχη Α' και Β' μαζί..... | EYPΩ | 22,00 |
| Ετήσια συνδρομή Εξωτερικού για τα Τεύχη Α' και Β' μαζί..... | EYPΩ | 44,00 |
| β) Ετήσια συνδρομή για τα Τεύχη Α' και Β' μαζί σε έντυπη μορφή και σε οπτικό δίσκο (CD) ταυτόχρονα..... | | |
| Ετήσια συνδρομή Εσωτερικού | EYPΩ | 77,00 |
| Ετήσια συνδρομή Εξωτερικού | EYPΩ | 154,00 |
| γ) Ετήσια συνδρομή για την πρόσβαση και στα δύο Τεύχη του ΕΔΒΙ στις ιστοσελίδες του ΟΒΙ..... | EYPΩ | 0,00 |

Κάθε ενδιαφερόμενος μπορεί να προμηθεύεται το ΕΔΒΙ ή να ζητήσει να γίνει συνδρομητής από τον:

Οργανισμό Βιομηχανικής Ιδιοκτησίας (ΟΒΙ)
Παντανάσσης 5
151 25 Παράδεισος Αμαρουσίου
τηλ.: 2106828231

SUBSCRIPTIONS FOR THE INDUSTRIAL PROPERTY BULLETIN

| | | |
|---|------|--------|
| a) On compact disc (CD): | | |
| Volume A' and B', price per disc | EURO | 2,00 |
| Annual domestic subscription for both Volumes (A' and B') | EURO | 22,00 |
| Annual foreign subscription for both Volumes (A' and B') | EURO | 44,00 |
| b) Annual subscription for both Volumes (A' and B') in printed form and on compact disc (CD) simultaneously | | |
| Annual domestic subscription | EURO | 77,00 |
| Annual foreign subscription | EURO | 154,00 |
| c) Annual subscription for access to both Volumes (A' and B') displayed on the OBI's website pages..... | EURO | 0,00 |

For bulletin purchasing or subscription information, please contact:

5 Pandanassis Str.
151 25 Paradissos Amarousiou
Athens - Greece
tel.: (0030210) 6828231